



**HAL**  
open science

# Transposition de fréquence et compensation du déséquilibre IQ pour des systèmes multiporteuses sur canal sélectif en fréquence

Sylvain Traverso

► **To cite this version:**

Sylvain Traverso. Transposition de fréquence et compensation du déséquilibre IQ pour des systèmes multiporteuses sur canal sélectif en fréquence. Traitement du signal et de l'image [eess.SP]. Université de Cergy Pontoise, 2007. Français. NNT: . tel-00412562

**HAL Id: tel-00412562**

**<https://theses.hal.science/tel-00412562>**

Submitted on 2 Sep 2009

**HAL** is a multi-disciplinary open access archive for the deposit and dissemination of scientific research documents, whether they are published or not. The documents may come from teaching and research institutions in France or abroad, or from public or private research centers.

L'archive ouverte pluridisciplinaire **HAL**, est destinée au dépôt et à la diffusion de documents scientifiques de niveau recherche, publiés ou non, émanant des établissements d'enseignement et de recherche français ou étrangers, des laboratoires publics ou privés.

N° d'ordre : 2007-25-417



## THÈSE

présentée

à l'Université de Cergy-Pontoise  
École Nationale Supérieure de l'Électronique et de ses Applications

pour obtenir le grade de :

**Docteur ès Science de l'Université de Cergy-Pontoise**  
**Spécialité : Télécommunications**

Par

**Sylvain Traverso**

Équipes d'accueil :

Équipe Circuit Instrumentation et Modélisation Électronique (ECIME)

Équipes Traitement des Images et du Signal (ETIS) - UMR 8051

Titre de la thèse :

**Transposition de fréquence et compensation du déséquilibre IQ  
pour des systèmes multiporteuses  
sur canal sélectif en fréquence**

Soutenue le 16 novembre 2007 devant la commission d'examen

M.	Serge	Toutain	Président
M.	Jean-Marc	Brossier	Rapporteur
Mme.	Martine	Villegas	Rapporteuse
M.	Hikmet	Sari	Examineur
Mme.	Inbar	Fijalkow	Directrice de thèse
M.	Jean-Luc	Gautier	Directeur de thèse
Mme.	Myriam	Ariaudo	Co-encadrante



*A ma mère, mon père et mes frères.*



*“Apprenez à penser  
et vous découvrirez tout ce que vous êtes capable de comprendre.”*

Oswald Wirth



# Résumé

L'objectif de cette thèse est de proposer des solutions pour améliorer les performances des transmissions des terminaux mobiles à haut débits, faibles coûts et faible consommation. En effet, l'augmentation des débits implique que les canaux de transmission soient de plus en plus difficiles, rendant la tâche des récepteurs plus ardue.

Nous nous intéressons aux systèmes MultiBandes OFDM car ils soumettent la porteuse à un algorithme de saut de fréquence, et permettent ainsi de disposer d'une grande diversité fréquentielle. Dans ce contexte, nous proposons dans une première partie des égaliseurs de canaux optimaux au sens des moindres carrés tirant profit de la diversité fréquentielle afin d'améliorer d'une manière significative les performances des systèmes OFDM pour des canaux très difficiles. Dans la seconde partie de ce travail, nous proposons un synthétiseur de fréquence agile sur 14 bandes dont les composants ont été optimisés afin de rendre sa réalisation la moins complexe possible et qui répondent aux exigences des systèmes MultiBandes en termes de temps de commutation, de bruit de phase et de pureté spectrale. Ce nouveau type de synthétiseur de fréquences rend inévitable le déséquilibre entre les voies I et Q de l'émetteur et/ou du récepteur. La troisième partie de ce travail consiste à proposer des algorithmes originaux permettant conjointement d'égaliser le canal et de compenser numériquement le déséquilibre IQ. Ces traitements valables pour tout système OFDM permettent de relâcher les contraintes de la partie analogique.

## Abstract

The goal of this thesis is to propose solutions to improve the performance of the transmission of high data rates, low-costs and low power consumption mobile terminals. Indeed, the increase of the transmission rates makes the channels more and more difficult, and the task of the receivers harder.

We are interested in MultiBands OFDM systems because the carrier follows a frequency hopping algorithm allowing to have a great frequency diversity. In that context, we propose in the first part of this work channel equalizers, which are optimal in the mean square sense, benefiting from frequency diversity in order to significantly improve the performance of OFDM systems for very frequency selective channels. In the second part of this work, we propose a 14-bands nimble frequency synthesizer whose components are optimized in order to lower its realization complexity, and to fulfil the MultiBands OFDM requirements in terms of switching time, phase noise, and spectral purity. This new type of frequency synthesizer makes unavoidable the imbalance between the I and Q branches of the transmitter and/or receiver. The third part of this work consists in proposing original algorithms allowing to jointly estimate the channel and digitally compensate for IQ imbalance. These processings, available for any OFDM system, allow to relax the constraints on the analog components.





# Remerciements

Les travaux présentés dans ce mémoire ont été réalisés au sein des laboratoires ECIME<sup>1</sup> et ETIS<sup>2</sup> de l'ENSEA<sup>3</sup>. Je tiens à remercier Monsieur Daniel Pasquet et Monsieur Farid Temcamani, responsables successifs d'ECIME, ainsi que Madame Inbar Fijalkow, responsable d'ETIS de m'avoir accueilli dans leur équipe respective.

Je souhaite exprimer toute ma reconnaissance et mon estime aux membres de mon jury de thèse. Je remercie Serge Toutain, Professeur à l'Université de Nantes, de m'avoir fait l'honneur de présider ce jury. Je souhaite vivement remercier Martine Villegas, Professeur à l'ESIEE<sup>4</sup>, et Jean-Marc Brossier, professeur à l'ENSIEG<sup>5</sup>, d'avoir accepté d'être rapporteurs de ce mémoire. Enfin je remercie Hikmet Sari, Professeur à Supélec<sup>6</sup>, d'avoir accepté d'examiner cette thèse.

Je tiens à témoigner toute ma reconnaissance à mes co-directeurs de thèse, Inbar Fijalkow et Jean-Luc Gautier, pour leur disponibilité, leur soutien et leurs compétences dans leur domaine respectif.

Je souhaite exprimer ma profonde reconnaissance à Myriam Ariaudo de m'avoir accordé sa confiance en encadrant cette thèse. Je tiens vivement à la remercier de m'avoir écouté et soutenu dans les moments difficiles, tant sur le plan humain que sur le plan scientifique.

Les travaux présentés n'auraient pu débuter sans le financement de France Telecom R&D de Meylan. Je tiens donc à remercier Christian Lereau et Marylin Arndt.

L'accueil et l'ambiance au sein des laboratoires ECIME et ETIS ont fortement influé sur le plaisir que j'ai éprouvé à être thésard. Je remercie donc toutes celles et tous ceux qui y ont contribué d'une manière ou d'une autre. Cette thèse m'a donné l'occasion de connaître des personnes que je n'aurai pas pu rencontrer autrement.

Je pense plus particulièrement à mes binomes de "pause babyfoot" Gilles, Cedric et Seb d'avoir toléré ma défense calamiteuse. Merci à mes compères de blitz David,

---

<sup>1</sup>Équipe Circuit Instrumentation et Modélisation Électronique

<sup>2</sup>Équipes Traitement des Images et du Signal

<sup>3</sup>École Nationale Supérieure de l'Électronique et de ses Applications

<sup>4</sup>École Supérieure d'Ingénieurs en Électronique et Électrotechnique

<sup>5</sup>Ecole Nationale Supérieure d'Ingénieurs Électriciens de Grenoble

<sup>6</sup>École supérieure d'électricité

Dimitri, Emmanuel de m'avoir ouvert les yeux sur les vertus des sacrifices, et un merci particulier à Auguste qui croit au potentiel sous-estimé du gambit roi, tu es "At the top". Merci à Adrian et Joséphine pour leur franc parler ; à Ayman-Alsawah/Public pour ses clichés, une grande carrière de reporter t'attend ; merci à Sonia pour les framboises du 3<sup>ème</sup> mûries au soleil de Cergy ; merci à Guy d'avoir subi avec moi les "glissements" et autres "fluctuations" d'horaires de notre cher RER A ; merci à Shuji, Cléo et Lucille pour amener un peu de douceur dans ce monde de brutes ; merci à Heykel tout simplement, ne change surtout pas ; merci à mes co-bureaux successifs Ammar, Samia et Anne-Cécile d'avoir partagé ces moments avec moi ; merci à Michaël, Arthur, Nicolas, Philippe-Henri, Ken, Christophe, Jean-Emmanuel, Fred, Charly, David, Julien "Monsieur Gony", Lin, Nacer, Abed-Elhak, Bruno, Yamen, à tous les stagiaires.

Un hommage à mes colocataires successifs Michael, Cyril, mon frère Cedric et désormais Jeremy d'avoir accepté, bien malgré eux, que mon sens de l'organisation très personnel empiète sur les parties communes.

Il est difficile ici de décrire en quelques mots le soutien de mes "autres" amis ; je préfère simplement leur dire un immense merci. Merci à Manu, Pierre, Steph, Virginie & Sylvain, Jean-michel & Carole, Sandrine, Gildas, Marie, Ilyas, Anne-Raphaële, Nico, Tom, Vassily, Michael, Marjolaine, Jeremy, Florian, Cyril, Antoine, Romain, Patrice.

Mes excuses à tous ceux que j'ai probablement oublié de citer mais qui ont toutes mes amitiés et mes remerciements.

Je remercie bien évidemment ma famille. Merci tout simplement d'avoir été là. Merci à ma mère et à mon père sans qui cette thèse n'existerait pas.

Enfin et surtout, je tiens à remercier Solène pour tout ce qu'elle m'apporte au quotidien d'attention, d'écoute, de soutien et d'amour.

# Sommaire

<b>Table des figures</b>	<b>v</b>
<b>Liste des tableaux</b>	<b>xi</b>
<b>Glossaire</b>	<b>xiii</b>
<b>Introduction générale</b>	<b>1</b>
<b>1 Système de transmission OFDM</b>	<b>7</b>
1.1 Les systèmes multiporteuses OFDM . . . . .	7
1.1.1 Historique . . . . .	7
1.1.2 Organisation spectrale . . . . .	8
1.1.3 Modèle discret . . . . .	10
1.1.4 Chaîne de transmission . . . . .	12
1.1.5 Avantages et inconvénients de l'OFDM . . . . .	15
1.2 Les architectures d'émetteur/récepteur pour la transposition . . . . .	16
1.2.1 Les émetteurs . . . . .	16
1.2.1.1 L'émetteur à transposition directe ou homodyne . . . . .	16
1.2.1.2 L'émetteur à deux étages ou superhétérodyne . . . . .	18
1.2.2 Les récepteurs . . . . .	19
1.2.2.1 Le récepteur homodyne . . . . .	19
1.2.2.2 Le récepteur superhétérodyne . . . . .	22
1.2.2.3 Le récepteur low-IF . . . . .	23
1.3 Conclusion . . . . .	23
<b>2 Égalisation des systèmes OFDM</b>	<b>25</b>
2.1 Les effets du multitrajets . . . . .	26
2.2 Annulation de l'IES et de l'IEC . . . . .	27
2.2.1 La méthode du "préfixe cyclique" . . . . .	28
2.2.2 La méthode du "zero padding" . . . . .	32
2.2.3 Comparaison des méthodes préfixe cyclique et zero padding . . . . .	35
2.3 Égalisation sans diversité fréquentielle . . . . .	36
2.3.1 Le Zero Forcing . . . . .	37
2.3.2 Le MMSE . . . . .	38

2.3.3	Le MMSE simplifié . . . . .	38
2.3.4	Performances des égaliseurs sur l'HiperLAN2 . . . . .	39
2.4	Égalisation avec l'apport de la diversité fréquentielle . . . . .	40
2.4.1	Proposition d'égalisation avec redondance fréquentielle . . . . .	41
2.4.2	Proposition d'égalisation avec redondance temporelle . . . . .	44
2.4.3	Proposition d'égalisation avec redondance temporelle et fréquentielle . . . . .	47
2.4.4	Étude expérimentale des performances des égaliseurs proposés : application au MultiBandes OFDM . . . . .	48
2.4.4.1	Performance des égaliseurs aux canaux simples . . . . .	50
2.4.4.2	Robustesse des égaliseurs aux canaux difficiles . . . . .	52
2.5	Conclusion . . . . .	55
<b>3</b>	<b>Proposition d'une architecture de synthétiseur de fréquences agile</b>	<b>57</b>
3.1	Cahier des charges et problématique . . . . .	58
3.2	État de l'art des synthétiseur de fréquence . . . . .	59
3.2.1	Proposition à deux PLL . . . . .	59
3.2.2	Proposition à une PLL . . . . .	60
3.3	Notre proposition . . . . .	61
3.4	Description des composants de base . . . . .	62
3.4.1	La PLL . . . . .	62
3.4.2	Le mélangeur simple-bande . . . . .	65
3.4.3	Le diviseur de fréquence par deux . . . . .	66
3.4.4	Le filtre polyphase RC-CR . . . . .	67
3.5	Dimensionnement de la PLL . . . . .	67
3.6	Étude du bruit de phase . . . . .	70
3.6.1	Analyse du bruit de phase aux sorties de la PLL . . . . .	70
3.6.1.1	Contribution du signal de référence . . . . .	71
3.6.1.2	Contribution du VCO . . . . .	71
3.6.1.3	Contribution des diviseurs de fréquence . . . . .	71
3.6.1.4	DSP du bruit de phase aux sorties de la PLL . . . . .	73
3.6.1.5	Simulations . . . . .	74
3.6.2	Analyse du bruit de phase aux fréquences désirées . . . . .	77
3.6.2.1	Influence des mélangeurs double-bande . . . . .	78
3.6.2.2	Influence des mélangeurs simple-bande . . . . .	78
3.6.2.3	Simulations . . . . .	79
3.7	Étude des remontées des fréquences parasites . . . . .	79
3.7.1	Identification des défauts des mélangeurs simple-bande . . . . .	79
3.7.1.1	Calcul de l'écart de puissance entre le signal désiré et les signaux parasites . . . . .	80
3.7.1.2	Choix du niveau de fuite tolérable sur les mélangeurs double-bande . . . . .	85
3.7.2	Les filtres passe-bas . . . . .	86

3.7.2.1	Calcul de l'écart de puissance entre le signal désiré et les signaux parasites . . . . .	87
3.7.2.2	Choix du niveau d'atténuation du troisième harmonique . . . . .	91
3.7.3	Les filtres passe-bande . . . . .	93
3.7.4	Simulations . . . . .	95
3.8	Conclusion . . . . .	96
<b>4</b>	<b>Égalisation et compensation du déséquilibre IQ conjointe</b> . . . . .	<b>97</b>
4.1	Effet des déséquilibres IQ . . . . .	98
4.1.1	Déséquilibre IQ de l'émetteur . . . . .	99
4.1.1.1	Cas des déséquilibres sélectif et non-sélectif en fréquence . . . . .	99
4.1.1.2	Déséquilibre non-sélectif en fréquence . . . . .	102
4.1.1.3	Effets des déséquilibres sur le signal à émettre . . . . .	102
4.1.2	Déséquilibre IQ du récepteur . . . . .	103
4.1.2.1	Cas des déséquilibres sélectif et non-sélectif en fréquence . . . . .	104
4.1.2.2	Cas du déséquilibre non-sélectif en fréquence . . . . .	106
4.1.2.3	Effets des déséquilibres sur le signal reçu . . . . .	107
4.1.3	Effet du déséquilibre IQ de l'émetteur et du récepteur . . . . .	108
4.2	Estimation et compensation du déséquilibre du modulateur IQ . . . . .	109
4.2.1	État de l'art . . . . .	109
4.2.2	Problématique . . . . .	110
4.2.3	Description de la méthode proposée . . . . .	111
4.2.4	Application au standard IEEE 802.11a . . . . .	114
4.2.4.1	Paramétrage . . . . .	115
4.2.4.2	Simulations . . . . .	116
4.2.5	Conclusions . . . . .	118
4.3	Estimation et compensation du déséquilibre du démodulateur IQ . . . . .	119
4.3.1	État de l'art . . . . .	119
4.3.2	Problématique . . . . .	121
4.3.3	Description de la méthode proposée . . . . .	122
4.3.3.1	Algorithme à une itération . . . . .	123
4.3.3.2	Algorithme à $i$ itérations . . . . .	127
4.3.4	Application au standard IEEE 802.11a . . . . .	130
4.3.4.1	Paramétrage . . . . .	130
4.3.4.2	Simulations . . . . .	132
4.3.5	Conclusions . . . . .	133
4.4	Estimation et compensation du déséquilibre des réponses en fréquences des voies I et Q du récepteur . . . . .	135
4.4.1	État de l'art . . . . .	135
4.4.2	Description de la méthode proposée . . . . .	135
4.4.3	Application au standard IEEE 802.11a . . . . .	136
4.4.3.1	Paramétrage . . . . .	137
4.4.3.2	Simulations . . . . .	141
4.4.4	Conclusions . . . . .	143

4.5	Le problème de l'estimation et de la compensation des déséquilibres des modulateurs et démodulateur IQ . . . . .	143
4.5.1	État de l'art . . . . .	143
4.5.2	Problématique . . . . .	145
4.6	Conclusion . . . . .	146
<b>Conclusion et perspectives</b>		<b>149</b>
<b>A Le plan de fréquence alternatif</b>		<b>153</b>
A.1	La proposition de Batra . . . . .	153
A.2	Notre proposition . . . . .	154
<b>B Le Multibandes OFDM</b>		<b>157</b>
B.1	Présentation du MultiBandes OFDM . . . . .	157
B.2	Les canaux . . . . .	160
<b>C Le standard IEEE 802.11a</b>		<b>163</b>
C.1	Présentation du standard IEEE 802.11a . . . . .	163
C.2	Les canaux . . . . .	164
<b>Bibliographie</b>		<b>175</b>

# Table des figures

1.1	Multiplexage fréquentiel conventionnel. . . . .	9
1.2	Multiplexage fréquentiel optimal. . . . .	9
1.3	a) TF de 7 sous porteuses d'un signal OFDM portant des symboles de type BPSK pour $f_0 = 0Hz$ , $T_{utile} = 1s$ , $\Delta_f = 1Hz$ et $N_{DFT} = 7$ , b) TF de la somme des 7 sous porteuses. . . . .	10
1.4	Principe théorique de la modulation OFDM. . . . .	11
1.5	Principe théorique de la modulation OFDM. S/P et P/S correspondent respectivement à la conversion Série-Parallèle et Parallèle-Série. . . . .	12
1.6	Principe théorique de la démodulation OFDM. . . . .	12
1.7	Diagramme en bloc de la chaîne de transmission OFDM. . . . .	13
1.8	Synoptique de l'émetteur homodyne. . . . .	17
1.9	Synoptique de l'émetteur hétérodyne. . . . .	18
1.10	Synoptique du récepteur homodyne. . . . .	19
1.11	Problème de fuite de l'OL dans une chaîne de réception homodyne. . . . .	20
1.12	Problème des fuites des brouilleurs vers l'OL dans une chaîne de réception homodyne. . . . .	21
1.13	Effet de l'intermodulation d'ordre 2. . . . .	21
1.14	Synoptique du récepteur superhétérodyne. . . . .	22
1.15	Synoptique du récepteur low-IF. . . . .	23
2.1	La propagation au travers d'un canal multitrajets. . . . .	26
2.2	Interférences entre canaux (IEC) et interférences entre symboles (IES) dans le cas d'un canal multitrajet. . . . .	27
2.3	Annulation de l'IES et de l'IEC grâce au préfixe cyclique dans le cas d'un canal multitrajet. . . . .	28
2.4	Annulation de l'IES et de l'IEC grâce au zero padding et à la méthode OLA dans le cas d'un canal multitrajets et pour le cas limite où $T_{ZP} = \tau_{canal}$ . . . . .	33
2.5	TEB non codés d'un système HiperLAN2/QPSK avec le modèle de canal A pour les égaliseurs ZF, MMSE et "MMSE simplifié". . . . .	39
2.6	TEB non codés d'un système HiperLAN2/16-QAM et 64-QAM avec le modèle de canal A pour les égaliseurs ZF et MMSE. . . . .	39
2.7	Illustration de l'avantage apporté par la diversité fréquentielle en OFDM. . . . .	40
2.8	Transmission des données avec redondance fréquentielle. . . . .	42



2.9	Synopsis de l'égaliseur avec redondance fréquentielle. . . . .	42
2.10	Transmission des données avec redondance temporelle. . . . .	44
2.11	Synopsis de l'égaliseur avec redondance temporelle. . . . .	45
2.12	Synopsis de l'égaliseur avec redondance temporelle et fréquentielle. . . . .	47
2.13	Exemple de réponse en fréquence d'un canal CM1. . . . .	49
2.14	TEB non codés pour un système MultiBandes OFDM avec redondance temporelle avec le modèle de canal CM1 . . . . .	51
2.15	TEB non codés pour un système MultiBandes OFDM avec redondance temporelle avec le modèle de canal CM2 . . . . .	51
2.16	TEB non codés pour un système MultiBandes OFDM avec redondances temporelle et fréquentielle avec le modèle de canal CM1 . . . . .	52
2.17	TEB non codés pour un système MultiBandes OFDM avec redondances temporelle et fréquentielle avec le modèle de canal CM2 . . . . .	52
2.18	Exemple de réception de 5 symboles OFDM sur le "mode 1" du Multi-Bandes OFDM avec un émetteur et un récepteur dans le cas d'un canal dont la durée de la réponse impulsionnelle est plus longue que la durée du zero padding. . . . .	53
2.19	TEB non codés pour un système MultiBandes OFDM avec redondances fréquentielle et/ou temporelle avec le modèle de canal CM3 en "mono émetteur" . . . . .	54
2.20	TEB non codés pour un système MultiBandes OFDM avec redondances fréquentielle et/ou temporelle avec le modèle de canal CM4 en "mono émetteur" . . . . .	54
2.21	Comparaison des TEB non codés pour un système MultiBandes OFDM avec redondances fréquentielle et/ou temporelle avec le modèle de canal CM3 en "mono émetteur" et "multi émetteurs" . . . . .	54
2.22	Comparaison des TEB non codés pour un système MultiBandes OFDM avec redondances fréquentielle et/ou temporelle avec le modèle de canal CM4 en "mono émetteur" et "multi émetteurs" . . . . .	54
3.1	Plan de fréquence du MultiBandes OFDM. . . . .	58
3.2	Synthétiseur de fréquences proposé par l'université de Taiwan [1]. . . . .	60
3.3	Principe de fonctionnement du synthétiseur de fréquences proposé par l'université de Taiwan [1]. . . . .	60
3.4	Synthétiseur de fréquences proposé par [2]. . . . .	61
3.5	Principe de fonctionnement du synthétiseur de fréquences proposé par [2]. . . . .	61
3.6	Proposition d'un synthétiseur de fréquences amélioré. . . . .	62
3.7	Principe de fonctionnement du synthétiseur de fréquences faible complexité. . . . .	62
3.8	Schéma fonctionnel d'une PLL. . . . .	63
3.9	Architecture de DPF à trois états. . . . .	64
3.10	Le comparateur de phase "pompe de charge" et son filtre passe-bas de boucle. . . . .	65
3.11	Synopsis du mélangeur simple-bande "somme". . . . .	66
3.12	Synopsis du mélangeur simple-bande "différence". . . . .	66

3.13	Diviseur de fréquence par 2. . . . .	66
3.14	Filtre polyphase RC-CR. . . . .	67
3.15	Schéma bloc de la PLL dans le domaine angulaire. . . . .	68
3.16	Schéma bloc de la PLL avec la sortie prise à la fréquence 1056 MHz. . . . .	70
3.17	Exemple de cas de figure correspondant au 1 <sup>er</sup> cas. . . . .	72
3.18	Exemple de cas de figure correspondant au 2 <sup>ème</sup> cas. . . . .	73
3.19	Réponses en fréquence de $H_1(p)$ et de $H_2(p)$ pour un filtre passe-bas d'ordre 2. . . . .	75
3.20	DSP des bruits de phase du VCO, de l'oscillateur de référence et des diviseurs de fréquence. . . . .	75
3.21	DSP des bruits de phase des sorties de la PLL avec des diviseurs de fréquence n'ajoutant aucun bruit de phase. . . . .	76
3.22	DSP des bruits de phase des sorties de la PLL à 2112 et 264 MHz avec des diviseurs de fréquence ajoutant du bruit de phase. . . . .	77
3.23	DSP du bruit de phase de la sortie de la PLL à 4224 MHz avec des diviseurs de fréquence ajoutant du bruit de phase. . . . .	77
3.24	Mélangeur double-bande. . . . .	78
3.25	Mélangeur simple-bande affecté par les désaccords de phase $\varphi_1$ et $\varphi_2$ , de gain $\Delta_A$ , et par les fuites $L_{dB}$ des mélangeurs double-bande. . . . .	80
3.26	Mélangeur simple-bande excité par deux sinusoides et affecté par les désaccords de phase $\varphi_1$ et $\varphi_2$ , de gain $\Delta_A$ , et par les fuites $L_{dB}$ des mélangeurs double-bande. . . . .	81
3.27	Schéma d'une source de puissance d'impédance de sortie complexe $Z_S$ connectée à une impédance de charge complexe $Z_L$ . . . . .	82
3.28	$SRR_I$ et $SRR_Q$ en fonction du désaccord de gain dans le cas où $\varphi_1 = \varphi_2$ . . . . .	85
3.29	$SRR_I$ et $SRR_Q$ en fonction du désaccord de gain dans le cas où $\varphi_1 = -\varphi_2$ . . . . .	86
3.30	Désaccord de gain en fonction du désaccord de phase pour différentes valeurs de fuites des mélangeurs double-bande pour un $SRR_Q$ fixé à 24 dBc. . . . .	87
3.31	Mélangeur simple-bande excité par une sinusoides et un signal carré filtré, affecté par les désaccords de phase $\varphi_1$ et $\varphi_2$ , de gain $\Delta_A$ , et par les fuites $L_{dB}$ des mélangeurs double-bande. . . . .	88
3.32	Désaccord de gain en fonction du désaccord de phase pour différentes valeurs d'atténuation du troisième harmonique pour $L_{dB} = 30$ dB et $SRR_Q$ fixé à 24 dBc. . . . .	92
3.33	a) Spectre de la voie I du signal à 4488 MHz non-filtré, b) Spectre de la voie Q du signal à 4488 MHz non-filtré. . . . .	93
3.34	a) Spectre de la voie I du signal à 3960 MHz issu du mélange entre le signal à 4488 MHz non filtré et le signal à 528 MHz, b) Spectre de la voie Q du signal à 3960 MHz issu du mélange entre le signal à 4488 MHz non filtré et le signal à 528 MHz. . . . .	94
3.35	a) Spectre de la voie I du signal à 4488 MHz filtré, b) Spectre de la voie Q du signal à 4488 MHz filtré. . . . .	95

3.36	a) Spectre de la voie I du signal à 3960 MHz issu du mélange entre le signal à 4488 MHz filtré et le signal à 528 MHz, b) Spectre de la voie Q du signal à 3960 MHz issu du mélange entre le signal à 4488 MHz filtré et le signal à 528 MHz. . . . .	95
4.1	Synopsis d'un émetteur homodyne affecté par le déséquilibre IQ. . . . .	99
4.2	Influence du déséquilibre du modulateur IQ sur une modulation 16-QAM. . . . .	103
4.3	Influence du déséquilibre du modulateur IQ sur le spectre des signaux OFDM à émettre : a) Spectre du signal complexe conjugué à émettre, b) Spectre du signal à émettre, c) Spectre du signal émis déséquilibré. . . . .	103
4.4	Synopsis d'un récepteur à homodyne affecté par le déséquilibre IQ. . . . .	104
4.5	Influence du déséquilibre du démodulateur IQ sur le spectre des signaux OFDM reçus : a) Spectre du signal RF avant transposition, b) Spectre du signal bande de base reçu après démodulation. . . . .	107
4.6	a) Module et b) Argument de $K_{R_{1k}}$ pour un déséquilibre sélectif en fréquence introduit par le désaccord entre les réponses en fréquence des filtres passe-bas du récepteur. . . . .	108
4.7	Exemple de décision dure $\mathcal{D}[T_k(n)]$ d'un symbole QPSK $T_k(n)$ . . . . .	112
4.8	Schéma bloc du principe d'estimation et égalisation du déséquilibre du modulateur IQ. . . . .	114
4.9	Gain de conversions moyennés en fonction du rapport signal à bruit $E_b/N_0$ et paramétré pour différentes valeur de $N$ pour $g_E = 1.15$ and $\varphi_E = 10^\circ$ . . . . .	117
4.10	TEB non codés en fonction de $E_b/N_0$ pour différentes valeurs de déséquilibre IQ. . . . .	118
4.11	Dégradation en $E_b/N_0$ en fonction des désaccords de gain et de phase pour un TEB non codé fixé à $10^{-2}$ pour un récepteur sans algorithme de compensation. . . . .	118
4.12	Dégradation en $E_b/N_0$ en fonction des désaccords de gain et de phase pour un TEB non codé fixé à $10^{-2}$ pour un récepteur avec notre algorithme de compensation . . . . .	118
4.13	Schéma bloc du principe d'estimation et égalisation du déséquilibre du démodulateur IQ. . . . .	127
4.14	$GC_{\text{imbalance}}$ et $GC_{\text{compensé}}$ pour différentes valeurs de $N$ et de $i$ à $E_b/N_0 = 25$ dB avec $g_R = 1.5$ et de $\varphi_R = 15^\circ$ . . . . .	131
4.15	Constellations des symboles de données compensés et égalisés après 1, 2, 3, et 4 itérations pour $g = 1.5$ , $\varphi = 15^\circ$ , $E_b/N_0 = 25$ dB et $N = 5$ . . . . .	132
4.16	TEB non codés en fonction de $E_b/N_0$ pour différents déséquilibres IQ. . . . .	133
4.17	Dégradation en $E_b/N_0$ en fonction des désaccords de gain et de phase pour un TEB non codé fixé à $10^{-2}$ pour un récepteur sans algorithme de compensation. . . . .	134
4.18	Dégradation en $E_b/N_0$ en fonction des désaccords de gain et de phase pour un TEB non codé fixé à $10^{-2}$ pour un récepteur avec notre algorithme de compensation. . . . .	134

4.19	Exemple de répartition des groupes de paires de sous porteuses. . . . .	136
4.20	a) Module de $K_{R_1k}$ , b) Argument de $K_{R_1k}$ . . . . .	137
4.21	Étapes et groupement des paires de sous porteuses proposé pour estimer le déséquilibre sélectif en fréquence. . . . .	138
4.22	$GC_{\text{imbalance}}$ et $GC_{\text{compensé}}$ pour différentes valeurs de $N$ et de $i$ à $Eb/N_0 = 25dB$ et pour un récepteur possédant un déséquilibre IQ non-sélectif en fréquence $g_R = 1.2$ et $\varphi_R = -5^\circ$ et un déséquilibre des filtres passe-bas. . . . .	140
4.23	a) Module du déséquilibre IQ avant ( $K_{R_1k}$ ) et après ( $K_{(1)R_1k}$ ) la compensation de la 1ère étape, b) Argument du déséquilibre IQ avant et après la compensation de la 1ère étape. . . . .	140
4.24	Exemple de répartition des groupes de paires de sous porteuses. . . . .	141
4.25	Exemple de répartition des groupes de paires de sous porteuses. . . . .	142
A.1	Nouveau plan de fréquence proposé pour le multibandes OFDM. . . . .	153
A.2	Synopsis du synthétiseur de fréquence de [2] sur le nouveau plan de fréquence. . . . .	154
A.3	Synopsis de la proposition d'un synthétiseur de fréquence sur le nouveau plan de fréquence. . . . .	155
B.1	Exemple de trajets multiples avec clustering. . . . .	160
C.1	Description d'un paquet IEEE 802.11a. . . . .	165



# Liste des tableaux

3.1	Comparaison des largeurs de bande nécessaires des mélangeurs simple-bande pour les architectures [1], [2], et pour l'architecture proposée. . . .	63
3.2	Choix de la fréquence de sortie en fonction de $N_1$ et $N_2$ . . . . .	74
3.3	Bruit de phase en fonction de la fréquence de sortie. . . . .	79
3.4	Fréquences parasites les plus puissantes à la sortie de chaque fréquence intermédiaire, et coefficients de qualité nécessaires pour que la fréquence parasite la plus proche soit atténuée d'au moins 3 dB. . . . .	94
3.5	Fréquences parasites générées dans la bande 3.1 - 10.6 GHz et puissance totale des voies I et Q pour les 14 fréquences à générer. . . . .	96
A.1	Comparaison des largeurs de bande nécessaires des mélangeurs simple-bande entre l'architectures de [2] et l'architecture que nous proposons sur le nouveau plan de fréquence. . . . .	155
B.1	Allocation des sous bandes. . . . .	158
B.2	Spécifications de la norme Multibandes OFDM. . . . .	158
B.3	Débits et rendements de la norme Multibandes OFDM. . . . .	159
B.4	Codes tempo-fréquentiels. . . . .	160
B.5	Modèle de canal A correspondant à un environnement de bureaux de type NLOS avec une dispersion des retards de 50 nsec. . . . .	162
C.1	Spécifications de la norme IEEE 802.11a. . . . .	163
C.2	Débits et rendements de la norme Hyperlan2. . . . .	164
C.3	Modèle de canal A correspondant à un environnement de bureaux de type NLOS avec une dispersion des retards de 50 nsec. . . . .	166
C.4	Modèle de canal B correspondant à un environnement open space de type NLOS avec une dispersion des retards de 100 nsec. . . . .	166
C.5	Modèle de canal C correspondant à un environnement open space de type NLOS avec une dispersion des retards de 150 nsec. . . . .	167
C.6	Modèle de canal D correspondant à un environnement open space de type LOS avec une dispersion des retards de 140 nsec. . . . .	167
C.7	Modèle de canal E correspondant à un environnement open space de type NLOS avec une dispersion des retards de 250 nsec. . . . .	168



# Glossaire

AGC	contrôleur automatique de gain.
BPSK	Binary Phase Shift Keying.
CNA	Convertisseur Numérique/Analogique.
CAN	Convertisseur Analogique/Numérique.
CP	Comparateur de Phase.
DFT	Discret Fourier Transform.
DPF	Détecteur de Phase/Fréquence.
DSP	Densité Spectrale de Puissance.
EASI	Equivariant Adaptive Separation via Independence.
ETSI	European Telecommunications Standards Institute.
FCC	Federal Communications Commission.
HiperLAN2	HIgh PERformance Radio Local Area Network type 2.
I	en phase.
IDFT	Inverse Discret Fourier Transform.
IEC	Interférence Entre Canaux.
IES	Interférence Entre Symboles.
IF	Fréquence Intermédiaire.
LNA	amplificateur faible bruit.
LMS	Least Mean Square.
LOS	Line Of Sight.
LTS	Long Training Symbols.
MIMO	Multiple Input Multiple Output.
MMSE	Minimum Mean Square Error.
NLOS	Non Line Of Sight.
OL	Oscillateur Local.
OFDM	Orthogonal Frequency Division Multiplexing.
PAPR	Peak to Average Power Ratio.
PC	Pompe de Charge.
PFD	Phase Frequency Detector.
PLL	Phase Locked Loop.



PSK	Phase Shift Keying.
Q	en quadrature.
QAM	Quadrature Amplitude Modulation.
QPSK	Quadrature Phase Shift Keying.
RF	Radio Fréquence.
RLS	Recursive Least Squares.
RX	Récepteur.
SSB	Single Side Band.
SRR	Spurs Rejection Ratio.
STS	Short Training Symbols.
TEB	Taux d'Erreur Binaire.
TEP	Taux d'Erreur Paquet.
TFD	Transformée de Fourier Discrète.
TFR	Transformée de Fourier Rapide.
U-NII	Unlicensed National Information Infrastructure.
VCO	Voltage Controlled Oscillator.
UWB	Ultra Wide Band.
TX	Emetteur.
ZF	Zero Forcing.

# Introduction générale

Le développement spectaculaire qu'a connu ces dernières années le marché des nouvelles technologies (téléphonie mobile, télévision numérique, réseau local sans fils, . . .) a été poussé par des demandes bien précises. En effet, les utilisateurs souhaitent de plus en plus pouvoir accéder à de gros volumes d'information en peu de temps, avec une grande souplesse et une grande mobilité, le tout avec des terminaux mobiles miniatures et peu coûteux. Les contraintes de conception de ces systèmes deviennent alors de plus en plus strictes. Elles incluent aussi bien des coûts financiers, que des performances nécessaires en termes de débit d'information élevé, ainsi qu'une faible consommation électrique et sans oublier la miniaturisation des dispositifs d'émission/réception, mêlant sur une même puce, une partie numérique et une partie analogique.

La modulation multiporteuses OFDM (Orthogonal Frequency Division Multiplexing) utilisée par exemple pour les réseaux locaux sans fil à haut débit (High Performance Radio Local Area Network type 2 HiperLAN2 ou 802.11a) [3, 4] ou pour la diffusion de télévision numérique (Digital Video Broadcasting DVB) [5] possède une grande efficacité spectrale et semble être la plus adaptée à la demande en terme de débit. L'OFDM permet en plus une égalisation très simple du canal de transmission sélectif en fréquence. A cause des conditions de propagation dans l'air du signal électromagnétique, mais aussi de la réglementation des télécommunications, l'émission du signal dans le canal de transmission doit se faire dans une bande de fréquence limitée et autour d'une porteuse. La forte mobilité des terminaux mobiles en association avec l'augmentation des bandes de fréquence fait que ces canaux de transmission deviennent de plus en plus difficiles impliquant une diminution des performances du système global. Afin de conserver de bonnes performances, il est intéressant de créer de la diversité fréquentielle dans les canaux de transmission. Les systèmes multi-antennes permettent d'une manière intrinsèque de disposer de la diversité fréquentielle, mais au prix d'une augmentation de la complexité matérielle incompatible avec les contraintes d'encombrement et de consommation des terminaux mobiles. Nous n'envisageons donc pas dans ce travail des composants ou des traitements spécifiques aux systèmes multi-antennes. Une solution pour les systèmes simple-antenne est de soumettre la porteuse à un algorithme de saut de fréquence, et/ou de forcer plusieurs sous porteuses d'une même bande à contenir les mêmes informations afin d'obtenir la diversité fréquentielle : on parlera alors de systèmes MultiBandes. Ces systèmes MultiBandes semblent être un bon compromis afin d'obtenir des terminaux mobiles à bas-coût et très performants [6]. Puisque la transposition en

fréquence du signal est essentielle pour les systèmes multiporteuses, en particulier pour les systèmes MultiBandes, on peut la combiner à l'égalisation de canal afin de bénéficier pleinement de la diversité en réception.

Les systèmes MultiBandes nécessitent la conception de nouveaux synthétiseurs de fréquences agiles qui ont pour fonction de générer les fréquences de chacune des porteuses. Afin de pouvoir disposer d'une forte diversité fréquentielle, il faut que le nombre de porteuses soit élevé constituant ainsi un plan de fréquence très large bande et que le changement de bande soit très rapide pour éviter de réduire le débit. Le temps de commutation est alors un paramètre critique de ces nouveaux synthétiseurs. Nous nous intéressons dans ce travail à la faisabilité d'un tel synthétiseur de fréquence.

Par ailleurs, les contraintes de coût, d'intégrabilité et de consommation imposées sur la partie analogique sont de plus en plus importantes. Ainsi la fonction de transposition en fréquence subit un phénomène appelé déséquilibre IQ. Celui-ci est défini comme étant le déséquilibre de phase et/ou d'amplitude entre les voies en phase (I) et en quadrature (Q) de l'émetteur ou du récepteur. Le déséquilibre IQ affecte aussi bien l'estimation du canal que les informations à transmettre provoquant une mauvaise égalisation et par conséquent une forte dégradation des performances. L'évolution de la partie analogique va de paire avec les prouesses réalisées en électronique numérique. Nous proposons de ne plus dissocier la partie analogique de la partie numérique afin de tolérer certains défauts de la partie analogique pour qu'une estimation du déséquilibre IQ, puis une correction dans la partie numérique puisse être réalisée. De cette manière, les contraintes imposées sur la partie analogique peuvent être grandement relâchées rendant possible la réalisation de terminaux mobiles faible coût. L'originalité de notre approche consiste à tirer profit des informations fournies par les symboles pilotes, mais aussi de celles qui se trouvent implicitement dans les informations à transmettre afin de pouvoir, d'une part estimer correctement le canal, et d'autre part compenser du déséquilibre IQ les informations reçues.

Le présent travail s'articule autour de cinq chapitres.

Le premier chapitre de ce manuscrit situe le contexte de notre étude. Nous y décrivons brièvement le principe de la modulation multiporteuses OFDM ainsi que la chaîne de transmission globale comprenant la partie numérique, générant le signal OFDM bande de base, et la partie analogique permettant d'émettre et de recevoir le signal OFDM grâce au principe de transposition de fréquence. Nous nous focalisons sur ce dernier point en présentant les principales architectures d'émetteur et de récepteur permettant d'effectuer ces transpositions en fréquences tout en donnant pour chacune d'entre elles leurs avantages et inconvénients.

Le deuxième chapitre est consacré à l'égalisation du canal pour la modulation OFDM. Dans une première partie nous présentons les effets du canal multitrajets sur la réception des signaux OFDM et nous rappelons comment l'ajout de préfixe cyclique ou

du zero padding à l'émission permet de supprimer à la réception les effets interférants, à la condition que la dispersion temporelle du canal soit inférieure à la durée du signal ajouté. Les signaux à la réception ont alors un modèle très simple permettant une égalisation aisée. Dans la deuxième partie de ce chapitre, nous présentons les principaux égaliseurs pour les systèmes OFDM "classiques", c'est à dire sans diversité fréquentielle. Finalement, dans la dernière partie de ce chapitre, nous proposons différents égaliseurs utilisant d'une manière optimale au sens des moindres carrés la diversité fréquentielle apportée par les systèmes MultiBandes OFDM. Les simulations montrent l'efficacité de ces égaliseurs pour des canaux très dispersifs en fréquence.

Dans le troisième chapitre, nous proposons un synthétiseur de fréquences faible complexité permettant une transmission MultiBandes OFDM sur 14 bandes nécessaire au processus de normalisation 802.15.3a [7]. Parmi tous les synthétiseurs existants dans la littérature pour ce standard, le synthétiseur que nous proposons est à l'heure actuelle le moins complexe à réaliser puisqu'il a été pensé pour relâcher le plus possible les contraintes des composants et en minimiser le nombre. Les simulations montrent que les performances attendues de notre synthétiseur sont excellentes et répondent parfaitement aux exigences du processus de normalisation 802.15.3a [7] en terme de temps de commutation, de bruit de phase et de pureté spectrale.

Dans le quatrième chapitre, nous nous intéressons à estimer le canal en présence du déséquilibre IQ, et à compenser numériquement les données affectées par le déséquilibre IQ. Il existe deux types de modèles de déséquilibre IQ touchant aussi bien l'émetteur que le récepteur : le sélectif en fréquence et le non-sélectif en fréquence. Nous introduisons donc dans un premier temps les effets des déséquilibres IQ de l'émetteur et du récepteur ainsi que les modèles des signaux reçus pour chacun des cas. Puis nous considérons deux types d'équipement : un équipement mobile hautement intégré et faible coût affecté par le déséquilibre IQ, et une station de base ne possédant pas de contraintes d'encombrement et de coût. Contrairement au mobile, la station de base est supposée idéale et n'est donc pas affectée par le déséquilibre IQ. On propose de traiter trois scénarios. Le premier correspond à une transmission *montante* entre un émetteur déséquilibré et un récepteur idéal, le second à la transmission *descendante* entre un émetteur idéal et un récepteur déséquilibré, et enfin le troisième à une transmission entre un émetteur et un récepteur déséquilibrés. Le premier algorithme que nous proposons est utilisable pour une liaison montante, tandis que le second et le troisième le sont pour une liaison descendante. Ces algorithmes ont l'avantage d'être utilisables à tous les systèmes OFDM existants, et permettent de tolérer de grands niveaux de déséquilibre IQ tout en fournissant des performances très proches des cas idéaux sans déséquilibre. Finalement, nous évoquons la difficulté de proposer un algorithme permettant l'estimation et la compensation des déséquilibres IQ de l'émetteur et du récepteur sans avoir à modifier les standards OFDM.

Enfin le cinquième chapitre dressera les conclusions de mon travail ainsi que les perspectives de recherche qui en découlent.



# Publications de l'auteur

## REVUES INTERNATIONNALES

1. S.Traverso, M. Ariaudo, J.-L. Gautier, I. Fijalkow, C. Lereau, *A 14-Band Low Complexity & High Performance Synthesizer Architecture for MB-OFDM Communication*, IEEE Transactions on Circuits and Systems II, vol. 54, no. 6, pp. 552-556, Juin 2007.
2. S.Traverso, M. Ariaudo, I. Fijalkow, J.-L. Gautier, C. Lereau, *Decision Directed Channel Estimation and High I/Q Imbalance Compensation in OFDM Receivers*, soumis à IEEE Transactions on Communications, Avril 2007.
3. S.Traverso, M. Ariaudo, I. Fijalkow, J.-L. Gautier, C. Lereau, *Decision Directed Transmitter I/Q Imbalance Compensation in OFDM Receivers*, soumis à IEEE Transactions on Wireless Communications, Mai 2007.

## BREVET

4. S.Traverso, M. Ariaudo, I. Fijalkow, J.-L. Gautier, *Compensation semi-aveugle du déséquilibre des voies I/Q pour la modulation OFDM*, Demande de brevet FR n° FR07/01198 avec France Telecom, 20 Février 2007.

## CONFÉRENCES INTERNATIONNALES

5. S. Traverso, M. Ariaudo, I. Fijalkow, J.-L. Gautier, C. Lereau, *Improved Equalization for UWB Multiband OFDM*, Proceedings of IEEE International Conference on Information & Communication Technologies : from Theory to Applications, Damas, Syrie, Avril 2006.
6. A. Chaker, M. Ariaudo, S. Traverso, J.-L. Gautier, I. Fijalkow, *Adaptive Compensation of High Frequency Memory Effects of a Realistic Amplifier in an OFDM System*, Proceedings of IEEE International Conference on Information & Communication Technologies : from Theory to Applications, Damas, Syrie, Avril 2006.
7. S.Traverso, M. Ariaudo, I. Fijalkow, J.-L. Gautier, C. Lereau, *Channel Estimation and Frequency Selective I/Q Imbalance Compensation in OFDM Receivers*, soumis à IEEE International Conference on Acoustics, Speech and Signal Processing (ICASSP'08).

## CONFÉRENCES NATIONNALES

8. S. Traverso, M. Ariaudo, C. Lereau, I. Fijalkow, J.-L. Gautier, *Impact du CNA sur les Performances d'une Chaîne de Transmission UWB (Multibandes OFDM)*, Proc. JNM'05 14ième Journées Nationales Micro-Ondes, Nantes, France, Mai 2005.
9. S. Traverso, M. Ariaudo, J.-L. Gautier, I. Fijalkow, C. Lereau, *Synthétiseur de fréquence sur 14 bandes pour les communications MB-OFDM*, Proc. JNM'07 15ième Journées Nationales Micro-Ondes, Toulouse, France, Mai 2007.

## RAPPORTS DE CONTRAT

10. Système de transmission Ultra Large Bande de type multibandes OFDM pour systèmes embarqué, premier rapport d'avancement : *Analyse des spécifications du système et évaluation des contraintes*, T0 + 4 mois, 1<sup>er</sup> février 2005.
11. Système de transmission Ultra Large Bande de type multibandes OFDM pour systèmes embarqué, deuxième rapport d'avancement : *Performances de la chaîne de transmission en simulation et proposition d'un modèle d'égalisation*, T0 + 12 mois, 1<sup>er</sup> octobre 2005.
12. Système de transmission Ultra Large Bande de type multibandes OFDM pour systèmes embarqué, troisième rapport d'avancement : *Proposition d'une architecture d'oscillateur local, Égalisation de canal et démodulation DCM-OFDM*, T0 + 24 mois, 1<sup>er</sup> octobre 2006.
13. Système de transmission Ultra Large Bande de type multibandes OFDM pour systèmes embarqué, quatrième rapport d'avancement : *Étude du déséquilibre IQ en OFDM et proposition de méthodes d'estimation et de compensation*, T0 + 36 mois, 1<sup>er</sup> octobre 2007.

## SÉMINAIRES

14. Séminaire ETIS, *Amélioration des performances des égaliseurs UWB multibandes OFDM par l'utilisation de la diversité fréquentielle*, Cergy-Pontoise, France, 18 Octobre 2005.
15. Séminaire ECIME, *Étude et Réalisation d'une chaîne de transmission Ultra Large Bande (UWB) de type multibandes OFDM pour systèmes embarqués*, Cergy-Pontoise, France, 1<sup>er</sup> Février 2007.

## DIVERS

16. S. Traverso, M. Ariaudo, J.-L. Gautier, I. Fijalkow, C. Lereau, *Synthétiseur de fréquence sur 14 bandes pour les communications MultiBandes-OFDM*, Journée AREMIF, Paris, France, 8 Mars 2007.

# Chapitre 1

## Systeme de transmission OFDM

**D**ans ce chapitre nous présentons la chaîne de transmission complète des systèmes OFDM pour des applications sans-fils. La première partie de ce chapitre s'intéresse au traitement numérique du signal, c'est à dire à la manière dont le signal OFDM en bande de base est modulé puis démodulé numériquement. Après un bref historique des modulations multiporteuses, nous présentons l'idée maîtresse de l'OFDM qui est l'occupation spectrale optimale grâce au principe d'orthogonalité entre les sous porteuses. Puis nous montrerons de quelle manière le cœur de la modulation/démodulation OFDM peut être facilement implémentable grâce à la transformée de Fourier discrète. Les principales fonctions des systèmes OFDM seront ensuite succinctement décrites et finalement nous présenterons les principaux avantages et inconvénients des systèmes OFDM.

Le signal bande de base sortant du traitement numérique ne peut pas être émis tel quel dans l'air à cause des conditions de propagation du signal électromagnétique, mais aussi de la réglementation des télécommunications [8, 9]. Il est donc nécessaire d'effectuer une transposition en fréquence du signal. Cette transposition est réalisée analogiquement et plusieurs types d'architectures existent pour l'émetteur et le récepteur. La seconde section de ce chapitre sera donc dédiée à la description des architectures existantes en mettant en avant leurs avantages et inconvénients.

### 1.1 Les systèmes multiporteuses OFDM

#### 1.1.1 Historique

Le concept de diviser une bande fréquentielle du signal transmis en un groupe de bandes adjacentes remonte à la fin des années 50 avec la société Collins Radio Co. Kinplex system [10]. L'utilisation de porteuses dont le spectre est un sinus cardinal, a permis une orthogonalité entre elles pour éviter l'interférence entre canaux [11]. Peu après, B. Saltzberg a expérimenté la performance d'un tel système [12]. Mais ces systèmes multiporteuses ont été considérés comme inutilisables (et partiellement oubliés) tant que la mise en oeuvre de la Transformée de Fourier Discrète (TFD ou DFT, Dis-



cret Fourier Transform) n'a pas été réalisée sur des processeurs suffisamment rapides. L'utilisation de la TFD a été proposée pour la première fois en 1971 par S. B. Weinstein et P. M. Ebert [13]. Les applications pour cette technique ont été proposées en 1985 par L.J. Cimini pour la radiophonie mobile [14] et en 1987 par M. Alard et R. Lassale pour la diffusion numérique [15]. Cette technique a pris son nom "modulation à répartition en fréquences orthogonales" (Orthogonal Frequency Division Multiplex OFDM) pour la première fois en 1989 [16].

Comme nous le détaillerons dans le chapitre 2, la technique de modulation OFDM est robuste contre la sélectivité en fréquence et au bruit impulsif du canal de propagation ce qui permet d'atteindre des débits élevés. Mais elle nécessite une bonne synchronisation temporelle et fréquentielle ce qui explique son utilisation dans des standards de diffusion.

Plusieurs standards ont adopté l'OFDM récemment. Il est utilisé dans le projet européen pour la diffusion de Radio numérique (Digital Audio Broadcasting DAB) [17], la diffusion de télévision numérique (Digital Video Broadcasting DVB) [5] et le réseau local sans fil à haut débit (HIgh PERformance Radio Local Area Network type 2 HiperLAN2) [3] ou 802.11a [4], dans la transmission de données sous le nom de Discrete MultiTone DMT utilisé dans les xDSL [18], et en attente de normalisation pour le groupe de travail IEEE 802.15.3a [7] et le WiMax [19].

### 1.1.2 Organisation spectrale

L'idée maîtresse dans la formation du signal OFDM est l'usage d'un multiplexage fréquentiel de sous porteuses sous certaines conditions d'orthogonalité. La contrainte d'orthogonalité constitue le fondement de la modulation OFDM.

Le multiplexage de fréquence consiste à répartir l'information à transmettre à fort débit sur un grand nombre de sous bandes élémentaires modulées à bas débit. Il existe deux façons de répartir l'information. La première consiste à ce que chaque sous bande ait sa propre bande de fréquence et n'interfère pas avec les autres. Cette méthode est illustrée par la figure 1.1. Cette répartition n'est cependant pas optimale du point de vue de l'occupation spectrale, d'où l'idée de la deuxième solution qui est de recouvrir les spectres des sous porteuses, de sorte qu'à la fréquence centrale de chacune des sous bandes toutes les autres sont à zéro. C'est ce qu'on appellera la condition d'orthogonalité. Cette méthode est illustrée par la figure 1.2.

Il est important de noter que la contrainte d'orthogonalité entre sous porteuses est indispensable pour éviter l'interférence entre sous porteuses. Cette contrainte est définie d'un point de vue fréquentiel (choix de l'écart entre les sous porteuses) et aussi d'un point de vue temporel (choix de la fonction de mise en forme) à cause de la dualité temps-fréquence. La fonction de mise en forme la plus utilisée et la plus facile à générer est la fonction porte. L'écart entre sous porteuse est donné par  $\Delta_f = \frac{1}{T_{\text{utile}}}$  où  $T_{\text{utile}}$  est

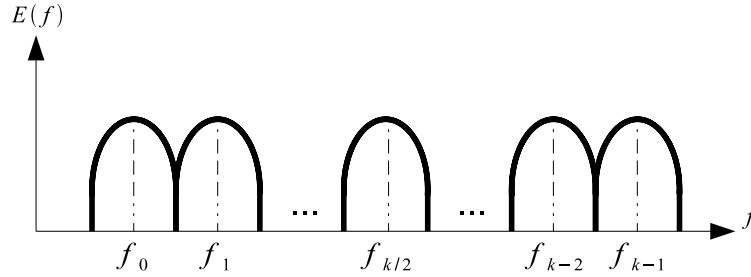


FIG. 1.1 – Multiplexage fréquentiel conventionnel.

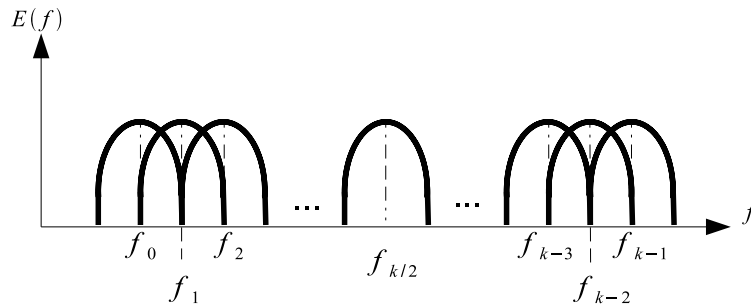


FIG. 1.2 – Multiplexage fréquentiel optimal.

la durée d'un symbole OFDM utile. On reviendra par la suite sur la notion de symbole OFDM utile.

Les  $N_{DFM}$  fréquences porteuses possibles sont définies par la relation suivante :

$$f_k = f_0 + \frac{k}{T_{\text{utile}}} \quad (1.1)$$

où  $k$  est un nombre entier, et  $f_0$  la fréquence centrale.

Soient  $\Psi_{n,k}$  une base de signaux élémentaires définis pour  $k$  variant de 0 à  $+N_{DFM} - 1$  et pour  $n$  variant de  $-\infty$  à  $+\infty$  par la relation :

$$\Psi_{n,k} = g_k(t - nT_{\text{utile}}) \quad (1.2)$$

telle que :

$$g_k(t) = \begin{cases} e^{i2\pi f_k t} & \text{si } 0 \leq t \leq T_{\text{utile}} \\ 0 & \text{ailleurs} \end{cases} \quad (1.3)$$

La base ainsi construite est orthogonale comme montré dans [15].

Le signal OFDM est alors défini comme étant la partie réelle du signal analytique suivant :

$$e(t) = \sum_{n=-\infty}^{+\infty} \sum_{k=0}^{N_{DFT}-1} E_k(n) \Psi_{n,k}(t) \quad (1.4)$$

avec  $E_k(n)$  représentant le symbole complexe à émettre sur la  $k^{\text{ième}}$  sous porteuse du  $n^{\text{ième}}$  symbole OFDM.

A partir des équations (1.3) et (1.4), nous pouvons écrire :

$$e(t) = \sum_{n=-\infty}^{+\infty} \sum_{k=0}^{N_{DFT}-1} E_k(n) e^{i2\pi f_0 t} e^{i2\pi \frac{k}{T_{\text{utile}}}(t-nT_{\text{utile}})} g_0(t-nT_{\text{utile}}) \quad (1.5)$$

Comme le montre la figure 1.3, le spectre d'un signal OFDM est constitué des spectres de chaque sous porteuse espacés de  $\Delta_f = \frac{1}{T_{\text{utile}}}$ . Une remarque importante est que plus le nombre de sous porteuses  $N_{DFT}$  est grand, plus le spectre de la somme des sous porteuses tend vers une porte.

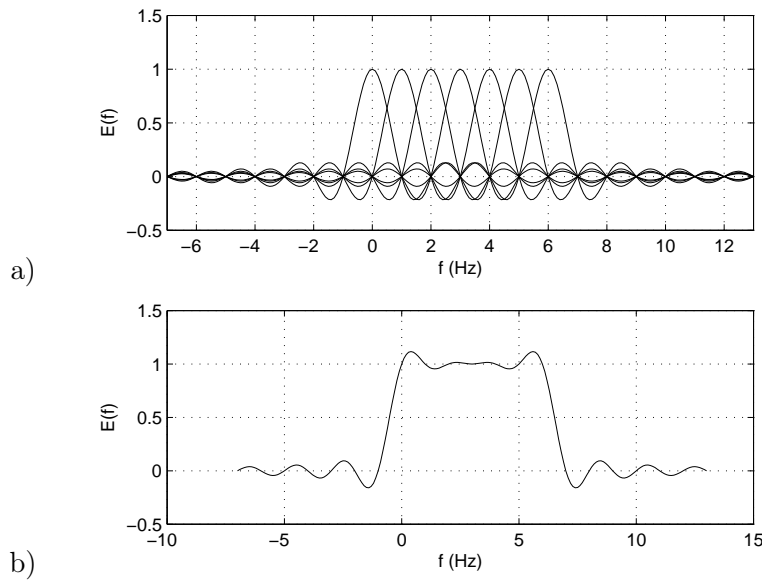


FIG. 1.3 – a) TF de 7 sous porteuses d'un signal OFDM portant des symboles de type BPSK pour  $f_0 = 0\text{Hz}$ ,  $T_{\text{utile}} = 1\text{s}$ ,  $\Delta_f = 1\text{Hz}$  et  $N_{DFT} = 7$ , b) TF de la somme des 7 sous porteuses.

### 1.1.3 Modèle discret

Afin de simplifier la présentation et sans perte de généralité, nous traiterons le cas de la modulation d'un unique symbole OFDM. L'enveloppe complexe du signal émis s'écrit :

$$e(t) = \sum_{k=0}^{N_{DFT}-1} E_k e^{i2\pi f_k t} \quad (1.6)$$

On peut constater que chaque donnée  $E_k$  module un signal à la fréquence  $f_k$  et le signal individuel s'écrit sous la forme  $E_k e^{i2\pi f_k t}$ . Les données  $E_k$  sont des nombres complexes définis à partir d'éléments binaires par une constellation QAM (Quadrature Amplitude Modulation) ou PSK (Phase Shift Keying) [20] à plusieurs états ( $2^M$  états). Ces données sont des symboles M-aires formés par groupement de  $M$  bits et sont appelés symboles de données. Ces symboles ne doivent pas être confondus avec les symboles OFDM qui sont le regroupement de  $N_{DFT}$  symboles de données sur  $N_{DFT}$  sous porteuses. Si  $E_k = a_k + ib_k$ , l'expression réelle du signal est :

$$\begin{aligned} x(t) &= \mathcal{R}e \left[ \sum_{k=0}^{N_{DFT}-1} E_k e^{i2\pi(f_0 + \frac{k}{T_{utile}})t} \right] \\ &= \sum_{k=0}^{N_{DFT}-1} \left[ a_k \cos \left( 2\pi \left[ f_0 + \frac{k}{T_{utile}} \right] t \right) - b_k \sin \left( 2\pi \left[ f_0 + \frac{k}{T_{utile}} \right] t \right) \right] \end{aligned} \quad (1.7)$$

D'après le schéma de principe théorique de la modulation OFDM illustré par la figure 1.4, il semble évident que la réalisation d'un modulateur OFDM possède l'inconvénient de nécessiter autant de modulateurs que de sous porteuses. En échantillonnant le signal  $e(t)$  donné par la relation (1.5) aux instants  $t_m = m \frac{T_{utile}}{N_{DFT}} = mT_s$  et pour  $f_0 = 0$  Hz, nous obtenons une version discrétisée du signal en bande de base donnée par :

$$e(t_m) = \sum_{n=0}^{+\infty} \sum_{k=0}^{N_{DFT}-1} E_k(n) e^{i2\pi \frac{mk}{N_{DFT}}} g_0(m - nN_{DFT}) \quad (1.8)$$

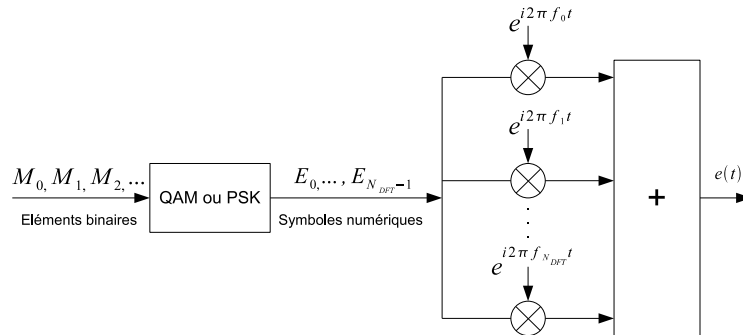


FIG. 1.4 – Principe théorique de la modulation OFDM.

Comme illustré par la figure 1.5, il est très important de noter que la relation (1.8) peut être réalisée grâce à la Transformée de Fourier Discrète Inverse (TFDI ou IDFT, Inverse Discret Fourier Transform) et peut être implémentée très facilement à l'aide de la TFR

(Transformée de Fourier Rapide) [21, 22].

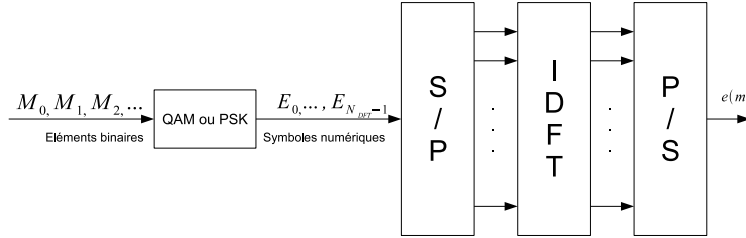


FIG. 1.5 – Principe théorique de la modulation OFDM. S/P et P/S correspondent respectivement à la conversion Série-Parallèle et Parallèle-Série.

La démodulation à la réception se fait par une Transformée de Fourier Discrète directe (TFD ou DFT, Discret Fourier Transform) du signal reçu  $r(t)$  échantillonné au rythme  $t_m = T_s$ . La figure 1.6 illustre le principe théorique de la démodulation OFDM. Le signal à la sortie de la DFT s'exprime de la manière suivante :

$$R_k(n) = \sum_{m=0}^{N_{DFT}-1} r(m) e^{-i2\pi \frac{mk}{N_{DFT}}} g(m - nN_{DFT}) \quad (1.9)$$

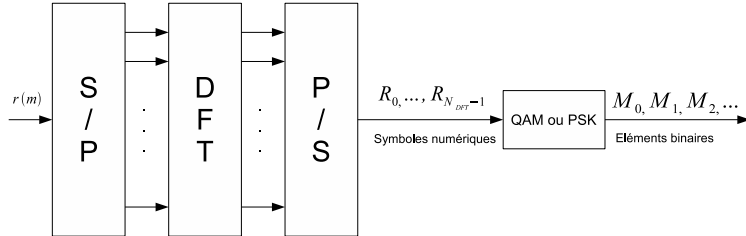


FIG. 1.6 – Principe théorique de la démodulation OFDM.

Le problème de la reconstruction parfaite du signal reste posé. En effet, la convolution de la fenêtre rectangulaire (spectre infini) avec le signal multiporteuses (spectre en peigne de Dirac équiréparti en fréquence) donne un signal dont le spectre est infini. En réalité, la bande de signal transmis est limitée par un filtre passe-bas, ne garantissant pas une reconstruction parfaite du signal. Néanmoins, on a vu précédemment que le spectre d'un signal OFDM tend vers une porte si le nombre de sous porteuses tend vers l'infini. En pratique, le nombre de sous porteuses utilisé pour les systèmes OFDM est au minimum de 64 [3, 4] ce qui est largement suffisant pour que l'information perdue par filtrage passe-bas soit négligeable.

#### 1.1.4 Chaîne de transmission

Le diagramme en bloc de la chaîne de transmission OFDM est représentée en figure 1.7.

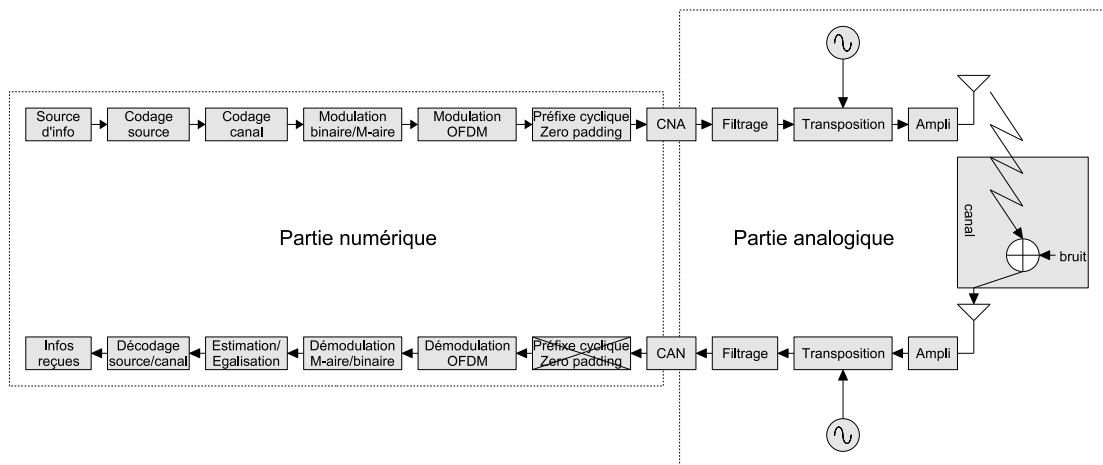


FIG. 1.7 – Diagramme en bloc de la chaîne de transmission OFDM.

Cette chaîne de transmission est constituée des éléments suivants :

↑  
Partie numérique  
←

- Source d'information : à cette étape interviennent des capteurs pour transformer l'information de sa forme physique (onde sonore, lumière, chaleur...) en un signal électrique. Le signal électrique est ensuite transformé en séquences de bits d'information.
- Codage source : cette étape se charge d'enlever la redondance dans les bits d'information et d'effectuer une compression des données.
- Codage canal : ce codage consiste à ajouter une redondance pour protéger les bits d'information contre des éventuels parasites introduits par le canal.
- Modulation binaire/M-aire : des symboles d'information sont générés suivant un alphabet donné (BPSK, QPSK, M-PSK, QAM-16...etc.), en modifiant l'amplitude et/ou la phase des symboles en fonction des paquets de bits d'information.
- Modulation OFDM : Modulation multiporteuses comprenant une conversion série/parallèle, une IDFT et une conversion parallèle/série.
- Insertion du préfixe cyclique ou du zero padding : ajoute une redondance ou des zéros à chaque symbole OFDM permettant d'éviter l'interférence entre symboles OFDM utile et une égalisation simple du canal. Nous reviendrons sur ce point particulier dans le chapitre 2.

Partie analogique ⇕  
⇓

- 
- Conversion numérique/analogique : le signal numérique est converti en un signal électrique analogique.
  - Filtrage : le signal électrique bande de base est filtré afin de supprimer les répétitions du spectre obtenues lors de la conversion numérique/analogique.
  - Transposition : la transposition en fréquence est effectuée pour porter le signal de la bande de base autour de la fréquence porteuse. Cette transposition est obtenue grâce à des mélangeurs et à un ou plusieurs oscillateurs locaux. Les architectures permettant de réaliser cette fonction sont décrites en section 1.2.1.
  - Amplificateur de puissance : la puissance du signal est augmentée pour qu'il puisse résister à l'atténuation du canal.
  - Antenne d'émission : le signal électrique est transformé en une onde électromagnétique en espace libre.
  - Canal de propagation : le canal correspond à l'environnement physique dans lequel l'onde du signal se propage ; dans le cas des télécommunications mobiles, ce milieu est l'air. Il introduit plusieurs sortes de distorsions comme l'effet Doppler ou l'effet multitrajets.
  - Antenne de réception : l'onde électromagnétique est transformée en un signal électrique. Mais l'antenne capte aussi du bruit thermique dont la puissance est proportionnelle à la bande passante de l'antenne.
  - Amplificateur faible bruit : le signal qui a subi l'atténuation du canal est amplifié.
  - Transposition : le spectre du signal qui est centré autour de la fréquence porteuse est ramené en bande de base. Cette transposition est obtenue grâce à des mélangeurs et à un ou plusieurs oscillateurs locaux. Les architectures permettant de réaliser cette fonction sont décrites en section 1.2.2.
  - Filtrage : le signal électrique bande de base est filtré afin d'éviter le repliement spectral lors de l'échantillonnage effectué par la conversion analogique/numérique.
  - Conversion analogique/numérique : le signal électrique analogique est converti en un signal numérique.
-

↑↑ Partie numérique ↓↓	<ul style="list-style-type: none"> <li>- Suppression du préfixe cyclique ou du zero padding. Nous reviendrons sur ce point dans le chapitre 2.</li> <li>- Démodulation OFDM : l'opération duale de la modulation est réalisée grâce à la DFT.</li> <li>- Estimation et Égalisation : la dispersion du canal est estimée grâce à des symboles connus du récepteur. Les symboles reçus affectés par le canal sont ensuite compensés. Nous reviendrons sur ce point dans le chapitre 2.</li> <li>- Démodulation M-aire/binaire : les symboles reçus sont reconvertis en paquets de bits.</li> <li>- Décodage canal et décodage source : cette étape supprime les redondances ajoutées à l'émission et corrige certaines erreurs. Les données sont ensuite décompressées en insérant les redondances enlevées lors du codage source à l'émission.</li> <li>- Informations : les données sont transformées de forme électrique en forme physique.</li> </ul>
------------------------------	---

Si les composants réalisant les fonctions analogiques sont idéaux, les données reçues correspondent aux données émises affectées uniquement par l'influence du canal de propagation. Lorsque le canal est connu, il est alors possible de récupérer les données émises grâce à l'égalisation de ce canal.

### 1.1.5 Avantages et inconvénients de l'OFDM

Les avantages de l'OFDM sont nombreux :

- l'utilisation de la bande de fréquence allouée est optimale par orthogonalisation des porteuses.
- la modulation est basée sur un algorithme bien connu et peu complexe : la FFT.
- un codage et entrelacement adapté permettent d'améliorer la qualité de la transmission des données.
- l'OFDM permet une égalisation simple grâce à l'ajout du "préfixe cyclique" ou du "zero padding", même en présence de canaux multitrajets denses. Cette partie sera abordé dans le chapitre 2.

L'OFDM possède néanmoins des inconvénients qu'il est important d'appréhender :

- du fait de la modulation, un signal OFDM temporel peut-être considéré comme une somme de  $N_{DFT}$  sinusoïdes. L'enveloppe de ce signal suit, selon le théorème de la limite-centrale, une loi de Gauss et la probabilité que le signal total ait une grande dynamique d'amplitude est d'autant plus importante que  $N_{DFT}$  est grand. Cette caractéristique ne doit pas être négligée dès lors que l'on travaille à des forts niveaux d'amplification. Cette dynamique est souvent définie comme le rapport entre la puissance maximum et la puissance moyenne du signal (PAPR, Peak to Average Power Ratio). Le PAPR impose que le front-end Radio Fréquence (RF) soit linéaire sur une grande plage de puissance.
- l'orthogonalité des sous-porteuses est l'élément clef de la modulation OFDM. Le bruit de phase ou le désaccord en fréquence entre les oscillateurs locaux de l'émet-



- teur et du récepteur (appelé offset fréquentiel) impliquent une perte d'orthogonalité entre sous porteuses et une forte dégradation des performances du système.
- si le récepteur OFDM est mal synchronisé temporellement, un phénomène d'interférence entre symboles OFDM peut intervenir dégradant considérablement les performances du système global.
  - les systèmes OFDM sont très sensibles au déséquilibre entre les voies I et Q des étages de transposition de fréquence de l'émetteur et du récepteur. Le déséquilibre IQ entraîne des interférences mutuelles entre paires de sous porteuses symétriques et implique une forte dégradation des performances du système global [23]. Le chapitre 4 est consacré à l'étude du déséquilibre IQ et aux techniques d'estimation et de compensation.

## 1.2 Les architectures d'émetteur/récepteur pour la transposition

Nous allons maintenant présenter les différentes architectures d'émetteur et de récepteur possibles permettant la transposition du signal en mettant en avant les avantages et inconvénients de chacune d'entre elles.

### 1.2.1 Les émetteurs

A l'émission, le signal OFDM bande de base est généré par la partie de traitement numérique du signal. Après une conversion numérique analogique et un filtrage passe-bas de reconstitution, le signal est appliqué à une suite de composants RF qui réalisent une transposition en fréquence et l'amplification de puissance du signal. De ce fait, nous pouvons distinguer deux architectures d'émetteurs : l'émetteur homodyne (ou à transposition directe) et l'émetteur superhétérodyne (ou à deux étages) [24].

#### 1.2.1.1 L'émetteur à transposition directe ou homodyne

Les signaux portés par les voies I et Q correspondent respectivement aux parties réelle et imaginaire du signal bande de base à transmettre. Dans le cas de l'architecture homodyne, le modulateur IQ recombine les signaux I et Q issus du traitement numérique en un signal unique porté directement à la fréquence porteuse ( $f_{RF}$ ) grâce au seul étage de transposition en fréquence (figure 1.8). Le signal en bande de base est directement converti à la fréquence  $f_{RF}$  sans utiliser de Fréquence Intermédiaire (FI). C'est la raison pour laquelle cette architecture est également appelée architecture à conversion directe ou zéro-FI.

Les mélangeurs utilisés par le modulateur IQ ne sont pas idéaux et ne sont donc pas parfaitement isolés : des termes d'intermodulation, dus au mélange avec des harmoniques, et une partie du signal bande de base se retrouvent à la sortie du modulateur [25]. Le premier filtre passe-bande à la sortie du modulateur sert donc à filtrer ces fréquences indésirables. L'amplificateur de puissance peut posséder certaines non-linéarités et créer des intermodulations affectant le spectre à émettre [26, 27]. Le filtre passe-bande à sa

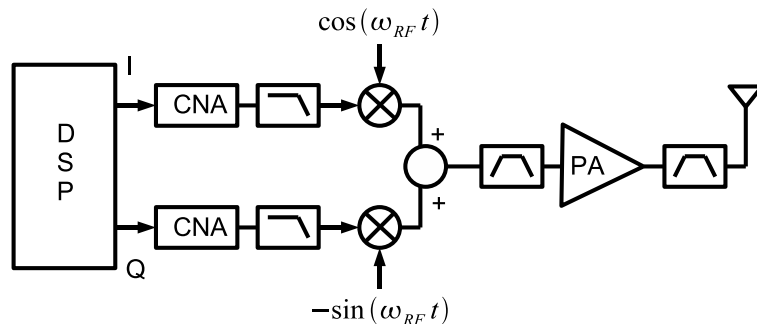


FIG. 1.8 – Synoptique de l'émetteur homodyne.

sortie sert donc à filtrer ces intermodulations qui ne doivent pas être émises par l'antenne afin de ne pas perturber les canaux adjacents. Ces phénomènes de non-linéarités ne sont pas spécifiques à l'architecture homodyne et existent pour les autres architectures utilisant un amplificateur de puissance. L'étude de l'amplificateur de puissance et des problèmes de non-linéarités ne sont pas l'objet de notre étude, on se référera par exemple à [28] et [29]

Lorsque l'amplification forte du signal à émettre est effectuée, un couplage important existe entre l'amplificateur de puissance et l'Oscillateur Local (OL) qui est à la même fréquence que le signal transposé. Ainsi, le spectre de l'oscillateur local est dégradé par le signal modulé à forte puissance, dont le spectre est centré autour de  $f_{RF}$ , issu de l'amplificateur de puissance. Ce défaut provoque deux phénomènes appelés "injection pulling" lorsque l'amplitude du signal RF change ou "injection locking" lorsque c'est la fréquence de l'OL qui varie [30].

La fréquence de l'OL permettant au modulateur IQ de transposer directement le signal bande de base en bande transposée est en général une fréquence élevée. Dans ce cas, il est difficile d'obtenir une quadrature parfaite entre les voies I et Q. Le non-appariement entre les voies I et Q est appelé déséquilibre IQ et peut être dû à deux phénomènes :

- la longueur de la ligne reliant l'OL et le mélangeur de la voie I doit en toute rigueur être égale à la longueur de la ligne reliant l'OL et le mélangeur de la voie Q. Si les longueurs sont différentes, un désaccord de phase entre les voies I et Q apparaît [31]. Ce désaccord est d'autant plus grand que la fréquence de l'OL est grande. A ceci s'ajoute la difficulté d'obtenir deux OLs parfaitement en quadrature.
- si les gains de conversion des deux mélangeurs composant le modulateur IQ sont différents, il apparaît un désaccord de gain entre les voies I et Q [31].

Nous reviendrons dans le chapitre 4 sur l'influence, l'estimation et la compensation du déséquilibre IQ dans le cas d'une modulation OFDM.

Un autre inconvénient de cette architecture apparaît lorsque l'émetteur doit choisir le canal sur lequel il va émettre le signal. Les fréquences des canaux sont de fortes valeurs, mais l'écart de fréquence entre chaque canal est faible. La PLL ayant pour fonction la génération de ces fréquences n'est donc pas triviale à concevoir.

### 1.2.1.2 L'émetteur à deux étages ou superhétérodyne

Une approche permettant de résoudre le problème de l' "injection pulling" est d'effectuer la transposition en fréquence du signal bande de base en deux (ou plusieurs) étapes à l'aide de deux (ou plusieurs) OL. De cette manière, les fréquences comprises dans le spectre du signal à la sortie de l'amplificateur sont éloignées des fréquences des OLs. La figure 1.9 présente le schéma d'un émetteur à deux étages.

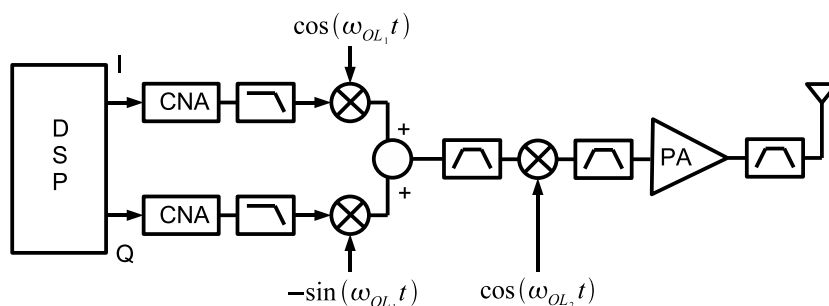


FIG. 1.9 – Synoptique de l'émetteur hétérodyne.

Le modulateur IQ transpose le signal en bande de base à une fréquence intermédiaire  $FI = f_{OL_1}$ . Le premier filtre passe-bande coupe les fuites du signal à émettre ainsi que ses harmoniques. Le deuxième OL associé à un mélangeur sert à transposer le signal  $FI$  autour d'une fréquence  $f_{OL_1} + f_{OL_2}$ . Ce mélange transpose le spectre autour de la fréquence désirée  $f_{RF} = f_{OL_1} + f_{OL_2}$ , mais également autour de la fréquence  $f_{OL_1} - f_{OL_2}$  comme le montre l'équation (1.10). Il est donc nécessaire de supprimer le signal centré autour de  $f_{OL_1} - f_{OL_2}$  par un deuxième filtre passe-bande.

$$\begin{aligned}
 s(t) &= [I(t) \cos \omega_1 t - Q(t) \sin \omega_1 t] \cos \omega_2 t \\
 &= \frac{1}{2} [I(t) \cos (\omega_{OL_1} + \omega_{OL_2}) t + Q(t) \sin (\omega_{OL_1} + \omega_{OL_2}) t] \\
 &\quad + \frac{1}{2} [I(t) \cos (\omega_{OL_1} - \omega_{OL_2}) t - Q(t) \sin (\omega_{OL_1} - \omega_{OL_2}) t] \quad (1.10)
 \end{aligned}$$

Puisque dans ce type d'émetteur la première étape de la modulation est réalisée à la fréquence FI qui est généralement faible par rapport à la fréquence RF, l'émetteur à deux étages présente par rapport à l'émetteur homodyne les avantages suivants :

- la PLL ayant pour fonction la génération des fréquences des canaux est plus facile à réaliser avec cette architecture plutôt qu’avec l’architecture homodyne.
- le désaccord de phase est plus faible entre les voies I et Q, ce qui implique que le signal émis est beaucoup moins affecté par le déséquilibre IQ.
- le filtre de canal peut être utilisé à la fréquence FI au lieu de la fréquence RF afin de limiter le bruit et les parasites transmis dans les canaux adjacents.

La difficulté de ce type d’émetteur superhétérodyne réside dans la réalisation du deuxième filtre passe-bande. La puissance du signal désiré centré autour de la fréquence  $f_{OL_1} + f_{OL_2}$  est identique à la puissance du signal centré autour de la fréquence  $f_{OL_1} - f_{OL_2}$ . Ce filtre doit donc rejeter le signal à la fréquence  $f_{OL_1} - f_{OL_2}$  avec un facteur de l’ordre de 50 ou 60 dB. Puisque la bande passante du signal désiré est relativement faible par rapport à la fréquence porteuse, le filtre est typiquement passif, relativement cher et non-intégrable dans une puce avec les autres composants RF. C’est la raison pour laquelle cette architecture est rarement utilisée en pratique.

### 1.2.2 Les récepteurs

À la réception, le signal reçu par l’antenne doit être transposé en bande de base afin de pouvoir être traité numériquement. On distingue trois types d’architectures permettant cette transposition : le récepteur homodyne, superhétérodyne et low-IF [24].

#### 1.2.2.1 Le récepteur homodyne

Le signal RF modulé est capté par l’antenne, filtré par le filtre passe-bande, puis amplifié par un amplificateur faible bruit (LNA, Low Noise Amplifier) pour être finalement transposé directement en bande de base par un démodulateur IQ. Les filtres passe-bas des voies I et Q servent à éliminer les composantes à  $2\omega_{OL}$ . Ils sont aussi des filtres anti-repliement nécessaires pour une bonne conversion analogique/numérique. Le synoptique du récepteur homodyne est présenté par la figure 1.10.

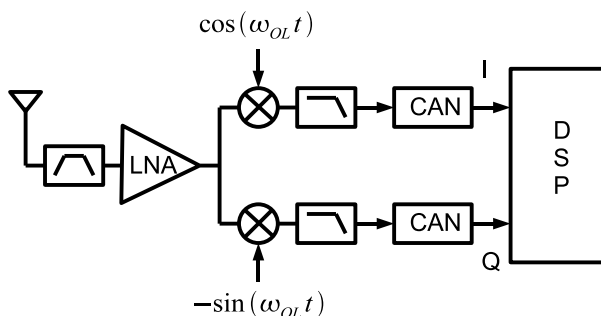


FIG. 1.10 – Synoptique du récepteur homodyne.

Cette structure possède plusieurs avantages :

- la conversion étant homodyne, l'oscillateur local et le signal utile ont la même fréquence. Après la démodulation en quadrature, le problème de la fréquence image présent avec une architecture superhétérodyne n'existe pas. En conséquence, le filtre supprimant la fréquence image n'est pas nécessaire.
- le faible nombre de composants va permettre la réalisation d'un récepteur homodyne entier et donc très intégrable sur une puce unique et garantir une faible consommation électrique.
- ce système ne nécessite qu'un étage de transposition de fréquence. En supposant que nous disposions de composants large-bande (mélangeurs, diviseurs de puissance, ...), il sera aisé de concevoir un récepteur multi-bande ou large-bande avec cette structure homodyne.

Cependant, cette architecture présente les trois inconvénients suivants :

### Composante continue ou "DC offset"

En réception, deux principaux phénomènes contribuent à la génération de composantes continues DC qui apparaissent directement dans la bande utile comme des signaux parasites.

Tout d'abord, les isolations entre l'OL, les entrées du mélangeur et le LNA ne sont pas idéales. Par conséquent, une fuite provenant de l'OL et due au couplage direct et indirect par le substrat peut apparaître aussi bien à l'entrée du LNA qu'à l'entrée du mélangeur. Ce problème est illustré par la figure 1.11 où seule la voie Q est représentée. Cette fuite de l'OL, présente à l'entrée du LNA et du mélangeur, est par la suite mélangée avec le signal issu de l'OL lui-même, générant ainsi une composante parasite autour de la fréquence zéro (composante DC) [32, 33].

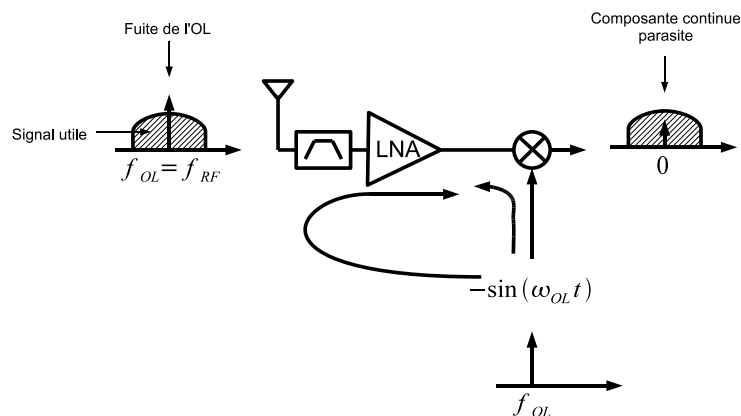


FIG. 1.11 – Problème de fuite de l'OL dans une chaîne de réception homodyne.

De même, un brouilleur (interférence) de forte puissance présent sur l'antenne peut traverser le LNA pour se retrouver sur les entrées du mélangeur et ainsi se multiplier avec lui-même [33], comme illustré sur la figure 1.12 où seule la voie Q est représentée.

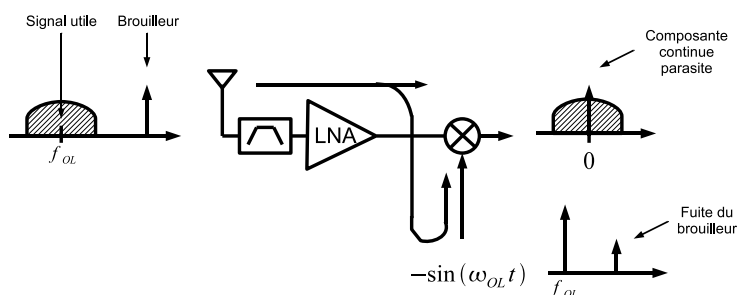


FIG. 1.12 – Problème des fuites des brouilleurs vers l'OL dans une chaîne de réception homodyne.

Il existe des techniques basées sur un filtrage passe-haut en sortie des voies I et Q permettant de s'affranchir au mieux des composantes continues et basses fréquences tel que le bruit en  $1/f$  [34]. En OFDM, ce type de filtrage est difficile à réaliser si la fréquence de la première sous porteuse utile est faible. Cette fréquence correspond à l'écart  $\Delta_f$  entre deux sous porteuses.

## Intermodulation d'ordre 2

En réception, l'effet des non-linéarités d'ordre pair sur les performances du système est non négligeable ce qui n'est pas le cas pour le récepteur superhétérodyne. En effet, supposons que deux brouilleurs aux fréquences  $f_1$  et  $f_2$  de forte puissance et proche du signal utile arrivent en même temps sur l'antenne, comme illustré sur la figure 1.13 où seule la voie Q est représentée.

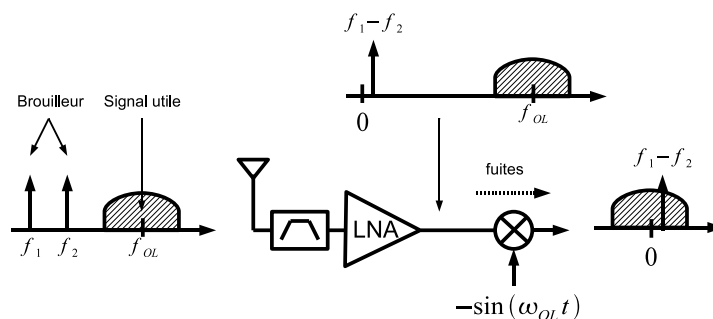


FIG. 1.13 – Effet de l'intermodulation d'ordre 2.

Alors, du fait de la non-linéarité d'ordre 2 du LNA, son signal de sortie contient un terme à la fréquence  $f_1 - f_2$ . Naturellement, dans le cas d'un mélangeur idéal, cette composante fréquentielle est transposée vers les hautes fréquences et son effet n'est donc plus gênant. Malheureusement, les mélangeurs présentent des fuites entre l'entrée RF et la sortie. Ainsi, une fraction du signal d'entrée du mélangeur apparaît directement en sortie sans translation de fréquence. Par conséquent, la composante fréquentielle parasite basse fréquence peut venir perturber le signal utile comme le montre la figure 1.13. L'utilisation de LNA et de mélangeurs différentiels permet de réduire l'intermodulation d'ordre 2 même si la conversion du signal de réception en un signal différentiel peut s'avérer difficile [35].

## Le déséquilibre IQ

Ce problème a été soulevé dans le cas d'un émetteur homodyne en section 1.2.1.1, et il reste identique dans le cas d'un récepteur homodyne.

### 1.2.2.2 Le récepteur superhétérodyne

Le synoptique du récepteur superhétérodyne est présenté par la figure 1.14.

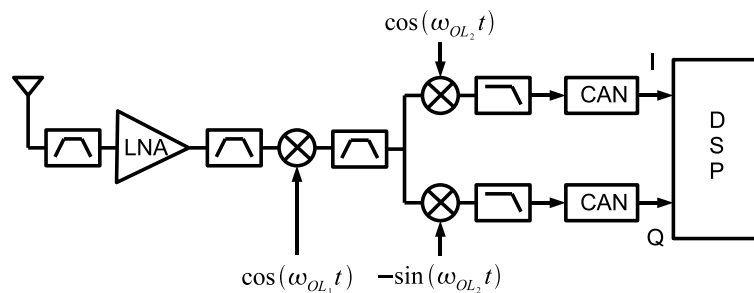


FIG. 1.14 – Synoptique du récepteur superhétérodyne.

Le principe de fonctionnement de ce récepteur est de transposer le signal radio successivement à une première fréquence  $f_{OL_1}$  puis à une seconde  $f_{OL_2}$  grâce au démodulateur IQ. On retrouve à la sortie du premier mélangeur le spectre du signal utile centré autour de  $f_{OL_2}$ , mais aussi le spectre du signal image centré autour  $2f_{OL_1} + f_{OL_2}$ . Par filtrage, seul le signal utile est conservé, le second terme est éliminé.

Cette architecture offre les meilleures performances en termes de sélectivité et de sensibilité. L'utilisation du filtre de fréquence image constitue l'inconvénient majeur de ce récepteur puisqu'ils sont en général à "ondes de surface" (SAW) ou à "ondes de volume" (BAW). Plusieurs essais ont été effectués pour intégrer cette architecture [36], mais les filtres RF et FI restent encore difficilement intégrables. En effet, pour réaliser ces filtres, il faut intégrer des inductances permettant d'atteindre des facteurs de qualité

importants, ce qui est difficile. Les facteurs de qualité que nous pouvons obtenir sont insuffisants pour obtenir une bonne sélectivité du récepteur.

### 1.2.2.3 Le récepteur low-IF

Le synoptique du récepteur low-IF est présenté par la figure 1.15.

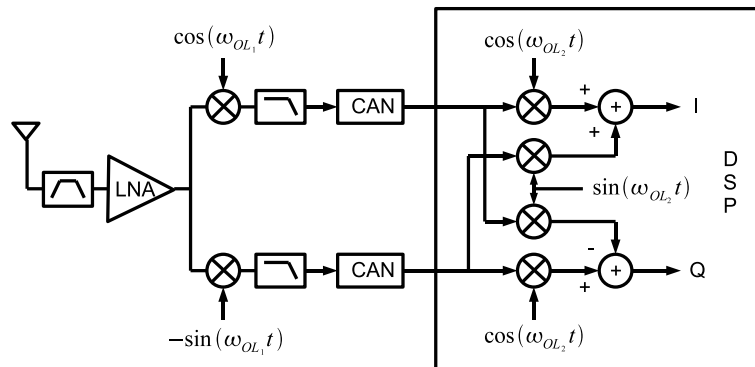


FIG. 1.15 – Synoptique du récepteur low-IF.

Le principe du récepteur low-IF est de transposer une première fois le signal radio à une fréquence  $f_{OL_1}$  très proche de la valeur DC. Puis le signal est converti numériquement par les CANs. Enfin, le deuxième étage de transposition est effectué numériquement en multipliant par des signaux numériques en quadrature de fréquence  $f_{OL_2}$ . Grâce à cette architecture on s'affranchit des problèmes de DC offset de l'architecture homodyne, mais vu que la fréquence de l'oscillateur local du premier étage de transposition est élevée, il subsiste le problème du déséquilibre IQ. Cette architecture ajoute une contrainte supplémentaire par rapport aux récepteurs homodyne et superhétérodyne qui est la nécessité d'augmenter la fréquence d'échantillonnage des CANs.

## 1.3 Conclusion

Dans ce chapitre nous avons décrit brièvement la manière dont le signal OFDM est modulé/démodulé numériquement. Nous avons décrit de quelle manière les systèmes OFDM permettent une occupation spectrale optimale grâce au principe d'orthogonalité entre sous porteuses. L'orthogonalité et la modulation/démodulation OFDM est très facilement réalisable grâce à la mise en œuvre de la transformée de Fourier discrète qui peut être efficacement implémentée sur des processeurs. La mise sur porteuse du signal OFDM est réalisée analogiquement. Nous avons présenté les architectures pour l'émetteur et le récepteur, et nous avons mis en avant pour chacune d'entre elles leurs avantages et inconvénients. Les contraintes de consommation, d'intégrabilité, et donc de coût font que l'architecture de l'émetteur et du récepteur la plus prometteuse pour les systèmes mobiles OFDM est l'architecture homodyne car elle permet de s'affranchir



de tous les composants encombrants et coûteux se situant classiquement aux fréquences intermédiaires de l'architecture superhétérodyne. Néanmoins, ce type d'architecture fait surgir de nombreux défauts tels que l'offset DC ou le déséquilibre IQ qu'il est important d'appréhender.

Dans ce chapitre nous n'avons volontairement pas parlé de l'influence du canal sur la réception des signaux OFDM. Ce sujet est un point important des systèmes OFDM et il est traité dans le chapitre suivant.

## Chapitre 2

# Égalisation des systèmes OFDM

Le but des systèmes de communications numériques est de transmettre un flux de données, porté par un signal à Haute Fréquence (HF), d'un point à un autre. L'environnement physique par lequel ce flux passe est appelé un canal. Le signal passé à travers le canal subit un certain nombre de déformations. Des réflexions générant l'effet multitrajets, du bruit, de l'atténuation, de l'interférence avec d'autres signaux, du changement de fréquence (effet Doppler), du retard et bien d'autres sortes de distorsions sont introduits par le canal. Les paramètres de ces déformations caractérisent le canal. Mais ils varient avec le temps à cause de la mobilité de certains éléments dans le canal comme l'émetteur, le récepteur, les obstacles. Leur représentation est alors effectuée de manière statistique. La caractérisation du canal par cette représentation est appelée le "modèle de canal".

La première partie de ce chapitre présente les effets de la propagation par trajets multiples sur le signal OFDM reçu. Ceux-ci sont appelés Interférences Entre Symboles (IES) et Interférences Entre Canaux (IEC). Nous verrons comment l'ajout du préfixe cyclique ou du zero padding à l'émission permet de supprimer l'IES. Puis nous montrerons que l'IES peut être complètement annulée à la réception par la suppression du préfixe cyclique ou par la méthode OverLap-and-Add (OLA) dans le cas du zero padding. Enfin, nous présenterons les avantages et inconvénients du zero padding par rapport au préfixe cyclique.

Une fois l'IES et l'IEC annulées, il reste à compenser l'influence du canal. Nous démontrerons que les symboles OFDM reçus affectés par le canal ont un modèle très simple pour un canal statique permettant une égalisation de canal aisée. La seconde partie de ce chapitre s'intéresse à l'égalisation des symboles OFDM dans le cas général. Nous présenterons les deux principales techniques d'égaliseur appelées forçage à zéro "zero forcing" et minimisation de l'erreur quadratique moyenne "MMSE", puis nous verrons comment l'égalisation MMSE peut être simplifiée dans le cas où une modulation de phase est utilisée pour la transmission des données.

La dernière partie de ce chapitre présente un cas particulier, celui de la diversité fréquentielle. Elle peut être obtenue par de la redondance temporelle ou fréquentielle, comme cela est proposé pour les systèmes MultiBandes OFDM. Nous proposerons deux nouveaux types d'égaliseurs pour chacune des redondances, puis un égaliseur pour les deux à la fois. Finalement nous testerons les performances de nos égaliseurs dans le cas du processus de normalisation IEEE 802.15.3a [7] et pour deux types de canaux : ceux dont la durée de la réponse impulsionnelle est plus petite que la durée du zero padding, puis ceux dont la durée de la réponse impulsionnelle est plus grande que la durée du zero padding.

## 2.1 Les effets du multitrajets

Le chemin entre l'émetteur et le récepteur n'est pas souvent unique. Mais le trajet le plus court est celui du chemin direct. Le signal émis dans une autre direction rencontre dans sa propagation des objets comme des bâtiments, des montagnes ou des voitures qui le réfléchissent (figure 2.1). Ces chemins ont des trajets plus longs qui peuvent conduire le signal au récepteur mais avec un certain retard, un changement d'amplitude et de phase par rapport au trajet direct.

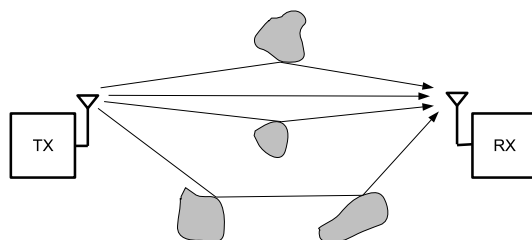


FIG. 2.1 – La propagation au travers d'un canal multitrajets.

Dans les systèmes OFDM, les symboles OFDM utiles, c'est à dire sans l'ajout du préfixe cyclique ou du zero padding, sont de durée  $T_{\text{utile}} = N_{DFT}T_s$ . On rappelle que  $N_{DFT}$  est la taille de la DFT et que  $T_s$  est l'intervalle de temps séparant deux symboles de la modulation (QAM ou PSK) initiale. Le signal qui emprunte le trajet le plus court arrive au récepteur avec un retard  $\tau_1$  suivi par une succession de signaux qui arrivent avec différents retards dont le dernier arrive avec un retard  $\tau_Q$ . A la réception, le signal reçu est la somme de tous ces signaux. Le symbole empruntant le trajet direct arrive à l'instant  $t_0 + \tau_1$ , puis arrivent une succession des symboles jusqu'à l'instant  $t_0 + \tau_Q$ . La durée  $\tau_{\text{canal}} = \tau_Q - \tau_1$  est appelée la dispersion du canal.

Le symbole reçu est la somme du symbole du trajet direct avec des versions retardées de celui-ci. Le symbole OFDM étant composé des sous-canaux (sous porteuses), ce type d'interférence est appelé Interférence Entre Canaux (IEC).

Le symbole suivant, émis à l'instant  $t_0 + T_{\text{utile}}$  arrive par le trajet direct à l'instant  $t_0 + T_{\text{utile}} + \tau_1$ . La partie dans son début coïncide avec le premier symbole arrivé par le

trajet non-direct et cela jusqu'à la dernière version de celui-ci à l'instant  $t_0 + T_{\text{utile}} + \tau_Q$ . Cela entraîne de l'interférence entre le 1<sup>er</sup> et le 2<sup>ème</sup> symbole OFDM pendant une durée  $\tau_{\text{canal}}$  qui est la dispersion du canal. Ce phénomène va se répéter pour les symboles suivants ce qui crée ce qu'on appelle l'Interférence Entre Symboles (IES) due à l'effet de multitrajets. Ces deux phénomènes sont illustrés par la figure 2.2.

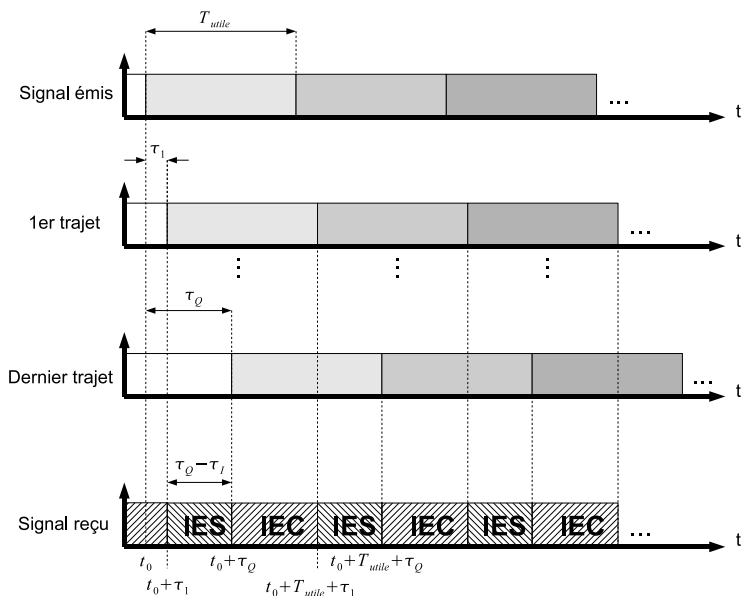


FIG. 2.2 – Interférences entre canaux (IEC) et interférences entre symboles (IES) dans le cas d'un canal multitrajet.

Lorsque le canal ne varie pas dans le temps sur la durée de quelques symboles OFDM, le signal reçu peut s'écrire de la manière suivante :

$$r(m) = \sum_{k=-\infty}^{+\infty} h(k)e(m-k) + b(m) \quad (2.1)$$

avec  $m \in \mathbb{Z}$ .  $r(m)$ ,  $e(m)$ ,  $h(m)$  et  $b(m)$  correspondent respectivement au signal reçu, au signal émis, à la réponse impulsionnelle du canal et au bruit capté.

## 2.2 Annulation de l'IES et de l'IEC

Dans l'état actuel, l'annulation de l'IEC et de l'IES est une tâche très complexe pour les récepteurs OFDM. La suppression de l'IES est réalisée grâce à l'insertion d'un intervalle de garde, qui est soit le "préfixe cyclique" soit le "zero padding", et qui doit être plus longue que la dispersion du canal. La méthode du préfixe cyclique [21] a été la première proposée et elle consiste à ajouter de la redondance au signal temporel à émettre. La méthode du zero padding [37, 38, 39, 40] qui consiste à insérer des échantillons de valeur nulle entre les symboles OFDM, a été proposée, quant à elle, beaucoup

plus récemment. Nous allons maintenant détailler chacune de ces deux méthodes, et nous montrerons par quel moyen le récepteur peut tirer bénéfice de l'intervalle de garde afin de supprimer l'IES et l'IEC afin de simplifier l'égalisation du canal.

### 2.2.1 La méthode du "préfixe cyclique"

Dans le cas des systèmes OFDM avec préfixe cyclique, l'annulation de l'IES est réalisée en ajoutant un intervalle entre chaque symbole OFDM utile à la sortie de l'IDFT à l'émission. Le préfixe cyclique est une copie de la fin du symbole OFDM qui est placée dans cet intervalle. A la réception, le préfixe cyclique est supprimé avant d'effectuer la DFT. On constate que si la durée du préfixe cyclique  $T_{PC}$  est supérieure à la dispersion du canal  $\tau_{\text{canal}}$  alors l'IES est complètement supprimée. De plus, les symboles OFDM reçus ne sont plus affectés par l'IEC car ils possèdent la propriété de convolution circulaire. Cette notion sera expliquée plus loin dans la section. La figure 2.3 correspond au cas limite où la durée du préfixe cyclique est égale à la durée de la réponse impulsionnelle du canal ( $T_{PC} = \tau_{\text{canal}}$ ).  $T_{PC}$ ,  $T_{\text{utile}}$  et  $T_{\text{OFDM}}$  correspondent respectivement à la durée du préfixe cyclique, du symbole OFDM utile, et du symbole OFDM complet comprenant le préfixe cyclique. Nous allons voir maintenant d'une manière plus mathématique comment l'IES et l'IEC sont supprimées :

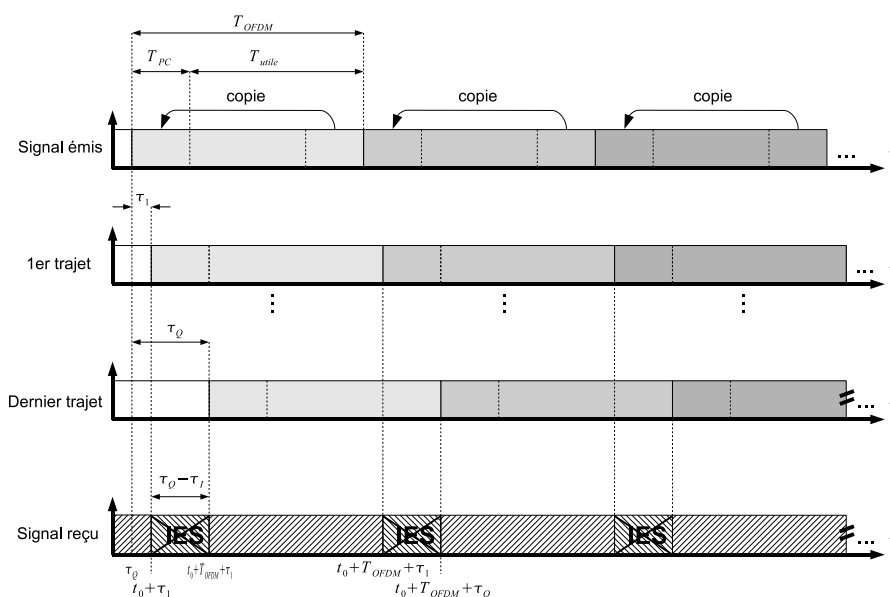


FIG. 2.3 – Annulation de l'IES et de l'IEC grâce au préfixe cyclique dans le cas d'un canal multitrajet.

**Lemme :** si la dispersion du canal est inférieure à la longueur du préfixe cyclique alors les symboles OFDM reçus à la sortie de la DFT s'écrivent pour le symbole OFDM d'indice  $n$  et pour la sous porteuse d'indice  $k$  :

$$R_k(n) = H_k E_k(n) + B_{PCk}(n) \quad (2.2)$$

où  $H_k$ ,  $E_k(n)$  et  $B_{PCk}(n)$  correspondent respectivement à la réponse en fréquence du canal, au symbole OFDM émis et au bruit capté pour le symbole OFDM d'indice  $n$  et pour l'indice de sous porteuse  $k$ .

**Démonstration :** la TFD réalisée sur  $N_{DFT}$  points est représentée par la matrice  $\mathbf{F}$  et est définie par :

$$\mathbf{F}_{N_{DFT} \times N_{DFT}} = \begin{bmatrix} 1 & 1 & 1 & \dots & 1 \\ 1 & W^1 & W^2 & \dots & W^{(N_c-1)} \\ 1 & W^2 & W^4 & \dots & W^{2(N_c-1)} \\ \vdots & \vdots & \vdots & \ddots & \vdots \\ 1 & W^{(N_c-1)} & W^{2(N_c-1)} & \dots & W^{(N_c-1)^2} \end{bmatrix} \quad (2.3)$$

avec  $W = e^{-j \frac{2\pi}{N_{DFT}}}$  et  $\mathbf{M}_{a \times b}$  qui correspond à la matrice  $\mathbf{M}$  composée de  $a$  lignes et de  $b$  colonnes.

Soient  $N_{OFDM} = N_{PC} + N_{DFT}$  qui correspond au nombre d'échantillons d'un symbole OFDM complet comprenant le nombre d'échantillons du préfixe cyclique et d'un symbole OFDM utile, et  $\mathbf{0}$  et  $\mathbf{I}$  qui correspondent respectivement aux matrices nulle et identité. L'ajout du préfixe cyclique en début de chaque symbole OFDM est modélisé par la multiplication par la matrice  $\Theta$  suivante :

$$\Theta_{N_{OFDM} \times N_{DFT}} = \left[ [\mathbf{0}_{N_{PC} \times N_{DFT} - N_{PC}} \quad \mathbf{I}_{N_{PC} \times N_{PC}}]^T \quad \mathbf{I}_{N_{DFT} \times N_{DFT}} \right]^T \quad (2.4)$$

Soit  $[E_0, \dots, E_k, \dots, E_{N_{DFT}-1}]^T$  le vecteur correspondant aux symboles à émettre provenant d'une modulation de phase et/ou d'amplitude de type M-PSK ou M-QAM. Le vecteur de taille  $N_{OFDM}$  correspondant aux symboles OFDM temporels à émettre après l'ajout du préfixe cyclique est :

$$\mathbf{e}(l + nN_{OFDM}) = \Theta \mathbf{F}^{-1} \mathbf{E}(n) \quad (2.5)$$

avec  $l \in [0; N_{OFDM} - 1]$ ,  $n = \mathbf{Z}$  et  $k \in [0; N_{DFT} - 1]$ .

Le signal temporel reçu  $r$  correspond à la convolution entre le signal temporel émis et la réponse impulsionnelle du canal  $h$ , auquel on ajoute un bruit additif gaussien  $b$  :

$$r(m) = \sum_{a=-\infty}^{+\infty} h(a)e(m-a) + b(m) \quad (2.6)$$

avec  $m = l + nN_{OFDM}$ .

Le vecteur de taille  $N_{OFDM}$  correspondant aux symboles OFDM temporels reçus peut alors s'écrire sous la forme suivante :

$$\begin{aligned} \mathbf{r}(l + nN_{OFDM}) &= \mathbf{IEC} \mathbf{e}(l + nN_{OFDM}) + \\ &\quad \mathbf{IES} \mathbf{e}(l + (n - 1)N_{OFDM}) + \\ &\quad \mathbf{b}(l + nN_{OFDM}) \end{aligned} \quad (2.7)$$

avec  $\mathbf{IEC}_{N_{OFDM} \times N_{OFDM}}$ ,  $\mathbf{IES}_{N_{OFDM} \times N_{OFDM}}$  qui correspondent respectivement aux matrices de l'influence du canal modélisant l'interférence entre sous porteuses et l'interférence entre symboles OFDM, et  $\mathbf{b}$  qui correspond au vecteur de taille  $N_{OFDM}$  du bruit additif gaussien capté par l'antenne de réception. Les matrices  $\mathbf{IEC}$  et  $\mathbf{IES}$  sont les suivantes :

$$\mathbf{IEC} = \begin{bmatrix} h(0) & & & & \mathbf{0} \\ \vdots & \ddots & & & \\ h(L_C) & \cdots & h(0) & & \\ & & \ddots & \ddots & \\ \mathbf{0} & & h(L_C) & \cdots & h(0) \end{bmatrix} \quad (2.8)$$

$$\mathbf{IES} = \left[ \begin{array}{c|ccc} \mathbf{0} & h(L_C) & \cdots & h(1) \\ \mathbf{0} & & \ddots & \vdots \\ \mathbf{0} & \mathbf{0} & & h(L_C) \end{array} \right] \quad (2.9)$$

avec  $L_C$  qui correspond à la taille de la réponse impulsionnelle du canal.

Soit  $\Gamma$  la matrice qui correspond à l'opération de suppression du cyclique préfixe se situant en début de chaque symbole OFDM reçu :

$$\Gamma_{N_{DFT} \times N_{OFDM}} = [\mathbf{0}_{N_{DFT} \times N_{PC}} \quad \mathbf{I}_{N_{DFT} \times N_{DFT}}] \quad (2.10)$$

Le  $n^{\text{ième}}$  vecteur correspondant aux symboles reçus après démodulation OFDM (DFT) s'écrit alors :

$$\mathbf{R}(n) = \mathbf{F} \Gamma \mathbf{r}(l + nN_{OFDM}) \quad (2.11)$$

Si nous remplaçons les équations (2.5) et (2.7) dans l'équation (2.11) et que nous supposons que  $L_C \leq N_{PC}$ , alors l'IES est complètement contenue dans le préfixe cyclique. Les symboles reçus peuvent donc se mettre sous la forme suivante :

$$\begin{aligned} \mathbf{R}(n) &= \mathbf{F} \Gamma [\mathbf{IEC} \mathbf{e}(l + nN_{OFDM}) + \mathbf{IES} \mathbf{e}(l + (n - 1)N_{OFDM}) \\ &\quad + \mathbf{b}(l + nN_{OFDM})] \\ &= \mathbf{F} \Gamma \mathbf{IEC} \Theta \mathbf{F}^{-1} \mathbf{E}(n) + \mathbf{F} \Gamma \mathbf{b}(l + nN_{OFDM}) \\ &= \mathbf{F} \Gamma \mathbf{IEC} \Theta \mathbf{F}^{-1} \mathbf{E}(n) + \mathbf{B}_{PC}(n) \end{aligned} \quad (2.12)$$

avec  $\mathbf{B}_{PC}(n)$  qui correspond à la TFD du bruit reçu.

Il est important de noter que si la durée de la réponse impulsionnelle est supérieure à la durée du préfixe cyclique ( $L_C > N_{PC}$ ), l'IES n'est pas complètement contenue dans le préfixe cyclique et l'élimination du terme d'indice  $(n - 1)$  de l'équation (2.12) ne peut pas être totalement réalisée. En pratique, ce cas n'intervient que rarement car la durée du préfixe cyclique est fixée de telle sorte qu'elle soit supérieure à la réponse impulsionnelle du canal.

Si  $L_C < N_{PC}$ , alors la matrice  $\Gamma \mathbf{IEC} \Theta$  est circulaire et est donnée par l'expression suivante :

$$\begin{aligned} \Gamma \mathbf{IEC} \Theta &= \mathbf{IEC} + \mathbf{IES} \\ &= \begin{bmatrix} h(0) & & & \mathbf{0} & & h(L_C) & \dots & h(1) \\ \vdots & \ddots & & & & & \ddots & \vdots \\ h(L_C - 1) & \dots & h(0) & & & & & h(L_C) \\ h(L_C) & & \dots & h(0) & & \mathbf{0} & & \\ & & \ddots & & & \ddots & & \\ \mathbf{0} & & h(L_C) & h(L_C - 1) & \dots & h(0) & & \mathbf{0} \end{bmatrix} \end{aligned} \quad (2.13)$$

Nous pouvons nous servir ici de la propriété stipulant que les vecteurs propres des matrices circulantes sont donnés par la base de Fourier  $e^{j \frac{kd}{N_{DFT}}}$  [41]. Ainsi, l'équation (2.13) peut être reformulée de la manière suivante :

$$\Gamma \mathbf{IEC} \Theta = \mathbf{F}^{-1} \mathbf{H} \mathbf{F} \quad (2.14)$$

avec  $\mathbf{H}$  qui est une matrice diagonale avec les valeurs propres de  $\Gamma \mathbf{IEC} \Theta$  sur sa diagonale. Les valeurs propres sont égales à la réponse en fréquence du canal, la valeur de la  $k^{ième}$  diagonale de la matrice  $\mathbf{H}$  est donnée par :

$$H_k = \sum_{d=0}^{N_{DFT}-1} h(d) e^{-j \frac{2\pi kd}{N_{DFT}}} \quad (2.15)$$

En utilisant l'équation(2.14), l'équation (2.12) peut être écrite de la manière suivante :

$$\begin{aligned} \mathbf{R}(n) &= \mathbf{F} \mathbf{F}^{-1} \mathbf{H} \mathbf{F} \mathbf{F}^{-1} \mathbf{E}(n) + \mathbf{B}_{PC}(n) \\ &= \mathbf{H} \mathbf{E}(n) + \mathbf{B}_{PC}(n) \end{aligned} \quad (2.16)$$

qui peut s'écrire aussi sous la forme :



$$\begin{bmatrix} R_0(n) \\ \vdots \\ R_k(n) \\ \vdots \\ R_{N_{DFT}-1}(n) \end{bmatrix} = \begin{bmatrix} H_0 & & & \mathbf{0} \\ & \ddots & & \\ & & H_k & \\ & & & \ddots \\ \mathbf{0} & & & & H_{N_{DFT}-1} \end{bmatrix} \begin{bmatrix} E_0(n) \\ \vdots \\ E_k(n) \\ \vdots \\ E_{N_{DFT}-1}(n) \end{bmatrix} + \begin{bmatrix} B_0(n) \\ \vdots \\ B_k(n) \\ \vdots \\ B_{N_{DFT}-1}(n) \end{bmatrix} . \text{ CQFD} \quad (2.17)$$

Puisque la matrice  $\mathbf{H}$  est diagonale, l'équation précédente montre que les sous porteuses peuvent être considérées comme orthogonales. Par conséquent, si l'on introduit des hypothèses raisonnables, c'est à dire  $L_C \leq N_{CP}$  et  $L_C \leq N_{DFT}$ , il est très intéressant de noter que l'influence du canal se traduit par le fait que le symbole reçu sur chacune des sous porteuses correspond au scalaire entre le symbole émis et la réponse en fréquence du canal à la fréquence de la sous porteuse.

Cette caractéristique fait la force de l'OFDM et nous verrons dans la suite de ce chapitre comment l'exploiter au mieux pour égaliser le canal.

### 2.2.2 La méthode du "zero padding"

Dans le cas des systèmes OFDM avec zero padding, l'annulation de l'IES est réalisée en ajoutant à la fin de chaque symbole OFDM provenant de l>IDFT des zéros (cf. figure 2.4). On constate que si la durée du zero padding  $T_{ZP}$  est supérieure à la dispersion du canal  $\tau_{\text{canal}}$ , alors il n'y a pas de phénomène d'IES. Afin de retrouver la propriété de circularité présente avec le préfixe cyclique, et donc de supprimer l'IEC, il a été proposé une méthode [42] appelée OverLap-and-Add (OLA). Cette méthode consiste à couper le zero padding ajouté par l'émetteur contenant le reste du symbole OFDM diffusé par le canal et à l'ajouter avec le début du symbole OFDM. Une fois cette opération effectuée, la fin du symbole OFDM reçu correspondant à l'ajout du zero padding à la réception peut être supprimée. Nous allons maintenant détailler de quelle manière la propriété de circularité est retrouvée.

**Lemme :** si la dispersion du canal est inférieure à la longueur du zero padding pour le symbole  $n$  et la sous porteuse  $k$ , alors les symboles OFDM reçus à la sortie de la DFT s'écrivent :

$$R_k(n) = H_k E_k(n) + B_{ZP_k}(n) \quad (2.18)$$

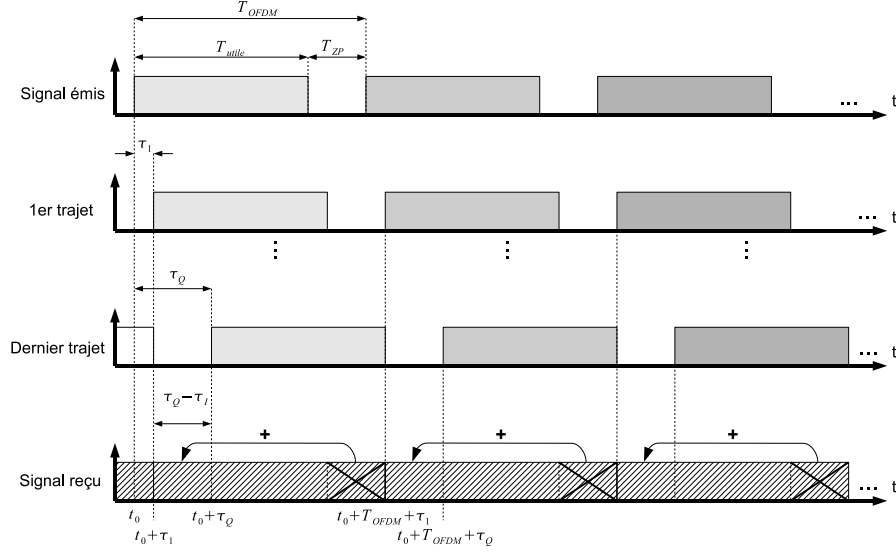


FIG. 2.4 – Annulation de l’IES et de l’IEC grâce au zero padding et à la méthode OLA dans le cas d’un canal multitrajets et pour le cas limite où  $T_{ZP} = \tau_{\text{canal}}$ .

où  $B_{ZP_k}(n)$  correspond au bruit capté pour le symbole OFDM d’indice  $n$  et pour l’indice de sous porteuse  $k$ .

**Démonstration :** Soient  $N_{OFDM} = N_{DFT} + N_{ZP}$  le nombre d’échantillons d’un symbole OFDM complet correspondant à la somme des échantillons d’un symbole OFDM utile et du zero padding. L’ajout du zero padding en fin de chaque symbole OFDM est modélisé par la multiplication par la matrice  $\Omega$  suivante :

$$\Omega_{N_{OFDM} \times N_{DFT}} = [\mathbf{I}_{N_{DFT} \times N_{DFT}} \mathbf{0}_{N_{DFT} \times N_{ZP}}]^T \quad (2.19)$$

Le vecteur de taille  $N_{OFDM}$  correspondant aux symboles OFDM temporels à émettre après l’ajout du zero padding est :

$$\mathbf{e}(l + nN_{OFDM}) = \Omega \mathbf{F}^{-1} \mathbf{E}(n) \quad (2.20)$$

avec  $l \in [0; N_{OFDM} - 1]$ ,  $n = \mathbb{Z}$  et  $k \in [0; N_{DFT} - 1]$ .

Le vecteur de taille  $N_{OFDM}$  correspondant aux symboles OFDM temporels reçus est :

$$\begin{aligned} \mathbf{r}(l + nN_{OFDM}) &= \mathbf{IEC} \mathbf{e}(l + nN_{OFDM}) + \\ &\quad \mathbf{IES} \mathbf{e}(l + (n - 1)N_{OFDM}) + \\ &\quad \mathbf{b}(l + nN_{OFDM}) \\ &= \mathbf{IEC} \mathbf{e}(l + nN_{OFDM}) + \\ &\quad \mathbf{b}(l + nN_{OFDM}) \end{aligned} \quad (2.21)$$

avec  $\mathbf{IEC}_{N_{OFDM} \times N_{OFDM}}$ ,  $\mathbf{IES}_{N_{OFDM} \times N_{OFDM}}$  définies par les équations (2.8) et (2.9). On constate que si la durée de la réponse impulsionnelle est inférieure à la durée du zero padding ( $L_C \leq N_{ZP}$ ), les symboles temporels reçus ne sont pas affectés par l'IES grâce à l'ajout du zero padding. En revanche, si la durée de la réponse impulsionnelle est supérieure à la durée du zero padding, ( $L_C \geq N_{ZP}$ ), il apparaît alors une interférence entre symbole OFDM d'indice  $(n - 1)$  qui ne peut pas être supprimée à l'inverse de l'équation (2.21). En pratique, ce cas n'intervient que rarement car la durée du zero padding est fixée de telle sorte qu'elle soit supérieure à la réponse impulsionnelle du canal.

Soit  $\mathbf{OLA}$  la matrice qui correspond à l'opération de suppression et d'ajout du zero padding en début de chaque symbole OFDM reçu :

$$\mathbf{OLA}_{N_{DFT} \times N_{OFDM}} = \left[ \mathbf{I}_{N_{DFT} \times N_{DFT}} \left[ \mathbf{I}_{N_{ZP} \times N_{ZP}} \mathbf{0}_{N_{ZP} \times N_{DFT} - N_{ZP}} \right]^T \right] \quad (2.22)$$

Le  $n^{\text{ième}}$  vecteur correspondant aux symboles reçus après démodulation OFDM s'écrit alors :

$$\mathbf{R}(n) = \mathbf{F} \mathbf{OLA} \mathbf{r}(l + nN_{OFDM}) \quad (2.23)$$

Si nous remplaçons les équations (2.20) et (2.21) dans l'équation (2.23) et que nous supposons que  $D \leq N_{PC}$ , les symboles reçus peuvent se mettre sous la forme suivante :

$$\begin{aligned} \mathbf{R}(n) &= \mathbf{F} \mathbf{OLA} [\mathbf{IEC} \mathbf{e}(l + nN_{OFDM}) + \mathbf{b}(l + nN_{OFDM})] \\ &= \mathbf{F} \mathbf{OLA} \mathbf{IEC} \Omega \mathbf{F}^{-1} \mathbf{E}(n) + \mathbf{F} \mathbf{OLA} \mathbf{b}(l + nN_{OFDM}) \\ &= \mathbf{F} \mathbf{OLA} \mathbf{IEC} \Omega \mathbf{F}^{-1} \mathbf{E}(n) + \mathbf{B}_{ZP}(n) \end{aligned} \quad (2.24)$$

avec  $\mathbf{B}_{ZP}(n)$  qui correspond à la DFT du bruit résultant du produit matriciel  $\mathbf{OLA} \mathbf{b}(l + nN_{OFDM})$ .

La matrice  $\Delta \mathbf{IEC} \Omega$  est circulaire et est donnée par l'expression suivante :

$$\begin{aligned} \mathbf{OLA} \mathbf{IEC} \Omega &= \mathbf{IEC} + \mathbf{IES} \\ &= \begin{bmatrix} h(0) & & & \mathbf{0} & & h(L_C) & \dots & h(1) \\ \vdots & \ddots & & & & & \ddots & \vdots \\ h(L_C - 1) & \dots & h(0) & & & & & h(L_C) \\ h(L_C) & & \dots & h(0) & & \mathbf{0} & & \\ & \ddots & & & \ddots & & & \\ \mathbf{0} & & h(L_C) & h(L_C - 1) & \dots & h(0) & & \mathbf{0} \end{bmatrix} \\ &= \mathbf{F}^{-1} \mathbf{H} \mathbf{F} \end{aligned} \quad (2.25)$$

avec  $\mathbf{H}$  la matrice diagonale dont la valeur de la  $k^{\text{ième}}$  diagonale est donnée par l'équation (2.15). En utilisant l'équation(2.25), l'équation (2.24) correspondant aux symboles

reçus après démodulation OFDM avec la méthode zero padding et OLA est similaire à l'équation (2.16) correspondant aux symboles reçus après démodulation OFDM avec la méthode du préfixe cyclique :

$$\begin{aligned}\mathbf{R}(n) &= \mathbf{F} \mathbf{F}^{-1} \mathbf{H} \mathbf{F} \mathbf{F}^{-1} \mathbf{E}(n) + \mathbf{B}_{ZP}(n) \\ &= \mathbf{H} \mathbf{E}(n) + \mathbf{B}_{ZP}(n)\end{aligned}\quad (2.26)$$

A l'inverse de la méthode du préfixe cyclique qui *supprime* à la réception la redondance ajoutée au signal temporel, la méthode du zero padding avec OLA *ajoute* une partie du signal reçu en son début. Dans le cas d'un canal bruité et pour chaque symbole OFDM reçu, il y a  $N_{ZP}$  échantillons bruités qui sont ajoutés aux  $N_{ZP}$  premiers échantillons déjà affectés par le bruit. Ce phénomène est modélisé par l'équation suivante :

$$\text{OLA } \mathbf{b}(l + nN_{OFDM}) = \begin{bmatrix} b(0 + nN_{OFDM}) + b(N_{DFT} + nN_{OFDM}) \\ \vdots \\ b(N_{ZP} - 1 + nN_{OFDM}) + b(N_{DFT} + N_{ZP} - 1 + nN_{OFDM}) \\ b(N_{ZP} + nN_{OFDM}) \\ \vdots \\ b(N_{ZP} + N_{OFDM} - 1 + nN_{OFDM}) \end{bmatrix} \cdot \text{CQFD} \quad (2.27)$$

**Corollaire :** Pour une même énergie bit  $E_b$  et en supposant le bruit blanc, le bruit équivalent en zéro padding avec OLA ( $N_0^{ZP}$ ) est supérieur au bruit du préfixe cyclique ( $N_0^{PC}$ ) :

$$N_0^{ZP} = N_0^{PC} \left( \frac{N_{DFT} + N_{ZP}}{N_{DFT}} \right) \quad (2.28)$$

Il en résulte un écart entre les rapports signaux à bruit :

$$\left. \frac{E_b}{N_0^{ZP}} \right|_{dB} = \left. \frac{E_b}{N_0^{PC}} \right|_{dB} + 10 \log_{10} \left( 1 + \frac{N_{DFT}}{N_{ZP}} \right) \quad (2.29)$$

La valeur du rapport entre la taille de la DFT et la longueur du préfixe cyclique ou du zero padding est typiquement de 1/4 [4, 7, 3], impliquant une différence de 0.97 dB.

### 2.2.3 Comparaison des méthodes préfixe cyclique et zero padding

Les méthodes du préfixe cyclique et du zero padding avec OLA permettent d'avoir les mêmes modèles simples de signaux reçus : le symbole reçu sur chacune des sous porteuses est une simple multiplication scalaire entre le symbole émis et la réponse en fréquence du canal à la fréquence correspondante. Nous expliciterons dans la suite de ce

chapitre comment tirer les bénéfices de cette modélisation pour pouvoir égaliser le canal.

Les organismes de contrôle des télécommunications [8, 9] fixent la Densité Spectrale de Puissance (DSP) émise dans une bande fréquence donnée (en général en dBm/MHz) à ne pas dépasser pour les systèmes de communication sans-fils. La redondance apportée par le préfixe cyclique impose que la DSP du signal OFDM à émettre ait des ondulations pouvant atteindre 1.5 dB [6]. Il est alors nécessaire de prendre 1.5 dB de marge sur la puissance émise afin de respecter les normes. En revanche, le zero padding n'apporte aucune redondance temporelle, et la DSP du signal émis est donc plate. La méthode du zero padding a l'avantage de s'affranchir de la marge de gain nécessaire dans le cas de la méthode du préfixe cyclique, et permet ainsi de pouvoir émettre plus de puissance à l'émission.

En contrepartie, la méthode du zero padding souffre de l'inconvénient suivant. A même puissance reçue, il a été montré dans la section précédente que la différence entre le rapport signal à bruit obtenu avec la méthode du zero padding en association avec le OLA est plus faible que celui obtenu avec la méthode du préfixe cyclique. Cette différence est fonction du rapport entre la taille de la DFT et la longueur du zero padding. La sensibilité du récepteur OFDM avec zero padding et OLA est donc plus faible de  $10\log_{10}\left(1 + \frac{N_{DFT}}{N_{ZP}}\right)$  dB, soit  $10\log_{10}\left(1 + \frac{1}{4}\right) = 0.97$  dB pour un ratio typique entre la taille de la DFT et la longueur de l'intervalle de garde de 1/4. En définitive, le gain en puissance émise apporté par le zero padding à l'émission est du même ordre de grandeur que la dégradation du rapport signal à bruit à la réception due au zero padding en comparaison avec le préfixe cyclique.

L'apport majeur du zero padding par rapport au préfixe cyclique concerne la consommation de l'amplificateur de puissance. En effet, puisque le zero padding consiste à ajouter des échantillons de valeur nulle à la fin de chaque symbole OFDM, l'amplificateur de puissance n'a pas besoin d'amplifier de signal pendant cette période là. La durée du zero padding vaut typiquement le quart de la durée d'un symbole OFDM utile [4, 7, 3], le gain en consommation de l'amplificateur de puissance est dans ce cas d'1/5 par rapport aux systèmes avec préfixe cyclique. Cette caractéristique est très importante car la puissance consommée par les émetteurs OFDM est principalement due à la puissance consommée par l'amplificateur de puissance. La méthode du zero padding semble donc être la plus adaptée pour réaliser des émetteurs/récepteurs hautement intégrés et faibles consommation.

## 2.3 Égalisation sans diversité fréquentielle

Comme présenté respectivement par les équations (2.17) et (2.26) dans les sections 2.2.1 et 2.2.2 pour les systèmes OFDM fonctionnant avec la méthode du préfixe cyclique ou du zero padding, le symbole reçu sur la sous porteuse d'indice  $k$  après la démodulation OFDM s'écrit de la manière suivante :

$$R_k(n) = E_k(n)H_k + B_k(n) \quad (2.30)$$

Afin de passer les symboles dans un détecteur (qui donne des décisions) ou directement à l'entrée d'un décodeur à entrées souples, il faut une estimation des symboles  $E_k(n)$ . Ceci est obtenu par égalisation du signal reçu  $R_k(n)$ . Pour connaître le canal, il existe des symboles pilotes qui sont envoyés et qui sont connus du récepteur. Selon les normes, les pilotes sont soit envoyés sur toutes les sous porteuses en début de paquet et donc avant les données [3, 7], soit envoyés sur certaines sous porteuses périodiquement au fil de la transmission des données [5]. Dans le premier cas, l'intégralité de la réponse en fréquence du canal est supposée connue grâce au pilotes dès le début de la transmission des données. Dans le second cas correspondant aux standards de diffusions, les symboles pilotes ne sont pas envoyés sur toutes les sous porteuses car les autres sous porteuses portent les symboles de données. L'estimation totale du canal est réalisée en interpolant les estimations obtenues par les pilotes. Pour toute la suite de ce chapitre, on supposera que le canal est parfaitement connu. En pratique, la valeur estimée est utilisée à la place de la valeur du canal.

Nous présentons dans cette section trois méthodes couramment utilisées permettant d'égaliser les symboles OFDM reçus dans le cas des systèmes OFDM affectés par un canal sélectif en fréquence. On supposera que les synchronisations temporelle et fréquentielle sont parfaitement réalisées, et que le bruit de phase est nul. Sous ces hypothèses, il n'apparaît donc pas d'interférences entre sous porteuses.

### 2.3.1 Le Zero Forcing

La méthode Zero-Forcing (ZF) consiste à multiplier chacune des sous porteuses par l'inverse de la réponse en fréquence du canal à la fréquence correspondante. L'égaliseur est donc le suivant :

$$G_k = \frac{1}{H_k} \quad (2.31)$$

Les symboles reçus et égalisés s'écrivent :

$$\begin{aligned} \widehat{E}_k(n) &= R_k(n)G_k \\ &= E_k(n) + \frac{B_k(n)}{H_k} \end{aligned} \quad (2.32)$$

L'inconvénient majeur de cette méthode survient lorsque le canal possède un ou plusieurs évanouissement, c'est à dire lorsque la réponse en fréquence du canal est proche de 0. Dans ce cas,  $G_k$  tend vers l'infini et le signal égalisé comporte un bruit fortement amplifié, ce qui induit un problème de stabilité numérique [43].

### 2.3.2 Le MMSE

L'égaliseur MMSE signifie Minimum Mean Square Error ou minimisation de l'erreur quadratique moyenne. L'idée de la méthode d'égalisation MMSE est de tenir compte de l'amplitude la réponse fréquentielle du canal et du bruit ajouté dans celui-ci en bornant l'amplitude du coefficient d'égalisation lorsque le canal possède un évanouissement. La minimisation de l'erreur quadratique moyenne consiste à minimiser  $E \left[ \left| E_k(n) - \widehat{E}_k(n) \right|^2 \right]$ . Cette minimisation amène à l'égaliseur suivant [44] :

$$G_k = \frac{H_k^*}{|H_k|^2 + \frac{\sigma_B^2}{\sigma_E^2}} \quad (2.33)$$

avec  $\sigma_E^2$  et  $\sigma_B^2$  qui correspondent respectivement à la puissance du signal utile et à la puissance du bruit.

Les symboles reçus et égalisés s'écrivent :

$$\begin{aligned} \widehat{E}_k(n) &= R_k(n)G_k \\ &= \frac{E_k(n)|H_k|^2 + B_k(n)H_k^*}{|H_k|^2 + \frac{\sigma_B^2}{\sigma_E^2}} \end{aligned} \quad (2.34)$$

L'avantage de l'égaliseur MMSE par rapport à l'égaliseur ZF est que lorsque  $|H_k|^2 \simeq 0$ ,  $G_k \simeq H_k^* \frac{\sigma_E^2}{\sigma_B^2}$  et ne tend plus vers l'infini. Mais cet égaliseur nécessite la connaissance du rapport signal à bruit.

### 2.3.3 Le MMSE simplifié

Lorsque la modulation des sous porteuses est réalisée avec un mapping de type PSK, l'information utile est portée uniquement par la phase. Le dénominateur de l'égaliseur MMSE défini par l'équation (2.33) est réel et n'est donc d'aucune utilité pour égaliser les données. L'égaliseur MMSE simplifié consiste donc à s'affranchir du dénominateur de l'égaliseur MMSE :

$$G_k = H_k^* \quad (2.35)$$

Les symboles reçus et égalisés correspondent au produit entre les symboles émis et le module au carré de la réponse en fréquence du canal :

$$\begin{aligned} \widehat{E}_k(n) &= R_k(n)G_k \\ &= E_k(n)|H_k|^2 + B_k(n)H_k^* \end{aligned} \quad (2.36)$$

Cet égaliseur possède trois avantages :

- Pour un traitement numérique, on sait que la division est une opération coûteuse en temps de calcul par rapport à une multiplication. Cet égaliseur est donc faible complexité.
- Le rapport signal à bruit n'a pas à être estimé.
- Le codage canal en OFDM est typiquement un codeur convolutif [17, 5, 3, 7]. Le décodage canal associé le plus populaire est le décodeur de Viterbi. Dans le cas d'un décodage de Viterbi à entrées *souple*, il est utile d'avoir des informations concernant la fiabilité des bits d'entrée pour pouvoir les décoder très efficacement. Cette information est donc directement obtenue dès l'égalisation puisque l'amplitude des symboles égalisés est directement proportionnelle au carré du module de l'amplitude du canal. Ainsi, si le canal est bon, c'est à dire si  $|H_k|^2$  est relativement grand, le signal égalisé sera considéré comme très fiable ; et inversement, si le canal possède un évanouissement, c'est à dire si  $|H_k|^2$  tend vers 0, le signal égalisé sera considéré comme très peu fiable.

### 2.3.4 Analyse des performances des égaliseurs : application à l'HiperLAN2

Nous proposons d'étudier les performances des égaliseurs ZF, MMSE, et "MMSE simplifié" sur le standard HiperLAN2 [3]. Nous choisissons d'effectuer les simulations sur le canal A [45] qui correspond à un canal multitrajet typique. Les résultats de simulation sont moyennés sur 100 tirages de canaux indépendants. Les figures 2.5 et 2.6 présentent respectivement les TEB non codés pour la modulation QPSK, et pour les modulations 16-QAM/64-QAM. On constate que les trois égaliseurs permettent d'obtenir des performances similaires dans le cas d'une modulation de phase (QPSK). De la même manière, on constate aussi que les égalisations ZF et MMSE permettent d'obtenir des performances similaires dans le cas des modulations M-QAM. L'égaliseur "MMSE simplifié" ne peut pas être appliqué à ces modulations puisqu'elles ne sont pas des modulations de phase.

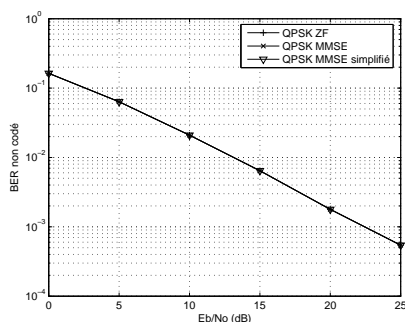


FIG. 2.5 – TEB non codés d'un système HiperLAN2/QPSK avec le modèle de canal A pour les égaliseurs ZF, MMSE et "MMSE simplifié".

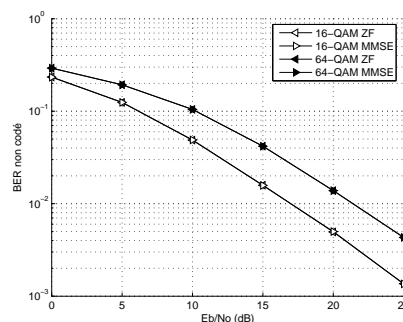


FIG. 2.6 – TEB non codés d'un système HiperLAN2/16-QAM et 64-QAM avec le modèle de canal A pour les égaliseurs ZF et MMSE.



## 2.4 Égalisation avec l'apport de la diversité fréquentielle

En OFDM, lorsqu'une ou plusieurs sous porteuses se situent dans un évanouissement de la réponse en fréquence du canal, les données portées sur ces sous porteuses sont alors très peu fiables impliquant une forte probabilité d'erreur. Les performances sont donc très fortement dégradées. Afin d'améliorer les performances du système il est possible de transmettre les mêmes données sur plusieurs canaux ayant des réponses en fréquences différentes. La probabilité que des données similaires soient toutes transmises sur les évanouissements des canaux est donc faible, la fiabilité de la transmission est alors grandement améliorée. Le fait de disposer de plusieurs versions des données affectées par des réponses en fréquences différentes permet d'obtenir de la *diversité fréquentielle*. La figure 2.7 présente le principe et l'avantage apporté par la diversité fréquentielle. Par exemple, les données portées par la sous porteuse complètement effacée sur le canal 1 peuvent être récupérées sur les canaux 2 et 3.

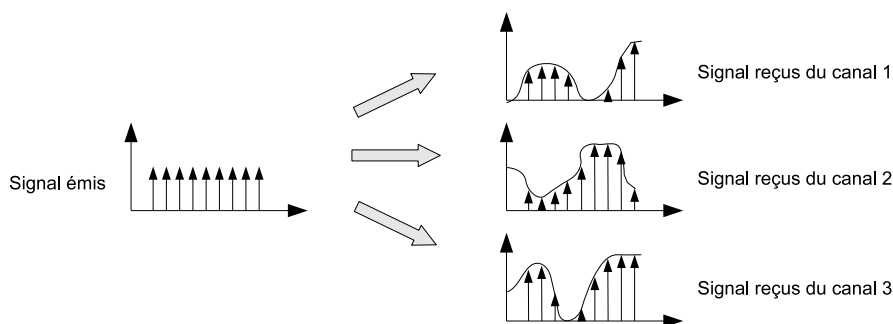


FIG. 2.7 – Illustration de l'avantage apporté par la diversité fréquentielle en OFDM.

Parmi les systèmes OFDM, on peut distinguer deux types de techniques de transmission :

- les transmissions SISO (Single Input Single Output) qui consistent à émettre un signal entre une antenne d'émission et une antenne de réception.
- les transmissions avec diversité d'antenne qui consistent à émettre un même signal entre une antenne d'émission et plusieurs antennes de réception pour les systèmes SIMO (Single Input Multiple Output) [46], ou entre plusieurs antennes d'émission et plusieurs antennes de réception pour les systèmes MIMO (Multiple Input Multiple Output) [23, 47].

Dans le cas des systèmes avec diversité d'antenne, l'environnement est vu comme étant plusieurs canaux ayant des réponses en fréquences différentes entre une antenne d'émission et une antenne de réception. Cette diversité spatiale apporte donc de la diversité fréquentielle. L'inconvénient de ce type de transmission est la nécessité d'avoir plusieurs front-ends RF à l'émission et à la réception augmentant ainsi le coût des équipements. Pour une excellente présentation et étude des systèmes OFDM SIMO et MIMO, le lec-

teur peut se référer à la thèse [23].

Pour les systèmes SISO, il existe deux moyens permettant d'obtenir de la diversité fréquentielle. Le premier consiste à envoyer les mêmes données sur au moins deux sous porteuses suffisamment éloignées au sein d'une même bande. Ceci peut être facilement obtenu en forçant le signal OFDM à émettre à être réel [7]. Les symboles d'entrée de l'IDFT doivent donc posséder la propriété de symétrie hermitienne impliquant une répétition d'un facteur 2 des symboles à émettre. On appellera *redondance fréquentielle* le fait de forcer le signal OFDM à posséder la symétrie hermitienne. Le deuxième moyen, que l'on appellera *redondance temporelle*, consiste à émettre le même symbole OFDM sur au moins deux bandes différentes. Les systèmes utilisant la redondance fréquentielle et/ou temporelle sont appelés systèmes MultiBandes OFDM [7]. L'avantage du Multi-Bandes OFDM par rapport aux systèmes SIMO ou MIMO est qu'il n'est pas nécessaire de disposer de plusieurs fronts-ends RF, mais uniquement d'un OL dont la fréquence change en fonction de symbole à émettre. En revanche, l'inconvénient de cette méthode est que l'apport de la diversité fréquentielle passe par la diminution du débit.

Dans la suite de cette section, nous nous intéressons uniquement au cas de l'égalisation du canal pour les systèmes Multibandes OFDM. Dans un premier temps nous proposons un égaliseur dans le cas de la redondance fréquentielle, puis un égaliseur dans le cas de la redondance temporelle, et finalement un égaliseur lorsque les deux redondances sont disponibles.

### 2.4.1 Proposition d'égalisation avec redondance fréquentielle

Dans le but d'obtenir de la redondance fréquentielle, les données portées par les sous porteuses à l'entrée de l'IDFT sont forcées à être complexe conjuguées. La moitié d'un symbole fréquentiel OFDM à émettre est donc la répétition de l'autre moitié :

$$E_k(n) = E_{-k}^*(n) \quad (2.37)$$

pour  $k \in [1; N_{DFT} - 1]$  et  $n \in \mathbb{Z}$

Afin de simplifier la présentation, nous numérotions les indices des sous porteuses d'une manière différente par rapport aux sections précédentes : les sous porteuses d'indice positif (respectivement négatif) correspondent aux sous porteuses de fréquence positive (négative) pour la partie bande de base.

Comme le montre la figure 2.8, les symboles reçus portent les mêmes données mais sont affectés différemment par le canal :

$$\begin{cases} R_k(n) & = & E_k(n)H_k + B_k(n) \\ R_{-k}^*(n) & = & E_k(n)H_{-k}^* + B_{-k}^*(n) \end{cases} \quad (2.38)$$

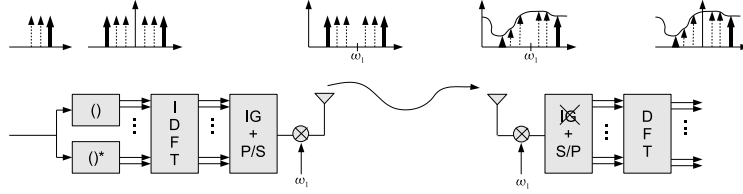


FIG. 2.8 – Transmission des données avec redondance fréquentielle.

La figure 2.9 représente le synopsis de l'égaliseur que nous proposons dans le cas de signaux OFDM émis qui sont complexe conjugués dans le domaine fréquentiel (avant l'IDFT), ou réels dans le domaine temporel (après l'IDFT). Puisque les valeurs des données transmises sont égales aux indices des sous porteuses  $-k$  et  $k$ , nous proposons d'égaliser conjointement les symboles reçus d'indice  $-k$  et  $k$ . Afin de trouver les coefficients de l'égaliseur, nous allons minimiser l'erreur quadratique moyenne entre les symboles reçus et les symboles émis.

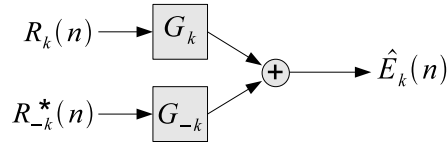


FIG. 2.9 – Synopsis de l'égaliseur avec redondance fréquentielle.

Les symboles reçus égalisés sont :

$$\begin{aligned}\hat{E}_k(n) &= G_k R_k(n) + G_{-k} R_{-k}^*(n) \\ &= E_k(n) (H_k G_k + H_{-k}^* G_{-k}) + B_k(n) G_k + B_{-k}^*(n) G_{-k}\end{aligned}\quad (2.39)$$

avec  $G_k$  et  $G_{-k}$  qui correspondent aux coefficients de l'égaliseur.

L'erreur quadratique entre les symboles émis et les symboles reçus est :

$$\left| E_k(n) - \hat{E}_k(n) \right|^2 = \left| E_k(n) (H_k G_k + H_{-k}^* G_{-k} - 1) + B_k(n) G_k + B_{-k}^*(n) G_{-k} \right|^2 \quad (2.40)$$

Les bruits  $B_k(n)$  et  $B_{-k}^*(n)$  sont supposés indépendants et décorrélés du signal utile  $E_k(n)$ . L'erreur quadratique moyenne entre les symboles émis et les symboles reçus est :

$$E \left[ \left| E_k(n) - \hat{E}_k(n) \right|^2 \right] = \sigma_E^2 |H_k G_k + H_{-k}^* G_{-k} - 1|^2 + \sigma_B^2 (|G_k|^2 + |G_{-k}|^2) \quad (2.41)$$

avec  $\sigma_E^2$  et  $\sigma_B^2$  qui correspondent respectivement aux puissances moyennes du signal et du bruit.

Les dérivées partielles de l'équation (2.41) en fonction des coefficients de l'égaliseur  $G_k$  et  $G_{-k}$  doivent être égales à 0 pour minimiser l'erreur quadratique moyenne. Ces dérivées amènent au système suivant :

$$\begin{cases} H_k^* &= G_k \left( |H_k|^2 + \frac{\sigma_B^2}{\sigma_E^2} \right) + G_{-k} H_k^* H_{-k}^* \\ H_{-k} &= G_{-k} \left( |H_{-k}|^2 + \frac{\sigma_B^2}{\sigma_E^2} \right) + G_k H_{-k} H_k \end{cases} \quad (2.42)$$

La forme matricielle du système (2.42) est :

$$\begin{bmatrix} H_k^* \\ H_{-k} \end{bmatrix} = \underbrace{\begin{bmatrix} |H_k|^2 + \frac{\sigma_B^2}{\sigma_E^2} & H_k^* H_{-k}^* \\ H_{-k} H_k & |H_{-k}|^2 + \frac{\sigma_B^2}{\sigma_E^2} \end{bmatrix}}_{\mathbf{M}_1} \begin{bmatrix} G_k \\ G_{-k} \end{bmatrix} \quad (2.43)$$

L'inversion de la matrice  $\mathbf{M}_1$  permet d'obtenir les coefficients  $G_k$  et  $G_{-k}$  de l'égaliseur :

$$\begin{bmatrix} G_k \\ G_{-k} \end{bmatrix} = \frac{1}{\det(\mathbf{M}_1)} \begin{bmatrix} |H_{-k}|^2 + \frac{\sigma_B^2}{\sigma_E^2} & -H_k^* H_{-k}^* \\ -H_{-k} H_k & |H_k|^2 + \frac{\sigma_B^2}{\sigma_E^2} \end{bmatrix} \begin{bmatrix} H_k^* \\ H_{-k} \end{bmatrix} \quad (2.44)$$

$$\text{avec } \det(\mathbf{M}_1) = \frac{\sigma_B^2}{\sigma_E^2} \left[ |H_k|^2 + |H_{-k}|^2 + \frac{\sigma_B^2}{\sigma_E^2} \right].$$

Finalement, après quelques simplifications, les coefficients de l'égaliseur proposé sont [48] :

$$\begin{cases} G_k &= \frac{H_k^*}{|H_k|^2 + |H_{-k}|^2 + \frac{\sigma_B^2}{\sigma_E^2}} \\ G_{-k} &= \frac{H_{-k}}{|H_k|^2 + |H_{-k}|^2 + \frac{\sigma_B^2}{\sigma_E^2}} \end{cases} \quad (2.45)$$

Les symboles reçus égalisés s'écrivent donc de la manière suivante :

$$\begin{aligned} \widehat{E}_k(n) &= R_k(n)G_k + R_{-k}^* G_{-k} \\ &= \frac{\left( |H_k|^2 + |H_{-k}|^2 \right) E_k(n) + H_k^* B_k(n) + H_{-k} B_{-k}^*}{|H_k|^2 + |H_{-k}|^2 + \frac{\sigma_B^2}{\sigma_E^2}} \end{aligned} \quad (2.46)$$

On constate que si, par exemple, une des sous porteuses de donnée d'indice  $k$  est affectée par un évanouissement du canal ( $|H_k|^2 \ll \frac{\sigma_B^2}{\sigma_E^2}$ ), le dénominateur de l'équation (2.45) est équivalent à  $|H_{-k}|^2$  qui est a priori non nul.

## Simplification de l'égaliseur

Lorsque les données proviennent d'un mapping de type PSK, l'information utile est uniquement portée par la phase. Dans ce cas, puisque les dénominateurs des coefficients de l'égaliseur sont réels, il est possible de s'en affranchir. Les coefficients de l'égaliseur sont donc les suivants :

$$\begin{cases} G_k &= H_k^* \\ G_{-k} &= H_{-k} \end{cases} \quad (2.47)$$

Dans ce cas, les symboles reçus et égalisés s'écrivent :

$$\hat{E}_k(n) = \left( |H_k|^2 + |H_{-k}|^2 \right) E_k(n) + H_k^* B_k(n) + H_{-k} B_{-k}^*(n) \quad (2.48)$$

La fiabilité du signal reçu est maintenant directement proportionnelle à la valeur de  $|H_k|^2 + |H_{-k}|^2$  et bénéficie de la redondance fréquentielle.

### 2.4.2 Proposition d'égalisation avec redondance temporelle

La redondance temporelle consiste à envoyer le même symbole OFDM plusieurs fois sur des bandes de fréquence différentes grâce à un oscillateur local agile qui commute de fréquence à chaque symbole OFDM. Une telle architecture est discutée chapitre 3. De cette manière, les sous porteuses portant des données similaires sont affectées par le canal d'une manière différente permettant d'obtenir de la diversité fréquentielle à la réception. Le schéma de principe d'une redondance temporelle de facteur 2 est présentée en figure 2.10.

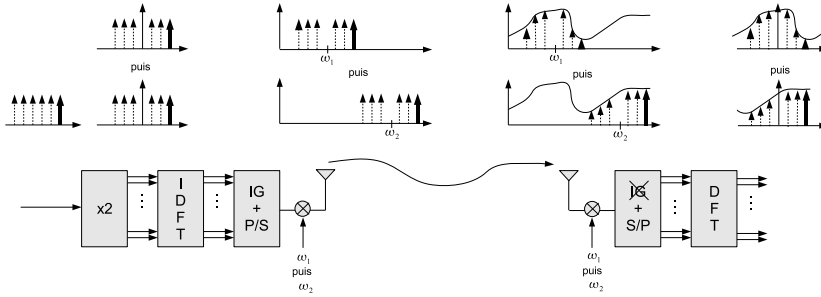


FIG. 2.10 – Transmission des données avec redondance temporelle.

Les  $D$  versions du même symbole OFDM qui sont reçues pour une redondance temporelle de facteur  $D$  sont modélisées de la manière suivante :

$$\begin{cases} R_{1k}(n) &= E_k(n)H_{1k} + B_{1k}(n) \\ R_{2k}(n) &= E_k(n)H_{2k} + B_{2k}(n) \\ &\vdots \\ R_{Dk}(n) &= E_k(n)H_{Dk} + B_{Dk}(n) \end{cases} \quad (2.49)$$

avec  $H_{1k}, \dots, H_{Dk}$  les  $D$  réponses en fréquence équivalents bande de base des canaux sur lesquels le même symbole OFDM est émis, et  $B_{1k}(n), \dots, B_{Dk}(n)$  les  $D$  bruits reçus. La figure 2.11 présente le synopsis de l'égaliseur que nous proposons. Puisque les valeurs des données transmises sur la sous porteuse d'indice  $k$  des  $D$  bandes sont égales, nous proposons d'égaliser conjointement les  $D$  symboles reçus sur cette sous porteuse  $k$ .

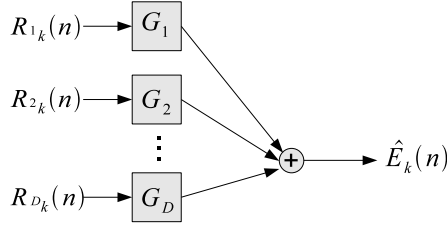


FIG. 2.11 – Synopsis de l'égaliseur avec redondance temporelle.

Les symboles reçus égalisés sont :

$$\begin{aligned} \hat{E}_k(n) &= \sum_{i=1}^D R_{ik}(n)G_i \\ &= E_k \sum_{i=1}^D H_{ik}(n)G_i + \sum_{i=1}^D B_{ik}(n)G_i \end{aligned} \quad (2.50)$$

avec  $G_d$  les  $D$  coefficients de notre égaliseur.

Les bruits  $B_{ik}(n)$  sont supposés indépendants et décorrélés du signal utile  $E_k(n)$ . L'erreur quadratique moyenne entre les symboles émis et les symboles reçus est :

$$E \left[ E_k(n) - \hat{E}_k(n) \right]^2 = \sigma_E^2 \left| \sum_{i=1}^D H_i G_i - 1 \right|^2 + \sigma_B^2 \sum_{i=1}^D |G_i|^2 \quad (2.51)$$

Les dérivées partielles de l'équation (2.51) en fonction des coefficients de l'égaliseur  $G_d$  doivent être égales à 0 pour minimiser l'erreur quadratique moyenne. Ces dérivées amènent au système suivant :

$$\begin{cases} H_{1k}^*(n) = G_{1k} \left( |H_{1k}|^2 + \frac{\sigma_B^2}{\sigma_E^2} \right) + \sum_{i=2}^D G_{dk} H_{dk} H_{1k}^* \\ \vdots \\ H_{bk}^*(n) = G_{bk} \left( |H_{bk}|^2 + \frac{\sigma_B^2}{\sigma_E^2} \right) + \sum_{i=1}^{b-1} G_{dk} H_{dk} H_{bk}^* + \sum_{i=b+1}^D G_{dk} H_{dk} H_{bk}^* \\ \vdots \\ H_{Dk}^*(n) = G_{Dk} \left( |H_{Dk}|^2 + \frac{\sigma_B^2}{\sigma_E^2} \right) + \sum_{i=1}^{D-1} G_{dk} H_{dk} H_{Dk}^* \end{cases} \quad (2.52)$$

La forme matricielle du système (2.52) est :

$$\begin{bmatrix} H_{1k} \\ H_{2k} \\ \vdots \\ H_{Dk} \end{bmatrix} = \underbrace{\begin{bmatrix} |H_{1k}|^2 + \frac{\sigma_B^2}{\sigma_E^2} & H_{1k}^* H_{2k} & \dots & H_{1k}^* H_{Dk} \\ H_{2k}^* H_{1k} & |H_{1k}|^2 + \frac{\sigma_B^2}{\sigma_E^2} & & H_{1k}^* H_{Dk} \\ \vdots & & \ddots & \vdots \\ H_{Dk}^* H_{1k} & H_{Dk}^* H_{2k} & \dots & |H_{Dk}|^2 + \frac{\sigma_B^2}{\sigma_E^2} \end{bmatrix}}_{\mathbf{M}_D} \begin{bmatrix} G_1 \\ G_2 \\ \vdots \\ G_D \end{bmatrix} \quad (2.53)$$

L'inversion de la matrice  $\mathbf{M}_D$  permet d'obtenir les coefficients de l'égaliseur  $G_d$  [48] :

$$\begin{cases} G_1 = \frac{H_{1k}^*}{\frac{\sigma_B^2}{\sigma_E^2} + \sum_{i=1}^D |H_{ik}|^2} \\ \vdots \\ G_D = \frac{H_{Dk}^*}{\frac{\sigma_B^2}{\sigma_E^2} + \sum_{i=1}^D |H_{ik}|^2} \end{cases} \quad (2.54)$$

Les symboles reçus égalisés s'écrivent de la manière suivante :

$$\hat{E}_k(n) = E_k(n) \frac{\sum_{i=1}^D \left[ |H_{ik}|^2 + H_{ik}^* B_{ik}(n) \right]}{\frac{\sigma_B^2}{\sigma_E^2} + \sum_{i=1}^D |H_{ik}|^2} \quad (2.55)$$

Sans surprise, on constate que plus le nombre de bandes utilisées est grand, plus le signal reçu est fiable. En effet, la probabilité que la sous porteuse d'indice  $k$  se situe à chaque fois dans un évanouissement des  $D$  canaux utilisés est très faible.

## Simplification de l'égaliseur

De la même manière que pour les égaliseurs précédents, lorsque les données proviennent d'un mapping de type PSK, il est possible de simplifier les coefficients de l'égaliseur proposé de la manière suivante :

$$\begin{cases} G_1 = H_{1k}^* \\ \vdots \\ G_D = H_{Dk}^* \end{cases} \quad (2.56)$$

Les symboles reçus égalisés s'écrivent de la manière suivante :

$$\hat{E}_k(n) = E_k(n) \sum_{i=1}^D \left[ |H_{ik}|^2 + H_{ik}^* B_{ik}(n) \right] \quad (2.57)$$

On constate que de la même manière que pour l'égaliseur avec redondance fréquentielle, si une des sous porteuses de donnée d'indice  $k$  se situant sur une des bandes est affectée par un évanouissement du canal, il est possible de récupérer les données sur une des sous porteuses de donnée de même indice  $k$  se situant sur les autres bandes.

### 2.4.3 Proposition d'égalisation avec redondance temporelle et fréquentielle

Les redondances temporelle et fréquentielle peuvent être associées afin d'obtenir une très grande diversité fréquentielle. Le principe de l'égaliseur est le même que pour les deux méthodes présentées précédemment. Le synopsis de l'égaliseur utilisant les deux types de redondances sur  $D$  bandes est présenté en figure 2.12. Les coefficients de l'égaliseur sont au nombre de  $2D$ . Les coefficients  $G_k^d$  et  $G_{-k}^d$  correspondent aux coefficients à appliquer aux symboles reçus sur la bande d'indice  $d$  et sur les sous porteuses d'indice  $k$  et  $-k$ .

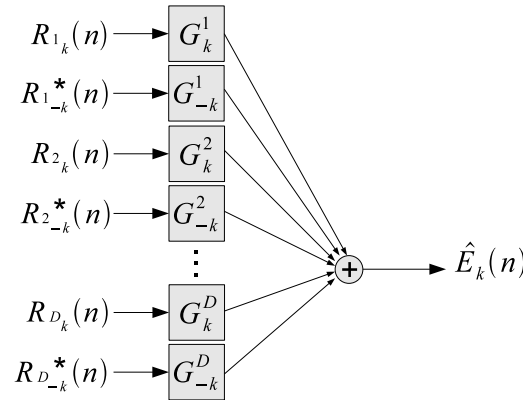


FIG. 2.12 – Synopsis de l'égaliseur avec redondance temporelle et fréquentielle.

Des sections 2.4.1 et 2.4.2, on peut en déduire la valeurs des coefficients de l'égaliseur à appliquer aux symboles reçus [48] :

$$\left\{ \begin{array}{l} G_k^1 = \frac{H_{1k}^*}{\frac{\sigma_B^2}{\sigma_E^2} + \sum_{i=1}^D |H_{ik}|^2 + \sum_{i=1}^D |H_{i-k}|^2} \\ G_{-k}^1 = \frac{H_{1-k}}{\frac{\sigma_B^2}{\sigma_E^2} + \sum_{i=1}^D |H_{ik}|^2 + \sum_{i=1}^D |H_{i-k}|^2} \\ \vdots \\ G_k^D = \frac{H_{Dk}^*}{\frac{\sigma_B^2}{\sigma_E^2} + \sum_{i=1}^D |H_{ik}|^2 + \sum_{i=1}^D |H_{i-k}|^2} \\ G_{-k}^D = \frac{H_{D-k}}{\frac{\sigma_B^2}{\sigma_E^2} + \sum_{i=1}^D |H_{ik}|^2 + \sum_{i=1}^D |H_{i-k}|^2} \end{array} \right. \quad (2.58)$$

Si les estimations des canaux  $H_{dk}$  sont idéales, les symboles reçus égalisés s'écrivent de la manière suivante :



$$\widehat{E}_k(n) = E_k(n) \frac{\sum_{i=1}^D \left[ |H_{ik}|^2 + |H_{i-k}|^2 + H_{ik}^* B_{ik}(n) H_{i-k} B_{i-k}^*(n) \right]}{\frac{\sigma_B^2}{\sigma_E^2} + \sum_{i=1}^D |H_{ik}|^2 + \sum_{i=1}^D |H_{i-k}|^2} \quad (2.59)$$

### Simplification de l'égaliseur

Lorsque les données proviennent d'un mapping de type PSK, les coefficients de l'égaliseur proposé se simplifient de la manière suivante :

$$\begin{cases} G_k^1 = H_{1k}^* \\ G_{-k}^1 = H_{1-k} \\ \vdots \\ G_k^D = H_{Dk}^* \\ G_{-k}^D = H_{D-k} \end{cases} \quad (2.60)$$

Si les estimations des canaux  $H_{dk}$  et  $H_{d-k}$  sont idéales, les symboles reçus égalisés s'écrivent de la manière suivante :

$$\widehat{E}_k(n) = E_k(n) \sum_{i=1}^D \left[ |H_{ik}|^2 + |H_{i-k}|^2 + H_{ik}^* B_{ik}(n) + H_{i-k} B_{i-k}^*(n) \right] \quad (2.61)$$

#### 2.4.4 Étude expérimentale des performances des égaliseurs proposés : application au MultiBandes OFDM

Nous proposons d'étudier les performances de nos égaliseurs sur le processus de normalisation IEEE 802.15.3a [7], ou autrement appelé MultiBandes OFDM. Ce standard vise les applications sans-fils hauts débits (jusqu'à 480 Mbps) et faibles portées (jusqu'à 10 mètres). La bande totale de transmission (entre 3.1 et 10.5 GHz) est divisée en 14 sous-bandes. Chaque symbole OFDM est envoyé sur une des 14 bandes disponibles. Les bandes sont toutes larges de 528 MHz et possèdent 128 sous porteuses modulées en QPSK. L'ordre d'envoi des symboles sur les trois bandes est donné par un code tempo-fréquentiel. Toutes nos simulations sont réalisées sur le "mode 1", qui consiste en l'utilisation des 3 premières sous-bandes entre 3.1 et 4.8 GHz.

Ce standard a été choisi pour deux raisons :

- Pour les débits allant de 53.3 à 200 Mbps, le même symbole OFDM est répété sur 2 bandes différentes : le MultiBandes OFDM dispose alors d'une redondance temporelle d'ordre 2. A cette redondance temporelle, il peut être ajouté une redondance fréquentielle pour les débits 53.3 et 80 Mbps. Le récepteur dispose donc de deux versions des données transmises pour les débits de 110, 160 et 200 Mbps, et de quatre versions des données transmises pour les débits de 53.3 et 80 Mbps permettant ainsi d'obtenir une grande diversité fréquentielle.

- Les canaux de propagation pour le MultiBandes OFDM ont été modélisés en [49]. Selon la distance entre l'émetteur et le récepteur, et la densité du canal, on peut distinguer quatre types de canaux appelés CM1, CM2, CM3 et CM4. Ces canaux sont tous très dispersifs et sélectifs en fréquence et il est donc nécessaire d'utiliser la diversité fréquentielle afin de pouvoir récupérer les données très peu fiables se situant dans des zones d'évanouissement. La figure 2.13 correspond à un exemple de réponse en fréquence d'un canal CM1 sur les 3 bandes du "mode 1" et illustre le fait que les canaux utilisés en MultiBandes OFDM possèdent un grand nombre d'évanouissements.

Des descriptions plus détaillées du MultiBandes OFDM et de ses modèles de canaux sont disponibles respectivement en Annexe B et en Annexe B.2.

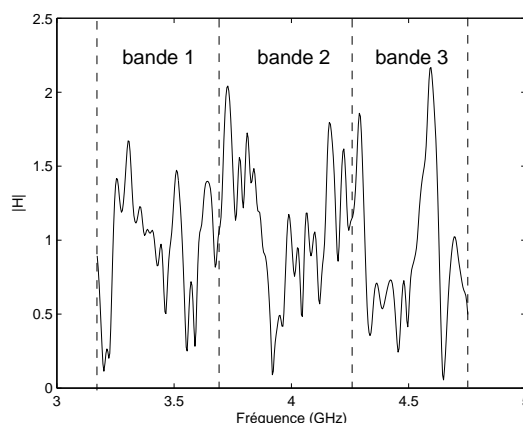


FIG. 2.13 – Exemple de réponse en fréquence d'un canal CM1.

Parmi les canaux modélisés pour le MultiBandes OFDM, on peut distinguer 2 groupes :

- le premier groupe correspond aux canaux dont la durée des réponses impulsionnelles est *inférieure* à la durée du zero padding. Le modèle des signaux reçus défini par l'équation (2.26) sur lequel nous avons proposé nos égaliseurs, est alors *valide*. Ce groupe est composé des canaux CM1 et CM2.
- le second groupe correspond aux canaux dont la durée des réponses impulsionnelles est *supérieure* à la durée du zero padding. Le modèle des signaux reçus sur lequel nous avons proposé nos égaliseurs n'est donc *plus valide*. Ce groupe est composé des canaux CM3 et CM4.

Nous décomposons donc nos simulations en deux groupes : le premier correspond aux performances des égaliseurs proposés pour les canaux CM1 et CM2 dans le cas de la redondance fréquentielle et/ou de la redondance temporelle, tandis que le second teste la robustesse de nos égaliseurs pour les canaux CM3 et CM4 qui ne satisfont pas les

hypothèses de notre modélisation. Les résultats de simulation sont moyennés sur 100 tirages de canaux indépendants.

#### 2.4.4.1 Performance des égaliseurs aux canaux simples

Le code tempo-fréquentiel choisi pour la transmission des symboles OFDM est le numéro 1 du tableau B.4 de l'annexe B. Un paquet MultiBandes OFDM peut contenir jusqu'à 4096 octets mais nous nous limiterons à une taille de paquet typique de 1024 octets [7]. Les réalisations de canal sont toutes différentes et indépendantes pour chaque paquet transmis. Le Taux d'Erreur Paquet (TEP) ne doit pas dépasser 8% [7], ce qui correspond à un Taux d'Erreur Binaire (TEB) codé de  $10^{-5}$  pour un paquet de 1024 octets. Le TEB non codé cible est donc d'environ de  $10^{-2}$ , et ce quel que soit le rendement de code utilisé.

### La redondance temporelle

Dans cette partie, nous nous intéressons à l'égalisation des symboles de données pour les débits de 110, 160 et 200 Mbps. A ces débits, seule la redondance temporelle de facteur 2 est disponible. Puisque la constellation utilisée pour les sous porteuses de données est de type QPSK, nous proposons d'utiliser l'égaliseur dont les coefficients sont définis par l'équation (2.56) pour  $D = 2$ . Les figures 2.14 et 2.15 représentent respectivement les TEB non codés obtenus grâce à l'égaliseur proposé pour les canaux CM1 et CM2. Les performances obtenues grâce à notre égaliseur ("algo. red. tempo.") sont comparées à trois autres simulations : (i) la première correspond au cas sans diversité fréquentielle ("MMSE sans diversité"), c'est à dire lorsqu'un symbole OFDM différent est envoyé sur chacune des bandes (cas  $D = 1$ ) ; (ii) la seconde correspond au TEB obtenu en choisissant à chaque fois la bande qui permet d'obtenir le plus faible TEB ("meilleure des 2 bandes") ; (iii) enfin la troisième correspond au cas d'un système MultiBandes OFDM avec un canal AWGN ("cas idéal"), cette courbe correspond à la courbe de référence.

Le système MultiBandes OFDM utilise le zero padding avec la méthode OLA. Le rapport entre la taille de la DFT et la longueur du zero padding est de 1/4 impliquant une dégradation de 0.97 dB (cf. Section 2.2.2) de la courbe de référence correspondant au TEB d'une modulation QPSK. Les simulations pour les canaux CM1 et CM2 donnent des performances quasiment similaires. On constate que si aucune diversité fréquentielle n'est disponible, les performances du système sont très mauvaises : le TEB cible de  $10^{-2}$  est atteint pour un  $E_b/N_0 = 12.5$  dB au lieu de 5.3 dB pour le cas idéal. Si l'on dispose d'un moyen permettant de choisir l'une des 2 bandes afin de minimiser le TEB final, le gain obtenu est seulement de 2 dB par rapport à l'égaliseur sans diversité fréquentielle. Avec l'égaliseur proposé, le TEB cible est atteint pour  $E_b/N_0 = 7.7$  dB. Le critère que nous choisissons afin de quantifier l'apport de notre égaliseur consiste à calculer le pourcentage de dégradation (dû au canal sélectif en fréquence) que notre égaliseur permet de récupérer par rapport à un égaliseur sans diversité, et ce pour un TEB donné :

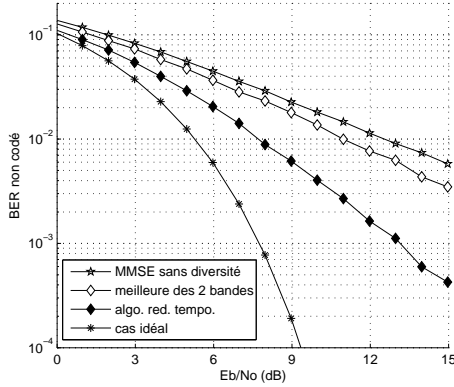


FIG. 2.14 – TEB non codés pour un système MultiBandes OFDM avec redondance temporelle avec le modèle de canal CM1

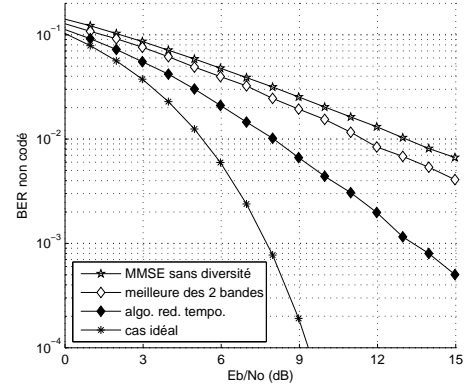


FIG. 2.15 – TEB non codés pour un système MultiBandes OFDM avec redondance temporelle avec le modèle de canal CM2

$$\text{Dégradation en \%} = \frac{E_b/N_0|_{\text{égaliseur sans diversité}} - E_b/N_0|_{\text{cas idéal}}}{E_b/N_0|_{\text{égaliseur proposé}} - E_b/N_0|_{\text{cas idéal}}} \quad (2.62)$$

A partir de ce critère, nous pouvons dire que cet égaliseur permet de récupérer 67 % des dégradations dues à la sélectivité des canaux en comparaison au cas idéal et au cas d'un égaliseur sans diversité fréquentielle.

## La redondance temporelle et fréquentielle

Dans cette partie, nous nous intéressons à l'égalisation des symboles de donnée pour les débits de 53.3 et 80 Mbps. A ces débits, on dispose d'une redondance temporelle de facteur 2 et d'une redondance fréquentielle. Le récepteur dispose donc de 4 versions différentes des données transmises. Les coefficients de l'égaliseur que nous proposons d'étudier sont définis par l'équation (2.60) pour  $D = 2$ . Les figures 2.16 et 2.17 représentent respectivement les TEB non codés obtenus grâce à l'égaliseur proposé pour les canaux CM1 et CM2. Ces performances ("algo. red. tempo./freq.") sont comparées aux performances obtenues en choisissant à chaque fois la bande qui permet d'obtenir le plus faible TEB ("meilleure des 4 sous-bandes").

Les simulations pour les canaux CM1 et CM2 donnent une nouvelle fois des performances quasiment similaires. Si l'on dispose d'un moyen permettant de choisir l'une des 4 sous-bandes permettant de minimiser le TEB final, les performances sont un peu améliorées par rapport à l'égaliseur choisissant la meilleur des 2 sous-bandes dans le cas d'une redondance temporelle. Néanmoins, le gain n'est seulement que de 2.6 dB par rapport à l'égaliseur sans diversité fréquentiel. Avec l'égaliseur proposé, le TEB cible est

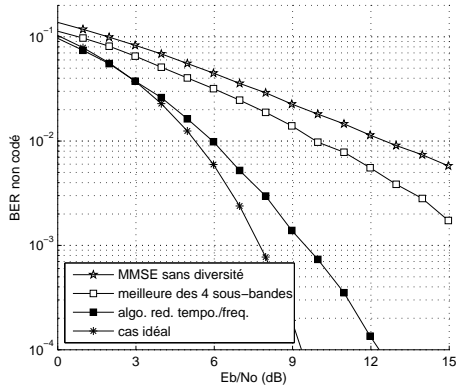


FIG. 2.16 – TEB non codés pour un système MultiBandes OFDM avec redondances temporelle et fréquentielle avec le modèle de canal CM1

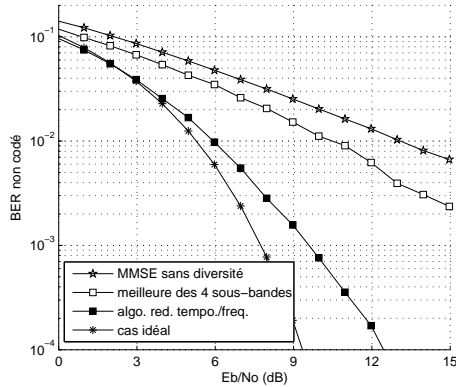


FIG. 2.17 – TEB non codés pour un système MultiBandes OFDM avec redondances temporelle et fréquentielle avec le modèle de canal CM2

atteint pour  $E_b/N_0 = 5.9$  dB. Cet égaliseur permet de récupérer 91 % des dégradations dues à la sélectivité des canaux en comparaison au cas idéal et au cas d'un égaliseur sans diversité fréquentielle.

#### 2.4.4.2 Robustesse des égaliseurs aux canaux difficiles

Dans cette section nous considérons les modèles de canaux dont la durée des réponses impulsionnelles est plus longue que la durée du zero padding. Dans ce cas, le modèle des signaux reçus sur lequel nous avons proposé nos égaliseurs n'est donc plus valide. Néanmoins, nous proposons d'étudier les performances de nos égaliseurs pour ce type de canaux (CM3 et CM4) afin de tester leur robustesse.

On peut distinguer deux scénarios possibles. Le premier scénario part de l'hypothèse qu'il n'y a qu'un émetteur et qu'un récepteur dans le "mode 1". Le signal reçu après la zone correspondant au zero padding est perdu et n'est plus capté car le récepteur a changé de bande de fréquence (cf. figure 2.18). Le second scénario prend en compte le fait que les 3 bandes du "mode 1" sont toutes occupées à un instant donné. Dans ce cas, il y a de l'interférence entre utilisateurs. Prenons un exemple : le premier symbole des utilisateurs 1 et 2 sont respectivement émis sur les bandes 1 et 2 ; puis, à cause des codes tempo-fréquentiels, le second symbole des utilisateurs 1 et 2 sont respectivement émis sur les bandes 2 et 3. La fin du premier symbole émis par l'utilisateur 2 qui n'a pas pu être capté par le récepteur à cause de la dispersion du canal va donc interférer avec le second symbole émis par l'utilisateur 1. Dans la suite nous considérerons 2 cas : (i) le cas "mono émetteur" où l'on supposera qu'il n'y a qu'un seul émetteur qui transmet des informations sur le "mode 1" du MultiBandes OFDM ; (ii) le cas "multi émetteurs"

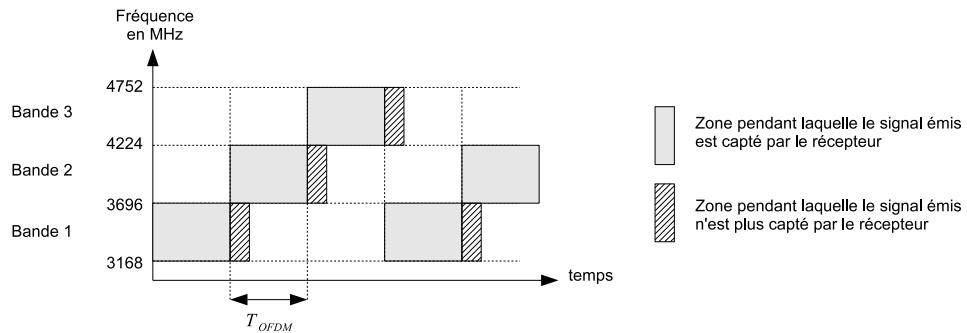


FIG. 2.18 – Exemple de réception de 5 symboles OFDM sur le “mode 1” du MultiBandes OFDM avec un émetteur et un récepteur dans le cas d’un canal dont la durée de la réponse impulsionnelle est plus longue que la durée du zero padding.

ou l’on supposera que toutes les bandes du “mode 1” sont utilisées par différents émetteurs. Nous supposons que tous les émetteurs sont situés à égale distance et que leur puissance d’émission est identique.

### Le cas “mono émetteur”

Les figures 2.19 et 2.20 représentent les TEB non codés obtenus grâce aux égaliseurs proposés respectivement pour les canaux CM3 et CM4 dans le cas “mono émetteur”. Les performances obtenues sont très dégradées par rapport au cas idéal et ceci pour deux raisons : la première est que les canaux CM3 et CM4 possèdent un très grand nombre d’évanouissements ; la seconde est que le récepteur n’a pas le temps de capter l’intégralité du signal reçu. Le TEB cible de  $10^{-2}$  est respectivement atteint avec les canaux CM3 et CM4 pour  $E_b/N_0 = 8.7$  dB et  $E_b/N_0 = 11$  dB avec les égaliseurs utilisant la redondance temporelle, et pour  $E_b/N_0 = 7$  dB et  $E_b/N_0 = 8.3$  dB avec les égaliseurs utilisant la redondance temporelle et fréquentielle.

### Le cas “multi émetteurs

Les figures 2.21 et 2.22 représentent respectivement les comparaisons des TEB non codés obtenus grâce à nos égaliseurs pour les canaux CM3 et CM4 dans le cas “mono émetteurs” et “multi émetteurs”. Les performances sont quasiment similaires, et le fait d’ajouter une partie d’un symbole restant émis sur la même bande n’influe que très peu. Cette constatation est principalement due au fait que la constellation utilisée pour moduler les données est une QPSK et est donc très robuste. A cette robustesse s’ajoute la forte diversité fréquentielle dont dispose le MultiBandes OFDM. Les débits les plus faibles (53.3 et 80 Mbps) disposant de la redondance temporelle et fréquentielle sont utilisés pour les canaux CM3 et CM4 qui, comme on peut le constater, sont les plus difficiles. Les égaliseurs utilisant la redondance temporelle et fréquentielle permettent

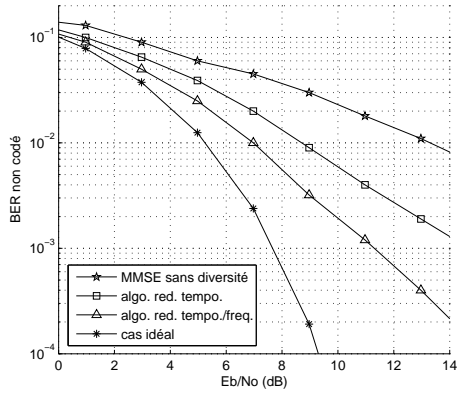


FIG. 2.19 – TEB non codés pour un système MultiBandes OFDM avec redondances fréquentielle et/ou temporelle avec le modèle de canal CM3 en “mono émetteur”

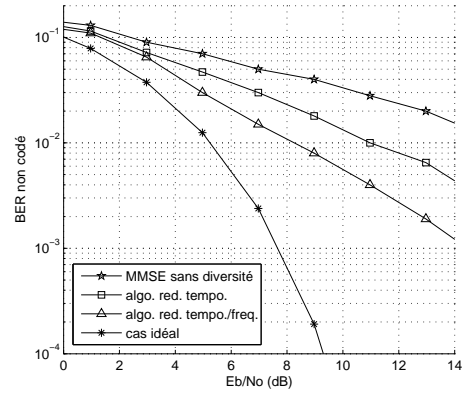


FIG. 2.20 – TEB non codés pour un système MultiBandes OFDM avec redondances fréquentielle et/ou temporelle avec le modèle de canal CM4 en “mono émetteur”

de récupérer respectivement 79 % et 72 % des dégradations dues à la sélectivité des canaux CM3 et CM4 en comparaison au cas idéal et au cas d’un égaliseur sans diversité fréquentielle.

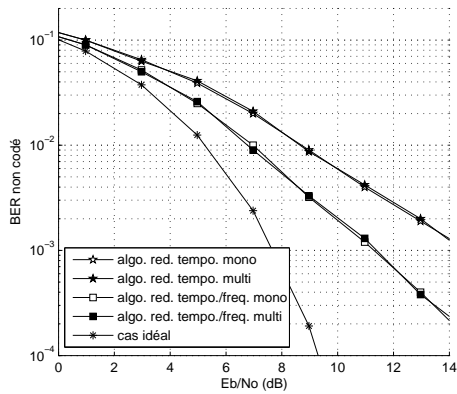


FIG. 2.21 – Comparaison des TEB non codés pour un système MultiBandes OFDM avec redondances fréquentielle et/ou temporelle avec le modèle de canal CM3 en “mono émetteur” et “multi émetteurs”

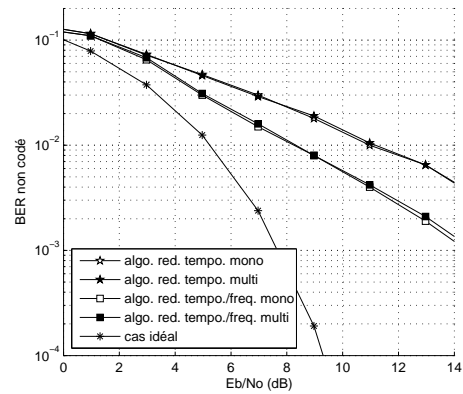


FIG. 2.22 – Comparaison des TEB non codés pour un système MultiBandes OFDM avec redondances fréquentielle et/ou temporelle avec le modèle de canal CM4 en “mono émetteur” et “multi émetteurs”

## 2.5 Conclusion

Dans ce chapitre nous avons rappelé comment un canal dispersif en fréquence provoque, dans le cas des systèmes OFDM, de l'IES et de l'IEC à la réception. Le préfixe cyclique ou le zero padding avec la méthode OLA permet de s'affranchir de l'IES et de l'IEC si leur durée est supérieure à celle de la réponse impulsionnelle du canal. L'égalisation du canal consiste alors à compenser l'influence du canal. Après avoir rappelé l'expression des égaliseurs classiques, nous avons proposé des égaliseurs permettant d'utiliser d'une manière optimale au sens des moindres carrés la diversité fréquentielle présente dans le cas d'une redondance fréquentielle ou dans le cas d'une redondance temporelle pour des systèmes MultiBandes OFDM. Les performances de ces égaliseurs ont été présentées pour le processus de normalisation IEEE 802.15.3a [7]. Il a été montré que ces égaliseurs sont très performants dans le cas de canaux possédant un grand nombre d'évanouissements et permettent de récupérer un grand pourcentage des pertes dues à la sélectivité du canal. La robustesse des égaliseurs a été mise en avant en testant les égaliseurs pour des canaux difficiles, c'est à dire pour des canaux dont la durée de la réponse impulsionnelle est plus grande que celle du zero padding. Ce travail a donné lieu à une publication à une conférence internationale [48].





## Chapitre 3

# Proposition d'une architecture de synthétiseur de fréquences agile

Comme nous l'avons vu dans le chapitre précédent, les performances des systèmes OFDM, dans le cas de canaux très sélectifs en fréquence, peuvent être grandement améliorées par l'apport de la diversité fréquentielle. Le MultiBandes OFDM, récemment proposé pour le processus de normalisation 802.15.3a [7], permet de disposer d'une grande diversité fréquentielle en envoyant les symboles OFDM sur des bandes de fréquence différentes. Les contraintes de débit font que le synthétiseur de fréquences permettant ce type de communication doit commuter d'une fréquence à une autre très rapidement ( $< 9.5$  nsec). Le MultiBandes OFDM offre donc la possibilité de réfléchir à de nouvelles architectures de synthétiseur de fréquences agile. Dans ce chapitre, nous nous intéressons à la faisabilité d'un synthétiseur de fréquences sur 14 bandes, faible complexité et à hautes performances, pour les communications MutiBandes OFDM.

Ce chapitre est structuré de la manière suivante. Dans un premier temps nous décrirons le cahier des charges du synthétiseur de fréquences et nous montrerons pourquoi il est nécessaire de réfléchir à de nouvelles architectures. Puis, après avoir présenté succinctement l'état de l'art des architectures de synthétiseurs de fréquence existantes pour le MultiBandes OFDM, nous nous intéressons aux deux propositions de la littérature permettant la génération des 14 fréquences en mettant en avant leurs avantages et inconvénients respectifs. Nous présenterons alors l'architecture que nous proposons dont la réalisation est bien moins contraignante que les deux précédentes. Les principales fonctions de notre architecture seront ensuite décrites. L'étude du bruit de phase montrera que les performances attendues de notre synthétiseur répondent très largement aux contraintes imposées par le MuliBandes OFDM. Finalement, nous dimensionnerons les composants (mélangeurs, filtres,...) afin que la puissance des fréquences parasites soit la plus faible possible avec des tolérances acceptables.

### 3.1 Cahier des charges et problématique

En MultiBandes OFDM, l'émission des symboles peut s'effectuer sur 14 bandes différentes [7]. L'espacement entre ces bandes est constant et égal à 528 MHz. Ces 14 bandes forment 4 groupes de 3 bandes chacune et 1 groupe de 2 bandes. La figure 3.1 présente ce plan de fréquence.

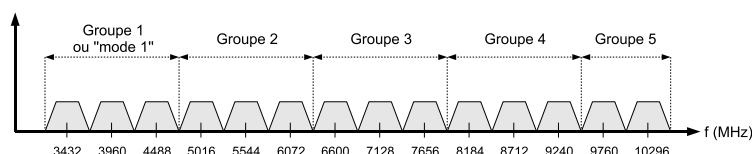


FIG. 3.1 – Plan de fréquence du MultiBandes OFDM.

Le transmetteur MultiBandes OFDM complet doit répondre à des exigences très strictes telles qu'un coût de fabrication très faible et une grande intégrabilité. De plus, l'Oscillateur Local (OL) doit donc avoir la fonction de générer directement les fréquences centrales des différentes bandes. L'architecture à transposition directe (homodyne) est donc l'architecture qui nous avons choisie pour l'émetteur et le récepteur car elle est celle qui répond au mieux à ces contraintes.

Le cahier des charges de l'OL fixé par la norme [7] est le suivant :

- génération des fréquences centrales des 14 bandes,
- le temps de commutation d'une fréquence centrale à une autre doit être inférieur à 9.47 nsec [7],
- le bruit de phase des fréquences générées doit être inférieur à -86.5 dBc/Hz à 1 MHz [2],
- la puissance totale des fréquences parasites doit se situer à au moins 24 dBc de la puissance de la fréquence générée. [2]

La difficulté de réalisation d'un tel synthétiseur de fréquences est due au fait que la génération de ces fréquences est impossible avec une structure à base d'une unique PLL (Phase Locked Loop) dont le changement de fréquence serait obtenu en modifiant le rapport de division  $N$  dans la boucle de retour. En effet, la commutation d'une fréquence à une autre se stabilise en 100 cycles de la fréquence de référence [50]. Puisque le temps de commutation doit être inférieur à 9.5 nsec, la fréquence de référence doit être supérieure à 10.5 GHz, ce qui est à l'heure actuelle irréalisable : il faut donc envisager une autre solution pour générer les 14 fréquences.

## 3.2 État de l'art des synthétiseur de fréquence

Nous pouvons classer les architectures d'OL pour le MultiBandes OFDM en trois catégories :

- les architectures fonctionnant sur le “Mode 1” uniquement : [44, 51, 52, 53, 54],
- les architectures fonctionnant sur le “Mode 1” avec 4 fréquences centrales additionnelles : [55, 50],
- les architectures fonctionnant sur l'intégralité des 14 bandes : [1, 2].

Le point commun entre ces propositions est que les fréquences désirées sont toutes déjà générées et donc disponibles. La sélection d'une fréquence est réalisée grâce à un ou plusieurs multiplexeurs. Le temps de commutation des synthétiseurs de fréquences ne dépend donc que du temps de commutation des multiplexeurs. Il faut donc concevoir les multiplexeurs de sorte que leur temps de commutation soit inférieur aux 9.5 nsec souhaités, ce qui semble aisément réalisable avec les technologies actuelles. Puisque notre travail porte sur l'étude d'une architecture permettant de générer l'intégralité des 14 fréquences centrales, nous ne présenterons dans l'état de l'art que les architectures [2, 1].

### 3.2.1 Proposition à deux PLL

Le synthétiseur de fréquences proposé par l'université de Taiwan [1] est présenté en figure 3.2. Cette architecture fonctionne avec 2 PLL, 3 mélangeurs simple-bande, des diviseurs de fréquence, des filtres, et des multiplexeurs. Le principe de fonctionnement illustré par la figure 3.3 est le suivant :

- le premier mélangeur génère le premier groupe de fréquence,
- le second mélangeur génère le deuxième, troisième et cinquième groupe de fréquence grâce à la sortie du premier mélangeur,
- le dernier mélangeur génère le quatrième groupe de fréquence grâce à la sortie du second mélangeur.

Cette architecture présente trois inconvénients majeurs :

- l'utilisation de 2 PLL implique une grande consommation en terme de puissance et de surface utilisée,
- les entrées du mélangeur (II) sont très large bande (cf. tableau 3.1) puisque le rapport entre la fréquence maximum et minimum est égal à 4 pour l'un des deux accès,
- l'auteur ne donne que très peu d'information sur le type de filtrage utilisé dans cette architecture mais il spécifie qu'il est nécessaire d'avoir recours à un filtre reconfigurable à la sortie du mélangeur simple-bande (II). La réalisation d'un tel filtre est très contraignante car sa fréquence centrale doit varier de  $\pm 2640$  MHz autour de 7656 MHz.

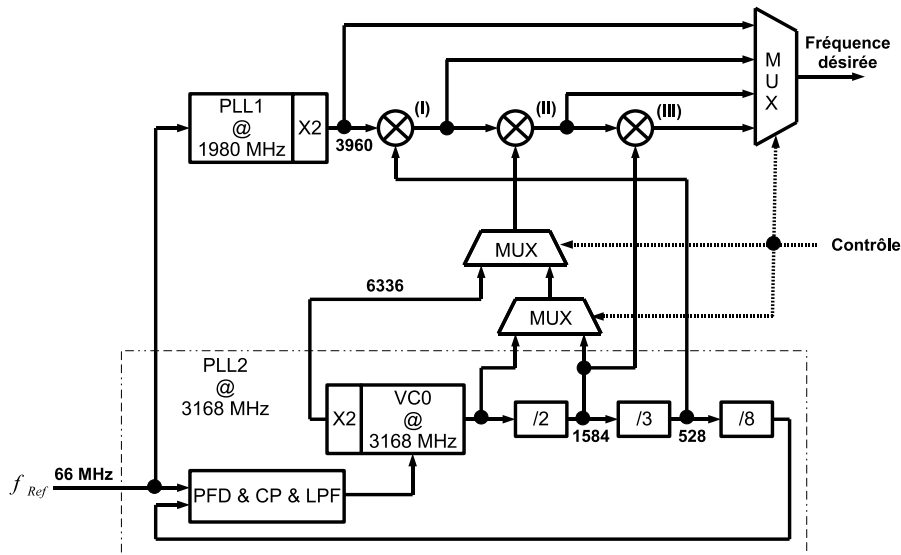


FIG. 3.2 – Synthétiseur de fréquences proposé par l’université de Taiwan [1].

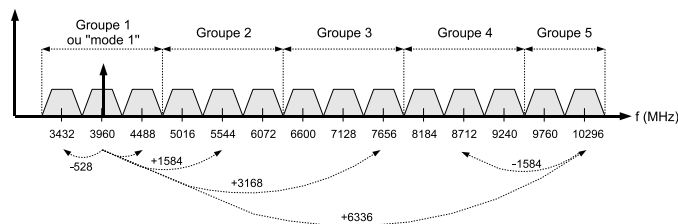


FIG. 3.3 – Principe de fonctionnement du synthétiseur de fréquences proposé par l’université de Taiwan [1].

### 3.2.2 Proposition à une PLL

Ce synthétiseur de fréquences [2] est présenté en figure 3.4. Cette architecture fonctionne avec une seule PLL, 5 mélangeurs simple-bande, des diviseurs de fréquence, des filtres, et des multiplexeurs. Le principe de fonctionnement illustré par la figure 3.5 est le suivant :

- les mélangeurs (I), (II), et (III) génèrent 5 fréquences centrales des 5 groupes à 3960, 5544, 7128, 8712, 10296 MHz,
- les 9 dernières fréquences sont générées en ajoutant/soustrayant 528 MHz aux 5 fréquences centrales grâce aux deux derniers mélangeurs (IV) et (V).

Cette architecture présente deux inconvénients majeurs :

- 3 des 5 mélangeurs doivent être large bande en entrée/sortie (tableau 3.1),



- Les fréquences générées sont spectralement beaucoup plus pures que celles générées par les propositions [1] et [2]. En effet, la fréquence centrale du filtre reconfigurable utilisé dans les deux précédentes propositions peut varier de 10% par rapport à sa valeur nominale [2] ce qui peut entraîner une remontée de la puissance des fréquences parasites des 5 fréquences centrales générées de la proposition [2] par exemple.
- Un seul des 5 mélangeurs simple-bande est large bande (tableau 3.1).

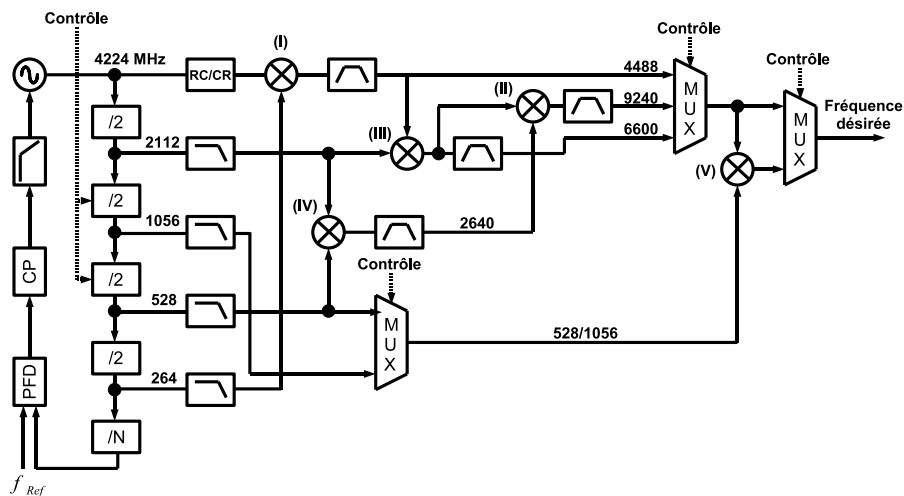


FIG. 3.6 – Proposition d'un synthétiseur de fréquences amélioré.

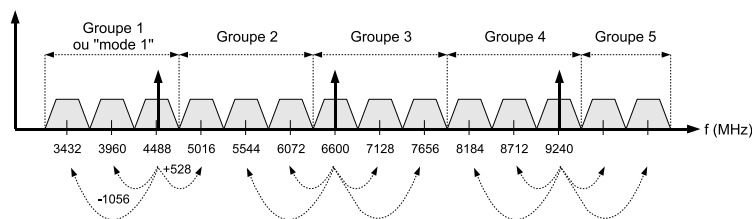


FIG. 3.7 – Principe de fonctionnement du synthétiseur de fréquences faible complexité.

## 3.4 Description des composants de base

### 3.4.1 La PLL

Comme le montre la figure 3.8, la PLL destinée au synthétiseur de fréquences comprend un Détecteur de Phase/Fréquence (DPF), associé à un circuit de Pompe de Charge

TAB. 3.1 – Comparaison des largeurs de bande nécessaires des mélangeurs simple-bande pour les architectures [1], [2], et pour l’architecture proposée.

Mélangeur SSB	Architecture de [1]			Architecture de [2]					Architecture proposée				
	I	II	III	I	II	III	IV	V	I	II	III	IV	V
$\frac{F_{\max}}{F_{\min}}$ au 1 <sup>er</sup> accès	1	4	1.1	1	1	1	1	1	1	1	1	1	2
$\frac{F_{\max}}{F_{\min}}$ au 2 <sup>nd</sup> accès	1	1.3	1.1	1	1	3	2.2	2.9	1	1	1	1	2
$\frac{F_{\max}}{F_{\min}}$ en sortie	1.3	2.15	1.3	1	1	2.6	2.1	2.6	1	1	1	1	3

(PC), un filtre passe-bas, un oscillateur contrôlé en tension (Voltage Controlled Oscillator, VCO) et un diviseur de fréquence.

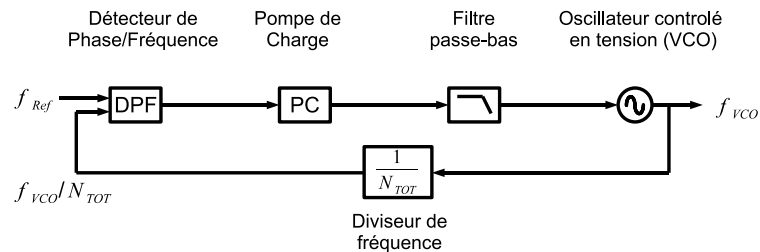


FIG. 3.8 – Schéma fonctionnel d’une PLL.

Le principe général d’une boucle à verrouillage de phase est d’asservir la phase instantanée du signal du VCO divisée, à la phase instantanée du signal de référence, ce dernier étant à la fréquence  $f_{Ref}$ . La boucle génère donc, à partir du signal de référence stable (tel qu’un oscillateur à quartz), un signal à une fréquence  $f_{OL} = N_{TOT} f_{Ref}$  présentant la même stabilité que la référence. L’utilisation d’une telle référence permet donc, entre autre, d’augmenter la précision sur la fréquence synthétisée. Afin de présenter sommairement le principe de fonctionnement de la boucle à verrouillage de phase appliquée à la synthèse de fréquence, nous exposons brièvement le rôle de chaque élément la constituant.

Le signal de référence n’est autre qu’un signal issu d’une source extrêmement stable telle qu’un oscillateur à quartz. Son rôle dans la précision de la fréquence synthétisée est primordial. Il est généralement caractérisé par son bruit de phase.

Le détecteur de phase/fréquence joue un rôle essentiel dans la boucle à verrouillage de phase puisqu’il traduit l’erreur de phase/fréquence entre le signal de référence et le signal à la sortie du diviseur de fréquence en une tension. Il est préférable à un comparateur de phase simple généralement synthétisé à l’aide d’un “OU exclusif” ou de



modulateurs de Gilbert qui présentent plus d'inconvénients lorsque la PLL fonctionne à des fréquences de l'ordre du GHz. Une architecture de DPF est présentée en figure 3.9.

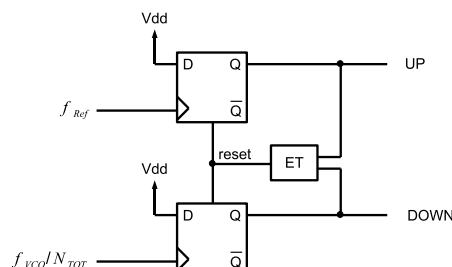


FIG. 3.9 – Architecture de DPF à trois états.

Pour une fréquence de référence ( $f_{\text{Ref}}$ ) supérieure à la fréquence du VCO divisée ( $f_{\text{VCO}}/N_{\text{TOT}}$ ), le DPF génère des impulsions positives sur la sortie “UP”, la sortie “DOWN” restant à zéro. Le phénomène inverse se produit dès lors que  $f_{\text{Ref}}$  est inférieure à  $f_{\text{VCO}}/N_{\text{TOT}}$ . En revanche, lorsque les deux signaux à l’entrée du DPF sont à la même fréquence mais déphasés l’un par rapport à l’autre, des impulsions dont la largeur est égale à la différence de phase sont générées sur “UP” ou “DOWN” (en fonction du signe du déphasage). Par conséquent, la valeur moyenne du signal sur “UP-DOWN” est proportionnelle à la différence de phase ou de fréquence entre les deux signaux d’entrée. Notons que la topologie de la figure 3.9 est insensible au rapport cyclique du signal d’entrée puisque les bascules sont déclenchées sur des fronts et non sur des niveaux. Ainsi, le circuit passe d’un état à l’autre par détection d’un front montant des signaux d’entrée.

Les impulsions de sortie du DPF sont en général converties en un signal continu, exploité par le VCO, par le biais du circuit de Pompe de Charge (PC). Le circuit de pompe de charge consiste en deux sources de courant ( $I_1$  et  $I_2$ ) commandées respectivement par les signaux de sortie du DPF “UP” et “DOWN” comme le montre la figure 3.10.

Comme le circuit qui la commande, la pompe de charge fonctionne suivant trois états :

- Injection de charges dans le filtre (courant  $I_1$ ) ;
- Conservation des charges (état “haute impédance”) ;
- Retrait de charges du filtre (courant  $I_2$ ).

Ainsi, si on suppose que le filtre de boucle est constitué en partie d’une capacité  $C$ , alors il y a injection de charges dans la capacité si  $f_{\text{Ref}}$  est supérieure à  $f_{\text{VCO}}/N_{\text{TOT}}$  ou si le signal de référence est en avance de phase par rapport au signal de sortie du diviseur de fréquence dans le cas où  $f_{\text{Ref}}$  est égale à  $f_{\text{VCO}}/N_{\text{TOT}}$ . Par conséquent, pour une impulsion sur la sortie “UP” du DPF, la source de courant  $I_1$  injecte des charges sur la capacité  $C$ . La tension de commande du VCO augmente alors tant que l’erreur de phase et/ou de fréquence subsiste. A l’inverse, si des impulsions apparaissent sur “DOWN”,

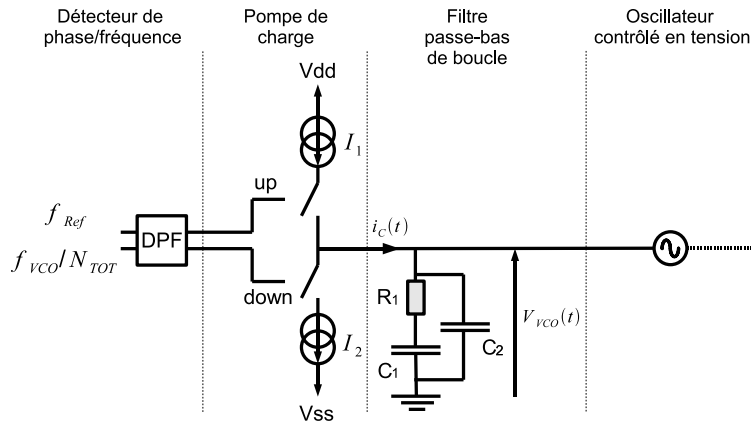


FIG. 3.10 – Le comparateur de phase “pompe de charge” et son filtre passe-bas de boucle.

alors  $I_2$  retire des charges de la capacité  $C$  faisant ainsi décroître la tension. Lorsque aucune impulsion n’apparaît sur “UP” et “DOWN”, la tension à la sortie du filtre reste constante (état “haute impédance”). Notons que les performances de la pompe de charge sont d’autant meilleures que la caractéristique liant la quantité de charge injectée dans le filtre à l’erreur de phase/fréquence est linéaire. Le comparateur de phase est caractérisé par sa transmittance  $K_d$  en ampères/radian.

Le filtre passe-bas à la sortie de la pompe de charge est aussi appelé filtre de boucle. Ce filtre est passif et son rôle est d’intégrer les impulsions de courant issues de la pompe de charge afin de fournir la tension continue nécessaire à la commande du VCO. Il permet également de fixer les paramètres dynamiques de la boucle tels que la fréquence nominale, le coefficient d’amortissement et surtout la stabilité. Son architecture est donc choisie en fonction de ces paramètres mais aussi en fonction du bruit en bande souhaité. Nous considérerons dans la suite de ce chapitre un filtre RC d’ordre 2.

L’oscillateur contrôlé en tension fournit un signal périodique de fréquence variable en fonction d’une tension continue qui lui est appliquée. Il est en partie caractérisé par sa sensibilité en fréquence  $K_0$  exprimée en  $\text{rad}/(\text{s.V})$  et son bruit de phase.

La division de fréquence permet d’obtenir un signal de retour de boucle qui est à la même fréquence que le signal de référence. Les diviseurs de fréquence sont généralement caractérisés par leur bruit de phase. Nous reviendrons plus en détail sur la topologie et les avantages d’un diviseur de fréquence par 2 dans la section 3.4.3.

### 3.4.2 Le mélangeur simple-bande

A la différence d’un mélangeur double-bande “classique” qui, à une excitation aux fréquences  $f_1$  et  $f_2$ , fournit les fréquences  $f_1 \pm f_2$ , la sortie d’un mélangeur simple-

bande produit, soit la fréquence somme  $f_1 + f_2$ , soit la fréquence différence  $f_1 - f_2$ . Les mélangeurs simple-bande qui sont réalisés grâce à 2 mélangeurs double-bande et un sommateur ou soustracteur fournissent une seule sortie. Puisque l'architecture de l'émetteur et du récepteur est homodyne, les 14 fréquences générées par notre synthétiseur sont directement les signaux permettant au modulateur/démodulateur IQ d'effectuer la transposition en fréquence. Les fréquences générées doivent donc être en quadrature imposant l'utilisation de mélangeurs simple-bande fournissant des sorties elles aussi en quadrature. De tels mélangeurs simple-bande sont obtenus en doublant le nombre de mélangeur double-bande et en utilisant des entrées en quadrature. Les figures 3.11 et 3.12 correspondent respectivement aux synopsis des mélangeurs simple-bande "somme" et "différence" fournissant des sorties en quadrature. Il est intéressant de noter qu'un même mélangeur simple-bande peut être utilisé en mode "somme" ou "différence" en choisissant de déphaser de  $\pi$  l'une des quatre entrées.

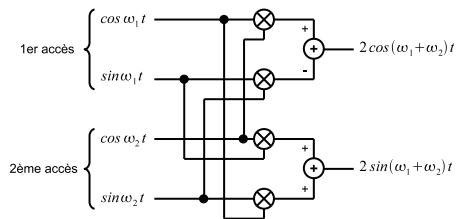


FIG. 3.11 – Synopsis du mélangeur simple-bande "somme".

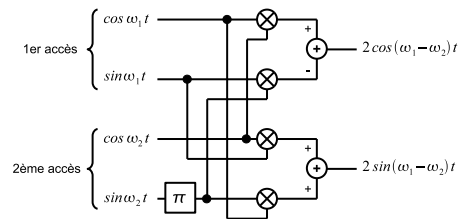


FIG. 3.12 – Synopsis du mélangeur simple-bande "différence".

### 3.4.3 Le diviseur de fréquence par deux

La figure 3.13 correspond à un diviseur de fréquence par 2 numérique. On constate qu'il est très facilement réalisé puisqu'il ne comporte que deux bascules D et une porte inverseuse.

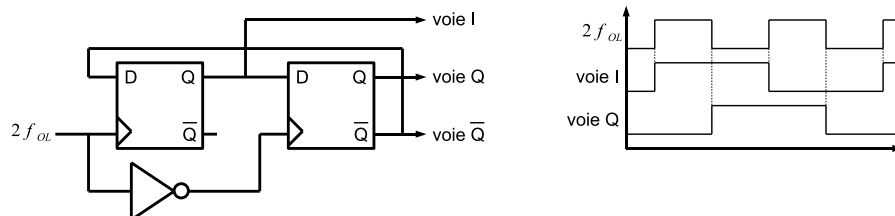


FIG. 3.13 – Diviseur de fréquence par 2.

Cette topologie présente deux avantages très intéressants :

- si le rapport cyclique de l’horloge est strictement de 50%, les sorties sont parfaitement en quadrature,
- la sélection des modes “somme” ou “différence” des mélangeurs simple-bande est obtenue directement en choisissant la sortie  $Q$  ou  $\bar{Q}$  intrinsèquement disponible grâce à la seconde bascule D.

### 3.4.4 Le filtre polyphase RC-CR

Le filtre polyphase à la sortie du VCO permet d’obtenir des signaux en quadrature à la fréquence 4224 MHz nécessaires pour exciter les mélangeurs simple-bande. A la fréquence de coupure d’un filtre passe-bas RC et d’un filtre passe-haut CR du premier ordre, les déphasages entre les entrées (sinusoïdales) et les sorties sont respectivement de  $+\pi/4$  et de  $-\pi/4$ . Le déphasage entre la sortie du filtre passe-bas et la sortie du filtre passe-haut est donc de  $\pi/2$ . Le filtre polyphase est présenté par la figure 3.14. Le signal en phase (I) provient du filtre passe-bas, tandis que le signal en quadrature (Q) provient du filtre passe-haut.

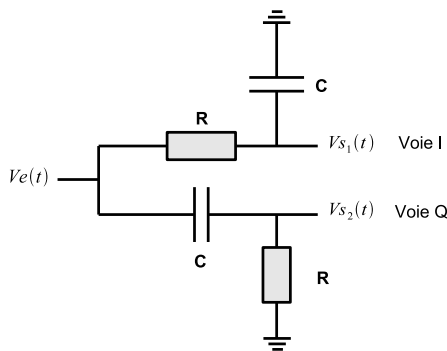


FIG. 3.14 – Filtre polyphase RC-CR.

## 3.5 Dimensionnement de la PLL

Le dimensionnement de la PLL consiste à définir les principales caractéristiques suivantes :

- le rapport de division entre la sortie du VCO et l’entrée du comparateur de phase,
- la sensibilité  $K_d$  du comparateur de phase,
- la sensibilité  $K_0$  du VCO,
- les valeurs  $R_1$ ,  $C_1$  et  $C_2$  du filtre passe-bas.

La fréquence maximum que peuvent atteindre les oscillateurs de référence est de l’ordre de 100 MHz. On propose donc de fixer le dernier rapport de division de fréquence  $N$  de la PLL de la figure 3.6 à 4 pour que la fréquence de référence soit  $f_{\text{Ref}} = 66$  MHz.

Le rapport de division total entre la sortie du VCO et l'entrée du comparateur de phase est donc  $N_{TOT} = 64$ .

Les valeurs des courants  $I_1$  et  $I_2$  de la pompe de charge doivent être égaux afin d'obtenir un comparateur de phase symétrique. En circuits intégrés CMOS, la valeur de ces courants est typiquement de  $I_0=50$  uA [57]. La sensibilité du comparateur de phase est donc  $K_d = \frac{I_0}{2\pi} = \frac{50}{2\pi}$  uA/rad.

Les auteurs de [57] présentent un VCO réalisé en technologie CMOS dont la fréquence de sortie varie de 4.75 à 5 GHz pour une tension de commande allant de 1.4 à 1.9 V. Il est alors raisonnable de considérer que notre VCO, dont la fréquence de fonctionnement est de 4.224 GHz, possède les mêmes caractéristiques. On fixera donc la sensibilité du VCO à  $K_0 = 2\pi \cdot 5 \cdot 10^8$  rad/(s.V).

Une fois le rapport de division  $N_{TOT}$  et les sensibilités  $K_d$  et  $K_0$  du comparateur de phase et du VCO fixés, il reste à définir les valeurs des composants du filtre passe-bas. Les capacités et les résistances doivent être choisies afin d'effectuer correctement la fonction de filtrage, mais aussi de maintenir la stabilité de la boucle sans introduire trop de bruit. Le bruit généré par un filtre passif est principalement thermique et provient donc des résistances. Ce bruit thermique associé aux limitations de la technologie CMOS imposent que les résistances et les capacités ne dépassent pas respectivement 100 k $\Omega$  et quelques 100 pF.

L'impédance du filtre passe-bas du second ordre est la suivante :

$$Z(p) = \frac{b}{b+1} \frac{1+\tau p}{1+\frac{\tau p}{b+1}} \frac{1}{pC_1} \quad (3.1)$$

avec  $\tau = R_1C_1$  et  $b = C_1/C_2$ .

La figure 3.15 représente le schéma bloc de la PLL dans le domaine angulaire.

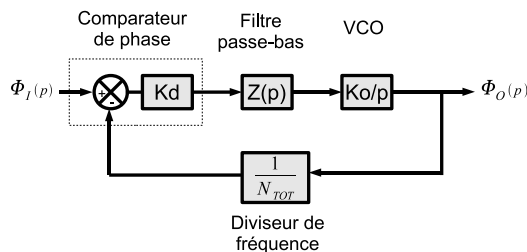


FIG. 3.15 – Schéma bloc de la PLL dans le domaine angulaire.

La fonction de transfert de la boucle ouverte s'écrit de la manière suivante :

$$\frac{\Phi_O(p)}{\Phi_I(p)} = \frac{K_0 K_d}{N} \frac{b}{b+1} \frac{1+\tau p}{1+\frac{\tau p}{b+1}} \frac{1}{p^2 C_1} \quad (3.2)$$

La marge de phase de la boucle est :

$$MP = \tan^{-1}(\tau\omega_c) - \tan^{-1}\left(\frac{\tau\omega_c}{b+1}\right) \quad (3.3)$$

avec  $\omega_c$  qui correspond à la pulsation caractéristique de la boucle ouverte.

La dérivée de l'équation (3.3) par rapport à  $\omega_c$  permet d'obtenir la marge de phase maximum suivante :

$$MP_{\max} = \tan^{-1}(\sqrt{b+1}) - \tan^{-1}\left(\frac{\sqrt{b+1}}{b+1}\right) \quad (3.4)$$

Notons que la marge de phase maximum est uniquement fonction du rapport entre les valeurs des capacités  $C_1$  et  $C_2$ .

$MP_{\max}$  est obtenue à la pulsation suivante :

$$\omega_c = \sqrt{b+1}/\tau \quad (3.5)$$

En forçant la pulsation  $\omega_c = \sqrt{b+1}/\tau$  à être la pulsation caractéristique de la boucle ouverte, nous obtenons la relation suivante :

$$\frac{K_d K_0}{N} \frac{b}{b+1} = \frac{C_1}{\tau^2} \sqrt{b+1} \quad (3.6)$$

La méthode que nous proposons qui permet de déterminer les éléments  $R_1$ ,  $C_1$  et  $C_2$  du filtre passe-bas du deuxième ordre est inspirée de celle décrite en [57]. La démarche à suivre est la suivante :

1. Choisir la marge de phase  $MP$  et en déduire  $b$  de l'équation (3.4).
2. Choisir la bande passante  $\omega_c$  de la boucle et en déduire  $\tau$  de l'équation (3.5).
3. Choisir  $C_1$  satisfaisant l'équation (3.6) et en déduire  $C_2$  grâce à  $b = C_1/C_2$ .
4. Calculer  $R_1$  grâce à  $\tau = R_1 C_1$ . Si  $R_1$  est trop élevée, revenir à l'étape 2 et diminuer la bande passante de la boucle.

Nous choisissons une marge de phase de  $30^\circ$  permettant d'obtenir une PLL stable. La pulsation caractéristique fixe la bande passante de la boucle ouverte de la PLL. Si la bande passante augmente, le temps de réponse de la PLL diminue et les plages d'accrochage et de verrouillage augmentent. Nous n'avons aucune contrainte concernant le temps de réponse de la PLL, la plage d'accrochage et la plage de verrouillage puisque la PLL doit fonctionner à fréquence fixe. On propose donc de fixer la pulsation caractéristique à  $\omega_c = 2\pi \cdot 250$  kHz correspondant à une valeur très peu contraignante au

vu de la fréquence de sortie de la PLL [57]. Les valeurs des composants de notre filtre obtenues par la méthode précédente sont les suivantes :

$$\begin{cases} R_1 = 6 \text{ k}\Omega \\ C_1 = 182 \text{ pF} \\ C_2 = 91 \text{ pF} \end{cases} \quad (3.7)$$

## 3.6 Étude du bruit de phase

Le bruit de phase des fréquences générées ne doit pas dépasser  $-86.5 \text{ dBc/Hz}$  à  $1 \text{ MHz}$  [2]. A cause des mélangeurs simple-bande, les bruits de phase aux sorties de la PLL sont différents des bruits de phase aux fréquences désirées, c'est pourquoi dans un premier temps nous étudions le niveau des bruits de phase aux sorties de la PLL, puis dans un second temps le niveau des bruits de phase aux fréquences désirées.

### 3.6.1 Analyse du bruit de phase aux sorties de la PLL

Le schéma bloc de la PLL permettant d'analyser le bruit de phase est donné en figure 3.16.  $N_1$  correspond au rapport de division entre la sortie du VCO et la sortie sélectionnée, tandis que  $N_2$  correspond au rapport de division entre la sortie désirée et la fréquence de référence. La relation entre  $N_1$ ,  $N_2$  et  $N_{\text{TOT}}$  est  $N_{\text{TOT}} = N_1 N_2$ . Pour une question d'homogénéité, le filtre passe-bas est modélisé par son impédance  $Z(p)$ .

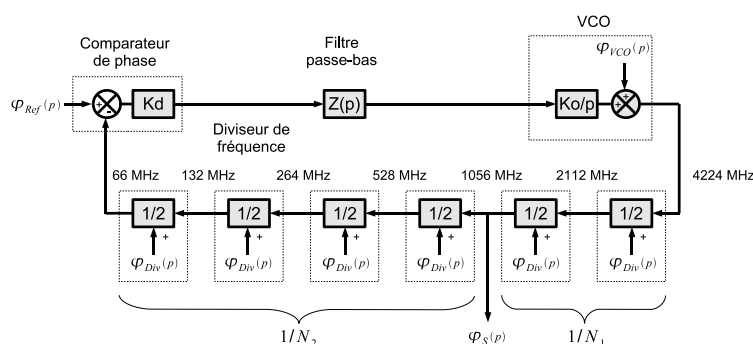


FIG. 3.16 – Schéma bloc de la PLL avec la sortie prise à la fréquence 1056 MHz.

Le but de cette étude est de calculer analytiquement le bruit de phase aux différentes sorties de la PLL. Les sorties de la PLL sont prises en sortie des diviseurs de fréquence par 2. On considérera pour cette étude trois sources de bruit :

- le bruit provenant du signal de référence ( $\varphi_{\text{Ref}}(p)$ ),
- le bruit de phase provenant du VCO ( $\varphi_{\text{VCO}}(p)$ ),
- le bruit de phase provenant des diviseurs de fréquence par 2 ( $\varphi_{\text{Div}}(p)$ ). Tous les diviseurs sont supposés identiques.

Le calcul du bruit de phase se fait grâce au théorème de superposition car on peut estimer qu'ils sont tous indépendants. Dans un premier temps on ne prendra en compte que le bruit de phase de la fréquence de référence, puis le bruit de phase du VCO et enfin celui des diviseurs de fréquence par 2.

### 3.6.1.1 Contribution du signal de référence

Dans cette partie, on ne considère que le bruit de phase du signal de référence. La fonction de transfert du bruit de phase de la sortie en fonction du bruit de phase du signal de référence est la suivante :

$$\frac{\varphi_s(p)}{\varphi_{\text{Ref}}(p)} = \frac{K_d K_0 Z(p)}{N_{TOT} p + K_d K_0 Z(p)} N_2 \quad (3.8)$$

Le rapport des Densités Spectrales de Puissance (DSP) est :

$$\frac{\gamma_s(p)}{\gamma_{\text{Ref}}(p)} = \left| \frac{K_d K_0 Z(p)}{N_{TOT} p + K_d K_0 Z(p)} \right|^2 N_2^2 \quad (3.9)$$

### 3.6.1.2 Contribution du VCO

Dans cette partie, on ne considère que le bruit de phase généré par le VCO. La fonction de transfert du bruit de phase de la sortie en fonction du bruit de phase du VCO est :

$$\begin{aligned} \frac{\varphi_s(p)}{\varphi_{\text{VCO}}(p)} &= \frac{p}{N_{TOT} p + K_d K_0 Z(p)} N_2 \\ &= \frac{N_{TOT} p}{N_{TOT} p + K_d K_0 Z(p)} \frac{1}{N_1} \end{aligned} \quad (3.10)$$

Le rapport des DSP est :

$$\frac{\gamma_s(p)}{\gamma_{\text{VCO}}(p)} = \left| \frac{N_{TOT} p}{N_{TOT} p + K_d K_0 Z(p)} \right|^2 \frac{1}{N_1^2} \quad (3.11)$$

### 3.6.1.3 Contribution des diviseurs de fréquence

Dans cette partie, on ne considère successivement que les bruits de phase généré par les diviseurs de fréquence par 2. Selon l'emplacement de la sortie par rapport au bruit de phase généré par le diviseur de fréquence, nous pouvons considérer 2 cas :

- 1<sup>er</sup> cas : dans la boucle de retour, la sortie se situe *avant* le diviseur de fréquence bruyant





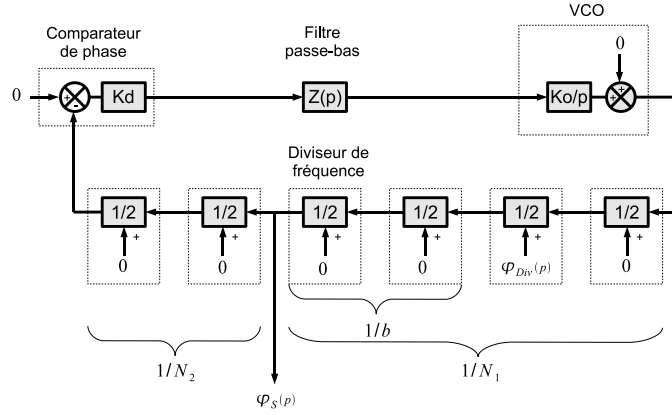


FIG. 3.18 – Exemple de cas de figure correspondant au 2<sup>ème</sup> cas.

$$\frac{\varphi_s(p)}{\varphi_{\text{Div}}(p)} = -\frac{N_1 N_2 p}{N_{TOT} p + K_d K_0 Z(p)} \frac{1}{b} \quad (3.14)$$

pour  $b > 2$

Le rapport des DSP est donc :

$$\frac{\gamma_s(p)}{\gamma_{\text{Div}}(p)} = \left| \frac{N_{TOT} p}{N_{TOT} p + K_d K_0 Z(p)} \right|^2 \frac{1}{b^2} \quad (3.15)$$

Grâce au théorème de superposition et aux équations (3.13) et (3.15), le rapport entre la DSP du bruit de phase du signal de sortie et les DSP du bruit de phase des diviseurs de fréquence par 2 est donné par l'équation suivante :

$$\begin{aligned} \frac{\gamma_s(p)}{\gamma_{\text{Div}}(p)} = & \left| \frac{K_d K_0 Z(p)}{N_{TOT} p + K_d K_0 Z(p)} \right|^2 \sum_{k=1}^{2^{\log_2 N_2}} (2^k)^2 \\ & + \left| \frac{N_{TOT} p}{N_{TOT} p + K_d K_0 Z(p)} \right|^2 \left( -1 + \sum_{l=0}^{\log_2 N_1} \left( \frac{1}{2^l} \right)^2 \right) \end{aligned} \quad (3.16)$$

La sortie est sélectionnée par le choix du couple  $N_1$  et  $N_2$  définis par le tableau 3.2.

### 3.6.1.4 DSP du bruit de phase aux sorties de la PLL

La DSP totale du bruit de phase du signal aux sorties de la PLL est obtenue grâce au théorème de superposition et aux équations (3.9), (3.11) et (3.16) :

TAB. 3.2 – Choix de la fréquence de sortie en fonction de  $N_1$  et  $N_2$ .

$N_1$	$N_2$	Fréquence de sortie
1	64	4224 MHz
2	32	2112 MHz
4	16	1056 MHz
8	8	528 MHz
16	4	264 MHz

$$\gamma_s(p) = |H_1(p)|^2 \left[ \gamma_{\text{Ref}}(p)N_2^2 + \gamma_{\text{Div}}(p) \sum_{k=1}^{\log_2 N_2} (2^k)^2 \right] + |H_2(p)|^2 \left[ \gamma_{\text{VCO}}(p) \frac{1}{N_1^2} + \gamma_{\text{Div}}(p) \left( -1 + \sum_{l=0}^{\log_2 N_1} \left( \frac{1}{2^l} \right)^2 \right) \right] \quad (3.17)$$

avec  $H_1(p) = \frac{K_d K_0 Z(p)}{N_{TOT} p + K_d K_0 Z(p)}$  et  $H_2(p) = \frac{N_{TOT} p}{N_{TOT} p + K_d K_0 Z(p)}$ .

La sortie est sélectionnée par le choix du couple  $N_1$  et  $N_2$  définis par le tableau 3.2.

### 3.6.1.5 Simulations

Dans cette partie nous allons dans un premier temps étudier les réponses en fréquence de  $H_1(p)$  et de  $H_2(p)$  afin de mieux comprendre les évolutions des DSP des bruits de phase aux différentes sorties de la PLL.

#### Étude de $H_1(p)$ et de $H_2(p)$

La figure 3.19 correspond aux réponses en fréquence de  $H_1(p)$  et de  $H_2(p)$  pour un filtre passe-bas d'ordre 2 dont l'impédance  $Z(p)$  est définie par l'équation (3.1). On constate que  $H_1(p)$  et  $H_2(p)$  se comportent respectivement comme un filtre passe-bas et un filtre passe-haut d'ordre 2 puisque l'atténuation hors bande est de 40 dB par décade. La fréquence à laquelle les deux courbes se croisent est de 250 kHz et correspond à la fréquence caractéristique de la boucle ouverte. On en déduit que pour les fréquences inférieures à la fréquence caractéristique, les DSP du bruit de phase des sorties de la PLL vont suivre la somme des DSP du bruit de phase du signal de référence et des diviseurs de fréquence par 2 situés après la sortie sélectionnée. De la même manière, pour les fréquences supérieures à la fréquence caractéristique, les DSP du bruit de phase des sorties de la PLL vont suivre la somme des DSP du bruit de phase du VCO et des

diviseurs de fréquence par 2 situés avant la sortie sélectionnée.

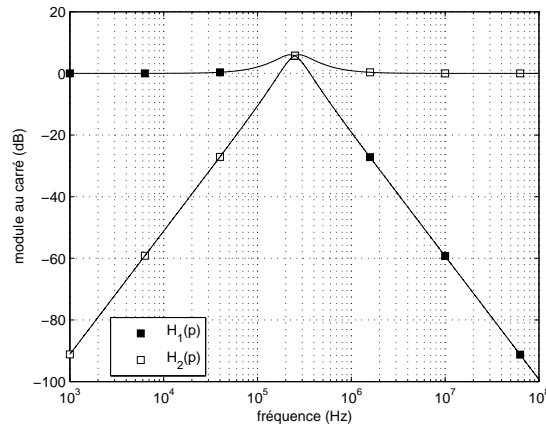


FIG. 3.19 – Réponses en fréquence de  $H_1(p)$  et de  $H_2(p)$  pour un filtre passe-bas d'ordre 2.

### DSP des bruits de phase du VCO, de l'oscillateur de référence et des diviseurs de fréquence

Les DSP des bruits de phase sont présentés en figure 3.20 et ont été obtenus à partir de réalisations CMOS [58].

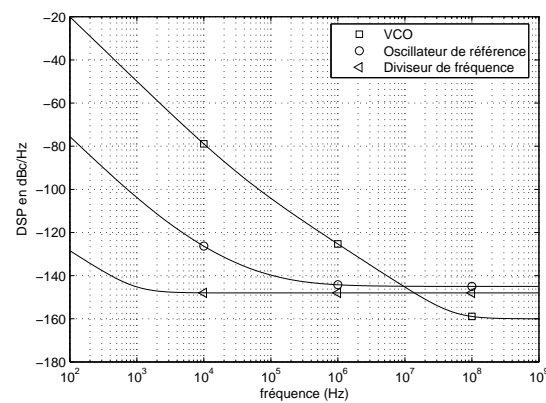


FIG. 3.20 – DSP des bruits de phase du VCO, de l'oscillateur de référence et des diviseurs de fréquence.

## DSP des bruits de phase des sorties de la PLL avec des diviseurs de fréquence n'ajoutant aucun bruit de phase

Afin de mieux étudier l'influence des bruits de phase de chacun des composants, nous considérons dans un premier temps que les diviseurs de fréquence n'ajoute aucun bruit de phase. La figure 3.21 présente la simulation des DSP des bruits de phase des sorties de la PLL à 264, 528, 1056, 2112 et 4224 MHz. Nous pouvons distinguer trois cas de figure en fonction de la fréquence :

- Pour les fréquences inférieures à la fréquence caractéristique, la DSP des signaux de sortie est imposée par la DSP du signal de référence. Le rapport de division entre le signal de référence et la sortie à 264 MHz est  $N_2 = 4$ . La différence entre ces deux courbes est donc de  $10 \log(N_2)^2 = 12$  dB. La différence entre deux sorties consécutives est de 6 dB puisque la différence des rapports de division de fréquence est de 2.
- Pour les fréquences supérieures à la fréquence caractéristique, la DSP des signaux de sortie est imposée par la DSP du VCO. La sortie à 4224 MHz correspond à la sortie du VCO, sa DSP est donc identique à celle du VCO. De la même manière que précédemment, la différence entre deux sorties consécutives est de 6 dB.
- Pour les fréquences proches de la fréquence caractéristique, les DSP des signaux de sortie subissent une remontée due à la forme des réponses en fréquence de  $H_1(p)$  et de  $H_2(p)$ .

A un multiple de 6 dB près, les variations des DSP des bruits de phase des sorties de la PLL sont identiques. Dans tous les cas de figure, les sorties ayant les bruits de phase les plus faibles sont celles se situant le plus près du signal de référence.

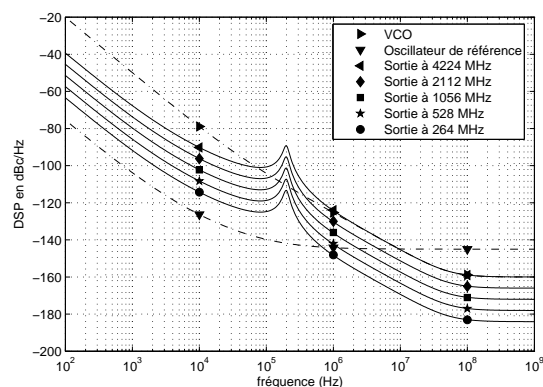


FIG. 3.21 – DSP des bruits de phase des sorties de la PLL avec des diviseurs de fréquence n'ajoutant aucun bruit de phase.

## DSP des bruits de phase des sorties de la PLL avec des diviseurs de fréquence ajoutant du bruit de phase

Nous considérons maintenant que les diviseurs de fréquence ajoute un bruit de phase. L'impact des diviseurs de fréquence sur les DSP des signaux de sortie de la PLL est visible pour les hautes fréquences. La figure 3.22 présente la simulation des DSP des bruits de phase des sorties de la PLL à 264, 528, 1056 et 2112 MHz. Pour ces sorties et pour les fréquences supérieures à  $10^7$  Hz, les DSP sont identiques à celle des diviseurs de fréquences. En effet, comme l'illustre l'équation (3.17), la DSP des diviseurs de fréquence devient progressivement prépondérante par rapport à celle du VCO.

En revanche, la DSP de la sortie à 4224 MHz est identique à la DSP de la sortie du VCO. Dans ce cas  $N_1 = 1$  et le coefficient multiplicatif de  $\gamma_{\text{Div}}(p)$  du terme en  $H_2(p)$  de l'équation (3.17) est nul.

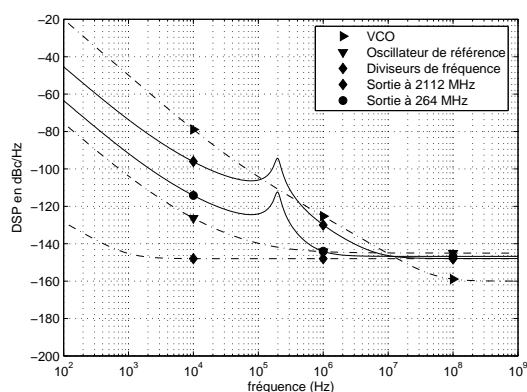


FIG. 3.22 – DSP des bruits de phase des sorties de la PLL à 2112 et 264 MHz avec des diviseurs de fréquence ajoutant du bruit de phase.

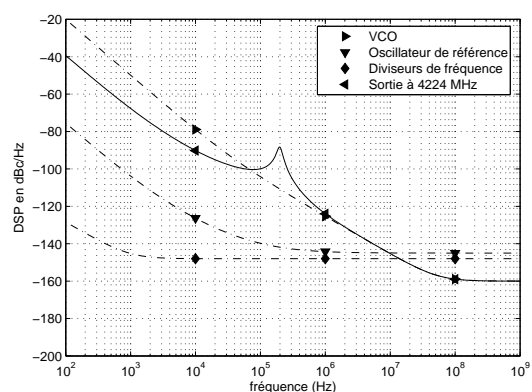


FIG. 3.23 – DSP du bruit de phase de la sortie de la PLL à 4224 MHz avec des diviseurs de fréquence ajoutant du bruit de phase.

### 3.6.2 Analyse du bruit de phase aux fréquences désirées

Les fréquences à générer sont des combinaisons des signaux de sortie de la PLL. Ces combinaisons sont réalisées grâce aux mélangeurs simple-bande qui vont modifier les bruits de phase des signaux de sortie de la PLL. Dans cette section nous allons décrire de quelle manière les mélangeurs double-bande, puis les mélangeurs simple-bande modifient les bruits de phase. Les simulations du synthétiseur de fréquences permettront enfin de donner les bruits de phase pour chacune des fréquences générées.

### 3.6.2.1 Influence des mélangeurs double-bande

Les signaux d'entrée des mélangeurs proviennent de la même PLL, mais ils peuvent être considérés indépendants car ils ont subi un retard différent dû aux longueurs des lignes de transmission. Le bruit de phase de la sortie du mélangeur double-bande en fonction du bruit de phase de ses entrées peut s'écrire sous la forme suivante [2] :

$$\varphi_s(p) = 10 \log \left[ 10^{\frac{\varphi_{e_1}(p)}{10}} + 10^{\frac{\varphi_{e_2}(p)}{10}} \right] \quad (3.18)$$

avec  $\varphi_s(p)$ ,  $\varphi_{e_1}(p)$ ,  $\varphi_{e_2}(p)$  respectivement les bruits de phase en dB de la sortie, et des entrées correspondantes aux accès 1 et 2 (cf. figure 3.24).

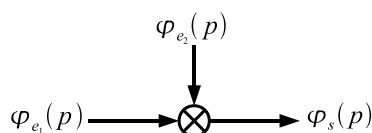


FIG. 3.24 – Mélangeur double-bande.

### 3.6.2.2 Influence des mélangeurs simple-bande

Les mélangeurs simple-bande sont composés de 4 mélangeurs double-bande, d'un sommateur et d'un soustracteur (figure 3.11 et 3.12). On considère que les niveaux de puissance de la voie I et de la voie Q d'une même voie sont équivalents, en revanche les niveaux entre la voie 1 et la voie 2 peuvent être différents. Le mélange double-bande s'effectue toujours entre une composante de la voie 1 et une composante de la voie 2. On considère que les 4 mélangeurs ont les mêmes paramètres, donc que les gains de conversions sont identiques. Les résultats de la section 3.6.2.1 permettent d'affirmer que les tensions aux entrées du sommateur ou du soustracteur nommées  $\varphi_1(t)|_{eff}$  et  $\varphi_2(t)|_{eff}$  sont égales :

$$\varphi_1(t)|_{eff} = \varphi_2(t)|_{eff} = \varphi_{1/2}(t)|_{eff} \quad (3.19)$$

La tension efficace au carré de la sortie du sommateur ou du soustracteur correspond à la somme des tensions efficaces au carré ses deux entrées :

$$\varphi_3(t)|_{eff}^2 = \varphi_1(t)|_{eff}^2 + \varphi_2(t)|_{eff}^2 = 2 \varphi_{1/2}(t)|_{eff}^2 \quad (3.20)$$

On déduit de l'équation (3.20) que les bruits de phase aux sorties d'un mélangeur simple-bande sont supérieurs de 3 dB au bruit de phase à la sortie d'un mélangeur double-bande.

### 3.6.2.3 Simulations

Les simulations sont effectuées en utilisant le logiciel Advanced Design System (ADS) avec le contrôleur de simulation AC. Les fréquences les plus affectées par l'augmentation du bruit de phase sont celles qui passent par le plus de mélangeurs simple-bande (tableau 3.3). Le bruit de phase à 1MHz est au maximum de -110.8 dBc/Hz. Cette valeur est très inférieur aux -86.5 dBc/Hz limite. Le synthétiseur de fréquences répond donc bien aux exigences imposés en terme de bruit de phase.

TAB. 3.3 – Bruit de phase en fonction de la fréquence de sortie.

fréquence (MHz)	nombre de mélange simple-bande	Bruit de phase à 1 MHz (dBc/Hz)
3432	2	-117.7
3960	2	-117.8
4488	1	-120.9
5016	2	-117.8
5544	3	-114.3
6072	3	-114.3
6600	2	-117.4
7128	3	-114.3
7656	3	-114.3
8184	4	-110.8
8712	4	-110.8
9240	3	-113.9
9768	4	-110.8
10296	4	-110.8

## 3.7 Étude des remontées des fréquences parasites

### 3.7.1 Identification des défauts des mélangeurs simple-bande

On suppose dans un premier temps que les 3 fréquences centrales à 4488, 6600 et 9240 MHz sont spectralement pures car parfaitement filtrées par des filtres passe-bande qui seront caractérisés dans la suite. La puissance totale des fréquences parasites dépend donc entièrement des fréquences parasites générées par le dernier mélangeur simple-bande (V) de la figure 3.6. Comme le montre la figure 3.25, le mélangeur simple-bande présente plusieurs défauts :

- le déphasage entre les entrées en quadrature n'est jamais tout à fait égal à  $\pm 90^\circ$  à cause des longueurs de ligne différentes entre les voies, mais aussi à cause de la difficulté de fournir deux signaux parfaitement en quadrature. On appellera



respectivement  $\varphi_1$  et  $\varphi_2$  les déphasages additionnels entre les voies en quadrature de l'entrée 1 et de l'entrée 2.

- les gains de conversion des 4 mélangeurs double-bande ne sont pas forcément égaux. On appellera  $\Delta_A$  l'écart de gain entre deux mélangeurs.
- les mélangeurs double-bande ne sont pas parfaitement isolés et une partie des signaux d'entrée se retrouve en sortie. On appellera  $L_{dB}$  le niveau des fuites en dB des entrées vers la sortie.

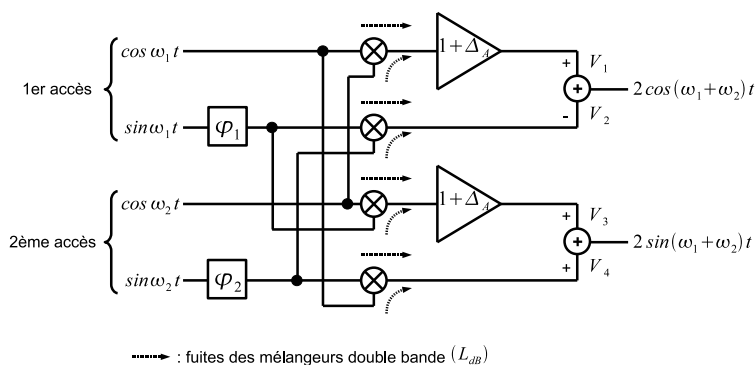


FIG. 3.25 – Mélangeur simple-bande affecté par les désaccords de phase  $\varphi_1$  et  $\varphi_2$ , de gain  $\Delta_A$ , et par les fuites  $L_{dB}$  des mélangeurs double-bande.

Le but de cette section est de trouver une valeur  $L_{dB}$  minimum permettant une faible dégradation des tolérances sur  $\varphi_1$ ,  $\varphi_2$  et  $\Delta_A$  pour un écart de puissance entre le signal désiré et les signaux parasites égal à la valeur limite de 24 dBc. Cette étude permettra de fixer les spécifications des mélangeurs double-bande à utiliser dans les mélangeurs simple-bande.

### 3.7.1.1 Calcul de l'écart de puissance entre le signal désiré et les signaux parasites

Lorsque l'on mélange un signal à la fréquence  $f_1$  avec un signal à la fréquence  $f_2$  avec un mélangeur simple-bande affecté par les désaccords de phase et de gain, ainsi que par les fuites des mélangeurs double-bande, on retrouve quatre fréquences aux voies I et Q de sortie (figure 3.26) :

- le signal désiré à la fréquence  $f_1 + f_2$  dans le cas d'un mélange de type "somme"
- une partie du signal d'entrée à la fréquence  $f_1$  qui a fui vers la sortie, atténué de  $L_{dB}$
- une partie du signal d'entrée à la fréquence  $f_2$  qui a fui vers la sortie, atténué de  $L_{dB}$
- un signal image à la fréquence  $f_1 - f_2$  dans le cas d'un mélange de type "somme"

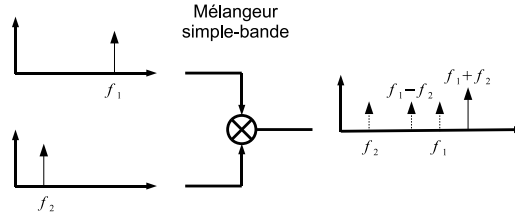


FIG. 3.26 – Mélangeur simple-bande excité par deux sinusoïdes et affecté par les désaccords de phase  $\varphi_1$  et  $\varphi_2$ , de gain  $\Delta_A$ , et par les fuites  $L_{dB}$  des mélangeurs double-bande.

Nous proposons de calculer l'écart de puissance entre le signal désiré et les parasites générées pour la voie I et la voie Q en fonction des paramètres  $\varphi_1$ ,  $\varphi_2$ ,  $\Delta_A$  et  $L_{dB}$ .

Pour la suite de l'étude on supposera que les gains de conversion des mélangeurs double-bande sont égaux à 1 (0 dB) lorsqu'ils ne sont pas déséquilibrés les uns par rapport aux autres ( $\Delta_A = 0$ ). Les tensions  $V_1$ ,  $V_2$ ,  $V_3$  et  $V_4$  aux sorties des 4 mélangeurs double-bande sont les suivantes :

$$\begin{aligned}
 V_1 &= [2 \cos \omega_1 t \cdot \cos \omega_2 t + (\cos \omega_1 t + \cos \omega_2 t) 10^{-L_{dB}/20}] [1 + \Delta_A] \\
 &= [\cos (\omega_1 + \omega_2) t + \cos (\omega_1 - \omega_2) t + \\
 &\quad (\cos \omega_1 t + \cos \omega_2 t) 10^{-L_{dB}/20}] [1 + \Delta_A]
 \end{aligned} \tag{3.21}$$

$$\begin{aligned}
 V_2 &= 2 \sin (\omega_1 t + \varphi_1) \cdot \sin (\omega_2 t + \varphi_2) + \\
 &\quad [\sin (\omega_1 t + \varphi_1) + \sin (\omega_2 t + \varphi_2)] 10^{-L_{dB}/20} \\
 &= -\cos (\omega_1 + \omega_2) t \cdot \cos (\varphi_1 + \varphi_2) + \sin (\omega_1 + \omega_2) t \cdot \sin (\varphi_1 + \varphi_2) + \\
 &\quad \cos (\omega_1 - \omega_2) t \cdot \cos (\varphi_1 - \varphi_2) - \sin (\omega_1 - \omega_2) t \cdot \sin (\varphi_1 - \varphi_2) + \\
 &\quad [\sin \omega_1 t \cdot \cos \varphi_1 + \cos \omega_1 t \cdot \sin \varphi_1 + \\
 &\quad \sin \omega_2 t \cdot \cos \varphi_2 + \cos \omega_2 t \cdot \sin \varphi_2] 10^{-L_{dB}/20}
 \end{aligned} \tag{3.22}$$

$$\begin{aligned}
 V_3 &= \left[ 2 \cos \omega_1 t \cdot \sin (\omega_2 t + \varphi_2) + (\cos \omega_1 t + \sin (\omega_2 t + \varphi_2)) \cdot 10^{-L_{dB}/20} \right] [1 + \Delta_A] \\
 &= [\sin (\omega_1 + \omega_2) t \cdot \cos \varphi_2 + \cos (\omega_1 + \omega_2) t \cdot \sin \varphi_2 \\
 &\quad - \sin (\omega_1 - \omega_2) t \cdot \cos \varphi_2 + \cos (\omega_1 - \omega_2) t \cdot \sin \varphi_2 \\
 &\quad + (\cos \omega_1 t + \sin \omega_2 t \cdot \cos \varphi_2 + \cos \omega_2 t \cdot \sin \varphi_2) 10^{-L_{dB}/20}] [1 + \Delta_A]
 \end{aligned} \tag{3.23}$$

$$\begin{aligned}
V_4 &= 2 \sin(\omega_1 t + \varphi_1) \cdot \cos \omega_2 t + (\sin(\omega_1 t + \varphi_1) + \cos \omega_2 t) \cdot 10^{-L_{dB}/20} \\
&= \sin(\omega_1 + \omega_2) t \cdot \cos \varphi_1 + \cos(\omega_1 + \omega_2) t \cdot \sin \varphi_1 \\
&\quad + \sin(\omega_1 - \omega_2) t \cdot \cos \varphi_1 - \cos(\omega_1 - \omega_2) t \cdot \sin \varphi_1 \\
&\quad + (\sin \omega_1 t \cdot \cos \varphi_1 + \cos \omega_1 t \cdot \sin \varphi_1 + \cos \omega_2 t) \cdot 10^{-L_{dB}/20} \tag{3.24}
\end{aligned}$$

Puisque les gains de conversion des mélangeurs double-bande sont supposés égaux à 1 (0 dB), un facteur 2 a été ajouté à tous les mélanges pour que la puissance aux entrées des mélangeurs double-bande soit identique à la puissance de sortie. La valeur  $L_{dB}$  est à normaliser par rapport au gain de conversion des mélangeurs double-bande.

La tension de la voie I est obtenue en faisant la différence entre  $V_1$  et  $V_2$  :

$$\begin{aligned}
V_I &= \cos(\omega_1 + \omega_2) t [1 + \Delta_A + \cos(\varphi_1 + \varphi_2)] \\
&\quad - \sin(\omega_1 + \omega_2) t \sin(\varphi_1 + \varphi_2) \\
&\quad + \cos(\omega_1 - \omega_2) t [1 + \Delta_A - \cos(\varphi_1 - \varphi_2)] \\
&\quad + \sin(\omega_1 - \omega_2) t \cdot \sin(\varphi_1 - \varphi_2) \\
&\quad + 10^{-L_{dB}/20} [\cos \omega_1 t (1 + \Delta_A - \sin \varphi_1) - \sin \omega_1 t \cdot \cos \varphi_1 \\
&\quad + \cos \omega_2 t (1 + \Delta_A - \sin \varphi_2) - \sin \omega_2 t \cdot \cos \varphi_2] \tag{3.25}
\end{aligned}$$

La figure 3.27 correspond au schéma d'une source de puissance d'impédance de sortie complexe  $Z_S$  connectée à une impédance de charge complexe  $Z_L$ . On rappelle que pour maximiser la puissance transférée à une charge, il faut adapter les impédances. Pour réaliser cette adaptation il faut que l'impédance de charge  $Z_L$  corresponde au complexe conjugué de l'impédance de sortie  $Z_S$ . Dans ce cas, la puissance maximum transférée à la charge est  $P_{\max} = \frac{V_{\max}^2}{8 \operatorname{Re}[Z_L]}$ . On supposera que la condition de transfert optimal de puissance est tout le temps réalisée.

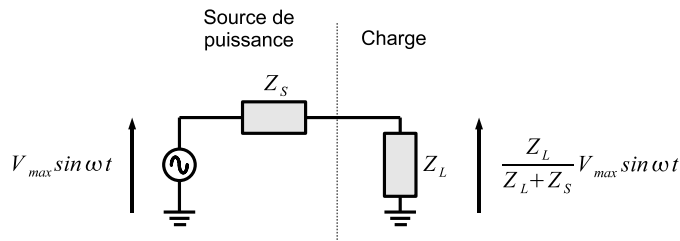


FIG. 3.27 – Schéma d'une source de puissance d'impédance de sortie complexe  $Z_S$  connectée à une impédance de charge complexe  $Z_L$ .

La puissance du signal désiré à la pulsation  $f_1 + f_2$  de la voie I est :

$$\begin{aligned}
P_I|_{f_1+f_2} &= [(1 + \Delta_A)^2 + \cos^2(\varphi_1 + \varphi_2) \\
&\quad + 2 \cos(\varphi_1 + \varphi_2)(1 + \Delta_A) + \sin^2(\varphi_1 + \varphi_2)] \frac{1}{8\mathcal{R}e[Z_L]} \\
&= [1 + (1 + \Delta_A)^2 + 2 \cos(\varphi_1 + \varphi_2)(1 + \Delta_A)] \frac{1}{8\mathcal{R}e[Z_L]} \quad (3.26)
\end{aligned}$$

La puissance du signal image à la pulsation  $f_1 - f_2$  de la voie I est :

$$\begin{aligned}
P_I|_{f_1-f_2} &= [(1 + \Delta_A)^2 + \cos^2(\varphi_1 - \varphi_2) \\
&\quad - 2(1 + \Delta_A) \cos(\varphi_1 - \varphi_2) + \sin^2(\varphi_1 - \varphi_2)] \frac{1}{8\mathcal{R}e[Z_L]} \\
&= [1 + (1 + \Delta_A)^2 - 2(1 + \Delta_A) \cos(\varphi_1 - \varphi_2)] \frac{1}{8\mathcal{R}e[Z_L]} \quad (3.27)
\end{aligned}$$

La puissance du signal de fuite à la pulsation  $f_1$  de la voie I est :

$$\begin{aligned}
P_I|_{f_1} &= 10^{-L_{dB}/10} \left[ (1 + \Delta_A)^2 + \sin^2 \varphi_1 \right. \\
&\quad \left. - 2(1 + \Delta_A) \sin \varphi_1 + \cos^2 \varphi_1 \right] \frac{1}{8\mathcal{R}e[Z_L]} \\
&= 10^{-L_{dB}/10} \left[ 1 + (1 + \Delta_A)^2 - 2(1 + \Delta_A) \sin \varphi_1 \right] \frac{1}{8\mathcal{R}e[Z_L]} \quad (3.28)
\end{aligned}$$

La puissance du signal de fuite à la pulsation  $f_2$  de la voie I est :

$$\begin{aligned}
P_I|_{f_2} &= 10^{-L_{dB}/10} \left[ (1 + \Delta_A)^2 + \sin^2 \varphi_2 \right. \\
&\quad \left. - 2(1 + \Delta_A) \sin \varphi_2 + \cos^2 \varphi_2 \right] \frac{1}{8\mathcal{R}e[Z_L]} \\
&= 10^{-L_{dB}/10} \left[ 1 + (1 + \Delta_A)^2 - 2(1 + \Delta_A) \sin \varphi_2 \right] \frac{1}{8\mathcal{R}e[Z_L]} \quad (3.29)
\end{aligned}$$

On suppose que l'impédance de charge  $Z_L$  est la même pour toutes les fréquences. La différence entre la puissance du signal désiré et la puissance des signaux parasites est appelé *SRR* (Spurs Rejection Ratio) :

$$SRR_I = 10 \log \left[ \frac{P_I|_{f_1+f_2}}{P_I|_{f_1-f_2} + P_I|_{f_1} + P_I|_{f_2}} \right] \quad (3.30)$$

Les équations (3.26), (3.27), (3.28) et (3.29) permettent de déterminer le *SRR* de la voie I.

Nous allons maintenant déterminer le *SRR* de la voie Q. La tension de la voie Q est obtenue en faisant la somme entre  $V_3$  et  $V_4$  :

$$\begin{aligned}
V_Q &= \cos(\omega_1 + \omega_2) t [(1 + \Delta_A) \sin \varphi_2 + \sin \varphi_1] \\
&\quad + \sin(\omega_1 + \omega_2) t [(1 + \Delta_A) \cos \varphi_2 + \cos \varphi_1] \\
&\quad + \cos(\omega_1 - \omega_2) t \cdot [(1 + \Delta_A) \cdot \sin \varphi_2 + \sin \varphi_1] \\
&\quad + \sin(\omega_1 - \omega_2) t [-(1 + \Delta_A) \cos \varphi_2 + \cos \varphi_1] \\
&\quad + 10^{-L_{dB}/20} [\cos \omega_1 t [1 + \Delta_A + \sin \varphi_1] + \sin \omega_1 t \cdot \cos \varphi_1 \\
&\quad + \cos \omega_2 t [(1 + \Delta_A) \sin \varphi_2 + 1] + \sin \omega_2 t \cdot \cos \varphi_2 (1 + \Delta_A)] \quad (3.31)
\end{aligned}$$

La puissance du signal désiré à la pulsation  $f_1 + f_2$  de la voie Q est :

$$\begin{aligned}
P_Q|_{f_1+f_2} &= [(1 + \Delta_A)^2 \sin^2 \varphi_2 + \sin^2 \varphi_1 + 2 \sin \varphi_1 \sin \varphi_2 (1 + \Delta_A) \\
&\quad + \cos^2 \varphi_2 (1 + \Delta_A) + \cos^2 \varphi_1 + 2 \cos \varphi_1 \cos \varphi_2 (1 + \Delta_A)] \frac{1}{8\mathcal{R}e[Z_L]} \\
&= [1 + (1 + \Delta_A)^2 + 2(1 + \Delta_A) (\sin \varphi_1 \sin \varphi_2 + \cos \varphi_1 \cos \varphi_2)] \frac{1}{8\mathcal{R}e[Z_L]} \\
&= [1 + (1 + \Delta_A)^2 + 2(1 + \Delta_A) \cos(\varphi_1 - \varphi_2)] \frac{1}{8\mathcal{R}e[Z_L]} \quad (3.32)
\end{aligned}$$

La puissance du signal image à la pulsation  $f_1 - f_2$  de la voie Q est :

$$\begin{aligned}
P_Q|_{f_1-f_2} &= [(1 + \Delta_A)^2 \sin^2 \varphi_2 + \sin^2 \varphi_1 + 2 \sin \varphi_1 \sin \varphi_2 (1 + \Delta_A) \\
&\quad + \cos^2 \varphi_2 (1 + \Delta_A) + \cos^2 \varphi_1 - 2 \cos \varphi_1 \cos \varphi_2 (1 + \Delta_A)] \frac{1}{8\mathcal{R}e[Z_L]} \\
&= [1 + (1 + \Delta_A)^2 + 2(1 + \Delta_A) (\sin \varphi_1 \sin \varphi_2 - \cos \varphi_1 \cos \varphi_2)] \frac{1}{8\mathcal{R}e[Z_L]} \\
&= [1 + (1 + \Delta_A)^2 - 2(1 + \Delta_A) \cos(\varphi_1 + \varphi_2)] \frac{1}{8\mathcal{R}e[Z_L]} \quad (3.33)
\end{aligned}$$

La puissance du signal de fuite à la pulsation  $f_1$  de la voie I est :

$$\begin{aligned}
P_Q|_{f_1} &= 10^{-L_{dB}/10} [(1 + \Delta_A)^2 + \sin^2 \varphi_1 + 2(1 + \Delta_A) \sin \varphi_1 + \cos^2 \varphi_2] \frac{1}{8\mathcal{R}e[Z_L]} \\
&= 10^{-L_{dB}/10} [1 + (1 + \Delta_A)^2 + 2(1 + \Delta_A) \sin \varphi_1] \frac{1}{8\mathcal{R}e[Z_L]} \quad (3.34)
\end{aligned}$$

La puissance du signal de fuite à la pulsation  $f_2$  de la voie I est :

$$\begin{aligned}
P_Q|_{f_2} &= 10^{-L_{dB}/10} \left[ 1 + \sin^2 \varphi_2 (1 + \Delta_A)^2 + 2 \sin \varphi_2 (1 + \Delta_A) \right. \\
&\quad \left. + \cos^2 \varphi_2 (1 + \Delta_A)^2 \right] \frac{1}{8\mathcal{R}e[Z_L]} \\
&= 10^{-L_{dB}/10} \left[ 1 + (1 + \Delta_A)^2 + 2(1 + \Delta_A) \sin \varphi_2 \right] \frac{1}{8\mathcal{R}e[Z_L]} \quad (3.35)
\end{aligned}$$

Le  $SRR$  de la voie Q est le suivant :

$$SRR_Q = 10 \log \left[ \frac{P_Q|_{f_1+f_2}}{P_Q|_{f_1-f_2} + P_Q|_{f_1} + P_Q|_{f_2}} \right] \quad (3.36)$$

Les équations (3.32), (3.33), (3.34) et (3.35) permettent de calculer le  $SRR$  de la voie Q.

Les figures 3.28 et 3.29 correspondent respectivement aux  $SRR$  des voies I et Q dans le cas où les désaccords de phase sont égaux et de mêmes signes et dans le cas où les désaccords de phase sont égaux et de signe opposés. Ces simulations ont été effectuées dans le cas d'une isolation parfaite ( $L_{dB} \rightarrow +\infty$ ) et d'un désaccord de gain  $\Delta_A = 0.05$  qui est une valeur typique pour une réalisation CMOS [24]. Ces résultats montrent que la voie I est peu sensible et que la voie Q est très sensible au désaccord de phase lorsque  $\varphi_1$  et  $\varphi_2$  sont de mêmes signes, et inversement, que la voie I est très sensible et que la voie Q est peu sensible au désaccord de phase lorsque  $\varphi_1$  et  $\varphi_2$  sont de signes opposés. Ainsi, le cas le plus défavorable correspond à des désaccords de phase de mêmes signes pour la voie I, et de signe opposés pour la voie Q. Les conclusions tirées sont similaires lorsque le mélangeur simple-bande est en mode "différence". Les résultats qui suivent étant similaires pour les voies I et Q, nous nous limiterons à l'étude de la voie Q.

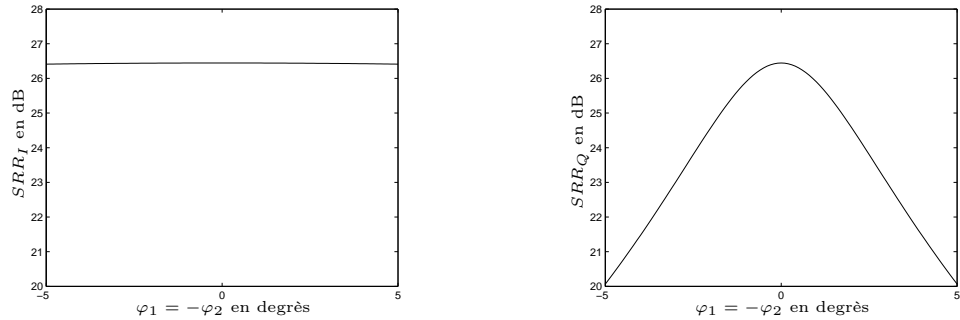


FIG. 3.28 –  $SRR_I$  et  $SRR_Q$  en fonction du désaccord de gain dans le cas où  $\varphi_1 = \varphi_2$ .

### 3.7.1.2 Choix du niveau de fuite tolérable sur les mélangeurs double-bande

L'équation (3.36) peut être remaniée de telle sorte à ce qu'elle s'écrive de la manière suivante :

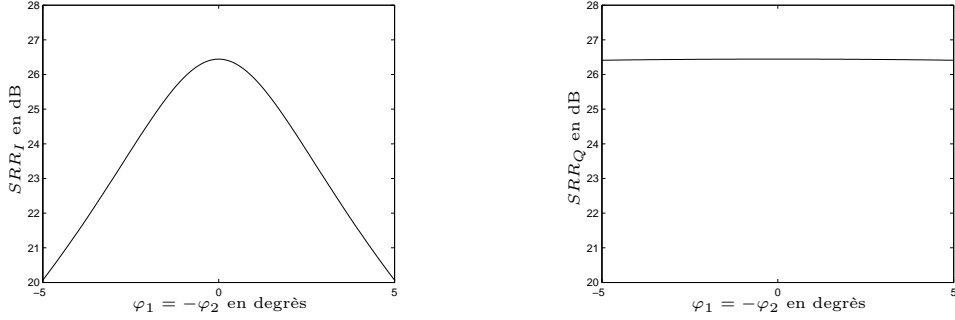


FIG. 3.29 –  $SRR_I$  et  $SRR_Q$  en fonction du désaccord de gain dans le cas où  $\varphi_1 = -\varphi_2$ .

$$0 = A(1 + \Delta_A)^2 + B(1 + \Delta_A) + C \quad (3.37)$$

$$\text{avec } \begin{cases} A = 1 - 10^{-SRR_Q/10} [1 + 2 \cdot 10^{-L_{dB}/10}] \\ B = 2 \cos(\varphi_1 - \varphi_2) - 10^{-SRR_Q/10} [-2 \cdot \cos(\varphi_1 + \varphi_2) \\ \quad + 2 \cdot 10^{-L_{dB}/10} (\sin \varphi_1 + \sin \varphi_2)] \\ C = 1 - 10^{-SRR_Q/10} [1 + 2 \cdot 10^{-L_{dB}/10}] \end{cases} .$$

L'unique solution de l'équation (3.37) est :

$$1 + \Delta_A = \frac{-B - \sqrt{B^2 - 4AC}}{2A} \quad (3.38)$$

La figure 3.30 montre le désaccord de gain en fonction du désaccord de phase pour différentes valeurs de fuites des mélangeurs double-bande pour un  $SRR_Q$  fixé à 24 dBc. Nous nous sommes placés dans le cas le plus défavorable, c'est-à-dire  $\varphi_1 = \varphi_2$ . Par exemple, pour des fuites fixées à 30 dB, un désaccord de gain de 0.4 dB impose un désaccord de phase qui ne doit pas dépasser  $2.8^\circ$ .

Les spécifications des mélangeurs double-bande en technologie intégrée CMOS indiquent que les fuites sont de l'ordre de  $L_{dB} = 30dB$  [58]. La dégradation des tolérances dans le cas où les fuites sont de 30 dB par rapport au cas où les mélangeurs sont parfaitement isolés est très faible. Néanmoins, le paramètre  $L_{dB}$  ne doit pas être inférieur à 30 dB car les tolérances sur le désaccord de gain et de phase seraient beaucoup trop contraignantes.

### 3.7.2 Les filtres passe-bas

Les trois fréquences centrales à 4488, 6600, 9240 MHz sont toujours supposées spectralement pures. Les signaux à 528 et 1056 MHz sont pris aux sorties des diviseurs de fréquence par 2 et sont donc en théorie de forme carrée. La décomposition en série de

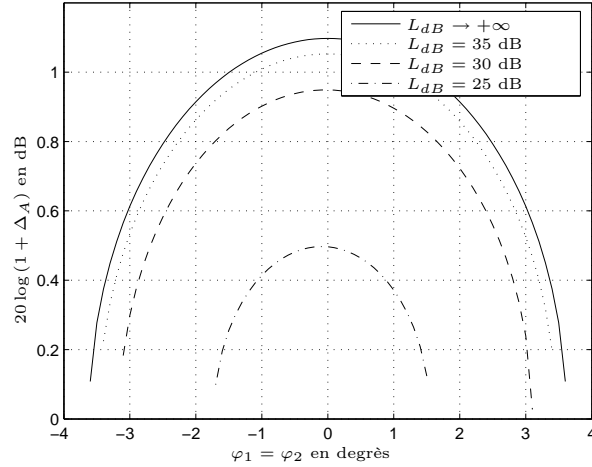


FIG. 3.30 – Désaccord de gain en fonction du désaccord de phase pour différentes valeurs de fuites des mélangeurs double-bande pour un  $SRR_Q$  fixé à 24 dBc.

Fourier d'un signal carré fait intervenir toutes les harmoniques impaires. Le troisième harmonique se situe à 9.54 dB en dessous du fondamental et il est donc nécessaire de filtrer les signaux à la sortie des diviseurs de fréquence par 2 pour que la puissance totale des fréquences parasites se situe à au moins 24 dBc de la puissance de la fréquence générée.

Dans la suite de notre étude, on considère que les filtres passe-bas atténuent idéalement les harmoniques du signal carré, mis à part le troisième harmonique.  $Att_{dB}$  représente l'atténuation totale du troisième harmonique à la sortie du filtrage et  $A_{stop}$  l'atténuation du filtre passe-bas à cette fréquence :

$$Att_{dB} = 9.54 \text{ dB} + A_{stop} \quad (3.39)$$

### 3.7.2.1 Calcul de l'écart de puissance entre le signal désiré et les signaux parasites

Lorsque l'on mélange un signal à la fréquence  $f_1$  avec un signal à la fréquence  $f_2$  ayant un troisième harmonique non nul de fréquence  $3f_2$  avec un mélangeur SSB en mode "somme", on retrouve à la sortie sept fréquences (figure 3.31) :

1. le signal désiré à la fréquence  $f_1 + f_2$
2. le signal correspondant au mélange entre le troisième harmonique de  $f_2$  et  $f_1$  à la fréquence  $f_1 + 3f_2$
3. une partie du signal d'entrée à la fréquence  $f_1$  qui a fui vers la sortie



4. une partie du signal d'entrée à la fréquence  $f_2$  qui a fui vers la sortie
5. une partie du signal d'entrée à la fréquence  $3f_2$  qui a fui vers la sortie
6. le signal image à la fréquence  $f_1 - f_2$
7. le signal image à la fréquence  $f_1 - 3f_2$

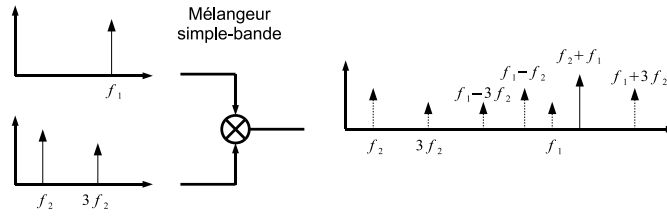


FIG. 3.31 – Mélangeur simple-bande excité par une sinusoïde et un signal carré filtré, affecté par les désaccords de phase  $\varphi_1$  et  $\varphi_2$ , de gain  $\Delta_A$ , et par les fuites  $L_{dB}$  des mélangeurs double-bande.

Les équations (3.21), (3.22), (3.23) et (3.24) de la section 3.7.1.1 servent pour prendre en compte les signaux aux fréquences  $f_1 + f_2$ ,  $f_1$ ,  $f_2$  et  $f_1 - f_2$  à la sortie du mélangeur simple-bande. Les tensions  $V_1$ ,  $V_2$ ,  $V_3$  et  $V_4$  additionnelles permettant de faire intervenir les signaux aux fréquences  $f_1 \pm 3f_2$  et  $3f_2$  à la sortie du mélangeur simple-bande sont les suivantes :

$$\begin{aligned}
 V_1|_{3^{\text{ème}}\text{harm}} &= 10^{-Att_{dB}/20} (1 + \Delta_A) \left[ \cos \omega_1 t \cdot \cos 3\omega_2 t + 10^{-L_{dB}/20} \cos 3\omega_2 t \right] \\
 &= 10^{-Att_{dB}/20} (1 + \Delta_A) \left[ \cos (3\omega_2 - \omega_1) t + \cos (3\omega_2 + \omega_1) t \right. \\
 &\quad \left. + 10^{-L_{dB}/20} \cos 3\omega_2 t \right] \tag{3.40}
 \end{aligned}$$

$$\begin{aligned}
 V_2|_{3^{\text{ème}}\text{harm}} &= 10^{-Att_{dB}/20} \left[ \sin (\omega_1 t + \varphi_1) \cdot \sin (3\omega_2 t + \varphi_2) \right. \\
 &\quad \left. + 10^{-L_{dB}/20} \sin (3\omega_2 t + \varphi_2) \right] \\
 &= 10^{-Att_{dB}/20} \left[ -\cos (3\omega_2 + \omega_1) t \cdot \cos (\varphi_2 + \varphi_1) \right. \\
 &\quad + \sin (3\omega_2 + \omega_1) t \cdot \sin (\varphi_2 + \varphi_1) \\
 &\quad + \cos (3\omega_2 - \omega_1) t \cdot \cos (\varphi_2 - \varphi_1) \\
 &\quad - \sin (3\omega_2 - \omega_1) t \cdot \sin (\varphi_2 - \varphi_1) \\
 &\quad \left. + 10^{-L_{dB}/20} (\sin 3\omega_2 t \cdot \cos \varphi_2 + \cos 3\omega_2 t \cdot \sin \varphi_2) \right] \tag{3.41}
 \end{aligned}$$

$$\begin{aligned}
V_3|_{3^{\text{ème}}\text{harm}} &= 10^{-Att_{dB}/20} (1 + \Delta_A) [\sin(3\omega_2 t + \varphi_2) \cos \omega_1 t \\
&\quad + 10^{-L_{dB}/20} \sin(3\omega_2 t + \varphi_2)] \\
&= 10^{-Att_{dB}/20} (1 + \Delta_A) [\sin(3\omega_2 + \omega_1) t \cdot \cos \varphi_2 \\
&\quad + \cos(3\omega_2 + \omega_1) t \cdot \sin \varphi_2 \\
&\quad + \sin(3\omega_2 - \omega_1) t \cdot \cos \varphi_2 \\
&\quad + \sin(3\omega_2 - \omega_1) t \cdot \sin \varphi_2 \\
&\quad + 10^{-L_{dB}/20} (\sin 3\omega_2 t \cdot \cos \varphi_2 + \cos 3\omega_2 t \cdot \sin \varphi_2)] \quad (3.42)
\end{aligned}$$

$$\begin{aligned}
V_4|_{3^{\text{ème}}\text{harm}} &= 10^{-Att_{dB}/20} [\sin(\omega_1 t + \varphi_1) \cos 3\omega_2 t \\
&\quad + 10^{-L_{dB}/20} \cos 3\omega_2 t] \\
&= 10^{-Att_{dB}/20} [\sin(3\omega_2 + \omega_1) t \cdot \cos \varphi_1 \\
&\quad + \cos(3\omega_2 + \omega_1) t \cdot \sin \varphi_1 \\
&\quad - \sin(3\omega_2 - \omega_1) t \cdot \cos \varphi_1 \\
&\quad + \sin(3\omega_2 - \omega_1) t \cdot \sin \varphi_1 \\
&\quad + 10^{-L_{dB}/20} \cos 3\omega_2 t] \quad (3.43)
\end{aligned}$$

La tension de la voie I faisant intervenir les fréquences additives  $f_1 \pm 3f_2$  et  $3f_2$  est obtenue en faisant la différence entre  $V_1|_{3^{\text{ème}}\text{harm}}$  et  $V_2|_{3^{\text{ème}}\text{harm}}$  :

$$\begin{aligned}
V_I|_{3^{\text{ème}}\text{harm}} &= 10^{-Att_{dB}/20} (\cos(3\omega_2 + \omega_1) t [1 + \Delta_A + \cos(\varphi_2 + \varphi_1)] \\
&\quad + \sin(3\omega_2 + \omega_1) t [-\sin(\varphi_2 + \varphi_1)] \\
&\quad + \cos(3\omega_2 - \omega_1) t [(1 + \Delta_A) - \cos(\varphi_2 - \varphi_1)] \\
&\quad + \sin(3\omega_2 - \omega_1) t [\sin(\varphi_2 - \varphi_1)] \\
&\quad + 10^{-L_{dB}/20} [\cos 3\omega_2 t (1 + \Delta_A + \sin \varphi_2) \\
&\quad + \sin 3\omega_2 t \cdot \cos \varphi_2]) \quad (3.44)
\end{aligned}$$

La puissance du signal à la pulsation  $f_1 + 3f_2$  de la voie I est :

$$\begin{aligned}
P_I|_{f_1+3f_2} &= 10^{-Att_{dB}/10} \left[ (1 + \Delta_A)^2 + \cos^2(\varphi_1 + \varphi_2) \right. \\
&\quad \left. + \sin^2(\varphi_1 + \varphi_2) + 2(1 + \Delta_A) \cos(\varphi_1 + \varphi_2) \right] \frac{1}{8\mathcal{R}e[Z_L]} \\
&= 10^{-Att_{dB}/10} \left[ 1 + (1 + \Delta_A)^2 + 2(1 + \Delta_A) \cos(\varphi_1 + \varphi_2) \right] \frac{1}{8\mathcal{R}e[Z_L]} \quad (3.45)
\end{aligned}$$

La puissance du signal à la pulsation  $f_1 - 3f_2$  de la voie I est :

$$\begin{aligned}
P_I|_{f_1-3f_2} &= 10^{-Att_{dB}/10} \left[ (1 + \Delta_A)^2 + \cos^2(\varphi_2 - \varphi_1) \right. \\
&\quad \left. + \sin^2(\varphi_2 - \varphi_1) - 2(1 + \Delta_A) \cos(\varphi_2 - \varphi_1) \right] \frac{1}{8\mathcal{R}e[Z_L]} \\
&= 10^{-Att_{dB}/10} \left[ 1 + (1 + \Delta_A)^2 - 2(1 + \Delta_A) \cos(\varphi_1 - \varphi_2) \right] \frac{1}{8\mathcal{R}e[Z_L]}
\end{aligned} \tag{3.46}$$

La puissance du signal à la pulsation  $3f_2$  de la voie I est :

$$\begin{aligned}
P_I|_{3f_2} &= 10^{-Att_{dB}/10} 10^{-L_{dB}/10} \left[ (1 + \Delta_A)^2 + \sin^2 \varphi_2 \right. \\
&\quad \left. + 2(1 + \Delta_A) \sin \varphi_2 + \cos^2 \varphi_2 \right] \frac{1}{8\mathcal{R}e[Z_L]} \\
&= 10^{-Att_{dB}/10} 10^{-L_{dB}/10} \left[ 1 + (1 + \Delta_A)^2 + 2(1 + \Delta_A) \sin \varphi_2 \right] \frac{1}{8\mathcal{R}e[Z_L]}
\end{aligned} \tag{3.47}$$

Le  $SRR_I$  prenant en compte les 3 nouvelles fréquences parasites dues au troisième harmonique du signal à la fréquence  $f_2$  est donc :

$$SRR_I = 10 \log \left[ \frac{P_I|_{f_1+f_2}}{P_I|_{f_1-f_2} + P_I|_{f_1} + P_I|_{f_2} + P_I|_{f_1+3f_2} + P_I|_{f_1-3f_2} + P_I|_{3f_2}} \right] \tag{3.48}$$

Nous allons maintenant calculer le  $SRR$  de la voie Q. La tension de la voie Q faisant intervenir les fréquences additives  $f_1 \pm 3f_2$  et  $3f_2$  est obtenue en faisant la différence entre  $V_1|_{3^{\text{ème}}\text{harm}}$  et  $V_2|_{3^{\text{ème}}\text{harm}}$  :

$$\begin{aligned}
V_Q|_{3^{\text{ème}}\text{harm}} &= 10^{-Att_{dB}/20} [\cos(3\omega_2 + \omega_1) t [(1 + \Delta_A) \sin \varphi_2 + \sin \varphi_1] \\
&\quad + \sin(3\omega_2 + \omega_1) t [(1 + \Delta_A) \cos \varphi_2 + \cos \varphi_1] \\
&\quad + \cos(3\omega_2 - \omega_1) t [(1 + \Delta_A) \sin \varphi_2 + \sin \varphi_1] \\
&\quad + \sin(3\omega_2 - \omega_1) t [(1 + \Delta_A) \cos \varphi_2 - \cos \varphi_1] \\
&\quad 10^{-L_{dB}/20} \cdot [\cos 3\omega_2 t ((1 + \Delta_A) + \sin \varphi_2) \\
&\quad + \sin 3\omega_2 t \cdot \cos \varphi_2]]
\end{aligned} \tag{3.49}$$

La puissance du signal à la pulsation  $f_1 + 3f_2$  de la voie Q est :

$$\begin{aligned}
P_Q|_{f_1+3f_2} &= 10^{-Att_{dB}/10} \left[ (1 + \Delta_A)^2 \cos^2 \varphi_2 + \cos^2 \varphi_1 + 2(1 + \Delta_A) \cos \varphi_1 \cos \varphi_2 \right. \\
&\quad \left. + (1 + \Delta_A)^2 \sin^2 \varphi_2 + \sin^2 \varphi_1 + 2(1 + \Delta_A) \sin \varphi_1 \sin \varphi_2 \right] \frac{1}{8\mathcal{R}e[Z_L]} \\
&= 10^{-Att_{dB}/10} \left[ 1 + (1 + \Delta_A)^2 + 2(1 + \Delta_A) \cos(\varphi_1 - \varphi_2) \right] \frac{1}{8\mathcal{R}e[Z_L]} \quad (3.50)
\end{aligned}$$

La puissance du signal à la pulsation  $f_1 - 3f_2$  de la voie Q est :

$$\begin{aligned}
P_Q|_{f_1-3f_2} &= 10^{-Att_{dB}/10} \left[ (1 + \Delta_A)^2 \cos^2 \varphi_2 + \cos^2 \varphi_1 - 2(1 + \Delta_A) \cos \varphi_1 \cos \varphi_2 \right. \\
&\quad \left. + (1 + \Delta_A)^2 \sin^2 \varphi_2 + \sin^2 \varphi_1 + 2(1 + \Delta_A) \sin \varphi_1 \sin \varphi_2 \right] \frac{1}{8\mathcal{R}e[Z_L]} \\
&= 10^{-Att_{dB}/10} \left[ 1 + (1 + \Delta_A)^2 - 2(1 + \Delta_A) \cos(\varphi_1 + \varphi_2) \right] \frac{1}{8\mathcal{R}e[Z_L]} \quad (3.51)
\end{aligned}$$

La puissance du signal à la pulsation  $3f_2$  de la voie Q est :

$$\begin{aligned}
P_Q|_{3f_2} &= 10^{-Att_{dB}/10} 10^{-L_{dB}/10} \left[ (1 + \Delta_A)^2 \cos^2 \varphi_2 + (1 + \Delta_A)^2 \sin^2 \varphi_2 \right. \\
&\quad \left. + 1 + 2(1 + \Delta_A) \sin \varphi_2 \right] \frac{1}{8\mathcal{R}e[Z_L]} \\
&= 10^{-Att_{dB}/10} 10^{-L_{dB}/10} \left[ 1 + (1 + \Delta_A)^2 + 2(1 + \Delta_A) \sin \varphi_2 \right] \frac{1}{8\mathcal{R}e[Z_L]} \quad (3.52)
\end{aligned}$$

Le  $SRR_Q$  prenant en compte les 3 nouvelles fréquences parasites dues au troisième harmonique du signal à la fréquence  $f_2$  est donc :

$$SRR_Q = 10 \log \left[ \frac{P_Q|_{f_1+f_2}}{P_Q|_{f_1-f_2} + P_Q|_{f_1} + P_Q|_{f_2} + P_Q|_{f_1+3f_2} + P_Q|_{f_1-3f_2} + P_Q|_{3f_2}} \right] \quad (3.53)$$

### 3.7.2.2 Choix du niveau d'atténuation du troisième harmonique

L'équation (3.53) peut être remaniée de telle sorte à ce qu'elle s'écrive de la manière suivante :

$$0 = A' (1 + \Delta_A)^2 + B' (1 + \Delta_A) + C' \quad (3.54)$$

$$\text{avec } \begin{cases} A' = 1 - 10^{-SRR_Q/10} [1 + 2 \cdot 10^{-L_{dB}/10} + 2 \cdot 10^{-Att_{dB}/10} \\ \quad 10^{-L_{dB}/10} 10^{-Att_{dB}/10}] \\ B' = 2 \cos(\varphi_1 - \varphi_2) - 10^{-SRR_Q/10} [-2 \cdot 10^{-L_{dB}/10} (\sin \varphi_1 + \sin \varphi_2) \\ \quad + 2 \cdot 10^{-Att_{dB}/10} (\cos(\varphi_1 - \varphi_2) - \cos(\varphi_1 + \varphi_2)) \\ \quad - 2 \cos(\varphi_1 + \varphi_2) + 10^{-Att_{dB}/10} 10^{-L_{dB}/10} 2 \sin \varphi_2] \\ C' = 1 - 10^{-SRR_Q/10} [1 + 2 \cdot 10^{-L_{dB}/10} + 2 \cdot 10^{-Att_{dB}/10} \\ \quad 10^{-L_{dB}/10} 10^{-Att_{dB}/10}] \end{cases} .$$

L'unique solution de l'équation (3.54) est :

$$1 + \Delta_A = \frac{-B' - \sqrt{B'^2 - 4A'C'}}{2A'} \quad (3.55)$$

La figure 3.32 correspond au désaccord de gain en fonction du désaccord de phase pour différentes valeurs d'atténuation du troisième harmonique pour des fuites fixées à 30 dB et un  $SRR_Q$  à 24 dBc. Nous nous sommes placés dans le cas le plus défavorable où  $\varphi_1 = \varphi_2$ . On constate qu'une atténuation du troisième harmonique de 30 dB ( $A_{stop} = 30$  dB) donne quasiment les mêmes performances qu'un filtrage parfait.

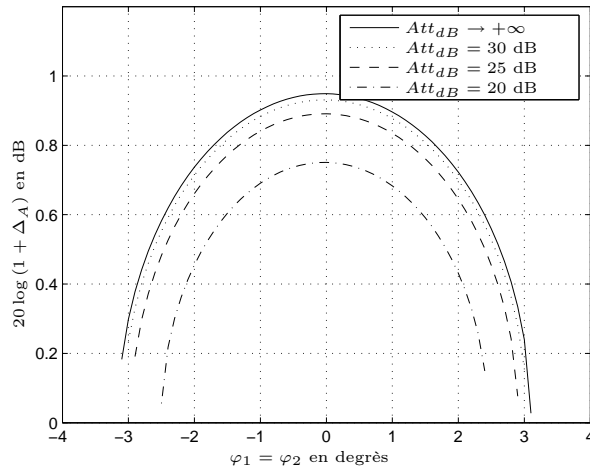


FIG. 3.32 – Désaccord de gain en fonction du désaccord de phase pour différentes valeurs d'atténuation du troisième harmonique pour  $L_{dB} = 30$  dB et  $SRR_Q$  fixé à 24 dBc.

On choisit de réaliser le filtrage passe-bas pour les sorties à 2112, 1056, 528 et 264 MHz avec un filtre de Chebyshev du troisième ordre avec une ondulation de 0.5 dB dans la bande passante. La sortie du VCO peut être considérée comme sinusoïdale, il n'est donc pas nécessaire de mettre un filtre passe-bas à cette sortie.

Pour les simulations qui suivent, on considère que les filtres passe-bas atténuent de 30 dB le troisième harmonique, les fuites des mélangeurs double-bande utilisés sont de

30 dB. En prenant soin au layout, il est possible de minimiser le désaccord de phase à  $\varphi_1 = \varphi_2 = 2.5^\circ$  [52], ce qui correspond à un écart d'environ  $140\mu m$  entre les tronçons de ligne à une fréquence de 10 GHz. Les *SRR* ne doivent pas être inférieurs à 24 dBc, nous fixons donc le désaccord de gain entre les mélangeurs double-bande à 0.423 dB, correspondant à un  $\Delta_A = 0.05$ .

### 3.7.3 Les filtres passe-bande

La figure 3.33 représente les spectres des voies I et Q du signal à 4488 MHz non-filtré. Les signaux à 264 et 4224 MHz correspondent aux fuites, le signal à 3960 MHz correspond à la fréquence image  $4224 - 264$  MHz, et le signal à 5016 MHz correspond à la fréquence  $4224 + 3 \cdot 264$  MHz due au troisième harmonique du signal à 264 MHz.

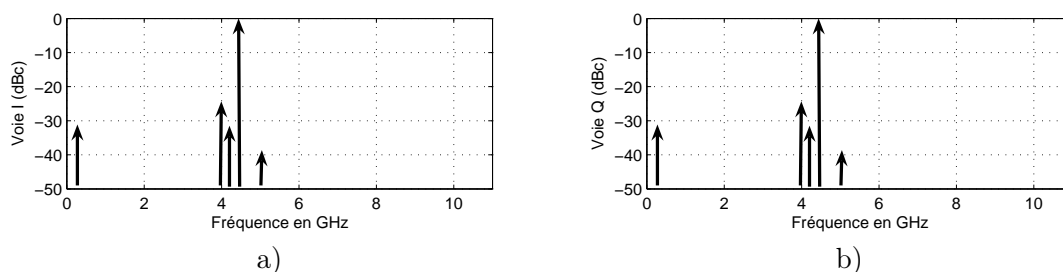


FIG. 3.33 – a) Spectre de la voie I du signal à 4488 MHz non-filtré, b) Spectre de la voie Q du signal à 4488 MHz non-filtré.

Le rapport entre la puissance de la fréquence désirée et la puissance des fréquences parasites est respectivement de 29.1 et 25.1 dBc pour la voie I et Q. Ces valeurs sont donc bien supérieures aux 24 dBc désirés, ce qui confirme le bon choix des paramètres limites  $A_{stop} = 30$  dB,  $\varphi_1 = \varphi_2 = 5^\circ$ ,  $\Delta_A = 0.05$  pour des fuites ne dépassant pas  $L_{dB} = 30$  dB.

La fréquence centrale à 4488 MHz est utilisée pour générer les fréquences à 6600 et 9240 MHz, elle doit donc être très pure car les fréquences parasites de la fréquence à 4488 MHz seront propagées aux deux autres. Cette fréquence sert aussi à générer les fréquences à 3432, 3960 et 5016 MHz à l'aide du dernier mélangeur simple-bande. La figure 3.34 représente les spectres des voies I et Q du signal à 3960 MHz issu du mélange entre le signal à 4488 MHz non filtré et le signal à 528 MHz. Le rapport entre la puissance de la fréquence désirée et la puissance des fréquences parasites est respectivement de 23.7 et 23 dBc pour les voies I et Q. Ces valeurs sont en-dessous des 24 dB nécessaires. On propose donc de filtrer les 3 fréquences centrales à 4488, 6600 et 9240 MHz à l'aide de filtres passe-bande afin de minimiser la puissance des parasites qui apparaissent lors de la dernière transposition en fréquence obtenue avec le mélangeur simple-bande (V). On impose que le filtrage passe-bande doit atténuer d'au moins 3 dB les fréquences parasites les plus proches. L'ordre de ces filtres est fixé à 2 pour ne pas augmenter d'une

manière significative la complexité de notre architecture.

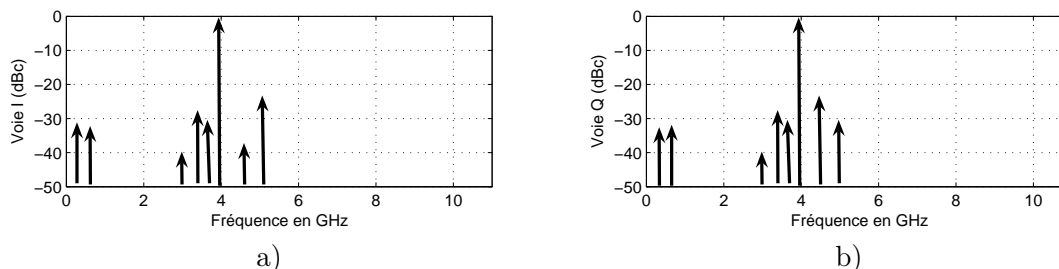


FIG. 3.34 – a) Spectre de la voie I du signal à 3960 MHz issu du mélange entre le signal à 4488 MHz non filtré et le signal à 528 MHz, b) Spectre de la voie Q du signal à 3960 MHz issu du mélange entre le signal à 4488 MHz non filtré et le signal à 528 MHz.

Les fréquences parasites du signal à 4488 MHz sont très proches. Le Tableau 3.4 donne les fréquences parasites les plus puissantes à la sortie de chaque fréquence intermédiaire, ainsi que les coefficients de qualité des filtres passe-bande nécessaires pour que la fréquence parasite la plus proche soit atténuée d’au moins 3 dB. On constate que les coefficients de qualité  $Q$  ne dépasse pas 10, ce qui est une hypothèse très réaliste avec la technologie CMOS actuelle [58].

Fréquence centrale des filtres (MHz)	2640	4488	6600	9240
Fréquence des fuites au 1 <sup>er</sup> accès (MHz)	528	264	2112	2640
Fréquence des fuites au 2 <sup>nd</sup> accès (MHz)	2112	4224	4488	6600
Fréquence image (MHz)	1584	3960	2376	3960
Coefficient de qualité du filtre ( $Q$ )	2.5	8.5	1.6	1.75

TAB. 3.4 – Fréquences parasites les plus puissantes à la sortie de chaque fréquence intermédiaire, et coefficients de qualité nécessaires pour que la fréquence parasite la plus proche soit atténuée d’au moins 3 dB.

La figure 3.35 représente les spectres des voies I et Q de la fréquence centrale à 4488 MHz. On constate une importante diminution des rapports entre la puissance du signal à 4488 MHz et la puissance des fréquences parasites puisque qu’ils sont respectivement de 34.7 et 33.6 dBc pour les voies I et Q.

La figure 3.36 représente les spectres des voies I et Q de la fréquence désirée à 3960 MHz provenant du mélange entre la fréquence centrale à 4488 MHz et le signal à la fréquence 528 MHz. Les rapports entre la puissance du signal à 3960 MHz et la puissance des fréquences parasites sont inférieurs à 24 dB et valent respectivement de 24.1 et 29.1 dBc pour les voies I et Q.

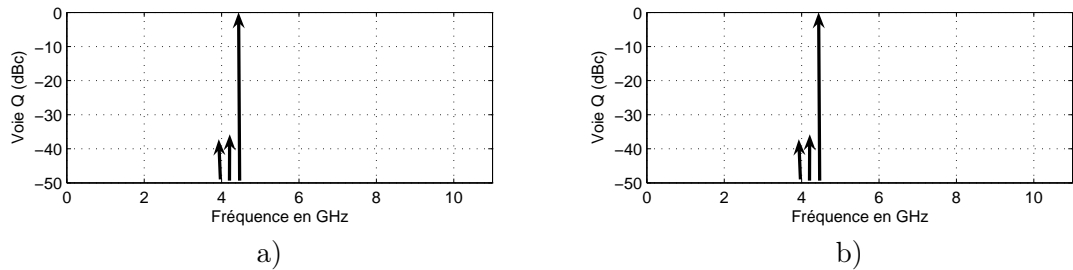


FIG. 3.35 – a) Spectre de la voie I du signal à 4488 MHz filtré, b) Spectre de la voie Q du signal à 4488 MHz filtré.

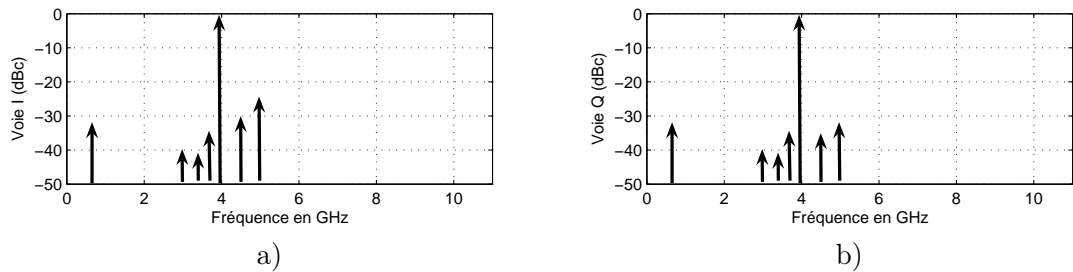


FIG. 3.36 – a) Spectre de la voie I du signal à 3960 MHz issu du mélange entre le signal à 4488 MHz filtré et le signal à 528 MHz, b) Spectre de la voie Q du signal à 3960 MHz issu du mélange entre le signal à 4488 MHz filtré et le signal à 528 MHz.

### 3.7.4 Simulations

Le tableau 3.5 donne les fréquences parasites générées dans la bande 3.1 - 10.6 GHz et la puissance totale des voies I et Q pour les 14 fréquences à générer. Seules les puissances inférieures à 40 dBc sont prises en compte. La fréquence centrale à 9240 MHz est la moins bonne car elle hérite des fréquences parasites mal filtrées provenant des deux autres fréquences centrales. Le rapport de puissance des trois fréquences centrales est très correct puisqu'il ne descend pas en dessous de 31.8 dBc. Toutes les fréquences générées répondent au cahier des charges avec des rapports de puissance supérieurs aux 24 dBc désirés.



Fréq(MHz)	Fréquences parasites générées dans le spectre alloué par la FCC (dBc)												Rapport de puissance total (dBc)	
	Freq	I	Q	Freq	I	Q	Freq	I	Q	Freq	I	Q	I	Q
3432	3168	35	35.2	4488	32.2	32.6	5544	29.2	25.6	-	-	-	28.5	24.6
3960	3696	35	35	4488	31	35.3	5016	31.9	25.5	-	-	-	29.1	24.4
4488	3960	38	38	4224	34.9	35.3	-	-	-	-	-	-	34.6	33.6
5016	3960	31.7	25.5	4488	31.9	32.2	4752	35	35	6072	40	40	24.7	28
5544	3432	34.2	35	5280	36.6	36.6	6600	33	33	7656	32	25.7	27.6	24.4
6072	3960	39	39	5808	36.2	36.2	6600	32.7	33.3	7128	31.9	25.6	28.3	24.6
6600	6336	36.2	36.2	4488	39	39.4	-	-	-	-	-	-	34.5	34.5
7128	5016	39.1	39.4	6072	25.6	31.9	6600	33.6	34	6864	36.2	36.2	24.9	28.6
7656	5544	27.3	35.1	6600	32.3	32.6	7392	36.1	36.1	9768	40	40	26	29.7
8184	7656	34.2	34.2	7920	36.3	36.3	9240	33	33	10296	31.9	25.6	27.7	24.3
8712	8184	34.2	34.2	8448	36.3	36.3	9240	33	33	9768	31	25.2	27.1	24.1
9240	8712	33.7	33.7	8976	36.1	36.1	-	-	-	-	-	-	31.8	31.8
9768	8712	32.2	26.3	9240	35.1	35.4	9504	36.3	36.3	-	-	-	25.9	29.6
10296	8184	25.3	30.7	9240	33.8	34.3	9768	34.2	34.2	10032	36.3	36.3	24.4	27.6

TAB. 3.5 – Fréquences parasites générées dans la bande 3.1 - 10.6 GHz et puissance totale des voies I et Q pour les 14 fréquences à générer.

### 3.8 Conclusion

Dans ce chapitre nous avons proposé un synthétiseur de fréquences agile pour le MultiBandes OFDM. Ce synthétiseur de fréquences est capable de générer 14 fréquences avec un temps de commutation inférieur à 9.5 nsec, permettant ainsi de disposer de la diversité fréquentielle nécessaire pour une égalisation de canal efficace dans le cas de canaux très difficiles. Notre synthétiseur est plus facile à réaliser que ceux qui ont déjà été proposés puisqu'il n'est composé que d'une seule PLL à fréquence fixe et qu'un seul de ses mélangeurs simple-bande est large bande. De plus, les filtres utilisés sont passifs et fonctionnent tous à fréquence fixe. Le bruit de phase des fréquences générées est au maximum de -110.8 dBc/Hz à 1 MHz, ce qui est largement inférieur au bruit de phase de -86 dBc/Hz imposé par la norme. Nous avons évalué les tolérances et dimensionné les filtres afin que la puissance des fréquences parasites se situe 24 dB en dessous de la puissance de chacune des fréquences à générer. Les fuites des mélangeurs double-bande ne doivent pas dépasser 30 dB, ce qui est une valeur tout à fait acceptable dans l'optique d'une réalisation CMOS. Les tolérances concernant le déphasage entre les voies I et Q et le désaccord des gains de conversion des mélangeurs double-bande ont respectivement été fixées à 2.5° et 5%. Il a été montré que des filtres passe-bas d'ordre 3 ainsi que des filtres passe-bande d'ordre 2 suffisent pour obtenir de bonnes performances.

Ce travail a donné lieu à une publication en conférence nationale [59] et en revue internationale [56].

## Chapitre 4

# Égalisation et compensation du déséquilibre IQ conjointe

Comme nous l'avons vu au chapitre 3, la réalisation d'un synthétiseur de fréquences n'est jamais parfaite puisqu'entre autres il est difficile d'obtenir les oscillateurs locaux de la voie I et de la voie Q qui soient parfaitement en quadrature. La perte de quadrature entre les voies I et Q est appelée *déséquilibre IQ*. L'architecture la plus à même de répondre aux contraintes de coût, de consommation et d'intégrabilité de plus en plus importantes est l'architecture homodyne. Ce type d'architecture implique que les fréquences des oscillateurs locaux soient directement celle de la fréquence porteuse, qui est typiquement de l'ordre de quelques GHz. Malheureusement le déséquilibre IQ est d'autant plus important que les fréquences à générer sont grandes rendant l'architecture homodyne très sensible à ce type d'imperfection. Le déséquilibre IQ peut être sélectif et/ou non-sélectif en fréquence. Il affecte aussi bien les données transmises que l'estimation du canal. Les dégradations des performances du système global dues au déséquilibre IQ peuvent donc être très importantes [23]. Afin de répondre aux contraintes de coût, de consommation et d'intégrabilité, il est intéressant de tolérer ce type de défauts *analogiques* s'ils sont compensés *numériquement*.

Dans ce chapitre, nous nous intéressons à l'égalisation de canal et à la compensation conjointe du déséquilibre IQ des front-ends RF des émetteurs/récepteurs, et ce pour tous les systèmes OFDM existants. On considérera deux types d'équipement : un équipement mobile hautement intégré et faible coût qui sera affecté par le déséquilibre IQ, et une station de base ne possédant pas de contraintes d'encombrement et de coût. La station de base sera donc supposée idéale et ne sera pas affectée par le déséquilibre IQ. Notre démarche consiste à utiliser un modèle simple des signaux reçus et à élaborer un traitement numérique à la réception qui englobe ainsi forcément le déséquilibre IQ et l'effet du canal. On propose de traiter trois cas de figure. Le premier correspond à une transmission *montante* entre un émetteur déséquilibré et un récepteur idéal. Après avoir donné le modèle du signal reçu, nous proposons un algorithme permettant d'égaliser le canal, d'estimer et de compenser le déséquilibre IQ non-sélectif en fréquence de l'émet-

teur pour une transmission descendante. Nous n'avons pas proposé d'algorithme dans le cas d'un émetteur affecté par un déséquilibre sélectif en fréquence car son impact est minime sur les performances globales du système [23]. Le second cas de figure s'intéresse à la transmission *descendante* entre un émetteur idéal et un récepteur déséquilibré. Le premier algorithme que nous proposerons permet d'égaliser le canal, d'estimer et de compenser le déséquilibre IQ non-sélectif en fréquence de l'émetteur à la réception, tandis que le second traitera le cas du déséquilibre non-sélectif en fréquence du récepteur. Enfin, le troisième cas de figure correspond à une transmission entre un émetteur et un récepteur déséquilibrés ce qui correspond à une application domotique. Nous montrons la difficulté de proposer un algorithme permettant l'estimation et la compensation des déséquilibres IQ de l'émetteur et du récepteur sans avoir à modifier les séquences d'apprentissage de canal.

L'organisation de ce chapitre est la suivante : nous présenterons dans un premier temps les effets des différents déséquilibres IQ et nous donnerons les modèles des signaux OFDM reçus pour chaque cas de figure. Puis nous proposerons les deux algorithmes permettant d'égaliser le canal, d'estimer et de compenser les déséquilibres IQ non-sélectif en fréquence de l'émetteur puis du récepteur correspondant respectivement aux cas d'une liaison montante et descendante. Nous proposerons ensuite l'algorithme traitant le cas des déséquilibres IQ sélectif et non-sélectif en fréquence pour une liaison descendante. Finalement, nous discuterons du cas où l'émetteur et le récepteur sont tous les deux déséquilibrés.

## 4.1 Effet des déséquilibres IQ

Le déséquilibre IQ est défini comme étant la perte de quadrature entre les voies I et Q d'un émetteur ou d'un récepteur. Cette perte de quadrature est due aux imperfections inévitables des fronts-end RF, et peut être non-sélective en fréquence ou sélective en fréquence :

- Déséquilibre Non-Sélectif en Fréquence : ce sont les imperfections du modulateur ou du démodulateur IQ qui en sont la principale source. Les modulateurs/démodulateurs IQ sont composés de deux mélangeurs double-bande et de deux OL en quadrature. Le déséquilibre de gain est dû à la différence qui existe entre les gains de conversion des mélangeurs mais aussi à la différence de gain total entre les voies I et Q. Le déséquilibre de phase est quant à lui dû au fait qu'il est difficile d'obtenir deux OL parfaitement en quadrature de phase.
- Déséquilibre Sélectif en Fréquence : ce type de déséquilibre est dû à la différence des réponses en fréquences des voies I et Q. La différence de gabarit des filtres passe-bas ou des Contrôleurs Automatiques de Gain (AGC) en sont par exemple la cause. Ce déséquilibre est d'autant plus important que la largeur de bande est grande.

Le déséquilibre IQ peut être modélisé d'une manière symétrique ou asymétrique. La méthode symétrique consiste à considérer que la moitié des désaccords de gain et de phase sont présents dans chacune des voies I et Q [24, 60]. Dans la méthode asymétrique, la voie Q contient l'intégralité des désaccords, tandis que la voie I est supposée idéale [61, 62]. Notons que ces deux modélisations sont mathématiquement strictement équivalentes, la partie commune aux deux voies étant mise dans le canal. Dans notre étude nous utilisons le modèle asymétrique.

#### 4.1.1 Déséquilibre IQ de l'émetteur

Dans cette section nous nous intéressons à la modélisation des signaux OFDM émis dans le cas d'un émetteur affecté par le déséquilibre IQ, le récepteur étant supposé idéal. La figure 4.1 présente le synopsis d'un émetteur homodyne affecté par le déséquilibre IQ. Nous notons respectivement  $g_E$  et  $\varphi_E$  les déséquilibres de gain et de phase de la voie Q par rapport à la voie I du modulateur, et  $f_{e_I}(t)$  et  $f_{e_Q}(t)$  les réponses impulsionnelles des voies I et Q.

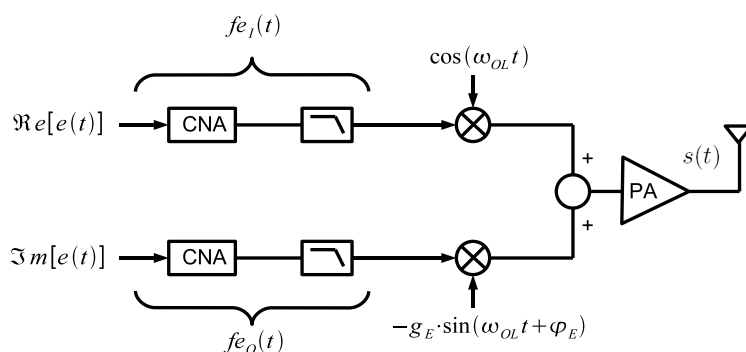


FIG. 4.1 – Synopsis d'un émetteur homodyne affecté par le déséquilibre IQ.

Afin de simplifier la présentation des modèles et sans perte de généralité, nous supposons que l'amplificateur de puissance (PA) est idéal et amplifie d'un gain unitaire. Nous décomposons la présentation de l'effet du déséquilibre IQ de l'émetteur en deux parties : la première consiste à présenter le modèle général des signaux à émettre lorsque les déséquilibres IQ sélectif et non-sélectif en fréquence sont pris en compte, et la seconde donne le modèle des signaux à émettre lorsque seul le déséquilibre non-sélectif en fréquence est considéré.

##### 4.1.1.1 Cas des déséquilibres sélectif et non-sélectif en fréquence

Lorsque l'on considère les déséquilibres sélectif et non-sélectif en fréquence, le signal RF émis s'écrit sous la forme :

$$\begin{aligned}
s(t) &= 2([\mathcal{R}e[e(t)] \otimes fe_I(t)] \cos \omega_{OL}t - g_E [\mathcal{I}m[e(t)] \otimes fe_Q(t)] \sin(\omega_{OL}t + \varphi_E)) \\
&= \left[ \frac{e^{+j\omega_0Lt} + e^{-j\omega_0Lt}}{2} \right] \left[ (e(t) + e^*(t)) \otimes fe_I(t) - g_E \sin \varphi_E \left[ \left( \frac{e(t) - e^*(t)}{j} \right) \otimes fe_Q(t) \right] \right] \\
&\quad - \left[ \frac{e^{+j\omega_0Lt} - e^{-j\omega_0Lt}}{2j} \right] g_E \cos \varphi_E \left[ \left( \frac{e(t) - e^*(t)}{j} \right) \otimes fe_Q(t) \right] \quad (4.1)
\end{aligned}$$

avec  $\otimes$  qui représente l'opération de convolution. Le facteur 2 est ajouté par convenance d'écriture.

Si nous séparons les termes se situant autour de  $e^{+j\omega_0t}$  et de  $e^{-j\omega_0t}$ , nous obtenons la formulation suivante :

$$\begin{aligned}
s(t) &= \frac{e^{+j\omega_0t}}{2} [e(t) \otimes fe_I(t) + jg_E \sin \varphi_E [e(t) \otimes fe_Q(t)] + g_E \cos \varphi_E [e(t) \otimes fe_Q(t)] \\
&\quad + e^*(t) \otimes fe_I(t) - jg_E \sin \varphi_E [e^*(t) \otimes fe_Q(t)] - g_E \cos \varphi_E [e^*(t) \otimes fe_Q(t)]] + \\
&\quad \frac{e^{-j\omega_0t}}{2} [e^*(t) \otimes fe_I(t) - jg_E \sin \varphi_E [e^*(t) \otimes fe_Q(t)] + g_E \cos \varphi_E [e^*(t) \otimes fe_Q(t)] \\
&\quad + e(t) \otimes fe_I(t) + jg_E \sin \varphi_E [e(t) \otimes fe_Q(t)] - g_E \cos \varphi_E [e(t) \otimes fe_Q(t)]] \quad (4.2)
\end{aligned}$$

Puisque le signal à émettre est réel, la formulation précédente peut être réécrite de la manière suivante :

$$\begin{aligned}
s(t) &= \mathcal{R}e \left[ \frac{+e^{j\omega_0t}}{2} (e(t) \otimes fe_I(t) + g_E [\cos \varphi_E + j \sin \varphi_E] [e(t) \otimes fe_Q(t)] \right. \\
&\quad \left. + e^*(t) \otimes fe_I(t) - g_E [\cos \varphi_E + j \sin \varphi_E] [e^*(t) \otimes fe_Q(t)]) \right] \\
&= \mathcal{R}e \left[ +e^{j\omega_0t} \left( e(t) \otimes \left[ \frac{fe_I(t) + g_E e^{j\varphi_E} fe_Q(t)}{2} \right] \right. \right. \\
&\quad \left. \left. + e^*(t) \otimes \left[ \frac{fe_I(t) - g_E e^{j\varphi_E} fe_Q(t)}{2} \right] \right) \right] \quad (4.3)
\end{aligned}$$

De l'équation (4.3), on peut déduire que le signal analogique émis équivalent bande de base affecté par le déséquilibre IQ de l'émetteur s'écrit sous la forme :

$$\tilde{s}(t) = e(t) \otimes \left[ \frac{fe_I(t) + g_E e^{j\varphi_E} fe_Q(t)}{2} \right] + e^*(t) \otimes \left[ \frac{fe_I(t) - g_E e^{j\varphi_E} fe_Q(t)}{2} \right] \quad (4.4)$$

Le signal fréquentiel équivalent bande de base émis et affecté par les déséquilibres sélectif et non-sélectif en fréquence de l'émetteur s'écrit donc :

$$\begin{aligned}
S_k(n) &= \frac{1}{N_{DFT}} \sum_{l=N_{CP/ZP}}^{N_{OFDM}-1} \tilde{s}(l + nN_{OFDM}) e^{-j \frac{2\pi(l-N_{CP/ZP})k}{N_{DFT}}} \\
&= E_k(n) \left[ \frac{Fe_{I_k} + g_E e^{j\varphi_E} Fe_{Q_k}}{2} \right] + E_{-k}^*(n) \left[ \frac{Fe_{I_k} - g_E e^{j\varphi_E} Fe_{Q_k}}{2} \right] \quad (4.5)
\end{aligned}$$

où  $Fe_{I_k} = \frac{1}{N_{DFT}} \sum_{l=0}^{N_{DFT}-1} fe_I(l) e^{-j \frac{2\pi lk}{N_{DFT}}}$  et  $Fe_{Q_k} = \frac{1}{N_{DFT}} \sum_{l=0}^{N_{DFT}-1} fe_Q(l) e^{-j \frac{2\pi lk}{N_{DFT}}}$  correspondent respectivement aux réponses en fréquence des voies I et Q sur la bande de transmission considérée.  $N_{DFT}$  représente la taille de la DFT,  $k$  l'indice de la sous porteuse,  $n$  l'indice du symbole OFDM émis, et  $E_k(n)$  les symboles fréquentiels OFDM transmis non affectés par le déséquilibre IQ.

Puisque les réponses impulsionnelles des voies I et Q sont réelles, les réponses en fréquences correspondantes possèdent la symétrie hermitienne. L'équation (4.5) peut donc se réécrire sous la forme :

$$\begin{aligned}
S_k(n) &= E_k(n) Fe_{I_k} \left[ \frac{1 + g_E e^{j\varphi_E} \frac{Fe_{Q_k}}{Fe_{I_k}}}{2} \right] + E_{-k}^*(n) Fe_{I_k} \left[ \frac{1 - g_E e^{j\varphi_E} \frac{Fe_{Q_{-k}}^*}{Fe_{I_{-k}}^*}}{2} \right] \\
&= Fe_{I_k} [E_k(n) K_{E_{1k}} + E_{-k}^*(n) K_{E_{2-k}}^*] \quad (4.6)
\end{aligned}$$

avec

$$\begin{cases} K_{E_{1k}} &= \frac{1 + g_E e^{j\varphi_E} \frac{Fe_{Q_k}}{Fe_{I_k}}}{2} \\ K_{E_{2-k}} &= \frac{1 - g_E e^{-j\varphi_E} \frac{Fe_{Q_{-k}}}{Fe_{I_{-k}}}}{2} \end{cases} \quad (4.7)$$

Il est important de noter que

$$K_{E_{1k}} + K_{E_{2-k}}^* = 1 \quad (4.8)$$

On constate trois phénomènes en présence du déséquilibre IQ de l'émetteur : (i) le signal à transmettre  $E_k(n)$  est déformé en module et en phase par le scalaire  $K_{E_{1k}}$ , (ii) les sous porteuses d'indice  $-k$  et  $k$  interfèrent mutuellement, (iii) la réponse en fréquence de la voie I se comporte comme un canal de transmission, nous verrons grâce au modèle général définis par l'équation (4.26) de la section 4.1.3 que  $Fe_{I_k}$  est absorbé par le canal de transmission équivalent.

La forme matricielle de l'équation (4.6) est :

$$\begin{bmatrix} S_k(n) \\ S_{-k}^*(n) \end{bmatrix} = \begin{bmatrix} Fe_{I_k} & 0 \\ 0 & Fe_{I_{-k}}^* \end{bmatrix} \underbrace{\begin{bmatrix} K_{E_{1k}} & K_{E_{2-k}}^* \\ K_{E_{2k}} & K_{E_{1-k}}^* \end{bmatrix}}_{\mathbf{K}_{E_k}} \begin{bmatrix} E_k(n) \\ E_{-k}^*(n) \end{bmatrix} \quad (4.9)$$

On constate que la matrice  $\mathbf{K}_{E_k}$  correspondant au déséquilibre IQ de l'émetteur est a priori différente selon l'indice de la sous porteuse. C'est la raison pour laquelle on qualifie ce déséquilibre de sélectif en fréquence.

#### 4.1.1.2 Déséquilibre non-sélectif en fréquence

Lorsque le déséquilibre n'est pas sélectif en fréquence, les réponses en fréquence de la voie I et de la voie Q sont égales ( $\frac{F_{eQk}}{F_{eIk}} = 1$ ). Les paramètres du déséquilibre IQ définis par l'expression (4.7) deviennent alors :

$$\begin{cases} K_{E_1} &= \frac{1+g_E e^{+j\varphi_E}}{2} \\ K_{E_2} &= \frac{1-g_E e^{-j\varphi_E}}{2} \end{cases} \quad (4.10)$$

avec

$$K_{E_1} + K_{E_2}^* = 1 \quad (4.11)$$

La forme matricielle du signal fréquentiel émis équivalent bande de base affecté par le déséquilibre non-sélectif en fréquence de l'émetteur s'écrit donc :

$$\begin{bmatrix} S_k(n) \\ S_{-k}^*(n) \end{bmatrix} = \begin{bmatrix} F_{eIk} & 0 \\ 0 & F_{eI-k}^* \end{bmatrix} \underbrace{\begin{bmatrix} K_{E_1} & K_{E_2}^* \\ K_{E_2} & K_{E_1}^* \end{bmatrix}}_{\mathbf{K}_E} \begin{bmatrix} E_k(n) \\ E_{-k}^*(n) \end{bmatrix} \quad (4.12)$$

Dans ce cas de figure, la matrice  $\mathbf{K}_E$  est la même quelle que soit l'indice de la sous porteuse. Le déséquilibre est donc considéré comme non-sélectif en fréquence.

Notons que le cas particulier  $\frac{F_{eQk}}{F_{eIk}} = \text{constante complexe}$ , correspondant à un désaccord de gain et de phase constant entre les voies I et Q, donne la même modélisation que celle définie par l'équation (4.12).

#### 4.1.1.3 Effets des déséquilibres sur le signal à émettre

Nous considérons dans un premier temps que le déséquilibre n'est pas sélectif en fréquence. La figure 4.2 illustre les effets interférants du déséquilibre du modulateur IQ sur la constellation équivalente bande de base des symboles OFDM à émettre pour un mapping 16-QAM. Afin de bien observer les effets du déséquilibre sur la constellation, nous avons choisi un désaccord de gain de 10% et un désaccord de phase de 10°. La constellation obtenue subit une rotation de phase de 10° et une légère déformation d'amplitude dus au coefficient  $K_{E_1}$  de l'expression (4.12). Chaque point de la constellation 16-QAM est remplacé par une constellation 16-QAM qui a aussi subit une rotation de phase et qui est de plus faible amplitude. Ce phénomène est dû aux fuites des sous porteuses d'indice  $-k$ , tandis que la rotation des petites constellations est due au coefficient  $K_{E_2}$  de l'expression (4.12).

La figure 4.3 présente l'influence du déséquilibre du modulateur IQ sur le spectre des signaux OFDM à émettre. On suppose que la puissance moyenne des sous porteuses est identique. Lorsque  $K_{E_2} \neq 0$ , on constate que le spectre du signal complexe conjugué

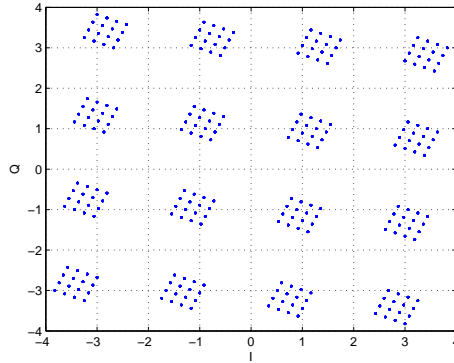


FIG. 4.2 – Influence du déséquilibre du modulateur IQ sur une modulation 16-QAM.

à émettre peut être considéré comme un signal qui interfère avec le spectre du signal à émettre. Cette interférence est présente pour chacune des paires de sous porteuses symétriques. Lorsque le déséquilibre est sélectif en fréquence, l'influence des paramètres  $K_{E1k}$  et  $K_{E2k}$  est différent pour chacune des paires de sous porteuses.

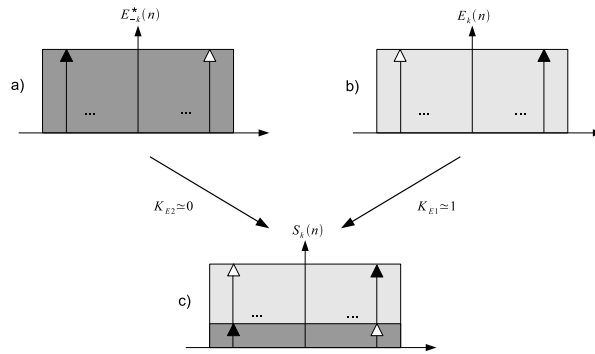


FIG. 4.3 – Influence du déséquilibre du modulateur IQ sur le spectre des signaux OFDM à émettre : a) Spectre du signal complexe conjugué à émettre, b) Spectre du signal à émettre, c) Spectre du signal émis déséquilibré.

#### 4.1.2 Déséquilibre IQ du récepteur

Dans cette section nous nous intéressons à la modélisation des signaux OFDM reçus dans le cas d'un récepteur affecté par le déséquilibre IQ, l'émetteur étant supposé idéal. La figure 4.4 présente le synopsis d'un récepteur homodyne affecté par le déséquilibre IQ. Nous notons respectivement  $g_R$  et  $\varphi_R$  les déséquilibres de gain et de phase de la voie Q par rapport à la voie I du modulateur, et  $fr_I(t)$  et  $fr_Q(t)$  les réponses impulsionnelles des voies I et Q.

Afin de simplifier la présentation des modèles et sans perte de généralité, nous suppo-



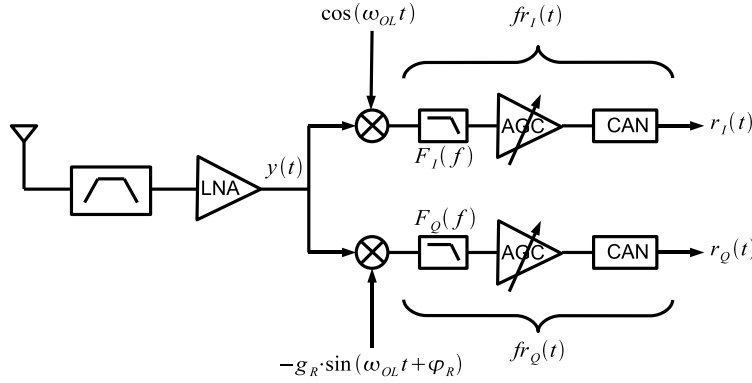


FIG. 4.4 – Synopsis d'un récepteur à homodyne affecté par le déséquilibre IQ.

serons que l'amplificateur faible bruit (LNA) et les AGCs amplifient d'un gain unitaire. De la même manière que dans la section précédente, la présentation de l'effet du déséquilibre IQ du récepteur est composé d'une partie traitant des déséquilibres sélectif et non-sélectif en fréquence, et d'une partie pour ceux non-sélectif en fréquence.

#### 4.1.2.1 Cas des déséquilibres sélectif et non-sélectif en fréquence

Le signal RF est capté par l'antenne, puis filtré afin d'obtenir le signal utile suivant :

$$x(t) = y(t)e^{j\omega_{OL}t} + y^*(t)e^{-j\omega_{OL}t} \quad (4.13)$$

où  $y(t) = (s \otimes h)(t) + b(t)$  correspond au signal complexe reçu équivalent bande de base avec  $h(t)$  et  $b(t)$  qui correspondent respectivement à la réponse impulsionnelle équivalente bande de base du canal et au bruit thermique capté par l'antenne de réception.

Lorsque l'on considère les déséquilibres sélectif et non-sélectif en fréquence, la partie réelle du signal démodulé s'écrit :

$$\begin{aligned} r_I(t) &= LP[(\cos(\omega_{OL}t) x(t)) \otimes fr_I(t)] \\ &= \frac{1}{2} [(y(t) + y^*(t)) \otimes fr_I(t)] \end{aligned} \quad (4.14)$$

avec  $LP[.]$  qui est un opérateur correspondant au filtrage passe-bas idéal.

La partie imaginaire du signal démodulé s'écrit :

$$\begin{aligned} r_Q(t) &= LP[(-g_R \sin(\omega_{OL}t + \varphi_R) x(t)) \otimes fr_Q(t)] \\ &= \frac{g_R}{2} [(-y(t) [\sin \varphi_R + j \cos \varphi_R] \\ &\quad + y^*(t) [-\sin \varphi_R + j \cos \varphi_R]) \otimes fr_Q(t)] \end{aligned} \quad (4.15)$$

Le signal temporel analogique démodulé s'écrit alors :

$$\begin{aligned}
r(t) &= r_I(t) + jr_Q(t) \\
&= y(t) \otimes \left[ \frac{f_I(t)}{2} - j \frac{f_Q(t)}{2} g_R(\sin \varphi_R + j \cos \varphi_R) \right] \\
&\quad + y^*(t) \otimes \left[ \frac{f_I(t)}{2} + j \frac{f_Q(t)}{2} g_R(-\sin \varphi_R + j \cos \varphi_R) \right] \quad (4.16)
\end{aligned}$$

On suppose que le signal reçu  $r(t)$  ne possède pas d'interférence entre symboles OFDM. En d'autres termes, on suppose que le préfixe cyclique a été supprimé ou que la méthode OverLap-and-Add a été appliquée (dans le cas du zero forcing). Le signal fréquentiel reçu affecté par le déséquilibre sélectif et non-sélectif en fréquence s'écrit alors :

$$\begin{aligned}
R_k(n) &= \frac{1}{N_{DFT}} \sum_{l=0}^{N_{DFT}-1} r(l + nN_{DFT}) e^{-j2\pi lk/N_{DFT}} \\
&= Y_k(n) \left[ \frac{Fr_{Ik} - jFr_{Qk}g_R(\sin \varphi_R + j \cos \varphi_R)}{2} \right] \\
&\quad + Y_{-k}^*(n) \left[ \frac{Fr_{Ik} + jFr_{Qk}g_R(-\sin \varphi_R + j \cos \varphi_R)}{2} \right] \quad (4.17)
\end{aligned}$$

où  $Fr_{Ik} = \frac{1}{N_{DFT}} \sum_{l=0}^{N_{DFT}-1} fr_I(l) e^{-j\frac{2\pi lk}{N_{DFT}}}$  et  $Fr_{Qk} = \frac{1}{N_{DFT}} \sum_{l=0}^{N_{DFT}-1} fr_Q(l) e^{-j\frac{2\pi lk}{N_{DFT}}}$  correspondent respectivement aux réponses en fréquence des voies I et Q sur la bande de transmission considérée. Les réponses impulsionnelles des voies I et Q sont réelles impliquant que les réponses en fréquence correspondantes possèdent la symétrie hermitienne. Le signal reçu non affecté par le déséquilibre IQ du récepteur et potentiellement affecté par le déséquilibre IQ de l'émetteur est défini par :

$$Y_k(n) = S_k(n)H_k + B_k(n) \quad (4.18)$$

avec les symboles OFDM  $S_k(n)$  eux-mêmes définis par l'équation (4.12).

L'équation (4.17) devient alors :

$$\begin{aligned}
R_k(n) &= S_k(n)H_k Fr_{Ik} \left[ \frac{1 + \frac{Fr_{Qk}}{Fr_{Ik}} g_R(\cos \varphi_R - j \sin \varphi_R)}{2} \right] \\
&\quad + S_{-k}^*(n)H_{-k}^* Fr_{I-k}^* \left[ \frac{1 - \frac{Fr_{Q-k}^*}{Fr_{I-k}^*} g_R(\cos \varphi_R + j \sin \varphi_R)}{2} \right] + \tilde{B}_k(n) \\
&= S_k(n)H_k Fr_{Ik} K_{R1k} + S_{-k}^*(n)H_{-k}^* Fr_{I-k}^* K_{R2-k} + \tilde{B}_k(n) \\
&= Fr_{Ik} [S_k(n)H_k K_{R1k} + S_{-k}^*(n)H_{-k}^* K_{R2-k}] + \tilde{B}_k(n) \quad (4.19)
\end{aligned}$$

où  $\tilde{B}_k(n) = B_k(n)Fr_{I_k}K_{R_{1k}} + B_{-k}^*(n)Fr_{I_{-k}^*}K_{R_{2-k}}$ ,

et avec

$$\begin{cases} K_{R_{1k}} &= \frac{1 + \frac{Fr_{Q_k}}{Fr_{I_k}}g_R e^{-j\varphi_R}}{2} \\ K_{R_{2-k}} &= \frac{1 - \frac{Fr_{Q_{-k}^*}}{Fr_{I_{-k}^*}}g_R e^{+j\varphi_R}}{2} \end{cases} \quad (4.20)$$

Il est important de noter que :

$$K_{R_{1k}} + K_{R_{2k}^*} = 1 \quad (4.21)$$

On constate trois phénomènes en présence du déséquilibre IQ de l'émetteur : (i) le signal à transmettre  $E_k(n)$  est déformé en module et en phase par le scalaire  $H_k K_{R_{1k}}$ , (ii) les sous porteuses d'indice  $-k$  et  $k$  interfèrent mutuellement, (iii) la réponse en fréquence de la voie I se comporte comme un canal de transmission, nous verrons grâce au modèle général définis par l'équation (4.26) de la section 4.1.3 que  $Fr_{I_k}$  est absorbé par le canal de transmission équivalent.

La forme matricielle de l'équation (4.19) est :

$$\begin{bmatrix} R_k(n) \\ R_{-k}^*(n) \end{bmatrix} = \underbrace{\begin{bmatrix} K_{R_{1k}} & K_{R_{2-k}} \\ K_{R_{2k}^*} & K_{R_{1-k}^*} \end{bmatrix}}_{\mathbf{K}_{R_k}} \begin{bmatrix} Fr_{I_k} & 0 \\ 0 & Fr_{I_{-k}^*} \end{bmatrix} \begin{bmatrix} H_k & 0 \\ 0 & H_{-k}^* \end{bmatrix} \begin{bmatrix} S_k(n) \\ S_{-k}^*(n) \end{bmatrix} \quad (4.22)$$

On constate que la matrice  $\mathbf{K}_{R_k}$  correspondant au déséquilibre IQ du récepteur est a priori différente selon l'indice de la sous porteuse. C'est la raison pour laquelle on qualifie ce déséquilibre de sélectif en fréquence.

#### 4.1.2.2 Cas du déséquilibre non-sélectif en fréquence

Lorsque le déséquilibre n'est quasiment pas sélectif en fréquence, les réponses en fréquence de la voie I et de la voie Q sont égales ( $\frac{Fr_{Q_k}}{Fr_{I_k}} = 1$ ). Les paramètres du déséquilibre IQ définis par l'expression (4.20) devient alors :

$$\begin{cases} K_{R_1} &= \frac{1 + g_R e^{-j\varphi_R}}{2} \\ K_{R_2} &= \frac{1 - g_R e^{+j\varphi_R}}{2} \end{cases} \quad (4.23)$$

avec

$$K_{R_1} + K_{R_2} = 1 \quad (4.24)$$

La forme matricielle du signal fréquentiel reçu affecté par le déséquilibre non-sélectif en fréquence du récepteur s'écrit donc :

$$\begin{bmatrix} R_k(n) \\ R_{-k}^*(n) \end{bmatrix} = \underbrace{\begin{bmatrix} K_{R_1} & K_{R_2} \\ K_{R_2}^* & K_{R_1}^* \end{bmatrix}}_{\mathbf{K}_R} \begin{bmatrix} Fr_{Ik} & 0 \\ 0 & Fr_{I-k}^* \end{bmatrix} \begin{bmatrix} H_k & 0 \\ 0 & H_{-k}^* \end{bmatrix} \begin{bmatrix} S_k(n) \\ S_{-k}^*(n) \end{bmatrix} \quad (4.25)$$

Dans ce cas de figure, la matrice  $\mathbf{K}_R$  est la même quelle que soit l'indice de la sous porteuse. Le déséquilibre est donc considéré comme non-sélectif en fréquence.

Notons le cas particulier  $\frac{Fr_{Qk}}{Fr_{Ik}} = \text{constante complexe}$  qui correspond à un désaccord de gain et de phase constant entre les voies I et Q, donne la même modélisation que celle définie par l'équation (4.25).

#### 4.1.2.3 Effets des déséquilibres sur le signal reçu

La figure 4.5 présente l'influence du déséquilibre du démodulateur IQ sur le spectre des signaux OFDM reçus. On constate que lorsque  $K_{R_2} \neq 0$ , le signal miroir se situant à  $-f_{OL}$  n'est pas entièrement rejeté et agit comme un signal interférant. De la même manière que pour le déséquilibre IQ de l'émetteur, cette interférence est présente pour chacune des paires de sous porteuses symétriques. En revanche, l'influence du déséquilibre IQ du récepteur sur le spectre du signal est bien plus importante que l'influence du déséquilibre IQ de l'émetteur. En effet, on constate qu'à cause du canal il peut y avoir des cas où la puissance de la sous porteuse du signal image d'indice  $-k$  devienne proche de la puissance de la sous porteuse du signal désiré d'indice  $k$ . On constatera par la suite que dans le cas d'un canal multitrajets, le déséquilibre IQ du récepteur dégrade bien plus les performances de la transmission que le déséquilibre IQ de l'émetteur.

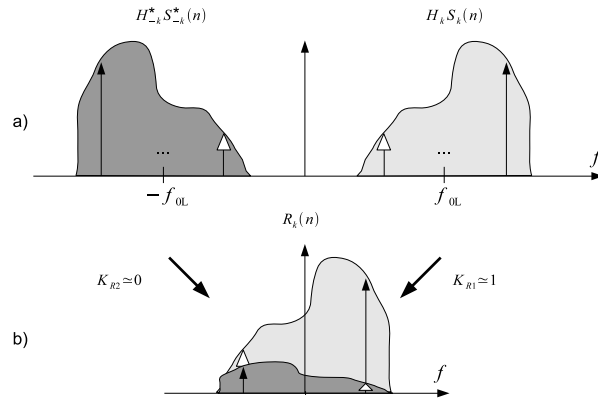


FIG. 4.5 – Influence du déséquilibre du démodulateur IQ sur le spectre des signaux OFDM reçus : a) Spectre du signal RF avant transposition, b) Spectre du signal bande de base reçu après démodulation.

Pour les applications à faible largeur de bande, la dépendance fréquentielle des déséquilibres IQ de l'émetteur et du récepteur est principalement due aux désaccords des

fréquence de coupure, des ondulations, et des temps de groupes des filtres passe-bas I et Q [63, 64]. Pour illustrer les effets sélectifs en fréquence du désaccord entre les réponses en fréquence des filtres passe-bas, nous considérons un cas réaliste [64, 23] correspondant au standard IEEE 802.11a. Les filtres passe-bas sont des filtres de Chebyshev de Type 1 et d'ordre 6 ; le désaccord est introduit en considérant que le filtre de la voie I a une ondulation de 1 dB dans la bande et que la fréquence de coupure est de 0.9 fois la période d'échantillonnage, tandis que le filtre de la voie Q a une ondulation de 1.05 dB et que la fréquence de coupure est de 0.905 fois la période d'échantillonnage. Les figures 4.6a et 4.6b donnent respectivement les module et argument du vecteur  $K_{R_1 k}$  lorsque le démodulateur IQ est parfaitement équilibré. On constate que le désaccord de gain varie très peu en fonction de l'indice de la sous porteuse ( $\pm 0.5\%$ ), tandis que le désaccord de phase varie très largement, cette variation pouvant atteindre 3 degrés entre la première sous porteuse de donnée d'indice 1 et la dernière sous porteuse de donnée d'indice 26. Un faible désaccord des filtres des voies I et Q entre les ondulations dans la bande et les fréquences de coupure implique donc une dépendance fréquentielle non négligeable du vecteur  $K_{R_1 k}$ .

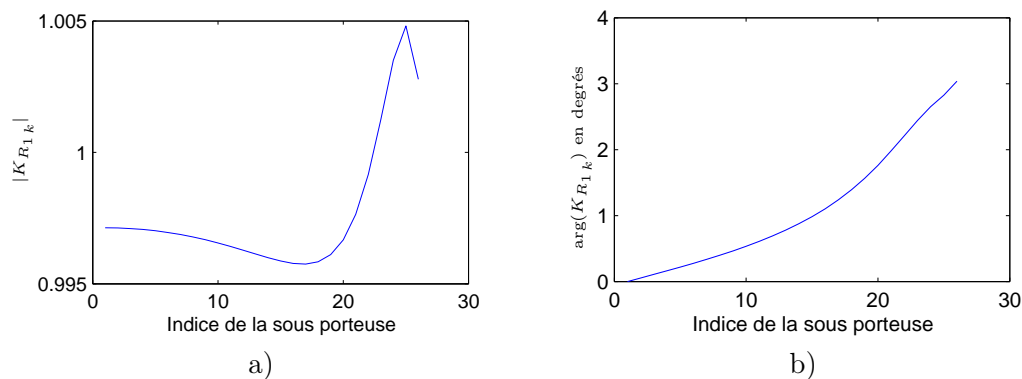


FIG. 4.6 – a) Module et b) Argument de  $K_{R_1 k}$  pour un déséquilibre sélectif en fréquence introduit par le désaccord entre les réponses en fréquence des filtres passe-bas du récepteur.

Pour les applications à plus grande largeur de bande, il faudra en plus prendre en compte les variations fréquentielles des autres fonctions telles que les AGCs par exemple.

### 4.1.3 Effet du déséquilibre IQ de l'émetteur et du récepteur

Les modèles des sections 4.1.1 et 4.1.2 supposent que l'émetteur ou le récepteur est idéal. Cette hypothèse est réaliste dans le mesure où l'on considère une transmission entre un équipement mobile hautement intégré et faible coût, et une station de base. Néanmoins, le cas le plus général correspond au cas où l'émetteur et le récepteur sont des équipements mobiles. La fusion des expressions (4.9) et (4.22) permet d'obtenir le modèle correspondant :

$$\begin{bmatrix} R_k(n) \\ R_{-k}^*(n) \end{bmatrix} = \mathbf{K}_{\mathbf{Rk}} \mathbf{Heq}_k \mathbf{K}_{\mathbf{Ek}} \begin{bmatrix} E_k(n) \\ E_{-k}^*(n) \end{bmatrix} + \begin{bmatrix} \tilde{B}_k(n) \\ \tilde{B}_{-k}^*(n) \end{bmatrix} \quad (4.26)$$

$$\begin{aligned} \text{avec } \mathbf{Heq}_k &= \begin{bmatrix} Fr_{Ik} & 0 \\ 0 & Fr_{I_{-k}^*} \end{bmatrix} \begin{bmatrix} H_k & 0 \\ 0 & H_{-k}^* \end{bmatrix} \begin{bmatrix} Fe_{Ik} & 0 \\ 0 & Fe_{I_{-k}^*} \end{bmatrix} \\ &= \begin{bmatrix} Fr_{Ik} H_k Fe_{Ik} & 0 \\ 0 & Fr_{I_{-k}^*} H_{-k}^* Fe_{I_{-k}^*} \end{bmatrix}. \end{aligned}$$

La matrice  $\mathbf{Heq}_k$ , qui est le produit des matrices contenant  $Fe_{Ik}$ ,  $Fr_{Ik}$  et  $H_k$ , correspond à un canal de transmission équivalent.

Maintenant que les différents types de déséquilibre IQ ont été modélisés, nous proposons des algorithmes permettant de les estimer et de les compenser.

## 4.2 Estimation et compensation du déséquilibre du modulateur IQ

### 4.2.1 État de l'art

Très peu de publications traitent du cas du déséquilibre IQ de l'émetteur. La méthode proposée dans [65] concerne l'estimation et la compensation du déséquilibre IQ dans le cas d'un émetteur low-IF et d'une modulation quelconque. Cette méthode consiste à ce que l'émetteur calcule la puissance du signal image provoqué par le déséquilibre IQ à l'aide d'une boucle de retour se situant avant l'amplificateur de puissance. Une fois la puissance calculée, l'émetteur estime le déséquilibre IQ et le compense numériquement. Cette méthode a l'avantage d'estimer et de compenser le déséquilibre IQ *on-line*, c'est à dire sans interruption de la transmission des données, mais la boucle de retour implique une augmentation de la complexité matérielle.

La seconde méthode [66] est spécifique à la modulation OFDM. Le récepteur OFDM estime le déséquilibre grâce à une séquence d'apprentissage particulière. Celle-ci est constituée de deux symboles pilotes orthogonaux en terme de déséquilibre IQ. La mise en relation de ces deux symboles reçus permet de séparer l'influence du canal et l'influence du déséquilibre IQ. Cette méthode a l'avantage de ne nécessiter que de deux symboles pilotes, mais a l'inconvénient majeur de modifier la séquence d'apprentissage des systèmes OFDM existants.

Nous allons donc proposer un algorithme permettant l'estimation et la compensation du déséquilibre du modulateur IQ efficace pour tout type de séquence d'apprentissage.

## 4.2.2 Problématique

Les Long Training Symbols (LTS) sont des symboles pilotes connus du récepteur permettant l'estimation du canal (cf. Annexe B et Annexe C). De l'équation (4.26) et en considérant que  $Fr_{I_k} = Fe_{I_k} = 1$  pour tous les indices de sous porteuses, nous pouvons déduire que les LTS reçus et affectés par le déséquilibre du modulateur IQ s'écrivent :

$$\text{LTSr}_k(n) = [\text{LTSe}_k(n)K_{E1} + \text{LTSe}_{-k}^*(n)K_{E2}^*] H_k + B_{\text{LTS}_k}(n) \quad (4.27)$$

avec  $\text{LTSe}_k(n)$  et  $B_{\text{LTS}_k}(n)$  qui correspondent respectivement aux LTS émis et à leur bruit respectif reçu.

L'estimation du canal est habituellement obtenue en divisant les LTS reçus par les LTS émis [21]. En supposant que  $M$  LTS soient transmis, l'estimation de canal la plus fiable consiste à moyenner les  $M$  estimations afin de minimiser le bruit reçu :

$$\widehat{C}_k = \frac{1}{M} \sum_{m=1}^M \frac{\text{LTSr}_k(n)}{\text{LTSe}_k(n)} = [\widehat{K}_{E1} + \widehat{K}_{E2}^* L_k] \widehat{H}_k \quad (4.28)$$

avec  $\widehat{(\cdot)}$  qui correspond à l'estimation, et  $L_k = \frac{1}{M} \sum_{m=1}^M \frac{\text{LTSe}_{-k}^*(n)}{\text{LTSe}_k(n)}$  qui est un nombre complexe connu du récepteur. On constate que  $\widehat{C}_k$  dépend à la fois du canal et du déséquilibre IQ.

On rappelle que les symboles de données affectés par le déséquilibre IQ s'écrivent de la manière suivante :

$$R_k(n) = [E_k(n)K_{E1} + E_{-k}^*(n)K_{E2}^*] H_k + B_{Rk}(n) \quad (4.29)$$

avec  $B_{Rk}(n)$  qui correspond au bruit des symboles de données reçus.

Comme décrit dans le chapitre 2, différentes techniques d'égalisation existent mais dans le but de simplifier la présentation et sans perte de généralité, nous choisissons l'égalisation ZF. Dans ce contexte, les données égalisées avec l'estimation du canal de l'équation (4.28) sont :

$$\begin{aligned} T_k(n) &= \frac{R_k(n)}{\widehat{C}_k} \\ &= \frac{1}{\widehat{K}_{E1} + \widehat{K}_{E2}^* L_k} [E_k(n)K_{E1} + E_{-k}^*(n)K_{E2}^*] \frac{H_k}{\widehat{H}_k} + B_k(n) \end{aligned} \quad (4.30)$$

$$\text{avec } B_k(n) = \frac{B_{Rk}(n)}{[\widehat{K}_{E1} + \widehat{K}_{E2}^* L_k] \widehat{H}_k}.$$

Dans le cas d'un modulateur IQ idéal ( $K_{E1} = 1$  et  $K_{E2} = 0$ ), l'estimation du canal de l'équation (4.28) vaut  $\widehat{H}_k$  et suffit à parfaitement égaliser les données reçues car  $T_k(n) = \frac{H_k}{\widehat{H}_k} E_k(n) + B_k(n)$ . En présence d'un déséquilibre du modulateur IQ ( $K_{E1} \neq 1$  et  $K_{E2} \neq 0$ ), les symboles de données et l'estimation du canal sont tous les deux affectés par le déséquilibre IQ. Les symboles de données symétriques  $E_{-k}^*(n)$  interfèrent avec les symboles de données désirés  $E_k(n)$ . Les paramètres  $K_{E1}$  et  $K_{E2}$  du déséquilibre IQ doivent donc être estimés afin de pouvoir éliminer leur effet sur l'estimation du canal et sur les symboles de données reçus pour éviter une trop forte dégradation des performances du système global.

### 4.2.3 Description de la méthode proposée

Dans cette section nous proposons un algorithme qui permet d'estimer le déséquilibre du modulateur IQ et la réponse en fréquence du canal, puis d'égaliser les données reçues et de compenser les effets du déséquilibre IQ sur les données égalisées. Notre algorithme utilise conjointement les LTS et les symboles de données et permet d'estimer et de compenser des forts niveaux de déséquilibre. Cet algorithme est à implémenter dans le récepteur.

Dans la section 4.2.2, l'équation (4.28) montre qu'en présence d'un déséquilibre du modulateur IQ et pour un indice de sous porteuse  $k$ , l'estimation de canal est une équation à trois inconnues ( $\widehat{H}_k$ ,  $\widehat{K}_{E1}$  et  $\widehat{K}_{E2}^*$ ). Si on néglige le terme de bruit, les symboles de données reçus affectés par le déséquilibre du modulateur IQ et définis par l'équation (4.29) correspondent à la solution d'une équation à cinq inconnues ( $H_k$ ,  $K_{E1}$ ,  $K_{E2}^*$ ,  $E_k(n)$  et  $E_{-k}^*(n)$ ). L'association des équations (4.28) et (4.29) forme un système de deux équations. L'idée principale de l'algorithme est de réduire le nombre d'inconnues du précédent système à deux ( $\widehat{K}_{E1}$  et  $\widehat{H}_k$ ) en prenant des décisions dures sur les symboles de données reçus pour connaître  $E_k(n)$  et  $E_{-k}^*(n)$ , et en utilisant le lien entre  $\widehat{K}_{E1}$  et  $\widehat{K}_{E2}^*$  définis par l'équation (4.11). Une fois la compensation du déséquilibre IQ sur l'estimation de canal effectuée, les symboles de données sont égalisés. Finalement les symboles de données égalisés sont compensés du déséquilibre IQ.

La suite est organisée selon les six étapes de notre algorithme :

1. Estimation grossière du canal basée sur les  $M$  LTS reçus
2. Décisions dures de  $N$  symboles de données
3. Estimation des paramètres  $K_{E1}$  et  $K_{E2}^*$  du déséquilibre IQ
4. Compensation du déséquilibre IQ sur l'estimation de canal
5. Égalisation des symboles de données
6. Compensation du déséquilibre IQ sur les symboles de données égalisés

#### Étape 1 : Estimation grossière du canal basée sur les $M$ LTS reçus

Cette estimation est donnée par l'équation (4.28).



## Étape 2 : Décisions dures de $N$ symboles de données

Puisque l'algorithme nécessite  $N$  symboles de données grossièrement égalisés  $T_k(n)$ , le choix du type d'égaliseur n'est pas important à cette étape. Nous choisissons donc le ZF puisqu'il a l'avantage d'être simple à implémenter. Le modèle des  $N$  symboles de données grossièrement égalisés est donné par l'équation (4.30). Le choix de la valeur de  $N$  est discuté en section 4.2.4.1.

Même si le déséquilibre IQ est important,  $K_{E1} \simeq 1$  et  $K_{E2} \simeq 0$  impliquant  $\frac{K_{E1}}{\widehat{K}_{E1} + \widehat{K}_{E2}^* L_k} \simeq 1$  et  $\frac{K_{E2}^*}{\widehat{K}_{E1} + \widehat{K}_{E2}^* L_k} \simeq 0$  signifiant que  $T_k(n)$  sont de très bonnes approximations de  $E_k(n)$ . Soient  $\mathcal{D}[T_k(n)]$  les décisions dures prises de  $T_k(n)$  pour  $k \in \pm[1; N_{DFT}/2 - 1]$ . Un exemple de décision dure d'un symbole QPSK est illustré en figure 4.7.

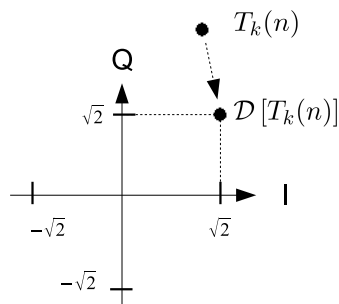


FIG. 4.7 – Exemple de décision dure  $\mathcal{D}[T_k(n)]$  d'un symbole QPSK  $T_k(n)$ .

## Étape 3 : Estimation des paramètres $K_{E1}$ et $K_{E2}^*$ du déséquilibre IQ

Lorsque  $T_k(n)$  et  $T_{-k}^*(n)$  sont respectivement remplacés par  $\mathcal{D}[T_k(n)]$  et  $\mathcal{D}[T_{-k}^*(n)]$ , les équations (4.28) et (4.29) forment, pour chaque sous porteuses d'indice  $k \in \pm[1; N_{DFT}/2 - 1]$ , un système non linéaire de deux équations à 2 inconnues :

$$\begin{cases} C_k &= \left( \widehat{K}_{E1} + \left[ 1 - \widehat{K}_{E1} \right] L_k \right) \widehat{H}_k \\ R_k(n) &= \left( \widehat{K}_{E1} \mathcal{D}[T_k(n)] + \left[ 1 - \widehat{K}_{E1} \right] \mathcal{D}[T_{-k}^*(n)] \right) \widehat{H}_k \end{cases} \quad (4.31)$$

Notons que  $B_{Rk}(n)$  de l'équation (4.29) est compris dans les estimations  $H_k$  et  $\widehat{K}_{E1}$ . Les deux équations du système précédent sont indépendantes uniquement si  $\mathcal{D}[T_k(n)] L_k \neq \mathcal{D}[T_{-k}^*(n)]$ . On définit  $\zeta$  comme étant l'ensemble des sous porteuses qui satisfont le critère  $\mathcal{D}[T_k(n)] L_k \neq \mathcal{D}[T_{-k}^*(n)]$  pour  $k \in \pm[1; N_{DFT}/2 - 1]$  et  $n \in [1; N]$ . La résolution du système pour les sous porteuses comprises dans  $\zeta$  donne l'estimation  $\widehat{K}_{E1}$  suivante :

$$\widehat{K}_{E1} = \frac{-L_k R_k(n) + C_k \mathcal{D}[T_{-k}^*(n)]}{R_k(n) - L_k R_k(n) - C_k (\mathcal{D}[T_k(n)] - \mathcal{D}[T_{-k}^*(n)])} \quad (4.32)$$

Puisque  $K_{E1}$  est identique pour toutes les sous porteuses, l'estimation la plus fiable de  $K_{E1}$  consiste à moyenner les estimations obtenues grâce à l'équation (4.32) pour

l'ensemble des sous porteuses comprises dans  $\zeta$  :

$$\widehat{K}_{E1} = \frac{1}{\text{card}(\zeta)} \sum_{k \in \zeta} \frac{-L_k R_k(n) + C_k D [T_{-k}^*(n)]}{R_k(n) - L_k R_k(n) - C_k (D [T_k(n)] - D [T_{-k}^*(n)])} \quad (4.33)$$

Une fois  $K_{E1}$  estimé, l'estimation de  $K_{E2}$  est obtenue grâce à l'équation (4.11).

#### Étape 4 : Compensation du déséquilibre IQ sur l'estimation de canal

Le but de cette section est d'estimer la réponse en fréquence du canal  $H_k$  non affectée par le déséquilibre IQ. La résolution du système (4.31) permet d'obtenir  $\widehat{H}_k$  mais cette estimation n'est pas fiable pour deux raisons :

- $H_k$  ne peut pas être estimée pour toutes les sous porteuses puisque les valeurs des symboles de données sont considérées comme aléatoires impliquant qu'il puisse y avoir des sous porteuses où  $\mathcal{D} [T_k(n)] L_k = \mathcal{D} [T_{-k}^*(n)]$ .
- $\widehat{H}_k$  souffre considérablement des possibles erreurs de décisions dures puisqu'il y a moins d'une estimation par sous porteuse et par symbole de données reçu.

A l'inverse, les estimations de  $K_{E1}$  et  $K_{E2}$  sont très fiables puisqu'elles proviennent d'une moyenne sur un nombre important de sous porteuses définies par  $\zeta$ . Ainsi, l'estimation du canal non affecté par le déséquilibre IQ est obtenue grâce à l'équation (4.28) :

$$\widehat{H}_k = \frac{C_k}{\widehat{K}_{E1} + \widehat{K}_{E2}^* L_k} \quad (4.34)$$

#### Étape 5 : Égalisation des symboles de données

De l'équation (4.29), il est possible d'écrire les symboles de données reçus sous forme matricielle :

$$\begin{bmatrix} R_k(n) \\ R_{-k}^*(n) \end{bmatrix} = \begin{bmatrix} H_k & 0 \\ 0 & H_{-k}^* \end{bmatrix} \underbrace{\begin{bmatrix} K_{E1} & K_{E2}^* \\ K_{E2} & K_{E1}^* \end{bmatrix}}_{\mathbf{K}_E} \begin{bmatrix} E_k(n) \\ E_{-k}^*(n) \end{bmatrix} + \begin{bmatrix} B_{Rk}(n) \\ B_{R_{-k}^*}(n) \end{bmatrix} \quad (4.35)$$

A cette étape de l'algorithme, la matrice  $\mathbf{K}_E$  correspondant aux paramètres du déséquilibre IQ a été estimée. L'équation (4.35) montre que la compensation du déséquilibre IQ dépend du type d'égaliseur car les symboles de données doivent être égalisés avant d'être compensés du déséquilibre IQ. Pour clarifier la présentation de l'algorithme, et sans perte de généralité, nous ne détaillons que la compensation des symboles de données dans le cas d'une égalisation ZF. Les symboles de données égalisés sont :

$$\widehat{S}_k(n) = \frac{R_k(n)}{\widehat{H}_k} \quad (4.36)$$

**Étape 6 : Compensation du déséquilibre IQ sur les symboles de données égalisés**

Si l'estimation de canal compensé du déséquilibre IQ est fiable, la forme matricielle des symboles de données égalisés peut être écrite sous la forme suivante :

$$\begin{bmatrix} \widehat{S}_k(n) \\ \widehat{S}_{-k}^*(n) \end{bmatrix} = \mathbf{K}_E \begin{bmatrix} E_k(n) \\ E_{-k}^*(n) \end{bmatrix} + \begin{bmatrix} B_{ZFk}(n) \\ B_{ZF-k}^*(n) \end{bmatrix} \quad (4.37)$$

avec  $B_{ZFk}(n) = \frac{B_{Rk}(n)}{\widehat{H}_k}$  qui correspond au bruit à la sortie de l'égaliseur.

Finalement, la compensation du déséquilibre IQ des données égalisées consiste à inverser la matrice  $\mathbf{K}_E$  :

$$\widehat{E}_k(n) = \frac{\widehat{K}_{E1}^* \widehat{S}_k(n) - \widehat{K}_{E2}^* \widehat{S}_{-k}^*(n)}{|\widehat{K}_{E1}|^2 - |\widehat{K}_{E2}|^2} \quad (4.38)$$

La compensation des données est impossible si la matrice  $\mathbf{K}_E$  n'est pas inversible, c'est à dire si  $\det(\mathbf{K}_E) = |K_{E1}|^2 - |K_{E2}|^2 = 0$ . Ce cas correspond à un modulateur IQ irréaliste puisque le désaccord de gain doit être  $g_E = 0$  et/ou le désaccord de phase  $\varphi_E = \pm\pi/2 \pm \pi$ .

Le schéma bloc de l'algorithme est donné en figure 4.8.

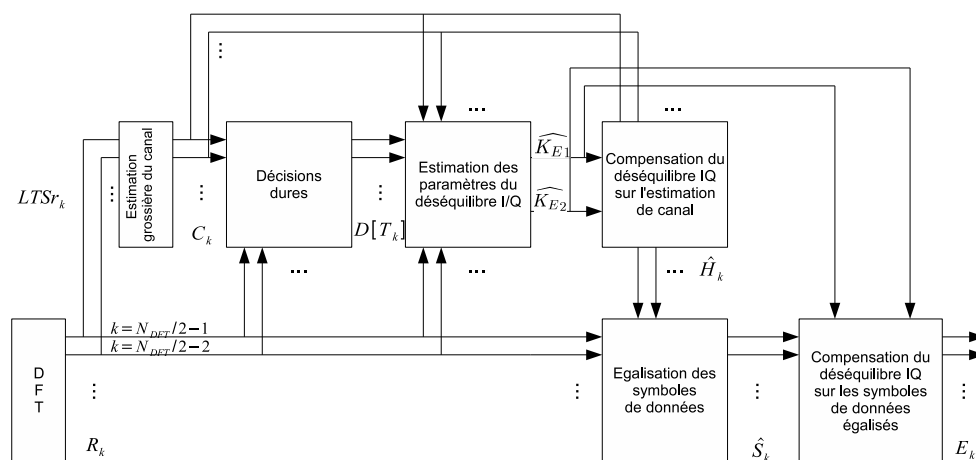


FIG. 4.8 – Schéma bloc du principe d'estimation et égalisation du déséquilibre du modulateur IQ.

#### 4.2.4 Application au standard IEEE 802.11a

Pour illustrer les effets du déséquilibre du modulateur IQ et les performances de notre algorithme, nous proposons de le tester pour un système OFDM basé sur le standard IEEE 802.11a [4] (cf. Annexe C). Ce standard a été choisi pour plusieurs raisons :

(i) la transmission des données est faite par paquet, (ii) les données peuvent être modulées par des constellations d'ordre élevé très sensibles au déséquilibre IQ, (iii) le canal peut être un canal dense et très sélectif en fréquence.

Notre algorithme nécessite deux paramètres : le nombre  $M$  de LTS ainsi que le nombre  $N$  de symboles de données. Nous allons maintenant définir ces paramètres.

#### 4.2.4.1 Paramétrage

Un paquet IEEE 802.11a peut contenir jusqu'à 4096 octets mais nous nous limiterons à un paquet de 1024 octets. Selon le débit choisi, le nombre de symboles codés OFDM dans un paquet varie entre 38 pour 54 Mbps et 334 pour 6 Mbps. Pour les simulations qui suivent nous prendrons les paramètres suivants :

- La transmission des données est réalisée avec un débit de 54 Mbps imposant que la constellation soit la 64-QAM. Ce débit a été choisi car la 64-QAM est la constellation disponible la plus sensible au déséquilibre IQ.
- Puisque le débit est de 54 Mbps et que les paquets comportent 1024 octets, le nombre maximum de symboles de données utilisable par l'algorithme est  $N = 38$ .
- Le nombre de LTS à transmettre en début de paquet est fixé à  $M = 2$  par la norme [4].
- Le Taux d'Erreur Paquet (TEP) ne doit pas dépasser 10% [4], ce qui correspond à un Taux d'Erreur Binaire (TEB) codé de  $10^{-5}$  pour un paquet de 1024 octets. Le rendement de code pour 54 Mbps est  $R = 3/4$ , ce qui impose un TEB non codé de  $10^{-2}$ .

Nous proposons d'introduire la notion de gain de conversion [67] d'un signal affecté d'un déséquilibre IQ afin de fixer  $N$ . La forme matricielle de l'équation (4.38) est

$$\begin{bmatrix} \widehat{E}_k(n) \\ \widehat{E}_{-k}^*(n) \end{bmatrix} = \underbrace{\begin{bmatrix} K_{\text{eq}1} & K_{\text{eq}2}^* \\ K_{\text{eq}2} & K_{\text{eq}1}^* \end{bmatrix}}_{\mathbf{A}} \begin{bmatrix} E_k(n) \\ E_{-k}^*(n) \end{bmatrix} + \begin{bmatrix} B_{ZFk}(n) \\ B_{ZF-k}^*(n) \end{bmatrix} \quad (4.39)$$

$$\text{avec } \begin{cases} K_{\text{eq}1} = \frac{\widehat{K}_{E1}^* K_{E1} - \widehat{K}_{E2}^* K_{E2}}{|\widehat{K}_{E1}|^2 - |\widehat{K}_{E2}|^2} \\ K_{\text{eq}2} = \frac{\widehat{K}_{E1} K_{E2} - \widehat{K}_{E2} K_{E1}}{|\widehat{K}_{E1}|^2 - |\widehat{K}_{E2}|^2} \end{cases}$$

Dans le cas d'une estimation du déséquilibre IQ parfaite,  $\mathbf{A}$  correspond à la matrice identité car  $\widehat{K}_{E1} = K_{E1}$  et  $\widehat{K}_{E2} = K_{E2}$ . Néanmoins, l'estimation de  $K_{E1}$  et de  $K_{E2}$  n'est jamais parfaite et la matrice  $\mathbf{A}$  ne peut plus être considérée comme étant l'identité. Il subsiste alors de l'interférence entre les sous porteuses d'indice  $-k$  et  $k$ . Le gain de conversion d'un signal affecté par un déséquilibre IQ est défini comme étant le rapport de puissance entre le signal image non désiré et le signal désiré. Ce gain de conversion

est l'inverse de ce qui est généralement défini comme la réjection image. Le gain de conversion des symboles de données compensés est :

$$GC_{\text{compensé}} = \frac{E \left[ \sum_{k=-N_{DFT}/2+1}^{N_{DFT}/2-1} |K_{\text{eq2}} E_{-k}^*(n)|^2 \right]}{E \left[ \sum_{k=-N_{DFT}/2+1}^{N_{DFT}/2-1} |K_{\text{eq1}} E_k(n)|^2 \right]}. \quad (4.40)$$

Puisque  $K_{\text{eq1}}$  et  $K_{\text{eq2}}$  sont les mêmes quelles que soient les sous porteuses et que les puissances moyennes de  $E_k(n)$  et de  $E_{-k}^*(n)$  sont égales, l'équation (4.40) se simplifie en

$$GC_{\text{compensé}} = \left| \frac{K_{\text{eq2}}}{K_{\text{eq1}}} \right|^2 \quad (4.41)$$

D'une manière similaire, nous définissons le gain de conversion des symboles de données non compensés par :

$$GC_{\text{imbalance}} = \left| \frac{K_{E2}}{K_{E1}} \right|^2 \quad (4.42)$$

Cinq modèles de canaux ont été définis pour le standard IEEE 802.11a (cf. annexe C). Nos simulations sont réalisées avec le canal C car il est le canal le plus dense et sélectif dont la réponse impulsionnelle est inférieure à la durée du préfixe cyclique. Les réalisations de canal sont toutes différentes et indépendantes pour chaque paquet transmis.

Nous proposons d'estimer et de compenser un déséquilibre important du modulateur IQ. Nous supposons que les désaccords de gain et de phase valent respectivement  $g_E = 1.15$  et  $\varphi_E = 10^\circ$ . La figure 4.9 donne les gains de conversion moyennés sur 100 réalisations de canal en fonction du rapport signal à bruit  $Eb/N_0$  et paramétré pour différentes valeur de  $N$ .

Les gains de conversion obtenus varient très peu selon la valeur  $N$  et nous constatons que notre algorithme devient très efficace à partir de  $Eb/N_0 = 15$  dB pour une constellation 64-QAM. Le nombre de symbole de donnée nécessaire à notre algorithme sera donc fixé à  $N = 1$ .

#### 4.2.4.2 Simulations

La figure 4.10 présente les TEB non codés d'un système IEEE 802.11a 64-QAM en présence d'un canal multitrajets de type C. Les désaccords de gain et de phase du déséquilibre IQ d'une architecture homodyne pour laquelle on a pris soin au layout sont respectivement de 15% et de  $3^\circ$  [68]. Nous avons considéré trois scénarios :

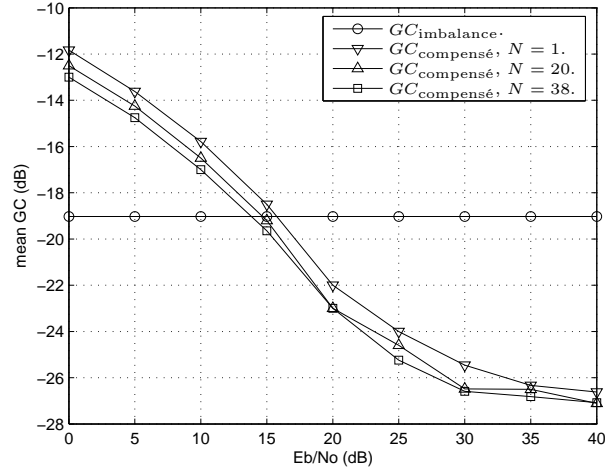


FIG. 4.9 – Gain de conversions moyennés en fonction du rapport signal à bruit  $Eb/N_0$  et paramétré pour différentes valeur de  $N$  pour  $g_E = 1.15$  and  $\varphi_E = 10^\circ$ .

- un fort désaccord de gain  $g_E = 1.15$  et pas de désaccord de phase,
- pas de désaccord de gain et un fort désaccord de phase  $\varphi_E = 10^\circ$ ,
- un fort désaccord de gain  $g_E = 1.15$  et de phase  $\varphi_E = 10^\circ$ .

Les TEB de ces trois scénarios sont calculés dans le cas d'un récepteur sans algorithme d'estimation et de compensation et dans le cas d'un récepteur avec notre algorithme. A titre de comparaison, nous comparons ces TEB au TEB idéal obtenu avec un émetteur idéal ne possédant pas de déséquilibre. On observe une saturation des courbes à des valeurs de TEB supérieures à  $10^{-2}$  avec un récepteur sans compensation pour les deux scénarios prenant en compte un fort déséquilibre de phase. La dégradation du TEB avec un récepteur sans compensation pour le scénario prenant en compte un fort déséquilibre de gain est quant à lui faible. Les courbes obtenues pour un récepteur avec compensation ne saturent pas et présentent un écart maximum de 3 dB à TEB fixé par rapport à la courbe idéale.

Un bon critère permettant de tester la robustesse de notre algorithme consiste à calculer la dégradation en terme de rapport signal à bruit par rapport à la courbe idéal et pour un TEB fixé. Le TEB cible est de  $10^{-2}$  qui correspond à un TEP de 10% pour un débit de 54 Mbps. Les figures 4.11 et 4.12 donnent respectivement les dégradations en  $Eb/N_0$  en fonction des désaccords de gain et de phase quand le déséquilibre IQ n'est pas compensé et lorsqu'il l'est. Notons que lorsque la dégradation n'est pas donnée, cela signifie que les courbes de TEB sature au-dessus de la valeur cible de  $10^{-2}$ . Les performances de notre algorithme sont excellentes et la dégradation est inférieure à 2 dB pour des valeurs très importantes de déséquilibre.

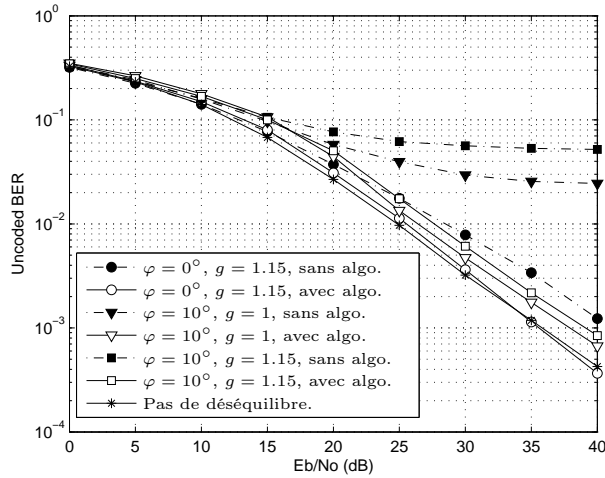


FIG. 4.10 – TEB non codés en fonction de  $E_b/N_0$  pour différentes valeurs de déséquilibre IQ.

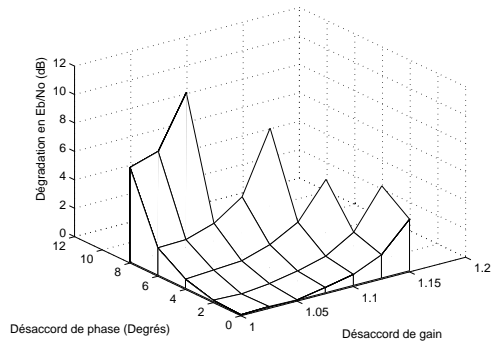


FIG. 4.11 – Dégradation en  $E_b/N_0$  en fonction des désaccords de gain et de phase pour un TEB non codé fixé à  $10^{-2}$  pour un récepteur sans algorithme de compensation.

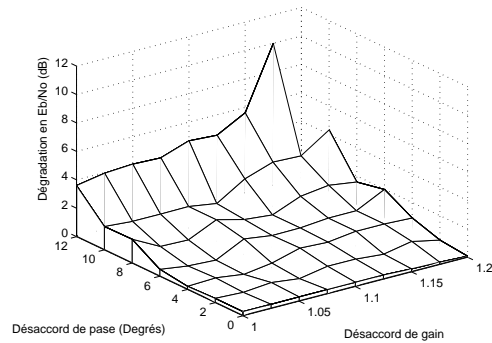


FIG. 4.12 – Dégradation en  $E_b/N_0$  en fonction des désaccords de gain et de phase pour un TEB non codé fixé à  $10^{-2}$  pour un récepteur avec notre algorithme de compensation

### 4.2.5 Conclusions

Dans le cas d'une liaison *montante*, on peut considérer que le récepteur, une station de base par exemple, n'est pas affecté par un déséquilibre IQ puisqu'il n'est pas soumis aux contraintes de coût et d'intégrabilité. A l'inverse, l'émetteur doit être faible coût et hautement intégré imposant l'utilisation de l'architecture homodyne, très sensible au déséquilibre du modulateur IQ. Dans ce contexte, le déséquilibre du modulateur

IQ affecte aussi bien les LTS que les symboles de données à émettre et si aucune méthode d'estimation et de compensation n'est utilisée deux phénomènes surviennent : (i) les symboles émis aux sous porteuses d'indice  $-k$  et  $k$  interfèrent mutuellement provoquant une mauvaise estimation du canal et une mauvaise émission des données, (ii) l'égalisation du canal est faite grossièrement avec une mauvaise estimation du canal et sur des données possédant de l'interférence. Ces deux phénomènes provoquent une dégradation très importante des TEB, voire même une saturation des TEB.

L'algorithme que nous proposons permettant d'estimer et de compenser le déséquilibre du modulateur IQ est à implémenter à la réception. Il est original dans le sens où il fonctionne grâce à la prise de décisions dirigées en utilisant conjointement les informations apportées par les LTS et les symboles de données. Cet algorithme fonctionne pour (i) des forts désaccords de phase et de gain, (ii) des canaux très sélectifs en fréquences, (iii) des constellations de grand ordre très sensibles au déséquilibre IQ. Les performances de notre algorithme sont excellentes puisqu'au prix d'une dégradation minimale de la courbe de TEB de 2 dB à un TEB non codé fixé à  $10^{-2}$ , il permet de tolérer de très forts désaccords de gain  $g_E = 1.2$  et de phase  $\varphi_E = 8^\circ$ . La convergence de l'algorithme vers une estimation très fiable du déséquilibre IQ est obtenue dès la réception du premier paquet. Aucune hypothèse n'est faite sur les LTS et les symboles données rendant applicable notre algorithme à tous les systèmes OFDM existants. Cet algorithme numérique permet donc de relâcher les tolérances sur le modulateur IQ, et donc sur les composants analogiques, rendant la conception d'un émetteur homodyne faible coût moins contraignante.

## 4.3 Estimation et compensation du déséquilibre du démodulateur IQ

### 4.3.1 État de l'art

Contrairement au déséquilibre du modulateur IQ, l'estimation et la compensation du déséquilibre IQ du démodulateur ont été très largement étudiées dans la littérature. Les méthodes décrites dans [61] traitent le cas d'une modulation quelconque. La première proposition consiste à estimer que le déséquilibre IQ ajoute au signal désiré un signal interférant. Ce signal interférant est supprimé à l'aide d'un filtrage adaptatif dont les coefficients sont mis à jour à chaque itération grâce à un signal proportionnel à l'erreur faite dans l'estimation. L'inconvénient majeur de cette méthode est son temps de convergence qui est imposé par le filtrage adaptatif LMS (Least Mean Square). Au prix d'une complexité accrue, le temps de convergence peut être diminué grâce à l'utilisation du filtrage RLS (Recursive Least Squares), mais son temps de convergence reste prohibitif. La seconde méthode proposée dans [61] fait appel à la séparation de sources aveugle en utilisant l'algorithme EASI (Equivariant Adaptive Separation via Independence) [69], mais cet algorithme converge aussi relativement lentement.



Toutes les méthodes que nous allons maintenant présenter sont spécifiques à la modulation OFDM. L'idée forte des deux méthodes proposées dans [60, 70] est que l'estimation du canal réalisée grâce aux LTS présente des transitions abruptes d'une sous porteuse à une autre provoquées par le déséquilibre IQ. Le principe de ces méthodes est d'estimer le déséquilibre IQ à l'aide de ces transitions. L'avantage de ces méthodes est que l'estimation du déséquilibre IQ est réalisée très rapidement à l'aide d'une séquence de LTS déjà définie dans les normes telles que 802.11a [4] ou HiperLAN2 [3]. Le premier inconvénient de ces deux méthodes est que ces transitions abruptes sont disponibles pour une séquence LTS à émettre complexe dans le domaine temporel. Cette méthode n'est donc pas applicable à tous les standards : par exemple en Multibandes OFDM [7] où la séquence LTS à émettre est réelle dans le domaine temporel. Le second inconvénient est que l'estimation du déséquilibre IQ n'est fiable que pour des réponses en fréquence du canal lentes. Enfin le dernier inconvénient est que l'estimateur est biaisé, et le biais est d'autant plus grand que le déséquilibre IQ est important. Tous ces inconvénients limitent très fortement la mise en application de ces méthodes pour d'autres standards.

La méthode proposée dans [71] consiste à filtrer les LTS reçus à l'aide d'un filtre LMS (Least Mean Square) afin de pouvoir estimer le déséquilibre IQ. Le temps de convergence de ce type de filtrage est très lent ce qui impose que la séquence de LTS doit être longue pour une estimation du déséquilibre fiable. Lors d'une transmission par paquet, la séquence LTS est courte [4, 7] rendant cette méthode inapplicable pour ce type de transmission.

Le principe des méthodes proposées dans [71, 72, 73] consiste à modifier la séquence de LTS de telle manière à ce que les sous porteuses d'indice  $-k$  portent une puissance nulle. De l'équation (4.25), on constate que dans ce cas précis, les sous porteuses reçues d'indice  $-k$  et  $k$  porte l'information du canal à l'indice  $k$  et du déséquilibre IQ. Il reste alors à résoudre un système de deux équations à deux inconnues trivial. Ces méthodes ont l'inconvénient majeur de nécessiter la modification des LTS et n'est donc pas applicable pour les standards OFDM déjà existants.

La méthode proposée dans [66] estime le déséquilibre grâce à une séquence de LTS particulière et similaire à celle utilisée pour l'estimation du déséquilibre du modulateur IQ présentée en section 4.2.1. Cette séquence est constituée de deux LTS orthogonaux en terme de déséquilibre IQ, ainsi la mise en relation des deux LTS reçus permet de séparer l'influence du canal de l'influence du déséquilibre IQ. Cette méthode a l'avantage de ne nécessiter qu'une très courte séquence de LTS pour être performante mais à l'inconvénient majeur de modifier la séquence LTS des systèmes OFDM existants.

La méthode décrite par [74] part du principe que les signaux temporels reçus sur chacune des voies I et Q peuvent être assimilés à des signaux gaussiens décorrélés. L'auteur propose un estimateur temporel basé sur les propriétés statistiques des signaux gaussiens décorrélés. Cet algorithme est très sensible au bruit, ce qui le rend difficilement utilisable pour des constellations denses comme la 16-QAM ou la 64-QAM.

Toutes les méthodes proposées précédemment dans le cadre d'une modulation OFDM ont le point commun d'estimer le déséquilibre IQ à l'aide de la séquence LTS. L'auteur de [62] propose un estimateur fonctionnant grâce aux données reçues. L'idée maîtresse de cette méthode consiste à supposer que les sous porteuses portent des données décorréélées et dont la valeur moyenne tend vers 0 sur les sous porteuses d'indice  $-k$  et  $k$ . Cette méthode possède deux inconvénients majeurs. Le premier est que l'estimation du déséquilibre converge très lentement. Le second vient du fait que selon les standards, l'hypothèse de départ ne peut pas toujours être vérifiée. En effet, en Multibandes OFDM [7], le signal temporel à émettre peut être réel imposant que les sous porteuses d'indices  $-k$  et  $k$  portent des données complexes conjuguées.

Nous allons donc proposer un algorithme peu complexe et rapide permettant l'estimation et la compensation du déséquilibre du démodulateur IQ efficace pour tout type de séquence d'apprentissage.

### 4.3.2 Problématique

L'estimation de canal est réalisée grâce à la transmission des LTS. De l'équation (4.26), nous pouvons déduire que les LTS reçus et affectés par le déséquilibre du démodulateur IQ s'écrivent :

$$\begin{aligned} \text{LTSr}_k(n) &= K_{R1}H_k\text{LTSe}_k(n) + K_{R2}H_{-k}^*\text{LTSe}_{-k}^*(n) + B_{\text{LTS}k}(n) \\ &= \text{LTSe}_k(n)\alpha_k + \text{LTSe}_{-k}^*(n)\beta_k + B_{\text{LTS}k}(n) \end{aligned} \quad (4.43)$$

$$\text{avec } \alpha_k = K_{R1}H_k, \beta_k = K_{R2}H_{-k}^*.$$

Il est important de noter les relations suivantes :

$$\begin{cases} H_k &= \alpha_k + \beta_{-k}^*, \\ K_{R1} &= \frac{\alpha_k}{\alpha_k + \beta_{-k}^*}. \end{cases} \quad (4.44)$$

L'estimation du canal est habituellement obtenue en divisant les LTS reçus par les LTS émis. En supposant que  $M$  LTS soient transmis, l'estimation de canal la plus fiable consiste à moyennner les  $M$  estimations afin de minimiser le bruit reçu :

$$C_k = \frac{1}{M} \sum_{m=1}^M \frac{\text{LTSr}_k(n)}{\text{LTSe}_k(n)} = \widehat{\alpha}_k + \widehat{\beta}_k L_k \quad (4.45)$$

avec  $L_k = \frac{1}{M} \sum_{m=1}^M \frac{\text{LTSe}_{-k}^*(n)}{\text{LTSe}_k(n)}$  qui est un nombre complexe connu du récepteur.

On rappelle que les symboles de données affectés par le déséquilibre IQ s'écrivent de la manière suivante :

$$\begin{aligned}
R_k(n) &= K_{R1}H_kE_k(n) + K_{R2}H_{-k}^*E_{-k}^*(n) + B_{Rk}(n) \\
&= E_k(n)\alpha_k + E_{-k}^*(n)\beta_k + B_{Rk}(n)
\end{aligned} \tag{4.46}$$

Comme décrit dans le chapitre 2, différentes techniques d'égalisation existent mais dans le but de simplifier la présentation et sans perte de généralité, nous choisissons l'égalisation ZF. Les données égalisées avec l'estimation du canal de l'équation (4.45) sont :

$$\begin{aligned}
T_k(n) &= \frac{R_k(n)}{C_k} \\
&= E_k(n)\frac{\alpha_k}{\widehat{\alpha}_k + L_k\widehat{\beta}_k} + E_{-k}^*(n)\frac{\beta_k}{\widehat{\alpha}_k + L_k\widehat{\beta}_k} + B_k(n)
\end{aligned} \tag{4.47}$$

avec  $B_k(n) = \frac{B_{Rk}(n)}{\widehat{\alpha}_k + L_k\widehat{\beta}_k}$ .

Dans le cas d'un démodulateur IQ idéal ( $\alpha_k = H_k$  et  $\beta_k = 0$ ), l'estimation du canal de l'équation (4.45) suffit à parfaitement égaliser les données reçues car  $T_k(n) = E_k(n)\frac{H_k}{\widehat{H}_k} + B_k(n)$ . En présence d'un déséquilibre entre les voies I et Q, les symboles de données d'indice  $-k$  et  $k$  interfèrent mutuellement. Une parfaite égalisation des symboles reçus nécessite donc la connaissance des paramètres  $\alpha_k$  et  $\beta_k$  indépendamment au lieu de leur somme  $\alpha_k + L_k\beta_k$ .

On rappelle que dans le cas d'un déséquilibre du modulateur IQ (cf. section 4.2), l'estimation du canal et les symboles de données reçus dépendent des paramètres du déséquilibre IQ  $K_{R1}$  et  $K_{R2}$ , mais aussi de la valeur du canal à l'indice  $k$ . Dans le cas d'un déséquilibre du démodulateur IQ, on constate que l'estimation du canal et les symboles de données reçus dépendent des paramètres du déséquilibre IQ  $K_{R1}$  et  $K_{R2}$ , mais aussi de la valeur du canal aux sous porteuses  $k$  et  $-k$ . Cette différence est fondamentale fait que l'algorithme proposé en section 4.2.3 dans le cas d'un modulateur IQ déséquilibré n'est pas applicable dans le cas d'un démodulateur IQ déséquilibré si le canal est multitrajets ( $H_k \neq 1$  pour  $k \in \pm[1; +N_{DFT}/2 - 1]$ ). Il est donc nécessaire de proposer un nouvel algorithme permettant de compenser le déséquilibre IQ du démodulateur sous hypothèse que l'émetteur n'est pas affecté par un déséquilibre IQ.

### 4.3.3 Description de la méthode proposée

Dans cette section nous proposons un algorithme qui permet d'estimer le déséquilibre du démodulateur IQ et la réponse en fréquence du canal. L'estimation du canal et les symboles de données reçus sont ensuite compensés du déséquilibre IQ. Finalement les symboles de données compensés sont égalisés d'une manière traditionnelle. Notre algorithme utilise conjointement les LTS et les symboles de données et permet d'estimer

et de compenser des très forts niveaux de déséquilibre.

Dans la section 4.3.2, l'équation (4.45) montre qu'en présence d'un déséquilibre du démodulateur IQ, l'estimation de canal est une équation à deux inconnues ( $\widehat{\alpha}_k$  et  $\widehat{\beta}_k$ ). Si on néglige le terme de bruit, les symboles de données reçus affectés par le déséquilibre du démodulateur IQ et définis par l'équation (4.46) correspondent à la solution d'une équation à quatre inconnues ( $\alpha_k$ ,  $\beta_k$ ,  $E_k(n)$  et  $E_{-k}^*(n)$ ). L'association des équations (4.45) et (4.46) forme un système de deux équations. De la même manière que dans la section 4.2.3, la prise de décisions dures sur les symboles de données reçus permet de réduire le nombre d'inconnues du précédent système à deux ( $\widehat{\alpha}_k$  et  $\widehat{\beta}_k$ ) et de le résoudre. Le lien entre  $\alpha_k$  et  $\beta_k$  défini par l'équation (4.44) permet de pouvoir estimer les paramètres  $K_{R1}$  et  $K_{R2}$  du déséquilibre IQ. Une fois que la compensation du déséquilibre IQ sur l'estimation de canal et sur les symboles de données reçus est réalisée, il suffit d'égaliser les symboles de données compensés. Si le déséquilibre IQ est très important, il est possible de réaliser cet algorithme plusieurs fois afin d'obtenir une estimation très fiable du déséquilibre IQ : on parlera alors d'algorithme itératif.

Dans le but de simplifier la présentation de l'algorithme, nous le décomposons en deux parties : la première décrit l'algorithme avec une itération, et la seconde décrit l'algorithme dans un cas plus général de  $i$  itérations.

#### 4.3.3.1 Algorithme à une itération

Cette section est composée des 6 parties correspondant aux 6 étapes de l'algorithme :

1. Estimation grossière du canal basée sur les  $M$  LTS reçus
2. Décisions dures de  $N$  symboles de données
3. Estimation des paramètres  $K_{R1}$  et  $K_{R2}$  du déséquilibre IQ
4. Compensation du déséquilibre IQ sur les symboles de données
5. Compensation du déséquilibre IQ sur l'estimation de canal
6. Égalisation des symboles de données compensés

##### Étape 1 : Estimation grossière du canal basée sur les $M$ LTS reçus

Cette estimation est donnée par l'équation (4.45).

##### Étape 2 : Décisions dures de $N$ symboles de données

Puisque l'algorithme nécessite  $N$  symboles de données grossièrement égalisés  $T_k(n)$ , le choix du type d'égaliseur n'est pas important à cette étape. Nous choisissons donc l'égaliseur ZF puisqu'il a l'avantage d'être simple à implémenter. Le modèle des  $N$  symboles de données grossièrement égalisés est donné par l'équation (4.47). Le choix de la valeur de  $N$  est discuté en section 4.3.4.1.

Même si le déséquilibre IQ est important,  $K_{R1}$  et  $K_{R2}$  sont respectivement proches de 1 et de 0 impliquant ainsi que  $\frac{\alpha_k}{\widehat{\alpha}_k + L_k \widehat{\beta}_k}$  et  $\frac{\beta}{\widehat{\alpha}_k + L_k \widehat{\beta}_k}$  sont aussi respectivement proches de 1 et de 0.  $T_k(n)$  de l'équation (4.47) sont ainsi de très bonnes approximations de  $E_k(n)$ .

### Étape 3 : Estimation des paramètres $K_{R1}$ et $K_{R2}^*$ du déséquilibre IQ

Si  $E_k(n)$  et  $E_{-k}^*(n)$  sont respectivement remplacés par  $\mathcal{D}[T_k(n)]$  et  $\mathcal{D}[T_{-k}^*(n)]$  dans les équations (4.45) et (4.46), celles-ci donnent un système de deux équations à deux inconnues pour chaque sous porteuse reçue :

$$\begin{cases} C_k &= \widehat{\alpha}_k + L_k \widehat{\beta}_k, \\ R_k(n) &= \widehat{\alpha}_k \mathcal{D}[T_k(n)] + \widehat{\beta}_k \mathcal{D}[T_{-k}^*(n)] \end{cases} \quad (4.48)$$

Notons que  $B_{Rk}(n)$  de l'équation (4.46) est compris dans les estimations  $\alpha_k$  et  $\beta_k$ .

Selon les valeurs prises par  $\mathcal{D}[T_k(n)]$ ,  $\mathcal{D}[T_{-k}^*(n)]$  et  $L_k$ , deux cas sont possibles :

- Si  $\mathcal{D}[T_k(n)] L_k = \mathcal{D}[T_{-k}^*(n)]$  la sous porteuse correspondante ne peut pas être utilisée car les deux équations du système 4.48 sont équivalentes ;
- Si  $\mathcal{D}[T_k(n)] L_k \neq \mathcal{D}[T_{-k}^*(n)]$  le système 4.48 a une solution unique.

Soit  $\zeta$  l'ensemble des sous porteuses qui satisfont le critère  $\mathcal{D}[T_k(n)] L_k \neq \mathcal{D}[T_{-k}^*(n)]$  pour  $k \in \pm[1; N_{DFP}/2 - 1]$  et pour  $n \in [1; N]$ . Ainsi pour les sous porteuses comprises dans  $\zeta$ , les estimations  $\widehat{\alpha}_k$  et  $\widehat{\beta}_k$  sont :

$$\begin{cases} \widehat{\alpha}_k &= \frac{L_k R_k(n) - C_k \mathcal{D}[T_{-k}^*(n)]}{\mathcal{D}[T_k(n)] L_k - \mathcal{D}[T_{-k}^*(n)]} \\ \widehat{\beta}_k &= \frac{-R_k(n) + C_k \mathcal{D}[T_k(n)]}{\mathcal{D}[T_k(n)] L_k - \mathcal{D}[T_{-k}^*(n)]} \end{cases} \quad (4.49)$$

De l'équation (4.44) et du système précédent (4.49), on peut déduire les estimations  $\widehat{H}_k$  et  $\widehat{K}_{R1}$  :

$$\begin{cases} \widehat{H}_k &= \widehat{\alpha}_k + \widehat{\beta}_{-k}^*, \\ \widehat{K}_{R1} &= \frac{\widehat{\alpha}_k}{\widehat{\alpha}_k + \widehat{\beta}_{-k}^*} \end{cases} \quad (4.50)$$

Les estimations  $\widehat{H}_k$  calculées à cette étape de l'algorithme ne sont pas fiables pour deux raisons :

- Pour chaque symbole de donnée reçu,  $\widehat{H}_k$  ne peut être estimé pour toutes les sous porteuses car pour certaines sous porteuses la condition  $\mathcal{D}[T_k(n)] L_k \neq \mathcal{D}[T_{-k}^*(n)]$  ne peut pas toujours être satisfaite. Notons  $P$  la probabilité moyenne que cette condition soit satisfaite.  $P$  dépend de la constellation choisie pour les données. Par exemple, dans le cas d'une QPSK équiprobable  $P = 1/4$ . Ainsi le nombre moyen d'estimation  $\widehat{H}_k$  par sous porteuse et par symbole de données reçu est  $1 - P = 3/4$ . Le nombre moyen d'estimation augmente si la taille de la constellation augmente, et inversement.

- $\widehat{H}_k$  est très sensible aux erreurs de décisions dures puisqu'il y a en moyenne moins d'une estimation par sous porteuse et par symbole de données reçu.

Soit  $N_{DATA}$  le nombre de sous porteuses attribuées pour les données dans un symbole OFDM. Puisque  $\widehat{K}_{R1}$  est supposé constant pour toutes les sous porteuses, le nombre moyen d'estimation  $\widehat{K}_{R1}$  par symbole de données reçu est  $N_{DATA}(1-P)$ . Prenons l'exemple du standard IEEE 802.11a où la constellation est une QPSK équiprobable et le nombre de sous porteuses de données est  $N_{DATA} = 48$ . Dans ce cas, le nombre moyen d'estimations de  $K_{R1}$  par symbole de données reçu est  $N_{DATA}(1-P) = 48(1-1/4) = 36$ . Cette estimation est d'autant plus robuste si on utilise plusieurs symboles de données. Dans ce cas là, le nombre moyen d'estimation  $\widehat{K}_{R1}$  est  $N_{DATA}(1-P)N$ . L'impact des erreurs de décisions dures sur l'estimation  $\widehat{K}_{R1}$  peut donc être minimisé en moyennant les estimations sur le nombre de sous porteuses comprises dans  $\zeta$  :

$$\widehat{K}_{R1} = \frac{1}{\text{card}(\zeta)} \sum_{k \in \zeta} \frac{\widehat{\alpha}_k}{\widehat{\alpha}_k + \widehat{\beta}_{-k}^*}. \quad (4.51)$$

Notons que la valeur moyenne de  $\text{card}(\zeta)$  est  $N_{DATA}(1-P)N$ .

Une fois l'estimation  $\widehat{K}_{R1}$  calculée, l'estimation  $\widehat{K}_{R2}$  est donnée par l'équation (4.24).

#### Étape 4 : Compensation du déséquilibre IQ sur les symboles de données

Nous proposons de compenser les symboles de données dans le domaine fréquentiel. Les symboles de données reçus peuvent se réécrire de la manière suivante :

$$\begin{aligned} R_k(n) &= K_{R1}H_kE_k(n) + K_{R2}H_{-k}^*E_{-k}^*(n) + B_{Rk}(n) \\ &= K_{R1}D_k(n) + K_{R2}D_{-k}^*(n) + B_{Rk}(n) \end{aligned} \quad (4.52)$$

avec  $D_k(n) = H_kT_k(n)$  qui correspond aux symboles reçus non affectés par le déséquilibre IQ.

La forme matricielle de l'équation (4.52) est :

$$\begin{bmatrix} R_k(n) \\ R_{-k}^*(n) \end{bmatrix} = \underbrace{\begin{bmatrix} K_{R1} & K_{R2} \\ K_{R2}^* & K_{R1}^* \end{bmatrix}}_{\mathbf{A}_1} \begin{bmatrix} D_k(n) \\ D_{-k}^*(n) \end{bmatrix} + \begin{bmatrix} B_{Rk}(n) \\ B_{R_{-k}^*}(n) \end{bmatrix} \quad (4.53)$$

Puisque  $\mathbf{A}_1$  a été estimée, la compensation des symboles de données est obtenue en inversant cette même matrice :

$$\widehat{D}_k(n) = \frac{\widehat{K}_{R1}^* R_k(n) - \widehat{K}_{R2} R_{-k}^*(n)}{|\widehat{K}_{R1}|^2 - |\widehat{K}_{R2}|^2} \quad (4.54)$$

La compensation des données est impossible si la matrice  $\mathbf{A}_1$  n'est pas inversible, c'est à dire si  $\det(\mathbf{A}_1) = |K_{R1}|^2 - |K_{R2}|^2 = 0$ . Ce cas correspond à un démodulateur IQ irréaliste puisque le désaccord de gain doit être de  $g_R = 0$  et/ou le désaccord de phase de  $\varphi_R = \pm\pi/2 \pm \pi$ .

Puisque le déséquilibre IQ est linéaire, il peut être compensé avant [60] ou après la DFT. Si les  $N$  symboles de données utilisés pour l'estimation du déséquilibre IQ doivent aussi être compensés, la compensation dans le domaine fréquentiel est préférable car la DFT n'a pas à être recalculée. Si la compensation est faite dans le domaine temporel, la DFT doit être recalculée.

### Étape 5 : Compensation du déséquilibre IQ sur l'estimation de canal

Comme décrit dans l'étape 3, il n'est pas judicieux d'estimer  $H_k$  à l'aide de la première équation du système (4.50). Afin d'obtenir une estimation fiable du canal, il est donc nécessaire de compenser l'estimation grossière du canal de l'étape 1 avec l'estimation fiable du déséquilibre IQ obtenue par l'étape 3. L'estimation grossière du canal peut se réécrire sous la forme suivante :

$$\begin{aligned} C_k &= \hat{\alpha}_k + L_k \hat{\beta}_k \\ &= K_{R1} H_k + L_k K_{R2} H_{-k}^* \end{aligned} \quad (4.55)$$

La forme matricielle de l'équation (4.55) est

$$\begin{bmatrix} C_k \\ C_{-k}^* \end{bmatrix} = \underbrace{\begin{bmatrix} K_{R1} & L_k K_{R2} \\ L_{-k}^* K_{R2}^* & K_{R1}^* \end{bmatrix}}_{\mathbf{B}_1} \begin{bmatrix} H_k \\ H_{-k}^* \end{bmatrix}. \quad (4.56)$$

Puisque  $\mathbf{B}_1$  a été estimée, la compensation de l'estimation grossière du canal est obtenue en inversant cette même matrice :

$$\hat{H}_k = \frac{\widehat{K}_{R1}^* C_k - L_k \widehat{K}_{R2} C_{-k}^*}{\left| \widehat{K}_{R1} \right|^2 - \left| \widehat{K}_{R2} \right|^2} \quad (4.57)$$

### Étape 6 : Égalisation des symboles de données compensés

Si les étapes précédentes ont été réalisées avec succès, les symboles de données compensés peuvent s'écrire comme un simple scalaire entre la réponse en fréquence du canal et les symboles de données émis :

$$\hat{D}_k(n) = H_k E_k(n) + \tilde{B}_{Dk}(n) \quad (4.58)$$

avec  $\tilde{B}_{Dk}(n)$  qui correspond au bruit à l'entrée de l'égaliseur.

L'égalisation des symboles de données compensés peut maintenant être réalisée d'une manière classique, c'est à dire avec l'un des égaliseurs décrits ou proposés au chapitre 2.

Le schéma bloc de l'algorithme est donné en figure 4.13.

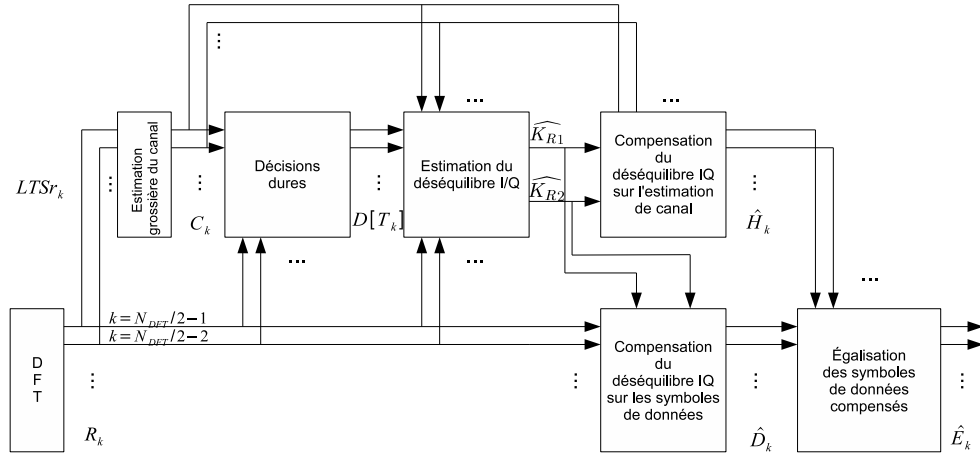


FIG. 4.13 – Schéma bloc du principe d'estimation et égalisation du déséquilibre du démodulateur IQ.

#### 4.3.3.2 Algorithme à $i$ itérations

Lorsque le déséquilibre du démodulateur IQ est fort, le nombre d'erreurs de décisions dures devient important. L'estimation, du déséquilibre IQ est alors peu fiable. Afin d'estimer correctement le déséquilibre IQ, nous proposons un algorithme itératif.

##### Modèle des symboles de données après la première itération :

La forme matricielle des symboles de données après la compensation du déséquilibre IQ peut s'écrire de la manière suivante :

$$\begin{bmatrix} \widehat{D}_{1k}(n) \\ \widehat{D}_{1-k}^*(n) \end{bmatrix} = \underbrace{\widehat{\mathbf{A}}_1^{-1} \mathbf{A}_1}_{\mathbf{A}_2} \begin{bmatrix} D_k(n) \\ D_{-k}^*(n) \end{bmatrix} \quad (4.59)$$

avec  $\widehat{D}_{1k}$ ,  $\widehat{\mathbf{A}}_1$  et  $\mathbf{A}_2$  qui correspondent respectivement aux symboles de données compensés à la première itération, la matrice de la première estimation du déséquilibre IQ, et la matrice contenant le déséquilibre IQ résiduel après la première compensation.

En développant (4.59), nous obtenons :

$$\mathbf{A}_2 = \begin{bmatrix} K_{R12} & K_{R22} \\ K_{R22}^* & K_{R12}^* \end{bmatrix} \quad (4.60)$$



$$\text{avec } \begin{cases} K_{R12} = \frac{\widehat{K}_{R11}^* K_{R1} - \widehat{K}_{R21} K_{R2}^*}{|\widehat{K}_{R11}|^2 - |\widehat{K}_{R21}|^2}, \\ K_{R22} = \frac{\widehat{K}_{R11}^* K_{R2} - \widehat{K}_{R21} K_{R1}^*}{|\widehat{K}_{R11}|^2 - |\widehat{K}_{R21}|^2}. \end{cases}$$

avec  $\widehat{K}_{R11}$  et  $\widehat{K}_{R21}$  qui correspondent à l'estimation du déséquilibre IQ après la première itération, et  $K_{R12}$  et  $K_{R22}$  qui correspondent au déséquilibre IQ résiduel après la première estimation.

Il est important de noter que :

$$K_{R12} + K_{R22}^* = 1 \quad (4.61)$$

Ainsi, (4.59) peut être réécrite de la même manière que (4.46), c'est à dire :

$$\begin{aligned} \widehat{D}_{1k}(n) &= K_{R12} D_k + K_{R22} D_{-k}^*(n) \\ &= \alpha_{2k} E_k(n) + \beta_{2k} E_{-k}^*(n), \end{aligned} \quad (4.62)$$

$$\text{avec } \alpha_{2k} = K_{R12} H_k, \beta_{2k} = K_{R22} H_{-k}^*$$

#### Modèle de l'estimation du canal compensée du déséquilibre IQ après la première itération :

D'une manière similaire, la forme matricielle de l'estimation du canal après la compensation du déséquilibre IQ peut s'écrire de la manière suivante :

$$\begin{bmatrix} \widehat{H}_{1k} \\ \widehat{H}_{1-k}^* \end{bmatrix} = \underbrace{\widehat{\mathbf{B}}_1^{-1} \mathbf{B}_1}_{\mathbf{B}_2} \begin{bmatrix} H_k \\ H_{-k}^* \end{bmatrix} \quad (4.63)$$

avec  $\widehat{H}_{1k}$ ,  $\widehat{\mathbf{B}}_1$  and  $\mathbf{B}_2$  qui correspondent respectivement à l'estimation du canal compensée du déséquilibre IQ après la première itération, la matrice de la première estimation du déséquilibre IQ, et la matrice contenant le déséquilibre IQ résiduel après la première compensation.

En développant (4.63), nous obtenons :

$$\mathbf{B}_2 = \begin{bmatrix} K_{R12} & L_k K_{R22} \\ L_{-k}^* K_{R22}^* & K_{R12}^* \end{bmatrix} \quad (4.64)$$

Ainsi, (4.63) peut être réécrite de la même manière que (4.45), c'est à dire :

$$\begin{aligned} \widehat{H}_{1k} &= K_{R12} H_k + L_k K_{R22} H_{-k}^* \\ &= \alpha_{2k} + L_k \beta_{2k}, \end{aligned} \quad (4.65)$$

**L'algorithme itératif :**

Si l'estimation du déséquilibre IQ obtenue après la première itération ( $\widehat{\mathbf{A}}_1$  et  $\widehat{\mathbf{B}}_1$ ) est parfaite alors  $\mathbf{A}_2$  et  $\mathbf{B}_2$  seront des matrices identités car  $K_{R12} = 1$  et  $K_{R22} = 0$ . Dans ce cas  $\widehat{D}_{1k}(n) = H_k E_k(n)$  et  $\widehat{H}_{1k} = H_k$ , ce qui signifie que le déséquilibre IQ est parfaitement compensé. Malheureusement, si les erreurs de décision dure sont nombreuses, l'estimation du déséquilibre IQ n'est pas parfaite. Ainsi, plutôt que d'égaliser le canal (étape 6), il est préférable d'estimer le déséquilibre IQ résiduel en revenant à l'étape 2 de l'algorithme. Les symboles de données et les LTS nécessaires à l'étape 2 à l'itération  $i$  sont respectivement définis par (4.62) et (4.65) des étapes 4 et 5 à l'itération  $i - 1$ . De cette manière il est alors possible d'effectuer plusieurs itérations permettant de converger vers une estimation de plus en plus fiable du déséquilibre IQ.

La forme matricielle des symboles de données compensés à l'itération  $i$  est :

$$\begin{bmatrix} \widehat{D}_{ik}(n) \\ \widehat{D}_{i-k}^*(n) \end{bmatrix} = \underbrace{\widehat{\mathbf{A}}_i^{-1} \widehat{\mathbf{A}}_{i-1}^{-1} \cdots \widehat{\mathbf{A}}_2^{-1} \underbrace{\widehat{\mathbf{A}}_1^{-1} \mathbf{A}}_{\mathbf{A}_2}}_{\mathbf{A}_3} \begin{bmatrix} D_k(n) \\ D_{-k}^*(n) \end{bmatrix}. \quad (4.66)$$

$$\text{avec } \mathbf{A}_i = \begin{bmatrix} K_{R1i} & K_{R2i} \\ K_{R2i}^* & K_{R1i}^* \end{bmatrix} \text{ et } \begin{cases} K_{R1i} = \frac{\widehat{K}_{R1(i-1)}^* K_{R1(i-1)} - \widehat{K}_{R2(i-1)} K_{R2(i-1)}^*}{|\widehat{K}_{R1(i-1)}|^2 - |\widehat{K}_{R2(i-1)}|^2}, \\ K_{R2i} = \frac{\widehat{K}_{R1(i-1)}^* K_{R2(i-1)} - \widehat{K}_{R2(i-1)} K_{R1(i-1)}^*}{|\widehat{K}_{R1(i-1)}|^2 - |\widehat{K}_{R2(i-1)}|^2}. \end{cases}$$

Notons que :

$$K_{R1i} + K_{R2i}^* = 1 \quad (4.67)$$

La forme matricielle de l'estimation fine du canal à l'itération  $i$  est :

$$\begin{bmatrix} \widehat{H}_{ik} \\ \widehat{H}_{i-k}^* \end{bmatrix} = \underbrace{\widehat{\mathbf{B}}_i^{-1} \widehat{\mathbf{B}}_{i-1}^{-1} \cdots \widehat{\mathbf{B}}_2^{-1} \underbrace{\widehat{\mathbf{B}}_1^{-1} \mathbf{B}}_{\mathbf{B}_2}}_{\mathbf{B}_3} \begin{bmatrix} H_k \\ H_{-k}^* \end{bmatrix} \quad (4.68)$$

$$\text{avec } \mathbf{B}_i = \begin{bmatrix} K_{R1i} & L_k K_{R2i} \\ L_{-k}^* K_{R2i}^* & K_{R1i}^* \end{bmatrix}$$

Notons que  $\widehat{\mathbf{A}}_i \mathbf{A}_i$  et  $\widehat{\mathbf{B}}_i \mathbf{B}_i$  tendent vers les matrices identités quand  $i$  tend vers l'infini. Le choix du paramètre  $i$  est discuté en section 4.3.4.1.

### 4.3.4 Application au standard IEEE 802.11a

Pour illustrer les effets du déséquilibre du démodulateur IQ et les performances de notre algorithme, nous testons notre algorithme avec un système OFDM basé sur le standard IEEE 802.11a [4]. Ce standard a été choisi pour les mêmes raisons que celles citées dans la section 4.2.4. Notre algorithme nécessite trois paramètres : le nombre  $M$  de LTS, le nombre  $N$  de symboles de données, et le nombre d'itérations  $i$ . Nous allons maintenant définir ces paramètres.

#### 4.3.4.1 Paramétrage

Les paramètres retenus pour les simulations sont les mêmes que ceux de la section 4.2.4.1, c'est à dire :

- La constellation choisie pour la transmission des données est la 64-QAM.
- Le nombre maximum de symboles de données utilisable par l'algorithme est de  $N = 38$ .
- Le nombre de LTS à transmettre en début de paquet est fixé à  $M = 2$ .
- Le TEB non codé cible est  $10^{-2}$ .
- Le modèle de canal choisi est le C.

Afin de fixer les paramètres  $N$  et  $i$ , nous utilisons comme précédemment la notion de gain de conversion. De la forme matricielle 4.66 nous pouvons déduire le modèle des symboles de données compensés après l'itération  $i$  :

$$\widehat{D}_{ik}(n) = K_{R1(i+1)}H_kT_k(n) + K_{R2(i+1)}H_{-k}^*T_{-k}^*(n) \quad (4.69)$$

Le gain de conversion résiduel après la compensation de l'itération  $i$  est :

$$GC_{\text{compensé}} = \frac{E \left[ \sum_{k=-N_{DFT}/2+1}^{N_{DFT}/2-1} |K_{R2(i+1)}H_{-k}^*T_{-k}^*(n)|^2 \right]}{E \left[ \sum_{k=-N_{DFT}/2+1}^{N_{DFT}/2-1} |K_{R1(i+1)}H_kT_k(n)|^2 \right]}. \quad (4.70)$$

Puisque que  $K_{R1(i+1)}$  et  $K_{R2(i+1)}$  sont les mêmes quelles que soient les sous porteuses et que les puissances moyennes de  $T_k(n)$  et de  $T_{-k}^*(n)$  sont égales, l'équation (4.70) se simplifie en :

$$\begin{aligned} GC_{\text{compensé}} &= \left| \frac{K_{R2(i+1)}}{K_{R1(i+1)}} \right|^2 \frac{E \left[ \sum_{k=-N_{DFT}/2+1}^{N_{DFT}/2-1} |H_{-k}^*T_{-k}^*(n)|^2 \right]}{E \left[ \sum_{k=-N_{DFT}/2+1}^{N_{DFT}/2-1} |H_kT_k(n)|^2 \right]} \\ &= \left| \frac{K_{R2(i+1)}}{K_{R1(i+1)}} \right|^2 \end{aligned} \quad (4.71)$$

D'une manière similaire, nous définissons le gain de conversion des symboles de données non compensés :

$$GC_{\text{imbalance}} = \left| \frac{K_{R2}}{K_{R1}} \right|^2 \quad (4.72)$$

Nous proposons d'estimer et de compenser un déséquilibre IQ maximum de  $g_R = 1.5$  et de  $\varphi_R = 15^\circ$ . La figure 4.16 présente le TEB non codé pour un système IEEE 802.11a sans déséquilibre IQ pour une constellation 64-QAM et avec un canal multitrajets de type C. Le TEB cible de  $10^{-2}$  est atteint pour un rapport signal à bruit  $E_b/N_0 = 25$  dB. La figure 4.14 présente les gains de conversion  $GC_{\text{imbalance}}$  et  $GC_{\text{compensé}}$  pour différentes valeurs de  $N$  et de  $i$  et pour un rapport signal à bruit  $E_b/N_0 = 25$  dB.

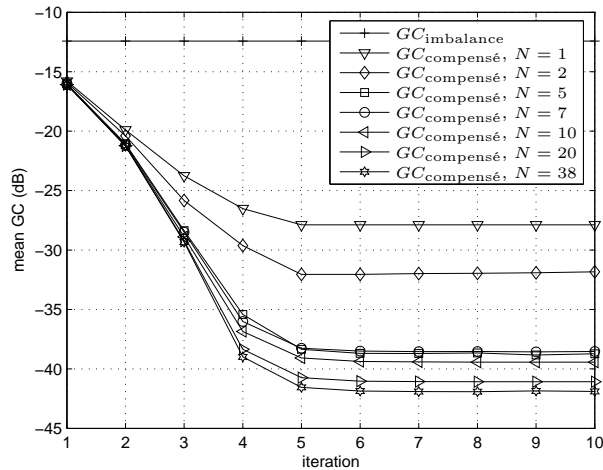


FIG. 4.14 –  $GC_{\text{imbalance}}$  et  $GC_{\text{compensé}}$  pour différentes valeurs de  $N$  et de  $i$  à  $E_b/N_0 = 25$  dB avec  $g_R = 1.5$  et de  $\varphi_R = 15^\circ$ .

On constate que quelle que soit la valeur de  $N$ , les courbes saturent à partir de 5 itérations. L'erreur plancher est fixée par la valeur de  $N$ , et pour un  $N \geq 5$  le gain sur le plancher est faible. Le meilleur compromis entre performance et complexité est donc 5 itérations et  $N = 5$ .

La figure 4.15 présente les constellations des symboles de données compensés et égalisés après 1, 2, 3, et 4 itérations pour  $g = 1.5$ ,  $\varphi = 15^\circ$ ,  $E_b/N_0 = 25$  dB et  $N = 5$ . On constate que le déséquilibre IQ est progressivement compensé au fil des itérations et que les erreurs de décisions dures sont de moins en moins nombreuses.

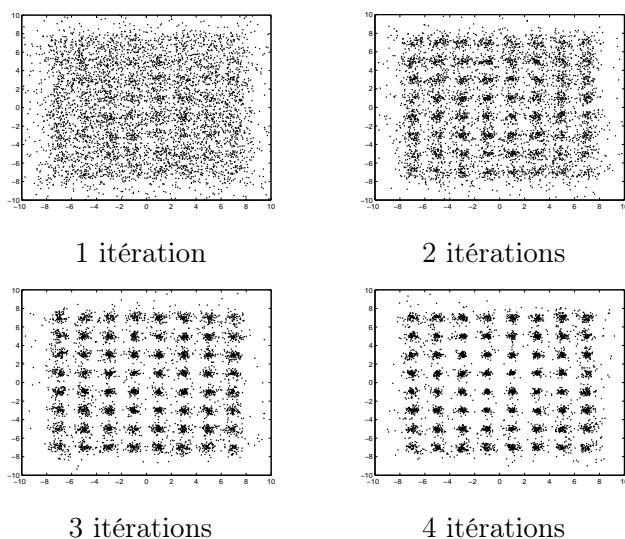


FIG. 4.15 – Constellations des symboles de données compensés et égalisés après 1, 2, 3, et 4 itérations pour  $g = 1.5$ ,  $\varphi = 15^\circ$ ,  $E_b/N_0 = 25$  dB et  $N = 5$ .

#### 4.3.4.2 Simulations

Afin d'étudier la pertinence de notre algorithme, nous comparons les performances d'un récepteur affecté par un déséquilibre IQ équipé de notre algorithme aux performances d'un récepteur affecté par un déséquilibre IQ sans algorithme et aux performances d'un récepteur non affecté par un déséquilibre IQ. Dans les deux derniers cas, l'estimation et l'égalisation du canal est réalisée d'une manière traditionnelle, c'est à dire jusqu'à l'étape 2 de notre algorithme. Nous utilisons un égaliseur ZF pour l'égalisation grossière et pour l'égalisation des symboles de données compensés. Les paramètres choisis sont  $M = 2$ ,  $N = 5$ , et  $i = 5$ . Les symboles de données utilisés pour l'estimation du déséquilibre IQ sont aussi compensés. La figure 4.16 présente les TEB non codés pour différentes valeurs de déséquilibre IQ.

La dégradation des performances due au déséquilibre IQ est très importante, même pour de faibles valeurs de désaccords. La remarque principale est que les TEB saturent à des valeurs très élevées et largement au-dessus du TEB cible de  $10^{-2}$  :  $4 \cdot 10^{-2}$  pour  $\varphi_R = 5^\circ$  et  $g_R = 1.10$ ,  $0.11$  pour  $\varphi_R = 10^\circ$  et  $g_R = 1.25$ , et enfin  $0.18$  pour  $\varphi_R = 15^\circ$  et  $g_R = 1.5$ . En revanche, les performances obtenues grâce à notre algorithme sont excellentes et très proches de la courbe correspondant à un récepteur idéal non affecté par le déséquilibre IQ.

Afin de tester la robustesse de notre algorithme, nous analysons ses performances pour de forts niveaux de déséquilibre IQ. Nous fixons le déséquilibre IQ maximum tolérable à  $g_R = 2$  et  $\varphi_R = 30^\circ$ . Les valeurs des paramètres  $N$  et  $i$  de notre algorithme

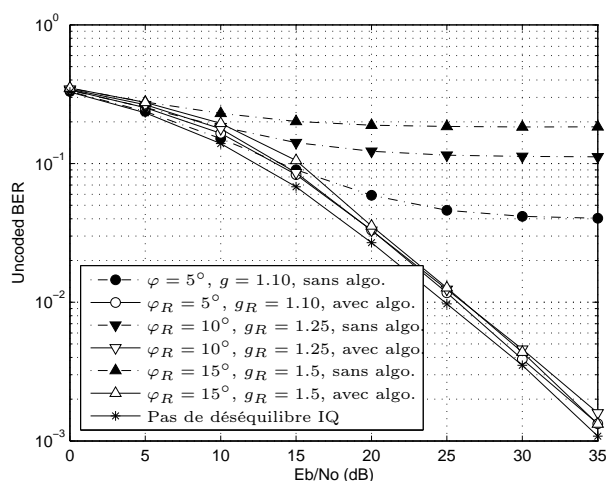


FIG. 4.16 – TEB non codés en fonction de  $E_b/N_0$  pour différents déséquilibres IQ.

sont définies grâce au gain de conversion et de la même manière que dans la section 4.3.4.1 : le nombre de symboles de données est fixé à  $N = 10$  et le nombre d'itérations est  $i = 10$ . La figure (4.17) donne la dégradation en  $E_b/N_0$  en fonction des désaccords de gain et de phase pour un TEB non codé cible de  $10^{-2}$  quand le déséquilibre IQ n'est pas compensé. On remarque que les plages de désaccords pour lesquelles les TEB d'un récepteur sans algorithme ne saturent pas à une valeur supérieure à  $10^{-2}$  est très faible. Lorsque les TEB ne saturent pas, de très faibles désaccords impliquent une très grande dégradation : par exemple, pour  $g_R = 1.04$  et  $\varphi_R = 2^\circ$  la dégradation est de 8.5 dB. La figure (4.18) présente la dégradation en  $E_b/N_0$  en fonction des désaccords pour un TEB non codé cible de  $10^{-2}$  quand le déséquilibre IQ est estimé et compensé. Les performances obtenues sont excellentes et la dégradation ne dépasse jamais 1.5 dB même pour de très forts niveaux de déséquilibre : par exemple, pour  $g_R = 2$  et  $\varphi_R = 30^\circ$  la dégradation est seulement de 1.2 dB. Néanmoins, il est quand même important de noter qu'un récepteur équipé de notre algorithme dégrade d'un peu moins de 1 dB les performances d'un récepteur parfaitement équilibré par rapport à un récepteur sans algorithme.

### 4.3.5 Conclusions

Dans le cas d'une liaison *descendante*, on peut considérer que l'émetteur, une station de base par exemple, n'est pas affecté par un déséquilibre IQ puisqu'il n'est pas soumis aux contraintes de coût et d'intégrabilité. A l'inverse, le récepteur doit être faible coût et hautement intégré imposant l'utilisation de l'architecture homodyne, très sensible au déséquilibre du démodulateur IQ. Dans ce contexte, et de la même manière que dans le cas d'une liaison *montante*, le déséquilibre du démodulateur IQ affecte aussi bien

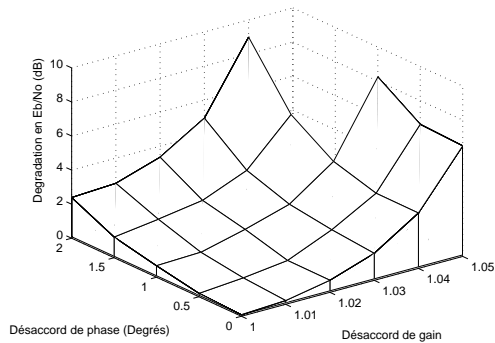


FIG. 4.17 – Dégradation en  $Eb/N_0$  en fonction des désaccords de gain et de phase pour un TEB non codé fixé à  $10^{-2}$  pour un récepteur sans algorithme de compensation.

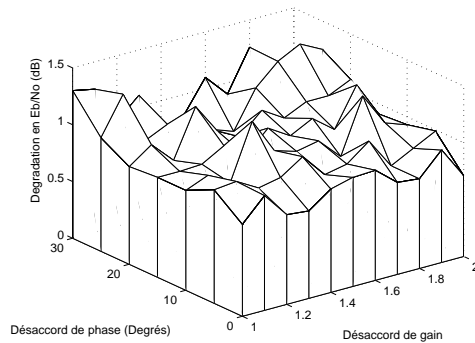


FIG. 4.18 – Dégradation en  $Eb/N_0$  en fonction des désaccords de gain et de phase pour un TEB non codé fixé à  $10^{-2}$  pour un récepteur avec notre algorithme de compensation.

les LTS, utilisées pour l'estimation de canal, que les symboles de données. L'influence du déséquilibre du démodulateur IQ sur les performances du système global est très importante puisqu'elle mène à la saturation des TEB pour de très faibles valeurs de déséquilibre.

L'algorithme proposé pour la liaison *montante* peut être utilisée si le canal n'est pas multitrajets, ce qui est un scénario très restrictif. Si le canal est multitrajets, la différence majeure du cas d'une liaison *descendante* par rapport au cas d'une liaison *montante* vient du fait que le déséquilibre du démodulateur fait intervenir la réponse en fréquence du canal aux fréquences  $k$  et  $-k$ . Il est donc nécessaire de proposer un nouvel algorithme.

Notre algorithme est original dans le sens où il fonctionne grâce à la prise de décisions dirigées en utilisant conjointement les informations apportées par les LTS et les symboles de données. Cet algorithme est itératif et permet d'estimer et compenser le déséquilibre IQ pour des désaccords de phase et de gain extrêmement forts. Les performances obtenues dans le cas d'un désaccord de gain  $g_R = 2$  et de phase  $\varphi_R = 30^\circ$  sont excellentes puisque la dégradation de la courbe de TEB est en dessous de 1.5 dB à un TEB non codé fixé à  $10^{-2}$ . La convergence de l'algorithme vers une estimation très fiable du déséquilibre IQ est obtenue dès la réception du premier paquet. Aucune hypothèse n'est faite sur les LTS et les symboles données rendant applicable notre algorithme à tous les systèmes OFDM existants. Cet algorithme numérique permet donc de relâcher les tolérances sur le démodulateur IQ, et donc sur les composants analogiques, rendant la conception d'un récepteur homodyne faible coût moins contraignante.

## 4.4 Estimation et compensation du déséquilibre des réponses en fréquences des voies I et Q du récepteur

### 4.4.1 État de l'art

L'estimation et la compensation du déséquilibre IQ sélectif en fréquence a été étudié beaucoup plus récemment. Il a été montré que ce type de déséquilibre IQ peut être compensé en ajoutant un filtre sur l'une des voies I et Q (dans le domaine temporel) dont la réponse en fréquence correspond à l'inverse du déséquilibre IQ [75]. La méthode proposée en [76] traite le cas général d'une modulation quelconque et consiste à trouver la réponse impulsionnelle de ce filtre. L'hypothèse dont se sert l'auteur est de supposer que le signal temporel désiré  $z(t)$  a une autocorrélation complémentaire qui tend vers 0, c'est à dire  $c_z(\tau) = E[z(t)z(t - \tau)] = 0$  quel que soit  $\tau$ . Dans le cas d'un signal affecté par le déséquilibre IQ, son autocorrélation complémentaire ne tend plus vers 0 et il est alors nécessaire de trouver la réponse impulsionnelle du filtre permettant de retrouver la propriété précédente. Dans son papier, l'auteur présente de bons résultats de simulations dans le cas d'une modulation bi-porteuses 16-QAM mais au prix d'un temps de convergence extrêmement long de l'ordre de 15000 itérations.

Les méthodes proposées en [77] et [78] concernent la modulation OFDM. Ces méthodes consistent à supprimer le signal interférant dû au déséquilibre IQ grâce à un filtrage de type LMS ou RLS. Ces méthodes sont adaptées des méthodes traitant le cas du déséquilibre IQ non-sélectif en fréquence, la différence provenant du fait que la compensation est réalisée par paire de sous porteuses. Les inconvénients majeurs de ces méthodes restent toujours le temps de convergence et la complexité due au nombre d'opérations nécessaire pour implémenter le filtrage, en particulier pour le RLS.

### 4.4.2 Description de la méthode proposée

La méthode que nous proposons pour estimer et compenser le déséquilibre IQ sélectif en fréquence dépendant s'appuie sur le concept de bande de cohérence pour les canaux OFDM, qui est définie comme la bande de fréquence sur laquelle on peut considérer la fonction de transfert du canal comme constante. Le principe de notre algorithme consiste à supposer que le déséquilibre IQ sélectif en fréquence peut être considéré comme constant sur une certaine bande de fréquence.

Dans le but de simplifier la présentation de l'algorithme, nous supposons que le nombre de sous porteuses utilisées est une puissance de 2. Le principe de notre algorithme est décrit par la figure 4.19 pour 16 sous porteuses. Puisque l'algorithme fonctionne par paire de sous porteuse ( $-k$  et  $k$ ), seules les sous porteuses d'indice positif ont été représentées.

- Étape 1 : dans un premier temps, le déséquilibre IQ est supposé constant sur toutes les sous porteuses et son estimation est réalisée avec 8 paires de sous porteuses et de la même manière que dans la section 4.3.3, c'est à dire avec plusieurs



symboles de données  $N$  et plusieurs itérations  $i$ . Une fois le déséquilibre estimé, les symboles de données et les LTS sont compensés pour toutes les sous porteuses par le déséquilibre obtenu à cette étape.

- Étape 2 : la deuxième étape consiste à partager l'ensemble des sous porteuses en 2 groupes de 4 paires de sous porteuses. Le déséquilibre IQ est maintenant supposé différent mais constant sur ces 2 groupes. L'algorithme d'estimation de la section 4.3.3 est appliqué indépendamment sur les 2 groupes de sous porteuses. Les symboles de données et les LTS sont compensés par l'une ou l'autre des estimations suivant l'indice de la sous porteuse.
- Étape 3 : l'ensemble des sous porteuses est partagée en 4 groupes de 2 paires. La troisième étape est alors similaire à la deuxième étape.
- Étape 4 : l'ensemble des sous porteuses est partagée en 8 paires. La quatrième étape est alors similaire à la deuxième étape.

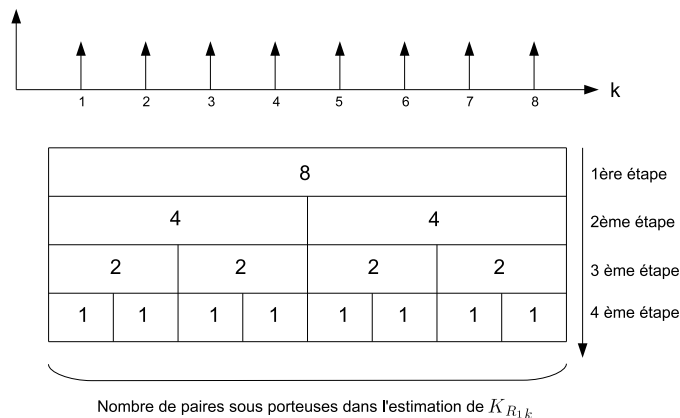


FIG. 4.19 – Exemple de répartition des groupes de paires de sous porteuses.

Le but de cet algorithme est donc d'estimer et de compenser le déséquilibre IQ par groupes de sous porteuses, ces groupes comportant de moins en moins de paires de sous porteuses, jusqu'à pouvoir les estimer et les compenser individuellement. L'algorithme que nous proposons fonctionne aussi avec un nombre de sous porteuses utilisées différent d'une puissance de 2. Le nombre de paire de sous porteuses compris dans les groupes ne sera donc pas forcément égal pour une même étape.

#### 4.4.3 Application au standard IEEE 802.11a

Pour illustrer les effets du déséquilibre sélectif en fréquence du récepteur et les performances de notre algorithme, nous proposons de tester notre algorithme avec un système OFDM basé sur le standard IEEE 802.11a [4]. Ce standard a été choisi pour les mêmes raisons que celles citées dans la section 4.2.4. Les paramètres de notre algorithme sont nombreux :

- Le nombre d'étape et le nombre de paires de sous porteuses par étape de l'algorithme décrit en section 4.4.
- Pour chaque étape, il est nécessaire de connaître le nombre  $M$  de LTS, le nombre  $N$  de symboles de données et le nombre d'itérations  $i$ .

Nous allons maintenant définir ces paramètres.

#### 4.4.3.1 Paramétrage

Les paramètres retenus pour les simulations sont :

- Nombre de LTS à transmettre en début de paquet :  $M = 2$  fixé par la norme [4].
- TEB non codé cible :  $10^{-2}$ .
- Modèle de canal choisi : C.

Le déséquilibre IQ non-sélectif en fréquence maximum tolérable est fixé à  $g_R = 1.2$  et  $\varphi_R = -5^\circ$ . Sans perte de généralité, on propose d'estimer et de compenser le déséquilibre des réponses en fréquence des voies I et Q provoqué par le déséquilibre des filtres passe-bas de réception. Les gabarits des filtres passe-bas sont les mêmes que ceux présentés dans la section 4.1.2.3 : une ondulation de 1 dB et une fréquence de coupe de 0.9 fois la fréquence d'échantillonnage pour le filtre de la voie I ; et une ondulation de 1.05 dB et une fréquence de coupe de 0.905 fois la fréquence d'échantillonnage pour le filtre de la voie Q. Les figures 4.20a et 4.20b donnent respectivement les module et argument du vecteur  $K_{R_1 k}$  en fonction de l'indice de la sous porteuse.

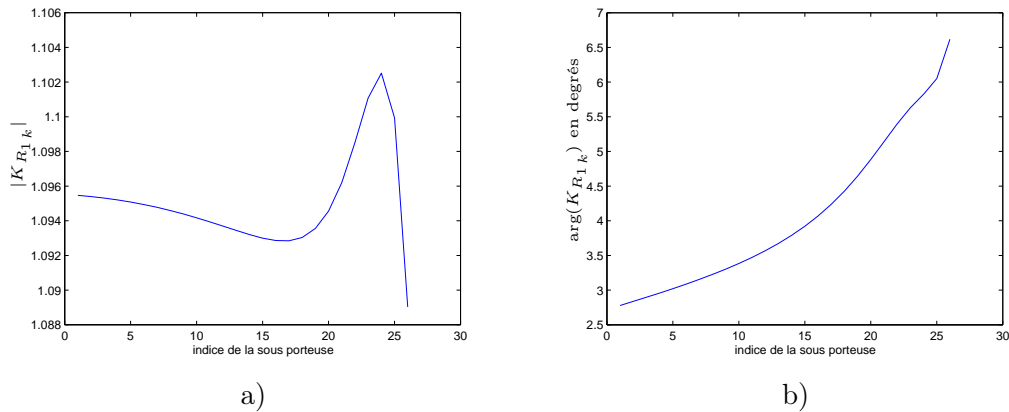


FIG. 4.20 – a) Module de  $K_{R_1 k}$ , b) Argument de  $K_{R_1 k}$ .

Le nombre de sous porteuses utilisées pour le standard IEEE 802.11a est de 52 et n'est pas une puissance de 2, la répartition des groupes ne sera donc pas uniforme. Les variations de la phase et du module du vecteur  $K_{R_1 k}$  sont relativement lentes pour les indices de sous porteuses proches de la sous porteuse DC et plus rapides pour les indices



$$\begin{cases} K_{(1)R_1k} = \frac{\widehat{K}_{R_1}^* K_{R_1k} - \widehat{K}_{R_2} K_{R_2k}^*}{|\widehat{K}_{R_1}|^2 - |\widehat{K}_{R_2}|^2} \\ K_{(1)R_2-k} = \frac{\widehat{K}_{R_1}^* K_{R_2-k} - \widehat{K}_{R_2} K_{R_1-k}^*}{|\widehat{K}_{R_1}|^2 - |\widehat{K}_{R_2}|^2} \end{cases} \quad (4.75)$$

Notons que :

$$K_{(1)R_1k} + K_{(1)R_2-k}^* = 1 \quad (4.76)$$

Si on néglige le bruit reçu, les symboles de données compensés à la suite de l'étape 1 s'écrivent donc de la manière suivante :

$$\widehat{D}_k(n) = K_{(1)R_1k} \text{Heq}_k E_k(n) + K_{(1)R_2-k} \text{Heq}_{-k}^* E_{-k}^*(n) \quad (4.77)$$

Le gain de conversion résiduel après l'étape 1 est donc :

$$GC_{\text{compensé}} = \frac{\sum_{k=-N_{DFT}/2+1}^{+N_{DFT}/2-1} |K_{(1)R_2-k}|^2}{\sum_{k=-N_{DFT}/2+1}^{+N_{DFT}/2-1} |K_{(1)R_1k}|^2} \quad (4.78)$$

A titre de comparaison, nous définissons le gain de conversion des symboles de données non compensés :

$$GC_{\text{imbalance}} = \frac{\sum_{k=-N_{DFT}/2+1}^{+N_{DFT}/2-1} |K_{R_2-k}|^2}{\sum_{k=-N_{DFT}/2+1}^{+N_{DFT}/2-1} |K_{R_1k}|^2} \quad (4.79)$$

Nous proposons de fixer les paramètres  $N$  et  $i$  permettant de minimiser  $GC_{\text{compensé}}$  pour un rapport signal à bruit  $E_b/N_0$  de 25 dB (correspondant à un TEB sans déséquilibre de  $10^{-2}$  avec le canal C). La figure 4.22 présente les gains de conversion pour différentes valeurs de  $N$  et de  $i$ .

L'analyse du gain de conversion montre que le gain obtenu pour un nombre d'itérations supérieur à 2 est nul et que le gain sur la valeur du plancher pour  $N > 3$  est négligeable. Les paramètres que nous choisissons pour l'étape 1 de notre algorithme sont donc  $i = 3$  et  $N = 3$ .

Les figures 4.23a) et 4.23b) présentent respectivement les module et argument du déséquilibre initial (filtres + démodulateur), du déséquilibre résiduel après la compensation de l'étape 1, et du déséquilibre des filtres uniquement. On constate qu'à la suite de l'étape 1, le déséquilibre du démodulateur IQ est quasiment complètement compensé puisque le déséquilibre résiduel est sensiblement égal au déséquilibre des filtres seuls.

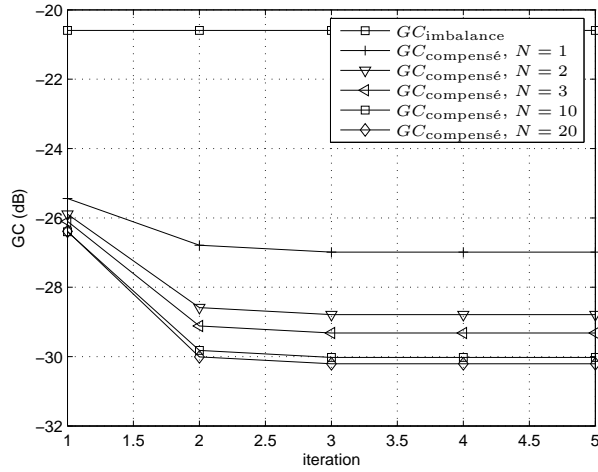


FIG. 4.22 –  $GC_{\text{imbalance}}$  et  $GC_{\text{compensé}}$  pour différentes valeurs de  $N$  et de  $i$  à  $Eb/N_0 = 25\text{dB}$  et pour un récepteur possédant un déséquilibre IQ non-sélectif en fréquence  $g_R = 1.2$  et  $\varphi_R = -5^\circ$  et un déséquilibre des filtres passe-bas.

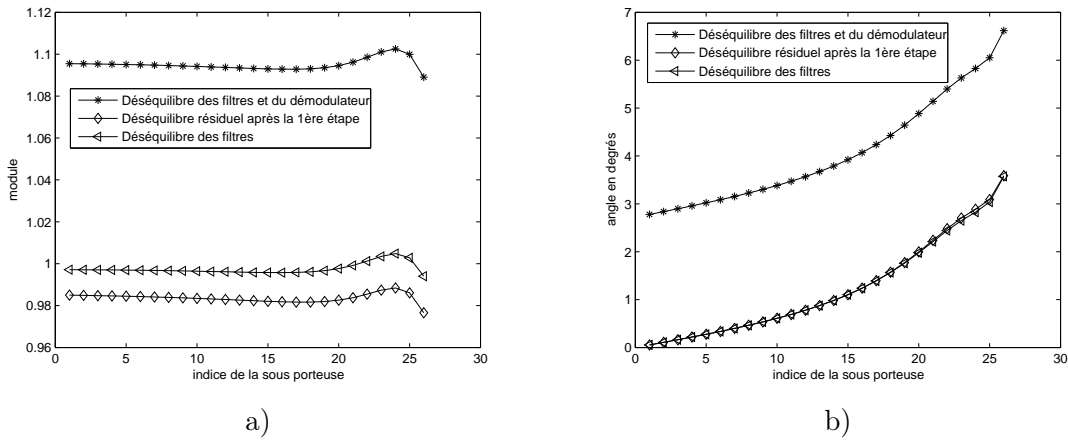


FIG. 4.23 – a) Module du déséquilibre IQ avant ( $K_{R_1k}$ ) et après ( $K_{(1)R_1k}$ ) la compensation de la 1ère étape, b) Argument du déséquilibre IQ avant et après la compensation de la 1ère étape.

Vu que le déséquilibre IQ résiduel est faible, il n'est pas nécessaire d'effectuer plusieurs itérations pour converger vers des estimations de déséquilibre fiables. On propose donc pour les étapes 2, 3, 4 et 5 d'estimer le déséquilibre IQ avec 1 itération et avec le même nombre de symboles de données, soit  $i = 1$  et  $N = 3$ .

### 4.4.3.2 Simulations

La figure 4.24 présente les TEB non codés pour des symboles de données modulés en 64-QAM à la suite des étapes 1, 2, 3, 4, et 5. Pour ces simulations, le déséquilibre IQ est estimé à nouveau à chaque transmission d'un nouveau paquet. On constate qu'une fois le déséquilibre du démodulateur IQ compensé (étape 1), les dégradations des performances dues au déséquilibre des filtres sont encore très importantes. On constate une faible amélioration à la suite de l'étape 2, et surtout une amélioration nulle pour les étapes 3, 4, et 5. Ce phénomène peut être aisément expliqué par le fait que les estimations à partir de l'étape 3 sont réalisées à l'aide de 6 paires de sous porteuses maximum. L'impact des erreurs de décisions dures est alors très important car le bénéfice apporté par le moyennage des estimations sur plusieurs paires de sous porteuses est alors très faible.

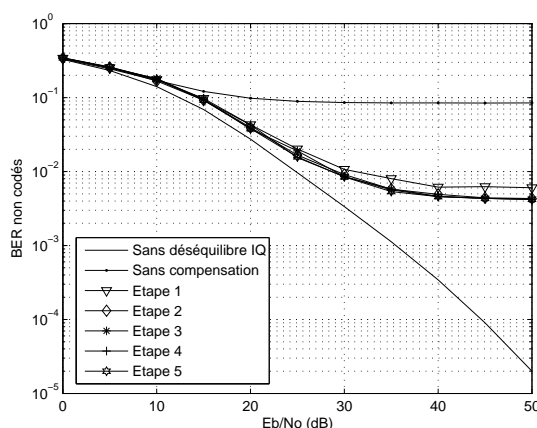


FIG. 4.24 – Exemple de répartition des groupes de paires de sous porteuses.

La variation du déséquilibre IQ au fil du temps est principalement due à la variation de la température des composants et à leur usure [79]. Ce temps de variation est donc très largement grand devant la durée de transmission d'un paquet OFDM. Nous proposons donc de moyennage les estimations du déséquilibre IQ obtenus à l'étape 5 sur plusieurs paquets OFDM afin de pouvoir bénéficier d'une estimation beaucoup plus robuste. La figure 4.25 présente les résultats de simulations de la méthode proposée, et ce dans les mêmes conditions que précédemment. Par exemple la légende "Etape 5, 50 paquets" correspond au TEB dont le déséquilibre IQ a été compensé avec l'estimation obtenue après la réception de 50 paquets et le moyennage réalisé à partir des 50 précédentes estimations. On constate sans surprise que plus il y a de paquets reçus et donc d'estimations, plus le TEB obtenu est proche du TEB d'un récepteur sans déséquilibre IQ. Notre méthode permet de compenser parfaitement le déséquilibre IQ sélectif en fréquence dès la réception de 50 paquets OFDM, c'est à dire approximativement à partir

de 7.6 ms, ce qui est très peu.

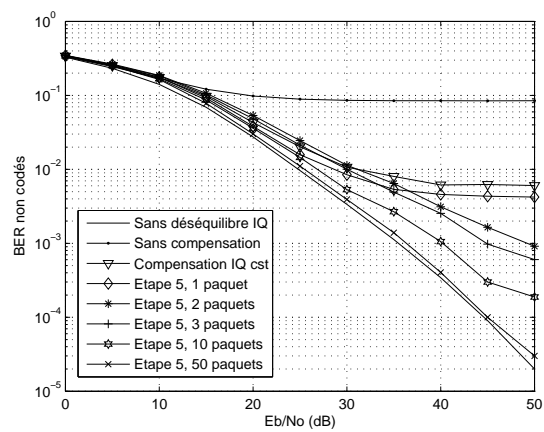


FIG. 4.25 – Exemple de répartition des groupes de paires de sous porteuses.

#### 4.4.4 Conclusions

Le travail présenté dans cette section consiste à relâcher encore plus les contraintes de la conception d'un récepteur homodyne en tolérant le déséquilibre sélectif en fréquence dû aux désaccords entre les réponses en fréquences des voies I et Q dans le cas d'une liaison *descendante*, et en proposant un algorithme numérique permettant la compensation d'un tel déséquilibre. Pour traiter ce cas nous avons pris l'exemple d'un désaccord entre les réponses en fréquence des filtres passe-bas anti-repliement des voies I et Q. Un très faible désaccord sur les fréquences de coupure et/ou sur l'ondulation dans la bande provoque un déséquilibre des voies I et Q sélectif en fréquence et implique une dégradation non négligeable des performances du système global, d'autant plus si ce déséquilibre est associé au déséquilibre du démodulateur IQ. Nous proposons donc une méthode s'inspirant de la méthode permettant l'estimation et la compensation du déséquilibre du démodulateur IQ. La compensation du déséquilibre du démodulateur IQ est dans un premier temps appliquée afin de pouvoir supprimer efficacement son effet et ne conserver que le déséquilibre des filtres. Puis nous supposons que celui-ci peut être considéré comme constant sur une certaine bande de fréquence, et de cette manière nous l'estimons et le compensons itérativement sur une bande de plus en plus petite, jusqu'à l'estimer par sous porteuse. Les performances obtenues lorsque l'estimation est recalculée à chaque nouveau paquet sont peu améliorées puisque l'estimation du déséquilibre sélectif en fréquence perd le bénéfice d'un moyennage important disponible lorsque le déséquilibre est supposé constant pour toutes les sous porteuses. Afin d'obtenir une estimation plus fiable, nous proposons donc de moyenner les estimations au fil des paquets reçus. Au prix d'un temps de convergence plus important, les performances ainsi obtenues sont alors quasiment similaires aux performances d'un récepteur non déséquilibré. Aucune hypothèse n'est faite sur les LTS et les symboles données rendant applicable notre algorithme à tous les systèmes OFDM existants. Cet algorithme numérique permet donc de relâcher les tolérances sur le démodulateur IQ et sur les fonctions duales des voies I et Q rendant la conception d'un récepteur homodyne faible coût peu contraignante.

### 4.5 Le problème de l'estimation et de la compensation des déséquilibres des modulateurs et démodulateur IQ

#### 4.5.1 État de l'art

Jusqu'à présent nous considérons que la transmission s'effectuait entre un équipement mobile hautement intégré et faible coût, et une station de base. La station de base est supposée idéale puisqu'elle n'est pas soumise aux contraintes de coût et d'intégrabilité. Si la liaison était *montante* ou *descendante* nous avons donc considéré que l'émetteur ou le récepteur était déséquilibré. Si nous considérons maintenant un cas plus général consistant à supposer que l'émetteur et le récepteur sont des équipements faible coût et devant être hautement intégrés, il faut alors prendre en compte le fait qu'ils soient tous les deux affectés par un déséquilibre IQ. Très peu de personnes ont réussi



à publier des travaux intéressants à ce sujet. On peut néanmoins classer ces travaux de recherche en deux groupes : ceux dont le déséquilibre est considéré non-sélectif en fréquence, et ceux dont le déséquilibre est supposé sélectif en fréquence.

Les articles [80, 81, 66] traitent le cas des déséquilibres IQ non-sélectif en fréquence. Dans [80] et [81], les auteurs proposent d'estimer les déséquilibres IQ et le canal comme un tout, c'est à dire sans estimer séparément le déséquilibre IQ de l'émetteur, le déséquilibre du récepteur, et l'influence du canal. Ceci peut être vu comme l'estimation du produit des matrices de déséquilibre de l'émetteur, du récepteur, et de l'influence du canal dans l'équation (4.26) définissant la modèle complet de l'émetteur et du récepteur déséquilibrés. Les méthodes utilisées pour les estimations sont le filtrage LMS pour [80] et RLS pour [81]. L'inconvénient majeur de ces méthodes est qu'il est nécessaire de disposer de quelques dizaines de LTS pour obtenir une bonne convergence des estimations. Cet ordre de grandeur est prohibitif pour des transmissions par paquets. Dans [66], l'auteur propose d'estimer le déséquilibre du récepteur, puis l'influence du canal, et enfin le déséquilibre de l'émetteur. Le principe de cette méthode est de considérer que le déséquilibre de l'émetteur est négligeable afin de pouvoir estimer le déséquilibre du récepteur et l'influence du canal. Une fois ces deux opérations effectuées, il reste alors à estimer le déséquilibre de l'émetteur. Les estimations convergent vers des valeurs fiables à partir d'une dizaine de paquets reçus. Cette méthode possède néanmoins deux inconvénients : (i) les estimations sont possibles uniquement si les LTS correspondent à une séquence d'Hadamard, (ii) les déséquilibres IQ de l'émetteur et du récepteur doivent être très faibles.

L'auteur de [82] considère le cas d'un déséquilibre IQ non-sélectif en fréquence à l'émission et sélectif en fréquence à la réception. Sa méthode est adaptée à ce qui a été présenté en [66] en y ajoutant un filtrage RLS. Cette méthode estime cette fois-ci les déséquilibres IQ et le canal comme un tout. Les estimations obtenues convergent très lentement, et il est nécessaire d'attendre au moins 50 paquets de 500 symboles OFDM chacun afin d'obtenir des performances intéressantes. Les deux inconvénients de cette méthode sont les suivantes : (i) de la même manière que précédemment, les estimations sont possibles uniquement si les LTS correspondent à une séquence d'Hadamard, (ii) le filtrage RLS est très lourd en terme de complexité. Les articles [83, 84] traitent le cas des déséquilibres sélectif en fréquence à l'émission et à la réception. Dans [83], l'auteur applique la méthode proposée en [81] au cas des déséquilibres sélectif en fréquence. Les inconvénients de cette méthode sont les mêmes que précédemment, c'est à dire un nombre de LTS prohibitif et un filtrage RLS très complexe. L'auteur de [84] propose une critère pour les LTS permettant d'estimer les déséquilibres IQ et le canal comme un tout dès la réception du premier LTS. Cette méthode est très efficace mais nécessite la modification des LTS pour les systèmes OFDM déjà existants.

Malheureusement, toutes ces méthodes ont le point commun d'être inapplicables aux systèmes OFDM existants car le type et le nombre de LTS sont fixés par les normes.

### 4.5.2 Problématique

Afin d'expliquer au mieux la problématique, nous considérons le cas où l'on néglige le bruit capté et où les déséquilibres IQ sont non-sélectif en fréquence. Dans ce cas, la matrice (4.26) permet d'obtenir la forme matricielle du modèle des symboles OFDM reçus :

$$\begin{aligned} \begin{bmatrix} R_k(n) \\ R_{-k}^*(n) \end{bmatrix} &= \begin{bmatrix} K_{R1} & K_{R2} \\ K_{R2}^* & K_{R1}^* \end{bmatrix} \begin{bmatrix} \text{Heq}_k & 0 \\ 0 & \text{Heq}_{-k}^* \end{bmatrix} \begin{bmatrix} K_{E1} & K_{E2}^* \\ K_{E2} & K_{E1}^* \end{bmatrix} \begin{bmatrix} E_k(n) \\ E_{-k}^*(n) \end{bmatrix} \\ &= \underbrace{\begin{bmatrix} X_k & Y_k \\ Y_{-k}^* & X_{-k}^* \end{bmatrix}}_{\mathbf{M}} \begin{bmatrix} E_k(n) \\ E_{-k}^*(n) \end{bmatrix} \end{aligned} \quad (4.80)$$

$$\text{avec } \begin{cases} X_k = K_{E1}K_{R1}\text{Heq}_k + K_{E2}K_{R2}\text{Heq}_{-k}^* \\ Y_k = K_{E2}^*K_{R1}\text{Heq}_k + K_{E1}^*K_{R2}\text{Heq}_{-k}^* \end{cases}$$

On constate que si  $X_k$  et  $Y_k$  sont parfaitement connus du récepteur, il est alors possible de compenser à la fois les déséquilibres IQ de l'émetteur et du récepteur, et d'égaliser le canal en multipliant les symboles OFDM par l'inverse de  $\mathbf{M}$  pour toutes les sous porteuses.

Les symboles OFDM de données reçus sur la sous porteuse d'indice  $k$  s'écrivent donc de la manière suivante :

$$R_k(n) = E_k(n)X_k + E_{-k}^*(n)Y_k \quad (4.81)$$

D'une manière similaire, les LTS reçus et affectés par les déséquilibres IQ s'écrivent :

$$\text{LTSr}_k(n) = \text{LTSe}_k(n)X_k + \text{LTSr}_{-k}^*(n)Y_k \quad (4.82)$$

En supposant que  $M$  LTS soient transmis, l'estimation de canal la plus fiable consiste à moyenner les  $M$  estimations afin de minimiser le bruit reçu :

$$C_k = \frac{1}{M} \sum_{m=1}^M \frac{\text{LTS}_{e_k}(n)}{\text{LTS}_{e_k}(n)} = X_k + Y_k L_k \quad (4.83)$$

avec  $L_k = \frac{1}{M} \sum_{m=1}^M \frac{\text{LTSr}_{-k}^*(n)}{\text{LTS}_{e_k}(n)}$  qui est un nombre complexe connu du récepteur.

On constate que les équations (4.81) et (4.83) sont de formes similaires aux équations (4.46) et (4.45) permettant d'estimer le déséquilibre du démodulateur IQ. La méthode décrite en section 4.3 est basée sur la prise de décisions dures des symboles de données. Supposons que l'on applique cette méthode au cas des déséquilibres de l'émetteur et du récepteur afin d'estimer  $X_k$  et  $Y_k$ . Les simulations montrent que les sous porteuses qui sont le plus affectées par les déséquilibres IQ fournissent de très mauvaises estimations de  $E_k(n)$ , impliquant que les erreurs de décisions dures sont fréquentes et identiques

pour une même sous porteuse, et que par la même occasion les estimations de  $X_k$  et de  $Y_k$  sont biaisées. A l'inverse, les sous porteuses qui sont le moins affectées par les déséquilibres IQ fournissent des estimations de  $X_k$  et de  $Y_k$  non biaisées. De cette manière, les sous porteuses les plus affectées par les déséquilibres IQ sont les moins bien compensées expliquant l'inefficacité de cette méthode.

Puisque les déséquilibres IQ sont supposés constants sur l'ensemble des sous porteuses, il serait intéressant d'en tirer profit. En effet, si dans un premier temps il est possible d'estimer indépendamment  $K_{E1}$  ou  $K_{R1}$  sur toutes les sous porteuses, il serait alors intéressant de les moyenner pour pouvoir obtenir des estimations de  $K_{E1}$  ou de  $K_{R1}$  fiables. Si l'un des paramètres  $K_{E1}$  ou  $K_{R1}$  de déséquilibre IQ est estimable, il est alors possible d'estimer le canal  $H_k$  et l'autre paramètre de déséquilibre à partir des relations suivantes :

$$\begin{bmatrix} X_k + Y_{-k}^* \\ X_{-k}^* + Y_k \end{bmatrix} = \begin{bmatrix} K_{E1} & K_{E2} \\ K_{E2}^* & K_{E1}^* \end{bmatrix} \begin{bmatrix} \text{Heq}_k \\ \text{Heq}_{-k}^* \end{bmatrix} \quad (4.84)$$

$$\begin{bmatrix} X_k + Y_k \\ X_{-k}^* + Y_{-k}^* \end{bmatrix} = \begin{bmatrix} K_{R1} & K_{R2} \\ K_{R2}^* & K_{R1}^* \end{bmatrix} \begin{bmatrix} \text{Heq}_k \\ \text{Heq}_{-k}^* \end{bmatrix} \quad (4.85)$$

Malheureusement, il n'existe aucune relation permettant d'obtenir  $K_{E1}$  ou  $K_{R1}$  à partir de la connaissance de  $X_k$  et de  $Y_k$  comme cela est le cas pour le déséquilibre du modulateur IQ avec l'équation (4.33), ou bien pour le déséquilibre du démodulateur IQ avec l'équation (4.50).

## 4.6 Conclusion

Le déséquilibre IQ est un défaut analogique inévitable qui affecte toutes les architectures de transposition de fréquence, et il est d'autant plus important que la fréquence est élevée. A cause des contraintes de coût, de consommation et d'intégrabilité de plus en plus importantes, l'architecture la plus prometteuse pour l'émetteur et le récepteur est l'architecture homodyne. Malheureusement, cette architecture à transposition directe implique que le déséquilibre IQ provenant des imperfections des composants analogiques est non négligeable. On peut distinguer deux sortes de déséquilibre IQ : le déséquilibre non-sélectif en fréquence dû principalement aux désaccords du modulateur et du démodulateur IQ, et le déséquilibre sélectif en fréquence qui provient du désaccord entre les réponses en fréquence des voies I et Q. Ces déséquilibres IQ affectent aussi bien les symboles pilotes permettant d'estimer le canal, que les symboles de données. Ainsi, s'ils ne sont pas compensés, les performances du système global peuvent être fortement dégradées.

Dans ce chapitre, nous nous sommes donc intéressés à l'égalisation de canal et à la compensation conjointe du déséquilibre IQ des front-ends RF des émetteurs/récepteurs. Les deux premiers algorithmes que nous avons proposé concernent respectivement le

déséquilibre IQ non-sélectif en fréquence de l'émetteur et du récepteur, tandis que le troisième traite le cas des déséquilibres IQ sélectifs en fréquence du récepteur. Ces algorithmes sont originaux dans le sens où ils fonctionnent grâce à la prise de décisions dirigées en utilisant conjointement les informations apportées par les symboles pilotes et les symboles de données. Ils ont le point commun d'être implémentables sur tous les systèmes OFDM existants car aucune contrainte particulière n'est nécessaire sur le nombre et le type de symboles pilotes ou de données. Le premier algorithme traite le cas d'une liaison *descendante* correspondant à un émetteur déséquilibré et à un récepteur idéal. Il doit être implémenté à la réception. Grâce à cet algorithme, les tolérances sur les désaccords de phase et de gain peuvent atteindre respectivement  $8^\circ$  et 10% pour une dégradation des performances de moins de 2 dB. Le second algorithme traite le cas d'une liaison *montante* correspondant à un émetteur idéal et à un récepteur déséquilibré. Cet algorithme est itératif et permet ainsi de tolérer des désaccords de phase et de gain pouvant aller jusqu'à respectivement  $30^\circ$  et 100% pour une dégradation des performances inférieure à 1.5 dB. Ces deux premiers algorithmes ont le point commun d'être très performants dès la réception du premier paquet comportant quelques dizaines de symboles. Le troisième algorithme nécessite quant à lui la réception de quelques dizaines de paquets pour pouvoir compenser parfaitement le déséquilibre IQ sélectif en fréquence imposé, par exemple, par le désaccord des réponses en fréquences des filtres passe-bas des voies I et Q. Finalement, nous avons évoqué la difficulté d'égaliser le canal et de compenser le déséquilibre IQ sans avoir à modifier les symboles pilotes dans le cas où l'émetteur et le récepteur sont tous les deux déséquilibrés. Ce problème reste donc ouvert.

Ce travail a donné lieu à un brevet [85], à deux soumissions en revues internationales [86, 87] et à une conférence internationale [88].



## Conclusion et perspectives

Ce manuscrit traite de la faisabilité de dispositifs d'émission/réception mobiles à haut débits qui doivent être faible coût, faible consommation, hautement intégrés et très performants. La modulation OFDM est très bien adaptée à la demande croissante en terme de débit car elle bénéficie d'une grande efficacité spectrale. De plus, le modèle des signaux reçus rend l'égalisation du canal de transmission très simple et peu coûteuse en terme de puissance de calcul. Néanmoins l'augmentation du volume d'information à échanger et la demande de mobilité de plus en plus forte entraînent l'augmentation de la largeur de bande des signaux à transmettre et complexifient par la même occasion les canaux de transmission. Ces canaux sont complexes dans le sens où ils deviennent très sélectifs en fréquence et impliquent une diminution des performances du système global. La diversité fréquentielle devient alors un atout majeur afin de pouvoir conserver de bonnes performances. La diversité d'antenne permet d'obtenir de la diversité fréquentielle mais celle-ci est incompatible avec les contraintes de miniaturisation, de consommation et de coût car elle nécessite plusieurs front-ends RF. Le système Multi-Bandes OFDM pour lequel la porteuse est soumise à un algorithme de saut de fréquence est une solution pour les systèmes simple-antenne car il permet d'obtenir de la diversité fréquentielle avec un unique front-end RF. Puisque la transposition en fréquence du signal est essentielle pour les systèmes multiporteuses, en particulier pour les systèmes MultiBandes, on peut la combiner à l'égalisation de canal afin de bénéficier pleinement de la diversité en réception.

Dans ce travail, nous avons dans un premier temps introduit la manière dont le signal OFDM est modulé (démodulé) puis émis (reçu). Ainsi, nous avons présenté la manière dont le signal OFDM bande de base est modulé/démodulé et les différentes architectures d'émetteur/récepteur permettant d'effectuer l'opération de transposition de fréquence. Nous avons déduit de cette comparaison que l'architecture homodyne est la plus à même à répondre aux contraintes d'encombrement et de consommation car elle ne nécessite qu'un seul étage de transposition en fréquence.

Nous nous sommes ensuite intéressés à l'égalisation de canal en OFDM. Nous avons montré dans un premier temps que la technique du zero padding est une excellente alternative au préfixe cyclique car elle permet d'obtenir la même modélisation des signaux OFDM reçus tout en permettant de diminuer d'une manière significative la consommation de l'amplificateur de puissance. Après avoir présenté les principaux égaliseurs pour

les systèmes OFDM “classiques”, c’est à dire sans diversité fréquentielle, nous avons proposé des égaliseurs optimaux au sens des moindres carrés pour le système MultiBandes OFDM. Les simulations sur des canaux très sélectifs en fréquence attestent le gain apporté par nos égaliseurs en MultiBandes OFDM par rapport aux systèmes ne disposant pas de diversité fréquentielle.

Le MultiBandes OFDM n’est possible qu’à la condition de concevoir de nouveaux synthétiseurs de fréquences agiles. Ces synthétiseurs ont pour fonction de générer les fréquences centrales de chacune des bandes du MultiBandes OFDM, et l’un des paramètres critiques de ce type de synthétiseur est le temps de commutation d’une fréquence centrale à une autre. En effet, aucune information ne peut être transmise entre l’émetteur et le récepteur pendant ce laps de temps, donc plus celui-ci est faible, moins la perte de débit engendrée sera importante. La seconde contribution de ce manuscrit est la proposition d’un synthétiseur de fréquences sur 14 bandes dont le temps de commutation doit être inférieur à 9.5 nsec. Les simulations ont permis de dimensionner les composants du synthétiseur de fréquences afin qu’il réponde parfaitement aux exigences faites par le MultiBandes OFDM [2] en terme de temps de commutation, de bruit de phase, et de pureté spectrale. Ce synthétiseur est plus performant et bien moins contraignant à réaliser que les deux synthétiseurs existant car les composants le réalisant sont beaucoup moins large bande.

La réalisation d’un synthétiseur de fréquences n’est jamais idéale puisqu’entre autre il est difficile de faire en sorte que les deux oscillateurs locaux nécessaires pour le modulateur et le démodulateur IQ respectent la quadrature entre la voie I et la voie Q. Cette perte de quadrature engendre un déséquilibre IQ qui affecte aussi bien l’estimation du canal nécessaire pour l’égalisation, que les informations à transmettre. Ainsi, si l’estimation du canal n’est pas réalisée correctement et si le déséquilibre IQ n’est pas compensé, les performances du système global peuvent être fortement dégradées. Afin de répondre aux contraintes de coût, de consommation et d’intégrabilité, il est intéressant de tolérer ce type de défauts analogiques s’ils sont compensés numériquement. Nous avons ainsi considéré trois types de scénarios. Les deux premiers correspondent respectivement au cas d’une liaison montante et descendante entre un équipement à bas coût déséquilibré et un équipement non déséquilibré. Le troisième scénario quant à lui traite le cas d’une transmission entre deux équipements déséquilibrés. La troisième contribution de ce travail consiste à avoir proposé trois algorithmes permettant l’estimation du canal et la correction du déséquilibre IQ. Ces algorithmes sont originaux dans le sens où ils sont efficaces grâce à la prise de décisions dirigées en utilisant conjointement les informations apportées par la séquence d’apprentissage du canal et par les informations à transmettre. Le premier algorithme est utilisé dans le cas d’une liaison montante lorsque l’émetteur est affecté par un déséquilibre IQ non-sélectif en fréquence. Le second et le troisième sont efficaces dans le cas d’une liaison descendante lorsque le récepteur est respectivement affecté par un déséquilibre IQ non-sélectif et sélectif en fréquence. Ces trois algorithmes ont le point commun de pouvoir être applicables à tous les systèmes OFDM car aucune contrainte n’est nécessaire sur la séquence d’apprentissage du canal

et sur les informations à transmettre. Ils sont donc compatibles avec les standards existants.

## Perspectives

Le travail réalisé dans le cadre de cette thèse offre plusieurs perspectives d'évolution.

La première consiste à réaliser tout ou partie du synthétiseur de fréquences proposé afin de pouvoir confronter les simulations aux expérimentations. Il serait intéressant par exemple de réaliser les fonctions de base de la PLL telles que le comparateur de phase et le VCO. La réalisation des diviseurs de fréquence par 2 a montré que le signal de sortie comprend, en plus de l'harmonique trois dont nous avons tenu compte pour dimensionner les filtres passe-bas et passe-bande, un harmonique deux. Il est donc nécessaire de redimensionner les filtres afin de respecter le cahier des charges qui nous est imposé. On a pu voir dans le chapitre 3 que les mélangeurs simple-bande jouent un rôle essentiel dans la génération des fréquences parasites. Puisqu'il existe des topologies plus ou moins complexes permettant de réaliser les mélangeurs double-bande nécessaires aux mélangeurs simple-bande, il serait alors intéressant de connaître laquelle a le meilleur compromis entre performance et complexité.

Les simulations du synthétiseur de fréquences ont montré qu'il existe pour certaines fréquences générées un grand nombre de fréquences parasites. Dans le cas multi-utilisateurs où toutes les bandes sont utilisées, un tel synthétiseur permet à la réception de transposer le signal désiré en bande de base, mais aussi les signaux des autres utilisateurs dont les fréquences des porteuses sont égales aux fréquences des parasites. Les autres utilisateurs se comportent alors comme des signaux interférants. Il serait donc intéressant de pouvoir proposer une méthode tolérant ces interférences si celles-ci peuvent être estimées puis compensées numériquement à la réception.

Tout au long de notre étude du déséquilibre IQ, nous avons considéré que l'émetteur et le récepteur étaient parfaitement synchronisés fréquentiellement. Si cette condition n'est plus satisfaite, la modélisation des signaux reçus dans le cas des déséquilibres IQ n'est plus la même. Il va donc falloir en tenir compte et adapter nos algorithmes afin de pouvoir estimer et compenser cette désynchronisation fréquentielle. Ce problème est d'autant plus important dans le cadre multi-utilisateurs que les VCO des différents utilisateurs ne pourront jamais être parfaitement synchronisés. Ce problème devrait être crucial dans le déploiement de WiMax et des futurs développements de la 4G.





## Annexe A

# Le plan de fréquence alternatif

Vu de la difficulté de réalisation d'un synthétiseur de fréquence haute performance et faible coût, un nouveau plan de fréquence permettant de minimiser ces problèmes a été proposé au travers d'une publication [2] co-écrite par Anuj Batra, un des principaux auteurs du processus de normalisation IEEE 802.15.3a [7]. Ce nouveau plan de fréquence limite le nombre de bandes à 11 au lieu de 14, laissant libre la bande U-NII (Unlicensed National Information Infrastructure). Le principe de ce nouveau plan par rapport au plan initial est de décaler toutes les fréquences centrales de 264 MHz (figure A.1). Ce nouveau plan de fréquence n'a pas encore été accepté par le processus de normalisation IEEE 802.15.3a.

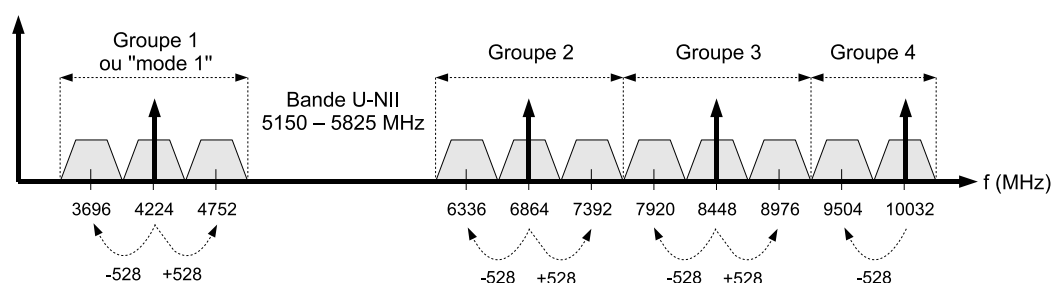


FIG. A.1 – Nouveau plan de fréquence proposé pour le multibandes OFDM.

### A.1 La proposition de Batra

La proposition faite par les auteurs de l'article [2] consiste à générer quatre fréquences centrales à 4224, 6864, 8448 et 10032 MHz et ensuite d'ajouter ou de supprimer 528 MHz (figure A.1). Le synopsis du synthétiseur de fréquence de [2] sur le nouveau plan de fréquence est présenté en figure A.2. Cette architecture possède plusieurs avantages par rapport à celle proposée en section 3.2.2 :

- le filtre passe bande reconfigurable large bande a été supprimé

- il n’y a plus que deux mélangeurs simple-bande large bande (mélangeurs (VI) et (V)) au lieu de trois

Les performances de cette architecture sont meilleures en terme de puissance des parasites puisque les 4 fréquences centrales sont issues d’un filtrage passe bande à fréquence fixe.

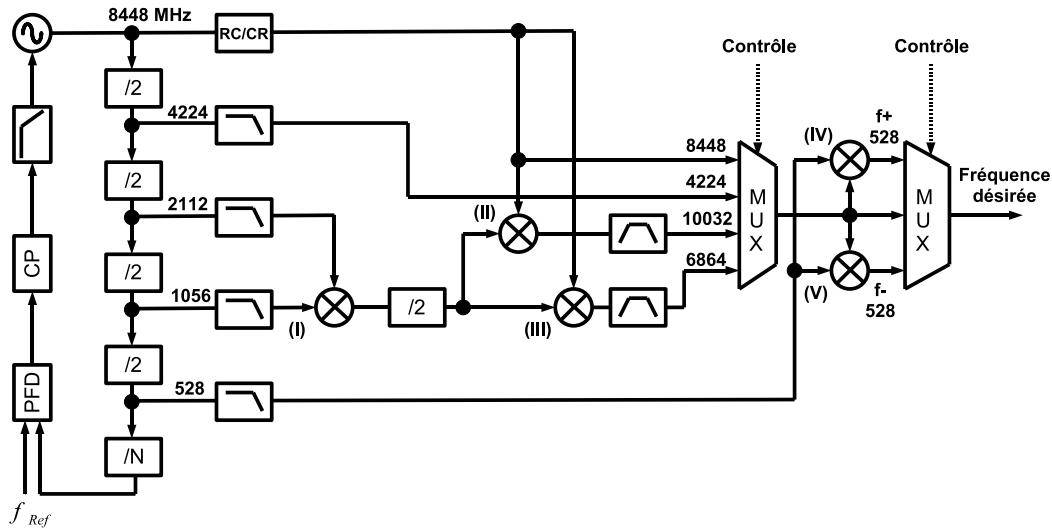


FIG. A.2 – Synopsis du synthétiseur de fréquence de [2] sur le nouveau plan de fréquence.

## A.2 Notre proposition

Le principe de notre proposition est de minimiser le nombre passage dans des mélangeurs simple-bande, ainsi que leur largeur de bande. Le synopsis du synthétiseur de fréquence que nous proposons est présenté en figure A.3. Cette architecture possède plusieurs avantages par rapport à celle proposée en [2] :

- seuls 4 mélangeurs simple-bande sont nécessaires au lieu de 5
- aucun des mélangeurs simple-bande ne peut être considéré comme large bande (tableau A.1) et toutes les entrées des mélangeurs simple bande sont à fréquences fixes

Il est aisé d’obtenir avec cette architecture d’excellentes performances en terme de niveau de puissance des parasites puisque les fréquences générées proviennent soit d’un filtre passe bas, soit d’un simple mélange simple-bande qui ne pose pas de problème si les fuites des mélangeurs double-bande, le désaccords de phase et le désaccord de gain ne dépassent pas respectivement 30 dB, 2.5° et 5% (cf. sections 3.7.1.2, 3.7.2).

TAB. A.1 – Comparaison des largeurs de bande nécessaires des mélangeurs simple-bande entre l'architecture de [2] et l'architecture que nous proposons sur le nouveau plan de fréquence.

Mélangeur SSB	Architecture de [2]					Architecture proposée			
	I	II	III	IV	V	I	II	III	IV
$\frac{F_{\max}}{F_{\min}}$ au 1 <sup>er</sup> accès	1	1	1	1	1	1	1	1	1
$\frac{F_{\max}}{F_{\min}}$ au 2 <sup>nd</sup> accès	1	1	1	2.7	2.4	1	1	1	1
$\frac{F_{\max}}{F_{\min}}$ en sortie	1	1	1	1.9	2.4	1	1.28	1	1.46

Les performances de cette architecture en terme de bruit de phase sont quasiment identiques à celles décrites dans la section 3.6 car la disposition différente des mélangeurs simple-bande n'influence pas beaucoup les résultats finaux.

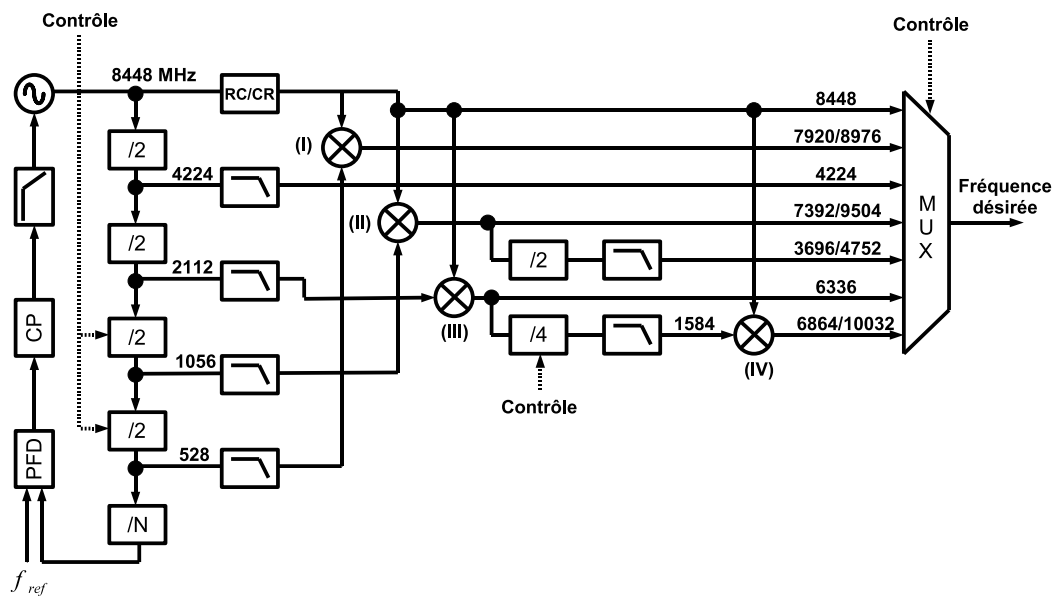


FIG. A.3 – Synopsis de la proposition d'un synthétiseur de fréquence sur le nouveau plan de fréquence.



## Annexe B

# Le Multibandes OFDM

### B.1 Présentation du MultiBandes OFDM

En 2000, la FCC (Federal Communications Commission) aux États-Unis, a proposé d'inclure les systèmes UWB (Ultra Wide Band) dans le cadre de la réglementation "part 15" [9]. Une mise à jour de cette proposition a été faite au cours de l'année 2002 suite aux commentaires des différents partenaires industriels sur ce document. Le débat sur la définition de l'UWB dépasse le domaine technique. Les différents intervenants industriels participant aux travaux de la FCC ont mesuré l'importance de l'enjeu économique qui permettra de réaliser des systèmes sans licences. Chacun fait pression pour que son système en cours de développement soit reconnu comme étant UWB tout en veillant à écarter la concurrence. La notion de système UWB, n'est toujours pas clairement définie pour les systèmes de télécommunications et le processus de normalisation est bloqué depuis 2006. Le type d'applications pour l'UWB sont par exemple les réseaux locaux personnels (encore appelés piconets), le Wireless USB (Universal Serial Bus), le Wireless 1394, et bien d'autres... A l'heure actuelle, deux méthodes sont proposées : l'impulsionnel et le MultiBandes OFDM.

Le MultiBandes OFDM propose de découper le spectre de 7.5 GHz alloué par la FCC en 14 sous bandes OFDM de largeur 528 MHz [7]. A tout instant, chaque utilisateur émet sur une seule bande. La fréquence centrale de chacune de ces sous bandes est donnée par la formule suivante :

$$f_C = 2904 + 528n \text{ MHz} \quad (\text{B.1})$$

avec  $n \in [1; 14]$ .

Ces sous bandes sont regroupées en 4 groupes de 3 sous bandes et un groupe de 2 sous bandes. Le premier groupe, constitué des bandes à 3432, 3960 et 4488 MHz, est obligatoire et est appelé "mode 1". Les autres groupes sont réservés pour de utilisations futures. L'allocation en fréquence des divers groupes et sous bandes est donnée par le tableau B.1.

TAB. B.1 – Allocation des sous bandes.

Groupe	sous bande	Fréquence basse	Fréquence centrale	Fréquence haute
1	1	3168 MHz	3432 MHz	3696 MHz
	2	3696 MHz	3960 MHz	4224 MHz
	3	4224 MHz	4488 MHz	4752 MHz
2	4	4752 MHz	5016 MHz	5280 MHz
	5	5280 MHz	5544 MHz	5808 MHz
	6	5808 MHz	6072 MHz	6336 MHz
3	7	6336 MHz	6600 MHz	6864 MHz
	8	6864 MHz	7128 MHz	7392 MHz
	9	7392 MHz	7656 MHz	7920 MHz
4	10	7920 MHz	8184 MHz	8448 MHz
	11	8448 MHz	8712 MHz	8976 MHz
	12	8976 MHz	9240 MHz	9504 MHz
5	13	9504 MHz	9768 MHz	10032 MHz
	14	10032 MHz	10296 MHz	10560 MHz

Le tableau B.2 regroupe les principales spécifications de la couche physique *PHY* de la norme [7].

TAB. B.2 – Spécifications de la norme Multibandes OFDM.

Paramètre	Valeur
Fréquence d'échantillonnage	528 MHz
Durée du symbole OFDM utile $T_u$	$128 \cdot T_s = 242.2nsec$
Durée du zero padding $T_{ZP}$	$32 \cdot T_s = 60.6nsec$
Durée de l'intervalle de garde $T_{IG}$	$5 \cdot T_s = 9.5nsec$
Durée du symbole OFDM $T_{OFDM}$	$165 \cdot T_s = 312.5nsec$
Nombre de sous porteuses de données $N_{DATA}$	100
Nombre de sous porteuses pilote $N_P$	12
Nombre de sous porteuses de garde $N_G$	10
Nombre total de sous porteuses $N_T$	$122 (N_{DATA} + N_P + N_G)$
Espacement entre sous porteuses $\delta_f$	4.125MHz
Largeur de bande à -3 dB	503.25MHz

Le Multibandes OFDM peut fournir des débits allant de 53 Mbps à une distance de 10 mètres, jusqu'à 480 Mbps à 1 mètre. Le débit binaire est déterminé par la taille de l'alphabet utilisé, par le rendement du codage, et par le facteur d'étalement temporel et fréquentiel. L'étalement temporel consiste à émettre un même symbole OFDM sur





TAB. B.4 – Codes tempo-fréquentiels.

Numéro du code	Code tempo-fréquentiel					
	1	2	3	1	2	3
1	1	2	3	1	2	3
2	1	3	2	1	3	2
3	1	1	2	2	3	3
4	1	1	3	3	2	2
5	1	2	1	2	1	2
6	1	1	1	2	2	2

## B.2 Les canaux

Les canaux de propagation large bande utilisés pour l'évaluation de la couche physique des systèmes UWB proviennent du modèle de Saleh-Valenzuela pour les applications indoor [49]. Ce modèle en rayons prend en compte les phénomènes de clusters mis en évidence lors des mesures des canaux. La figure B.1 présente un exemple de réponse impulsionnelle d'un canal multitrajets avec le phénomène de clustering.

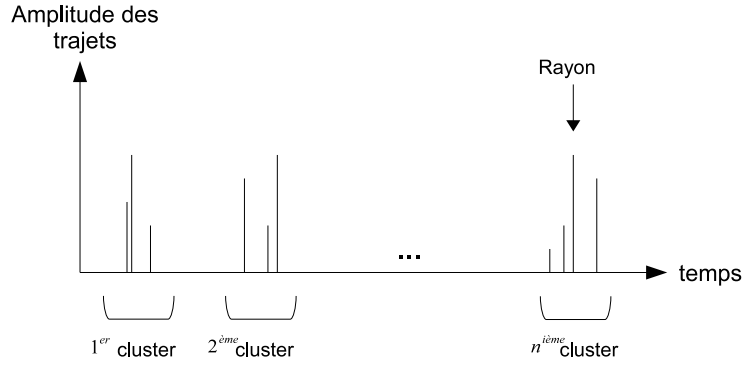


FIG. B.1 – Exemple de trajets multiples avec clustering.

La  $i^{\text{ième}}$  réponse impulsionnelle du canal multitrajets est donnée par :

$$h_i(t) = X_i \sum_{l=0}^L \sum_{k=0}^K \alpha_{k,l}^i \delta(t - T_l^i - \tau_{k,l}^i) \quad (\text{B.2})$$

avec

- $i$  l'indice de réalisation de la réponse impulsionnelle
- $l$  l'indice du cluster
- $k$  l'indice d'arrivée dans le cluster
- $\alpha_{k,l}^i$  les coefficients correspondant au gain des trajets multiples
- $T_l^i$  le délais du  $l^{\text{ième}}$  cluster pour la  $i^{\text{ième}}$  réalisation de canal

- $\tau_{k,l}^i$  le delais de la  $k^{\text{ième}}$  composante multitrajet relatif au  $l^{\text{ième}}$  temps d'arrivée du cluster pour la  $i^{\text{ième}}$  réalisation de canal. Par définition on prendra  $\tau_{0,l}^i = 0$
- $X_i$  l'évanouissement log-normal de la  $i^{\text{ième}}$  réalisation de canal

Cette réponse impulsionnelle est réelle car elle est donnée directement en bande transposée.

La distribution des temps d'arrivée des clusters et des rayons est donnée par

$$p(T_l|T_{l-1}) = \Lambda e^{-\Lambda(T_l - T_{l-1})}, \quad l > 0 \quad (\text{B.3})$$

$$p(\tau_{k,l}^i|\tau_{(k-1),l}^i) = \lambda e^{-\lambda(\tau_{k,l}^i - \tau_{(k-1),l}^i)}, \quad k > 0 \quad (\text{B.4})$$

avec

- $\Lambda$  taux d'arrivée des clusters
- $\lambda$  taux d'arrivée des rayons

Les coefficients correspondant au gain des trajets multiples sont donnés par

$$\alpha_{k,l}^i = p_{k,l}^i \epsilon_l^i \beta_{k,l}^i \quad (\text{B.5})$$

avec  $p_{k,l}^i = \pm 1$  d'une manière équiprobable,  $\epsilon_l^i$  et  $\beta_{k,l}^i$  qui représentent respectivement l'inversion du signal due aux réflexions, l'évanouissement associé au  $l^{\text{ième}}$  cluster, l'évanouissement associé au  $k^{\text{ième}}$  rayon du  $l^{\text{ième}}$  cluster.

Le produit  $\epsilon_l^i \beta_{k,l}^i$  suit une loi log-normal

$$20 \log_{10}(\epsilon_l^i \beta_{k,l}^i) \propto \mathcal{N}(\mu_{k,l}^i, \sigma_1^2 + \sigma_2^2) \quad (\text{B.6})$$

avec  $\mathcal{N}(m, \sigma^2)$  la loi normale de moyenne  $m$  et de variance  $\sigma^2$ , et  $\mu_{k,l}^i = \frac{10 \ln(\Omega_0) - \frac{10 T_l^i}{\Gamma} - \frac{10 \tau_{k,l}^i}{\gamma}}{\ln(10)} - \frac{(\sigma_1^2 + \sigma_2^2) \ln(10)}{20}$ .

L'équation (B.6) peut se réécrire sous la forme

$$|\epsilon_l^i \beta_{k,l}^i| = 10^{\frac{\mu_{k,l}^i + n_1 + n_2}{20}} \quad (\text{B.7})$$

avec  $n_1 \propto \mathcal{N}(0, \sigma_1^2)$  et  $n_2 \propto \mathcal{N}(0, \sigma_2^2)$  qui sont indépendants et qui correspondent respectivement aux évanouissement des clusters et des rayons.

Le modèle du PDF (Power Delay Profile) est

$$E[|\epsilon_l^i \beta_{k,l}^i|^2] = \Omega_0 e^{-T_l^i/\Gamma} e^{-\tau_{k,l}^i/\gamma} \quad (\text{B.8})$$

Finalement, l'évanouissement log-normal est donné par la l'équation suivante

$$20 \log_{10}(X_i) = \mathcal{N}(0, \sigma_x^2) \quad (\text{B.9})$$

Suite aux mesures effectuées par Intel [89], il a été défini 4 canaux nommés CMi selon la distance entre l'émetteur et le récepteur. Les principaux paramètres de ces 4 canaux sont donnés par le tableau B.5.

TAB. B.5 – Modèle de canal A correspondant à un environnement de bureaux de type NLOS avec une dispersion des retards de 50 nsec.

Paramètres des modèles	CM1	CM2	CM3	CM4
$\Lambda$ en 1/nsec	0.0223	0.4	0.0667	0.0667
$\lambda$ en 1/nsec	2.5	0.5	2.1	2.1
$\Gamma$	7.1	5.5	14	24
$\alpha$	4.3	6.7	7.9	12
$\sigma_1$ (dB)	3.3941	3.3941	3.3941	3.3941
$\sigma_2$ (dB)	3.3941	3.3941	3.3941	3.3941
$\sigma_x$ (dB)	3	3	3	3
Retard moyen des trajets en nsec ( $\tau_m$ )	5	9.9	15.9	30.1
Dispersion des retards en nsec ( $\tau_{rms}$ )	5	8	15	25
Distance en mètre	< 4	< 4	4-10	10
LOS/NLOS	LOS	NLOS	NLOS	NLOS

## Annexe C

# Le standard IEEE 802.11a

### C.1 Présentation du standard IEEE 802.11a

Pour répondre à la demande croissante des débits élevés, l’ “Institute of Electrical and Electronics Engineers” (IEEE) a créé la norme 802.11a pour les réseaux locaux sans fil à haut débit [4]. Cette norme utilise la modulation OFDM.

Le tableau C.1 regroupe les principales spécifications de la couche physique *PHY* de la norme IEEE 802.11a [4].

TAB. C.1 – Spécifications de la norme IEEE 802.11a.

Paramètre	Valeur
Fréquence d’échantillonnage	20 MHz
Durée du symbole OFDM utile $T_u$	$64 \cdot T_s = 3.2\mu sec$
Durée du préfixe cyclique $T_{CP}$	$16 \cdot T_s = 0.8\mu sec$
Durée du symbole OFDM $T_{OFDM}$	$80 \cdot T_s = 4\mu sec$
Nombre de sous porteuses de données $N_{DATA}$	48
Nombre de sous porteuses pilote $N_P$	4
Nombre total de sous porteuses $N_T$	$52 (N_{DATA} + N_P)$
Espacement entre sous porteuses $\delta_f$	312.5kHz
Largeur de bande à -3 dB	16.56MHz

La norme IEEE 802.11a peut fournir des débits allant de 6 à 54 Mbps. Le débit binaire est déterminé par la taille de l’alphabet utilisé ainsi que par le rendement du codage. Les différentes valeurs possibles sont citées en tableau C.2 [4].

La DFT utilisée pour la modulation et la démodulation OFDM est réalisée sur 64 sous porteuses. Sur ces 64 sous porteuses, 52 sont utilisées pour transmettre de l’information ( $S_D$  pour les données et  $S_P$  pour les pilotes) tandis que les 12 sous porteuses restantes ne sont pas utilisées et sont affectées par des zéros. Une sous porteuse nulle

TAB. C.2 – Débits et rendements de la norme Hyperlan2.

Modulation	Rendement de codage	Débit (Mbps)	Nombre de bits codés par sous porteuse	Nombre de bits codés par symbole OFDM	Nombre de bits de donnée par symbole OFDM
BPSK	1/2	6	1	48	24
BPSK	3/4	9	1	48	36
QPSK	1/2	12	2	96	48
QPSK	3/4	18	2	96	72
16-QAM	1/2	24	4	192	96
16-QAM	3/4	36	4	192	144
64-QAM	2/3	48	6	288	216
64-QAM	3/4	54	6	288	216

est placée à la composante continue, et 11 autres aux bords du spectre utile afin de relâcher les contraintes des filtres passe-bas analogiques. La disposition des sous porteuses dont les indices vont  $k = -32$  à  $k = 31$  ( $k = 0$  correspondant à la valeur DC) est la suivante :

$$\underbrace{0 \dots 0}_{6} \underbrace{S_D \dots S_D}_5 \underbrace{S_P}_{13} \underbrace{S_D \dots S_D}_6 \underbrace{S_P}_{6} \underbrace{S_D \dots S_D}_6 \underbrace{S_P}_{13} \underbrace{S_D \dots S_D}_5 \underbrace{0 \dots 0}_5$$

Une trame IEEE 80211.a est constituée de trois parties : un préambule ; puis un symbole OFDM contenant les informations concernant le débit de la transmission, la taille du paquet à envoyer, un bit de parité, et 6 bits nuls pour remettre à 0 le treillis ; et finalement les symboles de données. Le préambule est lui-même constitué de 8 Short Training Symbols (STS) d'une durée total de  $8 \mu sec$  permettant la synchronisation temporelle et fréquentielle, ainsi que l'étalonnage des contrôles automatiques de gain (AGC), puis de 2 Long Training Symbols (LTS) d'une même durée totale permettant une synchronisation fréquentielle fine et une estimation du canal. La description d'un paquet IEEE 802.11a est donné en figure C.1.

## C.2 Les canaux

Il existe cinq modèles de canaux qui ont été proposés [45] pour le standard IEEE 802.11a. Les canaux A, B, C et E correspondent à des canaux à trajets multiples sans trajet direct (Non Line Of Sight, NLOS), tandis que le modèle D correspond à un canal à trajets multiples avec un trajet direct (Line Of Sight, LOS). Le canal A modélise un environnement de bureau, alors que les canaux B, C, D, E modélisent un environnement open space. La puissance moyenne de la réponse impulsionnelle décroît exponentiellement avec le temps. Mis à part la première tap qui peut avoir un facteur de Rice de 10, toutes les taps suivent une loi de Rayleigh. Les réponses impulsionnelles sont des réponses impulsionnelles équivalentes bande de base, c'est à dire qu'elles sont à valeurs

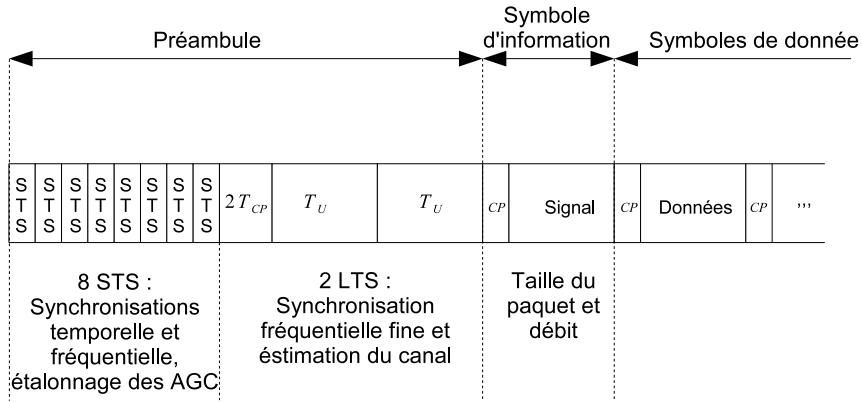


FIG. C.1 – Description d'un paquet IEEE 802.11a.

complexes.

La réponse impulsionnelle des modèles de canaux A, B, C, E est

$$h(t) = \frac{\sum_{n=1}^L p_n \delta(t - \tau_n) e^{-j2\pi\theta_n}}{\sqrt{\sum_{n=1}^L p_n^2}} \quad (\text{C.1})$$

avec  $p_n = \sqrt{10^{P_{ndB}/10}}$ ,  $L$  le nombre de taps, et  $\theta_n$  qui suit une loi uniforme sur  $[0; 2\pi[$ .

La réponse impulsionnelle de modèle de canal D prenant en compte le facteur de Rice est

$$h(t) = \frac{p_1 + \sum_{n=2}^L p_n \delta(t - \tau_n) e^{-j2\pi\theta_n}}{\sqrt{\sum_{n=1}^L p_n^2}} \quad (\text{C.2})$$

TAB. C.3 – Modèle de canal A correspondant à un environnement de bureaux de type NLOS avec une dispersion des retards de 50 nsec.

Numéro du Tap (n)	Délais en nsec ( $\tau_n$ )	Puissance moyenne relative en dB ( $P_{ndB}$ )	Facteur de Rice
1	0	0.0	0
2	10	-0.9	0
3	20	-1.7	0
4	30	-2.6	0
5	40	-3.5	0
6	50	-4.3	0
7	60	-5.2	0
8	70	-6.1	0
9	80	-6.9	0
10	90	-7.8	0
11	110	-4.7	0
12	140	-7.3	0
13	170	-9.9	0
14	200	-12.5	0
15	240	-13.7	0
16	290	-18.0	0
17	340	-22.4	0
18	390	-26.7	0

TAB. C.4 – Modèle de canal B correspondant à un environnement open space de type NLOS avec une dispersion des retards de 100 nsec.

Numéro du Tap (n)	Délais en nsec ( $\tau_n$ )	Puissance moyenne relative en dB ( $P_{ndB}$ )	Facteur de Rice
1	0	-2.6	0
2	10	-3.0	0
3	20	-3.5	0
4	30	-3.9	0
5	50	0	0
6	80	-1.3	0
7	110	-2.6	0
8	140	-3.9	0
9	180	-3.4	0
10	230	-5.6	0
11	280	-7.7	0
12	330	-9.9	0
13	380	-12.1	0
14	430	-14.3	0
15	490	-15.4	0
16	560	-18.4	0
17	640	-20.7	0
18	730	-24.6	0

TAB. C.5 – Modèle de canal C correspondant à un environnement open space de type NLOS avec une dispersion des retards de 150 nsec.

Numéro du Tap (n)	Délais en nsec ( $\tau_n$ )	Puissance moyenne relative en dB ( $P_{n,dB}$ )	Facteur de Rice
1	0	-3.3	0
2	10	-3.6	0
3	20	-3.9	0
4	30	-4.2	0
5	50	0	0
6	80	-0.9	0
7	110	-1.7	0
8	140	-2.6	0
9	180	-1.5	0
10	230	-3.0	0
11	280	-4.4	0
12	330	-5.9	0
13	400	-5.3	0
14	490	-7.9	0
15	600	-9.4	0
16	730	-13.2	0
17	880	-16.3	0
18	1050	-21.2	0

TAB. C.6 – Modèle de canal D correspondant à un environnement open space de type LOS avec une dispersion des retards de 140 nsec.

Numéro du Tap (n)	Délais en nsec ( $\tau_n$ )	Puissance moyenne relative en dB ( $P_{n,dB}$ )	Facteur de Rice
1	0	0	10
2	10	-10.0	0
3	20	-10.3	0
4	30	-10.6	0
5	50	-6.4	0
6	80	-7.2	0
7	110	-8.1	0
8	140	-9.0	0
9	180	-7.9	0
10	230	-9.4	0
11	280	-10.8	0
12	330	-12.3	0
13	400	-11.7	0
14	490	-14.3	0
15	600	-15.8	0
16	730	-19.6	0
17	880	-22.7	0
18	1050	-27.6	0



TAB. C.7 – Modèle de canal E correspondant à un environnement open space de type NLOS avec une dispersion des retards de 250 nsec.

Numéro du Tap (n)	Délais en nsec ( $\tau_n$ )	Puissance moyenne relative en dB ( $P_{ndB}$ )	Facteur de Rice
1	0	-4.9	0
2	10	-5.1	0
3	20	-5.2	0
4	40	-0.8	0
5	70	-1.3	0
6	100	-1.9	0
7	140	-0.3	0
8	190	-1.2	0
9	240	-2.1	0
10	320	0	0
11	430	-1.9	0
12	560	-2.8	0
13	710	-5.4	0
14	880	-7.3	0
15	1070	-10.6	0
16	1280	-13.4	0
17	1510	-17.4	0
18	1760	-20.9	0

# Bibliographie

- [1] C.-F. Liang and S.-I. Liu, "A 14-Band Frequency Synthesizer for MB-OFDM UWB Application," in *Proceedings of IEEE International Solid-State Circuits Conference (ISSCC)*, 2006, pp. 126–127.
- [2] C. Mishra, A. Valdes-Garcia, F. Bahmani, A. Batra, E. Sanchez-Sinencio, and J. Silva-Martinez, "Frequency Planning and Synthesizer Architectures for Multi-Band UWB Radios," *IEEE Transactions on Microwave Theory and Techniques*, vol. 53, no. 12, pp. 3744–3756, Dec. 2005.
- [3] *HiperLAN Type 2, Physical Layer (PHY)*, European Telecommunication Standard Institute (ETSI) Broadband Radio Access Networks (BRAN) Std., Feb. 2000.
- [4] *Wireless LAN Medium Access Control (MAC) and PHYSical Layer (PHY) Specifications : High-Speed Physical Layer in the 5 GHz Band*, IEEE standard 802.11a-1999 - part 11 Std.
- [5] *Digital Video Broadcasting (DVB), OFDM Modulation for microwave digital terrestrial television*, ETSI EN 301 701 Std., Aug. 2000.
- [6] A. Batra, J. Balakrishnan, G. Aiello, J. Foerster, and A. Dabak, "Design of a MultiBand OFDM System for Realistic UWB Channel Environments," *IEEE Transactions on Microwave Theory and Techniques*, vol. 52, no. 9, pp. 2123–2138, Sept. 2004.
- [7] *TI Physical Layer Proposal*, IEEE 802.15 task group 3a Std., Mar. 2003.
- [8] European Telecommunications Standards Institute (ETSI). [Online]. Available : [www.etsi.fr](http://www.etsi.fr)
- [9] Federal Communications Commission (FCC). [Online]. Available : [www.fcc.gov](http://www.fcc.gov)
- [10] M. Doelz, E. Heald, and D. Martin, "Binary Data Transmission Techniques for Linear System," in *Proceedings of Institute of Radio Engineers (IRE)*, May 1957, pp. 656–661.
- [11] R. Chang, "Synthesis of Band-Limited Orthogonal Signals for Multichannel Data Transmission," *Bell System Technical Journal*, pp. 1775–1796, Dec. 1966.
- [12] B. Saltzberg, "Performance of an Efficient Parallel Data Transmission System," *IEEE Transactions on Communications*, vol. COM-15, pp. 805–813, Dec. 1967.
- [13] S. Weinstein and P. Ebert, "Data Transmission by Frequency-Division Multiplexing Using the Discrete Fourier Transform," *IEEE Transactions on Communications*, vol. COM-19, pp. 628–634, Oct. 1971.

- [14] L. Cimini, "Analysis and Simulation of a Digital Mobile Channel Using Orthogonal Frequency Division Multiplexing," *IEEE Transactions on Communications*, vol. 7, pp. 665–675, July 1985.
- [15] M. Alard and R. Lassalle, "Principles of Modulation and Channel Coding for Digital Broadcasting for Mobile Receivers," in *EBU*, number 224, Aug. 1987.
- [16] N. Zervos and I. Kalet, "Optimized Decision Feedback Equalization Versus Optimized Orthogonal Frequency Division Multiplexing for High-Speed Data Transmission over the Local Cable Network," in *Proceedings of IEEE International Conference on Communications (ICC)*, Sept. 1989, pp. 1080–1085.
- [17] *Radio Broadcasting Systems ; Digital Audio Broadcasting (DAB) to mobile, portable and fixed receivers*, ETSI EN 300 401 Std., May 2000.
- [18] J. Bingham, "Multicarrier Modulation for Data Transmission : An Idea Whose Time Has Come," *IEEE Communications Magazine*, vol. 28, pp. 5–14, May 1990.
- [19] *IEEE standard for local and metropolitan area networks part 16 : Air interface for fixed broadband wireless access systems*, IEEE 802.16-2004 (Revision of IEEE Std 802.16-2001) Std.
- [20] B. Hirosaki, "An Orthogonal Multiplexed QAM System Using Discret Fourier Transform," *IEEE Transactions on Communications*, vol. 28, pp. 982–989, July 1981.
- [21] R. V. Nee and R. Prasad, *OFDM for Wireless Multimedia Communications*, Artech House Publishers.
- [22] L. Hanzo, W. Webb, and T. Keller, *Single- and Multi-Carrier Quadrature Amplitude Modulation : Principles and Applications for Personal Communications, WLANs and Broadcasting*, John Wiley and Sons.
- [23] T. Schenk, "RF Impairments in Multiple Antenna OFDM : Influence and Mitigation," thèse, Eindhoven University of Technology, Nov. 2006.
- [24] B. Razavi, *RF Microelectronics*. Prentice-Hall Communications Engineering and Emerging Technologies Series, 1998.
- [25] C.-C. Lin and C.-K. Wang, "Subharmonic Direct Frequency Synthesizer for Mode-1 MB-OFDM UWB System," in *Proceedings of Symposium on VLSI Circuits*, 2005.
- [26] P. Banelli, G. Baruffa, and S. Cacopardi, "Effects of HPA Non Linearity on Frequency Multiplexed OFDM Signals," *IEEE Transactions on Broadcasting*, vol. 47, pp. 123–136, June 2001.
- [27] E. Costa and S. Pupolin, "M-QAM-OFDM System Performance in the Presence of a Nonlinear Amplifier and Phase Noise," *IEEE Transactions on Microwave Theory Techniques*, vol. 50, pp. 1590–1602, June 2002.
- [28] A. Chaker, "Influence de l'amplificateur de puissance sur une chaîne de transmission multiporteuses : prise en compte de l'effet mémoire." thèse, Université de Cergy-Pontoise, July 2004.
- [29] S. Zabre, "Amplification non-linéaire d'un multiplex de porteuses moduleés à fort facteur de crête." thèse, Université de Renne I, July 2007.

- [30] B. Razavi, "A Study of Injection Pulling and Locking in Oscillators," in *Proceedings of IEEE Custom Integrated Circuits Conference (CICC)*, Oct. 2003, pp. 305–308.
- [31] A. A. Abidi, "Direct-Conversion Radio Transceivers for Digital Communications," *IEEE Journal of Solid-State Circuits*, vol. 30, pp. 1399–1410, Dec. 1995.
- [32] B. Razavi, "Design Considerations for Direct-Conversion Receivers," *IEEE Transactions on Circuits and Systems II : Analog and Digital Signal processing*, vol. 44, pp. 428–435, June 1998.
- [33] S. Marabasi and K. Martin, "Classical and Modern Receiver Architectures," *IEEE Communications Magazine*, vol. 38, pp. 132–139, Nov. 2002.
- [34] J. Wilson, R. Youell, T. Richards, G. Luff, and R. Pilaski, "A Single Chip VHF and UHF Receiver for Radio Paging," *IEEE Journal of Solid-State Circuits*, vol. 26, pp. 1944–1950, Dec. 1991.
- [35] P. Sivonen, A. Vilander, and A. Parssinen, "Cancellation of Second-Order Intermodulation Distortion and Enhancement of IIP2 in Common-Source and Common-Emitter RF Transconductors," *IEEE Transactions on Circuits and Systems-I : Regular Papers*, vol. 52, pp. 305–317, Feb. 2005.
- [36] J. W. M. Rogers, J. Macedo, and C. Plett, "A Completely Integrated 1.9 GHz Receiver Front-End with Monolithic Image Reject Filter and VCO," *IEEE Journal of Microwave Theory and Techniques*, vol. 50, pp. 210–215, Jan. 2002.
- [37] G. B. Giannakis, "Filterbanks for Blind Channel Identification and Equalization," *IEEE Signal Processing Letters*, vol. 4, no. 6, pp. 184–187, June 1997.
- [38] A. Scaglione, G. B. Giannakis, and S. Barbarossa, "Redundant Filterbank Precoders and Equalizers - Part I : Unification and Optimal Designs," *IEEE Transactions on Signal Processing*, vol. 47, pp. 1988–2006, July 1999.
- [39] —, "Redundant Filterbank Precoders and Equalizers - Part II : Blind Channel Estimation, Synchronization and Direct Equalization," *IEEE Transactions on Signal Processing*, vol. 47, pp. 2007–2022, July 1999.
- [40] Z. Wang and G. B. Giannakis, "Wireless Multicarrier Communications : Where Fourier Meets Shannon," *IEEE Signal Processing Magazine*, vol. 17, no. 3, pp. 29–48, May 2000.
- [41] M. Frazier, *An Introduction to Wavelets Through Linear Algebra*. Springer, June 1999.
- [42] B. Muquet, M. de Courville, G. Giannakis, Z. Wang, and P. Duhamel, "Reduced Complexity Equalizers for Zero-Padded OFDM Transmissions," in *Proceedings of IEEE International Conference on Acoustics, Speech, and Signal Processing (ICASSP)*, 2000, pp. 2973–2976.
- [43] T. Karp, M. Wolf, S. Trautmann, and N. Fliege, "Zero-Forcing Frequency Domain Equalization for DMT Systems with Insufficient Guard Interval," in *Proceedings of IEEE International Conference on Acoustics, Speech, and Signal Processing (ICASSP)*, 2003, pp. 221–224.

- [44] Y. Lin and S. Phoong, "MMSE OFDM and Prefixed Single Carrier Systems : BER Analysis," in *Proceedings of IEEE International Conference on Acoustics, Speech, and Signal Processing (ICASSP)*, 2003, pp. 229–232.
- [45] *Channel Models for HiperLAN2 in Different Indoor Scenarios*, European Telecommunication Standard Institute (ETSI) Broadband Radio Access Networks (BRAN) Std., Mar. 1998.
- [46] P. F. Morlat, J. C. N. Perez, G. Villemaud, J. Verdier, and M. Gorce, "On the Compensation of RF Impairments with Multiple Antennas in SIMO OFDM Systems," in *Proceedings of IEEE Vehicular Technology Conference*, 2006, pp. 1–5.
- [47] H. Bolcskei, M. Borgmann, and A. Paulraj, "Space-Frequency Coded MIMO-OFDM with Variable Multiplexing-Diversity Tradeoff," in *Proceedings of IEEE International Conference on Communications (ICC)*, 2003, pp. 2837–2841.
- [48] S. Traverso, A. Ariaudo, I. Fijalkow, J. L. Gautier, C. Lereau, and D. Callonnet, "Improved Equalization for UWB Multiband OFDM," in *Proceedings of IEEE International Conference on Information & Communication Technologies : from Theory to Applications (ICTTA)*, 2006, pp. 2634–2638.
- [49] A. Saleh and R. Valenzuela, "A Statistical Model for Indoor Multipath Propagation," *IEEE Journal on Selected Areas in Communications*, vol. 5, pp. 128–137, Feb. 1987.
- [50] J. Lee and D.-A. Chiu, "A 7-Band 3-8 GHz Frequency Synthesizer With 1ns Band-Switching Time in 0.18  $\mu$ m CMOS Technology," in *Proceedings of IEEE International Solid-State Circuits Conference (ISSCC)*, 2005, pp. 204–205.
- [51] C.-C. Lin and C.-K. Wang, "A Regenerative Semi-Dynamic Frequency Divider for Mode-1 MB-OFDM UWB Hopping Carrier Generation," in *Proceedings of IEEE International Solid-State Circuits Conference (ISSCC)*, 2005, pp. 206–207.
- [52] R. V. D. Beek, D. Leenaerts, and G. V. D. Weide, "A Fast Hopping Single-PLL 3-Band MB-OFDM UWB Synthesizer," *IEEE Journal of Solid-State Circuits*, vol. 41, no. 7, pp. 1522–1529, July 2006.
- [53] B. Razavil and T. Aytur, "A 0.13 $\mu$ m cmos uwb transceiver," in *Proceedings of IEEE International Solid-State Circuits Conference (ISSCC)*, 2005, pp. 216–217.
- [54] T.-C. Lee and Y.-C. Huang, "A Miller Divider Based Clock Generator for MBOA-UWB Application," in *Proceedings of IEEE Symposium on VLSI Circuits Digest of Technical Papers*, 2005, pp. 34–37.
- [55] A. Ismail and A. Abidi, "A 3.1 to 8.2 GHz Direct Conversion Receiver for MB-OFDM UWB Communications," in *Proceedings of IEEE International Solid-State Circuits Conference (ISSCC)*, 2005, pp. 208–209.
- [56] S. Traverso, M. Ariaudo, J. Gautier, I. Fijalkow, and C. Lereau, "A 14-Band Low-Complexity and High-Performance Synthesizer Architecture for MB-OFDM Communication," *IEEE Transactions on Circuits and Systems II : Analog and Digital Signal Processing*, vol. 54, no. 6, pp. 552–556, June 2007.

- [57] H. R. Rategh, H. Samavati, and T. H. Lee, "A CMOS Frequency Synthesizer With an Injection-Locked Frequency Divider for a 5-GHz Wireless LAN Receiver," *IEEE Journal of Solid-State Circuits*, vol. 35, no. 5, pp. 780–787, May 2000.
- [58] T. Lee, *The Design of CMOS Radio-Frequency Integrated Circuits*, Cambridge, U.K. : Cambridge Univ. Press.
- [59] S. Traverso, A. Ariaudo, J. L. Gautier, I. Fijalkow, and C. Lereau, "Synthetiseur de frequence sur 14 bandes pour les communications MB-OFDM," in *Proceedings of Journees nationales microondes*, 2007.
- [60] J. Tubbx, B. Côme, L. van der Perre, L. Deneire, S. Donnay, and M. Engels, "Compensation of IQ Imbalance in OFDM Systems," in *Proceedings of IEEE International Conference on Communucations (ICC)*, May 2003, pp. 3403–3407.
- [61] M. Valkama, M. Renfors, and V. Koivunen, "Advanced Method for I/Q Imbalance Compensation in Communication Receivers," *IEEE Transactions on Signal Processing*, vol. 49, pp. 2335–2344, Oct. 2001.
- [62] M. Windisch and G. Fettweis, "Standard-Independent I/Q Imbalance Compensation in OFDM Direct-Conversion Receivers," in *Proceedings of the 9th International OFDM Workshop (IOW)*, Sept. 2004, pp. 57–61.
- [63] P. Kiss and V. Prodanov, "One-Tap Wideband I/Q Compensation for Zero-IF Filters," *IEEE Transactions on Circuits and Systems I : Regular Papers*, vol. 51, pp. 1062–1074, June 2004.
- [64] E. Tsui and J. Lin, "Adaptive IQ Imbalance Correction for OFDM Systems with Frequency and Timing Offsets," in *Proceedings of IEEE Global Telecommunications Conference*, 2004, pp. 4004–4010.
- [65] M. Windisch and G. Fettweis, "Adaptive I/Q Imbalance Compensation in low-IF Transmitter Architectures," in *Proceedings of IEEE Vehicular Technology Conference*, Sept. 2004, pp. 2096–2100.
- [66] T. Schenk, P. Smulders, and E. Fledderus, "Estimation and Compensation of TX and RX IQ Imbalance in OFDM-Based MIMO Systems," in *Proceedings of IEEE Radio and Wireless Symposium*, 2006, pp. 215–218.
- [67] M. Windisch and G. Fettweis, "Performance Analysis for Blind I/Q Imbalance Compensation in low-IF Receivers," in *Proceedings of the first International Symposium on Control Communications and Signal Processing (ISCCSP'04)*, Mar. 2004, pp. 21–24.
- [68] M. Kawashima, T. Nakagawa, H. Hayashi, K. Nishikawa, and K. Araki, "A 0.9-2.6 GHz Broadband RF Front-End Chip-Set with a Direct Conversion Architecture," *IEICE Transactions on Communications*, vol. E85-B, pp. 2732–2740, June 2002.
- [69] J. F. Cardoso and B. H. Laheld, "Equivariant Adaptive Source Separation," *IEEE Transactions on Signal Processing*, vol. 44, pp. 3017–3030, Dec. 1996.
- [70] J.-Y. Yu, M.-F. Sun, T.-Y. Hsu, and C.-Y. Lee, "A Novel Technique for I/Q Imbalance and CFO Compensation in OFDM Systems," in *Proceedings of IEEE International Symposium on Circuits and Systems*, May 2005, pp. 6030–6033.

- [71] A. Tarighat, R. Bagheri, and A. H. Sayed, "Compensation Schemes and Performance Analysis of IQ Imbalances in OFDM Receivers," *IEEE Transactions on Signal Processing*, vol. 53, pp. 3257–3268, Aug. 2005.
- [72] H. Shafiee and S. Fouladifard, "Calibration of IQ Imbalance in OFDM Transceivers," in *Proceedings of IEEE International Conference on Communications (ICC)*, May 2003, pp. 2081–2085.
- [73] M. Windisch and G. Fettweis, "Preamble Design for an Efficient I/Q Imbalance Compensation in OFDM Direct-Conversion Receivers," in *Proceedings of the 10th International OFDM Workshop (IOW)*, Sept. 2005.
- [74] I. Held, O. Klein, A. Chen, and V. Ma, "Low Complexity Digital IQ Imbalance Correction in OFDM WLAN Receivers," in *Proceedings of IEEE Vehicular Technology Conference*, May.
- [75] G. Xing, M. Shen, and H. Liu, "Frequency Offset and I/Q Imbalance Compensation for OFDM Direct-Conversion Receivers," in *Proceedings of IEEE International Conference on Acoustics, Speech, and Signal Processing (ICASSP)*, Apr. 2003, pp. 708–711.
- [76] L. Anttila, M. Valkama, and M. Renfors, "Blind Compensation of Frequency-Selective I/Q Imbalances in Quadrature Radio Receivers : Circularity-based approach," in *Proceedings of IEEE International Conference on Acoustics, Speech, and Signal Processing (ICASSP)*, Apr. 2007.
- [77] D. Tandur and M. Moonen, "Adaptive Compensation of Frequency Selective IQ Imbalance and Carrier Frequency Offset for OFDM Based Receivers," in *Proceedings of IEEE Workshop on Signal Processing Advances in Wireless Communications (SPAWC)*, June 2007.
- [78] A. Schuchert, R. Hasholzner, and P. Antoine, "A Novel IQ Imbalance Compensation Scheme for the Reception of OFDM Signals," *IEEE Transactions on Consumer Electronics*, vol. 47, pp. 313–318, Aug. 2001.
- [79] I. Elahi, K. Muhammad, and P. Balsara, "I/Q Mismatch Compensation Using Adaptive Decorrelation in a low-IF Receiver in 90-nm CMOS Process," *IEEE Journal on Solid-State Circuits*, vol. 41, pp. 395–404, Feb. 2006.
- [80] A. Tarighat, R. Bagheri, and A. H. Sayed, "Joint Compensation of Transmitter and Receiver Impairments in OFDM Systems," *IEEE Transactions on Wireless Communications*, vol. 6, pp. 240–247, Jan. 2007.
- [81] D. Tandur and M. Moonen, "Joint Compensation of OFDM Transmitter and Receiver IQ Imbalance in the Presence of Carrier Frequency Offset," in *Proceedings of the 14th European Signal Processing Conference (EUSIPCO)*, Sept. 2006.
- [82] T. Schenk, P. Smulders, and E. Fledderus, "Estimation and Compensation of Frequency Selective TX/RX IQ Imbalance in MIMO OFDM Systems," in *Proceedings of IEEE International Conference on Communications (ICC)*, June 2006, pp. 251–256.

- [83] D. Tandur and M. Moonen, "Joint Compensation of OFDM Frequency-Selective Transmitter and Receiver IQ Imbalance," *EURASIP Journal on Wireless Communications and Networking*, vol. 2007, pp. Article ID 68563, 10 pages, 2007, doi :10.1155/2007/68563.
- [84] E. Lopez-Estraviz, S. D. Rore, F. Horlin, A. Bourdoux, and L. V. der Perre, "Pilot Design for Joint Channel and Frequency-Dependent Transmit/Receive IQ Imbalance Estimation and Compensation in OFDM-based Transceivers," in *Proceedings of IEEE International Conference on Communications (ICC)*, June 2007.
- [85] S. Traverso, M. Ariaudo, I. Fijalkow, and J.-L. Gautier, "Compensation semi-aveugle du desequilibre des voies I/Q pour la modulation OFDM," French patent, number FR07/01198, Feb. 2007.
- [86] S. Traverso, A. Ariaudo, I. Fijalkow, J. L. Gautier, and C. Lereau, "Decision Directed Transmitter I/Q Imbalance Compensation in OFDM Receivers," *soumis à IEEE Transactions on Wireless Communications*.
- [87] —, "Decision Directed Channel Estimation and High I/Q Imbalance Compensation in OFDM Receivers," *soumis à IEEE Transactions Communications*.
- [88] —, "Channel Estimation and Frequency-Selective I/Q Imbalance Compensation in OFDM Receivers," in *soumis à Proceedings of IEEE International Conference on Acoustics, Speech, and Signal Processing (ICASSP'08)*.
- [89] J. Foerster, *Channel modeling sub-committee report final*, Feb. 2002.







# Résumé

L'objectif de cette thèse est de proposer des solutions pour améliorer les performances des transmissions des terminaux mobiles à haut débits, faibles coûts et faible consommation. En effet, l'augmentation des débits implique que les canaux de transmission soient de plus en plus difficiles, rendant la tâche des récepteurs plus ardue.

Nous nous intéressons aux systèmes MultiBandes OFDM car ils soumettent la porteuse à un algorithme de saut de fréquence, et permettent ainsi de disposer d'une grande diversité fréquentielle. Dans ce contexte, nous proposons dans une première partie des égaliseurs de canaux optimaux au sens des moindres carrés tirant profit de la diversité fréquentielle afin d'améliorer d'une manière significative les performances des systèmes OFDM pour des canaux très difficiles. Dans la seconde partie de ce travail, nous proposons un synthétiseur de fréquence agile sur 14 bandes dont les composants ont été optimisés afin de rendre sa réalisation la moins complexe possible et qui répondent aux exigences des systèmes MultiBandes en termes de temps de commutation, de bruit de phase et de pureté spectrale. Ce nouveau type de synthétiseur de fréquences rend inévitable le déséquilibre entre les voies I et Q de l'émetteur et/ou du récepteur. La troisième partie de ce travail consiste à proposer des algorithmes originaux permettant conjointement d'égaliser le canal et de compenser numériquement le déséquilibre IQ. Ces traitements valables pour tout système OFDM permettent de relâcher les contraintes de la partie analogique.

## Abstract

The goal of this thesis is to propose solutions to improve the performance of the transmission of high data rates, low-costs and low power consumption mobile terminals. Indeed, the increase of the transmission rates makes the channels more and more difficult, and the task of the receivers harder.

We are interested in MultiBands OFDM systems because the carrier follows a frequency hopping algorithm allowing to have a great frequency diversity. In that context, we propose in the first part of this work channel equalizers, which are optimal in the mean square sense, benefiting from frequency diversity in order to significantly improve the performance of OFDM systems for very frequency selective channels. In the second part of this work, we propose a 14-bands nimble frequency synthesizer whose components are optimized in order to lower its realization complexity, and to fulfil the MultiBands OFDM requirements in terms of switching time, phase noise, and spectral purity. This new type of frequency synthesizer makes unavoidable the imbalance between the I and Q branches of the transmitter and/or receiver. The third part of this work consists in proposing original algorithms allowing to jointly estimate the channel and digitally compensate for IQ imbalance. These processings, available for any OFDM system, allow to relax the constraints on the analog components.