



HAL
open science

Analyse tridimensionnelle des champs électriques et magnétiques par la méthode des éléments finis

Jean-Louis Coulomb

► **To cite this version:**

Jean-Louis Coulomb. Analyse tridimensionnelle des champs électriques et magnétiques par la méthode des éléments finis. Sciences de l'ingénieur [physics]. Institut National Polytechnique de Grenoble - INPG, 1981. Français. NNT : . tel-00414060

HAL Id: tel-00414060

<https://theses.hal.science/tel-00414060>

Submitted on 7 Sep 2009

HAL is a multi-disciplinary open access archive for the deposit and dissemination of scientific research documents, whether they are published or not. The documents may come from teaching and research institutions in France or abroad, or from public or private research centers.

L'archive ouverte pluridisciplinaire **HAL**, est destinée au dépôt et à la diffusion de documents scientifiques de niveau recherche, publiés ou non, émanant des établissements d'enseignement et de recherche français ou étrangers, des laboratoires publics ou privés.

T H E S E

présentée à

L'UNIVERSITE
SCIENTIFIQUE ET MEDICALE

L'INSTITUT
NATIONAL POLYTECHNIQUE

DE GRENOBLE

pour obtenir

LE GRADE DE DOCTEUR ÈS-SCIENCES PHYSIQUES

par

JEAN-LOUIS COULOMB

ANALYSE TRIDIMENSIONNELLE DES CHAMPS ÉLECTRIQUES ET MAGNÉTIQUES
PAR LA MÉTHODE DES ÉLÉMENTS FINIS

Soutenue le 24 JUIN 1981

, devant la Commission d'Examen

J U R Y

Monsieur
Messieurs

B. TRANNOY , Président
J. BAIXERAS
L. BOLLIET
A. FOGGIA Examineurs
E. GUDEFIN
JC. SABONNADIÈRE
P. SILVESTER

INSTITUT NATIONAL POLYTECHNIQUE DE GRENOBLE

Année Universitaire
1980-1981

Président : M. Philippe TRAYNARD

Vice-Présidents : M. Georges LESPINARD
M. René PAUTHENET

PROFESSEURS DES UNIVERSITES

MM ANCEAU François	Informatique fondamentale et appliquée
BESSON Jean	Chimie Minérale
BLIMAN Samuël	Electronique
BLOCH Daniel	Physique du Solide - Cristallographie
BOIS Philippe	Mécanique
BONNETAIN Lucien	Génie Chimique
BONNIER Etienne	Métallurgie
BOUVARD Maurice	Génie Mécanique
BRISSONNEAU Pierre	Physique des Matériaux
BUYLE-BODIN Maurice	Electronique
CHARTIER Germain	Electronique
CHENEVIER Pierre	Electronique
CHERADAME Hervé	Chimie Physique Macromoléculaire
MmeCHERUY Arlette	Automatique
MM CHIAVERINA Jean	Biologie, biochimie, agronomie
COHEN Joseph	Electronique
COUMES André	Electronique
DURAND Francis	Métallurgie
DURAND Jean-Louis	Physique Nucléaire et Corpusculaire
FELICI Noël	Electrotechnique
FOULARD Claude	Automatique
GUYOT Pierre	Métallurgie Physique
IVANES Marcel	Electrotechnique
JOUBERT Jean-Claude	Physique du Solide - Cristallographie
MmeJOURDAIN Geneviève	Traitement du Signal
MM LACOUME Jean-Louis	Géophysique - Traitement du Signal
LANCIA Roland	Electronique - Automatique
LESIEUR Marcel	Mécanique
LESPINARD Georges	Mécanique
LONGEQUEUE Jean-Pierre	Physique Nucléaire Corpusculaire
MOREAU René	Mécanique
MORET Roger	Physique Nucléaire Corpusculaire
PARIAUD Jean-Charles	Chimie-Physique
PAUTHENET René	Physique du Solide - Cristallographie
PERRET René	Automatique
PERRET Robert	Electrotechnique
PIAU Jean-Michel	Mécanique
POLOUJADOFF Michel	Electrotechnique
POUPOT Christian	Electronique - Automatique
RAMEAU Jean-Jacques	Electrochimie - Corrosion
ROBERT André	Chimie appliquée et des matériaux
ROBERT François	Analyse numérique
SABONNADIERE Jean-Claude	Electrotechnique
MmeSAUCIER Gabrielle	Informatique fondamentale et appliquée

.../...

PROFESSEURS DES UNIVERSITES

Mme SCHLENKER Claire	Physique du Solide - Cristallographie
MM SCHLENKER Michel	Physique du Solide
SOHM Jean-Claude	Chimie Physique
TRAYNARD Philippe	Chimie - Physique
VEILLON Gérard	Informatique fondamentale et appliquée
ZADWORNY François	Electronique

CHERCHEURS DU C.N.R.S. (Directeur et Maîtres de Recherche)

M FRUCHART Robert	Directeur de Recherche
MM ANSARA Ibrahim	Maître de Recherche
CARRE René	Maître de Recherche
DAVID René	Maître de Recherche
DRIOLE Jean	Maître de Recherche
KAMARINOS Georges	Maître de Recherche
KLEITZ Michel	Maître de Recherche
LANDAU Ioan-Doré	Maître de Recherche
MERMET Jean	Maître de Recherche
MUNIER Jacques	Maître de Recherche

Personnalités habilitées à diriger des travaux de recherche (Décision du Conseil Scientifique)

E.N.S.E.E.G.

MM ALLIBERT Michel
 BERNARD Claude
 CAILLET Marcel
 Mme CHATILLON Catherine
 MM COULON Michel
 HAMMOU Abdelkader
 JOUD Jean-Charles
 RAVAIN Denis
 SAINFORT
 SARRAZIN Pierre
 SOUQUET Jean-Louis
 TOUZAIN Philippe
 URBAIN Georges

C.E.N.G.

Laboratoire des Ultra-Réfractaires
 ODEILLO

E.N.S.M.S.E.

MM BISCONDI Michel
 BOOS Jean-Yves
 GUILHOT Bernard
 KOBILANSKI André
 LALAUZE René
 LANCELOT Francis
 LE COZE Jean
 LESBATS Pierre
 SOUSTELLE Michel
 THEVENOT François

.../...

THOMAS Gérard
TRAN MINH Canh
DRIVER Julian
RIEU Jean

E.N.S.E.R.G.

MM BOREL Joseph
CHEHIKIAN Alain
VIKTOROVITCH Pierre

E.N.S.I.E.G.

MM BORNARD Guy
DESCHIZEAUX Pierre
GLANGEAUD François
JAUSSAUD Pierre
Mme JOURDAIN Geneviève
MM LEJEUNE Gérard
PERARD Jacques

E.N.S.H.G.

M DELHAYE Jean-Marc

E.N.S.I.M.A.G.

MM COURTIN Jacques
LATOMBE Jean-Claude
LUCAS Michel
VERDILLON André

*
* *
*

Monsieur Gabriel CAU : Président

MEMBRES DU CORPS ENSEIGNANT DE L'U.S.M.G.

PROFESSEURS TITULAIRES

MM. AMBLARD Pierre	Clinique de dermatologie	MM. CALAS François	Anatomie
AMBROISE-THOMAS Pierre	Parasitologie	CARLIER Georges	Biologie végétale
ARNAUD Paul	Chimie	CARRAZ Gilbert	Biologie animale et pharmacodynamie
ARVIEU Robert	I.S.N.	CAU Gabriel	Médecine légale et toxicologie
AUBERT Guy	Physique	CAUQUIS Georges	Chimie organique
AYANT Yves	Physique approfondie	CHARACHON Robert	Clinique Oto-rhino-Laryngologique
Mme BARDIER Marie-Jeanne	Electrochimie	CHATEAU Robert	Clinique de neurologie
MM. BARDIER Jean-Claude	Physique Expérimentale	CHIBON Pierre	Biologie animale
BARDIER Reynold	Géologie appliquée	COEUR André	Pharmacie chimique et chimie analytique
BARJON Robert	Physique nucléaire	COUDERC Pierre	Anatomie pathologique
BARNOUD Fernand	Biosynthèse de la cellulose	CRABBÉ Pierre	C.F.R.M.O.
BARRA Jean-René	Statistiques	DEBELMAS Jacques	Géologie générale
BARRIE Joseph	Clinique chirurgicale A	DEGRANGE Charles	Zoologie
BEAUDOING André	Clinique de Pédiatrie et Puériculture	DELORMAS Pierre	Pneumophthisiologie
BELORIZKY Elie	Physique	DEPORTES Charles	Chimie minérale
BENZAKEN Claude	Mathématiques appliquées	DESRÉ Pierre	Métallurgie
BERNARD Alain	Mathématiques Pures	DODU Jacques	Mécanique appliquée (IUT I)
Mme BERTRANDIAS Françoise	Mathématiques Pures	DOLIQUE Jean-Michel	Physique des plasmas
MM. BERTRANDIAS Jean-Paul	Mathématiques Pures	DREYFUS Bernard	Thermodynamique
BEZES Henri	Clinique chirurgicale et Traumatologie	DUCROS Pierre	Cristallographie
BILLET Jean	Géographie	FONTAINE Jean-Marc	Maths Pures
BLANBERT Maurice	Mathématiques Pures	GAGNAIRE Didier	Chimie Physique
BONNET Jean-Louis	Clinique Ophtalmologique	GALVANI Octave	Mathématiques pures
BONNET-EYMARD Joseph	Clinique Hépato-gastro-entérologique	GASTINEL Noël	Analyse numérique
Mme BONNIER Jeanne-Marie	Chimie générale	GAVEND Michel	Pharmacologie
MM. BOUCHERLE André	Chimie et Toxicologie	GEINDRE Michel	Electroradiologie
BOUCHEZ Robert	Physique nucléaire	GERBER Robert	Mathématiques pures
BOUTET DE MONVEL Louis	Mathématiques Pures	GERMAIN Jean-Pierre	Mécanique
BRAVARD Yves	Géographie	GIRAUD Pierre	Géologie
CABANEL Guy	Clinique rhumatologique et hydrologique	JANIN Bernard	Géographie
 /	JOLY Jean-René	Mathématiques pures
		KAHANE André	Physique générale
		KLEIN Joseph	Mathématiques pures
		KOSZUL Jean-Louis	Mathématiques pures
		KRAVTCHENKO Julien	Mécanique
		LACAZE Albert	Thermodynamique
		LACHARME Jean	Biologie végétale
		Mme LAJZEROWICZ Janine	Physique
		MM. LAJZEROWICZ Joseph	Physique

Mme KABANE Josette
 MM. KRAKOWIACK Sacha
 KUHN Gérard
 LUT DUC Cuong
 MACHE Régis
 MARECHAL Jean
 MIC-HOULIER Jean
 Mme MINIER Colette
 MM. PELMONT Jean
 PERRIAUX Jean-Jacques
 PFISTER Jean-Claude
 Mlle PIERY Yvette
 MM. RAYNAUD Hervé
 REBECQ Jacques
 REYMOND Jean-Charles
 RICHARD Lucien
 SARROT-REYNAUD Jean
 SIROT Louis
 Mme SOUTIF Jeanne
 MM. STIEGLITZ Paul
 VIALON Pierre

MM. CHERADAME Hervé
 CHIAVERINA Jean
 COHEN Henri
 COLIN DE VERDIERE Yves
 CONTAMIN Charles
 CORDONNIER Daniel
 COULOMB Max
 GROUZET Guy
 CYROT Michel
 DENIS Bernard
 DOUCE Roland
 DUSSAUD René
 Mme ETERRADOSSI Jacqueline
 MM. FAURE Jacques
 FAURE Gilbert
 FLOYRAC Roger
 FOURNET Jacques
 GAUTIER Robert
 GIDON Maurice
 GROS Yves
 GUIDICELLI Henri
 GUIGNIER Michel
 GUITTON Jacques
 HICTER Pierre
 JALBERT Pierre
 JUNIEN-LAVILLAVROY Claude
 KOLODIE Lucien
 LE NOC Pierre
 MAGNIN Robert
 MALLION Jean-Michel
 MARTIN-BOUYER Michel
 MASSOT Christian
 NEMOZ Alain
 NOUGARET Marcel
 OUDET Bruno
 PARAMELLE Bernard
 PEFFEN René
 PERRAUD Robert
 PERRIER Guy

Physique
 Mathématiques appliquées
 Physique (IUT I)
 Chimie organique - Pharmacie
 Physiologie végétale
 Mécanique (IUT)
 Physique (IUT I)
 Physique (IUT I)
 Biochimie
 Géologie et Minéralogie
 Physique du solide
 Physiologie Animale
 M.I.A.G.
 Biologie (CUS)
 Chirurgie générale
 Biologie végétale
 Géologie
 Chirurgie générale
 Physique générale
 Anesthésiologie
 Géologie
 Chimie (IUT I)
 Mécanique (IUT I)
 Endocrinologie
 Neuro-chirurgie
 Chimie organique
 Médecine et chirurgie expérimentales
 Pharmacodynamie
 Mathématiques appliquées
 Pédiatrie
 Psychiatrie adultes
 Mathématiques (CUS)
 Gynécologie
 Biochimie médicale
 Anatomie et organogénèse

MAITRES DE CONFERENCES ET MAITRES DE CONFERENCES AGREGES

MM. ARMAND Yves
 AURIAULT Jean-Louis
 BACHELOT Yvan
 BARGE Michel
 BEGUIN Claude
 BENABID Alim-Louis
 Mme BERIEL Hélène
 MM. BOITET Christian
 BOST Michel
 BOUCHARLAT Jacques
 Mme BOUCHE Liane
 MM. BERNARD Pierre
 CHAMBAZ Edmond
 CHAMPETIER Jean

Chimie papetière (EFP)
 Biologie appliquées (EFP)
 Mathématiques pures
 Maths pures
 Chirurgie thoracique et cardio-vasculaire
 Néphrologie
 Radiologie
 Radiologie
 Physique du solide
 Cardiologie
 Physiologie végétale
 Mathématiques (CUS)
 Physiologie
 Médecine légale
 Urologie
 Biophysique
 Hépato-gastro-entérologie
 Chirurgie générale
 Géologie
 Physique (IUT I)
 Chirurgie générale
 Thérapeutique
 Chimie
 Chimie
 Histologie
 O.R.L.
 Hématologie
 Bactériologie-virologie
 Hygiène et médecine préventive
 Médecine du travail
 Chimie (CUS)
 Médecine interne
 Thermodynamique
 Automatique (IUT I)
 M.I.A.G.
 Pneumologie
 Métallurgie (IUT I)
 Chimie (IUT I)
 Géophysique-Glaciologie

A Chantal, Pascal et Stéphane

Ce travail a été réalisé au sein du Laboratoire d'Electrotechnique de l' ENSIEG.

J'adresse mes sincères remerciements à :

Monsieur le Professeur TRANNOY, Directeur du Laboratoire d'Electrotechnique et d'Electronique Industrielle de TOULOUSE et du Gréco Machines Electriques Hautes Performances, qui m'a fait l'honneur de présider le Jury de cette thèse,

Monsieur BAIXERAS, Maître de recherche au CNRS et Directeur Adjoint du Laboratoire de Génie Electrique de PARIS,

Monsieur BOLLIET, Professeur à l'Université des Sciences Sociales et Directeur de l'IUT d'Informatique,

Monsieur FOGGIA, Professeur à l'Ecole Centrale de LYON et Directeur du Laboratoire d'Electrotechnique,

Monsieur GUDEFIN, Directeur du Laboratoire d'Electronique, d'Electrotechnique et d'Automatique de NANCY,

Monsieur SILVESTER, Professeur à l'Université de Mc Gill de MONTREAL,

Pour l'intérêt qu'ils ont manifesté à ce travail en honorant le Jury de leur présence.

Monsieur le Professeur SABONNADIÈRE m'a proposé ce sujet passionnant. Par ses conseils éclairés, il m'a constamment guidé au cours de ce travail. Qu'il soit assuré de ma profonde reconnaissance.

Je remercie chaleureusement tous mes camarades chercheurs et techniciens et en particulier :

- Madame CALLEGHER et Monsieur MOREL pour l'aide qu'ils m'ont apportée au cours de la réalisation des logiciels.

- Messieurs ANCELLE, BLEUVIN, MASSE, MEUNIER et RAFINEJAD pour les discussions nombreuses et fructueuses que nous avons eues.

Je remercie enfin Madame ANDRE pour la gentillesse et le soin avec lesquels elle a assuré la frappe de ce mémoire et Monsieur FERRI qui a conduit à bonne fin la reproduction de cette thèse.

SOMMAIRE

INTRODUCTION

Chapitre I : MODELISATION DES CHAMPS QUI DERIVENT D'UN POTENTIEL SCALAIRE

I-1 - INTRODUCTION : Les domaines d'application en Electrotechnique	I-1
I-2 - MISE EN EQUATIONS	I-2
I-2.1 - Les équations de l'électrostatique	I-2
I-2.2 - Les équations de la magnétostatique	I-5
I-2.3 - Les équations de la conduction élec- trique	I-8
I-2.4 - Les équations de la conduction ther- mique	I-9
I-2.5 - Unification	I-10
I-3 - DISCRETISATION DU PROBLEME DE MAGNETOSTATI- QUE PAR LA METHODE DE RITZ	I-11
I-3.1 - Rappel de la formulation variation- nelle du problème de magnétostatique	I-11
I-3.2 - Famille de fonctions d'approximation	I-12
I-3.3 - Conditions d'optimisation de la fonc- tionnelle	I-12
I-3.4 - Cas des problèmes linéaires	I-14

I-3.5 - Cas des problèmes non linéaires	I-15
I-4 - LA METHODE DES ELEMENTS FINIS	I-18
I-4.1 - Principe de la méthode des éléments finis	I-18
I-4.2 - Continuité et convergence	I-21
I-4.3 - Les éléments de base	I-23
1 - Le tétraèdre	I-23
2 - les autres éléments rectilignes	I-25
3 - Les éléments curvilignes isoparamétriques	I-27
I-4.4 - Intégration analytique et intégration numérique	I-28
I-5 - EXPLOITATION DES RESULTATS	I-31
I-5.1 - Champ et induction en un point	I-31
I-5.2 - Flux à travers une surface quelconque	I-32
I-5.3 - Flux à travers une frontière de type Dirichlet	I-36
I-5.4 - Coefficients d'influence entre les frontières de type Dirichlet	I-41
I-5.5 - Flux d'induction magnétique au travers d'un bobinage	I-45
I-5.6 - Inductances des bobinages	I-47
I-5.7 - Forces et couples - tenseur de Maxwell	I-49
I-5.8 - Forces et couples - travaux virtuels	I-51

I-5.9 - Influence d'une modification de la géométrie. Optimisation	I-58
I-6 - CONCLUSION	I-64
<u>Chapitre II : CALCUL DES CHAMPS MAGNETIQUES TRIDIMENSIONNELS A TRAVERS LE POTENTIEL VECTEUR MAGNETIQUE</u>	
II-1 - INTRODUCTION	II-1
II-2 - MISE EN EQUATIONS	II-2
II-2.1 - Equations de Maxwell	II-2
II-2.2 - Conditions aux limites naturelles	II-3
II-2.3 - Equation du potentiel vecteur magnétique	II-4
II-2.4 - Conditions aux limites du potentiel vecteur	II-4
II-2.5 - Une infinité de solutions	II-6
II-2.6 - Unicité du potentiel vecteur	II-6
II-3 - FORMULATION VARIATIONNELLE	II-7
II-3.1 - Choix d'une fonctionnelle	II-7
II-3.2 - Equivalence avec le problème différentiel	II-8
II-3.3 - Choix de la quantité \bar{v}	II-12
II-4 - FORMULATION ELEMENTS FINIS EN COORDONNEES CARTESIENNES	II-13

II-4.1 - Famille de fonctions d'approximation	II-13
II-4.2 - Conditions nécessaires d'optimisation	II-14
II-4.3 - Développement des opérateurs différentiels	II-15
II-4.4 - Milieux linéaires anisotropes	II-16
II-4.5 - Milieux linéaires isotropes	II-17
II-4.6 - Milieux linéaires, isotropes à réluc-tivité constante par morceau	II-18
II-4.7 - Milieux non linéaires	II-22
II-4.8 - Milieux non linéaires isotropes	II-24
II-4.9 - Calcul des intégrales de volume	II-25
II-5 - FORMULATION EN COORDONNEES CYLINDRIQUES	II-27
II-5.1 - Pourquoi utiliser les coordonnées cylindriques	II-27
II-5.2 - Rappel des formules de dérivation vectorielles en coordonnées cylindriques	II-28
II-5.3 - Variable auxiliaire	II-29
II-5.4 - Discrétisation	II-30
II-5.5 - Les conditions d'optimisation	II-31
II-5.6 - La matrice jacobienne	II-32

II-6 - MODELISATION DES COURANTS	II-34
II-6.1 - Mise en équations	II-34
II-6.2 - Application au calcul de champ magnétique	II-36
II-7 - EXPLOITATION DES RESULTATS : calcul des flux	II-36
II-7.1 - Induction en un point	II-36
II-7.2 - Flux à travers une surface quelconque	II-37
II-7.3 - Flux à travers une surface limitée par des arêtes d'éléments	II-38
II-7.4 - Flux à travers un bobinage	II-40
II-7.5 - Inductances propres et inductances mutuelles	II-43
II-8 - EXPLOITATION DES RESULTATS : FORCES ET COU- PLES SUR LES OBJETS RIGIDES	II-47
II-8.1 - Tenseur de Maxwell	II-47
II-8.2 - Méthode des travaux virtuels	II-47
II-8.3 - Forces et couples en coordonnées car- tésiennes	II-49
II-8.4 - Forces et couples en coordonnées cylindriques	II-52
II-9 - CONCLUSION	II-56

<u>Chapitre III : VERS UNE NOUVELLE ORGANISATION DES LOGI- CIELS DE CALCUL DE CHAMPS</u>	III-1
--	-------

III-1 - INTRODUCTION	III-1
III-2 - LES LOGICIELS ACTUELS	III-2
III-2.1 - Le processeur d'entrée des données	III-3
III-2.2 - Le processeur de calcul	III-4
III-2.3 - Le processeur de sortie	III-4
III-3 - UN LOGICIEL ADAPTE A LA DEFINITION PARAMETRIQUE	III-5
III-3.1 - Le rôle du processeur d'entrée	III-6
III-3.2 - Deux méthodes pour décrire un domaine tridimensionnel	III-9
1- la méthode du jeu de construction	III-9
2- la méthode topologique	III-11
III-3.3 - Un processeur d'entrée adapté à la définition paramétrique	III-11
1- le système de référence topologique	III-12
2- les points	III-12
3- les briques et les régions	III-12
4- les facettes et les limites	III-14
5- la procédure de description du domaine	III-14
III-3.4 - Un processeur central adapté à la définition paramétrique	III-15
1- les tâches de gestion des paramètres	III-15
2- la tâche d'expansion des données	III-16
3- la tâche de calcul de champ	III-17
4- les tâches d'évaluation des grandeurs synthétiques	III-17

III-3.5 - Un processeur de sortie adapté à la définition paramétrique	III-18
III-3.6 - La communication homme-machine	III-18
III-4 - ILLUSTRATION	III-19
III-4.1 - Présentation du micromoteur	III-19
III-4.2 - Discrétisation du domaine	III-25
III-4.3 - Visualisation des résultats	III-25
III-5 - CONCLUSION	

CONCLUSION

REFERENCES

INTRODUCTION

La modélisation numérique sous ses différentes formes est devenue une partie intégrante du patrimoine scientifique des différentes disciplines de l'ingénieur. Dans le domaine du calcul des champs, les principales méthodes connues : différences finies, éléments finis, intégrales de frontière, sont aujourd'hui utilisées couramment dans l'analyse des problèmes bidimensionnels. En particulier, en Electrotechnique, la mise en oeuvre de ces méthodes a fait l'objet de nombreuses publications au cours des deux dernières décennies. Sans pour autant exclure les autres méthodes, la méthode des éléments finis a connu un développement considérable parce qu'elle est la mieux adaptée aux problèmes non linéaires à géométrie complexe.

Un tel développement a permis d'aboutir à la construction de logiciels généraux pour l'étude des problèmes à géométrie plane ou de révolution ; ce qui montre que la plupart des difficultés majeures ont été résolues. Si ces logiciels permettent de résoudre plus ou moins facilement une grande partie des problèmes de modélisation des champs électromagnétiques, il existe un nombre important de structures qui ne peuvent être modélisées correctement que par une analyse tridimensionnelle.

Or, malgré un travail important réalisé par Ancelle (1979) ; Chari, Csendes, Silvester, Konrad et Palmo (1981 ; Demerdash, Nehl et Fouad (1980) ; Okuda, Kawamura et Nishi (1976) ; Rafinejad et Coulomb (1978) ; Simkin et Trowbridge (1979) ; Zienkiewicz et al (1977), l'emploi des méthodes numériques tridimensionnelles demeure un problème difficile dans sa formulation

et dans sa mise en oeuvre. Si la formulation des problèmes statiques dans lesquels les champs dérivent d'un potentiel scalaire a été bien étudiée, la formulation des problèmes vectoriels n'a pas fait l'objet d'une analyse systématique. D'autre part, la détermination naturelle des grandeurs intégrales liées à l'énergie (flux, inductances, capacités, forces et couples) en partant de la formulation variationnelle a été longtemps négligée. Enfin, malgré tous les progrès déjà accomplis, les logiciels actuels sont en général mal adaptés à une utilisation intensive dans des processus de conception assistée par ordinateur. Cette analyse nous a conduit à porter notre effort suivant ces trois axes principaux.

Notre premier chapitre consacré à l'étude des problèmes scalaires comporte, outre la formulation variationnelle, une analyse exhaustive de l'application de cette formulation à la détermination directe des grandeurs intégrales. Les flux, les capacités et les inductances sont calculés à l'aide de la notion de coénergie. L'évaluation des forces et couples fait appel au principe des travaux virtuels. La philosophie dégagée de cette méthodologie, nous a amené à imaginer une méthode d'évaluation de l'influence des paramètres géométriques et physiques sur les grandeurs intégrales.

Dans le deuxième chapitre nous étudions la formulation variationnelle des problèmes de magnétostatique dans lesquels le champ dérive d'un potentiel vecteur. Les conditions aux limites sont l'objet d'une attention particulière. Le problème de l'unicité de la solution est résolu en introduisant une formulation variationnelle qui utilise le principe de pénalité. Cette formulation est développée à la fois en coordonnées cartésiennes et cylindriques : ces dernières sont particulièrement bien adaptées à l'étude des machines tournantes. Bien entendu l'application de cette formulation au calcul des grandeurs intégrales découle de la méthode directe décrite dans le premier chapitre.

Dans le troisième chapitre, nous abordons l'étude de l'organisation générale des logiciels de calcul des champs. Nous

proposons une structure de logiciel qui permette en bidimensionnel comme en tridimensionnel d'aborder les problèmes d'optimisation automatique ou assistée dans les meilleures conditions.

Enfin, nous avons regroupé à la fin de notre mémoire une bibliographie qui sans être exhaustive rend compte, de la manière qui nous a paru la plus fidèle, de l'état actuel de l'art dans la modélisation numérique par éléments finis.

CHAPITRE I

MODÉLISATION DES CHAMPS QUI DÉRIVENT D'UN POTENTIEL

SCALAIRE

I.1 - INTRODUCTION : Les domaines d'application en Electrotechnique

Les problèmes tridimensionnels à potentiel scalaire sont très nombreux dans les dispositifs électrotechniques. Ils proviennent des phénomènes électromagnétiques, électrostatiques ou de système connexes comme le refroidissement ou la circulation de fluides isolants. On pourra appliquer le modèle défini dans le présent chapitre à l'étude des problèmes de type :

- Electrostatique
- Magnétostatique
- Hydrostatique
- Thermostatique

Les problèmes électrostatiques se rencontrent habituellement dans l'appareillage électrique (isolation, charge d'espace, sécurité et protection), dans les appareils électroniques de mesure (oscilloscopes, spectrographes,...) et les applications contemporaines des champs électriques (peinture électrostatique, reprographie,...).

Les problèmes magnétostatiques concernent en général les machines électriques statiques ou tournantes de transformation d'énergie (générateurs, moteurs, transformateurs,...), l'appareillage électrique de mesure ou de protection, ..., et éventuellement les problèmes de magnétisme du corps humain.

Les problèmes de type hydrostatique se rencontrent dans l'étude des fluides isolants dont la viscosité est négligeable (cuves de transformateur) ou dans l'étude de la circulation de courants électriques dans des milieux massifs continus (cuves d'électrolyse, jeux de barres électriques, shunts,...).

Les problèmes d'étude de la température en régime permanent (thermostatique) sont présents dans tous les domaines du matériel électrique (dispositifs de chauffage électrique, échauffement des machines,...) où les questions d'échauffement sont souvent déterminantes. Evidemment leurs applications débordent largement le cadre du matériel électrique et un modèle thermostatique tridimensionnel est susceptible d'utilisation dans bien d'autres domaines que ceux de l'électrotechnique.

Les problèmes que nous venons d'évoquer correspondent à des phénomènes physiques très divers mais ont une formulation mathématique identique.

I.2 - MISE EN EQUATIONS

I.2.1 - Les équations de l'électrostatique

Le problème de l'électrostatique est caractérisé par un vecteur champ et un vecteur induction fonctions de l'espace ayant pour équations :

$$\text{rot } E = 0 \quad (I-1)$$

$$\text{div } D = \rho \quad (I-2)$$

où E est le vecteur champ électrique en V/m
 D est le vecteur induction électrique en C/m²
 ρ est la densité de charge électrique en C/m³

Les deux vecteurs précédents sont liés par la loi constitutive :

$$D = \epsilon_0 \epsilon_r \cdot E \quad (I-3)$$

qui exprime le comportement du matériau lorsqu'il est soumis à un champ électrique ; avec

$$\epsilon_0 = \frac{10^{-9}}{36\pi} \text{ F/m} \quad \text{la permittivité}$$

ϵ_r la permittivité relative par rapport au vide qui dans le cas général peut être un tenseur dépendant du champ.

L'introduction du potentiel scalaire électrique V tel que

$$E = - \text{grad } V \quad (I-4)$$

permet de vérifier automatiquement (I-1).

La combinaison de (I-4), (I-3) et (I-2) donne l'équation aux dérivées partielles de V :

$$\text{div} [\epsilon_r \cdot \text{grad } V] = - \frac{\rho}{\epsilon_0} \text{ dans } \Omega \quad (I-5)$$

Sur les contours du domaine deux types de conditions aux limites sont envisageables :

a) le potentiel électrique $V = V'$ est connu sur Γ_1 , par exemple, lorsque le domaine est bordé par un conducteur dont le potentiel est imposé.

b) le flux sortant $D.n = D'_n$ est connu sur Γ_2 , par exemple, sur un plan de symétrie ou alors le long d'un tube de flux sur lesquels la composante normale du vecteur induction est nulle.

Le problème d'équations aux dérivées partielles (I-5) est équivalent au problème variationnel dont la fonctionnelle d'énergie est la suivante (Durand, 1964 ; Palmo, Czendes et Chari, 1979) :

$$F_e = \int_{\Omega} \left[\int_0^E D \, dE - \rho V \right] \cdot d\Omega + \int_{\Gamma_2} D'_n V \, d\Gamma \quad (I-6)$$

La solution V est, parmi les fonctions qui vérifient $V = V'$ sur Γ_1 , celle qui optimise (I-6). En effet pour toute variation δV de V compatible avec les conditions aux limites ($\delta V = 0$ sur Γ_1), il vient :

$$\delta F_e = \int_{\Omega} [D \cdot \delta E - \rho \delta V] \cdot d\Omega + \int_{\Gamma_2} D'_n \delta V \, d\Gamma \quad (I-7)$$

L'identité vectorielle

$$\operatorname{div} [\delta V \cdot D] = \delta V \cdot \operatorname{div} D + D \cdot \operatorname{grad} \delta V \quad (I-8)$$

puis le théorème de la divergence appliqués à (I-7), donnent

$$\begin{aligned} \delta F_e = \int_{\Omega} [\operatorname{div} D - \rho] \cdot \delta V \, d\Omega - \int_{\Gamma_1} D \cdot n \, \delta V \, d\Gamma \\ - \int_{\Gamma_2} [D \cdot n - D'_n] \cdot \delta V \cdot d\Gamma \end{aligned} \quad (I-9)$$

Pour que $\delta F_e = 0$ quel que soit δV dans Ω et sur Γ_2 il faut avoir $\operatorname{div} D - \rho = 0$ dans Ω et $D \cdot n - D'_n = 0$ sur Γ_2

Donc (I-6) est équivalent à (I-5), les fonctions V étant choisies dans la classe des fonctions qui vérifient $V = V'$ sur Γ_1 .

Remarque : *Conditions de passage entre deux milieux de permittivités différentes :*

Les conditions de transmission qui découlent des équations de Maxwell (Continuité de la composante tangentielle du champ et continuité de la composante normale de l'induction) sont automatiquement prises en compte dans la formulation variationnelle car ces dernières sont des expressions, certes de formes différentes, mais équivalentes aux équations de Maxwell.

I.2.2 - Les équations de la magnétostatique

Dans le domaine de la magnétostatique nous retrouvons des vecteurs champ et induction dont les équations aux dérivées partielles sont :

$$\text{rot } H = J \quad (\text{I-10})$$

$$\text{div } B = 0 \quad (\text{I-11})$$

où H est le vecteur champ magnétique en A/m

B est le vecteur induction magnétique en T

J est la densité de courant en A/m²

Les propriétés magnétiques du matériau s'expriment par la loi :

$$B = \mu_0 \mu_r H + B_r \quad (\text{I-12})$$

avec

$\mu_0 = 4\pi \cdot 10^{-7}$ H/m la perméabilité du vide

μ_r la perméabilité relative du matériau qui peut être un tenseur (anisotropie) fonction du champ (matériau saturable)

B_r est une induction remanente (aimant permanent) en T.

La formulation en potentiel scalaire magnétique nécessite la décomposition du champ magnétique H en une composante rotationnelle H_c due aux courants et une composante irrotationnelle H_m qui exprime la réaction du matériau au champ d'excitation H_c :

$$H = H_c + H_m \quad (I-13)$$

Le vecteur champ H_c en un point M' est évalué directement par la loi de Biot et Savart dans le vide, c'est-à-dire par l'intégrale de volume suivante :

$$H_c(M') = \int_{\Omega} \frac{1}{4\pi} J \times \frac{MM'}{|MM'|^3} d\Omega \quad (I-14)$$

avec MM' le rayon vecteur qui relie le point courant M de l'intégration au point M' où le champ H_c est calculé. Ce vecteur vérifie par définition :

$$\text{rot } H_c = J \quad (I-15)$$

En considérant (I-11), (I-13) et (I-15), il vient pour le vecteur H_m

$$\text{rot } H_m = \text{rot } (H - H_c) = 0 \quad (I-16)$$

Il est alors possible d'introduire un potentiel scalaire magnétique ψ pour calculer la partie irrotationnelle H_m du champ magnétique H

$$H_m = - \text{grad } \psi \quad (I-17)$$

L'équation de ψ s'obtient par combinaison de (I-11), (I-12), (I-13) et (I-17)

soit :

$$\operatorname{div} [\mu_r \cdot \operatorname{grad} \psi] = \operatorname{div} [\mu_r \cdot H_c + \frac{1}{\mu_0} B_r] \quad (\text{I-18})$$

Les conditions sur Γ la frontière du domaine Ω portent sur la composante tangentielle du champ H ou sur la composante normale de l'induction.

a) Condition sur la composante tangentielle du champ H :

$$H \times n = H'_t \text{ connu sur } \Gamma_1 \quad (\text{I-19a})$$

Cette condition introduite dans (I-13) se traduit en terme de potentiel scalaire par

$$\operatorname{grad} \psi \times n = H_c \times n - H'_t \text{ sur } \Gamma_1 \quad (\text{I-19b})$$

En choisissant arbitrairement une valeur λ_1 en un point de référence de Γ_1 il est possible d'intégrer (I-19b) et ainsi d'obtenir ψ' telle que :

$$\psi = \Psi'(x,y,z) = \lambda_1 + \psi'_1(x,y,z) \text{ sur } \Gamma_1 \quad (\text{I-20})$$

où $\psi'_1(x,y,z)$ est la fonction unique qui vérifie (I-19b) et qui vaut zéro au point de référence de Γ_1 .

Si la frontière Γ_1 n'est pas connexe il y aura autant de paramètres λ_k et de fonction ψ'_k que de parties disjointes Γ_{1k} sur lesquelles $H \times n$ est connu. Dans le cas particulier où $H_c = 0$ ($J \equiv 0$) dans Ω et $H'_t \equiv 0$ (interface avec un milieu de perméabilité infinie) sur Γ_1 , le potentiel scalaire magnétique est constant sur chaque morceau de frontière Γ_{1k} .

b) Condition sur la composante normale de l'induction

$$B \cdot n = B'_n \text{ connu sur } \Gamma_2 \quad (\text{I-21})$$

Par exemple, le long d'un tube de flux ou sur un plan de symétrie

$$B'_n = 0 .$$

Par une démarche analogue à celle utilisée dans l'étude du problème d'électrostatique précédent, on peut montrer que le problème de magnétostatique traité sous forme variationnelle a pour fonctionnelle de coénergie (Durand, 1968 ; Zienkiewicz, Lyness et Owen, 1977)

$$F_m = \int_{\Omega} \int_0^H B. dH d\Omega + \int_{\Gamma_2} B'_n \psi d\Gamma \quad (I-22)$$

avec

$$H = H_c - \text{grad } \psi \quad (I-23)$$

et ψ appartenant à la classe de fonctions telles que $\psi = \psi'$ sur la frontière Γ_1 .

I.2.3 - Les équations de la conduction électrique

Nous nous limitons à l'étude de la conduction dans les conducteurs obéissant à la loi d'Ohm et traversés par des courants stationnaires.

Les équations du phénomène de conduction électrique en régime stationnaire sont les suivantes (Durand, 1964) :

$$\text{rot } E = 0 \quad (I-24)$$

$$\text{div } J = 0 \quad (I-25)$$

où E est le vecteur champ électrique en V/m
 J est la densité de courant en A/m²

La loi d'Ohm indique

$$J = \sigma \cdot E \quad (I-26)$$

où σ est la conductivité électrique en $1/\Omega \text{ m}$.

L'équation du potentiel électrique V défini par

$$E = - \text{grad } V \quad (I-27)$$

est obtenue en combinant (I-25) et (I-26) :

$$\text{div}[\sigma \cdot \text{grad } V] = 0 \quad (I-28)$$

Aux extrémités Γ_1 des conducteurs le potentiel électrique est connu $V = V'$, et sur les bords Γ_2 la composante normale de la densité de courant est connue $J \cdot n = J'_n$ (généralement nulle). La fonctionnelle du problème variationnel associé est :

$$F_c = \int_{\Omega} \frac{1}{2} J \cdot E \, d\Omega + \int_{\Gamma_2} J'_n V \, d\Gamma \quad (I-29)$$

I.2.4 - Les équations de la conduction thermique

En régime stationnaire le flux de chaleur obéit à la loi

$$\text{div } Q = q \quad (I-30)$$

où Q est le flux de chaleur en J/m^2
 q est la source de chaleur en J/m^3

Le flux de chaleur dépend de la température suivant la loi :

$$Q = - k \cdot \text{grad } T \quad (I-31)$$

où T est la température en $^{\circ}\text{K}$

k est la conductivité thermique en J/m° qui peut être un tenseur dans les milieux anisotropes mais que nous supposons indépendant de la température.

L'équation de la température s'écrit :

$$\text{div } [k. \text{grad } T] = - q \quad (\text{I-32})$$

Sur la partie Γ_1 de la frontière la température est donnée : $T = T'$; sur l'autre partie Γ_2 le flux est donné : $Q.n = Q'_n(T)$ comme une fonction de la température sur Γ_2 (phénomène de convection).

La formulation variationnelle du problème a pour fonctionnelle :

$$F_T = \int_{\Omega} \left[-\frac{1}{2} Q. \text{grad } T - q T \right]. d\Omega + \int_{\Gamma_2} \int_0^T Q'_n dT d\Gamma \quad (\text{I-33})$$

I.2.5 - Unification

Nous avons évoqué précédemment les équations aux dérivées partielles de quelques phénomènes physiques. Nous avons chaque fois introduit une fonction potentiel scalaire destinée à simplifier le problème initialement posé en termes de grandeurs vectorielles. Les équations aux dérivées partielles avec les conditions aux limites et leurs problèmes variationnels équivalents sont tous analogues dans la classe de phénomènes physiques envisagés. Dans la suite du chapitre nous allons exposer l'application de la méthode des éléments finis à la résolution numérique du problème variationnel commun. Nous choisissons comme support de la présentation la formulation du problème de magnétostatique, mais les résultats obtenus sont applicables aux autres problèmes.

I.3 - DISCRETISATION DU PROBLEME DE MAGNETOSTATIQUE PAR
LA METHODE DE RITZ

I.3.1 - Rappel de la formulation variationnelle du
problème de magnétostatique

Le vecteur champ magnétique H dépend du vecteur champ d'excitation H_c connu (I-14) et du potentiel scalaire ψ inconnu par la relation

$$(I-23) \quad H = H_c - \text{grad } \psi$$

Le vecteur induction magnétique B est fonction du champ suivant :

$$(I-12) \quad B = \mu_0 \mu_r \cdot H + B_r$$

Les fonctions ψ sont choisies parmi la classe de fonctions qui vérifient

$$(I-20) \quad \psi = \psi' \text{ connu sur } \Gamma_1$$

La solution est telle que :

$$(I-21) \quad B \cdot n = B'_n \text{ connu sur } \Gamma_2 \text{ (ou fonction de } \psi \text{ en thermos-
tatique)}$$

Alors la fonction scalaire de l'espace $\psi(x,y,z)$ solution du problème doit optimiser la fonctionnelle de co-énergie

$$(I-22) \quad F = \int_{\Omega} \int_0^H B \cdot dH \, d\Omega + \int_{\Gamma_2} B'_n \psi \, d\Gamma$$

(voir aussi (I-33) lorsque B'_n dépend de ψ)

I.3.2 - Famille de fonctions d'approximation

Pour obtenir une discrétisation du problème, nous choisissons une famille de fonctions définies par la combinaison linéaire suivante (Gastinel, 1970)

$$\psi(x,y,z) = \psi_0(x,y,z) + \sum_{i=1}^N \alpha_i(x,y,z)\psi_i \text{ dans } \Omega \quad (\text{I-34})$$

où la fonction connue $\psi_0(x,y,z)$ doit vérifier (I-20).

$$\psi_0(x,y,z) = \psi'(x,y,z) \text{ sur } \Gamma_1 \quad (\text{I-35a})$$

alors que les autres fonctions d'espace connues $\alpha_i(x,y,z)$ sont indépendantes et telles que :

$$\alpha_i(x,y,z) = 0 \text{ sur } \Gamma_1 \quad (\text{I-35b})$$

Les scalaires ψ_i sont des paramètres inconnus qui doivent être déterminés pour obtenir une solution approchée.

I.3.3 - Conditions d'optimisation de la fonctionnelle

Parmi la famille de fonctions (I-34), celle qui optimise la fonctionnelle (I-22) est considérée comme la meilleure solution approchée du groupe.

En introduisant (I-34) dans (I-22), on obtient une fonction des paramètres ψ_i . Au point optimal les dérivées de cette fonction par rapport à tous les ψ_i doivent être nulles :

$$\frac{\partial F}{\partial \psi_i} = 0 \text{ pour tout } i \quad (\text{I-36})$$

L'induction B n'est fonction que du champ H, donc

$$\frac{\partial}{\partial \psi_i} \left[\int_0^H B^T \cdot dH \right] = B^T \cdot \frac{\partial H}{\partial \psi_i} = \frac{\partial H^T}{\partial \psi_i} \cdot B \quad (I-37)$$

Alors la dérivée de (I-22) ou (I-33) par rapport à ψ_i s'écrit

$$\frac{\partial F}{\partial \psi_i} = \int_{\Omega} \frac{\partial H^T}{\partial \psi_i} \cdot B \, d\Omega + \int_{\Gamma_2} \frac{\partial \psi}{\partial \psi_i} \cdot B'_n \, d\Omega \quad (I-38)$$

Compte tenu de (I-34) il vient :

$$\frac{\partial \psi}{\partial \psi_i} = \alpha_i \quad (I-39)$$

$$H = H_c - \text{grad } \psi = H_c - \text{grad } \psi_0 - \sum_i \text{grad } \alpha_i \cdot \psi_i \quad (I-40)$$

$$\frac{\partial H}{\partial \psi_i} = - \text{grad } \alpha_i \quad (I-41)$$

L'expression de la dérivée de F devient

$$\frac{\partial F}{\partial \psi_i} = - \int_{\Omega} \text{grad } \alpha_i^T \cdot B \, d\Omega + \int_{\Gamma_2} \alpha_i \cdot B'_n \, d\Gamma \quad (I-42)$$

où B dépend des ψ_j par l'expression (I-40) de H et par la loi constitutive (I-12)

$$B = \mu_0 \mu_r \cdot (H_c - \text{grad } \psi_0 - \sum_j \text{grad } \alpha_j \cdot \psi_j) + B_r \quad (I-43)$$

ainsi que B'_n (thermostatique) par (I-21) et (I-34)

$$B'_n = B'_n(\psi) = B'_n(\psi_0 + \sum \alpha_j \psi_j) \quad (\text{I-44})$$

I.3.4 - Cas des problèmes linéaires

Un problème sera appelé linéaire si le vecteur induction B est une fonction linéaire du vecteur champ H et si le flux sortant B'_n est une fonction linéaire du potentiel ψ .

Dans ce cas le flux sortant a pour expression :

$$B'_n = \frac{\partial B'_n}{\partial \psi} \cdot \psi + B'_{n0} \quad (\text{I-45})$$

où $\frac{\partial B'_n}{\partial \psi}$ et $B'_{n0} = B'_n(\psi = 0)$ sont des fonctions d'espace indépendantes de ψ .

La perméabilité μ_r qui est un tenseur symétrique ($\mu_r^T = \mu_r$) est aussi une fonction d'espace indépendante de la solution.

Alors l'ensemble des relations (I-36) constitue un système d'équations linéaires qui, d'après (I-42), (I-43) et (I-45), s'écrit sous la forme matricielle suivante :

$$[S] \cdot [\psi] = [Q] \quad (\text{I-46})$$

où $[S]$ est une matrice et $[Q]$ un vecteur de dimension N , ayant pour coefficients:

$$S_{ij} = \int_{\Omega} \text{grad} \alpha_i^T \cdot \mu_0 \mu_r \cdot \text{grad} \alpha_j \cdot d\Omega + \int_{\Gamma_2} \alpha_i \cdot \frac{\partial B'_n}{\partial \psi} \cdot \alpha_j \cdot d\Gamma \quad (\text{I-47})$$

$$Q_i = \int_{\Omega} \text{grad} \alpha_i^T \cdot [\mu_0 \mu_r \cdot (H_c - \text{grad} \psi_0) + B_r] \cdot d\Omega - \int_{\Gamma_2} \alpha_i \cdot \left(\frac{\partial B'_n}{\partial \psi} \cdot \psi_0 + B'_{n0} \right) \cdot d\Gamma \quad (\text{I-48})$$

où $[\psi]$ est le vecteur des paramètres inconnus.

I.3.5 - Cas des problèmes non linéaires

Dans les problèmes réels d'électromagnétisme la variation de la perméabilité μ dans les matériaux saturables doit être prise en compte.

La méthode de Newton-Raphson s'est révélée très efficace dans le traitement de la saturation magnétique dans les problèmes bidimensionnels (Chari et Silvester, 1971 ; Silvester et Rafinejad, 1974). Cependant il existe d'autres méthodes (Glowinski et Marrocco, 1974, 1975 et 1976).

La procédure de Newton-Raphson débute par la détermination d'une première solution approchée $[\psi]_{(0)}$ obtenue par la résolution du système matriciel (I-46) construit grâce à des valeurs de μ_r estimées (par exemple $\mu_r (H = 0)$). Ensuite la solution est corrigée par :

$$[\psi]_{(n+1)} = [\psi]_{(n)} + [\Delta\psi]_{(n)} \quad (\text{I-49})$$

avec

$$[\Delta\psi]_{(n)} = - \left[\frac{\partial^2 F}{\partial \psi^T \partial \psi} \right]_{(n)}^{-1} \cdot \left[\frac{\partial F}{\partial \psi} \right]_{(n)} \quad (I-50)$$

jusqu'à ce que la convergence soit obtenue. Ici $\left[\frac{\partial F}{\partial \psi} \right]_{(n)}$

représente l'erreur résiduelle calculée en utilisant $[\psi]_{(n)}$ dans (I-42).

Les coefficients de la matrice jacobienne de (I-50) s'obtiennent par dérivation de (I-42) par rapport aux paramètres :

$$\begin{aligned} \frac{\partial}{\partial \psi_j} \left(\frac{\partial F}{\partial \psi_i} \right) &= \frac{\partial^2 F}{\partial \psi_j \partial \psi_i} = - \int_{\Omega} \text{grad} \alpha_i^T \cdot \frac{\partial B}{\partial \psi_j} d\Omega \\ &+ \int_{\Gamma_2} \alpha_i \cdot \frac{\partial B'_n}{\partial \psi_j} d\Gamma \end{aligned} \quad (I-51)$$

Le terme B'_n est fonction de ψ (convection en thermos-tatique) et a pour dérivée d'après (I-39) :

$$\frac{\partial B'_n}{\partial \psi_j} = \frac{\partial B'_n}{\partial \psi} \cdot \frac{\partial \psi}{\partial \psi_j} = \frac{\partial B'_n}{\partial \psi} \cdot \alpha_j \quad (I-52)$$

L'induction B est fonction de H , ce qui donne d'après (I-41) :

$$\frac{\partial B}{\partial \psi_j} = \frac{\partial B}{\partial H^T} \cdot \frac{\partial H}{\partial \psi_j} = - \frac{\partial B}{\partial H^T} \cdot \text{grad} \alpha_j \quad (I-53)$$

Avec (I-52) et (I-53) le coefficient (I-51) devient :

$$\begin{aligned} \frac{\partial^2 F}{\partial \psi_j \partial \psi_i} = & \int_{\Omega} \text{grad} \alpha_i^T \cdot \frac{\partial B}{\partial H^T} \cdot \text{grad} \alpha_j \, d\Omega \\ & + \int_{\Gamma_2} \alpha_i \cdot \frac{\partial B'_n}{\partial \psi} \cdot \alpha_j \, d\Gamma \end{aligned} \quad (\text{I-54})$$

Dans le cas général de l'anisotropie la perméabilité différentielle

$$\frac{\partial B}{\partial H^T}$$

est un tenseur symétrique, fonction du champ H , qui avec μ_r , caractérise le matériau (Wegglér, ; Zijlstra, 1976 ; Barton, 1980 ; Polak et al, 1976).

Dans un matériau saturable isotrope le terme $\frac{\partial B}{\partial H^T}$ s'exprime directement en fonction de μ_r et de sa dérivée par rapport au module du champ :

$$\mu_r = \mu_r(H^2) \quad (\text{I-55})$$

donc

$$\frac{\partial \mu_r}{\partial H^T} = \frac{\partial \mu_r}{\partial (H^2)} \cdot \frac{\partial (H^2)}{\partial H^T} = 2 \frac{\partial \mu_r}{\partial (H^2)} \cdot H^T \quad (\text{I-56})$$

et (I-12) entraîne :

$$\frac{\partial B}{\partial H^T} = \mu_0 \mu_r \cdot \begin{vmatrix} 1 & 0 & 0 \\ 0 & 1 & 0 \\ 0 & 0 & 1 \end{vmatrix} + 2\mu_0 \frac{\partial \mu_r}{\partial (H^2)} \cdot H \cdot H^T \quad (I-57)$$

Cette expression introduite dans (I-54) donne le coefficient de la matrice jacobienne pour un matériau isotrope

$$\begin{aligned} \frac{\partial^2 F}{\partial \psi_j \partial \psi_i} = & \mu_0 \int_{\Omega} \left[\mu_r \text{grad} \alpha_i^T \cdot \text{grad} \alpha_j + 2 \frac{\partial \mu_r}{\partial (H^2)} \cdot (H^T \cdot \text{grad} \alpha_i) \cdot (H^T \cdot \text{grad} \alpha_j) \right] d\Omega \\ & + \int_{\Gamma_2} \alpha_i \cdot \frac{\partial B'_n}{\partial \psi} \cdot \alpha_j \, d\Gamma \end{aligned} \quad (I-58)$$

où H est fonction des paramètres ψ_i par (I-40), μ_r et $\frac{\partial \mu_r}{\partial (H^2)}$ qui caractérisent le matériau sont fonctions de H et $\frac{\partial B'_n}{\partial \psi}$ est fonction des ψ_i .

I.4 - LA METHODE DES ELEMENTS FINIS

La méthode de discrétisation de Ritz utilise une approximation (I-34) dans laquelle interviennent une fonction $\psi_0(x,y,z)$, des fonctions $\alpha_i(x,y,z)$ et des paramètres ψ_i qui vont être définis au moyen de la méthode des éléments finis (Andersen, 1972, 1973 a, 1973 b ; Silvester, 1969, 1970, ... ; Zienkiewicz, 1971 ; Oden, 1972).

I.4.1 - Principe de la méthode des éléments finis

La méthode des éléments finis permet l'approximation de la fonction $\psi(x,y,z)$ par une fonction définie par morceaux

au moyen du procédé suivant :

a) des points en nombre fini, les noeuds, sont identifiés dans le domaine Ω et seules les valeurs de la fonction en ces noeuds (les paramètres ψ_i) sont spécifiées. On passe ainsi du modèle continu à un modèle discret ne possédant qu'un nombre fini de degrés de liberté.

b) le domaine Ω est découpé (figure I-1) en un nombre fini de sous-domaines Ω_k , les éléments finis interconnectés aux noeuds de leurs frontières tels que

$$\Omega = \Omega_1 \cup \Omega_2 \dots \cup \Omega_L \quad (\text{I-59})$$

$$\Omega_k \cap \Omega_l = \emptyset \text{ si } k \neq l$$

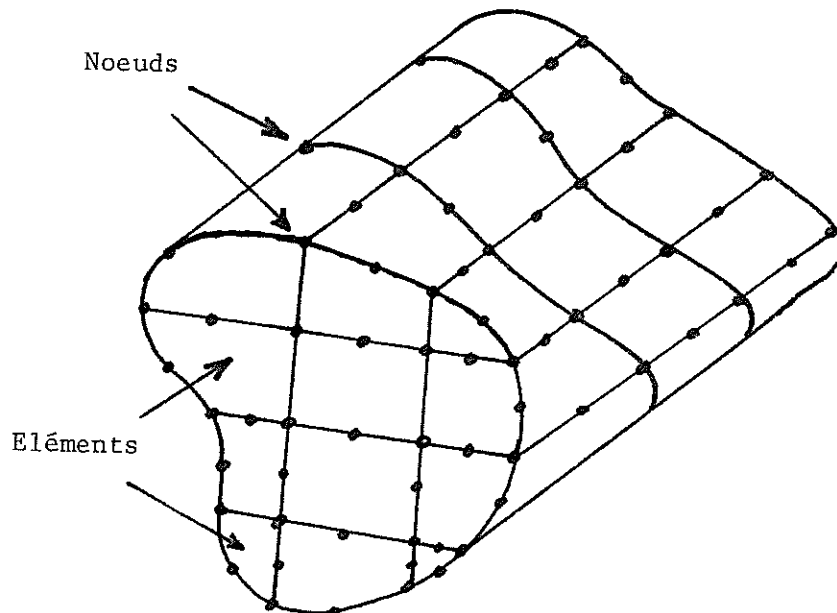


Fig. I-1 : Un domaine de l'espace discrétisé en éléments finis

c) la fonction d'approximation est définie localement sur chaque élément fini en fonction des valeurs aux noeuds de l'élément.

Dans l'élément Ω_k elle s'écrit :

$$\psi(x,y,z) = \sum_{i \text{ noeuds de l'élément}} \alpha_{ik}(x,y,z) \cdot \psi_i \quad \text{dans } \Omega_k \quad (\text{I-60})$$

où les paramètres ψ_i représentent les valeurs de la fonction aux noeuds de l'élément et les $\alpha_{ik}(x,y,z)$ sont des fonctions d'interpolation définies dans l'élément. Dans (I-60), la sommation porte sur les noeuds de l'élément afin de respecter le caractère local de l'approximation. Cependant elle peut être étendue à tous les noeuds du domaine en définissant dans Ω_k des fonctions supplémentaires α_{ik} identiquement nulles pour les noeuds i n'appartenant pas à l'élément. Alors l'approximation globale dans le domaine Ω est :

$$\psi(x,y,z) = \sum_{i \text{ noeuds du domaine}} \alpha_i(x,y,z) \cdot \psi_i \quad \text{dans } \Omega \quad (\text{I-61})$$

où les fonctions $\alpha_i(x,y,z)$ sont définies par morceaux telles que :

$$\alpha_i(x,y,z) = \alpha_{ik}(x,y,z) \quad \text{si } (x,y,z) \in \Omega_k \quad (\text{I-62})$$

Les conditions aux limites (I-20) $\psi = \psi'$ sur Γ_1 sont approximativement vérifiées (avec une qualité qui dépend de ψ' et de la forme des α_i) si les paramètres ψ_i des noeuds de Γ_1 sont choisis tels que

$$\psi_i = \psi' (x_i, y_i, z_i) \quad (\text{I-63})$$

La distinction entre paramètres connus et inconnus dans (I-61) permet de retrouver les deux termes de (I-34)

$$\psi(x,y,z) = \underbrace{\sum_{i \in \Gamma_1} \alpha_i(x,y,z) \cdot \psi_i}_{\psi_0(x,y,z)} + \sum_{i \notin \Gamma_1} \alpha_i(x,y,z) \cdot \psi_i \quad (I-64)$$

I.4.2 - Continuité et convergence

La fonction d'approximation (I-64) ne peut être utilisée dans la méthode de Ritz que si certaines conditions sont imposées sur les fonctions locales α_{ik} et sur l'organisation du découpage en éléments finis du domaine (Zienkiewicz, 1971).

a) Continuité des fonctions d'interpolation :

La discrétisation du problème variationnel par la méthode de Ritz fait apparaître un certain nombre d'intégrales (I-42), (I-47), (I-48) et (I-54) de volume et de surface qui vont être évaluées par sommation sur chaque volume ou surface élémentaire :

$$\int_{\Omega} f(\dots, \alpha_i, \text{grad} \alpha_i, \dots) d\Omega = \sum_k \int_{\Omega_k} f(\dots, \alpha_i, \text{grad} \alpha_i, \dots) d\Omega \quad (I-65)$$

Puisque les intégrands sont des fonctions des α_i et de leurs dérivées premières $\text{grad} \alpha_i$, seule la continuité des fonctions $\alpha_i(x,y,z)$ est requise. Cela suppose, donc, la continuité de $\alpha_{ik}(x,y,z)$ à l'intérieur de chaque élément Ω_k et l'identité de α_{ik} et α_{i1} sur l'interface de deux éléments voisins Ω_k et Ω_1 .

b) Conditions de passage entre deux milieux :

Les conditions de transmission, entre deux milieux de perméabilité μ_1 et μ_2 différentes, doivent être satisfaites

$$(I-23) : \begin{matrix} [H_c - \text{grad} \psi] \\ (1) \end{matrix} \times n = \begin{matrix} [H_c - \text{grad} \psi] \\ (2) \end{matrix} \times n \quad (I-66)$$

$$(I-12) : \quad [\mu_1 \cdot (H_c - \text{grad}\psi) + B_r] \cdot n = [\mu_2 \cdot (H_c - \text{grad}\psi) + B_r] \cdot n$$

(1)
(2)

(I-67)

Pour le problème non discrétisé les conditions de passage (I-66) et (I-67) sont automatiquement vérifiées, la première par la continuité de ψ car $H_c \times n$ est continu et la seconde par l'optimisation de la fonctionnelle.

Pour le problème discrétisé si les $\text{grad}\alpha_{ik}$ sont continus à l'intérieur des éléments, il est nécessaire de faire coïncider les limites entre deux milieux avec des interfaces entre éléments finis qui sont les seules surfaces où les $\text{grad}\alpha_i$ peuvent être discontinus.

c) Conditions internodales

Par définition les paramètres ψ_i représentent les valeurs de la fonction aux points de coordonnées (x_i, y_i, z_i) . Alors d'après (I-61) les fonctions $\alpha_i(x, y, z)$ vérifient la condition

$$\alpha_i(x_j, y_j, z_j) = \delta_{ij} \quad (\text{Kronecker}) \quad (I-68)$$

ce qui entraîne une condition analogue sur les fonctions $\alpha_{ik}(x, y, z)$ restrictions des α_i sur les éléments.

d) Conditions d'homogénéité :

la fonction d'approximation globale (I-61) doit permettre l'interpolation d'une fonction constante dans tout le domaine, c'est à dire :

$$\overline{\psi_0} = \sum_{\substack{i \text{ noeuds} \\ \text{du domaine}}} \alpha_i(x, y, z) \cdot \overline{\psi_0} \quad \text{partout dans } \Omega \quad (I-69)$$

donc

$$\sum_{\substack{i \text{ noeuds} \\ \text{du domaine}}} \alpha_i(x,y,z) = 1 \text{ partout dans } \Omega \quad (\text{I-70})$$

avec une condition analogue sur α_{ik} .

Avec les conditions précédentes, l'expression (I-64) peut être utilisée comme fonction d'approximation (I-34) dans la méthode de Ritz et la solution approchée converge vers la solution exacte lorsque la taille des éléments devient infiniment petite (Mitchell and Wait, 1977 ; Strang and Fix, 1973).

I.4.3 - Les éléments de base

Dans cette partie nous étudions quelques types d'éléments finis de base sans toutefois entrer dans le détail de la construction des fonctions d'interpolation (Zienkiewicz, 1971).

I.4.3.1 - Le tétraèdre

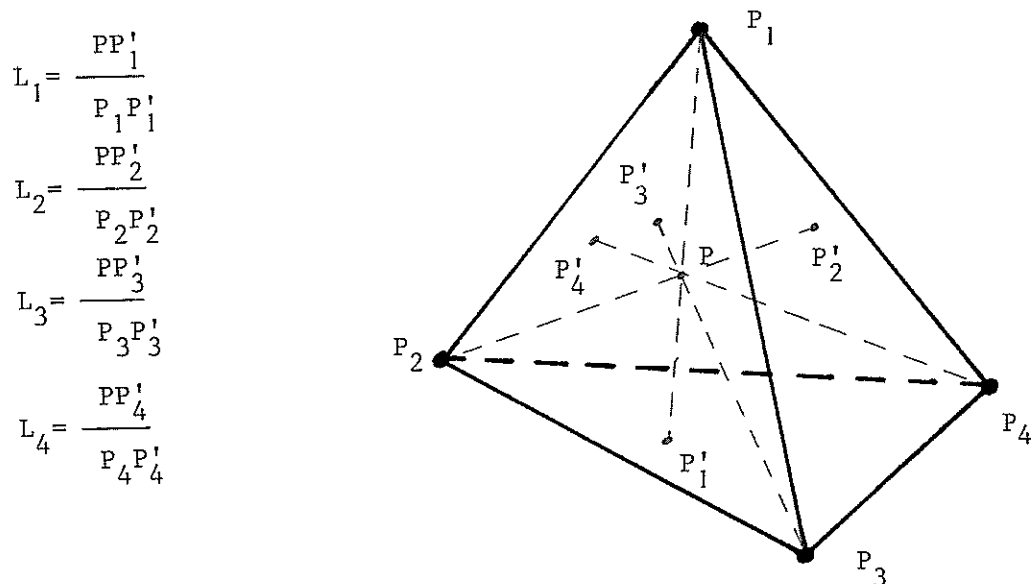


Fig.I-2 : *Elément fini tétraédrique et coordonnées de volume l_1, l_2, l_3 et l_4*

Les fonctions d'interpolation de l'élément tétraédrique de sommets P_1, P_2, P_3 et P_4 se déduisent des coordonnées locales L_1, L_2, L_3 et L_4 appelées coordonnées de volume. Les équations de passage des coordonnées locales aux coordonnées globales s'écrivent :

$$\begin{vmatrix} 1 \\ x \\ y \\ z \end{vmatrix} = \begin{vmatrix} 1 & 1 & 1 & 1 \\ X_1 & X_2 & X_3 & X_4 \\ Y_1 & Y_2 & Y_3 & Y_4 \\ Z_1 & Z_2 & Z_3 & Z_4 \end{vmatrix} \cdot \begin{vmatrix} L_1 \\ L_2 \\ L_3 \\ L_4 \end{vmatrix} \quad (I-71)$$

La résolution de ce système donne les coordonnées locales en fonction des coordonnées globales

$$\begin{vmatrix} L_1 \\ L_2 \\ L_3 \\ L_4 \end{vmatrix} = \begin{vmatrix} a_1 & b_1 & c_1 & d_1 \\ a_2 & b_2 & c_2 & d_2 \\ a_3 & b_3 & c_3 & d_3 \\ a_4 & b_4 & c_4 & d_4 \end{vmatrix} \cdot \begin{vmatrix} 1 \\ x \\ y \\ z \end{vmatrix} \quad (I-72)$$

avec

$$a_1 = \det \begin{vmatrix} X_2 & X_3 & X_4 \\ Y_2 & Y_3 & Y_4 \\ Z_2 & Z_3 & Z_4 \end{vmatrix}$$

$$b_1 = -\det \begin{vmatrix} 1 & 1 & 1 \\ Y_2 & Y_3 & Y_4 \\ Z_2 & Z_3 & Z_4 \end{vmatrix}$$

Tétraèdre du 1er ordre

Pour l'élément tétraédrique à 4 noeuds (les sommets) les fonctions de pondération s'identifient aux coordonnées de volume :

$$\alpha_1 = L_1 \quad (I-73)$$

$$\alpha_2 = L_2$$

$$\alpha_3 = L_3$$

$$\alpha_4 = L_4$$

Tétraèdre du 2ème ordre

Pour un élément tétraédrique à 10 noeuds (4 sommets et 6 milieux d'arêtes), les fonctions d'interpolation sont des polynômes du deuxième degré :

$$\alpha_1 = (2L_1 - 1).L_1 \quad \text{noeuds des sommets} \quad (I-74)$$

... ..

$$\alpha_{12} = 4 L_1 L_2 \quad \text{noeuds milieux des cotés}$$

... .. (P₁₂ milieu de P₁ P₂)

1.4.3.2 - Les autres éléments rectilignes

Le prisme à base triangulaire et l'hexaèdre conduisent à des maillages plus faciles à visualiser que les découpages en tétraèdres.

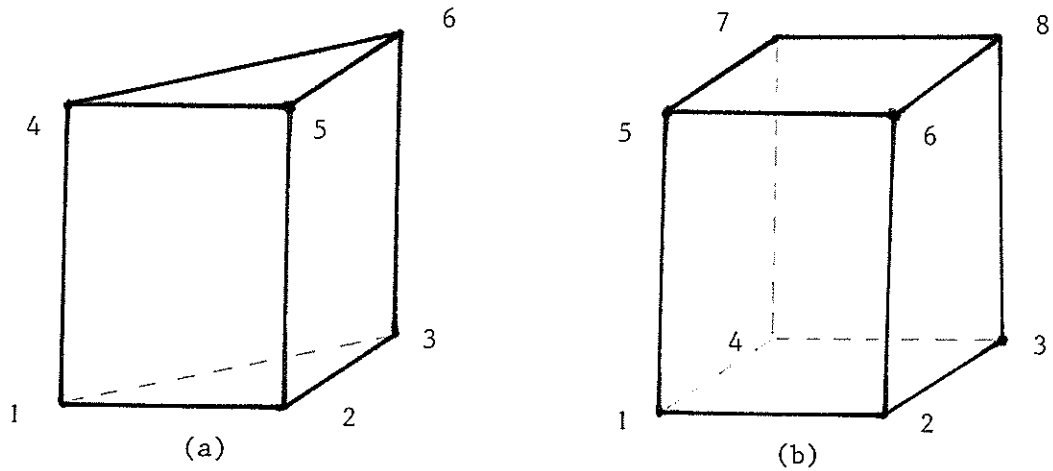


Fig.I-3 : (a) *Prisme à base triangulaire*
(b) *Hexaèdre*

Le prisme à base triangulaire est le croisement de l'élément triangulaire bidimensionnel avec un élément de Lagrange unidimensionnel.

L'hexaèdre (la brique) est la généralisation dans l'espace tridimensionnel de l'élément quadrilatère 2D.

Généralement l'utilisation des éléments rectilignes (tétraèdres, prismes ou briques) est limitée aux éléments du 1er ordre (Chari et al, 1981 ; Armor et Chari, 1976 ; Armor, 1980).

Cependant quelques auteurs proposent une tabulation des éléments rectilignes tridimensionnels d'ordre élevé en généralisant l'approche de Silvester(1969) relative aux triangles d'ordre élevé.

I.4.3.3 - Les éléments curvilignes isoparamétriques

Les éléments de base précédents sont adaptés aux maillages des domaines qui possèdent des surfaces planes. Dans les problèmes réels les frontières et les interfaces sont souvent curvilignes. Dans cette partie nous étudions quelques éléments de base destinés au maillage de tels problèmes (Rafinejad et Coulomb, 1978).

Dans les éléments curvilignes les coordonnées réelles et la fonction interpolée subissent des transformations analogues

$$[x,y,z] = \sum_i \beta_i(u,v,w) \cdot [X_i, Y_i, Z_i] \quad (I-75)$$

$$\psi = \sum_i \alpha_i(u,v,w) \cdot \psi_i \quad (I-76)$$

où $[X_i, Y_i, Z_i]$ sont les coordonnées des noeuds et ψ_i le potentiel des noeuds.

La fonction ψ est alors une fonction implicite des coordonnées réelles (x,y,z) par l'intermédiaire des coordonnées locales (u,v,w) propres au type de l'élément.

La forme des éléments curvilignes dépend de la localisation des noeuds sur les arêtes et éventuellement sur les facettes des éléments.

Lorsque les fonctions de pondération α_i et β_i sont identiques l'élément est appelé isoparamétrique.

Nous avons utilisé trois types d'éléments curvilignes isoparamétriques (voir Fig.I-4) tous du 2ème ordre :

- a) Tétraèdre 10 noeuds
- b) Prisme 15 noeuds
- c) Hexaèdre 20 noeuds

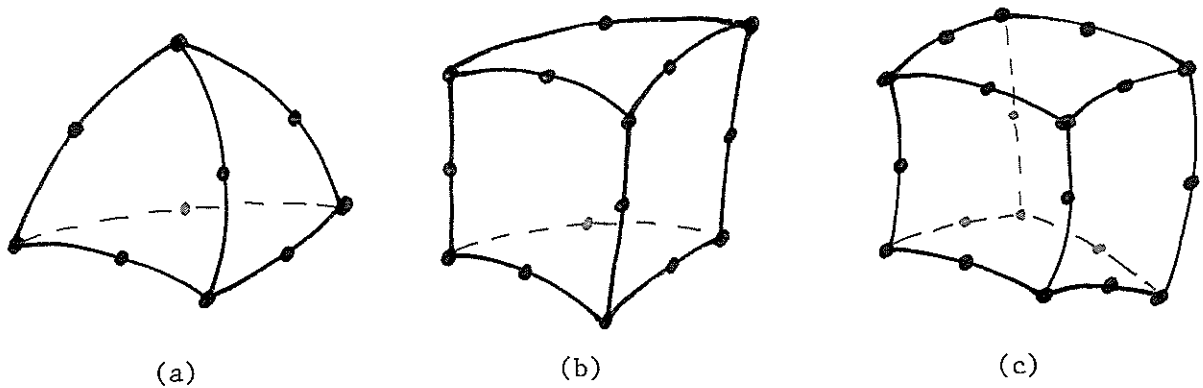


Fig.I-4 : *Eléments curvilignes isoparamétriques*
 a) *Tétraèdre*, b) *Prisme*, c) *Hexaèdre*

Pour plus de précision sur la construction et la validité des fonctions d'interpolation dans ces éléments curvilignes, le lecteur se reportera à l'ouvrage de Zienkiewicz (1971).

I.4.4 - Intégration analytique et intégration numérique

Le problème variationnel discrétisé par la méthode conduit à des intégrales de volume et de surface (I-42), (I-47), (I-48) et (I-54) qui sont calculées sur chaque élément fini (I-65).

Les intégrales peuvent se calculer analytiquement dans les éléments rectilignes lorsque les intégrands sont indépendants de la solution (problème localement linéaire).

A l'intérieur d'un tétraèdre du premier ordre, le gradient de la fonction d'approximation est constant ; l'intégration analytique est donc encore possible dans certains problèmes non linéaires lorsque la non linéarité de l'intégrand ne dépend que du gradient.

On trouvera dans Zienkiewicz (1971) les résultats de ces intégrations analytiques.

Lorsque le problème est non linéaire que les éléments soient rectilignes ou curvilignes, l'intégration numérique devient obligatoire. Le principe de cette intégration va être exposé ci-dessous.

L'intégrale de volume relative à l'élément Ω_k

$$I_k = \int_{\Omega_k} f(\dots, \alpha_i, \text{grad}\alpha_i, \dots) d\Omega \quad (\text{I-77})$$

est transformée en une intégrale dans l'élément de référence, par exemple pour un élément hexaédrique il vient :

$$I_k = \int_{-1}^{+1} \int_{-1}^{+1} \int_{-1}^{+1} f(\dots, \alpha_i, \text{grad}\alpha_i, \dots) \cdot |G| \cdot du \, dv \, dw \quad (\text{I-78})$$

où $|G|$ est le déterminant de la matrice jacobienne G de la transformation de coordonnées $(u,v,w) \rightarrow (x,y,z)$:

$$G = \begin{vmatrix} \frac{\partial x}{\partial u} & \frac{\partial y}{\partial u} & \frac{\partial z}{\partial u} \\ \frac{\partial x}{\partial v} & \frac{\partial y}{\partial v} & \frac{\partial z}{\partial v} \\ \frac{\partial x}{\partial w} & \frac{\partial y}{\partial w} & \frac{\partial z}{\partial w} \end{vmatrix} \quad (\text{I-79})$$

La transformation de coordonnées (I-75) a été introduite pour les éléments curvilignes et peut évidemment être généralisée aux éléments rectilignes ; cela donne pour (I-79)

$$G = \sum_i \begin{vmatrix} \frac{\partial \beta_i}{\partial u} \\ \frac{\partial \beta_i}{\partial v} \\ \frac{\partial \beta_i}{\partial w} \end{vmatrix} \cdot [X_i, Y_i, Z_i] \quad (I-80)$$

L'intégrant de (I-78) fait intervenir les dérivées des fonctions d'interpolation par rapport aux coordonnées globales. Ces gradients seront alors obtenus par la formule suivante :

$$\text{grad} \alpha_i = G^{-1} \cdot \begin{vmatrix} \frac{\partial \alpha_i}{\partial u} \\ \frac{\partial \alpha_i}{\partial v} \\ \frac{\partial \alpha_i}{\partial w} \end{vmatrix} \quad (I-81)$$

Pour calculer numériquement les intégrales (I-78) sur le cube de référence on utilise généralement la méthode de Gauss :

$$\int_{-1}^{+1} \int_{-1}^{+1} \int_{-1}^{+1} f(u,v,w) du dv dw = \sum_{k=1}^K W_k \cdot f(u_k, v_k, w_k) \quad (I-82)$$

où les (u_k, v_k, w_k) représentent des abscisses et W_k des poids d'intégrations.

On trouvera dans Zienkiewicz (1971), Irons (1971) et Stroud () les coordonnées et les poids de Gauss pour le tétraèdre, le prisme et l'hexaèdre.

I.5 - EXPLOITATION DES RESULTATS

A ce stade nous supposons que le problème de calcul de champ a été résolu par la méthode de discrétisation présentée précédemment. Le domaine Ω a été découpé en éléments finis Ω_k , tétraèdres, prismes ou hexaèdres du 1er ou 2ème ordre ; le système d'équations linéaires ou non qui exprime les conditions d'optimisation de la fonctionnelle a été construit par intégration par morceau sur les éléments finis puis résolu en fonction des ψ_j les valeurs de la fonction d'approximation aux noeuds du domaine discrétisé. La solution approchée se présente alors sous la forme

$$(I-61) : \quad \psi(x,y,z) = \sum_{\substack{i \text{ noeud du} \\ \text{domaine}}} \alpha_i(x,y,z) \cdot \psi_i$$

où les fonctions de forme $\alpha_i(x,y,z)$ et les paramètres ψ_i sont connus.

Nous nous proposons maintenant d'étudier les méthodes de réduction de cette grande quantité d'informations (plusieurs milliers de valeurs nodales) en quelques grandeurs significatives pour l'ingénieur (induction, flux, forces, couples,...).

I.5.1 - Champ et induction en un point

Le calcul du champ et de l'induction en un point est immédiat par :

$$(I-40) \quad H = H_c - \text{grad}\psi = H_c - \sum \text{grad}\alpha_j \cdot \psi_j$$

$$(I-12) \quad B = \mu_0 \mu_r \cdot H + B_r$$

I.5.2 - Flux à travers une surface quelconque

Le flux du vecteur induction B au travers d'une surface S est donné par l'intégrale

$$\phi = \int_S B \cdot n \, dS \quad (I-83)$$

où n est le vecteur unitaire normal à la surface S .

L'intégrale du flux se décompose suivant :

$$\phi = \sum_e \int_{S_e} B \cdot n \, dS \quad (I-84)$$

où les surfaces élémentaires S_e représentent les intersections de la surface S avec les éléments finis.

Sur chaque élément fini traversé par la surface, la surface élémentaire S_e possède des équations que nous exprimons en fonction des coordonnées locales (u, v, w)

$$\left| \begin{array}{l} u = u(s, t) \\ v = v(s, t) \\ w = w(s, t) \end{array} \right. \quad (I-85)$$

où s et t sont les abscisses curvilignes propres à S_e .

Les coordonnées réelles de la surface élémentaire sont indirectement des fonctions des abscisses curvilignes.

$$\begin{aligned}
 x &= x(u(s,t), v(s,t), w(s,t)) \\
 y &= y(u(s,t), v(s,t), w(s,t)) \\
 z &= z(u(s,t), v(s,t), w(s,t))
 \end{aligned}
 \tag{I-86}$$

Les deux vecteurs tangentiels à la surface T_s et T_t s'obtiennent par

$$T_s = T_s(s,t) = \begin{vmatrix} \frac{\partial x}{\partial s} \\ \frac{\partial y}{\partial s} \\ \frac{\partial z}{\partial s} \end{vmatrix} = G. \begin{vmatrix} \frac{\partial u}{\partial s} \\ \frac{\partial v}{\partial s} \\ \frac{\partial w}{\partial s} \end{vmatrix}
 \tag{I-87}$$

$$T_t = T_t(s,t) = \begin{vmatrix} \frac{\partial x}{\partial t} \\ \frac{\partial y}{\partial t} \\ \frac{\partial z}{\partial t} \end{vmatrix} = G. \begin{vmatrix} \frac{\partial u}{\partial t} \\ \frac{\partial v}{\partial t} \\ \frac{\partial w}{\partial t} \end{vmatrix}
 \tag{I-88}$$

où G est la matrice jacobienne de la transformation qui fait passer de (u,v,w) à (x,y,z) , soit :

$$(I-80) : G = G(s, t) = \sum_i \begin{vmatrix} \frac{\partial \beta_i}{\partial u} \\ \frac{\partial \beta_i}{\partial v} \\ \frac{\partial \beta_i}{\partial w} \end{vmatrix} \cdot [X_i, Y_i, Z_i] \quad (I-89)$$

$$\text{avec } \frac{\partial \beta_i}{\partial u}, \frac{\partial \beta_i}{\partial v} \text{ et } \frac{\partial \beta_i}{\partial w}$$

les dérivées des polynômes d'interpolation fonctions de (u, v, w) donc de (s, t) (I-85) et (X_i, Y_i, Z_i) les coordonnées réelles des noeuds de l'élément.

Le vecteur unitaire normal à la surface s'obtient par produit vectoriel des deux vecteurs tangentiels

$$n = n(s, t) = \frac{T_s \times T_t}{|T_s \times T_t|} \quad (I-90)$$

En fonction des coordonnées curvilignes s et t , la surface élémentaire devient

$$dS = |T_s \times T_t| \, ds \, dt \quad (I-91)$$

Le vecteur induction B dépend du vecteur champ suivant la loi constitutive du matériau

$$(I-12) \quad B = \mu_0 \mu_r \cdot H + B_r$$

Le vecteur champ est relié au potentiel par (I-40)

$$H = H_c - \text{grad } \psi = H_c - \sum G^{-1} \cdot \begin{pmatrix} \frac{\partial \alpha_i}{\partial u} \\ \frac{\partial \alpha_i}{\partial v} \\ \frac{\partial \alpha_i}{\partial w} \end{pmatrix} \cdot \psi_i \quad (\text{I-92})$$

où les $\alpha_i(u,v,w)$ sont les fonctions d'interpolation du potentiel dépendants de (s,t) par (u,v,w) , ψ_i sont les valeurs calculées du potentiel aux noeuds i de l'élément et G^{-1} est l'inverse de la matrice G .

Il est donc possible d'exprimer tous les termes présents sous l'intégrale de surface qui donne le flux.

Dans certains cas, l'intégration peut être conduite analytiquement (tétraèdre ordre 1) mais le plus souvent une intégration numérique (Gauss) est nécessaire.

Le problème délicat de la définition des intersections S_e est généralement résolu par une démarche inverse : la surface S est reconstituée à partir de surfaces élémentaires S_e dont la représentation paramétrique ne présente aucune difficulté (Fig.I-5).

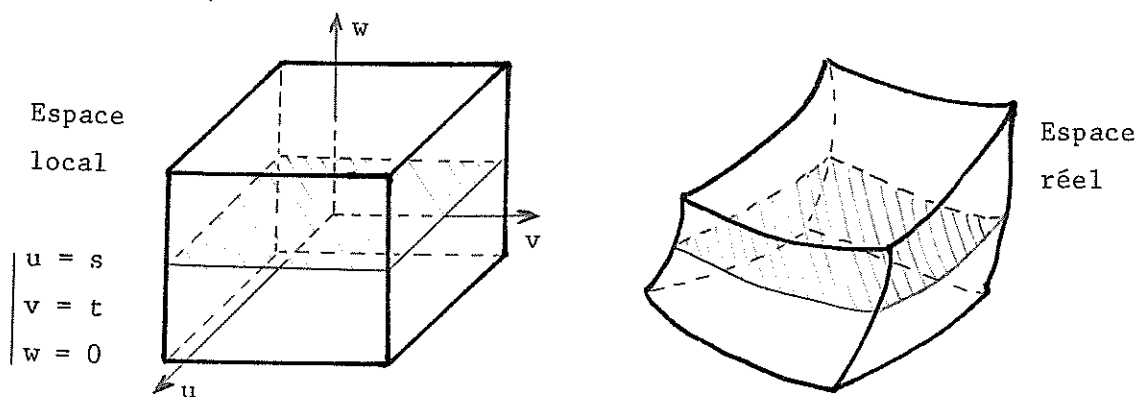


Fig.I-5 : Exemple d'une "bonne" surface S_e pour le calcul du flux

La meilleure précision est obtenue par un choix de surfaces élémentaires passant au "milieu" des éléments afin de pondérer l'effet de l'approximation introduite par la méthode.

Cet algorithme est facile à mettre en oeuvre pour des éléments simples (tétraèdres) mais demande plus d'effort pour les autres types d'éléments (prismes, hexaèdres) à cause de la diversité des configurations des sous surfaces d'intersection à prévoir.

I.5.3 - Flux à travers une frontière de type Dirichlet

Il existe deux types de frontières qui se distinguent par les conditions aux limites associées :

$$\text{Dirichlet} : \psi = \psi' (x,y,z) \quad \text{sur } \Gamma_1$$

$$\text{Neuman} : B.n = B'_n (x,y,z) \quad \text{sur } \Gamma_2$$

Le calcul des flux entrant par les frontières Γ_2 de type Neuman se réduit à l'intégration de la fonction connue B'_n .

Le flux qui traverse une frontière Γ_1 de Dirichlet peut être évalué directement à partir du gradient de la fonction d'approximation par la méthode décrite au paragraphe précédent.

Cependant pour la détermination du flux à travers une frontière de Dirichlet complète, il existe une méthode spécifique fondée sur la dérivation partielle de la fonctionnelle par rapport au potentiel de la frontière. Cette méthode très simple à mettre en oeuvre va être exposée ci-dessous.

La frontière de type Dirichlet est composée de plusieurs parties disjointes

$$\Gamma_1 = \Gamma_{11} \cup \Gamma_{12} \cup \dots \cup \Gamma_{1k} \cup \dots \quad (\text{I-99})$$

La fonction d'approximation (I-34) de la méthode de Ritz s'écrit

$$\psi(x,y,z) = \sum_k \psi_{0k}(x,y,z) + \sum_{i=1}^N \alpha_i(x,y,z) \cdot \psi_i \quad \text{dans } \Omega \quad (\text{I-100})$$

où la fonction ψ_0 qui tient compte globalement des conditions de Dirichlet dans (I-34), a été remplacée par la somme des fonctions ψ_{0k} qui exprime spécifiquement ces conditions sur chaque morceau Γ_{1k} :

$$\begin{aligned} (\text{I-20}) \quad \psi_{0k}(x,y,z) &= \lambda_k + \psi'_k(x,y,z) \quad \text{sur } \Gamma_{1k} & (\text{I-101}) \\ &= 0 \quad \text{sur } \Gamma_{1l} \quad \text{si } k \neq l \end{aligned}$$

La fonction $\psi'_k(x,y,z)$ est connue sur Γ_{1k} (I-20) et le paramètre ajustable λ_k représente un potentiel de référence sur ce morceau de frontière. Cette fonction et ce paramètre ont été introduits ici pour ne pas avoir à supposer le potentiel uniforme sur la frontière. Cette hypothèse serait légitime en électrostatique sur les interfaces de conducteurs mais deviendrait inadéquate en magnétostatique, sur les interfaces de perméabilité infinie dès qu'il y a des courants dans le domaine (I-20).

Le potentiel dans le domaine est dépendant des paramètres λ_k et la valeur F_{opt} de la fonctionnelle (I-22) à l'état stationnaire aussi, par l'intermédiaire du potentiel

$$F_{opt} = F_{opt}(\lambda_1, \dots, \lambda_k, \dots) \quad (\text{I-102})$$

Nous allons montrer que les dérivées partielles de F_{opt} par rapport aux λ_k correspondent aux flux entrant par les

morceaux de frontière Γ_{1k} .

La dérivation de la fonctionnelle (I-22) donne :

$$\frac{\partial F_{opt}}{\partial \lambda_k} = \int_{\Omega} B \cdot \frac{\partial H}{\partial \lambda_k} d\Omega + \int_{\Gamma_2} B'_n \cdot \frac{\partial \psi}{\partial \lambda_k} d\Gamma \quad (I-103)$$

L'intégrale de volume, transformée en utilisant en premier lieu l'identité

$$\operatorname{div} \left(B \cdot \frac{\partial \psi}{\partial \lambda_k} \right) = \operatorname{div} B \cdot \frac{\partial \psi}{\partial \lambda_k} + B \cdot \operatorname{grad} \frac{\partial \psi}{\partial \lambda_k} \quad (I-104)$$

puis le théorème de la divergence devient :

$$\frac{\partial F_{opt}}{\partial \lambda_k} = \int_{\Omega} \operatorname{div} B \cdot \frac{\partial \psi}{\partial \lambda_k} d\Omega + \int_{\Gamma_2} (B'_n - B \cdot n) \cdot \frac{\partial \psi}{\partial \lambda_k} d\Gamma - \int_{\Gamma_1} B \cdot n \frac{\partial \psi}{\partial \lambda_k} d\Gamma \quad (I-105)$$

La répartition du potentiel qui rend optimale la fonctionnelle vérifie les équations de Maxwell et les conditions aux limites, donc annule les deux premières intégrales ; il reste

$$\frac{\partial F_{opt}}{\partial \lambda_k} = - \int_{\Gamma_1} B \cdot n \frac{\partial \psi}{\partial \lambda_k} d\Gamma = - \sum \int_{\Gamma_{1l}} B \cdot n \frac{\partial \psi}{\partial \lambda_k} d\Gamma \quad (I-106)$$

Les frontières Γ_{1l} sont disjointes et les paramètres λ_l indépendants ; autrement dit d'après (I-100) et (I-101)

$$\frac{\partial \psi}{\partial \lambda_k} = \delta_{kl} \quad (\text{Kronecker}) \quad \text{sur } \Gamma_{1l} \quad (I-107)$$

L'expression (I-106) de la dérivée de F_{opt} devient

$$\frac{\partial F_{opt}}{\partial \lambda_k} = - \int_{\Gamma_{1k}} B \cdot n \, d\Gamma \quad (I-108)$$

Ce qui démontre la proposition car le second membre est le flux ϕ_k qui entre par la frontière Γ_{1k}

$$\phi_k = \frac{\partial F_{opt}}{\partial \lambda_k} \quad (I-109)$$

Le flux est la variation de la coénergie par rapport au potentiel de frontière (Juffer, 1979).

Ici cette relation générale se développe suivant

$$\phi_k = \frac{\partial F_{opt}}{\partial \lambda_k} \Big|_{\psi_i \text{ constants}} + \sum_{i=1}^N \frac{\partial \psi_i}{\partial \lambda_k} \cdot \frac{\partial F_{opt}}{\partial \psi_i} \Big|_{\lambda_k \text{ constants}} \quad (I-110)$$

puis se réduit à la forme plus simple

$$\phi_k = \frac{\partial F_{opt}}{\partial \lambda_k} \Big|_{\psi_i \text{ constants}} \quad (I-111)$$

car les dérivées partielles de la fonctionnelle par rapport aux ψ_i sont nulles (I-36).

Dans le contexte de la méthode des éléments finis, les conditions aux limites de type Dirichlet s'expriment par l'intermédiaire des noeuds j situés sur les frontières concernées. Les fonctions $\psi_{ok}(x,y,z)$ (I-100) sont définies à partir des fonctions de formes $\alpha_j(x,y,z)$ pondérées par les paramètres ψ_j dont les valeurs sont fixées en fonction des conditions aux limites (I-101).

La formule (I-111) qui donne le flux devient

$$\phi_k = \sum_{j \in \Gamma_{1k}} \frac{\partial F_{opt}}{\partial \psi_j} \cdot \frac{\partial \psi_j}{\partial \lambda_k} \quad (I-112)$$

la sommation sur j est limitée aux noeuds de la frontière Γ_{1k} afin de respecter la dérivation partielle "à ψ_i constants".

La variation ψ_j de tout noeud de Γ_{1k} est directement liée à λ_k (I-101), donc :

$$\frac{\partial \psi_j}{\partial \lambda_k} = 1 \quad \text{noeud } j \in \Gamma_{1k} \quad (I-113)$$

et

$$\phi_k = \sum_{j \in \Gamma_{1k}} \frac{\partial F_{opt}}{\partial \psi_j} \quad (I-114)$$

En définitive le flux entrant par le morceau de frontière Γ_{1k} se calcule d'après (I-42) par l'expression

$$\phi_k = \sum_j \sum_e - \int_{\Omega_e} \text{grad} \alpha_j^T \cdot B \, d\Omega + \int_{\Gamma_{2e}} \alpha_j \cdot B'_n \, d\Gamma \quad (I-115)$$

où l'indice j porte sur les noeuds de la frontière Γ_{1k} et l'indice e concerne les éléments qui possèdent le noeud j . Le vecteur induction B est relié par la loi constitutive du matériau (I-12) au vecteur Champ H , lui-même calculé à partir des valeurs nodales ψ_i d'un élément par (I-60). La composante normale du vecteur induction B'_n est connue sur Γ_2 .

Ce procédé est simple à mettre en oeuvre car il utilise des algorithmes déjà rencontrés au cours de la phase de résolution.

I.5.4 - Coefficients d'influence entre les frontières
de type Dirichlet

Le coefficient d'influence de la frontière Γ_{1j} sur la frontière Γ_{1k} est défini par

$$C_{k1} = \frac{\partial \phi_k}{\partial \lambda_1} \quad (I-116)$$

Il mesure l'effet sur le flux ϕ_k d'une petite variation uniforme du potentiel sur Γ_{1j} .

Dans un problème linéaire il s'agit des capacitances mutuelles en électrostatique ou des réluctances mutuelles en magnétostatique. Pour un problème non linéaire on parlera de coefficients d'influence du problème linéarisé autour du point de polarisation.

La dérivation par rapport à λ_1 de l'expression (I-111) du flux ϕ_k donne

$$C_{k1} = \frac{\partial}{\partial \lambda_1} \left[\frac{\partial F_{opt}}{\partial \lambda_k} \right] \quad (I-117)$$

Le symbole $\frac{\partial}{\partial \lambda_k}$ signifie dérivation à ψ_j constants et réciproquement $\frac{\partial}{\partial \psi_j}$ représentera la dérivation par rapport à ψ_j avec λ_1 constant.

La règle de dérivation en chaîne permet de développer (I-117) suivant

$$C_{k1} = \frac{\partial^2 F_{opt}}{\partial \lambda_1 \partial \lambda_k} + \left[\frac{\partial^2 F_{opt}}{\partial \psi^T \partial \lambda_k} \right] \cdot \left[\frac{\partial \psi}{\partial \lambda_1} \right] \quad (I-118)$$

$$\text{où } \begin{bmatrix} \frac{\partial^2 F}{\partial \psi^T \partial \lambda_k} \end{bmatrix} \quad \text{et} \quad \begin{bmatrix} \frac{\partial \psi}{\partial \lambda_j} \end{bmatrix}$$

sont des vecteurs, le premier ligne et le second colonne, de même dimension N et de coefficients

$$\frac{\partial^2 F_{\text{opt}}}{\partial \psi_j \partial \lambda_k} \quad \text{et} \quad \frac{\partial \psi_j}{\partial \lambda_l}$$

Les dérivées $\begin{bmatrix} \frac{\partial \psi}{\partial \lambda_j} \end{bmatrix}$ représentent l'influence d'une petite

variation uniforme du potentiel de Γ_{1k} sur le potentiel global. Elles se déterminent en remarquant que les dérivées partielles

$\frac{\partial F_{\text{opt}}}{\partial \psi_i}$ (λ_k constants) sont toujours nulles (optimisation)

quelque soit le choix des λ_j :

$$\frac{\partial F_{\text{opt}}}{\partial \psi_i} (\lambda_1, \lambda_2, \dots, \lambda_l, \dots) = 0 \quad (\text{I-119})$$

donc

$$\frac{\partial}{\partial \lambda_j} \begin{bmatrix} \frac{\partial F_{\text{opt}}}{\partial \psi_i} \end{bmatrix} = \frac{\partial^2 F_{\text{opt}}}{\partial \lambda_j \partial \psi_i} + \begin{bmatrix} \frac{\partial^2 F_{\text{opt}}}{\partial \psi^T \partial \psi_i} \end{bmatrix} \cdot \begin{bmatrix} \frac{\partial \psi}{\partial \lambda_j} \end{bmatrix} = 0 \quad (\text{I-120})$$

Ces relations sont écrites pour toutes les dérivées $\frac{\partial F_{\text{opt}}}{\partial \psi_i}$

et forment le système matriciel

$$\begin{bmatrix} \frac{\partial^2 F_{\text{opt}}}{\partial \psi^T \partial \psi} \end{bmatrix} \cdot \begin{bmatrix} \frac{\partial \psi}{\partial \lambda} \end{bmatrix} = - \begin{bmatrix} \frac{\partial^2 F_{\text{opt}}}{\partial \lambda_l \partial \psi} \end{bmatrix} \quad (\text{I-121})$$

où la matrice et le vecteur second membre de dimension N ont pour coefficients

$$\frac{\partial^2 F_{opt}}{\partial \psi_j \partial \psi_i} \quad \text{et} \quad - \frac{\partial^2 F_{opt}}{\partial \lambda_l \partial \psi_i}$$

L'expression (I-118) du coefficient d'influence devient :

$$C_{kl} = \frac{\partial^2 F_{opt}}{\partial \lambda_l \partial \lambda_k} - \left[\frac{\partial^2 F_{opt}}{\partial \psi^T \partial \lambda_k} \right] \cdot \left[\frac{\partial^2 F_{opt}}{\partial \psi^T \partial \psi} \right]^{-1} \cdot \left[\frac{\partial^2 F_{opt}}{\partial \lambda_l \partial \psi} \right] \quad (I-122)$$

Remarque 1 :

en pratique il est préférable de calculer $\left[\frac{\partial \psi}{\partial \lambda_l} \right]$

à partir du système (I-121) puis d'utiliser directement la relation (I-118) en remarquant que le vecteur ligne de (I-118) est le transposé du vecteur second membre de (I-121) relatif à λ_k (Daly et Heps, 1972).

Remarque 2 :

la matrice de (I-121) est la matrice jacobienne qui apparaît dans le calcul de la distribution du champ (I-51).

Le potentiel est défini à une constante près, donc toutes modifications simultanées et de même grandeurs des potentiels de référence $\lambda_1, \dots, \lambda_k, \dots$ entraîne une modification uniforme du potentiel dans le domaine

$$\sum_k \frac{\partial \psi_i}{\partial \lambda_k} = 1 \quad (I-123)$$

et n'altère pas la valeur de la fonctionnelle

$$\sum_k \frac{\partial F_{opt}}{\partial \lambda_k} = \sum_k \frac{\partial F_{opt}}{\partial \lambda_k} = 0 \quad (I-124)$$

On vérifie que la somme des coefficients d'influence est nulle :

$$\sum_k C_{k1} = \frac{\partial}{\partial \lambda_1} \left(\sum_k \frac{\partial F_{opt}}{\partial \lambda_k} \right) + \left[\frac{\partial}{\partial \psi^T} \left(\sum_k \frac{\partial F_{opt}}{\partial \lambda_k} \right) \right] \cdot \left[\frac{\partial \psi}{\partial \lambda_1} \right] = 0 \quad (I-125)$$

Attention, cette propriété disparaît dans les problèmes où la valeur de référence du potentiel a une influence sur le résultat (par exemple en thermostatique lorsque le flux entrant dépend de la température).

En combinant (I-118), (I-123) et (I-125) il vient :

$$C_{kk} = - \sum_{l \neq k} \frac{\partial^2 F_{opt}}{\partial \lambda_l \partial \lambda_k} - \left[\frac{\partial^2 F_{opt}}{\partial \psi^T \partial \lambda_k} \right] \cdot \left([1] - \left[\frac{\partial \psi}{\partial \lambda_k} \right] \right) \quad (I-126)$$

où [1] est un vecteur colonne qui a tous ses coefficients égaux à 1.

Dans le contexte de la méthode des éléments finis ce sont les valeurs nodales des frontières Γ_{1k} qui marquent l'influence des paramètres λ_k .

Les termes des expressions (I-118) et (I-121) s'écrivent :

$$\frac{\partial^2 F_{opt}}{\partial \lambda_l \partial \lambda_k} = \sum_{j \in \Gamma_{1l}} \sum_{i \in \Gamma_{1k}} \frac{\partial^2 F_{opt}}{\partial \psi_j \partial \psi_i} \quad (I-127)$$

$$\frac{\partial^2 F_{opt}}{\partial \psi_j \partial \lambda_k} = \sum_{i \in \Gamma_{1k}} \frac{\partial^2 F_{opt}}{\partial \psi_j \partial \psi_i} \quad j \text{ noeud libre} \quad (I-128)$$

$$\frac{\partial^2 F_{opt}}{\partial \lambda_l \partial \psi_i} = \sum_{j \in \Gamma_{1l}} \frac{\partial^2 F_{opt}}{\partial \psi_j \partial \psi_i} \quad i \text{ noeud libre} \quad (I-129)$$

où les seconds membres sont calculés par (I-54) au point optimal.

Résumé de la procédure à suivre pour déterminer les coefficients d'influence.

- 1) Calcul par (I-129) des seconds membres de (I-121)
- 2) Résolution des systèmes (I-121)
- 3) Calcul des coefficients par (I-118) en multipliant les solutions par les seconds membres et en complétant par (I-127)

Le nombre de calculs peut être réduit en utilisant les symétries $C_{kl} = C_{lk}$ et les propriétés $\sum_k C_{kl} = 0$. Si ρ est le nombre de frontières de type Dirichlet, il y a $\rho \times (\rho - 1) / 2$ coefficients C_{kl} indépendants.

I.5.5 - Flux d'induction magnétique au travers d'un bobinage

Le problème de magnétostatique comportant des courants a été étudié en introduisant un champ H_c défini à partir des courants par (I-14). La décomposition du champ magnétique H suivant (I-13) $H = H_c + H_m$ a permis d'introduire ψ le potentiel magnétique réduit pour le calcul de H_m la composante irrotationnelle du champ (I-17).

Une solution approchée en terme de ψ a été obtenue par la méthode de Ritz ; il se pose maintenant le problème du calcul du flux dans les bobinages.

Nous supposons l'existence de plusieurs sous-domaines disjoints $B_1, B_2, \dots, B_k, \dots$, correspondant à des bobinages traversés par des courants $I_1, I_2, \dots, I_k, \dots$, qui créent des densités de courants $J_1(x,y,z), J_2(x,y,z), \dots, J_k(x,y,z) \dots$

Par une démarche analogue à (I-14) nous définissons dans le domaine les vecteurs :

$$H_{ck}(M') = \int_{B_k} \frac{1}{4\pi} J_k \times \frac{MM'}{|MM'|^3} d\Omega \quad (I-130)$$

qui vérifient

$$\text{rot } H_{ck} = J_k \quad \text{dans } \Omega \quad (I-131)$$

$$\sum_k H_{ck} = H_c \quad \text{dans } \Omega \quad (I-132)$$

Le flux dans le bobinage numéro k est égal à la dérivée de la coénergie par rapport au courant qui le traverse

$$\phi_k = \frac{\partial F_{opt}}{\partial I_k} \quad (I-133)$$

En introduisant les paramètres ψ_i (I-34), cette dérivée se développe suivant

$$\phi_k = \frac{\partial F_{opt}}{\partial I_k} \quad (\text{à potentiel constant}) + \sum_i \frac{\partial \psi_i}{\partial I_k} \cdot \frac{\partial F_{opt}}{\partial \psi_i} \quad (\text{à courant constant}) \quad (I-134)$$

les dérivées de la fonctionnelle par rapport aux potentiels nodaux étant nulles (optimisation), il reste

$$\phi_k = \frac{\partial F_{opt}}{\partial I_k} \quad (I-135)$$

Pour simplifier nous supposons que les frontières du domaine sont soit l'infini, soit des plans de symétrie. Ainsi aucun échange énergétique ne transite par les frontières lorsque le courant varie. Alors l'expression de la fonctionnelle (I-22) se réduit à l'intégrale de volume et le flux s'écrit :

$$\phi_k = \int_{\Omega} B \cdot \frac{\partial H}{\partial I_k} d\Omega \quad (I-136)$$

Le champ est fonction de H_{ck} (I-132) qui lui-même est proportionnel à I_k (I-130), donc à potentiel constant la dérivée de H est une fonction d'espace qui s'écrit :

$$\frac{\partial H}{\partial I_k} = \frac{1}{I_k} H_{ck} \quad (I-137)$$

L'expression du flux devient :

$$\phi_k = \frac{1}{I_k} \int_{\Omega} B \cdot H_{ck} d\Omega \quad (I-138)$$

I.5.6 - Inductances des bobinages

Le coefficient de mutuelle inductance du bobinage B_1 sur le bobinage B_k est

$$M_{k1} = \frac{\partial \phi_k}{\partial I_1} \quad (I-139)$$

Il mesure l'influence du courant I_1 sur le flux ϕ_k . Dans un problème linéaire M_{k1} est une constante. Pour un problème non linéaire M_{k1} est la mutuelle inductance autour d'un point de polarisation.

Le calcul des mutuelles inductances M_{k1} se déroule comme celui des coefficients d'influence C_{k1} :

- a) résolution des systèmes linéaires qui donnent l'influence des variations de courant sur le potentiel

$$(I-121): \left[\frac{\partial^2 F_{opt}}{\partial \psi^T \partial \psi} \right] \cdot \left[\frac{\partial \psi}{\partial I_1} \right] = - \left[\frac{\partial^2 F_{opt}}{\partial I_1 \partial \psi} \right] \quad (I-140)$$

- b) évaluation des mutuelles par

$$(I-118): M_{k1} = \frac{\partial^2 F_{opt}}{\partial I_1 \partial I_k} + \frac{\partial^2 F_{opt}}{\partial \psi^T \partial I_k} \cdot \frac{\partial \psi}{\partial I_1} \quad (I-141)$$

Avec les hypothèses de (I-136) les termes des relations précédentes s'écrivent :

$$(I-53) : \frac{\partial^2 F_{opt}}{\partial I_1 \partial I_k} = \frac{1}{I_k I_1} \int_{\Omega} H_{ck}^T \cdot \frac{\partial B}{\partial H^T} \cdot H_{c1} d\Omega \quad (I-142)$$

$$\frac{\partial^2 F_{opt}}{\partial \psi_i \partial I_k} = - \frac{1}{I_k} \int_{\Omega} H_{ck}^T \cdot \frac{\partial B}{\partial H^T} \cdot \text{grad } \alpha_i d\Omega \quad (I-143)$$

$$\left[\frac{\partial^2 F_{opt}}{\partial \psi^T \partial I_k} \right] = \left[\frac{\partial^2 F_{opt}}{\partial I_k \partial \psi} \right]^T \quad (I-144)$$

où $\frac{\partial B}{\partial H^T}$

représente le tenseur de perméabilité différentielle.

I.5.7 - Forces et couples - Tenseur de Maxwell

L'évaluation des forces et couples sur un objet rigide par la méthode du tenseur de Maxwell, passe par les étapes suivantes (Carpenter, 1960 ; Reichert, Freundl et Vogt, 1976 ; Aldefeld, 1978) :

- a) définition d'une surface S dans le vide (ou équivalent) qui englobe l'objet étudié.
- b) calcul de la force par

$$F = \int_S [\mu \cdot (H \cdot n) \cdot H - \frac{\mu}{2} H^2 \cdot n] dS \quad (I-145)$$

- c) calcul du couple par

$$C = \int_S [\mu \cdot (H \cdot n) \cdot (r \times H) - \frac{\mu}{2} H^2 \cdot (r \times n)] dS \quad (I-146)$$

où n est le vecteur unitaire sortant normal à la surface S et r le rayon vecteur du point courant de S par rapport à l'axe de rotation.

Cette méthode possède les avantages suivants :

- a) un seul calcul de champ est nécessaire, que le problème soit linéaire ou non linéaire.

- b) une seule intégrale de surface est nécessaire.
- c) toute surface S qui englobe l'objet et qui ne traverse aucun autre corps donne des résultats identiques.

Le champ H qui intervient dans les formules (I-145) et (I-146) a été déterminé par la méthode des éléments finis. Alors, contrairement au cas idéal de la solution exacte, le choix de la surface S a une incidence sur la qualité des résultats. Un mauvais choix peut accentuer les conséquences de l'erreur de discrétisation. En d'autres termes, l'indépendance du calcul de couple ou de force par rapport à la surface S n'est plus vraie pour une répartition approchée du potentiel, du champ et de l'induction qui ne vérifie pas exactement les équations de Maxwell (Chari et Silvester, 1971, discussion ; Silvester et Rafinejad, 1974, discussion).

Dès lors se pose le problème de la sélection d'une surface d'intégration S permettant d'obtenir les meilleurs résultats à partir d'une solution approchée. Reichert, Freundl et Vogt (1976) proposent, dans le cas d'un modèle éléments finis bidimensionnels triangulaires du premier ordre, de faire passer la surface S par les milieux des côtés des triangles traversés. Ce choix est bien sûr le bon pour ce type d'éléments bidimensionnels car il moyenne la contribution de chaque élément concerné. Il peut être étendu aux éléments tétraédriques du premier ordre. Pour les éléments d'ordre supérieur et pour les éléments curvilignes, la détermination d'une surface optimale paraît moins évidente, de plus, l'algorithme à mettre en oeuvre devient étroitement lié au type de l'élément (tétraèdres, prismes, hexaèdres).

Les inconvénients que nous venons d'évoquer dans l'utilisation du tenseur de Maxwell nous ont conduit à développer pour le calcul des forces et des couples, une méthode globale basée sur le principe des travaux virtuels.

I.5.8 - Forces et couples - travaux virtuels

Nous appliquons le principe des déplacements virtuels à potentiel constant. La force F_s et le couple C_ω exercés sur l'objet rigide déplacé sont reliés à la variation de F_{opt} , la coénergie du système, par

$$F_s = \frac{\partial F_{opt}}{\partial s} \quad (I-147)$$

$$C_\omega = \frac{\partial F_{opt}}{\partial \theta} \quad (I-148)$$

avec :

F_s : force suivant la direction s (en Newton)

s : abscisse qui mesure le déplacement (en mètre)

C_ω : couple par rapport à l'axe de rotation ω (en Nm)

θ : angle qui mesure la rotation virtuelle (en radian)

Pendant le déplacement virtuel

a) La déformation des frontières est interdite

b) Les conditions aux limites sont maintenues.

Avec le modèle discret (I-34), la force s'écrit :

$$F_s = \frac{\partial F_{opt}}{\partial s} + \left[\frac{\partial F_{opt}}{\partial \psi} \right]^T \cdot \left[\frac{\partial \psi}{\partial s} \right] \quad (I-149)$$

où le symbole ∂ signifie soit la dérivation par rapport à s à ψ_i constant, soit la dérivation par rapport aux ψ_i à s constant.

Au point optimal le vecteur $\left[\frac{\partial F_{opt}}{\partial \psi^T} \right]$ est nul, il vient

$$F_s = \frac{\partial F_{opt}}{\partial s} \quad (I-150)$$

Par analogie, l'expression du couple (I-148) devient

$$C_\omega = \frac{\partial F_{opt}}{\partial \theta} \quad (I-151)$$

Rafinejad et Sabonnadière (1976) et Rafinejad (1977) proposent d'utiliser la méthode des éléments finis pour évaluer directement forces et couples à partir des formules précédentes. L'élégance de la méthode réside dans la formulation des déformations virtuelles du sous-domaine (air) compris entre la partie fixe et la partie mobile entraînée dans la translation ou la rotation virtuelle.

PRINCIPE DE LA METHODE

Le domaine déformé Ω_d est décomposé en sous-domaines Ω_e (les éléments finis) sur lesquels toute intégration est conduite en fonction des coordonnées locales (u,v,w) (coordonnées de volume du tétraèdre,...). La fonction $q(x,y,z)$ symbolisant un intégrand quelconque, toute intégration de volume s'écrit :

$$\begin{aligned} \iiint_{\Omega_d} q[x,y,z] \, dx dy dz &= \sum_e \iiint_{\Omega_e} q[x,y,z] \, dx dy dz \\ &= \sum_e \iiint_{\square_e} q[x(u,v,w), y(u,v,w), z(u,v,w)] \cdot |G| \, du dv dw \end{aligned} \quad (I-152)$$

la somme \sum_e porte sur les éléments finis,

$|G|$ est le déterminant de la matrice jacobienne de la transformation de coordonnées

$$\begin{cases} x = x(u, v, w) \\ y = y(u, v, w) \\ z = z(u, v, w) \end{cases} \quad (I-153)$$

donc

$$G = \begin{pmatrix} \frac{\partial x}{\partial u} & \frac{\partial y}{\partial u} & \frac{\partial z}{\partial u} \\ \frac{\partial x}{\partial v} & \frac{\partial y}{\partial v} & \frac{\partial z}{\partial v} \\ \frac{\partial x}{\partial w} & \frac{\partial y}{\partial w} & \frac{\partial z}{\partial w} \end{pmatrix}, \quad |G| = \det(G) \quad (I-154)$$

On remarque que les bornes de l'intégrale en $du dv dw$ sont figées puisqu'elles ne dépendent que du type de l'élément (notation \square_e). Par exemple, pour tout élément volumique de type hexaédrique, les bornes valent -1 et $+1$ pour u , v et w .

En particulier ces bornes sont indépendantes du déplacement virtuel.

CALCUL DE LA FORCE

D'après (I-150) et (I-22) l'expression qui donne la force s'écrit :

$$F_s = \frac{\partial}{\partial s} \int_{\Omega} \int_0^H B \cdot dH \, d\Omega + \frac{\partial}{\partial s} \int_{\Gamma} B_n \cdot \psi \, d\Gamma \quad (I-155)$$

La deuxième dérivée est nulle car la frontière Γ n'est pas déformée. L'intégrale de volume est éclatée sur l'ensemble des éléments finis.

$$F = \frac{\partial}{\partial s} \sum_e \int_{\Omega_e} \int_0^H B \cdot dH \, d\Omega = \frac{\partial}{\partial s} \sum_e \int_{\square_e} \int_0^H B \cdot dH \, |G| \, dudvdw \quad (I-156)$$

La dérivation par rapport au déplacement s , introduite sous l'intégrale de volume, fait apparaître 2 termes :

$$F_s = \sum_e \int_{\square_e} \left[\frac{\partial}{\partial s} \left[\int_0^H B \cdot dH \right] \cdot |G| + \int_0^H B \cdot dH \cdot \frac{\partial |G|}{\partial s} \right] dudvdw \quad (I-157)$$

En l'absence de phénomène de magnétostriction dans la zone déformée, la première dérivée se développe suivant

$$\frac{\partial}{\partial s} \int_0^H B \cdot dH = B^T \frac{\partial H}{\partial s} \quad (I-158)$$

Le potentiel ψ est connu sur chaque élément en fonction des coordonnées locales (u,v,w) et des valeurs nodales ψ_i . A valeurs nodales constantes, le potentiel ψ est une fonction des coordonnées (u,v,w) seules (I-76)

$$\psi = \sum \alpha_i(u,v,w) \cdot \psi_i = \psi(u,v,w) \quad (I-159)$$

où i porte sur les noeuds de l'élément fini.

Le champ a pour expression (I-23) :

$$H = H_c - \text{grad}\psi = H_c - G^{-1} \cdot \begin{pmatrix} \frac{\partial \psi}{\partial u} \\ \frac{\partial \psi}{\partial v} \\ \frac{\partial \psi}{\partial w} \end{pmatrix} \quad (I-160)$$

où apparaît G^{-1} l'inverse de la matrice jacobienne (I-154) de la transformation de coordonnées qui fait passer de (u,v,w) à (x,y,w) .

La dérivation par rapport à s ne touche que G^{-1}

$$\frac{\partial H}{\partial s} = - \frac{\partial G^{-1}}{\partial s} \cdot \begin{vmatrix} \frac{\partial \psi}{\partial u} \\ \frac{\partial \psi}{\partial v} \\ \frac{\partial \psi}{\partial w} \end{vmatrix} \quad (I-161)$$

La dérivation de l'identité $G \cdot G^{-1} = I$ permet de remplacer $\frac{\partial G^{-1}}{\partial s}$ par $- G^{-1} \frac{\partial G}{\partial s} \cdot G^{-1}$, donc

$$\frac{\partial H}{\partial s} = G^{-1} \cdot \frac{\partial G}{\partial s} \cdot G^{-1} \cdot \begin{vmatrix} \frac{\partial \psi}{\partial u} \\ \frac{\partial \psi}{\partial v} \\ \frac{\partial \psi}{\partial w} \end{vmatrix} = - G^{-1} \cdot \frac{\partial G}{\partial s} \cdot H \quad (I-162)$$

Finalement, l'expression de la force devient :

$$F_s = \Sigma \int_{\Omega_e} \left[- B^T G^{-1} \frac{\partial G}{\partial s} \cdot H + \int_0^H B \cdot dH \cdot |G|^{-1} \frac{\partial |G|}{\partial s} \right] d\Omega \quad (I-163)$$

Le couple autour de l'axe ω est donné par une formule analogue

$$C_{\omega} = \sum_e \int_{\Omega_e} \left[-B^T G^{-1} \frac{\partial G}{\partial \theta} \cdot H + \int_0^H B \cdot dH \cdot |G|^{-1} \frac{\partial |G|}{\partial \theta} \right] d\Omega \quad (I-164)$$

*CALCUL DE LA MATRICE JACOBIENNE ET DE SA DERIVEE PAR
RAPPORT AU DEPLACEMENT VIRTUEL*

Quelque soit le type de l'élément, le passage des coordonnées locales (u,v,w) aux coordonnées globales (x,y,z) est donné par :

$$(I-75) : \quad [x,y,z] = \sum_i \beta_i(u,v,w) \cdot [x_i, y_i, z_i]$$

la sommation porte sur les noeuds i de l'élément qui ont pour coordonnées $[X_i, Y_i, Z_i]$. Les $\beta_i(u,v,w)$ sont des fonctions d'interpolation de la géométrie. Elles sont identiques aux $\alpha_i(u,v,w)$ pour les éléments isoparamétriques.

La matrice jacobienne G (I-153) a pour expression

$$G = \sum_i \begin{vmatrix} \frac{\partial \beta_i}{\partial u} \\ \frac{\partial \beta_i}{\partial v} \\ \frac{\partial \beta_i}{\partial w} \end{vmatrix} \cdot [X_i, Y_i, Z_i] \quad (I-164)$$

Les fonctions $\beta_i(u,v,w)$ et leurs dérivées par rapport aux coordonnées locales (u,v,w) , propres au type de l'élément, sont indépendantes du déplacement virtuel. Seules les coordonnées des noeuds $[X_i, Y_i, Z_i]$ en dépendent.

Alors il vient :

$$\frac{\partial G}{\partial s} = \sum_i \begin{vmatrix} \frac{\partial \beta_i}{\partial u} \\ \frac{\partial \beta_i}{\partial v} \\ \frac{\partial \beta_i}{\partial w} \end{vmatrix} \cdot \begin{vmatrix} \frac{\partial X_i}{\partial s} & \frac{\partial Y_i}{\partial s} & \frac{\partial Z_i}{\partial s} \end{vmatrix} \quad (\text{I-165})$$

La dérivée du déterminant $|G| = \det(G)$ se calcule à partir des coefficients de

$$G \text{ et } \frac{\partial G}{\partial s} .$$

Les expressions $\frac{\partial G}{\partial \theta}$ et $\frac{\partial |G|}{\partial \theta}$ se déduisent des équations précédentes en remplaçant $\frac{\partial}{\partial s}$ par $\frac{\partial}{\partial \theta}$.

Avantages de la méthode des déplacements virtuels

- a) un seul calcul de champ est nécessaire, que le problème soit linéaire ou non linéaire
- b) une seule intégration de volume dans la région déformée est nécessaire

c) la zone déformée est un volume quelconque qui doit cependant respecter les contraintes imposées par le déplacement virtuel

- envelopper entièrement l'objet étudié
- être composé d'un matériau déformable (air)

Cela peut être toute la zone déformable comprise entre la partie fixe et l'objet mobile, ou seulement une couche d'éléments de cette zone.

- d) du point de vue de l'organisation des programmes cette méthode est très intéressante car elle conduit à des algorithmes quasiment indépendants du type des éléments déformés et de la dimension de l'espace (2D - 3D).
- e) la méthode permet d'évaluer les coefficients de raideur par dérivation de l'expression de la force (I-163) par rapport au déplacement (voir le paragraphe I.5.9).

I.5.9 - Influence d'une modification de la géométrie. Optimisation

Avec la méthode des éléments finis, l'ingénieur possède un outil puissant d'évaluation des dispositifs électriques. Dans le processus de conception cet outil est précédé par un choix des paramètres et suivi par une analyse des résultats. Si le cahier des charges n'est pas correctement rempli, le concepteur modifie les paramètres en fonction des résultats et de son savoir faire, puis relance la phase d'évaluation. L'automatisation de ce processus itératif est difficilement réalisable car les critères et les contraintes de la conception optimale sont nombreux.

Cependant il est possible d'aider le concepteur dans sa tâche en lui fournissant pour un critère donné (Marrocco et Pironneau, 1978) :

- 1) la direction du changement qui permet d'améliorer le critère
- 2) le point optimal sous certaines contraintes

Dans cette rubrique nous indiquons une méthode générale pour résoudre l'étape 1, dans le contexte d'une solution obtenue par la méthode des éléments finis. L'étape 2 peut en principe être atteinte au moyen d'un algorithme d'optimisation (gradients conjugués,...) utilisant plusieurs fois l'étape précédente.

Une solution approchée au problème de champ est donnée par :

$$(I-34) : \quad \psi = \psi_0(x,y,z) + \sum \alpha_i(x,y,z) \cdot \psi_i$$

où les quantités ψ_i ont été déterminées par l'optimisation de la fonctionnelle (I-22).

Nous introduisons un critère C fonction du champ dont nous étudions le comportement par rapport à des paramètres $\rho_1, \dots, \rho_k, \dots$. Pour cela nous devons évaluer les composantes du vecteur

$$\left[\frac{\partial C}{\partial \rho} \right] \quad (I-166)$$

d'élément $\frac{\partial C}{\partial \rho_k}$ qui mesure l'influence des paramètres sur le critère C .

Critère et fonctionnelle sont fonctions du champ et des paramètres :

$$F_{opt} = F_{opt}(\psi_1, \dots, \psi_i, \dots, \rho_1, \dots, \rho_k, \dots) \quad (I-167)$$

$$C = C(\psi_1, \dots, \psi_i, \dots, \rho_1, \dots, \rho_k, \dots) \quad (I-168)$$

La dérivée de C par rapport à ρ_k s'écrit :

$$\frac{\partial C}{\partial \rho_k} = \left[\frac{\partial C}{\partial \psi^T} \right] \cdot \left[\frac{\partial \psi}{\partial \rho_k} \right] + \frac{\partial C}{\partial \rho_k} \quad (I-169)$$

le symbole ∂ signifiant dérivation partielle à ρ_k ou $[\psi]$ constant.

Le vecteur ligne $\left[\frac{\partial C}{\partial \psi^T} \right]$, de coefficient $\frac{\partial C}{\partial \psi_j}$ et la quantité $\frac{\partial C}{\partial \rho_k}$ s'obtiennent à partir de la définition (I-168) du critère.

Le vecteur colonne $\left[\frac{\partial \psi}{\partial \rho_k} \right]$, de coefficient $\frac{\partial \psi_j}{\partial \rho_k}$ se détermine en utilisant les conditions d'optimisation de (I-167) à paramètres ρ_k constants :

$$\left[\frac{\partial F_{opt}}{\partial \psi} \right] = 0 \quad \text{quels que soient les } \rho_k \quad (I-170)$$

La dérivation de l'identité précédente donne

$$\frac{\partial}{\partial \rho_k} \left[\frac{\partial F_{opt}}{\partial \psi} \right] = \left[\frac{\partial^2 F_{opt}}{\partial \psi^T \partial \psi} \right] \cdot \left[\frac{\partial \psi}{\partial \rho_k} \right] + \left[\frac{\partial^2 F_{opt}}{\partial \rho_k \partial \psi} \right] = 0 \quad (I-171)$$

ici la matrice $\begin{bmatrix} \frac{\partial^2 F_{opt}}{\partial \psi^T \partial \psi} \end{bmatrix}$, de coefficient $\frac{\partial^2 F_{opt}}{\partial \psi_j \partial \psi_i}$,

est connue (matrice jacobienne de la résolution du champ (I-54)

et le vecteur $\begin{bmatrix} \frac{\partial^2 F_{opt}}{\partial \rho_k \partial \psi} \end{bmatrix}$, de coefficient $\frac{\partial^2 F_{opt}}{\partial \rho_k \partial \psi_i}$ est évalué par

dérivation à ψ_j constants du résidu (I-42) par rapport au paramètre ρ_k .

La résolution du système matriciel (I-171) fournit le vecteur $\begin{bmatrix} \frac{\partial \psi}{\partial \rho_k} \end{bmatrix}$ qui, introduit dans l'expression (I-169), fournit le renseignement souhaité pour le paramètre ρ_k .

Les paramètres $\rho_1, \rho_2, \dots, \rho_k, \dots$ peuvent être des grandeurs physiques (courants de polarisation, température, ...), des dimensions géométriques (largeur d'entrefer, largeur de dent, ...), des profils (coordonnées de points interface air-fer : voir Marrocco et Pironneau, 1978 et Di Napoli et al, 1978).

Certains paramètres peuvent modifier la géométrie du domaine. Dans ce cas les intégrales de volume et de surface résultant d'une dérivation

$$\frac{\partial}{\partial \rho_k} \quad (\rho_k \text{ est un paramètre géométrique})$$

sont étudiées par la méthode décrite dans le paragraphe I.5.8 relatif au déplacement virtuel.

Pour évaluer le gradient $\left[\frac{\partial C}{\partial \rho} \right]$ nous n'avons introduit aucune hypothèse simplificative supplémentaire dans la discrétisation par la méthode des éléments finis. La méthode ne dépend

ni du type d'élément utilisé ni de la dimension de l'espace (2D ou 3D). Une seule restriction : il faut pouvoir exprimer le critère sous la forme d'une intégrale de volume ou de surface avec comme intégrant une fonction de ψ ou de son gradient.

Exemple : *Influence d'un paramètre géométrique ρ sur le couple*

Ce paramètre peut être une dimension ou une position dans l'espace. En particulier la méthode peut donner la raideur si le paramètre est la position de l'objet sur lequel s'exerce le couple.

Le couple C_ω autour de l'axe ω est donné par la formule (I-164). Les termes constitutifs de (I-169) et (I-171) sont :

$$\frac{\partial C_\omega}{\partial \psi_j} = \sum_e \int_{\Omega_e} \left[\begin{aligned} & \text{grad } \alpha_j^T \cdot \frac{\partial B^T}{\partial H} \cdot G^{-1} \cdot \frac{\partial G}{\partial \theta} \cdot H \\ & + B^T \cdot G^{-1} \cdot \frac{\partial G}{\partial \theta} \cdot \text{grad } \alpha_j \\ & - B^T \cdot \text{grad } \alpha_j \cdot |G|^{-1} \cdot \frac{\partial |G|}{\partial \theta} \end{aligned} \right] d\Omega \quad (\text{I-172})$$

$$\frac{\partial C_\omega}{\partial \rho} = \sum_e \int_{\Omega_e} \left[\begin{aligned} & + H^T \cdot \frac{\partial G^T}{\partial \rho} \cdot G^{-1T} \cdot \frac{\partial B^T}{\partial H} \cdot G^{-1} \cdot \frac{\partial G}{\partial \theta} \cdot H \\ & + B^T \cdot G^{-1} \cdot \frac{\partial G}{\partial \rho} \cdot G^{-1} \cdot \frac{\partial G}{\partial \theta} \cdot H \\ & - B^T \cdot G^{-1} \cdot \frac{\partial^2 G}{\partial \rho \partial \theta} \cdot H \end{aligned} \right]$$

$$\begin{aligned}
& + B^T \cdot G^{-1} \cdot \frac{\partial G}{\partial \theta} \cdot G^{-1} \cdot \frac{\partial G}{\partial \rho} \cdot H \\
& - B^T \cdot G^{-1} \cdot \frac{\partial G}{\partial \theta} \cdot H \cdot |G|^{-1} \cdot \frac{\partial |G|}{\partial \rho} \\
& - B^T \cdot G^{-1} \cdot \frac{\partial G}{\partial \rho} \cdot H \cdot |G|^{-1} \cdot \frac{\partial |G|}{\partial \theta} \\
& + \int_0^H \left[B \cdot dH \cdot |G|^{-1} \cdot \frac{\partial^2 |G|}{\partial \rho \partial \theta} \right] d\Omega \quad (I-173)
\end{aligned}$$

$$\begin{aligned}
\frac{\partial^2 F_{opt}}{\partial \rho \partial \psi_i} = \sum_e \int_{\Omega_e} \left[\right. & + \text{grad } \alpha_i^T \cdot \frac{\partial G^T}{\partial \rho} \cdot G^{-1T} \cdot B \\
& + \text{grad } \alpha_i^T \cdot \frac{\partial B}{\partial H^T} \cdot G^{-1} \cdot \frac{\partial G}{\partial \rho} \cdot H \\
& \left. - \text{grad } \alpha_i^T \cdot B \cdot |G|^{-1} \cdot \frac{\partial |G|}{\partial \rho} \right] \cdot d\Omega \quad (I-174)
\end{aligned}$$

Les formules précédentes sont relativement complexes car le critère fait déjà intervenir une dérivation par rapport à une position angulaire θ . Cependant l'expression (I-173) s'anule si il n'y a aucun élément concerné à la fois par la déformation entraînée par θ et celle due à ρ .

I.6 - CONCLUSION

Dans ce chapitre nous avons tout d'abord rappelé la mise en équations des problèmes d'électrostatique, de magnétostatique et de conceptions électrique et thermique qui apparaissent dans les dispositifs électrotechniques.

Tous ces champs dérivent d'un potentiel scalaire et possèdent des formulations variationnelles analogues. Nous avons ensuite exposé la méthode de discrétisation du problème de magnétostatique par la méthode de Ritz, puis décrit la méthode des éléments finis tridimensionnels et son application à la résolution des problèmes variationnels. La fin du chapitre a été consacrée à l'exploitation des résultats. Chaque fois que cela a été possible nous avons proposé des méthodes de calcul des grandeurs globales (flux de frontière, flux de bobinage, forces) introduites par des considérations énergétiques afin de respecter la philosophie de la méthode variationnelle. Enfin, nous avons montré comment il est possible d'utiliser au mieux les résultats précédents dans un processus de conception technique où l'ingénieur essaye de déterminer les valeurs optimales de l'appareil qu'il étudie.

CHAPITRE II

CALCUL DES CHAMPS MAGNETIQUES TRIDIMENSIONNELS A TRAVERS LE POTENTIEL VECTEUR MAGNETIQUE

II. 1 . INTRODUCTION

Le problème de la détermination du champ magnétique dans des configurations possédant des courants et des régions de perméabilité non homogène et anisotrope, est de nos jours parfaitement maîtrisé dans les dispositifs bidimensionnels (Ancelle et al, 1979 ; Polak et al, 1980 ; Freeman et al, 1980).

Pour les systèmes tridimensionnels, le choix de la méthode reste encore ouvert. Zienkiewicz, Lyness et Owen (1977) proposent d'utiliser le potentiel scalaire magnétique réduit comme inconnue principale. Armstrong, Collie, Simkin et Trowbridge (1978), Simkin et Trowbridge (1979) améliorent la précision en utilisant le potentiel scalaire magnétique réduit dans l'air et les conducteurs et le potentiel scalaire magnétique total dans les milieux à forte perméabilité. Sarma, Wilson, Lawrenson et Joki (1971), Marroco (1975), Sarma (1976) et Demerdash, Nehl, Fouad (1980), donnent quelques exemples de problèmes résolus avec le potentiel vecteur A comme inconnue principale.

Bien entendu, la résolution qui utilise le potentiel vecteur est plus coûteuse que celle qui utilise le potentiel scalaire car il implique l'existence de trois inconnues par noeud au lieu d'une seule.

Malgré ce handicap nous avons essayé cette méthode, car nous pensons que le savoir faire acquis nous sera utile pour aborder les problèmes de magnétodynamique.

Dans ce chapitre nous rappelons les équations aux dérivées partielles et les conditions aux limites que le potentiel vecteur magnétique doit vérifier dans les problèmes magnétostatiques. Nous développons une formulation variationnelle en proposant une fonctionnelle d'énergie valable pour les systèmes linéaires ou non linéaires, isotropes ou anisotropes. L'unicité de la solution est obtenue en forçant $\text{div } A = 0$ (gauge de Coulomb) par une méthode de pénalité. Nous détaillons la formulation élément fini correspondante dans les systèmes de coordonnées cartésiennes et cylindriques. Enfin nous indiquons comment, à partir du potentiel vecteur, évaluer les grandeurs globales (inductances, forces, flux) utiles à l'ingénieur.

II.2 - MISE EN EQUATIONS

II.2.1 - Equations de Maxwell

Pour un problème de magnétostatique les équations de Maxwell s'écrivent, en négligeant les courants de déplacement (Young, 1978) :

$$\text{rot } H = J \quad \text{(II-1a)}$$

$$H = H(B) = \nu B + H_C \quad \text{(II-1b)}$$

$$\text{div } B = 0 \quad \text{(II-1c)}$$

avec :

- H le vecteur champ magnétique (A/m),
- B le vecteur d'induction magnétique (T),
- J le vecteur connu de densité de courant (A/m²),
- $\nu = \nu(B)$ (II.2) la réductivité magnétique (m/H).

Dans les milieux anisotropes, la réductivité ν est un tenseur symétrique fonction de l'induction, alors que dans les milieux isotropes elle devient un scalaire qui est fonction du module de l'induction.

II.2.2 - Conditions aux limites naturelles

Pour définir sans ambiguïté les conditions aux limites naturelles de notre problème, nous considérons le problème de magnétodynamique équivalent suivant:

- a) même domaine de définition Ω
- b) pas de courant de Foucault (les conducteurs sont multifilaires)

A un instant donné t , pour une densité de courant dépendant du temps connu, le nouveau problème a toujours pour équations : (II-1a,b,c).

Sur ce nouveau problème il est possible de définir des conditions aux limites naturelles qui correspondent à un échange d'énergie magnétique nul sur Γ la frontière du domaine, au cours de tout changement de régime des densités de courant. En terme de vecteur de Poynting cela s'écrit :

$$(\text{Ex H}) \cdot n = 0 \quad \text{sur } \Gamma \quad (\text{II-3})$$

où E et H représentent les vecteurs champs électrique et magnétique et n est le vecteur normal à la surface.

Nous distinguons alors deux types de frontière :

- a) interface avec un milieu de conductivité infinie ou plan de symétrie

$$E \times n = 0 \quad \text{sur } \Gamma_1 \quad (\text{II-4})$$

- b) interface avec un milieu de perméabilité infinie

$$H \times n = 0 \quad \text{sur } \Gamma_2 \quad (\text{II-5})$$

ce qui implique d'après (II-1a)

$$J \cdot n = \sigma E \cdot n = 0 \quad (\text{II-6})$$

II.4

où σ est la conductivité électrique en $1/\Omega m$.

II.2.3 - Equation du potentiel vecteur magnétique

L'introduction d'une variable auxiliaire, le potentiel vecteur A , simplifie le système des trois équations (II-1a,b,c). Le vecteur induction B est défini comme le rotationnel de A :

$$B = \text{rot } A \quad (\text{II-7})$$

L'équation (II-1c) est alors automatiquement vérifiée puisque :

$$\text{div rot } A \equiv 0 \quad (\text{II-8})$$

L'élimination de B et H dans (II-1a,b) donne l'équation du potentiel vecteur A en fonction de la densité de courant J et de la réductivité ν

$$\text{rot}[\nu \text{rot } A] = J - \text{rot } H_c \quad (\text{II-9})$$

La réductivité est une fonction de A par l'intermédiaire de l'équation (II-7) et de la loi constitutive du matériau (II-2).

II.2.4 - Conditions aux limites du potentiel vecteur

Le vecteur induction magnétique B et le vecteur champ électrique sont liés par l'équation de Faraday :

$$\text{rot } E = -\frac{\partial B}{\partial t} \quad (\text{II-10})$$

En remplaçant B par son expression (II-7) fonction de A puis intégrant il vient :

$$E = -\frac{\partial A}{\partial t} - \text{grad } V \quad (\text{II-11})$$

où V représente le potentiel électrique.

Après introduction de (II-10) dans (II-4) et (II-6) il vient :

$$\left(\frac{\partial A}{\partial t} + \text{grad } V \right) \times n = 0 \quad \text{sur } \Gamma_1 \quad (\text{II-12a})$$

$$\left(\frac{\partial A}{\partial t} + \text{grad } V \right) \cdot n = 0 \quad \text{sur } \Gamma_2 \quad (\text{II-12b})$$

pour obtenir (II-12b) nous avons supposé que le matériau de l'autre côté de la frontière Γ_2 possède non seulement une perméabilité infinie ($H \times n = 0$) mais aussi une conductivité électrique finie non nulle.

D'après (II-12a) et (II-12b) il est clair que :

$$\frac{\partial A}{\partial t} \times n = 0 \quad \text{et} \quad \text{grad } V \times n = 0 \quad \text{sur } \Gamma_1 \quad (\text{II-13a})$$

$$\frac{\partial A}{\partial t} \cdot n = 0 \quad \text{et} \quad \text{grad } V \cdot n = 0 \quad \text{sur } \Gamma_2 \quad (\text{II-13b})$$

puisque la solution A doit être indépendante de la vitesse de changement des sources d'excitation.

La composante tangentielle du potentiel vecteur est donc indépendante du temps donc des sources sur la frontière Γ_1 , il en est de même de la composante normale sur Γ_2 . Pour connaître leur répartition sur la frontière il suffit de considérer un choix particulier des sources, par exemple pour une absence totale d'excitation le choix légitime $A = 0$, partout dans le domaine et sur la frontière, implique :

$$A \times n = 0 \quad \text{sur } \Gamma_1 \quad (\text{II-14})$$

$$A \cdot n = 0 \quad \text{sur } \Gamma_2 \quad (\text{II-15})$$

II.2.5- Une infinité de solutions

Malheureusement l'association de l'équation aux dérivées partielles de A (II-9) et des conditions aux limites (II-14) et (II-15), qui assure l'unicité de l'induction B, ne définit pas de manière unique le potentiel vecteur.

En effet, si ϕ est une fonction scalaire de l'espace qui vérifie :

$$\text{grad } \phi \times n = 0 : \phi = \phi' \text{ uniforme si } \Gamma_1 \text{ est connexe} \quad (\text{II-16a})$$

$$\text{grad } \phi \cdot n = 0 : \frac{\partial \phi}{\partial n} = 0 \text{ sur } \Gamma_2 \quad (\text{II-16b})$$

alors tout vecteur A^* construit à partir de ϕ et d'une solution A par la somme

$$A^* = A + \text{grad } \phi \quad (\text{II-17})$$

est aussi solution du problème (II-9), (II-14) et (II-15).

II.2.6 - Unicité du potentiel vecteur

La contrainte supplémentaire (gauge de Coulomb)

$$\text{div } A = 0 \text{ dans } \Omega \quad (\text{II-18})$$

contribue à l'unicité du potentiel vecteur. Tout vecteur A^* construit par (II-17) et vérifiant (II-18) impose aux fonctions ϕ

$$\text{div grad } \phi = \Delta \phi = 0 \text{ dans } \Omega \quad (\text{II-19})$$

Compte tenu des conditions aux limites (II-16a) et (II-16b), les fonctions harmoniques ϕ (II-19) sont caractérisées par un gradient uniformément nul (si la frontière Γ_1 est connexe) et la solution A devient unique.

En résumé le potentiel vecteur doit vérifier

$$\left. \begin{array}{l} \text{(II-9)} \quad \text{rot } H = \text{rot } [v \text{ rot } A + Hc] = J \\ \text{(II-18)} \quad \text{div } A = 0 \end{array} \right\} \text{ dans } \Omega$$

$$\text{(II-14)} \quad A_t = A_{xn} = 0 \quad \text{sur } \Gamma_1 \quad (\text{connexe})$$

$$\left. \begin{array}{l} \text{(II-5)} \quad H_t = v \text{ rot } A_{xn} = 0 \\ \text{(II-15)} \quad A_n = A \cdot n = 0 \end{array} \right\} \text{ sur } \Gamma_2$$

avec

$$\text{(II-7)} \quad B = \text{rot } A$$

$$\text{(II-2)} \quad v = v(B)$$

II.3 - FORMULATION VARIATIONNELLE

II.3.1 - Choix d'une fonctionnelle

Le problème aux dérivées partielles précédant peut être transformé en un problème variationnel équivalent (Ito, Tokumasu, Nagonu, Tari, Doi, 1980), (Marrocco, 1975).

La fonctionnelle d'énergie utilisée dans les systèmes bidimensionnels a la forme suivante (Silvester et Chari, 1970), (Andersen, 1973), (Brauen, 1975) :

$$F_a = \int_{\text{tout l'espace}} \left[\int_0^B Hdb - JA \right] d\Omega \quad \text{(II-20)}$$

L'extension pure et simple de cette fonctionnelle au problème tridimensionnel n'est pas satisfaisante. Une fonction A qui minimise (II-20) est bien solution de (II-9), cependant toute fonction $A^* = A + \text{grad } \phi$ est également solution (voir le paragraphe II-2.5).

Nous considérons alors une autre fonctionnelle définie par

$$F_b = \int_{\text{tout l'espace}} \frac{\bar{\nu}}{2} \cdot (\operatorname{div} A)^2 d\Omega \quad (\text{II-21})$$

où $\bar{\nu}$ est une quantité constante strictement positive qui a la dimension d'une réductivité.

Cette fonctionnelle (II-21) sera minimale et égale à zéro pour toutes les fonctions à divergence nulle (II-18).

La minimisation simultanée des deux problèmes variationnels (II-20,21) résoud le système d'équations (II-9) et (II-18).

En définitive voici la fonctionnelle choisie :

$$F = \int_{\Omega} \left[\int_0^B Hdb + \frac{\bar{\nu}}{2} \cdot (\operatorname{div} A)^2 - AJ \right] d\Omega - \int_{\Gamma} (A_t \times H_t) \cdot n d\Gamma - \int_{\Gamma} An \nu \operatorname{div} A d\Gamma \quad (\text{II-22})$$

qui est la somme des deux fonctionnelles (II-20,21) à optimiser simultanément. L'intégration est limitée au volume utile Ω ; les intégrales de surface représentent l'influence du milieu extérieur. Les conditions aux limites naturelles

$$A_t = 0, \quad H_t = 0 \quad \text{et} \quad \operatorname{div} A = 0, \quad \text{nous dispensent de}$$

conserver ces deux intégrales de surface dans la suite de l'exposé.

II.3.2 - Equivalence avec le problème différentiel

a) proposition

la fonction A telle que

$$(\text{II-14}) \quad A_t = 0 \quad \text{sur} \quad \Gamma_1$$

$$(II-15) \quad A_n = 0 \quad \text{sur } \Gamma_2$$

et qui minimise la fonctionnelle (II-22) est solution du système d'équations aux dérivées partielles

$$(II-9) \quad \text{rot } H = J \quad \left| \begin{array}{l} \text{dans } \Omega \end{array} \right.$$

$$(II-18) \quad \text{div } A = 0$$

avec $H = H(B)$, $B = \text{rot } A$

et vérifie les conditions aux limites

$$(II-5) \quad H_t = 0 \quad \text{sur } \Gamma_2$$

b) démonstration

Soit une variation δA du potentiel vecteur compatible avec les conditions aux limites, c'est à dire

$$\delta A_t = 0 \quad \text{sur } \Gamma_1 \quad (II-23)$$

$$\delta A_n = 0 \quad \text{sur } \Gamma_2 \quad (II-24)$$

Les variations des deux premiers termes sous l'intégrale de volume (II-22) s'écrivent

$$\delta \left[\int_0^{B = \text{rot } A} H(b) db \right] = H. \delta B = H. \text{rot } \delta A \quad (II-25)$$

$$\delta \left[\frac{\bar{v}}{2} \cdot (\text{div } A)^2 \right] = \bar{v} \text{div } A \text{div } \delta A \quad (II-26)$$

La variation de la fonctionnelle (II-22), d'après (II-25,26), est

$$\delta F = \int_{\Omega} [H. \text{rot } \delta A + \bar{v} \cdot \text{div } A \cdot \text{div } \delta A - J \cdot \delta A] d\Omega \quad (II-27)$$

Utilisant les identités vectorielles

$$\operatorname{div} [\delta A \times H] = H \cdot \operatorname{rot} \delta A - \delta A \cdot \operatorname{rot} H \quad (\text{II-28})$$

$$\operatorname{div} [\delta A \cdot \bar{\nabla} \operatorname{div} A] = \bar{\nabla} \cdot \operatorname{div} A \cdot \operatorname{div} \delta A + \delta A \cdot \operatorname{grad}(\bar{\nabla} \operatorname{div} A) \quad (\text{II-29})$$

et le théorème de la divergence, il vient

$$\begin{aligned} \delta F &= \int_{\Omega} \delta A \cdot [\operatorname{rot} H - \operatorname{grad}(\bar{\nabla} \operatorname{div} A) - J] d\Omega \\ &+ \int_{\Gamma_1} \delta A_n \bar{\nabla} \operatorname{div} A d\Gamma + \int_{\Gamma_2} (\delta A_t \times H_t) \cdot n d\Gamma \end{aligned} \quad (\text{II-30})$$

car

$$\delta A_t = 0 \text{ sur } \Gamma_1 \quad \text{et} \quad \delta A_n = 0 \text{ sur } \Gamma_2$$

L'optimisation de F impose les relations

$$\operatorname{rot} H - \operatorname{grad}(\bar{\nabla} \operatorname{div} A) - J = 0 \text{ dans } \Omega \quad (\text{II-31})$$

$$\bar{\nabla} \operatorname{div} A = 0 \quad \text{sur } \Gamma_1 \quad (\text{II-32})$$

$$H_t = 0 \quad \text{sur } \Gamma_2 \quad (\text{II-33})$$

ce qui prouve une partie seulement de la proposition.

Pour démontrer $\operatorname{div} A = 0$, nous choisissons un δA particulier définie par la variation d'une fonction scalaire $\delta\phi$

$$\delta A = \operatorname{grad} \delta\phi \quad (\text{II-34})$$

Pour assurer le compatibilité avec les conditions aux limites (II-23,24) nous imposons

$$\delta\phi = 0 \quad \text{sur } \Gamma_1 \quad (\text{II-35})$$

$$\frac{\partial \delta\phi}{\partial n} = 0 \quad \text{sur } \Gamma_2 \quad (\text{II-36})$$

Avec le choix (II-34) le terme $\text{rot } \delta A$ de la variation (II-27) disparaît.

En posant

$$U = \nabla \text{div } A \quad (\text{II-37})$$

et en procédant comme pour (II-30), la variation (II-27) devient

$$\delta F = - \int_{\Omega} \delta A \cdot [\text{grad } U + J] \, d\Omega + \int_{\Gamma_1} \delta A_n U \, d\Gamma \quad (\text{II-38})$$

L'intégrale de surface est nulle par (II-32).

L'application de l'identité vectorielle

$$\text{div} [\delta\phi \cdot (\text{grad } U + J)] = \text{grad } \delta\phi \cdot (\text{grad } U + J) + \delta\phi \cdot \text{div}(\text{grad } U + J) \quad (\text{II-39})$$

et du théorème de la divergence donne

$$\delta F = \int_{\Omega} \delta\phi \Delta U \, d\Omega - \int_{\Gamma_2} \delta\phi \cdot \left[\frac{\partial U}{\partial n} + J_n \right] \, d\Gamma \quad (\text{II-40})$$

car $\text{div } J = 0$ dans Ω et $\delta\phi = 0$ sur Γ_1

Sur Γ_2 la condition $H_t = 0$ signifie aussi $J_n = \text{rot } H_t = 0$,

il vient pour (II-40)

$$\delta F = \int_{\Omega} \delta\phi \Delta U \, d\Omega - \int_{\Gamma_2} \delta\phi \frac{\partial U}{\partial n} \, d\Gamma \quad (\text{II-41})$$

et l'optimisation impose alors

$$\Delta U = 0 \quad \text{dans } \Omega \quad (\text{II-42})$$

$$\frac{\partial U}{\partial n} = 0 \quad \text{sur } \Gamma_2 \quad (\text{II-43})$$

La fonction harmonique (II-42) $U = \bar{\nu} \operatorname{div} A$ est nulle sur Γ_1 (II-32) et vérifie

$$\frac{\partial U}{\partial n} = 0 \text{ sur } \Gamma_2$$

(II-43), cette fonction est donc uniformément nulle.

Avec $\operatorname{div} A = 0$ partout la relation (II-31) devient identique à (II-9) et la proposition est entièrement démontrée.

II.3.3 - Choix de la quantité $\bar{\nu}$

Jusqu'à présent rien n'a été précisé sur la quantité $\bar{\nu}(x,y,z)$ sinon qu'elle devait être une fonction d'espace positive et avoir la dimension d'une réductivité.

Voici quelques choix envisageables :

(a) $\bar{\nu} = 0$

(b) $\bar{\nu} = \frac{1}{\mu_0} = \nu_0$ (II-44)

(c) $\bar{\nu} = \nu_{B=0}$ isotrope

(d) $\bar{\nu} = \sqrt{\nu}_{B=0}$ anisotrope (norme de la matrice ν)

Nous avons réalisé des comparaisons entre les diverses fonctionnelles discrétisées par la méthode des éléments finis qui sera expliquée plus loin. Bien que les conclusions qui vont suivre anticipent un peu sur la suite, nous pensons que leur place est ici.

Le cas $\bar{\nu} = 0$ (Demerdash, Nehl, Fouad, 1980) qui n'assure pas l'unicité de la solution, a donné des résultats acceptables dans des problèmes linéaires.

Par contre, pour les problèmes non linéaires, le processus de Newton-Raphson diverge franchement.

Avec le choix $\bar{\nu} = \nu_0$, aucune instabilité numérique n'est à signaler, cependant une légère perte de précision numérique a été rencontrée. Dans les zones à très faible réductivité, le terme $\frac{1}{2\mu_0} (\operatorname{div} A)^2$ introduit pour assurer l'unicité, a beaucoup plus de

poids que le terme $\int_0^B Hdb$ qui résoud le problème physique.

C'est pourtant le choix le plus sûr.

Les choix $\bar{v} = v(0)$ dans les milieux isotropes et $\bar{v} = \|v\|_0$ dans les milieux anisotropes se révèlent parfois efficaces, sur les plans de la précision et de la stabilité que le problème soit linéaire ou non.

II.4 - FORMULATION ELEMENTS FINIS EN COORDONNEES CARTESIENNES

II.4.1 - Famille de fonctions d'approximation

Pour obtenir une discrétisation par la méthode des éléments finis, nous considérons la famille de fonctions

$$A = \begin{cases} A_x(x,y,z) \\ A_y(x,y,z) \\ A_z(x,y,z) \end{cases} = \begin{cases} \sum_i \alpha_i(x,y,z) \cdot A_{ix} \\ \sum_i \alpha_i(x,y,z) \cdot A_{iy} \\ \sum_i \alpha_i(x,y,z) \cdot A_{iz} \end{cases} = \sum_i \alpha_i \cdot A_i \quad (\text{II-45})$$

où les couples $(\alpha_i(x,y,z), A_i)$ sont associés aux noeuds i de la discrétisation. Les $\alpha_i(x,y,z)$ sont les fonctions de base et les A_i sont les paramètres de la famille de fonctions (II-45).

Les conditions $A_t = 0$ ou $A_n = 0$ sont introduites en fixant des valeurs correctes aux composantes A_{ix} , A_{iy} ou A_{iz} de chaque noeud concerné.

Cela suppose que les frontières Γ_1 et Γ_2 sont parallèles aux axes de coordonnées. Si le système de coordonnées cartésiennes est mal adapté à la géométrie, on utilisera un système de coordonnées cylindriques (Armor, 1980), sphériques ou autres. Si aucun système de coordonnées ne convient, on éliminera une ou plusieurs composantes du vecteur A_i en fonction des autres grâce aux conditions aux limites.

II.4.2 - Conditions nécessaires d'optimisation

Le problème discret issu du problème variationnel continu consiste à déterminer la combinaison des vecteurs paramètres A_i qui minimise la fonctionnelle (II-22).

Les conditions d'optimisation suivantes

$$\frac{\partial F}{\partial A_i} = \begin{cases} \frac{\partial F}{\partial A_{ix}} \\ \frac{\partial F}{\partial A_{iy}} \\ \frac{\partial F}{\partial A_{iz}} \end{cases} = 0 \quad (\text{II-46a})$$

doivent être écrites pour tous les noeuds du domaine, mais seulement pour les composantes libres de toute condition aux limites.

Cet ensemble d'équations à vérifier simultanément forme un système noté

$$\frac{\partial F}{\partial A} = 0 \quad (\text{II-46b})$$

où A représente l'ensemble des inconnues ($A_{1x}, \dots, A_{ix}, A_{iy}, \dots$).

La dérivée de la fonctionnelle (II-22) par rapport aux paramètres A_i s'écrit :

$$\frac{\partial F}{\partial A_i} = \int_{\Omega} \left[\frac{\partial B^T}{\partial A_i} \cdot H + \frac{\partial(\text{div}A)}{\partial A_i} \nabla \text{div}A - \frac{\partial A^T}{\partial A_i} J \right] d\Omega \quad (\text{II-47})$$

où l'indice T est le signe de la transposition.

II.4.3 - Développement des opérateurs différentiels

(a) Expression de $\frac{\partial A^T}{\partial A_i}$:

$$\frac{\partial A^T}{\partial A_i} = \alpha_i \cdot \begin{vmatrix} 1 & 0 & 0 \\ 0 & 1 & 0 \\ 0 & 0 & 1 \end{vmatrix} \quad (\text{II-48})$$

(b) Expression de $\frac{\partial}{\partial A_i} (\text{div } A)$

$$\text{div } A = \text{div}[\Sigma \alpha_i A_i] = \Sigma \text{grad} \alpha_i \cdot A_i \quad (\text{II-49})$$

$$\frac{\partial}{\partial A_i} (\text{div } A) = \text{grad} \alpha_i \quad (\text{II-50})$$

(c) Expression de $\frac{\partial B^T}{\partial A_i}$

$$B = \text{rot}[\Sigma \alpha_i \cdot A_i] = \Sigma \text{grad} \alpha_i \times A_i \quad (\text{II-51})$$

$$B = \Sigma \begin{vmatrix} \frac{\partial \alpha_i}{\partial y} A_{iz} - \frac{\partial \alpha_i}{\partial z} A_{iy} \\ \frac{\partial \alpha_i}{\partial z} A_{ix} - \frac{\partial \alpha_i}{\partial x} A_{iz} \\ \frac{\partial \alpha_i}{\partial x} A_{iy} - \frac{\partial \alpha_i}{\partial y} A_{ix} \end{vmatrix} \quad (\text{II-52})$$

$$\frac{\partial B^T}{\partial A_i} = \begin{vmatrix} 0 & \frac{\partial \alpha_i}{\partial z} & - \frac{\partial \alpha_i}{\partial y} \\ - \frac{\partial \alpha_i}{\partial z} & 0 & \frac{\partial \alpha_i}{\partial x} \\ \frac{\partial \alpha_i}{\partial y} & - \frac{\alpha_i}{\partial x} & 0 \end{vmatrix} \quad (\text{II-53})$$

Attention : les expressions (II-49) et (II-51) ne sont valables que dans un système de coordonnées cartésiennes.

En introduisant (II-48,50,53) dans la dérivée (II-47) de la fonctionnelle, il vient

$$\frac{\partial F}{\partial A_i} = \int_{\Omega} [-\text{grad} \alpha_i \times H + \text{grad} \alpha_i \cdot \bar{\nu} \cdot \text{div} A - \alpha_i \cdot J] d\Omega \quad (\text{II-54})$$

avec J et $\bar{\nu}$ des fonctions d'espace connues, $\text{div} A$ donnée par (II-49) et H fonction de B lui même déterminé à partir des paramètres A_i par (II-51).

II.4.4 - Milieux linéaires anisotropes

Dans les problèmes linéaires le champ H varie linéairement en fonction de B suivant la loi

$$H = \nu \cdot B + H_c \quad (\text{II-55})$$

où ν est un tenseur indépendant de l'induction.

Les expressions de $\text{div} A$ (II-49) et $B = \text{rot} A$ (II-51) sont elles mêmes des combinaisons linéaires des vecteurs nodaux A_i . L'ensemble des conditions d'optimisation (II-47) forme alors

un système linéaire d'où l'on extrait les composantes inconnues :

$$S A = Q \quad (\text{II-56})$$

Avec A le vecteur des A_j

$$A_j = \begin{pmatrix} A_{jx} \\ A_{jy} \\ A_{jz} \end{pmatrix} \quad (\text{II-57})$$

le second membre Q :

$$Q_i = \begin{pmatrix} Q_{ix} \\ Q_{iy} \\ Q_{iz} \end{pmatrix} = \int_{\Omega} [\alpha_i \cdot J + \text{grad} \alpha_i \times H_c] d\Omega \quad (\text{II-58})$$

et la matrice S

$$(S) \quad S_{ij} = \int_{\Omega} \left[\frac{\partial B^T}{\partial A_i} \cdot v \cdot \frac{\partial B}{\partial A_j^T} + \bar{v} \text{grad} \alpha_i \cdot \text{grad} \alpha_j^T \right] d\Omega \quad (\text{II-59})$$

le coefficient S_{ij} lie le vecteur $A_i = (A_{ix}, A_{iy}, A_{iz})^T$ au vecteur $A_j = (A_{jx}, A_{jy}, A_{jz})^T$, c'est donc un bloc 3×3 :

$$S_{ij} = \begin{vmatrix} S_{ixjx} & S_{ixjy} & S_{ixjz} \\ S_{iyjx} & S_{iyjy} & S_{iyjz} \\ S_{izjx} & S_{izjy} & S_{izjz} \end{vmatrix} \quad (\text{II-60})$$

II.4.5 - Milieux linéaires isotropes

Lorsque le milieu linéaire est aussi isotrope, le choix $\bar{v} = v$ (scalaire) s'impose ; la matrice prend la forme plus simple :

$$S_{ij} = \begin{vmatrix} s_{ij} & V_{ijz} & -V_{ijy} \\ -V_{ijz} & s_{ij} & V_{ijx} \\ V_{ijy} & -V_{ijx} & s_{ij} \end{vmatrix} \quad (\text{II-61})$$

$$\text{avec } s_{ij} = \int_{\Omega} \nu \text{grad}\alpha_i \cdot \text{grad}\alpha_j \, d\Omega \quad (\text{II-62})$$

$$\text{et } V_{ij} = \begin{vmatrix} V_{ijx} \\ V_{ijy} \\ V_{ijz} \end{vmatrix} = \int_{\Omega} \nu \cdot \text{grad}\alpha_i \times \text{grad}\alpha_j \, d\Omega \quad (\text{II-63})$$

Cette forme simple du bloc 3 x 3 (antisymétrie et éléments diagonaux identiques) justifie les meilleurs comportements numériques enregistrés avec $\bar{\nu} = \nu$.

II.4.6 - Milieux linéaires, isotropes à réductivité constante par morceau

Le domaine Ω est composé d'un nombre fini de sous-domaines Ω_k de réductivité constante ν_k .

L'utilisation de l'identité vectorielle

$$\text{rot} [\alpha_i \cdot \text{grad}\alpha_j] = \alpha_i \cdot \text{rot}[\text{grad}\alpha_j] + \text{grad}\alpha_i \times \text{grad}\alpha_j \quad (\text{II-64})$$

dans chaque sous-domaine permet de réécrire (II-63) sous la forme :

$$V_{ij} = \sum_k \int_{\Omega_k} \text{rot}[\nu_k \alpha_i \text{grad}\alpha_j] \, d\Omega \quad (\text{II-65})$$

La transformation en intégrale de surface par le théorème du

rotationnel donne :

$$V_{ij} = - \sum_k \int_{\Gamma_k} v_k \alpha_i \cdot \text{grad} \alpha_j \times n \, d\Gamma \quad (\text{II-66})$$

En inversant les rôles de i et de j dans (II-64,65 et 66) on trouve une deuxième formule analogue à (II-66) mais avec un changement de signe :

$$V_{ij} = + \sum_k \int_{\Gamma_k} v_k \alpha_j \cdot \text{grad} \alpha_i \times n \, d\Gamma \quad (\text{II-67})$$

Dès que l'une des fonctions α_i ou α_j est identiquement nulle sur la frontière Γ_k , le vecteur V_{ij} s'annule ce qui rend le bloc S_{ij} diagonal. Cette situation arrive systématiquement dans la méthode des éléments finis lorsque un des noeuds i ou j n'est pas situé sur la frontière Γ_k .

La raison de la simplification des blocs S_{ij} est liée au découplage des composantes A_x , A_y et A_z du potentiel vecteur lorsque le milieu est homogène. Pour mettre en évidence cette propriété, nous revenons à l'étude de la fonctionnelle.

L'identité vectorielle

$$\text{rot } v_k \cdot \text{rot } A - \text{grad } v_k \cdot \text{div } A = - \text{div } (v_k \text{grad}) A \quad (\text{II-68})$$

est valable dans tout sous-domaine Ω_k où v_k est constant.

Compte tenu de (II-68), la participation δF_k du sous domaine Ω_k à la variation de la fonctionnelle (II-30), devient

$$\begin{aligned} \delta F_k = & \int_{\Omega_k} [-\delta A \cdot \text{div} (v_k \text{grad}) A + \text{rot} \delta A \cdot H_c - \delta A \cdot J] \, d\Omega \\ & + \int_{\Gamma_k} \delta A_n \cdot v_k \text{div } A \, d\Gamma + \int_{\Gamma_k} (\delta A_t \times v_k \text{rot } A) \cdot n \, d\Gamma \end{aligned} \quad (\text{II-69})$$

Les trois composantes du potentiel vecteur magnétique étant découplées dans l'intégrale de volume, il est possible d'appliquer à chacune d'entre elles la formule suivante écrite pour la composante A_x seulement :

$$\begin{aligned} \operatorname{div} (\delta A_x \cdot v_k \operatorname{grad} A_x) &= \operatorname{grad} \delta A_x \cdot v_k \operatorname{grad} A_x \\ &+ \delta A_x \cdot \operatorname{div} (v_k \operatorname{grad} A_x) \end{aligned} \quad (\text{II-70})$$

cela se note globalement

$$\begin{aligned} \operatorname{div} (\delta A \cdot v_k \operatorname{grad} A) &= \operatorname{grad} \delta A \cdot v_k \operatorname{grad} A \\ &+ \delta A \cdot \operatorname{div} (v_k \operatorname{grad} A) \end{aligned} \quad (\text{II-71})$$

L'identité (II-71) puis le théorème de la divergence appliqués à (II-69) donnent :

$$\begin{aligned} \delta F_k &= \int_{\Omega_k} [\operatorname{grad} \delta A \cdot v_k \operatorname{grad} A + \operatorname{rot} \delta A \cdot H_c - \delta A \cdot J] d\Omega \\ &- \int_{\Gamma_k} (\delta A \cdot v_k \operatorname{grad} A) \cdot n d\Gamma \\ &+ \int_{\Gamma_k} \delta A_n v_k \operatorname{div} A + \int_{\Gamma_k} (\delta A_t \times v_k \operatorname{rot} A) \cdot n d\Gamma \end{aligned} \quad (\text{II-72})$$

avec

$$\begin{aligned} \operatorname{grad} \delta A \cdot v_k \operatorname{grad} A &= \operatorname{grad} \delta A_x \cdot v_k \operatorname{grad} A_x \\ &+ \operatorname{grad} \delta A_y \cdot v_k \operatorname{grad} A_y \\ &+ \operatorname{grad} \delta A_z \cdot v_k \operatorname{grad} A_z \end{aligned} \quad (\text{II-73})$$

et

$$\begin{aligned} (\delta A \cdot v_k \operatorname{grad} A) \cdot n &= \delta A_n \cdot v_k \frac{\partial A}{\partial n} + \delta A_{t1} \cdot v_k \frac{\partial A_{t1}}{\partial n} \\ &+ \delta A_{t2} \cdot v_k \frac{\partial A_{t2}}{\partial n} \end{aligned} \quad (\text{II-74})$$

en appelant (n, t_1, t_2) un système de coordonnées local avec n normal à Γ et t_1 et t_2 tangentiels.

Par combinaison des trois intégrales de surface dans (II-72), il vient :

$$\begin{aligned} \delta F_k &= \int_{\Omega_k} [\text{grad}\delta A \cdot v_k \text{grad}A + \text{rot}\delta A \cdot H_c - \delta A \cdot J] d\Omega \\ &+ \int_{\Gamma_k} [\delta A_n \cdot v_k \cdot \left(\frac{\partial A_{t1}}{\partial t_1} + \frac{\partial A_{t2}}{\partial t_2} \right) - \delta A_{t1} \cdot v_k \frac{\partial A_n}{\partial t_1} \\ &\quad - \delta A_{t2} \cdot v_k \frac{\partial A_n}{\partial t_2}] d\Gamma \end{aligned} \quad (\text{II-75})$$

Lorsque le domaine Ω est entièrement homogène la variation δF est directement donnée par (II-75) ($\Omega_k \rightarrow \Omega$, $\Gamma_k \rightarrow \Gamma$ et $v_k \rightarrow v$).

Grâce aux conditions aux limites $A_t = 0$ ou $A_n = 0$, l'intégrale de surface disparaît. Dans l'intégrale de volume qui reste les composantes du vecteur A sont découplées (il n'y a aucun terme croisé $\text{grad}\delta A_x \cdot \text{grad}A_y$, $\text{grad}\delta A_x \cdot \text{grad}A_z$, ...)

Comme nous le verrons plus loin, la matrice S du système (II-56) est liée aux dérivées secondes de la fonctionnelle par rapport aux paramètres nodaux A_i . Dans (II-75) l'absence de terme croisé entre les composantes du vecteur A explique la structure diagonale des blocs S_{ij} (II-59) qui relie les paramètres A_i et A_j .

Lorsqu'il y a plusieurs sous-domaines Ω_k la variation de la fonctionnelle, somme des contributions (II-75), a pour expression :

$$\begin{aligned} \delta F &= \sum_k \int_{\Omega_k} [\text{grad}\delta A \cdot v_k \text{grad}A + \text{rot}\delta A \cdot H_c - \delta A \cdot J] d\Omega \\ &+ \sum_k \int_{\Gamma_k} [\delta A_n \cdot \left(\frac{\partial A_{t1}}{\partial t_1} + \frac{\partial A_{t2}}{\partial t_2} \right) - \delta A_{t1} \cdot \frac{\partial A_n}{\partial t_1} - \delta A_{t2} \cdot \frac{\partial A_n}{\partial t_2}] v_k d\Gamma \end{aligned} \quad (\text{II-76})$$

Les composantes du vecteur A restent découplées dans le volume et les conditions aux limites permettent d'éliminer les intégrales de surface relatives à la frontière du domaine. Cependant, chaque interface entre deux sous-domaines Ω_1 et Ω_k de réductivités distinctes ν_1 et ν_k fait apparaître l'intégrale :

$$\int_{\Gamma_{k1}} \left[\delta A_n \cdot \left(\frac{\partial A_{t1}}{\partial t1} + \frac{\partial A_{t2}}{\partial t2} \right) - \delta A_{t1} \cdot \frac{\partial A_n}{\partial t1} - \delta A_{t2} \cdot \frac{\partial A_n}{\partial t2} \right] \cdot [\nu_k - \nu_1] d\Gamma \quad (\text{II-77})$$

qui malheureusement couple les composantes du potentiel vecteur.

II.4.7 - Milieux non linéaires

Dans les milieux saturables, le champ H est fonction non linéaire de l'induction B . Alors, le système d'équations non linéaires (II-46) doit être résolu par une méthode itérative. Nous allons détailler la méthode de Newton-Raphson (Andersen, 1972) mais il existe d'autres techniques (Glowinsky et Marrocco, 1974, 1975 et 1976).

En développant, par une série de Taylor multidimensionnelle, le système (II-46) autour d'une solution approchée A , il vient pour l'écart ΔA entre A et la solution exacte :

$$\frac{\partial F}{\partial A} \Big|_{A+\Delta A} = \frac{\partial F}{\partial A} \Big|_A + \left[\frac{\partial^2 F}{\partial A^T \partial A} \right] \Big|_A \cdot \Delta A + \dots = 0 \quad (\text{II-78})$$

Le développement est limité à l'ordre 1 ce qui donne l'équation matricielle :

$$\Delta A \approx - \left[\frac{\partial^2 F}{\partial A^T \partial A} \right] \Big|_A^{-1} \cdot \frac{\partial F}{\partial A} \Big|_A \quad (\text{II-79a})$$

C'est l'équation de base du processus itératif de Newton-Raphson pour trouver A dans une machine composée de matériaux magnétiques saturables. La matrice jacobienne de (II-79) est d'abord évaluée à partir de la solution du problème linéarisé à l'état non saturé. Puis le système (II-79) est résolu répétitivement jusqu'à l'obtention d'une correction ΔA suffisamment petite. A chaque résolution la matrice jacobienne et le vecteur résidu du second membre de (II-79), sont réévalués en fonction de la dernière valeur de A . La vitesse de convergence est quadratique au voisinage de la solution. Dans la pratique 5 à 8 itérations suffisent.

Le processus itératif se résume par l'équation :

$$A_{(n+1)} = A_{(n)} - \left[\frac{\partial^2 F}{\partial A^T \partial A} \right]_{(n)}^{-1} \cdot \frac{\partial F}{\partial A}_{(n)} \quad (\text{II-79b})$$

où (n) représente le numéro de l'itération.

L'expression du vecteur résidu a déjà été calculée dans (II-47) ; la matrice jacobienne est obtenue par dérivation :

$$\frac{\partial^2 F}{\partial A_J^T \partial A_i} = \int_{\Omega} \left[\frac{\partial B^T}{\partial A_i} \cdot \frac{\partial H}{\partial B^T} \cdot \frac{\partial B}{\partial A_J^T} + \frac{\partial(\text{div}A)}{\partial A_i} \cdot \nabla \cdot \frac{\partial(\text{div}A)}{\partial A_J^T} \right] d\Omega \quad (\text{II-80})$$

car

$$\frac{\partial^2 B^T}{\partial A_J^T \partial A_i} = 0, \quad \frac{\partial^2(\text{div}A)}{\partial A_J^T \partial A_i} = 0 \quad \text{et} \quad \frac{\partial^2 A^T}{\partial A_J^T \partial A_i} = 0$$

d'après (II-53, 50 et 48).

La réductivité différentielle

$$\frac{\partial H}{\partial B^T} = \begin{vmatrix} \frac{\partial H_x}{\partial B_x} & \frac{\partial H_x}{\partial B_y} & \frac{\partial H_x}{\partial B_z} \\ \frac{\partial H_y}{\partial B_x} & \frac{\partial H_y}{\partial B_y} & \frac{\partial H_y}{\partial B_z} \\ \frac{\partial H_z}{\partial B_x} & \frac{\partial H_z}{\partial B_y} & \frac{\partial H_z}{\partial B_z} \end{vmatrix} \quad (\text{II-81})$$

est un tenseur toujours symétrique qui caractérise le matériau magnétique. C'est une fonction de l'induction B (Barton, 1980 ; Moses et Radley, 1980 ; Timotin et Tugulea, 1978 ; Weggler ; Zijlstra, 1976).

L'expression complète de la matrice jacobienne s'obtient en introduisant dans (II-80) les relations (II-50 et 53).

II.4.8 - Milieux non linéaires isotropes

Dans ce cas le champ est donné par

$$H = \nu(B^2) \cdot B + H_c \quad (\text{II-82})$$

avec une réductivité scalaire ν fonction de l'amplitude de l'induction. La réductivité différentielle (II-81) devient :

$$\begin{aligned} \frac{\partial H}{\partial B^T} &= B \cdot \frac{\partial \nu}{\partial B^T} + \nu \cdot \frac{\partial B}{\partial B^T} \\ &= 2 \frac{\partial \nu}{\partial (B^2)} \cdot B \cdot B^T + \nu \cdot \begin{vmatrix} 1 & 0 & 0 \\ 0 & 1 & 0 \\ 0 & 0 & 1 \end{vmatrix} \end{aligned} \quad (\text{II-83})$$

car le champ coercitif H_c est indépendant de l'induction.

La matrice jacobienne (II-80) prend la forme

$$\frac{\partial^2 F}{\partial A_j^T \partial A_i} = \int_{\Omega} \left[\nu \cdot \frac{\partial B^T}{\partial A_i} \cdot \frac{\partial B}{\partial A_j^T} + 2 \frac{\partial \nu}{\partial (B^2)} \cdot (\text{grad} \alpha_i \cdot x B) \cdot (\text{grad} \alpha_j \cdot x B)^T + \bar{\nu} \cdot \text{grad} \alpha_i \cdot \text{grad} \alpha_j^T \right] d\Omega \quad (\text{II-84})$$

où

$$\frac{\partial B^T}{\partial A_i} \cdot \frac{\partial B}{\partial A_j^T} = \begin{vmatrix} \frac{\partial \alpha_i}{\partial y} \cdot \frac{\partial \alpha_j}{\partial y} + \frac{\partial \alpha_i}{\partial z} \cdot \frac{\partial \alpha_j}{\partial z} & -\frac{\partial \alpha_i}{\partial y} \cdot \frac{\partial \alpha_j}{\partial x} & -\frac{\partial \alpha_i}{\partial z} \cdot \frac{\partial \alpha_j}{\partial x} \\ -\frac{\partial \alpha_i}{\partial x} \cdot \frac{\partial \alpha_j}{\partial y} & \frac{\partial \alpha_i}{\partial z} \cdot \frac{\partial \alpha_j}{\partial z} + \frac{\partial \alpha_i}{\partial x} \cdot \frac{\partial \alpha_j}{\partial x} & -\frac{\partial \alpha_i}{\partial z} \cdot \frac{\partial \alpha_j}{\partial y} \\ -\frac{\partial \alpha_i}{\partial x} \cdot \frac{\partial \alpha_j}{\partial z} & -\frac{\partial \alpha_i}{\partial y} \cdot \frac{\partial \alpha_j}{\partial z} & \frac{\partial \alpha_i}{\partial x} \cdot \frac{\partial \alpha_j}{\partial x} + \frac{\partial \alpha_i}{\partial y} \cdot \frac{\partial \alpha_j}{\partial y} \end{vmatrix} \quad (\text{II-85})$$

Remarque : dans un problème linéaire, les réductivités différentielles et apparentes sont identiques

$$\frac{\partial H}{\partial B^T} = \nu \text{ (tenseur)} \quad (\text{II-86})$$

Dans ce cas, la matrice du système linéaire (II-56) est aussi la matrice jacobienne (II-80).

II.4.9 - Calcul des intégrales de volume

Le domaine étudié est décomposé en éléments finis. Les intégrales de volumes (II-54,62,63,80 et 84) sont évaluées par morceau dans chaque élément fini.

La continuité seule est requise pour les fonctions de forme $\alpha_i(x,y,z)$ (II-45) puisque les intégrants de (II-54, 62, 63, 80 et 84) sont écrits en fonction des α_i et de ses dérivées premières.

Nous avons utilisé les éléments classiques du 1er ordre (tétraèdre 4 noeuds, prisme 6 noeuds, hexaèdre 8 noeuds) et des éléments curvilignes isoparamétriques du 2ème ordre complets ou incomplets (tétraèdre 10 noeuds, prismes 18 ou 15 noeuds, hexaèdres 27, 26 ou 20 noeuds).

Dans chaque élément, le potentiel vecteur magnétique A est donné par

$$A = \sum \alpha_i(u,v,w) \cdot A_i \quad (\text{II-87})$$

i noeuds de l'élément

où les $\alpha_i(u,v,w)$ sont des fonctions des coordonnées locales (u,v,w) propres au type de l'élément.

Les coordonnées réelles sont liées aux coordonnées locales par les équations analogues à (II-87)

$$X = \begin{pmatrix} x \\ y \\ z \end{pmatrix} = \begin{pmatrix} \sum \beta_i(u,v,w) \cdot x_i \\ \sum \beta_i(u,v,w) \cdot y_i \\ \sum \beta_i(u,v,w) \cdot z_i \end{pmatrix} \quad (\text{II-88})$$

La famille des éléments isoparamétriques est caractérisée par l'identité des fonctions α_i et β_i .

L'association des relations (II-87) et (II-88) définit implicitement A comme fonction des coordonnées (x,y,z) , conformément à (II-45).

Les intégrales de volume sont évaluées numériquement par une quadrature de Gauss, et cela pour les problèmes linéaires et non linéaires. Dans ce dernier cas, il est automatiquement tenu compte de la variation de l'état de saturation à l'intérieur même de l'élément.

II.5 - FORMULATION EN COORDONNEES CYLINDRIQUES

II.5.1 - Pourquoi utiliser les coordonnées cylindriques

La formulation en coordonnées polaires (2D) (Polak et al, 1980) ou cylindriques (Armor, 1980) est un moyen commode de discrétiser convenablement les géométries cylindriques avec des éléments d'ordre 1.

Cependant les éléments curvilignes cartésiens permettent de discrétiser la plupart des domaines et conviennent aussi parfaitement bien à la modélisation des machines tournantes.

Ce ne sont donc pas des critères de facilité de discrétisation mais des considérations sur le couplage entre composantes A_x , A_y et A_z du vecteur A sur les limites qui nous ont poussés à utiliser les coordonnées cylindriques.

Les machines électriques possèdent souvent des propriétés de périodicité qu'il est nécessaire d'exploiter pour réduire les temps de calcul. Le domaine d'étude minimal est alors une tranche de la machine avec des conditions de périodicité entre les deux sections radiales. Lorsque la tranche fait un angle de 90 ou 180 degrés les conditions aux limites s'expriment composantes à composantes sur A_x , A_y et A_z (exemple : $A_{x2} = -A_{y1}$, $A_{y2} = A_{x1}$ et $A_{z2} = A_{z1}$ pour indiquer la périodicité entre les surfaces S_1 ($x = 0$) et S_2 ($y = 0$)). Dans le cas général, les conditions aux limites sur des plans non parallèles aux plans $x = 0$, $y = 0$ ou $z = 0$ s'expriment par des relations linéaires entre les composantes qui permettent d'éliminer certaines inconnues.

En électromagnétisme, ce genre de traitement est plutôt inhabituel et oblige donc à modifier quelque peu la structure des programmes existants. Pour éviter cela, nous avons entrepris de tester les éléments de type arc en liaison avec les coordonnées cylindriques. Les conditions aux limites naturelles sur des frontières $r = \text{cst}$, $\theta = \text{cst}$ et $z = \text{cst}$ et les conditions de périodicité ou d'antipériodicité entre deux sections $\theta = \theta_1$ et $\theta = \theta_2$ s'expriment directement en fonction des composantes du potentiel vecteur.

II.5.2 - Rappel des formules de dérivation
vectorielles en coordonnées cylindriques

$$\text{div } A = \frac{1}{r} \frac{\partial}{\partial r} (rA_r) + \frac{1}{r} \frac{\partial A_\theta}{\partial \theta} + \frac{\partial A_z}{\partial z} \quad (\text{II-89})$$

$$\text{rot } A = \begin{vmatrix} \frac{1}{r} \frac{\partial A_z}{\partial \theta} - \frac{\partial A_\theta}{\partial z} \\ \frac{\partial A_r}{\partial z} - \frac{\partial A_z}{\partial r} \\ \frac{1}{r} \frac{\partial (rA_\theta)}{\partial r} - \frac{1}{r} \frac{\partial A_r}{\partial \theta} \end{vmatrix} \quad (\text{II-90})$$

$$\text{grad } \alpha = \begin{vmatrix} \frac{\partial \alpha}{\partial r} \\ \frac{1}{r} \frac{\partial \alpha}{\partial \theta} \\ \frac{\partial \alpha}{\partial z} \end{vmatrix} \quad (\text{II-91})$$

II.5.3 - Variable auxiliaire

Un nouveau vecteur A^* (r, θ, z) est défini en fonction de A (r, θ, z) par

$$A^* = \begin{pmatrix} A_r^* \\ A_\theta^* \\ A_z^* \end{pmatrix} = \begin{pmatrix} rA_r \\ rA_\theta \\ A_z \end{pmatrix} = P.A \quad (\text{II-92})$$

avec

$$P = \begin{pmatrix} r & 0 & 0 \\ 0 & r & 0 \\ 0 & 0 & 1 \end{pmatrix} \quad (\text{II-93})$$

Cette variable intermédiaire permet de simplifier la formulation du problème.

Les conditions aux limites naturelles sont immédiatement transposées en termes de A^* suivant

$$A_t = 0 \quad A_t^* = 0 \quad (\text{II-94})$$

$$A_n = 0 \quad A_n^* = 0 \quad (\text{II-95})$$

Les conditions de périodicité ou d'antipériodicité se traduisent immédiatement par

$$A^*(r, \theta_0 + T, z) = A^*(r, \theta_0, z) \quad (\text{II-96a})$$

$$A^*(r, \theta_0 + \frac{T}{2}, z) = -A^*(r, \theta_0, z) \quad (\text{II-96b})$$

où T est la période.

De plus sur l'axe $r = 0$ la définition (II-92) entraîne

$$A_r^* = 0 \quad (\text{II-97a})$$

$$A_\theta^* = 0 \quad (\text{II-97b})$$

II.5.4 - Discrétisation

Le vecteur A^* (et non le vecteur A) est discrétisé au sens éléments finis par

$$A^*(r, \theta, z) = \sum_i \alpha_i(r, \theta, z) \cdot A_i^* \quad (\text{II-98})$$

noeuds du domaine

On retrouve une approximation classique avec les fonctions de forme α_i exprimées en coordonnées cylindriques et les vecteurs paramètres A_i^* associés aux noeuds du domaine.

La divergence et le rotationnel de A deviennent des fonctions de α_i et A_i^* lorsque (II-98) est introduit dans (II-89) et (II-90) :

$$\text{div } A = \sum_i \left[\frac{\partial \alpha_i}{\partial r} \cdot \frac{A_{ir}^*}{r} + \frac{1}{r} \frac{\partial \alpha_i}{\partial \theta} \cdot \frac{A_{i\theta}^*}{r} + \frac{\partial \alpha_i}{\partial z} \cdot A_{iz}^* \right]$$

$$\text{div } A = \sum_i \text{grad } \alpha_i \cdot (P^{-1} A_i^*) \quad (\text{II-99})$$

$$\text{rot } A = \sum_i \begin{cases} \frac{1}{r} \frac{\partial \alpha_i}{\partial \theta} A_{iz}^* - \frac{\partial \alpha_i}{\partial z} \frac{A_{i\theta}^*}{r} \\ \frac{\partial \alpha_i}{\partial z} \frac{A_{ir}^*}{r} - \frac{\partial \alpha_i}{\partial r} A_{iz}^* \\ \frac{\partial \alpha_i}{\partial r} \frac{A_{i\theta}^*}{r} - \frac{1}{r} \frac{\partial \alpha_i}{\partial \theta} \frac{A_{ir}^*}{r} \end{cases} = \sum_i \text{grad } \alpha_i \times (P^{-1} A_i^*) \quad (\text{II-100})$$

II.5.5 - Les conditions d'optimisation

Par le changement de fonction (II-92) la fonctionnelle (II-22) de A devient une fonctionnelle F^* de A^*

$$F^* [A^*] = F [A(A^*)] \quad (\text{II-101})$$

Les conditions d'optimisation de la fonctionnelle (II-101) dans laquelle la fonction A^* est remplacée par le modèle (II-98), sont :

$$\frac{\partial F^*}{\partial A_i^*} = 0 \quad (\text{II-102})$$

pour les composantes libres des noeuds i du domaine discrétisé.

Le premier membre de (II-102) développé à partir de (II-22) prend la forme :

$$\frac{\partial F^*}{\partial A_i^*} = \int_{\Omega} \left[\frac{\partial B^T}{\partial A_i^*} \cdot H + \frac{\partial}{\partial A_i^*} (\text{div } A) \cdot \bar{\nu} \text{ div } A - \frac{\partial A^T}{\partial A_i^*} \cdot J \right] d\Omega \quad (\text{II-103})$$

avec

$$\frac{\partial A^T}{\partial A_i^*} = \frac{\partial A^T}{\partial A^*} \cdot \frac{\partial A^*}{\partial A_i} = P^{-1} \cdot \alpha_i \quad (\text{II-104})$$

$$\frac{\partial}{\partial A_i^*} (\text{div } A) = P^{-1} \text{ grad } \alpha_i \quad (\text{II-105})$$

$$\frac{\partial B^T}{\partial A_i^*} = \frac{\partial}{\partial A_i^*} (\text{rot } A) = P^{-1} \begin{vmatrix} 0 & \frac{\partial \alpha_i}{\partial z} & -\frac{1}{r} \frac{\partial \alpha_i}{\partial \theta} \\ -\frac{\partial \alpha_i}{\partial z} & 0 & \frac{\partial \alpha_i}{\partial r} \\ \frac{1}{r} \frac{\partial \alpha_i}{\partial \theta} & -\frac{\partial \alpha_i}{\partial r} & 0 \end{vmatrix} \quad (\text{II-106})$$

$$d\Omega = r \, dr \, d\theta \, dz \quad (\text{II-107})$$

Il vient :

$$\frac{\partial F^{**}}{\partial A_i^{**}} = \int_{\Omega} P^{-1} \cdot [-\text{grad} \alpha_i \times H + \text{grad} \alpha_i \cdot \bar{\nu} \cdot \text{div} A - \alpha_i J] r dr d\theta dz \quad (\text{II-108})$$

où : le champ magnétique $H = H(B)$ est fonction de l'induction B calculée par (II-100) la divergence est évaluée par (II-99), la réluctivité $\bar{\nu}$ et la densité de courant J sont données.

Nous remarquons que cette expression est semblable à celle déjà rencontrée avec l'utilisation des coordonnées cartésiennes au terme P^{-1} près.

Tous les développements particuliers déjà effectués en cartésien peuvent se répéter ici sans aucun problème.

II.5.6 - La matrice jacobienne

Le système matriciel qui résume (II-102), pour un problème linéaire, ou le système matriciel résolu à chaque itération du processus de Newton-Raphson, pour un problème non linéaire, sont définis à l'aide des dérivées secondes de la fonctionnelle (matrice jacobienne).

Cette matrice s'obtient en dérivant l'expression (II-103) par rapport à A_j^{**}

$$\frac{\partial^2 F^{**}}{\partial A_j^{**T} \partial A_i^{**}} = \int_{\Omega} \left[\frac{\partial B^T}{\partial A_i^{**}} \cdot \frac{\partial H}{\partial B^T} \cdot \frac{\partial B}{\partial A_j^{**T}} + \frac{\partial}{\partial A_i^{**}} (\text{div} A) \bar{\nu} \cdot \frac{\partial}{\partial A_j^{**T}} (\text{div} A) \right] d\Omega \quad (\text{II-109})$$

Dans le cas général où $\frac{\partial H}{\partial B^T}$ est un tenseur symétrique qui dépend de B , on se contente de cette expression complétée par (II-105) et (II-106).

Lorsque le milieu est isotrope, il vient :

$$\frac{\partial H}{\partial B^T} = \nu \cdot \begin{vmatrix} 1 & 0 & 0 \\ 0 & 1 & 0 \\ 0 & 0 & 1 \end{vmatrix} + 2 \cdot \frac{\partial \nu}{\partial (B^2)} \cdot B \cdot B^T \quad (\text{II-110})$$

où la réductivité ν est une fonction du module de B .

Les blocs 3×3 de la matrice jacobienne deviennent :

$$\frac{\partial^2 F^*}{\partial A_j^* \partial A_i^*} = \int_{\Omega} P^{-1} \cdot \left[\nu \cdot M_{ij} + 2 \frac{\partial \nu}{\partial (B^2)} \cdot (\text{grad} \alpha_i \times B) \cdot (\text{grad} \alpha_j \times B)^T \right. \\ \left. + \bar{\nu} \cdot \text{grad} \alpha_i \cdot \text{grad} \alpha_j^T \right] P^{-1} r dr d\theta dz \quad (\text{II-111})$$

$$\text{avec } M_{ij} = \begin{vmatrix} \frac{1}{r} \frac{\partial \alpha_i}{\partial \theta} \cdot \frac{1}{r} \frac{\partial \alpha_j}{\partial \theta} + \frac{\partial \alpha_i}{\partial z} \cdot \frac{\partial \alpha_j}{\partial z}, & -\frac{1}{r} \frac{\partial \alpha_i}{\partial \theta} \frac{\partial \alpha_j}{\partial r}, & \frac{\partial \alpha_i}{\partial z} \frac{\partial \alpha_j}{\partial r} \\ -\frac{\partial \alpha_i}{\partial r} \cdot \frac{1}{r} \frac{\partial \alpha_j}{\partial \theta}, & \frac{\partial \alpha_i}{\partial z} \cdot \frac{\partial \alpha_j}{\partial z} + \frac{\partial \alpha_i}{\partial r} \cdot \frac{\partial \alpha_j}{\partial r}, & -\frac{\partial \alpha_i}{\partial z} \cdot \frac{1}{r} \frac{\partial \alpha_j}{\partial \theta} \\ -\frac{\partial \alpha_i}{\partial r} \cdot \frac{\partial \alpha_j}{\partial z}, & -\frac{1}{r} \frac{\partial \alpha_i}{\partial \theta} \cdot \frac{\partial \alpha_j}{\partial z}, & \frac{\partial \alpha_i}{\partial r} \cdot \frac{\partial \alpha_j}{\partial r} + \frac{1}{r} \frac{\partial \alpha_i}{\partial \theta} \cdot \frac{1}{r} \frac{\partial \alpha_j}{\partial \theta} \end{vmatrix} \quad (\text{II-112})$$

Cette expression est homologue à celle déjà rencontrée dans la formulation cartésienne, on remarque simplement une prémultiplication et une postmultiplication par P^{-1} du terme entre crochets.

Malheureusement, et contrairement au cas rencontré en coordonnées cartésiennes, aucune simplification spectaculaire n'apparaît lorsque la réductivité est constante par morceau, car les blocs 3×3 ne deviennent pas diagonaux.

II.6 - MODELISATION DES COURANTS

La modélisation des densités de courant ne pose pas de problème lorsque les conducteurs possèdent des formes simples (parallélépipèdes, tores,...). Les densités de courant sont constantes ou bien dépendent d'une fonction de l'espace facile à mettre en oeuvre.

Lorsque les formes se compliquent (conducteurs massifs avec courbure) les calculs sont plus délicats et parfois impossibles.

Lorsque les méthodes analytiques ne débouchent sur aucun résultat acceptable, il reste les méthodes numériques et en particulier la méthode des éléments finis.

II.6.1 - Mise en équations

La tension électrique V aux bornes du conducteur crée un vecteur champ électrique E

$$E = - \text{grad } V \quad (\text{II-113})$$

Le vecteur densité de courant J est donné par la loi d'Ohm

$$J = \sigma.E \quad (\text{II-114})$$

La conservation du flux de charge (magnétostatique) indique :

$$\text{div } J = 0 \quad (\text{II-115})$$

Par combinaison des relations (II-113), (II-114) et (II-115), il vient :

$$\text{div } (\sigma.\text{grad } V) = 0 \quad (\text{II-116})$$

qui est l'équation du potentiel scalaire V .

Il y a deux types de conditions aux limites :

(a) Dirichlet : aux extrémités des conducteurs

$$\begin{aligned} V &= V_1 \\ V &= V_2 \end{aligned} \quad (\text{II-117})$$

(b) Newman : sur les bords des conducteurs

$$\frac{\partial V}{\partial n} = 0 \quad (J_n = \sigma E_n = \sigma \frac{\partial V}{\partial n} = 0) \quad (\text{II-118})$$

C'est un problème scalaire tridimensionnel qui peut se résoudre par une méthode d'éléments finis (Chapitre I).

Le conducteur est discrétisé en éléments finis et les potentiels V_i des noeuds du maillage sont soit donnés par les conditions aux limites (II-117) et (II-118), soit calculés par optimisation de la fonctionnelle associée à l'opérateur différentiel (II-116).

Après résolution, le potentiel en tout point du conducteur est donné en fonction des paramètres V_i et des $\alpha_i(x,y,z)$ fonctions de forme associées aux noeuds, par

$$V(x,y,z) = \sum \alpha_i(x,y,z) \cdot V_i \quad (\text{II-119})$$

Pour la densité de courant il vient d'après (II-113) et (II-114)

$$J = \sigma \cdot \sum \text{grad } \alpha_i \cdot V_i \quad (\text{II-120})$$

II.6.2 - Application au calcul de champ magnétique

Il est commode, mais pas forcément nécessaire d'utiliser la même discrétisation des conducteurs pour les deux problèmes (calculs de J et de A). Cependant ce choix facilite la mise en oeuvre du problème de magnétostatique : la loi d'interpolation des densités (II-120) est directement utilisable car les fonctions $\alpha_j(x,y,z)$ et l'emplacement des noeuds sont communs aux deux résolutions. La relation (II-120) peut alors être utilisée en lieu et place de la densité de courant dans l'intégrale (II-108).

II.7 - EXPLOITATION DES RESULTATS : Calcul des flux

Le calcul de champ magnétique par la méthode des éléments finis étant supposé terminé, nous disposons d'une solution approchée donnée par :

$$(II-45) \quad A(x,y,z) = \sum_j \alpha_j(x,y,z) \cdot A_j$$

où les A_j sont connus.

Cette connaissance n'est pas le but recherché en soi car l'ingénieur a besoin d'informations plus tangibles : induction maximale, induction en un point donné, flux, inductance, forces, couples... Il faut donc passer du potentiel vecteur magnétique aux quantités utiles énumérées précédemment, et cela dans le contexte de la méthode des éléments finis.

II.7.1 - Induction en un point

Le passage du potentiel vecteur à son rotationnel est :

$$(II-51) \quad B = \sum_j \text{grad} \alpha_j \times A_j$$

II.7.2 - Flux à travers une surface quelconque

Par définition le flux du vecteur induction à travers une surface S s'écrit

$$\phi = \int_S \mathbf{B} \cdot \mathbf{n} \, dS \quad (\text{II-121})$$

par suite de la définition du potentiel vecteur (II-7), le flux est aussi égal à la circulation de \mathbf{A} le long de C le contour de S .

$$\phi = \int_C \mathbf{A} \cdot d\mathbf{l} \quad (\text{II-122})$$

Cette circulation se décompose suivant

$$\phi = \sum_{\text{élément}} \int_{C_e} \mathbf{A} \cdot d\mathbf{l} \quad (\text{II-123})$$

où les C_e représentent les morceaux découpés par les éléments finis dans C .

Sur chaque élément fini traversé, les équations de la courbe C_e sont exprimées en fonction des coordonnées locales (u,v,w) propres à l'élément, il vient :

$$\begin{cases} u = u(s) \\ v = v(s) \\ w = w(s) \end{cases} \quad (\text{II-124})$$

en prenant s comme abscisse curviligne sur C_e .

Bien sûr, les coordonnées réelles (x,y,z) sont des fonctions de s par l'intermédiaire des coordonnées locales

$$\begin{cases} x = x [u(s), v(s), w(s)] \\ y = y [u(s), v(s), w(s)] \\ z = z [u(s), v(s), w(s)] \end{cases} \quad (\text{II-125})$$

Le vecteur tangentiel T à la courbe est donné par

$$T = T(s) = \begin{pmatrix} \frac{\partial x}{\partial s} \\ \frac{\partial y}{\partial s} \\ \frac{\partial z}{\partial s} \end{pmatrix} = G \cdot \begin{pmatrix} \frac{\partial u}{\partial s} \\ \frac{\partial v}{\partial s} \\ \frac{\partial w}{\partial s} \end{pmatrix} \quad (\text{II-126})$$

où G est la matrice jacobienne de la transformation de coordonnées $(u,v,w) \rightarrow (x,y,z)$

$$G = G(s) = \frac{\partial [x,y,z]}{\partial \begin{pmatrix} u \\ v \\ w \end{pmatrix}} = \sum_k \begin{pmatrix} \frac{\partial \beta_k}{\partial u} \\ \frac{\partial \beta_k}{\partial v} \\ \frac{\partial \beta_k}{\partial w} \end{pmatrix} \cdot [X_k \ Y_k \ Z_k] \quad (\text{II-127})$$

la sommation porte sur les noeuds de l'élément, les $\beta_k(u,v,w)$ sont les fonctions d'interpolation de la géométrie ($\beta_k = \alpha_k$ pour les éléments isoparamétriques) et les (X_k, Y_k, Z_k) sont les coordonnées des noeuds.

Finalement le flux s'écrit :

$$\phi = \sum_{C_e} \int \left[\sum_k \alpha_k(u(s), v(s), w(s)) \cdot A_k \right] \cdot T \, ds \quad (\text{II-128})$$

II.7.3 - Flux à travers une surface limitée par des arêtes d'éléments

Dans la pratique, les contours choisis C passent par les arêtes des éléments. Alors la représentation paramétrique en s est simple, par exemple pour une arête d'un hexaèdre

$$u = s, \ v = 1, \ w = 1, \quad (\text{II-129})$$

et l'intégration peut être conduite analytiquement (Fig.II-1).

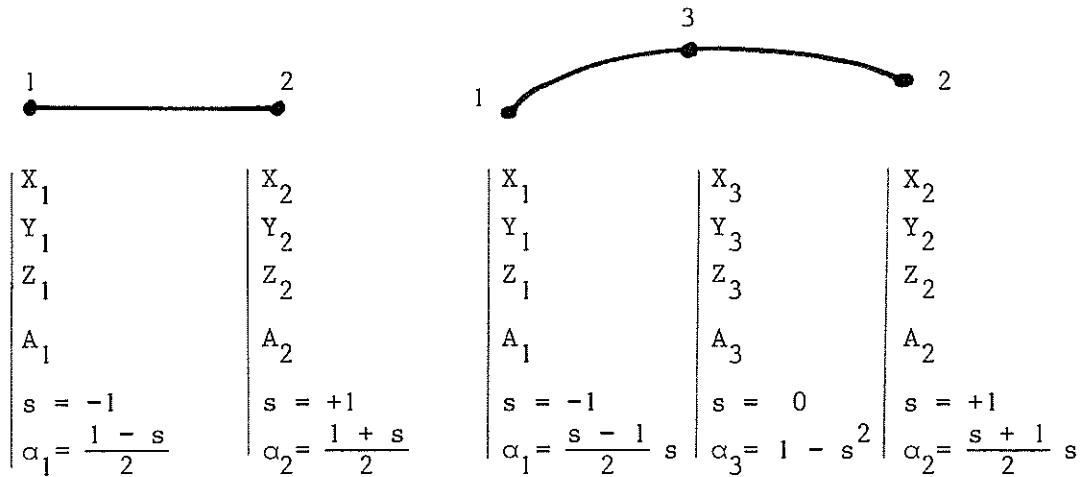


Fig.II.1 : (a) arête d'un élément isoparamétrique d'ordre 1
 (b) arête d'un élément isoparamétrique d'ordre 2

(a) circulation sur une arête d'ordre 1

Le potentiel est interpolé linéairement entre les potentiels des extrémités A_1 et A_2 , il vient :

$$\int_{C_e} A \cdot dl = \frac{1}{2} [A_2^T + A_1^T] \cdot \begin{pmatrix} X_2 - X_1 \\ Y_2 - Y_1 \\ Z_2 - Z_1 \end{pmatrix} \quad (II-130)$$

(b) circulation sur une arête isoparamétrique d'ordre 2

$$\int_{C_e} A \cdot dl = \sum_{i=1}^2 \sum_{j=1}^2 A_i^T \cdot a_{ij} \cdot \begin{pmatrix} X_j \\ Y_j \\ Z_j \end{pmatrix} \quad (II-131)$$

$$a_{ij} = \int_{-1}^{+1} \alpha_j \cdot \frac{\partial \alpha_i}{\partial s} ds \quad (\text{II-132})$$

Les résultats de l'intégration analytique des coefficients a_{ij} sont rangés dans le tableau suivant :

$$a = |a_{ij}| = \frac{1}{6} \cdot \begin{vmatrix} -3 & -1 & 4 \\ 1 & 3 & -4 \\ -4 & 4 & 0 \end{vmatrix} \quad (\text{II-133})$$

II.7.4 - Flux à travers un bobinage

Les flux dans les bobinages peuvent se déduire à partir de considérations énergétiques (Brauer, 1974), sans faire d'hypothèse de comportement linéaire des matériaux magnétiques.

La puissance électrique P_k qui transite par le circuit électrique numéro k est :

$$P_k = \Delta V_k \cdot I_k = R_k \cdot I_k^2 + \frac{\partial \phi_k}{\partial t} \cdot I_k \quad (\text{II-134})$$

où ΔV_k est la différence de potentiel aux bornes du circuit, I_k l'intensité du courant, R_k sa résistance et ϕ_k le flux qui le traverse.

Le terme global $\Delta V_k I_k$ peut s'exprimer en fonction du potentiel et de la densité de courant sous la forme d'une intégrale sur la surface Γ_k du conducteur

$$\Delta V_k I_k = - \int_{\Gamma_k} V \cdot J \cdot n \, d\Gamma \quad (\text{II-135})$$

en supposant le potentiel V constant sur les sections d'entrée et de sortie du courant et en utilisant $J_n = 0$ sur les bords du conducteur.

Par le théorème de la divergence il vient :

$$\Delta V_k I_k = - \int_{\Omega_k} \operatorname{div}(V.J) d\Omega = - \int_{\Omega_k} \operatorname{grad} V . J \, d\Omega \quad (\text{II-136})$$

car $\operatorname{div} J = 0$

La loi de Faraday donne le vecteur champ électrique en fonction de la variation de l'induction B :

$$\operatorname{rot} E = - \frac{\partial B}{\partial t} = - \operatorname{rot} \frac{\partial A}{\partial t} \quad (\text{II-137})$$

Alors

$$E = - \frac{\partial A}{\partial t} - \operatorname{grad} V \quad (\text{II-138})$$

La densité de courant dépend du champ E par la loi d'Ohm

$$J = \sigma E \quad (\text{II-139})$$

où σ est la conductivité du matériau.

En combinant (II-136), (II-138) et (II-139), il vient

$$\Delta V_k I_k = \int_{\Omega_k} \frac{J^2}{\sigma} d\Omega + \int_{\Omega_k} \frac{\partial A}{\partial t} . J \, d\Omega \quad (\text{II-140})$$

La première intégrale est évidemment égale aux pertes par effet Joule, il reste par comparaison avec (II-134) :

$$\frac{\partial \phi_k}{\partial t} = \int_{\Omega_k} \frac{\partial A}{\partial t} . \frac{J}{I_k} d\Omega \quad (\text{II-141})$$

En l'absence d'effet de peau et de déformation du conducteur, la densité de courant dans le conducteur est directement reliée à l'intensité qui le traverse, de sorte que

$$\frac{J}{I_k} = f_k(x, y, z) \text{ dans } \Omega_k \quad (\text{II-142})$$

est une fonction d'espace indépendante du temps.

L'équation (II-141) prend la forme :

$$\frac{\partial \phi_k}{\partial t} = \int_{\Omega_k} \frac{\partial}{\partial t} \left[A \cdot \frac{J}{I_k} \right] d\Omega \quad (\text{II-143})$$

Avec des conducteurs immobiles (Ω_k indépendant du temps), il vient :

$$\frac{\partial \phi_k}{\partial t} = \frac{\partial}{\partial t} \int_{\Omega_k} A \cdot \frac{J}{I_k} d\Omega \quad (\text{II-144})$$

ce qui permet de définir le flux par :

$$\phi_k = \frac{1}{I_k} \int_{\Omega_k} A \cdot J d\Omega \quad (\text{II-145})$$

avec :

$$I_k = \int_{S_k} J ds \quad (\text{II-146})$$

S_k section du conducteur.

Dans le contexte éléments finis ce calcul ne pose aucun problème, l'intégrale est la somme des intégrales sur les éléments finis qui discrétisent le circuit k :

$$\int_{\Omega_k} A \cdot J d\Omega = \sum_e \int_{\Omega_{ke}} [\sum \alpha_i \cdot A_i] \cdot J d\Omega \quad (\text{II-147})$$

Eventuellement cela peut se calculer par :

$$\int_{\Omega k} A \cdot J d\Omega = Q_k^T \cdot A \quad (\text{II-148})$$

où A est le vecteur des A_i et Q_k un vecteur déjà évalué au moment de la construction du second membre du système matriciel

$$Q_{ki} = \begin{pmatrix} Q_{kix} \\ Q_{kiy} \\ Q_{kiz} \end{pmatrix} = \sum_e \int_{\Omega_{ke}} \alpha_i \cdot J d\Omega \quad (\text{II-149})$$

la somme est limitée aux éléments qui discrétisent le conducteur k .

II.7.5 - Inductances propres et inductances mutuelles

Le coefficient d'inductance mutuelle du circuit de courant l sur le circuit k se définit par :

$$M_{kl} = \frac{\partial \phi_k}{\partial I_l} \quad (\text{II-150})$$

Il exprime l'influence sur le flux du circuit k d'une variation de courant dans le bobinage l .

Nous retrouvons les inductances propres ($l=k$) et mutuelles ($l \neq k$) si le problème est linéaire, sinon ces coefficients mesurent l'effet mutuel pour des petites variations autour d'un point de fonctionnement.

En reportant (II-145) dans (II-150) on obtient :

$$M_{kl} = \frac{\partial}{\partial I_l} \int_{\Omega k} A \cdot \frac{J}{I_k} d\Omega \quad (\text{II-151})$$

puis :

$$M_{k1} = \int_{\Omega_k} \frac{\partial A}{\partial I_1} \cdot \frac{J}{I_k} d\Omega \quad (\text{II-152})$$

Les dérivées $\frac{\partial A}{\partial I_1}$ relatives aux composantes fixées par les conditions aux limites, sont nulles. Les autres se déterminent à partir des conditions d'optimisation de la fonctionnelle, conditions qui doivent être respectées quel que soient les valeurs des courants :

$$\frac{\partial F}{\partial A_i} (I_1, I_2, \dots, I_1, \dots) = 0 \quad (\text{II-153})$$

pour tous les noeuds libres i .

Les dérivées de $\frac{\partial F}{\partial A_i}$ par rapport aux courants sont donc nulles.

$$\frac{d}{dI_1} \left[\frac{\partial F}{\partial A_i} \right] = \sum_j \frac{\partial^2 F}{\partial A_j \partial A_i} \cdot \frac{\partial A_j}{\partial I_1} + \frac{\partial^2 F}{\partial I_1 \partial A_i} = 0 \quad (\text{II-154})$$

Ces relations sont écrites pour toutes les composantes libres et constituent un système linéaire dont les $\frac{\partial A_j}{\partial I_1}$ inconnus sont solutions.

La matrice du système (II-154) est celle déjà rencontrée au cours de la résolution du potentiel vecteur. Le second membre, lui, est nouveau et doit être explicité.

L'expression de la dérivée de la fonctionnelle par rapport à A_i est :

$$(\text{II-54}) \quad \frac{\partial F}{\partial A_i} = \int_{\Omega} [-\text{grad} \alpha_i \cdot x H + \text{grad} \alpha_i \cdot \bar{v} \text{ div} A - \alpha_i J] d\Omega$$

La dérivation par rapport à I_1 donne :

$$\frac{\partial^2 F}{\partial I_1 \partial A_i} = - \int_{\Omega} \alpha_i \cdot \frac{\partial J}{\partial I_1} d\Omega = - \frac{1}{I_1} \int_{\Omega_1} \alpha_i \cdot J d\Omega \quad (\text{II-155})$$

qui est un élément du vecteur Q_1 déjà calculé (II-149) pour l'évaluation du flux :

$$\frac{\partial^2 F}{\partial I_1 \partial A_i} = - \frac{1}{I_1} \cdot Q_{1i} \quad (\text{II-156})$$

Résumé : suite des opérations pour obtenir les flux et inductances des circuits électriques.

(a) Déterminer le vecteur A des potentiels vecteurs magnétiques A_i aux noeuds du maillage et conserver la matrice jacobienne $\left[\frac{\partial^2 F}{\partial A_j \partial A_i} \right]$

(b) Calculer ou récupérer les vecteurs de localisation des sources

$$Q_k, Q_{ki} = \int_{\Omega_k} \alpha_i \cdot J d\Omega \quad (\text{II-157})$$

(un vecteur de longueur 3 x nombre de noeuds par source k)

(c) Calculer les courants dans les circuits électriques

$$I_k = \int_{S_k} J d\Omega \quad (\text{II-158})$$

(une valeur par source)

(d) Les flux dans les circuits sont donnés par

$$\phi_k = \frac{Q_k^T \cdot A}{I_k} \quad (\text{II-159})$$

(une valeur par source)

(e) Calculer les influences des courants sur le potentiel par résolution des systèmes

$$\left| \frac{\partial^2 F}{\partial A_j \partial A_i} \right| \cdot A_1 = Q_1 \quad (\text{II-160})$$

(un vecteur $A_1 = I_1 \left\{ \frac{\partial A_j}{\partial I_1} \right\}$ par source)

$$\frac{\partial A_{jx}}{\partial I_1} = 0 \text{ si } A_{jx} \text{ est fixé par une condition aux limites.}$$

(f) Les inductances mutuelles entre les circuits sont données par :

$$M_{k1} = \frac{Q_k^T \cdot A_1}{I_k I_1} \quad (\text{II-161})$$

Cas particulier : problème linéaire avec un seul circuit.

Dans ce cas, avec des conditions aux limites homogènes et en absence d'aimant permanent, le système 5II-160) se réduit au système principal qui donne le potentiel vecteur.

Le flux dans le circuit est directement donné par :

$$\phi = \frac{Q^T \cdot A}{I} \quad (\text{II-162})$$

et l'inductance propre s'obtient par :

$$L = \frac{Q^T \cdot A}{I^2} \quad (\text{II-163})$$

où Q est le vecteur second membre du système linéaire de A .

On retrouve les expressions du flux et de l'inductance donnés par Silvester et Chari (1970), Andersen (1973 a) et Brauer (1975).

II.8 - EXPLOITATION DES RESULTATS : FORCES ET COUPLES SUR LES OBJETS RIGIDES

II.8.1 - Tenseur de Maxwell

La procédure à suivre pour calculer forces et couples par la méthode de tenseur de Maxwell est la suivante :

(a) Définition d'une surface S dans le vide qui entoure l'objet étudié

(b) Calcul de la force F par

$$F = \int_S \left[\frac{1}{\mu} \cdot (n \cdot B) B - \frac{1}{2\mu} B^2 \cdot n \right] ds \quad (\text{II-164})$$

(c) Calcul du couple C par

$$C = \int_S \left[\frac{1}{\mu} \cdot (n \cdot B) r \times B - \frac{1}{2\mu} B^2 \cdot (r \times n) \right] ds \quad (\text{II-165})$$

où n représente le vecteur unitaire sortant de la surface s et r le rayon vecteur par rapport à l'axe de rotation.

Dans la pratique cette technique est applicable sur les maillages éléments finis à condition de faire passer la surface d'intégration au "milieu" des éléments afin de minimiser les erreurs de méthode. Cela conduit à des algorithmes très dépendants du type d'élément utilisé et parfois à des mauvais résultats numériques sur des éléments isoparamétriques très déformés.

II.8.2 - Méthode des travaux virtuels

Dans la méthode des travaux virtuels (Rafinejad, 1975), la force exercée dans une direction donnée s'exprime comme la dérivée de l'énergie du système par rapport au déplacement virtuel ; le couple par rapport à un axe est la dérivée de l'énergie par rapport à la rotation virtuelle. Ces dérivations

s'entendent à potentiel maintenu constant pendant le déplacement virtuel :

$$F = - \frac{\partial W}{\partial s} \quad \text{s mesure la translation} \quad (\text{II-166a})$$

$$C = - \frac{\partial W}{\partial s} \quad \text{s mesure la rotation} \quad (\text{II-166b})$$

Dans les deux cas il faut évaluer la dérivée de l'énergie W par rapport au déplacement s .

L'énergie du système s'écrit :

$$W = \int_{\Omega} \left[\int_0^B H \cdot dB - JA \right] d\Omega + \int_{\Gamma} (A \times H) \cdot n \, d\Gamma \quad (\text{II-167})$$

La frontière du domaine est supposée non déformée par le déplacement ; l'intégrale de surface présente dans (II-167) va donc disparaître au cours de la dérivation. En utilisant la décomposition du domaine en éléments finis Ω_e , il vient pour l'intégrale de volume :

$$\frac{\partial W}{\partial s} = \sum_e \frac{\partial}{\partial s} \int_{\Omega_e} \left[\int_0^B H \cdot dB - J \cdot A \right] d\Omega \quad (\text{II-168})$$

Au cours du déplacement virtuel seuls les éléments qui sont soumis à une déformation participent à la variation de l'énergie, les autres éléments, immobiles ou entraînés, ne voient aucune variation de leur énergie interne puisque le potentiel en leurs noeuds ne varie pas.

D'autre part, la déformation ne peut pas avoir lieu dans les milieux solides, ce qui nous permet de supposer l'absence de courant et de phénomène de magnétostriction dans les éléments déformés.

La sommation (II-168) peut alors être limitée aux éléments utiles et se simplifier sous la forme suivante :

$$\frac{\partial W}{\partial s} = \sum_{\substack{\text{éléments} \\ \text{déformés}}} \frac{\partial}{\partial s} \int_{\Omega_e} \int_0^B H \cdot dB \, d\Omega \quad (\text{II-169})$$

II.8.3 - Forces et couples en coordonnées cartésiennes

Pour évaluer la déformation virtuelle du domaine en fonction du déplacement virtuel, nous exprimons les intégrales élémentaires dans le système de coordonnées locales (u,v,w) propre au type de l'élément

$$\frac{\partial W}{\partial s} = \sum_{\substack{\text{éléments} \\ \text{déformés}}} \frac{\partial}{\partial s} \int_{\square_e} \int_0^B H \cdot dB \, |G| \, du \, dv \, dw \quad (\text{II-170})$$

où $|G|$ est le déterminant de la matrice jacobienne G qui fait passer des coordonnées locales (u,v,w) aux coordonnées réelles (x,y,z). Dans chaque élément, cette matrice s'obtient à partir des relations

$$[x,y,z] = \sum_k \beta_k(u,v,w) \cdot [X_k, Y_k, Z_k] \quad (\text{II-171})$$

dans laquelle les fonctions $\beta_k(u,v,w)$ interpolent les coordonnées (X_k, Y_k, Z_k) des noeuds de l'élément. Pour les éléments isoparamétriques ces fonctions sont identiques aux fonctions $\alpha_k(u,v,w)$ qui interpolent la fonction A .

La matrice jacobienne G s'écrit :

$$G = \sum_k \begin{vmatrix} \frac{\partial \beta_k}{\partial u} \\ \frac{\partial \beta_k}{\partial v} \\ \frac{\partial \beta_k}{\partial w} \end{vmatrix} \cdot [X_k, Y_k, Z_k] \quad (\text{II-172})$$

C'est donc une fonction du déplacement virtuel par l'intermédiaire des (X_k, Y_k, Z_k) les coordonnées des noeuds entraînés dans le mouvement virtuel, il vient :

$$\frac{\partial G}{\partial s} = \sum_k \left[\begin{array}{c} \frac{\partial \beta_k}{\partial u} \\ \frac{\partial \beta_k}{\partial v} \cdot \left[\frac{\partial X_k}{\partial s}, \frac{\partial Y_k}{\partial s}, \frac{\partial Z_k}{\partial s} \right] \\ \frac{\partial \beta_k}{\partial w} \end{array} \right] \quad (\text{II-173})$$

La dérivée de $|G|$, le déterminant de G , s'obtient par combinaison de (II-172) et (II-173)

$$\frac{\partial |G|}{\partial s} = \det \left[\frac{\partial C_x}{\partial s}, C_y, C_z \right] + \det \left[C_x, \frac{\partial C_y}{\partial s}, C_z \right] + \det \left[C_x, C_y, \frac{\partial C_z}{\partial s} \right] \quad (\text{II-174})$$

où C_x, C_y et C_z représentent les trois vecteurs colonnes de G et $\frac{\partial C_x}{\partial s}, \frac{\partial C_y}{\partial s}$ et $\frac{\partial C_z}{\partial s}$ sont les trois vecteurs colonnes de $\frac{\partial G}{\partial s}$

Revenant à l'étude de la dérivée de l'énergie par rapport au déplacement, il vient à partir de (II-170) :

$$\frac{\partial W}{\partial s} = \sum_{\substack{\text{éléments} \\ \text{déformés}}} \int_{\square_e} \left[H \cdot \frac{\partial B}{\partial s} |G| + \int_0^B H \cdot dB \frac{\partial |G|}{\partial s} \right] du dv dw \quad (\text{II-175})$$

L'introduction de la dérivation $\frac{\partial}{\partial s}$ sous le signe somme est permise car les bornes de l'intégrale de volume portent sur les coordonnées locales (u,v,w) indépendantes du déplacement.

Le potentiel vecteur A dans un élément fini est donné par une formule analogue à (II-171) :

$$A = \sum_i \alpha_i (u,v,w) \cdot A_i \quad (\text{II-176})$$

où les valeurs nodales A_i sont connues.

L'induction B a pour expression :

$$B = \text{rot} \sum_i \alpha_i A_i = \sum \text{grad} \alpha_i \times A_i \quad (\text{II-177})$$

$$= \sum_i (G^{-1} \cdot \begin{array}{c} \frac{\partial \alpha_i}{\partial u} \\ \frac{\partial \alpha_i}{\partial v} \\ \frac{\partial \alpha_i}{\partial w} \end{array}) \times A_i \quad (\text{II-178})$$

Ici G^{-1} , l'inverse de la matrice G (II-171), est le seul terme dépendant du déplacement. Utilisant

$$\frac{\partial G^{-1}}{\partial s} = - G^{-1} \cdot \frac{\partial G}{\partial s} \cdot G^{-1} \quad (\text{II-179})$$

la dérivée de B s'écrit :

$$\frac{\partial B}{\partial s} = - \sum_i (G^{-1} \cdot \frac{\partial G}{\partial s} \cdot \text{grad} \alpha_i) \times A_i \quad (\text{II-180})$$

Compte tenu des ces résultats, la dérivée (II-175) de l'énergie par rapport au déplacement virtuel peut être évaluée

$$\frac{\partial W}{\partial s} = \sum_{\substack{\text{éléments} \\ \text{déformés}}} \int_{\Omega_e} \left[H \cdot \frac{\partial B}{\partial s} + \int_0^B H \cdot dB |G|^{-1} \frac{\partial |G|}{\partial s} \right] d\Omega \quad (\text{II-181})$$

Les quantités G , $|G|$, $\frac{\partial G}{\partial s}$ et $\frac{\partial |G|}{\partial s}$ sont calculées par

(II-172), (II-173) et (II-174) à partir des coordonnées des noeuds et de leurs dérivées par rapport au déplacement virtuel. L'induction B s'obtient par (II-177) et $H = \frac{B}{\mu_0}$ dans l'air.

II.8.4 - Forces et couples en coordonnées cylindriques

La dérivée de l'énergie par rapport au déplacement virtuel est par analogie avec (II-170) :

$$\frac{\partial W}{\partial s} = \sum_{\substack{\text{éléments} \\ \text{déformés}}} \frac{\partial}{\partial s} \int_{\square_e} \int_0^B H dB r \cdot |G| du dv dw \quad (\text{II-182})$$

où $|G|$ est le déterminant de la matrice jacobienne G qui fait passer des coordonnées locales (u,v,w) aux coordonnées réelles (r,θ,z) .

L'adaptation des formules (II-171), (II-172), (II-173) et (II-174) au nouveau système de coordonnées donne :

$$[r, \theta, z] = \sum_k \beta_k(u,v,w) \cdot [R_k, \theta_k, Z_k] \quad (\text{II-183})$$

$$G = \sum_k \left[\begin{array}{c} \frac{\partial \beta_k}{\partial u} \\ \frac{\partial \beta_k}{\partial v} \\ \frac{\partial \beta_k}{\partial w} \end{array} \right] \cdot [R_k, \theta_k, Z_k] \quad (\text{II-184})$$

$$\frac{\partial G}{\partial s} = \sum_k \left[\begin{array}{c} \frac{\partial \beta_k}{\partial u} \\ \frac{\partial \beta_k}{\partial v} \\ \frac{\partial \beta_k}{\partial w} \end{array} \right] \cdot \left[\frac{\partial R_k}{\partial s}, \frac{\partial \theta_k}{\partial s}, \frac{\partial Z_k}{\partial s} \right] \quad (\text{II-185})$$

$$\frac{\partial |G|}{\partial s} = \det \left[\frac{\partial C_R}{\partial s}, C_\theta, C_Z \right] + \det \left[C_r, \frac{\partial C_\theta}{\partial s}, C_Z \right] + \det \left[C_r, C_\theta, \frac{\partial C_Z}{\partial s} \right] \quad (\text{II-186})$$

Après passage de la dérivation sous l'intégrale (II-182), il vient :

$$\frac{\partial W}{\partial s} = \sum_{\substack{\text{éléments} \\ \text{déformés}}} \int_{\square_e} \left[H \cdot \frac{\partial B}{\partial s} \cdot r \cdot |G| + \int_0^B H \cdot dB \cdot \left(r \cdot \frac{\partial |G|}{\partial s} + |G| \cdot \frac{\partial r}{\partial s} \right) \right] du \, dv \, dw \quad (\text{II-187})$$

puis

$$\frac{\partial W}{\partial s} = \sum_{\substack{\text{éléments} \\ \text{déformés}}} \int_{\Omega_e} \left[H \cdot \frac{\partial B}{\partial s} + \int_0^B H \cdot dB \cdot \left(|G|^{-1} \frac{\partial |G|}{\partial s} + r^{-1} \frac{\partial r}{\partial s} \right) \right] d\Omega \quad (\text{II-188})$$

La dérivée de r s'obtient d'après (II-183)

$$\frac{\partial r}{\partial s} = \sum_k \beta_k(u, v, w) \cdot \frac{\partial R_k}{\partial s} \quad (\text{II-189})$$

L'évaluation de la dérivée de B demande quelques manipulations avec comme point de départ le potentiel vecteur A , connu par l'intermédiaire de la fonction auxiliaire A^* (II-92) qui à potentiel constant est susceptible de varier en fonction du déplacement virtuel,

$$A^* = \sum \alpha_i(u, v, w) A_i^* \quad (\text{II-190})$$

L'induction est d'après (II-100)

$$(II-100) \quad B = \sum \text{grad} \alpha_i \times P^{-1} A_i^*$$

Une matrice diagonale Q , fonction de r , est définie par

$$Q = \begin{vmatrix} 1 & 0 & 0 \\ 0 & r & 0 \\ 0 & 0 & 1 \end{vmatrix} \quad (\text{II-191})$$

Le gradient de la fonction α_i s'écrit :

$$\text{grad } \alpha_i = Q^{-1} \cdot \begin{vmatrix} \frac{\partial \alpha_i}{\partial r} \\ \frac{\partial \alpha_i}{\partial \theta} \\ \frac{\partial \alpha_i}{\partial z} \end{vmatrix} = Q^{-1} \cdot G^{-1} \cdot \begin{vmatrix} \frac{\partial \alpha_i}{\partial u} \\ \frac{\partial \alpha_i}{\partial v} \\ \frac{\partial \alpha_i}{\partial w} \end{vmatrix} \quad (\text{II-192})$$

Alors la dérivée de B se développe suivant :

$$\begin{aligned} \frac{\partial B}{\partial s} = \sum_i & - (Q^{-1} \cdot G^{-1} \cdot \frac{\partial G}{\partial s} \cdot Q \cdot \text{grad} \alpha_i) \times (P^{-1} \cdot A_i^*) \\ & + \frac{\partial r}{\partial s} \cdot [(\frac{\partial Q^{-1}}{\partial r} \cdot \text{grad} \alpha_i) \times (P^{-1} \cdot A_i^*) + \text{grad} \alpha_i \times (\frac{\partial P^{-1}}{\partial r} \cdot A_i^*)] \\ & + \text{grad} \alpha_i \times (P^{-1} \cdot \frac{\partial P_i}{\partial s} \cdot P_i^{-1} \cdot A_i^*) \end{aligned} \quad (\text{II-193})$$

où la matrice diagonale P_i fait intervenir la coordonnée R_i du noeud i

$$P_i = \begin{vmatrix} R_i & 0 & 0 \\ 0 & R_i & 0 \\ 0 & 0 & 1 \end{vmatrix} \quad (\text{II-194})$$

II.9 - CONCLUSION

Dans ce chapitre nous avons abordé le problème de la résolution des champs magnétostatiques à l'aide du potentiel vecteur magnétique. L'unicité de la solution a été obtenue en imposant la gauge de Coulomb ($\text{div}A = 0$) et la contrainte supplémentaire $A \cdot n = 0$ sur les limites du domaine où $H \times n = 0$. Nous avons proposé une fonctionnelle d'énergie pour résoudre le problème sous forme variationnelle. Cette fonctionnelle qui assure l'unicité de la solution est valable dans tous les matériaux (non linéaires, anisotropes,...).

La résolution approchée du problème variationnel a été formulée en utilisant la méthode des éléments finis et ceci dans deux systèmes de coordonnées différents. Le système de coordonnées cartésiennes permet un gain de temps de calcul pour l'établissement des matrices et pour la résolution des systèmes matriciels grâce au découplage des composantes qui apparaît dans les régions à réluctivité constante. Le système de coordonnées cylindriques permet de tenir compte très facilement des conditions aux limites sur les sections axiales des machines tournantes.

Nous avons enfin exposé les méthodes de calcul des grandeurs globales. Nous avons introduit la notion d'inductances généralisées par linéarisation autour d'un point de fonctionnement. Le calcul de forces et couples a été approché par une méthode de travaux virtuels. Chaque fois que cela a été possible nous avons choisi, pour évaluer les quantités globales, des méthodes basées sur des considérations énergétiques, donc bien adaptées à la formulation variationnelle et à la technique des éléments finis.

CHAPITRE III

VERS UNE NOUVELLE ORGANISATION DES LOGICIELS DE CALCUL DE CHAMPS

III.1 - INTRODUCTION

Un grand nombre de logiciels spécialisés dans le calcul des champs bidimensionnels sont aujourd'hui disponibles (FLUX 2D, 1980 ; MAGNET, 1978 ; MAGGY 2, 1980 ; DIFIMEDI, 1980). De nombreuses publications récentes décrivent des études tridimensionnelles de champs thermiques, électrostatiques ou magnétostatiques, sans toutefois aborder le sujet d'un processeur général. Néanmoins, il faut noter l'apparition du code tridimensionnel TOSCA (Simkin et Trowbridge) adapté au calcul des champs magnétostatiques scalaires.

Les logiciels interactifs actuels sont pratiquement tous organisés suivant le schéma désormais classique : processeur d'entrée des données, processeur de calcul et processeur de sortie des résultats. L'évolution de ces logiciels vers la conception assistée par ordinateur, prélude à une évolution de leur organisation qui permet d'inclure la notion de définition paramétrique des objets.

Au cours de ce chapitre, nous allons décrire plus en détail le fonctionnement des logiciels actuels et en analyser les avantages et les limites. Nous proposerons alors une

organisation originale qui prend en compte la représentation paramétrique. Cela permettra, à l'entrée des données, de définir toute une famille d'objets dont la topologie est identique mais dont les dimensions et les caractéristiques physiques sont définies par des variables littérales (les paramètres). Ces paramètres ne deviennent des variables effectives que lors du traitement numérique des grandeurs correspondantes. Cette notion permet d'introduire une très grande souplesse dans l'utilisation interactive des programmes.

La difficulté dans ce nouveau type de structure réside essentiellement dans la description topologique des données. C'est pourquoi, nous avons orienté notre effort sur la construction d'une première application sous la forme d'un processus d'entrée qui sera décrit à la fin de ce chapitre.

III.2 - LES LOGICIELS ACTUELS

L'abondance des codes d'éléments finis bidimensionnels et leurs utilisations intensives dans les bureaux d'études (Ancelle, Coulomb, Morel et Belbel, 1979) démontrent l'importance de la phase de calcul de champ dans la conception des machines électriques. La fonction de ces outils est la prédiction des performances. C'est pourquoi, historiquement, les premiers programmes de calculs bidimensionnels se sont vus rapidement équipés de fonctions d'exploitation des résultats. Les outils généraux d'aide à l'acquisition des données sont apparus beaucoup plus tard. Le même phénomène se reproduit aujourd'hui en tridimensionnel.

Le logiciel de calcul de champ est souvent décomposé en trois processeurs: le processeur d'entrée qui sert à la description géométrique et physique de l'objet et au maillage du domaine ; le processeur central qui exécute les calculs de champ, et enfin, le processeur de sortie qui aide à l'analyse des résultats. Le processeur central qui doit effectuer de

manière répétitive des travaux de calcul onéreux en temps machine et en place mémoire, nécessite des moyens de calcul puissants. Par contre, les processeurs d'entrée et de sortie qui sont généralement orientés vers les tâches de communication homme-machine, nécessitent des moyens graphiques interactifs très élaborés.

Nous allons décrire de manière plus détaillée ces différentes fonctions.

III.2.1 - Le processeur d'entrée des données

Le rôle du processeur d'entrée des données est de permettre la description de la géométrie et des propriétés physiques. Cette description achevée, il doit permettre également de réaliser d'une manière simple le maillage en éléments finis.

En entrée ce processeur reçoit un ensemble d'informations topologiques et géométriques ; en sortie, il doit fournir toutes les informations nécessaires au traitement numérique de la discrétisation en éléments finis : position des noeuds du domaine, la connexion entre les noeuds de chaque élément, les propriétés physiques associées aux éléments et les conditions aux limites en chacun des noeuds frontières.

Dans certains processeurs d'entrée, l'acquisition de la géométrie se fait par assemblage d'entités géométriques élémentaires ponctuelles, linéiques, surfaciques ou volumiques. Dans d'autres, on procède par modification géométrique d'un maillage régulier dans lequel la topologie de l'objet est inscrite. Les propriétés physiques sont en général identifiées par régions. Les conditions aux limites sont pratiquement toujours associées aux noeuds frontières. La discrétisation est naturelle dans le procédé topologique ; elle est réalisée de manière

automatique ou interactive assistée dans l'autre procédé.

III.2.2 - Le processeur de calcul

Le processeur de calcul procède à la mise en oeuvre de la méthode des éléments finis, c'est-à-dire, la résolution du système d'équations linéaires ou non linéaires qui provient de l'optimisation de la fonctionnelle.

Il reçoit en entrée la définition géométrique et les propriétés physiques de chaque élément et les conditions aux limites. En sortie il fournit la valeur de la grandeur inconnue en chaque noeud du maillage.

Deux familles de méthodes sont utilisées, les méthodes ponctuelles qui procèdent par relaxation et les méthodes matricielles globales. Ces dernières méthodes, les plus couramment utilisées, comprennent plusieurs étapes : construction des sous-matrices propres à chaque élément, assemblage de ces sous-matrices, résolution du système d'équations. La résolution elle-même est réalisée de plusieurs manières possibles : méthodes directes (Gauss, Choleski, factorisation sélective), semi-directes (ICCG) ou itératives par blocs (Gauss-Seidel). Lorsque le système est non linéaire, ces opérations sont répétées suivant divers schémas itératifs (Gauss-Seidel, Newton-Kantarovitch, Newton-Raphson).

Le déroulement de ces opérations de calcul est automatique ou placé sous le contrôle de l'utilisateur.

III.2.3 - Le processeur de sortie

A partir de la valeur, en chaque noeud de l'inconnue principale, il doit fournir de manière synthétique plusieurs types d'informations. Un ensemble de cartes de champ, d'induction, de potentiel qui permettent de s'assurer du bon déroulement du calcul et de mieux comprendre les phénomènes modélisés.

Un choix de valeurs ponctuelles (champs, inductions, potentiels, perméabilités,...) qui permettent de préciser plus finement le comportement local des différentes grandeurs physiques. Enfin, le calcul des grandeurs globales (inductances, capacités, forces, couples, pertes, énergies,...) pour caractériser le fonctionnement de l'appareil étudié dans son environnement technique.

Ces informations doivent être facilement accessibles de manière interactive car elles déterminent l'efficacité du système total.

Ces différentes grandeurs (cartes, valeurs ponctuelles ou globales) sont construites à partir des propriétés physiques et des valeurs du potentiel en chaque noeud.

III.3 - UN LOGICIEL ADAPTE A LA DEFINITION PARAMETRIQUE

Les logiciels de calcul de champ sont appelés de plus en plus à s'intégrer dans les systèmes de conception assistée par ordinateur. Ils doivent donc permettre à leurs utilisateurs d'adapter de manière interactive la géométrie et les caractéristiques physiques des appareils étudiés à la satisfaction des prescriptions de leurs cahiers des charges. Il est donc fondamental de permettre, de manière aussi souple que possible, de visualiser sur une caractéristique importante du cahier des charges, l'effet de la variation d'un ou plusieurs paramètres constructifs de l'objet. Dans les systèmes actuels, toute modification géométrique ou physique oblige à remonter la chaîne à partir du processus d'entrée. Une définition paramétrique des dimensions et caractéristiques physiques permettra de réduire les boucles de calcul des grandeurs étudiées. Elle sera susceptible d'amener un progrès important dans l'intégration des logiciels de calcul de champ dans les processus de conception assistée par ordinateur. L'introduction de cette définition paramétrique permettra également de faire un pas vers l'optimisation automatique ou assistée des systèmes. Cette

notion existe d'ailleurs dans un certain nombre de programmes spécialisés dans l'analyse d'un objet ou d'une famille d'objets particuliers (Ancelles et al, 1979).

Nous avons, au paragraphe précédent, décrit les rôles de chacun des composants d'un logiciel de calcul de champ. Dans la plupart des logiciels actuels, ces composants (processeurs d'entrée et de sortie, processeur de calcul) sont organisés suivant une structure linéaire. Le souci de pouvoir effectuer des boucles de calcul relativement nombreuses et variées sur les paramètres de description de l'objet nous conduit à modifier l'organisation de ces logiciels pour y inclure de la manière la plus systématique possible la définition paramétrique. La Figure III-1 décrit la structure actuelle des logiciels de calcul de champ tandis que la Figure III-2 montre la structure que nous proposons de mettre en oeuvre.

III.3.1 - Le rôle du processeur d'entrée

Le processeur d'entrée des données tel qu'il apparaît dans l'organisation de la Figure III-2 permet l'acquisition des informations qui décrivent la topologie et la définition paramétrique de l'objet. Les régions sont donc localisées topologiquement ainsi que les frontières. Un certain nombre de paramètres géométriques sont définis.

L'affectation des propriétés physiques, des conditions aux limites et des valeurs des paramètres n'est pas réalisée à ce stade. En pratique cependant, le contrôle des données ne peut se réaliser de manière interactive que si l'utilisateur affecte une valeur probable à chaque paramètre géométrique.

Bien sûr, les régions, les frontières et les paramètres doivent être identifiés pour pouvoir être distingués. Cela peut être réalisé au moyen d'une numérotation gérée par le processeur ou bien par des variables littérales choisies par l'utilisateur

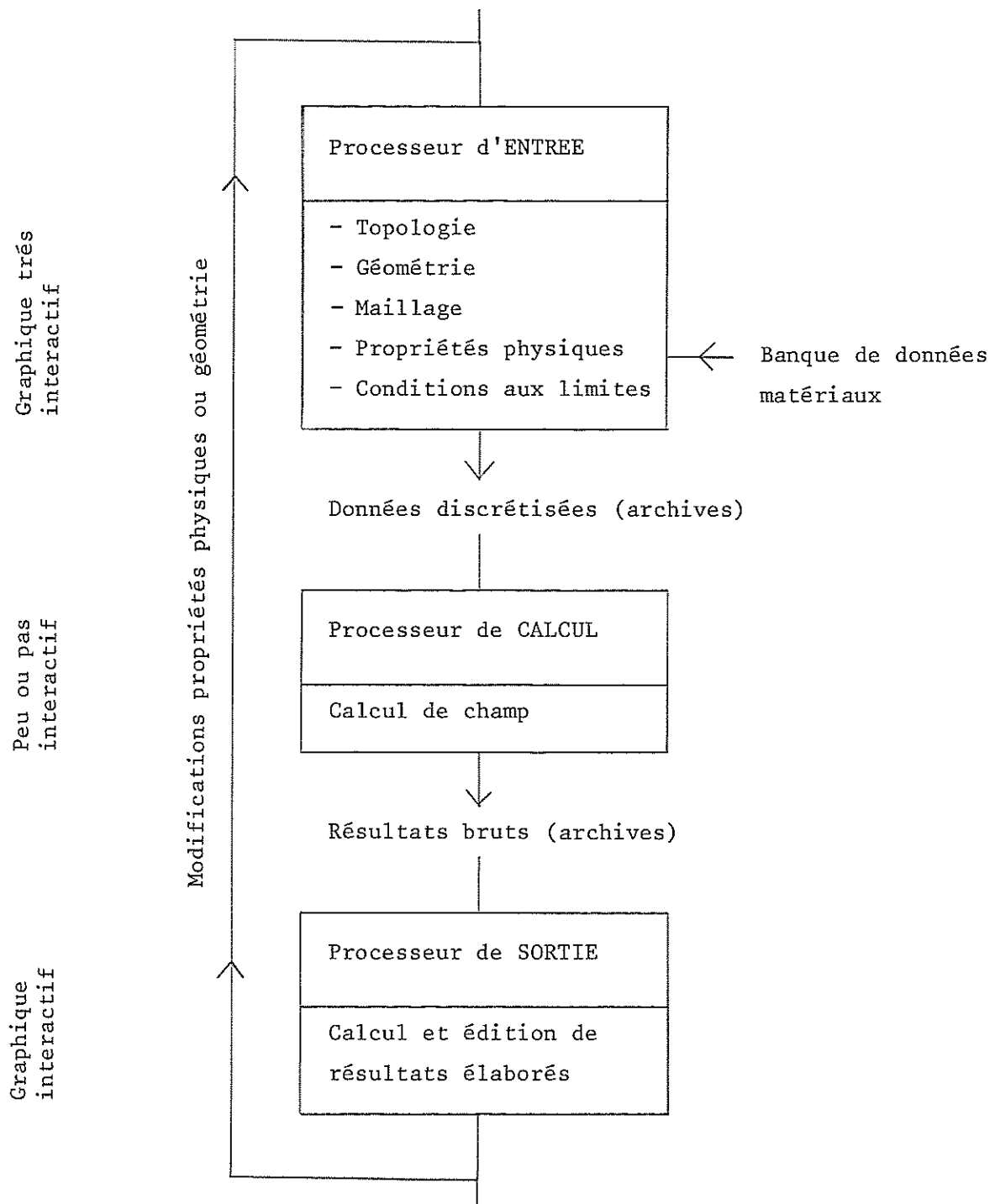


Figure III-1 : Structure des logiciels de calcul de champs actuels.

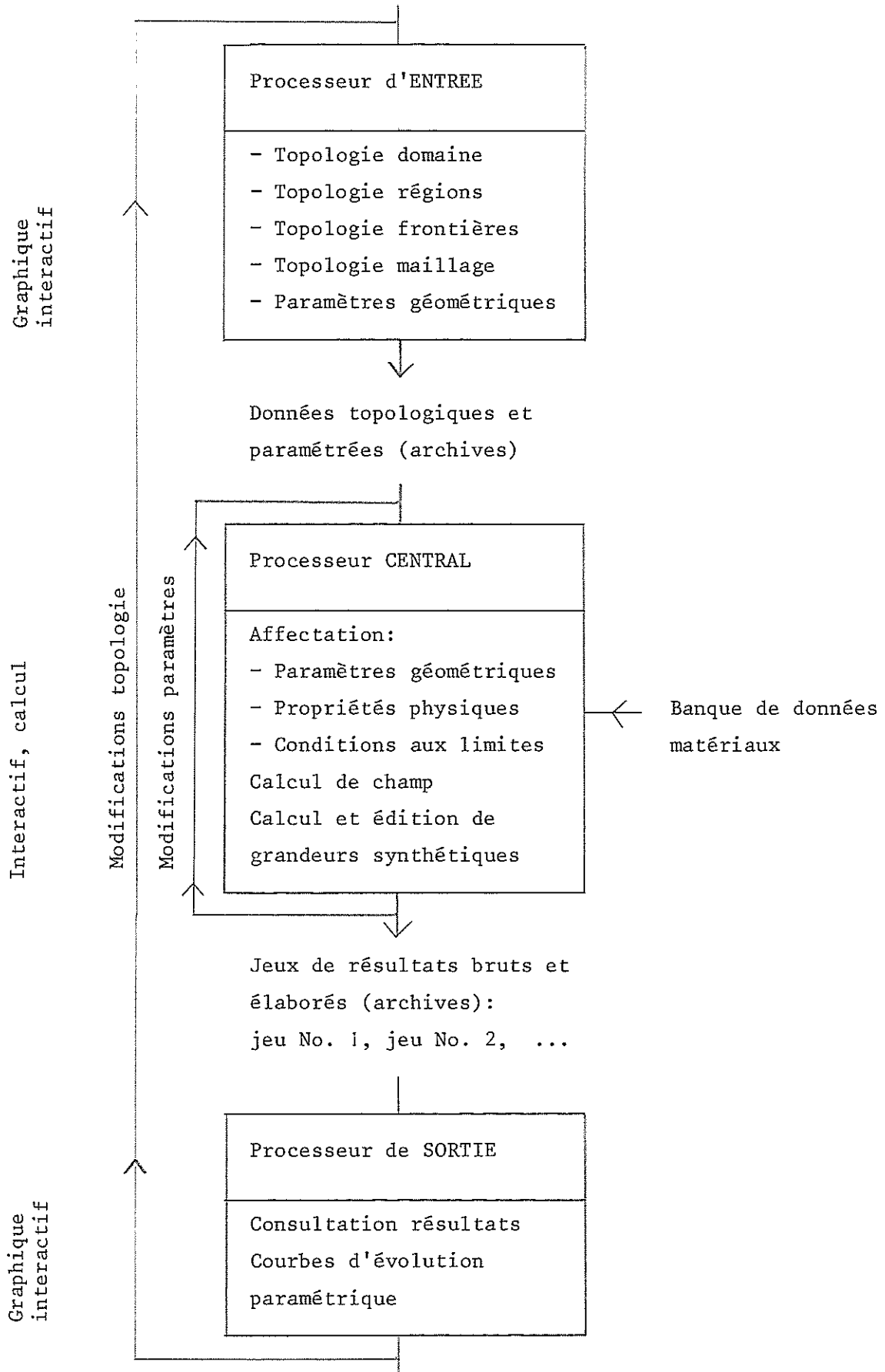


Figure III-2 : Structure d'un logiciel adapté à la définition paramétrique.

au moment de la création de la région, de la frontière ou du paramètre. Nous préférons cette dernière solution qui favorise la compréhension des informations introduites pour décrire l'objet. Voici des exemples de noms de région : BOBINAGE-ROTOR, CULASSE-STATOR ; de nom de frontière : ELECTRODE et de noms de paramètre : POSITION-ROTOR, EPAISSEUR-TOLE.

III.3.2 - Deux méthodes pour décrire un domaine tri-dimensionnel

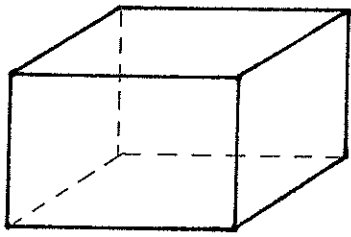
Un processeur d'entrée doit permettre de décrire le domaine associé au système étudié avec un minimum d'informations. Il existe plusieurs méthodes qui répondent à cette exigence mais nous limitons notre exposé à la méthode du "jeu de construction" et à la méthode topologique.

III.3.2.1 - La méthode du jeu de construction

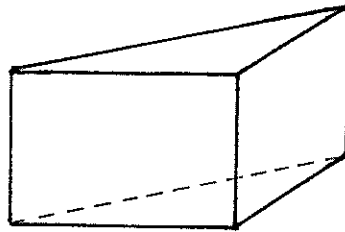
Pour décrire la géométrie l'utilisateur dispose d'une bibliothèque de volumes élémentaires tels que la brique, le prisme, la pyramide, ... (Figure III-3). Chaque bloc sélectionné est dimensionné puis positionné en accord avec l'objet à reconstituer à la manière d'un jeu de construction (Ancelle, 1978 et 1979; Newman, 1976 et 1978) (Figure III-4).

Le découpage en éléments finis est réalisé bloc par bloc suivant un schéma préétabli qui dépend du type de volume élémentaire. L'utilisateur a le choix de la densité du maillage, mais il doit veiller à sa compatibilité à la jonction de deux blocs.

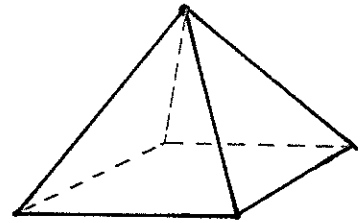
Hélas, en électromagnétisme, le domaine de résolution ne se limite pas à l'objet seul, mais englobe tout l'espace ou du moins le voisinage immédiat de l'appareil. Le nombre de blocs à assembler devient alors prohibitif. Cela nous conduit à abandonner cette approche, très séduisante au premier abord, à laquelle pourtant le mariage des méthodes des éléments finis et



Brique



Prisme



Pyramide

Figure III-3 : Quelques volumes élémentaires.

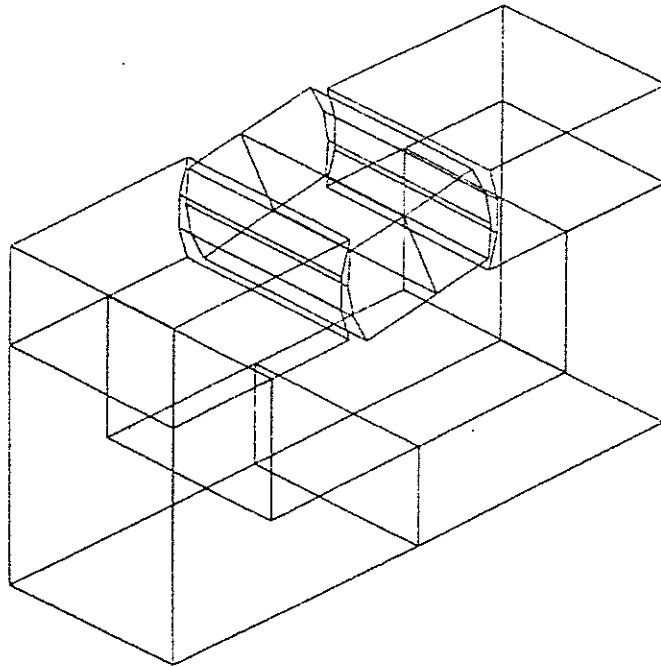


Figure III-4 : Construction d'un électro-aimant (Ancelle, 1979).

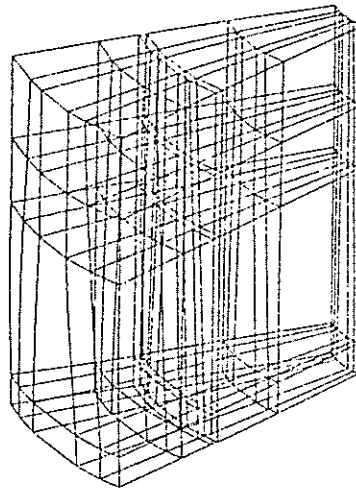
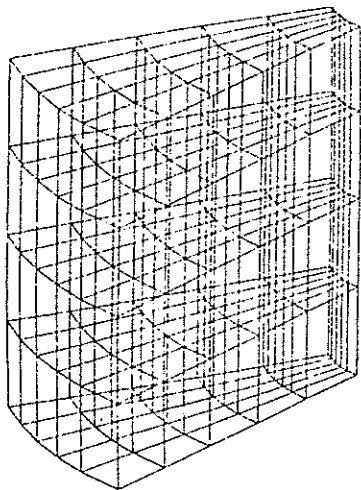


Figure III-5 : Progression de la description d'un micromoteur par la méthode topologique.

des intégrales de frontière, redonne de l'intérêt (Zienkiewicz et al, 1977). Nous lui avons préféré la méthode topologique décrite ci-dessous.

III.3.2.2 - La méthode topologique

L'utilisateur procède par modification géométrique d'un maillage régulier dans lequel la topologie de l'objet est inscrite (Figure III-5) (Haugerud, 1978 ; Rafinejad et Coulomb, 1978 ; Polak et al, 1980). Lorsque les parties pleines de l'objet ont été décrites dans le maillage, la tâche de l'utilisateur est terminée car la discrétisation des espaces vides (entrefer, fenêtre,...) a été induite simultanément.

La numérotation automatique des noeuds du maillage est très facile à réaliser. Les noeuds sont numérotés par ordre croissant en suivant les lignes du maillage. Un choix judicieux de la stratégie de la numérotation permet de minimiser la largeur de bande du système d'équations.

Cependant la méthode a des limites ; en particulier, la nécessité d'imaginer a priori un maillage topologique la rend difficile à utiliser pour la discrétisation des objets complexes.

Malgré cela, nous allons décrire son application à la définition paramétrique de la géométrie des objets.

III.3.3 - Un processeur d'entrée adapté à la définition paramétrique

Avec le processeur d'entrée des données qui sera décrit ici, nous ne prétendons pas rivaliser avec les réalisations existantes, certainement beaucoup plus puissantes (Haugerud, 1978). Nous désirons simplement introduire la notion de définition paramétrique, afin de pouvoir évaluer son impact sur la souplesse des logiciels de calcul de champ.

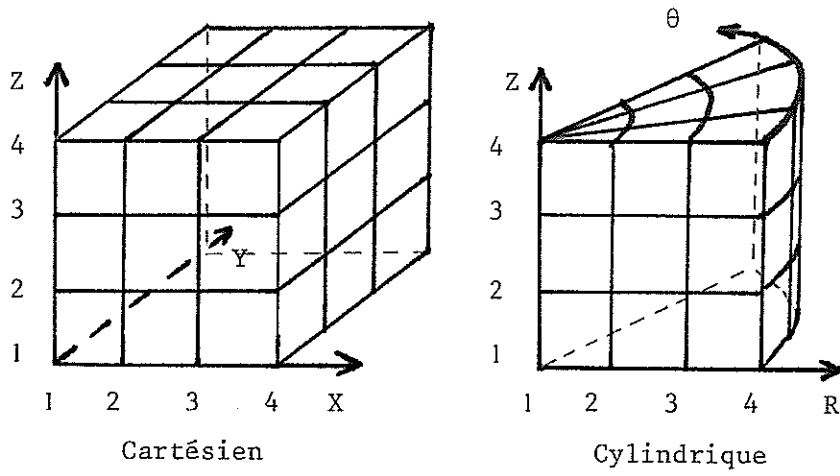


Figure III-6 : *Systèmes de référence*

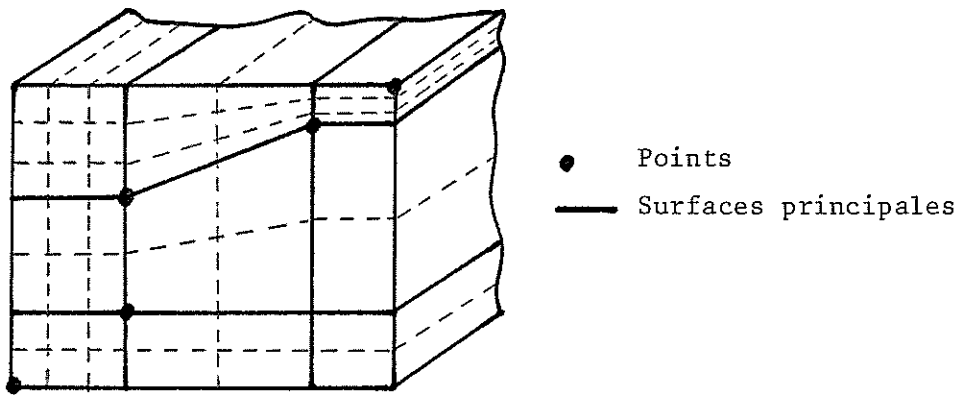


Figure III-7 : *Section d'un maillage*

Nous allons tout d'abord définir quelques concepts de base tels que le système de référence, les points, les briques, les régions, les facettes et les limites. Nous les utiliserons ensuite pour expliquer la procédure de description d'un objet par la méthode proposée.

III.3.3.1 - Le système de référence topologique

Le maillage régulier initial est défini en utilisant des surfaces de références parallèles aux axes du système de coordonnées. Les surfaces de références sont numérotées suivant ce système de référence qui peut être cartésien ou cylindrique (Figure III-6). L'intersection de deux surfaces de référence définit une ligne de référence. L'intersection de trois surfaces est un noeud de référence. Les noeuds de référence sont adressables par leurs coordonnées topologiques (les numéros des surfaces).

III.3.3.2 - Les points

Les points permettent de modifier la géométrie du maillage initial. Un noeud de référence devient un point lorsqu'on lui associe des coordonnées réelles. Les coordonnées réelles sont des expressions arithmétiques de paramètres définis par ailleurs et qui sont connus par nom. Un paramètre peut être lui aussi fonction d'autres paramètres. La géométrie du maillage est donc décrite par des points et les points sont définis par les paramètres. Avec cette méthode, nous disposons d'une représentation paramétrique du domaine et de son maillage.

III.3.3.3 - Les briques et les régions

Les surfaces principales de référence sont les surfaces de référence qui passent par les points. Les volumes découpés dans le domaine par les surfaces principales de référence sont appelés des briques (Figure III-7). Une région est constituée d'un ensemble de briques associé à un nom de région.

III.3.3.4 - Les facettes et les limites

Les quadrilatères découpés sur les surfaces principales de référence par les autres surfaces principales sont appelés : facettes. Une limite est une liste de facettes associée à un nom de limite.

III.3.3.5 - La procédure de description du domaine

L'utilisateur a à sa disposition un certain nombre de commandes interactives qui lui permettent :

- de définir un maillage régulier initial dans un système de coordonnées cartésien ou cylindrique,
- de choisir des noms de paramètres géométriques et de leur associer des expressions arithmétiques fonctions de paramètres déjà existants,
- d'affecter à un noeud des coordonnées fonctions des paramètres,
- de créer des noms de régions associés à des ensembles de briques,
- de créer des noms de limites en liaison avec des listes de facettes.

Les valeurs initiales des paramètres, introduites à priori au moment de leur création, doivent être réalistes pour que les contrôles graphiques permanents demeurent significatifs. Ces valeurs peuvent bien sûr être ajustées facilement à tout instant.

Cet ensemble d'opérations permet de décrire toutes les parties constitutives du domaine sans imposer à ce stade des

propriétés physiques aux régions, des conditions aux limites sur les frontières ou des valeurs figées aux dimensions géométriques. Le rôle du processeur d'entrée, tel que nous l'entendons, se limite à la construction de ce modèle topologique qui décrit une famille d'objets. L'affectation des caractéristiques précises est réalisée dans le processeur central que nous allons décrire maintenant.

III.3.4 - Un processeur central adapté à la définition paramétrique

Nous avons déjà expliqué le rôle principal du processeur central qui est la mise en oeuvre de la méthode des éléments finis. L'introduction de la définition paramétrique et la possibilité de rebouclage immédiat obligent à étendre ses attributions d'une part vers une gestion des paramètres descriptifs et d'autre part vers une possibilité de réduction des résultats des calculs en grandeurs synthétiques.

III.3.4.1 - Les tâches de gestion des paramètres

Garnissage des régions et des frontières

Les régions et les frontières du domaine sont décrites topologiquement dans le processeur d'entrée et sont référencées par noms. Les liaisons avec les matériaux de la bibliothèque et les conditions aux limites cataloguées doivent être définies et peuvent éventuellement être modifiées (boucle) dans la phase de garnissage des régions et des frontières.

Affectation des paramètres

Cette phase consiste à affecter des valeurs aux paramètres géométriques créés explicitement par l'utilisateur dans l'étape d'entrée des données et aux paramètres physiques introduits implicitement lors du garnissage des régions et des frontières. Nous allons illustrer ceci par quelques exemples.

Exemple 1 :

l'utilisateur garnit la région qu'il a appelée BOBINAGE-ROTOR avec le matériau CUIVRE ; il doit donc préciser la valeur de la "densité de courant" (magnétostatique).

Exemple 2 :

la frontière de nom ELECTRODE est déclarée de type EQUIPOTENTIELLE. L'utilisateur doit alors préciser la valeur du potentiel associée à cette surface équipotentielle.

Exemple 3 :

l'utilisateur affecte la valeur 10° au paramètre géométrique POSITION-ROTOR.

III.3.4.2 - La tâche d'expansion des données

L'expansion des données est la procédure automatique qui, à partir de la description compacte du domaine, délivre des informations sous la forme standard "éléments finis". Traditionnellement cette tâche est exécutée à la fin de la procédure d'entrée des données. Dans l'organisation qui prend en compte la définition paramétrique elle est exécutée après le choix effectif des paramètres donc juste avant le calcul de champ.

La méthode d'expansion est directement liée au mode de description topologique des données dans le processeur d'entrée. Les noeuds sont numérotés par ordre croissant en suivant les lignes de référence du maillage. Les coordonnées des coins des briques sont déterminées à partir de celles des points. Les coordonnées des autres noeuds sont calculées par interpolation, d'abord sur les arêtes, puis sur les facettes et enfin dans le volume de chaque brique. Lorsqu'une application nécessite l'évaluation des dérivées des coordonnées par rapport à un paramètre (voir I.5.9), nous utilisons un schéma aux différences finies centrées :

$$\frac{\partial X_i}{\partial \rho} \approx \frac{X_i(\rho + \Delta\rho) - X_i(\rho - \Delta\rho)}{2 \Delta\rho}$$

Les connexions internodales qui décrivent les éléments finis découlent d'une manière naturelle du maillage topologique.

III.3.4.3 - La tâche de calcul de champ

La tâche de calcul de champ est le noyau central de la méthode des éléments finis, c'est aussi la plus classique. Le lecteur trouvera dans Ancelle et al (1979 et 1980) et Sabonnadière et al (1981) un certain nombre de renseignements sur l'organisation de ce noyau de calcul qui ne sera pas décrit ici. Nous nous bornerons simplement à remarquer que l'introduction de la définition paramétrique et la possibilité de rebouclage immédiat accroissent l'utilisation potentielle des modules de calcul. La diminution des temps de réponse et des coûts des résolutions successives devient cruciale et impose une bonne organisation des programmes et des données. En particulier la gestion des résultats intermédiaires récupérables d'un problème à l'autre doit être particulièrement soignée (Massé et al, 1981).

III.3.4.4 - Les tâches d'évaluation des grandeurs synthétiques

L'évaluation de certaines grandeurs globales (mutuelles inductances, raideurs,...) nécessite la résolution d'un système linéaire du même ordre que le système principal. La place des modules de calcul de ces quantités est donc dans le processeur central. Le souci de "rebouclage immédiat" nous incite à ajouter dans cet environnement le plus grand nombre possible d'outils de calcul. Les grandeurs globales dont le coût d'évaluation est négligeable (énergie, flux,...) sont calculées systématiquement. Celles

dont le calcul est plus coûteux (mutuelles, raideurs,...) sont calculées à la demande de l'utilisateur. Par contre, les informations locales (induction maximale, induction en un point,...) , plus facilement manipulées dans un contexte interactif graphique, sont laissées à la charge du processeur de sortie.

III.3.5 - Un processeur de sortie adapté à la définition paramétrique

Avec la nouvelle organisation que nous proposons, le processeur de sortie voit son rôle d'édition des résultats renforcé. Les fonctions de calcul des grandeurs locales et de visualisations graphiques classiques subsistent. En plus de ces facilités habituelles le processeur de sortie doit permettre d'établir les courbes d'évolution de certaines grandeurs en fonction des paramètres (exemple : Couple (θ), Flux (intensité),...). Cet aspect fondamental de la conception assistée par ordinateur justifie pleinement l'introduction de la définition paramétrique dans les logiciels de calcul de champ.

III.3.6 - La communication homme-machine

Le logiciel utilisé dans les phases de conception assistée par ordinateur doit résoudre des problèmes ... et non pas en poser ! C'est pourquoi les modes de communication homme-machine doivent être particulièrement souples et compréhensibles. Les procédures de dialogue et de graphique interactives sont quasiment indispensables dans les phases d'entrée des données et d'exploitation des résultats. Il est souhaitable, à notre avis, de maintenir un certain niveau d'interactivité dans la phase de résolution. Dans tous les cas, le langage utilisé au cours du dialogue homme-machine doit être orienté vers l'application. Par exemple, il nous paraît judicieux d'offrir plusieurs langages spécialisés (électrostatique, magnétostatique ou thermostatique) pour piloter un seul logiciel général de calcul de champ. Ce choix facilite, plus qu'on ne croit généralement, l'adaptation d'un utilisateur non spécialisé

à l'utilisation du logiciel en lui permettant de dialoguer avec l'ordinateur en des termes qui lui sont familiers.

III.4 - ILLUSTRATION

L'exemple que nous avons choisi pour illustrer notre propos est emprunté aux travaux de Meunier (1981) et concerne l'étude d'un micromoteur synchrone à aimant permanent. Après un bref résumé du contexte dans lequel est située cette analyse de champ magnétique, nous présenterons quelques phases spécifiques de l'entrée des données et de l'exploitation des résultats.

III.4.1 - Présentation du micromoteur

L'appareil étudié est un micromoteur synchrone monophasé autodémarrreur. Le rotor est un aimant permanent. Au stator, un bobinage unique entoure les dents du circuit magnétique. Quelques dents portent une bague de court circuit pour créer un couple de démarrage. Une vue éclatée de l'ensemble est représentée sur la Figure III-8. La figure suivante montre deux sections du micromoteur analysé.

Le domaine, représenté sur la Figure III-10, est le coeur du moteur et comporte : les dents, l'entrefer et le rotor, sur une paire de pôles seulement.

Tous les flux qui entrent ou qui sortent du domaine sont supposés transiter par les dents. Pour pouvoir prendre en compte les conditions aux limites qui résultent de cette hypothèse, le problème doit être formulé en terme de potentiel scalaire magnétique. Alors les pieds des dents sont des surfaces équipotentielles ($H_t=0$) et partout ailleurs sur la frontière la composante normale du gradient du potentiel est nulle ($B_n=0$).

Le but final de cette analyse tridimensionnelle est l'établissement de relations $\phi(\psi)$ entre flux et potentiel de dents, afin de constituer un modèle destiné à remplacer le coeur du moteur dans une simulation dynamique d'ensemble (Coulomb et Meunier, 1981).

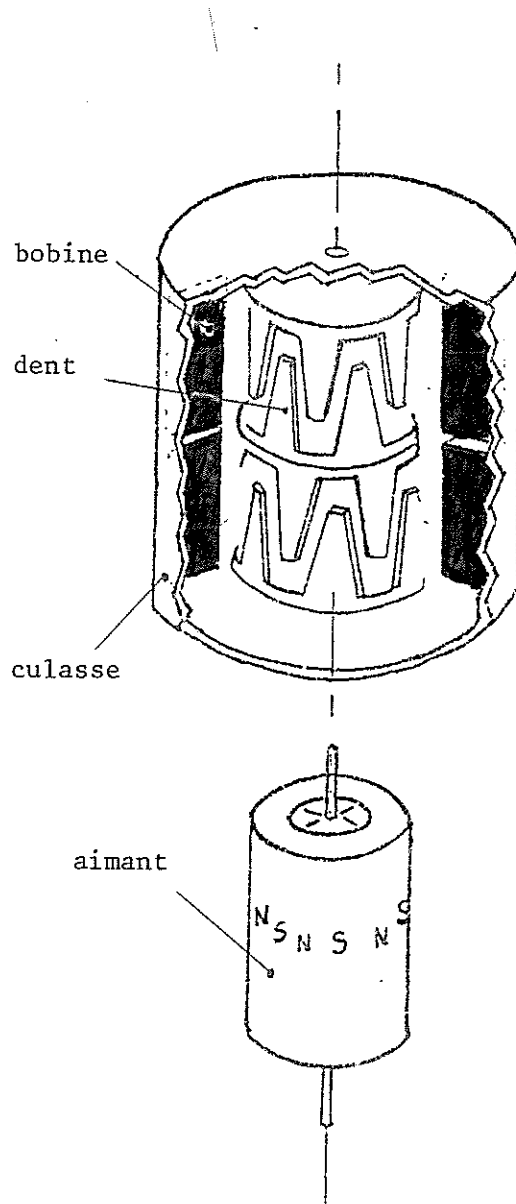


Figure III-8 : *Vue éclatée du moteur*

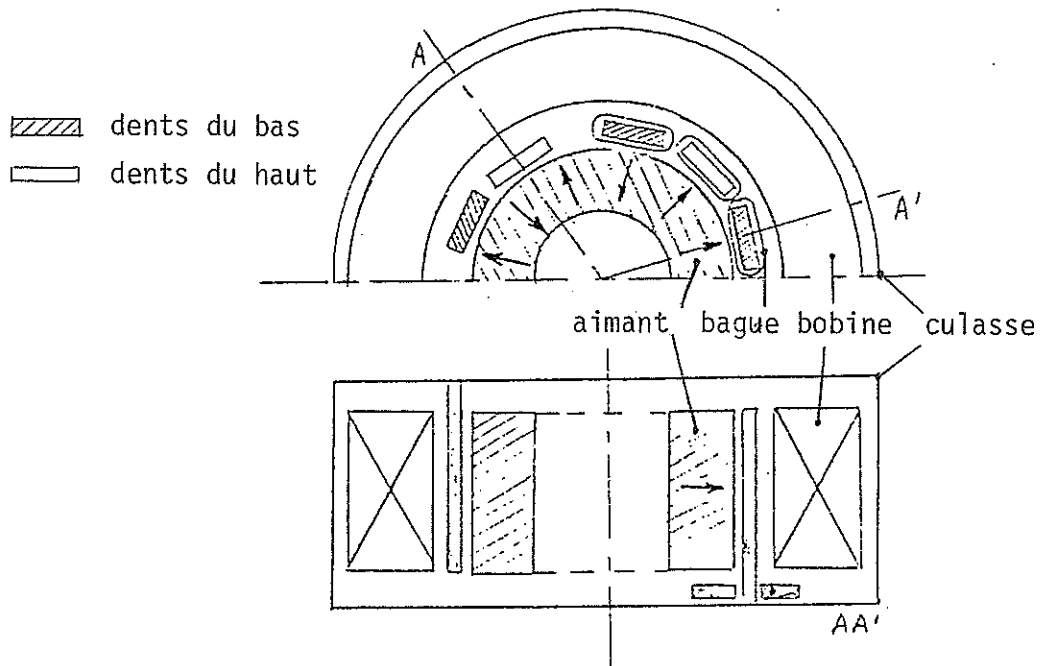


Figure III-9 : Sections du moteur

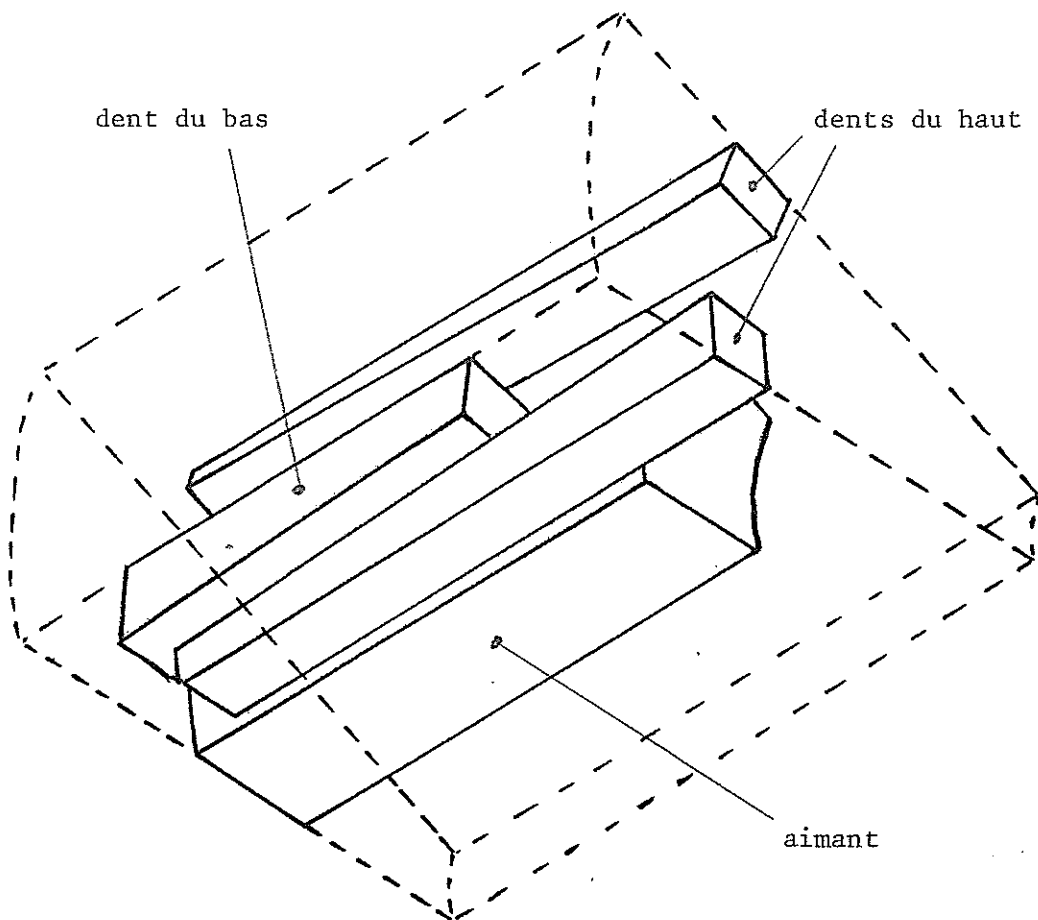


Figure III-10 : Domaine d'analyse du champ

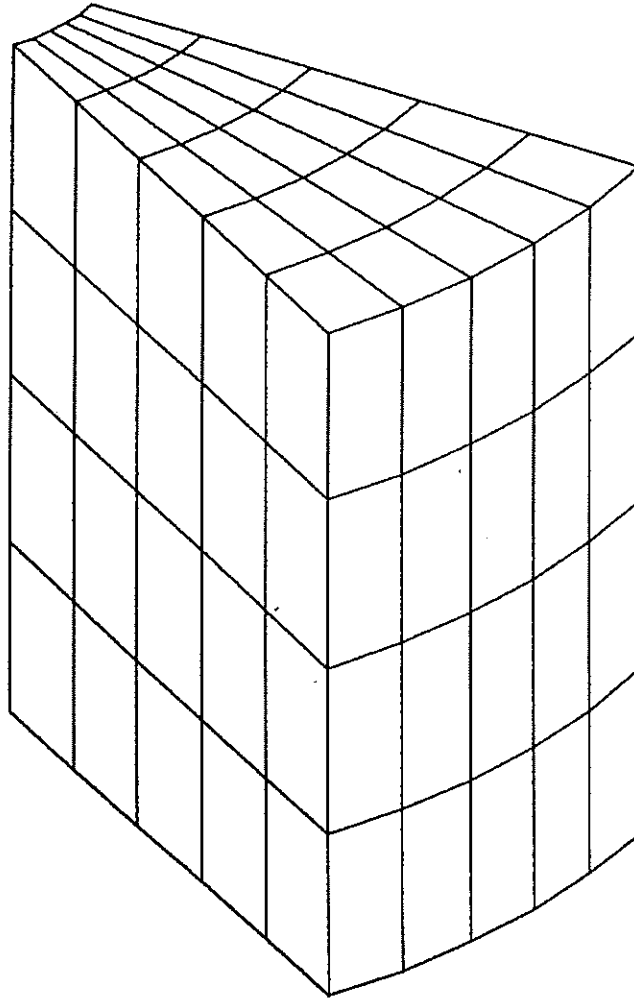


Figure III-11 : *Maillage initial.*

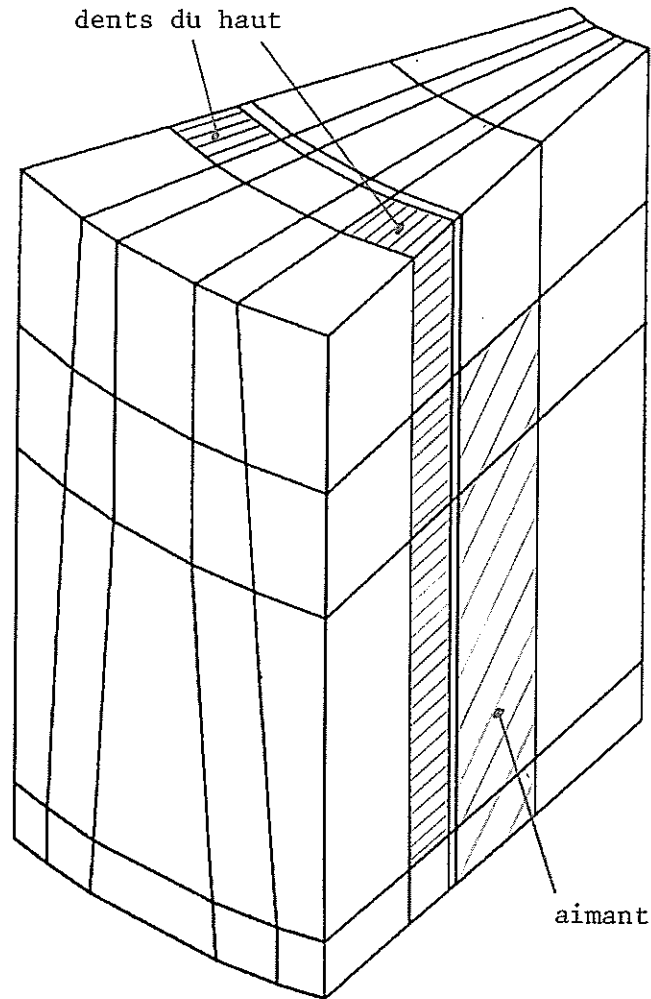


Figure III-12 : *Maillage adapté à la géométrie.*

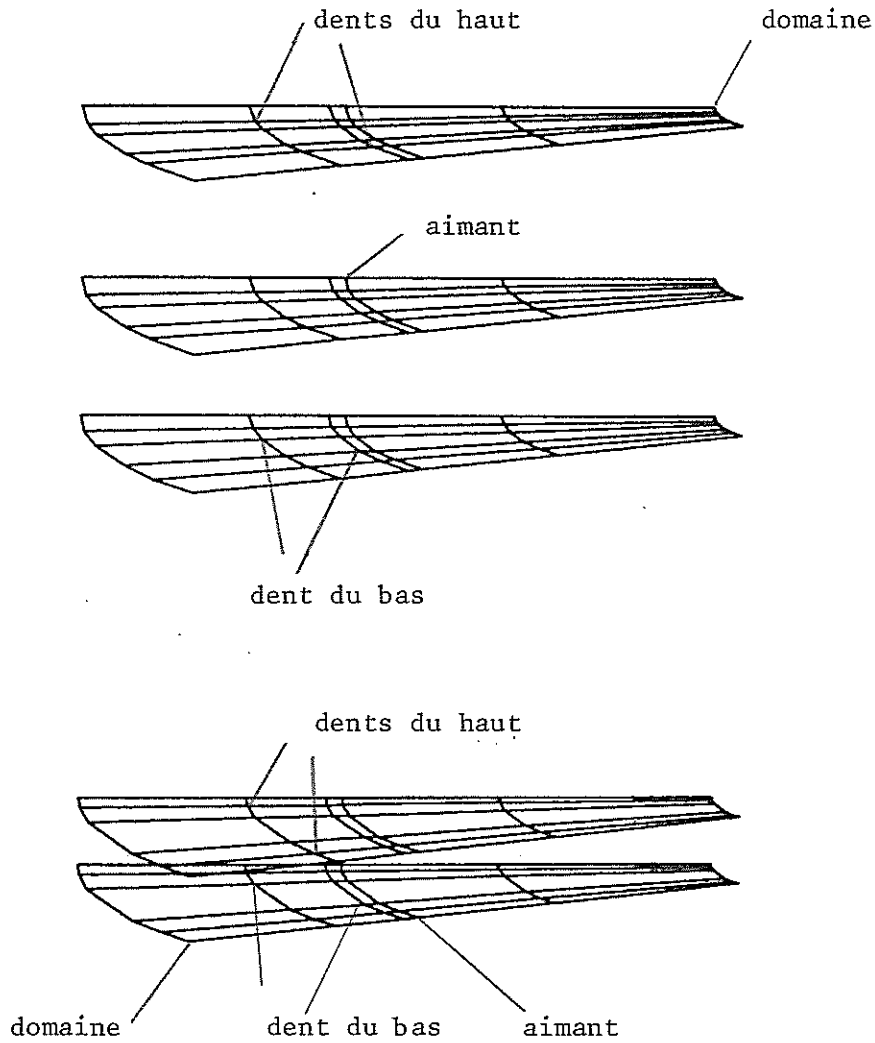


Figure III-13 : Perspective des 5 surfaces de références parallèles au plan (R.TETA). Repérage des points nécessaires à la définition de la géométrie de chaque région.

III.4.2 - Discrétisation du domaine

La discrétisation du domaine est réalisée suivant la méthode topologique présentée précédemment. La Figure III-11 représente l'état initial du maillage, tandis que la Figure III-12 représente le maillage une fois qu'il a été adapté à la géométrie de l'aimant et des dents. Cette adaptation a été réalisée en spécifiant les positions d'un certain nombre de noeuds. Ces points sont mis en évidence sur la Figure III-13. Les dessins III-14 et III-15 montrent d'autres aspects de la discrétisation.

La définition paramétrique a bien sûr été utilisée dans cette étude. A titre d'exemple, nous donnons sur la Figure III-16 les maillages obtenus pour deux valeurs du paramètre appelé RAYON-ROTOR.

III.4.3 - Visualisation des résultats

Les Figures III-17 et suivantes montrent quelques tracés de lignes équipotentielles sur des surfaces appartenant à l'objet étudié. Ces courbes de niveaux permettent de vérifier la cohérence du modèle utilisé et fournissent des informations utiles sur le comportement physique du système.

III-5 - CONCLUSION

Dans ce chapitre, nous avons abordé le problème de l'organisation des logiciels de calcul de champ. Après avoir analysé la structure des logiciels actuels, nous avons orienté notre effort sur la description d'un logiciel adapté à la définition paramétrique. Les problèmes liés à la complexité de la structure proposée peuvent être résolus par les outils puissants de programmation couramment utilisés de nos jours (structure de liste, base de données). Les problèmes des temps de réponse et des coûts de calcul, inhérents à la méthode des éléments finis, sont résolus en bidimensionnel et, nous l'espérons, sur le point de l'être en

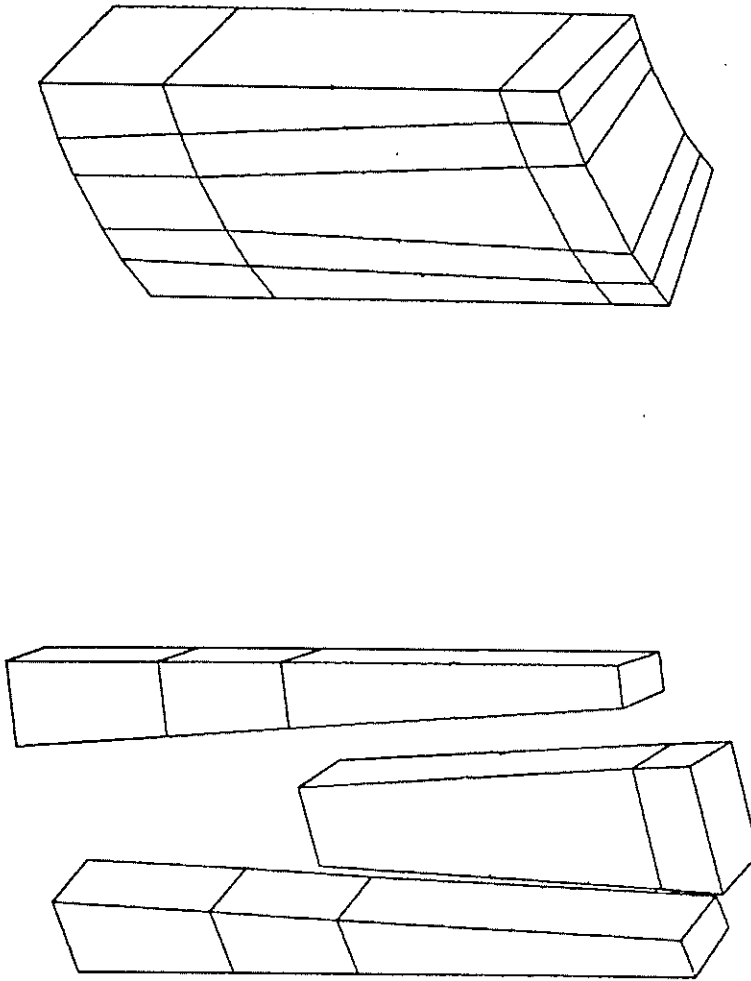


Figure III-15 :Maillage de l'aimant.

Figure III-14 :Maillage des dents.

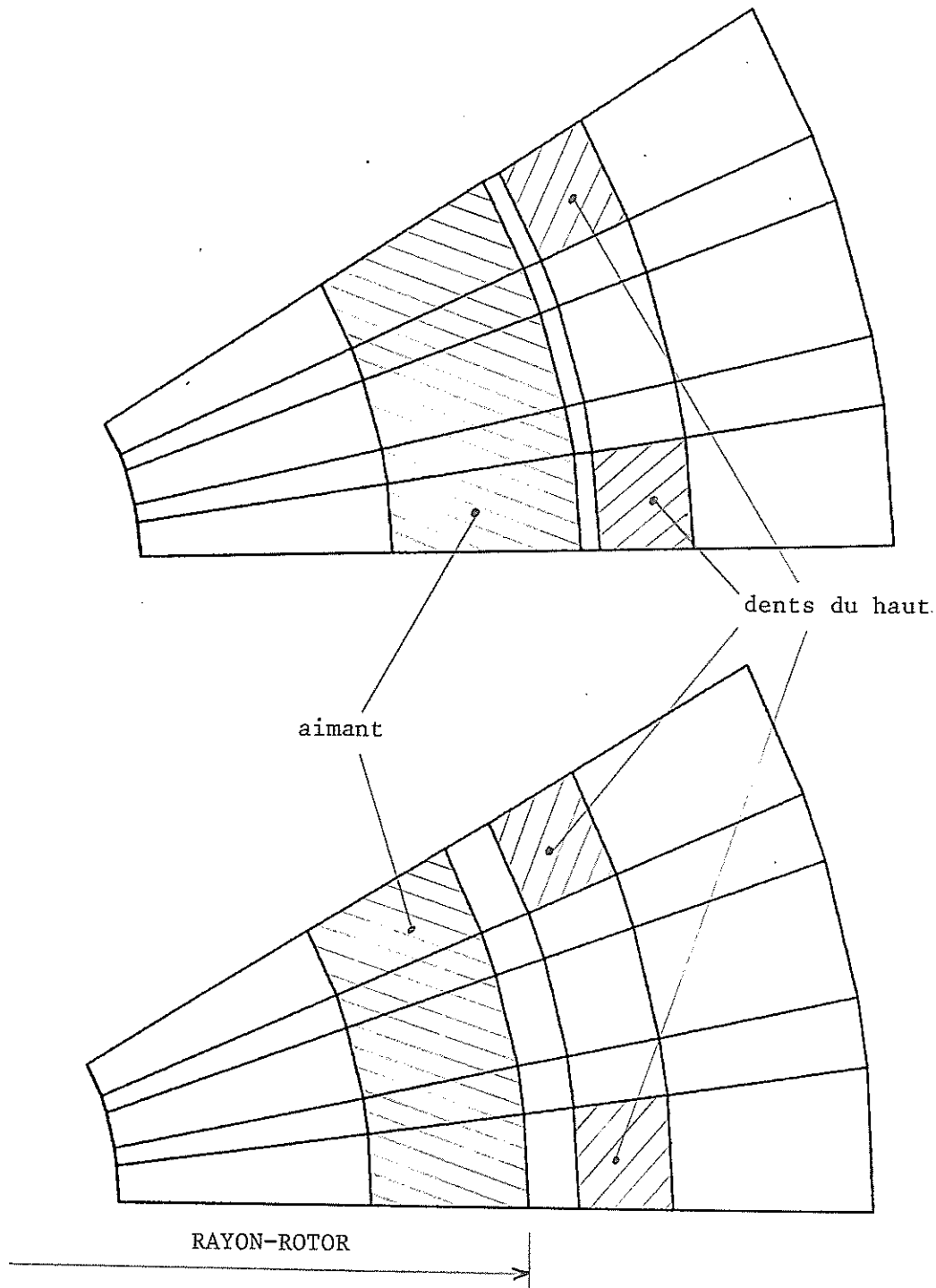


Figure III-16 : Maillages obtenus pour deux valeurs du paramètre

RAYON-ROTOR :

- haut : RAYON-ROTOR = 11mm

- bas : RAYON-ROTOR = 10,5mm

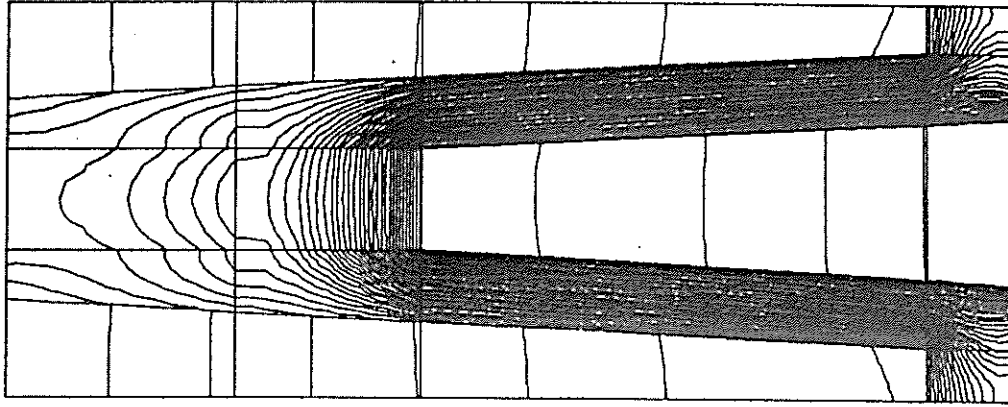


Figure III-18 : Equipotentielles sur la surface de référence ($\theta-Z$) n°4.

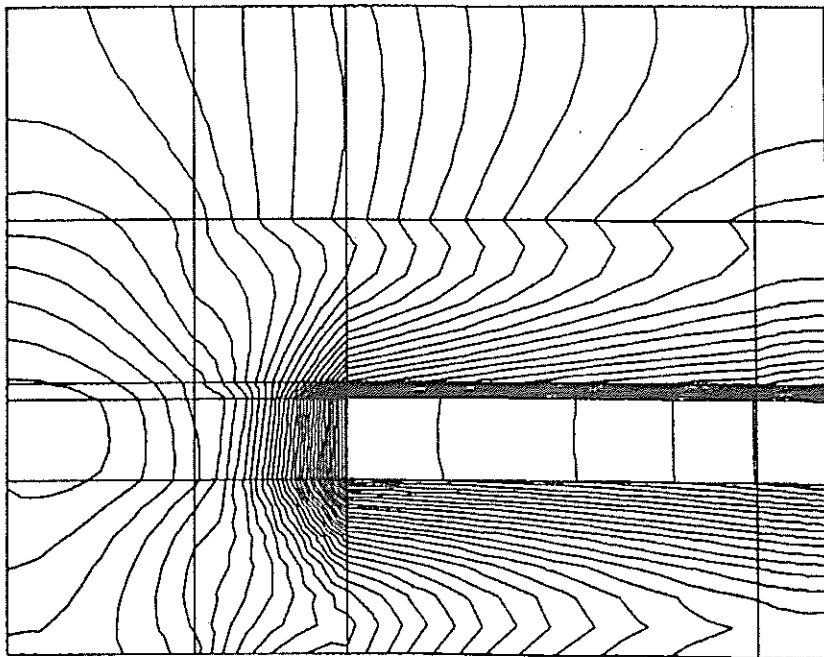


Figure III-17 : Equipotentielles sur la surface de référence ($Z-R$) n° 3.

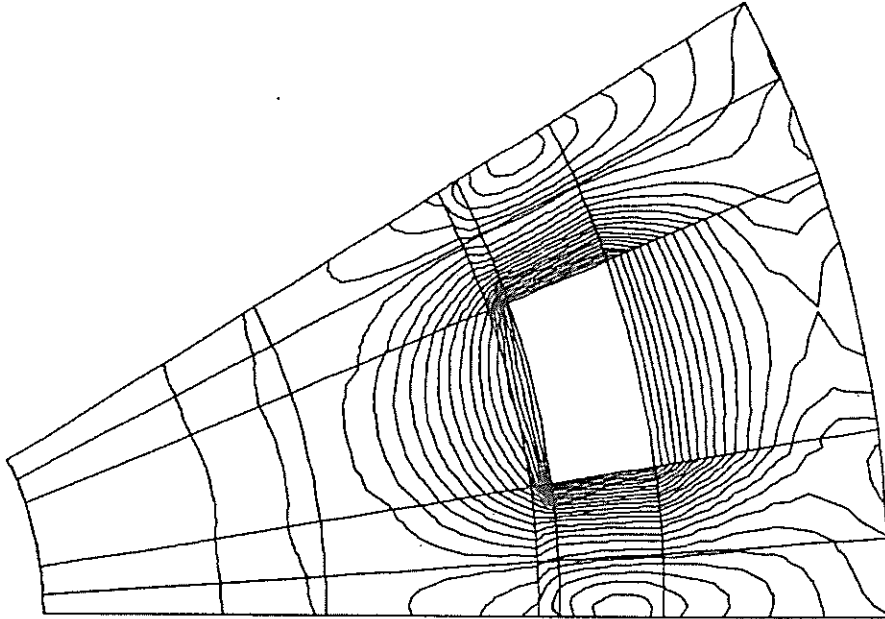


Figure III-19 : Equipotentielles sur la surface de référence
(R- θ) n°1.

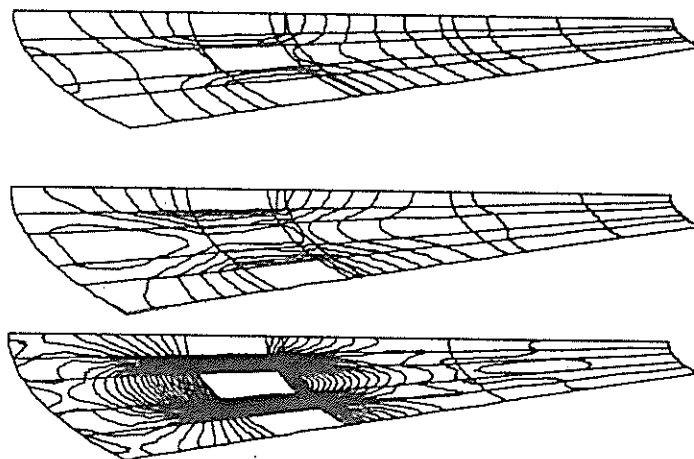


Figure III-20 : Equipotentielles en perspectives sur les
surfaces de références (R- θ) n°3,4 et 5.

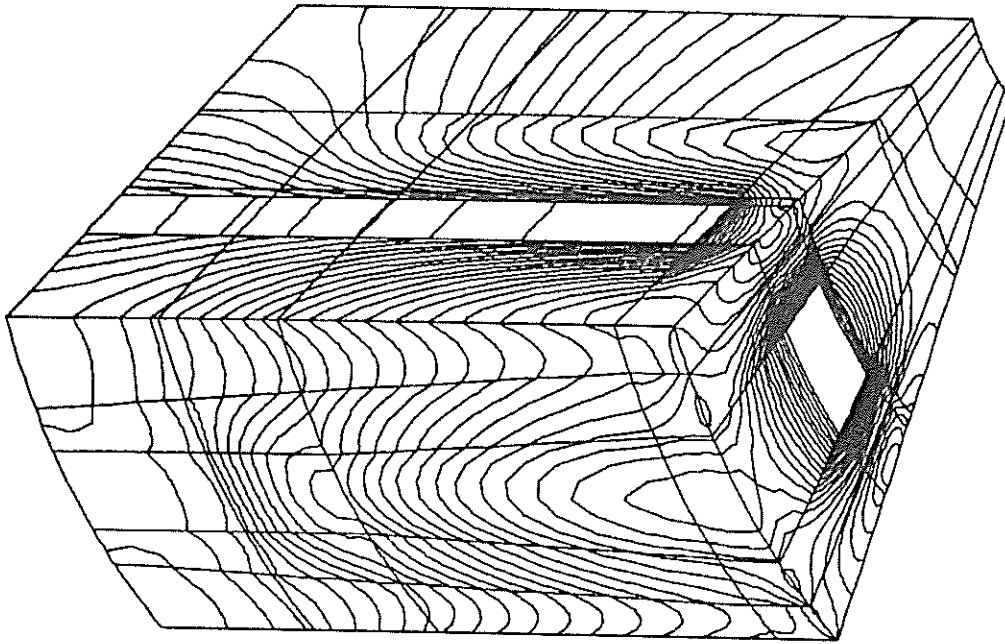


Figure III-21 : Equipotentielles sur la sur-
face extérieure du domaine.

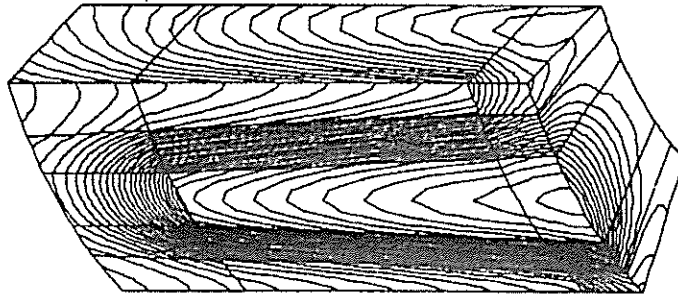


Figure III-22 : Equipotentielles sur la sur-
face de l'aimant.

tridimensionnel grâce aux progrès foudroyants de la technologie des calculateurs.

Après avoir réalisé plusieurs versions "traditionnelles" de calcul de champ tridimensionnel par la méthode des éléments finis, nous avons entamé la réalisation d'un logiciel adapté à la définition paramétrique. A l'heure actuelle, seul le processeur d'entrée des données fonctionne suivant ce principe. Les premières conclusions que nous avons pu déduire de cette réalisation nous encouragent à poursuivre notre travail dans cette voie.

CONCLUSION

La modélisation des systèmes électromécaniques a depuis les origines de l'électrotechnique fait l'objet des préoccupations de très nombreux chercheurs et ingénieurs. En effet, c'est toujours à travers des modèles que l'on espère fidèles que les ingénieurs améliorent la conception de leurs produits.

Confrontés à la nécessité d'une optimisation toujours plus poussée de leurs réalisations, les ingénieurs ne pouvaient rester indifférents aux possibilités que semble pouvoir leur apporter l'essor contemporain d'une informatique aujourd'hui performante et peu onéreuse.

Dans ce contexte, la mise en oeuvre des méthodes numériques de modélisation des phénomènes et des systèmes électromagnétiques, connaît un développement considérable. Le développement récent des logiciels généraux (MAGGY, MAGNET, EDDYNET, FLUX, DIFFIMEDI) montre que les problèmes liés à l'étude des systèmes plans ou de révolution est maintenant bien connu.

La nécessité, cependant, d'étalonner les modèles bidimensionnels ou pour certaines structures de recourir à une analyse tridimensionnelle a donné naissance à des travaux de recherche sur la réalisation de logiciels destinés à la modélisation tridimensionnelle des systèmes. Le travail que nous venons de présenter est une contribution à la mise en oeuvre

de la méthode des éléments finis dans la modélisation des systèmes électriques et magnétiques.

Tout au long de ce travail, nous avons fait porter notre effort sur la nécessité d'intégrer la méthode des éléments finis dans le processus global de modélisation et de conception assistée par ordinateur, qui est son débouché naturel.

C'est pourquoi, la formulation variationnelle générale que nous avons proposée pour l'analyse des problèmes magnéto-statiques vectoriels (non linéaires et anisotropes) a été naturellement utilisée dans la méthode variationnelle de détermination des grandeurs intégrales (flux, inductances incrémentales, couples, forces,...) qui caractérisent le fonctionnement des appareils. Nous avons, bien entendu, appliqué cette méthodologie nouvelle à la détermination des mêmes grandeurs lors de la résolution des problèmes scalaires.

Cette cohérence entre la formulation énergétique des équations du système et la détermination, basée sur les concepts d'énergie ou de coénergie, des caractéristiques externes des systèmes, nous a conduit à introduire jusqu'au coeur du calcul la notion de représentation paramétrique des données géométriques et physiques de définition des appareils.

En effet, dans un processus de conception ou d'optimisation d'un appareil, l'intérêt du concepteur est généralement focalisé sur la variation des grandeurs de sortie en fonction des paramètres d'entrée. Afin de faciliter ce processus, nous proposons une structure de logiciel qui permette de mieux appréhender ces variations en réduisant les manipulations informatiques aux opérations strictement nécessaires. Cette organisation, facile à mettre en oeuvre dans les programmes bidimensionnels, ouvrira peut-être la voie à l'utilisation des logiciels tridimensionnels dans les systèmes de conception assistée par ordinateur.

Les travaux que nous venons de réaliser apportent quelques solutions aux problèmes de la modélisation tridimensionnelle des champs électriques et magnétiques. Si ces solutions donnent le jour à de nouvelles questions nous aurons l'impression d'avoir apporté notre contribution à l'avancement des problèmes de modélisation en Electrotechnique.

R E F E R E N C E S

Abdel-Razek A., Coulomb J.L., Feliachi M. And Sabonnadiere J.C. (1981), "Conception of an Air Gap Element for the Dynamic Analysis of the Electromagnetic Field in Electrical Machines", Proc. Of COMPUMAG Conf. Chicago.

Abdel-Razek A., Coulomb J.L., Feliachi M. And Sabonnadiere J.C. (1981), "The Calculation of Electromagnetic Torque in Saturated Electrical Machines within Combined Numerical and Analytical Solutions of the Field Equations", Intermaq, Grenoble.

Aldefeld B. (1978), "Forces in Electromagnetic Devices", Proc. Of COMPUMAG Conf. Grenoble.

Alvarado F.L., Reitan D.K., Bahari-Kashani M. (1977), "Sparsity in Diakoptic Algorithms", IEEE Trans. PAS-96, No. 5, pp. 1450-1459.

Ancelle B. (1978), "Definition and Drawing of Electrotechnical Devices for Field Calculation", Proc. Of COMPUMAG Conf. Grenoble.

Ancelle B. (1979), Emploi de la methode des equations integrales de frontiere et mise en oeuvre de la conception assistee par ordinateur dans le calcul des systemes electromagnetiques, These de Doctorat d'etat Es-Sciences, Grenoble.

Ancelle B. And Sabonnadiere J.C. (1980), "Numerical Solution of 3D Magnetic Field Problems using Boundary Integral Equations", IEEE Trans. MAG-16, No. 5, pp. 1089-1091.

Ancelle B., Coulomb J.L., Masse P., Meunier G. And Sabonnadiere J.C. (1979), "Computer Methods for Electrical and Magnetic Devices Designed by Field Analysis", IEEE MAG-15, No. 6, pp. 1671-1673.

Ancelle B., Coulomb J.L., Masse P., Meunier G. And Sabonnadiere J.C. (1980), "Software for Computed-Aided Analysis of Electromagnetic Fields", IEEE MAG-16, No. 6, pp. 1435-1437.

Ancelle B., Masse P. And Callegher E. (1981), "INPUT: a Fully Parametric Pre-processor for Computer Aided Design of Magnetic Devices", Proc. Of COMPUMAG Conf. Chicago.

Andersen O.W. (1972), "Iterative Solution of Finite Element Equations in Magnetic Field Problems", IEEE PES, Paper T 72

411-7.

Andersen O.W. (1973 a), "Transformer Leakage Flux Program Based on the Finite Element Method", IEEE Trans., PAS-92, No. 2.

Andersen O.W. (1973 b), "Laplacian Electrostatic Field Calculations by Finite Elements with Automatic Grid Generation", IEEE Trans., PAS-92, No. 5.

Armor A.F. And Chari M.V.K. (1976), "Heat Flow in the Stator Core of Large Turbine-Generators, by the Method of Three-Dimensional Finite Elements", Parts I and II,

Armor A.F. (1980), "Transient, Three-Dimensional, Finite-Element Analysis of Heat Flow in Turbine-Generator Rotors", IEEE Trans. PAS-99, No. 3.

Armstrong A.G., Collie C.J., Simkin J. And Trowbridge C.W. (1978), "The Solution of 3D Magnetostatic Problems Using Scalar Potentials", Proc. Of COMPUMAG Conf. Grenoble.

Babuska I. And Rheinboldt W.C. (1978), "A-Posteriori Error Estimates for the Finite Element Method", Int. J. For Num. Met. In Eng., VOL.12, 1597-1615.

Barton M.L. (1980), "Loss Calculation in Laminated Steel Utilizing Anisotropic Magnetic Permeability", IEEE Trans., PAS-99, No.3, pp. 1280-1287.

Biddlecombe C.S. (1978), "Developments in the Rutherford Laboratory Eddy Current Program", Rutherford Laboratory, RL-78-083, Oxon, UK.

Brauer J.R (1975), "Saturated Magnetic Energy Functional for Finite Element Analysis of Electric Machines", IEEE PES Winter Meeting, Paper C 75 151-6, New-York.

Brauer J.R. (1977), "Improvements in Finite Element Analysis of Magnetic Devices", INTERMAG, Los Angeles.

Brebbia C.A. And Ferrante A.J. (1978), Computation Methods for the Solution of Engineering Problems, Pentech Press, London

Buthion M. (1979), "Un programme qui resoud formellement des problemes de constructions geometriques", P.A.I.R.O. Informatique/Comouter Sci. Vol. 13, No. 1, pp. 73-106.

Callegher E., Morel B., Sahonnadiere J.C., Ancelle B., Coulomb J.L., Masse P. Et Meunier G. (1980), Mode d'emploi du systeme FLUX, Rapport interne, Lab. Electrotechnique de Grenoble.

Carpenter C.J. (1959), "Surface-Integral Methods of Calculating Forces on Magnetized Iron Parts", The Inst. Of Elect. Eng., Monograph No 342, pp. 19-28.

Carpenter C.J. (1977), "Comparison of alternative formulations of 3-dimensional magnetic-field and eddy-current problems at power frequencies" PROC.IEE Vol. 124, No. 11, pp. 1026-1034.

Chari M.V.K. And Silvester P. (1971), "Analysis of Turboalternator Magnetic Fields by Finite Elements", IEEE Trans. PAS-90, No. 2, pp. 454-464.

Chari M.V.K. And Silvester P.P. (1980), Finite Elements in Electrical and Magnetic Field Problems, Wiley, New York.

Chari M.V.K., Csendes Z.J. Minnich S.H., Tandon S.C and Berkery J. (1980), "Load Characteristics of Synchronous Generators by the Finite-Element Method", IEEE PES Winter Meeting, paper F 80 206-3, New-York.

Chari M.V.K. (1980), "Finite Element Analysis of Electrical Machinery and Devices", IEEE Trans. MAG-16, No. 5, pp. 1014-1019.

Chari M.V.K., Csendes Z.J., Silvester P., Konrad A. And Palmo M.A. (1981), "Three-Dimensional Magnetostatic Field Analysis of Electrical Machinery by the Finite-Element Method", IEEE PES Winter Meeting, paper 81 WM 175-9 A, Atlanta, Georgia.

Coulomb J.L. (1975), Contribution a l'etude des phenomenes electrotechniques dans les machines electriques, These Docteur 3eme Cycle, Univ. Grenoble.

Coulomb J.L, Masse P. And Sabonnadiere J.C. (1976), "How to Build Your Own CAD System: the CASCADE Program and its Application to Finite Elements Program Design", Proc. Of Numerical Methods in Electrical and Magnetic Field Problems, Santa Margherita Ligure.

Coulomb J.L. And Meunier G. (1981), "Finite Element analysis of a Self Starting Micromotor", Intermaq Conf. Grenoble.

Coulomb J.L (1981), "Finite Element Three Dimensional Magnetic Field Computation", Intermaq, Grenoble, Invited Paper.

Daly P. And Helps J.D (1972), "Direct Method of Obtaining Capacitance from Finite-Element Matrices", Electronics Letters, Vol. 8, No.5, pp. 132-133.

Demerdash N.A., Hamilton H.B. And Brown G.W. (1972), "Simulation for Design Purposes of Magnetic Fields in Turbo-generators with Symmetrical and Asymmetrical Rotors", IEEE Trans. On Power App. And Syst., Vol. 91, No.5, pp. 1985-1999.

Demerdash N.A., Nehl T.W. And Fouad F.A. (1980), "Finite Element Formulation and Analysis of Three Dimensional Magnetic Field Problems", IEEE Trans. MAG-16, No. 5, pp 1092-1094.

Demirchian K.S., Chechurin V. And Sarma M.S. (1976), "Scalar Potential Concept for Calculating the Steady Magnetic Fields and Eddy Currents", IEEE Trans. On Mag., MAG-12, No.6, pp. 1045-1046.

Di Napoli A., Mazzetti C. And Mele N. (1978), "Automatic Planning of Electrical or Magnetic Equipment Starting from the Study of Fields", Proc. Of COMPUMAG Conf. Grenoble.

Djurovic M. And Monson J.E. (1977), "3-Dimensional Computation of the Effect of the Horizontal Magnetic Shunt on Transformer Leakage Fields", IEEE Trans. On Mag., MAG-13, No. 5, pp. 1137-1139.

Dorny C.N. And Mathias R.A. (1971), "Finite-Difference Methods for Determining Capacitance Relationships Among Arbitrarily Shaped Conductors", IEEE Trans. On Power App. And Syst., PAS-90, No. 2, pp. 876-881.

Duff I.S. (1977), "A Survey of Sparse Matrix Research", Proc. Of the IEEE, Vol. 65, No. 4, pp. 500-535.

Durand E. (1964), Electrostatique, T. I,II et III, Masson et Cie, Ed. Paris.

Durand E. (1968), Magnetostatique, Masson et Cie, Ed. Paris.

Erdelyi E.A. And Fuchs E.F. (1970), "Nonlinear Magnetic Field Analysis of DC Machines", Part I, II and III, IEEE Trans., PAS-89, No. 7, pp. 1546-1583.

Feliachi M. (1981), Contribution au calcul du champ electromagnetique par la methode des elements finis en vue d'une modelisation dynamique de machines electriques, These Paris VI et XI.

Fredriksson B., Mackerle J. And Allan Persson B.G. (1981), "Finite-element Programs in Integrated Software for Structural Mechanics and CAD", Computer-Aided Design, Vol. 13 No. 1, pp. 27-39.

Foggia A. (1974), Contribution a l'etude de l'induction magnetique dans les convertisseurs electromecaniques lineaires, These de Doctorat d'Etat Es-Sciences, Lyon.

Foggia A., Sabonnadiere J.C. And Silvester P. (1975), "Finite Element Solution of Saturated travelling Magnetic Field Problems", IEEE Trans., PAS-94, No. 3.

Foggia A. And Sabonnadiere J.C (1979), "les equations de Maxwell en electrotechnique et leur resolution numerique par une methode d'elements finis", Revue de Physique Appliquee, T. 14, pp. 439-444.

Fournet G. (1979), Electromagnetisme a partir des equations locales, Masson ed., Paris.

Gallegher R.H. (1975), "Finite Element Analysis: Fundamentals", Prentice-Hall, Englewood Cliffs, New Jersey.

Gastinel N. (1970), Mathematiques pour l'informatique, 2- Equations differentielles, Armand Colin Ed., Paris.

Glowinski R. And Marrocco A. (1974), "Analyse numerique du champ magnetique d'un alternateur par elements finis et surrelaxation ponctuelle non lineaire", Comp. Meth. In Applied Mechanics and Engineering, 3, PP. 55-85.

Glowinski R. And Marrocco A. (1975), "Sur l'Approximation, par Elements Finis d'ordre Un, et la Resolution par penalisation-Dualite, d'une Classe de Problemes de Dirichlet Non Lineaires", R.A.I.R.O., R-2, pp. 41-76.

Glowinski R. And Marrocco A. (1976), "Finite Element Approximation and Iterative Methods of Solution for 2-D Non-Linear Magnetostatic Problems", COMPUMAG Oxford, pp. 112-125.

Hatvany J., Newman W.M. And Sabin M.A. (1977), "World Survey of Computer-Aided Design", Computer Aided Design, Vol. 9, No. 2, pp. 79-98.

Haugerud M.H. (1978), "Interactive 3D Mesh Generation by an Idealization and Mapping Technique", Proc. Of CAD78 Brighton, England.

Irons B.M. (1971), "Quadrature Rules for Brick Based Finite Elements", Int. J. Num. Meth. Eng. 3, pp 293-294.

Itaka K., Kaji M. And Hara T. (1980), "New Finite Element Field Calculation Technique in which Continuity of Electric Flux is Satisfied", IEEE Trans. PAS-99, No. 6, pp. 2102-2112.

Ito K., Tokumasu T., Nagano S., Tari M. And Doi S.I. (1980), "Simulation for Design Purposes of Magnetic Fields in Turbine-Driven Generator End Region", IEEE Trans.. PAS-99, No. 4, pp. 1586-1596.

Jacobs D.A.H. (1978), "A Review of Some recent Developments in the Solution of Large Systems of Equations", Proc. Of COMPUMAG Conf. Grenoble.

Jufer M. (1979), Traite d'electricite, Transducteurs electromecaniques, Ed. Georgi, Suisse.

Konrad A. And Silvester P. (1973), "Triangular Finite Elements for the Generalized Bessel Equation of Order m ", Int. J. For Num. Meth. In Enqng, Vol. 7, pp. 43-55.

Konrad A., Coulomb J.L., Sabonnadiere J.C. And Silvester P. (1976), "Eigen Value Analysis of Steady-State Skin Effect", Proc. Of Numerical Methods in Electrical and Magnetic Field Problems, Santa Margherita Ligure, pp. 75-81.

Konrad A., Coulomb J.L., Sabonnadiere J.C. And Silvester P. (1976), "Finite Element Analysis of Steady-State Skin Effect in a Slot-Embedded Conductor", IEEE Winter Meeting, New York, Paper No. A 76 189-1.

Lajoie-Mazenc M., Hector J. Et Faucher (1980), "Notice d'utilisation de DIFIMEDI code conversationnel de calcul du champ dans les structures magnetiques", Lab. D'Electrotechnique et d'Electronique Industrielle, Toulouse, France.

Le Lous Y., Magnier M. Et Trillon J.M. (1978), "Logiciels graphiques", E.D.F., Bul. Dir. Etudes et Recherches, Serie C, Math. Inform., No. 2, pp. 79-113.

Lowther D.A., Silvester P.P. And Freeman E.M. (1980), "The Use of Interactive Postprocessing in the Design of Electromagnetic Devices", IEEE Trans. MAG-16, No. 5, pp. 803-805.

MAGNET 78 (1978), User's Manual, McGill University, Montreal, Canada.

Marrocco A. (1975), "Analyse numerique de problemes tridimensionnels en magnetostatique", Lecture Notes in Physics, Springer-Verlag, pp. 217-236.

Marrocco A. And Pironneau (1978), "Optimum Design of a Magnet with Laoranganian Finite Elements", Proc. Of COMPUMAG Conf. Grenoble.

Martin T.J. (1976), "The Interactive Design of Magnetic Fields for Controlled Thermonuclear Research", Proc. Of

COMPUMAG Conf. Oxford, pp.446-454.

Masse P., Ancelle B. And Coulomb J.L. (1981), "System Methodologie in C.A.D Programs Based on Finite Element Method", Proc. Of COMPUMAG Conf. Chicago, Invited Paper.

Meunier G. (1981), Application de la methode des elements finis a la modelisation des micromoteurs, These de Docteur Ingenieur ,Grenoble.

Moses A.J. And Radley G.S. (1980), "Experimental Simulation of Magnetic Flux and Power Loss Distribution in the Stator Core of a Large Rotating Machine", J. Of Mag. And Mag. Mat. 19, pp. 60-62.

Mitchell A.R. And Wait R. (1977), The Finite Element Method in Partial Differential Equations, Wiley, London.

Nakata T., Ishihara Y., Yamada K. And Sasano A., "Non-Linear Analysis of Rotating Flux in the T-Joint of a Three-Phase, Three-Limbed Transformer Core".

Nedelec J.C. And Verite J.C. (1978), "Computation of Eddy Currents on a Surface in R3 by Finite Element Methods", SIAM J. On Numerical Analysis.

Newman M.J. (1976), "Application of Interactive Graphics Techniques to Magnet Design", Proc. Of COMPUMAG Conf. Oxford, pp. 432-445.

Newman M.J. (1978), "Experience with a Distributed Computing System for Magnetic Field Analysis", Proc. Of COMPUMAG Conf. Grenoble.

Oden J.T. (1972), Finite Element of Nonlinear Continua, McGraw-Hill, New York.

Okuda H., Kawamura T. And Nishi m. (1976), "Finite-Element Solution of Magnetic Field and Eddy Current Problems in the End Zone of Turbine Generators", IEEE PES Winter Meeting, paper A76 141-2, New York.

Palmo M.A., Czendes Z.J. And Chari M.V.K. (1979), "Axisymmetric and Three Dimensional Electrostatic Field Solutions by the Finite Element Method", Elect. Mach. Electromech. Q., pp. 235-244.

Polak S.J., Wachters A. And De Beer A. (1976), "An Account for the Use of the PEM for Magnetostatic Problems", Proc. Of COMPUMAG Conf., pp. 19-27, Oxford.

Polak S.J. And Watchers (1978), "MAGGY 2 and PADDY Program Packages for 2 and 3 Dimensional Magnetostatic Problems", Proc. Of COMPUMAG Conf. Grenoble.

Polak S.J., De Beer A., Watchers A. And Van Welij (1980), "MAGGY 2, a Program Package for Two-Dimensional Magnetostatic Problems", Int. J. For Numerical Methods in Engineering, Vol. 15, pp 113-127.

Poncet A. (1979), Autour de l'écriture d'un code d'elements finis, These Doctorat Es Sciences Mathematiques, Univ. Grenoble.

Rafinejad P. And Sabonnadiere J.C. (1976), "Finite Element Computer Programs in the Design of Electromagnetic Devices", IEEE Trans. MAG-12, No. 55.

Rafinejad P. (1977), Adaptation de la methode des elements finis a la modelisation des systemes electromecaniques de conversion d'energie, These de Doctorat D'Etat Es-Sciences Grenoble.

Rafinejad P. And Coulomb J.L. (1978), "Interactive Computer Techniques in Three Dimensional Modelisation of field Problems by Finite Element Method", Proc. Of COMPUMAG Conf. Grenoble.

Rafinejad P., Coulomb J.L. And Meunier G. (1978), "Permanent Magnet 3D Field Computation by Finite Elements", Proc. Of COMPUMAG Conf. Grenoble.

Reichert K., Freundl H. And Voat W. (1976), "The Calculation of Forces and Torques Within Numerical Magnetic Field Calculation Methods", Proc. Of COMPUMAG Conf., pp. 64-73, Oxford.

Sabonnadiere J.C. And Nicolas A. (1976), "A Three Dimensional Analysis Method for Induction Machine", IEEE Winter Meeting, New York, Paper A 76 241-7

Sabonnadiere J.C. (1977), "Construction de programmes interactifs et emploi de techniques graphiques dans la simulation et la conception assistee de dispositifs electromagnetiques", Congres Electrotechnique Mondial, Moscou.

Sabonnadiere J.C. (1980), "Numerical Analysis of Eddy Currents Problems", in Finite Elements in Electrical and Magnetic Field Problems, edited by Chari M.V.K and Silvester P.P., John Wiley and Sons.

Sabonnadiere J.C. (1980), "Conception assistee par ordinateur des machines electriques", L'electrotechnique des annees 1980, Journee SEE, pp. 137-144.

Sabonnadiere J.C, Meunier G. And Morel B. (1981), "FLUX: a General Interactive Finite Element Package for 2D Electromagnetic Field", Proc. Of COMPUMAG Conf. Chicago.

Sarma M.S. , Wilson J.C., Lawrenson P.J. And Joki A.L. (1971), "End-Winding Leakage of High-Speed Alternators by Three-dimensional Field Determination", IEEE Trans. PAS-99, No. 2, pp. 465-477.

Sarma M.S. (1976), "Magnetostatic Field Computation by Finite Element Formulation", IEEE Trans. MAG-12, No. 6, pp. 1050-1052.

Sarma M.S. And Wilson J.C. (1976), "Accelerating the Magnetic Field Iterative Solutions", IEEE Trans. MAG-12, No. 6, pp. 1042-1044.

Sasson A.M. (1978), "An Optimal Ordering Algorithm for Sparse Matrix Applications", IEEE PAS-97, No. 6, pp. 2253-2261.

Silvester P. (1969), "High-Order Polynomial Triangular Finite Elements for Potential Problems", Int. J. Engng Sci. Vol 7., pp. 849-861.

Silvester P. And Chari (1970), "Finite Element Solution of Saturable Magnetic Field Problems", IEEE Trans. PAS-89, No. 7, pp. 1642-1651.

Silvester P. And Hsieh M.S. (1971), "Finite-Element Solution of 2-Dimensional exterior Field Problems", Proc. IEE, 118, No. 12, pp. 1743-1747.-23

Silvester P. And Haslam C.R.S. (1972), "Magnetotelluric Modelling by the Finite Element Method", Geophysical Prospecting, Vol. XX, No. 4.

Silvester P., Cabayan H.S. And Browne B.T. (1973 a), "Efficient Techniques for Finite Element Analysis of Electric Machines", IEEE Trans., PAS-92, No. 4.

Silvester P. And Konrad A. (1973 a), "Axisymmetric Triangular Finite Elements for Scalar Helmholtz Equation", Int. J. For Num. Meth. In Engng, Vol. 5, pp. 481-497.

Silvester P. And Konrad A. (1973 b), "Analysis of Transformer Leakage Phenomena by High-Order Finite Elements", IEEE PES Winter Meeting, Paper T73 023-9, New York.

Silvester P. And Rafinejad P. (1974), "Curvilinear Finite Elements for Two-Dimensional Saturable Magnetic Fields", IEEE Trans. PAS-93, No. 6, pp. 1861-1870.

Silvester P., Konrad A., Coulomb J.L. And Sabonnadiere J.C. (1977), "Modal Network Representation of Slot Embedded Conductors", Electrical Machines and Electromechanics, 1: 107-122.

Simkin J. And Trowbridge C.W. (1979), "On the use of the Total Scalar Potential in the Numerical Solution of Field Problems in Electromagnetics", Int. J. For Numerical Methods in Engineering, 14, pp. 423-440.

Simkin J. And Trowbridge C.W., "Three-Dimensional Computer Program (TOSCA) for Non-linear Static Electromagnetic Fields", Rutherford Laboratory, Oxon, UK.

Slemon G.R. And Shimkevichius T.T. (1979), "On the Complex Permeability of a Ferromagnetic Core", Elec. Mach. And Electromec., 3:191-195.

Strang G. And Fix G.J. (1973), An Analysis of the Finite Element Method, Prentice-Hall.

Stroud A.H., Approximate Calculation of Multiple Integrals, Prentice-Hall, Inc., Englewood Cliffs, New Jersey.

Suzuki Y., Ninomiya H., Tanabe Y., Sawada Y. And Takano I. (1978), "Three Dimensional Analysis of Alternating Magnetic Field by Finite Element Method", Soc. Of Automotive Engineers, Inc., P-78/75, pp. 1366-1371.

Timotin A. Et Tugulea A. (1978), "Penetration du flux axial dans les zones frontales du stator des grands turbo-alternateurs", Rev. Roum. Sci. Techn., Electrotechn. Et Energ., 23, 1, pp. 21-41, Bucarest.

Verite J.C. (1979), "Computation of Eddy Currents on the Alternator Output Conductors by a Finite Element Method", Electrical Power & Energy Systems, Vol. 1, No. 3, pp. 193-198.

Wahlbin L.B. (1978), "Maximum Norm Error Estimates in the Finite Element Method with Isoparametric Quadratic Elements and Numerical Integration", R.A.I.R.O. Num. Anal., Vol. 12, No. 2.

Wegglar P.T., "Computation of Magnetic Fields in Nonlinear Anisotropic Media with Field Dependent Degree of Anisotropy",.

Wexler A. (1979), "Some Recent Developments in Field Calculations", IEEE Trans., MAG-15, No. 6, pp. 1659-1663.

Wolff W. (1976), "Three Dimensional Eddy Current Calculations", Proc. Of COMPMAG Conf. Oxford., pp. 231-241.

Young F.J. (1978), "On the Validity of Characterizing Eddy Current Phenomena By Parabolic Partial Equations", IEEE Trans. MAG-14, No. 6, pp. 1185-1186.

Zaky S.G. And Robertson S.D.T. (1973), "Integral Equation Formulation for the Solution of Magnetic Field Problems", Parts I and II, IEEE Trans. PAS-92, No. 2, pp. 808-823.

Zienkiewicz O.C. (1971), The Finite Element Method in Engineering Science, McGraw Hill, London.

Zienkiewicz O.C., Lyness J. And Owen D.R.J. (1977), "Three-Dimensional Magnetic Field Determination Using a Scalar Potential. A Finite Element Solution", IEEE Trans. MAG-13, No. 5, pp. 1649-1656.

Zienkiewicz O.C., Kelly D.W. And Bettess P. (1977), "The Coupling of the Finite Element Method and Boundary Solution Procedures", Int. J. For Num. Meth. In Engineering, Vol. 11, pp. 355-375.

Zijlstra H. (1976), "Permanent Magnets in Magnetic Field Calculations", Proc. Of COMPUMAG Conf. Oxford, pp. 164-167.

AUTORISATION DE SOUTENANCE

Vu les dispositions de l'article 5 de l'arrêté du 16 avril 1974

Vu les rapports de présentation de :

- Monsieur J.C. SABONNAVIÈRE
- Monsieur B. TRANNOY
- Monsieur A. FOGGIA

Monsieur C O U L O M B Jean Louis

est autorisé à présenter une thèse de soutenance pour l'obtention du grade de DOCTEUR D'ÉTAT ES SCIENCES.

Fait à Grenoble le 11 juin 1981

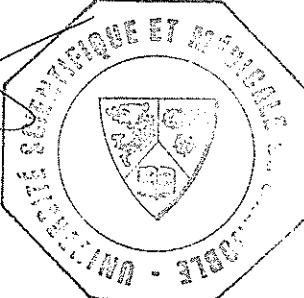
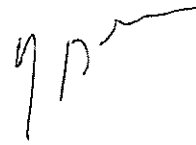
Le Président de l'U.S.M.G.

Le Président de l'I.N.P.G.

D. BLOCH
Président
de l'Institut National Polytechnique
de Grenoble

Le Président.

J.J. PAYAN

The seal of the University of Grenoble is an octagonal emblem. It features a central shield with a crown on top. The shield is divided into four quadrants, each containing a different heraldic symbol. The text 'UNIVERSITÉ SCIENTIFIQUE ET MÉDICALE DE GRENOBLE' is inscribed around the perimeter of the octagon.A handwritten signature in black ink, consisting of a stylized 'D' followed by a vertical line and a horizontal line at the top, resembling the name 'D. Bloch'.