



HAL
open science

Analyse et observation des systèmes singuliers

Damien Koenig

► **To cite this version:**

Damien Koenig. Analyse et observation des systèmes singuliers. Sciences de l'ingénieur [physics]. Institut National Polytechnique de Grenoble - INPG, 2007. tel-00414662

HAL Id: tel-00414662

<https://theses.hal.science/tel-00414662>

Submitted on 9 Sep 2009

HAL is a multi-disciplinary open access archive for the deposit and dissemination of scientific research documents, whether they are published or not. The documents may come from teaching and research institutions in France or abroad, or from public or private research centers.

L'archive ouverte pluridisciplinaire **HAL**, est destinée au dépôt et à la diffusion de documents scientifiques de niveau recherche, publiés ou non, émanant des établissements d'enseignement et de recherche français ou étrangers, des laboratoires publics ou privés.

HABILITATION A DIRIGER DES RECHERCHES
présentée par
Damien Koenig

Maître de conférences à l'ESISAR-INPG
Chercheur au GIPSA-Lab

Analyse et observation des systèmes singuliers

Jury

M. José Ragot
M. Michel Malabre
Mme Sophie Tarbouriech
M. Carlos Canudas De Wit
M. Didier Georges

13 décembre 2007

Table des matières

Introduction	vii
Abréviations et terminologies	ix
Curriculum vitae	xi
I Synthèse des activités	1
1 Activités d'enseignement	3
1.1 Responsabilités administratives	3
1.2 Enseignements dispensés	3
1.3 Rayonnement national et international	6
1.4 Perspectives	6
2 Activités administratives	7
3 Activités de recherche	9
3.1 Synthèse	9
3.2 Thèmes abordés	9
3.2.1 Commande des véhicules routiers	9
3.2.2 Analyse et contrôle du trafic routier	11
3.2.3 Diagnostic des canaux d'irrigation	13
3.2.4 Commande, observation et diagnostic des systèmes singuliers	14
3.3 Résumé des principales contributions scientifiques	17
4 Encadrements	19
II Liste des publications personnelles	27
III Diagnostic et observation des systèmes singuliers	35
5 Introduction aux systèmes singuliers	37
5.1 Préambule	37

5.2	Régularité d'un système singulier	40
5.3	Equivalence entre systèmes singuliers	41
5.4	Réponse temporelle	42
5.5	Observabilité et dualité	48
5.6	Conclusion	51
6	Diagnostic des systèmes singuliers	53
6.1	Introduction	53
6.2	Diagnostic de systèmes singuliers par filtrage H_∞	54
6.2.1	Objectif	54
6.2.2	Génération de résidus avec atténuation des perturbations	55
6.3	Commande et diagnostic	58
6.3.1	Objectif	58
6.3.2	Intégration du module de diagnostic dans la commande	58
6.3.3	Exemple	61
6.3.4	Conclusion	61
6.4	Diagnostic robuste de systèmes singuliers par factorisation copremière	63
6.4.1	Objectif	64
6.4.2	Factorisation copremière de systèmes singuliers	64
6.4.3	Exemple	69
6.4.4	Conclusion	70
7	Observation des systèmes singuliers	73
7.1	Introduction	73
7.2	Problématique de l'observateur	74
7.2.1	Observateur proportionnel multi-intégrales	74
7.2.2	Discussion	78
7.2.3	Exemple : Réseau de transport d'électricité	79
7.3	Observateur à entrées inconnues pour systèmes singuliers à retards	81
7.3.1	Synthèse	82
7.3.2	Exemple numérique	85
7.4	Observateur H_∞ pour systèmes singuliers à retards	85
7.4.1	Synthèse	86
7.4.2	Exemple	90
7.5	Observateurs non linéaires pour multi-modèles singuliers	91
7.5.1	Synthèse	92
7.5.2	Exemples	93
7.5.3	Conclusion	95
IV	Conclusions et perspectives	97
V	Références	103
VI	Sélection de publications	115

Avant propos

Je suis maître de conférences à l'Institut National Polytechnique de Grenoble depuis septembre 1999. Mon activité allie recherche et enseignement avec un souci constant de préserver lien et cohérence entre ces deux pôles.

Sur le plan de la recherche, j'ai été amené à collaborer avec trois organismes différents : le Centre de Recherche en Automatique de Nancy (Cran) en tant que doctorant ; l'Institut National de Recherche sur les Transports et leur Sécurité (INRETS) en tant que chargé de recherches ; ainsi que le Laboratoire Grenoblois de l'Image, de la Parole, du Signal et de l'Automatique (anciennement LAG) depuis mon recrutement comme maître de conférences.

Mes travaux de thèse ont porté sur la synthèse d'observateurs à entrées inconnues appliqués au diagnostic. Par la suite, je me suis investi dans la problématique de la dynamique des réseaux routiers. Les objectifs sont l'amélioration de la circulation et la commande de véhicules. Mes travaux dans ce domaine portent sur les aspects théoriques de modélisation, d'optimisation des flux des réseaux et sur la commande latérale et longitudinale des véhicules. A ce titre, je dirige depuis peu le projet transversal "Trafic et Véhicule" au sein du laboratoire grenoblois Gipsa-lab. Parallèlement à ces travaux, j'effectue une recherche approfondie sur la commande et l'estimation des systèmes algébro - différentiels Linéaires, Non-linéaires et/ou à Retards.

Sur le plan de l'enseignement, mes activités ont débuté pendant ma thèse en tant que Professeur agrégé contractuel à l'Institut Universitaire de Technologie de Nancy 1. Depuis ma nomination à l'Ecole Supérieure d'Ingénieurs des Systèmes Avancés Rhone-Alpes de l'Institut National Polytechnique de Grenoble, elles se sont étendues et couvrent aujourd'hui l'ensemble des matières de l'automatique continue. A cette pluridisciplinarité, s'ajoute depuis septembre 2000 la responsabilité du département Automatique de l'école.

Introduction

Ce document fait une synthèse de mon activité professionnelle d'enseignant-chercheur depuis mon recrutement à l'ESISAR en septembre 1999.

Je présente ainsi tout d'abord, dans la partie I, mon curriculum vitae détaillé, incluant un CV résumé, une description de mes activités d'enseignement et une présentation générale de mes activités de recherche. Ces recherches sont très largement issues d'encadrement de masters recherche ou de thèses, et s'orientent autour des quatre thèmes principaux :

- la commande de véhicules,
- l'analyse et le contrôle du trafic routier
- le diagnostic des canaux d'irrigation
- la commande, l'observation et le diagnostic des systèmes singuliers.

La suite est un mémoire scientifique dédié uniquement aux systèmes algèbro-différentiels, mettant en évidence mes contributions majeures issues de travaux personnels ou d'encadrements. L'objectif scientifique est de décrire les contributions apportées dans les thématiques présentées, sans entrer dans les justifications des résultats, ceux-ci ayant déjà été publiés.

Abréviations et terminologies

Organismes de recherche et d'enseignement

LAI	Laboratoire d'Automatique et Informatique Industrielle
INPG	Institut National Polytechnique de Grenoble
INRETS	Institut National de Recherche sur les Transports et leur Sécurité
INRIA	Institut National de Recherche en Informatique et Automatique
LAG	Laboratoire d'Automatique de Grenoble
Gipsa-lab	Laboratoire Grenoblois de l'Image, de la Parole, du Signal et de l'Automatique
LAAS	Laboratoire d'Analyse et d'Architecture des Systèmes
LCPC	Laboratoire Central des Ponts et Chaussées
LIVIC	Laboratoire sur les Interactions Véhicule-Infrastructure-Conducteur
DRAST	Direction de la Recherche et des Affaires Scientifiques et Techniques
DDE	Direction Départementale de l'Équipement
CRAN	Centre de Recherche en Automatique de Nancy
ESISAR	Ecole d'Ingénieurs en Systèmes Industriels Avancés en Rhône-Alpes
LCIS	Laboratoire de Conception et d'Intégration des Systèmes
UHP	Université Henri Poincaré
INPL	Institut National Polytechnique de Nancy
INPG	Institut National Polytechnique de Grenoble
ENSAM	Ecole Nationale Supérieure des Arts et Métiers
IUT	Institut Universitaire de Technologie
IP-HCMV	Institut Polytechnique de Ho-Chi Minh Ville
PFIEV	Programme de Formation d'Ingénieurs d'Excellence du Vietnam
ITII	Instituts des Techniques d'Ingénieurs de l'Industrie

Projets de recherche

AHS	Automated Highway Systems
IVHS	Intelligent Vehicle-Highway System
LaRA	La Route Automatisée
SYCADI	Solutions pour SYstèmes à Capteurs et Actionneurs Distribués

Terminologie en automatique

LMI	Inégalités matricielles linéaires
\mathcal{RH}_∞	Fonctions analytiques dans le demi-plan droit
\times	Produit vectoriel
A^*	Matrice transposée conjuguée de A
$G = \left[\begin{array}{c c} A & B \\ \hline C & D \end{array} \right]$	Représentation d'état de G
p	Variable de Laplace
$\bar{\sigma}(A)$	Valeur singulière maximale de A
$\underline{\sigma}(A)$	Valeur singulière minimale de A
$\ G\ _\infty$	Norme infinie
UIPMIO	Unknown input proportional multiple-integral observer

Curriculum vitae

ÉTAT CIVIL

Nom et prénom	KOENIG Damien
Date et lieu de naissance	13 Janvier 1971 à Saint Avold, France
Situation familiale	marié, 3 enfants
Adresse personnelle	10 chemin des Chirons, 26760 Beaumont lès Valence Tél : 04 75 59 72 16
Adresse professionnelle recherche	Gipsa-lab INPG / CNRS UMR 5528, ENSIEG BP 46, 38 402 Saint Martin d'Hères Cedex Tél : 04 76 82 62 33 Page Web : http://koenig-damien.jimdo.com
Adresse professionnelle enseignement	ESISAR 50, rue Barthélemy de Laffemas BP 54, 26902 Valence Cedex 9, Tél : 04 75 75 94 35 http://www.esisar.inpg.fr Courriel : damien.koenig@esisar.grenoble-inp.fr

FONCTIONS

Depuis 1999	Maître de conférences INPG-ESISAR
1998-1999	Chargé de recherches INRETS
1995-1998	Professeur agrégé contractuel UHP Nancy I

ÉTUDES SUPÉRIEURES

- 4 Fev. 1998 Titre de Docteur en Sciences de l'UHP Nancy I,
Spécialité Automatique, Mention très honorable
- Sujet : *Génération de résidus robustes pour une approche intégrée de
diagnostic des systèmes linéaires déterministes ou stochastiques*
- Directeur de thèse : S. Nowakowski, Maître de conférences à l'UHP Nancy I
- Jury :
- | | | |
|-----------------|---------------------------------------|------------|
| J. Ragot | Professeur à l'INPL | Président |
| M. Staroswiecki | Professeur à l'Université de Lille | Rapporteur |
| M. Vergé | Professeur à l'ENSAM | Rapporteur |
| R. Nikoukhah | Directeur de Recherche à l'INRIA | Examineur |
| R.J. Patton | Professeur à l'Université de Hull, UK | Examineur |
| T. Cecchin | Professeur à l'UHP Nancy I | Examineur |
- Dec. 1996 Nominé au Student Best of Paper Award (IEEE CDC'96, Kobe, Japon)
- Jun 1995 Master recherche en Automatique et Traitement du Signal au CRAN,
UHP Nancy I, major tronç commun, 3ème/48 au général.

DOMAINES DE RECHERCHE

- Depuis 1995 *Diagnostic des systèmes complexes*
- par observateurs à entrées inconnues,
- par synthèse H_∞
- application : canaux d'irrigation
- Depuis 1998 *Systèmes d'aide et d'automatisation de la conduite routière*
- Les systèmes de transports intelligents et la route automatisée
- Le contrôle latéral et longitudinal des véhicules routiers
- Depuis 1999 *Commande et observation de systèmes singuliers*
- placement optimal de capteurs et actionneurs
- diagnostic
- commande
- observation
- Depuis 2003 *Modélisation et contrôle des réseaux autoroutiers*
- Modélisation macroscopique de l'écoulement du trafic
- Développement de stratégies de contrôle

PUBLICATIONS

- 9 articles de revues
- 1 ouvrage collectif
- 33 publications en conférences internationales
- 5 publications en conférences nationales

ENCADREMENTS

- 3 thèses de doctorat de l'INPG soutenues respectivement en décembre 2003, novembre 2006 et décembre 2006
- 1 thèse de doctorat de l'INPG en cours
- 8 stages de master recherche

RESPONSABILITÉS

- Responsable depuis septembre 2000 du département Automatique de l'ESISAR, école d'ingénieurs de l'INPG
- Responsable depuis janvier 2007 du projet "Véhicule et Trafic" au département Automatique du laboratoire Gipsa-lab

DIVERS

- Membre de la commission de spécialistes des sections 61 et 27/61, de l'INPG et de l'Université de Savoie

Première partie

Synthèse des activités

Chapitre 1

Activités d'enseignement

Mes enseignements s'effectuent à l'ESISAR. Il s'agit d'une jeune école d'ingénieurs située dans la Drôme. Cette école fait partie de l'INPG et ses enseignements se répartissent sur 5 ans. A l'issue des 2 premières années, les élèves s'orientent vers l'une des 2 filières : Informatique et Réseau (IR) ou Electronique, Informatique et Système (EIS). Par ailleurs, en 5ème année, filière EIS, sont proposés 3 modules d'approfondissement, orientés respectivement en électronique, informatique et automatique.

Dans ce qui suit, je décris les responsabilités pédagogiques que j'exerce et les différents enseignements auxquels je participe ou j'ai participé.

1.1 Responsabilités administratives

Responsable du département Automatique de l'ESISAR depuis septembre 2000. Ce département est composé de 6 permanents (3 PRAG, 1 Docteur-Ingénieur, 1 Pr, 1 Mcf), de doctorants et de quelques vacataires extérieurs. Outre la gestion du personnels, j'assure la cohésion pédagogique, l'achat de matériels, le bilan comptable, le planning annuel des volumes d'enseignement sur les 5 années et l'affectation des cours, TD et TP des différents intervenants.

1.2 Enseignements dispensés

- Cours AC321 (Cours 22.5h, TD 15.75h, TP 18h), 3ème année, filière EIS : responsable du cours, taux de couverture des heures enseignées 100% Cours, 50% TD, 100% TP.

Titre : **Introduction à la commande des systèmes dynamiques (représentation externe et interne).**

Objectifs : Maîtrise des principales notions liées à la modélisation et à l'analyse des systèmes dynamiques. Donner les éléments fondamentaux de la commande par retour d'état des systèmes dynamiques linéaires à temps continu.

Contenu : Modélisation pour l'automatique (notion d'état), commandabilité et observabilité des systèmes linéaires, stabilité des systèmes dynamiques, commande par contre réaction, maîtrise des outils graphiques (réponses en fréquences, lieu des racines) et algébriques (Routh-Hurwitz, Kalman, Popov), commande par retour d'état, observateurs, commande intégrale.

TP : Régulation d'un pendule inversé, d'un procédé thermique et d'un procédé électromécanique par observateur-contrôleur (commande modale).

Support de cours : <http://www.ensieg.lag/koenig.htm>

- Cours AC322 (Cours 17.5h, TD 21h, TP 15h), 3ème année, filière EIS : taux de couverture des heures enseignées 50% TD, 50 %TP.

Titre : **Analyse et commande des systèmes dynamiques linéaires à temps discret.**

Objectifs : Introduire les représentations et les principales propriétés des systèmes dynamiques linéaires à temps discret. Donner les éléments fondamentaux de la commande numérique des systèmes linéaires, en présentant les aspects pratiques de sa mise en oeuvre.

Contenu : Systèmes de commande par ordinateur, Echantillonnage, Signaux discrets, Représentation externe échantillonnée, Transformée en z, Fonction de transfert en z, Critères de stabilité, Fonctions de sensibilité, Synthèse de correcteurs numériques : PID, RST. Aspects pratiques de l'implantation des correcteurs numériques.

TP : Analyse et commande par PID numérique de systèmes échantillonnés, Implantation sur microcontrôleur d'une commande par un PID numérique utilisant la méthode de réglage de Takahashi, Identification expérimentale de deux systèmes inconnus à commander, Synthèse sous forme RST et implantation sur microcontrôleur de correcteurs des deux systèmes identifiés.

- Cours AC423 (Cours 10.5h, TD 8.75h, TP 6h), 4ème année, filière EIS, responsable du cours, taux de couverture des heures enseignées 100% Cours, 40%TD, 100%TP.

Titre : **Optimisation de la commande**

Objectifs : Introduire les notions de commande LQ, LQG et LQG/LTR.

Contenu : Présenter le principe d'optimalité de Bellman et les différents critères temporels ou fréquentiels permettant de formuler le compromis performance/robustesse et de conférer à la commande une évolution optimale au sens du critère fixé. Les formulations continues et discrètes sont traitées. L'optimisation de la commande est abordée par résolution de l'équation de Hamilton Jacobi Bellman et par Maximisation de l'Hamiltonien (i.e., principe de Pontryaguine). Différents exemples illustrent les propos.

TP : Régulation d'un pendule inversé, d'un procédé thermique et d'un procédé électromécanique par observateur-contrôleur (commande LQG).

Support de cours : <http://www.ensieg.lag/koenig.htm>

- Cours AC510 (Cours 12h, TP 9h), 5ème année, filière EIS, module d'approfondissement ISC (Ingénierie des Systèmes Complexes), responsable du cours, taux de couverture des heures enseignées 100% Cours, 100%TP.

Titre : **Diagnostic et Validation de données.**

Objectifs : Surveillance de procédés par analyse de résidus.

Contenu : Ce cours se compose de 2 parties, le Diagnostic par redondance analytique d'équations et la Validation de données. En partie 1, les 3 méthodologies usuelles de diagnostic à base de

modèles sont introduites, à savoir l'espace de parité, l'estimation de paramètres et l'estimation d'état. Les développements méthodologiques sont réalisés dans la perspective d'applications intégrant les contraintes liées aux processus physiques : observation partielle des variables, défaillances probables de capteurs et/ou d'actionneurs, variation de paramètres, perturbations extérieures. En partie 2, une introduction à la Validation de données par minimisation de critères sous contraintes linéaire ou non-linéaire est initiée.

TP : Localisation de défauts sur un système chaudière-échangeur en mixant observateur et espace de parité. Génération de résidus par la méthode de l'espace de parité en présence de découplage non parfait. Validation de données pour un système à contrainte linéaire et non-linéaire avec application aux canaux d'irrigation (canal de Gignac).

Support de cours : <http://www.ensieg.lag/koenig.htm>

- Cours AC511 (Cours 19.5h, TP 15h), 5ème année, filière EIS, module d'approfondissement ISC, responsable du cours, taux de couverture des heures enseignées 100% Cours, 100%TP.

Titre : Introduction à la commande multivariable des systèmes (synthèse H_∞ , LMI, μ -analyse)

Objectifs : Formaliser le cahier des charges en automatique fréquentielle. Introduire les concepts de commande par modelage du transfert de boucle et par pondération fréquentielle. Aborder les problèmes de commande robuste et de commande multicritère par résolution d'inégalités matricielles linéaires. Transformer un problème de détection et localisation de défauts en un problème de commande H_∞ standard.

Contenu : Définitions des valeurs singulières, des normes H_∞ , H_2 . Limitation des performances pour un système SISO et MIMO. Robustesse du système en boucle fermée et analyse des performances. Synthèse de lois de commande (LQG, H_∞ , loop-shaping, pondération fréquentielle).

TP : Commande H_∞ par modelage du transfert de boucle : application à un système électromécanique. Commande par pondération fréquentielle d'un système incertain : application à l'injection de carburant dans un moteur diesel. Parallèle entre diagnostic et commande H_∞ standard.

Support de cours : <http://www.ensieg.lag/koenig.htm>

- Cours AC512 (Cours 9h), 5ème année, filière EIS, module d'approfondissement ISC, responsable du cours, taux de couverture des heures enseignées 100% de 2001 à 2003. Aujourd'hui ce cours est enseigné par un vacataire extérieur.

Titre : Sûreté de fonctionnement.

Objectifs : Caractériser les performances d'un système en terme de fiabilité, maintenabilité et disponibilité. Réduire la probabilité d'apparition des défaillances des composants qui constituent le système et améliorent sa structure. Améliorer la structure du système équivaut à introduire des redondances matérielles dont l'objectif est d'augmenter le nombre et la probabilité des états de bon fonctionnement par rapport aux états de défaillance.

Contenu : Après la définition des termes fiabilité, maintenabilité et disponibilité et des temps caractéristiques (MTBF, MTTF, etc) une introduction aux diagrammes de fiabilité et aux chaînes de Markov est présentée.

TP : *Etude de cas.*

Support de cours : <http://www.ensieg.lag/koenig.htm>

1.3 Rayonnement national et international

- Séminaire de cours : Commande Optimale.

Objectif : Dans le cadre d'un partenariat avec l'Institut Polytechnique (IP) de Ho-Chi Minh Ville au Vietnam (HCMV), quelques enseignants/chercheurs de l'INPG se rendent régulièrement au Vietnam pour établir de nouveaux cours. A ce titre j'ai développé et présenté un cours en commande optimale pour le PFIEV de l'IP de HCMV.

Contenu : Présenter les outils modernes de l'automatique pour la Mécatronique. Plus précisément j'ai présenté une introduction à la commande optimale (LQG/H2 et modelage du transfert de boucle par pondération fréquentielle), suivie d'une introduction à la commande H_∞ . Après une présentation théoriques des outils, nous nous sommes efforcés d'illustrer nos propos par des études de cas : contrôle d'un système de trois poulies reliées par deux courroies, d'un double pendule inversé et d'un moteur à courant continu.

Public : Elèves ingénieurs du PFIEV et enseignants/chercheurs du département mécatronique de l'IP de HCMV.

Date : 24 au 28 novembre 2003.

- Séminaire de cours : Commande Robuste.

Contenu : Devant la diversité des lois de commande (H_∞ , approche quadratique, approche par fonction de sensibilité, commande à coût garanti (H2, H_∞ , mixte), commande par modes glissants et placements de pôles), il convient d'exposer une certaine typologie des méthodes en fonction des problèmes abordés. Sans prétendre à la réalisation totale d'un tel objectif, j'ai présenté par quelques exemples simples quelle stratégie de commande il convient de retenir. Après quoi, nous nous sommes naturellement orientés vers l'étude proprement dite de la commande robuste par résolution d'inégalités matricielles linéaires.

Public : Elèves ingénieurs du PFIEV et enseignants/chercheurs du département mécatronique de l'IP de HCMV.

Dates : 29 au 02 novembre 2004 et du 16 au 20 octobre 2006.

- Examen : J'ai réalisé un sujet sur le "Principe d'optimalité de Bellman" pour l'épreuve TIPE 2006 du concours commun polytechnique, filière MP. J'interviens régulièrement depuis 2003 dans les jurys de ce concours.
- Jurys : TIPE juillet 2003, 04, 05, 06 et 07. Participation en juillet 2005 à la présentation des projets de fin d'études du PFIEV de l'IP-HCMV au Vietnam.

1.4 Perspectives

En tant que responsable du département automatique de l'école, je participe en collaboration avec deux collègues à la définition des programmes et des volumes des cours d'automatique de la nouvelle filière ITII. Outre la définition des cours, j'effectue la recherche d'intervenants, la répartition des cours, TD et TP, l'achat de matériels et le bilan comptable. A terme je compte prendre la responsabilité de la filière EIS ou la direction des études.

Chapitre 2

Activités administratives

1. Responsable du département automatique de l'ESISAR depuis Septembre 2001.
2. Membre du conseil d'administration et du conseil restreint des enseignants/chercheurs de l'ESISAR de 2001 à 2005.
3. Membre titulaire de la Commission de Spécialistes 27/61 de l'Université de Savoie et membre suppléant de la Commission de Spécialistes 61ème section de l'INPG.
4. Responsable depuis Janvier 2007 du projet transversal "Trafic et Vehicule" au sein de Gipsa-lab.

Chapitre 3

Activités de recherche

3.1 Synthèse

Au cours de mon doctorat, je me suis intéressé au diagnostic des systèmes complexes. Plus précisément, ces travaux concernaient la génération de résidus par observateurs à entrées inconnues, dans le but de détecter et localiser les défauts occurents sur un système. A la fin de mon doctorat, des contacts fructueux avec l'INRETS m'ont permis d'aborder une problématique nouvelle. Elle concerne la modélisation et la commande de véhicules, et l'optimisation des flux de circulation sur les réseaux routiers. Parallèlement à cette activité véhicule/trafic, j'effectue depuis 2001 une recherche à caractère théorique qui concerne l'analyse, la commande, l'observation et le diagnostic des systèmes singuliers. En résumé, aujourd'hui, mon activité se décompose en quatre thèmes : la commande de véhicules, l'analyse et le contrôle du trafic routier, le diagnostic des canaux d'irrigation et le diagnostic et l'observation des systèmes singuliers.

3.2 Thèmes abordés

3.2.1 Commande des véhicules routiers

Face aux efforts développés pour améliorer le trafic du point de vue fluidité et sécurité, il est naturellement indispensable d'aborder la gestion et la coordination des mouvements du véhicule sur la route. C'est pourquoi, je m'investis depuis 1998 dans la mise en oeuvre de dispositifs d'aide à la conduite. Mes travaux sur ce thème abordent trois points essentiels :

- la conduite automatisée et assistée [Koenig et Mammar ACC03b], [Mammar et Koenig VSD02], [Mammar et al, ACC01], [Koenig et Mammar ECC01], [Mammar et Koenig ECC01],
- la détection et la correction de défauts appliqués aux véhicules routiers [Koenig et Mammar ACC01], [Mammar et Koenig, ACC00],
- la commmande d'un embrayage (projet Valeo, thèse que je co-encadre depuis octobre 2006) [Nouilletas et al 07].

Pour chacune de ces activités, je mène à la fois des travaux de modélisation et de compréhension des phénomènes physiques mis en jeu. Ces recherches sont menées autant que possible en association avec des partenaires des instituts de recherche ainsi que des industriels, dans le souci de réaliser des prototypes expérimentaux permettant de valider les concepts théoriques développés.

Contrôle du mode latéral

Le contrôle latéral d'un véhicule constitue un élément important de la chaîne d'automatisation du trafic routier. Les applications possibles sont l'assistance active au conducteur en condition normale de conduite ou en condition d'urgence. La synthèse de lois de contrôle latéral est cependant un problème d'automatique difficile, étant donné les objectifs de performance et de robustesse requis. En effet, en conditions normales d'utilisation, le véhicule est sujet à différentes perturbations et variations de paramètres. Les variations de paramètres sont dues aux changements de conditions d'opérations (masse, vitesse, adhérence roue-sol), alors que les perturbations sont dues aux forces externes agissant sur le véhicule, telles que les rafales de vent et celles engendrées par les variations de la courbure de la route. Ce thème de recherche est mené en collaboration avec M. Said Mammar, Professeur à Evry et chercheur associé au LIVIC. Nos principales contributions concernent la modélisation, la commande par séquençage de gains et le développement d'un correcteur à deux degrés de liberté permettant de garantir le suivi et le changement de voie.

Détection et correction de défauts : application véhicule

Aujourd'hui, l'automatisation de la conduite apparaît comme un moyen de réduire l'insécurité des routes. Elle est certainement une des réponses aux besoins croissants d'augmentation potentielle des capacités des voiries autour des grandes villes. On peut espérer par ce biais, selon le degré d'automatisation, réduire ou éviter les accidents liés à l'homme. D'un autre côté, le faible nombre d'accidents (50 accidents pour 100 millions de véhicules kilomètre) comparé au nombre important d'incidents (plus de 1000 incidents incluant les défaillances véhicules) montre que l'homme est très efficace et a une grande capacité de perception et de réaction. De ce fait, l'automatisation complète ou même partielle de la conduite n'aura de sens que si les procédures développées sont sûres en fonctionnement. On ne peut en effet envisager une sécurité moindre que celle d'aujourd'hui.

L'axe de recherche que j'ai privilégié est basé sur la synthèse de lois de commandes tolérantes aux défauts et robustes aux variations de paramètres et aux perturbations. Le terme "tolérante" doit être pris au sens où les véhicules doivent disposer d'un mode de fonctionnement dégradé ou non, permettant la poursuite des objectifs fixés (suivi de voie, maintien de la distance de sécurité, du temps de parcours) et dans le pire des cas, permettre un arrêt en sécurité. Il est donc nécessaire d'établir une procédure de contrôle / commande sûre de fonctionnement, c'est-à-dire qu'il faut pouvoir détecter, localiser le ou les défauts et reconfigurer la loi de commande suite au(x) défaut(s) réellement présent(s) sur le système. Ce thème de recherche est mené en collaboration avec M. Said Mammar et nos principales contributions sont les deux approches suivantes :

- La première est basée sur l'estimation d'état par observateurs à entrées inconnues d'ordre réduit en vue de générer des résidus.
Les résultats obtenus sont publiés dans [Koenig et Mammar ACC01].
- La seconde réalise l'intégration du contrôle ainsi que la détection et la localisation des défauts. Dans ce cas le correcteur est synthétisé sous la triple contrainte de performance de la loi de commande, de l'estimation des défauts et de la localisation. Les résultats obtenus sont publiés dans [Mammar et Koenig, ACC00].

Commande d'un embrayage (projet Valeo)

Ces travaux constituent le thème de recherche de Monsieur Rémy Nouilletas, doctorant, que je co-encadre depuis octobre 2006 avec M. Eduardo Mendes, Professeur au LCIS à Valence. L'em-

brayage correspond à un système masse-ressort non linéaire et à hystéresis (figure 3.1). Par ailleurs, l'usure et les variations de paramètres nécessitent de développer une loi de commande robuste. Pour l'heure, nous avons proposé la synthèse d'un observateur robuste aux variations de paramètres et aux différents points de fonctionnement du système [Nouilletas et al 07]. Le modèle considéré est non-linéaire, il est obtenu à partir de considérations physiques et nous nous intéressons actuellement à développer un modèle à l'aide d'une procédure d'estimation de paramètres (projet mastère). A ce titre nous disposons d'une plateforme expérimentale permettant la validation des modèles, et des commandes développées (figure 3.1).

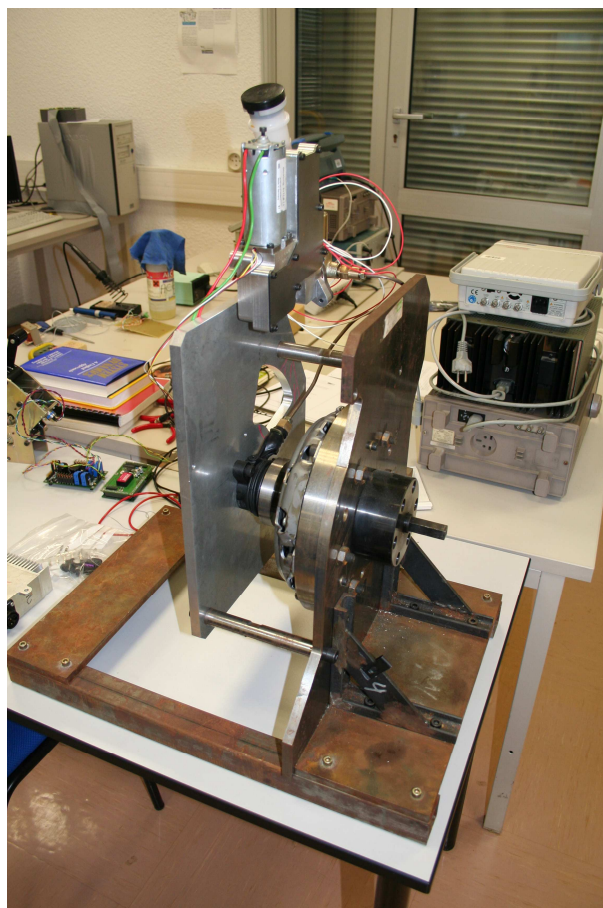


FIG. 3.1 – Embrayage Valéo

3.2.2 Analyse et contrôle du trafic routier

On observe principalement dans les pays développés une augmentation des situations de congestion qui ont un impact important, tant au niveau économique que sociétal. En réponse à ces enjeux

individuels et collectifs, et dans l'objectif d'optimiser l'utilisation des infrastructures existantes, la notion de Systèmes Intelligents de Transports a émergée dans les années 70-80. Ces systèmes proposent d'équiper les infrastructures et les véhicules de systèmes électroniques et de traitement de l'information, afin d'améliorer la fluidité du trafic ainsi que la sécurité, l'information et le confort des usagers. Parmi ces systèmes, on peut citer la prédiction des temps de parcours, le guidage dynamique par panneaux à messages variables, ainsi que le séquençage dynamique des feux tricolores à certaines intersections. Dans le cadre du contrôle d'accès, si des méthodes locales comme ALINEA [Papageorgiou 97] ont été développées et expérimentées, peu de résultats sont disponibles dans le cas coordonné qui est potentiellement plus performant. Mes contributions dans ce thème ont débutées par l'étude de scénarios pour la route automatisée, et s'orientent depuis 2003 sur la modélisation macroscopique du trafic péri-urbain avec contrôle adaptatif des flux.

La route automatisée

Ce projet a pour cadre une collaboration entre plusieurs centres de recherche : l'INRETS, le LCPC, l'ENSMP, l'INRIA et l'ENST. L'objectif est la mise en oeuvre de systèmes d'aide à la conduite, et la création de concepts de route automatisée. Depuis 1995, des réflexions approfondies et des évaluations a priori sont menées sur le thème de la route automatisée. Ceci a permis de dégager des thèmes centraux de recherche sur lesquels la France pourrait prendre l'initiative sur le plan européen. Un rapport concernant l'état de l'art et les réflexions relatives à la route automatisée a été réalisé par notre équipe pour le compte de la DRAST (Direction de la Recherche et des Affaires Scientifiques et Techniques). Ce rapport très apprécié des lecteurs a été édité sous forme de livre [Koenig et al, ra01], et a donné lieu à plusieurs publications [Mammar et Koenig RTS02], [Koenig et al, ITS99], [Koenig et al, 99].

Le groupe de recherche mène également des réflexions sur la conception de scénarios pour des sites appropriés, ainsi que sur l'évaluation de leur faisabilité technique et économique. Des études en simulation permettent aussi de démontrer les gains en capacité et en sécurité. Actuellement, quatre scénarios ont été définis [Koenig et al, ra01].

Ces scénarios sont :

- l'autoroute automatisée péri-urbaine (pour les réseaux de type A86 ou boulevard périphérique)
- l'automatisation basse vitesse
- l'autoroute poids lourds
- les déplacements de proximité en mode guidé

Sur la base de modèles simples, nous avons montré que l'automatisation de la conduite permet des gains sensibles en fluidité et sécurité [Mammar et Koenig RTS02]. Suite à ces résultats prometteurs, j'ai proposé en 2003 un sujet de thèse sur la modélisation macroscopique du trafic péri-urbain avec contrôle adaptatif des flux.

Modélisation macroscopique du trafic péri-urbain avec contrôle adaptatif des flux

Nous nous intéressons aux problèmes de modélisation et de commande du trafic routier sur les autoroutes et voies rapides urbaines. Les problèmes de gestion du trafic autoroutier traités

concernent :

- le contrôle d'accès dynamique et coordonné où les flux d'entrée sont modulés pour améliorer la fluidité du trafic et diminuer les temps de parcours
- l'estimation de données manquantes sur l'état du trafic
- la mise à jour de matrices origine-destination à l'aide de mesures de flux aux entrées et sorties, ainsi qu'à certains points intermédiaires.

Etant donné la taille importante du système, constitué de milliers de véhicules, l'utilisation de modèles macroscopiques, où le trafic est vu comme un continuum, est privilégié pour le développement et l'analyse d'algorithmes de commande et d'estimation. Les algorithmes proposés reposent sur trois des modèles les plus acceptés aujourd'hui pour représenter la dynamique du trafic : le modèle LWR [Lighthill & Whitham, 1955], [Richards 1956], le modèle ARZ [Aw et Rascle 2000], [Zhang, H. M 02] et le modèle multi-classes [Lebacque 1996], [Zhang et Jin 2002]. Dans ces modèles, l'évolution temporelle des grandeurs macroscopiques de densité, vitesse et flux est régie par des systèmes d'équations aux dérivées partielles non-linéaires appelées lois de conservation [Lax 1957], [Bressan 2000]. Cette classe de système est réputée complexe en raison de l'irrégularité des flots qu'elle génère.

Les deux approches retenues pour contrôler les lois de conservation décrivant l'évolution du trafic sont la commande optimale et les méthodes de dissipativité. La difficulté principale lors de l'application de la commande optimale aux modèles macroscopiques de trafic est que le flot qu'ils génèrent est en général irrégulier, les ondes de choc représentant la propagation des fronts de congestion. La solution proposée est basée sur un théorème d'intégration par parties généralisés pour les flots irréguliers dans \mathbb{R}^2 , et utilise la théorie de la mesure. Concernant l'approche dissipative, la méthodologie proposée consiste à utiliser un schéma hybride utilisant les méthodes de Godunov [Godunov, 1959] et de "Front Tracking" [Holden et Hoegh 1988]. Ce schéma permet de mettre une loi de conservation scalaire sous la forme d'un système affine par morceaux, aussi appelé PWA (PieceWise Affine). Basé sur les méthodes proposées dans [Johansson et Rantzer 98] et [Ferrari, Cuzzola, Mignone, Morari 02], nous développons ensuite des algorithmes de contrôle en nous fixant des objectifs de stabilisation, de rejet de perturbations H_∞ ou de régulation LQ (Linear Quadratic). Les méthodes de dissipativité appliquées aux systèmes PWA donnent lieu à des Inégalités Matricielles Linéaires, lesquelles peuvent être résolues efficacement à l'aide d'outils logiciels tels que Matlab LMI toolbox. La plupart des méthodes proposées ont été implémentées et testées en simulation à l'aide de données réelles de trafic obtenues des Directions Départementales de l'Équipement (DDE) de l'Isère et du Rhône.

Ces résultats sont le fruit d'un travail commun avec Denis Jacquet, doctorant que j'ai co-encadré avec Carlos Canudas de Wit (Directeur de Recherches CNRS) de 2003 à 2006. Les résultats de ces recherches ont donné lieu à la rédaction des articles [Jacquet et al., CTS'06], [Jacquet et al., IFAC05], [Jacquet et al., CDC05], [Jacquet et al., 06] et [Jacquet et al 07].

3.2.3 Diagnostic des canaux d'irrigation

Ce travail concerne l'observation de systèmes hydrauliques à surface libre permettant la validation des mesures, la détection et la localisation des défauts capteurs et vannes d'un canal d'ir-

rigation. Ces systèmes appartiennent à la classe des systèmes à paramètres distribués, gouvernés par des systèmes d'équations aux dérivées partielles de types hyperboliques. Cette modélisation ne peut être directement utilisée pour le diagnostic. A cette fin, pour représenter la dynamique d'un bief (débit-niveau) nous proposons des modèles de représentation plus simples, intégrateur retard ou intégrateur retard zéro de caractéristiques fréquentielles plus satisfaisantes. Quant aux ouvrages (déversoirs et vannes), ces derniers sont décrits par des modèles statiques de l'hydraulique. En combinant les modèles précédents, nous élaborons le diagnostic d'un canal composé de deux biefs et de trois vannes de régulation dont la représentation d'état est sous forme adimensionnelle incluant des retards sur l'état et la commande. Ma contribution repose sur la synthèse d'observateurs adaptés aux systèmes à retards. Trois études sont développées, la première propose la synthèse d'un banc d'observateurs à entrées inconnues où l'on considère l'hypothèse d'un découplage parfait des défauts [Koenig et al., CDC05]. La seconde repose sur l'optimisation d'un indice de performance fréquentiel permettant un diagnostic des défauts dans la cadre d'un découplage non parfait [Bedjaoui et al., CDC06]. La troisième propose un diagnostic robuste vis à vis des incertitudes paramétriques (note interne 1). Les conditions d'existence de ces observateurs sont déterminées et prouvées. La construction des matrices de chaque observateur repose sur la résolution d'un ensemble d'inégalités matricielles linéaires. Parallèlement à cette étude, une approche sur la réconciliation de données statiques et dynamiques est proposée. Ces résultats sont le fruit d'un travail commun avec Nadia Bedjaoui, doctorante que j'ai co-encadrée avec Xavier Litrico (Chargé de Recherches au Cemagref) de 2003 à 2006. La réconciliation statique est appliquée sur la vanne de régulation de la branche droite du canal de Gignac. Ce cas met en évidence le fait qu'il n'existe pas de mesure directe de débit en surface libre, et que, sur site, les mesures directes sont des niveaux (pas forcément rapportés à la même référence), des ouvertures et éventuellement des estimations de la vitesse moyenne de l'eau. Sur la période considérée, l'ouvrage a bien fonctionné et des biais ont été introduits pour tester leurs détecteurs. Par ailleurs, point intéressant, sur une longue période, une dérive de la courbe de tarage a été mise en évidence. La réconciliation de données basées sur un filtre de Kalman est ensuite implémenté sur un bief modélisé dans SIC. Une validation convaincante de détection de défauts est réalisée. Ces résultats ont donné lieu à la rédaction d'un article de revue, [Bedjaoui et al 07].

3.2.4 Commande, observation et diagnostic des systèmes singuliers

Les systèmes algébro-différentiels ou systèmes singuliers peuvent être considérés comme une généralisation des systèmes dynamiques linéaires usuels. En effet, si les systèmes usuels font apparaître exclusivement des relations dynamiques, les systèmes singuliers comportent également des relations algébriques. Cette augmentation permet d'intégrer des relations statiques dans la modélisation (lois de maillage, contraintes physiques, contraintes d'interconnection, contraintes de jonction, etc), de conserver aux variables d'état leur signification physique (d'où l'appellation anglo-saxonne de descriptor system), ainsi que de modéliser des processus présentant des comportements impulsifs et plus généralement non causaux. Cette généralité a motivé une littérature abondante, en particulier depuis les premiers travaux de [Luenberger, 1977], [Verghese *et al.*, 1981], [Cobb, 1983] et l'ouvrage de référence [Dai, 1989]. Ma contribution dans ce domaine est, depuis 1999, le point central de mes activités de recherche. J'ai notamment co-encadré (à 90%) les travaux de thèse de Benoit Marx, travaux que je continue à approfondir. Mes contributions pour cette classe de système concernent le placement optimal de capteurs et d'actionneurs, la validation de données, le diagnostic robuste tel que la génération de résidus, l'estimation robuste de fautes, le contrôle tolérant aux fautes et

plus récemment la commande et l'observation des systèmes singuliers soumis à des retards et/ou des variations de paramètres.

Plus précisément, nous avons proposé une méthodologie pour choisir les grandeurs qu'il convient de mesurer et/ou de contrôler. Il est en effet utile de chercher avant tout essai de commande quelles sont les grandeurs pertinentes en terme de commande et d'observation. Le placement optimal de capteurs et/ou d'actionneurs (POCA) répond à cet objectif. Nous avons proposé deux méthodes complémentaires de POCA pour systèmes singuliers [Marx et al., CDC02], [MarxPhD03]. Nous avons mis en évidence une interprétation énergétique des grammiens généralisés, liant ces grandeurs aux transferts d'énergie entre un système et son environnement, via les actionneurs, ou les capteurs. Pour le contrôle ou l'observation de l'état du système, on privilégiera une méthode basée sur la maximisation des grammiens généralisés de commandabilité (maximisation de l'énergie de commande transmise au système) ou d'observabilité (maximisation de l'énergie de mesure). Pour commander les sorties par les entrées, on préférera la maximisation des grammiens équilibrés (maximisation du flux d'énergie transmis des entrées vers les sorties). Ces méthodes permettent notamment de réduire efficacement l'ordre des systèmes.

Parallèlement à cette étude, il est aujourd'hui admis que le contrôle de systèmes complexes nécessite l'intégration de fonctionnalités de diagnostic, afin d'assurer la sécurité du fonctionnement. En particulier, il est indispensable de pouvoir mettre en évidence l'apparition de pannes, malgré la présence d'entrées inconnues ou d'erreurs de modélisation. Différentes techniques ont été proposées, le domaine de validité et les applications de chacune ont été précisés afin de souligner leur complémentarité [MarxPhD03]. Une première approche centrée sur la réconciliation de données et dédiée aux systèmes maillés autorise une génération de résidus décentralisée permettant la détection et la localisation des défauts de mesures [Georges *et al.*, 2002]. Une deuxième méthode a pour objectif d'estimer les défauts affectant un système, en généralisant l'approche par filtrage H_∞ [Koenig et al., ACC02]. Le diagnostic par factorisation copremière, dont l'intérêt majeur est de pouvoir synthétiser des modules de diagnostic au moyen de filtres propres, est généralisé aux systèmes singuliers [Marx et al., Safe03]. Enfin, on propose une structure et une technique de synthèse d'observateurs pour systèmes singuliers. La structure permet d'estimer l'état et les défauts affectant le système. La méthode de synthèse garantit un gabarit de robustesse de l'estimation face aux entrées inconnues [Marx et al., CDC03].

Plus récemment, à partir de l'inverse généralisée, j'ai proposé quatre nouvelles méthodologies de synthèse d'observateurs pour systèmes singuliers.

La première méthode propose la synthèse d'un observateur proportionnel intégrale pour des systèmes singuliers sujets à des variations lentes de paramètres et d'entrées inconnues [Koenig et Mam., TAC02].

Puis naturellement on propose une extension à la synthèse d'un observateur proportionnel multi-intégrales permettant d'établir a posteriori un estimé des défauts robustes aux variations de paramètres et aux entrées inconnues. Les deux contributions majeures sont, premièrement, de pouvoir proposer un estimé des défauts de type non linéaire en présence de bruits, de variation de paramètres et d'entrées inconnues. Deuxième intérêt : pour une commande par retour d'état estimé, on conserve les propriétés de robustesse d'une commande linéaire quadratique (loop transfer recovery) [Koenig, TAC05].

La seconde propose la synthèse d'un observateur proportionnel intégrale pour système singulier non linéaire en présence d'entrées inconnues sur l'état et la sortie [Koenig, TAC06]. La contribution majeure réside dans la synthèse du gain de l'observateur, lequel est obtenu par résolution d'un problème d'optimisation assurant une stabilité exponentielle de l'erreur d'estimation d'état. L'observateur proposé présente une structure non-singulière, naturellement non impulsif, et généralise les résultats d'estimation à une classe de systèmes plus large. Par ailleurs, j'ai montré que la stabilité de l'observateur est conservée pour une borne de Lipschitz supérieure à celle obtenue dans l'article de référence de Rajamani [Rajamani 1998]. L'algorithme que je propose, repose simplement sur la résolution d'une inégalité matricielle linéaire, et évite contrairement à l'algorithme de [Rajamani 1998] le calcul de la distance d'inobservabilité de la paire (A, C) et la maximisation du conditionnement de la matrice $A - \lambda_i I$ où λ_i représente une valeur propre de l'observateur [Rajamani 1998].

La troisième méthode propose la synthèse d'un observateur à entrées inconnues pour système singulier à retards. Trois approches sont proposées et comparées : elles reposent respectivement sur les résultats de Park [Park 99], He et al. [He04] et Fridman et al. [Fridman02]. J'ai notamment montré que l'extension des résultats de He et al. [He04] aux systèmes singuliers confère des conditions de stabilité moins restrictives, au sens où la bornitude du retard ($0 < \tau(t) < \tau_m$) est plus importante. Ma contribution majeure réside dans la généralisation et la preuve des conditions d'existence et dans la recherche des paramètres de l'observateur, lesquels sont obtenus par résolution d'un problème d'optimisation. Plus précisément, le gain de l'observateur et le changement de base permettant le design de l'observateur non-singulier (et évitant ainsi l'apparition de termes impulsifs) sont obtenus simultanément par résolution d'une inégalité matricielle linéaire. On évite ainsi tout risque de perte d'observabilité (voir remarque dans [Darouach94]), et le changement de base est optimal au sens où il maximise la borne du retard τ_m .

Enfin, dernièrement j'ai proposé une extension de l'étude aux multi-modèles [Koenig *et al.*, TAC07]. Les modèles considérés sont non-linéaires, singuliers, et perturbés par des entrées inconnues sur l'état et la sortie. Ces multi-modèles sont souvent conçus à partir d'une interpolation de modèles locaux, et permettent en particulier de décrire différents régimes de fonctionnement. De plus, ce type de modèles offre des perspectives fort intéressantes en termes de commande et de diagnostic, notamment pour les systèmes complexes, (système de dimension infinie, système à retards, etc). Il est contrairement aux systèmes de dimension infinie possible d'envisager à terme une synthèse de commande robuste. Ma contribution majeure réside dans la synthèse d'un observateur pour

système multiple, singulier, non-linéaires et à entrées inconnues. Les conditions d'existence de l'observateur sont établies et prouvées. Les paramètres de l'observateur sont obtenues par résolution d'un ensemble d'inégalités matricielles linéaires. L'erreur d'estimation présente une convergence exponentielle stable pour une borne de Lipschitz maximale.

3.3 Résumé des principales contributions scientifiques

Les contributions scientifiques majeures de mes activités de recherche se situent à différents niveaux

- Des apports théoriques sur les méthodes de contrôle et d'estimation robuste des systèmes singuliers en présence : d'entrées inconnues, de retards, de modes multiples, de variation de paramètres et de non-linéarités bornées, combinées aux techniques de détection et localisation de défauts, [Koenig *et al.*, TAC07], [Koenig, TAC06], [Marx *et al.*, IEE07], [Koenig, TAC05], [Marx *et al.*, TAC04], [Koenig *et Mam.*, TAC02].
- Des apports théoriques et techniques sur la dynamique et le contrôle automatique des véhicules routiers, [Nouilletas *et al* 07], [Mammar *et Koenig* VSD02], [Koenig *et Mammar* ECC01], [Mammar *et Koenig* ECC01].
- Des connaissances conceptuelles sur les scénarios d'automatisation de la conduite en zone péri-urbaine ou non et les gains qu'on peut escompter en capacité et sécurité. Nos analyses permettent aussi d'évaluer a priori l'apport de fonctions techniques élémentaires, telles que l'ACC, le LVA,...[Koenig *et al*, ITS99], [Mammar *et Koenig* RTS02].
- Des apports théoriques et techniques sur la modélisation et le contrôle dynamique des flux d'entrées sur les autoroutes et voies rapides urbaines, [Jacquet *et al* 07], [Jacquet *et al.*, CTS'06], [Jacquet *et al.*, IFAC05], [Jacquet *et al.*, CDC05].
- Des apports sur le diagnostic des canaux d'irrigation [Bedjaoui *et al* 07], [Bedjaoui *et al.*, CDC06], [Koenig *et al.*, CDC05].
- Des contributions à la formation doctorale sur le thème de l'automatique avancée en général et ses applications dans le domaine du trafic routier et de la gestion de l'eau.

Chapitre 4

Encadrements

Mes encadrements se partagent entre thèses de doctorat, stage de DEA et stages d'ingénieurs. Parmi les thèses, trois sont soutenues et une est en cours. Afin de ne pas alourdir le document, seul l'encadrement des thèses est présenté.

Thèse 1

- **Date** : Septembre 2000 - Décembre 2003
- **Doctorant** : M. Benoit Marx
- **Sujet** : Contribution à la commande et au diagnostic des systèmes algèbro-différentiels linéaires
- **Université d'inscription** : INPG
- **Laboratoire d'accueil** : GIPSA-lab
- **Directeur de thèse** : M. Didier Georges
- **Co-directeur** : M. Damien Koenig
- **Encadrement** : D. Koenig (90%), D. Georges (10%)
- **Date de soutenance** : 16 Decembre 2003

Jury

Mme Sylviane Gentil	GIPSA-INPG	Présidente
M. Mohamed Darouach	CRAN-UHP	Rapporteur
M. Qinghua Zhang	IRISA et INRIA	Rapporteur
M. Didier Georges	GIPSA-INPG	Directeur de thèse
M. Damien Koenig	GIPSA-INPG	Co-Directeur
M. Thomas Stemmelen	Crouzet Automatismes	Examineur

Résumé :

Cette thèse se compose de deux parties principales. La première s'intéresse aux placements optimaux de capteurs et/ou actionneurs (POCA) pour systèmes singuliers, la seconde au diagnostic de ces systèmes. Nous avons proposé deux méthodes complémentaires de POCA pour systèmes singuliers. Pour étayer ces méthodes sur le plan théorique, nous avons mis en évidence une interprétation énergétique des grammiens généralisés, liant ces grandeurs aux transferts d'énergie entre un système et son environnement, via les actionneurs, ou les capteurs. On choisira la méthode suivant l'objectif poursuivi. Pour le contrôle ou l'observation de l'état du système, on privilégiera une méthode basée sur la maximisation des grammiens généralisés de commandabilité (maximisation de l'énergie de commande transmise au système) ou d'observabilité (maximisation de l'énergie de mesure). Pour commander les sorties par les entrées, on préférera la maximisation des grammiens équilibrés (maximisation du flux d'énergie transmis des entrées vers les sorties). Ces méthodes permettent de se placer dans le cadre de l'optimisation entière, et peuvent être efficacement mises en oeuvre dans le cas de systèmes de grande dimension. Parallèlement à cette étude, différentes techniques de diagnostic ont été proposées, le domaine de validité et les applications de chacune ont été précisés afin de souligner leur complémentarité. Une première approche dédiée aux systèmes maillés autorise une génération de résidus décentralisées afin de détecter les défauts de mesures. Une deuxième méthode a pour objectif d'estimer les défauts affectant un système, en généralisant l'approche par filtrage H_∞ . Le diagnostic par factorisation copremière, dont l'intérêt majeur est de pouvoir synthétiser des modules de diagnostic au moyen de filtres propres, est généralisé aux systèmes singuliers. Enfin, on propose une structure et une technique de synthèse d'observateurs pour systèmes singuliers. La structure permet d'estimer l'état et les défauts affectant le système. La méthode de synthèse, dont le positionnement est peu restrictif, garantit un gabarit de robustesse de l'estimation face aux entrées inconnues.

Emploi :

M Benoit Marx est depuis septembre 2004, Maître de Conférences à INPL (Laboratoire de rattachement CRAN).

Thèse 2

- **Date** : Octobre 2003 - Décembre 2006
- **Doctorant** : M. Denis Jacquet
- **Sujet** : Modélisation Macroscopique du Trafic et Contrôle des Lois de Conservation Non Linéaires Associées
- **Université d'inscription** : INPG
- **Laboratoires d'accueil** : GIPSA
- **Directeur de thèse** : M. Carlos Canudas-De-Wit
- **Co-directeur** : M. Damien Koenig
- **Encadrement** : D. Koenig (60%), Canudas-De-Wit (40%)
- **Date de soutenance** : 14 Novembre 2006

Jury

M. Didier Georges	GIPSA-INPG	Président
M. Geoges Bastin	Université Catholique de Louvain	Rapporteur
M. Pierre Rouchon	Ecole des Mines de Paris	Rapporteur
M. Roberto Horowitz	Université de Californie Berkeley	Examinateur
M. Jean-Patrick Lebacque	Ecole Nationale des Ponts et Chaussées	Examinateur
M. Carlos Canudas-De-Wit	GIPSA-INPG	Directeur de thèse
M. Damien Koenig	GIPSA-INPG	Co-Directeur

Résumé :

Le premier problème abordé dans cette thèse concerne les modèles macroscopiques de trafic où nous proposons un traitement unifié des conditions aux limites et des conditions d'interface aux rampes d'accès/sortie pour les modèles LWR, ARZ et MOD. Entre autre, nous explicitons le comportement de ces systèmes aux abords de ces singularités par plusieurs méthodes, et nous en donnons une formulation hybride, adaptée aux problèmes de contrôle.

Le deuxième problème abordé concerne la commande de ces systèmes. Nous proposons dans un premier temps une théorie générale pour les problèmes d'optimisation faisant intervenir des lois de conservation, puis nous appliquons les résultats obtenus aux problèmes de gestion du trafic autoroutier. Toujours dans la partie commande, nous proposons également une méthodologie générale basée sur la dissipativité pour la commande, et l'observation en boucle fermée des versions discrétisées des lois de conservation. Cette méthode a été appliquée au contrôle d'accès, et permet d'obtenir des algorithmes plus robustes que ceux fournis par la commande optimale.

Les contributions scientifiques de cette thèse sont :

- une formulation hybride des entrées/sorties pour les modèles LWR, ARZ et MOD
- une condition d'entropie pour les entrées/sorties pour les modèles LWR,
- une méthode de Godunov pour les modèles ARZ et MOD basée sur la solution analytique du problème de Riemann,
- un modèle de type "Cell Transmission Model" pour le modèle ARZ
- une méthode adjointe d'évaluation de gradients pour les lois de conservation de type scalaire et systèmes
- un algorithme pratique d'optimisation pour contrôler et observer les modèles macroscopiques de trafic,
- un algorithme en boucle fermée à base de dissipativité et de LMI pour les lois de conservation scalaires avec une application au contrôle d'accès,
- plusieurs schémas numériques pour simuler les modèles macroscopiques de trafic de type LWR, ARZ et Multi-classes,
- des simulations des algorithmes d'intégration numérique et de commande proposés utilisant des données réelles des périphériques de Grenoble et de Lyon

Emploi :

M Denis Jacquet est depuis Fevrier 2007 consultant à son compte.

Thèse 3

- **Date** : Octobre 2003 - Décembre 2006
- **Doctorant** : Mlle Nadia Bedjaoui
- **Sujet** : Supervision dynamique d'un canal d'irrigation
- **Université d'inscription** : INPG
- **Laboratoire d'accueil** : GIPSA-lab
- **Directeur de thèse** : M. Damien Koenig
- **Co-directeur** : M. Xavier Litrico
- **Encadrement** : D. Koenig (50%), X. Litrico (50%)
- **Date de soutenance** : 14 Novembre 2006

Jury

M. Didier Georges	GIPSA-INPG	Président
M. Dominique Sauter	Université Henri Poincaré, Nancy 1	Rapporteur
M. Jacque Sau	Université Lyon 1	Rapporteur
M. Vincent Kulesza	Gestionnaire du canal de Gignac	Examinateur
M. Damien Koenig	GIPSA-INPG	Directeur de thèse
M. Xavier Litrico	GIPSA-INPG	Co-Directeur

Résumé :

Cette thèse s'inscrit dans le cadre du projet de Gignac, financé par la région Languedoc Roussillon, le département de l'Hérault et l'agence de l'eau. Son objectif principal est la supervision d'un canal d'irrigation. Cette thèse offre une solution implémentable répondant aux problèmes de terrain tout en contribuant au développement scientifique de nouvelles méthodologies de diagnostic des canaux d'irrigation. Plus précisément, elle répond aux problèmes de validation des données mesurées, de détection et de localisation de défauts (capteurs, actionneurs et/ou prélèvements abusifs) et plus généralement elle propose une méthodologie générique de conception d'observateurs pour les systèmes à retard.

La méthodologie de réconciliation de données repose sur la connaissance de modèles et des propriétés statistiques des mesures. La méthode est simple, notamment dans le cas statique où il s'agit de résoudre un problème d'optimisation sous contraintes algébriques. Dans le cas dynamique, le filtre de Kalman, largement répandu et connu pour sa simplicité de mise en oeuvre, permet de résoudre le problème efficacement. Parallèlement à cela, nous avons proposé un algorithme de détection et localisation de défauts dans le cas général des systèmes à retards. Nous avons premièrement développé un modèle mathématique représentant plusieurs biais en cascade, et incluant des prélèvements abusifs. Ce modèle sous forme d'état présente des retards sur l'état et la commande.

Dès lors, nous avons développé pour cette nouvelle classe de systèmes des observateurs dédiés aux diagnostics de défauts. Ces observateurs ont la propriété d'avoir une structure semblable à celle du système considéré, et les paramètres de l'observateur sont déterminés par résolution d'inégalités matricielles linéaires. Les perspectives s'orientent vers la réconciliation avec modèles incertains, le développement d'observateurs robustes aux incertitudes paramétriques et aux bruits de mesures.

Emploi :

Mlle Nadia Bedjaoui était depuis septembre 2006, ATER à l'INPG-ENSIEG et occupe depuis septembre 2007 le poste suivant "Research Fellow position in modelling, detection and control of irrigation" à Melbourne (Australie).

Thèse 4

- **Date** : Octobre 2006 - ****
- **Doctorant** : M. Rémy Nouailletas
- **Sujet** : Modélisation et commande de systèmes non-linéaires et à hystérésis - Application à un embrayage électromécanique en environnement contraint
- **Université d'inscription** : INPG
- **Laboratoire d'accueil** : Lcis
- **Directeur de thèse** : M. Eduardo Mendes
- **Co-directeur** : M. Damien Koenig
- **Encadrement** : D. Koenig (50%), E. Mendes (50%)
- Thèse en cours

Travail demandé : Sur le marché automobile actuel, on cherche des produits confortables, peu polluants et économiques. Pour obtenir de tels résultats, Valeo Transmissions, équipementier automobile, développe une nouvelle génération d'embrayage : le projet e-clutch. Ce nouvel embrayage d'encombrement réduit est mu par un moteur électrique pouvant être assisté par le moteur thermique du véhicule. Ce projet est cofinancé par l'ADEME, et l'objectif final est de proposer un prototype fonctionnel.

Lors de son projet de fin d'étude et de son stage de master recherche (que j'ai co-encadré), Rémy a pu prendre connaissance du projet, proposer un premier modèle et quelques commandes en couple du système. Ce travail a surtout permis de dégager les grandes difficultés du système : l'embrayage correspond à un système masse ressort non-linéaire en présence d'hystérésis très difficile à piloter. De plus, l'usure du système implique une variation lente des paramètres de l'actionneur. Par ailleurs, l'embrayage se situe dans une zone à fortes contraintes : en particulier, les variations de température influencent les paramètres du moteur. La commande devra donc être robuste à ces différents points. Pour finir, le système étant embarqué dans un véhicule, on devra prendre en compte les limitations énergétiques dans la synthèse de la commande. Les difficultés sont donc multiples et combinées.

Les modélisations et commandes à réaliser portent d'une part sur le moteur électrique et son pilotage, et d'autre part sur le système mécanique et sa commande en couple par le moteur électrique associé au moteur thermique, dans certaines phases de fonctionnement. Ces commandes devront être robustes à la possible méconnaissance des paramètres du système et à leurs évolutions au cours du temps (phénomènes thermiques lents réversibles, usure des parties mécaniques non réversibles...). Ainsi, deux voies seront envisagées, les commandes adaptatives non-linéaires, et les commandes robustes basées sur des modèles linéaires autour de points de fonctionnement.

Le candidat aura à sa disposition un banc d'essai en cours de réalisation par le partenaire industriel. La première utilisation de ce banc consistera à valider le modèle de l'embrayage développé

pendant le stage de master. Ce côté pratique imposera au candidat de développer les compétences nécessaires pour pouvoir implémenter ses commandes.

Travail réalisé : Nous avons proposé la synthèse robuste d'un observateur pour un système mécanique à hystérésis. La synthèse repose sur la résolution d'inégalités matricielles linéaires dont les solutions donnent les gains de l'observateur. Ces gains, déterminés hors lignes sont activés en temps réel en fonction du mode de fonctionnement. Ainsi lors d'un changement de modes de fonctionnement, l'observateur présente des estimés de la position, de la vitesse et du couple résistant très proches des données réelles [Nouilletas et al 07].

Deuxième partie

Liste des publications personnelles

Bibliographie

- [KoenigPhD] **Thèse** : "Génération de résidus robustes pour une approche intégrée de diagnostic des systèmes linéaires déterministes ou stochastiques", Rapport de thèse soutenue le 04 Fev. 98, devant Messieurs J. Ragot, M. Staroswiecki, M. Vergé, R. Nikoukhah, R. J. Patton, S. Nowakowski et T. Cecchin, Université Henri Poincaré, Nancy 1.

Revue internationale avec comité de lecture

- [Bedjaoui et al 07] N. Bedjaoui, X. Litrico, D. Koenig, J. Ribot-Bruno and P. O. Malaterre. "Static and Dynamic Reconciliation for an Irrigation Canal", to appear in Journal of the International Commission on Irrigation and Drainage.
- [Koenig et al., TAC07] D. Koenig, B. Marx and D. Jacquet, "Unknown input observers for switched nonlinear discrete time descriptor systems," to appear in IEEE Transactions on Automatic Control, Vol. AC-**, Issue : **, pp. ***-****, Feb. 2008
- [Koenig, TAC06] D. Koenig, "Observer design for unknown input nonlinear descriptor systems via a convex optimization," IEEE Transactions on Automatic Control, Vol. AC-51, Issue : 06, pp. 1047-1052, June 2006.
- [Marx et al., IEE07] B. Marx, D. Koenig, and J. Ragot, "Design of observer for Tagaki Sugenô Descriptor with Unknown inputs : application to fault diagnosis" IET Control Theory and Applications, Vol.1, no. 5, pp. 1487-1495, July 2007.
- [Koenig, TAC05] D. Koenig, "Unknown Input Proportional Multiple-Integral Observer Design for Linear Descriptor Systems : Application to State and Fault Estimation", IEEE Transaction on Automatic Control, Vol 50, Issue 2, pp. 212 - 217, Feb. 2005.
- [Marx et al., TAC04] B. Marx B., D. Koenig and D. Georges, "Robust Fault Tolerant Control for Descriptor Systems", IEEE Transaction on Automatic Control, Vol. 49, Issue 10, pp. 1869-1876, Oct. 2004.
- [Koenig et Mam., TAC02] D. Koenig and S. Mammar, 2002, "Design of Proportional-Integral Observer for Unknown Input Descriptor Systems", IEEE Transactions on Automatic Control, Vol. 47, Issue 12, pp. 2057 - 2062, Dec 2002.
- [Mammar et Koenig VSD02] S. Mammar and D. Koenig, "Vehicle Handling improvement by Active Steering", Vehicle System Dynamics, edition Swets&Zeitlinger Vol 38, No 3, pp. 211-242, 2002.

- [Mammar et Koenig RTS02] S. Mammar and D. Koenig, "A scenario for a suburban automatided highway" Recherche Transports Sécurité édition Elsevier Vol. 75, pp. 144-167, 2002.

Ouvrages collectifs

- [Koenig et al, ra01] La route automatisée, le scénario péri-urbain, ISBN 2-7208-3301-0, 2001.

Conférences internationales avec actes

- [Koenig et Marx ACC07] D. Koenig and B. Marx, "Observer Design with H_∞ Performance for Delay Descriptor Systems", Proc. IEEE American Control Conf. ACC 2007
- [Bedjaoui et al., CDC06] Bedjaoui N, Litrico, X and D Koenig, "Robust H_∞ observer for time delay systems, application to FDI irrigation channel", 45th IEEE Conference on Decision and Control, San Diego, USA, Dec 13-15, 2006
- [Koenig et al ACC06] Koenig, D. Jacquet, D. and Mammar, S., "Delay - dependent H_∞ observer of linear delay descriptor systems", Proceedings of the IEEE American Control Conf. pp. 3813 - 3817, in Minneapolis, Minnesota, (USA), June 14-16, 2006.
- [Jacquet et al., CTS'06] D. Jacquet, J. Jaglin, D. Koenig and C. Canudas de Wit, "Non-Local Feedback Ramp Metering Controller Design", Proceedings of the 11th IFAC Symposium on Control in Transportation Systems (CTS), Delft, The Netherlands, 2006.
- [Jacquet et al., IFAC05] D. Jacquet, C. Canudas de Wit and D. Koenig, "Optimal ramp metering strategy with extended LWR model, analysis and computational methods", Proceedings of the IFAC World Congress, Prague, Czech Republic, 4 to July 8, 2005.
- [Jacquet et al., CDC05] Jacquet, D, Canudas de Wit, C and Koenig, D. "Traffic Control and Monitoring with a Macroscopic Model in the Presence of Strong Congestion Waves", 44th IEEE Conference on Decision and Control and European Control Conference, CDC-ECC'05, pp. 2164-2169, 12-15 Dec. 2005, Seville (Spain).
- [Koenig et al., CDC05] D. Koenig, N. Bedjaoui and X. Litrico "Unknown Input Observers Design for Time-Delay Systems Application to An Open-Channel", Proceedings of the 44th IEEE Conference on Decision and Control and European Control Conference, CDC-ECC'05, pp. 5794-5799, 12-15 Dec. 2005, Seville (Spain).
- [Koenig et Marx, ACC04] D. Koenig and B. Marx, "Design of Observers for Descriptors Systems with delays state and unknown inputs", Proceedings of the IEEE American Control Conference, Vol 5, 30 June -2 July 2004, pp. 4806 - 4810, Boston, USA, 2004.
- [Koenig et al., ACC04] D. Koenig, B. Marx, O. Sename, "Unknown inputs proportional integral observers for descriptor systems with multiple delays and unknown inputs", Proceedings of the IEEE American Control Conference, Boston, Vol., 30 June -2 July 2004, pp. 3472 - 3473, USA, 2004.

- [Marx et al., ACC04] B. Marx, D. Koenig and D. Georges, "Optimal sensor and actuator location for descriptor systems using generalized gramians and balanced realizations", Proceedings of the IEEE American Control Conference, Boston, Vol. 3, 30 June -2 July, pp. 2729 - 2734, USA, 2004.
- [Marx et al., Safe03] B. Marx, D. Koenig and D. Georges, "Robust fault diagnosis for descriptor systems – a coprime factorization approach", Proceedings of IFAC SAFE-PROCESS'03, Washington, USA, 2003.
- [Koenig et Mammar ACC03] D. Koenig, S. Mammar, "Fault tolerant in descriptor linear systems via generalized proportional-integral regulator/observer", Proceedings of the American Control Conference, Vol. 6, pp. 5089 – 5092, Denver, Colorado, USA, 2003.
- [Koenig et Mammar ACC03b] D. Koenig, S. Mammar, "Reduced order unknown input kalman filter : application for vehicle lateral control", Proceedings of the IEEE American Control Conference, Vol. 5, pp. 4353 – 4358, Denver, Colorado, USA, 2003.
- [Marx et al., ECC03] B. Marx, D. Koenig and D. Georges, "Robust pole-clustering in LMI regions for descriptor systems, a characterization via strict LMIs" Proceedings of the European Control Conference ECC'03, Cambridge, GB, 2003.
- [Marx et al., CDC03] B. Marx, D. Koenig and D. Georges, "Robust fault diagnosis for linear descriptor systems using proportional integral observers" Proceedings of the 42th IEEE Conference on Decision and Control, Vol. 1, 9-12 Dec. 2003, pp. 457 - 462, Hawaii, USA.
- [Koenig et al., ACC02] D. Koenig, S. Mammar and B. Marx "H ∞ Fault Detection and Isolation for Descriptor Systems : A Matrix Inequalities Approach" Proceedings of the IEEE American Control Conference, Vol. 2, 8-10 May 2002, pp. 1080 - 1081, Alaska, USA, 2002.
- [Georges et al., IMTC02] D. Georges, E. Benoit, A. Chovin, D. Koenig, B. Marx, G. Mauris, "Distributed Instruments for Control and Diagnosis Applied to a Water Distribution System" Proceedings of the IEEE Instrumentation and Measurement Technology Conference, Vol.1, 21-23 May 2002, pp. 565 - 569, Alaska, USA, 2002.
- [Marx et al., CDC02] B. Marx, D. Koenig, and D. Georges "Optimal Sensor/Actuator Location for Descriptor Systems using Lyapunov-Like Equations", Proceedings of the 41st IEEE Conference on Decision and Control, Vol. 4, 10-13 Dec. pp. 4541 - 4542, 2002.
- [Mammar et al, ACC01] S. Mammar, D. Koenig et L. Nouveliere, "Combination of feedforward and feedback H ∞ control for speed scheduled vehicle automatic steering", Proceedings of the IEEE American Control Conference, Vol. 2, 25-27 June, pp. 684 - 689, 2001.
- [Nouilletas et al 07] R. Nouilletas, D. Koenig and E. Mendes, "LMI design of a switched observer with model uncertainty : Application to a hysteresis mechanical system", Proceedings of the IEEE Conference on Decision and Control, Dec. 12-14, Hilton New Orleans Riverside, New Orleans, Louisiana, USA, 2007.

- [Koenig et Mammar ACC01] D. Koenig and S. Mammar, "*Design of a class of reduced order unknown inputs nonlinear observer for fault diagnosis*", Proceedings of the IEEE American Control Conference, Vol. 3, 25-27 June, pp. 2143 - 2147, 2001
- [Koenig et Mammar ECC01] D. Koenig and S. Mammar, "*Estimate Based Hinfini Compensator : Application to Robust Automatic Steering*", Proceedings of the European Control Conference, ECC'01, Porto, Portugal, Sept. 2001.
- [Mammar et Koenig ECC01] S. Mammar and D. Koenig, "*Robust Handling Improvement of Four Wheel Steering Vehicles*", European Control Conference ECC'01, Porto, Portugal, 2001.
- [Mammar et Koenig, ACC00] S. Mammar and D. Koenig, "*Robust control and fault detection synthesis with application to tractor-semitrailer automatic steering*", Proceedings of the IEEE International Conference on Control Applications, 25-27 Sept., pp. 86 - 91, 2000.
- [Koenig et Bourjij ACC99] D. Koenig and A. Bourjij, "*An original Petri net state estimation by a reduced Luenberger observer*", Proceedings of the IEEE American Control Conference, Vol. 3, 2-4 June, pp. 1986 - 1989, 1999.
- [Koenig et Patton IFAC99] D. Koenig and R. J. Patton, "*New design of robust Kalman filters for fault detection and isolation*", 14th IFAC World Congress'99, Pekin, Chine, 1999.
- [Koenig et al, ITS99] Koenig D, Mammar S, Guichard F, Blosseville J.M, "*Toward Scenarios Design Based on a Safety Approach*", 6th World Congress on Intelligent Transportation Systems, Toronto, Canada, 1999.
- [Koenig et Nowakowski 98] Koenig D, Nowakowski S, "*A robust failure detection and isolation for linear, bilinear and non-linear systems*", Conférence Internationale Systems, Signals, Control, Computers (SSCC'98), 22-24 Sep. Durban, Afrique du Sud, 1998.
- [Bourjij et al, SMC97] A. Bourjij, M. Boutayeb, D. Koenig and T. Cecchin, "*On generating a basis of invariants in Petri nets*", Proceedings of the IEEE International Conference on Systems, Man, and Cybernetics, Vol. 3, 12-15 Oct., pp. 2228 - 2233, 1997.
- [Koenig et al., 97] D. Koenig, S. Nowakowski, T. Cecchin, "*An original approach for actuator and component fault detection and isolation*" IFAC Symposium SAFEPRO-CESS'97, pp. 95-105, 1997.
- [Koenig et al, CDC96] D. Koenig, S. Nowakowski and A. Bourjij, "*New design of robust observers for fault detection and isolation*", Proceedings of the 35th IEEE Decision and Control, Vol. 2, 11-13 Dec., pp. 1464 - 1467, Kobe - Japan, 1996.
- [Koenig et al., SMC96] D. Koenig, S. Nowakowski and T. Cecchin, "*A Comparative Study of Unknown Input Observers Design Methods Applied for Fault Detection, Isolation and Correction*", Symposium on Control, Optimization and Supervision, pp. 665-67, IEEE-SMC 96 (CESA'96 IMACS), 1996.
- [Koenig et al., SMC96b] D. Koenig, S. Nowakowski and G. Krzakala, "*New Design Methods for Observers for Linear Systems with Unknown Inputs*", Symposium on Mo-

delling, Analysis and Simulation, pp. 1040-1045, IEEE-SMC 96 (CESA'96 IMACS), 1996.

Conférences nationales

- [Jacquet et al., 06] D. Jacquet, C. Canudas de Wit and D. Koenig, "*Optimal Control of Systems of Conservation Laws and Application to Non-Equilibrium Traffic Control*", Proceedings of the 13th IFAC Workshop on Control Applications of Optimisation (CAO), Cachan, France, 2006.
- [KoenigS303] Koenig D, "*Diagnostic des systèmes singuliers par observateur proportionnel intégral*", Gr. S3 (Sûreté-Surveillance-Supervision) ENSAM Paris, 17Av. 2003.
- [Marx et Koenig04] B. Marx and Koenig D, "*Design of observers for descriptor systems with delayed state and unknown inputs*", GDR MACS : Gr. SAR (Système à Retard) ENSAM Paris, février 2004.
- [Koenig et al, 99] Koenig D, Mammar S, Guichard F, Blosseville J.M, "*Apport de fonctions techniques dans le contrôle dynamique des distances inter - véhiculaires*", congrès la dynamique du véhicule, école Centrale de Lyon, 9-10 juin 1999.
- [Koenig 97] D. Koenig, "*New Design of Robust Observers For Fault Detection and Isolation*" Working Group Fault Diagnosis", Nancy, 1997.

Articles en cours de lecture

- [KoenigIFAC08] D. Koenig, B. Marx and R. Nouilletas, "*Unknown input observer for time-delay descriptor system*", submitted in IFAC World Congress, Seoul, Korea, 2008.
- [Nouilletas et al 08] R. Nouilletas, D. Koenig and E. Mendes "*Switched PI observer design for a hybrid model of dry friction system*", submitted in IFAC World Congress, Seoul, Korea, 2008.
- [Jacquet et al 07] D. Jacquet, D. Koenig and C. Canudas de Wit, "*Feedback Control of Non-linear Conservation Laws : a Piecewise Linear Approach*", submitted in IEEE Transactions on Automatic Control.
- [Koenig et Marx 08] D. Koenig and B. Marx, " *H_∞ Filtering and state feedback control for discrete-time switched descriptor systems*", submitted in IEEE Transactions on Automatic Control.
- [Marx et Koenig 08] B. Marx and D. Koenig, "*Stability, observation and H_∞ -filtering of discrete-time descriptor switched systems with state delays*", submitted in IEEE Transactions on Automatic Control.

Troisième partie

Diagnostic et observation des
systèmes singuliers

Chapitre 5

Introduction aux systèmes singuliers

5.1 Préambule

Les travaux exposés dans le présent mémoire ont pour objet le diagnostic et l'estimation d'état de systèmes algébro-différentiels. Dans la première partie, je présente ce qu'est un système singulier en précisant les propriétés structurelles associées. Dans la seconde partie, j'expose nos récents résultats de diagnostic et de synthèse d'observateurs pour différentes classes de systèmes singuliers. Enfin, je souligne les quelques pistes de travaux à développer.

Les systèmes algébro-différentiels ou systèmes singuliers peuvent être considérés comme une généralisation des systèmes dynamiques linéaires usuels. En effet, si les systèmes usuels font apparaître exclusivement des relations dynamiques, les systèmes singuliers comportent également des relations algébriques. Cette augmentation permet d'intégrer des relations statiques dans la modélisation (lois de maillage, contraintes physiques, lois de comportement, etc), de conserver aux variables d'état leur signification physique (d'où l'appellation anglo-saxonne de *descriptor system*), ainsi que de modéliser des processus présentant des comportements impulsifs et plus généralement non causaux. Cette généralité a motivé une littérature abondante, en particulier depuis les premiers travaux de [Luenberger, 1977], [Verghese *et al.*, 1981], [Cobb, 1983], [Cobb, 1984] et l'ouvrage de référence [Dai, 1989].

Depuis une vingtaine d'années, de nombreux points de la théorie de la commande des systèmes dynamiques ont été étendus aux systèmes singuliers tels que le placement de pôles [Cobb, 1981], la commande optimale [Cobb, 1983], ainsi que la synthèse d'observateurs [Hou et Müller, 1995], [Darouach et Boutayeb, 1995] ou la synthèse de correcteurs sous contraintes H_2 [Takaba 1998] ou H_∞ [Kawamoto et Katayama, 1997], la synthèse de correcteurs par résolution d'inégalités linéaires matricielles (LMI, pour *linear matrix inequality*) [Masubuchi *et al.*, 1997], [Uezato et Ikeda, 1999].

Néanmoins, certains sujets d'études restent peu traités, en particulier le problème d'estimation d'état et de diagnostic pour systèmes singuliers en présence de retards, d'entrées inconnues et/ou d'incertitudes, et surtout la généralisation des travaux d'estimation d'état des multi-modèles (switched models) non singuliers aux systèmes singuliers. Je présenterai les résultats que j'ai développés pour la classe de ces systèmes dans les chapitres suivants. Mais avant cela je donne, afin d'éclairer le lecteur, quelques propriétés de bases des systèmes singuliers.

La modélisation d'un processus physique complexe commence généralement par le choix des variables utilisées pour sa description, et par le choix des grandeurs permettant d'agir sur l'évolution

du système. Ces variables, appelées variables d'état et de commande, sont choisies, dans la mesure du possible, pour avoir une signification physique (position, vitesse, accélération, température, pression, etc). Une fois les variables choisies, les relations mathématiques les liant sont dictées par les lois de comportement du système considéré. Ces relations peuvent être de deux types : soit dynamiques (*i.e.* faisant intervenir les variations des variables au cours du temps), soit purement statiques. On arrive naturellement à une mise en équation de la forme suivante

$$\begin{aligned} 0 &= f(\dot{x}(t), x(t), u(t), y(t)) \\ 0 &= g(x(t), u(t), y(t)) \end{aligned} \quad (5.1)$$

où $x(t) \in \mathbb{R}^n$ est le vecteur d'état regroupant les variables d'état, $\dot{x}(t)$ est sa dérivée par rapport au temps, $u(t) \in \mathbb{R}^{n_u}$ désigne le vecteur de commande et $y(t) \in \mathbb{R}^m$ est le vecteur des sorties mesurées. Après linéarisation autour d'un point de fonctionnement (par exemple par linéarisation tangente, en utilisant comme variables, les écarts au point de fonctionnement) on obtient le formalisme suivant

$$\begin{aligned} E\dot{x}(t) &= Ax(t) + Bu(t) \\ y(t) &= Cx(t) \end{aligned} \quad (5.2)$$

où les matrices E , A , B et C sont réelles, constantes et de dimensions compatibles avec les dimensions de $x(t)$, $u(t)$ et $y(t)$. Les dérivées de plusieurs variables d'état peuvent intervenir dans une même relation, de ce fait E n'a pas nécessairement une structure diagonale. Toutes les relations de comportement n'étant pas nécessairement dynamiques, E n'est pas nécessairement de plein rang ligne. Il n'est pas restrictif de supposer nul le terme de transfert direct de la commande vers la sortie : en effet il suffit d'augmenter le vecteur d'état, comme le montre l'équation (5.4) pour y inclure $u(t)$ et annuler la matrice D de transfert direct de $u(t)$ vers $y(t)$ dans l'équation (5.3). En effet,

$$\begin{aligned} E\dot{x}(t) &= Ax(t) + Bu(t) \\ y(t) &= Cx(t) + Du(t) \end{aligned} \quad (5.3)$$

peut se mettre sous la forme (5.2) en écrivant

$$\begin{aligned} \begin{bmatrix} E & 0 \\ 0 & 0 \end{bmatrix} \begin{bmatrix} \dot{x} \\ \zeta \end{bmatrix} &= \begin{bmatrix} A & 0 \\ 0 & -I \end{bmatrix} \begin{bmatrix} x \\ \zeta \end{bmatrix} + \begin{bmatrix} B \\ I \end{bmatrix} u \\ y &= [C \quad D] \begin{bmatrix} x \\ \zeta \end{bmatrix} \end{aligned} \quad (5.4)$$

Afin d'en alléger l'écriture, nous omettrons généralement la dépendance au temps dans les équations. L'étude des systèmes algèbro-différentiels a motivé de nombreuses recherches depuis le début des années 70, car ce formalisme permet l'analyse et le contrôle des systèmes pour lesquels la représentation d'état usuelle n'est pas satisfaisante. D'après [Luenberger, 1977], les principales classes de systèmes relevant de cette approche sont les systèmes interconnectés de grandes dimensions, tels que les réseaux électriques ou hydrauliques, les systèmes avec une matrice E non diagonale, et les systèmes non causaux. Dans le premier cas, les équations purement statiques, qui traduisent généralement le maillage ou des contraintes physiques, sont ignorées dans une représentation d'état usuelle. Dans le second cas, si E n'est pas inversible, il est évident que le formalisme usuel est inapplicable. De plus, même lorsque E est inversible, il est préférable d'utiliser la représentation singulière à cause de l'éventuel mauvais conditionnement de $E^{-1}A$. Enfin, la fonction de transfert matricielle associée à une représentation d'état classique est nécessairement propre (éventuellement

non strictement, si le modèle comporte une matrice de transfert direct des entrées sur les sorties), ce qui interdit l'étude des systèmes non causaux, la singularité de E permettant de s'affranchir de cette limitation.

De nombreux systèmes peuvent être décrits par (5.2). Considérons, par exemple, le circuit électrique représenté à la figure 5.1, ou encore l'interconnexion de deux masses en rotation représentées à la figure 5.1.

Exemple 1 *Le circuit est commandé par la tension $v(t)$, et on mesure les courants $i_1(t)$ et $i_2(t)$ traversant respectivement les deux résistances de valeur R_1 et R_2 . La charge aux bornes du condensateur de capacité C est notée $q(t)$, et L désigne une inductance pure.*

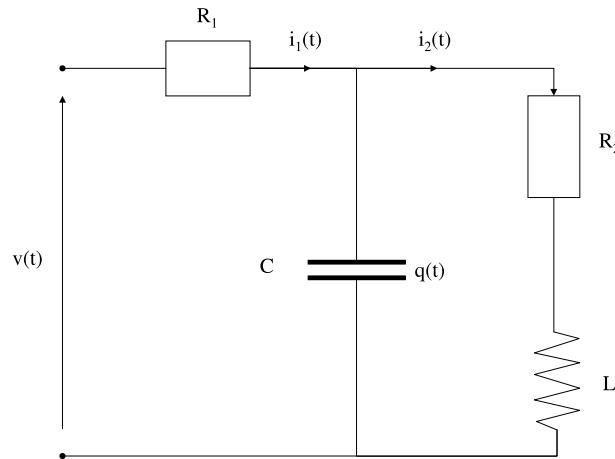


FIG. 5.1 – Un circuit électrique

On choisit comme variables d'état $q(t)$, $i_2(t)$ et $i_3(t)$. On a alors la représentation sous forme d'état généralisé suivante, où la dernière ligne de l'équation d'état traduit une relation de maillage.

$$\begin{bmatrix} 1 & 0 & 0 \\ 0 & L & 0 \\ 0 & 0 & 0 \end{bmatrix} \begin{bmatrix} \dot{q}(t) \\ \dot{i}_2(t) \\ \dot{i}_3(t) \end{bmatrix} = \begin{bmatrix} 0 & 0 & 1 \\ 1/C & -R_2 & 0 \\ 1/C & R_1 & R_1 \end{bmatrix} \begin{bmatrix} q(t) \\ i_2(t) \\ i_3(t) \end{bmatrix} + \begin{bmatrix} 0 \\ 0 \\ -1 \end{bmatrix} v(t)$$

$$y(t) = \begin{bmatrix} 0 & 1 & 1 \\ 0 & 1 & 0 \end{bmatrix} \begin{bmatrix} q(t) \\ i_2(t) \\ i_3(t) \end{bmatrix} \quad (5.5)$$

Exemple 2 *Le système est composé de deux masses en rotation que l'on souhaite connecter. w_1 et w_2 (J_1 et J_2) représentent respectivement les vitesses de rotation (les inerties) des masses 1 et 2. T_1 , T_4 , sont les entrées de commande, et T_2 , T_3 , w_1 , w_2 sont les quatres variables internes.*

Le modèle de ce système est donné par les relations dynamiques suivantes

$$J_1 \frac{dw_1}{dt} = T_1 + T_2 \quad (5.6)$$

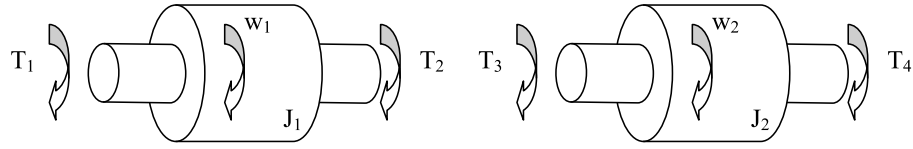


FIG. 5.2 – Masses en rotation

$$J_2 \frac{dw_2}{dt} = T_3 + T_4 \quad (5.7)$$

et les contraintes

$$w_1 = w_2 \quad (5.8)$$

$$T_2 + T_3 = 0 \quad (5.9)$$

où T_1, T_4 sont les entrées, et T_2, T_3, w_1, w_2 les variables internes.

5.2 Régularité d'un système singulier

Dans le cas des systèmes usuels, pour toute condition initiale x_0 et pour toute entrée $u(t)$ connue sur l'intervalle $[0, t]$, la réponse $y(t)$ est unique et elle est donnée par la formule $y(t) = Ce^{At}x_0 + \int_0^t e^{A\tau}Bu(t-\tau)d\tau$. Pour les systèmes singuliers, la réponse est définie de manière unique, pour une entrée suffisamment différentiable et une condition initiale donnée, si et seulement si le faisceau matriciel (E, A) est régulier.

Définition 1 Le faisceau matriciel (E, A) est régulier si et seulement si $|sE - A| \neq 0$, ou de manière équivalente s'il existe un scalaire $\alpha \in \mathbb{C}$ tel que $|\alpha E - A| \neq 0$ (où $|M|$ désigne le déterminant de M , et s est la variable de Laplace).

Le lemme [Yip et Sincovec, 1981] suivant permet de vérifier la régularité de (E, A)

Lemme 1 Les différentes propositions sont équivalentes

- (E, A) est régulier.
- Il existe deux matrices régulières Q et P telles que

$$QEP = \begin{bmatrix} I_{n_1} & 0 \\ 0 & N \end{bmatrix}, \quad QAP = \begin{bmatrix} A_1 & 0 \\ 0 & I_{n_2} \end{bmatrix}$$

où $x_1 \in \mathbb{R}^{n_1}$, $x_2 \in \mathbb{R}^{n_2}$, $n = n_1 + n_2 = \dim(x)$ et N est nilpotente d'index h (i.e. $N^h = 0$, $N^{h-1} \neq 0$)

- La matrice $F(k) \in \mathbb{R}^{n^k \times n^{(k+1)}}$ est de plein rang ligne pour $k \geq 1$, où

$$F(k) = \begin{bmatrix} E & A & & & \\ & E & A & & \\ & & \ddots & \ddots & \\ & & & E & A \end{bmatrix}$$

Remarque 1 *La vérification la plus facile à mettre en oeuvre est la dernière, mais elle demande le calcul du rang d'une matrice de grande dimension. Pour s'affranchir de cette difficulté, [Luenberger, 1978] propose un algorithme ne nécessitant que des manipulations de lignes et de colonnes de la matrice $\begin{bmatrix} E & C \end{bmatrix}$, appelé le "shuffle algorithm".*

Exemple 3 *Reprenons l'exemple du circuit électrique et calculons le déterminant de $sE - A$, il vient*

$$|sE - A| = R_1 L s^2 + (R_1 R_2 + L/C) s + \frac{R_1 + R_2}{C} \quad (5.10)$$

le déterminant n'est pas identiquement nul, autrement dit, le système est régulier.

Par la suite, sauf indication contraire, on suppose que les systèmes singuliers étudiés sont réguliers.

5.3 Equivalence entre systèmes singuliers

Le choix des variables utilisées pour décrire un processus n'est généralement pas unique. Par ailleurs, il est souvent intéressant de changer d'espace afin de déduire des propriétés structurelles intéressantes ou encore de simplifier la mise en oeuvre du correcteur ou de l'observateur associé. Il est donc pertinent de déterminer une relation d'équivalence entre représentations d'état modélisant un même système.

Pour un système (E, A, B, C) donné, deux formes équivalentes ont un intérêt particulier et seront souvent utilisées pour l'analyse ou le contrôle. Il s'agit de la forme de Kronecker-Weierstrass et de la décomposition par valeurs singulières de E .

La première forme utilise un résultat établi dans [Gantmacher, 1974], énoncé dans le lemme suivant.

Lemme 2 *Pour tout faisceau matriciel (E, A) régulier, il existe deux matrices non singulières Q et P telles que*

$$QEP = \begin{bmatrix} I_{n_1} & 0 \\ 0 & N \end{bmatrix}, \quad QAP = \begin{bmatrix} A_1 & 0 \\ 0 & I_{n_2} \end{bmatrix}$$

où $n = n_1 + n_2$ et N est nilpotente.

On peut donc définir la décomposition de Kronecker-Weierstrass, ou décomposition standard.

Définition 2 *(Forme équivalente par décomposition de Kronecker-Weierstrass) Pour tout système (5.2), il existe deux matrices non singulières Q et P , telles que (5.2) est équivalent à*

$$\begin{aligned} \dot{x}_1 &= A_1 x_1 + B_1 u \\ y_1 &= C_1 x_1 \end{aligned} \quad (5.11)$$

$$\begin{aligned} N \dot{x}_2 &= x_2 + B_2 u \\ y_2 &= C_2 x_2 \end{aligned} \quad (5.12)$$

$$y = C_1 x_1 + C_2 x_2 \quad (5.13)$$

où $x_1 \in \mathbb{R}^{n_1}$, $x_2 \in \mathbb{R}^{n_2}$, $n = n_1 + n_2$ et N est nilpotente d'index h . Les sous-systèmes (5.11) et (5.12) sont souvent appelés respectivement sous-systèmes *lent* et *rapide*. En effet, le premier sous-système est causal, et ses dynamiques sont fixées par les valeurs propres de A_1 , tandis que le second est non causal et, comme nous le verrons, sa réponse à une entrée continue peut présenter des discontinuités.

La seconde forme équivalente remarquable est fondée sur la décomposition en valeurs singulières de la matrice E , ce qui revient à séparer les relations dynamiques des relations statiques.

Définition 3 (*Forme équivalente par décomposition en valeurs singulières*). Pour toute matrice $E \in \mathbb{R}^{n \times n}$, il existe deux matrices régulières Q et P telles que $QEP = \begin{bmatrix} I_r & 0 \\ 0 & 0 \end{bmatrix}$. Pour tout système (5.2), il existe deux matrices régulières Q et P telles que (5.2) est équivalent à

$$\begin{aligned} \dot{x}_1 &= A_{11}x_1 + A_{12}x_2 + B_1u \\ 0 &= A_{21}x_1 + A_{22}x_2 + B_2u \\ y &= C_1x_1 + C_2x_2 \end{aligned} \quad (5.14)$$

où $QEP = \begin{bmatrix} I_r & 0 \\ 0 & 0 \end{bmatrix}$, $QAP = \begin{bmatrix} A_{11} & A_{12} \\ A_{21} & A_{22} \end{bmatrix}$, $QB = \begin{bmatrix} B_1 \\ B_2 \end{bmatrix}$, $CP = [C_1 \ C_2]$ et $P^{-1}x = \begin{bmatrix} x_1 \\ x_2 \end{bmatrix}$ avec $x_1 \in \mathbb{R}^r$, $x_2 \in \mathbb{R}^{n-r}$. Dans le cas de systèmes physiques, la première équation de (5.14) rassemble les dynamiques du système, tandis que la deuxième traduit les interconnexions et les contraintes statiques.

5.4 Réponse temporelle

Considérons un système singulier défini par (5.2), avec (E, A) régulier. Mis sous forme standard, il est défini par (5.11), (5.12) et (5.13) où $x_1 \in \mathbb{R}^{n_1}$, $x_2 \in \mathbb{R}^{n_2}$, $n = n_1 + n_2$ et N est nilpotente d'index h . Le sous-système (5.11) est un système usuel, sa réponse temporelle est définie pour toute entrée $u(t)$ connue sur $[0, t]$, et toute condition initiale x_{10} par

$$y_1(t) = C_1 e^{A_1 t} x_{10} + C_1 \int_0^t e^{A_1(t-\tau)} B_1 u(\tau) d\tau \quad (5.15)$$

Calculons à présent la réponse du sous-système non causal. Supposons $u(t) \in C^{h-1}$, où C^{h-1} désigne l'ensemble des fonctions $(h-1)$ fois continûment, différentiables. En dérivant et en pré-multipliant par N la première relation (5.12) $(h-1)$ fois, on peut écrire

$$\begin{aligned} N\dot{x}_2(t) &= x_2(t) + B_2u(t) \\ N^2x_2^{(2)} &= N\dot{x}_2(t) + NB_2\dot{u}(t) \\ &\vdots \\ N^kx_2^{(k)}(t) &= N^{k-1}x_2^{(k-1)}(t) + N^{k-1}B_2u^{(k-1)}(t) \\ &\vdots \\ N^{h-1}x_2^{(h-1)}(t) &= N^{h-2}x_2^{(h-2)}(t) + N^{h-2}B_2u^{(h-2)}(t) \\ 0 &= N^{h-1}x_2^{(h-1)}(t) + N^{h-1}B_2u^{(h-1)}(t) \end{aligned}$$

on en déduit l'expression de $x_2(t)$, et finalement de $y_2(t)$

$$y_2(t) = - \sum_{k=0}^{h-1} C_2 N^k B_2 u^{(k)}(t)$$

Pour finir l'état $x(t)$ et la réponse $y(t)$ sont donnés par

$$x(t) = P \begin{bmatrix} I_{n_1} \\ 0 \end{bmatrix} \left(e^{A_1 t} x_{10} + \int_0^t e^{A_1(t-\tau)} B_1 u(\tau) d\tau - \sum_{k=0}^{h-1} N^k B_2 u^{(k)}(t) \right) \quad (5.16)$$

$$y(t) = Cx(t) \quad (5.17)$$

D'après les expressions (5.16) et (5.17), il apparaît que la réponse du sous-système causal dépend des valeurs propres de A_1 , de la condition initiale x_{10} et de l'entrée $u(t)$ sur $[0, t]$, tandis que la réponse du sous-système non causal dépend exclusivement de la valeur des dérivées de l'entrée à l'instant t . Cette différence fondamentale entre les deux sous-systèmes est à l'origine des appellations de sous-systèmes *lent* et *rapide*. Pour $t \rightarrow 0^+$ la relation (5.16) impose la condition suivante sur la condition initiale

$$x(0^+) = P \begin{bmatrix} I_{n_1} \\ 0 \end{bmatrix} \left(x_{10} - \sum_{k=0}^{h-1} N^k B_2 u^{(k)}(0^+) \right) \quad (5.18)$$

Les conditions initiales vérifiant cette contrainte sont dites admissibles. D'après (5.18), le système a une trajectoire unique sous réserve que la condition initiale soit admissible et que la commande $u(t)$ soit $(h-1)$ fois continûment dérivable par morceaux.

Un autre point de vue a été introduit par [Verghese *et al.*, 1981] et [Cobb, 1983]. En utilisant la théorie des distributions, on peut s'affranchir des hypothèses portant sur $u(t)$ et sur la condition initiale. On applique la transformée de Laplace au sous-système (5.12)

$$x_2(p) = (pN - I_{n_2})^{-1} (Nx_2(0) + B_2 u(p)) = - \sum_{k=0}^{h-1} N^k p^k (Nx_2(0) + B_2 u(p))$$

puis sa transformée inverse

$$x_2(t) = - \sum_{k=0}^{h-1} N^{k+1} \delta^{(k)}(t) x_2(0) - \sum_{k=0}^{h-1} N^k B_2 u^{(k)}(t) \quad (5.19)$$

où $\delta(t)$ est l'impulsion unitaire ou Dirac.

D'après (5.15) et (5.19), on en déduit la réponse du système (5.2)

$$\begin{aligned} x(t) &= P \begin{bmatrix} I_{n_1} \\ 0 \end{bmatrix} \left(e^{A_1 t} \begin{bmatrix} I_{n_1} & 0 \end{bmatrix} P^{-1} x_0 + \int_0^t e^{A_1(t-\tau)} B_1 u(\tau) d\tau \right) - \dots \\ &P \begin{bmatrix} 0 \\ I_{n_2} \end{bmatrix} \left(\sum_{k=0}^{h-2} N^{k+1} \delta^{(k)}(t) \begin{bmatrix} 0 & I_{n_2} \end{bmatrix} P^{-1} x_0(0) - \sum_{k=0}^{h-1} N^k B_2 u^{(k)}(t) \right) \end{aligned} \quad (5.20)$$

pour toute condition initiale x_0 et toute entrée $u(t)$ $(h-1)$ fois continûment dérivable par morceaux. Ce formalisme permet de modéliser les systèmes présentant des sauts, et où la condition

initiale n'est pas admissible. Dans ce cas, le premier terme de la réponse du sous-système rapide permet de ramener le système à un état admissible. On observe ce type de phénomène pour des circuits comportant un interrupteur que l'on ferme (ou que l'on ouvre) à $t = 0$, où apparaissent des sauts de courant ou de tension à l'instant initial (voir l'exemple dans [Verghese *et al.*, 1981]). Généralement les sauts sont indésirables, voir dangereux pour la sécurité du système : on va donc distinguer les systèmes dits *impulsifs* des systèmes *non impulsifs* (*impulse free* dans la littérature anglo-saxonne). On peut dès lors présenter le lemme suivant

Lemme 3 *Les propositions suivantes sont équivalentes*

- Le faisceau (E, A) est non impulsif.
- La matrice N de la forme de Kronecker-Weierstrass (5.11), (5.12) et (5.13) est nulle.
- La matrice A_{22} de la décomposition en valeurs singulières de (5.14) est de plein rang.
- L'égalité $\deg |sE - A| = \text{rang}E$ est vérifiée
- $\text{rang} \begin{bmatrix} E & A \\ 0 & E \end{bmatrix} = \text{rang}E = n$

Exemple 4 *Dans le cas du réseau électrique, l'équation (5.10) permet de constater que, pour $R_1L \neq 0$, $\deg |sE - A| = 2 = \text{rang}E$. Le circuit considéré est non impulsif pour $R_1L \neq 0$.*

Exemple 5 *Considérons le système défini par*

$$\begin{cases} \begin{bmatrix} 0 & 1 \\ 0 & 0 \end{bmatrix} \dot{x} = x + \begin{bmatrix} -1 \\ -1 \end{bmatrix} u \\ y = x \end{cases} \quad (5.21)$$

lequel correspond au système rapide (5.12). Ce système est sous la forme de Kronecker-Weierstrass avec $n_1 = 0$, $n_2 = 2$ et $N = \begin{bmatrix} 0 & 1 \\ 0 & 0 \end{bmatrix}$, donc (5.21) est impulsif (on peut également vérifier que la matrice A_{22} de la seconde forme équivalente est nulle, donc non inversible, ou que $\deg |sE - A| = 0 < \text{rang}E = 1$). D'après (5.19), la réponse temporelle du système (5.21) est

$$x(t) = -N\delta(t)x(0) - Bu(t) - NBu^{(1)}(t)$$

ou encore

$$x_1(t) = -\delta(t)x_2(0) + u(t) + \dot{u}(t) \quad (5.22)$$

$$x_2(t) = u(t) \quad (5.23)$$

où le terme impulsif et la dérivée de l'entrée apparaissent dans (5.22). Selon le type d'entrée nous pouvons observer deux cas intéressants :

1. Premièrement si nous considérons la fonction saut suivante (échelon unité)

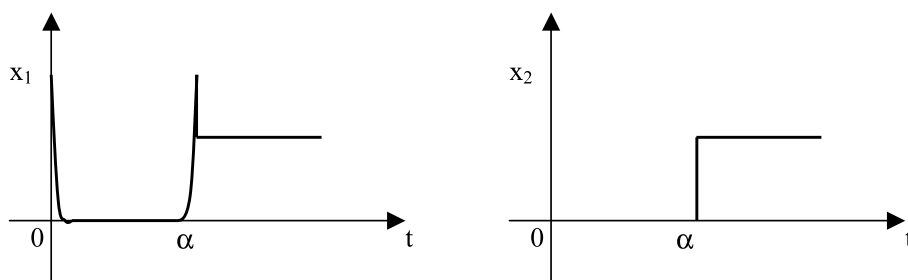
$$u(t) = f(t) = \begin{cases} 1, & t > \alpha > 0 \\ 0, & t \leq \alpha \end{cases}$$

où α est une constante, nous obtenons la réponse suivante :

$$x_1(t) = -\delta(t)x_2(0) + f(t) + \delta(t - \alpha) \quad (5.24)$$

$$x_2(t) = f(t) \quad (5.25)$$

avec pour représentation graphique la figure (5.4)

FIG. 5.3 – Evolution de x_1 et x_2 pour une entrée échelon

2. Deuxièmement, si nous considérons la fonction rampe retardée suivante (échelon unité)

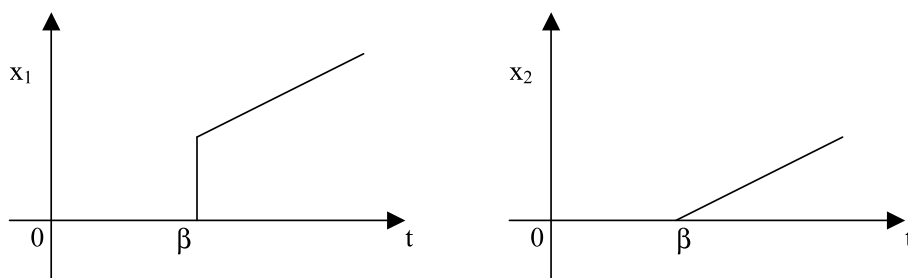
$$u(t) = g(t) = \begin{cases} 0, & t \leq \beta \\ t - \beta, & t > \beta \end{cases}$$

où β est une constante, nous obtenons la réponse suivante :

$$x_1(t) = -\delta(t)x_2(0) + g(t) + f(t - \beta) \quad (5.26)$$

$$x_2(t) = g(t) \quad (5.27)$$

avec pour représentation graphique la figure (5.4) Les systèmes usuels présentent pour une

FIG. 5.4 – Evolution de x_1 et x_2 pour une entrée rampe

entrée continue par morceaux une évolution continue de l'état . Cependant, cela n'est pas vrai pour les systèmes singuliers. Bien que l'entrée soit une fonction continue, la figure (5.4) montre que l'état x_1 présente un saut à $t = \beta$, car l'état est fonction de la dérivée de l'entrée.

Un système non impulsif a une fonction de transfert qui ne comporte que des termes causaux (pas nécessairement au sens strict), tandis que la fonction de transfert d'un système impulsif présente des termes polynômiaux en p . Il en découle, qu'un système singulier non impulsif admet une représentation d'état non singulière (il suffit d'inverser la matrice A_{22} dans (5.14) pour déduire l'état x_2 et se ramener à une relation d'état fonction unique de l'état x_1).

Exemple 6 On considère ici un exemple de modèle simplifié de réseau de transport d'électricité constitué de 3 générateurs et d'un noeud intermédiaire (noté 5), raccordé à une charge inconnue (entrée de perturbation) représentée par une puissance active P_{ch} . Ce réseau est lui-même connecté à un noeud infini noté 4, servant de référence angulaire ($\delta_4 = 0$). Dans ce modèle, on a négligé les phénomènes transitoires des tensions des générateurs et des noeuds intermédiaires et infinis, ainsi que la dynamique des turbines des générateurs. Chaque générateur est commandé en puissance mécanique, notée P_i , $i = 1, 2, 3$. Les δ_i, w_i désignent respectivement les angles de puissance des noeuds

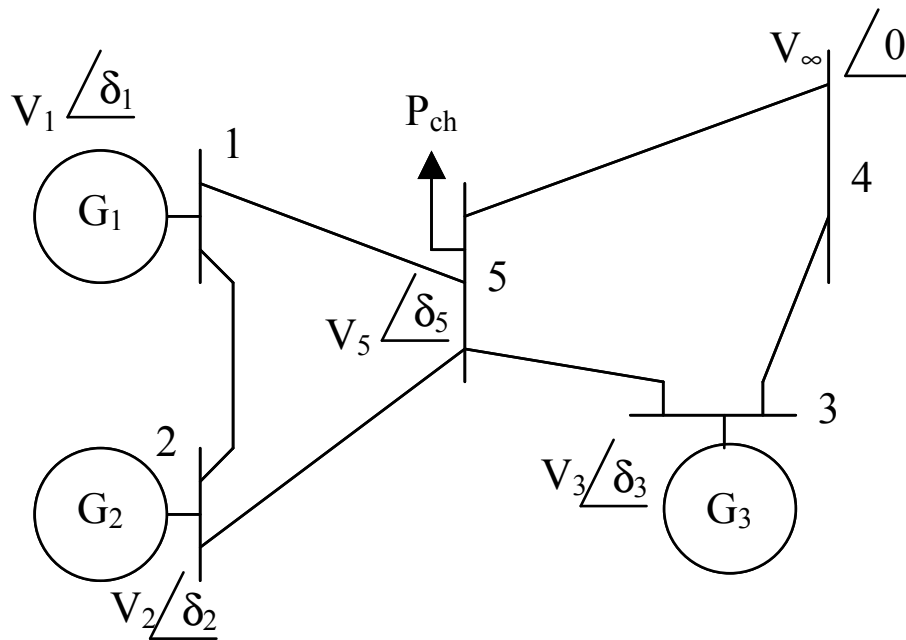


FIG. 5.5 – Réseau de transport d'électricité

du réseau et les écarts de vitesse des générateurs. Le coefficient $Y_{ij} = Y_{ji}$ représente l'admittance de ligne reliant le noeud i au noeud j . Les V_i désignent la tension aux noeuds i (supposée constante et connue). $\omega_0 = 100\pi$ (vitesse de synchronisme assurant une fréquence de 50 Hz). Les H_i et D_i désignent respectivement les moments d'inertie des générateurs et leurs coefficients d'amortissement. Le noeud intermédiaire 5 introduit l'équation algébrique définissant le comportement de l'angle δ_5 en fonction des autres états du système et de l'entrée de perturbation P_{ch} . Le modèle singulier de

ce réseau électrique peut être représenté par les relations physiques suivantes :

$$\begin{aligned}
\dot{x}_1 &= x_1, & \dot{x}_2 &= x_2, & \dot{x}_3 &= x_6 \\
\dot{x}_4 &= \frac{1}{M_1} (u_1 - Y_{12} V_1 V_2 (x_1 - x_2)) \\
&\quad - \frac{1}{M_1} (Y_{15} V_1 V_5 (x_1 - x_7) + D_1 x_4) \\
\dot{x}_5 &= \frac{1}{M_2} (u_2 - Y_{21} V_2 V_1 (x_2 - x_1)) \\
&\quad - \frac{1}{M_2} (Y_{25} V_2 V_5 (x_2 - x_7) + D_2 x_5) \\
\dot{x}_6 &= \frac{1}{M_3} (u_3 - Y_{34} V_3 V_\infty x_3) \\
&\quad - \frac{1}{M_3} (Y_{35} V_3 V_5 (x_3 - x_7) + D_3 x_6) \\
0 &= P_{ch} - Y_{51} V_5 V_1 (x_7 - x_1) - Y_{52} V_5 V_2 (x_7 - x_2) \\
&\quad - Y_{53} V_5 V_3 (x_7 - x_6) - Y_{54} V_5 V_\infty x_7
\end{aligned} \tag{5.28}$$

où $x_1 = \delta_1$, $x_2 = \delta_2$, $x_3 = \delta_3$, $x_7 = \delta_5$, $x_4 = \omega_1$, $x_5 = \omega_2$, $x_6 = \omega_3$ et $u_1 = P_1$, $u_2 = P_2$, $u_3 = P_3$. J'ai pris cet exemple d'application pour illustrer les performances de l'observateur proportionnel multi-intégral proposé par [Koenig, TAC05].

Exemple 7 On considère ici un système singulier composé de deux modes de fonctionnement. Il s'agit d'un réservoir sous pression où selon l'évolution du volume interne, le système bascule en un mode liquide ou gazeux. Ce système réel, montre tout l'intérêt de développer une synthèse de commande et d'observation pour les multi-modes singuliers, sujet actuellement peu traité dans la littérature. A ce titre nous avons proposé dans [Koenig et al., TAC07] la synthèse d'un observateur pour cette classe de système. Le process présente les deux phases d'évolution suivantes : Si $\frac{M_L}{\rho_L} > V_d$

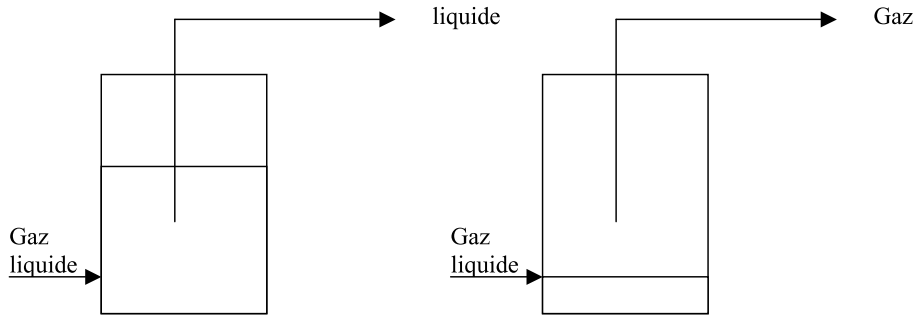


FIG. 5.6 – Système discontinu singulier

(mode liquide)

$$\begin{aligned}
\frac{dM_G}{dt} &= F_G \\
\frac{dM_L}{dt} &= F_L - L \\
0 &= V - \left(M_G \frac{RT}{P} + \frac{M_L}{\rho_L} \right) \\
0 &= L - k_L x (P - P_{out})
\end{aligned}$$

sinon si $\frac{M_L}{\rho_L} < V_d$ (mode gazeux)

$$\begin{aligned}\frac{dM_G}{dt} &= F_G - G \\ \frac{dM_L}{dt} &= F_L \\ 0 &= V - \left(M_G \frac{RT}{P} + \frac{M_L}{\rho_L} \right) \\ 0 &= G - k_G x (P - P_{out})\end{aligned}$$

où les paramètres $M_G, M_L, F_G, L, V, R, T, \rho_L, k_L, x, P, P_{out}$ sont définies dans [Agrawal03].

5.5 Observabilité et dualité

Comme dans le cas des systèmes usuels, l'observabilité se définit comme la possibilité de reconstruire l'état par la connaissance des entrées et des sorties du système. A la différence que pour les systèmes singuliers, l'observabilité se décompose selon les deux propriétés suivantes : *l'impulse observabilité* et la *R-observabilité*. Par ailleurs, afin de ne pas alourdir le mémoire, les propriétés de *stabilisabilité* et de *R-commandabilité* ne seront pas présentées, lesquelles peuvent aisément être obtenues en appliquant le principe de dualité.

Définition 4 (*Observabilité*) Le système (5.2) est dit observable si la condition initiale x_0 peut être déterminée de manière unique par $u(t)$ et $y(t)$ pour $t \in [0, \infty]$.

Le théorème suivant caractérise l'observabilité du système (5.2), et des sous-systèmes lent (5.11) et rapide (5.12) associés.

1. Le sous-système lent (5.11) est observable si et seulement si

$$\text{rang} \begin{bmatrix} sE - A \\ C \end{bmatrix} = n, \quad \forall s \text{ fini} \in \mathbb{C}$$

2. Les propositions suivantes sont équivalentes

- (a) Le sous-système rapide (5.12) est observable.
- (b) $\text{rang} \begin{bmatrix} C_2^T & N^T C_2^T & \dots & (N^{h-1})^T C_2^T \end{bmatrix} = n_2$.
- (c) $\text{rang} \begin{bmatrix} E^T & C^T \end{bmatrix} = n$.

3. Les propositions suivantes sont équivalentes

- (a) Le système (5.2) est observable.
- (b) Les sous-systèmes lent (5.11) et rapide (5.12) sont observables.
- (c) $\text{rang} \begin{bmatrix} C_1^T & A_1^T C_1^T & \dots & (A_1^{n_1-1})^T C_1^T \end{bmatrix} = n_1$ et $\text{rang} \begin{bmatrix} C_2^T & N^T C_2^T & \dots & (N^{h-1})^T C_2^T \end{bmatrix} = n_2$.
- (d) $\text{rang} \begin{bmatrix} sE - A \\ C \end{bmatrix} = n, \quad \forall s \text{ fini} \in \mathbb{C}$ et $\text{rang} \begin{bmatrix} E^T & C^T \end{bmatrix} = n$.

Preuve de la propriété 2.b). D'après (5.19) pour $u = 0$, la sortie $y_2(t) = C_2 x_2(t) = -\sum_{k=0}^{h-1} C_2 N^{k+1} \delta^{(k)}(t) x_2(0)$ est nulle $\forall x_2 \neq 0$ pour $C_2 N^k x_2(0) = 0, k = 0, 1, 2, \dots, h-1$ i.e., $\begin{pmatrix} C_2 \\ C_2 N \\ \vdots \\ C_2 N^{h-1} \end{pmatrix} x_2(0) = 0$.

Un système est R-observable, s'il est observable sur l'espace atteignable.

Définition 5 (*R-observabilité*). Le système (5.2) est dit R-observable si tout état de l'espace atteignable peut être déduit de manière unique de $y(t)$ et $u(\tau)$ pour $\tau \in [0, t]$.

Théorème 1 Les propositions suivantes sont équivalentes

1. Le système (5.2) est R-observable.
2. Le sous-système lent (5.11) est observable.
3. $\text{rang} \begin{bmatrix} sE - A \\ C \end{bmatrix} = n, \quad \forall s \text{ fini} \in \mathbb{C}$

Si l'observabilité traduit la possibilité de reconstruire l'état, y compris les termes impulsifs, à partir des vecteurs d'entrée et de sortie, la R-observabilité ne concerne que l'état atteignable, donc ne reflète pas l'observabilité des termes impulsifs. Ce dernier aspect relève de *observabilité impulsive* ou *Imp-observabilité*.

Définition 6 (*Observabilité impulsive*). Le système (5.2) est dit Imp-observable si les termes impulsifs de l'état peuvent être déterminés de manière unique à partir de $y(t)$ et $u(t)$.

Théorème 2 Les propositions suivantes sont équivalentes.

1. Le système (5.2) est Imp-observable.
2. Le sous-système rapide (5.12) est Imp-observable.
3. $\ker \left(\begin{bmatrix} C_2^T & N^T C_2^T & \dots & (N^{h-1})^T C_2^T \end{bmatrix}^T \right) \cap \text{Im } N = \{0\}$.
4. $\text{rang} \begin{bmatrix} A & E \\ E & 0 \\ C & 0 \end{bmatrix} = n + \text{rang } E$.

Résumons : l'observabilité implique la R-observabilité et l'Imp-observabilité. Plus précisément, le système lent (5.11) est observable si la propriété de R-observabilité est vérifiée, et le système rapide (5.12) est observable si la propriété d'Imp-observabilité est vérifiée. Le schéma ci-dessous résume ces relations.

$$(E, A, C) \text{ observable} \Leftrightarrow \begin{cases} (I_{n_1}, A_1, C_1) \text{ observable} & \Leftrightarrow (E, A, C) \text{ R-observable} \\ (N, I_{n_2}, C_2) \text{ observable} & \Rightarrow (E, A, C) \text{ Imp-observable} \end{cases}$$

A partir de cette brève illustration des propriétés d'observabilité des systèmes singuliers, il apparaît un point récurrent qui concerne l'index h de nilpotence de la matrice N . Cet index permet sous certaines hypothèses de transformer un système singulier

$$F(\dot{z}, z, u) = 0$$

en un système différentiel ordinaire

$$\dot{z} = \phi(z, u, \dot{u}, \dots, u^{(k)})$$

mais nécessite une dérivée successive de l'entrée.

Par exemple, d'après (5.12) et la propriété de nilpotence de la matrice N , on peut établir pour un index de 1, l'égalité suivante

$$x_2 = -B_2u, \quad N = 0$$

ou encore pour un index de 2

$$x_2 = -B_2u - NB_2\dot{u}, \quad N \neq 0, N^2 = 0$$

il est donc nécessaire de dériver une fois l'entrée pour déterminer x_2 .

En général, si l'index $h > 2$ alors

$$x_2 = -B_2u - NB_2\dot{u} + \dots + (-N)^{h-1} B_2u^{(h-1)}$$

et le système singulier peut prendre la forme d'un système usuel

$$\begin{aligned} \dot{x} &= Ax + Bu \\ y &= -B_2u - NB_2\dot{u} + \dots + (-N)^{h-1} B_2u^{(h-1)} \end{aligned}$$

où $x = x_1$, $y = x_2$ et on observe que la sortie dépend des dérivées de l'entrée.

Définition 7 *L'index h d'un système singulier*

$$F(\dot{z}, z, u) = 0 \tag{5.29}$$

est le nombre de fois qu'il faut dériver (5.29) pour obtenir explicitement \dot{z} en fonction de $z, u, \dot{u}, \dots, u^{(k)}$.

Exemple 8 *Reprenons l'exemple des masses en rotation. Dans cet exemple w_1 et w_2 sont sous la forme de deux équations différentielles ordinaires : focalisons-nous sur les variables T_2 et T_3 et dérivons deux fois les relations (5.6), (5.7), (5.8) et (5.9). Nous obtenons*

$$J_1 \ddot{w}_1 = \dot{T}_1 + \dot{T}_2 \tag{5.30}$$

$$J_2 \ddot{w}_2 = \dot{T}_3 + \dot{T}_4 \tag{5.31}$$

$$J_1 \ddot{w}_1 = \ddot{T}_1 + \ddot{T}_2 \tag{5.32}$$

$$J_2 \ddot{w}_2 = \ddot{T}_3 + \ddot{T}_4 \tag{5.33}$$

et les contraintes $\dot{w}_1 = \dot{w}_2$

$$\dot{T}_2 = -\dot{T}_3 \tag{5.34}$$

$$\ddot{w}_1 = \ddot{w}_2 \tag{5.35}$$

$$\ddot{T}_2 = -\ddot{T}_3 \tag{5.36}$$

A partir des ces dernières relations, on peut déterminer \dot{T}_2 (et de manière similaire \dot{T}_3). En effet nous obtenons la forme finale suivante

$$J_1 \frac{dw_1}{dt} = T_1 + T_2$$

$$J_2 \frac{dw_2}{dt} = T_3 + T_4$$

$$\dot{T}_2 = \frac{J_1}{J_1 + J_2} \dot{T}_4 - \frac{J_2}{J_1 + J_2} \dot{T}_1 \quad (5.37)$$

$$\dot{T}_3 = \frac{J_2}{J_1 + J_2} \dot{T}_1 - \frac{J_1}{J_1 + J_2} \dot{T}_4 \quad (5.38)$$

où la condition initiale suivante est imposée

$$T_2(0) = -T_3(0) = f(T_1(0), T_4(0))$$

$$w_1(0) = w_2(0)$$

et l'index h décrivant le système des masses en rotation est donc de 2. Il en découle que plus l'index est élevé, plus il est difficile de résoudre numériquement le système d'équations algébro-différentiels.

A partir du théorème des fonctions implicites, il est donc possible de transformer un système singulier en un système différentiel ordinaire. Par exemple pour un système algébro-différentiel d'index 1

$$\dot{x}_1(t) = f(t, x_1(t), x_2(t))$$

$$0 = g(t, x_1(t), x_2(t))$$

avec $\frac{\partial g(t, x_1(t), x_2(t))}{\partial x_2}$ de plein rang, on obtient le système usuel suivant

$$\dot{x}_1(t) = f(t, x_1(t), x_2(t))$$

$$\dot{x}_2(t) = - \left(\frac{\partial g(t, x_1(t), x_2(t))}{\partial x_2} \right)^{-1} \frac{\partial g(t, x_1(t), x_2(t))}{\partial x_1} f(t, x_1(t), x_2(t))$$

où

$$- \frac{\partial g(t, x_1(t), x_2(t))}{\partial x_2} \dot{x}_2(t) = \frac{\partial g(t, x_1(t), x_2(t))}{\partial x_1} \dot{x}_1(t)$$

5.6 Conclusion

Dans ce chapitre ont été présentés les concepts de base nécessaires à l'analyse et l'observation des systèmes algébro-différentiels. On retiendra que la principale distinction entre systèmes usuels et singuliers est la possible non causalité de ces derniers. Cette différence entraîne le besoin de redéfinir les notions de commandabilité et d'observabilité. Ainsi, dans le cadre de la commande et de la surveillance, la stabilité ne suffit plus à garantir un fonctionnement sécurisé du processus : il faudra également s'assurer de supprimer la non causalité. Plus généralement, l'objectif poursuivi est d'étendre les résultats établis pour les systèmes usuels à la classe, plus générique, des systèmes singuliers. Ainsi, j'expose dans le chapitre suivant les résultats majeurs de mes travaux pour cette classe de systèmes. Premièrement, j'énonce les deux méthodologies de diagnostic que nous avons développées, lesquelles sont à base d'observateurs PI (proportionnel intégral) ou de factorisation co-prime. Deuxièmement, j'expose les résultats de synthèse d'un observateur PI pour système singulier non linéaire en présence d'entrées inconnues. Troisièmement, je propose un estimateur pour les systèmes singuliers à retards, et je conclus par une extension des études précédentes aux multi-modèles singuliers.

Chapitre 6

Diagnostic des systèmes singuliers

Dans ce chapitre deux techniques de diagnostic de fautes à base de modèles pour systèmes singuliers sont étudiées. Ces techniques ont fait l'objet de la thèse de Benoit Marx. La première partie est consacrée à l'estimation robuste de fautes pour systèmes singuliers, considérée comme un problème de filtrage H_∞ . L'observateur est construit comme un problème de synthèse H_∞ standard. La deuxième partie propose un diagnostic par factorisation coprime qui permet la construction d'un générateur de résidus à base de filtres strictement propres.

6.1 Introduction

Si le diagnostic est un domaine de la théorie du contrôle particulièrement actif depuis le début des années 70, comme en témoignent un grand nombre de publications et la tenue de congrès internationaux spécialisés, le diagnostic reste rarement abordé dans le cas des systèmes singuliers. Les méthodes de diagnostic à base de modèles, étendues à la classe des systèmes singuliers, sont principalement la génération d'équations de parité et les techniques à base d'observateurs. [Frisk, 2001] propose une approche polynomiale de la génération de résidus. Dans [Maquin *et al.*, 1993], la technique de génération de résidus par équations de parité est étendue aux systèmes singuliers. Mis à part ces deux approches, la majorité des travaux consacrés au diagnostic de systèmes algébro-différentiels porte sur la synthèse de filtres de détection par calculs d'observateurs à entrées inconnues. Dans [Youssef et Kinnaert, 1996], le générateur de résidus est construit à partir d'un observateur non singulier à entrées inconnues. Seule la partie dynamique du système est reconstruite, la partie algébrique est incluse dans les entrées inconnues. [Duan *et al.*, 1999], proposent d'utiliser un observateur à entrées inconnues singulier d'ordre plein. Le gain de l'observateur est déterminé par un algorithme d'attribution de la structure propre afin d'obtenir des directions propres orthogonales à la distribution des perturbations. Le découplage de l'erreur d'estimation, autrement dit du résidu, aux perturbations est ainsi assuré. En revanche, si un transfert non identiquement nul est garanti des défauts vers le résidu, l'estimation ou la localisation des défauts ne sont pas abordées. La localisation de fautes est abordée au chapitre 5 de [Patton *et al.*, 2000], par M. Hou, lors de la synthèse d'un générateur de résidus à partir d'un observateur. Il apparaît que le diagnostic pour systèmes singuliers reste un sujet largement ouvert. J'expose dans le présent chapitre deux méthodes de diagnostic. La première méthode de détection et de localisation de fautes est basée sur la synthèse d'observateurs, où le résidu est construit selon une synthèse H_∞ standard. Cette technique, utilisant

le formalisme H_∞ borne l'influence des perturbations sur toute la gamme fréquentielle et permet de la minimiser sur des intervalles de fréquences significatifs. L'introduction de fonctions de pondération fréquentielle permet de préciser les spécifications en robustesse et de tenir compte d'une connaissance éventuelle de la distribution fréquentielle des entrées inconnues et des défauts. La méthodologie employée est une extension des travaux de H. Niemann et J. Stoustrup pour les systèmes non singuliers ([Niemann et Stoustrup, 1998], [Niemann et Stoustrup, 2000]). La seconde méthode de détection et de localisation de fautes est basée sur la génération de résidus par factorisation copremière de la fonction de transfert nominale [Niemann et Stoustrup, 2000]), méthode exposée dans [Marx et al., Safe03]. Elle peut être considérée comme une extension aux systèmes singuliers de l'approche fréquentielle de [Frank et Ding, 1994]. La factorisation copremière de fonctions de transferts de systèmes singuliers permet de générer un résidu ne dépendant que des défauts et des perturbations. Il convient alors de filtrer le résidu pour le désensibiliser aux perturbations et de modéliser sa réponse fréquentielle aux défauts. L'intérêt de cette méthode est de ramener le problème du diagnostic robuste de systèmes singuliers à celui du contrôle standard H_∞ . Le post filtre assurant l'optimalité de la robustesse du diagnostic est déterminé par minimisation sous contraintes LMI. Par ailleurs, les techniques de diagnostic robuste par factorisation copremière trouvent un prolongement naturel dans le contrôle tolérant aux fautes [Marx et al., TAC04].

6.2 Diagnostic de systèmes singuliers par filtrage H_∞

Dans cette partie, ainsi que pour la méthode par factorisation coprime, le système singulier considéré est décrit par un vecteur d'état $x(t) \in \mathbb{R}^n$, sujet à des fautes $f(t) \in \mathbb{R}^{n_f}$ et des perturbations $d(t) \in \mathbb{R}^{n_d}$, contrôlé par une entrée de commande $u(t) \in \mathbb{R}^{n_u}$, et dont on observe les sorties $y(t) \in \mathbb{R}^m$, défini par

$$E\dot{x} = Ax + Bu + R_1f + E_1d \quad (6.1)$$

$$y = Cx + Du + R_2f + E_2d \quad (6.2)$$

où les matrices $E, A, B, R_1, E_1, C, D, R_2$ et E_2 sont des matrices réelles, constantes et connues, de dimensions appropriées. Nous faisons l'hypothèse de régularité du faisceau matriciel (E, A) afin de conserver comme pour les systèmes usuels une réponse $y(t)$ unique.

6.2.1 Objectif

Les résultats obtenus dans le cadre du contrôle standard H_∞ sont exploités pour le diagnostic de systèmes singuliers. L'objectif est de ramener les problèmes liés au diagnostic, tels que la génération de résidus, l'estimation de fautes et la synthèse simultanée d'un module de diagnostic et d'un contrôleur, à des problèmes H_∞ standard pour lesquels des solutions sont connues. Cette méthode a été appliquée pour les systèmes non singuliers et étendue aux systèmes singuliers en 2002 par Koenig [Koenig et al., ACC02], en utilisant en particulier des résultats à base d'inégalités matricielles linéaires (LMI) strictes.

6.2.2 Génération de résidus avec atténuation des perturbations

Dans un premier temps, nous considérons le système

$$\begin{aligned} E\dot{x} &= Ax + R_1f + E_1d \\ y &= Cx + R_2f + E_2d \end{aligned}$$

où l'on suppose, sans perte de généralité, l'entrée de commande u nulle. Nous considérons le double problème d'estimation des fautes et de robustesse vis à vis des perturbations. Pour ce faire, il convient de déterminer le filtre qui minimise le transfert des perturbations et des fautes sur l'erreur d'estimation des fautes, ou l'erreur d'estimation de l'image des fautes par un filtre formeur. Par ailleurs, pour assurer un gabarit de robustesse de l'estimation face aux perturbations, il est possible d'introduire une fonction de pondération stable $W_d(s)$ en amont de l'entrée de perturbation, comme le montre la figure (6.1). La fonction de pondération $W_d(s)$ permet de tenir compte d'une connaissance éventuelle de la distribution fréquentielle des signaux d , et d'accentuer les spécifications de robustesse sur certaines plages fréquentielles. Notons $d = W_d(s)\underline{d}$ où \underline{d} est une entrée fictive.

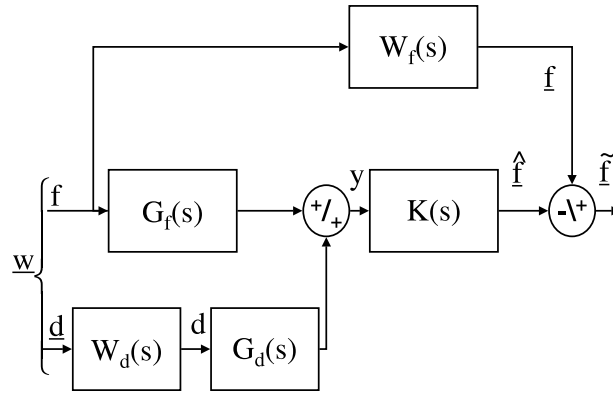


FIG. 6.1 – Schéma de principe du diagnostic robuste de fautes avec fonction de pondération

Le résidu est défini par $r = \underline{\tilde{f}}$, et le signal à minimiser est

$$\underline{\tilde{f}} = \underline{f} - \underline{\hat{f}}$$

Le filtre est déterminé de manière à minimiser la norme H_∞ du transfert des signaux exogènes $\underline{w}^T = [f^T \quad \underline{d}^T]$ sur l'erreur d'estimation des fautes filtrées $\underline{\tilde{f}}$:

$$J = \left\| G_{\underline{w}\underline{\tilde{f}}}(s) \right\|_\infty = \left\| G_{\underline{w}\underline{\hat{f}}}(s) - [W_f(s) \quad 0] \right\|_\infty = \sup_{0 < \|\underline{w}\|_2 < \infty} \frac{\|\underline{f} - \underline{\hat{f}}\|_2}{\|\underline{w}\|_2} \quad (6.3)$$

Ce problème est équivalent au contrôle H_∞ standard du système défini par

$$\begin{aligned} \begin{bmatrix} E & 0 & 0 \\ 0 & I_{k_f} & 0 \\ 0 & 0 & I_{k_d} \end{bmatrix} \begin{bmatrix} \dot{x} \\ \dot{x}_f \\ \dot{x}_d \end{bmatrix} &= \begin{bmatrix} A & 0 & E_1 C_d \\ 0 & A_f & 0 \\ 0 & 0 & A_d \end{bmatrix} \begin{bmatrix} x \\ x_f \\ x_d \end{bmatrix} + \begin{bmatrix} R_1 & E_1 D_d \\ B_f & 0 \\ 0 & B_d \end{bmatrix} \underline{w} \\ z &= \begin{bmatrix} 0 & C_f & 0 \end{bmatrix} \begin{bmatrix} x \\ x_f \\ x_d \end{bmatrix} + \begin{bmatrix} D_f & 0 \end{bmatrix} \underline{w} - \underline{\hat{f}} \\ y &= \begin{bmatrix} C & 0 & E_2 C_d \end{bmatrix} \begin{bmatrix} x \\ x_f \\ x_d \end{bmatrix} + \begin{bmatrix} R_2 & E_2 D_d \end{bmatrix} \underline{w} \end{aligned} \quad (6.4)$$

où A_d, B_d, C_d, D_d et A_f, B_f, C_f, D_f sont respectivement les représentations d'états des filtres stables $W_d(s)$ et $W_f(s)$. Il convient dès lors d'énoncer la solution du problème de contrôle H_∞ standard pour systèmes singuliers, dont [Uezato et Ikeda, 1999] donnent la solution suivante à base de LMI strictes.

Lemme 4 *Étant donné un nombre positif γ et un système $G(s)$ défini par*

$$E\dot{x} = Ax + B_1 w + B_2 u \quad (6.5)$$

$$z = C_1 x \quad (6.6)$$

$$y = C_2 x \quad (6.7)$$

il existe un contrôleur $K(s)$ défini par

$$E_c \dot{x}_c = A_c x_c + B_c y \quad (6.8)$$

$$u = C_c x_c \quad (6.9)$$

tel que le système en boucle fermée, noté $\mathcal{F}(G, K)$, et défini par

$$\begin{bmatrix} E & 0 \\ 0 & E \end{bmatrix} \dot{x}_{bf} = \begin{bmatrix} A & B_2 C_c \\ B_c C_2 & A_c \end{bmatrix} x_{bf} + \begin{bmatrix} B_1 \\ 0 \end{bmatrix} w \quad (6.10)$$

$$z = \begin{bmatrix} C_1 & 0 \end{bmatrix} x_{bf} \quad (6.11)$$

vérifie $\|\mathcal{F}(G, K)\|_\infty < \gamma$ s'il existe des matrices définies positives P et $Q \in \mathbb{R}^{n \times n}$ et des matrices R et $S \in \mathbb{R}^{(n-r) \times (n-r)}$, $K \in \mathbb{R}^{n_u \times n}$ et $L \in \mathbb{R}^{n \times m}$ telles que les LMI (6.12)-(6.14) soient vérifiées

$$\begin{bmatrix} \Phi_1 & \Phi_2 \\ \Phi_2^T & -\gamma^2 \end{bmatrix} \prec 0 \quad (6.12)$$

$$\begin{bmatrix} \Psi_1 & \Psi_2 \\ \Psi_2^T & -\gamma^2 \end{bmatrix} \prec 0 \quad (6.13)$$

$$\begin{bmatrix} E_R^T P E_R & \gamma I \\ \gamma I & E_L^T Q E_L \end{bmatrix} \succ 0 \quad (6.14)$$

où

$$\Phi_1 = A(P E^T + V S U^T) + (P E^T + V S U^T)^T A^T + B_2 K + K^T B_2^T + B_1 B_1^T \quad (6.15)$$

$$\Phi_2 = (P E^T + V S U^T)^T C_1^T \quad (6.16)$$

$$\Psi_1 = A^T(Q E + U R V^T) + (Q E + U R V^T)^T A + L C_2 + C_2^T L^T + C_1^T C_1 \quad (6.17)$$

$$\Psi_2 = (Q E + U R V^T)^T B_1 \quad (6.18)$$

Les matrices V et $U \in \mathbb{R}^{n \times (n-r)}$ sont de plein rang colonne et forment respectivement la base du noyau de E et E^T . Les matrices E_L et E_R sont de plein rang colonne telles que $E = E_L E_R^T$. Le contrôleur est alors défini par

$$E_c = E \quad (6.19)$$

$$\begin{aligned} A_c = & ((QE + URV^T) - \gamma^2(PE^T + VSU^T)^{-1})^{-T} \cdot (\gamma^2 A^T(PE^T + VSU^T)^{-1} \\ & + (QE + URV^T)^T A + (QE + URV^T)^T B_2 K(PE^T + VSU^T)^{-1} \\ & + LC_2 + C_1^T C_1 + (QE + URV^T)^T B_1 B_1^T (PE^T + VSU^T)^{-1}) \end{aligned} \quad (6.20)$$

$$B_c = -((QE + URV^T) - \gamma^2(PE^T + VSU^T)^{-1})^{-T} L \quad (6.21)$$

$$C_c = K(PE^T + VSU^T)^{-1} \quad (6.22)$$

A partir du lemme (4) précédent, nous pouvons déterminer le filtre minimisant le critère (6.3) sous la contrainte du système (6.4).

Théorème 3 *Le filtre optimal de diagnostic de fautes, garantissant un gabarit de robustesse spécifié par $W_d^{-1}(s)$, est obtenu par minimisation de γ sous les contraintes LMI (6.12)-(6.14) pour le système $G(s)$ défini par*

$$\begin{aligned} \begin{bmatrix} E & 0 & 0 & 0 & 0 & 0 \\ 0 & I_{k_f} & 0 & 0 & 0 & 0 \\ 0 & 0 & I_{k_d} & 0 & 0 & 0 \\ 0 & 0 & 0 & 0 & 0 & 0 \\ 0 & 0 & 0 & 0 & 0 & 0 \\ 0 & 0 & 0 & 0 & 0 & 0 \end{bmatrix} \dot{x}_a = & \begin{bmatrix} A & 0 & E_1 C_d & 0 & 0 & 0 \\ 0 & A_f & 0 & 0 & 0 & 0 \\ 0 & 0 & A_d & 0 & 0 & 0 \\ 0 & 0 & 0 & -I_{n_f} & 0 & 0 \\ 0 & 0 & 0 & 0 & -I_{n_d} & 0 \\ 0 & 0 & 0 & 0 & 0 & -I_{n_f} \end{bmatrix} x_a + \begin{bmatrix} R_1 & E_1 D_d \\ B_f & 0 \\ 0 & B_d \\ I_{n_f} & 0 \\ 0 & I_{n_d} \\ 0 & 0 \end{bmatrix} \underline{w} \\ & + [0 \ 0 \ 0 \ 0 \ 0 \ I_{n_f}]^T \underline{\hat{f}} \end{aligned} \quad (6.23)$$

$$z = [0 \ C_f \ 0 \ D_f \ 0 \ -I_{n_f}] x_a \quad (6.24)$$

$$y = [C \ 0 \ E_2 C_d \ R_2 \ E_2 D_d \ 0] x_a \quad (6.25)$$

$$\text{où } x_a = \begin{bmatrix} x^T & x_f^T & x_d^T & f^T & \underline{d}^T & \underline{\hat{f}}^T \end{bmatrix}^T \quad (6.26)$$

l'estimateur $\hat{f}(s) = C_c (sE_c - A_c)^{-1} B_c y(s)$ est défini par (6.19)-(6.22) ■

Preuve. Cette augmentation ne modifie pas les dynamiques du système puisque les valeurs propres finies du système sont inchangées. De même le caractère impulsif ou non reste identique [Koenig et al., ACC02]. En effet l'augmentation de la matrice A_a est de plein rang, donc la dimension du noyau de A_{a22} , dans la forme équivalente par SVD de E_a , est égale à la dimension du noyau de A_{22} dans la forme équivalente par SVD de E . Autrement dit, la R-commandabilité et la Imp-commandabilité du système augmenté sont respectivement équivalentes à la R-commandabilité et la Imp-commandabilité du système initial. ■

Discussion

La fonction de pondération garantit un gabarit de robustesse de l'erreur d'estimation $\underline{\hat{f}}$ aux

perturbations car si le filtre $K(s)$ assure $\|\mathcal{F}(G, K)\|_\infty < \gamma$, on a

$$\gamma > \left\| \begin{bmatrix} G_{f\tilde{f}} & G_{d\tilde{f}} \end{bmatrix} \right\|_\infty \Rightarrow \gamma > \sup(\|G_{f\tilde{f}}\|_\infty, \|G_{d\tilde{f}}W_d\|_\infty) \quad (6.27)$$

$$\Rightarrow \begin{cases} \gamma > \|G_{f\tilde{f}}\|_\infty \\ \gamma > \|G_{d\tilde{f}}W_d\|_\infty \end{cases} \quad (6.28)$$

$$\Rightarrow \begin{cases} \gamma > \|G_{f\tilde{f}}\|_\infty \\ |G_{d\tilde{f}}(s)| < \frac{\gamma}{|W_d(s)|}, \forall s \end{cases} \quad (6.29)$$

La contrainte $\|\mathcal{F}(G, K)\|_\infty < \gamma$ assure que deux objectifs sont atteints. Premièrement, la réponse du filtre aux fautes est modélée pour s'approcher de $W_f(s)$. Deuxièmement, le transfert matriciel de la sensibilité de $\tilde{f}(s)$ (l'erreur d'estimation de $f(s)$) aux perturbations $d(s)$, est inférieur en amplitude au transfert de $W_d^{-1}(s)$, pour γ inférieur ou égal à 1, ce qui revient à imposer un gabarit fréquentiel en-dessous duquel se situera la réponse du filtre aux perturbations. Les filtres $W_f(s)$ et $W_d(s)$ sont des paramètres de synthèse du filtre $K(s)$.

6.3 Commande et diagnostic

6.3.1 Objectif

Dans cette section, l'objectif est double, intégrer la procédure de diagnostic telle que définie en section 6.2 et assurer l'objectif de commande.

6.3.2 Intégration du module de diagnostic dans la commande

Ce travail peut être considéré comme une extension aux systèmes singuliers des travaux de Mammar et Koenig [Mammar et Koenig, ACC00]. Nous en avons exposé les premiers résultats dans [Koenig et al., ACC02]. Le formalisme H_∞ permet d'inclure les spécifications de contrôle et de diagnostic en considérant un système augmenté correspondant au schéma donné en figure 6.2. On considère un système défini à partir de (6.1)-(6.2) en distinguant les sorties à réguler z_1 (objectif de contrôle à définir) des sorties mesurées. Les objectifs de diagnostic déterminent une seconde sortie à réguler, z_2 , qui est l'erreur d'estimation de f , l'image de f par le filtre $W_f(s)$, autrement dit $z_2 = \tilde{f} = f - \hat{f}$. Le système devient

$$E\dot{x} = Ax + Bu + R_1f + E_1d \quad (6.30)$$

$$z_1 = C_1x + D_1u + R_{21}f + E_{21}d \quad (6.31)$$

$$z_2 = \underline{f} - \hat{f} \quad (6.32)$$

$$y = C_2x + D_2u + R_{22}f + E_{22}d \quad (6.33)$$

où d est l'image des perturbations fictives \underline{d} , par le pré-filtre $W_d(s)$. Les représentations des différents filtres de robustesse aux perturbations et de modelage de la réponse aux fautes sont intégrées en

augmentant l'état du système qui devient

$$\begin{bmatrix} E & 0 & 0 \\ 0 & I_{k_f} & 0 \\ 0 & 0 & I_{k_d} \end{bmatrix} \begin{bmatrix} \dot{x} \\ \dot{x}_f \\ \dot{x}_d \end{bmatrix} = \begin{bmatrix} A & 0 & E_1 C_d \\ 0 & A_f & 0 \\ 0 & 0 & A_d \end{bmatrix} \begin{bmatrix} x \\ x_f \\ x_d \end{bmatrix} + \begin{bmatrix} R_1 & E_1 D_d \\ B_f & 0 \\ 0 & B_d \end{bmatrix} \underline{w} + \begin{bmatrix} B & 0 \\ 0 & 0 \\ 0 & 0 \end{bmatrix} \begin{bmatrix} u \\ \hat{f} \end{bmatrix} \quad (6.34)$$

$$z_1 = [C_1 \ 0 \ E_{21} C_d] \begin{bmatrix} x \\ x_f \\ x_d \end{bmatrix} + [R_{21} \ E_{21} D_d] \underline{w} + [D_1 \ 0] \begin{bmatrix} u \\ \hat{f} \end{bmatrix} \quad (6.35)$$

$$z_2 = [0 \ C_f \ 0] \begin{bmatrix} x \\ x_f \\ x_d \end{bmatrix} + [D_f \ 0] \underline{w} + [0 \ -I_{n_f}] \begin{bmatrix} u \\ \hat{f} \end{bmatrix} \quad (6.36)$$

$$y = [C_2 \ 0 \ E_{22} C_d] \begin{bmatrix} x \\ x_f \\ x_d \end{bmatrix} + [R_{22} \ E_{22} D_d] \underline{w} + [D_2 \ 0] \begin{bmatrix} u \\ \hat{f} \end{bmatrix} \quad (6.37)$$

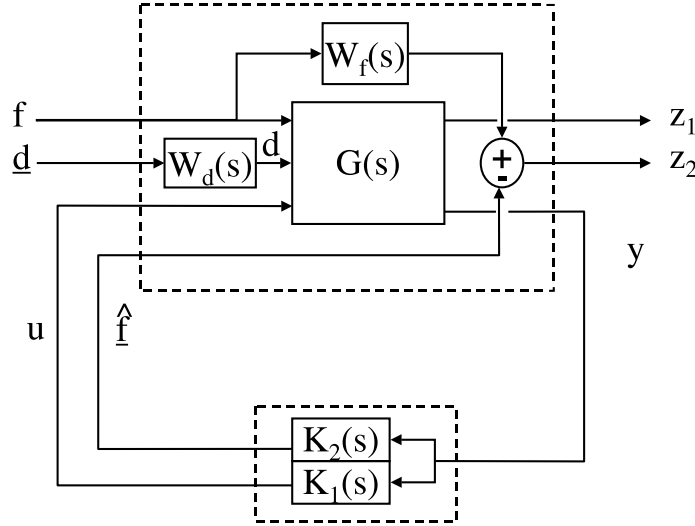


FIG. 6.2 – Schéma de principe de l'intégration du diagnostic

Ce système peut s'écrire sous la forme standard proposée par [Uezato et Ikeda, 1999]

$$E_a \dot{x}_a = A_a x_a + B_{aw} w + B_{au1} u + B_{au2} \hat{f} \quad (6.38)$$

$$z_1 = C_{a11} x_a \quad (6.39)$$

$$z_2 = C_{a12} x_a \quad (6.40)$$

$$y = C_{a2} x_a \quad (6.41)$$

où

$$E_a = \begin{bmatrix} E & 0 & 0 & 0 & 0 & 0 & 0 \\ 0 & I_{k_f} & 0 & 0 & 0 & 0 & 0 \\ 0 & 0 & I_{k_d} & 0 & 0 & 0 & 0 \\ 0 & 0 & 0 & 0 & 0 & 0 & 0 \\ 0 & 0 & 0 & 0 & 0 & 0 & 0 \\ 0 & 0 & 0 & 0 & 0 & 0 & 0 \\ 0 & 0 & 0 & 0 & 0 & 0 & 0 \end{bmatrix} \quad A_a = \begin{bmatrix} A & 0 & E_1 C_d & 0 & 0 & 0 & 0 \\ 0 & A_f & 0 & 0 & 0 & 0 & 0 \\ 0 & 0 & A_d & 0 & 0 & 0 & 0 \\ 0 & 0 & 0 & -I_{n_f} & 0 & 0 & 0 \\ 0 & 0 & 0 & 0 & -I_{n_d} & 0 & 0 \\ 0 & 0 & 0 & 0 & 0 & -I_{n_u} & 0 \\ 0 & 0 & 0 & 0 & 0 & 0 & I_{n_f} \end{bmatrix} \quad (6.42)$$

$$B_{aw} = \begin{bmatrix} R_1 & E_1 D_d \\ B_f & 0 \\ 0 & B_d \\ I_{n_f} & 0 \\ 0 & I_{n_d} \\ 0 & 0 \\ 0 & 0 \end{bmatrix} \quad B_{au1} = \begin{bmatrix} B \\ 0 \\ 0 \\ 0 \\ 0 \\ I_{n_u} \\ 0 \end{bmatrix} \quad B_{au2} = \begin{bmatrix} 0 \\ 0 \\ 0 \\ 0 \\ 0 \\ 0 \\ I_{n_f} \end{bmatrix} \quad (6.43)$$

$$C_{a11} = [C_1 \quad 0 \quad E_{21} C_d \quad R_{21} \quad E_{21} D_d \quad D_1 \quad 0] \quad (6.44)$$

$$C_{a12} = [0 \quad C_f \quad 0 \quad D_f \quad 0 \quad 0 \quad -I_{n_f}] \quad (6.45)$$

$$C_{a2} = [C_2 \quad 0 \quad E_{22} C_d \quad R_{22} \quad E_{22} D_d \quad D_2 \quad 0] \quad (6.46)$$

$$x_a = [x^T \quad x_f^T \quad x_d^T \quad f^T \quad \underline{d}^T \quad u^T \quad \underline{\hat{f}}^T]^T \quad (6.47)$$

L'étude du schéma de principe de la figure 6.2, ou de simples manipulations de la fonction de transfert matricielle font apparaître que les transferts de u_2 vers z_1 et de u_1 vers z_2 sont nuls. On a donc un découplage contrôle / diagnostic. D'après les propriétés de la norme H_∞ , on déduit que $\|G_{\underline{w}z}\|_\infty \geq \sup(\|G_{\underline{d}z_1}\|_\infty, \|G_{fz_1}\|_\infty, \|G_{\underline{d}z_2}\|_\infty, \|G_{fz_2}\|_\infty)$. Autrement dit, la minimisation de la norme du transfert de \underline{w} vers z est plus contraignante que la minimisation des normes de chaque transfert composant $G_{\underline{w}z}$. Précisons la signification de ces différents transferts : la minimisation de $\|G_{\underline{d}z_1}\|_\infty$ assure l'atténuation des perturbations $d(s)$ (par le filtre $W_d(s)$) sur les sorties régulées. La minimisation de $\|G_{\underline{d}z_2}\|_\infty$ permet d'éviter les fausses alarmes dues à l'effet des perturbations $d(s)$ sur l'estimée des fautes. La minimisation de $\|G_{fz_1}\|_\infty$ assure que l'apparition de fautes n'a pas une influence significative sur les sorties régulées. La minimisation de $\|G_{fz_2}\|_\infty$ garantit une estimation correcte des fautes. Les objectifs étant principalement le contrôle de z_1 et l'estimation des fautes, on peut découpler les synthèses afin de limiter le conservatisme qu'introduirait la minimisation de $\|G_{\underline{w}z}\|_\infty$. On cherche alors un correcteur $K_1(s)$ tel que $\|G_{\underline{d}z_1}\|_\infty < \gamma_1$ ainsi qu'un correcteur $K_2(s)$ tel que $\|G_{fz_2}\|_\infty < \gamma_2$. Le fait de considérer \underline{d} , plutôt que d dans les transferts permet d'imposer un gabarit de robustesse par rapport aux perturbations réelles d .

Le module optimal de diagnostic et de contrôle robuste est obtenu par minimisation de γ_1 et γ_2 sous les contraintes LMI (6.12)-(6.14) pour les systèmes $G_1(s)$ et $G_2(s)$, respectivement définis par

$$G_1(s) = \left\{ E_a, \left(\begin{array}{c|cc} A_a & B_{aw} & B_{au1} \\ \hline C_{a11} & 0 & 0 \\ C_{a2} & 0 & 0 \end{array} \right) \right\} \quad (6.48)$$

$$G_2(s) = \left\{ E_a, \left(\begin{array}{c|cc} A_a & B_{aw} & B_{au2} \\ \hline C_{a12} & 0 & 0 \\ C_{a2} & 0 & 0 \end{array} \right) \right\} \quad (6.49)$$

Les correcteurs $K_1(s) = C_{c1} (sE_{c1} - A_{c1})^{-1} B_{c1}$ et $K_2(s) = C_{c2} (sE_{c2} - A_{c2})^{-1} B_{c2}$ sont définis par (6.19)-(6.22) ■

6.3.3 Exemple

Pour illustrer l'application du filtrage H_∞ au diagnostic de systèmes singuliers, on considère le système singulier LTI, affecté par des défauts f et des perturbations d , défini par

$$\begin{bmatrix} 1 & 0 & 0 & 0 \\ 0 & 1 & 0 & 0 \\ 0 & 0 & 1 & 0 \\ 0 & 0 & 0 & 0 \end{bmatrix} \dot{x} = \begin{bmatrix} -10 & 0 & 3 & 7 \\ 5 & -3 & -14 & 0 \\ 4 & 0 & -12 & 1 \\ 0 & 4 & 0 & -1 \end{bmatrix} x + \begin{bmatrix} 1 & 0 \\ 0 & 0 \\ 0 & 0 \\ 0 & 1 \end{bmatrix} u + \begin{bmatrix} 0 & 0 \\ 1 & 0 \\ 0 & 0 \\ 0 & 0 \end{bmatrix} f + \begin{bmatrix} 0,01 & 0 \\ 0 & 0 \\ 0 & 0 \\ 0 & 0 \end{bmatrix} d \quad (6.50)$$

$$y = \begin{bmatrix} 1 & 0 & 0 & 0 \\ 0 & 0 & 0 & 1 \end{bmatrix} x + \begin{bmatrix} 0 & 0 \\ 0 & 0 \end{bmatrix} u + \begin{bmatrix} 0 & 1 \\ 0 & 0 \end{bmatrix} f + \begin{bmatrix} 0 & 0 \\ 0 & 0,01 \end{bmatrix} d \quad (6.51)$$

Les entrées inconnues sont des bruits blancs de variance unitaire, et les défauts sont définis par

$$f_1(t) = \begin{cases} 1, & \text{pour } 1 < t < 2,5 \\ 0, & \text{sinon} \end{cases} \quad (6.52)$$

$$f_2(t) = \begin{cases} 1, & \text{pour } 3 < t < 4,5 \\ 0, & \text{sinon} \end{cases} \quad (6.53)$$

On cherche à ce que la réponse du résidu aux fautes se rapproche de $W_f(s)$ défini par

$$W_f(s) = \begin{bmatrix} \frac{1}{1+0,01s} & 0 \\ 0 & \frac{1}{1+0,01s} \end{bmatrix} \quad (6.54)$$

En tenant compte des distributions des perturbations lors de la synthèse H_∞ , on obtient les résultats représentés en figure 6.3. L'estimation de $f_1(t)$ est bruitée mais converge, en valeur moyenne, vers la valeur du défaut. En introduisant la fonction de pondération $W_d(s)$ définie par

$$W_d(s) = \begin{bmatrix} \frac{1+0,1s}{0,5+0,001s} & 0 \\ 0 & \frac{1+0,1s}{0,5+0,001s} \end{bmatrix} \quad (6.55)$$

on force un gabarit de robustesse du filtrage par rapport aux perturbations, donné par $W_d^{-1}(s)$. La fonction choisie permet d'assurer une atténuation de $-6dB$ en basses fréquences et de $-40dB$ en hautes fréquences. On obtient alors l'estimation des défauts représentée par la figure 6.4. L'influence des bruits est minimisée et l'estimation des défauts est de bonne qualité.

6.3.4 Conclusion

L'intérêt de la méthode par filtrage optimal H_∞ est d'apporter une solution standard à un certain nombre de problèmes liés au diagnostic des systèmes singuliers, tels que la génération robuste de résidus ou l'estimation robuste de fautes. Le formalisme adopté permet également de traiter de manière analogue le contrôle et le diagnostic des systèmes singuliers.

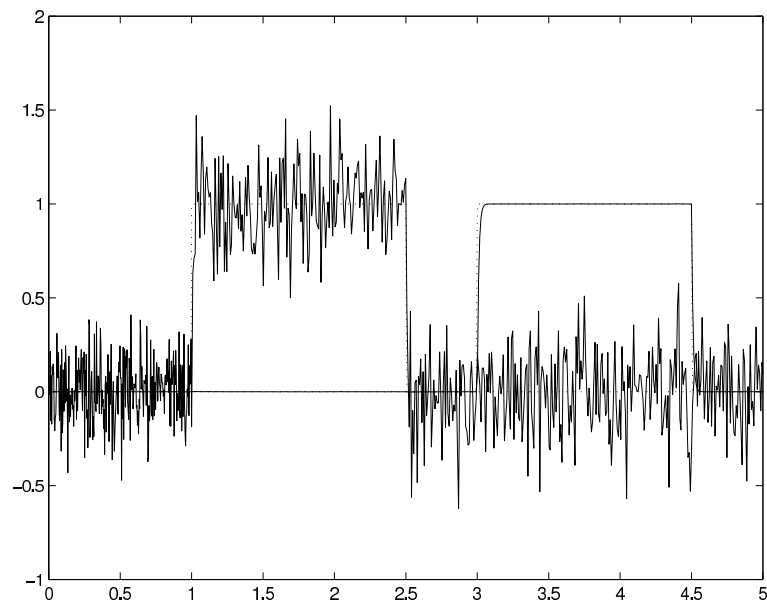


FIG. 6.3 – Comparaison des fautes (pointillés) et des résultats obtenus par diagnostic robuste des défauts (traits continus), par application du filtrage H_∞ (sans fonction de pondération).

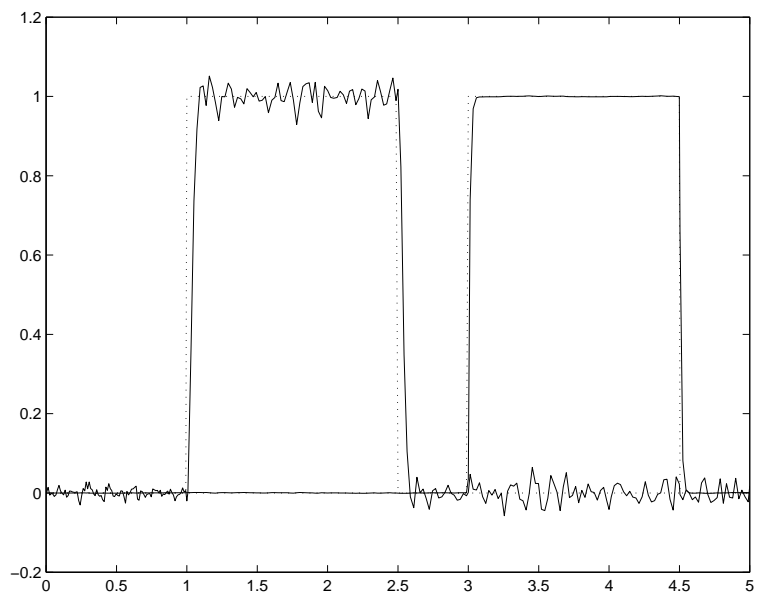


FIG. 6.4 – Comparaison des fautes (pointillés) et des résultats obtenus par diagnostic robuste des défauts (traits continus), par application du filtrage H_∞ (avec fonction de pondération).

La principale faiblesse des résultats obtenus est que si le système défini par (E, A) est impulsif, alors le transfert de f vers \hat{f} est impulsif (voir remarque 4.3 dans [MarxPhD03]). **Notons dès à présent que cet inconvénient sera pris en compte lors de l'approche par factorisation copremière**, où seuls des transferts non impulsifs sont implémentés et où l'on se ramène à des problèmes standard pour systèmes non singuliers ce qui évite certains problèmes numériques.

6.4 Diagnostic robuste de systèmes singuliers par factorisation copremière

Dans cette partie, nous proposons une méthode de synthèse de générateurs de résidus et d'estimateurs de fautes robustes, en utilisant les techniques de factorisation copremière, généralisées aux systèmes singuliers. Cette partie peut être vue comme le prolongement de [Frank et Ding, 1994], dans le cas des systèmes algébro-différentiels. Dans un premier temps, la factorisation copremière permet, au moyen de filtres propres, d'obtenir un signal de résidu ne dépendant que des signaux exogènes (perturbations et défauts), et indépendant de la commande appliquée. On montrera que cette synthèse permet de paramétrer tous les générateurs de résidus pour systèmes singuliers. Dans un second temps, le signal de résidu est filtré pour le désensibiliser aux perturbations et le sensibiliser aux défauts. Cette étape est envisagée sous la forme d'un problème de commande H_∞ standard pour systèmes usuels, pour lequel de nombreuses techniques de résolution existent (par résolution d'équations algébriques de Riccati (ARE) ou par optimisation sous contraintes inégalités linéaires matricielles (LMI)). Le filtre optimal est celui qui garantit l'atténuation des perturbations et le modelage de la sensibilité aux défaillances [Marx et al., Safe03] (cette approche rejoint celle adoptée pour le diagnostic par filtrage H_∞).

Dans cette partie nous considérons un système singulier linéaire invariant dans le temps, affecté par des perturbations et des défauts, défini par

$$E\dot{x}(t) = Ax(t) + Bu(t) + R_1f(t) + E_1d(t) \quad (6.56)$$

$$y(t) = Cx(t) + Du(t) + R_2f(t) + E_2d(t) \quad (6.57)$$

où $x(t) \in \mathbb{R}^n$ est le vecteur d'état, $u(t) \in \mathbb{R}^{n_u}$ le vecteur de commande, $f(t) \in \mathbb{R}^{n_f}$ le vecteur des défauts, $d(t) \in \mathbb{R}^{n_d}$ le vecteur des perturbations et les sorties mesurées sont notées $y(t) \in \mathbb{R}^m$. Les matrices E et A sont des matrices constantes et supposées connues de $\mathbb{R}^{n \times n}$, les autres matrices sont également réelles, constantes, connues et de dimensions compatibles avec les dimensions des vecteurs définies plus haut. De manière équivalente aux équations d'état, on définit les fonctions de transfert $G_u(s)$, $G_d(s)$ et $G_f(s)$ par

$$y(s) = G_u(s)u(s) + G_f(s)f(s) + G_d(s)d(s) \quad (6.58)$$

$$G_u(s) = \left\{ E, \left[\begin{array}{c|c} A & B \\ \hline C & D \end{array} \right] \right\}, \quad G_f(s) = \left\{ E, \left[\begin{array}{c|c} A & R_1 \\ \hline C & R_2 \end{array} \right] \right\}, \quad G_d(s) = \left\{ E, \left[\begin{array}{c|c} A & E_1 \\ \hline C & E_2 \end{array} \right] \right\}. \quad (6.59)$$

Dans cette partie, nous faisons les hypothèses suivantes

Hypothèses

(i) (E, A) est régulier (H1)

(ii) (E, A, C) est Imp-observable (H2)

(ii) (E, A, C) est R-déTECTABLE (H3)

6.4.1 Objectif

Le but de l'approche par factorisation copremière est de pouvoir paramétrer les générateurs de résidus non singuliers et de déterminer un post-filtre optimal, dans le sens où il minimise l'influence des perturbations tout en modélant le transfert des défauts sur les résidus. L'estimation de défauts est alors un cas particulier de l'approche choisie. De plus cette méthode permet de s'affranchir de certaines limites du diagnostic par filtrage H_∞ . En particulier, on cherche à implémenter des filtres non singuliers et la procédure de diagnostic reste valide dans le cas de systèmes impulsifs. Contrairement au diagnostic par filtrage H_∞ , on se ramène à des problèmes standard de commande H_∞ pour systèmes non singuliers, dont les méthodes de résolutions sont plus stables que dans le cas des problèmes pour systèmes singuliers.

6.4.2 Factorisation copremière de systèmes singuliers

Les techniques de factorisation copremière sont fréquemment utilisées dans le cadre du contrôle de systèmes dynamiques non singuliers, en particulier pour la paramétrisation des contrôleurs stabilisants de Youla [Youla *et al.*, 1976], ou dans le cadre du diagnostic [Frank et Ding, 1994]. De ce fait, de nombreux travaux y sont consacrés, par exemple [Gao et Antsaklis, 1989] proposent une approche polynômiale, alors que [Clements, 1993] préfère une représentation sous forme d'espace d'état. [Vidyasagar, 1988] étend cette technique aux systèmes non strictement propres, et enfin, dans le cas des systèmes singuliers, [Liu *et al.*, 1997] et [Wang et Balas, 1989] définissent la factorisation de fonctions de transfert de systèmes singuliers. Dans [Marx *et al.*, Safe03], nous proposons une factorisation copremière pour systèmes singuliers du type (E, A, B, C, D) , afin de pouvoir factoriser les transferts de (6.56)-(6.57).

Théorème 4 [Marx *et al.*, Safe03] Soit $G(s)$ une fonction de transfert matricielle (non nécessairement propre) et (E, A, B, C, D) une représentation d'état généralisée de $G(s)$. Si $G(s)$ est régulière et Imp-commandable, alors $G(s)$ admet une factorisation copremière à droite $G(s) = N(s)M^{-1}(s)$, et $N(s)$ et $M(s)$ sont données par

$$N(s) = \left\{ E, \left[\begin{array}{c|c} A + BF & B \\ \hline C + DF & D \end{array} \right] \right\} \quad M(s) = \left\{ E, \left[\begin{array}{c|c} A + BF & B \\ \hline F & I \end{array} \right] \right\} \quad (6.60)$$

où F est une matrice telle que $(E, A + BF)$ soit non impulsif. ■

Théorème 5 [Marx *et al.*, Safe03] Soit $G(s)$ une fonction de transfert matricielle (non nécessairement propre) et (E, A, B, C, D) une représentation d'état généralisée de $G(s)$. Si $G(s)$ est régulière et Imp-observable, alors $G(s)$ admet une factorisation copremière à gauche $G(s) = \tilde{M}^{-1}(s)\tilde{N}(s)$, et $\tilde{N}(s)$ et $\tilde{M}(s)$ sont données par

$$\tilde{N}(s) = \left\{ E, \left[\begin{array}{c|c} A + LC & B + LD \\ \hline C & D \end{array} \right] \right\} \quad \tilde{M}(s) = \left\{ E, \left[\begin{array}{c|c} A + LC & L \\ \hline C & I \end{array} \right] \right\} \quad (6.61)$$

où L est une matrice telle que $(E, A + LC)$ soit non impulsif. ■

Théorème 6 [Marx *et al.*, Safe03] Soit $G(s)$ une fonction de transfert matricielle (non nécessairement propre) et (E, A, B, C, D) une représentation d'état généralisée de $G(s)$. Si $G(s)$ est régulière, Imp-observable et Imp-commandable, alors $G(s)$ admet une double factorisation copremière

$G(s) = N(s)M^{-1}(s) = \tilde{M}^{-1}(s)\tilde{N}(s)$ et il existe $X_r(s)$, $Y_r(s)$, $X_l(s)$ et $Y_l(s)$ telles que

$$\begin{bmatrix} X_r(s) & Y_r(s) \\ -\tilde{N}(s) & \tilde{M}(s) \end{bmatrix} \begin{bmatrix} M(s) & -Y_l(s) \\ N(s) & X_l(s) \end{bmatrix} = I \quad (6.62)$$

Les fonctions de transfert matricielles $N(s)$, $M(s)$, $\tilde{N}(s)$ et $\tilde{M}(s)$ sont données par

$$\begin{bmatrix} X_r(s) & Y_r(s) \\ -\tilde{N}(s) & \tilde{M}(s) \end{bmatrix} = \left\{ E, \left[\begin{array}{c|cc} A+LC & -(B+LD) & L \\ \hline F & I_{n_u} & 0 \\ C & -D & I_m \end{array} \right] \right\} \quad (6.63)$$

$$\begin{bmatrix} M(s) & -Y_l(s) \\ N(s) & X_l(s) \end{bmatrix} = \left\{ E, \left[\begin{array}{c|cc} A+BF & B & -L \\ \hline F & I_{n_u} & 0 \\ C+DF & D & I_m \end{array} \right] \right\} \quad (6.64)$$

où F et L sont des matrices telles que $(E, A+BF)$ et $(E, A+LC)$ soient non impulsifs. ■

Preuve. Les preuves de ces deux théorèmes sont énoncées dans [MarxPhD03], [Marx et al., Safe03].

La détermination des matrices F et L telles que les faisceaux $(E, A+LC)$ et $(E, A+BF)$ soient admissibles peut être envisagée comme un problème de contrôle par retour statique d'état, pour lequel [Uezato et Ikeda, 1999] proposent dans le lemme suivant une solution à base de LMI strictes.

Lemme 5 [Uezato et Ikeda, 1999] Il existe une matrice $F \in \mathbb{R}^{n_u \times n}$ telle que le faisceau matriciel $(E, A+BF)$ soit admissible si et seulement s'il existe une matrice symétrique définie positive $P_F \in \mathbb{R}^{n \times n}$ et des matrices $S_F \in \mathbb{R}^{(n-r) \times (n-r)}$, $T_F \in \mathbb{R}^{n_u \times n}$ et $H_F \in \mathbb{R}^{m \times (n-r)}$, satisfaisant la condition LMI

$$A(P_F E^T + V S_F U^T) + (E P_F + U S_F^T V^T) A^T + B(T_F E^T + H_F U^T) + (E T_F^T + U H_F^T) B^T \prec 0 \quad (6.65)$$

et le gain F est donné par $F = (T_F E^T + H_F U^T)(P_F E^T + V S_F U^T)^{-1}$, où V et U sont des matrices de plein rang colonne formant une base du noyau de E et de E^T respectivement. De même, il existe une matrice $L \in \mathbb{R}^{n \times m}$, telle que le faisceau matriciel $(E, A+LC)$ soit admissible si et seulement s'il existe une matrice symétrique définie positive $P_L \in \mathbb{R}^{n \times n}$ et des matrices $S_L \in \mathbb{R}^{(n-r) \times (n-r)}$, $T_L \in \mathbb{R}^{m \times n}$ et $H_L \in \mathbb{R}^{n_u \times (n-r)}$, satisfaisant la condition LMI

$$A^T(P_L E + U S_L V^T) + (E^T P_L + V S_L^T U^T) A + C^T(L_L E + H_L V^T) + (E^T L_L^T + V H_L^T) C \prec 0 \quad (6.66)$$

et le gain L est donné par $L = (E P_L + U S_L^T V^T)^{-1}(E T_L + U H_L^T)$

L'intérêt majeur de la factorisation copremière pour systèmes singuliers, est de pouvoir décomposer un transfert matriciel non propre (donc éventuellement impulsif) en deux facteurs admissibles (*i.e.* causaux et stables) $M(s)$ et $N(s)$ (ou $\tilde{M}(s)$ et $\tilde{N}(s)$). En effet seuls les facteurs inversés $M^{-1}(s)$ et $\tilde{M}^{-1}(s)$ sont éventuellement non causaux. **Ainsi, on peut utiliser les facteurs pour synthétiser un générateur de résidus causal, même dans le cas de systèmes non causaux.** Comme énoncé précédemment, la seule condition à la décomposition en facteurs admissibles est l'existence d'un gain L tel que $(E, A+LC)$ soit admissible, autrement dit il faut que les modes finis instables et les modes impulsifs soient observables, ce qui justifie les hypothèses de R-défectabilité et d'Imp-observabilité. L'hypothèse de régularité est nécessaire à la décomposition pour l'existence des inverses de $M(s)$ et $\tilde{M}(s)$.

Génération de résidus

On adopte ici la méthode proposée, dans le cas des systèmes non singuliers, par [Frank et Ding, 1994]. La factorisation copremière à gauche des transferts $G_u(s)$, $G_f(s)$ et $G_d(s)$ est utilisée pour générer un signal ne dépendant que des signaux exogènes $f(t)$ et $d(t)$. On appelle ce signal pré-résidu, noté $\underline{r}(s)$. Le résidu $r(s)$ est alors obtenu par filtrage de $\underline{r}(s)$, par un post-filtre stable $Q(s)$. Le principe de génération de résidus est représenté par la figure 6.5.

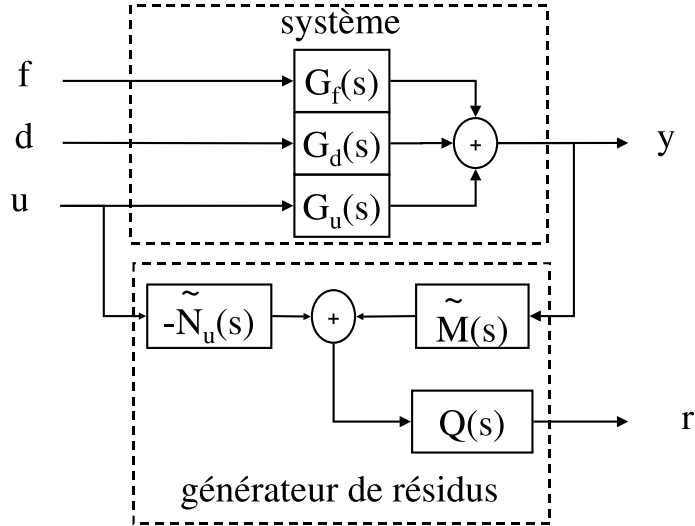


FIG. 6.5 – Schéma de principe de la génération de résidus par factorisation copremière.

Par hypothèse, (E, A, C) est Imp-observable et R-détectable donc, d'après le théorème 5, les transferts $G_u(s)$, $G_f(s)$ et $G_d(s)$ peuvent se factoriser sous la forme suivante

$$G_u(s) = \tilde{M}_u^{-1}(s)\tilde{N}_u(s) \quad (6.67)$$

$$G_f(s) = \tilde{M}_f^{-1}(s)\tilde{N}_f(s) \quad (6.68)$$

$$G_d(s) = \tilde{M}_d^{-1}(s)\tilde{N}_d(s) \quad (6.69)$$

où

$$\tilde{M}_u(s) = \tilde{M}_f(s) = \tilde{M}_d(s) = \tilde{M}(s) = \left\{ E, \left[\begin{array}{c|c} A+LC & L \\ \hline C & I_m \end{array} \right] \right\} \quad (6.70)$$

$$\tilde{N}_u(s) = \left\{ E, \left[\begin{array}{c|c} A+LC & B+LD \\ \hline C & D \end{array} \right] \right\} \quad (6.71)$$

$$\tilde{N}_f(s) = \left\{ E, \left[\begin{array}{c|c} A+LC & R_1+LR_2 \\ \hline C & R_2 \end{array} \right] \right\} \quad \tilde{N}_d(s) = \left\{ E, \left[\begin{array}{c|c} A+LC & E_1+LE_2 \\ \hline C & E_2 \end{array} \right] \right\} \quad (6.72)$$

avec $\tilde{M}(s) \in \mathbb{R}(s)^{m \times m}$, $\tilde{N}_u(s) \in \mathbb{R}(s)^{m \times n_u}$, $\tilde{N}_f(s) \in \mathbb{R}(s)^{m \times n_f}$, $\tilde{N}_d(s) \in \mathbb{R}(s)^{m \times n_d}$. Le générateur

du pré-résidu, déduit de la factorisation copremière, est défini par

$$\underline{r}(s) = \tilde{M}(s)y(s) - \tilde{N}_u(s)u(s) \quad (6.73)$$

$$= \tilde{M}(s)(G_u(s)u(s) + G_f(s)f(s) + G_d(s)d(s)) - \tilde{N}_u(s)u(s) \quad (6.74)$$

$$= \tilde{N}_f(s)f(s) + \tilde{N}_d(s)d(s) \quad (6.75)$$

Le générateur de pré-résidu peut être implémenté sous la forme

$$\underline{r}(s) = G_{yu\underline{r}}(s) \begin{bmatrix} y(s) \\ u(s) \end{bmatrix} \quad (6.76)$$

$$\text{où } G_{yu\underline{r}}(s) = \left\{ E, \left[\begin{array}{c|cc} A+LC & L & -B-LD \\ \hline C & I & -D \end{array} \right] \right\} \quad (6.77)$$

Il est intéressant de noter que l'on retrouve une structure de génération de résidus à base d'observateur singulier d'ordre plein. Finalement, le résidu $r(s) \in \mathbb{R}^{n_r}$ est donné par

$$r(s) = Q(s)\underline{r}(s) \quad (6.78)$$

$$= Q(s) \left(\tilde{N}_f(s)f(s) + \tilde{N}_d(s)d(s) \right) \quad (6.79)$$

où $Q(s)$ est un filtre stable de $\mathbb{R}^{n_r \times m}$ d'ordre n_q admettant une représentation d'état (A_Q, B_Q, C_Q, D_Q) . $Q(s)$ est stable, $\tilde{N}_f(s)$ et $\tilde{N}_d(s)$ sont admissibles, donc pour $d(t) = 0$ et $f(t) = 0$, le signal $r(t)$ tend asymptotiquement vers 0, autrement dit répond à la définition d'un résidu. Il reste à présent à trouver le filtre $Q(s)$ optimal, c'est à dire le plus sensible aux fautes mais aussi le plus robuste aux entrées inconnues.

Synthèse du générateur robuste de résidus optimal

Nous proposons d'adopter le formalisme du filtrage H_∞ , comme l'ont fait, dans le cas des systèmes non singuliers, [Edelmayer *et al.*, 1994]. L'objectif est alors de déterminer le filtre $Q(s)$ qui minimise l'influence des perturbations sur la génération du résidu, et qui permet de modéliser la réponse du résidu aux défaillances, afin de suivre une réponse pré-définie $W_f(s)$. Autrement dit, on cherche à minimiser la norme H_∞ du transfert $T_{wz}(s)$, où w rassemble les entrées exogènes : $w(s) = [f(s)^T \quad d(s)^T]^T$ et où z est l'écart du résidu par rapport à la réponse souhaitée : $z(s) = W_f(s)f(s) - r(s)$. Le critère à minimiser J_d , est défini par

$$J_d = \min_{Q(s) \in \mathcal{RH}_\infty} \|T_{wz}(s)\|_\infty \quad (6.80)$$

$$= \min_{Q(s) \in \mathcal{RH}_\infty} \left\| \begin{bmatrix} W_f(s) - Q(s)\tilde{N}_f(s) & -Q(s)\tilde{N}_d(s) \end{bmatrix} \right\|_\infty \quad (6.81)$$

Le paramètre de synthèse $W_f(s)$ permet d'assurer une estimation correcte en régime établi (gain unitaire en basses fréquences), ou de donner une importance relative particulière à une certaine plage de fréquences que l'on sait *a priori* être significative pour $f(s)$. Il peut également être intéressant d'assurer un gain faible en hautes fréquences pour filtrer $r(s)$ (en particulier quand le signal est utilisé par la suite pour reconfigurer la loi de commande).

On note (A_f, B_f, C_f, D_f) une représentation d'état, d'ordre k_f , de $W_f(s)$. Étant donné que les transferts $\tilde{N}_d(s)$ et $\tilde{N}_f(s)$ sont admissibles, ils admettent une représentation d'état usuelle définie

par

$$[\tilde{N}_f(s) \quad \tilde{N}_d(s)] = \left(\begin{array}{c|cc} \underline{A} & \underline{R}_1 & \underline{E}_1 \\ \hline \underline{C} & \underline{R}_2 & \underline{E}_2 \end{array} \right) \quad (6.82)$$

Afin d'assurer un gabarit de robustesse, il est intéressant d'introduire une fonction de pondération stable $W_d(s)$ lors de la synthèse du post filtre $Q(s)$. Le signal de perturbation réel $d(s)$ est alors considéré comme l'image par $W_d(s)$ de perturbations fictives $\underline{d}(s)$. Le filtre fictif $W_d(s)$ garantit que la fonction de transfert des perturbations sur l'écart du résidu à la réponse souhaitée aux fautes, $z(s) = W_f(s)f(s) - r(s)$, se situe sous le gabarit défini par $W_d^{-1}(s)$. Notons (A_d, B_d, C_d, D_d) une réalisation, d'ordre k_d de $W_d(s)$.

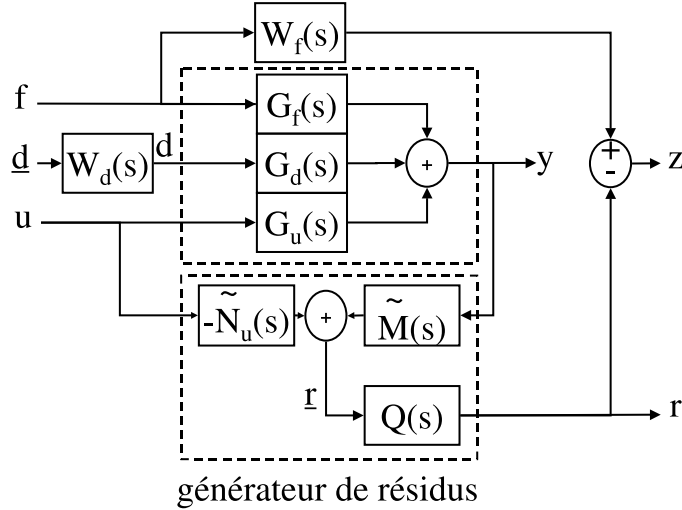


FIG. 6.6 – Diagnostic robuste de fautes, avec gabarit de robustesse

Comme le montre la figure 6.6, le but est alors de minimiser le critère

$$J_{df} = \min_{Q(s) \in \mathcal{RH}_\infty} \|T_{\underline{w}z}(s)\|_\infty \quad (6.83)$$

$$= \min_{Q(s) \in \mathcal{RH}_\infty} \left\| \begin{bmatrix} W_f(s) - Q(s)\tilde{N}_f(s) & -Q(s)\tilde{N}_d(s)W_d(s) \end{bmatrix} \right\|_\infty \quad (6.84)$$

Il s'agit d'un problème de contrôle H_∞ pour système équivalent suivant

$$\begin{bmatrix} \dot{\underline{x}} \\ \dot{x}_f \\ \dot{x}_d \end{bmatrix} = \begin{bmatrix} \underline{A} & 0 & \underline{E}_1 C_d \\ 0 & A_f & 0 \\ 0 & 0 & A_d \end{bmatrix} \begin{bmatrix} \underline{x} \\ x_f \\ x_d \end{bmatrix} + \begin{bmatrix} \underline{R}_1 & \underline{E}_1 D_d \\ B_f & 0 \\ 0 & B_d \end{bmatrix} \begin{bmatrix} f \\ \underline{d} \end{bmatrix} + \begin{bmatrix} 0 \\ 0 \\ 0 \end{bmatrix} r \quad (6.85)$$

$$z = \begin{bmatrix} 0 & C_f & 0 \end{bmatrix} \begin{bmatrix} \underline{x} \\ x_f \\ x_d \end{bmatrix} + \begin{bmatrix} D_f & 0 \end{bmatrix} \begin{bmatrix} f \\ \underline{d} \end{bmatrix} - r \quad (6.86)$$

$$r = \begin{bmatrix} \underline{C} & 0 & \underline{E}_2 C_d \end{bmatrix} \begin{bmatrix} \underline{x} \\ x_f \\ x_d \end{bmatrix} + \begin{bmatrix} \underline{R}_2 & \underline{E}_2 D_d \end{bmatrix} \begin{bmatrix} f \\ \underline{d} \end{bmatrix} \quad (6.87)$$

et pour lequel [Gahinet et Apkarian, 1994] donnent les conditions d'existence d'une solution et sa détermination. Il reste à déterminer le post-filtre optimal, défini par $Q(s) = C_c (sI - A_c)^{-1} B_c + D_c$. Ce dernier est obtenu en appliquant le lemme 4.5 défini dans [MarxPhD03].

Résumons la synthèse du générateur optimal de résidus robuste par l'algorithme suivant :

Algorithme de diagnostic robuste de fautes

- 1 Pour le faisceau matriciel $(E, A + LC)$, résoudre la LMI (6.66) afin de déterminer le gain L , et les cofacteurs $\tilde{M}(s)$ et $\tilde{N}_u(s)$.
- 2 Déterminer le plus petit γ atteignable par minimisation de γ sous les contraintes LMI définies dans [Gahinet et Apkarian, 1994].
- 3 Déterminer le post-filtre optimal par application du lemme 4.5 défini dans [MarxPhD03] pour le système associé

$$A_0 = \begin{bmatrix} \underline{A} & 0 & 0 \\ 0 & A_f & 0 \\ 0 & 0 & 0_{k \times k} \end{bmatrix} \quad B_0 = \begin{bmatrix} \underline{R}_1 & \underline{E}_1 \\ B_f & 0 \\ 0 & 0 \end{bmatrix} \quad C_0 = [0 \quad C_f \quad 0]$$

$$Q = \begin{bmatrix} 0 & 0 & I_k & 0 & 0 & 0_{k \times n_z} \\ \underline{C} & 0_{m \times k_f} & 0 & \underline{R}_2 & \underline{E}_2 & 0_{m \times n_r} \end{bmatrix} \quad \text{et} \quad P_X = \begin{bmatrix} [0 & 0 & I_k] X & 0_{k \times n_w} & 0 \\ [0 & 0 & 0] X & 0_{n_r \times n_w} & -I_{n_r} \end{bmatrix}$$

Remarque 2 *Il est évidemment possible de synthétiser des estimateurs dédiés à un défaut. Il suffit de sélectionner la colonne correspondante de \underline{R}_1 et de \underline{R}_2 et d'intégrer les autres défauts dans le vecteur des entrées inconnues.*

6.4.3 Exemple

Pour illustrer la méthode de diagnostic par factorisation copremière proposée, considérons le système singulier linéaire LTI, défini par

$$\begin{bmatrix} 1 & 0 & 0 & 0 \\ 0 & 1 & 0 & 0 \\ 0 & 0 & 0 & 1 \\ 0 & 0 & 0 & 0 \end{bmatrix} \dot{x} = \begin{bmatrix} -15 & 1 & 0 & 0 \\ 5 & -10 & 0 & 0 \\ 0 & 0 & 1 & 0 \\ 0 & 0 & 0 & 1 \end{bmatrix} x + \begin{bmatrix} 1 & 0 \\ 0 & 0 \\ 0 & 0 \\ 0 & 1 \end{bmatrix} u + \begin{bmatrix} -1 & 0 \\ 0 & 0 \\ 0 & 0 \\ 0 & 0 \end{bmatrix} f + \begin{bmatrix} 1 & 0 \\ 0 & 0 \\ 0 & 0 \\ 0 & 0 \end{bmatrix} d \quad (6.88)$$

$$y = \begin{bmatrix} 0 & 1 & 0 & 0 \\ 0 & 0 & 1 & 0 \end{bmatrix} x + \begin{bmatrix} 0 & 0 \\ 0 & 1 \end{bmatrix} f + \begin{bmatrix} 0 & 0 \\ 0 & 1 \end{bmatrix} d \quad (6.89)$$

On vérifie que le système est régulier, Imp-observable et R-déTECTABLE. Les hypothèses nécessaires au diagnostic par factorisation copremière sont donc satisfaites. Le signal $d_1(t)$ est un bruit de commande et $d_2(t)$ est un bruit de mesure. Ces entrées inconnues sont des signaux aléatoires, uniformément répartis entre -1 et 1 . Le défaut $f_1(t)$ est une panne d'actionneur, $f_2(t)$ est un biais de mesure, ils sont définis par

$$f_1(t) = \begin{cases} -u(t), & \text{pour } 1 < t < 4 \\ 0, & \text{sinon} \end{cases} \quad (6.90)$$

$$f_2(t) = \begin{cases} 1, & \text{pour } 3 < t < 5 \\ 0, & \text{sinon} \end{cases} \quad (6.91)$$

On cherche à présent à mettre en œuvre le filtre de diagnostic étudié en (6.4.2).

Etape 1 : Un gain L , tel que $(E, A + LC)$ soit admissible, est déterminé, par exemple

$$L = \begin{bmatrix} 0 & 0 & 0 & 0 \\ 0 & 0 & 0 & 0.5 \end{bmatrix}^T$$

Etape 2 : Afin d'obtenir une estimation correcte des défauts en basses fréquences (régime établi et défauts caractérisés par des signaux à dynamiques relativement faibles), on choisit pour $W_f(s)$ une diagonale de filtres passe-bas :

$$W_f(s) = \begin{bmatrix} \frac{1}{1+0.01s} & 0 \\ 0 & \frac{1}{1+0.01s} \end{bmatrix} \quad (6.92)$$

On peut vérifier, sur les diagrammes de Bode une bonne sensibilité des résidus aux défauts (figure 6.7), et une estimation correcte, pour des signaux caractérisés par des fréquences inférieures à 100rad/sec .

Etape 3 : Afin d'améliorer la robustesse aux perturbations, on inclut un filtre $W_d(s)$ dans la synthèse de $Q(s)$. On choisit pour $W_d(s)$ un filtre de pondération fréquentielle des entrées inconnues, $W_d(s)$ de la forme

$$W_d^{-1}(s) = \begin{bmatrix} \frac{1+0.001s}{1+0.01s} & 0 \\ 0 & \frac{1+0.001s}{1+0.01s} \end{bmatrix} \quad (6.93)$$

On vérifie, sur la figure (6.8), que les valeurs singulières de $Q(s) * \tilde{N}_d(s)$ se situent bien sous le tracé des valeurs singulières de $W_d^{-1}(s)$. La figure (6.9) représente les résultats obtenus. L'intérêt de la fonction de pondération $W_d(s)$ apparaît clairement.

6.4.4 Conclusion

Dans cette partie dédiée au diagnostic des systèmes singuliers, j'ai présenté deux méthodologies de génération de résidus. La première par filtrage optimal H_∞ apporte une solution standard à un certain nombre de problèmes liés au diagnostic des systèmes singuliers tels que la génération de résidus ou l'estimation robuste de fautes. Le formalisme adopté permet également de traiter de manière analogue le contrôle. La principale faiblesse des résultats obtenus est que si le système est impulsif, alors le transfert de f vers \hat{f} est impulsif. Pour contourner cette difficulté nous avons proposé une seconde approche basée sur une factorisation copremière. Seuls les transferts non impulsifs sont implémentés, et l'on se ramène à des problèmes standard pour systèmes non singuliers, ce qui évite certains problèmes numériques.

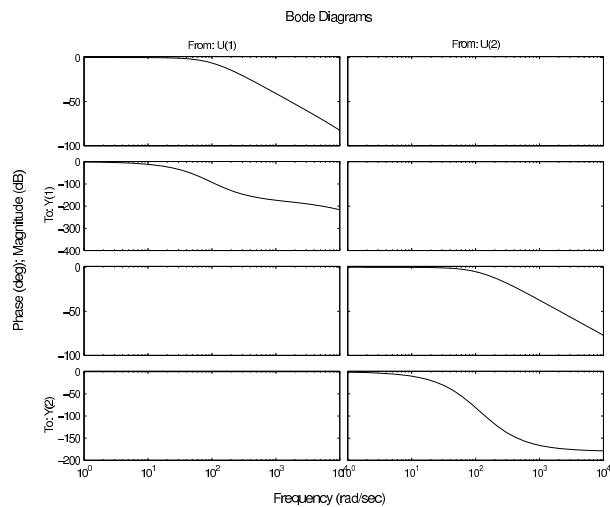


FIG. 6.7 – Diagrames de Bode de la fonction de sensibilité du résidu aux défauts $Q(s)\tilde{N}_f(s)$.

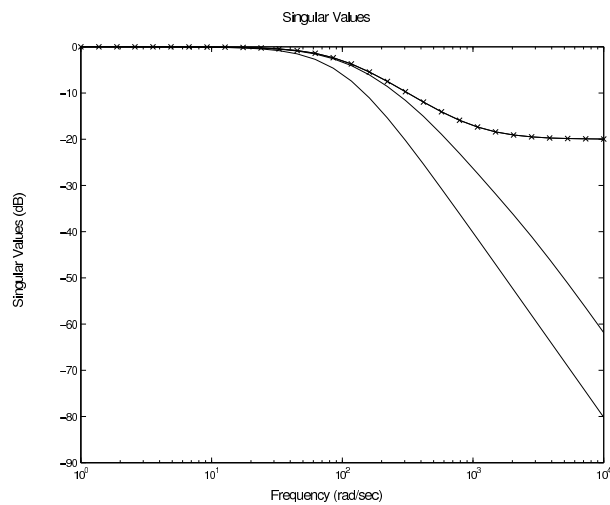


FIG. 6.8 – Tracé du gabarit de robustesse $W_d^{-1}(s)$ (tracé continu avec des croix) et des valeurs singulières de la fonction de sensibilité du résidu aux perturbations (traits continus), obtenues par diagnostic robuste avec filtre de pondération fréquentielle sur les entrées inconnues.

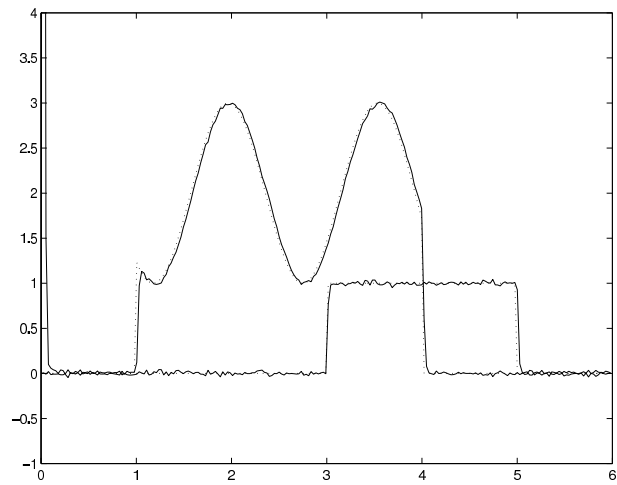


FIG. 6.9 – Valeurs réelles (pointillés) et valeurs estimées (traits continus) des défauts, obtenues par diagnostic robuste avec filtre de pondération fréquentielle sur les entrées inconnues.

Chapitre 7

Observation des systèmes singuliers

7.1 Introduction

Je présenterai dans cette partie uniquement dédiée à la synthèse d'observateurs pour systèmes singuliers, certains de mes plus récents résultats. Ces résultats se répartissent en 3 thèmes principaux.

Le premier thème propose la synthèse d'un observateur proportionnel multi-intégrales pour systèmes singuliers sujets à des perturbations inconnues sur l'état et la sortie. Les deux contributions majeures sont :

- premièrement de pouvoir estimer des défauts de type non linéaire en présence de bruits, de variation de paramètres et d'entrées inconnues
 - deuxièmement pour une commande par retour d'état estimé, on conserve les propriétés de robustesse d'une commande linéaire quadratique (loop transfer recovery) [Niemann et al.95], [Koenig, TAC05].
- Puis, naturellement, je propose une extension de ces résultats aux systèmes singuliers non-linéaires Lipschitzien. L'ensemble de ces travaux ont fait l'objet de trois publications de revue [Koenig et Mam., TAC02], [Koenig, TAC05], [Koenig, TAC06]. Afin de ne pas alourdir la lecture du document, nous présentons uniquement les résultats de [Koenig, TAC05].

Le deuxième thème repose sur la synthèse d'un observateur à entrées inconnues pour système singulier à retards [KoenigIFAC08], avec une extension au cas H_∞ dans [Koenig et Marx ACC07]. Trois approches sont proposées et comparées [KoenigIFAC08]. Ma contribution majeure réside dans la généralisation et la preuve des conditions d'existences et dans la recherche des paramètres de l'observateur, lesquels sont obtenus par résolution d'un problème d'optimisation. Plus précisément, le gain de l'observateur et le changement de base permettant le design de l'observateur non-singulier (évitant ainsi l'apparition de termes impulsifs) sont obtenus simultanément par résolution d'inégalités matricielles linéaires. On évite ainsi tout risque de perte d'observabilité (voir remarque dans [Darouach94]), et le changement de base est optimal au sens où il maximise la borne du retard τ_m .

Le dernier thème propose une généralisation des résultats précédents à une classe de systèmes très récents que sont les multi-modèles [Koenig *et al.*, TAC07]. Les modèles considérés sont non-linéaires, singuliers, et perturbés par des entrées inconnues sur l'état et la sortie. Ces multi-modèles sont souvent conçus à partir d'une interpolation de modèles locaux, et permettent en particulier de décrire différents régimes de fonctionnement. Ma contribution majeure réside dans la synthèse d'un observateur pour système multiple, singulier, non-linéaire et à entrées inconnues. Les conditions d'existence de l'observateur sont établies et prouvées. Les paramètres de l'observateur sont obtenus par résolution d'un ensemble d'inégalités matricielles linéaires. L'erreur d'estimation présente une convergence exponentielle stable pour une constante de Lipschitz inférieure à une borne maximale. Quant aux perspectives, elles sont nombreuses, au sens où les multi-modèles permettent, contrairement aux systèmes de dimension infinie d'élaborer des structures de commande et d'observation robustes. Il est donc envisageable d'étendre une grande partie des résultats de commande robuste à cette nouvelle classe de systèmes.

7.2 Problématique de l'observateur

Ce thème a donné lieu à de nombreux résultats dans la littérature. Toutefois, pour les systèmes singuliers, bon nombre de résultats restent encore à établir. Je vais dans cette dernière partie présenter un certain nombre de résultats sur la synthèse d'observateur pour systèmes singuliers. L'objectif n'est pas d'être exhaustif, mais de se focaliser sur les méthodes. Aucune démonstration ne sera donnée, celles-ci ayant été présentées dans les articles cités en référence.

7.2.1 Observateur proportionnel multi-intégrales

Dans cette section, je présente une nouvelle synthèse d'observateur pour système singulier. Le système considéré est sujet à des défauts et des perturbations. L'objectif est de proposer un estimé robuste de l'état et des défauts. Comme nous l'avons illustré au chapitre d'introduction, un système singulier est très sensible aux variations brusques des entrées. Pour autant les résultats de synthèse d'observateurs à entrées inconnues pour systèmes singuliers sont peu nombreux [Darouach *et al.* 96], [Chu99], [Hou et Müller, 1995]. Nous proposons ici la synthèse d'un observateur proportionnel multi-intégrales à entrées inconnues (UIPMIO) pour le système suivant :

$$\begin{aligned} E^* \dot{x} &= A^* x + B^* u + F_w^* w + F_f^* f \\ y^* &= C^* x + G_w^* w + G_f^* f \end{aligned} \quad (7.1)$$

où $x \in \mathbb{R}^n$, $u \in \mathbb{R}^k$, $w \in \mathbb{R}^q$, $f \in \mathbb{R}^s$ et $y^* \in \mathbb{R}^p$ représentent respectivement le vecteur d'état, de commande, d'entrée inconnue, de défaut et de sortie. Les matrices E^* , $A^* \in \mathbb{R}^{m \times n}$, $B^* \in \mathbb{R}^{m \times k}$, $F_w^* \in \mathbb{R}^{m \times q}$, $F_f^* \in \mathbb{R}^{m \times s}$, $C^* \in \mathbb{R}^{p \times n}$, $G_w^* \in \mathbb{R}^{p \times q}$ et $G_f^* \in \mathbb{R}^{p \times s}$ sont connues et considérées constantes.

Dans [Koenig, TAC05], nous traitons le problème d'estimation des défauts f et de l'état x selon deux synthèses. La première repose sur la synthèse d'un observateur proportionnel multi-intégrales à entrées inconnues, en considérant que le vecteur de défaut est représenté par le polynôme suivant

$$f(\tau) = D_0 + D_1 \tau + D_2 \tau^2 + \dots + D_{\bar{s}-1} \tau^{\bar{s}-1} \quad (7.2)$$

où la dérivée $\bar{s}^{i\grave{e}me}$ de f est nulle (i.e. $f^{(\bar{s})} = 0$) et D_i ($i = 0, 1, 2, \dots, \bar{s} - 1$) sont des vecteurs constants inconnus. Dans l'hypothèse où la dérivée $\bar{s}^{i\grave{e}me}$ de f est non nécessairement nulle, nous proposons la synthèse d'un observateur proportionnel multi-intégrales à grand gain qui atténue l'impact de la dérivée $\bar{s}^{i\grave{e}me}$ de f sur l'erreur d'estimation d'état et des défauts. Cependant, afin de ne pas alourdir le document, cette synthèse à grand gain est omise, nous invitons le lecteur à se référer à l'article [Koenig, TAC05]. On peut noter que la représentation (7.2) permet de modéliser des défauts de natures très différentes (constantes, dérivées, non-linéaires).

Dans la suite du document, on posera $r := \text{rank}E^* \leq n$ et sans perte de généralité, nous considérerons les mesures linéairement indépendantes i.e., $\text{rank} \begin{bmatrix} C^* & G_w^* & G_f^* \end{bmatrix} = p$. De même, les défauts et les entrées inconnues seront linéairement indépendantes, i.e.,

$$\text{rank} \begin{bmatrix} F_w^* & F_f^* \\ G_w^* & G_f^* \end{bmatrix} = q + s \quad (7.3)$$

avec $m + p \geq q + s$. Sachant que $\text{rank}E^* = r$, il existe une matrice régulière P telle que le système (7.1) est équivalent à la structure suivante :

$$\begin{aligned} E\dot{x} &= Ax + Bu + F_w w + F_f f \\ y &= Cx + G_w w + G_f f \end{aligned} \quad (7.4)$$

où

$$\begin{aligned} PE^* &= \begin{bmatrix} E \\ 0 \end{bmatrix}, PA^* = \begin{bmatrix} A \\ A_1 \end{bmatrix}, PB^* = \begin{bmatrix} B \\ B_1 \end{bmatrix}, PF_w^* = \begin{bmatrix} F_w \\ F_{w_1} \end{bmatrix}, \\ PF_f^* &= \begin{bmatrix} F_f \\ F_{f_1} \end{bmatrix}, y = \begin{bmatrix} -B_1 u \\ y^* \end{bmatrix} \in \mathbb{R}^t, C = \begin{bmatrix} A_1 \\ C^* \end{bmatrix} \in \mathbb{R}^{t \times n}, \\ G_w &= \begin{bmatrix} F_{w_1} \\ G_w^* \end{bmatrix} \in \mathbb{R}^{t \times q}, G_f = \begin{bmatrix} F_{f_1} \\ G_f^* \end{bmatrix} \in \mathbb{R}^{t \times s} \end{aligned}$$

avec $E \in \mathbb{R}^{r \times n}$, $\text{rank}E = r$ et $t = m + p - r$.

L'observateur à entrées inconnues pour le système (7.4) proposé par [Darouach et al. 96] impose un nombre d'entrées inconnues strictement inférieur au nombre de mesures, et considère le système (7.4) sans défauts (i.e., $t > \text{rank}G_w$ et $f = 0$). Afin de relaxer ces hypothèses et d'atténuer l'impact des défauts et des bruits sur l'erreur d'estimation, nous proposons d'augmenter l'état du système (7.4) d'un effet intégral $x_I(t) = \int_0^t y(\alpha) d\alpha$:

$$\begin{aligned} \bar{E}\dot{\bar{x}} &= \bar{A}\bar{x} + \bar{B}u + \bar{F}_w w + \bar{F}_f f \\ \check{y} &= \check{C}\bar{x} + \check{G}_w w + \check{G}_f f \end{aligned} \quad (7.5)$$

où

$$\begin{aligned} \check{y} &= \begin{bmatrix} y_I = \int_0^t y dv = C_I \bar{x} \\ y = \check{C}\bar{x} + \check{G}_w w + \check{G}_f f \end{bmatrix} \in \mathbb{R}^{\bar{t}} \\ \bar{x} &= \begin{bmatrix} x^T & x_I^T \end{bmatrix}^T \in \mathbb{R}^{\bar{n}} \end{aligned} \quad (7.6)$$

$$\begin{aligned} \bar{E} &= \begin{bmatrix} E & 0 \\ 0 & I_t \end{bmatrix}, \bar{B} = \begin{bmatrix} B \\ 0 \end{bmatrix}, \bar{F}_w = \begin{bmatrix} F_w \\ G_w \end{bmatrix}, \\ \bar{A} &= \begin{bmatrix} A & 0 \\ C & 0 \end{bmatrix} \in \mathbb{R}^{\bar{r} \times \bar{n}}, \check{C} = \begin{bmatrix} C_I \\ \check{C} \end{bmatrix} \in \mathbb{R}^{\bar{t} \times \bar{n}}, \\ \bar{F}_f &= \begin{bmatrix} F_f \\ G_f \end{bmatrix}, \check{G}_w = \begin{bmatrix} 0 \\ G_w \end{bmatrix}, \check{G}_f = \begin{bmatrix} 0 \\ G_f \end{bmatrix}, \\ C_I &= \begin{bmatrix} 0 & I_t \end{bmatrix}, \bar{C} = \begin{bmatrix} C & 0 \end{bmatrix} \in \mathbb{R}^{t \times \bar{n}} \end{aligned} \quad (7.7)$$

et $\bar{n} = n + t$, $\bar{r} = r + t$, $\bar{t} = 2t$. Evidemment pour le système (7.5), l'hypothèse

$$\text{rank} \begin{bmatrix} \bar{F}_w & \bar{F}_f \\ \check{G}_w & \check{G}_f \end{bmatrix} = \text{rank} [\bar{F}_w \quad \bar{F}_f] = q + s \quad (7.8)$$

est équivalente à l'hypothèse (7.3) pour $\bar{r} \geq q + s \Leftrightarrow m + p \geq q + s$.

D'après le système (7.5) et la structure du défaut (7.2), nous proposons l'observateur proportionnel multi-intégrales suivant :

$$\begin{aligned} \dot{z} &= \pi z + K_p y_I + K_{p_2} \check{y} + T \bar{B} u + (T \bar{F}_f - K_{p_2} \check{G}_f) \hat{f}_{\bar{s}} \\ \dot{\hat{f}}_{\bar{s}} &= K_I^{\bar{s}} (y_I - C_I \hat{x}) + \hat{f}_{\bar{s}-1} \\ &\vdots \\ \dot{\hat{f}}_2 &= K_I^2 (y_I - C_I \hat{x}) + \hat{f}_1 \\ \dot{\hat{f}}_1 &= K_I^1 (y_I - C_I \hat{x}) \\ \dot{\hat{x}} &= z + N \check{y} - N \check{G}_f \hat{f}_{\bar{s}} \\ \hat{x} &= [I_n \quad 0] \hat{x} \end{aligned} \quad (7.9)$$

où z , \bar{x} , $\hat{x} \in \mathbb{R}^{\bar{n}}$, $\hat{x} \in \mathbb{R}^n$, $\hat{f}_i \in \mathbb{R}^s$ ($i = 1, 2, \dots, \bar{s}$) et π , K_p , K_{p_2} , T , N et K_I^j ($j = 1 : \bar{s}$) sont des matrices constantes de dimensions appropriées et déterminées, telles que respectivement \hat{x} et \hat{f}_i ($i = 1, 2, \dots, \bar{s}$) convergent asymptotiquement vers x et $f^{(\bar{s}-i)}$. En d'autres termes, \hat{f}_i ($i = 1, 2, \dots, \bar{s}$) représente l'estimé de la dérivée $(\bar{s} - i)^{\text{ième}}$ du défaut f (7.2), et $\hat{f}_{\bar{s}}$ est l'estimé de f .

La solution à ce problème d'estimation est donnée par le lemme et le théorème suivant.

Lemme 6 *L'observateur (7.9) d'ordre $\bar{n} + s_{\bar{s}}$ estime asymptotiquement x et $f^{(\bar{s}-i)}$ ($i = 1, 2, \dots, \bar{s}$) quelque soit les conditions initiales $\bar{x}(0)$, $z(0)$, $f(0)$, $\hat{f}_i(0)$ ($i = 1, 2, \dots, \bar{s}$) et $u(t)$, $\check{y}(t)$, $w(t)$ si et seulement si les conditions suivantes sont vérifiées*

1. $\tilde{A} - \tilde{K}\tilde{C}$ is Hurwitz
2. $T\bar{E} + N\check{C} = I_{\bar{n}}$
3. $T\bar{F}_w = 0$
4. $N\check{G}_w = 0$
5. $K_p = K_{p_1} + N\check{G}_f K_I^{\bar{s}}$
6. $\pi = T\bar{A} - K_p C_I$
7. $K_{p_2} = \pi N$

où

$$\begin{aligned} \tilde{A} &= \begin{bmatrix} T\bar{A} & T\bar{F}_f & -N\check{G}_f & 0 & \dots & 0 \\ 0 & 0 & I_s & 0 & \dots & 0 \\ 0 & 0 & 0 & I_s & \ddots & \vdots \\ \vdots & & \ddots & \ddots & \ddots & 0 \\ 0 & \dots & & 0 & 0 & I_s \\ & & & & 0 & 0_{s \times s} \end{bmatrix} \\ \tilde{K} &= [K_{p_1}^T \quad K_I^{\bar{s}} \quad \dots \quad K_I^2 \quad K_I^1]^T \\ \tilde{C} &= [C_I \quad 0 \quad \dots \quad 0] \end{aligned} \quad (7.10)$$

Preuve. Voir section III.A dans [Koenig, TAC05]. ■

Après quelques manipulations algébriques, nous obtenons le système autonome

$$\dot{\tilde{e}} = [\tilde{A} - \tilde{K}\tilde{C}] \tilde{e} \quad (7.11)$$

où il existe un gain \tilde{K} tel que l'erreur d'estimation $\tilde{e} = [\tilde{e}^T \ e_{f_s}^T \ e_{f_{s-1}}^T \ \dots \ e_{f_2}^T \ e_{f_1}^T]^T$ converge naturellement vers zéro, si et seulement si la paire (\tilde{A}, \tilde{C}) est détectable. Par ailleurs, les matrices T et N sont déterminées telles que les contraintes (2), (3) et (4) du lemme (6) sont satisfaites,

$$[T \ N] = \Omega\Theta^+ + Z(I_{\bar{r}+\bar{\epsilon}} - \Theta\Theta^+) \quad (7.12)$$

où $\Theta = \begin{bmatrix} \bar{E} & \bar{F}_w & 0 \\ \check{C} & 0 & \check{G}_w \end{bmatrix}$ et $\Omega = [I_{\bar{n}} \ 0 \ 0]$. Cette solution (7.12) existe sous réserve que la condition de rang suivante

$$\text{rang} \begin{bmatrix} \bar{E} & \bar{F}_w & 0 \\ \check{C} & 0 & \check{G}_w \end{bmatrix} = \bar{n} + \text{rang}\bar{F}_w + \text{rang}\check{G}_w \quad (7.13)$$

soit vérifiée. On peut maintenant présenter les conditions d'existence de l'observateur (7.9) pour le système (7.5).

Théorème 7 *Sous les contraintes (7.8) et $\text{rang}T = m + p - q$ l'observateur (7.9) existe pour le système (7.5) satisfaisant les conditions 1-7 du Lemme (6) si et seulement si les conditions suivantes sont satisfaites*

$$(7.13) \text{ et} \\ \text{rang} \begin{bmatrix} pI_{\bar{n}} - T\bar{A} & -T\bar{F}_f & N\check{G}_f & 0 & \dots & 0 \\ 0 & pI_s & -I_s & 0 & & \vdots \\ & 0 & pI_s & -I_s & \ddots & \\ & & 0 & \ddots & \ddots & 0 \\ \vdots & & & \ddots & \ddots & -I_s \\ 0 & & & & 0 & pI_s \\ C_I & 0 & \dots & & 0 & 0 \end{bmatrix} = \bar{n} + s\bar{s} \ \forall \mathbb{R}(p) \geq 0 \quad (7.14)$$

Plus généralement il est plus utile de déterminer les conditions d'existence de l'observateur (7.9) pour le système original (7.1). Celles-ci sont énoncées dans le lemme suivant.

Lemme 7 *Sous la contrainte (7.3), l'observateur (7.9) existe pour le système (7.1) satisfaisant les conditions 1-7 du Lemme (6), si et seulement si les conditions suivantes sont satisfaites*

$$\text{rang} \begin{bmatrix} E^* & A^* & F_w^* & 0 \\ 0 & E^* & 0 & F_w^* \\ 0 & C^* & G_w^* & 0 \\ 0 & 0 & 0 & G_w^* \end{bmatrix} = n + \text{rang} \begin{bmatrix} E^* & F_w^* \\ 0 & G_w^* \end{bmatrix} + \text{rang} \begin{bmatrix} F_w^* \\ G_w^* \end{bmatrix} \quad (7.15)$$

$$\text{rang} \begin{bmatrix} pE^* - A^* & -F_f^* & -F_w^* \\ 0 & pI_s & 0 \\ C^* & G_f^* & G_w^* \end{bmatrix} = n + \text{rang} \begin{bmatrix} F_f^* & F_w^* \\ G_f^* & G_w^* \end{bmatrix} \ \forall \mathbb{R}(p) \geq 0 \quad (7.16)$$

Preuve. Voir l'annexe dans [Koenig, TAC05]. ■

La procédure de mise en oeuvre de l'observateur proposé peut être résumée par l'algorithme suivant :

Algorithm 1 *Premièrement, vérifier si les conditions (7.3), (7.15) et (7.16) sont satisfaites. Deuxièmement, transformer le système (7.1) en (7.5), et déterminer $\begin{bmatrix} T & N \end{bmatrix}$ d'après (7.12). Déterminer le gain \tilde{K} (i.e. $K_{p1}, K_I^{\bar{s}}, K_I^{\bar{s}-1}, \dots, K_I^1$) tel que la matrice $\tilde{A} - \tilde{K}\tilde{C}$ soit stable, et déduire K_p, π et K_{p2} d'après les conditions (5 à 7) du lemme (6).*

7.2.2 Discussion

L'observateur proportionnel intégral présente généralement de nombreux avantages : Robustesse aux incertitudes paramétriques [Koenig et Mam., TAC02]; Estimation de paramètres [Shafai02]; Loop transfer recovery (LTR) properties [Niemann et al.95]; Détection de défauts avec rejet de perturbation [Niemann]. Plus précisément l'observateur que nous proposons offre encore bien d'autres avantages, pour s'en persuader nous présentons ci-après différentes structures d'observateurs que nous comparons à notre synthèse.

Case 1 *Observateur proportionnel intégral usuel [Koenig et Mam., TAC02].*

◆ *Nous proposons pour le système (7.4) l'observateur PI suivant*

$$\begin{aligned} \dot{z} &= \pi z + K_p y + T B u + T F_f \hat{f} \\ \dot{\hat{f}} &= K_I (y - C \hat{x}) \\ \hat{x} &= z + N y - N G_f \hat{f} \end{aligned} \quad (7.17)$$

où les erreurs d'estimation d'état et de défauts sont respectivement définies par les relations $e = x - \hat{x}$ et $e_f = f - \hat{f}$. On pose $I_n - N C = T E$, $N G_w = 0$ et $T F_w = 0$, et nous obtenons dès lors la dynamique de l'erreur d'estimation suivante

$$\begin{aligned} \dot{e} &= \pi e + \dots - K_p G_w w - K_p G_f f \\ \dot{e}_f &= -K_I C e - K_I G_w w - K_I G_f f + \dot{f} \end{aligned} \quad (7.18)$$

où l'on peut observer que les entrées inconnues w et les défauts f sont affectés par les gains K_p et K_I . Ainsi, avec des gains élevés, nous observerons nécessairement une amplification des effets des défauts et des entrées inconnues sur l'erreur d'estimation d'état (pour plus de détails, nous invitons le lecteur à la lecture de la section 3 de l'article de Busawon [Busawon01]). Par ailleurs, si nous fixons des gains K_p et K_I faibles pour limiter cet impact, alors les propriétés de convergence de l'erreur d'estimation d'état seront affectées. En d'autres termes avec cette structure d'observateur PI (7.17), l'erreur d'estimation e tendra asymptotiquement vers zéro, uniquement sous réserve que $G_w = G_f = 0$ (mesures non affectées) et $\dot{f} = 0$ (défauts constants).

Par contre, dans notre étude, dans l'hypothèse où la dérivée $s^{\text{ième}}$ de f est non nulle mais bornée (i.e., $|f^{(\bar{s})}| \leq \gamma I_s$, avec $\gamma \in \mathbb{R}^1$) alors notre observateur "UIPMIO" à grand gain présente l'erreur d'estimation suivante

$$\dot{\tilde{e}} = \left[\tilde{A} - \tilde{K}\tilde{C} \right] \tilde{e} + \tilde{F}_f f^{(\bar{s})} \quad (7.19)$$

laquelle montre clairement que le terme de défaut $f^{(\bar{s})}$ dans (7.19) n'est pas affecté par le gain de l'observateur. Ainsi l'observateur "UIPMIO" proposé estime simultanément l'état x , le défaut f et

ses dérivées $f^{(i)}$, ($i = 1 : \bar{s} - 1$). Plus précisément l'impact du défaut $f^{(\bar{s})}$ sur l'erreur d'estimation $\bar{e}, e_{f_{\bar{s}}}, e_{f_{\bar{s}-1}}, \dots, e_{f_1}$ peut être atténué par le gain \tilde{K} . Nous illustrons les performances de l'observateur dans l'exemple ci-après.

Case 2 Observateur proportionnel à entrées inconnues [Darouach et al. 96].

◆ Pour $q_1 = \text{rank}G_w$ avec $q_1 \leq q < t$, le système (7.4) peut être réécrit sous la forme suivante [Darouach et al. 96] :

$$\begin{aligned} E\dot{x} &= \Phi x + Bu + F_{11}y_1 + F_{12}w_2 + (F_f - F_{11}G_{f_1})f \\ y_1 &= C_{11}x + w_1 + G_{f_1}f \\ y_2 &= C_{12}x + G_{f_2}f \end{aligned} \quad (7.20)$$

où $\begin{bmatrix} G_{f_1}^T & G_{f_2}^T \end{bmatrix}^T = UG_f$. Comme dans le cas précédent, les gains L_1 et L_2 de l'observateur affectent directement le défaut f et donc l'erreur d'estimation d'état [Darouach et al. 96]. Par ailleurs, pour $G_f = 0$ (i.e. $G_{f_1} = G_{f_2} = 0$) et $F_f \neq 0$, le résidu associé $r = \hat{y}_2 - y_2 = C_{12}e = C_{12}M(z - TE x)$ dans [Darouach et al. 96] est nécessairement découplé du défaut $F_f f$, puisque $C_{12}M = 0$ et donc il est impossible de détecter ce défaut.

◆ Pour une matrice régulière G_w ($\Rightarrow q = t$), l'observateur (4) proposé dans [Darouach et al. 96] ne peut pas être synthétisé puisque les mesures y_2 seront toujours perturbées par les entrées inconnues (de même pour la génération du résidu r).

7.2.3 Exemple : Réseau de transport d'électricité

Nous considérons un réseau de transport d'électricité constitué de 3 générateurs et d'un noeud intermédiaire (noté 5), raccordé à une charge inconnue (entrée de perturbation). Ce réseau est détaillé en section (5) dans l'exemple (6) et rappelé en figure (7.1.a). L'objectif est de montrer les performances de l'estimation d'état et des défauts issus de l'observateur proportionnel multi-intégrales développées dans [Koenig, TAC05].

Les données numériques sont résumées dans le tableau suivant

$$\begin{array}{l|l|l|l} M_1 = 0.014 & M_2 = 0.026 & M_3 = 0.02 & D_1 = 0.057 \\ D_2 = 0.15 & D_3 = 0.11 & Y_{15} = 0.5 & Y_{25} = 1.2 \\ Y_{35} = 0.8 & Y_{45} = 1 & Y_{34} = 0.7 & Y_{12} = 1 \\ V_i = 1 & i = 1, 2, 3, \infty, 5 & u_1 = u_2 = u_3 = 0.1 \text{ pu} & \end{array}$$

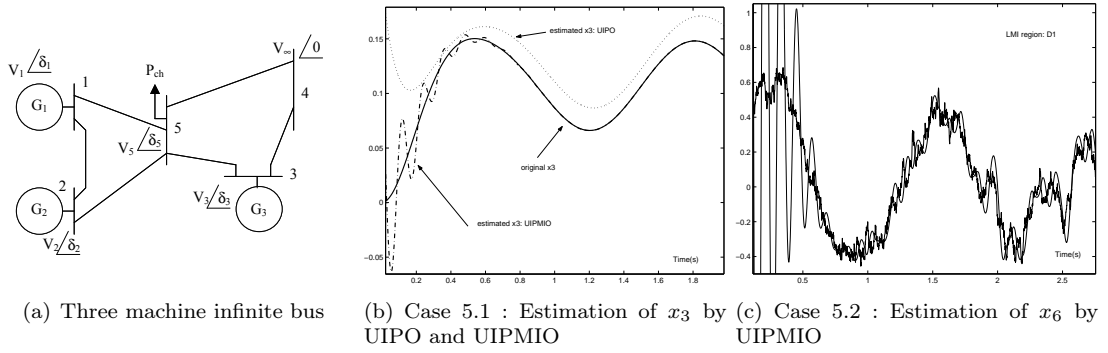
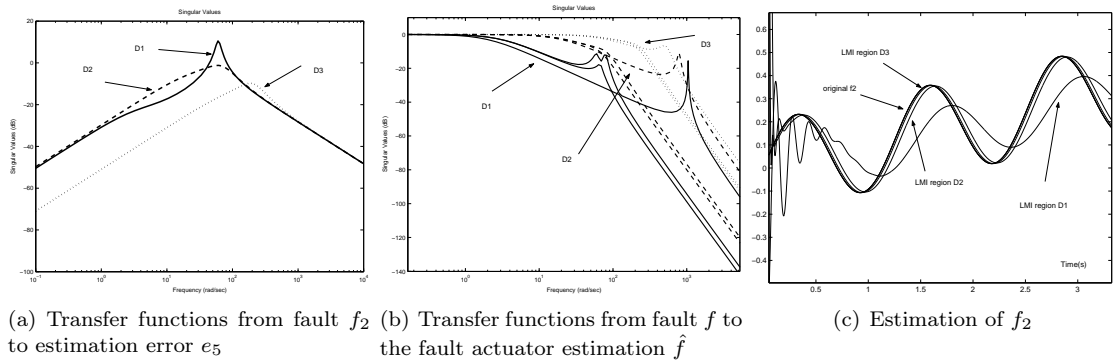
où seuls les angles $\delta_1, \delta_2, \delta_3$ et δ_5 sont mesurés. Afin de montrer les performances de notre observateur, nous fixons sa dynamique dans 3 régions distinctes $\bar{D}_i = \{a_i, i = 1 : 3\}$ avec [Chilali et Gahinet, 1996]

$$\begin{aligned} &\{-10 < a_1 < -2.5\}, \{-50 < a_2 < -25\}, \\ &\{-100 < a_3 < -80\} \end{aligned}$$

Case 3 Influence des variations de paramètres et des entrées inconnues

Nous considérons le système (5.28) affecté par une charge inconnue $P_{ch} = 0.2 \sin 5t$ et des incertitudes sur les admittances

$$Y_{ij} = Y_{ij_0} + \Delta Y_{ij} \quad (7.21)$$

FIG. 7.1 – Estimation d'état avec une dynamique de l'observateur fixée dans la région \bar{D}_1 FIG. 7.2 – Transfert de Bode et estimation de défauts pour 3 bandes passantes différentes \bar{D}_1 , \bar{D}_2 et \bar{D}_3 .

où $\Delta Y_{ij} = \delta_{ij} \sin(\omega_{ij}t)$ et $|\delta_{ij}| < 0.3$, $|\omega_{ij}| < 2rd/s$, $i = 1 : 5$, $j = 1 : 5$. Le modèle (7.1) est donc décrit par $w = P_{ch}$ et $F_f^* f = \begin{bmatrix} 0 \\ I_4 \end{bmatrix} \Delta A^* x$ avec $\bar{s} = 0$. La figure (7.1.b) montre, contrairement à l'approche développée par [Darouach et al. 96], que notre observateur (UIPMIO) est non biaisé.

Case 4 Influence de défauts simultanés de type constant f_1 , non-linéaire f_2 , bruité f_3 et des entrées inconnues w .

Le modèle (7.1) est décrit par $w = P_{ch}$, $F_f^* = B^*$, $f(\tau) = (f_1 \ f_2 \ f_3)^T$ avec $f_1 = \begin{cases} 0 & \text{if } \tau < 2 \\ 0.1 & \text{else} \end{cases}$, $f_2 = 0.1\tau + 0.2 \sin 5\tau$, $f_3 = \begin{cases} \text{mean} = 0 \\ \text{variance} = 0.1 \end{cases}$ et $\bar{s} = 2$. Nous montrons ci-après que l'observateur proposé donne un estimé correct, et ce même en présence de défauts simultanés de natures très différentes. La figure (7.1.c) montre effectivement un état correctement filtré (robustesse aux bruits d'actionneurs) et le bode figure (7.2.c) confirme les propriétés d'atténuation des défauts. Les figures (7.2.b) et (7.2.c) montrent également que l'erreur d'estimation des défauts

diminue quand la bande passante de l'observateur augmente (en raison des effets intégrales).

7.3 Observateur à entrées inconnues pour systèmes singuliers à retards

Nous considérons le modèle singulier perturbé à retards variants suivant

$$\begin{aligned} E_0^\nabla \dot{x}(t) &= A_0^\nabla x(t) + A_1^\nabla x(t - \tau(t)) + B_0^\nabla u(t) + F_x^\nabla w(t) \\ y^\nabla(t) &= C_0^\nabla x(t) + C_1^\nabla x(t - \tau(t)) + G_y^\nabla w(t) \end{aligned} \quad (7.22)$$

où les conditions initiales sont $x(t) = \bar{\varphi}_1(t)$ pour $t \in [-\tau_m, 0]$. Le scalaire $\tau_m > 0$ exprime la borne supérieure du retard $\tau(t)$. $x \in \mathfrak{R}^n$ est l'état, $u \in \mathfrak{R}^k$ la commande, $w \in \mathbb{R}^q$ l'entrée inconnue, et $y^\nabla \in \mathfrak{R}^p$ la mesure. $E_0^\nabla, A_0^\nabla, A_1^\nabla \in \mathfrak{R}^{m \times n}$, $B_0^\nabla \in \mathfrak{R}^{m \times k}$, $C_0^\nabla, C_1^\nabla \in \mathfrak{R}^{p \times n}$, $F_x^\nabla \in \mathfrak{R}^{m \times q}$ et $G_y^\nabla \in \mathfrak{R}^{p \times q}$ sont des matrices constantes, connues et de dimensions appropriées. Sans perte de généralité nous conservons les propriétés $\text{rang} \begin{bmatrix} C_0^\nabla & C_1^\nabla & G_y^\nabla \end{bmatrix} = p$, $\text{rang} \begin{bmatrix} F_x^\nabla \\ G_y^\nabla \end{bmatrix} = q \leq p$ et $\text{rang} E_0^\nabla = r \leq n$. Pour simplifier la présentation, nous ne considérerons pas de retards multiples et les preuves sont présentées dans [KoenigIFAC08].

Hypothèses

A1) Le retard $\tau(t)$ est une fonction dérivable connue satisfaisant les inégalités suivantes $0 \leq \tau(t) \leq \tau_m$ et $\dot{\tau}(t) \leq d < 1$.

$$\mathbf{A2)} \quad \text{rank} \begin{bmatrix} E_0^\nabla & A_0^\nabla & F_x^\nabla & 0 \\ 0 & E_0^\nabla & 0 & F_x^\nabla \\ 0 & C_0^\nabla & G_y^\nabla & 0 \\ 0 & 0 & 0 & G_y^\nabla \end{bmatrix} - \text{rank} \begin{bmatrix} E_0^\nabla & F_x^\nabla \\ 0 & G_y^\nabla \end{bmatrix} = n + q$$

où A2) généralise la condition d'impulse observabilité des systèmes singuliers (voir (12) dans [M. Hou and P.C. Müller]) pour $F_x^\nabla = G_y^\nabla = 0$.

Avant de proposer la structure de l'observateur solution du problème, le système (7.22) est réécrit sous la forme équivalente suivante [Darouach et al. 96]

$$E \dot{x}(t) = \Phi_0 x(t) + \Phi_1 x(t - \tau(t)) + B u(t) + F_{11} y_1(t) + F_{12} w_2(t) \quad (7.23)$$

$$y_1(t) = C_{110} x(t) + C_{111} x(t - \tau(t)) + w_1(t) \quad (7.24)$$

$$y_2(t) = C_{120} x(t) + C_{121} x(t - \tau(t)) \quad (7.25)$$

où $E \in \mathbb{R}^{r \times n}$, $\text{rang} E = r$, $w_1(t), y_1(t) \in \mathbb{R}^{q_1}$, $w_2(t) \in \mathbb{R}^{q - q_1}$, $y_2(t) \in \mathbb{R}^{p_1}$. Les dimensions q_1, p_1 et matrices $E, \Phi_0, \Phi_1, B, F_{11}, F_{12}, C_{110}, C_{111}, C_{120}, C_{121}$ sont définies dans [Darouach et al. 96].

De plus, pour supprimer les délais sur l'équation de mesure (7.25), les relations (7.23) et (7.25) sont réécrites sous la forme suivante

$$\begin{aligned} E_a \dot{x}_a(t) &= A_0^a x_a(t) + A_1^a x_a(t - \tau(t)) + B_a u(t) + F_{a1} y_1(t) + F_{a2} w_2(t) \\ y_2(t) &= C_0^a x_a(t) \end{aligned} \quad (7.26)$$

$$\begin{aligned} \text{où } x_a(t) &= \begin{bmatrix} x(t) \\ \xi(t) \end{bmatrix} \in \mathbb{R}^{n_a}, \quad \dot{\xi}(t) = -\rho \xi(t) + \rho C_{121} x(t - \tau(t)), \quad n_a = n + q_1, \quad E_a = \begin{bmatrix} E & 0 \\ 0 & I_{q_1} \end{bmatrix}, \\ A_0^a &= \begin{bmatrix} \Phi_0 & 0 \\ 0 & -\rho I_{q_1} \end{bmatrix}, \quad A_1^a = \begin{bmatrix} \Phi_1 & 0 \\ \rho C_{121} & 0 \end{bmatrix}, \quad B_a = \begin{bmatrix} B \\ 0 \end{bmatrix}, \quad F_{a1} = \begin{bmatrix} F_{11} \\ 0 \end{bmatrix}, \quad F_{a2} = \begin{bmatrix} F_{12} \\ 0 \end{bmatrix}, \end{aligned}$$

$C_0^a = [C_{12_0} \quad I_{q_1}]$ et $1 \ll \rho$ (pour plus de détails sur le paramètre ρ nous invitons le lecteur à se référer aux articles de [Fridman01], [Fridman03]).

Maintenant, le problème d'estimation revient à synthétiser pour le système (7.26) l'observateur à entrées inconnues suivant

$$\begin{aligned} \dot{z}(t) &= F_0 z(t) + F_1 z(t - \tau(t)) + TB_a u(t) + Gy_1(t) + G_0 y_2(t) + G_1 y_2(t - \tau(t)) \\ \hat{x}_a(t) &= z(t) + Ny_2(t) \end{aligned} \quad (7.27)$$

où l'état initial $z(t) = \bar{\varphi}_2(t) \forall t \in [-\tau_m, 0]$. Les matrices F_0, F_1, G, G_0, G_1, T et N sont constantes de dimensions appropriées. Elles sont déterminées telles que $\hat{x}_a(t)$ converge asymptotiquement vers $x_a(t)$ quel que soit $\bar{\varphi}_1(t), \bar{\varphi}_2(t), x, y, u$ et w .

7.3.1 Synthèse

Définissons premièrement l'erreur d'estimation $e_a(t) = \hat{x}_a(t) - x_a(t)$ où $\hat{x}_a(t)$ exprime l'estimé de $x_a(t)$. D'après (7.26) et (7.27), nous obtenons

$$e_a(t) = z(t) - (I_{n_a} - NC_0^a)x_a(t) \quad (7.28)$$

Une étude de la dynamique de cette erreur permet d'énoncer le théorème suivant.

Théorème 8 *Sous la contrainte*

$$\text{rang} \begin{bmatrix} E_a & F_{a2} \\ C_0^a & 0 \end{bmatrix} = n_a + \text{rank} F_{a2} \quad (7.29)$$

il existe des matrices F_0, F_1, G, G_0, G_1, T et N telles que les conditions suivantes sont vraies :

1. $\dot{e}_a(t) = (\chi_0 - K\beta_0)e_a(t) + (\chi_1 - K\beta_1)e_a(t - \tau(t))$
2. $I_{n_a} - NC_0^a = TE_a$
3. $TF_{a2} = 0$
4. $G = TF_{a1}$
5. $\bar{G}_i = G_i - F_i N, \quad i = 0, 1$
6. $F_i = TA_i^a - \bar{G}_i C_0^a = \chi_i - K\beta_i, \quad i = 0, 1$

où $\chi_0 = \Psi\Theta^+\varphi_0, \chi_1 = \Psi\Theta^+\varphi_1, \beta_0 = (I - \Theta\Theta^+)\varphi_0, \beta_1 = (I - \Theta\Theta^+)\varphi_1,$

$$\varphi_0 = \begin{bmatrix} A_0^a \\ 0 \\ 0 \\ -C_0^a \\ 0 \\ 0 \end{bmatrix}, \quad \varphi_1 = \begin{bmatrix} A_1^a \\ 0 \\ 0 \\ 0 \\ 0 \\ -C_0^a \end{bmatrix}, \quad \Theta = \begin{bmatrix} E_a & F_{a2} & A_0^a & A_1^a \\ C_0^a & 0 & 0 & 0 \\ 0 & 0 & -I_{n_a} & 0 \\ 0 & 0 & -C_0^a & 0 \\ 0 & 0 & 0 & -I_{n_a} \\ 0 & 0 & 0 & -C_0^a \end{bmatrix}$$

et $\Psi = [I_{n_a} \quad 0 \quad 0 \quad 0] \in \mathfrak{R}^{n_a \times (3n_a + q)}$.

La matrice K exprime le gain de l'observateur, lequel est déterminé tel que l'erreur d'estimation $e_a(t)$ converge asymptotiquement vers zéro.

Remarque 3 Pour de multiples délais (i.e. $\sum_{i=2}^h A_i^a x(t - \tau_i(t))$), la condition (7.29) reste vraie car les contraintes additionnelles $F_i = TA_i - \bar{G}_i C$, $i = 2 : h$, modifient uniquement le nombre de colonnes de Θ et Ψ . Or la structure de Θ et Ψ montre que la condition $\text{rang} \begin{bmatrix} \Theta \\ \Psi \end{bmatrix} = \text{rang} \Theta \Leftrightarrow$ (7.29) reste inchangée.

Il convient maintenant de proposer une procédure de design du gain K . Nous proposons 3 synthèses différentes, l'objectif étant de montrer laquelle des 3 approches est la moins conservatrice au sens de la stabilité. Les 3 approches sont basées respectivement sur les travaux de [Park 99], [He04] et [Fridman02].

Approche 1

A partir de la seconde inégalité de [Park 99], il est possible d'établir un nouveau critère de stabilité dépendant du retard.

Théorème 9 Sous la contrainte (7.3), l'erreur 1 énoncée dans le théorème (8) est asymptotiquement stable pour $0 \leq \tau(t) \leq \tau_m$ et $\dot{\tau}(t) \leq d < 1$ si pour les scalaires ε_1 et $\varepsilon_2 > 0$ prédéfinis, il existe $P > 0$, U et $S > 0$ telles que l'inégalité matricielle linéaire suivante est vérifiée

$$\begin{bmatrix} \theta_{11} & -\varepsilon_1 (P\chi_1 - U\beta_1) & \tau_m \varepsilon_2 (P\chi_0 - U\beta_0)^T & \tau_m (P\chi_1 - U\beta_1) (\varepsilon_1 I + I) \\ * & -(1-d)S & \tau_m \varepsilon_2 (P\chi_1 - U\beta_1)^T & 0 \\ * & * & -\tau_m \varepsilon_2 P & 0 \\ * & * & * & -\tau_m \varepsilon_2 P \end{bmatrix} < 0 \quad (7.30)$$

où $U = PK$ et $\theta_{11} = \text{Sym} \{ (P(\chi_0 + \chi_1 + \varepsilon_1 \chi_1) - U(\beta_0 + \beta_1 + \varepsilon_1 \beta_1)) \} + S$. \square

A partir du théorème précédent en posant $\varepsilon_1 = -1$, $\varepsilon_2 = 0$, on peut établir le critère de stabilité indépendant du retard suivant.

Corollaire 1 Sous la contrainte (7.3) et la détectabilité de la paire (χ_0, β_0) , l'erreur 1 énoncée dans le théorème (8) est asymptotiquement stable pour $d < 1$ et quel que soit τ_m s'il existe P , $S > 0$ et U tel que l'inégalité matricielle linéaire suivante est vérifiée

$$\begin{bmatrix} \text{Sym} \{ P\chi_0 - U\beta_0 \} + S & P\chi_1 - U\beta_1 \\ * & -(1-d)S \end{bmatrix} < 0 \quad (7.31)$$

\square

Remarque 4 L'existence d'une solution P , $S > 0$ et U de la LMI (7.31) nécessite que la matrice F_0 soit de Hurwitz, car l'élément (1,1) de (7.31) implique $PF_0 + F_0^T P < 0$. En d'autres termes, il existe un gain K tel que $F_0 = \chi_0 - K\beta_0$ est stable si et seulement si la paire (χ_0, β_0) est détectable.

D'après la remarque précédente nous pouvons établir le lemme suivant.

Lemme 8 Il existe un gain K tel que F_0 est stable si et seulement si l'une des 3 conditions équivalentes suivantes est vérifiée :

$$\text{la paire } (\chi_0, \beta_0) \text{ est détectable} \quad (7.32)$$

$$\text{rang} \begin{bmatrix} \lambda E_a - A_0^a & -F_{a2} \\ C_0^a & 0 \end{bmatrix} = n_a + \text{rang} F_{a2}, \quad \rho \neq -\lambda \quad (7.33)$$

$$\text{rang} \begin{bmatrix} \lambda E_0^\nabla - A_0^\nabla & -F_x^\nabla \\ C_0^\nabla & G_y^\nabla \end{bmatrix} = n + \text{rang} \begin{bmatrix} F_x^\nabla \\ G_y^\nabla \end{bmatrix} \quad (7.34)$$

Approche 2

A partir de l'approche proposée par [He04], nous proposons un nouveau critère de stabilité dépendant du retard.

Théorème 10 *Sous la contrainte (7.3), l'erreur 1 énoncée dans le théorème (8) est asymptotiquement stable pour $0 \leq \tau(t) \leq \tau_m$ et $\dot{\tau}(t) \leq d < 1$ si pour un scalaire prédéfini $\varepsilon_i \in \mathfrak{R}$, ($i = 1, 2, 3$) il existe $P > 0$, $X > 0$, $S \geq 0$, U et les matrices H_i , ($i = 1, 2, 3$) telles que la LMI suivante soit vérifiée*

$$\begin{bmatrix} \alpha_{11} & \alpha_{12} & (I - \varepsilon_1 I)P + H_3^T + \varepsilon_3 (P\chi_0 - U\beta_0)^T & \tau_m H_1 \\ * & \alpha_{22} & -H_3^T + \varepsilon_3 (P\chi_1 - U\beta_1)^T - \varepsilon_2 P & \tau_m H_2 \\ * & * & \tau_m X - 2\varepsilon_3 P & \tau_m H_3 \\ * & * & * & -\tau_m X \end{bmatrix} < 0 \quad (7.35)$$

où $U = PK$ et

$$\begin{aligned} \alpha_{11} &= \text{Sym} \{ \varepsilon_1 (P\chi_0 - U\beta_0) + H_1 \} + S \\ \alpha_{12} &= \varepsilon_1 (P\chi_1 - U\beta_1) + \varepsilon_2 (P\chi_0 - U\beta_0)^T - H_1 + H_2^T \\ \alpha_{22} &= -(1-d)S + \text{Sym} \{ \varepsilon_2 (P\chi_1 - U\beta_1) - H_2 \} \end{aligned}$$

Remarque 5 *Le même critère de stabilité indépendant du retard et défini par le corollaire (1), peut être obtenu d'après le théorème (10), en posant $\varepsilon_1 = 1$, $\varepsilon_2 = \varepsilon_3 = 0$, $H_1 = H_2 = H_3 = 0$. Par ailleurs, on peut également déduire le critère de stabilité indépendant de la contrainte $\dot{\tau}(t) \leq d < 1$ en posant $S = 0$.*

Approche 3

A partir de la représentation singulière équivalente de [Fridman02], il est possible d'établir le nouveau critère de stabilité dépendant du retard suivant.

Théorème 11 *Sous la contrainte (7.3), l'erreur 1 énoncée dans le théorème (8) est asymptotiquement stable pour $0 \leq \tau(t) \leq \tau_m$ et $\dot{\tau}(t) \leq d < 1$, si pour les scalaires ε_1 et $\varepsilon_2 > 0$ prédéfinis il existe $Q_1 > 0$, Q_2, Q_3, U et $\bar{S} > 0$ tel que la LMI suivante soit vérifiée*

$$\begin{bmatrix} Q_2 + Q_2^T + \bar{S} & \sigma_{12} & 0 & 0 & \varepsilon_2 Q_2^T \\ * & -Q_3 - Q_3^T & \sigma_{23} & \sigma_{24} & \varepsilon_2 Q_3^T \\ * & * & -(1-d)\bar{S} & 0 & 0 \\ * & * & * & -Q_1 \varepsilon_2 & 0 \\ * & * & * & * & -Q_1 \varepsilon_2 \end{bmatrix} < 0 \quad (7.36)$$

où $U = Q_1 K$, $\sigma_{12} = Q_3 + Q_1 (\chi_0 + \chi_1 + \varepsilon_1 \chi_1) - U (\beta_0 + \beta_1 + \varepsilon_1 \beta_1) - Q_2^T$, $\sigma_{23} = -\varepsilon_1 \chi_1^T Q_1 + \varepsilon_1 \beta_1^T U^T$ et $\sigma_{24} = \tau_m (\varepsilon_1 I + I) (\chi_1^T Q_1 - \beta_1^T U^T)$.

Remarque 6 Le critère de stabilité indépendant du retard (respectivement le critère de stabilité indépendant de la contrainte $\dot{\tau}(t) \leq d < 1$) se déduit du théorème (11), en posant $\varepsilon_1 = -1$ (respectivement en posant $\varepsilon_1 = 0$ et $\bar{S} = 0$).

Remarque 7 L'erreur 1 énoncée dans le théorème (8) présente un gain K dans $e_a(t)$ et $e_a(t - \tau(t))$, donc le théorème 1 de [Fridman02] ne peut être utilisé par le principe de dualité. Par ailleurs, le système original considéré dans [Fridman02] est non singulier, et la résolution du problème nécessite la résolution de deux LMI's, alors que notre étude ne nécessite qu'une LMI.

7.3.2 Exemple numérique

Nous considérons le système (7.22) avec $B_0^\nabla = 0$, $C_1^\nabla = 0$, $G_y^\nabla = 0$, $C_0^\nabla = \begin{bmatrix} 1 & 0 & 0 \\ 0 & 0 & 1 \end{bmatrix}$ et

$$E_0^\nabla = \begin{bmatrix} 1 & 0 & 0 \\ 1 & 1 & 0 \\ 0 & 0 & 0 \end{bmatrix}, A_0^\nabla = \begin{bmatrix} -2 & 0 & 0 \\ 0 & 0 & 0 \\ 0 & 0 & 1 \end{bmatrix}, A_1^\nabla = \begin{bmatrix} -1 & 0 & 0 \\ -1 & -1 & 0 \\ -1 & 0 & 0 \end{bmatrix}, F_x^\nabla = \begin{bmatrix} 1 \\ 0 \\ 0 \end{bmatrix}$$

Le lemme (8) n'étant pas vérifié, le critère de stabilité indépendant du délai et énoncé dans le corollaire (1) ne peut être appliqué. Cependant l'hypothèse A2 étant vérifiée, les critères de stabilité dépendant du retard peuvent être testés. Nous recherchons notamment la valeur maximale τ_m pour laquelle l'erreur d'estimation d'état est asymptotiquement stable. Le tableau ci-dessous présente pour $d = 0 \sim 0.9$ un comparatif des résultats obtenus par les approches 1, 2, 3 et [Darouach01]. Dans [Darouach01] nous appliquons le théorème 3 avec $\varepsilon_1 = 2$ et $\varepsilon_2 = 0.51$.

d	0	0.4	0.9	$\forall d$
Approche 1 : τ_m	1	0.7742	0.3162	-
$\varepsilon_i, i = 1, 2$	{0, 1}	{0, 0.8}	{0, 0.32}	-
Approche 2 : τ_m	1.2962	1.2003	1.0078	1
$\varepsilon_i, i = 1, 2, 3$	{1.6, -0.2, 1.4}	{1.6, 0, 1.4}	{1.9, -0.1, 1}	{1.9, 0, 1}
Approche 3 : τ_m	1.1420	1.1111	1	1
$\varepsilon_i, i = 1, 2$	{-0.19, 1}	{-0.2, 1}	{0, 1}	{0, 1}
[Darouach01] : τ_m	1.02	-	-	-

Table de synthèse

D'après le tableau (7.37), il s'avère que la deuxième approche présente des résultats de stabilité moins conservatifs au sens de la bornitude du retard que les approches 1, 3 et [Darouach01].

7.4 Observateur H_∞ pour systèmes singuliers à retards

La condition de découplage des entrées inconnues n'est pas toujours vérifiée. Pour relaxer cette contrainte, nous proposons la synthèse d'un observateur H_∞ dont l'objectif est de fournir un estimé de l'état et d'atténuer l'influence des perturbations sur l'erreur d'estimation. Comme précédemment pour simplifier la présentation, nous ne considérerons pas de retards multiples, et les preuves sont

présentées dans [Koenig et Marx ACC07]. Le système auquel nous nous intéressons est représenté par le système suivant

$$\begin{cases} E\dot{x}(t) = A_0x(t) + A_1x(t - \tau(t)) + Bu(t) + Ww(t) \\ x(t) = \phi(t), \quad t \in [-\tau_m, 0] \\ y(t) = Cx(t) \\ z(t) = Lx(t) \end{cases} \quad (7.38)$$

où $\tau(t)$ vérifie l'hypothèse A2, $x \in \mathbb{R}^n$ est l'état, $u \in \mathbb{R}^m$ la commande, $w \in \mathbb{R}^q$ l'entrée inconnue, $y \in \mathbb{R}^p$ la mesure et $z \in \mathbb{R}^r$ le vecteur à estimer, $E \in \mathbb{R}^{k \times n}$, $A_i \in \mathbb{R}^{k \times n}$, $B_i \in \mathbb{R}^{k \times m}$, $C \in \mathbb{R}^{p \times n}$, $W \in \mathbb{R}^{n \times q}$ et $L \in \mathbb{R}^{r \times n}$. Sans perte de généralité $\text{rang}C = p$, $\text{rang}L = r$ et $\text{rang}W = q$

Nous considérons pour le système (7.1) l'observateur de Luenberger suivant :

$$\begin{cases} \dot{\zeta}(t) = F_0\zeta(t) + F_1\zeta(t - \tau(t)) + TBu(t) + G_0y(t) + G_1y(t - \tau(t)) \\ \hat{x}(t) = \zeta(t) + Ny(t) \\ \hat{z}(t) = L\hat{x}(t) \end{cases} \quad (7.39)$$

avec pour condition initiale $\zeta(t) = \phi_1(t) \forall t \in [-\tau_m, 0]$. $\zeta \in \mathbb{R}^n$ est l'état de l'observateur, $\hat{x} \in \mathbb{R}^n$ l'estimé de x , $\hat{z} \in \mathbb{R}^{r \leq n}$ l'estimé de z . Les matrices F_0 , F_1 , G_0 , G_1 , T et N sont constantes de dimensions appropriées. Elles sont déterminées telles que $\hat{x}(t)$ converge asymptotiquement vers l'état $x(t)$ et satisfasse le critère H_∞ de performance suivant

$$J = \int_0^\infty (\tilde{z}^T \tilde{z} - \gamma^2 w^T w) dv < 0, \quad \forall 0 \neq \{w(t)\} \in \ell_2^q \quad (7.40)$$

où $\tilde{z}(t) = \hat{z}(t) - z(t)$ et $\gamma \in \mathbb{R}^+$.

7.4.1 Synthèse

Le théorème suivant donne la structure de l'erreur d'estimation

Théorème 12 *Sous la contrainte*

$$\text{rank} \begin{bmatrix} E \\ C \end{bmatrix} = n \quad (7.41)$$

les matrices T , N , F_0 , F_1 , \bar{G}_0 et \bar{G}_1 existent telles que

1. $TE + NC = I_n$
2. $F_i = TA_i - \bar{G}_i C, \quad i = 0, 1$
3. $\dot{e}(t) = (\chi_0 - K\beta_0)e(t) + (\chi_1 - K\beta_1)e(t - \tau(t)) - (\chi_2 - K\beta_2)Ww(t)$

où $e(t) = \hat{x}(t) - x(t)$, $\bar{G}_i = G_i - F_i N$, $i = 0, 1$; $\chi_i = \Psi \Theta^+ \varphi_i$, $\beta_i = (I - \Theta \Theta^+) \varphi_i$, $i = 0, 1, 2$. Les matrices φ_i , Ψ et Θ sont définies par les relations suivantes

$$\Theta = \begin{bmatrix} E & A_0 & A_1 \\ C & 0 & 0 \\ 0 & -I_n & 0 \\ 0 & -C & 0 \\ 0 & 0 & -I_n \\ 0 & 0 & -C \end{bmatrix} \in \mathbb{R}^{(k+2n+3p) \times 3n}$$

$$\varphi_0 = \begin{bmatrix} A_0 \\ 0 \\ 0 \\ -C \\ 0 \\ 0 \end{bmatrix} \quad \varphi_1 = \begin{bmatrix} A_1 \\ 0 \\ 0 \\ 0 \\ 0 \\ -C \end{bmatrix} \quad \varphi_{12} = \begin{bmatrix} I_k \\ 0 \\ 0 \\ 0 \\ 0 \\ 0 \end{bmatrix}$$

$$\Psi = [I_n \quad 0 \quad 0] \in \mathbb{R}^{n \times 3n}$$

L'erreur d'estimation d'état énoncée dans le théorème (12) est fonction du gain K . Ce dernier est déterminé tel que $\hat{x}(t)$ converge asymptotiquement vers $x(t)$ et satisfasse le critère de performance (7.40). Avant de rechercher une solution K , il convient d'établir les conditions d'existence de stabilité. On distingue deux conditions, la première est dépendante du retard et nécessite une matrice $F = F_0 + F_1$ stable. La seconde est indépendante du retard et nécessite la stabilité de la matrice F_0 .

Lemme 9 *Il existe un gain K tel que $F = \chi - K\beta$ soit stable si et seulement si l'une des conditions équivalentes suivantes est vérifiée*

$$\text{la paire } (\chi, \beta) \text{ est détectable} \quad (7.42)$$

$$\text{rang} \begin{bmatrix} \lambda E - A_0 - A_1 \\ C \end{bmatrix} = n, \quad \forall \lambda \in C, \Re(\lambda) \geq 0 \quad (7.43)$$

où

$$\begin{aligned} \chi &= \chi_0 + \chi_1 = \Psi\Theta^+\varphi \\ \beta &= \beta_0 + \beta_1 = (I - \Theta\Theta^+)\varphi \\ \varphi^T &= \begin{bmatrix} A_0^T + A_1^T & 0 & 0 & -C^T & 0 & -C^T \end{bmatrix} \end{aligned}$$

Lemme 10 *Il existe un gain K tel que $F_0 = \chi_0 - K\beta_0$ soit stable si et seulement si l'une des conditions équivalentes suivantes est vérifiée*

$$\text{la paire } (\chi_0, \beta_0) \text{ est détectable} \quad (7.44)$$

$$\text{rang} \begin{bmatrix} \lambda E - A_0 \\ C \end{bmatrix} = n, \quad \forall \lambda \in C, \Re(\lambda) \geq 0 \quad (7.45)$$

Remarque 8 *Dans [Koenig et Marx ACC07], nous avons montré que les matrices $T, N, F_0, \bar{G}_0, F_1$ et \bar{G}_1 sont solutions de l'équation*

$$\begin{bmatrix} T & N & F_0 & \bar{G}_0 & F_1 & \bar{G}_1 \end{bmatrix} = \Psi\Theta^+ - K(I_{k+2n+3p} - \Theta\Theta^+) \quad (7.46)$$

dont K est le paramètre inconnu principal. Cela est fort intéressant au sens où la solution T conserve les propriétés de détectabilité, contrairement aux approches [Darouach94], [Koenig et Marx, ACC04], [Koenig, TAC05].

Remarque 9 *Si l'hypothèse (7.41) n'est pas vérifiée ou si le système présente l'allure générale suivante*

$$\begin{aligned} E^\nabla \dot{x}(t) &= A_0^\nabla x(t) + A_1^\nabla x(t - \tau(t)) + B_0^\nabla u(t) + W_x^\nabla w(t) \\ y^\nabla(t) &= C^\nabla x(t) + C_1^\nabla x(t - \tau(t)) + W_y^\nabla w(t) \\ z(t) &= Lx(t) \end{aligned} \quad (7.47)$$

alors il est possible de proposer la structure équivalente suivante

$$\bar{E}\dot{x}(t) = \Phi_0 x(t) + \Phi_1 x(t - \tau(t)) + \bar{B}u(t) + F_{11}y_1 + F_{12}w_2 \quad (7.48)$$

$$y_1(t) = C_{11_0}x(t) + C_{11_1}x(t - \tau(t)) + w_1 \quad (7.49)$$

$$y_2(t) = C_{12_0}x(t) + C_{12_1}x(t - \tau(t)) \quad (7.50)$$

où $\bar{E} \dots C_{12_1}, y_1, y_2, w_1$ et w_2 sont obtenus selon les résultats développés dans [Darouach et al. 96]. Par ailleurs afin de supprimer les délais présents sur l'équation de mesure (7.50), les relations (7.48) et (7.50) sont réécrites sous la forme suivante

$$\begin{aligned} E_a \dot{x}_a(t) &= A_0^a x_a(t) + A_1^a x_a(t - \tau(t)) + B_a u(t) + F_{a1} y_1(t) + F_{a2} w_2(t) \\ y_2(t) &= C_0^a x_a(t) \end{aligned} \quad (7.51)$$

où

$$\begin{aligned} x_a(t) &= \begin{bmatrix} x(t) \\ \xi(t) \end{bmatrix}, & E_a &= \begin{bmatrix} \bar{E} & 0 \\ 0 & I \end{bmatrix}, & A_0^a &= \begin{bmatrix} \Phi_0 & 0 \\ 0 & -\rho I \end{bmatrix}, \\ B_a &= \begin{bmatrix} \bar{B} \\ 0 \end{bmatrix}, & F_{a1} &= \begin{bmatrix} F_{11} \\ 0 \end{bmatrix}, & A_1^a &= \begin{bmatrix} \Phi_1 & 0 \\ \rho C_{12_1} & 0 \end{bmatrix}, \\ F_{a2} &= \begin{bmatrix} F_{12} \\ 0 \end{bmatrix}, & C_0^a &= [C_{12_0} \quad I] \end{aligned}$$

et $1 \ll \rho$ (voir eq. (24) dans [Fridman01]). Il convient dès lors de proposer la structure de l'observateur suivante

$$\begin{aligned} \dot{\vartheta}(t) &= F_0 \vartheta(t) + F_1 \vartheta(t - \tau(t)) + T \bar{B} u(t) + \check{G} y_1(t) + \check{G}_0 y_2(t) + \check{G}_1 y_2(t - \tau(t)) \\ \hat{x}_a(t) &= \vartheta(t) + N y_2(t), \quad \hat{\vartheta}(t) = L \hat{x}_a(t) \end{aligned}$$

où $\check{G} = T F_{a1}$. Les étapes suivantes sont identiques à celles développées dans la section III.A de [Koenig et Marx ACC07]. Outre le fait de tenir compte des retards et des perturbations dans l'équation de mesure, il s'avère que l'hypothèse (7.41) pour le système (7.51) i.e., $\text{rang} \begin{bmatrix} E_a \\ C_0^a \end{bmatrix} = n + \dim \xi$

est équivalente à la condition générale d'impulse observabilité i.e. $\text{rang} \begin{bmatrix} E^\nabla & A^\nabla \\ 0 & E^\nabla \\ 0 & C^\nabla \end{bmatrix} - \text{rang} [E^\nabla] = n$ pour le système d'origine (7.47), laquelle est moins conservatrice que (7.41).

Nous avons établi les conditions d'existences de l'observateur, il nous reste à établir la procédure de design du gain K tel que $\hat{x}(t)$ converge asymptotiquement vers $x(t)$ et satisfasse le critère (7.40). Nous énonçons uniquement les théorèmes et corollaires solutions du problème, le développement et les preuves sont donnés dans [Koenig et Marx ACC07].

Théorème 13 Sous réserve que les conditions d'existences (7.29) et (7.43) soient vérifiées et $0 \leq \tau(t) \leq \tau_m$, $\dot{\tau}(t) \leq d < 1$, l'observateur (7.27) pour le système (7.1) existe, s'il existe $P > 0$, $X > 0$, $S \geq 0$, U et H_i , ($i = 1..4$) tel que la LMI suivante soit vérifiée :

$$\begin{bmatrix} \alpha_{11} & \alpha_{12} & \alpha_{13} & \alpha_{14} & \tau_m H_1 \\ * & \alpha_{22} & \alpha_{23} & \alpha_{24} & \tau_m H_2 \\ * & * & \alpha_{33} & \alpha_{34} & \tau_m H_3 \\ * & * & * & \alpha_{44} & \tau_m H_4 \\ * & * & * & * & -\tau_m X \end{bmatrix} < 0 \quad (7.52)$$

où $\gamma > 0$, $\varepsilon_1, \varepsilon_2, \varepsilon_3$ sont des scalaires prédéfinis et

$$\begin{aligned}
\alpha_{11} &= \text{Sym} \{ \varepsilon_1 (P\chi_0 - U\beta_0) + H_1 \} + S + L^T L \\
\alpha_{12} &= \varepsilon_1 (P\chi_1 - U\beta_1) + \varepsilon_2 (P\chi_0 - U\beta_0)^T - H_1 + H_2^T \\
\alpha_{13} &= (I - \varepsilon_1 I) P + H_3^T + \varepsilon_3 (P\chi_0 - U\beta_0)^T \\
\alpha_{14} &= -\varepsilon_1 P\chi_2 W + \varepsilon_1 U\beta_2 W + H_4^T \\
\alpha_{22} &= -(1-d)S + \text{Sym} \{ \varepsilon_2 (P\chi_1 - U\beta_1) - H_2 \} \\
\alpha_{23} &= -H_3^T + \varepsilon_3 (P\chi_1 - U\beta_1)^T - \varepsilon_2 P \\
\alpha_{24} &= -\varepsilon_2 P\chi_2 W + \varepsilon_2 U\beta_2 W - H_4^T \\
\alpha_{33} &= \tau_m X - 2\varepsilon_3 P \\
\alpha_{34} &= -\varepsilon_3 P\chi_2 W + \varepsilon_3 U\beta_2 W \\
\alpha_{44} &= -\gamma^2 I_q
\end{aligned}$$

On en déduit le gain $K = P^{-1}U$.

Algorithm 2 Définir les scalaires $\gamma > 0$, $\varepsilon_1, \varepsilon_2, \varepsilon_3$ et résoudre la LMI (7.52) en $P > 0$, $X > 0$, $S \geq 0$, U et $H_i, (i = 1..4)$. Déduire le gain $K = P^{-1}U$ et d'après (7.46), $G_i = \bar{G}_i + F_i N$ calculer $\begin{bmatrix} T & N & F_0 & \bar{G}_0 & F_1 & \bar{G}_1 \end{bmatrix}$ et $G_i, i = 0, 1$ respectivement.

Corollaire 2 D'après le théorème (13), nous obtenons pour $S = 0$ le critère de stabilité dépendant du retard (i.e., $0 \leq \tau(t) \leq \tau_m$) et indépendant de sa dérivée (i.e. $\dot{\tau}(t) \leq d < 1$).

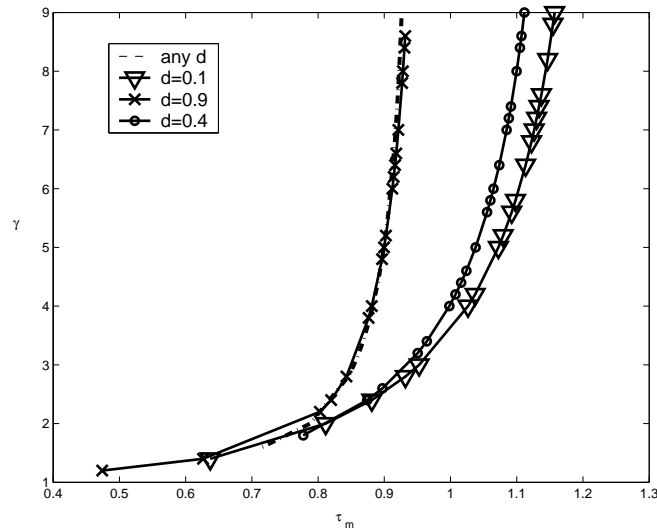
Corollaire 3 D'après le théorème (13), nous obtenons pour $\varepsilon_1 = 1, \varepsilon_2 = \varepsilon_3 = 0, H_1 = H_2 = H_3 = H_4 = 0$ et $X = 0$ le critère de stabilité indépendant du retard (i.e., $0 \leq \tau(t) \leq \tau_m$) et dépendant de sa dérivée (i.e. $\dot{\tau}(t) \leq d < 1$).

Corollaire 4 D'après le théorème (13), nous obtenons pour $\varepsilon_1 = 1, \varepsilon_2 = 0, H_1 = H_2 = H_3 = H_4 = 0$ et $X = 0$ le critère de stabilité indépendant du retard et de sa dérivée (i.e. $0 \leq \tau(t) \leq \tau_m, \dot{\tau}(t) \leq d < 1$).

Remarque 10 Pour $d = 0$, (i.e. retard constant) et $\varepsilon_1 = 1, \varepsilon_2 = \varepsilon_3 = 0, H_1 = H_2 = H_3 = H_4 = 0, X = 0, L = I_n$, nous retrouvons la LMI (7) définie dans [Koenig et Marx, ACC04].

Remarque 11 L'observateur H_∞ pour les systèmes à retard constant fut développé en premier lieu dans [Wang01], [Fridman01], [Fridman03], [Fridman05] et étendu au cas des retards variants dans [Fridman03], [Fridman05]. Contrairement aux travaux de Fridman le système que nous considérons est réellement un système singulier. Les systèmes (3) et (1) décrits dans [Fridman01] sont équivalents si et seulement si le système (1) n'est pas sous forme singulière. En effet on peut observer que le système singulier $E\dot{x} = A_0 x(t) + A_1 x(t-h)$ où h est constant peut être réécrit sous la forme équivalente du système singulier $E\dot{x}(t) = \bar{y}(t), 0 = -\bar{y}(t) + (A_0 + A_1)x(t) - A_1 \int_{t-h}^t \bar{y}(s) ds$ énoncé dans [Fridman01] si et seulement si $E = I$, car $\int_{t-h}^t \bar{y}(s) ds = Ex(t) - Ex(t-h)$.

Nous avons montré dans notre étude que la synthèse proposée offre de nombreux avantages. L'exemple numérique suivant illustre les performances de l'observateur pour différents niveaux de transfert entre les perturbations et l'erreur d'estimation. Plus précisément nous déterminons la bornitude τ_m du retard pour laquelle l'observateur proposé présente une erreur d'estimation asymptotiquement stable et pour qu'elle satisfasse le critère de performance (7.40).

FIG. 7.3 – γ function of τ_m for $d = 0.1$, $d = 0.4$, $d = 0.9$ and any d

7.4.2 Exemple

Nous considérons le système singulier (7.1) où

$$L = \begin{bmatrix} 0 & 1 & 0 \end{bmatrix}, \quad B = 0_{3 \times 1}, \quad E = \begin{bmatrix} 1 & 0 & 0 \\ 1 & 1 & 0 \\ 0 & 0 & 0 \end{bmatrix}, \quad A_0 = \begin{bmatrix} -2 & 0 & 0 \\ 0 & 0 & 0 \\ 0 & 0 & 1 \end{bmatrix},$$

$$A_1 = \begin{bmatrix} -1 & 0 & 0 \\ -1 & -1 & 0 \\ -1 & 0 & 0 \end{bmatrix}, \quad W = \begin{bmatrix} 0 \\ 1 \\ 0 \end{bmatrix}, \quad C = \begin{bmatrix} 1 & 0 & 0 \\ 0 & 0 & 1 \end{bmatrix}$$

Premièrement, nous constatons que les travaux de [He04], [Fridman05] and [Darouach05] ne peuvent pas être appliqués car le système considéré est réellement un système singulier. Seuls les travaux de [Feng03] présentent une synthèse pour systèmes singuliers à retards. Plus précisément, [Feng03] donne un critère de stabilité indépendant du retard, et considère le système non perturbé.

La figure (7.3) illustre les performances que nous obtenons pour différentes contraintes d'évolution du retard. Pour un retard constant (i.e. $d = 0$), la synthèse proposée dans [Koenig et Marx, ACC04] ne peut être appliquée car le critère de stabilité n'est pas vérifié. De même, la synthèse d'un observateur indépendant de l'évolution du retard ne peut être appliquée car la condition de détectabilité (7.45) n'est pas vérifiée. En d'autres termes pour ce système, seuls les critères de stabilité dépendant du retard [Koenig et Marx ACC07] présentent une solution.

7.5 Observateurs non linéaires pour multi-modèles singuliers

L'approche que nous proposons est une généralisation des résultats précédents à une classe de systèmes très récents que sont les multi-modèles [Koenig *et al.*, TAC07]. Les modèles que nous considérons sont non-linéaires, singuliers et perturbés par des entrées inconnues sur l'état et la sortie, sa représentation d'état générale est la suivante :

$$\begin{aligned} E_{\alpha(k+1)}x_{k+1} &= A_{\alpha(k)}x_k + F_{\alpha(k)}d_k + H_{\alpha(k)}\phi(x_k, u_k) \\ y_k &= C_{\alpha(k)}x_k + G_{\alpha(k)}d_k \end{aligned} \quad (7.53)$$

où $E_{\alpha(k+1)}, A_{\alpha(k)} \in \mathbb{R}^{p \times n}$ sont de formes générales et peuvent être rectangulaires. Pour chaque mode $\alpha(k) = i$, les matrices $F_{\alpha(k)} \in \mathbb{R}^{p \times q}$, $H_{\alpha(k)} \in \mathbb{R}^{p \times n_\phi}$, $C_{\alpha(k)} \in \mathbb{R}^{m \times n}$ et $G_{\alpha(k)} \in \mathbb{R}^{m \times q}$ sont considérées constantes et connues. Les vecteurs $x \in \mathbb{R}^n$, $d \in \mathbb{R}^q$, $\phi : \mathbb{R}^n \times \mathbb{R}^{n_u} \times \mathbb{N} \rightarrow \mathbb{R}^{n_\phi}$ et $y \in \mathbb{R}^m$ représentent respectivement le vecteur d'état, les entrées inconnues, les non-linéarités et les sorties. Le signal $u \in \mathbb{R}^{n_u}$ représente la commande. $\alpha(k)$ est une fonction crêteau représentant par exemple l'évolution temporelle des différents modes de fonctionnement. Nous considérons ici que la séquence $\alpha(k)$ est connue ou accessible en temps réel selon l'évolution des entrées, des mesures ou des paramètres. Par exemple, si le paramètre vitesse d'un véhicule est accessible à la mesure, on peut décomposer ce dernier en 3 modèles distincts, l'un pour une vitesse de 30km/h, l'autre pour une vitesse de 60km/h et le dernier pour une vitesse de 90km/h. En conclusion, $\{(E_i, A_i, F_i, H_i, C_i, G_i) : i \in \varepsilon = \{1, 2, \dots, h\}\}$ forment une famille de matrices représentant les h modèles d'évolutions, lesquels sont activés selon la séquence $\alpha(k)$. En d'autres termes si $\alpha(k) = i$ et $\alpha(k+1) = j$, alors les matrices $(E_j, A_i, F_i, H_i, C_i, G_i, D_i)$ sont activées. Pour plus d'informations, nous invitons le lecteur à lire l'article de référence de [Sun05].

Hypothèses : Dans toute la suite de l'étude nous considérons les hypothèses générales suivantes

A1 la non-linéarité $\phi(x_k, u_k, k)$ est globalement Lipschitzienne en x avec γ la constance de Lipschitz, i.e.,

$$\|\phi(x_k, u_k, k) - \phi(\hat{x}_k, u_k, k)\| \leq \gamma \|x_k - \hat{x}_k\|, \quad \forall u \in \mathbb{R}^{n_u}, k \in \mathbb{N}$$

$$\mathbf{A2} \left\{ \text{rank} \begin{bmatrix} E_{\alpha(k+1)} & F_{\alpha(k)} & 0 \\ 0 & G_{\alpha(k)} & 0 \\ C_{\alpha(k+1)} & 0 & G_{\alpha(k+1)} \end{bmatrix} = n + \text{rank}G_{\alpha(k+1)} + \text{rank} \begin{bmatrix} F_{\alpha(k)} \\ G_{\alpha(k)} \end{bmatrix} \right.$$

$$\mathbf{A3} \left\{ \text{rank} \begin{bmatrix} zE_i - A_i & -F_i \\ C_i & G_i \end{bmatrix} = n + \text{rank} \begin{bmatrix} F_i \\ G_i \end{bmatrix} = \forall |z| \geq 1, \quad i \in \varepsilon \right.$$

$$\mathbf{A4} \left\{ \begin{array}{l} p + 2m > n + q + \text{rank}G_{\alpha(k)}, \\ \text{rank} \begin{bmatrix} F_{\alpha(k)} \\ G_{\alpha(k)} \end{bmatrix} = q, \\ \text{rank} \begin{bmatrix} C_{\alpha(k)} & G_{\alpha(k)} \end{bmatrix} = m \end{array} \right.$$

L'objectif de notre étude est pour le système (7.53) de synthétiser l'observateur non linéaire à entrées inconnues suivant

$$\begin{aligned} z_{k+1} &= \Pi_{\alpha(k), \alpha(k+1)}z_k + K_{\alpha(k), \alpha(k+1)}y_k + T_{\alpha(k), \alpha(k+1)}H_{\alpha(k)}\phi(\hat{x}_k, u_k, k) \\ \hat{x}_k &= z_k + N_{\alpha(k-1), \alpha(k)}y_k \end{aligned} \quad (7.54)$$

tel que $\hat{x}(t)$ converge asymptotiquement vers l'état $x(t)$.

Remarque 12 Contrairement aux travaux de [Darouach et al. 96], dans notre étude le nombre d'entrées inconnues peut être égal au nombre de mesures (voir remarque 4 dans [Koenig et al., TAC07]). Par ailleurs, la condition A3 généralise la propriété de détectabilité développée lors de la synthèse d'un observateur à entrées inconnues pour systèmes singuliers uniques (voir la relation (23) dans [Darouach et al. 96]).

7.5.1 Synthèse

Le théorème suivant donne la structure de l'erreur d'estimation.

Théorème 14 [Koenig et al., TAC07] Sous la contrainte A2, les matrices $T_{\alpha(k),\alpha(k+1)}$, $N_{\alpha(k),\alpha(k+1)}$, $K_{1\alpha(k),\alpha(k+1)}$, $\Pi_{\alpha(k),\alpha(k+1)}$ existent telles que

$$T_{\alpha(k),\alpha(k+1)}E_{\alpha(k+1)} + N_{\alpha(k),\alpha(k+1)}C_{\alpha(k+1)} = I_n \quad (7.55)$$

$$\Pi_{\alpha(k),\alpha(k+1)} = T_{\alpha(k),\alpha(k+1)}A_{\alpha(k)} - K_{1\alpha(k),\alpha(k+1)}C_{\alpha(k)} \quad (7.56)$$

$$T_{\alpha(k),\alpha(k+1)}F_{\alpha(k)} - K_{1\alpha(k),\alpha(k+1)}G_{\alpha(k)} = 0 \quad (7.57)$$

$$N_{\alpha(k),\alpha(k+1)}G_{\alpha(k+1)} = 0 \quad (7.58)$$

où l'erreur d'estimation $e_k = x_k - \hat{x}_k$ présente la dynamique suivante

$$e_{k+1} = \Pi_{\alpha(k),\alpha(k+1)}e_k + T_{\alpha(k),\alpha(k+1)}H_{\alpha(k)}\tilde{\phi}_k \quad (7.59)$$

avec

$$\tilde{\phi}_k = \phi(x_k, u_k, k) - \phi(\hat{x}_k, u_k, k) \quad (7.60)$$

$$K_{\alpha(k),\alpha(k+1)} = K_{1\alpha(k),\alpha(k+1)} + \Pi_{\alpha(k),\alpha(k+1)}N_{\alpha(k-1),\alpha(k)} \quad (7.61)$$

Nous avons montré dans [Koenig et al., TAC07] que l'erreur (7.59) et les contraintes (7.55, 7.56, 7.57, 7.58) peuvent être réécrites respectivement sous les formes équivalentes suivantes

$$e_{k+1} = \left(\Psi\Theta_{\alpha(k),\alpha(k+1)}^+ \varphi_{1\alpha(k)} - Z_{\alpha(k)}\Theta_{\alpha(k),\alpha(k+1)}^\perp \varphi_{1\alpha(k)} \right) e_k + \left(\Psi\Theta_{\alpha(k),\alpha(k+1)}^+ \varphi_{2\alpha(k)} - Z_{\alpha(k)}\Theta_{\alpha(k),\alpha(k+1)}^\perp \varphi_{2\alpha(k)} \right) \tilde{\phi}_k \quad (7.62)$$

$$\Psi = \begin{bmatrix} T_{\alpha(k),\alpha(k+1)} & N_{\alpha(k),\alpha(k+1)} & K_{1\alpha(k),\alpha(k+1)} & \Pi_{\alpha(k),\alpha(k+1)} \end{bmatrix} \Theta_{\alpha(k),\alpha(k+1)} \quad (7.63)$$

où

$$\varphi_{1\alpha(k)} = \begin{bmatrix} A_{\alpha(k)} \\ 0_{m \times n} \\ -C_{\alpha(k)} \\ 0_{n \times n} \end{bmatrix}, \varphi_{2\alpha(k)} = \begin{bmatrix} H_{\alpha(k)} \\ 0_{m \times n} \\ 0_{m \times n} \\ 0_{n \times n} \end{bmatrix}, \Theta_{\alpha(k),\alpha(k+1)} = \begin{bmatrix} E_{\alpha(k+1)} & A_{\alpha(k)} & F_{\alpha(k)} & 0 \\ C_{\alpha(k+1)} & 0 & 0 & G_{\alpha(k+1)} \\ 0 & -C_{\alpha(k)} & -G_{\alpha(k)} & 0 \\ 0 & -I_n & 0 & 0 \end{bmatrix}$$

$$\Psi = \begin{bmatrix} I_n & 0_{n \times (n+2q)} \end{bmatrix} \Theta_{\alpha(k),\alpha(k+1)}^\perp = \left(I_{n+p+2m} - \Theta_{\alpha(k),\alpha(k+1)} \Theta_{\alpha(k),\alpha(k+1)}^+ \right) \quad (7.64)$$

Il convient d'ajouter que si l'hypothèse A2 est vérifiée alors la solution générale de l'équation (7.63) est

$$\begin{bmatrix} T_{\alpha(k),\alpha(k+1)} & N_{\alpha(k),\alpha(k+1)} & K_{1\alpha(k),\alpha(k+1)} & \Pi_{\alpha(k),\alpha(k+1)} \end{bmatrix} = \Psi\Theta_{\alpha(k),\alpha(k+1)}^+ - Z_{\alpha(k)}\Theta_{\alpha(k),\alpha(k+1)}^\perp \quad (7.65)$$

où $Z_{\alpha(k)}$ est un gain arbitraire déterminé tel que l'erreur d'estimation converge asymptotiquement vers zéro, et ce quelque soit la séquence $\alpha(k)$. Le théorème suivant en donne la solution.

Théorème 15 [Koenig et al., TAC07] *S'il existe des matrices symétriques P_1, P_2, \dots, P_h définies positives et des matrices U_1, U_2, \dots, U_h satisfaisant la LMI suivante*

$$\begin{bmatrix} P_i + P_i^T - P_j & P_i \Psi \Theta_{i,j}^+ \varphi_{1i} - U_i \Theta_{i,j}^\perp \varphi_{1i} & P_i \Psi \Theta_{i,j}^+ \varphi_{2i} - U_i \Theta_{i,j}^\perp \varphi_{2i} & 0 \\ * & P_i & 0 & \gamma I_n \\ * & * & I_n & 0 \\ * & * & * & I_n \end{bmatrix} > 0, \forall i, j \in \varepsilon \quad (7.66)$$

alors l'erreur d'estimation e_k converge asymptotiquement vers zéro avec $Z_i = P_i^{-1} U_i$.

Remarque 13 *L'existence d'une solution à l'inégalité matricielle (7.66) nécessite que la propriété de détectabilité de la paire $(\Psi \Theta_{i,i}^+ \varphi_{1i}, \Theta_{i,i}^\perp \varphi_{1i})$ soit vérifiée. On observe que cette LMI doit être vérifiée pour n'importe quelle séquence $\alpha(k)$, et donc implicitement pour $\alpha(k+1) = \alpha(k) = i$. Par ailleurs, la LMI (7.66) est équivalente à [Koenig et al., TAC07]*

$$\begin{bmatrix} P_i - \Pi_{i,j}^T P_j \Pi_{i,j} - \gamma^2 I_n & -\Pi_{i,j}^T P_j T_{i,j} H_i \\ * & -H_i^T T_{i,j}^T P_j T_{i,j} H_i + I_{n_\phi} \end{bmatrix} > 0 \quad \forall i, j \in \varepsilon \quad (7.67)$$

Laquelle montre pour $\alpha(k+1) = \alpha(k) = i$ que l'existence d'une solution LMI (7.67) nécessite au sens de Lyapunov la stabilité de la matrice $\Pi_{i,i} = \Psi \Theta_{i,i}^+ \varphi_{1i} - Z_i \Theta_{i,i}^\perp \varphi_{1i}$, et donc la détectabilité de la paire $(\Psi \Theta_{i,i}^+ \varphi_{1i}, \Theta_{i,i}^\perp \varphi_{1i})$ (puisque l'élément (1,1) de (7.67) implique $-P_i + \Pi_{i,i}^T P_i \Pi_{i,i} < -\gamma^2 I_{n+m} < 0$). Il est donc nécessaire d'assurer un design de la matrice $T_{i,i}$ tel que la propriété de détectabilité de la paire $(\Psi \Theta_{i,i}^+ \varphi_{1i}, \Theta_{i,i}^\perp \varphi_{1i})$ est conservée (rappel, d'après [Darouach94] un choix arbitraire de la matrice $T_{i,i}$ peut entraîner une perte d'observabilité du système). Bien entendu, comme le montre [G. Böker and J. Lunze] en section 7.2, cette propriété de détectabilité n'implique pas nécessairement la détectabilité du système (7.59) pour toutes séquences $\alpha(k)$.

Nous pouvons dès lors établir le résultat suivant :

Lemme 11 [Koenig et al., TAC07] *Il existe une matrice Z_i telle que la matrice $\Pi_{i,i} = \Psi \Theta_{i,i}^+ \varphi_{1i} - Z_i \Theta_{i,i}^\perp \varphi_{1i}$ soit stable si et seulement si l'hypothèse A3 ou de manière équivalente la propriété de détectabilité suivante est vérifiée*

$$\text{rank} \begin{bmatrix} z I_n - \Psi \Theta_{i,i}^+ \varphi_{1i} \\ \Theta_{i,i}^\perp \varphi_{1i} \end{bmatrix} = n, \forall |z| \geq 1 \quad (7.68)$$

Afin d'illustrer les performances de notre observateur, nous présentons deux exemples. Le premier montre d'une part une simplicité de mise en oeuvre de l'observateur, et d'autre part un conservatisme moins important au sens où le maximum de la constante de Lipschitz pour laquelle l'erreur d'estimation reste asymptotiquement stable est supérieure à celle obtenue dans [Rajamani 1998]. Dans le second exemple, nous considérons réellement un multi-modèle singulier non linéaire sujet à des perturbations sur l'état et les mesures.

7.5.2 Exemples

Exemple 1 : D'après [Rajamani 1998], l'observateur (2) pour le système (1a,1b) présente une erreur d'estimation asymptotiquement stable sous réserve que les non-linéarités vérifient l'hypothèse

A_1) avec $\gamma < 0.49$. Alors que notre synthèse montre un maximum de la constante de Lipschitz égale à $\gamma = 0.9950$. Dans cette étude, nous avons considéré le problème d'optimisation suivant

$$\max_{P_1, U_1} \gamma \text{ sous les contraintes LMI's (7.66) et } P_1 = P_1^T > 0 \quad (7.69)$$

où $i = j = 1$, $\Theta_{\alpha(k), \alpha(k+1)} = \begin{bmatrix} I_2 & A_1 \\ C_1 & 0 \\ 0 & -C_1 \\ 0 & -I_2 \end{bmatrix}$ et $\Psi = [I_n \quad 0_{n \times n}]$ voir [Koenig *et al.*, TAC07].

Exemple 2 : Nous considérons le système (7.1) avec

$$E_i = \begin{bmatrix} 1 & 0 & 0 & 0 \\ 0 & 1 & 0 & 0 \\ 0 & 0 & 1 & 0 \\ 0 & 0 & 0 & 0 \end{bmatrix}, F_i = \begin{bmatrix} f_{11_i} & 0 \\ 0 & f_{22_i} \\ 0 & 0 \\ 0 & 1 \end{bmatrix}, A_i = \begin{bmatrix} -1 & a_{12_i} & 0 & a_{14_i} \\ -1 & 0 & 0 & 1 \\ 0 & -1 & a_{33_i} & 0 \\ 0 & 0 & 0 & 0.5 \end{bmatrix}, x_k = \begin{bmatrix} x_{1k} \\ x_{2k} \\ x_{3k} \\ x_{4k} \end{bmatrix}$$

$$H_i = \begin{bmatrix} 1 \\ 0 \\ h_{31_i} \\ 0 \end{bmatrix}, \phi_k = \gamma \sin x_{1k}, C_i = \begin{bmatrix} 1 & 0 & 0 & 0 \\ 0 & 0 & c_{23_i} & 1 \\ 0 & 0 & 0 & c_{34_i} \end{bmatrix}, G_i = \begin{bmatrix} 1 & 0 \\ 0 & 0 \\ 1 & 0 \end{bmatrix}, d_k = \begin{bmatrix} d_{1k} \\ d_{2k} \end{bmatrix}$$

$$\varepsilon = \{1, 2\}, \gamma = 0.5, T_e = 0.01 \text{ sec}, d_{1k} = \sin 4kT_e, d_{2k} = \sin 0.1kT_e,$$

$$a_{12_1} = 0.4, a_{12_2} = 0.6, a_{33_1} = -0.4, a_{33_2} = -0.6, a_{14_1} = 0.2, a_{14_2} = 0, c_{23_1} = 1, c_{23_2} = 0$$

$$c_{34_1} = 1, c_{34_2} = 0, h_{31_1} = 1, h_{31_2} = 0, f_{11_1} = 0, f_{11_2} = 1, f_{22_1} = 1, f_{22_2} = 0$$

où la séquence $\alpha(k)$ est connue a priori. Son évolution est résumée dans la table suivante :

k	0	...	49	50	51	52	...	250	251	252	253	...
$\alpha(k-1)$	2	...	2	2	2	1	...	1	1	1	2	...
$\alpha(k)$	2	...	2	2	1	1	...	1	1	2	2	...
$\alpha(k+1)$	2	...	2	1	1	1	...	1	2	2	2	...

(7.70)

laquelle permet d'activer les matrices correspondantes

k	0	...	49	50	51	...
$T_{\alpha(k), \alpha(k+1)}$	$T_{2,2}$...	$T_{2,2}$	$T_{2,1}$	$T_{1,1}$...
$N_{\alpha(k-1), \alpha(k)}$	$N_{2,2}$...	$N_{2,2}$	$N_{2,2}$	$N_{2,1}$...
$\Pi_{\alpha(k), \alpha(k+1)}$	$\Pi_{2,2}$...	$\Pi_{2,2}$	$\Pi_{2,1}$	$\Pi_{1,1}$...
$\overline{K}_{\alpha(k), \alpha(k+1)}$	$\overline{K}_{1,2} + \Pi_{2,2}N_{2,2}$...	$\overline{K}_{1,2} + \Pi_{2,2}N_{2,2}$	$\overline{K}_{1,2,1} + \Pi_{2,1}N_{2,2}$	$\overline{K}_{1,1,1} + \Pi_{1,1}N_{2,1}$...

(7.71)

Si toutefois cette séquence $\alpha(k)$ est inconnue, il est courant d'établir une règle définissant les changements de modèles (voir l'exemple 1 de [G. Millerieux and J. Daafouz]).

Algorithme

- 1) L'hypothèse A1 est vérifiée pour $\gamma = 0.5$ et A2 pour l'ensemble des couples $\{(2, 2); (2, 1); (1, 1); (2, 2)\}$.
Nous obtenons par exemple pour $\alpha(k+1) = 2, \alpha(k) = 1$,

$$\begin{bmatrix} E_2 & F_1 & 0 \\ 0 & G_1 & 0 \\ C_2 & 0 & G_2 \end{bmatrix} = n + \text{rang} G_2 + \text{rang} \begin{bmatrix} F_1 \\ G_1 \end{bmatrix}$$

L'hypothèse A3 est vérifiée pour tous $|z| \geq 1$ et $i \in \varepsilon = \{1, 2\}$.

- 2) D'après (7.70) et (7.64), nous obtenons $\varphi_{11}, \varphi_{21}, \varphi_{12}, \varphi_{22}, \Theta_{2,2}, \Theta_{2,1}, \Theta_{1,1}, \Theta_{1,2}$ et Ψ . Les conditions d'existence étant vérifiées, nous pouvons résoudre le problème d'optimisation défini dans le théorème (15). Nous obtenons après 26 itérations les solutions P_1, P_2, U_1, U_2 telles que la LMI (7.66) soit vérifiée pour les couples $\{(i, j) = (2, 2), (2, 1), (1, 1), (1, 2)\}$. Les gains Z_1 et Z_2 sont obtenus d'après la relation $Z_i = P_i^{-1}U_i$. Enfin d'après (7.65) et (7.71) nous déduisons

$$\begin{aligned} [T_{2,2} \quad N_{2,2} \quad K_{1_{2,2}} \quad \Pi_{2,2}] &= \Psi \Theta_{2,2}^+ - Z_2 \Theta_{2,2}^\perp \\ [T_{2,1} \quad N_{2,1} \quad K_{1_{2,1}} \quad \Pi_{2,1}] &= \Psi \Theta_{2,1}^+ - Z_2 \Theta_{2,1}^\perp \\ [T_{1,1} \quad N_{1,1} \quad K_{1_{1,1}} \quad \Pi_{1,1}] &= \Psi \Theta_{1,1}^+ - Z_1 \Theta_{1,1}^\perp \\ [T_{1,2} \quad N_{1,2} \quad K_{1_{1,2}} \quad \Pi_{1,2}] &= \Psi \Theta_{1,2}^+ - Z_1 \Theta_{1,2}^\perp \end{aligned}$$

et $K_{\alpha(k), \alpha(k+1)} = K_{1\alpha(k), \alpha(k+1)} + \Pi_{\alpha(k), \alpha(k+1)} N_{\alpha(k-1), \alpha(k)}$.

- 3) En accord avec l'évolution $\alpha(k)$ définie dans la table (7.70) nous activons par une S-fonction (Matlab/Simulink) les matrices $T_{\alpha(k), \alpha(k+1)}, K_{\alpha(k), \alpha(k+1)}, \Pi_{\alpha(k), \alpha(k+1)}$ et $N_{\alpha(k-1), \alpha(k)}$ avec $K_{\alpha(k), \alpha(k+1)} = K_{1\alpha(k), \alpha(k+1)} + \Pi_{\alpha(k), \alpha(k+1)} N_{\alpha(k-1), \alpha(k)}$.

Les figures 7.4(a), 7.4(b) montrent une estimation d'état non biaisée, et ce même lors des changements de mode.

Remarque 14 Pour une fonction quadratique unique de Lyapunov $V(e_k, k) = e_k^T P e_k$, i.e., $P_1 = P_2 = P$ et $U_1 = U_2 = U$, nous constatons que la LMI (7.66) ne présente pas de solution. Cela est courant car la stabilité polyquadratique est par définition moins conservatrice qu'une solution commune P .

Remarque 15 Si nous appliquons le problème d'optimisation suivant :

$$\max_{P_i, U_i} \gamma \text{ sous les contraintes LMI's (7.66) et } P_i = P_i^T > 0 \quad (7.72)$$

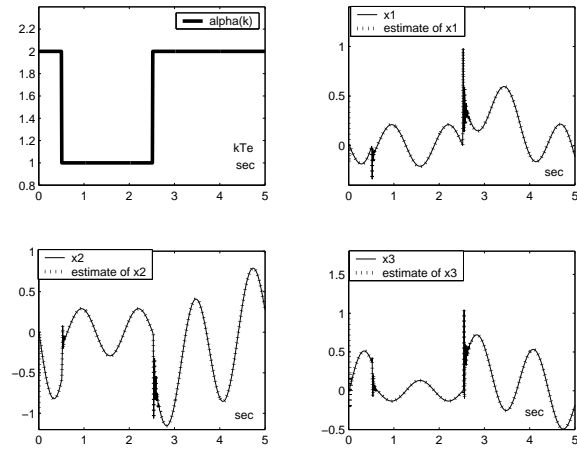
nous obtenons les maximums suivants de la borne de Lipschitz :

h_{31_1}	1	1.2	1.26	1.27	1.28
γ_{\max}	184.3	98.87	49.53	35.05	1.1768

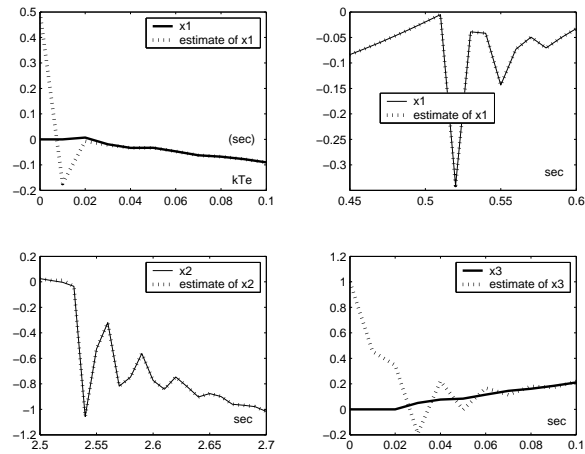
où le paramètre h_{31_1} est un coefficient de la matrice $H_{\alpha(k)}$ du système (7.1). Bien évidemment, on observe que si h_{31_1} augmente, alors γ_{\max} diminue. Cela s'explique par le fait que le paramètre h_{31_1} est linéairement dépendant du terme non-linéaire $\phi(x_k, u_k, k)$.

7.5.3 Conclusion

Nous avons présenté la synthèse d'un observateur pour une classe de systèmes très généraux que sont les multi-modèles [Koenig *et al.*, TAC07]. Ces modèles sont non-linéaires, singuliers et perturbés par des entrées inconnues sur l'état et la sortie. Nous avons déterminé et prouvé les conditions d'existence d'un tel observateur. Une formulation LMI stricte est obtenue, laquelle présente un conservatisme moindre par rapport à l'article de référence de [Rajamani 1998]. Pour l'heure, nous étendons notre approche à la synthèse d'un observateur robuste aux incertitudes paramétriques.



(a) Séquence et estimation



(b) zoom sur l'estimation d'état

FIG. 7.4 – Séquence $\alpha(k)$ et estimation d'état

Quatrième partie

Conclusions et perspectives

Ce mémoire présente les activités d'enseignant-chercheur que j'ai exercées depuis ma nomination en septembre 1999. En particulier, elles se situent autour de 4 thèmes principaux :

- la commande, la détection et la correction de défauts appliqués aux véhicules routiers
[Mammar et Koenig, ACC00], [Mammar et al, ACC01], [Koenig et Mammar ECC01],
[Mammar et Koenig VSD02], [Koenig et Mammar ACC03b], [Nouilletas et al 07].
- l'analyse et le contrôle du trafic routier
[Koenig et al, ITS99], [Mammar et Koenig RTS02], [Jacquet et al., CTS'06],
[Jacquet et al., IFAC05], [Jacquet et al., CDC05], [Jacquet et al 07].
- le diagnostic des canaux d'irrigation
[Bedjaoui et al., CDC06], [Koenig et al., CDC05], [Bedjaoui et al 07].
- la commande, l'observation et le diagnostic des systèmes singuliers
[Koenig *et al.*, TAC07], [Koenig, TAC06],
[Marx et al., IEE07], [Koenig, TAC05], [Marx et al., TAC04], [Koenig et Mam., TAC02].

Concernant mes responsabilités, je compte poursuivre la responsabilité du département automatique de l'ESISAR et celle de chef de Projet "Véhicule Trafic" du département automatique de GIPSA-Lab. Parallèlement, je compte m'investir pleinement dans le domaine de la commande et du diagnostic des systèmes à modes multiples, avec pour application la régulation des flux de trafic routier. Il est en effet connu que les situations de congestion autour des métropoles sont de plus en plus fréquentes. Ces problèmes sont principalement localisés dans les régions urbaines et péri-urbaines où la construction de nouvelles infrastructures autoroutières n'est techniquement pas envisageable.

Pour y remédier, il est nécessaire de contrôler (par des feux ou des barrières) les flux de véhicules entrant sur les voies de circulation considérées, ce qui permet d'accroître la fluidité du trafic (cf figure (7.5)). Ces méthodes doivent permettre des gains de temps de parcours et, par conséquent, diminuer fortement les nuisances sonores et les émissions de CO₂.

Classiquement, les flux de véhicules sont représentés par des modèles faisant intervenir des équations aux dérivées partielles (Lighthill-Whitham-Richards). A ce jour, nous avons développé une loi de commande optimale coordonnée. Elle délivre en temps réel la séquence de feux aux entrées des voies périphériques concernées. Cette approche globale maximise la fluidité du trafic sous la contrainte de la dynamique non-linéaire du système. Dernièrement, nous avons comparé nos résultats de simulation avec des données réelles de terrain obtenues auprès de notre partenaire : la direction départementale de l'équipement (DDE) de l'Isère. Nos résultats montrent sur une portion de la rocade sud de Grenoble un gain en fluidité de l'ordre de 20% (cf figure (7.5)). Ces résultats encourageants nous incitent à poursuivre nos efforts en partenariat avec l'institut national de recherche sur les transports et leur sécurité (INRETS), l'Université de Berkeley et la DDE. Ces partenaires nous apportent l'expertise et les données (densités, vitesses, flux) du terrain. Nos résultats sont issus du travail de Denis Jacquet [Koenig *et al.*, TAC07], thèse que j'ai co-encadrée avec Carlos Canudas de Wit (Directeur de Recherche CNRS).

Nos perspectives reposent sur l'élaboration de lois de commande robustes aux incertitudes de paramètres, aux erreurs de mesures et aux perturbations extérieures. Elles font appel à une analyse du compromis performance/robustesse pour un système non-linéaire de dimension infinie. Or un tel problème est difficile à mettre en œuvre pour cette classe de système. Nous nous sommes dès lors intéressés à modéliser l'évolution du trafic par des modèles dynamiques linéaires présentant trois modes de fonctionnement (soit fluide, congestionné ou découplé). De ce fait les multi-modèles constituent un moyen privilégié de représentation des systèmes non-linéaires de dimension infinie.

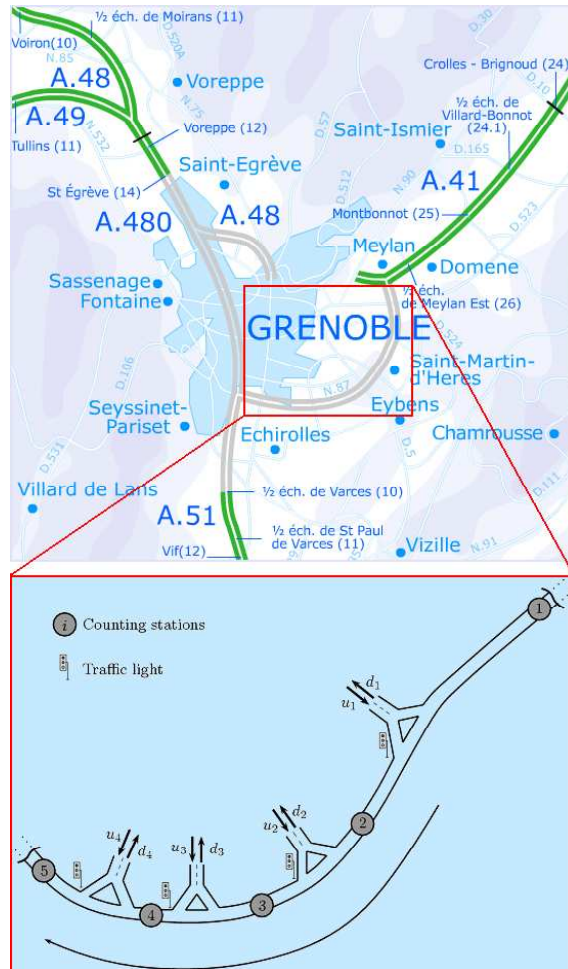


FIG. 7.5 – Rocade sud de Grenoble

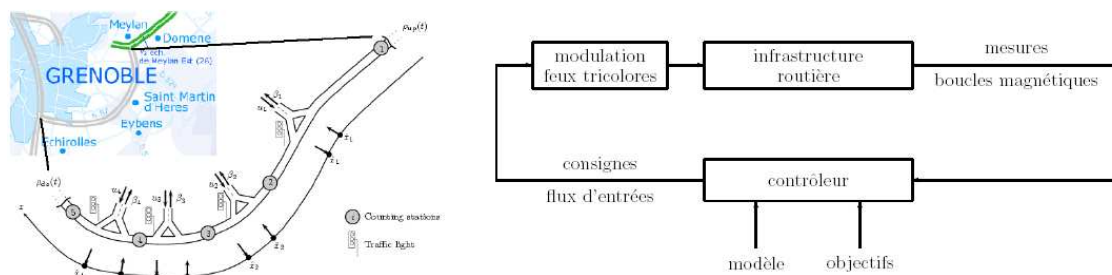


FIG. 7.6 – Contrôle d'accès par feux tricolores

Ces multi-modèles sont souvent conçus à partir d'une interpolation de modèles locaux linéaires, et permettent en particulier de décrire différents régimes de fonctionnement. De plus, ce type de modèles offre des perspectives fort intéressantes en termes de commande et de diagnostic. Il est en effet possible d'envisager la synthèse d'une loi de commande robuste pour systèmes multiples. Parallèlement à l'étude de la commande, il est également nécessaire d'assurer la surveillance du système : détection et localisation de défauts.

En résumé, l'objectif principal est l'étude des structures multi-modèles pour le contrôle, l'estimation d'état et le diagnostic de fonctionnement. In fine, les résultats devront permettre une régulation optimale et robuste des flux d'accès des voies de circulation routières, cf figure (7.6).

Par ailleurs l'étude des modèles EDP (équations aux dérivées partielles), bien qu'aboutissant à des résultats très encourageants, fait apparaître de grandes difficultés d'analyse, de simulation et de prise en compte d'incertitudes paramétriques, ou d'incomplétudes des informations disponibles. Nous avons montré dernièrement que le comportement macroscopique du trafic routier peut être représenté par un système dynamique invariant linéaire ayant trois modes de fonctionnement principaux : fluide, découplé et congestionné (cf. fig (7.7)).

L'utilisation de structures multi-modèles est donc tout à fait adaptée à la représentation du comportement de ce type de système. Cette représentation nouvelle de l'évolution spatiale et temporelle du trafic routier ouvre de nombreuses perspectives de recherches. Outre la possibilité de développer des contrôleurs robustes, elle permet également d'établir un diagnostic du système à surveiller.

Autrement dit se pose le problème de définir une structure particulière de multi-modèles apte à approcher un système EDP et à prendre en compte les différentes incertitudes dues à l'approximation et à la nature du système. Une fois la structure définie, on cherchera à synthétiser des lois de commande améliorant la fluidité du trafic. Usuellement, la commande utilise une estimation de l'état du système, il est donc primordial d'élaborer des observateurs d'état de ces multi-modèles (encore appelés multi-observateurs).

Ces perspectives s'inscrivent dans le développement des nouvelles activités de recherches du laboratoire GIPSA-lab, et principalement dans le projet "véhicule-traffic" dont j'ai la responsabilité. Les recherches proposées sont clairement orientées vers l'optimisation du trafic routier, mais elles seront développées pour la plus large classe possible de systèmes incluant en particulier des incertitudes paramétriques, des retards et/ou des relations algébriques.

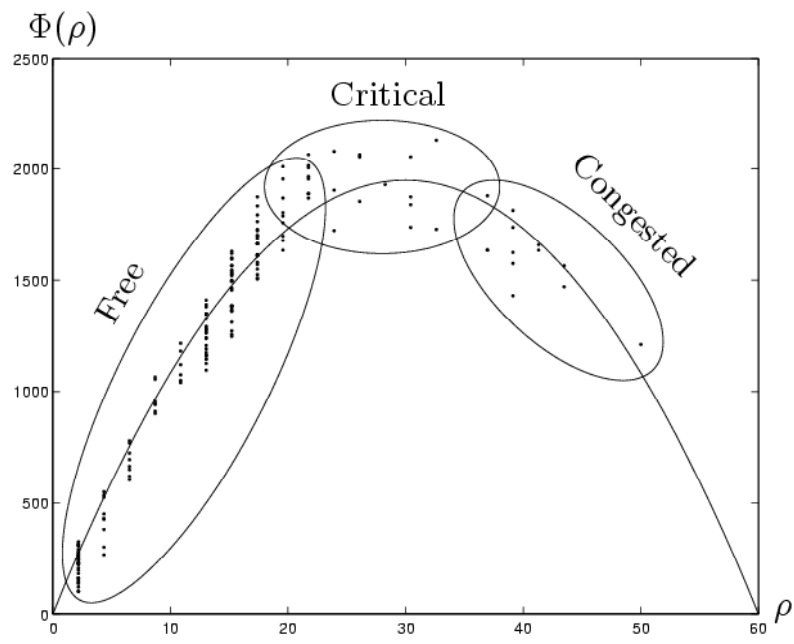


FIG. 7.7 – Diagramme fondamental

Cinquième partie

Références

Bibliographie

- [Sulaiman94] Al-Sulaiman et S. Zaman, Actuator Placement in Lumped Parameter Systems Subjected to Disturbance, *Computers & Structures*, Vol. 52, pp. 41-47, 1994
- [Aw et Rasclé 2000] A. Aw et M. Rasclé, *Resurrection of second order models of traffic flow*, SIAM Journals on Applied Mathematics, 2000.
- [Agrawal03] Agrawal J., Moudgalya K. M, et Pani A. K, Sliding motion of discontinuous dynamical systems described by differential algebraic equations, *Safeprocess*, pp. 795-800, Washington D.C. , USA, Juin 2003.
- [Beard, 1971] R.V. Beard, *Failure Detection in Linear Systems through Self-Reorganization*, Ph.D. Thesis, MIT, 1971.
- [Bender, 1987] D.J. Bender, Lyapunov-Like Equations and Reachability/Observability Gramians for Descriptor Systems, *IEEE Trans. on Automatic Control*, Vol. 32, pp. 343-348, 1987.
- [Benoit *et al.*, 2001] E. Benoit, A. Chovin, L. Foulloy, A. Chatenay et G. Mauris, Safe Design of CANopen Distributed Instruments, *Proc. of the IEEE Instrumentation & Measurement Technology Conference*, pp. 1768-1772, 2001.
- [Blanke *et al.*, 2000] M. Blanke, C.W. Frei, F. Kraus, R.J. Patton et M. Staroswiecki, What is Fault Tolerant Control?, *Proc. of the IFAC SAFEPROCESS'2000*, pp. 40-51, 2000.
- [G. Böker and J. Lunze] G. Böker and J. Lunze, Stability and performance of switching Kalman filters, *Int. J. Contr.*, vol. 75, no. 16/17, pp. 1269-1281, 2002.
- [Brockett, 1970] R.W. Brockett, *Finite Dimensional Linear Systems*, New York, Wiley, 1970.
- [Bressan 2000] A. Bressan, *Hyperbolic Systems of Conservation Laws, The One-dimensional Cauchy Problem*, Oxford University Press, 2000.
- [Busawon01] K. K. Busawon and P. Kabore, "Disturbance attenuation using integral observers" *Int. J. Contr.*, vol. 74, no. 6, [1] pp. 618-627, 2001.
- [Chen et Lee, 2001] J.L. Chen et L. Lee, Robust Pole Clustering for Descriptor Systems with Norm-Bounded Uncertainties, *Proc. of the American Control Conference*, pp. 2953-2954, 2001.
- [Chen et Patton, 1999] J. Chen et R. J. Patton, *Robust Model-Based Fault Diagnosis for Dynamic Systems*, Kluwer Academic Publishers, 1999.

- [Chilali et Gahinet, 1996] M. Chilali et P. Gahinet, H_∞ Design with Pole Placement Constraints : an LMI Approach, *IEEE Trans. on automatic control*, Vol. 41, pp. 358-367, 1996.
- [Chilali et al., 1999] M. Chilali, P. Gahinet et P. Apkarian, Robust Pole Placement in LMI Regions, *IEEE Trans. on Automatic Control*, Vol. 44, pp. 2257-2270, 1999.
- [Clements, 1993] D.J. Clements, Rational Spectral Factorization Using State-Space Methods, *Systems and Control Letters*, Vol. 20, pp. 335-343, 1993.
- [Cobb, 1981] D. Cobb, Feedback and Pole Placement in Descriptor Variable Systems, *Int. Journal of Control*, Vol. 33, pp. 1135-1146, 1981.
- [Cobb, 1983] D. Cobb, Descriptor Variable System and Optimal State Regulation, *IEEE Trans. on Automatic Control*, Vol. 28, pp. 601-611, 1983.
- [Cobb, 1984] D. Cobb, Controllability, Observability, and Duality in Singular Systems, *IEEE Trans. on Automatic Control*, Vol. 29, pp. 1076-1082, 1984.
- [Chu99] D. Chu and V. Mehrmann, "Disturbance decoupled observer design for descriptor systems," *Sys. Contr. Lett.* vol. 38, pp. 37-48, 1999.
- [Dai, 1989] L. Dai, *Singular Control Systems*, Springer, Germany, 1989.
- [Darouach et Boutayeb, 1995] M. Darouach et M. Boutayeb, Design of Observers for Descriptor Systems, *IEEE Trans. on Automatic Control*, Vol. 40, pp. 1323-1327, 1995.
- [Darouach94] M. Darouach, M. Zasadzinski et S. J. Xu, "Full-order observers for linear systems with unknown inputs," *IEEE Trans. Automat. Contr.*, vol. AC-39, no. 3, pp. 606-609, 1994.
- [Darouach05] M. Darouach, "Linear Functional Observers for Systems with Delays in State Variables : The Discrete-Time Case" *IEEE Trans. Automat. Contr.*, AC-50, no. 2, pp. 228-233, 2005.
- [Darouach et al. 96] M. Darouach, M. Zasadzinski et M. Hayar, "Reduced-order observer design for descriptor systems with unknown inputs," *IEEE Trans. Automat. Contr.*, AC-41, no.7, pp. 1068-1072, 1996.
- [Darouach01] M. Darouach, "Linear Functional Observers for Systems with Delays in State Variables," *IEEE Trans. Automat. Contr.*, vol. AC-46, no. 3, pp. 491-496, Jul. 2001.
- [De Jager et al., 1998] B. De Jager, M. Van de Wal et R. Kamidi, Large-Scale Rigorous Actuator and Sensor Selection, *Proc of the 37th IEEE Conference on Decision and Control*, pp. 4314-4319, 1998.
- [Ding et Guo, 1997] X. Ding et L. Guo, On Observer-based Fault Detection, *Proc. of the IFAC SAFEPROCESS'97*, pp. 115-124, 1997
- [Doyle et al., 1988] J.C. Doyle, K. Glover, P.P. Khargonekar et B.A. Francis, State-space Solutions to Standard H_2 and H_∞ Control Problems, *IEEE Trans. on Automatic Control*, Vol. 34, pp. 831-846, 1988.
- [Duan et al., 1999] G.R. Duan, D. Howe et R.J. Patton, Robust Fault Detection in Descriptor Linear Systems via Generalized Unknown Input Observers. *Proc. of the IFAC Triennial World Congress*, Beijing, P.R. China, pp. 43-48, 1999.

- [Edelmayer *et al.*, 1994] A. Edelmayer, J. Bokor et L. Keviczky, An H_∞ Approach to Robust Detection of Failures in Dynamical Systems, *Proc. of the 33rd IEEE Conference on Decision and Control*, pp. 3037-3039, 1994.
- [Fahroo et Demetriou, 1999] F. Fahroo et M.A. Demetriou, Optimal Location of Sensors and Actuators for an Active Noise Control Problem, *Proc. of the American Control Conference*, pp. 1717-1721, 1999
- [Ferrari, Cuzzola, Mignone, Morari 02] G. Ferrari-Trecate, F. Cuzzola, D. Mignone, M. Morari, *Analysis of discrete time piecewise affine and hybrid systems*, Automatica 38(12), 2002.
- [Feng03] Jun'e feng, S. Zhu and Z. Cheng, "Observer design for linear singular time-delay systems," In *Proc. 42th IEEE Conf. on Decision and Control* Maui, Hawaii, USA, pp. 5384-5389, Dec. 2003.
- [Frank et Ding, 1994] P.M. Frank et X. Ding, Frequency Domain Approach to Optimally Robust Residual Generation and Evaluation for Model-based Fault diagnosis. *Automatica*, Vol. 30, pp. 789-804, 1994.
- [Frisk, 2001] E. Frisk, Residual Generation for Fault Diagnosis, *PhD Thesis, Linköping University*, 2001.
- [Frisk et Nyberg, 2001] E. Frisk et M. Nyberg, A Minimal Polynomial Basis Solution to Residual Generation for Fault Diagnosis in Linear System, *Automatica*, Vol. 37, pp. 1417-1424, 2001.
- [Fridman01] E. Fridman and U. Shaked, "A new H_∞ filter design for linear time delay systems," *IEEE Trans. on Signal Processing* vol. 49. no 11. pp. 2839-2843, Nov. 2001.
- [Fridman02] E. Fridman and U. Shaked, " H_∞ control of linear state-delay descriptor systems : an LMI approach," *Linear Algebra and Its Applications*, pp. 271-302, 2002.
- [Fridman03] E. Fridman, U. Shaked and L. Xie "Robust H_∞ filtering of linear systems with time-varying delay," *IEEE Trans. on Automat. Contr.* vol. AC-48. no 1. pp. 159-165, Janv. 2003.
- [Fridman05] E. Fridman, U. Shaked, "Delay-Dependent H_∞ Control of Uncertain Discrete Delay systems," *European Journal of Control.* vol. 11. pp. 29-37, 2005.
- [Gahinet *et al.*, 1995] P. Gahinet, A. Nemirovski, A.J. Laub et M. Chilali, *The LMI Control Toolbox*, The MathWorks Inc., 1995.
- [Gahinet, 1996] P. Gahinet, Explicit Controller Formulas for LMI-based H_∞ Synthesis, *Automatica*, Vol. 7, pp. 1007-114, 1996.
- [Gahinet et Apkarian, 1994] P. Gahinet et P. Apkarian, A Linear Matrix Inequality Approach to H_∞ Control. *Int. J. Robust and Nonlinear Control*, Vol. 4, pp. 421-448, 1994.
- [Gantmacher, 1974] F.R. Gantmacher, The Theory of Matrices, *Chelsea, New York*, 1974.
- [Gao et Antsaklis, 1989] Z. Gao et P.J. Antsaklis, On Stable Solutions of the One- and Two-sided Model Matching Problem, *IEEE Trans. on Automatic Control*, Vol. 34, pp. 978-982, 1989.

- [Georges, 1995] D. Georges, The Use of Observability and Controllability Gramians or Function for Optimal Sensor and Actuator Location in Finite-Dimensional Systems, *Proc. of the 34th IEEE Conference on Decision and Control*, pp. 3319-3324, 1995.
- [Georges *et al.*, 2002] D. Georges, E. Benoit, A. Chovin, D. Koenig, B. Marx et G. Mauris, Distributed Instruments for Control and Diagnosis Applied to a Water Distribution System, *Proc. of the IEEE Instrumentation and Measurement Technology Conference*, pp. 565-569, 2002.
- [El Ghaoui *et al.*, 1995] L. El Ghaoui, R. Nikoukah and F. Delebecque, LMITOOL : a Package for LMI Optimization, *Proc. of the 34th IEEE Conference on Decision and Control*, pp. 3096-3101, 1995.
- [Ghetie et Saif, 1999] M. Ghetie et M. Saif, On-Line Fault Detection and Isolation Using Unbalanced Residuals, *Proc. of the 38th IEEE Conference on Decision and Control*, pp. 4480-4485, 1999.
- [Glover et Doyle, 1988] K. Glover et J.C. Doyle, State-Space Formulae for all Stabilizing Controllers That Satisfy an H_∞ -Norm Bound and Relations to Risk Sensitivity, *Systems & Control Letters*, Vol. 11, pp. 167-172, 1988.
- [Gondran et Minoux, 1995] M. Gondran et M. Minoux, Graphes et Algorithmes, *Eyrolles*, France, 1995.
- [Govind et Powers, 1982] R. Govind et G.J. Powers, Control System Synthesis Strategies, *AIChE Journal*, Vol. 28, pp. 60-73, 1982.
- [Godunov, 1959] S. Godunov, A difference method for the numerical calculation of discontinuous solutions of hydrodynamic equations, *Matematicheskii Sbornik* 47, 1959.
- [He04] Y. He, M. WU, J-H. She and G-P. Liu, "Parameter-Dependent Lyapunov Functional for Stability of Time-Delay Systems with Polytopic-Type Uncertainties," *IEEE Trans. Automat. Contr.*, vol. AC-49, no. 5, pp. 828-832, 2004.
- [Hou et Müller, 1992] M. Hou et P.C. Müller, Design of Observer for Linear Systems with Unknown Inputs, *IEEE Trans. on Automatic Control*, Vol. 37, pp. 871-875, 1992.
- [Hou et Müller, 1995] M. Hou et P.C. Müller, Design of a Class of Luenberger Observer for Descriptor Systems, *IEEE Trans. on Automatic Control*, Vol. 40, pp. 133-136, 1995.
- [M. Hou and P.C. Müller] M. Hou and P.C. Müller, Observer design for descriptor systems, *IEEE Trans. Automat. Contr.*, vol. AC-44, no. 1, pp. 164-168, Jan. 1999.
- [Holden et Risebro 1995] H. Holden et N. Risebro, A mathematical model of traffic flow on a network of unidirectional roads, *SIAM Journal on Mathematical Analysis* 26, 1995.
- [Holden et Hoegh 1988] H. Holden, L. Holden et R. Hoegh-Krohn, A numerical method for first order nonlinear scalar conservation laws in one-dimension, *Comput. Math. Applic.* 15(6-8), 1988.

- [Hsiung et Lee, 1997] K.L. Hsiung et L. Lee, Pole-Clustering Characterization via LMI for Descriptor Systems, *Proc. of the 36th IEEE Conference on Decision and Control*, pp. 1313-1314, 1997.
- [Ikeda et al., 2000] M. Ikeda, T.K. Lee and E. Uezato, A Strict LMI Condition for H_2 Control of Descriptor Systems, *Proc. of the 39th IEEE Conference on Decision and Control*, pp. 601-604, 2000.
- [Isermann, 1984] R. Isermann, Process Fault Diagnosis Based on Modeling and Estimation Methods - a Survey, *Automatica*, Vol. 20, pp. 387-404, 1984.
- [Isermann et Ballé, 1997] R. Isermann et Ballé, Trends in the Application of Model-based Fault Detection and Diagnosis of Technical Processes, *Control Eng. Practice*, Vol. 5, pp. 709-719, 1997.
- [Iwasaki et Skelton, 1994] T. Iwasaki et R.E. Skelton, All Controllers for the General H_∞ Control Problem : LMI Existence and State-space Formulas, *Automatica*, Vol. 30, pp. 1307-1317, 1994.
- [Jones, 1973] H.L. Jones, Failure Detection in Linear Systems, *Ph.D. Thesis, MIT*, 1973.
- [Johansson et Rantzer 98] M. Johansson et A. Rantzer 98, Computation of piecewise quadratic lyapunov functions for hybrid systems, *IEEE Transactions on Automatic Control* 43 (4), 1998.
- [Jönsson, 2001] U.T. Jönsson, A Lecture on the S-Procedure, *Lecture Note at the Royal Institute of technology, Sweden*, 2001.
- [Kawaji et Kim, 1995] S. Kawaji et H.S. Kim, Full-order Observer for Linear Descriptor Systems with Unknown Inputs, *Proc. of the 34th IEEE Conference on Decision and Control*, pp. 2366-2368, 1995.
- [Kawamoto et Katayama, 1997] A. Kawamoto et T. Katayama, Standard H_∞ Control Problem for Descriptor Systems, *Proc. of the 36th IEEE Conference on Decision and Control*, pp. 4130-4133, 1997.
- [Kilsgaard et al., 1996] S. Kilsgaard, M.L. Rank, H. Niemann et J. Stoustrup, Simultaneous Design of Controller and Fault Detector, *Proc. of the 35th IEEE Conference on Decision and Control*, pp. 628-629, 1996.
- [Kumar et Seinfeld, 1978] S. Kumar et J.H. Seinfeld, Optimal Location of Measurements in Tubular Reactors, *Chemical Engineering Science*, Vol. 33, pp. 1507-1516, 1978.
- [Lax 1957] P. Lax, Hyperbolic systems of conservation laws II, *Communications on Pure and Applied Mathematics* 10, 1957.
- [Lebacque 1996] J. Lebacque, The godunov scheme and what it means for first order traffic flow models, *in Proceedings of the ISTTT conference*, 1996.
- [Lighthill & Whitham, 1955] Lighthill & Whitham, On kinematic waves II : a theory of traffic flow on long crowded roads, *in Proceedings Royal Society, London Series A*, 1955.
- [Lee et al., 1995] J.H. Lee, R.D. Braatz, M. Morari et A. Packard, Screening Tools for Robust Control Structure selection, *Automatica*, Vol. 31, pp. 229-235, 1995.
- [Leleu et al., 2001] S. Leleu, H. Abou-Kandil et Y. Bonnassieux, Piezoelectric Actuators and Sensors Location for Active Control of Flexible Structures, *IEEE Trans. on Instrumentation and Measurement*, Vol. 50, pp. 1577-1582, 2001.

- [Lewis, 1986] F.L. Lewis, A Survey of Linear Singular Systems. *Circuits Syst. & Signal Process*, Vol. 5, pp. 3-36, 1986.
- [Liu *et al.*, 1997] W.Q. Liu, V. Sreeram, K.L. Teo et B. Xie, Normalized Coprime Factorization for Singular Systems, *Proc. of the American Control Conference*, pp. 2125-2126, 1997.
- [Luenberger, 1977] D.G. Luenberger, Dynamic Equations in Descriptor Form, *IEEE Trans. on Automatic Control*, Vol. 22, pp. 312-320, 1977.
- [Luenberger, 1978] D.G. Luenberger, Time Invariant Descriptor System, *Automatica*, Vol. 14, pp. 473-480, 1978.
- [Maquin *et al.*, 1993] D. Maquin, B. Gaddouna et J. Ragot, Generation of Parity Equations for Singular Systems Application to Diagnosis, *Proc. of the IEEE System, Man & Cybernetics*, pp. 400-405, 1993.
- [MarxPhD03] B. Marx, Contribution à la commande et au diagnostic des systèmes algebrodifferentiels lineaires, *These de l'INPG*, soutenue le 16 Decembre 2003.
- [Masubuchi *et al.*, 1997] I. Masubuchi, Y. Kamitane, A. Ohara et N. Suda, H_∞ Control for Descriptor Systems : A Matrix Inequalities Approach, *Automatica*, Vol. 33, pp. 669-673, 1997.
- [G. Millerioux and J. Daafouz] G. Millerioux and J. Daafouz, Unknown input observers for switched linear discrete time systems, *Proceeding of the American Control Conference*, pp. 5802-5805, Massachussets, USA, June 2004.
- [Moore, 1981] B.C. Moore, Principal Component Analysis in Linear Systems : Controlability, Observability, and Model Reduction, *IEEE Trans. on Automatic Control*, Vol. 26, pp. 17-32, 1981.
- [Müller et Hou, 1991] , P.C. Müller et M. Hou, On the Observer Design for Descriptor Systems, *Proc. of the 30th IEEE Conference on Decision and Control*, pp. 1960-1961, 1991.
- [Niemann et Stoustrup, 1997] H. Niemann et J. Stoustrup, Integrating of Control and Fault Detection : Nominal and Robust Design. *Proc. of the IFAC SAFEPROCESS'97* , pp. 331-336, 1997.
- [Niemann et Stoustrup, 1998] H. Niemann et J. Stoustrup, Multi Objective Design Techniques Applied to Fault Detection and Isolation, *Proc. of the American Control Conference*, pp. 2022-2026, 1998.
- [Niemann et Stoustrup, 2000] H. Niemann et J. Stoustrup, Design of Fault Detector using H_∞ Optimization, *Proc. of the 39th IEEE Conference on Decision and Control*, pp. 4327-4328, 2000.
- [Nikoukhah, 1994] R. Nikoukhah, Innovation Generation in the Presence of Unknown Inputs : Application to Robust Failure Detection, *Automatica*, Vol. 30, pp. 1851-1867, 1994.
- [Park 99] P. Park, "A delay-dependent stability criterion for systems with uncertain time-invariant delays," *IEEE Trans. Automat. Contr.*, Vol 44, pp. 876-877, 1999.

- [Patton, 1988] R.J. Patton, Robust Fault Detection using Eigenstructure Assignment, *Proc. of the 12th IMACS World Congress on Scientific Computation*, pp. 431-434, 1988.
- [Patton *et al.*, 2000] R.J. Patton, P.M. Frank et R.N. Clark, Issues of Fault Diagnosis for Dynamical Systems. *Springer*, England, 2000.
- [Patton et Hou, 1997] R.J. Patton et M. Hou, H_∞ Estimation and Robust Fault Detection, *Proc. of the European Control Conference*, CD-ROM, 1997.
- [Qiu et Gertler, 1993] Z. Qiu et J. Gertler, Robust FDI Systems and H_∞ -Optimization - Disturbance and Tall Fault Case, *Proc. of the 32nd IEEE Conference on Decision and Control*, pp. 1710-1715, 1993.
- [Rajamani 1998] R. Rajamani, "Observers for Lipschitz Nonlinear Systems," *IEEE Trans. Automat. Contr.*, Vol. 43, no3 pp. 397-401, 1998.
- [Ragot *et al.*, 1990] J. Ragot, M. Darouach, D. Maquin et G. Bloch, *Validation de Données et Diagnostic*, Hermès, France, 1990.
- [Richards 1956] P.L. Richards, *Shock waves on the highway*, Operations Research 4(1), 1956.
- [Reeves, 1991] D.E. Reeves, A Comprehensive Approach to Control Configuration Design for Complex Systems, *Ph.D. Thesis*, Georgia Institute of Technology, 1991.
- [Samar et Postlethwaite, 1994] R. Samar et I. Postlethwaite, Multivariable Controller Design for High Performance Aero-engine, *Proc. of the International Conference on Control*, pp. 1312-1317, 1994.
- [Scherrer, 1990] C. Scherrer, The Riccati Inequality and State-Space H_∞ -Optimal Control, *Ph.D. Thesis*, Universitat Wurzburg, 1990.
- [Shafai et Caroll, 1985] B. Shafai et R.L. Caroll, Design of Proportional Integral Observer for Linear Time Varying Multivariable Systems, *Proc. of the 24th IEEE Conference on Decision and Control*, pp. 597-599, 1985.
- [Shafai02] B.Shafai, C.T. PI, S.Nork and S.P. Linder, "Proportional integral adaptive observer for parameter and disturbance estimations," *IEEE Conf. on decision and Control*, Las Vegas, Nevada USA, pp. 4694-4699, 2002.
- [Niemann et al.95] H. H. Niemann, J. Stoustrup, B. Shafai and S. Beale, "LTR design of proportional-integral observers," *Jour. of Rob. and Nonlinear Contr.* vol. 5, pp. 671-693, 1995.
- [Niemann] H. H. Niemann, J. Stoustrup and B. Shafai, "Fault detection using PI observers," *Proc of Control* pp. 604-609, Sydney, Australia, 1997.
- [Shaked et Theodor, 1992] U. Shaked et Y. Theodor, H_∞ -Optimal Estimation : a Tutorial, *Proc. of the 31st IEEE Conference on Decision and Control*, pp. 2278-2286, 1992.
- [Shayman et Zhou, 1987] M.A. Shayman et Z. Zhou, Feedback Control Characterization and Classification of Generalized Linear Systems, *IEEE Trans. on Automatic Control*, Vol. 32, pp. 483-496, 1987.
- [Stoustrup et Niemann, 2001] J. Stoustrup et H. Niemann, Fault Tolerant Feedback Control, *Proc. of the European Control Conference*, pp. 1970-1974, 2001.
- [Syrmos et Lewis, 1991] V.L. Syrmos et F.L. Lewis, A Geometric Approach to Proportional-plus-derivative Feedback Using Quotient and Partitioned Subspaces, *Automatica*, Vol. 27, pp.349-369, 1991

- [Sun05] Z. Sun and S.S. Ge, "Analysis and synthesis of switched linear control systems," *Automatica*, vol. 41, pp. 181-195, 2005
- [Takaba *et al.*, 1994] K. Takaba, N. Morihira et T. Katayama H_∞ Control for Descriptor Systems -a J -spectral Factorization Approach-. *Proc. of the 33rd IEEE Conference on Decision and Control*, pp. 2251-2256, 1994.
- [Takaba 1998] K. Takaba et T. Katayama, H_2 Output Feedback Control for Descriptor Systems, *Automatica*, Vol. 34, pp. 841-850, 1998.
- [Uezato et Ikeda, 1999] E. Uezato et M. Ikeda, Strict LMI Conditions for Stability, Robust Stability, and H_∞ Control of Descriptor Systems, *Proc. of the 37th IEEE Conference on Decision and Control*, pp. 4092-4097, 1999.
- [Van de Wal et De Jager, 2001] M. Van de Wal et B. De Jager, A Review of Methods for Input/Output Selection, *Automatica*, Vol. 37, pp. 487-510, 2001.
- [Verghese *et al.*, 1981] G.C. Verghese, B.C. Lévy et T. Kailath, A Generalized State-space for Singular Systems, *IEEE Trans. on Automatic Control*, Vol. 26, pp. 811-831, 1981.
- [Vidyasagar, 1988] M. Vidyasagar, Normalized Coprime Factorization for Nonstrictly Proper Systems, *IEEE Trans. on Automatic Control*, Vol. 33, pp. 300-301, 1988.
- [Wang01] Z. Wang, B. Huang and H. Unbehauen, "Robust H_∞ observer design of linear time-delay systems with parametric uncertainty," *Systems & Control letters*, vol. 42, pp. 303-312, 2001.
- [Wang et Balas, 1989] F.Y. Wang et M.J. Balas, Doubly Coprime Fractional Representations of Generalized Dynamical Systems, *IEEE Trans. on Automatic Control*, Vol. 34, pp. 733-734, 1989.
- [Wang *et al.*, 1997] H.S. Wang, C.F. Yung et F.R. Chang, Bounded Real Lemma and H_∞ Control for Descriptor Systems, *Proc. of the American Control Conference*, pp. 2115-2119, 1997.
- [Wojciechowski, 1978] B. Wojciechowski, Analysis and Synthesis of Proportional-Integral Observers for Single Input-Output Time-Invariant Continuous Systems, *Ph.D. Thesis*, University of Gliwice, Pologne, 1978.
- [Wünnenberg, 1990] J. Wünnenberg, Observer-based Fault Detection in Dynamic Systems, *Ph.D. Thesis*, University of Duisburg, 1990.
- [Yip et Sincovec, 1981] E.L. Yip et R.F. Sincovec, Solvability, Controllability, and Observability of Continuous Descriptor Systems, *IEEE Trans. on Automatic Control*, Vol. 26, pp. 702-707, 1981.
- [Youla *et al.*, 1976] D.C. Youla, H.A. Jabr et J.J. Bongiorno, Modern Wiener-Hopf Design of Optimal Controllers : part I (et) II, *IEEE Trans. on Automatic Control*, Vol. 21, pp. 3-13 (et) 319-338, 1976.
- [Youssof et Kinnaert, 1996] A. Youssof et M. Kinnaert, Observer-based Residual Generator for Singular Systems, *Proc. of the 35th IEEE Conference on Decision and Control*, 1996.
- [Zhang *et al.*, 1999] L. Zhang, J. Lam et Q. Zhang, New Lyapunov and Riccati Equations for Discrete Time Descriptor Systems, *Proc. of the 14th Triennial IFAC World Congress*, pp. 7-12, 1999.

- [Zhang, H. M 02] H. M. Zhang, A non-equilibrium traffic model devoid of gas-like behavior, *Transportation Research Part B : Methodological* 36, 2002.
- [Zhang et Jin 2002] H. M. Zhang et W. L. Jin, A kinematic wave traffic flow model for mixed traffic, *Transportation Research Part B : Methodological* 36, 2002.
- [Zhao *et al.*, 2002] , Z. Zhao, Q. Zhang et X. Liu, H_∞ Control and Parametric Controllers for Descriptor Systems, *Proc. of the American Control Conference*, pp. 4908-4913, 2002.
- [Zhou *et al.*, 1996] K. Zhou, J.C. Doyle et K. Glover, Robust and Optimal Control, *Prentice Hall, Upper Saddle River*, New Jersey, 1996.
- [Zhou, 2000] K. Zhou, A New Controller Architecture for High Performance, Robust, and Fault Tolerant Control, *Proc. of the 39th IEEE Conference on Decision and Control*, pp. 4120-4125, 2000.

Sixième partie

Sélection de publications

