



**HAL**  
open science

# Prototypage d'un système MIMO MC-CDMA sur plate-forme hétérogène

Christophe Le Guellaut

► **To cite this version:**

Christophe Le Guellaut. Prototypage d'un système MIMO MC-CDMA sur plate-forme hétérogène. Sciences de l'ingénieur [physics]. INSA de Rennes, 2009. Français. NNT : . tel-00419176

**HAL Id: tel-00419176**

**<https://theses.hal.science/tel-00419176>**

Submitted on 22 Sep 2009

**HAL** is a multi-disciplinary open access archive for the deposit and dissemination of scientific research documents, whether they are published or not. The documents may come from teaching and research institutions in France or abroad, or from public or private research centers.

L'archive ouverte pluridisciplinaire **HAL**, est destinée au dépôt et à la diffusion de documents scientifiques de niveau recherche, publiés ou non, émanant des établissements d'enseignement et de recherche français ou étrangers, des laboratoires publics ou privés.

N° d'ordre : D 09 – 02



# Thèse

présentée devant

**l'Institut national des sciences appliquées de Rennes**

pour obtenir le titre de

**Docteur**

spécialité : *Électronique*

## Prototypage d'un système MIMO-MC-CDMA sur plate-forme hétérogène

par

Christophe LE GUELLAUT

Soutenue le 26 janvier 2009 devant la commission d'Examen

### *Composition du jury*

#### ***Rapporteurs***

Emmanuel Boutillon	Professeur à l'Université de Bretagne Sud (Lorient)
Daniel Roviras	Professeur au CNAM (Paris)

#### ***Examineurs***

Geneviève Baudoin	Professeur à l'ESIEE (Noisy-Le-Grand)
Jean-Marc Brossier	Professeur à l'ENSIMAG (Grenoble)
Ghais El-Zein	Professeur à l'INSA de Rennes
Fabienne Nouvel	Maître de conférences HDR à l'INSA de Rennes

---

Institut d'électronique et de télécommunications de Rennes  
Institut national des sciences appliquées de Rennes



---

## Résumé

Les travaux de ce mémoire de thèse portent sur la mise en œuvre d'un système de communications sur une plate-forme hétérogène SUNDANCE combinant DSP et FPGA dans le contexte de la convergence des réseaux locaux et cellulaires. La couche physique du système repose sur la technique MIMO-MC-CDMA avec deux antennes d'émission et deux antennes de réception. La technique MIMO-MC-CDMA combine l'étalement de spectre, l'OFDM et le codage temps-espace d'Alamouti, profitant de la diversité fréquentielle et de la diversité spatiale.

Les travaux menés dans cette thèse ont permis de développer la partie numérique du modem, synchronisation et estimation de canal incluses. Des études complémentaires sur la partie analogique sont également présentées. Les résultats d'implantation de la partie numérique posent la question du dimensionnement adéquat de la plate-forme pour les futurs systèmes de communications. Ces travaux ont également permis de proposer un nouveau schéma de transmission particulièrement économe en ressources matérielles pour les applications MIMO-OFDM à plus de deux antennes d'émission. Enfin, la plate-forme s'est enrichie d'une nouvelle application pour valoriser le prototype obtenu.

**Mots-clés :** MIMO, MC-CDMA, prototypage, FPGA, radio logicielle.

## Abstract

This thesis deals with the implementation of communication systems into a SUNDANCE heterogeneous platform, composed of DSPs and FPGAs in the context of convergence of local area networks and cellular networks. The physical layer of our system is based on MIMO-MC-CDMA with two transmit antennas and two receive antennas. MIMO-MC-CDMA combines spectrum spreading, OFDM, and Alamouti space-time coding, so that it benefits from frequency diversity and spatial diversity.

Our work leads to the implementation of the baseband transmitter, including start of frame detection and channel estimation. Studies concerning the radiofrequency stages are presented. Our baseband implementation raises the question of the platform requirements for next generation wireless networks. To this end, we have proposed a very efficient transmitting scheme for MIMO-OFDM systems. Finally, a new application has been implemented to enhance our testbed.

**Keywords :** MIMO, MC-CDMA, prototyping, FPGAs, software radio.



# Remerciements

Mes remerciements s'adressent en premier lieu à Fabienne Nouvel, maître de conférence HDR à l'INSA de Rennes, qui m'a proposé ce sujet de thèse et m'a encadré pendant ces 3 années. Je salue son expertise, sa force de travail, et ses qualités humaines.

Ensuite, je remercie M. Emmanuel Boutillon, professeur à l'UBS, M. Daniel Roviras, Professeur au CNAM, Mme Geneviève Baudoin, professeur à l'ESIEE, M. Jean-Marc Brosier, professeur à l'ENSIMAG, et M. Ghais El-Zein, professeur à l'INSA de Rennes pour l'intérêt qu'ils ont porté à mes travaux, pour leurs remarques pertinentes et constructives, et pour leurs conseils sur le manuscrit.

D'une manière générale, je remercie l'ensemble des collègues et amis de l'IETR pour leur accueil et leur sympathie. Plus spécifiquement, j'adresse de sincères remerciements à mes chers collègues du bocal (David, Sylvie, Antoine, Minh, Yvan, Patrice, Pierre, Philippe, Alvaro, Paco) pour les nombreuses discussions passionnées et les bons moments passés ensemble.

Enfin, je remercie toutes les personnes qui m'ont soutenu et m'ont aidé au quotidien dans mon projet et dans ma vie de doctorant.



# Table des matières

<b>Table des matières</b>	<b>vii</b>
<b>Introduction</b>	<b>1</b>
<b>1 Contexte des travaux de recherches</b>	<b>5</b>
1.1 Une introduction au secteur des télécommunications . . . . .	5
1.1.1 Une ressource rare des télécommunications : le spectre . . . . .	6
1.1.2 Des cadres internationaux pour gérer le spectre . . . . .	6
1.1.2.1 L'union internationale des télécommunications (UIT) . . . . .	6
1.1.2.2 La conférence européenne des postes et télécommunica- tions (CEPT) . . . . .	7
1.1.3 La gestion du spectre en France . . . . .	8
1.1.3.1 Le rôle du législateur . . . . .	8
1.1.3.2 L'autorité de régulation des communications électroniques et des postes (ARCEP) . . . . .	8
1.1.4 Conclusion . . . . .	9
1.2 Le secteur des radiocommunications mobiles . . . . .	10
1.2.1 Les organismes de normalisation . . . . .	10
1.2.2 La référence des réseaux : le modèle OSI . . . . .	11
1.2.3 Les réseaux cellulaires de téléphonie mobile . . . . .	12
1.2.3.1 Le réseau 1G . . . . .	13
1.2.3.2 Le réseau 2G : GSM, GPRS et EDGE . . . . .	13
1.2.3.3 Le réseau 3G : UMTS, HSDPA, HSUPA . . . . .	15
1.2.3.4 Vers une future 4G . . . . .	16
1.2.3.5 Les opérateurs de téléphonie mobile en France . . . . .	16
1.2.4 Les réseaux sans-fil LAN/MAN . . . . .	18
1.2.4.1 Les bandes à usage industriel, scientifique et médical (ISM) . . . . .	18
1.2.4.2 Les réseaux locaux sans-fil WLAN . . . . .	19
1.2.4.3 Les réseaux personnels sans-fil WPAN . . . . .	19
1.2.5 La convergence des réseaux . . . . .	20
1.3 Vers un terminal multi-standards . . . . .	20
1.3.1 Le prototypage de systèmes de communications . . . . .	20
1.3.1.1 Éléments d'architecture pour le prototypage . . . . .	22
1.3.2 Techniques de reconfiguration du terminal multi-standards . . . . .	22
1.3.2.1 La reconfiguration statique . . . . .	23
1.3.2.2 La reconfiguration dynamique . . . . .	24



1.3.2.3	Les applications de la reconfiguration dynamique : radio logicielle et radio cognitive . . . . .	24
1.4	Conclusion . . . . .	27
<b>2</b>	<b>Les techniques de communications pour les systèmes à haute efficacité spectrale</b>	<b>29</b>
2.1	Généralités sur le canal de propagation radiomobile . . . . .	29
2.1.1	Description des phénomènes physiques à l'intérieur du canal . . . . .	29
2.1.1.1	Les phénomènes à grande échelle . . . . .	30
2.1.1.2	Les phénomènes à petite échelle . . . . .	31
2.1.1.3	Les bruits . . . . .	31
2.1.2	Caractérisation du canal . . . . .	31
2.1.2.1	La dispersion des retards . . . . .	32
2.1.2.2	La dispersion fréquentielle . . . . .	32
2.1.2.3	La dispersion angulaire . . . . .	33
2.1.3	Modélisation du canal de propagation . . . . .	33
2.1.3.1	Le modèle de canal gaussien . . . . .	33
2.1.3.2	Le modèle de Rayleigh . . . . .	34
2.1.4	Sélection des modèles de canal de propagation SISO et MIMO . . . . .	34
2.1.4.1	Le modèle de canal SISO : le canal BRAN A de l'ETSI . . . . .	34
2.1.4.2	Le modèle de canal MIMO : le canal SCME . . . . .	35
2.2	Les techniques avancées de communications . . . . .	38
2.2.1	La chaîne d'émission-réception . . . . .	38
2.2.2	Une technique large bande : l'étalement de spectre . . . . .	38
2.2.2.1	TH-SS (time hopping spectrum spreading) . . . . .	39
2.2.2.2	FH-SS (frequency hopping spectrum spreading) . . . . .	39
2.2.2.3	DS-SS (direct sequence spectrum spreading) . . . . .	40
2.2.3	L'OFDM : technique adaptée aux canaux sélectifs en fréquence . . . . .	40
2.2.3.1	Les modulations multiporteuses (MMP) . . . . .	40
2.2.3.2	L'OFDM (orthogonal frequency division multiplex) . . . . .	40
2.2.4	Une combinaison de l'étalement de spectre et de l'OFDM : le MC- CDMA . . . . .	44
2.2.4.1	Le cas de la voie descendante . . . . .	45
2.2.4.2	Mise en œuvre de l'étalement par des codes de Walsh- Hadamard . . . . .	45
2.2.4.3	Ajout de la composante multiporteuses . . . . .	46
2.2.4.4	Expression analytique du signal MC-CDMA . . . . .	48
2.2.4.5	Diversité dans les systèmes MC-CDMA par entrelacement fréquentiel . . . . .	49
2.2.4.6	Conclusion sur la technique MC-CDMA . . . . .	49
2.2.5	L'ajout de la dimension spatiale : les techniques MIMO . . . . .	50
2.2.5.1	Décomposition du canal MIMO en canaux SISO . . . . .	51
2.2.5.2	Capacité du canal MIMO . . . . .	51
2.2.5.3	Les codes temps-espace . . . . .	53
2.2.5.4	Le codage temps-espace en bloc d'Alamouti . . . . .	54
2.2.5.5	La combinaison de l'OFDM et du MIMO . . . . .	56
2.2.5.6	La combinaison du MC-CDMA et des MIMO . . . . .	59

2.2.6	L'estimation de canal pour les systèmes MC-CDMA . . . . .	60
2.2.6.1	Introduction . . . . .	60
2.2.6.2	Echantillonnage temporel et fréquentiel du canal pour les systèmes OFDM . . . . .	61
2.2.6.3	Les méthodes d'interpolation . . . . .	62
2.2.6.4	Exemple d'estimation de canal : le cas du 802.11a . . . . .	62
2.2.6.5	Estimation du canal pour les systèmes MIMO-OFDM . . . . .	63
2.2.6.6	Conclusion sur l'estimation . . . . .	63
2.3	Spécifications systèmes de la plate-forme PALMYRE . . . . .	64
2.3.1	Vers un démonstrateur temps-réel . . . . .	64
2.3.2	Caractéristiques du système . . . . .	64
2.3.3	Prise en compte des imperfections du système . . . . .	64
2.3.4	Présentation du système de communications SISO . . . . .	65
2.3.4.1	Le canal SISO considéré . . . . .	65
2.3.4.2	L'émetteur SISO . . . . .	66
2.3.4.3	Le récepteur SISO . . . . .	67
2.3.5	Présentation du système de communications MIMO . . . . .	68
2.3.5.1	Le canal MIMO considéré . . . . .	68
2.3.5.2	L'émetteur MIMO . . . . .	68
2.3.5.3	Le récepteur MIMO . . . . .	68
2.3.6	Conclusion . . . . .	68
<b>3</b>	<b>Description architecturale de la plate-forme</b> . . . . .	<b>71</b>
3.1	Description de la plate-forme Palmyre . . . . .	71
3.1.1	La carte mère SMT310Q . . . . .	72
3.1.2	Les bus de communication propriétaires . . . . .	72
3.1.2.1	SUNDANCE digital buses (SDB) et SUNDANCE high speed bus (SHB) . . . . .	72
3.1.2.2	SUNDANCE communication ports (comport) . . . . .	73
3.1.3	Les cartes filles avec DSP SMT3x5 . . . . .	73
3.1.4	Les cartes filles avec FPGA SMT398 . . . . .	74
3.1.5	Les cartes filles avec convertisseurs SMT38x . . . . .	76
3.1.5.1	Convertisseur numérique analogique . . . . .	76
3.1.5.2	Convertisseur analogique numérique . . . . .	78
3.1.6	L'architecture de la plate-forme Palmyre . . . . .	78
3.1.6.1	La plate-forme matérielle . . . . .	79
3.1.6.2	Les drivers et les bibliothèques reliant PC hôte et matériel . . . . .	79
3.1.6.3	Le programme utilisateur Palmyre . . . . .	81
3.1.6.4	La reconfiguration statique ou la paramétrisation du modem . . . . .	83
3.1.6.5	Les applications de communications . . . . .	84
3.2	Implantation du système MC-CDMA . . . . .	86
3.2.1	L'émetteur implanté . . . . .	86
3.2.2	Le récepteur implanté . . . . .	89
3.2.3	Mesures et performances . . . . .	92
3.2.3.1	Mesures du signal MC-CDMA . . . . .	92
3.2.3.2	Mesures de débits . . . . .	93
3.3	Étude des solutions existantes pour évoluer vers un système MIMO . . . . .	96

3.3.1	Les solutions SUNDANCE . . . . .	96
3.3.1.1	La catalogue SUNDANCE pour les systèmes MIMO . . . . .	96
3.3.1.2	Des plates-formes SUNDANCE pour la recherche . . . . .	98
3.3.2	D'autres plates-formes issues des milieux industriel et académique . . . . .	98
3.4	Conclusions sur les plates-formes de prototypage . . . . .	100
<b>4</b>	<b>Contributions à la plate-forme</b>	<b>101</b>
4.1	Finalisation du modem SISO . . . . .	102
4.1.1	Optimisation du bloc <i>transposition en FI1</i> . . . . .	102
4.1.1.1	Principe de la transposition en FI1 . . . . .	102
4.1.1.2	Optimisation par filtre polyphase . . . . .	104
4.1.1.3	Résultats d'implémentation de la transposition en FI1 . . . . .	106
4.1.2	L'estimation et l'égalisation de canal pour le système MC-CDMA . . . . .	107
4.1.2.1	L'estimation de canal pour le système MC-CDMA . . . . .	107
4.1.2.2	L'égalisation du canal et les techniques de détection mono-utilisateur pour le système MC-CDMA . . . . .	108
4.1.2.3	Architecture des blocs estimation/égalisation pour le MC-CDMA . . . . .	109
4.1.3	Mise en œuvre d'une synchronisation temporelle . . . . .	110
4.1.3.1	Synchronisation par intercorrélacion . . . . .	112
4.1.3.2	Synchronisation par autocorrélacion . . . . .	112
4.1.4	Implantation du système SISO-MC-CDMA . . . . .	116
4.1.4.1	Implantation du système d'émission MC-CDMA final . . . . .	116
4.1.4.2	Implantation du système de réception MC-CDMA final . . . . .	117
4.1.5	Conclusions sur l'implantation d'un modem MC-CDMA sur cible FPGA . . . . .	119
4.2	Mise en œuvre d'un émetteur-récepteur MIMO . . . . .	121
4.2.1	Optimisation du système en émission : Nouveau schéma STBC-OFDM inversé ou OFDM-CSTBC (Custom-STBC) . . . . .	122
4.2.2	Mise en œuvre de l'estimation et de l'égalisation de canal MIMO . . . . .	127
4.2.2.1	Choix de la séquence pilote . . . . .	128
4.2.2.2	Les techniques de détection mono-utilisateur MIMO . . . . .	128
4.2.2.3	Architecture du bloc d'insertion de la séquence d'estimation pour l'émetteur MIMO-MC-CDMA . . . . .	128
4.2.2.4	Architecture des blocs estimation/égalisation pour le récepteur MIMO-MC-CDMA . . . . .	129
4.2.3	Mise en œuvre d'une synchronisation pour le système MIMO-MC-CDMA . . . . .	133
4.2.4	Implantation du système MIMO-MC-CDMA . . . . .	134
4.2.4.1	Système en émission et implantation sur cible . . . . .	134
4.2.4.2	Système en réception et implantation sur cible . . . . .	138
4.2.4.3	Résultats d'implantation du récepteur sur FPGA Virtex2 . . . . .	139
4.2.5	Conclusions sur l'implantation d'un modem MIMO-MC-CDMA sur cible FPGA . . . . .	142
4.3	Mise en œuvre d'un canal sans-fil réel . . . . .	143
4.3.1	Étude des filtres du segment de transposition en FI3 . . . . .	145

---

4.3.2	Étude du couple mélangeur / oscillateur du segment de transposition en FI3 . . . . .	146
4.3.3	Conclusion sur le segment RF étudié . . . . .	146
4.4	Une nouvelle application de communications . . . . .	147
4.4.1	Étude des solutions logicielles pour la mise en œuvre de l'application TUNNEL . . . . .	149
4.4.2	Le protocole UDP . . . . .	149
4.4.3	Présentation de WinPcap . . . . .	151
4.4.4	Mise en œuvre de l'application TUNNEL . . . . .	151
4.4.4.1	L'application <i>tunneltx</i> en émission . . . . .	152
4.4.4.2	L'application <i>tunnelrx</i> en réception . . . . .	154
4.4.4.3	Conclusions sur l'application TUNNEL . . . . .	154
4.5	Conclusion . . . . .	156
	<b>Conclusions et perspectives</b>	<b>157</b>
	<b>Table des figures</b>	<b>159</b>
	<b>Liste des tableaux</b>	<b>163</b>
	<b>Bibliographie</b>	<b>165</b>



# Introduction

## Contexte de l'étude

En quelques années, les télécommunications ont connu un essor important. De plus en plus, l'individu doit être en permanence relié à un réseau (professionnel, social). L'apparition de terminaux communicants a rendu possible cette connexion quasi-permanente.

Depuis une dizaine d'années, ces terminaux ont évolué de manière significative en terme de services proposés : téléphonie, messages, mail, Internet, portail musical, téléchargement de vidéos, et bientôt la télévision. Les techniques de communications ont également évolué pour faire face aux nouveaux besoins en bande passante. Le GSM<sup>(1)</sup>, bien que toujours d'actualité, est limité par ses faibles débits, si bien que la recherche d'une forme d'onde toujours supérieure est un axe de recherche important. La problématique des prochaines générations peut se résumer à déterminer quelle forme d'onde permet d'atteindre un débit fixé. D'autres facteurs rentrent également en jeu dans le processus d'adoption, comme par exemple le soutien d'une technique par un groupement d'industriels, sa faisabilité, son coût, sa consommation et son intégration dans un terminal. Des contraintes nouvelles liées à des enjeux environnementaux peuvent aussi être d'actualités.

Si le GSM (2G en Europe) avait adopté pour la voie montante la technique TDMA<sup>(2)</sup> avec saut de fréquence, l'UMTS<sup>(3)</sup> (3G en Europe) avait pris le parti du CDMA<sup>(4)</sup>. Le choix d'une technique particulière pour une future 4G n'est pas encore fait. Toutefois, certaines sont fortement pressenties comme par exemple une combinaison de CDMA et d'OFDM<sup>(5)</sup>. Cette dernière est issue des réseaux locaux filaires ou sans-fil où elle s'est illustrée (ADSL, Wifi). Depuis quelques temps, les techniques multi-antennes MIMO<sup>(6)</sup> tiennent une place prépondérante dans la recherche scientifique, et la combinaison des MIMO et de l'OFDM est aussi investiguée. En outre, les MIMO sont déjà utilisés par les équipements de type routeurs ou box Internet<sup>(7)</sup>. Ainsi, on constate que les techniques déjà utilisées par les réseaux locaux sans-fil sont extrapolées au réseau cellulaire. Le terme de convergence des réseaux est souvent employé pour parler de ce phénomène.

La suite logique à cette convergence des techniques est finalement la convergence des réseaux eux-mêmes. Des réseaux ayant un langage commun peuvent en effet parler plus

---

(1). GSM (global system for mobile communication).

(2). TDMA (time division multiple access).

(3). UMTS (universal mobile telecommunication system).

(4). CDMA (code division multiple access).

(5). OFDM (orthogonal frequency division multiplexing).

(6). MIMO (multiple input multiple output).

(7). Modems fournis par les fournisseurs d'accès Internet (FAI) proposant divers services basés sur le réseau Internet comme la téléphonie sur IP (Internet Protocol), la télévision, la vidéo à la demande (VOD — video on demand).

facilement entre eux. L'idée est ici de pouvoir communiquer avec n'importe qui, n'importe où avec la meilleure qualité de services possible, donc avec le réseau le mieux adapté à la transmission. L'abonné peut alors profiter du meilleur des deux types de réseaux : d'une part la téléphonie mobile dans les meilleures conditions, d'autre part l'ouverture à l'Internet et à la téléphonie sur IP. La possibilité d'avoir un terminal multi-standard basculant d'un réseau à l'autre de manière transparente pour l'utilisateur (sans coupure) réutilisant les infrastructures existantes est donc une solution efficace, rapide et à bas coût. En effet, l'expérience de l'UMTS a montré que la migration vers la 3G a été freinée par le besoin de rééquiper intégralement le territoire avec des stations de base compatibles 3G. La moins bonne couverture du réseau par rapport au GSM et le surcoût du déploiement ont joué en sa défaveur, et ce malgré de meilleures performances. Aujourd'hui le déploiement de la 3G n'est pas encore terminé, et il est encore trop tôt pour passer à une 4G pour des raisons d'investissements financiers. Les opérateurs sont plutôt favorables à l'exploitation de concert des différents réseaux 2G, 3G, et locaux.

La solution du terminal multi-standard est d'ores et déjà proposée par certains fournisseurs d'accès à Internet : un terminal de téléphonie mobile peut alors basculer vers le réseau téléphonique IP d'un abonné si celui-ci est à proximité de sa box. Si l'offre n'en est encore qu'aux balbutiements, la recherche s'est déjà engouffrée depuis longtemps dans la voie du terminal reconfigurable. Des recherches sur les terminaux reconfigurables existent déjà sous les termes de radio logicielle.

Les travaux exposés dans cette thèse ont pour objectif la conception d'un modem répondant aux contraintes énoncées ci-dessus, à savoir le prototypage d'un modem pour des applications de communications à l'intérieur de bâtiments (indoor) utilisant les techniques MIMO, CDMA, et OFDM (MIMO-MC-CDMA). La principale contrainte est l'aspect paramétrable de la plate-forme, pour la communication selon plusieurs standards. Cette thèse fait suite aux travaux d'Arnaud Massiani et au projet régional Palmyre.

## Le projet CPER Palmyre

Le développement d'une plate-forme nécessite un investissement important (budget, moyens humains, temps). En collaboration avec plusieurs laboratoires<sup>(8)</sup>, l'IETR<sup>(9)</sup> a développé une telle plate-forme lors du projet CPER (contrat plan état région) 2000-2005 Palmyre<sup>(10)</sup>. Palmyre avait pour objectif de fédérer les laboratoires bretons dans un projet nécessitant des compétences sur l'ensemble de la chaîne de transmission (traitement en bande de base, segment RF, canal de propagation). L'objectif était de faire réaliser par chacun des laboratoires un démonstrateur d'une chaîne de communication, chacun disposant de la même plate-forme matérielle. Ce projet s'est achevé en 2005 et depuis, la suite du projet, Palmyre 2, s'est amorcée. Palmyre 2 base ses objectifs sur l'implantation de techniques avancées dans un démonstrateur, ainsi que sur les techniques de reconfiguration, dans une logique de convergence des réseaux.

---

(8). LESTER (UBS), TAMCIC (TELECOM Bretagne), LEST (UBO), IETR (INSA).

(9). Institut d'électronique et des télécommunications de Rennes.

(10). Plate-forme de développement et d'évaluation des systèmes radioélectriques (<http://palmyre.univ-ubs.fr/CPER/principal.php>).

## Objectifs et contributions

Les travaux de thèse présentés dans ce manuscrit s'inscrivent dans la continuité de Palmyre et la philosophie de Palmyre 2. Les avancées sur la plate-forme Palmyre<sup>(11)</sup> depuis la fin du projet Palmyre sont présentées. Ce manuscrit présente l'architecture de la plate-forme, ainsi que le système de communications implanté, sa validation, et les mesures de performances associées.

Les objectifs de cette thèse sont la finalisation de la plate-forme avec une seule antenne en émission et en réception. Puis, l'étude et l'intégration des techniques MIMO combinant deux antennes à l'émission et à la réception. Pour assurer le côté démonstrateur de la plate-forme, l'intégration d'une nouvelle application a été réalisée. Enfin, la transposition en radiofréquences a également été étudiée en vue d'une émission sur un canal sans-fil.

Ces travaux ont ainsi apporté au laboratoire un savoir-faire conséquent en terme de réalisation matérielle de systèmes de communications. Ils ont également abouti à plusieurs communications :

- ▷ F. Nouvel, A. Massiani et C. Le Guellaut « Rapid Industrial Prototyping Heterogeneous Plate-form : 3G/4G Wireless Systems », *Design, Automation, and Test in Europe (DATE'07)*, (Nice, France), avril 2007.
- ▷ C. Le Guellaut et F. Nouvel « Design and Implementation of an Optimized MIMO-OFDM System », *Proc. IEEE 10th International Symposium on Spread Spectrum Techniques and Applications (ISSSTA'08)*, (Bologne, Italie), 25—28 août 2008, pages 324—328, DOI : 10.1109/ISSSTA.2008.65.
- ▷ C. Le Guellaut and F. Nouvel « Efficient Implementation of a MIMO-OFDM Transmitter », *Proc. Design of Circuits and Integrated Systems (DCIS'08)*, (Grenoble, France), 12—14 novembre 2008.

## Plan du mémoire

Ce mémoire de thèse comprend quatre chapitres. Dans le premier chapitre, le contexte de l'étude est présenté : secteur des télécommunications, le marché des télécom, la convergence des réseaux, la radio-logicielle, et l'architecture en générale. Ensuite, le second chapitre introduit le canal de propagation considéré, fait l'étude de la technique MIMO-MC-CDMA et expose les spécifications de notre système. Puis, le troisième chapitre est consacré à la plate-forme Palmyre telle qu'elle existait au moment de la reprise des travaux de thèse : présentation du matériel et de sa configuration, présentation de l'aspect logiciel, récapitulatif de l'existant et de ce qui doit être fait. Enfin, le quatrième et dernier chapitre concerne les contributions à la plate-forme. Ces contributions concernent plusieurs aspects de la chaîne : finalisation de la chaîne SISO, développement d'une chaîne MIMO, mise en œuvre d'un canal sans-fil SISO, et développement d'une nouvelle application de communications.

---

(11). Par abus de langage, la plate-forme prend le nom de *plate-forme Palmyre* ou de *modem Palmyre*.





# Chapitre 1

## Contexte des travaux de recherches

Cette première partie expose le contexte des travaux de thèse et débute par une photographie du paysage des télécoms. On présente les différents acteurs du secteur des télécoms : opérateurs, organismes de normalisation et de régulation. Les différentes informations permettent de se faire une idée de l'évolution et du dynamisme d'un marché en pleine expansion depuis la fin du siècle dernier. Ensuite, on s'intéresse aux différents types de réseaux locaux et cellulaires pour situer le contexte de travail, démontrer et illustrer la convergence des réseaux actuels et futurs. Puis, on met en évidence le lien entre les réseaux existants et les travaux de recherche. on s'intéressera aux thèmes du prototypage rapide de systèmes de communications, de la radio logicielle, et plus généralement à l'architecture des systèmes.

### 1.1 Une introduction au secteur des télécommunications

En France, le secteur des postes et des télécommunications a subi des mutations profondes depuis les années 1990 : la séparation des postes et des télécoms, le changement de cadre public-privé pour l'opérateur historique, l'ouverture à la concurrence le 1er janvier 1998 et l'arrivée des deux opérateurs concurrents Bouygues Telecom et SFR<sup>(1)</sup>. L'avènement d'une téléphonie cellulaire grand public, le GSM, seconde génération de téléphonie mobile (2G) basée sur les techniques de communications numériques, a rapidement supplanté les appareils de première génération (1G), surtout utilisés par les professionnels, et basés sur des techniques de communications analogiques. Parallèlement la toile de l'Internet s'est tissée, supplantant le minitel et ouvrant de nouvelles perspectives de télécommunications. Aujourd'hui le Web gagne des parts de marchés sur le segment de la téléphonie fixe, grâce à la téléphonie sur IP<sup>(2)</sup>. Plus généralement, le monde s'oriente vers le tout-réseau, c'est à dire vers une connexion quasi-permanente à un ou des services de télécommunications quels qu'ils soient (Internet, réseaux téléphoniques, réseaux privés). La finalité est l'accès à l'information ou à des services en temps-réel en permanence. En conséquence de cette ouverture du marché, la multitude des systèmes a littéralement saturé la ressource fréquentielle et des recommandations sont données au niveau international, régional et national pour l'harmonisation et la coexistence des systèmes.

---

(1). SFR : *société française du radiotéléphone*.

(2). IP : *Internet protocol*

Dans cette partie, on présente les deux organismes principaux que sont l'UIT (union internationale des télécommunications) d'une part pour les recommandations internationales, et l'ARCEP (autorité de régulation des communications électroniques et des postes) d'autre part pour son rôle de régulateur du marché français. Le lecteur intéressé par les aspects de normalisation et de régulation pourra se référer directement aux sites Internet des organisations : <http://www.itu.int/net/about/index-fr.aspx> pour l'UIT et <http://www.arcep.fr/> pour l'ARCEP, ou alors d'une manière plus synthétique à [1] pour toutes les questions de gestion du spectre. Mais commençons tout d'abord ce tour d'horizon par introduire la principale ressource des télécoms : le spectre radiofréquence.

### 1.1.1 Une ressource rare des télécommunications : le spectre

Le *spectre radiofréquence*, ou *spectre*, est l'ensemble des fréquences disponibles pour les applications de télécommunications. Il est compris entre 300 kHz et 300 GHz et il est découpé en sous-bandes selon les différents types d'applications. De fait, le spectre est limité et la multiplication des systèmes radios rendent cette ressource rare. Toute la problématique des télécommunications est donc de transmettre le maximum d'informations sans interférer avec les systèmes voisins, et dans une bande de fréquences minimale, maximisant l'*efficacité spectrale*<sup>(3)</sup> du système.

Si de plus en plus de systèmes utilisent le spectre, ce dernier n'appartient à personne. Il est du domaine public et c'est l'État, qui vend le droit d'utilisation du spectre à des organismes chargés de l'exploiter (les *affectataires*). Ce droit est limité dans le temps, renouvelable mais aussi révoquant. Pourtant, cette ressource spectrale n'est pas seulement gérée par l'État, mais l'est également au niveau international. L'attribution du spectre au niveau international est plus ou moins grossière, et elle se raffine au fur et à mesure qu'on se rapproche du niveau national, car l'État est le seul maître de la gestion des fréquences sur son territoire. A chaque niveau, on définit ou redéfinit le type de services correspondant à une bande du spectre (Défense, localisation, télévision, téléphonie mobile par voie terrestre et par voie satellitaire, services de météorologie, radio-amateurs, etc.) et leur priorité entre eux, en cas de cohabitation des services.

### 1.1.2 Des cadres internationaux pour gérer le spectre

Un cadre international s'est imposé au fur et à mesure du développement des systèmes de radiocommunications. L'État, la Défense, l'aviation civile, le grand public, les professionnels, etc. Beaucoup d'organisations possèdent leur réseau de radiocommunications. Tous ces réseaux ne peuvent cohabiter que par une gestion harmonieuse du spectre, notamment au niveau international (pour assurer des compatibilités inter-continentales par exemple). L'organisme qui impose ce cadre international est l'*union internationale des télécommunications* (UIT).

#### 1.1.2.1 L'union internationale des télécommunications (UIT)

L'UIT<sup>(4)</sup> est l'institution spécialisée de l'organisation des nations unies (ONU) pour les technologies de l'information et de la communication (TIC). Son rôle est de définir des

---

(3). L'efficacité spectrale est la capacité d'un système à transmettre une quantité d'informations en un temps donné et sur une bande donnée. Il est défini comme  $\eta = \text{Débit}/\text{Bande}(\text{bit/s/Hz})$ .

(4). Site Web : <http://www.itu.int/net/about/index-fr.aspx>.

cadres de fonctionnement pour aider les états à développer et à légiférer sur les systèmes de télécommunications et sur leur mise en œuvre. Les pays membres de l'ONU doivent appliquer les règlements de l'UIT.

L'augmentation du nombre de systèmes complexifie la tâche de l'UIT, mais du même coup justifie une telle action au niveau international. L'UIT intervient dans trois missions principales. A chaque mission correspond une section de l'UIT, qui prend alors le suffixe -R (radiocommunications), -T (normalisation), -D (développement) :

**UIT-R (radiocommunications) :** l'UIT-R précise la gestion des ressources internationales, comme la ressource fréquentielle et les orbites satellitaires. Le *tableau d'attribution des bandes de fréquences* issu du *Règlement des radiocommunications* est le document de référence pour le partage du spectre.

**UIT-T (normalisation) :** l'UIT-T s'occupe de la normalisation du secteur, en faisant collaborer et coopérer les industriels qui débattent des futurs systèmes à mettre en œuvre. Les recommandations adoptées sont alors obligatoires pour les états membres. Elles garantissent ainsi l'interconnexion des réseaux.

**UIT-D (développement) :** l'UIT-D est le promoteur des TIC. Conseil, assistance technique, elle apporte aussi les techniques de communications aux régions encore dépourvues (pays non développés, régions rurales) en faisant conclure des accords entre secteurs publics et privés pour le développement de réseaux. Un objectif est de réduire la fracture entre connectés et non-connectés. Un autre est de donner les moyens de communiquer via des systèmes de communications d'urgence lors de catastrophes.

**Le Règlement des radiocommunications de l'UIT-R** ▷ Le Règlement des radiocommunications de l'UIT-R consigne les décisions, annexes, et recommandations issues des Conférences mondiale des radiocommunications (CMR), où sont débattues et négociées les problématiques actuelles. Sa première édition date de 1995 à la suite de la conférence mondiale des radiocommunications de Genève (CMR-95). Il est réactualisé tous les deux à trois ans à la fin de chaque CMR. Il fait office de traité international, fixant un cadre réglementaire, tout en laissant un espace de liberté suffisant aux autorités régionales (pays, ou contingent de pays) pour fixer eux-mêmes des règlements. Bien que cet espace de liberté conduise à des différences dans la gestion du spectre, des efforts régionaux sont faits pour harmoniser les systèmes et les rendre ainsi compatibles.

**Le tableau d'attribution des bandes de fréquences** ▷ Le tableau d'attribution des bandes de fréquences est le document segmentant l'espace mondial en région et définissant pour chacune d'elle quels services sont associés aux bandes de fréquences. Trois régions sont reconnues par l'UIT. La région 1 comprend Europe, Afrique et Russie, la région 2 comprend les Amériques quand la région 3 comprend l'Asie et le Pacifique.

### 1.1.2.2 La conférence européenne des postes et télécommunications (CEPT)

La conférence européenne des postes et télécommunications (CEPT) est l'institution de la communauté européenne pour réguler les télécommunications au niveau européen<sup>(5)</sup>. Elle a par ailleurs créé l'ETSI (*cf.* §1.2.1), l'organisme de normalisation européen, en 1988.

---

(5). Site Web : <http://www.cept.org/>.

Forte de ses 48 membres, elle homogénéise la réglementation au niveau européen et défend ses intérêts devant l'UIT.

### 1.1.3 La gestion du spectre en France

#### 1.1.3.1 Le rôle du législateur

Comme pour tout secteur d'activité, le gouvernement a le rôle de développer et de pérenniser l'économie de ce secteur des télécoms en minimisant le coût final pour l'utilisateur. Ainsi, il doit soutenir l'innovation, développer les marchés, introduire de la concurrence, ainsi que contraindre les opérateurs à fournir des services à l'ensemble de la population, les obligeant à planifier la couverture de l'ensemble du territoire.

Pour ce faire, le gouvernement a créé une organisation dédiée à cette tâche : l'agence nationale des fréquences (ANFR).

**L'agence nationale des fréquences (ANFR)** ▷ L'ANFR est le délégataire du gouvernement pour la gestion des ressources rares que sont le spectre et les orbites satellitaires. L'ANFR est dirigée par un conseil d'administration composé d'experts techniques, ainsi que des affectataires : ministères de la Défense, de l'Intérieur, des Affaires Étrangères, des communications électroniques, de l'espace, des transports, l'ARCEP, et le CSA (conseil supérieur de l'audiovisuel). Ce conseil est donc composé des parties prenantes et de tiers. Elle s'appuie sur des décisions de commissions pour présenter ses recommandations, approuvées par la suite par le premier ministre.

Son rôle est de gérer le spectre : assignation des ressources, coordination avec les pays frontaliers. L'agence tient d'ailleurs à jour le *tableau national de répartition des bandes de fréquences* (TNRBF) définissant l'utilisation des bandes de fréquences pour certains services au niveau national ainsi que les affectataires correspondants. Ce tableau complète donc le tableau d'attribution des bandes de fréquences de l'UIT au niveau international. L'ANFR doit respecter le Règlement des radiocommunications de l'UIT pour l'association service-fréquence, mais peut librement redéfinir l'intérieur des bandes pourvu qu'elles respectent les recommandations internationales. En tant que représentant du gouvernement, elle a également le rôle de contrôle de l'utilisation du spectre sur l'ensemble du territoire français, métropole et DOM-TOM. Le TNRBF doit donc gérer différentes régions telles qu'elles sont définies par l'UIT. Enfin, l'agence est le représentant du gouvernement au niveau européen et international (UIT) ; elle participe donc aux tractations et aux négociations avec les partenaires du secteur. Ce dernier rôle est prépondérant dans sa mission. On verra d'ailleurs que certains affectataires (ARCEP, CSA) gèrent tout ou partie du spectre en lieu et place de l'ANFR, et que le rôle de cette dernière est plus tourné vers l'international.

#### 1.1.3.2 L'autorité de régulation des communications électroniques et des postes (ARCEP)

En 2005, en France, le législateur a confié la mission de régulation des postes à l'ART<sup>(6)</sup>. Ainsi l'ART est devenu l'ARCEP<sup>(7)</sup>. Concernant les télécommunications, L'ARCEP garde

---

(6). ART : *autorité de régulation des télécommunications*.

(7). ARCEP : *autorité de régulation des communications électroniques et des postes*. Site Web : <http://www.arcep.fr/>

la même mission que l'ART et s'occupe de la régulation de la téléphonie fixe (Internet inclus), et de la téléphonie mobile, avec en sus la régulation des postes. Organisme indépendant du gouvernement, l'ARCEP est l'une des affectataires du TNRBF de l'ANFR. A ce titre, elle assure la planification et la gestion des bandes de fréquences qui lui ont été confiées par celle-ci et consigne ses recommandations dans un *plan*. Par conséquent, l'autorité assure aussi la délivrance des autorisations d'utilisation des fréquences et la concurrence du secteur.

Pour ce faire, l'ARCEP met en place des observatoires pour étudier la consommation, le marché, le dynamisme du secteur, ainsi que des contrôles sur les conditions tarifaires et les services proposés par les opérateurs. Il est également en charge de gérer et distribuer les ressources dites rares que sont les fréquences et les numéros, ce qui lui donne le possibilité de sanctionner les opérateurs en leur bloquant l'utilisation de ces ressources.

Le service de communication met en ligne plusieurs rapports des observatoires (la plupart trimestriels) parmi lesquels on trouve :

- le suivi des indicateurs mobiles (SIM)
- le tableau de bord du dégroupage et du bitstream
- l'observatoire du haut débit
- le tableau de bord de la diffusion de la TNT
- l'observatoire des marchés des services (trimestriel et annuel)
- le tableau de bord de l'annuaire universel
- l'observatoire des activités postales (annuel)

Regardons l'un de ces observatoires avec l'exemple des marchés des services. Son rapport de mai 2008 concernent les résultats de l'année 2007. Sur cette période, le marché des télécoms compte 55.35 millions d'abonnés au téléphone cellulaire (dont 7.76 millions pour les professionnels). Les revenus engrangés par les services mobiles représentent 17.82 milliards d'euros (85% pour la voix, 15% pour les données) avec une croissance minimale de 5% par an depuis 2005. D'autres indicateurs comme le volume de communications mobiles (en millions de minutes), le volume de SMS<sup>(8)</sup> envoyés sont en hausse. Ce marché croissant est soutenu par l'arrivée de nouveaux services, le dernier en date étant la télévision mobile personnelle (TMP) reposant sur la technique DVB-H<sup>(9)</sup>. L'ARCEP permet donc d'observer le marché des télécoms, puis de prendre les mesures qui s'imposent pour sanctionner, résoudre les litiges, distribuer les fréquences (régulation).

#### 1.1.4 Conclusion

Dans cette première partie, on a introduit le secteur des télécoms en présentant les organismes qui gèrent le spectre. On a mis en évidence l'essor des communications sans-fil et les problèmes de gestion du spectre qui en découlent. Des négociations à tous les niveaux (international, régional, national) homogénéisent ce développement. La multiplicité des systèmes et leur nécessaire cohabitation limite l'apparition de nouveaux services ; néanmoins le secteur est encore très dynamique : beaucoup de projets sont déposés auprès des organismes de régulation pour remplacer les services analogiques, voués à disparaître. La prochaine partie traite plus spécifiquement de l'aspect technique des systèmes de radiocommunications de type réseaux sans-fil et réseaux cellulaires.

---

(8). SMS : *short message service*.

(9). DVB-H : *digital video broadcasting - handheld*.

## 1.2 Le secteur des radiocommunications mobiles

On a vu que le secteur des télécommunications est extrêmement vaste en terme de services : d'une part les applications satellites (mobiles par satellite, géolocalisation) et d'autre part une multitude d'applications terrestres (liaisons HF ionosphériques, mobile grand public, télévision, radio). On va restreindre ce champ d'application pour ne s'intéresser qu'aux deux seuls points suivants : la téléphonie mobile grand public, et les réseaux locaux sans-fil. En effet, dans ce mémoire, on s'intéresse à un prototype de modem adoptant une architecture spécifique et implémentant des techniques avancées de communications dans le but d'avoir un démonstrateur multi-standards, pouvant communiquer selon les standards des réseaux locaux, ou bien selon les futurs standards de téléphonie. Dans cette partie, on présente les deux mondes et on montre leur convergence. Mais tout d'abord, on présente les principaux organismes de normalisation œuvrant à l'élaboration des standards.

### 1.2.1 Les organismes de normalisation

Si les organismes de régulation vu précédemment se chargent de la gestion du spectre, les techniques de communications utilisant ce spectre ne sont standardisées ni par ces organismes, ni par les opérateurs directement. En lieu et place, ce sont des instances scientifiques qui se chargent d'élaborer des scénarios, des spécifications, et finalement des standards, qui sont par la suite approuvés par les autorités.

Les organismes de normalisation régissent les standards qui sont utilisés par exemple par les fabricants de téléphones portables ou d'autres systèmes sans-fil. Ces organismes réunissent des groupes de travail qui ont pour objectif de déterminer les techniques de communications à utiliser, ainsi que les nombreux paramètres associés : les protocoles, les formats de trame, les modes de fonctionnement possibles, etc. Ces organismes, souvent en concurrence, coexistent sur le plan international, régional, ou local. On peut citer l'IEEE<sup>(10)</sup> au plan international, et au plan européen, l'ETSI<sup>(11)</sup>. Prenons l'exemple de la forme d'onde de la 3G en Europe. C'est le standard UMTS soutenu par l'ETSI qui a été choisi.

Par ailleurs, plusieurs organismes régionaux peuvent créer des partenariats pour des projets d'envergure. Par exemple, en décembre 1998, l'ETSI s'est associé à différents partenaires dans le cadre du projet 3GPP<sup>(12)</sup>, avec pour objectif de produire uniquement des spécifications techniques pour la 3G (bâtie sur l'infrastructure réseau 2G existante) et pour l'UTRA (une évolution de la 3G supportant des débits plus élevés). La standardisation se fait en dehors de la juridiction du 3GPP, par le biais des partenaires du projet, au niveau de leur autorité régionale respective.

Les projets permettent donc de fournir des spécifications techniques et d'être mieux entendu, du fait du groupement d'organismes. De plus, on améliore la cohérence et la lisibilité des positions défendues par une région donnée.

*N.B.* : Dans notre étude, on s'intéressera aux travaux du 3GPP quand il s'agira d'utiliser des modèles de canaux sans-fil pour les simulations, le 3GPP ayant produit un modèle

---

(10). IEEE : *institute of electrical and electronics engineers, Inc.*

(11). ETSI : *european telecommunications standard institute.*

(12). 3GPP : *third generation partnership project.* cf. « The Partnership Project Description » (<http://www.3gpp.org/About/about.htm>).

de canal MIMO, entièrement paramétrable, intégrable rapidement dans une chaîne de simulation.

### 1.2.2 La référence des réseaux : le modèle OSI

Le modèle open systems interconnection (OSI 35.100) a été proposé par l'ISO <sup>(13)</sup>. Très répandu, il définit pour tout type de réseau et tout type d'équipement une même structure, à savoir une pile de 7 couches protocolaires, par laquelle l'utilisateur via une application va transmettre une information sur un support physique.



FIGURE 1.1 – Les 7 couches du modèle OSI.

La figure 1.1 représente cette structure. Les couches protocolaires dites hautes sont les couches *applications*, *présentation* et *session*. Elles correspondent aux communications des applications (comme une messagerie par exemple) avec le système d'exploitation : traduction du message en octets, cryptage, compression, établissement des connexions distantes. Pour valoriser notre prototype, des applications doivent être développées pour garder un caractère réellement démonstrateur (visualisation des erreurs de transmission, de la latence). Pour cette raison, la couche applicative du modem supporte plusieurs applications, comme le transfert de vidéo et de data, ou encore un flux issu d'une webcam. Puis, viennent les couches intermédiaires : couches *transport* et *réseau*. La première gère l'acheminement des données de bout en bout au niveau processus (source-destination), quand la seconde gère l'acheminement au point de vue machine (de proche en proche). Ces couches ne nous concernent pas directement et on parlera plus longuement des couches basses, c'est à dire les couches *liaison de données* (data link layer — DLL —) et *physique* (PHY). La couche liaison de données s'assure de l'acheminement des données sans erreur de proche en proche,

(13). ISO : *international organization for standardization*.



par exemple entre deux ordinateurs ou entre un ordinateur et un routeur. Elle peut utiliser par exemple un système d’acquiescement pour éviter les données perdues. La couche physique se charge de l’adaptation du message au support de communication. C’est dans cette couche que se retrouvent toutes les techniques de communications de type modulation et codage de canal. C’est donc essentiellement dans ces deux dernières couches que nous allons situer ces travaux de thèse. Pour finir sur l’OSI, précisons que ce modèle est général et que les équipements utilisent les couches protocolaires dont ils ont besoin. Par exemple, un ordinateur comprend l’ensemble des couches (à travers la carte réseau, le système d’exploitation et les applications), quand un équipement de type routeur n’en implémente lui que les quatre premières (basses). Tout dépend finalement de la fonction de l’équipement.

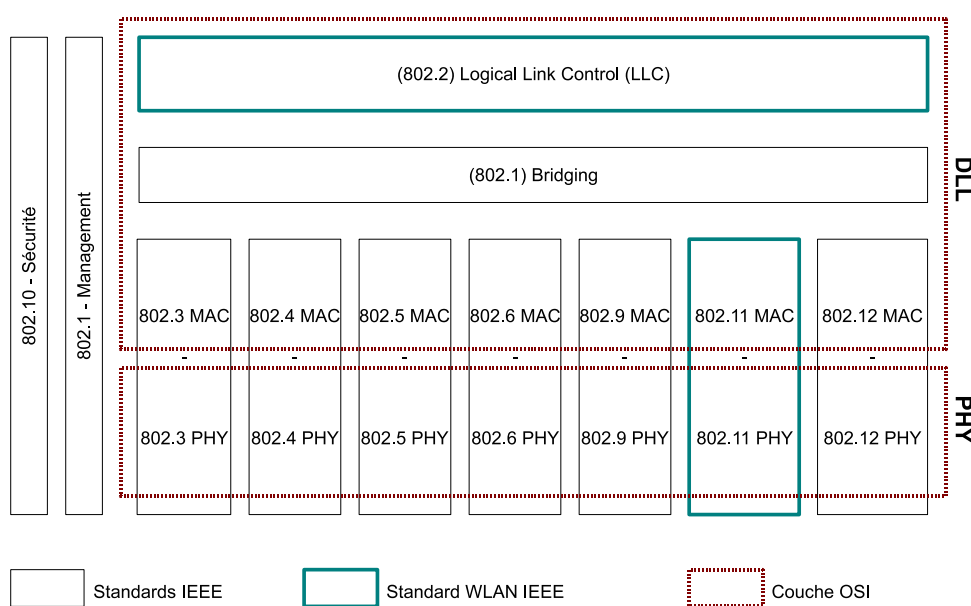


FIGURE 1.2 – Schéma des groupes de travail IEEE pour implémenter les couches basses du modèle OSI.

Le modèle OSI offre donc une structure souple. Les réseaux sans-fil que nous allons présenter maintenant se basent tous sur ce modèle OSI. Les standards issus des divers organismes de normalisation des télécommunications définissent ou redéfinissent les deux couches basses que sont la couche PHY et la couche DLL, comme illustré par la figure 1.2.

### 1.2.3 Les réseaux cellulaires de téléphonie mobile

Le principe des réseaux cellulaires est de mailler un territoire avec des antennes-relais (les stations de base BS<sup>(14)</sup>), reliant idéalement le terminal en permanence à l’une seule de ces antennes. La cellule est donc la maille élémentaire avec en son centre la station de base. Chaque cellule couvre alors une surface de l’ordre de plusieurs kilomètres carrés. Le

(14). BS : *base station*.

problème bien connu de ce maillage est la production d'interférences quand un terminal se trouve sous l'influence de deux stations de base émettant à la même fréquence. C'est pour cela que le réseau cellulaire attribue des fréquences différentes aux cellules adjacentes (cf. figure 1.3), avec possibilité de réutiliser les fréquences pour les cellules distantes. Par conséquent, les terminaux ne communiquent qu'avec une seule BS (hormis changement de cellule).

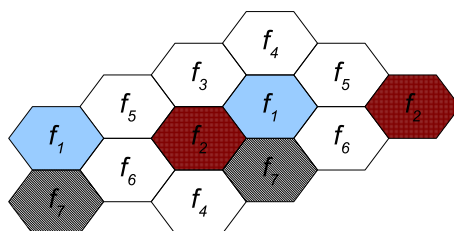


FIGURE 1.3 – Un exemple de motif de réutilisation des fréquences dans un réseau cellulaire.

Si un terminal ne communique qu'avec une seule BS, cette dernière est en communication avec un grand nombre d'abonnés. On définit la voie montante (uplink) correspondant à la liaison directionnelle terminal vers BS et la liaison réciproque est appelée voie descendante (downlink).

### 1.2.3.1 Le réseau 1G

Le réseau 1G a été proposé en France par France Télécom sous le nom de *Radiocom 2000* jusqu'aux années 1990. Le matériel ne bénéficiait pas des avancées technologiques d'aujourd'hui ; les problématiques de poids, d'encombrement, et d'autonomie étaient pénalisantes pour une application mobile. La solution a donc tout naturellement trouvé un débouché dans les transports, conciliant mobilité et source d'énergie. Le réseau a rapidement disparu après l'avènement du GSM, réseau de seconde génération.

### 1.2.3.2 Le réseau 2G : GSM, GPRS et EDGE

Le GSM (global system for mobile communications) est le système qui a permis l'accès à la téléphonie mobile grand public. Son débit relativement faible de 9,6 kbit/s le cantonne à des services de voix, même si il a également popularisé le SMS. Classiquement, dans le réseau GSM, les différents utilisateurs communiquent à tour de rôle, ils ont donc un *slot de temps*<sup>(15)</sup> réservé : c'est la technique d'accès multiple à répartition dans le temps (AMRT)<sup>(16)</sup>. De plus, les utilisateurs communiquent non pas sur une fréquence fixe, mais sur plusieurs fréquences car le GSM dispose de 124 fréquences porteuses de 200 kHz chacune, totalisant une bande de 25 MHz. À chaque slot correspond une fréquence : c'est la technique de saut de fréquences<sup>(17)</sup>, pour limiter les erreurs de transmission. Comme on le voit sur la figure 1.4, les bandes occupées par le GSM sont 890 - 915 MHz pour la voie

(15). Le terme de « slot » est synonyme d'« emplacement » et est l'expression consacrée. Le slot de temps est la durée d'émission élémentaire et correspond à 1/8 d'une trame GSM, soit environ 577 us.

(16). On trouve le plus souvent ce terme sous l'appellation anglophone TDMA (time division multiple access).

(17). Là encore l'appellation anglophone FH est souvent usitée (frequency hopping).

montante, et 935 - 960 MHz pour la voie descendante (issu du 3GPP TS05.05<sup>(18)</sup>). La liaison est donc *full-duplex*, car les deux communications peuvent se faire au même instant sur deux bandes de fréquences distinctes.

N.B. : le GSM a aussi été transposé autour de 1800 MHz donnant lieu aux systèmes bi-bande (uplink : 1710 - 1785 MHz, downlink : 1805 - 1880 MHz).

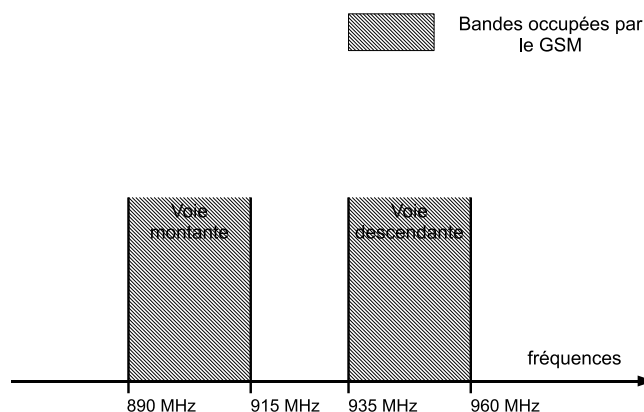


FIGURE 1.4 – L'occupation du spectre par le GSM.

Les limitations en terme de débit du GSM ont conduit les professionnels à adopter de nouvelles techniques optimisant les infrastructures existantes tout en minimisant le nombre de nouveaux équipements à installer pour développer le service de transmission de données. Dans ce contexte s'est développé le GPRS (general packet radio service), qui introduit la communication par paquets pour les données, dérivé du modèle de communication IP. À la différence du GSM, le GPRS ne réserve pas de *slots de temps* par utilisateurs de manière fixe. Au contraire, plusieurs de ces slots peuvent être alloués à un mobile selon la disponibilité de la BS. L'optimisation permet d'atteindre des débits maximums réels de 50 kbit/s.

Le but de cette nouvelle technologie est de permettre la transmission de données dans des conditions suffisantes (pour permettre d'accéder à Internet depuis son terminal sans subir les temps de chargement des pages Web). Le GPRS s'appuie sur une nouvelle infrastructure réseau qui prend en charge l'acheminement des données les plus volumineuses. Elle fonctionne donc en parallèle du réseau GSM classique. En conséquence, la voix conserve le mode de transmission GSM. Cette nouvelle architecture mixte GSM et GPRS est également appelée 2.5G au sens où elle améliore la 2G existante sans toutefois bouleverser son infrastructure.

Une évolution du GPRS a également fait son apparition. C'est la technique EDGE (enhanced data rate for GSM evolution). On atteint ici la 2.75G, avec des débits théoriques de 384 kbit/s grâce à un changement de la modulation.

(18). Disponible on-line sur <http://www.3gpp.org/ftp/Specs/html-info/0505.htm>.

### 1.2.3.3 Le réseau 3G : UMTS, HSDPA, HSUPA

La 3G correspond pour l'Europe au standard UMTS (universal mobile for telecommunications system) proposé par l'ETSI. Aux États-Unis, on parlera plutôt de CDMA 2000, et au Japon de FOMA (Freedom of Mobile Multimedia Access). Le passage à la troisième génération est marqué en Europe par la rupture technologique : nouvelles bandes de fréquences, changement de forme d'onde, et globalement changement des infrastructures (nouvelles antennes-relais). Les bandes UMTS sont plus larges qu'en GSM. Deux modes de fonctionnement possibles selon le pays : le mode FDD séparant la voie montante et la voie descendante par duplexage fréquentiel (deux bandes appairées de 15 MHz par opérateur), et le mode TDD réalisant le duplexage temporel (une bande de 5 MHz par opérateur). On retrouve ces bandes autour de 1,8 GHz et de 2,1 GHz dans les bornes définies par l'UIT (*cf.* figure 1.5).

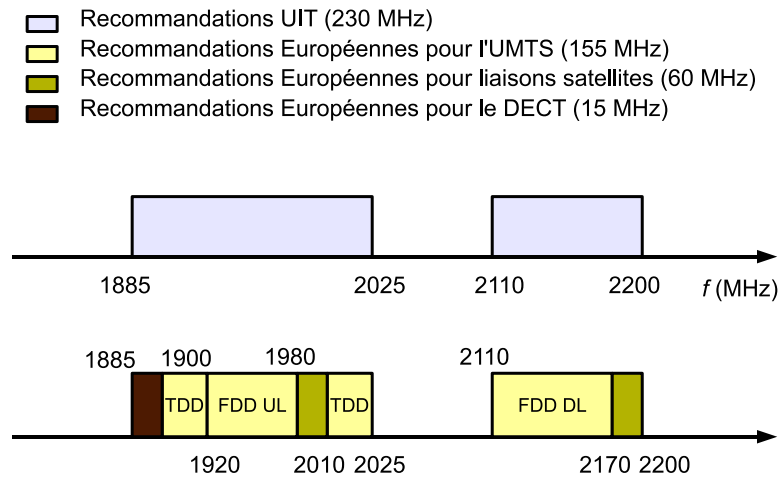


FIGURE 1.5 – 230 MHz de bandes allouées par l'UIT pour la 3G. Ces bandes incluent les bandes FDD et TDD de 15 et 5 MHz pour l'UMTS.

La forme d'onde se base sur les techniques d'accès multiple par répartition de codes (AMRC)<sup>(19)</sup>, et non plus par fréquence, ni par *slot* de temps. Tous les terminaux envoient au même moment et sur toute la bande leurs informations, codées avec une séquence propre à chaque terminal. Les débits résultant de cette meilleure efficacité spectrale atteignent les 384 kbit/s.

Comme pour le GSM, des techniques complémentaires viennent améliorer la technique UMTS de base. Par exemple, la technique *high speed downlink packet access* (HSDPA) est reconnue comme la 3.5G (ou 3G+), et améliore les débits pour le téléchargement (voie descendante) pour dépasser le Mbit/s.

Pour remédier aux débits limités de la voie montante, la technique *high-speed uplink packet access* (HSUPA) a été proposée, toujours selon le principe d'une transmission de données par paquets. C'est la 3.75G.

(19). Ou CDMA : code division multiple access

### 1.2.3.4 Vers une future 4G

Les débits de la 3G sont encore trop faibles par rapport à ceux des réseaux locaux filaires. Une quatrième génération (4G) de téléphonie devrait permettre d'atteindre des débits plus élevés. Certaines techniques sont présentées comme incontournables pour la 4G, comme les techniques OFDM, ou encore les techniques MIMO (*cf.* chapitre 2). Par conséquent, la 4G est souvent présentée comme la convergence des réseaux cellulaires et des réseaux locaux sans-fil (mêmes techniques).

Récemment ([2]), la question du partage de la bande 3,4 - 3,8 GHz avec de nouveaux systèmes large bande de radiocommunications est discutée au niveau européen. On pense notamment aux systèmes WiMax<sup>(20)</sup>. Le WiMax, présenté comme un standard d'interopérabilité couvre une grande partie du spectre avec plusieurs schémas de modulation :

- monoporteuse (10-66 GHz) pour liaisons LOS (*WirelessMAN-SC*)
- monoporteuse (2-11 GHz) pour liaisons NLOS (*WirelessMAN-SC2*)
- multiporteuses sur 256 points (2-11 GHz) pour liaisons NLOS (*WirelessMAN-OFDM*)
- multiporteuses sur 2048 points (2-11 GHz) pour liaisons NLOS (*WirelessMAN-OFDMA*)

Les débits théoriques annoncés atteignent 120 Mb/s. Notons que la version *WirelessMAN-OFDM* peut utiliser en option les techniques MIMO.

Un concurrent du WiMax est la 3G-LTE<sup>(21)</sup> du 3GPP, qui est l'évolution de la 3G et de l'UTRA. Ses améliorations concernent entre autres les débits (voie montante : 50 Mb/s en pic ; voie descendante : 100 Mb/s en pic), et la flexibilité du spectre [5]. Cette technique intègre les modulations les plus récentes comme l'OFDM (voie descendante), et les MIMO (multiplexage spatial) et s'impose face à la 3G classique (CDMA).

### 1.2.3.5 Les opérateurs de téléphonie mobile en France

Les opérateurs sont les organismes chargés de concevoir, de déployer, et de maintenir un réseau. L'exploitation de leur réseau génère leurs revenus. En France, les trois opérateurs que sont Orange, Bouygues et SFR se partagent le marché de la téléphonie mobile. A ces trois opérateurs viennent s'ajouter les opérateurs dits virtuels (MVNO — mobile virtual network operator —). Virtuels, car ils ne disposent ni de leur propre infrastructure de réseau, ni de leurs fréquences attribuées. Ils achètent donc des minutes de communications aux opérateurs classiques pour les revendre à leurs clients. Le *suivi des indicateurs mobiles* de l'ARCEP nous donne les parts de marchés des différents opérateurs au 31/12/2006 en France métropolitaine : 46,0% pour Orange, 17,2% pour Bouygues, 34,0% pour SFR, et de 2,8% pour l'ensemble des MVNO. Les MVNO sont pour le moment largement minoritaires.

L'intérêt d'évoquer ces opérateurs réside surtout dans les services qu'ils offrent à leurs abonnés : voix, SMS/MMS<sup>(22)</sup>, transfert de données (musiques, images, vidéo à la demande), streaming, accès Internet via UMTS sont aujourd'hui courants sur nos terminaux. Sur ce dernier point, les trois opérateurs Orange, SFR, et Bouygues Telecom, proposent des offres assez similaires permettant le surf sur Internet ou bien la lecture de courrier électronique sur son terminal. Ces offres sont respectivement *Internet everywhere*, *Inter-*

(20). WiMax : *worldwide interoperability for microwave access*, la dénomination commerciale du standard IEEE 802.16 [3,4]. Le standard est disponible sur <http://standards.ieee.org/getieee802/802.16.html>

(21). LTE : *long term evolution*.

(22). MMS : *multimedia message service*.

*net mobile*, et *Internet 3G+*. Toutes les trois utilisent les réseaux cellulaires de type 3G+ et/ou EDGE pour supporter les services associés (vidéo à la demande, télévision sur mobile, visiophonie). Au cas où un utilisateur sort de la zone de couverture 3G, alors le service passe au mieux en mode dégradé en se rabattant sur la couverture 2G, au pire le service est coupé. Dans un registre complémentaire, le réseau cellulaire peut également servir de porte d'accès à Internet pour nos ordinateurs. Dans ce cas, une clé USB intégrant un module de communication sans-fil permet de relier ces derniers au réseau cellulaire. Cette clé fait généralement partie d'une option dans les offres citées ci-dessus.

Les derniers progrès technologiques en matière de processeurs, mémoires, tailles et résolutions des écrans, et autonomie permettent d'accéder à une gamme de services vraiment multimédias; par contre, en terme de débit, les 9.6kb/s du GSM ne peuvent plus suffire à assurer les services nécessitant beaucoup de bande passante. En comparant les réseaux des trois opérateurs, on s'aperçoit que tous ont déployé une couverture (partielle) de la 3G pour pouvoir supporter de meilleurs débits et donc de meilleurs services. Beaucoup de terminaux sont d'ailleurs déjà compatibles UMTS. Le coût de déploiement d'un tel réseau 3G (coût des licences d'utilisation des fréquences UMTS, nouvelles infrastructures) a freiné son développement. Pourtant, en dépit des diverses améliorations de la précédente génération (comme EDGE), la 3G forte de ses 384 kb/s ( $\geq$  Mbit/s pour la 3G+) est pour le moment la meilleure solution pour améliorer encore les services. Au vu des investissements des opérateurs, une solution basée sur une nouvelle forme d'onde est encore trop précoce.

Ainsi la tendance chez les opérateurs est de maximiser l'utilisation des infrastructures réseaux existantes en améliorant les techniques de communication (comme les techniques GPRS, EDGE et 3G+) afin d'augmenter les débits pour pouvoir proposer de meilleurs services multimédias. Par ailleurs, le réseau cellulaire ne se cantonne plus seulement à la téléphonie, mais veut s'imposer à nos terminaux et à nos ordinateurs comme fournisseur d'accès à Internet et comme fournisseur de contenus grâce à des portails de téléchargement (audio, vidéo). En ce sens, on constate une convergence des réseaux cellulaires et locaux concernant les services proposés. À terme, les solutions cellulaires et locales seront complémentaires, en fonction de la mobilité de l'utilisateur.

Pour finir sur les opérateurs, l'ARCEP veut dynamiser le secteur en essayant d'introduire un nouvel opérateur de téléphonie 3G. L'objectif est alors de développer la concurrence et faire apparaître à terme plus rapidement des réseaux de quatrième génération. Pour ce faire, l'ARCEP dispose de bandes de fréquences non attribuées autour de 2,1 GHz (*cf.* figure 1.6). Ces bandes n'avaient pas trouvé preneur lors de l'appel à candidature initial. Il s'agit de deux bandes de 14,8 MHz pour le duplexage fréquentiel (voie montante et voie descendante), ainsi que la bande de 5 MHz pour la voie de duplexage temporel. D'autres solutions sont également à l'étude pour attribuer ces bandes : la division de ces bandes en lots, ou encore la non priorité du nouvel entrant sur les opérateurs existants. Pour rétablir l'équité entre les quatre opérateurs, l'Autorité prévoit la rétrocession de certaines bandes autour de 900 MHz [6]. Une consultation publique a été lancée en juin 2008 [7] à cet effet. La synthèse de cette consultation est disponible sur le site de l'ARCEP depuis septembre 2008 [8]. Toutefois, malgré la vingtaine de dossiers déposés et l'intérêt pour cette bande de fréquence, aucune solution n'est pour l'instant privilégiée.

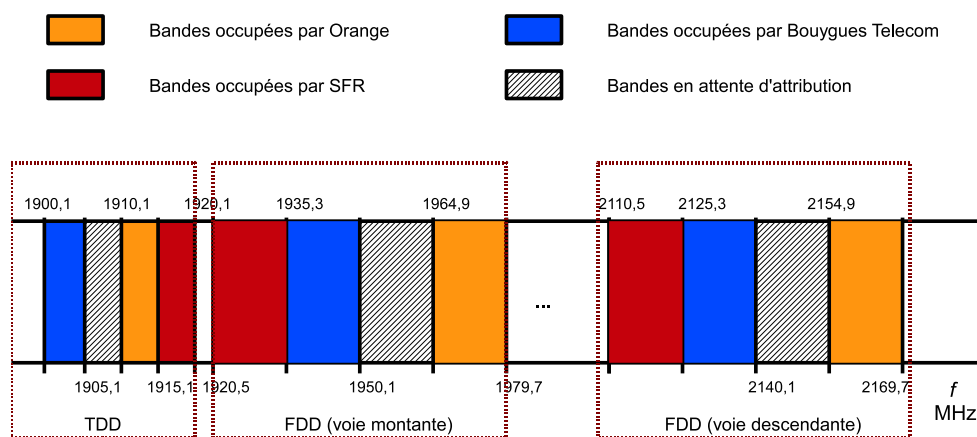


FIGURE 1.6 – Le partage de la bande 2,1 GHz entre les opérateurs en France.

## 1.2.4 Les réseaux sans-fil LAN/MAN

Les réseaux sans-fil sont des évolutions des réseaux filaires classiques proposant une solution facile à mettre en place et beaucoup moins coûteuse. Pour chacun des réseaux classiques, il existe son équivalent sans-fil : les réseaux métropolitains MAN (metropolitan area network) deviennent WMAN (wireless MAN) et les réseaux locaux LAN (local area network) deviennent WLAN (wireless LAN). Pour être avantageux et constituer une alternative intéressante, ces réseaux sans-fil doivent atteindre des débits au moins égaux à leur équivalent filaire. Ainsi, les débits sont le point clé du succès des réseaux sans-fil. Bien évidemment, d'autres paramètres rentrent en compte dans l'évaluation d'un système sans-fil, comme la sécurité du réseau (confidentialité et authenticité), la perturbation des systèmes existants ou bien sa capacité à être perturbé par ces systèmes. Au niveau de notre étude, les débits seront prioritaires ainsi que la fiabilité de la liaison.

### 1.2.4.1 Les bandes à usage industriel, scientifique et médical (ISM)

Les bandes ISM sont un ensemble de bandes définies par l'UIT pour les systèmes autres que ceux de radiocommunications. Certains appareils nécessitent en effet l'utilisation d'ondes électromagnétiques. Le four à micro-ondes en est l'exemple le plus équivoque, mais on trouve d'autres systèmes comme ceux à induction. Les bandes ISM couvrent de nombreuses bandes en plusieurs endroits du spectre.

Ces bandes, libres de droit, permettent également le développement de systèmes radios, pourvu qu'ils respectent un gabarit de puissance prédéfini, et qu'ils ne nuisent pas aux autres systèmes. On les retrouve dans les bandes 2,4-2,5 GHz et dans les bandes 5,150 - 5,350 GHz, 4,470 - 5,725 GHz, et 5,725-5,875 GHz pour les réseaux locaux sans-fil<sup>(23)</sup>.

(23). Décision n° 2005-1080 du 13 décembre 2005 fixant les conditions d'utilisation d'installations d'accès sans fil incluant les réseaux locaux radioélectriques dans la bande 5 GHz.

### 1.2.4.2 Les réseaux locaux sans-fil WLAN

Ces réseaux sans-fil ont pour rôle de relier nos ordinateurs et appareils communicants à un réseau local. Par exemple, un Intranet ou l'Internet. Il est souvent appelé l'Ethernet sans-fil. De portée limitée, les communications sont confinées à l'échelle d'une pièce, d'une maison, ou d'un immeuble. Ces réseaux sans-fil se développent également dans les lieux publics tels que les parcs, les gares ou les aéroports. Le plus célèbre de ces WLAN est certainement le WiFi, issu du standard 802.11.

**Le standard IEEE 802.11** ▷ Depuis 1980, 802.x fait référence au comité de standardisation IEEE chargé de spécifier les couches basses du modèle OSI, à savoir la couche liaison de données gérant la fiabilité de transmission de proche en proche et la couche physique qui s'occupe d'adapter l'information à transmettre au médium (paire torsadée, fibre optique, câble Ethernet, canal sans-fil, etc.) pour les réseaux (W)MAN et (W)LAN. A l'intérieur de 802, des groupes de travail élaborent des spécifications pour des projets particuliers. Le cas qui nous intéresse ici est le 802.11, c'est à dire le standard pour les WLAN que l'on retrouve commercialisé dans les équipements estampillés Wifi. Approuvé en 1997, le standard a connu plusieurs versions allant de pair avec les avancées technologiques, et la demande croissante en débits. La table 1.1 récapitule les avancées majeures que constituent 802.11a/b/g et 802.11n. On note que 802.11 a connu de multiples améliorations non répertoriées ici <sup>(24)</sup>, dans le but soit de s'adapter aux bandes de fréquence utilisables dans certains pays, soit d'améliorer ses performances en terme de débits, de réseaux, d'énergie ou de maintenance. Deux bandes de fréquence sont utilisées : les bandes libres ISM autour de 2,45 GHz et de 5 GHz. 802.11n n'est pas encore ratifié, mais à l'état de "draft" (version 5.0), ce "brouillon" étant par ailleurs déjà utilisé par les constructeurs pour réaliser des modèles 802.11n. Ce 802.11n doit amener la technologie MIMO dans les liaisons sans-fil.

Standards	PHY	Fréquences (GHz)	Débits théoriques
802.11 (FH)	FHSS	2,448 - 2,482	1 Mbps
802.11 (DS)	DSSS	2,457 - 2,472	2 Mbps
802.11.a	OFDM (64 points)	5 GHz (20 MHz)	54 Mbps
802.11.b	High rate-DSSS	2,457 - 2,472	11 Mbps
802.11.g	OFDM (64 points)	2,448 - 2,482	54 Mbps
802.11.n	MIMO-OFDM	2,448 - 2,482 et 5 GHz	300 Mbps

TABLE 1.1 – Évolution du standard 802.11 en France

### 1.2.4.3 Les réseaux personnels sans-fil WPAN

Les réseaux locaux établissent des communication à l'échelle d'un bâtiment. Toutefois il existe un type de réseau bien particulier dont la taille de la cellule est encore plus petite et est confinée à son environnement immédiat. Les réseaux personnels communiquent donc sur de très courtes distances de l'ordre de quelques mètres. Cette catégorie de réseau regroupé sous le terme de WPAN permet par exemple la communication entre un pocket pc et un

(24). Sur le site de l'IEEE [http://grouper.ieee.org/groups/802/11/Reports/802.11\\_Timelines.htm](http://grouper.ieee.org/groups/802/11/Reports/802.11_Timelines.htm) ou dans la norme [9].



ordinateur. Parmi eux, on trouve le Bluetooth, ou le wireless-USB. D'autres techniques font leur apparition avec l'ultra large bande (ULB) ou l'arrivée de systèmes à 60 GHz. Ces techniques sont encore assez spécifiques et n'entrent pas dans le cadre de notre étude.

### 1.2.5 La convergence des réseaux

Aujourd'hui les terminaux sont capables de se connecter à un ordinateur via un réseau personnel (Bluetooth ou autre), ils peuvent également établir des communications téléphoniques, envoyer et recevoir des fichiers de plus en plus volumineux et se connecter à l'internet grâce au réseau cellulaire (2G ou 3G). Le terminal est donc vu comme un appareil communicant, et n'est plus cantonné au seul rôle de téléphone. Ainsi les différents types de réseaux (voix, multimédia, données) convergent dans un seul appareil. Toutefois, l'apparition de terminaux capables de communiquer selon plusieurs standards (GSM, GPRS, UMTS, et autres) ne doit pas masquer le fait qu'ils intègrent autant de techniques séparément : ainsi un terminal intègre un modulateur GSM, et un deuxième UMTS. De plus, le terminal est encore trop lié à sa station de base, et à son réseau cellulaire, il ne peut communiquer directement avec une borne Wifi par exemple. L'idée serait de réussir à déterminer une couche physique assez polyvalente pour qu'un terminal « comprenne » le réseau cellulaire et les réseaux locaux à la fois. Ainsi, un terminal pourrait de façon transparente pour l'utilisateur commuter de l'un à l'autre. C'est la voie toute tracée pour une future 4G, avec pour fondement la convergence des réseaux. Par ailleurs, il est vrai que les techniques pressenties sont partiellement déjà connues et utilisées (CDMA pour la 3G, OFDM pour le 802.11a). Le soucis est donc de déterminer la forme d'onde commune à tous les réseaux, en laissant une possibilité de régler finement ses paramètres (modulation, conversion). Les points communs des techniques doivent donc être déterminés et factorisés pour communiquer selon plusieurs standards successivement. La prochaine partie traite en détail des problèmes de convergence et des solutions existantes.

## 1.3 Vers un terminal multi-standards

Les travaux présentés dans ce manuscrit s'insèrent dans cette évolution des réseaux sans-fil et surtout dans l'amélioration des techniques de communication et dans la convergence entre les réseaux cellulaires et locaux, qui aboutit à terme à la réalisation de terminaux multi-standards. Dans cette partie, on expose les thématiques de recherches abordées dans la thèse ainsi que les objectifs.

### 1.3.1 Le prototypage de systèmes de communications

Le développement complet du nouveau produit que serait le terminal multi-standards est long, et finalement n'a qu'une vocation industrielle : vendre un produit fini. Au niveau du laboratoire de recherche, l'objectif est plus de prouver la faisabilité d'une nouvelle technique de communication sur une architecture spécifique que d'arriver à un produit remplissant un cahier des charges important en terme d'intégration, de consommation, de coûts, de design. Donc, toutes les phases du développement d'un produit ne sont pas nécessaires.

Le prototypage permet d'éviter de nombreuses étapes du cycle de développement du produit en se focalisant que sur quelques points particuliers du cahier des charges pour pro-

duire un démonstrateur validant les algorithmes et autres techniques de communications. Néanmoins, le prototypage reste une méthode demandant beaucoup d'efforts et de temps. En effet, les prototypes nécessitent autant d'efforts de recherche et d'implémentation que le produit final à cause de la complexité des systèmes et de leurs besoins en matériels et en logiciels (plusieurs processeurs, plusieurs outils, plusieurs méthodologies).

La question de l'intérêt du prototypage se doit d'être posée. Il est vrai que le prototypage implémente les algorithmes issus des travaux des équipes de recherches, qui bien souvent ont déjà des résultats de simulations. Les chaînes de simulation représentant le système d'émission-réception sont souvent créées avec des outils du type MATLAB (The MathWorks), ou avec des langages de programmation comme le C ou le SystemC, simples et rapides à mettre en œuvre. Par conséquent, les simulations permettent l'analyse de nouvelles techniques de manière plus immédiates que le prototype.

Toutefois, le prototypage a des atouts indéniables. D'une part, il permet de faire des tests dans des conditions réelles. Taux d'erreurs, débits, perturbations, portée : ces caractéristiques sont directement exploitables par mesure ou post-traitement<sup>(25)</sup>. De plus, si la simulation est appropriée pour comparer un nouveau système à un référent, un système réel ne peut se baser sur des connaissances idéales de certains paramètres de la liaison, ni sur des formats de données flottants en précision double. Les performances des systèmes après implémentations sont généralement revues à la baisse et sont plus proches des systèmes commercialisés.

De fait, il est important de continuer le développement de prototypes, mais en gommant les lourdeurs de développement. On parle alors de *prototypage rapide*. Le prototypage rapide a pour but d'unifier la démarche de développement d'un prototype, de la simplifier, et de l'accélérer. [10] développe une approche intéressante dite des cinq « 1 » :

- **1 équipe** : faciliter la communication, regrouper les savoirs et savoirs-faire,
- **1 environnement** : éviter la multitude d'outils et de suites de développement qui, en plus d'être chers, nécessitent autant de spécialistes que d'outils,
- **1 code** : éviter la multiplication des codes (le code pour la simulation, le code pour l'implémentation),
- **1 documentation** : spécifier systématiquement les entrées-sorties, les variables globales connues de l'émetteur et du récepteur, etc. ,
- **1 outil de révision de code** : utiliser systématiquement les outils de type CVS<sup>(26)</sup> pour la gestion du projet.

D'autres méthodologies existent pour parfaire et compléter cette approche. Dans notre étude, nous nous inscrivons dans ces démarches de prototypage rapide. Le prototype prend alors la forme d'une *plate-forme de prototypage* qui correspond à un assemblage de cartes électroniques avec différents processeurs de traitement de signal, et différentes capacités de communications entre cartes. Une plate-forme doit émuler la communication de bout en bout et intègre donc un émetteur, un récepteur, et entre les deux un canal, qui peut être

---

(25). L'ensemble des calculs effectués en réception pour déterminer les caractéristiques de la liaison, comme le nombre d'erreurs ou le débit.

(26). CVS : *Concurrent Versions System*. Outil collaboratif Open-source

un canal réel si la plate-forme dispose d'un segment RF<sup>(27)</sup>, ou bien un simulateur de canal le cas échéant. Les éléments d'émission-réception sont donc répartis sur du matériel, et la question du partitionnement permet d'affecter les traitements à des ressources matérielles spécifiques.

### 1.3.1.1 Éléments d'architecture pour le prototypage

Pour réaliser une plate-forme, plusieurs types de processeurs sont disponibles. Les processeurs généralistes (general purpose processor — GPP —) tels qu'on les retrouve dans les ordinateurs grand public sont polyvalents et servent surtout à gérer les accès à la mémoire ou aux périphériques. Certains jeux d'instructions intégrés et spécifiques peuvent également permettre aux GPP d'être très performants sur certains traitements. Toutefois, on leur préfère des composants plus spécialisés pour la réalisation de plate-forme dont l'essence même est le traitement de signal en temps-réel (nécessitant une forte capacité de calcul).

Les DSP (digital signal processor) sont des processeurs programmables dédiés au traitement du signal (numérique). Ils sont recommandés dans toutes les applications de calcul arithmétique (filtrage, FFT, convolution, MAC). Leur programmation se fait maintenant en C, langage de haut niveau, réservant le langage historique, l'*assembleur*, à l'optimisation de points critiques.

Les FPGA (field programmable gate array) sont des composants numériques reprogrammables. Le FPGA se décompose en blocs élémentaires : les CLB<sup>(28)</sup>. Ils permettent d'instancier au choix des tables de vérités (logique), ou des registres (élément de mémorisation). La programmation de ces blocs permet d'avoir une vision du circuit en terme de portes, de bascules, de registres, de multiplexeurs, d'additionneurs, etc. On accède ainsi à une structure où les traitements se font en parallèle, ce qui est particulièrement adapté aux structures chaînées d'un système de communications, où tous les blocs travaillent en parallèle. Le choix du FPGA se fait lorsque les besoins en forte capacité de traitement est requise.

Les ASIC (application-specific integrated circuit) ne sont pas considérés ici. En effet, un ASIC est un circuit non programmable, dont le fonctionnement est figé à sa création. Il constitue une solution pour la conception d'un produit final intégré performant, plus qu'un moyen de prototypage.

À la manière de la figure 1.7, chacun de ces processeurs est adapté à un usage, et se place par rapport aux autres selon des axes de performance (vitesse d'exécution), de spécialisation (le processeur peut être de type généraliste ou seulement dévoué à une tâche particulière), et de granularité (la granularité exprime la maille élémentaire de programmation : le bit, la porte logique, le registre).

### 1.3.2 Techniques de reconfiguration du terminal multi-standards

La profusion de standards est problématique pour notre terminal : sa couche PHY se doit d'être « universelle » pour pouvoir être configurée selon le standard adéquat lors

---

(27). Le segment RF correspond aux blocs d'amplification et de transposition de fréquence vers les fréquences hautes pour la transmission par les transducteurs (les antennes). Il est classiquement réalisé en analogique : mélangeurs, oscillateurs locaux, filtres, amplificateurs, antenne(s).

(28). CLB : *combinatorial and logic block*.

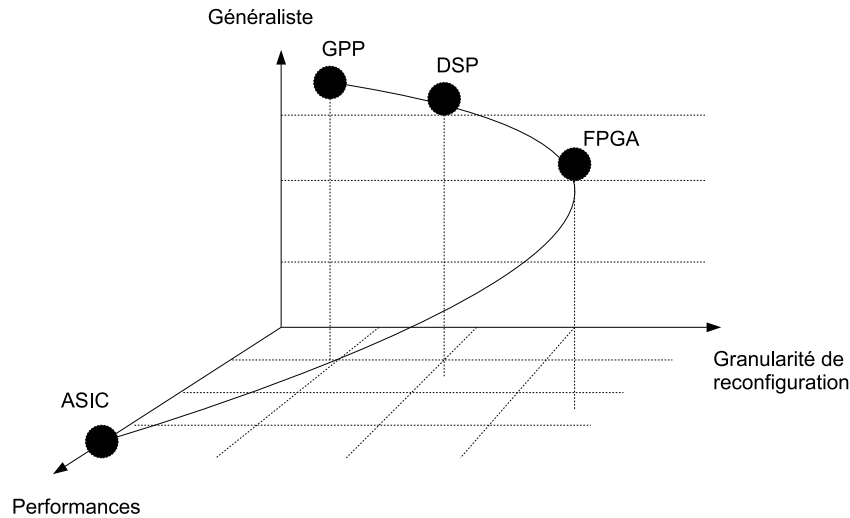


FIGURE 1.7 – Comparaison des processeurs issue de [11] selon leur degré de performance, de programmation, et de granularité.

d'une communication. Du point de vue matériel, cela se traduit par la reconfiguration du processeur embarqué à chaque changement de standard. Pour y arriver, deux approches sont envisageables, fortement liées aux choix et aux contraintes du matériel : l'approche statique et l'approche reconfigurable dynamiquement.

### 1.3.2.1 La reconfiguration statique

La première méthode pour arriver à un terminal multi-standards est la reconfiguration statique, qui peut être vue comme de la paramétrisation. La paramétrisation consiste à fournir à un modem les valeurs des paramètres des techniques qui y sont intégrées. Prenons un terminal où sont implantées plusieurs techniques, par exemple une modulation de phase suivie d'une modulation OFDM. La paramétrisation permet de régler le nombre d'états de la modulation de phase et éventuellement le nombre de sous-porteuses sur lequel est effectuée la modulation OFDM. Ainsi, on a un modem configuré de manière statique avec tel ou tel standard et les points d'entrée de ce modem sont alors les paramètres du standard en question. Concrètement, des solutions à base de FPGA sont utilisées. Cette approche est statique au sens où l'application de communications doit être interrompue pour permettre de changer de jeu de paramètres, comme illustré par la figure 1.8.

C'est d'ailleurs cette solution qui a été investiguée et présentée dans ce manuscrit. Elle présente l'avantage d'être simple, et rapide à mettre en œuvre pour minimiser le temps passé sur l'architecture et maximiser le temps passé à implanter des techniques avancées de communications. L'inconvénient de la méthode est que le modem doit être reprogrammé pour changer de standard, ce qui signifie des temps morts dans la communication, d'us à la réinitialisation et le chargement du nouveau programme. De plus, si la partie numérique peut être modifiée aisément grâce aux possibilités de reconfiguration d'un composant

programmable, la partie analogique en amont — le segment RF —, composée d'amplificateurs, de filtres, de mélangeurs, et des transducteurs est plus difficile à reprogrammer. En effet, si les éléments analogiques reconfigurables existent (filtres, antennes), ils nécessitent des compétences spécifiques, mais surtout ils peuvent être limités dans leur domaine de reconfiguration (par exemple entre un GSM 900 MHz et un WLAN à 5 GHz). Très souvent, les systèmes ont autant de segments radiofréquences (segments RF) que de standards implantés. Cependant, on verra par la suite que la plate-forme réussit à contourner en partie ce problème par un choix judicieux de composants.

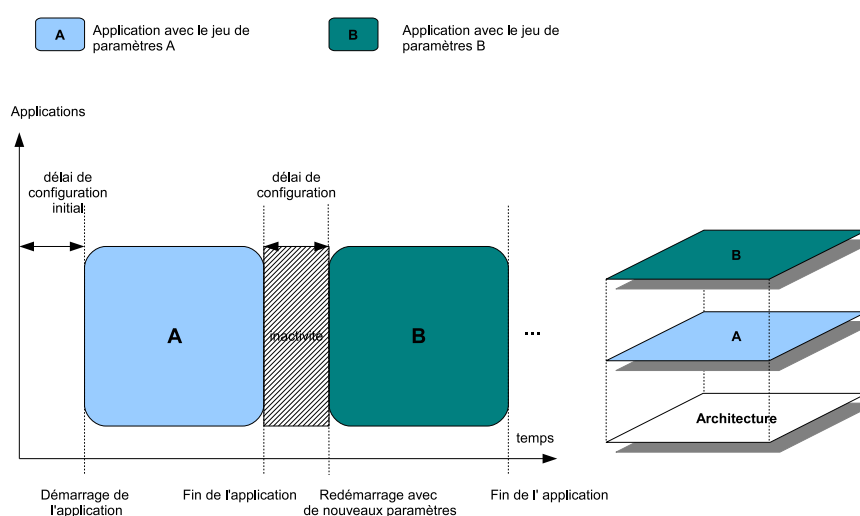


FIGURE 1.8 – La reconfiguration statique d’une architecture pour une application à plusieurs jeux de paramètres A et B.

### 1.3.2.2 La reconfiguration dynamique

La reconfiguration dynamique est une méthodologie assez récente. Elle permet à une application de modifier sa fonctionnalité. Comme on le voit sur la figure 1.9, à tout instant, une application reconfigurable dynamiquement peut allouer ou désallouer une partie de ses ressources. Ceci permet de multiplexer dans les temps les traitements, et donc potentiellement de pouvoir exécuter une application dont globalement les ressources consommées excèdent celles disponibles dans la cible. Les aspects de reconfiguration dynamique ont été développés dans [11].

### 1.3.2.3 Les applications de la reconfiguration dynamique : radio logicielle et radio cognitive

La reconfiguration dynamique a permis l’émergence de techniques spécifiques au terminal multistandards que sont la radio logicielle et la radio cognitive.

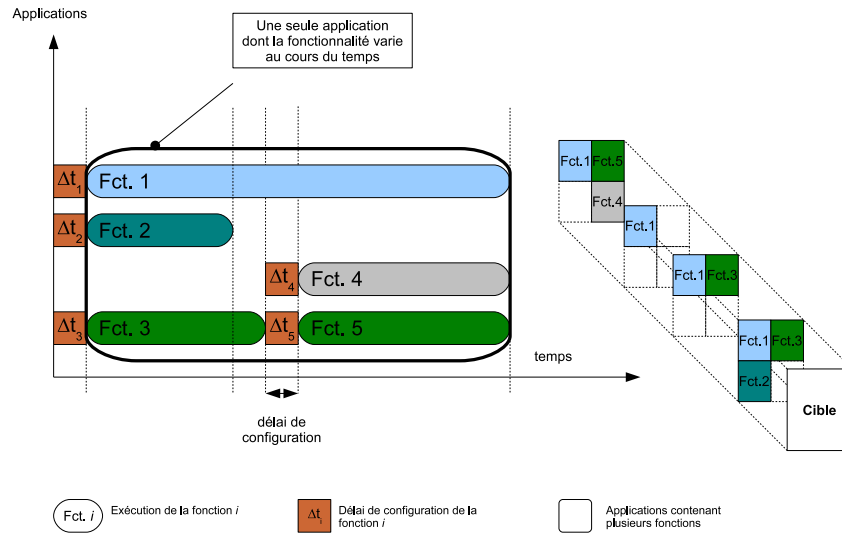


FIGURE 1.9 – La reconfiguration dynamique (ici partielle) d’une architecture.

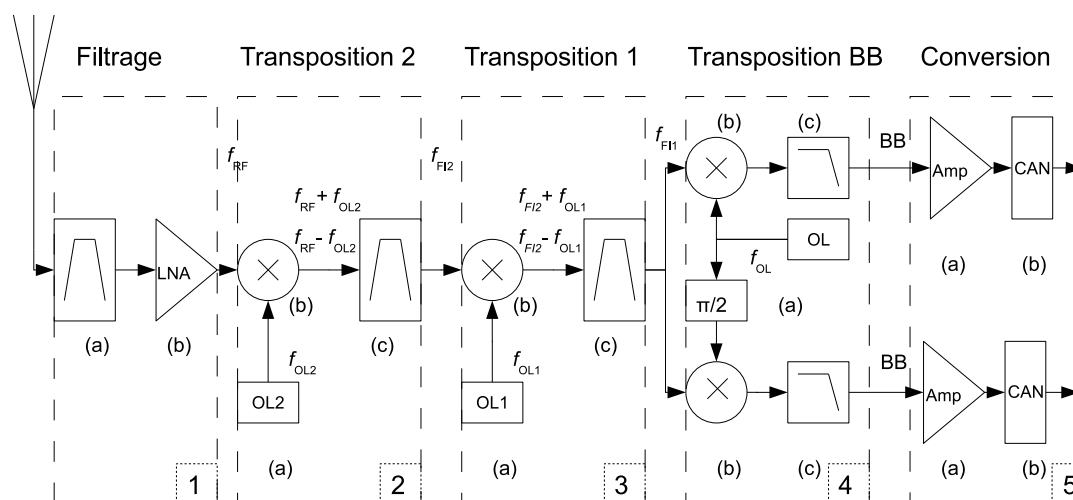
**La radio logicielle** ▷ Proposée la première fois par Joe Mitola en 1992 [12], la radio logicielle (RL)<sup>(29)</sup> est la réponse à la problématique de convergence au sein d’un terminal des multiples standards disponibles actuellement. La RL s’attaque à la chaîne complète d’émission-réception : traitement en bande de base et segment RF. L’essence de la RL est de convertir le signal (en émission comme en réception) au plus près de l’antenne pour disposer d’une chaîne idéalement 100% numérique. Il reste néanmoins quelques éléments analogiques comme l’antenne, ou l’amplificateur de puissance faible bruit placé juste avant le convertisseur analogique-numérique. Le but est de pouvoir facilement changer de standard par simple reconfiguration du processeur sur lequel est implanté le système de communications (donc forcément en numérique). L’idée permet, pourquoi pas, de télécharger sur son terminal le logiciel correspondant à un nouveau standard. Pour résumer, avec la RL, on ne jette plus son ancien terminal, on le met à jour ! D’autres solutions permettent une chaîne 100% numérique comme les radios dites à conversion directe. Elles numérisent le signal au plus tôt dans la chaîne, mais basées sur des ASIC, elles ne sont pas reconfigurables.

D’un point de vue pratique, la RL fait l’étude des différents standards, et met en évidence leur(s) point(s) commun(s). Ces derniers sont classés selon 2 axes : les *fonctions*, orientées systèmes : modulation, étalement, égalisation de canal ; ou les *opérateurs*, orientés architecture : opérateurs de calcul, opérateurs de transformées, etc.

Néanmoins, un motif technologique empêche le développement d’une vraie RL. En effet, le segment RF analogique est toujours présent pour réaliser les transpositions vers des fréquences hautes, comme dans les systèmes hétérodynes ou superhétérodynes (*cf.* figure 1.10). Cet étage permet le décalage en fréquence du signal et soulage les (dé)modulateurs qui travaillent ainsi à des fréquences basses. Les fréquences de fonctionnement étant re-

(29). En anglais : software radio (SWR).

lativement basses, la conversion analogique-numérique et le traitement numérique sont facilités.



1a : le passe-bande isole le signal autour de RF  
 1b : amplificateur faible bruit (*Low Noise Amplifier*)  
 2a : l'oscillateur local génère une fréquence pure OL2  
 2b : le mélangeur multiplie la RF avec l'OL2 et produit deux images  
 2c : le passe-bande élimine une des deux images et conserve la FI2  
 3 : idem 2. Le signal est ramené en FI1

4a : génère deux sinus en quadrature de phase de fréquence OL  
 4b : transposition en bande de base (sur la bande [0-B])  
 4c : filtrage passe-bas : rejette les fréquences après B  
 5a : amplification vis-à-vis de la sensibilité du CAN  
 5b : conversion analogique-numérique

FIGURE 1.10 – Le récepteur superhétérodyne : les traitements numériques en sortie des CAN sont cadencés par des fréquences basses.

Si la RL numérise cet étage RF, alors le convertisseur analogique-numérique doit être capable de traiter des données fonctionnant à une fréquence RF, de l'ordre du GHz pour les systèmes mobiles. Le système RL doit alors échantillonner le signal à une fréquence très élevée. Les convertisseurs numériques analogiques (CNA) et analogiques numériques (CAN) sont donc soumis à des contraintes très importantes. D'ailleurs, la RL n'est pas encore réalisable en pratique aujourd'hui.

En attendant, une alternative à la RL se développe sous le nom de radio-logicielle restreinte (RLR)<sup>(30)</sup>. Elle propose de conserver une partie de l'étage FI en analogique pour abaisser les fréquences de fonctionnement des convertisseurs placés juste après. De nombreux systèmes existent aujourd'hui, et la technologie est soutenue par un forum (association d'industriels) : le SDR forum<sup>(31)</sup>.

**La radio cognitive** ▷ La radio-logicielle a posé les briques de base d'une radio reconfigurable où un terminal est doté de plusieurs standards afin d'exploiter en permanence le plus avantageux en terme de débits, de fiabilité de liaison, ou encore de facturation.

(30). En anglais : software defined radio (SDR).

(31). <http://www.sdrforum.org/>

Récemment, une amélioration de ce système a été proposée sous le nom de radio cognitive. La radio cognitive se base comme son nom le suggère sur la connaissance, à savoir la connaissance de l'environnement du terminal (autres systèmes RF). Certaines pistes ont été lancées : le sondage en continu du spectre afin de détecter des bandes attribuées mais non utilisées à un instant donné ; le terminal pourrait alors s'insérer sur ces bandes pendant les temps libres de la communication. C'est en quelque sorte une radio opportuniste qui utilise les ressources temporairement délaissées par les autres systèmes, que ce soit la ressource fréquentielle, temporelle, ou spatiale [13].

## 1.4 Conclusion

Ce premier chapitre a montré l'évolution du secteur des télécommunications, que ce soit par l'homogénéisation aux plans local, régional et international pour améliorer la cohabitation et l'interopérabilité des systèmes, ou bien par la convergence nécessaire des différents réseaux cellulaires et locaux sans-fil. On a plus spécifiquement ciblé l'étude sur l'architecture des futurs terminaux de téléphonie mobile dans la quête d'un démonstrateur multistandards, en ouvrant la voie de la radio logicielle et de son évolution : la radio cognitive.

Maintenant, on va s'intéresser au canal de propagation radiomobile et aux techniques avancées de communications dans le but de présenter la technique implantée sur notre plate-forme : la technique MIMO-MC-CDMA.





## Chapitre 2

# Les techniques de communications pour les systèmes à haute efficacité spectrale

Un système de communications doit idéalement permettre la transmission d'une information sur un canal avec le maximum de fiabilité pour un coût minimal en ressources (ressource fréquentielle rare et chère, coexistence de systèmes). L'*efficacité spectrale* est l'indicateur de référence pour juger de la capacité d'un système à émettre beaucoup d'informations sur une bande faible. Les taux d'erreurs en sont un autre pour la fiabilité de la liaison. Les techniques de communications avancées, à forte efficacité spectrale, utilisées pour moduler le signal et l'adapter au canal sont présentées dans ce chapitre comme préambule nécessaire à la constitution de la chaîne de communication et à son prototypage. Mais tout d'abord, on présente le canal considéré pour le dimensionnement du système.

### 2.1 Généralités sur le canal de propagation radiomobile

Le canal qui nous intéresse pour les liaisons sans-fil est le canal radiomobile. On peut le caractériser par un milieu de propagation, l'air, par des obstacles mobiles (personnes, véhicules) ou immobiles (relief, bâtiments). L'onde électromagnétique, vecteur de l'information sur ce médium, est créée par le transducteur<sup>(1)</sup> pour une transmission dans l'air. Malheureusement, le canal n'est pas transparent pour l'onde EM et va interagir avec cette dernière. Pour expliciter les interactions entre onde EM et canal, cette partie propose d'étudier les phénomènes physiques qui se produisent à l'intérieur du canal de propagation.

#### 2.1.1 Description des phénomènes physiques à l'intérieur du canal

L'onde EM se diffuse dans un milieu et perd une partie de son énergie au fur et mesure de sa propagation jusqu'à s'évanouir complètement. La réception du signal ne peut se faire que si une partie de l'onde arrive à être captée par l'antenne du terminal en réception. En observant la puissance reçue, on s'aperçoit qu'elle peut varier fortement selon le moment

---

(1). Le transducteur convertit une énergie en une autre. Par exemple : l'énergie mécanique en énergie électrique pour une dynamo et dans le cas qui nous intéresse l'énergie électrique en énergie électromagnétique pour l'antenne.

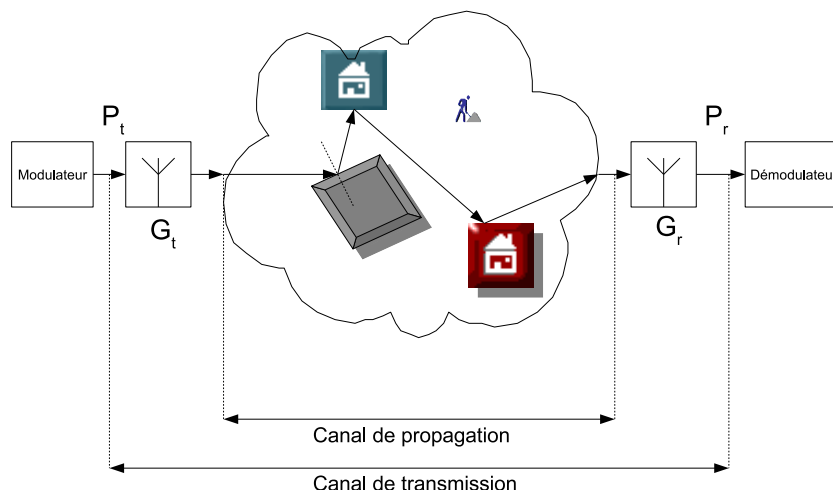


FIGURE 2.1 – Représentation du canal radiomobile. Distinction entre canal de propagation et canal de transmission.

et le lieu d'observation. Les phénomènes se produisant dans le canal de propagation et causant des variations de la puissance reçue sont communément répartis en phénomènes de deux sortes : les phénomènes à grande échelle, et les phénomènes à petite échelle.

### 2.1.1.1 Les phénomènes à grande échelle

Les phénomènes à grande échelle correspondent à deux phénomènes bien particuliers :

**L'affaiblissement en espace libre**  $\triangleright$  L'espace libre est défini par la visibilité directe<sup>(2)</sup> et par le dégagement de l'ellipsoïde de Fresnel. Dans ces conditions de propagation, les pertes de puissance entre puissance émise et puissance reçue sont exprimées par la relation du bilan de liaison [14]. Cette relation montre que la puissance reçue est inversement proportionnelle au carré de la distance séparant émetteur et récepteur.

L'affaiblissement en espace libre est défini par le rapport entre puissance transmise et puissance reçue par les antennes. Il résulte donc de deux paramètres : la propagation sphérique de l'onde d'une part, et la surface effective de l'antenne de réception d'autre part. Dans le premier cas, la puissance de l'onde se répartit sur une sphère, et avec sa progression dans l'espace, l'onde finit par s'estomper définitivement. Dans le deuxième cas, c'est la capacité de l'antenne de réception à capter une partie de l'onde EM qui détermine la perte de puissance. Cette capacité dépend de la longueur d'onde.

**L'effet de masquage**  $\triangleright$  L'effet de masquage<sup>(3)</sup> est une perte de puissance au niveau du terminal récepteur, et se produit lorsqu'un des deux terminaux se déplace et, ce faisant,

(2). En anglais, *line-of-sight* (LOS) qui s'oppose à *non-line-of-sight* (NLOS).

(3). En anglais, le *shadowing*. Il est encore appelé *évanouissement lent* (ou *slow-fading*).

provoque la rupture de la visibilité directe entre eux deux (le terminal peut être masqué par un bâtiment). Une partie de l'onde transmise arrive tout de même au terminal de réception, mais la perte de puissance de l'onde est systématique. Ce phénomène est lié à la topologie du canal (les obstacles).

### 2.1.1.2 Les phénomènes à petite échelle

En observant la puissance reçue par un terminal lors d'un petit déplacement, quand la perte en puissance due au masquage et à l'affaiblissement en espace libre est constante, on remarque encore une fluctuation de la puissance, conséquence des phénomènes à petite échelle.

Les phénomènes à grande échelle tiennent compte de l'existence d'un seul trajet, direct ou non, pour évaluer la puissance reçue au niveau du récepteur. En réalité, une multitude de trajets est créée par le canal au gré des phénomènes de réflexion, réfraction, diffraction et diffusion de l'onde. Une partie des multiples trajets se recombine au niveau du terminal récepteur et les trajets avec leur amplitude et leur phase propres peuvent se recombinaison de façon constructive ou destructive, améliorant ou dégradant le bilan de liaison. C'est ce phénomène qu'on qualifie d'évanouissements à petite échelle. De plus, si aucun mouvement n'est présent dans le canal (le canal est invariant en temps<sup>(4)</sup>), alors la recombinaison génère un affaiblissement ou un gain constant dans le temps. Si à l'inverse, des mouvements existent (le canal évolue dans le temps par le mouvement de l'émetteur, du récepteur, ou des obstacles mobiles), alors l'affaiblissement (ou le gain) varie selon la nouvelle donne des multitrajets. Ce phénomène est donc lié à la topologie du canal, et varie avec les déplacements des terminaux ou des éléments du canal.

### 2.1.1.3 Les bruits

Le bruit regroupe tous les signaux interférant avec une communication. Les communications alentours sont par conséquent du bruit, même si on leur préfère le terme d'*interférents*. Hormis ces interférents, le bruit peut provenir de perturbations atmosphériques (pluie pour certaines gammes de fréquences) ou cosmiques (éruptions solaires). Ces bruits que l'on peut qualifier d'externes au système de communication sont complétés par des bruits internes, comme le bruit thermique propre au récepteur, ou le bruit de grenaille.

## 2.1.2 Caractérisation du canal

La caractérisation du canal consiste à déterminer sa capacité à varier dans différents domaines (temporel, fréquentiel, spatial). On utilise alors les moments statistiques sur certains de ses paramètres pour donner du canal une description statistique. Comme notre étude est finalement moins portée sur le canal que sur le système, les moments d'ordre un (moyenne) et deux (variance) pour caractériser notre canal seront suffisants.

On définit l'expression de la réponse impulsionnelle du canal  $h(\tau, t)$  comme la réponse du canal à l'instant  $(t)$  suite à une impulsion survenue à l'instant  $(t - \tau)$ . Cette réponse à l'instant  $t$  est composée de  $P$  trajets arrivant chacun avec une amplitude  $\beta_p(t)$ , une phase  $\theta_p(t)$  et un retard  $\tau_p(t)$  [15] :

---

(4). Le canal est dit statique (en temps).

$$h(\tau, t) = \sum_{p=1}^P \beta_p(t) \cdot e^{j \cdot \theta_p(t)} \cdot \delta(\tau - \tau_p(t)). \quad (2.1)$$

En réalité, chacun des  $P$  trajets est composé de plusieurs sous-trajets, indiscernables par le récepteur. Les  $P$  trajets sont alors qualifiés de *résolvables*. Les paramètres  $\beta_p(t)$ ,  $\theta_p(t)$  et  $\tau_p(t)$  résultent donc de la combinaison de plusieurs trajets et sont considérés comme des variables obéissant à des lois statistiques.

### 2.1.2.1 La dispersion des retards

La formulation (2.1) permet de mettre en évidence un premier paramètre : l'étalement des retards, défini comme la différence  $\tau = \tau_P - \tau_1$ . Cet étalement peut causer de l'interférence entre-symboles (IES) si le temps-symbole d'un système est trop court et constitue donc un élément important de caractérisation du canal. Les réalisations du canal amenant des étalements différents, on définit le retard moyen  $\bar{\tau} = E\{\tau\}$ , et la variance des retards  $\sigma_\tau^2 = E\{(\tau - E\{\tau\})^2\}$  ( $\sigma_\tau$  est appelé la dispersion des retards).

Le canal multitrajets et sa dispersion des retards  $\sigma_\tau$  permettent de définir la bande de cohérence  $B_c$ , bande de fréquence où les atténuations sont corrélées (au dessus d'un seuil de corrélation). Par exemple, on peut trouver la formule d'une bande de cohérence où les atténuations sont corrélées à 50% :

$$B_c \approx \frac{1}{5 \cdot \sigma_\tau}. \quad (2.2)$$

Pour considérer le canal localement plat en fréquence sur une bande (atténuation constante), la bande du signal doit être très inférieure à la bande de cohérence du canal ( $B \ll B_c$ ).

### 2.1.2.2 La dispersion fréquentielle

La notion de variation temporelle du canal fait partie intégrante de sa caractérisation. Cette variation temporelle résulte de déplacements (terminaux Tx et Rx, obstacles) qui modifient les propriétés de l'onde. Un déplacement des terminaux dans le canal à une vitesse  $\vec{v}$  créant un angle d'incidence  $\alpha$  avec le trajet direct de l'onde entre les deux terminaux provoque l'apparition de l'effet Doppler, c'est à dire d'un décalage fréquentiel de l'onde reçue. L'onde résultante a une fréquence  $f_r = f_0 + f_d$  avec  $f_0$  la fréquence porteuse originale, et  $f_d = \frac{v \cdot f_0}{c} \cdot \cos(\alpha)$ , la fréquence Doppler de décalage. La fréquence Doppler  $f_d$  est comprise dans  $[-f_{dmax}; +f_{dmax}]$ , avec  $f_{dmax} = \frac{v \cdot f_0}{c}$ .

On définit le temps de cohérence  $\tau_c$  comme la durée pendant laquelle les évanouissements temporels du canal sont corrélés (au dessus d'un seuil de corrélation). Il est inversement proportionnel à la fréquence Doppler maximale  $f_{dmax}$ . Le temps de cohérence est donné par :

$$\tau_c \propto \frac{1}{f_{dmax}}. \quad (2.3)$$

Pour considérer le canal constant, le temps-symbole du système doit être très inférieur au temps de cohérence du canal ( $T_s \ll \tau_c$ ). Le canal constant à l'échelle d'une trame est souvent qualifié de quasi-statique.

### 2.1.2.3 La dispersion angulaire

Les signaux sont émis par les antennes avec des angles de départs. En réception, les angles d'arrivée déterminent l'incidence des rayons sur l'antenne. L'étude de la dispersion de ces angles montrent une corrélation entre le placement des antennes d'émission et la corrélation des signaux en réception.

### 2.1.3 Modélisation du canal de propagation

La modélisation du canal est un domaine très vaste ; beaucoup de méthodes existent pour représenter avec plus ou moins de finesse l'environnement de propagation. Certaines utilisent une description géographique et des méthodes géométriques pour modéliser finement la propagation des ondes (méthodes déterministes). D'autres se basent sur des campagnes de mesures pour extraire des valeurs d'atténuation (causées par les obstacles) pour établir des bilans de liaison, comme Okumura-Hata ou Ikegami (méthodes statistiques). [16] établit un panorama des techniques existantes de modélisation du canal.

Nous concernant, on se focalise sur les approches statistiques stationnaires à l'ordre deux de type modèle à trajets et modèles stochastiques. Les modèles stochastiques déterminent un canal par un tirage aléatoire selon plusieurs caractéristiques pour déterminer le profil de puissance (retards, puissances, angles d'arrivée et de départ), quand les modèles à trajets ont des amplitudes et des retards fixes.

Pour intégrer le modèle dans des simulations, on utilise la réponse impulsionnelle  $h(\tau, t)$  comme celle d'un filtre FIR (*finite impulse response*). Ainsi, à condition que la réponse du canal soit linéaire et invariante dans le temps (ou du moins sur un intervalle de temps suffisamment long par rapport aux données à envoyer) alors la sortie  $y(t)$  du filtre *canal* vaut le produit de convolution entre l'entrée  $x(t)$  et la réponse impulsionnelle  $h(t)$  :

$$y(t) = [x * h](t) = \int_{-\infty}^{\infty} x(\tau).h(t - \tau, t)d\tau. \quad (2.4)$$

#### 2.1.3.1 Le modèle de canal gaussien

Le canal gaussien pour les communications sans-fil est le canal statistique le plus simple du point de vue de la mise en œuvre, mais pas forcément le plus réaliste. Il modélise uniquement le bruit thermique du récepteur comme une variable aléatoire (V.A.) gaussienne de densité de probabilité  $p_X(x)$  (*cf.* équation (2.5)) et s'ajoute au signal utile. La variable aléatoire est appelée le bruit blanc additif gaussien (BBAG). Le bruit est dit blanc car il perturbe de façon identique tout le spectre<sup>(5)</sup> avec une densité spectrale de puissance monolatérale constante  $N_0$  (W/Hz). Le bruit est alors entièrement défini statistiquement par sa moyenne  $\mu_b$  nulle et sa variance  $\sigma_b^2$ <sup>(6)</sup>.

$$p_X(x) = \frac{1}{\sqrt{2\pi\sigma_b^2}}.exp\left[-\frac{(x - \mu_b)^2}{2\sigma_b^2}\right]. \quad (2.5)$$

(5). Par analogie avec le spectre chromatique, si les composantes d'un signal sont identiques sur le spectre, alors la couleur résultante est le blanc.

(6). Un estimateur statistique de la puissance d'un signal centré est la variance.

### 2.1.3.2 Le modèle de Rayleigh

Le modèle de Rayleigh est utilisé dans la simulation de systèmes de type indoor car il tient compte des trajets multiples<sup>(7)</sup> et permet donc de modéliser les phénomènes à petite échelle vus en 2.1.1.2. Le modèle de Rayleigh représente les trajets multiples comme un unique coefficient complexe (une atténuation et un déphasage), variant dans le temps. Pour ce faire, on construit la V.A. complexe représentant le coefficient complexe du canal  $h = X + j.Y$ , avec  $X$  et  $Y$  deux V.A. gaussiennes indépendantes  $\sim N(0, \sigma^2)$ . L'atténuation du canal  $\beta = |h|$  est alors représentée comme une V.A. suivant une loi de Rayleigh définie par sa densité de probabilité  $p_B(\beta)$  de paramètre  $\sigma$  :

$$p_B(\beta) = \frac{\beta}{\sigma^2} \cdot \exp\left[\frac{-\beta^2}{2\sigma^2}\right], \quad \forall \beta \geq 0. \quad (2.6)$$

On a alors l'expression des moments d'ordre 1 et 2 :

$$E\{\beta\} = \sigma \cdot \sqrt{\frac{\pi}{2}} \quad (2.7)$$

$$E\{\beta^2\} = 2 \cdot \sigma^2 \quad (2.8)$$

$$\text{var}(\beta) = \sigma^2 \left(2 - \frac{\pi}{2}\right) \quad (2.9)$$

Quant au déphasage  $\text{Arg}(h)$ , il obéit à une loi uniformément répartie sur  $[0; 2\pi]$ . Par ailleurs, le canal de Rayleigh est généralement implémenté en choisissant  $X$  et  $Y \sim N(0, \frac{1}{2})$ , de sorte que  $E\{\beta^2\} = 1$ . Ce choix permet de considérer les phénomènes à petites échelle, mais pas ceux à grande échelle, *i.e.* : la puissance moyenne du signal émis est intégralement transmise au récepteur<sup>(8)</sup>.

### 2.1.4 Sélection des modèles de canal de propagation SISO et MIMO

On présente dans cette section les modèles de canaux retenus pour les simulations systèmes.

#### 2.1.4.1 Le modèle de canal SISO : le canal BRAN A de l'ETSI

L'ETSI a utilisé des modèles de canaux à trajets pour la validation de ses systèmes BRAN (broadband radio access network) comme HIPERLAN/2 [17]. Ces modèles regroupent 5 canaux correspondant à des scénarios de propagation différents (*cf.* table 2.1).

Ces modèles utilisent des évanouissements suivant une loi de Rayleigh. Le spectre Doppler correspond à une vitesse du terminal de  $3 \text{ m.s}^{-1}$ . Nous avons retenu le modèle de canal de type BRAN A pour nos communications indoor. Les critères de choix ne sont pas contraignants. On cherchera simplement un modèle sans trajet direct dans un espace confiné. La table 2.2 et la figure 2.2 présentent le profil retard-puissance du canal BRAN A

(7). Le modèle de Rayleigh ne modélise pas le trajet direct. Dans ce cas, on choisira plutôt le modèle de Rice.

(8). Par exemple dans le cas SISO, en considérant le signal reçu  $r(t) = h \cdot s(t) + n(t)$ , la puissance reçue  $P_r$  s'exprime comme  $P_r = E\{\beta^2\} \cdot P_s + P_b$ , avec  $P_s$  et  $P_b$  la puissance du signal émis et celle du bruit additif.

Canal	Nb trajets	Étalement des retards	Visibilité	Environnement
A	18	50 ns	NLOS	Intérieur (bureau)
B	18	100 ns	NLOS	Intérieur (open-space)
C	18	150 ns	NLOS	Int./Ext. (open-space)
D	18	140 ns	LOS	Int./Ext. (open-space)
E	18	250 ns	NLOS	Int./Ext. (Hall)

TABLE 2.1 – Les modèles de canaux pour les systèmes BRAN proposés par l'ETSI.

retenu. Sur la figure, on distingue trois séries de trajets (des *clusters*<sup>(9)</sup>), avec pour chacune une décroissance exponentielle et des retards constants.

Retard (ns)	0	10	20	30	40	50	60	70	80
Puissance (dB)	0	-0.9	-1.7	-2.6	-3.5	-4.3	-5.2	-6.1	-6.9
Retard (ns)	90	110	140	170	200	240	290	340	390
Puissance (dB)	-7.8	-4.7	-7.3	-9.9	-12.5	-13.7	-18	-22.4	-26.7

TABLE 2.2 – Le modèle de canal BRAN A de l'ETSI.

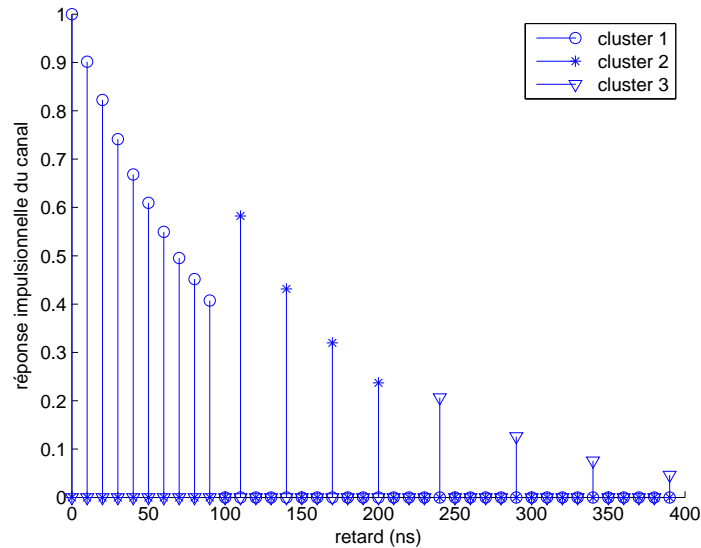


FIGURE 2.2 – Réponse impulsionnelle du canal BRAN A.

#### 2.1.4.2 Le modèle de canal MIMO : le canal SCME

**Le canal SCM (3GPP)** ▷ Le 3GPP a produit un modèle de canal pour la simulation des systèmes 3G dans le contexte MIMO : le modèle SCM (spatial channel model) ([18])

(9). Les clusters sont des ensembles de rayons ayant des caractéristiques très proches. Ils proviennent de diffuseurs qui renvoient plusieurs trajets.



et [19]). Le modèle SCM est un modèle mixte géométrique et stochastique, très paramétrable comme l'atteste la méthode de génération des coefficients du canal (*cf.* figure 2.3). L'environnement (Suburban macro, Urban macro, Urban micro), la hauteur des stations et des terminaux, le nombre de trajets (clusters) et de sous-trajets sont spécifiés comme dans un modèle géométrique. Par contre, la distance des terminaux par rapports aux stations de base, les profils de puissance, de retards, et les angles de départ et d'arrivée sont générés de manière aléatoire. L'intérêt du modèle concerne d'ailleurs la description de ces angles pour introduire la notion d'étalement angulaire et celle de corrélation des canaux MIMO. La figure 2.4 présente les paramètres angulaires du modèle. La réponse impulsionnelle résultante est composée de 6 trajets, chaque trajet contient la contribution de 20 sous-trajets.

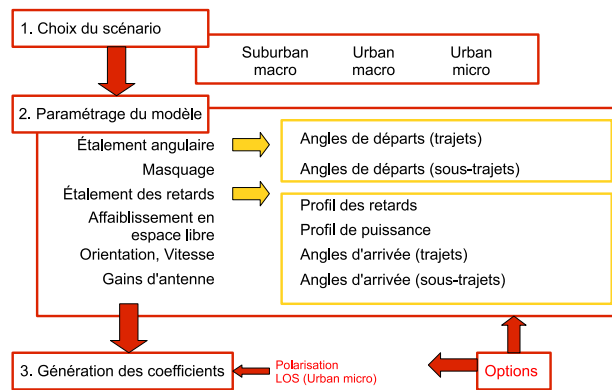


FIGURE 2.3 – Génération des coefficients du modèle SCM.

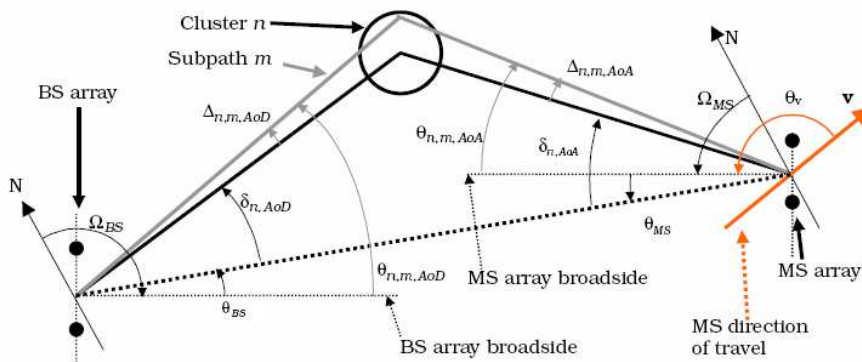


FIGURE 2.4 – Le canal MIMO SCM du 3GPP (figure issue de [18]).

**Le canal SCME (WINNER)** ▷ L'extension de ce modèle aux systèmes B3G (Beyond 3G) a été proposée dans [20] et [21] dans le cadre du projet européen WINNER, c'est le modèle SCME (SCM extended). Il permet la simulation de systèmes dont la bande maximale est de 100 MHz (au lieu de 5 MHz) autour de 2,4 GHz ou de 5 GHz. Le modèle reprend la réponse du canal SCM avec 6 trajets (ou clusters). Toutefois, le modèle SCME rajoute la notion de clusters à l'intérieur de chacun des 6 trajets. Les 20 sous-trajets constituant initialement chaque trajet sont désormais répartis en 4 groupes, chaque groupe constituant alors un nouveau trajet. La réponse comporte alors non plus 6, mais 24 trajets. La répartition des sous-trajets dans les groupes, leur retard relatif, et leur amplitude relative sont définies par des tables.

À l'inverse du canal BRAN A, le SCM(E) diffère à chaque réalisation du canal (tirage). La figure 2.5 montre deux tirages de ce modèle de canal. On voit les trajets et leur amplitude associée. On remarque également la modélisation à base de clusters, puisque chacun des 6 trajets est décomposé en 4 groupes. On peut également noter que les puissances relatives et les délais sont identiques à l'intérieur de chaque groupe.

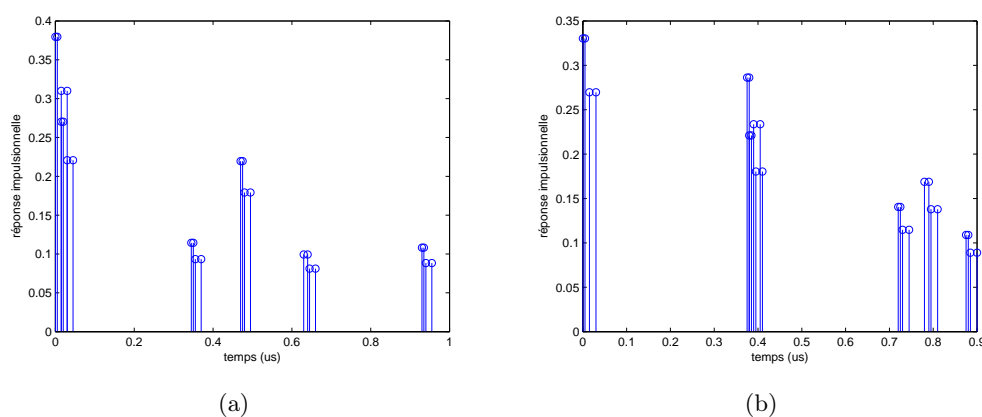


FIGURE 2.5 – Canal SCME MIMO  $2 \times 2$  : Deux tirages de réponse impulsionnelle du modèle de canal SCME. On distingue 6 clusters de 4 groupes.

Type de canal	SCME MIMO 2x2
Scénario	Urban micro
Nombre de clusters	6
Nombre de groupes par cluster	4
Étalement des retards $\sigma_\tau / B_c$	0.250 us / 11 MHz
Vitesse du mobile / Doppler max. / temps de cohérence $\tau_c$	$3 m.s^{-1}$ / 50 Hz / 20 ms
Étalement angulaire $\sigma_{AS}$ à la BS / au terminal	$19^\circ/68^\circ$

TABLE 2.3 – Caractérisation du modèle SCME.

La Table 2.3 récapitule les paramètres du canal. Le nombre de trajets est fixé par le modèle SCME. D'autres caractéristiques sont fortement dépendantes du scénario choisi,  $\sigma_\tau$  et  $\sigma_{AS}$ , les dispersions temporelles et angulaires (AS : *angle spread*). La contrainte de mobilité est fixée librement. Comme on s'intéresse aux environnements indoor, on prend une vitesse du terminal de  $3 m.s^{-1}$ .

## 2.2 Les techniques avancées de communications

Cette section présente les techniques de communications de notre système MIMO-MC-CDMA : l'étalement de spectre, l'OFDM, le MC-CDMA et les techniques MIMO.

### 2.2.1 La chaîne d'émission-réception

La figure 2.6 présente une chaîne typique de radiocommunications entre une source (émetteur) et un destinataire (récepteur). Pour transmettre le minimum d'informations, un codage source compresse les données (de type MPEG, MP3, etc.). Puis, pour lutter contre les perturbations du canal, on rajoute de la redondance au signal pour fiabiliser la transmission (codage de canal). Une fois les informations codées, on module le signal émis pour l'adapter au canal. Ces traitements sont généralement effectués en bande de base. Enfin, le signal modulé est transposé dans une gamme de fréquences pour transmettre l'information dans la bande allouée par l'organisme de régulation (bande de 5 MHz autour de 1800 MHz pour l'UMTS par exemple) par les antennes d'émission.

La structure du récepteur est la réciproque de celle de l'émetteur. La fiabilité globale du système d'émission-réception est quantifiée par une grandeur : le taux d'erreur binaire (TEB)<sup>(10)</sup>.

Le bloc de modulation de la figure 2.6 contient principalement trois techniques qui seront étudiées dans ce chapitre : l'étalement de spectre, l'OFDM et les MIMO. Les informations qui vont être traitées par ces techniques sont des symboles issus d'une constellation de type QPSK ou QAM16. Ces symboles sont générés à partir d'un train binaire lors de l'opération de *mapping*.

### 2.2.2 Une technique large bande : l'étalement de spectre

Dans un canal SISO gaussien réel, le débit maximal atteignable par un système émettant pendant un certain temps et sur une certaine bande  $B$  est donnée par la capacité du canal<sup>(11)</sup>. [22] :

$$C = B \cdot \log_2 \left( 1 + \frac{P_s}{N_0 \cdot B} \right), \quad (2.10)$$

où  $C$  est la capacité du canal gaussien (en bit/s),  $P_s$  la puissance du signal reçu (en Watt),  $N_0$  la densité spectrale de puissance monolatérale du bruit blanc additif gaussien (en W/Hz) et  $B$  la bande du signal (en Hz). On trouve également la définition de la capacité normalisée par rapport à la bande (en bit/s/Hz).

L'étalement de spectre est une technique répartissant la puissance d'un signal sur une bande de fréquence très supérieure à celle occupée à l'origine : le spectre du signal est alors dit *étalé*. Comme le montre (2.10), la capacité du canal croît avec la bande de transmission utilisée par le système. De ce fait, l'étalement de spectre permet l'augmentation des débits à puissance d'émission constante. De plus, la puissance répartie sur une large bande en fait une technique de transmission très discrète.

L'étalement de spectre offre également un accès multiutilisateurs. On présente dans la suite différentes mises en œuvre de ce type d'accès.

(10). Le TEB calcule le rapport du nombre de bit décodés erronés sur le nombre total de bit décodés. Il reflète la capacité du système à empêcher les erreurs de transmission sur un canal donné.

(11). Le débit maximal d'un système de communication avec un taux d'erreur arbitraire.

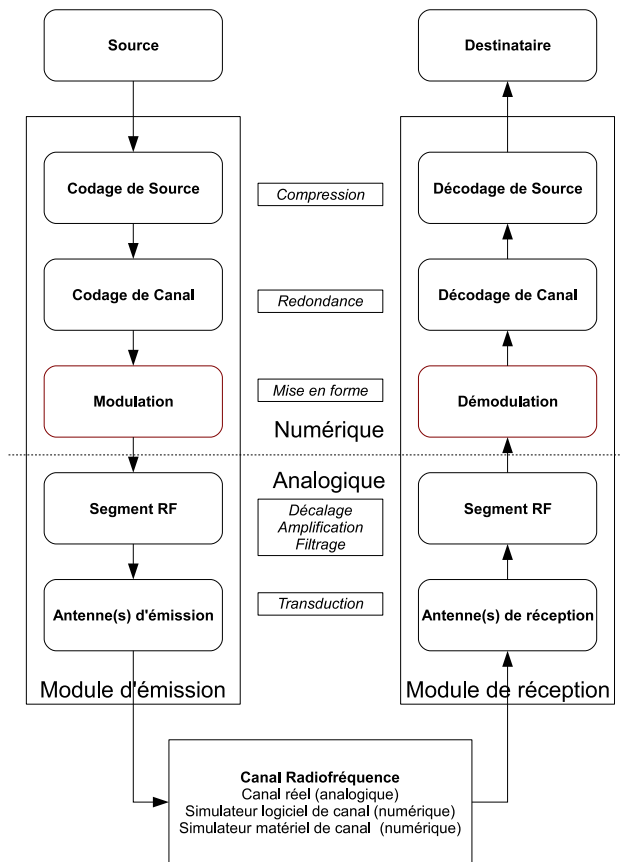


FIGURE 2.6 – Représentation d'une chaîne d'émission-réception. La partie modulation est l'objet de la contribution.

### 2.2.2.1 TH-SS (time hopping spectrum spreading)

Le terminal émet de façon discontinue dans le temps en utilisant toute la bande étalée. D'autres terminaux peuvent alors émettre dans les fenêtres temporelles laissées vacantes. L'accès multiple se réalise dans le temps.

### 2.2.2.2 FH-SS (frequency hopping spectrum spreading)

Le terminal émet autour d'une fréquence particulière (en bande étroite), et saute de fréquence en fréquence pendant la communication. Les autres terminaux font de même sur des fréquences différentes, ce qui occupe l'ensemble de la bande étalée. L'accès multiple se réalise dans le domaine des fréquences. Le FH-SS, tout comme le TH-SS, utilisent des codes pour réaliser les sauts.

### 2.2.2.3 DS-SS (direct sequence spectrum spreading)

L'étalement de spectre par séquence directe ne se base pas sur une technique de saut comme précédemment, mais sur l'allocation d'un code spécifique à chaque terminal. La communication se fait alors sur toute la bande étalée, à chaque instant, ce qui permet d'améliorer les débits. Les terminaux sont alors discriminés dans l'espace des codes, qui doivent être choisis avec les propriétés de corrélation adéquates (autocorrélation élevée, intercorrélation quasi-nulle). Cette propriété fait du DS-SS une technique privilégiée pour l'accès multiple et fait partie des techniques CDMA (code division multiple access)<sup>(12)</sup>. On trouve notamment le terme de DS-CDMA.

L'étalement en DS-SS a de bonnes performances contre les brouilleurs à bande étroite. Ceci s'explique par le fait que les opérations de codage et de décodage sont identiques, provoquant un étalement à l'émission puis un désétalement en réception du signal utile. Le brouilleur apparaissant dans le canal est alors uniquement étalé en réception par l'opération de décodage. La puissance du signal du brouilleur est donc étalée et se confond alors avec du bruit. Par contre, les bruits large bande se superposent au signal étalé et dégradent les performances du système.

### 2.2.3 L'OFDM : technique adaptée aux canaux sélectifs en fréquence

L'OFDM (orthogonal frequency division multiplexing) est une modulation de la famille des modulations multiporteuses (MMP). Cette section propose d'étudier les modulations MMP et l'OFDM.

#### 2.2.3.1 Les modulations multiporteuses (MMP)

Les modulations multiporteuses découpent la bande  $B$  du signal utile en  $N_c$  sous-bandes. Comme le montre la figure 2.7, ces sous-bandes sont alors autant de canaux disponibles pour faire transiter les données. Les MMP multiplexent le flux de symboles noté  $x(k)$  de temps-symbole  $T_x$  sur chaque sous-bande de fréquence porteuse  $f_k, k = 0, \dots, (N_c - 1)$ . Les MMP transforment donc un multiplexage temporel en un multiplexage fréquentiel<sup>(13)</sup>. Le fait d'émettre en parallèle n'améliore pas le débit, car les MMP allongent le temps-symbole à  $T_s = N_c.T_x$ . Chaque sous-porteuse a donc un débit plus faible. C'est d'ailleurs cet allongement du temps-symbole qui est intéressant car ainsi le système est moins sensible aux interférences entre symboles (IES).

#### 2.2.3.2 L'OFDM (orthogonal frequency division multiplex)

La figure 2.7 a représenté des MMP où les sous-canaux sont clairement isolés les uns des autres. Ceci évite une pollution d'une sous-porteuse par une sous-porteuse voisine (l'interférence entre porteuses<sup>(14)</sup>).

L'OFDM [23, 24] diffère des MMP au sens où justement la forme d'onde d'une sous-porteuse déborde sur ses voisines. Ce principe s'explique par le fenêtrage d'émission sur les données  $x(k)$ . Le choix de la fenêtre  $p(t)$  est ouvert, mais celle la plus souvent rencontrée est la fonction porte  $\Pi(t)$  définie par :

(12). Ou AMRC : accès multiple par répartition de codes.

(13). TDM/FDM : time/frequency division multiplexing.

(14). Ou ICI : intercarrier interference.

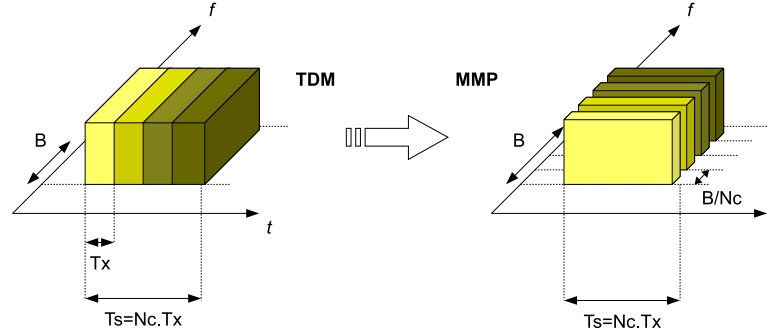


FIGURE 2.7 – Multiplexage fréquentiel : mapping de  $N_c = 4$  données sur  $N_c = 4$  sous-porteuses.

$$\Pi_{\frac{T_s}{2}}(t) = \begin{cases} 1 & \text{si } |t| \leq T_s/2 \\ 0 & \text{ailleurs} \end{cases} \quad (2.11)$$

Le fenêtrage par la fonction porte a pour dual dans le domaine des fréquences [25] le signal sinus cardinal à bande infinie :

$$TF \left[ \Pi_{\frac{T_s}{2}}(t) \right] = T_s \cdot \frac{\sin(\pi \cdot T_s \cdot f)}{\pi \cdot T_s \cdot f}, \quad (2.12)$$

qui s'annule tous les  $f_k = k \cdot \frac{1}{T_s}$ , ( $k \in \mathcal{Z}$ ). Par conséquent, le signal sur chaque sous-bande déborde sur les bandes voisines. La décroissance des lobes secondaires fait que l'ICI est important seulement sur les sous-porteuses adjacentes. Pour éviter l'ICI et rendre les sous-porteuses orthogonales, on fait coïncider une sous-porteuse avec les zéros des sinus cardinaux des sous-porteuses voisines en imposant l'écart entre sous-porteuses  $\Delta_f = 1/T_s$ . L'orthogonalité n'est alors vraie qu'aux instants d'échantillonnage, ce qui rend l'OFDM très sensible aux décalages de phase ou de fréquence, et induit une perte plus ou moins importante d'orthogonalité et donc de l'ICI.

**Expression analytique du signal OFDM** ▷ Le signal OFDM s'exprime pour des symboles d'entrée complexes  $x(k)$  sur l'intervalle  $[0; T_s]$  par la relation :

$$s(t) = \frac{1}{\sqrt{N_c}} \cdot \sum_{k=0}^{N_c-1} \Re \left\{ x(k) \cdot \Pi(t) \cdot e^{j \cdot 2\pi \cdot f_k \cdot t} \right\}, \quad (2.13)$$

où  $\frac{1}{\sqrt{N_c}}$  est le terme de normalisation en puissance.

Pour la simulation de systèmes de communications, on cherche à ramener le signal réel  $s(t)$ , modulé sur la porteuse centrale  $f_c$ , à son équivalent complexe passe-bas  $\tilde{s}(t)$  (l'enveloppe complexe de  $s(t)$ )<sup>(15)</sup>. Comme chaque sous-porteuse peut s'exprimer par  $f_k = f_0 + k \cdot \Delta_f = f_0 + k/T_s$  avec  $f_0$  la plus petite sous-porteuse, on définit la fréquence centrale du multiplex OFDM :

$$f_c = f_0 + \frac{N_c}{2} \cdot \frac{1}{T_s}. \quad (2.14)$$

(15). Ceci permet de simplifier l'expression et de simuler le système à des fréquences plus faibles.

Chaque sous-porteuse  $f_k$  s'exprime alors :

$$f_k = f_0 + \frac{k}{T_s} = \left(f_c - \frac{N_c}{2} \cdot \frac{1}{T_s}\right) + \frac{k}{T_s} = f_c + \frac{k - \frac{N_c}{2}}{T_s}, \quad k \in [0, (N_c - 1)]. \quad (2.15)$$

On utilise (2.15) dans (2.13). On obtient :

$$s(t) = \frac{1}{\sqrt{N_c}} \cdot \sum_{k=0}^{N_c-1} \Re \left\{ x(k) \cdot \Pi(t) \cdot e^{j \cdot 2\pi \cdot \left(f_c + \frac{k - \frac{N_c}{2}}{T_s}\right) \cdot t} \right\} \quad (2.16)$$

$$= \Re \left\{ \underbrace{\frac{1}{\sqrt{N_c}} \cdot \sum_{k=0}^{N_c-1} x(k) \cdot e^{j \cdot 2\pi \cdot \left(\frac{k - \frac{N_c}{2}}{T_s}\right) \cdot t}}_{\tilde{s}(t)} \cdot \Pi(t) \cdot e^{j \cdot 2\pi \cdot f_c \cdot t} \right\}. \quad (2.17)$$

On peut considérer uniquement l'enveloppe complexe  $\tilde{s}(t)$  :

$$\tilde{s}(t) = \frac{1}{\sqrt{N_c}} \cdot \sum_{k=0}^{N_c-1} x(k) \cdot e^{j \cdot 2\pi \cdot \left(\frac{k - \frac{N_c}{2}}{T_s}\right) \cdot t}. \quad (2.18)$$

$\tilde{s}(t)$  est le signal équivalent complexe du signal OFDM réel.  $\tilde{s}(t)$  est compris dans la bande  $\left[-\frac{N_c}{2T_s}, +\frac{N_c-1}{2T_s}\right]$ .

La représentation de  $\tilde{s}(t)$  en temps discret est nécessaire pour l'implémentation. En échantillonnant  $\tilde{s}(t)$  selon Shannon à la fréquence d'échantillonnage  $F_e = N_c/T_s$  ( $F_e = 1/T_e$ ), on se rend compte que l'OFDM peut être réalisée par une transformée de Fourier discrète inverse ( $TFD^{-1}$ ) comme montré en (2.21) :

$$\tilde{s}(n \cdot T_e) \Big|_{T_e = \frac{T_s}{N_c}} = \frac{1}{\sqrt{N_c}} \cdot \sum_{k=0}^{N_c-1} x(k) \cdot e^{j \cdot 2\pi \cdot \left(\frac{k - \frac{N_c}{2}}{T_s}\right) \cdot n \cdot \frac{T_s}{N_c}} \quad (2.19)$$

$$= \frac{1}{\sqrt{N_c}} \cdot \sum_{k=0}^{N_c-1} x(k) \cdot e^{j \cdot 2\pi \cdot \frac{k \cdot n}{N_c}} \cdot e^{-j \cdot \pi \cdot n} \quad (2.20)$$

$$= (-1)^n \cdot IFFT(x(k)). \quad (2.21)$$

NB : Le terme  $(-1)^n$  résulte de la simplification du terme de décalage en fréquence  $e^{-j \cdot \pi \cdot n}$ . Ce dernier permet de translater le signal de  $\left[0, \frac{N_c-1}{T_s}\right]$  vers  $\left[-\frac{N_c}{2T_s}, +\frac{N_c-1}{2T_s}\right]$ . En omettant ce terme, la modulation OFDM est réalisée directement sur fréquence intermédiaire  $FI = \frac{N_c}{2T_s}$  et non plus en  $f = 0$ .

NB : En réception, on admet que le démodulateur OFDM est réalisé par une opération de transformée de Fourier discrète ( $TFD$ ).

**L'intervalle de garde**  $\triangleright$  L'intervalle de garde est une séquence de  $N_g$  échantillons rajoutée au début du symbole OFDM. Le temps symbole devient alors  $T_x \cdot (N_c + N_g) = T_s + T_g$ . L'intérêt d'insérer une telle séquence est de lutter contre les trajets multiples du canal et les

IES. Elle est dimensionnée telle que sa durée soit au moins égale à l'étalement des retards du canal. Ainsi, les échos d'un symbole ne viendront perturber que l'intervalle de garde du symbole suivant. En réception, la suppression de l'intervalle de garde supprime l'IES présente dans ce symbole suivant. La suppression se réalise en sélectionnant  $N_c$  échantillons parmi les  $N_c + N_g$  échantillons qui composent le symbole avant l'opération de FFT (la fenêtre FFT). L'intervalle de garde le plus souvent rencontré est celui du *préfixe cyclique* (CP : cyclic prefix). Le CP utilise comme intervalle de garde la recopie des derniers  $N_g$  échantillons du symbole OFDM.

L'intervalle de garde est rajouté *après* la formation du symbole OFDM. Ce dernier conserve donc l'espacement entre sous-porteuses  $\Delta_f = 1/T_s$  mais son temps-symbole est rallongé à  $T_s + T_g$ , détruisant l'orthogonalité des sous-porteuses. En réception cet intervalle est supprimé juste avant l'opération de démodulation OFDM. L'orthogonalité est ainsi restaurée.

**Les sous-porteuses de garde** ▷ Un multiplex fréquentiel OFDM est composé de  $N_c$  sous-porteuses en forme de sinus cardinal. Chaque sinus cardinal est à bande infinie. Par conséquent, il est nécessaire de filtrer ce multiplex pour éviter des effets de bord, en dehors de la bande réservée au système. Les contraintes sur ce filtrage peuvent être importantes, ce qui pénalise le système en terme de complexité. Une solution simple pour contenir le spectre dans la bande et éviter un filtrage complexe est d'*éteindre* des sous-porteuses. C'est la technique des sous-porteuses de garde, ou encore de *zero-padding* (bourrage à 0). Un signal OFDM à  $N_c$  sous-porteuses aura donc  $N_{cu}$  sous-porteuses utiles et  $N_p$  sous-porteuses de garde tel que  $N_c = N_{cu} + N_p$ . Le schéma global du système OFDM est présenté sur la figure 2.8.

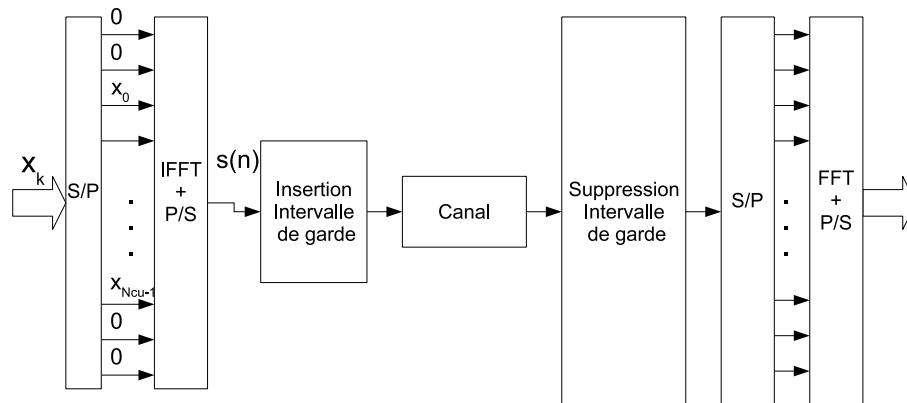


FIGURE 2.8 – Système OFDM avec sous-porteuses de garde et intervalle de garde.

**Performances de l'OFDM dans un canal sélectif en fréquence** ▷ Du point de vue fréquentiel, l'OFDM résiste mieux au canal sélectif en fréquence, car le dimensionnement du nombre de sous-bandes doit permettre de considérer le canal comme induisant des évanouissements plats par sous-bande. Ainsi, un canal sélectif en fréquence affaiblit ou annule les données sur certaines sous-bandes, sans pour autant détruire l'intégralité du message (*i.e.* : les autres sous-bandes). L'ajout d'un codeur de canal est préconisé pour compenser



les sous-bandes trop atténuées et rattrapper la faible exploitation de la diversité fréquentielle du système (multiplexage). Le système est alors en mesure de rattraper les erreurs de transmissions. Ce système est référencé COFDM (coded OFDM) dans la littérature.

Par ailleurs, considérer un canal sélectif en fréquence comme non sélectif sur chacune des sous-bandes simplifie le récepteur. Les sous-porteuses sont alors affectées d'un unique coefficient, que l'on compense en réception par un égaliseur, appliqué après démodulation OFDM dans le domaine fréquentiel.

**Conclusions sur l'OFDM et perspectives** ▷ Les avantages du système OFDM en font une technique incontournable pour les futurs systèmes 4G et WLAN. D'ailleurs certains standards actuels utilisent déjà l'OFDM pour des applications filaires et sans-fil (ADSL, 802.11a/g/n). Côté avantages, on pense notamment à l'efficacité spectrale, à la robustesse face à des canaux sélectifs en fréquence, à la simplicité de mise en œuvre en émission comme en réception (égaliseur compris). Mais l'OFDM a aussi des contraintes importantes : sensibilité aux dérives en fréquence, sensibilité aux non-linéarités des amplificateurs [26], ressources matérielles pour les FFT. Néanmoins, cette technique a été retenue pour le prototype Palmyre.

La diversité fréquentielle exploitée par le système OFDM en découpant le canal en sous-bandes fait apparaître des degrés de liberté quant à l'utilisation des sous-porteuses. Si l'OFDM multiplexe les données, d'autres systèmes copient la donnée sur les  $N_c$  sous-bandes pour profiter au maximum de la diversité fréquentielle du canal. Les techniques d'accès multiple peuvent être optimisées en répartissant les utilisateurs sur les sous-porteuses et on aboutit ainsi à un schéma FDMA, basé sur l'OFDM (OFDMA). En se rappelant la partie 2.2.2.3, on peut aussi combiner les techniques d'étalement et l'OFDM pour obtenir un multiplexage des utilisateurs dans l'espace des codes (MC-CMDA). Ce dernier schéma a montré son efficacité et on présente cette combinaison spécifique dans la section suivante.

#### 2.2.4 Une combinaison de l'étalement de spectre et de l'OFDM : le MC-CDMA

Des combinaisons de l'étalement de spectre et de l'OFDM ont été proposées dans [27,28] et sont aujourd'hui regroupées sous le terme MC-SS<sup>(16)</sup> (modulations multiporteuses à spectre étalé). Une comparaison des techniques MC-SS est présentée dans [29,30]. Parmi celles-ci, notre étude se concentre sur la technique spécifique du MC-CMDA<sup>(17)</sup>, solution éprouvée et simple à implémenter.

En effet, la technique MC-CDMA bénéficie des possibilités d'accès multiples propres au CDMA en séquence directe (DS-CDMA). Une comparaison des systèmes montre l'intérêt du MC-CDMA [31,32]. L'association d'un code à un utilisateur doit théoriquement permettre au terminal en réception de récupérer le signal perturbé par des émetteurs voisins. La notion de code induit la notion de capacité du système à gérer un nombre maximal d'utilisateurs, noté  $N_u$ .

(16). MC-SS : *multicarrier - spread spectrum*.

(17). MC-CDMA : *multicarrier-code division multiple access*.

### 2.2.4.1 Le cas de la voie descendante

On dissocie le cas de la voie montante [mobile-station de base] de la voie descendante [station de base-mobile]. Dans le premier cas, les signaux des différents terminaux se recombinaient dans le temps de manière asynchrone à la station de base, car émis de façon indépendante. À l'inverse, dans le cas de la voie descendante, la station de base émet vers tous les terminaux de façon synchrone. Cette dissymétrie de fonctionnement contraint le choix du code utilisé par le système MC-CDMA. Par exemple, les codes de Walsh-Hadamard ou de Golay requièrent un fonctionnement synchrone. Dans le cas asynchrone, les codes de Gold ou de Kasami (*cf.* [30], [14] pp. 605-608) sont souvent cités.

### 2.2.4.2 Mise en œuvre de l'étalement par des codes de Walsh-Hadamard

Le choix du code est critique : il doit disposer de propriétés spécifiques pour isoler une séquence parmi plusieurs. Il doit donc posséder de bonnes propriétés d'autocorrélation et une intercorrélacion idéalement nulle. L'orthogonalité du code permet également d'améliorer ces propriétés.

Le code est un ensemble de séquences (les mots du code) dont la longueur  $L_c$  influe sur les performances. Toute séquence du code est donc composée de  $L_c$  éléments appelés *chips*. La séquence de code attribuée au  $j^e$  utilisateur est notée  $\mathbf{c}^j = [c_0^j \dots c_{L_c-1}^j]^t$  et on définit la matrice de codage multiutilisateurs  $\mathbf{C} = [\mathbf{c}^1 \dots \mathbf{c}^{N_u}]$ , avec  $N_u$  le nombre maximal d'utilisateurs admissible par le système.

Pour notre étude, on utilise le code de Walsh-Hadamard (WH). Ce code est construit récursivement et génère des matrices de codage carrées, dont les colonnes sont orthogonales entre elles. D'ailleurs, la contrainte de synchronisme de la voie descendante énoncée ci-dessus vient de cette propriété d'orthogonalité : les chips prennent leur valeur dans  $\{+1; -1\}$  et un décalage d'une des séquences détruit l'orthogonalité des séquences. Ainsi, pour une matrice carrée de WH de dimension  $n$ , on dispose de  $N_u = n$  séquences de longueur  $L_c = n$  chips (le nombre maximal d'utilisateurs  $N_u$  supporté par le système est égal à la longueur du code  $L_c$ ). On note généralement la matrice de Walsh-Hadamard  $\mathbf{H}_n$  que l'on définit pour  $n \geq 2$  avec  $n$  une puissance de deux, comme :

$$\mathbf{H}_2 = \begin{pmatrix} 1 & 1 \\ 1 & -1 \end{pmatrix}, \quad (2.22)$$

$$\mathbf{H}_{2n} = \begin{pmatrix} \mathbf{H}_n & \mathbf{H}_n \\ \mathbf{H}_n & -\mathbf{H}_n \end{pmatrix}. \quad (2.23)$$

Pour ce code de Walsh-Hadamard, on peut montrer que :

$$\mathbf{H}_n^t \cdot \mathbf{H}_n = n \cdot \mathbf{I}_n, \quad (2.24)$$

avec  $\mathbf{I}_n$ , la matrice carrée identité de dimension  $n$ . Ceci montre que l'opération d'étalement peut être intégralement inversée en réception par l'opération de désétalement. Reste un facteur  $n$  qui peut être compensé par un terme de normalisation ( $1/n$  en réception, ou  $1/\sqrt{n}$  à l'émission et à la réception).

### 2.2.4.3 Ajout de la composante multiporteuses

La composante multiporteuses permet d'améliorer les performances de l'étalement dans des canaux sélectifs en fréquence. Considérons une station de base BS émettant des symboles de données  $d_j$  vers un terminal  $j$  (ou utilisateur  $j$ ). Chaque  $d_j$  est recopié sur l'ensemble des  $N_c$  sous-porteuses  $f_k$ , codées par le chip  $c_k^j$  de la séquence  $\mathbf{c}^j$ . Ainsi, à l'inverse de l'OFDM qui multiplexe les données sur l'ensemble des sous-porteuses, le MC-CDMA étale un symbole de chaque utilisateur sur l'ensemble de la bande (diversité fréquentielle). De plus, le code d'étalement permet de discriminer les  $N_u$  utilisateurs occupant la même bande (comme dans le DS-SS-SS). Les symboles que doit transmettre la BS aux  $N_u$  utilisateurs sont sommés après étalement, formant les symboles multiutilisateurs. Ces symboles sont ensuite répartis sur les sous-porteuses. Les figures 2.9 et 2.10 schématisent le signal MC-CDMA et le modulateur pour  $N_u = 3$  et  $L_c = N_c = 256$ .

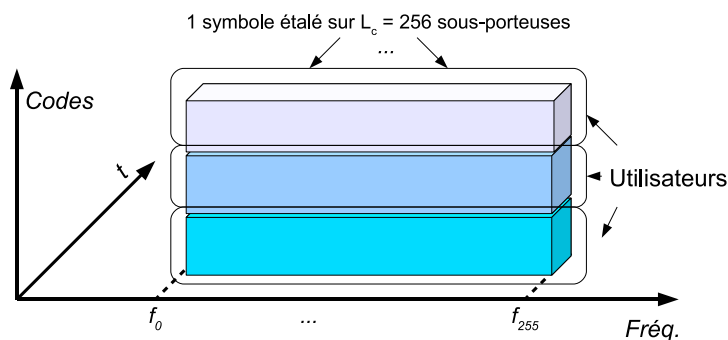


FIGURE 2.9 – Représentation du signal MC-CDMA multiutilisateurs ( $N_u = 3$ ,  $L_c = N_c = 256$ ).

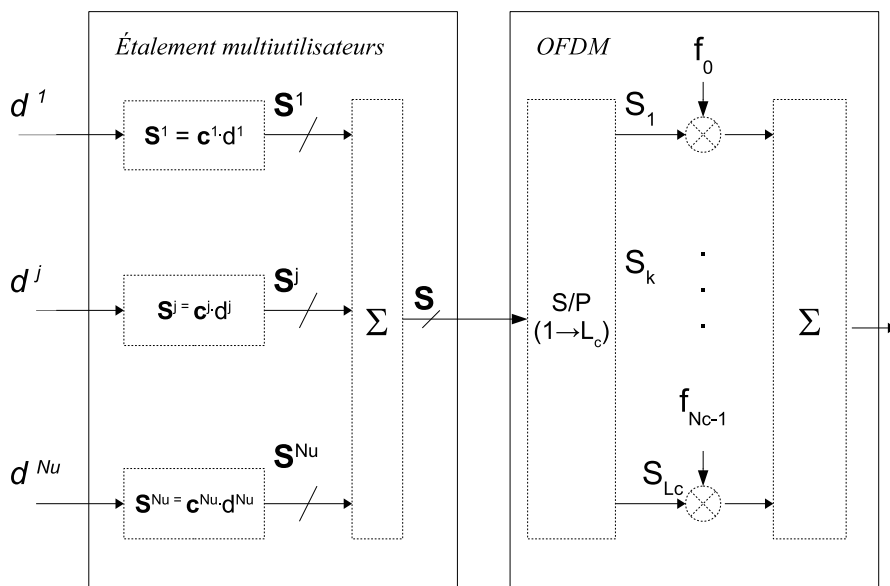


FIGURE 2.10 – Modulateur MC-CDMA et accès multiple (cas  $L_c = N_c$ ).

Dans le cas où le nombre de sous-porteuses est supérieur à la longueur du code tel que  $N_c = K.L_c$ , alors le modulateur MC-CDMA multiplexe les données étalées sur  $L_c$  sous-porteuses de chaque utilisateur sur  $K$  sous-bandes. Par exemple, en prenant  $N_c = 256$  sous-porteuses,  $L_c = 32$  chips, le système transmet en parallèle 8 symboles étalés sur 32 sous-porteuses par utilisateur. Le code utilisateur est réutilisé sur les  $K$  sous-bandes. Le symbole MC-CDMA final contient alors, non plus un seul symbole codé puis dupliqué sur l'ensemble des sous-porteuses, mais  $K$  symboles occupant  $L_c$  sous-porteuses. Ceci permet une amélioration du débit par le gain de multiplexage ; par contre, on réduit la diversité fréquentielle du système. Les figures 2.11 et 2.12 représentent le signal MC-CDMA et le modulateur dans le cas  $L_c < N_c$ .

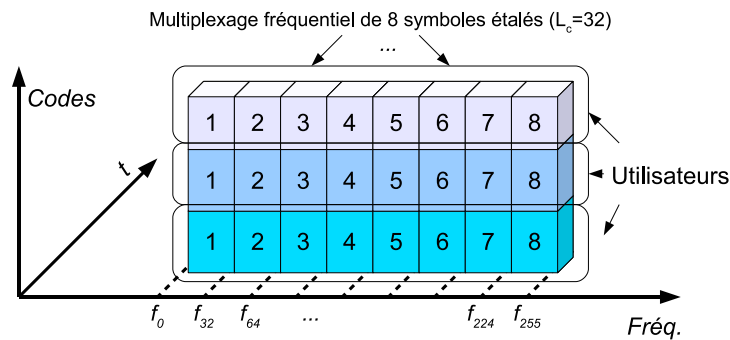


FIGURE 2.11 – Représentation du signal MC-CDMA multiutilisateurs ( $N_u = 3, L_c = 32, N_c = 256$ ).

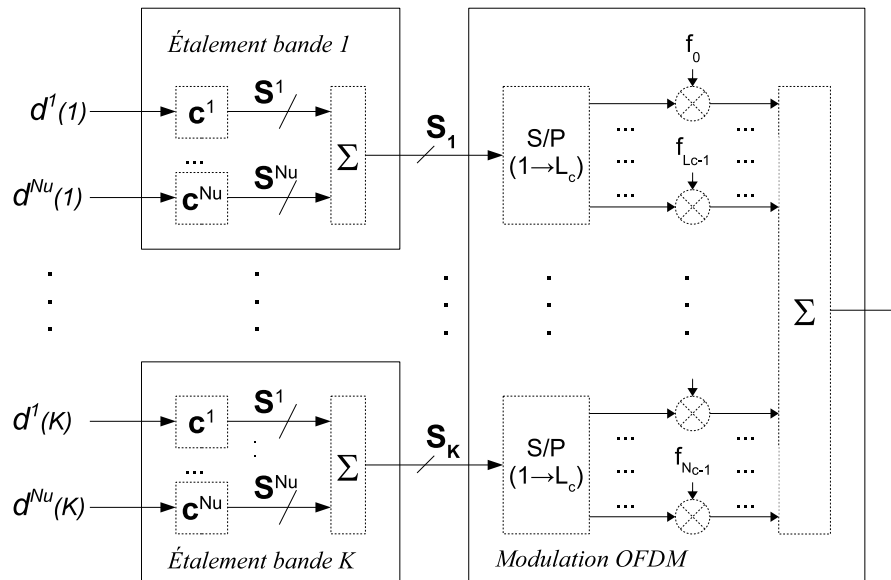


FIGURE 2.12 – Modulateur MC-CDMA et accès multiple (cas  $L_c < N_c$ ).

#### 2.2.4.4 Expression analytique du signal MC-CDMA

Soit  $d^j$  le signal à moduler du  $j^e$  utilisateur.  $d^j$  est un train binaire ou une suite de symboles réels ou complexes de temps-symbole  $T_d$ . Après multiplication de  $d^j$  par une séquence  $\mathbf{c}^j$  du code  $\mathbf{C}$  de Walsh-Hadamard, le symbole du  $j^e$  utilisateur obtenu avant modulation OFDM est  $\mathbf{S}^j$  tel que :

$$\mathbf{S}^j = d^j \times \mathbf{c}^j = [d^j \cdot c_0^j \ d^j \cdot c_1^j \ \dots \ d^j \cdot c_{L_c-1}^j]^t. \quad (2.25)$$

Ce symbole étalé par la séquence  $\mathbf{c}^j$  (à  $L_c$  chips) et de temps-symbole  $T_c = T_d/L_c$ , est alors réparti sur une base orthogonale de fréquences par la modulation OFDM. L'expression analytique du signal MC-CDMA du  $j^e$  utilisateur utilisant un code de Walsh-Hadamard en considérant un nombre  $N_c = L_c$  de sous-porteuses est alors la suivante (en adaptant l'expression (2.13)) :

$$\tilde{s}^j(n) = (-1)^n \cdot \frac{1}{\sqrt{N_c}} \cdot \sum_{k=0}^{N_c-1} \mathbf{S}^j \cdot e^{i \cdot 2\pi \cdot \frac{k \cdot n}{N_c}}, \quad (2.26)$$

$$= (-1)^n \cdot \frac{1}{\sqrt{N_c}} \cdot \sum_{k=0}^{N_c-1} d^j \cdot c_k^j \cdot e^{i \cdot 2\pi \cdot \frac{k \cdot n}{N_c}}, \quad (2.27)$$

$$= (-1)^n \cdot d^j \cdot \text{IFFT}(\mathbf{c}^j). \quad (2.28)$$

Ainsi, un système MC-CDMA peut être construit en calculant l'IFFT sur les chips, puis en multipliant le résultat à la donnée. La mise en œuvre du modulateur MC-CDMA combinant matrice de WH et IFFT est donc relativement simple.

**Aspect multiutilisateurs**  $\triangleright$  Pour prendre en compte l'aspect multiutilisateurs de la figure 2.10, on pose  $\mathbf{d} = [d^1, \dots, d^{N_u}]^t$ , les données entrantes des  $N_u$  utilisateurs, et on détermine  $\mathbf{S} = [S_1, \dots, S_{L_c}]^t$ , les symboles MC-CDMA contenant les contributions des  $N_u$  utilisateurs par l'expression :

$$\mathbf{S} = \mathbf{C}\mathbf{d}, \quad (2.29)$$

avec  $S_k = \sum_{j=1}^{N_u} d^j \cdot c_k^j$ . L'association des  $S_k$  sur les sous-porteuses  $f_k$  aboutit à l'expression du signal MC-CDMA multiutilisateurs de la relation (2.30) :

$$\tilde{s}(n) = \sum_{j=1}^{N_u} (-1)^n \cdot d^j \cdot \text{IFFT}(\mathbf{c}^j) = \sum_{j=1}^{N_u} \tilde{s}^j(n). \quad (2.30)$$

Ainsi, il suffit de sommer les signaux MC-CDMA de chaque utilisateur pour obtenir le signal MC-CDMA multiutilisateurs. Par ailleurs, pour être conforme à la représentation de la figure 2.10, l'IFFT peut être sortie de la somme de l'expression (2.30) par linéarité, ce qui revient à dire que la modulation MC-CDMA peut être implémentée simplement en cascade d'un bloc CDMA et un bloc OFDM classique selon l'expression :

$$\tilde{s}(n) = \text{IFFT} \left( \sum_{j=1}^{N_u} (-1)^n \cdot d^j \cdot \mathbf{c}^j \right) = (-1)^n \cdot \text{IFFT}(\mathbf{S}). \quad (2.31)$$

### 2.2.4.5 Diversité dans les systèmes MC-CDMA par entrelacement fréquentiel

Le MC-CDMA permet de profiter de la diversité fréquentielle du canal, grâce à l'étalement des données multiutilisateurs sur  $N_c$  sous-porteuses. Dans le cas  $N_c = K.L_c$ , le système MC-CDMA multiplexe  $K$  symboles multiutilisateurs sur  $L_c$  sous-porteuses, augmentant les débits mais diminuant également la diversité. Chaque symbole ne dispose plus que de  $L_c$  sous-porteuses adjacentes. En considérant que les évanouissements fréquentiels sont corrélés sur plusieurs sous-porteuses adjacentes, alors un évanouissement important pourrait théoriquement détruire un symbole complet. Pour éviter cette situation, on utilise un entrelaceur fréquentiel dont le rôle est de mélanger, selon un schéma également connu du récepteur, les sous-porteuses. Cette répartition assure que les évanouissements affectant les symboles sont décorrélés pour améliorer la diversité fréquentielle. Cet entrelacement sera placé entre l'étalement de spectre et l'OFDM, au moment de l'affectation des symboles codés sur les sous-porteuses selon le schéma de la figure 2.13.

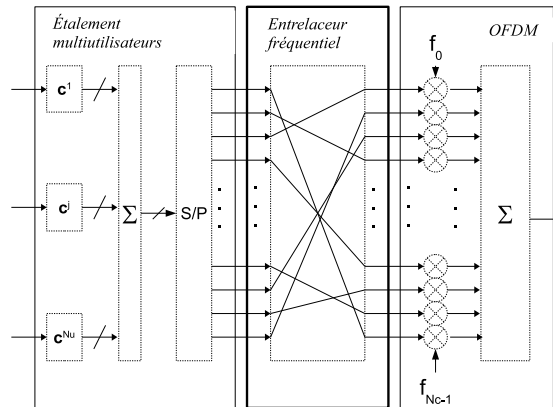


FIGURE 2.13 – Positionnement de l'entrelaceur dans le système MC-CDMA.

### 2.2.4.6 Conclusion sur la technique MC-CDMA

On a vu dans cette partie une combinaison de l'OFDM et du DS-CDMA pour obtenir un accès multiutilisateurs. Cette technique, le MC-CDMA, est très simple à mettre en œuvre de par la séparation des blocs étalement d'une part et OFDM d'autre part. On peut d'ores-et-déjà faire remarquer que cette séparation permet d'envisager un système pouvant être configuré soit en DS-CDMA seul, soit en OFDM seul, soit en MC-CDMA <sup>(18)</sup>. Le rajout de l'entrelaceur fréquentiel permet d'améliorer les performances de cette technique pour un surcoût de complexité minimal. Les autres combinaisons de techniques MC-SS n'ont pas été investiguées, car les travaux précédents sur la plate-forme [33] ont montré que la technique MC-CDMA offrait le meilleur compromis performances/complexité.

La recherche d'une forme d'onde toujours plus efficace en terme d'utilisation des ressources spectrales a mené nos recherches vers les techniques multi-antennes MIMO, connues pour augmenter la capacité du canal puisque se basant sur des schémas qui exploitent la dimension spatiale. La prochaine partie traite de la problématique des MIMO et de leur application dans notre système.

(18). Ce sera le cas de notre modem Palmyre, présenté au chapitre suivant.

### 2.2.5 L'ajout de la dimension spatiale : les techniques MIMO

L'intégration de l'Internet et des applications multimédias dans nos terminaux requiert des débits toujours plus élevés. Les systèmes MIMO (multiple input multiple output) sont apparus à la fin des années 1990. Les études sur ces systèmes ont montré un gain non négligeable de capacité du canal [34,35], permettant d'atteindre les débits requis. Le principe du MIMO est d'utiliser plusieurs antennes en émission et en réception pour disposer d'une dimension supplémentaire comme support de l'information : la dimension spatiale. En effet, les antennes d'émission créent des sous-canaux dans le canal de propagation MIMO (dans l'espace) ; le récepteur équipé lui aussi de plusieurs antennes, dispose de plusieurs répliques, distordues selon leur chemin spécifique. La dimension spatiale est alors vue comme une ressource, à l'image des ressources temporelles et fréquentielles. Elle nécessite bien évidemment un traitement spécifique pour gérer les recombinaisons des signaux en réception. Cette ressource, comme ses prédécesseurs, peut être exploitée soit pour améliorer le débit (par multiplexage des données dans l'espace), soit pour améliorer la fiabilité de la liaison. Ce dernier cas utilise alors la notion de *diversité d'espace*, qui correspond à l'indépendance des distorsions sur chaque trajet.

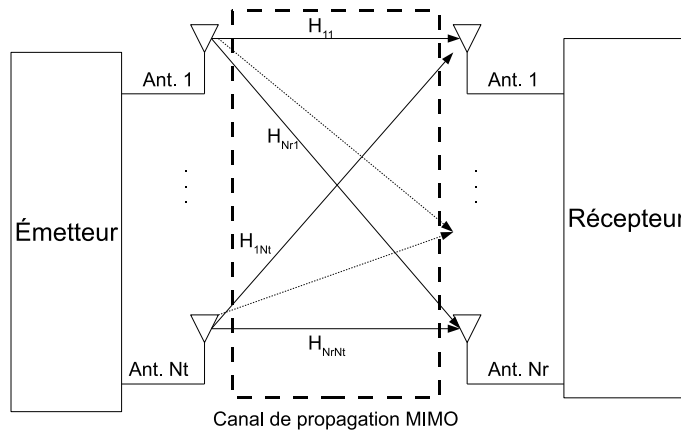


FIGURE 2.14 – Un système MIMO à  $N_t$  antennes d'émission et  $N_r$  antennes de réception.  $N_t \times N_r$  trajets sont créés. Chacun des trajets est représenté par un coefficient complexe  $h_{ij}$ .

La figure 2.14 représente un système MIMO à  $N_t$  antennes d'émission et  $N_r$  antennes de réception. Le canal MIMO ainsi créé est modélisé par une matrice  $\mathbf{H} = (H_{ij}) \in \mathbb{C}^{N_r \times N_t}$  dont les coefficients correspondent aux distorsions d'amplitude et de phase sur le trajet allant de l'antenne d'émission  $j$  vers l'antenne de réception  $i$ .  $\mathbf{H}$  est la réponse en fréquence  $\mathbf{H}(t, f)$  du canal de propagation (de réponse impulsionnelle  $h(\tau, t)$ ), considéré comme plat sur une bande étroite, avec l'hypothèse d'un canal constant sur la durée d'une trame (canal quasi-statique). Les dépendances en fréquence et en temps sont omises pour alléger la notation.

En réception, les signaux issus des  $N_t$  antennes d'émission se recombinaient sur chacune des  $N_r$  antennes de réception, pondérés par le coefficient de canal. On obtient alors l'expression du signal reçu  $r_i$  pour l'antenne de réception  $i$  :

$$r_i = \sum_{j=1}^{N_t} H_{i,j} \cdot s_j + n_i, \quad (2.32)$$

ou en utilisant la notation matricielle :

$$\mathbf{r} = \mathbf{H}\mathbf{s} + \mathbf{n}, \quad (2.33)$$

où  $\mathbf{r} = (r_i)$  et  $\mathbf{n} = (n_i)$  appartiennent à  $\mathbb{C}^{N_r \times 1}$ . Leurs composantes représentent respectivement le signal reçu et le bruit gaussien<sup>(19)</sup> sur chaque antenne de réception, et où  $\mathbf{s} = (s_j) \in \mathbb{C}^{N_t \times 1}$  représente le signal transmis par les  $N_t$  antennes d'émission.

### 2.2.5.1 Décomposition du canal MIMO en canaux SISO

La décomposition en valeurs singulières<sup>(20)</sup> de la matrice de canal MIMO est un outil communément utilisé pour déterminer le nombre équivalent de canaux SISO parallèles. Partant de la matrice  $\mathbf{H}$  du canal MIMO, la SVD de  $\mathbf{H}$  permet d'obtenir  $\mathbf{D} \in \mathbb{R}^{N_r \times N_t}$ , matrice diagonale définie par :

$$\mathbf{H} = \mathbf{U}\mathbf{D}\mathbf{V}^\dagger, \quad (2.34)$$

avec  $\mathbf{U} \in \mathbb{C}^{N_r \times N_r}$  et  $\mathbf{V} \in \mathbb{C}^{N_t \times N_t}$  des matrices unitaires.  $\mathbf{D}$  contient les  $r$  valeurs singulières  $\sqrt{\lambda_i}$  de  $\mathbf{H}$  :

$$d_{ii} = \begin{cases} \sqrt{\lambda_i} \neq 0 & \text{si } 1 \leq i \leq r \\ 0 & \text{si } r < i \leq \min(N_t, N_r) \end{cases}, \quad (2.35)$$

$r$  étant le rang de la matrice  $\mathbf{H}$ . La matrice diagonale  $\mathbf{D}$  est alors utilisée en lieu et place de  $\mathbf{H}$  dans un modèle équivalent où  $\tilde{\mathbf{r}} = \mathbf{D}\tilde{\mathbf{s}} + \tilde{\mathbf{n}}$  en ayant préalablement posé  $\tilde{\mathbf{r}} = \mathbf{U}^\dagger \cdot \mathbf{r}$ ,  $\tilde{\mathbf{s}} = \mathbf{V} \cdot \mathbf{s}$  et  $\tilde{\mathbf{n}} = \mathbf{U}^\dagger \cdot \mathbf{n}$ . Ainsi dans ce nouveau modèle, le rang de  $\mathbf{H}$  renseigne sur le nombre de valeurs singulières  $\sqrt{\lambda_i}$  non nulles, i.e. le nombre de canaux SISO dans le canal MIMO. La figure 2.15 schématise ces canaux indépendants pour un nombre quelconque d'antennes.

### 2.2.5.2 Capacité du canal MIMO

Plusieurs formules de capacité du canal MIMO ont été déterminées selon  $\mathbf{H}$  [36,37,38]. Pour un système MIMO à  $N_t$  antennes d'émission et  $N_r$  antennes de réception transmettant des signaux indépendants et de puissance également répartie<sup>(21)</sup>  $\frac{P}{N_t}$  ( $P$  la puissance totale transmise), la capacité normalisée du canal en b/s/Hz est donnée par la relation issue de [34] :

$$C = \log_2 \left[ \det \left( \mathbf{I}_{N_r} + \frac{\rho}{N_t} \cdot \mathbf{H}\mathbf{H}^\dagger \right) \right], \quad (2.36)$$

où  $(\cdot)^\dagger$  représente l'opération de transconjugué, et  $\rho = \frac{P}{N_0 \cdot B}$  le rapport signal-à-bruit sur une antenne de réception.

(19). Vecteur de variables aléatoires complexe de moyenne nulle et de parties réelle et imaginaire indépendantes. Le bruit est indépendant sur chaque antenne de réception.

(20). ou SVD : *singular values decomposition*.

(21). L'émetteur n'a pas de CSI (*channel state information*), il connaît seulement la loi de distribution de  $\mathbf{H}$ . Dans ce cas, l'émetteur divise également la puissance entre antennes d'émission.



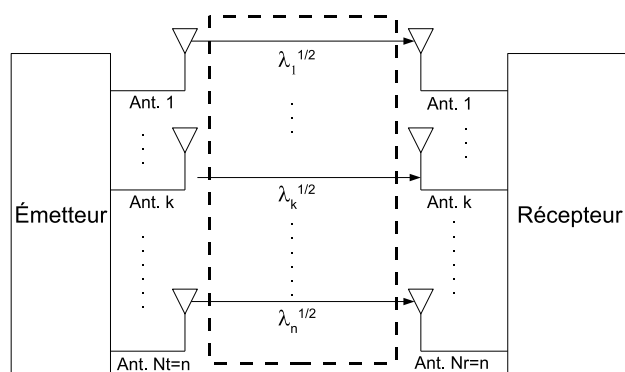
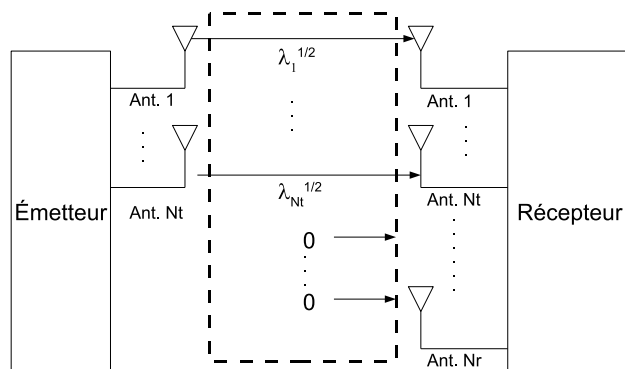
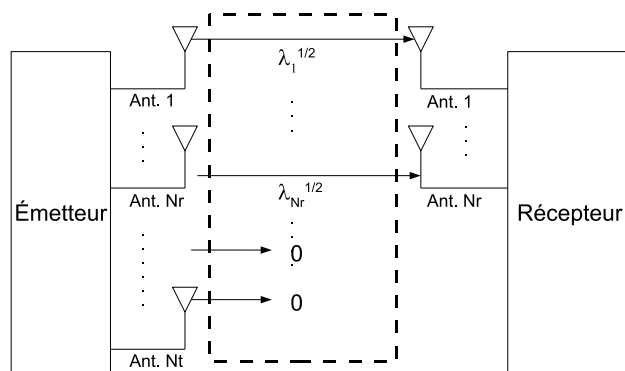
Modèle de canal MIMO équivalent (cas  $N_t = N_r = n$ )(a)  $N_t = N_r$ Modèle de canal MIMO équivalent (cas  $N_t < N_r$ )(b)  $N_t < N_r$ Modèle de canal MIMO équivalent (cas  $N_t > N_r$ )(c)  $N_t > N_r$ 

FIGURE 2.15 – Modèle équivalent du canal MIMO à  $(N_t \times N_r)$  antennes par la décomposition en valeur singulière de la matrice  $\mathbf{H}$  du canal. Mise en évidence du nombre de canaux SISO parallèles.

Si on considère le canal comme une variable aléatoire comme dans le cas du canal de Rayleigh, l'approche stochastique oblige à considérer la capacité moyenne ou capacité ergodique du canal [39] :

$$\bar{C} = E \left\{ \log_2 \left[ \det \left( \mathbf{I}_{N_r} + \frac{\rho}{N_t} \cdot \mathbf{H}\mathbf{H}^\dagger \right) \right] \right\}. \quad (2.37)$$

Dans ce cas, il existe une probabilité  $q$  (%) pour que la capacité théorique ne soit pas atteinte. On définit alors la capacité de coupure (*outage capacity*)  $C_{out,q}$  comme le débit maximum atteignable avec une probabilité de  $(100 - q)\%$ . De plus, d'autres expressions de capacité pour le canal de Rayleigh existent dans la littérature ([37]), dépendantes du contexte de transmission (canal, nombre d'antennes).

La capacité supérieure du canal MIMO par rapport au cas SISO se retrouve en utilisant la SVD. En effet, les  $\lambda_i$  sont par définition les valeurs propres de  $\mathbf{H}\mathbf{H}^\dagger$ , ce qui permet de reformuler la relation (2.36) en fonction des  $\lambda_i$ , assimilées aux puissances des différents canaux indépendants :

$$C = \sum_{i=1}^r \log_2 \left[ 1 + \frac{\rho}{N_t} \cdot \lambda_i \right], \quad (2.38)$$

La relation (2.38) nous dit que la capacité du canal MIMO à  $r$  sous-canaux parallèles vaut la somme des capacités de chaque sous-canal. L'intérêt du canal MIMO est alors évident : sa capacité croît avec la diversité du canal (le rang de la matrice  $\mathbf{H}$ ). On comprend ainsi que pour atteindre des débits de l'ordre de la capacité du canal, comme on a  $r$  canaux en parallèle, il faut multiplexer les données sur ces canaux, d'où les techniques de multiplexage spatiale comme le BLAST [40]. À l'inverse, si on transmet les copies d'une information sur l'ensemble des sous-canaux décorrélés, on profite de la diversité spatiale (techniques de codage temps-espace). C'est ce dernier point qui va être abordé dans la section suivante.

### 2.2.5.3 Les codes temps-espace

Les techniques MIMO utilisent conjointement deux types de diversité : la diversité d'émission qui utilise plusieurs antennes d'émission<sup>(22)</sup> et la diversité de réception qui utilise plusieurs antennes de réception<sup>(23)</sup>. La diversité de réception est peut être la solution la plus évidente puisqu'elle consiste à recombinaison les répliques spatiales d'un même signal (on suppose le canal connu du récepteur). La diversité d'émission s'est imposée peu à peu par l'idée du déploiement de réseaux d'antennes côté station de base, et non plus côté terminal. Les contraintes sont alors plus faibles (encombrement, espacement, topologie des antennes). Néanmoins, le problème posé par la diversité d'émission est d'envoyer le signal en parallèle sur  $N_t \cdot N_r$  sous-canaux avec une superposition des ondes au récepteur créant des interférences, i.e. : chaque antenne de réception reçoit une combinaison pondérée de  $N_t$  signaux transmis. Le décodeur est alors plus complexe dans le cas MISO que dans le SIMO. La capacité du canal est également moindre, comme le montre l'équation (2.38)

(22). MISO *multiple input single output*.

(23). SIMO *single input multiple output*.

décroissante selon  $N_t$ . La répartition de la puissance sur  $N_t$  antennes à l'émission est également pénalisante. Cependant, l'ordre de diversité à nombre d'antennes égal est exactement le même.

Les codes temps-espaces (STC : *space-time coding*) sont apparus afin d'améliorer la fiabilité de la transmission dans un contexte de diversité d'émission [41]. La figure 2.16 présente les différentes familles de codes. Deux approches dérivées des codes SISO existent : les codes en blocs (STBC : *space-time block coding*) et les codes en treillis (STTC : *space-time trellis coding*). Les premiers sont simples à mettre en oeuvre, et les seconds offrent les meilleures performances. Notons que dans le contexte de l'implémentation et plus encore du prototypage, les codes en blocs sont presque tout le temps préférés à leur homologue en treillis.

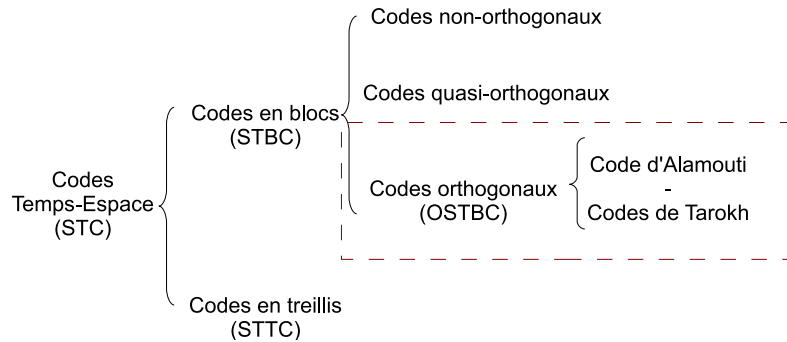


FIGURE 2.16 – Les familles de codes temps-espace.

Les codes en blocs se scindent en plusieurs groupes, jouant sur l'orthogonalité des données transmises par les antennes. Car la superposition des données sur chaque antenne de réception corrompt les données originales ; un codage particulier permettant au récepteur de les séparer facilement est qualifié d'*orthogonal*. Ce qualificatif donne son nom à un des groupes des codes STBC : les OSTBC (Orthogonal STBC). Les autres groupes sont alors qualifiés de codes STBC quasi-orthogonaux ou simplement de STBC s'il n'y a pas d'orthogonalité.

Du point de vue système, les STC insèrent de la redondance dans le débit symbole et diminuent donc le débit utile. On parle alors du rendement du code  $R$  pour quantifier la perte de débit utile. Le rendement est toujours inférieur ou égal à un. Le rendement, outre ses performances en terme de fiabilité de la liaison est également à prendre en compte dans le choix du code.

Dans la suite, nous considérerons le code OSTBC d'Alamouti [41], pour la mise en oeuvre du MIMO dans le système étudié. Une présentation de ce code est proposé dans la suite.

#### 2.2.5.4 Le codage temps-espace en bloc d'Alamouti

Le premier code temps-espace en bloc pour un système MIMO ( $2 \times 1$ ) et ( $2 \times 2$ ) a été proposé par Alamouti dans [41]. L'extension à un nombre d'antennes plus élevé

a été proposée ensuite dans [42, 43, 44]. Leur intérêt réside dans l'amélioration du taux d'erreur binaire, grâce à l'exploitation de la diversité spatiale. D'ailleurs, [41] a montré que le code d'Alamouti pour les systèmes  $(2 \times 1)$  et  $(2 \times 2)$ , utilisé conjointement à un détecteur utilisant le critère de la recombinaison à gain maximal<sup>(24)</sup> et celui du maximum de vraisemblance<sup>(25)</sup> fournit le même degré de diversité qu'un système SIMO  $(1 \times 2)$  et  $(1 \times 4)$  (*resp.*).

**Le code d'Alamouti à l'émission**  $\triangleright$  Le codage en bloc d'Alamouti se fait par le codage d'un bloc de  $N = 2$  symboles issus d'une constellation  $s_1$  et  $s_2$ , en 4 symboles répartis sur  $N_t = 2$  antennes d'émission et sur deux slots de temps contigus. Ce codage est modélisé par la matrice de codage  $(N_t \times L)$  bien connue :

$$\mathcal{G}_2^c = \begin{bmatrix} s_1 & s_2 \\ -s_2^* & s_1^* \end{bmatrix}, \quad (2.39)$$

où les lignes représentent les instants d'émission ( $t$ ) et  $(t + T_s)$  des symboles (dimension temporelle) et les colonnes représentent les antennes 1 et 2 utilisées pour l'envoi des données (dimension spatiale).

Le code est orthogonal (OSTBC) car les colonnes de  $\mathcal{G}_2^c$  sont orthogonales entre elles. De plus, cette matrice produit deux symboles utiles (non codés) en  $L = 2$  temps-symbole, le rendement vaut alors  $R = N/L = 1$ . Ce rendement unitaire est le rendement maximal atteignable quel que soit le nombre d'antennes d'émission. Il est réalisable uniquement dans le cas à deux antennes d'émission.

Le signal ainsi codé est envoyé dans le canal MIMO  $(2 \times 2)$ , considéré comme quatre sous-canaux indépendants non sélectifs en fréquence. On considère alors le coefficient du canal entre l'antenne d'émission  $j$  et celle de réception  $i$  :  $h_{i,j} = \beta_{i,j} \cdot e^{j \cdot \theta_{i,j}}$ , avec  $i, j \in \{1, 2\}$ .

**Le code d'Alamouti à la réception**  $\triangleright$  La diversité de transmission ( $N_t = 2$ ) entraîne, sur chaque antenne de réception, la recombinaison de deux signaux émis, pondérés par les coefficients du canal. Les signaux reçus par l'antenne  $i$  aux instants  $(t + (k - 1) \cdot T_s)$ ,  $k \in \{1, 2\}$ , sont notés  $r_i^k$  et s'expriment par :

$$(\mathcal{S}) \begin{cases} r_1^1 = r_1(t) & = h_{1,1}(t)s_1 + h_{1,2}(t)s_2 + n_1^1(t) \\ r_1^2 = r_1(t + T_s) & = -h_{1,1}(t + T_s)s_2^* + h_{1,2}(t + T_s)s_1^* + n_1^2(t) \\ r_2^1 = r_2(t) & = h_{2,1}(t)s_1 + h_{2,2}(t)s_2 + n_2^1(t) \\ r_2^2 = r_2(t + T_s) & = -h_{2,1}(t + T_s)s_2^* + h_{2,2}(t + T_s)s_1^* + n_2^2(t) \end{cases}, \quad (2.40)$$

où  $n_i^k$  représente le BBAG sur le récepteur sur l'antenne  $i$ , modélisé par une V.A. complexe de moyenne nulle et de variance  $\sigma_b^2$ .

Le schéma d'Alamouti impose l'invariance du canal sur deux temps-symbole afin de simplifier la tâche du récepteur lors de la recombinaison des  $r_i^k$ . Dans ce cas, la dépendance en temps des coefficients  $h_{i,j}$  disparaît au sein d'un bloc et on obtient le système  $(\mathcal{S})$  :

$$(\mathcal{S}) \begin{cases} r_1^1 = h_{1,1} \cdot s_1 + h_{1,2} \cdot s_2 + n_1^1 \\ r_1^2 = -h_{1,1} \cdot s_2^* + h_{1,2} \cdot s_1^* + n_1^2 \\ r_2^1 = h_{2,1} \cdot s_1 + h_{2,2} \cdot s_2 + n_2^1 \\ r_2^2 = -h_{2,1} \cdot s_2^* + h_{2,2} \cdot s_1^* + n_2^2 \end{cases}. \quad (2.41)$$

(24). MRC : *maximum ratio combining*.

(25). MLD : *maximum likelihood detector*.

La recombinaison MRC est effectuée à partir d'un traitement linéaire des estimées des coefficients du canal et des signaux reçus. Cette recombinaison peut se faire avec une seule antenne, ou avec la totalité des antennes. Dans ce dernier cas, on obtient :

$$\begin{aligned}\tilde{s}_1 &= \underbrace{h_{1,1}^* \cdot r_1^1 + h_{1,2} \cdot (r_1^2)^*}_{\text{contribution de l'antenne 1}} + \underbrace{h_{2,1}^* \cdot r_2^1 + h_{2,2} \cdot (r_2^2)^*}_{\text{contribution de l'antenne 2}} \\ \tilde{s}_2 &= \underbrace{h_{1,2}^* \cdot r_1^1 - h_{1,1} \cdot (r_1^2)^*}_{\text{contribution de l'antenne 1}} + \underbrace{h_{2,2}^* \cdot r_2^1 - h_{2,1} \cdot (r_2^2)^*}_{\text{contribution de l'antenne 2}}.\end{aligned}\quad (2.42)$$

La recombinaison sur 2 antennes induit une diversité d'ordre  $N_t \times N_r = 4$ . Dans le cas, où on ne recombine qu'avec une seule antenne, on perd alors en diversité (ordre  $N_t \times 1 = 2$ ). Le développement de (2.42) aboutit aux estimées avant décision :

$$\begin{aligned}\tilde{s}_1 &= (\beta_{1,1}^2 + \beta_{1,2}^2 + \beta_{2,1}^2 + \beta_{2,2}^2) \cdot s_1 + h_{1,1}^* \cdot n_1^1 + h_{1,2} \cdot (n_1^2)^* + h_{2,1}^* \cdot n_2^1 + h_{2,2} \cdot (n_2^2)^* \\ \tilde{s}_2 &= (\beta_{1,1}^2 + \beta_{1,2}^2 + \beta_{2,1}^2 + \beta_{2,2}^2) \cdot s_2 + h_{1,2}^* \cdot n_1^1 - h_{1,1} \cdot (n_1^2)^* + h_{2,2}^* \cdot n_2^1 - h_{2,1} \cdot (n_2^2)^*.\end{aligned}\quad (2.43)$$

On remarque la formulation relativement simple de (2.43), où chaque  $\tilde{s}_i$  ne dépend que de son  $s_i$  et de plusieurs termes de bruit, ceci grâce à l'hypothèse de stationnarité du canal sur deux temps-symbole permettant d'annuler les contributions des double-produits  $s_1 \cdot s_2$ .

Ensuite, une prise de décision est effectuée sur chacun des deux signaux  $\tilde{s}_1$  et  $\tilde{s}_2$ , estimés de  $s_1$  et  $s_2$ , par un algorithme de maximum de vraisemblance, selon le critère de la distance minimale entre l'estimée et chacun des symboles de la constellation. Les performances en terme de TEB sont égales à celles du système SIMO, bénéficiant du même ordre de diversité spatiale. Toutefois, la diversité de transmission obligeant à diviser la puissance sur les  $N_t$  antennes d'émission, ses performances sont dégradées de 3dB dans le cas  $N_t = 2$  par rapport au cas SIMO.

Enfin, on fait remarquer que ces codes ont été étudiés dans un canal de Rayleigh plat en fréquence, ce qui ne sera pas forcément le cas dans notre étude sur des systèmes 4G large bande. Dans le cas de canaux sélectifs en fréquence, on peut combiner l'OFDM et les MIMO pour profiter des avantages de chacune des techniques en terme de robustesse face aux canaux sélectifs en fréquence.

### 2.2.5.5 La combinaison de l'OFDM et du MIMO

Les codes STC vus précédemment tirent profit de la diversité spatiale, mais ne sont pas conçus pour exploiter celle des canaux sélectifs en fréquence. Pourtant, les futurs systèmes de communications poussés par les besoins en débit, utilisent des bandes de fréquence de plus en plus importantes, où le canal est alors sélectif en fréquence. Une façon d'arriver à exploiter la diversité fréquentielle dans le contexte MIMO est de recourir à l'OFDM et de le combiner au codage temps-espace. Suivant la nature du codage, plusieurs associations sont réalisables et le lecteur pourra se référer à [45, 46] pour une présentation assez complète des combinaisons, que l'on regroupe communément sous le terme de MIMO-OFDM. Le choix du code est important car le code détermine directement les performances du système. Les codes STC étant divisés en deux grandes familles STTC et STBC, on peut trouver des combinaisons de l'OFDM avec chacun de ces codes, soit des codes STTC [47], soit des codes STBC [48]. Dans notre étude, on considère uniquement les codes temps-espace en bloc STBC, simples à implémenter.

La figure 2.17 montre comment se positionnent les blocs STBC et OFDM dans le cas MIMO ( $2 \times 2$ ). D'abord le bloc STBC code des symboles selon une matrice de codage

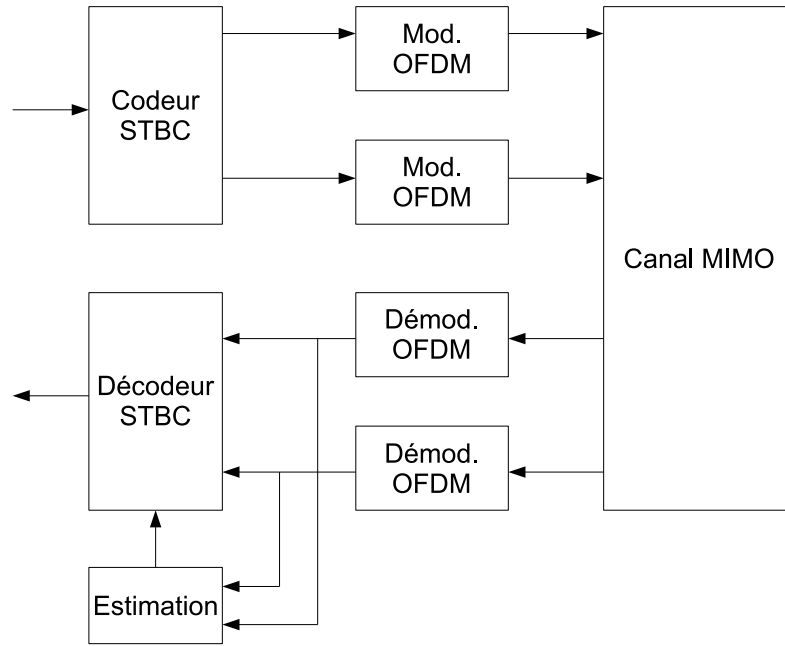


FIGURE 2.17 – Schéma simplifié d'un système MIMO-OFDM. Le bloc OFDM s'insère après le codage temps-espace.

déterminée, puis l'OFDM module ces données codées. Le bloc STBC dispose de  $N_t$  sorties (car  $N_t$  antennes d'émission), donc le nombre de blocs OFDM est multiplié par  $N_t$ . De fait, les systèmes MIMO sont plus complexes, et nécessitent un effort important en puissance de calcul et en ressources matérielles.

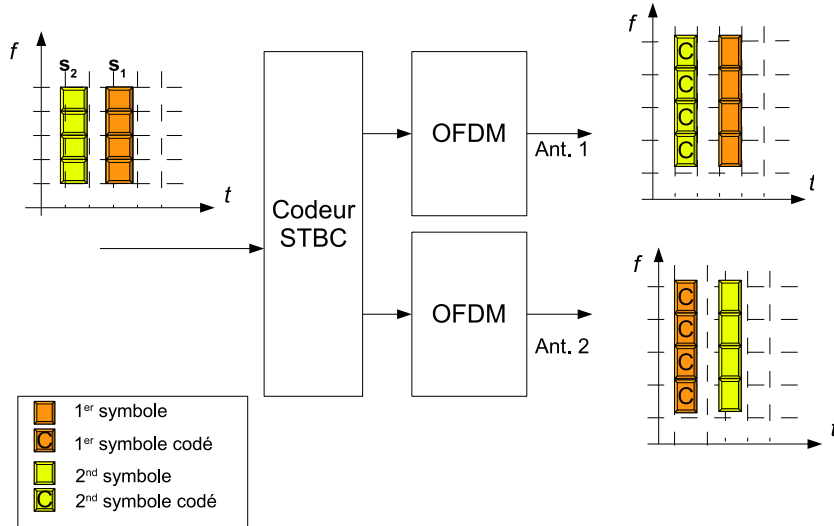
L'association de ces deux techniques peut être réalisée de plusieurs façons. En effet, le codage STBC peut coder les symboles entrant  $x_k$  de manière classique ou bien tenir compte de la modulation OFDM et coder ces mêmes symboles par blocs de  $N_c$  symboles  $\mathbf{s}_k = [x_1, \dots, x_{N_c}]^t$ . Par rapport au modulateur OFDM, le codage peut donc être fait entre symboles OFDM (STBC-OFDM) ou entre échantillons du symbole OFDM (SFBC-OFDM). Dans la suite, on présente le codage temps-espace STBC-OFDM et le codage temps-fréquence SFBC-OFDM.

**Codage temps-espace des symboles OFDM (STBC-OFDM)**  $\triangleright$  Coder des vecteurs de symboles  $\mathbf{s}_k$  revient à un schéma STBC-OFDM [48]. La figure 2.18 représente un codage générique STBC pour deux antennes d'émission, où les deux antennes transmettent à l'instant ( $t$ ) les deux symboles OFDM originaux, puis à l'instant ( $t + T_s$ ) les deux symboles OFDM codés. La matrice de codage dérivée de (2.39) est :

$$\mathcal{G}_2^c = \begin{bmatrix} \mathbf{s}_1 & \mathbf{s}_2 \\ -\mathbf{s}_2^* & \mathbf{s}_1^* \end{bmatrix}, \quad (2.44)$$

où les  $\mathbf{s}$  sont des vecteurs de  $N_c$  échantillons.

L'inconvénient du codage STBC-OFDM est d'imposer une contrainte forte sur le canal : l'invariance dans le temps sur deux symboles OFDM (soit  $2.T_s$ ), là où le système STBC sans OFDM ne demande que deux symboles issus d'une constellation (soit  $2.\frac{T_s}{N_c}$ ). De plus,

FIGURE 2.18 – Symboles OFDM ( $N_c = 4$ ) avec codage STBC ( $N_t = 2$ ).

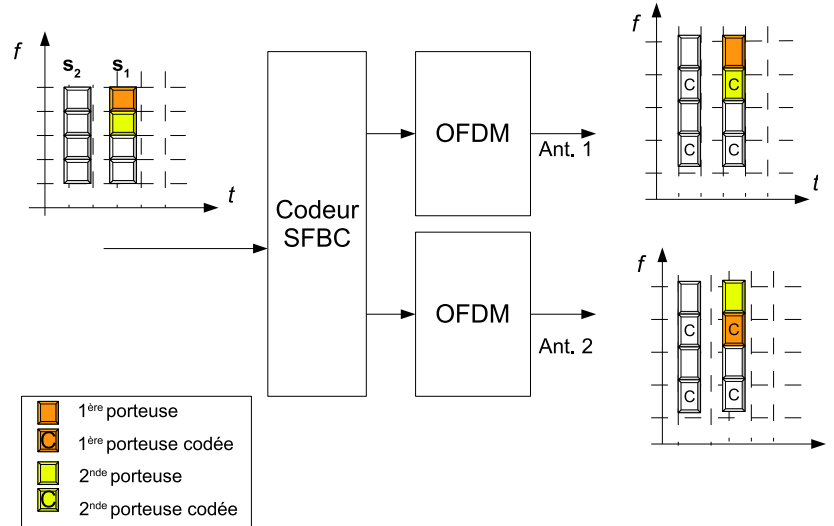
le codage par bloc sur un grand nombre de symboles ajoute de la latence au système, toujours préjudiciable au fonctionnement temps-réel d'un démonstrateur.

**Codage temps-fréquence des symboles OFDM (SFBC-OFDM)** ▷ Coder des symboles  $x_k$  revient à un schéma SFBC-OFDM [49]. La figure 2.19 représente un codage générique en fréquence SFBC pour deux antennes d'émission, où les deux antennes transmettent sur leur sous-porteuse ( $k$ ) les deux symboles  $x_k$  originaux, et en même temps sur leur sous-porteuse ( $k + 1$ ) les deux symboles  $x_k$  codés. Le codage se fait donc à l'intérieur d'un symbole OFDM sur les sous-porteuses. La matrice de codage reste la même que celle de l'équation (2.39) :

$$\mathcal{G}_2^c = \begin{bmatrix} x_1 & x_2 \\ -x_2^* & x_1^* \end{bmatrix}, \quad (2.45)$$

Ce schéma exploite la diversité spatiale  $D_s$ , mais pas la diversité fréquentielle  $D_f$ , car le canal doit être considéré constant sur les deux sous-porteuses du bloc codé. [49] a démontré qu'un système large bande MIMO-OFDM utilisant un code temps-fréquence (bloc ou treillis) peut atteindre un ordre de diversité maximal  $N_t \cdot N_r \cdot N_c$ .

En outre, il montre que le code d'Alamouti réalisant une diversité spatiale  $D_s = N_t \cdot N_r$  dans le cas monoporteuse ne profite pas de la diversité fréquentielle après combinaison avec l'OFDM. En conséquence, pour profiter réellement de la diversité maximale (spatiale et fréquentielle), il faut se tourner vers d'autres types de codes que ceux existants dans le cas monoporteuse. Le schéma SFBC-OFDM utilisant le code d'Alamouti est donc sous-optimal du point de vue diversité.

FIGURE 2.19 – Symboles OFDM ( $N_c = 4$ ) avec codage SFBC ( $N_t = 2$ ).

**Autres codes et conclusions** ▷ Les codes temps-espace des systèmes STBC-OFDM et SFBC-OFDM exploitent uniquement la diversité spatiale. Le choix du type de codage et les performances associées ne dépendront finalement que du canal considéré [50]. Comme le schéma SFBC-OFDM a déjà été implémenté dans [33], on se tourne alors vers le schéma STBC-OFDM pour un système ( $2 \times 2$ ) utilisant le code d’Alamouti pour des canaux de type indoor.

D’autres codes ont été proposés pour améliorer l’utilisation des ressources temps et fréquences [51]. Ce sont les codes temps/espace/fréquence STFC<sup>(26)</sup>. Ces codes offrent théoriquement une diversité maximale d’ordre  $D_t \cdot D_f \cdot D_e$  [45]. Dans [52], la ressource fréquentielle ( $N_c$  sous-porteuses par antenne) est alors vue comme autant de canaux indépendants ou d’antennes supplémentaires, menant à un codage temps-espace-fréquence, symbolisé par une matrice de codage, non plus de taille  $L \times N_t$ , mais de taille  $L \times N_t \cdot N_c$ . Cet exemple de codage STF exploite la diversité spatiale et la diversité fréquentielle.

### 2.2.5.6 La combinaison du MC-CDMA et des MIMO

On a vu à la section 2.2.4 l’intérêt du MC-CDMA permettant à plusieurs utilisateurs de communiquer sur la même sous-bande au même moment sans interférer grâce à l’utilisation d’un code de longueur  $L_c$ , tout en exploitant la diversité fréquentielle du canal. Le codeur STBC doit alors traiter des symboles multiutilisateurs qui de plus sont étalés d’un facteur  $L_c$ . Comme nous considérons un système MIMO-MC-CDMA avec codage STBC-OFDM, le codage se fait entre symboles OFDM/MC-CDMA sans tenir compte du contenu des symboles (mono/multiutilisateurs, étalés ou pas). Les deux opérations d’étalement et de

(26). STFC : *space time frequency code*.



codage temps-espace peuvent donc être réalisées indépendamment comme le montre la figure 2.20.

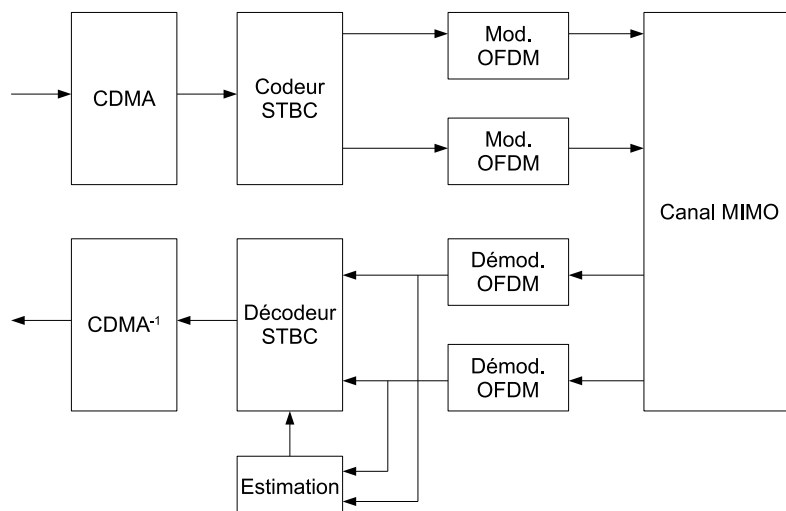


FIGURE 2.20 – Schéma simplifié d'un système MIMO-MC-CDMA avec étalement de spectre, codage temps-espace et modulation OFDM.

## 2.2.6 L'estimation de canal pour les systèmes MC-CDMA

### 2.2.6.1 Introduction

La connaissance du canal permet en réception de compenser les atténuations et déphasages subis par le signal pour retrouver les données initialement émises. Par exemple, le décodeur d'Alamouti détermine les symboles transmis par la relation (2.42), et pour ce faire, il doit connaître les coefficients du canal. L'acquisition de cette connaissance est l'*estimation de canal* et elle peut se faire selon plusieurs techniques.

La première est référencée dans la littérature comme l'estimateur *direct-decision* (à décision directe). Il consiste à utiliser une séquence connue du récepteur lors d'une phase d'apprentissage pour estimer le canal, puis lors de la phase de transmission de données, les données décodées sont elles-mêmes utilisées pour affiner l'estimation du canal. L'estimateur à décision directe est connu pour propager les erreurs de décodage puisque chaque symbole décodé, même erroné, est réutilisé pour l'estimation, ce qui oblige à retransmettre régulièrement des séquences d'apprentissage.

La seconde technique est référencée PACE<sup>(27)</sup> (pilot-aided channel estimation). Cette technique a été développée pour des systèmes PSK et QAM dans un canal de Rayleigh dans [53], puis étendue aux systèmes multiporteuses [54], puis aux MIMO [55]. PACE se base sur l'insertion de *pilotes*, dédiés à l'estimation du canal, dans le flux de données, et subissant les effets du canal. La connaissance en réception des pilotes émis permet de reconstruire les coefficients du canal.

(27). On trouve également les termes PSA (pilot symbol aided ou -assisted) ou encore PSAM (PSA modulation) selon le contexte.

Les techniques PACE sont préférées pour les systèmes multiporteuses. C'est donc naturellement celles-ci que nous allons développer dans ce mémoire. On s'intéresse alors aux techniques d'estimation pour les systèmes OFDM, MC-CDMA et MIMO pour des canaux de type Rayleigh, sélectifs en fréquence, comme par exemple le canal normalisé BRAN A.

Notons que certaines techniques superposent les pilotes aux données utiles par codage des pilotes [56]. Pour notre étude, nous étudierons le cas des pilotes multiplexés, c'est à dire le cas où les pilotes prennent la place de données utiles. Ces pilotes peuvent alors remplacer une partie des symboles OFDM (échantillonnage fréquentiel de la réponse du canal) ou alors un symbole complet (échantillonnage temporel).

### 2.2.6.2 Echantillonnage temporel et fréquentiel du canal pour les systèmes OFDM

L'estimation pour les systèmes multiporteuses se fait selon les deux axes temporel et fréquentiel (2D). Considérons un système OFDM dans un canal de Rayleigh. Le signal reçu s'exprime par la relation :

$$r[n, k] = H[n, k].s[n, k] + n[n, k], \quad (2.46)$$

où  $n$  et  $k$  sont les indices temporels et fréquentiels,  $H$  la réponse fréquentielle du canal et  $n$  le terme de bruit.

Idéalement, la réponse  $H$  du canal doit être estimée en tout point. Toutefois, les pilotes ne sont pas des données utiles : il faut minimiser leur nombre dans la grille temps-fréquence (*cf.* grille figure 2.21). La densité de pilotes dans une trame de symboles OFDM dépend alors du canal et de ses variations temporelles et fréquentielles.

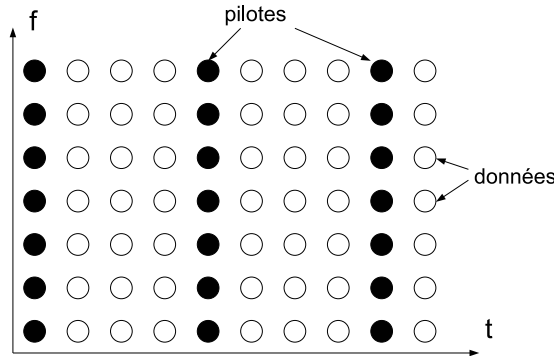


FIGURE 2.21 – Grille temps-fréquence (2D) pour l'estimation de canal.

[54] nous dit que la grille temps-fréquence ne peut être estimée que ponctuellement et peut être entièrement reconstruite à partir des échantillons temporels  $N_K$  et fréquentiels  $N_F$  par l'application d'un théorème d'échantillonnage. En considérant les bandes normalisées en temps et en fréquence  $f_{Dmax}.T_s$  et  $\tau_{max}.\Delta_f$ ,  $N_K$  et  $N_F$  doivent respecter :

$$f_{Dmax}.T_s.N_K \leq 1/2, \quad (2.47)$$

et :

$$\tau_{max}.\Delta_f.N_F \leq 1/2, \quad (2.48)$$

avec :

- $f_{dmax}$  la fréquence Doppler maximale, approximée comme l'inverse du temps de cohérence,
- $T_s$  le temps-symbole du symbole OFDM, y compris intervalle de garde,
- $\tau_{max}$  l'étalement des retards, inversement proportionnel à la bande de cohérence,
- $\Delta_f$  la bande occupée par une sous-porteuse du symbole OFDM.

À la réception, après démodulation OFDM, l'estimateur reçoit les pilotes bruitées aux points  $(n_p; k_p)$  :

$$r[n_p, k_p] = H[n_p, k_p] \cdot s[n_p, k_p] + n[n_p, k_p]. \quad (2.49)$$

Le calcul des coefficients  $\hat{H}$  aux points  $(n_p; k_p)$  connaissant les symboles pilotes est donné par :

$$\hat{H}[n_p, k_p] = \frac{r[n_p, k_p]}{s[n_p, k_p]} \quad (2.50)$$

$$= H[n_p, k_p] + \frac{n[n_p, k_p]}{s[n_p, k_p]} \quad (2.51)$$

Comme le montre (2.51), les coefficients du canal ainsi calculés sont bruités. De plus, les coefficients ne sont connus qu'à l'emplacement des pilotes. Pour disposer de l'ensemble de la réponse du canal en tout point de la grille temps-fréquence, il faut utiliser une méthode d'interpolation qui déterminera les estimées  $\tilde{H}[n, k]$  des coefficients du canal pour  $(n, k) \neq (n_p, k_p)$ .

### 2.2.6.3 Les méthodes d'interpolation

La méthode d'interpolation la plus simple est l'interpolation linéaire qui peut être appliquée en temps et en fréquence successivement. L'interpolation linéaire dans le temps peut prendre la forme :

$$\tilde{H}[n, k] = \hat{H}[n_p, k_p] + \frac{\hat{H}[n_{p+1}, k_p] - \hat{H}[n_p, k_p]}{n_{p+1} - n_p} \cdot (n - n_p) \quad (2.52)$$

On trouve également des méthodes plus complexes, donnant de meilleurs résultats. Ces méthodes sont souvent à base de filtres, comme l'interpolation par filtrage de Wiener, ou de Kalmann. Une comparaison des méthodes d'interpolation pour les systèmes OFDM est présentée dans [57].

Le filtrage de Wiener 2D est la méthode d'interpolation optimale vis-à-vis du critère MMSE [58]. Cette méthode a par ailleurs été appliquée au MC-CDMA dans [59] et [60].

### 2.2.6.4 Exemple d'estimation de canal : le cas du 802.11a

Le standard 802.11a [9] procède à de l'estimation de canal. Le système est basé sur une modulation OFDM à 64 sous-porteuses dont 52 sous-porteuses utiles et 12 sous-porteuses de garde. Sur les 52 sous-porteuses, 4 sont réservées à l'insertion de pilotes. Les pilotes sont les éléments d'une séquence prédéfinie et modulée par un code pseudo-aléatoire. Ce système offre l'avantage d'avoir peu de pilotes (4 sur 52), et d'être facilement réalisable (code pseudo-aléatoire).

### 2.2.6.5 Estimation du canal pour les systèmes MIMO-OFDM

L'estimation dans le contexte MIMO-OFDM a été proposée dans [55] et [61]. Basée sur l'estimation temporelle du canal, cette méthode est complexe et nécessite l'utilisation de FFT/IFFT. De plus, l'estimateur fait partie des estimateurs à décision directe. En conséquence, ses performances peuvent être inférieures à celles de méthodes PACE [62]. L'estimation de la réponse fréquentielle du canal est plus naturelle dans les systèmes OFDM. On choisira alors une méthode de type PACE avec insertion de pilotes sur les sous-porteuses du multiplex OFDM.

Toutefois, comme pour les données, le canal MIMO provoque la superposition des pilotes sur chaque antenne de réception, causant de l'interférence entre les pilotes. Pour éviter que les pilotes ne s'interfèrent, plusieurs solutions existent dans la littérature. Par exemple, un schéma d'émission où les pilotes sont émis cycliquement sur chaque antenne a été suggéré dans [41]. De même [63] propose d'utiliser des pilotes orthogonaux pour éviter les interférences. Une autre solution est d'affecter un sous-ensemble de sous-porteuses pilotes à chaque antenne. Parmi les motifs possibles de répartition, on trouve un schéma simple, représenté sur la figure 2.22. Ce schéma utilisé par [64, 65, 66, 67] consacre périodiquement un symbole complet aux pilotes, et dispose les pilotes sur les sous-porteuses impaires de l'antenne 1 et sur les sous-porteuses paires de l'antenne 2. Ce motif ne crée donc pas d'interférence entre les pilotes et les coefficients du canal sont plus simples à obtenir. La capacité du système MIMO-OFDM prenant en compte l'estimation PACE est proposée en [68].

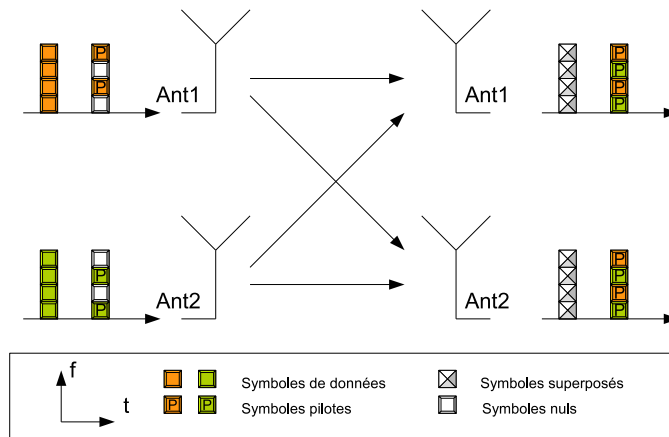


FIGURE 2.22 – Schéma de pilotes entrelacés.

### 2.2.6.6 Conclusion sur l'estimation

Les techniques et schémas d'estimation de canal dans le cas MIMO-MC-CDMA sont assez variées dues au nombre de degrés de liberté important. On trouve néanmoins des schémas simples, assez proches finalement du cas SISO-OFDM. L'approche d'estimation PACE par pilotes entrelacés est retenue, puisqu'elle permet une estimation du même type que 802.11a, simple à implémenter (pilotes multiplexés), et sans interférence entre pilotes.

## 2.3 Spécifications systèmes de la plate-forme PALMYRE

On a vu dans la section 2.2 les différentes techniques à mettre en œuvre pour assurer les débits et les performances requis par les futurs systèmes de téléphonie mobile. Dans cette section, on présente le système de communications retenu pour le prototypage sur la plate-forme PALMYRE et les spécifications du système. L'objectif de la thèse étant de développer une version MIMO d'un système existant, on présente tout d'abord le système actuel SISO-MC-CDMA. Les deux systèmes SISO et MIMO proposés ont été modélisés avec l'outil Simulink. Sur ce dernier point, l'utilisation de chaînes de simulations dans la démarche de prototypage est nécessaire car elle permet de tester et de valider les algorithmes utilisés (comme par exemple, un schéma d'estimation de canal, ou une modulation MC-CDMA), ainsi que leurs différents paramètres.

### 2.3.1 Vers un démonstrateur temps-réel

### 2.3.2 Caractéristiques du système

Voici les caractéristiques principales du système développé :

- Une bande de fonctionnement imposée au système de  $f = 25$  MHz, soit un temps-symbole de 40 ns pour correspondre aux bandes déjà utilisées par certains réseaux WLAN,
- Le système doit pouvoir utiliser plusieurs schémas de transmission pour être conforme aux systèmes existants. Par exemple : 802.11 ou HIPERLAN,
- Les symboles MC-CDMA peuvent être envoyés en mode *burst* ou en mode flot continu. Dans le cas du mode *burst*, les symboles sont espacés régulièrement,
- Le système transmet les symboles MC-CDMA encapsulés dans des *trames*. Une trame peut contenir à la fois des symboles MC-CDMA de données, mais également des symboles de contrôle. Les trames sont espacées irrégulièrement de manière aléatoire.

### 2.3.3 Prise en compte des imperfections du système

Jusqu'à présent, on a essentiellement abordé l'aspect modulation et forme d'onde en vue d'obtenir un signal robuste à un canal donné. Toutefois, pour aboutir à un système fonctionnant dans des conditions réelles, il faut prendre en compte d'autres facteurs survenant lors de l'implémentation ou issu du segment RF et impactant négativement la liaison. Plusieurs de ces facteurs sont brièvement introduits ci-dessous :

- la quantification résultant de la représentation des données dans un format fixe (par exemple, sur 16 bit) provoque une troncature des signaux (perte de précision),
- l'erreur d'estimation de la réponse du canal, dépendante de l'algorithme d'estimation utilisé et de la méthode d'interpolation (perte de précision), peut dégrader les performances du système,
- la récupération de la fréquence d'horloge (ou rythme) en réception est nécessaire pour démoduler à la bonne cadence. Elle peut être évitée en distribuant la même horloge entre émetteur et récepteur,
- le décalage de phase entre les horloges d'émission et de réception,
- la détection du début de la transmission ou du début des trames de symboles MC-CDMA (synchronisation temporelle ou *Frame start*)

- les non-linéarités des amplificateurs de puissance pour des signaux à fort PAPR<sup>(28)</sup> comme les signaux OFDM.

Très souvent, la plupart de ces facteurs ne sont pas considérés par les études algorithmiques lors des simulations. Nous concernant, la plupart de ces contraintes s'impose et des solutions simples seront alors mises en œuvre pour diminuer leur impact sur les transmissions. Les erreurs dues au format de données, à l'estimation de canal et au décalage de phase doivent être quantifiés (par des courbes de taux d'erreur binaire par exemple). On peut s'affranchir du problème de rythme en connectant les horloges émetteur et récepteur. Les problématiques de PAPR ne seront pas considérées tant que la plate-forme ne dispose pas d'étage RF. Par contre, le récepteur doit pouvoir détecter dans le flot de données le début d'un symbole OFDM pour pouvoir commencer à démoduler (placement correct de la fenêtre FFT en réception). Ceci nécessite un mécanisme particulier en réception que l'on appellera synchronisation temporelle ou synchronisation trame.

**La synchronisation temporelle** La synchronisation temporelle doit permettre au récepteur de détecter le début d'une trame pour pouvoir démoduler correctement les informations transmises. La méthode de synchronisation utilisée repose sur l'insertion d'une séquence pseudo-aléatoire à l'émission. D'autres méthodes sont basées sur l'utilisation du préfixe cyclique [69], mais sont moins adaptées comme on le verra dans la suite.

La séquence est construite à partir d'un polynôme générateur implémenté par un registre à décalage LFSR (linear shift right register). Les propriétés de cette séquence, à savoir une très bonne autocorrélation et une intercorrélation (quasi-)nulle permettent au récepteur de détecter un pic d'autocorrélation quand la séquence de synchronisation est présente.

L'utilisation d'un corrélateur en réception renvoie à la notion de seuil de détection (et donc réglage du seuil) qui peut engendrer des fausses alarmes ou de non-détections. On retrouve ces méthodes dans [70] et [71].

Dans le contexte MIMO, la multiplicité des liens ( $N_t \times N_r$ ) et les superpositions de séquence de synchronisation décalée dans le temps sur chaque antenne de réception complexifie le traitement. Une première simplification est de considérer que les superpositions ne sont pas décalées dans le temps sur chaque antenne de réception. Ainsi, les séquences de synchronisation s'additionnent.

La méthode de synchronisation est présentée plus en détail dans le chapitre 4.

## 2.3.4 Présentation du système de communications SISO

Les précédents travaux sur le démonstrateur PALMYRE [33] intégraient déjà la technique MC-CDMA dans le cas SISO. Cette configuration permet des débits théoriques de communications pouvant atteindre théoriquement 54 Mb/s.

### 2.3.4.1 Le canal SISO considéré

Le canal SISO retenu est un canal indoor de type BRAN A à 2,4 GHz, présentant les caractéristiques suivantes : un étalement moyen des retards  $\bar{\tau} = 50$  ns, avec  $\sigma_\tau^2 = E\{(\tau - E\{\bar{\tau}\})^2\}$ . Une fréquence Doppler maximale de 50 Hz, soit un temps de cohérence  $\tau_c = 20$  ms.

---

(28). PAPR : *peak-to-average power ratio*.

Ce canal doit permettre le dimensionnement du système MC-CDMA et sa validation par simulation algorithmique. La présentation du système d'émission-réception est donnée ci-après.

### 2.3.4.2 L'émetteur SISO

Le schéma de l'émetteur est présenté sur la figure 2.23. C'est un système MC-CDMA avec estimation fréquentielle du canal et synchronisation trame (*i.e.* : temporelle). Ses caractéristiques sont rappelées dans la table 2.4.

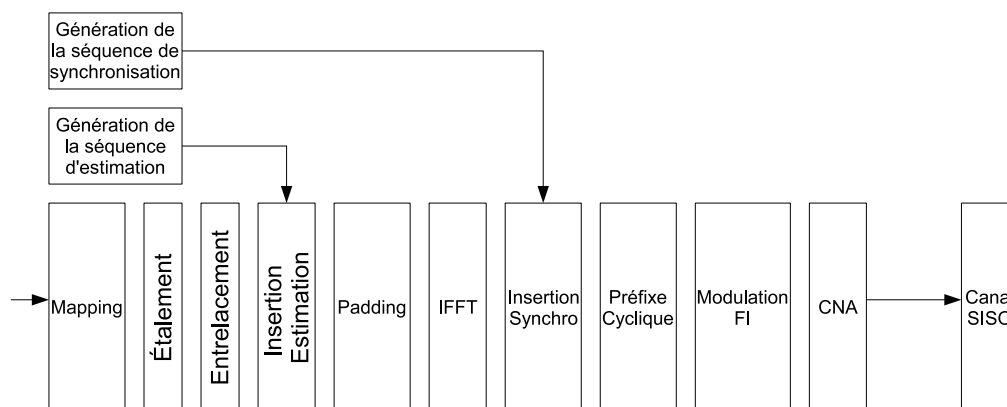


FIGURE 2.23 – Schéma de l'émetteur SISO-MC-CDMA.

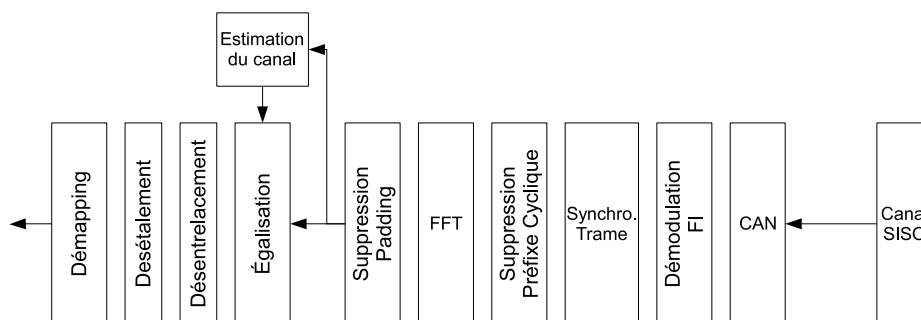


FIGURE 2.24 – Schéma du récepteur SISO-MC-CDMA.

Le bloc de *Mapping* associe à un train binaire entrant dans le modulateur un train de symboles issus d'une constellation de type QPSK ou 16QAM. Ces symboles sont ensuite envoyés au bloc d'étalement de spectre (ou CDMA) *Etalement* où le facteur d'étalement  $L_c$  est paramétrable entre 2 et 32. Comme on l'a vu en 2.2.4.5, le bloc *Entrelacement* vient

mélanger les sous-porteuses, mais selon un schéma qui n'est pas paramétrable. Juste avant de rentrer dans le modulateur OFDM, on insère le symbole pilote PSAM pour l'estimation de canal dans le domaine fréquentiel avec le bloc *InsertionEstimation*. Ce symbole est entièrement dédié aux pilotes *i.e.* : aucune donnée utile n'est contenue dans ce symbole d'estimation de canal. Le pilote peut être inséré n'importe où dans la trame, mais par soucis de simplicité on l'insère en premier avant les symboles de données. Le modulateur OFDM est scindé en 3 parties : l'insertion de données nulles sur les sous-porteuses en bout de bande par le bloc *Padding*, le calcul de la transformée de Fourier inverse avec le bloc *IFFT* et l'ajout de l'intervalle de garde par le bloc *Préfixe Cyclique*. Le padding est paramétrable selon la valeur du nombre de symboles utiles  $N_{cu}$ . Le nombre de points de la IFFT est fixé à  $N_c = 256$ . Le préfixe cyclique est lui paramétrable jusqu'à 100 échantillons du symbole OFDM, soit  $0 \leq T_g \leq 4$  us. Auparavant, on a pris soin de rajouter dans le flux un symbole de synchronisation dans le domaine temporel avant intervalle de garde. Ce symbole est alors placé au début de trame, avant le symbole d'estimation de canal. Après cette modulation MC-CDMA, on distingue le bloc *Modulation FI* qui transforme le signal complexe en un signal réel centré en  $FI1 = 12,5$  MHz. Le signal réel numérique est ensuite converti en analogique par le bloc *CNA* pour la transmission sur le canal SISO. Le convertisseur utilisé permet également de modifier la FI pour atteindre une  $FI2 = 37,5$  MHz, comme on le verra dans le chapitre 3.

### 2.3.4.3 Le récepteur SISO

Le récepteur SISO-MC-CDMA est le réciproque de l'émetteur et est représenté sur la figure 2.24. La différence majeure est l'obligation de compenser les effets du canal par un estimateur et un égaliseur de canal. L'égaliseur choisi pour son meilleur compromis performances/complexité est l'égaliseur zero-forcing (ZF) [72].

Paramètres	Valeur (min, typique, max)
Temps-symbole	40 ns
Mapping	QPSK/16QAM
Facteur d'étalement ( $L_c$ )	2 , 32 , 32
Nombre de sous-porteuses utiles ( $N_{cu}$ )	32, 192, 256
Nombre de sous-porteuses ( $N_c$ )	256
Nombre d'échantillons du préfixe cyclique	0 , 50 , 100
Nombre de symboles MC-CDMA par trame	6 , 8 , 20
Nombre de symboles pilotes par trame	1
Nombre de symboles de synchronisation par trame	1
Fréquence intermédiaire 1 (FI1)	12,5 MHz
Fréquence intermédiaire 2 (FI2)	12,5 MHz, 37,5 MHz

TABLE 2.4 – Paramètres du système MC-CDMA.



### 2.3.5 Présentation du système de communications MIMO

Pour améliorer encore l'efficacité spectrale, et surtout la robustesse de la liaison, on se tourne maintenant vers les techniques MIMO, et notamment les techniques de codage temps-espace. Le schéma retenu est le système MIMO-MC-CDMA à deux antennes d'émission et deux antennes de réception (MIMO  $2 \times 2$ ). Parmi l'étendue des techniques MIMO possibles, on se tourne vers un codage temps-espace en bloc, et plus particulièrement le schéma d'Alamouti appliqué aux symboles MC-CDMA. C'est donc un schéma STBC-MC-CDMA à la manière de ce qui a été vu en 2.2.5.5. Le schéma SFBC-MC-CDMA [73] a été approfondi dans les précédents travaux [33].

#### 2.3.5.1 Le canal MIMO considéré

Le canal MIMO retenu est un canal indoor de type SCME à 2,4 GHz, présentant les caractéristiques suivantes : un étalement moyen des retards  $\bar{\tau} = 0.25$  us, une fréquence Doppler maximale de 50 Hz, soit un temps de cohérence  $\tau_c = 20$  ms, et une dispersion angulaire de 19 et 68 degrés pour la BS et le terminal.

#### 2.3.5.2 L'émetteur MIMO

La figure 2.25 présente l'émetteur MIMO-MC-CDMA. Sur cette figure, on voit l'insertion des techniques MIMO dans une chaîne MC-CDMA. Les différences principales concernent :

1. l'intégration du codeur STBC provoquant la multiplication des voies,
2. la génération des séquences d'estimation (pilotes) devant être orthogonales entre chaque antenne,
3. la génération des séquences de synchronisation devant être orthogonales également.

Le codage temps-espace est le codeur d'Alamouti STBC-OFDM [48]. La séquence d'estimation est générée et insérée dans le flux selon la méthode décrite en 2.2.6.5. Concernant la synchronisation, deux séquences identiques sont insérées dans les flux (une séquence par antenne).

Les paramètres de la plate-forme intégrant les techniques MIMO sont récapitulés dans la table 2.5.

#### 2.3.5.3 Le récepteur MIMO

Le récepteur MIMO suit le schéma SISO en doublant tous les étages avant le décodage STBC. Le point le plus important concerne certainement la synchronisation trame, qui doit être réalisée sur chaque antenne. Les signaux émis n'arrivant pas au même instant, il faut compenser les retards sur l'une des deux voies. Après cela, seules la méthode d'interpolation de l'estimateur de canal et la méthode de détection sont à spécifier. Ces méthodes seront détaillées au chapitre 4.

### 2.3.6 Conclusion

Ce chapitre s'est intéressé à l'aspect système du modem PALMYRE. Les notions sur le canal et sur les techniques de communications avancées ont permis de sélectionner un

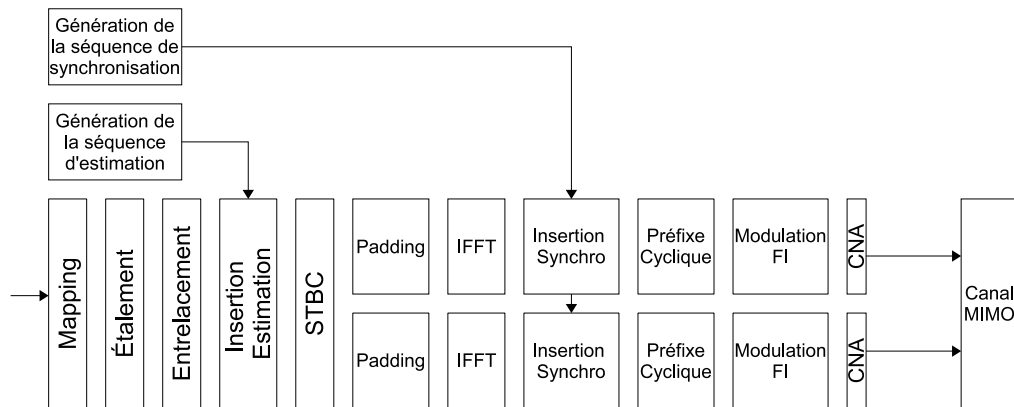


FIGURE 2.25 – Schéma de l'émetteur MIMO-MC-CDMA considéré.

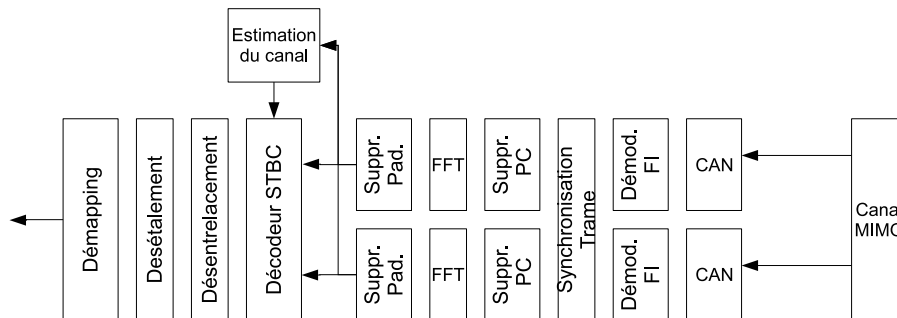


FIGURE 2.26 – Schéma du récepteur MIMO-MC-CDMA considéré.

système répondant aux contraintes de débits, de robustesse, et d'efficacité spectrale vis-à-vis du canal radiomobile sélectionné. On a pu remarquer dans ce chapitre que beaucoup d'éléments de comparaison viennent des réseaux locaux sans-fil existants, et non du monde de la téléphonie car les formes d'ondes actuelles de téléphonie n'utilisent pas encore de modulation à base d'OFDM.

Une fois le système de communications choisi, on se tourne vers l'architecture de la plate-forme PALMYRE dans le chapitre suivant.

Paramètres	Valeur (min, typique, max)	
Mode	SISO	MIMO $2 \times 2$
Temps-symbole	40 ns	40 ns
Mapping	QPSK/16QAM	QPSK/16QAM
Facteur d'étalement ( $L_c$ )	2, 32, 32	2, 32, 32
Codeur temps-espace	$\emptyset$	Alamouti
Nombre de sous-porteuses utiles ( $N_{cu}$ )	28, 192, 256	28, 192, 256
Nombre de sous-porteuses ( $N_c$ )	32, 256, 256	32, 256, 256
Nombre d'échantillons du préfixe cyclique	0, 50, 100	0, 50, 100
Nombre de symboles MC-CDMA par trame	6, 8, 20	6, 8, 20
Nombre de symboles pilotes par trame	1	2
Nombre de symboles de synchronisation par trame	1	2
Fréquence intermédiaire 1 (FI1)	12,5 MHz	12,5 MHz
Fréquence intermédiaire 2 (FI2)	12,5 / 37,5 MHz	12,5 / 37,5 MHz

TABLE 2.5 – Paramètres du système MIMO-MC-CDMA.

## Chapitre 3

# Description architecturale de la plate-forme

Le projet d'une plate-forme d'évaluation des futurs systèmes 4G a commencé en 2000 avec le projet Palmyre et les travaux de Sébastien Le Nours [74]. En plus de l'aspect plate-forme, l'aspect de la méthodologie de conception des systèmes était une part importante des travaux. Ces travaux se sont poursuivis avec la thèse d'Arnaud Massiani [33], période pendant laquelle la plate-forme a atteint sa forme actuelle, grâce à la collaboration de Pierre De Stefano, ingénieur de recherche. En parallèle, les travaux de Florent Berthelot [11] sur la reconfigurabilité dynamique ont été appliqués à la plate-forme.

Concernant plus spécifiquement l'aspect plate-forme, l'implantation du système MC-CDMA dans le FPGA disponible sur la plate-forme s'est imposée, de manière à faciliter les communications. En effet, comme on va le voir dans ce chapitre, la plate-forme repose sur des éléments hétérogènes (DSP, FPGA) dont les interconnexions sont complexes. Le travail de partitionnement de l'application sur les différents éléments était alors intéressant, mais face à cette complexité des communications, on s'est restreint à développer l'intégralité de la technique dans le FPGA. Dans ce troisième chapitre, l'architecture de la plate-forme est présentée.

### 3.1 Description de la plate-forme Palmyre

La plate-forme Palmyre est un démonstrateur pour les communications sans-fil. Elle dispose pour ce faire de deux PC, l'un émulant l'émetteur, l'autre le récepteur. Entre les deux, un canal de propagation vient perturber la transmission.

L'architecture de la plate-forme Palmyre est basée sur une solution de SUNDANCE. SUNDANCE est un fabricant de solutions modulaires clés en main pour le prototypage rapide, basée à Chesham près de Londres. Ses solutions sont utilisées autant par le monde académique que par le secteur industriel. Elles reposent sur l'utilisation de cartes modulaires SMT (SUNDANCE module technology). Une carte mère est prévue pour recevoir les modules SMT (cartes filles). Cette carte mère fait également le lien entre les cartes filles et

le PC hôte. Les cartes mères SUNDANCE sont connectées au PC hôte par PCI<sup>(1)</sup>. Chaque PC de la plate-forme comprend donc :

- une carte mère, connectée en PCI, disposant d’emplacement où viennent se connecter des modules filles (*cf.* figure 3.1),
- plusieurs modules SMT, à choisir dans le catalogue SUNDANCE. Ils disposent de ressources calculatoires comme des processeurs DSP, des FPGA, ou des convertisseurs.

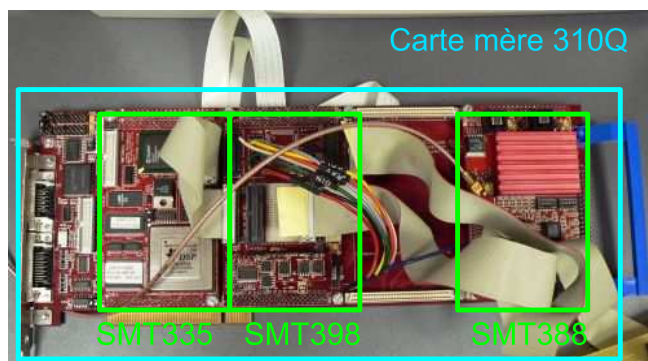


FIGURE 3.1 – Les cartes SUNDANCE de l’émetteur.

### 3.1.1 La carte mère SMT310Q

La carte mère est la SMT310Q [75] (quad) ayant le rôle de passerelle entre le PC hôte (« host ») et les cartes filles. À l’émission, le PC fournit des données à la carte mère, la carte mère les envoie aux cartes filles sur lesquelles est implanté le système de transmission. En réception, les données reçues et démodulées par les cartes filles sont transmises à la carte mère, qui les renvoie au PC hôte.

La carte mère SMT310Q a une capacité de quatre emplacements (ou sites) pour autant de cartes filles. Ces dernières communiquent entre elles par les ports SDB, SHB<sup>(2)</sup>, ou comports<sup>(3)</sup>. Le nombre de SDB et de SHB est variable d’un module TIM à l’autre, mais le nombre de comports est toujours égal à six : trois comports sont associés aux entrées et trois autres sont associés aux sorties de chaque TIM.

### 3.1.2 Les bus de communication propriétaires

#### 3.1.2.1 SUNDANCE digital buses (SDB) et SUNDANCE high speed bus (SHB)

Les ports SDB [76] sont fréquents dans les modules TIM et permettent la communication avec d’autres modules à des vitesses de transfert élevés de l’ordre de 200 Mo/s (1 mot de 16 bit par cycle à 100 MHz). Ces ports, bi-directionnels, sont donc intéressants pour le transfert de données. Par ailleurs, les modules supportant souvent des bus 32 bit, les

(1). PCI : *Peripheral component interconnect*. C’est un bus de communication entre le périphérique (la carte mère SMT310Q) et le processeur du PC hôte. Ce bus transmet des mots de 32 bit à la fréquence de 33 MHz, soit un débit de 132 Mo/s.

(2). SDB : SUNDANCE *digital bus* et SHB : SUNDANCE *high speed bus*

(3). Comport (ou CP) : *communications port*

ports SDB intègrent des FIFO qui font tampon entre le processeur travaillant sur 32 bit et le port SDB disposant d'un bus de 16 bit (connecteur et câble SDB16). Notons que le protocole SDB prévoit l'association des SDB par paire pour transmettre des mots de 32 bit par cycle à 100 MHz (SDB32).

Les ports SHB [77] sont une amélioration des ports SDB. Utilisant le même protocole, ils acceptent des échanges à 200 MHz, permettant d'atteindre les 400 Mo/s. De plus, pour des raisons de compatibilité descendante avec le SDB, les SHB peuvent être configurés de sorte à transmettre des mots de 8 bit, 16 bit, ou 32 bit. Ce sont les configurations *byte* (B), *half-word* (HW), et *word* (W). La configuration HW correspond aux SDB. D'un point de vue pratique, les câbles sont différents (nappe à 40 fils pour le SDB, nappe à 60 fils de type mini-coax pour le SHB) et les connecteurs SHB et SDB sont différents.

Ces ports SDB et SHB sont instanciés par des IP<sup>(4)</sup> de SUNDANCE développées en vhdl. Chaque carte fille disposant de ports SUNDANCE, dispose donc également d'un FPGA embarqué. Sur les cartes DSP, ce FPGA est dédié aux échanges ; sur les cartes FPGA, le FPGA implantant le design sert également à l'implantation des ports. Ces IP définissent le protocole de communications synchrones et implémentent les FIFO mentionnées plus haut. Elles peuvent être configurées pour instancier un lien bi-directionnel, ou directionnel uniquement suivant l'un des deux sens : « émetteur » ou « récepteur ».

### 3.1.2.2 SUNDANCE communication ports (comport)

Le comport est l'autre type de port très répandu sur les cartes et modules SUNDANCE. Le comport est intégré sur les cartes filles par une IP vhdl implantée sur le FPGA embarqué de la carte fille. Le lien comport permet des communications à des vitesses de 20 Mo/s, ce qui fait du comport un choix moins intéressant que le SDB, et on préférera utiliser ce port pour la communication entre modules hors données utiles (signalisation, chargement de programmes, contrôle).

### 3.1.3 Les cartes filles avec DSP SMT3x5

L'émetteur et le récepteur de la plate-forme ont tous deux un module TIM comprenant un DSP. Ces modules sont le SMT335 [78], [79] pour l'émetteur et le SMT375 [78] pour le récepteur.

La figure 3.2 présente les ressources de ces modules. Les SMT3x5 ont chacun 1 DSP, 6 comports, et 2 ports SDB. Les interfaces de communications étant implantées sur FPGA par SUNDANCE, on retrouve un XCV300 qui peut également servir pour implanter un design utilisateur. La mémoire flash contient le *bootloader*, le code utilisé pour programmer le DSP lors de sa réinitialisation.

Le SMT335 dispose d'un DSP TMS320C6201 cadencé à 200 MHz. La gamme des processeurs C62 correspond aux processeurs opérant sur des formats de données de type fixe sur 32 bit. En réception, le SMT375 dispose d'un DSP TMS320C6701 cadencé à 166 MHz. La gamme des processeurs C67 correspond aux processeurs opérant sur des formats de données de type flottant (format normalisé IEEE). Toutefois, ces modules TIM ne sont pas utilisés pour leur DSP embarqué, mais plutôt pour leur capacité de communication avec le PC hôte et avec d'autres modules TIM. En effet, pour disposer d'une plate-forme reconfigurable, SUNDANCE recommande l'utilisation d'un module avec DSP sur le site

---

(4). IP : *intellectual properties* (du code propriétaire).

TIM 1 racine (cf. §3.1.6). De cette façon, l'utilisateur peut utiliser le protocole développé par SUNDANCE. Ce protocole permet à un FPGA de recevoir son fichier de configuration (bitstream) envoyé par le PC hôte via le DSP. On peut encore tirer profit de ce DSP en lui chargeant un scénario de transmission (les paramètres systèmes du MC-CDMA).

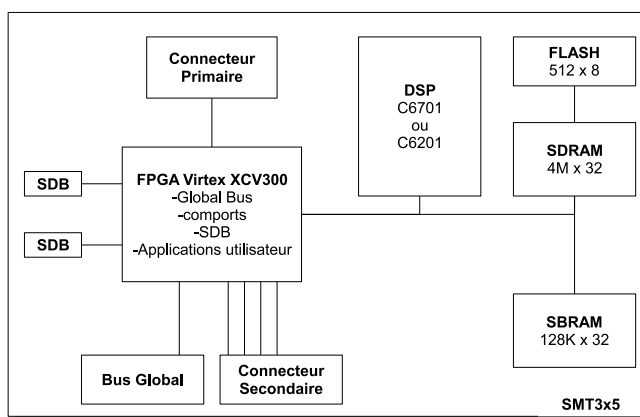


FIGURE 3.2 – Schéma des modules TIM SMT335 et SMT375. La différence entre les modules réside dans le DSP embarqué.

### 3.1.4 Les cartes filles avec FPGA SMT398

L'émetteur et le récepteur de la plate-forme ont tous deux le même module TIM SMT398 [80] comprenant un FPGA Virtex-II-XC2V2000 (SMT398-2000-4-Z2). Outre le FGPA, le module SMT398 contient de la mémoire embarquée, 6 ports, 4 SHB. Le fait d'avoir 4 SHB permet potentiellement de disposer de 8 SDB (avec la configuration *half-word*, et en utilisant les adaptateurs adéquats). Le module a également une horloge interne, et un port d'entrée-sortie pour une horloge externe.

Ce FPGA contient 2 millions de portes, et peut donc recevoir de grands designs. Le SMT398 est le cœur du système de communications, puisqu'il implémente l'intégralité du système d'émission ou de réception. La configuration du FPGA est alors l'enjeu le plus important, car il faut pouvoir charger le FPGA avec un design donné (un bistream .bit), puis évoluer vers une autre technique de communications répondant à un autre standard.

Pour configurer le FPGA du module SMT398, deux moyens sont possibles :

- charger le FPGA par JTAG<sup>(5)</sup> (accès direct au FPGA),
- charger le FPGA par le CPLD embarqué dans le SMT398 (accès indirect au FPGA), ce qui nécessite d'utiliser le protocole SUNDANCE.

**Le FPGA Virtex2 XC2V2000-ff896** ▷ Ce FGPA est un modèle pouvant intégrer des designs conséquents. En effet, il contient :

- 2 millions de portes. On parle aussi de *slices*,
- Des ressources mémoires (blocs RAM),

(5). JTAG : *joint test action group*.

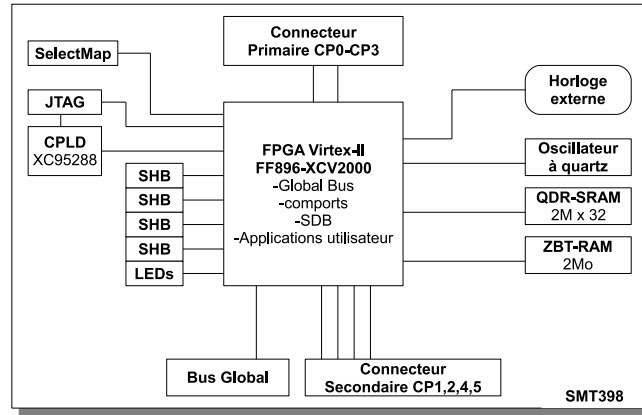


FIGURE 3.3 – Schéma du module TIM SMT398.

- Des multiplieurs embarqués (MULT18x18),
- Des blocs de gestion d’horloge (DCM <sup>(6)</sup>).

Les slices contiennent 2 fonctions implémentant chacune au choix une LUT4 <sup>(7)</sup>, un registre à décalage (16 bit), ou une mémoire (16 bit). Chaque bloc RAM correspond à 18 kbit de mémoire double-port, *i.e.* : accessible en lecture/écriture au même instant en deux endroits de la mémoire. Les multiplieurs acceptent des opérandes sur 18 bit signés, et rendent leur résultat sur 36 bit signés (précision *full*). La table 3.1.4 présente ces ressources pour certains FPGA de la gamme Virtex-2. La table 3.1.4 présente d’autres FPGA, plus performants et plus récents issus des familles Virtex-2 PRO et Virtex-5.

FPGA	Portes	Slices	Mult.	BRAM	MEM.(Kb)	DCM
XC2V1000	1M	5120	40	40	720	8
XC2V2000	2M	10752	56	56	1008	8
XC2V3000	3M	14336	96	96	1728	12
XC2V8000	8M	46592	168	168	3024	12

TABLE 3.1 – Comparaison des ressources de quelques FPGA Virtex-2 dont le XC2V2000 intégré sur les cartes SMT398.

Remarque : SUNDANCE a différencié les capacités de communications de ses FPGA : les modèles de FPGA XC2V3000 et au-dessus peuvent communiquer avec la totalité de leur ports SHB disponibles. Par contre, pour les modèles XC2V2000 et inférieurs, les ports SHB ne peuvent être utilisés en configuration « word » (W), mais seulement en « half-word » (HW). Ce qui signifie que dans notre projet, les 4 ports SHB, qui peuvent en temps normal implanter 8 ports SDB, ne peuvent implanter que 4 ports SDB. Ce qui peut être contraignant dans le cas où des débits élevés sont nécessaires.

(6). DCM : *digital clock management*.

(7). LUT4 : *look-up table* (4 entrées).



FPGA	RocketIO	PowerPC	Slices	Mult.	BRAM	MEM.(Kb)	DCM
XC2VP70*	16/20	2	33088	328	328	5904	8
XC5VLX110	0	0	17280	64	128	4608	12
XC5VLX110T**	16	0	17280	64	148	5328	12
XC5VFX100T	16	2	16000	256	228	8208	12

TABLE 3.2 – D’autres FPGA Xilinx de la famille Virtex-2 PRO et Virtex-5. Attention, les slices et les multiplieurs sont différents entre chaque famille. (\*) : disponible sur SMT398. (\*\*) : disponible sur SMT351T.

### 3.1.5 Les cartes filles avec convertisseurs SMT38x

Pour permettre l’émission du signal sur un canal réel, la plate-forme Palmyre dispose de convertisseurs numérique-analogique (N/A) et analogique numérique (A/N) embarqués sur des modules TIM SUNDANCE. On présente ci-après ces convertisseurs.

#### 3.1.5.1 Convertisseur numérique analogique

Le module de conversion N/A est le module SMT388 [81]. Ce module intègre deux canaux de conversion indépendants. La conversion est réalisée jusqu’à 130 MHz sur 14 bit non signés dans chaque canal par un AD9772 (*Texas Instruments*). Le formatage des données en entrée est assez spécifique, puisque le SMT388 requiert l’arrivée de données démultiplexées sur deux SDB : les données aux instants pairs sur un SDB, et celles aux instants impairs sur un autre. Un FPGA sur chaque canal de conversion sérialise les données issues des SDB avant conversion. La figure 3.4 schématise le SMT388.

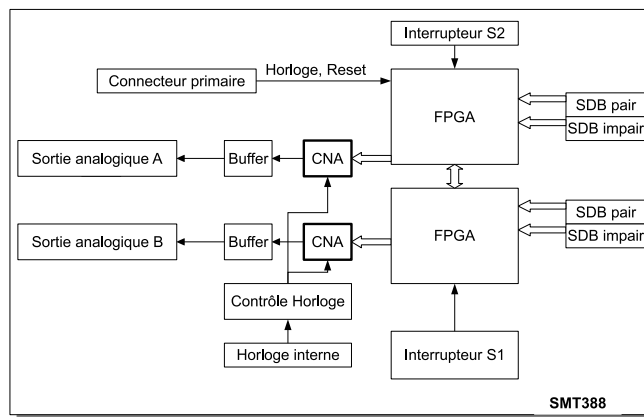


FIGURE 3.4 – Schéma du module TIM de conversion N/A SMT388.

Le convertisseur N/A dispose de possibilités intéressantes pour les applications télécoms. En effet, ce convertisseur intègre des fonctions de suréchantillonnage d’ordre 2 et de filtrage passe-haut ou passe-bas permettant de convertir le signal dans sa bande originale ou bien sa réplique.

L'AD9772 est représenté sur la figure 3.5. Les entrées, préalablement stockées dans des registres, sont passées dans un filtre d'interpolation d'ordre deux (interpolation = suréchantillonnage + filtrage). Dans un premier temps, le filtre d'interpolation suréchantillonne d'un facteur deux le signal d'entrée, causant l'élargissement de la fenêtre fréquentielle d'observation et l'apparition des images du spectre original. Dans un deuxième temps, le filtrage nécessaire à l'élimination de l'image peut être configuré en passe-bas, ou en passe-haut. Par conséquent, l'utilisateur peut configurer le filtre pour sélectionner l'image à conserver dans le spectre. Ce qui signifie qu'à partir d'un signal en bande de base, on peut décider de transmettre l'image, plus haut en fréquence, plutôt que l'original. Ce filtre interpolateur configurable permet donc de réaliser une transposition en fréquence intermédiaire. Ce que nous allons exploiter dans la suite du document pour passer d'une FI numérique FI1 = 12,5 MHz à une FI analogique FI2 = 37,5 MHz.

Sur la figure 3.5, on observe qu'en sortie du filtre d'interpolation, le signal peut encore être suréchantillonné. Ce suréchantillonnage d'ordre deux est recommandé si l'image du signal est préférée à l'original. En effet, dans le cas où on ne conserve que l'image du signal d'entrée, au moment de la conversion N/A, le fenêtrage temporel provoque dans le domaine des fréquences une multiplication du spectre du signal par un sinus cardinal dont la largeur du lobe principal est relativement faible, ou en tout cas, trop faible par rapport à la bande occupée par l'image (deux fois la bande originale), causant une atténuation importante de l'image dans les bandes des lobes secondaires et aux zéros du sinus. Pour éviter ceci, on utilise ce suréchantillonneur d'ordre deux pour élargir le lobe principal du sinus cardinal. Ainsi, l'image n'est pas fortement atténuée. Le zero-stuffing n'est à utiliser que lorsque l'on conserve l'image ; dans le cas où l'on conserve seulement le spectre original, l'élargissement du lobe principal du zero-stuffing augmente le niveau des images.

Par la suite, le signal suréchantillonné (au final d'un facteur deux ou quatre), est converti à une fréquence double. La PLL crée les horloges nécessaires aux registres, filtres, et zero-stuffing, à partir du signal d'horloge d'entrée.

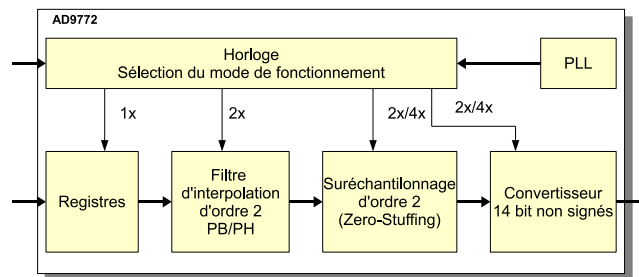


FIGURE 3.5 – Schéma du convertisseur AD9772 du module SMT388.

Deux interrupteurs DIP S1 et S2 permettent à l'utilisateur de paramétrer facilement le SMT388. Ils paramètrent notamment la réponse du filtre d'interpolation (passe-bas/passe-haut), l'activation ou non du zero-stuffing, et certains paramètres de la PLL.

Dans notre application, le signal en sortie du modem est envoyé en parallèle au format pair/impair à 25 MHz (ce qui correspond à un signal classique à 50 MHz). Le FPGA du CNA sérialise les données et fournit l'horloge de 50 MHz au convertisseur AD9772.

### 3.1.5.2 Convertisseur analogique numérique

Le module de conversion A/N est le module SMT380 [82]. Ce module intègre deux canaux de conversion indépendants. La conversion est réalisée dans chaque canal par un AD9432 (*Texas Instruments*) à 105 MHz sur 12 bit signés<sup>(8)</sup>.

Chaque canal peut convertir les données au rythme de la fréquence d'horloge désirée (horloge interne à 105 MHz ou horloge externe de 1 à 105 MHz). Les données issues du convertisseur sont à 105 MHz, les SDB ont alors du mal à tenir la cadence. Pour cela, le SMT380 intègre deux ports SDB en sortie de chaque canal de conversion, et répartit les données sur les deux SDB. Chacun travaille alors au rythme de 50 MHz. Parmi les autres options du SMT380, un déclencheur externe permet l'acquisition de données en mode burst.

Toutes les options sont réglables par l'intermédiaire d'interrupteurs DIP S1 et S2 permettant de configurer le FPGA situé après les convertisseurs. Le FPGA a alors le rôle de contrôler l'horloge, et de router les données issues du convertisseur. La figure 3.6 présente le module SMT380.

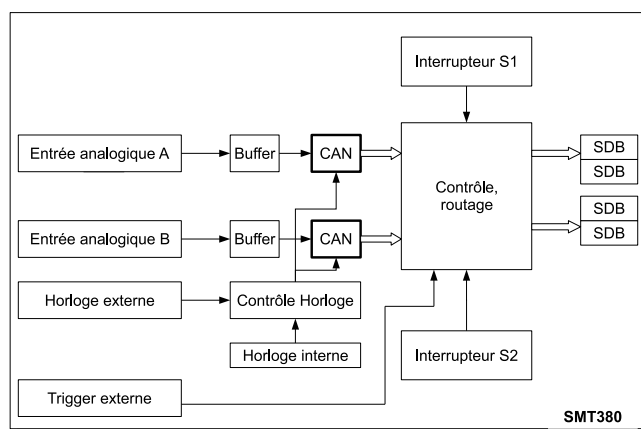


FIGURE 3.6 – Schéma du module TIM de conversion A/N SMT380.

Dans notre application, le signal en entrée du CAN est cadencé à 50 MHz. L'horloge est fournie par l'émetteur (SMT398) pour éviter des problèmes de décalages en fréquences.

### 3.1.6 L'architecture de la plate-forme Palmyre

Après avoir passé en revue l'ensemble des cartes à disposition, on propose une vue globale de la chaîne, détaillant le matériel et ses interconnexions, les drivers permettant de contrôler le matériel, et enfin l'application développée pour configurer la plate-forme.

(8). Les données en sortie du convertisseur sont sur 16 bit (SDB), mais avec seulement 12 bit utiles.

### 3.1.6.1 La plate-forme matérielle

Les figures 3.7 et 3.8 présentent les plates-formes d'émission et de réception sur chacun des PC hôtes. Du point de vue matériel, les cartes DSP SMT 3x5, FPGA SMT398 et convertisseurs SMT38x sont connectés à la carte mère SMT310Q laissant un site vacant. Les moyens d'interconnexions entre site sont d'une part les composants servant à la configuration du matériel (hôte-DSP et DSP-FPGA) et la configuration du modem (DSP-FPGA), et d'autre part les SDB servant aux transferts de données utilisateur (DSP-FPGA, FPGA-CNA et FPGA-CAN). Les données utilisateur échangées entre PC hôte et matériel transitent par le lien PCI. On remarque l'horloge du FPGA émetteur reliée au convertisseur CAN de réception pour synchroniser sur une seule horloge les deux plates-formes.

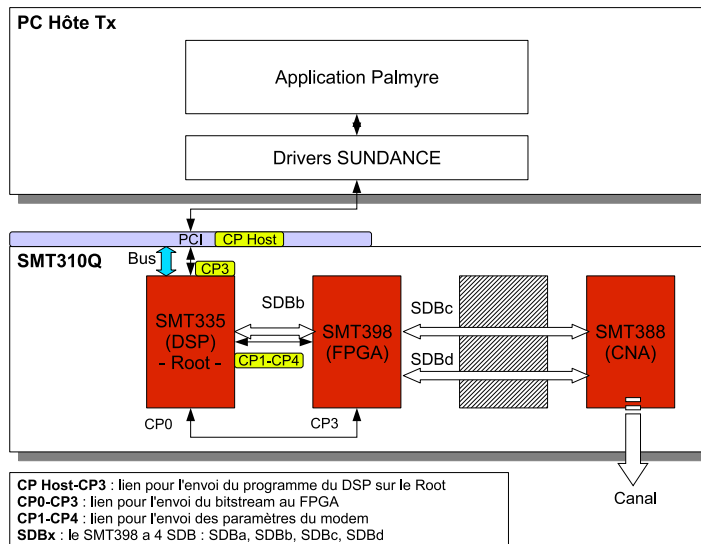


FIGURE 3.7 – Architecture de la plate-forme en émission (SISO).

Entre émetteur et récepteur, le canal provisoire est un canal filaire (câbles coaxiaux) comme indiqué sur la figure 3.9 montrant l'intégralité de la plate-forme Palmyre, comprenant un filtre passe-bas, de fréquence de coupure de 50 MHz, coupant les images après la FI2. Ensuite, un gain de 20 dB et un atténuateur variable entre 0 et 60 dB permettent de faire varier la puissance reçue.

Chaque PC hôte possède une routine configurant le matériel et lançant une application de communications : l'application Palmyre. De plus, une partie du code est délocalisée sur le DSP pour permettre les échanges et la configuration du matériel selon le protocole SUNDANCE (cf. §3.1.6.3).

### 3.1.6.2 Les drivers et les bibliothèques reliant PC hôte et matériel

La plate-forme matérielle est connectée en PCI au PC hôte. Pour pouvoir communiquer avec ce dernier via l'ensemble des ports de communication à sa disposition (SDB, comport, bus global, pont PCI), elle a besoin d'une couche logicielle intermédiaire : les li-

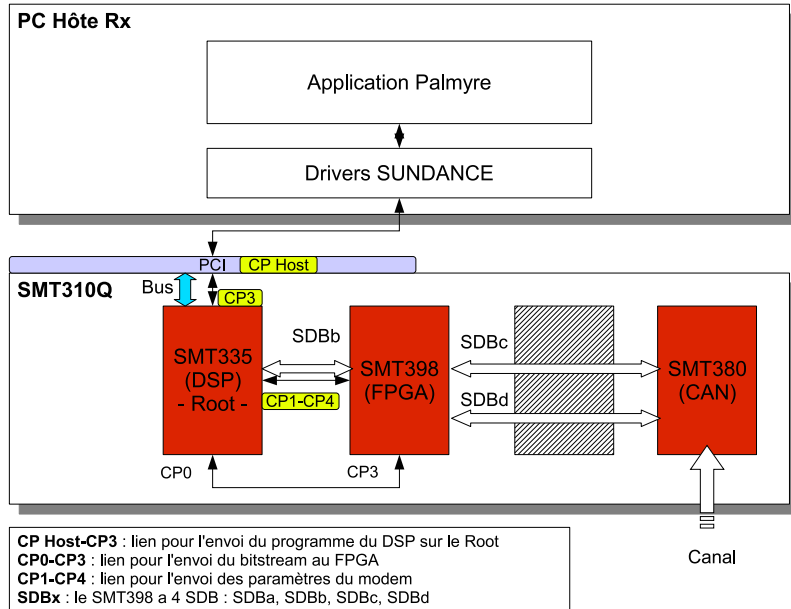


FIGURE 3.8 – Architecture de la plate-forme en réception (SISO).

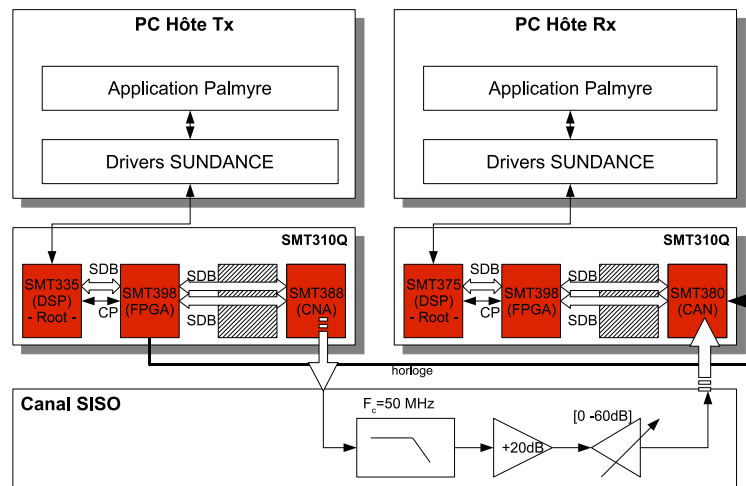


FIGURE 3.9 – Architecture globale de la plate-forme PALMYRE (SISO).

brairies SMT6000. La figure 3.10 montre les librairies faisant l'interface entre le programme utilisateur et la plate-forme (SMT6025 et SMT6300).

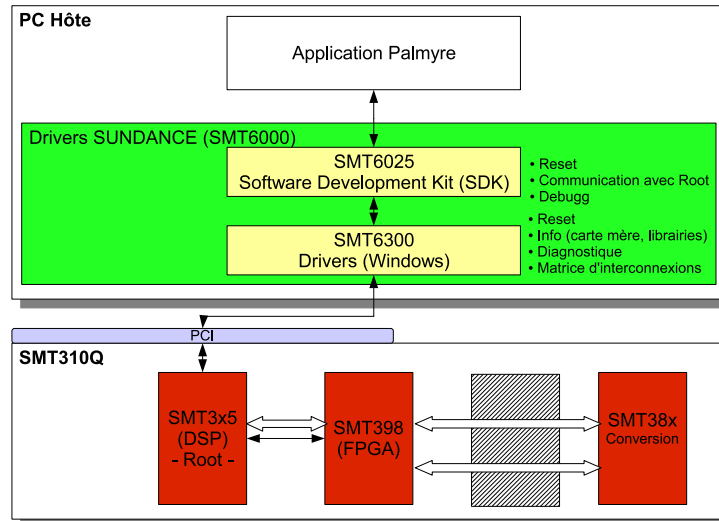


FIGURE 3.10 – Architecture logicielle de la plate-forme : des librairies SUNDANCE font l'interface entre application et matériel.

### 3.1.6.3 Le programme utilisateur Palmyre

Le rôle du programme utilisateur est d'initialiser le matériel, de le configurer selon la technique de communications désirée, de démarrer une application de communications pour émettre un flux de données sur le modem, et enfin de réaliser un post-traitement à la fin de la transmission pour en mesurer la qualité.

La séquence de configuration du matériel et de transfert de données par le programme utilisateur Palmyre correspond aux étapes suivantes :

1. réinitialisation du matériel de chaque PC hôte,
2. initialisation de la communication entre PC hôte et carte mère,
3. configuration du DSP (chargement du .out) par comports en utilisant les librairies SUNDANCE,
4. configuration du FPGA (chargement du .bit) par comports en envoyant sa configuration via le DSP,
5. transmission des données de paramétrisation du modem (taille de FFT, nombre d'utilisateurs, etc.) jusqu'au FPGA.
6. transmission des données utilisateurs (données utiles issues d'une application) par comports jusqu'au DSP, puis par SDB jusqu'aux convertisseurs.

Le post-traitement réalisé en réception concerne essentiellement :

- le calcul du débit,

- le calcul du taux d’erreurs binaires (TEB),
- l’activité de monitoring de la communication.

La communication entre les cartes peut être représentée selon le diagramme de séquence de la figure 3.11. Sur cette figure, les trois phases de la communication sont représentées pour l’émetteur (initialisation, transfert et post-traitement) en mettant en avant la phase d’initialisation. Le récepteur suit les mêmes phases. Tout d’abord, la plate-forme est réinitialisée. Puis, le code DSP est chargé par la routine *CoffLoad* et attend la configuration du FPGA envoyé par le PC hôte (*FpgaConfig*). Une fois le FPGA configuré (*LoadFpga*), le DSP écrit la configuration du modem dans des registres du FPGA (*ConfigureModem*) et renvoie un accusé de réception (ACK) au PC hôte. Pour finir, l’application Palmyre alloue un espace buffer dans la mémoire du PC hôte pour stocker les données à transmettre (*MemLock*). Ce buffer a une capacité de 8192 mots de 32 bit. Un buffer rempli provoque l’envoi de ses données sur le DSP. Pour ce faire, le PC hôte envoie le MDL<sup>(9)</sup> au DSP, qui peut y accéder par le pont PCI. Là, l’émetteur est initialisé et attend que le récepteur en soit de même. Dès lors, la transmission peut débuter sur une requête du DSP (*xferDataBlockFromHost*). Quand la totalité du buffer est vide, la transmission s’achève et le post-traitement démarre (*EndChecking*).

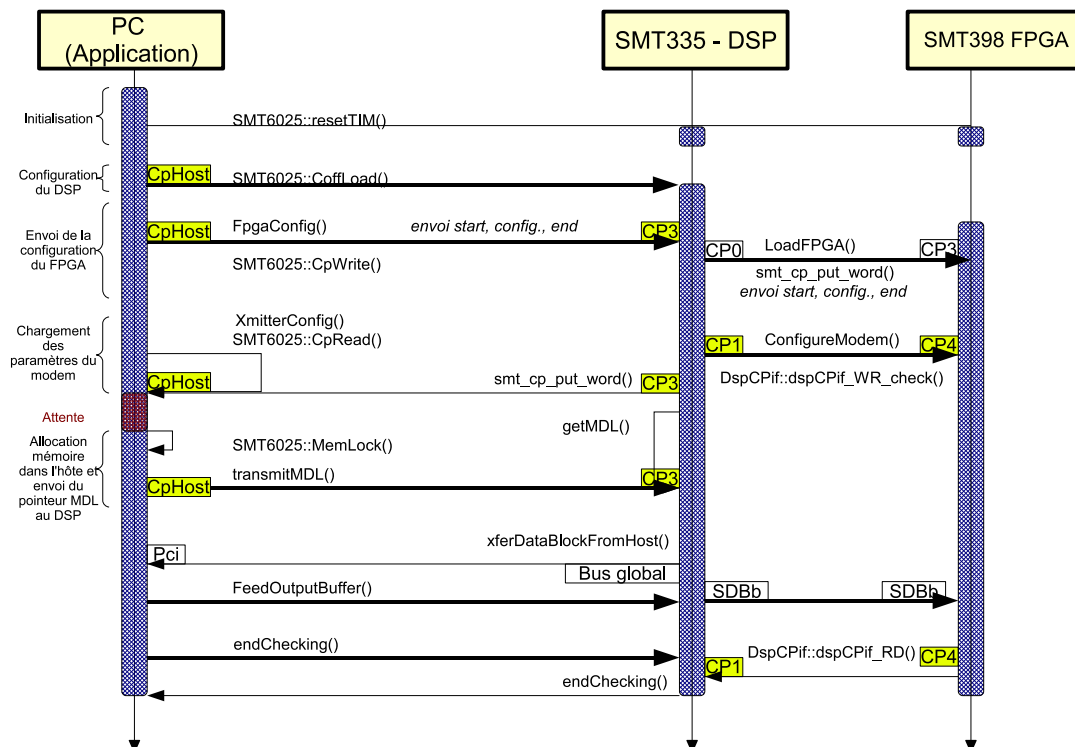


FIGURE 3.11 – Diagramme de séquence du fonctionnement de la plate-forme.

(9). MDL : *memory descriptor list* (un pointeur vers l'espace mémoire).

#### 3.1.6.4 La reconfiguration statique ou la paramétrisation du modem

Les contextes de la radio logicielle et de la convergence des réseaux contraignent à l'implantation d'un système paramétrable, pouvant passer d'un standard à un autre, en changeant la modulation ou le nombre de points de la FFT par exemple. L'étape de paramétrisation du modem permet ce changement de configuration ; le nombre de paramètres et leur emplacement sont définis dans le matériel, côté DSP et côté FPGA. Pour gérer ces échanges tels qu'on peut le voir sur la figure 3.11 lors de l'appel de *ConfigureModem()*, une interface a été développée, utilisant les comports, c'est l'interface DspCPif. Cette interface associe un paramètre à un registre de 32 bit, lui même associé à une adresse. Du point de vue utilisateur, les valeurs des paramètres sont définies dans un fichier de configuration du DSP (ModemConfig.h). L'utilisateur édite ce fichier de configuration pour modifier la valeur d'un paramètre, puis doit recompiler le programme du DSP pour tenir compte du changement. Cela implique que la reconfiguration ne peut pas être réalisée en cours de transmission, mais seulement après l'arrêt d'une transmission, lors de la prochaine phase de paramétrisation du modem. Cette paramétrisation peut être qualifiée de statique.

Concernant la nature des paramètres eux-mêmes, on distingue les paramètres propres à la forme d'onde (paramètres MC-CDMA, bypass pour désactiver certains blocs), et ceux relatifs à la mise en trame des données. Voici les paramètres de la plate-forme PALMYRE :

- le registre MCCDMA-CFG-MAQ** définit la modulation (MAQ4 ou QAM16) utilisée par le modem,
- le registre MCCDMA-CFG-K** définit le nombre de codes d'étalement utilisés par l'utilisateur actif, ou le nombre d'utilisateurs actifs  $N_u$ . Ce dernier est nécessairement borné par le paramètre du système  $L_c$  représenté, ci-après, par le registre MCCDMA-CFG-SF,
- le registre MCCDMA-CFG-N** définit le nombre de codes d'étalement utilisés par des brouilleurs (autres utilisateurs),
- le registre MCCDMA-CFG-SF** définit le facteur l'étalement  $L_c$ , soit la longueur des codes d'étalement, qui est une puissance de 2. La somme de MCCDMA-CFG-K et de MCCDMA-CFG-N ne peut dépasser ce paramètre. La configuration où tous les codes d'étalement ne sont pas utilisés est possible, le système insère automatiquement des zéros pour compléter les symboles MC-CDMA,
- le registre MCCDMA-CFG-NFFT** définit le nombre de points  $N_c$  sur lequel est effectué la FFT (une puissance de 2),
- le registre MCCDMA-CFG-SCALE** définit les arrondis réalisés lors de l'opération de FFT,
- le registre MCCDMA-CFG-NGUARD** définit le nombre d'échantillons  $N_g$  de l'intervalle de garde,
- le registre MCCDMA-CFG-NB-SYMB-UTIL** définit le nombre de sous-porteuses utiles  $N_{cu}$  contenues dans un symbole MC-CDMA.  $N_{cu}$  doit être un multiple de  $L_c$ , tout en restant inférieur à  $N_c$ ,
- le registre FRAME-CFG-OFDM-BY-FRAME** définit le nombre de symboles MC-CDMA contenus dans une trame (typiquement entre 6 et 8),
- le registre FRAME-CFG-OFDM-WAIT** définit l'attente entre deux symboles MC-CDMA consécutifs lors de la mise en trame, en entrée du modulateur. Ce paramètre



est nécessaire en implémentation car le rajout successif des intervalles de garde, ou des symboles d'estimation et de synchronisation brise le flux classique. L'attente permet d'anticiper ces insertions dans le flux en réservant des slots de temps pour ces symboles particuliers. En surdimensionnant ce paramètre, on aboutit à une transmission en mode *burst*.

le registre **FRAME-CFG-FRAME-WAIT** définit l'attente entre deux trames consécutives.

le registre **BYPASS-CFG** définit quelle partie du modem est désactivée. Trois options de bypass sont disponibles : le bypass partiel ou complet des parties numériques Tx et Rx, celui des parties analogiques Tx et Rx (pas de canal), et celui de la synchronisation Rx. Dans ce dernier cas, un câble entre Tx et Rx sert à la synchronisation.

Ces paramètres permettent de faire des tests de performances dans plusieurs configurations (monoporteuse, multiporteuses, avec ou sans étalement).

**Protocole Host-Host** ▷ Pour permettre au récepteur de connaître précisément la fin du transfert, et ainsi commencer son post-traitement (TEB, débits), l'application Palmyre définit un protocole Host-Host réalisant l'encapsulation des données utilisateur dans des trames (*cf.* figure 3.12). Ces trames consistent en 8192 mots de 32 bit de données, excepté le dernier qui est un mot de 32 bit de contrôle (drapeau), valant 0 si le transfert est en cours, -1 si la trame reçue ne contient plus de données utiles (fin du transfert). À la fin de la transmission, le protocole envoie un petit nombre *StuffingSize* ( $\geq 1$ ) de trames ne contenant aucune donnée utilisateur mais seulement l'information du drapeau, afin de donner un essai supplémentaire au récepteur pour détecter la fin de l'application de communications.

En effet, à cause des éventuelles erreurs induites par le canal sur le drapeau, le protocole Host-Host en réception doit compter un nombre *SynchroHardness* de fois le drapeau -1 pour considérer la fin de la transmission.

*StuffingSize* et *SynchroHardness* sont deux des paramètres du modem. Par défaut *StuffingSize* vaut 4 et *SynchroHardness* vaut 2.

Le protocole Host-Host peut être désactivé si une application le requiert.

### 3.1.6.5 Les applications de communications

Le programme Palmyre envoie par défaut un fichier de données sur la plate-forme d'émission. Pour rendre le démonstrateur plus vivant, des applications ont été développées pour fournir au programme Palmyre d'autres types de données comme de la vidéo en temps-réel par exemple. Les applications de communications développées sur la plate-forme sont (*cf.* figure 3.13) :

- transmission de données,
- transmission de flux vidéo en temps réel (clip vidéo, webcam),
- visualisation de la réponse fréquentielle du canal et des coefficients d'égalisation,
- transmission du flux issu de n'importe quel logiciel communiquant par Ethernet.

En outre, une IHM<sup>(10)</sup>, baptisée « VisualTest » a été développée pour faciliter le lancement de ces applications.

---

(10). IHM : *interface homme-machine*.

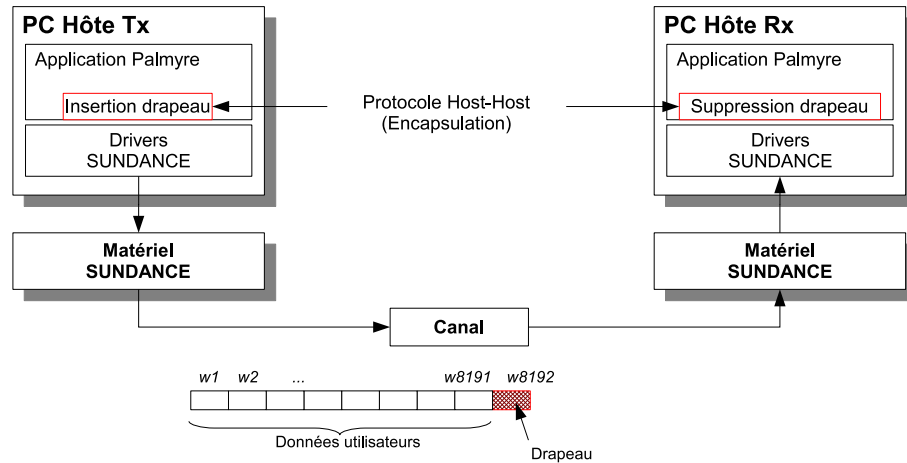


FIGURE 3.12 – Le protocole Host-Host : encapsulation des données utilisateur dans une trame de 8192 mots de 32 bit. Le dernier mot contient la valeur 0 (en cours de transmission) ou la valeur -1 (dernière trame, fin de transmission).

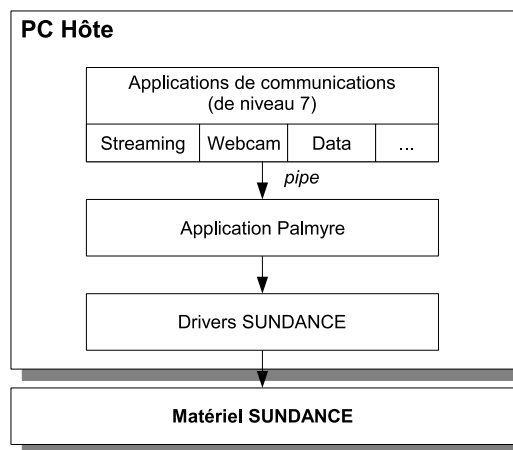


FIGURE 3.13 – Plusieurs applications enrichissent le démonstrateur. Elles fournissent au programme Palmyre le flux de données à transmettre par un système de « pipes » (redirections d'entrées-sorties gérées par le système d'exploitation).

## 3.2 Implantation du système MC-CDMA

On l'a vu le DSP de la plate-forme Palmyre ne sert qu'à la communication entre hôte et FPGA, et il n'est donc pas surprenant de voir le système MC-CDMA implanté uniquement sur le FPGA. Cette section présente le modulateur et le démodulateur implantés sur les FPGA Virtex2-XC2V2000 des cartes SMT398. L'implantation correspond à du code VHDL écrit à la main, simulé sous ModelSim 6.0, puis implanté avec la suite Xilinx ISE version 6.2.

### 3.2.1 L'émetteur implanté

La figure 3.14 décrit l'implantation de l'émetteur sur le FPGA de la carte SMT398. Trois chemins sont décrits :

- L'horloge est gérée par une DCM<sup>(11)</sup> et provient de la carte SMT398 (oscillateur local à 50 MHz). Elle fournit les deux horloges nécessaires au design : l'horloge du système de 25 MHz, et l'horloge de 50 MHz nécessaire pour donner le rythme aux CAN du récepteur. Les parties du design nécessitant les deux horloges sont hachurées.
- Ensuite, le comport 4 est utilisé par l'interface *DspCPif* pour dialoguer avec le DSP et récupérer la configuration du modem. Cette configuration est passée dans une structure *DynamicConfigTx*, qui est fournie aux blocs *INTERFACE\_IN\_HOST\_LFSR*, et *Émetteur*.
- Enfin, le chemin de données transite par le lien SDB entre DSP et FPGA. Le FPGA implante le port SDB sur la carte FPGA (*SDBrx*). Les données ainsi réceptionnées sont envoyées au bloc *INTERFACE\_IN\_HOST\_LFSR* dont le rôle est l'adaptation au rythme de l'émetteur et la génération de données pour les brouilleurs par l'intermédiaire d'un LFSR<sup>(12)</sup>. Le bloc *Émetteur* implante le système de communications (la technique MC-CDMA). L'*Émetteur* est détaillé dans la suite du document. En sortie de l'émetteur, les données ont été démultiplexées pour s'adapter au CNA (échantillons aux instants pairs et impairs). Ils sont envoyés en parallèle à l'interface *CNA IF*. Cette dernière interface permet d'adapter les données aux convertisseurs N/A SMT388 : troncature du format de données sur 14 bit, envoi de l'horloge avec les données, et génération du trigger pour le démodulateur du récepteur<sup>(13)</sup>. En effet, les convertisseurs SMT38x n'implémentent pas de port SDB, ils profitent seulement des connecteurs pour recevoir les données. À nous d'adapter les données aux convertisseurs.

L'émetteur est présenté en figure 3.15. La première étape est le multiplexage des utilisateurs (données utiles en provenance du PC hôte et brouilleurs générés par l'interface *INTERFACE\_IN\_HOST\_LFSR*). Puis, le schéma suit la technique préconisée au chapitre 2, soit la technique MC-CDMA, en commençant préalablement par la modulation QPSK ou 16QAM. L'étalement est implanté suivi de l'entrelaceur. Là, la séquence d'estimation est insérée dans le flux avant IFFT (estimation de la réponse fréquentielle du

(11). DCM : *digital clock management*.

(12). LFSR : *linear feedback shift register* (un polynôme générateur implémenté avec un registre à décalage à rétroaction).

(13). L'interface CNA IF du bloc *Émetteur* génère un signal de validation des données *RX\_direct\_WE*, qui est transmis directement au bloc *Récepteur*. Ce signal définit le début de trame dans le cas où aucun mécanisme de synchronisation trame n'est prévu.

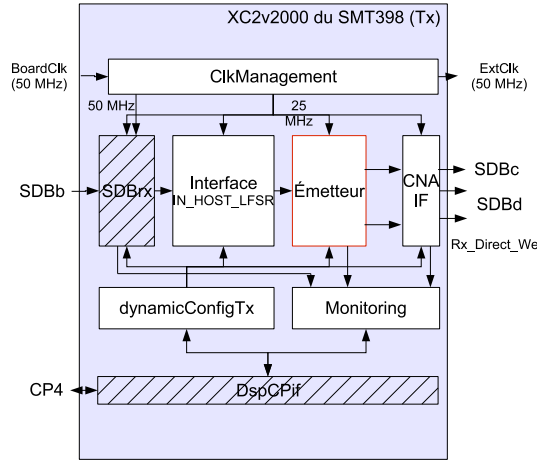


FIGURE 3.14 – Description de l'émetteur implanté sur le FPGA Virtex2.

canal). L'interface IFFT a pour rôle de stocker suffisamment de données pour l'IFFT. Cette dernière est implantée avec une IP de Xilinx (XFFT v2.1). L'intervalle de garde est inséré juste après cette IFFT. En fin de traitement, la modulation sur porteuse FI1=12,5 MHz (FI quasi-zero). En parallèle de cette chaîne de traitement, un bloc de bypass « système » permet de désactiver tout ou partie de l'émetteur. La désactivation concerne le bloc subissant le bypass, ainsi que tous les blocs suivants. Par exemple, pour tester le système avec seulement une modulation QPSK, on active le bypass du bloc d'étalement. Au final, la sortie de l'émetteur est la sortie du bloc de mapping, et le récepteur est également configuré de sorte à ce que seul le bloc de demapping soit activé. Ce qui donne au système la possibilité de tester plusieurs formes d'onde en activant ou pas certains blocs de la chaîne. On aura par exemple, un système avec une modulation seule, ou une modulation avec de l'étalement, auquel on peut rajouter de l'OFDM.

Le système implanté utilise beaucoup des ressources disponibles sur le FPGA. La table 3.3 reprend les rapports de synthèse des systèmes des figures 3.14 et 3.15. On observe qu'environ la moitié du FPGA est occupée par ce système. La consommation des blocs RAM provient essentiellement du bloc *Émetteur*. De même, les multiplieurs sont utilisés par la IFFT et par le bloc de modulation de porteuse qui implémente un filtre numérique.

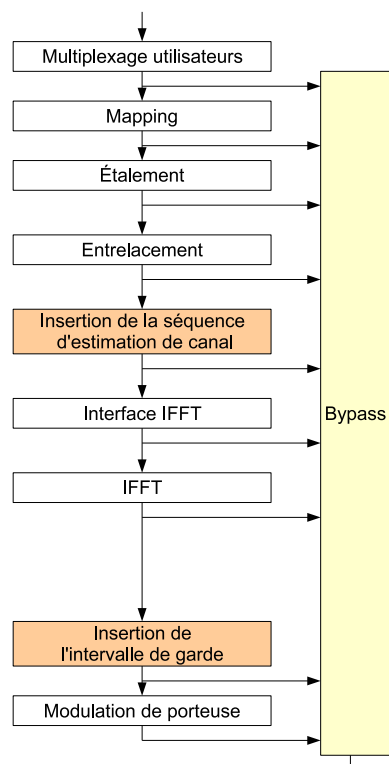


FIGURE 3.15 – Détail du bloc émetteur et description de la technique MC-CDMA implémentée.

XC2V2000	Slices		Slice Flip Flops		4 input LUT		Blocs RAM		MULT18X18	
	10752	100%	21504	100%	21504	100%	56	100%	56	100%
<b>Système MC-CDMA à l'émission</b>										
clk management	2	0%	1	0%	1	0%	0	0%	0	0%
SDB Rx	229	2%	197	0%	177	0%	2	3%	0	0%
Interface IN-HOST LFSR	327	3%	222	0%	395	1%	0	0%	0	0%
Émetteur	5180	48%	7016	32%	7984	37%	24	42%	24	42%
CNA_if	19	0%	33	0%	32	0%	0	0%	0	0%
dspCPif	64	0%	105	0%	80	0%	0	0%	0	0%
Dynamic Config tx	409	3%	659	3%	151	0%	0	0%	0	0%
Monitoring	93	0%	141	0%	175	0%	0	0%	0	0%
<b>Total</b>	<b>6387</b>	<b>59%</b>	<b>8585</b>	<b>39%</b>	<b>9333</b>	<b>43%</b>	<b>26</b>	<b>46%</b>	<b>24</b>	<b>42%</b>
<b>détail du bloc Émetteur</b>										
Multiplexage utilisateurs	116	1%	24	0%	215	0%	0	0%	0	0%
mapping	21	0%	32	0%	33	0%	0	0%	0	0%
Étalement de spectre	1283	11%	1618	7%	1470	6%	0	0%	0	0%
Entrelacement	322	2%	421	1%	478	2%	2	3%	0	0%
Zero-padding	389	3%	418	1%	568	2%	2	3%	0	0%
Insertion séquence d'estimation	49	0%	34	0%	89	0%	0	0%	0	0%
IFFT	2661	24%	3910	18%	4339	20%	19	33%	9	16%
Insertion intervalle de garde	150	1%	91	0%	283	1%	1	1%	0	0%
Mise sur porteuse	693	6%	1078	5%	687	3%	0	0%	15	26%

TABLE 3.3: Ressources utilisées par l'émetteur SISO-MC-CDMA sur cible Virtex2 XC2V2000.

### 3.2.2 Le récepteur implanté

Le récepteur a peu ou prou la même structure que l'émetteur. Sur la figure 3.16, on observe cette même structure. On note que l'horloge n'est plus issue de l'oscillateur local, mais est fournie par le chemin de données SDBd, en provenance du convertisseur A/N. On rappelle que le CAN reçoit son horloge directement de l'émetteur. Le détail du bloc

récepteur est détaillée ci-après. Le bloc  $OUT\_HOST\_LFSR$  a pour but de transformer les données démodulées en mots de 32 bit, en vue de l'émission sur le port SDBb.

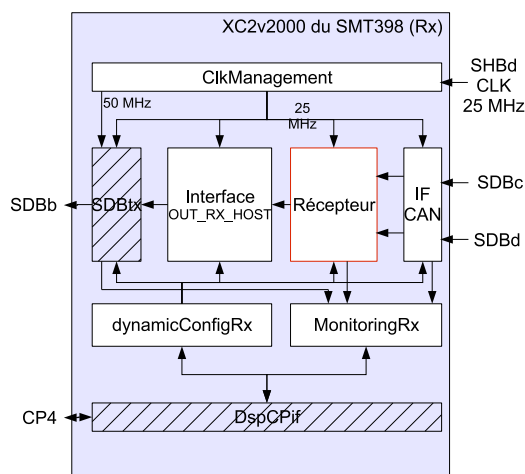


FIGURE 3.16 – Description du récepteur implémenté sur le FPGA Virtex2.

Concernant le bloc *Récepteur*, son schéma est présenté en figure 3.17. Le récepteur est le réciproque de l'émetteur. L'estimation de canal permet d'estimer les coefficients du canal et de calculer les coefficients d'égalisation selon la méthode de détection mono-utilisateur désirée. Nous concernant, il s'agit de la détection *zero-forcing*. La suite des opérations est assez classique : désétalement, multiplexage des utilisateurs et démapping.

On remarque sur la figure de nombreux blocs de bypass. Ceux à droite, numérotés, sont les bypass « système » correspondant aux bypass de l'émetteur permettant le test, le debugg et la modularité du système. Celui à gauche correspond à un bypass plus applicatif, permettant de disposer de certaines données comme la constellation, les coefficients du canal, ou l'autocorrélation de l'étage de synchronisation. Ceci permet un affichage des caractéristiques de la transmission sur le PC hôte pour une démo ou du debugg. Pour résumer, les bypass côté droit désactivent l'amont du récepteur quand le bypass côté gauche désactive l'aval de la chaîne.

On observe là encore le résultat d'implantation, cette fois-ci du récepteur de la figure 3.16, avec la table 3.4. Comme on peut s'y attendre, le récepteur est plus complexe que l'émetteur, notamment à cause du bloc d'égalisation de canal. Le design atteint les deux-tiers du FPGA. La marge de main d'œuvre sur le design du récepteur est donc plus faible.

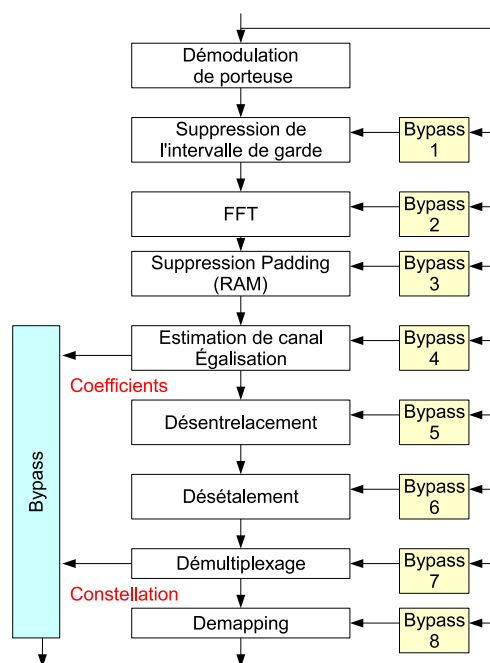


FIGURE 3.17 – Détail du bloc récepteur et description de la technique MC-CDMA implantée.



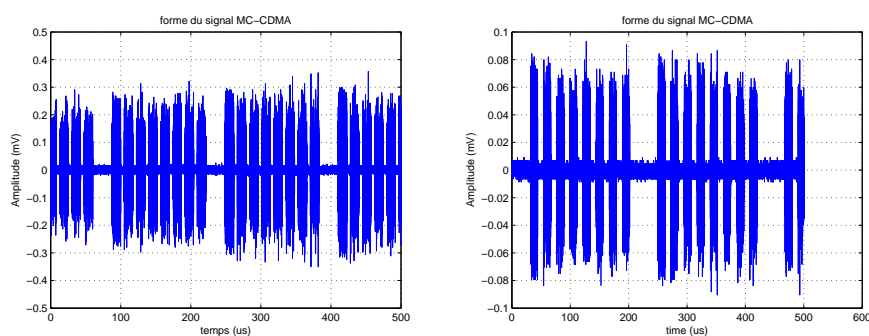
XC2V2000	Slices		Slice Flip Flops		4 input LUT		Blocs RAM		MULT18X18	
	10752	100%	21504	100%	21504	100%	56	100%	56	100%
<b>Système MC-CDMA en réception</b>										
clk management	2	0%	1	0%	1	0%	0	0%	0	0%
SDB Tx	126	1%	190	0%	182	0%	3	5%	0	0%
Interface OUT-RX-HOST	61	0%	107	0%	59	0%	0	0%	0	0%
Récepteur	6296	58%	9158	42%	8712	40%	25	44%	32	57%
CAN_if	19	0%	33	0%	33	0%	0	0%	0	0%
dspCPif	64	0%	105	0%	80	0%	0	0%	0	0%
Dynamic Config rx	381	3%	611	2%	148	0%	0	0%	0	0%
Monitoring rx	93	0%	141	0%	175	0%	0	0%	0	0%
<b>Total</b>	<b>7237</b>	<b>67%</b>	<b>10606</b>	<b>49%</b>	<b>9386</b>	<b>43%</b>	<b>28</b>	<b>50%</b>	<b>32</b>	<b>57%</b>
<b>détail du bloc Récepteur</b>										
Démodulation de porteuse	692	6%	1094	5%	687	3%	0	0%	15	26%
Suppr. intervalle de garde	79	0%	43	0%	149	0%	0	0%	0	0%
FFT	2674	24%	3918	18%	4498	20%	19	33%	9	16%
Suppr. Padding	196	1%	241	1%	337	1%	2	3%	0	0%
Extraction	43	0%	26	0%	78	0%	0	0%	0	0%
Estimation	1320	12%	2233	10%	942	4%	1	1%	4	7%
Égalisation	52	0%	25	0%	97	0%	1	1%	4	7%
Désentre-lacement	322	2%	421	1%	478	2%	2	3%	0	0%
Désétalement	1370	12%	1612	7%	1669	7%	0	0%	0	0%
Démulti-plexage	58	0%	38	0%	108	0%	0	0%	0	0%
Demapping	58	0%	38	0%	108	0%	0	0%	0	0%

TABLE 3.4: Ressources utilisées par le récepteur SISO-MC-CDMA sur cible Virtex2 XC2V2000.

### 3.2.3 Mesures et performances

#### 3.2.3.1 Mesures du signal MC-CDMA

Des mesures ont été réalisées pour caractériser la forme du signal MC-CDMA.



(a) pauses inter-trames de 300 et inter-symboles de 128 échantillons  
 (b) pauses inter-trames de 385 et inter-symboles de 257 échantillons

FIGURE 3.18 – Forme d’onde du signal MC-CDMA : le premier symbole est dédié à l’estimation, les 7 autres sont des données. Entre les symboles et entre les trames, des pauses paramétrables. Des pauses aléatoires inter-trames se rajoutent aux pauses paramétrables.

La figure 3.18 présente une capture du signal en sortie de l’émetteur. On distingue aisément les trames de huit symboles MC-CDMA.

La figure 3.19 présente le spectre du signal MC-CDMA. Comme les convertisseurs nous donnent la possibilité de filtrer les images, ou à l’inverse de les utiliser en lieu et place du signal original, on profite de leurs configurations et on peut ainsi adopter plusieurs fréquences intermédiaires FI2 selon l’image que l’on souhaite exploiter. Ainsi, les  $FI2 = 12,5$  MHz et  $FI2 = 37,5$  MHz sont possibles tout en gardant un niveau élevé. Les images suivantes ( $FI2 = 50$  MHz,  $62,5$  MHz, etc.) voient leur niveau baisser sensiblement et peuvent être trop faibles pour pouvoir être démodulées correctement par notre modem.

### 3.2.3.2 Mesures de débits

Dans [33], des mesures de débit ont été réalisées pour différents jeux de paramètres. La table 3.5 présente ces débits relevés dans la configuration numérique, c’est à dire, dans le cas où le signal en sortie de l’émetteur est directement connecté au récepteur sans passer par les convertisseurs, ni par aucun canal. Dans ce cas, l’estimation de canal est désactivée (pas de symbole d’estimation dans la trame). Les paramètres qui varient sont le nombre de point de la FFT, le nombre de sous-porteuses utiles, la longueur du code d’étalement, le nombre d’utilisateurs actifs, ou la modulation.

Ces débits confirment le potentiel de la technique MC-CDMA. Par principe, un symbole MC-CDMA dure  $T_s + T_g$  (sec.) et transmet  $m \times N_u \times \frac{N_{cu}}{L_c}$  bit utiles. Le débit vaut alors le rapport de ces deux grandeurs et correspond bien aux débits mesurés.

Toutefois, à la reprise des travaux, la bande utilisée a été augmentée à 25 MHz. Ce qui permet d’augmenter le débit et donne la nouvelle table des débits (théoriques, cette fois) 3.2.3.2.

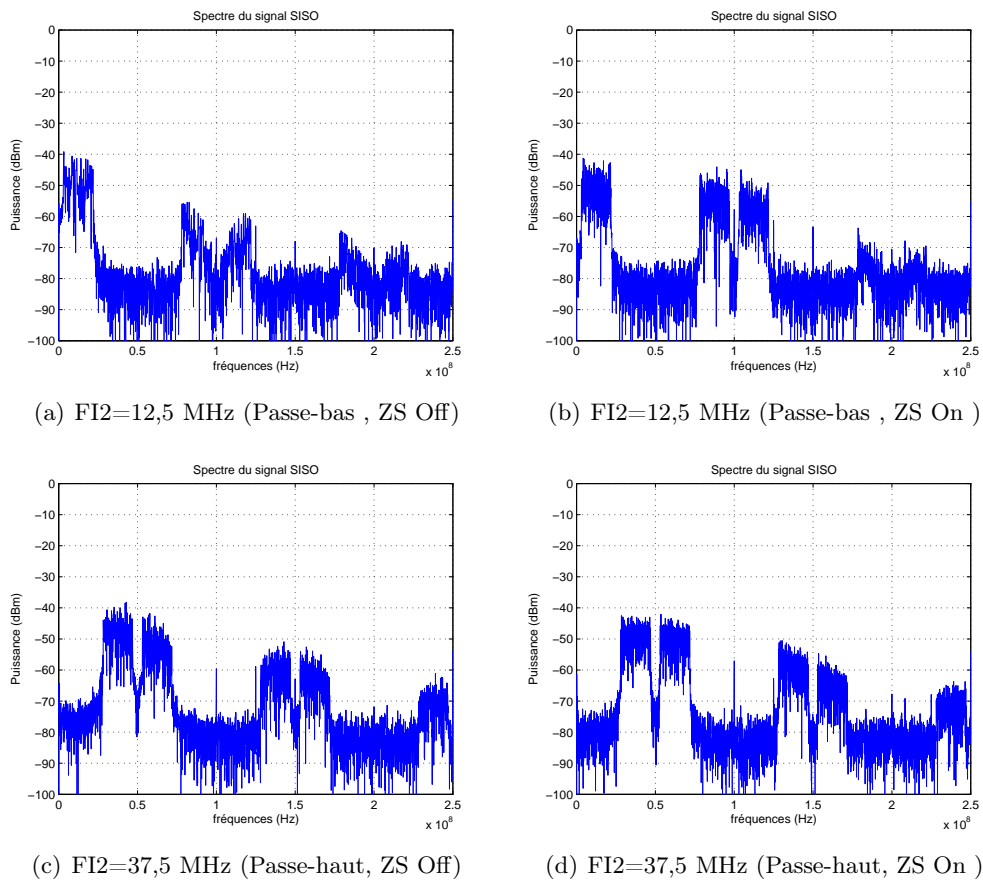


FIGURE 3.19 – Différentes FI2 possibles grâce aux options *filtres passe-bas/passe-haut* et *zero-stuffing* (ZS) des convertisseurs.

Paramètres caractéristiques configuration								Débits pour l'utilisateur actif
$B$	$T_s$	$T_g$	$N_p$	$N_{cu}$	$L_c$	$N_u$	$m$	
20 MHz	12,8 $\mu$ s	0,5 $\mu$ s	256	192	<b>32</b>	1	<b>2</b>	0,9 Mbit/s
20 MHz	12,8 $\mu$ s	0,5 $\mu$ s	256	192	<b>16</b>	1	<b>2</b>	1,8 Mbit/s
20 MHz	12,8 $\mu$ s	0,5 $\mu$ s	256	<b>160</b>	32	1	2	0,76 Mbit/s
20 MHz	12,8 $\mu$ s	0,5 $\mu$ s	256	<b>128</b>	32	1	2	0,61 Mbit/s
20 MHz	<b>12,8 <math>\mu</math>s</b>	0,5 $\mu$ s	<b>256</b>	<b>192</b>	8	1	2	3,64 Mbit/s
20 MHz	<b>3,2 <math>\mu</math>s</b>	0,5 $\mu$ s	<b>64</b>	<b>48</b>	8	1	2	3,33 Mbit/s
20 MHz	12,8 $\mu$ s	0,5 $\mu$ s	256	192	32	32	<b>2</b>	29 Mbit/s
20 MHz	12,8 $\mu$ s	0,5 $\mu$ s	256	192	32	32	<b>4</b>	58 Mbit/s

TABLE 3.5 – Débits du système MC-CDMA pour différents paramètres, dans la configuration numérique (sans canal, ni convertisseur).

Paramètres caractéristiques configuration								Débits pour l'utilisateur actif
$B$	$T_s$	$T_g$	$N_p$	$N_{cu}$	$L_c$	$N_u$	$m$	
25 MHz	10,24 $\mu$ s	0,4 $\mu$ s	256	192	<b>32</b>	1	<b>2</b>	1,12 Mbit/s
25 MHz	10,24 $\mu$ s	0,4 $\mu$ s	256	192	<b>16</b>	1	<b>2</b>	2,25 Mbit/s
25 MHz	10,24 $\mu$ s	0,4 $\mu$ s	256	<b>160</b>	32	1	2	0,94 Mbit/s
25 MHz	10,24 $\mu$ s	0,4 $\mu$ s	256	<b>128</b>	32	1	2	0,75 Mbit/s
25 MHz	<b>10,24 <math>\mu</math>s</b>	0,4 $\mu$ s	<b>256</b>	<b>192</b>	8	1	2	4,51 Mbit/s
25 MHz	<b>2,56 <math>\mu</math>s</b>	0,4 $\mu$ s	<b>64</b>	<b>48</b>	8	1	2	4,05 Mbit/s
25 MHz	10,24 $\mu$ s	0,4 $\mu$ s	256	192	32	32	<b>2</b>	36,09 Mbit/s
25 MHz	10,24 $\mu$ s	0,4 $\mu$ s	256	192	32	32	<b>4</b>	72,18 Mbit/s

TABLE 3.6 – Débits du système MC-CDMA occupant une bande de 25 MHz.

### 3.3 Étude des solutions existantes pour évoluer vers un système MIMO

Le prototypage de systèmes est un processus complexe, nécessitant beaucoup de moyens humains et financiers [83]. Dans le cadre du projet Palmyre, nous avons fait le choix d'une plate-forme SUNDANCE. Au début de ces travaux de thèse, la remise en cause de la plate-forme n'était pas à l'ordre du jour. Aujourd'hui, les cartes à notre disposition au sein de la plate-forme ne sont pas adaptées pour passer à du MIMO, elles ne sont d'ailleurs plus supportées par le fabricant et de nouvelles solutions sont apparues pour intégrer des systèmes complexes. On peut alors dresser un panorama des plates-formes issues du secteur industriel (SUNDANCE, PENTEK, etc.), ainsi que celles utilisées par les milieux académiques.

#### 3.3.1 Les solutions SUNDANCE

SUNDANCE a développé une gamme conséquente de modules SMT et de solutions complètes pour diverses applications (traitement de signal, imagerie, radar, télécoms). Quelques-unes de ces solutions sont précisément étudiées pour les systèmes de communications.

##### 3.3.1.1 La catalogue SUNDANCE pour les systèmes MIMO

SUNDANCE propose la solution radio-logicielle SDR-DS<sup>(14)</sup> (cf. figure 3.20). Une carte mère SMT310Q est fournie avec un module SMT395 embarquant un DSP TMS320C6416 et un FPGA Virtex-2 PRO XC2VP30 pour le traitement en bande de base. Pour le traitement en fréquence intermédiaire, un module SMT368 avec un FPGA Virtex-4 SX35, et un module de conversion SMT350 comprenant deux CNA sur 16 bit jusqu'à 500 MHz et deux CAN sur 14 bit jusqu'à 125 MHz. Cette solution dispose également d'un module RF avec le SMT349 réalisant la transposition de FI=70 MHz vers la RF=2,4 GHz.

Cette solution serait certainement l'évolution naturelle de la plate-forme (même architecture avec des composants plus performants, plus un étage RF).

Une autre solution clairement orientée MIMO est le système MIMO-DS (DS : *development system*) comprenant 2 cartes mères avec en émission 1 DSP C64 et 1 FPGA VP30 (SMT395), 2 FPGA SX35 (2× SMT368) et 2 CNA double canal à 500 MHz sur 16 bit (2× SMT350), et en réception 1 DSP (SMT395), 1 FPGA (SMT368), 2 modules de mémoire (2× SMT351), et 4 CAN à 125 MHz sur 14 bit (SMT384). Le système permet des configurations MIMO jusqu'à 4 × 4. On remarque qu'on retrouve plusieurs éléments de la solution SDR.

Enfin, une dernière solution proposée par SUNDANCE consiste en une carte mère autonome, ne nécessitant pas de PC hôte (stand-alone). C'est le système « Radio Giga system » SMT9091, basé sur la carte mère SMT148-FX à 4 sites. Elle intègre 1 SMT362 avec DSP TMS320C6455, 3 SMT351T avec FPGA Virtex-5 LXT110, ainsi que 3 SMT391, chacun avec un CAN double canal réalisant une conversion à 1 GHz sur 8 bit.

Ces solutions peuvent être complétées (option) par un segment RF SUNDANCE SMT349 compatible avec les CNA/CAN précédents comme dans le cas de la solution SDR. Le

---

(14). SDR-DS : *software defined radio - development system*.

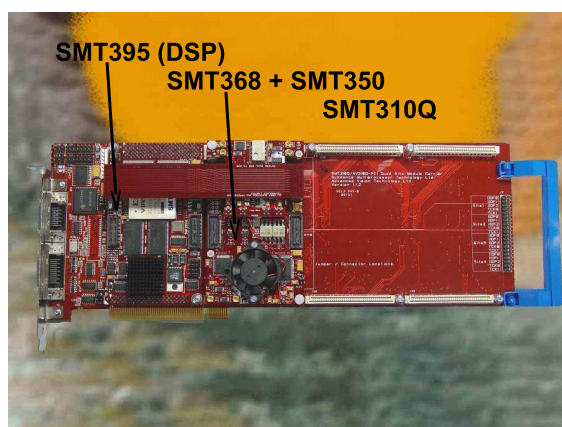
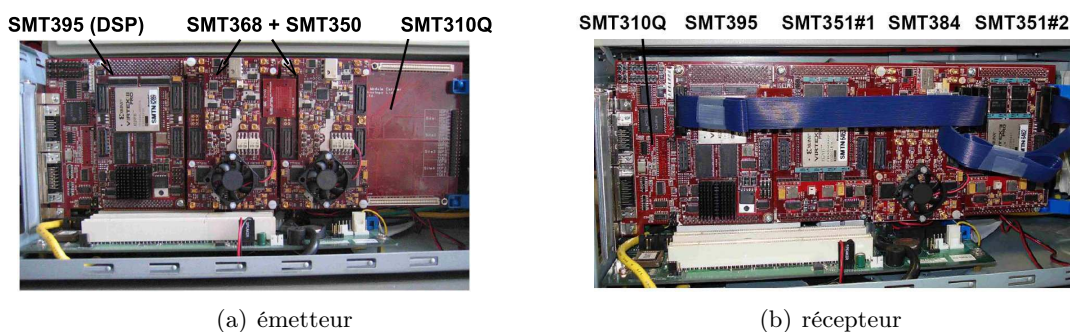


FIGURE 3.20 – Solution radio-logicielle SDR de SUNDANCE.



(a) émetteur

(b) récepteur

FIGURE 3.21 – La solution MIMO-DS de SUNDANCE.

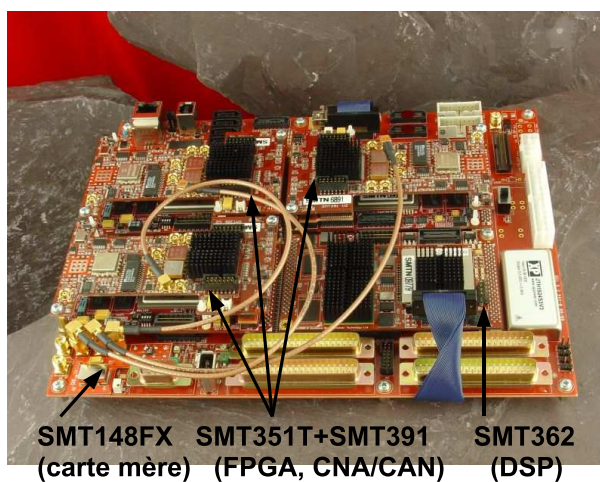


FIGURE 3.22 – Solution radio-logicielle SDR de SUNDANCE.

SMT349 comprend deux sous-modules RF réalisant chacun la transposition de FI=70 MHz vers RF=2,4 GHz ou la transposition inverse de RF vers FI. Cette carte intègre deux antennes dipôles omnidirectionnelles de type WIFI. Le SMT349 a donc deux voies qui peuvent être utilisées en émission ou en réception, la configuration étant contrôlée par un FPGA embarqué. Avec un module SMT349 en émission et un autre en réception, on peut réaliser un système MIMO  $2 \times 2$  proche d'un système 802.11.

### 3.3.1.2 Des plates-formes SUNDANCE pour la recherche

Dans [84], une introduction au matériel SUNDANCE présente les différents aspects du prototypage rapide, ainsi que les modules SUNDANCE. Un des aspects qui nous intéresse pour classifier les plates-formes est le mode de transmission des données : off-line, hybride, ou on-line.

Dans le mode off-line, seule la transmission d'une forme d'onde préconçue est réalisée en temps-réel. La génération de la forme d'onde (modulateur) doit être réalisée en dehors du contexte de transmission. Souvent, ce genre de plate-forme consiste à stocker un fichier contenant les données modulées dans un module de mémoire, puis la plate-forme implante le segment RF, et les convertisseurs, ainsi que le canal. L'avantage du mode off-line est qu'il ne nécessite aucun travail d'implémentation matérielle de la partie en bande de base et est compatible avec les chaînes de simulation d'une équipe d'algorithmie. Le mode on-line est lui un vrai démonstrateur fonctionnant en temps-réel avec un canal réel. Il nécessite des efforts de mise en œuvre plus importants. Le mode hybride mélange quant à lui les modes off-line et on-line en réalisant en temps-réel une partie du système d'émission-réception (par exemple une transposition en FI numérique). Ces notions de mode sont intéressantes car elles permettent de passer progressivement d'une simulation à une implantation matérielle.

Des exemples de plates-formes off-line sont présentés dans [85] et [86]. La première plate-forme (Université du Texas à Austin) utilise une architecture logicielle avec *LabVIEW* pour les émetteurs-récepteurs. Les conversions A/N et N/A, les transpositions en FI=15 MHz et en RF = 2,4 GHz sont réalisées par des composants de *National Instruments*. Le canal est réel. La deuxième plate-forme (Université de Catalogne) repose sur une architecture mixte logicielle pour la mise en forme du signal et matériel à base de composants SUNDANCE : une SMT365 avec DSP, une SMT351 avec carte mémoire de 1 Go, une SMT370 (resp. SMT361) avec convertisseur N/A (resp. A/N). Le DSP charge du PC hôte vers le module de mémoire les données à transmettre, générées avec MATLAB (en off-line). Après conversion, la transposition est réalisée avec des composants *Agilent E4438C*. Le canal est réel là encore. Ces deux solutions permettent de faire des mesures du canal INDOOR, avec plusieurs formes d'onde.

La plate-forme STARS<sup>(15)</sup> ([87,84]) de l'Université de Duisburg-Essen illustre le prototypage d'un système B3G, basé sur le 802.11g à 2,4 GHz avec une plate-forme SUNDANCE et un segment RF de ATMEL. Elle supporte les modes off-line et on-line. La forme d'onde correspond à du MIMO-OFDM à 64 sous-porteuses sur une bande de 20 MHz.

### 3.3.2 D'autres plates-formes issues des milieux industriel et académique

D'autres plates-formes implémentant des systèmes proches du 802.11 n'utilisent pas forcément les solutions SUNDANCE. Par exemple, la plate-forme ARCS [88] de l'Université

(15). SmarT Antennas Real-time Systems (<http://stars.uni-duisburg-essen.de/>).

de Seibersdorf<sup>(16)</sup>. Cette plate-forme comprend trois unités : un émetteur, un récepteur, et un émulateur de canal, ce dernier étant basé sur le modèle I-METRA<sup>(17)</sup>. Chacune de ces unités repose sur une ou plusieurs cartes dites RTS-DSP comprenant un DSP TMS320C6416 et un FPGA Virtex-2. Elles implémentent au choix le système en bande de base ou la transposition en FI. Un segment RF est à l'étude. La forme d'onde est créée à partir d'un modèle SIMULINK 802.11n; l'émetteur a pour seule vocation de transmettre les données issues de ce modèle. La connexion entre le modèle SIMULINK et les cartes RTS-DSP se fait par LAN. Le partitionnement en réception de l'application MIMO est intéressant puisque le FPGA s'occupe seulement des parties FFT et filtrage, quand le DSP traite des blocs d'estimation de canal, de décodage, d'égalisation, et des calculs de TEB. Les sources des codes DSP sont écrits en C et permettent la simulation sous SIMULINK pour co-vérification.

L'architecture issue de [89] nous intéresse particulièrement puisqu'elle implémente une forme d'onde MIMO-MC-CDMA proche de celle décrite dans ce mémoire. La différence réside dans la technique MIMO utilisée : multiplexage spatial pour [89], et schéma d'Almouti nous concernant. L'avantage du multiplexage spatial est qu'il peut être vu comme la mise en parallèle de plusieurs émetteurs SISO ayant chacun leur propre antenne d'émission. Ce système est implanté sur des FPGA Virtex-2 4000.

Une plate-forme MIMO 802.11 basée en grande partie sur des composants PENTEK est décrite dans [90, 91]. Elle comprend de multiples DSP TMS320C6203 et FPGA (6 Spartan-II et 2 Virtex-II), des convertisseurs adéquats et un segment RF permettant de transmettre en  $4 \times 4$  à 2,4 ou 5,2 GHz. Cette plate-forme est assez complète jusque dans le système, puisqu'elle implémente un schéma STBC-OFDM avec estimation de canal et des algorithmes de synchronisation (synchro trame, CFO).

L'implémentation d'un système STC-OFDM sur une base de composants *ElektroBit* est présentée dans [92]. L'émetteur et le récepteur sont implantés sur le EB4G pour le prototypage de systèmes de 4<sup>e</sup> génération. Il comprend un FPGA Virtex-2 XC2V6000 Le canal est un émulateur de canal matériel MIMO *ElektroBit* PROPSIM C8<sup>(18)</sup> autorisant au maximum 16 sous canaux (MIMO  $2 \times 2$ ,  $4 \times 4$ ,  $8 \times 2$ , etc.). L'architecture comprend un estimateur de canal à décision directe avec une répartition des pilotes dans la trame à la manière de [67]. Elle implémente également un bloc de synchronisation temporelle et fréquentielle. La forme d'onde correspond au 802.11 avec une bande de 20 MHz et un nombre de sous-porteuses valant 64.

D'autres plates-formes [93, 94] implémentent des systèmes complets à fort débit grâce à des modulations d'ordre importants (64-QAM), des codeurs convolutifs, du multiplexage spatial sur 2 voire 4 antennes et même des bandes doubles de celle préconisée pour le 802.11 (40 au lieu de 20 MHz). Des composants Xilinx Virtex-2 XC2V8000 et XC2V4000 sont utilisés pour implanter la couche physique et la couche MAC proposées.

Une plate-forme Nallatech (Université de Rice), à base de Virtex2-XC2V2000 est décrite dans [95]. La partie RF utilise des composants *National Instruments*, le canal est un émulateur de canal de *Spirent Communications*. La plate-forme supporte un système 802.11b à séquence directe, et un schéma MIMO d'Alamouti.

---

(16). ARCS : *Austrian Research Centers Seibersdorf*.

(17). Le site du projet I-METRA : <http://www.ist-imetra.org/>.

(18). <http://www.elektrobit.com/index.php?207>.



Pour finir, la plate-forme WARP<sup>(19)</sup> (Université de Rice) est présentée dans [96, 97]. Cette plate-forme est composée d'une carte mère à 4 sites, recevant des cartes filles (FPGA, convertisseurs, module d'acquisition et de lecture de flux vidéo, circuit RF de conversion directe autour de 2,4 ou 5 GHz).

### 3.4 Conclusions sur les plates-formes de prototypage

On a présenté dans ce chapitre la plate-forme Palmyre du point de vue matériel (cartes SUNDANCE), et logiciel (drivers, programme Palmyre, applications) pour mettre en évidence les ressources disponibles, le partitionnement du système de communications (tout le système est sur le FPGA, le DSP sert à la configuration uniquement), les communications entre les cartes, et la paramétrisation de la plate-forme. On a également vu l'occupation de notre système sur un FPGA Virtex2 XC2V2000. On a pu constater que s'il reste encore une marge importante en terme de blocs RAM ou de multiplieurs, le passage à une technique de transmission MIMO, provoquant la multiplication des antennes et donc des voies de traitement peut être délicat.

Néanmoins, ces éléments nous permettent d'étudier l'implémentation d'une forme d'onde encore très récente : la technique MIMO-MC-CDMA. Le prochain chapitre traite des contributions à la plate-forme Palmyre.

---

(19). WARP : *Wireless Access Research Platform*.

## Chapitre 4

# Contributions à la plate-forme

Au début des travaux de thèse, la plate-forme était déjà bien avancée. Parmi les réalisations achevées, on pouvait noter :

- une plate-forme matérielle paramétrable (forme d’onde, FI),
- une forme d’onde MC-CDMA (SISO) avec estimation de canal et égalisation *zero-forcing*,
- un canal filaire (ampli, filtre, convertisseurs),
- des applications multimédia (transmission de données, de flux vidéo),
- une interface graphique pour paramétrer le modem et lancer des scénarios de transmission.

Dans ce chapitre, on présente les contributions apportées à la plate-forme pendant la thèse. Ces contributions sont regroupées sous trois aspects : modem, segment RF, et application. Ces contributions sont les suivantes :

- la finalisation du modem SISO avec l’ajout d’une synchronisation temporelle (début de trame) et l’optimisation de la mise sur porteuse,
- le développement d’un modem intégrant les techniques MIMO-MC-CMDA, à savoir le codeur-décodeur d’Alamouti, l’estimation de canal MIMO, l’égalisation de canal MIMO et la synchronisation temporelle dans le cas MIMO,
- la transposition analogique du signal après conversion N/A en FI2=12,5/37,5 MHz vers une FI3=250 MHz en vue d’un raccord à un sondeur de canal. Ce sondeur permet d’émettre sur le canal sans-fil réel,
- une application permettant de capturer un flux issu d’une application communiquant par Ethernet.

## 4.1 Finalisation du modem SISO

Au début des travaux, la plate-forme SISO n'était pas achevée : il manquait principalement la synchronisation trame. De plus, certaines optimisations ont été mise en œuvre pour réduire l'occupation du design sur le FPGA et permettre ainsi l'intégration des techniques MIMO. On présente tout d'abord ces optimisations qui concernent le passage en fréquence intermédiaire  $FI1 = 12,5$  MHz. Puis on détaille les blocs d'estimation/égalisation, ainsi que le bloc de synchronisation trame. Les blocs d'estimation/égalisation sont étudiés en SISO comme une introduction à ceux de la version MIMO du modem. Enfin, on présente la chaîne SISO implantée et les résultats en terme de ressources consommées par le design.

### 4.1.1 Optimisation du bloc *transposition en FI1*

On a vu au chapitre 3 que le système SISO implanté sollicite beaucoup de ressources. L'évolution vers des schémas plus complexes peut être entravée par un besoin trop important en ressources spécifiques comme les blocs RAM ou les multiplieurs. Pour prévenir de futurs manques en ressources, on propose l'optimisation du bloc *transposition en FI1*, présent en bout de chaîne. Cette optimisation permet de diviser par deux le nombre de multiplieurs requis. L'optimisation est présentée pour l'émetteur uniquement, mais le raisonnement est le même pour le récepteur (transposition  $FI1 \rightarrow$  bande de base).

#### 4.1.1.1 Principe de la transposition en FI1

La transposition en FI1 réalise le passage d'un signal en bande de base (souvent complexe) à un signal réel sur porteuse. Classiquement, la transposition est réalisée en analogique. Son schéma de principe est présenté sur la figure 4.1.

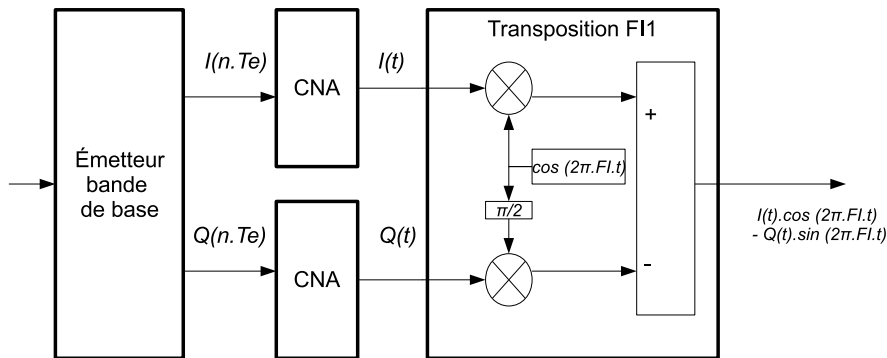


FIGURE 4.1 – La transposition en FI1 décale l'enveloppe complexe autour de  $FI1 = 12,5$  MHz.

Notre signal MC-CDMA occupe une bande  $B = 25$  MHz, centré en 0 (signal numérique complexe représenté par les composantes en phase et en quadrature I et Q). L'émetteur envoie ses données sous la forme I/Q à deux CNA qui les transmettent au bloc de transposition FI1. Le bloc de modulation de porteuse est alors réalisé en analogique et met le signal MC-CDMA sous la forme  $x(t) = I(t).cos(2\pi.FI1.t) - Q(t).sin(2\pi.FI1.t)$ , soit l'expression classique du signal modulé sur porteuse FI1. Dans notre étude, on se propose de

transposer notre signal MC-CDMA autour de la fréquence minimale ( $FI = B/2$ ) de sorte à ce que le spectre soit intégralement compris dans  $[0 - B]$ .

Toutefois, la réalisation de ce bloc en analogique est délicate car les voies sont difficiles à appairer (fréquences identiques sur chacune des voies). C'est pour cela que cette fonction de transposition est souvent réalisée en numérique tant que la FI reste faible (ce qui est notre cas). On aboutit au schéma de la figure 4.2.

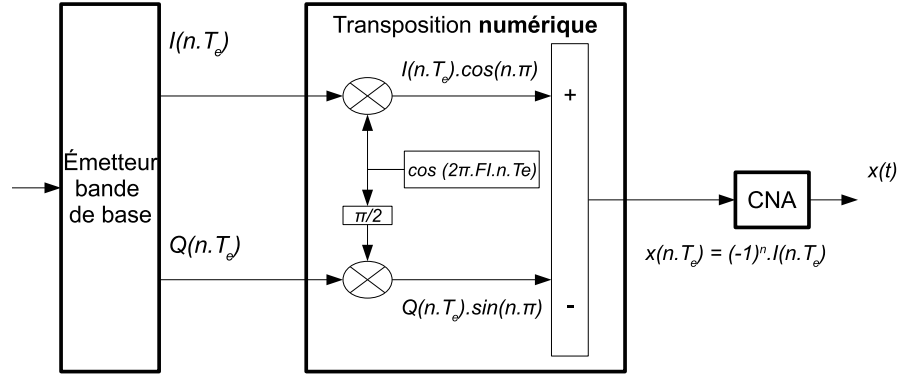


FIGURE 4.2 – La version numérique du bloc de transposition en FI1.

On préfère donc réaliser ce bloc en numérique. Toutefois, avec cette FI particulière de  $FI = F_e/2 = B/2$ , on aboutit à un signal de la forme :

$$x(n.T_e) = I(n.T_e) . \cos\left(2\pi . \frac{F_e}{2} . \frac{n}{F_e}\right) - Q(n.T_e) . \sin\left(2\pi . \frac{F_e}{2} . \frac{n}{F_e}\right), \quad n \in \mathbb{N} \quad (4.1)$$

$$= I(n.T_e) . \cos(n.\pi) - Q(n.T_e) . \sin(n.\pi), \quad (4.2)$$

$$(4.3)$$

ce qui revient à :

$$x(n.T_e) = \begin{cases} I(n.T_e) & \text{si } n \text{ est pair } (0,2,4, \dots) \\ -I(n.T_e) & \text{si } n \text{ est impair } (1,3,5, \dots) \end{cases}. \quad (4.4)$$

On comprend donc qu'une partie de l'information est perdue si on laisse le système en l'état (les données  $Q(n.T_e)$  disparaissent). Pour empêcher cette perte d'information, on interpole les données (cf. figure 4.3), pour doubler leur fréquence d'échantillonnage (et respecter alors le théorème d'échantillonnage). Les données sont alors cadencées à  $2.F_e = 50$  MHz, mais on conserve la fréquence intermédiaire FI, égale à 12,5 MHz. On obtient alors :

$$x(n.T_e/2) = I(n.T_e/2) . \cos\left(2\pi . \frac{F_e}{2} . \frac{n}{2.F_e}\right) - Q(n.T_e/2) . \sin\left(2\pi . \frac{F_e}{2} . \frac{n}{2.F_e}\right), \quad n \in \mathbb{N} \quad (4.5)$$

$$= I(n.T_e/2) . \cos\left(n . \frac{\pi}{2}\right) - Q(n.T_e/2) . \sin\left(n . \frac{\pi}{2}\right), \quad (4.6)$$

ce qui revient à :

$$x(n.T_e/2) = x_n = \begin{cases} I(n.T_e/2) \cdot \cos(n \cdot \frac{\pi}{2}) & \text{si } n \text{ est pair } (0,2,4, \dots) \\ -Q(n.T_e/2) \cdot \sin(n \cdot \frac{\pi}{2}) & \text{si } n \text{ est impair } (1,3,5, \dots) \end{cases} \quad (4.7)$$

Plus exactement, la voie I contient la séquence suivante :  $\{I_n, 0, -I_n, 0, I_n, \dots\}$ . La voie Q quant à elle contient le motif périodique suivant :  $\{0, -Q_n, 0, +Q_n, 0, \dots\}$ . Le signal  $x_n$  avant conversion N/A est donc une séquence du type  $\{I_n, -Q_n, -I_n, +Q_n, I_n, \dots\}$ .

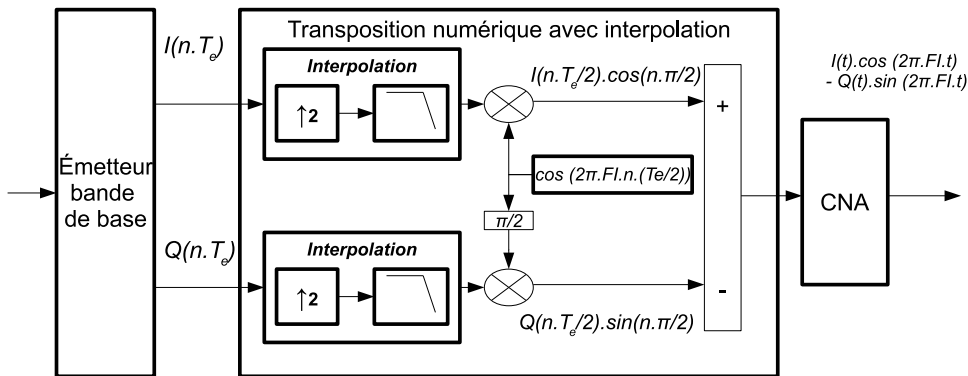


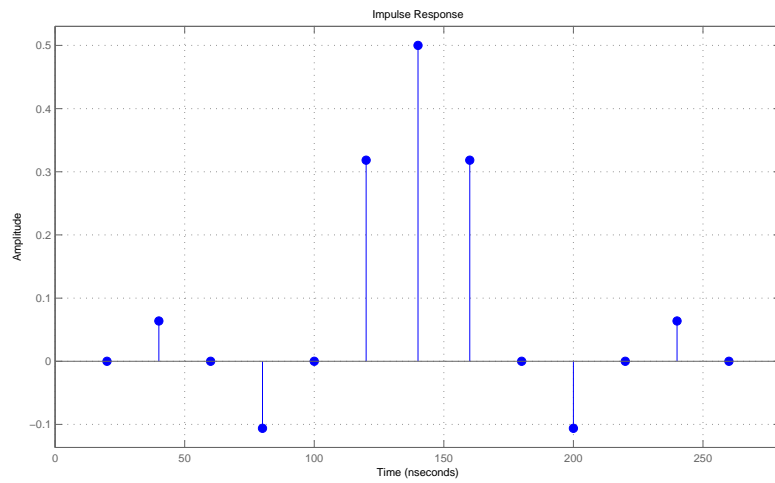
FIGURE 4.3 – L'interpolation évite la perte de données lors du passage en FI1.

Le signal en bande de base est centré en 0. Après le suréchantillonnage augmentant la fréquence d'échantillonnage à 50 MHz, les images apparaissent tous les 50 MHz. Un filtre passe-bas d'ordre 14 et de fréquence de coupure  $f_c = 12,5$  MHz se charge d'éliminer les images (*cf.* figure 4.4).

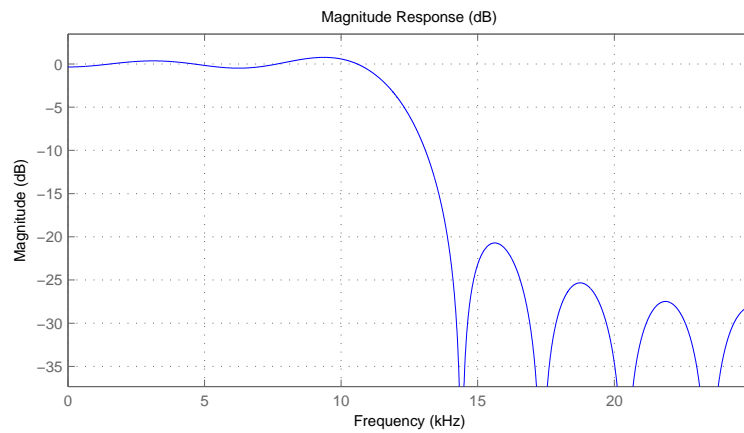
#### 4.1.1.2 Optimisation par filtre polyphase

Les filtres polyphases remplacent le couple suréchantillonneur + filtre. En effet, les données suréchantillonnées d'un facteur 2 rentrent dans le filtre passe-bas, comme indiqué sur la figure 4.5. Ce dernier effectue donc une multiplication par zéro une fois sur deux. L'idée est alors de séparer le filtre passe-bas d'ordre  $N=14$  en deux demi-filtres d'ordre  $\frac{N}{2} = 7$  (comme montré sur la figure 4.6). Les demi-filtres se répartissent le calcul dans le temps et on appelle le filtre pair (resp. impair) le filtre calculant sa sortie aux instants pairs (resp. impairs). En sortie des filtres, un switch vient sélectionner la sortie du filtre pair ou impair.

De plus, à cause du suréchantillonnage, la relation (4.7) montre que chacune des bases cosinus et sinus contient un zéro sur deux. La transformation du filtre passe-bas en deux demi-filtres peut profiter de cette situation, car comme on l'a vu précédemment, les deux demi-filtres sont exploités à tour de rôle (instants pairs/instants impairs). Le cosinus ayant un zéro aux instants impairs, le demi-filtre impair de la voie I devient inutile. De même, le



(a) réponse impulsionnelle



(b) réponse fréquentielle

FIGURE 4.4 – Caractéristiques du filtre d'interpolation d'ordre 14.

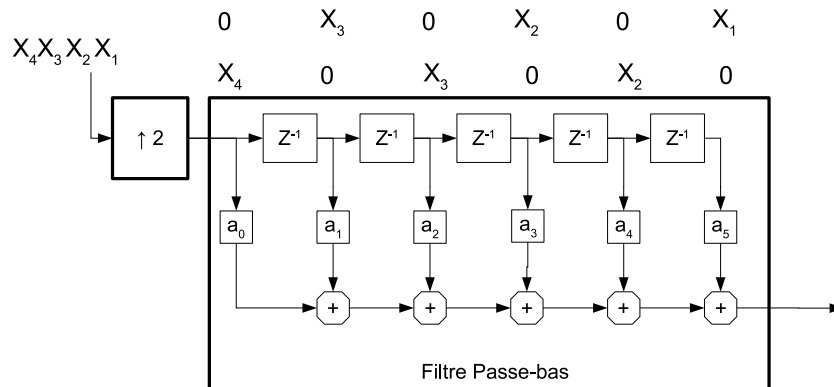


FIGURE 4.5 – Exemple d'interpolateur à base de suréchantillonneur d'ordre 2 et de filtre passe-bas d'ordre 5.

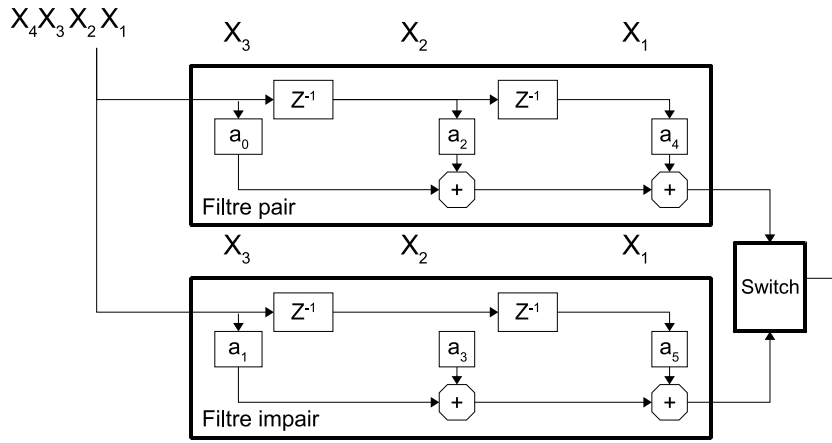


FIGURE 4.6 – Exemple d’interpolateur d’ordre 2 à base de deux demi-filtres d’ordre 2. Le switch commute à une fréquence double de celle des données en entrée.

sinus ayant un zéro aux instants pairs, le demi-filtre pair de la voie Q devient également inutile. Ce qui signifie que notre bloc de transposition en FI1 contient seulement un filtre pair sur la voie I et un filtre impair sur la voie Q. On peut cependant encore faire mieux.

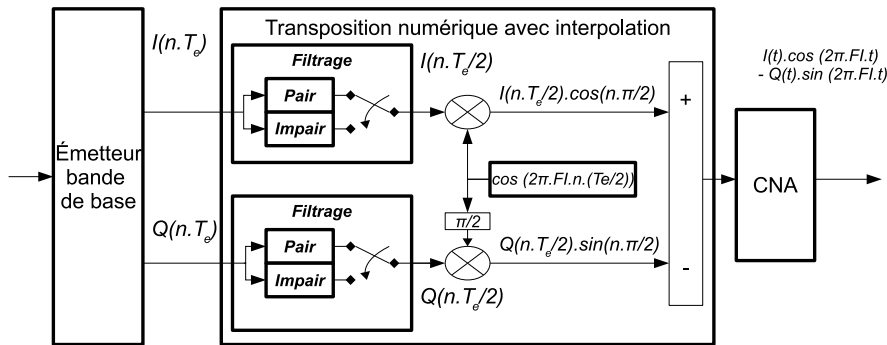


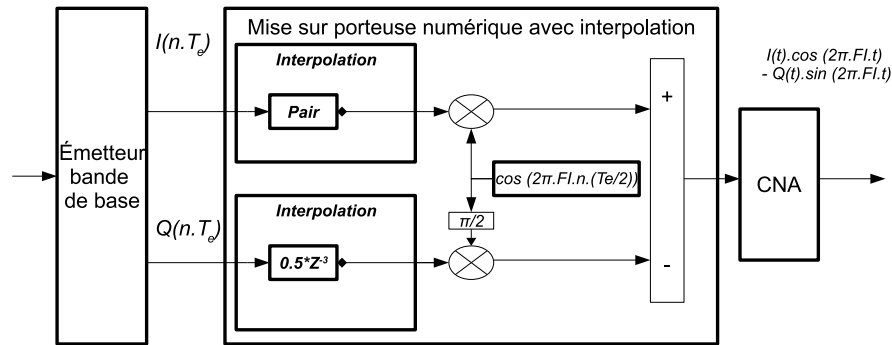
FIGURE 4.7 – Interpolateur à base de deux demi-filtres.

En regardant de plus près la valeur des coefficients des deux demi-filtres, on se rend compte que le demi-filtre impair est composé d’un seul coefficient non nul (cf. la réponse impulsionnelle de la figure 4.4). Le filtre impair peut alors être modélisé comme une ligne à retard.

Au final, le bloc *transposition en FI1* contient un interpolateur d’ordre deux composé d’un seul demi-filtre et d’une ligne à retard (figure 4.8), au lieu de quatre demi-filtres (ou de deux filtres d’ordre 14). Les résultats d’implémentation vont permettre de quantifier le gain.

#### 4.1.1.3 Résultats d’implémentation de la transposition en FI1

Les résultats d’implantation des méthodes non optimisée et optimisée sont présentés pour l’émetteur et le récepteur dans la table 4.1. Les diverses optimisations ont permis de

FIGURE 4.8 – Schéma final du bloc de transposition en  $FI1 = 12,5$  MHz.

diminuer de 40% au moins le besoin en slices et en multiplieurs. Cette méthode est très efficace, compte tenu du fait que le développement d'une future solution MIMO oblige à disposer de plusieurs instances de ce bloc ( $N_t$  instances à l'émetteur,  $N_r$  instances au récepteur).

XC2V2000	slices	slices flip flop	LUT4	Bloc RAM	MULT18x18
avant optimisation (Tx)	693	1078	687	0	15
après optimisation (Tx)	364	621	373	0	8
Variation (Tx)	-47%	-42%	-45%	-0%	-46%
avant optimisation (Rx)	692	1094	687	0	15
après optimisation (Rx)	459	781	371	0	8
Variation (Rx)	-33%	-28%	-45%	-0%	-46%

TABLE 4.1 – Ressources consommées par les bloc de transposition en FI1 et transposition en bande de base.

#### 4.1.2 L'estimation et l'égalisation de canal pour le système MC-CDMA

L'estimation et l'égalisation de canal sont des techniques importantes pour un prototype puisqu'elles permettent de transmettre dans des conditions réelles et ainsi d'aboutir à un système où émetteur et récepteur sont indépendants. Elles reposent sur un traitement important du côté récepteur. Cette section présente les algorithmes d'estimation et d'égalisation utilisés dans le cas SISO, ainsi que leur mise en œuvre matérielle.

##### 4.1.2.1 L'estimation de canal pour le système MC-CDMA

Comme on l'a vu au chapitre 2, l'estimation de canal pour notre système MC-CDMA consiste à déterminer les coefficients fréquentiels du canal et repose sur un traitement en émission et en réception. Côté émission, nous avons choisi de consacrer un symbole MC-CDMA dédié aux pilotes par trame. Ainsi, la réponse fréquentielle du canal peut être déterminée sur toutes les sous-porteuses sans recourir à une technique d'interpolation. Toutefois, les variations temporelles du canal obligent à recalculer cette réponse fréquentielle, éventuellement plusieurs fois par trame. Aussi, nous nous plaçons dans le cas de figure



où le canal est considéré constant sur toute la durée d'une trame. Le nombre de symbole MC-CDMA par trame doit alors être spécifié pour différents scénarios de transmission. Par exemple, pour notre canal filaire analogique, on se place dans le cas d'une trame de 7 symboles MC-CDMA par trame.

Concernant le symbole pilote et sa génération, nous utilisons un générateur de séquences pseudo-aléatoires (GSPA) de polynôme générateur  $g(X) = X^8 + X^6 + X^5 + X^1 + 1$  pour créer une séquence de  $N_{cu}$  échantillons, insérée dans le flux avant le padding et l'OFDM. La séquence pseudo-aléatoire (SPA) générée est modulée en BPSK, puis son amplitude est augmentée de sorte à avoir une même dynamique que celle des données. On aboutit ainsi à une séquence pilote  $P(k)$  réelle, prenant ses valeurs dans  $\{-A_p, +A_p\}$ , où  $A_p$  est l'amplitude des pilotes fixée empiriquement à  $2^9$ .  $P(k)$  est générée par la relation :

$$P(k) = A_p \cdot (2 \cdot \text{SPA}(k) - 1), \quad k \in [1, N_{cu}], \quad (4.8)$$

En réception, le symbole pilote reçu  $P_r$  ayant traversé le canal est comparé après la démodulation OFDM à un symbole pilote régénéré localement  $P_l = P$ . L'estimation des coefficients fréquentiels  $H(k)$  du canal est alors simplement réalisée par l'opération suivante :

$$H(k) = \frac{P_r(k)}{P_l(k)} = \frac{P(k) \cdot H(k)}{P(k)}, \quad k \in [1, N_{cu}]. \quad (4.9)$$

Grâce aux coefficients  $H(k)$  calculés, l'égaliseur va pouvoir déterminer les coefficients d'égalisation  $G(k)$ . Or, il existe plusieurs techniques pour déterminer les  $G(k)$ . Ces techniques sont regroupées sous le terme de techniques de détection et sont présentées dans la section suivante.

#### 4.1.2.2 L'égalisation du canal et les techniques de détection mono-utilisateur pour le système MC-CDMA

L'égalisation de canal consiste, à partir des coefficients du canal  $H(k)$ , à générer les coefficients d'égalisation permettant de compenser les effets du canal. La multiplication d'un symbole par son coefficient d'égalisation doit permettre de retrouver le symbole initialement émis. Selon [30], l'expression du signal MC-CDMA en sortie du bloc de désétalement (après égalisation) fait apparaître 3 termes : un terme de données utiles, un autre d'interférences multi-utilisateurs et un dernier terme de bruit, *i.e.* : l'accès multiple provoque de l'interférence qui doit être annulée. Par conséquent, le choix du mode de calcul du coefficient d'égalisation est important pour minimiser tout ou partie du bruit ou des interférents. Différentes techniques d'égalisation du canal existent pour les systèmes MC-CDMA. Certaines techniques ont pour objectif la détection mono-utilisateur. Dans ce cas, l'égalisation isole le signal d'un utilisateur parmi plusieurs interférents. D'autres peuvent détecter plusieurs utilisateurs. Dans notre application, la plate-forme Palmyre émule une liaison descendante de la station vers le mobile. Le récepteur (le mobile) doit isoler le signal qui lui est destiné parmi plusieurs autres utilisateurs, qui sont alors les interférents. On se retrouve dans le contexte d'une détection mono-utilisateur. Parmi ces techniques, les plus usitées sont récapitulées dans le tableau 4.1.2.2. On y retrouve les techniques de combinaison MRC (maximum ratio combining), EGC (equal gain combining), ZF (zero-forcing), ou MMSE (minimal mean square error). Dans notre contexte, la technique MMSE est la plus

performante, mais aussi la plus complexe : elle nécessite une estimation du rapport signal à bruit sur chacune des sous-porteuses (paramètre  $\gamma$ ). Très souvent en implémentation, la technique ZF lui est préférée car moins complexe (mais moins performante - cf. [29]). C'est cette dernière technique ZF qui est implantée dans le récepteur.

Techniques de détection	Coefficients d'égalisation $G_k$	Commentaires
Maximum ratio Combining (MRC)	$G_k = H_k^*$	Optimale vis-à-vis du bruit additif pour un seul utilisateur actif
Equal Gain Combining (EGC)	$G_k = \frac{H_k^*}{ H_k }$	Corrige uniquement la distorsion de phase engendrée par le canal
Zero-forcing (ZF)	$G_k = \frac{1}{H_k} = \frac{H_k^*}{ H_k ^2}$	Restitue l'orthogonalité entre les codes, amplifie le bruit pour de faibles valeurs de $H_k$
minimal mean square error (MMSE)	$G_k = \frac{H_k^*}{ H_k ^2 + \frac{1}{\gamma_k}}$	Nécessite la connaissance du rapport signal à bruit par sous-porteuse $\gamma_k$

TABLE 4.2 – Principales techniques d'égalisation pour la détection mono-utilisateur.

#### 4.1.2.3 Architecture des blocs estimation/égalisation pour le MC-CDMA

En émission, l'architecture du bloc d'insertion de la séquence d'estimation consiste en une machine d'état qui compte les symboles entrants et repère les emplacements réservés aux symboles d'estimation (le deuxième symbole de la trame dans notre cas). Il instancie également le registre à décalage implémentant le générateur de séquences pseudo-aléatoires. Ce bloc nécessite très peu de ressources comme l'indique la table 4.3.

XC2V2000	slices	slices flip flop	LUT4	Bloc RAM	MULT18x18
Estimation Tx	53	34	97	0	0

TABLE 4.3 – Ressources consommées par le bloc d'estimation Tx dans le cas SISO.

L'architecture du bloc d'estimation/égalisation de canal en réception est représentée en figure 4.9. Tout d'abord, un bloc d'*extraction* sert à séparer les pilotes des données. Les données sont envoyées au bloc d'égalisation, alors que les pilotes sont d'abord traités pour déterminer les coefficients d'égalisation par le bloc *estimation*. Enfin, les coefficients sont fournis au bloc *égalisation* pour égaliser les données. Le chemin de données est temporisé par des blocs RAM. On peut remarquer que les coefficients d'égalisation sont fournis sur 18 bit. Ceci correspond au format des données en entrée des multiplieurs disponibles sur le FPGA Virtex-2 (car l'égalisation réalise la multiplication des données par les coefficients d'égalisation). Cela traduit la volonté de travailler avec le maximum de précision sans rajouter de complexité.

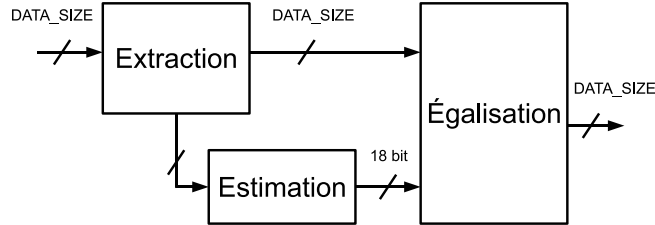


FIGURE 4.9 – L'estimation et l'égalisation en réception dans le cas SISO (DATA\_SIZE vaut 12 bit).

Le détail de l'implantation du bloc *estimation* est présenté dans la figure 4.10. Ce bloc implémente la formule de détection zero-forcing présentée dans la table 4.1.2.2.

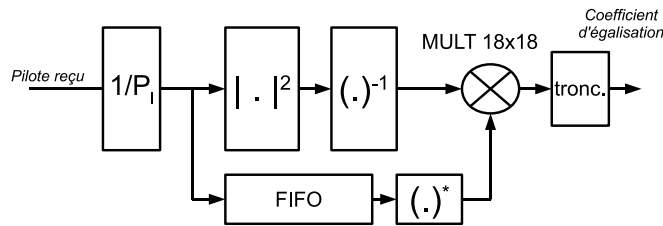


FIGURE 4.10 – Architecture du bloc *Estimation* (technique ZF).

Le bloc *Estimation* manipule des données complexes. Le MULT18x18 étant réel, l'opération de calcul de la norme au carré utilise deux multiplieurs. D'autre part, la multiplication finale fait le produit d'un complexe (le pilote) par un scalaire (la norme au carré). Elle nécessite également deux multiplieurs. Une mémoire (FIFO) vient caler les deux chemins de données.

Le bloc *Égalisation* consiste en une multiplication d'un complexe  $G(k)$  par un autre (les données). La multiplication complexe nécessite quatre multiplieurs (réels). De plus, la latence du calcul des  $G(k)$  est également compensée par une temporisation du chemin de données (non représentée sur la figure 4.9).

Les résultats d'implantation du tableau 4.4 montrent que cette opération n'est pas très complexe : 2 blocs RAM sont nécessaires à la temporisation pour caler les deux voies (coefficients et données), et 8 multiplieurs correspondant aux 4 multiplications du bloc *Estimation* et aux 4 autres du bloc *Égalisation*. La division est implantée par une IP de Xilinx (Core *Divider 2.0*).

### 4.1.3 Mise en œuvre d'une synchronisation temporelle

En réception, la démodulation OFDM place une fenêtre de FFT sur les données pour calculer une transformée sur  $N_c$  échantillons. La placement de cette fenêtre ne peut être fait au hasard, et doit correspondre à un symbole MC-CDMA de la trame. Ce qui signifie

XC2V2000	slices	slices flip flop	LUT4	Bloc RAM	MULT18x18
Extraction	47	26	86	0	0
Estimation	1321	2233	945	1	4
Égalisation	51	26	98	1	4
<b>Total</b>	<b>1438</b>	<b>2292</b>	<b>1168</b>	<b>2</b>	<b>8</b>

TABLE 4.4 – Ressources consommées par le bloc d’estimation-égalisation dans le cas SISO.

que le récepteur doit repérer dans un flot de données l’instant exact où commence la trame : c’est la synchronisation temporelle, ou synchronisation trame.

Historiquement dans le projet Palmyre, la première approche créait explicitement à l’émission un signal de validation des données, signal qui était ensuite transmis au récepteur. Le récepteur connaissait alors grâce à ce signal l’instant exact de début de trame. Ce système permettait donc une synchronisation parfaite, mais ne correspondait pas à une situation réelle. L’approche que l’on présente dans cette partie consiste à développer un bloc qui permet de déterminer avec exactitude le début de la trame dans le flux. Ainsi, on peut supprimer le câble transportant le signal de validation des données entre l’émetteur et le récepteur.

On a vu au chapitre 3 que notre modem MC-CDMA gère un flux discontinu de symboles avec des pauses intra-trame fixes et des pauses inter-trames variables (aléatoires). Pour cette dernière raison, la synchronisation doit être réitérée à chaque trame. La technique de synchronisation proposée est basée sur l’insertion d’une séquence de synchronisation pseudo-aléatoire SPA à l’émetteur<sup>(1)</sup>. Classiquement en réception, un corrélateur associé à un détecteur à seuil détecte le début de la trame à partir de la séquence reçue et d’une séquence régénérée localement. Les SPA sont connues pour leur faible intercorrélation, et leur pic d’autocorrélation. Ce pic (ou maximum) d’autocorrélation est obtenu quand une SPA est comparée en phase avec elle-même. C’est ce pic d’autocorrélation qui devra être détecté par le récepteur pour détecter le début de trame. Une fois le début de trame détecté, les temps de pauses à l’intérieur de la trame étant connus (c’est un paramètre de la plate-forme), le récepteur peut redécouper la trame en symboles et commencer la démodulation.

NB : le choix d’une SPA se justifie dans notre étude car son pic de corrélation est plus étroit que celui d’une séquence déterministe.

Concernant la longueur de la SPA, on constate que les propriétés de corrélation sont meilleures avec la longueur des séquences. Toutefois, un compromis longueur des séquences / complexité doit être décidé. Dans notre réalisation, on a considéré la longueur de la séquence de synchronisation comme étant égale à celle des symboles de données ( $N_c$  échantillons). Sur une trame de plusieurs symboles MC-CDMA, le premier symbole sera donc intégralement dédié au symbole de synchronisation.

Le choix du placement de la synchronisation dans la chaîne est important. Les propriétés mentionnées ci-dessus étant vérifiées dans le domaine temporel, en émission, on place le bloc après IFFT. En réception, la première opération à effectuer est justement cette synchronisation afin de permettre aux blocs suivant de placer correctement les fenêtres

(1). Tout comme le symbole d’estimation, le symbole de synchronisation est une SPA non modulée par la technique MC-CDMA et qui prend la place d’un symbole MC-CDMA de données (perte de débit utile).

FFT, etc. On place donc le bloc de synchronisation avant la suppression de l'intervalle de garde.

Deux techniques de synchronisation sont comparées en terme de complexité et de performances. La première est la technique classique de synchronisation par intercorrélation entre les symboles reçus et la séquence régénérée au récepteur. La seconde est la technique de synchronisation par autocorrélacion des symboles reçus, issue de [98, 70].

#### 4.1.3.1 Synchronisation par intercorrélacion

Cette technique insère un symbole MC-CDMA dédié à la synchronisation dans le flux de données. Ce symbole contient une SPA de longueur  $L = N_c$  éléments. En réception, le bloc de synchronisation effectue le calcul suivant sur une fenêtre des  $L$  derniers éléments reçus :

$$C_{xy}(\tau) = \sum_{n=1}^L x(n) \cdot y(n - \tau), \quad (4.10)$$

avec  $x(n)$  la séquence de synchronisation issue de l'émetteur, et  $y(n)$  la séquence de synchronisation régénérée par le récepteur et  $\tau$  un retard quelconque. Ceci aboutit au système décrit par la figure 4.11. D'un point de vue complexité, l'intercorrélacion nécessite donc  $L$  multiplications et  $L - 1$  additions à chaque cycle.

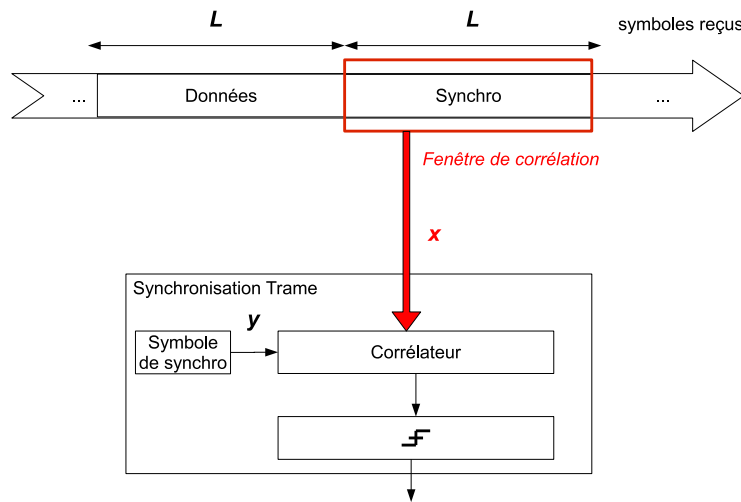


FIGURE 4.11 – Intercorrélacion des données reçues avec le symbole de synchronisation généré en local par le récepteur.

#### 4.1.3.2 Synchronisation par autocorrélacion

Une deuxième méthode de synchronisation, moins complexe, est d'utiliser l'autocorrélacion du signal reçu. Le schéma de cette méthode est présentée en figure 4.12.

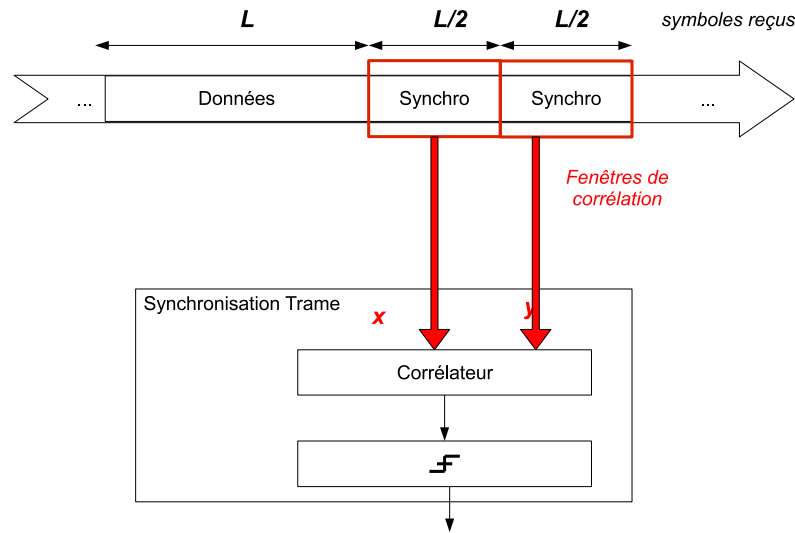


FIGURE 4.12 – Synchronisation trame par autocorrélation du symbole de synchronisation, composé de deux demi-symboles identiques.

La séquence de synchronisation est modifiée de sorte à contenir non plus une séquence de longueur  $L = N_c$ , mais deux demi-séquences identiques et de longueur  $L' = N_c/2$ . La même SPA tronquée à  $N_c/2$  éléments est utilisée deux fois. La régénération locale du symbole de synchronisation devient inutile car la corrélation est réalisée entre les deux demi-séquences du symbole reçu. Pour ce faire, deux fenêtres décalées de  $N_c/2$  échantillons envoient leur contenu vers le corrélateur. Un maximum d'autocorrélation est obtenu quand les deux demi-séquences de synchronisation sont comparées dans leur intégralité.

L'influence de la troncature de la SPA peut être quantifiée sur la figure 4.13. On remarque alors qu'une séquence de longueur élevée augmente le maximum d'autocorrélation au détriment de la latence. La troncature de la séquence influe négativement sur la dynamique de son autocorrélation. Le choix de la séquence de longueur  $L' = N_c/2$  s'est basé sur des résultats de simulation SIMULINK montrant un TEB très faible.

L'optimisation vient ici du fait que les échantillons reçus se décalent dans les fenêtres de corrélation : tout nouvel échantillon entrant dans la fenêtre vient chasser le dernier échantillon. Entre les deux, les  $L' - 2$  sous-produits de la convolution restent les mêmes. Cette technique permet donc de simplifier l'architecture du corrélateur. Sa complexité revient à soustraire l'ancien sous-produit de  $C(\tau)$ , et de lui additionner le nouveau sous-produit. Le corrélateur nécessite donc deux opérations d'addition-accumulation par cycle.

Par conséquent, cette méthode est moins complexe. Mais ceci se fait au détriment de la longueur de la séquence, qui est divisée par deux. La conséquence directe de la diminution de la longueur de la séquence sur le système est la diminution de l'amplitude du maximum d'autocorrélation. Le seuil de détection doit donc être réajusté si on veut éviter une augmentation des non-détections. Pour la même raison, le système est plus sensible au bruit. On aurait pu également réaliser une synchronisation sur une base de quatre symboles de synchronisation identique et de longueur  $L'' = N_c/4$ , mais pour les raisons mentionnées ci-dessus, on préfère le schéma à deux demi-séquences.

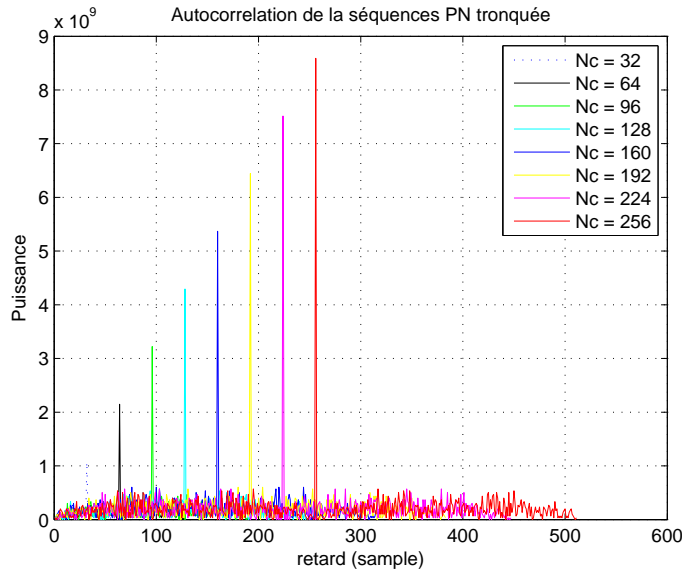


FIGURE 4.13 – Effet de la troncature sur le pic d'autocorrélation : plus la séquence est courte, plus la dynamique de l'autocorrélation est faible. La latence est, elle aussi, plus courte. La périodicité des séquences n'est pas représentée.

**Compatibilité avec l'intervalle de garde** ▷ On rappelle que le bloc de synchronisation s'insère dans l'émetteur entre la IFFT et l'insertion de l'intervalle de garde. L'ajout d'un intervalle de garde (préfixe cyclique) modifie le schéma original en celui de la figure 4.14. Par nature, le préfixe cyclique est constitué des  $N_g$  derniers échantillons de la séquence de synchronisation. On en déduit que le résultat de corrélation ne sera plus un pic mais un palier à cause de l'allongement de la durée du symbole de synchronisation augmenté de l'intervalle de garde : un effet palier se produit d'une largeur de  $N_g$  échantillons. La figure 4.14 met en évidence ce palier de corrélation maximale.

Les paliers peuvent être utilisés avangateusement pour la synchronisation pour éviter des fausses alarmes : le paramètre de la plate-forme **synchroTriggerInertia** détermine le nombre de cycles successifs où le résultat de corrélation doit être supérieur au seuil pour considérer comme vraie la détection de début de trame. Par exemple, si **synchroTriggerInertia** = 10, alors il faut attendre 10 détections positives pour déclencher le signal de début de trame.

**Mise en œuvre de la synchronisation** ▷ La séquence de synchronisation  $S(n)$  est générée dans le domaine temporel par la relation (4.11) :

$$S(n) = A \times (2.SPA(n) - 1) \times (1 + j), \quad n \in [1, N_c/2], \quad (4.11)$$

avec  $SPA(n)$  la séquence pseudo-aléatoire prenant ses valeurs dans  $\{0, 1\}$  à l'instant  $n$ , et générée par le polynôme  $g(X) = X^8 + X^6 + X^5 + X^1 + 1$ , implémentée par un registre à décalage LFSR. Cette séquence a été validée par simulation. L'amplitude  $A$  a été fixée de sorte à avoir la même dynamique que les données utiles.

Le résultat d'implantation sur cible Virtex-2 XC2V2000 est indiqué dans la table 4.5.

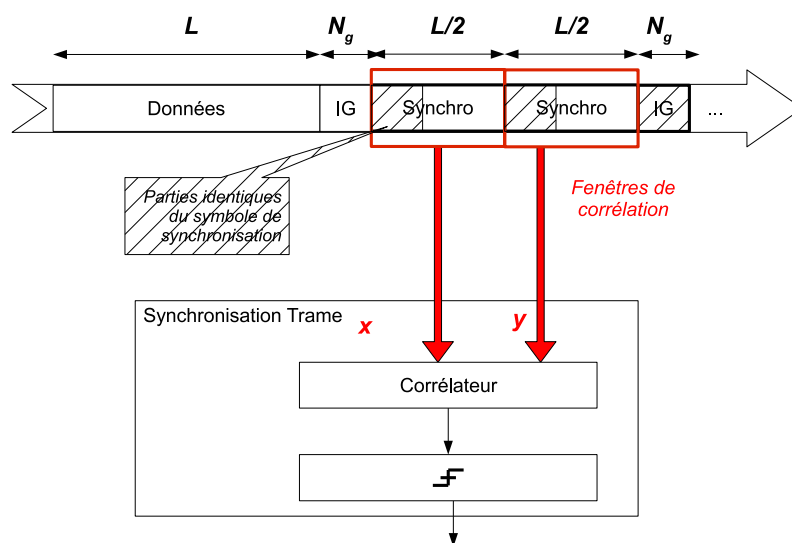


FIGURE 4.14 – Détail de la trame avec intervalle de garde (préfixe cyclique) de dimension  $N_g$ . Création d'un palier de corrélation maximale dû au préfixe cyclique.

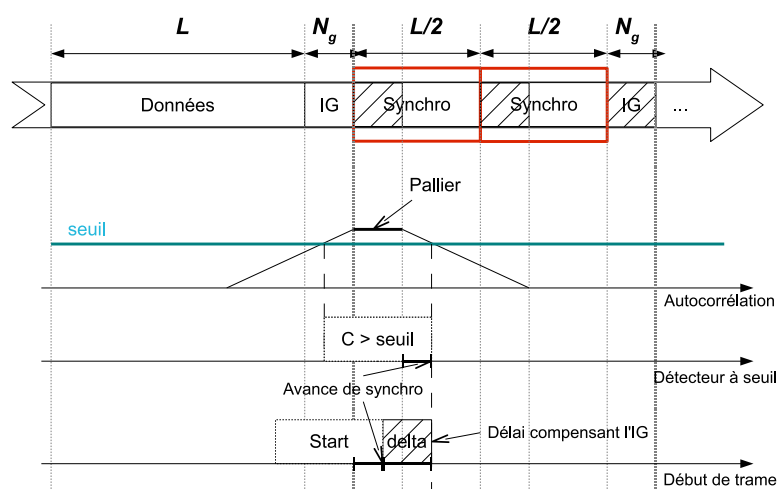


FIGURE 4.15 – Mise en évidence du palier de corrélation et de l'avance de synchronisation à cause du seuillage.

XC2V2000	slices	slices flip flop	LUT4	Bloc RAM	MULT18x18
Synchro. Tx	69	33	124	0	0
Synchro. Rx	262	217	476	2	1

TABLE 4.5 – Ressources consommées par le bloc de synchronisation dans le cas SISO.



#### 4.1.4 Implantation du système SISO-MC-CDMA

##### 4.1.4.1 Implantation du système d'émission MC-CDMA final

Le schéma de l'émetteur MC-CDMA implanté, prenant en compte les optimisations et le bloc de synchronisation, est présenté en figure 4.16. Les résultats d'implantation sur cible sont reportés dans la table 4.6. Dans cette table, on observe la diminution des ressources consommées par le schéma final par rapport à celui du chapitre 3 (schéma sans optimisation, ni synchronisation).

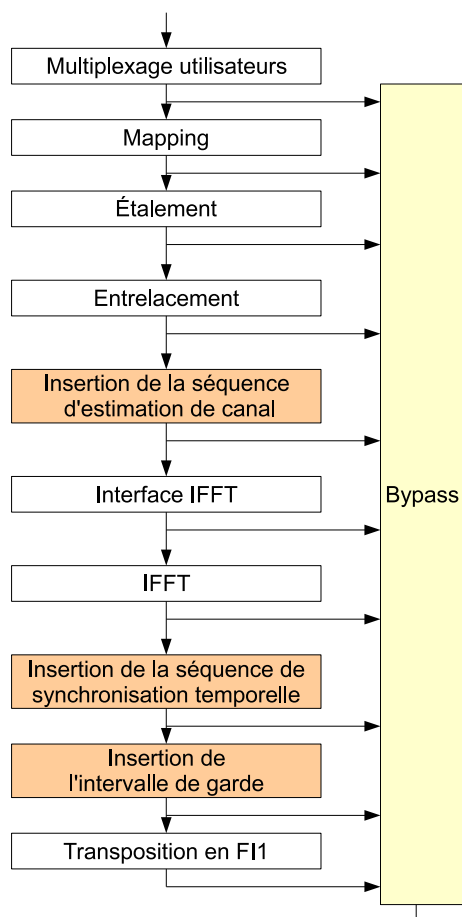


FIGURE 4.16 – Schéma final comprenant la synchronisation trame, côté émission.

Le bloc d'insertion de la séquence de synchronisation est négligeable d'un point de vue complexité, et seul subsiste le bénéfice de l'optimisation du paragraphe §4.1.1. On note également que certains autres blocs ont diminué leur consommation en ressources (recodage). En conséquence, le design de l'émetteur MC-CDMA occupe au plus 56% du FPGA.

XC2V2000	Slices		Slice Flip Flops		4 input LUT		Blocs RAM		MULT18X18	
	10752	100%	21504	100%	21504	100%	56	100%	56	100%
Système MC-CDMA à l'émission										
clk management	2	0%	1	0%	1	0%	0	0%	0	0%
SDB Rx	229	2%	197	0%	177	0%	2	3%	0	0%
Interface IN-HOST LFSR	218	2%	207	0%	395	1%	0	0%	0	0%
Émetteur	5091	47%	6704	31%	7850	36%	24	42%	17	30%
CNA_if	19	0%	33	0%	32	0%	0	0%	0	0%
dspCPif	305	2%	487	2%	231	1%	0	0%	0	0%
Dynamic Config tx	199	1%	319	1%	102	0%	0	0%	0	0%
Monitoring	93	0%	141	0%	175	0%	0	0%	0	0%
<b>Total</b>	<b>6083</b>	<b>56%</b>	<b>8016</b>	<b>37%</b>	<b>9006</b>	<b>41%</b>	<b>26</b>	<b>46%</b>	<b>17</b>	<b>30%</b>
détail du bloc <i>Émetteur</i>										
Multiplexage utilisateurs	167	1%	24	0%	309	1%	0	0%	0	0%
mapping	21	0%	32	0%	33	0%	0	0%	0	0%
Étalement de spectre	1391	12%	1618	7%	1694	7%	0	0%	0	0%
Entrelacement	322	2%	421	1%	478	2%	2	3%	0	0%
Zero-padding	389	3%	418	1%	568	2%	2	3%	0	0%
Insertion séquence d'estimation	69	0%	34	0%	122	0%	0	0%	0	0%
IFFT	2661	24%	3910	18%	4339	20%	19	33%	9	16%
Insertion séquence de synchro	69	0%	33	0%	124	0%	0	0%	0	0%
Insertion intervalle de garde	150	1%	91	0%	285	1%	1	1%	0	0%
Mise sur porteuse	364	3%	621	2%	373	1%	0	0%	8	14%

TABLE 4.6: Ressources utilisées par l'émetteur SISO-MC-CDMA final sur cible Virtex2 XC2V2000.

#### 4.1.4.2 Implantation du système de réception MC-CDMA final

Le schéma du récepteur MC-CDMA implanté, prenant en compte les optimisations et le bloc de synchronisation est présenté en figure 4.17. Les résultats d'implantation

sur cible sont reportés dans la table 4.7. Dans cette table, on observe la diminution des ressources consommées par le schéma final par rapport à celui du chapitre 3 (schéma sans optimisation, ni synchronisation).

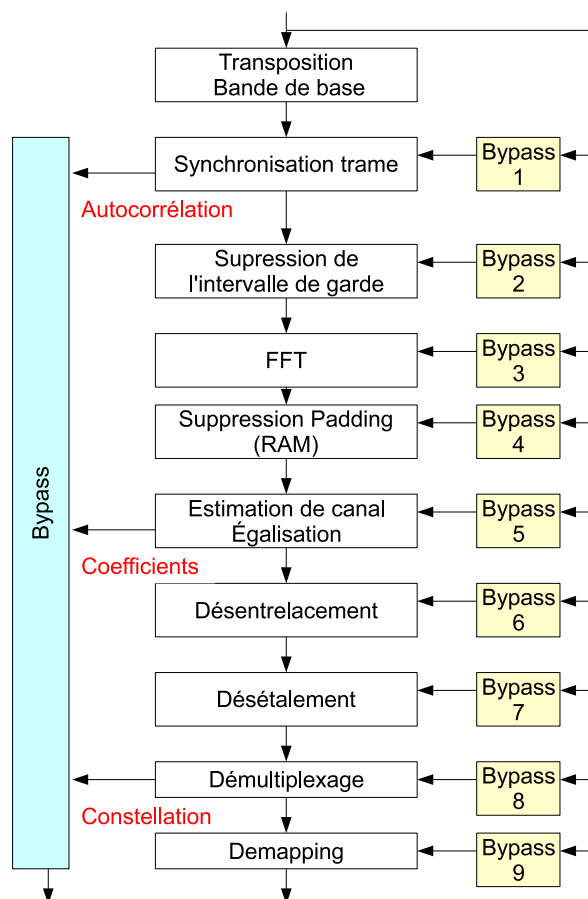


FIGURE 4.17 – Schéma final comprenant la synchronisation trame, côté réception.

Le bloc d'insertion de la séquence de synchronisation est négligeable d'un point de vue complexité, et seul subsiste le bénéfice de l'optimisation du paragraphe §4.1.1. On note également que certains autres blocs ont diminué leur consommation en ressources (recodage). En conséquence, le design du récepteur MC-CDMA occupe au plus 67% du FPGA.

XC2V2000	Slices		Slice Flip Flops		4 input LUT		Blocs RAM		MULT18X18	
	10752	100%	21504	100%	21504	100%	56	100%	56	100%
Système MC-CDMA en réception										
clk management	1	0%	1	0%	0	0%	0	0%	0	0%
SDB Tx	126	1%	190	0%	182	0%	3	5%	0	0%
Interface OUT-RX-HOST	61	0%	107	0%	59	0%	0	0%	0	0%
Récepteur	6454	60%	9067	42%	9068	42%	27	48%	26	46%
CAN_if	19	0%	33	0%	33	0%	0	0%	0	0%
dspCPif	304	2%	486	2%	231	1%	0	0%	0	0%
Dynamic Config rx	273	2%	434	2%	124	0%	0	0%	0	0%
Monitoring rx	173	1%	275	1%	329	1%	0	0%	0	0%
<b>Total</b>	<b>7265</b>	<b>67%</b>	<b>10427</b>	<b>48%</b>	<b>9880</b>	<b>45%</b>	<b>30</b>	<b>53%</b>	<b>26</b>	<b>46%</b>
détail du bloc <i>Récepteur</i>										
Démodulation de porteuse	459	4%	781	3%	371	1%	0	0%	8	14%
Synchronisation	262	2%	217	1%	476	2%	2	3%	1	1%
Suppr. intervalle de garde	95	0%	43	0%	181	0%	0	0%	0	0%
FFT	2674	24%	3918	18%	4498	20%	19	33%	9	16%
Suppr. Padding	205	1%	241	1%	358	1%	2	3%	0	0%
Estimation - égalisation	1434	13%	2292	10%	1156	5%	2	3%	8	14%
Désentre-lacement	322	2%	421	1%	478	2%	2	3%	0	0%
Désétalement	1480	13%	1616	7%	1896	8%	0	0%	0	0%
Démultiplexage	65	0%	38	0%	118	0%	0	0%	0	0%
Demapping	53	0%	48	0%	64	0%	0	0%	0	0%

TABLE 4.7: Ressources utilisées par le récepteur SISO-MC-CDMA final sur cible Virtex2 XC2V2000.

#### 4.1.5 Conclusions sur l'implantation d'un modem MC-CDMA sur cible FPGA

Pour conclure cette partie sur la réalisation d'un modem MC-CDMA dans le contexte SISO, on constate que le schéma du récepteur est plus complexe que celui de l'émetteur,

ce qui semble cohérent puisque le récepteur dispose de techniques spécifiques comme la synchronisation trame, et l'estimation/égalisation de canal. Le schéma n'a pourtant pas encore atteint la capacité du FPGA, ce qui nous laisse envisager une évolution possible vers le MIMO. En effet, seulement 67% des slices et moins de 50% des ressources câblées (blocs RAM et multiplieurs) sont utilisées. La prochaine partie traite de l'évolution de la forme d'onde vers une forme d'onde MIMO-MC-CDMA combinant MC-CDMA et codage temps-espace d'Alamouti sur  $N_t = 2$  antennes d'émission et  $N_r = 2$  antennes de réception.

## 4.2 Mise en œuvre d'un émetteur-récepteur MIMO

L'évolution vers les techniques MIMO nécessite l'adaptation des schémas SISO en émission et en réception de la partie précédente. De manière très classique, il suffit d'ajouter le codeur d'Alamouti dans la chaîne avant la modulation OFDM, et de doubler tous les blocs suivants (OFDM, synchronisation, transposition FI). En réception, le décodeur d'Alamouti est placé après la démodulation OFDM et tous les blocs précédents ont été doublés. Ces schémas sont présentés sur les figures 4.18 (émetteur) et 4.19 (récepteur). Ces schémas sont référés comme les schémas *classiques*.

L'originalité des travaux de thèse est de proposer un nouveau schéma pour l'émetteur, strictement équivalent au schéma classique, mais présentant l'avantage de réduire sensiblement le besoin en ressources. Ce nouveau schéma est basé sur une optimisation présentée dans la section suivante. C'est ce nouveau schéma qui est implémenté et implanté sur la cible FPGA. Le récepteur quant à lui conserve le schéma classique.

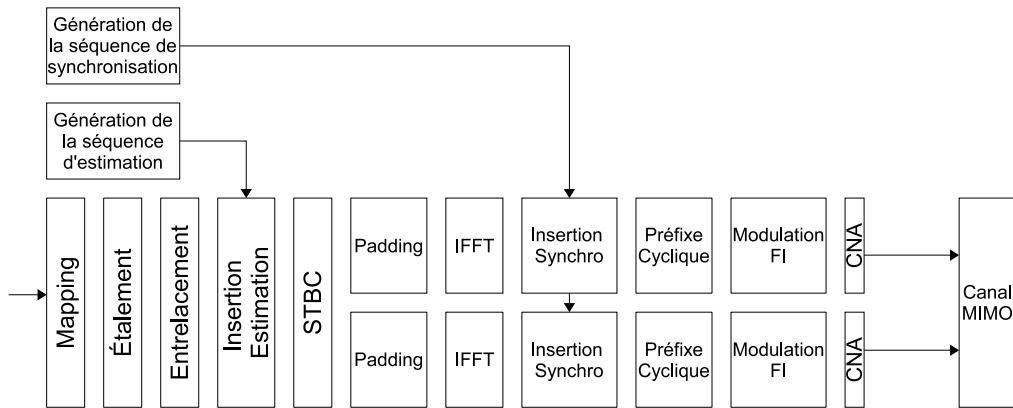


FIGURE 4.18 – Schéma classique MIMO-MC-CDMA à l'émission.

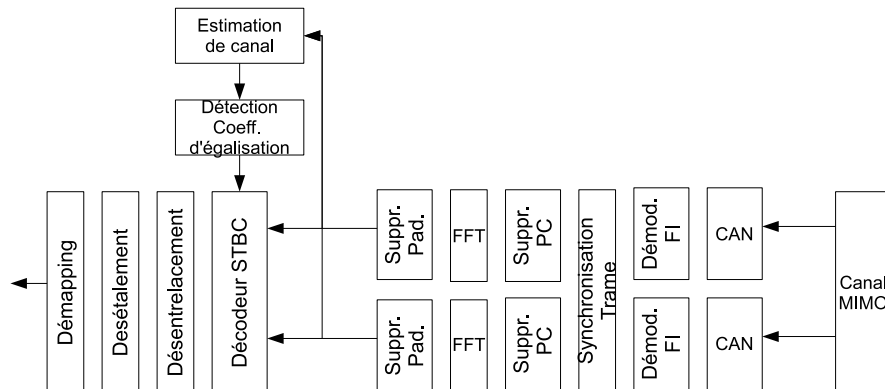


FIGURE 4.19 – Schéma classique MIMO-MC-CDMA en réception.

### 4.2.1 Optimisation du système en émission : Nouveau schéma STBC-OFDM inversé ou OFDM-CSTBC (Custom-STBC)

Le schéma classique de la figure 4.18 utilise le schéma d'Alamouti (STBC) pour transmettre sur deux antennes d'émission. Tous les blocs suivant le codeur STBC se retrouvent donc en double (OFDM, synchronisation, FI1, CNA). Pour cette raison, l'implantation du système peut s'avérer délicate, surtout lorsque l'on regarde l'occupation du schéma SISO-MC-CDMA sur notre cible Virtex-2 (56% du FPGA). Plus généralement, augmenter la complexité d'un design augmente également l'occupation du FPGA, ainsi que le temps de conception. Chercher à diminuer la consommation des ressources du FPGA et réduire son occupation est donc bénéfique pour un projet.

Dans cette optique, nous proposons une optimisation du schéma MIMO-MC-CDMA, basée sur [99], qui permet de réduire sensiblement la consommation en ressources du design. Cette optimisation concerne non pas l'aspect algorithmique de la technique, mais son implémentation. Par conséquent, cette optimisation ne se limite pas aux FPGA, mais est applicable à n'importe quel langage de programmation (C/C++, MATLAB).

La contribution tire parti des deux techniques STBC et OFDM et inverse leur position dans la chaîne. L'inversion provoque l'implémentation d'un seul bloc d'IFFT, suivi d'un bloc de codage temps-espace modifié, appelé CSTBC (custom-STBC). La conséquence immédiate est que pour deux antennes d'émission, une seule IFFT est nécessaire. On peut généraliser le résultat en disant que pour un MIMO à  $N_t$  antennes d'émission, un seul bloc de IFFT sera nécessaire. On évite alors la multiplication des blocs IFFT dans le schéma tel qu'on peut le voir sur la figure 4.18.

Pour une implantation sur cible FPGA, le bénéfice tient dans l'économie réalisée sur le bloc IFFT, qui est très consommateur de ressources (*cf.* tableau 4.8). Pour une simulation (ModelSim, Matlab ou autres), le bénéfice concernera la rapidité accrue de simulation. On peut également évoquer la réduction de la consommation du système.

Cible	Taille	format	slices	Bloc RAM	MULT18x18	Fréq. max.
XC2V2000	256	16 bit	2661	19	9	146 MHz
XC2V3000	1024	16 bit	2764	19	9	154 MHz

TABLE 4.8 – Ressources consommées par l'IP FFT v2.1 de Xilinx configuré en mode streaming.

Dans un premier temps, afin de clarifier la contribution, on se focalise sur un petit système composé uniquement d'un bloc de codage STBC suivi par deux blocs IFFT en parallèle (*cf.* figure 4.20).

La matrice de codage (4.12) du codeur STBC est celle-ci :

$$\mathcal{G}_2^c = \begin{bmatrix} \mathbf{X}_1 & \mathbf{X}_2 \\ -\mathbf{X}_2^* & \mathbf{X}_1^* \end{bmatrix}. \quad (4.12)$$

La notation à l'intérieur de la matrice  $\mathcal{G}_2^c$  a été adaptée pour représenter le fait que le codeur STBC de notre système MIMO-MC-CDMA code les futurs symboles OFDM. Autrement dit les  $\mathbf{X}_i, i \in \{1; 2\}$  sont des symboles fréquentiels composés de  $N_{cu}$  échantillons. C'est donc un schéma STBC-OFDM (et pas SFBC-OFDM).

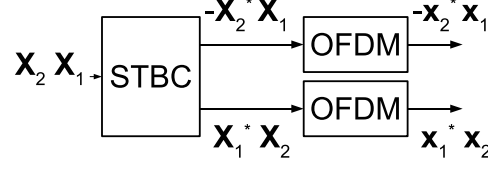


FIGURE 4.20 – Schéma STC-OFDM classique.

Ce schéma introduit des symboles codés, c'est à dire de la redondance. Cette redondance transformée en diversité après passage dans le canal est très utile en réception pour améliorer les performances de TEB. En revanche, côté émission, la redondance n'est pas utile, et elle suit le reste de la chaîne de traitement. Dans notre sous-système, les symboles codés sont appliqués en entrée de la modulation OFDM. En laissant de côté pour le moment l'ajout du préfixe cyclique et des sous-porteuses de garde, la modulation OFDM consiste en un bloc d'IFFT, qui réalise l'opération (4.13) suivante :

$$\text{IFFT}(\mathcal{G}_2^c) = \begin{bmatrix} \mathbf{x}_1 = \text{IFFT}(\mathbf{X}_1) & \mathbf{x}_2 = \text{IFFT}(\mathbf{X}_2) \\ \mathbf{x}_3 = -\text{IFFT}(\mathbf{X}_2^*) & \mathbf{x}_4 = \text{IFFT}(\mathbf{X}_1^*) \end{bmatrix}, \quad (4.13)$$

avec  $\mathbf{x}_1$  et  $\mathbf{x}_3$  les symboles OFDM à  $N_c$  échantillons émis sur l'antenne 1, et  $\mathbf{x}_2$  et  $\mathbf{x}_4$  les symboles OFDM à  $N_c$  échantillons émis sur l'antenne 2.

Après IFFT, les symboles redondants que sont  $\mathbf{x}_3$  et  $\mathbf{x}_4$  ont certes été modifiés, mais l'opérateur IFFT étant linéaire, on peut utiliser la propriété (4.14) pour retrouver le lien entre symboles originaux et symboles codés.

$$\begin{aligned} \text{IFFT}(X_i(k)^*) &= \frac{1}{\sqrt{N_c}} \cdot \sum_{k=0}^{N_c-1} X_i^*(k) \cdot e^{j \cdot 2 \cdot \pi \cdot \frac{k \cdot n}{N_c}}, \\ &= \frac{1}{\sqrt{N_c}} \cdot \left\{ \sum_{k=0}^{N_c-1} X_i(k) \cdot e^{j \cdot 2 \cdot \pi \cdot \frac{k \cdot (-n)}{N_c}} \right\}^*, \\ &= x_i(-n)^*, \\ &= x_i(N_c - n)^*, \end{aligned} \quad (4.14)$$

où  $X_i(k)$  correspond au  $k^e$  échantillon fréquentiel de  $\mathbf{X}_i$ , et  $x_i(n)$  correspond au  $n^e$  échantillon temporel de  $\mathbf{x}_i$ . En utilisant (4.14), l'expression (4.13) devient :

$$\tilde{\mathcal{G}}_2^c = \text{IFFT}(\mathcal{G}_2^c) = \begin{bmatrix} \mathbf{x}_1 & \mathbf{x}_2 \\ -\tilde{\mathbf{x}}_2^* & \tilde{\mathbf{x}}_1^* \end{bmatrix}, \quad (4.15)$$

où l'opérateur  $\tilde{\mathbf{x}}$  est défini comme la retournée temporelle de  $\mathbf{x}$  :

$$\tilde{\mathbf{x}}(n) = \begin{cases} \mathbf{x}(0) & \text{si } n = 0 \\ \mathbf{x}(N_c - n) & \text{si } 0 < n \leq N_c - 1 \end{cases}. \quad (4.16)$$



La matrice (4.15) est très similaire à (4.12). Cependant, on voit que la IFFT modifie le lien de codage entre symboles originaux et redondants. La conclusion de cette manipulation est que le sous-système STBC et OFDM est strictement équivalent à un sous-système où le codage temps-espace est défini par la matrice  $\tilde{\mathcal{G}}_2^c$  (4.15) (4.16). Comme cette matrice code des symboles temporels et non plus fréquentiels, la modulation OFDM peut être placée avant  $\tilde{\mathcal{G}}_2^c$ .

Le sous-système proposé est alors celui de la figure 4.21. Un bloc OFDM calcule l'IFFT sur les symboles  $\mathbf{X}_1$  et  $\mathbf{X}_2$  entrant, et en sortie, les symboles OFDM  $\mathbf{x}_1$  et  $\mathbf{x}_2$  sont fournis au codeur temps-espace. Ce dernier, un codeur temps-espace modifié (CSTBC), remplace le codeur d'Alamouti et génère les symboles redondants  $\mathbf{x}_3$  et  $\mathbf{x}_4$ . Ces deux derniers symboles sont strictement équivalents à ceux qu'aurait calculé le sous-système classique.

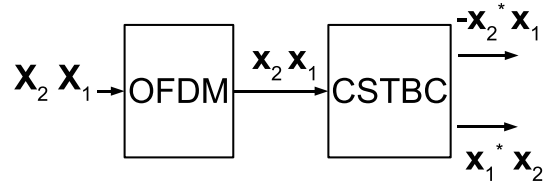


FIGURE 4.21 – Nouveau schéma OFDM-CSTBC optimisé ( $N_t = 2$ ).

L'application pour le cas où le nombre d'antennes d'émission est supérieur à deux ( $N_t > 2$ ) est simple. Il suffit de considérer une nouvelle matrice de codage temps-espace en bloc. Ces matrices existent dans la littérature, et les plus connues sont certainement celles issues de [44]. Elles transmettent sur  $N_t$  antennes d'émission  $m$  données utiles pendant  $L$  temps-symbole, donnant un rendement de  $\frac{m}{L} < 1$ . En règle générale, ces codes complexes consistent en des opérations du type  $\pm(\cdot)^*$ . Le premier temps-symbole correspond à l'envoi en parallèle sur les  $N_t$  antennes des  $m$  données non codées ; les temps-symboles suivant sont consacrés à la redondance. Utiliser le CSTBC revient à calculer l'IFFT (OFDM) sur la matrice de codage choisie, et à déterminer les relations entre éléments de la matrice grâce à la propriété (4.14). On obtient ainsi la matrice équivalente utilisable dans le schéma 4.21 (en adaptant ce dernier pour  $N_t$  antenne d'émission).

Pour illustrer la méthode, on prend le cas  $N_t = 4$ ,  $m = 4$ ,  $L = 8$  avec la matrice de codage  $\mathcal{G}_4^c$  issue de [44] :

$$\mathcal{G}_4^c = \begin{bmatrix} \mathbf{X}_1 & \mathbf{X}_2 & \mathbf{X}_3 & \mathbf{X}_4 \\ -\mathbf{X}_2 & \mathbf{X}_1 & -\mathbf{X}_4 & \mathbf{X}_3 \\ -\mathbf{X}_3 & \mathbf{X}_4 & \mathbf{X}_1 & -\mathbf{X}_2 \\ -\mathbf{X}_4 & -\mathbf{X}_3 & -\mathbf{X}_2 & \mathbf{X}_1 \\ \mathbf{X}_1^* & \mathbf{X}_2^* & \mathbf{X}_3^* & \mathbf{X}_4^* \\ -\mathbf{X}_2^* & \mathbf{X}_1^* & -\mathbf{X}_4^* & \mathbf{X}_3^* \\ -\mathbf{X}_3^* & \mathbf{X}_4^* & \mathbf{X}_1^* & -\mathbf{X}_2^* \\ -\mathbf{X}_4^* & -\mathbf{X}_3^* & -\mathbf{X}_2^* & \mathbf{X}_1^* \end{bmatrix}, \quad (4.17)$$

ce qui donne après transformation, la matrice  $\tilde{\mathcal{G}}_4^c$  et le schéma de la figure 4.22 :

$$\tilde{\mathcal{G}}_4^c = \begin{bmatrix} \mathbf{x}_1 & \mathbf{x}_2 & \mathbf{x}_3 & \mathbf{x}_4 \\ -\mathbf{x}_2 & \mathbf{x}_1 & -\mathbf{x}_4 & \mathbf{x}_3 \\ -\mathbf{x}_3 & \mathbf{x}_4 & \mathbf{x}_1 & -\mathbf{x}_2 \\ -\mathbf{x}_4 & -\mathbf{x}_3 & -\mathbf{x}_2 & \mathbf{x}_1 \\ \tilde{\mathbf{x}}_1^* & \tilde{\mathbf{x}}_2^* & \tilde{\mathbf{x}}_3^* & \tilde{\mathbf{x}}_4^* \\ -\tilde{\mathbf{x}}_2^* & \tilde{\mathbf{x}}_1^* & -\tilde{\mathbf{x}}_4^* & \tilde{\mathbf{x}}_3^* \\ -\tilde{\mathbf{x}}_3^* & \tilde{\mathbf{x}}_4^* & \tilde{\mathbf{x}}_1^* & -\tilde{\mathbf{x}}_2^* \\ -\tilde{\mathbf{x}}_4^* & -\tilde{\mathbf{x}}_3^* & -\tilde{\mathbf{x}}_2^* & \tilde{\mathbf{x}}_1^* \end{bmatrix}. \quad (4.18)$$

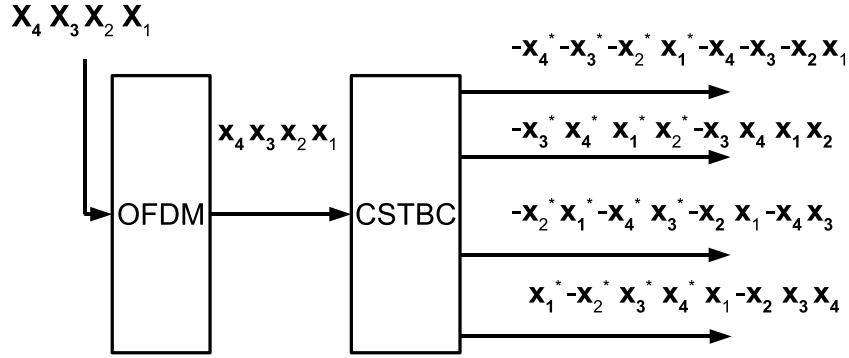


FIGURE 4.22 – Schéma OFDM-CSTBC optimisé pour  $N_t = 4$ .

Dans la suite, on cherche à quantifier le gain en consommation de ressources obtenu grâce à notre optimisation dans le cas où  $N_t = 2$ , car notre objectif est de tester une configuration MIMO  $2 \times 2$  uniquement.

**Architecture du codeur CSTBC pour  $N_t = 2$**  ▷ L'implémentation d'un codeur CSTBC pour  $N_t = 2$  antennes d'émission est relativement simple. La figure 4.23 présente l'architecture du codeur. Les symboles d'entrée sont pris par bloc de deux symboles  $\mathbf{X}_1$  et  $\mathbf{X}_2$  et ces symboles sont routés vers des blocs RAM pour stockage. Une fois les deux symboles stockés, ils sont émis en parallèle à destination des antennes d'émission pendant deux temps-symboles. Les interrupteurs (switch) permettent de router les symboles désirés (codés ou non codés) sur les bonnes antennes d'émission. Pour permettre au codeur de fonctionner en continu, le bloc de symboles suivant est également stocké dans une structure similaire. Les machines d'états permettant de gérer les écritures et les lectures des RAM ne sont pas indiquées sur la figure par soucis de clarté. Cette structure est valide pour un codeur STBC ou un codeur CSTBC. Le choix est réalisé par un paramètre d'entrée du codeur. Si le mode CSTBC est sélectionné, alors les symboles issus des blocs RAM sont lus dans l'ordre inverse de leur écriture selon l'équation (4.16), excepté le premier élément qui reste le premier dans les deux cas.

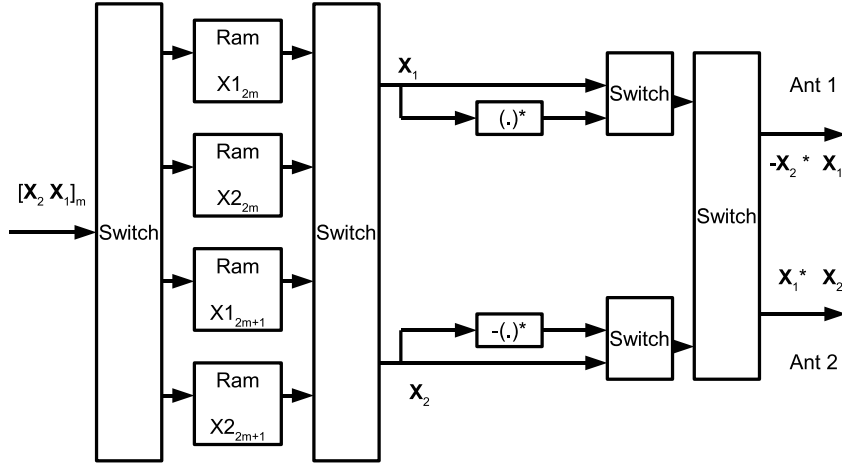


FIGURE 4.23 – Architecture du bloc CSTBC.

Les tableaux 4.9 et 4.10 montrent respectivement les ressources consommées par les design STBC-OFDM et OFDM-CSTBC, en prenant des opérands sur 16 bit et une taille de IFFT de 256 points. On remarque que le schéma classique nécessite beaucoup de blocs RAM (42). C'est le point bloquant, et on devine facilement que pour  $N_t = 4$ , on aura besoin de 80 blocs RAM, ce qui rend ce schéma irréalisable en pratique sur notre modeste FPGA (se tourner alors vers des FPGA XC2V3000 et supérieurs). On peut adopter un raisonnement similaire sur les ressources de slices et de multipliers. Du côté du schéma proposé, on remarque que le codeur CSTBC n'est pas plus complexe que le codeur STBC classique (quelques slices en plus). Le schéma est donc très efficace puisqu'il n'implémente qu'un seul bloc IFFT et permet de garder un niveau de ressources consommées moitié moindre.

XC2V2000	Slices (10752)	RAM blocks (56)	MULT18x18 (56)
IFFT	2661	19	9
STBC	218	4	0
STBC-OFDM	5540	42	18
Occupation	52%	75%	32%

TABLE 4.9 – Ressources consommées par le sous-système classique STBC-OFDM ( $N_t = 2$ ).

Le schéma CSTBC est un schéma performant sur le plan de l'implémentation. La méthode est généralisable à un plus grand nombre d'antennes et d'ailleurs, son intérêt augmente avec  $N_t$ .

XC2V2000	Slices	RAM blocks	MULT18x18
	(10752)	(56)	(56)
IFFT	2661	19	9
CSTBC	237	4	0
OFDM-CSTBC	2898	23	9
Occupation	27%	41%	16%

TABLE 4.10 – Ressources consommées par le sous-système optimisé OFDM-CSTBC ( $N_t = 2$ ).

La modification du schéma à l'émission n'a aucune conséquence sur le schéma en réception car on a montré que le schéma proposé produit exactement les mêmes signaux que le schéma classique d'émission. Le schéma du récepteur ne doit donc pas être modifié.

L'idée de proposer la même optimisation au récepteur a également été étudiée. Toutefois, elle n'est pas envisageable. En fait, le principe du schéma OFDM-CSTBC est de retarder la création des symboles codés le plus tard dans la chaîne. En réception, les symboles codés sont utilisés par le décodeur STBC. Ils sont alors pleinement de l'information (diversité spatiale) et non plus de la redondance : on ne peut pas décaler le décodage avant la démodulation OFDM.

Finalement, le schéma de l'émetteur à implanter est celui de la figure 4.24. La prochaine partie traite de l'estimation et de l'égalisation de canal MIMO.

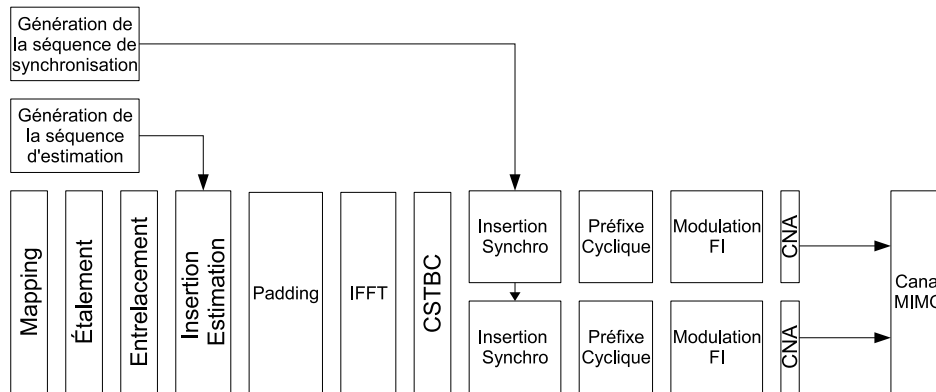


FIGURE 4.24 – Schéma original MIMO-MC-CDMA à l'émission.

#### 4.2.2 Mise en œuvre de l'estimation et de l'égalisation de canal MIMO

Le nouveau schéma d'émission de la figure 4.24 place le bloc IFFT avant le codage temps-espace. Ceci oblige à placer le bloc d'insertion de la séquence d'estimation dans l'émetteur avant l'IFFT (en fréquentiel).

### 4.2.2.1 Choix de la séquence pilote

L'estimation du canal dans le contexte MIMO a été discutée au second chapitre et nous suivons le motif de pilotes recommandé, à savoir : chaque symbole d'estimation émis contient  $N_c/2$  pilotes et non pas  $N_c$  pilotes. Le reste du symbole contient des symboles nuls (zéros). Les pilotes et les zéros sont entrelacés de la façon suivante : les zéros sont sur les pilotes impairs de l'antenne 1 et sur les pilotes pairs de l'antenne 2. De cette manière, la superposition des signaux en réception ne crée pas d'interférence entre les pilotes de chaque antenne d'émission.

### 4.2.2.2 Les techniques de détection mono-utilisateur MIMO

D'après [100], l'étude des différentes techniques de détection mono-utilisateur dans le cas MIMO montre que les techniques les plus intéressantes sont les techniques ZF et MMSE. La technique ZF appliquée au cas MIMO définit les coefficients d'égalisation par la relation (4.19) :

$$G_{rt}(k) = \frac{H_{rt}^*(k)}{\sum_{r=1}^{N_r} \sum_{t=1}^{N_t} |H_{rt}(k)|^2} \quad \text{avec} \quad \sum_{r=1}^{N_r} \sum_{t=1}^{N_t} |H_{rt}(k)|^2 \neq 0 \quad \forall k, \quad (4.19)$$

avec  $r$  l'indice des antennes de réception et  $t$  celui des antennes d'émission. Les coefficients d'égalisation calculés avec la méthode MMSE sont donnés par la relation (4.20) :

$$G_{rt}(k) = \frac{H_{rt}^*(k)}{\sum_{r=1}^{N_r} \sum_{t=1}^{N_t} |H_{rt}(k)|^2 + \frac{1}{\gamma_r(k)}} \quad \text{avec} \quad \left( \sum_{r=1}^{N_r} \sum_{t=1}^{N_t} |H_{rt}(k)|^2 + 1/\gamma_r(k) \right) \neq 0 \quad \forall k. \quad (4.20)$$

On note que les coefficients d'égalisation sont dans les deux cas normalisés par l'énergie totale apportée par les canaux MIMO. Au niveau performances, l'écart entre les techniques ZF et MMSE se réduit, car l'inconvénient du ZF (l'amplification du bruit quand  $H(k)$  est très faible) se retrouve atténué par le nombre d'antennes. En effet, dans un MIMO  $2 \times 2$ , la probabilité que les quatre coefficients  $H(k)$  soient petits au même moment est faible. La solution ZF est donc acceptable dans le cas MIMO par rapport à la solution MMSE dans le cadre d'une implantation.

### 4.2.2.3 Architecture du bloc d'insertion de la séquence d'estimation pour l'émetteur MIMO-MC-CDMA

L'émetteur utilise la séquence décrite plus haut. L'architecture du bloc d'estimation de canal reprend celle du cas SISO et consiste en une machine d'états comptant les symboles entrants. Quand le compteur arrive au numéro du symbole d'estimation, une SPA de longueur  $N_c/2$  est générée et multiplexée dans le flux. Cette architecture simple est peu consommatrice de ressources comme le montre la table 4.11.

XC2V2000	slices	slices flip flop	LUT4	Bloc RAM	MULT18x18
Estimation Tx	73	34	129	0	0

TABLE 4.11 – Ressources utilisées par le bloc d'estimation Tx dans le cas MIMO.

On fait remarquer que le symbole d'estimation est inséré avant le codage STBC, ce qui signifie que le symbole inséré sera dupliqué sur les deux antennes d'émission, et conformément au codage temps-espace sur deux temps-symboles également. Ceci permet de disposer de deux symboles d'estimation par trame, ce qui présente deux avantages : le premier est de garder une structure simple pour le codeur CSTBC qui ne fait aucune distinction entre données et pilotes, le deuxième est de pouvoir vérifier les hypothèses d'invariance du canal sur deux temps-symbole (hypothèse fondamentale du STBC-OFDM). Si cette dernière hypothèse est vérifiée, alors on pourra envisager une structure avec un seul symbole d'estimation. La contre-partie est que cette duplication de pilotes diminue le débit utile.

#### 4.2.2.4 Architecture des blocs estimation/égalisation pour le récepteur MIMO-MC-CDMA

**Architecture de l'estimation de canal MIMO** ▷ Comme dans le cas SISO, l'estimation de canal du récepteur MIMO-MC-CDMA est plus complexe que celle de l'émetteur. Le récepteur doit réaliser l'extraction des coefficients du canal du flux de données, calculer les coefficients du canal, interpoler les coefficients manquants, puis calculer les coefficients d'égalisation selon la méthode ZF, et les fournir en parallèle des données au bloc d'égalisation qui, dans le cas MIMO, est instancié par le décodeur STBC. On parlera de décodage STBC, même si le terme d'égalisation a dans ce contexte particulier la même signification. La figure 4.25 présente cette architecture. Le chemin de données n'est pas représenté explicitement : il est temporisé à l'intérieur de chaque sous-bloc pour fournir au décodeur les données et les coefficients d'égalisation en parallèle.

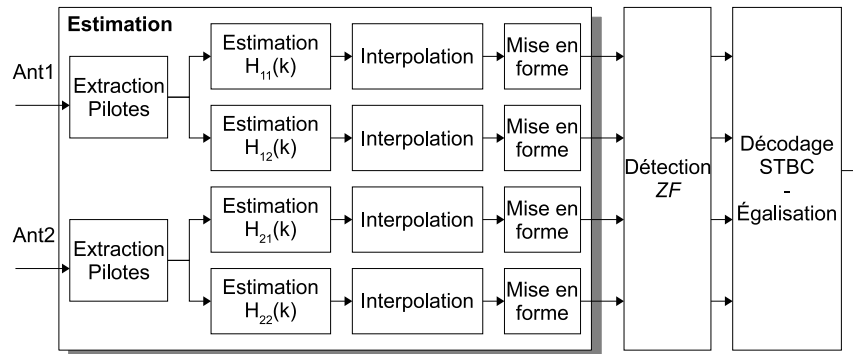


FIGURE 4.25 – Détail du bloc d'estimation dans l'opération d'estimation/égalisation.

Le sous-bloc *Extraction* est le même que celui de la version SISO, le sous-bloc *Estimation* régénère en local la séquence d'estimation de canal attendue et fait la comparaison avec la séquence reçue. Le sous-bloc *Interpolation* détermine les valeurs des coefficients du canal manquants. Pour une mise en œuvre simplifiée, on a considéré le canal constant sur deux sous-porteuses, la fonction d'interpolation consiste alors en une répétition du coefficient  $H_{rt}(k)$  sur deux sous-porteuses. Le sous-bloc de *Mise en forme* parallélise les coefficients d'estimation avec chacun des symboles MIMO-MC-CDMA de la trame. Ceci

correspond au fait que le canal est considéré invariant sur une trame complète. La table 4.12 présente les ressources consommées par le bloc d'estimation.

XC2V2000	slices	slices flip flop	LUT4	Bloc RAM	MULT18x18
Estimation Rx	557	586	824	4	0

TABLE 4.12 – Ressources utilisées par le bloc d'estimation de canal du récepteur dans le cas MIMO.

**Architecture du détecteur zero-forcing ZF** ▷ L'architecture du détecteur ZF est présentée en figures 4.26 et 4.27. Cette technique demande beaucoup de ressources en multiplieurs et en blocs RAM pour gérer en parallèle les quatre chemins de données correspondant aux quatre coefficients du canal par sous-porteuse.

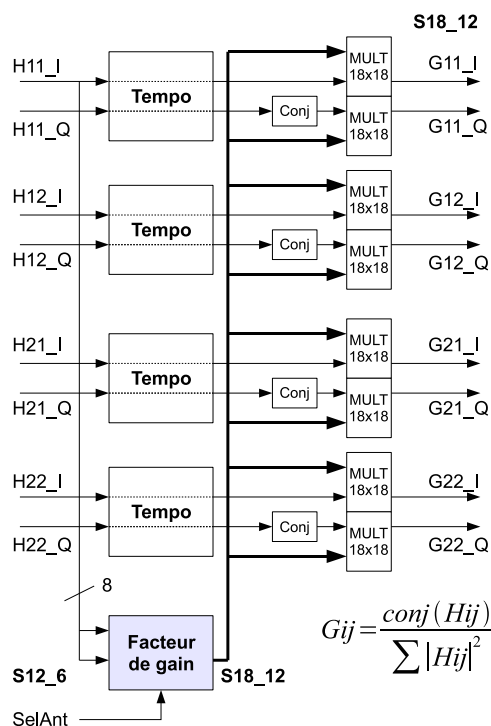


FIGURE 4.26 – Le bloc de détection ZF : l'ajout de la composante MIMO oblige à utiliser beaucoup de ressources câblées comme les multiplieurs 18 bit.

Après synthèse, on voit que ces blocs sont très gourmands en ressources (*cf.* table 4.13). Pour diminuer les contraintes, le bloc développé pourra être configuré en mode dégradé, c'est à dire en décodant uniquement les données issues d'une seule antenne. Ainsi le bloc peut consommer moitié moins de ressources au prix d'une dégradation des performances.

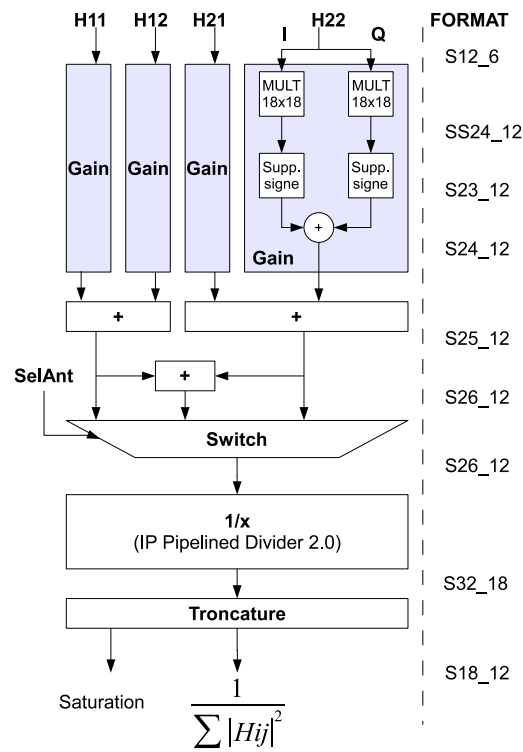


FIGURE 4.27 – Détail du facteur de gain dans le bloc de détection ZF.

XC2V2000	slices	slices flip flop	LUT4	Bloc RAM	MULT18x18
Détection ZF	2369	3680	2403	12	16

TABLE 4.13 – Ressources utilisées par le bloc de détection ZF.



**Architecture du décodeur STBC** ▷ Le décodeur implémente les équations du décodeur d'Alamouti avec un détecteur ZF. Son architecture est représentée en figure (4.28). Elle comprend beaucoup d'éléments de mémorisation pour mettre en place un pipeline. On remarque sur la figure que les données sont immédiatement utilisées pour le calcul des sous-produits de la formule de décodage. Ceci permet de n'avoir à mémoriser que huit sous-produits, et non plus huit coefficients d'égalisation et quatre symboles de données.

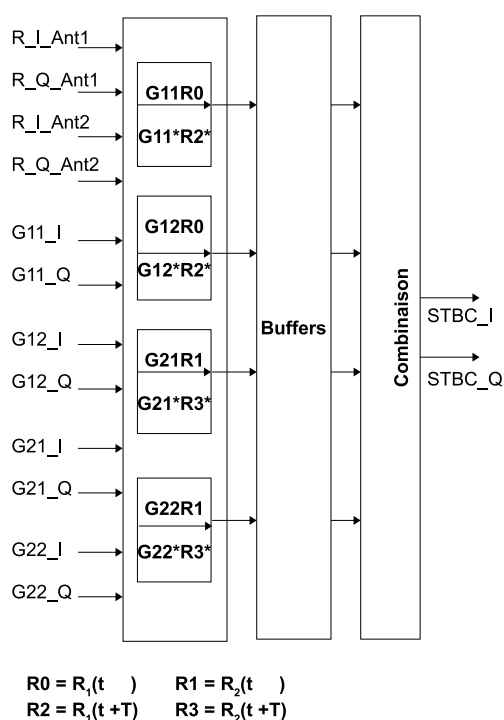


FIGURE 4.28 – Le bloc de décodage STBC.

XC2V2000	slices	slices flip flop	LUT4	Bloc RAM	MULT18x18
Décodeur STBC	1390	813	2647	10	16

TABLE 4.14 – Ressources utilisées par le bloc de décodage STBC.

Les blocs d'estimation et d'égalisation sont non négligeables en terme de ressources. La grande consommation de multiplieurs et de blocs RAM peuvent être des points bloquants pour l'implantation de notre système final sur notre FPGA. Mais avant de présenter la chaîne globale, on étudie dans la prochaine section la synchronisation, adaptée au cas MIMO.

### 4.2.3 Mise en œuvre d'une synchronisation pour le système MIMO-MC-CDMA

Notre émetteur-récepteur MIMO a deux antennes de réception et doit donc détecter le début de trame sur deux flux, idéalement non corrélés. Deux optiques sont envisagées :

- chaque voie de réception doit disposer de son bloc de synchronisation et se synchronise indépendamment,
- une seule voie se synchronise avec la séquence de synchronisation, l'autre voie prend le même début de trame.

La première solution est générique et ne demande aucune connaissance du canal *a priori*. La deuxième solution exige que les retards soient égaux sur les deux voies de réception. La première solution est donc retenue. Elle impose *de facto* un étage de mémorisation, pour compenser les différents retards entre les lignes (un bloc RAM par exemple).

Ensuite, il faut déterminer les séquences à émettre. la superposition des signaux en réception oblige à utiliser des séquences orthogonales. On pense dans un premier temps tester la séquence utilisée en SISO et voir si elle est suffisante pour garder de bonnes performances (autocorrélation).

Intégrer ce bloc dans un émetteur fonctionnant en mode flot de données nécessite quelques précautions. Comme le bloc CSTBC travaille par bloc de deux symboles MC-CDMA, insérer un seul symbole de synchronisation en sortie de ce bloc conduit irrémédiablement à écraser un symbole d'un bloc CSTBC. On peut également penser à une solution où deux symboles MIMO-MC-CDMA sont laissés libres afin de recevoir le symbole de synchronisation. Dans un premier temps, le deuxième symbole de synchronisation ne sera pas exploité (perte de débit utile).

De prochains travaux devraient permettre de déterminer comment utiliser le deuxième symbole disponible pour améliorer la synchronisation (séquence de longueur double, séquence codée, autre séquence, etc.). Pour l'instant, le deuxième symbole est le même que le premier inséré. La trame MIMO-MC-CDMA est donc composée typiquement de deux symboles de synchronisation, de deux symboles d'estimation, et des symboles de données (un nombre pair à cause du codage en bloc STBC).

L'architecture du bloc de synchronisation à l'émission repose sur une machine d'états qui compte les symboles OFDM et insère ses deux symboles dans le flux (les symboles sont générés par un LFSR). Cette architecture est peu complexe. L'architecture du bloc en réception est la même que celle en SISO. Les résultats d'implantation pour l'émetteur et le récepteur sont donnés dans la table 4.15.

XC2V2000	slices	slices flip flop	LUT4	Bloc RAM	MULT18x18
Insertion synchro TX	69	33	124	0	0
Synchro Rx ( $\times 1$ )	262	217	476	2	1
Alignement Rx	71	65	129	2	0

TABLE 4.15 – Ressources consommées par les blocs de synchronisation dans le cas MIMO.

La complexité du bloc en émission est donc à peu près la même que celle du cas SISO, alors que pour le récepteur les ressources utilisées sont doublées (deux instances à prendre en compte), avec en plus des RAMs nécessaires à la gestion des retards des données.

## 4.2.4 Implantation du système MIMO-MC-CDMA

### 4.2.4.1 Système en émission et implantation sur cible

Le design de l'émetteur MIMO-MC-CDMA obtenu est présenté en figure 4.29. Les seuls changements dans ce design concernent le bloc *ÉmetteurMimo*, ainsi que les blocs situés juste après que sont les blocs *CNA\_if*. On remarque que les ports de sortie ne sont plus les ports classiques SDB, mais les ports SHB de capacité double.

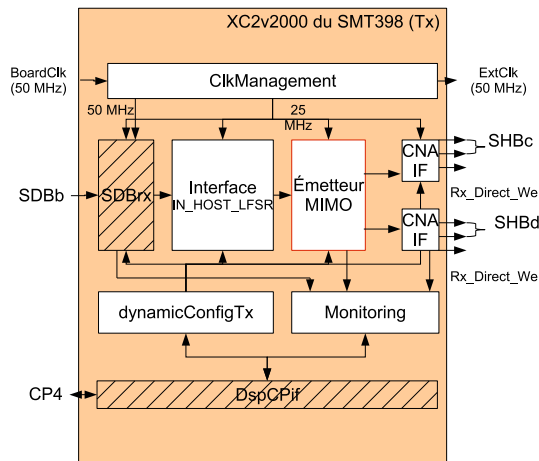


FIGURE 4.29 – Schéma de l'émetteur MIMO-MC-CDMA complet (non implantable).

Cependant, nous avons dû faire face à un imprévu matériel qui nous empêche d'implanter ce schéma sur le FPGA. Le FPGA embarqué sur le module SMT398 est un XC2V2000 de Xilinx. La documentation SUNDANCE précise que le module SMT398 embarque quatre ports haut débit SHB. Jusqu'à présent, nous utilisons ces ports 32 bit en mode HW (splitté) pour disposer de 8 ports SDB 16 bit, dont 3 étaient réellement utilisés (1 pour la liaison avec le DSP, 2 pour l'envoi sur le CNA). Passer en MIMO avec deux antennes d'émission requiert deux chemins de donnée, totalisant ainsi un besoin de 5 SDB (1 pour le DSP, 2 pour chaque antenne). Nous avons donc essayé d'utiliser le 2<sup>e</sup> SDB disponible sur n'importe lequel des SHB, et nous avons constaté l'impossibilité de faire cette liaison. Après vérification, la documentation SUNDANCE mentionne effectivement que les FPGA XC2V2000 ne permettent pas d'utiliser deux SDB sur le même SHB : les broches des ports ne sont tout simplement pas reliées au FPGA. Dans la gamme des SMT398, d'autres modules embarquent des FPGA de plus grosse capacité (> XC2V2000) qui permettent l'utilisation des SHB. Dans notre étude, nous avons dû nous restreindre à l'utilisation de

3 SDB au total (comme dans le cas SISO) créant un goulet d'étranglement et un mode de fonctionnement dégradé du système.

Le schéma de la figure 4.30 montre ce système en mode dégradé, qui ressemble alors à celui du système SISO mais avec un bloc *Émetteur MIMO*. Les données envoyées sur le bloc *CNA\_if* sont les données d'une seule des deux voies du système MIMO. On visualisera donc la sortie de l'antenne 1 ou de l'antenne 2, mais pas les deux en même temps. Le choix de l'antenne est statique.

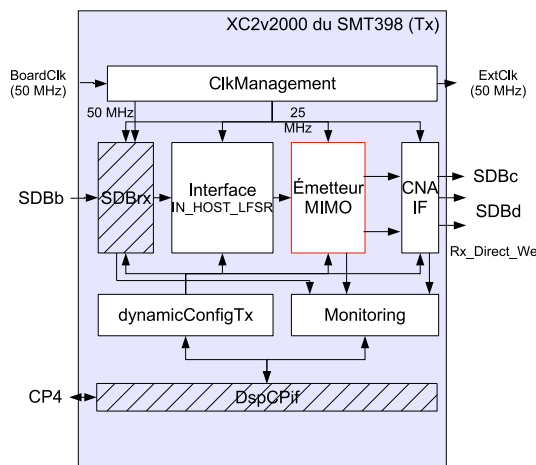
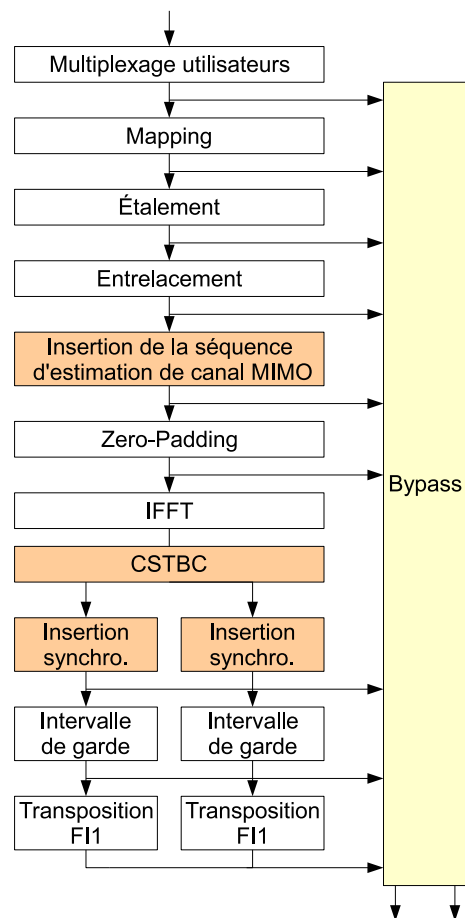


FIGURE 4.30 – Schéma de l'émetteur MIMO-MC-CDMA dégradé à une seule antenne d'émission.

Maintenant, regardons le schéma du bloc *ÉmetteurMimo* tel qu'il a été implémenté sur la figure 4.31. Les blocs ayant donné lieu à des modifications sont colorés. Il s'agit de l'estimation, de la synchronisation, et du codeur temps-espace. Ce dernier est le CSTBC tel qu'il a été développé en 4.2.1.

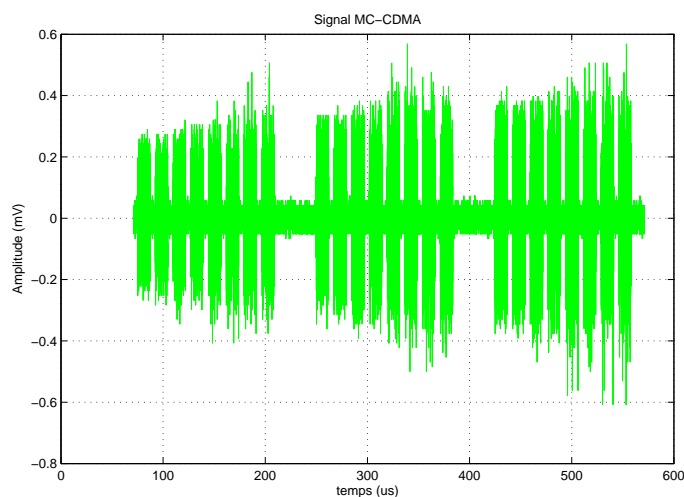
Les schémas des figures 4.30 et 4.31 ont été implémentés et synthétisés. Le récapitulatif bloc par bloc de ces résultats de synthèse sont présentés en table 4.16. Dans cette table, on constate que l'émetteur MIMO est prépondérant dans le design. Au total, le design nécessite 68% des slices, 55% des blocs RAM, et 44% des multiplieurs. Il profite donc de l'optimisation OFDM-CSTBC et n'instanciant qu'un seul bloc d'IFFT malgré les deux antennes d'émission.

FIGURE 4.31 – Le bloc *ÉmetteurMIMO* implanté.

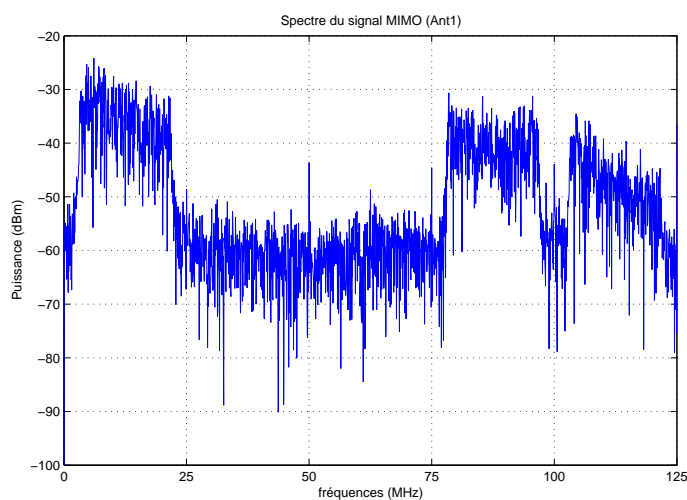
XC2V2000	Slices		Slice Flip Flops		4 input LUT		Blocs RAM		MULT18X18	
	10752	100%	21504	100%	21504	100%	56	100%	56	100%
<b>Émetteur MIMO-MC-CDMA</b>										
clk management	2	0%	1	0%	1	0%	0	0%	0	0%
SDB Rx	229	2%	197	0%	177	0%	2	3%	0	0%
Interface IN-HOST LFSR	218	2%	207	0%	395	1%	0	0%	0	0%
Émetteur MIMO	6365	59%	8345	38%	9819	45%	29	51%	25	44%
CNA_if	19	0%	33	0%	32	0%	0	0%	0	0%
dspCPif	305	2%	487	2%	231	1%	0	0%	0	0%
Dynamic Config tx	199	1%	319	1%	102	0%	0	0%	0	0%
Monitoring	93	0%	141	0%	175	0%	0	0%	0	0%
<b>Total</b>	<b>7369</b>	<b>68%</b>	<b>9682</b>	<b>45%</b>	<b>10871</b>	<b>50%</b>	<b>31</b>	<b>55%</b>	<b>25</b>	<b>44%</b>
<b>détail du bloc ÉmetteurMIMO</b>										
Multiplexage utilisateurs	167	1%	24	0%	309	1%	0	0%	0	0%
mapping	21	0%	32	0%	33	0%	0	0%	0	0%
Étalement de spectre	1391	12%	1618	7%	1694	7%	0	0%	0	0%
Entrelacement	322	2%	421	1%	478	2%	2	3%	0	0%
Zero-padding	389	3%	418	1%	568	2%	2	3%	0	0%
Insertion séquence d'estimation	73	0%	34	0%	129	0%	0	0%	0	0%
IFFT	2661	24%	3910	18%	4339	20%	19	33%	9	16%
CSTBC	644	5%	772	3%	982	4%	4	7%	0	0%
Insertion séquence de synchro. (*)	69	0%	33	0%	124	0%	0	0%	0	0%
Insertion intervalle de garde (*)	150	1%	91	0%	283	1%	1	1%	0	0%
Mise sur porteuse (*)	364	3%	621	2%	373	1%	0	0%	8	14%

TABLE 4.16: Ressources utilisées par l'émetteur MIMO-MC-CDMA sur cible Virtex2 XC2V2000 ( les blocs (\*) doivent être comptés deux fois).

Le signal en sortie de l'émetteur a été observé à l'oscilloscope. Les captures traitées sous Matlab donnent les signaux de la figure 4.32. Concernant la capture fréquentielle, le convertisseur est paramétré pour conserver l'image en bande de base (FI2=12,5 MHz), sans zéro-stuffing.



(a) 3 trames de 8 symboles dont 2 de synchronisation et 2 d'estimation



(b) Spectre du signal MIMO-MC-CDMA

FIGURE 4.32 – Capture du signal MIMO-MC-CDMA en sortie de l'antenne d'émission 1.

#### 4.2.4.2 Système en réception et implantation sur cible

Tout comme l'émetteur, le récepteur MIMO-MC-CDMA fonctionne en mode dégradé à cause d'un module SMT398 limité en ports de communication SDB/SHB. En conséquence, une seule des deux antennes peut être utilisée pour la démodulation. Le schéma

du récepteur implanté sur le FPGA embarqué est donné en figure 4.33. Le détail du bloc *RécepteurMIMO* est présenté en figure 4.34.

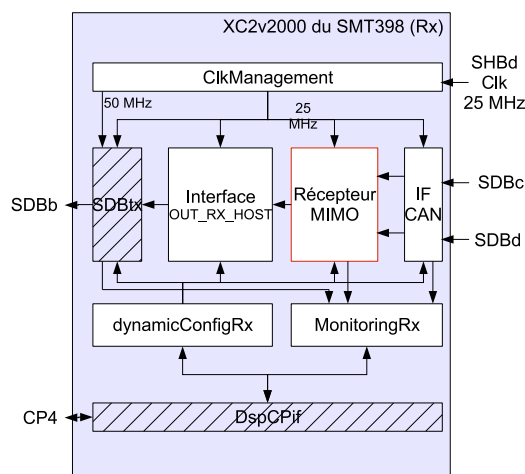
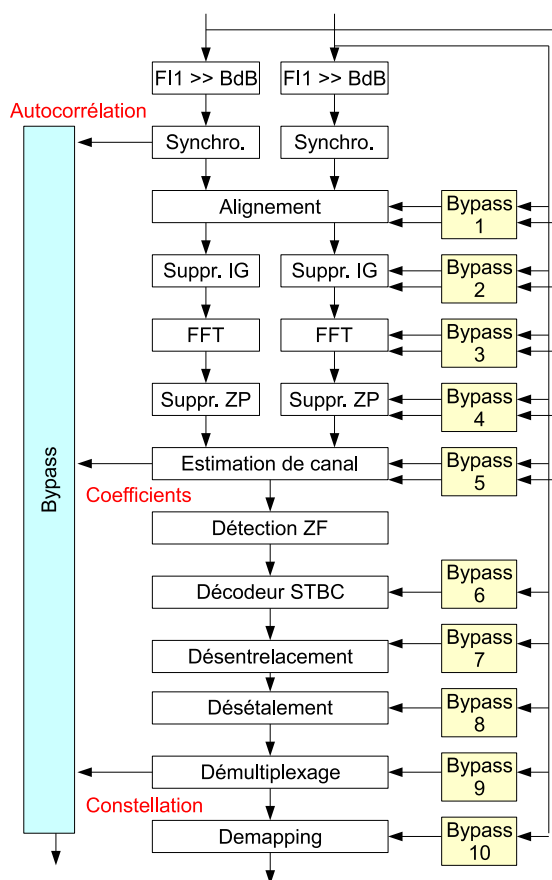


FIGURE 4.33 – Schéma du récepteur implanté sur le FPGA : les données d'une seule des deux antennes de réception peuvent être démodulées.

#### 4.2.4.3 Résultats d'implantation du récepteur sur FPGA Virtex2

Le schéma de la figure 4.33 a été synthétisé en vue d'une implantation. Les résultats de synthèse sont répertoriés dans la table 4.17. Comme on peut le constater, la synthèse du schéma complet dépasse la capacité du FPGA et rend impossible un test réel. Néanmoins, le schéma est valide et fonctionnel en simulation.



FIGURE 4.34 – Le bloc *RécepteurMIMO* implanté.

XC2V2000	Slices		Slice Flip Flops		4 input LUT		Blocs RAM		MULT18X18	
	10752	100%	21504	100%	21504	100%	56	100%	56	100%
<b>Système MIMO-MC-CDMA en réception</b>										
clk management	1	0%	1	0%	0	0%	0	0%	0	0%
SDB Tx	126	1%	190	0%	182	0%	3	5%	0	0%
Interface OUT-RX-HOST	61	0%	107	0%	59	0%	0	0%	0	0%
Récepteur MIMO	12445	<b>115%</b>	17035	79%	19741	90%	76	<b>135%</b>	68	<b>121%</b>
CAN_if	19	0%	33	0%	33	0%	0	0%	0	0%
dspCPif	304	2%	486	2%	231	1%	0	0%	0	0%
Dynamic Config rx	273	2%	434	2%	124	0%	0	0%	0	0%
Monitoring rx	173	1%	275	1%	329	1%	0	0%	0	0%
<b>Total</b>	<b>13385</b>	<b>124%</b>	<b>18444</b>	<b>85%</b>	<b>20395</b>	<b>94%</b>	<b>79</b>	<b>141%</b>	<b>68</b>	<b>121%</b>
<b>détail du bloc Récepteur</b>										
Démodulation de porteuse (*)	459	4%	781	3%	371	1%	0	0%	8	6%
Synchro. (*)	262	2%	217	1%	476	2%	2	3%	1	1%
Alignement (*)	71	0%	65	0%	129	0%	2	3%	0	0%
Suppr. intervalle de garde (*)	95	0%	43	0%	181	0%	0	0%	0	0%
FFT (*)	2674	24%	3918	18%	4498	20%	19	33%	9	16%
Suppr. Padding (*)	205	1%	241	1%	358	1%	2	3%	0	0%
Estimation MIMO	557	5%	586	2%	824	3%	4	7%	0	0%
Détection ZF	2369	22%	3680	17%	2403	11%	12	21%	16	28%
Décodeur STBC	1390	12%	813	3%	2467	12%	10	17%	16	28%
Désentre-lacement	322	2%	421	1%	478	2%	2	3%	0	0%
Désétalement	1480	13%	1616	7%	1896	8%	0	0%	0	0%
Démultiplexage	65	0%	38	0%	118	0%	0	0%	0	0%
Demapping	53	0%	48	0%	64	0%	0	0%	0	0%

TABLE 4.17: Ressources utilisées par le récepteur MIMO-MC-CDMA sur cible Virtex2 XC2V2000. Les blocs (\*) doivent être comptés deux fois.

#### 4.2.5 Conclusions sur l'implantation d'un modem MIMO-MC-CDMA sur cible FPGA

L'émetteur version SISO occupait 59% du FPGA avec une utilisation importante des blocs RAM (26 blocs soit 46%) et des multiplieurs (24 multiplieurs soit 42%). L'émetteur version MIMO, prototype valide et fonctionnel, occupe quant à lui 68% du FPGA, plus les 31 blocs RAM (soit 55%) et les 25 multiplieurs (soit 44%). L'augmentation en terme de slices est importante (+15%), mais l'utilisation des ressources de type blocs RAM et multiplieurs a été évitée le plus possible, grâce à des optimisations touchant l'ensemble du design (CSTBC et IFFT/FFT, mise sur porteuse, synchronisation par autocorrélation, séquence d'estimation réelle). Toutes ces améliorations ont rendu le design de l'émetteur MIMO implantable.

Le récepteur est plus problématique. En partant d'un design SISO nécessitant déjà 67% des slices, 50% des blocs RAM et 57% des multiplieurs, on a réalisé un design plus complet comprenant une synchronisation trame en utilisant moins de ressources grâce aux optimisations décrites dans ce chapitre (67% des slices, 43% des blocs RAM et 56% des multiplieurs). L'évolution vers le MIMO n'a pas été possible pour deux raisons majeures : la restriction sur les ports de communication SHB et le besoin en ressources de notre design MIMO (124% des slices, 141% des blocs RAM et 121% des multiplieurs). Pour la première raison, il sera impératif de changer de matériel si on veut une vraie liaison MIMO. Il suffirait d'une carte SMT398 équipée d'un Virtex XC2C6000 (la plus petite carte SMT398 chez SUNDANCE à l'heure actuelle). Pour la deuxième raison, un FPGA plus important peut être nécessaire. Au vu des besoins, une carte SMT398 avec un Virtex XC2V8000 serait un minimum nécessaire pour tester le design. Toutefois, on peut également penser à des solutions FPGA embarquant des cœurs de processeur (par exemple le SMT398 avec FPGA Virtex2 PRO XC2VP70). Les processeurs seraient alors utilisés pour effectuer les calculs arithmétiques comme l'estimation, la détection, et l'égalisation.

Le premier objectif concernant le développement d'un modem intégrant les techniques MC-CDMA, les techniques MIMO, et des mécanismes comme la synchronisation et l'estimation de canal, est atteint (même si le récepteur n'est pas implantable). La suite logique est de pouvoir faire des tests de transmission sur un canal réel pour pouvoir mesurer les performances du système étudié. La prochaine partie traite du développement d'un module RF pour émettre dans un canal sans-fil. Le cas SISO a seulement été envisagé à l'occasion de ces travaux de thèse, puisque le système MIMO ne peut être testé en condition réelle.

### 4.3 Mise en œuvre d'un canal sans-fil réel

Les chapitres 3 et 4 ont montré que la plate-forme gère le traitement en bande de base et la mise sur porteuse jusqu'en  $FI2 = 12,5$  ou  $37,5$  MHz. La transmission est pour l'instant possible sur un canal filaire comme décrit par la figure 4.35. Pour évoluer vers une plate-forme capable d'émettre sur un canal sans-fil, un segment RF doit être développé pour permettre la transmission autour d'une fréquence porteuse de 2,4 GHz.

Par ailleurs, l'IETR a développé un sondeur de canal pour l'étude des canaux de propagation et leur modélisation [101]. Ce sondeur est composé d'un étage de transposition radio-fréquences prenant en entrée des signaux large bande centrés autour de 250 MHz. En sortie du sondeur, une transposition a décalé le signal d'entrée à une fréquence  $RF = 2,4$  GHz. Ce sondeur peut donc être utilisé par la plate-forme Palmyre pour réaliser les étages de transposition et de transduction. Nous concernant, la seule contrainte est de réaliser un module faisant la transposition du signal en sortie de la plate-forme ( $FI2 = 12,5$  ou  $37,5$  MHz après CNA) vers la fréquence intermédiaire en entrée du sondeur ( $FI3 = 250$  MHz).

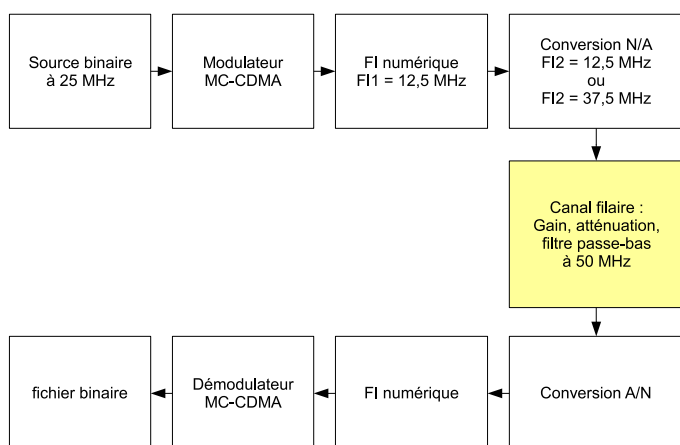
La deuxième figure de 4.35 montre le schéma du système final, raccordé au sondeur. Dans ce chapitre, on se focalise sur le segment RF d'émission (encadré rouge). L'étude de ce segment a été réalisé par les élèves-ingénieurs ESC de l'INSA de Rennes lors d'un projet.

Les spécifications de notre étude imposent :

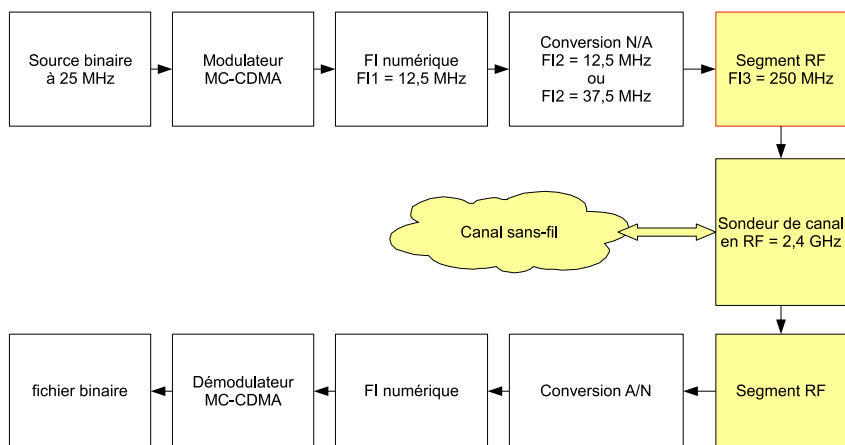
- un signal d'entrée centré autour de 37,5 MHz et une bande allouée comprise entre 20 et 25 MHz,
- un signal de sortie centré autour de 250 MHz et une bande allouée comprise entre 20 et 25 MHz,

Pour ce faire, on utilise l'architecture représentée sur la figure 4.36. Le signal MC-CDMA en entrée est composé de plusieurs images résultant de l'échantillonnage. Un premier filtre passe-bande isole alors l'image centrée autour de 37,5 MHz parmi toutes les autres images. La bande de ce filtre doit être paramétrable selon la bande du signal MC-CDMA (entre 20 et 25 MHz). Ensuite, le signal filtré doit être amplifié pour compenser les pertes dues au filtrage. Le signal est alors prêt à être transposé en fréquence intermédiaire  $FI3=250$  MHz, grâce au couple mélangeur/oscillateur. L'oscillateur génère une porteuse pure à la fréquence de 287,5 MHz. Après multiplication de cette porteuse par le signal MC-CDMA, il résulte deux images du signal MC-CDMA d'entrée : la première est centrée autour de 250 MHz, et la deuxième est centrée autour de 325 MHz. Un deuxième filtrage passe-bande autour de 250 MHz et de bande comprise entre 20 et 25 MHz doit permettre de conserver la première image et de supprimer la deuxième. Tout à la fin de l'architecture, on retrouve les deux éléments du canal filaire existant, à savoir un amplificateur +20 dB et un atténuateur variable entre 0 et -60 dB.

Le récepteur aura une architecture similaire, à base de filtres passe-bande, de mélangeur et d'oscillateur. D'ailleurs, on peut d'ores et déjà dire que l'oscillateur choisi pour notre application est synchronisable sur une horloge de référence. Ce qui signifie que les deux oscillateurs des segments d'émission et de réception peuvent être synchronisés sur une référence commune. On évite ainsi les problèmes de décalage fréquentiel et de phase entre émetteur et récepteur.



(a) Schéma de la plate-forme actuelle



(b) Schéma de la plate-forme avec canal réel

FIGURE 4.35 – Projet de raccordement de la plate-forme au sondeur de canal du laboratoire IETR.

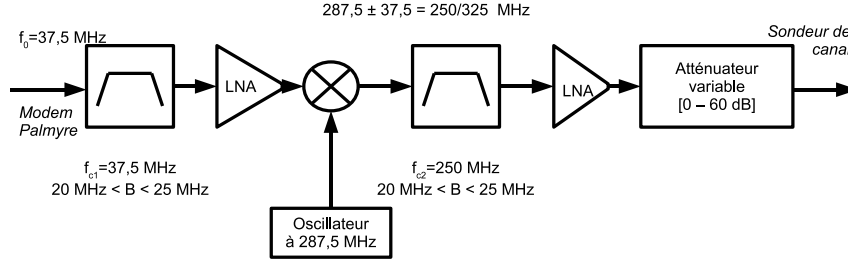


FIGURE 4.36 – Détail de la transposition en  $FI3 = 250$  MHz. Les filtres passe-bande doivent être paramétrables.

### 4.3.1 Étude des filtres du segment de transposition en FI3

Les deux filtres passe-bandes sont étudiés dans cette section. Plusieurs types de filtre peuvent nous aider à mettre en œuvre notre système :

- les cellules à base d'éléments résistifs et capacitifs (RC),
- les filtres de Butterworth,
- les filtres de Chebyshev,
- les filtres de Bessel,
- les filtres à capacités commutées (SCF <sup>(2)</sup>).

Le choix du filtre s'appuie sur la (faible) contrainte de raideur, sur la caractéristique de phase linéaire, sur le bruit minimal, mais aussi sur la simplicité de la réalisation. C'est pourquoi chaque filtre passe-bande a été réalisé au moyen d'un filtre passe-haut RC, cascadié à un filtre passe-bas RC. Les sorties de chaque filtre RC sont suivies d'un amplificateur opérationnel jouant le rôle de buffer (montage suiveur), afin d'abaisser les impédances de sortie des circuits. La sortie sera ainsi adaptée à  $50 \Omega$ . Le schéma des filtres passe-bande est représenté sur la figure 4.37.

Le filtre passe-bas a pour fonction de transfert :

$$|H(f)|^2 = \frac{1}{1 + (f/f_{c1})^2}, \text{ avec } f_{c1} = \frac{1}{2\pi \cdot R_1 C_1}, \quad (4.21)$$

et le filtre passe-haut a pour fonction de transfert :

$$|H(f)|^2 = \frac{(f/f_{c2})^2}{1 + (f/f_{c2})^2}, \text{ avec } f_{c2} = \frac{1}{2\pi \cdot R_2 C_2}. \quad (4.22)$$

D'après (4.21) et (4.22), les fréquences de coupure à  $-3$  dB  $f_{c1}$  et  $f_{c2}$  dépendent des résistances et des capacités. De plus, ces fréquences de coupures doivent être variables afin de régler facilement la fréquence de coupure basse et haute du filtre passe-bande.

(2). SCF : *switched-capacitor filters*.

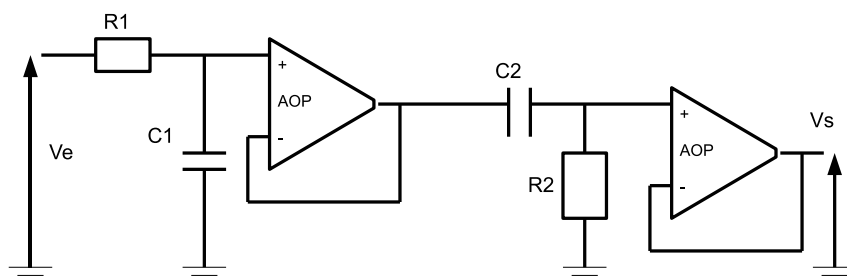


FIGURE 4.37 – Schéma du filtre passe-bande réalisé à partir d'un passe-bas et d'un passe-haut.

Une solution simple pour disposer d'un filtre paramétrable avec des fréquences de coupure modifiables est de fixer les valeurs de capacités, et de travailler avec des résistances variables, comme par exemple en utilisant un transistor JFET (résistance contrôlée en tension). La tension de commande sur la grille permet de considérer le transistor comme une résistance  $R_{DS}$  comme indiqué sur le schéma final de la figure 4.38. Les résistances  $R_i$  valent alors  $R'_i + R_{DS_i}$ .

Les simulations ont permis de déterminer les paramètres de l'architecture, comme la tension de commande et les valeurs des résistances et des capacités pour obtenir deux filtres passe-bandes, l'un autour de la FI2, l'autre autour de la FI3.

### 4.3.2 Étude du couple mélangeur / oscillateur du segment de transposition en FI3

Certains composants tels que les mélangeurs et les oscillateurs n'ont pas été réalisés en interne, mais ils ont été commandés chez un fournisseur (MATECH). Ainsi, le mélangeur provient de PULSAR et l'oscillateur de Herley.

Les oscillateurs sont des PCRO<sup>(3)</sup> de Herley. Entre autres, ils permettent la synchronisation de leur signal de sortie sur une référence comprise entre 5 et 100 MHz. C'est particulièrement intéressant pour synchroniser l'émetteur et le récepteur et éviter les décalages de phases et de fréquences qui peuvent dégrader les performances.

### 4.3.3 Conclusion sur le segment RF étudié

Les composants commandés doivent être testés avant leur intégration dans le segment RF étudié. À l'heure actuelle, le segment RF n'a pas encore été validé.

(3). PCRO : *phase locked coaxial resonator oscillator*

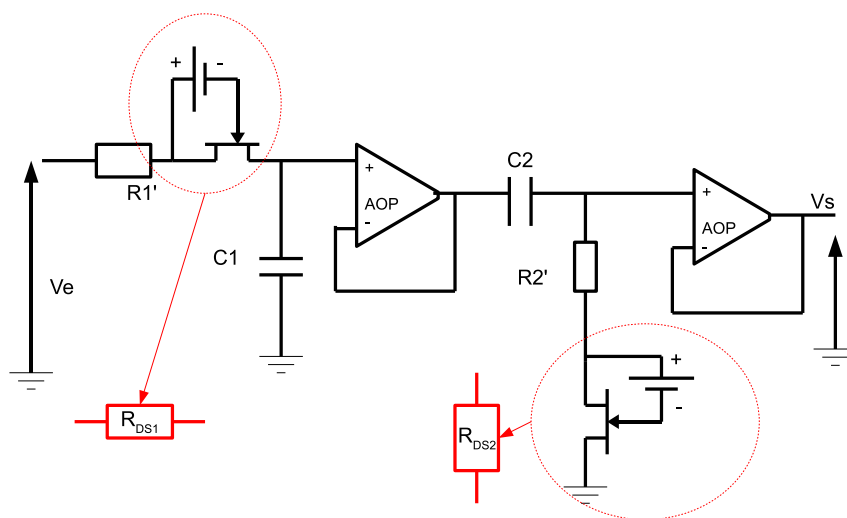


FIGURE 4.38 – Schéma final du filtre passe-bande après rajout des transistor JFET (résistance variable).

## 4.4 Une nouvelle application de communications

La dernière contribution concerne la couche applicative (de niveau 7) de notre modem. Jusqu'à présent, les applications développées pour Palmyre utilisaient le système de « pipes nommés » pour communiquer le flux de données depuis l'application de communications jusqu'à l'application Palmyre (cf. figure 4.39).

Les pipes (tuyaux) sont des espaces mémoires utilisés pour le transfert de données entre processus. Il existe deux sortes de pipes : les pipes anonymes et les pipes nommés. Les pipes anonymes sont simplex (un processus écrit dans le pipe, un autre lit à partir de ce pipe) quand les pipes nommés sont simplex ou duplex. Ils sont utilisés dans notre plate-forme pour transférer les données d'une application de communication (un flux vidéo issu d'un lecteur) vers l'application Palmyre. L'application Palmyre va alors injecter ces nouvelles données dans le modem MC-CDMA. Ceci permet de varier le type de données transmises et d'apporter un côté démonstrateur à la plate-forme. Cette approche par pipes a été l'approche traditionnelle pendant plusieurs années.

De manière générale, les applications communicantes n'utilisent pas ce système de communication interprocessus, puisqu'elles ont vocation à communiquer via un protocole réseau. Parmi les mécanismes utilisés, un est particulièrement répandu : la socket. La socket est une API<sup>(4)</sup> permettant d'utiliser facilement la connexion réseau d'un ordinateur. Les sockets font l'interface entre *l'application* (couches hautes du modèle OSI) et la couche *transport* (couche basse du même modèle). Ils peuvent utiliser le mode connecté TCP<sup>(5)</sup>, ou le mode non connecté UDP<sup>(6)</sup>. Dans notre étude, on se focalise sur les applications

(4). API : *application programming interface*.

(5). TCP : *transmission control protocol*.

(6). UDP : *user datagram protocol*



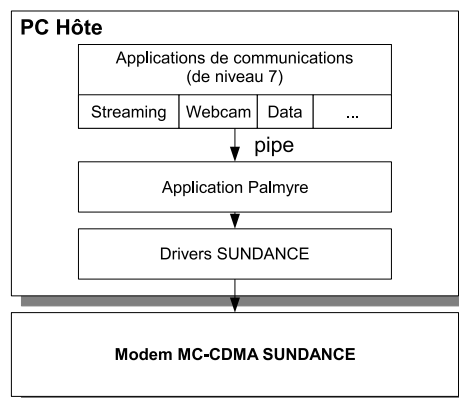


FIGURE 4.39 – Configuration actuelle de la plate-forme Palmyre. Les données transitent entre les applications par des pipes.

communiquant via UDP en raison de son caractère simplex. En effet, le protocole UDP ne nécessite pas d’acquiescement, donc pas de retour récepteur vers émetteur, ce qui correspond au fonctionnement de notre plate-forme.

Toute donnée émise dans ce contexte de socket est acheminée au processus destinataire par la pile protocolaire classique (IP, MAC, PHY). Un programme voulant communiquer grâce aux sockets doit utiliser une librairie dédiée (`socket.h` en C). La version Windows des sockets est *Winsock*.

L’idée de la contribution est la suivante : prenons deux processus communiquant entre eux (par exemple, un lecteur vidéo envoyant son flux sur le lecteur vidéo d’une autre machine du réseau), le processus émetteur envoie son flux par socket (datagrammes UDP) et le processus récepteur le reçoit par le même moyen. Entre les deux, le flux a suivi de manière transparente toute la pile de protocole du réseau. En détournant le flux pendant le parcours de la pile, on peut faire transiter le flux de données par le modem Palmyre sans venir modifier les processus initiaux. Du coup, n’importe quel processus communiquant par socket UDP peut être utilisé pour transmettre ses données sur le modem Palmyre rapidement et sans effort supplémentaire de programmation (l’UDP étant considéré présent nativement dans l’application).

Pour arriver à cet objectif, une application doit être développée. Celle-ci doit faire l’interface entre les applications tierces<sup>(7)</sup> et l’application Palmyre. L’interface doit alors scruter le trafic sur le réseau du PC hôte d’émission et doit repérer dans le flux celui qui est à destination de la chaîne Palmyre. Une fois repéré et capturé, ce flux est transmis par pipe à l’application Palmyre, comme le faisaient jusqu’alors les autres applications de communications développées préalablement sur Palmyre. Côté réception, l’application Palmyre RX reçoit les données démodulées et les transmet par pipe à la nouvelle interface, qui à son tour, analyse le destinataire et envoie les données sur l’application correspondante. Cette solution permet de ne pas modifier le programme Palmyre en rajoutant une surcouche logicielle. Cette interface a été appelée TUNNEL.

(7). Les applications de communication non modifiées utilisant UDP.

#### 4.4.1 Étude des solutions logicielles pour la mise en œuvre de l'application TUNNEL

La difficulté dans le développement de l'application TUNNEL réside surtout dans la manière de capter le flux de données le long de la pile. Trois approches ont été envisagées pour permettre ce résultat en s'appuyant sur différentes solutions logicielles (*cf.* figure 4.40) :

1. La première méthode consiste à développer explicitement un driver qui intercepte le flux entre la couche IP et la carte réseau Ethernet. C'est la méthode d'écoute post-Ethernet. Basée sur les spécifications Windows NDIS<sup>(8)</sup>, ce driver s'insère dans la pile protocolaire du réseau et serait chargé par le système d'exploitation au démarrage. De cette façon, tout le flux à destination du réseau serait réorienté vers l'application Palmyre. Cette méthode est longue et difficile à mettre en œuvre parce qu'elle requiert beaucoup de programmation (figure 4.40(a)).
2. La deuxième méthode consiste à développer un programme dont le rôle est de scruter le réseau au niveau de la couche socket et de filtrer le trafic (interception au niveau socket). La librairie Winsock permet d'accomplir cette tâche. Cette méthode intercepte les données et les redirige vers l'application Palmyre. Aucune donnée filtrée n'est transmise sur le réseau. Le reste des données n'est pas perturbé par ce filtrage et est acheminé classiquement vers le réseau Ethernet. Cette méthode se base sur des librairies assez coûteuses (figure 4.40(b)).
3. La dernière méthode consiste à développer un programme dont le rôle est de filtrer le flux au niveau Ethernet. Cette solution est basée sur les librairies LibPcap, qui permettent l'écoute et le filtrage du trafic Ethernet. Par ailleurs, le filtrage obéit à des règles et peut par exemple filtrer les paquets selon l'adresse IP de destination encapsulée. Toutefois, le filtrage du trafic recopie les données et ne les empêche pas d'être émises sur le réseau (envoi de données inutiles sur le réseau). Cette dernière solution semble la plus intéressante : sa mise en œuvre requiert une librairie libPcap dont la version Windows est disponible sous license GPL<sup>(9)</sup> (WinPcap). Elle est également simple à implémenter, et transparente pour la pile protocolaire du réseau (figure 4.40(c)).

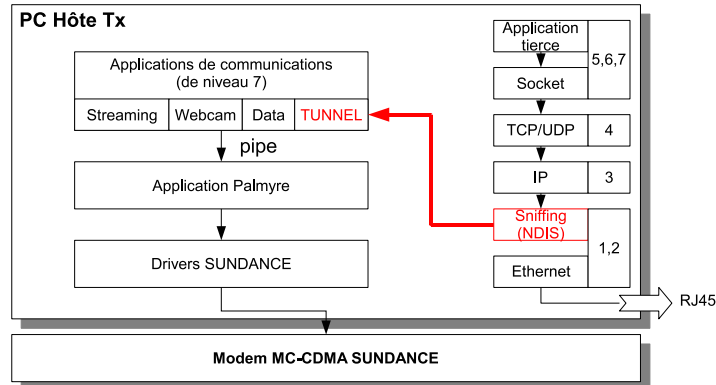
#### 4.4.2 Le protocole UDP

Le protocole UDP est un protocole de niveau 4 (couche *transport*), au même titre que le TCP. Sa particularité est de transmettre selon le mode non connecté. Si l'unité transmise par IP est le paquet, UDP envoie des datagrammes. Ils contiennent les numéros des ports source et destination, sa longueur (celle de l'en-tête et celle des données), et un champ de détection des erreurs par somme de contrôle (checksum). Ce protocole est dit peu fiable, au sens où il ne corrige pas les erreurs de transmission. Au mieux, il les détecte. De plus, UDP ne nécessite pas d'acquiescement du destinataire.

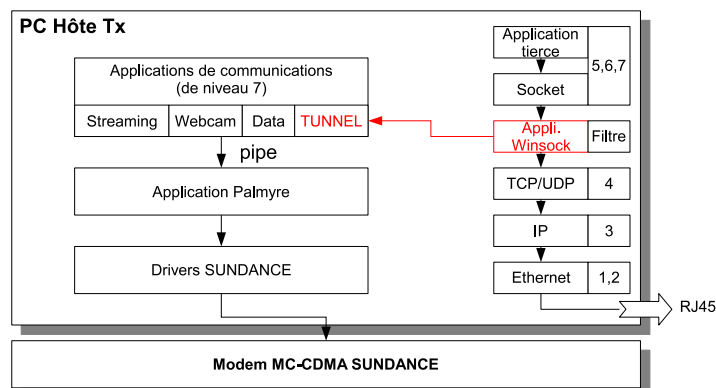
---

(8). NDIS : *network driver interface system*.

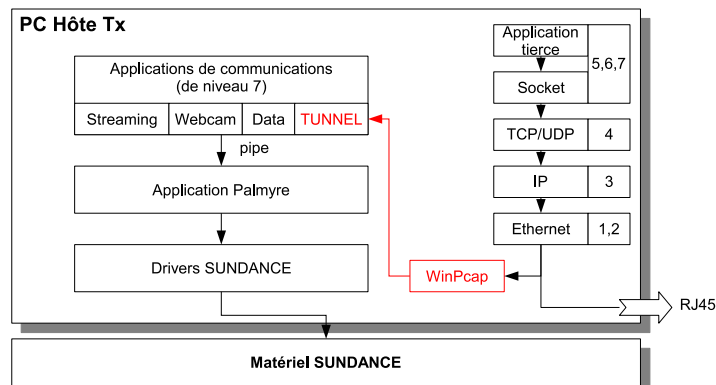
(9). GPL : *general public license*. Ce type de license autorise gratuitement l'utilisation, la modification et la redistribution d'une œuvre.



(a) Over Ethernet Sniffing



(b) Socket Layer Intercepting



(c) Ethernet Sniffing

FIGURE 4.40 – La solution *Ethernet Sniffing* est la solution la moins coûteuse et la plus rapide à implémenter .

### 4.4.3 Présentation de WinPcap

La librairie WinPcap<sup>(10)</sup> est la version Windows de LibPcap. Elle fournit une interface pour la capture et l'injection de données au niveau TCP/UDP. Cette librairie est déjà utilisée dans beaucoup de programmes comme Wireshark, Nmap, Snort, TCPdump, etc.

L'architecture de WinPcap est composée de trois niveaux (cf. figure 4.41) : un filtre NPF<sup>(11)</sup> au niveau du noyau du système d'exploitation qui récupère ou émet les données, une librairie dynamique de bas niveau (packet.dll) qui offre une API indépendante du système d'exploitation, et une librairie système de haut niveau (wpcap.dll).

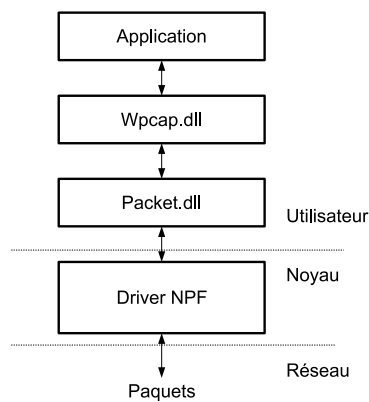


FIGURE 4.41 – L'architecture d'une application utilisant la librairie WinPcap.

Pour capturer des paquets du flux réseau Ethernet, WinPcap nécessite la configuration d'un filtre. Ce filtre est une chaîne de caractères pouvant filtrer les paquets selon plusieurs paramètres :

- le type ("host", "net", "port") suivi d'un numéro,
- le sens de la communication ("src", "dst", "src or dst", "src and dst"),
- le protocole ("ip", "ip6", "tcp", "udp", "arp", etc.) suivi d'une adresse.

Un exemple de filtre serait la chaîne "*ip dst 192.168.0.1 and udp*" qui automatiserait une capture des paquets UDP/IP à destination de l'IP 192.168.0.1 .

La taille des paquets capturés est définie à l'ouverture de la capture et prend par défaut la valeur 65536 octets (valeur recommandée par WinPcap pour s'assurer qu'aucun paquet capturé ne sera fragmenté).

### 4.4.4 Mise en œuvre de l'application TUNNEL

L'application TUNNEL se décompose en deux programmes : le programme *tunneltx* sur l'émetteur et le programme *tunnelrx* sur le récepteur. Chacun de ces programmes

(10). The Windows Packet Capture Library (<http://www.winpcap.org>)

(11). NPF : *netgroup packet filter*

communiquent avec l'application Palmyre et l'application tierce sur son PC hôte (figure 4.42).

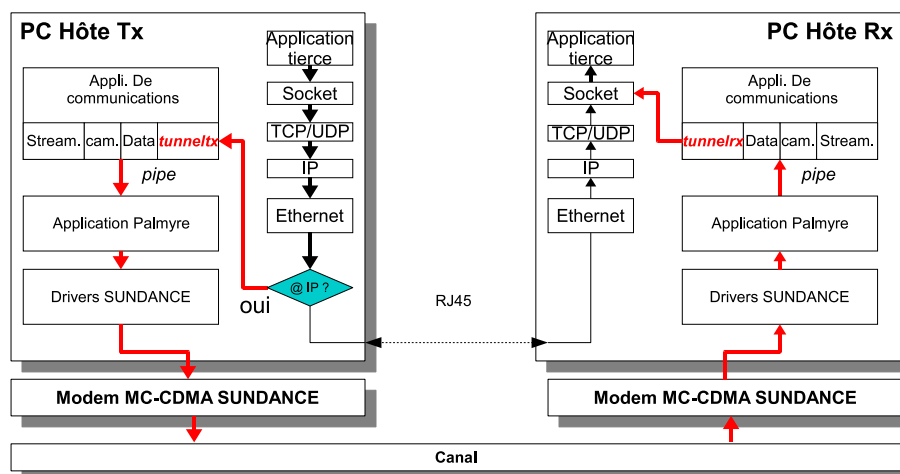


FIGURE 4.42 – L'application TUNNEL dans la plate-forme Palmyre.

#### 4.4.4.1 L'application *tunneltx* en émission

Le programme *tunneltx* utilise la librairie WinPcap et reprend le filtre "*ip dst 192.168.0.1 and udp*" pour écouter le trafic sur le réseau du PC hôte Tx. Par conséquent, il filtre les paquets dont l'en-tête contient l'adresse IP 192.168.0.1, considérée comme celle du récepteur. L'adresse IP du récepteur est donc virtuelle<sup>(12)</sup>.

La capture effectuée par WinPcap est transmise à *tunneltx*. Ces données récupérées par *tunneltx* sont des paquets Ethernet puisque le flux est filtré au niveau Ethernet (cf. figure 4.43). De ces données, *tunneltx* ne conserve que le paquet IP (pour conserver l'adresse IP) contenant le paquet UDP. L'en-tête Ethernet est jeté.

L'application *tunneltx* encapsule les paquets IP/UDP pour former un paquet TUNNEL. L'en-tête TUNNEL est représenté figure 4.44 et consiste en un *type* et une *longueur*. La longueur correspond à la longueur du paquet IP/UDP. Le type correspond à la nature des données du paquet TUNNEL envoyé : soit des données utiles (*type* = "NORMAL"), soit des données de bourrage (*type* = "PADDING").

En effet, les paquets TUNNEL sont transmis au buffer de l'application Palmyre. Une fois le buffer plein, il est envoyé vers le modem MC-CDMA. Par conséquent, la taille du paquet TUNNEL doit être comparée à la taille du buffer (32768 octets) de l'application Palmyre. Si un paquet TUNNEL est plus grand que l'espace restant dans le buffer, alors un paquet de bourrage doit être émis pour combler le buffer et provoquer son envoi vers le modem (figure 4.45). Ce protocole TUNNEL permet donc d'éviter des blocages dans la transmission. Le paquet TUNNEL recalé sera réenvoyé dans le prochain buffer. Un paquet TUNNEL dont la longueur est supérieure à 32768 est perdu.

Le séquençement du programme *tunneltx* est le suivant :

- saisie des paramètres IP et de la taille des buffers,

(12). L'IP n'est pas celle du récepteur : *tunneltx* et l'application tierce communiquant par UDP doivent s'accorder d'une adresse IP commune.

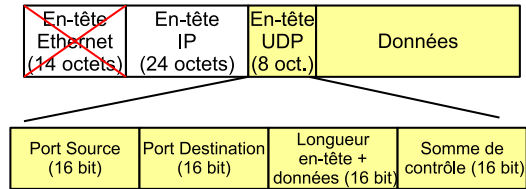


FIGURE 4.43 – Paquet capturé par TUNNEL (WinPcap). Le datagramme UDP est encapsulé dans un paquet IP, lui-même encapsulé dans un paquet Ethernet. L’en-tête UDP contient le port source, celui de destination, la longueur du datagramme, et un champ de détection d’erreurs. L’analyse de l’en-tête IP détermine le PC de destination. L’en-tête Ethernet sera plus tard jeté.

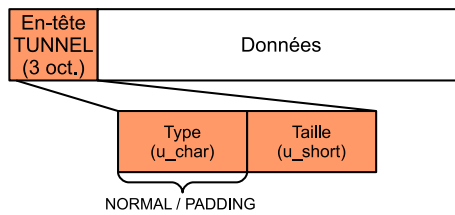


FIGURE 4.44 – Les paquets reçus sont encapsulés dans un paquet TUNNEL avec un en-tête spécifiant le type de données : bourrage (PADDING) ou données (NORMAL), ainsi que la longueur en octets du champs « Données ».

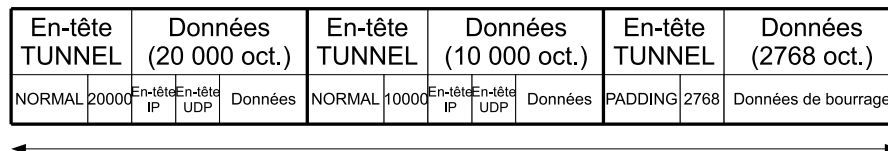


FIGURE 4.45 – Buffer de 32768 octets remplis avec trois paquets TUNNEL, à destination du pipe vers l’application Palmyre.

- ouverture d'un « pipe » pour communiquer avec l'application Palmyre,
- recherche de cartes réseaux sur le PC hôte,
- sélection de la carte réseau dont le flux sera utilisé pour la capture,
- démarrage de la capture,
- encapsulation du protocole *tunnelrx* (en-tête + bourrage) et transfert de chaque élément capturé au modem Palmyre par pipe.

#### 4.4.4.2 L'application *tunnelrx* en réception

L'application *tunnelrx* reçoit les paquets en provenance de l'application Palmyre par le pipe. Elle conserve uniquement les paquets de données et jette les paquets de padding. Ensuite, ces données sont envoyées par le mécanisme de socket à l'application tierce. Cette dernière doit déjà être démarrée et à l'écoute du réseau. Le numéro de port contenu dans l'en-tête UDP des paquets reçus permet d'acheminer les données jusqu'à cette application. Le séquençement du programme *tunnelrx* est le suivant :

- ouverture d'une socket entre le serveur (appli. tierce) et le client (appli. *tunnelrx*),
- ouverture d'un pipe entre l'application Palmyre et *tunnelrx*,
- connexion au pipe et lecture des données issues du modem par bloc de 32768 octets,
- rejet des paquets de bourrage, puis suppression de l'en-tête TUNNEL, et reformation des paquets IP/UDP,
- récupération pour chaque paquet IP/UDP du numéro de processus de destination, suppression des en-têtes IP et UDP,
- les données sont envoyées sur le port de destination par socket,
- fermeture du programme.

#### 4.4.4.3 Conclusions sur l'application TUNNEL

L'application TUNNEL permet à deux applications distantes de s'échanger des données en passant par le modem Palmyre (en simplex). Cette application est cependant sensible aux erreurs de communications se produisant dans le canal de propagation. En effet, si l'en-tête UDP venait à être affectée, alors le port de destination peut être erroné, empêchant l'acheminement vers la bonne application, ou bien si le champ de longueur des données est erroné, alors les paquets seront corrompus.

Pour le moment, aucun mécanisme de protection des erreurs n'a été mis en place. De futurs développements pourront exploiter l'un des champs de l'en-tête UDP : la détection d'erreur (checksum). Dans ce cas, les paquets qui manifesteront des erreurs doivent être jetés.

L'application TUNNEL a été testée et validée. Une capture d'écran l'IHM de Palmyre VisualTest, intégrant TUNNEL est présentée en figure 4.46.

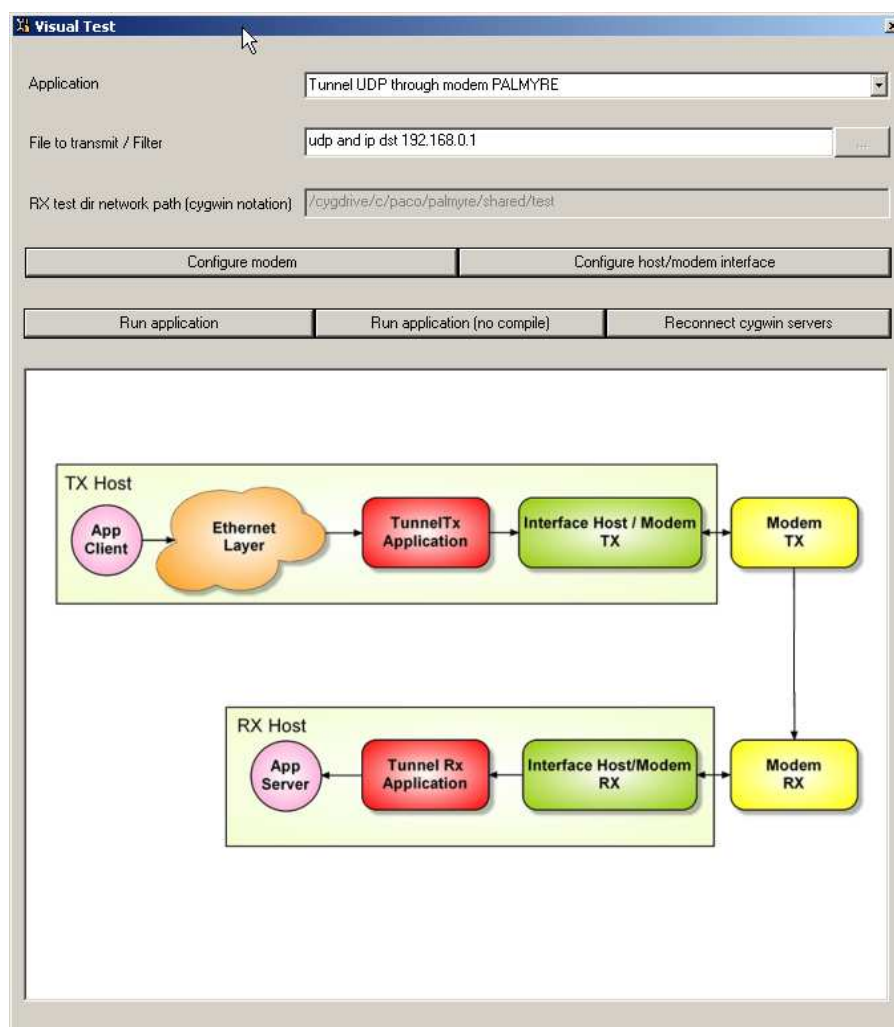


FIGURE 4.46 – Intégration de l'application TUNNEL dans VisualTest.



## 4.5 Conclusion

Ce quatrième chapitre a présenté les contributions apportées au projet de plate-forme d'évaluation des futurs systèmes 4G. Les contributions ont porté sur les aspects numériques (traitement en bande de base et transposition FI1) et analogiques (transposition FI2 et FI3) permettant de constituer une chaîne complète. Les aspects logiciels ont également été traités pour le côté démonstrateur du prototype.

Certains points n'ont pas encore été finalisés comme le segment RF proposé, qui n'a pu être validé faute de temps.

D'un point de vue contribution scientifique, ces travaux de thèse ont donné lieu à plusieurs communications internationales, dont la contribution principale est le nouveau schéma d'émission OFDM-CSTBC pour les systèmes MIMO-OFDM, menant à des économies importantes en terme de ressources consommées lors de l'implantation dans un FPGA.

# Conclusions et perspectives

## Conclusions sur le prototypage du système proposé

Les travaux de thèse présentés dans le document ont porté sur la conception d'un modem MIMO-MC-CDMA à deux antennes d'émission et deux antennes de réception, intégré à une plate-forme de prototypage rapide SUNDANCE. Une version SISO a déjà été réalisée au laboratoire à la suite du projet régional Palmyre.

Le premier chapitre a abordé le secteur des télécommunications dans son ensemble pour mettre en évidence les acteurs, les services, et les futurs besoins. La convergence des réseaux a été présentée avec ses ramifications les plus évidentes sur le plan technique : convergence des réseaux locaux et cellulaires, architectures reconfigurables, et essor de la radio-logicielle.

Le second chapitre a posé les bases théoriques nécessaires à la réalisation d'un prototype : étude du canal, étude des systèmes, dimensionnement des systèmes vis-à-vis du canal. Puis, la forme d'onde a été fixée à celle de la technique MIMO-MC-CDMA utilisant le codage temps-espace d'Alamouti. Cette technique combine efficacité spectrale et robustesse face aux canaux sélectifs en fréquence, au prix d'une complexité élevée. Un premier schéma d'émission-réception a pu être décidé pour l'implantation sur cible.

Le troisième chapitre a présenté la plate-forme matérielle SUNDANCE, plate-forme hétérogène à base de DSP, de FPGA et de convertisseurs CNA et CAN. Sa reconfiguration statique, ou paramétrisation, permet de tester des formes d'ondes variées : QPSK, 16QAM, CDMA, OFDM, MC-CDMA. Le système est implanté intégralement sur les FPGA disponibles. Les résultats de synthèse montrent que le système SISO-MC-CDMA en émission occupe déjà près de 60% du Virtex-2 à 2 millions de portes et 67% d'un FPGA du même type pour le système de réception.

Le quatrième chapitre a montré les contributions très diverses à la plate-forme. La technique MC-CDMA a bénéficié de l'ajout d'une synchronisation temporelle permettant de rendre indépendant émetteur et récepteur, ainsi que de multiples optimisations qui ont permis l'obtention d'un design occupant 56% du FPGA en émission et 67% en réception. L'évolution vers la technique MIMO-MC-MCDA constitue la principale contribution avec notamment un nouveau schéma de transmission CSTBC très économique en ressources matérielles. Il consiste en l'inversion des blocs OFDM et STBC afin de n'utiliser qu'un seul bloc OFDM quel que soit le nombre d'antennes d'émission. Le design MIMO occupe alors 68% du FPGA en émission, mais n'est pas implantable en réception, car nécessitant trop de ressources matérielles. Néanmoins, l'évolution de la plate-forme devrait permettre de valider le système développé. Après les aspects modem, l'étude de la connexion à un sondeur de canal a été réalisée, et un schéma analogique de transposition en fréquence

intermédiaire a été proposé pour le cas SISO. Enfin, sur les aspects réseaux, une nouvelle application (TUNNEL) permet de capturer les flux vidéos d'applications indépendantes du projet.

## Perspectives

Maintenant que le prototype MIMO est réalisé, on peut envisager plusieurs pistes. Concernant les techniques employées, on peut passer à un schéma MIMO très populaire, qui est celui du multiplexage spatial, pour augmenter encore les débits. On peut aussi travailler sur des techniques plus fines de synchronisation (synchronisation trame). On peut également penser à la recherche de rythme, puisque pour l'instant, le seul câble qui relie encore émetteur et récepteur est l'horloge du convertisseur CAN en réception, issue du FPGA d'émission. La question de l'intérêt de la radio-logicielle doit également être posée, pouvant modifier en profondeur la façon de penser la plate-forme Palmyre.

Concernant les aspects logiciels, l'application TUNNEL proposée dans le manuscrit peut être fiabilisée par l'exploitation complète de l'en-tête UDP utilisé. D'autres applications peuvent également être apportées pour faire vivre la plate-forme (couches réseaux). Par ailleurs, l'ensemble du code de la plate-forme MIMO a été développé par du code manuscrit. Se tourner vers des outils de conception de haut niveau pourrait diminuer le temps de conception.

Concernant les aspects matériels, il est vrai que la plate-forme Palmyre n'est plus si récente, et la question de sa mise à jour doit être abordée, en profitant éventuellement de l'aspect modulaire de la plate-forme : mise à jour des FPGA (FPGA embarquant des processeurs pour un partitionnement plus évident et plus rapide), mise à jour des convertisseurs et du segment RF.

# Table des figures

1.1	Les 7 couches du modèle OSI. . . . .	11
1.2	Schéma des groupes de travail IEEE pour implémenter les couches basses du modèle OSI. . . . .	12
1.3	Un exemple de motif de réutilisation des fréquences dans un réseau cellulaire. . . . .	13
1.4	L'occupation du spectre par le GSM. . . . .	14
1.5	230 MHz de bandes allouées par l'UIT pour la 3G. Ces bandes incluent les bandes FDD et TDD de 15 et 5 MHz pour l'UMTS. . . . .	15
1.6	Le partage de la bande 2,1 GHz entre les opérateurs en France. . . . .	18
1.7	Comparaison des processeurs issue de [11] selon leur degré de performance, de programmation, et de granularité. . . . .	23
1.8	La reconfiguration statique d'une architecture pour une application à plusieurs jeux de paramètres A et B. . . . .	24
1.9	La reconfiguration dynamique (ici partielle) d'une architecture. . . . .	25
1.10	Le récepteur superhétérodyne : les traitements numériques en sortie des CAN sont cadencés par des fréquences basses. . . . .	26
2.1	Représentation du canal radiomobile. Distinction entre canal de propagation et canal de transmission. . . . .	30
2.2	Réponse impulsionnelle du canal BRAN A. . . . .	35
2.3	Génération des coefficients du modèle SCM. . . . .	36
2.4	Le canal MIMO SCM du 3GPP (figure issue de [18]). . . . .	36
2.5	Canal SCME MIMO $2 \times 2$ : Deux tirages de réponse impulsionnelle du modèle de canal SCME. On distingue 6 clusters de 4 groupes. . . . .	37
2.6	Représentation d'une chaîne d'émission-réception. La partie modulation est l'objet de la contribution. . . . .	39
2.7	Multiplexage fréquentiel : mapping de $N_c = 4$ données sur $N_c = 4$ sous-porteuses. . . . .	41
2.8	Système OFDM avec sous-porteuses de garde et intervalle de garde. . . . .	43
2.9	Représentation du signal MC-CDMA multiutilisateurs ( $N_u = 3, L_c = N_c = 256$ ). . . . .	46
2.10	Modulateur MC-CDMA et accès multiple (cas $L_c = N_c$ ). . . . .	46
2.11	Représentation du signal MC-CDMA multiutilisateurs ( $N_u = 3, L_c = 32, N_c = 256$ ). . . . .	47
2.12	Modulateur MC-CDMA et accès multiple (cas $L_c < N_c$ ). . . . .	47
2.13	Positionnement de l'entrelaceur dans le système MC-CDMA. . . . .	49

2.14	Un système MIMO à $N_t$ antennes d'émission et $N_r$ antennes de réception. $N_t \times N_r$ trajets sont créés. Chacun des trajets est représenté par un coefficient complexe $h_{ij}$ . . . . .	50
2.15	Modèle équivalent du canal MIMO à $(N_t \times N_r)$ antennes par la décomposition en valeur singulière de la matrice $\mathbf{H}$ du canal. Mise en évidence du nombre de canaux SISO parallèles. . . . .	52
2.16	Les familles de codes temps-espace. . . . .	54
2.17	Schéma simplifié d'un système MIMO-OFDM. Le bloc OFDM s'insère après le codage temps-espace. . . . .	57
2.18	Symboles OFDM ( $N_c = 4$ ) avec codage STBC ( $N_t = 2$ ). . . . .	58
2.19	Symboles OFDM ( $N_c = 4$ ) avec codage SFBC ( $N_t = 2$ ). . . . .	59
2.20	Schéma simplifié d'un système MIMO-MC-CDMA avec étalement de spectre, codage temps-espace et modulation OFDM. . . . .	60
2.21	Grille temps-fréquence (2D) pour l'estimation de canal. . . . .	61
2.22	Schéma de pilotes entrelacés. . . . .	63
2.23	Schéma de l'émetteur SISO-MC-CDMA. . . . .	66
2.24	Schéma du récepteur SISO-MC-CDMA. . . . .	66
2.25	Schéma de l'émetteur MIMO-MC-CDMA considéré. . . . .	69
2.26	Schéma du récepteur MIMO-MC-CDMA considéré. . . . .	69
3.1	Les cartes SUNDANCE de l'émetteur. . . . .	72
3.2	Schéma des modules TIM SMT335 et SMT375. La différence entre les modules réside dans le DSP embarqué. . . . .	74
3.3	Schéma du module TIM SMT398. . . . .	75
3.4	Schéma du module TIM de conversion N/A SMT388. . . . .	76
3.5	Schéma du convertisseur AD9772 du module SMT388. . . . .	77
3.6	Schéma du module TIM de conversion A/N SMT380. . . . .	78
3.7	Architecture de la plate-forme en émission (SISO). . . . .	79
3.8	Architecture de la plate-forme en réception (SISO). . . . .	80
3.9	Architecture globale de la plate-forme PALMYRE (SISO). . . . .	80
3.10	Architecture logicielle de la plate-forme : des bibliothèques SUNDANCE font l'interface entre application et matériel. . . . .	81
3.11	Diagramme de séquence du fonctionnement de la plate-forme. . . . .	82
3.12	Le protocole Host-Host : encapsulation des données utilisateur dans une trame de 8192 mots de 32 bit. Le dernier mot contient la valeur 0 (en cours de transmission) ou la valeur -1 (dernière trame, fin de transmission). . . . .	85
3.13	Plusieurs applications enrichissent le démonstrateur. Elles fournissent au programme Palmyre le flux de données à transmettre par un système de « pipes » (redirections d'entrées-sorties gérées par le système d'exploitation). . . . .	85
3.14	Description de l'émetteur implanté sur le FPGA Virtex2. . . . .	87
3.15	Détail du bloc émetteur et description de la technique MC-CDMA implantée. . . . .	88
3.16	Description du récepteur implanté sur le FPGA Virtex2. . . . .	90
3.17	Détail du bloc récepteur et description de la technique MC-CDMA implantée. . . . .	91
3.18	Forme d'onde du signal MC-CDMA : le premier symbole est dédié à l'estimation, les 7 autres sont des données. Entre les symboles et entre les trames, des pauses paramétrables. Des pauses aléatoires inter-trames se rajoutent aux pauses paramétrables. . . . .	93

3.19	Différentes FI2 possibles grâce aux options <i>filtres passe-bas/passe-haut</i> et <i>zero-stuffing</i> (ZS) des convertisseurs. . . . .	94
3.20	Solution radio-logicielle SDR de SUNDANCE. . . . .	97
3.21	La solution MIMO-DS de SUNDANCE. . . . .	97
3.22	Solution radio-logicielle SDR de SUNDANCE. . . . .	97
4.1	La transposition en FI1 décale l'enveloppe complexe autour de FI1 = 12,5 MHz. . . . .	102
4.2	La version numérique du bloc de transposition en FI1. . . . .	103
4.3	L'interpolation évite la perte de données lors du passage en FI1. . . . .	104
4.4	Caractéristiques du filtre d'interpolation d'ordre 14. . . . .	105
4.5	Exemple d'interpolateur à base de suréchantillonneur d'ordre 2 et de filtre passe-bas d'ordre 5. . . . .	105
4.6	Exemple d'interpolateur d'ordre 2 à base de deux demi-filtres d'ordre 2. Le switch commute à une fréquence double de celle des données en entrée. . .	106
4.7	Interpolateur à base de deux demi-filtres. . . . .	106
4.8	Schéma final du bloc de transposition en FI1 = 12,5 MHz. . . . .	107
4.9	L'estimation et l'égalisation en réception dans le cas SISO (DATA_SIZE vaut 12 bit). . . . .	110
4.10	Architecture du bloc <i>Estimation</i> (technique ZF). . . . .	110
4.11	Intercorrélation des données reçues avec le symbole de synchronisation généré en local par le récepteur. . . . .	112
4.12	Synchronisation trame par autocorrélation du symbole de synchronisation, composé de deux demi-symboles identiques. . . . .	113
4.13	Effet de la troncature sur le pic d'autocorrélation : plus la séquence est courte, plus la dynamique de l'autocorrélation est faible. La latence est, elle aussi, plus courte. La périodicité des séquences n'est pas représentée. .	114
4.14	Détail de la trame avec intervalle de garde (préfixe cyclique) de dimension $N_g$ . Création d'un palier de corrélation maximale dû au préfixe cyclique. . .	115
4.15	Mise en évidence du palier de corrélation et de l'avance de synchronisation à cause du seuillage. . . . .	115
4.16	Schéma final comprenant la synchronisation trame, côté émission. . . . .	116
4.17	Schéma final comprenant la synchronisation trame, côté réception. . . . .	118
4.18	Schéma classique MIMO-MC-CDMA à l'émission. . . . .	121
4.19	Schéma classique MIMO-MC-CDMA en réception. . . . .	121
4.20	Schéma STC-OFDM classique. . . . .	123
4.21	Nouveau schéma OFDM-CSTBC optimisé ( $N_t = 2$ ). . . . .	124
4.22	Schéma OFDM-CSTBC optimisé pour $N_t = 4$ . . . . .	125
4.23	Architecture du bloc CSTBC. . . . .	126
4.24	Schéma original MIMO-MC-CDMA à l'émission. . . . .	127
4.25	Détail du bloc d'estimation dans l'opération d'estimation/égalisation. . . .	129
4.26	Le bloc de détection ZF : l'ajout de la composante MIMO oblige à utiliser beaucoup de ressources câblées comme les multiplieurs 18 bit. . . . .	130
4.27	Détail du facteur de gain dans le bloc de détection ZF. . . . .	131
4.28	Le bloc de décodage STBC. . . . .	132
4.29	Schéma de l'émetteur MIMO-MC-CDMA complet (non implantable). . . .	134

4.30	Schéma de l'émetteur MIMO-MC-CDMA dégradé à une seule antenne d'émission. . . . .	135
4.31	Le bloc <i>ÉmetteurMIMO</i> implanté. . . . .	136
4.32	Capture du signal MIMO-MC-CDMA en sortie de l'antenne d'émission 1. . . . .	138
4.33	Schéma du récepteur implanté sur le FPGA : les données d'une seule des deux antennes de réception peuvent être démodulées. . . . .	139
4.34	Le bloc <i>RécepteurMIMO</i> implanté. . . . .	140
4.35	Projet de raccordement de la plate-forme au sondeur de canal du laboratoire IETR. . . . .	144
4.36	Détail de la transposition en $FI3 = 250$ MHz. Les filtres passe-bande doivent être paramétrables. . . . .	145
4.37	Schéma du filtre passe-bande réalisé à partir d'un passe-bas et d'un passe-haut. . . . .	146
4.38	Schéma final du filtre passe-bande après rajout des transistor JFET (résistance variable). . . . .	147
4.39	Configuration actuelle de la plate-forme Palmyre. Les données transitent entre les applications par des pipes. . . . .	148
4.40	La solution <i>Ethernet Sniffing</i> est la solution la moins coûteuse et la plus rapide à implémenter . . . . .	150
4.41	L'architecture d'une application utilisant la librairie WinPcap. . . . .	151
4.42	L'application TUNNEL dans la plate-forme Palmyre. . . . .	152
4.43	Paquet capturé par TUNNEL (WinPcap). Le datagramme UDP est encapsulé dans un paquet IP, lui-même encapsulé dans un paquet Ethernet. L'en-tête UDP contient le port source, celui de destination, la longueur du datagramme, et un champ de détection d'erreurs. L'analyse de l'en-tête IP détermine le PC de destination. L'en-tête Ethernet sera plus tard jeté. . . . .	153
4.44	Les paquets reçus sont encapsulés dans un paquet TUNNEL avec un en-tête spécifiant le type de données : bourrage (PADDING) ou données (NORMAL), ainsi que la longueur en octets du champs « Données ». . . . .	153
4.45	Buffer de 32768 octets remplis avec trois paquets TUNNEL, à destination du pipe vers l'application Palmyre. . . . .	153
4.46	Intégration de l'application TUNNEL dans VisualTest. . . . .	155

# Liste des tableaux

1.1	Évolution du standard 802.11 en France . . . . .	19
2.1	Les modèles de canaux pour les systèmes BRAN proposés par l'ETSI. . . . .	35
2.2	Le modèle de canal BRAN A de l'ETSI. . . . .	35
2.3	Caractérisation du modèle SCME. . . . .	37
2.4	Paramètres du système MC-CDMA. . . . .	67
2.5	Paramètres du système MIMO-MC-CDMA. . . . .	70
3.1	Comparaison des ressources de quelques FPGA Virtex-2 dont le XC2V2000 intégré sur les cartes SMT398. . . . .	75
3.2	D'autres FPGA Xilinx de la famille Virtex-2 PRO et Virtex-5. Attention, les slices et les multiplieurs sont différents entre chaque famille. (*) : dis- ponible sur SMT398. (**) : disponible sur SMT351T. . . . .	76
3.3	Ressources utilisées par l'émetteur SISO-MC-CDMA sur cible Virtex2 XC2V2000. . . . .	89
3.4	Ressources utilisées par le récepteur SISO-MC-CDMA sur cible Virtex2 XC2V2000. . . . .	92
3.5	Débits du système MC-CDMA pour différents paramètres, dans la confi- guration numérique (sans canal, ni convertisseur). . . . .	95
3.6	Débits du système MC-CDMA occupant une bande de 25 MHz. . . . .	95
4.1	Ressources consommées par les bloc de transposition en FI1 et transposi- tion en bande de base. . . . .	107
4.2	Principales techniques d'égalisation pour la détection mono-utilisateur. . . . .	109
4.3	Ressources consommées par le bloc d'estimation Tx dans le cas SISO. . . . .	109
4.4	Ressources consommées par le bloc d'estimation-égalisation dans le cas SISO. . . . .	111
4.5	Ressources consommées par le bloc de synchronisation dans le cas SISO. . . . .	115
4.6	Ressources utilisées par l'émetteur SISO-MC-CDMA final sur cible Virtex2 XC2V2000. . . . .	117
4.7	Ressources utilisées par le récepteur SISO-MC-CDMA final sur cible Vir- tex2 XC2V2000. . . . .	119
4.8	Ressources consommées par l'IP FFT v2.1 de Xilinx configuré en mode streaming. . . . .	122
4.9	Ressources consommées par le sous-système classique STBC-OFDM ( $N_t = 2$ ). . . . .	126
4.10	Ressources consommées par le sous-système optimisé OFDM-CSTBC ( $N_t =$ 2). . . . .	127
4.11	Ressources utilisées par le bloc d'estimation Tx dans le cas MIMO. . . . .	128



---

4.12	Ressources utilisées par le bloc d'estimation de canal du récepteur dans le cas MIMO. . . . .	130
4.13	Ressources utilisées par le bloc de détection ZF. . . . .	131
4.14	Ressources utilisées par le bloc de décodage STBC. . . . .	132
4.15	Ressources consommées par les blocs de synchronisation dans le cas MIMO. . . . .	133
4.16	Ressources utilisées par l'émetteur MIMO-MC-CDMA sur cible Virtex2 XC2V2000 ( les blocs (*) doivent être comptés deux fois). . . . .	137
4.17	Ressources utilisées par le récepteur MIMO-MC-CDMA sur cible Virtex2 XC2V2000. Les blocs (*) doivent être comptés deux fois. . . . .	141

# Bibliographie

- [1] J.-M. CHADUC, *La gestion des fréquences*. Collection technique et scientifique des télécommunications, GET et Lavoisier, 2005.
- [2] Commission des communautés EUROPÉENNES, *Décision de la Commission du 21/05/2008 sur l'harmonisation de la bande de fréquences 3400-3800 MHz pour les systèmes de Terre permettant de fournir des services de communications électroniques dans la Communauté*, mai 2008.
- [3] IEEE Computer Society, IEEE Microwave Theory and techniques Society, *Part 16 : Air Interface for fixed broadband wireless access systems*, octobre 2004. IEEE Standard for Information technology - Telecommunications and information exchange between systems - Local and metropolitan area networks - Specific requirements.
- [4] C. EKLUND, R.B. MARKS, K.L. STANWOOD et S. WANG, « IEEE Standard 802.16 : A Technical Overview of the WirelessMAN™ Air Interface for Broadband Wireless Access ». *IEEE Communications Magazine*, vol. 40, n°6, pages 98–107, juin 2002.
- [5] E. DAHLMAN, H. EKSTROM, A. FURUSKAR, Y. JADING, J. KARLSSON, M. LUNDEVALL et S. PARKVALL, « The 3G Long-Term Evolution - Radio Interface Concepts and Performance Evaluation ». In *Proc. IEEE Vehicular Technology Conference (VTC-Spring)*, vol. 1, (Melbourne, Vic.), pages 137–141, 7–10 mai 2006.
- [6] ARCEP, *Mise en oeuvre des orientations retenues par l'ARCEP pour la réutilisation de la bande 900 MHz pour la 3G*, juillet 2007.
- [7] ARCEP, *Consultation publique sur l'attribution de licences 3G dans la bande 2,1 GHz en France métropolitaine*, juin 2008.
- [8] ARCEP, *Synthèse de la consultation publique sur l'attribution de licences 3G dans la bande 2,1 GHz en France métropolitaine*, septembre 2008.
- [9] IEEE Computer Society, *Part 11 : Wireless LAN Medium Access Control (MAC) and Physical Layer (PHY) Specifications*, juin 2007. IEEE Standard for Information technology - Telecommunications and information exchange between systems - Local and metropolitan area networks - Specific requirements.
- [10] M. RUPP, A. BURG et E. BECK, « Rapid Prototyping for Wireless Designs : the Five-ones Approach ». *ELSEVIER Signal processing*, vol. 83, n°7, pages 1427–1444, 2003.
- [11] F. BERTHELOT, *Méthodologie de conception haut niveau pour architectures reconfigurables dynamiquement*. Thèse de Doctorat, Institut national des sciences appliquées de Rennes, décembre 2006.
- [12] Joe MITOLA, « The Software Radio Architecture ». *IEEE Communications Magazine*, vol. 33, n°5, pages 26–38, mai 1995.

- [13] L. GODARD, *Architecture reconfigurable hétérogène à gestion hiérarchique distribuée pour la reconfiguration et la prise de décision dans les systèmes de radio cognitive*. Thèse de Doctorat, École supérieure d'électricité (SUPELEC), novembre 2008.
- [14] R.E. ZIEMER et R.L. PETERSON, *Introduction to digital communication*. Prentice Hall, 2nd ed., 1992.
- [15] P.A. BELLO, « Characterization of Randomly Time-variant Linear Channels ». *IEEE Transactions on Communications*, vol. 11, n°4, pages 360–393, décembre 1963.
- [16] P. PAJUSCO, « Modèles de Propagation pour les Systèmes Radio-mobiles ». In *Vers des radiocommunications reconfigurables et cognitives*, Comité National Français de Radioélectricité Scientifique (CNFRS), mars 2006.
- [17] J. MEDBO et P. SCHRAM, « Channel Models for HIPERLAN 2 in Different Indoor Scenarios ». Rapport, *ETSI*, mars 1998.
- [18] TSG RAN, « Spatial Channel Model for Multiple Input Multiple Output (MIMO) Simulations ». TR 25.996 V1.0.0, *3GPP*, mars 2003.
- [19] J. SALO, G. DEL GALDO, J. SALMI, P. KYÖSTI, M. MILOJEVIC, D. LAELVA et C. SCHNEIDER, « MATLAB Implementation of the 3GPP Spatial Channel Model (3GPP TR 25.996) ». On-line, janvier 2005. <http://www.tkk.fi/Units/Radio/scm/>.
- [20] D. S. BAUM, J. HANSEN et J. SALO, « An Interim Channel Model for Beyond-3G Systems : Extending the 3GPP Spatial Channel Model (SCM) ». In *IEEE 61st Vehicular Technology Conference (spring)*, vol. 5, pages 3132 – 3136, mai 2005.
- [21] D.S. BAUM, J. SALO, M. MILOJEVIC, P. KYÖSTI et J. HANSEN, « MATLAB Implementation of the 3GPP Spatial Channel Model Extended (SCME) ». On-line, mai 2005. <http://www.tkk.fi/Units/Radio/scm/>.
- [22] C.E. SHANNON, « A Mathematical Theory of Communication ». *The Bell System Technical Journal*, vol. 27, pages 379–423 et 623–656, Juillet et Octobre 1948.
- [23] S.B. WEINSTEIN et P.M. EBERT, « Data Transmission by Frequency-Division Multiplexing Using the Discrete Fourier Transform ». *IEEE Trans. Commun. Technol.*, vol. 19, n°5, pages 628–634, octobre 1971.
- [24] J.A.C. BINGHAM, « Multicarrier Modulation for Data Transmission : An idea whose time has come ». *IEEE Communications Magazine*, vol. 28, n°5, pages 5–14, mai 1990.
- [25] J. MAX, *Méthodes et Techniques de Traitement du Signal et Applications aux Mesures Physiques*. MASSON, 2nd ed., 1980.
- [26] M.C. JERUCHIM, P. BALABAN et K.S. SHANMUGAN, *Simulation of communication systems*. Applications of Communications Theory, Plenum Press, 1992.
- [27] N. YEE, J.-P. LINNARTZ et G. FETTWEIS, « Multi-Carrier CDMA in Indoor Wireless Radio Networks ». In *Proc. IEEE Personal, Indoor and Mobile Radio Communications Symposium (PIMRC)*, (Yokohama, Japon), pages 109–113, septembre 1993.
- [28] K. FAZEL, « Performance of CDMA/OFDM for Mobile Communication System ». In *Proc. IEEE International Conference on Universal Personal Communications*, vol. 2, (Ottawa, Ont., Canada), pages 975–979, 12–15 octobre 1993.
- [29] S. HARA et R. PRASAD, « Overview of Multicarrier CDMA ». *Communications Magazine, IEEE*, vol. 35, n°12, pages 126–133, décembre 1997.

- [30] J.-Y. BAUDAIS, *Étude des modulations à porteuses multiples et à spectre étalé : analyse et optimisation*. Thèse de Doctorat, Institut national des sciences appliquées de Rennes, mai 2001.
- [31] S. KAISER, « OFDM-CDMA Versus DS-CDMA : Performance Evaluation for Fading Channels ». In *Proc. IEEE International Conference on Communications (ICC)*, vol. 3, (Seattle, WA, USA), pages 1722–1726, 18-22 juin 1995.
- [32] M. des NOES et D. K TENAS, « Performance Comparison Between MC-CDMA and DS-CDMA for Broadband Wireless Transmissions ». In *Proc. IEEE Vehicular Technology Conference (VTC-Spring)*, vol. 3, pages 1441–1445, 17-19 mai 2004.
- [33] A. MASSIANI, *Prototypage de Systèmes Haut Débit combinant Étalement de spectre, Multi-porteuses et Multi-antennes*. Thèse de Doctorat, Institut national des sciences appliquées de Rennes, novembre 2005.
- [34] G.J. FOSCHINI et M.J. GANS, « On Limits of Wireless Communications in a Fading Environment when Using Multiple Antennas ». *Wireless Personal Communications*, vol. 6, n°3, pages 311–335, mars 1998.
- [35] E. TELATAR, « Capacity of Multi-antenna Gaussian Channels ». *European Transactions on Communications (ETT), special issue on Multicarrier Spread-Spectrum (MC-SS)*, vol. 10, n°6, pages 585–595, novembre 1999.
- [36] D. GESBERT, M. SHAFI, S. DA-SHAN, P.J. SMITH et A. NAGUIB, « From Theory to Practice : An Overview of MIMO Space-Time Coded Wireless Systems ». *IEEE J. Select. Areas Commun.*, vol. 21, n°3, pages 281–302, avril 2003.
- [37] Jinhong Y. BRANKA V., *Space-time coding*. John Wiley and Sons, 1st ed., 2003.
- [38] George V. TSOULOS, *MIMO System Technology for Wireless Communications*. The Electrical Engineering and Applied Signal Processing Series, George V. Tsoulos, 2006.
- [39] E. TELATAR, « Capacity of Multi-antenna Gaussian Channels ». *Bell Labs Technical Memorandum*, juin 1995.
- [40] G.J. FOSCHINI, « Layered Space-Time Architecture for Wireless Communication in a Fading Environment When Using Multi-element Antennas ». *Bell Labs Tech. J.*, vol. 1, n°2, pages 41–59, Automne 1996.
- [41] S.M. ALAMOUTI, « A Simple Transmit Diversity Technique for Wireless Communications ». *IEEE J. Select. Areas Commun.*, vol. 16, n°8, pages 1451–1458, octobre 1998.
- [42] V. TAROKH, N. SESHADRI et A.R. CALDERBANK, « Space-Time Codes for High Data Rate Wireless Communication : Performance Criterion and Code Construction ». *IEEE Transactions on Information Theory*, vol. 44, n°2, pages 744–765, mars 1998.
- [43] V. TAROKH, H. JAFARKHANI et A.R. CALDERBANK, « Space-Time Block Coding for Wireless Communications : Performance Results ». *IEEE J. Select. Areas Commun.*, vol. 17, n°3, pages 451–460, mars 1999.
- [44] V. TAROKH, H. JAFARKHANI et A.R. CALDERBANK, « Space-Time Block Codes from Orthogonal Designs ». *IEEE Transactions on Information Theory*, vol. 45, n°5, pages 1456–1467, juillet 1999.

- [45] W. ZHANG, Xia X.-G. et K. BEN LETAIEF, « Space-Time/Frequency Coding for MIMO-OFDM in Next Generation Broadband Wireless Systems ». *IEEE Wireless Commun. Mag.*, vol. 14, n°3, pages 32–43, juin 2007.
- [46] H. BÖLCSKEI, « MIMO-OFDM Wireless Systems : Basics, Perspectives, and Challenges ». *IEEE Wireless Commun. Mag.*, vol. 13, n°4, pages 31–37, août 2006.
- [47] B. LU et X. WANG, « Space-Time Code Design in OFDM Systems ». *Proc. IEEE Global Communications Conference (GLOBECOM)*, vol. 2, pages 1000–1004, 2000.
- [48] K.F. LEE et D.B. WILLIAMS, « A space-Time Coded Transmitter Diversity Technique for Frequency Selective Fading Channels ». In *Proceedings of IEEE Sensor Array and Multichannel Signal Processing Workshop*, pages 149–152, 2000.
- [49] H. BÖLCSKEI et A.J. PAULRAJ, « Space-Frequency Coded Broadband OFDM Systems ». *IEEE Wireless Communications and Networking Conference*, vol. 1, pages 1–6, 2000.
- [50] G. BAUCH, « Space-Time Block Codes Versus Space-Frequency Block Codes ». In *Proc. IEEE Vehicular Technology Conference (VTC-Spring)*, vol. 1, pages 567–571, 22–25 avril 2003.
- [51] W. ZHANG, K. BEN LETAIEF, X.-G. XIA, M. WU et W. ZHU, « Advances in Space-Time/Frequency Coding for Next Generation Broadband Wireless Communications ». In *Proc. of 2007 IEEE Radio and Wireless Symposium*, pages 471–474, 9–11 janvier 2007.
- [52] A.F. MOLISCH, M.Z. WIN et J.H. WINTERS, « Space-Time-Frequency (STF) Coding for MIMO-OFDM Systems ». *IEEE Communications Letters*, vol. 6, n°9, pages 370–372, septembre 2002.
- [53] J.K. CAVERS, « An Analysis of Pilot Symbol Assisted Modulation for Rayleigh Fading Channels ». *IEEE Transactions on Vehicular Technology*, vol. 40, n°4, pages 686–693, novembre 1991.
- [54] P. HOEHER, S. KAISER et P. ROBERTSON, « Pilot-Symbol-Aided Channel Estimation in Time and Frequency ». In *Proc. IEEE Global Communications Conference (GLOBECOM)*, pages 90–96, 1997.
- [55] Y. LI, N. SESHADRI et S. ARIYAVISITAKUL, « Channel Estimation for OFDM Systems with Transmitter Diversity in Mobile Wireless Channels ». *IEEE J. Select. Areas Commun.*, vol. 17, n°3, pages 461–471, mars 1999.
- [56] L. CARIOU, *Optimisation de systèmes OFDM CDMA pour la voie montante des futures générations de réseaux cellulaires*. Thèse de Doctorat, Institut national des sciences appliquées de Rennes, décembre 2006.
- [57] M. HENKEL, C. SCHILLING et W. SCHROER, « Comparison of Channel Estimation Methods for Pilot Aided OFDM Systems ». In *Proc. IEEE Vehicular Technology Conference (VTC-Spring)*, pages 1435–1439, 22–25 avril 2007.
- [58] P. HOEHER, S. KAISER et P. ROBERTSON, « Two-Dimensional Pilot-Symbol-Aided Channel Estimation by Wiener Filtering ». In *Proc. IEEE International Conference on Acoustics, Speech and Signal Processing (ICASSP)*, vol. 3, (Munich, Germany), pages 1845–1848, 21–24 avril 1997.

- [59] S. KAISER et P. HOEHER, « Performance of Multi-Carrier CDMA Systems with Channel Estimation in Two Dimensions ». In *Proc. IEEE Personal, Indoor and Mobile Radio Communications Symposium (PIMRC)*, vol. 1, pages 115–119, 1–4 septembre 1997.
- [60] C. RIBEIRO et A. GAMEIRO, « 2D Wiener Channel Estimation Performance Analysis with Diamond-Shaped Pilot Symbol Pattern in MC-CDMA Systems ». In *Proc. of the 6th Conference on Telecommunications (Conftele)*, (Peniche, Portugal), mai 2007.
- [61] Y. LI, « Simplified Channel Estimation for OFDM Systems with Multiple Transmit Antennas ». *IEEE Trans. Wireless Commun.*, vol. 17, n°3, pages 461–471, mars 1999.
- [62] K.F. LEE et D.B. WILLIAMS, « Pilot-Symbol-Assisted Channel Estimation for Space-Time Coded OFDM Systems ». *EURASIP Journal on Advances in Signal Processing*, vol. 2002, n°5, pages 507–516, 2002.
- [63] G. AUER, « Channel Estimation for OFDM Systems with Multiple Transmit Antennas by Filtering in Time and Frequency ». In *Proc. IEEE Vehicular Technology Conference (VTC-Fall)*, vol. 2, pages 1204–1208, 6–9 octobre 2003.
- [64] J.H. WINTERS, « The Diversity Gain of Transmit Diversity in Wireless Systems with Rayleigh Fading ». In *Proc. IEEE International Conference on Communications (ICC)*, vol. 2, (New Orleans, LA), pages 1121–1125, 1–5 mai 1994.
- [65] J.H. WINTERS, « The Diversity Gain of Transmit Diversity in Wireless Systems with Rayleigh Fading ». *IEEE Transactions on Vehicular Technology*, vol. 47, n°1, pages 119–123, mars 1998.
- [66] L.H. XING, Z.H. YU, Z.P. GAO et L. ZHA, « Channel Estimation for Transmitter Diversity OFDM Systems ». In *Proc. of 1ST IEEE Conference on Industrial Electronics and Applications*, (Singapore), pages 1–4, 24–26 mai 2006.
- [67] W.-G. JEON, K.-H. PAIK et Y.-S. CHO, « An Efficient Channel Estimation Technique for OFDM Systems with Transmitter Diversity ». In *Proc. IEEE Personal, Indoor and Mobile Radio Communications Symposium (PIMRC)*, vol. 2, pages 1246–1250, 2000.
- [68] I. COSOVIC et G. AUER, « Capacity of MIMO-OFDM with Pilot-Aided Channel Estimation ». *EURASIP Journal on Wireless Communications and Networking*, vol. 2007, 2007. Article ID 32460, 12 pages.
- [69] J. J. van de BEEK, M. SANDELL, M. ISAKSSON et P. OLA BORJESSON, « Low-complex frame synchronization in OFDM systems ». In *Proc. Fourth IEEE International Conference on Universal Personal Communications. 1995. Record*, pages 982–986, 6–10 Nov. 1995.
- [70] T.M. SCHMIDL et D.C. COX, « Robust Frequency and Timing Synchronization for OFDM ». *IEEE Transactions on Communications*, vol. 45, n°12, pages 1613–1621, décembre 1997.
- [71] V. ALMENAR, S. ABEDI et R. TAFAZOLLI, « Synchronization Techniques for HIPERLAN/2 ». In *Proc. IEEE Vehicular Technology Conference (VTC-Fall)*, vol. 2, (Atlantic City, NJ, USA), pages 762–766, 7–11 octobre 2001.
- [72] A. MASSIANI et F. NOUVEL, « MC-CDMA System Using Fixed-Point Interference Cancellation and Single User Detection ». In *Proc. IEEE International Conference*

- on *Signal Processing Advances in Wireless Communications (SPAWC)*, (Lisboa, Portugal), pages 358–362, 11-14 juillet 2004.
- [73] X. CAI et A.N. AKANSU, « Multicarrier CDMA Systems with Transmit Diversity ». In *Proc. IEEE Vehicular Technology Conference (VTC-Fall)*, vol. 6, (Boston, MA, USA), pages 2817–2821, 24–28 septembre 2000.
- [74] S. LE NOURS, *Etude, optimisation et implantation de systèmes MC-CDMA sur architectures hétérogènes*. Thèse de Doctorat, Institut national des sciences appliquées de Rennes, décembre 2003.
- [75] Sundance Multiprocessor Technology LIMITED, « SMT310Q user manual ». on-line, décembre 2005. [http://www.sundance.com/docs/SMT310Q User Manual.pdf](http://www.sundance.com/docs/SMT310Q%20User%20Manual.pdf).
- [76] Sundance Multiprocessor Technology LIMITED, « Sundance Digital Bus Interface ». on-line, juin 2000. [ftp://ftp2.sundance.com/Pub/documentation/pdf-files/sdb\\_tech\\_spec.pdf](ftp://ftp2.sundance.com/Pub/documentation/pdf-files/sdb_tech_spec.pdf).
- [77] Sundance Multiprocessor Technology LIMITED, « Specifications of the Sundance High-speed Bus Standard ». on-line, décembre 2001. [http://www.sundance.com/docs/SHB Technical Specification.pdf](http://www.sundance.com/docs/SHB%20Technical%20Specification.pdf).
- [78] Sundance Multiprocessor Technology LIMITED, « SMT335/SMT375 user manual ». on-line, janvier 2003. [ftp://ftp2.sundance.com/Pub/documentation/pdf-files/smt335\\_user manual\\_V\\_3\\_4.pdf](ftp://ftp2.sundance.com/Pub/documentation/pdf-files/smt335_user_manual_V_3_4.pdf).
- [79] Sundance Multiprocessor Technology LIMITED, « SMT335 Product Modification Instructions ».
- [80] Sundance Multiprocessor Technology LIMITED, « SMT398 User Manual ». on-line, octobre 2005. [ftp://ftp2.sundance.com/Pub/documentation/pdf-files/SMT398 User Manual.pdf](ftp://ftp2.sundance.com/Pub/documentation/pdf-files/SMT398%20User%20Manual.pdf).
- [81] Sundance Multiprocessor Technology LIMITED, « SMT388 User Manual ». off-line, janvier 2002.
- [82] Sundance Multiprocessor Technology LIMITED, « SMT340/SMT360/SMT380 User Manual ». on-line, juin 2001. [ftp://ftp2.sundance.com/Pub/documentation/pdf-files/SMT340\\_360\\_380\\_User\\_Manual\\_Rev01\\_Iss01.pdf](ftp://ftp2.sundance.com/Pub/documentation/pdf-files/SMT340_360_380_User_Manual_Rev01_Iss01.pdf).
- [83] M. RUPP, S. CABAN et C. MEHLFÜHRER, « Challenges in Building MIMO Testbeds ». In *Proc. of the European Signal Processing Conference (EUSIPCO)*, (Poznan, Pologne), septembre 2007.
- [84] A. WILZECK, M. AMELINGMEYER et T. KAISER, « MIMO Prototyping Using Sundance's Hardware and Software Products ». décembre 2005.
- [85] A. GUPTA, A. FORENZA et Jr. HEATH, R.W., « Rapid MIMO-OFDM software defined radio system prototyping ». In *Proc. IEEE workshop on Signal Processing Systems (SIPS)*, (Valencia), pages 182–187, 13–15 octobre 2004.
- [86] D. RAMIREZ, I. SANTAMARIA, J. PEREZ, J. VIA, A. TAZON, J.A. GARCIA-NAYA, T.M. FERNANDEZ-CARAMES, M. GONZALEZ LOPEZ, H. PEREZ-IGLESIAS et L. CASTEDO, « A Flexible Testbed for the Rapid Prototyping of MIMO Baseband Modules ». In *Proc. IEEE International Symposium on Wireless Communication Systems (ISWCS)*, (Valencia), pages 776–780, 6–8 septembre 2006.

- [87] T. KAISER, A. WILZECK, M. BERENTSEN, X. PENG, L. HAERING, S. BIEDER, D. OMOKE, A. CAMARGO, A. KANI, R. TEMPEL et F. ANCONA, *Smart Antennas in Europe - State of the Art*, « A MIMO Platform for Research and Education ». EURASIP Book Series, EURASIP, 2005.
- [88] C. MEHLFÜHRER, M. RUPP, F. KALTENBERGER et G. HUMER, « A Scalable Rapid Prototyping System for Real-Time MIMO OFDM Transmissions ». In *Proc. IEE/EURASIP Conference on DSPenableRadio*, (London, UK), page 7, 19–20 septembre 2005.
- [89] Y. GUO et J.R. CAVALLARO, « Scalable Architecture of MIMO Multi-carrier CDMA System on Programmable Logic ». In *Proc. IEEE Asilomar Conference on Signals, Systems and Computers (ACSSC)*, (Pacific Grove, CA), pages 1976–1980, 4–7 novembre 2007.
- [90] X. NIETO, L.M. VENTURA et A. MOLLFULLEDA, « GEDOMIS : a broadband wireless MIMO-OFDM testbed, design and implementation ». In *Proc. IEEE International Conference on Testbeds and Research Infrastructures for the Development of Networks and Communities (TRIDENTCOM)*, 1–3 mars 2006.
- [91] L.M. VENTURA, X. NIETO, J.-P. GREGOIRE, W. de WIN et N. LUGIL, « A Broadband Wireless MIMO-OFDM Demonstrator. Design and Measurement Results ». In *Proc. IEEE Personal, Indoor and Mobile Radio Communications Symposium (PIMRC)*, (Helsinki, Finlande), pages 1–5, 11–14 septembre 2006.
- [92] S. BOUMARD, M. WEISSENFELT, H. CHI et J. NURMI, « A Wireless MIMO STC OFDM System Implementation ». In *Proc. IEEE Personal, Indoor and Mobile Radio Communications Symposium (PIMRC)*, (Helsinki, Finlande), pages 1–5, 11–14 septembre 2006.
- [93] H. YU, Kim M.-S., E.-Y. CHOI, T. JEON et S.-K. LEE, « Design and prototype development of MIMO-OFDM for next generation wireless LAN ». *IEEE Transactions on Consumer Electronics*, vol. 51, n°4, pages 1134–1142, novembre 2005.
- [94] H. YU, K. SONG, K. RYU, Y. KIM, S. MIN et S.-K. LEE, « Design and FPGA implementation of MIMO-OFDM based WLAN Systems ». In *Proc. IEEE Vehicular Technology Conference (VTC-Spring)*, vol. 3, (Melbourne, Vic.), pages 1333–1338, 7–10 mai 2006.
- [95] P. MURPHY, F. LOU, A. SABHARWAL et J.P. FRANTZ, « An FPGA based rapid prototyping platform for MIMO systems ». In *Proc. IEEE Asilomar Conference on Signals, Systems and Computers (ACSSC)*, vol. 1, pages 900–904, 9–12 novembre 2003.
- [96] P. MURPHY, F. LOU, A. SABHARWAL et J.P. FRANTZ, « Design of WARP : a Wireless Open-Access Research Platform ». In *Proc. of the European Signal Processing Conference (EUSIPCO)*, 2006.
- [97] C. HUNTER, J. CAMP, P. MURPHY, A. SABHARWAL et C. DICK, « A Flexible Framework for Wireless Medium Access Protocols ». In *Proc. IEEE Asilomar Conference on Signals, Systems and Computers (ACSSC)*, pages 2046–2050, ovt./nov. 2006. Invited paper.
- [98] T.M. SCHMIDL et D.C. COX, « Low-Overhead, Low-Complexity [Burst] Synchronization for OFDM ». In *Proc. IEEE International Conference on Communications (ICC)*, vol. 3, (Dallas, TX, USA), pages 1301–1306, 23–27 juin 1996.



- 
- [99] Jooyeol YANG et Kyungwhoon CHEUN, « Low Complexity Implementation of Alamouti Space-Time Coded OFDM Transmitters ». *Communications Letters, IEEE*, vol. 8, n°4, pages 229–231, avril 2004.
- [100] J.M. AUFRAY, *Systèmes MIMO à porteuses multiples : étude et optimisation de la combinaison de codes temps-espace et des techniques MC-CDMA*. Thèse de Doctorat, Institut national des sciences appliquées de Rennes, juin 2004.
- [101] R. COSQUER, *Conception d'un sondeur de canal MIMO. Caractérisation du canal de propagation d'un point de vue directionnel et doublement directionnel*. Thèse de Doctorat, Institut national des sciences appliquées de Rennes, octobre 2004.