



**HAL**  
open science

# Intégration d'un outil d'aide au tolérancement dans un logiciel de C.F.A.O.

Legrais Gaëtan

► **To cite this version:**

Legrais Gaëtan. Intégration d'un outil d'aide au tolérancement dans un logiciel de C.F.A.O.. Mécanique [physics.med-ph]. Université de Savoie, 2005. Français. NNT: . tel-00419238

**HAL Id: tel-00419238**

**<https://theses.hal.science/tel-00419238>**

Submitted on 23 Sep 2009

**HAL** is a multi-disciplinary open access archive for the deposit and dissemination of scientific research documents, whether they are published or not. The documents may come from teaching and research institutions in France or abroad, or from public or private research centers.

L'archive ouverte pluridisciplinaire **HAL**, est destinée au dépôt et à la diffusion de documents scientifiques de niveau recherche, publiés ou non, émanant des établissements d'enseignement et de recherche français ou étrangers, des laboratoires publics ou privés.

Université de Savoie

Ecole Doctorale Science pour l'Ingénieur

## THESE

Pour obtenir le grade de Docteur de l'Université de Savoie

Spécialité : Génie Mécanique

Présentée et soutenue publiquement par

**GAËTAN LEGRAIS**

Date de soutenance : 22/11/2005

---

# INTEGRATION D'UN OUTIL D'AIDE AU TOLERANCEMENT DANS UN LOGICIEL DE C.F.A.O.

---

Composition du Jury :	Bernard Anselmetti	Rapporteur
	Alain Rivière	Rapporteur
	Max Giordano	Directeur de Thèse
	Pascal Hernandez	Co-directeur non habilité
	Pierre Bourdet	Examineur
	Patrice Tibéri	Invité



## REMERCIEMENTS

Ce manuscrit est l'aboutissement de trois ans de travail accompli, au sein du laboratoire de mécanique appliquée d'Annecy-le-Vieux sous la direction de Max Giordano, professeur de l'université de Savoie et directeur de cette thèse, ainsi que dans la division service de Missler Software sous la direction de Patrice Tibéri. Veuillez recevoir tous deux, toute ma gratitude pour avoir su me faire confiance en m'accueillant dans vos équipes respectives et pour l'aide que vous m'avez apporté pendant ces trois années ainsi que pour votre participation à ce jury de thèse.

Je remercie également Pascal Hernandez, maître de conférences de l'université de Savoie et codirecteur habilité de ces travaux de thèse. Ces nombreux conseils depuis mon DEA auront permis à mes recherches de se dérouler dans de bonnes conditions. Merci encore pour toutes les corrections qu'il a apportées à ce manuscrit.

Que Messieurs Bernard Anselmetti, Professeurs à l'Institut Universitaire de Technologie de Cachan (Université de Paris SUD), Directeur adjoint du LURPA, Responsable de l'équipe Géo3D et Alain Rivière, Professeur à Supméca, directeur du LISMMA et responsable de l'équipe MDEM soient remerciés pour la lecture de ce manuscrit et leurs commentaires éclairés en tant que rapporteurs.

Je suis également très reconnaissant envers Monsieur Pierre Bourdet, Professeur à l'Ecole Nationale Supérieure de Cachan, d'avoir accepté de présider ce jury de thèse.

Des remerciements particuliers sont adressés à l'ensemble des membres du Iméca et des employés de l'entreprise Missler software qui ont su m'accueillir chaleureusement et entretenir à mon égard des relations de travail amicales.

Un grand merci à toute ma famille qui m'a soutenu depuis de nombreuses années dans ma démarche universitaire. Trouvez dans ces travaux l'aboutissement de vos efforts, de mon bonheur, ainsi que ma reconnaissance. Enfin, un tendre merci à Isabelle qui pendant la fin de ces travaux aura su m'accompagner et me soutenir dans cette dernière ligne droite.



# TABLE DES MATIERES

<b>INTRODUCTION</b>	<b>1</b>
<b>CHAPITRE 1 LE TOLERANCEMENT : ANALYSE DU CONTEXTE SCIENTIFIQUE ET INDUSTRIEL</b>	<b>7</b>
<b>A) LE TOLERANCEMENT ET LA NORME ISO</b>	<b>9</b>
I/ LES TOLERANCES DIMENSIONNELLES [ISO 8015]	11
II/ LES TOLERANCES GEOMETRIQUES	11
III/ PRINCIPES DE L'INDEPENDANCE	12
IV/ LES EXIGENCES	13
<b>B) L'EXISTANT</b>	<b>15</b>
<b>C) LES BESOINS EXPRIMES DU CONCEPTEUR ET DES ENTREPRISES</b>	<b>17</b>
<b>D) LES REPONSES ENVISAGEES PAR MISSLER SOFTWARE</b>	<b>18</b>
<b>E) LES METHODES D'ANALYSES</b>	<b>20</b>
I/ TOLERANCEMENT VECTORIEL	20
II/ LES S.A.T.T.	21
III/ METHODE DES EQUATIONS DE TOLERANCEMENT	24
IV/ METHODE C.L.I.C.	27
V/ MODELE DES DOMAINES JEUX ET DOMAINES ECARTS	28
V.1/ Les domaines écart	29
V.2/ Les domaines jeux	29
<b>F) LES SOLUTIONS INFORMATIQUES</b>	<b>30</b>
I/ AIDE AU TOLERANCEMENT	30
II/ ANALYSE STATISTIQUE	34
<b>G) CONCLUSION</b>	<b>37</b>

<b>CHAPITRE 2 OUTILS ET METHODES POUR L'ANALYSE ET LA SYNTHESE D'UN TOLERANCEMENT QUALITATIF</b>	<b>39</b>
<b>A) DEVELOPPEMENT DES TOLERANCES EN 3D</b>	<b>41</b>
I/ UNE REPRESENTATION DANS LE MODELE 3D SIMPLE ET NORMALISEE	41
II/ INTERET DU MODELE 3D POUR LES ECHANGES METIERS	45
III/ STRUCTURATION DES OBJETS DE TOLERANCEMENT	47
<b>B) TOPOLOGIE DE TOLERANCEMENT (LE GRAPHE DE TOLERANCEMENT)</b>	<b>48</b>
I/ GRAPHE DE TOLERANCEMENT FONCTIONNEL, AIDE A LA CONCEPTION	49
II/ CONSTRUCTION ET REPRESENTATION	53
III/ SYNTHESE DES GRAPHERS ET MISE EN ŒUVRE DU GRAPHE DE TOLERANCEMENT FONCTIONNEL	57
IV/ STRUCTURATION INFORMATIQUE DES GRAPHERS	60
<b>C) DEVELOPPEMENT ORIENTE OBJET</b>	<b>63</b>
I/ STRUCTURATION DES OBJETS	63
I.1/ Le tolérancement sous TopSolid	66
a) Les références de tolérance	67
a.1 Classe de base	67
a.2 Classe associative	68
a.3 Classes associés à la mise en plan et au modèle 3D	69
a.4 Classe de projection	69
b) Les références de tolérance partielle	69
b.1 Classe de base	69
b.2 Classe associative	70
b.3 Classes associées à la mise en plan et au modèle 3D	70
b.4 Classe de projection	70
c) Les tolérances géométriques	71
c.1 Classe de base	71
c.2 Classe associative	71
c.3 Classes courantes	72
c.4 Classe de projection	72
d) Les points d'accroche	72
d.1 Classe dérivée à 2 paramètres (point d'accroche sur une surface)	72
d.2 Classe dérivée à 1 paramètre	73
e) Conclusion	73
I.2/ Définition d'une structure neutre de tolérancement	74
a) Les objets de tolérancement	74
a.1 Les faces	74
a.2 Les tolérances dimensionnelles	75

a.3 Les références de tolérance	75
a.4 Les tolérances géométriques	75
a.5 Synthèse informatique	76
b) Interface de communication	78
b.1 Interface d'entrée du module tolérancement du Iméca	78
b.2 Interface de sortie du module tolérancement du Iméca	79
I.3/ Conclusion	80
II/ GROUPES D'ELEMENTS (TOLERANCE LIMITANT UN ECART DONNE)	80
<b>D) MODELE DES DOMAINES</b>	<b>83</b>
I/ PRESENTATION DU MODELE	83
II/ LES INEQUATIONS DU TOLERANCEMENT ET LES DOMAINES	86
III/ APPLICATION AUX ETUDES QUALITATIVES	92
III.1/ Cas général	92
III.2/ Remarques sur les éléments restreints	94
<b>E) REFLEXION SUR LA CONCEPTION D'UN OBJET DOMAINE</b>	<b>99</b>
I.1/ Construction des domaines	99
I.2/ Opération sur les domaines (cumuls, partage)	100
<b>F) CONCLUSION</b>	<b>101</b>

### ***CHAPITRE 3 INTEGRATION DES OUTILS DE VERIFICATION AU SEIN D'UN LOGICIEL DE C.F.A.O.*** **105**

<b>A) TOLERANCEMENT SANS REFERENCE (FORME ET DIMENSION)</b>	<b>107</b>
I/ EXEMPLES DE PROBLEMES	107
II/ PROPOSITION D'ANALYSE	108
III/ SOLUTION DU LOGICIEL	110
<b>B) TOLERANCEMENT PAR RAPPORT A UNE REFERENCE (POSITION, ORIENTATION)</b>	<b>113</b>
I/ PROBLEMATIQUE	113
I.1/ L'orientation	113
I.2/ La localisation	114
I.3/ Le battement	115
II/ PROPOSITION D'ANALYSE (IDENTIFICATION DES HYPERSTATISMES)	115
II.1/ Glisseur	118



II.2/ Couple _____	119
III/ SOLUTION DU LOGICIEL _____	121
III.1/ La partie interface utilisateur _____	121
III.2/ Algorithme de traitement _____	123
a) Détermination des directions tolérancables _____	123
b) Détermination des symboles autorisés. _____	127
c) Proposition d'une solution _____	130
<b>C) TOLERANCEMENT PAR RAPPORT A UN SYSTEME DE REFERENCES _____</b>	<b>133</b>
I/ MISE EN EVIDENCE DES PROBLEMES POTENTIELS _____	133
II/ DEMARCHE D'ANALYSE _____	136
II.1/ Élaboration d'un groupe d'éléments _____	137
II.2/ Vérification de la cohérence du système de référence _____	139
III/ SOLUTION DU LOGICIEL _____	143
III.1/ Intégration de la notion de système de références _____	144
III.2/ Intégration du control sémantique des références _____	146
IV/ RESTRICTION FONCTIONNELLE DE LA VERIFICATION SEMANTIQUE _____	150
<b>D) LES NOTIONS DE GROUPE DE SURFACES ET ZONES COMMUNES _____</b>	<b>153</b>
<b>E) LES EXIGENCES DU MAXIMUM ET DU MINIMUM MATIERE [ISO 2692] _</b>	<b>157</b>
<b>F) CONCLUSION _____</b>	<b>158</b>
<b><i>CHAPITRE 4 INTEGRATION DES OUTILS DE SYNTHESE AU NIVEAU</i></b>	
<b><i>D'UNE PIECE D'UN MECANISME _____</i></b>	<b><i>161</i></b>
<b>A) PRELIMINAIRE A L'ETUDE _____</b>	<b>163</b>
<b>B) PRINCIPES ET DEFINITION DE LA METHODE _____</b>	<b>165</b>
I/ TOLERANCEMENT DES SURFACES D'UNE LIAISON _____	165
I.1/ Cas général _____	170
I.2/ Groupe de surfaces de même nature géométrique _____	171
a) Zone commune _____	171
b) Groupe de surfaces _____	172
I.3/ Groupe de surfaces de natures géométriques différentes _____	173
II/ TOLERANCEMENT DES LIAISONS ENTRE ELLES _____	176
II.1/ Méthode générale _____	176
II.2/ Exemple _____	177

III/ INTERVALLE DE TOLERANCES	179
<b>C) MISE EN ŒUVRE D’UN PROCESSUS INFORMATIQUE</b>	<b>183</b>
I/ INITIALISATION DU MODULE	183
II/ MODIFICATION	184
III/ PIECES TRAITES A L’AIDE DU TOLERANCEMENT SEMI FONCTIONNEL	186
III.1/ Arbre à came	186
III.2/ L’axe d’un arroseur	188
III.3/ Carter de mini réducteur	190
<b>D) CONCLUSION</b>	<b>192</b>
<b>CONCLUSION GENERALE</b>	<b>195</b>
<b>BIBLIOGRAPHIE</b>	<b>199</b>
<b>ANNEXES</b>	<b>205</b>
<b>A) PLATE FORME ET STRUCTURE DE LA PROGRAMMATION</b>	<b>206</b>
I/ PRESENTATION GENERALE	207
II/ BOITE A OUTILS C	209
III/ BOITE A OUTILS T	210
IV/ BOITE A OUTILS G	210
V/ LA BASE DE DONNEES D	211
V.1/ Les documents, les éléments	211
V.2/ Les références	211
V.3/ La dérivation	212
<b>B) NOTION SUR LA VIRTUALITE</b>	<b>213</b>
<b>C) LES INTERFACES</b>	<b>215</b>
I/ LES INTERFACES D’ENTREE	215
I.1/ Interfaces de base	215
a) Les faces (INTERFACE_FACE)	215
b) Les faces restreintes (INTERFACE_FACE_RESTRIC)	215
c) Les tolérances dimensionnelles (INTERFACE_DIM)	215
d) Les références de tolérances (INTERFACE_REF)	215
e) Les tolérances géométriques (INTERFACE_TOL)	216

I.2/ Les interfaces évoluées _____	216
a) Les tolérances dimensionnelles (INTERFACE_DIMENS_ONINT) _____	216
b) Les références de tolérance (INTERFACE_REFTOL_ONINT) _____	216
c) Les tolérances géométriques _____	216
II/ LE TRANSFERT _____	217
II.1/ Transfert de faces fonctionnelles _____	217
II.2/ Transfert des tolérances dimensionnelles _____	217
II.3/ Transfert des références de tolérances _____	217
II.4/ Transfert des tolérances géométriques _____	218
III/ LES INTERFACES DE SORTIE _____	218
III.1/ Interface pour l'analyse sémantique _____	218
III.2/ Interface pour la synthèse (tolérancement semi-fonctionnelle) _____	218

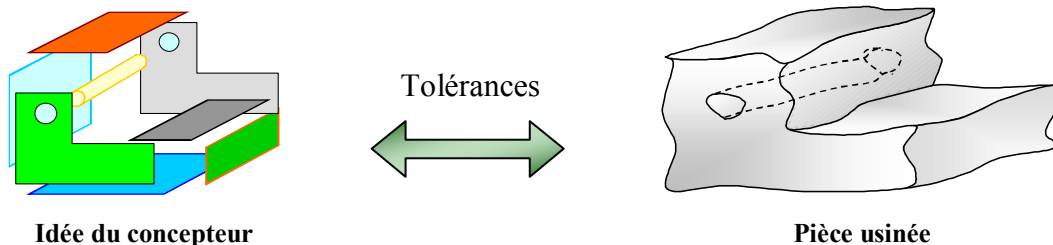




# INTRODUCTION

Un mécanisme est conçu pour satisfaire certains besoins dans un environnement donné. Le cahier des charges définit cet environnement et les conditions fonctionnelles externes du mécanisme. Cependant, le cahier des charges ne décrit pas le processus de montage du mécanisme. Sa décomposition en sous ensembles, puis en pièces nécessite des conditions d'assemblages. Ces conditions sont traduites par des conditions fonctionnelles internes au mécanisme. De toutes ces conditions externes et internes découle un ensemble de spécifications dimensionnelles et géométriques. Les pièces d'un mécanisme sont définies en fonction des autres pièces et surtout en fonction des jeux (qu'elles doivent avoir entre elles) nécessaires au bon fonctionnement du mécanisme.

La représentation de ces pièces qu'elle soit en 2D ou en 3D est réalisée au sein d'un dessin de définition. Ce mode de définition décrit toutes les pièces sous la forme d'une composition de formes parfaites (cylindre, sphère, plan, cônes, ...) liées les unes aux autres, l'ensemble constituera la géométrie nominale de chaque pièce. Mais dans les faits, cette vision idéale n'est pas réalisable et le concepteur doit donc caractériser les défauts admissibles en établissant un contrat fonctionnel qui permettra de garantir le fonctionnement du mécanisme. L'hypothèse de géométrie parfaite ne peut être tenue en fabrication et ne correspond pas à la réalité. Le tolérancement consiste à préciser dans quelle mesure la géométrie, des pièces fabriquées, peut s'écarter de la géométrie nominale (parfaite) sans nuire au bon fonctionnement de l'ensemble mécanique.

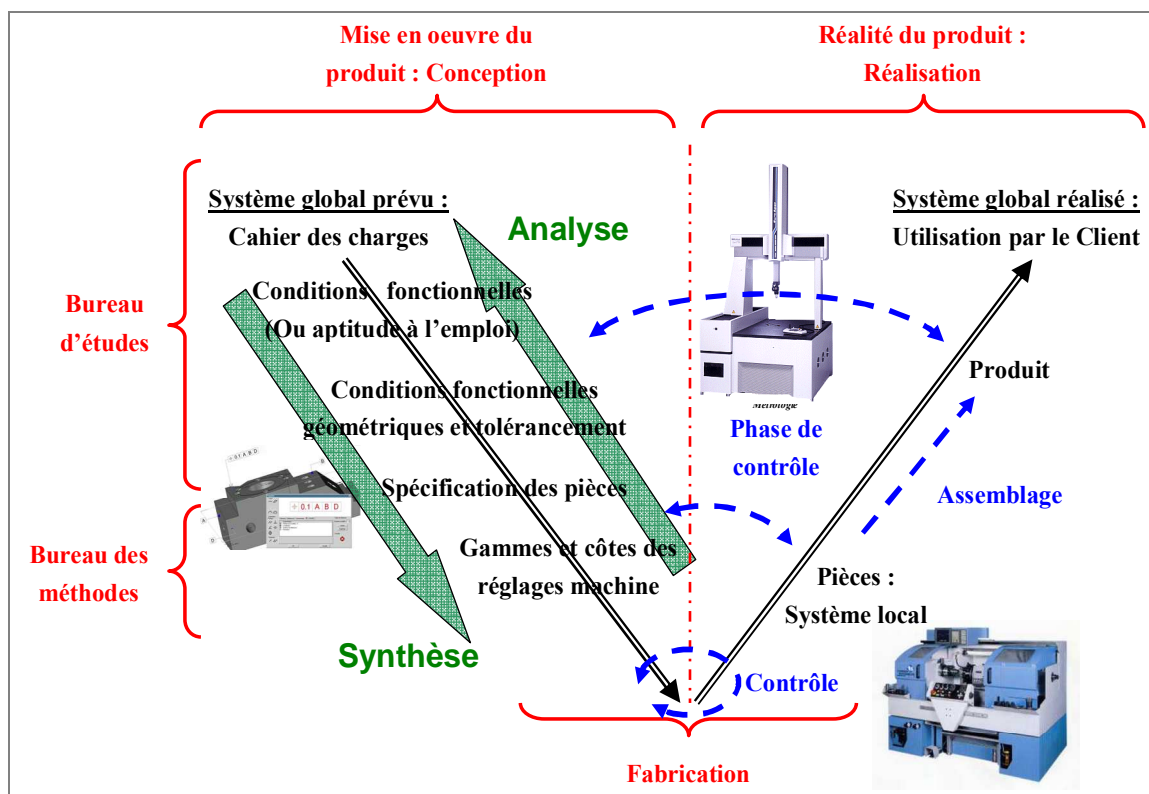


Pendant la phase de définition d'une pièce mécanique, le concepteur doit impérativement prendre des décisions relatives aux tolérances géométriques et dimensionnelles pour à la fois garantir le bon fonctionnement du système et assurer l'interchangeabilité des pièces. Le projeteur est amené à apprécier les précisions réalisables en fabrication afin de répartir

les tolérances entre les surfaces, cela avant même que les processus de production ne soient connus. Dès lors, par un choix particulier de tolérances, il peut être amené à restreindre les choix possibles pour la gamme d'assemblage (cas d'un ajustement serré par exemple). Les choix réalisés auront un impact sur les coûts et nous pouvons d'ores et déjà remarquer que le tolérancement résulte d'un compromis entre la précision nécessaire au respect des exigences fonctionnelles d'une part, les possibilités et coûts de fabrication et de control d'autre part.

Les normes ISO relatives au tolérancement comportent un ensemble de règles qui permettent de définir ces jeux et conditions fonctionnelles sur les dessins de définitions. Ces règles définissent la représentation des cotes et des tolérances exprimant les jeux et les conditions fonctionnelles. Comme pour un texte, un tolérancement utilise des indications syntaxiques et grammaticales pour apporter un sens. Il s'appuie aussi sur des directives de calligraphie. Les normes de tolérancement définissent donc un langage. Ce langage a la particularité d'être géométrique.

La norme ISO définit une interprétation des symboles utilisés pour exprimer le tolérancement. Elle peut de part sa complexité être parfois mal interprété par les divers intervenants et ainsi entraîner des litiges, des discussions. De plus, nous noterons qu'il est possible d'utiliser plusieurs symboles différents pour exprimer les mêmes idées. Un tolérancement harmonisé n'est donc pas une aberration ni économique ni industrielle. Faciliter la communication, garantir le transfert des données et leurs interprétations, est gage de qualité du produit.



### Le tolérancement, le langage de l'entreprise décomposition Globale/Locale et Virtuelle/réelle

Les normes ISO proposent des règles graphiques permettant de spécifier la «géométrie réelle» des pièces. Ces règles ont été élaborées au cours du temps, elles traduisent un état des travaux des différents groupes de travail constitués d'industriels et d'universitaires. Le tolérancement normalisé est de plus en plus utilisé par les industriels les plus influents. Les normes ISO relatives au tolérancement existent depuis de nombreuses années et ont été dernièrement réformées (G.P.S.). Malgré cet état de fait, certaines personnes persistent dans l'utilisation de méthodes obsolètes telles que le tolérancement paramétriques (cotes dimensionnelles). Le principe le plus répandu pour le tolérancement consiste à habiller un plan 2D obtenu par C.A.O. or l'avenir du tolérancement tient dans sa capacité à intégrer une vision 3D. Même les organismes de normalisation n'évoluent pas aussi franchement que nécessaire dans cette voie. Ainsi certaines normes [ISO 2768], [ISO/TR 10064-3] continuent à recenser pour référence des méthodes de tolérancement 2D.

Nous avons au travers d'une recherche bibliographique [DESH 01], [BOU 01], [SCH 01], [HER 02], [ANS 03a] pu relever que plusieurs articles mettent le doigt sur quelques problèmes liés à l'étude de la norme ISO. Seulement tous précisent tout de même l'importance d'une telle normalisation. C'est la complexité de la norme qui entraîne parfois des erreurs des utilisateurs lors de son écriture. Edité sous la forme d'un panorama d'exemples, la norme ne traite que de cas particuliers. Son étude permet de mettre en évidence une série de problèmes :



- d'ordre contradictoire : entre les normes [ISO 8015] et [ISO 286] par exemple,
- des ambiguïtés : certaines normes sont insuffisamment ou mal définies, les tolérances d'angle et de cône par exemple,
- des redondances : certaines normes traitent du même sujet ou peuvent avoir une interprétation équivalente (perpendicularité et battement axial d'un plan perpendiculaire à un axe). Que devons nous choisir ?
- de complexité du langage : le grand nombre de symboles, les tolérances particulières (symétrie, coaxialité...), l'absence de règles sur la mise en place des références sont autant de barrières à la pleine compréhension et utilisation du tolérancement normalisé.

D'autres problèmes existent ; cette liste non exhaustive permet tout de même de se rendre compte des difficultés à établir un modèle, une méthode générale.

Le tolérancement est un langage complexe difficile à appréhender et que les concepteurs commencent à intégrer dans leur réflexion lors de la conception d'un mécanisme. Mode de communication, le tolérancement est compris de tous les acteurs de la vie d'un produit, de sa conception à sa vérification. Les entreprises veulent garantir au travers d'un tolérancement normalisé une qualité dans leur production. Actuellement les méthodes de communication évoluant, le tolérancement se doit de suivre cette évolution. La communication entre les divers métiers se fait de plus en plus par informatique. Or le modèle géométrique d'échanges entre toutes les applications métiers dans le domaine de la C.F.A.O. tend à devenir le modèle numérique et géométrique 3D. La mise en plan autrefois répandue tombe en désuétude. Le tolérancement était pourtant conçu pour être apposé sur les dessins de définitions des pièces, eux même définis dans une mise en plan. Proposer un tolérancement au sein des applications 3D de C.A.O. est donc une évolution obligatoire. Par contre le passage à la 3D ouvre de nouvelles possibilités. Ce sont ces possibilités que mon travail se propose d'exploiter. En effet, le modèle 3D permet d'accéder facilement à la géométrie, le control des spécifications dimensionnelles et géométriques devient alors possible. Plus largement une intégration du tolérancement au plus tôt de la conception pourrait amener à l'automatiser. Plus raisonnablement, il est envisageable de permettre au logiciel de C.F.A.O. désireux d'évoluer de proposer un tolérancement interactif capable d'accompagner le concepteur dans sa démarche de cotation.

Tous les enjeux de ma thèse sont ici de proposer d'intégrer au sein d'un logiciel de C.A.O. un module d'aide au tolérancement qualitatif capable de guider l'utilisateur et permettre une aide lors de sa formation à un langage si complexe. Ce module devra aussi être transverse et utilisable par l'ensemble des acteurs de l'entreprise. Des applications pour les bureaux des méthodes ou le control pourront être envisagées.

Mes travaux feront, dans un premier chapitre, un rappel sur les notions de tolérancement ainsi qu'un état de l'art des solutions informatiques existantes dans le

domaine. Les travaux des différents groupes de recherche seront présentés et une discussion permettra de dégager les particularités et l'intérêt de mes travaux.

Le second présentera ma vision du tolérancement dans le 3D et tous les avantages qu'il est possible d'en tirer autant dans le domaine de la représentation que dans le domaine de l'analyse ou de la synthèse. Ceci me conduira à expliquer les outils, comme les domaines jeux et écarts [GIO 93], que je me propose d'utiliser afin de proposer des méthodes d'aide au tolérancement. Ces méthodes devant être intégrées à un logiciel de C.A.O., une réflexion sur la structure des objets informatiques liés au tolérancement sera présentée ainsi qu'un outil structurel basé sur la notion de graphe de tolérancement [HER 04]. L'utilisation des domaines ouvre la porte aux études quantitatives, des opérations sur les domaines seront décrites et déboucheront sur l'évocation d'outils quantitatifs complémentaires à mes travaux sur la partie qualitative.

Les troisième et quatrième chapitres présenteront l'ensemble des travaux réalisés dans le cadre de l'intégration des outils d'analyse et de synthèse au sein d'un logiciel de C.A.O. Le troisième décrira le processus de vérification syntaxique des tolérances géométriques et son intégration au logiciel. Dans le chapitre suivant sera présenté le module d'aide au tolérancement semi fonctionnel au niveau d'une pièce. Une réflexion permettra de comparer et d'argumenter les différences existant entre les principes théoriques et les choix techniques réalisés dans le cadre de l'implémentation informatique.

Une conclusion présentera les perspectives de ce projet à court terme, au travers d'une commercialisation des travaux déjà accomplis et à long terme avec une autre bourse C.I.F.R.E. dont les objectifs sont l'extension de mes travaux au niveau du mécanisme et l'intégration des outils quantitatifs évoqués précédemment.



# CHAPITRE

# 1

## *LE TOLERANCEMENT : ANALYSE DU CONTEXTE SCIENTIFIQUE ET INDUSTRIEL*

---

Les entreprises étant fortement amenées à communiquer, les différents acteurs de la conception ont peu à peu élaboré un langage qui s'impose comme une référence : le tolérancement. Il est comme nous le montrerons un enjeu important dans le milieu industriel. En pleine évolution depuis de nombreuses années, en particulier sous l'influence des grands constructeurs automobiles ou de l'industrie aéronautique, l'utilisation du tolérancement s'est répandue dans les entreprises. Plusieurs normes (toutes très proches les unes des autres) formalisent ce langage en éditant des règles syntaxiques (représentation graphique) et sémantiques (signification fonctionnelle). Elles proposent d'utiliser de façon transverse ce langage élaboré pour être compréhensibles par l'ensemble des métiers de la conception au control qualité. Cependant, une mutation touche le monde de la C.F.A.O. De plus en plus de grands groupes industriels, de par leur statut international, utilisent de nouvelles méthodes de travail. La collaboration au sein des bureaux d'étude devient internationale, les méthodes de communication et de travail ont donc évolué de pair. La conception se passe essentiellement sur base informatique et le format d'échange standard devient le plus souvent les pièces ou assemblage 3D des produits. La mise en plan essentiellement liée à l'utilisation du papier comme mode de communication tend donc à disparaître. Une rapide présentation du tolérancement nous montrera sa complexité mais aussi ses limites actuelles.

*Missler Software*, présageant que le tolérancement devenait un enjeu économique pour les industries, désirait proposer une évolution de son produit tolérancement. Un état des lieux du logiciel dans ce domaine, puis une étude des attentes des clients ont été réalisés et seront présentés dans ce chapitre. Ces analyses ont conduit *Missler Software* à élaborer en partenariat avec le Iméca un projet devant répondre aux besoins des utilisateurs de logiciels de C.F.A.O. tout en comblant le retard que pouvait avoir le logiciel *TopSolid* dans ce domaine.

Une fois les objectifs du projet définis je pourrai présenter une série de travaux universitaires et industriels proposant eux aussi des réponses aux problèmes du tolérancement dans le cadre de la conception. Après une brève discussion de ces divers outils je pourrai montrer que ma méthode propose une réelle avancée dans ce domaine et se démarque suivant plusieurs aspects des autres travaux universitaires ; il en va de même pour *Missler Software* qui proposera dans *TopSolid* un outil innovant dans l'aide au tolérancement assisté par ordinateur.

## A) Le tolérancement et la norme ISO

Pour répondre aux exigences du marché, les industriels raccourcissent le cycle de développement de leurs produits, réduisent les coûts et doivent assurer la qualité. Pour atteindre ces objectifs, il convient de maîtriser parfaitement la démarche métier et l'approche projet. Le langage se situe au cœur des échanges techniques actuellement utilisés dans les projets. Ce langage technique doit être maîtrisé par toutes les personnes chargées de concevoir et d'industrialiser un produit.

Comme pour un texte, un tolérancement utilise des indications syntaxiques et sémantiques pour apporter un sens. Il s'appuie aussi sur des directives de calligraphie. Les normes de tolérancement, [ISO 8015 – NF E 04-561] en particulier, définissent donc un langage. Ce langage a la particularité d'être géométrique.

L'hypothèse de géométrie parfaite ne peut être tenue en fabrication et ne correspond pas à la réalité. L'objectif reconnu du tolérancement consiste à fixer des limites admissibles de variation de la géométrie réelle des pièces d'un mécanisme. La géométrie réelle d'une pièce est matérialisée par une surface réelle qui délimite sa matière. Pour différentes raisons (fonctionnelles, de fabrication, de dessin, de bons sens, ...), cette surface est découpée en éléments. A chaque élément, sera mis en correspondance un élément géométrique idéal caractérisé en forme, dimension, position et orientation. Cette géométrie idéale définit la géométrie nominale. Les limites admissibles sont caractérisées par des zones de tolérance.

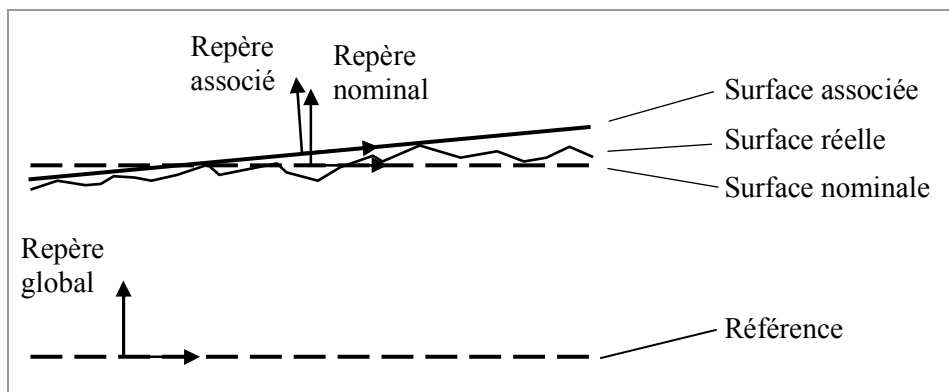


Figure 1-1 : Illustration des divers types de surfaces

L'interprétation d'un tolérancement consiste à décrire géométriquement une géométrie nominale et une zone de tolérance associée à l'aide de normes. L'interprétation d'un tolérancement se termine par l'expression d'une condition de conformité qui relie la surface réelle concernée à la zone de tolérance. En général, la condition de conformité consiste à imposer que l'élément réel spécifié soit inclus dans une portion de l'espace définie par la zone de tolérance.

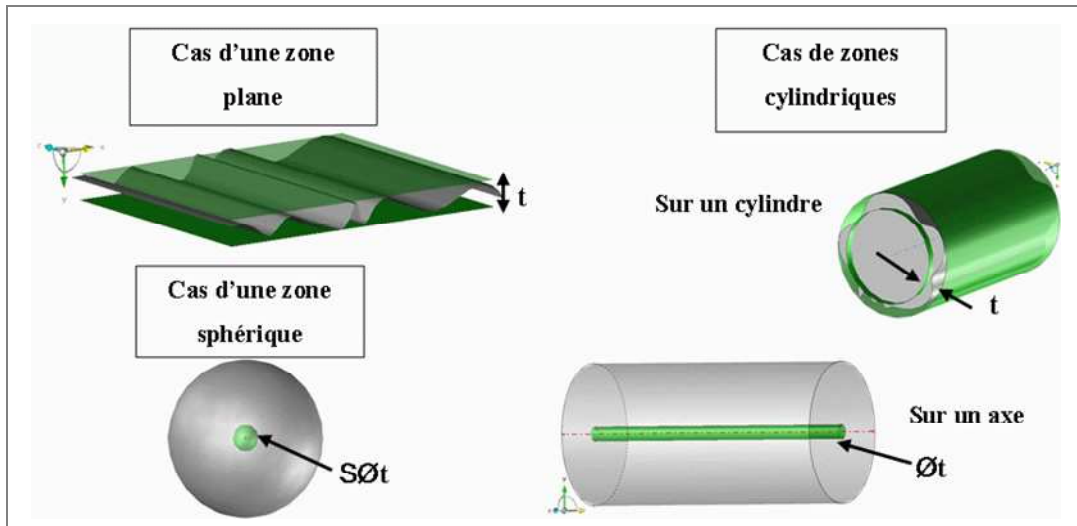


Figure 1-2 : Expression d'une zone de tolérance

Lors de la conception d'un système mécanique, le concepteur élabore un mécanisme composé de pièces et de sous-ensembles liés les uns aux autres. Ce mécanisme doit satisfaire à un ensemble d'objectifs et de conditions de fonctionnement qui peuvent être formalisés au préalable dans un cahier des charges. Le concepteur traduit alors les solutions imaginées, par une représentation 2D ou 3D de l'ensemble, qu'il décompose afin que chaque constituant soit défini par une nouvelle représentation graphique couramment appelée dessin de définition.

Il aboutit ainsi à une composition de formes parfaites (cylindre, sphère, plan, cônes, ...) liées les unes aux autres et définit ainsi la géométrie nominale des pièces. Pendant la phase de définition d'une pièce mécanique, le concepteur doit impérativement prendre des décisions relatives aux tolérances géométriques et dimensionnelles pour à la fois garantir le bon fonctionnement du système et assurer l'interchangeabilité des pièces.

La Spécification Géométrique des Produits (G.P.S. / Geometrical Product Specification), consiste à définir, par un dessin de définition : la forme, les dimensions et les caractéristiques de surface d'une pièce qui en assurent un fonctionnement optimal ; cette définition est réalisée au travers des dimensions et des états de surface. Le tolérancement exprime aussi les dispersions autour de cet optimal pour lesquelles la fonction est toujours satisfaite. Cette dispersion s'exprime avec le tolérancement.

Comme je le faisais remarquer plus tôt, les normes définissent un langage graphique qui permet d'exprimer la spécification fonctionnelle des pièces d'un mécanisme. Pour ce faire la norme définit des règles de représentation au travers des tolérances géométriques et dimensionnelles mais aussi d'interprétation avec l'exigence de l'enveloppe et les exigences diverses (maximum matière, minimum matière, état libre de la matière, ...).

La présente explication de la norme ISO s'appuiera sur la description de ces règles.

## I/ Les tolérances dimensionnelles [ISO 8015]

Elles peuvent être de deux natures différentes. On distingue :

- les tolérances angulaires qui permettent de définir l'angle locaux entre deux droites. Une tolérance angulaire limite uniquement l'orientation générale des lignes mais pas leurs écarts de forme. L'orientation générale de la ligne dérivée de la surface réelle est l'orientation de la ligne en contact de forme géométrique parfaite. La distance maximale entre cette ligne en contact et la ligne réelle doit être la plus faible possible.

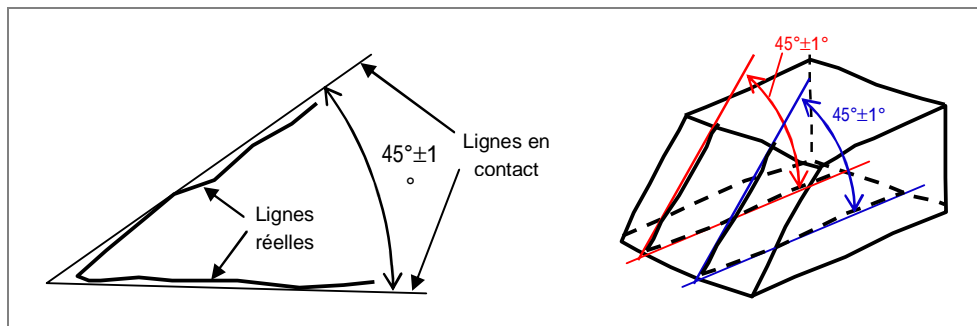


Figure 1-3 : Les tolérances angulaires

- Les tolérances linéaires qui limitent les distances locales réelles entre deux points d'un élément unique (un élément unique consiste en une surface cylindrique ou deux surfaces planes parallèles). Il est à noter, que ce type de cote ne pourra se retrouver qu'entre des entités en vis-à-vis comme le montre la figure ci-après. Dans le cadre du principe de l'indépendance, une tolérance dimensionnelle ne limite pas le défaut de forme.

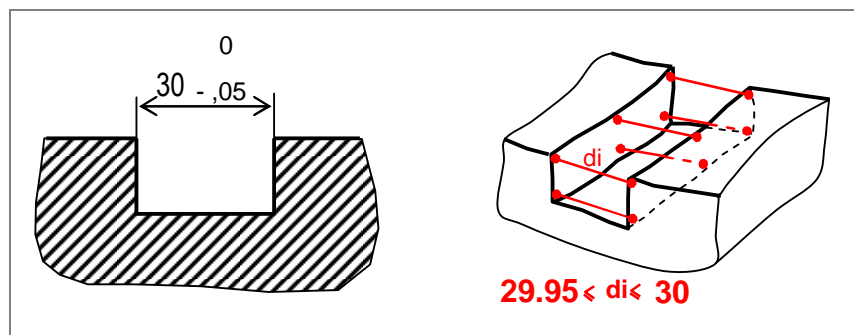


Figure 1-4 : Les tolérances linéaires

## II/ Les tolérances géométriques

Elles « limitent l'écart de l'élément réel par rapport à sa forme, sa position, son orientation théoriquement exacte sans tenir compte de la dimension de l'élément ». Cette définition met en évidence l'existence d'une zone de l'espace qui limite les défauts de l'élément réel. Ce dernier doit se trouver au sein de cette zone de tolérance.



Trois défauts sont limitables avec les tolérances géométriques. Les défauts de forme, de position et d'orientation. Chaque défaut sera graphiquement spécifié par un élément tolérancé, une valeur de tolérance et parfois une ou plusieurs références. Il sera aussi possible de retrouver l'écart moyen par rapport à la position théorique (cet écart est nul sur la figure 1-5). Les trois premières entités seront décrites plus particulièrement.

L'élément tolérancé est désigné par une flèche qui part du cadre de tolérance.

L'entité peut appartenir à l'une des trois classes d'entité suivantes à savoir, un point, une ligne, une surface.

La zone de tolérance est un espace de type volumique, surfacique ou linéique qui sera limité par d'autres entités soit surfaciques soit linéiques.

La référence est une entité théorique dérivée de l'entité d'origine. La notion de système de référence provient d'une union de ces entités.

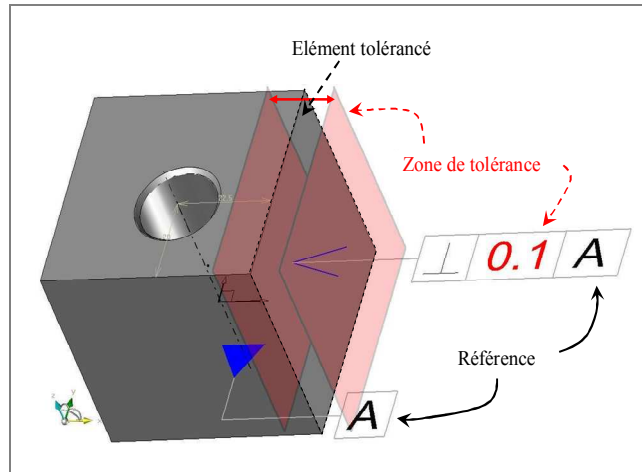


Figure 1-5 : Les tolérances géométriques

Le cas des références communes est plus ambiguë, en effet leur signification est expliquée dans la norme par des exemples à partir desquels il est difficile de dégager une interprétation générale. En effet cette notion se traduit par deux méthodes d'association différentes en fonction des géométries mises en jeu. Pour le cas d'une référence commune constituée de deux plans coplanaires, l'élément géométrique associé est bien le plan tangent aux deux surfaces réelles. Par contre s'il s'agit de deux plans orthogonaux par exemple, la norme définit la référence commune comme l'intersection des deux plans tangents à chacune des surfaces réelles. La notion de référence commune appliquée à des plans coplanaires peut se définir à l'aide des zones communes. Ensuite la seconde représentation de la norme est regrettable, l'intersection qui y est définie correspond à une portion limitée sur plusieurs éléments. Il est possible de représenter cette limitation à l'aide de la notion de zone restreinte déjà existante. Il n'est pas aberrant de tenter de simplifier l'utilisation de ces notions (en ne les dupliquant pas pour exprimer les mêmes types d'association) surtout pour la seconde car celle ci est souvent source de problèmes lors de son interprétation.

### III/ Principes de l'indépendance

Ce principe définit la règle indiquant l'indépendance des tolérances dimensionnelles et des tolérances géométriques. Il stipule que « chaque exigence dimensionnelle et géométrique doit être respectée en elle même, indépendamment du respect des autres sauf

si une relation particulière est indiquée ». Toutes les tolérances dimensionnelles, et géométriques (forme, orientation, localisation, battement) doivent donc être, pour une pièce, définies et vérifiées séparément sauf si une indication précise le contraire (exigences, commentaires). Selon l'A.F.N.O.R., qui a adopté et publié la norme ISO 8015 en 1991, le principe d'indépendance s'applique tout le temps sauf indication d'exigences (Ⓔ, Ⓜ, Ⓛ).

#### IV/ Les exigences

Trois exigences sont ici décrites. Ce sont les plus répandues et les plus utilisées. La première, l'exigence de l'enveloppe est représentée par la symbolique Ⓔ indiquée sur le dessin. Elle indique que dans le cas d'une tolérance dimensionnelle le défaut de forme doit être pris en compte. Ainsi, en plus du fait de respecter pour chaque point en vis-à-vis l'intervalle de tolérance, la surface réelle doit rester « confinée » dans un calibre dont la dimension est la valeur maximale de la tolérance dimensionnelle dans le cas d'un arbre mais minimale dans le cas d'un alésage.

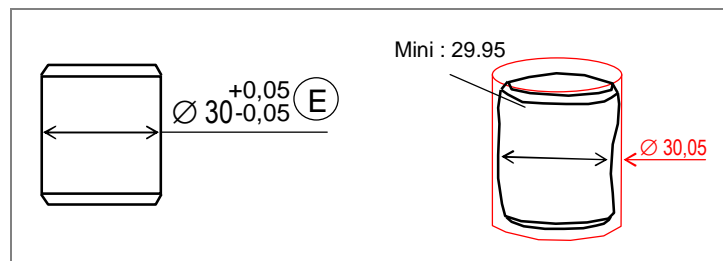


Figure 1-6 : Principe de l'enveloppe sur un arbre

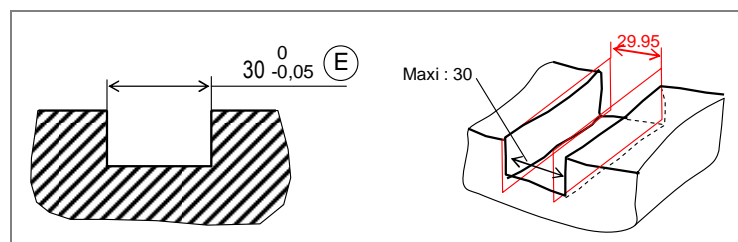


Figure 1-7 : Principe de l'enveloppe sur un alésage

Les exigences des maximum et minimum de matière [ISO 2692] représentent des exceptions au principe de l'indépendance expliqué ci-contre. La première est définie par le symbole Ⓜ à la droite des valeurs de tolérance ou d'une référence dans le cas des tolérances géométriques. Ⓛ doit être inscrit dans le cas d'une exigence au minimum de matière. Ces exigences représentent une traduction du control par calibre fonctionnel, proche des conditions de montage. Elles permettent de facilement spécifier les conditions d'assemblage. L'exigence au maximum de matière traduit le besoin de jeu minimum.

L'exigence au minimum matière exprime une condition de précision et donc un jeu maximum.

C'est en partant de cette étude de la norme ISO mais aussi d'autres normes que *Missler software* avait élaboré des objets de tolérancement au sein de son logiciel *TopSolid'Draft*. Ces objets ne permettent que d'habiller un dessin de définition 2D. Seules les références de tolérance, les tolérances géométriques et les cotes (linéaires, angulaires et théoriques) étaient disponibles.

## B) L'existant

---

La fonction première du tolérancement sous *TopSolid'Draft* était de permettre aux utilisateurs de pouvoir apposer sur un plan tous les symboles définis par de nombreuses normes. Pour ce faire, le tolérancement était vu dans le logiciel comme un élément d'habillage et de commentaires. La volonté d'ouverture pour ces fonctionnalités permettait de couvrir un large panel de normes. Dans la version initiale de *TopSolid* (jusqu'à la version 2004 comprise) le tolérancement est clairement identifié comme un élément d'habillage du plan. Considéré comme un index de nomenclature, le tolérancement ne possède pas plus de fonctionnalité. De plus, tous les éléments du tolérancement ne sont pas disponibles dans cette version, les références de tolérance partielles n'existent pas. Aucune des exigences ne peut être indiquée dans le cadre des tolérances dimensionnelles, il en va de même pour les références de tolérance dans le cas des tolérances géométriques.

Les relations, liant la géométrie aux cotes et aux éléments du tolérancement, restent très limitées. Les tolérances géométriques ne peuvent identifier, ou alors très difficilement, la géométrie et par là même ne peuvent empêcher l'utilisateur d'apposer une planéité sur un cylindre par exemple. Il est tout de même dans certains cas possible de retrouver la géométrie, mais la méthode reste complexe. Pour ce faire, il faut ouvrir le fichier de la conception de la pièce, puis éditer l'entité dans la mise en plan. Une fois l'arbre des relations visible il suffit de le parcourir pour retrouver dans le fichier 3D la surface concernée par l'entité de tolérancement (elle apparaît en surbrillance dans le fichier de conception). Cette démarche oblige l'ouverture de deux fichiers en parallèle.

Un autre type de relation entre éléments est celle liant les tolérances géométriques aux références de tolérance. Elle permet une mise à jour automatique des tolérances en fonction des actions réalisées sur les références (changement de nom, destruction de l'entité).

Le tolérancement possède deux niveaux de lecture, l'un concerne les tolérances d'un point de vue individuel et l'autre en groupe, par cas de tolérancement. Il n'existe manifestement pas de « vue multi niveau » du tolérancement. Les tolérances, d'un point de vue individuel, n'interdisent aucune manipulation erronée. L'ajout en double d'une référence de tolérance existante est possible. Pour ce qui concerne ces mêmes références, il est là aussi possible de leur attribuer un nom allant à l'encontre des principes de la norme. En ce qui concerne la vision globale d'un tolérancement, les tolérances géométriques et dimensionnelles ne possèdent pas de relation entre elles. De plus aucune structure ou fonction ne permet de mettre en évidence les fonctionnalités de la pièce. L'analyse globale du tolérancement ne pourra reposer que sur le savoir faire du concepteur.

Ce constat n'est pas propre à *TopSolid de Missler*. Si l'on excepte tout module additionnel spécifique au tolérancement, peu de logiciels proposent une véritable solution

de tolérancement conforme à l'optique de la norme, à savoir, indiquer les relations entre les faces découlant des fonctionnalités de la pièce. Ces logiciels de C.F.A.O. ne permettent que de traduire des informations du cahier des charges via un habillage réalisé par un concepteur connaissant plus ou moins bien les règles normalisées du tolérancement et de la cotation.

Les logiciels *SolidWorks* et *Pro-Engineer* proposent un habillage des plans avec des spécifications normalisées. Il est par contre à noter qu'un effort semble avoir été fait sur l'interface utilisateur dans ces deux applications.

## C) Les besoins exprimés du concepteur et des entreprises

---

Le client demande une adéquation avec l'ISO afin de garantir une certaine valeur au temps investi dans la cotation. Par adéquation il entend utiliser des syntaxes de cotation ou de tolérancement préconisées par la norme. Le tolérancement est complexe, le client peut attendre d'un système de C.A.O. qu'il assiste le concepteur. La proposition d'une syntaxe correspondant aux fonctionnalités définies par le mécanisme réduirait les risques d'erreur de cette étape importante de la conception. Si elles étaient associées à des commentaires leur rôle formateur auprès des utilisateurs n'en serait que plus important. Les erreurs leurs seraient signifiées en direct et accompagnées des solutions envisageables.

Le tolérancement permet également de communiquer d'un métier à l'autre, la définition d'un schéma de communication commun aurait un intérêt certain pour les entreprises. Le tolérancement ne se ferait que lors de la phase de conception et serait exploitable par les différentes solutions logicielles. Les données devraient être uniques mais récupérables par tous afin de ne pas obliger les utilisateurs changeant d'environnement métier de refaire le travail.

L'étape de tolérancement est consommatrice de temps dans le processus de conception. Les clients de *TopSolid* souhaiteraient pouvoir optimiser le travail accompli et ainsi dégager un gain de productivité. Pour ce faire, de nombreuses demandes orientent notre réflexion vers un outil qui proposerait à l'utilisateur d'automatiser au maximum cette phase. Le tolérancement traduit la fonctionnalité d'un mécanisme au niveau de la pièce mais les informations nécessaires à son élaboration proviennent de l'assemblage. En structurant les informations de l'assemblage il serait possible de proposer une solution de « tolérancement semi fonctionnel » fonction de ces données.

Pour finir, les clients veulent, à terme, se passer des mises en plan. L'ensemble des logiciels de C.A.O. travaillent actuellement à partir d'un modèle 3D. Et le tolérancement n'est disponible que dans la mise en plan. De nombreux clients, poussés par les donneurs d'ordres pour les sous-traitants de l'industrie automobile, tendent à supprimer l'utilisation du plan, mais se retrouvent sans solution de cotation ou tolérancement. Ils désirent pouvoir profiter au sein des modes de conception ou d'assemblage d'outils de tolérancement.

## D) Les réponses envisagées par Missler Software

---

La revendication la plus souvent exprimée par les clients est de pouvoir à terme ne pas être obligé de créer de mise en plan simplement pour apposer le tolérancement. *Missler Software* propose de créer un module tolérancement dans son module de conception *TopSolid'Design*. Les fonctions de tolérancement ainsi développées permettraient à terme de purement et simplement se passer de la mise en plan. Le tolérancement tout comme la cotation serait disponible pendant la conception, l'assemblage des pièces. Cette évolution doit permettre aux concepteurs de procéder le plus tôt possible à la définition du tolérancement. Ce travail en parallèle de la conception favorise la vision fonctionnelle du tolérancement. Seulement, la suppression de la mise en plan ne peut être encore envisagée, le tolérancement réalisé dans le modèle 3D sera projetable dans la mise en plan tout en gardant de nombreuses fonctionnalités provenant du 3D. En effet, une fois son tolérancement achevé sur la pièce du modèle 3D, l'utilisateur pourra une fois la pièce mise en plan réaliser simplement une projection assistée des tolérances. L'assistant se traduit par l'impossibilité de projeter les tolérances dans des vues non autorisées, de contrôler l'existence de redondances entre les vues et le cas échéant de les supprimer. Pour finir, le logiciel élabore aussi une mise en page des tolérances afin de garantir la lisibilité du plan.

Parmi ces fonctionnalités, les clients émettaient le souhait de pouvoir garantir la conformité d'un tolérancement. Dans la phase de conception *Missler* souhaite pouvoir analyser chacune des tolérances géométriques et proposer le cas échéant une correction pour les tolérances non conformes à l'ISO. Cette correction devrait permettre par des commentaires, d'éviter au concepteur de renouveler ces erreurs.

Le tolérancement créé dans le modèle 3D est capable de facilement identifier les géométries tolérancées et référencées, les différents modules métier de *Missler* utilisent une base commune à savoir le fichier de conception en 3D. Ces deux caractéristiques permettront de retrouver le tolérancement tout le long de la vie du produit, de la conception (*TopSolid'Design*, *TopSolid'Draft*, *TopSolid'Wood*, ...) à la fabrication (*TopSolid'Cam*, *TopSolid'Mold*, ...) en finissant par le control (*TopSolid'Control*). L'unicité de la syntaxe devrait répondre à la demande pressante des clients d'utiliser un outil transverse lié au produit conçu et éventuellement présentable sous différentes formes en fonction des besoins métier.

Par l'intégration du tolérancement au 3D, le développement d'outils de vérification et par la création d'une base de tolérancement commune aux produits de conception, fabrication et control, *Missler* propose une réponse partielle au gain de productivité attendu par le client lors du développement d'un produit.

Cependant, proposer ces innovations, ne démarque pas suffisamment ces produits de la concurrence. La constatation du manque de formation dans certaines entreprises

(essentiellement PME-PMI, cible principale de *Missler software*) et le temps de travail que peut représenter le tolérancement, avec en cas d'erreurs toutes les implications économiques que l'on sait, conforte *Missler Software* dans sa volonté de proposer des fonctions d'assistance au tolérancement fonctionnel. Le but étant de permettre d'obtenir pour chaque pièce d'un mécanisme le tolérancement en fonction de paramètres de fonctionnement et d'assemblage.

Le travail que je présente dans ce document, se propose de répondre à tous ces enjeux. Ce projet s'inscrivant dans une durée de 3 ans, il paraissait ambitieux de réaliser dans ce délai un produit fiable et commercialisable au niveau du mécanisme. De plus, la volonté d'obtenir un tel résultat sous-entendait la remise en forme des structures de données liées à l'assemblage et aux liaisons plus particulièrement. Pour ces deux raisons principalement, il a été décidé de restreindre notre travail au niveau de la pièce. Ces fonctions pourront faire l'objet d'une commercialisation et représenteront une étape importante du projet dans le cadre de son extension au mécanisme. Pour *Missler* le développement d'un outil ouvert reste primordial pour lui permettre à terme et au moindre coup de faire encore évoluer son offre tolérancement dans sa « suite de logiciels ».



## **E) Les méthodes d'analyses**

---

Un tolérancement harmonisé n'est pas une aberration ni économique ni industrielle. Faciliter la communication, garantir le transfert des données et leurs interprétations, est gage de qualité du produit. Partant de ce constat, de nombreuses équipes scientifiques tant en France qu'à l'étranger développent et formalisent des méthodes d'analyse du tolérancement en vue de définir des outils d'aide au tolérancement fonctionnel. Les congrès internationaux organisés par le C.I.R.P. (C.A.T. Computer Aided Tolerancing) mais aussi par l'association américaine de l'ingénierie de précision (A.S.P.E. The American Society of Plumbing Engineers) et par l'association américaine des ingénieurs mécaniciens (A.S.M.E. The American Society of Mechanical Engineers) traduisent cette volonté de diffuser largement le tolérancement à tous les échelons de la conception. En France au sein d'un Groupe de Recherche français sur le Tolérancement (G.R.T.) plusieurs chercheurs (LISMMA - MDEM / Supméca Paris ; Lméca / ESIA Annecy ; LURPA / Ens Cachan ; ...) échangent afin de proposer des solutions aux utilisateurs du tolérancement permettant sa large diffusion et sa pleine intégration dans le processus de conception. De plus, des manifestations nationales permettent une diffusion plus large de ces idées et un échange avec le monde industriel (Journée nationale sur la spécification géométrique des produits à Annecy en mai 2004, Primeca à Cachan en octobre 2005, ...).

### **I/ Tolérancement vectoriel**

A. Wirtz développe une méthode d'écriture des tolérances dimensionnelles et géométriques utilisant les vecteurs [WIR 89]. Il propose d'utiliser quatre vecteurs indépendants afin de caractériser les surfaces. Le premier vecteur caractérise la position, le second l'orientation. Ensuite un troisième est utilisé afin de déterminer la dimension de la surface. Pour finir, le dernier caractérise la forme. Le tolérancement se propose de limiter des défauts par rapport à un nominal. Pour remplir cette fonction Wirtz associe à chacun des vecteurs deux paramètres. Le premier permet de caractériser la surface au nominal et le second ses défauts. Dans ce modèle la surface réelle sera définie par la somme des vecteurs et de leurs paramètres. Le principal handicap du modèle d'A. Wirtz est de ne pas prendre en compte l'aspect fonctionnel du tolérancement. Il se limite à l'étude des pièces libres. Cependant, la représentation permet une expression des défauts de forme proche de leur génération lors de la fabrication. Ainsi il est envisageable d'identifier les paramètres machines influant et d'apporter des corrections en fonction de l'analyse des vecteurs. Cependant, la prise en compte des fonctionnalités du mécanisme n'est pas intégrée au modèle, il ne permet pas d'exprimer les tolérances géométriques ISO.

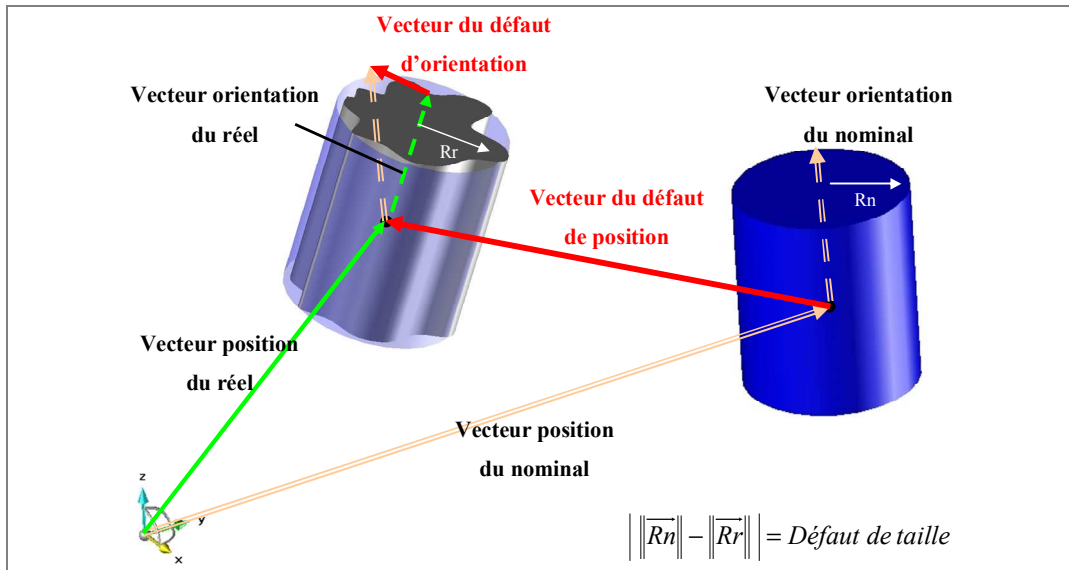


Figure 1-8 : Le tolérancement vectoriel

Il est à noter que des travaux proposent une évolution de ce modèle. Tout d'abord Britten et Weber traduisent les tolérances géométriques sous la forme vectorielle [BRI 99]. Cette transcription ne permet pas d'obtenir comme dans la méthode initiale une formalisation sous la forme de vecteurs indépendants.

Des travaux tentent de combler les manques du tolérancement vectoriel et plus particulièrement dans l'aspect fonctionnel. Dans cette optique D. Gaunet propose une synthèse [GAU 94] utilisant les modèles des Surfaces Associées Technologiquement et Topologiquement (S.A.T.T.) ainsi que les Eléments Géométriques de Référence Minimum (E.G.R.M.) définis par A. Clément [CLE 94]. Ces travaux intègrent une dimension fonctionnelle au modèle de base en modélisant l'influence du mécanisme.

## II/ Les S.A.T.T.

Ce modèle utilisant la notion de classe d'invariance des surfaces, est mis au point par A. Clément et le laboratoire du C.E.S.T.I. de St Ouen en collaboration avec la société Dassault Système. Ils proposent plusieurs notions innovantes dans leur description géométrique et technologique des pièces au sein d'un mécanisme.

Le modèle des S.A.T.T. s'appuie sur les torseurs de petit déplacement, cette notion développée par P. Bourdet [BOU 87] puis reprise par A. Clément [CLE 91] indique que le déplacement d'une surface parfaite associée à une surface fabriquée par rapport à une surface nominale peut se représenter à l'aide d'un torseur dit de petit déplacement. Ce dernier rassemble toutes les directions d'invariance.

Dans son modèle A. Clément n'utilise plus la notion de face mais la généralise en S.A.T.T. De ce fait, que la face soit unique ou résulte de l'association d'un ensemble de faces, un seul S.A.T.T. leur est associé. Pour illustrer ce propos, deux plans coplanaires sont assimilables à un seul S.A.T.T. Dans le cas d'un groupe de trous (fréquent pour par

exemple les chapeaux de carter), tous les cylindres constituant le groupe ne sont représentés que par un seul S.A.T.T. Les torseurs de petits déplacements permettent de caractériser les déplacements d'une surface en fonction de sa nature géométrique. A. Clément définit des classes d'invariance et chaque S.A.T.T. devra appartenir à l'une de ces classes. Une classe est définie par les déplacements laissant invariant la ou les surfaces du S.A.T.T. Par exemple dans le cas d'un plan (figure 1-9), la surface reste invariante si le déplacement a lieu suivant son plan ou si elle effectue une rotation suivant la normale au plan. Même pour les groupes de surfaces, il est possible d'associer une classe d'équivalence. Prenons le cas d'un plan et d'une sphère, une rotation autour de l'axe normal au plan et passant par le centre de la sphère laisse le groupe invariant (figure 1-10).

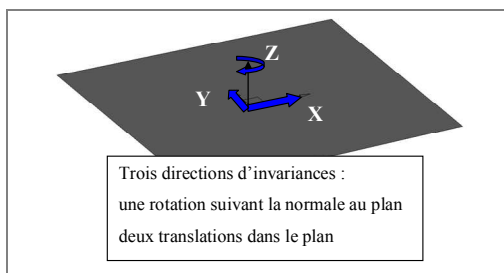


Figure 1-9 : Directions d'invariances d'un plan

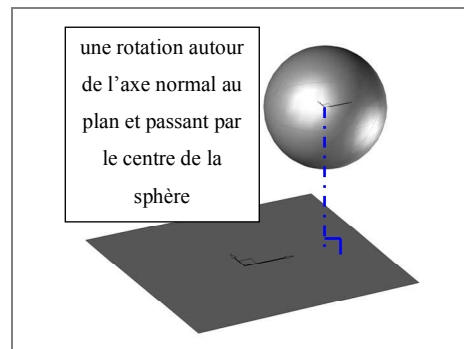
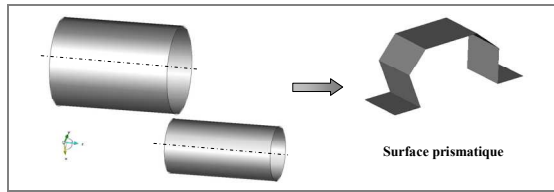
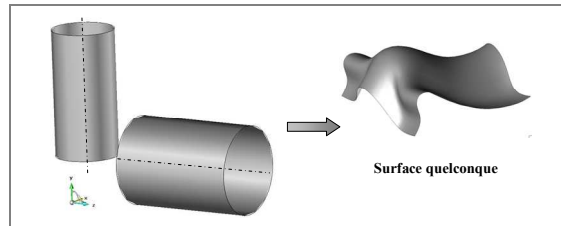


Figure 1-10 : direction d'invariance d'une sphère et d'un plan associés

La définition d'une classe d'invariance se fera à partir de son degré d'invariance et des déplacements correspondants (rotations et translations). Sept classes d'invariance sont dénombrées, et pour chacune une série minimale d'éléments géométriques (Eléments Géométriques de Référence Minimum : E.G.R.M.) de type point, ligne ou plan caractérisant l'invariance du S.A.T.T. est proposée. Le tableau 1 p. 24 définit les sept classes associées à leurs E.G.R.M. Toutes les combinaisons ou groupes de surfaces sont reclassables après analyse dans l'une des sept classes de bases. Un groupe constitué de deux cylindres parallèles est reclassable comme une classe prismatique (figure 1-11) et dans le cadre d'une orientation quelconque entre les cylindres, ce reclassement devient une classe quelconque (figure 1-12).



**Figure 1-11 : Reclassement S.A.T.T. pour des cylindres parallèles**



**Figure 1-12 : Reclassement S.A.T.T. pour des cylindres d'orientation quelconque**

Il faut ensuite pouvoir définir la position relative de deux S.A.T.T. Ce sont des distances et des angles qui appliqués sur les E.G.R.M. vont permettre de positionner les S.A.T.T. entre eux. Il faut alors définir des contraintes entre les E.G.R.M. A. Clément propose un paramétrage en 3D utilisant treize contraintes qui devra exprimer le positionnement de toutes les S.A.T.T. prises deux à deux.

Une fois la relation établie entre deux S.A.T.T. il paraît facile de pouvoir examiner les paramètres liant les E.G.R.M. et proposer un symbole de tolérance géométrique compatible avec les surfaces mise en jeu et leurs paramètres.

Les S.A.T.T. permettent la mise en ouvre d'un modèle qualitatif capable d'analyser des systèmes de référence et ou des groupes d'éléments tolérancés. Mais le modèle ne fournit malheureusement pas de méthode de calcule (aspect quantitatif du tolérancement) ni de synthèse et ce quelque soit le domaine (qualitatif et quantitatif).



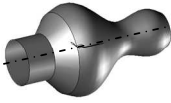




<b>Classe d'invariance</b>	<b>Degrés d'invariance</b>	<b>Déplacements d'invariance</b>	<b>E.G.R.M.</b>
 Quelconque	0	Déplacement identité	Plan, Droite, Point
 Prismatique	1	Translation unidirectionnelle	Plan, Droite
 Révolution	1	Rotation autour d'une droite	Droite (axe de révolution), Point appartenant à l'axe
 Hélicoïdale	1	Mouvement hélicoïdal	Droite (axe de la vis)
 Cylindrique	2	Rotation et translation autour d'un même axe	Droite (axe du cylindre)
 Plane	3	Mouvement plan	Plan parallèle
 Sphérique	3	Mouvement sphérique	Point (centre de la sphère)

Tableau 1 : Les sept classes de surface et leurs E.G.R.M.

### III/ Méthode des équations de tolérancement

Les équations de tolérancement ont été introduites par E. Ballot [BAL 95a] et [BAL 95b]. En utilisant le modèle élémentaire de la théorie des mécanismes, il propose une méthode de construction systématique des équations de tolérancement. Elles doivent permettre, une fois déterminées et analysées, de déterminer les tolérances géométriques des mécanismes. E. Ballot utilise les torseurs de petits déplacements afin de modéliser les défauts. Ces torseurs expriment les écarts entre un repère lié aux surfaces nominales et un autre repère lié aux surfaces associées. Partant de ce constat deux torseurs sont identifiés :

le torseur jeu qui lui concerne les surfaces de deux solides distincts,

le torseur d'écart qui s'utilise entre des surfaces d'un même solide.

Les liaisons ne sont pas définies comme parfaites elles possèdent donc des jeux. Le mécanisme possède donc des solides, dont les surfaces réelles de liaison ne coïncident pas.

Le torseur jeu est le torseur de petit déplacement entre les repères définis pour les surfaces associées aux surfaces d'une liaison entre deux solides.

Le torseur d'écart d'une surface d'un solide est le torseur de petits déplacements entre le repère d'une surface réelle et celui de cette même surface en position nominale par rapport à un système de référence construit sur le solide.

Ce dernier torseur permet de définir une nouvelle notion, le torseur d'écart relatif permet d'exprimer les défauts géométriques entre deux surfaces appartenant au même solide. Il est la différence des torseurs écart des deux surfaces. Pour déterminer ce torseur il faut calculer le torseur associé à chacune des surfaces, la différence de ces deux torseurs aboutira à la définition du torseur d'écart relatif. Il est à noter que le choix du repère de détermination des torseurs est important, il peut permettre de grande simplification dans le calcul des torseurs d'écart relatif.

Lors d'une étude cinématique, les solides sont considérés comme indéformables et les liaisons comme parfaites. Le second membre du système à résoudre est de ce fait nul. Ce qui n'est plus le cas si l'on considère les défauts des pièces et les jeux des liaisons, le second membre intègre alors des composantes des torseurs d'écarts et des torseurs jeux. Cependant, l'analogie avec la théorie des mécanismes fait que les lois de composition des vitesses restent valables dans le cas des petits déplacements permettent d'écrire des relations linéaires entre les composantes des torseurs jeux et torseurs d'écarts relatifs des surfaces de liaison. Ces relations composent les équations du tolérancement et correspondent aux conditions de compatibilité du mécanisme obtenues lors de l'étude cinématique. L'analyse de ces équations permet de mettre en évidence les composantes de déplacement tolérancables. Une vérification qualitative des tolérances géométriques peut-être envisagée. Pour illustrer ce propos je traite l'exemple du mécanisme composé d'une boucle simple.

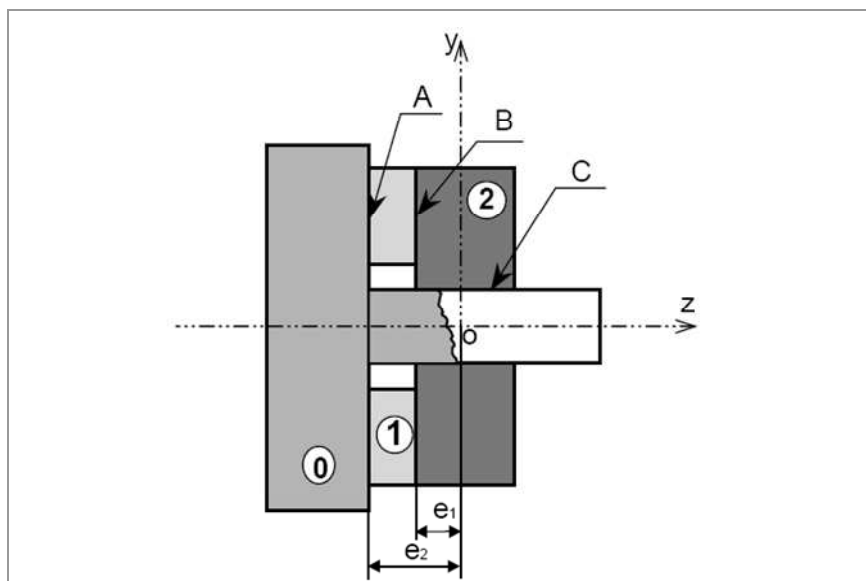


Figure 1-13 : Exemple pour la méthode des équations de tolérancement

Les torseurs jeux de ce mécanisme sont :

$$J_{0A1} = \begin{bmatrix} J_{\alpha 0A1} & C_{u0A1} + e_2 J_{\beta 0A1} \\ J_{\beta 0A1} & C_{v0A1} - e_2 J_{\alpha 0A1} \\ C_{\gamma 0A1} & J_{w0A1} \end{bmatrix}$$

Équation 1-1 : Torseur jeu liaison A plane

$$J_{1B2} = \begin{bmatrix} J_{\alpha 1B2} & C_{u1B2} + e_1 J_{\beta 1B2} \\ J_{\beta 1B2} & C_{v1B2} - e_1 J_{\alpha 1B2} \\ C_{\gamma 1B2} & J_{w1B2} \end{bmatrix}$$

Équation 1-2 : Torseur jeu liaison B plane

$$J_{2C0} = \begin{bmatrix} J_{\alpha 2C0} & J_{u2C0} \\ J_{\beta 2C0} & J_{v2C0} \\ C_{\gamma 2C0} & C_{w2C0} \end{bmatrix}$$

Équation 1-3 : Torseur jeu liaison C pivot-glissant

Les composantes C sont celles provenant de la liaison sans jeux et J celles des défauts de liaison. Tous les torseurs sont exprimés en O centre du repère du mécanisme.

Les torseurs d'écart relatif issus des torseurs d'écart sont :

$$E_{A1B} = \begin{bmatrix} E_{\alpha A1B} & I_{uA1B} + e_1 E_{\beta 1B} - e_2 E_{\beta 1A} \\ E_{\beta A1B} & I_{vA1B} - e_1 E_{\alpha 1B} + e_2 E_{\alpha 1A} \\ I_{\gamma A1B} & J_{wA1B} \end{bmatrix}$$

Équation 1-4 : Torseur d'écart relatif pièce1

$$E_{B2C} = \begin{bmatrix} E_{\alpha B2C} & E_{u2C} + I_{u2B} - e_1 E_{\beta 2B} \\ E_{\beta B2C} & E_{v2C} - I_{v2B} + e_1 E_{\alpha 2B} \\ I_{\gamma B2C} & I_{w2C} - E_{w2B} \end{bmatrix}$$

Équation 1-5 : Torseur relatif pièce2

$$E_{C0A} = \begin{bmatrix} E_{\alpha C0A} & I_{u0A} + e_2 E_{\beta 0A} - E_{u0C} \\ E_{\beta C0A} & I_{v0A} - e_2 E_{\alpha 0A} - E_{v0C} \\ I_{\gamma C0A} & E_{w0A} - I_{w0C} \end{bmatrix}$$

Équation 1-6 : Torseur relatif pièce0

Où E est un torseur écart dont les composante  $E_\alpha, E_\beta$  sont de petites rotation suivant les axes x et y  $E_u, E_v$  sont de petites translations suivant les même axes et  $I_\gamma, I_w$  des variables indéterminées.

6 équations linéaires proviennent de ces torseurs et seules deux traduisent l'hyperstatisme du système et sont donc des équations du tolérancement :

$$\begin{aligned} - J_{\alpha 0A1} + E_{\alpha A1B} + J_{\alpha 1B2} + E_{\alpha B2C} + J_{\alpha 2C0} + E_{\alpha C0A} &= 0 \\ - J_{\beta 0A1} + E_{\beta A1B} + J_{\beta 1B2} + E_{\beta B2C} + J_{\beta 2C0} + E_{\beta C0A} &= 0 \end{aligned}$$

Les angles  $\bar{x}$  et  $\bar{y}$  sont donc à contrôler sur la pièce 1 entre les surfaces A et B ( $E_{\alpha A1B}, E_{\beta A1B}$ ). Il en est de même pour la pièce 2 entre les surfaces B et C ( $E_{\alpha B2C}, E_{\beta B2C}$ ) ainsi que pour la pièce 0 entre les surfaces A et C ( $E_{\alpha C0A}, E_{\beta C0A}$ ).

L'utilisation d'équations pour la détermination qualitative d'un tolérancement est intéressante, seulement en l'état elle demande encore, je pense, une certaine expertise du concepteur dans le domaine du tolérancement. En effet, la méthode n'aboutit pas à une proposition franche de tolérance. On demande à l'utilisateur d'interpréter les résultats des équations. Une automatisation de processus parviendrait peut-être à proposer une série de solutions possibles à l'utilisateur afin que ce dernier ne puisse plus se tromper dans cette phase de la conception aussi sensible.

Une autre remarque concerne l'aspect quantitatif du tolérancement. Malheureusement les équations du tolérancement ne possèdent pas suffisamment d'informations pour définir les zones de tolérance. Les conditions de contact (flottant, maintenu) doivent être intégrées car elles permettent de définir les limites des composantes des torseurs jeux.

#### IV/ Méthode C.L.I.C.

Partant du constat que les normes ne sont que des recueils d'exemples et qu'elles ne définissent aucune règle quant à l'élaboration du tolérancement [ANS 03a], B. Anselmetti propose une méthode d'aide au tolérancement [ANS 03b] qui doit permettre de s'affranchir des règles empiriques de tolérancement pratiquées dans certaines entreprises ou de méthodes de travail liées à l'expérience du concepteur. La démarche de Cotation en Localisation avec Influence des Contacts (C.L.I.C.) désire retranscrire les conditions fonctionnelles (C.F.) du mécanisme provenant des intentions du concepteur en établissant une série de règles [ANS 98], [ANS 01] qui doivent conduire à l'élaboration d'un tolérancement normalisé et fonctionnel.

Afin de structurer sa méthode B. Anselmetti met en évidence plusieurs étapes (figure 1-14) dans le processus, qui doivent aboutir à la mise en place des tolérances dimensionnelles et géométriques.

La première étape définit la géométrie des pièces du mécanisme en récupérant les entités provenant de logiciel (CATIA V4 dans ses exemples) puis, ces représentations sont transférées au sein d'une base de données Excel.

Une fois les pièces importées, l'étape suivante doit définir les liaisons entre ces pièces. C'est par l'intermédiaire d'un Tableau de Mise en Position (T.M.P.) que sont définis les mouvements relatifs des pièces entre elles. Proche de la gamme de montage, ce tableau est une représentation du mécanisme par le concepteur. Il permet notamment de préciser la nature des contacts.

Une fois l'ensemble des interfaces entre les pièces renseignées par l'utilisateur, la méthode C.L.I.C., en appliquant une série de règles, est capable de définir l'aspect qualitatif des spécifications normalisées devant être apposées dans le cadre du mécanisme pour retranscrire les exigences de montage.

C'est dans un troisième temps qu'elle permet d'étudier l'aspect quantitatif de ces mêmes spécifications. L'utilisateur doit alors identifier au sein du mécanisme, toutes les conditions fonctionnelles, ces dernières traduisant en général des défaillances devant être évitées, ou des configurations cinématiques du mécanisme interdites.

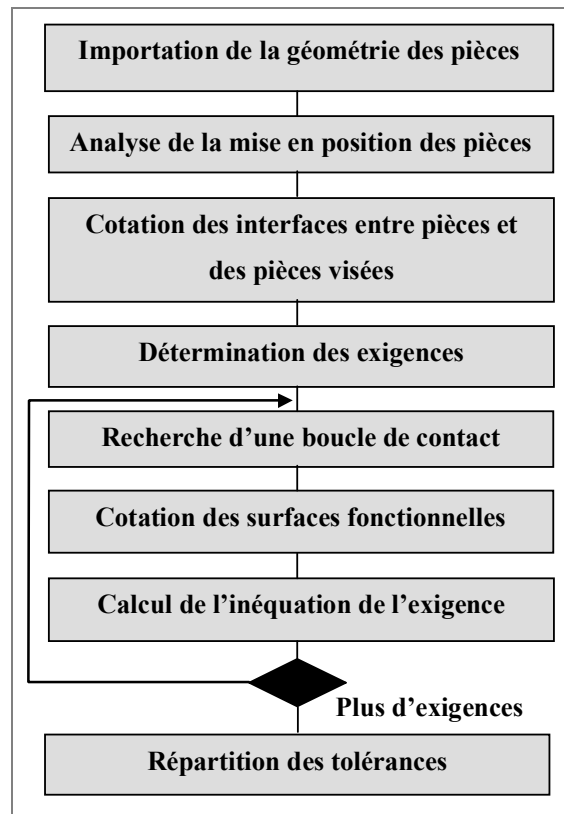


Figure 1-14: Déroulement de la méthode C.L.I.C.



A partir des T.M.P il est possible de définir implicitement, pour chacune des C.F, un graphe définissant l'ensemble des pièces dites « influentes ». De ce graphe de contacts et en s'appuyant sur des axiomes, la méthodologie C.L.I.C. aboutit à la spécification de toutes les surfaces fonctionnelles du graphe. B. Anselmetti exprime l'exigence fonctionnelle comme une résultante d'un ensemble de spécifications. A chaque exigence, l'analyse de cet ensemble de spécifications, définissant une chaîne de cotes, doit faire correspondre une inéquation où les inconnues seront les tolérances (géométriques ou dimensionnelles).

La dernière étape doit permettre, compte tenu des inéquations définies précédemment et des spécifications créées plus tôt encore, de répartir les tolérances afin par exemple de garantir une conception au moindre coût. Pour ce faire la méthode s'appuie sur l'utilisation d'un solveur intégrant des fonctions d'Excel.

Le principal atout de la méthode C.L.I.C. est la rigueur de sa structure, elle permet une structuration claire de l'expertise métiers. Par contre, la méthode souffre de l'absence de modèle, l'obtention de solutions arbitraires basées sur l'expérience peut sembler déroutante.

## V/ Modèle des domaines jeux et domaines écarts

Ce modèle utilise comme base les concepts de la théorie des mécanismes, ces principes fournissant une structure mathématique que Max Giordano adapte au modèle qu'il propose [GIO 93] au début des années 1990. La théorie des mécanismes fournit au modèle des domaines une structure de base utilisant le modèle des mécanismes mais cette dernière ne tient pas compte des écarts de géométrie [KAT 02].

Les travaux de M. Giordano proposent de faire évoluer ce concept mais pour ce faire, certaines hypothèses sont nécessaires.

- Les mécanismes sont considérés comme étant composés de solides indéformables. Cette hypothèse sous entend que les déformations des solides sous efforts sont considérées comme négligeables par rapport aux défauts géométriques.
- Les surfaces étudiées ne sont bien sûr pas parfaites mais le modèle ne tient pas compte des défauts de forme. En effet, à chaque surface d'une pièce du mécanisme est associée une surface parfaite du même type que la surface nominale. Cette hypothèse permet de simplifier les études mais permet surtout de pouvoir utiliser sur les surfaces associées les mêmes propriétés que celles des surfaces nominales. L'association de la surface théorique sur la surface réelle peut se faire de différentes manières. Nous pouvons par exemple utiliser : le critère des moindres carrés, le critère des défauts de forme minimum ou alors le critère du volume minimal entre le réel et le théorique [PAI 95a]. Le principe

d'une association du coté libre de la matière semble dans le cas d'une étude d'assemblabilité sur un mécanisme, un bon critère.

- Si les écarts de position ou d'orientation entre les surfaces nominales et les surfaces associées restent faibles et que dans le cas de liaison, le jeu reste suffisamment petit, il est possible de linéariser au premier ordre ces déplacements. De ce fait l'utilisation des torseurs de petits déplacements est possible et constitue une bonne approximation.

### *V.1/ Les domaines écart*

Le domaine écart permet de traduire les déplacements limites d'une entité tolérancée. Ces défauts de position ou d'orientation évoluent dans un espace à six dimensions (3 translations, 3 rotations) et leurs directions et nombre sont fonction de la face. L'une des hypothèses de base définissant ces déplacements comme faibles. M. Giordano propose de représenter cette entité par un ensemble de torseurs qu'il appelle torseurs écarts [GIO 99]. Les T-Map de J. K. Davidson et J J. Shah [DAV 04] utilisent des notions très proches concernant les domaines écarts mais n'intègrent pas de modélisation des domaines jeux.

### *V.2/ Les domaines jeux*

Le domaine jeux permet d'exprimer les déplacements limites, toujours dans un espace à six dimensions, entre deux faces ou groupes de faces de pièces différentes participant à une liaison. L'identification des directions se fera en fonction de la nature de la liaison et des faces la composant. Tout comme pour les domaines écarts, ils peuvent être représentés par un ensemble de torseurs mais cette fois, des torseurs jeux.

Ces domaines représentent un ensemble de positions possibles, ce qui dans le cas du modèle des domaines écarts et jeux se formalise sous la forme d'inéquations portant sur les composantes des torseurs. Une fois ces inéquations calculées il est facile d'utiliser leur modélisation sous forme de domaines afin d'en faire l'analyse ou la synthèse. De cette manière, considérant les jeux dans les liaisons ainsi que les écarts sur les faces fonctionnelles, le concepteur pourra visualiser directement au sein de son outil de conception (logiciel de C.A.O.) les variations géométriques du mécanisme étudié.

La description de ce modèle peut sembler sommaire mais une étude plus approfondie en sera faite ultérieurement (Chapitre 2D) p. 83).

## **F) Les solutions informatiques**

---

Des méthodes de travail ont été décrites et pour certaines tendent à être implémentées ou le sont au sein d'un logiciel de C.A.O. Mais une analyse plus profonde révèle qu'à l'heure actuelle aucun logiciel n'est capable d'assister le concepteur lors de l'élaboration d'un tolérancement normalisé et fonctionnel. Des solutions informatiques existent mais se distinguent par leur domaine d'application. Que ce soit la méthode C.L.I.C. ou celle des domaines, toutes montrent deux étapes importantes et relativement différentes. Une première étape valide l'aspect qualitatif, sémantique du tolérancement et l'autre l'aspect quantitatif, concernant les intervalles de tolérance et les valeurs des zones de tolérances. Les éditeurs de logiciel C.F.A.O. ou proches de cette activité se sont lancés dans la mise au point d'applications répondant à ces deux soucis. Deux types de logiciels sont actuellement proposés sur le marché.

- Les premiers assistent le concepteur sur la sémantique du tolérancement. Ces solutions d'aide sur la partie qualitative sont intégrées à certains logiciels de C.A.O. et proposent selon les démarches, soit de vérifier un tolérancement apposé sur le dessin de conception, soit de ne proposer que les spécifications valides au concepteur. Les algorithmes utilisés dans le cadre de ces études sont des applications directes de modèles éprouvés définis dans la partie « Les méthodes d'analyse » comme les domaines et les S.A.T.T.
- Les seconds portent leurs efforts sur l'aspect quantitatif et proposent pour la plupart une analyse statistique des valeurs attribuées aux spécifications géométriques. Ce ne sont en général pas des applications intégrées aux logiciels de C.F.A.O. mais plutôt des applications capables d'extraire de ces derniers les informations nécessaires à leurs analyses.

### **I/ Aide au tolérancement**

Les éditeurs de logiciel C.F.A.O. s'aperçoivent que l'utilisation de la mise en plan est de moins en moins fréquente dans la phase de conception et d'élaboration du produit. Le modèle 3D du mécanisme et donc des pièces est maintenant devenu un quasi standard. Le tolérancement étant l'un des modes d'échanges de l'information entre les métiers il est normal qu'ils aient rapidement pris conscience de l'intégrer dans leur 3D. Ainsi la plupart des logiciels possèdent à l'heure actuelle la possibilité de créer en 3D du tolérancement et comme l'utilisation du plan n'a pas encore totalement disparu, ils possèdent également des fonctions de projection. Par contre peu d'entre eux proposent des solutions d'aide au tolérancement. Je l'exprimais dans la partie précédente, des solutions d'optimisation des intervalles de tolérance existent mais sont externes aux logiciels. Le choix de certains

éditeurs s'est donc porté sur le développement de modules de tolérancement intégrant des fonctionnalités avancées.

Ainsi *Dassault Systemes* avec *CATIA V5* désire faciliter la spécification de tolérances pour des modèles solides (exacts ou approximatifs), des surfaces, des faces ou des arêtes. En plus des possibilités d'affichage en 3D, *CATIA* au travers de son module *3D Functional Tolerancing and Annotation (F.T.A.)* propose d'aider le concepteur dans son choix des spécifications géométriques. Pour ce faire, l'utilisateur doit renseigner les surfaces tolérancées, les surfaces de référence avec leur importance (primaire, secondaire, ...). A partir de ces données le module de *CATIA* utilise le principe des S.A.T.T. Ce dernier ne prévoyant l'association de S.A.T.T. que deux à deux, une première étape de reclassement doit être opérée. Elle permet de n'obtenir que deux S.A.T.T. l'un pour les faces tolérancées et l'autre pour les faces références. C'est au final une liste de 44 cas d'associations possibles tolérance/référence que l'utilisateur rencontrera. Pour chacun de ces cas de reclassements identifiés, il est possible de mettre en œuvre des solutions. Une interface (ici une boîte de dialogue) indique aux concepteurs les spécifications géométriques normalisées autorisées compte tenu de la géométrie mise en jeu. Il est aussi possible de visualiser sur le dessin du concepteur la signification de la spécification indiquée, par l'affichage de calibres et des zones de tolérance.

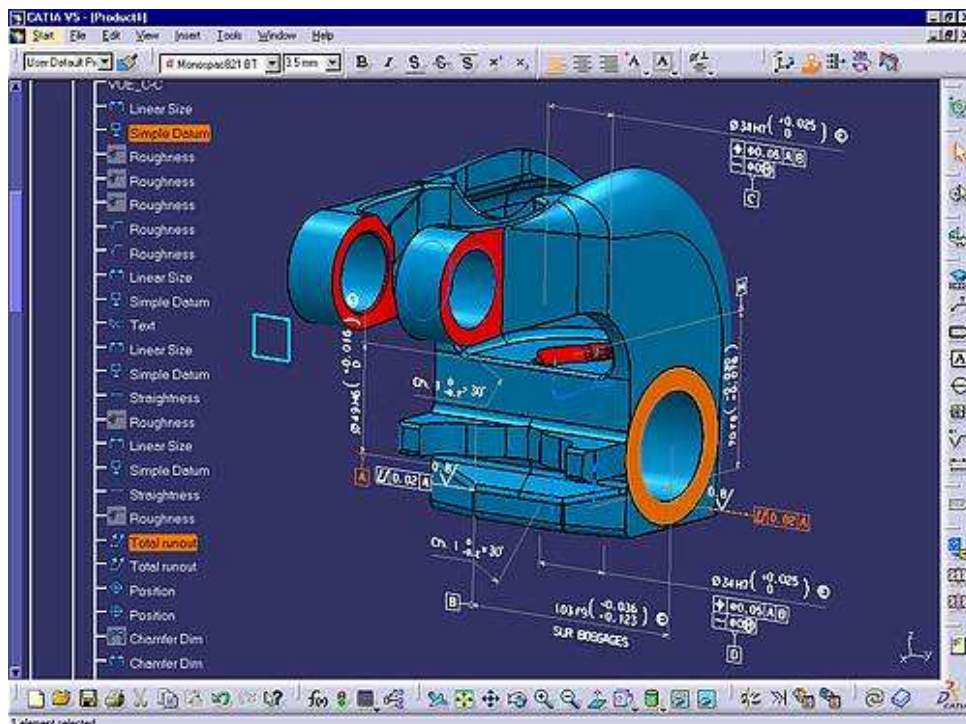


Figure 1-15 : Tolérancement 3D sous CATIA V5 (<http://www.3ds.com>)

Un autre éditeur, *Missler Software*, avec le logiciel *TopSolid' 2005* propose lui aussi un outil d'aide à la vérification syntaxique du tolérancement. Afin de concevoir des outils qui puissent répondre aux besoins de ces clients, *Missler Software* ne possédant pas de

connaissances pointues dans le domaine c'est associé au Iméca pour l'aider dans ce domaine. Cet aide c'est concrétisé par la mise en place d'une bourse C.I.F.R.E. qui me permet aujourd'hui d'exposer mes résultats dans ce manuscrit. Pendant trois ans j'ai donc, à partir des travaux réalisés au Iméca, élaboré au sein du logiciel TopSolid de nombreuses fonctions afin de constituer une réelle offre de tolérancement innovante. Le partenariat Iméca, *Missler Software* permet donc la diffusion du savoir faire du laboratoire, et part là même sa reconnaissance par le milieu industriel, au sein d'un logiciel de C.F.A.O. mondialement diffusé. Seulement la philosophie est ici légèrement différente. *TopSolid' 2005* permet de créer les spécifications géométriques dans le 3D et de les projeter ensuite le plus simplement possible, à l'aide d'un processus automatisé, dans une mise en plan le cas échéant. *TopSolid* propose une symbolique du tolérancement en 3D alors que l'ISO ne voit pas de normalisation attendue avant 2006 (WG 14 du TC 213, amendement à la norme ISO 1101 et 1302). La représentation du tolérancement utilisé aujourd'hui est néanmoins, comme le montre la figure 1-16, très proche des projets actuels et surtout plus proche encore des normes 2D. Des entités planes de tolérancement sont créées dans la 3D et peuvent évoluer dans toutes les directions, leur représentation dans la mise en plan est identique. Ce plan de création pouvant être assimilable, le cas échéant, au plan de projection (pour la rectitude, par exemple). Un concepteur ne sera donc pas choqué ou mis en défaut par le passage au tolérancement 3D. J'ajouterai que les affichages retenus pour l'ensemble des symboles du tolérancement 3D (Tolérances géométriques, références de tolérances, références partielles) sont d'ores et déjà conformes à la première norme sur le tolérancement 3D à savoir L'A.S.M.E. Y14.41.

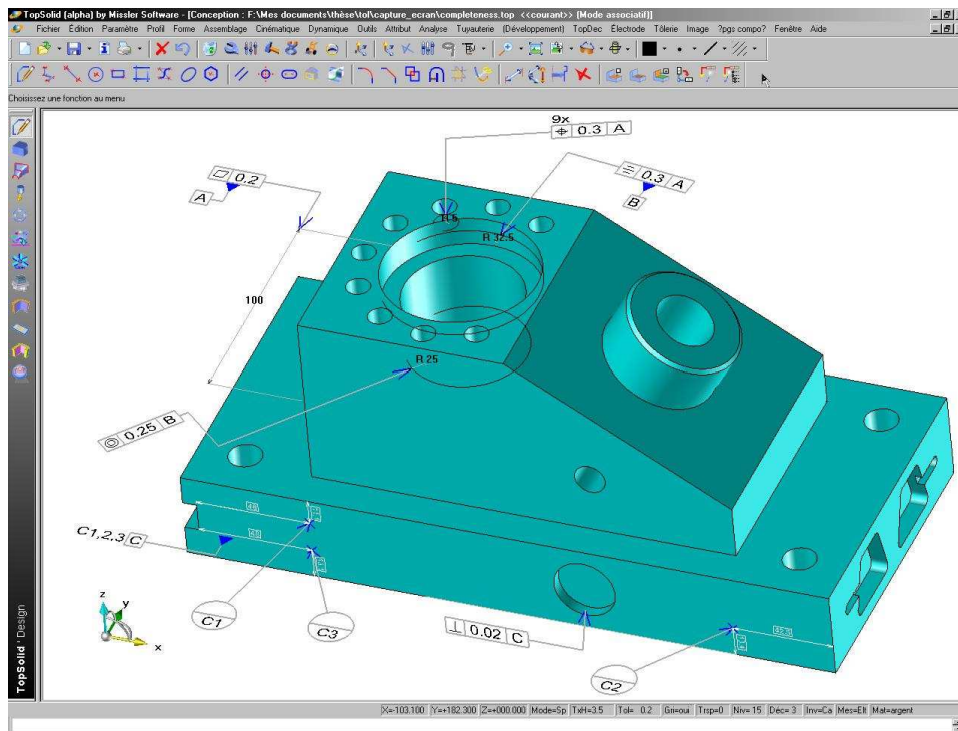


Figure 1-16 : Tolérancement 3D sous TopSolid' 2005

Suite à cette évolution dans son offre produit, *Missler Software* a voulu profiter de l'intégration des spécifications géométriques au 3D pour enrichir les fonctions disponibles et proposer aux concepteurs de nouveaux outils.

Ainsi divers filtres interdisent au concepteur des erreurs de bas niveaux comme l'apposition d'une planéité sur un cylindre. Ces filtres concernent essentiellement la concordance entre le symbole de tolérance et la face ou groupe de faces tolérancées. D'autres barrières interdisent par exemple de nommer de façon non normalisée les références ou bien d'ajouter plusieurs fois une même référence au sein d'une tolérance géométrique. Chacune de ces fonctionnalités disponibles lors de la création des spécifications géométriques se retrouve, comme le montrent les éléments grisés de la figure 1-17 aussi dans les boîtes de dialogue et donc lors de la modification des symboles.

Dans la continuité de ces « garde-fous », l'utilisateur est capable de demander à tout moment l'évaluation de son travail. Une boîte de dialogue le guide alors dans ses choix. Cette interface interactive propose une correction syntaxique de l'ensemble de la tolérance géométrique. Cependant, un utilisateur averti pourra ne jamais utiliser cette étape et ainsi conserver ses habitudes de travail acquises lors du tolérancement 2D tout en travaillant dans le 3D. Au moindre doute le control instantané du système reste néanmoins disponible. Il est à noter que tous les symboles de tolérances projetées ont la particularité de conserver leurs fonctions d'analyse bien qu'étant présents dans un fichier de mise en plan. Le lien informatique avec le module 3D est conservé.

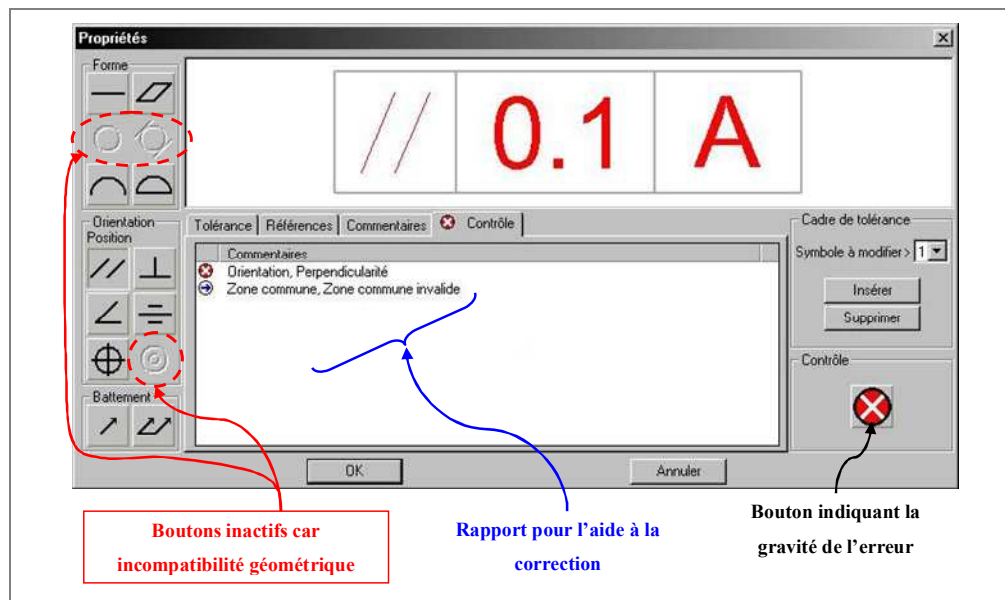


Figure 1-17 : Correction syntaxique sous TopSolid' 2005

La volonté de l'éditeur était de proposer un produit capable d'aider le concepteur dans la rédaction du tolérancement géométrique. L'assistance s'est portée sur le côté qualitatif et donc la syntaxe. Tous les secteurs d'une tolérance géométrique sont étudiés. Que ce soit le symbole de la nature de la zone tolérancée ( $\emptyset$ ,  $S\emptyset$ ), que ce soit la validité des notions de groupe de surfaces ou de zone commune, ou l'étude des systèmes de référence pour tous

ces éléments constituant la tolérance géométrique, une étude est menée et un rapport (figure 1-17) permet à l'utilisateur d'envisager les corrections en adéquation avec la norme.

Plutôt que de s'appuyer sur la reconnaissance de cas type, les travaux du Iméca se proposent d'associer à chaque surface ou groupe un torseur des efforts transmissibles et d'en faire de même pour les références. C'est la détection des directions redondantes entre surfaces tolérancées et référencées qui permet de mettre en évidence les seules directions tolérancables entre les éléments et par analogie aux directions, les seuls symboles des tolérances géométriques en adéquation. A une méthode par analyse de cas, le Iméca et *Missler Software* auront choisi une analyse formelle.

Quelques évolutions sont à venir dans la version 2006 ainsi un module d'aide au tolérancement semi fonctionnel sera intégré avec la possibilité pour l'utilisateur d'obtenir le tolérancement d'une pièce en fonction des surfaces fonctionnelles définies.

Le tolérancement se propage ensuite dans l'offre produit de *Missler Software* puisqu'il doit proposer dans *TopSolid'Control 2005* la possibilité de récupérer le tolérancement du 3D et de créer toute la gamme de mesures associées. Il sera aussi possible utiliser les capacités de l'analyse de tolérancement pour permettre de corriger d'éventuelles erreurs dans la rédaction d'une gamme de control faite par l'utilisateur sans avoir récupéré un fichier 3D tolérancé (importation d'une pièce *IGES* par exemple).

Les deux logiciels présentés ci-contre se positionnent dans la phase de conception, voire pour *Missler Software* en aval avec *TopSolid'Control*. Seulement, il est possible de penser le tolérancement autrement. La spécification géométrique est une étape cruciale d'un projet industriel. Sa prise en compte au plus tôt pourrait permettre au concepteur de se voir assisté rapidement dans cette démarche. C'est la particularité du logiciel *MECAMaster*. Ce dernier réalise ces études au plus tôt, dès l'avant projet. La seule définition d'un squelette et de contacts lui permet d'analyser les efforts transmissibles entre les surfaces et donc d'aider le concepteur dans la définition des conditions géométriques à respecter. Il l'assiste dans sa définition des éléments de référence mais aussi dans sa détection des tolérances exigeantes pour le bon fonctionnement du mécanisme. Cette politique au plus tôt vise surtout à éviter certaines erreurs sur le tolérancement dont on ne se rendrait compte que trop tardivement et qui induiraient une forte augmentation des coûts.

## II/ Analyse statistique

Comme l'indique les travaux de V. Srinivasan [SRI 97], de nombreuses industries s'intéressent au tolérancement statistique car elles semblent y trouver des arguments par rapport au tolérancement dit « au pire des cas ». L'argument principal concerne la réduction des coûts de production. Le tolérancement « au pire des cas » est fondé sur le

principe d'interchangeabilité de n'importe quelle pièce du mécanisme. Cependant statistiquement, la probabilité de devoir assembler deux pièces liées à un mécanisme dans le pire des cas est, en partie à cause des moyens de productions actuels, très faible. De plus les variations géométriques et dimensionnelles sur les pièces fabriquées se compensent souvent (notamment si les géométries et les dimensions sont indépendantes s'il est fait appel à des moyens de production différents).

Ces constatations conduisent à mettre en place des méthodes d'assemblage différentes et moins coûteuses. C'est à dire, en augmentant les intervalles de tolérances sur les spécifications et en ne cherchant plus l'interchangeabilité totale des pièces (on admet que certains assemblages soient impossibles).

Dans ce domaine d'application la société *RAND* propose le logiciel *CE/TOL 6 $\sigma$* . Il dispose d'une interface avec *Pro/ENGINEER* et *CATIA V5* pour récupérer la géométrie et les spécifications géométriques des pièces. L'utilisateur doit de son côté renseigner la base de données de ses moyens de production. *CE/TOL 6 $\sigma$*  analyse ensuite la faisabilité du processus de fabrication en fonction des précisions exigées sur les pièces et des capacités de production de l'entreprise. Il est aussi capable d'optimiser les valeurs des intervalles de tolérances afin d'atteindre un rapport coût/qualité optimum.

Dans le même domaine d'application la société *Tecnomatrix* diffuse *eM-TolMate*. Ce logiciel propose comme son concurrent de gérer et analyser les spécifications géométriques portées sur un dessin. Puisant ces informations au sein de la C.A.O. (*Pro/ENGINEER*, *CATIA*, *UNIGRAPHICS* et *I-deas pour les solutions NX*, ...), il récupère la géométrie de base ainsi que l'ensemble des tolérances géométriques ou dimensionnelles. L'utilisateur ou le système indiquent de manière automatique, les liaisons entre les diverses pièces du mécanisme en créant un graphe d'assemblage. C'est ensuite à partir de la géométrie nominale des pièces et d'un tirage aléatoire de type Monté Carlo, pour simuler leurs variations, que le logiciel analyse le mécanisme. Il est ensuite capable de proposer une optimisation des tolérances, en fonction de problèmes d'assemblage rencontrés, mais inversement il peut indiquer lors d'une modification de tolérance son influence sur le mécanisme et notamment le montage.

Le logiciel *TOLCANO* à diffusion plus restreinte se propose de prendre en charge le tolérancement des pièces mécaniques de la conception à la fabrication. Ce logiciel semble ambitieux, en intégrant dans ses fonctionnalités des outils de vérifications de la syntaxe des spécifications géométriques, la possibilité de vérifier la faisabilité de l'usinage, optimiser l'emploi des moyens de fabrication, réduire les temps de cycle et simplifier les évolutions. Il semble cependant que la version soit toujours en développement.

L'éditeur *PCO Technologies* diffuse le logiciel *Tolerance Manager*, sa méthode d'analyse statistique se base sur les chaînes de cotes bidimensionnelles. La particularité de



*Tolerance Manager* est de pouvoir stocker l'historique de l'étude des spécifications et ainsi revenir à une configuration antérieure facilement.

Le but de ces éditeurs est de proposer des solutions d'optimisation afin de minimiser les retours de fabrication et par là même des modifications de conception, deux problèmes du développement produit, forts coûteux en temps et économiquement très pénalisant. Ils vendent une réduction des temps de conception et fabrication en aidant le concepteur à « concevoir juste dès la première fois ». Il est clair que de tels objectifs ne pourront être valorisés que lorsqu'un éditeur sera capable de proposer une solution d'analyse ou de synthèse complète du tolérancement. Seulement la démarche reste marginale et peu enclainte à s'exporter au dehors de ces groupes industriels. La méthode qui semblerait la mieux répondre aux attentes de tous les corps de métier de la conception mais aussi des entreprises de toute taille serait de proposer un outil d'analyse ou de synthèse intégré dans un logiciel de C.F.A.O.

## G) Conclusion

---

Ce chapitre a donné lieu à la description de la situation actuelle du tolérancement à la fois dans le milieu universitaire et industriel. Tous partent du constat que les concepteurs peuvent avoir besoin d'outils capables de les assister dans leur démarche de spécification géométrique des produits. En ce sens, divers axes de recherche ont débouché, dans le milieu universitaire, sur la formulation de plusieurs modèles. Certains de ces modèles ont franchi le cap de l'industrialisation en s'intégrant dans des modeleurs C.A.O. (les S.A.T.T. sous *CATIA*, les domaines sous *TopSolid*). Les principales solutions industrielles s'orientent vers l'aide quantitative au travers des analyses statistiques, elles aussi parfois à l'origine des travaux universitaires.

Cette relation importante entre le milieu de la recherche appliquée et de l'industrie est née d'une volonté des éditeurs de logiciels de proposer de nouveaux produits et des universitaires de confronter leurs modèles aux exigences des entreprises. C'est sur ce principe qu'a débuté le partenariat entre l'entreprise *Missler Software* et le Iméca. Ce projet s'inscrivant dans une collaboration à long terme, *Missler Software* désire acquérir des connaissances et du savoir faire afin de pouvoir répondre aux demandes de ses clients dans le cadre du tolérancement. La première phase d'intégration concerne mes travaux de thèse, dans le cadre de ce premier contrat, l'ambition était de proposer un outil d'aide au tolérancement d'un point de vue qualitatif. Afin d'aboutir à l'intégration de ces fonctionnalités, j'ai élaboré à partir du modèle des domaines, un ensemble de principes et d'opérations qui permettent de répondre aux objectifs. Une fois les outils élaborés, une phase de structuration fut nécessaire afin de préparer en toute rigueur l'intégration de notre modèle au Logiciel de C.A.O. *TopSolid*.

La suite de ce rapport présentera tout d'abord une réflexion sur le tolérancement intégré à la conception. De cette interrogation découlera une structure permettant de représenter sous la forme d'un graphe le tolérancement des mécanismes et ce tout au long de sa conception. La structure de données du tolérancement pendant la conception pourra être créée sur le modèle du graphe mais chaque entité du tolérancement devra elle aussi être définie afin d'obtenir une architecture intégrable au sein du logiciel de C.F.A.O.

Les objets définis, je pourrai présenter l'outil des domaines. A l'origine de mes travaux, il me permettra d'obtenir des outils mathématiques de caractérisation des surfaces selon leurs directions contrôlables et donc leurs mouvements tolérancables.

Pour finir, la dernière partie de mon travail présentera l'utilisation qui est faite des domaines, les solutions implémentées dans le logiciel pour répondre aux enjeux et objectifs du produit.



# CHAPITRE

# 2

## *OUTILS ET METHODES POUR L'ANALYSE ET LA SYNTHÈSE D'UN TOLERANCEMENT QUALITATIF*

---

Le tolérancement normalisé était sujet à des redondances pour certaines de ses règles. Dans ce cas quelle solution retenir pour caractériser les tolérances concernées ? A partir de ce constat, une restructuration de la norme via le principe du G.P.S. permet de résoudre en partie les problèmes de redondance. Les soucis de compréhension et de traduction du tolérancement au sein des divers métiers de la conception, fabrication et contrôle ne peuvent de ce fait subsister. Une fois l'interprétation du tolérancement fiabilisée, seule l'intervention de l'utilisateur peut entraîner des erreurs. En effet, c'est maintenant la définition des conditions fonctionnelles par le concepteur qui influe sur le bon fonctionnement du système mécanique. Ces conditions fonctionnelles aboutissent à la mise en évidence de faces fonctionnelles. Ces choix proviennent d'une analyse qu'il est à l'heure actuelle impossible de représenter de façon normalisée sur un dessin de définition ou sur un dessin d'assemblage. Un dysfonctionnement du système peut provenir d'une mauvaise définition des faces fonctionnelles. Seulement l'absence de structure ou de mode de représentation de leur étude oblige à de nouvelles analyses complètes du produit. Ces désagréments entraînent une augmentation des coûts mais aussi des délais de conception.

Définir des structures de données capables de matérialiser les relations existantes entre les spécifications géométriques et dimensionnelles et entre la définition des fonctionnalités du mécanisme par le concepteur doit permettre d'éviter la reprise globale de l'analyse du

mécanisme. Une identification rapide des spécifications concernées par des défauts de fonctionnement du mécanisme sera possible. La lisibilité de la structure sera assurée par l'utilisation de graphes.

Cette réflexion sur la structuration du tolérancement accompagnera une analyse de la représentation 3D des spécifications géométriques et dimensionnelles. Une critique des projets actuels de la norme I.S.O. sera soumise au débat. La représentation et la structuration des objets du tolérancement une fois définies pour la conception et les utilisateurs de logiciel de C.F.A.O., il fallait réfléchir à une mise en données simple de tous les éléments du tolérancement.

La troisième partie du chapitre présentera les solutions envisagées. Une fois cette partie informatique abordée, je décrirai les outils de base de mon étude, les domaines, en montrant la caractérisation systématique des faces ou éléments géométriques qu'il est possible de mettre en forme à partir des domaines. Une analogie avec les torseurs des efforts transmissibles sera proposée afin de présenter cette démarche de façon plus pédagogique.

Pour finir, je proposerai une structure informatique pour la modélisation des domaines. Cette proposition montrera la compatibilité de l'outil des domaines avec le reste des développements déjà effectués.

## A) Développement des tolérances en 3D

---

### I/ Une représentation dans le modèle 3D simple et normalisée

Le tolérancement dès la conception du produit est déjà une réalité pour certains des produits de C.A.O. actuels. Les logiciels tels *Pro-Engineer* ou *CATIA* proposent déjà des solutions de tolérancement en 3D. Cependant les normes ISO actuelles ne régissent pas encore l'utilisation de tels symboles dans les modes de conception (3D) des logiciels.

Des travaux proposent néanmoins des solutions dans ce domaine. La norme américaine A.S.M.E. proposait déjà une symbolique spécifique pour le tolérancement dans le cadre de la mise en plan [ASME 94]. Seulement force est de constater que cette norme n'était plus adaptée à une utilisation en 3D ; l'association américaine a décidé de faire évoluer ses premiers travaux et propose maintenant une solution syntaxique pour le tolérancement 3D [ASME 03]. Cette nouvelle norme établit le cahier des charges et les instructions pour documenter la définition de produits en 3D en réutilisant essentiellement les symboles d'annotations (tolérances, cotes et textes) qui étaient jusqu'alors uniquement disponibles dans les dessins en 2D. Elle facilite ainsi la collaboration entre les donneurs d'ordres (OEM – Original Equipment Manufacturers) et leurs fournisseurs. Tout cela accélère le processus de développement des produits, améliore le partage des données de conception et, au final, donne des produits de qualité supérieure. H. Toulorge [TOU 04] analyse la norme ISO afin de proposer une série de solutions pour son application à la 3D (p. 17 - 48) Seulement de nombreuses solutions envisagées sont largement discutables du point de vue de la syntaxe mais aussi de la lisibilité du tolérancement, je discuterai de la pertinence de ces choix.

Le tolérancement au sein des logiciels de C.F.A.O., en dehors des modes de mise en plan, conduit à quelques réflexions sur son utilisation mais surtout sur l'intérêt de porter le tolérancement dans un mode de représentation plus évolué.

- La première raison de l'exportation du tolérancement de la mise en plan à la conception est de pouvoir s'affranchir d'un ensemble d'ambiguïtés liées au 2D et notamment dans certains cas à l'impossibilité de pleinement définir la géométrie tolérancée. La figure ci-dessous laisse ambiguë la nature géométrique des surfaces tolérancées (cylindre ou plan). Il manque des vues pour entièrement définir la géométrie.

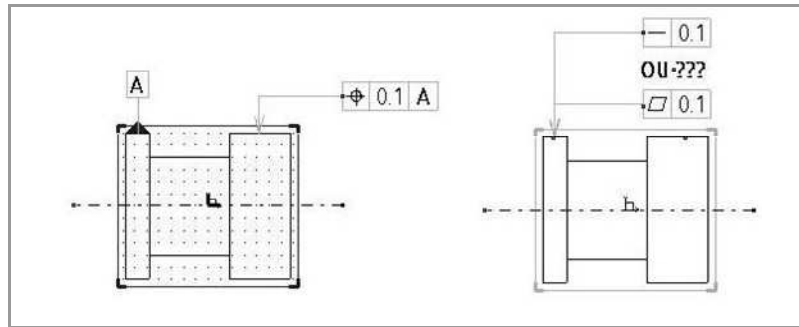


Figure 2-1 : Ambiguïté du 2D

• Ensuite, l'une des contraintes à envisager avant toute création d'entité de tolérancement dans le 3D, c'est d'appréhender la projection de ces éléments dans la mise en plan. En effet, l'utilisation de la 3D pour le tolérancement n'est actuellement pas suffisamment répandue pour abandonner toutes utilisations de ce mode de représentation. La norme ISO relative au tolérancement [ISO 1101] définit la notion de plan de projection pour permettre à l'utilisateur de pleinement comprendre la signification du symbole. Dans les faits, chaque vue possède son plan de projection qui est le plan choisi pour représenter la ou les pièces (figure 2-2). Lors de la vérification de la géométrie des surfaces, il faudra tenir compte de ce plan pour les mesures. Comme nous l'indiquons, dans une mise en plan les plans de projection sont liées aux vues. Mais dans le modèle 3D ce plan n'est plus aussi explicite, il nous faudra trouver un moyen de clairement le définir sous peine de perdre cette information. La figure 2-3 et la figure 2-5 montrent les ambiguïtés pouvant provenir de l'absence de normalisation quand au choix du plan de projection dans le modèle 3D, alors que leur définition dans une mise en plan n'est pas sujette à discussion (figure 2-2, figure 2-4).

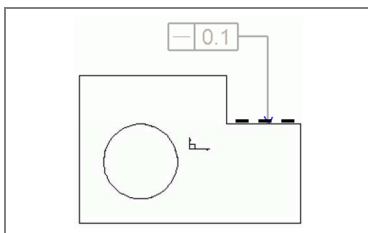


Figure 2-2 : Exigence de rectitude d'un plan et son élément associé dans une vue en 2D

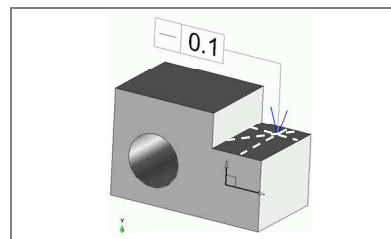


Figure 2-3 : L'absence de plan de projection clairement définie par la norme entraîne une perte d'information par rapport à la mise en plan

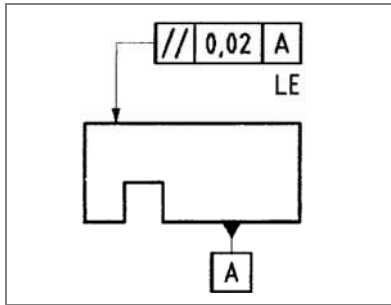


Figure 2-4 : Exigence de parallélisme sur une ligne (LE : Linear Element) extraite dans une vue 2D

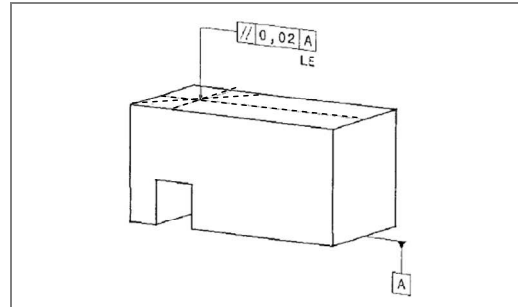


Figure 2-5 : Exigence de parallélisme sur une ligne extraite en 3D

Le plan de création de la tolérance dans le modèle 3D, en admettant que celle-ci soit représentée graphiquement dans un plan facilement identifiable et univoque, sera assimilable au plan de projection défini par l'ISO. De nombreux cas de contestation possible (figure 2-3, figure 2-5) soulevés par les travaux de H. Toulorge [TOU 04 p. 28–36] seront résolus (figure 2-7) et ne nécessiteront pas l'utilisation de syntaxes supplémentaires [TOU 04] (p. 39 - 44) qui peuvent apparaître ambiguë.

Les propositions de H. Toulorge utilisent une symbolique identique à celle des références ISO pour désigner ce plan de projection ou encore l'orientation des plans de la zone de tolérance (figure 2-6) et peuvent par ce procédé entraîner une complexification de l'interprétation de la norme pour un utilisateur non averti.

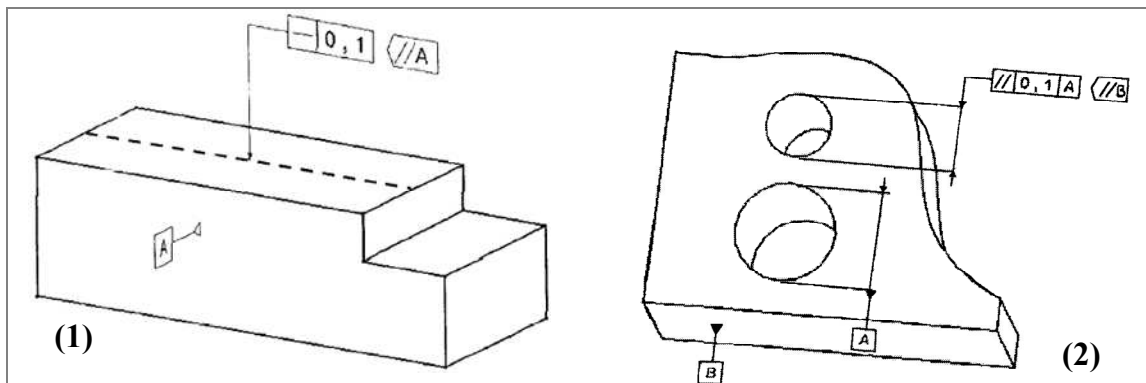
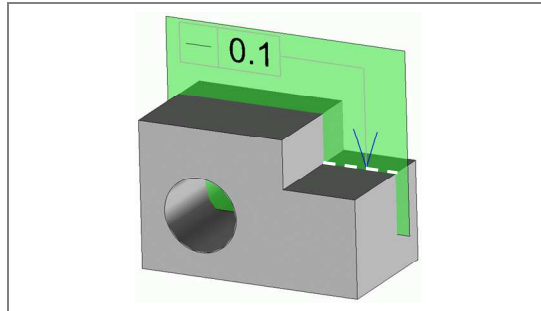


Figure 2-6 : Proposition de H. Toulorge pour l'indication du plan de projection (1) et de l'orientation de la zone de tolérance (2)

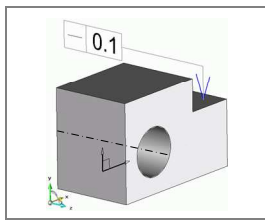
L'intérêt de ma proposition (figure 2-7) est de garantir au maximum la correspondance entre le tolérancement ISO et les évolutions futures dont il ne peut se passer. Ainsi le plan de création de la tolérance géométrique devra correspondre au plan de projection. Les utilisateurs n'en seront que plus aptes à franchir le pas de l'utilisation pleine et entière du modèle 3D dans le cadre de la conception. Cette réflexion devant permettre un passage en douceur de l'utilisateur vers un logiciel de C.F.A.O. entièrement 3D.



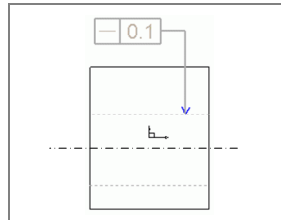


**Figure 2-7 : Résolution des incertitudes de projection sur l'élément tolérancé par le plan de construction graphique de la tolérance**

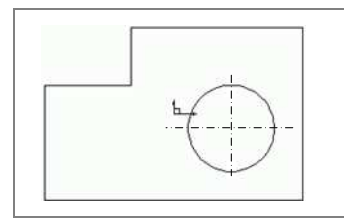
L'utilisation d'un plan de projection est aussi fort utile dans le cadre d'une automatisation de la projection dans une mise en plan des spécifications géométriques. En définissant le plan de représentation des tolérances comme le plan de projection (figure 2-8) défini par l'ISO, les symboles ne seront alors plus projetables dans n'importe quelle vue du dessin (figure 2-9, figure 2-10). Une aide mineure à la représentation du tolérancement dans la mise en plan pourra se faire sans réflexion complexe.



**Figure 2-8 : Pièce de la 3D**

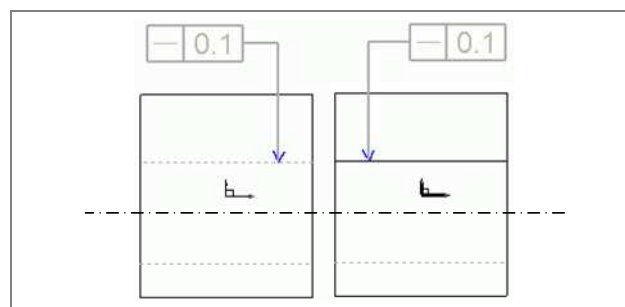


**Figure 2-9 : Projection possible**



**Figure 2-10 : Projection impossible**

- Le troisième point traite de la relation entre la géométrie et les spécifications géométriques. La représentation 3D permet d'avoir un accès facile à la géométrie, en effet si l'utilisateur désire tolérer un élément géométrique, il lui suffit de le sélectionner. Il n'est pas aussi simple de lier les spécifications géométriques à la géométrie dans une mise en plan. La projection entraînant souvent la superposition de certaines entités (figure 2-11), il est complexe de retrouver la géométrie désignée par le concepteur, comment choisir une surface plutôt qu'une autre. L'utilisation d'un affichage 3D a l'énorme intérêt de ne permettre aucune erreur sur la géométrie tolérancée (figure 2-8).



**Figure 2-11 : Perte de la géométrie dans la mise en plan**

## II/ Intérêt du modèle 3D pour les échanges métiers

Le format de passage des données de C.A.O. entre les divers métiers est un fichier 3D. Le tolérancement de par sa raison d'être est une entité transverse de la conception. Il paraît alors normal que le tolérancement soit porté lui aussi au sein de ce format. Il est un langage universel, de la conception au control. Le tolérancement permet aux divers acteurs de la vie du produit de communiquer et d'échanger sur les solutions envisagées, les corrections à apporter. Dans le domaine de la fabrication, il permet l'élaboration des gammes d'usinage et donc l'étude des phases de fabrication en vue de l'organisation d'une production. Le control utilise aussi le tolérancement dans le cadre de la rédaction des gammes de mesures définissant les protocoles de vérification de la production. La vérification des pièces utilise de plus en plus des machines à mesurer tridimensionnelles (M.M.T.). Malheureusement l'utilisation de ces machines performantes n'est pas sans problèmes. Le tolérancement normalisé propose une sémantique issue des méthodes traditionnelles de control. Le control « directe » préconisé par la norme, fonction du tolérancement indiqué, est impossible sur ces machines. Il nécessite l'utilisation de modèles. Dans le cas de spécifications conduisant à un control par calibre (cas du maximum matière), la définition de calibres virtuels est préconisée pour le control par M.M.T. ([PAI 95a] et [PAI 95b]). Cette représentation simple peut être généralisée à tout type de tolérance, il permet d'exprimer à l'aide d'une seule surface les défauts de forme, de dimension et de position. Les calibres peuvent être construits puis associés aux surfaces tolérancées et référencées en vue d'une préparation à la mesure sur M.M.T. Il faudra donc compter sur la présence des spécifications géométriques en 3D si le métrologue désire utiliser de façon simple les calibres virtuels. Le tolérancement est même susceptible d'intervenir dans le cadre de calculs de vérification du mécanisme. Il permet de tester l'influence de mécanismes précontraints (montage de roulement par exemple). La simulation de mécanisme à défauts et la détermination de l'influence de ces derniers est aussi possible à partir des données du tolérancement (figure 2-12) car ce dernier définit les cas extrêmes acceptables une fois le mécanisme assemblé.

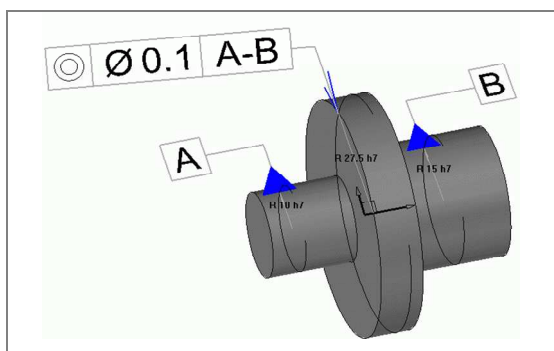


Figure 2-12 : Arbre d'une roue dentée

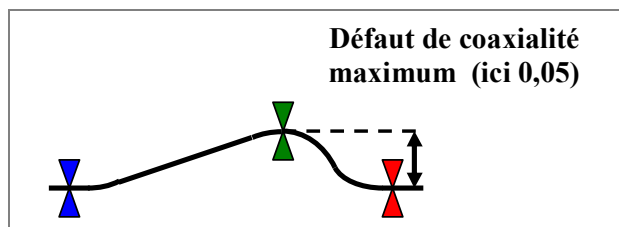


Figure 2-13 : Exemple d'un schéma d'étude de structure pour la vérification de ce mécanisme avec défaut

Le tolérancement définit les conditions aux limites de la simulation (figure 2-13). En seront

extraits les efforts engendrés par les défauts, la nature des déformations (traction, compression) mais aussi des informations sur l'état de contraintes des pièces.

D'après la norme, la pièce est le lieu d'expression des spécifications géométriques. On peut étendre l'utilisation au mécanisme et proposer à l'utilisateur de nouvelles aides à la conception. En effet, la formulation des C.F. externes du mécanisme n'est pas souvent si éloignée de celle des tolérances. De plus, les dernières découlant des premières, le fait de représenter les C.F., par des spécifications géométriques et en adoptant les mêmes règles de représentation, permet de rapidement formaliser au niveau du mécanisme un langage qui doit permettre de les exprimer de manière simple. Pour expliciter je présente un exemple envisagé par M. Giordano, P. Hernandez, S. Samper et E. Pairel [GIO 03] ; le mécanisme est un renvoi d'angle. Afin de garantir son bon fonctionnement il nous faut indiquer les conditions fonctionnelles externes (figure 2-14). L'utilisation des spécifications rend la formalisation de la condition fonctionnelle lisible et non ambiguë car définie par les principes de la norme ISO. L'arbre de sortie sera positionné par rapport à la surface d'appui du réducteur (A) mais aussi par rapport à l'arbre d'entrée (B et C). L'ajout de commentaires peut permettre de définir plus rigoureusement ces conditions pour tenir compte des conditions cinématiques et dynamiques qui n'interviennent pas pour des pièces isolées rigides comme par exemple les conditions de charges. Dans l'exemple ci-dessous, les trois premières C.F. seraient définies par des tolérances de formes sur chacune des surfaces concernées, elles ne sont pas représentées.

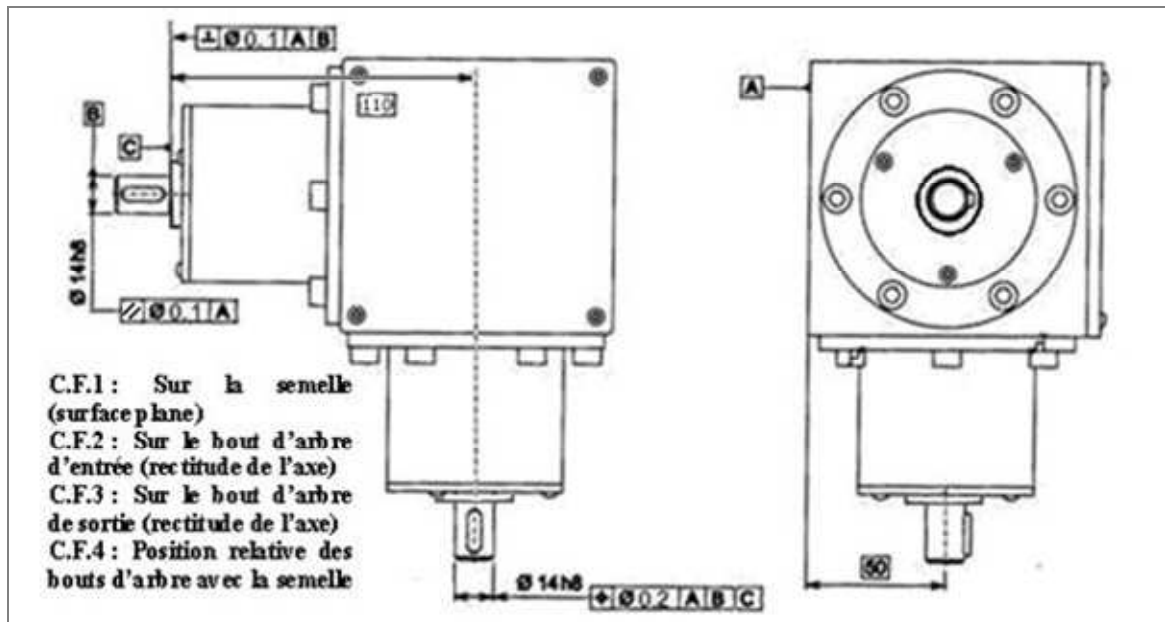


Figure 2-14 : Conditions fonctionnelles externes du réducteur (seul C.F.4 est représentée)

### III/ Structuration des objets de tolérancement

Il est nécessaire de résoudre la question de la structuration des objets de tolérancement. Deux possibilités s'offrent alors ; soit les objets sont construits à partir de leur représentation graphique, soit les objets sont définis à partir de leur signification et des diverses entités qu'ils mettent en relation. La première solution a l'avantage d'être simple et rapidement implémentable, par contre les limitations dans l'utilisation à venir de cet objet apparaissent rapidement. La solution retenue sera de concilier les deux solutions. L'objet sera défini à partir de ce qu'il signifie et des éléments géométriques qu'il fait intervenir, mais il possèdera des fonctions particulières pour son affichage afin de pouvoir faire évoluer les deux parties de l'objet de façon indépendante dans le cadre d'une maintenance informatique. Le pilotage de l'habillage sera calculé à partir des données représentant le symbole géométrique. L'associativité du système de références sera pour la représentation graphique supplantée par l'affichage d'un simple texte (ne recalculer que si c'est nécessaire) il en va de même pour le symbole dont la représentation graphique n'est pas mémorisée mais simplement calculée lors d'un changement de place du symbole ou lors d'un changement de symbole par exemple. La solution retenue est d'obtenir un objet pour chaque élément du tolérancement qui ne contienne aucune donnée graphique, l'ensemble des données mémorisées est relatif à sa signification normalisée :

- nom des surfaces tolérancées et référencées, nom du symbole de tolérance, valeur de l'I.T., ... pour les tolérances géométriques.
- nom de la surface référencée, commentaire, nom, ... pour les références.
- et enfin référence mère, nom, surface référencée, ... pour les références partielles.

Une fois les justifications d'une utilisation 3D du tolérancement et la justification de certains choix de représentation présentées, je peux débiter les explications concernant les méthodes de travail qui me permettront d'atteindre les objectifs définis dans la partie « Les réponses envisagées par Missler Software » (p. 18).

## **B) Topologie de tolérancement (le graphe de tolérancement)**

---

La première étape, avant toute réflexion sur l'élaboration d'outils ou de méthodes d'analyse et de synthèse du tolérancement, est de trouver une méthode de structuration du tolérancement d'un mécanisme. L'utilisation des graphes semble une idée répandue dans ce domaine.

D. Teissandier [TEI 99] utilise un graphe afin de modéliser son mécanisme et permettre l'identification des influences des C.F. sur les surfaces des pièces d'un mécanisme. Chaque pièce est représentée par un élément « 0 » auquel sera relié par une arrête chacune de ses surfaces terminales, cette arrête permettant de préciser la nature de la surface (plan, cylindre, ...). D'autres arrêtes lient les couples de surfaces en contacts en indiquant cette fois ci la nature du contact (pivot, appui plan, ...). Cependant ce graphe décrit l'ensemble du mécanisme et permet notamment l'intégration de nombreux produits standards.

Bradley et Moropoulos, [BRA 98] proposent une approche unifiée pour améliorer l'aide avec la conception, et ce, dès le début du processus. Ils modélisent les relations entre les dispositifs géométriques permettant de répartir des tolérances et les paramètres du modèle géométrique. Deux graphes sont utilisés dans cette méthode et sont organisés hiérarchiquement. Le premier niveau (sommets) est celui du mécanisme, vient ensuite celui des pièces puis pour finir en fonction du graphe que l'utilisateur voudra étudier les liaisons pour le graphe d'assemblage ou les dimensions pour le graphe produit. Mais il semble plus difficile d'intégrer l'application aux tolérances géométriques conformément à l'ISO dans ce modèle.

A. Desrochers propose l'utilisation d'arbres binaires [DES 03]. Son modèle s'appuie sur les S.A.T.T. et notamment sur le transfert des tolérances. Ces travaux indiquent qu'un élément géométrique peut se représenter par un ensemble de surfaces formant un arbre. Appliqué à la technique des graphes ces hypothèses aboutissent à l'élaboration de deux arbres de S.A.T.T. distincts au sein desquels chacune des surfaces de l'élément géométrique est symbolisée par un nœud. Le premier graphe symbolisera, par des arcs reliant ces sommets, les spécifications de conception, le second la gamme de fabrication. La différence entre les deux arbres aboutit au transfert. A. Desrochers présente déjà au travers de ses travaux une réflexion sur une approche permettant de représenter les spécifications dimensionnelles et géométriques. La méthode bien adaptée aux mécanismes simples est plus complexe à mettre en œuvre dans le cadre de mécanismes compliqués. De plus les éléments associés sont définis par l'utilisateur et cette démarche est source d'erreurs.

H. Mejbri propose une autre approche des graphes appliquée au tolérancement basé sur la méthode C.L.I.C. [MEJ 04]. Il désire utiliser cet outil afin de représenter pour chaque

exigence fonctionnelle géométrique le chemin des pièces influentes. Il introduit la notion de blocs, cet élément peut rassembler un ensemble d'éléments géométriques (surfaces terminales d'une pièce du mécanisme) ou d'autres blocs. Il est ainsi possible de modéliser suivant divers niveaux de précision ces graphes en fonction des détails indiqués dans les blocs. Une fois les pièces influentes identifiées, il est possible de représenter graphiquement les liaisons au travers de leurs composantes et de leurs ordres de prépondérances. Les nœuds de ce graphe représenteront une pièce, un bloc et les arrêtes les reliant deux à deux la liaison entre ces éléments. Ces arrêtes orientées permettent d'indiquer qui supporte le positionnement de l'autre (la flèche désignant le composant d'appui). De plus l'ordre d'importance des liaisons découlant de l'étude d'influence est indiqué par l'intermédiaire d'un entier (1 pour les liaisons primaires, 2 pour les secondaires, ...).

D'autres travaux [SEL 03], [BEL 04] s'appuient aussi sur les S.A.T.T. mais proposent d'intégrer le tolérancement dans le processus de conception au plus tôt. Ces travaux présentent une méthode de travail en deux phases, la première désire modéliser le mécanisme sous la forme d'un graphe, la seconde permettra la formalisation à partir de ce graphe des conditions fonctionnelles sous la forme de spécifications. Ces travaux adoptent une méthode de travail proche de celles que nous utiliserons (création du graphe, puis élaboration du tolérancement à partir du graphe) cependant, les outils qu'ils utilisent sont différents. Pour la première phase les différences proviennent des graphes. Dans ces travaux, l'analyse fonctionnelle du système mécanique conduit à la définition d'un premier graphe d'assemblage orienté. Ce graphe est ensuite détaillé et conduit à l'élaboration d'un graphe de contact la encore orienté. C'est à partir de ces conditions de contacts que pourront être définies les contraintes de mise en position des pièces du mécanisme. Pour la seconde phase, c'est l'outil d'identification des directions tolérancables qui diffère. Dans ces travaux, à chaque surface est associée une S.A.T.T. et son E.G.R.M. ces informations permettent de construire des tables de tolérancement qui ensuite par analogie entre les S.A.T.T et les cas de tolérancement permettent de construire le tolérancement fonctionnel de chaque pièce.

Dans nos travaux, il n'existera qu'un seul graphe mais multi niveaux permettant de représenter le mécanisme avec plus ou moins de détails, son fonctionnement est décrit ci après. Pour le tolérancement, il sera obtenu comme le montrera le chapitre 4 (p. 161) par un calcul et non une analyse de cas provenant d'une base de données et ce sont les domaines qui nous permettront d'obtenir les directions tolérancables (p. 123).

## I/ Graphe de tolérancement fonctionnel, aide à la conception

L'utilisation des graphes dans la démarche d'analyse du Iméca est abordé une première fois [GIO 03] cette première approche permet d'exprimer au sein du mécanisme

les C.F. externes et internes. Cette méthode permet de représenter tout ou partie d'un mécanisme. Le principe d'une vue avec plusieurs niveaux de complexité est là encore défini afin de simplifier la vision du mécanisme ou des conditions étudiées. En effet, le mécanisme est défini comme un élément composé de sous éléments. Ces derniers pouvant à leur tour être constitués de sous éléments. Ces sous éléments peuvent être des regroupements de solides, de pièces ou bien de simples faces, auquel cas il n'y a plus de subdivision possible. L'intérêt d'une telle organisation est de permettre la création de sous-graphes de façon autonome et de les rassembler dans le cadre de l'élaboration de mécanismes plus complexes. Pour chaque niveau du graphe les C.F. externes vont en définir de nouvelles internes ou des tolérances si les éléments concernés sont des faces. L'ensemble de ces C.F. internes apposées suite à l'étude du système deviennent des conditions externes pour les sous systèmes concernés. Une présentation plus récente des graphes de tolérances [HER 04] approfondit la méthode. Cette méthode descendante explore l'ensemble du mécanisme d'un niveau de complexité à l'autre afin de ne plus obtenir que des spécifications dimensionnelles ou géométriques entre des éléments géométriques terminaux. Pour représenter l'ensemble, le graphe sera constitué de nœuds symbolisant les sous-mécanismes, les pièces ou les surfaces. Les liaisons entre ces éléments sont définies par des arcs représentant en fonction des niveaux les C.F., les spécifications, les liaisons. Enfin, la formalisation des graphes sous la forme de tableaux permettra leur informatisation.

Le graphe de tolérance s'inscrit dans une méthodologie de conception qui désire intégrer au plus tôt les spécifications géométriques et dimensionnelles. Dans le cadre d'une analyse de conception descendante, le concepteur définit très rapidement la cinématique du mécanisme, du produit. Dans le cadre d'un graphe de liaisons il définit chaque pièce par un ensemble et les liaisons par des arcs les reliant (figure 2-15) il est alors capable d'identifier les défauts probables entre les éléments et leur nature (figure 2-16).

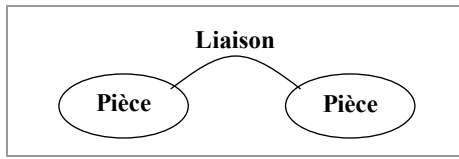


Figure 2-15 : Graphe des liaisons

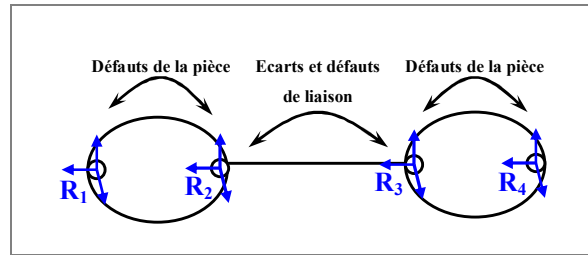


Figure 2-16 : Graphe des défauts

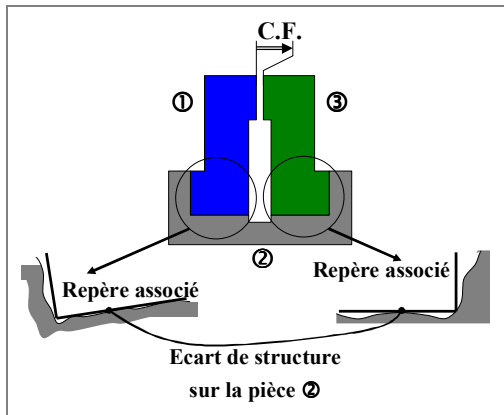


Figure 2-17 : Exemple d'écart de structure ou défauts de la pièce

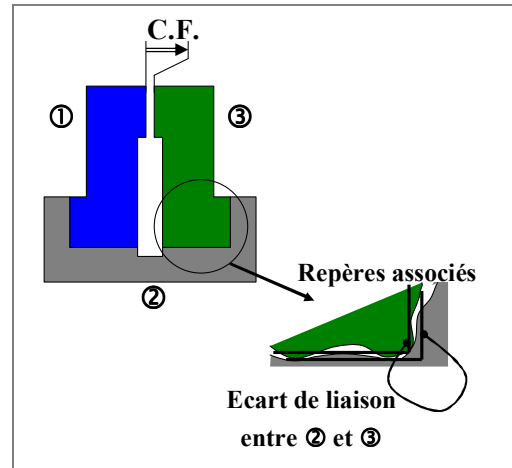


Figure 2-18 : Exemple d'écart de liaison

Il existe comme nous le montrent ces figures deux natures de défauts. Les premiers entre les repères de référence ( $R_i$ , figure 2-16) des liaisons d'une même pièce sont constants et dépendent de la qualité de fabrication. Les seconds sont définis entre les repères de référence de deux pièces différentes, ils correspondent aux jeux et aux défauts de liaison. Une fois identifiés, il est possible de préciser leurs paramètres quantitatifs. Le tolérancement permet de définir dans quelle mesure les défauts des pièces, des liaisons ainsi que les jeux restent compatibles avec les conditions fonctionnelles. De ce fait l'expression des C.F. devra se faire de façon non ambiguë [HER 04].

L'assemblage ci-dessus permet de facilement montrer le résultat de l'analyse de ces défauts sur un mécanisme (figure 2-19). Seuls les défauts géométriques des pièces et les défauts de position issus des liaisons d'assemblage sont mis en évidence car les liaisons sont complètes entre les pièces ① et ② ainsi qu'entre les pièces ③ et ②. Il n'y a donc ni défauts dynamiques ni jeux fonctionnels. Pour garantir la fonctionnalité de l'ensemble tous les défauts doivent être limités. Pour ce faire, il faut tolérer les diverses pièces du mécanisme.



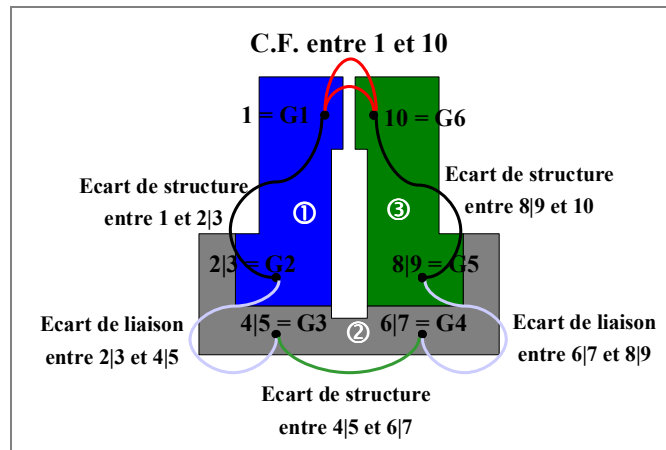


Figure 2-19 : Définition des écarts

La figure 2-19 montre bien que les écarts ne concernent pas systématiquement les faces de façon unitaire. Deux exemples dans notre mécanisme montrent bien que les écarts concernent des ensembles de faces. L'écart de liaison entre les pièces ① et ② influe sur le groupe G2 composé des faces 2|3 pour la pièce ① et 4|5 pour la pièce ②, celui entre ③ et ② sur les groupes 8|9 pour la pièce ③ et 6|7 pour la pièce ②.

Cette notion de groupe met en évidence comme je vais le montrer deux natures de tolérances.

La première permet de limiter les défauts inhérents à un écart de liaison, ils concernent une ou plusieurs faces d'un même groupe fonctionnel. Les tolérances provenant de ces défauts peuvent être définies comme des tolérances intra groupe. Pour vérifier mes propos, j'étudie les influences des tolérances que je qualifie d'intra groupe. En l'absence de ces tolérances (la perpendicularité sur la figure 2-21 pour la pièce ② par exemple) lors de l'assemblage, il y a interpénétration des repères associés aux groupes de faces. La limitation des défauts entre les faces du groupe n'est donc pas limitée.

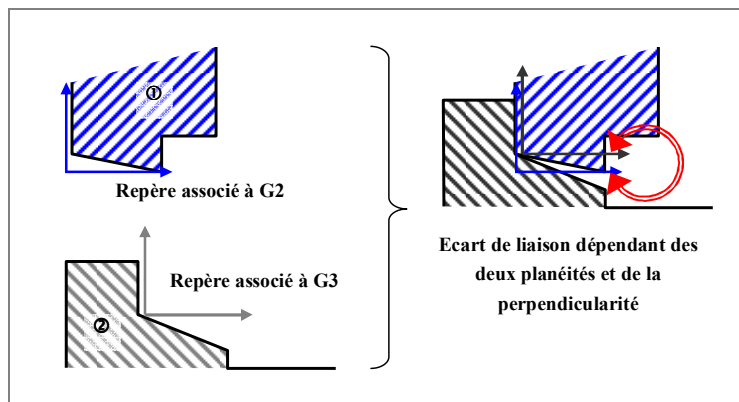


Figure 2-20 : Influence des tolérances intra groupe sur les écarts de liaison

Pour les tolérances limitant les écarts de structure, elles concernent les faces de groupes différentes et peuvent être qualifiées d'inter groupe. Pour illustrer ces propos je m'appuierai sur la pièce ② du mécanisme.

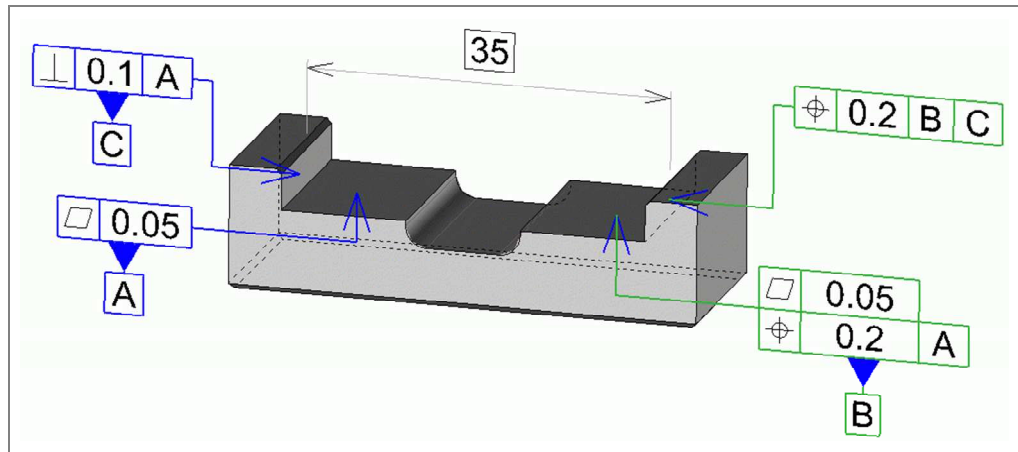


Figure 2-21 : Proposition de tolérancement de la pièce②

La figure 2-21 présente une solution possible de tolérancement pour cette pièce limitant tous les défauts mis en évidence dans la figure 2-19. Les groupes de faces sont indiqués par des couleurs différentes. Il est à noter que la localisation par rapport à A n'est pas en adéquation parfaite avec les C.F., seul l'orientation serait nécessaire. Cette surabondance de tolérancement provient du fait que le tolérancement résulte actuellement d'une étude au niveau de la pièce et pas au niveau du mécanisme. Les C.F. ne peuvent donc pas être utilisées pour affiner un tolérancement surtout en ce qui concerne les tolérances inter groupe. Les choix qualitatifs sur les tolérances seront détaillés dans le chapitre « intégration des outils de synthèse au niveau d'une pièce d'un mécanisme ».

Comme je l'indiquais en introduction de ce second chapitre, en cas de dysfonctionnement du mécanisme le fait de réétudier l'ensemble est très coûteux en temps et financièrement. L'intérêt de repérer ces groupes de faces liés aux défauts et les tolérances associées est de permettre, en fonction de la nature du dysfonctionnement, de restreindre la nouvelle étude aux défauts concernés et donc aux spécifications géométriques qui en découlent. Les économies sont alors significatives.

Une fois les principes définis et les objectifs expliqués, je vais présenter la démarche de création des graphes ainsi que leurs règles de représentation.

## II/ Construction et représentation

Avant d'exposer les principes régissant la construction des graphes, leurs règles de mise en forme et leur adéquation avec les C.F., je désire ici préciser certains termes qui seront utilisés par la suite.

- Un élément géométrique sera soit une face élémentaire, soit un groupe de faces soit une partie de face (face restreinte) soit une face virtuelle (cas des tolérances projetées par exemple) soit un élément construit (axe réel). Dans ce cas un élément géométrique de base est défini comme étant une face unique d'une

pièce appartenant à l'une des sept classes d'entités primaires : plan, sphère, cylindre de révolution, prisme, hélicoïdale, révolution et pour finir complexe.

- Une C.F. géométrique limite les écarts de position ou d'orientation admissible d'un élément géométrique par rapport à un repère de référence. Référence construite à partir d'éléments géométriques du mécanisme (référence simple, groupe d'éléments, références ordonnées, ...). Ce repère peut posséder des degrés de liberté. Il est à noter qu'il peut avoir une ou plusieurs références.
- Une surface fonctionnelle sera une surface (cf. ci dessus) participant à une liaison entre des pièces ou une surface concernée par une C.F (externe).

La littérature dans le domaine de l'utilisation des graphes en mécanique propose trois visions du mécanisme au travers de trois graphes différents mais tous indissociables de la géométrie du mécanisme.

Le premier graphe, graphe cinématique, permet de réaliser des études statiques ou dynamiques du mécanisme, il définit en partie les boucles influentes du mécanisme. Ce graphe est composé de sommets définissant les pièces du mécanisme, et d'arcs symbolisant les liaisons entre les pièces du mécanisme. Neuf liaisons différentes sont identifiables :

- plane,
- rotule,
- pivot glissant
- pivot,
- glissière,
- complète (boulonnée par exemple),
- La mise en contact de faces différentes définissant l'une des trois classes de contact primaire (linéique, ponctuel, surfacique).

Lors de la définition de ce type de graphe, la schématisation des détails n'est pas réellement importante. Les pièces annexes du mécanisme, fixées aux plus importantes car réellement fonctionnelles, sont assimilées à une seule et unique pièce, la pièce possédant les surfaces fonctionnelles (la liaison complète n'est pas utilisée). L'intérêt est de garantir une lisibilité du graphe tout en indiquant les informations nécessaires à une étude cinématique ou dynamique du mécanisme.

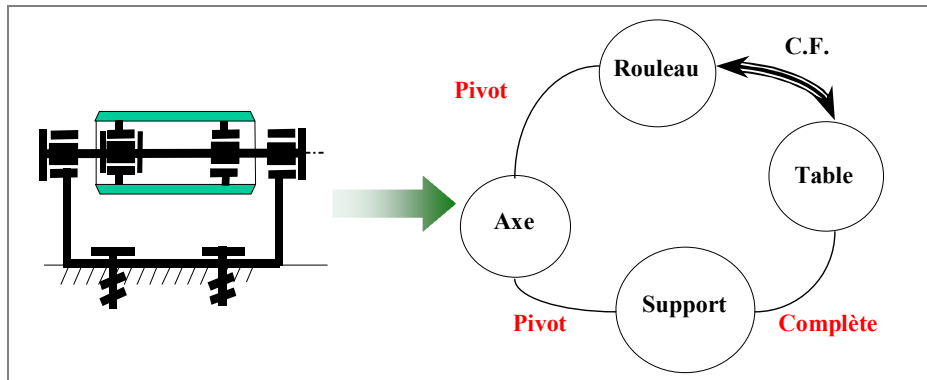


Figure 2-22 : Graphe cinématique d'un rouleau de convoyage

Le second graphe est celui des contacts, cette fois-ci, les sommets sont les surfaces élémentaires appartenant à l'une des sept classes (tableau 1, p. 24). Les segments reliant ces sommets peuvent être de natures différentes certains relient les surfaces d'une même pièce, les autres indiquent le type de contact entre les surfaces des pièces. Plus riche et précis que le graphe cinématique, ce graphe doit servir de base à l'élaboration d'une synthèse des spécifications géométriques sur les pièces du mécanisme.

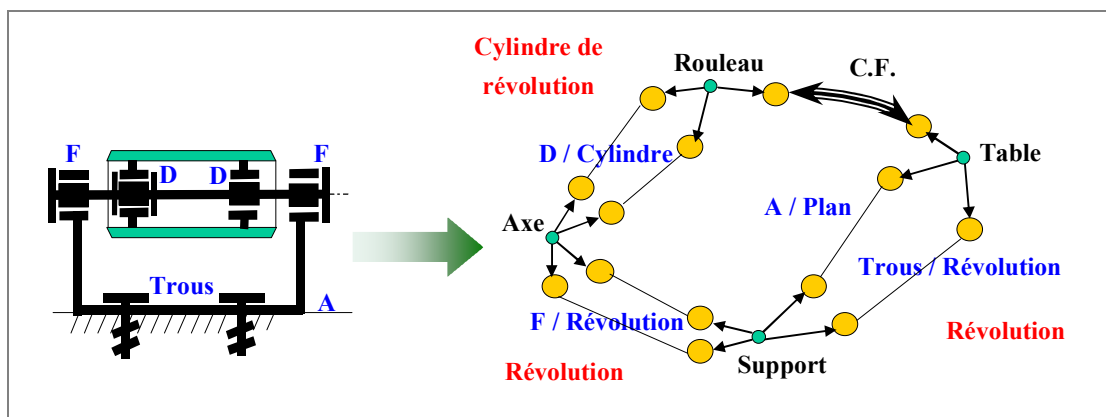


Figure 2-23 : Graphe de contact du rouleau de convoyage (sans les vis)

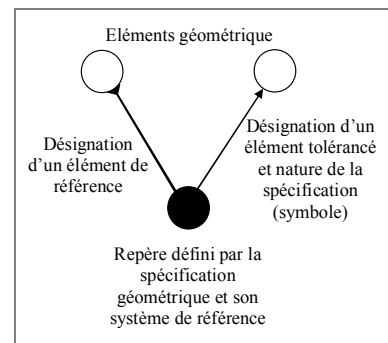
Les graphes d'assemblage dont découle celui de tolérancement ainsi que la mise en évidence de relations entre les tolérances intra et inter groupes avec les écarts de liaison et les écarts de pièce, permettent d'énoncer un certain nombre de principes caractéristiques des graphes de tolérancement permettant leur constructions :

- Tout d'abord, une face ou portion de face verra ses défauts de forme limités par une tolérance de forme et ses dimensions par, éventuellement, des tolérances dimensionnelles. De ce fait l'élément géométrique de mise en position de la face sera toujours défini. L'élément géométrique hérite alors des degrés d'invariance de la face mais aussi de son torseur des efforts transmissibles. Enfin certains degrés de liberté d'une face devront être limités afin de pouvoir la positionner. On retrouve par exemple dans ce contexte une partie des tolérances intra groupe.

- Il est aussi possible de positionner et/ou orienter un élément par rapport à un autre. Pour ce faire, ce sont les tolérances de position (localisation, coaxialité, symétrie, tolérances dimensionnelles) et d'orientation (inclinaison, parallélisme, perpendicularité, battement) qu'il faut utiliser.
- Il est possible comme nous le montre l'exemple de la figure 2-23 de grouper les faces pour constituer un système de référence. Ce dernier pouvant accueillir des références communes. Une face pourra alors être tolérancée par rapport à ce groupe. Il est aussi possible de tolérer conjointement pour un groupe ses faces (plans en vis à vis, plan médian, groupe de trous), ce cas de figure se retrouve si les faces contribuent de la même façon à la réalisation de la liaison.

Les quelques principes présentés précédemment permettent de décrire : les éléments géométriques de mise en position du mécanisme associé aux groupes, leur positions relatives décrites par les tolérances. Les principes de construction sont définis, reste à mettre en place une charte visuelle pour le représenter :

- Les sommets du graphe représenteront les éléments géométriques, les groupes ou les spécifications.
- Les arcs désignent eux les éléments tolérancés ou référencés.



Des annotations pourront être portées sur le graphe, notamment aux abords des tolérances afin de spécifier la nature de la tolérance (de forme, dimensionnelle, ...) mais aussi afin d'indiquer aussi le repère constitué par la tolérance.

De récents travaux proposent une évolution de ces graphes vers la notions d'hypergraphes, plus complet [GIO 05]. L'intérêt de ces travaux est de proposer une évolution des règles de représentation capable de formaliser la notion de niveau pour les graphes. La notion de sous graphe est défini, elle permet de simplifier la lecture d'un graphe complexe en représentant une partie de ce dernier sous la forme d'une C.F. symbolisée par un sommet lié aux surfaces concernées du mécanisme par deux arcs. La symbolique reste proche d'une tolérance. L'analyse ou la synthèse de système complexe est simplifiée, la vue en niveau clarifie le graphe et permet une expression des C.F. plus proche des spécifications.

### III/ Synthèse des graphes et mise en œuvre du graphe de tolérancement fonctionnel

Il est évident que ces graphes sont complémentaires, il faut donc envisager une écriture rassemblant l'ensemble des informations des trois graphes ainsi que leur représentation. En admettant que les sommets puissent être des surfaces fonctionnelles, des groupes de surfaces, des conditions fonctionnelles ou enfin des spécifications géométriques et dimensionnelles ; et que les arcs entre ces sommets soient des liaisons, des contacts ou des relations entre les spécifications ; alors une représentation de ces trois graphes sous une forme commune est envisageable. Le graphe hérite d'une importante propriété, les niveaux, il est toujours possible de choisir un niveau de représentation du mécanisme et obtenir alors un graphe plus ou moins détaillé. Le principe est le suivant, un sommet ou un arc pourra par la construction d'un graphe être scindé en plusieurs éléments, un nouveau graphe prend alors forme, plus précis et plus complet que le précédent dans la définition du mécanisme. La première étape de la construction de ce graphe synthétique permet en raisonnant sur les pièces et liaisons principales d'un mécanisme d'exprimer au plus tôt dans le processus de conception les conditions fonctionnelles. L'évolution de ce graphe étant assurée par la notion de niveau, la définition des conditions fonctionnelles et géométriques se fera alors parallèlement à la conception au fur et à mesure de la définition des pièces et liaisons.

Toute solution technologique est alors rapidement analysable et tout particulièrement son influence sur les variations des défauts et des jeux. Le respect des conditions fonctionnelles émanant du niveau supérieur du graphe sera vérifié. Une fois validé le graphe permettra d'obtenir facilement un tolérancement ISO sur l'ensemble des pièces du mécanisme. Il sera même possible de réaliser une étude quantitative pour calculer les intervalles de tolérances [PET 04].

En reprenant l'exemple du rouleau de convoyage je vais définir, en appliquant l'ensemble des principes énoncés précédemment, le tolérancement de toutes les pièces constituant ce mécanisme. Je définirai à l'aide du tolérancement les conditions fonctionnelles sur le mécanisme puis en utilisant le graphe de tolérancement fonctionnel, j'aboutirai à une solution de tolérancement que je reporterai ensuite de façon ISO sur les dessins de définition des pièces.

La première étape me permet de définir sur le mécanisme (figure 2-24) les conditions fonctionnelles à l'aide du langage normalisé du tolérancement ISO. Afin de respecter l'intégrité du chargement, la variation d'orientation des rouleaux devra rester faible par rapport au bâti du tapis de convoyage. Il en va de même de leur hauteur par rapport à ce même support.

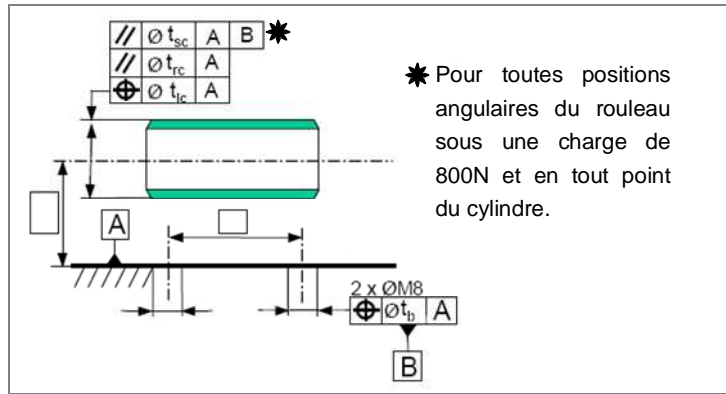


Figure 2-24 : Définition des conditions fonctionnelles par le tolérancement

Les conditions fonctionnelles une fois définies, la suite de l'étude doit permettre d'aboutir à la construction du graphe de tolérancement. La solution envisagée est constituée de trois pièces : du rouleau servant d'appui et de guide aux produits transportés, d'un axe permettant la rotation du rouleau sous le poids des produits et d'un support qui fixe l'axe au bâti du convoyeur. Une fois les pièces identifiées, il faut connaître les choix technologiques qui permettent au mécanisme de fonctionner. La liaison entre l'axe et le rouleau est réalisée par deux paliers tout comme celle de l'axe avec le support. Enfin le support sera fixé au bâti par quatre vis. Chacune des liaisons est décomposée ici en liaisons en parallèle, ce découpage devant se faire jusqu'à obtenir une représentation détaillée du mécanisme avec l'ensemble de ses surfaces fonctionnelles.

Le graphe fonctionnel résultant de la discrétisation du mécanisme est présenté ci-dessous. Des simplifications visuelles ont été faites pour ne pas charger les dessins, les sommets concernés par les tolérances dimensionnelles ne sont pas représentés.

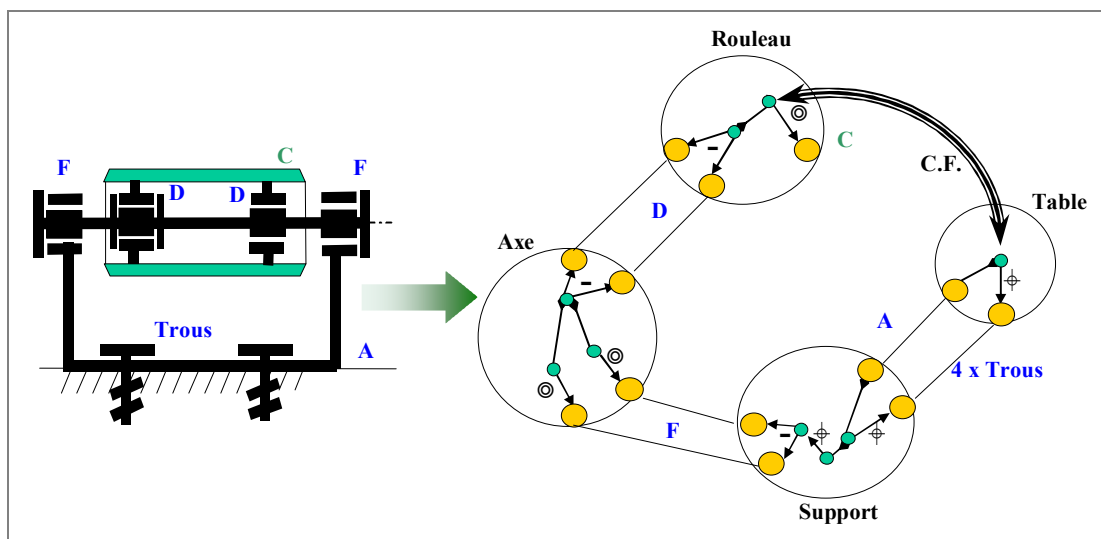


Figure 2-25 : Graphe de tolérancement d'un rouleau de convoyage

Une fois cette arborescence mise en œuvre, il est possible de transférer ce graphe sur les pièces du mécanisme. Le tolérancement provenant du graphe permet de tolérer sur le dessin de définition l'ensemble du mécanisme suivant le niveau de représentation choisie.

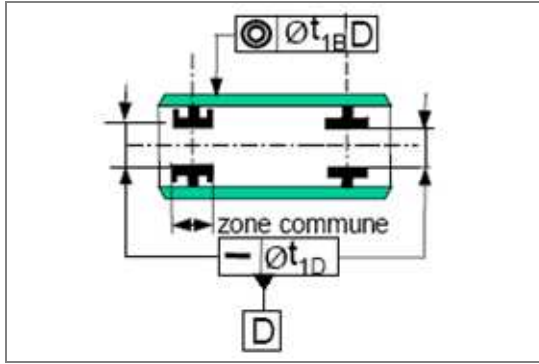


Figure 2-26 : Tolérancement du rouleau

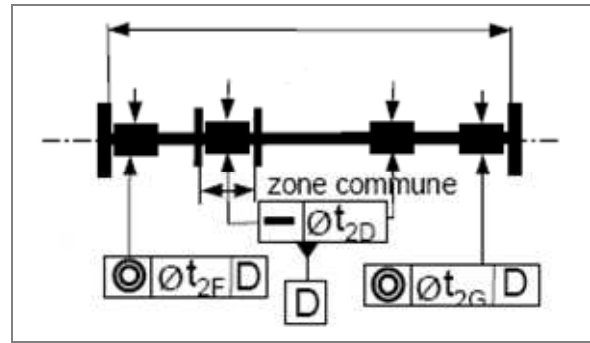


Figure 2-27 : Tolérancement de l'axe

Dans le cas du rouleau (figure 2-26) deux sommets correspondant aux tolérances sont identifiés, l'une permet de tolérer la forme de l'axe des paliers (D), la seconde la position de la surface extérieure du rouleau par rapport à l'axe des paliers. Pour l'axe (figure 2-27) trois nœuds indiquent que trois spécifications seront apposées afin de tolérer cette partie du mécanisme. L'axe commun (D) des paliers liant l'axe au rouleau voit son défaut de forme limité. Ensuite chacun des axes des paliers permettant de lier l'axe au support est localisé par rapport à l'axe précédent. Pour le support (figure 2-28) là encore trois éléments sont tolérancés. L'axe de la liaison (F) avec la pièce servant d'axe au rouleau a son défaut de forme limité. Ensuite sera localisé dans un premier temps le plan de mise en position (A) par rapport à cet axe. Pour finir les quatre trous seront eux aussi localisés mais par rapport au plan (A) et à l'axe (F).

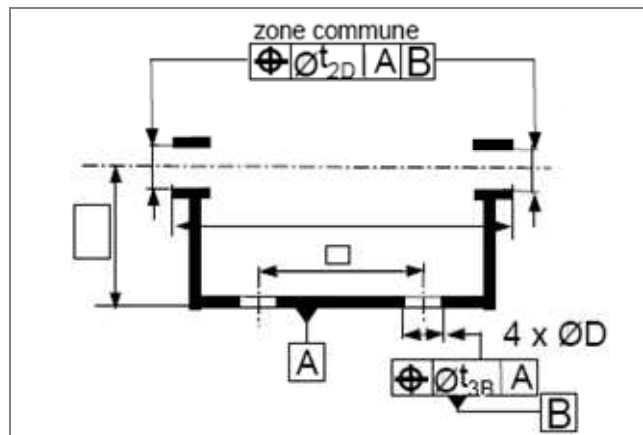


Figure 2-28 : Tolérancement du support

L'exemple montre bien l'intégration du tolérancement au processus de conception. Un outil de C.A.O. intégrant une base de données permettant la création de ces graphes, pourrait proposer aux utilisateurs des moyens de validation de leurs solutions technologique au plus tôt de la conception mais aussi des outils puissants de synthèse du tolérancement. Le but était ici de présenter les graphes. La méthode générale de construction des graphes de tolérancement pour une pièce sera présentée dans le chapitre 4.



#### IV/ Structuration informatique des graphes

Aux vues de la définition faite du graphe de tolérancement (p.49) mais aussi de la façon dont il s'utilise, il est nécessaire de prévoir un mode de représentation compatible avec une approche informatique. Les données du graphe pourront être stockées au sein d'un tableau carré dont la dimension correspondra au nombre de sommets du graphe. Chaque colonne ou ligne représente un nœud du graphe. Les cases de ce tableau contiennent la nature de la relation liant les nœuds, ils représentent les arcs du graphe. L'arc allant du nœud A au nœud B est donc symbolisé par la case correspondant à l'intersection de la colonne A et la ligne B ou de la colonne B et la ligne A.

La quantité d'informations contenues dans les cases de ce tableau pourra être plus ou moins importante en fonction de la précision de l'analyse ou de la synthèse du tolérancement souhaitée. L'intérêt de cette structure est aussi de pouvoir s'adapter tout comme le graphe à n'importe quel niveau de représentation (mécanisme, pièce, liaison).

Le fonctionnement général du tableau expliqué, il nous faut définir les informations inscrites dans les cases des tableaux présentés dans ce mémoire.

Les cases vides ou contenant le symbole  $\infty$  indiquent qu'il n'existe aucune relation directe entre les nœuds définissant la case du tableau. Les cases seront laissées vides pour les tableaux complexes car les informations pourraient ne plus être facilement lisibles.

Trois autres symboles permettent de désigner des arcs de natures différentes :

- Certains arcs désignent des écarts de liaison. Ces derniers peuvent provenir de conditions d'assemblage entre les pièces d'un mécanisme et se traduire par des ajustements. Ces écarts de liaison sont désignés par la lettre « L » et deux nombres correspondant au numéro de la liaison pour le premier et à la surface de la liaison pour le second.  $L_{1\ 2}$  désigne les écarts de la liaison 1 provenant de sa seconde surface.
- D'autres arcs représentent les références d'une spécification géométrique. La lettre « O » les identifie comme tel. Ensuite un chiffre leur est associé, il indique le nombre de degrés de liberté restant au système de référence. Pour les références concernant des éléments géométriques, il est envisagé de préciser la nature de la spécification utiliser afin de limiter le défaut de forme de ces références.
- La dernière signalétique identifie les arcs définissant les éléments géométriques tolérancés. Le symbole de la spécification est indiqué dans la case représentant l'arc.

Pour présenter la structure du tableau je reprends l'exemple de la première partie (p.52), le graphe de tolérancement associé à ce mécanisme est décrit par la figure 2-29.

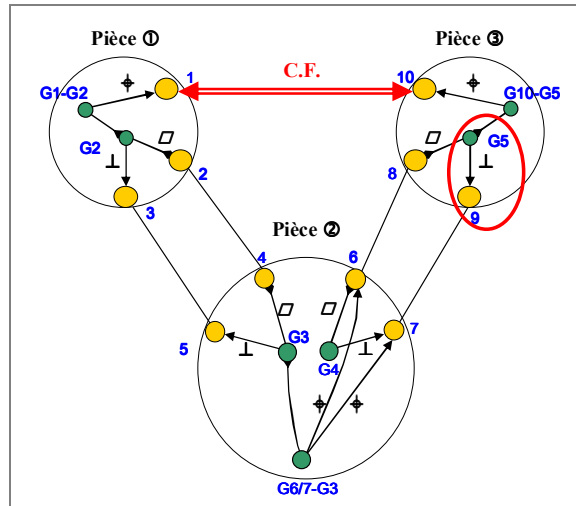


Figure 2-29 : Graphe de tolérancement d'un mécanisme simple (figure 2-17)

Je propose de le transposer sous la forme d'un tableau et au travers de la recherche d'un arc expliquer son fonctionnement. Pour illustrer le fonctionnement du tableau je recherche l'arc entre les éléments G5 et 9 (figure 2-29 en haut à droite), soit entre les éléments de la 14<sup>ème</sup> ligne et la colonne 9<sup>ème</sup>. La case correspondant dans le tableau (surlignée) indique une perpendicularité. Il est bien évident que la présentation du graphe sous la forme d'un tableau apparaît du point de vue visuel comme une représentation plus complexe. Il faut ici comprendre que les deux représentations sont complémentaires. Il est à partir de l'un toujours possible de reconstruire l'autre. Dans le cadre d'une intégration informatique, le tableau sera privilégié pour ses facilités de mise en données. Par contre si ce dernier devait être présenté au concepteur, il faudra envisager des fonctions capables à partir du tableau de formaliser le graphe correspondant. L'utilisateur bénéficiera alors d'une représentation visuellement plus accessible.

	1	2	3	4	5	6	7	8	9	10	G2	G3	G4	G5	G1-G2	G10-G5	G6/7-G3
1										C.F.					+		
2				L <sub>11</sub>							O <sub>3</sub> (□)						
3					L <sub>12</sub>						⊥						
4		L <sub>11</sub>										O <sub>3</sub> (□)					
5			L <sub>12</sub>									⊥					
6								L <sub>21</sub>					O <sub>3</sub> (□)				+
7									L <sub>22</sub>				⊥				+
8						L <sub>21</sub>								O <sub>3</sub> (□)			
9							L <sub>22</sub>							⊥			
10	C.F.																+
G2		O <sub>3</sub> (□)	⊥												O <sub>1</sub>		
G3				O <sub>3</sub> (□)	⊥												O <sub>1</sub>
G4						O <sub>3</sub> (□)	⊥										
G5								O <sub>3</sub> (□)	⊥								O <sub>1</sub>
G1-G2	+										O <sub>1</sub>						
G10-G5										+				O <sub>1</sub>			
G6/7-G3						+	+					O <sub>1</sub>					

Tableau 2 : Tableau binaire de tolérancement

Les cases de ce tableau sont remplies ici d'indications simplistes qui ne sont qu'une représentation partielle de ce qu'il pourrait contenir comme données. Dans le cadre d'une informatisation il faut se représenter de véritables objets (au sens informatique) contenus dans le tableau. En effet, elles pourraient contenir une version informatique des spécifications géométriques ou plus encore un objet représentant les domaines. Le graphe pourrait avoir des niveaux de complexité diverses en fonction des informations contenues dans chacune des cases du tableau.

Cette partie nous a permis de mettre en évidence un outil capable de représenter les relations existantes dans le cadre du tolérancement entre tous les éléments géométriques concernés. La construction du graphe ou du tableau provient de l'étude du mécanisme qui a permis de mettre en évidence un ensemble de surfaces fonctionnelles mais aussi de les hiérarchiser. Deux utilisations de cet outil sont envisageables.

La première, est celle que nous avons présentée. Elle consiste à élaborer au fur et à mesure de la conception d'un mécanisme un tolérancement en adéquation avec les C.F.

La seconde serait de construire le graphe à partir d'un tolérancement existant et d'en vérifier la pertinence (sur abondance, manque, référence inutile, spécification étonnées) en vérifiant qu'il respecte les règles de construction décrite dans cette partie.

La représentation des graphes sous la forme d'un tableau n'a de but que pour montrer la facilité d'intégration de notre outil dans une structure informatique.

## C) Développement orienté objet

---

Dans cette partie je désire mettre en évidence les réflexions que j'ai pu avoir sur les objets informatiques capables de modéliser le tolérancement dans un environnement informatique et les solutions retenues en découlant. L'objectif est d'intégrer les divers travaux du laboratoire au sein d'un logiciel de C.F.A.O. D'autres travaux

La volonté commune du laboratoire et de *Missler Software* est de garantir l'indépendance des deux partenaires vis-à-vis de ces travaux. Ceci sous entend que l'aspect graphique, des spécifications géométriques et dimensionnelles, sera géré par *TopSolid*. Il en va de même pour l'associativité entre la géométrie et les symboles mais aussi pour les symboles entre eux. Par contre il est décidé de définir l'analyse sémantique des tolérances géométriques et le tolérancement semi fonctionnel dans un module externe.

Deux phases d'étude se distinguent :

- Les développeurs de *TopSolid* ayant déjà effectué des recherches dans une structuration des objets informatiques du tolérancement, mon travail a consisté à optimiser leur organisation et faire correspondre au mieux la programmation aux idées et à la définition fonctionnelle du tolérancement. Je présenterai la vision actuelle du tolérancement sous *TopSolid* et les capacités qui en découlent.
- Permettre aux utilisateurs de pouvoir relire un tolérancement issue de n'importe quelle plateforme de C.A.O. sera très utile. Pour ce faire, l'utilisation d'un format neutre de tolérancement sera proposée. Ce dernier, à l'image des formats STEP, IGES, devra pouvoir traduire tous les besoins du tolérancement, en termes d'associativité et de sémantique. Cette structure est aujourd'hui utilisée pour l'ensemble de mes travaux. De par leur indépendance, ces travaux ont aussi conduit à l'élaboration d'interfaces de communication entre le logiciel *TopSolid* (au format de données personnel) et notre module (au format neutre). Ces interfaces doivent permettre de faire dialoguer toute application avec mes travaux avec un temps de développement très minime pour l'éditeur de l'application C.A.O.

Une fois l'environnement de programmation défini et les deux structures (interne à la C.A.O. et indépendante) présentées, j'envisagerai de nouveaux outils de mise en valeur du tolérancement, simples dans leur implémentation et relativement intéressants pour leur aspect pédagogique et d'aide à la conception.

### I/ Structuration des objets

La partie programmation durant ces trois années de thèse aura représenté une part importante de mon travail. La première phase de programmation a vu la mise en place de

l'ensemble des classes du tolérancement avec de nombreuses contraintes de relecture des anciens formats de données mais aussi une certaine continuité visuelle et fonctionnelle des objets. La base de mon travail s'est appuyée sur les objets du tolérancement existant dans la mise en plan. Il a fallu alors créer l'ensemble des objets utilisable dans le modèle 3D avec toutes les fonctions annexes de sauvegarde, de mise à jour, ... standard à tous les objets de base de données de *TopSolid*. Une fois ces objets créés, l'utilisateur devait pouvoir les instancier, les modifier.

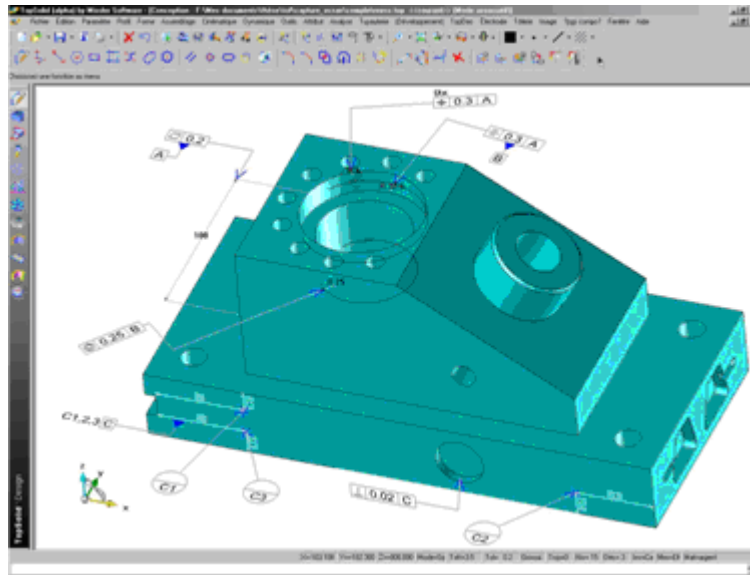


Figure 2-30 : Spécifications géométriques et dimensionnelles en 3D sous TopSolid

Une fois les objets du tolérancement définis, il fallu élaborer plusieurs interfaces graphiques (boîte de dialogue par exemple) qui me permettaient de récupérer les informations transmises par l'utilisateur et qui à terme me permettraient de lui transmettre les résultats de mes analyses par exemple. Comme l'existant était sommaire, j'ai repensé complètement les interfaces utilisateur/logiciel afin de rendre plus accessibles les données à l'utilisateur. De plus, ces interfaces permettent de contrôler un plus grand nombre de paramètres. La principale modification aura été la boîte de dialogue des tolérances géométriques (figure 2-31, figure 2-32).

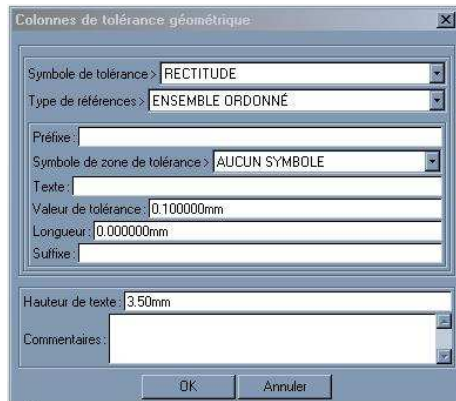


Figure 2-31 : Ancienne boîte de dialogue

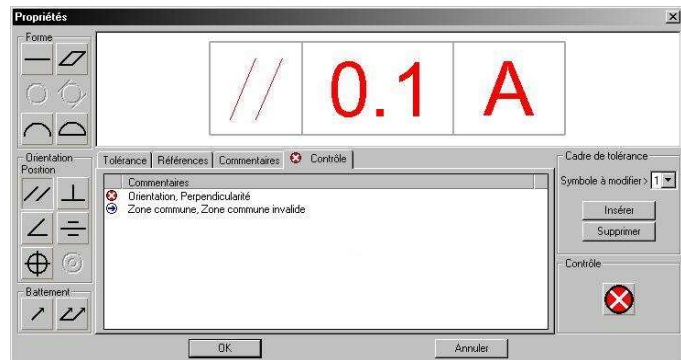


Figure 2-32 : Boîtes de dialogue actuelles

La dernière et plus grosse partie de la programmation fut la création de tous les objets et algorithmes nécessaires à l'analyse.

Comme je l'indiquais en introduction, cette partie présente deux visions du tolérancement.

La première est celle de *Missler Software* et de *TopSolid*. La contrainte informatique forte oblige le développement à se conformer aux règles de programmations internes. De ces règles et structures sont nées les trois nouvelles classes (les cotes dimensionnelles n'étant pas redéfinies) représentant les objets du tolérancement (tolérance géométrique, référence et référence partielle). Une présentation globale du tolérancement sous *TopSolid* permettra d'introduire les différentes structures utilisées pour formaliser ces objets et les relations qu'ils peuvent avoir.

Pour la seconde partie, je décrirai un tolérancement indépendant de tout format informatique si ce n'est un langage de programmation. Plusieurs travaux se sont déjà penchés sur la modélisation informatique du tolérancement. Des travaux s'appuyant sur le format d'échange STEP [TSA 98] proposent une structure de données compilable en C++ permettant de définir sous un format neutre les spécifications géométriques et dimensionnelles. Les structures des classes relatives aux spécifications y sont clairement définies ainsi que leurs relations. D'autre format d'échange existent (DMIS), il n'existe donc pas véritablement de format standard informatique concernant le tolérancement. Des travaux [ZHA 03], [MAW 04] se proposent de répondre à ce manque en utilisant le format XML afin de s'affranchir de l'aspect contenant des structures informatique (et donc des langages) pour se concentrer sur le contenu à savoir les données. Dans cet esprit de facilité la communication des informations du tolérancement entre une plateforme C.A.O. et le module du *Iméca*, j'ai élaboré une structure personnelle capable de définir l'ensemble des entités du tolérancement. Cette organisation montrera son intérêt au travers de l'existence d'interfaces qui permettent rapidement et donc au moindre coût d'utiliser les avancées proposées par mes travaux. L'ensemble des données nécessaires au tolérancement y sera présent ainsi qu'un système permettant de gérer les relations entre les éléments.

### 1.1/ Le tolérancement sous TopSolid

Le tolérancement géométrique des pièces utilise trois classes. Chacune représente l'un des objets normalisés du tolérancement ISO. Ces entités sont toutes des éléments de la base de données. Les classes de bases ne sont essentiellement utilisées que pour les besoins de la représentation graphique. Dans cette classe vous ne trouverez aucune forme de relation avec des objets du tolérancement ou avec la géométrie. Les objets ne sont constitués que de texte pour l'habillage et de données géométriques (plan, vecteur, point) pour positionner l'ensemble des éléments graphiques dans l'espace.

Les explications qui vont suivre concerne l'ensemble des classe créées et s'attarderons sur les classes associatives. Dérivant des classes de bases elles permettent au travers de nouvelles données membres de définir les relations existantes entre les diverses entités du tolérancement et la géométrie. La figure 2-33 ci après illustre ces relations.

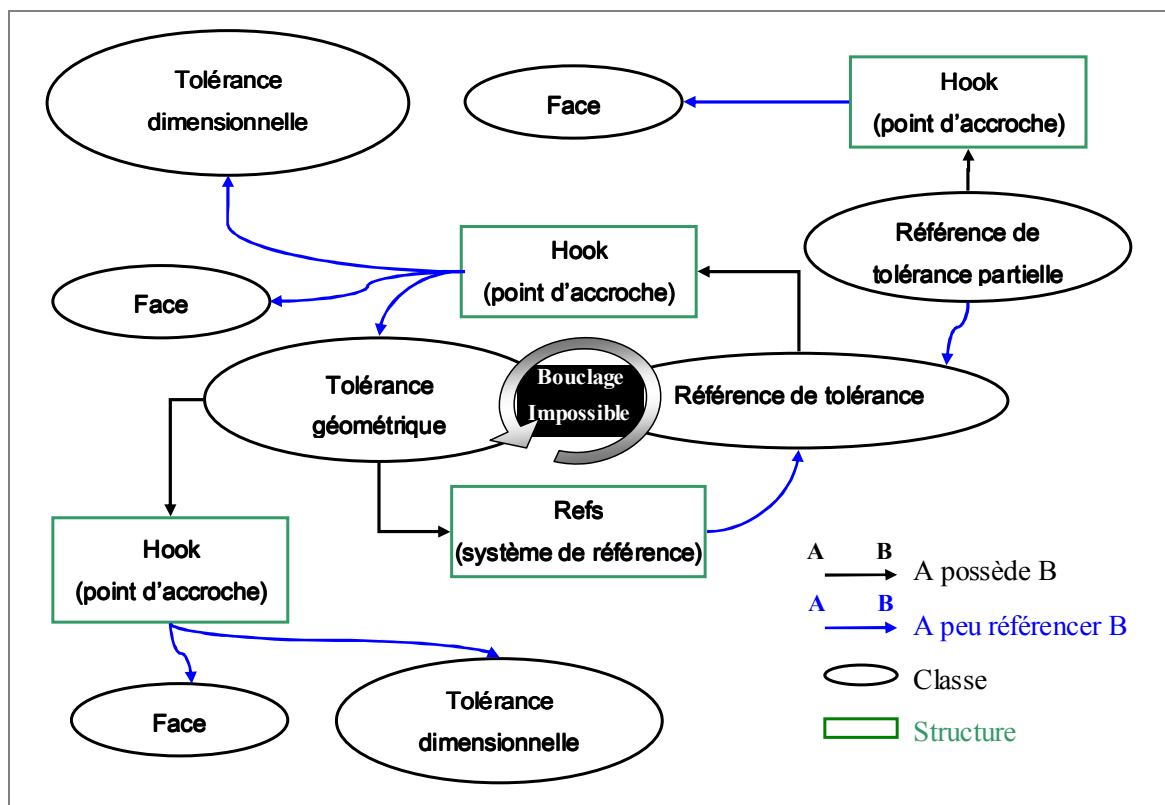


Figure 2-33 : Relation entre les classes dans le cadre du tolérancement sous TopSolid

L'ensemble montre les nombreuses relations possibles entre les éléments du tolérancement mais aussi avec la géométrie (faces). La notion informatique de références est, dans ces objets, très importante. Le fait pour une tolérance géométrique de connaître les références constituant son système lui permet d'en afficher le nom et de garantir une mise à jour de ce paramètre. En continuant la boucle, une référence de tolérance est capable de retrouver la géométrie de l'élément qu'elle référence. Donc une tolérance géométrique est capable de retrouver la géométrie de son système de références.

Ce principe de référence est réalisé par une classe (*D\_REF*) présenté en annexe (p. 211). L'utilisation de cette classe permet de nombreuses simplifications dans la structure de mes propres objets. En effet les mises à jour en fonction des modifications des éléments référencés sont automatisées. Les risques de bouclage, entre les références de tolérance et les tolérances géométriques, sont là encore écartés par le fonctionnement de la classe *D\_REF* qui vérifie que ce cas de figure ne soit pas présent au moment d'être associé à un élément.

#### a) Les références de tolérance



Figure 2-34 : Référence de tolérance

##### a.1 Classe de base

Cette classe (*D\_REFTOL*) a été conçue pour permettre de représenter les références de tolérance, elle rassemble donc un ensemble d'éléments qui permet en 3D comme en 2D sa représentation graphique. Parmi les données membres les plus significatives, il existe un plan qui correspond au plan de représentation et de projection de la référence (figure 2-7, p. 44). Afin de définir la position dans l'espace, de la référence, un vecteur est utilisé il permet de définir la position du cadre par rapport à l'extrémité de la ligne de rappel.

Ensuite des chaînes de caractères permettent de stocker les différents textes relatifs à la référence. La première représente le nom de la référence, la seconde est une chaîne de caractères liée aux références partielles si elles existent. Enfin, une liste de commentaires peut-être stockée sous la forme d'un pointeur.

La ligne de rappel lie le cadre de la référence à son point d'accroche. Le trajet de cette ligne est calculé automatiquement et ce calcul étant commun au 2D et au 3D la fonction est intégrée à la classe de base.

Pour le nom de la référence, plusieurs fonctions permettent soit de l'obtenir sous une forme numérique à partir d'une lettre soit l'inverse. Le nom de la dernière référence créée étant stocké le calcul du nom de la référence suivante sera automatisé au sein d'une fonction. Il est aussi possible de tester la conformité du nom de la référence. La numérotation des références ne permet pas l'utilisation de lettres différentes (confusion avec les références non ordonnées au sein d'un système de référence d'une tolérance géométrique), ni de chiffres (confusion avec les références de tolérance partielle). Les vingt six premières lettres de l'alphabet permettent de traiter en partie le problème. Mais au-delà de Z il faut trouver une solution respectant les contraintes énoncées précédemment. La numérotation se réalisera comme suit : A, B, C, ..., Y, Z, AA, BB, ..., ZZ, AAA, ...



Cette classe basique ne contient aucune « intelligence », ne connaît aucun élément extérieur. Elle n'est qu'une classe de représentation. Dans le cadre du tolérancement, il doit exister une certaine relation entre la référence et l'élément référencé. Cette relation devra permettre de connaître la nature géométrique des éléments référencés, leur position dans l'espace et leur topologie.

### *a.2 Classe associative*

Cette dérivation permet d'introduire la notion d'associativité, expliquer avec l'exemple du point milieu précédemment (*D\_REFTOL\_ASSOC*, Annexes p. 212). Elle lie la référence de tolérance à l'élément sur lequel elle est accrochée. Aucune entité n'existe sous cette forme, les entités créées dans le système ne seront que basiques (*D\_REFTOL*) ou dérivées de cette classe. L'intérêt d'une dérivation supplémentaire est de caractériser certaines différences qui peuvent exister entre des références de tolérance créées dans le 3D et d'autres issues du 2D. Ce niveau de dérivation supplémentaire n'est que purement fonctionnel sa justification ne se trouve que dans la simplification du code et sa lisibilité.

Dans le cadre de la classe associative, certaines variables prennent le pas sur celles de la classe de base. Ainsi une fois la classe dérivée instanciée une fonction appelée dans le constructeur de la cette même classe initialisera les données de la classe de base à partir de celle de la classe dérivé. La seconde est une classe qui représente le point d'accroche associatif (*Hook*) sa description sera faite dans une partie ultérieure. Cette notion de point d'accroche est commune aux trois classes du tolérancement. Une succincte présentation permet de mieux comprendre l'importance de cette classe. Elle contient une référence informatique (sous la forme d'un pointeur) sur la géométrie mais aussi des paramètres qui permettent de positionner correctement le point d'accroche sur cette géométrie. Ainsi pour toute modification de position, d'orientation de l'entité d'accroche, la référence de tolérance est remise à jour dynamiquement.

Trois fonctions liées aux points d'accroches sont implémentées.

- La première permet de déterminer si l'élément étudié peut être utilisé comme un point d'accroche pour une référence de tolérance.
- La seconde permet d'obtenir la nature d'un point d'accroche (face, tolérance dimensionnelle ou géométrique).
- Si la référence est positionnée sur une face, la dernière fonction permet de connaître sa nature (plan, cylindre, cône, ...).

Les références utilisées dans les éléments du tolérancement sont bijectives, ainsi il est possible pour l'élément référencé informatiquement de connaître les objets qui le référencent. Cette fonctionnalité est utilisée dans la classe associative afin de trouver la syntaxe liée à la liste des références de tolérance partielle. Le texte lié aux références partielles pourra ainsi être automatiquement défini sans intervention de l'utilisateur.

La particularité des éléments du tolérancement est qu'ils existent à la fois dans la mise en plan et dans le modèle 3D. Les contraintes de lisibilité liées à ce modèle entraînent des particularités quant au management des objets. Pour distinguer ces cas deux classes dérivent de la classe associative.

### a.3 Classes associés à la mise en plan et au modèle 3D

Ces deux classes permettent de faire le distinguo entre les objets de la mise en plan et ceux de du modèle 3D. Dans le cadre du 3D des variables supplémentaires permettent de stocker des paramètres de lisibilité. Notamment la position théorique de l'utilisateur par rapport au plan de construction de la tolérance. Cette position définie par deux vecteurs permet de garantir un affichage lisible pour l'utilisateur. Dans le cadre de la mise en plan ces calculs sont inutiles ainsi que les variables associées.

Il est maintenant possible sous *TopSolid* de projeter de façon automatique les références de tolérance dans un fichier de mise en plan. Cette fonction est là encore possible grâce à l'associativité.

### a.4 Classe de projection

Pour traiter le cas des tolérances projetées une classe spéciale est créée, elle dérive de la classe de base. Cette classe est elle aussi associative. Deux *références informatiques* sont nécessaires afin de rendre la projection parfaitement associative avec le 3D. Une première permet de lier le symbole avec la vue de projection où l'utilisateur désire la positionner, une seconde lie l'élément projeté à son élément d'origine 3D. Ces deux références permettent principalement de calculer la position, dans la vue de la mise en plan, de la référence de tolérance. Via cette référence, l'ensemble de la tolérance projetée peut être piloté à partir du 3D et se remettra à jour automatiquement. Une autre fonctionnalité importante est de pouvoir, pour chaque tolérance projetée, accéder aux fonctions de vérification syntaxique disponible pour l'entité du modèle 3D dont elle est issue.

## b) Les références de tolérance partielle

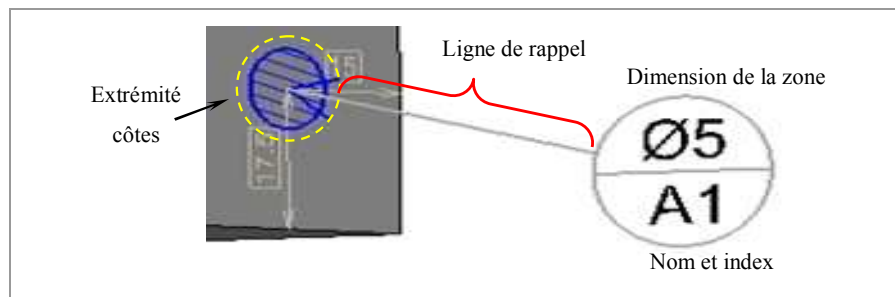


Figure 2-35 : Référence de tolérance partielle

### b.1 Classe de base

Cette classe est relativement simple. Son fonctionnement est très proche de celui d'une référence de tolérance, exception faite qu'elle ne peut exister sans être liée à une

référence de tolérance. Dans la pratique une classe basique non associative existe pourtant bien. Elle rassemble là encore le plan de projection, un vecteur de positionnement, une série de textes correspondant à son nom et aux dimensions de la zone restreinte (à afficher le cas échéant). Un repère sera nécessaire pour construire sur la face référencée les éléments graphiques normalisés. Aucune entité de la classe de base ne pourra être créée car une référence partielle ne peut exister sans une référence de tolérance. Ce sont simplement pour des raisons de cohérence de code et de lisibilité du code que la classe de base de cet objet est maintenue. On y retrouve notamment toute la gestion de l'aspect graphique de l'objet.

### *b.2 Classe associative*

Cette classe permet de définir des références au sens informatique. La création de liaison entre classes permet une « dynamique » importante au niveau de la représentation. Le premier lien s'exprime sous la forme d'un pointeur sur une référence de tolérance associative du modèle 3D. Cette référence permet d'obtenir la lettre et l'indice correspondant au nom de la référence partielle et surtout sa mise à jour en cas de modification du nom de la référence de tolérance ou de la révision de l'indice si le nombre de références partielles venait à être modifié. De plus, ce lien garantit une cohérence des surfaces d'accroche des entités, la face de la référence partielle devant être la même que celle de la référence de tolérance. Une fonction détecte les faces en contradiction avec celles désignées par la référence de tolérance. Tout comme pour les références de tolérance, une donnée gère l'accrochage.

Les deux dernières références concernent la mise en forme du symbole :

- Une dernière référence au sens informatique désignera le repère associé à l'extrémité de la référence partielle (*D\_REF RefArea*) afin de permettre la création de la géométrie particulière liée au choix du type de référence partielle.

### *b.3 Classes associées à la mise en plan et au modèle 3D*

Le principe est identique aux références de tolérance et ne sera donc pas de nouveau développé.

### *b.4 Classe de projection*

Pour la projection le principe est identique aux références de tolérance et ne sera donc pas développé à nouveau.

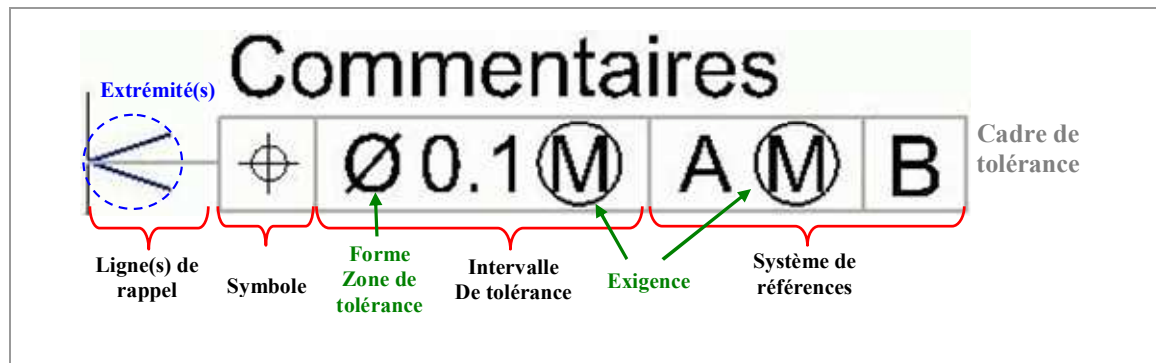
c) Les tolérances géométriques

Figure 2-36 : Tolérance géométrique

c.1 Classe de base

Comme pour les deux entités précédentes la classe de base du symbole de tolérance géométrique gère l'aspect graphique. Le symbole défini dans la classe de base comporte trois zones correspondant à trois structures informatiques, celui de la ou des lignes de rappel, celui des commentaires et enfin les cadres de tolérance dont le mode de représentation verticale ou horizontale est définissable par une variable booléenne. Une autre variable booléenne permet de rendre visible ou non les lignes de rappel. Enfin, les notions de groupe de surfaces et zone commune sont définies dans la classe de base afin de générer les éléments visuels normalisés tel que « 3x » pour un groupe de trois trous ou « Zone commune » par exemple. Un vecteur entre l'élément sur lequel la spécification est accrochée et le cadre de tolérance positionne la tolérance. Un plan de représentation est défini. Il existera pour chaque cadre de tolérance d'une tolérance géométrique une structure informatique afin de les dissocier (illustration informatique de la notion d'indépendance). Cette structure rassemble les données liées au cadre à savoir l'I.T., le symbole de tolérance, mais aussi les exigences diverses de la norme qu'il est possible d'inscrire (état libre minimum matière, tangent à la matière, ...) Pour finir il est possible d'intégrer au sein de ce chaque cadre de tolérance une série de référence de tolérance. La structure gérant les systèmes de référence ne possède pas d'intelligence et n'est là que pour simplifier le processus d'affichage des lettres correspondant aux références de tolérance du système ainsi que les exigences qui les concernent.

Un tableau à double entrée permet de déterminer les symboles de tolérance autorisés en fonction de l'entité ou des entités géométriques tolérancées.

Il est parfois possible d'accrocher une référence de tolérance sur une tolérance géométrique. C'est alors la tolérance qui fournit à la référence les coordonnées de son point d'accroche. Une fonction calcule et renvoie les coordonnées de ce point.

c.2 Classe associative

Pour gérer la possibilité de tolérer plusieurs faces, la classe gère une liste de points d'accroche. Cette liste doit permettre d'être contrôlée pour vérifier l'adéquation entre les

notions de zone commune, groupe de surface et les géométries désignées par les points d'accroche. Il est, pour la classe associative, possible de vérifier si un élément peut lui être ajouté en tant que point d'accroche tout en préservant sa conformité aux normes ISO.

Pour ce qui est des références, deux listes gigognes permettent de s'y retrouver. Le premier niveau correspond au cadre de tolérance et le second au niveau des références (primaire, secondaire, ...) au sein du cadre. La classe utilisée est différente de celle de base car il faut intégrer ici aussi l'associativité. Les données ne serviront pas à la construction visuelle de la tolérance, mais doivent permettre la mise à jour de l'objet tolérance géométrique en cas de suppression de référence, d'insertion ou simplement d'une modification du nom de la référence. Ce fonctionnement se retrouve au niveau des points d'accroche.

### *c.3 Classes courantes*

Le principe est identique aux références de tolérance et ne sera donc pas à nouveau développé.

### *c.4 Classe de projection*

Pour la projection le principe est identique aux références de tolérance et ne sera donc pas développé à nouveau.

## **d) Les points d'accroche**

Un point d'accroche se caractérise par une référence informatique sur l'élément d'accroche afin de garantir l'associativité. Une autre donnée membre va permettre de définir l'orientation de la ligne de rappel au point d'accroche. Elle peut-être libre ou orienté suivant la normale locale (0 normale, 1 direction libre). Comme il est possible de définir une direction, il faut la stocker. Un vecteur unitaire permet d'orienter la ligne de rappel selon une direction particulière. Enfin la dernière variable est l'indice du point d'accroche au sein d'une liste. Dans le cas des références de tolérance partielles ou non, l'indice reste nul. Dans le cadre des tolérances géométriques il permet de faciliter la gestion de la liste des points d'accroche.

Il n'existe pas d'entité de la classe de base, les éléments que l'on utilise appartiennent toujours aux classes dérivées. Une fonction analyse la nature de la référence (face, spécification) et en fonction de cette dernière génère alors une entité d'une des classes dérivées correspondant à la situation. Cette classe est choisie en fonction du nombre de paramètres nécessaires pour positionner de façon univoque, sur l'élément d'accroche, la spécification géométrique.

### *d.1 Classe dérivée à 2 paramètres (point d'accroche sur une surface)*

Cette classe traite les points d'accroche sur des surfaces. Deux données membres permettent de positionner un point sur cette surface. Ces paramètres sont issus des courbes

iso paramétriques de la surface. Pour une meilleure lisibilité ils sont normalisés (0 à 1). Il est aussi possible d'obtenir la normale locale à la surface.

#### d.2 Classe dérivée à 1 paramètre

Le reste des points d'accroche sont en établie sur un cadre de tolérance ou sur une spécification dimensionnelle. Dans le cas de l'accroche sur une cote à deux extrémités (cote dimensionnelle linéaire ou de diamètre), le paramètre pourra prendre deux valeurs différentes (1 et -1) correspondant à chacune des extrémités de la cote. Pour le cas des cotes de rayon et de point d'accroche sur un symbole de tolérance alors une seule valeur est possible du fait du point d'accroche unique (1 pour la cote et 0 pour la tolérance). Tout comme précédemment la direction de la ligne de rappel peut être calculée. La normale sera la direction de la cote ou pour le cadre de tolérance la verticale du plan de projection de la tolérance ( $-\vec{y}$ ).

#### e) Conclusion

Les classes ne diffèrent que très peu dans leur construction (exception faite des points d'accroche). Toutes sont articulées autour d'une ou plusieurs références informatiques sur l'élément qu'elles tolérancent ou référencent. Il est important de comprendre que ces objets sont dans le cadre des classes associatives et celles qui en dérivent, capables de communiquer. Une référence accrochée sur une tolérance elle-même positionnée sur une tolérance dimensionnelle sera toujours capable de connaître la nature géométrique de l'entité désignée en interrogeant successivement la tolérance géométrique puis la tolérance dimensionnelle. Ce principe s'inscrit directement dans l'esprit du graphe de tolérances présenté précédemment. Ce cheminement est aussi à tout moment affichable sous la forme d'une arborescence afin de permettre à l'utilisateur de rapidement percevoir quelles sont les faces tolérances et référencées sur la pièce. L'accès à la géométrie nominale ouvre aussi de nombreuses perspectives.

Les spécifications dimensionnelles et géométriques connaissant leur intervalles de tolérances, il est envisageable de proposer à l'utilisateur une vision de la pièce avec défauts. La vérification syntaxique est maintenant possible du fait de la connaissance de la géométrie.

Les travaux d'évolution sur le code de *TopSolid* étaient un travail préliminaire important, avant toute élaboration de fonctions plus avancées dans le tolérancement. La formalisation des interactions entre les spécifications et la géométrie conditionne tous les travaux suivants. Dans le cadre du partenariat entre *Missler Software* et le *Iméca*, la solution envisagée est de proposer une solution informatique découplée du logiciel *TopSolid*. Les fonctions avancées de vérification syntaxique ou d'aide au tolérancement semi fonctionnel ne seront pas intégrées directement au logiciel. Un module externe comprenant une partie calcul et une partie interface dialoguera avec les entités du tolérancement de *TopSolid* afin d'accéder aux informations dont il a besoin.

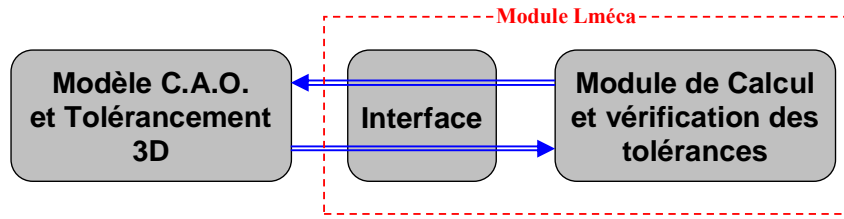


Figure 2-37 : Représentation de l'indépendance des travaux

Ce choix technique sous entend deux travaux d'une nouvelle nature :

- élaborer une structure permettant de définir complètement le tolérancement et ce d'une façon la plus indépendante possible (utilisation de variables de type entier, booléen, ...),
- définir une structure de communication (interface) entre un logiciel de C.F.A.O. et mon application.

Nous appellerons « module Lméca » ce module de calcul munit de ces interfaces.

### 1.2/ Définition d'une structure neutre de tolérancement

Dans un souci d'indépendance des travaux sur le tolérancement géométrique, l'ensemble des fonctions dites d'étude sont découplées du fonctionnement standard de *TopSolid'Design*. De par cette indépendance, aucune des entités existantes dans *TopSolid'Design* ne peuvent être réutilisées.

Cette partie traite des entités du module de vérification nécessaires à la structuration du tolérancement dans un environnement privé des données de la C.A.O. Elle explique, ensuite, le fonctionnement des interfaces permettant la communication de la C.A.O. vers le module et inversement.

#### a) Les objets de tolérancement

La principale contrainte du développement est donc d'assurer l'indépendance du noyau de calcul de la vérification de cohérence. Au sein de *TopSolid* existe une structure de données et des objets capables de retranscrire les relations liant la géométrie, les tolérances géométriques, les spécifications dimensionnelles et les références de tolérance. Dans un module indépendant, il faut reconstituer ces données et leurs relations. Les premières réflexions conduisent à définir les notions nécessaires à notre étude et pour chacune, les données minimums à leurs expressions. Dans le cadre de la vérification de cohérence quatre entités sont susceptibles d'intervenir pendant les diverses études, les faces, les tolérances géométriques, les références de tolérance, les spécifications dimensionnelles.

##### a.1 Les faces

Dans le cadre de la vérification de la cohérence géométrique et de l'aide au tolérancement semi fonctionnel, trois caractéristiques des faces sont utilisées. Tout d'abord, le type géométrique sous la forme d'une énumération des cas traité dans le

module (plan, cylindre, cône, surface de révolution, surface quelconque, ...) qui doit nous permettre d'associer à la face le nombre et la nature des efforts transmissibles. Une direction principale, sous la forme d'un vecteur composé de trois réels correspondant à ces coordonnées, définit la direction des efforts et un point, lui aussi représenté par trois réels, orientent et positionnent la surface dans l'espace. Les deux dernières informations sont assimilables à un repère dont l'axe z sera par convention la direction caractéristique de la face et le centre du repère, sa position dans l'espace. Il est aussi possible dans le cadre du tolérancement de ne porter attention qu'à une partie de la face (ligne sur un plan, un cercle sur un cylindre, un point sur un cône, ...). La notion de zone restreinte dans le cadre du tolérancement traduit cette possibilité. Une variable supplémentaire devrait permettre de connaître la nature de la restriction sur une face ainsi que sa géométrie (contour) si elle existe. Elle pourra se définir à l'aide d'une énumération de cas possible (face d'origine restreinte, ligne, point ou aucune restriction). La Topologie (contour) des faces restreintes n'est actuellement pas intégré car n'influant pas sur l'analyse et la synthèse qualitative. Il est important de le faire dans le cadre d'une intégration futur de l'aspect quantitatif. Dans un souci d'identification rapide des faces, l'attribution d'un nom est primordiale.

#### *a.2 Les tolérances dimensionnelles*

Les tolérances dimensionnelles définissent deux types de mesures, l'une angulaire (entre deux faces) et l'autre linéaire. Nous pourrions préciser le dernier cas, si la tolérance est apposée sur une sphère ou un cylindre, la tolérance est alors une cote de diamètre. Ce constat met en évidence trois types de tolérances, les tolérances angulaires, les tolérances linéaires et diamétrales. Au delà du type de tolérance, certaines tolérances d'un même type n'ont pas la même signification. La distinction doit être faite entre les tolérances dimensionnelles et les cotes dimensionnelles théoriques (cotes encadrées). Quel que soit le type, les tolérances sont liées à une ou deux faces, l'identification de ces faces est possible au travers de leur nom stocké par exemple sous la forme d'un réel ou d'une chaîne de caractères).

#### *a.3 Les références de tolérance*

Le symbole désignant les références de tolérance doit être identifiable par rapport à ces congénères, il possèdera donc un nom. La référence est apposée sur un élément géométrique ou une cote dimensionnelle. La nature de l'élément référencé ainsi que son nom devront être connu de la référence. Les références de tolérances permettent de déterminer le repère au sein duquel les défauts limités par les tolérances géométriques seront mesurées. Il est donc normal pour chaque référence de pouvoir disposer du repère associé à l'élément référencé.

#### *a.4 Les tolérances géométriques*

Elles indiquent pour un élément géométrique les limites que les défauts correspondants (parallélisme, localisation, planéité...) ne doivent pas dépasser. Pour ce



faire, la tolérance rassemble une série d'informations concernant la nature du défaut, les surfaces tolérancées et au travers des références, le repère dans lequel les mesures de control sont faites.

Notre entité doit permettre de formaliser toutes ces informations. Pour identifier les faces tolérancées, deux caractéristiques sont utilisées, leurs noms et en parallèle leurs types (face, tolérance dimensionnelle). Le symbole est choisi parmi la liste des quatorze symboles normalisés. Pour les références de tolérance, le nom permet de les identifier. La gestion des références de tolérance devra permettre de traiter les références communes et la notion d'ordre. Un tableau d'indice permet pour chaque référence de connaître sa position au sein du système de référence, les références ayant le même indice seront des références communes. Ensuite la valeur de l'indice définit la référence primaire, secondaire, d'ordre n. L'analyse des surfaces tolérancées permet de mettre en évidence les notions de « zone commune » et « groupe de surfaces ». Ces notions peuvent aussi provenir d'un choix de l'utilisateur et doivent être contrôlées. Dans les deux cas, ces informations sont importantes (deux booléens gèrent ces statuts). Comme pour toutes les autres entités, un nom, un point et un vecteur sont aussi intégrés aux données de notre entité.

#### a.5 Synthèse informatique

La figure 2-38 récapitule l'ensemble des classes créées dans l'application tolérancement du Iméca et nécessaire à la réalisation des études sémantiques. Une classe de base (figure 2-39) permet de gérer le nom des entités et leur position, orientation. Pour chaque classe sont présentés (figure 2-40, figure 2-41, figure 2-42, figure 2-43) les données membres ainsi que les fonctions d'accès et de mise à jour associées.

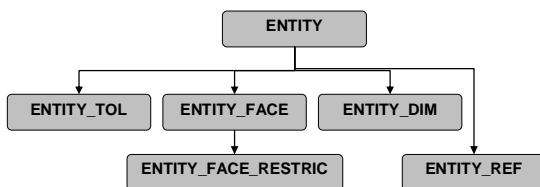


Figure 2-38 : Organisation hiérarchique des classes

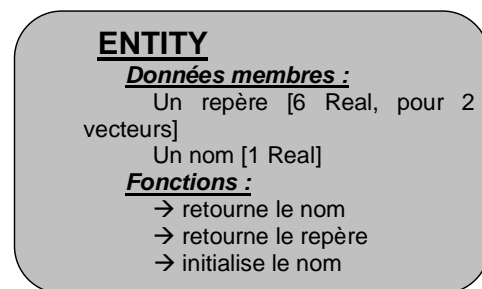


Figure 2-39 : Classe de base

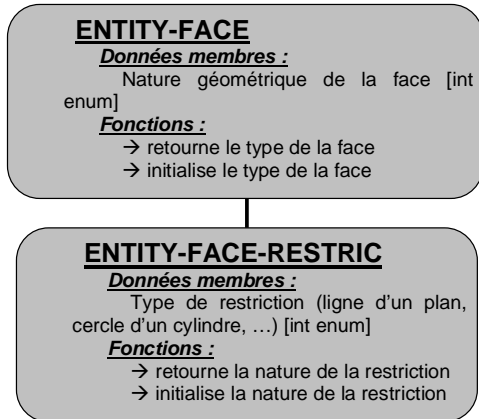


Figure 2-40 : Classes dérivées des faces et faces restreintes

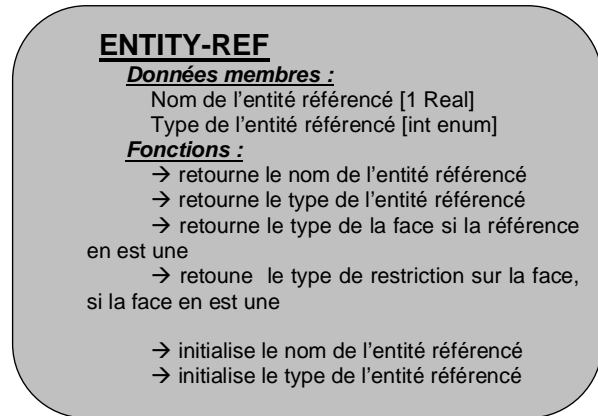


Figure 2-41 : Classe dérivée des références de tolérance



Figure 2-42 : Classe dérivée des tolérances géométriques

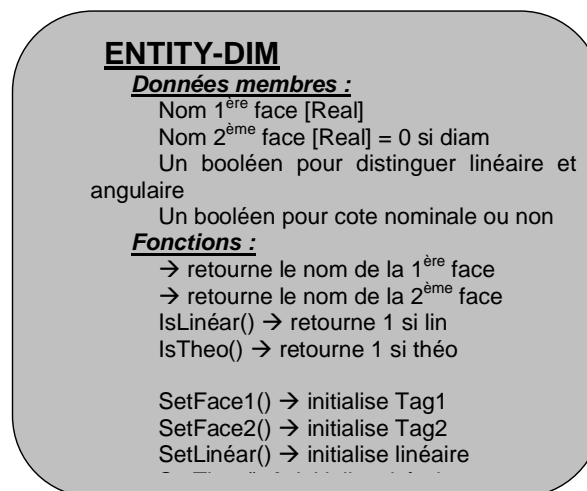


Figure 2-43 : Classe dérivée des tolérances dimensionnelles

Pour résumer, une classe *ENTITY* permet de gérer le nom et le repère des différentes entités du tolérancement. Dérivent de cette classe toutes les suivantes avec leurs données

membres particulières. Une dérivation supplémentaire d'*ENTITY\_FACE* (les faces) permet de définir des faces restreintes. Cette organisation n'est pas figée, les classes pourront facilement évoluer en fonction des besoins du module Iméca. L'important est ici de poser les bases de notre structure afin de retranscrire un tolérancement complet que ce soit d'un mécanisme ou d'une pièce. De plus cette organisation peut déboucher sur la mise en place un protocole de communication avec les programmes extérieurs.

### b) Interface de communication

Dans cette partie seront distinguées deux types d'interfaces. Les premières permettent d'alimenter le module du Iméca et à terme d'obtenir des éléments dérivant de *ENTITY*, les secondes permettent d'obtenir des éléments du tolérancement, issues du module externe, dans une application externe (*INTERFACE\_EXIT\_FACE*, *INTERFACE\_EXIT\_REF*, ...).

Dans tous les cas ces classes d'interfaces sont virtuelles (Annexes, p. 213). Cela sous-entend que toute personne désireuse de les utiliser devra implémenter dans son code des classes dérivant de ces interfaces pour pouvoir communiquer avec ce module.

Elles traduiront sous la forme d'entiers, booléens ou chaînes de caractères l'ensemble des données membres des entités provenant de l'extérieur comme du module afin de pouvoir les retranscrire à chaque fois dans le langage de l'application concernée.

#### *b.1 Interface d'entrée du module tolérancement du Iméca*

Pour chaque entité du module, est développée une classe virtuelle. Il existe ainsi cinq classes. Pour chacune, toute personne désireuse d'utiliser mes travaux, doit implémenter une classe dérivée au sein de son programme. Elle y définira l'ensemble des fonctions virtuelles que je renseigne dans mes fichiers d'en-tête. Ces classes sont le seul moyen de traduction disponible pour les données extérieures qu'un utilisateur du module Iméca d'aide au tolérancement voudrait introduire dans cette application. Le transfert des données se fera en deux temps. Dans un premier temps il y aura la traduction par l'intermédiaire des classes virtuelles puis dans un deuxième temps il y aura le transfert proprement dit en utilisant plusieurs fonctions que j'ai programmées et qui à leur tour se chargeront de traduire les données issues des interfaces en données connues de mon module.

Je distingue cinq classes de base virtuelles me permettant d'envisager la traduction de toutes les entités intervenant dans le tolérancement. Les faces, les surfaces restreintes, les tolérances dimensionnelles, les tolérances géométriques et les références de tolérances sont présentées en annexe (Annexes, p. 215).

Trois fonctions de base, un constructeur par défaut et un opérateur de comparaison ainsi qu'une fonction de clonage, permettent l'intégration des interfaces au sein d'un tableau dynamique permettant de gérer les listes d'entité. Toutes les classes posséderont ces trois fonctions. La traduction des données se fait par l'intermédiaire de fonctions dont les classes de bases possèdent les définitions sous la forme de fonctions virtuelles.

Le programmeur utilisera de son côté des classes dérivant de mes classes virtuel et devra coder chaque fonction au sein du logiciel CAO. Chacune d'elles devra fournir, dans le format désigné, les données attendues.

Pour des besoins de programmation et pour simplifier l'utilisation des interfaces, certaines classes dérivées des classes virtuelles existent déjà. Elles permettent, par exemple, de créer une interface de tolérance dimensionnelle à partir des deux interfaces des faces qu'elles cotent. Il en existe pour les tolérances dimensionnelles, pour les références de tolérance et pour les tolérances géométriques. Actuellement ces interfaces (Annexes, p. 216) sont utilisées dans le cadre de l'extension du module à *TopSolid'Control*.

Une fois les données transférées que ce soit pour l'analyse sémantique d'un cadre de tolérance ou pour l'aide au tolérancement semi fonctionnel, le programme doit pouvoir transmettre ses résultats vers l'extérieur.

### *b.2 Interface de sortie du module tolérancement du Iméca*

Deux types de résultats sont retournés en fonction du type de traitement souhaité. Dans le cas d'une analyse de cohérence (sémantique) c'est un rapport de validité qui est renvoyé. Pour le cas de l'aide au tolérancement semi fonctionnel ce sont l'ensemble des spécifications devant être créées sur la pièce qui sont transmises. Pour ces deux types de résultats il existera deux modes de communication :

- Les premiers résultats que le module est capable de retourner, ce sont les données inhérentes à l'analyse sémantique des spécifications géométriques (Annexes, p. 218). Les données sont organisées en trois thèmes :
  - Le premier définit la partie de la spécification incriminée (symbole, système de référence, exigences).
  - Le second définit les commentaires concernant la partie de la spécification incriminée (nom du symbole correcte, référence inutile).
  - Le dernier définit la criticité du commentaire. Cet indicateur peut aller de l'information à l'erreur manifeste.
- Les seconds résultats concernent le tolérancement semi fonctionnel. Dans ce cas le système retourne l'ensemble des éléments (cotes dimensionnelles théorique ou non, références de tolérance et tolérances géométriques) nécessaire au tolérancement. Bien sûr ces données sont transmises au logiciel de C.A.O. sous un format neutre. Il incombera au programmeur du logiciel de C.A.O. de retranscrire les éléments fournis sous une forme native. Sous *TopSolid'Design* cette étape permet de retrouver sur les tolérances obtenues par le module du Iméca toutes les fonctionnalités standards de ces objets disponibles sous le logiciel.

D'importants efforts furent menés dans la mise en place de structures fiables et indépendantes afin de garantir des évolutions ultérieures découplées de tout logiciel de C.A.O. L'intérêt de cette indépendance est de permettre de faire aussi évoluer

parallèlement le logiciel de C.A.O. sans pour autant gêner l'évolution de mon travail et réciproquement. C'est à chacun de faire évoluer le contenu de ces interfaces en fonction de ses besoins ou des nouvelles fonctions qui sont développées. Les modifications resteront même en cas de dévolution majeure, relativement minimales voire inexistantes pour peu qu'elles n'interviennent pas dans le cadre des interfaces.

### 1.3/ Conclusion

L'une des contraintes de ces travaux était d'intégrer la vision que nous pouvions avoir du tolérancement dans un logiciel de C.F.A.O. possédant déjà des fonctions d'habillage d'un plan avec des tolérances. La démarche a, en partant de l'existant et en se conformant aux règles de développements internes à *Missler Software*, permis de bâtir une organisation 3D des spécifications géométriques et dimensionnelles avec de fortes imbrications des différents objets. Le tolérancement ainsi obtenu ouvre de nombreuses perspectives tant du point de vue de l'utilisateur que du chercheur. Pour l'utilisateur, le principe d'associativité rend plus lisible les tolérances géométriques avec la possibilité de visionner pour une tolérance, les surfaces tolérancées et référencées. L'évolution des objets et leur arrivée dans le 3D ont aussi permis de faire un état des lieux des anciennes possibilités du logiciel et de faire des mises à jour. Pour le chercheur, les symboles deviennent de vrais éléments interactifs capables de fournir de nombreuses informations sur la nature des surfaces tolérancées, le nombre de surfaces référencées. Toutes ces données une fois traitées permettront de proposer le cas échéant des solutions aux erreurs du concepteur.

La seconde principale contrainte fut de garantir pour les deux parties du projet une indépendance des travaux. Les interfaces répondent pleinement à ce besoin et permettent pour le *lméca* ou *Missler* de ne pas être tributaire des avancées ou des retards de l'autre partie pour continuer leurs travaux.

## II/ Groupes d'éléments (tolérance limitant un écart donné)

Maintenir un dessin de conception lisible avec l'ensemble de ses spécifications géométriques et dimensionnelles est, pour les pièces simples, très facile. Par contre cela devient rapidement illisible dans le cas de pièces complexes. Le concepteur a sous *TopSolid* comme sous de nombreux logiciels la possibilité de rendre visible ou non certaines entités.

Cependant, le concepteur peut vouloir ne s'intéresser qu'à une partie de ce tolérancement et plus particulièrement à l'ensemble des spécifications limitant un écart donné. Il pourrait ainsi vérifier l'impact d'une modification de tolérance sur cet écart ou inversement évaluer les modifications possibles sur les tolérances en fonction de la variation des limites de cet écart.

Proposer une fonctionnalité capable de n'afficher qu'une partie du tolérancement mais de façon intelligente semble un outil important pour le concepteur.

Imaginons une pièce complexe (figure 2-44) par le nombre de fonctions qu'elle assure et donc le nombre de faces fonctionnelles qu'elle utilise. Nous sommes en mesure à partir de cette pièce et de son mécanisme de définir son graphe de tolérancement (figure 2-45). C'est ce support qui va nous permettre de gérer l'affichage des tolérances en fonction des critères du concepteur.

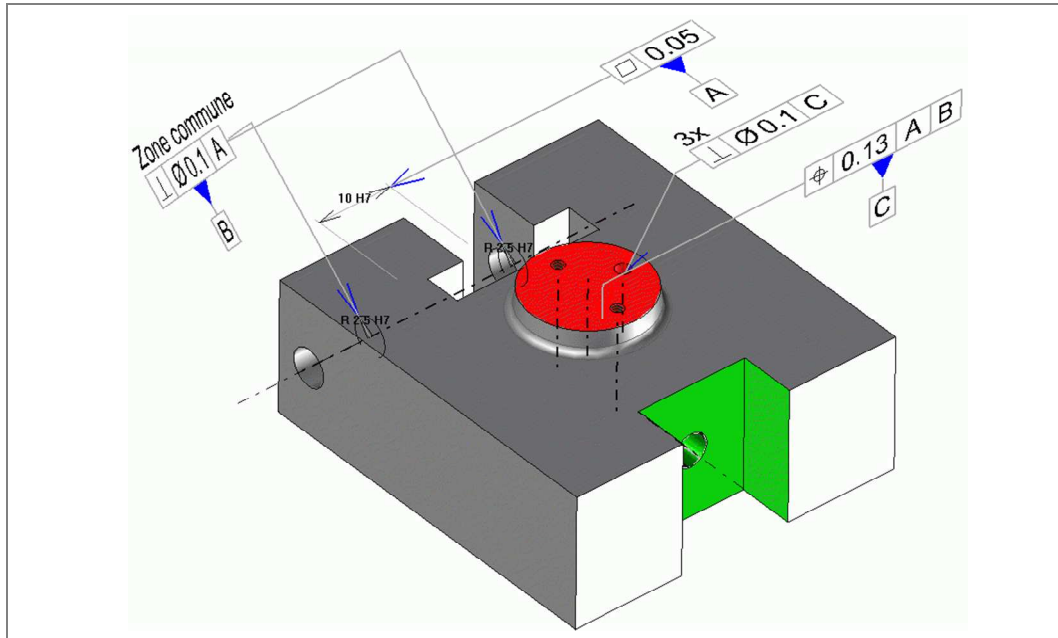


Figure 2-44 : Pièce complexe pour les groupes de tolérances avec affichage restreint des tolérances

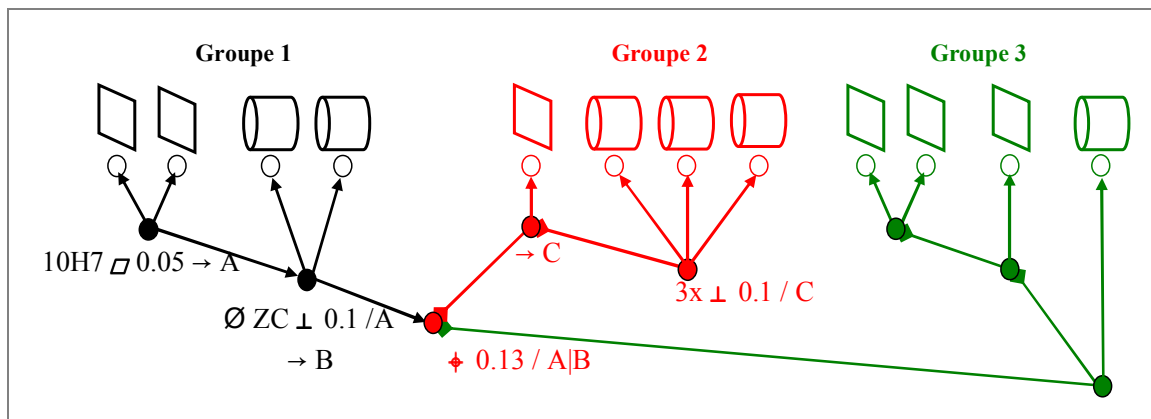


Figure 2-45 : Graphe de tolérancement simplifié de la pièce

Dans le cas de cette pièce l'utilisateur souhaite mettre en évidence les spécifications participant à la limitation de l'écart entre le bossage et la partie gauche de la pièce (les deux plans et les deux cylindres) soit les groupes 1 et 2. Informatiquement le fait d'avoir modélisé le graphe sous la forme d'un tableau va nous permettre en partant soit de l'une des faces du bossage ou de l'une des faces de la partie gauche de la pièce d'identifier un ensemble de tolérances concernées par la limitation de cet écart. Une fois la liste de ces tolérances connue il suffit de ne rendre visible parmi les spécifications que les entités appartenant à cette liste (cf. figure 2-44). Si l'utilisateur souhaite néanmoins toujours

garder le reste du tolérancement visible, on peut imaginer un fonctionnement paramétrable ou l'utilisateur définit lui même la méthode de mise en évidence des spécifications concernées (grisé, changement de couleur ou/et de taille, symbole visuel, ...). Le tout étant de permettre de se servir de la base de données des tolérances pour offrir à l'utilisateur de nouvelles fonctions avancées sur le tolérancement devant lui permettre de faciliter son travail et par là même de réduire les erreurs potentielles lors de cette étape cruciale de la conception.

Il est envisageable d'étoffer cette offre de fonctionnalité, malheureusement ces fonctions ne peuvent trouver leur plein intérêt que si le tolérancement est directement intégré au processus de conception. C'est pour cela que bien que les principes et la démarche soient définis, l'intégration informatique n'a pu se faire lors de mes travaux de thèse. Leur mise en œuvre n'est par pour autant abandonnée puisque sous la forme d'un nouveau contrat C.I.F.R.E. une suite est prévue à l'ensemble de mes travaux afin de pleinement intégrer le tolérancement dans la conception et par la même permettre l'intégration de ces fonctions.

## D) Modèle des domaines

### I/ Présentation du modèle

Le modèle des domaines développé par le professeur Max Giordano [GIO 93] se base sur la théorie des mécanismes et utilise la notion de torseur des petits déplacements. Dans le cadre de la théorie des mécanismes, le déplacement d'un point peut être caractérisé par un vecteur translation  $\vec{T}(u, v, w)$  et une matrice rotation  $\vec{R}$ . Dans le cadre de petits déplacements et petites rotations, la caractérisation de la rotation est simplifiée. A la matrice de rotation se substitue un vecteur rotation  $\vec{\Omega}(\alpha, \beta, \gamma)$ . Le petit déplacement d'un point M entre un repère  $O_1(x_1, y_1, z_1)$  et  $O_2(x_2, y_2, z_2)$  s'écrira alors :  $\vec{O_1O_2} + \vec{MO_1} \wedge \vec{\Omega}$ . Cette écriture définit un champ de moment, le petit déplacement de tout point M peut alors être exprimé par une résultante  $\vec{O_1O_2}$  et un moment  $\vec{\Omega}$ .

La caractérisation des torseurs écarts et des torseurs jeux se fera en exprimant en chaque point appartenant aux faces fonctionnelles leurs petits déplacements. Les domaines écarts et les domaines jeux ne sont alors qu'une représentation dans un espace à six dimensions des limites des torseurs associés.

Une tolérance qu'elle soit géométrique ou dimensionnelle appliquée à un élément définit la zone de tolérance à l'intérieur de laquelle l'élément (surface, axe, plan médian, point, ...) doit être compris. Les tolérances limitent donc de petits déplacements (défauts) des faces tolérancées. Une modélisation possible de ces déplacements pourrait être un domaine. Ainsi la tolérance limiterait un déplacement dont les composantes appartiendraient à un domaine.

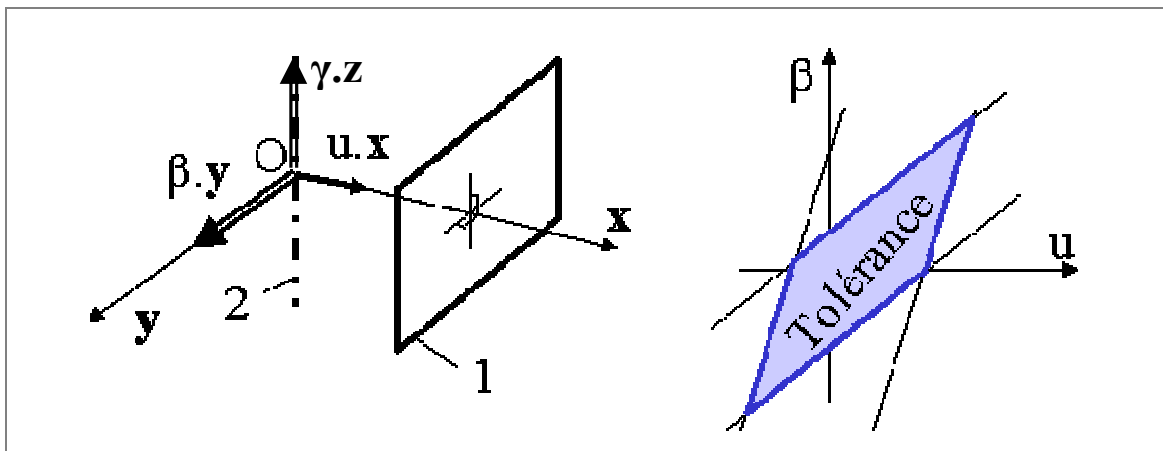


Figure 2-46 : Représentation de la zone de tolérance associée au plan dans le plan  $\beta, u$  pour  $\gamma$  donné (le torseur étant défini en un point O quelconque)



Il paraît possible de représenter via les domaines le tolérancement mais dans le cadre de l'analyse ou de la synthèse comment traiter les données des domaines ?

Les opérations réalisées sur les domaines permettent de retranscrire l'agencement du mécanisme et notamment le fait d'avoir au sein du mécanisme des liaisons en parallèle ou en série. L'architecture du mécanisme déterminera si l'opération convenant est un cumul de domaines (Somme de Minkowski,  $\oplus$ ) ou une intersection. Une dernière opération est possible elle permet de vérifier l'inclusion d'un domaine au sein d'un second. Cette opération prend tout son intérêt dans le cadre de la synthèse.

- La somme de Minkowski permet de réaliser la somme de deux domaines. Pour ce faire il faut réaliser la somme des vecteurs de chaque point définissant les bornes du domaine  $P_1$  avec ceux de  $P_2$ . Graphiquement, le domaine résultant est obtenu en balayant le centre du domaine  $P_2$  sur les arêtes du domaine  $P_1$ . Il résulte de l'empilage de tolérances.

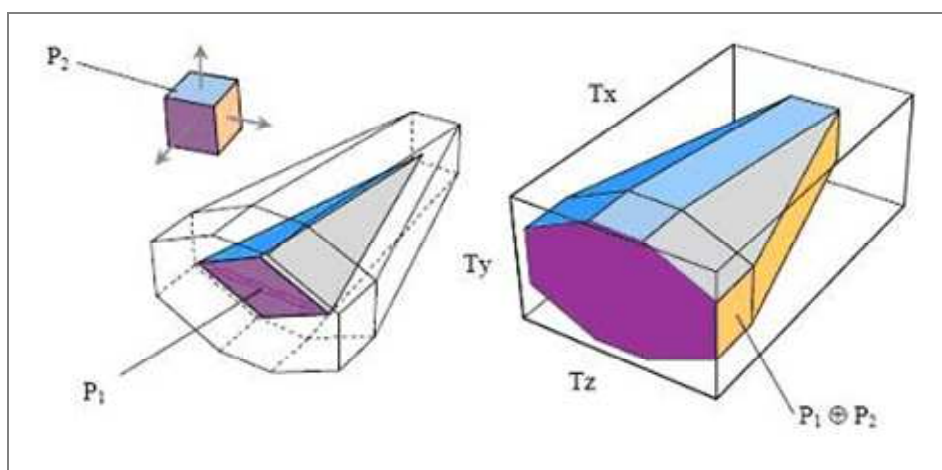


Figure 2-47 : Opération de cumul sur deux domaines, somme de Minkowski [PET 04 p.79]

- La notion d'intersection ( $\cap$ ) présentée sur les domaines est très proche de celle des ensembles. Utilisé dans le cadre de liaison en parallèle elle permet à partir des domaines de chaque élément de la liaison de reconstituer le domaine associé au groupe d'éléments.

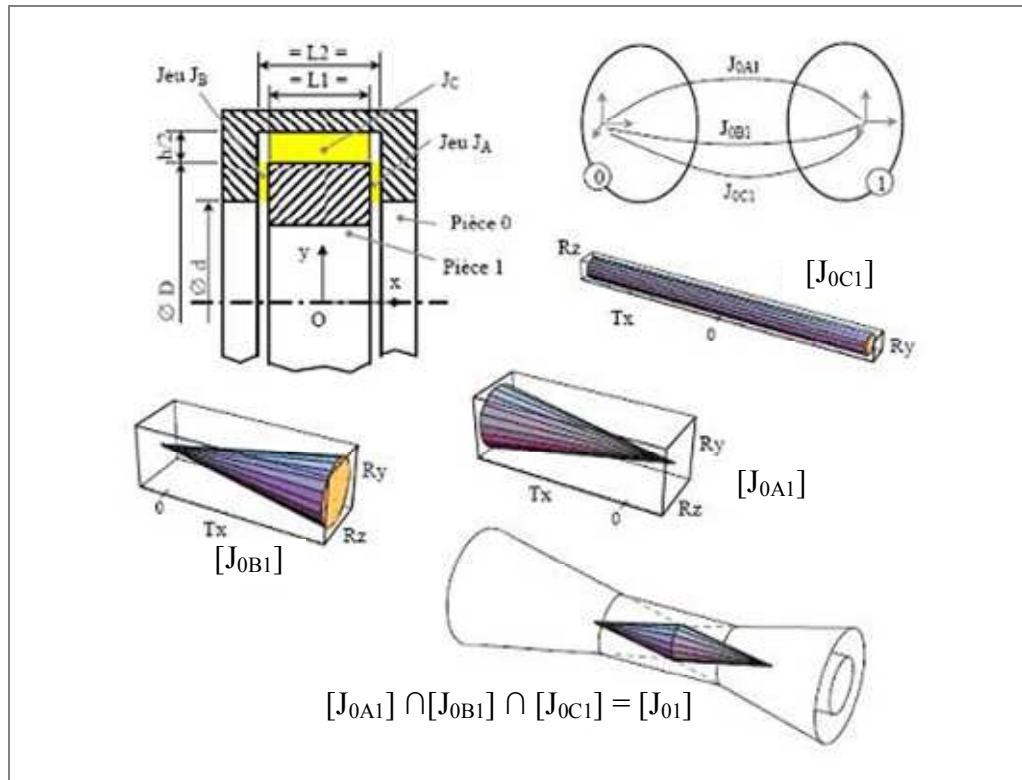


Figure 2-48 : Intersection sur trois domaines [PET 04] p.83

- Dans le cadre d'assemblage sans précontrainte si le mécanisme est assimilable à une boucle simple il est alors possible d'en vérifier le montage.

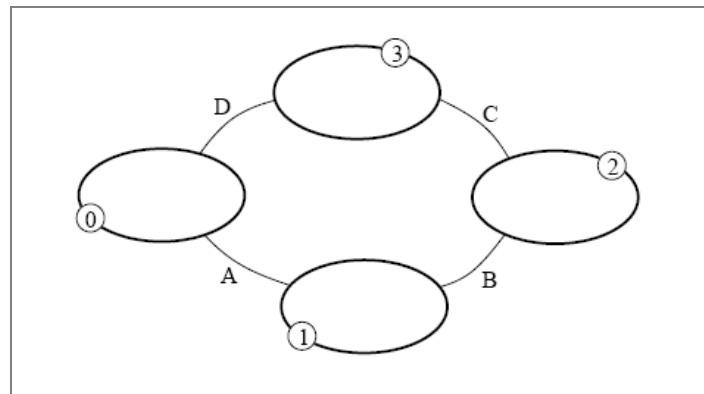


Figure 2-49 : Assemblage en boucle simple

La vérification de l'assemblage de ce type de mécanisme (figure 2-49) peut se faire en contrôlant la condition nécessaire et suffisante suivante : la somme des domaines écarts doit être comprise dans la somme des domaines jeux. La formulation mathématique de cette vérification s'écrit :

$$\Sigma [E] \subseteq \Sigma [J]$$

En appliquant ce principe à la boucle de la figure 2-49 il est alors possible d'écrire la relation d'inclusion liant les domaines écarts aux domaines jeux garantissant l'assemblage du mécanisme.

$$\text{Avec } \Sigma [E] = [E_{A0D}] \oplus [E_{D3C}] \oplus [E_{C2B}] \oplus [E_{B1A}]$$

$$\text{et } \Sigma [J] = [J_{0A1}] \oplus [J_{1B2}] \oplus [J_{2C3}] \oplus [J_{3D0}].$$

D'où une possibilité d'assemblage assuré si :

$$([E_{A0D}] \oplus [E_{D3C}] \oplus [E_{C2B}] \oplus [E_{B1A}]) \subseteq ([J_{0A1}] \oplus [J_{1B2}] \oplus [J_{2C3}] \oplus [J_{3D0}])$$

Ces opérations sur les domaines sont généralement simples mais dans le cadre de mécanismes complexes leur représentation devient rapidement difficilement lisible. Dans le cadre d'une informatisation de ce modèle, J. Petit [PET 04] a proposé de structurer les domaines sous la forme d'inéquations.

## II/ Les inéquations du tolérancement et les domaines

Les spécifications géométriques et dimensionnelles permettent d'indiquer les limites des défauts admissibles. Les tolérances caractérisent l'amplitude de la zone définissant ces limites. Les déplacements des points caractéristiques de l'élément tolérancé ne doivent pas être extérieurs à cette zone pour que la spécification soit validée. En utilisant les petits déplacements pour chaque point caractéristique, il est possible d'écrire sous la forme d'inéquations les mouvements admissibles de chacun. Pour expliquer la construction de ces inéquations je présenterais le cas d'une zone de tolérance constitué de deux plans parallèles limitant les déplacements d'un autre plan.

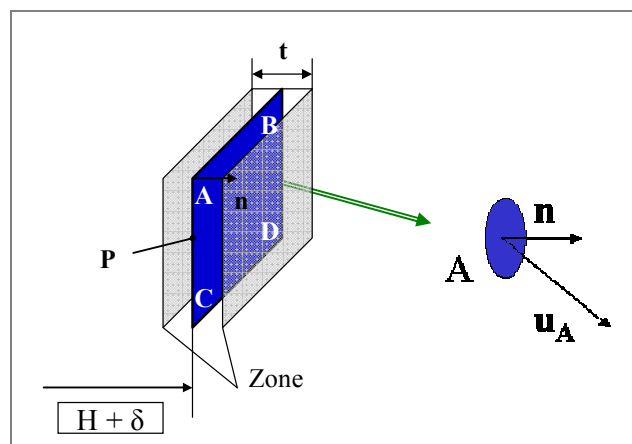


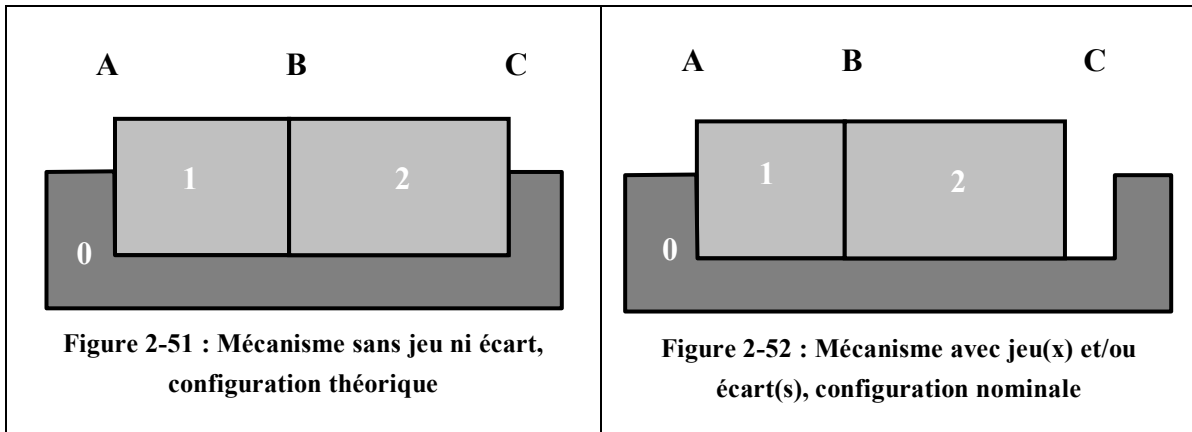
Figure 2-50 : Zone de tolérance appliquée sur un plan

Pour chacun des points caractéristiques de notre élément (ici un plan) il sera possible d'écrire deux inéquations limitant leurs petits déplacements. Elles seront de la forme :

$\delta - t/2 \leq \vec{U}_A \cdot \vec{n} \leq \delta + t/2$ . Ces inéquations définissent les bornes, suivant l'extérieur (+) et l'intérieur (-) à la matière, des petits déplacements.

Sur la figure 2-50 la distance nominale correspondant à la valeur encadré conformément à la norme est définie par une somme de deux variables, le théorique (H) et une variable de

tolérancement ( $\delta$ ). Pour expliquer l'intérêt de cette décomposition, nous étudierons le cas d'un mécanisme composé de liaison avec ou sans jeux.



Dans ce cas plusieurs solutions de tolérancement sont envisageables, mais toutes ne sont pas optimum. Les tolérances géométriques sont exploitables en l'état. Pour les spécifications dimensionnelles seules celles possédant une zone de tolérance centrée le sont en l'état. Les domaines permettent de représenter les déplacements limite d'un élément géométrique dans un espace 6D par rapport à une position théorique (H). Cette position est définie par les longueurs théoriques correspondant au modèle sans jeu ni écart. La zone de tolérance est positionnée à l'aide de la variable de tolérancement ( $\delta$ ) par rapport à la position théorique. L'amplitude de la zone de tolérance centrée sur ce que la norme nomme le nominal (définie par la position théorique et la variable de tolérancement :  $N = H + \delta$ ) est définie par l'intervalle de tolérance.

Pour mieux visualiser les paramètres présentés ci dessus, je présenterais la pièce 1 tolérancée. La spécification possible sur cette pièce cherchant à garantir un jeu minimum pourra être une spécification dimensionnelle.

Ce cas ne définit pas une zone de tolérance adéquate avec les explications précédentes, la zone de tolérance n'est dans ce cas pas centrée sur le nominal ( $N=20$ ). Il faut calculer une nouvelle position pour cette zone. Un moyen d'obtenir une zone de tolérance centrée sur le nominal est d'utiliser les spécifications géométriques. L'écriture sous la forme d'une spécification de ce genre

devra définir une zone de tolérance identique à la précédente. Les écarts admissibles devront être constants. Le tolérancement équivalent aura la forme suivante :

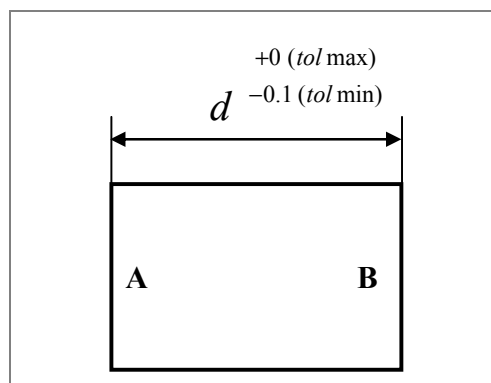


Figure 2-53 : Exemple de tolérancement dimensionnel pour la pièce 1 du mécanisme

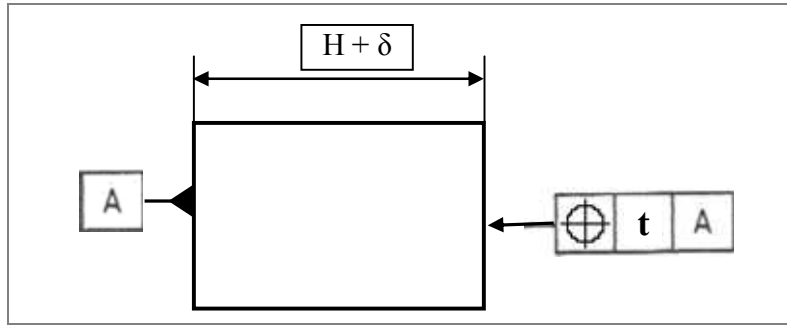


Figure 2-54 : Tolérancement équivalent à celui de la figure 2-54 avec les paramètres

Pour avoir des zones de tolérances identiques, il faut deux conditions. Elles doivent avoir la même position et la même amplitude. De ce fait les écarts supérieurs des deux cas doivent être égaux tout comme les inférieurs.

$$\begin{array}{l}
 e_{s1} = e_{s2} \\
 e_{i1} = e_{i2}
 \end{array}
 \text{ avec }
 \begin{array}{l}
 e_{s1} = d + 0 \\
 e_{i1} = d - 0.1
 \end{array}
 \text{ et }
 \begin{array}{l}
 e_{s2} = H + \delta + \frac{t}{2} \\
 e_{i2} = H + \delta - \frac{t}{2}
 \end{array}$$

Dans la configuration théorique du mécanisme la longueur de la pièce vaut  $d$  ( $H = d$ ), on

obtient :  $\delta + \frac{t}{2} = 0$  comme l'amplitude de la zone de tolérance est maintenue :

$t = tol_{max} - tol_{min}$ . La variable de tolérancement  $\delta$  vaut dans notre cas  $-0.05$ . Le cas de tolérancement écrit avec une zone de tolérance centrée sera celui de la

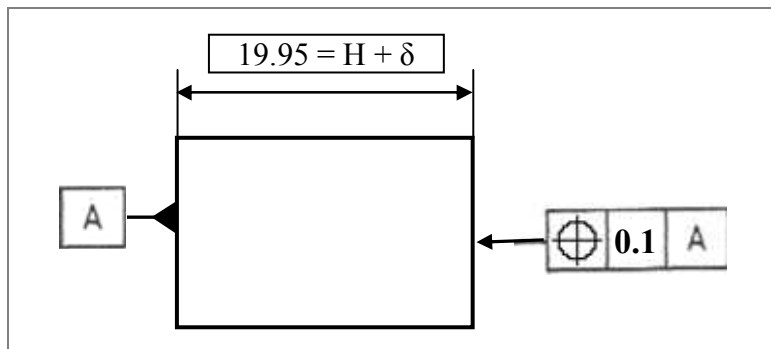


Figure 2-55 : Tolérancement avec zone de tolérance centrée

Pour conclure sur ces paramètres, ils permettent d'écrire toutes les zones de tolérance non centrées sous une forme centrée facilement modélisable sous la forme d'un domaine.

Pour compléter les inéquations  $(\delta - t/2 \leq \vec{U}_A \cdot \vec{n} \leq \delta + t/2)$ , il faut écrire les déplacements des points caractéristiques. On souhaite écrire le déplacement du point A dans le repère général  $(O, \vec{x}, \vec{y}, \vec{z})$ , il est possible d'utiliser les propriétés des petits déplacements, d'où :

$$\begin{aligned}
 \vec{U}_A \bullet \vec{n}_A &= \left( \vec{U}_0 + \vec{AO} \wedge \vec{\Omega} \right) \vec{n}_A \\
 &= \left( \vec{n}_A, \vec{AO}, \vec{\Omega} \right) + \vec{n}_A \cdot \vec{U}_0 \\
 &= \left( \vec{AO} \wedge \vec{n}_A \right) \vec{\Omega} + \vec{n}_A \cdot \vec{U}_0 \\
 &= \left\{ \vec{n}_A, \vec{M}_{O(\vec{n}_A)} \right\}_O \cdot \left\{ \vec{\Omega}, \vec{U}_0 \right\}_O
 \end{aligned}$$

Équation 2-1: Expression des petits déplacements d'un point

C'est le comoment du torseur petit déplacement avec le glisseur construit en A avec  $\vec{n}$  pour résultante (normale locale de la surface).

Cette écriture une fois intégrée aux inéquations permet d'écrire la relation suivante :

$$A^+ \Rightarrow \vec{u}_A \cdot \vec{n} \leq \delta + t/2 \Rightarrow \left[ x_A \ y_A \ z_A \ l_A \ m_A \ n_A \right] \bullet \left\{ u \ v \ w \ \alpha \ \beta \ \gamma \right\}' \leq \delta + t/2$$

*Coordonnées plukériennes*      *Coordonnées plukériennes*  
*en O du vecteur glissant*      *en O du torseur de petits*  
*(A,  $\vec{n}_A$ )*      *déplacements du plan*

Équation 2-2 : Inéquation définissant l'une des limites de la zone de tolérance

Pour définir une surface il est possible d'utiliser autant de points qu'on le désire, il y a cependant pour de nombreuses surfaces un nombre de points nécessaire et suffisant dans le cadre de la figure 2-56 seuls les sommets du polygone convexe qui délimite la surface plane tolérancée sont nécessaires pour la définition du domaine. L'étude du point A du plan (figure 2-50, équation 2-1, équation 2-2) a montré qu'il était possible pour chaque point de la surface d'écrire deux inéquations. Afin de manipuler globalement toutes les inéquations l'utilisation de matrice semble la meilleure solution. Prenons l'exemple d'un plan tolérancé en localisation (figure 2-56) pour illustrer la construction de cette matrice.

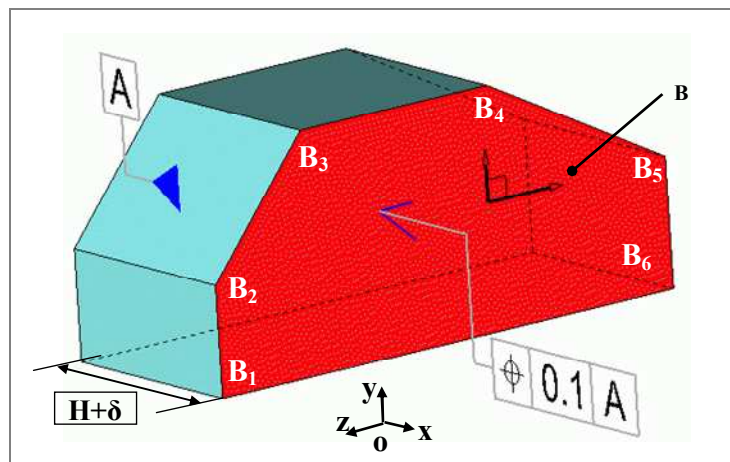


Figure 2-56 : Tolérancement d'un plan limité par six points

En utilisant la modélisation par les inéquations, nous en obtenons douze (deux inéquations par point). La matrice des inéquations comportera autant de lignes que d'inéquations et toujours six colonnes correspondant aux six coordonnées plukériennes du vecteur glissant au point. C'est à partir de ces inéquations que les représentations graphiques des domaines sont élaborées. Ces représentations sont plus lisibles que les inéquations et sont donc utilisées pour représenter les résultats des diverses opérations réalisables décrites précédemment (p. 84-85).

L'écriture matricielle des inéquations est la suivante et permet de modéliser la tolérance par un domaine défini par ses inéquations :

$$\begin{matrix} B_1^+ \\ B_1^- \end{matrix} \begin{bmatrix} x_{B_1} & y_{B_1} & z_{B_1} & \dots \\ -x_{B_1} & -y_{B_1} & \dots \\ x_{B_2} & \dots \\ \dots \\ \dots \\ -x_{B_6} \end{bmatrix} \leq \begin{bmatrix} u_B \\ v_B \\ w_B \\ \alpha_B \\ \beta_B \\ \gamma_B \end{bmatrix} \begin{bmatrix} \delta + t/2 \\ -\delta + t/2 \\ \dots \\ -\delta + t/2 \end{bmatrix}$$

Cette matrice caractérise la famille génératrice des inéquations, il est possible avec cette matrice de retrouver pour tout point de la surface les deux inéquations associées. Dans le cadre d'une analyse qualitative, toutes ces informations ne sont pas nécessaires, il peut s'avérer utile de les simplifier en ne recherchant qu'une base libre de cette matrice. Dans le cas du plan, seules trois lignes seraient conservées après cette recherche. Par exemple on aurait :

$$\begin{bmatrix} 1 & 0 & 0 & 0 & 0 & 0 \\ 0 & 0 & 0 & 0 & 1 & 0 \\ 0 & 0 & 0 & 0 & 0 & 1 \end{bmatrix}$$

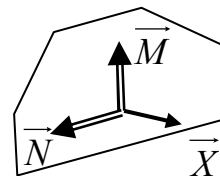


Figure 2-57 : Base libre d'une face plane dans le repère ci contre

Il est possible, et ce quel que soit la nature de la surface, de calculer une base libre à partir de l'expression des inéquations.

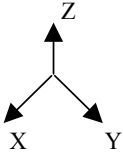
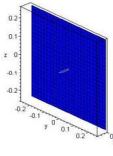
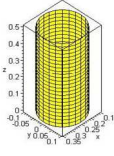
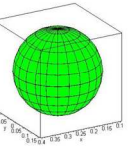
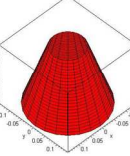
Cette approche cinématique peut apparaître complexe mais est nécessaire dans le cadre d'une étude (analyse ou synthèse) quantitative. Il est envisageable de trouver une méthode équivalente aux domaines mais plus simple dans son utilisation. P. Hernandez propose [HER 02] l'approche statique dans le cadre d'une étude qualitative. Un élément géométrique peut être caractérisé par le type d'efforts qu'il permet de transmettre. L'ensemble de ces efforts peut se représenter à l'aide d'un torseur : le torseur d'efforts transmissibles par l'élément. Il est possible d'associer à ce même élément le torseur cinématique qu'il autorise, c'est à dire le torseur définissant les mouvements qui le laisse

globalement invariant. Le comoment entre les deux torseurs sera toujours nul car les liaisons sont supposées parfaites.

Dans notre cas, le tolérancement impliquera les composantes de déplacements qui correspondent aux mouvements qui ne laissent pas l'élément invariant. Les écarts correspondants pourront être contrôlés par les moyens conventionnels de mesure. Sur le plan fonctionnel, ce sont bien ces composantes d'écarts qui sont susceptibles de poser problème et de compromettre un assemblage par exemple.

Si l'on s'intéresse aux mouvements de faible amplitude, on peut admettre qu'ils sont correctement décrits par des torseurs de petits déplacements, qui seront donc systématiquement complémentaires des torseurs cinématiques admissibles par l'élément géométrique. Il s'agira donc du torseur d'écart, défini précédemment.

Il est donc possible de lier le torseur des efforts transmissibles d'un élément géométrique aux directions tolérancées de ce même élément. De plus, le S.E.V. issu de la base libre provenant des inéquations de cet élément est lui aussi comparable à celui du torseur des efforts transmissibles car les inéquations proviennent de l'étude des petits déplacements de l'élément. Que la méthode utilise l'analyse des inéquations ou le torseur des efforts transmissibles, le S.E.V. obtenu avec la base libre est identique au S.E.V. défini par le torseur des efforts transmissibles caractéristiques de l'élément. La méthode statique est cependant plus rapide. Dans le reste de notre étude nous pourrons pour simplifier les explications utiliser cette analogie et continuer partir du torseur des efforts transmissibles pour définir les directions tolérancées d'un élément.

				
<p>Torseur d'efforts transmissibles <math>\{f\}</math></p>	$\left\{ \begin{array}{c c} X & 0 \\ \hline 0 & M \\ 0 & N \end{array} \right\}_o$	$\left\{ \begin{array}{c c} X & L \\ \hline Y & M \\ 0 & 0 \end{array} \right\}_o$	$\left\{ \begin{array}{c c} X & 0 \\ \hline Y & 0 \\ Z & 0 \end{array} \right\}_o$	$\left\{ \begin{array}{c c} X & L \\ \hline Y & M \\ Z & 0 \end{array} \right\}_o$

**Tableau 3 : Exemple d'efforts transmissibles en fonction de la nature de la surface**

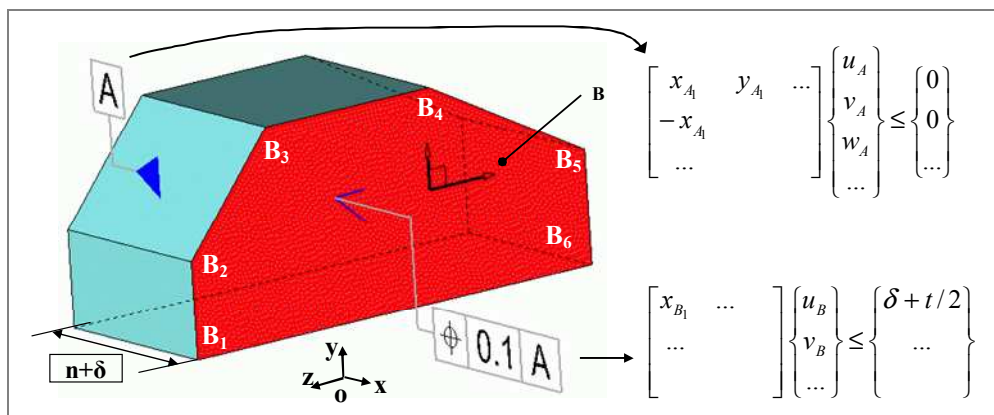
Pour toutes les faces tolérancées, il sera toujours possible de leur attribuer un type de géométrie élémentaire (plan, cylindre, sphère,...) auquel il est possible d'associer un torseur des efforts transmissibles. Dans le cadre d'une étude qualitative, le nombre de sommets pour la face n'est donc pas important il suffit juste d'être capable de lui associer son type d'origine. Reste à définir comment utiliser ces propriétés pour une étude qualitative.



### III/ Application aux études qualitatives

#### III.1/ Cas général

Dans ce type d'étude, il faut vérifier la compatibilité entre les déplacements bloqués par la zone de tolérance et entre les surfaces tolérancées, référencées. En reprenant l'exemple de la figure 2-56, j'expliquerai ce principe. Pour limiter les écarts relatifs entre les faces A et B il est nécessaire que les contraintes définies sur A et B soient compatibles, que leur torseur des efforts transmissibles soient compatibles entre eux mais aussi avec la spécification. Pour vérifier la compatibilité des faces, il faut rechercher le Sous Espace Vectoriel (S.E.V.) de  $R^6$  qui soit l'intersection des contraintes de A et B. Il faut donc rechercher une nouvelle base intersection des bases libres associées à A et B. Les bases associées aux faces proviennent d'un S.E.V. indépendant du repère choisi et donc des vecteurs de bases choisis. C'est bien ici la forme de la matrice au travers de ces glisseurs et ces couples que nous étudierons. Quelque soit le repère les résultats seront toujours équivalents pour peut que tout les S.E.V. soient tout de même exprimer dans un même repère. Dans mes exemples des repères particuliers sont choisis afin de simplifier la lecture des bases et la compréhension de mes explications.



-Figure 2-58 : Inéquations associées aux tolérances

$$base A \Rightarrow \begin{bmatrix} -1 & 0 & 0 & 0 & 0 & 0 \\ 0 & 0 & 0 & 0 & 1 & 0 \\ 0 & 0 & 0 & 0 & 0 & 1 \end{bmatrix}_O \quad base B \Rightarrow \begin{bmatrix} 1 & 0 & 0 & 0 & 0 & 0 \\ 0 & 0 & 0 & 0 & 1 & 0 \\ 0 & 0 & 0 & 0 & 0 & 1 \end{bmatrix}_O$$

Équation 2-3 : Bases libres associées aux faces tolérancées

Leur compatibilité est bien assurée puisque qu'il existe bien des directions d'efforts transmissibles communes aux deux bases. Ensuite, la compatibilité avec la spécification géométrique est là encore respectée puisque l'une de ces directions est bien un glisseur. Toutes les spécifications d'orientation (tolérance angulaire, inclinaison, parallélisme, perpendicularité, battement) nécessiteront au moins un couple commun et toutes les

spécifications de localisation (tolérance linéaire sur deux entités différentes, localisation, coaxialité, symétrie) au moins un glisseur.

Pour définir les notions de système de référence, zone commune ou toutes autres notions de groupe de faces il faudra à l'instar du cumul, faire une union des bases libres associées aux faces tolérancées ou référencées. La base d'un groupe, constitué des faces A et B de base libre respective  $b_A$  et  $b_B$ , sera obtenue par union de ces deux bases :  $b_{AB} = b_A \cup b_B$ . Il pourrait être envisagé de reconstituer la base libre issue de l'union des éléments en partant de l'ensemble des inéquations de tous les éléments à unir mais au final les bases obtenues seraient par la force des choses équivalente. De plus la quantité d'inéquations est bien plus importante que le rang des bases, les données sont plus nombreuses à calculer et augmente d'autant mes temps de calcul qui doivent être très faible (le résultat est quasi instantané).

Il est nécessaire pour vérifier la cohérence du symbole de tolérance de tester la compatibilité des bases associées aux éléments tolérancés et aux éléments référencés. Pour ce faire nous avons vue qu'il fallait mettre en évidence les vecteurs communs des bases libres associées aux S.E.V. des éléments tolérancés et référencés. Dans le cadre des S.E.V. le commun à deux S.E.V. est leur intersection. Il en va de même pour les bases. Soit deux faces toujours de bases  $b_A$  et  $b_B$ , la base caractérisant les éléments communs aux deux bases se calcule par :  $b_{AB} = b_A \cup b_B$ . Les bases peuvent ne pas être entièrement compatibles.

La notion d'inclusion est présentée par un exemple. Je reprends deux surfaces du tableau 3 à chacune est associée un torseur des efforts transmissibles équivalent à la base libre de chaque surface dans le repère  $(O, \vec{x}, \vec{y}, \vec{z})$ . Nous ne tenons pas compte des dimensions du domaine. Seules les directions d'efforts transmissibles sont comparées. Pour que la base associée à la surface A soit incluse dans celle associée à B il faut que l'ensemble de la base associé à A soit compatible avec celle de B. Mais la réciproque n'est pas obligatoire. Dans notre cas (figure 2-59) les quatre lignes de la base libre de la surface A sont bien compatibles avec certaines de la base libre de la surface B. La base A est donc bien incluse dans la base B.

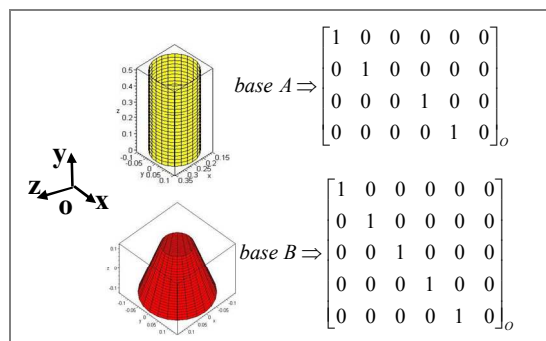


Figure 2-59 : Bases associées à un cylindre et un cône

Nous avons dans cette partie mis en évidence à partir des domaines une solution de vérification de la compatibilité des bases des faces tolérancées. De cette étude découle une analyse qualitative des spécifications apposées entre ces faces. Tout comme il est possible de faire l'analyse de tolérances, il est aussi possible d'en faire la synthèse. Pour un ensemble de faces données sachant quelles sont les faces tolérancées et celles référencées, il est possible d'étudier les bases afin de mettre en évidence les spécifications compatibles avec les faces tolérancées et référencées. La base issue de l'intersection fournira les seules directions d'efforts transmissibles communs aux faces mises en jeux et donc en étudiant le nombre de glisseurs et de couples il sera possible d'orienter le choix de la spécification vers une localisation ou une orientation voire de permettre les deux par défaut.

Toutes ces opérations étudient des faces « complètes ». Seulement il existe une notion qui peut être difficilement modélisable mais qui est très présente dans la norme c'est la notion de restriction. En effet, dans le cadre du tolérancement il est possible de restreindre les spécifications à une portion de face, d'élément géométrique. Dans ce cas comment traiter ces cas particuliers ?

### III.2/ Remarques sur les éléments restreints

Il est donc possible dans le cadre de la norme ISO relative au tolérancement de ne prendre en compte qu'une partie d'un élément géométrique pour définir l'élément référencé ou tolérancé. Comment se comportent alors les domaines dans de tels cas et ce comportement impacte-t-il notre raisonnement et notre analogie avec les torseurs d'efforts transmissibles ?

En m'appuyant sur l'exemple de la figure 2-56, je présenterai le même tolérancement mais cette fois restreint à une portion du plan. Afin de simplifier la rédaction je m'attacherai à restreindre mon raisonnement au seul plan  $(\vec{x}, \vec{y})$ . Ce plan ne permet pas de mettre en évidence l'influence de la rotation suivant  $\vec{y}$ . Les torseurs sont simplifiés en ne tenant compte que des directions influentes dans le plan.

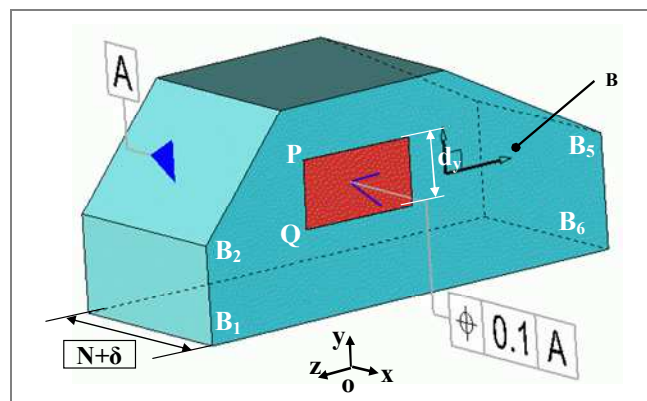


Figure 2-60 : Cas d'une face restreinte

Les points P et Q sont deux sommets de notre zone restreinte. Je vais construire dans le plan  $(\vec{x}, \vec{y})$  le domaine provenant de l'écriture générique des inéquations en P  $(l, y_p, 0)$  et Q  $(l, y_q, 0)$ .

Le calcul des petits déplacements en P et Q permet d'obtenir :

$$\left. \begin{aligned} \vec{\delta}_p &= \vec{\delta}_O + \vec{PO} \wedge \vec{\Omega} \\ \vec{\delta}_p &= \begin{vmatrix} u & -l & 0 \\ 0 & -y_p & 0 \\ 0 & 0 & \gamma \end{vmatrix} \end{aligned} \right\} \Rightarrow \vec{\delta}_p = \begin{vmatrix} u - y_p \cdot \gamma \\ l \cdot \gamma \\ 0 \end{vmatrix} \Rightarrow \begin{aligned} \vec{\delta}_p \cdot \vec{x} &= u - y_p \cdot \gamma \\ \vec{\delta}_q \cdot \vec{x} &= u - y_q \cdot \gamma \end{aligned}$$

Ils doivent respecter la zone de tolérance et donc vérifier par exemple, pour le point P et dans le sens extérieur à la matière l'inéquation :  $\vec{\delta}_p \cdot \vec{x} \leq \delta + t/2 \Rightarrow u - y_p \cdot \gamma \leq \delta + t/2$ .

En écrivant toutes les inéquations associées au point P et Q j'obtiens le domaine associé à la tolérance géométrique défini sur la face et fonction des coordonnées de P et Q.

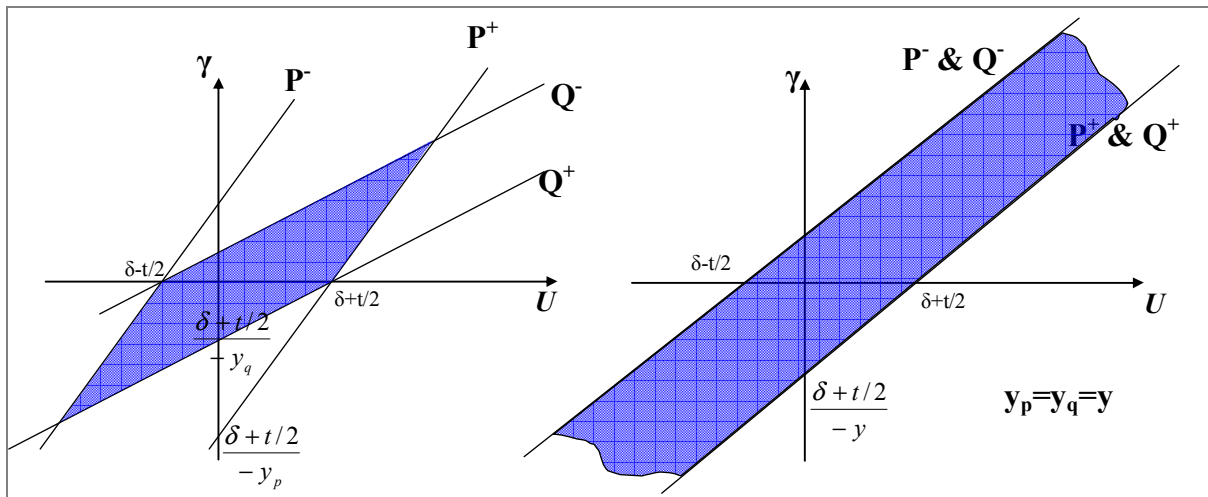


Figure 2-61 : Domaine fonction des coordonnées de P et Q dans le plan (x, y)

En admettant que  $y_q = y_p + dy$

Si  $dy \rightarrow 0$  alors  $y_q = y_p$  donc  $Q^+$  tend vers  $P^+$  le domaine se dégrade. La forme de l'élément restreint a donc manifestement une influence sur la forme du domaine. Dans le cas extrême où les point P et Q seraient confondus alors le domaine n'est plus limité dans toutes les directions initiales. L'impact est évident dans le cadre d'une étude quantitative sur les domaines.

Dans le cadre de l'analyse qualitative seule la base libre est utilisée. Mais là aussi l'impact peut être important. Dans le cas initial la restriction ne changeait pas la nature de l'élément géométrique, or dans certains cas particuliers un changement a lieu. Dans notre cas extrême, la face plane est devenue un segment. Le calcul à partir des inéquations de la base

libre, toujours dans le plan  $(\vec{x}, \vec{y})$ , aboutit à une matrice ne possédant qu'une ligne correspondant au glisseur de direction la normale à la face d'origine.

Si l'étude s'était contentée de définir la base à partir de la nature finale de l'élément géométrique alors le torseur des efforts transmissibles aurait été celui d'un point. Or dans notre exemple ce point ne possède qu'une composante.

En effet, dans le cadre des restrictions il faudra faire attention de bien tenir compte de la nature géométrique d'origine de l'élément.

Ce problème n'est pas anodin, il n'existe par exemple pas de manière rigoureuse pour traiter ce genre de cas par l'intermédiaire des S.A.T.T. Ces cas de figure ne correspondent à aucune classe de surface ni aucun cas de reclassement.

Certains cas particuliers peuvent être cités :

- celui du point d'une face est différent du centre d'une sphère,
- le cas d'un cercle sur un plan ne peut se traiter comme un cercle sur un cylindre,
- il en va de même pour le cas d'une ligne appartenant à un plan qui ne saurait être traité comme le cas d'une arête (intersection de deux plans), ou encore d'un axe.

La géométrie de la zone de la surface de contact ne suffit pas, la zone même de contact, sa topologie interviennent du point de vue qualitatif (Torseur des efforts transmissible engendré) et quantitatif (Domaine écart).

Ces cas de figure ne correspondent pas à des aberrations de conception et peuvent facilement s'expliquer d'un point de vue technologique.

- La différence entre un cercle sur un plan ou un cercle porté par un cylindre se retrouve lors du tolérancement d'une fonction d'étanchéité. Prenons pour exemple deux solutions possibles dans le cadre de mécanisme tournant ; la première est une solution à partir de joint VRING (figure 2-62) et la seconde de joint à lèvres radiales (figure 2-63).

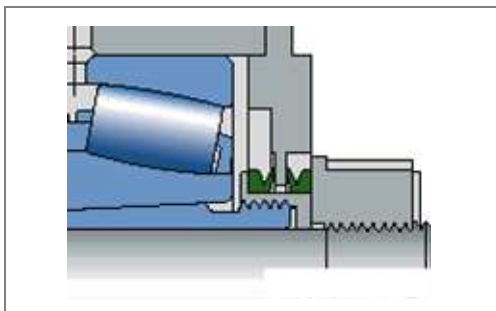


Figure 2-62 : Solution d'étanchéité avec joint VRING (catalogue technique interactif SKF)

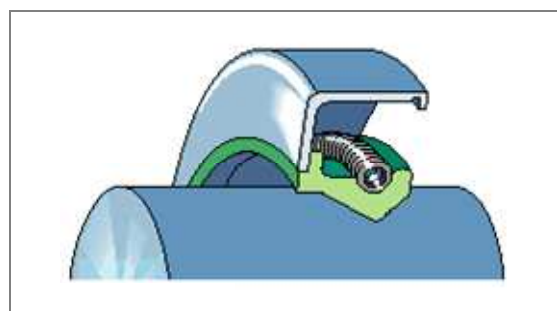


Figure 2-63 : Solution d'étanchéité à lèvres radiales (catalogue technique interactif SKF)

Dans les deux cas la face fonctionnelle est différente. Cependant la restriction est la même : un cercle. Dans le cadre fonctionnel, que faut-il vérifier pour un bon fonctionnement du joint et donc que faut-il tolérer ?

Au final notre démarche permet-elle de traduire au mieux les exigences potentielles à partir des faces et de leurs restrictions. Les figures ci-dessous montrent les différents défauts que

le constructeur demande de limiter pour que les fonctions d'étanchéité puissent être garanties par ces produits.

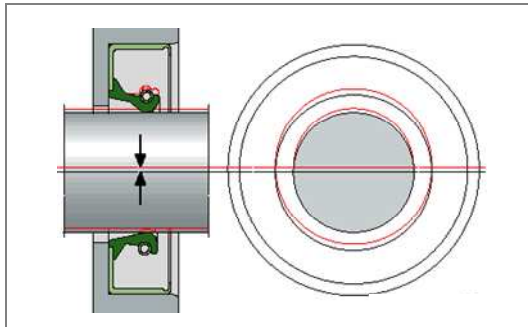


Figure 2-64 : Le défaut de position de l'axe du cercle doit être limité (catalogue technique interactif SKF)

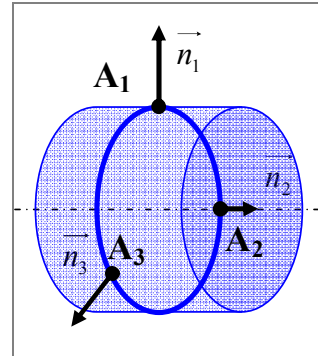


Figure 2-65 : Représentation des efforts transmissibles pour le joint à lèvres

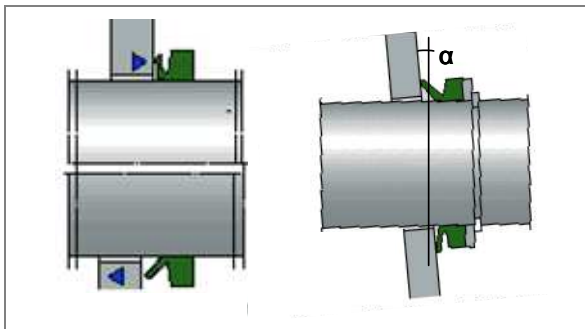


Figure 2-66 : Les défauts de position et d'orientation du plan doivent être limités (catalogue technique interactif SKF)

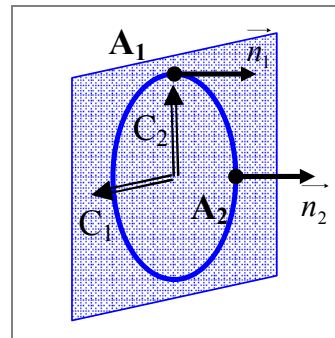


Figure 2-67 : Représentation des directions des efforts transmissibles pour le joint VRING

Il est clair que même si les faces restreintes aboutissent toutes deux à un cercle, toutes deux ne peuvent être assimilables à une portion de cylindre. L'écriture des inéquations dans le premier cas aboutit à la définition d'une base libre et donc d'un torseur des petits déplacements identique à celui du cylindre d'origine. Par contre il est clair que lors de l'écriture des inéquations du cylindre porté par le plan la base est différente. Dans le second cas la base libre aboutit à la construction d'un torseur des efforts transmissibles caractéristique d'un plan avec un glisseur suivant la normale au plan et deux couples.

- Les différences sont aussi intéressantes dans le cadre d'une ligne, d'un axe. Le S.A.T.T est un modèle. Il désire donc, au travers d'une modélisation simplifiée de la réalité, en retranscrire un maximum de cas. Pour ce faire le modèle utilise trois entités primaires, les surfaces, les lignes et les points. Pour obtenir les autres cas géométriques, un tableau de reclassement permet en combinant deux à deux ces entités de définir les nouveaux torseurs associés aux groupes de surfaces. Dans de nombreux cas ce modèle est très largement efficace mais certaines notions lui échappent et notamment la distinction que la norme fait entre les notions de lignes, d'arrêtes et d'axes. Je désire donc montrer que les domaines

permettent là encore de palier les manques des modèles actuels. Pour mieux se représenter les trois cas de figures ci-contre présentes la signification de ces entités.

La ligne est une restriction d'une face plane ou l'une de ces dimensions ( $dx$ ) tend vers zéro. Elle pourrait être définie par un couple de points non confondu. Cette mise en position suivant deux points, ne permet de ne transmettre qu'un seul glisseur suivant la normale à la face et un moment de direction perpendiculaire à la ligne et appartenant au plan.

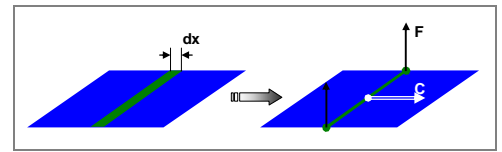


Figure 2-68 : Cas d'une ligne

L'arête provient elle de l'intersection de deux plans. Elle est donc la restriction de chacun de ces plans. A ce titre elle sera donc capable de transmettre l'ensemble des efforts transmissibles par chacune des restrictions linéiques sur les deux plans. A savoir deux glisseurs et deux couples suivant les normales de chaque plan.

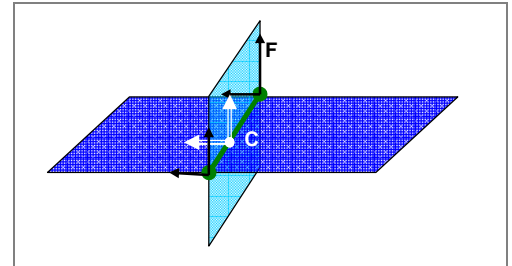


Figure 2-69 : Cas d'une arête

L'axe est souvent un élément géométrique associé aux cylindres. Tout comme ces surfaces il permet de transmettre deux glisseurs orthogonaux et deux couples suivant ces mêmes directions.

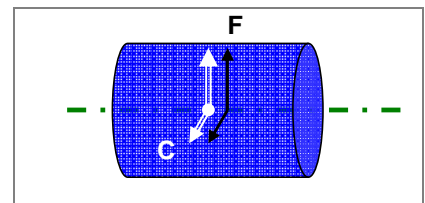


Figure 2-70 : Cas d'un axe

La distinction de ces cas est importante car les domaines associés étant différents, il en sera de même pour les torseurs des efforts transmissibles qui pourront leur être associés. Comme nous le montre les cas du cercle et de la ligne, les domaines permettent de traiter ces cas particuliers de restriction. Dans le cadre d'une étude qualitative cette différence est importante car elle conditionne les restrictions que nous pourrions faire quand à l'utilisation de certaines spécifications.

L'utilisation du modèle des domaines permet d'obtenir, de façon systématique, au travers de leur construction et des opérations qui leur sont associées une base et ce quelle que soit la complexité de la tolérance et les surfaces mises en jeux. C'est au final l'interprétation qui sera faite de cette base qui dans le cas d'une étude qualitative permettra de discuter le choix du concepteur vis à vis des spécifications utilisées, des exigences (maximum et minimum matière) choisies et des notions de groupes (zone commune, groupe de surfaces) utilisées. Le concept de domaine modélise donc tous les cas géométriques possibles y compris les restrictions de surface. Comme les autres modèles des limites persistent toujours notamment lorsque plusieurs spécifications restent possibles, notre modèle ne permet pas encore de mettre en évidence la plus appropriée (intervention du défaut de forme non pris en compte par le modèle).



## E) Réflexion sur la conception d'un objet domaine

---

Les domaines mis en œuvre à l'origine dans le cadre d'une étude quantitative permettent néanmoins de réaliser des analyses qualitatives sur les spécifications géométriques. Un domaine contient donc toutes les informations nécessaires à une analyse ou une synthèse globale du tolérancement. Cette réflexion se fait dans le cadre d'une préparation pour la suite de la collaboration entre le *Iméca* et *Missler Software*. Il s'agira de vérifier ici la compatibilité de mes travaux avec ceux entrepris par J. P. Petit [PET 04] dans le cadre de ces travaux de thèse réalisés au Iméca. Cette recherche est la composante d'un projet global de tolérancement fonctionnel au niveau du mécanisme mais aussi transverse au niveau des métiers avec une vision fabrication possible (transfert métier des cotes).

Dans le cadre d'une informatisation il suffirait alors de posséder un objet domaine pour pouvoir unifier les bases de données nécessaires aux études qualitatives mais aussi quantitatives. Cette partie s'attachera à présenter une vision informatique des domaines au travers de leur construction puis des quelques fonctions importantes symbolisant les opérations usuelles pour leur manipulation. Je montrerai ici que cet objet pourra à la fois supporter les opérations qualitatives et quantitatives liées aux analyses et à la synthèse des spécifications dimensionnelles et géométriques. Ces opérations seront possibles grâce à un ensemble de données et donc d'informations dont l'objet disposera en son sein.

### I.1/ Construction des domaines

Il faut tout d'abord évaluer les informations qui vont être nécessaires à l'élaboration d'un domaine mais aussi aux opérations qu'il devra supporter. Pour ce faire il faut identifier les besoins dans le cadre d'une étude qualitative et quantitative. Les données de bases qui ensuite seront exploitées spécifiquement en fonction du type d'étude sont les inéquations. Seulement ces inéquations ne s'obtiennent pas simplement, elles proviennent d'un processus de mise en correspondance de la géométrie et des tolérances.

La création de l'objet domaine se divisera en plusieurs étapes pour finalement aboutir à un ensemble de données structurées et hiérarchisées en vue des études d'analyse et de synthèse du tolérancement.

- Tout commence par la définition des éléments géométriques concernés. Le concepteur désigne les éléments géométriques à partir desquels il souhaite travailler. Ces éléments constitueront des repères, des éléments tolérancés dont la nature géométrique est connue.
- Ensuite sur les éléments tolérancés, le système informatique par l'intermédiaire d'un système de référencement (*D\_REF* p. 211) est capable de retrouver les tolérances dimensionnelles et géométriques. Ces tolérances ont des valeurs caractéristiques, utiles dans le cadre d'une étude quantitative, définissant l'écart entre un théorique et une moyenne avec une étendue.



- La géométrie est aussi importante, le système en analysant la géométrie pourra récupérer les sommets caractéristiques des éléments géométriques sélectionnés par le concepteur.
- Enfin, les inéquations seront calculées à partir des données géométriques et des tolérances pour être stockées sous la forme de matrice (p. 90).

Les données utiles à la création des domaines proviennent donc des inéquations construites à partir d'un ensemble d'éléments géométriques ainsi que de valeurs et de points caractéristiques. Il reste maintenant à définir un certain nombre de fonctions, opérations utiles qu'il sera possible d'utiliser en fonction de la nature des études à réaliser sur les domaines.

### *1.2/ Opération sur les domaines (cumuls, partage)*

Les première méthodes seront des constructeurs qui permettront de créer les relations unissant l'objet domaine aux éléments géométriques concernés ou aux tolérances, voire les deux (*DOMAINE::DOMAINE(List<Face>)*, *DOMAINE::DOMAINE(List<Tolérance>, List<dimension>)*, *DOMAINE::DOMAINE(List<Face>, List< Tolérance>, List<dimension>)*, ...). Une fois ces informations intégrées, c'est la construction du domaine proprement dite qui peut débuter. La méthode *DOMAINE::Build()* permettra, par exemple en analysant les tolérances et la géométrie, de construire les inéquations du domaine.

Des opérateurs pourront aussi voir le jour. Ils permettront de réaliser des opérations entre domaines. La première permettra de définir un cumul de domaines en série en utilisant la somme de Minkowski (*DOMAINE::Cumul(DOMAINE)*, *DOMAINE::Cumul(List<DOMAINE>)*). Dans le cadre d'une composition en parallèle une nouvelle fonction sera utilisée pour l'analyse (*DOMAINE::Compo(DOMAINE)*, ...). Pour la vérification du respect de C.F. ou tout simplement pour identifier l'inclusion (p.85) d'un domaine dans un autre afin de vérifier l'assemblabilité d'une solution technique au sein d'un mécanisme, l'opération d'inclusion indiquera si oui ou non le premier domaine est inclus dans le second (*DOMAINE::Inclusion(DOMAINE, DOMAINE)* ou *logical operator <>(DOMAINE)*).

Il faut être capable d'envisager des décompositions homothétiques sur les domaines pour réaliser une synthèse des tolérances (transfert).

La mise en forme de cet outil ne va aucunement à l'encontre de mes travaux ou ceux de J. P. Petit. Cette réflexion tente bien au contraire de centraliser les informations en les structurant au sein d'un objet informatique. Ensuite c'est en fonction des opérations utilisées sur les domaines que la démarche s'orientera vers une analyse ou une synthèse mais aussi que se fera la distinction entre le qualitatif et le quantitatif.

## F) Conclusion

---

Une fois la situation du tolérancement décrite dans le cadre de la conception, il était clair que l'élaboration de solutions innovantes pouvant aider l'utilisateur à mieux appréhender cette phase critique du tolérancement. Le premier chapitre montrait les ambitions et les objectifs de mes travaux.

Dans ce chapitre, je me suis attaché tout d'abord à présenter brièvement la complexité du tolérancement. En effet, des ambiguïtés au sein des règles actuelles de représentation des spécifications géométriques ainsi que des exemples contradictoires dans les normes peuvent induire le concepteur en erreur. A partir de ce constat, il semblait que l'utilisation du tolérancement dans un environnement 3D et non plus plan pouvait permettre de résoudre de nombreuses ambiguïtés mais nécessitait l'élaboration de nouvelles règles de représentations. Des travaux antérieurs avaient le mérite de s'attarder sur ce point, avec le recul, je propose de nouvelles règles que je pense plus simples d'utilisation et plus abordables pour la majorité des concepteurs.

Une fois ces premiers soucis éliminés, il fallait offrir des fonctions plus utiles encore aux concepteurs.

Les graphes de tolérancement permettent une intégration au plus tôt de la conception des spécifications géométriques et dimensionnelles et surtout possèdent la particularité de pouvoir être utilisés aussi bien au niveau du mécanisme que de la pièce. Une fois le graphe défini il est facile de l'analyser afin de mettre en évidence la sur ou sous spécification d'une pièce, d'un mécanisme. L'un des grands intérêts de ce modèle est de réaliser à partir d'une seule symbolique à la fois des études qualitatives et quantitatives. La méthode actuelle utilise donc une représentation du tolérancement et des faces fonctionnelles sous la forme d'un graphe. Là encore c'est un atout important de la méthode car cette structure graphique est comme je le montrais facilement structurable sous la forme d'un tableau et donc informatisable.

Une fois la structure informatique des graphes mise en place, il m'a fallu réfléchir à celle des spécifications plus complexe et au centre de tout mon travail.

Le rôle des spécifications dimensionnelles et géométriques est double. Tout d'abord pour le concepteur elles sont le moyen de visualiser les tolérances qu'il désire mettre en place dans son mécanisme. Ensuite, dans le cadre d'études qualitatives, elles doivent permettre d'accéder aux informations nécessaires à ces études. Pour tous les objets du tolérancement intégré sous *TopSolid*, j'ai bien séparé ces deux fonctions. C'est la troisième partie de ce chapitre qui présentait cette première étape de réflexion informatique sur les objets du tolérancement. La suivante a découlé du cahier des charges, ce dernier en stipulant que les fonctions d'analyses ou de synthèses du tolérancement devaient rester externes à *TopSolid* a demandé la mise en forme de nouvelles classes. Elles permettent de

façon simplifiée de modéliser les spécifications et les relations qui les unissent mais aussi et surtout les relations avec les faces fonctionnelles. De cette indépendance sont nées des interfaces qui permettent au module externe du tolérancement de pouvoir communiquer via un langage neutre de tolérancement avec n'importe quelle C.A.O. Ce langage neutre à l'image de l'I.G.E.S. permet sous une forme standard d'exprimer n'importe quelles spécifications quelles soient géométriques ou dimensionnelles tout en gardant les relations avec la géométrie, ce qui n'existait pas à l'heure actuelle, le tolérancement devient alors intégrable aux fichiers d'échange tout en conservant les relations entre les entités et la géométrie.

Des travaux précédents [PET 04] s'étaient attachés à structurer, au travers des domaines, l'aspect quantitatif de l'analyse ou la synthèse du tolérancement. Les derniers travaux de ce chapitre ont cherché à vérifier la compatibilité de mes recherches avec celles déjà existantes. Il a fallu vérifier que le modèle des domaines permettait d'analyser l'aspect qualitatif du tolérancement. Ensuite, la proposition finale fut l'élaboration d'un objet informatique « domaine » à partir duquel les aspects qualitatifs et quantitatifs du tolérancement pouvaient être étudiés.

La démarche expliquée dans ce chapitre désire répondre aux divers problèmes soulevés précédemment. Le modèle proposé utilisera à la fois les principes du graphe pour l'apport qu'il permet dans le domaine de la synthèse du tolérancement ainsi que les domaines au travers des possibilités d'analyses qualitatives des spécifications géométriques qu'ils permettent. Deux nouvelles fonctionnalités pourront être proposées aux concepteurs une fois ce modèle intégré à un logiciel de C.A.O. L'utilisateur aura comme je le montrerai dans le chapitre suivant la possibilité d'analyser chaque tolérance géométrique mais aussi de demander l'assistance du module pour obtenir un tolérancement fonctionnel qualitatif sur une pièce étudiée à part. Nous appellerons cette démarche au niveau de la pièce, un tolérancement semi-fonctionnel. En effet, la démarche sera bien fonctionnelle mais pas totalement puisque limité à la pièce, sur les aspects qualitatifs du tolérancement.





# CHAPITRE

# 3

## *INTEGRATION DES OUTILS DE VERIFICATION AU SEIN D'UN LOGICIEL DE C.F.A.O.*

---

Nous pouvons définir trois niveaux d'analyse qualitative des tolérances géométriques :

- Niveau « individuel » de la spécification sur une pièce. On vérifie la sémantique c'est-à-dire la cohérence de la spécification avec la géométrie. Chaque spécification est vérifiée séparément conformément au principe de l'indépendance.
- Niveau « pièce » de l'ensemble des spécifications pour une pièce. On vérifie cette fois-ci l'adéquation entre les spécifications et les fonctionnalités associées aux faces de la pièce. Ici les spécifications vérifient les conditions fonctionnelles (C.F.) internes aux mécanismes.
- Le niveau « mécanisme » où l'ensemble des spécifications doivent correspondre aux fonctionnalités du mécanisme et donc aux C.F. externes.

Dans le cadre du premier niveau nous ne retrouverons que des erreurs que je qualifierais d'intrinsèques. Elles ne concernent que la syntaxe et la sémantique d'une tolérance géométrique. Ces inexactitudes ne se retrouvent que dans le cadre de tolérances. Les erreurs intrinsèques seront de deux natures différentes. Les premières concernent les symboles du cadre de tolérances où l'adéquation doit être vérifiée entre les surfaces tolérancées, les références s'il y a lieu et le symbole. Cette vérification de syntaxe s'appuiera sur des travaux dérivés des domaines permettant d'exprimer à partir de surfaces

et de leurs torseurs des directions tolérancibles, les symboles possibles dans le cadre d'une tolérance géométrique. La seconde concerne les notions de groupe de surface, de zone commune ainsi que les exigences du maximum et minimum de matière. Le traitement de ces erreurs du cadre de tolérance passera par un rappel de chacune de ces exigences puis d'une méthode de correction correspondant à la validation de ces définitions.

Je décrirai dans cette partie un outil de vérification de la syntaxe des spécifications géométriques. Par vérification de la cohérence, j'entends le control de la compatibilité entre l'écriture des tolérances géométriques et les géométries des surfaces tolérancées et référencées mais aussi des erreurs provenant de la méconnaissance des notions de zones communes, groupe de surfaces ou encore des exigences du minimum et maximum matière.

Les erreurs de sémantiques, liées à l'inexpérience du concepteur, sa méconnaissance des normes de tolérancement ou à de l'inattention, aboutissent toujours dans le cadre d'une tolérance géométrique à une incohérence entre la syntaxe et la géométrie. Afin de clarifier la méthodologie je distingue cinq cas correspondant pour les premiers à trois écritures différentes d'une spécification géométrique (tolérance de forme ou dimensionnelle, tolérance avec une référence et tolérance avec un système de référence), les derniers traitant des exigences (maximum et minimum matière) et du cas où plusieurs surfaces sont tolérancées (groupe et zone commune).

Il est possible d'écrire une tolérance géométrique sans référence, avec une référence ou avec un système de références. A ces trois catégories correspondent une série de symboles et d'erreurs possibles. On ajoutera les tolérances dimensionnelles qui elles aussi sont sources d'erreurs. Dans les trois premières parties qui suivent je présenterai pour chaque catégorie des exemples d'erreurs potentielles. Ensuite je définirai une analyse théorique débouchant sur les solutions conformes aux normes ISO relatives au tolérancement. Pour finir, j'indiquerai la méthode définitive intégrée dans le logiciel. Les contraintes techniques de la programmation ou des simplifications fonctionnelles peuvent entraîner des divergences entre la théorie et les travaux intégrés, je justifierai ces différences.

Enfin des explications plus brèves présenteront les erreurs intrinsèques liées aux notions sur les surfaces et aux exigences.

## A) Tolérancement sans référence (forme et dimension)

Le premier cas rencontré concerne les symboles de tolérance géométrique apposés sur un unique élément et sans référence (cela exclu les cas de groupes de trous par exemple). Si le concepteur indique ce type de tolérance, la norme ne prévoit qu'une seule signification fonctionnelle, la limitation des défauts de forme. Dans ce cas il faudra s'assurer que le symbole utilisé est bien une tolérance de forme conforme.

### I/ Exemples de problèmes

Les erreurs rencontrées dans ce cas sont sûrement les moins fréquentes car simplement identifiables et corrigeables. L'erreur se situe dans ce cas au niveau d'une incompatibilité entre la tolérance définie par le concepteur (tolérance de forme, tolérance dimensionnelle) et la surface mise en jeu. Rien n'empêche un concepteur d'apposer une planéité sur un cylindre (figure 3-1) ou encore une tolérance dimensionnelle de diamètre entre deux plans (figure 3-2).

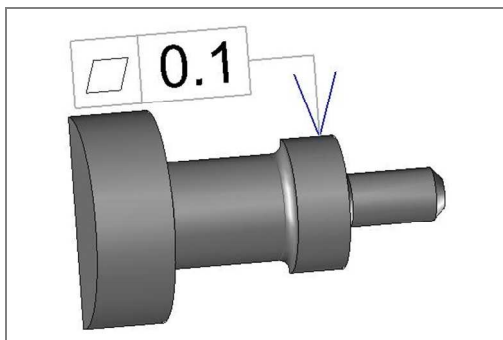


Figure 3-1 : Incohérence de tolérance de forme

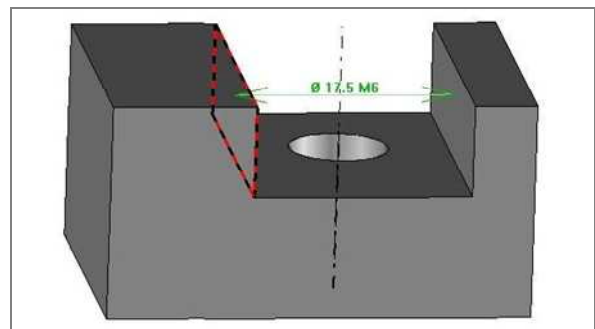


Figure 3-2 : Incohérence sur la tolérance dimensionnelle

D'autres soucis sont identifiables du fait du passage d'une vision en trois dimensions à la mise en plan. En effet, l'un des handicaps de la mise en plan est de ne pouvoir, dans certain cas, faire la distinction géométrique des segments tolérancés. La figure 3-3 illustre l'une des erreurs possibles dans le cas d'une tolérance sans référence définie dans une mise en plan. Dans ce cas la surface tolérancée est-elle un plan ou un cylindre ? Impossible en l'état de statuer (il manque par exemple une vue).



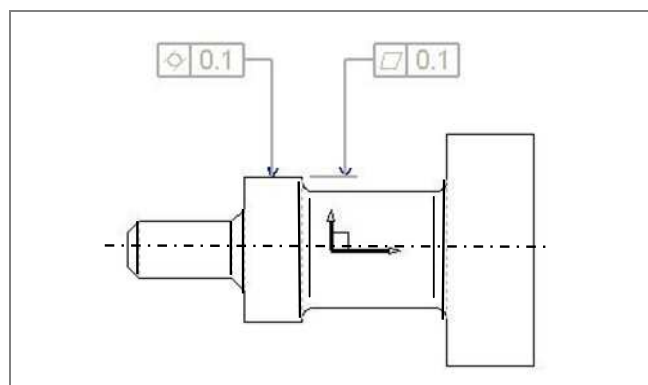


Figure 3-3 : Nature de la géométrie ambiguë en 2D

Un premier problème de compatibilité géométrique qui semble facile à identifier (figure 3-1, figure 3-2) et à résoudre (de part le modèle 3D) est mis en évidence. Par contre le manque d'information de la mise en plan rend la correction du second cas (figure 3-3) plus complexe.

## II/ Proposition d'analyse

Notre méthode doit aboutir au traitement des deux erreurs potentielles, cependant il paraît aberrant de vouloir traiter les deux problèmes avec une seule démarche, par contre l'emploi d'une base commune semble envisageable. La différence de méthode tient au fait de ne pouvoir retrouver facilement la géométrie du 3D dans la mise en plan. Pour la résolution je distingue deux situations liées au contexte du logiciel. Dans le premier cas l'erreur a lieu dans une représentation 3D où la géométrie est facilement accessible. Dans l'autre le symbole incriminé l'est dans une mise en plan où la géométrie peut être difficilement identifiable, il faudra avant toute étude trouver un moyen sûr de l'identifier.

A chaque forme, je lie un type de tolérance de forme et/ou de dimension. Deux tableaux recenseront, pour chaque type de surface ou d'association de surfaces (deux plans en vis à vis, axes de surfaces de révolution parallèles, cas de deux sphères, ...), les tolérances de forme admissibles et les tolérances dimensionnelles autorisées.

Le tableau 4 et le tableau 5 présentent les différentes possibilités offertes pour certains éléments, éléments restreints ou groupes d'éléments. Ces tableaux ne rassemblent qu'une partie des éléments géométriques que nous sommes capables de traiter et indiquent pour ces derniers les spécifications autorisée compte tenue de la géométrie (et seulement la géométrie de l'élément toléré).

Eléments Géométriques	SYMBOLES					
	Planéité	Rectitude	Cylindricité	Circularité	Forme d'une ligne quelconque	Forme d'une surface quelconque
Plan	<b>X</b>	<b>X</b>				
Cylindre			<b>X</b>	<b>X</b>		
Axe d'une surface de révolution		<b>X</b>			<b>X</b>	
Cône		<b>X</b>		<b>X</b>		<b>X</b>
Sphère				<b>X</b>		<b>X</b>
Surface gauche					<b>X</b>	<b>X</b>
Droite d'un plan		<b>X</b>				
Ligne d'un plan (e.g. : cercle)	<b>X</b>					
Cercle d'un cylindre				<b>X</b>		

Tableau 4 : Correspondance surfaces / symboles de tolérance

Tolérances dimensionnelles	SURFACES / GROUPE DE SURFACES					
	Plan en vis à vis (bi point)	Plans sécants	Sphère	Surface de révolution	Cône	Cylindre
Linéaire	<b>X</b>					
Angulaire		<b>X</b>			<b>X</b>	
Diamètre			<b>X</b>	<b>X</b>	<b>X*</b>	<b>X</b>

Tableau 5 : Correspondance surfaces / tolérances dimensionnelles

\*dans un plan théorique (plan de jauge).

Pour traiter notre première catégorie d'erreur il suffit de vérifier que l'utilisateur a sélectionné un symbole autorisé par la géométrie et en cas d'erreur de lui indiquer les diverses solutions autorisées par la norme.

Ces tableaux ne prétendent pas traiter tous les cas possibles. Il devrait être possible d'élargir la notion de surface à des définitions plus personnelles, notamment dans le cadre de groupes de surfaces, en définissant de manière univoque une géométrie et en lui associant les symboles de tolérances possibles.

Pour traiter le second cas d'erreur il faut au préalable identifier la géométrie de la mise en plan. Ensuite, l'étude sera identique à la méthode précédente. La création de spécifications géométriques en trois dimensions provient d'une volonté de supprimer les mises en plan et d'accéder facilement aux informations du 3D. Cependant, les mentalités et les outils industriels n'évoluant pas dans ce sens au même rythme, il n'était pas possible de se passer des spécifications dans la mise en plan. Pour éviter au concepteur lors de sa

projection de devoir renouveler le travail de tolérancement, des fonctions transfèrent automatiquement les spécifications sous la forme de projection associative au 3D dans les vues adéquates. Partant de ce constat, il paraît possible de permettre aux utilisateurs de spécifications projetées de retrouver les fonctionnalités du 3D.

### III/ Solution du logiciel

La partie « proposition d'analyse » décrit une démarche d'identification de la géométrie afin de permettre de corriger d'éventuelles erreurs. La philosophie du tolérancement dans *TopSolid* est de permettre à l'utilisateur de réaliser ce qu'il désire sans intervention. Le control des éléments ne peut intervenir que si le concepteur en fait la demande. Seulement les erreurs définies lors d' « exemples de problèmes » (p. 107) ne doivent pas être permises. Il faut définir un processus de vérification qui ne soit pas contraignant pour le concepteur (perte de temps par rapport au tolérancement dans la mise en plan, utilisation de boîtes de dialogue supplémentaires). Une contrainte ergonomique se pose. Comment interdire au concepteur d'utiliser un symbole non autorisé de façon totalement transparente ? L'idéal étant qu'il ne se rende pas compte de la vérification.

Sous *TopSolid*, l'utilisateur commence par définir le symbole de tolérance qu'il veut créer. La solution doit tenir compte de ce mode de création. Dans le cadre de l'intégration de notre module de vérification de la cohérence des spécifications géométriques, la solution retenue est, compte tenu que le symbole de tolérance désiré est connu par l'utilisateur, de n'autoriser la sélection que de surfaces compatibles avec ce symbole. Il est facile à partir du tableau 4 et du tableau 5 de restreindre la sélection aux entités conformes. Si le concepteur choisi une planéité il ne lui sera pas possible de sélectionner des tolérances dimensionnelles si elles ne sont pas entre deux plans, des cylindres, des axes, ....

Lors de la définition d'une rectitude, il est possible de sélectionner (figure 3-4) :

- un plan.
- l'axe d'une surface de révolution.
- une tolérance dimensionnelle sur un cylindre, dans ce cas l'élément tolérancé n'est pas le cylindre mais son axe [ISO 1101 - figure12 à 14].
- ...

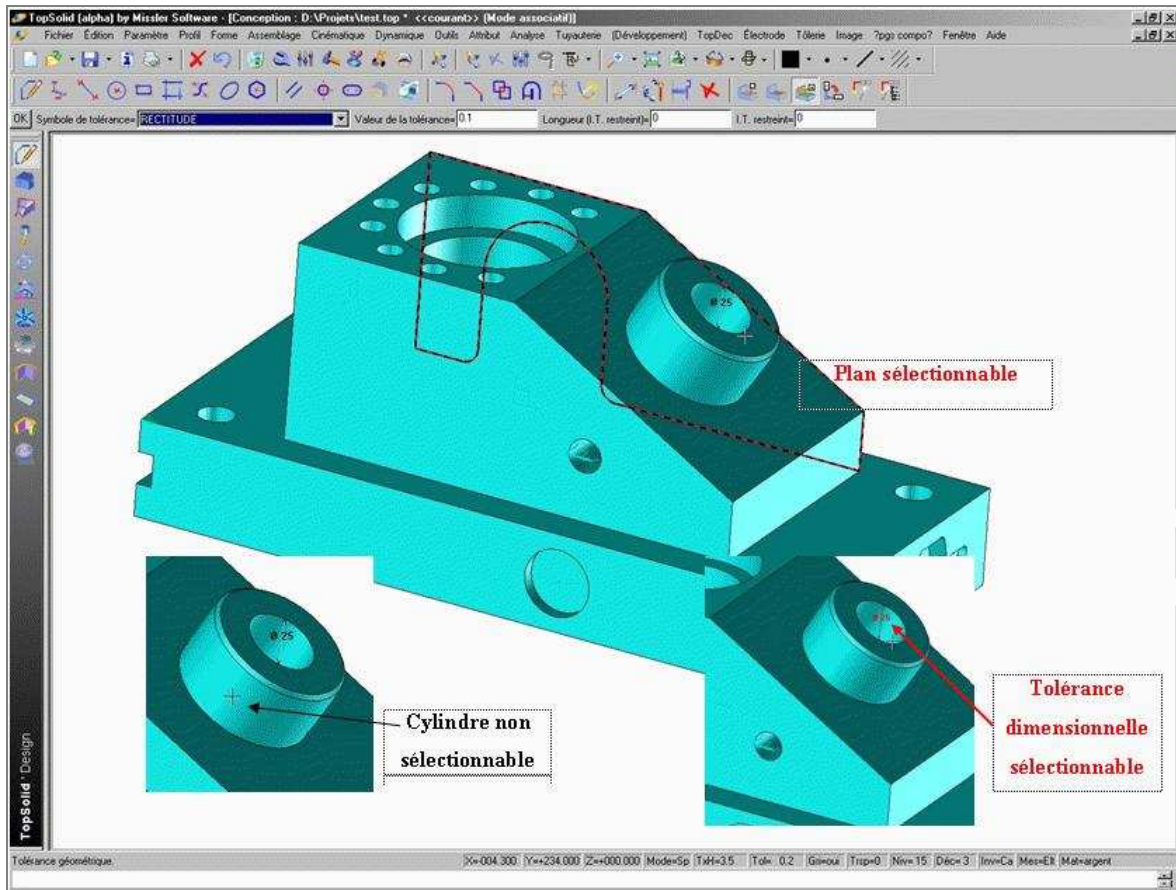


Figure 3-4 : Exemple de sélections sous TopSolid'Design

Cette méthode correspond à un souci de continuité dans les fonctions sous TopSolid afin de ne pas perturber les utilisateurs du logiciel. Il est cependant envisageable de prendre le problème sous un autre angle. Ainsi le concepteur pourrait souhaiter commencer par la définition de la face à tolérer, la restriction des choix se ferait alors sur les symboles de tolérance. Cet autre angle de vue est un début de synthèse du tolérancement car le système propose à partir de certaines données un symbole conforme. De plus, ce mode de fonctionnement se rapproche de la philosophie adoptée pour la boîte de dialogue.

Quel que soit le fonctionnement, les symboles des tolérances de forme ne peuvent plus engendrer d'erreurs dans leurs phases de création. Il faut par contre garantir, quel que soit le domaine d'utilisation des spécifications (bureau d'étude, méthode, control), que l'utilisateur ne pourra réaliser une erreur de ce type. Les mêmes fonctionnalités sont utilisées lors de la modification des tolérances. Pour ce faire, les symboles incompatibles avec la géométrie sont grisés dans la boîte de dialogue (figure 3-5) et donc inutilisables. Au travers de cette méthode aucune erreur n'est possible sur les tolérances de forme dans le cadre du tolérancement sous *TopSolid'Design*.

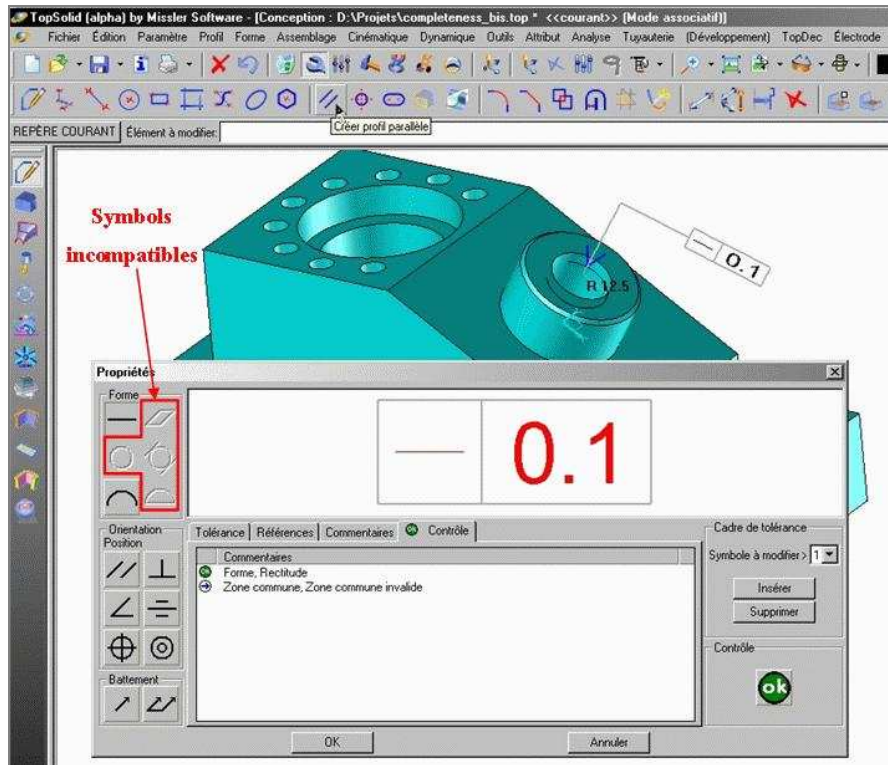


Figure 3-5 : Restriction des symboles de forme sous TopSolid'Design

Un second problème était mis en évidence, le manque d'information dans le cadre d'un tolérancement dans une mise en plan. La politique retenue par *Missler software* n'est pas de proposer un outil de vérification du tolérancement en 2D. Les spécifications créées dans le cadre de la mise en plan ne seront donc pour l'instant pas vérifiables.

Dans le cadre des nouvelles fonctionnalités, il est possible de transférer les spécifications géométriques du fichier 3D à la mise en plan. Cette projection a la particularité de créer des éléments du tolérancement géométrique (références, tolérances) associatif avec leur modèle 3D. Une tolérance projetée dans la mise en plan n'est par définition qu'une représentation de l'objet du 3D dans un plan particulier, mais elle garde un lien avec son entité parente du 3D. C'est par ce lien que va pouvoir s'effectuer le control de cohérence. L'utilisateur ayant projeté le tolérancement et désirant en vérifier la cohérence ou modifier son contenu et valider ces modifications pourra le faire pour peu qu'il utilise les tolérances projetées. Une fonction avancée lui donne accès à la boîte de dialogue disponible en 3D avec toutes les fonctions de vérification. Mise en évidence pour le problème des tolérances de forme, cette procédure permettra une vérification de n'importe quel type de tolérance géométrique dans la mise en plan pour peu qu'elle soit issue d'une projection.

## **B) Tolérancement par rapport à une référence (position, orientation)**

---

Les cas les plus représentatifs du tolérancement concernent ceux d'une face ou d'un groupe tolérancé par rapport à une référence. Dans ce cas le concepteur cherche à indiquer les défauts de localisation et d'orientation maximum admissibles entre les surfaces tolérancées et la référence. L'utilisateur sera capable de ne plus spécifier de simples défauts d'orientation ou localisation mais, en fonction des faces mises en jeu, des cas particuliers, de parallélisme ou de perpendicularité pour les orientations et de symétrie ou de coaxialité pour les localisations. Plusieurs erreurs seront identifiées à ce niveau, la partie « problématique » présentera différents états incompatibles avec les exemples de la norme ou les définitions des symboles de tolérances géométriques.

Partant des normes ISO, il nous faut tout de même définir une méthode rigoureuse afin de mettre en évidence pour un problème donné le ou les symboles compatibles avec la géométrie. Cette « Proposition d'analyse (Identification des hyperstatismes) » devra pouvoir traiter un maximum de cas de tolérancement. Les objectifs de traitement que nous nous fixons seront de pouvoir proposer dans 90% des cas des solutions de tolérancement optimum. Dans les autres cas une solution générale sera toujours envisageable. Nous présenterons donc dans cette seconde partie le méthode qui permettra de traiter à titre d'exemple des cas de tolérancement entre des plans, des cylindres et des plans, des plans et des sphères (ou des points) mais aussi d'intégrer les notions de restriction avec des cas particuliers comme exposé dans le second chapitre de cette thèse (p. 94).

### **I/ Problématique**

Les symboles de tolérance géométrique en dehors des tolérances de forme appartiennent à trois catégories :

- les symboles d'orientation constitués de l'inclinaison, du parallélisme et de la perpendicularité.
- les symboles de position constitués de la localisation, de la symétrie et de la coaxialité.
- les symboles de battement constitués du battement simple et battement total.

Pour chaque famille je présenterai des exemples d'erreurs potentielles ou l'utilisation de symbole juste mais pas forcément les plus judicieux.

#### ***1.1/ L'orientation***

L'utilisateur pourrait par exemple utiliser le symbole de la perpendicularité entre deux plans parallèles (figure 3-6) ou bien une inclinaison entre deux cylindres coaxiaux (figure 3-7). Le premier cas serait une erreur contrairement au second pour lequel le symbole peut être considéré comme juste mais comme n'étant pas le plus judicieux.

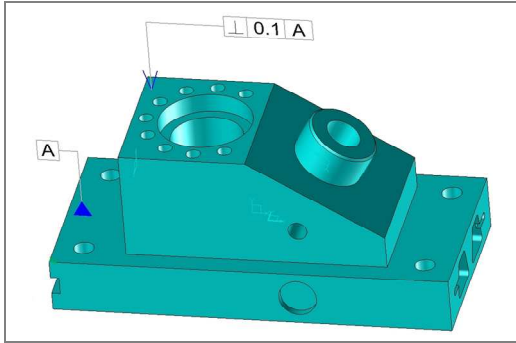


Figure 3-6 : Tolérance non conforme à la norme

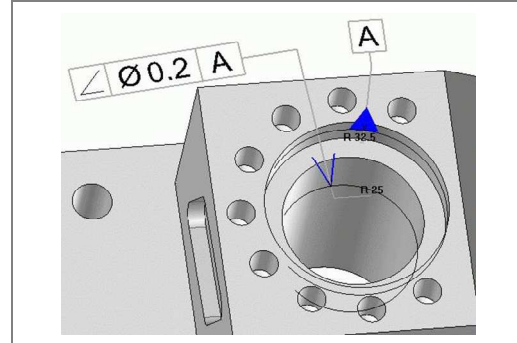


Figure 3-7 : Symbole de tolérance non judicieux

### 1.2/ La localisation

Les erreurs dans ce domaine sont plus complexes, elles font appel à certaines règles de la norme plus précises et tiennent compte non seulement des orientations des surfaces entre elles mais aussi et surtout de leurs positions relatives. Certaines erreurs sont facilement identifiables comme l'indication d'une localisation entre des plans inclinés (figure 3-8).

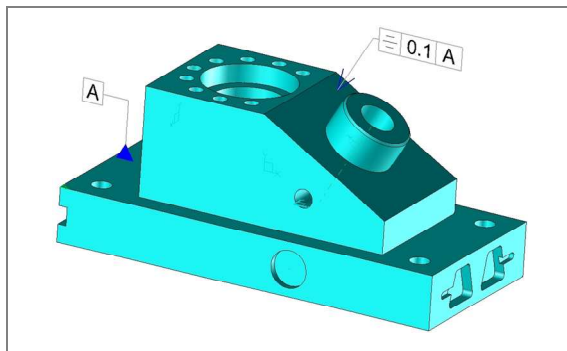


Figure 3-8 : Erreur sur une symétrie

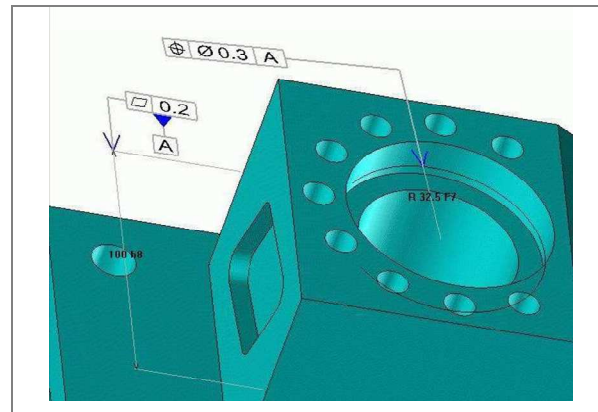


Figure 3-9 : Symbole de localisation non optimum

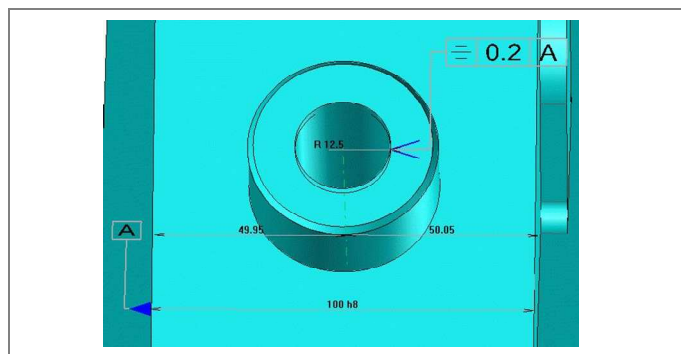


Figure 3-10 : Erreur sur la symétrie

D'autres plus difficilement identifiables sont induites par la géométrie des pièces et les anticipations que pourrait faire le concepteur en fonction du rendu de la C.A.O. Ainsi un cylindre semblant symétrique à un plan médian peut se révéler ne pas l'être mais l'écart



étant relativement petit le concepteur est induit en erreur (figure 3-10). Enfin tout comme précédemment le symbole utilisé pourrait ne pas être le plus judicieux (figure 3-9).

### I.3/ Le battement

Le battement s'utilise sur les pièces de révolution. Il s'applique à toutes les natures de surfaces pour peu que la référence de la spécification géométrique soit une surface de révolution. Son utilisation a souvent des équivalences avec les cas de tolérancement utilisant les spécifications d'orientation ou de localisation.

Deux termes devront d'ailleurs être utilisés :

Les cas dits « identiques » où les zones de tolérances sont rigoureusement les mêmes. Par exemple, le cas du battement simple, entre un cylindre (la référence) et une surface tolérancée perpendiculaire, définit la même zone de tolérance que si nous indiquons une perpendicularité entre ces deux éléments.

Les cas dits « équivalant » concernent les zones de tolérances semblables au défaut de forme près. Par exemple, les cas de deux surfaces cylindriques coaxiales. L'indication du battement total entre les deux sera équivalent à la définition d'une coaxialité à la prise en compte du défaut de forme près.

Les erreurs retrouvées sont donc du même ordre. Il faudra aussi penser à ne pas traiter les cas équivalents de perpendicularité ou d'orientation comme des erreurs mais plutôt comme des solutions optionnelles toutes aussi valides.

## II/ Proposition d'analyse (Identification des hyperstatismes)

La présentation d'une série d'erreurs potentielles dans le cas d'un tolérancement par rapport à une référence ne peut se traiter simplement comme pour le cas des tolérances géométriques de forme, l'analyse plus poussée s'appuiera sur les travaux présentés dans le second chapitre. Une étude qualitative des inéquations du tolérancement exprimant les domaines conduit à la mise en évidence d'une forte équivalence entre ce qui est appelé le torseur des directions tolérancables associées à une surface et son torseur des efforts transmissibles. Les directions tolérancables pour une surface se déduisent de celles du torseur des efforts transmissibles (Chapitre 2, p. 90). Mais dans le cadre du tolérancement d'une face ou d'un groupe de faces par rapport à une référence qu'en est-il ? Comment caractériser les directions fonctionnelles de la face tolérancée par rapport à celle de la référence.

Si l'on désire tolérer une surface par rapport à une autre et mesurer un défaut il faut être capable de situer dans l'espace les deux surfaces et ensuite déterminer les directions d'écart d'orientation ou de position entre les deux surfaces. Les seuls écarts pouvant être mesurés entre deux surfaces correspondent aux directions des efforts transmissibles par les deux surfaces. Si nous supposons que la pièce est en contact sur une



pièce fixe par les surfaces de référence et tolérancées alors ces efforts correspondent aux hyperstatismes de la pièce isolée.

Le problème est le suivant : je désire identifier les mouvements tolérancables dans le cas d'un tolérancement avec une référence simple. Le second chapitre met en évidence la forte adéquation entre les domaines issus des inéquations caractéristiques des surfaces et le torseur des efforts transmissibles par cette surface. Dans un souci de simplicité, la suite de la présentation de ces travaux fera abstraction de l'étape permettant d'identifier à partir des domaines le torseur des mouvements tolérancables mais proposera une identification à partir du torseur des efforts transmissibles. Partant de cette hypothèse, la configuration pourrait être celle-ci :

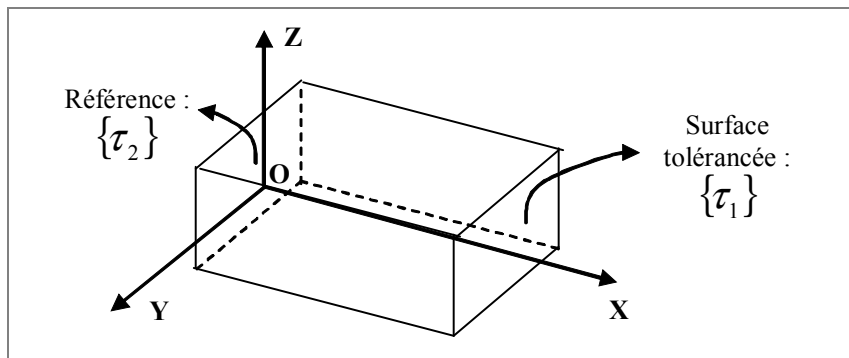


Figure 3-11 : Description du cas de tolérancement

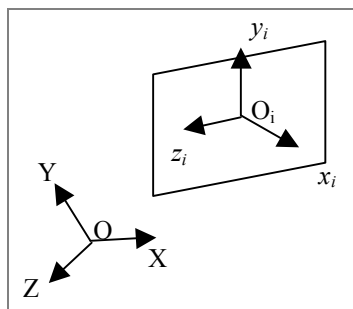
Les hyperstatismes étant indépendants des efforts extérieurs, nous supposons nul ces efforts extérieurs. La détermination des hyperstatismes se traduit par la résolution de l'équation d'équilibre suivante :

$$\{\tau_1\} + \{\tau_2\} = \{0\}$$

Équation 3-1 : Détermination des hyperstatismes

Où  $\{\tau\}$  est un torseur des efforts transmissibles par une surface.

Pour chacune des surfaces il est possible de décomposer son torseur des efforts transmissibles. Prenons l'exemple d'un plan :



$$\begin{aligned} \{\tau\} &= \{X \vec{x}_i; M \vec{y}_i; N \vec{z}_i\}_{O_i} \\ &= X \{\vec{x}_i; \vec{0}\}_{O_i} + M \{\vec{0}; \vec{y}_i\}_{O_i} + N \{\vec{0}; \vec{z}_i\}_{O_i} \end{aligned} \left. \vphantom{\begin{aligned} \{\tau\} &= \{X \vec{x}_i; M \vec{y}_i; N \vec{z}_i\}_{O_i} \\ &= X \{\vec{x}_i; \vec{0}\}_{O_i} + M \{\vec{0}; \vec{y}_i\}_{O_i} + N \{\vec{0}; \vec{z}_i\}_{O_i} \end{aligned}} \right\} \text{d'où la base :}$$

(1 glisseur    1 couple    1 couple)

$$\left[ \{\vec{x}_i; \vec{0}\}_O, \{\vec{0}; \overline{OO_i} \wedge \vec{y}_i\}_O, \{\vec{0}; \overline{OO_i} \wedge \vec{z}_i\}_O \right]$$

Figure 3-12 : Exemple d'un plan

Équation 3-2 : Décomposition du torseur des efforts transmissibles

La base des efforts transmissibles, dont le moment est exprimé en O et les vecteurs projetés dans la base  $(\vec{x}, \vec{y}, \vec{z})$ , est décrite. Afin de pouvoir comparer les deux bases d'efforts il faut les exprimer dans le même repère, dans le cas de pièce issue de fichier C.A.O. le repère global semble le plus judicieux car tous les éléments sont connus dans ce repère (figure 3-12, équation 3-2). En vue de l'informatisation et l'intégration de notre méthode, il serait intéressant de structurer cette décomposition.

Celle des bases s'appuie sur la représentation du torseur des efforts transmissibles par une somme de k vecteurs (équation 3-3). Cette sommes correspondant à l'expression de  $\{\tau\}$  dans une base de torseurs. Cette base définit alors un Sous Espace Vectoriel (S.E.V.) de  $R^6$  puisque l'ensemble des directions possibles se compose de trois translations et autant de rotations.

$$\{\tau\}_o = \sum_{i=1}^k q_i \cdot \{X_i\}_o$$

**Équation 3-3 : Décomposition dans une base des efforts transmissibles**

La base définie par le S.E.V. de chaque torseur traduit les directions tolérancables de chaque surface. Afin d'exprimer les directions commune aux deux bases et ainsi définir les directions tolérancables entre les deux éléments géométriques, il faut identifier les vecteurs communs aux deux bases. Il s'agit alors de mettre en évidence les directions des efforts transmissibles appartenant à la fois au S.E.V. de l'élément géométrique tolérancé et au S.E.V. de l'élément géométrique de référence. Les éléments communs à ces sous espaces pourront être identifiés au travers de « l'intersection ». L'intersection de deux sous ensembles est définie comme suit : Soit  $A_1$  et  $A_2$  deux sous ensembles d'un ensemble de référence  $\Omega$ , l'intersection des ensembles  $A_1, A_2$  est l'ensemble de tous les éléments qui appartiennent à la fois à  $A_1$  et  $A_2$ .

$$E = A_1 \cap A_2 \quad \text{en généralisant} \quad E = \bigcap_{i=1}^2 A_i$$

**Équation 3-4 : Définition de l'intersection**

L'opération que je viens de réaliser sur les deux S.E.V. associés aux éléments géométriques concernés par le tolérancement permet d'obtenir un nouveau S.E.V. contenant les directions des efforts transmissibles par tous les éléments géométriques. Une base caractéristique des directions et donc des défauts tolérancables est donc définissable entre deux éléments de la géométrie.

La base étant définie, il me faut maintenant lier les informations qu'elle contient afin de pouvoir les associer à des symboles de tolérancement. Les principales informations que peut me fournir la base est la nature des hyperstatismes (glisseur ou couple) ainsi que leur direction respective. La proposition d'un symbole de tolérance passe par la mise en relation

des symboles avec la nature des hyperstatismes. En effet si l'une des directions d'hyperstatismes est un glisseur, le défaut identifiable suivant la direction de cet hyperstatisme sera un défaut de localisation et pour un couple un défaut d'orientation.

Pour chacune des ces familles je détaillerai un processus de mise en correspondance du symbole de tolérance géométrique avec les vecteurs du S.E.V.

### II.1/ Glisseur

L'analyse de la matrice résultant de l'intersection conclut à la présence de glisseurs. C'est à dire que des translations peuvent être limitées entre les surfaces étudiées. Les défauts vérifiables par les bureaux de control, et donc tolérancables seront des défauts de localisation. Dans ce cas trois symboles de tolérance sont possibles : localisation, symétrie et coaxialité. La suite de notre réflexion s'est attachée à trouver une méthode de distinction entre les trois symboles. Il faut définir un protocole d'analyse afin de déterminer si les symboles particuliers sont utilisables. Pour ce faire il faut étudier la géométrie des surfaces utilisées dans le cadre du tolérancement.

Le cas le plus simple à identifier sera la coaxialité. Pour pouvoir apposer ce symbole, les éléments géométriques doivent respecter deux règles :

- Les éléments géométriques seront tous des axes.
- Les axes seront confondus en position nominale.

Si l'une de ces règles n'est pas respectée, la coaxialité ne peut être admise. Pour la symétrie trois cas de figures sont possibles :

- Les éléments géométriques intervenant sont des axes.
- Les éléments géométriques mis en jeu sont des plans.
- L'un des éléments est un plan l'autre un axe.

Dans tous les cas il faudra simplement vérifier que les éléments géométriques sont coplanaires. Des cas particulier peuvent se produire, celui des axes confondus en positions nominale qui correspond à la coaxialité ou celui des axes perpendiculaire qui correspond à la perpendicularité. Toutes les solutions restent normalisées et aucune ne sera écartée.

Prenons quelques exemples :

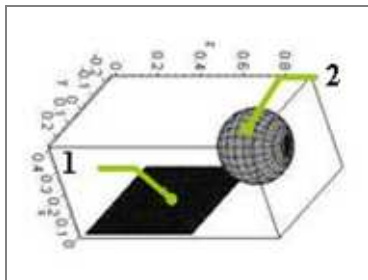


Figure 3-13 : Tolérancement entre un plan et une sphère

$$\left. \begin{aligned} \{\tau_1\}_o &= \begin{Bmatrix} X & 0 \\ 0 & M \end{Bmatrix}_o \\ \{\tau_2\}_o &= \begin{Bmatrix} X & 0 \\ Y & 0 \\ Z & 0 \end{Bmatrix}_o \end{aligned} \right\} \{\tau_{tol}\}_o = \{\tau_1\}_o \cap \{\tau_2\}_o = \begin{Bmatrix} X & 0 \\ 0 & 0 \\ 0 & 0 \end{Bmatrix}_o$$

Équation 3-5 : Intersection entre les bases d'un plan et d'une sphère

Pour la figure ci-dessus un glisseur est détecté, la détermination du symbole se fera par la

géométrie. Si ni la symétrie, ni la coaxialité ne sont possibles. La seule solution sera une localisation.

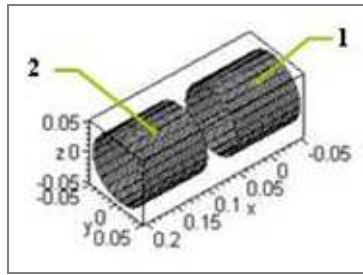


Figure 3-14 : Cylindres coaxiaux

$$\left. \begin{aligned} \{\tau_1\}_o &= \begin{Bmatrix} 0 & 0 \\ Y & M \\ Z & N \end{Bmatrix}_o \\ \{\tau_2\}_o &= \begin{Bmatrix} 0 & 0 \\ Y & M \\ Z & N \end{Bmatrix}_o \end{aligned} \right\} \{\tau_{tol}\}_o = \{\tau_1\}_o \cap \{\tau_2\}_o = \begin{Bmatrix} 0 & 0 \\ Y & M \\ Z & N \end{Bmatrix}_o$$

Équation 3-6 : Intersection entre les bases de cylindres coaxiaux

Dans le cas de la figure 3-14, la détection d'un glisseur entre deux surfaces de révolution coaxiales respecte les conditions d'attribution de la coaxialité entre ces surfaces.

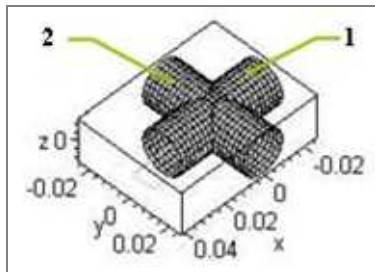


Figure 3-15 : Cylindres concourants

$$\left. \begin{aligned} \{\tau_1\}_o &= \begin{Bmatrix} 0 & 0 \\ Y & M \\ Z & N \end{Bmatrix}_o \\ \{\tau_2\}_o &= \begin{Bmatrix} X & L \\ 0 & 0 \\ Z & N \end{Bmatrix}_o \end{aligned} \right\} \{\tau_{tol}\}_o = \{\tau_1\}_o \cap \{\tau_2\}_o = \begin{Bmatrix} 0 & 0 \\ 0 & 0 \\ Z & N \end{Bmatrix}_o$$

Équation 3-7 : Intersection entre les bases de deux cylindres concourants

La figure 3-15 définit deux cylindres coplanaires, l'intersection a déterminé deux solutions possibles soit un symbole de localisation soit un d'orientation. Les symboles de ligne et surface quelconque pourraient être utilisés mais il est préférable de ne proposer que les spécifications les plus précises quand les cas s'y prêtent. C'est l'analyse de la géométrie qui dans le cas du glisseur autorise l'utilisation de la symétrie.

Si les deux cas particuliers sont écartés, alors le dernier et seul symbole possible sera la localisation. Il est à noter que ce symbole va de pair avec un une cote théorique (ou cote encadrée) afin d'indiquer la distance nominale entre les surfaces. Pour certaines valeurs particulières, les cotes sont dites implicites et ne sont pas indiquées (0°, 90°, 180°).

La symétrie et la coaxialité sont des cas particuliers de localisation avec une ou des cote(s) encadrée(s) nulle(s), ce peut-être une autre façon de détecter l'emploi de la symétrie ou la coaxialité.

## II.2/ Couple

Si la matrice des composantes des torseurs du S.E.V. intersection s'avère posséder des couples, des défauts d'orientation pourront être mesurés entre les surfaces. Le choix des symboles possibles est tout comme pour le cas précédent restreint à trois solutions : inclinaison, perpendicularité et parallélisme. Pour statuer entre ces trois solutions il faut encore examiner la géométrie des surfaces. Si les entités géométriques sont de même

nature alors la comparaison des vecteurs directeurs des surfaces permet de choisir rapidement le symbole (deux plans parallèles entraînent un parallélisme et deux cylindres perpendiculaires entraînent une perpendicularité). Pour les surfaces de nature différente il faut distinguer les surfaces de révolution des autres. Dans le cas d'un plan et d'un cylindre, la perpendicularité est effective si leurs vecteurs directeurs sont parallèles. Et inversement, il y a parallélisme si les entités sont perpendiculaires.

Si aucun de ces cas n'est identifiable, il faut se placer dans le cas général et seule l'inclinaison devient conforme.

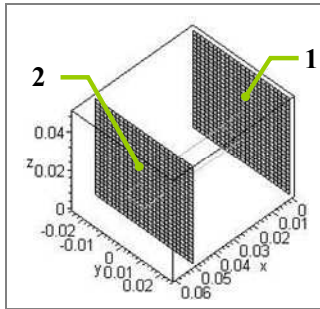


Figure 3-16 : Plans parallèles

$$\left. \begin{array}{l} \{\tau_1\}_o = \begin{Bmatrix} X & 0 \\ 0 & M \\ 0 & N \end{Bmatrix}_o \\ \{\tau_2\}_o = \begin{Bmatrix} X & 0 \\ 0 & M \\ 0 & N \end{Bmatrix}_o \end{array} \right\} \{\tau_{tol}\}_o = \{\tau_1\}_o \cap \{\tau_2\}_o = \begin{Bmatrix} X & 0 \\ 0 & M \\ 0 & N \end{Bmatrix}_o$$

Équation 3-8 : Intersection entre les bases de deux plans parallèles

La présence d'un couple dans la figure 3-16 rend possible l'apposition d'un symbole d'orientation. Les géométries entraînent la restriction des symboles d'orientation au parallélisme.

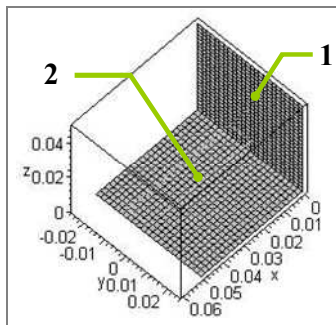


Figure 3-17 : Plans perpendiculaires

$$\left. \begin{array}{l} \{\tau_1\}_o = \begin{Bmatrix} X & 0 \\ 0 & M \\ 0 & N \end{Bmatrix}_o \\ \{\tau_2\}_o = \begin{Bmatrix} 0 & 0 \\ 0 & M \\ Z & 0 \end{Bmatrix}_o \end{array} \right\} \{\tau_{tol}\}_o = \{\tau_1\}_o \cap \{\tau_2\}_o = \begin{Bmatrix} 0 & 0 \\ 0 & M \\ 0 & 0 \end{Bmatrix}_o$$

Équation 3-9 : Intersection entre les bases de deux plans perpendiculaires

La figure 3-17 présente le cas de deux plans perpendiculaires. L'intersection des deux bases possède bien un couple, l'étude des vecteurs directeurs débouche sur l'utilisation de la perpendicularité.

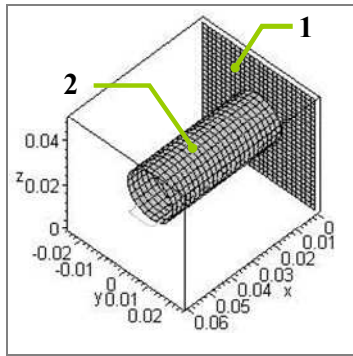


Figure 3-18 : Cas d'une orientation entre des surfaces de types différents

$$\left. \begin{aligned} \{\tau_1\}_o &= \begin{Bmatrix} X & 0 \\ 0 & M \\ 0 & N \\ 0 & 0 \end{Bmatrix}_o \\ \{\tau_2\}_o &= \begin{Bmatrix} Y & M \\ Z & N \end{Bmatrix}_o \end{aligned} \right\} \{\tau_{tol}\}_o = \{\tau_1\}_o \cap \{\tau_2\}_o = \begin{Bmatrix} 0 & 0 \\ 0 & M \\ 0 & N \end{Bmatrix}_o$$

Équation 3-10 : Intersection entre les bases d'un cylindre et d'un plan

La figure 3-18 définit un plan et un cylindre perpendiculaires, l'intersection a déterminé que seules des orientations peuvent être limitées. C'est l'analyse de la géométrie qui dans ce cas autorise l'utilisation de la perpendicularité bien que les vecteurs directeurs soient parallèles. La nature géométrique des surfaces rentre en ligne de compte.

### III/ Solution du logiciel

Afin de décrire au mieux les travaux répondant aux besoins de la première partie et utilisant les outils de la seconde je détaillerai le travail intégré à *TopSolid* suivant deux axes. Le premier, ergonomique, présentera les solutions retenues pour communiquer à l'utilisateur les résultats de l'analyse de cohérence syntaxique. La présentation des méthodes implémentées dans le logiciel et des diverses structures mise en place constituera le second.

#### III.1/ La partie interface utilisateur

La partie « I/problématique » décrivait les erreurs potentiellement imputables à l'utilisation de tolérances géométriques dans le cas d'une seule référence. Sous *TopSolid*, la méthode de travail se veut la plus libre possible pour l'utilisateur. Dans sa démarche de création des spécifications géométriques l'utilisateur peut créer les diverses entités nécessaires au tolérancement dans un ordre indéterminé. Cette création pourrait débuter par la définition de l'ensemble des tolérances sans leurs références, puis des références utiles et enfin indiquer pour chaque tolérance quelles sont les références utilisées. Il paraît envisageable qu'à certains instants, et notamment avant l'ajout des références, de nombreux symboles soient considérés comme incohérents. Il ne faut pas alerter inutilement le concepteur, une intervention à ce moment semble inopportune. Son travail est incomplet et sa réflexion accaparée éventuellement par d'autres besoins. Je pars du principe que l'utilisateur sollicitera en cas de doute l'aide du logiciel. Pour ce faire il lui suffira d'ouvrir la boîte de dialogue de modification des tolérances géométriques. Ainsi, nos critiques et propositions ne lui seront indiquées qu'à sa demande. L'intérêt d'un tel fonctionnement se retrouve aussi lorsque le concepteur souhaite modifier le symbole d'une spécification

existante ou la référence. Ces modifications utilisent comme interface la boîte de dialogue des tolérances géométriques, de ce fait les conséquences des modifications, sur la cohérence de la tolérance, sont immédiatement visibles pour le dessinateur.

Une fois les critères d'utilisation définis, il faut proposer un mode de communication entre le système et le concepteur. Pour ce faire deux moyens sont mis à sa disposition :

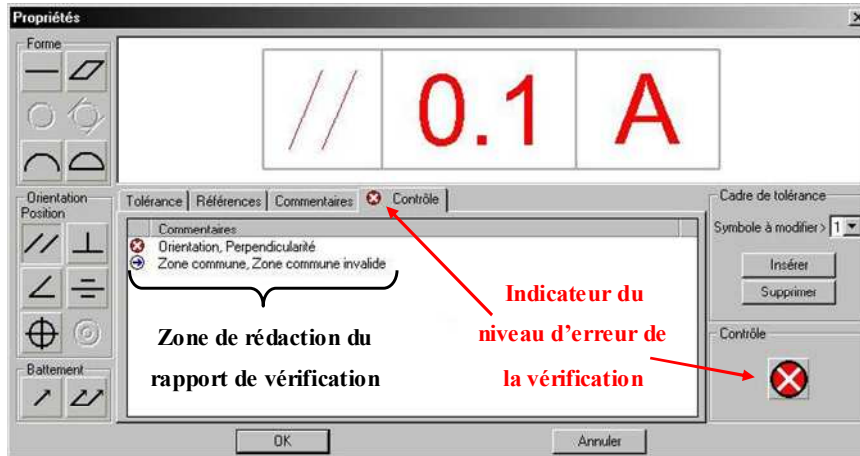


Figure 3-19 : Boîte de dialogue des tolérances géométriques

En premier lieu une symbolique par image (figure 3-19) permet de rapidement se faire un avis sur la validité de la tolérance. Le logiciel distingue quatre niveaux :



Figure 3-20 :  
Spécification valide



Figure 3-21 :  
Spécification correcte  
mais mal adaptée



Figure 3-22 :  
Spécification  
potentiellement fautive



Figure 3-23 :  
Spécification fautive

La figure 3-21 indique que le symbole utilisé n'est pas le plus adapté mais reste juste. Il existe un symbole particulier (parallélisme, coaxialité, ...) plus conforme à la situation. Dans le cas de la figure 3-22, le système prévient l'utilisateur que le symbole ne peut être juste que si d'autres éléments sont utilisés en parallèle, charge au concepteur d'en vérifier la présence, par exemple l'absence de cote encadrée. Ces symboliques sont présentes à deux endroits dans la boîte de dialogue afin de permettre une identification rapide du niveau d'erreur.

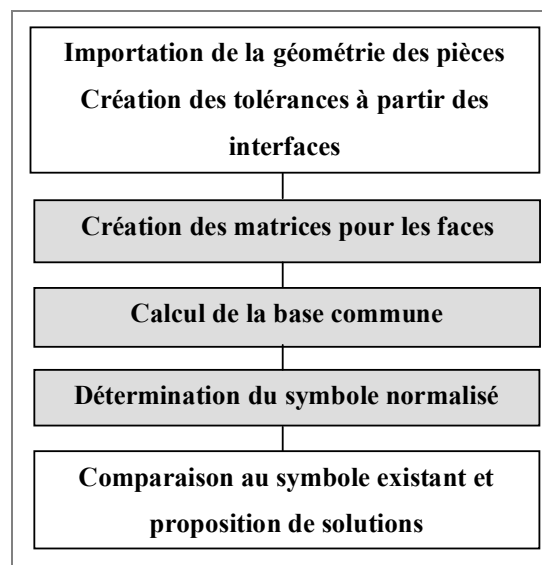
Le second moyen de communication entre l'utilisateur et le logiciel est le rapport de vérification (figure 3-19). Plus complet que l'image il va orienter l'utilisateur dans ses corrections éventuelles. Dans notre exemple il indique à l'utilisateur que le symbole d'orientation utilisé est faux et que la solution judicieuse serait une perpendicularité. D'autres informations, détaillées ultérieurement, relatives aux groupes de surfaces ou zones communes sont aussi accessibles dans cette zone.

Toutes les modifications susceptibles d'impacter la cohérence du symbole sont automatiquement vérifiées. Le calcul rapide permet une actualisation instantanée des messages pour l'utilisateur.

La solution retenue du point de vue de l'utilisateur et répondant à plusieurs contraintes est connue. Cependant le gros du travail a été d'élaborer un processus de traitement transparent pour l'utilisateur, rapide et le plus généraliste possible afin de pouvoir être utilisé dans de nombreux domaines. La suite de ce manuscrit décrit la méthode informatique retenue pour l'implémentation de notre module de vérification des spécifications géométriques.

### III.2/ Algorithme de traitement

Le second chapitre expliquait l'organisation des données relatives au tolérancement dans le cadre de la vérification syntaxique des tolérances. Je rappelle ici que cette vérification se fait indépendamment de *TopSolid*. Cette méthode de travail est possible grâce à l'élaboration d'interfaces capables d'exprimer dans un format neutre l'ensemble des spécifications géométriques d'un produit. Je ne présenterai dans cette partie que les méthodes de traitement utilisées dans le cadre de la vérification. L'importation des données via les interfaces ne sera pas détaillée. Préalablement à la vérification, il sera associé à chaque surface une matrice correspondant à la base qu'on lui associe. Cette étape de vérification se décompose en deux phases, la première permet de mettre en évidence les mouvements tolérancibles et la seconde de comparer ce résultat au symbole de l'utilisateur et le cas échéant de proposer des modifications. Une fois ces deux constats établis il est possible de proposer au concepteur le symbole le mieux adapté à la situation.



**Figure 3-24 : Démarche de la vérification de la cohérence**

#### a) Détermination des directions tolérancibles

La formulation de notre problème entraîne deux contraintes, l'utilisation d'outils mathématiques formalisant à la fois les principes des ensembles et permettant des résolutions de systèmes d'équations. Les matrices permettent de répondre à ces deux contraintes. Ensuite la résolution du système proposée dans la première partie de notre problème utilisera une méthode par le pivot de Gauss.



Pour chaque type de surfaces ou éléments géométriques traités par notre système, je définis une architecture de matrice. La création de cette architecture s'appuie sur les torseurs des efforts transmissibles. L'équation 3-3 définit la matrice comme étant composée d'un ensemble de k vecteurs de la forme :  $[x_i \ y_i \ z_i \ l_i \ m_i \ n_i]$ .

Pour chaque nature géométrique de surface les dimensions de la matrice sont déduites du torseur des efforts transmissibles (tableau 3). Un tableau récapitule pour chaque type d'éléments géométriques un torseur des efforts transmissibles et donc une matrice.

$$b = \begin{bmatrix} x_1 & x_2 & x_3 & & & \\ y_1 & y_2 & \dots & & & \\ z_1 & z_2 & \dots & z_k & & \\ l_1 & \dots & i & & & \\ m_1 & \dots & & & & \\ n_1 & \dots & & & & \end{bmatrix}$$

Équation 3-11 : Matrice générale d'une base de vecteurs caractérisant une surface

Pour le remplissage de la matrice, une première version est calculée en fonction du repère associé à la surface. Il utilise le vecteur directeur de la surface (direction de l'axe pour un cylindre, normale pour un plan, ...) exprimé dans le repère général.

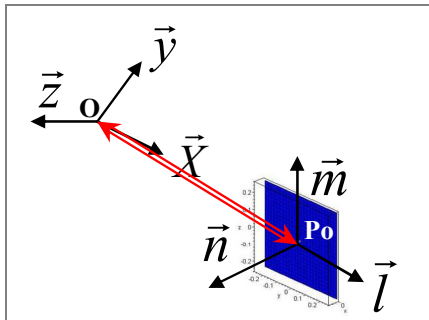


Figure 3-25 : Plan dans le repère général de la C.A.O.

La figure 3-25 montre un plan. On peut d'ores et déjà limiter les dimensions de notre matrice à 3 colonnes. Ensuite, le torseur des efforts transmissibles indique que le premier vecteur de notre matrice est un glisseur suivant la normale au plan. Les deux vecteurs suivants sont les couples autour des autres directions du plan. Ces trois hypothèses permettent d'écrire une première matrice (équation 3-12) au centre du repère de la surface.

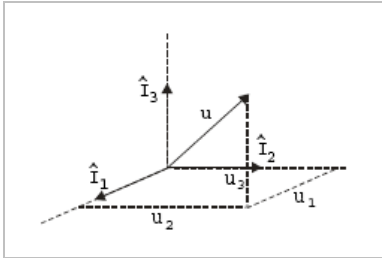
La création de cette première matrice se fait en indiquant les directions des glisseurs et couples dans le repère C.A.O. à l'endroit adéquat dans la matrice. Cette configuration permet de calculer les matrices locales des surfaces (équation 3-3 p. 117, équation 3-11 p. 124, équation 3-12).

$$\begin{bmatrix} n_x & 0 & 0 \\ n_y & 0 & 0 \\ n_z & 0 & 0 \\ 0 & l_x & m_x \\ 0 & l_y & m_y \\ 0 & l_z & m_z \end{bmatrix}$$

Équation 3-12 : Exemple de matrice locale

Les opérations décrites précédemment ne sont réalisables que si les matrices sont toutes exprimées dans le même repère. Pour ce faire l'ensemble des vecteurs que je manipule pour remplir mes matrices sont déjà exprimés dans le repère général de la C.A.O. Le changement de repère pour les matrices locales est ainsi presque transparent. Seulement il

faut tenir compte des moments induits par ce changement de repère pour les glisseurs. Le calcul de ces composantes se fait en appliquant pour chaque surface une matrice de Pré-Produit Vectoriel (P.P.V. équation 3-13). De ce fait l'ensemble des matrices sera exprimé dans le même repère et en un même point. Je rappelle ici que la nature du S.E.V. et donc de sa base sera indépendante du repère dans lequel il est déterminé.



Équation 3-13 : Matrice de pré-produit vectoriel

Pour tous vecteurs  $\vec{v}$

$$\vec{u} \wedge \vec{v} = \tilde{u} \times \vec{v}$$

$$\vec{u} \wedge \vec{v} = \begin{bmatrix} 0 & -u_3 & u_2 \\ u_3 & 0 & -u_1 \\ -u_2 & u_1 & 0 \end{bmatrix} \times [v_1 \quad v_2 \quad v_3]^T$$

Avec  $\tilde{u}$  matrice de P.P.V.

En appliquant cette égalité dans le cadre des moments

$$\begin{aligned} \vec{M}_O &= \vec{M}_P + \vec{OP}_0 \wedge \vec{R} \\ \vec{M}_O &= \vec{M}_P + \vec{R} \wedge \vec{P}_0O \quad \text{Avec : } \vec{R}(x, y, z) \\ \vec{M}_O &= \vec{M}_P + \tilde{R} \times \vec{P}_0O \end{aligned}$$

Dans notre cas de figure les vecteurs des bases libres étant déjà exprimés dans le repère C.A.O. il suffira de ne tenir compte que des moments induits par les glisseurs de la base libre exprimés au centre de la surface. Les matrices alors obtenues sont toutes exprimées en un même point et une même base. La figure 3-11 présentait le cas de deux plans parallèles à tolérer entre eux et la figure 3-12 l'un d'eux.

Si  $b$  est la base libre exprimée au centre du repère de la surface et  $b1$  celle au centre du repère C.A.O. en reprenant l'exemple précédent, alors la matrice obtenue pour ce plan avec la méthode décrite ci-dessus serait la suivante :

$$b_1 = \begin{bmatrix} I & 0 \\ PPV & I \end{bmatrix} b \Rightarrow \begin{bmatrix} 1 & 0 & 0 & 0 & 0 & 0 \\ 0 & 1 & 0 & 0 & 0 & 0 \\ 0 & 0 & 1 & 0 & 0 & 0 \\ 0 & -z & y & 1 & 0 & 0 \\ z & 0 & -x & 0 & 1 & 0 \\ -y & x & 0 & 0 & 0 & 1 \end{bmatrix} \times \begin{bmatrix} n_x & 0 & 0 \\ n_y & 0 & 0 \\ n_z & 0 & 0 \\ 0 & l_x & m_x \\ 0 & l_y & m_y \\ 0 & l_z & m_z \end{bmatrix} = \begin{bmatrix} n_x & 0 & 0 \\ n_y & 0 & 0 \\ n_z & 0 & 0 \\ -n_y \cdot \vec{z} + n_z \cdot \vec{y} & l_x & m_x \\ n_x \cdot \vec{z} - n_z \cdot \vec{x} & l_y & m_y \\ -n_x \cdot \vec{y} + n_y \cdot \vec{x} & l_z & m_z \end{bmatrix}$$

$$b_1 = \begin{bmatrix} \vec{x}_i \cdot \vec{x} & \vec{0} \cdot \vec{x} & \vec{0} \cdot \vec{x} \\ \vec{x}_i \cdot \vec{y} & \vec{0} \cdot \vec{y} & \vec{0} \cdot \vec{y} \\ \vec{x}_i \cdot \vec{z} & \vec{0} \cdot \vec{z} & \vec{0} \cdot \vec{z} \\ \overbrace{(\vec{OO}_i, \vec{x}_i, \vec{x})} & \vec{y}_i \cdot \vec{x} & \vec{z}_i \cdot \vec{x} \\ \overbrace{(\vec{OO}_i, \vec{x}_i, \vec{y})} & \vec{y}_i \cdot \vec{y} & \vec{z}_i \cdot \vec{y} \\ \overbrace{(\vec{OO}_i, \vec{x}_i, \vec{z})} & \vec{y}_i \cdot \vec{z} & \vec{z}_i \cdot \vec{z} \end{bmatrix}$$

$\underbrace{\hspace{10em}}_{\text{contribution du couple } \{0, y_i\}}$ 
 $\underbrace{\hspace{10em}}_{\text{contribution du couple } \{0, z_i\}}$

Équation 3-14 : Exemple d'une matrice pour le plan figure 3-12

Afin d'identifier les directions d'hyperstatismes entre les deux bases, il est nécessaire d'élaborer une opération de mise en évidence de ces directions. Pour ce faire il faut structurer la résolution du système issu de l'équation 3-1. Les surfaces ont permis d'obtenir pour chacune, les bases définissant leurs directions tolérancables. La résolution du système proposée par l'équation 3-1 sera réalisée par le pivot de Gauss. Cette structuration est particulière car elle veut retranscrire l'opération d'intersection des ensembles. Pour ce faire, je concatène les deux matrices des bases (b) liées aux surfaces et je résous le nouveau système :

$$\begin{matrix} \vec{R}_1 + \vec{R}_2 = \vec{0} \\ \vec{M}_{o1} + \vec{M}_{o2} = \vec{0} \end{matrix} \Rightarrow \left[ \begin{array}{c|c} \text{base 1} & \text{base 2} \\ \hline & \end{array} \right] \bullet \begin{Bmatrix} q_{i1} \\ q_{i2} \end{Bmatrix} = \{0\}$$

$$[b_1 \ \dots \ b_2] \bullet \begin{Bmatrix} q_1 \\ \dots \\ q_2 \end{Bmatrix} = \{0\}$$

Équation 3-15 : Système matriciel pour la résolution des hyperstatismes

L'équation 3-15 présente le système final à résoudre. La détection des hyperstatismes au sein de cette matrice (résultant d'une concaténation) est réalisée en étudiant l'indépendance de ses lignes. Les solutions seront identifiées par la méthode du pivot de Gauss. Le pivot appliqué aux lignes met en évidence dans le cas d'hyperstatismes un certain nombre de variables secondaires. La détection de leur position au sein de la matrice permet d'identifier les directions d'hyperstatismes entre les deux surfaces.

Les variables principales (Vp) et secondaires (Vs) mises en évidence par le pivot de Gauss, il faut maintenant identifier les vecteurs indépendants (Vs<sub>x</sub>) des variables secondaires qui définissent un sous espace vectoriel (S.E.V.) commun aux deux bases. J'obtiens le premier vecteur de la base en faisant :

vs<sub>2</sub>=0 et vs<sub>3</sub>=1 d'où V<sub>S1</sub> = -b.v<sub>3</sub> et le second par vs<sub>2</sub>=1 et vs<sub>3</sub>=0 d'où V<sub>S2</sub> = -a.v<sub>2</sub>.

$$\begin{bmatrix} \overbrace{V_p} & \overbrace{V_p} & & \overbrace{V_s} & \overbrace{V_s} \\ 1 & \dots & & & \\ \dots & 1 & \dots & \dots & a \dots \\ \dots & & & & \\ \dots & & & & \\ \dots & & & 1 & \dots & b \\ \dots & & & & & \end{bmatrix}$$

Équation 3-17 : Exemple de

La base commune s'écrit :

variables secondaires

$$\{V_{S_1}; V_{S_2}\} = \{-a \cdot \{v_2\}; -b \cdot \{v_3\}\}$$

Équation 3-16 : S.EV. des directions d'hyperstatismes

De l'intersection, il résulte une matrice caractéristique des mouvements tolérancables entre les surfaces. Il faut déterminer la nature de ces mouvements en identifiant les glisseurs et les couples afin d'affiner notre solution (équation 3-18).

Il faudra vérifier que chaque torseur caractérise un glisseur ou un couple. La cinématique des solides définit un couple comme un torseur dont la résultante est nulle. Il suffit d'identifier les colonnes où cette résultante est bien nulle afin d'identifier les couples, les autres colonnes seront dans l'ordre des choses des glisseurs. Cette vérification se fera en calculant l'invariant scalaire ( $\vec{R} \bullet \vec{M}_O$ ) qui devra être nul.

$$\begin{bmatrix} n_x & 0 & 0 \\ n_y & 0 & 0 \\ n_z & 0 & 0 \\ 0 & l_x & m_x \\ 0 & l_y & m_y \\ 0 & l_z & m_z \end{bmatrix} \Rightarrow \begin{array}{l} \text{calcul de l'invariant} \\ \left( \begin{array}{c|c} n_x & 0 \\ n_y & 0 \\ n_z & 0 \end{array} \right) \Rightarrow \begin{array}{c|c} n_x & 0 \\ n_y & 0 \\ n_z & 0 \end{array} \Rightarrow n_x \bullet 0 = 0 \quad \text{et} \quad \begin{array}{c|c} n_x & n_x \\ n_y & n_y \\ n_z & n_z \end{array} \neq 0 \Rightarrow \text{Glisseur} \\ \left( \begin{array}{c|c} 0 & l_x \\ 0 & l_y \\ 0 & l_z \end{array} \right) \Rightarrow \begin{array}{c|c} 0 & l_x \\ 0 & l_y \\ 0 & l_z \end{array} \Rightarrow 0 \bullet l_y = 0 \quad \text{et} \quad \begin{array}{c|c} 0 & 0 \\ 0 & 0 \\ 0 & 0 \end{array} = 0 \Rightarrow \text{Couple} \\ \left( \begin{array}{c|c} 0 & m_x \\ 0 & m_y \\ 0 & m_z \end{array} \right) \Rightarrow \begin{array}{c|c} 0 & m_x \\ 0 & m_y \\ 0 & m_z \end{array} \Rightarrow 0 \bullet m_y = 0 \quad \text{et} \quad \begin{array}{c|c} 0 & 0 \\ 0 & 0 \\ 0 & 0 \end{array} = 0 \Rightarrow \text{Couple} \end{array}$$

Équation 3-18 : Mise en forme pour l'identification des couples et des glisseurs

Une attention particulière sera portée sur les cas des torseurs nuls une fois détectés, ils ne seront pas analysés afin de ne pas perturber l'analyse du nombre de glisseurs ou de couples.

Les directions d'hyperstatismes et leur nature sont déterminées, l'étape suivante est de mettre ce résultat en correspondance avec le symbole utilisé par le concepteur.

b) Détermination des symboles autorisés.

La structuration de nos données permet d'associer à chaque surface, en plus de la matrice la caractérisant, un type de géométrie et un repère. Dans la suite de notre étude j'utilise ces deux derniers paramètres. L'étape précédente a permis de mettre en évidence les directions tolérancables entre les surfaces. La partie « proposition d'analyse (identification des hyperstatismes) » explique comment retrouver à partir de ces directions, les symboles possibles. Elle présentera tout particulièrement les différentes façons d'identifier les quelques cas particuliers.

Il est associé à chaque glisseur une possibilité de localisation. Pour dissocier la coaxialité, il faut interroger les surfaces (tolérancées et référencées) sur leur nature géométrique. Une fonction permet de s'assurer que les deux éléments géométriques sont bien des axes ou des surfaces de révolution. Ensuite, il faut s'assurer de la même direction des vecteurs caractéristiques des éléments. Cette vérification se fait au travers de deux produits scalaires (figure 3-26, figure 3-28, figure 3-28), le premier vérifie le parallélisme des vecteurs directeurs ( $\vec{V}_1 \bullet \vec{V}_2 = 1$  ou  $-1$ ), le second s'assure de l'alignement de leurs

sommets  $\left( \frac{\overrightarrow{P_1 P_2}}{|\overrightarrow{P_1 P_2}|} \bullet \vec{V}_1 = 1 \text{ ou } -1 \right)$ . Pour que la coaxialité soit possible ces trois conditions doivent être respectées.

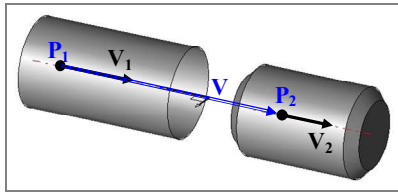


Figure 3-26 : Vecteurs caractéristiques vérifiant la coaxialité

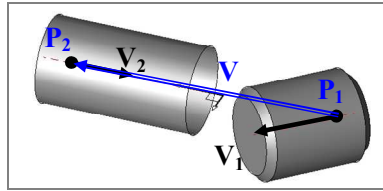


Figure 3-27 : Cylindres non coaxiaux (a)

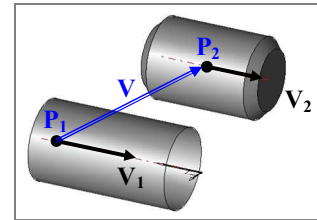


Figure 3-28 : Cylindres non coaxiaux (b)

Dans le cas de la symétrie cette identification utilise là aussi une solution basée sur les produits scalaires. Comme définie dans la partie « proposition d'analyse (identification des hyperstatismes) », la symétrie sous entend la coplanarité des éléments géométriques entre eux. Afin de vérifier cette condition il faut distinguer trois cas :

- Les surfaces (référéncées et tolérancées) sont de révolution ou des axes, auquel cas il faut vérifier que les axes soient coplanaires (figure 3-29). Pour vérifier cette condition les vecteurs caractéristiques des éléments géométriques ne sauraient être parallèles ( $\vec{V}_1 \bullet \vec{V}_2 \neq 1$  ou  $-1$ ). De plus, Les vecteurs caractéristiques des éléments géométriques ne peuvent définir un volume. Le produit mixte des vecteurs  $\overrightarrow{P_1 P_2}$  (entre les origines des repères),  $\vec{V}_1$  et  $\vec{V}_2$  devra être nul,  $(\overrightarrow{P_1 P_2}, \vec{V}_1, \vec{V}_2) = 0$ .

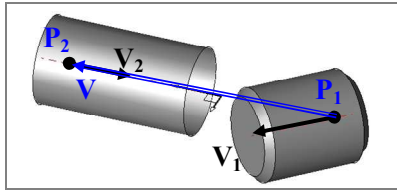


Figure 3-29 : Vecteurs caractéristiques de surfaces de révolution vérifiant la symétrie

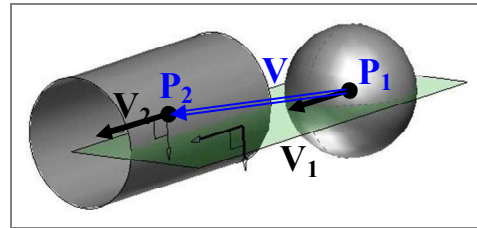


Figure 3-30 : Cas particulier de la sphère

- Le second cas correspond à des surfaces planes (figure 3-31), le raisonnement est le même, le calcul doit vérifier le parallélisme des vecteurs directeurs

$$(\vec{V}_1 \bullet \vec{V}_2 = 1 \text{ ou } -1) \text{ et les surfaces devront être coplanaires } \left( \frac{\overrightarrow{P_1 P_2}}{|\overrightarrow{P_1 P_2}|} \bullet \vec{V}_1 = 0 \right).$$

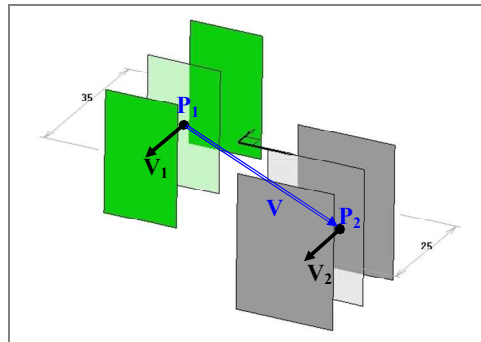


Figure 3-31 : Cas de plans médians symétriques

- Enfin le dernier cas permet de traiter les associations de surfaces de natures différentes (figure 3-32). Cette association pouvant le plus souvent se ramener à une surface plane et une surface de révolution, il conviendra de s'assurer que l'axe de révolution ou le centre de la surface (sphère) appartient à la surface plane ( $\frac{\overrightarrow{P_1 P_2}}{|\overrightarrow{P_1 P_2}|} \bullet \vec{V}_1 = 0$  et  $\vec{V}_1 \bullet \vec{V}_2 = 0$  pour les surfaces autres que la sphère).

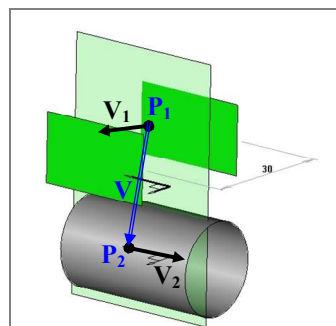


Figure 3-32 : Vecteurs caractéristiques pour des surfaces mixtes vérifiant la symétrie

Si aucune des solutions particulières n'est possible, le seul symbole autorisé sera la localisation. Cette procédure met en évidence les solutions particulières disponibles pour une localisation compte tenu des surfaces mises en jeu.

Il faut définir les deux cas particuliers de l'orientation. Ces cas sont associés aux couples et sont très simples de traitement. Il suffit de calculer l'orientation entre les vecteurs caractéristiques des surfaces ou éléments géométriques. Seulement je distinguerai deux cas :

- Le premier (figure 3-33, figure 3-34, figure 3-35) concerne les surfaces de natures géométriques comparables et dans ce cas le résultat du produit scalaire des deux vecteurs est pris en compte immédiatement.  $\vec{V}_1 \cdot \vec{V}_2 = 0$  dans le cas d'une perpendicularité,  $\vec{V}_1 \cdot \vec{V}_2 = 1$  ou  $-1$  pour un parallélisme. Pour des résultats différents, le symbole d'inclinaison sera le seul acceptable.

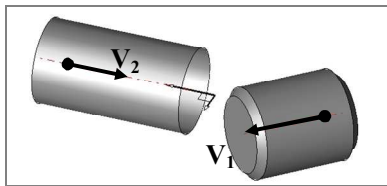


Figure 3-33 : Inclinaison

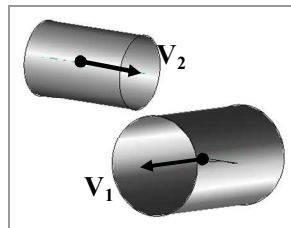


Figure 3-34 : Perpendicularité (a)

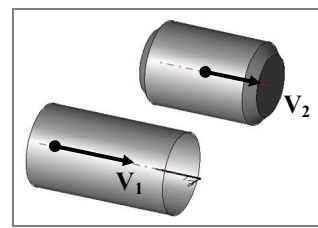


Figure 3-35 : Parallélisme (a)

- Le second étudie l'orientation entre des surfaces de natures différentes auquel cas il est à noter que le traitement sera différent. Les solutions particulières de perpendicularité ( $\vec{V}_1 \cdot \vec{V}_2 = 1$  ou  $-1$ ) et parallélisme ( $\vec{V}_1 \cdot \vec{V}_2 = 0$ ) sont inversées de par la configuration des vecteurs caractéristiques.

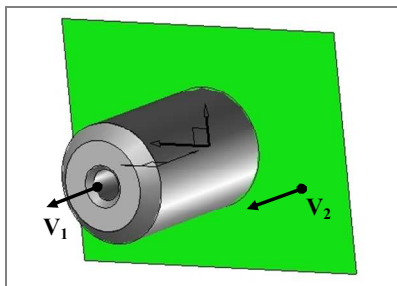


Figure 3-36 : Perpendicularité (b)

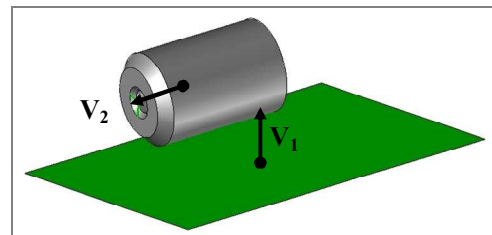


Figure 3-37 : Parallélisme (b)

### c) Proposition d'une solution

J'ai pu déterminer, à l'aide de mes méthodes, les symboles optimums correspondant aux cas de tolérancement proposés par le concepteur. De ce fait il faut formaliser les conclusions. Je distingue trois propositions différentes en dehors de l'indication validant le symbole.

- L'utilisateur utilise un symbole, qu'il soit juste ou non et une autre solution est possible, l'autre symbole possible sera proposé à titre informatif (figure 3-38).

- L'utilisateur utilise un cas générique alors qu'un symbole particulier est utilisable, je lui fais remarquer son imprécision et lui propose une solution plus précise (figure 3-38).
- Dans le cas d'une autre configuration, le système indiquera une erreur et proposera le symbole le plus précis admissible (figure 3-39).

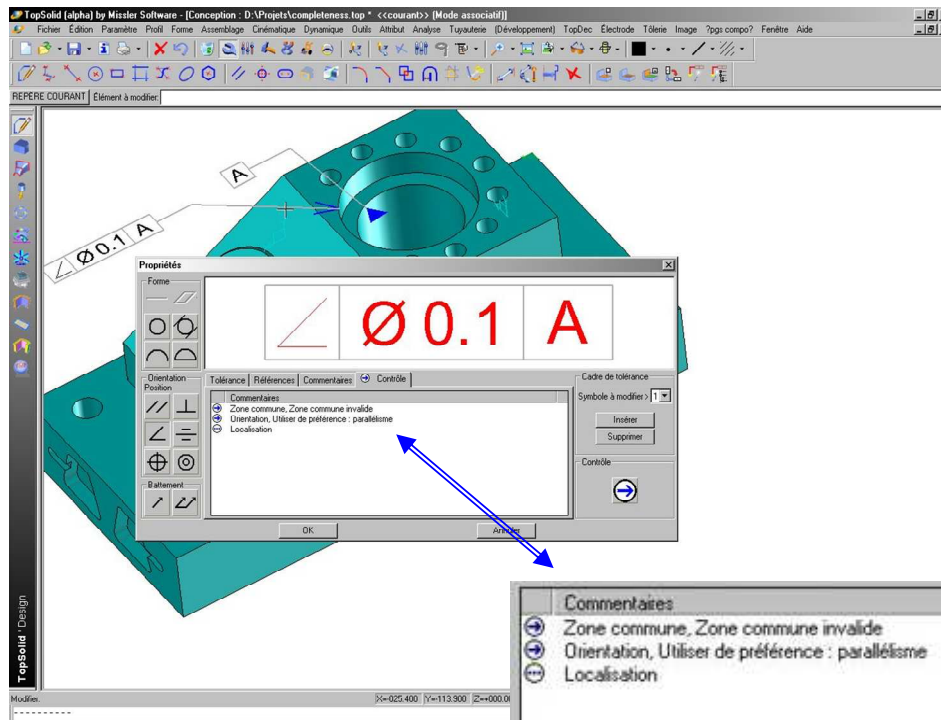


Figure 3-38 : Symbole imprécis et proposition d'une autre solution

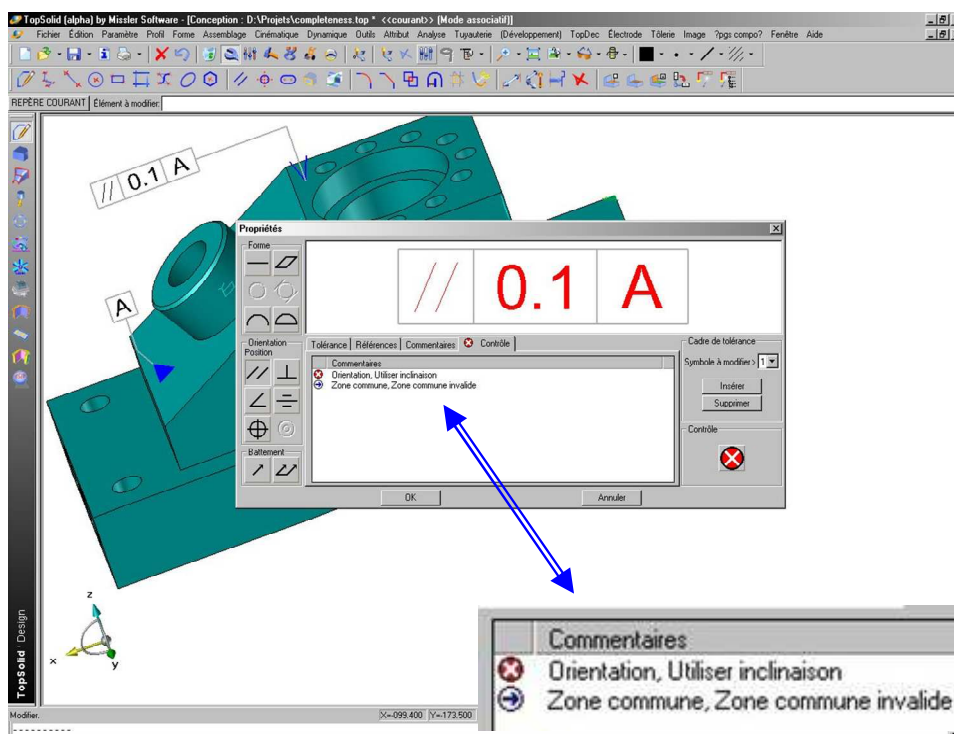


Figure 3-39 : Symbole faux et proposition d'une solution



Cette partie a permis de définir les bases de notre module de vérification sémantique. Les diagnostics sont maintenant possibles pour les cadres de tolérances constitués d'un élément tolérancé et d'une référence. De nouveaux cas plus complexes peuvent maintenant être étudiés afin d'étendre nos travaux à l'ensemble des cadres de tolérances. De nombreux cas de tolérancement utilisent des systèmes de références. L'utilisation de plusieurs références entraîne l'émergence de nouveaux problèmes que je propose de résoudre. Le découplage des fonctions permet de prendre du recul entre chaque évolution de nos travaux, notamment en les structurant pour permettre une utilisation ultérieure, l'opération « d'intersection » devenant une composante primordiale de nos travaux. En travaillant par étape, j'ai pu faire valider les travaux par les différents acteurs du projet (laboratoire et industriel), prendre en compte les remarques et critiques de chacun. En organisant notre raisonnement par petites étapes de développement, je désire créer une structure utilisant au maximum les outils des fonctions précédentes, mais pas seulement. En compartimentant les développements j'ai pu commencer une diffusion de mes travaux au sein des partenaires de *Missler Software* sans entraver le reste de mes travaux. De plus, dans le cadre de la correction de bugs éventuels, le découplage me permet une plus forte réactivité en ciblant rapidement le problème.

## C) Tolérancement par rapport à un système de références

---

Les deux parties précédentes proposent des solutions permettant de maîtriser le tolérancement d'une face en l'absence de référence (tolérance de forme et dimensionnelle) ou avec une référence simple. Cependant l'étude des mécanismes montre que de nombreux cas de tolérancement ne sont classifiables dans aucune de ces catégories. En effet, la norme autorise le tolérancement par rapport à plusieurs références, cette notion de système de références devra alors être étudiée plus profondément afin de garantir la cohérence syntaxique de cette notion au sein des tolérances géométriques.

Le travail de cette partie proposera d'étudier les erreurs potentielles provenant des systèmes de références. Cette étude s'appuiera sur les définitions de la norme et sur des exemples.

Partant de ce constat je définis une méthode d'analyse du système ainsi que de nouveaux outils. L'ensemble devant permettre de garantir la conformité d'un système de références, à la norme ISO et plus encore aux principes du tolérancement.

Pour terminer je présenterai la solution intégrée au sein du logiciel de C.A.O. *TopSolid'Design* et je discuterai certains choix technologiques.

### I/ Mise en évidence des problèmes potentiels

Dans le cadre du tolérancement géométrique, la norme définit une zone de tolérances, cette dernière peut être positionnée par rapport à une référence simple comme précédemment mais aussi par rapport à un système. Ce système doit permettre de positionner suivant de nouvelles directions la zone de tolérance. La norme [ISO 5459] définit un système de références comme « un ensemble de plusieurs éléments géométriques en position théoriquement exacte, auquel se rapporte un élément tolérancé (par exemple un dièdre ou un trièdre de références) ». Cependant la norme ne définit pas plus la composition d'un système de références. Tout au plus elle renseigne le concepteur sur l'importance de la hiérarchie dans un système [ISO 5459] : « il est nécessaire de préciser l'ordre suivant lequel l'utilisation des éléments géométriques doit être considérée pour mettre la pièce en position : les lettres de références sont indiquées dans le cadre de tolérance dans des cases séparées ».

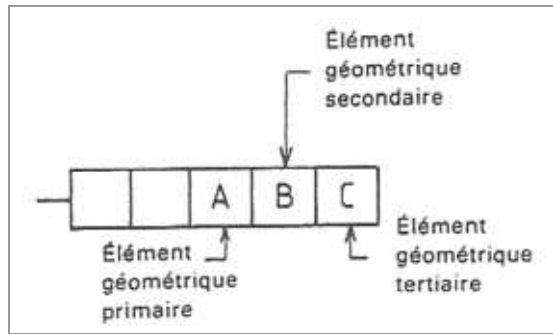


Figure 3-40 : Système de références et hiérarchie

La norme ne s'appuie que sur ces seules règles pour définir un système de références. L'analyse de la signification fonctionnelle du système de références pour une pièce d'un mécanisme prouve que cette définition n'est pas suffisante car en aucun cas elle ne définit, hormis par la sémantique, la validité d'un système de références. Notre premier travail sera de mettre en évidence une série de problèmes engendrant la non fonctionnalité du système de références et donc son invalidité.

L'examen de la norme et l'étude de cas de tolérancement fait apparaître trois grandes raisons d'invalidités d'un système de références.

Un cas évident et facilement identifiable (figure 3-40) sur un dessin de conception est la répétition au sein d'un système de références d'une référence déjà présente. Fonctionnellement la référence ajoutée n'apporte aucune indication supplémentaire à la fabrication pour une éventuelle mise en position. L'ordre des références correspondant à la mise en position de la pièce pour le control ou la fabrication, une surface ne peut être utilisée plusieurs fois.

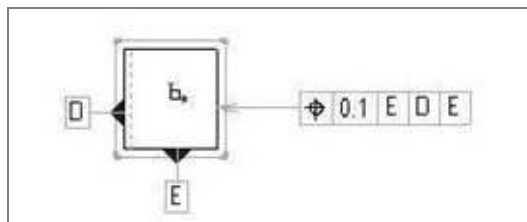


Figure 3-41 : Redondance d'une référence

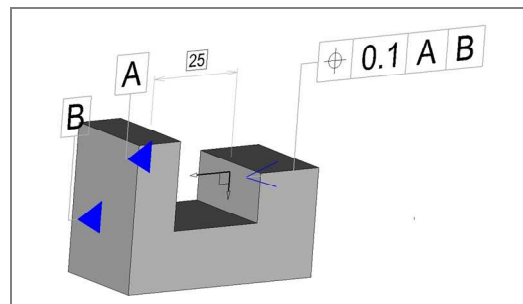


Figure 3-42 : Référence équivalente

Un autre cas, presque semblable à une répétition de références, est l'utilisation d'élément géométrique équivalent. Les références inscrites dans le cadre de tolérances sont toutes différentes mais certaines sont du point de vue des mouvements tolérancés équivalentes.

Le système de références repose sur un principe important, la hiérarchie. Cette dernière peut si elle est mal appréhendée par l'utilisateur conduire à des problèmes de compréhension en définissant un système comme invalide. Une inversion dans l'ordre des références entraîne des significations bien différentes. Les deux cas suivants illustrent cette importance.

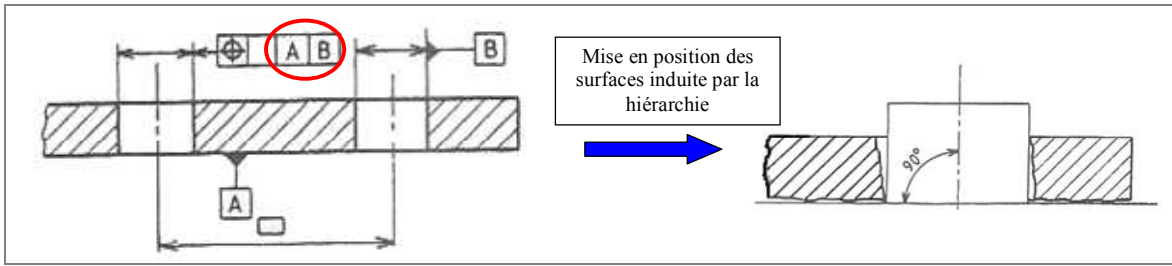


Figure 3-43 : Le plan est référence primaire

L'élément A est le plan tangent à la surface réelle et B est l'axe du plus grand cylindre inscrit perpendiculaire à l'élément A, c'est-à-dire en position théorique exacte par rapport à A.

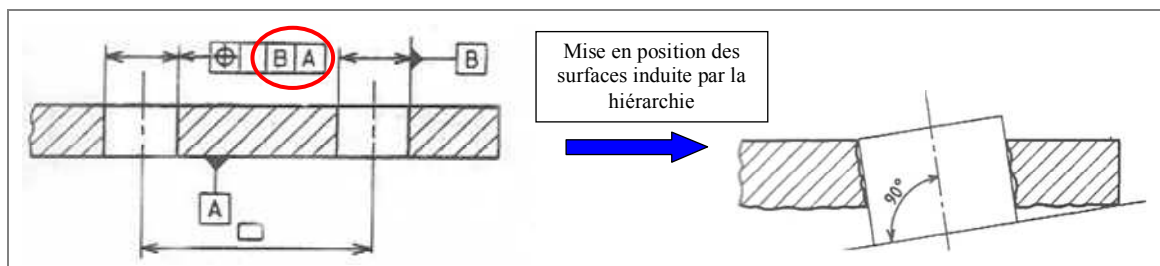


Figure 3-44 : Le cylindre est référence primaire

L'élément B est l'axe du plus grand cylindre inscrit dans l'alésage et A est le plan perpendiculaire à l'axe B en contact avec la surface réelle.

Dans ces exemples l'inversion de la hiérarchie n'influe pas sur la cohérence syntaxique du système de références. Mais il existe des cas où une telle inversion a des conséquences. Définissons les systèmes suivants (figure 3-45, figure 3-47) et présentons les mesures associés (figure 3-46, figure 3-48). L'étude de ces cas met en évidence l'impact de l'inversion du système de référence.

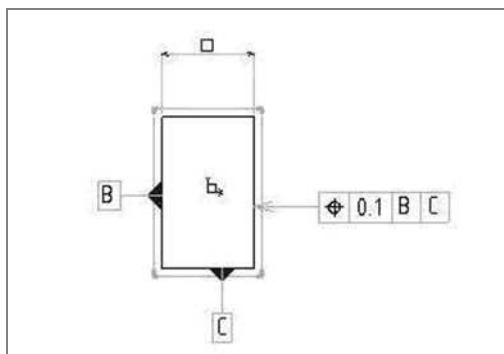


Figure 3-45 : Système de références avec référence inutile

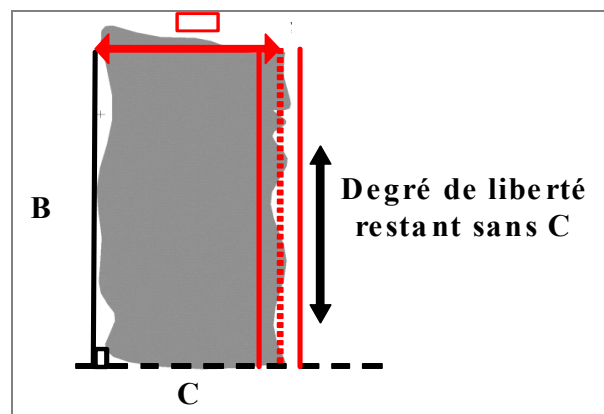


Figure 3-46 : Correspondance de la mesure (a)

Dans le premier cas (figure 3-45) la mise en position suivant B suffit à définir la localisation du plan tolérancé. Qu'il y ait ou non appui suivant le plan C le schéma (figure

3-46) montre bien que la mesure sera la même.

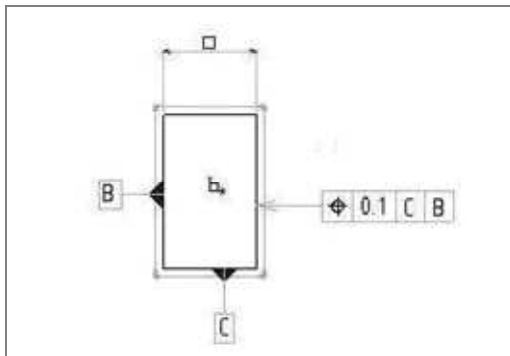


Figure 3-47 : Système de références conforme

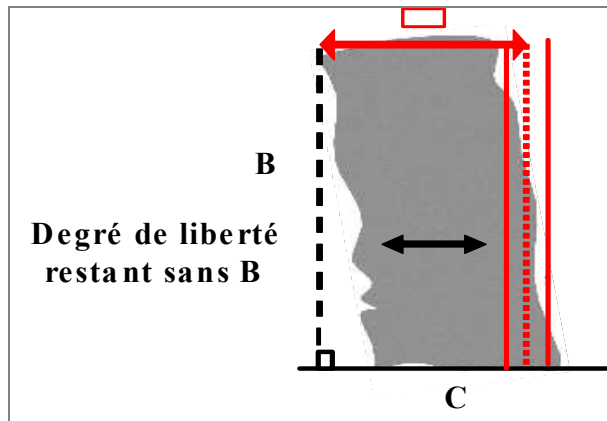


Figure 3-48 : Correspondance de la mesure (b)

A l'inverse ici (figure 3-47) si seule la mise en position suivant C était indiquée, le control de la localisation serait impossible, la référence B est ici importante. Et cette différence peut engendrer de grandes conséquences.

Le fait de signaler les références inutiles devra amener le concepteur à se poser des questions sur les fonctionnalités de la pièce dans le mécanisme et ainsi résoudre son problème.

Notre module désire principalement détecter et proposer des corrections afin de palier aux problèmes engendrés par les systèmes de références.

## II/ Démarche d'analyse

Les éléments de référence d'un cadre de tolérance déterminent la mise en position de la pièce étudiée lors des opérations de fabrication et de mesure. Ces références constituent des groupes d'entités de nature très diverses (ensemble de plans, de cylindres, de cônes). Je présenterai dans un premier temps la signification du système de références au sens normatif et quelques problèmes susceptibles d'en compromettre la signification, la lisibilité ou la compréhension. Partant de ce constat je présenterai une méthode de vérification, s'appuyant sur les travaux définis dans la partie « tolérancement par rapport à une référence (position, orientation) ». Un mode opératoire permettant de calculer les directions tolérancables entre deux surfaces sera détaillé. La méthode de l'intersection se réalisant entre les bases issues de la surface tolérancée et de la surface référencée, comment étendre notre méthode à la notion de groupe de surfaces constitué par le système ?

Les références doivent permettre de constituer un repère et donc une base caractérisée par les directions tolérancables qui la composent. La solution envisagée est de permettre de calculer la base de ce repère à partir de l'ensemble des bases issues du système de références et donc issues des surfaces référencées.

Pour ce faire je travaille par étape, une fois la géométrie des éléments de référence importée au sein de notre module, je crée, comme précédemment mais cette fois pour chaque référence, une base caractéristique. Ensuite la construction d'un nouvel outil mathématique est intégrée dans notre processus permettant la création d'une base associée à un groupe d'éléments, ici le système de références. Je terminerai par une présentation des modalités de vérification de l'utilité de références au sein d'un système.

### *II.1/ Élaboration d'un groupe d'éléments*

La première de nos démarches traite le cas d'un élément géométrique tolérancé par rapport à une seule référence. Notre démarche a été validée dans le cadre du tolérancement entre deux éléments géométriques. Afin de ne pas créer un raisonnement trop complexe et le plus généralisable possible, je cherche à réutiliser la structuration précédente, à savoir tolérancer deux éléments géométriques entre eux. A l'instar des S.A.T.T. qui associent un élément équivalent en fonction des surfaces associées, je formule une opération capable à partir des bases de toutes les références de créer une base équivalente afin de ramener notre problème au cas présenté précédemment. De plus ce raisonnement a l'avantage à terme de ne demander que peu d'effort de programmation lors de l'intégration. Pour ce faire il faudra être capable de traiter le cas du système de références comme un cas simple. Autrement dit, je dois être capable de définir un processus permettant de synthétiser tout système de références en une référence équivalente. La signification géométrique de cette entité ne devant pas forcément correspondre à une entité connue de la C.A.O.

Des éléments géométriques sont considérés comme équivalents si les bases qui leur sont associées sont elles aussi équivalentes. Deux bases sont définies comme équivalentes si elles représentent des S.E.V. « identiques ». Pour le vérifier on utilise l'opération d'intersection. Deux éléments géométriques A et B seront donc équivalents si et seulement si :

$$A \cap B = A \quad \text{et} \quad A \cap B = B$$

**Équation 3-19 : Conditions d'équivalence**

En assimilant notre système de références à un système mécanique, le système de références est comparable à une liaison composée. Une liaison composée est équivalente à un ensemble de liaisons parallèles si elle permet de transmettre le même torseur d'efforts que celui transmis par l'ensemble des liaisons. Utiliser cette analogie comme point de départ de notre réflexion n'est pas anodin, il existe une forte parenté entre les liaisons du mécanisme, ses fonctionnalités et la définition d'un système de références. La surface tolérancée et le système de références, une fois associés, définissent régulièrement une liaison du mécanisme ou une partie de liaison. Il est envisageable d'appliquer cette propriété des liaisons en parallèles à la construction de nos systèmes de références. Les liaisons sont là encore assimilables à des sous ensembles toujours de  $\mathbb{R}^6$ . La description qui

est faite de la liaison équivalente à un ensemble de liaisons en parallèle correspond à « l'union » de sous ensembles. Cette union est définie comme suit : Soit  $A_1$  et  $A_2$  deux sous ensembles d'un ensemble de référence  $\Omega$ , l'union des ensembles  $A_1$ ,  $A_2$  est l'ensemble de tous les éléments qui appartiennent au moins à l'un des ensembles  $A_1$  ou  $A_2$ .

$$E = A_1 \cup A_2 \quad \text{ou} \quad E = \bigcup_{i=1}^n A_i$$

Équation 3-20 : Définition de l'union

L'équation 3-20 propose un cas de traitement global et ce, quel que soit le nombre de références. Théoriquement, le nombre de références ne peut excéder trois surfaces mais le souci est de proposer une méthode la plus généralisable possible ceci dans le but de faciliter son informatisation et éventuellement sa réutilisation par des opérations tierces ultérieures.

L'opération sur les ensembles, étendue à nos torseurs d'efforts transmissibles permet d'envisager la création de torseur équivalent et ce quel que soit le nombre de références étudiées.

Il est possible d'envisager des associations diverses comme celle d'une sphère et d'un plan (figure 3-49, équation 3-21) qui permet alors de transmettre tous les glisseurs et deux couples.

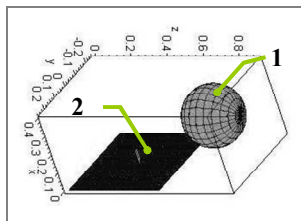


Figure 3-49 : Système composé de d'un plan et d'une sphère

$$\left. \begin{aligned} \{\tau_1\}_o &= \begin{Bmatrix} X & 0 \\ Y & 0 \\ Z & 0 \end{Bmatrix}_o \\ \{\tau_2\}_o &= \begin{Bmatrix} 0 & L \\ 0 & M \\ Z & 0 \end{Bmatrix}_o \end{aligned} \right\} \{\tau_{ref}\}_o = \{\tau_1\}_o \cup \{\tau_2\}_o = \begin{Bmatrix} X & L \\ Y & M \\ Z & 0 \end{Bmatrix}_o$$

Équation 3-21 : Union des torseurs d'un plan et d'une sphère

D'autres associations peuvent être plus complètes comme par exemple un système de références composé de deux plans et d'un cylindre (figure 3-50, équation 3-22). Ce dernier exemple permet de transmettre des efforts dans toutes les directions et ce quelle que soit la nature de l'effort (glisseur ou couple).

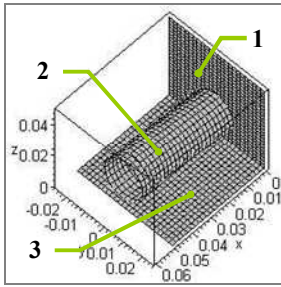


Figure 3-50 : Système composé de deux plans et d'un cylindre

$$\left. \begin{aligned} \{\tau_1\}_o &= \begin{Bmatrix} X & 0 \\ 0 & M \\ 0 & N \end{Bmatrix}_o \\ \{\tau_2\}_o &= \begin{Bmatrix} 0 & 0 \\ Y & M \\ Z & N \end{Bmatrix}_o \\ \{\tau_3\}_o &= \begin{Bmatrix} 0 & L \\ 0 & M \\ Z & 0 \end{Bmatrix}_o \end{aligned} \right\} \{\tau_{ref}\}_o = \{\tau_1\}_o \cup \{\tau_2\}_o \cup \{\tau_3\}_o = \begin{Bmatrix} X & L \\ y & M \\ Z & N \end{Bmatrix}_o$$

Équation 3-22 : Union de trois éléments

Une fois le torseur déterminé, il suffira de traiter avec l'opération d'intersection, le S.E.V. de l'élément tolérancé et celui du système de références pour obtenir les directions tolérancées et par là même compte tenu de la géométrie, le ou les symboles de tolérances normalisés.

## II.2/ Vérification de la cohérence du système de référence

Dans « Élaboration d'un groupe d'éléments » je présente une méthode permettant de créer un S.E.V. représenté par un torseur équivalent à l'ensemble du système de références. Il est alors possible de s'atteler à sa vérification. Cette phase de notre étude a pour objectif de mettre en évidence, le cas échéant, les références inutiles.

Je présentais précédemment des exemples de références dites inutiles. Seulement, une fois ces trois situations (inutilité, redondance, équivalence) identifiées, il faut définir des critères d'analyses capables de les mettre en évidence. Dans la pratique une référence permet de définir un repère afin de contrôler la position et l'orientation d'une surface. Les études précédentes montraient l'adéquation qu'il y avait entre les hyperstatismes et les mouvements tolérancés, L'assimilation des surfaces référencées et tolérancées à un mécanisme permettait de mettre en évidence la relation entre les directions d'hyperstatismes du système mécanique composé des surfaces et les défauts que le concepteur devait tolérer. Dans le cadre d'un système de références, la seule donnée fluctuante est le nombre de références, par contre le principe du mécanisme reste toujours valable. Si une référence est ajoutée c'est qu'elle doit elle aussi permettre de positionner, orienter la surface tolérancée. La référence alors ajoutée ne permettra de nouvelles orientations ou positionnements que si elle apporte de nouvelles directions d'efforts transmissibles à l'ensemble déjà constitué.

Afin de bien illustrer ces propos je définis la méthode en m'appuyant sur les ensembles comme pour toutes les opérations précédentes.

La vérification de l'utilité d'une référence tient compte de la façon dont le système de références est créé mais aussi du résultat de l'intersection du système avec le torseur de la surface tolérancée. Ensuite il faudra calculer pour chaque référence sa participation au résultat final. Cette participation que j'appelle spécifique est la garantie de l'utilité d'une



référence. Si ce spécifique venait à être nul alors la référence serait considérée comme inutile.

L'exemple proposera de tolérer une surface 1 par rapport à un système ordonné et composé des éléments géométriques 2 et 3. La figure 3-51 présente les trois ensembles associés à chaque surface et élément de  $R^6$  qu'ils contiennent. La première étape consiste à créer le système de références en réalisant l'union de 2 et 3. Cette union aboutit à la construction d'un nouvel ensemble : l'ensemble équivalent du système de références (figure 3-52). Afin de pouvoir proposer un symbole de tolérance il faut alors réaliser l'intersection de l'ensemble issu du système de références avec celui de l'élément toléré (figure 3-53). Seulement une fois réalisée cette intersection, impossible de dire en l'état si l'une des références est inutile ou non. L'opération d'union lors de la création du système de références ne teste pas l'utilité de la référence qu'elle ajoute, toutes les références sont ajoutées les unes à la suite des autres sans perturber le processus car l'ajout d'une référence inutile n'engendre de par la méthode retenue aucune modification des torseurs équivalents. Ces trois étapes préliminaires ont néanmoins l'intérêt de pouvoir proposer un symbole qui quoi qu'il arrive (suppression de la référence inutile par exemple) sera normalisé.

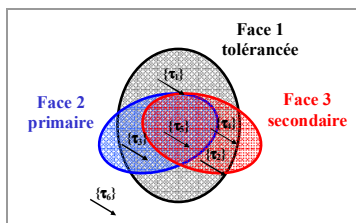


Figure 3-51 : Définition des ensembles

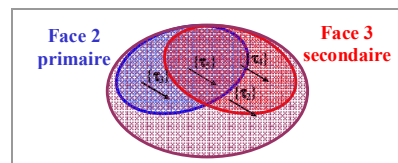


Figure 3-52 : Création du système de référence

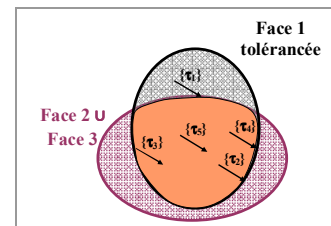


Figure 3-53 : Création de l'ensemble des mouvements tolérancés

Afin de pouvoir statuer sur l'utilité d'une référence, je dois étudier sa participation à la création de l'ensemble des mouvements tolérancés. Pour ce faire il faut étudier le spécifique de chaque référence. Une référence sera inutile si sa participation est nulle. Dans le cas présenté (figure 3-54) la référence 2 est utile si l'ensemble  $E2$  est non nul. Il en est de même pour la référence 3 avec  $E3$ .

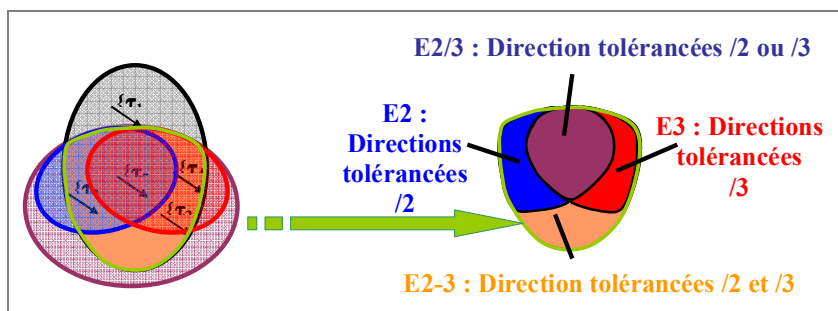


Figure 3-54 : Représentation des directions des efforts transmissibles et donc tolérancés par des ensembles

C'est à partir de cette méthode qu'il va par la suite être possible de formaliser une opération matricielle reprenant les opérations d'union et d'intersection pour élaborer une définition des spécifiques de chaque référence, les calculer et déterminer si elles sont nulles.

La méthode décrite ici à l'avantage de s'adapter à n'importe lequel des risques potentiels d'erreurs liés à l'utilisation des systèmes de références pour les tolérances géométriques. Afin d'illustrer ces propos les trois erreurs potentielles sont reprises avec une explication sur les moyens d'identification de celles-ci à partir des opérations d'union et d'intersection.

La figure 3-41 (p. 134) représente une erreur de redondance, l'utilisateur a en effet renseigné plusieurs fois la même référence au sein du cadre de tolérance. Je détaillerai ce premier exemple afin de mieux définir les diverses étapes de notre démarche permettant de mettre en évidence les erreurs provenant du système de références.

$$\{\tau_{ref}\}_O = \{\tau_E\}_O \cup \{\tau_D\}_O \cup \{\tau_E\}_O = \begin{Bmatrix} x & l \\ y & m \\ 0 & n \end{Bmatrix}_O$$

**Équation 3-23 : Création d'une base équivalente par l'union**

$$\{\tau_{tol}\}_O = \{\tau_{surf}\}_O \cap \{\tau_{ref}\}_O = \begin{Bmatrix} x & 0 \\ 0 & m \\ 0 & n \end{Bmatrix}_O$$

**Équation 3-24 : Création de la base du S.E.V. commun**

Première étape (équation 3-23), l'opération d'union est utilisée pour créer la base du système de références, l'intersection entre la base de la surface tolérancée et cette union mène à la construction de la base commune (équation 3-24) entre la surface tolérancée et le système de références.

Seconde étape (équation 3-25), il faut vérifier l'utilité de la seconde référence. Ce control consiste à déterminer le spécifique de la référence D. Le spécifique est l'ensemble des nouvelles composantes tolérancables issues de D. L'étude est itérative un premier calcul évalue la base avec seulement la première référence (cas a), un second avec les deux premières références (cas b). Si le rang de la nouvelle base obtenu augmente alors la référence est utile. Dans le cas contraire, l'inutilité de la référence qui vient d'être ajouté est décrétée.

$$a) \{\tau_{tol}\}_O = \{\tau_{surf}\}_O \cap \{\tau_E\}_O = \begin{Bmatrix} 0 & 0 \\ 0 & 0 \\ 0 & n \end{Bmatrix}_O$$

$$b) \{\tau_{tol}\}_O = \{\tau_{surf}\}_O \cap (\{\tau_E\}_O \cup \{\tau_D\}_O) = \begin{Bmatrix} x & 0 \\ 0 & m \\ 0 & n \end{Bmatrix}_O$$

**Équation 3-25 : Utilité de la référence D**

La troisième étape (équation 3-26) permet de vérifier l'utilité de la troisième référence du cadre de tolérance. Nous ajoutons donc au système de référence la nouvelle référence et calculons la nouvelle base.

$$\{\tau_{tol}\}_O = \{\tau_{surf}\}_O \cap \{\tau_{ref}\}_O = \begin{Bmatrix} x & 0 \\ 0 & m \\ 0 & n \end{Bmatrix}_O \text{ où } ref = E + D$$

$$\{\tau_{tol}\}_O = \{\tau_{surf}\}_O \cap \{\tau_{ref}\}_O = \begin{Bmatrix} x & 0 \\ 0 & m \\ 0 & n \end{Bmatrix}_O \text{ où } ref = E + D + E$$

Cette fois ci le rang de la base n'évolue pas entre les deux

**Équation 3-26 : Inutilité de la seconde référence E**

compositions du système de référence. La dernière référence ajoutée est donc inutile au système. La complexité de cet exemple est discutable. Seulement il a pour but de confronter notre méthodologie aux diverses situations d'erreur identifiées dans « mise en évidence des problèmes potentiels ».

La figure 3-42 (p. 134) présente un cas d'utilisation de références géométriquement équivalentes, il va de soi que le problème doit aussi pouvoir être mis en évidence par notre méthode. En effet, il paraît logique d'obtenir l'inutilité de B (équation 3-27) car

$$a) \{\tau_{tol}\}_O = \{\tau_{surf}\}_O \cap \{\tau_A\}_O = \begin{Bmatrix} x & 0 \\ 0 & m \\ 0 & n \end{Bmatrix}_O$$

$$b) \{\tau_{tol}\}_O = \{\tau_{surf}\}_O \cap (\{\tau_A\}_O \cup \{\tau_B\}_O) = \begin{Bmatrix} x & 0 \\ 0 & m \\ 0 & n \end{Bmatrix}_O$$

**Équation 3-27 : Inutilité de la référence B**

elle équivaut à l'exemple précédent avec une syntaxe légèrement différente.

Le dernier exemple désire illustrer les soucis que l'utilisateur peut rencontrer lors de la définition de la hiérarchie d'un système de références. La hiérarchie du système de références provient des fonctionnalités du mécanisme au sein duquel évolue la pièce. Une mauvaise appréhension de ces fonctionnalités par le concepteur peut entraîner des erreurs pas toujours facilement identifiables. La figure 3-45 et la figure 3-47 (p. 135) montrent deux systèmes de références utilisant les mêmes références mais hiérarchisées différemment. L'erreur n'est pas toujours appréhendable immédiatement surtout si le concepteur ne connaît pas suffisamment les normes et principes du tolérancement. En contrôlant la cohérence du système de références notre module contribue à la formation du concepteur et à la conformité des plans.

$$\begin{aligned}
 a) \{\tau_{tol}\}_O &= \{\tau_{surf}\}_O \cap \{\tau_B\}_O = \begin{Bmatrix} x & 0 \\ 0 & m \\ 0 & n \end{Bmatrix}_O \\
 b) \{\tau_{tol}\}_O &= \{\tau_{surf}\}_O \cap (\{\tau_B\}_O \cup \{\tau_C\}_O) = \begin{Bmatrix} x & 0 \\ 0 & m \\ 0 & n \end{Bmatrix}_O
 \end{aligned}$$

**Équation 3-28 : Vérification de l'inutilité de la seconde référence dans le cas B|C**

$$\begin{aligned}
 a) \{\tau_{tol}\}_O &= \{\tau_{surf}\}_O \cap \{\tau_C\}_O = \begin{Bmatrix} 0 & 0 \\ 0 & 0 \\ 0 & n \end{Bmatrix}_O \\
 b) \{\tau_{tol}\}_O &= \{\tau_{surf}\}_O \cap (\{\tau_C\}_O \cup \{\tau_B\}_O) = \begin{Bmatrix} x & 0 \\ 0 & m \\ 0 & n \end{Bmatrix}_O
 \end{aligned}$$

**Équation 3-29 : Vérification de l'utilité de la seconde référence dans le cas C|B**

La hiérarchie est donc primordiale, dans certains cas elle peut entraîner l'inutilité de certaines références.

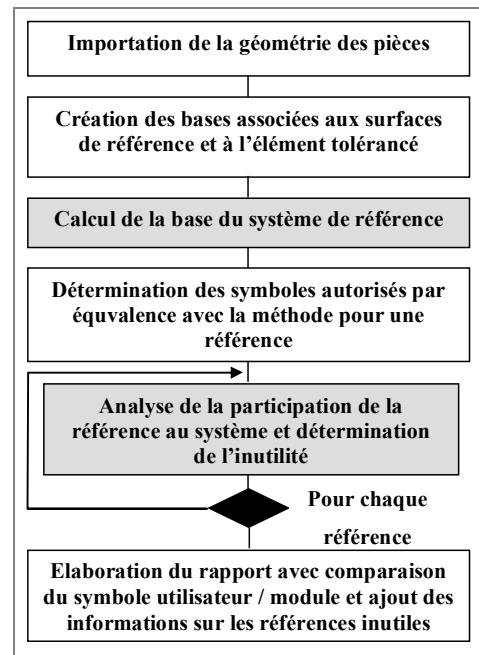
La méthode décrite ici se veut généraliste et désire traiter un maximum de cas sur le même modèle. Il est certain que dans le cadre d'une intégration au sein d'un logiciel de C.A.O. une structuration plus robuste et mathématique sera développée.

Pour l'analyse des systèmes de références, quelques simplifications seront apportées notamment en ne distinguant plus que des erreurs liées aux fonctionnalités de la pièce et non pas de la sémantique.

### III/ Solution du logiciel

Le cas des systèmes de références nécessita la mise en œuvre de deux nouveaux outils théoriques. Encore une fois les outils implémentés dans *TopSolid* ne divergent que très peu de leur élaboration théorique.

Je note des divergences d'ordre technique mais le plus souvent ce sont des simplifications s'appuyant sur les fonctionnalités informatiques que m'offre la programmation. Ainsi deux étapes importantes dans la construction de notre module d'aide au tolérancement sous *TopSolid'Design* seront décrites dans cette partie. La première étape doit permettre en utilisant le principe de « l'union » de construire le système de références d'un cadre de tolérance et donc de déterminer le symbole de tolérance le plus adapté aux directions mises en jeu par le cadre de tolérance. Ensuite, il faudra vérifier la cohérence du système de références. Cette cohérence passera par la détection des



**Figure 3-55 : Méthodologie pour les systèmes de références**

références inutiles. L'analyse des sources d'inutilité aura conduit à n'en retenir que deux. Ces cas et leur traitement, sous *TopSolid'Design*, seront décrits.

### III.1/ Intégration de la notion de système de références

Pour définir ce principe je fais l'analogie entre les liaisons et le groupe de surfaces qui composent le système de références. Je peux alors mettre en évidence l'existence d'un torseur des efforts transmissibles équivalant au système. Le passage des torseurs d'effort à la notion de base des mouvements tolérancables ayant été déjà expliqué dans la partie précédente (p. 115), je ne reviendrai pas sur cette propriété. La démarche d'association de surfaces a elle aussi précédemment fait l'objet d'explications complètes (p. 139).

L'opération d'union correspond à la création d'un S.E.V. contenant tout les éléments des S.E.V. dont il résulte. Définir une opération mathématique capable de prendre un nombre quelconque de références et de calculer en utilisant la méthode définie précédemment semble complexe dans le cadre de l'intégration au sein de *TopSolid*. L'opération d'union ne sera utilisée dans la majeure partie des cas qu'entre deux éléments géométriques. De ce fait c'est donc une méthode itérative qui est retenue pour la création du système de références. Une fonction permettra de créer un S.E.V. provenant de deux autres S.E.V. Le résultat de la première union devenant la base à associer à celle de la référence suivante et ainsi de suite jusqu'à l'union de toutes les références contenues dans le système. Cependant au-delà de trois références, une discussion sur la pertinence d'un tel choix s'il devait être conforme à la norme devra être proposé au concepteur.

Cette opération comme celle de l'intersection est transparente pour l'utilisateur, l'automatisation du processus évite toute erreur de manipulation dans cette phase fondamentale du travail d'analyse syntaxique du cadre de tolérance.

$$\{\tau_{ref}\}_O = \sum_{i=1}^n \{\tau_i\}_O$$

**Équation 3-30 : Torseur des efforts transmissibles équivalent**

La formule utilise les torseurs d'efforts transmissibles de chacune des surfaces pour obtenir le torseur des efforts transmissibles par l'ensemble des surfaces du système. Comme pour l'opération d'intersection, notre structuration utilise des matrices. Celles-ci seront créées sur le même modèle que celui défini dans la section « tolérancement par rapport à une référence (position, orientation) ». De ce fait, je créerai pour chaque surface du système de références une matrice des efforts transmissibles. Un exemple simple d'un système de références composé de deux plans perpendiculaires (figure 3-56) permettra une meilleure compréhension de cette nouvelle opération.

Je désire obtenir la base équivalente, aux deux surfaces. Cette base sera constituée de l'ensemble des vecteurs de la première et de la seconde.

La première étape est de construire les bases associées à chacune des surfaces. On exprime toujours les torseurs dans le même repère C.A.O. global (le repère où est définie la géométrie).

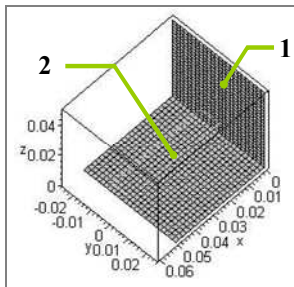


Figure 3-56 : Système de références composé de deux plans

$$\{\tau_1\}_o \Rightarrow \begin{bmatrix} 1 & 0 & 0 \\ 0 & 0 & 0 \\ 0 & 0 & 0 \\ 0 & 0 & 0 \\ (\overrightarrow{OO_1}; \vec{n}_1; \vec{x}) & 1 & 0 \\ 0 & 0 & 1 \end{bmatrix} \quad \{\tau_2\}_o \Rightarrow \begin{bmatrix} 0 & 0 & 0 \\ 0 & 0 & 0 \\ 1 & 0 & 0 \\ 0 & 1 & 0 \\ (\overrightarrow{OO_2}; \vec{n}_2; \vec{x}) & 0 & 1 \\ 0 & 0 & 0 \end{bmatrix}$$

Équation 3-31 : Base des torseurs associés aux surfaces du système de la figure 3-56

C'est en raisonnant sur les ensembles que cette opération peut être formalisée. Addition de deux S.E.V. elle doit permettre de ne mettre en évidence que les directions appartenant au moins à l'une des deux bases initiales.

$$M = \begin{bmatrix} 1 & 0 & 0 & 0 & 0 & 0 \\ 0 & 0 & 0 & 0 & 0 & 0 \\ 0 & 0 & 0 & 1 & 0 & 0 \\ 0 & 0 & 0 & 0 & 1 & 0 \\ (\overrightarrow{OO_1}; \vec{n}_1; \vec{x}) & 1 & 0 & (\overrightarrow{OO_2}; \vec{n}_2; \vec{x}) & 0 & 1 \\ 0 & 0 & 1 & 0 & 0 & 0 \end{bmatrix}$$

Équation 3-32 : Concaténation

$$M = \begin{bmatrix} 1 & 0 & 0 & \overbrace{0 & 0}^{\text{vecteur de } b_2 \neq 0} & 0 \\ 0 & 0 & 0 & 0 & 0 & 0 \\ 0 & 1 & 0 & 0 & 0 & 0 \\ 0 & 0 & 1 & 0 & 0 & 0 \\ 0 & 0 & 0 & 1 & 0 & 0 \\ 0 & 0 & 0 & 0 & 1 & 0 \end{bmatrix}$$

$\underbrace{\hspace{10em}}_{\text{équations de } b_1 \text{ transformées}} \quad \underbrace{\hspace{2em}}_{b_1 \cup b_2} \quad \underbrace{\hspace{2em}}_{=0}$

Équation 3-33 : Matrice suite au pivot de Gauss

$$M = \begin{bmatrix} 1 & 0 & 0 & 0 & 0 \\ 0 & 0 & 0 & 0 & 0 \\ 0 & 1 & 0 & 0 & 0 \\ 0 & 0 & 1 & 0 & 0 \\ 0 & 0 & 0 & 1 & 0 \\ 0 & 0 & 0 & 0 & 1 \end{bmatrix}$$

Équation 3-34 : Matrice finale équivalente

Le problème est ici d'identifier tous les différents vecteurs appartenant à l'une ou l'autre des bases. Pour ce faire je concatènerai (équation 3-32) comme précédemment les matrices à étudier. Une fois la concaténation réalisée, un problème se pose, certains vecteurs présents dans les deux matrices d'origines sont reportés plusieurs fois au sein de notre nouvelle matrice, il faut les supprimer. Les doublons vont correspondre à des colonnes dépendant linéairement d'une précédente. En simplifiant notre matrice à l'aide du pivot de Gauss appliqué cette fois aux colonnes, je rends indépendantes les colonnes les unes des autres et simplifie son contenu (équation 3-33). Au final, un certain nombre de colonnes nulles existe au sein de la matrice, il suffit alors de purger la matrice de ces colonnes pour obtenir une base équivalente à l'association des deux surfaces de départ.

Les matrices désignent dans notre cas des bases de vecteurs et donc des ensembles. Tout comme pour l'intersection pour laquelle l'analogie fut faite entre notre opération et celle

du même nom sur les ensembles, l'association des bases sera appelée union et le sigle « U » lui sera associé.

Pour la suite des travaux de vérification le système se comportera comme lors d'un tolérancement entre deux éléments seulement et proposera un symbole normalisé. Il est à signaler que dans le cadre de l'utilisation d'un système de références, le module de vérification sémantique n'essayera pas de déterminer les cas particuliers de l'orientation et de la localisation. Pour ce faire il est envisageable de vérifier si un cas particulier est possible entre la surface tolérancée et l'une des références du système, il pourra être alors envisageable de le proposer comme solution. Seulement cette analyse n'est pas triviale car dans certains cas ce choix pourrait rendre alors certaines références inutiles, le système risquerait de boucler en proposant sans cesse de nouvelles solutions à l'utilisateur. Ne pouvant plus choisir, le module ne peut plus apparaître comme une solution d'aide au tolérancement ou un outil pédagogique pour l'enseignement du tolérancement normalisé.

Cette opération très peu gourmande en temps de calcul permet aussi de maintenir un temps de réponse très faible pour l'utilisateur afin de prendre en compte de façon continue toutes les modifications apportées au système de références. De plus la solution intégrée dans le logiciel prend le parti de privilégier le contenu du système de références. Il paraît logique de se dire que l'utilisateur est sûr des surfaces qu'il juge fonctionnelles mais manque peut être de connaissances dans le domaine du tolérancement normalisé. La proposition de solution ne se fera donc que du système de références vers le symbole normalisé. Notre structure poussera donc l'utilisateur à harmoniser son symbole de tolérance avec les éléments géométriques tolérancés et références. Cette précision importante définit la méthode d'utilisation de ce module de vérification syntaxique. La vérification de l'utilité des diverses références s'inscrit aussi dans cette optique.

### III.2/ Intégration du control sémantique des références

Comme indiqué en introduction de cette partie (p. 143), lors de la présentation de l'intégration des outils au sein de *TopSolid*, les raisons de l'inutilité d'une référence au sein d'un système, sont toujours liées au fait qu'elle n'apporte pas de nouveaux degrés d'hyperstatisme au système. Cependant pour des raisons de simplification et d'ergonomie je distingue deux raisons à l'inutilité d'une référence en distinguant un cas particulier de la règle générale. Ce dernier correspond aux références redondantes. A l'intérieur d'un système de référence une référence pourrait être utilisée plusieurs fois.

La distinction des deux cas provient intégralement de nos moyens de contrôler ces erreurs. En effet, le cas de la redondance peut être évité simplement sans avoir recours à notre module de vérification sémantique. La structure informatique des objets du tolérancement permet de connaître pour un cadre de tolérance l'ensemble des références qui lui sont déjà assignées. Si le concepteur désire ajouter à nouveau une de ces références ce logiciel sera en mesure de le détecter et de le lui interdire. La méthode retenue est un

filtre de « picking » tout comme pour le control de la cohérence des tolérances de forme que je souhaitais placer en amont à la création des symboles de tolérance, la restriction des références se fera de la même façon. Les références que le logiciel détecte comme redondantes ne seront pas sélectionnables au moment de leur ajout et ce quel que soit le moment de cette insertion et la méthode employée. La figure 3-57 montre une mise en situation avec une référence sélectionnable en rouge et une référence redondante restant en noir si l'utilisateur désire l'intégrer au cadre.

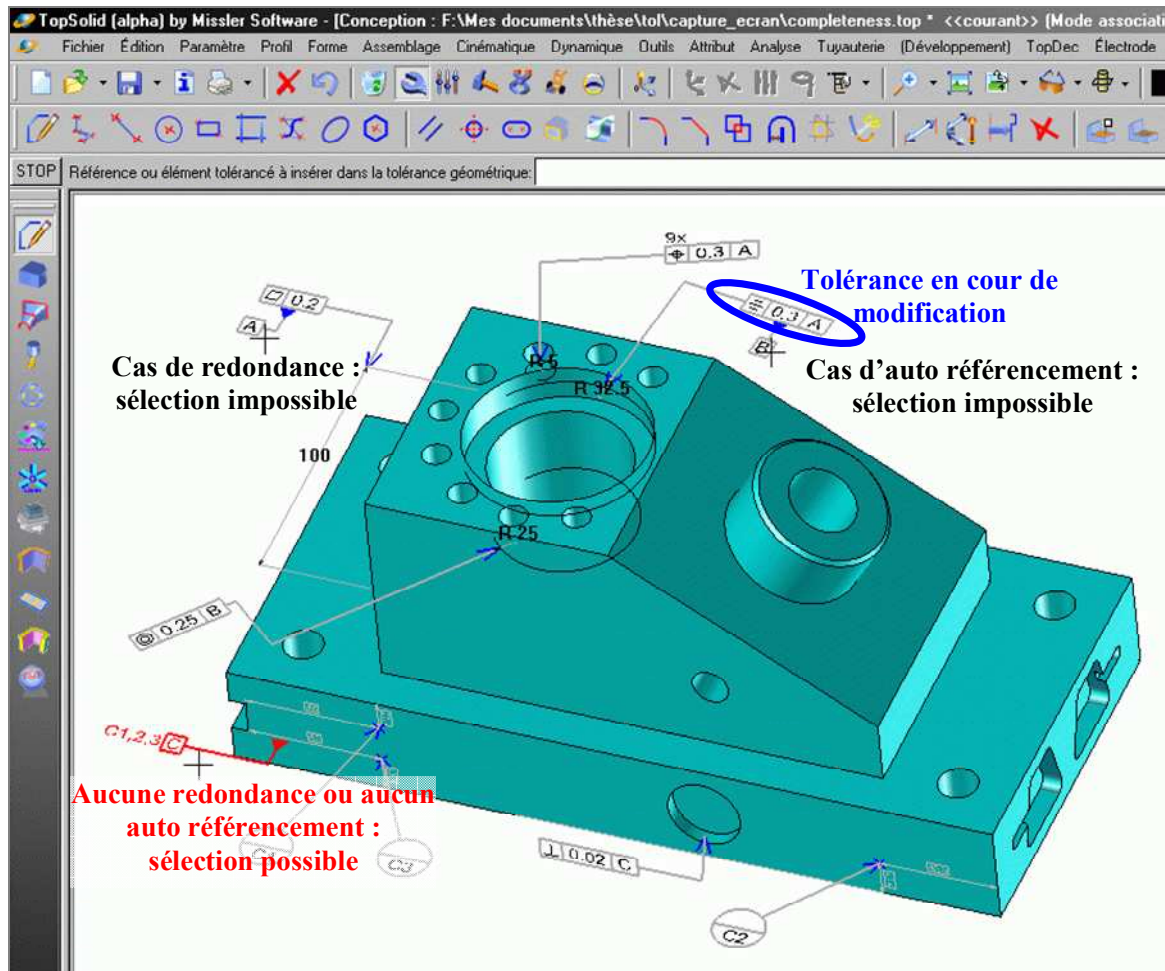


Figure 3-57 : Filtrage des références pour contrôler la redondance

Pour les second cas, la vérification nécessite plusieurs phases de traitement, Cependant je peux déjà simplifier notre procédure en ne vérifiant jamais l'utilité de la première référence. En effet, sa participation au positionnement d'une toute autre surface est garantie et ce quel que soit le couple élément tolérancé, élément référencé. Par contre il faudra pour chacune des références d'importance inférieure en vérifier l'utilité. La partie « Vérification de la cohérence du système de référence » (p. 139) définit une référence utile si son spécifique est non nul. Afin de présenter le calcul intégré, je décrirai le cas d'un plan tolérancé par rapport à deux autres (figure 3-45, p. 135). Le système comportera une seconde référence inutile. Je procéderai de la sorte, l'ensemble des bases associées à chacune des références est créé. A partir de ces bases et de l'opération d'union je suis



capable de reconstituer la base équivalente de mon système de références. Afin de vérifier si une référence est utile au système de références il me faudra pour chaque référence le constituant, vérifier qu'elle participe à l'augmentation du degré d'hyperstatisme du système. L'utilisation des mêmes opérations pour de multiples fonctions est d'un grand intérêt. Elle permet à terme de faciliter la maintenance du code mais aussi de réduire les temps de développement. Les références ayant un spécifique ne contenant ni couple ni glisseur sont décrétées inutiles. L'évaluation de l'utilité des références est itérative. La vérification d'une référence passe par la comparaison du torseur des efforts transmissibles calculé dans un premier temps sans la référence analysée puis avec. Si entre ces deux calculs le rang de la base augmente alors la référence est utile. Il en est ainsi jusqu'à l'analyse de toutes les références du système.

Une étape préliminaire consiste à définir pour chacune des surfaces la matrice associée au S.E.V. des directions tolérables. Trois matrices sont créées (équation 3-35, équation 3-36, équation 3-37).

$$\{\tau_{tol}\}_o \Rightarrow \begin{bmatrix} 1 & 0 & 0 \\ 0 & 0 & 0 \\ 0 & 0 & 0 \\ 0 & 0 & 0 \\ (\overline{OO_1}; \overline{n_1}; \overline{x}) & 1 & 0 \\ 0 & 0 & 1 \end{bmatrix}$$

Équation 3-35 : Matrice face tolérancée

$$\{\tau_{ref1}\}_o \Rightarrow \begin{bmatrix} 1 & 0 & 0 \\ 0 & 0 & 0 \\ 0 & 0 & 0 \\ 0 & 0 & 0 \\ (\overline{OO_1}; \overline{n_1}; \overline{x}) & 1 & 0 \\ 0 & 0 & 1 \end{bmatrix}$$

Équation 3-36 : Matrice 1<sup>ère</sup> référence

$$\{\tau_{ref2}\}_o \Rightarrow \begin{bmatrix} 0 & 0 & 0 \\ 0 & 0 & 0 \\ 1 & 0 & 0 \\ 0 & 1 & 0 \\ (\overline{OO_2}; \overline{n_2}; \overline{x}) & 0 & 1 \\ 0 & 0 & 0 \end{bmatrix}$$

Équation 3-37 : Matrice 2<sup>de</sup> référence

A la suite de quoi, il est possible de créer la base associée au système de références, ensuite au cadre de tolérance.

$$\{\tau_{ref}\}_o \Rightarrow \begin{bmatrix} 1 & 0 & 0 & 0 & 0 \\ 0 & 0 & 0 & 0 & 0 \\ 0 & 1 & 0 & 0 & 0 \\ 0 & 0 & 1 & 0 & 0 \\ 0 & 0 & 0 & 1 & 0 \\ 0 & 0 & 0 & 0 & 1 \end{bmatrix}$$

Équation 3-38 : Base du système de référence

$$\{\tau_{tol \cap ref}\}_o \Rightarrow \begin{bmatrix} 1 & 0 & 0 \\ 0 & 0 & 0 \\ 0 & 0 & 0 \\ 0 & 0 & 0 \\ 0 & 1 & 0 \\ 0 & 0 & 1 \end{bmatrix}$$

Équation 3-39 : Base des directions tolérables

La partie de vérification de la sémantique du système de références commence une fois ces deux étapes préliminaires réalisées. Le système doit alors calculer le spécifique de chacune des surfaces. Ce spécifique est la différence entre la base obtenue avec la référence étudiée incluse dans le système et celle obtenue sans la référence. Si cette différence est nulle alors il en est de même pour le spécifique de la référence qui devient inutile.

$$\begin{aligned} \{\tau_{tol}\}_O &= \{\tau_{tol}\}_O = \{\tau_{surf}\}_O \cap \{\tau_{ref1}\}_O & \{\tau_{tol}\}_O &= \{\tau_{surf}\}_O \cap (\{\tau_{ref1}\}_O \cup \{\tau_{ref2}\}_O) \\ \{\tau_{tol}\}_O &= \begin{Bmatrix} 1 & 0 \\ 0 & 1 \\ 0 & 1 \end{Bmatrix}_O & \{\tau_{tol}\}_O &= \begin{Bmatrix} 1 & 0 \\ 0 & 1 \\ 0 & 1 \end{Bmatrix}_O \end{aligned}$$

**Équation 3-40 : Base des efforts transmissibles avant ajout de la référence**

**Équation 3-41 : Base des efforts transmissibles après ajout de la référence**

$$Mat_{specif} = [\emptyset]$$

**Équation 3-42 : Spécifique de la référence**

Le spécifique de la référence est bien nul, comme je le présentais, la seconde référence est dans ce cas inutile. Ce constat est alors ajouté à l'ensemble du rapport inscrit au sein de la boîte de dialogue.

Afin de pouvoir accéder aux informations relatives à l'inutilité des références, il faudra, au sein de la boîte de dialogue de modification des cadres de tolérance, consulter, tout comme pour les corrections sur le symbole de tolérance, l'onglet « control » qui indique les références inutiles. Ces informations ne sont pas directement accessibles pour garantir une certaine liberté au concepteur tout en lui permettant de s'appuyer sur notre aide en cas de doute ou de litige avec un tiers. Il est à noter que seuls deux états seront utilisés par la vérification syntaxique du système de références, à savoir la validité ou l'invalidité, aucun intermédiaire n'est envisagé pour cette entité du cadre de tolérance. Par contre en cas d'invalidité, l'ensemble des références concernées est indiqué par leur nom à la suite du message d'invalidité.

A titre d'exemple je fournis ici (figure 3-58) un cas simple d'erreur traité par le module où le logiciel indique au concepteur la référence inutile.

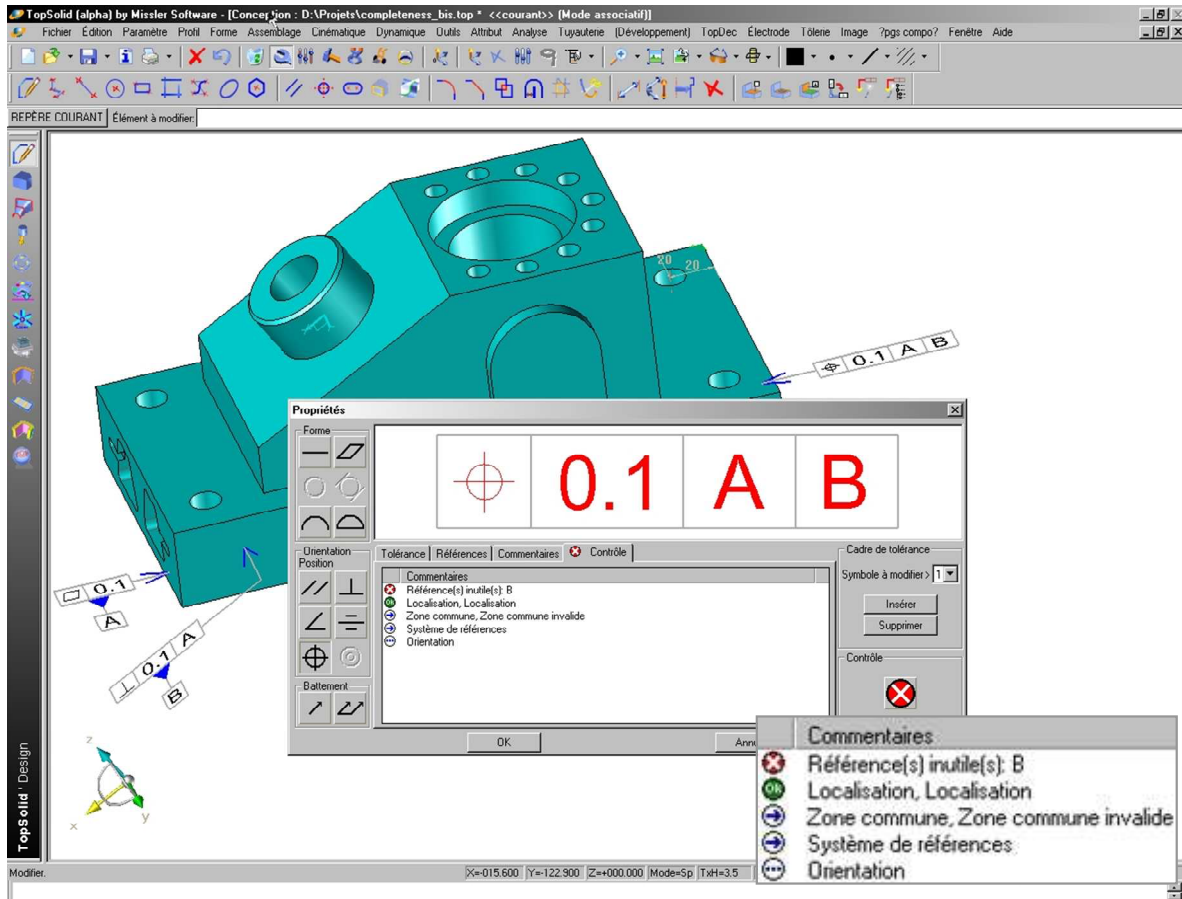


Figure 3-58 : Traitement de l'inutilité des références

Les deux méthodes exposées dans cette partie permettent d'étendre nos travaux d'un tolérancement par rapport à une référence à l'utilisation de systèmes de références illimités. La théorie autorise au plus six références (définissant dans ce cas chacune une direction d'un des efforts transmissibles). La généralisation du procédé de vérification ne doit cependant pas faire oublier le côté fonctionnel du tolérancement et garantir une lisibilité. De ces contraintes sont nées certaines restrictions.

#### IV/ Restriction fonctionnelle de la vérification sémantique

La première restriction concerne les cas de battement, à aucun moment le système ne proposera à l'utilisateur d'utiliser le battement. Il est possible d'associer au cas de battement des symboles normalisés capable de retranscrire (de façon plus ou moins équivalente, p. 115) les mêmes besoins fonctionnels. Ces symboles (perpendicularité, cylindricité, coaxialité) expriment souvent de façon plus limpide les volontés du concepteur et restent accessibles au plus grand nombre sans une connaissance approfondie du tolérancement. En minimisant le nombre de symboles utilisés, le message devient plus clair. Rien n'empêche cependant le concepteur de modifier les propositions du module d'aide. La vérification du battement étant intégrée à l'analyse syntaxique, le control de la tolérance lui indiquera si le cas se prête ou non à l'utilisation du battement.

Actuellement, le module de vérification sémantique, dans le cas d'un système de références, conseille l'utilisation de symboles génériques comme l'inclinaison et la localisation. De ce fait il fait abstraction de certains cas particulier exprimant souvent des fonctionnalités particulières du mécanisme. Pour illustrer ce propos je présenterai le cas d'une symétrie possible avec un système de références. La différence est formelle et provient de la cote encadrée qui étant nulle devient implicite et n'a plus à être apposée sur le dessin, dans ce cas la norme préconise l'utilisation d'un symbole particulier. Quoiqu'il en soit les deux cas sont parfaitement identiques, car les zones de tolérances associées aux spécifications le sont (figure 3-60, figure 3-61).

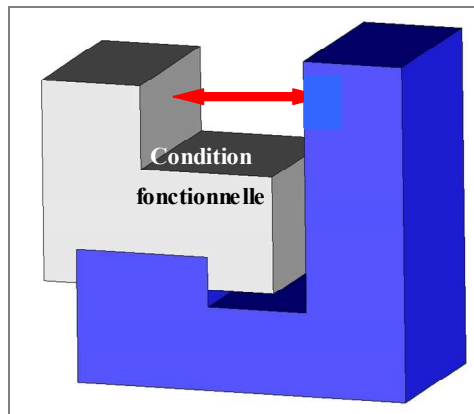


Figure 3-59 : Condition fonctionnelle

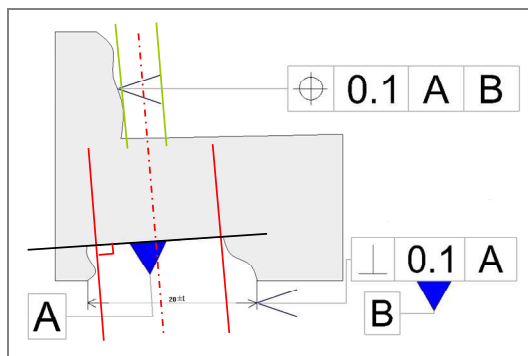


Figure 3-60 : Localisation par rapport à un système de référence

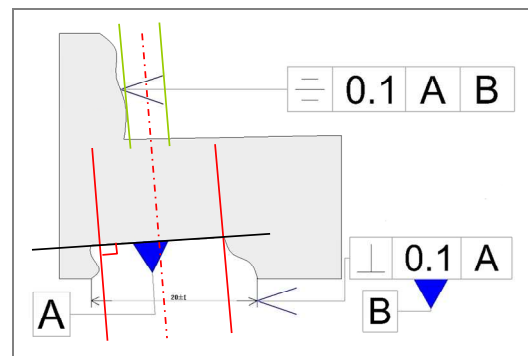


Figure 3-61 : Symétrie par rapport à un système de référence

Dans le cas de la localisation une cote encadrée devrait être apposée mais de par sa valeur nulle elle devient implicite. De ce fait les deux représentations sont entièrement compatibles. Il est évident que si les clients devaient être gênés par de tels choix de programmation, des modifications seront apportées au code afin de prendre en compte ces demandes. Cependant, bien que déjà utilisé depuis presque un an aucune demande de ce type n'est apparue au moment de la rédaction de ce manuscrit auprès du service hotline.

Les principes théoriques ont été formalisés afin de traiter un cas plus complexe du tolérancement, le système de références. Avec son apparition, de nouvelles erreurs potentielles ont vu le jour et avec elles des fonctions permettant soit de les empêcher (redondance) soit de les signifier au concepteur pour qu'il puisse le cas échéant les corriger. L'intégration au sein de la C.A.O. du module de vérification des systèmes de références s'est accompagnée de quelques choix quant au traitement des solutions. Pour tous ces choix la programmation a su rester ouverte afin de permettre, en fonction des demandes des clients, de proposer des évolutions qui intégreraient plus complètement la prise en compte des battements et des symboles particuliers pour les systèmes de référence.

Les deux grandes fonctionnalités du control syntaxique sont intégrées à la C.A.O. De petits ajouts viennent compléter la vérification du symbole et du système de référence. Les parties suivantes tentent de répondre aux problèmes posés par, dans un premier temps, les groupes de faces tolérancées, puis par les exigences au maximum et minimum de matière.

## D) Les notions de groupe de surfaces et zones communes

Jusqu'à présent je supposais la face tolérancée comme unique. Cependant les dernières réflexions sur le système de références ont abouti à la formalisation d'une méthode permettant à partir de l'ensemble des éléments géométriques du système de références de créer un S.E.V. équivalent à l'ensemble des S.E.V. de chacun de ces éléments. L'union des références transposées aux faces tolérancées permet d'envisager le cas d'un ensemble d'éléments géométriques tolérancés. Le fait de pouvoir traiter ce type de cadre de tolérances sous entend là encore de pouvoir résoudre d'éventuelles erreurs, ou proposer de l'aide au concepteur. Deux notions existent dans la norme pour traiter les groupes : le tolérancement en zone commune et le groupe de surfaces. En l'absence de ces informations, les faces seront considérées comme indépendantes.

Pour ces deux éléments la norme propose un domaine d'utilisation. Seulement ces propositions sont discutables et parfois sujettes à confusion. La zone commune est définie [ISO 1101] comme suit : « Lorsque une zone de tolérance est appliquée à plusieurs éléments séparés, l'exigence doit être indiquée par les mots : zone commune, au-dessus du cadre de tolérance ». Les exemples de la norme sont discutables, et peuvent entraîner des confusions avec la notion de groupe de surfaces.

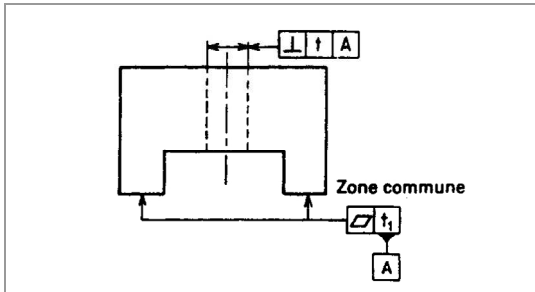


Figure 3-62 : Zone commune conforme à la norme

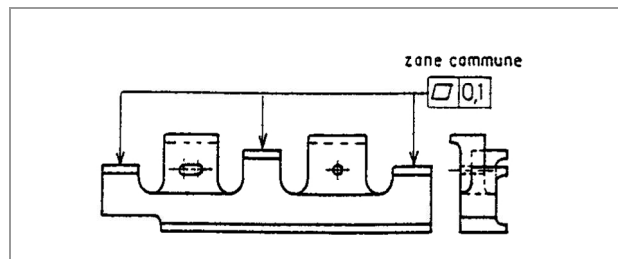


Figure 3-63 : Zone commune dont la construction de l'élément équivalent est non définie

Pour les groupes de surfaces [ISO 5458], cette notion tient ses origines dans la spécification des groupes de trous et la localisation de surfaces entre elles. La seule indication concerne, l'indication des cotes théoriques et l'orientation des éléments entre eux : «

- Dans le cas où deux ou plusieurs éléments sont localisés les uns par rapport aux autres (figure 3-64), et que fonctionnellement aucun des éléments ne constitue la référence pour les autres, les dimensions de référence (cotes encadrées) indiquent la distance ou la direction entre les éléments à localiser. Les éléments géométriques (droites ou plan) sont seulement parallèles entre eux et ont une orientation quelconque par rapport aux autres éléments de la pièce.

- Dans le cas où un groupe est rapporté à une ou plusieurs références extérieures, les dimensions de références (cotes encadrées) indiquent la distance entre le groupe et les références extérieures (figure 3-65). Dans ce cas les éléments géométriques sont parallèles entre eux et dans la position ou dans l'orientation définie par rapport aux éléments extérieurs. »

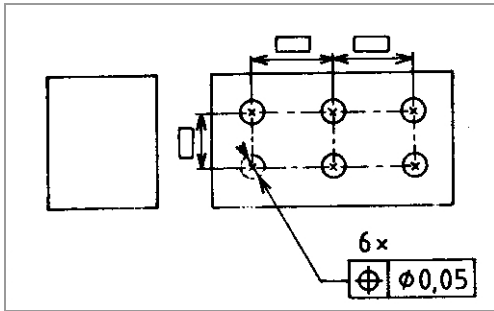


Figure 3-64 : Groupe de surfaces sans référence

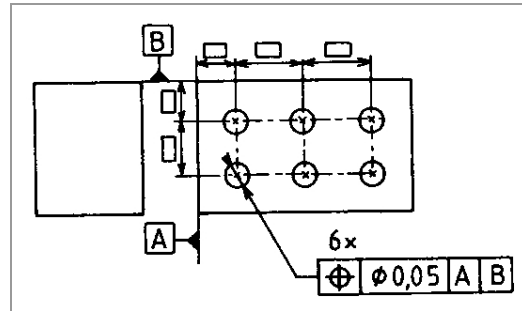


Figure 3-65 : Groupe avec référence

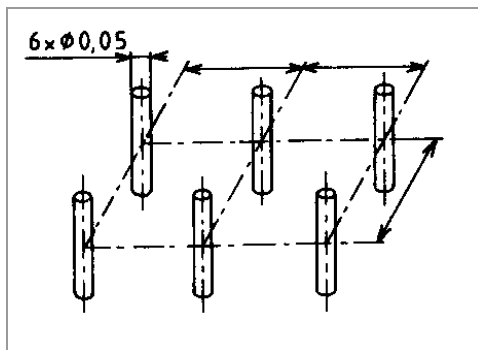


Figure 3-66 : Zone de tolérance (a)

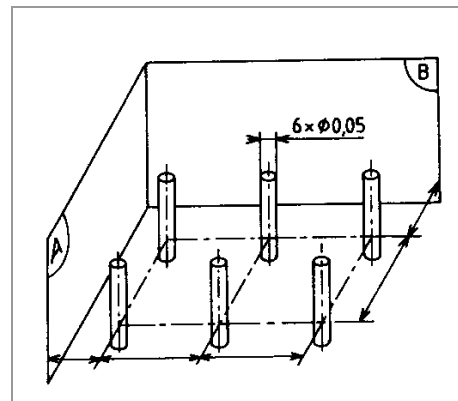


Figure 3-67 : Zone de tolérance (b)

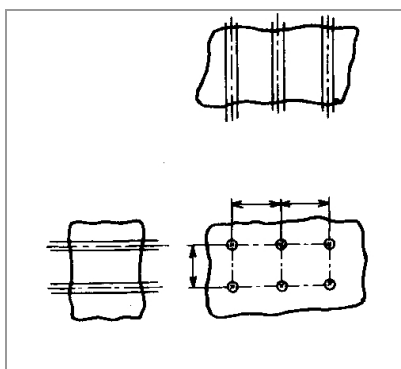


Figure 3-68 : Interprétation (a)

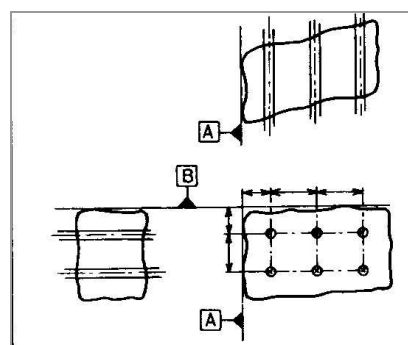


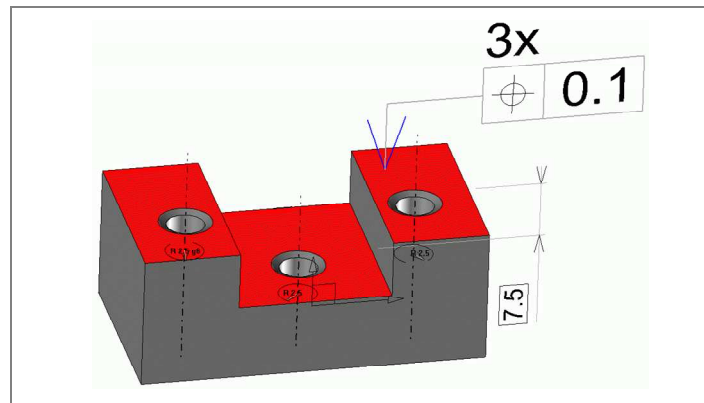
Figure 3-69 : Interprétation (b)

Afin de clarifier ces notions de zone commune et de groupe de surfaces je définis de façon plus rigoureuse leurs domaines d'utilisation et les règles de conformité que je mettrai en place dans le cadre de la vérification syntaxique du tolérancement.

Le groupe de surfaces permet de tolérer un ensemble d'éléments géométriques de même nature. Un groupe de faces pourra être un ensemble de plans, de cylindres ou, par extension de la notion de groupe de faces, à celle de groupe d'éléments géométriques, pour

des axes par exemple. Mais deux entités différentes ne pourront jamais cohabiter au sein d'un groupe de faces. L'orientation des faces est elle aussi importante, la notion de groupe sous entend une certaine homogénéité. Les surfaces en plus d'une nature géométrique commune doivent posséder une orientation identique (vecteurs caractéristiques des éléments géométriques parallèles). Dans le cadre de cônes, de cylindres et de sphères il est à noter que la norme ne traite que des éléments de même dimension. Cependant dans la majorité des cas ces surfaces ne sont par directement concernées mais ce sont souvent leurs éléments géométriques associés (axe par exemple) qui le sont. Les dimensions n'ont alors plus réellement d'importance. Des groupes de surfaces pourraient donc être constitués d'éléments géométriques certes de même nature mais pas forcément de même dimension.

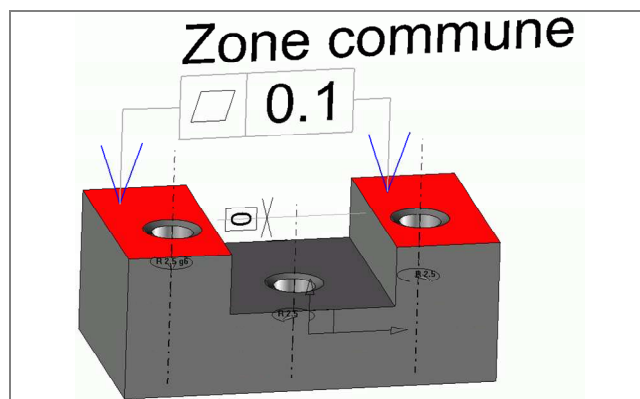
Le cas des groupes d'éléments sans référence à des éléments extérieurs, sera traité à l'aide du symbole de localisation.



**Figure 3-70 : Tolérancement dans le cas d'un groupe de surfaces sans référence sous TopSolid**

Le cas de la zone commune sera plus restrictif que celui défini par la norme. Il correspond dans notre vision du tolérancement à un cas particulier de la notion de groupe de surfaces. La norme permet actuellement de définir une zone commune entre des éléments certes de même nature géométrique mais aussi n'ayant pas la même localisation particulière. De ce fait il est possible d'utiliser aussi bien les groupes que la zone commune avec les risques de confusion dans les écritures. Afin de palier cette approximation de la norme, la zone commune telle que je la formalise ne pourra concerner que des éléments de même nature géométrique mais aussi adoptant du point de vue de l'orientation et de la localisation des positions particulières (plans confondus, surfaces de révolution coaxiales). De ce fait une distinction franche est faite entre les deux notions et les cas proposés par notre module restent, en tout point, conformes à ce que désire l'utilisateur.





**Figure 3-71 : Seul cas de zone commune acceptable sous TopSolid**

Dans le cadre de *TopSolid* ceci se traduit par l'activation ou non des variables « groupe de surfaces » et « zone commune » dans la boîte de dialogue. Mais aussi à partir du moment où l'une de ces notions est sélectionnée un filtre empêche d'ajouter au cadre de tolérance des surfaces tolérancées allant à l'encontre de la notion choisie.

L'intégrité d'un ensemble de surfaces tolérancées est donc vérifiable. Lors de l'intégration sous *TopSolid* ces deux options n'ont été rendues disponibles que via l'utilisation de la boîte de dialogue. Ainsi toute erreur, d'appréciation des notions de groupe ou zone commune, est indiquée au concepteur. Cette fonctionnalité a pour but de forcer le choix de l'utilisateur vers l'une des solutions et au fur et à mesure de lui faire comprendre la pertinence de la correction.

## E) Les exigences du maximum et du minimum matière [ISO 2692]

Les exigences du maximum et minimum de matière impliquent la notion d'état virtuel. Il définit la surface théorique générée par l'ensemble des positions extrêmes autorisées par la tolérance géométrique de l'élément tolérancé dans son état au maximum ou au minimum de matière autorisé par la tolérance dimensionnelle. Les notions  $\textcircled{M}$  et  $\textcircled{L}$  impliquent que cet état virtuel pour l'élément tolérancé ne soit pas dépassé. La norme indique que ces principes ne s'appliquent qu'aux surfaces de révolution ou aux groupes de deux plans parallèles en vis-à-vis et prend en compte la relation mutuelle de la dimension et de la tolérance géométrique concernée. La norme définit des conventions de représentation pour désigner sur un dessin de définition ce genre d'éléments. Dans le cadre d'un axe ce dernier est défini par une tolérance de dimension sur la surface de révolution, pour le plan médian c'est encore la tolérance dimensionnelle liant deux plans qui le définit. De fait comment construire l'état virtuel s'il est impossible d'appréhender ses dimensions et donc si soit l'élément tolérancé soit l'élément référencé ne désigne pas un l'axe d'une surface de révolution, un plan médian. Les exigences du maximum et minimum matière ne pourront être apposés au sein des cadres de tolérances que si l'ensemble des surfaces tolérancées de ce cadre respecte cette règle et il en va de même avec les références qui au sein d'un système de références ne pourront recevoir l'une de ces exigences que si les éléments désignés le sont selon la norme et qu'ils représentent un axe ou un plan médian. Dans la pratique, le logiciel vérifie systématiquement cette possibilité et permet ou non l'apposition de ces exigences le cas échéant.

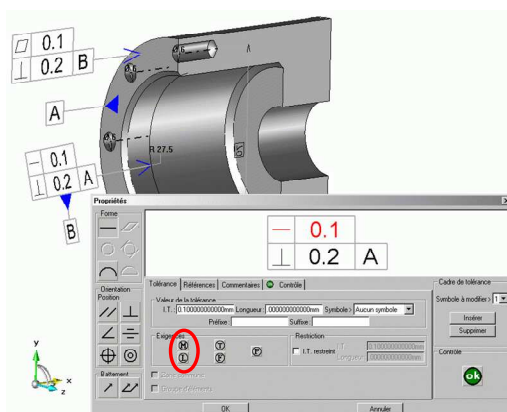


Figure 3-72 : Maximum de matière valide sur le cylindre tolérancé

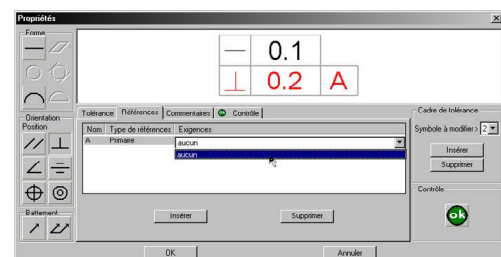


Figure 3-73 : Maximum ou minimum de matière invalide sur la référence A (donc non proposé)

## F) Conclusion

---

Les méthodes d'analyse permettent de proposer à partir d'un ensemble de surfaces tolérancées et référencées les symboles, les exigences conformes aux règles de la norme. Les méthodes systématiques développées ont l'intérêt de se dégager entièrement d'analyse de cas et permettent quels que soient les éléments géométriques mis en jeu de définir une solution normalisée. Les tolérances géométriques sont analysées une à une et pour chacune, des propositions peuvent être faites sur les surfaces tolérancées (zone commune, groupe de surfaces, exigences du maximum et minimum matière), sur le système de références (inutilité éventuelle de certaines références, exigences des maximum et minimum de matière), et pour finir sur les symboles de tolérances compatibles avec les éléments géométriques mis en jeu.

L'interface développée sous *TopSolid* garantit toute liberté de construction au concepteur, ce dernier est capable de tolérer ses pièces dans le 3D sans utiliser le module. Les utilisateurs avancés pourront ne consulter les rapports rédigés dans la boîte de dialogue des modifications que pour asseoir leur choix de tolérance. A l'opposé les personnes ne maîtrisant pas totalement le tolérancement trouveront dans cet outil un complément à la formation qu'ils pourront consulter facilement pour vérifier leurs travaux.

J'ai mis en place un control individuel des tolérances géométriques. Il paraît logique de pouvoir, au sein d'une pièce, contrôler l'ensemble ou proposer une solution de tolérancement complète et conforme à la norme. Cette nouvelle étape s'inscrit toujours dans l'optique de permettre aux entreprises de fiabiliser leur démarche de création d'un produit. Ce control doit valider les interactions entre les diverses entités participant au tolérancement (références, tolérances dimensionnelles, cadres de tolérances géométriques, cotes encadrées). Ces vérifications robustes assistent le concepteur et répondent à un réel besoin de l'industrie. Elles permettent au travers des nouveaux outils de conception proposés, de réduire le temps imparti au tolérancement ou du moins de réduire les risques d'erreurs, accroissant alors la productivité des concepteurs.

Le parti pris de cette première étape a été de définir une méthode de vérification qui s'affranchisse de toute étude de cas. Il n'existe donc aucune base de données. Le système ne peut donc se retrouver devant une situation inconnue, son expertise provient d'un calcul mathématique. Et pour peu qu'il arrive à identifier la nature des éléments tolérancés et référencés, il sera capable de vérifier la tolérance géométrique. Il est à noter qu'un soin particulier a été apporté au traitement de notions parfois oubliées que sont les exigences du minimum et maximum matière, tout comme les groupes de surfaces et les zones communes ces indications sémantiques répondent à des critères particuliers pour être utilisées. Les propositions de solutions répondent aux normes ISO relatives au tolérancement, mais elles ont aussi l'intérêt d'être uniques. La solution affichée pour un cas de tolérancement sera

toujours la même. Une forme de standardisation peut alors voir le jour au sein de l'entreprise et réduire ainsi les risques liés à l'interprétation du tolérancement.

J'ai justifié dans cette même partie certains de mes choix quant à la simplification des solutions proposées par notre module. Des choix sont effectués par rapport à la norme lorsqu'il y a plusieurs solutions, la création de systèmes non ordonnés n'est pas possible dans le logiciel. L'usage est déconseillé car il prête à confusion (AB par exemple sans séparateur dans le cadre de tolérance).

Les choix de tolérancement s'harmonisent entre les concepteurs et les différents acteurs des méthodes, de la fabrication, et du contrôle utilisent alors un véritable langage commun à l'entreprise. Cette uniformisation de la communication est aussi un avantage dans les relations avec les donneurs d'ordre et les sous traitant, en s'appuyant sur des outils « normalisés », l'entreprise renforce sa position en cas de litige. Dans cette optique, une coopération avec les programmeurs du module *TopSolid'Control* a étendu ces fonctions aux gammes de mesure qui comme le tolérancement sont désormais vérifiables.



# CHAPITRE

# 4

## *INTEGRATION DES OUTILS DE SYNTHÈSE AU NIVEAU D'UNE PIÈCE D'UN MÉCANISME*

---

En introduction du chapitre précédent, il était mis en évidence trois niveaux d'étude des spécifications géométriques. La première permet de résoudre les erreurs de syntaxe et de cohérence pour les spécifications. Les deux autres concernent dans un premier temps les erreurs liées aux tolérances apposées sur une pièce, dans un second temps les erreurs au niveau du mécanisme. Les premières sont issues d'un tolérancement sur une pièce sous ou sur abondant. Elles correspondent à des relations erronées entre les spécifications. Les secondes quant à elles proviennent des relations qui unissent conditions fonctionnelles et spécifications. Les erreurs proviennent alors d'une incompatibilité entre les fonctionnalités du mécanisme et le tolérancement. Il se trouve que la résolution de ces deux cas est très proche. Nous pouvons mettre en évidence un type particulier d'erreurs. Les erreurs fonctionnelles concernent le tolérancement dans sa globalité. Apposé sur une pièce ou un mécanisme, il permet de répondre à des conditions fonctionnelles entre les faces. Les cadres de tolérances peuvent être conformes mais cependant l'étude au niveau de la pièce, du mécanisme peut révéler deux nouveaux types d'erreurs. Les défauts qualitatifs correspondent à un tolérancement surabondant ou à une sous spécification géométrique. Ces défauts peuvent être découverts au travers des graphes de tolérances définis dans le second chapitre. Les défauts quantitatifs quant à eux concernent les valeurs des intervalles

de tolérances. Des règles fonctionnelles concernant ces erreurs potentielles seront décrites ainsi que des propositions de solutions.

Dans le second chapitre de ce rapport, « outils et méthodes pour l'analyse et la synthèse d'un tolérancement qualitatif », je proposais la structure du graphe de tolérancement pour représenter simplement que ce soit au niveau du mécanisme ou de la pièce, le tolérancement ainsi que les surfaces et conditions fonctionnelles. L'outil graphe de tolérancement aide l'utilisateur, tout au long de sa démarche de conception, à déterminer les spécifications géométriques et dimensionnelles nécessaires. La construction du graphe répond à un certain nombre de règles qui aident le concepteur à identifier les surfaces tolérancées et référencées. Une fois ces relations retranscrites dans le graphe, il choisit le symbole de tolérance qu'il juge convenir aux surfaces mises en jeu par la tolérance et son système de références.

Il est possible, même si l'utilisation du graphe de tolérances reste simple, de faire des erreurs lors de la construction ou plus tard lors du choix des symboles des tolérances géométriques. Même si elle permet de fiabiliser la conception, elle pénalise la réactivité du concepteur quand le graphe devient complexe. Proposer une assistance lors de cette réflexion est un élément important pour fiabiliser la conception (et donc le produit) et augmenter la productivité des concepteurs.

Or il est possible de structurer informatiquement les règles définissant les graphes de tolérancement. En admettant que le système soit en mesure de créer de manière automatique un graphe de tolérance, alors il est possible d'en déduire un ensemble de spécifications à apposer ensuite sur le système étudié. La dernière étape consiste, pour chacune des spécifications trouvées par le graphe (tolérances dimensionnelles, tolérances géométriques, cotes théoriques), à trouver leurs types, le symbole de tolérance pour une tolérance géométrique par exemple. Pour ce faire j'attribue volontairement un symbole inconnu (n'appartenant pas aux quatorze normalisés) ainsi que l'ensemble des références qui par analyse du graphe de tolérancement sont requises. Cette étape accomplie, toutes les spécifications géométriques sont sémantiquement analysées à l'aide des outils présentés dans le chapitre 3. Le symbole est corrigé, les systèmes de références sont étudiés afin de tester l'inutilité éventuelle de certaines références. Ces dernières seront le cas échéant supprimées du système de références. Au final, je garantirai un tolérancement fonctionnel conforme à la représentation ISO. La fiabilisation de cette étape de la conception est alors assurée. De plus en informatisant le processus, le temps de traitement des informations du mécanisme est nettement réduit. L'ensemble contribue ainsi à l'augmentation de la réactivité du concepteur et à sa productivité.

Ce chapitre présentera un module de tolérancement semi fonctionnel. Il répondra aux problèmes préalablement mis en évidence. Dans ce chapitre, la présentation adoptera un cheminement identique au précédent afin de faire de présenter les problèmes, puis les méthodes de correction et les solutions finalement intégrées au logiciel.

## A) Préliminaire à l'étude

---

Le graphe de tolérancement est un outil intégré à la conception. Il est utilisé dès l'approbation du cahier des charges et à la première définition du mécanisme. Evoluant en fonction des solutions de conception retenues et des choix techniques, il permet à chaque étape de mettre en évidence les nouvelles C.F. en vue d'une définition plus précise du système mécanique.

En s'appuyant sur cette méthode, je peux proposer à l'utilisateur un tolérancement en adéquation complète avec les fonctionnalités des surfaces définies par le concepteur. Le tolérancement aura tenu compte tout au long de l'élaboration du produit, des C.F. internes et externes du mécanisme ainsi que de son assemblage.

Dans le cadre d'une utilisation au sein d'un logiciel de C.F.A.O. de ce nouvel outil, il fallait identifier les contraintes techniques liées à notre support informatique, ici *TopSolid* de *Missler Software*. La description que je faisais de l'outil d'aide envisagé sous entend une intégration de notre module au sein des fonctions d'assemblage de *TopSolid*. Le système d'aide s'appuiera sur les conditions d'assemblages pour définir les relations entre les pièces du mécanisme. Seulement *TopSolid* ne propose actuellement pas de fonction d'assemblage intégrant les notions de liaison, de contact. Un assemblage fonctionnel n'est pas envisageable dans la situation actuelle du logiciel. Actuellement seuls deux types d'assemblages sont utilisés. Le premier « cinématique » définit les degrés de liberté existant entre les pièces d'un mécanisme. Le second « géométrique » définit la mise en position des pièces les unes par rapport aux autres et donc une partie des surfaces fonctionnelles. Seulement ces données ne sont pas définies au sein d'une même base. L'utilisation d'un assemblage « fonctionnel » permet à la fois d'intégrer la cinématique du mécanisme ainsi que les surfaces y participant et leur rôle dans ces liaisons. Ces informations croisées permettent de tenir alors compte des jeux, écarts et fonctionnalités du mécanisme. Dans le cadre de mes travaux, la définition des liaisons étant primordiale, cette restriction technique rend impossible, en l'état, l'intégration à la C.A.O d'un module d'aide au tolérancement semi fonctionnel. La solution serait de centraliser les informations nécessaires aussi bien au tolérancement qu'aux études dynamiques au sein du processus d'assemblage. L'aspect fonctionnel du mécanisme serait alors présent.

Il faut garder à l'esprit que notre démarche est indépendante du niveau d'étude du mécanisme. Pour peu que la situation fonctionnelle, du niveau précédent l'étude, soit connue alors la construction d'un graphe de tolérancement est possible. Nous proposons (p. 46) d'utiliser les spécifications ISO pour définir des C.F. géométriques relatives au mécanisme. Un changement de niveau de mes travaux n'entraîne donc pas de restriction ni de modification dans la démarche théorique. L'autre intérêt de la constance des outils de travail est de pouvoir, une fois les évolutions des fonctions d'assemblage sous *TopSolid*



terminées, envisager une propagation à l'ensemble du mécanisme des travaux mis en place à un niveau plus restreint.

Le choix de la pièce comme nouvel environnement de travail est judicieux pour plusieurs raisons.

- Que ce soit au niveau de la pièce ou celui du mécanisme, aucun logiciel ne propose actuellement de module d'aide au tolérancement fonctionnel.
- Les contraintes de programmation annexes sont nettement réduites, seule une interface graphique devra être définie (son utilité et son fonctionnement sont expliqués ultérieurement, p. 183) et ceci était envisageable dans le temps imparti.
- Le concepteur est la dernière raison de ce choix mais aussi la plus importante. Son origine est historique, le tolérancement est un langage qui fut défini pour retranscrire sur des mises en plan des données fonctionnelles. Il est clair que ce langage même encore actuellement pose de nombreux soucis chez les petites et moyennes entreprises [ANN 04]. Le fait de proposer dans le 3D une solution intermédiaire devrait peu à peu permettre aux utilisateurs finaux du tolérancement de mieux appréhender ce passage au 3D tout en se familiarisant avec les fonctionnalités du module. L'évolution des mentalités n'est pas toujours facile et souvent affaire de patience. La solution sera peut-être d'accompagner les concepteurs dans ce changement.

Le choix de notre environnement de travail est arrêté mais il génère lui aussi quelques contraintes. La plus importante est de ne plus pouvoir directement accéder aux données issues du mécanisme c'est-à-dire aux C.F externes. En l'absence de ces informations c'est donc le concepteur qui devra les renseigner au travers d'une interface qui le guidera dans cette étape importante de l'analyse. Ces informations aboutiront à la construction du graphe.

Le tolérancement provient bien toujours d'une réflexion fonctionnelle que le concepteur devra avoir sur le mécanisme présent autour de la pièce étudiée. Seulement comme cette phase ne peut être garantie de par l'intervention humaine, je ne parlerai pas, au niveau de la pièce, de tolérancement fonctionnel mais proposerai la notion de tolérancement semi fonctionnel.

## **B) Principes et définition de la méthode**

---

La notion de groupe semble être la clef de la structuration des surfaces fonctionnelles sur une pièce donnée [ANS 01, LIN 93]. Un groupe est constitué de plusieurs éléments géométriques qui participent à la réalisation d'une liaison donnée. Il est aisé de distinguer sur la pièce, plusieurs groupes correspondant aux différentes liaisons de la pièce avec les autres pièces environnantes. Cette notion de groupe met clairement en évidence deux niveaux organisationnels pour la pièce.

- Le premier concerne de façon unitaire les groupes et donc les éléments géométriques les composant. Afin d'assurer la liaison défini par le groupe, il faut garantir la position des surfaces entre elles. Des défauts, entre ces surfaces de la pièce, pourraient entraîner une défaillance de la liaison, un fonctionnement altéré ou impossible du mécanisme ou encore une impossibilité d'assemblage.
- Le second niveau est celui des groupes de par l'influence qu'ils peuvent avoir les uns sur les autres. Le rôle des surfaces est déjà défini à l'intérieur des groupes mais elles doivent maintenant être positionnées par rapport à celles des autres groupes. Ce positionnement devant là encore garantir le fonctionnement et l'assemblage du mécanisme.

Nous présenterons successivement ces deux niveaux d'études et les règles attenantes à chacun. Lors de la première phase d'étude, le concepteur devra au préalable de l'étude indépendante de tous les groupes, constituer ces groupes. Pour ce faire l'utilisateur recensera toutes les liaisons de la pièce et les surfaces composant chacune d'elles. L'analyse individuelle des groupes permet d'obtenir un premier niveau de tolérancement des surfaces fonctionnelles. La seconde étape consiste à tolérer les différents groupes les uns par rapport aux autres. A la suite de quoi un tolérancement complet et semi fonctionnel est alors défini sur la pièce en 3D.

### **I/ Tolérancement des surfaces d'une liaison**

Une pièce est assemblée au sein des mécanismes par un ensemble de surfaces regroupées selon la fonction qu'elles remplissent. Ces surfaces en contact avec les autres éléments du mécanisme définissent une mise en position de la pièce au sein du mécanisme. Dans le cadre de l'analyse fonctionnelle permettant d'obtenir leur tolérancement semi fonctionnel et complet, le concepteur doit par un quelconque moyen identifier ces surfaces et les classer. Pour ce faire, il lui sera facile d'identifier les différents groupes et leur contenu grâce au graphe de contact de la pièce.

Une fois les groupes mis en évidence, une phase très importante de hiérarchisation est menée. Cette étape définit les rôles primordiaux de certaines surfaces au sein de chaque

groupe. Cette hiérarchisation provient toujours de la solution technique retenue par le concepteur.

B. Anselmetti [ANS 01] propose une méthode d'étude des contacts qui permet de structurer hiérarchiquement les éléments géométriques au sein des groupes. Pour illustrer sa méthode, il présente le cas d'une liaison entre deux pièces ou systèmes afin de transmettre un couple. Le concepteur désire assurer un bon alignement de la roue dentée par rapport à l'axe afin de minimiser les problèmes de battement. La roue dentée est alors montée sans jeu sur l'arbre et son arrêt en translation est ensuite assuré par une petite zone d'appui sur un plan (figure 4-1). La mise en position principale se fait à partir du cylindre. Cet élément géométrique sera donc considéré comme le plus important au sein du groupe, précédant ainsi le plan dans la hiérarchie. Maintenant s'il s'avère que le mécanisme doit encaisser un ensemble d'efforts axiaux (figure 4-2), il sera nécessaire de maintenir un appui correct sur le plan afin de pouvoir encaisser ces efforts, l'alignement se faisant dans un second temps sur le cylindre.

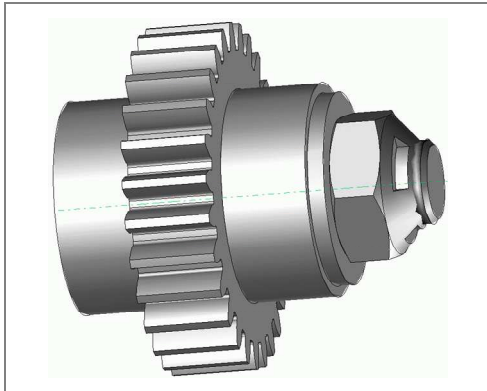


Figure 4-1 : Représentation d'un mécanisme à centrage long sans défaut

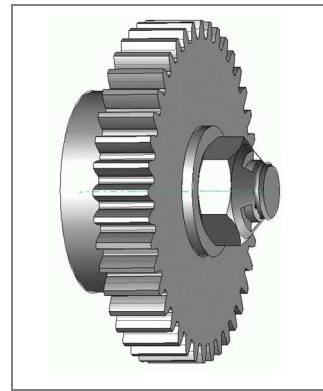


Figure 4-2 : Représentation d'un mécanisme à appui plan prépondérant sans défaut

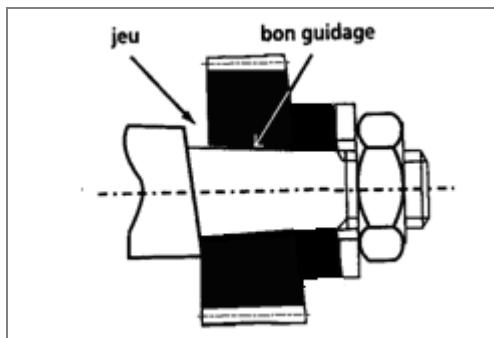


Figure 4-3 : Cas d'un assemblage cylindre prépondérant

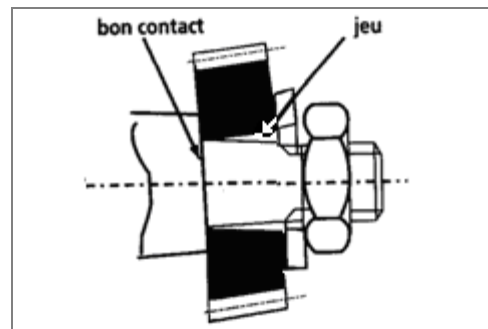


Figure 4-4 : Cas d'un assemblage plan prépondérant avec défaut

La hiérarchie est définie à partir des fonctions du mécanisme. Dans le cas d'efforts axiaux prépondérants, on privilégiera l'appui plan prépondérant. Dans le cadre d'effort radial ce sera le centrage.

Cette hiérarchie se retrouve aussi dans le graphe de contact (figure 4-5, figure 4-6) où les deux surfaces en parallèles ne bloquent pas les mêmes degrés de liberté. Elle provient directement du choix technologique. Dans le premier exemple le choix d'un centrage prépondérant entraîne une importance majeure de la surface  $E_1$ . Les degrés de liberté immobilisés via  $E_1$  sont plus nombreux. Le choix technologique du deuxième exemple inverse les ordres de priorité et la surface  $E_2$  est alors primordiale dans la mise en position.

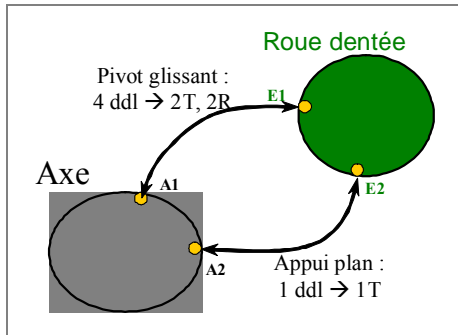


Figure 4-5 : Graphe centrage long

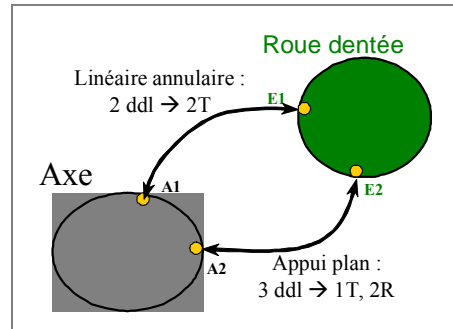


Figure 4-6 : Graphe centrage court

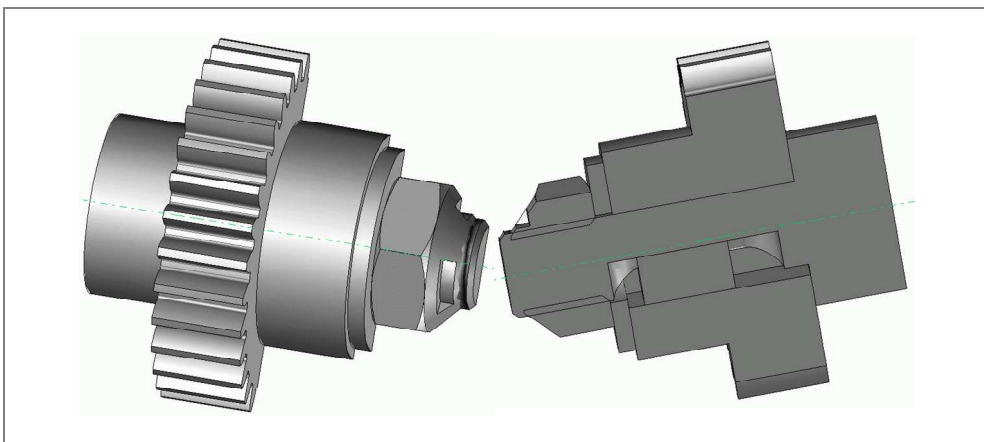
Plus globalement, il est possible d'exprimer diverses solutions techniques pour réaliser la même liaison, la même fonction. Pour illustrer cet état de fait je traiterai le cas d'une liaison complète entre deux pièces. Le postulat de départ est de partir d'un appui plan prépondérant ou d'un centrage prépondérant et d'envisager plusieurs solutions possibles en ordonnant les éléments géométriques participant à la mise en position. Le tableau ci-dessous présente les divers niveaux des surfaces dans le contexte d'une liaison complète.

Surface primaire	Surface secondaire	Surface d'ordre trois
Appui plan prépondérant	Appui plan non parallèle	Appui plan non parallèle à l'intersection des 2 précédents (pseudo Isostatique)
	Appui plan bilatéral	
	Centrage court (orthogonal)	Autre centrage
		Arrêt en rotation par des pions
		Arrêt en rotation par vis
	Arrêt par plans parallèles (clavette)	
N pieds de positionnement		
Cylindrique (centrage prépondérant)	Appui plan réduit	Arrêt en rotation par clavetage ou cannelures
	Cylindre parallèle	Appui plan non parallèle aux cylindre

Tableau 6 : Exemples de hiérarchies pour une liaison complète



**Figure 4-7 : Appui plan prépondérant / centrage court / pion de positionnement**



**Figure 4-8 : Centrage long / Appui plan restreint / arrêt en rotation (clavette)**

Les surfaces se positionnent les unes par rapport aux autres en fonction de leur importance. La hiérarchie établie lors de cette première phase de l'étude a conduit à définir pour chaque surface un niveau. Par analogie avec le tolérancement et les systèmes de références (norme ISO : figure 3-40) une sémantique commune sera retenue afin de désigner l'importance croissante des surfaces au sein d'une liaison par rapport à leurs consoeurs. Les surfaces les plus importantes sont dites « primaires » (de rang 1), ensuite « secondaires » (rang 2) et « de rang n » pour les suivantes où n est le rang des surfaces. La mise en position générale de la pièce dans le mécanisme se fait par celle successive des surfaces en fonction de leur importance, les primaires puis les secondaires ...

Ce sont les surfaces de forte importance qui conditionnent le positionnement de celles d'importance moindre. Dans le cadre du tolérancement, de la limitation des défauts d'orientation et de localisation de la surface, il nous faut donc positionner les surfaces de rang supérieur par rapport à celles de rang inférieur.

### I.1/ Cas général

La position ou l'orientation de la surface primaire n'est pas contrôlable, aucune référence n'en permet la mise en position. Pourtant comme toutes surfaces, elle aussi doit voir ses défauts limités, seuls ses défauts de forme et de dimension peuvent l'être. La solution est d'apposer une tolérance de forme et de dimension en adéquation avec la surface. La surface ainsi tolérancée sert de référence au positionnement des surfaces de rang supérieur, la limitation de défaut de forme garantit une référence pour les autres surfaces.

La prochaine étape est d'apposer le tolérancement adéquat sur les surfaces de rang supérieur. La règle est la suivante, la position d'une surface (groupe) de rang n doit être définie par rapport aux surfaces (groupes) de rang 1 à n-1. L'application de cette règle se traduit par le tolérancement des surfaces de rang n par rapport à un système de références ordonnées constitué de toutes les références générées par les surfaces du rang 1 au rang n-1. Par défaut, pour une liaison de n surfaces, les surfaces de 1 à n-1 servent de références à différents moments de notre étude.

Nous noterons cependant le cas des cylindres, s'ils possèdent une tolérance dimensionnelle avec le principe de l'enveloppe  $\text{Ⓔ}$  alors la tolérance de forme n'est pas nécessaire. Un petit aparté doit ici être fait : une évolution des tolérances dimensionnelles est en cours sous *TopSolid*, suite à mes remarques le principe de l'enveloppe devra être disponible, dans l'attente d'une telle évolution l'  $\text{Ⓔ}$  ne sera pas utilisée mais remplacé le cas échéant par la tolérance de forme adéquate.

Pour les surfaces de rang supérieur, il faut les positionner par rapport aux références de rang inférieur, par exemple plan primaire avec en secondaire un cylindre ou un autre plan. Dans les deux cas (figure 4-9, figure 4-10), seul l'angle entre les surfaces est contrôlable, seule une perpendicularité est donc possible. Par contre les surfaces tolérancées sont différentes.

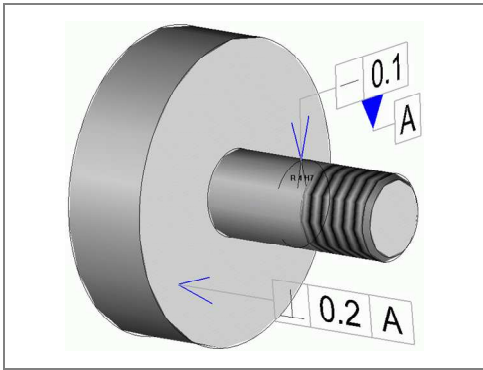


Figure 4-9 : Tolérancement pour le centrage prépondérant

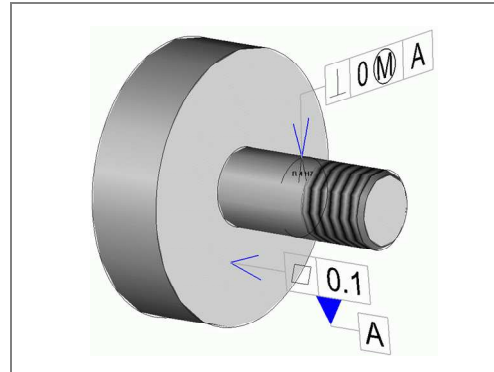


Figure 4-10 : Tolérancement pour le plan prépondérant

Nous avons ici expliqué la méthode générale de création des tolérances au sein d'une liaison. Il reste cependant quelques cas particuliers à identifier et expliquer. Ces derniers concernent les groupes de surfaces ayant un même rang au sein d'une liaison. Le premier cas traite des surfaces de même géométrie. Dans le cadre du tolérancement, ces cas correspondent aux notions de tolérancement en zone commune, et les groupes de surfaces. Le second, se rencontre moins souvent et n'est pas explicitement détaillé dans la norme, on propose une méthode qui permet d'exprimer cette exigence en accord avec les principes de la norme ISO.

J'explique dans cette courte partie le principe de traitement de surfaces ayant au sein d'une liaison le même rang et la même nature géométrique. Le fait d'attribuer, le même poids, à plusieurs surfaces, implique qu'aucune d'elles ne doit être privilégiée pour construire le repère qui permettra de positionner les surfaces de rang supérieur. Seulement le traitement est différent en fonction des caractéristiques des surfaces. On distingue ici un groupe de surfaces ayant la même position (plans confondus, axes confondus, ...) qui se traduit par un tolérancement en zone commune et un groupe aux positions non confondues qui lui, correspond à la notion de groupe de surfaces.

## 1.2/ Groupe de surfaces de même nature géométrique

### a) Zone commune

Dans les hypothèses, je définissais les surfaces comme non limitées pour l'étude qualitative. Si ces surfaces sont équivalentes (mêmes propriétés géométriques), il nous faut étudier la position relative des surfaces entre elles. Si les surfaces ou entités étudiées de même nature sont confondues en tant que surfaces non bornées (plans confondus, axes alignés, ...) alors, elles sont identiques. Ce groupe de surfaces est défini par la norme ISO comme un ensemble tolérancé dans une zone commune.



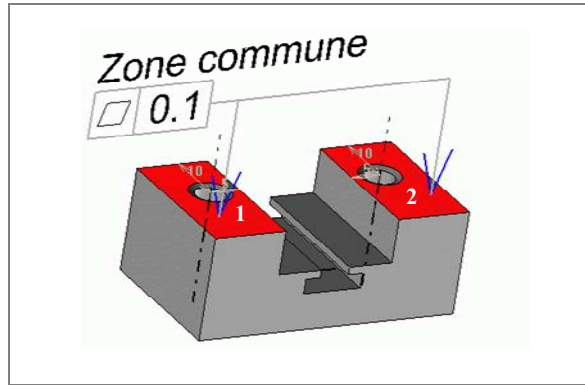


Figure 4-11 : Zone commune selon la norme ISO

Il est possible de construire en groupant l'ensemble des surfaces mises en jeu en une nouvelle entité identique d'un point de vue géométrique. Le cadre de tolérance, avec la notion de zone commune, regroupant les surfaces peut ensuite servir de référence pour positionner les surfaces de niveau supérieur. C'est en effet le nouveau repère constitué de l'ensemble des surfaces qui tient lieu maintenant de référence. Nous rappellerons ici que les tableaux associés au graphe de tolérancement furent expliqués dans le « Chapitre 2B)IV/ Structuration informatique des graphes, p. 60 ».

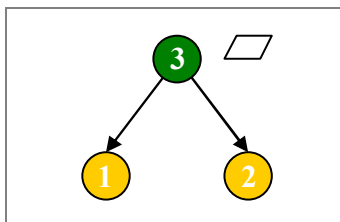


Figure 4-12 : Graphe de tolérancement d'une zone commune

	1	2	3
1	0	$\infty$	$\oplus$ ( $\square$ )
2	$\infty$	0	$\oplus$ ( $\square$ )
3	$\oplus$ ( $\square$ )	$\oplus$ ( $\square$ )	0

Figure 4-13 : Tableau associé au graphe

### b) Groupe de surfaces

Il se peut que malgré leur adéquation géométrique, ces surfaces divergent de par leur position (non coplanaires, non coaxiales...). D'un point de vue positionnement, ces surfaces ayant le même rang et pour définir une base de référence doivent se positionner entre elles. En tolérancement cela se traduit par la notion de groupe de surfaces, une tolérance de localisation est apposée pour toutes les surfaces du groupe ainsi qu'un ensemble de cotes théoriques finalisant la position nominale des entités les unes par rapport aux autres.

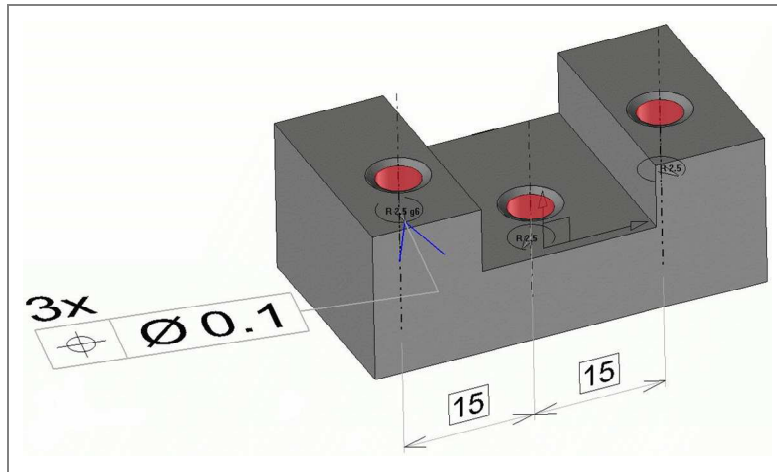


Figure 4-14 : Groupe de surfaces

Conformément à la norme ISO, un seul symbole doit apparaître avec en guise de commentaire le nombre de surfaces concernées (3x dans l'exemple). C'est par la suite le groupe de surfaces qui doit permettre de positionner les surfaces de niveau supérieur. La tolérance géométrique doit être prise comme référence. Une référence de tolérance lui est attachée. La norme ISO autorise dans ce cas (surfaces de natures géométriques identiques mais de positions différentes) aussi l'utilisation de la notion de zone commune. Dans un souci de clarté, le choix est fait de ne pas utiliser cette écriture. Toutes ambiguïtés sur les dessins provenant de ce double emploi deviennent impossibles.

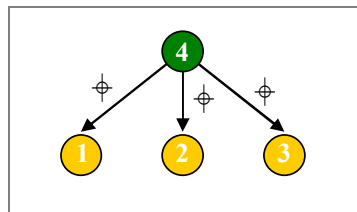


Figure 4-15 : Graphe de tolérancement d'un groupe de surface

	1	2	3	4
1	0	∞	∞	⊕
2	∞	0	∞	⊕
3	∞	∞	0	⊕
4	⊕	⊕	⊕	0

Figure 4-16 : Tableau associé au graphe

Les cas particuliers des surfaces de même rang et de même nature géométrique sont traités. Un autre cas particulier concerne des surfaces de même rang mais de natures géométriques différentes : groupes de plans parallèles, plans sécants, ...

### 1.3/ Groupe de surfaces de natures géométriques différentes

Les deux exemples précédents traitent de surfaces de géométrie identique. La nature géométrique des groupes surfaces n'est pas restrictive pour notre étude. Si les surfaces sont différentes (géométriquement), elles sont traitées comme un groupe de surfaces définissant là encore un repère. Seulement les cas de zone commune et de groupe de surfaces tiennent

compte, selon la norme, de la compatibilité géométrique des surfaces. Ces cas sont donc trop restrictifs. Il faut élaborer une écriture dont la signification doit être conforme à la norme et correspondre aux désirs du concepteur. Une proposition est de tolérer une surface par rapport aux autres, et vice-versa. Pour traduire leur équi importance, en termes de tolérancement.

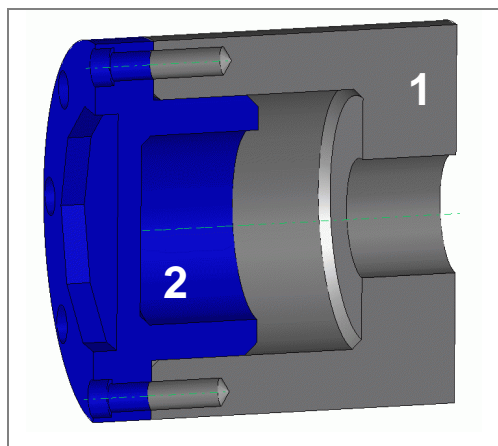


Figure 4-17 : Assemblage d'un carter et d'un chapeau (liaison A|B)

Dans l'exemple (figure 4-17), le concepteur souhaite tolérer la liaison entre le carter 1 de ce mécanisme et le chapeau 2 (liaison [12]). Cette liaison est composée de trois surfaces ou groupes, un plan, un cylindre et un groupe de trous. Les choix technologiques et la gamme de montage indiquent que les trous sont d'importance moindre par rapport au plan et au cylindre. On suppose que la primauté du plan sur le cylindre ou inversement n'est pas établie, les deux surfaces sont de même rang.

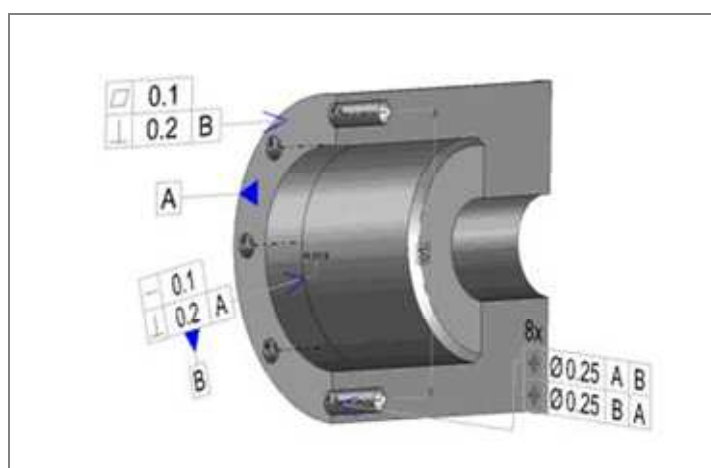


Figure 4-18 : Tolérancement liaison [1|2] sur le carter

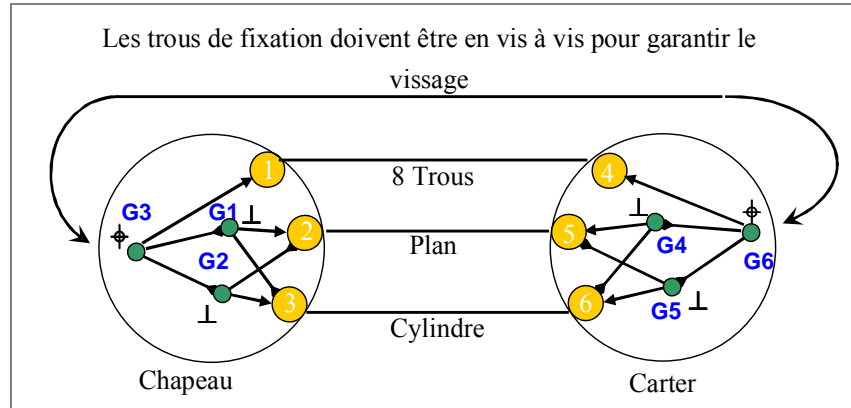


Figure 4-19 : Graphe de tolérancement

	1	2	3	4	5	6	G1	G2	G3	G4	G5	G6
1	0			L <sub>1</sub>					⊕			
2		0			L <sub>2</sub>		⊥	∥				
3			0			L <sub>3</sub>	-	⊥				
4	L <sub>1</sub>			0								⊕
5		L <sub>2</sub>			0					⊥	∥	
6			L <sub>3</sub>			0				-	⊥	
G1		⊥	-				0		O <sub>1</sub>			
G2		∥	⊥					0	O <sub>1</sub>			
G3	⊕						O <sub>1</sub>	O <sub>1</sub>	0			C.F.
G4					⊥	-				0		O <sub>1</sub>
G5					∥	⊥					0	O <sub>1</sub>
G6				⊕					C.F.	O <sub>1</sub>	O <sub>1</sub>	0

Figure 4-20 : Tableau associé au graphe

Une tolérance de forme est apposée sur le plan et le cylindre, surface primaire. Ensuite, il faut positionner le cylindre par rapport au plan et réciproquement. Pour achever le tolérancement du carter, le groupe de trous doit être tolérancé. Cependant A et B ne sont toujours pas hiérarchisés. La solution aurait été d'utiliser la notion de références non ordonnées, mais cette notation est source d'erreurs et est peu recommandée. Pour trancher la seule solution viable dans tous les cas est de tolérancer par rapport à chacune des surfaces. La surface reçoit une tolérance géométrique pour chaque surface du niveau précédent. Dans notre cas le graphe de tolérancement est alourdi. Il paraît envisageable de

## II/ Tolérancement des liaisons entre elles

### II.1/ Méthode générale

La seconde étape consiste à positionner les liaisons les unes par rapport aux autres. Tout comme pour les surfaces, le concepteur peut les hiérarchiser. En m'appuyant sur ce critère je suis en mesure de savoir par rapport à quel repère je dois positionner les liaisons. On positionne les liaisons de rang supérieur à 1 par rapport aux références des niveaux inférieurs, tout comme pour les surfaces.

La démarche s'appuie, tout comme pour le tolérancement des surfaces d'une même liaison, sur le graphe de tolérancement. Dans la première partie le graphe n'était défini qu'au niveau de la pièce. Le tolérancement des liaisons entre elles sous entant la prise en compte du mécanisme.

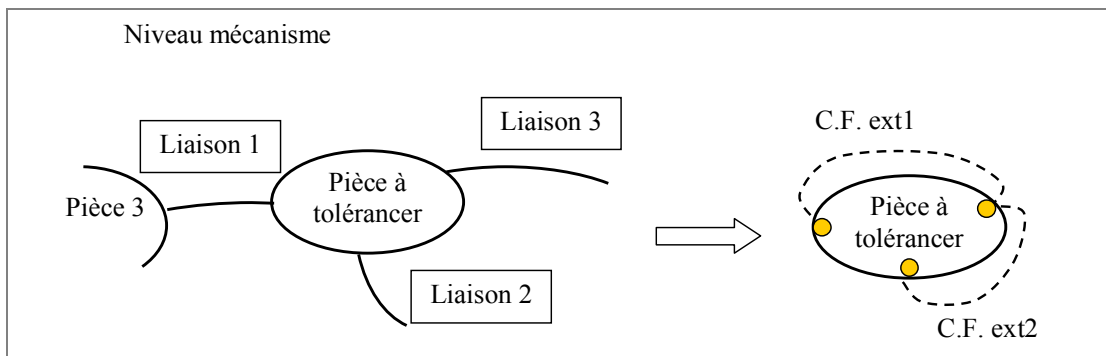


Figure 4-21 : Illustration au niveau du mécanisme de la relation entre les liaisons et les C.F.

La figure 4-21 présente un graphe illustrant la mise en situation d'une pièce au sein d'un mécanisme via trois liaisons. Cette partie du graphe du mécanisme permet de mettre une série de conditions fonctionnelles externes pour la pièce. Ce sont ces conditions fonctionnelles qui vont permettre de définir au niveau de la pièce les groupes de surfaces fonctionnelles et de savoir comment les liaisons seront tolérancées entre elles. Dans notre exemple il faudra réaliser un tolérancement entre la liaison 1 et la liaison 3 mais aussi entre la 2 et la 3 par exemple. Une fois les informations au niveau du mécanisme collectées, il faut en examiner l'influence au niveau de la pièce et donc des surfaces de contacts.

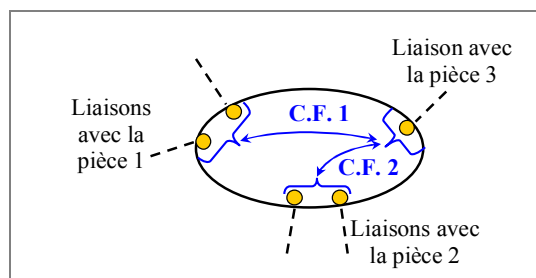


Figure 4-22 : Mise en évidence des groupes fonctionnels des surfaces de contact au niveau de la pièce

Le graphe de tolérancement de la pièce tenant compte des C.F. externes et donc tolérancant les liaisons entre elles et permettant de respecter la C.F. interne de la pièce sera de la forme suivante :

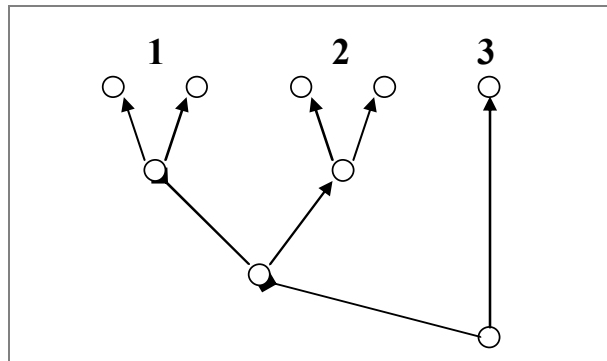


Figure 4-23 : Graphe général de tolérancement

3 est positionner par rapport à 1 et 2 avec 1 en priorité. On retrouve le même raisonnement que pour les surfaces d'une même liaison.

Il est néanmoins possible d'envisager des cas particulier. Par exemple le concepteur ne juge pas nécessaire de tolérancer la surface 3 par rapport aux autres groupes. Souvent cela sous entant que la valeur de la tolérance dans ce cas sera tellement importante qu'il ne lui semble pas important de la préciser.

### II.2/ Exemple

On souhaite reprendre l'exemple de la figure 4-17 p. 174, mais on suppose cette fois que pour la liaison entre 1 et 2 l'appui plan est prépondérant.

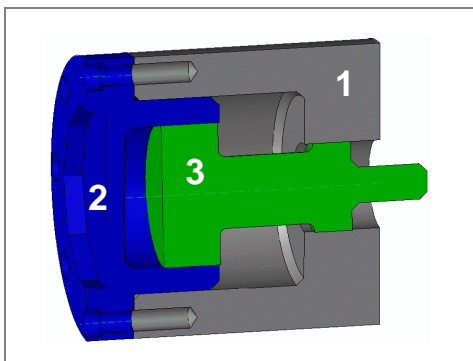


Figure 4-24: Carter, chapeau et axe

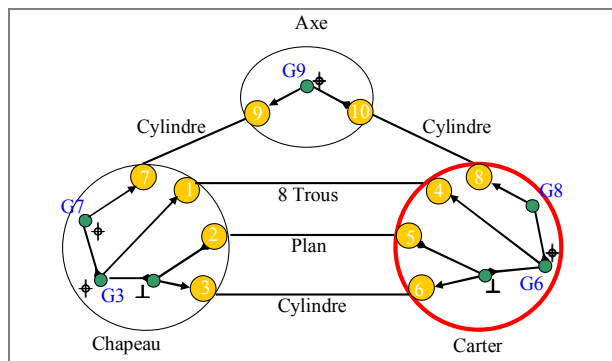


Figure 4-25 : Graphe de tolérancement complet du carter

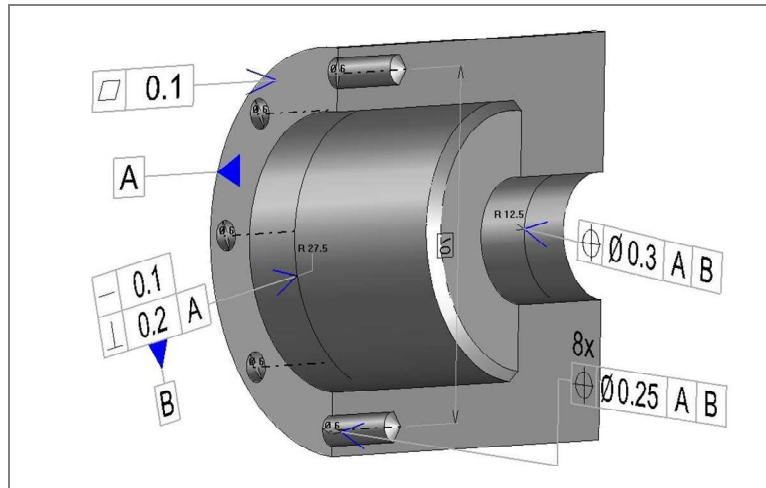


Figure 4-26 : Tolérancement complet du carter

	1	2	3	4	5	6	7	8	9	10	G2	G3	G5	G6	G7	G8	G9
1	0			L <sub>1</sub>								⊕					
2		0			L <sub>2</sub>					∥							
3			0			L <sub>3</sub>				⊥							
4	L <sub>1</sub>			0										⊕			
5		L <sub>2</sub>			0								∥				
6			L <sub>3</sub>			0							⊥				
7							0		L <sub>4</sub>						⊕		
8								0		L <sub>5</sub>						⊕	⊕
9							L <sub>4</sub>		0								
10								L <sub>5</sub>									-
G2		∥	⊥							0	O <sub>1</sub>						
G3	⊕									O <sub>1</sub>	0				O <sub>1</sub>		
G5					∥	⊥						0	O <sub>1</sub>				
G6				⊕								O <sub>1</sub>	0			O <sub>1</sub>	
G7							⊕				O <sub>1</sub>			0			
G8								⊕					O <sub>1</sub>			0	
G9									⊕	-							0

Figure 4-27 : Tableau associé au graphe

Si une surface ne possède pas de tolérance de positionnement (orientation, localisation) comme les surfaces de rang 1, il faut ajouter une localisation avec le système de références composé des références des liaisons de niveaux inférieurs.

L'ensemble du tolérancement n'est, pour l'axe pas entièrement représenté seules les surfaces intervenant dans les liaisons [1|2] et [1|3] le sont.

L'exemple ci-contre reprend l'étude précédente en tenant compte de la liaison [1|3]. De rang supérieur à [1|2] il faut donc positionner les surfaces de cette liaison par rapport au repère de la liaison de rang inférieur. La liaison [1|3] n'est composée que d'une surface, aucun positionnement au sein de cette liaison n'est possible. La position de cette surface ne se fera que par rapport au système de références issu de la liaison [1|2].

Dans notre étude, à chaque étape, sont ajoutées des références au sein des systèmes de références afin d'être sûr de n'en omettre aucune. Seulement, une partie des références ajoutées peut se révéler inutile, une vérification qualitative de toutes les tolérances géométriques doit alors être mise en œuvre afin d'éliminer les références inutiles. Pour ce faire, le système se servira du module de control développé précédemment (p. 121).

Une fois purgées des références inutiles, l'ensemble des tolérances géométriques avec les références de tolérance et les tolérances dimensionnelles et les cotes théoriques, constitue, compte tenu des conditions initiales définies par le concepteur, un tolérancement complet de la pièce. Seule manquera la définition d'un I.T. pour chacune des tolérances.

### III/ Intervalle de tolérances

Mon travail désire proposer aux utilisateurs un tolérancement correspondant aux fonctionnalités du mécanisme et donc de la pièce étudiée. Cette thèse s'attache présente une synthèse qualitative du tolérancement à partir de ces informations. Cependant, il est décidé d'intégrer un outil simple d'analyse des I.T. afin de faire correspondre la valeur de l'I.T. aux dimensions de la pièce. Cette solution à moyen terme pourra se concrétiser par l'intégration à plus long terme des travaux de J.P. Petit [PET 04] au sein d'un nouveau module s'attachant cette fois à l'aspect quantitatif du tolérancement.

Un tolérancement ne pourrait être utilisable si les I.T. de l'ensemble des tolérances dimensionnelles et géométriques générées n'étaient pas proposés. Plusieurs solutions sont à court terme envisageables :

- La première est de laisser l'utilisateur définir pour toutes les tolérances la valeur qui lui convient et pour le lui indiquer, une valeur nulle est assigné à la tolérance. Cette méthode simple permet au concepteur de définir comme il le souhaite tous les I.T. du tolérancement généré. Elle a cependant l'inconvénient de ne s'adresser qu'aux concepteurs déjà formés au tolérancement et risque de choquer les moins compétents dans le domaine. Il existe aussi le risque de laisser des valeurs de tolérance nulles non justifiées.
- La seconde solution serait alors de laisser l'utilisateur choisir un I.T. tout en le guidant et de choisir cet I.T. comme valeur par défaut pour toutes les tolérances. Cette solution plus abordable pour le plus grand nombre pourra dans le cadre de



pièces avec des dimensions très différentes aboutir à des aberrations dans l'attribution des I.T.

- La solution retenue essaye de réunir les intérêts des deux méthodes sans léser l'utilisateur expérimenté ou le plus novice. Pour ce faire la méthode s'appuie sur les tolérances générales. L'I.T. proposé est calculé en fonction des dimensions de la face tolérancée et du type de tolérance choisie. L'utilisateur n'a alors qu'à définir un pourcentage de la tolérance générale que le système attribuera à l'I.T. Chaque tolérance reçoit un I.T. correspondant à une qualité globale définie pour la pièce et un pourcentage. Pour les utilisateurs dont le domaine de compétence est plus avancé ou pour les entreprises désireuses de personnaliser (en fonction de leurs moyens de production par exemple) le calcul des I.T. il est possible de constituer des tableaux d'I.T. sur le même modèle que ceux des tolérances générales et de définir sous *TopSolid* ces tableaux (tableau 7, p.180) comme nouvelle référence de calcul des I.T.

```

# ISO standard definition
T_TOLER_IT_STANDAR 1 TTolsymbIt#Standard#AFNOR Norme de référence
# 3 classes managed
T_TOLER_IT_CLASSES TTolsymbIt#thin (0) TTolsymbIt#medium (1) TTolsymbIt#thick (2) Classe de qualité disponible

#####
# STRAIGHTNESS ITs symbol unit bounds..... Caractéristiques et tableau de chaque symbole
T_TOLER_IT_RANGE 1 mm 10 30 100 300 1000
#
# classe nb represent index in list of T_TOLER_IT_CLASSES
# symbol classe nb x<10 10<x<30 30<x<99 100<x<300 300<x<1000 x>1000
T_TOLER_IT_VALUES 1 0 0.02 0.06 0.1 0.2 0.3 0.4
T_TOLER_IT_VALUES 1 1 0.05 0.1 0.2 0.4 0.8 0.8
T_TOLER_IT_VALUES 1 2 0.1 0.2 0.4 0.8 1.2 1.6
#####
# FLATNESS ITs symbol unit bounds..... Ordre de grandeur des faces
T_TOLER_IT_RANGE 2 mm 10 30 100 300 1000
#
# symbol classe nb x<10 10<x<30 30<x<100 100<x<300 300<x<1000 x>1000
T_TOLER_IT_VALUES 2 0 0.02 0.06 0.1 0.2 0.3 0.4
T_TOLER_IT_VALUES 2 1 0.05 0.1 0.2 0.4 0.8 0.8
T_TOLER_IT_VALUES 2 2 0.1 0.2 0.4 0.8 1.2 1.6
#####
# CIRCULARITY ITs symbol unit bounds..... Qualité
T_TOLER_IT_RANGE 3 mm 3 6 30 120 400
#
# symbol classe nb x<3 3<x<6 6<x<30 30<x<120 120<x<400 x>400
T_TOLER_IT_VALUES 3 0 0.1 0.1 0.1 0.1 0.1 0.1
T_TOLER_IT_VALUES 3 1 0.2 0.2 0.2 0.2 0.2 0.2
T_TOLER_IT_VALUES 3 2 0.4 0.5 0.5 0.5 0.5 0.5
    
```

Tableau 7 : Exemple de tableaux de tolérances générales

Pour chaque norme, un fichier est créé afin de prendre en compte toutes leurs évolutions éventuelles (en ce qui concerne les I.T.) indépendamment les unes des autres. Ces fichiers sont identifiés par un nom correspondant à la norme utilisée pour établir les tableaux. Ensuite le nombre de classes de qualité est défini ainsi que leur nom. Seules trois classes sont par défaut retenues mais il est possible en modifiant le fichier d'en ajouter. Pour chaque symbole un tableau permet en fonction de la qualité choisie et des dimensions de la face tolérancée de choisir un I.T. de base. Ensuite cet I.T. est modulé en fonction d'un

pourcentage choisi librement par l'utilisateur. L'utilisateur a la possibilité de définir pour chaque fichier les paramètres permettant l'obtention des I.T. ainsi trois champs, dans les paramètres de configuration, donnent accès à la norme, la qualité et le pourcentage (figure 4-28).

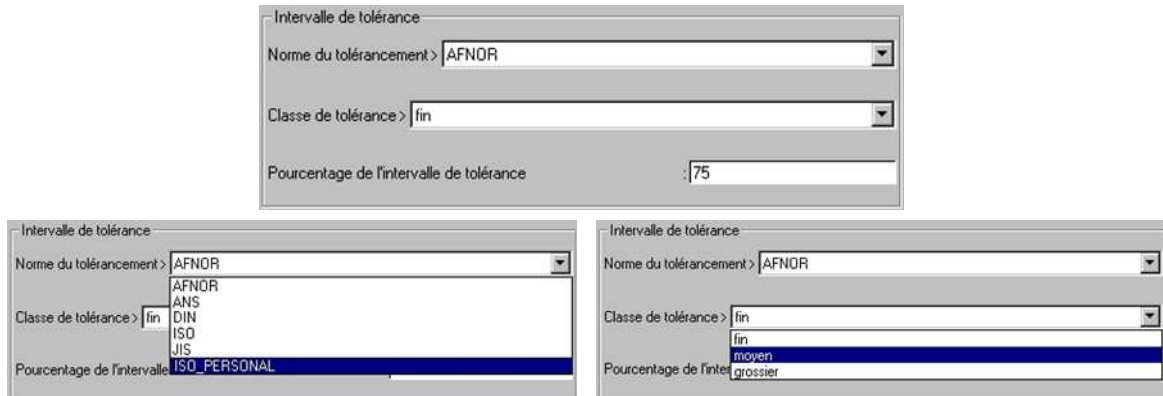


Figure 4-28 : Champ de configuration des I.T.

Dans le premier exemple (figure 4-29) les paramètres sont l'utilisation des tableaux AFNOR avec la classe de tolérance « fin » et un pourcentage d'I.T. de 100%. Compte tenu des dimensions, la planéité débouche sur une valeur d'I.T. générale dans la classe moyenne de 0.06 mm en attribuant 100% la valeur finale est inchangée. Il en va de même pour l'inclinaison par exemple ou le tableau indique un I.T. de 0.5 mm.

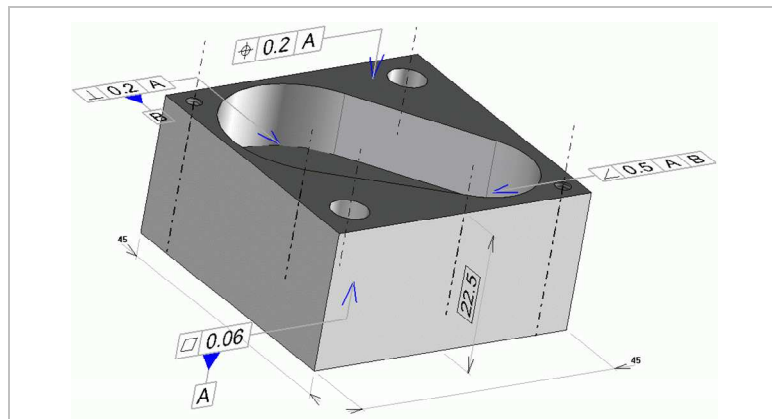


Figure 4-29 : Exemple d'attribution des I.T. avec AFNOR, fin et 100%

Dans le second (figure 4-30) nous changeons le pourcentage d'I.T. En l'abaissant à 75%, nous obtiendrons des intervalles plus faibles. Par exemple pour la planéité 75% de 0.06 mm soit 0.045 mm (l'affichage des tolérances étant ici calibré à  $10^{-2}$  l'affichage indique 0.05 mm mais la valeur stockée est bien 0.045 mm).

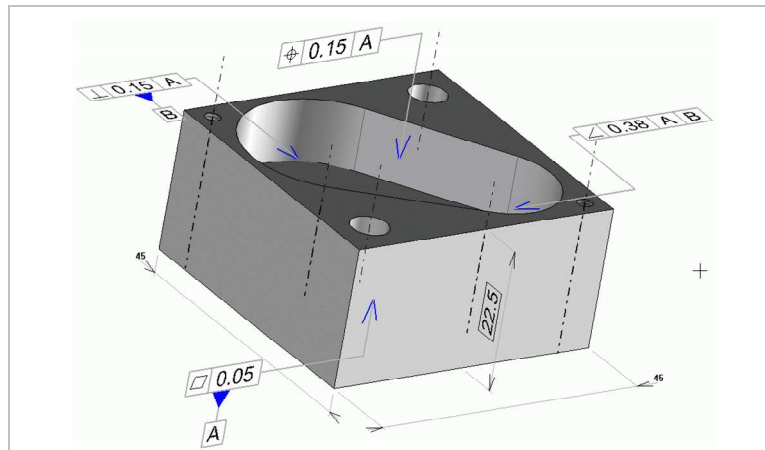


Figure 4-30 : Exemple d'attribution des I.T. avec AFNOR, fin et 75%

Enfin, le dernier cas (figure 4-31) correspond à un tolérancement AFNOR grossier où l'utilisateur ne souhaite allouer que 75% de la tolérance générale. Pour l'inclinaison au vue des dimensions de la face, l'I.T. défini par les tolérances générales est de 1 mm. A 75% la valeur attribuée à la tolérance sera dans ce cas 0.75 mm.

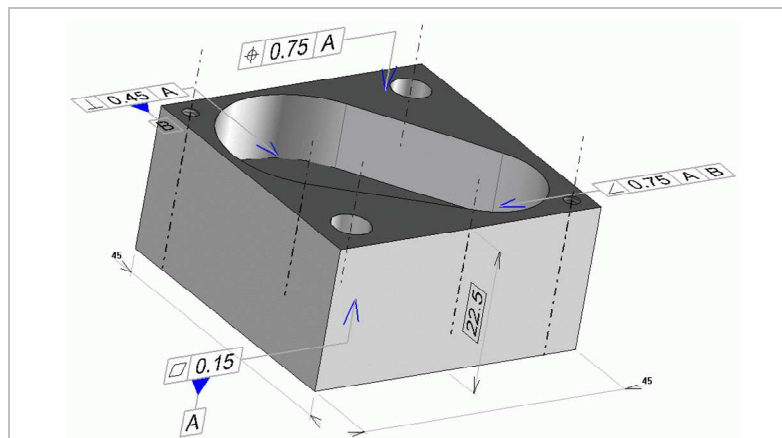


Figure 4-31 : Exemple d'attribution des I.T. avec AFNOR, grossier et 75%

On souhaite dans ce module (provisoire) laisser l'utilisateur choisir ses valeurs de tolérance. L'utilisateur novice pourra s'appuyer au maximum sur l'utilisation de paramètres par défaut de la norme, cependant les utilisateurs avertis ont la possibilité de créer leur propre tableau d'attribution des I.T. Sur le modèle des normes officielles, le concepteur définit ses propres tableaux. Ces derniers doivent respecter une syntaxe et une organisation qui sont expliquées dans un fichier dit « personnel ». L'entreprise peut alors tenir compte de ses moyens de production, de celui de ses sous traitants en définissant autant de fichiers qu'elle le désire.

## C) Mise en œuvre d'un processus informatique

---

Les travaux précédents ont permis d'élaborer une méthode d'aide au tolérancement. C'est en s'appuyant sur cette réflexion que j'ai développé le module d'aide au tolérancement de *TopSolid'Design*. Ce module devait dans ses fonctionnalités permettre à l'utilisateur de retrouver les notions de liaisons, faces et hiérarchie. Lorsque je présentais le concept de l'aide au tolérancement, j'ai décrit une phase d'identification des surfaces fonctionnelles et de leur importance. L'initialisation du module assiste le concepteur dans cette étape préliminaire de mise en données.

La possibilité de modifier les données de l'étape initiale sera expliquée dans une seconde partie. Ces deux descriptions doivent décrire le fonctionnement du module d'aide au tolérancement de *TopSolid'Design*.

### I/ Initialisation du module

Dans un premier temps l'utilisateur doit définir pour chaque liaison les surfaces qui la définissent mais aussi leur importance, la hiérarchie au sein de cette liaison. La définition de la hiérarchie des liaisons est transparente, c'est l'ordre de création des liaisons qui détermine leur importance, cette dernière étant décroissante au fur et à mesure des créations. Tout au long de cette phase, l'utilisateur est guidé à l'aide de rappels ou garde-fous. La question posée par le module indique à tout instant le niveau de la liaison qu'il implémente. De plus, les surfaces qu'il sélectionne pour définir sa liaison se colorisent, il peut ainsi mieux visualiser les surfaces qu'il va intégrer au sein de la liaison (figure 4-32). Les surfaces au sein d'une liaison peuvent se sélectionner sans se préoccuper de l'ordre. En effet, c'est à l'ajout de la surface qu'il faut désigner son importance. Ainsi rien n'empêche l'utilisateur de commencer par une surface primaire, puis une secondaire, ensuite sélectionner de nouveau une surface primaire et finir par une surface d'ordre 3. Parallèlement à cette mise en données, le module récapitule les surfaces et liaisons déjà intégrées à l'aide d'un arbre, ce dernier permet à l'utilisateur de visualiser les surfaces sélectionnées, classées par liaison et par groupe d'importance. Une liaison peut ainsi contenir des groupes de surfaces primaires, secondaires, d'ordre n. Le concepteur garde à tout moment une visibilité du contenu des données.

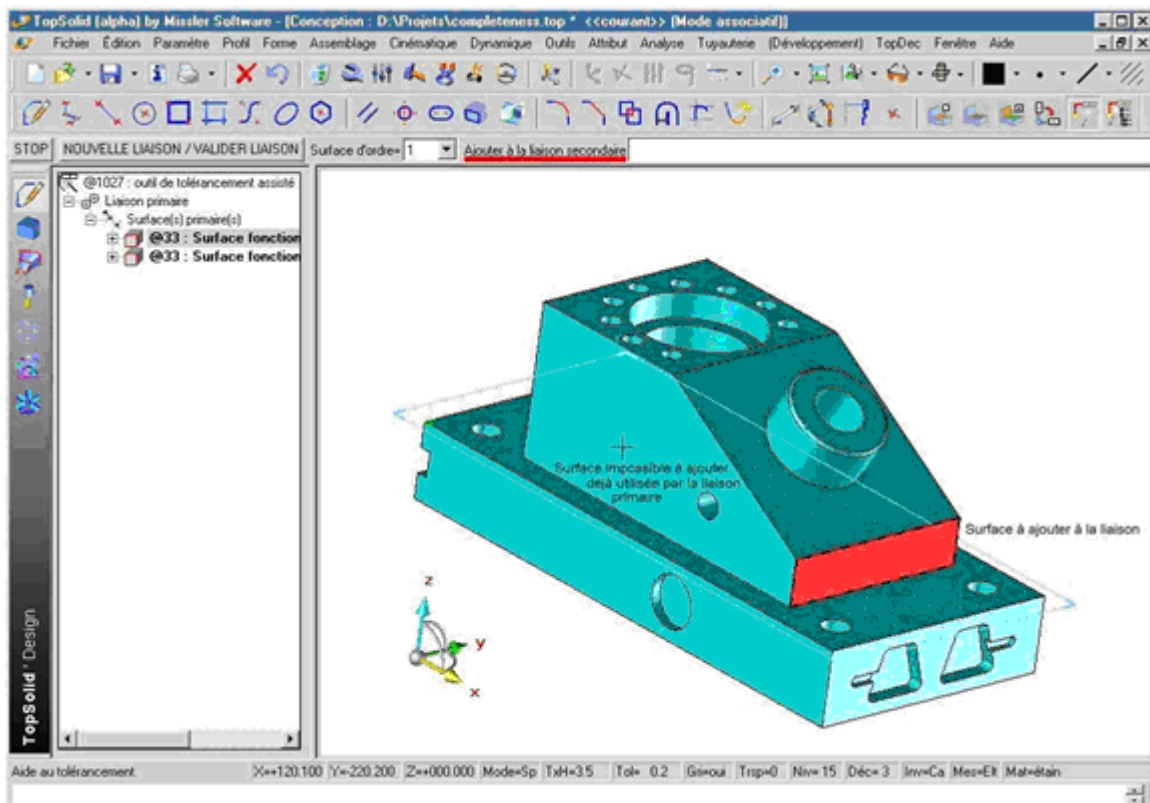


Figure 4-32 : Initialisation du module d'aide au tolérancement

Des icônes permettent de rapidement identifier les éléments. Les liaisons sont matérialisées par un icône. Pour les groupes de surfaces, l'icône évolue en fonction du niveau du groupe. Les niveaux les plus répandus étant le primaire et le secondaire, une visualisation particulière leur est accordée.

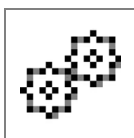


Figure 4-33 : Icône d'identification des liaisons

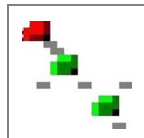


Figure 4-34 : Icône d'identification des surfaces primaires

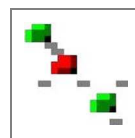


Figure 4-35 : Icône d'identification des surfaces secondaires

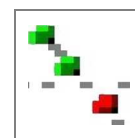


Figure 4-36 : Icône d'identification des surfaces de rang n

La dernière étape est l'exécution, le système va alors analyser les données selon les méthodes mises en œuvre dans le second chapitre et créer le tolérancement en adéquation avec les surfaces mises en jeu.

## II/ Modification

Pour diverses raisons, le concepteur peut vouloir, après avoir exécuté le module, modifier la mise en données du problème. L'ajout de surfaces, de liaisons et la récupération du travail existant, après arrêt du logiciel doivent être intégrés. Le fonctionnement retenu consiste à sauvegarder systématiquement la base de données et ce,

quel que soit l'état d'avancement des travaux du concepteur. Ce fonctionnement, transparent, pour l'utilisateur lui permet en cas de changement de pièces, de fonctions au sein de *TopSolid'Design* de conserver le travail déjà accompli. Même après exécution du module, la base de données reste donc accessible. Une sauvegarde du fichier permet aussi de préserver un cas de tolérancement, pour éventuellement ne pas être impacté par des modifications ultérieures de la base.

Les fonctions de modification et d'initialisation de la base de données du module d'aide au tolérancement sont accessibles à partir de l'arbre. Si ce dernier n'est pas visible, il est éditable via une commande dans les menus ou un icône.

Je distinguerai quatre zones de modification, correspondant aux divers niveaux de la base de données.

- Le titre, il permet de repérer visuellement si la base de données est en phase avec le document de conception. Toute modification dans l'arbre modifie la synchronisation du tolérancement et de la base de données. L'icône apparaît valide si la base n'a pas été modifiée depuis la dernière exécution du module. Un menu est activable dans cette zone et permet d'initialiser la base de données (Mise à zéro) mais aussi de détruire (Détruire) l'assistant en cours. Il y est encore possible de relancer une exécution du module d'aide au tolérancement semi fonctionnel (Exécuter).



Figure 4-37 : Icône de base valide



Figure 4-38 : Icône de base désynchronisée

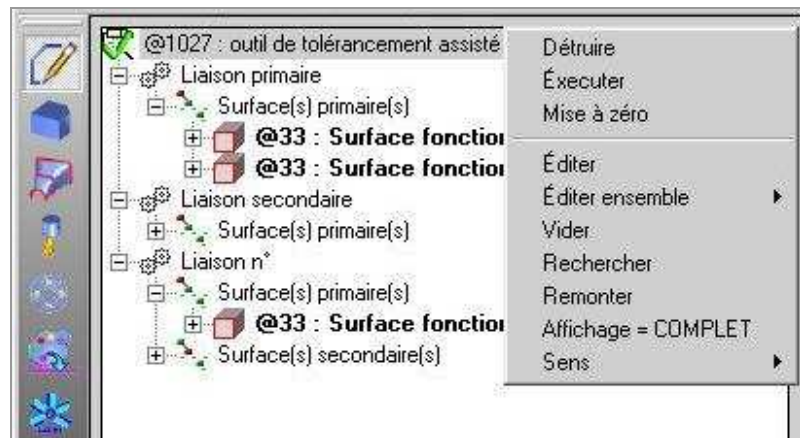


Figure 4-39 : Menu de modification du premier niveau

- Le niveau liaison, en sélectionnant, l'une des liaisons, vous pouvez soit en modifier le contenu (Remplacer), soit modifier la liste des liaisons. Une fonction permet d'ajouter une nouvelle liaison. Cette dernière est ajoutée en fin de liste, dans un cas à n liaisons le niveau de la nouvelle liaison sera n+1. Il est aussi possible d'insérer une nouvelle liaison, la nouvelle liaison prend alors le niveau de celle sélectionnée et toutes les suivantes voient leur niveau augmenter. Que vous ajoutiez ou insériez une nouvelle liaison, le système propose immédiatement d'ajouter les surfaces à cette liaison. Pour finir, vous pouvez détruire la liaison sélectionnée, l'importance des liaisons restantes est alors recalculée.

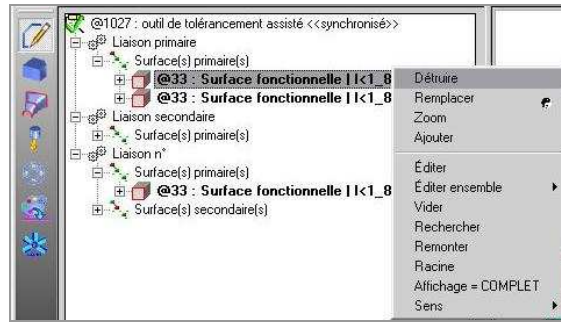


Figure 4-40 : Menu de modification au niveau de la surface

- Le niveau groupe de surfaces (figure 4-40), il possède les mêmes fonctionnalités que le niveau liaison mais au niveau des surfaces. Vous pouvez sur ce niveau remplacer un groupe de surfaces, le détruire, insérer ou ajouter un nouveau groupe.
- Le niveau surface où l'utilisateur pourra remplacer la surface sélectionnée, la détruire ou ajouter une surface au groupe. Une fonction permet aussi de se rendre automatiquement sur la surface (Zoom).

### III/ Pièces traités à l'aide du tolérancement semi fonctionnel

#### III.1/ Arbre à came

Cet exemple propose un tolérancement de surface quelconque (la came) par rapport à l'axe de référence de la pièce. Dans un premier temps le concepteur indique les surfaces composant les liaisons de la pièce. Il est important de tenir compte au sein des liaisons de la hiérarchie des surfaces. Dans cet exemple les surfaces, de la première liaison, ont la même importance, elles définissent l'axe de rotation de l'arbre. La position de la came vis-à-vis de l'arbre est importante. La norme préconise l'utilisation d'une tolérance de forme par rapport à une ou plusieurs références pour positionner les surfaces quelconques.

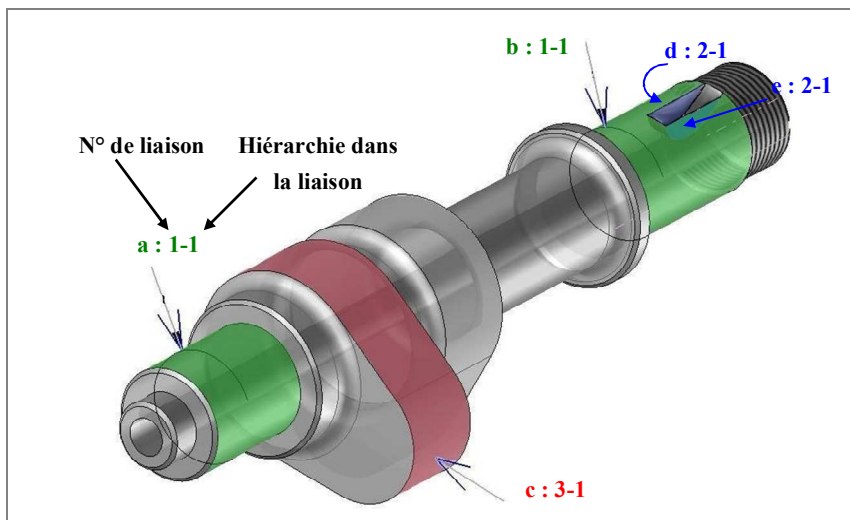


Figure 4-41 : Surfaces fonctionnelles définies par le concepteur, classées par liaison et hiérarchisées

Dans un premier temps le système analyse les surfaces et remplit le tableau de tolérancement à l'aide d'un symbole que je qualifierai de neutre, il n'appartient à aucun des quatorze normalisé par l'ISO. Pour les systèmes de référence associés aux spécifications géométriques, j'intègre toute les références devant être théoriquement utilisé à la vue des relations existante dans l'arbre.

La seconde étape analyse le résultat de la synthèse pour en vérifié la sémantique. De ce fait les symboles neutres utilisés sont remplacés pour chaque cas par un symbole normalisé le plus fonctionnel possible. Les systèmes de références sont aussi étudiés et purger de toutes références inutiles pour en facilité la lecture et toujours garantir la fonctionnalité du tolérancement.

Pour finir, ce sont les exigences ainsi que les zones communes et les groupes de trous qui sont testés.

C'est à partir de l'ensemble des surfaces fonctionnelles, définies par le concepteur, et la synthèse puis l'analyse du module Iméca que nous obtiendrons le tableau de tolérancement suivant :

	a	b	a-b (C)	c	d	e	d-e (D)	G1	G2
a	0		⊕ (—)						
b		0	⊕ (—)						
a-b	⊕ (—)	⊕ (—)	0					<b>O<sub>2</sub></b>	
c				0					∩
d					0		⊕ (L <sub>1</sub> )		
e						0	⊕ (L <sub>1</sub> )		
d-e					⊕ (L <sub>1</sub> )	⊕ (L <sub>1</sub> )	0	<b>+</b>	
G1			<b>O<sub>2</sub></b>				<b>+</b>	0	<b>O<sub>1</sub></b>
G2				∩				<b>O<sub>1</sub></b>	0

Figure 4-42 : Tableau de tolérancement issu de la définition des surfaces fonctionnelles du concepteur

Il est alors facile de traduire les informations du tableau par des représentations graphiques sur un dessin du modèle 3D (figure ci-dessous).



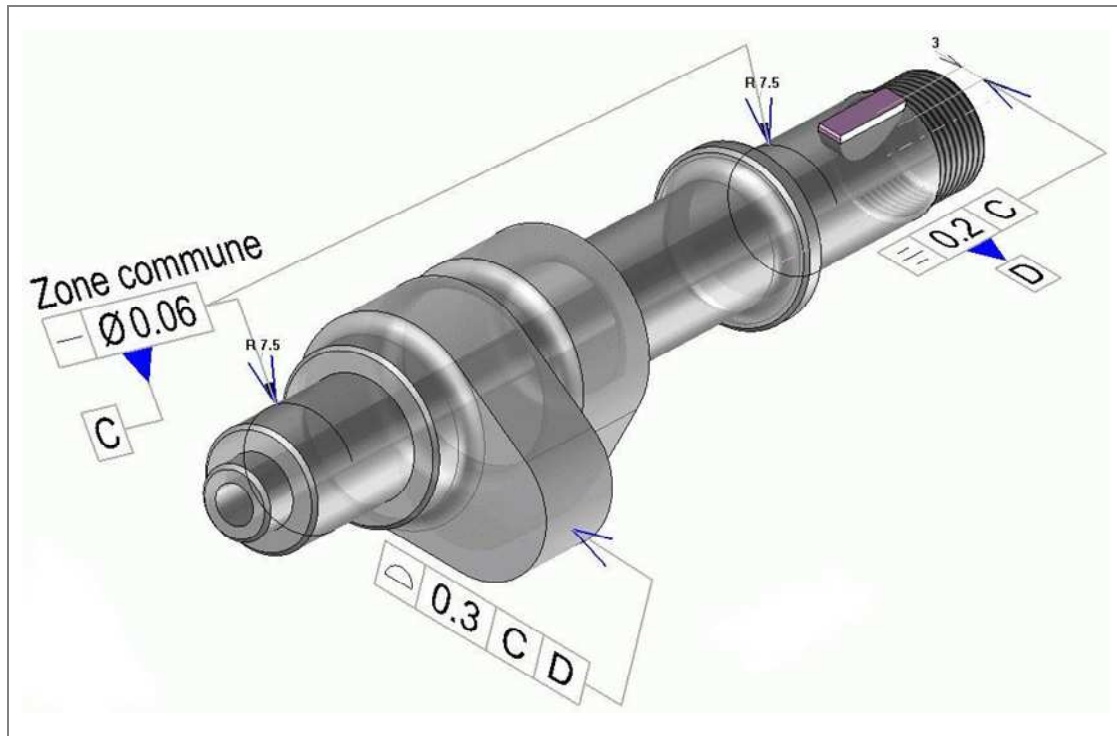


Figure 4-43 : Proposition d'un tolérancement de surface quelconque sur un arbre à came

### III.2/ L'axe d'un arroseur

Ce deuxième exemple permet de présenter le tolérancement des liaisons entre elles. En effet, le concepteur peut choisir quelles sont les liaisons qu'il désire tolérer entre elles. Sur l'axe, six liaisons sont définies d'où les six groupes de surfaces. La première liaison se compose de deux surfaces primaires. Chacune des liaisons suivantes n'est composée que d'une seule surface.

Le mécanisme pourrait être le suivant, les surfaces *a* et *b* assure le guidage de l'arroseur dans le mécanisme et permettront avec un joint d'assurer une partie de l'étanchéité du mécanisme. La surface *d* assure l'arrêt en translation du système et contribue à la liaison pivot entre l'arroseur et le carter. Les surfaces *c*, *e* et *f* permettraient la fixation d'un sous mécanisme. Pour finir, la surface *g* éliminerait les derniers degrés de liberté de l'arroseur par rapport au bâti.

Pour illustrer le tolérancement inter liaisons nous désirons, dans cet exemple, positionner et orienter la liaison 2 par rapport à la première. Ensuite les liaisons 3, 5 et 6 seront tolérancées par rapport au système ordonné composé des surfaces des liaisons 1 et 2. Pour la liaison 4 le tolérancement ne se fera que vis-à-vis de la seconde liaison.

A la suite de quoi, nous obtenons l'organisation suivante pour les liaisons et les surfaces les composant :

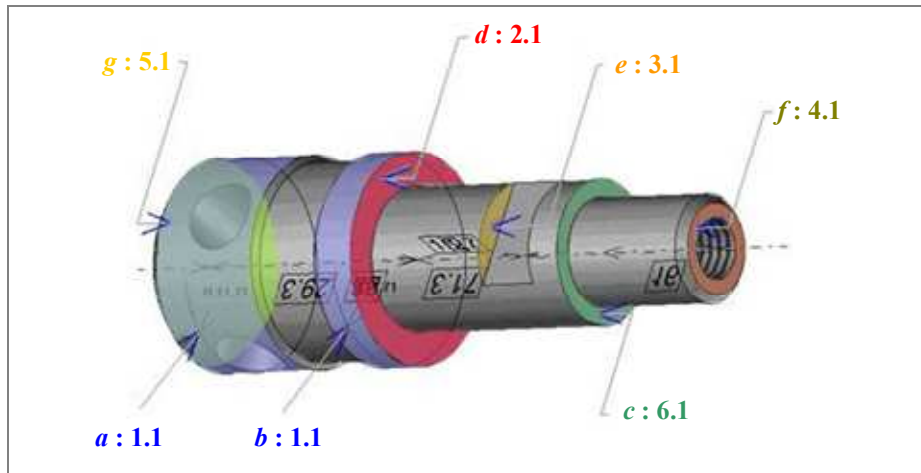


Figure 4-44 : Surfaces fonctionnelles de l'axe classées par liaison et hiérarchisées au sein des liaisons

A partir de ce recensement des surfaces fonctionnelles, le système définit par la synthèse le tableau de tolérancement, en corrige les imprécisions et les redondances par l'analyse. Dans ce cas ci les cases vides correspondent à l'absence de relation directe entre les éléments, le symbole  $\infty$  n'est pas apposé dans un souci de lisibilité.

	a	b	c	d	e	f	g	Ref A	D	C	E	F	G
a	0							$\oplus$ ( $\square$ )					
b		0						$\oplus$ ( $\square$ )					
c			0							$\oplus$			
d				0					$\perp$	O <sub>1</sub>	O <sub>1</sub>	O <sub>3</sub>	O <sub>1</sub>
e					0						$\oplus$		
f						0						$\oplus$	
g							0						$\oplus$
Ref A	$\oplus$ ( $\square$ )	$\oplus$ ( $\square$ )						0	O <sub>4</sub>	O <sub>4</sub>	O <sub>4</sub>		O <sub>4</sub>
D				$\perp$				O <sub>4</sub>	0				
C			$\oplus$	O <sub>1</sub>				O <sub>4</sub>		0			
E				O <sub>1</sub>	$\oplus$			O <sub>4</sub>			0		
F				O <sub>3</sub>		$\oplus$						0	
G				O <sub>1</sub>			$\oplus$	O <sub>4</sub>					0

Figure 4-45 : Tableau de tolérancement associé aux surfaces fonctionnelles définies par le concepteur

Le tableau devenu fonctionnel, le système génère le tolérancement correspondant :

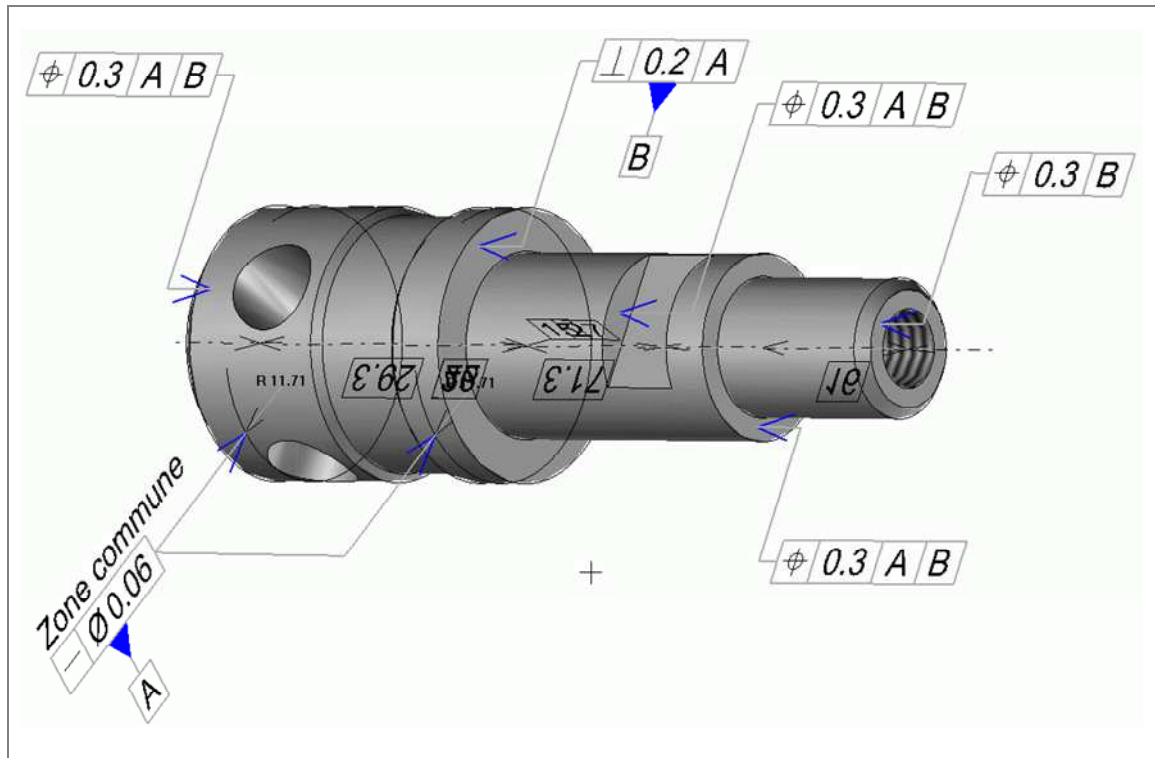


Figure 4-46 : Proposition de tolérancement de l'axe

### III.3/ Carter de mini réducteur

Ce carter doit recevoir deux axes supportant des roues dentées dans les trous de sa poche centrale. Le positionnement du carter sur le bâti se fait par l'intermédiaire de trois plans. Ensuite deux trous permettent la mise en position de la partie supérieure du carter. Les trous pour les axes des roues dentées seront positionnés par rapport aux plans de mise en position du carter et par rapport aux trous de mise en position de la partie supérieure.

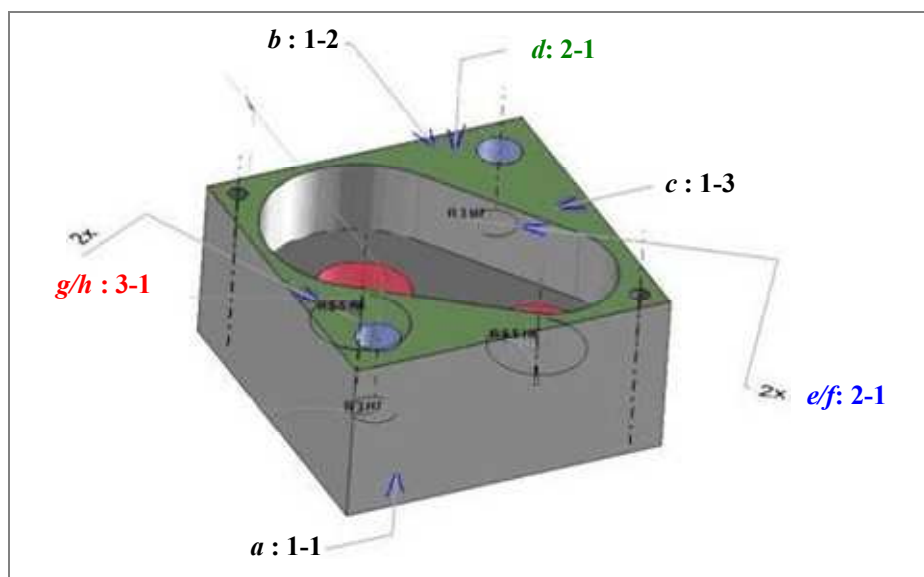


Figure 4-47 : Sélection des surfaces fonctionnelles

	a	b	c	d	e	f	g	h	A B	C	D	E-F	G-H	2xØ 13
a	0								□					
b		0							⊥			O <sub>3</sub>		O <sub>4</sub>
c			0							∠				
d				0							⊕			
e					0							⊕ (-)		
f						0						⊕ (-)		
g							0						⊕ (-)	
h								0					⊕ (-)	
A B	□	⊥							0	O <sub>1</sub>	O <sub>3</sub>			
C			∠						O <sub>1</sub>	0				
D				⊕					O <sub>3</sub>		0			
E-F		O <sub>3</sub>			⊕ (-)	⊕ (-)						0		O <sub>4</sub>
G-H							⊕ (-)	⊕ (-)					0	⊕
2xØ 13		O <sub>4</sub>										O <sub>4</sub>	⊕	0

Figure 4-48 : Tableau de tolérancement associé aux surfaces fonctionnelles définies par le concepteur

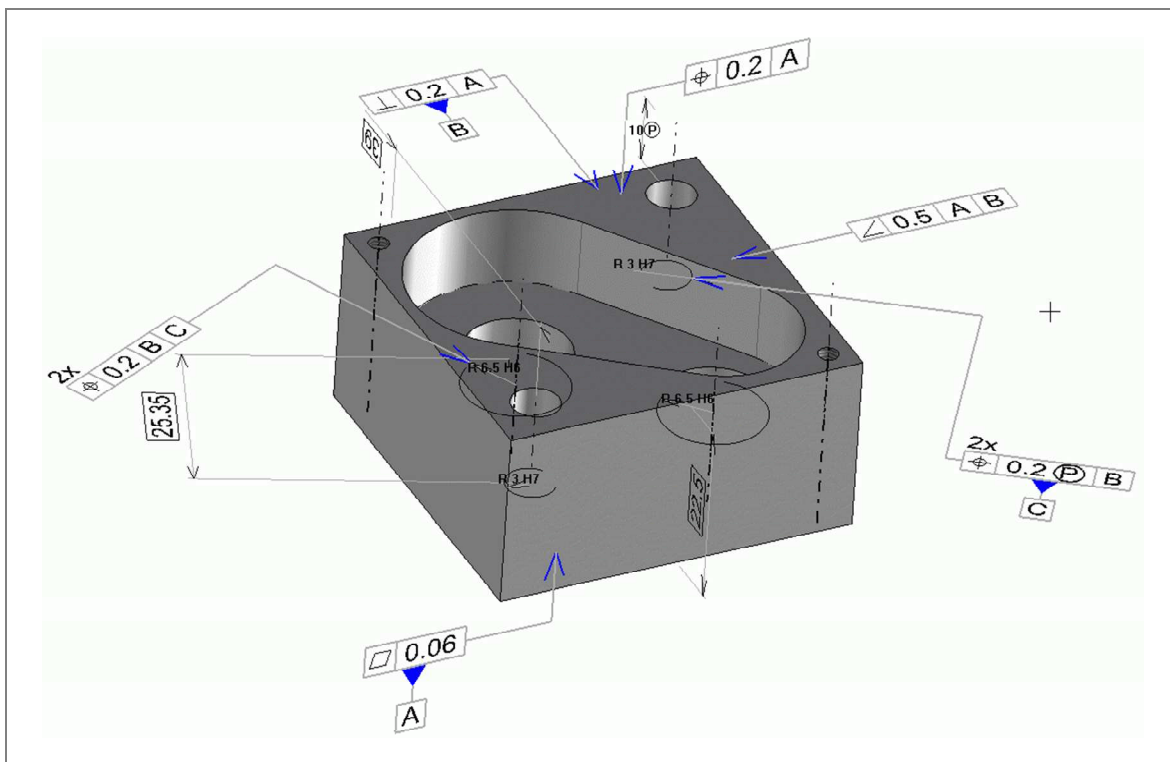


Figure 4-49 : Proposition de tolérancement du carter de mini réducteur

## **D) Conclusion**

---

Ce dernier chapitre est l'aboutissement d'un travail qui s'est inscrit dans la volonté de proposer à l'utilisateur de logiciel de C.F.A.O. des outils d'aide au tolérancement. Il m'a fallu surmonter des barrières techniques afin de proposer une solution viable pour l'utilisateur. L'aide au tolérancement semi fonctionnel est une grande avancée pour le tolérancement en 3D. Il permet au concepteur de tolérer au plus près de la nature première du tolérancement à savoir définir les fonctionnalités d'un mécanisme. C'est en s'appuyant sur le graphe de tolérancement qu'il pourra au niveau d'une pièce définir ses surfaces fonctionnelles et obtenir ainsi une proposition de tolérancement conforme à la norme compte tenu des données qu'il aura apportées au système. Là encore, l'aspect formateur de ces fonctions doit permettre de compléter une formation des concepteurs au tolérancement. Le fait d'être guidé dans la définition des surfaces fonctionnelles oblige l'utilisateur à se poser des questions sur la pertinence de ses choix. Et en cas de doute, il peut comparer plusieurs solutions rapidement. Cette partie de mon travail n'est pas exempte de choix qui s'expliquent souvent par des solutions techniques plus faciles à mettre en œuvre. Mais dans tous les cas, une fois les spécifications obtenues automatiquement il est toujours possible pour le concepteur de retoucher la solution proposée et notamment en ce qui concerne les spécifications identiques ou équivalente, comme les cas de battement et coaxialité par exemple (p. 115), choisir la représentation qu'il préfère. Cependant mes choix ont toujours été faits avec prudence et en intégrant la notion de réactivité pour permettre de rapides modifications si les clients venaient à en faire la demande.

La mise en forme d'une méthode de tolérancement automatique au niveau de la pièce permet d'envisager une extension prochaine de ces notions au niveau du mécanisme. L'étape de mise en données deviendrait transparente, les données nécessaires au tolérancement de chaque pièce proviendraient du mécanisme. Les bases du travail existent ainsi que la structuration des données, la phase la plus importante sera de définir de nouveaux modes de travail dans le cadre des fonctions d'assemblage de la C.A.O. pour permettre une automatisation encore plus complète du tolérancement. Ces modifications auront aussi l'avantage d'unifier les bases de données relatives à l'assemblage. L'assemblage fonctionnel intègre toutes les informations de l'assemblage géométrique et de l'assemblage cinématique ainsi que la notion importante de hiérarchie des surfaces. Une seule base permettra des études cinématiques, de structure intégrant les contraintes fonctionnelles. Ensuite les outils quantitatifs présentés dans le second chapitre pourront être intégrés afin de proposer des valeurs d'intervalles de tolérances provenant d'une synthèse du mécanisme. A l'heure actuelle, les principales barrières à l'élaboration d'un système au niveau du mécanisme sont d'ordre technique. En effet, les modules actuels d'assemblage

en C.A.O. ne raisonnent pas ou peu avec la notion de liaison définie à partir des surfaces fonctionnelles. Cette notion étant obligatoire pour élaborer au niveau du mécanisme un outil de tolérancement, il faut entamer une évolution des modules d'assemblage en C.A.O. D'autres travaux à court terme peuvent être envisagés sur le même principe que pour l'analyse dans le cadre du transfert des connaissances vers le module *TopSolid'Control*. La branche fabrication de *TopSolid'Cam* au travers des gammes d'usinage pourrait développer des fonctionnalités de vérification de gamme ou de génération de gamme à partir du tolérancement.



# CONCLUSION GENERALE

---

---

Depuis de nombreuses années les entreprises cherchent à réduire les coûts et optimiser leurs produits. L'un des domaines où elles peuvent encore évoluer et le désirent est la spécification géométriques des produits. De nos jours peu de logiciels de C.A.O. intègrent des solutions complètes de tolérancement qui proposent des aides à la synthèse et à l'analyse. Lors de la spécification géométrique, deux aspects sont abordés l'aspect qualitatif et quantitatif. Tous deux proviennent des données préalables à la conception d'un produit, à savoir, le cahier des charges.

Le problème global du tolérancement reste sa complexité.

Un outil capable de proposer à la fois une solution d'analyse et de synthèse du tolérancement tout en proposant des explications aux utilisateurs serait à mon sens un outil pédagogique important mais aussi un moyen sûr de fiabiliser cette étape critique dans la conception des mécanismes.

Les travaux présentés dans ce rapport se proposent de traiter à la fois l'analyse et la synthèse des spécifications géométriques en se restreignant néanmoins à l'aspect qualitatif. Afin de répondre à ces objectifs, j'ai utilisé un ensemble d'outils. L'analyse des spécifications supposait de vérifier la cohérence de toutes les tolérances géométriques. Pour ce faire il fallait pour chacune analyser son symbole, les diverses exigences et autres notions mais aussi le système de référence. L'utilisation des propriétés des S.E.V. associés aux éléments tolérancés et référencés permet de traiter rapidement pour chaque tolérance les erreurs potentielles. En effet, la méthode compare les bases des éléments géométriques associés au tolérancement pour identifier les directions tolérancables. A la suite de quoi en croisant ces informations avec la géométrie des éléments tolérancés et référencés, je détermine les symboles de tolérance possibles. Pour les autres paramètres tels que la zone commune ou le maximum de matière, une série de règles permet d'en définir la validité. La méthode d'analyse est générale et non pas basé sur un classement des différents cas possible (taxinomie). L'intérêt de règles générale est de permettre une évolution simple du fonctionnement du module en définissant de nouvelles règles ou en les approfondissant afin de toujours rester conforme aux normes relative au tolérancement.



L'analyse des spécifications une fois mise en œuvre, il était alors possible d'envisager la synthèse. Cette démarche cherche à déterminer un tolérancement optimum compte tenu des informations contenues dans le cahier des charges. Ce travail de synthèse s'appuie essentiellement sur un nouveau modèle celui des graphes de tolérances. Ce graphes au travers d'un ensemble de règles générale est capable pour un mécanisme et à partir de ses conditions fonctionnelles et modalités d'assemblage de définir les relations unissant les différents éléments géométriques du mécanisme. Tout comme lors de l'analyse, des règles générales relatives à la construction des graphes permettent de définir globalement le tolérancement d'un mécanisme. Les simplifications, les précisions éventuelles provenant des particularités géométriques du mécanisme sont ensuite traitées par l'intermédiaire de l'analyse sémantique de toutes les tolérances provenant du graphe. L'utilisation de règles générales, à toutes les étapes de notre méthode (graphe, analyse sémantique), permet de traité un très grand nombre de cas en s'affranchissant de la maintenance de base de données, d'interrogation de l'utilisateur. L'évolution du système est là aussi plus facile et sa robustesse technique assurer. Les relations unissant les différents éléments géométriques du mécanisme sont en fait les spécifications géométriques du mécanisme. Cependant dans le cadre de mes travaux des contraintes techniques ne m'auront pas permis de mettre en œuvre la synthèse au niveau du mécanisme. Une restriction de la synthèse au niveau de la pièce permet tout de même aux utilisateurs de bénéficier de cette fonction. La démarche est alors la suivante, l'utilisateur renseigne le logiciel sur les faces qu'il souhaite étudier et leur importance relative en les hiérarchisant. Il crée ainsi les données manquantes, normalement issues de l'analyse du mécanisme et de son assemblage. Un graphe de tolérancement partiel est créé à partir de ces données et c'est ensuite une analyse de chaque sommet du graphe qui permet de le compléter en déterminant le symbole et le système de référence adapté à chacune des tolérances associées aux sommets du graphe.

Ce travail doit évoluer vers une proposition de tolérancement non plus au niveau de la pièce mais au niveau du mécanisme. Mes travaux ont mit en évidences les données nécessaires à cette évolution. Il est important de faire évoluer la notion d'assemblage au sein des logiciels de C.A.O. Une vision fonctionnelle de l'assemblage permettrait d'intégrer toutes les informations nécessaires à l'analyse et la synthèse du tolérancement. L'utilisation de l'assemblage par liaison où l'utilisateur définirait pour chaque liaison les surfaces la composant, les portions de ces surfaces utilisées (zone restreintes) ou encore la zone d'application de cette liaison (zone projetée) convient très bien à nos ambitions. La hiérarchie des surfaces sera aussi importante soit le concepteur la définira soit on pourra envisager de se baser sur les rangs des torseurs des efforts transmis par les surfaces afin de les classer. En tout état de cause ce fonctionnement permettrait d'intégrer dès à présent des informations utilisables pour l'analyse ou la synthèse quantitative et à termes quantitative du tolérancement. Il est important de comprendre que cette réflexion sur l'assemblage en

C.A.O. est importante pour les développements futurs des fonctionnalités du tolérancement au niveau des mécanismes.

En parallèle de ces principaux travaux, je me suis efforcé de pérenniser mes développements en proposant d'étendre ces fonctionnalités à d'autres métiers que la conception. Actuellement des fonctions issues de mes travaux sont aussi disponibles dans une application dédiée métier *TopSolid'Control*. La transposition de mes travaux dans ce logiciel permet aux utilisateurs de vérifier la cohérence de leur gamme de mesure. Le logiciel est aussi capable en important un tolérancement issu de la conception de proposer une gamme de mesure. L'obtention d'une gamme de mesure, sans tolérances mais simplement à partir de la définition par l'utilisateur d'un ensemble de faces fonctionnelles, sera aussi possible.

Une fois le fonctionnement de ces fonctionnalités validé et modifié pour correspondre au mieux aux attentes des clients, leur extension aux autres produits métiers de Missler Software sera envisagée.

L'analyse est une étape entièrement aboutie de mon travail, commercialisée dans la version *TopSolid 2005*, elle participe déjà au processus d'aide au tolérancement dont *Missler Software* désire se doter. L'intérêt de l'analyse n'est pas ici de corriger simplement les erreurs éventuelles d'un utilisateur mais de le guider dans sa réflexion et le cas échéant palier à son manque de connaissance du domaine.

La synthèse de tolérancement n'est pour l'instant pas commercialisée mais le sera, dans sa version restreinte, dès la prochaine version de *TopSolid*. Sa capacité à traiter de nombreux cas des plus simples, à des cas complexes laisse envisager une utilisation importante de cette fonction. De ces travaux, la synthèse est l'avancée la plus intéressante pour les entreprises. Elle permet de fiabiliser et harmoniser la phase de tolérancement. Les mêmes règles sont adoptées par l'ensemble des concepteurs. Ensuite seule une réflexion sur les surfaces fonctionnelles est nécessaire, le système s'occupe ensuite de réaliser le tolérancement en fonction des informations que lui fournit l'utilisateur.

Le partenariat entre le Iméca et l'éditeur *Missler Software* continue au travers d'une seconde bourse C.I.F.R.E. Cette dernière doit permettre de résoudre les contraintes techniques rencontrées lors de mes travaux et permettre de proposer une synthèse qualitative au niveau du mécanisme.

J'ai aussi rapidement présenté une structure qui permettrait de centraliser les informations d'analyse, de synthèse à la fois pour l'aspect qualitatif mais aussi quantitatif. Cet objet informatique représentant les domaines devrait être développé et ainsi permettre à *TopSolid* de proposer une étude complète du tolérancement tant sur le plan qualitatif que quantitatif. Enfin ces deux éléments du tolérancement pourront être analysés.



# BIBLIOGRAPHIE

---

---

- [ANN 04] Actes du congrès « Journée nationale du tolérancement », Annecy, 5 Mai 2004.
- [ANS 98] B. Anselmetti, « Cotation en Localisation avec Influence des Contacts : Méthode et optimisation ». Revue C.F.A.O., Hermès, Vol.13, p. 27-42, 1998.
- [ANS 01] B. Anselmetti, « Spécification fonctionnelle des mécanismes par la méthode C.L.I.C. », Technologies & Formations n° 97, p. 22-35, 2001.
- [ANS 03a] B. Anselmetti, « Tolérancement Volume 1: Langage des normes ISO de cotation », Lavoisier, 2003.
- [ANS 03b] B. Anselmetti, « Méthode de cotation fonctionnelle », Lavoisier, 2003.
- [ASME 94] ASME Y14.5M – 1994 : Dimensioning and Tolerancing.
- [ASME 03] ASME Y14.41 – 2003 : Digital Product Definition Data Practices.
- [BAL 95a] E. Ballot, P. Bourdet, « Equations formelles et tridimensionnelles des chaînes de dimensions dans les mécanismes », Actes du Séminaire sur le tolérancement et chaînes de cotes, p. 97-109, 1995
- [BAL 95b] E. Ballot, « Lois de comportement géométrique des mécanismes pour le tolérancement », Thèse de l'Ecole Normale Supérieure de Cachan, 1995.
- [BEL 04] A. Bellacicco, F. Marchand, A. Rivière, R. Sellakh, « Method for generating a 3D tolerancing scheme applied mechanisms » , IDMME, Bath, United Kingdom, April 5-7, 2004.
- [BOU 87] P. Bourdet, « Contribution à la mesure tridimensionnelle : Modèle d'identification géométrique des surfaces, Métrologie fonctionnelle des pièces mécaniques, Correction géométrique des machines à mesurer tridimensionnelles », Thèse de Doctorat de l'Université de Nancy I, 1987.

- [BOU 01] P. Bourdet, « Spécification Géométriques des Produits », Cours, ENS CACHAN, 2001.
- [BRA 98] H.D. Bradley, P.G. Maropoulos, « A relation-bases product model for computeur supported early design assesement », Journal of Materials Processing Technology, n°76, p. 721-737, 1998.
- [BRI 99] W. Britten, C. Weber, « Transforming I.S.O. 1101 Tolerances into vectorial tolerance representations – A CAD-based approach », In F van Houten, and HKals (eds), Global Consistency of Tolerances, p. 93-100, presented at the 6th C.I.R.P. International Seminar on Computer-Aided Tolerancing, March 1999.
- [CLE 91] A. Clément, A. Desroches, A. Rivière, « Theory and practice of 3-D tolerancing for assembly », CIRP International Working Seminar on Tolerancing, Penn State, p. 25-55, 1991.
- [CLE 94] A. Clément, A. Rivière, M. Temmerman, « Cotation tridimensionnelle des systèmes mécaniques », Théorie et pratique, PYC Edition, 1994.
- [DAV 04] J. K. Davidson, J. J. Shah, « Mathematical model to formalize tolerance specifications and enable full 3D tolerance analysis », NSF Design, Service and Manufacturing Grantees and Research Conference/SMU - Dallas, Texas USA, 2004
- [DESH 01] J.C. DESHAYES, « Démarche de détermination des tolérances géométriques en bureau d'études », Rapport CNAM, Laboratoire de mécanique appliqué d'Annecy, 2001.
- [DES 03] A. Desrochers, « A CAD/CAM representation model applied to tolerance transfer methods », Journal of mechanical design, Vol. 125, p. 14-22, March 2003.
- [GAU 94] D. Gaunet, « Modèle formel de tolérancement de position. Contributions à l'aide au tolérancement des mécanismes en CFAO », Thèse de l'Ecole Normale Supérieure de Cachan, 1994.
- [GIO 93] M. Giordano, D. Duret, « Clearance space and deviation space. Application to three dimensional chain of dimensions and positions », The 3<sup>rd</sup> C.I.R.P. International Seminar on Computer-Aided Tolerancing, p. 179-196, 1993.
- [GIO 99] M. Giordano, E. Pairel, S. Samper, « Mathematical representation of tolerance zones », Proceedings of the 6<sup>th</sup> CIRP International Seminar on Computer-Aided Tolerancing, p. 177-186, 1999.

- 
- [GIO 03] M. Giordano, P. Hernandez, S. Samper, E. Pairel, « Expression on geometric functional requirements dedicated to concurrent engineering », International CIRP Design Seminar, Methods and tools for Co-operative and Integrated Design. Grenoble, France, May 12-14 2003.
- [GIO 05] M. Giordano, E. Pairel, P. Hernandez, « Complex mechanical structure tolerancing by means of hyper-graphs », The 9<sup>th</sup> C.I.R.P. International Seminar on Computer-Aided Tolerancing, Tempe, Arizona USA, April 10-12, 2005.
- [HER 02] P. Hernandez, M. Giordano, « Outil analytique d'aide au tolérancement géométrique en vue d'intégration en C.A.O. », IDMME, Clermont-Ferrand, France, May 14-16, 2002.
- [HER 03] P. Hernandez, G. Legrais, M. Giordano, « Process definition for computer aided tolerancing », Proceedings of the 8<sup>th</sup> CIRP international Seminar on Computer Aided Tolerancing, p. 62-69, Charlotte, North Carolina USA, April 28-29, 2003.
- [HER 04] P. Hernandez, M. Giordano, G. Legrais, « A new method of design integrated tolerancing », 14<sup>th</sup> International CIRP Design Seminar, Design in global village. Cairo, May 16-18, 2004.
- [ISO 286] « Système ISO de tolérances et d'ajustements – Base des tolérances, écarts et ajustements / Tables des degrés de tolérance normalisés et des écarts limites des alésages et des arbres », 1988.
- [ISO 406] « Dessins techniques – Tolérancement de dimension linéaire et angulaire », 1987.
- [ISO 1101] « Dessins techniques – Tolérancement géométrique – Tolérancement de forme, orientation, position et battement – Généralités, définitions, symboles, indications sur les dessins », 1983.
- [ISO 2692] « Dessins techniques – Tolérancement géométrique – Principe du maximum de matière, Exigence du minimum de matière », 1988 / Amd 1:1992.
- [ISO 2768] « Tolérances générales – Tolérances pour dimensions linéaires et angulaires non affectées de tolérances individuelles / Tolérances géométriques pour éléments non affectés de tolérances individuelles », 1989.
- [ISO/TR 10064-3] « Engrenages cylindriques – Code pratique de réception – Recommandations relatives au corps de roues, à l'entraxe et au parallélisme des axes », 1996.
-

- [ISO 5458] « Dessins techniques – Cotation et tolérancement – Tolérancement de localisation », 1998.
- [ISO 5459] « Dessins techniques – Cotation et tolérancement – Références et systèmes de références pour tolérances géométriques », 1988.
- [ISO 8015] « Dessins techniques – Principe de tolérancement de base », 1985.
- [KAT 02] B. Kataya, « Modélisation des tolérances géométriques des mécanismes pour leur intégration en conception assistée par ordinateur », Thèse de Doctorat de l'Université de Savoie (Ecole Supérieur d'Ingénieurs d'Annecy), 2002.
- [LIN 93] JM. Linares, C. Marty, « Tolérancement par groupe fonctionnels », The 3<sup>th</sup> CIRP international Seminar on Computer Aided Tolerancing, Cachan, France, April 27-29, 1993.
- [MAW 04] K. Mawussi, B. Anselmetti, N. Anwer, « Tolerance specification model for design and manufacturing », IDMME, Bath, United Kingdom, April 5-7, 2004.
- [MEJ 04] H. Mejri, « Contribution au développement d'une méthodologie de cotation fonctionnelle des mécanismes complexes », Thèse de l'Ecole Normale Supérieure de Cachan, 2004.
- [MEC 04] MECAmaster, Logiciel calcul efforts 3D, hyperstatismes, tolérances 3D. Notice d'utilisation, Fr, (journée nationale sur le tolérancement, Annecy, 2004).
- [PAI 95a] E. Pairel, « Definition of a new tolerancing principle and of the method of its verification on Coordinate Measuring Machine », 7<sup>th</sup> International Metrology Congress, p. 76-81, 1995.
- [PAI 95b] E. Pairel, « Métrologie fonctionnelle par calibre virtuel sur Machine à Mesurer Tridimensionnelle », Thèse de Doctorat de l'Université de Savoie (Ecole Supérieur d'Ingénieurs d'Annecy), 1995.
- [PET 04] J.P. Petit, « Spécification des produits : Méthode d'analyse de tolérances. Application en conception assisté par ordinateur », Thèse de Doctorat de l'Université de Savoie (Ecole Supérieur d'Ingénieurs d'Annecy), 2004.
- [SCH 01] F. Schneider, « Tolérancement géométrique, Interprétation », Ouvrage, IUFM de Lorraine, 2001.
- [SEL 03] R. Sellakh, A. Rivière, N. Chevassus, H. Falgarone, « An assisted method for tolerancing applied to aircraft structures », Proceedings of the 8<sup>th</sup> CIRP

- international Seminar on Computer Aided Tolerancing, p. 187-198, Charlotte, North Carolina USA, April 28-29, 2003.
- [SRI 97] V. Srinivasan, « ISO deliberates statistical tolerancing », Proceedings of the 5<sup>th</sup> CIRP international Seminar on Computer Aided Tolerancing, p.25-35, Toronto, Canada, April 27-29, 1997.
- [TEI 99] D. Teissandier, Y. Couétard, A. Gérard, « A Computer Aided Tolérancing model : proportioned assembly clearance volume », Computer-Aided Design, Vol. 31, p. 805-817, 1999.
- [TOU 04] H. Toulorge, « Contribution à un processus numérique d'assistance fonctionnelle à la synthèse d'un schéma de spécifications géométriques », Thèse de l'Ecole Centrale des Arts et Manufacture de Paris, 2004.
- [TSA 98] J. Tsai, T. Chuang, D. Guo, « Development of a step-based dimensioning and tolerancing data model », Proc. Natl. Sci. Counc. ROC(A). Vol. 22, No. 6, p. 831-840, 1998.
- [WIR 89] A. Wirtz, « Vectorial tolerancing », Proceedings of the Int. Conf. on CAD/CAT and AMT, 1989.
- [ZHA 03] X. Zhao, T.M. Kethara Pasupathy, R.G. Wihlem, « Representation og geometric tolerance information in integrated measurement process with XML », Proceedings of the 8<sup>th</sup> CIRP international Seminar on Computer Aided Tolerancing, p. 229-238, Charlotte, North Carolina USA, April 28-29, 2003.





# ***ANNEXES***

---

---

## A) Plate forme et structure de la programmation

---

*TopSolid'ADS* (*TopSolid' Application Development System*) fait partie de la gamme de produits basés sur *TopSolid*, il permet d'étendre les fonctionnalités de ce dernier par programmation. En fait, *TopSolid'ADS* constitue le dernier maillon d'une chaîne qui commence au produit standard et qui va jusqu'à l'application dédiée à un besoin particulier :

- *TopSolid'*,
- *TopLIP* est un macro langage interactif (Language for Interactive Programming), il permet d'automatiser certaines tâches, en utilisant les fonctionnalités déjà présentes dans *TopSolid*. Tout ce qui peut être fait de manière interactive avec *TopSolid'* peut être automatisé avec *TopLIP*.
- *TopSolid'ADS* est un atelier de développement logiciel C.A.O., il permet d'ajouter de nouvelles fonctionnalités à *TopSolid*, et de réaliser de nouvelles applications basées sur le noyau de modélisation *TopSolid*.

L'intérêt de *TopSolid'ADS* est évident, il permet de réaliser une application spécifique en s'appuyant sur un produit standard. L'application ainsi réalisée aura donc deux avantages essentiels :

- Elle sera totalement adaptée aux besoins de l'utilisateur final, puisque spécifique, et donc offrira une forte productivité.
- Son coût sera faible, puisque constituée en grande partie d'un produit standard, amorti sur une base installée importante.

*TopSolid'ADS* va beaucoup plus loin que la plupart des outils de développement généralement disponibles avec les logiciels de C.A.O. classiques, qui se limitent à donner accès aux fonctions du produit pour automatiser telle ou telle tâche (ce qui correspond au produit *TopLIP*). Une première différence tient au fait que *TopSolid'ADS* met à disposition toute une batterie de classes et de fonctions d'usage général dans différents domaines (gestion de structures de données, mathématiques, géométrie, ... ), ce qui permet d'éviter un lourd investissement développement, ou l'acquisition et l'intégration de plusieurs bibliothèques spécialisées.

Cependant, le principal avantage se trouve dans les différents usages possibles de *TopSolid'ADS*, qui peuvent se répartir en quatre types distincts

- L'adjonction de nouvelles fonctions, permet d'étendre les fonctionnalités de *TopSolid* sans modifier le format de stockage des documents. De nouvelles fonctions deviennent disponibles au menu, et permettent d'effectuer telle ou telle opération sur les éléments du document. Par exemple, on peut imaginer une fonction qui analyserait une pièce et qui proposerait des points d'injection pour la réaliser par moulage (rhéologie).

- L'adjonction d'une nouvelle interface de communication, permet d'augmenter la capacité de communication de *TopSolid*. Le logiciel est capable d'importer et d'exporter des données en utilisant différents formats de fichiers : *IGES*, *DXF*,... (voir les types disponibles dans les fonctions « Fichier / Ouvrir » pour l'import, et « Fichier / Enregistrer sous » pour l'export). Il est possible d'ajouter des interfaces supplémentaires de manière dynamique grâce à *TopSolid'ADS*. L'adjonction de nouveaux types d'éléments, permet d'étendre les capacités de modélisation de *TopSolid*, par enrichissement dynamique de la base de données. Par exemple, supposons que la base de données actuelle ne supporte pas les points milieux de deux points, il serait possible d'étendre celle-ci pour ajouter le type d'élément « point milieu ». Les points milieux créés seront capables de se recalculer dès qu'un des deux points de référence sera déplacé. Il convient ici de faire la différence entre une fonction calculant un point milieu, et un élément de type point milieu : la fonction point milieu calcule le point milieu entre deux points et crée un simple point ; si l'un des deux points de référence est déplacé ultérieurement, le point créé ne bouge pas de lui même, il doit y avoir intervention de l'utilisateur. On voit bien que la réalisation de types d'éléments « intelligents » autorise le recalcul automatique sur modification à posteriori, ce qui offre un grand gain de productivité (beaucoup de manipulations sont automatisées), et permet d'obtenir des produits de meilleure qualité (plusieurs solutions peuvent être explorées). De plus, un modèle contenant des éléments intelligents est plus riche d'informations qu'un modèle ne contenant que de la géométrie « inerte », et représente mieux l'intention du concepteur. Bien évidemment, l'exemple du point milieu est d'une simplicité extrême, et n'est cité que dans un but pédagogique, il faut cependant retenir le principe qui s'en dégage : permettre la modélisation du processus de conception, et non seulement de la géométrie. Il est à noter que les documents contenant de nouveaux types d'éléments pourront tout de même être chargés par des utilisateurs de *TopSolid* qui ne possèdent pas les fonctions ayant permis leur création, cependant ces éléments ne seront alors pas complètement récupérés (par exemple les points milieux seront récupérés comme de simples points).
- La réalisation d'une nouvelle application.

## I/ Présentation générale

*TopSolid'ADS* permet d'étendre les fonctionnalités de *TopSolid*, il est donc important de bien comprendre le fonctionnement interne global de ce dernier. L'organisation logicielle de *TopSolid* est schématisée dans le dessin

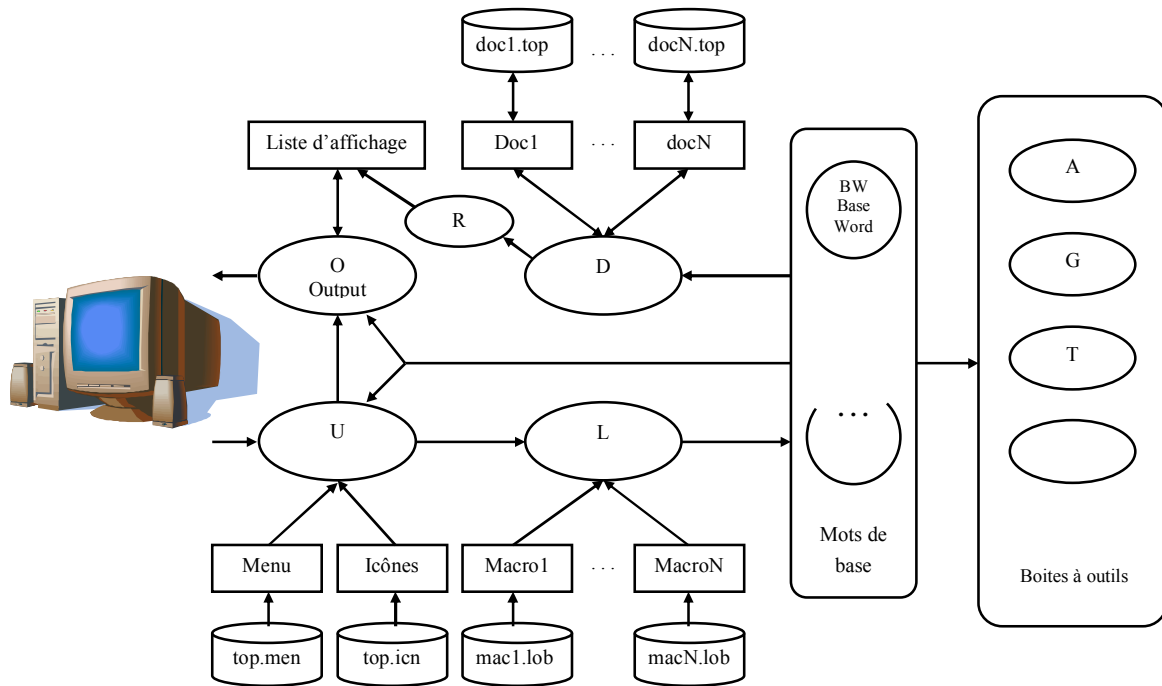


Figure 5-1 : Organisation informatique de TopSolid

Le dessin met en évidence les différents éléments du logiciel, ainsi que les principaux flux, avec la symbolique suivante :

- Cercle fonction.
- Ellipse composant logiciel (constitué de plusieurs classes et fonctions).
- Rectangle à coins arrondis : groupe de fonctions ou de composants logiciels.
- Rectangle à coins carrés structure de données.
- Cylindre en perspective fichier.
- Flèche simple accès unidirectionnel.
- Flèche double accès bidirectionnel.

La manière la plus simple pour comprendre le fonctionnement de *TopSolid* consiste à suivre pas à pas le cheminement d'un scénario d'utilisation classique.

L'utilisateur a devant lui un écran graphique qui visualise la fenêtre de l'application *TopSolid*, contenant un ou plusieurs documents en cours d'édition. Chaque fenêtre document contient du graphique dont la gestion est effectuée par le composant logiciel O. O s'occupe de visualiser les documents et leurs contenus, dont une représentation graphique est stockée localement dans une liste d'affichage. L'interface utilisateur est gérée par le composant logiciel U, qui utilise O pour interroger l'utilisateur (désignation des éléments du document), et pour lui permettre de mener à bien différentes actions locales : faire un zoom, créer une vue, effectuer une mesure, recueillir une information,...

U met à la disposition de l'utilisateur un menu (dont la définition est stockée dans le fichier texte top.men), et des icônes (dont la définition est stockée dans le fichier texte top.icn). Lorsque l'utilisateur clique sur un article du menu, ou bien un icône, U provoque le déclenchement de la macro qui lui est associée.

Les macros sont stockées dans des fichiers « macl.lob » ... « macXlob », elles sont chargées en mémoire lors du premier déclenchement, et y restent jusqu'à la terminaison de l'application. Le LIP (Langage Interactif de Programmation) est un langage de programmation dérivé du « FORTH », il permet de définir des programmes à partir de « mots de base » prédéfinis, qui constituent donc le vocabulaire disponible.

Ces mots de base sont des fonctions C++, ils constituent les briques de base de l'application. Si l'on prend l'exemple de la géométrie, les fonctions de base pourront être la création d'un cercle passant par trois points, la limitation d'une ligne à un point, etc...

Le composant logiciel LIP interprète la macro déclenchée, et provoque donc l'appel des mots de base correspondants BWi. Chaque mot de base s'exécute, en ayant accès à différents composants logiciels disponibles.

Tout d'abord, le mot de base peut utiliser différentes boîtes à outils « A » « G » « T ». *TopSolid'ADS* contient, en standard, plusieurs boîtes à outils, chacune étant identifiée par une lettre, et dont les principales sont

- C Accès au système.
- T Utilitaires généraux.
- G Géométrie.

Le mot de base peut également avoir accès aux composants logiciels O et U, afin, par exemple, de faire clignoter un élément à l'écran (O), ou bien demander des informations à l'utilisateur avec une boîte de dialogue (U).

Généralement, le mot de base va utiliser le composant logiciel D, qui s'occupe de gérer la base de données, contenant les documents en cours d'édition « doc1 » ... « docN ».

Les documents sont stockés dans des fichiers « doc1.top » ... « docN.top ». Ils sont chargés en mémoire lors de l'ouverture du document, et y restent jusqu'à la fermeture du document. Il est à noter que certains documents peuvent être chargés en mémoire, même s'ils ne sont pas explicitement ouverts par l'utilisateur. C'est en particulier le cas des documents qui sont directement ou indirectement référencés par un document ouvert, par exemple lorsque l'utilisateur ouvre le document de mise en plan d'une pièce, le document de la pièce est chargé en mémoire.

D s'occupe de générer automatiquement les représentations graphiques associées aux documents ouverts, en utilisant O.

## II/ Boîte à outils C

La boîte à outils C est la couche de bas niveau sur laquelle repose l'ensemble des applications développées sous *TopSolid'ADS*. Les avantages de cette couche système sont multiples :

- Isoler (autant que faire se peut) une application du système d'exploitation. Windows représente aujourd'hui le système d'exploitation quasiment incontournable, mais qu'en sera-t-il demain ? L'appel de fonctions propres à

Windows à tous les niveaux d'une application peut rendre le coût d'un portage de celle-ci extrêmement coûteux.

- Encapsuler les types de base. La boîte à outils C définit le réel (C\_REAL) comme un «double», mais avec la montée en puissance des machines et les besoins toujours plus grands en précision de calcul, il est envisageable d'utiliser dans un proche avenir des flottants en quadruple précision. Dans ce cas seule la définition du réel *TopSolid'ADS* sera modifiée.
- Définir un ensemble de valeurs constantes, de valeurs limites ou d'objets dont le caractère très général les assimile à des constantes ou des fonctionnalités systèmes. C'est le cas des constantes  $\Pi$  ou E.

### III/ Boite à outils T

La boîte à outils T implémente un grand nombre de classes qui sont destinées à simplifier le codage, à centraliser certains mécanismes généraux, pallier les manques des fonctions systèmes.

Pour illustrer ces outils je présente ici deux classes utilisées dans la structuration des objets du tolérancement développés au sein du logiciel *TopSolid*.

Ces classes patrons sont dédiées à la gestion de listes d'objets simples (entiers réels, pointeurs, points, vecteurs, ...). Les listes *T\_LIST* contiennent des objets, alors que les listes *T\_LIST\_P* contiennent des pointeurs sur ces objets. Il s'agit d'une liste continue qui ne contient aucun trou, aussi chaque objet de la liste peut être identifié par un indice variant entre 0 et N-1 (ou N est le nombre total d'éléments dans la liste). L'accès par l'index est très rapide, par contre du fait que cette liste est sans trou, toutes opérations d'insertion ou de destruction d'un objet de la liste produit des mouvements d'éléments par conséquent ces opérations ne sont pas très efficaces. La gestion de la mémoire est réalisée par bloc, ce qui signifie que chaque opération d'insertion ne provoque pas forcément une nouvelle allocation. On peut donc ajouter ou inclure plusieurs éléments successivement sans perte de performance. Néanmoins il est possible d'allouer une liste avec une taille donnée (lorsque le nombre d'objets est connu à l'avance) et ainsi éviter toute réallocation par la suite.

### IV/ Boite à outils G

Elle contient toutes les classes et fonctions permettant de gérer de la géométrie.

Les classes de cette boîte à outils vont des classes les plus simples permettant de représenter les angles et les distances, jusqu'aux classes les plus complexes permettant de modéliser les courbes et les formes. En particulier, la gestion des formes inclut des opérations complexes de type congé sur arête et union ou soustraction (modeleur exact). Certaines classes existent en version 2D et 3D, c'est en particulier le cas des points, vecteurs, symboles de tolérancement, ...

## V/ La base de données D

La base de données s'occupe de tout ce qui concerne la gestion des informations géométriques et autres relatives aux projets de l'utilisateur. Une de ses tâches principales consiste à assurer le stockage de l'information, qui se fait de manière volatile en mémoire pendant la session de travail, afin d'obtenir de bonnes performances, et de manière permanente dans des fichiers lorsque l'utilisateur souhaite sauvegarder son travail. La base de données prend en charge bien d'autres fonctionnalités, et en particulier la visualisation des informations qu'on lui confie, et la restitution d'un état antérieur lorsque l'utilisateur déclenche la fonction « Défaire ».

### V.1/ Les documents, les éléments

Les informations relatives à un projet sont réparties en unités distinctes appelées documents, chaque document étant stocké dans un fichier unique sur le disque. Le document représente donc l'unité de travail, et un utilisateur pourra consulter ou modifier un document, les droits d'accès à tel ou tel document étant géré par le système d'exploitation (permissions). De plus, cette organisation facilite le travail en commun, en permettant de répartir les documents sur le réseau.

Les documents contiennent des éléments (*D\_ELT*), chacun représentant une information élémentaire. L'élément est en fait l'unité de modification dans le document : il est possible de créer, détruire ou modifier un élément dans un document. Un élément peut faire référence à un autre élément, celui-ci n'appartenant pas nécessairement au même document, on parle alors de référence externe. C'est par exemple le cas lorsqu'une pièce est définie dans un document, et utilisée dans un assemblage défini dans un autre document. Les objets de tolérancement devront exister dans la base de données, ils pourront alors connaître la géométrie par l'intermédiaire de références.

### V.2/ Les références

La classe *D\_REF*, représente les références entre les éléments. Une référence est en fait une relation de dépendance entre deux éléments : l'élément référençant (celui qui contient la référence) et l'élément référencé, qui peut être connu par la fonction membre *D\_REF::GetElt()*. L'élément référençant est appelé enfant, et l'élément référencé est parent. Un élément peut contenir aucune, une ou plusieurs références. Ce qui peut se traduire de manière informatique par, une classe dérivant de *D\_ELT* peut ne contenir aucune, une ou plusieurs données membres de classe *D\_REF*.

Il est possible de connaître le nombre de références contenues dans un élément par la fonction membre *D\_ELT::GetNumberOfRefs()*, et celles-ci sont accessibles par la fonction membre *D\_ELT::GetRef(C\_INT id)*. La fonction membre *D\_ELT::SetRef(C\_INT id, D-REF ref)* permet quant à elle de modifier une référence d'un élément. Une référence peut



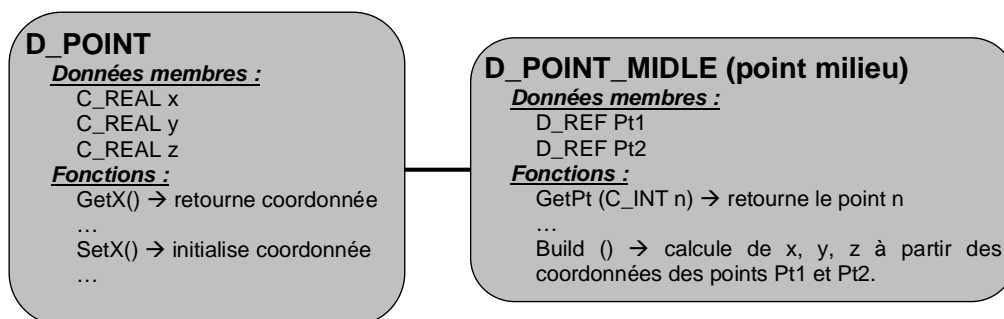
être vide, c'est à dire ne référencer aucun élément, ce qui peut être connu par la fonction membre D-REF::IsVoid()).

### V.3/ La dérivation

Tous les langages objet proposent cette notion. Elle est dans le cadre de mon travail relativement importante car elle intervient à de nombreuses reprises à des moments importants. Elle permet de structurer des objets informatiques ayant des variables et des fonctions communes mais qui sur certains points divergent. Afin de mieux l'exprimer je traiterai l'exemple d'un point et d'un point dit milieu.

Le premier est une entité de base comportant trois réels correspondant à ses coordonnées. Le point milieu lui aussi possède trois coordonnées afin de le définir dans l'espace. Seulement là où celles du point sont indiquées par l'utilisateur par exemple, il est envisageable que le point milieu possède lui deux références sur deux autres points et que ses coordonnées seront calculées à partir de ces deux points. Le fonctionnement de ces deux entités est très proche. Il serait possible de définir une classe de base point avec trois coordonnées en données membres et une classe dérivé point milieu qui posséderait deux références et une fonction capable de calculer les trois coordonnées de sa classe de base.

La dérivation comme je le montrais est d'un grand intérêt dans le cadre du tolérancement, elle permettra une gestion associative des symboles de tolérancement avec la géométrie mais aussi des symboles entre eux.



**Figure 5-2 : Représentation d'une dérivation**

C'est en partant de cette structure qu'ont été développés les symboles de tolérancement sous *TopSolid*.

---

## B) Notion sur la virtualité

---

Dans un souci d'indépendance le module tolérancement est externalisé. Cependant, il doit toujours pouvoir communiquer avec l'extérieur, recevoir ou envoyer des données pour dans un premier temps réaliser ses travaux d'analyse et dans un second temps transmettre ses résultats. Cette communication est assurée par des interfaces qui traduisent toutes les informations entrantes et sortantes. Autant dans le cadre des interfaces sortantes, il y a peu de problèmes de compatibilité avec les logiciels externes au module, car les données renvoyées sont des types standards de programmation (int, bool, real, char, ...) et donc facilement intégrables au sein d'une autre structure, autant pour les interfaces entrantes, il incombe aux éditeurs des logiciels externes de les programmer. Afin de faciliter cette démarche j'ai utilisé la notion de classes abstraites et donc la notion de virtualité dans le domaine de la programmation.

Je vais dans cette partie rapidement rappeler certaines notions informatiques afin de justifier ce choix technique.

- Une méthode virtuelle pure est une méthode qui est déclarée mais non définie dans une classe. Elle est définie dans une des classes dérivées de cette classe.
- Une classe abstraite est une classe comportant au moins une méthode virtuelle pure. Étant donné que les classes abstraites ont des méthodes non définies, il est impossible d'instancier des objets pour ces classes. En revanche, on pourra les référencer avec des pointeurs.

Le mécanisme des méthodes virtuelles pures et des classes abstraites permet de créer des classes de base contenant toutes les caractéristiques d'un ensemble de classes dérivées, pour pouvoir les manipuler avec un unique type de pointeur. En effet, les pointeurs des classes dérivées sont compatibles avec les pointeurs des classes de base, on pourra donc référencer les classes dérivées avec des pointeurs sur les classes de base, donc avec un unique type sous-jacent : celui de la classe de base. Cependant, les méthodes des classes dérivées doivent exister dans la classe de base pour pouvoir être accessibles à travers le pointeur sur la classe de base. C'est ici que les méthodes virtuelles pures apparaissent. Elles forment un moule pour les méthodes des classes dérivées, qui les définissent. Bien entendu, il faut que ces méthodes soient déclarées virtuelles, puisque l'accès se fait avec un pointeur de classe de base et qu'il faut que ce soit la méthode de la classe réelle de l'objet (c'est-à-dire la classe dérivée) qui soit appelée.

Ce type de fonctionnement procure de la souplesse dans la programmation et des facilités d'intégration dans le cadre d'une utilisation industrielle. Dans le cadre de notre coopération avec *Missler software* ceci permet de s'interfacer aussi très facilement et au moindre coût avec les modules métiers de la suite logiciels de cet éditeur (exemple de l'interfaçage entre

*TopSolid* et *TopSolid'Control*). Je peux ici mettre en évidence les deux principaux avantages des classe abstraites et donc de la notion de virtualité.

Tout d'abord j'implémente l'ensemble des classes d'interface à l'intérieur de mon module sous la forme de classe abstraite, avec l'ensemble des fonctions dont je vais avoir besoin sous la forme de méthode virtuelle pure. L'éditeur de C.A.O. n'a alors plus de son côté qu'à implémenter comme il le souhaite ses propres classes dérivant de mes interfaces et respectant mon canevas. Il peut alors respecter ses propres règles de développement sans se soucier d'une quelconque compatibilité, il s'engage simplement à respecter les noms des fonctions de la classe de base.

Ensuite, les pointeurs des classes dérivées étant compatibles avec celles de base, je n'aurai pour ma part qu'à gérer la classe de base et ce quelle que soit la provenance des données pour peu que le programmeur du logiciel de C.A.O. est correctement implémenter les fonctions dont les en-têtes de mes classes expriment clairement le besoin.

L'utilisation de cette méthode de travail est généralisée à l'ensemble des interfaces entrantes et sortantes. De ce fait les modes de communication avec le module du Iméca sont parfaitement paramétrables en fonction des attentes de chacun sans impacter son fonctionnement.

## C) Les interfaces

---

### I/ Les interfaces d'entrée

#### I.1/ Interfaces de base

##### a) Les faces (INTERFACE\_FACE)

Cette classe permet de retranscrire les données concernant les faces, elle alloue à la face un nom propre au module lméca (*virtual TAG GetTag() const*). Elle définit le repère de la surface sous une forme reconnue par mes programmes (*virtual CTR\_FRM GetFrame() const*). Pour finir cette classe est capable de retourner la nature géométrique de la surface (*virtual FACETYPE GetFaceType() const*).

##### b) Les faces restreintes (INTERFACE\_FACE\_RESTRICT)

Cette classe dérive de la classe *INTERFACE\_FACE*. Elle n'est enrichie que d'une seule fonction virtuelle (*virtual RESTRICTEDTYPE GetRestrictedType() const*) celle-ci permettant de retrouver le type de restriction définie par l'utilisateur.

##### c) Les tolérances dimensionnelles (INTERFACE\_DIM)

Cette troisième classe permet de transcrire les tolérances dimensionnelles en données permettant la création d'*ENTITY\_DIM*. Il faut transmettre, le nom de la cote (*virtual TAG GetTag() const*), le nom de la ou des faces tolérancées (*virtual TAG GetFirstFaceTag() const*, *virtual TAG GetTwiceFaceTag() const*). S'il n'y avait qu'une face tolérancée, la seconde fonction devrait retourner une valeur nulle (= 0). La fonction ci-contre, *virtual CTR\_FRM GetFrame(int i)*, transmet le repère de la face désignée par l'indice. La dernière information dont le module externe a besoin, c'est la nature géométrique de la ou des faces cotées (*virtual FACETYPE GetFaceType(int i) const*). La fonction retournant le type de chacune des faces en fonction de la variable. Si la surface choisie via l'indice n'existe pas (nom à zéro) alors la fonction doit retourner une valeur correspondant au cas inconnu (*FACETYPE\_NONE*).

##### d) Les références de tolérances (INTERFACE\_REF)

Les données caractéristiques sont : son nom, le nom et le type de l'entité référencée et pour finir le repère associé à la référence. Trois fonctions permettront la transcription de ces données. Pour le nom, la fonction est identique aux classes précédentes (*virtual TAG GetTag() const*). Pour les données relatives à l'élément référencé :

- *virtual HOOKTYPE GetHookType() const*, retourne le nom de cet élément.
- *virtual TAG GetExtTag() const*, retourne le type d'élément.

Enfin un repère est accessible via *virtual CTR\_FRM GetFrame() const*.

e) Les tolérances géométriques (INTERFACE\_TOL)

Elles peuvent être découpées en trois zones. Celle du symbole, celle des surfaces tolérancées et celle des références. Les données de chaque « zone » sont accessibles via des fonctions.

- le symbole : La fonction *virtual TAG GetTag() const* en donne le nom, le symbole du défaut est obtenu par *virtual SYMBOL\_LMECA GetSymbol() const*. Enfin un repère est accessible via *virtual CTR\_FRM GetFrame() const*.
- Les surfaces tolérancées : *virtual int GetNumberOfHooks() const* permet d'accéder au nombre de surfaces tolérancées et *virtual TAG GetExtTag(int i) const* au nom de l'une d'elles. C'est *virtual HOOKTYPE GetHookType(int i) const* qui en donne le type. Enfin les notions de groupe de surface ou zone commune par *virtual bool IsGroup()const* et *virtual bool IsComZn() const*.
- Les références : Leur nombre est accessible via *virtual int GetNumberOfRefs() const*. Pour leur nom il faut utiliser *virtual TAG GetRefTag(int i, int j) const*. L'indice i indique le niveau de référencement (primaire, secondaire, ...) et j la position de la référence au sein de ce niveau. Enfin, la fonction *virtual int GetNumberOfEntity(int i) const* permet de connaître les nombres de références de tolérance utilisées pour chaque référence (références communes).

1.2/ Les interfaces évoluées

a) Les tolérances dimensionnelles (INTERFACE\_DIMENS\_ONINT)

Une seule classe est définie pour ce cas. L'intérêt de cette classe tient surtout dans ses constructeurs. Le premier permet de créer une cote sur une face en intégrant dans le constructeur l'interface de la face. Le second permet de créer une tolérance dimensionnelle entre deux faces en renseignant le constructeur avec les deux interfaces des faces. Les fonctions d'accès aux paramètres restent bien sur les mêmes.

b) Les références de tolérance (INTERFACE\_REFTOL\_ONINT)

Là encore une seule classe dérivée, elle permet de créer rapidement l'interface d'une référence de tolérance à partir de son nom et de l'interface de l'élément qu'elle référence. Donc trois constructeurs sont disponibles pour une référence sur une surface, une tolérance dimensionnelle ou enfin une tolérance géométrique.

c) Les tolérances géométriques

Plusieurs classes sont disponibles. Elles correspondent aux différentes configurations que peut adopter ce type d'entités. Six cas sont dégagés :

- la tolérance géométrique ne tolérance qu'une entité et ne possède pas de référence (*INTERFACE\_TOL\_ONINT*),
- la tolérance géométrique ne tolérance qu'une entité et n'a qu'une référence (*INTERFACE\_TOL\_ONINT\_WITHREF*),
- la tolérance géométrique ne tolérance qu'une entité et a plusieurs références (*INTERFACE\_TOL\_ONINT\_WITHREFS*),
- la tolérance géométrique tolérance plusieurs entités et ne possède pas de référence (*INTERFACE\_TOL\_ONINTS*),
- la tolérance géométrique tolérance plusieurs entités et ne possède qu'une référence (*INTERFACE\_TOL\_ONINTS\_WITHREF*),
- la tolérance géométrique tolérance plusieurs entités et a plusieurs références (*INTERFACE\_TOL\_ONINTS\_WITHREFS*).

## II/ Le transfert

Pour chaque cas, les constructeurs reçoivent les interfaces des entités utilisées en guise de variables. La traduction étant possible, il faut maintenant alimenter mon application avec ces données neutres. Pour ce faire j'ai développé une série de fonctions qui utilisent comme variables les interfaces et peuvent ainsi reconstruire les spécifications géométriques et dimensionnelles dans un langage propre à mon programme. Pour chaque entité plusieurs méthodes de transfert sont implémentées.

### II.1/ Transfert de faces fonctionnelles

Il existe trois fonctions permettant de transférer les surfaces dans le module tolérancement. La première permet de transférer des interfaces dérivant d'*INTERFACE\_FACE* (*void AppendFace(const INTERFACE\_FACE \*face)*) et la seconde de *INTERFACE\_FACE\_RESTRICTED* (*void AppendFace(const INTERFACE\_FACE\_RESTRICTED \*face)*). La dernière permet d'ajouter une surface non restreinte sans utiliser d'interface (*void AppendFace(TAG tag, FACETYPE type, CTR\_FRM frame)*).

### II.2/ Transfert des tolérances dimensionnelles

Deux fonctions sont disponibles pour les tolérances dimensionnelles. L'une se contente d'ajouter la tolérance via une interface (*void AppendDim(const INTERFACE\_DIM \*dimens)*) et l'autre ajoute en plus la ou les surfaces pointées par la cote (*AppendDimWithHook(const INTERFACE\_DIM \*dimens)*).

### II.3/ Transfert des références de tolérances

Il en va de même avec les références de tolérance. La première fonction (*void AppendRef(const INTERFACE\_REF \*refitol)*) n'ajoute que la référence de tolérance et la

seconde (*void AppendRefWithHook(const INTERFACE\_REF \*reftol)*) ajoute en plus l'élément sur lequel la référence est accrochée.

#### II.4/ Transfert des tolérances géométriques

Il existe pour ces entités trois modes d'ajout :

- La tolérance seule (*void AppendTol(const INTERFACE\_TOL \*tolsymb)*).
- La tolérance et les éléments tolérancés (*void AppendTolWithHook(const INTERFACE\_TOL \*tolsymb)*).
- La tolérance et les éléments tolérancés ainsi que les références (*void AppendTolWithHookAndRef(const INTERFACE\_TOL \*tolsymb)*).

### III/ Les interfaces de sortie

#### III.1/ Interface pour l'analyse sémantique

Cette analyse est demandée dans le code extérieur à mon application (ici TopSolid) par la fonction *void CheckTolerance(TAG tolsymbtag, TOTALRESULT \*result)*. *TOTALRESULT* est la classe qui génère le rapport de validité des symboles de tolérance géométrique. Cette classe contient une liste de résultats (*RESULT*). Cette structure possède plusieurs variables. La première représente la nature de l'élément concerné par cette partie de la correction (*TITLE Title*), ce peut être par exemple le symbole, le système de références. La seconde est une explication sur la correction (*CONTENT Content*), par exemple le symbole correct à apposer, le nom d'une référence inutile. Enfin la dernière est le niveau de criticité de l'erreur (*CHECK Check*). De plus, il existe pour les deux premières variables une traduction anglaise sous la forme d'une chaîne de caractères (*static char \*StringTitle[NB\_TITLES]* et *static char \*StringContent [NB\_CONTENTS]*). Il est envisageable de pouvoir utiliser la structure *RESULT* et la classe *TOTALRESULT* en l'état pour afficher un rapport compréhensible par le plus grand nombre. Cependant il est conseillé de se servir de cette organisation pour élaborer son propre rapport de résultats et éventuellement permettre une traduction de ce dernier. C'est d'ailleurs la stratégie retenue sous *TopSolid* où la classe *TOTALRESULT* me permet d'écrire un rapport traductible dans toutes les langues soutenue par les logiciels de *Missler Software*.

#### III.2/ Interface pour la synthèse (tolérancement semi-fonctionnelle)

Elle retourne l'ensemble des spécifications qui doivent être créées compte tenu de la situation fonctionnelle définie par le concepteur. C'est la fonction : *void CheckComple(LMECALIST<INTERFACE\_EXIT\_TOL> \*entitiestol, LMECALIST<INTERFACE\_EXIT\_REF> \*entitiesref, LMECALIST<INTERFACE\_EXIT\_DIM> \*entitiesdim)* qui commande l'exécution de l'aide au tolérancement. Le système analysera les données de l'utilisateur et retournera

sous la forme de trois listes l'ensemble des entités à créer. Pour ce faire des interfaces de sortie existent (*INTERFACE\_EXIT\_FACE*, *INTERFACE\_EXIT\_DIM*, *INTERFACE\_EXIT\_REF*, *INTERFACE\_EXIT\_TOL*). Calqué sur le modèle des interfaces d'entrée, elles permettent de transformer les classes *ENTITY* en éléments natifs du logiciel où elles devront être représentées. Ces classes permettent d'avoir accès aux données issues des classe dérivées *d'ENTITY* et pour le programme extérieur de traduire ces données sous la forme d'objets internes. Sous *TopSolid*, cette méthode permet de reconstituer des spécifications associatives dans le document 3D.







## RESUME

Dans la plupart des systèmes de CFAO actuels, les tolérances sont indiquées grâce à des outils de représentation graphique symbolique (cotes, cadres de tolérances, repères, textes, ...). Cette représentation doit être correcte du point de vue syntaxique et sémantique. Les règles de bases de la syntaxe sont en général prises en compte par le logiciel, mais pas toutes. Il est encore possible, d'écrire des tolérances qui ne sont pas correctes du fait même de leur écriture. Pour vérifier que la sémantique d'une tolérance est correcte, il faut pouvoir lui donner une interprétation conformément aux règles définies par les normes. Or ces règles sont complexes. Jusqu'à présent seul un technicien, ayant une connaissance approfondie, est capable de vérifier si une tolérance indiquée sur le dessin est correcte du point de vue sémantique. Je développe un système intégré au logiciel TopSolid qui permet d'inscrire les tolérances sur le plan à partir du modèle 3D de la pièce. L'utilisateur travaillera sur un modèle 3D. Après avoir indiqué sur la pièce les surfaces tolérancées, le logiciel propose alors de contrôler les paramètres et les choix possibles de l'utilisateur. Le concepteur pourra ensuite définir des références de tolérance dont la cohérence avec le cadre de tolérance sera automatiquement vérifiée au fur et à mesure de leurs créations. Il s'agira, ensuite, d'aider le concepteur à déterminer quelles sont les surfaces à prendre en références et celles qui doivent être tolérancées. Cette partie permettra alors de définir un tolérancement complet à partir d'un ensemble de surfaces fonctionnelles hiérarchisées.

Cette thèse propose d'assister le concepteur dans sa démarche de tolérancement. Pour ce faire, je mets à sa disposition au travers de mes travaux un outil de transfert des connaissances sur le tolérancement et un atelier d'aide à la prise de décision.

Mots clefs : Tolérancement, Sous espace vectoriel, Graphe de tolérancement, Analyse et synthèse des tolérances, CAO, TopSolid, C++.

## ABSTRACT

In the majority of the current CAD/CAM systems, the tolerances were defined by using graphical representation tools (dimensions, frameworks of tolerances, reference mark, texts...). This syntactic and semantic representation must be correct. The syntax rules are recognized by the software, but not all. It is still possible, to write or to create tolerances which are not consistent with syntactic and semantic rules. To check that the semantic tolerance is correct, it is necessary to give to the designer an interpretation in accordance with the rules defined by the standards. However, these rules are complex. Until now only a technician, having a tolerancing knowledge can check if a tolerance on the drawing is false. I build a program embedded into the TopSolid software. It is possible to project the tolerances on the drawing from the part in the 3D model. The user can work only on a 3D model. After having specified the toleranced surfaces on the part, the software checks the parameters and the choices of the user. The designer will be able to define tolerance datum. Their coherence with the geometrical tolerance will be automatically checked progressively during their design. Then, the software helps the designer to find which surfaces are able to be taken as tolerance datum and which surfaces must be toleranced. This work will make it possible to define a complete tolerancing with hierarchical functional surfaces. This doctoral thesis proposes to assist the designer in the tolerancing process. I give him, with my work, a knowledge transfer tool for tolerancing and a help workshop to the decision-making.

Key-words : Tolerancing, Vectorial sub-space, Tolerancing graph, Tolerance analysis and synthesis, CAD, TopSolid, C++.