



HAL
open science

Optimisation des procédés d'emboutissage par caractérisation géométrique et essais numériques

Yann Ledoux

► **To cite this version:**

Yann Ledoux. Optimisation des procédés d'emboutissage par caractérisation géométrique et essais numériques. Sciences de l'ingénieur [physics]. Université de Savoie, 2005. Français. NNT: . tel-00419320

HAL Id: tel-00419320

<https://theses.hal.science/tel-00419320>

Submitted on 23 Sep 2009

HAL is a multi-disciplinary open access archive for the deposit and dissemination of scientific research documents, whether they are published or not. The documents may come from teaching and research institutions in France or abroad, or from public or private research centers.

L'archive ouverte pluridisciplinaire **HAL**, est destinée au dépôt et à la diffusion de documents scientifiques de niveau recherche, publiés ou non, émanant des établissements d'enseignement et de recherche français ou étrangers, des laboratoires publics ou privés.



Université de SAVOIE
Iméca

Thèse de doctorat

Discipline : Sciences pour l'ingénieur

Spécialité : Génie Mécanique

Présentée et soutenue publiquement par
Yann LEDOUX

Date de soutenance : 12 décembre 2005

Optimisation des procédés d'emboutissage par caractérisation géométrique et essais numériques

Jury

G. BRABIE	Examineur
M. BRUNET	Rapporteur
Z. CHERFI BOULANGER	Rapporteur
M. GIORDANO	Codirecteur habilité
E. PAIREL	Directeur de thèse

A ma pitchoune

Remerciements

J'exprime tout d'abord ma sincère reconnaissance à mon directeur de thèse, Monsieur Eric PAIREL, pour m'avoir guidé tout au long de ce travail.

Que Monsieur Max GIORDANO, Directeur du laboratoire et codirecteur habilité de cette thèse, trouve ma reconnaissance pour l'accueil qu'il m'a réservé au sein de son laboratoire et pour les critiques constructives qu'il a apporté à ces travaux.

Que Madame Zora CHERFI BOULANGER et Monsieur Michel BRUNET, respectivement Maîtres de conférences habilitée à l'UTC Compiègne et professeur à l'INSA de Lyon, acceptent mes remerciements pour la lecture scientifique approfondie de mon travail.

Je remercie aussi, Monsieur George BRABY, pour avoir accepté de participer à ce jury.

Je tiens tout particulièrement à remercier Monsieur Robert ARRIEUX, directeur administratif du projet européen au Iméca, pour son savoir faire tant au niveau humain qu'au niveau scientifique, Monsieur Serge SAMPER, pour les sorties sportives et les longues discussions que nous avons eu ainsi que Monsieur Hervé LOUCHE, pour son savoir faire et ses conseils sur les aspects numériques.

Je remercie aussi Pascale BALLAND et Alain SERGENT pour l'aide, la bonne humeur et les parties de squash que nous avons partagées.

Je remercie ma belle famille, pour leur aide à la rédaction de ce mémoire.

Bien entendu, mille mercis à mes collègues de bureau et de thèse pour les moments, l'aide et les idées que nous avons partagés.

Et enfin, un grand merci, à tous ceux qui m'ont aidé et soutenu durant ces trois années de recherche, enseignants, étudiants et secrétaires.

Sommaire :

Introduction	1
I-1 Contexte.....	3
I-2 Enjeux du projet.....	3
I-3 Contexte économique.....	3
I-4 Présentation de l'emboutissage.....	4
I-5 Objectifs de la thèse.....	6
Chapitre 1	9
1 Etude bibliographique	11
1.1 Objectif.....	11
1.2 Démarches industrielles.....	11
1.2.1 Mise au point basée sur des règles métiers et des essais réels.....	11
1.2.2 Mise au point basée sur des essais numériques.....	14
1.3 Propositions scientifiques.....	14
1.3.1 Démarche de déformation de l'outillage par essais numériques.....	14
1.3.2 Démarche rationnelle d'optimisation basée sur des essais.....	15
1.4 Conclusion.....	18
Chapitre 2	19
2 Caractéristiques mécaniques pour l'emboutissage	21
2.1 Objectifs.....	21
2.2 Principaux modes de déformation.....	21
2.3 Caractéristiques des matériaux.....	22
2.3.1 Les critères conventionnels.....	23
2.3.2 Les critères rationnels.....	26
2.4 Le retour élastique.....	30
2.4.1 Présentation du retour élastique.....	30
2.4.2 Origine du retour élastique.....	31
2.5 Les contraintes résiduelles.....	32
2.5.1 Dispositif de mise en évidence des contraintes résiduelles.....	33
2.6 Les principaux défauts des pièces embouties.....	35
2.7 Détermination des paramètres influents du procédé.....	36
2.7.1 Pièce en forme de rail.....	36
2.7.2 Pièce axisymétrique d'emboutissage profond.....	37
2.7.3 Bilan sur les paramètres influents.....	37
2.8 Conclusion.....	38
Chapitre 3	39
3 Simulations numériques en emboutissage	41
3.1 Objectif.....	41
3.2 Les simulations numériques par éléments finis : méthodes directes et méthodes inverses.....	41
3.3 Méthodes directes de simulation.....	41
3.3.1 Schéma implicite.....	41
3.3.2 Schéma explicite.....	42
3.4 Choix du schéma d'intégration pour la simulation d'emboutissage.....	43
3.4.1 Simulation de mise en forme et paramètres clés associés.....	43

3.4.2	Simulation de retour élastique et paramètres clés associés	45
3.4.3	Bilan	46
3.5	Exemple d'application : présentation de la pièce en V	47
3.5.1	Conception de l'outillage initial	47
3.5.2	Simulation de la pièce en V aux cotes nominales	48
3.6	Conclusion	49
Chapitre 4.....		51
4	Paramétrage et mesurage des défauts géométriques.....	53
4.1	Objectif	53
4.2	Mesurage des pièces simulées	53
4.2.1	Comparaison globale	53
4.2.2	Mesurage par association d'entités tridimensionnelles	54
4.2.3	Association d'éléments déformables	56
4.3	Paramétrage des pièces simulées	58
4.4	Détermination du nombre de paramètres.....	58
4.4.1	Détermination du nombre de paramètres par une approche théorique	59
4.4.2	Détermination du nombre de paramètres par l'étude de la géométrie déformée	62
4.5	Paramètres pilotant et pilotés.....	64
4.5.1	Choix et qualification du paramétrage.....	65
4.5.2	Exemple 1	65
4.5.3	Exemple 2 du pilotage de la géométrie	67
4.5.4	Bilan de l'analyse de ce second exemple	68
4.6	Mise en place d'outils de métrologie pour la mesure des paramètres	68
4.6.1	Création de plan de coupe dans un nuage de points	68
4.6.2	Mesurage au sein du profil	70
4.6.3	Calcul des valeurs des paramètres	71
4.6.4	Bilan des outils développés pour la métrologie.....	72
4.7	Application du mesurage des paramètres sur la simulation nominale de la pièce en V	72
4.7.1	Paramétrage des défauts géométrique	72
4.7.2	Mesurage des paramètres choisis	74
4.8	Conclusion	76
Chapitre 5.....		77
5	Plans d'expériences	79
5.1	Objectifs	79
5.2	Présentation du problème	79
5.3	Différentes approches possibles de réalisation d'expériences.....	80
5.4	Généralités et formalisation liées aux plans d'expériences	81
5.4.1	Terminologie	81
5.5	Les plans factoriels complets.....	84
5.5.1	L'orthogonalité	85
5.5.2	Estimation de la valeur des coefficients du modèle	85
5.5.3	Notion d'interaction.....	89
5.6	Les plans fractionnaires	90
5.6.1	Création du plan fractionnaire à partir d'un plan complet.....	90
5.6.2	Méthode de construction de Taguchi	92
5.6.3	Bilan des plans fractionnaires.....	92

5.7	Les plans composites.....	92
5.7.1	Construction des plans composites	93
5.7.2	Détermination des paramètres du plan	94
5.7.3	Calcul des coefficients du modèle associé au plan composite.....	95
5.8	Validation des modèles théorique	95
5.8.1	L'écart au centre du domaine	96
5.8.2	Détermination de la qualité d'ajustement des modèles par des méthodes statistiques.....	96
5.9	Tracé des graphiques d'influence.....	98
5.9.1	Effet des facteurs.....	98
5.9.2	Effet des interactions.....	99
5.10	Bilan sur l'utilisation des modèles	99
5.11	Application à l'exemple de la pièce en V	101
5.11.1	Rappel des paramètres géométriques à identifier.....	101
5.11.2	Choix des paramètres de l'outillage à optimiser	102
5.11.3	Etude par un plan fractionnaire	103
5.11.4	Etude par un plan composite	109
5.12	Conclusion.....	113
Chapitre 6		115
6	Optimisation	117
6.1	Objectifs	117
6.2	Généralités sur l'optimisation	117
6.2.1	Ecriture formelle d'un problème d'optimisation.....	117
6.2.2	Définition du vocabulaire.....	117
6.2.3	Optimisation multi objectifs.....	118
6.2.4	Distance à un objectif et agrégation de fonctions coût.....	119
6.3	Optimisation de fonctions explicites	120
6.3.1	Description de l'algorithme de la méthode de Newton.....	120
6.4	Optimisation de fonctions non explicites	121
6.4.1	Optimisation basée sur la méthode du simplexe	121
6.5	Optimisation basée sur des plans d'expériences successifs [GIL 97].....	125
6.5.1	Conditionnement du problème	125
6.5.2	Optimisation	126
6.5.3	Condition d'arrêt	126
6.5.4	Etude de la sensibilité des facteurs autour de l'optimum trouvé.....	126
6.5.5	Détail de l'algorithme de la méthode	127
6.6	Bilan des diverses méthodes proposées	127
6.7	Application des méthodes d'optimisation à la pièce en V	128
6.7.1	Optimisation et réalisation de l'expérience optimale du plan fractionnaire 128	
6.7.2	Optimisation et réalisation de l'expérience optimale du plan composite 130	
6.7.3	Réalisation de la configuration optimale sur un outillage réel.....	132
6.7.4	Optimisation par la méthode du simplexe.....	134
6.7.5	Optimisation par plans d'expériences successifs	135
6.7.6	Bilan des techniques utilisées.....	138
6.8	Conclusion.....	139
Chapitre 7		141

7	Application de la méthode à une pièce emboutie en une passe	143
7.1	Etude de la « lamelle de calotte sphérique »	143
7.1.1	Etape 1 : Simulation de l'emboutissage avec l'outillage initial	143
7.1.2	Etape 2 : Paramétrage des défauts géométriques de la pièce	146
7.1.3	Etape 3 : Choix des paramètres de l'outillage à optimiser	146
7.1.4	Etape 4 : Construction du plan et réalisation des expériences.....	146
7.1.5	Etape 5 : Mesurage des défauts	146
7.1.6	Etape 6 : Calcul des modèles polynômiaux.....	146
7.1.7	Etape 7 : Optimisation et réalisation de l'expérience optimale.....	146
7.1.8	Graphiques des effets des facteurs du procédé d'après les modèles polynômiaux linéaires.....	146
7.1.9	Graphiques des interactions.....	146
7.1.10	Bilan de l'optimisation de la pièce par un plan fractionnaire.....	146
7.2	Utilisation d'un modèle quadratique pour l'optimisation.....	146
7.2.1	Etape 4 : Construction de la table et réalisation des expériences	146
7.2.2	Etape 5 : Mesurage des défauts	146
7.2.3	Etape 6 : Calcul des modèles polynômiaux.....	146
7.2.4	Etape 7 : Optimisation et réalisation de l'expérience optimale.....	146
7.2.5	Graphiques d'effets des paramètres du procédé en exploitant les résultats du plan composite.....	146
7.2.6	Réalisation de la configuration optimale du plan quadratique	146
7.2.7	Bilan de l'optimisation de la pièce par un plan composite.....	146
7.3	Conclusion.....	146

Chapitre 8..... 146

8	Etude d'une gamme multi-passes.....	146
8.1	Objet de l'étude	146
8.2	Présentation de la pièce proposée et de la progression envisagée.....	146
8.3	Recherche des paramètres influents du procédé pour chacune des étapes	146
8.3.1	OP 0 : Découpe du flan	146
8.3.2	OP1 : 1 ^{re} passe d'emboutissage	146
8.3.3	OP2 : 2 nd e étape d'emboutissage.....	146
8.3.4	OP3 : pliage de la collerette et calibrage	146
8.3.5	OP4 : étape de détournage	146
8.3.6	Synoptique des paramètres du procédé à optimiser.....	146
8.4	Mesurage des pièces virtuelles	146
8.4.1	Mesurage de l'épaisseur minimale de la pièce	146
8.4.2	Mesurage du défaut de circularité et du diamètre de la pièce	146
8.4.3	Hauteur de pièce	146
8.5	Simulation numérique	146
8.5.1	Paramètres de la simulation	146
8.5.2	Validation du modèle numérique	146
8.6	Première stratégie : optimisation indépendante de chaque étape	146
8.6.1	Détermination du diamètre initial du flan	146
8.6.2	Optimisation de la 1 ^{re} passe d'emboutissage.....	146
8.6.3	Optimisation de la seconde étape d'emboutissage	146
8.6.4	Limitation de hauteur.....	146
8.6.5	Bilan de l'optimisation passe par passe.....	146
8.7	Seconde stratégie : optimisation globale du procédé.....	146

8.7.1	Détermination des plages de variation compatibles entre les paramètres 146	
8.7.2	Formalisation des objectifs à atteindre.....	146
8.7.3	Plan d'expériences.....	146
8.7.4	Résultats des simulations numériques.....	146
8.7.5	Recherche de la configuration optimale des paramètres.....	146
8.8	Comparaison entre les deux stratégies proposées et conclusion.....	146
<i>Conclusion</i>.....		146
<i>Bibliographie</i>.....		146
<i>Annexes</i>.....		146

Introduction

I-1 Contexte

Les travaux de cette thèse s'inscrivent dans le cadre d'un projet de recherche européen intitulé Inetformep signifiant **Intelligent system for NET shape FORMing of Sheet MEtal Product**. En d'autres termes, cela consiste à proposer un *système intelligent* capable de réaliser la mise au point des procédés d'emboutissage.

La notion de *système intelligent* laisse penser que la conception de la gamme d'emboutissage ainsi que l'outillage est quasi automatisée. Au vu de l'avancée de la recherche actuelle, cet objectif semble peu envisageable. Nous préférons interpréter *intelligent* par *aide*. L'intitulé du projet devient alors en français :

« Système d'aide à la conception et à la mise au point d'une gamme d'emboutissage ».

Ce projet, d'une durée de trois ans, a mis en synergie cinq laboratoires de quatre pays européens différents dont deux en Pologne, un en Roumanie, un au Portugal et un en France. Chacun des laboratoires de recherche est associé à un partenaire industriel. Pour notre part, le laboratoire de mécanique appliquée (Iméca) est associé à la Société d'Emboutissage Précis (SEP), localisé à Barby, France (73).

Les ressources du laboratoire sur ce projet ont été de deux thésards et quatre enseignants chercheurs, professeurs et maîtres de conférences.

I-2 Enjeux du projet

Les enjeux de ce projet sont les suivants :

- Améliorer les simulations numériques de type éléments finis de l'opération de mise en forme en déterminant la loi de comportement la plus adaptée en fonction du matériau utilisé et faciliter l'identification de ses coefficients caractéristiques. De cette manière, la simulation de l'opération doit être plus fiable et plus précise. Cette première thématique concerne le travail d'un doctorant du laboratoire dont les travaux seront soutenus durant l'année 2006.
- Proposer des outils et une méthode pour l'aide à la conception et à la mise au point d'une opération d'emboutissage. Nous parlons alors d'optimisation d'une gamme. De cette manière, l'emboutissage deviendra plus facile à mettre en œuvre et sera plus compétitif. Ce sont ces travaux qui sont présentés dans ce mémoire.

I-3 Contexte économique

L'emboutissage est un procédé de fabrication largement développé. D'après le Service des Etudes et des Statistiques Industrielles (SESSI) [SES 04] du Ministère de l'Economie des Finances et de l'Industrie, d'un point de vue mondial en 2004, 265 millions de tonnes de tôle d'acier et 9 millions de tonnes d'aluminium ont été transformées par emboutissage. Ceci représente environ 35% de la production totale d'acier et d'aluminium.

D'un point de vue national, ce secteur regroupe 33% du chiffre d'affaires de la sous-traitance industrielle du travail des matériaux et 47% des services industriels destinés à l'automobile. La proportion des autres services industriels est donnée par la figure I-1.

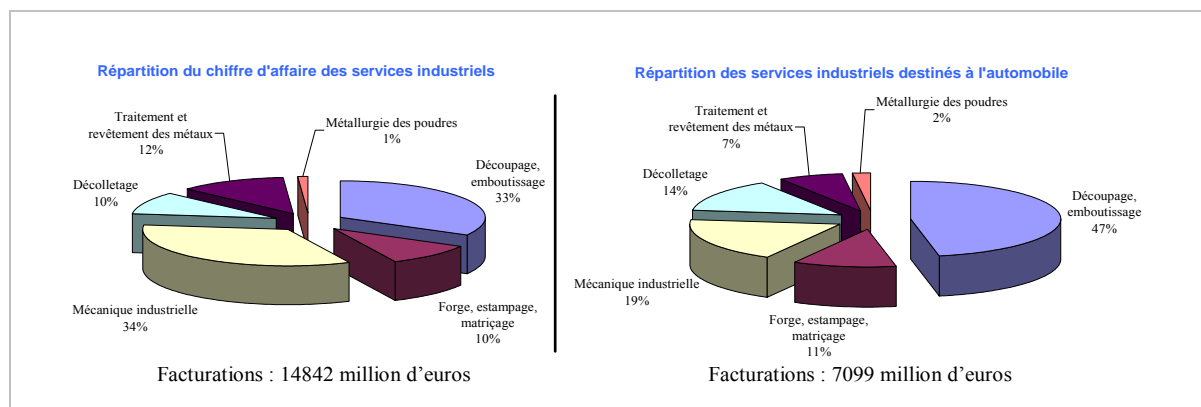


Figure I-1 : Répartition du chiffre d'affaires de la sous-traitance selon les activités, d'après [SES 04].

Le SESSI a étudié les principaux clients du secteur *découpage, emboutissage* (figure I-2). L'emboutissage est utilisé principalement dans l'industrie automobile. L'électrotechnique est le second débouché des entreprises du secteur notamment avec la fabrication des châssis de micro-ordinateurs et de composants d'armoire.

Le reste du secteur concerne des activités plus réduites en chiffre d'affaires. Elles sont liées aux industries du nucléaire, du bâtiment, de l'armement, de la construction aéronautique ou encore du conditionnement et de l'emballage.

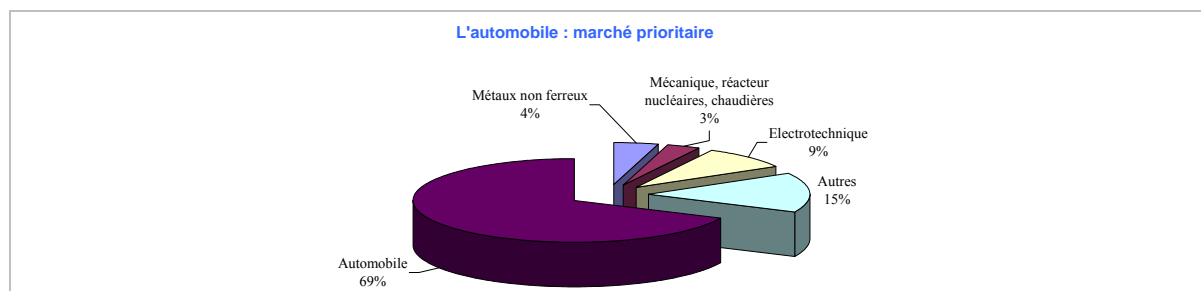


Figure I-2 : Répartition du secteur découpage emboutissage par type d'activités, [SES 04].

I-4 Présentation de l'emboutissage

L'emboutissage est un procédé de mise en forme des matériaux métalliques en feuilles minces. Cela consiste à donner une dimension spatiale à une feuille métallique initialement plane. Elle peut se présenter sous la forme de bande ou d'un flan.

Ce procédé permet d'obtenir des pièces de formes complexes, le plus souvent non développables, ce qui est à opposer au procédé tel que le pliage ou le roulage.

L'emboutissage permet de fabriquer, entre autre, des pièces pour l'automobile, pour les appareils électroménagers, des ustensiles de cuisine.

La figure I-3 présente un schéma d'un outillage d'emboutissage. Il est principalement composé :

- D'une matrice,
- D'un poinçon,
- D'un serre flan.

L'opération d'emboutissage consiste, tout d'abord, à serrer le flan entre le serre flan et la matrice. Ensuite, le poinçon descend dans la matrice. Au cours de ce mouvement, le flan épouse la forme du poinçon et de la matrice en se déformant plastiquement.

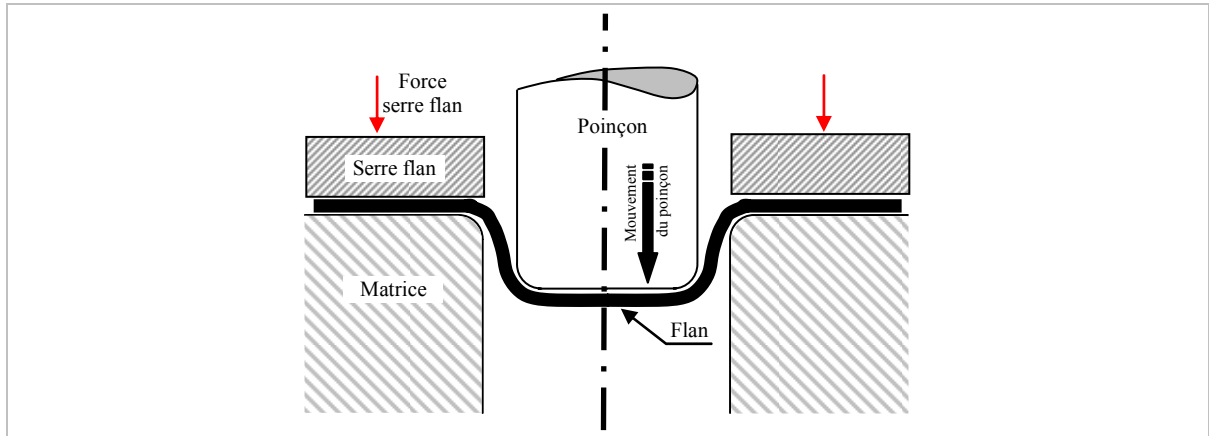


Figure I-3 : Plan schématique d'un outillage d'emboutissage.

Il existe deux familles de pièces embouties :

- L'emboutissage de pièce en forme de profilé qui ressemble davantage à des pièces obtenues par pliage. Ce sont par exemple des longerons utilisés dans l'automobile. Ces emboutis présentent de forts retours élastiques.
- L'emboutissage profond concerne principalement des pièces de révolution où le diamètre est faible par rapport à la hauteur de la pièce. La principale difficulté de fabrication de ces pièces est de ne pas déchirer la matière et de minimiser les amincissements de l'épaisseur de l'embouti.

Les cadences de production sont très élevées. Cela peut aller de quelques centaines de pièces/heure, pour des pièces de gros volumes (carrosserie automobile), jusqu'à plusieurs milliers de pièces/heure, pour des petites pièces (renforts, capuchons de réservoir...).

L'écrouissage du matériau, engendré par la déformation plastique lors de l'opération de mise en forme, permet d'augmenter les propriétés mécaniques du matériau. Pour une résistance mécanique identique, des gains de matière sont réalisés.

Un autre avantage est que l'état de surface des pièces embouties est meilleur que celui des pièces moulées. Les opérations de finition très coûteuses comme le polissage sont évitées.

En revanche, il est nécessaire de maîtriser l'écoulement du matériau lors de la mise en forme qui est effectuée le plus souvent au travers de plusieurs étapes successives afin de garantir l'intégrité de la pièce (sans déchirure) et d'éviter de forts amincissements de la tôle (risque de rupture de la pièce aux étapes suivantes).

La complexité de conception de l'outillage ainsi que sa mise au point restreint l'utilisation de ce procédé aux cas de séries importantes.

De nombreux paramètres influencent considérablement le résultat de l'opération.

Parmi ceux-ci nous pouvons citer de manière non exhaustive :

- Le nombre d'étapes de mise en forme,

- L'ordre des opérations de déformation du flan,
- L'état de surface de l'outillage,
- La lubrification,
- La géométrie de l'outillage,
- La force de serrage du serre flan,
- Les caractéristiques du matériau.

Aujourd'hui, la conception de ces moyens de production repose essentiellement sur l'expérience de quelques spécialistes dans les entreprises.

Il existe bien quelques *règles métiers* notamment proposées par le Centre Technique des Industries Mécaniques [CET 02] ou encore dans des ouvrages tels que le précis de construction mécanique, [TRO 96], coédité par Association Française de Normalisation (AFNOR). Ces règles ne sont nettement pas suffisantes à l'obtention d'une pièce bonne dès les premiers essais.

Dans les plus grandes entreprises, on utilise des logiciels de simulation numérique (par exemple simulation par éléments finis), dans l'objectif de valider une gamme. Par contre, la précision attendue pour de telles simulations, notamment lors de la compensation des phénomènes élastiques, nécessite une expertise de la réalisation d'une telle simulation et un temps important à la fois pour l'identification des paramètres caractéristiques du matériau et pour les conditions du procédé (frottement, vitesse). Pour ces raisons, la simulation numérique est relativement peu utilisée dans les ateliers d'emboutissage.

I-5 Objectifs de la thèse

L'objectif global de ce mémoire est de proposer une méthode de mise au point d'une gamme d'emboutissage comportant une ou plusieurs étapes d'emboutissage. A notre connaissance, il n'existe pas de logiciel commercial capable, en fonction d'un dessin de définition de pièce, de déterminer une gamme de mise en forme ainsi que le nombre de passes nécessaires. Il est couramment proposé de concevoir une *gamme initiale* de l'opération déterminant la géométrie des outillages et la valeur des paramètres du procédé (en s'appuyant notamment sur les règles métiers). Cette *gamme* et ses paramètres doivent permettre d'obtenir une pièce proche de celle souhaitée. Quelques modifications peuvent être apportées mais globalement, les principales formes de l'outillage sont désormais définies.

L'enjeu est de déterminer une stratégie qui permette, à moindre coût et avec le moins de temps humain, de déterminer les modifications nécessaires à réaliser pour obtenir la pièce souhaitée. Le concepteur doit avoir la garantie que la stratégie adoptée permette de trouver la configuration optimale.

Pour cela, nous allons, tout d'abord, établir des méthodes et donner des outils permettant l'analyse géométrique des pièces obtenues soient directement issues du procédé réel, soient issues de calculs par un logiciel de simulation numérique (on parle alors de pièce virtuelle). Ensuite, nous chercherons à élaborer une méthode d'optimisation des paramètres géométriques de l'outillage et des autres paramètres de fabrication, permettant d'obtenir la qualité géométrique, visuelle et structurelle souhaitée pour la pièce.

L'étude d'une pièce d'emboutissage au travers de chacun des chapitres de cette thèse nous sert de structure. Cet exemple permet d'illustrer la démarche proposée pour optimiser une gamme d'emboutissage qui s'appuie sur la succession de sept étapes.

Il nous a été nécessaire, dans un premier temps, de rechercher dans la bibliographie existante les différentes voies possibles permettant une mise au point d'un outillage d'emboutissage.

Un second chapitre permet de définir les diverses grandeurs mécaniques caractéristiques d'une part des matériaux utilisés et d'autre part les divers défauts rencontrés sur les pièces embouties. L'analyse dans les divers travaux précédemment réalisés permet de définir les paramètres influençant ce type d'opération. Ces diverses grandeurs mesurées permettront de définir un outillage nominal.

Le troisième chapitre présente la pièce étudiée au long des chapitres. Nous examinerons rapidement les diverses méthodes possibles de simulations numériques. Une parmi celles-ci est sélectionnée et les points clés de la réalisation d'une telle opération sont ensuite détaillés. Ceci nous permet de mettre en place la simulation numérique d'emboutissage de la pièce avec l'outillage nominal.

La géométrie résultante de cet essai est comparée à la géométrie souhaitée. Des écarts apparaissent et nous envisageons dans le quatrième chapitre de caractériser les défauts constatés puis nous présentons les outils particuliers qui ont été développés, pour permettre la métrologie des simulations numériques.

Afin de pouvoir compenser les écarts qui sont mesurés, une sélection des paramètres influents du procédé est faite. Des plages de variation pour chacun d'eux sont définies et un plan d'expérience est effectué. Un modèle mathématique est calculé. Il est possible de connaître l'influence quantitative de chacun des paramètres testés dans le plan sur la variation de géométrie de la pièce. Pour cela, le chapitre cinq présente les pré-requis nécessaires pour mener un plan d'expériences. Les outils pour l'analyse des résultats du plan et le calcul de modèle associé à l'opération sont détaillés.

Enfin nous présentons les techniques particulières liées à l'optimisation d'un procédé dans le chapitre six. Diverses méthodes adaptées à la résolution de notre problème sont explicitées. Elles permettent de trouver la configuration optimale de l'outillage qui donne la géométrie souhaitée. Les diverses méthodes étudiées sont comparées afin de déterminer celle qui est la plus adaptée à l'optimisation d'une opération d'emboutissage.

Les chapitres 7 et 8 proposent deux autres exemples d'application. Le premier sur une pièce obtenue au travers d'une étape d'emboutissage et le second sur l'optimisation d'une opération multi-passes. Deux approches différentes sont proposées : réaliser soit une optimisation passe par passe de l'opération, soit une optimisation globale de l'opération. Les deux stratégies sont développées et appliquées. Nous montrerons alors que la plus adaptée est l'optimisation globale.

Chapitre 1

Etude bibliographique

1 Etude bibliographique

1.1 Objectif

L'objectif de ce chapitre est de déterminer les diverses techniques qui sont proposées dans la littérature afin d'obtenir une optimisation d'une opération d'emboutissage.

A notre connaissance, il n'existe pas de logiciel commercial capable, en fonction d'un dessin de définition de pièce, de déterminer une gamme de mise en forme ainsi que le nombre de passes nécessaires. Il est couramment proposé de concevoir une *gamme initiale* de l'opération.

Cette *gamme initiale* doit permettre d'obtenir une pièce proche de celle souhaitée. Quelques modifications peuvent être apportées mais globalement, les principales formes de l'outillage sont désormais définies.

Nous allons dans ce chapitre présenter les différentes approches utilisées et mettre en évidence leurs avantages et inconvénients. A l'issue de cette analyse, nous concluons sur la stratégie qui nous semble la plus adaptée à notre problème.

1.2 Démarches industrielles

Dans ce premier paragraphe, nous présentons les différentes techniques qui sont utilisées par les industriels pour la réalisation et la mise au point d'une nouvelle gamme d'emboutissage. Ces techniques sont, en général, basées sur le savoir faire des industriels, sur des règles métiers et la mise au point est réalisée par des essais successifs. Ces essais sont soit réalisés directement sur une presse d'emboutissage, on parle d'essais réels, soit, plus rarement, sur des simulations numériques de l'opération, on parle alors d'essais virtuels. Nous allons voir ces deux approches.

1.2.1 Mise au point basée sur des règles métiers et des essais réels

1.2.1.1 Conception d'une gamme initiale

La conception d'un nouvel outillage relève d'un véritable défi. En effet, l'emboutissage nécessite la plupart du temps plusieurs étapes de mise en forme et met en jeu des phénomènes complexes. La technique usuellement utilisée par les industriels est de définir une *gamme initiale* qui présente les différentes étapes de formage de la pièce. Cette *gamme initiale* est établie à l'aide de quelques propriétés particulières du matériau et des règles métiers.

Par exemple, dans le cas de la réalisation d'une pièce cylindrique d'emboutissage profond, c'est-à-dire que la valeur du diamètre est faible devant la hauteur de la pièce, des règles particulières de progression de diminution de diamètre entre étapes ont été établies. Le Centre Technique des Industries Mécaniques, Cetim [CET 02] définit ce coefficient de réduction entre passes, noté m de la façon suivante :

$$m = \frac{d_{i+1}}{d_i} \quad \text{Équation 1-1}$$

avec d_i le diamètre de la pièce ou du flan avant l'étape d'emboutissage i .
 et d_{i+1} le diamètre après l'emboutissage i .

Dans le cas du calcul du coefficient de réduction pour la première passe d'emboutissage, ce coefficient m_1 est fixé, par exemple pour une tôle de DC04 de 1mm d'épaisseur, à 0,55. De la même manière, pour les passes suivantes, des coefficients particuliers sont définis. Soit pour les étapes 2 et 3, $m_2 = 0,70$ et $m_3 = 0,8$.

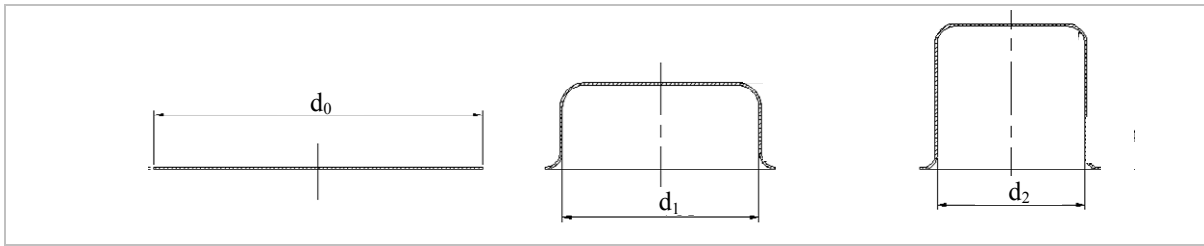


Figure 1-1 : Exemple d'évolution du coefficient de réduction entre deux passes.

Soit pour l'exemple proposé ci-dessus, sur la figure 1-1, avec un diamètre de flan initial, d_0 , de 120mm, le diamètre d_1 de la première étape d'emboutissage vaut :

$$d_1 = m_1 \times d_0 = 0,55 \times 120 = 66\text{mm} \quad \text{Équation 1-2}$$

De la même manière, pour la seconde étape, $d_2 = 46,2\text{mm}$ ($66 \times 0,7$).

De cette manière, la réduction du diamètre pour chacune des étapes est estimée. Le calcul de la hauteur correspondante en est déduite en supposant que le volume de matière et l'épaisseur sont constants au cours des différentes passes d'emboutissage.

Les pièces de l'outillage, telles que le poinçon et la matrice ont les dimensions conjuguées de chaque étape de la progression de la pièce. Par exemple, sur la figure 1-1, on suppose que le diamètre intérieur de la pièce est de 66mm, à l'étape 1. On déduit que le diamètre du poinçon vaut 66mm. Le diamètre minimum de la matrice vaut :

$$\begin{aligned} D_{\text{matrice}} &= 66\text{mm} + 2 \times \text{épaisseur de la tôle} \\ D_{\text{matrice}} &= 68\text{mm} \end{aligned} \quad \text{Équation 1-3}$$

Il reste à définir les conditions d'emboutissage telles que les propriétés du lubrifiant, les pressions du serre flan et les vitesses d'emboutissage. Toutes ces valeurs sont renseignées dans des abaques particuliers issus d'essais réalisés par le Cetim, [CET 02].

La *gamme initiale* de l'opération est alors créée et son outillage défini.

Sa fabrication est lancée. Des essais sur presse d'emboutissage sont réalisés afin de la valider.

A l'issue de ces premiers essais, deux situations sont possibles :

Soit l'outillage donne la pièce voulue. Dans ce cas il n'y a pas de problème particulier et l'outillage est utilisable en l'état.

Soit l'outillage ne permet pas d'obtenir la pièce souhaitée. On peut soit avoir une pièce qui est déchirée lors d'une des étapes de fabrication, soit avoir une forme finale qui n'est pas celle souhaitée.

Dans le cas d'échec de ce premier outillage, il est nécessaire de réaliser des modifications en vue de l'optimiser.

1.2.1.2 Modifications mineures de l'outillage

Les premières modifications qui sont réalisées sont qualifiées de mineures. Elles concernent particulièrement des changements de lubrifiant, de dimension initiale du flan, la pression du serre flan ou encore de course des différents poinçons. Ce sont des modifications des conditions du procédé. Ces réglages nécessitent du temps humain et la mobilisation d'une machine d'emboutissage de production engendrant des coûts non négligeables.

Dans un second temps, si l'outillage ne donne toujours pas l'embouti souhaité, il est nécessaire de réaliser des modifications géométriques de l'outillage. Ces modifications consistent par exemple, à augmenter la valeur des rayons des matrices et des poinçons de différentes étapes. Ces modifications nécessitent un temps non négligeable. Ce temps est alloué aux usinages des pièces de l'outillage rendu d'autant plus délicat par les traitements de surface, telle que la trempe. Des nouveaux essais sont réalisés. Et ainsi de suite jusqu'à l'obtention d'un bon embouti.

Ces modifications sont effectuées sans technique d'optimisation particulière. Le concepteur agit en fonction des tendances résultant des modifications précédentes et de sa propre expérience. Cette technique est appelée usuellement la technique « d'essai / erreur ». Cette stratégie peut être illustrée par la figure 1-2, ci-dessous :

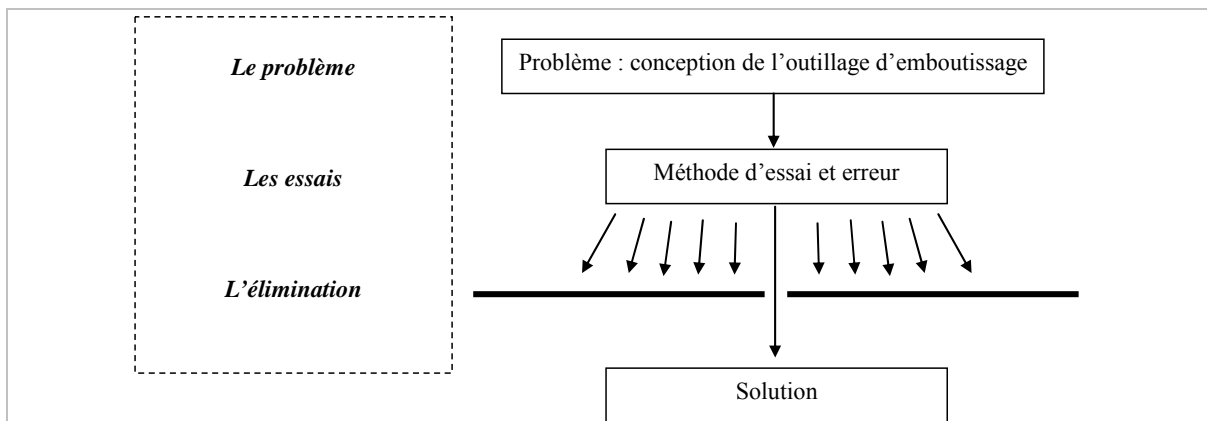


Figure 1-2 : Schéma de la méthode d'essai erreur d'après Popper [POP 94].

Malgré un nombre conséquent de tests, il n'est pas garanti que le concepteur trouve une solution satisfaisante. Si tel est le cas, il est nécessaire d'effectuer des modifications majeures de l'outillage.

1.2.1.3 Modification majeures de l'outillage

Ces modifications majeures consistent, par exemple, à rajouter des étapes dans la progression initialement envisagée, à fabriquer, à nouveau, différentes pièces de l'outillage et à les tester au travers de nouvelles campagnes d'essais.

Il est possible que malgré tout cela, l'outillage ne fonctionne toujours pas. Il sera alors nécessaire de *repenser* la progression envisagée. Le concepteur redémarre la procédure de conception.

1.2.1.4 Bilan

On voit clairement que cette technique, habituellement utilisée dans les ateliers d'emboutissage, n'est pas sans risque car elle peut nécessiter de nombreuses journées de mise au point, un coût non négligeable en modification et en usinage de pièces d'outillage et tout cela sans garantie que tous ces changements aboutissent à un outillage donnant un embouti satisfaisant.

1.2.2 Mise au point basée sur des essais numériques

La simulation numérique est un outil qui est en constante évolution depuis les années 1980. De tels outils sont de plus en plus utilisés principalement dans les grandes entreprises notamment les constructeurs automobiles tels que Renault ou PSA.

Ces simulations sont utilisées pour tester l'emboutissabilité ou la précision géométrique des pièces embouties. D'après Moussy [MOU 02], l'utilisation de tels outils permet de réaliser des gains en temps lors de la mise au point de l'outillage de l'ordre de 50%. Les outils actuels ne permettent pas de proposer des géométries d'outils, mais ils offrent la possibilité de tester, rapidement et sans utiliser un prototype, des solutions prédéfinies.

Les principaux freins au développement de ces outils est qu'ils nécessitent un spécialiste de la simulation numérique. Par conséquent, dans les petites et moyennes entreprises d'emboutissage, l'investissement dans de telles ressources (logicielles et humaines) semble, aux yeux des industriels, peu justifié. De plus, la modélisation et l'identification précise des grandeurs physiques qu'il est nécessaire de prendre en compte pour réaliser le modèle numérique sont difficiles à mesurer. Parmi ceux-ci, nous pouvons citer l'identification expérimentale de la loi de comportement ou encore la déclaration aux limites du problème. Mais la simulation numérique dépend aussi de paramètres numériques tels que le schéma d'intégration de la simulation (explicite, implicite) ou encore le maillage.

Pour toutes ces raisons, l'utilisation de la simulation numérique dans les entreprises d'emboutissage n'est pas encore généralisée.

1.3 Propositions scientifiques

1.3.1 Démarche de déformation de l'outillage par essais numériques

Cette démarche particulière est principalement utilisée pour la compensation des retours élastiques des emboutis lorsqu'ils sont retirés de l'outillage. Ces solutions sont basées sur la simulation numérique de l'opération. Cela consiste à définir un premier outillage. On peut procéder de la même manière que précédemment en définissant une *gamme initiale*. Une simulation de cette opération est réalisée. Ensuite, plusieurs techniques différentes sont proposées. La plus courante est de mesurer les déflexions élastiques constatées sur la pièce et de déformer l'outillage de l'opposé de ces écarts de position (c.-à-d. l'écart entre la géométrie souhaitée et la géométrie obtenue par simulation). Il est nécessaire d'après les travaux de Ghouati [GHO 98] et ceux de Niechajowick [NIE 05], de réaliser quatre à cinq itérations afin de trouver un outillage compensant les retours élastiques. D'autres techniques sont basées non pas sur la valeur des déplacements, mais sur la valeur des efforts qui génèrent ces déplacements. Cette dernière solution semble plus instable d'après Niechajowick [NIE 05].

Bien que l'optimisation des outillages soit réalisée en un nombre très réduit d'itérations, cette proposition autorise uniquement la compensation des phénomènes de retours élastiques.

Il n'est visiblement pas possible d'optimiser d'autres paramètres que la géométrie de l'outillage alors que par exemple la pression du serre flan a des effets non négligeables sur l'amplitude des retours élastiques comme le montre Hayashi [HAY 84]. De plus, si les formes de l'outillage sont complexes, il est probable que les formes finales après optimisation donnent des outillages avec des formes non convexes et par conséquent, des gammes non réalisables.

1.3.2 Démarche rationnelle d'optimisation basée sur des essais

Il existe de nombreuses méthodes pour optimiser les procédés. Les techniques que nous allons tout d'abord présenter, ne sont pas particulièrement dédiées à l'emboutissage.

L'objectif est de déterminer, par une démarche rationnelle, des essais particuliers qui permettent de trouver la configuration optimale d'un procédé par un nombre restreint d'essais.

Nous avons recensé les techniques suivantes :

La technique de variation d'un paramètre de l'outillage à la fois : cette technique est une démarche naturelle lorsque l'on souhaite réaliser une mise au point d'un procédé. Il est proposé de réaliser plusieurs essais en modifiant tour à tour les paramètres qui sont jugés influents, tous les autres étant fixés. La variation du procédé est mesurée. Cette technique présente de nombreux inconvénients. Tout d'abord, le nombre de combinaisons à tester devient rapidement très important. La solution trouvée n'est valable que si tous les paramètres de l'outillage sont fixés par ailleurs. L'utilisateur ne connaît l'incidence de la modification d'un des paramètres de l'outillage sur l'embouti que si tous les facteurs sont fixés. La technique des plans d'expériences est une bonne alternative à cette méthode.

La technique des plans d'expériences : cette technique consiste à tester l'influence des paramètres du procédé en réalisant quelques expériences particulières (définies selon des tables d'expériences issues par exemple des travaux de Taguchi [TAG 87a]). Il est possible alors d'estimer l'influence de certains paramètres de l'outillage sur l'embouti et le cas échéant, d'identifier les modifications à réaliser sur l'outillage pour trouver la configuration optimale.

La technique d'optimisation directe du procédé : cette technique est basée sur des méthodes classiques d'optimisation telle que la méthode du gradient ou la méthode de Newton qui sont basées sur la résolution de systèmes d'équations. Il existe aussi des méthodes d'optimisation appelées méthode du simplexe qui consistent à trouver une configuration optimale de l'outillage en déplaçant, au travers d'essais successifs, une figure particulière dans l'espace de recherche.

1.3.2.1 Application dans le cas d'essais réels

Nous pensons que ces techniques générales d'optimisation de procédé, peuvent être utilisées dans le cas de l'emboutissage particulièrement lorsque les paramètres testés sont faciles à modifier tels que les vitesses de déplacement, le type de lubrifiant ou la pression de serre flan. Par contre, il nous semble que cela est peu envisageable dans le cas de modification de formes de l'outillage, car ces opérations sont très coûteuses.

Ces techniques doivent permettre de trouver une configuration donnant des résultats satisfaisants.

Concernant ces techniques d'optimisation de gamme d'emboutissage, nous avons principalement trouvé, dans la bibliographie, des techniques à base de plans d'expériences. Nous citons à titre d'illustration les travaux de Browne [BRO 02] et Colgan [COL 03], tous deux basés sur l'utilisation de la table L8 de Taguchi comportant huit essais pour l'étude de sept paramètres sur l'outillage. L'embouti étudié est une pièce en forme de coupe et l'objectif est de déterminer la configuration de l'outillage qui donne la plus faible diminution d'épaisseur. Les résultats de ces deux études permettent de trouver une configuration de l'outillage satisfaisant cet objectif.

Les travaux de Teixeira [TEI 05] sont basés sur l'étude de l'emboutissage d'un profilé dont la section a une forme de « Oméga » qui a la particularité de présenter de forts retours élastiques. Les plans utilisés sont des plans composites pour trois paramètres de l'outillage. Des études de sensibilité en sont déduites. Ces diverses études sont appliquées directement sur le procédé réel.

1.3.2.2 Application dans le cas d'essais numériques

La conduite d'essais numériques a de nombreux avantages car il n'y a pas de coût de réalisation d'outillage, la modification de la géométrie et les conditions d'emboutissage sont quasi instantanées. Cela nécessite, par contre, du temps de préparation de simulation et de calcul.

La simulation de l'opération d'emboutissage n'est toutefois pas une opération triviale à réaliser. En effet, elle nécessite des essais particuliers pour identifier les caractéristiques du matériau et des choix quant à la modélisation de son comportement. Les conditions telles que le frottement liées entre autre à la qualité des états de surface de l'outillage, du lubrifiant utilisé, des pressions mises en jeu lors de l'opération, des vitesses de glissement du flan dans l'outillage sont complexes à quantifier. On parle alors de la mise au point de l'opération d'emboutissage. Des travaux tels que ceux de Roelofsen [ROE 05], de Li [LI 02] ou encore de Lee [LEE 05c] expliquent les paramètres clés de la réalisation d'une simulation qui modélise de manière précise le procédé réel.

Dans la bibliographie, nous avons trouvé des travaux utilisant la technique des plans d'expériences couplée à la simulation numérique. Crisbon Delphina, [CRI 03], utilise cette technique pour l'étude d'une pièce en forme de « V », représentée sur la figure 1-3.

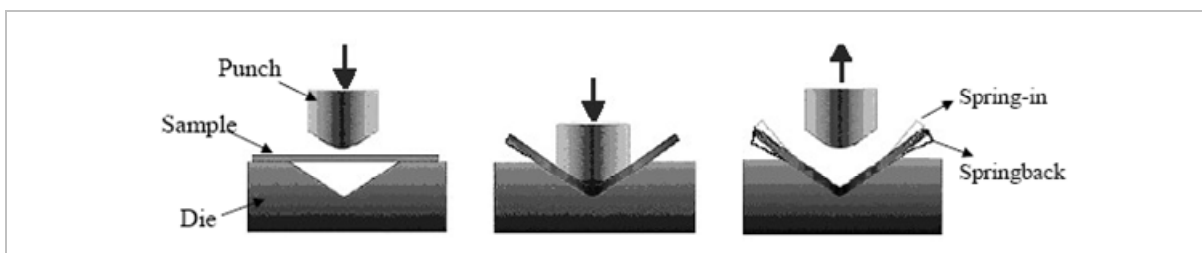


Figure 1-3 : Etude d'une pièce en V réalisée par Crisbon Delphina, [CRI 03].

L'objectif est d'étudier l'influence des paramètres de l'outillage et du procédé tel que le rayon de pliage, l'épaisseur de la tôle, la taille des grains de l'embouti, la direction du laminage, la vitesse du poinçon. Cette étude s'appuie sur l'utilisation d'une table d'expérience de Taguchi [TAG 87a], nommée L18, permettant l'étude de facteurs à deux et trois niveaux. En utilisant une technique d'analyse de variance, l'auteur montre que les paramètres les plus influents sont le rayon de pliage et la direction du laminage. Les essais

sont réalisés à la fois de manière expérimentale et sur simulation numérique bidimensionnelle à l'aide du logiciel éléments finis Ansys (version implicite). L'étude de Livatyali, [LIV 01], propose de réaliser une opération de pliage comme illustré sur la figure 1-4.

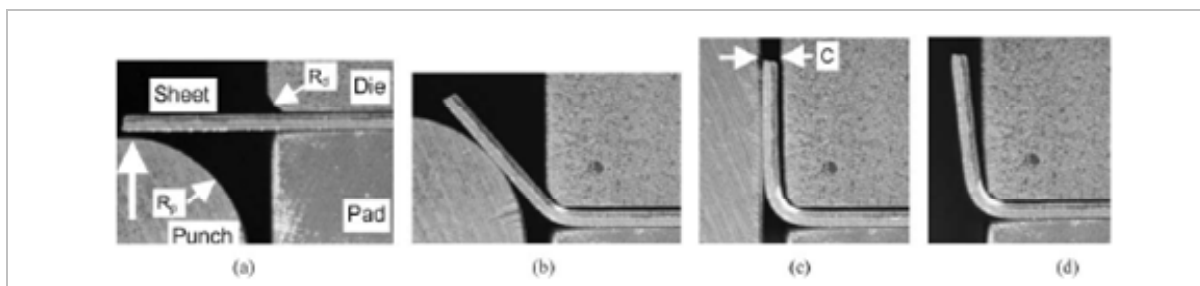


Figure 1-4 : Etude de pliage de Livatyali, [LIV 01].

Les matériaux testés sont deux aciers (CQ et AKDQ) et un aluminium (AA 6111). Les paramètres du procédé sélectionnés pour cette étude sont les rayons de poinçon et de matrice, la force de serrage serre flan et le jeu entre le poinçon et la matrice. L'auteur étudie l'influence de ces paramètres sur la valeur du retour élastique. Des graphiques d'effets sont déduits de ces essais et permettent d'identifier les tendances de chacun des paramètres testés. Le même auteur, [LIV 04], propose une étude similaire dans le cas de pliage convexe d'une tôle afin d'éviter les phénomènes de flambage.

Une étude plus récente de Gösling, [GOS 05], propose d'utiliser un plan d'expériences de Plackett-Burman permettant l'étude de onze paramètres de l'outillage dans le cadre de l'hydroformage. Une étude de sensibilité est réalisée et des modèles polynômiaux sont calculés. Ces modèles sont utilisés pour réaliser une optimisation du procédé.

Toutes ces études montrent l'efficacité de cette technique. De plus, elle permet d'optimiser des paramètres à la fois géométriques et propres au procédé (pression, type de lubrifiant). Ces études sont appliquées tant pour l'optimisation de la diminution de l'épaisseur (dans le cas d'emboutissage profond), que pour la compensation des retours élastiques.

Cette approche nous semble être l'une des plus adaptées à notre problématique qui est de proposer une méthode d'optimisation de la gamme d'emboutissage. De plus, elle semble être la plus générale, car elle est appliquée à la fois pour des pièces à forts retours élastiques et pour la maîtrise de la variation des épaisseurs dans le cas de pièces d'emboutissage profond.

Néanmoins, dans les recherches bibliographiques que nous avons effectuées, aucune d'entre elles, ne traite de gamme comportant plusieurs étapes d'emboutissage. Il sera nécessaire de déterminer si cette méthode s'applique à de tels cas.

1.3.2.3 Bilan de ces techniques d'optimisation

Ces techniques d'optimisation présentent un réel intérêt lorsqu'elles sont couplées aux simulations numériques.

Par contre, ces techniques sont en général très peu utilisées dans les ateliers d'emboutissage. Ceci s'explique probablement par leur méconnaissance mais aussi par la difficulté de formaliser le problème à résoudre. En effet, il est impératif de définir clairement :

Les variables du problème qui sont en l'occurrence les paramètres intéressants à faire varier et qui doivent permettre d'améliorer la gamme d'emboutissage.

L'espace de recherche, en définissant les limites de variation des paramètres sélectionnés.

La fonction objectif. Quels sont les objectifs à atteindre ? Comment les exprimer mathématiquement ?

La méthode d'optimisation. Quelle méthode choisir ?

Le formalisme et les choix techniques appropriés pour mener à bien cette optimisation sont loin d'être évidents et c'est probablement l'un des principaux freins à la généralisation de leur utilisation dans le milieu industriel.

Il nous semble que l'optimisation d'une gamme sur le procédé réel nécessite des coûts importants notamment en ressources humaines, en taux de mobilisation de machine de production et en coût de réalisation des différentes combinaisons de l'outillage.

Il serait avantageux de pouvoir réaliser une optimisation de la gamme par simulations numériques de l'opération. C'est cette voie qui sera privilégiée dans ce mémoire.

1.4 Conclusion

Nous avons vu dans ce chapitre les diverses solutions qui sont proposées pour optimiser une gamme d'emboutissage. Il est tout d'abord nécessaire de définir une *gamme initiale* en utilisant l'expérience des emboutisseurs et des règles métiers.

Des essais de cet outillage sont alors réalisés afin de le valider ou non. Dans l'industrie, ces essais sont faits directement sur presse d'emboutissage. En général, il est nécessaire d'effectuer des modifications pour obtenir l'embouti souhaité. Ces modifications peuvent être menées en utilisant la méthode « d'essai / erreur » qui présente le désavantage de nécessiter de nombreuses expériences sans garantie de trouver une solution satisfaisante.

Nous avons vu qu'il existe des alternatives à la méthode « d'essai / erreur » notamment utilisées et proposées par les scientifiques. Elles sont basées sur des méthodes classiques d'optimisation (méthode du gradient, du simplexe). Une autre approche basée sur des plans d'expériences permet au travers de quelques expériences de déduire les tendances du procédé en fonction de la valeur des paramètres. Une optimisation de l'opération est alors possible.

Il nous semble au vu de cette recherche bibliographique que la méthode des plans d'expériences est intéressante et peut s'appliquer à n'importe quel type de pièce emboutie autant pour compenser les phénomènes de retours élastiques que pour améliorer les qualités structurelles de la pièce.

Par contre, il nous paraît primordial que ces essais soient réalisés sur un outil de calcul de type éléments finis. L'utilisation d'un tel code nécessite des précautions et l'identification de paramètres particuliers du matériau et du procédé.

Chapitre 2

Caractéristiques mécaniques pour l'emboutissage

2 Caractéristiques mécaniques pour l'emboutissage

2.1 Objectifs

Ce chapitre permet d'introduire les diverses grandeurs mécaniques qui permettent de caractériser les propriétés du matériau. De ces propriétés dépend directement le résultat de l'emboutissage d'une pièce.

Nous allons présenter deux types de grandeurs mécaniques différentes :

Les grandeurs conventionnelles : ce sont principalement des grandeurs scalaires. De ces dernières, des règles métiers en sont déduites pour établir des tendances d'emboutissabilité, des pressions caractéristiques, ...

Les grandeurs rationnelles : ce sont des ensembles de valeurs scalaires définissant finement les caractéristiques du matériau. Ces valeurs sont utilisées pour la réalisation de simulation numérique d'un emboutissage.

Nous expliquons ensuite, l'origine du retour élastique et nous mettons en évidence les contraintes résiduelles par un dispositif particulier.

Les principaux types de défauts rencontrés en emboutissage sont alors présentés.

Enfin, une étude bibliographique cherche à recenser les paramètres du procédé qui ont de l'influence sur la variation géométrique de la pièce. Deux types de pièces sont principalement étudiés :

Des pièces en forme de profilé qui présentent de forts retours élastiques.

Des pièces d'emboutissage profond qui présentent des problèmes structuraux (forts amincissements localisés de la pièce).

2.2 Principaux modes de déformation

Lors de la mise en forme de la tôle, deux modes extrêmes de déformation sont possibles : le rétreint et l'expansion. Il existe une infinité d'autres modes dépendant principalement de l'importance du glissement de la tôle sous le serre flan. Par exemple, dans le cas de l'emboutissage d'une pièce cylindrique à fond plat, illustrée par la figure 2-1, on voit apparaître l'expansion et le rétreint ainsi que l'évolution de différents modes de déformation le long de la pièce emboutie.

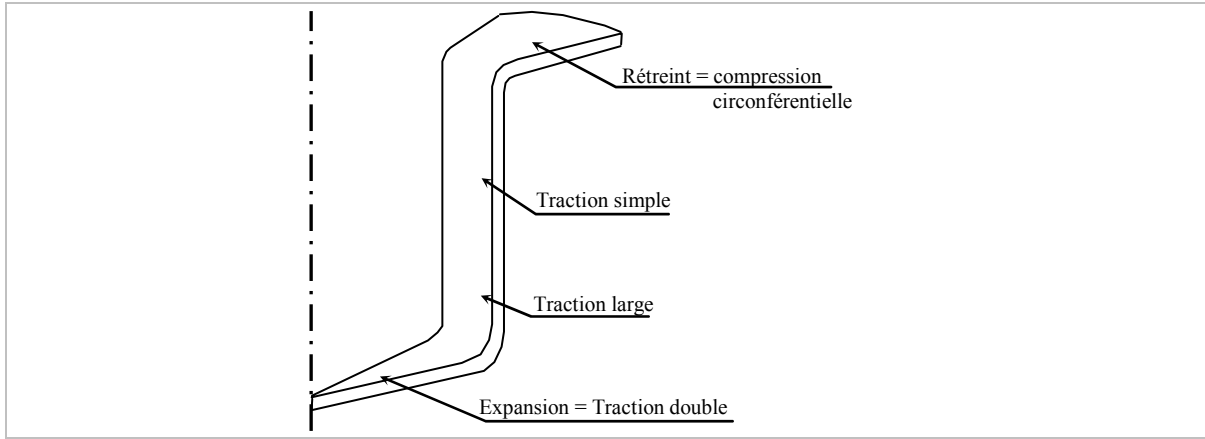


Figure 2-1 : Modes de déformation dans le cas de l'emboutissage d'une pièce de révolution.

Afin d'identifier et de mesurer ces différentes zones de déformation, on crée un motif sur la pièce. La déformation de la pièce est déduite de la déformation du motif. Ces motifs se présentent sous la forme de cercles ou de carrés qui sont déposés sur la surface ou bien encore d'un mouchetis aléatoire (dépôt de points aléatoirement répartis sur la surface). Ces différentes déformations sont représentées sur la figure 2-2.

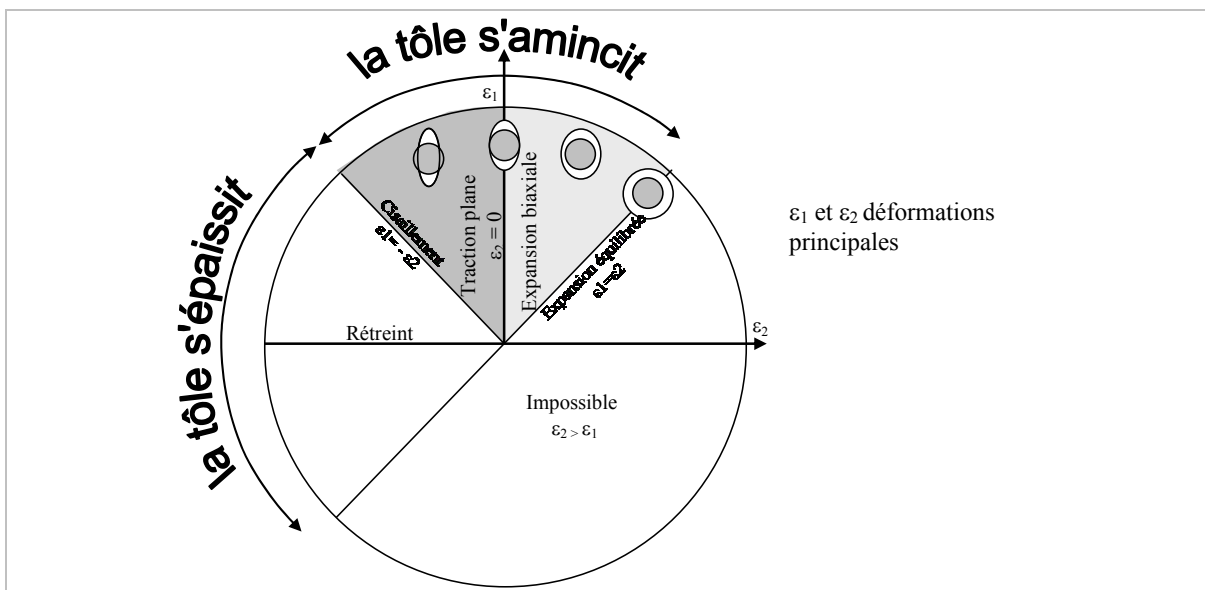


Figure 2-2 : Diagramme des divers types de déformation.

Ce diagramme illustre les différents types de déformation qu'il est possible de rencontrer lors d'une opération d'emboutissage. Selon les conjugaisons de déformation, soit la zone de la pièce concernée s'épaissit (cas de rétreint) soit elle s'amincit.

2.3 Caractéristiques des matériaux

L'objectif de ces caractéristiques est de mettre en évidence les qualités des tôles à être embouties. Dans un premier temps, nous allons décrire succinctement les caractéristiques classiques utilisées par les emboutisseurs. On parle alors de critères conventionnels. Dans un second temps, nous présenterons des critères rationnels qui sont plus « coûteux » à mettre en place mais nécessaires pour une bonne caractérisation du matériau. Le

développement de cette partie s'appuie essentiellement sur les ouvrages [NF A 03-151], [CET 02], [COL 02a], [COL 02b], [MAR 79] et [POM 76].

2.3.1 Les critères conventionnels

Ces critères sont rapides et simples à identifier. La plupart de ces critères se déterminent avec une machine de traction. La figure 2-3 représente celle qui est utilisée au laboratoire pour réaliser les essais.



Figure 2-3 : Machine d'essai de traction Instron, capacité 50kN.

Une éprouvette, découpée dans la tôle à emboutir (figure 2-4), est installée entre le mors fixe et le mors mobile de la machine d'essai. Le déplacement de la traverse impose une élongation contrôlée de l'éprouvette. L'effort nécessaire à ce déplacement est mesuré par l'intermédiaire d'un capteur monté en série entre le bâti et un des mors.

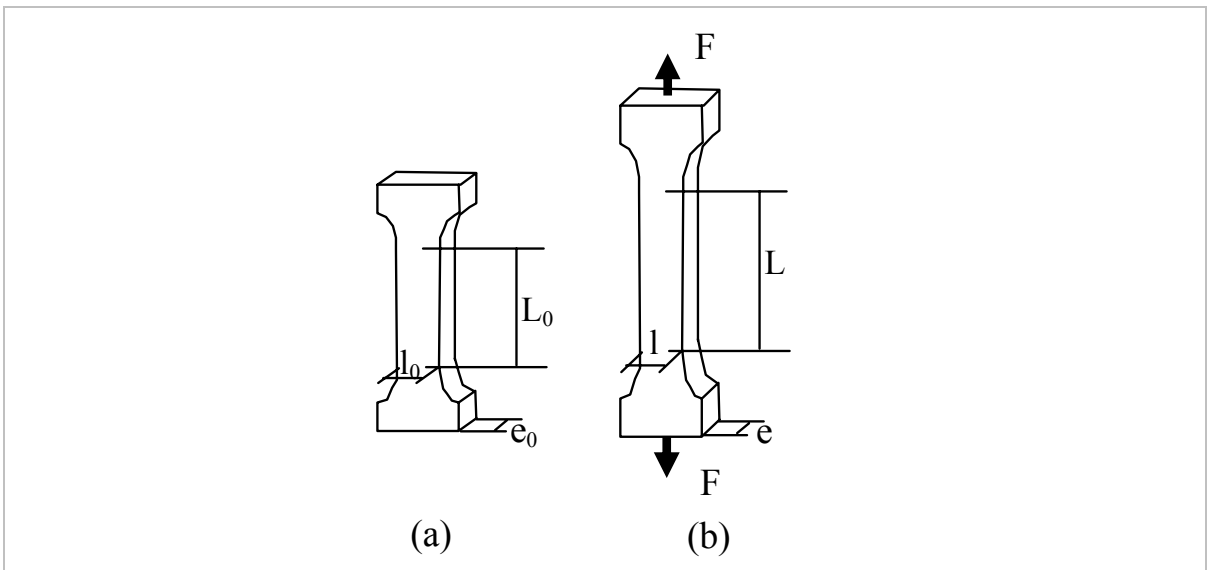


Figure 2-4 : Détail des éprouvettes de traction et leurs dimensions initiales (a) et en cours de traction (b).

On déduit, des mesures lors de l'essai, le tracé de la courbe force-déplacement schématisé sur la figure 2-5.

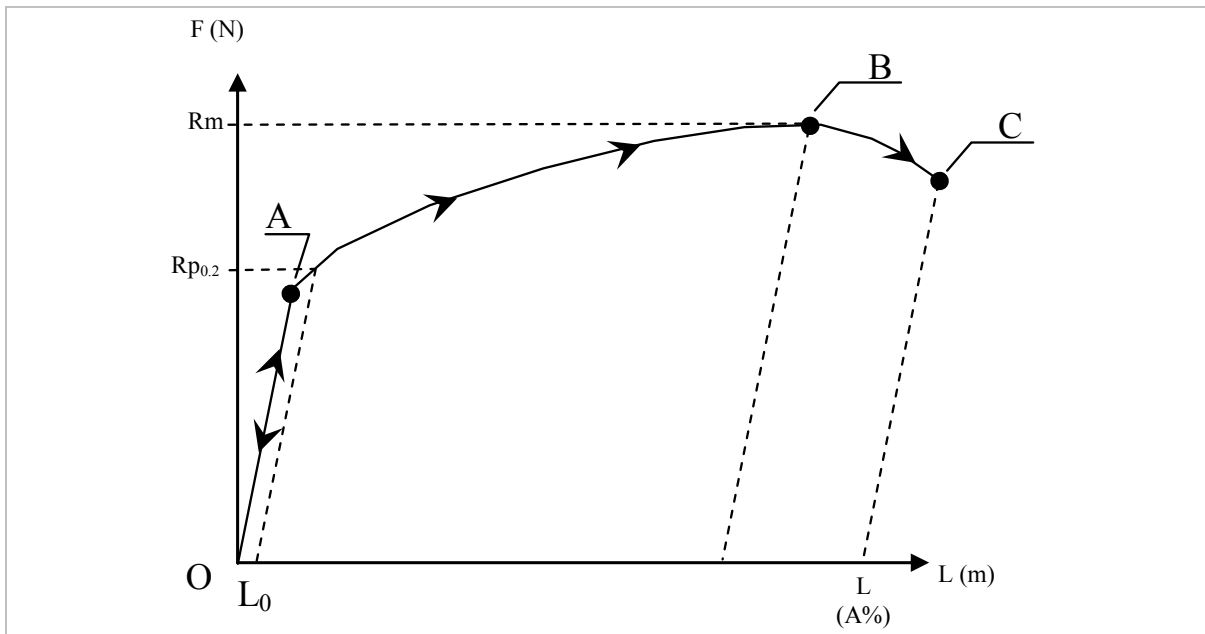


Figure 2-5 : Schéma de la courbe force déplacement issue de la machine de traction

La courbe présentée sur la figure 2-5, met en évidence deux zones distinctes :

- Une première, linéaire jusqu'au point A, est le domaine élastique. Si on relâche les efforts appliqués sur l'échantillon, il n'y a pas de déformation résiduelle. C'est-à-dire que L est égale L₀ (cf. figure 2-4).

Une seconde, dans laquelle l'évolution de l'effort n'est plus proportionnelle au déplacement, correspond au domaine plastique. Si les efforts sont relâchés, il reste des déformations résiduelles donc L est différente de L₀.

Nous allons tout d'abord introduire la notion de déformation et de contrainte nominale et ensuite détailler les divers critères conventionnels suivants : l'allongement, la limite d'élasticité et la résistance à la traction.

2.3.1.1 Déformation et contrainte nominale

Afin de s'affranchir de la géométrie initiale de l'éprouvette, on définit une unité de déformation comme étant le rapport entre la variation de longueur (ΔL) de l'éprouvette et sa dimension initiale (L_0). On obtient alors la déformation nominale :

$$\epsilon_n = \frac{(L - L_0)}{L_0} = \frac{\Delta L}{L_0} \quad \text{Équation 2-1}$$

Avec L_0 et L respectivement la longueur avant et après déformation de l'éprouvette, sans dimension.

La force appliquée sur l'éprouvette pour provoquer la déformation dépend directement de la section initiale de l'échantillon. Pour obtenir une mesure intrinsèque au matériau, on introduit la notion de contrainte.

Dans le cas particulier de la traction, la contrainte est issue de la formule suivante :

$$\sigma_n = \frac{F}{S_0} \quad \text{Équation 2-2}$$

F correspond à l'effort appliqué sur l'éprouvette et S_0 la section perpendiculaire à la direction de l'effort.

Et

$$S_0 = e_0 \cdot l_0.$$

e_0 et l_0 sont l'épaisseur et la largeur de l'éprouvette.

2.3.1.2 Allongement, A%

Cette mesure, sans dimension, caractérise la ductilité du matériau. On parle d'allongement après rupture de l'éprouvette au point C. Elle est définie de la manière suivante :

$$A \% = \frac{(L - L_0)}{L_0} \quad \text{Équation 2-3}$$

Avec L_0 longueur initiale et L la longueur après la rupture de l'éprouvette.

2.3.1.3 Limite d'élasticité, Re ou Rp_{0,2}

La limite élastique R_e , exprimée en $N.m^{-2}$, représente la fin de la zone élastique et correspond au point A de la figure 2-5. La position précise de ce point est délicate. On utilise la grandeur $R_{p0,2}$. Il suffit de mesurer la valeur d'effort, $F_{e0,2}$, correspondant à une valeur de déformation plastique de 0,2%. $R_{p0,2}$ est calculée de la manière suivante :

$$R_{p0,2} = \frac{F_{e0,2}}{S_0} \quad (\text{en } N.m^{-2} \text{ ou } N.mm^{-2}) \quad \text{Équation 2-4}$$

Avec $F_{e0,2}$ la valeur d'effort correspondant à une déformation plastique de 0,2%
et S_0 la section initiale de l'éprouvette.

2.3.1.4 Résistance à la traction, Rm

Cette grandeur est mesurée au niveau du point B. Elle correspond à l'effort maximum de traction relevé F_m qui est divisé par la section initiale.

$$R_m = \frac{F_m}{S_0} \quad (\text{en } N.m^{-2} \text{ ou } N.mm^{-2}) \quad \text{Équation 2-5}$$

Avec F_m , la force maximale et S_0 la section initiale de l'éprouvette.

2.3.1.5 Bilan des critères conventionnels

Ces grandeurs sont couramment utilisées dans les bureaux d'étude d'emboutissage. Des règles de références métiers sont définies afin de qualifier les propriétés de la matière. Plus particulièrement, voici les trois règles proposées par le Cetim [CET 02] :

Plus le rapport $\frac{R_e}{R_m}$ est faible, meilleur est la capacité d'emboutissage de la tôle.

Plus A% est important, meilleur est la capacité d'emboutissage de la tôle.

Si A% est important mais (Rm – Re) faible, il y a des risques de localisation de la déformation, ce qui peut engendrer, par exemple, des déchirures de la pièce.

Toutefois, il est évident que ces grandeurs scalaires ne sont pas suffisantes pour une identification et une compréhension des phénomènes de plasticité.

Par exemple pour un lot de matière différente avec des caractéristiques conventionnelles identiques, il est possible de constater des conditions d'emboutissabilité radicalement différentes. Pour une gamme donnée, l'emboutisseur peut voir la pièce être déchirée au cours de la progression, alors qu'avec un autre lot, l'emboutissage se réalise normalement.

Il faut introduire des grandeurs mécaniques plus précises pour permettre une identification plus fine des propriétés du matériau.

2.3.2 Les critères rationnels

Ces critères nécessitent une mise en œuvre plus complexe pour être identifiés. Ce sont ces paramètres qui permettent de réaliser des simulations numériques. De leur identification et de leur qualité de mesure dépend la qualité des résultats de simulation.

2.3.2.1 Déformation rationnelle

On peut définir la déformation logarithmique appelée déformation vraie (\mathcal{E}_v) ou rationnelle (\mathcal{E}_r). Ce calcul tend à prendre en compte la déformation de l'éprouvette dans le sens de l'épaisseur, en supposant que la déformation est homogène sur toute la surface de l'échantillon et s'effectue à volume constant :

$$\mathcal{E}_v = \ln \left(1 + \frac{\Delta L}{L_0} \right) \quad \text{Équation 2-6}$$

Avec \ln le logarithme népérien, ΔL la variation de longueur et L_0 la longueur initiale.

2.3.2.2 Contraintes nominales et contraintes rationnelles

La contrainte rationnelle vise à prendre en compte la variation de la section au cours de la déformation de l'éprouvette. La contrainte rationnelle ou vraie est calculée de la manière suivante :

$$\sigma_v = \frac{F}{S} \quad \text{Équation 2-7}$$

F correspond à l'effort appliqué sur l'éprouvette et S est la section perpendiculaire à la direction de l'effort. S évolue au cours de l'essai.

Le lien entre le calcul des deux contraintes est établi en supposant que la déformation de l'éprouvette s'effectue à volume constant V_0 et en négligeant la variation de volume de la partie élastique.

$$\begin{aligned} V_0 &= V \\ S_0 \cdot L_0 &= S \cdot L \\ \text{D'où} \\ S &= \frac{S_0 \cdot L_0}{L_0 + \Delta L} = \frac{S_0}{1 + \frac{\Delta L}{L_0}} \end{aligned} \quad \text{Équation 2-8}$$

$$\sigma_v = \frac{F}{S_0} \left(1 + \frac{\Delta L}{L_0}\right)$$

On peut désormais tracer la courbe de contrainte nominale, déformation nominale (figure 2-6).



Figure 2-6 : Courbe de contrainte nominale / déformation nominale.

Ou encore, la courbe de contrainte vraie, déformation vraie (figure 2-7) :

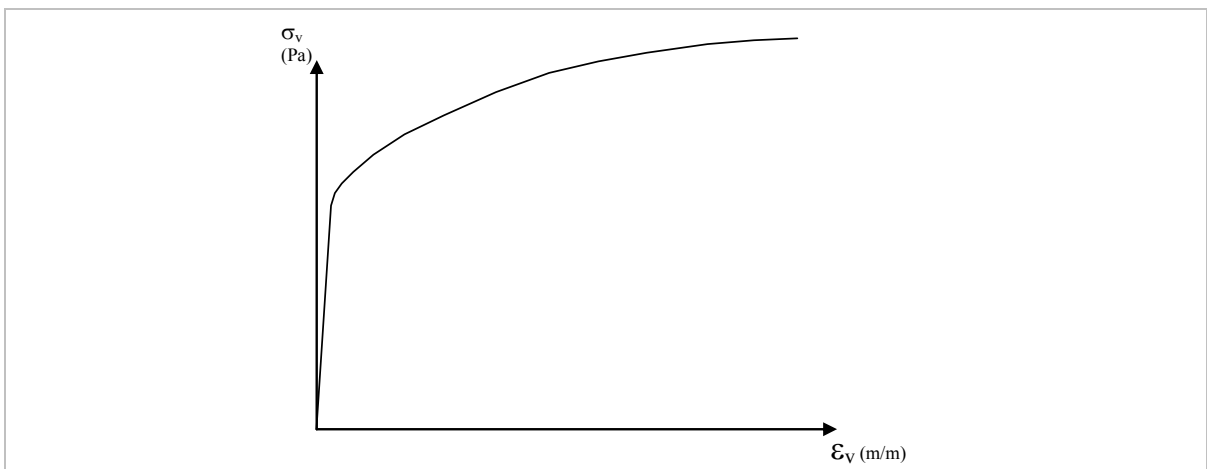


Figure 2-7: Courbe de contrainte vraie, déformation vraie.

La courbe de la figure 2-7 est monotone et croissante. Ce qui signifie qu'au cours de la plasticité du matériau, des modifications structurelles ont lieu et permettent de rendre ce dernier de plus en plus rigide. On parle alors d'écrouissage du matériau.

2.3.2.3 Modélisation du comportement du matériau pour un essai de traction

Nous venons d'introduire les grandeurs caractéristiques qui vont permettre de réaliser une modélisation à la fois du comportement élastique et plastique du matériau.

Le comportement élastique, nous l'avons vu sur la figure 2-5, correspond à la zone OA. La modélisation linéaire utilisée est de la forme :

$$\sigma = E \cdot \varepsilon \quad \text{Équation 2-9}$$

Où E correspond au module d'Young (ou module d'élasticité) exprimé en Pascal (Pa).

La partie plastique du comportement (zone d'écrouissage du matériau) peut être modélisée de diverses manières. La relation la plus couramment utilisée pour les aciers est celle d'Hollomon [HOL 45]. Elle correspond à une relation de type puissance :

$$\sigma = K \cdot \varepsilon^n \quad \text{Équation 2-10}$$

Où K est appelé le module d'écrouissage exprimé en Pa et n le coefficient d'écrouissage.

L'avantage de ce type de relation est la facilité de mise en œuvre et d'identification des coefficients K et n .

2.3.2.4 L'anisotropie du matériau

Le laminage des tôles est un procédé de fabrication permettant d'obtenir des tôles minces en partant de lopins. Ce procédé entraîne une déformation structurelle de la matière. La distribution des grains au sein du matériau n'est plus aléatoire, on parle de matériau texturé. Le comportement plastique du matériau devient sensible à la direction des sollicitations. Ce phénomène est mis en évidence lors des essais de traction. Lorsque les échantillons sont découpés dans diverses directions par rapport à la direction du laminage, les valeurs de contraintes mesurées pour une même déformation ne sont pas équivalentes. Ce phénomène est illustré sur la figure 2-8.

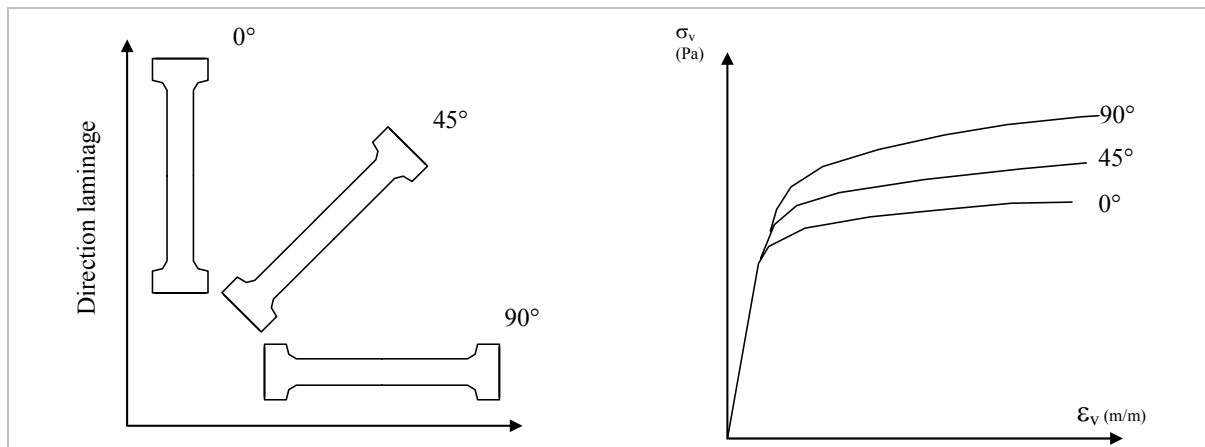


Figure 2-8 : Exemple de courbes de traction effectuées sur le même matériau découpé selon différentes directions par rapport au sens du laminage.

Afin de prendre en compte cette anisotropie, on définit des coefficients de Lankfort notés r . Il existe un coefficient particulier lorsque l'anisotropie est dite plane, pour chacune des trois directions suivantes : 0° , 45° et 90° , soit respectivement r_{0° , r_{45° et r_{90° .

Leur valeur est le ratio entre la déformation transverse et la déformation dans l'épaisseur de l'éprouvette (figure 2-9).

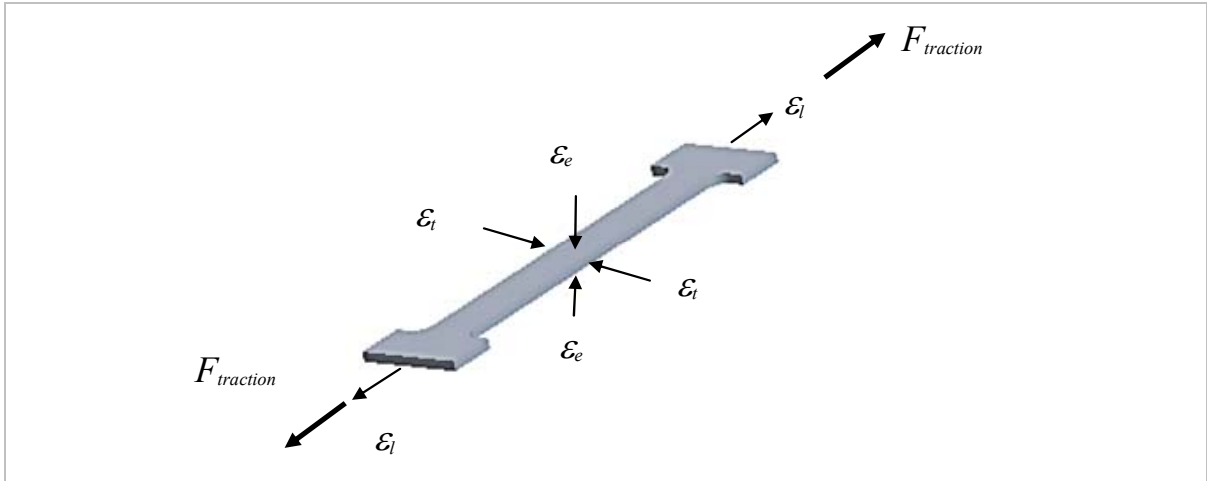


Figure 2-9 : Direction des déformations de référence par rapport à la direction de traction $F_{traction}$.

Le coefficient de Lankfort est alors :

$$r_{\alpha} = \frac{\epsilon_t}{\epsilon_e} \quad \text{Équation 2-11}$$

Avec α l'angle entre la direction du laminage et la direction de découpe de l'éprouvette, ϵ_t la déformation mesurée dans le sens transverse de l'épaisseur et ϵ_e la déformation mesurée dans l'épaisseur.

2.3.2.5 Bilan des critères rationnels

Nous avons présenté les grandeurs caractéristiques appelées rationnelles qui permettent en partie la modélisation numérique du comportement du matériau.

De la même manière que pour les critères conventionnels, des règles métiers peuvent être définies d'après la valeur de ces critères rationnels.

2.3.2.5.1 Pour le module d'écrouissage K

La valeur du coefficient K appelé module d'écrouissage n'a pas d'influence directe sur la répartition des déformations lors de l'emboutissage des pièces. Une augmentation de sa valeur accroît globalement les valeurs de contraintes au sein du matériau [DEP 05]. Par contre, il aura un rôle non négligeable sur l'amplitude du retour élastique de la pièce. En effet, pour un module de Young identique, la déformation résiduelle après relâchement des contraintes sera plus grande pour une valeur importante de K (voir figure 2-10).

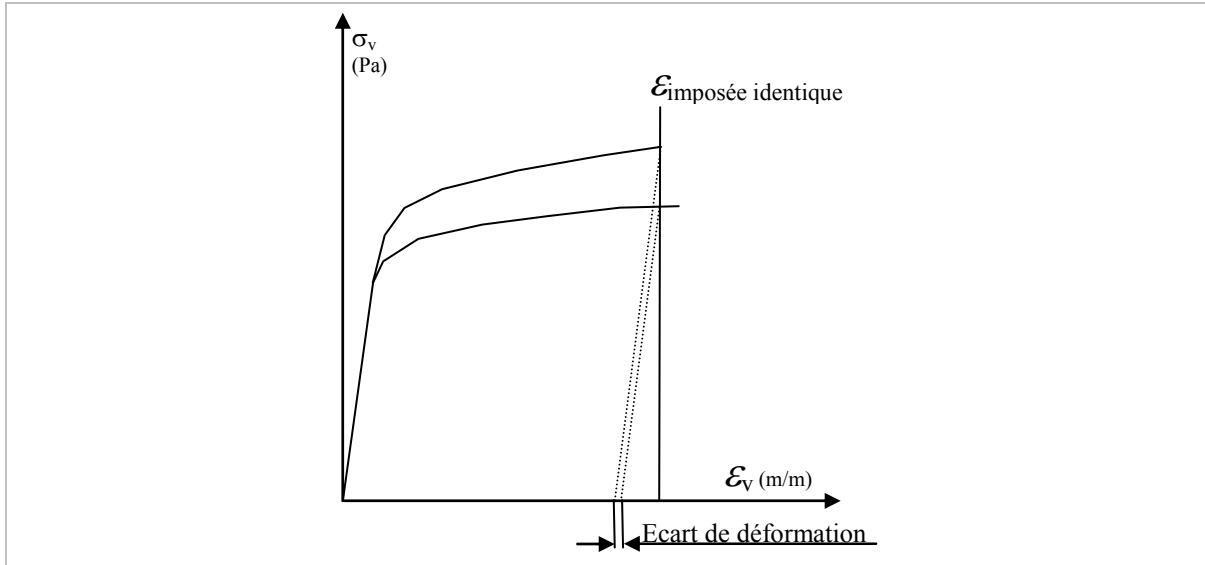


Figure 2-10 : Influence du module d'écroutissage sur la valeur du retour élastique.

2.3.2.5.2 Pour le coefficient d'écroutissage n

Le coefficient d'écroutissage n influence directement la répartition de la déformation au cours de la mise en forme de la pièce. Cette propriété a été montrée dans les travaux de Déprés, [DEP 05]. L'auteur conclut de la manière suivante :

Si n a une valeur importante, cela assure une bonne répartition de la déformation, sinon, il y a un risque de localisation de la déformation.

2.3.2.5.3 Pour les coefficients d'anisotropie

En utilisant les coefficients d'anisotropie, on peut calculer le coefficient moyen suivant :

$$\bar{r} = \frac{r_0 + 2.r_{45} + r_{90}}{4} \quad \text{Équation 2-12}$$

Avec r_i , les valeurs des coefficients de Lankfort, dans les directions 0, 45 et 90° par rapport à celle du laminage.

Les règles métiers définies par le Cétim permettent de dire que plus \bar{r} est grand, plus l'aptitude au rétreint est importante. Dans le cas contraire, des amincissements du flan lors d'emboutissage sont favorisés et il y a de plus grands risques de rupture de l'embouti [CET 02].

2.4 Le retour élastique

2.4.1 Présentation du retour élastique

Le retour élastique est un des problèmes le plus couramment rencontré dans le travail des tôles. Il se manifeste par un changement géométrique de la pièce lorsqu'elle est retirée de l'outillage.

Son intensité dépend de plusieurs facteurs comme la géométrie de la pièce, le frottement, les propriétés du matériau utilisé, la conception de l'outillage.

Une solution possible pour le compenser consiste à réaliser des formes particulières dans l'outillage permettant de *sur-déformer* la pièce (en anglais : d'over-bending). On parle alors de conception d'outillage faux afin d'obtenir un embouti géométriquement correct.

2.4.2 Origine du retour élastique

Lorsque les efforts qui ont généré une déformation plastique du métal sont supprimés, on voit apparaître une légère déformation. Ce phénomène s'appelle le retour élastique, on parle aussi de recouvrement élastique. Ceci peut être facilement montré sur la courbe de contrainte-déformation obtenue à partir d'une éprouvette de traction (figure 2-11).

En emboutissage, le flan est déformé afin d'atteindre un état de contrainte supérieur à la limite d'élasticité du matériau (point A). La déformation contient alors deux composantes :

La déformation élastique qui sera récupérée après déchargement,

La déformation plastique qui correspond à la déformation permanente du métal.

Sur la figure 2-11, la déformation élastique est représentée par la zone C-D et la déformation plastique par D-E.

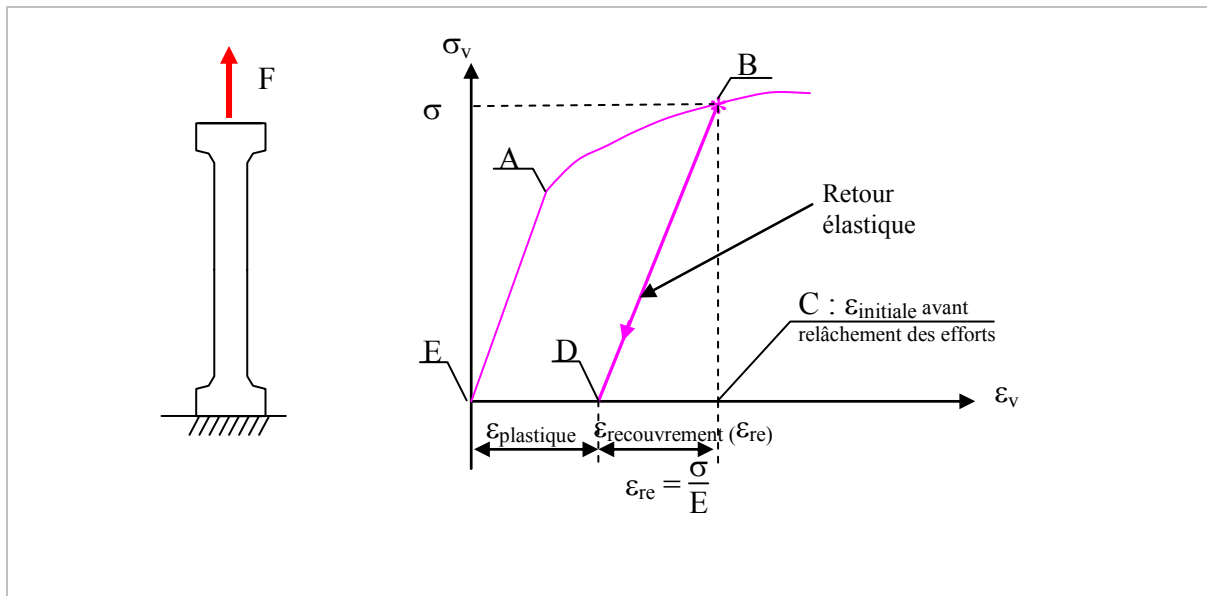


Figure 2-11 : Exemple de courbe obtenue lors d'une sollicitation en traction d'une éprouvette et retour élastique correspondant.

Le recouvrement élastique est égal au rapport de la contrainte au point B divisé par le module d'Young du métal.

Par exemple, une contrainte de 210MPa produit un recouvrement élastique de 0,1% pour un acier dont le module de Young vaut 210000MPa.

Pour ce même état de contrainte, le recouvrement serait de 0,3% avec un aluminium dont le module Young vaut 70000MPa.

L'amplitude de ce recouvrement peut être calculée à partir de la valeur du module d'Young à condition de connaître avec précision l'état de contrainte dans le matériau.

En utilisant ce type d'analyse, on a vu qu'il est possible de calculer l'amplitude du recouvrement élastique. Il est alors facile de le compenser en déformant davantage l'éprouvette de la valeur du recouvrement élastique. On obtiendra la forme finale souhaitée (après recouvrement).

Malheureusement, les pièces embouties ont des formes et des modes de déformation complexes. Les retours élastiques produisent rarement une composante linéaire uniforme de déformation des diverses zones de la pièce.

A titre d'illustration de ce phénomène, citons le cas d'une opération de pliage. L'état de contrainte le long de l'épaisseur de la tôle après la flexion n'est pas uniforme, comme le montre la figure 2-12. En effet, la surface intérieure de la courbure a des contraintes de compression, alors que l'extérieur est en traction. Lorsque les efforts de mise en forme sont retirés, chacune des deux zones doit s'équilibrer. Bien que la déformation de recouvrement soit très petite, des écarts de plusieurs degrés apparaissent et sont combinés à des bras de leviers plus ou moins importants engendrant des déplacements de plusieurs millimètres.

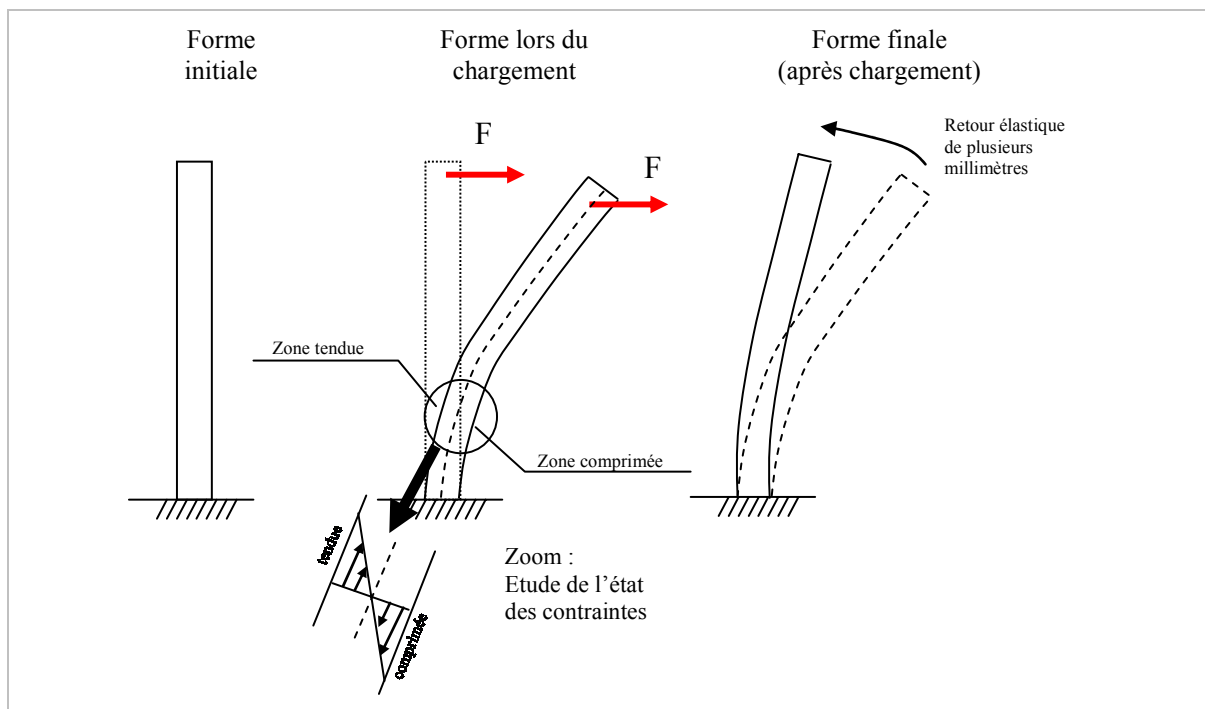


Figure 2-12 : Exemple de pièce en flexion et retour élastique correspondant.

Des règles métiers permettent de quantifier de manière analytique, l'amplitude du retour élastique [KEE 89]. Ces règles sont valables uniquement dans des cas simples et très particuliers.

2.5 Les contraintes résiduelles

Le paragraphe précédent nous a permis de présenter les phénomènes de retours élastiques. Ceux-ci sont causés lorsque la pièce est retirée de l'outillage et résulte d'un équilibre des contraintes au sein du matériau. Malgré cet équilibre, l'état de contraintes est la plupart du temps non nul. Ces contraintes amènent de nouvelles déformations incontrôlables lorsqu'on effectue des opérations additionnelles telles qu'un détournage de collerette, la découpe de trous ou des soudures. Ces modifications aux limites de la pièce, engendrent à nouveau un équilibre des contraintes, et à nouveau des modifications géométriques non souhaitées.

2.5.1 Dispositif de mise en évidence des contraintes résiduelles

Afin de mettre en évidence, de façon simple, la persistance de ces contraintes résiduelles, un dispositif particulier a été développé au laboratoire [INC 04]. Ce montage expérimental est présenté sur la figure 2-13. Il est composé de trois éprouvettes de mêmes sections découpées dans un même matériau.

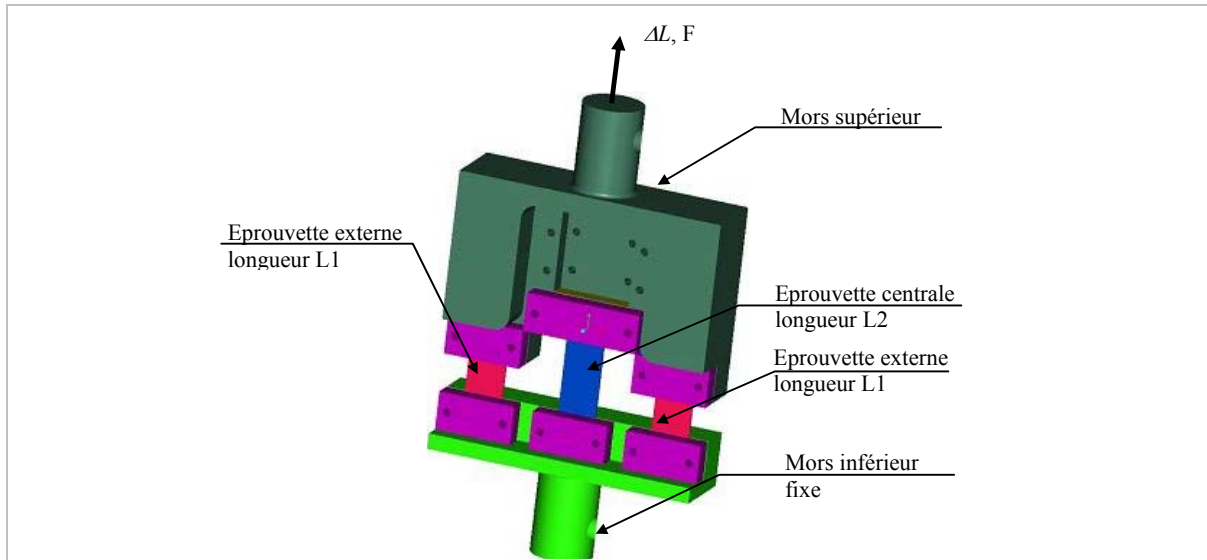


Figure 2-13 : Dispositif trois éprouvettes pour la mise en évidence des contraintes résiduelles.

Les deux éprouvettes externes sont de longueurs égales tandis que celle au centre est plus longue. L'expérience consiste à mettre en traction le dispositif en imposant un déplacement ΔL connu entre les deux mors et à déformer plastiquement les trois éprouvettes.

2.5.1.1 Calcul de l'état de déformation et de contrainte

Pour un déplacement égal de chacune des éprouvettes, leurs longueurs initiales n'étant pas identiques, leurs taux de déformation sont alors différents et valent :

$$\varepsilon_{\text{ext}} = \ln\left(1 + \frac{\Delta L}{L_i}\right) \quad \text{Équation 2-13}$$

Avec L_i , longueur initiale de l'éprouvette, valant L_1 pour l'éprouvette externe et L_2 pour celle en position centrale.

Les *histoires* de la déformation des deux types d'éprouvettes sont différentes. Leurs états de contrainte ne sont pas identiques, comme indiqué sur la figure 2-14.

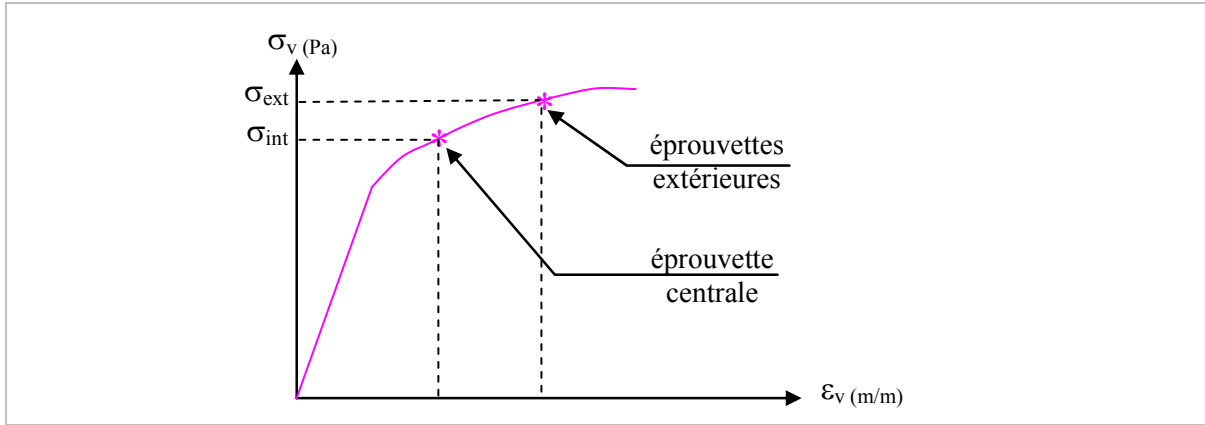


Figure 2-14 : Valeur de contrainte pour chacune des éprouvettes intérieure et extérieures.

Si l'on relâche l'effort de traction ($\sum \vec{F} = \vec{0}$), le dispositif trouve une position d'équilibre.

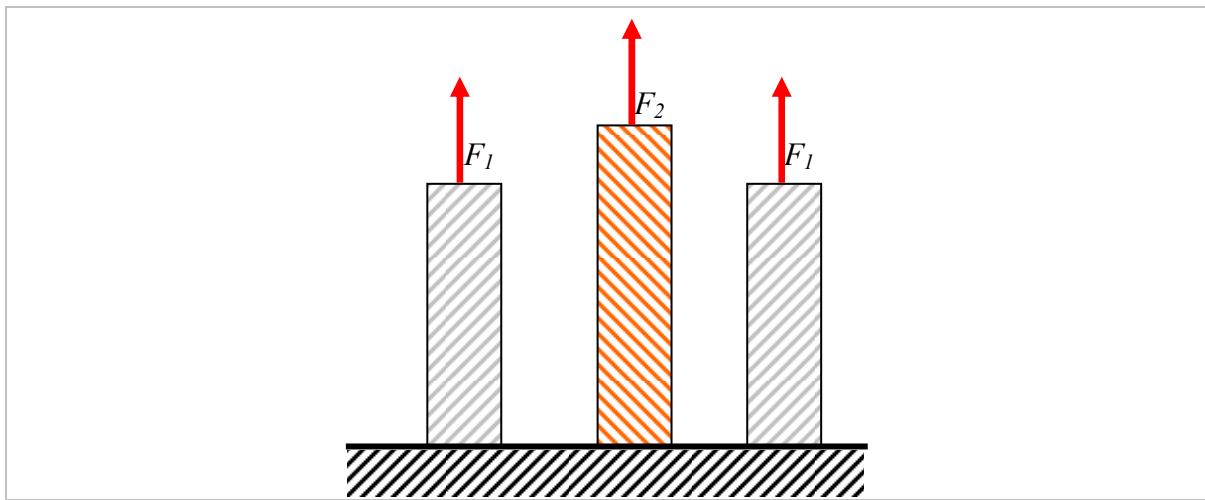


Figure 2-15 : Illustration de l'équilibre statique des trois éprouvettes.

L'équilibre statique des éprouvettes, illustré par la figure 2-15, montées sur le dispositif, implique la relation suivante :

$$2 \cdot F_1 + F_2 = 0 \tag{Équation 2-14}$$

$$2 \cdot \sigma'_1 \cdot S'_1 + \sigma'_2 \cdot S'_2 = 0$$

Avec σ'_1 et S'_1 la contrainte résiduelle et la surface des éprouvettes externes, et σ'_2 et S'_2 la contrainte résiduelle et la surface de l'éprouvette interne 2.

L'état correspondant est représenté sur la figure 2-16.

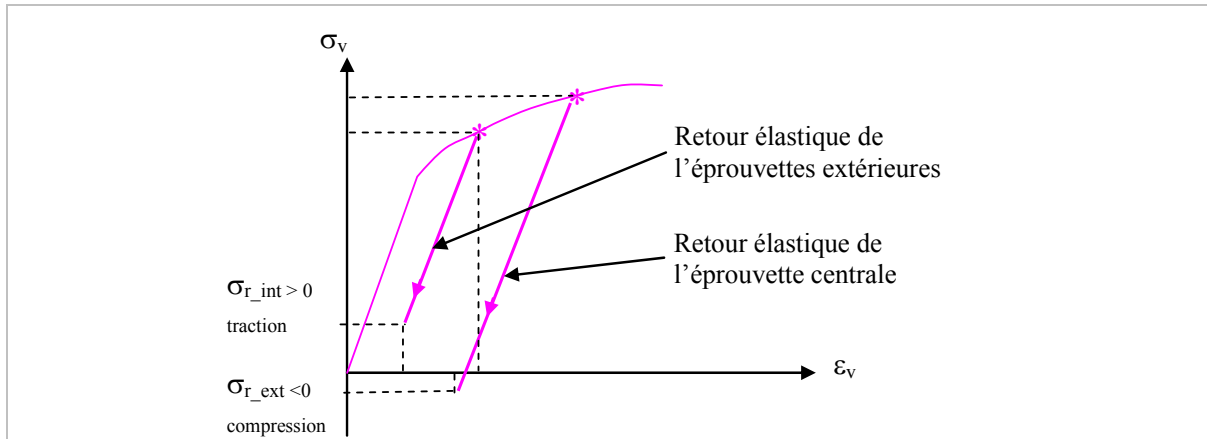


Figure 2-16 : Valeur de contraintes résiduelles pour chacune des éprouvettes intérieure et extérieure.

On voit apparaître une contrainte résiduelle dans chacune des éprouvettes. L'éprouvette centrale est en compression alors que les éprouvettes externes sont en traction.

2.5.1.2 Bilan de la mise en évidence des contraintes résiduelles

Au travers de ce simple exemple, nous avons illustré la notion de contraintes résiduelles au sein du matériau. Nous avons aussi souligné l'importance de l'historique de la déformation. Ce sont ces notions, parfois difficiles à appréhender qui sont nécessaires à la compréhension des phénomènes liés à l'emboutissage.

2.6 Les principaux défauts des pièces embouties

Les défauts rencontrés sur les pièces embouties sont soit des défauts structurels et géométriques soit des défauts d'aspect (rugosité).

A titre d'exemple, nous pouvons citer les défauts dus au retour élastique de la pièce lorsqu'elle est retirée de l'outillage. Cela se manifeste par des déflexions de certaines zones de la pièce.

Lorsque la pièce est déformée de manière trop importante, on voit apparaître des phénomènes d'augmentation de la rugosité de la surface de la pièce. On parle alors de peau d'orange. Ces types de défaut engendrent des rebuts par exemple dans le cas de pièces qui sont, à posteriori, peintes comme pour des éléments de carrosserie.

Des phénomènes de flambage circonférentiel apparaissent (figure 2-17-a)) lorsque la pression de serre flan n'est pas suffisante.

Des défauts structurels tels que les déchirures de pièces sont dus à des trop forts amincissements localisés de la pièce. On parle alors de défonçage (figure 2-17-b)). La progression ou les conditions de fabrication sont alors à redéfinir.

Enfin, l'anisotropie du matériau engendre la formation de cornes dues notamment à des propriétés du matériau qui ne sont pas homogènes selon les directions de déformation (figure 2-17-c)).

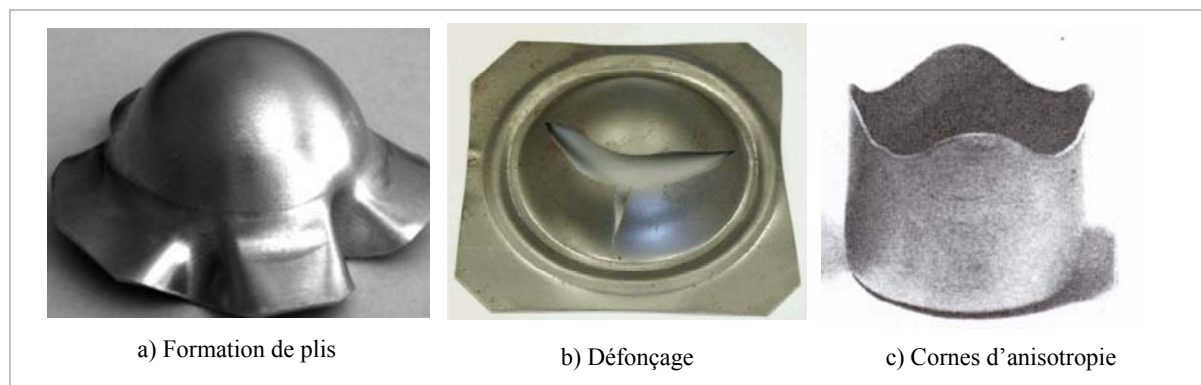


Figure 2-17 : Illustration de différents défauts rencontrés en emboutissage, a) formation de plis, b) défonçage de la pièce, c) formation des cornes d'anisotropie [WIL 62].

2.7 Détermination des paramètres influents du procédé

Le procédé d'emboutissage est un procédé complexe. Il met en œuvre des phénomènes comme la plasticité du matériau, le frottement, les paramètres géométriques de l'outillage, ou les conditions du procédé. La difficulté est d'identifier lesquels sont influents.

L'analyse de la bibliographie sur ce sujet, permet d'en identifier un certain nombre. Il faut distinguer deux cas :

Les pièces obtenues par des faibles taux de déformation (de l'ordre de 20%). Les formes obtenues peuvent ressembler à de simples pliages. Ces pièces sont des rails de diverses formes, des éléments de carrosserie. Ces pièces présentent de forts retours élastiques et c'est le problème majeur de ce type de pièces.

Les pièces d'emboutissage profond. Les taux de déformation sont très importants supérieurs à 100%. Elles sont réalisées en plusieurs passes d'emboutissage. On rencontre souvent des formes axisymétriques où les diamètres des pièces sont faibles devant la hauteur. Ces pièces donnent de faibles retours élastiques mais on voit apparaître des problèmes de déchirure.

Nous allons détailler les différents paramètres influents du procédé pour chacun des deux types de pièces rencontrées en emboutissage.

2.7.1 Pièce en forme de rail

Hayashi et Takagi, [HAY 84], ont élaboré un travail expérimental intéressant dans la détermination de l'influence des variables du procédé sur la forme finale d'une pièce en forme d'Oméga (ou en forme de « U »), obtenue pour différents aciers. Dans leur travail, l'influence du rayon de matrice, la force du serre flan et le jeu entre la matrice et le poinçon ont été étudiés (figure 2-18). Selon cette étude, le rayon de matrice produit un effet significatif sur la courbure de la partie verticale de la pièce (repérée zone 1 sur la figure 2-18). L'augmentation de la force du serre flan provoque un effet d'homogénéisation des contraintes résiduelles le long de l'épaisseur, réduisant le retour élastique.

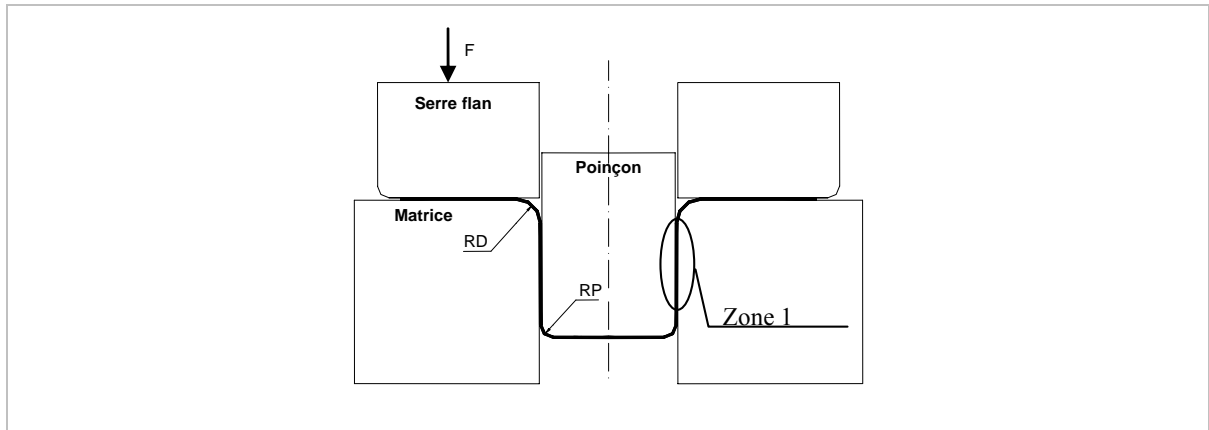


Figure 2-18 : Outillage étudié par [HAY 84] qui permet de définir l'influence des paramètres du procédé.

Dans l'article de Papeleux et Ponthot, cette tendance est confirmée [PAP 02]. Dans cette étude les auteurs étudient l'influence du coefficient de frottement. Globalement et au vu des résultats, son effet est similaire à celui de la force du serre flan (homogénéisation des contraintes dans l'épaisseur).

2.7.2 Pièce axisymétrique d'emboutissage profond

Pour ce type de pièce, les problèmes de retours élastiques ne sont pas les défauts les plus importants. L'objectif majeur est de minimiser la diminution d'épaisseur.

L'étude Hsu et Shien, [HSU 97], confirme comme dans le cas de pièce à fort retour élastique, l'importance des rayons de matrice et de poinçon de l'outillage. Colgan, [COL 03], montre au travers des essais expérimentaux et numériques l'influence des paramètres du procédé sur les valeurs d'épaisseur d'une pièce en forme de coupe cylindrique. Les paramètres étudiés sont les rayons de poinçon et de matrice, la force appliquée sur le serre flan, le type de lubrification, la vitesse et la course du poinçon lors de l'opération. L'analyse de la variance est utilisée afin d'identifier l'influence de ces paramètres. Les résultats montrent que les rayons de l'outillage sont les paramètres les plus influents. La course et la vitesse du poinçon ainsi que la force du serre flan ont aussi un effet non négligeable. Ces tendances sont confirmées dans l'étude de Browne [BRO 02].

2.7.3 Bilan sur les paramètres influents

Au regard des diverses publications traitant de l'influence des paramètres du procédé, on peut sélectionner les paramètres les plus influents d'une opération d'emboutissage. Ainsi, pour les pièces en forme de profilé, ce sont :

Les rayons de l'outillage (poinçon et matrice),

La force du serre flan,

La lubrification.

Pour les pièces d'emboutissage profond, les paramètres sont quasi identiques à ceux des pièces en forme de profilé :

Les rayons de l'outillage,

Le jeu entre la matrice et le poinçon,

La course du poinçon,

Dans un second ordre, la force du serre flan et la lubrification.

La variation des paramètres sélectionnés sur l'outillage n'a pas du tout des effets similaires sur la géométrie de la pièce. Dans le cas de pièce en forme de rail, l'effet est de modifier directement l'amplitude du retour élastique. Dans le cas de pièce d'emboutissage profond, l'effet d'amincissement des épaisseurs de manière très localisée sur la pièce est important, ce qui peut provoquer des ruptures.

2.8 Conclusion

Ce chapitre nous a permis de présenter le procédé de mise en forme des matériaux en feuille, qu'est l'emboutissage. L'emboutissage d'une pièce est réalisé en plusieurs étapes successives pendant laquelle le matériau est plastifié. La maîtrise de cette déformation plastique est délicate car des phénomènes fortement non linéaires sont mis en jeux. La réalisation d'un nouvel outillage demande énormément d'expérience.

Pour guider les concepteurs, des règles métiers ont été développées et permettent de donner des plages de valeurs pour les paramètres du procédé en s'appuyant sur les critères conventionnels.

Afin d'avoir des informations plus précises sur les qualités du matériau, nous avons introduit les critères rationnels. Ce sont ces derniers qui sont nécessaires à la réalisation d'une simulation de type éléments finis de l'opération d'emboutissage.

Dans un second temps, nous avons expliqué le phénomène de retour élastique qui est une des principales sources de défauts rencontrés sur les pièces et la notion de contraintes résiduelles au sein du matériau.

Nous avons illustré différents types de défauts couramment rencontrés en emboutissage.

Enfin, en se basant sur une étude bibliographique, nous avons recherché les paramètres du procédé qui ont de l'influence sur l'opération de mise en forme. Il est possible de voir que quelque soit le type d'embouti réalisé, les mêmes paramètres influents apparaissent. Ce sont les paramètres de lubrification, les rayons de l'outillage, les courses caractéristiques du poinçon et la force du serre flan.

Les chapitres suivants vont introduire les outils nécessaires à la réalisation et l'optimisation des paramètres du procédé pour obtenir la géométrie souhaitée en fin d'opération, lorsque la pièce est sortie de l'outillage.

Chapitre 3

Simulations numériques en emboutissage

3 Simulations numériques en emboutissage

3.1 Objectif

L'objectif de ce chapitre est de présenter diverses méthodes de simulation numérique s'appliquant au cas de la mise en forme des matériaux par emboutissage. Chacune d'elles présentent des avantages et inconvénients. En fonction d'eux, nous sélectionnons celle qui nous semble la plus adaptée.

Dans un second temps, nous sensibilisons le lecteur sur les différents points clés de la réalisation d'une simulation qui permettent d'obtenir une modélisation à l'image du procédé réel. Les points abordés concernent soit des réglages de paramètres numériques, tels que les vitesses de déplacement de l'outillage ou le choix de l'incrément de temps, soit des paramètres du procédé tels que les coefficients de frottement entre les diverses pièces de l'outillage et le flan.

3.2 Les simulations numériques par éléments finis : méthodes directes et méthodes inverses

Il existe deux grands types de simulations numériques basés sur la méthode des éléments finis, permettant de réaliser une simulation de l'opération emboutissage, les méthodes directes ou incrémentales et la méthode inverse (Tekkaya [TAK 00]).

La méthode inverse est utilisée lors des étapes initiales de conception de l'outillage tandis que la méthode directe est principalement utilisée pour l'analyse de l'emboutissage.

Avec la méthode inverse, la géométrie du flan est déterminée à partir de la géométrie finale de la pièce souhaitée à travers une seule itération de calcul permettant très rapidement de vérifier la viabilité de réalisation du procédé. L'atout majeur de cette méthode est le faible temps de calcul nécessaire. Cependant, les simplifications effectuées limitent son champ d'application uniquement à l'étude préliminaire de l'emboutissage des tôles. Des chercheurs tels que Delamézière [DEL 02] ou Mercier [MER 98] travaillent sur ce type de formulation.

La méthode incrémentale peut être subdivisée en fonction du type de schéma d'intégration des équations d'équilibre selon deux cas, implicite et explicite.

Santos [SAN 02] avance que la simulation numérique permet de prédire les phénomènes d'apparition de flambage, ou des ruptures de la pièce. Par contre les défauts dus au manque de tension de la tôle amenant des changements locaux de courbure, des gauchissements de profilé ou le calcul du retour élastique sont des phénomènes plus complexes à simuler de manière précise. Toutefois, les publications de Narashimhan [NAR 99], et de Geng [GEN 03a] [GEN 03b] montrent que la précision du retour élastique devient suffisante pour permettre des compensations sur l'outillage. Ces études sont appliquées à l'emboutissage de divers éléments de carrosserie automobile.

3.3 Méthodes directes de simulation

3.3.1 Schéma implicite

Les avantages et les inconvénients de chacun des deux schémas d'intégration (implicite et explicite) ont fait l'objet de nombreuses discussions au cours des années quatre-vingt.

L'analyse de l'emboutissage des tôles est caractérisée par de fortes non linéarités occasionnées par le comportement plastique du matériau, la cinématique de la déformation et les conditions de frottement.

Le schéma implicite cherche, à chaque incrément, à déterminer le déplacement de chaque nœud du modèle numérique qui permet d'équilibrer les forces intérieures et extérieures de la pièce déformable. Dans cette méthode, la condition d'équilibre est assurée par un contrôle de convergence et, en principe, la solution est stable par rapport à la taille de l'incrément de temps de calcul.

Néanmoins, dans des cas de simulation d'emboutissage, des problèmes de convergences peuvent apparaître. Ceci est causé par les conditions de contact qui déterminent directement la taille des incréments. Dans ce cas, le nombre d'itérations de calcul nécessaire augmente et la durée de la simulation devient très importante.

3.3.2 Schéma explicite

Le schéma explicite, par une simplification de calcul, n'a pas besoin d'effectuer des itérations d'équilibre à chaque incrément de calcul. Cependant, la stabilité de la solution obtenue dépend directement de la taille de l'incrément. La valeur limite peut être estimée par le temps minimum nécessaire pour qu'une onde élastique traverse un élément donné par :

$$\Delta t = \frac{L}{C}$$

Où L est une longueur caractéristique de l'élément et C est la célérité d'ondes définie par :

$$C = \sqrt{\frac{E}{\rho}}$$

Où E et ρ sont respectivement le module d'Young et la masse volumique du matériau.

L'inconvénient d'utiliser cette technique pour la simulation de problèmes quasi-statiques comme l'emboutissage, est la limite de stabilité de la taille de l'incrément de temps Δt , qui est normalement trop petite en comparaison de la durée réelle T du problème.

Le nombre total d'incréments N est donné par :

$$N = \frac{T}{\Delta t}$$

Par conséquent, le nombre total d'incréments rend en fait inabordable l'analyse par éléments finis réalisée avec cette technique, en raison du trop grand nombre d'itérations et par la même, une durée de la simulation très longue.

En pratique, le nombre total d'incréments N peut être artificiellement réduit soit en diminuant la durée réelle T de l'analyse soit en augmentant la taille de l'incrément de temps de calcul Δt .

Dans le cas de la simulation d'opération d'emboutissage, ces artifices sont obtenus en augmentant soit la vitesse du poinçon soit la masse volumique du matériau ou les deux à la fois.

Toutefois, ces options sont à utiliser avec précaution puisque cela peut produire des résultats erronés en ajoutant des effets d'inertie qui n'apparaissent pas lors de l'opération réelle.

Le moyen le plus simple d'évaluer si la simulation peut être considérée comme quasi-statique est de calculer le rapport de l'énergie cinétique et de l'énergie nécessaire à la mise en forme. La limite d'acceptabilité des résultats peut être de 5% [PRI 94].

Un autre moyen de parvenir à un compromis entre le temps de calcul et l'obtention d'une simulation quasi-statique, consiste à réaliser plusieurs simulations à des vitesses de chargement et / ou avec différentes valeurs de masse volumique du matériau. Il est alors nécessaire de vérifier les ratios d'énergies résultantes afin de vérifier que l'énergie cinétique est bien négligeable, comme le propose Prior, [PRI 94]. La validation de cette proportion (vitesse / masse volumique) peut être effectuée en comparant la géométrie issue de la simulation numérique avec les résultats expérimentaux comme le propose Mamelis [MAM 97a] et [MAM 97b]. Cette dernière proposition nous semble la plus fiable.

L'avantage principal de la technique explicite par rapport à celle implicite est que la solution du problème n'est pas altérée par les conditions de contact. De plus, la taille de l'incrément de temps de calcul ne dépend que des caractéristiques de l'élément et des propriétés élastiques du matériau. Par contre, le temps de calcul augmente de manière bien plus importante en fonction de la taille du système (nombre d'éléments) par rapport à la méthode implicite.

3.4 Choix du schéma d'intégration pour la simulation d'emboutissage

Au vu des remarques faites précédemment, nous proposons de réaliser l'opération de mise en forme en utilisant le module de calcul explicite. La simulation de retour élastique s'effectuera en important le modèle numérique dans une nouvelle analyse basée sur un calcul implicite.

Les paragraphes suivants exposent brièvement les paramètres clés conditionnant le résultat de la simulation. Des points particuliers seront développés pour chacune des deux étapes du calcul :

Mise en forme par un calcul explicite

Retour élastique par un calcul implicite

3.4.1 Simulation de mise en forme et paramètres clés associés

Le paragraphe précédent nous a permis de mettre en évidence les qualités du calcul explicite appliquées à la simulation de l'opération de mise en forme. La mise au point d'une telle opération requiert un bon nombre de précautions.

Nous allons détailler dans les paragraphes qui suivent ces paramètres clés. Nous traiterons de la qualité du maillage, du calcul des vitesses caractéristiques de l'opération, de la déclaration de la masse volumique, de la modélisation du frottement et enfin du choix de la modélisation du matériau qui sera adopté dans le reste de cette étude.

L'enjeu est de déterminer la simulation qui donne le meilleur compromis entre la durée du calcul et la précision des résultats exigés.

3.4.1.1 Raffinement du maillage

De la qualité du maillage dépend directement les résultats de la simulation. L'idéal serait de définir des éléments les plus petits possibles de manière à obtenir un modèle discret *quasi continu*. Or le calcul de l'incrément de temps étant directement proportionnel à la

taille de l'élément, la durée de calcul serait trop grande. Il faut définir une stratégie de raffinement successif du maillage.

Classiquement, on définit un maillage initial (grossier). La simulation est réalisée et les résultats sont archivés (valeurs de contraintes, déplacement des nœuds, ...).

Puis on divise de moitié chacune des mailles. On relance la simulation et on compare les résultats à la simulation précédente. Ainsi de suite, jusqu'à ce que les résultats mesurés ne se modifient plus d'une simulation à l'autre. Les résultats sont alors supposés indépendants du maillage.

Dans ce cas, la densité du maillage est la même pour tout le flan. Ceci engendre en général un nombre très important d'éléments et une durée de simulation longue.

Il est possible de rechercher les zones de la pièce qui subissent des forts gradients de déformation. Ces zones doivent être maillées finement. Au contraire, les zones de faible déformation peuvent être maillées plus grossièrement. Il est important dans ce cas de soigner le passage d'un type de maillage à un autre.

Une autre stratégie possible est d'utiliser des options de remaillage de la pièce au cours de la simulation. Dans ce cas, l'utilisateur définit les conditions de remaillage en fonction du gradient de déformation et de la fréquence de remaillage (par exemple toutes les 10 itérations de calcul). Cela permet à l'utilisateur de peu se soucier des qualités de son maillage. Cette option n'est pas valide dans le logiciel Abaqus avec l'utilisation des éléments de type *Shell*.

3.4.1.2 Calcul des vitesses caractéristiques

Afin de diminuer le temps de calcul, les vitesses de déplacement de l'outillage par rapport à celles du procédé réel peuvent être augmentées. Le nombre d'itérations nécessaires est réduit d'autant. Cette augmentation est une manière efficace de diminuer la durée de la simulation. Par contre, il n'est pas possible d'effectuer cet artifice dans le cas d'utilisation de matériau sensible à la vitesse de déformation.

Il faut généralement diminuer la masse de l'outillage afin de conserver un calcul *quasi statique*.

De plus, dans le cas où le flan n'est pas en contact avec l'outillage au départ, une attention toute particulière est à porter à la définition de l'accostage. Il doit s'effectuer avec des vitesses nulles. Dans le cas contraire, le flan passe d'un incrément de calcul avec une vitesse nulle à un suivant avec une vitesse non nulle. L'accélération correspondante, résultante du changement d'état entre ces deux itérations, est alors infinie. Cela génère, par conséquent, des problèmes d'énergie cinétique au sein de la simulation.

3.4.1.3 Augmentation de la masse volumique

On peut aussi augmenter la masse volumique du matériau. Cette option a pour effet d'accroître la masse du flan. Le gain en temps est proportionnel à la racine carrée de la masse volumique utilisée.

Il faut rester vigilant quant à la conjugaison entre l'augmentation de la vitesse et l'augmentation de la masse volumique qui ont tous deux tendance à augmenter les phénomènes d'inertie.

3.4.1.4 Modélisation du frottement

Ce paramètre est délicat à mesurer réellement avec précision car des changements de conditions de frottement ont lieu en fonction, entre autres, des pressions appliquées, de la vitesse de déplacement des pièces et de la quantité de lubrifiant. Dans les simulations classiques de mise en forme, on suppose ce coefficient constant au cours de l'opération. On

utilisera un frottement selon la modélisation de Coulomb. Il y a un seul coefficient à piloter. Nous avons constaté que les variations de la valeur de ce dernier induisent des variations quasi négligeables sur la valeur globale des contraintes. Par contre, il influence directement leur répartition le long de l'épaisseur de la pièce. Cette répartition des contraintes dans l'épaisseur est une des principales sources du retour élastique. Par conséquent, la variation du coefficient de frottement a une incidence directe sur l'amplitude du retour élastique. Une mauvaise estimation de ce dernier engendre des erreurs importantes de géométrie. L'étude de ces phénomènes complexes n'est pas l'objet de ce mémoire. Nous renvoyons le lecteur vers l'étude de Felder [FEL 94] qui présente la tribologie appliquée à l'opération d'emboutissage et la documentation d'Abaqus Software de Hibbit [HIB 03] qui explique la modélisation du frottement adoptée dans le logiciel de simulation Abaqus qui est utilisée par la suite. Pour notre part, nous utiliserons une modélisation de type Coulomb.

3.4.1.5 Modélisation du comportement du matériau

La modélisation du comportement du matériau et l'identification de ses coefficients caractéristiques est une des variables du modèle qui conditionnent la géométrie.

De nombreuses études montrent l'impact que cela a sur la géométrie de la pièce, la répartition des épaisseurs, la répartition des contraintes, des déformations et, par conséquent, le retour élastique. A titre d'exemple, nous pouvons citer quelques articles comparant différents modèles. Geng [GEN 02] applique les modèles de plasticités de Von Mises, Hill 48, Barlat89 (trois paramètres) et Barlat96 pour l'étude d'une pièce pliée (déformation plane) constituée d'un alliage d'aluminium 6022-T4. Au vu des conclusions de l'auteur, c'est le critère de Barlat96 qui semble le mieux adapté pour modéliser cet aluminium.

Des études similaires sont effectuées par Lee [LEE 05a, b, c] avec des alliages d'aluminium AA5740-O, AA6111-T4 et un acier DP, ou par Mattiasson [MAT 05] où les matériaux sont du DC06 et DP600.

Le choix du critère de plasticité est primordial mais l'identification des coefficients qui le composent est également importante comme le montre Déprés [DEP 05] en quantifiant l'influence de la variation des coefficients sur le modèle de Von Mises dans le cas de l'emboutissage d'une pièce hémisphérique.

Il est évident que plus les critères de plasticité sont complexes, plus ils comportent de coefficients caractéristiques et plus il est nécessaire de réaliser des mesures différentes pour les identifier.

Au regard de ces diverses études, notre choix s'est tourné vers les critères de Von Mises pour les matériaux isotropes et Hill48 pour les matériaux anisotropes. Ce choix est motivé par le fait que ces critères sont déjà intégrés dans le logiciel Abaqus version implicite et que l'identification des paramètres caractéristiques de la loi est simple à mettre en œuvre. De plus, Col [COL 02a] conclut son étude en précisant que l'utilisation d'un tel modèle couplé à un écrouissage isotrope, dans le cas de la simulation numérique d'acier doux, est tout à fait satisfaisante.

3.4.2 Simulation de retour élastique et paramètres clés associés

Afin de réaliser le retour élastique, nous avons choisi d'utiliser un schéma d'intégration implicite.

Pour cela, à la fin de la mise en forme, la géométrie de la pièce déformée, l'état de contrainte et de déformation sont importés dans une nouvelle analyse. L'outillage n'est pas importé.

Le principe consiste à déterminer un équilibre statique de la pièce en fonction de son état de contrainte et des conditions aux limites imposées. La précision du retour élastique dépend directement des résultats de l'analyse de mise en forme notamment au niveau de la valeur et de la répartition des contraintes tant le long de la pièce que dans l'épaisseur.

L'utilisation des éléments de type *Shell* (coque) qui permet une évolution linéaire de la valeur des contraintes entre chacun des points d'intégration dans l'épaisseur peut entraîner des imprécisions. D'après l'étude de Li [LI 02], un nombre de 51 points d'intégration dans l'épaisseur, donne une précision supérieure à 99%. L'auteur précise que 5 à 9 points sont acceptables.

La déclaration des conditions aux limites lors de cette opération peut sensiblement modifier les résultats de cette simulation. Si ces conditions sont des symétries, il n'y a pas de précaution particulière à prendre. Elles existent généralement dans les logiciels de simulation. Narasimhan [NAR 99] assure que cela donne d'excellents résultats. Par contre, pour des pièces de forme complexe ou gauche, il est impératif de bien choisir les conditions afin de se placer de manière la plus proche de la réalité. Dans le cas contraire, le calcul du retour élastique peut être complètement faux parce que les conditions aux limites bloquent une partie du recouvrement élastique ou le modifient totalement.

3.4.3 Bilan

La réalisation d'une simulation numérique de mise en forme est une opération plutôt simple à réaliser et les résultats numériques obtenus donnent un bon ordre de grandeur de l'état de contrainte et de déformation. Sans trop de précaution, les résultats sont proches de la réalité. Par contre, dans le cas de simulation d'opération d'emboutissage avec le calcul des retours élastiques, dont l'objectif est, par exemple, de le compenser, il faut être plus vigilant. Comme nous l'avons expliqué, de très faibles variations de contraintes influencent énormément l'amplitude du retour élastique.

3.5 Exemple d'application : présentation de la pièce en V

La pièce qui nous sert d'exemple est un profilé rectiligne dont la section est en forme de V. Cette pièce a été sélectionnée car elle présente de forts retours élastiques. Ce type de pièce est représentative des emboutis qui sont réalisés par les constructeurs automobiles. La figure 3-1 présente son dessin de définition avec les dimensions cibles. Elle est symétrique par rapport à son plan de coupe nommé A. Le flan initial permettant d'obtenir la pièce est de forme rectangulaire et ses dimensions sont 183mm de long et 40mm de large.

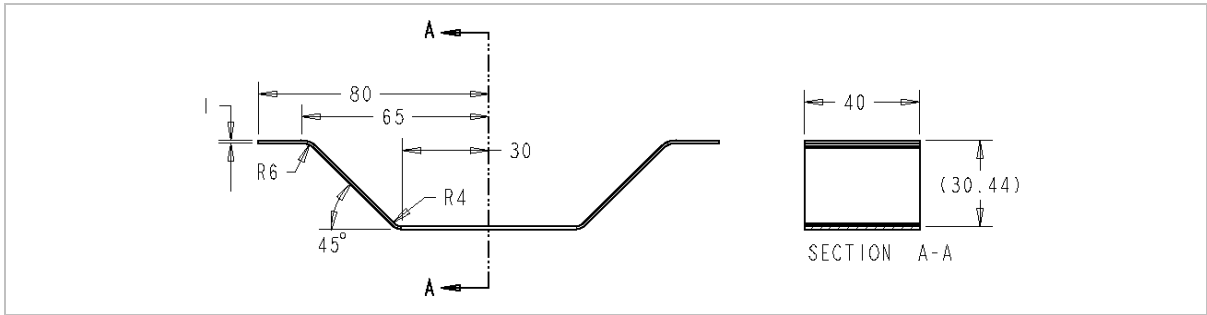


Figure 3-1 : Dessin de définition de la pièce en V.

3.5.1 Conception de l'outillage initial

Cette *gamme initiale* est réalisée en cherchant à appréhender au maximum les défauts de la pièce. De cette manière, l'outillage ne se trouve pas très loin de la configuration optimale. Dans notre cas, nous choisissons l'outillage qui est présenté sur la figure 3-2. Le rayon d'entrée matrice vaut 6mm, le rayon de poinçon est de 4mm, la course du poinçon correspond à la hauteur finale de la pièce (30,44mm), la demi largeur de la matrice est de 59mm. Des règles métiers issues du Centre technique des industries mécaniques [CET 02] nous permettent de déterminer une force de serre flan de 800N. Le poinçon est de forme rectangulaire et n'a pas la forme de la pièce finale. De cette manière, il est possible pour un même outillage d'obtenir des angles différents sur la pièce. De même, la matrice est réalisée en deux parties, il est possible de changer l'écartement et par conséquent la géométrie de la pièce avec un même outillage.

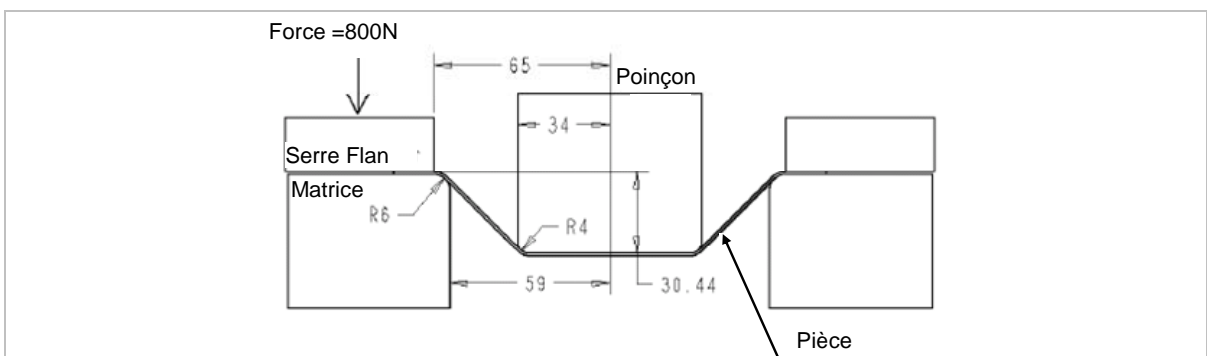


Figure 3-2 : Outillage nominal pour la pièce en V.

3.5.2 Simulation de la pièce en V aux cotes nominales

En utilisant les différents points développés dans ce chapitre, nous allons préparer et réaliser la simulation numérique de l'emboutissage de la pièce en V.

3.5.2.1 Mise en place de la simulation numérique

Cette première simulation est effectuée sur le code de calcul par éléments finis Abaqus dans sa version Explicit. Le flan a une longueur initiale de 183mm. Il est modélisé par des éléments de type *Shell S4R* composés de quatre nœuds et de 5 points d'intégration. Il est maillé avec une rangée d'éléments dans le sens de la largeur. Chaque élément est initialement un carré de 1mm de côté. L'outillage est modélisé par des surfaces rigides analytiques. Ces dernières permettent une définition continue de la surface des outillages sans augmentation de la durée de calcul.

La figure 3-3, présente les conditions aux limites appliquées sur le flan qui sont des conditions de déformation plane (les translations selon l'axe 3 sont bloquées ainsi que les rotations sur les axes 1 et 2). De plus des conditions de symétrie sont appliquées en vue de réaliser la simulation de la demi-pièce.

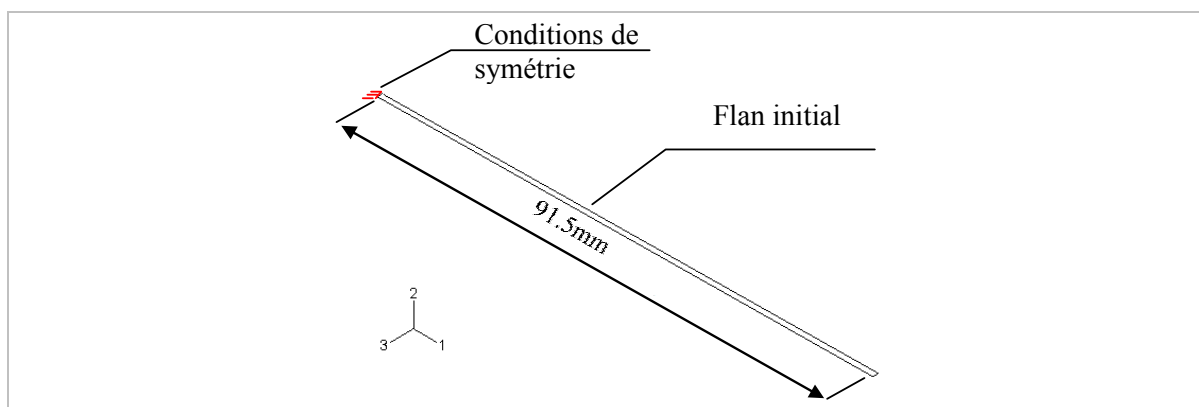


Figure 3-3 : Conditions aux limites sur le flan.

Le retour élastique, lorsque la pièce est retirée de l'outillage, est effectué par le module de calcul Standard d'Abaqus (schéma d'intégration Implicite). Les paramètres de la simulation initiale sont résumés dans la figure 3-4.

Discretisation du flan	
Type d'éléments	Shell (4 nœuds)
Taille des éléments	1mm x 1mm x épaisseur 1mm
Nbre de points d'intégration	5
Nbre total d'éléments	91
Discretisation de l'outillage	
Type de surface	Surfaces analytiques
Paramètres de l'opération	
Course poinçon	30.44mm
Vitesse du poinçon	1.5m/s
Force serre-flan	800N
Coefficient de frottement	0.15

Figure 3-4 : Synopsis des paramètres de la simulation nominale.

3.5.2.2 Modèle de matériau

Le flan est découpé dans une tôle d'alliage d'aluminium Al 6061 T4 isotrope. La modélisation du comportement du matériau est de type élasto-plastique selon le critère de Von Mises (ses paramètres sont donnés dans la figure 3-5). La courbe d'érouissage est issue d'un essai de traction et renseignée point à point dans le logiciel.

Alliage d'aluminium Al 6061 T4	
Module Young	69.4GPa
Limite d'élasticité (Re)	187 MPa
Coefficient de poisson	0.34
Masse volumique	2700kg/m3

Figure 3-5 : Caractéristiques du matériau Al 6061 T4.

3.5.2.3 Résultats de la première simulation

Sur la figure 3-6 sont représentés deux profils : le premier est intitulé « nominal » et représente la géométrie cible. Le second, « retour élastique » correspond au profil simulé de la pièce lorsqu'elle est extraite de l'outillage. On remarque sur les résultats de la simulation numérique qu'il n'y a pas de déformation dans la direction perpendiculaire au plan de la figure 3-6.

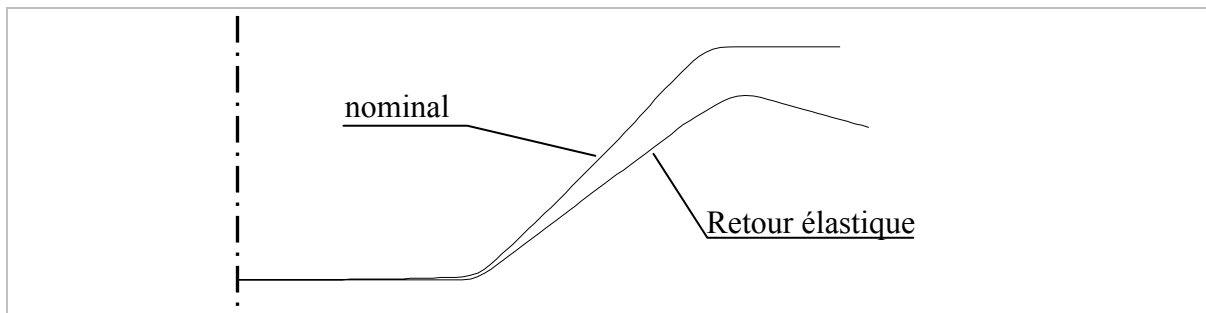


Figure 3-6 : Profil de la simulation nominale comparé à la géométrie souhaitée.

Cet outillage initialement envisagé ne permet donc pas d'obtenir la géométrie souhaitée de la pièce. Le retour élastique engendre de fort déplacement de la géométrie et se traduit par des écarts entre la cible et l'embouti. Par conséquent, le retour élastique est loin d'être négligeable. Nous verrons dans les chapitres suivants les étapes nécessaires à l'optimisation du procédé d'emboutissage.

3.6 Conclusion

Ce chapitre nous a permis d'introduire les diverses méthodes numériques utilisées pour réaliser des simulations d'emboutissage. Les méthodes dites *directes* permettent, dans des études de conception, d'estimer la faisabilité d'une gamme. Ces calculs ont l'avantage d'être quasi immédiats. Par contre, les simplifications effectuées ne permettent pas d'avoir des résultats suffisamment précis pour prévoir de manière fiable les phénomènes de retours élastiques.

Les simulations basées sur les méthodes incrémentales permettent d'obtenir des résultats satisfaisants. Nous proposons d'utiliser le schéma de calcul explicite pour la mise en forme du matériau. Ce choix est motivé par la plus grande facilité de prise en compte de la

condition de frottement. Par contre, des précautions sont alors nécessaires pour obtenir des résultats fiables notamment par rapport aux problèmes liés à l'énergie cinétique.

L'opération de retour élastique est réalisée, dans un second temps, par une simulation basée sur un schéma implicite. Il est nécessaire de prendre soin à la déclaration des conditions aux limites du flan, qui peut fausser complètement les résultats.

Nous avons, sur l'exemple de la pièce en V, préparé la simulation numérique de l'opération d'emboutissage. Une première simulation est réalisée en se basant sur les paramètres géométrique et procédé définis. Nous constatons que la forme ainsi obtenue après retour élastique est loin de la cible souhaitée.

Chapitre 4

Paramétrage et mesurage des défauts géométriques

4 Paramétrage et mesurage des défauts géométriques

4.1 Objectif

La simulation numérique de l'embouti a été réalisée dans le chapitre précédent. La méthode que nous proposons nécessite la quantification de l'écart visuellement constaté entre la géométrie cible et la simulation. De ces écarts, il est impératif d'identifier et de quantifier les défauts particuliers de la pièce. Un paramétrage est défini pour les caractériser de manière univoque. Il est alors nécessaire de proposer des outils de mesurage des géométries issues des simulations numériques. Les outils classiques de métrologie ne sont pas adaptés pour réaliser des mesures au sein de ce fichier de points. En effet, la plupart sont rattachés à une machine à mesurer tridimensionnelle. Par conséquent, il est difficile voir impossible d'exploiter des points issus d'autres sources telles qu'un fichier de points d'une simulation. De plus, même si quelques logiciels permettent cette importation de données, il est nécessaire de réaliser une segmentation des diverses entités à mesurer. La segmentation d'un nuage de points consiste à identifier les différentes entités élémentaires qui composent le nuage de points par exemple des plans ou des cylindres.

Nous présentons enfin la solution retenue ainsi que les outils logiciels nécessaires au travers de l'exemple d'application de la pièce en V.

4.2 Mesurage des pièces simulées

La métrologie dimensionnelle consiste à réaliser une comparaison entre une pièce théorique (plan de définition) et une pièce réelle. Le but est de vérifier des spécifications dimensionnelles et géométriques définies sur le plan de la pièce. Le principe consiste à associer des entités théoriques élémentaires (plans, cylindres, sphères,...) dans des zones particulières de la pièce qui sont numérisées par une Machine à Mesurer Tridimensionnelle (MMT). Cette association permet de séparer le défaut de position de l'entité et son défaut de forme. Ensuite, l'utilisateur peut quantifier le défaut de forme caractérisé par l'écart maximum entre la surface théorique et la surface réelle ou réaliser des mesures d'angles et de distances entre entités.

Pour le mesurage d'une géométrie de pièce issue d'une simulation numérique, on cherche à comparer une pièce théorique qui est la cible à atteindre à une pièce numérique. La première est définie par un ensemble de surfaces théoriques (issu d'un logiciel de CAO), la seconde est un nuage de points ordonnés (par le maillage).

L'objectif est de réaliser une comparaison entre ces deux entités afin de permettre une caractérisation des défauts constatés sur la pièce simulée en vue de les corriger par des modifications des conditions de fabrication.

Regardons différentes stratégies de caractérisation de la géométrie.

4.2.1 Comparaison globale

Cette comparaison consiste à associer globalement la pièce théorique cible au nuage de points issus de la simulation. Certaines options d'association sont possibles comme, de lier deux points particuliers ensemble ou de limiter des degrés de liberté durant le calcul d'association. Des logiciels commerciaux ont intégré cette stratégie de mesure par exemple Geomagic, QualStar 3D.

En chaque point, l'écart à la pièce théorique est mesuré.

L'inconvénient de ce type de métrologie est que pour deux pièces différentes, il est possible de calculer la même valeur de critère et cela ne permet pas une quantification univoque des défauts.

La figure 4-1 illustre le propos. On associe à la géométrie cible, chacun des deux profils simulés. La valeur du critère écart maximum ou écart moyen, peut être identique alors que les géométries de pièces simulées sont radicalement différentes.

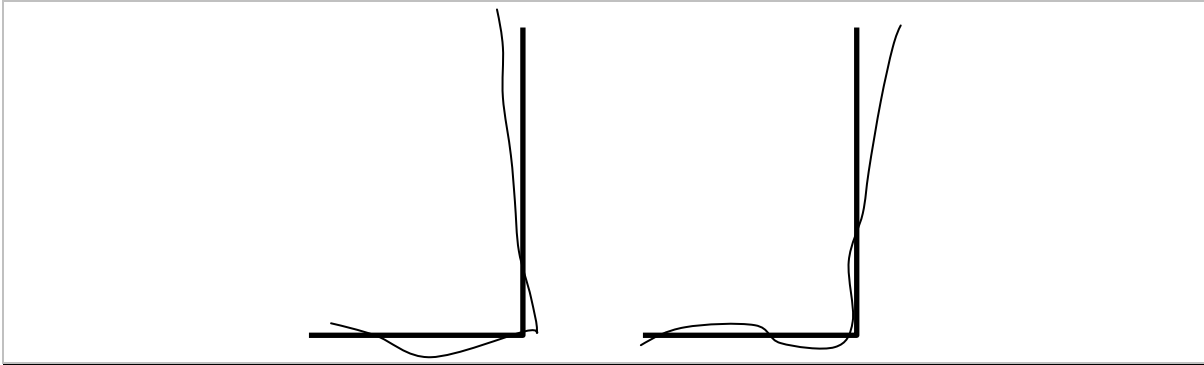


Figure 4-1 : Exemple de deux géométries différentes donnant la même somme des écarts.

4.2.2 Mesurage par association d'entités tridimensionnelles

La métrologie tridimensionnelle consiste à associer des éléments théoriques à certaines zones de la pièce. Classiquement, lorsqu'on utilise une machine à mesurer tridimensionnelle, c'est l'utilisateur qui réalise cette opération. Il sélectionne tout d'abord le type d'entité élémentaire à associer puis, il palpe la zone de la pièce concernée par cette association. Pour les pièces embouties par simulation numérique, il est nécessaire d'être capable d'identifier ces différentes zones de surfaces élémentaires, on parle alors de segmentation.

4.2.2.1 Segmentation

Nous allons illustrer la segmentation par un exemple. La figure 4-2 présente un embouti de forme hémisphérique. En considérant la surface extérieure de la pièce, on peut identifier trois zones différentes :

- une surface plane qui est la base de la pièce,
- une surface sphérique,
- et le raccordement entre ces deux premières surfaces qui est une surface torique.

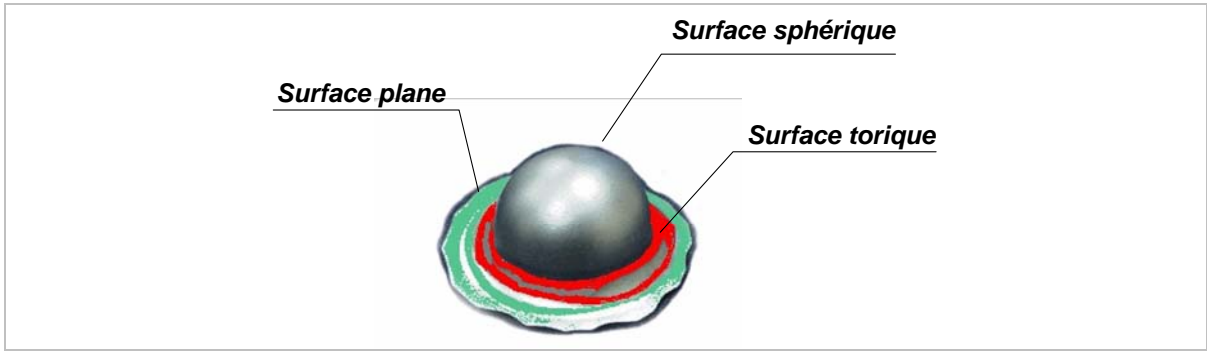


Figure 4-2 : Exemple d'embouti simple, composé de diverses surfaces élémentaires.

Le fichier issu de la simulation est constitué d'une seule entité géométrique qui est un ensemble de point (nœuds de la simulation) ordonnés par un maillage particulier.

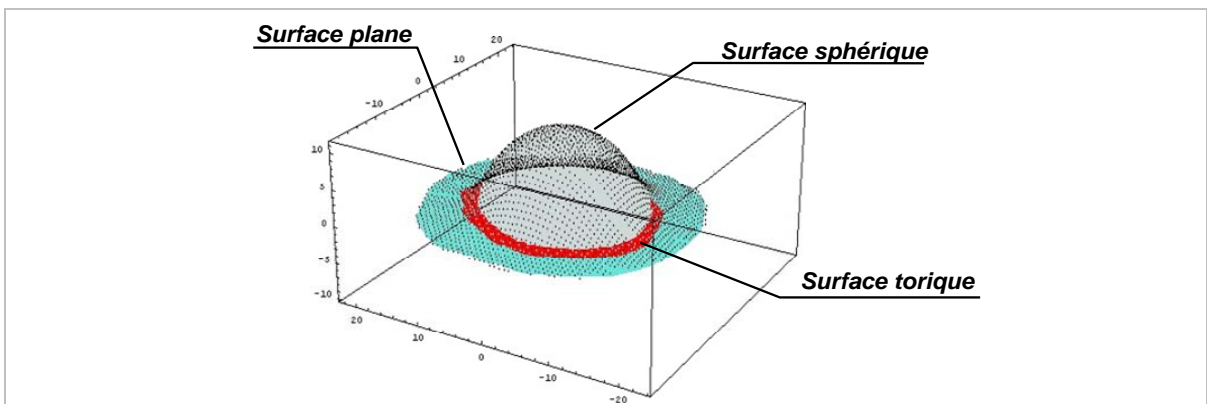


Figure 4-3 : Exemple du nuage de points issus de la simulation numérique de l'opération.

Il est alors nécessaire d'identifier et séparer ces trois différentes zones de la pièce illustrée sur la figure 4-3. Cette opération s'appelle la segmentation.

La segmentation ainsi réalisée, il sera possible d'associer des éléments théoriques aux trois entités élémentaires sur la pièce pour calculer les diverses paramètres géométriques représentés sur la figure 4-4.

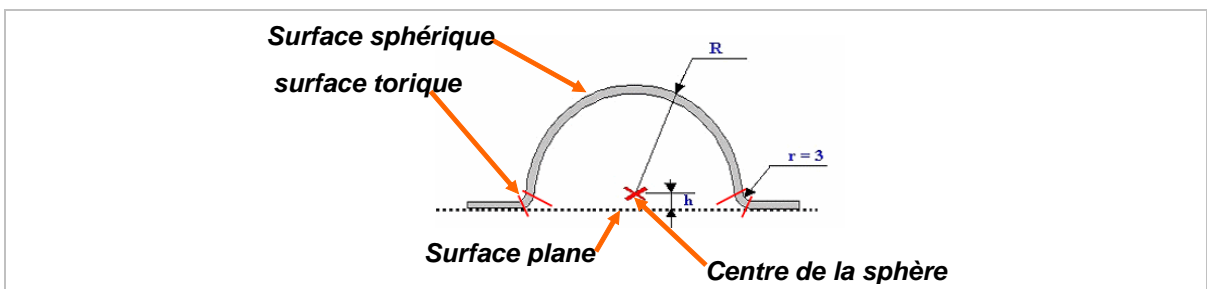


Figure 4-4 : Exemple de paramètres à identifier sur la pièce.

Afin d'identifier différentes zones de la pièce, c'est-à-dire effectuer la segmentation, l'approche proposée est de se baser sur la variation des rayons de courbures principales de la surface.

Pour chacun des points du maillage de la pièce simulée, appelé P sur la figure 4-5, on sélectionne les points voisins, notés V_i , qui correspondent aux sommets du maillage qui partagent une facette avec le point P considéré.

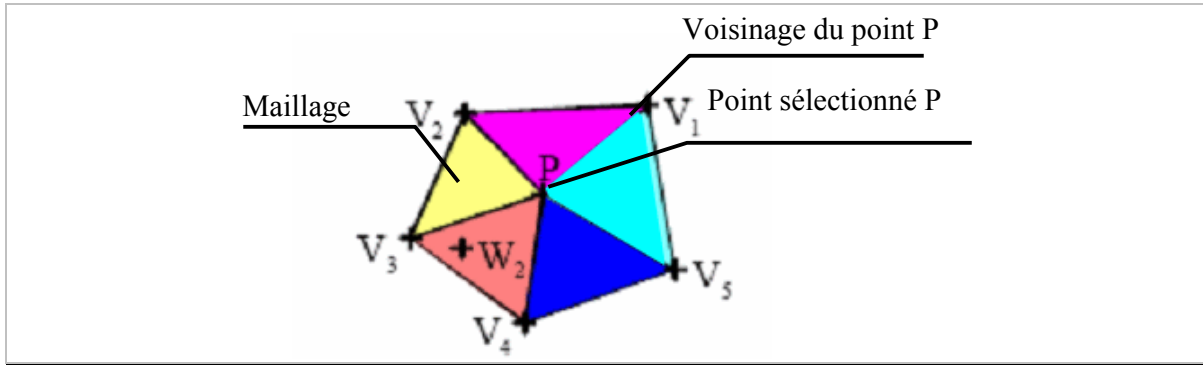


Figure 4-5 : Illustration des points voisins [MEY 02].

Ensuite, on associe une surface particulière à cet ensemble de points. Ainsi, il est proposé d'associer soit un ellipsoïde par Goulette [GOU 97] soit un absoïde par Meyer [MEY 02]. Cette seconde approche permet de pouvoir détecter les arêtes vives. De ces surfaces associées, les deux courbures principales sont calculées. En fonction de leurs valeurs et de leurs variations, il est possible de séparer différentes zones de la pièce.

Goulette [GOU 97] propose de calculer deux coefficients particuliers nommés K_{min} et K_{max} (calculés en fonction des courbures principales) qui permettent d'identifier le type de surfaces élémentaires de ces zones.

4.2.2.2 Bilan

Ces outils, bien qu'intéressants, nécessitent de lourds développements informatiques et ne garantissent pas, pour le moment, une identification fiable. Nous choisissons de ne pas développer ce genre d'outil dans le cadre de cette étude. De plus, la plupart des logiciels de métrologie existant ne permettent pas de lire des points qui ne sont pas issus directement de la machine à mesurer tridimensionnelle avec laquelle ils sont associés.

4.2.3 Association d'éléments déformables

Nous avons étudié la possibilité d'associer, en fonction des types de défauts que l'on souhaite mesurer sur la pièce, une géométrie théorique capable, par ses paramètres intrinsèques, de mesurer les défauts de la pièce simulée.

Par exemple, dans le cas de l'emboutissage d'une pièce hémisphérique, on voit apparaître une ovalisation de la zone sphérique, due notamment à l'anisotropie du matériau, après retour élastique. Il est possible d'associer sur le nuage de points une surface paramétrique de forme ellipsoïdale. De cette manière, la surface à associer peut prendre en compte l'ovalisation de la pièce selon trois directions perpendiculaires.

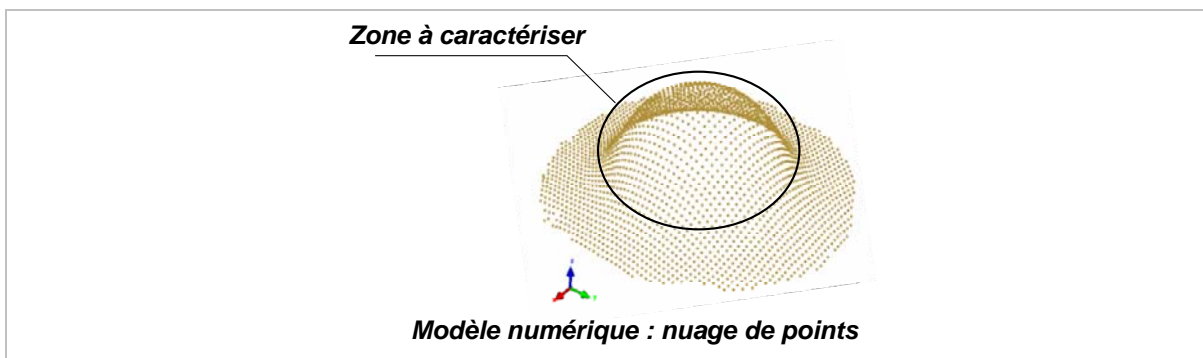


Figure 4-6 : Modèle numérique d'une pièce en forme hémisphérique.

L'équation cartésienne de l'ellipsoïde centrée sur le repère est de la forme suivante :

$$\left(\frac{x}{a}\right)^2 + \left(\frac{y}{b}\right)^2 + \left(\frac{z}{c}\right)^2 = 1 \quad \text{Équation 4-1}$$

On voit d'après cette équation que l'ellipsoïde possède trois demis-axes particuliers selon ses trois directions (x, y, z). Les différents types de formes que peut prendre un ellipsoïde dans chacune de ces directions de référence sont représentés sur la figure 4-7. Dans le cas où les demis-axes a, b et c sont égaux, on retrouve l'équation d'une sphère.

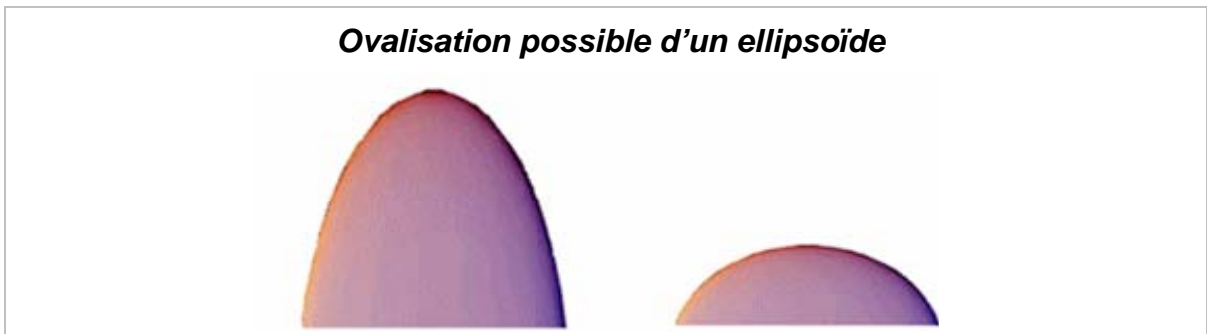


Figure 4-7 : Différentes formes que peut prendre un ellipsoïde dans chacun des plans de références.

Sur la figure ci-dessous, dont les points sont issus d'une simulation d'emboutissage d'une pièce hémisphérique, nous pouvons tester l'association de l'ellipsoïde selon le critère des moindres carrés. Cela revient à calculer les paramètres qui minimisent les écarts entre l'ensemble des points et l'ellipsoïde. Le rayon initial que doit avoir la pièce simulée est de 10mm. Le résultat est représenté sur la figure 4-8.

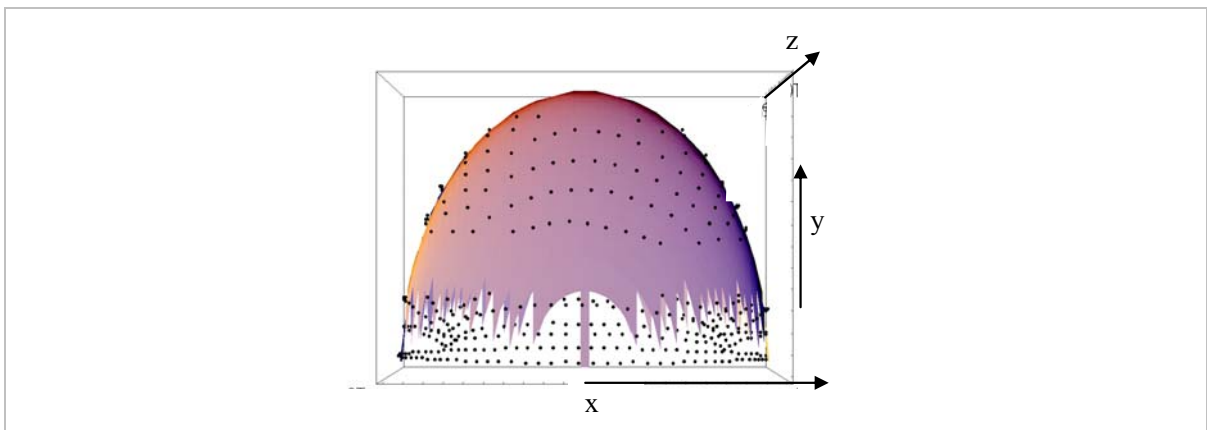


Figure 4-8 : Association entre la zone sphérique de la pièce numérique et l'ellipsoïde.

On relève sur cet exemple les valeurs suivantes pour l'équation cartésienne :

$$\begin{aligned} a &= 10,13\text{mm} \\ b &= 9,927\text{mm} \\ c &= 11,42\text{mm} \end{aligned}$$

L'écart moyen entre la forme associée et les points donnés vaut 0,32mm.

4.2.3.1 Bilan

Cette méthode permet de proposer une métrologie par des éléments théoriques comportant des défauts intrinsèques. La difficulté est que les équations analytiques ne permettent pas

d'obtenir des formes complexes. Dans la littérature, nous avons trouvé des approches similaires à la notre dans le cas d'étude de défauts de forme des cylindres pour Summerhays [SUM 02]. Cela consiste à calculer une décomposition particulière des défauts par une transformation de Fourier. Ce type de décomposition est connu des métrologistes puisqu'elle est utilisée pour la mesure des défauts de circularité et de rectitude (défauts bidimensionnels). L'approche proposée par Formosa [FOR 05] permet d'étudier n'importe quel type de géométrie. Ce dernier modèle est basé sur l'analyse modale de la géométrie de la pièce.

4.3 Paramétrage des pièces simulées

Dans les paragraphes précédents, nous avons présenté diverses possibilités de mesurage. Nous allons maintenant définir le paramétrage de la géométrie des pièces simulées. Une méthode de détermination du nombre de paramètres nécessaires à la définition de la géométrie est proposée. Il y a un grand nombre de paramétrage possible qui permettent de piloter une géométrie. Nous allons chercher à proposer une méthode de qualification du jeu de paramètres choisis.

4.4 Détermination du nombre de paramètres

Afin de guider notre propos, nous allons nous appuyer sur l'étude de la pièce en V. Sur le plan de définition, figure 4-9, nous voyons apparaître quatre paramètres définissant la géométrie. Ce sont les trois cotes de largeur (30, 65 et 80mm) et une cote angulaire (45°) (cotes entourées sur la figure 4-9). Pour cette étude, nous négligeons les rayons de la pièce et son épaisseur.

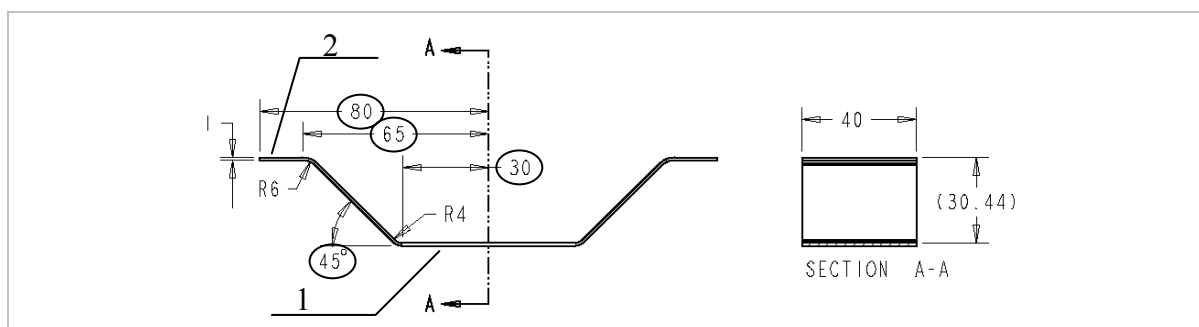


Figure 4-9 : Dessin de définition de la pièce en V.

Ce paramétrage semble suffisant à condition de faire les hypothèses suivantes :

- Le profil de la pièce est symétrique par rapport à l'axe A-A,
- Les deux segments 1 et 2 sont horizontaux,
- L'axe 1 est perpendiculaire à l'axe A-A.

Lors de la mesure d'une pièce réelle ou simulée, il est fort probable que cet ensemble d'hypothèses ne soit pas respecté. Par conséquent, il est nécessaire de traduire ces contraintes géométriques et de les faire apparaître explicitement sous forme de paramètres afin de pouvoir les identifier et les mesurer.

Dans le cadre de la caractérisation et du mesurage des défauts de la pièce, l'ensemble des contraintes et des dimensions implicites doivent être clairement identifiées.

Nous proposons deux méthodes pour les identifier :

Soit on utilise une relation particulière qui permet de calculer le nombre de paramètres nécessaire et suffisant.

Soit on dessine la géométrie déformée : on suppose des positions non particulières pour chacun des segments.

4.4.1 Détermination du nombre de paramètres par une approche théorique

Les pièces mécaniques sont, la plupart du temps, composées de surfaces élémentaires, c'est-à-dire en considérant des surfaces de type plan, cylindre, sphère, ...

Les sept classes de surfaces, à la base des SATT (Surfaces Associées Topologiquement et Technologiquement), proposées par Clément [CLE 94], sont définies par rapport aux déplacements qui les laissent invariantes. En notant entre parenthèse ces degrés de liberté de rotation ou de translation, on obtient la liste suivante :

Le plan (1R, 2T)

La sphère (3R)

Le cylindre de révolution (1R, 1T)

La surface prismatique définie par une courbe plane génératrice et un vecteur directeur (1T)

La surface de révolution (1R)

La surface hélicoïdale définie par un pas et par une courbe plane soit dans un plan passant par l'axe (profil d'une vis par exemple) soit par un plan perpendiculaire à l'axe (profil d'une roue dentée hélicoïdale par exemple) (1translation conjuguée à une rotation).

La surface quelconque, qui n'appartient à aucun des types de surfaces définit précédemment, (0).

La plupart de ces surfaces comportent des paramètres intrinsèques. Par exemple, le diamètre dans le cas du cylindre de révolution ou de la sphère, l'angle pour un cône. Le plan n'a pas de paramètre intrinsèque.

4.4.1.1 Paramétrage de position et d'orientation relative

Soit un solide défini par une liste de surfaces élémentaires qui sont caractérisées par leurs paramètres intrinsèques. Le paramétrage de position consiste à positionner dans l'espace chacune d'elles par rapport aux autres par des paramètres angulaires et linéaires.

Certains déplacements peuvent laisser la surface invariante. Exemple, un cylindre de révolution est invariant lorsqu'on le translate ou on lui fait faire une rotation autour de son axe. Dans ce cas, on dit que la surface possède un ou des degrés d'invariance. On introduit le paramètre k_i qui représente le nombre de degré de liberté ou nombre de degré d'invariance de la surface (i). Le nombre de paramètres nécessaires et suffisants pour placer la surface est par conséquent égal à $(6 - k_i)$.

4.4.1.2 Calcul du nombre de paramètres indépendants

Giordano, [GIO 02], propose de considérer un groupe de surfaces appartenant à une même pièce, cet ensemble peut posséder des degrés de liberté qui laissent ce groupe de surfaces invariant. Soit m ce nombre de degré de liberté. La position du groupe de surface est alors défini par $(6 - m)$ paramètres.

Ces $(6 - m)$ paramètres sont arbitraires car une pièce est définie par un mouvement de solide près. D'où le nombre de paramètres nécessaire et suffisant pour positionner entre elles, un groupe de surfaces :

$$\text{Nb_par} = \left[\sum_i (s_i + 6 - k_i) \right] - (6 - m)$$

Où s_i est le nombre de paramètres intrinsèques.

k_i est le nombre de degrés de liberté de chaque entité du profil

Équation 4-2

et m est le nombre de degrés de liberté de l'ensemble du profil.

La somme étant étendue à toutes les surfaces du groupe considéré.

Cette formule générale est écrite dans le cas tridimensionnel, il est possible de la simplifier dans le cas bidimensionnel de la manière suivante :

$$\text{Nb_par} = \left[\sum_i (s_i + 3 - k_i) \right] - (3 - m)$$

Où s_i est le nombre de paramètres intrinsèques.

k_i est le nombre de degrés de liberté de chaque entité du profil

et m est le nombre de degrés de liberté de l'ensemble du profil

Équation 4-3

4.4.1.3 Paramètres implicites de la géométrie

Dans la plupart des cas, le nombre de paramètres nécessaires à la définition de la géométrie est bien inférieur au nombre de paramètres indépendants définis par l'équation 4-2.

Cela provient du fait que la position relative des surfaces n'est pas quelconque. Ainsi, des paramètres de distance ou d'angle sont égaux à des valeurs particulières (zéro par exemple). On peut alors considérer ces valeurs particulières comme des contraintes. Par exemple on peut parler d'axes concourants, d'axes coaxiaux, de plans parallèles ou perpendiculaires.

Dans certains cas, il est possible de définir des paramètres implicites comme c'est le cas des symétries. Des valeurs de paramètres sont alors liées par des relations telles que des égalités.

D'autres contraintes géométriques peuvent se traduire par des relations géométriques entre les paramètres intrinsèques et de position relative, comme dans le cas de tangence par exemple d'un plan et d'un cylindre. Par conséquent, on cherchera à les rendre explicites afin de pouvoir les mesurer.

4.4.1.4 Différentes solutions de paramétrage

Plusieurs possibilités existent pour positionner un repère par rapport à un autre. Il existe donc plusieurs paramétrages possibles. Supposons un repère lié au solide et un second lié à une surface quelconque. La définition de la position de ce second repère par rapport au premier peut s'effectuer classiquement par 6 paramètres correspondant à des translations et des rotations. On peut utiliser les coordonnées cartésiennes et les trois angles d'Euler. Mais d'autres combinaisons d'angles et de translations sont possibles. Il faut au moins une translation et trois angles.

4.4.1.5 Application à la détermination des paramètres de notre exemple

Dans notre cas, l'équation 4-3, nous permet de vérifier le nombre de paramètres minimum nécessaire à la définition du profil dans le cas bidimensionnel.

Le profil est constitué de trois droites et d'un axe de symétrie, qui possèdent chacun un degré d'invariance, la translation selon la direction de la droite (figure 4-10). D'où :
Pour les droites : $k_i = 1$; $s_i = 0$, on trouve :

$$Nb_par = 4 * (0 + 3 - 1) - (3 - 0)$$

Équation 4-4

$$Nb_par = 4*2 - 3 = 5$$

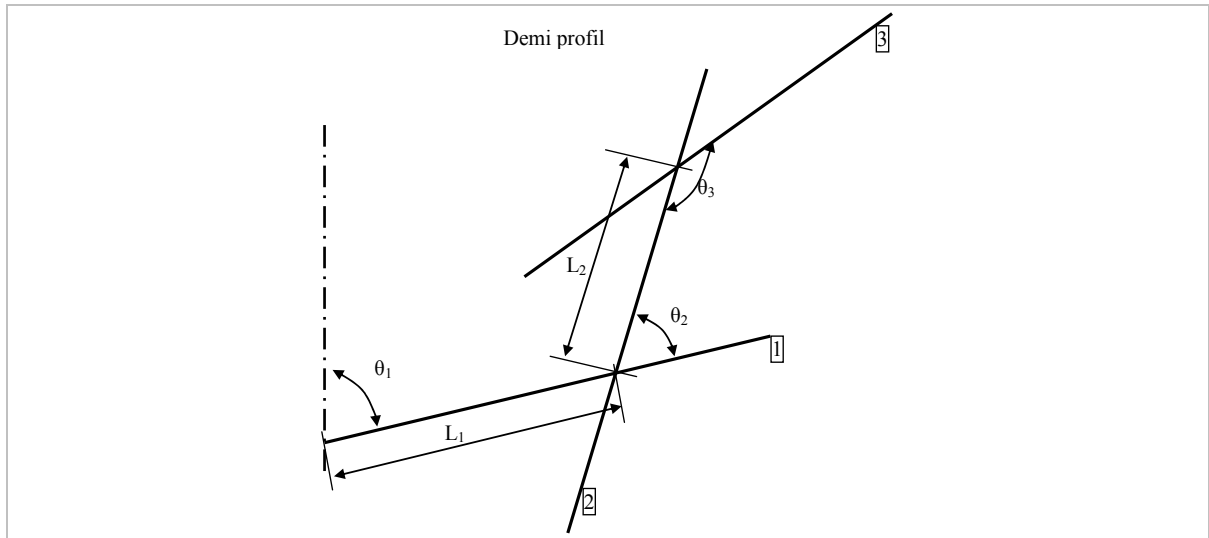


Figure 4-10 : Paramètres identifiés par la formule générale.

L'angle θ_1 positionne angulairement la droite 1, la longueur L_1 détermine la position de la droite 2 ainsi que l'angle θ_2 ; de même pour L_2 et θ_3 concernant le segment 3.

La formule développée s'applique dans le cas de l'étude de pièces volumiques tridimensionnelles ou de contours fermés bidimensionnels. Chacune des surfaces élémentaires s'intersectent. La pièce correspond alors au volume délimité par l'ensemble des surfaces et de leurs intersections. Dans l'étude de notre profil, le contour de la pièce n'est pas fermé, il sera nécessaire de rajouter des paramètres particuliers pour définir complètement la géométrie.

Par conséquent, il est nécessaire d'introduire un point particulier P pour déterminer la longueur du profil sur la droite 3.

Voici donc les paramètres calculés reportés sur la figure 4-11 :

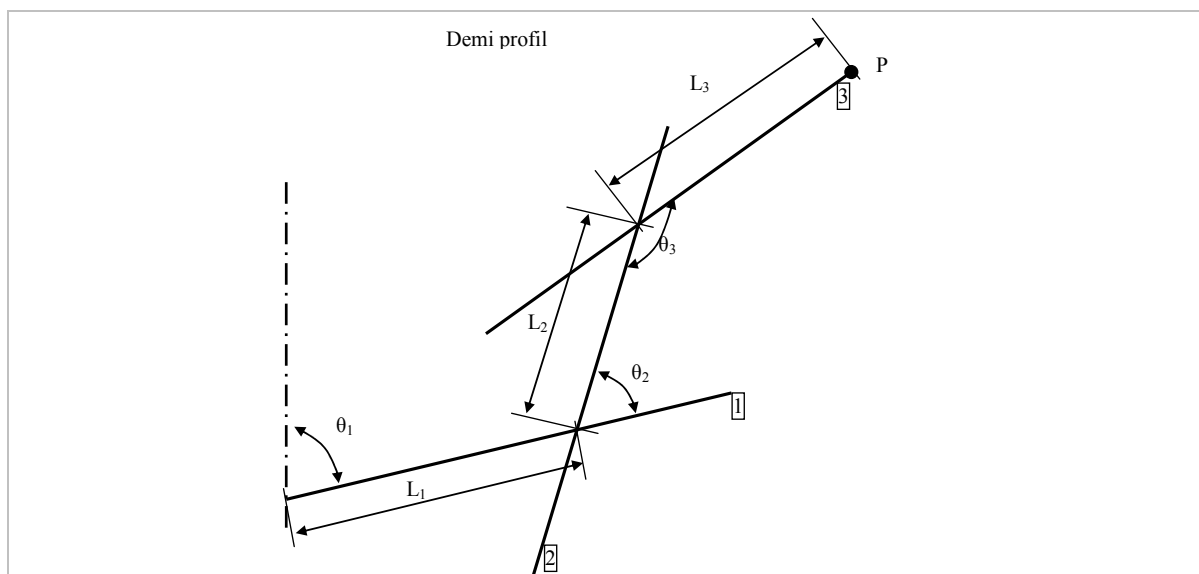


Figure 4-11 : Paramètres nécessaire au paramétrage du profil.

Nous avons choisi de manière intuitive de piloter les angles entre les segments et l'axe horizontal et les longueurs de chacun des segments.

Il est possible d'utiliser un autre jeu de paramètres définissant la même géométrie. Sur la figure 4-12, nous proposons deux autres possibilités.

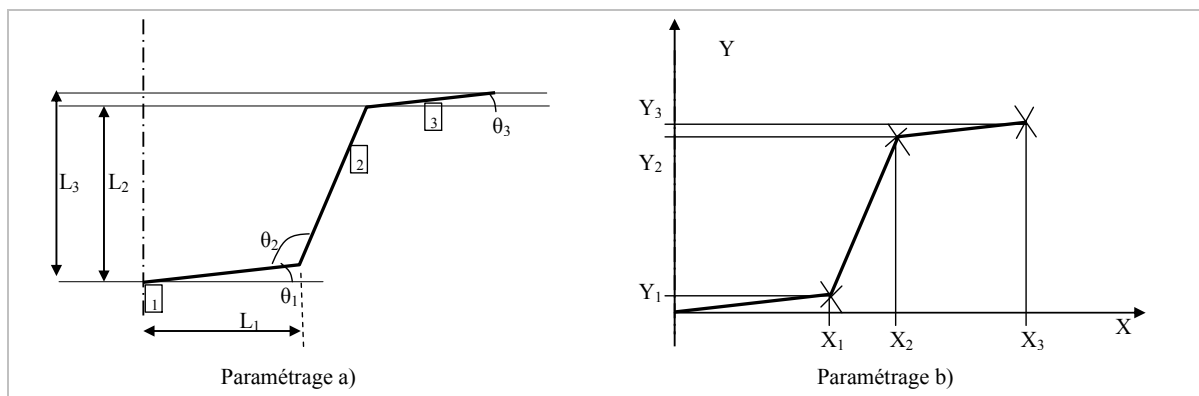


Figure 4-12 : Différents types de paramétrage possible.

Cas a) caractérisation du profil par des angles et distances ; Cas b) caractérisation par les coordonnées des points d'intersection de chacun des segments.

4.4.2 Détermination du nombre de paramètres par l'étude de la géométrie déformée

Nous proposons donc de dessiner la « géométrie déformée ». Cette géométrie déformée peut être issue par exemple de la simulation initiale de l'opération. Ainsi l'ensemble des paramètres nécessaires pour définir entièrement le profil apparaissent explicitement.

La figure 4-13 est la géométrie obtenue après l'opération de retour élastique.

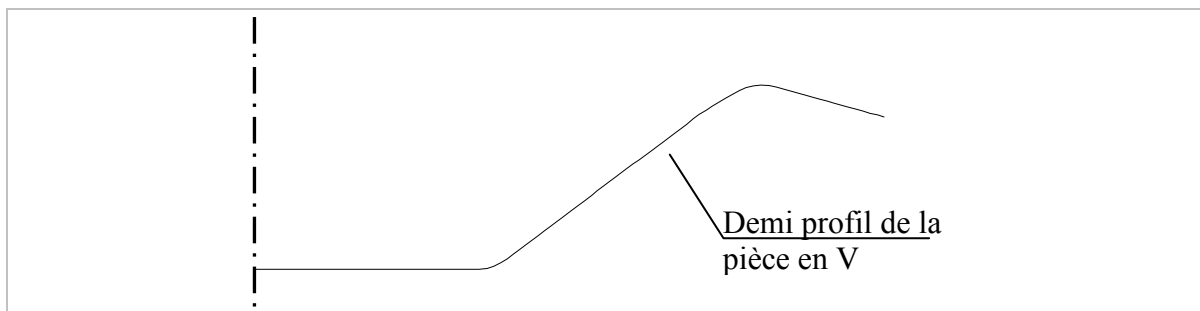


Figure 4-13 : Demi-profil de la pièce en V issu de la simulation nominale (échelle 1:1).

Après l'analyse de cette première simulation, nous avons remarqué qu'il n'y a pas de gradient de déformation dans le plan perpendiculaire à celui de la figure 4-13. Par conséquent, on peut dire que la déformation d'une telle pièce est plane. Afin d'étudier l'ensemble des défauts de la pièce, il suffit d'étudier son profil (figure 4-13).

De plus, le retour élastique est principalement localisé au niveau des rayons de la pièce. Les segments de la pièce restent rectilignes. Par conséquent, la géométrie peut être caractérisée par trois segments. Les congés ne seront pas pris en compte. On suppose donc que le défaut de rectitude est négligeable par rapport au défaut de position relative des segments. Le profil à étudier peut donc se représenter de la manière suivante :

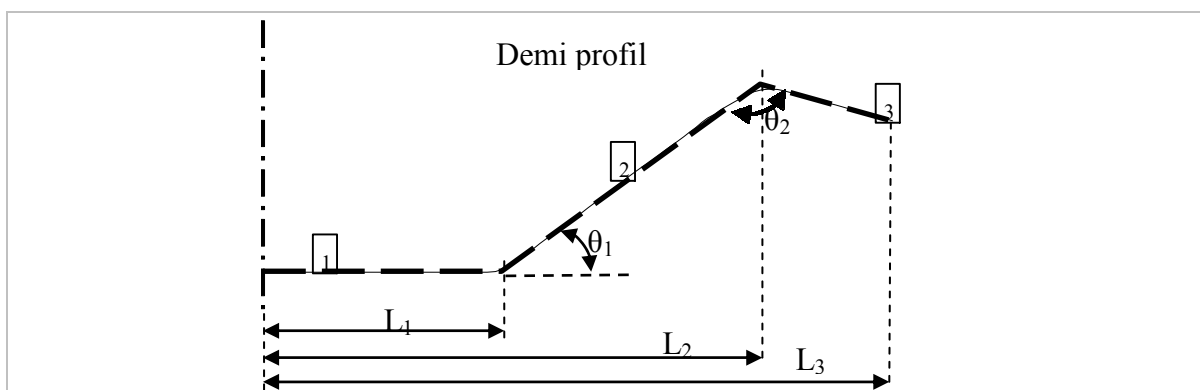


Figure 4-14 : Dessin du profil de la pièce en V étudiée.

Ce demi-profil est constitué de trois segments (numérotés de 1 à 3). La figure 4-14 recense les différents paramètres géométriques le définissant.

A première vue, cinq paramètres, L_1 , L_2 , L_3 , θ_1 et θ_2 suffisent à définir entièrement la géométrie. Ceci est vrai sous les hypothèses suivantes :

l'angle entre l'axe de symétrie et le segment 1 est égale à 90° (contrainte de perpendicularité).

Cette contrainte est implicite sur le dessin. Afin de la faire apparaître de manière explicite, on tourne légèrement le profil paramétré et l'angle θ_1 apparaît.

Les six paramètres nécessaires sont représentés sur la figure 4-15.

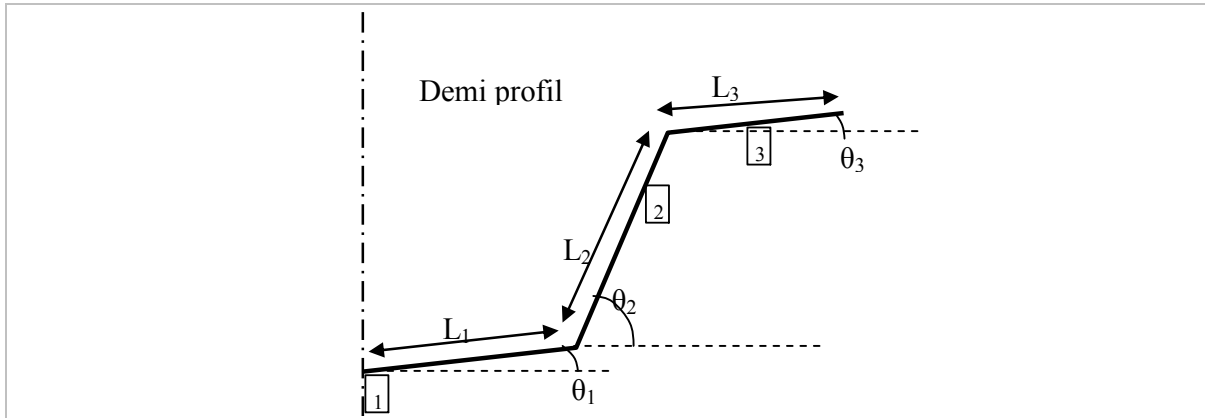


Figure 4-15 : Paramétrage du demi-profil étudié.

Ces six paramètres sont trois angles θ_1 , θ_2 , θ_3 et trois longueurs L_1 , L_2 , L_3 .

4.5 Paramètres pilotant et pilotés

Quelque soit le paramétrage adopté, ils sont tous équivalents du point de vue de la définition de la pièce puisqu'ils définissent de manière univoque la géométrie. Il est possible d'écrire des relations mathématiques (relations trigonométriques) permettant de passer d'un jeu de paramètres à un autre.

De cette manière, on voit apparaître des paramètres pilotant (nouveau jeu de paramètres) et des paramètres pilotés (ancien jeu de paramètres).

Illustrons notre propos sur l'étude du profil de la pièce en V et plus particulièrement le paramétrage du segment 2.

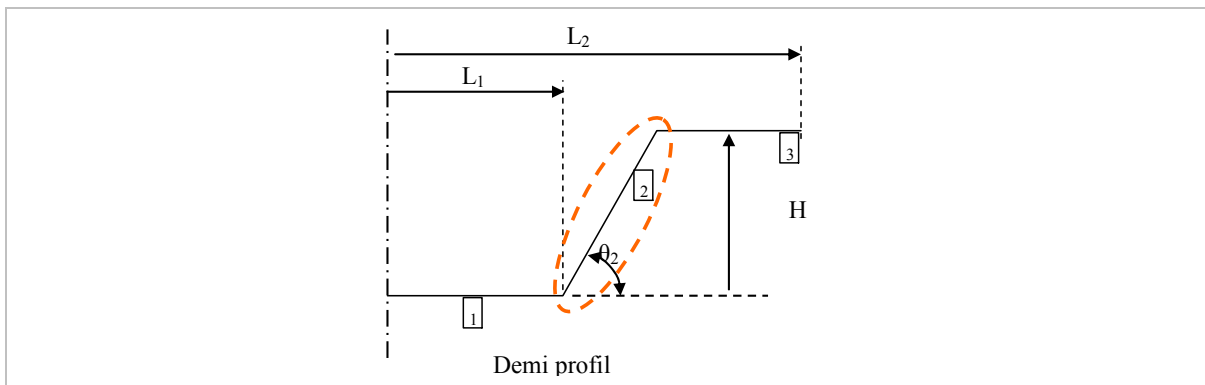


Figure 4-16 : Plan du demi-profil de la pièce en V.

On voit apparaître qu'il est nécessaire d'utiliser deux paramètres pour piloter la position du point P (figure 4-17). Les différents jeux de paramètres sont alors :

Soit un angle θ_2 et une hauteur H , le paramètre piloté est alors L ,

Soit un angle θ_2 et une largeur L , le paramètre piloté est alors H ,

Soit encore une hauteur H et une largeur L , le paramètre piloté est alors θ_2 .

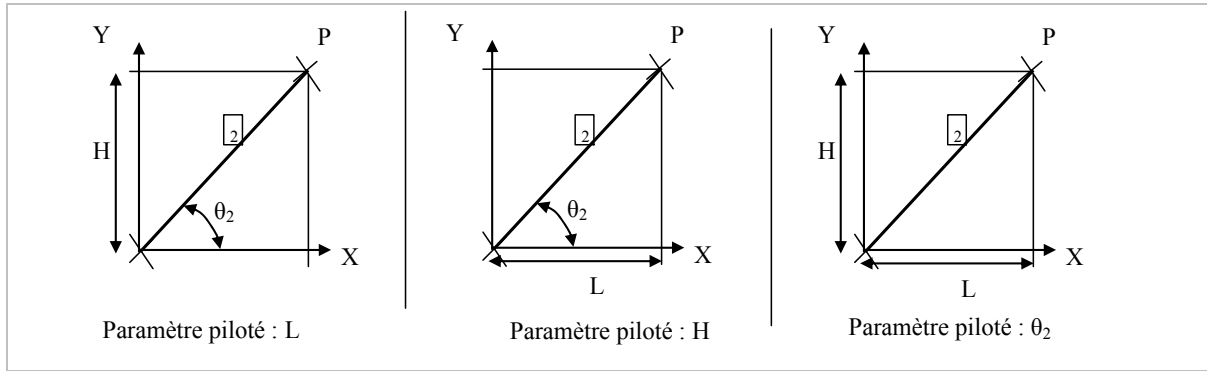


Figure 4-17 : Différents paramètres pilotant et pilotés du segment 2.

En fonction du jeu de paramètres choisi, l'impact sur la géométrie d'une modification d'une unité sur chacun des paramètres n'a pas la même incidence.

On parlera alors de la sensibilité du paramétrage. Ce problème a été abordé notamment par [SER 05] sur l'étude d'une pièce tridimensionnelle composée de divers plans dans diverses directions. Selon le choix du paramétrage pilotant, et pour des petites variations identiques de la valeur des paramètres, l'auteur montre que la géométrie se trouve alors complètement modifiée. Tous les paramétrages ne sont pas équivalents d'un point de vue de la stabilité de la géométrie.

4.5.1 Choix et qualification du paramétrage

Nous avons vu dans le paragraphe précédent, la notion de paramétrage piloté et pilotant. Nous proposons de guider l'utilisateur dans le choix des paramètres pilotant la géométrie. La technique proposée est de réaliser des variations unitaires de chacun des paramètres et de calculer l'incidence qu'ils ont sur la déformation de la géométrie. Il est nécessaire que la variation de la géométrie de la pièce soit du même ordre de grandeur que celle des paramètres qui la pilotent. Ce constat est évident dans le cas de la métrologie. Si une modification d'un millimètre sur un paramètre pilotant entraîne des déplacements de la géométrie de quelques centièmes de millimètres, il y a un fort déséquilibre. Le mesurage du paramètre pilotant est alors très difficile et entraîne des problèmes de précision de l'outil de mesure. Par exemple, si la valeur de l'écart à mesurer est de l'ordre du dixième de millimètre, l'outil de mesure doit avoir une précision bien inférieure au centième. De plus, l'interprétation de la mesure du paramètre est plus délicate car il n'y a pas la même échelle entre la grandeur mesurée et le défaut de la géométrie.

Pour cela, nous proposons de calculer le déplacement de point particulier lorsque les paramètres pilotant sont modifiés d'une unité autour de leur valeur nominale. Si le déplacement du point est du même ordre de grandeur le paramétrage est alors satisfaisant.

4.5.2 Exemple 1

Nous avons vu qu'il était nécessaire d'utiliser deux paramètres pour définir la position du point P. Par conséquent, nous allons proposer une méthode de sélection des paramètres pilotant la géométrie. Nous avons trois combinaisons possibles entre les trois paramètres H, L et θ_2 . Pour cela, nous allons étudier l'incidence de la variation unitaire de chacun des trois paramètres sur le déplacement du point P à partir d'une configuration initiale donnée en figure 4-18.

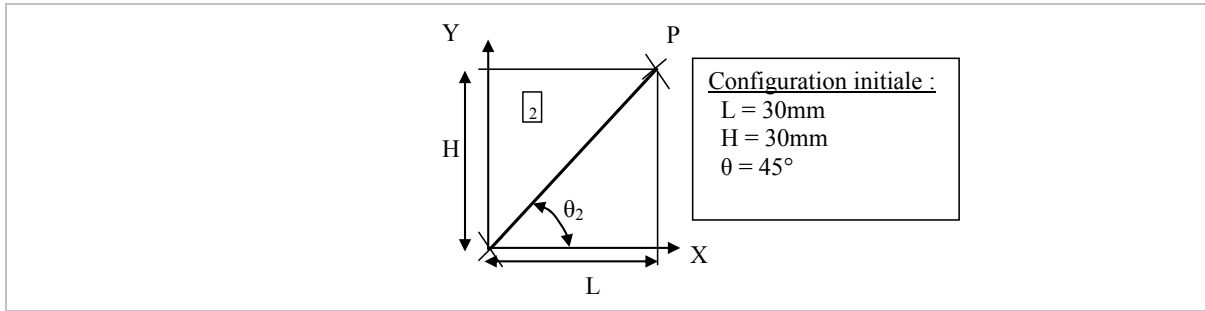


Figure 4-18 : Pilotage du segment 2 du profil de la pièce.

4.5.2.1 Cas 1 : variation de H ou L de 1mm autour de sa valeur nominale

Soit H passe de 30 à 31mm et L est figée à 30mm. Le déplacement du point P est alors :

$$\Delta d(P) = \sqrt{(X_{ini_P} - X_{fin_P})^2 + (Y_{ini_P} - Y_{fin_P})^2}$$

$$\Delta d(P) = \sqrt{(30 - 30)^2 + (31 - 30)^2}$$

$$\Delta d(P) = 1\text{mm}$$

Équation 4-5

Le résultat est identique dans le cas où l'on modifie unitairement le paramètre L. Le pilotage contrôle directement les coordonnées du point caractéristique de la géométrie. Par conséquent, la modification est du même ordre de grandeur pour la géométrie que pour le paramétrage.

4.5.2.2 Cas 2 : variation de l'angle θ

Dans le cas du pilotage par l'angle θ , L et H étant bloqués. Il reste alors à modifier unitairement ce paramètre.

Dans le cas de l'utilisation d'un angle en degré, une variation unitaire entraîne une modification de l'angle de 45 à 46°.

La variation de l'angle θ , induit une variation de L de :

$$L = \frac{H}{\text{tg}(\theta)}$$

Équation 4-6

Soit avec H= 30mm et $\theta=46^\circ$, on trouve :

$$L = 28,97\text{mm}$$

D'où :

$$\Delta d(P) = \sqrt{(X_{ini_P} - X_{fin_P})^2 + (Y_{ini_P} - Y_{fin_P})^2}$$

$$\Delta d(P) = \sqrt{(30 - 28,97)^2 + (30 - 30)^2}$$

$$\Delta d(P) = 1,03\text{mm}$$

Équation 4-7

La modification de l'angle de 1° donne un déplacement correspondant pour le point P de 1,03mm. Elle est alors équivalente au paramétrage précédent.

4.5.2.3 Bilan

Nous avons montré la démarche afin de déterminer si un paramétrage induit des variations de géométrie de l'ordre de la variation des paramètres.

Dans notre cas, le pilotage du segment 2 peut s'effectuer par les couples suivant :

L et H,

L et θ ,

H et θ .

Leur influence étant du même ordre de grandeur. Nous choisirons pour cette étude de piloter l'angle et la longueur du segment.

4.5.3 Exemple 2 du pilotage de la géométrie

Le profil, donné figure 4-19, concerne une géométrie de pièce qui sera étudié dans le chapitre 7, page 143.

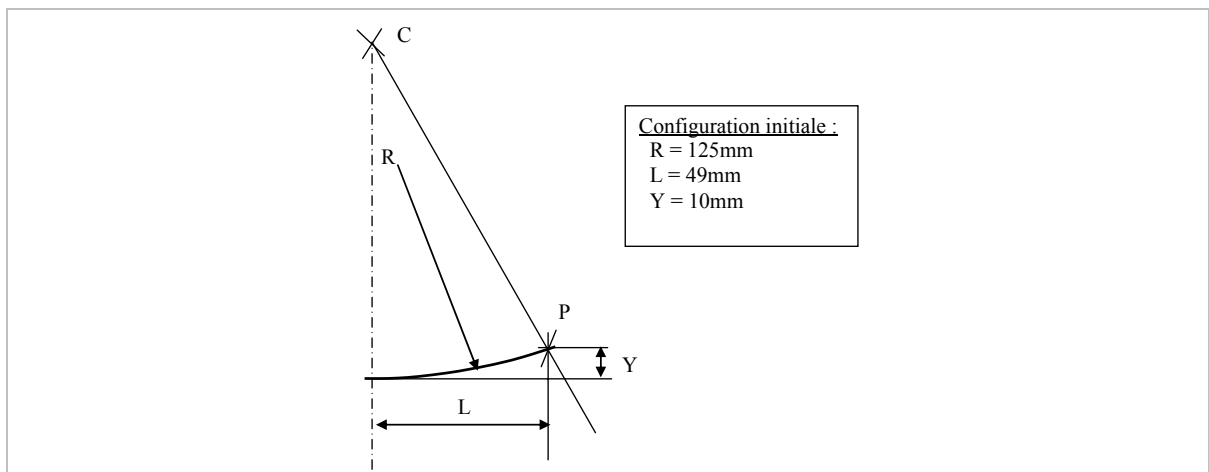


Figure 4-19 : Pilotage du point P en fonction des valeurs initiales de la géométrie.

L'objectif est de piloter la position du point P. Etant données les contraintes géométriques (le centre du cercle est sur l'axe vertical), deux paramètres sont nécessaires et suffisants : soit R et L, soit R et Y, soit L et Y.

Etudions en fonction de la variation des paramètres R, L et Y respectivement le rayon de l'arc, la longueur projetée de l'arc sur l'axe horizontal et celle projetée sur l'axe vertical.

En utilisant l'équation paramétrique du cercle, on peut écrire :

$$L^2 + Y^2 - 2Y \cdot R = 0 \quad \text{Équation 4-8}$$

4.5.3.1 Cas 1 : modification unitaire des paramètres L et Y

Lors de la modification unitaire des paramètres L et Y, cela revient alors à piloter directement la position du point P de la géométrie, de la même manière que précédemment.

4.5.3.2 Cas 2 : modification unitaire du paramètre R, Y étant figé

Dans le cas d'une modification unitaire du paramètre R, passant de 125 à 126mm, on suppose alors Y figé à sa valeur initiale. D'où :

$$L^2 = 2 \cdot Y \cdot R - Y^2$$

$$L = \sqrt{2 \cdot 10 \cdot 126 - 10^2} \quad \text{Équation 4-9}$$

$$L = 49,2\text{mm}$$

Le déplacement horizontal du point P est par conséquent de 0,2mm. Il y a un facteur 5 entre le pilotage par les paramètres L, Y et le pilotage par R et Y.

4.5.3.3 Cas 2 : modification unitaire du paramètre R, L étant figé

On laisse le rayon à 126mm et on fige le paramètre L. La relation à résoudre est alors la suivante :

$$L^2 - 2*Y*R + Y^2 = 0$$
$$49^2 - 2*Y*126 + Y^2 = 0$$

Équation 4-10

Cette relation a par conséquent deux solutions qui sont :

Soit $Y = 242,08\text{mm}$, soit $Y = 9,92\text{mm}$.

Dans notre cas, c'est la seconde solution qui nous intéresse ($Y = 9,92\text{mm}$). Ainsi, un écart unitaire au niveau du rayon entraîne une variation de l'ordre du dixième de millimètre sur le déplacement vertical du point P.

4.5.4 Bilan de l'analyse de ce second exemple

Au vu des résultats constatés, si on choisit de piloter le rayon du cercle R, il y aura un fort déséquilibre entre sa variation et son impact sur le déplacement du point P (facteur 10). Par exemple, une modification de R de 1mm engendre un déplacement de P selon l'axe vertical de l'ordre du 1/10mm.

Nous choisirons donc de piloter ce type de géométrie par L et Y.

4.6 Mise en place d'outils de métrologie pour la mesure des paramètres

L'approche retenue est de créer des profils particuliers de la pièce et ensuite de réaliser des associations d'éléments bidimensionnels. La valeur de chacun des paramètres choisis par l'utilisateur est alors calculée.

Pour effectuer ces diverses opérations, nous avons développé des programmes dans le logiciel Excel de Microsoft. Ils sont développés par l'intermédiaire du langage de programmation Visual Basic pour Application (VBA) ou bien encore avec Delphi de Borland pour la création de profil par un plan de coupe particulier.

4.6.1 Création de plan de coupe dans un nuage de points

Afin de créer des profils particuliers de la pièce, nous avons développé un outil logiciel. De cette manière, nous pouvons effectuer des coupes au travers du nuage de points issus de la simulation numérique. Pour cela, on choisit un plan de coupe. Plusieurs solutions sont possibles pour calculer le profil.

Sachant que le fichier de points, résultant de la simulation numérique, est structuré par un maillage, la solution retenue est de détecter les mailles qui sont intersectées par le plan de coupe. Il suffit alors de calculer le point d'intersection (maille / plan) par une interpolation linéaire (figure 4-20).

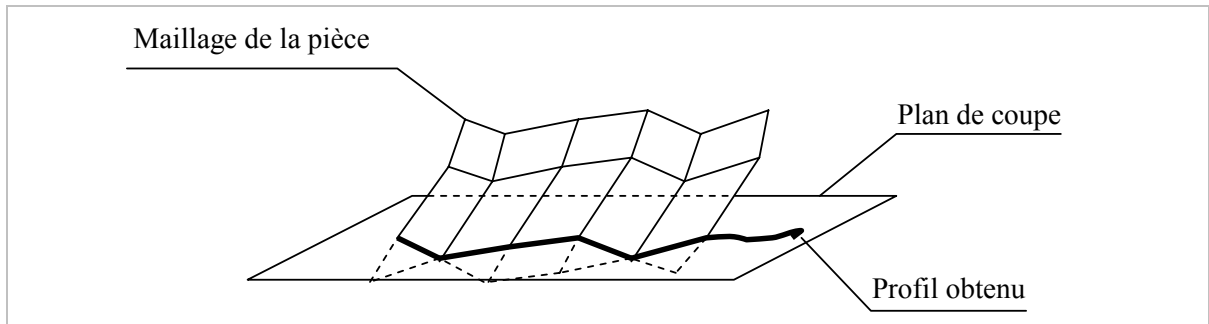


Figure 4-20 : Intersection du maillage initial de la pièce avec un plan de coupe.

Nous avons choisi un format normalisé d'écriture de la géométrie de la pièce. Ces données sont stockées dans un fichier ASCII (fichier texte). Il est composé tout d'abord des coordonnées des chaque point constituant le maillage. Chacune de ces coordonnées est précédée de la lettre *v* pour vertex (point).

Ensuite, le maillage est défini. Chaque ligne correspond au numéro de points composant la maille précédée de la lettre *f* pour face (déclaration du maillage).

Exemple de codage des données au format OBJ dans le cas de 3 points P1, P2 et P3 sur la figure 4-21 :

```
# Déclaration des différents points
v Coordonnées (XP1) Coordonnées (YP1) Coordonnées (ZP1)
v Coordonnées (XP2) Coordonnées (YP2) Coordonnées (ZP2)
v Coordonnées (XP3) Coordonnées (YP3) Coordonnées (ZP3)
# Déclaration du maillage
f P1 P2 P3
```

Figure 4-21 : Exemple de fichier ASCII pour une pièce comportant 3 points et une facette triangulaire.

Enfin pour faciliter la manipulation du nuage de points, nous avons développé une feuille Excel qui effectue des rotations et des translations pour orienter la pièce dans l'espace simplifiant ainsi la définition du plan de coupe.

Pour réaliser la coupe, il suffit alors de définir les coordonnées d'un point et l'orientation d'un vecteur normal unitaire au plan de coupe. Le résultat de la coupe est alors stocké dans un fichier texte. Il correspond à une liste de points ordonnés (contour polygonal).

Par exemple, sur le nuage de points de la figure 4-22, on réalise la coupe suivante :

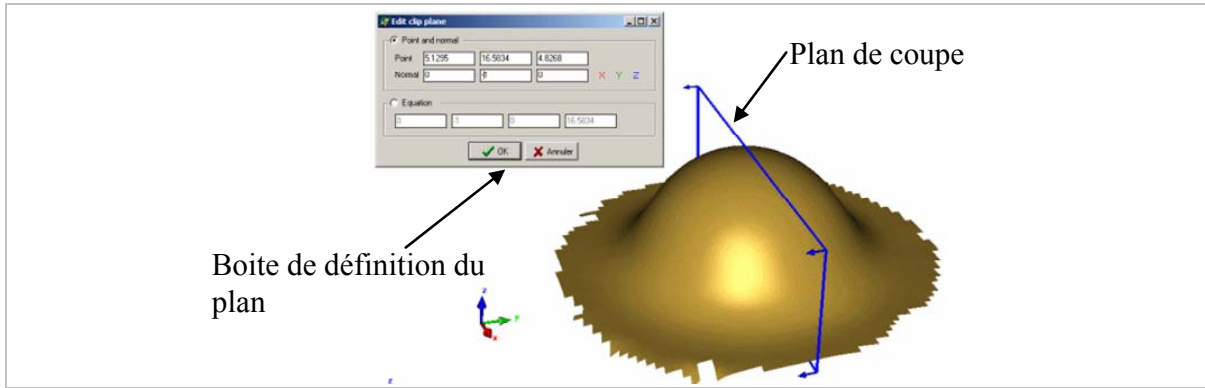


Figure 4-22 : Définition du plan de coupe.

La coupe peut être éditée. Il est possible d'exporter la coupe de la pièce au format *.emf, reconnu notamment par World®. De cette manière, le profil peut être exporté à l'échelle 1 :1.

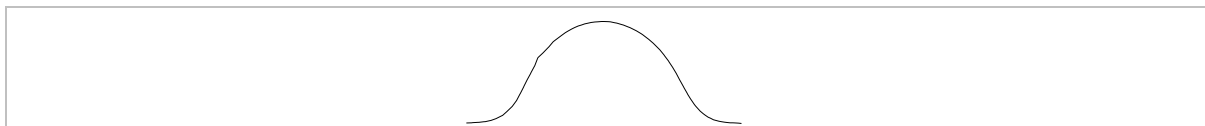


Figure 4-23 : Exportation du profil (contour polygonal) de la pièce hémisphérique à l'échelle 1:1, Rayon de sphère ≈ 10mm.

4.6.2 Mesurage au sein du profil

Le profil est créé. Nous réalisons des associations et des mesurages en fonction du paramétrage choisi sur la pièce. Nous avons développé des routines intégrées dans des fichiers Excel et ainsi pouvoir réaliser des associations d'éléments bidimensionnels (cf figure 4-24).

1	Liste of points		Button functions					
2	X_coordinates	Y_coordinates	Initialization of the result array		Graphic creator			
3	-85.3111	2.2867						
4	-84.1858	2.2629						
5	-83.0202	2.2358						
6	-81.8748	2.2053						
7	-80.7293	2.1749						
8	-79.5841	2.1378						
9	-78.4378	2.0772						
10	-77.2935	1.9791						
11	-76.1531	1.8394						
12	-75.0189	1.6533						
13	-73.8828	1.4257						
14	-72.7774	1.1493						
15	-71.6746	0.8253						
16	-70.4884	0.4190						
17	-69.9559	0.2155						
18	-69.4285	-0.0010						
19	-68.9068	-0.2303						
20	-68.3901	-0.4713						
21	-67.879	-0.7235						
22	-67.3733	-0.9855						
23	-66.8724	-1.2553						
24	-66.375	-1.5345						
25								
26								
27								
28								
29								
30								

Figure 4-24 : Exemple d'association d'éléments bidimensionnels réalisés sur le profil de la pièce.

Les associations, sur le profil, peuvent être soit des droites, soit des cercles. L'association est réalisée selon le critère des moindres carrés.

L'utilisateur définit les points concernés par l'association, choisit le type d'entité à associer. Les résultats de l'association sont alors stockés dans un tableau comme illustré ci-dessous, dans la figure 4-25.

Equations				Somme EIP	Concerned Points	
Type	A coef	B coef	R		First Points	Last Points
C	-0.893589	-0.482709	9.897198	0.01	39	82
D	0.0092831	0.0457362		0.00415	109	117

Figure 4-25 : Exemple de tableau de résultats d'association.

Ce tableau recense dans la première colonne le type d'association réalisée (D pour droite et C pour cercle). Les paramètres des équations cartésiennes sont :

Pour une droite :

$$Y = A.x + B \quad \text{Équation 4-11}$$

Pour un cercle :

$$(x - A)^2 + (y - B)^2 = R^2 \quad \text{Équation 4-12}$$

4.6.3 Calcul des valeurs des paramètres

En utilisant les équations calculées précédemment, nous avons développé sur Excel, des routines permettant de calculer :

La distance *point/point*, *droite/point*,

L'intersection *droite/droite* ou *cercle/droite*,

Et l'angle *droite/droite*.

Le fichier Excel se présente sous la forme suivante :

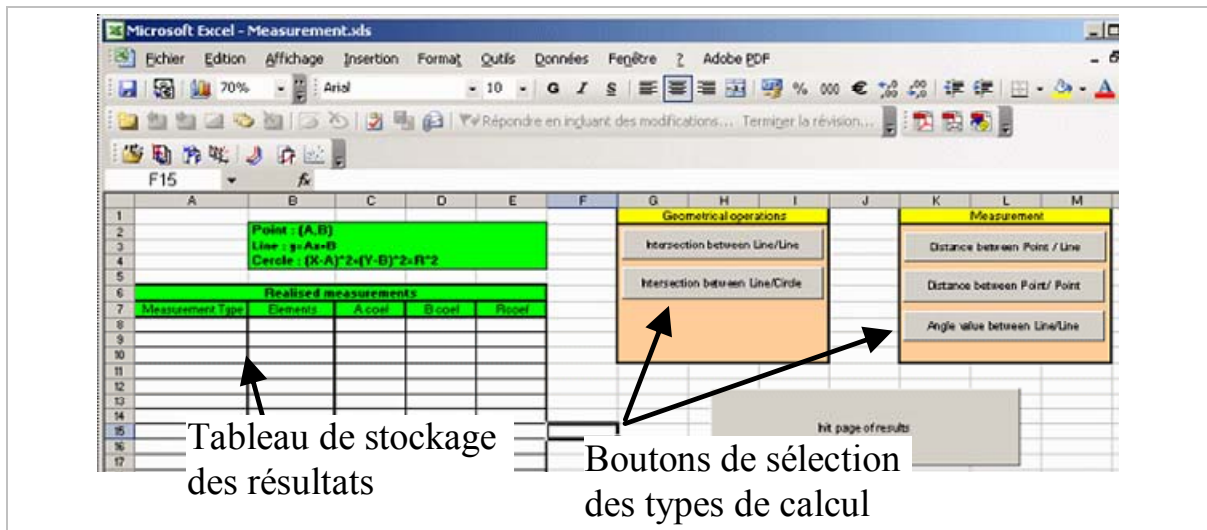


Figure 4-26 : Exemple de fichier de calcul des paramètres.

Le résultat des mesurages est archivé dans un tableau.

Par exemple, on cherche à calculer la distance entre un point et une droite :

Nous cliquons tout d'abord, sur le bouton "distance between Point/Line".

On renseigne les informations :

- Coordonnées du point (centre du cercle calculé et donné en figure 4-25) :
 $X = 0,8935$; $Y = -0,4827$
- Caractéristique de la droite : $A = 0,0092$; $B = 0,0457$. (droite d'équation $y=0,0092.x + 0,0457$).

Ces valeurs sont saisies dans la boîte de dialogue ci-dessous :

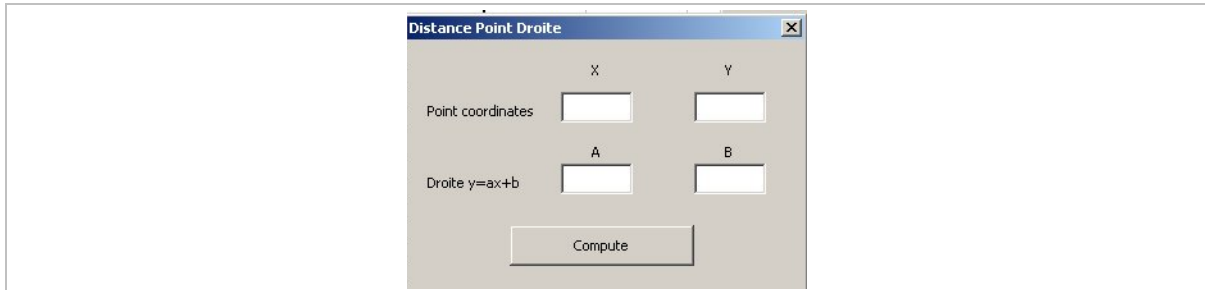


Figure 4-27 : Boîte de dialogue pour le calcul de distance entre un point et une droite.

Le résultat de la mesure est alors donné sur la figure 4-28 :

Realised measurements				
Measurement Type	Elements	A coef	B coef	
distance P L_0	Point	0.8935	0.4827	
distance P L_0	Droite	0.0092	0.0457	
	Result :	0.42876166		

Figure 4-28 : Tableau de stockage des résultats.

Ce tableau précise alors le type de mesurage qui a été réalisé (première colonne intitulée « Measurement type »), ensuite dans les trois colonnes suivantes sont archivées le type d'entité (droite, point, cercle) ainsi que leurs valeurs caractéristiques (coefficients A, B et R). En dessous de ces données est indiqué le résultat du calcul.

4.6.4 Bilan des outils développés pour la métrologie

Vue la difficulté que les logiciels de métrologie ont à réaliser des mesures sur des points issus de fichier externe, nous avons décidé de réaliser des routines particulière permettant de réaliser tout d'abord des profils de la pièce en choisissant des plans de coupe particuliers. Ensuite, on réalise des associations selon le critère des moindres carrés des droites ou des cercles.

Le calcul des paramètres identifiés est alors possible par l'intermédiaire d'un autre fichier Excel.

4.7 Application du mesurage des paramètres sur la simulation nominale de la pièce en V

4.7.1 Paramétrage des défauts géométrique

Dans le paragraphe 4.4, page 58, nous avons déterminé que le profil est piloté par six paramètres.

De plus d'après la géométrie issue de la simulation initiale, nous avons constaté que le retour élastique est principalement localisé dans les rayons de la pièce. Les portions rectilignes du profil restent droites. Nous choisissons de caractériser la géométrie par

l'association de trois droites. Les rayons ne sont pas pris en compte. Le défaut de forme est supposé négligeable devant le défaut de position.

Les paramètres qui pilotent la géométrie peuvent être ceux indiqués sur la figure 4-29.

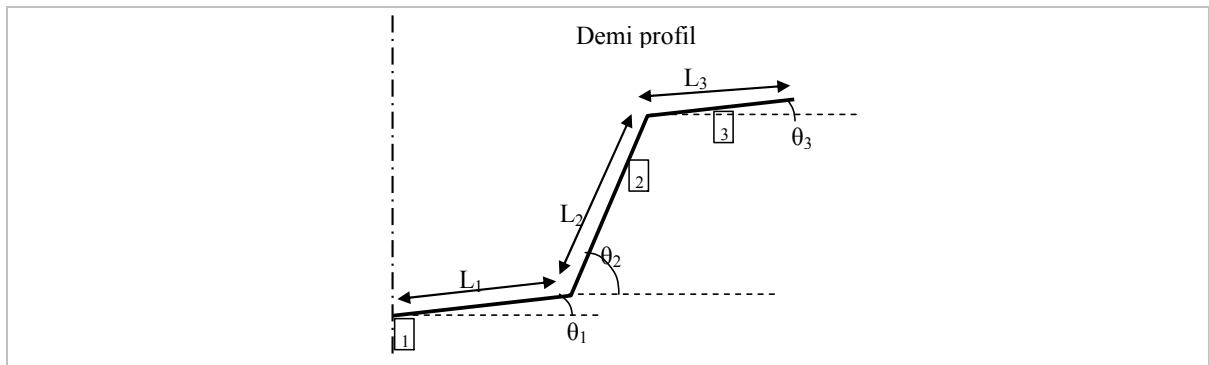


Figure 4-29 : Paramétrage du demi-profil étudié.

Dans notre cas, le pilotage du profil peut être simplifié de la manière suivante :

$\theta_1=0$, car on néglige le défaut de rectitude des segments et pour la réalisation de la simulation, on impose une contrainte de symétrie. Par conséquent, cet angle est nul.

L_1 est une constante, puisque sa longueur est directement pilotée par la largeur du poinçon.

L_3 n'est pas pilotée ici.

Finalement, les paramètres de la géométrie sont au nombre de trois (figure 4-30) :

Un angle A_1 mesuré entre les segments 1 et 2,

Un angle A_2 , mesuré entre les segments 2 et 3,

Et une hauteur H , mesurée par la distance entre le segment 1 et le point d'intersection P des segments 2 et 3.

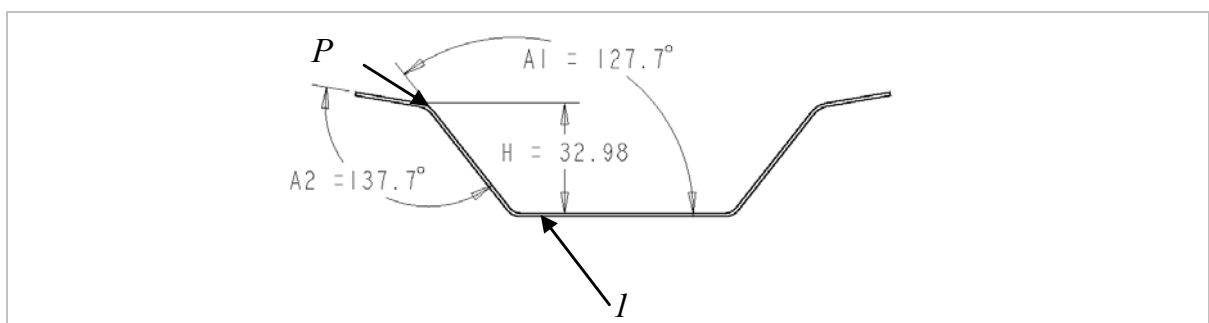


Figure 4-30 : Liste des paramètres à identifier sur la pièce emboutie.

Les paragraphes qui suivent montrent de quelle manière sont calculés les trois paramètres géométriques que nous avons choisis (A_1 , A_2 et H).

4.7.2 Mesurage des paramètres choisis

4.7.2.1 Création du profil

En utilisant la méthode proposée dans le paragraphe 4.6.1 pages 68 et suivantes, nous créons le profil de la pièce en V. Le résultat est représenté par la figure 4-31.

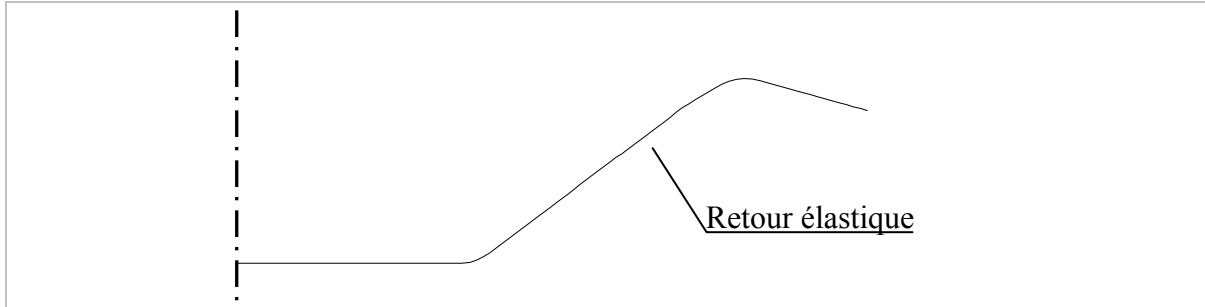


Figure 4-31 : Profil de la simulation nominale comparé à la géométrie cible.

Sur ce profil, nous ne faisons pas apparaître les points qui le composent.

4.7.2.2 Association d'entités bidimensionnelles

En utilisant les points de ce profil, nous allons réaliser l'association de trois droites selon le critère des moindres carrés. La figure 4-32 montre les différentes zones concernées notées respectivement Segment1, Segment2 et Segment3.

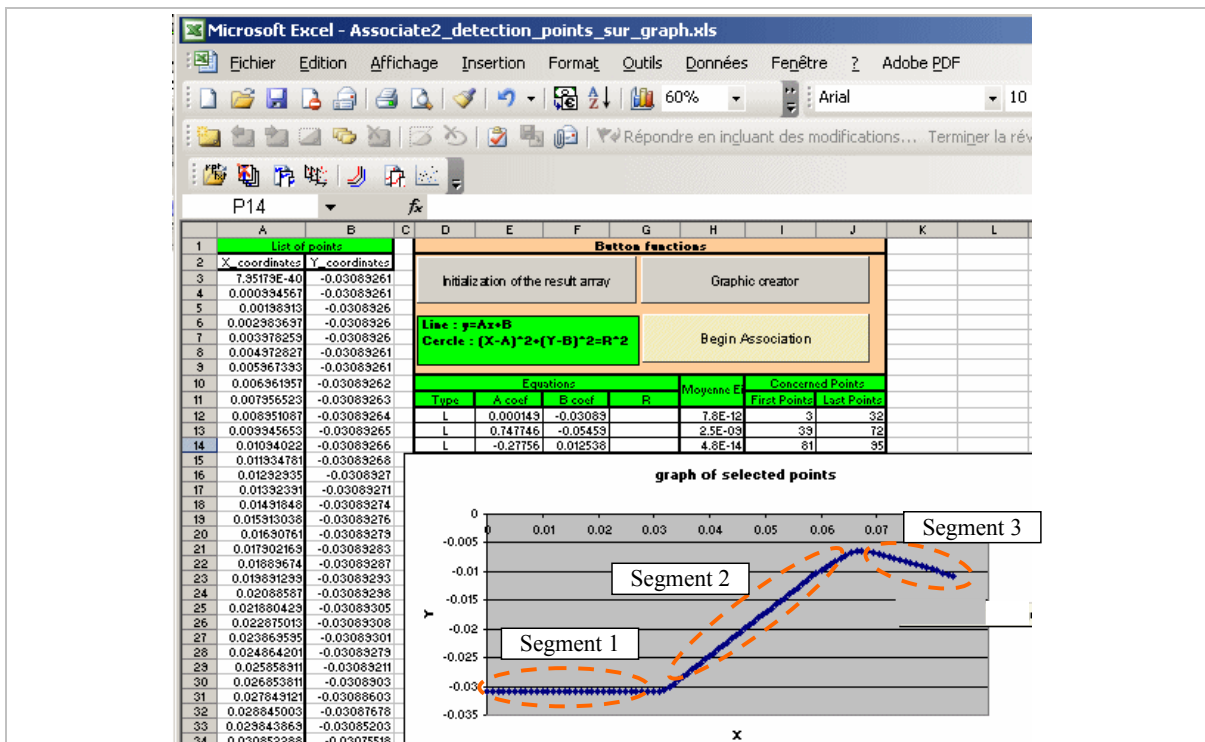


Figure 4-32 : Operation d'association d'entités 2D sur le profil.

La figure 4-33 liste les résultats des associations. On peut constater que l'écart quadratique moyen est très faible pour chacune des entités associées (colonne nommée Moyenne E_i),

respectivement $7,8 \cdot 10^{-12} \text{mm}^2$, $2,4 \cdot 10^{-9} \text{mm}^2$ et $4,7 \cdot 10^{-14} \text{mm}^2$. Ceci indique que le défaut de rectitude des profils est très faible.

Equations				Moyenne E_i^2	Concerned Points	
Type	A coef	B coef	R		First Points	Last Points
L	0.00014939	-0.030894		7.8427E-12	3	32
L	0.74774591	-0.0545943		2.4664E-09	39	72
L	-0.2775597	0.01253849		4.7547E-14	81	95

Figure 4-33 : Détail des résultats d'association.

4.7.2.3 Mesurage des paramètres

En utilisant les entités associées, nous pouvons mesurer les paramètres géométriques. Les résultats sont archivés dans le tableau 4-1 ci-dessous.

Realised measurements				
	Measurement Type	Elements	A coef	B coef
Angle entre Segment1 et Segment2	Angle L L_0	Droite 1	0.000143	
	Angle L L_0	Droite 2	0.747746	
	Result :		143.221038	36.7789623
Angle entre Segment2 et Segment3	Angle L L_1	Droite 1	0.747746	
	Angle L L_1	Droite 2	-0.27756	
	Result :		127.700318	52.299682
P : Intersection entre Segment2 et Segment3	Intersection L L_2	Droite 1	0.747746	-0.05453
	Intersection L L_2	Droite 2	-0.27756	0.012538
	Result :		0.06541267	-0.00561794
Distance entre Segment1 et point P	distance P L_3	Point	0.0654126	-0.0056179
	distance P L_3	Droite	0.000143	-0.03083
	Result :		0.02520275	

Tableau 4-1 : Tableau de résultats de métrologie.

D'après les mesures réalisées dans le tableau 4-1, les valeurs des paramètres sont :

$$A1 = 143,22^\circ$$

$$A2 = 127,70^\circ$$

$$H = 0,02520 \text{ soit } 25,20\text{m.}$$

Les cibles pour chacun des paramètres sont respectivement 135° pour les angles et $30,44\text{mm}$ pour la hauteur.

Par conséquent, les écarts, entre les valeurs cibles et la pièce initiale, au niveau des valeurs angulaires sont supérieurs à 7° et pour la hauteur, environ 5mm .

4.8 Conclusion

Dans ce chapitre, nous avons étudié les différentes approches possibles existantes permettant de caractériser la géométrie de la pièce virtuelle (issue de simulation numérique).

L'approche de paramétrage des défauts par la mesure de paramètres particuliers nous semble la méthode la plus adaptée. Nous avons développé une méthode permettant de déterminer le nombre de paramètres géométriques nécessaires et suffisants pour caractériser la pièce. Cette détermination peut s'effectuer soit par une approche théorique (en analysant les propriétés de chacune des entités qui composent la pièce), soit par une méthode graphique en étudiant une géométrie déformée afin de faire apparaître les paramètres implicites de la géométrie (contraintes, ...). Nous avons montré qu'il existait de nombreuses combinaisons de paramètres pour piloter une géométrie. Elles définissent toutes une même géométrie, mais, elles ne sont pas toutes équivalentes. Nous conseillons de chercher à identifier les paramètres pour qui une variation unitaire engendre une variation de la géométrie du même ordre de grandeur.

Deux exemples ont été traités dans le cas de profil (cas bidimensionnels).

Des développements théoriques sont nécessaires afin de généraliser ces concepts dans le cas tridimensionnel.

Ensuite, nous avons développé des outils logiciels particuliers afin de permettre à l'utilisateur de créer des profils au travers du nuage de points de la pièce virtuelle, de réaliser des associations d'entités bidimensionnelles (droite et cercle) puis de calculer les différentes valeurs des paramètres géométriques.

Chapitre 5

Plans d'expériences, analyse et calculs associés

5 Plans d'expériences

5.1 Objectifs

L'objectif de ce chapitre est de présenter les techniques utilisées en expérimentation. Différentes approches sont possibles et permettent de formaliser la conduite d'essais afin de *comprendre* un procédé. On entend par *comprendre* le fait de créer un lien entre deux types de variables. D'une part la réponse qui est la grandeur physique à étudier. D'autre part les facteurs, qui sont les grandeurs modifiables lors de l'expérimentation et qui sont supposées avoir une influence sur cette réponse.

Les plans d'expériences permettent de rationaliser la conduite d'essais pour mieux comprendre le procédé. En effet, les essais à mener sont positionnés dans l'espace d'étude de manière optimale et leur quantité est minimale. Ensuite, des techniques donnent une identification de l'influence de chacun des paramètres étudiés. Une relation mathématique de type polynômial permet la modélisation du procédé.

Divers types de plans sont développés dans la littérature. Nous étudierons particulièrement les plans fractionnaires et les plans composites qui autorisent une étude séquentielle du procédé.

Les ouvrages utilisés pour rédiger cette partie sont : [BEN 94], [DOU 96], [GOU 99], [GOU 01], [MAX 03], [PIL 97] et [PIL 03].

5.2 Présentation du problème

Le procédé (réel ou numérique) peut être représenté par une « boîte noire ». On ne cherche pas à comprendre le fonctionnement interne du procédé mais on souhaite établir une relation entre ses entrées et ses sorties.

La démarche proposée est expérimentale. L'information et l'expertise sont acquises à partir d'essais.

La figure 5-1 illustre notre propos. Au centre est représenté le procédé d'emboutissage (boîte -noire). A gauche de la boîte -noire, le paramètre d'entrée est relatif au flan et à droite, l'embouti.

Au-dessus, se trouvent les paramètres contrôlables et au-dessous, les paramètres incontrôlables ou difficilement contrôlables. Les nuances entre ces différents types de paramètres sont détaillées par la suite.

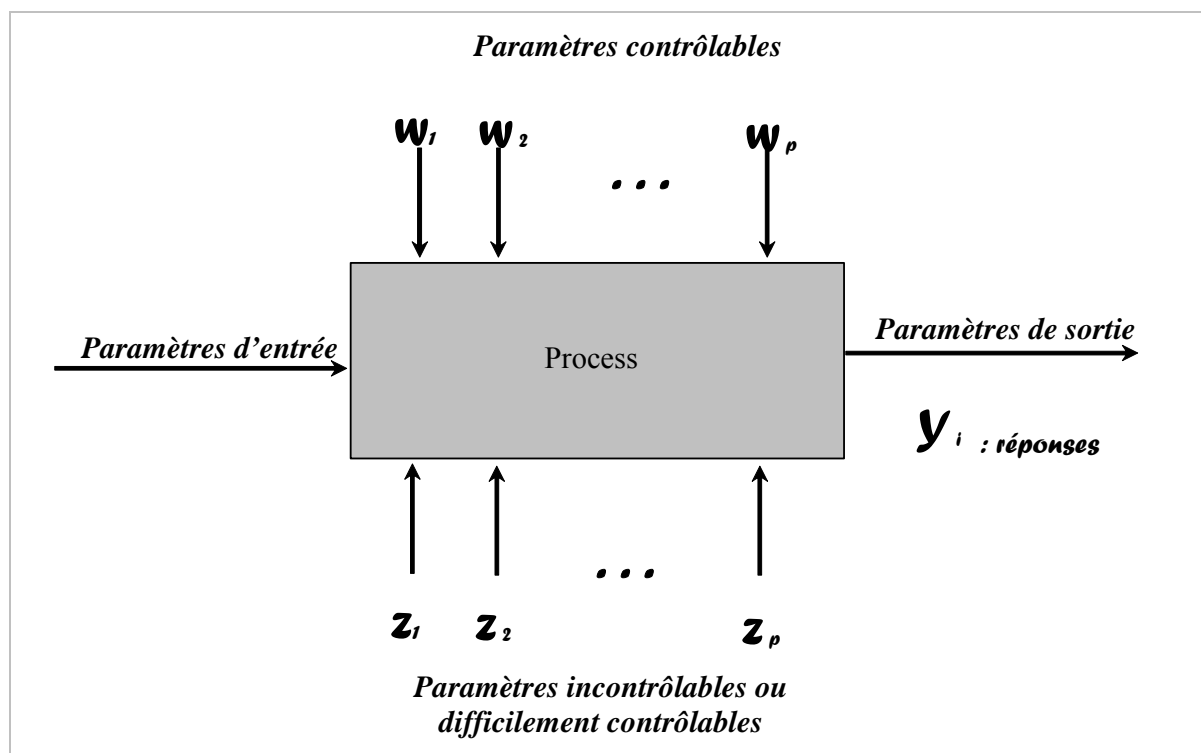


Figure 5-1 : Modèle général d'un procédé ou d'un système d'après [PIL 97].

5.3 Différentes approches possibles de réalisation d'expériences

A partir des résultats d'essais réalisés, on cherche à déterminer une configuration des paramètres du procédé qui permet au mieux d'obtenir les valeurs de réponses souhaitées. Deux approches différentes sont possibles :

- Soit par une démarche empirique. Le choix des essais réalisés est effectué selon la sensibilité et l'expérience de l'expérimentateur. Avec cette méthode, le domaine expérimental parcouru est très restreint et il est difficile d'acquérir une expertise sur le procédé.
- Soit par une démarche logique, basée sur des méthodes et des choix rationnels d'expériences à réaliser. Trois types d'approches sont possibles :
 1. Réaliser toutes les configurations possibles dans l'espace d'étude envisagé en effectuant un quadrillage du domaine et en testant chacune des intersections et ainsi choisir celle qui donne le meilleur embouti (par exemple au niveau de la géométrie). Cette démarche exhaustive, peut devenir rapidement très coûteuse à réaliser. Nous n'aborderons pas cette méthode.
 2. Réaliser des combinaisons sélectionnées pour modéliser le phénomène étudié. Le modèle ainsi obtenu est ensuite utilisé pour estimer les combinaisons non réalisées de paramètres d'entrées et choisir la meilleure en fonction des exigences imposées en sortie. Cette démarche s'appuie sur la méthode des plans d'expériences.
 3. Réaliser une optimisation directe du type « Simplexe », lorsque les paramètres d'entrées sont des variables continues. Ce qui est notre cas.

5.4 Généralités et formalisation liées aux plans d'expériences

De manière générale, la méthode des plans d'expériences permet de créer un lien logique ou mathématique entre deux types de variables :

- La réponse : grandeur physique étudiée
- Les facteurs : grandeurs physiques modifiables par l'expérimentateur et censées influencer la valeur de la réponse.

Cette démarche vise aussi bien à comprendre les relations liant les facteurs à la réponse, que les facteurs entre eux.

Le principe est de déterminer un *modèle mathématique* a priori, liant la réponse aux facteurs. L'identification d'un tel modèle nécessite de quantifier d'une part, les variations de chacun des paramètres d'entrée et d'autre part, les variations observées sur la sortie. Celles-ci sont déduites des résultats de séries d'expériences, c'est-à-dire de diverses configurations des facteurs. Ces configurations sont déterminées a priori. On doit s'assurer de la possibilité de les réaliser. De plus, les facteurs doivent être indépendants (non corrélés entre eux).

La réalisation d'un plan revient à déterminer la valeur de la réponse pour ces configurations. Une modélisation mathématique de la « boîte noire » en est alors déduite.

5.4.1 Terminologie

La technique des plans d'expériences possède un vocabulaire particulier. Dans ce paragraphe, nous allons détailler les notions de réponse, de facteurs, de domaine d'étude et de surface de réponse.

5.4.1.1 Réponse

Les réponses correspondent aux sorties de la « boîte noire ». Elles sont placées à droite de la figure 5-1 et appelés y_i . L'utilisateur doit être capable d'identifier une variation de cette dernière de manière quantitative.

5.4.1.2 Facteurs

Les facteurs sont les variables que l'on désire étudier et qui sont supposées avoir une influence sur le système.

Un facteur peut être :

- Quantitatif continu : il peut prendre toutes les valeurs contenues dans l'intervalle de variation défini $[b_{inf}; b_{sup}]$;
- Quantitatif discret : l'ensemble des valeurs que le facteur peut prendre est fini.
- Qualitatif : l'ensemble des niveaux que peut prendre le facteur est aussi fini, on parle dans ce cas de modalité (type de tôle, couleur de pièce...)

Les facteurs sont définis par leurs plages de variation de la manière suivante :

- Borne inférieure (b_{inf}) : limite basse (ou niveau bas) des valeurs que le facteur peut prendre.
- Borne supérieure (b_{sup}) : limite haute (ou niveau haut) des valeurs que le facteur peut prendre.

Sur la figure 5-1, une distinction est faite entre les facteurs qui sont sélectionnés par l'expérimentateur, ceux maîtrisables et ceux qui ne le sont pas. Voyons en détail ce que cela sous entend.

5.4.1.2.1 Facteur maîtrisable

Le facteur est maîtrisable lorsqu'on peut fixer sa valeur au moment de l'essai.

5.4.1.2.2 Facteur non maîtrisable

Le facteur est non maîtrisable si on ne peut pas choisir sa valeur au cours de l'essai, bien qu'on le soupçonne d'avoir une influence sur la réponse. Il n'est alors pas possible de l'intégrer dans la construction du plan d'expérience. Par contre, si l'expérimentateur est capable de le mesurer, il faut le relever au cours des essais et il est possible d'en tenir compte lors du dépouillement du plan en utilisant entre autre la technique de la régression multilinéaire que nous aborderons dans le paragraphe 5.7.3 page 95 et développée en annexe 1.

5.4.1.2.3 Facteur mal maîtrisable

Le facteur mal maîtrisable est un facteur dont l'expérimentateur a du mal à fixer précisément sa valeur au cours des essais. Au même titre que les facteurs non maîtrisables, l'expérimentateur doit consigner ses valeurs au cours des essais.

5.4.1.3 Domaine d'étude

Etant donné la définition des k facteurs et de leurs variations respectives, il devient naturel de définir un espace k -dimensionnel, dans lequel chaque point correspond à une configuration des k facteurs.

Cet espace est appelé *domaine d'étude* ou encore *espace de recherche*, montrant un lien plus fort avec les futures optimisations qui seront réalisées dans cet espace.

Les points d'expérience peuvent se situer soit à l'intérieur soit sur les frontières du domaine.

Il est de forme hyper-rectangulaire, ses dimensions étant imposées par les bornes inférieures et supérieures de chacun des k facteurs.

Ainsi, pour $k=2$, il est possible de représenter le domaine d'étude comme sur la figure 5-2. Cette zone d'étude est délimitée par les bornes des deux facteurs x_1 [b_{inf1} ; b_{sup1}] et x_2 [b_{inf2} ; b_{sup2}].

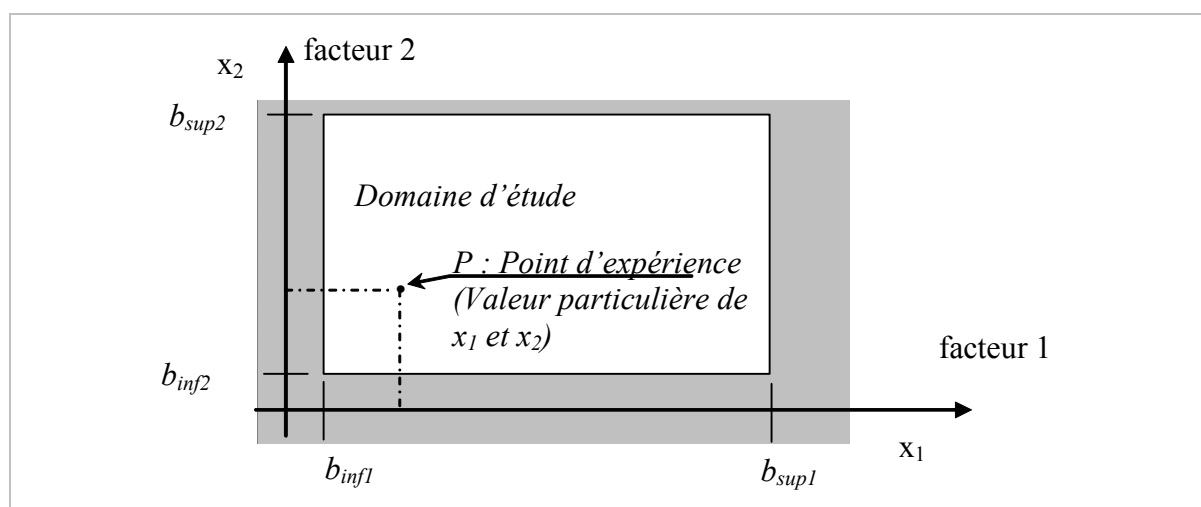


Figure 5-2 : Représentation d'un domaine d'étude bidimensionnel.

Tout point P de cet espace k-dimensionnel est défini par ses coordonnées (combinaison traduisant l'expérience correspondante), ce qui correspond à un vecteur à k éléments (dans l'exemple $P(x_1, x_2)$).

5.4.1.4 Surface de réponse

5.4.1.4.1 Surface de réponse réelle

La surface de réponse réelle du procédé est l'ensemble des valeurs que prend la réponse.

5.4.1.4.2 Surface de réponse théorique

Dans le cas où les variables sont continues, une surface de réponse théorique peut être calculée.

En pratique cette surface est construite à partir de quelques points expérimentaux retenus par l'expérimentateur. Généralement, on cherche à identifier un modèle polynômial qui permet d'obtenir une approximation de la *surface de réponse réelle*.

En utilisant l'illustration du domaine d'étude bidimensionnel présenté au paragraphe 5.4.1.3, figure 5-2, la surface de réponse est définie dans un espace tridimensionnel (figure 5-3).

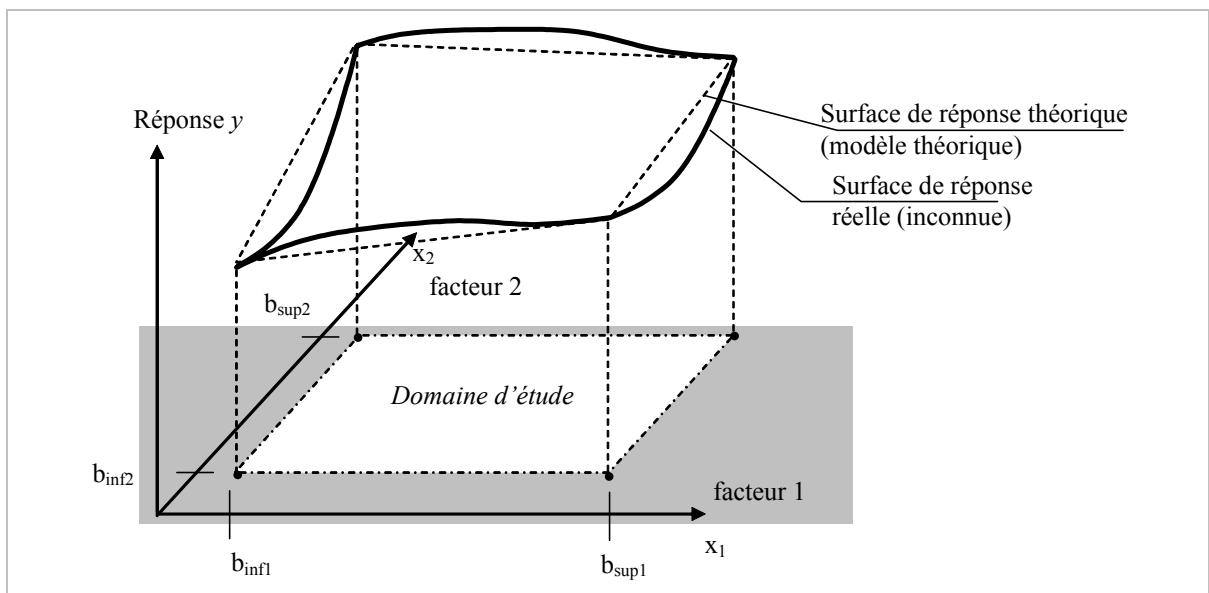


Figure 5-3 : Surface de réponse tridimensionnelle.

Une des grandes difficultés pour réaliser des expériences est de déterminer la position des points (expériences) dans le domaine d'étude ainsi que la quantité suffisante afin d'obtenir une réponse représentative du système étudié.

Par la technique des plans d'expériences, le nombre de points dépend du nombre de niveaux donnés à chaque facteur et du type de surface de réponse choisie. Ainsi, si la réponse est supposée linéaire dans l'espace étudié, deux points aux extrémités du domaine de variation du facteur sont suffisants ; pour une surface quadratique, trois, etc.

5.4.1.5 Le choix du nombre de niveaux

Dans la littérature traitant ce sujet, les auteurs conseillent d'équi-répartir les niveaux dans le domaine de variation des facteurs. Par exemple, dans le cas du choix de trois niveaux

pour un facteur, on choisit un niveau à chaque extrémité et un au centre du domaine de variation.

5.4.1.6 Coordonnées centrées réduites

Pour des soucis de comparaison des effets des facteurs et d'interprétation du modèle mais aussi pour faciliter les calculs liés au dépouillement des plans d'expériences, chacun des facteurs varie dans l'intervalle [-1 ; +1]. Cette notation s'appelle la notation de Yates. Ainsi, -1 correspond au niveau bas du facteur ($b_{inf} = -1$), tandis que +1 correspond au niveau haut ($b_{sup} = +1$).

Le passage des variables naturelles (sur le procédé réel), aux variables centrées réduites est donné par la relation suivante :

$$a = \frac{A - \overline{A}}{pas}$$

a : est la valeur de la variable centrée réduite,

A : est la valeur de la variable courante,

\overline{A} : est la valeur moyenne des variables courantes,

pas : est la variation entre la position moyenne et une extrémité du domaine.

5.4.1.7 Expériences

5.4.1.7.1 Expériences réelles

Classiquement, les expériences réalisées sont effectuées sur un système physique réel. Ces expériences réelles sont biaisées par des erreurs expérimentales et des erreurs de mesure.

5.4.1.7.2 Expériences virtuelles

Les plans d'expériences peuvent être également utilisés sur un procédé virtuel (simulation numérique du procédé physique). Les codes de calculs numériques utilisés sont dits « déterministes », c'est-à-dire que pour une configuration des paramètres de la simulation correspond un résultat unique. Il n'existe pas d'erreur de répétabilité.

Dans la plupart des cas, les mesures numériques sont très simplifiées et consistent à un relevé de valeur numérique. Dans notre cas, cela nécessite de nombreuses opérations de métrologie. Ce point a été abordé dans le chapitre précédent.

5.5 Les plans factoriels complets

On appelle plan factoriel complet, ou plan complet, le plan d'expériences regroupant toutes les combinaisons possibles entre les niveaux des facteurs. Son nombre de combinaisons est le produit des nombres de niveaux des facteurs.

Exemple : soit 2 facteurs A et B avec respectivement 2 et 3 niveaux. Le plan complet comporte $2 \times 3 = 6$ combinaisons.

Comme nous l'avons vu précédemment, un plan complet se construit en discrétisant chacun des facteurs sur son intervalle de variation [b_{inf} ; b_{sup}] par quelques valeurs. Ces valeurs sont appelées niveaux. Ainsi pour deux facteurs à 2 niveaux chacun, voici la table (tableau 5-1) qui liste les différentes expériences à mener (exprimée en variables centrées réduites).

	Facteur 1	Facteur 2
n°	A	B
1	-1	-1
2	-1	+1
3	+1	-1
4	+1	+1

Réponse
y1
y2
y3
y4

Niveau -1	12	92
Niveau +1	20	98

↙ ↘ Valeur de variations extrêmes pour les facteurs 1 et 2

Tableau 5-1 : Plan d'expériences complet à 2 facteurs, 2 niveaux (2²).

Dans ce cas le domaine expérimental est alors un carré (comme représenté sur la figure 5-2, page 82).

Par construction tous les plans factoriels complets sont orthogonaux. Voyons en détail ce que signifie l'orthogonalité.

5.5.1 L'orthogonalité

Le tableau 5-1 d'expériences est aussi appelé matrice d'expériences. Elle est composée de deux colonnes, représentant les facteurs, et de quatre lignes, représentant les essais. Le tableau est orthogonal au sens *strict* si et seulement si, ses colonnes sont deux à deux orthogonales.

Ce calcul est réalisé de la même manière que la vérification de l'orthogonalité de deux vecteurs $\vec{V1}(x_{V1}, y_{V1}, z_{V1})$ et $\vec{V2}(x_{V2}, y_{V2}, z_{V2})$. Ces deux vecteurs sont orthogonaux si et seulement si :

$$\begin{aligned} \vec{V1} \cdot \vec{V2} &= 0 && \text{Équation 5-1} \\ x_{V1} \cdot x_{V2} + y_{V1} \cdot y_{V2} + z_{V1} \cdot z_{V2} &= 0 \end{aligned}$$

Cette relation est généralisée avec des vecteurs à *k* dimensions. Soit dans le cas de notre table d'expériences tableau 5-1.

$$\begin{aligned} \text{Colonne}(A) \cdot \text{Colonne}(B) &= 0 && \text{Équation 5-2} \\ (-1 * -1) + (-1 * 1) + (1 * -1) + (1 * 1) &= 0 \end{aligned}$$

L'orthogonalité peut être encore traduite de la manière suivante : tous les niveaux de chaque facteur sont associés un même nombre de fois à tous les niveaux des autres facteurs.

Cette propriété des plans factoriels est très importante, car elle simplifie considérablement le calcul du modèle mathématique.

5.5.2 Estimation de la valeur des coefficients du modèle

Le plan factoriel permet d'identifier un modèle mathématique exprimé en équation 5-3. Il se présente sous la forme d'une équation polynômiale du premier degré, dont voici l'expression :

$$\hat{y} = m + E_A \cdot x_A + E_B \cdot x_B + I_{AB} \cdot x_A \cdot x_B \quad \text{Équation 5-3}$$

où \hat{y} est la réponse théorique et x_i la variable centrée réduite des facteurs.

En utilisant le table d'expériences défini précédemment dans le tableau 5-1, il est possible d'écrire le système d'équation que doit respecter le modèle mathématique.

$$\begin{cases} y_1 \\ y_2 \\ y_3 \\ y_4 \end{cases} = \begin{cases} m + E_A \cdot (-1) + E_B \cdot (-1) + I_{AB} \cdot (-1) \cdot (-1) \\ m + E_A \cdot (-1) + E_B \cdot (+1) + I_{AB} \cdot (-1) \cdot (+1) \\ m + E_A \cdot (+1) + E_B \cdot (-1) + I_{AB} \cdot (+1) \cdot (-1) \\ m + E_A \cdot (+1) + E_B \cdot (+1) + I_{AB} \cdot (+1) \cdot (+1) \end{cases} \quad \text{Équation 5-4}$$

On peut écrire ce système sous la forme d'une relation matricielle :

$$\begin{cases} y_1 \\ y_2 \\ y_3 \\ y_4 \end{cases} = \begin{bmatrix} +1 & -1 & -1 & +1 \\ +1 & -1 & +1 & -1 \\ +1 & +1 & -1 & -1 \\ +1 & +1 & +1 & +1 \end{bmatrix} \cdot \begin{cases} m \\ E_A \\ E_B \\ I_{AB} \end{cases} \quad \text{Équation 5-5}$$

Soit,

$$\{y\} = [X] \cdot \{E\} \quad \text{Équation 5-6}$$

où $\{y\}$ est le vecteur solution y_i et $\{E\}$ le vecteur des effets
et $[X]$ est la matrice des effets.

Pour calculer les coefficients des modèles polynômiaux, nous allons utiliser la technique de la régression multilinéaire.

L'avantage de cette technique est qu'elle est applicable :

- Dans le cas du calcul d'un modèle comportant autant de degrés de liberté que d'expériences,
- Dans le cas du calcul d'un modèle comportant plus d'expériences que de degrés de liberté.

Dans ce dernier cas, le modèle ne passe pas forcément par tous les points d'expériences. Il y a des écarts entre les points et le modèle théorique. Ceci peut s'écrire de la manière suivante :

$$\{y\} = [X] \cdot \{E\} + \{\varepsilon\} \quad \text{Équation 5-7}$$

où $\{\varepsilon\}$ est le vecteur écart entre le modèle théorique et les expériences.

La régression multilinéaire consiste alors à déterminer la valeur des coefficients E_i qui minimise le critère des moindres carrés sur les ε_i .

Ce critère s'exprime de la manière suivante :

$$\text{Min. } \sum_1^n \varepsilon_i^2 \quad \text{Équation 5-8}$$

$\sum_1^n \varepsilon_i^2$ est appelé *somme des carrés des écarts résiduels* ou *somme des carrés des résidus*.

Cette grandeur est notée par la suite SCRES.

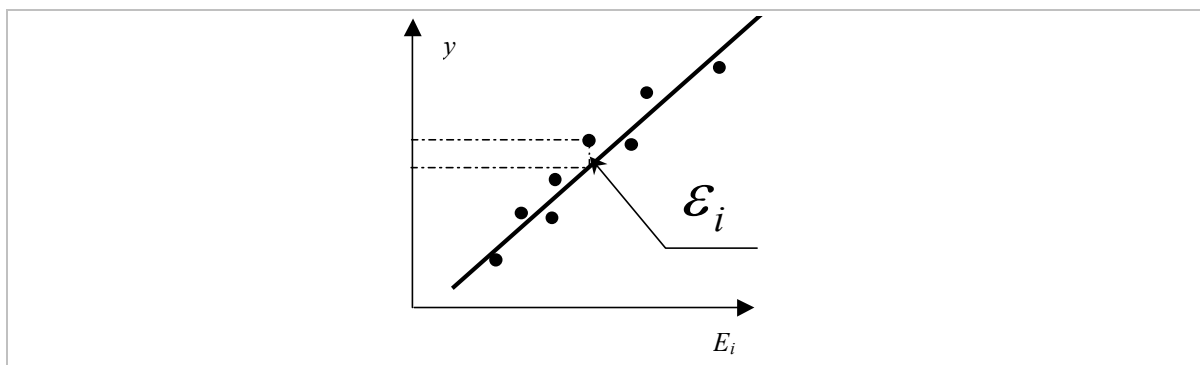


Figure 5-4 : Illustration de la droite des moindres carrées.

La relation qui permet de minimiser SCRES est la relation suivante :

$$\{E\} = ([X]^t \cdot [X])^{-1} [X]^t \cdot \{y\} \quad \text{Équation 5-9}$$

Où E est le vecteur des coefficients du modèle
et X la matrice des effets.

Les détails de calculs sont développés en annexe 1.

Nous allons utiliser cette technique pour le calcul des coefficients du modèle de l'équation 5-5. La matrice d'effet $[X]$, s'écrit sous la forme :

$$[X] = \begin{bmatrix} +1 & -1 & -1 & +1 \\ +1 & -1 & +1 & -1 \\ +1 & +1 & -1 & -1 \\ +1 & +1 & +1 & +1 \end{bmatrix} \quad \text{Équation 5-10}$$

D'où $[X]^t$, vaut :

$$[X]^t = \begin{bmatrix} +1 & +1 & +1 & +1 \\ -1 & -1 & +1 & +1 \\ -1 & +1 & -1 & +1 \\ +1 & -1 & -1 & +1 \end{bmatrix} \quad \text{Équation 5-11}$$

On peut alors calculer le produit matriciel $[X]^t \cdot [X]$

$$[X]^t \cdot [X] = \frac{1}{4} \cdot \begin{bmatrix} 1 & 0 & 0 & 0 \\ 0 & 1 & 0 & 0 \\ 0 & 0 & 1 & 0 \\ 0 & 0 & 0 & 1 \end{bmatrix} = \frac{1}{4} \cdot [I] \quad \text{Équation 5-12}$$

Avec $[I]$ correspond à la matrice identité

Dans ce cas, la régression multilinéaire peut s'écrire sous la forme suivante :

$$\{E\} = ([X]^t \cdot [X])^{-1} [X]^t \cdot \{y\} = \frac{1}{4} \cdot [I] \cdot [X]^t \cdot \{y\} \quad \text{Équation 5-13}$$

D'où

$$\{E\} = \begin{matrix} m \\ E_A \\ E_B \\ I_{AB} \end{matrix} = \frac{1}{4} \cdot \begin{bmatrix} +1 & +1 & +1 & +1 \\ -1 & -1 & +1 & +1 \\ -1 & +1 & -1 & +1 \\ +1 & -1 & -1 & +1 \end{bmatrix} \cdot \begin{matrix} y_1 \\ y_2 \\ y_3 \\ y_4 \end{matrix}$$

On retrouve les formules classiques de calcul des coefficients du modèle pour les plans fractionnaires.

- La moyenne :

$$m = \frac{1}{4} \cdot (y_1 + y_2 + y_3 + y_4) \quad \text{Équation 5-14}$$

- L'effet du facteur A est :

$$E_A = \frac{1}{4} \cdot (-y_1 - y_2 + y_3 + y_4) \quad \text{Équation 5-15}$$

- L'effet du facteur B est :

$$E_B = \frac{1}{4} \cdot (-y_1 + y_2 - y_3 + y_4) \quad \text{Équation 5-16}$$

- L'interaction entre le facteur A et B est :

$$I_{AB} = \frac{1}{4} \cdot (y_1 - y_2 - y_3 + y_4) \quad \text{Équation 5-17}$$

La technique de régression multilinéaire est une technique générale pour identifier les coefficients d'un modèle mathématique dont les coefficients sont linéaires et les variables peuvent être elles aussi linéaires mais aussi quadratiques, exponentielles, ...

La régression multilinéaire fonctionne même si les points d'expériences sont décalés (sur les bornes minimales (-1) ou maximales (+1)), ou encore même si le modèle comporte plus d'expériences que de degrés de liberté.

C'est cette technique de calcul qui sera utilisée dans nos travaux.

5.5.3 Notion d'interaction

Le modèle théorique développé en équation 5-5, contient un terme I_{AB} que nous avons nommé interaction. Nous allons expliquer ce que cela représente.

Une interaction est une action combinée de deux ou plusieurs variables qui s'additionnent à leurs effets principaux. Détaillons cette définition au travers d'un exemple.

5.5.3.1 Cas d'un système sans interaction

Si le terme d'interaction I_{ab} est nul dans l'équation 5-5, le modèle correspond à l'équation d'un plan. Par exemple, en choisissant les valeurs numériques suivantes :

$$\begin{aligned} m &= 0 & E_B &= 2 \\ E_A &= 1 & I_{AB} &= 0 \end{aligned}$$

Le modèle mathématique s'écrit sous la forme :

$$\hat{y} = 1 \cdot x_A + 2 \cdot x_B \tag{Equation 5-18}$$

Cette expression (équation 5-18) est l'équation d'un plan, où x_A et x_B sont les variables centrées réduites des facteurs A et B et représenté sur la figure 5-5.

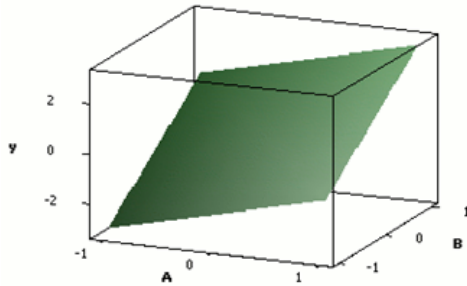


Figure 5-5 : Représentation tridimensionnelle de la surface de réponse.

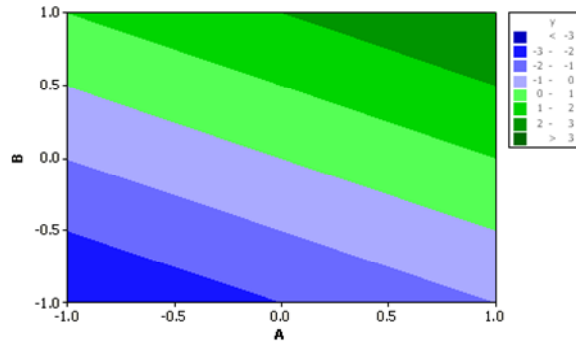


Figure 5-6 : Graphique d'iso-réponses.

De part la forme de l'équation de la surface, la réponse évolue linéairement par rapport à chaque variable (figure 5-6).

Par exemple, pour A passant de -1 à $+1$, la variation totale de la réponse est de $+4$ quelque soit la valeur du niveau du facteur B. Nous constatons que la variation d'un facteur n'a aucune influence sur l'effet de l'autre.

5.5.3.2 Cas d'un système comportant une interaction

Nous allons reprendre le modèle étudié précédemment en ajoutant une interaction entre les facteurs A et B de valeur 2. Voyons ce que cela modifie.

$$\begin{aligned} m &= 0 & E_B &= 2 \\ E_A &= 1 & I_{AB} &= 2 \end{aligned}$$

Le modèle mathématique associé est :

$$\hat{y} = 1 \cdot x_A + 2 \cdot x_B + 2 \cdot x_A \cdot x_B \tag{Equation 5-19}$$

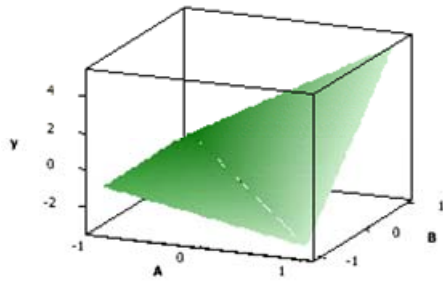


Figure 5-7 : Représentation tridimensionnelle de la surface de réponse.

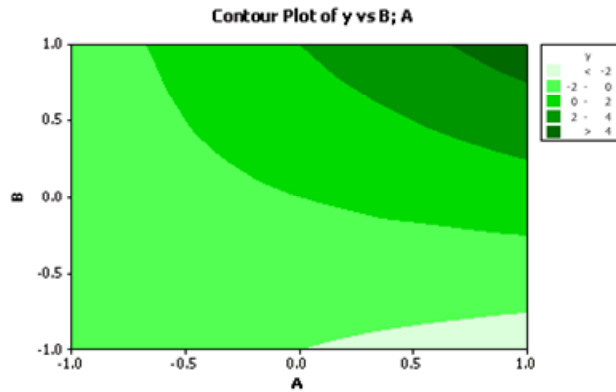


Figure 5-8 : Graphique d'iso-réponses.

Dans ce cas, on obtient une surface réglée (figure 5-7). En exploitant le graphique de la figure 5-7, nous voyons que lorsque A vaut -1, l'influence de B sur la réponse est nulle. Si A vaut +1, alors la variation de B de -1 à +1 modifie la réponse de -3 à 5. Par conséquent, lorsqu'il y a une interaction entre deux facteurs, la variation de l'un modifie l'effet de l'autre sur la réponse.

5.6 Les plans fractionnaires

Les plans fractionnaires sont intéressants car ils permettent de diminuer le nombre d'expériences nécessaires à la construction du modèle mathématique. Penchons nous sur la création et l'utilisation d'un tel plan.

5.6.1 Création du plan fractionnaire à partir d'un plan complet

Nous choisissons d'étudier un système à trois facteurs et 2 niveaux. Nous avons déterminé, dans le cas d'un plan complet, qu'il fallait huit expériences (2^3). Le tableau 5-2 recense les expériences à réaliser :

	Facteur 1	Facteur 2	Facteur 3	
n°	A	B	C	Réponse
1	-1	-1	-1	y1
2	-1	-1	+1	y2
3	-1	+1	-1	y3
4	-1	+1	+1	y4
5	+1	-1	-1	y5
6	+1	-1	+1	y6
7	+1	+1	-1	y7
8	+1	+1	+1	y8

Tableau 5-2 : Tableau d'expériences pour un plan complet trois facteurs à deux niveaux.

Déterminons la matrice des effets pour le modèle mathématique du plan complet :

$$\hat{y} = m + E_A \cdot x_A + E_B \cdot x_B + E_C \cdot x_C + I_{AB} \cdot x_A \cdot x_B + I_{AC} \cdot x_A \cdot x_C + I_{BC} \cdot x_B \cdot x_C + I_{ABC} \cdot x_A \cdot x_B \cdot x_C \quad \text{Équation 5-20}$$

Nous avons vu dans le paragraphe 5.5.2 que le système d'équation peut s'écrire sous la forme d'une matrice d'effet donné dans le tableau 5-3 :

n°	moyenne	A	B	C	A.B	A.C	B.C	A.B.C
1	+1	-1	-1	-1	1	1	1	-1
2	+1	-1	-1	1	1	-1	-1	1
3	+1	-1	1	-1	-1	1	-1	1
4	+1	-1	1	1	-1	-1	1	-1
5	+1	1	-1	-1	-1	-1	1	1
6	+1	1	-1	1	-1	1	-1	-1
7	+1	1	1	-1	1	-1	-1	-1
8	+1	1	1	1	1	1	1	1

Matrice d'effet [X]

Tableau 5-3: Matrice des expériences.

Dans le Tableau 5-3, les colonnes A.B, A.C et B.C représentent les colonnes d'interaction entre les facteurs A et B, A et C et B et C. De même pour l'interaction entre les trois facteurs A.B.C.

Regroupons les cellules de la colonne d'interaction A.B.C de même signe. Cela donne le tableau 5-4 :

n°	moyenne	A	B	C	A.B	A.C	B.C	A.B.C
2	+1	-1	-1	1	1	-1	-1	1
3	+1	-1	1	-1	-1	1	-1	1
5	+1	1	-1	-1	-1	-1	1	1
8	+1	1	1	1	1	1	1	1
1	+1	-1	-1	-1	1	1	1	-1
4	+1	-1	1	1	-1	-1	1	-1
6	+1	1	-1	1	-1	1	-1	-1
7	+1	1	1	-1	1	-1	-1	-1

Tableau 5-4 : Séparation du plan complet en deux plans fractionnaires.

Si on n'utilise que le demi-plan supérieur, on constate que la colonne du facteur C est identique à celle de l'interaction AB. Les effets calculés de C et AB à partir de ce plan sont identiques. Un contraste est mis en évidence. Il correspond à la somme de l'effet de C (E_C) et de l'interaction AB (I_{ab}). On peut dire que C et AB sont aliasés. IC est alors appelé alias ou contraste.

$$IC = E_C + I_{AB}$$

De même, d'autres colonnes du demi-plan supérieur sont identiques :

$$m = A.B.C$$

$$A = B.C$$

$$B = A.C$$

La moyenne du modèle est aliasée avec l'interaction A.B.C. L'effet de A est aliasé avec l'interaction B.C et l'effet de B est aliasé avec l'interaction A.C.

On constate qu'il existe dans cette table, trois colonnes différentes (sans compter la colonne constante pour le calcul de la moyenne). Ce qui signifie que si les interactions sont négligeables, il est possible d'étudier les effets de trois facteurs avec seulement quatre expériences, au lieu de huit pour le plan complet.

Les contrastes se calculent de la même manière que les effets ou les interactions d'un plan complet.

Dans ce plan fractionnaire, chaque effet principal est aliasé avec une interaction. L'interprétation des résultats est donc plus délicate. Le demi-plan coûte *moins cher* en nombre d'essais que le plan complet, mais cela engendre des ambiguïtés sur le calcul des coefficients du modèle.

Cependant, lors de la construction des plans fractionnaires, on essaie autant que possible d'aliaser les effets principaux avec des interactions d'ordres élevés, en supposant que celles-ci sont négligeables.

La construction d'un tel plan est réalisée, dans notre cas, à partir d'un plan factoriel complet. Aux colonnes des interactions sont affectées les variables supplémentaires. Celles-ci seront donc aliasées avec des interactions. Par exemple un plan 2^2 peut servir de plan fractionnaire à trois facteurs. L'interaction entre les deux premiers servira à calculer l'effet du troisième. Ainsi, il existe deux solutions pour utiliser le plan :

- 2 facteurs, 1 interaction (étude d'un plan complet).
- 3 facteurs.

5.6.2 Méthode de construction de Taguchi

La mise au point des plans fractionnaires adaptés aux besoins de l'expérimentateur est une tâche fastidieuse. La principale difficulté est de connaître les alias qui seront générés. Genichi Taguchi [TAG 87a] a mis au point une méthode originale, basée sur l'utilisation de quelques tables particulières. L'expérimentateur choisit en fonction de ces besoins, la table adaptée au nombre de facteurs et leur interaction qu'il souhaite étudier.

La méthode Taguchi a été développée spécialement pour une utilisation industrielle. C'est ce qui a permis de démocratiser l'utilisation des plans d'expériences. De nombreux ouvrages traitent de ce type de plans [TAG 87a], [TAG 87b], [PIL 97].

5.6.3 Bilan des plans fractionnaires

L'utilisation des plans fractionnaires est très intéressante et permet de pouvoir diminuer le nombre d'expériences par rapport au plan complet. Cette diminution nécessite un certain nombre d'hypothèses sur la contribution des interactions du système étudié. La valeur des interactions étant toujours délicate à déceler, il faut toujours rester prudent quand à l'interprétation et l'utilisation du modèle mathématique trouvé.

L'avantage d'utiliser un plan fractionnaire est qu'en cas de doute, l'expérimentateur peut le compléter par les expériences du plan complet levant par conséquent les ambiguïtés liées aux alias.

5.7 Les plans composites

Les plans composites permettent de calculer un modèle polynômial du second degré. On parle de modèle quadratique. Ils sont composés d'une première partie qui est un plan

fractionnaire ou complet, puis d'un ou plusieurs essais au centre du domaine d'étude et enfin d'essais supplémentaires permettant le calcul du modèle quadratique.

Les plans centraux composites sont des plans intéressants dans la mesure où ils permettent de faire une étude d'un système de manière séquentielle. L'utilisateur peut réaliser les premiers essais du plan factoriel et calculer un modèle linéaire. Dans le cas où la précision du modèle par rapport au procédé réel n'est pas suffisante, les essais complémentaires sont réalisés et un modèle quadratique est calculé.

5.7.1 Construction des plans composites

Le plan composite est constitué de trois parties distinctes, autorisant une étude séquentielle.

1. Le plan factoriel. Il peut être soit complet, soit fractionnaire à deux niveaux par facteurs.
2. Les points au centre du domaine.
3. Le plan en étoile. Les points expérimentaux sont situés sur les axes et ils sont en général, tous situés à la même distance du centre du domaine d'étude.

Le nombre total d'essais à réaliser est donc la somme de chacune des parties qui composent le plan :

- Les essais du plan factoriel n_f ,
- Les essais au centre n_0 ,
- 4. Les essais du plan en étoile n_α .

Soit :

$$n = n_f + n_0 + n_\alpha$$

Dans les plans composites que nous utilisons, les points sont positionnés en étoile à l'extérieur du domaine d'étude, on parle de plan central composite extérieur (figure 5-9).

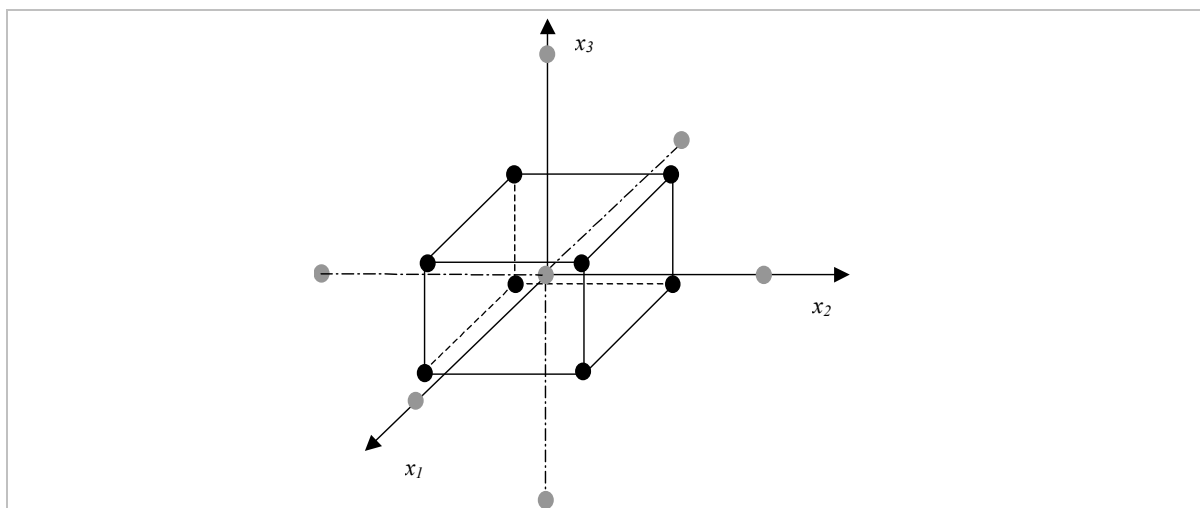


Figure 5-9 : Disposition des points expérimentaux pour un plan composite trois facteurs.

5.7.1.1 Détermination de la partie orthogonale en n essais

Chaque facteur prend au total cinq niveaux différents dans le plan. Cette séquence permet de tester l'effet quadratique des facteurs. Le tableau 5-5 permet de lister pour deux facteurs A et B les différentes expériences à réaliser.

Essais	A	B	Commentaires
1	-1	-1	Plan factoriel complet sur les 2 facteurs. Ce plan autorise un modèle complet : $I + E_a \cdot x_a + E_b \cdot x_b + I_{ab} \cdot x_a \cdot x_b$
2	-1	+1	
3	+1	-1	
4	+1	+1	
5	0	0	Point central répété r fois
6	α	0	2 points en étoile pour x_a .
7	$-\alpha$	0	
8	0	α	2 points en étoile pour x_b .
9	0	$-\alpha$	

Tableau 5-5 : Exemple de plan composite pour 2 facteurs.

Ce plan comporte $8 + r$ essais. Il permet d'analyser le modèle quadratique suivant :

$$\hat{y} = m + E_A \cdot x_A + E_B \cdot x_B + E_{AB} \cdot x_A \cdot x_B + E_{AA} \cdot x_A^2 + E_{BB} \cdot x_B^2 \quad \text{Équation 5-21}$$

5.7.2 Détermination des paramètres du plan

Les plans composites centraux répondent à des critères d'optimalités qui garantissent la qualité des modèles mathématiques trouvés. Pour plus de précision sur ces critères nous renvoyons le lecteur vers les ouvrages [GOU 01] et [BEN 94].

Selon ces critères, la position optimale des points composant les essais de la partie quadratique est définie par le coefficient α suivant :

$$\alpha = \sqrt[4]{n} \quad \text{Équation 5-22}$$

Avec n le nombre d'essais du plan factoriel

Le domaine de variation des facteurs est étendu à $[-\alpha ; +\alpha]$ (α étant supérieur à 1). Ainsi chaque facteur variant dans l'intervalle $[b_{inf}; b_{sup}]$ est découpé en cinq niveaux : $-\alpha, -1, 0, +1, \alpha$.

Ces niveaux sont calculés d'après le tableau 5-6.

Niveaux	Valeurs réelles
$-\alpha$	b_{inf}
-1	$\frac{b_{inf} + b_{sup}}{2} - \frac{1}{\alpha} \left(b_{sup} - \frac{b_{inf} + b_{sup}}{2} \right)$
0	$\frac{b_{inf} + b_{sup}}{2}$
+1	$\frac{b_{inf} + b_{sup}}{2} + \frac{1}{\alpha} \left(b_{sup} - \frac{b_{inf} + b_{sup}}{2} \right)$
α	b_{sup}

Tableau 5-6 : Calcul des niveaux des facteurs.

5.7.3 Calcul des coefficients du modèle associé au plan composite

Dans l'utilisation des plans composites, le nombre de coefficients du modèle est bien inférieur au nombre d'expériences. Si on reprend l'exemple du tableau 5-5 qui présente un plan composite pour deux facteurs, le nombre d'expériences est égal à neuf. Le nombre de coefficients du modèle est de six.

Par conséquent, la surface de réponse n'ayant pas autant de degrés de liberté qu'il n'y a d'expériences, il faut l'ajuster au mieux aux points expérimentaux. Cet ajustement est réalisé selon le critère des moindres carrés. Pour chaque essai i , on observe un écart entre la valeur calculée par le modèle ajusté. Soit pour chaque essai i variant de 1 à n , un résidu ε_i est tel que :

$$\varepsilon_i = y_{i \text{ exp}} - y_i \tag{Equation 5-23}$$

$$\text{Avec } y_i = m + E_A . x_A + \dots + E_{BB} . x_B^2$$

et $y_{i \text{ exp}}$ correspondant à la mesure expérimentale.

Cet écart est appelé dans la littérature : le manque d'ajustement (ou encore en anglais « lack of fit »).

5.7.3.1 Estimation de la valeur des coefficients du modèle

Les coefficients E_i sont estimés de façon à minimiser le critère des moindres carrés sur les ε_i en utilisant la régression multilinéaire.

$$E = (X^t X)^{-1} X^t . y \tag{Equation 5-24}$$

Où E est le vecteur des coefficients du modèle
et X la matrice des effets.

5.8 Validation des modèles théorique

Deux tests différents permettent de qualifier la qualité des modèles mathématiques à représenter la surface de réponse du procédé réel. Soit on calcule l'écart au centre du modèle, ce qui donne une information sur la possibilité du modèle à prédire des expériences non testées dans le plan. Soit on calcule dans le cas où le nombre de points

d'expériences est supérieur au nombre de degrés de liberté du modèle, l'écart d'association par des coefficients appelé R^2 ou $R^2_{ajustée}$.

5.8.1 L'écart au centre du domaine

Cette étape est un point délicat dans la mesure où la surface de réponse réelle du système n'est pas connue. Il faut être en mesure de quantifier la fiabilité du modèle théorique à prédire une valeur du système non testée dans le plan. Usuellement, les auteurs proposent de réaliser un test au centre du domaine d'étude (tous les facteurs sont au niveau 0). Les points d'étude étant placés en -1, +1, il est très probable que l'écart maximal entre la surface réelle du système et la réponse du modèle théorique se situe au centre du domaine. En fonction des exigences de précision du modèle, l'expérimentateur juge si oui ou non le modèle est utilisable en l'état.

5.8.2 Détermination de la qualité d'ajustement des modèles par des méthodes statistiques

L'objectif est de fournir des informations à l'utilisateur afin d'estimer la qualité du modèle mathématique représentant le système. Ces informations peuvent se présenter sous la forme d'une analyse graphique (information qualitative) ou encore sous la forme de tests statistiques (information quantitative).

5.8.2.1 Analyse des résidus par une méthode graphique

L'analyse des résidus peut être faite de manière graphique. Il suffit de les tracer en fonction du numéro de l'essai (figure 5-10). D'après l'allure de la courbe obtenue, l'expérimentateur peut se rendre compte s'il reste de l'information à extraire de l'ensemble des résidus en regardant si des corrélations possibles apparaissent (répartition non aléatoire).

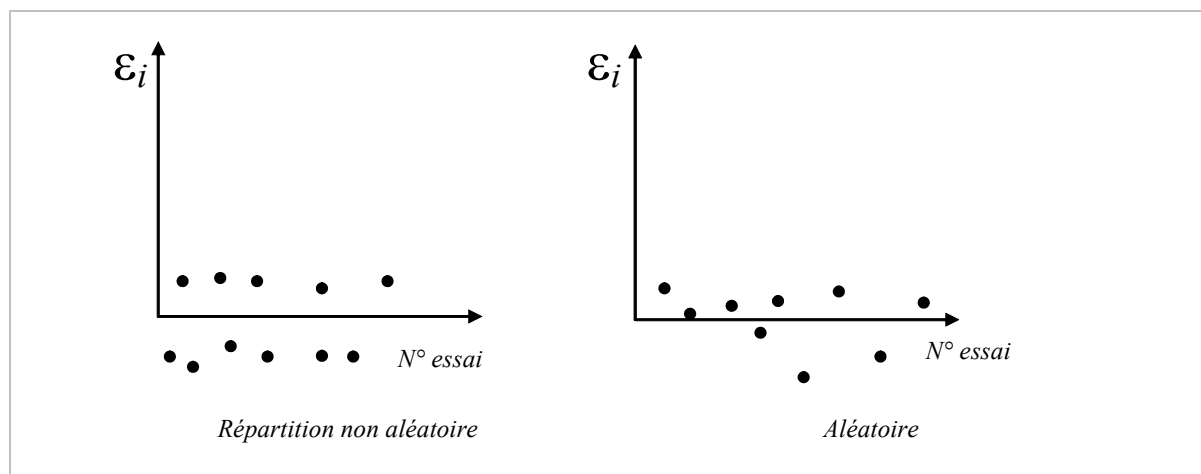


Figure 5-10 : Exemple de graphique de tendance des résidus.

Par exemple, sur la figure 5-10, on voit que la répartition des points dans la partie de gauche est non aléatoire. Il faut par exemple envisager de modifier le modèle identifié, prendre en compte un autre facteur non utilisé précédemment, ...

5.8.2.2 Evaluation du manque d'ajustement par des tests statistiques

Pour évaluer la qualité d'ajustement par des tests statistiques, il faut faire les hypothèses suivantes :

- La réponse est la somme d'une quantité non aléatoire (partie expliquée par le modèle) et d'une quantité aléatoire (résidus).
- Les écarts sont purement aléatoires et ne contiennent pas d'erreurs systématiques.
- La dispersion des écarts ne dépend pas des niveaux des facteurs (homoscédasticité).

Les écarts sont normalement distribués.

5.8.2.2.1 Test du R^2

Ce test permet de savoir si le modèle mathématique explique bien l'ensemble des résultats. Nous avons vu qu'une réponse mesurée peut s'écrire sous la forme (équation 5-23) :

$$y_{i \text{ exp}} = y_i + \varepsilon_i$$

Soit sous forme matricielle :

$$y_{\text{exp}} = X \cdot E + \varepsilon \quad \text{Équation 5-25}$$

On démontre que la somme des carrés des réponses mesurées est égale à la somme des carrés des réponses théoriques augmentée de la somme des carrés des résidus, [GOU 99].

$$y_{\text{exp}}^t \cdot y_{\text{exp}} = E^t \cdot X^t \cdot X \cdot E + \varepsilon^t \cdot \varepsilon \quad \text{Équation 5-26}$$

Cette somme se divise donc en deux parties, la partie expliquée par le modèle et la partie aléatoire.

Pour évaluer la qualité d'ajustement, on établit le rapport R^2 :

- Avec au numérateur, le terme correspondant à la partie qui est expliquée par le modèle choisi. On calcule la somme des carrés des réponses soustraite de la somme des carrés des moyennes (il s'agit de la moyenne de toutes les réponses) :

$$y^t \cdot y - y_{\text{moy_exp}}^t \cdot y_{\text{moy_exp}} \quad \text{Équation 5-27}$$

- Au dénominateur : terme constant correspondant à la partie qu'il faut expliquer, c'est-à-dire à l'ensemble des réponses mesurées. On calcule alors la somme des carrés des réponses soustraite de la somme des moyennes des réponses :

$$y_{\text{exp}}^t \cdot y_{\text{exp}} - y_{\text{moy_exp}}^t \cdot y_{\text{moy_exp}} \quad \text{Équation 5-28}$$

Soit R^2 , le rapport :

$$R^2 = \frac{y^t \cdot y - y_{\text{moy_exp}}^t \cdot y_{\text{moy_exp}}}{y_{\text{exp}}^t \cdot y_{\text{exp}} - y_{\text{moy_exp}}^t \cdot y_{\text{moy_exp}}} \quad \text{Équation 5-29}$$

Si le coefficient tend vers 1, le modèle explique le phénomène. S'il vaut 0, il ne l'explique pas.

Il est important de souligner que le rapport R^2 n'est pas une garantie absolue de la qualité du modèle. Tout dépend du nombre d'essais réalisés et du modèle mathématique choisi. Par exemple, si on possède deux réponses et que l'on souhaite utiliser un modèle du premier degré (correspondant à l'équation d'une droite), on a toujours $R^2 = 1$. En effet, en deux points passe toujours une droite.

Dans ce cas, R^2 n'a de sens que si on a au minimum trois réponses.

Il est important de souligner que si le nombre de points qui compose la régression diminue, R^2 augmente forcément, bien que la qualité d'ajustement entre le modèle mathématique et les points expérimentaux soit similaire. Il semble nécessaire de prendre en compte le nombre de degrés de liberté du modèle par rapport au nombre de points utilisés. Le $R_{ajusté}^2$ répond à cette exigence.

5.8.2.2.2 Test du $R_{ajusté}^2$

Par définition ce coefficient est donné par le ratio suivant :

- Au numérateur, il y a la somme des carrés des résidus divisés par leur nombre de degrés de liberté.
- Au dénominateur, il y a la somme des carrés des réponses mesurées corrigée de la moyenne et divisée par le nombre de degrés de liberté de cette quantité.

D'où la relation :

$$R_{ajusté}^2 = \frac{\frac{\varepsilon \cdot \varepsilon}{ddl_{résidus}}}{\frac{y_{exp} \cdot y_{exp} - y_{mov, exp} \cdot y_{mov, exp}}{nbre_expérience - 1}} \quad \text{Équation 5-30}$$

avec $ddl = (\text{nbre de mesures} - \text{nbre de coefficients composant le modèle})$.

5.9 Tracé des graphiques d'influence

Nous avons présenté les diverses méthodes nécessaires aux calculs des coefficients des modèles polynômiaux. Nous avons ensuite expliqué différentes méthodes de vérification de l'adéquation entre le modèle et le procédé réel dans le domaine étudié. Nous pouvons maintenant utiliser les modèles pour comprendre le procédé notamment en traçant des graphiques d'effet des facteurs et des interactions.

5.9.1 Effet des facteurs

Il est possible d'utiliser les modèles polynômiaux et de réaliser une exploitation graphique des résultats. Cela consiste à quantifier l'influence d'un paramètre lorsque les autres sont fixés à leur valeur médiane (valeur centrée réduite égale à 0) par rapport à la moyenne générale m .

Par exemple, avec le modèle polynômial suivant :

$$y = 5,5 + 0,5 \cdot A + 2 \cdot B - 1 \cdot A \cdot B \quad \text{Équation 5-31}$$

L'effet du facteur A vaut 0,5. Ce facteur permet de modifier la fonction réponse y de -0,5 à +0,5 selon que son niveau soit -1 ou +1. Une augmentation de A tend à augmenter la valeur de la réponse. On en déduit le tracé graphique de la figure 5-11 :

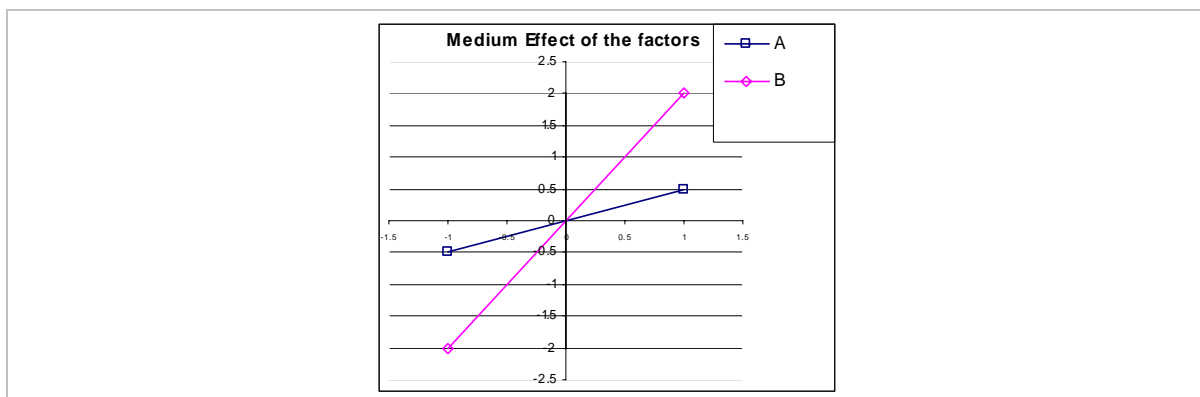


Figure 5-11 : tracé de graphique d'influence.

Sur le graphique de la figure 5-11, les segments inclinés représentent l'effet des facteurs A et B. Plus la pente du segment est importante, plus le facteur a de l'influence sur la réponse étudiée.

5.9.2 Effet des interactions

On peut réaliser le même type de tracé pour les interactions du modèle. En utilisant l'équation 5-31, il est possible de déduire l'effet des interactions du modèle sur la réponse. La valeur de l'effet de A peut être augmenté ou diminué en fonction de la valeur du niveau du facteur B. Par conséquent, l'effet de A passe de -1,5 à +1,5 lorsque B vaut -1. Lorsque le facteur Best égal à +1, l'effet de A modifie la réponse de +0,5 à -0,5. Ces résultats sont illustrés sur la figure 5-12.

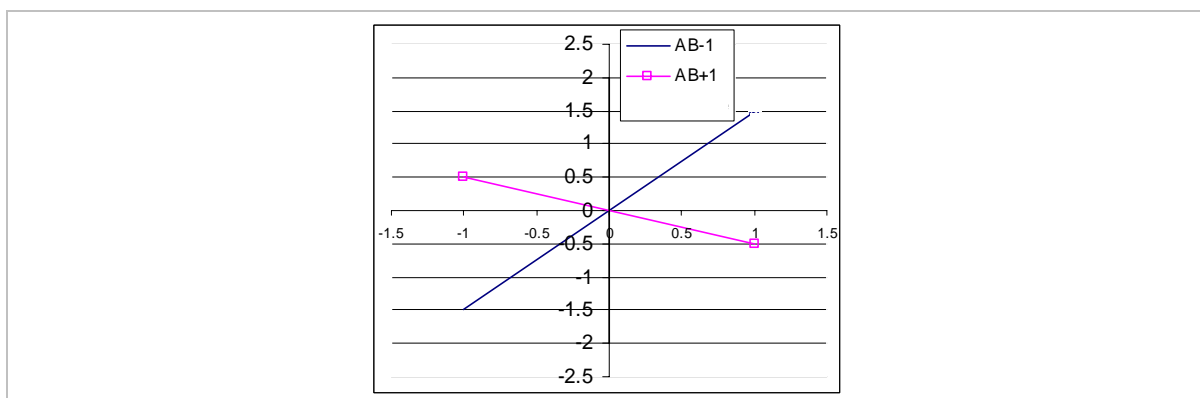


Figure 5-12 : Graphique des interactions.

5.10 Bilan sur l'utilisation des modèles

Plus on souhaite de précision du modèle, plus il faut consacrer du temps et des moyens pour y arriver.

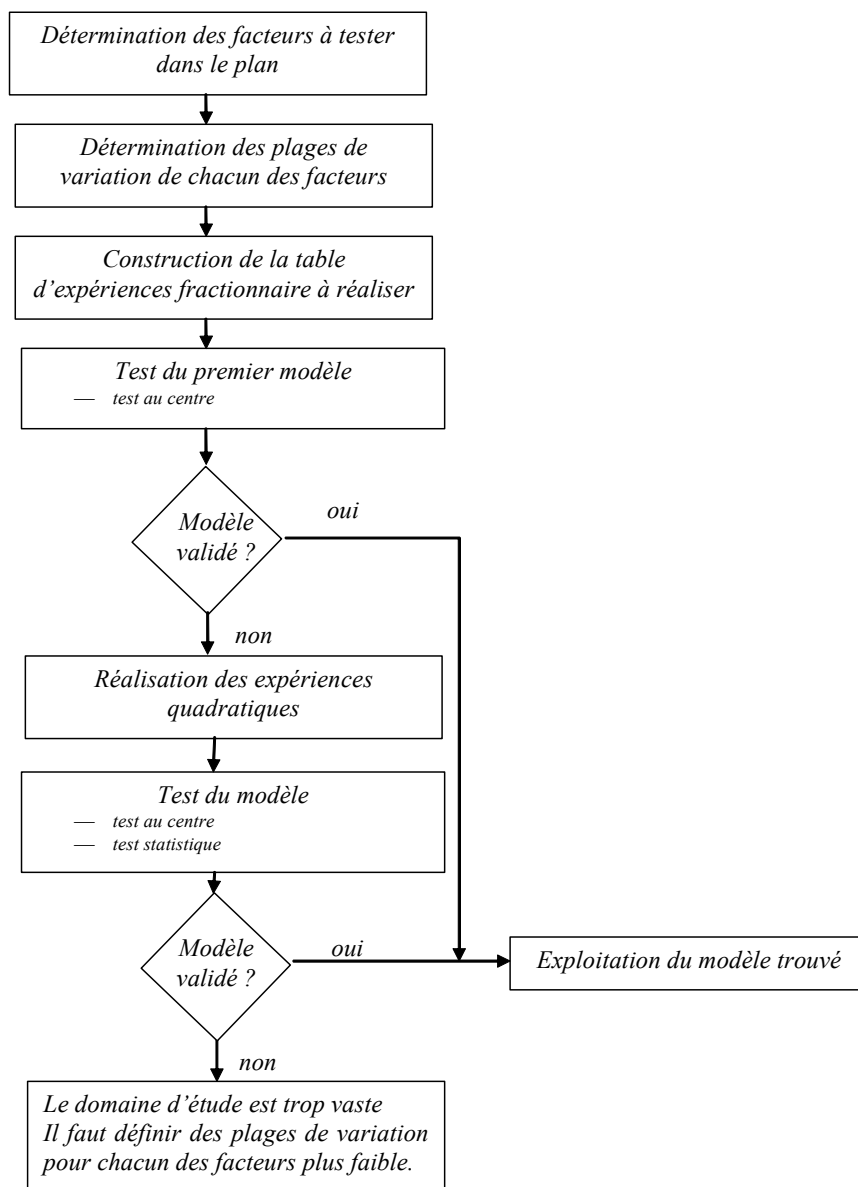
On en déduit que :

- Si on recherche une modélisation grossière, une modélisation du premier voir du second degré est suffisante. Le tracé des graphiques d'influence des paramètres peut être une information pertinente pour augmenter l'expertise de l'utilisateur sur le procédé.

- Si la modélisation doit être plus fine, il faut rechercher le modèle le « meilleur » afin de réduire au maximum le manque d'ajustement entre la surface théorique et les points expérimentaux. Dans cet objectif, l'expérimentateur doit mettre en œuvre toutes ses connaissances sur le procédé pour réussir à définir au mieux les tendances du modèle (modélisation comportant des termes logarithmiques, exponentiels...).

Nous avons utilisé des modèles polynômiaux du premier voire du second degré. Notre choix s'est orienté vers l'utilisation des plans composites qui permettent de réaliser les expériences de manière séquentielle.

Si la partie fractionnaire donne des résultats satisfaisants, on arrête les essais et on exploite le modèle. Dans le cas contraire, ce plan est complété par la partie quadratique. Cette démarche est schématisée par l'organigramme suivant :



5.11 Application à l'exemple de la pièce en V

Nous avons expliqué la méthodologie liée à l'utilisation des plans d'expériences. Nous allons appliquer les points suivants à l'étude la pièce en V :

- Choix du plan fractionnaire,
- Réalisation des expériences,
- Mesurage des différents paramètres à identifier (vu dans les chapitres précédents),
- Calcul du modèle polynômial correspondant,
- Validation du modèle,
- Exploitation des graphiques d'effet.

Ces différents points sont suivis dans le cas du calcul d'un modèle linéaire (issu d'un plan fractionnaire) et du calcul d'un modèle quadratique (issu d'un plan quadratique).

5.11.1 Rappel des paramètres géométriques à identifier

Ce paragraphe permet de rappeler les différents paramètres géométriques à identifier sur la pièce.

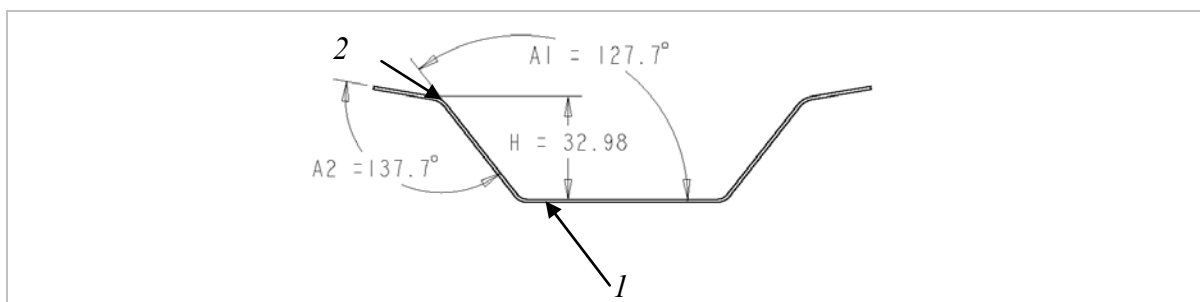


Figure 5-13 : Rappel des paramètres à identifier sur la pièce emboutie.

Le profil est donc composé de trois segments, comme l'indique la figure 5-13. On associe des droites sur chacune des zones concernées. Des mesurages d'angle entre les segments 1 et 2 permettent de calculer A1 et entre les segments 2 et 3, l'angle A2.

La hauteur de la pièce est la distance entre le point d'intersection P1 entre les droites 2 et 3, et la droite 1. La figure 5-14 permet d'illustrer les différentes zones d'association réalisée.

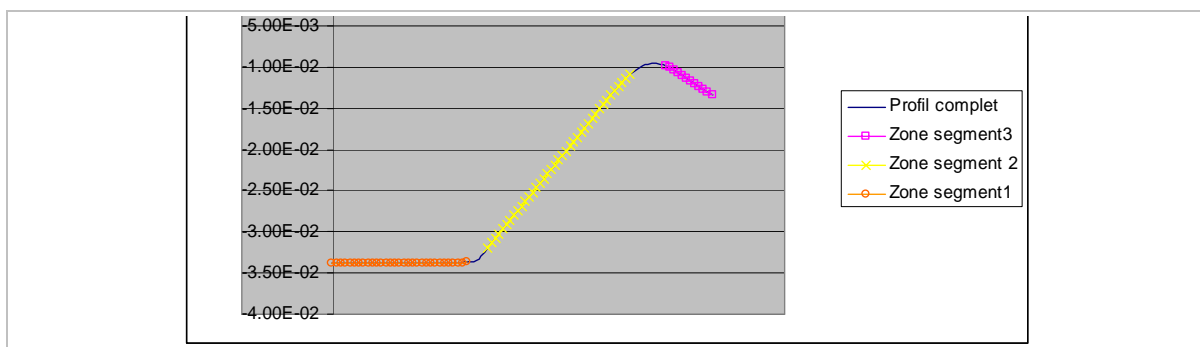


Figure 5-14 : Rappel des paramètres géométrique à identifier sur la pièce emboutie.

5.11.2 Choix des paramètres de l'outillage à optimiser

Cette étape consiste à sélectionner les paramètres de l'outillage qui permettront de modifier significativement la géométrie de la pièce emboutie. Cette sélection est délicate, car d'elle dépend le résultat de l'optimisation. La recherche de l'optimum de l'opération d'emboutissage par la technique des plans d'expériences suppose nécessairement qu'il existe un ou plusieurs optima dans le domaine d'étude. Dans le cas contraire, l'optimisation ne fonctionnerait pas. En nous appuyant sur des études déjà réalisées et présentées dans le paragraphe 2.7.1 du chapitre 2, page 36, traitant le même type de pièce, nous avons retenu les cinq paramètres suivants, représentés sur la figure 5-15 :

- l'angle de la matrice (A),
- le rayon d'entrée matrice (R),
- la largeur de la matrice (W),
- la course du poinçon (D),
- et la force appliquée sur le serre-flan (F).

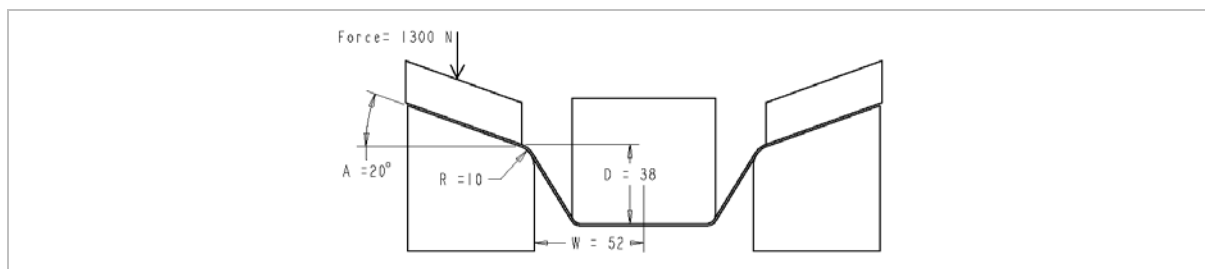


Figure 5-15 : Paramètres sélectionnés sur l'outillage.

Remarque sur le choix de l'angle de la matrice

Une première recherche d'optimisation d'un outillage avait été réalisée sans angle pour la matrice. Dans le domaine d'étude, il était possible de trouver un optimum permettant de respecter l'angle A1 et la hauteur H. Par contre, quelque soit la configuration de l'outillage, nous ne pouvions pas obtenir l'angle A2 souhaité.

Il était nécessaire dans ce cas de jouer sur l'angle de la matrice afin de compenser A2 qui était inférieur à 135°. Pour plus de précision sur cette étude, nous renvoyons le lecteur vers les travaux que nous avons présentés lors de la journée thématique de l'AIP Priméca [LED 03].

La plage de variation de chacun des cinq facteurs influents sélectionnés est listée dans le tableau 5-7. Ces variations sont établies autour de la valeur initiale correspondant à la simulation nominale, sauf pour la valeur de la course du poinçon. Les étendues de chacun d'eux doivent permettre de compenser les défauts constatés lors de ce premier essai.

Paramètres	Valeur initiale	Valeur mini (-1)	Valeur maxi (+1)
A : angle matrice (°)	0	0	20
R : rayon entrée matrice (mm)	6	6	10
W : largeur matrice (mm)	59	52	59
D : course poinçon (mm)	30.44	33	38
F : force serre flan (N)	800	500	1500

Tableau 5-7 : Paramètres sélectionnés et plage de variation associée.

5.11.3 Etude par un plan fractionnaire

5.11.3.1 Construction de la table et réalisation des expériences

5.11.3.1.1 Choix d'un plan d'expériences fractionnaire

De manière à limiter le nombre d'essais, nous commençons par un plan d'expériences permettant d'identifier un modèle du premier degré avec interactions d'ordre deux entre les facteurs :

$$Y = m + E_A \cdot A' + E_R \cdot R' + \dots + E_F \cdot F' + I_{A'R'} \cdot A' \cdot R' + \dots + I_{D'F'} \cdot D' \cdot F' \quad \text{Équation 5-32}$$

où Y est une variable géométrique mesurée A1, A2 ou H. Les coefficients $E_{I'}$ sont les effets des facteurs centrés réduits I' ou et $I_{I'}$ sont les interactions des facteurs $I'I'$.

On suppose que les interactions entre trois facteurs et plus sont négligeables.

Le plan complet pour 5 facteurs nécessiterait 32 expériences alors qu'il n'en faut que 16 pour le plan fractionnaire. Ces 16 essais nous permettent alors de calculer le modèle polynômial envisagé. Voici la table des expériences (tableau 5-8) :

N° exp.	A	R	W	D	F	Profil
1	0	6	52	33	500	Profil 1
2	0	6	52	38	1500	Profil 2
3	0	6	59	33	1500	Profil 3
4	0	6	59	38	500	Profil 4
5	0	10	52	33	1500	Profil 5
6	0	10	52	38	500	Profil 6
7	0	10	59	33	500	Profil 7
8	0	10	59	38	1500	Profil 8
9	20	6	52	33	1500	Profil 9
10	20	6	52	38	500	Profil 10
11	20	6	59	33	500	Profil 11
12	20	6	59	38	1500	Profil 12
13	20	10	52	33	500	Profil 13
14	20	10	52	38	1500	Profil 14
15	20	10	59	33	1500	Profil 15
16	20	10	59	38	500	Profil 16
17	10	8	55.5	35.5	1000	Profil 17

Tableau 5-8 : Expériences du plan fractionnaire.

Les seize premières expériences du tableau sont utilisées pour construire le modèle polynômial. L'expérience 17 permettra de quantifier l'écart de l'équation polynômiale au centre du domaine. Il sera possible de qualifier la précision du modèle mathématique.

5.11.3.2 Mesurage des paramètres pièce

Cette étape consiste à mesurer les paramètres géométriques sélectionnés. Le relevé des résultats est donné dans le tableau 5-9 :

Profil	A1 (°)	A2 (°)	H (mm)
Profil 1	135.0	114.2	27.79
Profil 2	124.4	113.8	35.42
Profil 3	136.8	127.9	30.00
Profil 4	138.0	116.1	31.39
Profil 5	131.5	124.9	30.31
Profil 6	133.0	111.3	32.02
Profil 7	145.8	126.3	25.58
Profil 8	134.8	128.5	34.29
Profil 9	125.8	138.4	32.10
Profil 10	128.8	126.8	33.11
Profil 11	137.6	138.7	29.48
Profil 12	128.0	138.8	38.49
Profil 13	134.0	135.0	28.98
Profil 14	123.5	135.5	36.94
Profil 15	133.5	146.1	34.42
Profil 16	135.9	138.9	33.76
Profil 17	132.6	128.0	33.39

Tableau 5-9 : Relevé des mesures effectuées sur les 17 profils simulés.

On peut tracer tous les profils des pièces obtenues sur une même figure 5-16 afin de voir les variations géométriques obtenues pour les seize configurations de l'outillage testées.

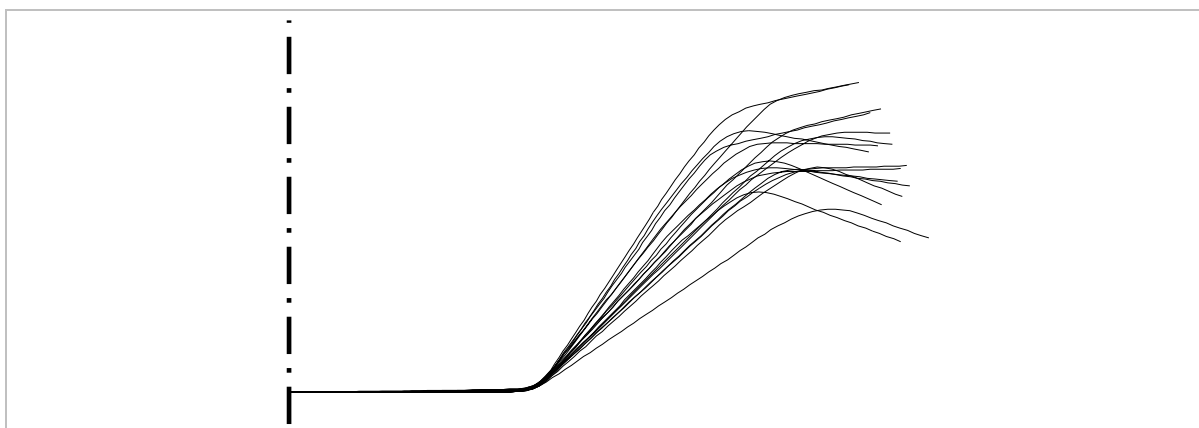


Figure 5-16 : Illustration des variations obtenues avec les seize configurations de l'outillage testées.

La plage de variation des paramètres du procédé donne des géométries de pièces très différentes. De plus, les cibles des paramètres A1, A2 et H (respectivement 135°, 135° et 30,44mm) appartiennent à la plage de variation des paramètres géométriques. En effet, A1 varie de 123,5° à 145,8°, A2 varie de 111,3° à 146,1° et H, de 25,58 à 38,49mm. Il est donc fort probable de trouver un optimum dans le domaine étudié.

5.11.3.3 Calcul et validation des modèles polynômiaux

5.11.3.3.1 Calcul des polynômes

Pour chacun des paramètres géométriques mesurés, le calcul d'un polynôme du premier ordre avec interactions entre 2 facteurs est réalisé par la méthode de la régression multilinéaire.

$$\begin{aligned}
 A1 = & 132.92 - 2 \cdot A' + 1.1 \cdot R' + 3.41 \cdot W' - 2.1 \cdot D' - 3.11 \cdot F' \\
 & - 0.25 \cdot A' \cdot R' - 0.53 \cdot A' \cdot W' + 0.27 \cdot A' \cdot D' - 0.08 \cdot A' \cdot F' \\
 & + 0.1 \cdot R' \cdot W' - 0.1 \cdot R' \cdot D' - 0.07 \cdot R' \cdot F' \\
 & - 0.03 \cdot W' \cdot D' + 0.09 \cdot W' \cdot F' \\
 & - 0.01 \cdot D' \cdot F'
 \end{aligned}$$

$$\begin{aligned}
 A2 = & 128.81 + 8.6 \cdot A' + 1.99 \cdot R' + 3.83 \cdot W' - 2.62 \cdot D' + 2.92 \cdot F' \\
 & - 0.39 \cdot A' \cdot R' - 0.49 \cdot A' \cdot W' + 0.33 \cdot A' \cdot D' - 0.48 \cdot A' \cdot F' \\
 & + 0.3 \cdot R' \cdot W' + 0.35 \cdot R' \cdot D' + 0.02 \cdot R' \cdot F' \\
 & + 0.53 \cdot W' \cdot D' - 0.26 \cdot W' \cdot F' \\
 & + 0.03 \cdot D' \cdot F'
 \end{aligned}$$

Équations 5-33

$$\begin{aligned}
 H = & 32.13 + 1.28 \cdot A' - 0.09 \cdot R' - 0.05 \cdot W' + 2.3 \cdot D' + 1.87 \cdot F' \\
 & + 0.21 \cdot A' \cdot R' + 0.58 \cdot A' \cdot W' - 0.13 \cdot A' \cdot D' + 0.21 \cdot A' \cdot F' \\
 & - 0.07 \cdot R' \cdot W' - 0.08 \cdot R' \cdot D' + 0.09 \cdot R' \cdot F' \\
 & + 0.01 \cdot W' \cdot D' + 0.26 \cdot W' \cdot F' \\
 & - 0.01 \cdot D' \cdot F'
 \end{aligned}$$

5.11.3.3.2 Validation du modèle mathématique

Ces équations permettent de calculer les valeurs des paramètres géométriques en fonction des valeurs des paramètres du procédé. Une comparaison entre les équations 5-33 et l'expérience au centre est effectuée afin de quantifier la précision du modèle. Dans ce cas, A, R, W, D et F sont tous égaux à zéro.

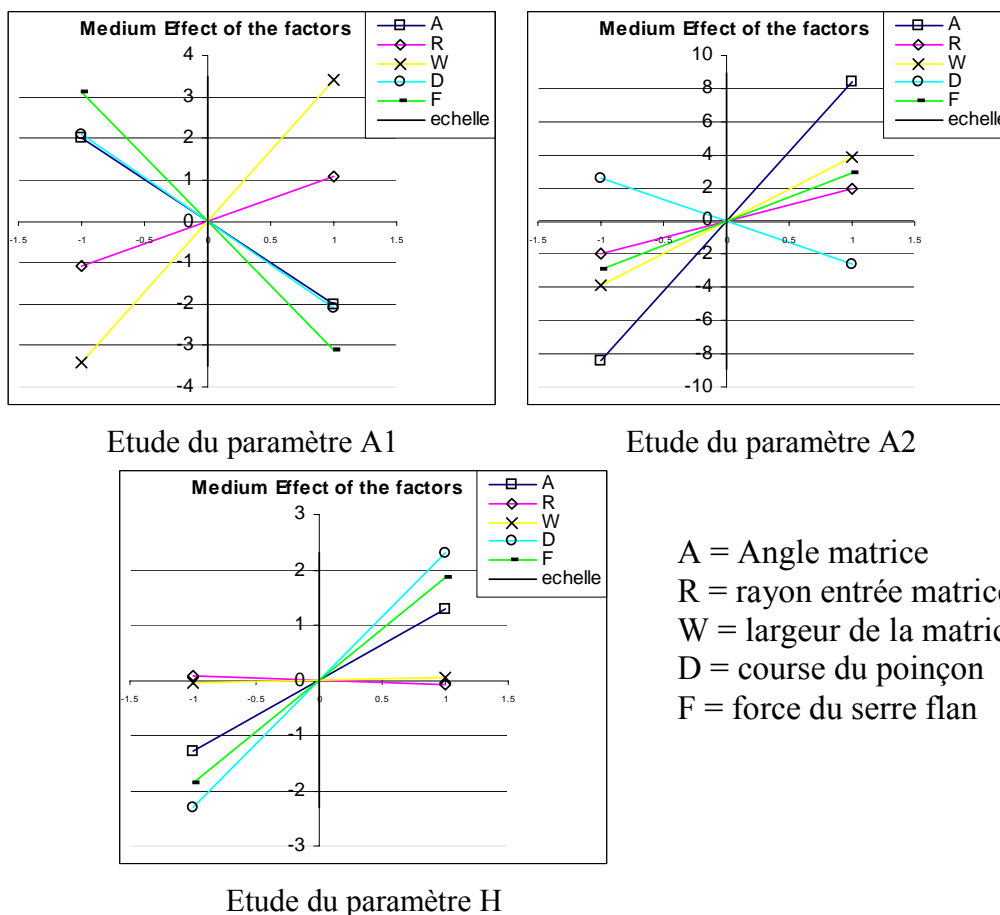
	A1 (°)	A2 (°)	H (mm)
Profil 17 simulé	132.6	128.0	33.39
Profil 17 modèle mathématique	132.92	128.81	32.13
écart	-0.3	-0.8	1.3

Tableau 5-10 : Quantification de l'écart modèle /expérience au centre du domaine.

D'après le tableau 5-10, la précision du modèle sur l'angle A1 est de l'ordre de 0,3°, pour A2 de 0,8° et 1,3mm pour la hauteur H. La précision au niveau des angles est plutôt satisfaisante, par contre celle pour la hauteur est relativement mauvaise. Nous proposons tout de même d'utiliser ce modèle calculé.

5.11.3.4 Graphiques d'influences des paramètres du procédé

Il est possible de connaître l'influence des paramètres du procédé étudié sur chacun des paramètres géométriques en traçant les graphiques d'influence (figure 5-17). Cela consiste à étudier la variation d'un facteur sur la réponse lorsque tous les autres facteurs sont fixés à leurs valeurs moyennes. Chaque segment représente l'effet du facteur sur le paramètre étudié. Plus la pente du segment est importante, plus l'effet correspondant est grand.



A = Angle matrice
 R = rayon entrée matrice
 W = largeur de la matrice
 D = course du poinçon
 F = force du serre flan

Figure 5-17 : Graphiques d'effet des paramètres du procédé sur les paramètres pièce.

5.11.3.4.1 Etude de la variation de l'angle A1

On peut calculer grâce au polynôme que l'angle A1 peut varier de 122,4° à 145,8° dans le domaine d'étude. On classe ensuite par ordre décroissant l'influence des facteurs :

1. la largeur de la matrice W (+3,56),
2. la force du serre flan F (-3,12),
3. la course du poinçon D (-2,1),
4. l'angle de la matrice A (-1,98),
5. le rayon d'entrée matrice R (+1,09).

Le coefficient entre parenthèses est la valeur de l'effet du facteur.

Par exemple, si W passe de la valeur centrée réduite 0 à +1, ce qui correspond en valeur réelle de 55,5mm à 59mm, alors l'angle A1 augmente de +3,56°.

5.11.3.4.2 Etude de la variation de l'angle A2

De la même manière, nous allons classer par ordre d'influence décroissant les effets des facteurs sur l'angle A2 :

1. l'angle de la matrice A (+8,6),
2. la largeur de la matrice W (+3,95),

3. la force du serre flan F (+2,92),
4. la course du poinçon D (-2,76),
5. le rayon d'entrée matrice R (+1,92).

D'après le modèle, les valeurs extrêmes de l'angle A2 sont 106,5° et 146,1°.

5.11.3.4.3 Etude de la variation de la hauteur H

Le classement des facteurs est le suivant :

1. la course du poinçon D (+2,29),
2. la force du serre flan F (+1,89),
3. l'angle de la matrice A (+1,39),
4. les facteurs W et R ont une influence négligeable sur la hauteur (respectivement -0,12 et +0,09).

La hauteur peut varier de 25,58mm jusqu'à 38,58mm.

5.11.3.5 Bilan des tendances des effets

5.11.3.5.1 Tendance de la force (F)

De manière générale, la force du serre flan a tendance à diminuer l'amplitude du retour élastique de la pièce.

La figure 5-18, ci-dessous, représente la variation de forme de la pièce lorsqu'elle est en fin d'emboutissage (encore dans l'outillage) et sortie de l'outillage. Puisque la force du serre flan tend à diminuer l'amplitude du retour élastique, on peut déduire que lorsque la force augmente, cela :

- Tend à augmenter la hauteur (effet positif sur la hauteur de la pièce 1,89).
- Tend à diminuer A1 (effet négatif sur l'angle A1).
- Tend à augmenter A2 (effet positif sur l'angle A2).

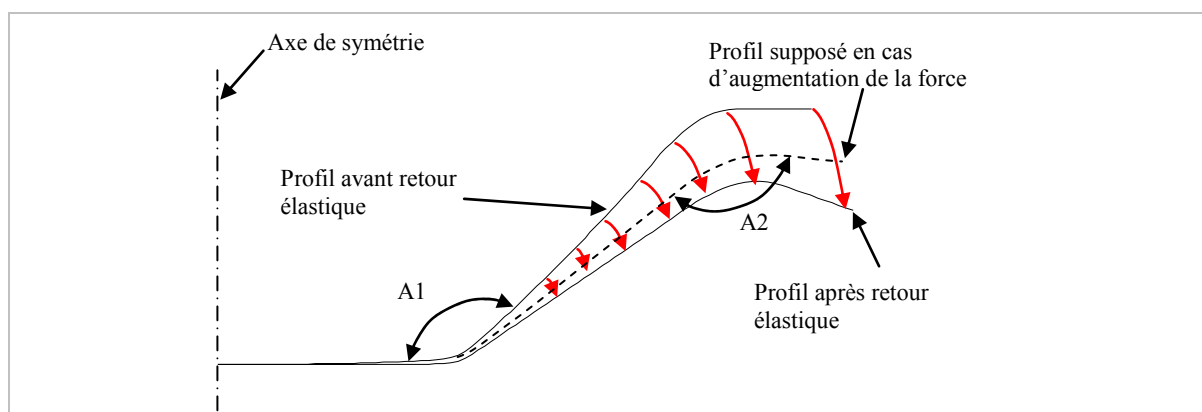


Figure 5-18 : Illustration de la forme avant et après retour élastique, issue de la simulation 7, Tableau 5-8.

5.11.3.5.2 Tendance de la course poinçon (D)

La course poinçon a une incidence directe sur la forme finale de la pièce en modifiant les deux angles. Si on considère uniquement le problème géométrique, la variation de course de $\pm 2,5\text{mm}$ tend à modifier les angles d'environ $2,3^\circ$ (en négligeant les phénomènes de retour élastique). C'est l'ordre de grandeur des effets calculés pour A1 ($-2,1^\circ$) et A2 ($-2,76^\circ$). Sur la hauteur, pour une augmentation de la course du poinçon ($+2,5\text{mm}$) la hauteur est modifiée de $+2,29\text{mm}$.

5.11.3.5.3 Tendance de la largeur matrice (W)

La largeur de la matrice a une incidence directe sur la valeur des deux angles A1 et A2. Par contre, ce changement de l'outillage n'a aucun effet sur la hauteur finale de la pièce.

5.11.3.5.4 Tendance du rayon d'entrée matrice (R)

Le rayon d'entrée matrice a tendance à augmenter le défaut de rectitude au niveau du pliage dépliage de la pièce. Cela influence le retour élastique de la pièce dans cette zone et la valeur de l'angle A2.

5.11.3.5.5 Tendance de l'angle matrice (A)

La variation de l'angle de la matrice a une incidence directe sur l'angle A2 de la pièce. La variation du facteur est de $\pm 10^\circ$ et l'effet sur A2 est de $\pm 8,6^\circ$. L'angle de la matrice n'influence pas les autres paramètres géométriques.

5.11.3.6 Graphiques des interactions

On peut aussi quantifier l'influence des interactions de la même manière en étudiant la valeur de la réponse lorsqu'un facteur a un niveau fixe et qu'un second passe de son niveau bas à son niveau haut.

5.11.3.6.1 Analyse des interactions pour les angles et pour la hauteur

Les interactions entre les facteurs pour les deux angles sont toutes négligeables. La figure 5-19 montre celle qui est la plus importante. Elle représente l'interaction entre l'angle A de la matrice et la largeur W sur la hauteur H. Lorsque le facteur W passe de 0 à +1, l'effet de A est modifié d'environ $0,6^\circ$.

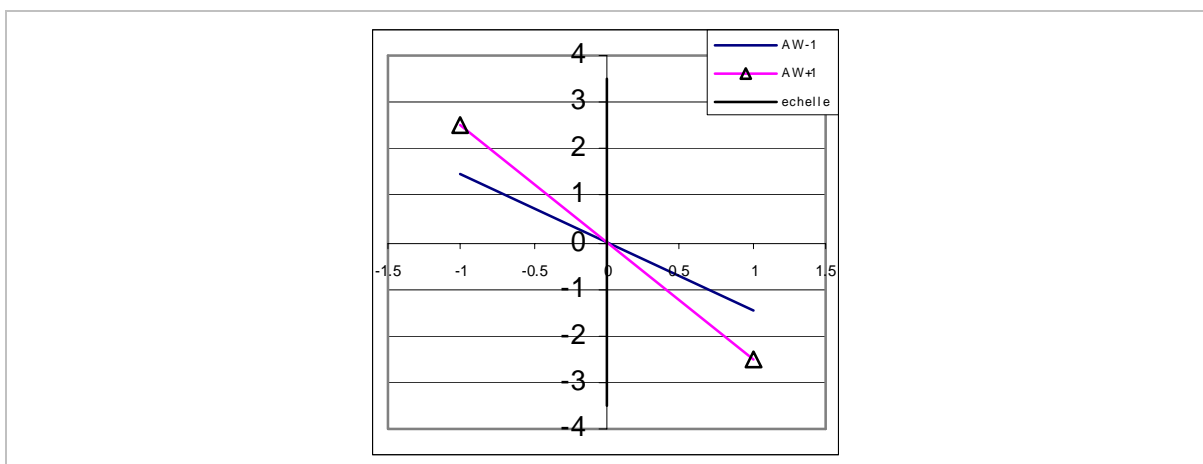


Figure 5-19 : Sélection de l'interaction la plus importante pour les angles : interaction entre A et W pour le paramètre A1.

Pour conclure, on peut dire que les valeurs d'interactions sont négligeables pour cette pièce.

5.11.4 Etude par un plan composite

5.11.4.1 Construction de la table et réalisation des expériences

5.11.4.1.1 Choix d'un plan d'expériences composite

Le modèle polynômial quadratique envisagé est de la forme :

$$Y = m + E_{A'} \cdot A' + E_{R'} \cdot R' + \dots + E_{F'} \cdot F' + I_{A'R'} \cdot A' \cdot R' + \dots + E_{A'A'} \cdot A'^2 + \dots \quad \text{Équation 5-34}$$

où Y est une variable géométrique mesurée A1, A2 ou H. Les coefficients $E_{I'}$ sont les effets des facteurs centrés réduits I' ou $I_{I'}$ sont les interactions des facteurs $I'I'$ et $E_{I'I'}$ les effets quadratiques des facteurs I' .

Pour obtenir un plan composite à partir du plan fractionnaire précédent, il est nécessaire de réaliser deux expériences complémentaires par facteur soit dix expériences au total données dans le tableau 5-11. La justification de la position des points et de la répétition de l'expérience au centre du domaine est faite au paragraphe 5.7.2.

N° exp.	A (°)	R (mm)	W (mm)	D (mm)	F (N)	Profil
18	0	8	55.5	35.5	1000	Profil 18
19	27.19	8	55.5	35.5	1000	Profil 19
20	10	4.56	55.5	35.5	1000	Profil 20
21	10	11.44	55.5	35.5	1000	Profil 21
22	10	8	49.48	35.5	1000	Profil 22
23	10	8	61.52	35.5	1000	Profil 23
24	10	8	55.5	31.2	1000	Profil 24
25	10	8	55.5	39.79	1000	Profil 25
26	10	8	55.5	35.5	500	Profil 26
27	10	8	55.5	35.5	1859.5	Profil 27

Tableau 5-11 : Expériences complémentaires du plan composite.

5.11.4.2 Mesurage des paramètres pièce

Le tableau 5-12 liste les différentes valeurs mesurées sur les dix expériences numériques complémentaires.

Profil	A1 (°)	A2 (°)	H (mm)
Profil 18	133.8	128.0	33.39
Profil 19	127.8	146.6	37.22
Profil 20	131.7	125.3	31.65
Profil 21	135.3	131.3	31.34
Profil 22	126.2	120.7	32.68
Profil 23	139.8	135.4	30.75
Profil 24	137.6	133.8	27.45
Profil 25	130.4	123.0	35.27
Profil 26	136.7	125.8	29.68
Profil 27	128.4	133.5	34.46

Tableau 5-12 : Relevé des mesures effectuées sur les 10 profils supplémentaires simulés.

5.11.4.3 Calcul du modèle polynômial

5.11.4.3.1 Calcul des polynômes

A partir des 27 essais, il est alors possible de calculer les modèles quadratiques, pour chacun des paramètres géométriques étudiés :

$$\begin{aligned}
 A1 = & 132.86 - 1.98 \cdot A' + 1.09 \cdot R' + 3.56 \cdot W' - 2.1 \cdot D' - 3.12 \cdot F' \\
 & - 0.65 \cdot A'^2 - 0.25 \cdot A' \cdot R' - 0.53 \cdot A' \cdot W' + 0.27 \cdot A' \cdot D' - 0.08 \cdot A' \cdot F' \\
 & + 0.17 \cdot R'^2 + 0.1 \cdot R' \cdot W' - 0.1 \cdot R' \cdot D' - 0.07 \cdot R' \cdot F' \\
 & + 0.01 \cdot W'^2 - 0.03 \cdot W' \cdot D' + 0.09 \cdot W' \cdot F' \\
 & + 0.34 \cdot D'^2 - 0.01 \cdot D' \cdot F' \\
 & + 0.25 \cdot F'^2
 \end{aligned}$$

$$\begin{aligned}
 A2 = & 128.24 + 8.6 \cdot A' + 1.92 \cdot R' + 3.95 \cdot W' - 2.76 \cdot D' + 2.92 \cdot F' \\
 & + 0.94 \cdot A'^2 - 0.39 \cdot A' \cdot R' - 0.49 \cdot A' \cdot W' + 0.33 \cdot A' \cdot D' - 0.48 \cdot A' \cdot F' \\
 & - 0.06 \cdot R'^2 + 0.3 \cdot R' \cdot W' + 0.35 \cdot R' \cdot D' + 0.02 \cdot R' \cdot F' \\
 & - 0.16 \cdot W'^2 + 0.53 \cdot W' \cdot D' - 0.26 \cdot W' \cdot F' \\
 & - 0.03 \cdot D'^2 + 0.03 \cdot D' \cdot F' \\
 & - 0.03 \cdot F'^2
 \end{aligned}$$

Équations 5-35

$$\begin{aligned}
 H = & 32.84 + 1.33 \cdot A' - 0.09 \cdot R' - 0.12 \cdot W' + 2.29 \cdot D' + 1.89 \cdot F' \\
 & + 0.76 \cdot A'^2 + 0.21 \cdot A' \cdot R' + 0.58 \cdot A' \cdot W' - 0.13 \cdot A' \cdot D' + 0.21 \cdot A' \cdot F' \\
 & - 0.37 \cdot R'^2 - 0.07 \cdot R' \cdot W' - 0.08 \cdot R' \cdot D' + 0.09 \cdot R' \cdot F' \\
 & - 0.3 \cdot W'^2 + 0.01 \cdot W' \cdot D' + 0.26 \cdot W' \cdot F' \\
 & - 0.42 \cdot D'^2 - 0.01 \cdot D' \cdot F' \\
 & - 0.48 \cdot F'^2
 \end{aligned}$$

5.11.4.3.2 Précision du modèle mathématique

Afin de quantifier la précision du modèle par rapport à la simulation numérique, nous allons calculer l'écart au centre du modèle (tableau 5-13).

	A1 (°)	A2 (°)	H (mm)
Profil 17 simulé	132.6	128.0	33.39
Profil 17 modèle mathématique	132.86	128.24	32.84
écart	-0.3	-0.2	0.6

Tableau 5-13 : Quantification de l'écart modèle /expérience au centre du domaine.

Les écarts au centre par rapport au modèle linéaire ont été diminués. Ainsi, l'erreur sur A2 est passée de 0,8 à 0,2°, de même pour la hauteur passant de 1,3 à 0,6mm. Quant à A1, la précision est identique. Une modélisation quadratique permet d'accroître la précision au centre.

5.11.4.4 Graphiques d'effet des paramètres du procédé

Il est possible de visualiser l'effet des paramètres du procédé étudié sur chacun des paramètres géométriques en traçant les graphiques d'influence. Le modèle étant quadratique, nous obtenons des morceaux de parabole ayant néanmoins une faible courbure dans le domaine d'étude (figure 5-20).

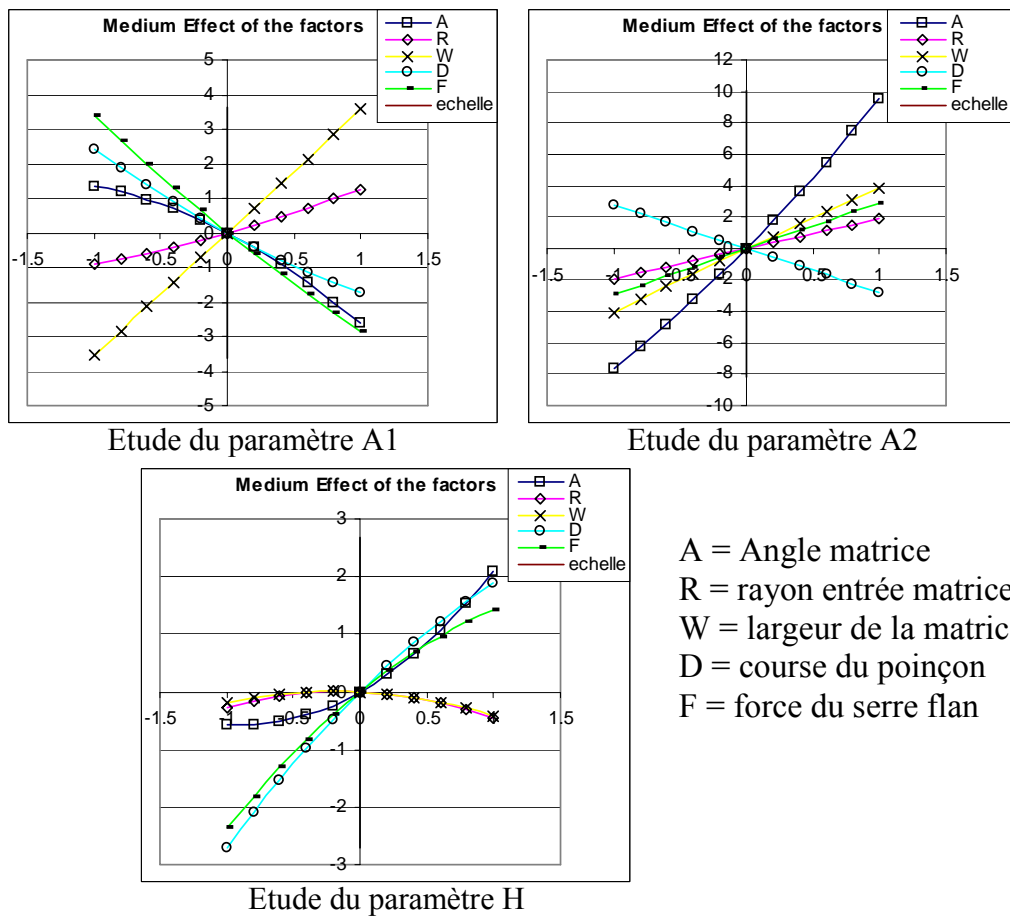


Figure 5-20 : Graphiques d'effet des paramètres de l'outillage sur les paramètres géométriques.

Il est important de remarquer que les effets des facteurs ne sont plus symétriques par rapport à l'origine. En effet, la partie quadratique du coefficient rend la fonction ni paire, ni impaire.

5.11.4.4.1 Etude de la variation de l'angle A1

Grâce au polynôme, on peut calculer la plage de variation de A1 dans le domaine d'étude : 124,3 à 146°. L'influence des paramètres est globalement conservée par rapport au modèle du premier degré.

1. la largeur de la matrice W (+3,56°),
2. la force du serre flan F (-2,88°),
3. la course du poinçon D (-1,75°),
4. l'angle de la matrice A (-2,63°),
5. le rayon d'entrée matrice R (+1,26°).

Par exemple, si W passe de la valeur centrée réduite 0 à +1, ce qui correspond en valeur réelle de 55,5mm à 59mm, l'angle A1 augmente de +3,56°.

5.11.4.4.2 Etude de la variation de l'angle A2

De la même manière, nous allons classer par ordre d'influence décroissant les effets des facteurs sur l'angle A2 :

1. l'angle de la matrice A (+9,53°),
 2. la largeur de la matrice W (+3,79°),
 3. la force du serre flan F (+2,89°),
 4. la course du poinçon D (-2,78°),
 5. le rayon d'entrée matrice R +1,86°).
- La variation extrême de l'angle A2 est de 106,2° à 146,5°.

5.11.4.4.3 Etude de la variation de la hauteur H

Le classement des facteurs est le suivant :

1. la course du poinçon D (+1,87mm),
 2. la force du serre flan F (+1,41mm),
 3. l'angle de la matrice A (+2,09°),
 4. les facteurs W et R ont toujours une influence négligeable.
- La hauteur peut varier de 27,42mm jusqu'à 38,72mm.

Les interactions sont identiques à celles calculées pour le modèle linéaire. Elles sont encore ici négligeables.

5.12 Conclusion

La stratégie retenue pour mener cette étape est de réaliser tout d'abord, un plan fractionnaire pour lequel il est possible d'identifier un modèle polynômial du premier degré. On cherche alors à calculer les effets des facteurs et les interactions d'ordre deux (entre deux facteurs). Il est nécessaire de valider la qualité des modèles par rapport au procédé notamment en réalisant un test au centre du domaine.

Si le modèle est jugé suffisamment précis, le modèle pourra être utilisé pour la recherche d'une configuration optimale de l'outillage.

On peut compléter ces premières expériences par un plan composite. Ainsi, un polynôme du second ordre peut être calculé. De la même manière, il est nécessaire de valider la qualité du modèle par l'écart au centre et par l'étude des écarts entre les points d'expériences et le polynôme par des tests statistiques de type R^2 ou R^2_{ajust} .

En utilisant les coefficients du polynôme identifié, il est possible de déterminer l'influence de chacun d'eux sur le procédé grâce aux graphiques d'effets pour les facteurs et pour les interactions. De cette manière, la technique des plans d'expériences va accroître l'expertise sur le procédé et aussi la capitaliser.

Ces différentes approches sont appliquées sur l'exemple de la pièce en V.

Chapitre 6

Optimisation

6 Optimisation

6.1 Objectifs

Dans ce chapitre, nous allons tout d'abord présenter de manière formelle les caractéristiques générales d'un problème d'optimisation. Ensuite, nous allons détailler trois stratégies différentes qui sont basées soit sur l'optimisation de fonctions explicites (dont la relation est clairement identifiée), soit sur l'optimisation de fonctions non explicites.

La stratégie retenue pour l'optimisation de fonction explicite est basée sur la méthode itérative de Newton. Dans ce cas, on cherche à trouver le jeu de paramètres qui minimise la ou les fonctions. Dans notre cas, ces fonctions sont des polynômes, calculés par la technique des plans d'expériences, permettant de relier les paramètres de la pièce emboutie aux paramètres du procédé. Nous avons retenue cette technique car c'est celle qui est développée dans le logiciel de Microsoft Excel®. Ce qui permet de faciliter son usage et ceci simplifie l'échange avec d'autres partenaires du projet européen.

Les deux autres stratégies présentées pour l'optimisation de fonctions non explicites sont :

La méthode appelée « méthode du simplexe » qui permet de converger au fil d'essais successifs vers les objectifs fixés. Ces essais sont directement réalisés sur la simulation numérique sans calcul de modèle de l'opération.

La méthode de plans successifs qui permet de converger vers la solution en diminuant progressivement le domaine d'étude vers la meilleure des solutions trouvées pour chacune des itérations.

Étudions les caractéristiques de chacune des méthodes envisagées.

6.2 Généralités sur l'optimisation

Un problème d'optimisation se définit comme la recherche d'un minimum ou d'un maximum, on parle d'optimum d'une fonction donnée. Les variables qui composent la fonction ont ou non des contraintes et évoluent dans une certaine partie de l'espace de recherche.

6.2.1 Écriture formelle d'un problème d'optimisation

Un problème d'optimisation peut se ramener à la forme suivante :

$$\left| \begin{array}{l} \text{Minimiser } f(\vec{x}) \text{ (où } f(\vec{x}) \text{ regroupe } k \text{ fonctions à optimiser)} \\ \text{avec } g(\vec{x}) \leq m \text{ (contraintes d'inégalités)} \\ \text{et } \vec{x} \in \mathbb{R}^n, g(\vec{x}) \in \mathbb{R}^m. \end{array} \right.$$

6.2.2 Définition du vocabulaire

Fonction objectif « f » est le nom donné à la fonction f (on l'appelle aussi fonction coût). C'est cette fonction que l'algorithme va « optimiser » (trouver un optimum).

Variables, elles sont regroupées dans le vecteur \vec{x} . En faisant varier ce vecteur, on recherche l'optimum de la fonction.

Minimum global est le point \vec{x}^* est un minimum global de la fonction f si on a :

$$f(\vec{x}^*) < f(\vec{x}) \quad \forall \vec{x}^* \neq \vec{x}.$$

Cette définition correspond au point M de la figure 6-1.

Minimum local est un point \vec{x}^* est un minimum local de la fonction f si on a :

$$f(\vec{x}^*) < f(\vec{x}) \quad \forall \vec{x}^* \in V(\vec{x}^*) \text{ et } \vec{x}^* \neq \vec{x}$$

où $V(\vec{x}^*)$ définit un voisinage de \vec{x}^* .

Cette définition correspond aux points M_1 ou M_2 de la figure 6-1.

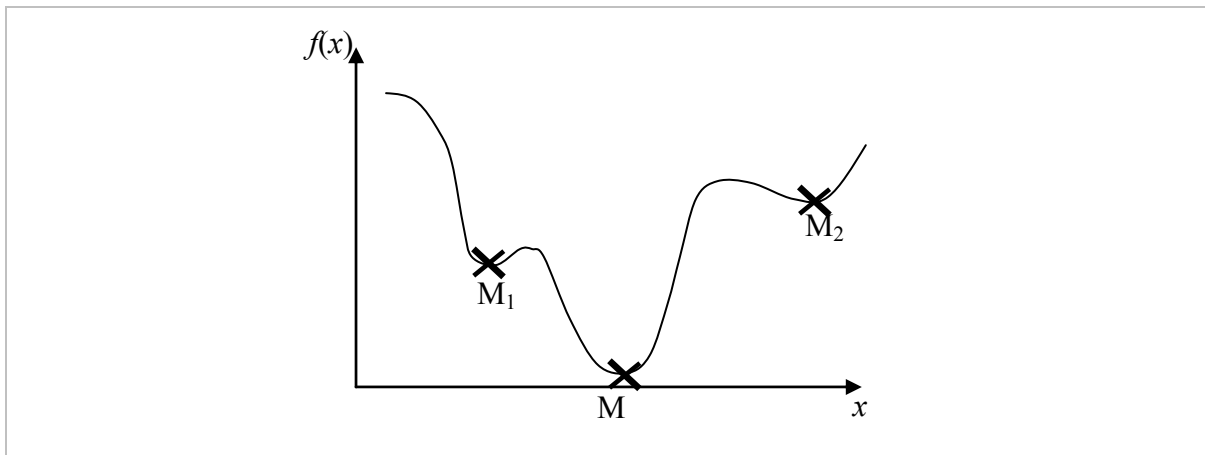


Figure 6-1 : Illustration d'optimum local et global sur une fonction unidimensionnelle.

La recherche d'un minimum global sur une fonction quelconque multidimensionnelle est un problème complexe. En effet, toutes les méthodes d'optimisation permettent de trouver un minimum, mais sans garantie que ce soit l'optimum global de la fonction.

6.2.3 Optimisation multi objectifs

Les définitions précédentes ont introduit les notions de fonction objectif, de variables et de minimum local ou global.

Dans notre cas d'étude, la modélisation mathématique de l'opération d'emboutissage est composée de plusieurs fonctions polynômiales. Pour chacune d'elles, des cibles à atteindre sont définies. Les contraintes correspondent à la plage de variation de chacun des paramètres.

On parle d'optimisation multi objectifs. Cette approche est particulière et nécessite une adaptation des méthodes numériques classiques d'optimisation.

Dans ce rapport, ces techniques ne sont pas développées car elles sont plus complexes de mise en œuvre et nécessitent des développements informatiques particuliers. Pour plus d'information concernant ces méthodes, nous retournons le lecteur à l'ouvrage de Collette [COL 02].

Afin de répondre à cet impératif d'optimisation de multi fonction objectif, nous proposons une méthode qui ramène ce problème en l'étude d'une seule fonction. Cela s'appelle l'agrégation des fonctions objectifs.

6.2.4 Distance à un objectif et agrégation de fonctions coût

Cette méthode transforme un problème d'optimisation multi objectifs en un problème d'optimisation mono objectif.

On utilise la somme des carrés des écarts entre le vecteur cible et le vecteur des fonctions objectifs.

On pose le vecteur \vec{F} de coordonnées F_i , $i \in \{1, \dots, k\}$ vecteurs dont les coordonnées correspondent à celles d'un objectif idéal (point idéal, objectifs, cibles).

On calcule alors :

$$L(f(\vec{x})) = \left[\sum_{i=1}^k (F_i - f_i(\vec{x}))^2 \right]^{(1/2)} \quad \text{Équation 6-1}$$

avec L fonction distance composée des diverses fonctions coûts $f_i(\vec{x})$.

Ou encore, en normant chacune des distances :

$$L_{\text{norm}}(f(\vec{x})) = \left[\sum_{i=1}^k \left(\frac{(F_i - f_i(\vec{x}))^2}{F_i} \right) \right]^{(1/2)} \quad \text{Équation 6-2}$$

avec L fonction distance composée des diverses fonctions coût $f_i(\vec{x})$.

Dans quel cas utiliser la distance ou la distance normée

L'avantage de normer les distances est de leur donner autant d'importance quelque soit leurs étendues, leurs unités...

De plus deux cas peuvent survenir dans le problème d'optimisation :

Il existe au moins une solution, soit $L(f(\vec{x})) = 0$. Alors chaque objectif F_i est satisfait. Il n'est pas nécessaire de normer chacune des distances. La méthode d'optimisation permettra de trouver l'optimum.

Il n'existe pas de solution unique ($L(f(\vec{x})) \neq 0$) et on parle de compromis entre chacune des cibles visées. Dans ce cas, il est nécessaire de calculer les distances relatives des fonctions coûts à leurs objectifs.

De plus l'utilisateur peut décider d'attribuer un ordre d'importance des cibles à respecter en pondérant chacune des distances comme l'indique l'équation 6-3.

$$L_{\text{norm}}(f(\vec{x})) = \left[\sum_{i=1}^k \beta_i \left(\frac{(F_i - f_i(\vec{x}))^2}{F_i} \right) \right]^{(1/2)} \quad \text{Équation 6-3}$$

avec L fonction distance composée des diverses fonctions coût $f_i(\vec{x})$ et β_i le coefficient pondérateur choisi.

6.3 Optimisation de fonctions explicites

Cette première méthode permet d'optimiser les relations issues des plans d'expériences, déterminées dans le chapitre précédent, liant les paramètres du procédé à ceux de la géométrie de la pièce.

6.3.1 Description de l'algorithme de la méthode de Newton

Afin de simplifier le propos, nous considérons une seule fonction f qui est à minimiser sans contraintes. Le problème d'optimisation s'écrit sous la forme suivante (comme défini à la partie 6.2.1) :

$$\begin{aligned} &\text{Minimiser } f(\vec{x}) \text{ (fonction à optimiser)} \\ &\text{et } \vec{x} \in \mathbb{R}^n \end{aligned}$$

Avec la fonction f supposée non linéaire.

En utilisant la méthode de Taylor sur les développements finis, avec \vec{x} un point voisin de \vec{a} , la fonction $f(\vec{x})$ est approximée par :

$$f(\vec{x}) = f(\vec{a}) + \sum_{i=1}^k \frac{(\vec{x} - \vec{a})}{p!} f^{(p)}(\vec{a}) + \text{Résidu} \quad \text{Équation 6-4}$$

Soit à l'ordre 2 :

$$f(\vec{x}) = f(\vec{a}) + f'(\vec{a}) \cdot (\vec{x} - \vec{a}) + f''(\vec{a}) \cdot \frac{(\vec{x} - \vec{a})^2}{2} + \xi \quad \text{Équation 6-5}$$

Ou encore :

$$f(\vec{x}) = f(\vec{a}) + \nabla f(\vec{a}) \cdot (\vec{x} - \vec{a}) + \frac{1}{2} \cdot \nabla^2 f(\vec{a}) \cdot \frac{(\vec{x} - \vec{a})^2}{2} + \xi$$

Où $\nabla f(\vec{a})$ est le gradient et $\nabla^2 f(\vec{a})$ le Hessian de la fonction f .

C'est cette relation qui est utilisée pour l'optimisation de Newton.

La méthode de Newton :

La méthode de Newton est une méthode itérative de résolution d'une équation non linéaire notée $f(\vec{x}) = 0$. Connaissant une approximation \vec{x}_k de la solution on cherche \vec{x}_{k+1} par une approximation locale autour de x_k l'équation $f(\vec{x}) = 0$.

On a ainsi :

$$f(\vec{x}) = f(\vec{x}_k) + \nabla f(\vec{x}_k) \cdot (\vec{x} - \vec{x}_k) + \frac{1}{2} \cdot \nabla^2 f(\vec{x}_k) \cdot \frac{(\vec{x} - \vec{x}_k)^2}{2} \tag{Equation 6-6}$$

Si on veut que $f(\vec{x}_{k+1})=0$ en négligeant les termes du second ordre, \vec{x}_{k+1} est déterminé par :

$$\vec{x}_{k+1} = \vec{x}_k - \nabla f(\vec{x}_k)^{-1} \cdot f(\vec{x}_k) \tag{Equation 6-7}$$

Lorsque l'on se trouve proche de l'optimum, la fonction $f(\vec{x}) = 0$ et $\nabla f(\vec{x})=0$ sont quasi vérifiées.

En faisant une approximation au second ordre de la fonction f , le nouvel itéré devient :

$$\vec{x}_{k+1} = \vec{x}_k - \nabla^2 f(\vec{x}_k)^{-1} \cdot \nabla f(\vec{x}_k) \tag{Equation 6-8}$$

La méthode de Newton est réputée être une des plus efficaces Bonnans [BOM 85] et Box [BOX 66]. En pratique, on remarque une influence non négligeable du choix du point initial \vec{x}_0 . Ce qui peut être un véritable problème lors de la recherche de l'optimum global. Nous ne détaillerons pas davantage cette méthode et l'algorithme associé sachant qu'ils sont directement implémentés dans le Solver de Microsoft Excel. La version qui est développée dans Excel permet de prendre en compte les contraintes $g(\vec{x})$.

6.4 Optimisation de fonctions non explicites

6.4.1 Optimisation basée sur la méthode du simplexe

La méthode du simplexe utilisée ici est différente de la méthode d'optimisation linéaire (de Dantzig). Elle s'appuie notamment sur les travaux de Spendley et al [SPE 62] et Nelder et Mead [NEL 65].

6.4.1.1 Historique de la méthode

Au cours des années 1950, G.E.P Box et divers auteurs ont développé une méthodologie d'expérimentation séquentielle pour la recherche de l'optimum d'une fonction non explicite composée de plusieurs variables explicatives. Ces méthodes évolutives consistent à explorer dans le domaine d'étude en déplaçant et déformant des figures géométriques particulières. Dans les travaux de Box, [BOX 51], la figure utilisée est un parallélépipède dont les arêtes sont parallèles aux axes. Le nombre de sommets de la figure étant de deux par axes, le nombre d'expériences devient très rapidement important. Ceci est un véritable inconvénient.

Ensuite, une autre famille de figures géométriques est alors apparue : le simplexe. Puis plusieurs variantes d'évolution du simplexe dans l'espace ont été proposées par Spendley

[SPE 62] et Nelder [NEL 65]. Avec cette forme, le nombre d'expériences nécessaires est bien moins important. Les paragraphes qui suivent présentent cette méthode.

6.4.1.2 Caractéristiques de la méthode du simplexe

6.4.1.2.1 Principes

L'objectif est de trouver le minimum global de la réponse d'un procédé notée P en déplaçant dans l'espace un simplexe. Dans le cas de l'étude de k variables explicatives continues X_i (avec i variant de 1 à k), le simplexe correspondant est un polytope à $(k+1)$ sommets. Chacun d'eux représente une valeur de réponse de $k+1$ essais différents.

Initialement, pour chacun des sommets du simplexe (x_i), la valeur de la réponse $P(x_i)$ est évaluée.

On remplace le maximum de ses sommets par une nouvelle valeur de P plus faible. Cette dernière valeur sera déterminée selon une stratégie particulière, détaillée par la suite. Le plus mauvais des sommets est substitué par ce nouveau. Un nouveau simplexe est constitué.

Le but de l'algorithme est de déplacer le simplexe en remplaçant ses sommets, jusqu'au voisinage du minimum de la fonction.

6.4.1.2.2 Performance de la méthode du simplexe

Dans la publication de Box [BOX 66], des études comparatives sur huit méthodes d'optimisation ont été réalisées (avec ou sans gradient). Ces tests sont appliqués sur différentes fonctions analytiques. La méthode du simplexe semble la plus rapide en vitesse de convergence et ce pour des problèmes de dimensions allant de dix à vingt.

6.4.1.2.3 Les inconvénients de la méthode du simplexe

La méthode du simplexe présente toutefois quelques inconvénients (d'après l'expérience de ses auteurs) :

Il est possible que le simplexe tombe dans un minimum local.

La méthode est dite « opportuniste » dans le sens où elle ne capitalise pas l'information des différentes recherches antérieures. Il n'est pas possible de définir une stratégie permettant d'utiliser les précédents points utilisés lors de la progression du simplexe.

6.4.1.3 Principe de la méthode

Cette méthode s'appuie sur trois étapes principales :

La construction du simplexe initial : la figure géométrique particulière du simplexe est formée initialement, dans un espace à k dimensions, par un ensemble de $k+1$ points. Ces points sont appelés sommets du simplexe.

L'évolution du simplexe : en se basant sur la valeur de ses différents sommets, la technique est de déformer le simplexe suivant une stratégie, jusqu'à le faire se contracter vers la solution.

L'arrêt du processus est déterminé lorsque l'écart entre la fonction coût et les différents points du simplexe passe en dessous d'un certain seuil.

6.4.1.3.1 Construction du simplexe initial

Il y a deux principales possibilités pour construire le simplexe initial. Soit il est inscrit dans une hyper-sphère, soit chacune de ses arêtes est parallèle aux axes des variables.

Le simplexe initial est construit suivant cette dernière méthode (figure 6-2) :

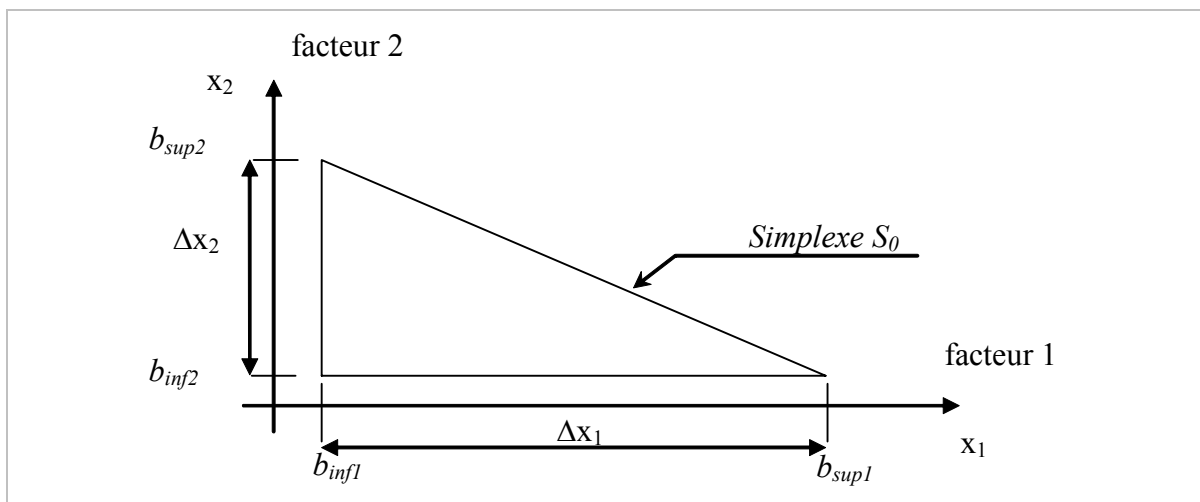


Figure 6-2: Exemple de forme de Simplexe de départ S_0 pour 2 variables.

Les valeurs de Δx_i sont choisies par l'expérimentateur comme des plages de variation de chacun des facteurs entraînant une variation du même ordre de grandeur sur la réponse.

6.4.1.3.2 Évolution du simplexe

6.4.1.3.3 Version de Spendley, G.R. Hext, F.R. Himsforth [SPE 62]

Nous allons tout d'abord présenter la version de Spendley et *al.* Elle est la première version du simplexe et permet une bonne compréhension de la technique.

A chaque nouvelle itération de l'algorithme, chacun des sommets est classé en fonction de la valeur de la fonction coût dans un ordre croissant.

$$x_1, x_2, \dots, x_{k+1} \text{ tels que } P(x_1) \leq P(x_2) \leq \dots \leq P(x_{k+1})$$

La figure 6-3 ci-dessous, illustre le classement des différents sommets du simplexe dans l'ordre croissant sur la surface de réponse.

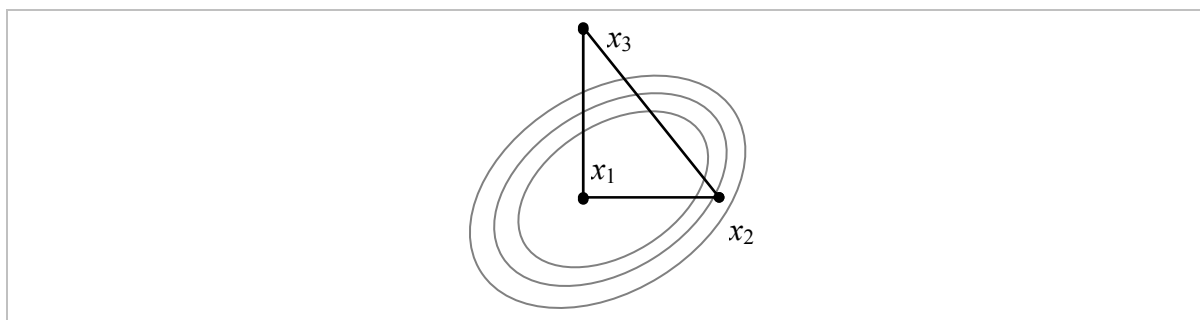


Figure 6-3 : Classement des trois sommets du simplexe tel que $P(x_1) \leq P(x_2) \leq P(x_3)$.

Ainsi, x_{k+1} est le point où $P(x_{k+1})$ a la plus grande valeur de tous les sommets du simplexe.

On cherche à remplacer ce sommet par un nouveau point dont la valeur est plus petite que $P(x_{k+1})$. Cette opération est effectuée en calculant le symétrique de x_{k+1} par rapport au centre de gravité des autres sommets k du simplexe (soit sur la figure 6-4, cela correspond aux points x_1 et x_2).

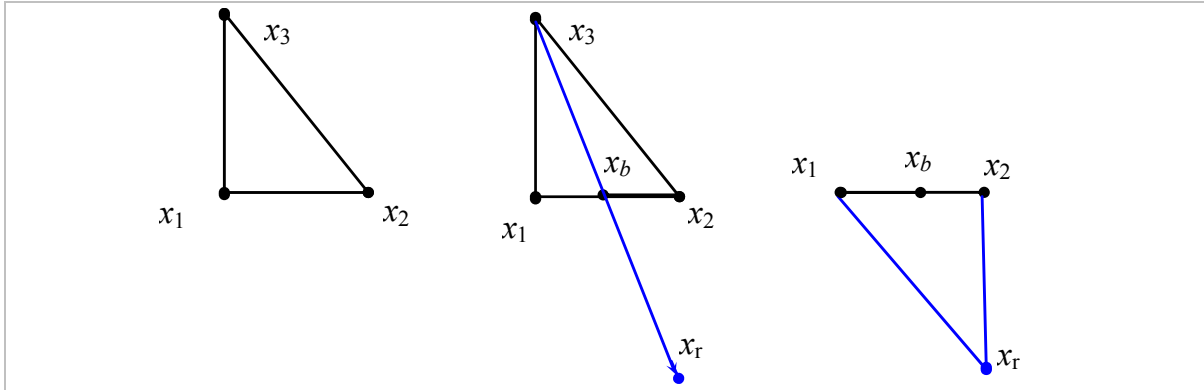


Figure 6-4 : Opération de réflexion du simplexe.

Cette opération, appelé réflexion, conduit dans la plupart du temps, à déplacer le plus mauvais des sommets du simplexe, le long du gradient de la fonction P .

Le centre de gravité est calculé de la manière suivante :

$$\vec{x}_b = \frac{1}{k} \cdot \sum_{i=1}^k \vec{x}_i$$

Le nouveau point calculé est égal à :

$$\vec{x}_r = 2 \cdot \vec{x}_b - \vec{x}_{k+1}$$

Le nouveau simplexe est constitué et une nouvelle itération peut commencer.

Globalement, au fil des itérations, les valeurs des sommets du simplexe diminuent. De plus, la réflexion doit permettre de déplacer le simplexe hors des minima locaux afin de le faire converger vers le minimum global.

Cette version de Spendley [SPE 62] permet de déplacer le simplexe dans l'espace des variables mais pas de modifier sa forme et ainsi de l'adapter au mieux à la fonction à minimiser. La version de N. J. D. Nelder et R. Mead [NEL 65] permet de réaliser cette modification.

6.4.1.3.4 Version de N. J. D. Nelder et R. Mead

L'algorithme employé est similaire à la version précédente. Afin de modifier la forme du simplexe, son évolution s'effectue en fonction de quatre coefficients caractéristiques :

- Réflexion : ρ
- Expansion : χ
- Contraction : γ
- Compression : σ

Leurs plages de variations sont les suivantes :

$$\rho > 0, \chi > 1, \chi > \rho, 0 < \gamma < 1 \text{ et } 0 < \sigma < 1$$

Conventionnellement, leurs valeurs sont fixées comme suit :

$$\rho = 1, \chi = 2, \gamma = \frac{1}{2} \text{ et } \sigma = \frac{1}{2}$$

Bien que γ et σ sont deux coefficients égaux, leur rôle dans l'algorithme est complètement différent. γ est utilisée lors d'une contraction pour déterminer la position d'un seul sommet du simplexe. La constante σ quant à elle sert à comprimer les k points de la figure.

Ces quatre coefficients permettent au simplexe de mieux évoluer le long du gradient de la fonction. Ainsi, il réalise une expansion le long du gradient ou change de direction (figure 6-5).

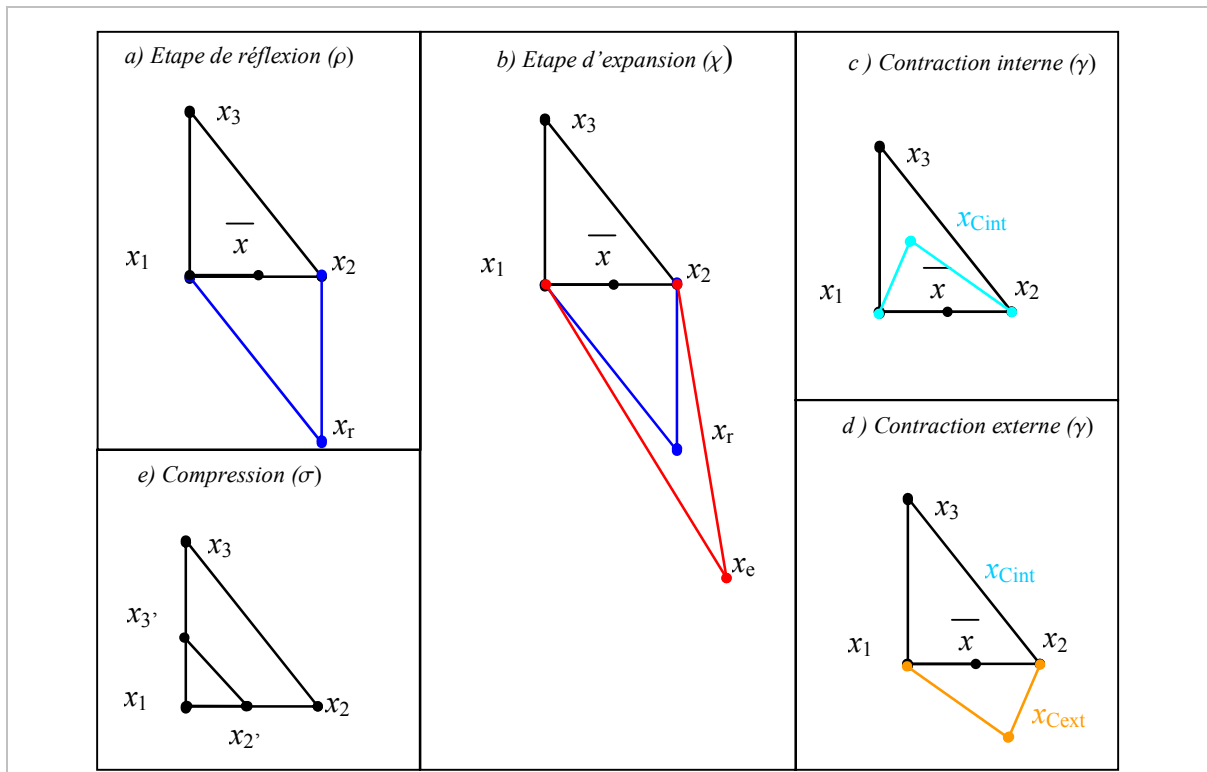


Figure 6-5 : Différentes évolutions possibles du simplexe.

L'algorithme de cette méthode est détaillé dans l'annexe 2 et il est issu des travaux de Lagarias [LAG 98].

6.5 Optimisation basée sur des plans d'expériences successifs [GIL 97]

Classiquement, la résolution d'un problème d'optimisation nécessite plusieurs étapes successives. La première consiste à conditionner le problème, la seconde à le résoudre et la dernière à tester la stabilité de la réponse autour de son voisinage. Détaillons chacune de ces étapes.

6.5.1 Conditionnement du problème

Cette première étape donne une analyse de sensibilité des facteurs sur le processus étudié. On parle alors de plan de criblage.

En effet, tous les paramètres n'ont pas la même influence ; certains ont un effet prépondérant, d'autres quasi-négligeable. Nous proposons une étude d'optimisation en

sélectionnant uniquement les facteurs influents afin de limiter le nombre de combinaisons à réaliser. On utilise alors des plans fractionnaires.

6.5.2 Optimisation

La seconde étape consiste à optimiser le problème. La technique des plans d'expériences couplée à un algorithme sert à trouver l'optimum recherché. Cela consiste tout d'abord à définir le domaine d'étude initial dans lequel doit se trouver au moins un optimum. Un plan fractionnaire est alors réalisé ainsi qu'un essai au centre du domaine.

On recherche ensuite la meilleure solution dans ce domaine d'étude. Si l'optimum n'est pas obtenu (précision non suffisante) un nouveau plan est réalisé autour de l'optimum trouvé précédemment. Le domaine d'étude est réduit d'un facteur de régression.

Un exemple d'évolution successive du domaine d'étude au fil des itérations est illustré sur la figure 6-6.

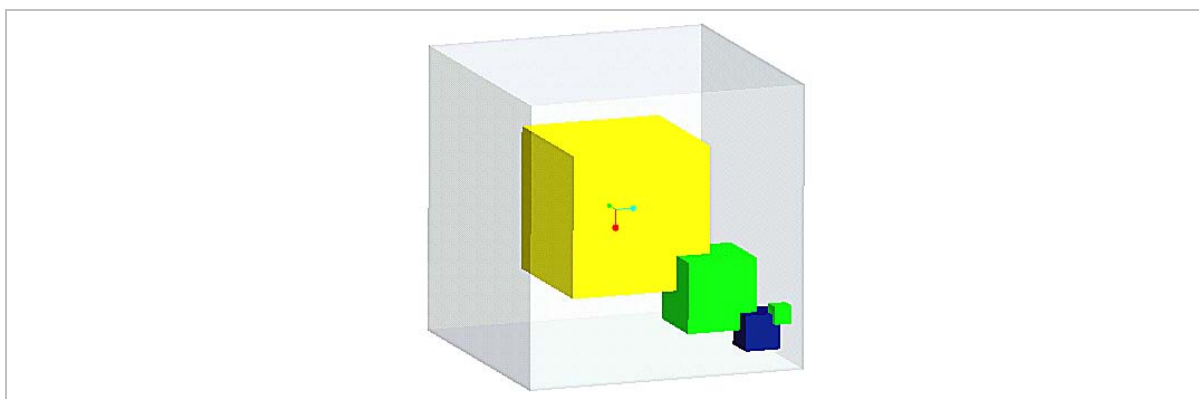


Figure 6-6 : Evolution du domaine d'étude au cours des itérations.

Nous avons choisi d'utiliser un plan fractionnaire dans le but de minimiser le nombre d'essais à réaliser pour chacune des itérations successives. Néanmoins, la plupart des familles de plans peuvent convenir. Par exemple, si la réponse est supposée avoir une variation quadratique, on choisira plutôt un plan composite.

6.5.3 Condition d'arrêt

A chaque itération de l'algorithme, le modèle polynômial associé au plan est calculé. Comme il a été détaillé dans le chapitre « plans d'expériences », pour les plans factoriels fractionnaire, l'écart le plus important entre le modèle et le procédé est supposé être au centre du domaine d'étude (cf. paragraphe 5.8.1, page 96). Si cet écart est suffisamment réduit cela signifie que le modèle mathématique représente le procédé de manière précise. Dans ce cas, l'algorithme s'arrête. Une autre condition d'arrêt consiste à regarder si la réponse n'évolue plus d'une itération à l'autre. Dans ce cas, dans l'espace de recherche, il n'existe pas d'optimum.

6.5.4 Etude de la sensibilité des facteurs autour de l'optimum trouvé

La qualité du modèle a été vérifiée par l'écart au centre du domaine qui est suffisamment petit. Il est possible d'utiliser alors le modèle mathématique calculé pour connaître l'influence de chacun des paramètres testés dans le plan d'expériences. On parle alors d'analyse de sensibilité. De cette manière l'utilisateur est capable de quantifier la valeur de la sortie du procédé lorsque ces paramètres varient.

6.5.5 Détail de l'algorithme de la méthode

La figure 6-7 présente en détail l'algorithme de cette méthode.

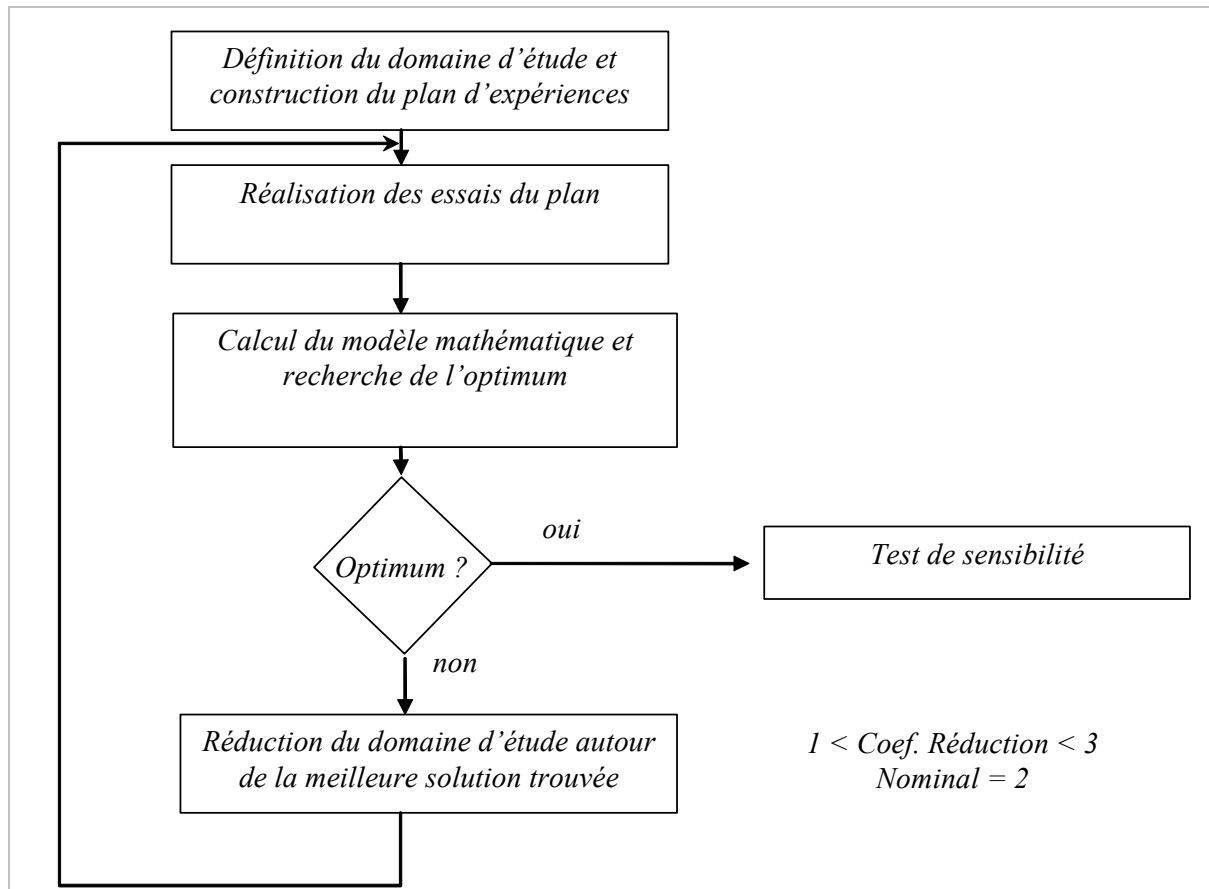


Figure 6-7 : Algorithme d'optimisation par plans successifs.

6.6 Bilan des diverses méthodes proposées

Après avoir exposé ces trois types de méthodes, voici quelques uns de leurs points forts et points faibles.

Optimisation par la méthode itérative de Newton :

La précision du ou des optimum dépend entièrement du modèle mathématique issu des plans d'expériences. La méthode itérative permet de trouver le minimum de la fonction dans le domaine d'étude (s'il existe). Les expériences sont déterminées à l'avance et peuvent être planifiées. Dans le cas où l'optimum trouvé ne satisfait pas l'utilisateur (précision pas suffisante), il est nécessaire d'améliorer la modélisation du procédé en choisissant une surface de réponse plus complexe (modélisation quadratique par exemple).

Optimisation par la méthode du Simplexe :

Il n'est pas possible de planifier à l'avance les essais à réaliser puisque chacun d'eux est déterminé au fur et à mesure du déplacement du simplexe dans l'espace.

Optimisation par plans successifs :

Cette méthode offre l'avantage de pouvoir lancer des expériences en parallèle car elles sont connues à l'avance. L'écart d'ajustement entre le modèle linéaire et le

processus est diminué progressivement au cours des itérations par la réduction du domaine d'étude.

6.7 Application des méthodes d'optimisation à la pièce en V

Nous allons dans un premier temps réaliser l'optimisation itérative de Newton sur les deux types de relations polynômiales calculées dans le chapitre précédent.

Soit pour le modèle linéaire,

Soit pour le modèle quadratique.

Sur chacun des modèles, nous obtenons un optimum. Ils seront testés sur la simulation.

Ensuite, nous utiliserons la technique du simplexe puis la méthode des plans successifs appliquée sur le même problème d'optimisation.

En fonction des qualités de vitesse de convergence et de précision sur la valeur optimale trouvée, nous déterminerons la méthode d'optimisation la plus adaptée dans le cas de l'étude d'une opération d'emboutissage.

6.7.1 Optimisation et réalisation de l'expérience optimale du plan fractionnaire

6.7.1.1 Calcul de l'optimum

L'objectif est de trouver les valeurs des cinq paramètres du procédé qui permettent d'atteindre les valeurs les plus proches possibles des cibles :

$$A1 = 135^\circ,$$

$$A2 = 135^\circ,$$

$$\text{Et } H = 30,44\text{mm.}$$

Nous avons calculé les relations liant chacun des paramètres géométriques aux paramètres du procédé. Ces relations polynômiales sont utilisées pour former une fonction objectif composée des distances quadratiques de chacun des paramètres géométriques à leurs cibles respectives. Cette technique a été développée au paragraphe 6.2.4.

La fonction objectif est alors :

$$L = (135^\circ - A1)^2 + (135^\circ - A2)^2 + (30,44 - H)^2 \quad \text{Équation 6-9}$$

avec $A1 = f(A,R,W,D,F)$, $A2=f(A,R,W,D,F)$ et $H=f(A,R,W,D,F)$. Ces relations sont détaillées dans les équations 5-33, page 105.

En utilisant la méthode d'optimisation itérative de Newton implémentée dans le logiciel de Microsoft Excel, nous pouvons trouver un optimum. Celui-ci permet de minimiser la fonction L en imposant que les paramètres du procédé restent dans le domaine d'étude.

Les résultats sont donnés dans le tableau 6-1.

A	R	W	D	F	L
15.08	7.06	56.77	33.32	876.04	0.00

Tableau 6-1 : Optimum linéaire trouvé en minimisant la fonction L .

Le plan de l'outillage de l'optimum calculé est représenté sur la figure 6-8 :

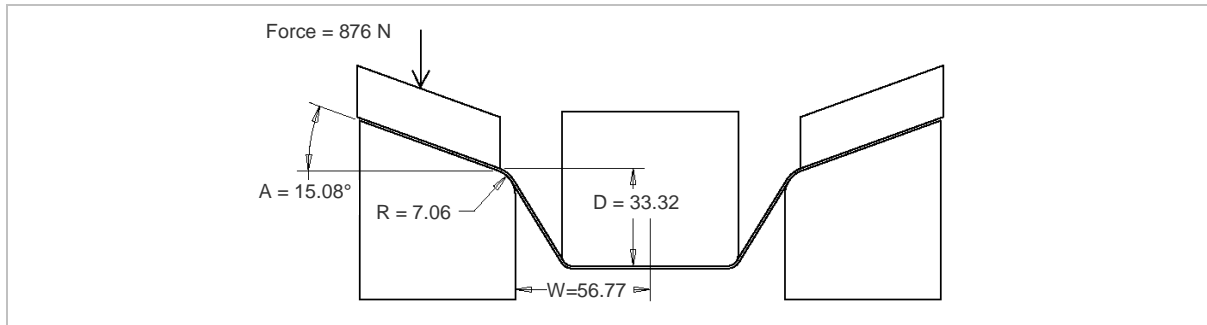


Figure 6-8 : Configuration de l'outillage pour l'optimum linéaire.

La valeur L donnée dans le tableau 6-1, indique que l'optimum permet d'annuler les écarts, autrement dit, qu'il permet d'obtenir les valeurs cibles.

Par contre, comme nous l'avons souligné au paragraphe 5.11.4.3.2 à la page 110, traitant de l'estimation de la qualité des modèles, il y a des écarts entre le modèle mathématique et la simulation numérique. Il est vraisemblable que la simulation de cet outillage optimum ne nous donne pas exactement les valeurs cibles souhaitées.

6.7.1.2 Réalisation de l'expérience optimale

Il reste à préparer et lancer la simulation de la solution optimale.

La métrologie de cette simulation nous permet de quantifier les paramètres géométriques A_1 , A_2 et H . Ces résultats sont listés dans le tableau 6-2, ci-dessous.

	Paramètres géométriques		
	A1 (°)	A2 (°)	H (mm)
cibles	135.00	135.00	30.44
paramètres calculés	134.99	135.01	30.44
Paramètres mesurés sur la simulation	136.14	136.05	29.95
écart cibles valeur simulation	-1.14	-1.05	0.49
Valeur de L	2.63		

Tableau 6-2 : Relevé des mesures d'optimum linéaire de la pièce.

L'optimum permet d'améliorer considérablement la géométrie de la pièce par rapport à la configuration initiale de l'outillage. Le défaut angulaire est de l'ordre de 1° et le défaut sur la hauteur est de l'ordre de 0,5 millimètre.

La figure 6-9 permet de comparer visuellement la différence entre le profil cible et celui de l'optimum trouvé.

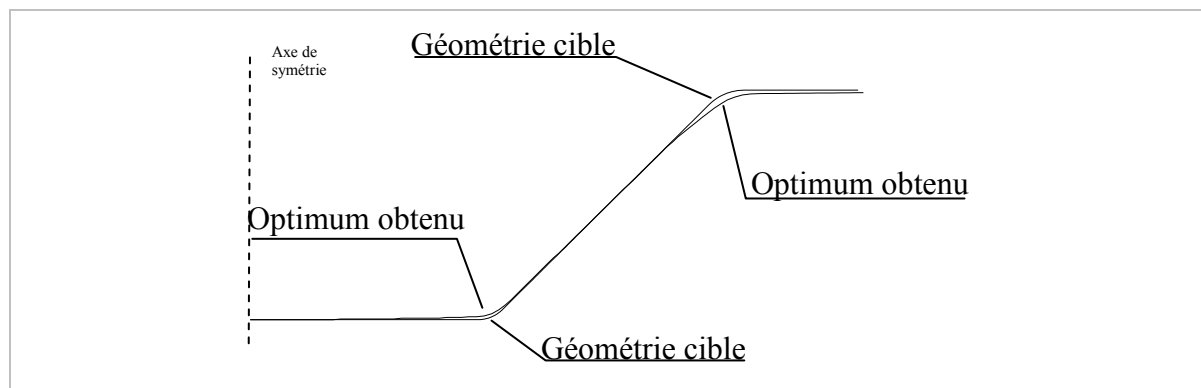


Figure 6-9 : Comparaison entre la géométrie à atteindre et l'optimum linéaire obtenu (figure à l'échelle 1 :1).

On peut remarquer que les deux profils sont très proches l'un de l'autre. Les zones où les écarts sont importants sont dans les arrondis de la pièce. Ces zones ne sont pas pilotées par les paramètres géométriques et par conséquent pas optimisées. De même, la longueur totale de la pièce optimale, zone à droite de la figure 6-9, est plus grande d'environ 1mm. Cette dimension n'est pas non plus pilotée.

6.7.1.3 Bilan de l'optimisation par la méthode de Newton de la pièce en V par un plan fractionnaire

Nous avons montré qu'avec un nombre de 16 expériences et une expérience au centre du domaine (soit 17), nous sommes capables d'améliorer considérablement la géométrie initiale de la première simulation. La précision obtenue est de 1° environ pour les angles et de 0,5mm pour la hauteur de la pièce.

Toutefois, est-il possible d'améliorer à nouveau la précision en calculant un modèle quadratique basé sur l'exploitation d'un plan composite ?

6.7.2 Optimisation et réalisation de l'expérience optimale du plan composite

La fonction objectif L est construite avec les polynômes quadratiques calculés en équations 5-35, page 110. Un optimum est alors trouvé et donné dans le tableau 6-3.

A	R	W	D	F	L
15.54	8.17	55.39	33	818	0.00

Tableau 6-3 : Optimum quadratique trouvé avec la fonction L.

Comparaison modèle linéaire et quadratique

On peut remarquer que la configuration de l'outillage pour les deux optima trouvés par l'optimisation du modèle linéaire et quadratique sont relativement proche. Nous ne nous attendons pas à obtenir une géométrie radicalement différente.

Comparaison entre le modèle et la simulation

Le minimum calculé pour la surface de réponse quadratique est alors simulé.

Le plan de l'outillage de l'optimum calculé est représenté ci-dessous (figure 6-10) :

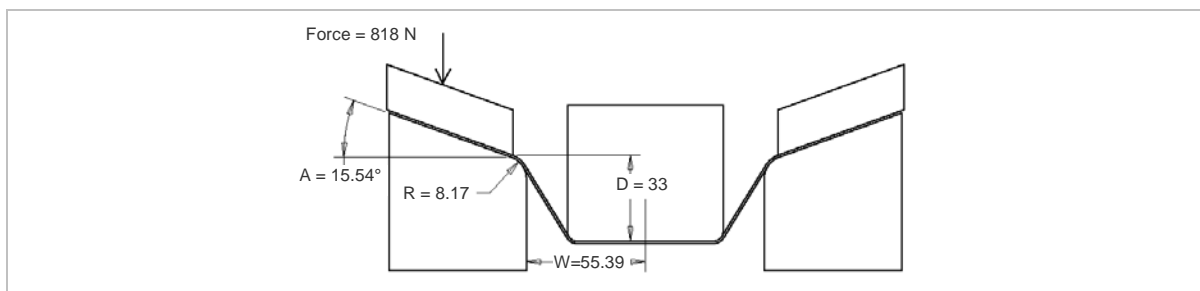


Figure 6-10 : Configuration de l'outillage pour l'optimum quadratique.

Le tableau 6-4 recense les différents résultats de mesures effectuées sur le profil optimum obtenu comparé aux valeurs cibles et celles calculées par les modèles polynômiaux.

	Paramètres géométriques		
	A1 (°)	A2 (°)	H (mm)
cibles	135.00	135.00	30.44
paramètres calculés	135.01	135.00	30.44
Paramètres mesurés sur la simulation	135.89	135.60	29.59
écart cibles valeur simulation	-0.89	-0.60	0.85
Valeur de L	1.87		

Tableau 6-4 : Relevé des mesures d'optimum linéaire de la pièce.

La comparaison visuelle entre la géométrie cible et l'optimum apparaît sur la figure 6-10.

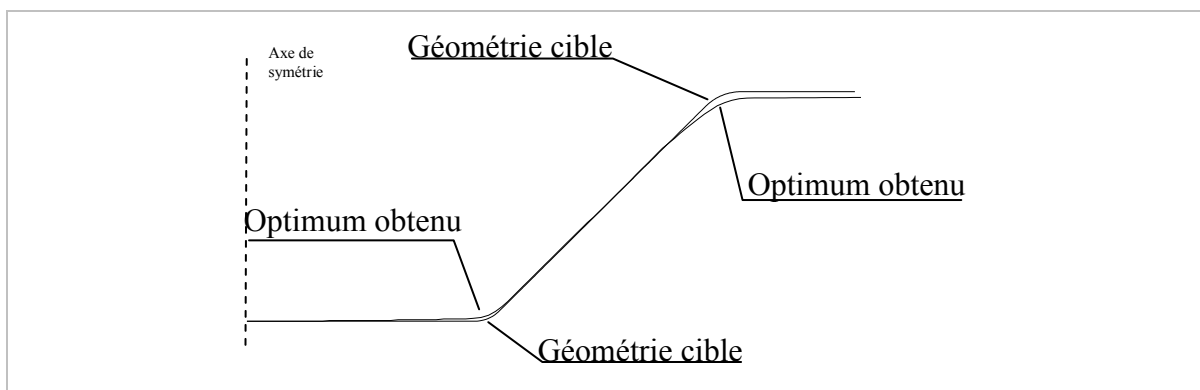


Figure 6-11 : Comparaison des profils de l'optimum quadratique est de la géométrie cible.

Les remarques que nous avons faites concernant l'optimum linéaire restent valables, à savoir :

La longueur du profil à droite de la figure est plus longue que celle de la cible.

Il y a des écarts au niveau des arrondis de la pièce.

Ces paramètres ne sont pas pilotés lors de l'optimisation.

La valeur de la fonction optimisée L est du même ordre de grandeur. On a légèrement amélioré la valeur des angles de la pièce. Par contre, il y a un écart au niveau de la hauteur

qui a quasiment doublé. C’est le principal défaut que nous pouvons remarquer visuellement sur la figure 6-11.

6.7.2.1 Bilan de l’optimisation de la pièce en V par un plan composite

L’optimisation quadratique dans ce cas d’étude ne permet pas d’améliorer l’optimum trouvé par le plan quadratique.

Le modèle quadratique ne permet donc pas d’augmenter sensiblement la précision.

6.7.3 Réalisation de la configuration optimale sur un outillage réel

Nous avons choisi de réaliser l’outillage de la configuration optimale quadratique calculée. Nous remarquons que la pièce est disymétrique. Ceci provient du manque de rigidité de l’outillage d’emboutissage.

	A1 (°)		A2 (°)		H (mm)	
	à gauche	à droite	à gauche	à droite	à gauche	à droite
Paramètres mesurés sur la simulation	135.9		135.6		29.59	
Paramètres mesurés sur la pièce réelle	138.47	135.4	136.8	132.73	28.416	29.5
valeur moyenne	136.9		134.8		28.96	

Figure 6-12 : Etude des paramètres géométriques mesurés sur la pièce réelle.

Toutefois, les valeurs sont, pour la droite du profil plutôt faible, alors que pour la gauche, elles sont plutôt fortes. Par conséquent, on peut supposer qu’avec un outillage plus rigide, nous obtiendrions les moyennes des valeurs mesurées.

Les paramètres indiqués sur la figure 6-13 recensent la comparaison de valeurs moyennes de mesurage entre la simulation numérique de l’opération et la pièce réelle.

	A1 (°)	A2 (°)	H (mm)
Paramètres mesurés sur la simulation	135.9	135.6	29.59
Paramètres mesurés sur la pièce réelle	136.5	134	28.95
écart	-0.6	1.6	0.6

Figure 6-13 : Comparaison entre la simulation de la configuration quadratique et l’essai réel.

On peut encore comparer visuellement les écarts qu’il y a entre les deux géométries (figure 6-14).

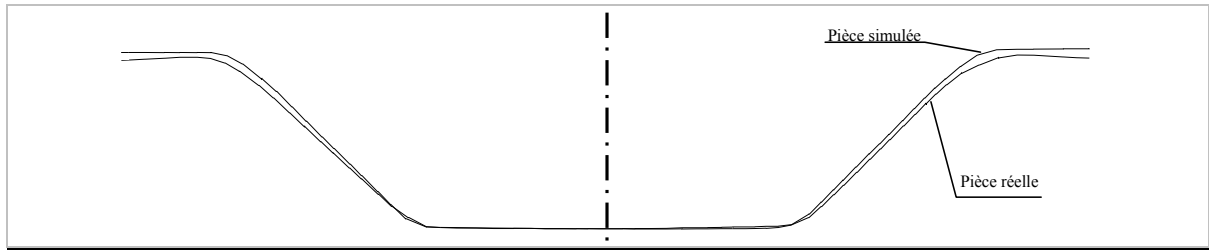


Figure 6-14 : Comparaison entre les deux profils pièce réelle et simulée.

Sur la figure 6-14, on peut remarquer qu'il y a des écarts entre les deux profils. L'écart sur la hauteur et les écarts au niveau des angles de la pièce amplifient tous deux les écarts.

Ces écarts peuvent être expliqués par les conditions de frottement qui peuvent être mal estimés. De plus, la pression du serre flan est pilotée par un manomètre, dont les graduations permettent une estimation de l'ordre de $\pm 120\text{N}$.

Par conséquent, la conception d'un nouvel outillage plus rigide et l'équipement de la machine d'essai utilisée avec un capteur d'effort pour le serre flan serait nécessaire pour mener une autre campagne d'essais plus rigoureuse.

6.7.4 Optimisation par la méthode du simplexe

Nous venons, dans la partie précédente, de réaliser une optimisation de la gamme d'emboutissage de la pièce en V. Afin de pouvoir comparer les diverses méthodes présentées, nous allons, sur ce même exemple, utiliser la méthode du simplexe et la méthode des plans successifs.

D'après les deux premiers résultats d'optimisation, la modélisation linéaire permet en 16 expériences d'obtenir des résultats satisfaisants puisque les défauts constatés entre les cibles et leurs valeurs issues de la simulation sont de l'ordre de 1° pour les angles et de 0,5mm pour la hauteur. La fonction L vaut alors 2,63.

En utilisant un plan composite comportant onze expériences supplémentaire, la précision est respectivement de 0,9° pour A1, 0,6° pour A2 et 0,85mm pour H. La fonction L vaut 1,87.

6.7.4.1 Fonction à optimiser

Dans cette partie, la méthode du simplexe est utilisée afin de minimiser la fonction objectif de l'équation 6-10.

$$L = (135^\circ - A1)^2 + (135^\circ - A2)^2 + (30,44 - H)^2 \quad \text{Équation 6-10}$$

avec A1, A2 et H les paramètres mesurés pour chacune des simulations réalisées.

L'algorithme du simplexe, de N. J. D. Nelder et R. Mead, présenté dans le paragraphe 6.4.1.3.4 est celui utilisé dans le logiciel « Multisimplex V2.1 » commercialisé par la société Grabitech. Nous avons pu réaliser ces essais grâce à une version d'évaluation du logiciel qui ne possède pas de limitation particulière.

Les caractéristiques d'évolution du simplexe sont les suivantes :

$$\rho = 1, \chi = 2, \gamma = \frac{1}{2} \text{ et } \sigma = \frac{1}{2}$$

Avec ρ , coefficient de réflexion, χ , d'expansion, γ , de contraction et σ de compression.

Six premières expériences sont réalisées afin de définir le simplexe initial. Chacune des simulations est réalisée et la valeur de la fonction L est renseignée en chacun des points.

Afin d'obtenir une précision comparable à celle du plan linéaire à 16 essais, 28 expériences sont nécessaires.

Pour une précision du même ordre de grandeur que l'optimum quadratique, il faut réaliser 42 itérations (contre 27). Tous ces résultats sont listés dans le Tableau 6-5.

N° exp.	A (°)	R (mm)	W (mm)	D (mm)	F (N)	L
1	0.0	10.0	52.00	38.00	1500	268.8
2	20.0	10.0	59.00	38.00	500	57.7
3	0.0	6.0	59.00	33.00	1500	204.7
4	20.0	6.0	52.00	38.00	500	21.6
5	20.0	10.0	52.00	33.00	1500	95.7
6	0.0	10.0	52.00	33.00	500	569.5
7	24.0	6.8	57.60	39.00	1700	253.5
8	33.6	5.5	59.84	34.40	780	611.4
9	8.4	8.9	53.96	37.10	1320	114.9
10	3.4	9.6	52.78	32.64	428	217.7
11	8.5	8.9	53.99	34.23	746	78.8
12	30.8	11.5	49.38	39.13	326	125.5
13	23.1	10.1	51.78	37.60	620	56.5
14	13.4	8.9	53.86	36.63	1047	65.5
15	18.5	9.4	53.06	34.95	1091	35.1
16	29.5	8.9	53.89	39.84	757	189.6
17	13.8	8.9	53.96	35.63	749	38.5
18	24.8	8.8	54.07	37.04	337	12.4
19	20.0	7.3	46.95	35.29	819	275.4
20	20.0	9.3	55.99	37.32	580	4.5
21	15.7	6.8	55.85	35.58	683	10.1
22	17.1	11.3	57.17	34.21	876	32.3
23	24.7	9.4	56.49	36.00	678	61.5
24	16.5	9.0	54.60	35.73	731	9.7
25	18.7	9.2	54.30	35.46	866	10.2
26	21.2	6.0	52.75	38.24	403	78.7
27	18.1	10.0	56.07	35.22	758	4.7
28	10.8	8.9	56.65	34.68	1110	2.8
29	3.9	9.0	57.95	33.50	1496	8.4
30	13.8	8.4	57.36	35.95	678	11.6
31	17.4	9.0	55.07	35.58	819	3.4
32	17.4	11.7	55.50	35.83	916	7.2
33	17.0	10.6	57.11	35.73	942	11.4
34	16.6	9.4	55.23	35.73	784	3.5
35	15.8	7.0	56.10	35.58	704	6.4
36	16.2	8.2	55.95	35.64	757	3.4
37	14.3	8.0	55.49	36.37	862	24.1
38	17.2	9.5	55.92	35.50	784	3.7
39	11.3	8.7	55.54	33.53	1122	3.8
40	13.5	8.8	55.65	34.48	986	2.6
41	12.7	8.3	55.50	34.94	999	13.8
42	16.0	9.2	55.82	35.36	838	0.9

Expériences initiales de construction du simplexe

Valeur équivalente en précision à l'optimum linéaire

Valeur équivalente en précision à l'optimum quadratique

Tableau 6-5 : Evolution du simplexe dans l'espace des variables et calcul des valeurs correspondantes de la fonction L.

6.7.5 Optimisation par plans d'expériences successifs

6.7.5.1 Calcul du plan initial, itération 0

Nous choisissons d'utiliser la table L8 de Taguchi. Elle permet l'étude de sept facteurs à deux niveaux au maximum. Dans notre cas, nous avons cinq facteurs.

Ce premier plan est complété d'un essai au centre du domaine (tableau 6-6):

N° exp.	A (°)	R (mm)	W (mm)	D (mm)	F (N)	L
1	0	6	52	33	500	440.5
2	0	6	59	38	1500	198.9
3	0	10	52	38	500	569.6
4	0	10	59	33	1500	215.6
5	20	6	52	38	1500	204.7
6	20	6	59	33	500	21.6
7	20	10	52	33	1500	95.7
8	20	10	59	38	500	26.8
Essai centre	10	8	55.5	35.5	1000	62.97

Tableau 6-6 : Plan initial d'expériences (basé sur la table L8 de Taguchi) et essai au centre.

Un modèle linéaire du premier ordre est calculé pour la fonction coût L (équation 6-11).

$$L = 221,68 - 134,48 \cdot A + 5,25 \cdot R - 105,97 \cdot W + 28,32 \cdot D - 42,95 \cdot F \quad \text{Équation 6-11}$$

L'écart au centre du domaine d'étude entre le modèle polynômial (équation 6-11) et l'expérience est important. En ce point, tous les facteurs du polynôme sont nuls. La fonction vaut alors 62,97 et l'écart vaut donc 160 ($221,68 - 62,97 = 160$). Par conséquent, le modèle polynômial ne modélise pas finement le domaine d'étude.

Un optimum est recherché en minimisant le modèle calculé (équation 6-11). Pour cette combinaison optimale trouvée, le polynôme tend vers 0. L'expérience correspondante est alors réalisée et les résultats sont indiqués dans le tableau 6-7, ci-dessous.

A (°)	R (mm)	W (mm)	D (mm)	F (N)	L
20	9.73	59	36.5	967	51.23

Tableau 6-7 : Paramètres de l'optimum et valeur de la fonction L .

Bilan de l'itération 0

Ni la valeur de l'optimum ainsi trouvée, ni les valeurs du plan d'expériences, ni l'essai au centre ne sont satisfaisantes. Il est nécessaire de réaliser une itération supplémentaire et de réduire le domaine d'étude d'un facteur deux. Le domaine est centré autour de la meilleure solution trouvée précédemment et qui correspond à l'expérience numéro 6 du Tableau 6-6 dont la fonction L vaut 21,6 (elle est inférieure à celle de l'optimum).

6.7.5.2 Première itération

Le nouveau domaine d'étude centré autour de cette meilleure valeur trouvée précédemment est alors (tableau 6-8) :

Paramètres	Valeur mini (-1)	Valeur maxi (+1)
A (°)	15	25
R (mm)	5	7
W (mm)	57.25	60.75
D (mm)	31.75	34.25
F (N)	250	750

Tableau 6-8 : Plage de variation des paramètres de l'itération 1.

Les expériences du tableau 6-9, ci-dessous, sont réalisées. Pour chacune d'elles, la valeur de la fonction L est calculée.

N° exp.	A(°)	R(mm)	W(mm)	D(mm)	F (N)	L
1	15	5	57.25	31.75	250	59.0724511
2	15	5	60.75	34.25	750	20.6262512
3	15	7	57.25	34.25	250	35.5809999
4	15	7	60.75	31.75	750	85.374173
5	25	5	57.25	34.25	750	90.8931885
6	25	5	60.75	31.75	250	564.28438
7	25	7	57.25	31.75	750	190.841651
8	25	7	60.75	34.25	250	234.449429
essai au centre	A(°)	R(mm)	W(mm)	D(mm)	F (N)	L
	20	6	59	33	500	21.6

Tableau 6-9 : Plan d'expériences itération n°1 et essai au centre.

Le modèle polynômial associé est alors :

$$L = 160 + 110*A - 23,6*R + 66*W - 64,8*D - 63,2*F \quad \text{Équation 6-12}$$

L'écart au centre du domaine d'étude entre le modèle polynômial (équation 6-12) et l'expérience est toujours important. Il vaut environ 140.

L'optimum calculé est alors (tableau 6-10):

A (°)	R (mm)	W (mm)	D (mm)	F (N)	L
15	7	57.25	34.25	750	2.17

Tableau 6-10 : Optimum de l'itération 1 et valeur de la fonction L d'après l'expérience numérique.

Bilan de l'itération 1

Après la première itération de la méthode, nous obtenons une solution dont la précision est voisine de celle trouvée par la méthode de surface de réponse issue du modèle fractionnaire (2,63). Cette précision est obtenue après un nombre identique de simulations (16 expériences + 1 au centre du domaine d'étude). La configuration de l'outillage est similaire.

Nous allons effectuer une itération supplémentaire afin de comparer la précision obtenue par rapport au modèle de surface de réponse issue du plan composite.

6.7.5.3 Seconde itération

La meilleure solution de l'itération précédente est l'optimum avec une valeur de la fonction objectif de 2.17. La nouvelle plage de variation des paramètres est détaillée dans le tableau 6-11.

Paramètres	Valeur mini (-1)	Valeur maxi (+1)
A (°)	12.5	17.5
R (mm)	6.5	7.5
W (mm)	56.375	58.125
D (mm)	33.625	34.875
F (N)	625	875

Tableau 6-11 : Plage de variation des paramètres de l'itération 2.

Les expériences du plan sont dans le tableau 6-12.

N° exp.	A (°)	R (mm)	W (mm)	D (mm)	F (N)	L
1	12.5	6.5	56.375	33.625	625	21.4456877
2	12.5	6.5	58.125	34.875	875	8.02713715
3	12.5	7.5	56.375	34.875	625	24.0029483
4	12.5	7.5	58.125	33.625	875	9.26072945
5	17.5	6.5	56.375	34.875	875	4.36438577
6	17.5	6.5	58.125	33.625	625	21.8717083
7	17.5	7.5	56.375	33.625	875	7.94245117
8	17.5	7.5	58.125	34.875	625	12.0910874
essai au centre	A (°)	R (mm)	W (mm)	D (mm)	F (N)	L
	15	7	57.25	34.25	750	2.17

Tableau 6-12 : Plan d'expériences itération n°2 et essai au centre.

Le modèle polynômial associé est :

$$L = 13,6 - 2,06*A - 0,30*R - 0,81*W - 1,50*D - 6,23*F \quad \text{Équation 6-13}$$

On remarque que l'écart au centre vaut environ 12. Il se trouve considérablement réduit. L'optimum calculé qui minimise la fonction est la combinaison des paramètres du tableau 6-13.

A (°)	R (mm)	W (mm)	D (mm)	F (N)	Somme ²
17.5	7.5	58.13	34.88	875	12.07

Tableau 6-13 : Optimum de l'itération 2 et valeur de la fonction L d'après l'expérience numérique.

Bilan de l'itération 2

On constate que la solution trouvée n'est pas meilleure que celle de l'itération précédente. On peut expliquer ce phénomène par la valeur de l'écart au centre du domaine d'étude qui est bien plus importante que la précision attendue du modèle (inférieur à 2). On peut donc dire que soit l'optimum est la solution trouvée à l'itération précédente, soit il faut continuer à itérer afin d'obtenir une précision du modèle du même ordre de grandeur que la précision attendue pour la valeur de l'optimum.

6.7.6 Bilan des techniques utilisées

Chacune de ces techniques est testée sur l'optimisation de la pièce en V. Nous avons dans un premier temps réalisé l'optimisation des paramètres du procédé afin de respecter au mieux les cibles souhaitées sur la pièce. Nous avons tout d'abord utilisé un plan linéaire avec seize essais pour lequel un premier optimum est trouvé par la méthode itérative de Newton, et donne une valeur de la fonction *L* de 2,63.

Nous avons ensuite complété ces premières expériences par un plan composite qui nécessite alors onze expériences supplémentaires. L'optimum trouvé vaut alors 1,86. Ces deux valeurs nous servent de références pour la comparaison avec les autres techniques d'optimisation.

Nous avons ensuite utilisé la méthode du simplexe qui nécessite un nombre d'itérations assez important et progresse vers l'optimum de manière lente et non régulière. Il faut 28 itérations pour que la valeur de la fonction *L* tombe à 2,8 soit 12 expériences de plus que par la méthode de surface de réponse linéaire. Pour 42 itérations, la fonction diminue brutalement à 0,9, soit quinze expériences de plus qu'avec la surface de réponse quadratique.

Enfin, la technique des plans d'expériences successifs permet d'avoir une précision identique à celle de la surface de réponse linéaire au bout de deux plans de huit essais soit 16 expériences. Par contre, il faut plus d'une itération pour avoir une précision suffisante et se rapprocher encore de l'optimum car la réponse semble fortement non linéaire dans la zone proche de l'optimum.

Au vu des résultats ainsi obtenus, il semble que dans notre type d'optimisation, la technique des surfaces de réponses couplées à l'optimisation itérative de Newton, donne de meilleurs résultats. Elle permet de trouver les optima les plus précis en un faible coût en nombre d'expériences. C'est cette technique qui sera utilisée pour le reste de cette étude.

6.8 Conclusion

Cette partie nous a permis de présenter diverses méthodes pouvant répondre à notre problème d'optimisation d'outillage d'emboutissage. Tout d'abord, nous avons présenté une méthode basée sur la recherche d'un extremum d'une surface de réponse par la méthode itérative de Newton. Cette surface de réponse issue de plan fractionnaire ou composite est modélisée par un ou plusieurs polynômes du premier ou du second degré (liant les paramètres du procédé à un paramètre géométrique de la pièce emboutie). Une fonction objectif est constituée en utilisant la technique de distance à un objectif. Dans le cas où le procédé est modélisé par plusieurs polynômes, on utilise la technique d'agrégation de fonctions. Cela consiste à calculer la somme des différentes distances quadratiques.

Nous avons ensuite détaillé la technique d'optimisation directe du simplexe. Elle est basée sur l'évolution d'une figure géométrique (nommée simplexe) dans l'espace des variables selon des règles particulières. Plusieurs variantes du simplexe existent, nous avons choisi la version de N. J. D. Nelder et R. Mead pour ses qualités de vitesse de convergence.

Enfin, une méthode basée sur la réalisation de plans fractionnaires successifs a été présentée. Après la réalisation d'un plan initial, la sélection dans le domaine d'étude de la meilleure solution permet de définir le centre du domaine d'étude d'un second plan. La zone de recherche est réduite d'un facteur d'échelle pouvant varier entre 1 et 3. Des plans successifs sont menés progressivement en se concentrant dans la zone de l'optimum recherché.

Chacune de ces techniques est testée sur l'exemple de la pièce en V. La technique de la surface de réponse couplée à l'optimisation itérative de Newton semble la plus performante en terme du nombre d'expériences et de précision. L'avantage est qu'elle permet une étude séquentielle du phénomène en réalisant un plan fractionnaire puis en le complétant, si besoin est, par un plan composite afin de chercher à diminuer l'imprécision d'ajustement entre le procédé et le modèle mathématique. C'est cette dernière technique qui sera utilisée dans le reste de ce mémoire.

Les différentes étapes pour mener une optimisation d'une gamme d'un procédé d'emboutissage ont été clairement identifiées.

1. Simulation de la pièce avec un outillage initial.
2. Paramétrage des défauts géométriques de la pièce.
3. Choix des paramètres de l'outillage à optimiser.
4. Construction de la table et réalisation des expériences.
5. Mesurage des défauts.
6. Calcul du modèle polynômial.
7. Optimisation et réalisation de l'expérience optimale.

Ces différentes étapes peuvent être représentées sur l'algorithme, figure 6-15.

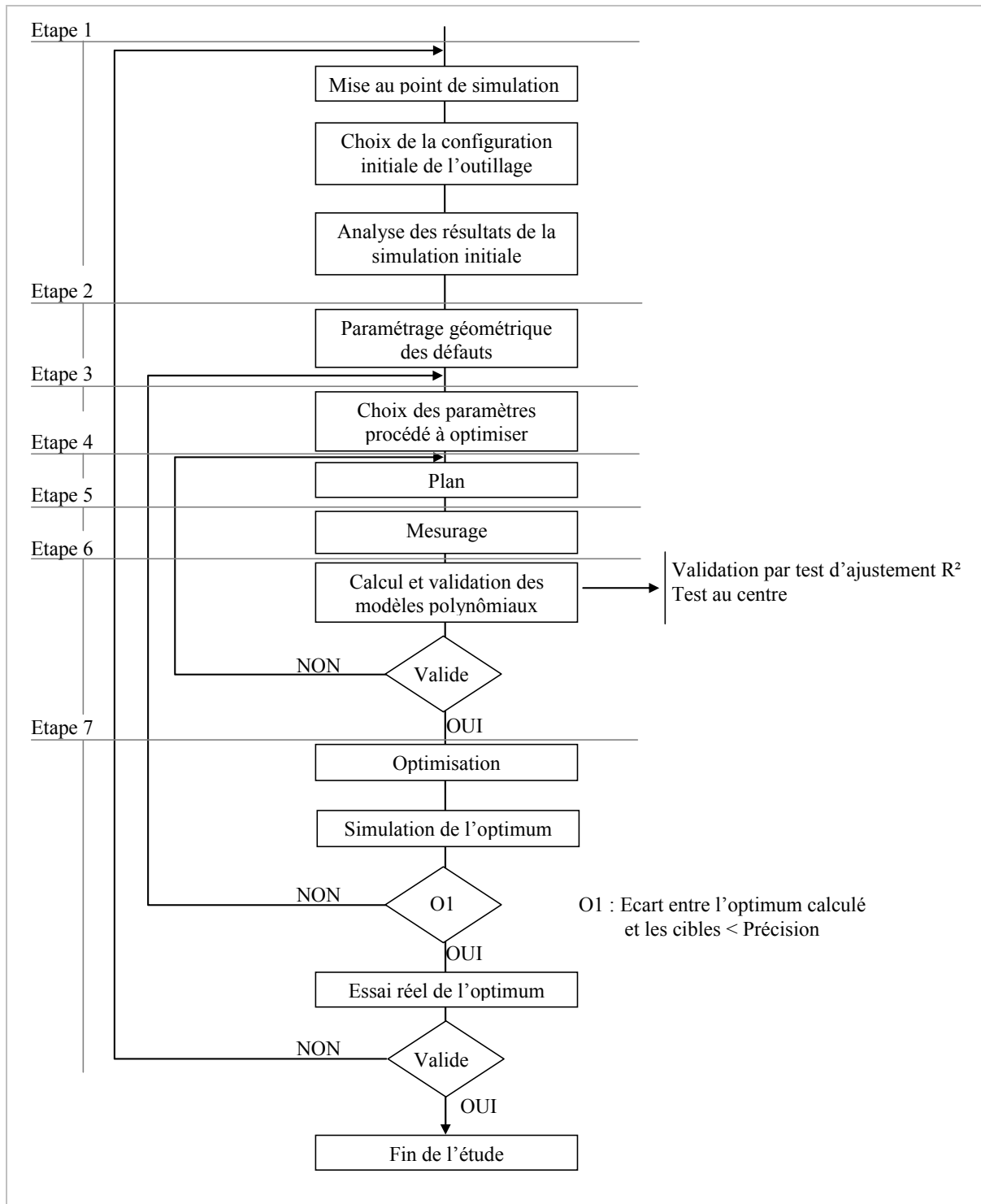


Figure 6-15 : Algorithme de la méthode d'optimisation proposée.

Dans les deux chapitres suivants, nous allons utiliser la méthode retenue sur le cas d'une pièce emboutie en une passe dont les déformations sont non planes et dans le cas de l'étude d'une pièce d'emboutissage profond obtenue en deux étapes.

Chapitre 7

Application de la méthode à une pièce emboutie en une passe

7 Application de la méthode à une pièce emboutie en une passe

Nous avons présenté au travers des différents chapitres de ce mémoire, l'optimisation d'une pièce en forme de V réalisée en une étape d'emboutissage. Nous allons dans ce chapitre étudier un second exemple d'application. Il concerne une pièce de laboratoire qui a été retenue car elle présente, elle aussi, de forts retours élastiques.

Cette étude permettra de mieux visualiser les sept étapes de la méthode que nous proposons pour l'optimisation du procédé d'emboutissage.

Regardons en détail l'étude de cette pièce.

7.1 Etude de la « lamelle de calotte sphérique »

Lors de l'exemple précédent, nous avons présenté l'optimisation d'une pièce présentant des déformations bidimensionnelles. Cette première étude a montré son efficacité pour compenser les défauts de la pièce dus principalement aux retours élastiques.

Ce second exemple, qui est une lamelle de calotte sphérique, nous permet d'obtenir une pièce à fort retour élastique dont les déformations sont tridimensionnelles.

Cette pièce est obtenue à partir d'un flan initialement rectangulaire de 10 millimètres de largeur, l'épaisseur est de 0,8mm et la longueur du flan vaut 138,5mm. La figure 7-1 montre la géométrie de la pièce et ses dimensions cibles.

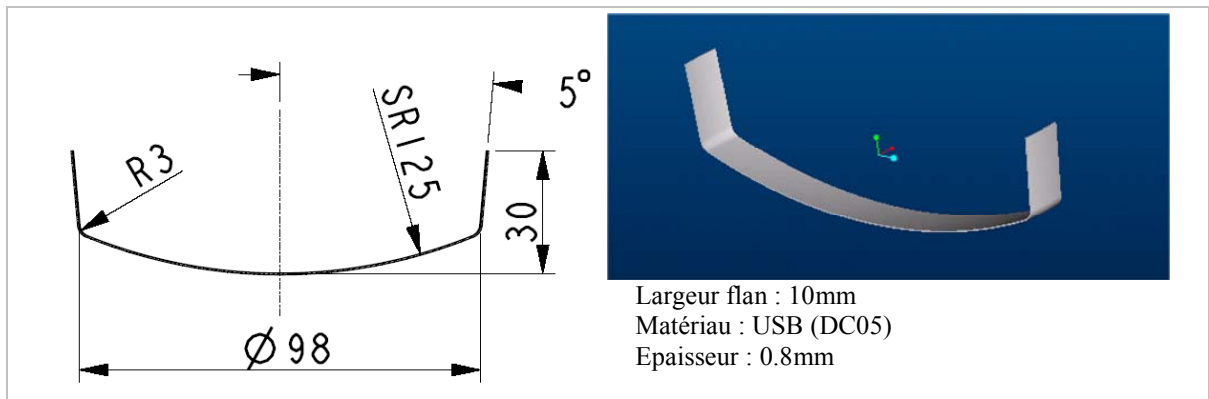


Figure 7-1 : Dessin de définition de la pièce.

7.1.1 Etape 1 : Simulation de l'emboutissage avec l'outillage initial

Cette étape consiste à choisir un outillage nominal qui permet au mieux d'obtenir la pièce souhaitée.

7.1.1.1 Conception de l'outillage initial

La mise en forme est obtenue par un poinçon cylindrique dont le sommet est sphérique, descendant dans une matrice circulaire. On suppose qu'après la mise en forme, l'effet du retour élastique sur les zones rectilignes de la pièce sera d'au moins 5°.

L'outillage nominal est représenté sur la figure 7-2. Le flan est totalement embouti lors de cette opération.

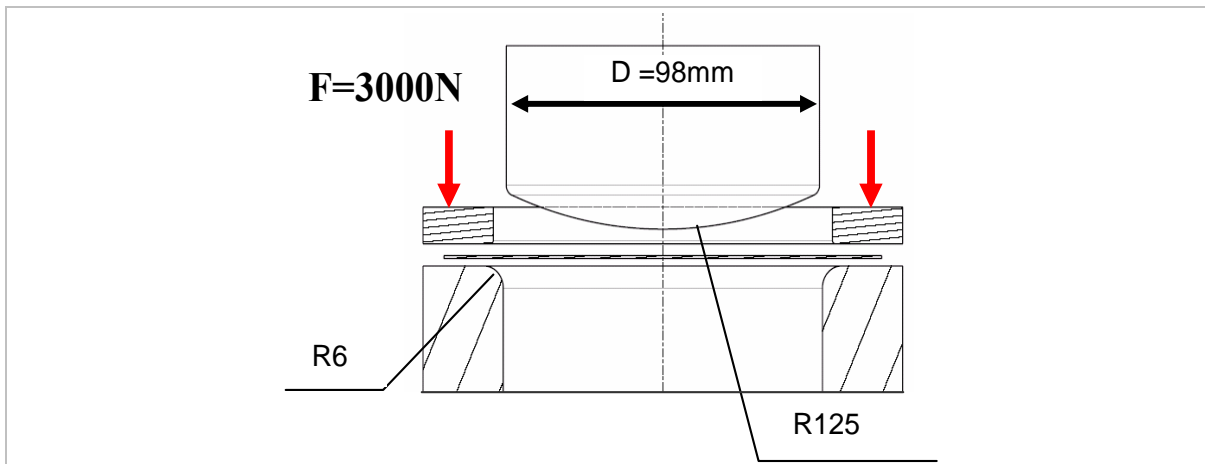


Figure 7-2 : Paramètres de l'outillage pour la simulation initiale.

7.1.1.2 Mise en place de la simulation numérique

Le flan est modélisé par des éléments de type *Shell S4R* composés de quatre nœuds et de 7 points d'intégration. Pour des soucis d'optimisation de la durée du temps de calcul, on simule la mise en forme d'un quart du flan (voir la figure 7-3). Des conditions aux limites de symétrie sont alors imposées. Elles sont :

symétrie selon l'axe 3 (translation₁ = rotation₂ = rotation₃ = 0)

symétrie selon l'axe 1 (translation₃ = rotation₁ = rotation₂ = 0).

Elles sont indiquées sur la figure 7-3, ci-dessous.

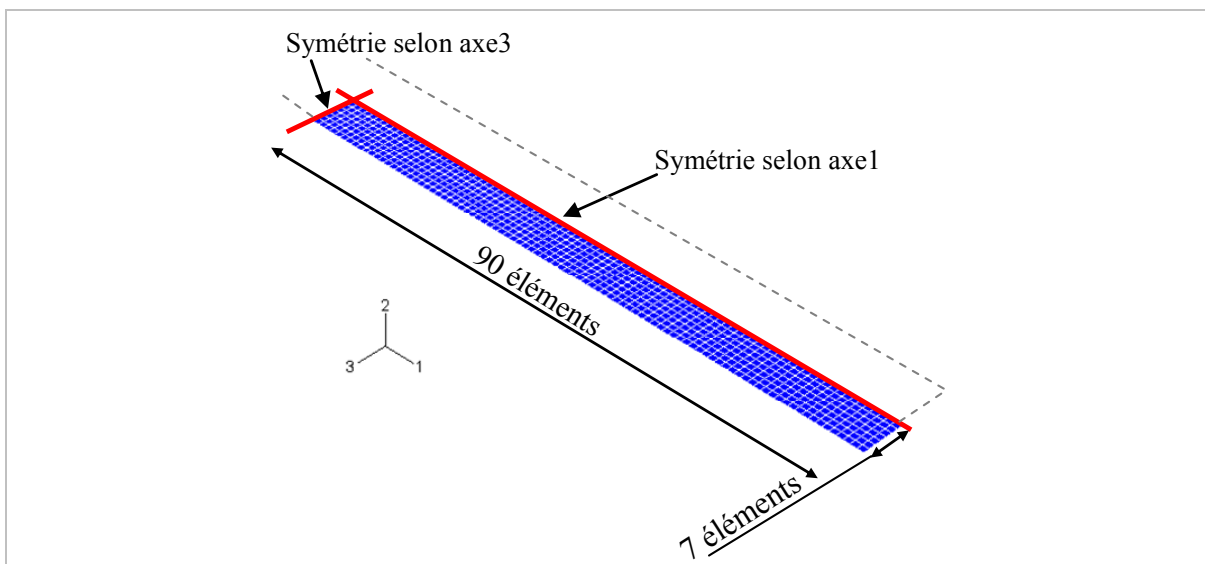


Figure 7-3 : Présentation du 1/4 de flan, discrétisation et conditions aux limites.

Le flan est maillé avec sept rangées d'éléments dans le sens de la largeur et quatre-vingt-dix dans le sens de la longueur. La dimension du quart de flan est un rectangle de 5mm x

69,25mm (soit 138,5mm/2). L’outillage est modélisé par des surfaces rigides analytiques pour une meilleure définition de la géométrie de l’outillage, sans augmentation du temps de calcul.

Le modèle de frottement utilisé entre l’outillage et le flan est de type Coulomb. La valeur du coefficient de frottement est de 0,15.

La vitesse du poinçon est de 0,375mm/s. Ces caractéristiques sont résumées dans le tableau 7-1.

Discretisation du flan	
Type d'éléments	Shell (4 nœuds)
Nbre de points d'intégration	7
Nbre total d'éléments	630
Discretisation de l'outillage	
Type de surface	Surfaces analytiques
Paramètres de l'opération	
Vitesse du poinçon	0.375m/s
Coefficient de frottement	0.15

Tableau 7-1 : Caractéristiques de la simulation.

7.1.1.3 Modèle pour le matériau USB

La loi de comportement utilisée pour modéliser le matériau USB (DC05) est de type élasto-plastique avec prise en compte de la vitesse de déformation. Les différentes courbes d’écrouissage (figure 7-4) sont mesurées par extensomètre pour les petites déformations et par technique d’analyse d’images, outil spécifique développé par le laboratoire, présentée par Dumoulin [DUM 03] pour les grandes déformations. Ces courbes sont représentées sur la figure 7-4. De plus, l’anisotropie du matériau est prise en compte par le critère de Hill 1948 [HIL 48]. Le détail des paramètres matériaux sont listés dans le tableau 7-2.

USB (DC05)	
Module Young	206.62GPa
Limite d'élasticité (Re)	dépend vitesse de déformation
Coefficient de poisson	0.298
Masse volumique	2700kg/m3
Coefficient d'anisotropie	r0° = 2.09
	r45° = 1.56
	r90° = 2.72
Sensibilité à la vitesse de déformation	voir les courbes associées

Tableau 7-2 : Caractéristiques du matériau USB (DC05).

La figure 7-4 représente différents essais de traction pour des vitesses de déformation variant de $10^{-4}s^{-1}$ à $1s^{-1}$. Pour chacune d’elles, on calcule la valeur de la limite élastique Re.

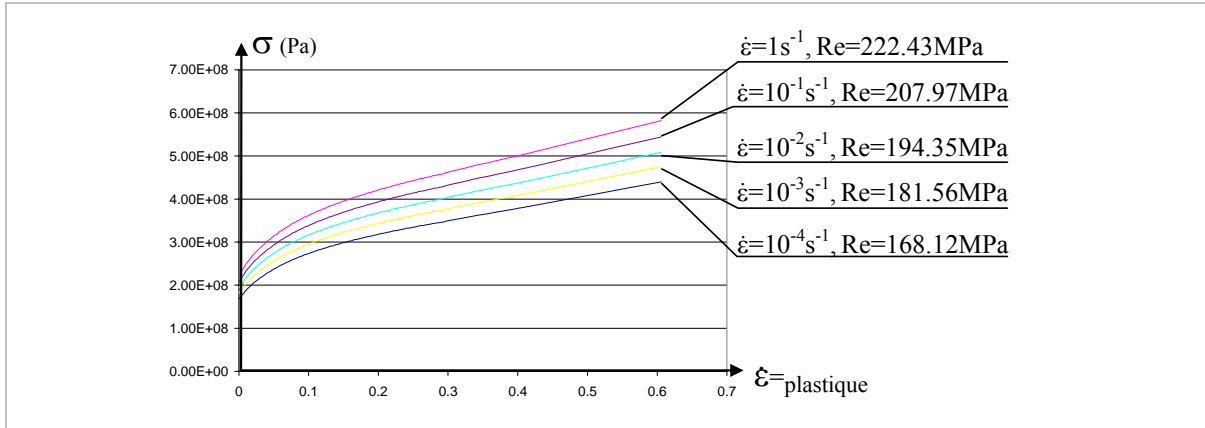


Figure 7-4 : Courbe de la sensibilité du matériau USB à la vitesse de déformation.

7.1.1.4 Résultats de la première simulation

La première simulation est alors réalisée en utilisant les propriétés définies précédemment. Des écarts apparaissent entre le profil obtenu et la géométrie cible (voir la figure 7-5). Les profils correspondent à la fibre moyenne de la pièce (partie centrale dans l'épaisseur).

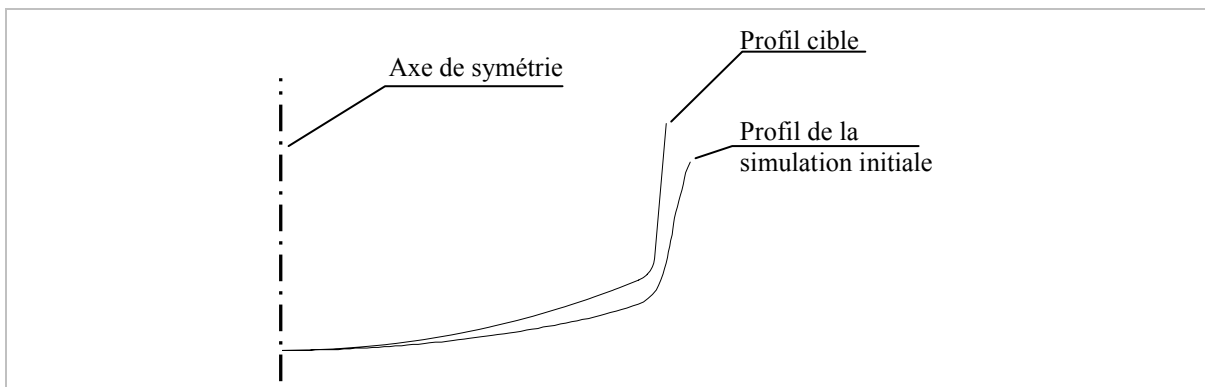


Figure 7-5 : Profil de la première simulation réalisée avec l'outillage initial.

7.1.2 Etape 2 : Paramétrage des défauts géométriques de la pièce

D'après la figure 7-5, on observe que la pièce s'ouvre par retour élastique. Globalement, le profil reste constitué d'un arc de cercle et d'un segment de droite (figure 7-6). On ne s'intéresse pas à la valeur du congé entre cet arc de cercle et ce segment. Le défaut du profil est négligeable devant les défauts de position des entités. Il ne sera pas pris en compte.

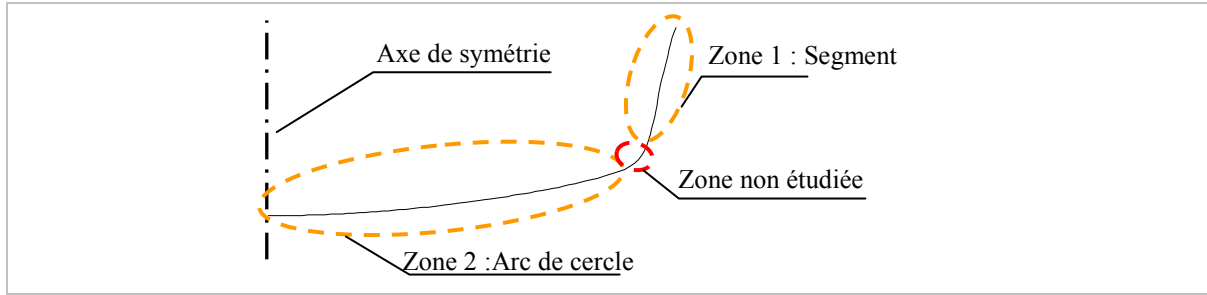


Figure 7-6 : Les différentes zones du profil de la pièce.

Le paramétrage retenu est celui qui a été développé dans la partie paramétrage et mesurage de ce mémoire, dans le paragraphe 4.5.3 page 67. Nous avons alors montré que le meilleur paramétrage était de piloter l'intersection cercle / droite par les coordonnées du point d'intersection P_1 (figure 7-7) dont les coordonnées sont (X_1, Y_1) .

Un second point est défini comme l'extrémité du profil simulé nommé P_2 de coordonnées (X_2, Y_2) .

Afin de permettre un lien direct avec les diamètres de la pièce, on choisit de définir les paramètres DX_1 et DX_2 comme le double des dimensions X_1 et X_2 . De cette manière, nous calculons directement les valeurs aux diamètres.

Le paramétrage consiste alors à piloter la position de ces deux points, figure 7-7.

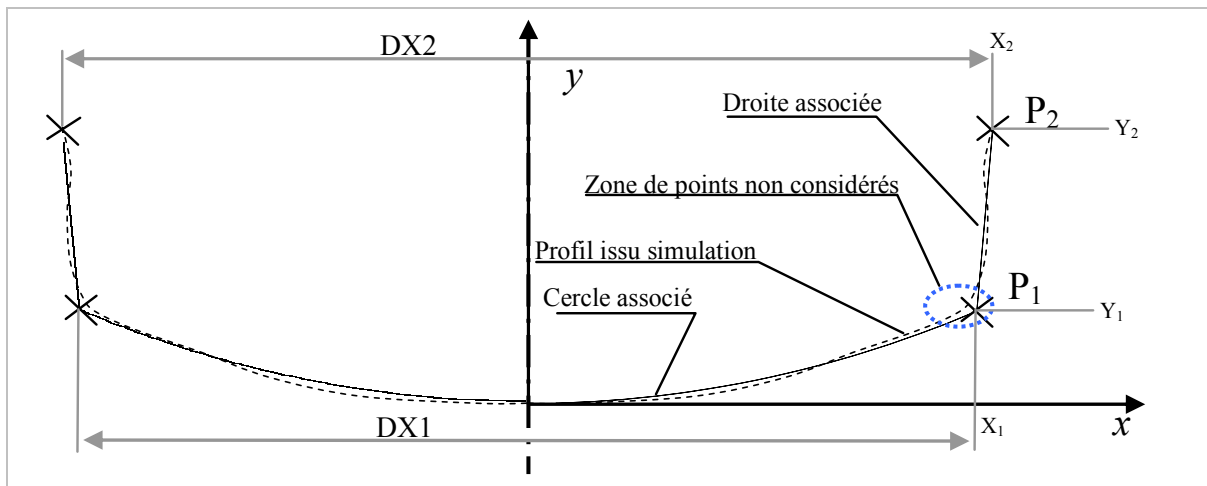


Figure 7-7 : Paramétrage de la géométrie.

Les points du profil qui appartiennent au congé de raccordement, placés dans la zone elliptique en pointillé de la figure 7-7, sont éliminés avant l'association.

Les valeurs cibles de ces paramètres géométriques peuvent être calculées à partir des dimensions cibles du dessin de définition. Elles sont placées dans le tableau 7-3.

P ₁		P ₂	
DX ₁ (mm)	Y ₁ (mm)	DX ₂ (mm)	Y ₂ (mm)
98.75	9.73	102.3	30

Tableau 7-3 : Valeurs cibles pour la position des deux points P_1 et P_2 du profil.

Le mesurage des paramètres sur la simulation initiale nous permet de calculer les valeurs des paramètres géométriques (tableau 7-4):

	Paramètres géométriques			
	DX1 (mm)	Y1 (mm)	DX2(mm)	Y2
Simulation nominale	99.83	6.54	108.61	24.86

Tableau 7-4 : Valeurs des paramètres calculés sur la simulation nominale.

7.1.3 Etape 3 : Choix des paramètres de l'outillage à optimiser

D'après le résultat de la simulation initiale listé dans le tableau 7-4, on peut remarquer que les valeurs des diamètres de la pièce (DX1 et DX2) sont largement supérieures aux diamètres cibles listés dans le tableau 7-3. Le paramètre de l'outillage qui permet de modifier directement cette valeur est le diamètre du poinçon. Nous supposons qu'il n'est pas nécessaire de mettre une surface conique pour obtenir un angle de dépouille sur la pièce équivalent à 5°. Les retours élastiques doivent permettre de l'obtenir.

La valeur de Y1 montre clairement qu'il faut diminuer la valeur du rayon de la partie sphérique du poinçon.

En jouant sur la pression du serre flan, il est probable que cela fera varier l'amplitude du retour élastique. Et enfin, en pilotant la longueur initiale du flan, cela à une incidence directe sur la valeur de Y2 (ordonnée du point P2).

Les paramètres sélectionnés sont :

Le rayon de la tête sphérique du poinçon (R_p),

Le rayon d'entrée matrice (r_m),

Le diamètre du poinçon (D), en conservant un jeu constant avec la matrice, égal à l'épaisseur initiale du flan soit 0,8mm au rayon.

La force du serre flan (F),

La longueur initiale du flan (L).

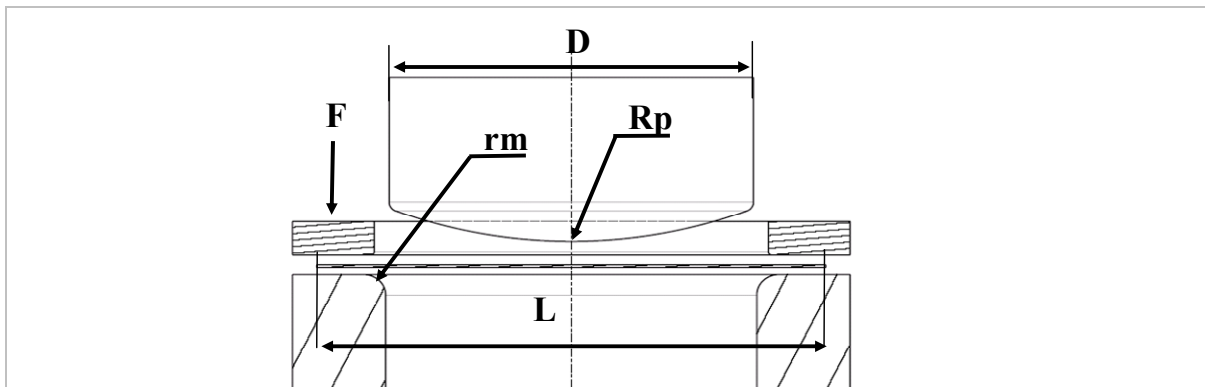


Figure 7-8 : Paramètres sélectionnés sur l'outillage.

La plage de variation de chacun de ces paramètres doit permettre d'obtenir une variation significative de la géométrie afin que la géométrie cible puisse être atteinte.

Au vu de ces remarques, nous choisissons la plage de variation suivante (figure 7-9):

Paramètres	Valeur initiale	Valeur mini (-1)	Valeur maxi (+1)
Rp : rayon sphérique poinçon (mm)	125	80	110
rm : rayon entré matrice (mm)	6	4	9
D : diamètre du poinçon (mm)	98	96	98
F : force serre flan (N)	3000	2000	4000
L : longueur initiale flan (mm)	138.5	136	141

Figure 7-9 : Plage de variation des paramètres sélectionnés.

7.1.4 Etape 4 : Construction du plan et réalisation des expériences

Nous avons cinq facteurs à deux niveaux à étudier. Nous souhaitons identifier l'effet de cinq facteurs et de toutes les interactions d'ordre deux.

$$Y = m + E_{Rp} \cdot Rp' + E_{rm} \cdot rm' + \dots + E_L \cdot L' + I_{Rp \cdot rm} \cdot Rp' \cdot rm' + \dots \quad \text{Équation 7-1}$$

où Y représente les paramètres géométriques DX₁, Y₁, DX₂ et Y₂ en fonction des facteurs Rp, rm, D, F et L.

Les coefficients E_{Rp} et $I_{F \cdot L}$ sont les effets des facteurs et des interactions des facteurs.

Nous utilisons un plan fractionnaire afin de minimiser le nombre d'expériences. Pour le modèle, il est nécessaire de réaliser 16 expériences (au lieu de 32 pour un plan complet). De plus un essai au centre sera réalisé afin de quantifier la précision du modèle. Le tableau 7-5 recense les essais à mener.

N° exp.	Rp	rm	D	F	L	Profil
1	80	4	96	2000	136	Profil 1
2	80	4	96	4000	141	Profil 2
3	80	4	98	2000	141	Profil 3
4	80	4	98	4000	136	Profil 4
5	80	9	96	2000	141	Profil 5
6	80	9	96	4000	136	Profil 6
7	80	9	98	2000	136	Profil 7
8	80	9	98	4000	141	Profil 8
9	110	4	96	2000	141	Profil 9
10	110	4	96	4000	136	Profil 10
11	110	4	98	2000	136	Profil 11
12	110	4	98	4000	141	Profil 12
13	110	9	96	2000	136	Profil 13
14	110	9	96	4000	141	Profil 14
15	110	9	98	2000	141	Profil 15
16	110	9	98	4000	136	Profil 16
17	95	6.5	97	3000	138.5	Profil 17

Tableau 7-5 : Expériences du plan fractionnaire.

7.1.5 Etape 5 : Mesurage des défauts

Sur chaque profil obtenu, les quatre paramètres géométriques DX₁, Y₁, DX₂ et Y₂ sont mesurés. Les résultats apparaissent dans le tableau 7-6.

Profil	DX1 (mm)	Y1 (mm)	DX2(mm)	Y2(mm)
Profil 1	98.9	13.1	102.59	29.93
Profil 2	98.6	13.4	103.21	33.02
Profil 3	101.0	13.8	104.87	31.93
Profil 4	100.9	14.0	104.43	29.70
Profil 5	99.3	12.3	104.58	31.43
Profil 6	99.4	12.3	104.14	28.93
Profil 7	101.7	12.6	106.48	27.91
Profil 8	101.6	12.9	106.82	30.76
Profil 9	97.9	8.1	102.35	29.69
Profil 10	97.7	8.5	101.86	27.63
Profil 11	100.1	8.5	103.77	26.26
Profil 12	99.8	8.9	104.32	29.45
Profil 13	98.1	7.4	103.39	26.09
Profil 14	98.2	7.7	103.83	28.86
Profil 15	100.3	7.9	105.35	27.91
Profil 16	100.5	7.6	105.66	25.12
Profil 17	99.5	10.0	104.68	28.56

Tableau 7-6 : Valeurs des paramètres mesurés pour les 17 profils simulés.

7.1.6 Etape 6 : Calcul des modèles polynômiaux

7.1.6.1 Calcul des polynômes

Pour chacun des paramètres mesurés, un modèle linéaire est calculé.

$$DX1 = 99,62 - 0,55 \cdot Rp' + 0,26 \cdot rm' + 1,11 \cdot D' - 0,06 \cdot F' - 0,04 \cdot L' \\ - 0,07 \cdot Rp' \cdot rm' - 0,02 \cdot Rp' \cdot D' + 0,02 \cdot Rp' \cdot F' + 0,01 \cdot Rp' \cdot L' \\ + 0,03 \cdot rm' \cdot D' + 0,07 \cdot rm' \cdot F' + 0 \cdot rm' \cdot L' \\ + 0 \cdot D' \cdot F' - 0,010 \cdot D' \cdot L' \\ + 0,01 \cdot F' \cdot L'$$

$$Y1 = 10,58 - 2,49 \cdot Rp' - 0,48 \cdot rm' + 0,21 \cdot D' + 0,1 \cdot F' + 0,06 \cdot L' \\ + 0,04 \cdot Rp' \cdot rm' - 0,07 \cdot Rp' \cdot D' + 0 \cdot Rp' \cdot F' + 0 \cdot Rp' \cdot L' \\ - 0,05 \cdot rm' \cdot D' - 0,06 \cdot rm' \cdot F' + 0,04 \cdot rm' \cdot L' \\ - 0,01 \cdot D' \cdot F' + 0,04 \cdot D' \cdot L' \\ - 0,01 \cdot F' \cdot L'$$

$$DX2 = 104,23 - 0,41 \cdot Rp' + 0,8 \cdot rm' + 0,98 \cdot D' + 0,06 \cdot F' + 0,19 \cdot L' \\ - 0,06 \cdot Rp' \cdot rm' - 0,03 \cdot Rp' \cdot D' + 0,04 \cdot Rp' \cdot F' + 0,04 \cdot Rp' \cdot L' \\ + 0,06 \cdot rm' \cdot D' + 0,03 \cdot rm' \cdot F' - 0,07 \cdot rm' \cdot L' \\ + 0,04 \cdot D' \cdot F' - 0,06 \cdot D' \cdot L' \\ + 0,07 \cdot F' \cdot L'$$

Équations
7-2

$$Y2 = 29,04 - 1,41 \cdot Rp' - 0,66 \cdot rm' - 0,41 \cdot D' + 0,14 \cdot F' + 1,34 \cdot L' \\ + 0,03 \cdot Rp' \cdot rm' - 0,03 \cdot Rp' \cdot D' - 0,01 \cdot Rp' \cdot F' + 0,01 \cdot Rp' \cdot L' \\ - 0,04 \cdot rm' \cdot D' - 0,1 \cdot rm' \cdot F' + 0,02 \cdot rm' \cdot L' \\ - 0,02 \cdot D' \cdot F' + 0,04 \cdot D' \cdot L' \\ + 0 \cdot F' \cdot L'$$

Où Rp', rm', D', F', and L' sont les variables centrées réduites associées respectivement à Rp, rm, D, F, et L.

7.1.6.2 Précision des modèles mathématiques

Nous allons calculer l'écart au centre du domaine entre les modèles polynômiaux et les résultats de la simulation n° 17 (tableau 7-7).

	DX1 (mm)	Y1 (mm)	DX2(mm)	Y2
Profil 17simulé	99.54	9.96	104.68	28.56
Profil 17 modèle mathématique	99.62	10.58	104.23	29.04
écart	-0.08	-0.62	0.45	-0.48

Tableau 7-7 : Ecart au centre du domaine entre les modèles mathématiques et la simulation.

En fonction des écarts mesurés dans le tableau 7-7, il est possible de déduire que la précision du modèle mathématique est de l'ordre de 0,08mm pour DX_1 et de l'ordre de 0,5mm pour les autres paramètres.

On peut conclure que les modèles mathématiques calculés sont suffisamment précis pour réaliser l'optimisation.

7.1.7 Etape 7 : Optimisation et réalisation de l'expérience optimale

7.1.7.1 Calcul de l'optimum

Les relations mathématiques qui composent le modèle calculé sont utilisées pour déterminer les valeurs des paramètres de processus qui donnent les valeurs des paramètres géométriques sur la pièce aussi proches que possible des valeurs cibles :

$$DX_1=98,75\text{mm}, Y_1=9,73\text{mm}, DX_2=102,3\text{mm}, Y_2=30\text{mm}.$$

Nous allons former une fonction objectif composée des distances quadratiques entre les cibles et les valeurs issues des modèles polynômiaux.

$$L=(98,75\text{mm} - DX_1)^2 + (9,73\text{mm} - Y_1)^2 + (102,3\text{mm} - DX_2)^2 + (30\text{mm} - Y_2)^2 \quad \text{Équation 7-3}$$

$$\begin{aligned} \text{avec } DX_1 &= f(Rp, rm, D, F, L), \\ Y_1 &= f(Rp, rm, D, F, L), \\ DX_2 &= f(Rp, rm, D, F, L) \\ \text{et } Y_2 &= f(Rp, rm, D, F, L). \end{aligned}$$

Ces relations sont détaillées en équations 7-2.

En utilisant la méthode d'optimisation itérative de Newton implémentée dans le logiciel de Microsoft Excel, nous trouvons un optimum qui minimise la fonction L lorsque les paramètres Rp, rm, D, F, L varient dans le domaine d'étude (de -1 à +1).

La configuration optimale est donnée dans tableau 7-8.

Rp (mm)	rm (mm)	D (mm)	F (N)	L (mm)	L
100.46	4	96.2	2000	139.87	0.26

Tableau 7-8 : Combinaison de l'optimum trouvé issu du modèle linéaire.

L'outillage correspond à la simulation optimale est défini figure 7-10 :

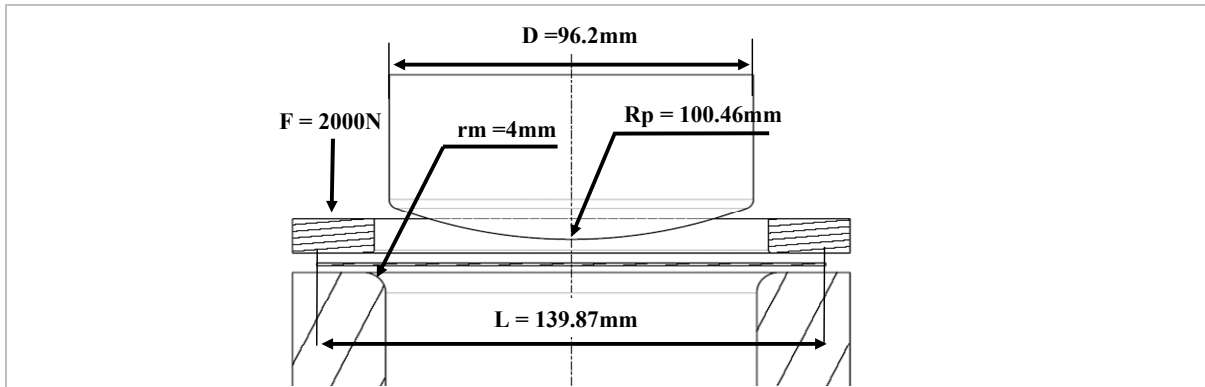


Figure 7-10 : Paramètres de l'outillage pour l'optimum linéaire.

Il est intéressant de remarquer que l'optimum ne permet pas de trouver $L=0$. Par conséquent, il n'y a pas, dans le domaine d'étude, de solution permettant de satisfaire toutes les cibles des paramètres géométriques de la pièce.

7.1.7.2 Réalisation de l'expérience optimale

La simulation de la configuration optimale de l'outillage est réalisée. Le mesurage des paramètres géométriques est effectué. Les résultats sont listés dans le tableau 7-9 ci-dessous.

	Paramètres géométriques			
	DX1 (mm)	Y1 (mm)	DX2(mm)	Y2
cibles	98.75	9.73	102.30	30.00
paramètres calculés	98.42	9.79	102.68	29.93
Paramètres mesurés sur la simulation	98.23	9.41	102.66	29.79
écart cibles valeur simulation	0.52	0.32	-0.36	0.21
Valeur de L	0.55			

Tableau 7-9 : Paramètres géométriques mesurés sur la simulation et comparaison avec les valeurs calculées par le modèle.

Au vu des résultats, la précision entre le modèle mathématique et la simulation sont de l'ordre de grandeur de la précision estimée par l'écart au centre (paragraphe 7.1.6.2).

La configuration de l'outillage optimale permet de faire converger la géométrie de l'optimum vers la cible souhaitée comme l'illustre la figure 7-11.

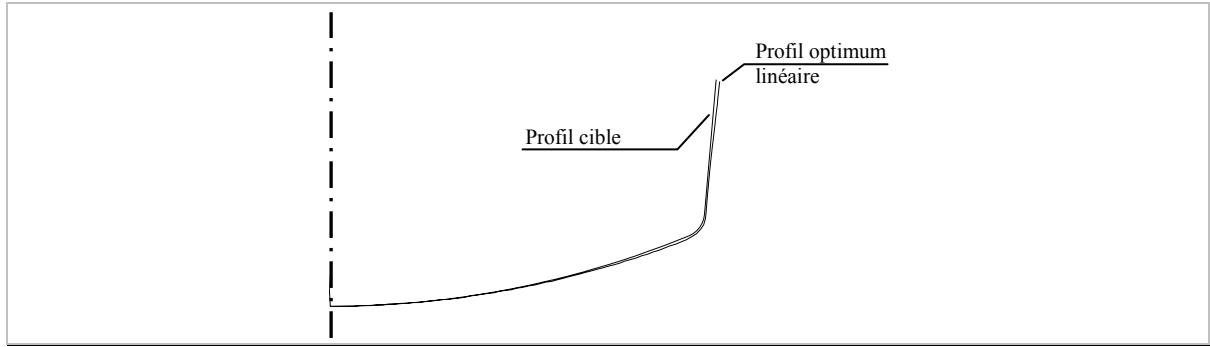


Figure 7-11 : Comparaison entre le profil cible et le profil issu de la simulation de l'optimum trouvé (échelle 1).

7.1.8 Graphiques des effets des facteurs du procédé d'après les modèles polynômiaux linéaires

Les graphiques ci-dessous donnent l'influence des facteurs (Rp, rm, D, F, L) sur chacun des paramètres pièces (DX₁, Y₁, DX₂, Y₂).

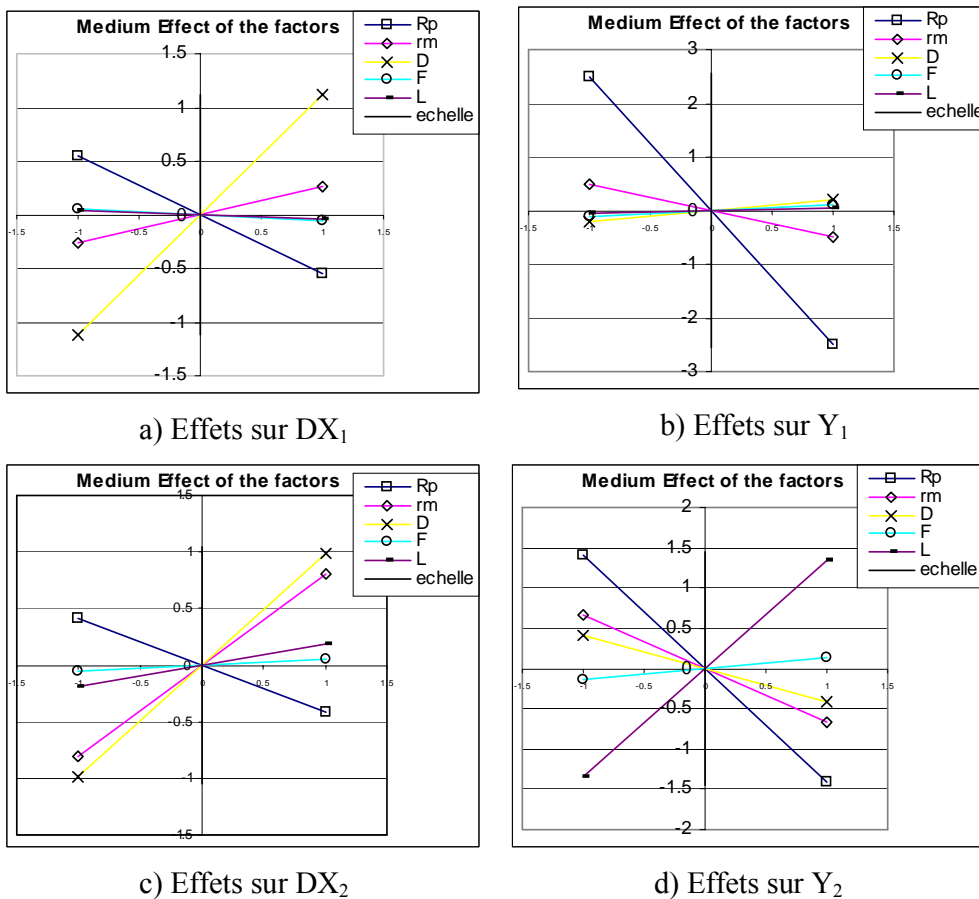


Figure 7-12 : Graphiques des effets des paramètres de l'outillage sur les paramètres géométriques.

D'après l'ensemble des quatre graphiques obtenus, on peut remarquer que les facteurs de l'outillage choisis ont de l'influence sur la variation des paramètres géométriques de la pièce.

7.1.8.1 Etude des effets des paramètres géométriques

7.1.8.1.1 Etude de la variation du diamètre DX_1

L'influence des paramètres du procédé sur les variations DX_1 sont présentées sur la figure 7-12-a. Le paramètre ayant l'influence la plus forte est le diamètre du poinçon D . Ensuite, dans l'ordre décroissant, le rayon sphérique du poinçon R_p et le rayon de la matrice r_m . La force serre flan et la longueur initiale du flan ont une influence quasi nulle.

Les extrêmes que peut atteindre le paramètre DX_1 dans le domaine d'étude sont de 97,68 au minimum et 101,7mm au maximum.

7.1.8.1.2 Etude de la variation du diamètre Y_1

Les effets des paramètres du procédé sur la distance Y_1 sont tracés sur la figure 7-12-b. La valeur moyenne est de 10,58 millimètres. La variation extrême est de 7,45 à 14,13mm.

Le paramètre le plus influent sur la variation de Y_1 est le rayon sphérique R_p et le rayon de matrice r_m . Les autres paramètres n'ont aucun effet significatif.

7.1.8.1.3 Etude de la variation du diamètre DX_2

L'effet des paramètres du procédé sur la valeur DX_2 est tracé sur la figure 7-12-c. La valeur moyenne est alors de 104,23mm. La plage de variation est de 101,9 à 106,8mm.

On peut observer que le diamètre de poinçon et le rayon de matrice sont les paramètres ayant l'influence la plus importante. Le rayon de sphère est également significatif tandis que la force et la longueur du flan n'ont pas d'influence.

7.1.8.1.4 Etude de la variation du diamètre Y_2

Pour ce dernier paramètre géométrique qui est la hauteur de la pièce, l'influence des paramètres du procédé est tracée sur la figure 7-12-d. La valeur moyenne de Y_2 est égale à 29,04mm, la variation extrême va de 25,08 à 33,02mm.

Les paramètres ayant le plus d'influence sur la variation Y_2 , sont dans l'ordre décroissant : le diamètre poinçon D , le rayon sphérique du poinçon R_p , le rayon de la matrice r_m . L'influence de la longueur initiale du flan semble très faible, alors qu'on s'attend à avoir une forte influence de ce paramètre. Cela est causé par une gamme de variation étroite ($\pm 1,5$ mm). La hauteur totale de la pièce augmente lors d'un accroissement de D et r_m et diminue pour une augmentation de R_p .

7.1.8.2 Bilan des tendances des effets

7.1.8.2.1 Tendances du rayon sphérique du poinçon (R_p)

Le rayon R_p est le paramètre qui a globalement la plus forte incidence sur la variation de la géométrie. Une augmentation de R_p accroît la longueur développée entre l'axe de symétrie de la pièce et le rayon de raccordement entre la partie cylindrique et sphérique du poinçon. On peut déduire les deux tendances suivantes, lorsque R_p augmente :

Cela tend à diminuer la hauteur finale de la pièce.

Cela tend à abaisser la position du point P_1 selon l'axe vertical y (paramètre Y_2).

7.1.8.2.2 Tendances du rayon entrée matrice (r_m)

Le rayon d'entrée matrice a globalement une influence assez faible, sauf pour la valeur de DX_2 . En effet, la position de ce point est fortement influencée par le pliage dépliage

engendré par le glissement du flan dans la matrice au cours de l'opération. Plus le pliage dans cette zone est important, plus l'écrouissage est fort et plus le profil présente un retour élastique important.

7.1.8.2.3 Tendances du diamètre poinçon (D)

Au même titre que le rayon sphérique du poinçon, l'influence du diamètre du poinçon modifie directement la géométrie du flan. Une augmentation de D tend à :

augmenter les valeurs des diamètres DX_1 et DX_2 .

augmenter la longueur sous le rayon de sphère du poinçon

diminue d'autant la hauteur finale (Y_2) de la pièce.

L'influence de D sur la valeur du paramètre Y_1 est négligeable.

7.1.8.2.4 Tendances de la force du serre flan (F)

Contre toute attente, la force du serre flan a une influence très faible sur la géométrie de la pièce emboutie. Ceci s'explique probablement par une valeur trop faible et une plage de variation trop restreinte.

7.1.8.2.5 Tendances de la longueur initiale du flan (L)

Ce paramètre a une incidence uniquement sur la hauteur finale de la pièce Y_2 .

7.1.9 Graphiques des interactions

De la même manière que pour l'étude de la pièce en V , les interactions sont négligeables. A titre d'illustration, nous faisons figurer l'interaction la plus forte. Elle correspond à celle sur le paramètre DX_1 et concerne les deux paramètres du procédé rm et F (figure 7-13).

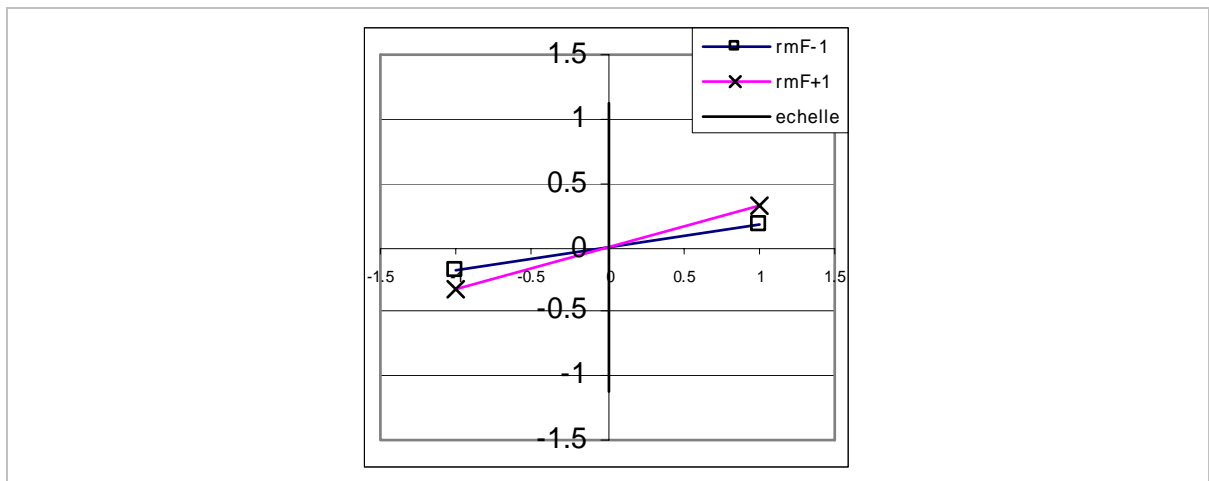


Figure 7-13 : Interaction la plus forte, entre les paramètres rm et F .

7.1.10 Bilan de l'optimisation de la pièce par un plan fractionnaire

Cette première optimisation permet d'améliorer considérablement le profil de la pièce et de la faire tendre vers la cible souhaitée. A titre de comparaison, la figure 7-14 permet de comparer les profils de la pièce initiale, l'optimum calculé et la cible souhaitée.

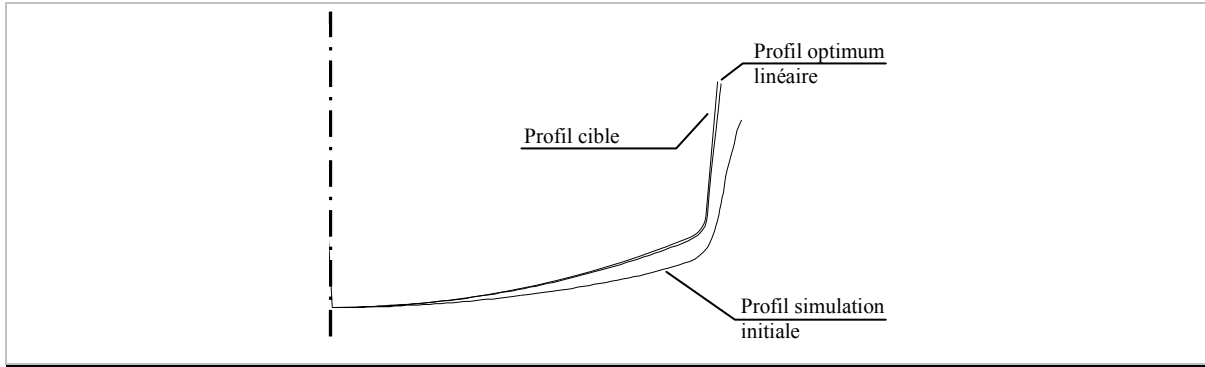


Figure 7-14 : Comparaison de l'optimum linéaire et de la simulation initiale par rapport à la géométrie cible.

Avec seize expériences plus une au centre du domaine, il est possible d'obtenir un profil dont la géométrie est très proche de la géométrie cible.

Nous allons chercher à déterminer si un modèle quadratique permet d'obtenir un profil encore plus proche.

7.2 Utilisation d'un modèle quadratique pour l'optimisation

De la même manière que lors de l'exemple traité précédemment sur la pièce en V, l'objectif est de tester le gain de précision qu'il est possible d'obtenir lorsque l'on réalise un plan composite et une modélisation quadratique. On reprend donc la méthode au niveau de l'étape 4.

7.2.1 Etape 4 : Construction de la table et réalisation des expériences

Le modèle polynômial quadratique envisagé est de la forme :

$$Y = m + E_{Rp} \cdot Rp' + E_{rm} \cdot rm' + \dots + E_L \cdot L' + I_{Rp \cdot rm} \cdot Rp' \cdot rm' + \dots + E_{Rp \cdot Rp} \cdot Rp'^2 \quad \text{Équation 7-4}$$

où Y représente les paramètres géométriques DX_1 , Y_1 , DX_2 et Y_2 en fonction des facteurs Rp, rm, D, F et L.

Les coefficients E_{Rp} et $I_{F \cdot L}$ sont les effets des facteurs et des interactions des facteurs.

Les 10 expériences complémentaires sont listées dans le tableau 7-10, ci-dessous.

N° exp.	Rp	rm	D	F	L	Profil
18	69.22	6.5	97	3000	138.5	Profil 18
19	120.8	6.5	97	3000	138.5	Profil 19
20	95	2.2025	97	3000	138.5	Profil 20
21	95	10.798	97	3000	138.5	Profil 21
22	95	6.5	95.281	3000	138.5	Profil 22
23	95	6.5	98.719	3000	138.5	Profil 23
24	95	6.5	97	1281	138.5	Profil 24
25	95	6.5	97	4719	138.5	Profil 25
26	95	6.5	97	3000	134.2	Profil 26
27	95	6.5	97	3000	142.8	Profil 27

Tableau 7-10 : Expériences complémentaires du plan composite.

7.2.2 Etape 5 : Mesurage des défauts

Le relevé des valeurs mesurées sur ces expériences apparaissent dans le tableau 7-11.

Profil	DX1 (mm)	Y1 (mm)	DX2(mm)	Y2(mm)
Profil 18	101.3	16.2	105.54	31.67
Profil 19	99.0	7.0	103.30	26.86
Profil 20	98.6	11.2	103.83	30.78
Profil 21	99.7	9.5	105.28	28.03
Profil 22	97.7	9.7	102.31	29.35
Profil 23	101.5	10.3	106.13	27.87
Profil 24	99.6	9.8	104.24	28.40
Profil 25	99.4	10.2	104.78	28.91
Profil 26	99.7	9.8	103.77	26.28
Profil 27	99.5	10.0	104.68	28.56

Tableau 7-11 : Relevé des mesures effectuées sur les 10 profils supplémentaires simulés.

7.2.3 Etape 6 : Calcul des modèles polynômiaux

7.2.3.1 Calcul des polynômes

En utilisant l'ensemble des expériences réalisées, nous calculons les polynômes quadratiques listés ci-dessous.

$$\begin{aligned}
 DX1 = & 99,56 - 0,58 \cdot Rp' + 0,28 \cdot rm' + 1,11 \cdot D' - 0,06 \cdot F' - 0,05 \cdot L' \\
 & + 0,19 \cdot Rp'^2 + 0,07 \cdot Rp' \cdot rm' - 0,02 \cdot Rp' \cdot D' + 0,02 \cdot Rp' \cdot F' + 0,01 \cdot Rp' \cdot L' \\
 & + 0,13 \cdot rm'^2 + 0,03 \cdot rm' \cdot D' + 0,07 \cdot rm' \cdot F' - 0 \cdot rm' \cdot L' \\
 & + 0,02 \cdot D'^2 + 0 \cdot D' \cdot F' - 0,01 \cdot D' \cdot L' \\
 & - 0,03 \cdot F'^2 + 0,01 \cdot F' \cdot L' \\
 & + 0,02 \cdot L'^2
 \end{aligned}$$

$$\begin{aligned}
 Y1 = & 9,98 - 2,54 \cdot Rp' - 0,49 \cdot rm' + 0,2 \cdot D' + 0,11 \cdot F' + 0,05 \cdot L' \\
 & + 0,54 \cdot Rp'^2 + 0,04 \cdot Rp' \cdot rm' - 0,07 \cdot Rp' \cdot D' + 0 \cdot Rp' \cdot F' + 0 \cdot Rp' \cdot L' \\
 & + 0,13 \cdot rm'^2 - 0,05 \cdot rm' \cdot D' - 0,06 \cdot rm' \cdot F' + 0,04 \cdot rm' \cdot L' \\
 & - 0,01 \cdot D'^2 - 0,01 \cdot D' \cdot F' + 0,04 \cdot D' \cdot L' \\
 & - 0,01 \cdot F'^2 - 0,01 \cdot F' \cdot L' \\
 & - 0,04 \cdot L'^2
 \end{aligned}$$

$$\begin{aligned}
 DX2 = & 104,66 - 0,48 \cdot Rp' + 0,7 \cdot rm' + 1,02 \cdot D' + 0,08 \cdot F' + 0,21 \cdot L' \\
 & + 0,08 \cdot Rp'^2 + 0,06 \cdot Rp' \cdot rm' - 0,03 \cdot Rp' \cdot D' + 0,04 \cdot Rp' \cdot F' - 0,04 \cdot Rp' \cdot L' \\
 & - 0,03 \cdot rm'^2 + 0,06 \cdot rm' \cdot D' + 0,03 \cdot rm' \cdot F' - 0,07 \cdot rm' \cdot L' \\
 & + 0,14 \cdot D'^2 + 0,04 \cdot D' \cdot F' - 0,06 \cdot D' \cdot L' \\
 & - 0,05 \cdot F'^2 + 0,07 \cdot F' \cdot L' \\
 & - 0,14 \cdot L'^2
 \end{aligned}$$

Équations 7-5

$$\begin{aligned}
 Y2 = & 28,45 - 1,41 \cdot Rp' - 0,7 \cdot rm' - 0,42 \cdot D' + 0,14 \cdot F' + 1,16 \cdot L' \\
 & + 0,31 \cdot Rp'^2 + 0,03 \cdot Rp' \cdot rm' - 0,03 \cdot Rp' \cdot D' - 0,01 \cdot Rp' \cdot F' + 0,01 \cdot Rp' \cdot L' \\
 & - 0,36 \cdot rm'^2 - 0,04 \cdot rm' \cdot D' - 0,1 \cdot rm' \cdot F' + 0,02 \cdot rm' \cdot L' \\
 & + 0,09 \cdot D'^2 + 0,02 \cdot D' \cdot F' + 0,04 \cdot D' \cdot L' \\
 & - 0,1 \cdot F'^2 + 0 \cdot F' \cdot L' \\
 & - 0,31 \cdot L'^2
 \end{aligned}$$

Où Rp' , rm' , D' , F' , et L' sont les variables centres réduites qui correspondent respectivement à Rp , rm , D , F , et L .

7.2.3.2 Précision des modèles mathématiques

La précision au centre du domaine est alors testée. Les résultats sont listés dans le tableau 7-12.

	DX1 (mm)	Y1 (mm)	DX2(mm)	Y2(mm)
Profil 17simulé	99.54	9.96	104.68	28.56
Profil 17 modèle mathématique	99.56	9.98	104.66	28.45
écart	-0.02	-0.02	0.02	0.11

Tableau 7-12 : Quantification de l'écart modèle / expérience au centre du domaine.

La précision du modèle quadratique au centre du domaine est considérablement améliorée par rapport au modèle linéaire. En effet elle est de l'ordre du centième de millimètre (DX_1 , X_1 , DX_2) et du dixième pour Y_2 contre environ 0,5mm (modèle linéaire).

7.2.4 Etape 7 : Optimisation et réalisation de l'expérience optimale

7.2.4.1 Calcul de l'optimum

La fonction objectif L est construite en utilisant les équations 7-5 calculées. Un optimum est alors trouvé (tableau 7-13).

Rp	rm	D	F	L	L
96.96	4.00	96.04	2000.00	139.16	0.71

Tableau 7-13 : Optimum quadratique trouvé avec la fonction L .

L'outillage correspond à la simulation optimale est présenté sur la figure 7-15:

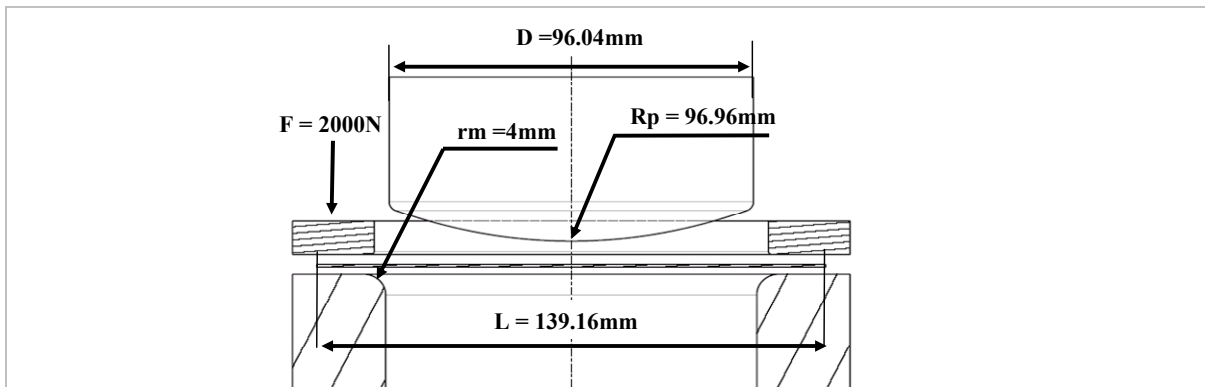


Figure 7-15 : Paramètres de l'outillage pour l'optimum quadratique.

7.2.4.2 Réalisation de l'expérience optimale

La simulation numérique de la configuration optimale de l'outillage est alors calculée. Les résultats sont listés dans le tableau 7-14.

	Paramètres géométriques			
	DX1 (mm)	Y1 (mm)	DX2(mm)	Y2(mm)
cibles	98.75	9.73	102.30	30.00
paramètres calculés	98.15	9.82	102.81	29.88
Paramètres mesurés sur la simulation	98.21	9.86	102.48	29.77
écart cibles valeur simulation	0.54	-0.13	-0.18	0.23
Valeur de L	0.40			

Tableau 7-14 : Relevé des mesures obtenues pour la combinaison de l'optimum quadratique.

Le tableau des résultats permet de constater que la précision entre le modèle mathématique et la simulation est meilleure que celle obtenue avec le modèle linéaire. Elle est de l'ordre du dixième de millimètre pour Y_1 , DX_2 et Y_2 et elle est égale à cinq dixièmes pour DX_1 . Comparons les profils obtenus (figure 7-16).

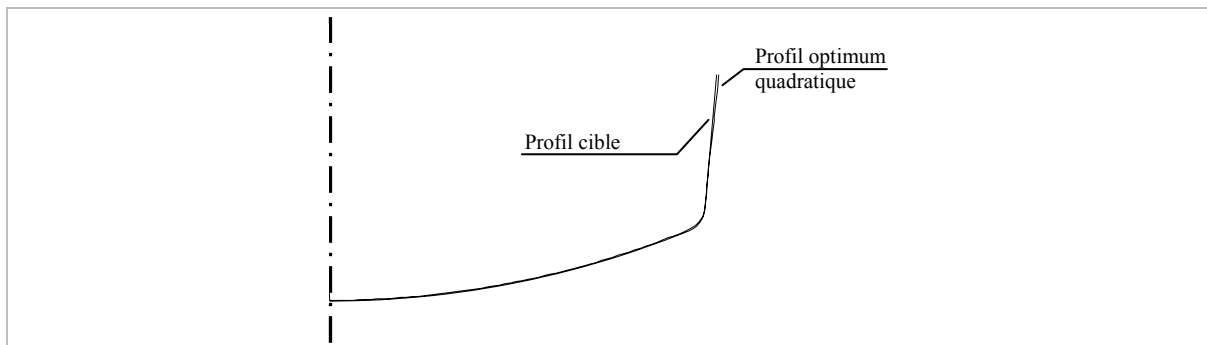


Figure 7-16 : Comparaison des profils de l'optimum quadratique et de la géométrie cible, échelle 1.

On peut remarquer que les deux profils paraissent quasi confondus sur la figure 7-16.

7.2.5 Graphiques d'effets des paramètres du procédé en exploitant les résultats du plan composite

Les graphiques de la figure 7-17 permettent de quantifier l'influence des paramètres du procédé testé par rapport aux paramètres géométriques.

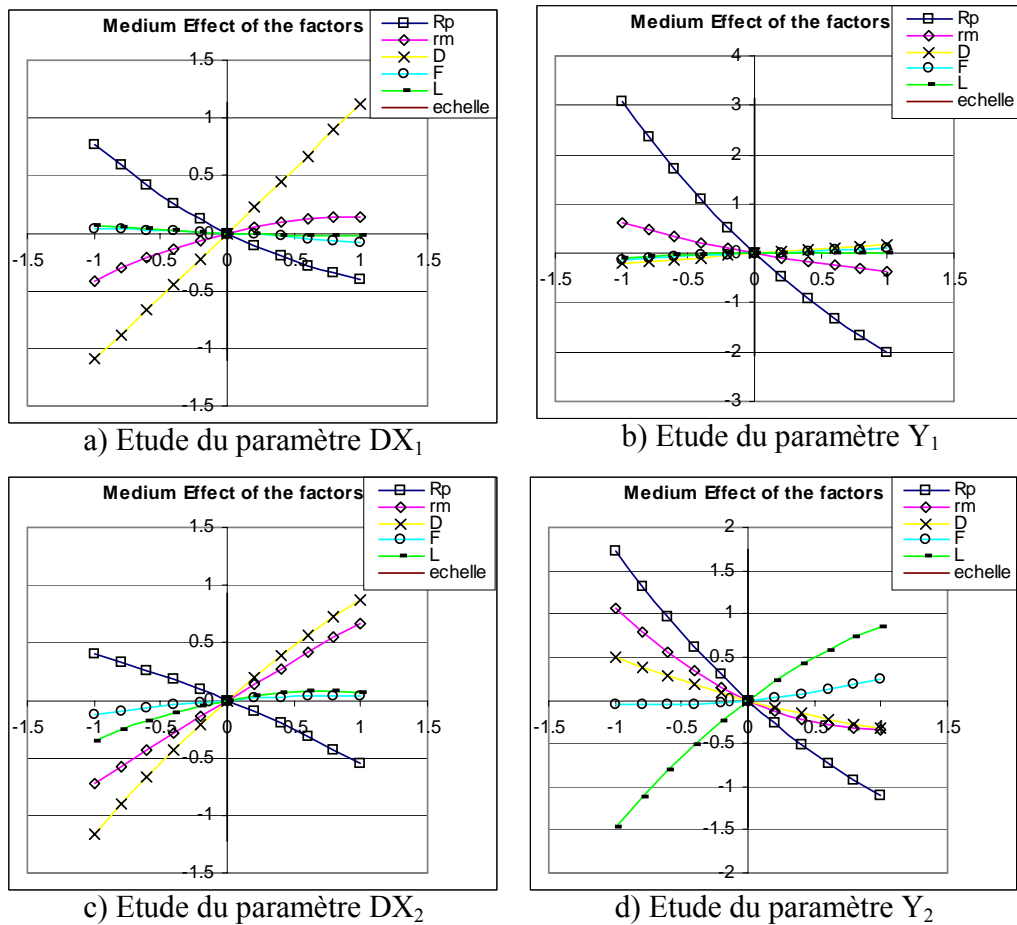


Figure 7-17 : Graphiques d'influence des paramètres de l'outillage sur les paramètres géométriques.

L'ordre d'influence des paramètres sur la géométrie est similaire à celle issue des modèles linéaires.

Les interactions sont négligeables (identiques à celles calculées pour le modèle linéaire).

7.2.6 Réalisation de la configuration optimale du plan quadratique

Afin de valider la simulation numérique et la configuration optimale trouvée, nous avons réalisé l'outillage correspondant à l'optimum quadratique. Voici les paramètres géométriques mesurés (tableau 7-15).

	Paramètres géométriques			
	DX1 (mm)	Y1 (mm)	DX2(mm)	Y2
Paramètres mesurés sur la simulation	98.56	9.87	102.70	29.77
Paramètres mesurés sur la pièce réelle	98.13	9.88	104.54	30.40
écart simulation / réel	0.43	-0.01	-1.84	-0.63

Tableau 7-15 : Comparaison de la valeur de paramètres géométriques mesurés sur la simulation et la pièce réelle (les mesures sont effectuées sur la surface extérieure de la pièce).

Les valeurs affichées dans le tableau 7-15 concernant la mesure de la pièce réelle sont les valeurs moyennes mesurées à droite et à gauche du profil (une légère dissymétrie apparaît de l'ordre de quelques centièmes de millimètres).

On peut comparer visuellement les résultats entre les deux profils de la pièce (figure 7-18).

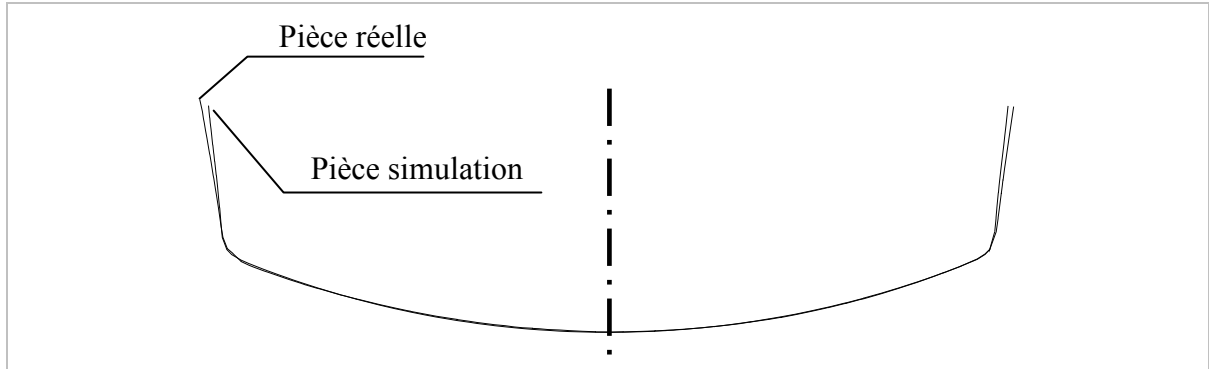


Figure 7-18 : Comparaison des profils de la pièce issue de la simulation numérique et celle issue du procédé.

Les deux profils sont assez proches notamment dans la zone circulaire de la pièce. Des écarts apparaissent aux extrémités du profil. De plus la pièce réelle est légèrement dissymétrique. L'écart constaté est probablement dû à la loi de comportement qui est utilisée. Dans les deux zones rectilignes de la pièce, lors de la mise en forme, il y a de la flexion alternée (pliage, puis dépliage). Par conséquent, la prise en compte de phénomène tel que l'effet Bauschinger dans la loi de comportement permettrait de modéliser plus finement cette zone de la pièce.

7.2.7 Bilan de l'optimisation de la pièce par un plan composite

La réalisation du plan composite nécessite la réalisation de 10 expériences complémentaires par rapport au plan fractionnaire. Mais, l'écart au centre du domaine entre la simulation et le modèle est réduit. La modélisation est alors plus précise. L'optimum trouvé est alors plus proche des cibles souhaitées.

7.3 Conclusion

Dans ce chapitre, nous avons appliqué la méthode d'optimisation détaillée tout le long des premiers chapitres dans le cas de l'optimisation d'une gamme mono-passe d'une pièce d'emboutissage. Ce second exemple traité, à la particularité de présenter un fort retour élastique. La méthode est composée de sept étapes successives. La sélection des paramètres du procédé qui ont de l'influence sur la géométrie de la pièce et leurs plages de variations est une des étapes les plus difficiles et nécessite de l'expérience.

Un mauvais choix des paramètres ou un domaine d'étude mal adapté peut conduire à un échec de la méthode. On n'obtiendrait alors pas la pièce souhaitée.

La recherche d'un optimum se fait par l'intermédiaire du calcul d'une surface de réponse permettant de modéliser la simulation numérique de l'opération. Il est possible d'utiliser une modélisation linéaire, on parlera alors de la construction d'une surface réglée, ou encore une modélisation quadratique.

Nous avons montré que cette dernière modélisation donnait des résultats globalement plus précis. Par contre cela nécessite la réalisation d'expériences complémentaires.

Le principal avantage est l'approche séquentielle que nous proposons qui permet de raffiner graduellement le modèle afin d'augmenter la précision.

Il est évident que plus le domaine d'étude est grand, plus il y a de chance pour que la variation du procédé réel soit fortement non linéaire et des écarts importants entre le modèle et le procédé peuvent apparaître. La recherche de l'optimum peut être alors compromise. Il est nécessaire de faire un compromis entre une taille du domaine d'étude assez grande pour avoir la chance de trouver un optimum mais pas trop vaste pour ne pas voir apparaître de trop fortes non linéarités du procédé.

Nous avons montré que la méthode donne de bons résultats pour l'étude d'une pièce emboutie en une passe. Le chapitre suivant, permet de présenter l'approche de l'optimisation d'une gamme d'une pièce emboutie en plusieurs passes.

Chapitre 8

Optimisation d'une gamme multi-passes

8 Etude d'une gamme multi-passes

8.1 Objet de l'étude

Les précédents chapitres nous ont permis de mettre en place tous les outils nécessaires afin de permettre l'optimisation d'une gamme d'emboutissage mono-passe. Nous avons testé cette méthode sur deux exemples différents présentant tous deux de forts retours élastiques. Dans les deux cas, la configuration optimale de l'outillage a permis de compenser ces déviations et ainsi d'obtenir une pièce avec la géométrie souhaitée.

Dans ce chapitre, nous allons essayer de tester cette méthode sur une pièce obtenue en plusieurs étapes d'emboutissage. Cette pièce particulière est une pièce d'emboutissage profond. C'est-à-dire que la valeur de son diamètre est faible devant celle de sa profondeur. Elle nous a été proposée par notre partenaire industriel. Elle est fabriquée en quatre étapes dont deux d'emboutissage.

Afin de réaliser l'optimisation, il est nécessaire de formaliser les différentes contraintes que doit respecter cette pièce. Deux approches différentes sont alors possibles :

On optimise la pièce étape par étape. Un modèle mathématique de chacune des passes est calculé. Pour chaque étape, il faut définir des objectifs géométriques sur la pièce intermédiaire pour pouvoir réaliser l'optimisation. Chaque optimum calculé à l'étape précédente ($n-1$) devient la pièce qui sera emboutie à l'étape (n). Nous ne sommes pas certains que cette approche nous permette d'obtenir l'optimum global de l'opération.

On réalise une optimisation globale. On cherche à calculer un modèle global des quatre étapes de fabrication et on optimise la gamme afin d'obtenir la géométrie souhaitée.

Ces deux différentes approches sont présentées dans ce chapitre.

Nous allons, tout d'abord, présenter les différents objectifs que doit respecter la pièce. Dans un second temps, nous choisirons les paramètres du procédé qui seront testés dans cette étude ainsi que leurs plages de variation.

Ensuite, l'optimisation passe par passe est réalisée. Nous montrons la difficulté de mise en œuvre de cette stratégie. Le choix arbitraire des optima de chacune des étapes ajouté aux approximations faites lors de l'élaboration de la *gamme initiale* de la pièce, démontre que les règles métiers et l'expérience des emboutisseurs ne permettent pas de la définir suffisamment précisément. Cette première étude montrera rapidement ces limites.

Dans un second temps, nous proposons de mettre en place l'optimisation globale du procédé. Cette stratégie nécessite davantage de préparation pour sa mise en œuvre car elle impose que les niveaux des paramètres de chacune des étapes soient compatibles entre eux. Cette seconde approche permet d'obtenir un optimum global de l'opération.

Cette étude nous permettra de déduire la marche à suivre et les règles à respecter pour mener à bien l'optimisation d'une gamme *multi-passes*.

8.2 Présentation de la pièce proposée et de la progression envisagée

La géométrie cible de la pièce est présentée sur la figure 8-1. C'est une pièce axisymétrique, dont la hauteur vaut 50mm et le diamètre intérieur 51mm.

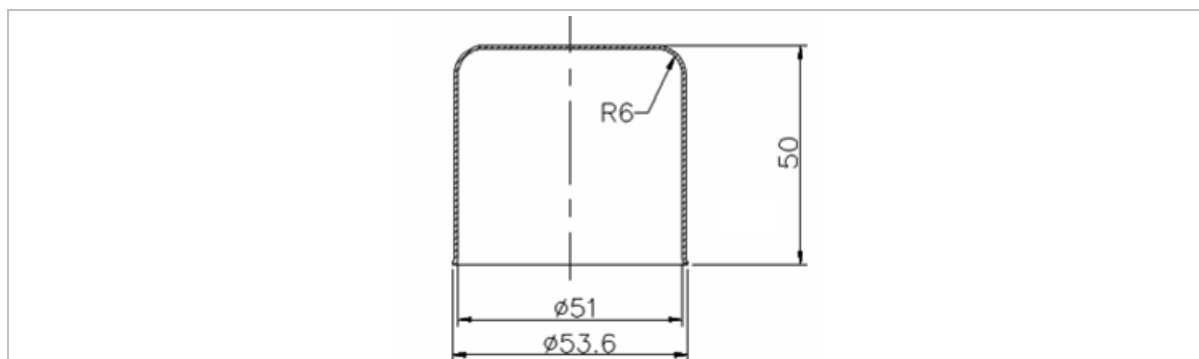


Figure 8-1 : Demi-vue en coupe de la pièce.

La *gamme initiale* de la pièce a été établie grâce aux règles métiers présentées dans l'ouvrage du CETIM [CET 02] et le savoir faire de notre partenaire industriel. Elle se présente sous la forme de la progression suivante (figure 8-2).

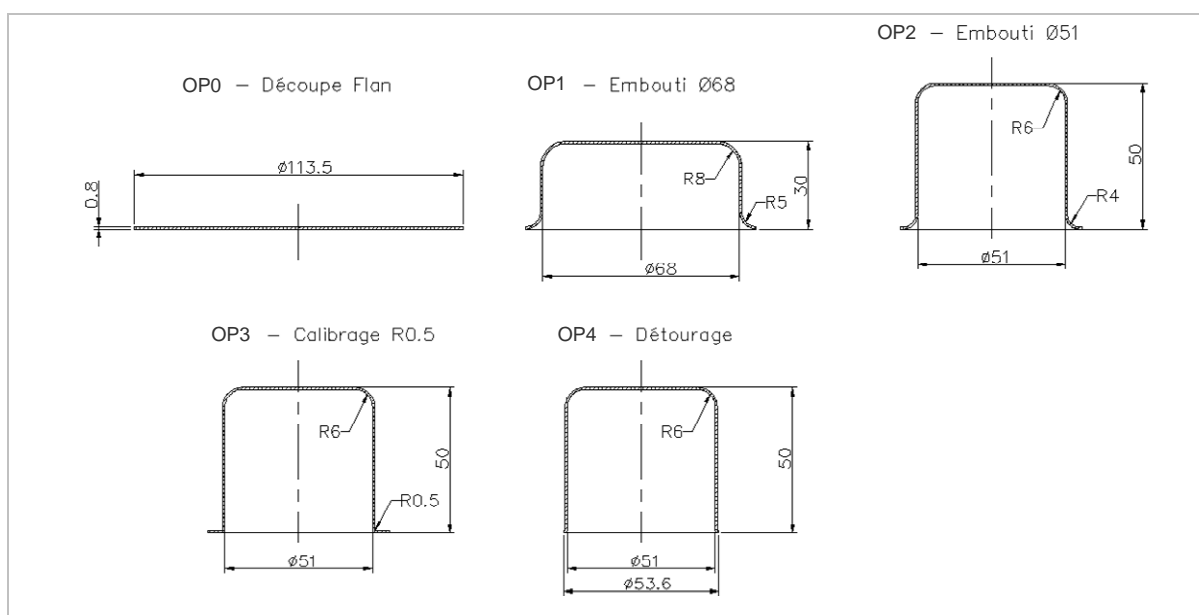


Figure 8-2 : Progression envisagée pour la pièce.

Deux passes d'emboutissage sont envisagées pour la mise en forme (OP1 et OP2) puis une opération de pliage de la collerette (OP3) et une de détourage (découpage de la collerette) (OP4).

Il s'agit en fait d'une *gamme initiale* de fabrication de la pièce, dans la mesure où les divers rayons de matrices et de poinçons, les courses, doivent être ajustés pour permettre à la pièce d'être réalisable (sans déchirure de la matière) et qu'*in fine*, elle ait la géométrie requise.

On recense *deux objectifs majeurs* pour cette pièce en plus de celui d'obtenir la géométrie définie en figure 8-1 :

Minimiser la diminution d'épaisseur de la pièce (principalement localisée sous le rayon du poinçon).

Minimiser la collerette afin de limiter la perte de matière.

Ces deux objectifs sont globaux, c'est-à-dire, qu'à chaque étape de cette étude, nous chercherons à les respecter.

8.3 Recherche des paramètres influents du procédé pour chacune des étapes

Nous cherchons pour chaque étape d'emboutissage, les paramètres à ajuster pour optimiser la géométrie de pièce et le volume de la collerette.

8.3.1 OP 0 : Découpe du flan

La possibilité d'obtenir la pièce tout en ayant une collerette minimale dépend directement du diamètre initial du flan. Il faut donc déterminer, de manière précise, le diamètre du flan, nommé D_0 .

8.3.2 OP1 : 1^{re} passe d'emboutissage

Un serre flan est utilisé afin de garantir à cette étape qu'il n'y aura pas d'apparition de plis circonférentiels dans les zones de rétreint de la pièce (figure 8-3).

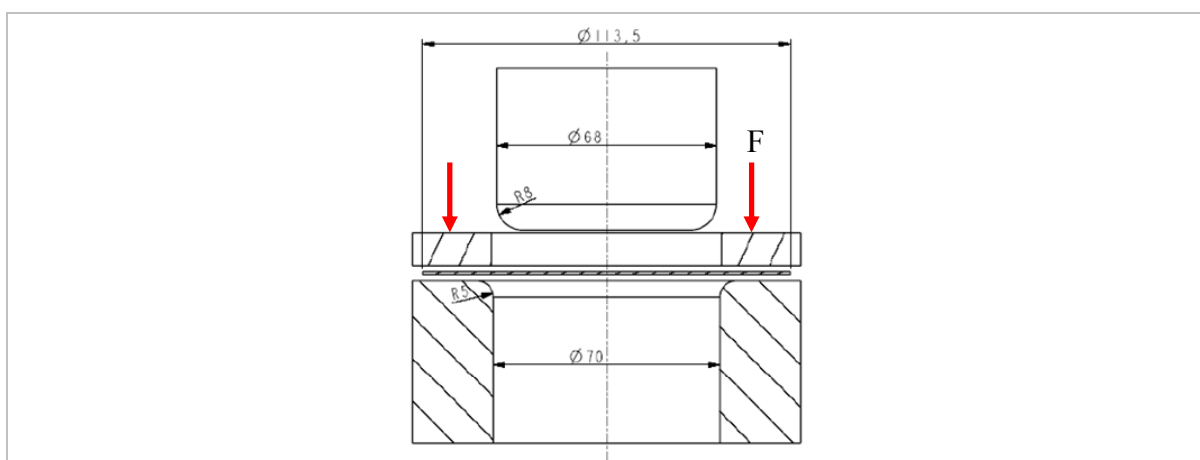


Figure 8-3 : OP1 : 1^{re} passe d'emboutissage (dessin simplifié).

8.3.2.1 Objectifs de la première passe

Afin de respecter les deux objectifs globaux que nous avons fixés, nous allons chercher, au fur et à mesure des étapes, à emboutir au maximum le flan et donc à diminuer au maximum la taille de la collerette. Par contre, des essais nous ont montré qu'il était nécessaire que la pièce en possède une, sans quoi, elle ne peut pas être emboutie dans l'opération OP2, à cause de l'apparition de flambage circonférentiel. La collerette a un effet raidisseur du bord ouvert de la pièce.

En revanche, la hauteur de la pièce n'est pas importante et ne doit pas être un objectif. En effet, à diamètre de flan égal, la hauteur de la pièce est directement liée à la dimension de la collerette. Ces deux objectifs seraient antagonistes.

8.3.2.2 Paramètres du procédé

Les études bibliographiques présentées dans le chapitre 1, paragraphe 2.7, *Détermination des paramètres influents du procédé*, page 36, ont montré qu'en optimisant les paramètres de l'outillage tels que les rayons d'entrée matrice et de poinçon, cela permet de minimiser la perte d'épaisseur de la pièce. Il faut donc retenir ces rayons dans l'optimisation de cette passe.

Nous décidons aussi de tester l'influence du jeu entre la matrice et le poinçon en faisant varier le diamètre de la matrice DD1.

La course du poinçon est aussi un paramètre retenu dans cette étude car elle permet la taille de la collerette.

Enfin, la force de serre flan est testée afin d'éviter l'apparition du flambage de la pièce (juste sous le serre flan et à l'entrée de la matrice).

Les cinq paramètres retenus pour cette première passe sont donc :

Le rayon d'entrée de la matrice (R_{D1}),

Le rayon du poinçon (R_{P1}),

Le diamètre de la matrice (D_{D1}),

La course du poinçon (T_1),

La force du serre flan (F_1).

L'indice « 1 » indique qu'ils appartiennent à la première étape d'emboutissage.

8.3.3 OP2 : 2nde étape d'emboutissage

Il s'agit de la dernière opération de mise en forme proprement dite. A cette étape, le poinçon entraîne la pièce, issue de la première étape, dans la matrice de la seconde étape. Il n'y a pas de serre flan (figure 8-4).

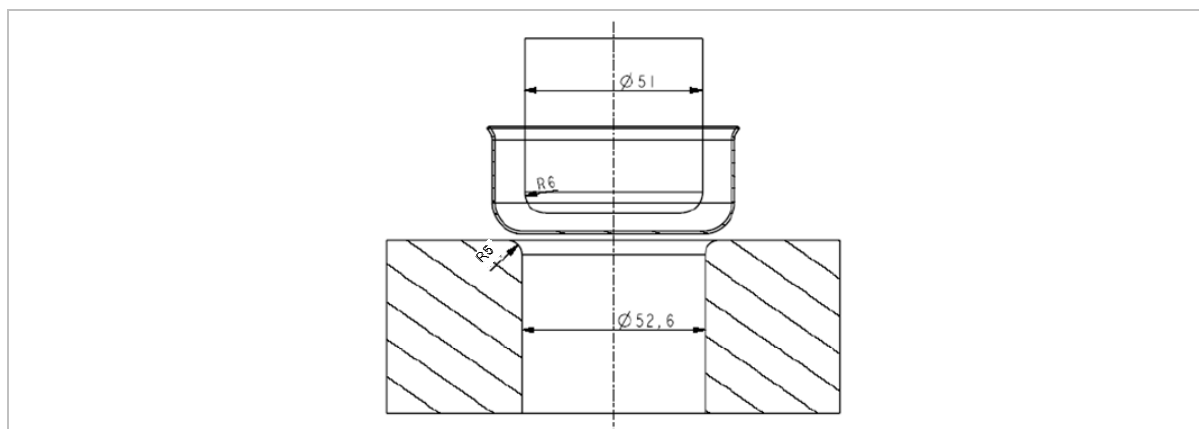


Figure 8-4 : Opération 2 : seconde étape d'emboutissage (dessin simplifié).

8.3.3.1 Objectif de la seconde étape

La pièce obtenue à cette étape doit avoir une hauteur mesurée sous la collerette, proche de la hauteur finale. La détermination de la hauteur cible sera détaillée un peu plus tard dans ce chapitre (paragraphe 8.6.3, page 146).

8.3.3.2 Paramètres du procédé

Le rayon du poinçon est figé puisque la pièce doit avoir un rayon intérieur de 6mm. Il est possible d'ajuster le rayon d'entrée matrice. Enfin, la course du poinçon est le paramètre qui permet d'ajuster la hauteur finale de la pièce.

Les deux paramètres de fabrication qui peuvent influencer les objectifs choisis sont donc :

Le rayon d'entrée de la matrice (R_{D2}),

La course du poinçon (T_2).

8.3.4 OP3 : pliage de la collerette et calibrage

La hauteur finale de la pièce peut être légèrement ajustée à cette étape. On parle alors de calibrage. Elle dépend directement de la course du poinçon.

Lors de cette opération, le poinçon ayant alors atteint la course, le serre flan descend afin de plier la collerette (figure 8-5).

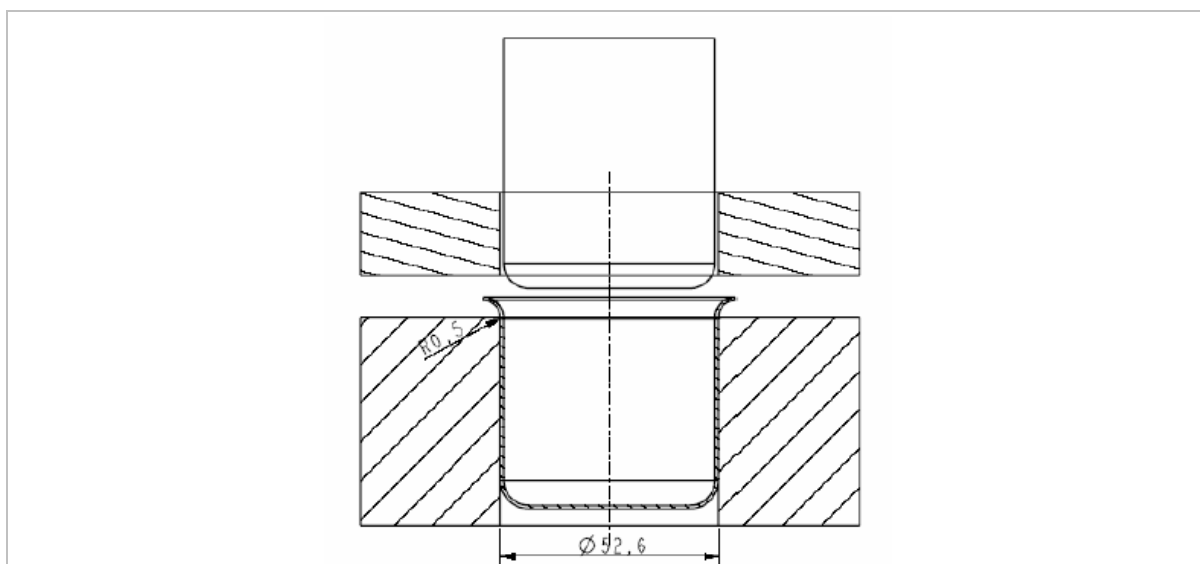


Figure 8-5 : Opération 3: pliage et calibrage (dessin simplifié).

La course du poinçon (T_3) est le seul paramètre qui peut être ajusté à cette étape.

8.3.5 OP4 : étape de détournage

Cette étape consiste à découper la collerette de la pièce afin d'obtenir la pièce finale (figure 8-6). A cette étape, aucun paramètre n'est réglable.

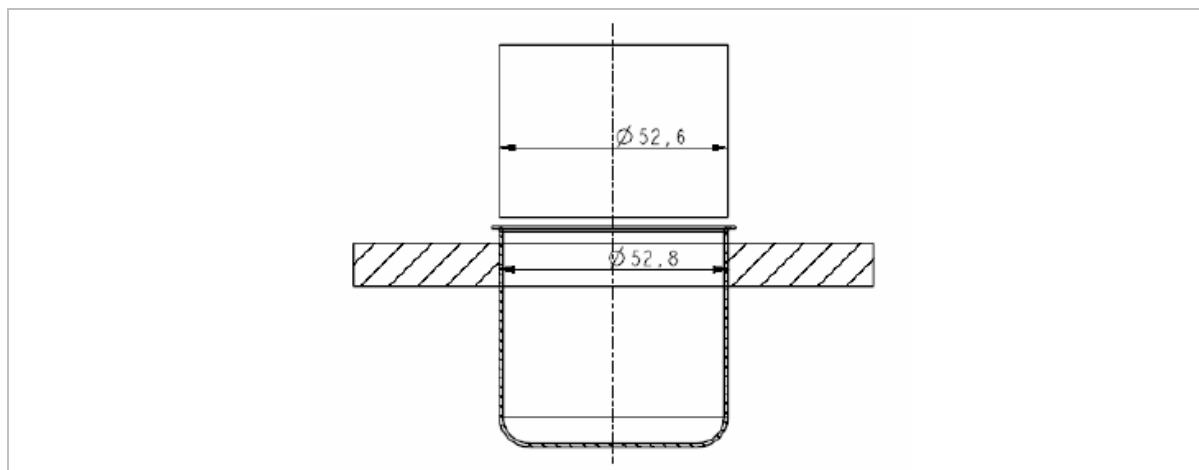


Figure 8-6 : Opération 4 : étape de découpage de la collerette (dessin simplifié).

8.3.6 Synoptique des paramètres du procédé à optimiser

Finalement, nous avons retenu neuf paramètres du procédé à régler. Ils sont résumés sur la figure 8-7, ci-dessous.

OP0 Découpe du flan	OP1 1 ^{re} étape d'emboutissage	OP2 2 ^{de} étape d'emboutissage	OP3 Pliage et calibrage hauteur	OP4 Détournage
D_0	R_{D1} R_{P1} D_{D1} T_1 F_1	R_{D2} T_2	T_3	aucun

Figure 8-7 : Synoptique des paramètres à régler sur la gamme envisagée.

Ces neuf paramètres doivent permettre de modifier significativement l'épaisseur, la valeur de la collerette et la géométrie de la pièce emboutie à chacune des étapes, de sorte qu'une optimisation de l'opération soit possible.

8.4 Mesurage des pièces virtuelles

8.4.1 Mesurage de l'épaisseur minimale de la pièce

Dans la simulation numérique de l'opération, le flan est modélisé par des éléments *Shells*. L'épaisseur de l'emboutie est alors calculée en chacun des nœuds en faisant l'hypothèse que la déformation plastique s'effectue à volume constant.

Cette variable peut être exportée par le logiciel sous forme de tableau. La mesure de l'épaisseur minimale, revient alors à rechercher la plus petite des valeurs d'épaisseur.

8.4.2 Mesurage du défaut de circularité et du diamètre de la pièce

Pour mesurer le diamètre et le défaut de circularité de la pièce, nous allons réaliser un profil selon un plan de coupe perpendiculaire à l'axe de révolution de la pièce et à une hauteur h définie, comme l'illustre la figure 8-8.

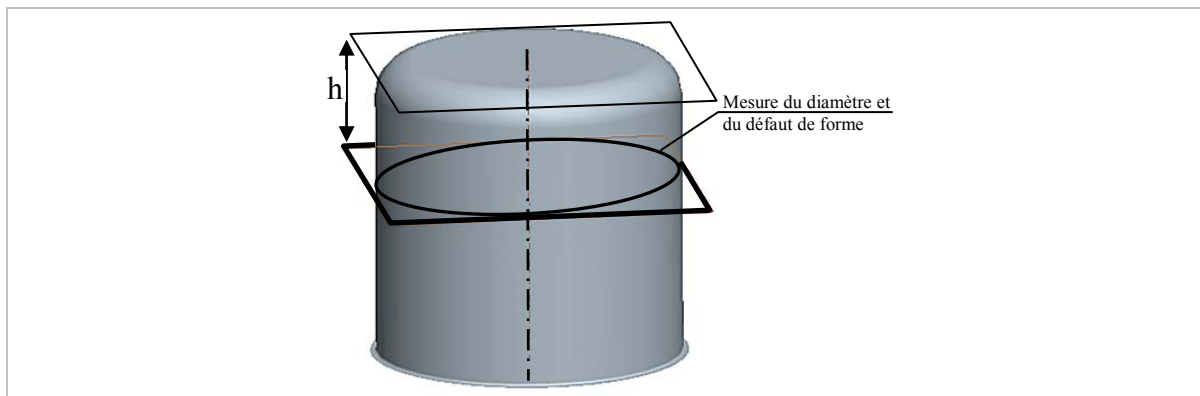


Figure 8-8: Mesurage du diamètre de la pièce et de son défaut de forme.

En associant un cercle suivant le critère des moindres carrés, il sera possible de calculer le diamètre de la pièce, puis de calculer le défaut de circularité en recherchant l'écart maximal qu'il y a entre le cercle associé et les points du profil.

8.4.3 Hauteur de pièce

La mesure de la hauteur consiste à calculer la distance de la base de la pièce, représentée par le plan P sur la figure 8-9, ci-dessous, et le point extrême de la collerette de la pièce.

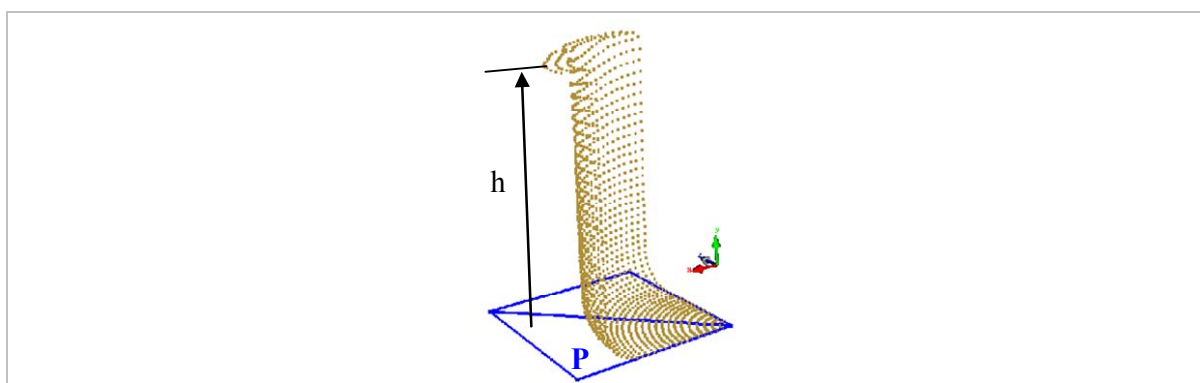


Figure 8-9 : Détermination de la hauteur de la pièce.

Chacun de ces mesurages est effectué à l'aide des outils de métrologie que nous avons présentés dans le chapitre 4, à partir de la page 68.

8.5 Simulation numérique

8.5.1 Paramètres de la simulation

Le flan est discrétisé par des éléments de type *Shell* (S4R), composés de quatre nœuds. Il y a sept points d'intégration dans l'épaisseur. L'épaisseur initiale du flan est de 0,8mm.

L'outillage d'emboutissage est modélisé par des surfaces analytiques rigides. Les principaux paramètres utilisés pour la simulation sont listés dans le tableau 8-1. Pour la réalisation du retour élastique de la pièce, l'outillage est retiré et trois nœuds sont alors bloqués pour empêcher des mouvements de corps rigides (rotation). A cette étape, une formulation implicite est utilisée (Abaqus Standard).

Discrétisation du flan	
Type d'éléments	Shell (4 nœuds)
Nbre de points d'intégration	7
Nbre total d'éléments	1881
Discrétisation de l'outillage	
Type de surface	Surfaces analytiques
Paramètres de l'opération	
Vitesse du poinçon	8m/s
Coefficient de frottement	0.1

Tableau 8-1 Variable numérique et paramètres du procédé.

Le matériau est une tôle d'acier USB (DC05) dont l'épaisseur est de 0,8mm. Une loi de comportement élasto-plastique avec prise en compte de l'anisotropie selon le critère de Hill 48 [HIL 48] est utilisée. L'érouissage du matériau est mesuré sur un essai de traction et renseigné point par point dans le logiciel Abaqus. Le tableau 8-2 recense ces diverses caractéristiques.

USB (DC05)	
Module Young	206.62GPa
Limite d'élasticité (Re)	168.12MPa
Coefficient de poisson	0.298
Masse volumique	7800kg/m ³
Coefficient d'anisotropie	r _{0°} = 2.09
	r _{45°} = 1.56
	r _{90°} = 2.72

Tableau 8-2 : Principales propriétés du matériau USB.

Nous avons choisi de ne pas prendre en compte dans ces simulations la sensibilité du matériau à la vitesse de déformation, contrairement à l'étude de la calotte sphérique. En effet, son influence était quasi négligeable. Les écarts au niveau des épaisseurs sont quasi nuls (inférieurs à 0,5%). Au niveau du défaut de forme, on mesure le même type d'écart. De cette manière, nous pouvons augmenter la vitesse d'emboutissage de la simulation par rapport au procédé réel qui était de l'ordre de 0,06 à 0,13m.s⁻¹ (soit 4 à 8m/min).

8.5.2 Validation du modèle numérique

Afin de déterminer si le modèle numérique est proche ou non du comportement réel, nous avons réalisé une simulation numérique pour laquelle un outillage réel existait déjà. Pour cet essai, la configuration des paramètres de l'outillage est la suivante :

Paramètres	Niveau testé
T1 : course du poinçon (mm)	33
DD1 : diamètre de la matrice (mm)	70
RD1 : rayon de la matrice (mm)	8
RP1 : rayon du poinçon (mm)	8
F : force du serre flan (daN)	800

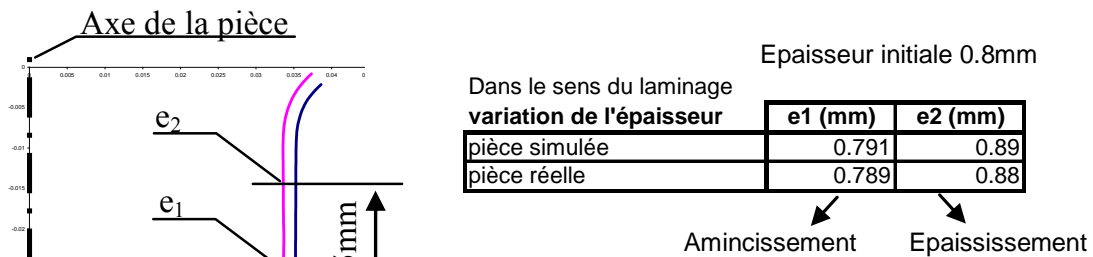
Tableau 8-3 : Valeur des paramètres pour la validation du modèle numérique.

Les épaisseurs sur la pièce réelle ont été mesurées avec un comparateur à tige rentrante au micron placé en face d'une touche fixe.

Le calcul du diamètre et du défaut de circularité est réalisé en palpant des points sur la pièce réelle sur deux profils particuliers avec une machine à mesurer tridimensionnelle.

Les résultats de mesure sur cette pièce et ceux issus de la simulation sont comparés dans les paragraphes ci-dessous.

Dans les tableaux ci-dessous, nous avons indiqué les épaisseurs mesurées sur la pièce réelle et sur la pièce virtuelle (tableau 8-4). Ensuite, nous avons calculé les diamètres et les défauts de circularités (tableau 8-5).



e_1 est mesurée juste après le rayon du poinçon, Et e_2 a une hauteur de 25mm par rapport au sommet de la pièce.

Tableau 8-4 : Comparaison des épaisseurs de la pièce réelle et virtuelle.

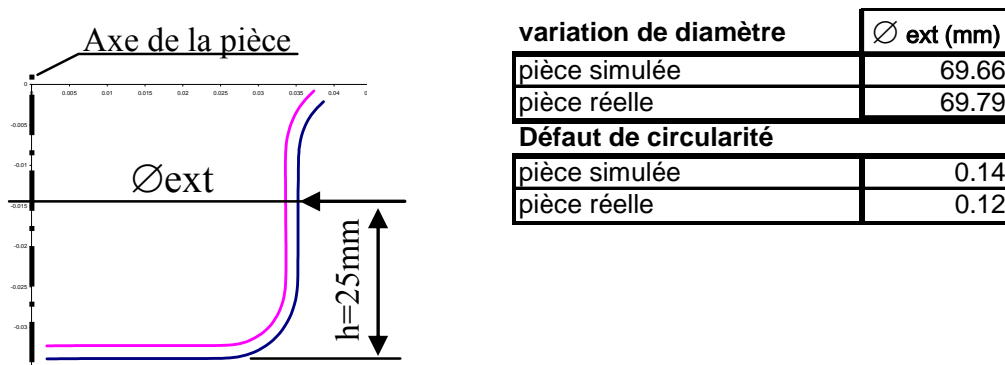


Tableau 8-5 : Calcul des diamètres et des défauts de circularité pour la pièce réelle et virtuelle.

Comme on peut le constater dans les tableaux 8-4 et 8-5, les résultats numériques sont très proches de la pièce réelle, tant au niveau des épaisseurs qu'au niveau des valeurs des diamètres et des défauts de circularité après retour élastique. Ces résultats valident par conséquent la simulation numérique.

8.6 Première stratégie : optimisation indépendante de chaque étape

Cette stratégie d'optimisation passe par passe est celle qui est utilisée en industrie. La différence, dans notre cas, est l'utilisation de la technique des plans d'expériences pour rationaliser la conduite des essais qui sont réalisés par simulation numérique.

Chacune des étapes est étudiée de manière indépendante. Par conséquent, il faut fixer des objectifs pour chacune des étapes de la gamme. Ces objectifs intermédiaires doivent permettre d'obtenir au final la pièce souhaitée. Etudions en détail le déroulement de cette stratégie.

8.6.1 Détermination du diamètre initial du flan

En utilisant la stratégie étape par étape, le diamètre du flan peut difficilement être optimisé. En effet, ce n'est qu'à l'issue de la dernière étape d'emboutissage (OP 2) que nous saurons si la dimension choisie est suffisante pour obtenir la hauteur finale de la pièce et la collerette minimale. Par conséquent la détermination de cette dimension est délicate et une mauvaise estimation est préjudiciable au résultat final. Afin d'estimer cette dimension D_0 , il est nécessaire de formuler deux hypothèses :

conservation de volume (H1),

épaisseur globalement constante (H2).

Ceci permet d'écrire la relation suivante :

$$\text{Surf}_{\text{initial_flan}} = \text{Surf}_{\text{final_flan}} \quad \text{Équation 8-1}$$

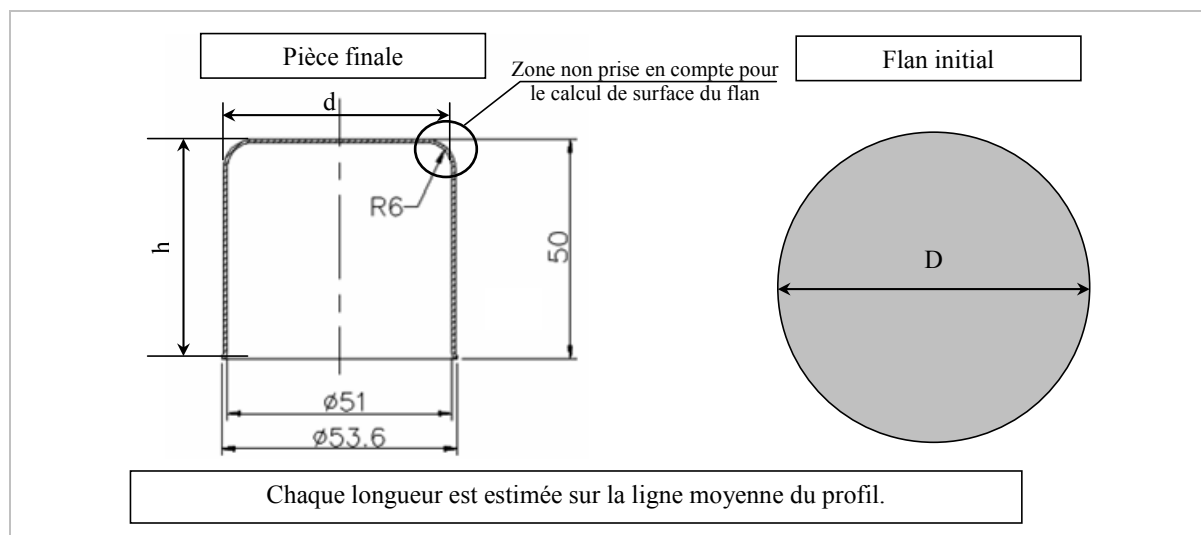


Figure 8-10 : Géométrie cible et dimension initiale du flan.

D'après les formules proposées par le CETIM [CET 02], il est possible de calculer la dimension du flan, en supposant que la géométrie finale de la pièce est composée : d'un cylindre de hauteur 50mm et de diamètre médian 51,8mm ($51\text{mm} + 2*0,4\text{mm}$), et d'un disque de diamètre ($51\text{mm} + 2*0,4$).

$$S_{\text{final_pièce}} = \frac{\pi \cdot d_{\text{pièce}}^2}{4} + \pi \cdot d_{\text{pièce}} \cdot h \qquad S_{\text{initial_pièce}} = \frac{\pi \cdot D_{\text{blank}}^2}{4}$$

D'où

$$D_{\text{flan}} = \sqrt{(d^2 + 4 \cdot d \cdot h)} = \sqrt{((51+2 \cdot 0,4) + 4 \cdot (51+2 \cdot 0,4) \cdot (50-0,4))}$$

$$D_{\text{flan}} = 113,84\text{mm}$$

Équations 8-2

L'approximation du calcul donné par le CETIM consiste à négliger la surface torique entre la partie cylindrique et le disque supérieur de la pièce. Cette approximation tend à majorer la surface nécessaire. Par contre, le calcul ne prend pas en compte la surface de la collerette. Nous verrons que ceci ne permet pas d'obtenir la pièce voulue.

8.6.2 Optimisation de la 1^{re} passe d'emboutissage

L'objectif principal de cette étape est d'avoir une diminution minimale de l'épaisseur sur la pièce.

Comme nous l'avons expliqué précédemment, on souhaite obtenir une pièce possédant une collerette. Nous cherchons à déterminer la course et les paramètres de l'outillage qui permettent dans tous les cas d'en obtenir une. La taille minimale que nous imposons est telle qu'elle doit être au moins égale à la moitié de l'arrondi de la matrice (voir la figure 8-11). Cette contrainte n'est pas un critère pour l'optimisation. On vérifiera a posteriori sa valeur.

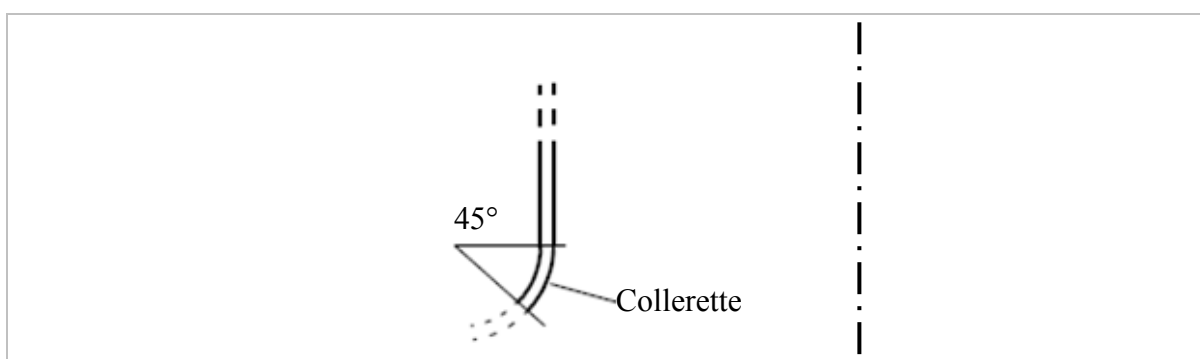


Figure 8-11 : Dimension minimale de la collerette.

8.6.2.1 Paramètres du procédé sélectionnés

Les paramètres choisis ont été présentés au paragraphe 8.3.2.

Leurs variations sont choisies autour de leurs valeurs nominales définies par la *gamme initiale*. Pour le rayon d'entrée matrice et de poinçon, pour qui la valeur nominale est de 6mm, on testera des rayons de 4 et 8mm.

Nous avons choisi de faire varier le jeu entre la matrice et le poinçon. La valeur initiale du jeu a été calculée et vaut 0,8mm au rayon, ce qui donne une valeur du diamètre de la matrice initiale de 69,9mm. Ce jeu sera modifié autour de cette valeur de $\pm 0,1\text{mm}$.

La course du poinçon est déterminée pour que toutes les configurations de l'outillage nous permettent d'obtenir une collerette.

La force du serre flan est déterminée d'après l'expérience de notre partenaire industriel.

Ces plages de variations sont résumées dans le tableau ci-dessous:

Paramètres	Valeur initiale	Valeur mini (-1)	Valeur maxi (+1)
T1 : course du poinçon (mm)	33	31	35
DD1 : diamètre de la matrice (mm)	69.9	69.8	70
RD1 : rayon de la matrice (mm)	6	4	8
RP1 : rayon du poinçon (mm)	6	4	8
F : force du serre flan (daN)	1200	800	1600

Tableau 8-6 : Plage de variation de chacun des paramètres sélectionnés.

8.6.2.2 Plan d'expériences

Un plan d'expériences fractionnaire pour cinq facteurs à deux niveaux est réalisé. Il comporte seize essais. Toutes les interactions d'ordre deux seront calculées. Le tableau 8-7 liste ces expériences.

N° exp.	T1	DD1	RD1	RP1	F	Profil
1	31	69.8	4	4	800	Profil 1
2	31	69.8	4	8	1600	Profil 2
3	31	69.8	8	4	1600	Profil 3
4	31	69.8	8	8	800	Profil 4
5	31	70	4	4	1600	Profil 5
6	31	70	4	8	800	Profil 6
7	31	70	8	4	800	Profil 7
8	31	70	8	8	1600	Profil 8
9	35	69.8	4	4	1600	Profil 9
10	35	69.8	4	8	800	Profil 10
11	35	69.8	8	4	800	Profil 11
12	35	69.8	8	8	1600	Profil 12
13	35	70	4	4	800	Profil 13
14	35	70	4	8	1600	Profil 14
15	35	70	8	4	1600	Profil 15
16	35	70	8	8	800	Profil 16

Tableau 8-7 : Tableau des expériences du plan de la 1^{re} étape d'emboutissage.

8.6.2.3 Résultats des simulations

Pour chacun des essais, l'épaisseur minimale est mesurée. Les résultats apparaissent dans le tableau 8-8.

Profil	Epaisseur
Profil 1	0.756
Profil 2	0.750
Profil 3	0.761
Profil 4	0.777
Profil 5	0.751
Profil 6	0.759
Profil 7	0.762
Profil 8	0.776
Profil 9	0.750
Profil 10	0.756
Profil 11	0.762
Profil 12	0.776
Profil 13	0.757
Profil 14	0.752
Profil 15	0.762
Profil 16	0.777

Tableau 8-8 : Relevé des valeurs d'épaisseur minimale.

Nous pouvons calculer le modèle mathématique pour l'épaisseur minimale.

$$\begin{aligned}
 Ep_{min} = & \mathbf{0,7615} + 0T1' + 5,10^{-4}DD1' + \mathbf{7,6.10^{-3}RD1'} + \mathbf{3,9.10^{-3}RP1'} + 1,7.10^{-3}F' \\
 & + 1.10^{-4}T1'DD1' + 1.10^{-4}T1'RD1' - 1.10^{-4}T1'RP1' + 2.10^{-4}T1'F' \\
 & - 5.10^{-4}DD1'RD1' + 2.10^{-4}DD1'RP1' - 1.10^{-4}DD1'RP1' \\
 & + 3.5.10^{-3}RD1'RP1' + 1,5.10^{-3}RD1'F' - 1.10^{-4}RP1'F'
 \end{aligned}
 \tag{Equation 8-3}$$

Où T1', DD1', RD1', RP1', F' sont les variables centres réduites qui correspondent respectivement à T1 (course poinçon ét.1), DD1 (diamètre matrice ét.1), RD1 (rayon matrice ét.1), RP1 (rayon poinçon ét.1) et F (force serre flan ét.1).

Dans cette équation, les paramètres qui ont une influence significative sont indiqués en caractère gras.

8.6.2.4 Graphique d'effets

La figure 8-12 présente l'effet de chaque paramètre du procédé sur la variation de l'épaisseur minimale.

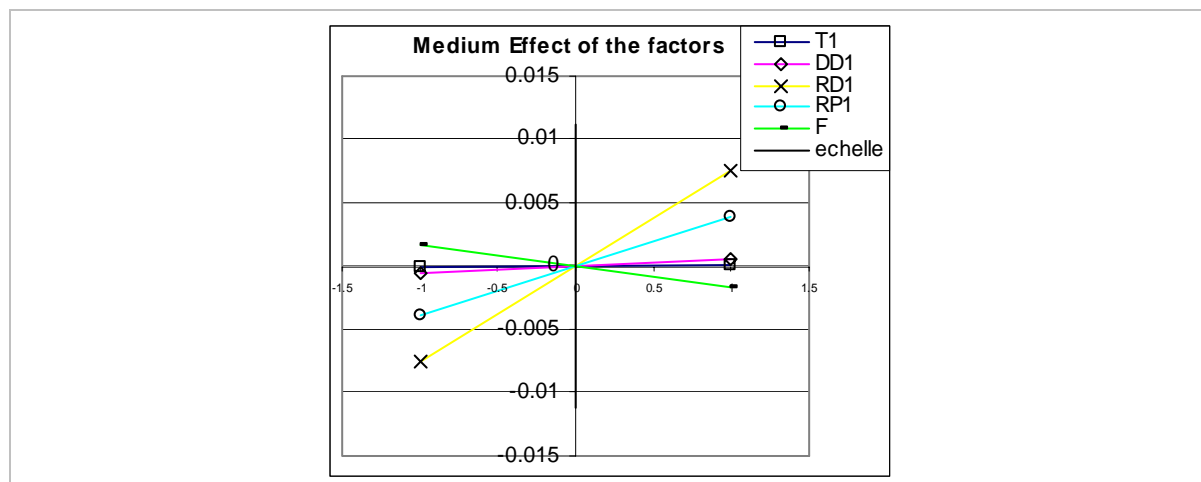


Figure 8-12 : Influence de chaque paramètre du procédé sur la valeur minimale de l'épaisseur.

Il apparaît que les paramètres les plus influents sur la variation d'épaisseur sont, dans l'ordre décroissant :

le rayon d'entrée matrice : lorsque sa valeur augmente, il tend à augmenter l'épaisseur minimale de la pièce.

le rayon de poinçon qui à la même tendance que le rayon matrice,

et la force du serre flan, pour lequel une augmentation de la force diminue l'épaisseur minimale.

Les autres paramètres (diamètre matrice et course du poinçon) ont une incidence négligeable.

La plage de variation maximale de l'épaisseur selon le modèle polynômial est de 0,749 à 0,777mm. Quelque soit la valeur des paramètres de fabrication dans le domaine d'étude envisagé, l'épaisseur de la pièce est forcément inférieure à l'épaisseur initiale (0,8mm) et au plus égale à 0,777mm.

Les interactions entre facteurs sont négligeables.

8.6.2.5 Ecart au centre du domaine

Un essai au centre du domaine d'étude est réalisé.

N° exp.	T1	DD1	RD1	RP1	F	Profil
17	33	69.9	6	6	1200	Profil 17

Figure 8-13 : Essai au centre du domaine d'étude.

Cette configuration donne une valeur d'épaisseur minimale de 0,769mm alors que le modèle polynômial prévoit une épaisseur de 0,7615mm. On en déduit que l'erreur entre le modèle et la simulation est de l'ordre de 7microns. Le modèle est considéré comme précis.

8.6.2.6 Recherche de la configuration optimale

Une fonction objectif est constituée en utilisant l'équation 8-3. Elle correspond au calcul de la distance quadratique entre la valeur initiale de la tôle et le modèle mathématique.

$$L = (\text{Epaisseur initiale} - Ep_{\min})^2$$

$$L = (0,8 - Ep_{\min})^2 \quad \text{Équation 8-4}$$

avec $Ep_{\min} = f(T_1, DD_1, RD_1, RP_1, F)$.

On calcule un optimum en minimisant la fonction objectif L . La configuration des paramètres du procédé obtenue est la suivante (figure 8-14):

T1 (mm)	DD1 (mm)	RD1 (mm)	RP1 (mm)	F (daN)	L
33	70	8	8	800	0.0005

Figure 8-14 : Configuration optimale minimisant la diminution d'épaisseur.

L'optimum trouvé donne, d'après le modèle polynômial, une valeur de 0,777mm.

La configuration optimale de l'outillage trouvé semble logique puisque les rayons sont à leurs valeurs maximales et la force du serre flan est minimale.

8.6.2.7 Test de l'optimum trouvé

Afin de valider cette optimisation, on réalise la simulation numérique de cette configuration de l'outillage. Les résultats concernant l'épaisseur minimale sont listés dans la figure 8-15.

	Epaisseur mini (mm)
Epaisseur optimale	0.7768
Epaisseur calculée	0.7772
écart	-0.0004

Figure 8-15 : Comparaison des résultats de l'optimum 1^{re} passe entre la simulation et modèle.

On peut voir que l'écart entre le modèle théorique et la simulation est très faible. La configuration de l'outillage est bien celle qui minimise la diminution de l'épaisseur.

8.6.2.8 Détail de la variation d'épaisseur le long du profil

Comme le montre la figure 8-16, l'épaisseur évolue le long du profil. La zone sous le poinçon ne subit quasiment aucune variation d'épaisseur (inférieure au micron). Dans la zone de l'arrondi de la pièce, zone nommée Z1 sur la figure 8-16-b, on voit apparaître une diminution de quelques centièmes de millimètre sur le premier quart de l'arrondi. Dans la zone Z2, on voit que l'épaisseur augmente progressivement jusqu'à atteindre à la fin de cette zone une épaisseur supérieure à l'épaisseur initiale de la pièce. Ce phénomène est causé par la déformation en rétreint (nommée Z3).

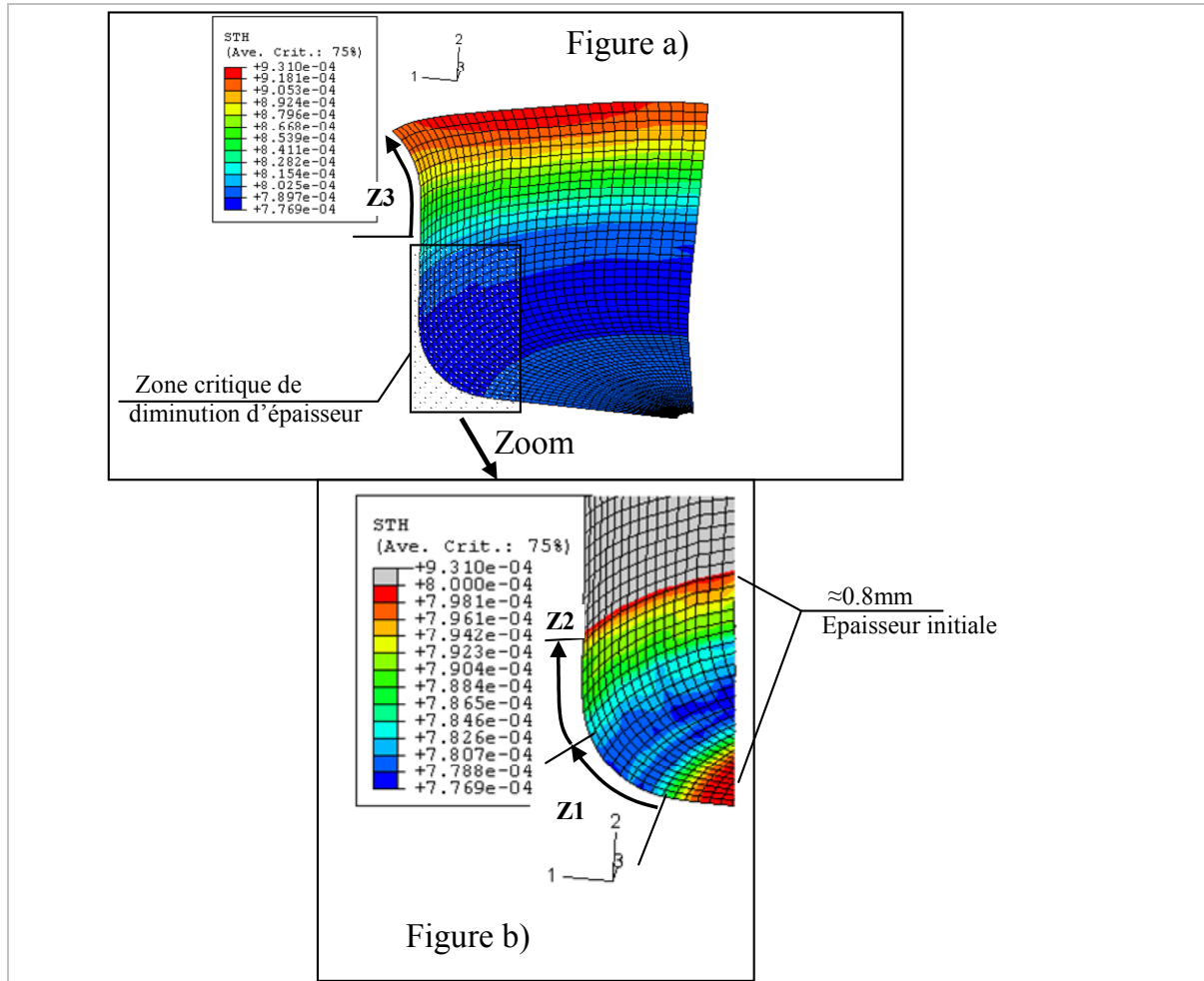


Figure 8-16 : a) Etude de l'évolution de l'épaisseur (STH : Shell THickness) le long du profil de la pièce, à 0° par rapport à la direction du laminage ; b) Zoom dans l'arrondi de la pièce.

8.6.2.9 Bilan de l'optimisation de la première passe

Nous avons calculé en 16 expériences, un optimum donnant la configuration de l'outillage minimisant la diminution de l'épaisseur. Cet optimum semble cohérent par rapport à ce qu'on aurait choisi avec un peu d'expérience en emboutissage : Force du serre flan minimale pour éviter uniquement les phénomènes de flambage sous le serre flan, les rayons de l'outillage (entrée matrice et poinçon) sur leur plus grande valeur afin de favoriser le glissement du flan à l'intérieur de l'outillage lors de l'opération.

On peut remarquer que même la configuration optimale donne une diminution d'épaisseur. Selon les diverses configurations de l'outillage testées dans le plan, l'épaisseur passe de 0,749 à 0,777mm. Cette variation de 0,028mm semble faible par rapport à la valeur de l'épaisseur initiale. Ce gain est tout de même très important car de lui dépend le bon emboutissage de la pièce lors des étapes suivantes (sans déchirures de la matière).

En étudiant les graphiques d'effet des paramètres du procédé, on peut remarquer que la course du poinçon à un effet négligeable sur la variation d'épaisseur. Ainsi, la hauteur de la pièce peut être ajustée sans conséquence sur l'épaisseur minimale.

8.6.3 Optimisation de la seconde étape d'emboutissage

La hauteur de la pièce que l'on doit obtenir à cette étape doit être très proche de la hauteur définitive. L'étape suivante, de pliage, ne peut la modifier que de l'ordre du millimètre. Ceci est donc le premier objectif de cette étape. On cherche toujours à réduire au maximum la réduction d'épaisseur.

La figure 8-17 donne le paramétrage pour mesurer la hauteur de la pièce. Le rayon de matrice de pliage étant de 0,5mm, il faut viser une hauteur sous collerette de 48,7mm (50 – 0,8 – 0,5).

Il est possible à l'étape de pliage d'augmenter légèrement cette valeur mais pas de la diminuer. Il est donc nécessaire de ramener la hauteur cible à 48mm sous la collerette.

Deux paramètres sont optimisés :

le rayon d'entrée matrice R_{D2}

et la course du poinçon T_2 .

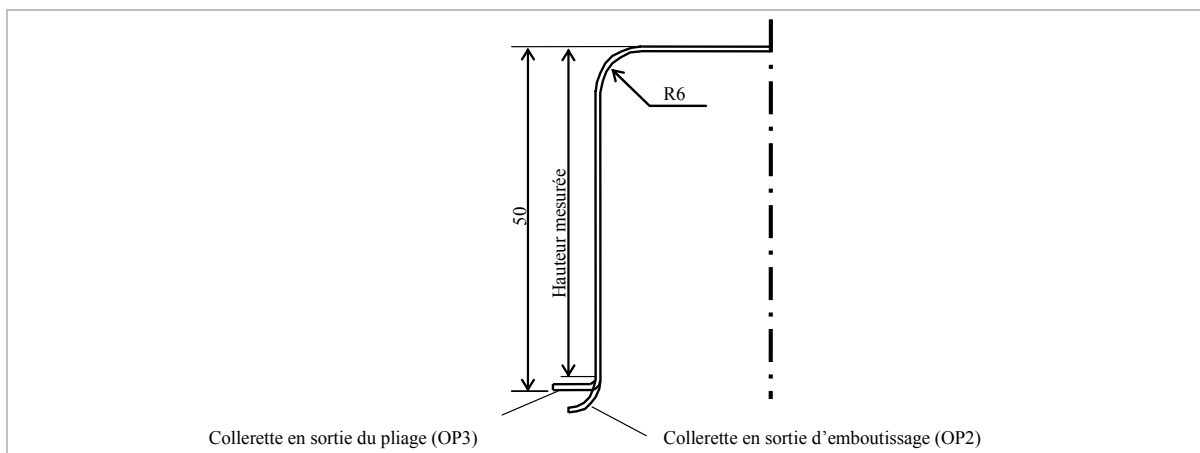


Figure 8-17 : Mesure de la hauteur de la pièce.

8.6.3.1 Plages de variation des paramètres du procédé

Les plages de variation envisagées sont alors les suivantes (tableau 8-9).

Paramètres	Valeur initiale	Valeur mini (-1)	Valeur maxi (+1)
T2 : course du poinçon (mm)	48	45	49
RD2 : diamètre de la matrice (mm)	5	4	6

Tableau 8-9: Plage de variation des paramètres sélectionnés.

8.6.3.2 Plan d'expériences

Pour cette étape, nous décidons d'utiliser un plan factoriel complet pour deux facteurs à deux niveaux. Soit un total de 4 expériences qui sont listées dans le tableau 8-10.

N° exp.	T2	RD2	Profil
1	4	45	Profil 1
2	4	49	Profil 2
3	6	45	Profil 3
4	6	49	Profil 4

Tableau 8-10 : Expériences du plan complet de la 2^{nde} étape d'emboutissage.

8.6.3.3 Réalisation des expériences de plan

Nous essayons de réaliser les expériences du tableau 8-10. En utilisant la pièce issue de la configuration optimale trouvée pour la première passe, il est impossible d'obtenir la course du poinçon sans voir apparaître du flambage au niveau de la collerette de la pièce.

La simulation numérique montre l'apparition de ce phénomène à partir d'une course de 42mm. Ce phénomène est rédhibitoire pour l'obtention de la pièce car il apparaît avant la course souhaitée et dès que la pièce a commencé à flamber, la matière se trouve bloquée entre le poinçon et la matrice et la pièce se déchire.

Il est nécessaire de vérifier si ce phénomène, que nous constatons sur la simulation numérique, apparaît lors de l'emboutissage réel d'une telle pièce. L'outillage réel correspond à la configuration de l'expérience 1 du tableau 8-10. L'opération a été réalisée par notre partenaire industriel. Ces essais montrent les mêmes tendances. La course maximale atteinte est aussi d'environ 42mm. Cette valeur correspond bien à celle déterminée numériquement.



Figure 8-18: Test sur une pièce réelle de l'apparition du flambage.

Il est nécessaire alors de rechercher des solutions qui permettent de combattre l'apparition de ce flambage afin d'essayer d'obtenir une pièce avec la hauteur finale souhaitée.

8.6.3.4 Solutions envisagées pour remédier à l'apparition du flambage

Il est possible de remédier à l'apparition du flambage en emboutissant complètement la pièce à la première étape, puis en appliquant, lors de la seconde étape, une pression sur un support particulier de l'outillage réel servant normalement à extraire la pièce du poinçon à la fin de l'opération, nommé extracteur sur la figure 8-19. Cette première solution nous a été proposée par notre partenaire industriel et a été testée réellement. La force minimale

pour supprimer le flambage est estimée à 4920N. Le plan de l'outillage ainsi modifié est présenté sur la figure 8-19, ci-dessous.

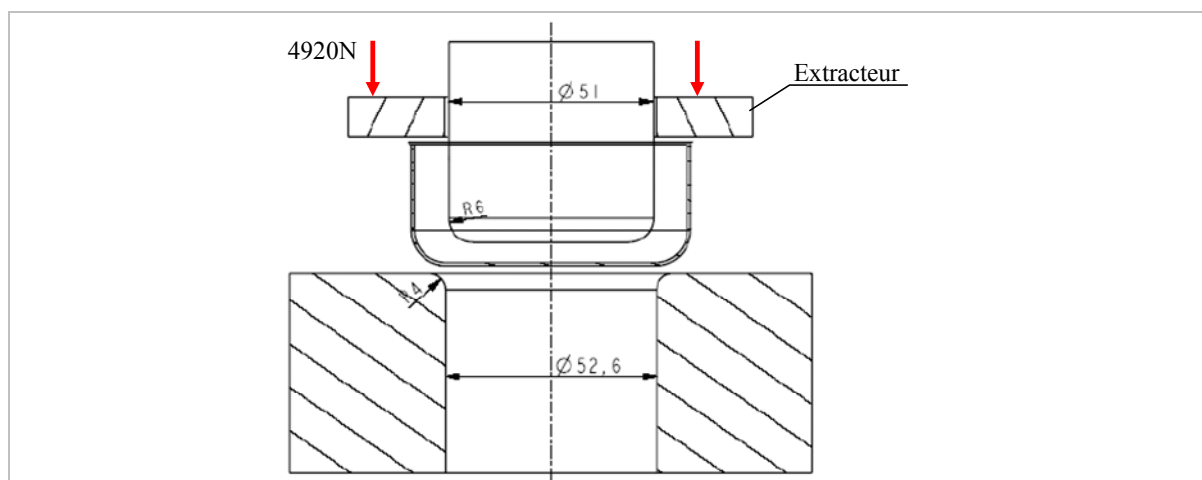


Figure 8-19 : Solution envisagée pour combattre l'apparition du flambage.

Une autre solution consiste à emboutir entièrement le flan à la première étape d'emboutissage et à modifier l'outil pour la seconde en ajoutant un serre flan annulaire (voir la figure 8-20).

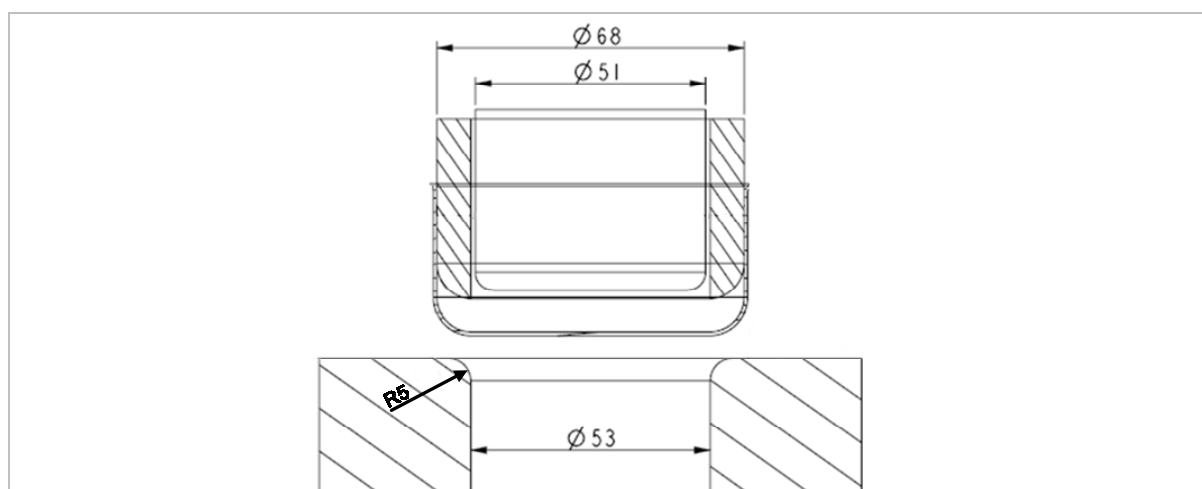


Figure 8-20 : Seconde proposition pour combattre l'apparition du flambage.

La première solution semble délicate à mettre en œuvre avec une simulation numérique. L'extracteur, indiqué sur la figure 8-19, sera pilotée en imposant une condition d'effort. Lorsque la pièce commencera à être emboutie, le contact entre l'embouti et cette pièce risque de ne pas être assuré. Ensuite, le frottement qui doit empêcher l'apparition du flambage ne sera pas assurée et la pièce devrait se mettre à osciller en venant frapper l'embouti pendant sa descente dans l'outillage. Par conséquent, cette première solution, nous semble difficile à mettre en place numériquement.

La seconde solution est beaucoup plus simple à gérer numériquement, puisqu'il suffit de piloter la position du serre flan annulaire par rapport à la matrice en début d'opération.

Nous choisissons cette seconde option.

La simulation de cette solution montre que l'emboutissage devrait être possible sans flambage.

8.6.4 Limitation de hauteur

Le problème de flambage est résolu. Toutefois, les essais réels nous ont permis de voir qu'il n'est pas possible d'atteindre une hauteur à la fin de l'emboutissage de l'ordre de 49mm et une collerette suffisante pour garantir le découpage de l'étape suivante. Et ce, même en emboutissant complètement le flan lors de la première étape d'emboutissage. La hauteur maximale atteignable est de 47mm (hauteur permettant de garantir une découpe de la collerette).

Puisque la hauteur finale ne peut pas être atteinte avec le flan initial (même en emboutissant complètement le flan à la première étape), l'optimisation des étapes suivantes de la pièce est impossible.

8.6.5 Bilan de l'optimisation passe par passe

La mise en œuvre de cette optimisation montre son efficacité pour la détermination de la configuration de l'outillage qui donne la plus faible diminution d'épaisseur pour la première étape d'emboutissage. Par contre, ce type d'optimisation nécessite de définir des optima spéciaux pour chacune des étapes. Ces choix peuvent ne pas permettre de trouver l'optimum global de l'opération.

De plus, la *gamme initiale* définie par notre partenaire industriel met clairement en évidence que malgré leur expérience dans la conception et la mise au point d'outillage, cela n'offre pas la garantie d'obtenir d'une pièce *bonne*, bien que celle-ci soit une pièce classique d'emboutissage profond.

Ceci s'illustre notamment sur deux problèmes que nous avons rencontrés :

La nécessité de la présence d'un serre flan annulaire lors de la réalisation de la seconde passe d'emboutissage. Initialement, il n'était pas prévu d'en utiliser un. Notre étude a démontré son utilité pour supprimer les phénomènes de flambage.

La valeur calculée du flan initial en utilisant les règles métiers qui, en négligeant le volume de matière à attribuer à la collerette, ne permet pas d'obtenir la hauteur de pièce requise.

L'inconvénient majeur de cette stratégie passe par passe est qu'elle nous oblige à fixer à l'avance la valeur des paramètres du procédé alors que leur incidence sur la géométrie de la pièce n'apparaît que lors des étapes suivantes. C'est le cas de la dimension du flan initial.

8.7 Seconde stratégie : optimisation globale du procédé

La seconde partie de ce chapitre est consacrée à la mise en œuvre de la stratégie d'optimisation globale du procédé. Nous considérons les différentes étapes de la gamme d'emboutissage comme un seul procédé.

Nous allons chercher à déterminer la configuration du procédé qui permet d'obtenir la pièce finale souhaitée, c'est-à-dire, une hauteur de 51mm et un diamètre intérieur de 50mm. Cette stratégie ne nécessite pas le choix arbitraire d'objectifs intermédiaires. Nous espérons ainsi trouver l'optimum global de l'opération.

Les sept paramètres retenus sont représentés sur figure 8-21. Ils sont :

Le diamètre initial du flan, D_0 (OP0),

Le rayon de poinçon, RP_1 (OP1),

Le rayon d'entrée de la matrice, RD_1 (OP1),

La force du serre flan, F_1 (OP1),

Le rayon d'entrée matrice, RD_2 (OP2),

La course du poinçon, T_2 (OP2),

Et la course du poinçon, T_3 (OP3).

Nous avons choisi de ne pas prendre en compte le jeu entre la matrice et le poinçon (paramètre DD_1) et la course du poinçon à la première étape (T_1) qui n'ont pas d'influence notable sur les objectifs.

La géométrie de la pièce et de la collerette sont mesurées avant l'étape de détourage. Lors de cette dernière opération, il n'y a aucun paramètre à régler.

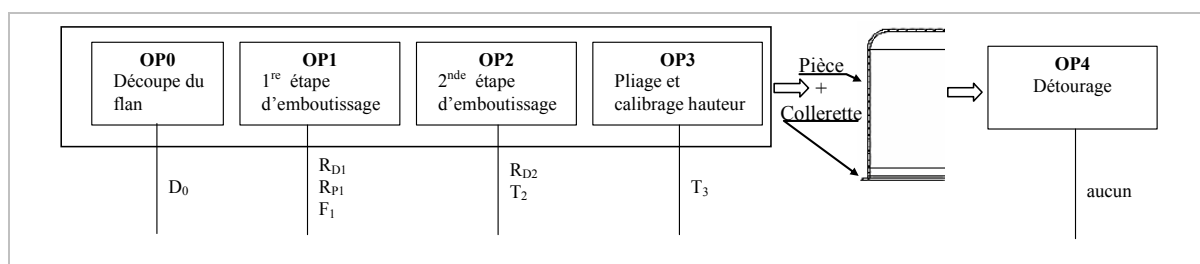


Figure 8-21 : Synoptique de l'optimisation globale.

Les objectifs sont :

Pour la pièce : obtenir une hauteur finale de 50mm et avoir une diminution d'épaisseur minimale.

Pour la collerette : la minimiser pour diminuer la perte de matière tout en garantissant une dimension suffisante pour garantir l'étape de découpe.

Nous choisissons d'identifier un modèle linéaire sans interaction entre facteurs, de la forme suivante :

$$Y = m + E_{D0} \cdot D0' + E_{RD1} \cdot RD1' + \dots + E_{T3} \cdot T3' \quad \text{Équation 8-5}$$

où Y représente les paramètres géométriques en fonction des facteurs D0, RD1, RP1, ..., T3.

Les coefficients E_{D0} sont les effets des facteurs.

Pour cela, nous choisissons d'effectuer un plan fractionnaire comportant seize expériences.

8.7.1 Détermination des plages de variation compatibles entre les paramètres

La principale difficulté de cette stratégie est liée au choix des niveaux des facteurs. Ils doivent être compatibles entre eux et permettre d'obtenir une collerette à la fin des deux étapes d'emboutissage. Pour la première étape, la pièce est emboutie totalement (sans collerette). De cette manière, nous pouvons utiliser toute la matière du flan. Nous avons montré dans l'étude précédente, qu'il était possible d'obtenir une pièce à cette étape d'emboutissage, sans collerette en utilisant un serre flan annulaire lors de l'étape suivante. Nous utiliserons cette solution.

Dans les paragraphes qui suivent, nous déterminons les plages compatibles de variation des facteurs des différentes étapes. Cette opération est importante, car, d'elle, dépend la réussite de l'optimisation.

8.7.1.1 Détermination du diamètre minimal du flan

Dans l'approche passe par passe, le calcul du flan initial a été approximé en effectuant des simplifications de calculs et sans compter la dimension de la collerette. Nous allons cette fois essayer de calculer de manière plus rigoureuse le volume de matière nécessaire. Nous effectuons les mêmes hypothèses que précédemment (volume de la pièce et du flan sont égaux, l'épaisseur est globalement constante). En utilisant le théorème de Guldin, il est possible de calculer la surface de la pièce finale sans la collerette (Figure 8-22). Ce calcul nous donne une surface de $9648,72\text{mm}^2$ ($S_{\text{pièce_finale}}$). Le détail se trouve en annexe 3.

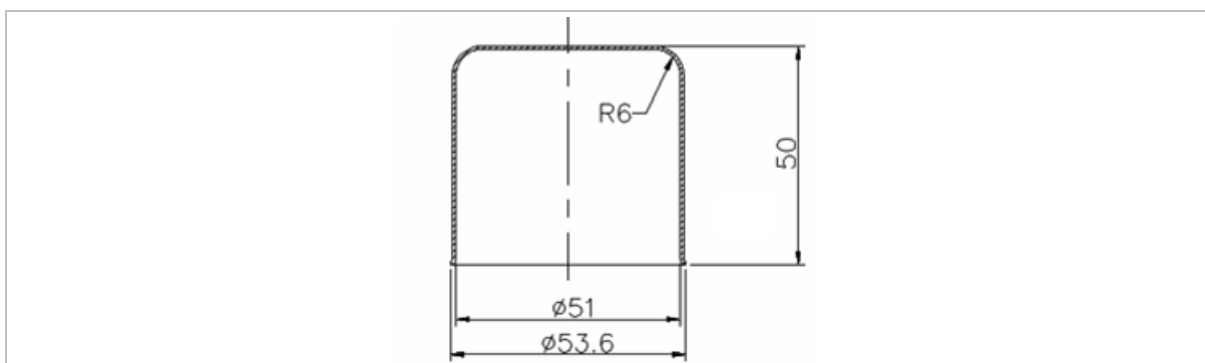


Figure 8-22 : Géométrie cible de la pièce.

A cette surface initiale, il est nécessaire de prévoir une collerette suffisamment grande pour assurer l'opération de découpage. Nous estimons pour cela, qu'il faut 1,5mm de part et d'autre de la pièce, soit 3mm au diamètre (figure 8-23).

De plus, l'anisotropie du matériau entraîne l'apparition de cornes dont l'amplitude est de l'ordre de 4mm. Elles ont été mesurées lors de l'étude de l'optimisation passe par passe à la fin de la seconde passe d'emboutissage. La figure 8-23 indique toutes ces dimensions.

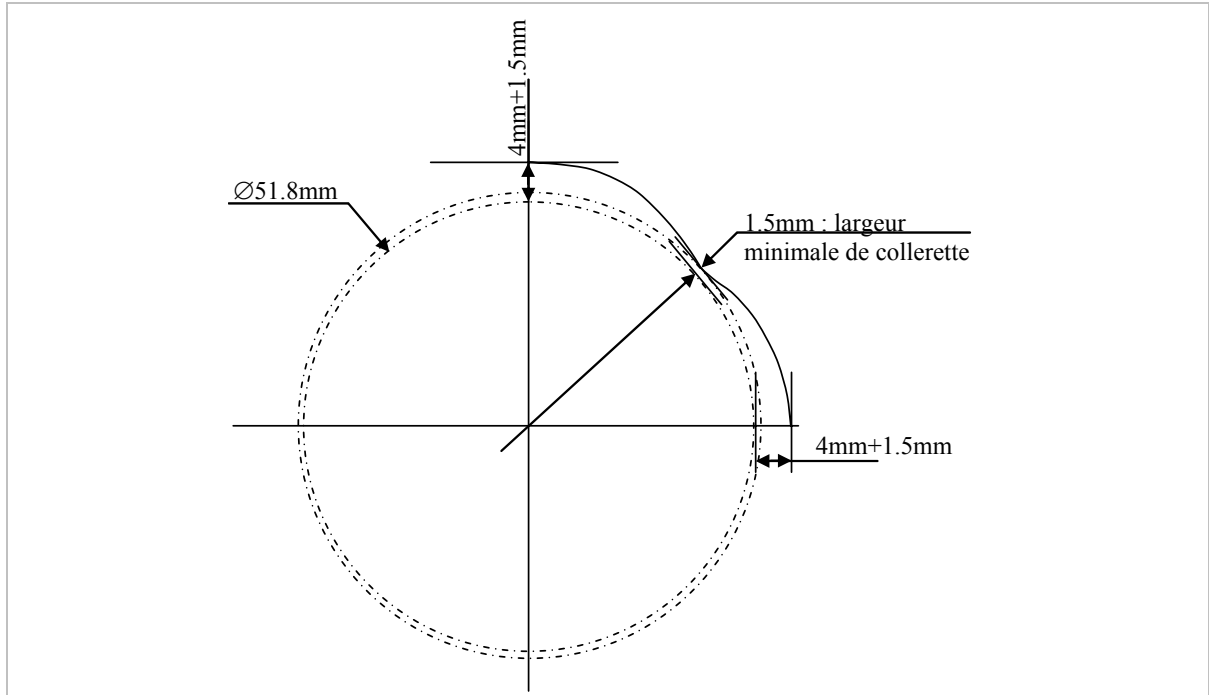


Figure 8-23 : Schémas de la forme finale de la collerette de la pièce emboutie avec ses cornes d'anisotropie et indication des dimensions minimales pour garantir la découpe.

Pour résumer, il faut donc une couronne de matière pour la collerette dont la dimension est pour le diamètre intérieur de 51,8mm et le diamètre extérieur vaut $(51,8+2*(4+1,5))$, soit 62,8mm. On peut estimer la dimension nécessaire du flan initial :

$$\begin{aligned}
 S_{\text{pièce_finale}} &= 9648,72\text{mm}^2 \\
 S_{\text{couronne}} &= \pi * \frac{D^2-d^2}{4} = \pi * \frac{62,8^2-51,8^2}{4} = 990,07\text{mm}^2 \\
 S_{\text{totale}} &= S_{\text{pièce_finale}} + S_{\text{couronne}} = 10638,79\text{mm} \\
 \text{et } S_{\text{initial_pièce}} &= \frac{\pi \cdot D_{\text{flan}}^2}{4} \text{ (surface du flan initial)}
 \end{aligned}$$

Équations 8-6

D'où

$$\begin{aligned}
 D_{\text{flan}} &= \sqrt{\frac{S_{\text{totale}} \times 4}{\pi}} = \sqrt{\frac{10638,79 \times 4}{\pi}} \\
 D_{\text{flan}} &= 116,38\text{mm}
 \end{aligned}$$

Nous choisissons de tester une valeur légèrement inférieure à 116,38mm afin de voir si cette estimation du flan initial, en supposant l'épaisseur constante, ne nous amène pas à majorer la dimension nécessaire. La valeur minimale testée dans le plan est de 115mm. La borne maximale est fixée à 121mm.

Voici la plage de variation du diamètre du flan (figure 8-24).

Paramètres	Valeur initiale	Valeur mini (-1)	Valeur maxi (+1)
D0 : diamètre initial du flan (mm)	116.38	115	121

Figure 8-24 : Plage de variation du diamètre du flan.

8.7.1.2 Détermination des rayons et de la force serre flan de la 1^{re} étape

La variation des rayons et de la force du serre flan sur l'outillage de la première étape d'emboutissage sont identiques à celle de l'étude précédente (figure 8-25).

Paramètres	Valeur initiale	Valeur mini (-1)	Valeur maxi (+1)
RD1 : rayon de la matrice (mm)	6	4	8
RP1 : rayon du poinçon (mm)	6	4	8
F : force du serre flan (daN)	1200	800	1600

Figure 8-25 : Plage de variation des rayons de la 1^{re} étape d'emboutissage.

8.7.1.3 Détermination du rayon matrice de la seconde étape RD2

La variation du rayon d'entrée de la matrice de cette seconde étape d'emboutissage a les mêmes plages de variation que celle de l'étude précédente (figure 8-26).

Paramètres	Valeur initiale	Valeur mini (-1)	Valeur maxi (+1)
RD2 : rayon de la matrice (mm)	5	4	6

Figure 8-26 : Plage de variation du rayon d'entrée matrice étape 2.

8.7.1.4 Détermination de la course du poinçon T2 de la seconde étape

Pour la valeur de la course du poinçon de cette seconde étape, il est important qu'elle soit proche de la hauteur finale de la pièce (50mm) mais juste en deçà, comme nous l'avons défini au paragraphe 8.6.3. Les valeurs sont données sur la figure 8-27.

Paramètres	Valeur initiale	Valeur mini (-1)	Valeur maxi (+1)
T2 : course poinçon (mm)	48	47.5	49

Figure 8-27 : Plage de variation de la course du poinçon de l'étape 2.

8.7.1.5 Détermination de la course du poinçon T3 de la 3^e étape

La course du poinçon de cette troisième étape permet de calibrer la hauteur de la pièce finale. La valeur initiale est égale à la valeur cible (50mm – épaisseur de la pièce).

Paramètres	Valeur initiale	Valeur mini (-1)	Valeur maxi (+1)
T3 : course poinçon (mm)	49.2	49	49.5

Figure 8-28 : Plage de variation pour la course de l'étape 3.

8.7.1.6 Résumé de la variation des paramètres des différentes étapes

Les paramètres à optimiser sur ce procédé sont listés dans le tableau 8-11 :

	Paramètres	Valeur initiale	Valeur mini (-1)	Valeur maxi (+1)
étape 0	D0 : diamètre initial du flan (mm)	116.38	115	121
étape 1	RD1 : rayon de la matrice (mm)	6	4	8
	RP1 : rayon du poinçon (mm)	6	4	8
	F : force du serre flan (daN)	1200	800	1600
étape 2	RD2 : rayon de la matrice (mm)	5	4	6
	T2 : course poinçon (mm)	49	47.5	49
étape 3	T3 : course poinçon (mm)	49.2	49	49.5

Tableau 8-11 : Résumé des paramètres choisis et de leur variation dans le plan d'expériences.

8.7.2 Formalisation des objectifs à atteindre

Pour l'optimisation globale, l'objectif principal est d'atteindre la géométrie finale de la pièce, c'est-à-dire de respecter la hauteur finale de 50mm et de réduire au maximum la diminution de l'épaisseur.

Le second objectif concerne la collerette qui doit avoir une dimension juste suffisante afin de garantir son découpage tout en respectant la contrainte d'utiliser un minimum de matière. Nous avons défini dans le paragraphe précédent que la dimension juste suffisante pour garantir le découpage est de 1,5mm de part et d'autre de la pièce.

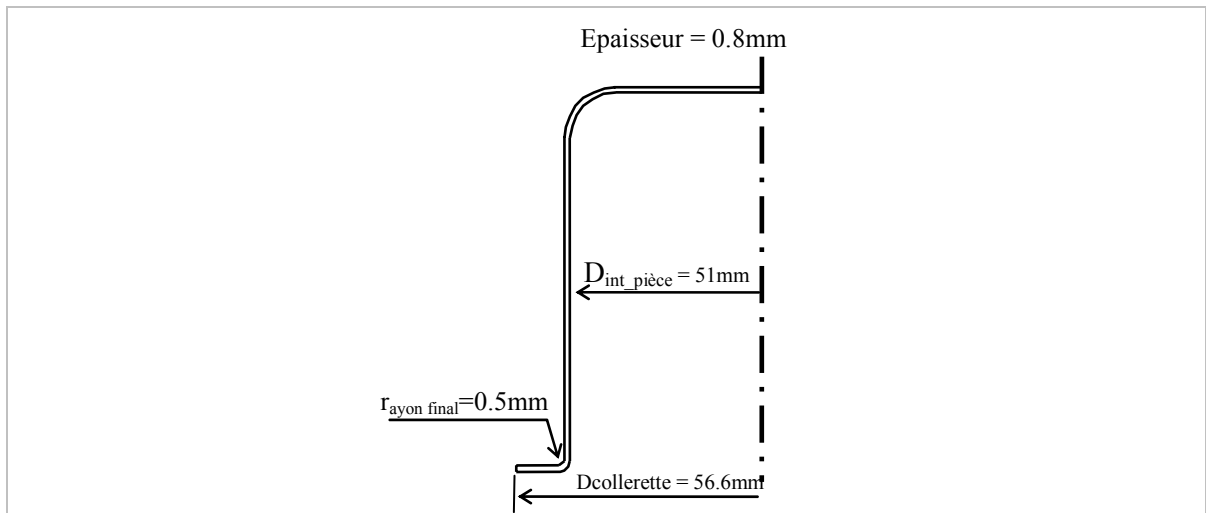


Figure 8-29: Calcul du diamètre nécessaire de la collerette.

On calcule la dimension cible de la collerette de la manière suivante :

$$D_{cible} = D_{int_pièce} + 2 \times \text{Epaisseur} + 2 \times r_{\text{ayon final}} + 2 \times 1,5$$

$$D_{cible} = 51 + 2 \times 0,8 + 2 \times 0,5 + 2 \times 1,5$$

$$D_{cible} = 56,6\text{mm}$$

Équations 8-7

Comme nous l'avons déjà expliqué, l'anisotropie, provoque des variations de la valeur du diamètre de la collerette en fonction de la position angulaire de la mesure (0, 45, 90°)

(figure 8-23). Afin de garantir la dimension minimale nécessaire de 56,6mm, nous mesurerons la valeur la plus faible du diamètre de la collerette.

8.7.3 Plan d'expériences

La plage de variation compatible de chacun des paramètres a été définie. Afin d'identifier le modèle sans interaction que nous avons choisi, pour l'étude de sept facteurs à deux niveaux, nous utilisons un plan fractionnaire.

Les différentes expériences sont listées dans le tableau 8-12.

No	étape 0	étape 1			étape 2		étape 3	Profil
	D0 (mm)	RD1 (mm)	RP1 (mm)	F (daN)	T2 (mm)	RD2 (mm)	T3 (mm)	
1	115	4	4	800	47.5	4	49	Profil 1
2	115	4	4	800	49	6	49.5	Profil 2
3	115	4	8	1600	47.5	4	49.5	Profil 3
4	115	4	8	1600	49	6	49	Profil 4
5	115	8	4	1600	47.5	6	49	Profil 5
6	115	8	4	1600	49	4	49.5	Profil 6
7	115	8	8	800	47.5	6	49.5	Profil 7
8	115	8	8	800	49	4	49	Profil 8
9	121	4	4	1600	47.5	6	49.5	Profil 9
10	121	4	4	1600	49	4	49	Profil 10
11	121	4	8	800	47.5	6	49	Profil 11
12	121	4	8	800	49	4	49.5	Profil 12
13	121	8	4	800	47.5	4	49.5	Profil 13
14	121	8	4	800	49	6	49	Profil 14
15	121	8	8	1600	47.5	4	49	Profil 15
16	121	8	8	1600	49	6	49.5	Profil 16

Tableau 8-12 : Plan d'expériences envisagé.

8.7.4 Résultats des simulations numériques

8.7.4.1 Epaisseur minimale

Les seize expériences du tableau 8-12 sont réalisées. Pour chacun des profils obtenus, l'épaisseur minimale est mesurée. Les résultats sont donnés dans le tableau 8-13.

Profil	Epaisseur (mm)
Profil 1	0.6881
Profil 2	0.7501
Profil 3	0.7564
Profil 4	0.7691
Profil 5	0.7377
Profil 6	0.7500
Profil 7	0.7698
Profil 8	0.7695
Profil 9	0.7297
Profil 10	0.7494
Profil 11	0.7677
Profil 12	0.7581
Profil 13	0.7364
Profil 14	0.7385
Profil 15	0.7543
Profil 16	0.7669

Tableau 8-13 : Relevé des épaisseurs minimales.

Avec ces différents résultats nous pouvons calculer le modèle polynômial suivant :

$$Ep_{min} = \mathbf{0.749} + 6.38 \cdot 10^{-4} \cdot \mathbf{D0'} + 3.409 \cdot 10^{-3} \cdot \mathbf{RD1'} + 1.45 \cdot 10^{-2} \cdot \mathbf{RP1'} + 2.2 \cdot 10^{-3} \cdot \mathbf{F'} + 7 \cdot 10^{-3} \cdot \mathbf{T2'} + 4.2 \cdot 10^{-3} \cdot \mathbf{RD2'} + 2.7 \cdot 10^{-3} \cdot \mathbf{T3'}$$

Équation 8-8

Dans l'équation, les paramètres les plus importants sont notés en caractères gras.

La figure 8-30 représente l'influence de chacun des paramètres du procédé sur la variation d'épaisseur. Le paramètre le plus influent sur cette variation est le rayon de poinçon RP1, ensuite dans l'ordre décroissant, la course du poinçon T2, les rayons de matrice RD2 et RD1.

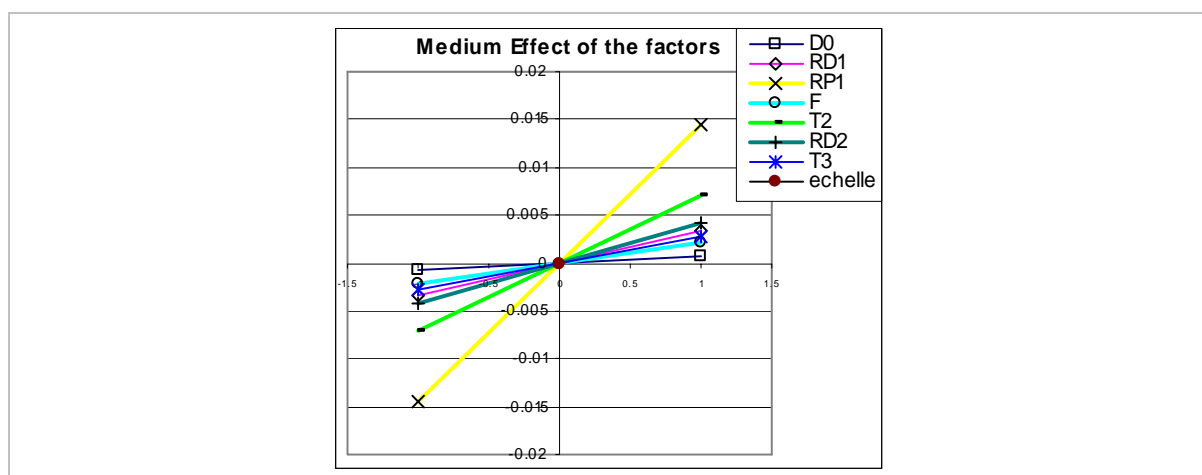


Figure 8-30 : Influence de chacun des paramètres sur la valeur d'épaisseur minimale.

Le modèle polynômial possède moins de degrés de liberté que le nombre d'expériences. Par conséquent, il est possible de constater des écarts entre la surface de réponse théorique et les points expérimentaux (manque d'ajustement). Afin de quantifier cet écart, nous relevons la valeur du plus grand écart. Cette valeur est calculée pour le point de l'expérience numéro 1 du tableau 8-12. Il vaut environ 0,026mm. Par conséquent, on risque d'avoir des écarts lors de l'optimisation entre les valeurs calculées par le modèle et la simulation numérique d'au moins 0,026mm.

8.7.4.2 Hauteur finale de la pièce

Pour les seize expériences, la hauteur finale de la pièce est mesurée (tableau 8-14).

Profil	Hauteur (mm)
Profil 1	48.47
Profil 2	50.58
Profil 3	49.79
Profil 4	50.63
Profil 5	48.74
Profil 6	50.51
Profil 7	49.52
Profil 8	50.55
Profil 9	49.10
Profil 10	50.01
Profil 11	49.44
Profil 12	51.10
Profil 13	49.02
Profil 14	49.85
Profil 15	49.38
Profil 16	50.87

Tableau 8-14 : Relevé des différentes hauteurs finales de la pièce.

Le modèle polynômial calculé est alors :

$$Hauteur = 49,85 - 2.10^{-3}.D0' - 4,3.10^{-2}.RD1' + 3,1.10^{-1}.RP1' + 3,1.10^{-2}.F' + 6,67.10^{-1}.T2' + 6,2.10^{-3}.RD2' + 2,1.10^{-1}.T3'$$

Équation 8-9

Les paramètres influents sont écrits en caractères gras.

La figure 8-31 représente l'influence de chaque paramètre sur la variation de la hauteur de la pièce.

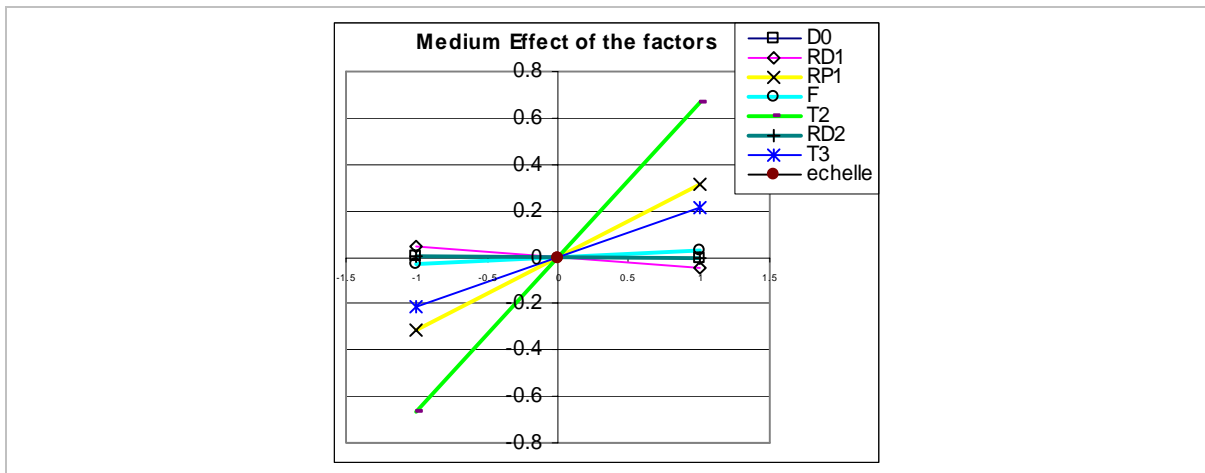


Figure 8-31 : Influence des paramètres du procédé sur la hauteur finale de la pièce.

Pour la hauteur de la pièce, la déviation la plus importante entre le modèle polynômial et les expériences vaut 0,2mm.

Le paramètre le plus influent sur la hauteur finale de la pièce est la course du poinçon de l'étape 2 (T2). La course du poinçon de l'étape 3 est aussi un paramètre influent. Ceci est évident puisque de ces deux courses dépendent directement la hauteur finale de la pièce.

Le rayon de poinçon est le second paramètre le plus influent. En effet, lorsque ce rayon augmente, la longueur du profil de la pièce diminue et permet d'obtenir une pièce plus haute.

8.7.4.3 Dimension de la collerette

Pour les expériences du plan, la valeur minimale de la collerette est mesurée (tableau 8-15).

Remarque : Pour des raisons de simplicité nous appellerons cette dimension de la collerette le *diamètre collerette* ou *diamètre*.

Profil	Diamètre (mm)
Profil 1	65.61
Profil 2	55.04
Profil 3	58.05
Profil 4	53.75
Profil 5	58.71
Profil 6	53.86
Profil 7	53.86
Profil 8	52.46
Profil 9	70.76
Profil 10	68.78
Profil 11	68.56
Profil 12	66.09
Profil 13	71.08
Profil 14	67.98
Profil 15	68.88
Profil 16	64.69

Tableau 8-15 : Relevé des valeurs des diamètres de la collerette de la pièce.

Le modèle polynômial associé est alors :

$$\text{Diamètre} = \mathbf{62,38} + \mathbf{5,97D0'} - \mathbf{0,94RD1'} - \mathbf{1,6RP1'} - \mathbf{0,2F'} - \mathbf{2,1T2'} - \mathbf{0,72RD2'} - \mathbf{0,71T3'}$$

Équation 8-10

Les paramètres influents sont écrits en caractères gras.

La figure 8-32 représente l'influence de chaque paramètre de processus dans la variation du diamètre collerette.

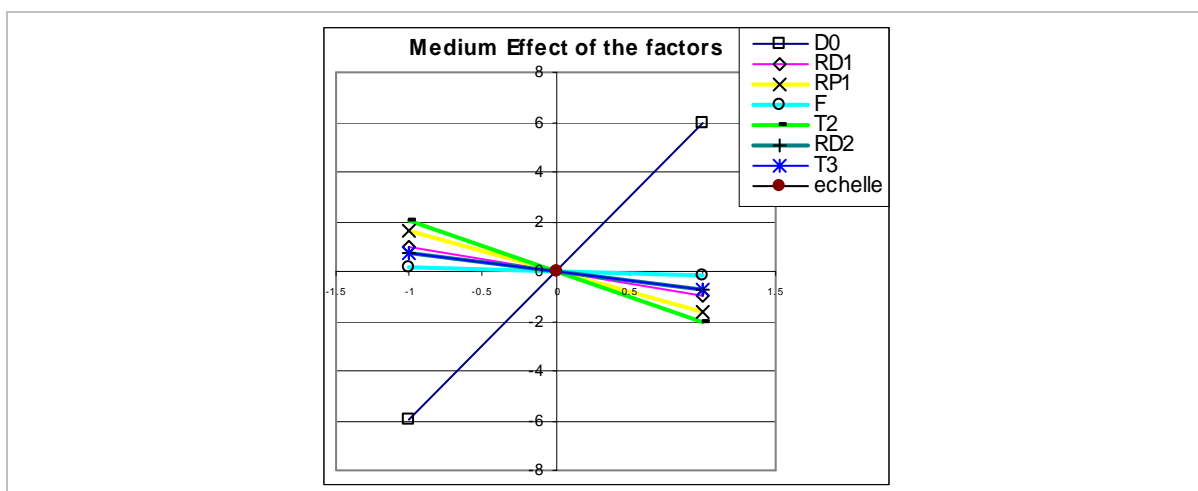


Figure 8-32 : Influence des paramètres du procédé sur la valeur du diamètre de la collerette.

On remarque que la valeur finale de la collerette est directement influencée par la valeur du diamètre initial du flan D0. Ensuite, une augmentation de la course du poinçon de l'étape 2

permet de diminuer cette valeur. Une augmentation du rayon de poinçon RP1 réduit la dimension de la collerette. Les autres facteurs ont la même tendance, mais avec des effets quasi négligeables.

Pour le diamètre de la collerette, la déviation la plus importante entre le modèle et les expériences est égale à 2,97mm. Cette valeur est plutôt importante. La précision du modèle mathématique sur ce paramètre est mauvaise. Lors de la recherche de l'optimum, il est probable que nous aurons de grands écarts par rapport aux valeurs prédites par le modèle.

8.7.5 Recherche de la configuration optimale des paramètres

Avec les modèles obtenus (équations 8-8, 8-9 et 8-10), une fonction objectif L (distance quadratique entre les cibles et les valeurs des polynômes) est construite pour trouver la configuration optimale permettant de respecter au mieux les valeurs cibles.

Le diamètre cible de la collerette est égal à 56,6mm. La cible sur la hauteur est de 50mm et on cherche à avoir une diminution d'épaisseur minimale.

Une fonction objectif construite est la suivante :

$$L = (0,8 - E_{p_min})^2 + (50 - \text{Hauteur})^2 + (56,6 - \text{Diamètre})^2 \quad \text{Équation 8-11}$$

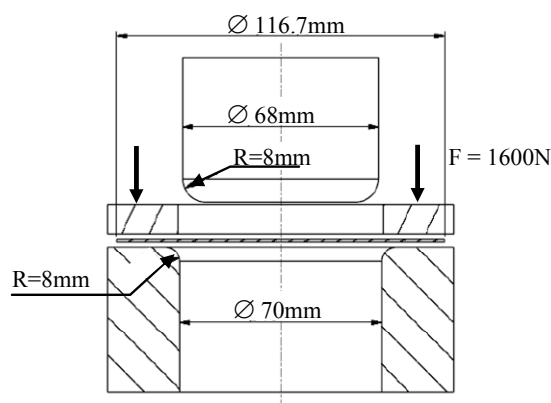
L'optimum est obtenu en minimisant la fonction objectif L .

D0 (mm)	RD1 (mm)	RP1 (mm)	F (daN)	T2 (mm)	RD2 (mm)	T3 (mm)	L
116.63	8	8	1600	47.85	6	49.5	0.0012

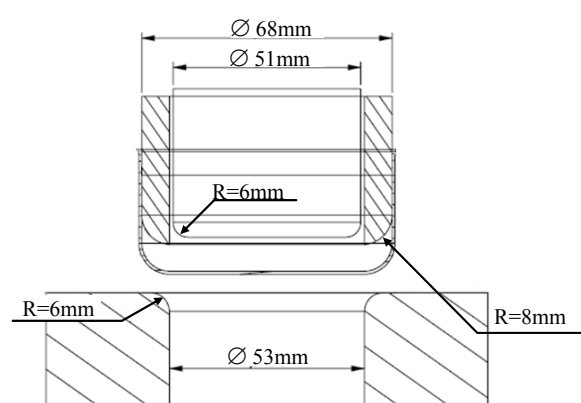
Figure 8-33 : Combinaison optimale des paramètres qui minimise la fonction L .

La configuration optimale de l'outillage semble logique puisqu'on retrouve les valeurs des rayons de l'outillage à leur valeur maximale. La dimension du flan D0 est proche de celle que nous avons estimée (116,38mm par le calcul, paragraphe 8.6.1 page 146). Par contre, la valeur de la force du serre flan de la première étape d'emboutissage est à son niveau maximum, ce qui semble plutôt étrange, puisque cet effort a tendance à accentuer la diminution de l'épaisseur. Ceci n'a tout de même qu'un effet très faible sur la plage de variation envisagée pour ce facteur.

Les plans de l'outillage des différentes étapes avec les niveaux des paramètres sont indiqués sur les trois figures qui suivent (figures 8-34, 8-35 et 8-36).



Le flan est complètement embouti
Figure 8-34 : configuration de l'étape 1.



La course du poinçon est de 47.9mm
Figure 8-35 : configuration de l'étape 2.

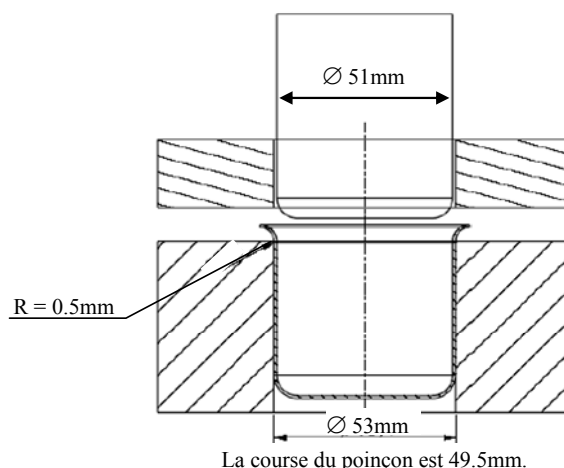


Figure 8-36 : configuration de l'étape 3.

8.7.5.1 Réalisation de la simulation de l'optimum trouvé et bilan

La simulation de l'optimum est réalisé afin de comparer les résultats attendus (issus du modèle mathématique) et ceux issus de la simulation numérique. La figure 8-37 montre les résultats.

	Paramètres géométriques		
	Epaisseur minimale (mm)	Hauteur finale (mm)	Diamètre collerette (mm)
cibles	0.8000	50.00	56.60
paramètres calculés	0.7725	50.00	56.60
Paramètres mesurés sur la simulation	0.7680	50.04	55.50
écart entre les cibles et les valeurs simulation	0.0320	-0.04	1.10
Valeur de L	1.21		

Figure 8-37 : Comparaison entre les résultats calculés par le modèle et la simulation.

L'optimisation nous permet d'obtenir une pièce finale dont la hauteur est très proche de la hauteur souhaitée (0,04mm d'écart). La perte d'épaisseur est de 0,032mm. Par contre, le modèle théorique permettant le calcul du diamètre de la collerette donne un écart important par rapport à la valeur mesurée sur la simulation (écart de l'ordre du millimètre). Cette imprécision du modèle était prévue puisque nous avons déjà constaté des écarts entre la surface de réponse du modèle et les points expérimentaux avec un maximum de presque 3mm. Par contre la variation du diamètre du flan n'a quasiment pas d'influence sur les paramètres de hauteur finale et de diminution d'épaisseur. Il est alors, tout à fait possible, d'augmenter le diamètre nominal afin d'augmenter la dimension de la collerette pour qu'elle soit suffisante pour la découpe sans conséquence sur les autres paramètres géométriques de la pièce.

La pièce obtenue par la simulation est alors représentée sur la figure 8-38.

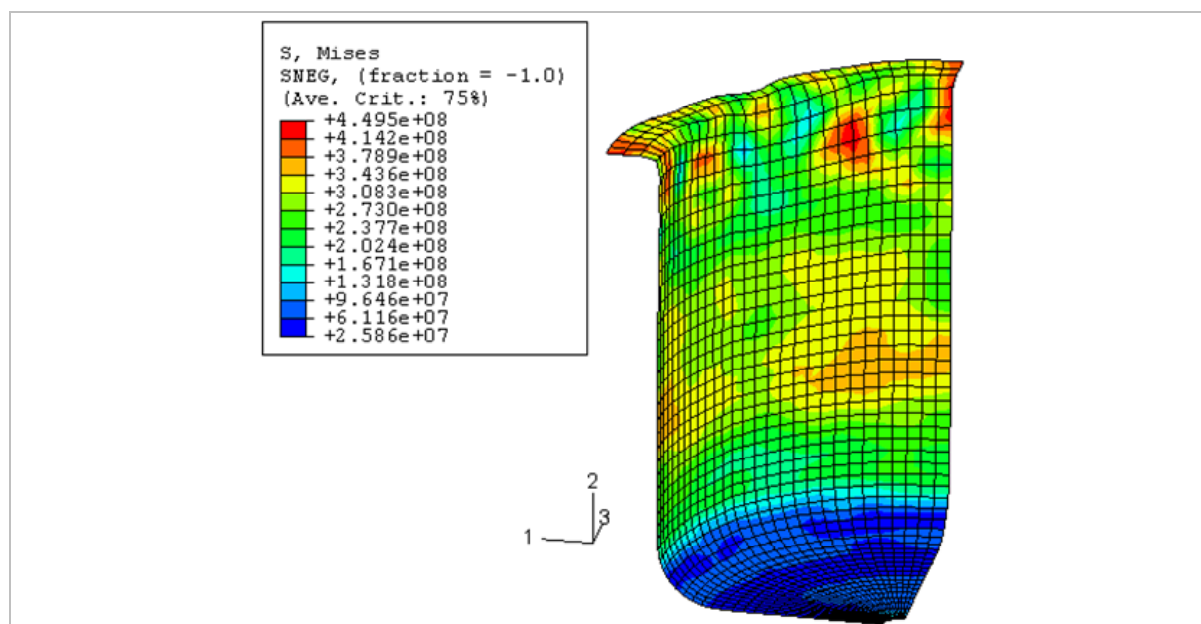


Figure 8-38 : Pièce issue de la configuration optimale de l'outillage, les valeurs affichées sont l'état de contraintes selon le critère de Von Mises.

La figure 8-38 permet de constater que la pièce optimisée, issue du calcul par élément fini, ne possède pas de plis circonférentiels. On peut remarquer l'influence de l'anisotropie du matériau qui donne un diamètre de collerette non constant. La forme du maillage et la valeur des contraintes (selon le critère de Von Mises) permet de constater qu'il n'y a pas de localisation ni des valeurs de contraintes, ni de la déformation.

8.8 Comparaison entre les deux stratégies proposées et conclusion

La stratégie d'optimisation globale est meilleure que la stratégie d'optimisation indépendante puisqu'elle ne nécessite pas de choisir des objectifs intermédiaires.

La stratégie étape par étape est elle-même meilleure que les méthodes empiriques utilisées classiquement dans les ateliers d'emboutissage. Néanmoins, elle complique l'expérimentation parce que certains paramètres sont fixés à une étape donnée alors qu'ils devraient être ajustés dans les étapes suivantes. C'est en particulier le cas du diamètre du flan.

De plus, la stratégie d'optimisation indépendante nécessite de choisir des objectifs intermédiaires pour chacune des étapes qui ne sont pas forcément compatibles avec l'optimum final recherché. La chance de réussite de ce type d'optimisation dépend fortement de la pertinence de ces objectifs intermédiaires. Dans notre cas, cette approche n'a pu aboutir faute d'avoir estimé un diamètre de flan suffisamment grand pour obtenir la collerette.

Nous avons mis en évidence que l'expérience des emboutisseurs et les règles métiers ne sont pas suffisantes pour garantir la création d'une gamme d'emboutissage qui permettrait de donner :

 Tout d'abord, une pièce sans déchirure et sans plis,

 Et ensuite, la géométrie souhaitée, à cause d'une mauvaise estimation du volume de matière nécessaire.

Cet embouti est pourtant une pièce classique d'emboutissage profond.

Avec l'optimisation globale, une solution optimale est trouvée et permet d'obtenir une pièce avec la géométrie souhaitée (hauteur de 50mm). Ceci a été permis grâce à l'ajustement de la dimension du flan initial. La valeur minimale de l'épaisseur est alors de 0,768mm.

Des imprécisions apparaissent pour le diamètre de la collerette finale. Il y a un écart entre la simulation et le modèle polynômial de l'ordre de 1mm au diamètre. Cet écart était attendu au vu des écarts constatés entre les points expérimentaux et la surface de réponse. Ceci provient d'une forte non linéarité de ce paramètre. Le diamètre est directement influencé par la dimension initiale du flan et ce paramètre a une influence quasi nulle sur la variation d'épaisseur et la hauteur finale de la pièce. Par conséquent il serait possible d'ajuster cette valeur en modifiant la valeur du diamètre initial du flan comme cela est couramment pratiqué dans les ateliers.

Conclusion

Les travaux de ce mémoire s'inscrivent dans le cadre d'un projet de recherche européen d'une durée de trois ans, intitulé Inetformsép. Ce sigle signifie Intelligent system for NET shape FORMing of Sheet METal Product, soit en français, système intelligent pour la mise en forme des matériaux métalliques en feuille. Plus précisément, cela consiste à proposer un ensemble d'outils capables d'aider les emboutisseurs dans la mise au point d'une gamme d'emboutissage.

L'emboutissage est un procédé dont la conception d'un nouvel outillage nécessite de nombreuses heures de développement (plusieurs centaines). La méthode d'essai/erreur est utilisée par les industriels, pour réaliser sa mise au point. Cette démarche est coûteuse, mobilise une machine de production et est sans garantie de réussite.

Les enjeux économiques des travaux présentés sont très importants, puisque l'objectif est de proposer une méthode permettant de guider l'utilisateur dans cette opération de création d'outillage notamment en optimisant l'outillage afin d'obtenir un outillage « bon » du « premier coup ».

Les travaux développés dans ce mémoire, proposent une méthode originale qui est basée sur l'utilisation de plusieurs outils qui sont la réalisation d'expériences sur un code de simulation éléments finis, l'utilisation des plans d'expériences pour calculer un modèle polynômial du procédé et enfin, la réalisation de leur optimisation par la méthode itérative de Newton.

L'utilisateur est guidé par la méthode, qui permet de structurer l'organisation de ces différents outils en suivant sept étapes particulières.

Nous proposons, tout d'abord, de commencer par réaliser l'expérience qui correspond à la configuration de la *gamme initiale*. Celle-ci se fera par un code de simulations numériques de type éléments finis par le logiciel Abaqus® (étape 1).

Si les résultats de cette première simulation donnent une géométrie non satisfaisante, une démarche d'optimisation est alors nécessaire.

L'objectif est de trouver autour de ce premier essai, les modifications à réaliser sur le procédé pour obtenir la pièce souhaitée.

Nous avons montré qu'il était impératif de caractériser les défauts de la pièce initiale qui devront être corrigés. Nous proposons de piloter sur la géométrie, quelques défauts particuliers par des paramètres. L'avantage est, que de cette manière, l'utilisateur choisit les zones de la pièce qui sont importantes et qui doivent être obtenues avec précision.

Le paramétrage choisi doit permettre de piloter la géométrie de manière à ce qu'une variation unitaire de leur valeur entraîne à une variation du même ordre de grandeur de la géométrie de la pièce.

Dans ce mémoire, pour exemples traités nous nous sommes attachés à la caractérisation de profils particuliers des pièces (géométries bidimensionnelles) (étape 2).

Les paramètres pilotant les défauts à corriger sont définis. Il est nécessaire de sélectionner les paramètres du procédé qui permettront de modifier significativement les valeurs des paramètres de la pièce.

Cette étape est l'une des plus importantes de la méthode. Si dans cette zone d'étude, il n'existe pas de solution satisfaisante, la méthode proposée permet uniquement d'améliorer la géométrie de la pièce.

Par contre, une taille trop grande, due à de trop grandes variations des paramètres du procédé, peut limiter la précision de la définition de la configuration optimale.

Il est nécessaire de réaliser un compromis entre ces deux objectifs antagonistes (étape 3).

Le nombre d'expériences nécessaires à la détermination du modèle polynomial envisagé dépend du type de modèle choisi (linéaire ou quadratique, avec ou sans interaction, ...) et du nombre de paramètres du procédé considéré.

Ces essais sont réalisés par des simulations numériques. L'identification des paramètres géométriques des pièces de chacun des essais est effectuée par des routines de métrologie développées dans des fichiers de calcul Excel®. La technique retenue est de créer des profils particuliers en calculant l'intersection entre chacune des mailles de la pièce issue de la simulation numérique et un plan de coupe particulier. Ensuite, nous associons des entités bidimensionnelles au sein de cet ensemble de points. Des mesurages d'angles, de distances (...) sont effectués en réalisant des calculs entre ces entités (étape 5).

De ces résultats de métrologie, nous identifions les coefficients du polynôme choisi pour chacun des paramètres géométriques de la pièce. Pour cela, la méthode de la régression multilinéaire est utilisée (étape 6).

Il est impératif de connaître la qualité du modèle théorique calculé. Nous testons l'écart au centre du domaine d'étude et le manque d'ajustement du modèle aux points expérimentaux. Si le modèle est jugé suffisamment précis, il est possible de l'utiliser pour trouver un optimum.

Nous proposons de créer une fonction objectif constituée de l'écart quadratique entre les cibles à atteindre et le modèle théorique de chacun des paramètres géométriques. L'optimisation de cette fonction par la méthode itérative de Newton permet de trouver un optimum dans le domaine de recherche.

La configuration optimale ainsi trouvée est réalisée par une simulation numérique (étape 7).

Si les résultats de la simulation sont satisfaisants, c'est-à-dire, si la géométrie de la pièce obtenue numériquement est celle souhaitée, l'outillage réel peut être fabriqué.

Dans le cas contraire, il est nécessaire de poursuivre l'étude. Plusieurs solutions sont envisageables. Nous proposons d'utiliser une modélisation théorique plus *précise* de l'opération. Par exemple, si la première partie de l'étude a été réalisée par un modèle linéaire issu d'un plan fractionnaire, il est possible de le compléter par un plan composite permettant l'identification d'un modèle quadratique de l'opération.

Les exemples traités dans ce mémoire nous ont montré que ce type de modèle permettait d'améliorer légèrement la précision du modèle. Un nouvel optimum est recherché puis testé.

Si toutefois, les résultats ne sont toujours pas acceptables, il est possible de diminuer le domaine de recherche autour de l'optimum trouvé précédemment. Un nouveau plan est réalisé. L'utilisateur peut envisager d'utiliser certaines expériences déjà réalisées dans l'étude précédente. Cette démarche s'apparente à la technique des plans successifs.

Il reste à effectuer l'expérience optimale trouvée sur le procédé réel. Il est possible de constater des écarts entre la pièce réelle et simulée. La réalisation d'une simulation d'une

opération d'emboutissage avec calcul du retour élastique nécessite de passer du temps de mise au point, comme nous l'avons détaillé dans le chapitre 3.

Dans les exemples traités, nous avons vu qu'il existait des écarts de géométrie principalement dans le cas de l'étude de la calotte sphérique, où il y a de forts retours élastiques. De plus, la mise en forme de pièce emboutie résulte de modes de déformations alternées, comme du pliage / dépliage, qui engendre de la traction puis de la compression. Ce type de déformation engendre des modifications de comportement du matériau.

Il est évident que l'utilisation de loi de comportement plus évoluée permettant par exemple, la prise en compte de phénomène thermomécanique ou d'écroutissage cinématique, permettrait de donner des simulations plus précises de l'opération. Ces travaux sont développés par le second doctorant travaillant sur le projet (Olga Incadella). De plus, la caractérisation des conditions de frottement lors de l'opération est aussi primordiale pour ce type d'opération de mise en forme. La modélisation de type Coulomb a ses limites.

La méthode que nous avons développée a montrée son efficacité dans les exemples traités, sur des cas de gamme mono-passe et multi-passes. De plus, les autres partenaires européens du projet l'ont aussi utilisée avec succès dans le cas d'étude de pièces différentes [BRA 05], [CHI 05] et [SIM 05].

Pour l'optimisation d'une gamme comportant plusieurs étapes de formage, nous avons montré qu'il était nécessaire de considérer l'ensemble des étapes à optimiser en même temps. On parle d'optimisation globale. Cette approche est à opposer à l'optimisation indépendante des étapes qui nécessite le choix d'optima intermédiaires. Couramment, un paramètre géométrique fixé à une étape, peut avoir des conséquences lors des étapes ultérieures de la gamme. Cela a été le cas, dans notre étude, pour le diamètre du flan initial de la pièce d'emboutissage profond étudiée au chapitre 8.

Dans le cadre du projet européen, une étude d'impact économique concernant l'utilisation de la méthode que nous avons développée a été réalisée. Elle a été effectuée par l'équipe portugaise du projet (de l'université de Porto, le laboratoire Inegi) en partenariat avec l'entreprise PJ Ferramentas. Les auteurs ont montré qu'en utilisant la méthode, des gains de temps d'environ 10% sont réalisés. Ce gain représente quasiment 80 heures, pour une étude initiale de 800 heures. Cette réduction concerne principalement l'étape de mise au point de l'outillage [INE 05]. En effet, cette étape nécessite, avec notre méthode, uniquement un essai de validation de la solution optimale trouvée. Pour l'optimisation de la même pièce par les industriels, sans cette méthode, il est nécessaire de réaliser quatre modifications successives de l'outillage initial pour obtenir des résultats géométriques similaires.

Notre méthode ne change donc pas la démarche de conception de l'outillage initial, ni les temps de fabrication des différentes pièces. Le gain majeur est obtenu pour la phase de mise au point.

Par conséquent, une telle méthode est assez facilement transférable dans le milieu industriel. Il suffit de formaliser le problème d'optimisation en définissant précisément les paramètres à ajuster sur le procédé et les paramètres géométriques à maîtriser sur la pièce. Une expertise de l'utilisation de la simulation numérique et de la technique des plans d'expériences est aussi nécessaire.

Cette méthode permet d'augmenter la connaissance de l'utilisateur sur le procédé au travers de l'utilisation des graphiques d'effets. L'incidence de la variation des paramètres de l'outillage sur la géométrie de la pièce peut être quantifiée. De plus, ces résultats permettent de capitaliser le savoir faire des emboutisseurs.

La principale force de la technique développée est qu'elle peut être appliquée quelque soit la gamme d'emboutissage envisagée.

Perspectives

Nous avons proposé une méthode pour permettre le paramétrage des défauts géométriques de la pièce. Ce paramétrage concerne uniquement le profil de pièce. Il serait nécessaire de l'étendre dans des cas de géométrie tridimensionnelle. L'analyse du jeu de paramètres pilotant la géométrie retenue peut être étudiée en créant une matrice de sensibilité (Jacobienne) liant ces paramètres.

La métrologie des fichiers de simulation doit être aussi généralisée pour des cas tridimensionnels.

L'identification des paramètres de la loi de comportement, des caractéristiques du matériau et des conditions de frottement pourrait être identifiés par des essais pour lesquels les déformations sont hétérogènes se rapprochant le plus possibles des conditions d'une opération d'emboutissage. Dans ces conditions et en fonction des valeurs relevés au cours de ces essais (par exemple dans le cas d'une opération d'emboutissage, force du poinçon, étude du champ de déformation, ...) il est possible d'identifier ces coefficients classiquement mesurés sur des essais de traction (loi de comportement et caractéristiques matériau) ou expérimentalement (pour le frottement).

Il est possible de chercher des modèles mathématiques permettant de mieux modéliser l'opération d'emboutissage, au lieu des relations polynômiales utilisées. On pourrait imaginer une modélisation par des réseaux de neurones qui autorisent un apprentissage progressif du phénomène. Le principal avantage de ce type de modèle est que plus il possède de points d'expériences, plus ils peuvent être précis par rapport au procédé. Cet apprentissage peut être amélioré au fur et à mesure de l'étude.

Il faudrait pouvoir proposer un logiciel permettant de guider l'utilisateur dans les sept étapes de la méthode. Ce logiciel doit aussi regrouper l'ensemble des outils nécessaires qui sont le paramétrage, l'aide dans le choix des expériences à réaliser, le calcul d'un modèle de l'opération, l'évaluation de sa précision, la métrologie et enfin l'optimisation. Cet ensemble devrait être en étroite communication avec un logiciel de simulation éléments finis.

Ce développement informatique nous semble nécessaire afin de pouvoir diffuser cette méthode pour une utilisation industrielle.

Bibliographie

- [ABD 03] A. Abdoulaye Sall, « Une approche multivue et topologiquement stable du paramétrage de contours », thèse de doctorat, Aix Marseille II, 2003.
- [BEN 94] D. Benoist, Y. Tourbier, S. Germain Tourbier, « Plans d'expériences – Construction et analyse », Lavoisier, Tel & Doc, 1994.
- [BOM 85] F. Bonnans, C. Saguez. Méthodes numériques. Cours de l'E.N.S.T.A., 1985.
- [BOX 51] G. E. P. Box « On the experimental attainment of optimum conditions », Journal of Royal Statistic Soc., Serie B, n°13, p 1-45, 1951.
- [BOX 66] M. J. Box, « A comparison of several current optimization methods, and the use of transformations in constrained problems », Computer, p.67–77, 1966.
- [BRA 05] G. Braby, C. Schnakovszky, B. Chirita, C. Chirila, C. Axine, « Application of tagushi's method for tools and process optimization in the case of industrial parts made by metal sheets forming », International conference Net-Shape Sheet Metal Forming, mai 2005, Wosowo, Pologne.
- [BRO 02] M.T. Browne, M.T. Hillery, « Optimising the variables when deep-drawing C.R. 1 cups », Journal of materials processing technology, 2002.
- [CET 02] « Caractéristiques mécaniques » ouvrage du Centre Technique des Industries Mécaniques, 2002.
- [CHA 97] K.W. Chase, J. Gao, S.P. Magleby « Tolerance Analysis of 2-D and 3-D mechanical assemblies with small kinetic adjustments », Advanced Tolerancing techniques, John Wiley, (p. 103-137), 1997.
- [CHI 05] B. Chirita, G. Braby, C. Schnakovszky, « Simulation techniques for the reduction of springback in U-bending of sheet metal »,

- International conference Net-Shape Sheet Metal Forming, mai 2005, Wasowo, Pologne.
- [CHU 02] E.Chu, L. Zhang, S. Wang, B. Maker, « validation of springback predictability with experimental measurements and die compensation for automotive panels, Numisheet, Korea, 2002.
- [CLE 94] A. Clément, A. Rivière, M. Temmerman, « Cotation tridimensionnelle des systèmes mécaniques ». Théorie et pratique, PYC Edition 1994.
- [COL 02] Y. Collette, P. Biarry, « Optimisation multiobjectif », Eyrolles, 2002.
- [COL 02a] Col Alain, « Emboutissage des tôles - Importance des modes de déformation », Techniques de l'Ingénieur, BM7510 (2002).
- [COL 02b] Col Alain, « Emboutissage des tôles – Aspect mécanique », Techniques de l'Ingénieur, BM7511 (2002).
- [COL 03] M. Colgan, J. Monaghan, « Deep drawing process : analysis and experiment », Journal of materials processing technology, 2003.
- [CRI 03] J. Crisbon Delphina, « Experimental measurement and finite element simulation of springback in stamping aluminium alloy sheets for auto-body panel application », thèse, Mississippi, 2003.
- [DEL 02] A. Delamézière, « Contribution à l'optimisation des paramètres du procédé d'emboutissage des tôles minces par l'approche inverse », thèse, 2002.
- [DEP 05] C. Déprés, R. Arrieux, L. Tabourot, Y. Ledoux, F. Ducher, « Identification of constitutive model parameters using heterogeneous strains tests and neural networks », International conference on « Net Shape Sheet Metal Forming », May 13th 2005, Wasowo.
- [DOU 96] Douglas C. Montgomery, "Design and analysis of experiments", Fourth Edition, 1996.
- [DUM 03] Hibbit, Karlson and Sorensen "ABAQUS/Explicit User's Manual version 6.4" 2003.

- [FEL 94] Felder Erci, « Tribologie en emboutissage », Techniques de l'Ingénieur, BM7535 (1994).
- [FOR 05] Formosa F., Samper S., "Modal expression of form defects" proceedings of 2005 CIRP International Seminar on Computer Aided Tolerancing Tempe Arizona.
- [GEN 02] L. Geng, R.H. Wagoner, « Role of plastic anisotropy and its evolution on springback », International journal of mechanical sciences, 2002.
- [GEN 03a] L. Geng, T. Oetjens, C.Y. Sa, « Springback prediction with LS Dyna and die face compensation of aluminium hood inner », SAE paper, 2003.
- [GEN 03b] L. Geng, C.Y. Sa, T. Oetjens, K.Zhao « Springback compensation for ultra high strength stamping », SAE paper, 2003.
- [GHO 98] O. Gouati, H. Lenoir, JC. Gelin, « Design optimisation of metal forming process », Integrated design and manufacturing in mechanical engineering, 1998.
- [GIL 97] F. Gillon, « Modélisation et optimisation par plans d'expériences d'un moteur à commutation électroniques », thèse, 1997.
- [GIO 02] M. Giordano, S. Samper, E. Pairel, « Paramétrages et tolérancement géométriques », CPI, 2003.
- [GOS 05] M. Gösling, W. Homberg, M. Kleiner, Ch. Klimmek, « Statistical modelling of geometrical constraints for high pressure sheet metal hydroforming », Proceedings of the 24th International Deep Drawing Research Group Congress, 2005.
- [GOU 01] J. Goupy, "Introduction aux plans d'expériences", technique de l'ingénieur, Dunod, 2001.
- [GOU 97] F. Goulette, « Quelques outils de géométrie différentielle pour la construction automatique de modèles CAO à partir d'images télémétriques », thèse, 1997.
- [GOU 99] J. Goupy, "Plans d'expériences pour surfaces de réponse", Dunod, 1999.

- [GUR 00] Adam P. GURSON, « Simplex Search Behavior in Nonlinear Optimization », Thesis, College of William Mary in Virginia, 2000.
- [HAY 84] Y. Hayashi, M. Takagi, « Control of side wall curl in draw-bending of high strength steels sheets », *Advanced Technology of Plasticity* Vol.1, pp.735-737, 1984.
- [HIB 03] Hibbit, Karlson and Sorensen "ABAQUS/Explicit User's Manual version 6.4" 2003.
- [HIL 48] Hill, R. « A theory of the yielding and plastic flow of anisotropic metals », *Proc. R.Soc Lond.* A193, p281-297, 1948.
- [HOL 45] JH. Hollomon , « Tensile deformation » , *Trans AIME* , 162 , p 268-290 , 1945.
- [HSU 97] T.C. Hsu, I.R.Shien, « Finite element modeling of sheet forming process with bending effects », *journal of materials processing technology*, 1997.
- [INC 04] O. Incandela, L. Tabourot, P. Porret, P. Balland, R. Arrieux, F. Ducher « Modelling and analysis of a deep drawing operation : key factors for successful comparisons between experimental and simulated results », *Journal of Materials Processing Technology*, 155-156, 2004.
- [INE 05] Technical report of the Inetforsmep european project, "WP 7 : Socio-economical evaluation, TASK 7.1, ANALYSIS OF ECONOMICAL PROSPECTS", Wasovo, Pologne, Mai 2005.
- [KEE 89] Stuart P. Keeler, « Stamping And Formability: Automotive Sheet Metal Stamping And Formability », National Steel Corporation, Automotive Applications Committee, American Iron and Steel Institute, January 1989.
- [LAG 98] Jeffrey C. Lagarias, James A. Reeds, Margaret H. Wright and Paul E. Wright, « Convergence properties of the Nelder Mead simplex method in low dimensions », *SIAM Journal on Optimization*, Vol 9, No 1, p 112–147, 1998.

- [LAP 03] L. Laperrière, W. Ghie, A. Desrochers, « Projection of torsors : a necessary step for tolerance analysis using the unified Jacobien torsor model », 8th CIRP International seminar on computed aided tolerancing, Charlotte, April 24-25 2003.
- [LED 03] Y. Ledoux, "Optimisation d'un procédé d'emboutissage par la méthode des plans d'expériences", AIP Priméca, Metz, 2003.
- [LEE 05a] M-G. Lee, D. Kim, C. Kim, M.L. Wenner, K. Chung, « Springback evaluation of automotive sheets based on isotropic-kinematic hardening laws and non-quadratic anisotropic yield functions, part I : theory and formulation », International journal of plasticity, 2005.
- [LEE 05b] M-G. Lee, D. Kim, C. Kim, M.L. Wenner, K. Chung, « Springback evaluation of automotive sheets based on isotropic-kinematic hardening laws and non-quadratic anisotropic yield functions, part II : characterization of material properties », International journal of plasticity, 2005.
- [LEE 05c] M-G. Lee, D. Kim, C. Kim, M.L. Wenner, K. Chung, « Springback evaluation of automotive sheets based on isotropic-kinematic hardening laws and non-quadratic anisotropic yield functions, part III : applications », International journal of plasticity, 2005.
- [LI 02] K.P. Li, W.P. Carden, R.H. Wagoner, « Simulation of springback », International journal of mechanical sciences, 2002.
- [LIE 02] K. M. Liew, Tapabrata Ray, H. Tan, M. J. Tan, « Evolutionary Optimization and Use of Neural Network for Optimum Stamping Process Design for Minimum Springback », Journal of Computer and Information Science and Engineering, 2002.
- [LIV 01] H. Livatyali, T. Altan, « Prediction and elimination of straight flanging using computer aided design methods, part 1. Experimental investigation », Journal of material processing technology, 2001.
- [LIV 04] H. Livatyali, S.J. Larris, « Experimental investigation on forming defects in flat surface-convex edge hemming : roll, recoil and warp », Journal of material processing technology, 2004.

- [MAM 97a] Mamalis, A. G., Manolakos, D. E. et Baldoukas, A. K., « Simulation of Sheet Metal Forming Using Explicit Finite-Element Techniques : Effect of Material and Forming Characteristics. Part 2. Deep-Drawing of Square Cups », *Journal of Materials Processing Technology*, 1997.
- [MAM 97b] Mamalis, A. G., Manolakos, D. E. et Baldoukas, A. K., « Simulation of Sheet Metal Forming Using Explicit Finite-Element Techniques : Effect of Material and Forming Characteristics. Part 2. Deep-Drawing of Square Cups », *Journal of Materials Processing Technology*, 1997.
- [MAR 79] Martin René, « Travail des métaux en feuille », *Techniques de l'Ingénieur*, B7570 (1979).
- [MAT 05] K. Mattiasson, M. Sigvant, « On the choice of yield criterion for industrial sheet forming simulaitons », *Proceedings of the 24th International Deep-Drawing Research Group Congress*, 2005.
- [MAX 03] S. Maxwell, "Designing experiments and analysing data, A model comparison perspective", Harold D. Delaney, 2003.
- [MER 98] F. Mercier, « Contribution à la modélisation de l'emboutissage des tôles minces par l'approche inverse », thèse, 1998.
- [MEY 02] A. Meyer, « Segmentation de nuage de points suivant les lignes caractéristiques », thèse, 2002.
- [MOU 02] F. Moussy, « Interactions modèles-expériences dans l'industrie nécessité et limites », *Journal of Physic, EDP Science, Les Ulis*, 2002.
- [NAR 99] N. Narasimhan, M. Lovell, « Predicting springback in sheet metal forming : an explicit to implicit sequential solution procedure », *finite elements in analysis and design* 33, 1999.
- [NEL 65] J. A. Nelder and R. Mead., « A Simplex Method for Function Minimization », *The Computer Journal*, vol 7, p. 308, 1965.
- [NF A 03-151] « Méthode d'essais mécanique : Essai de traction », Norme Française.

- [NIE 05] A.Niechajowick, S. Polak, Z.Zimmniak, « Shape correction of tools with respect to springback of drawpieces », International conference Net shape sheet metal forming, 2005.
- [PAP 02] L. Papeleux, J.P. Ponthot, « Finite element simulation of springback in sheet metal forming », Journal of material processing technology, 2002.
- [PIL 03] M. Pillet, "Six sigma, comment l'appliquer", Edition d'organisation, Eyrolles, 2003.
- [PIL 97] M. Pillet, "Introduction à la méthode des plans d'expérience par la méthode Taguchi", Edition d'organisation, 1997.
- [POM 76] G. POMEY, « Aptitude à l'emboutissage des tôles minces n° 1 : Recherche des critères d'emboutissabilité », IRSID / OTUA, 1976, PARIS.
- [POP 94] Popper K., « Toute vie est résolution de problèmes ». Actes Sud, 1994.
- [PRI 94] Prior, A.M., « Applications of Implicit and Explicit Finite Element Techniques to Metal Forming », Proceedings of the 5th International Conference in Metal Forming, P. Hartley, I. Pillinger, F.R. Hall, C.E. Neal-Sturgess, M. Pietryk et J. Kusiak (eds.), University of Birmingham, Angleterre, 1994.
- [ROE 05] M.E. Roelofsen, C.L.J. ten Horn, « How well do virtual stampings compare to real parts ? », Proceedings of the 24th International Deep-Drawing Research Group Congress, 2005.
- [SAN 02] A.D. Santos, J.F. Duarte, A. Reis, A. Barata da Rocha, L. Menezes, M. Oliveira, A. Col, T. Ono, « Towards standard benchmarks and reference data for validation and improvement of numerical simulation in sheet metal forming », 2002.
- [SER 03] P. Serré, A. Rivière, A. Clément, « The clearance effect for assemblability of over-constrained mechanisms », 8th CIRP International seminar on computer aided tolerancing, Charlotte, April 24-25 2003.

- [SER 05] P. Serré, A. Rivière, A. Clément, « Dependence and indépendance of variations of a geometric object », Collège International pour la Recherche en Productique, 2005.
- [SES 04] Service des Études et des Statistiques Industrielles (Sessi) du Ministère de l'Economie des Finances et de l'Industrie; "La sous-traitance industrielle - Fonderie, travail des métaux et plasturgie", dossier sectoriel du SESSI, source téléchargeable sur : <http://www.industrie.gouv.fr/sessi/> (2004).
- [SIM 05] F. Simoes, J.F. Duarte, J.J. Gracio, F. Barlat, « Effect of static recovery on the mechanical behaviour of selected sheet metal aluminium alloys », International conference Net-Shape Sheet Metal Forming, mai 2005, Wosowo, Pologne.
- [SPE 62] W. Spendley G. R. Hext and F. R. Himsforth, « Sequential application of simplex designs in optimisation and evolutionary operation », *Technometrics* 4, p 441-461, November 1962.
- [SUM 02] K. D. Summerhays, R. P. Henke, J. M. Baldwin, R. M. Cassou, C. W. Brownd, Optimizing discrete point sample patterns and measurement data analysis on internal cylindrical surfaces with systematic form deviations, *precision engineering*, 2002.
- [TAG 87a] G. Taguchi « Système of experimental design » (tomes I et II), Unipub/Kraub, 1987.
- [TAG 87b] G. Taguchi, S. Konishi, « Orthogonal arrays and linear graph », American Supplier Institute Press, 1987.
- [TAK 00] E. Tekkaya, « State of the art of simulation of sheet metal forming », *Journal of materials processing technology*, 2000.
- [TEI 05] P. Teixeira, A.D.D.Santos, A.B.D.Rocha, J.F.Duarte, R.Paiva, R.Netto, « A method for tool springback compensation in sheet metal forming by using FE modelling », International confernece of Net Shape Sheet Metal Forming, 2005.
- [TRO 96] Trotignon, Coorevits, David, Dietrich, Facy, Hugonnaud. « Précis de construction mécanique », Tome 2, AFNOR Nathan, 1996.

- [WIL 62] Wilson, D. V. et Butler, R.D., « The Role of Cup-Drawing Tests in Measuring Drawability », *Journal of the Institute of Metals*, Vol. 90, 1962, pp. 473-483.
- [ZUP 00] U. Zuperl, F. Cus, « Optimization of cutting condition by using neural networks », *Robotics and computer integrated manufacturing*, 2000.

Annexes

Annexe 1 : détail de calcul de la régression multilinéaire

Nous allons démontrer la relation de régression multilinéaire qui est utilisée dans le calcul des coefficients des modèles issus des plans d'expériences (cette démonstration est détaillée dans [BEN 94]).

On a la relation suivante :

$$y_{\text{exp}} = X \cdot E + \mathcal{E} \text{ (on note } y_{\text{exp}} = y)$$

Minimiser la somme des carrés des résidus ε conduit à annuler les dérivées partielles de $\varepsilon^t \varepsilon$ par rapport à E

Or :

$$\varepsilon^t \varepsilon = (y - XE)^t \cdot (y - XE)$$

$$\varepsilon^t \varepsilon = y^t y - 2E^t X^t y + E^t X^t X E$$

$$\frac{\delta \varepsilon^t \varepsilon}{\delta E} = \frac{\delta (y^t y - 2E^t X^t y + E^t X^t X E)}{\delta E}$$

$$\frac{\delta \varepsilon^t \varepsilon}{\delta E} = \frac{\delta (y^t y)}{\delta E} - 2 \frac{\delta (E^t X^t y)}{\delta E} + \frac{\delta (E^t X^t X E)}{\delta E}$$

$$\frac{\delta \varepsilon^t \varepsilon}{\delta E} = 0 - 2X^t y + \frac{\delta (EX)^t (XE)}{\delta E}$$

$$\frac{\delta \varepsilon^t \varepsilon}{\delta E} = -2X^t y + 2 \frac{\delta (EX)^t}{\delta E} (XE)$$

$$\frac{\delta \varepsilon^t \varepsilon}{\delta E} = -2X^t y + 2 X^t X E$$

On souhaite $\frac{\delta \varepsilon^t \varepsilon}{\delta E} = 0$

D'où

$$-2X^t y + 2 X^t X E = 0$$

$$X^t y = X^t X E$$

Et donc

$$E = (X^t X)^{-1} X^t y$$

Annexe 2 : détail de l'algorithme de la méthode du simplexe de N.J.D. Nelder et R. Mead

L'objectif de cette description est de permettre une programmation aisée de cette méthode du simplexe. Cette description formelle de l'algorithme est issue de la publication de Lagarias, Reeds, Wright and Wright [LAG 98]. Voici les différentes étapes :

0. **Initialisation.** Calcul du simplexe initial.
1. **Ordonnement.** Créer le simplexe initial choix des points x_{k+1} et calcul des valeurs correspondantes sur la fonction coût.

$$P(x_1) \leq P(x_2) \leq \dots \leq P(x_{k+1})$$

2. **Réflexion.** Calculer le point de réflexion.

$$x_r = \bar{x} + \rho (\bar{x} - x_{k+1}) = (1+\rho) \cdot \bar{x} - \rho \cdot x_{k+1}$$

$$\text{Avec } \bar{x} = \frac{1}{k} \cdot \sum_{i=1}^k x_i \text{ est le centre des } k \text{ meilleurs points du simplexe.}$$

Evaluer $P(x_r)$.

Si $P(x_1) \leq P(x_r) < P(x_k)$ alors remplacer x_k par x_r et aller à l'étape 6.

3. **Expansion.** Si $P(x_r) < P(x_0)$ alors calculer le point d'expansion x_e

$$x_e = \bar{x} + \chi (x_r - \bar{x})$$

Si $P(x_e) < P(x_r)$ alors remplacer x_k par x_e et aller à l'étape 6. Sinon, ($P(x_e) \geq P(x_r)$), alors remplacer x_{k+1} par x_r et aller à l'étape 6.

4. **Contraction.** Si $f(x_r) \geq f(x_k)$, réaliser une contraction selon deux cas possibles :

- a. **Externe.** Si $f(x_k) \leq f(x_r) < f(x_{k+1})$, réaliser une contraction externe.

$$x_{\text{Cext}} = \bar{x} + \gamma (x_r - \bar{x})$$

Si $P(x_{\text{Cext}}) \leq P(x_r)$, remplacer x_k par x_{Cext} et aller à l'étape 6. Sinon réaliser une compression : aller à l'étape 5.

- b. **Interne.** Si $P(x_r) \geq P(x_{k+1})$, réaliser une contraction interne.

$$x_{\text{Cint}} = \bar{x} + \gamma (x_{k+1} - \bar{x})$$

Si $P(x_{\text{Cint}}) < P(x_{k+1})$, remplacer x_{k+1} par x_{Cint} et aller à l'étape 6. Sinon réaliser une compression : aller à l'étape 5.

5. **Compression.** Compression du simplexe autour de x_1 en remplaçant les x_i par

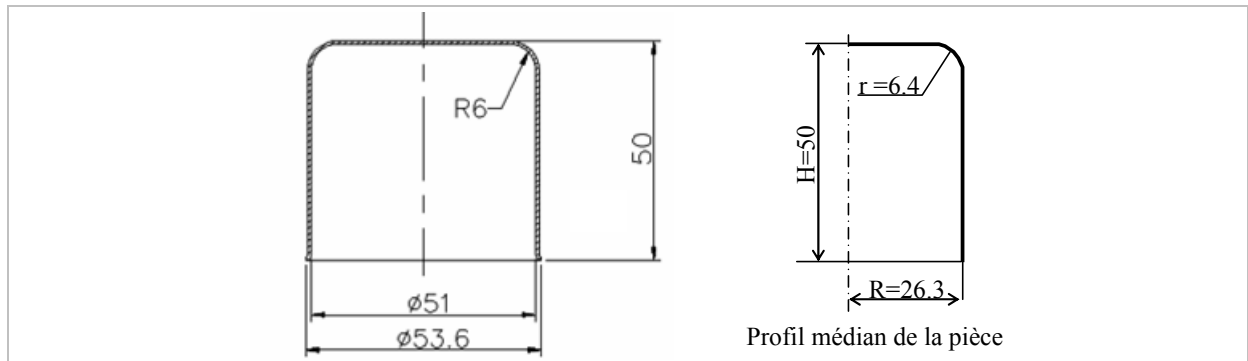
$$x_{i\text{Comp}} = x_i + \frac{1}{2}(x_1 - x_i), i \text{ allant de } 1 \text{ à } k+1.$$

6. **Fin de l'algorithme.**

La précision obtenue est elle satisfaisante ? Sinon, retour à l'étape 1.

Annexe 3 : détail de calcul de la surface de l'emboutie

La géométrie de la pièce cylindrique qui est utilisé pour l'étude du paragraphe 8.7 page 146 est celle de la figure ci-dessous.



L'objectif est de déterminer la surface du flan initial en fonction de la surface de la pièce de la figure. On se base sur le profil médian de la pièce. Les dimensions caractéristiques sont indiquées sur la figure.

Ce profil est composé de 3 zones distinctes sur le profil :

Une surface en forme de disque (S_{disque}),

Une surface en forme de quart de tore (S_{tore}),

Une surface en forme de cylindre (S_{cylindre}).

Calcul de (S_{disque}) :

La surface d'un disque est calculée par la relation suivante :

$$S_{\text{disque}} = \pi r^2$$

Dans notre cas :

$$S_{\text{disque}} = \pi (R-r)^2$$

A.N. :

$$S_{\text{disque}} = 1244,10\text{mm}^2$$

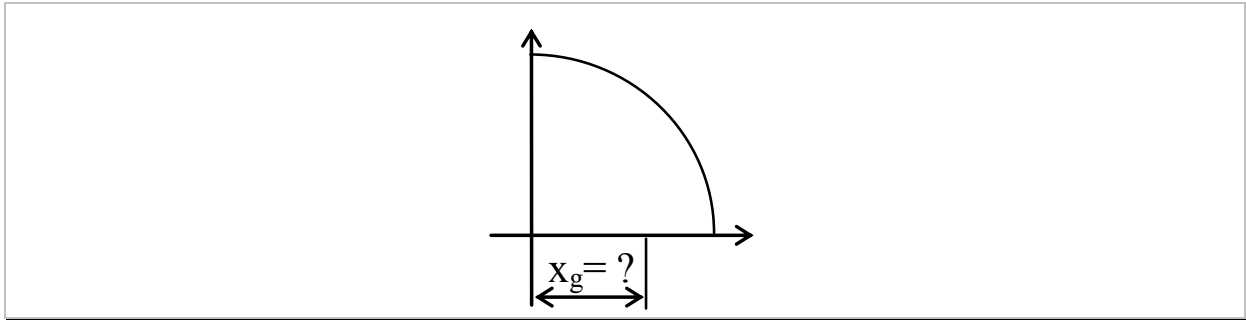
Calcul de (S_{tore}) :

Nous allons pour cela, utiliser le théorème de Guldin.

Enoncé du théorème :

La mesure de l'aire engendrée par la rotation d'un arc de courbe plane autour d'un axe de son plan ne traversant pas l'arc de courbe est égal au produit de la longueur de l'arc de courbe par la longueur de l'arc décrit par son centre de gravité.

Dans le cas d'un quart de cercle centré sur l'origine, calculons la position du centre de gravité.



Calculons la position de x_g :

$$x_g = \frac{1}{A} \int_0^r \int_0^r x \cdot dx dy$$

La surface d'un disque est égale à πr^2 d'où pour un quart, la surface $A = \frac{\pi r^2}{4}$

D'où :

$$x_g = \frac{4}{\pi r^2} \int_0^r \int_0^r x \cdot dx dy$$

$$x_g = \frac{4}{\pi r^2} \cdot \frac{1r^3}{2}$$

$$x_g = \frac{2r}{\pi}$$

D'après le théorème de Guldin, la distance du centre de la surface du tore par rapport à son axe de rotation est de :

$$\Gamma = R - r + \frac{2r}{\pi}$$

Par conséquent, la surface du quart de tore est de :

$$S_{\text{tore}} = (2\pi \Gamma) \cdot \left(\frac{\pi}{2} r\right)$$

$$S_{\text{tore}} = \pi^2 r \Gamma$$

A.N. :

$$S_{\text{tore}} = 1514,35 \text{mm}^2$$

Calcul de (S_{cylindre}) :

La surface de la partie cylindrique de la pièce est obtenue par la relation suivante :

$$S_{\text{cylindre}} = 2\pi R \cdot \text{Hauteur}$$

$$S_{\text{cylindre}} = 2\pi R \cdot (H - r)$$

A.N. :

$$S_{\text{cylindre}} = 7204,80 \text{mm}^2$$

Soit la surface totale de la pièce emboutie est de :

$$S_{\text{totale}} = S_{\text{disque}} + S_{\text{tore}} + S_{\text{cylindre}}$$

$$S_{\text{totale}} = 9963,25 \text{mm}^2$$

