



**HAL**  
open science

# Modélisation et conception d'un système de mesure de comportement électrique de cellules vivantes: Application aux Epitheliums intestinaux.

Julien Mathieu

## ► To cite this version:

Julien Mathieu. Modélisation et conception d'un système de mesure de comportement électrique de cellules vivantes: Application aux Epitheliums intestinaux.. Automatique / Robotique. Université d'Evry-Val d'Essonne, 2008. Français. NNT: . tel-00422252

**HAL Id: tel-00422252**

**<https://theses.hal.science/tel-00422252>**

Submitted on 6 Oct 2009

**HAL** is a multi-disciplinary open access archive for the deposit and dissemination of scientific research documents, whether they are published or not. The documents may come from teaching and research institutions in France or abroad, or from public or private research centers.

L'archive ouverte pluridisciplinaire **HAL**, est destinée au dépôt et à la diffusion de documents scientifiques de niveau recherche, publiés ou non, émanant des établissements d'enseignement et de recherche français ou étrangers, des laboratoires publics ou privés.

UNIVERSITE D'EVRY VAL D'ESSONNE  
ECOLE DOCTORALE SITEVRY

**THESE**

Pour obtenir le grade de  
**DOCTEUR DE L'UNIVERSITE D'EVRY VAL D'ESSONNE**  
(Spécialité Automatique)

---

**MODELISATION ET CONCEPTION D'UN SYSTEME DE MESURE DE  
COMPORTEMENT ELECTRIQUE DE CELLULES VIVANTES :  
APPLICATION AUX EPITHELIUMS INTESTINAUX**

---

Présentée par  
**Julien MATHIEU**

Directeur de thèse : **Saïd MAMMAR**

Co-encadrant : **Bruno ETO**

Soutenue le 13 novembre 2008 devant le jury composé de :

M. Vincent VIGNERON	Président
M. Robert DUCROC	Rapporteur
M. Pierre LECOY	Rapporteur
M. Eduardo MENDES	Rapporteur
M. Saïd MAMMAR	Directeur de thèse
M. Bruno ETO	Co-encadrant



# Remerciements

*Ce travail a été réalisé dans le cadre d'une bourse Cifre en partenariat avec le laboratoire IBISC de l'université d'Evry, la société TBC France et le soutien du laboratoire LISA de l'Ecole Centrale Paris. Je remercie les membres de ces trois établissements pour m'avoir donné l'opportunité de faire cette thèse.*

*Je tiens à adresser mes remerciements les plus sincères à Monsieur S. Mammari, mon directeur de thèse, pour son encadrement, pour ses conseils et pour le soutien qu'il m'a apporté durant toutes ces années. Je le remercie également pour la patience et la confiance qu'il m'a accordées.*

*Je remercie Monsieur B. Eto, mon patron, pour l'aide et les encouragements qu'il m'a apportés et pour m'avoir fait découvrir le domaine de la physiologie et de l'électrophysiologie.*

*J'adresse mes remerciements à Messieurs R. Ducroc, P. Lecoy, E. Mendes et V. Vigneron pour l'honneur qu'il m'ont fait en acceptant de juger mon travail.*

*Je remercie vivement tous les membres ou anciens membres du laboratoire LISA, Madame M. Ait Ouberkane, Messieurs L. Cabaret, A. Pelouse, A. Melhaoui, JP. Longuemard, et tous les autres pour leur soutien aussi bien technique que moral. J'associe à ces remerciements Monsieur G. Dine pour m'avoir donné l'opportunité de travailler à l'Ecole Centrale.*

*Je remercie Monsieur T. Bidja pour l'aide technique qu'il m'a apportée pour la conception des clamps.*

*Je remercie Latufa et Léontine pour leur aide au laboratoire ainsi que tous les autres collaborateurs de TBC France, Mademoiselle B. Meddah, Messieurs M. Uberti, V. Agbegnenou, N. Limas, L. Mahraoui, T. Pineux.*

*Je remercie Aurélie, Vincent, Roger, Stephane et Laurent pour tous leurs conseils avisés.*

*J'exprime ma profonde reconnaissance à mes parents, ma soeur et mon frère pour m'avoir accompagné tout au long de mes études et donné la motivation nécessaire pour la réalisation de ce travail.*

*Enfin je tiens à avoir une pensée pour tous ces animaux qui sont sacrifiés au nom de la science.*



# Table des matières

<b>Introduction générale</b>	<b>1</b>
<b>1 Introduction</b>	<b>3</b>
1.1 Physiologie de l'intestin . . . . .	4
1.1.1 Généralités . . . . .	4
1.1.2 L'épithélium intestinal . . . . .	5
1.1.3 Jonctions cellulaires . . . . .	6
1.2 Transport transépithélial . . . . .	8
1.2.1 Définitions préliminaires . . . . .	9
1.2.2 Transport transcellulaire . . . . .	12
1.2.3 Transport paracellulaire . . . . .	14
1.2.4 Mécanismes d'absorption et sécrétion de l'eau et des principaux électrolytes par l'intestin . . . . .	15
1.3 Techniques utilisées pour l'étude du passage intestinal . . . . .	16
1.3.1 Le patch clamp . . . . .	19
1.3.2 La chambre d'Ussing . . . . .	19
1.3.3 Phénomènes observables à partir de la mesure des paramètres électriques $I_{sc}$ et $V_b$ . . . . .	22
1.4 But du travail . . . . .	23
<b>2 Modélisation de la chambre d'Ussing</b>	<b>25</b>
2.1 Modélisation des tissus biologiques . . . . .	25
2.1.1 Comportement des tissus dans un champ électrique . . . . .	26
2.1.2 Modèles électriques des tissus biologiques . . . . .	29
2.1.3 Modélisation appliquée aux tissus montés en chambre d'Ussing . . . . .	34
2.2 Modélisation de la chambre . . . . .	38

---

2.2.1	Potentiels en chambre d'Ussing . . . . .	39
2.2.2	Electrodes utilisées en chambre d'Ussing . . . . .	40
2.2.3	Choix de l'acier inoxydable . . . . .	44
2.2.4	Modélisation de l'interface électrode/électrolyte en chambre d'Ussing . . . . .	49
2.2.5	Modélisation de l'électrolyte et des électrodes de référence en chambre d'Ussing . . . . .	52
2.3	Conclusion . . . . .	54
<b>3</b>	<b>Matériels et méthodes</b>	<b>57</b>
3.1	Simulations de la chambre . . . . .	57
3.1.1	Conditions de simulation . . . . .	58
3.1.2	Observations . . . . .	59
3.2	Bases électroniques . . . . .	64
3.2.1	Schéma de principe . . . . .	64
3.2.2	Principe de mesure . . . . .	65
3.3	Méthode de mesure des paramètres électriques membranaires . . . . .	67
3.3.1	Principe de mesure de $I_{sc}$ et $V_b$ . . . . .	67
3.3.2	Application du principe de mesure de $I_{sc}$ aux chambres d'Ussing modifiées . . . . .	69
3.3.3	Performances du système . . . . .	74
3.3.4	Mise en oeuvre du correcteur . . . . .	80
3.3.5	Protocole de mesure utilisé avec le système modifié . . . . .	83
3.4	Conclusion . . . . .	86
<b>4</b>	<b>Résultats et discussions</b>	<b>87</b>
4.1	Evolution des paramètres électriques en fonction des phénomènes d'absorption et sécrétion . . . . .	87
4.1.1	Sérotonine et cyproheptadine . . . . .	87
4.1.2	Glucose/carbachol et glucose/phloridzine . . . . .	90
4.1.3	Confrontation de différentes méthodes de mesure . . . . .	93
<b>5</b>	<b>Conclusions générales et perspectives futures</b>	<b>97</b>
	<b>Références</b>	<b>101</b>
	<b>Annexes</b>	<b>109</b>

---

# Table des figures

1.1	<i>Schéma de l'intestin grêle à différentes échelles adapté de [66] d'après [92]</i> . . . . .	5
1.2	<i>Schéma d'une cellule entérocyte et de ses jonctions d'après [1]</i> . . . . .	8
1.3	<i>Comparaison des concentrations des principaux électrolytes entre l'intérieur et l'extérieur de la cellule</i> . . . . .	9
1.4	<i>Illustration de l'équilibre de Gibbs-Donnan.</i> . . . . .	12
1.5	<i>Représentation des différents types de transport cellulaire d'après [1]</i> . . . . .	14
1.6	<i>Représentation des mécanismes d'absorption (A) et de sécrétion (B) de l'eau et des électrolytes au niveau de l'épithélium intestinal (intestin grêle)</i> . . . . .	16
1.7	<i>Représentation du contact pipette-membrane dans la technique du patch clamp</i> . . . . .	19
1.8	<i>Schéma de principe de la chambre d'Ussing (A) et photo de la chambre d'Ussing d'origine (B) d'après [97]</i> . . . . .	20
1.9	<i>Exemples de modifications opérées sur la chambre d'Ussing d'après [41] et [35]</i> . . . . .	21
2.1	<i>Modèle électrique simple de la bicouche lipidique</i> . . . . .	26
2.2	<i>Phénomènes de dispersion observés sur un tissu musculaire d'après [84]</i> . . . . .	28
2.3	<i>Modèle électrique équivalent d'un diélectrique d'après [16]</i> . . . . .	29
2.4	<i>Modèle électrique d'une membrane plasmique</i> . . . . .	30
2.5	<i>Modèle électrique d'un épithélium monocouche avec jonctions à trous d'après [37, 34, 95, 15]</i> .	33
2.6	<i>Mesures voltampérométriques sur côlon de rat <math>0.75\text{cm}^2</math>, (●) mesures ascendantes, (●) mesures descendantes.</i> . . . . .	35
2.7	<i>Comparaison entre les simulations du modèle (traitillés rouge) et les mesures expérimentales (●) représenté sur un diagramme de Bode et un diagramme de Nyquist pour deux membranes biologiques. (A) culture cellulaire <math>1\text{cm}^2</math>, (B) côlon de rat <math>1\text{cm}^2</math>.</i> . . . . .	36
2.8	<i>Effet de la variation du paramètre <math>\gamma</math> de l'équation (2.9)</i> . . . . .	37



2.9	<i>Représentations fréquentielles et dans le plan complexe de l'impédance de divers tissus biologiques (d'après les valeurs moyennes de la table 2.1).</i> . . . . .	38
2.10	<i>Schéma de la chambre d'Ussing</i> . . . . .	41
2.11	<i>Photo d'électrodes utilisées en chambre d'Ussing. (A) : électrode au Calomel (TBC France); (B) électrode d'Ag/AgCl (Physiologic instrument); (C) électrode de platine (TBC France).</i> . . . . .	41
2.12	<i>Différents modèles d'interface électrode/solution. (A) modèle de Helmholtz; (B) modèle de Gouy-Chapman; (C) modèle de Stern; (D) modèle de Graham</i> . . . . .	47
2.13	<i>Evolution des paramètres interfaciaux électrode/solution pour différents métaux en fonction de la fréquence pour une densité de courant de <math>25\mu A/cm^2</math> dans une solution saline 0.9% et pour une surface de contact de <math>0.5mm^2</math> d'après [75]</i> . . . . .	48
2.14	<i>Modélisation de l'interface électrode/solution selon le modèle de Randles (A). Diagramme de Nyquist typique du modèle de Randles (B).</i> . . . . .	49
2.15	<i>Mesures voltampérométriques de l'interface électrode/électrolyte. (●) mesures ascendantes, (●) mesures descendantes.</i> . . . . .	50
2.16	<i>Comparatif entre les simulations du modèle de Randles (traitillés) et les mesures expérimentales (●) représenté sur un diagramme de Bode (A) et un diagramme de Nyquist (B).</i> . . . . .	51
2.17	<i>Modèle électrique de la chambre d'Ussing vu entre les deux électrodes au calomel avec solution physiologique seule (A). Comparatif entre les simulations du modèle (traitillés) et les mesures expérimentales (●) représenté sur un diagramme de Bode (B) et un diagramme de Nyquist (C).</i> . . . . .	53
2.18	<i>Schéma électrique retenu pour modéliser un tissu biologique monté en chambre d'Ussing.</i> . . . . .	55
3.1	<i>Simulation avec Comsol Multiphysic de la circulation du fluide en chambre d'Ussing (TBC France)</i> . . . . .	60
3.2	<i>Simulation avec Comsol Multiphysic de la densité de courant en chambre d'Ussing (TBC France).</i> . . . . .	61
3.3	<i>Photos des différents modèles de chambre d'Ussing utilisés</i> . . . . .	62
3.4	<i>Photos du système de chambres d'Ussing modifié</i> . . . . .	63
3.5	<i>Photo (A) et schéma opérationnel du clamp numérique (B)</i> . . . . .	66
3.6	<i>Montage électrique utilisé pour la calibration du système de mesure (A). Comparatif entre les simulations du modèle (traitillés) et les mesures expérimentales (●) représenté sur un diagramme de Bode (B) et un diagramme de Nyquist (C).</i> . . . . .	67
3.7	<i>Méthode de mesure du courant de court-circuit (<math>I_{sc}</math>) et de la ddp basale (<math>V_b</math>).</i> . . . . .	68
3.8	<i>Schéma opérationnel d'un clamp d'après [79]</i> . . . . .	69

---

3.9	<i>Réponses indicielles du système non corrigé.</i> . . . . .	71
3.10	<i>Modèle simplifié de la nouvelle chambre d'Ussing (A) et schéma de principe équivalent du système asservi (B)</i> . . . . .	72
3.11	<i>Comparaison sur les diagrammes de Bode et de Nyquist des fonctions de transferts des schémas figure 2.18 (noir) et figure 3.10 (rouge et bleu).</i> . . . . .	73
3.12	<i>Diagramme de Bode de la FTBO pour différents cas</i> . . . . .	78
3.13	<i>Comparatif entre la réponse indicielle du système non corrigé (A) et corrigé (B)</i> . . . . .	81
3.14	<i>Représentation du système asservi (A) et algorithme du correcteur implémenté (B)</i> . . . . .	82
3.15	<i>Photo d'un tissu biologique (culture cellulaire) monté sur une chambre d'ussing.</i> . . . . .	83
3.16	<i>Comparaison des mesures réalisées sur le système et sur le modèle</i> . . . . .	85
4.1	<i>Mesures des paramètres <math>V_b</math>, <math>I_{sc}</math> et <math>G</math> avec sérotonine/cyproheptadine</i> . . . . .	89
4.2	<i>Mesures des paramètres <math>V_b</math>, <math>I_{sc}</math> et <math>G</math> avec glucose/carbachol et glucose/phloridzine</i> . . . . .	92
4.3	<i>Comparaison des mesures de <math>G</math> par différentes méthodes</i> . . . . .	95

---



# Liste des tableaux

1.1	<i>Produits agissant sur les paramètres électriques de l'épithélium intestinal . . . . .</i>	23
2.1	<i>Comparaison des paramètres électriques du modèle pour plusieurs membranes biologiques . . .</i>	38
2.2	<i>Evolution des potentiels d'électrodes de référence en fonction de la température et de la molarité de KCl d'après [19, 32] . . . . .</i>	42
2.3	<i>Composition chimique des aciers inoxydables 316L et 304L d'après [53] . . . . .</i>	44
2.4	<i>Variation des paramètres électriques du modèle de Randles pour plusieurs couples d'électrodes en acier inoxydable 316L . . . . .</i>	52
3.1	<i>Concentration des principaux ions contenus dans le Ringer d'après [51] . . . . .</i>	85



# Liste des acronymes

*V<sub>b</sub>* : tension transépithéliale

*I<sub>sc</sub>* : courant de court-circuit

*G* : conductance

*ddp* : différence de potentiel

*fem* : force électromotrice

*ATP* : Adénosine Triphosphate

*cAMP* : Cyclic Adénosine Monophosphate

*AD* : Adénylate Cyclase

*CFTR* : Cystic Fibrosis Transmembrane Conductance Regulator

*SGLT1* : Sodium Glucose Transporter 1

*GLUT2* : Glucose Transporter 2

*PIH* : Plan Interne de Helmholtz

*PEH* : Plan Externe de Helmholtz

*CPE* : Constant Phase Element

*CAN ou ADC* : Convertisseur Analogique Numérique

*CNA ou DAC* : Convertisseur Numérique Analogique

*DDS* : Direct Digital Synthesis

*ARM* : famille de microcontrôleur

*FTBO* : Fonction de Transfert en Boucle Ouverte

*FTBF* : Fonction de Transfert en Boucle Fermée



# Introduction générale

Les principes actifs candidats pour leur utilisation comme médicaments doivent passer par une succession d'études pour connaître au mieux leur effet sur l'organisme. Les expérimentations *in vitro* constituent les premières étapes de ces études. Elles se font sur des modèles expérimentaux et ont pour objectif d'anticiper leurs effets probables sur les organes entiers voir sur l'homme. Parmi les méthodes d'étude utilisées *in vitro* de l'absorption des principes actifs à travers la barrière intestinale, on peut citer les chambres d'Ussing.

Les chambres d'Ussing présentées dans ce travail, représentent un système d'étude du passage de médicaments à travers la barrière intestinale. Elles permettent comme d'autres méthodes d'étudier les phénomènes liés à ces transports transmembranaires, le principal avantage de ce système étant la possibilité d'effectuer des mesures électriques relatives au comportement de la membrane. Ces mesures électriques sont le reflet des mouvements ioniques à travers la barrière intestinale.

L'objectif du travail décrit ici est l'amélioration des chambres d'Ussing ainsi que les clamps électroniques qui y sont associés. Les chambres d'Ussing et les clamps nécessitent la maîtrise non seulement de l'outil, mais aussi du protocole de mesure pour être utilisés avec efficacité. Ce savoir-faire est souvent synonyme d'une longue utilisation et de formation et est réservé à des utilisateurs expérimentés. Le but de ce travail est de rendre cette technique plus facile à utiliser et surtout plus accessible.

Au cours de ce travail une nouvelle chambre d'Ussing a été créée à partir des informations bibliographiques. L'un des objectifs fixés a été également de remplacer les électrodes de travail d'Ag/AgCl ou de platine par des électrodes en acier inoxydable, moins couteuses et d'utilisation facile. L'étude du comportement électrique de ces nouvelles chambres d'Ussing a permis de concevoir un clamp adapté pouvant mesurer plus facilement les différents paramètres élec-



triques de l'épithélium intestinal.

Afin d'appliquer les modèles définis dans la littérature au système des chambres d'Ussing, les parties importantes composées de l'interface électrode/électrolyte, du comportement mécanique et électrique de la chambre à vide et avec tissu biologique ont été étudiées séparément. Ces différentes études nous ont permis d'avoir un schéma pour mieux représenter le système. Une vision plus simple a été utilisée pour construire le correcteur permettant la mesure du courant de court-circuit. Cependant même si cette modélisation n'a pas été directement utilisée pour définir le clamp, elle aura permis d'éprouver la partie correctrice de l'électronique en simulation dans les différentes situations. Le système de chambres d'Ussing décrit dans ce travail n'a pas pour but d'être utilisé pour des mesures de bioimpédance. Les mesures réalisées ont pour objectif d'approfondir le modèle du système conçu. Certaines des observations obtenues confirment cependant des résultats de la littérature.

---

# Chapitre 1

## Introduction

Les épithéliums sont des tissus composés de cellules jointives et interconnectées grâce à des points de jonction spécifiques. Ils forment des barrières sélectives complexes contrôlant le passage des xénobiotiques dans l'organisme. L'épithélium intestinal joue un rôle majeur dans l'absorption des nutriments. Il est en particulier le principal régulateur d'absorption pour les principes actifs administrés par voie orale. L'étude des mécanismes de transport à travers cette barrière est donc indispensable pour tester la biodisponibilité d'un produit. Pour cela plusieurs méthodes de mesure sont connues, nécessitant ou non une instrumentation spécialisée. Les chambres d'Ussing sont majoritairement employées pour étudier les phénomènes de sécrétion et d'absorption à travers la barrière intestinale ou pour tester la viabilité fonctionnelle de l'épithélium intestinal. Les mesures électriques en chambres d'Ussing sont couplées à un multimètre électronique appelé "clamp en tension ou en courant" ce qui permet de mesurer des paramètres électriques de la membrane à l'instar de la conductance, de la tension basale et du courant de court-circuit. Toutes ces mesures sont liées aux phénomènes de transport d'eau et d'électrolytes à travers la barrière intestinale.

Dans ce chapitre l'aspect physiologique de la barrière intestinale est décrit afin de comprendre le système. Cette partie comprend une présentation générale des mécanismes de transport transcellulaires (transports passifs et actifs). Elle est suivie d'une description des phénomènes physiques induits et se termine par la présentation des différentes techniques de mesure et d'évaluation en chambres d'Ussing.

## 1.1 Physiologie de l'intestin

### 1.1.1 Généralités

L'intestin grêle situé après l'estomac dans le système digestif est le lieu où la majeure partie de l'absorption des nutriments est réalisée. L'intestin humain mesure environ 6 mètres et est composé de trois parties : le duodénum (25-30 centimètres), le jéjunum (2.5 mètres) et l'iléon (3.5 mètres). Il reçoit le chyme, mélange plus ou moins visqueux des aliments et des différents sucs et sécrétions issus de l'estomac. Le jéjunum de par sa constitution et sa taille favorise les surfaces d'échanges entre la lumière intestinale et le sang. Sa surface d'échange couvre environ 200 à 300m<sup>2</sup>. En effet la paroi de l'intestin n'est pas lisse mais son épithélium forme des microvillosités qui augmentent considérablement la surface d'échange dans le processus d'absorption intestinale (figure 1.1).

Le gros intestin fait suite à l'intestin grêle. Il est de diamètre plus important mais il est plus court. Quatre parties le composent : le caecum, l'appendice vermiforme, le côlon et le rectum. Le gros intestin contient peu de cellules sécrétrices d'enzymes digestives et se différencie de l'intestin grêle par l'absence de villosités. Son rôle est différent de l'intestin grêle : il contribue à l'absorption de l'eau, de certains électrolytes et métabolites produits par la flore bactérienne.

La paroi intestinale se compose de plusieurs couches :

- la muqueuse, composée d'un épithélium et d'un tissu conjonctif (*lamina propria*), dont les principales fonctions sont la sécrétion de mucus, d'hormones ou d'enzymes et l'absorption des nutriments.
  - la sous muqueuse, composée de vaisseaux sanguins et lymphatiques, qui facilite la conduction des nutriments.
  - la musculuse, composée d'une couche musculaire longitudinale et d'une autre circulaire, dont les fonctions contribuent au mouvement des aliments le long du tube digestif.
  - la séreuse ou péritoine viscéral, composée de cellules mésothéliales et de vaisseaux sanguins.
-

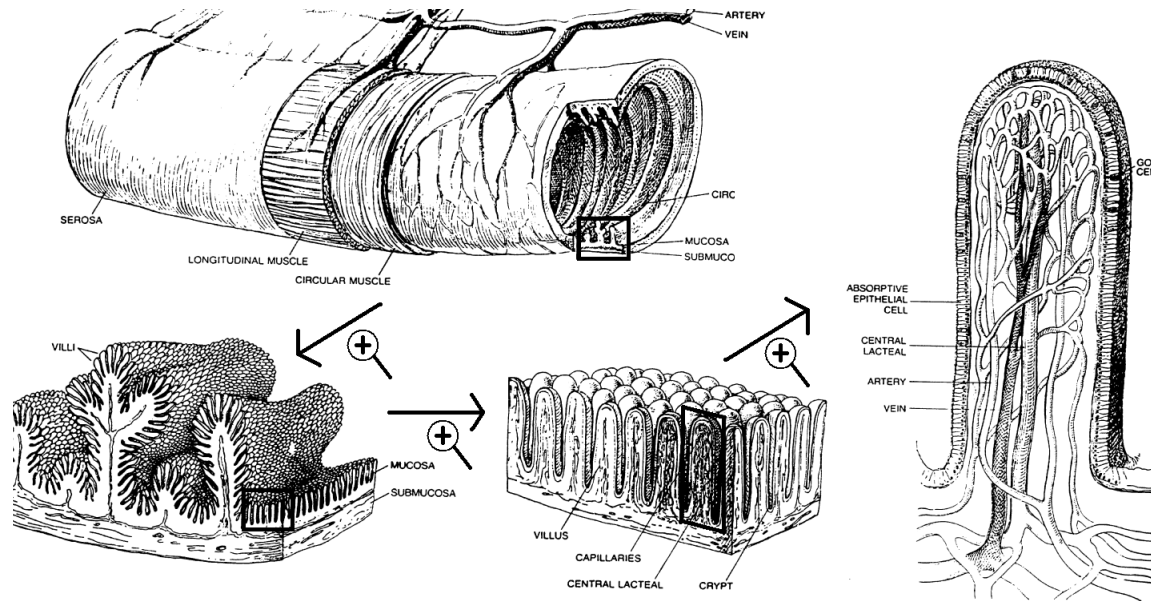


Figure 1.1: Schéma de l'intestin grêle à différentes échelles adapté de [66] d'après [92]

### 1.1.2 L'épithélium intestinal

Le passage des molécules et autres ions dans le sang s'effectue au niveau de la muqueuse intestinale. L'épithélium constitue la principale barrière de perméabilité sélective avec la lumière intestinale. Il est composé de plusieurs types de cellules, certaines servant à l'absorption et d'autres à la sécrétion (cellules entérocytes, cellules caliciformes, cellules intermédiaires, cellules neuroendocrines intestinales, cellules M, cellules de Paneth). Ces cellules sont produites dans les cryptes et se déplacent au cours du renouvellement cellulaire jusqu'à l'extrémité des villosités. Les produits captés par ces cellules dans la lumière intestinale passent ensuite dans le sang grâce à la présence d'un réseau capillaire complexe au contact des villosités.

Il existe dans le système gastro-intestinal plusieurs types d'épithélium pouvant être répartis en 3 catégories : lâches, modérément lâches ou modérément serrés.

La barrière intestinale est un épithélium monocouche prismatique. Ce type d'épithélium se distingue par une polarité des cellules (les deux extrémités sont différentes d'un point de vue biochimique et morphologique). Les cellules intestinales présentent un pôle apical du côté luminal et un pôle basal qui repose sur une membrane basale. Cette dernière est une matrice extracellulaire faisant l'interface entre l'épithélium et le tissu conjonctif. Sa perméabilité régule les échanges entre les deux tissus et permet la cohésion de l'épithélium.

## Membrane basale

Les membranes basales, composées de protéines (Collagène, Laminine, Entactine, Perlécane) sont présentes dans tous les types d'épithélium. Elles sont en forme de treillis et leur taille se situe entre 40 et 120 nm. Leur principale fonction est de séparer les épithéliums des tissus conjonctifs. La lame basale joue un rôle important dans la régénération cellulaire dans le cas où l'épithélium serait endommagé. Dans la plupart des études, la contribution à l'impédance totale de la barrière intestinale de cette lame basale et des couches autres que la musculuse n'est pas prise en compte car supposée perméable. Cependant certaines études tendent à contredire cette hypothèse, évaluant parfois même l'impédance de cette couche comme supérieure au deux tiers de l'impédance totale [34] avec une contribution importante de cette impédance due à la lame basale (fonction de son volume par rapport à celui de la membrane) [49].

### 1.1.3 Jonctions cellulaires

Toutes ces cellules composant l'épithélium sont reliées les unes aux autres par des jonctions intercellulaires. Il existe plusieurs types de jonctions pour une même cellule. Les jonctions d'ancrage servent à maintenir mécaniquement la structure de l'épithélium. Les jonctions imperméables restreignent le passage de substances entre la lumière intestinale et le fluide extracellulaire du tissu conjonctif. Les jonctions communicantes permettent la communication avec les cellules voisines, en facilitant le passage de petites molécules ou ions entre elles.

#### Jonctions étanches

Ce type de jonctions évite que les molécules absorbées par la cellule et passées dans le fluide extracellulaire ne retournent dans la lumière intestinale. Cependant leur étanchéité n'est pas totale, en effet bien qu'elles bloquent la circulation des macromolécules, elles peuvent néanmoins laisser passer de plus petites molécules hydrophiles comme le mannitol. De plus dans certains cas ces jonctions peuvent même être régulées par les cellules épithéliales, notamment avec des produits agissant sur le cytosquelette [60]. La structure des jonctions étanches est formée par une chaîne de protéines et molécules de jonction (Occludine, Claudine et JAM)[23, 3, 80]. Les propriétés adhésives de ces protéines sont dépendantes de leur milieu, par exemple la concentration en ions  $Ca^{2+}$ .

---

---

## Jonctions d'ancrage

Le principe général d'une jonction d'ancrage est de rattacher une cellule à sa voisine ou à la lame basale en utilisant leur cytosquelette. Il existe plusieurs types de jonctions d'ancrage comme les desmosomes, les hémidesmosomes ou les jonctions d'adhérence.

Les desmosomes et hémidesmosomes ont la même structure, une association de protéines se rattache aux filaments intermédiaires de la cellule. Une plaque cytoplasmique, faites de protéines (Plakoglobine, Plakophilines), est reliée aux filaments (Kératine). Cette même plaque est reliée à des protéines transmembranaires (Cadhérine). La principale distinction entre un desmosome et un hémidesmosome est que l'un sert à rattacher deux cellules entre elles (desmosome) alors que l'autre rattache la cellule à la lame basale (hémidesmosome). Au final, les filaments forment un véritable réseau entre les cellules voisines et la lame basale utilisant les éléments du cytosquelette comme moyen d'attache.

Les jonctions d'adhérence se situent juste en dessous des jonctions étanches. Là aussi un complexe de protéines (Cadhérine, Caténine, ZO1, Vinculine) vient rattacher à des filaments (d'Actine) une cellule à l'autre et forment ainsi une « ceinture d'adhérence » parallèle à la face apicale. Ces jonctions existent aussi entre la lame basale et la cellule.

## Jonctions communicantes

Ce type de jonctions permet à certains ions (inorganiques) et molécules hydrosolubles de passer d'une cellule adjacente à l'autre. Ceci est possible grâce à des canaux formés entre le cytoplasme de deux cellules par des protéines (Connexine) dont le diamètre est inférieur à 2nm. Ce type d'échange engendre un couplage électrique et chimique. Ces jonctions peuvent s'ouvrir et se fermer selon le  $pH$  et le taux de concentration d'ions  $Ca^{2+}$  ( $Ca^{2+}$  élevé ou  $pH$  bas  $\Rightarrow$  fermé;  $Ca^{2+}$  bas ou  $pH$  élevé  $\Rightarrow$  ouvert).

---

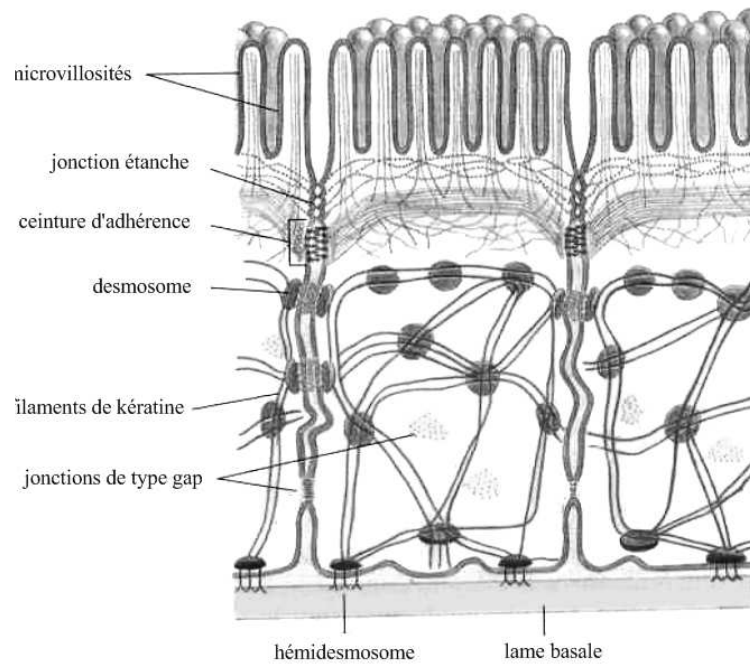
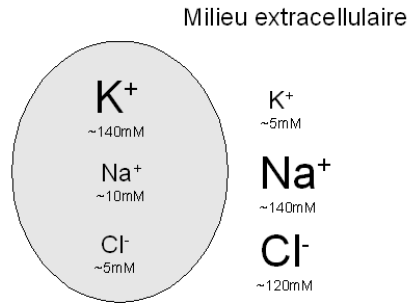


Figure 1.2: Schéma d'une cellule entérocyte et de ses jonctions d'après [1]

## 1.2 Transport transépithélial

L'origine des potentiels d'une cellule est due à la différence de charges de part et d'autre de sa membrane. Ce sont les ions inorganiques ( $K^+$ ,  $Cl^-$ ,  $Na^+$ ) qui sont les principaux responsables de la régulation électrique de la cellule. Du fait du principe d'électroneutralité, les charges négatives et positives à l'intérieur comme à l'extérieur de la cellule s'annulent. Cependant l'asymétrie entre charges intracellulaires et extracellulaires induit une différence de potentiel constante appelée potentiel membranaire. Ce potentiel membranaire est maintenu constant grâce au transport de ces ions à travers la membrane. Le milieu intracellulaire est chargé plus négativement que le milieu extracellulaire, la différence de potentiel membranaire (de l'intérieur vers l'extérieur) est en général comprise entre -20 et -100mV.



**Figure 1.3:** *Comparaison des concentrations des principaux électrolytes entre l'intérieur et l'extérieur de la cellule*

### 1.2.1 Définitions préliminaires

Le mouvement de l'eau et des électrolytes entre deux milieux séparés par une membrane est un système complexe. Plusieurs phénomènes visant à chercher un état d'équilibre global, entrent en jeu et sont souvent dépendants de conditions comme la température, le pH ou les différents gradients (concentration, électrique, chimique).

#### Déplacement de particules

Dans un électrolyte plusieurs modes de déplacement sont possibles pour une particule (chargée ou non) :

1. migration électrique (gradient électrique)
2. diffusion (gradient de concentration)
3. convection (agitation mécanique ou thermique de l'électrolyte)

Le flux total de transport d'un ion est donc défini par la somme des différents flux :

$$\vec{j}_{tot} = \vec{j}_{conv} + \vec{j}_{diff} + \vec{j}_{migr}$$

Le déplacement de particules à travers une membrane reprend les principes du déplacement en solution mais avec des contraintes supplémentaires telle que la perméabilité membranaire vis-à-vis de la particule. L'équation étendue de Nernst-Planck [94, 12] permet le calcul du flux d'ions à travers une membrane. Avec l'équation d'Ussing, il est également possible de définir un rapport des flux unidirectionnels passifs d'un ion à travers une membrane. Le flux net dans le cas de deux milieux séparés par une membrane est décrit par la différence entre les flux



unidirectionnels entrant (influx) et sortant (efflux).

Sous l'influence d'un champ électrique, les ions tendent à se déplacer, la densité de courant engendrée dépend donc de leurs nombres en solution mais également de la mobilité et de la charge de chacun. Les ions (ou molécules) n'évoluant pas de la même manière dans l'électrolyte, la densité de courant globale sera donc égale à la somme des densités de courant créées par chaque espèce.

La quantité de charge d'une espèce, déplacée par électromigration, peut être négligée devant les autres types de transport dans le cas où celle-ci est en concentration suffisamment négligeable dans la solution (son nombre de transport doit tendre vers 0).

Le phénomène de diffusion est lui surtout dû au fait de la différence de concentration, ce sont les lois de Fick qui le décrivent.

## Gradient électrochimique

Un gradient de concentration se crée lorsque dans une solution une molécule est en quantité plus importante dans l'un des milieux séparés par une membrane perméable à cette molécule. Dans le cas d'une molécule chargée ou d'un ion, le gradient de concentration attire naturellement ces particules dans le compartiment le moins concentré. Il crée un gradient électrique en opposition, définissant ainsi un potentiel d'équilibre.

Le gradient électrochimique est la différence entre le potentiel membranaire et la force électromotrice (fem) de l'ion générée à l'équilibre ( $V_m - E_{2-1_{ion}}$ ), le potentiel électrochimique se calculant comme suit :

$$\mu = \mu_0 + RT \ln\left(\frac{C_2}{C_1}\right) + ZFE \quad (1.1)$$

*Avec :  $\mu_0$  = potentiel électrochimique d'un ion à 1M de concentration à 0°C et avec un potentiel électrique (E) égal à zéro. (Joules);  $R$  = constante des gaz parfaits ( $8,314\ 472\ J.mol^{-1}.K^{-1} \pm 1,5.10^{-5}\ J.mol^{-1}.K^{-1}$ );  $T$  = Température absolue en K;  $C_1$  = concentration de l'ion dans le compartiment 1 (moles de soluté/ litre de solution);  $C_2$  = concentration de l'ion dans le compartiment 2 (moles de soluté/ litre de solution);  $Z$  = valence de l'ion;  $F$  = Faraday ( $9.65 \times 10^4\ C$ );  $E$  = différence de potentiel transmembranaire;  $RT \ln\left(\frac{C_2}{C_1}\right)$  : travail nécessaire pour transporter une môle de l'ion contre la différence de concentration transmembranaire [ $C_2-C_1$ ];  $ZFE$  : travail nécessaire pour transporter une môle de l'ion contre la différence de potentiel transmembranaire  $E$*

---

A l'équilibre (gradient de concentration compensé par le gradient électrique), l'équation de Nernst devient :

$$E_{2-1_{ion}} = \frac{RT}{ZF} \ln \frac{C_1}{C_2} \quad (1.2)$$

avec :  $E_{2-1_{ion}}$  = potentiel d'équilibre de l'ion pour lequel  $\mu$  est nul .

Cette équation permet de calculer le potentiel d'équilibre spécifique à un ion, elle sert à convertir la différence de concentration de l'ion de part et d'autre de la membrane en une valeur électrique exprimée en mV. Il existe également une équation permettant de déterminer la différence de potentiel membranaire plus généralement en exprimant la distribution réelle des ions lorsque deux solutions différentes se trouvent de chaque côté, et ceci en tenant compte de leur perméabilité. C'est l'équation de Goldman-Hodgkin-Katz :

$$V_m = \frac{RT}{F} \ln \frac{P_{a1}[a1]_2 + \dots + P_{aN}[aN]_2 + P_{c1}[c1]_1 + \dots + P_{cN}[cN]_1}{P_{a1}[a1]_1 + \dots + P_{aN}[aN]_1 + P_{c1}[c1]_2 + \dots + P_{cN}[cN]_2} \quad (1.3)$$

avec :  $P_{a1}$  = perméabilité de la membrane à l'anion 1 ;  $[a1]_1$  = concentration de l'anion 1 dans le compartiment 1 ;  $[c1]_2$  = concentration du cation 1 dans le compartiment 2 .

## L'osmose

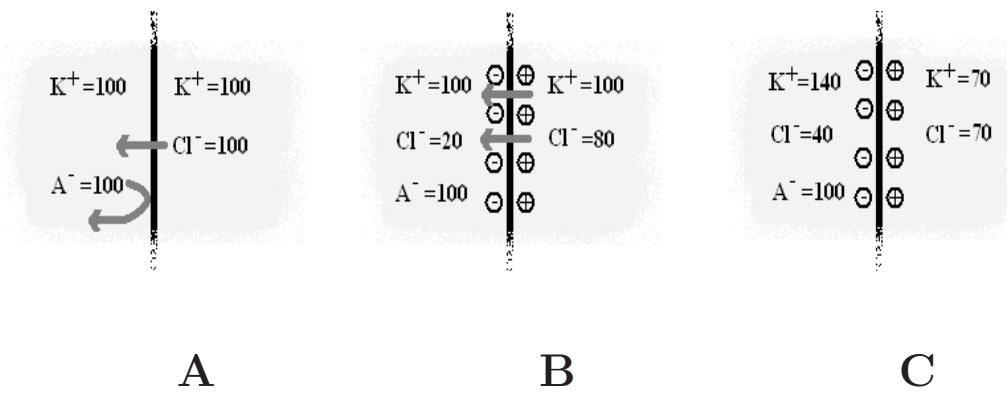
L'osmose définit le passage de molécules ou d'ions à travers une membrane lorsque des solutions dont la concentration en solutés est différente des deux côtés. La pression osmotique est le phénomène qui permet à un solvant de passer à travers une membrane de perméabilité sélective du côté de la solution la moins concentrée vers la solution la plus concentrée dans le but de la diluer. Il existe par ailleurs dans certaines cellules des canaux (aquaporine) qui sont dédiés au passage de l'eau et qui contribuent au flux osmotique. La pompe  $Na^+/K^+$  joue également un rôle dans cette régulation osmotique en contrôlant la concentration de  $Na^+$  intracellulaire.

La différence de pression osmotique entre deux compartiments est proportionnelle à la différence de concentration du soluté présent dans les solutions.

La pression osmotique tout comme la pression hydrostatique a un rôle important sur un épithélium car joue sur la résistance totale. Cette variation pouvant être croissante ou décroissante suivant le type d'épithélium (lache, serré, ...) [72, 60].

## Equilibre de Gibbs-Donnan

Cet équilibre décrit un phénomène observable lorsque deux solutions sont séparées par une membrane perméable à certains ions et pas à d'autres. Si un anion diffusible par le gradient de concentration passe d'une solution 2 à une solution 1 et qu'un anion différent mais dont la membrane y est imperméable ne parvient pas à passer de la solution 1 à la solution 2 cela entraîne ainsi un manquement à la règle de l'électroneutralité. Il en résulte un excédent de charges négatives du côté 1 conduisant à attirer des cations dans ce même côté en s'opposant à leur gradient de concentration. Ce phénomène s'arrête une fois que la force engendrée par la différence de potentiel (ddp) membranaire nouvellement créée, annule la force générée par le gradient de concentration du cation attiré dans le compartiment 1. Cet état d'équilibre est décrit par la loi de Gibbs-Donnan qui dit que le produit des anions et des cations diffusibles de chaque côté de la membrane est égal.



**Figure 1.4:** Illustration de l'équilibre de Gibbs-Donnan.

(A) Les anions  $Cl^-$  diffusent selon le sens de leur gradient de concentration, la membrane étant imperméable à l'anion  $A^-$ , celui-ci ne peut pas diffuser. (B) L'accumulation des charges négatives du côté 1 crée une différence de potentiel qui attire les ions  $K^+$  vers le côté 1. (C) L'équilibre est atteint quand les forces générées par la tension membranaire et par le gradient de concentration s'équilibrent, le principe d'électroneutralité est respecté.

### 1.2.2 Transport transcellulaire

Les membranes biologiques constituent des barrières présentant une perméabilité très sélective. Les membranes apicale et basolatérale des cellules d'un épithélium constituent les principaux obstacles de la voie transcellulaire. Le passage des molécules et des ions entre une cellule

---

et son environnement est régulé de façon précise par des systèmes de transports spécifiques.

Ces transports jouent un rôle dans :

- l'intégrité de la cellule (volume, pH, composition ionique intracellulaire)
- l'absorption et concentration de molécules énergétiques et structurales ainsi que l'élimination des toxines.

Du fait de sa composition lipidique, la membrane plasmique est imperméable aux ions et aux molécules chargées. En effet les lipides qui composent la membrane plasmique sont amphiphiles : ils possèdent une tête hydrophile et une queue hydrophobe. Ces lipides sont regroupés de sorte à former une double couche dont la partie centrale est hydrophobe. La membrane plasmique des cellules n'est pas uniquement composée de lipides, elle contient également plusieurs types de protéines dont certaines traversent de part et d'autre la double couche lipidique. Ces protéines sont appelées transmembranaires. Les chemins empruntés par les molécules sont différents suivant leurs propriétés face à l'épithélium (hydrophile, hydrophobe). Lorsque les molécules ne peuvent diffuser simplement à travers la double couche lipidique, elle utilisent des protéines transmembranaires qui agissent comme transporteurs. Il en existe deux types : les protéines porteuses et les canaux qui permettent un transport actif et passif selon l'énergie demandée et le sens du gradient électrochimique. Un transport passif se définit comme étant non consommateur d'énergie. Il est synonyme de diffusion facilitée et se fait via des transporteurs mais dans le sens du gradient électrochimique. Au contraire un transport actif nécessite de l'énergie pour les transporteurs qui permettent un passage contre le gradient électrochimique.

### **Les canaux ioniques**

Les canaux sont des passages créés dans la membrane plasmique par des protéines pour faciliter le transport d'ions de l'intérieur vers l'extérieur de la cellule (ou inversement), ce sont les transporteurs les plus rapides. Les ions traversent ainsi la membrane selon le sens créé par le gradient électrochimique, le transport est passif. Ces canaux permettent une diffusion rapide des ions inorganiques à travers la bicouche lipidique. Ils peuvent fluctuer d'un état ouvert à un état fermé et vis versa en fonction de divers paramètres tels qu'un changement chimique, de potentiel, de température ou de pression. Le flux des ions est lui régi par leur concentration.

---

## Les protéines porteuses

Les protéines porteuses peuvent réaliser un transport actif ou passif. Lorsque la molécule peut être transportée dans le sens de son gradient électrochimique, le passage ne nécessite pas d'énergie, c'est une diffusion facilitée, dans le cas contraire les protéines porteuses fonctionnent comme des pompes. Les pompes à la différence des canaux permettent le passage de molécules dans le sens opposé à celui imposé par leur gradient électrochimique, c'est un transport actif. Pour fonctionner, une pompe a besoin d'énergie, celle-ci peut être fournie par l'ATP (transport primaire), un ion ou une molécule (transport secondaire) ; dans les deux derniers cas le transport est appelé transport couplé à l'instar d'un symport (molécules qui traversent dans le même sens) ou d'un antiport (lorsqu'elles vont dans un sens opposé l'une de l'autre). Le principe de la pompe est qu'un (ou plusieurs) ion particulier va pouvoir entrer à l'intérieur de la cellule lorsqu'un (ou plusieurs) ion différent va sortir ou entrer en même temps que lui. Ce type de transporteur contribue à garder un gradient électrochimique à l'intérieur de la cellule ou également comme certaines protéines porteuses (échangeur  $Na^+/H^+$  ou échangeur  $Cl^-/HCO_3^-$ ) à maintenir un pH cytosolique constant ou encore à maintenir un l'équilibre osmotique cellulaire (pompe  $Na^+/K^+$ )

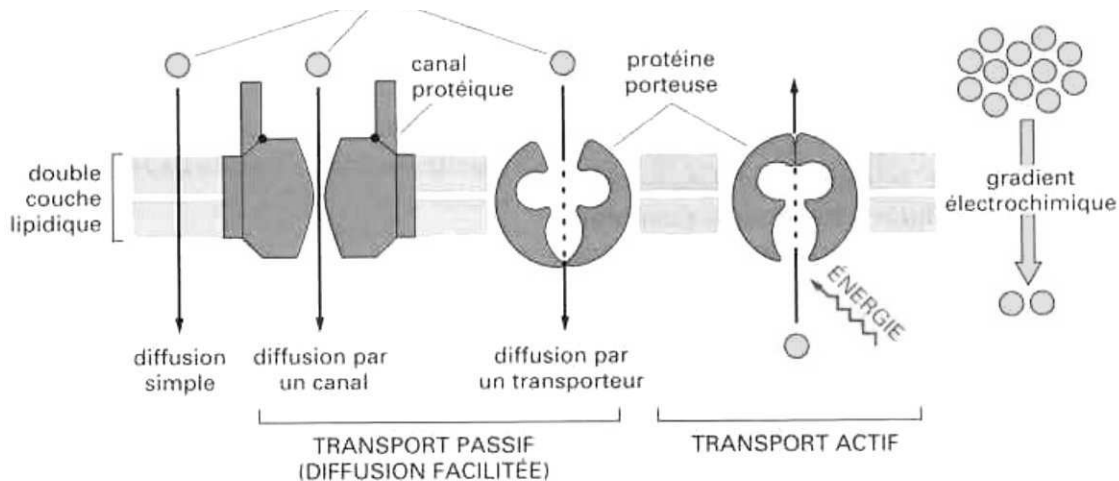


Figure 1.5: Représentation des différents types de transport cellulaire d'après [1]

### 1.2.3 Transport paracellulaire

La taille des pores aqueux de la voie paracellulaire de l'épithélium intestinal est estimée de 8 à 13Å [25] ce qui en fait une barrière naturelle pour les molécules de tailles supérieures. En effet, la principale barrière de cette voie est constituée des jonctions serrées, ce qui fait qu'elle

---

n'est utilisée que par les très petites molécules telle que l'eau ne nécessitant pas d'énergie pour leur traversée que ce soit d'un côté ou de l'autre. C'est un lieu de transport exclusivement passif qui dépend donc du gradient électrochimique. C'est aussi la voie principale de transport dans les épithéliums lâches qui contribue à environ 75% du flux ionique total. Cette voie peut être sélective soit aux cations soit aux anions [72].

#### 1.2.4 Mécanismes d'absorption et sécrétion de l'eau et des principaux électrolytes par l'intestin

L'eau bien qu'étant capable de traverser librement la barrière intestinale par voie paracellulaire ou par voie transcellulaire (aidée par des canaux qui lui sont spécifiques, les aquaporines), voit ses mouvements fortement influencés par les forces osmotiques. Ce sont principalement les ions inorganiques ( $Na^+$ ,  $Cl^-$ ,  $K^+$ ) qui sont responsables de ses mouvements de part et d'autre de la membrane du fait de leurs différents gradients électrochimiques.

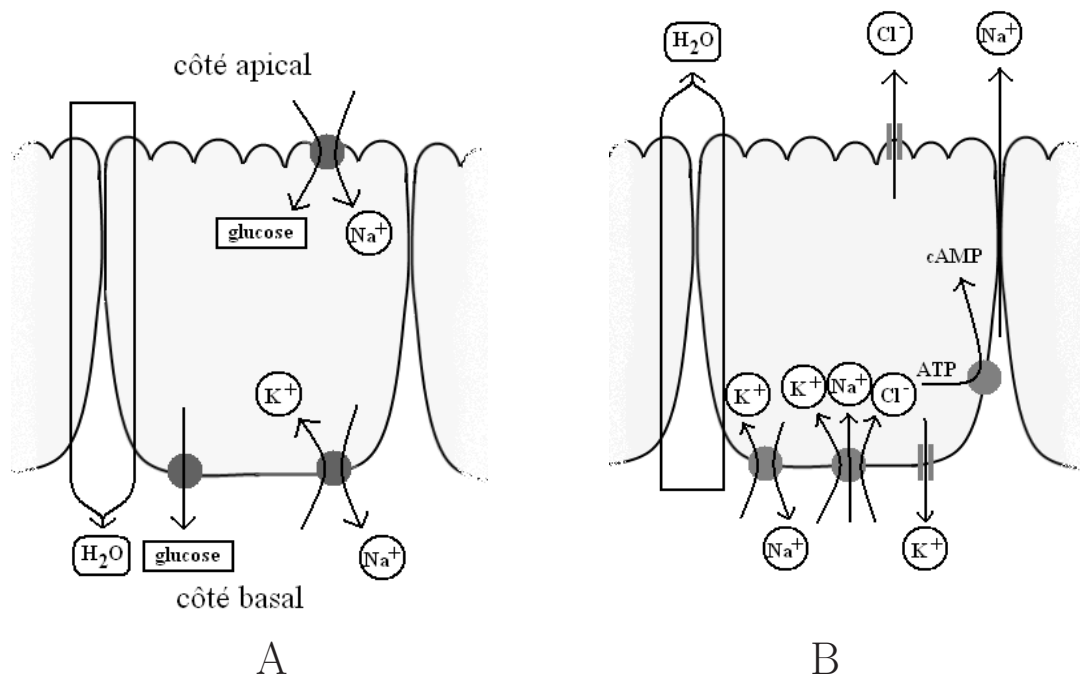
L'absorption de l'eau est étroitement couplée à celle des ions  $Na^+$  dont le passage du milieu luminal au milieu séreux se fait par des transporteurs ou par des canaux. La majeure partie de ces ions entrent dans la cellule par le symport  $Na^+/glucose$  (SGLUT-1)[52]. Ils ressortent ensuite du côté basolatéral par la pompe  $Na^+/K^+$  ATPase ( $3Na^+$  contre  $2K^+$ ) et le glucose par un transporteur spécifique GLUT2 [52]. L'eau passe ainsi du côté luminal au côté basolatéral attirée par le changement d'osmolarité provoqué par l'accumulation des ions  $Na^+$ . Si par exemple ces ions entraient dans la cellule sans pouvoir en sortir, le phénomène d'osmose provoquerait une entrée massive d'eau dans le cytosol pouvant aller jusqu'à l'éclatement de la cellule, les mécanismes de transport actif sont donc indispensables pour réguler la concentration de solutés intracellulaires.

D'autre part, l'eau peut également être sécrétée au niveau de l'intestin grêle par exemple lors de la digestion d'aliments ou encore à cause de l'activation d'une protéine cellulaire, l'Adénylate Cyclase (AC), du côté basolatéral [24]. Dans le premier cas, la dégradation des aliments en petites molécules provoque une augmentation d'osmolarité dans la lumière intestinale attirant ainsi l'eau du côté séreux vers le côté luminal. L'eau est ensuite progressivement réabsorbée au fur et à mesure de l'absorption des nutriments (et ensuite au niveau du côlon).

Dans le second cas, l'activation de l' Adénylate Cyclase dans les cellules des cryptes, provoque

---

la synthèse de cAMP (cyclic adenosine monophosphate) à partir de l'ATP (adénosine triphosphate). L'augmentation de la concentration en cAMP provoque l'ouverture de canaux chlorure cAMP-dépendants présents sur la face apicale des cellules, ces canaux  $Cl^-$  sont également appelés CFTR (cystic fibrosis transmembrane conductance regulator). Les ions  $Cl^-$  provenant du côté séreux par un cotransporteur  $Na^+, K^+, 2Cl^-$  passent ensuite vers la lumière intestinale suivant leur gradient électrochimique. L'exédant de charges négatives du côté luminal attire les ions  $Na^+$  par la voie paracellulaire [24]. L'accumulation de NaCl augmente l'osmolarité qui à son tour provoque la sécrétion d'eau dans la lumière. Les ions  $Na^+$  et  $K^+$  arrivés dans la cellule par le cotransporteur sont eux évacués par les pompes sodium et les canaux potassiques présents du côté basolatéral (figure 1.6).



**Figure 1.6:** Représentation des mécanismes d'absorption (A) et de sécrétion (B) de l'eau et des électrolytes au niveau de l'épithélium intestinal (intestin grêle)

### 1.3 Techniques utilisées pour l'étude du passage intestinal

La voie orale est le chemin privilégié pour la prise de médicament. Pour être efficace une molécule ne doit pas être métabolisée de son lieu d'administration jusqu'à son lieu d'action. Elle

---

doit également dans la plupart des cas atteindre le sang en traversant la barrière intestinale qui constitue le principal lieu d'absorption d'un organisme. Ce sont les propriétés physicochimiques de la molécule qui facilitent ou non son passage. Ces propriétés sont principalement la lipophilicité, la charge, la taille, le nombre de liaisons hydrogène, ou encore son poids moléculaire.

Une grande partie du passage de la barrière intestinale se faisant par diffusion passive, la lipophilicité est le facteur le plus souvent privilégié car elle représente la possibilité pour une molécule de traverser la double couche lipidique d'une cellule. Elle se caractérise expérimentalement par le "log kow" ou log p qui représente le logarithme du coefficient de partage octanol/eau ou par le log D, logarithme du coefficient de diffusion, qui tient compte en plus du pH luminal et du pKa dans le cas d'une molécule ionisée.

### Méthodes *in silico*, *in vivo*, *in vitro*

Pour étudier la capacité d'action d'un médicament potentiel, il existe plusieurs méthodes qui sont le plus souvent complémentaires : *in silico*, *in vitro*, *in vivo*. Les techniques employées dans ces trois catégories ont chacune leurs avantages et leurs inconvénients. Les critères de choix de la méthode sont le temps de mise en oeuvre, la simplicité, le coût et le domaine d'application.

Les méthodes *in silico* [69] sont principalement des modèles mathématiques utilisés pour déterminer la biodisponibilité de molécules [21]. Ils sont enrichis par des données expérimentales et sont construits en se basant sur les propriétés essentielles d'un médicament : Absorption, Distribution, Métabolisation, Elimination et Toxicité (ADMET). Les méthodes *in silico* présentent l'intérêt principal d'être économes en temps et en coût puisqu'elles servent à présélectionner des molécules avant de les tester en laboratoire et donc évitent des échecs plus tard dans la phase de développement. Ces modèles théoriques s'appuient par exemple sur la "règle des cinq" de Linpinski [58] qui décrit des conditions synonymes de mauvaise perméabilité pour une molécule :

- $\log p > 5$
  - poids moléculaire (MW)  $> 500D$
  - nombre de donneur de liaison H  $> 5$  (OH et NH)
  - nombre d'accepteur de liaison H  $> 10$
-



Pour compléter les méthodes *in silico*, insuffisantes pour le développement d'un médicament dans son ensemble, il faut obligatoirement passer par les méthodes expérimentales différenciées en deux groupes : *in vitro* et *in vivo*. Plusieurs dispositifs expérimentaux de phase préclinique ont été mis au point pour étudier au mieux les phénomènes d'absorption intestinale. Leur choix et leur utilisation dépendent en général du niveau de complexité souhaité, sachant que la complexité de la méthode croît avec l'avancement dans la phase de développement du produit. La mesure de la perméabilité apparente  $P_{app}(m.s^{-1})$  est à la base de la majorité de ces études, car il est possible à partir de ce paramètre d'évaluer le taux de réussite du passage d'une molécule à travers une membrane.

Les méthodes *in vivo* offrent des résultats plus proches de la réalité comparativement aux méthodes *in vitro* puisque l'intestin fonctionne dans son environnement normal. Les propriétés physiologiques de l'intestin sont toutes opérationnelles et les tissus sont correctement oxygénés, en contrepartie cette phase de développement nécessite plus d'animaux. Elle est également plus consommatrice de temps. Dans cette méthode et dans la méthode *in vitro*, les résultats sont fortement dépendants des variabilités physiologiques entre les animaux.

Le principe des méthodes *in vitro* est de reproduire le plus fidèlement possible les mécanismes de fonctionnement de l'intestin en situation *in vivo*. Maintenir les tissus vivants le plus longtemps possible constitue la principale contrainte de ces techniques parmi lesquelles on retrouve : les vésicules membranaires (BBMV, Brush Border Mucosal Vesicles, ou BLMV, BasoLateral Mucosal Vesicles), les anneaux intestinaux, les sacs intestinaux retournés, les perfusions intestinales ou encore les chambres d'Ussing [46, 8, 76, 91, 40, 56, 99, 98]. Ces techniques ont toutes pour méthodologie le prélèvement d'un morceau d'intestin, d'origine animale ou humaine (biopsie [50]), suivi de son utilisation dans un environnement artificiel contrôlé (température, oxygénation) pour y être étudié.

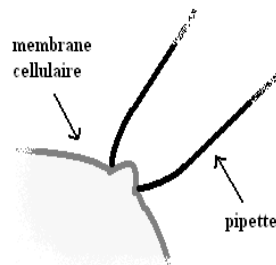
Les modèles cellulaires (Caco-2, HT29,...) ont pour but de reproduire un épithélium avec des caractéristiques proches du tissu d'origine en quelques jours de culture. Les cellules Caco-2 [5, 4, 6, 30] sont par exemple cultivées pendant 21 jours pour obtenir un épithélium monocouche composé en majorité de cellules entérocytes ayant une résistance globale supérieure à celle du côlon ( $300\Omega/cm^2$ ). Les modèles cellulaires ne sont d'ailleurs pas incompatibles avec les autres techniques d'études *in vitro*, les supports de culture peuvent être par exemple montés sur une

---

---

chambre d'Ussing adaptée.

### 1.3.1 Le patch clamp



**Figure 1.7:** Représentation du contact pipette-membrane dans la technique du patch clamp

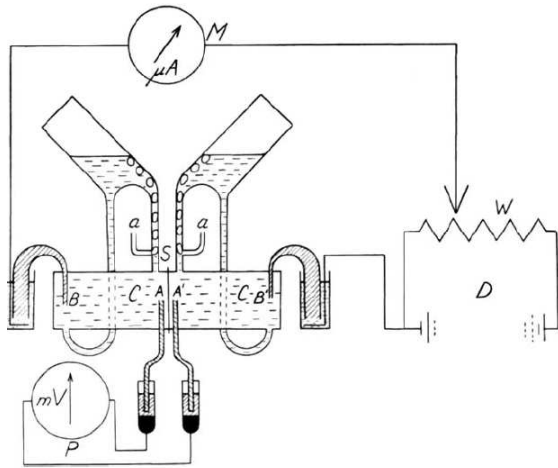
Parallèlement à ces techniques, il existe une autre méthode pour étudier des mécanismes de transport (principalement les canaux ioniques) à une échelle microscopique, le patch clamp. Cette méthode inventée par E. Neher et B. Sakmann en 1975 permet par l'intermédiaire d'une micropipette en verre, qui se fixe par dépression sur la surface d'une membrane cellulaire, d'observer des courants ioniques unitaires (canal individuel) ou des courants macroscopiques (cellule entière, plusieurs canaux). Cette technique nécessite un matériel particulier et un protocole expérimental rigoureux (placement de la pipette...) mais permet en contrepartie la mesure de courants électriques d'une intensité inférieure au picoampère [88, 48].

### 1.3.2 La chambre d'Ussing

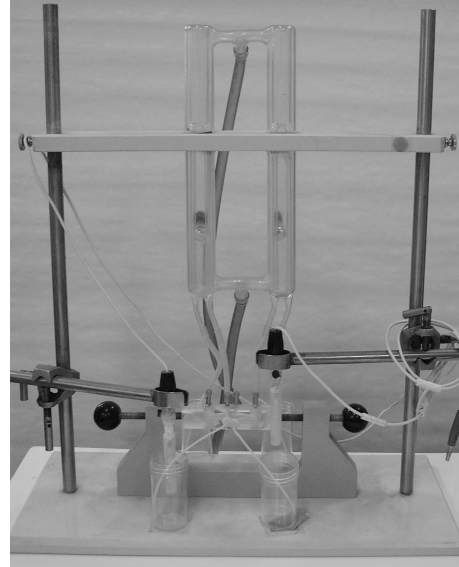
A la différence des autres méthodes d'étude du passage transmembranaire des molécules *in vitro*, la chambre d'Ussing [11, 57] permet en plus de mesurer des paramètres électriques épithéliaux tels que le courant de court circuit ( $I_{sc}$ ), la différence de potentiel transépithéliale  $V_m$  au repos, appelée dans ce mémoire tension basale ( $V_b$ ) ou encore la conductance membranaire ( $G$ ). La chambre d'Ussing emprunte son nom de son créateur H.H. Ussing [55], qui en 1950 publia [97] une méthode pour étudier le flux d'ions  $Na^+$  à travers une peau de grenouille et ainsi déterminer sa part d'implication dans le potentiel membranaire. Sa méthode d'investiga-

---

tion consiste à annuler la différence de potentiel de part et d'autre de la membrane, de manière à supprimer le transport passif des ions pour observer uniquement le flux net actif, image du courant résultant dans les conditions de court-circuit.



A



B

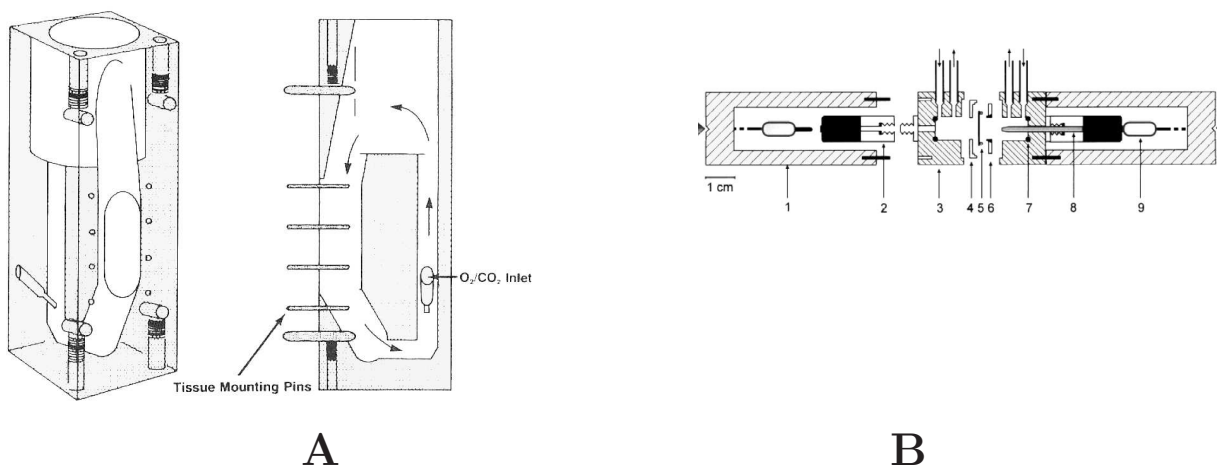
**Figure 1.8:** Schéma de principe de la chambre d'Ussing (A) et photo de la chambre d'Ussing d'origine (B) d'après [97]

*a) arrivée de carbogène, A) et A') électrode de mesure, B) électrode de travail, C) solution physiologique, D) alimentation continue, W) régulateur potentiométrique, M) micro-ampèremètre, P) milli-voltmètre.*

La chambre d'Ussing est composée à la base de deux compartiments séparés par le tissu perméable à étudier. Les deux compartiments contenant une solution physiologique (Ringer) servent à isoler les côtés lumineux et séreux du tissu en vue de reproduire au mieux le principe de barrière sélective. Ils sont habituellement usinés dans du plexiglas (polyméthacrylate de méthyle appelé aussi PMMA, acrylite...) apprécié pour sa transparence et son comportement vis à vis des tissus biologiques. La solution physiologique est maintenue à une température constante de  $37^{\circ}\text{C}$  et est continuellement oxygénée par un bullage de carbogène (95%  $\text{O}_2$  – 5%  $\text{CO}_2$ ). L'autre effet recherché par le bullage est le mélange de la solution. Dans ces conditions environnementales la plupart des tissus gardent une viabilité fonctionnelle supérieure à 2 heures ce qui permet d'étudier les transports actifs et passifs à travers le tissu.

En complément des mesures classiques de perméabilité, la chambre d’Ussing couplée à des clamps permet de vérifier l’état de la membrane par la mesure des paramètres électriques  $I_{sc}$ ,  $V_b$  et  $G$  (conductance). Pour ces mesures, la chambre d’Ussing se comporte comme une cellule électrochimique avec ses électrodes de travail et ses électrodes de mesure. Les électrodes de travail servent à imposer le courant dans la chambre qui annule  $V_b$ , elle même mesurée par les électrodes de référence.

A l’origine, les chambres d’Ussing étaient de taille imposante. Certaines de ces chambres sont encore utilisées aujourd’hui (40 à 12 ml de solution de chaque côté de la membrane). La chambre d’Ussing a subi plusieurs modifications et améliorations [41, 93] jusqu’à aujourd’hui pour pouvoir être utilisée sur différents types de tissus notamment des tissus intestinaux. Ces modifications concernent principalement la miniaturisation et l’optimisation de la circulation des fluides à l’intérieur de la chambre. Par exemple la contenance des réservoirs est passée de 40 ml pour les premières chambres à quelques millilitres (de 1 à 4 ml) pour les chambres actuelles. Cependant même si la mécanique a changé, le principe général de mesure de  $I_{sc}$  reste identique. D’autres modèles de chambre ont été également spécialement conçus pour étudier l’impédance membranaire [35] par spectroscopie d’impédance.



**Figure 1.9:** Exemples de modifications opérées sur la chambre d’Ussing d’après [41] et [35]

La figure A représente l’une des modifications majeures sur la chambre d’Ussing à savoir la miniaturisation [41]. La figure B représente une chambre d’Ussing optimisée pour des mesures d’impédance dans la plage 1Hz-65kHz [35].

### 1.3.3 Phénomènes observables à partir de la mesure des paramètres électriques $I_{sc}$ et $V_b$

En chambre d'Ussing comme dans les cellules électrochimiques, les ions sont les principaux porteurs de charges mobiles. La mesure de la différence de potentiel membranaire est uniquement réalisable par des électrodes de référence dont la valeur des potentiels en solution aqueuse est stable et peut être connue avec précision. Cependant ces potentiels d'électrode sont dans la plupart des cas (électrode d'Ag/AgCl et électrode de Calomel) dépendants de la concentration en ions  $Cl^-$ . En chambre d'Ussing une variation de potentiel membranaire est donc le reflet d'une variation de concentration en ions  $Cl^-$  provoquée par des phénomènes d'absorption ou de sécrétion. De plus les ions  $Cl^-$  étant étroitement couplés aux ions  $Na^+$  dans les cas des échanges membranaires, il est possible d'observer et de déduire l'influence de médicaments sur plusieurs mécanismes de transport membranaires par l'intermédiaire de ces mesures électriques.

Certains produits de référence (Tab 1.1) servent au cours d'une expérience sur chambre d'Ussing à tester la viabilité du tissu. Leurs effets et mécanismes d'action étant connus, ils sont utilisés pour agir sur les transporteurs cellulaires et donc induire des mouvements ioniques mesurables électriquement.

---

produit	lieu d'application	mécanisme d'action	effet sur $I_{sc}$
Amiloride	côlon côté muqueux	inhibition de l'entrée de $Na^+$ , du glucose et du transport de $H^+$ et $K^+$	$\searrow I_{sc}$
Bumétanide	côté séreux	inhibition cotransporteur $Na^+$ , $K^+$ , $2Cl^-$ donc réduction de la sécrétion de $Cl^-$	$\searrow I_{sc}$
Carbachol	côté séreux	sécrétion de $Cl^-$ dépendente du $Ca^{2+}$	$\nearrow I_{sc}$
Forskoline	côté séreux	activation de l'Adenyl Cyclase donc augmentation sécrétion de $Cl^-$	$\nearrow I_{sc}$
Glucose	intestin grêle côté muqueux	augmentation de l'entrée de $Na^+$ par le cotransporteur $glucose/Na^+$	$\nearrow I_{sc}$
Ouabaine	côté séreux	inhibition de la pompe $3Na^+/2K^+$	$\searrow I_{sc}$
Phloridzine	côté muqueux	inhibition du transporteur SGLT-1	$\searrow I_{sc}$
Butyrate	côlon côté muqueux	augmentation de l'absorption de $Na^+$ et diminution la sécrétion de $Cl^-$	$\nearrow I_{sc}$
Sérotonine	côté séreux	augmentation de la sécrétion de $Cl^-$	$\nearrow I_{sc}$

TABLE 1.1: *Produits agissant sur les paramètres électriques de l'épithélium intestinal*

## 1.4 But du travail

Les mesures des paramètres électriques  $I_{sc}$  et  $V_b$  en chambre d'Ussing sont importantes à la fois pour évaluer la viabilité fonctionnelle du tissu au cours d'une étude mais également pour interpréter les mécanismes de transport membranaires de solutés. La conductance reflète les variations physiologiques de la membrane et donc peut être utilisée comme un indicateur complémentaire pour interpréter l'effet des solutés sur le tissu biologique.

Cette conductance est un paramètre qui se détermine de plusieurs manières dans les études en chambre d'Ussing. La méthode la plus simple consiste à faire le rapport entre  $I_{sc}$  et  $V_b$ . Une autre méthode, appelée "current clamping", consiste à imposer un courant continu connu dans la chambre et à effectuer un rapport  $\frac{\Delta I}{\Delta V}$ . Similairement la méthode "voltage clamping" permet d'imposer une tension membranaire constante en changeant périodiquement de consigne. Une dernière méthode beaucoup moins utilisée, la spectroscopie d'impédance [28, 44, 83, 35, 34], consiste à imposer un signal harmonique ( $I(\omega) = I_0 \sin(\omega t)$ ) et à mesurer la tension correspondante ( $V(\omega) = V_0 \sin(\omega t + \phi)$ ) en balayant la fréquence sur une plage déterminée. Avec ces deux

signaux il est ensuite possible d'obtenir une admittance, et donc d'étudier les effets capacitifs du tissu. Cependant cette dernière méthode bien qu'idéale car plus précise, pose des problèmes de temps de mesure à cause de la plage de basses fréquences nécessaire. Les effets de produits agissant rapidement comme ceux cités dans le tableau 1.1 ne peuvent dans ce cas pas être étudiés efficacement.

Les mesures en "current clamping" et "voltage clamping" pour le calcul de  $G$  constituent donc les solutions les plus intéressantes. Cependant, il reste utile de mesurer en continu et simultanément  $V_b$  et  $I_{sc}$ . Les variations de ces deux mesures sont en effet similaires car elles reflètent toutes les deux les échanges électrogéniques transépithéliaux. En étant accessible directement aux bornes des électrodes de référence,  $V_b$  est le paramètre électrique le plus simple à obtenir. Pour l'interprétation des résultats, avoir les deux paramètres à disposition permet de distinguer plus facilement les comportements qui sont dûs à des erreurs de mesure de ceux qui sont d'origine physiologique. Les systèmes disponibles ne permettant pas de faire ces deux mesures automatiquement, leur détermination et le calcul de  $G$  de façon systématique représente l'une des améliorations étudiées. D'une manière générale, l'objectif des travaux décrits dans cette thèse est de faciliter l'accès aux paramètres électriques épithéliaux pour observer leurs évolutions en fonction des produits testés.

Dans la suite du document, le travail réalisé est présenté en quatre parties. Premièrement, les modélisations retenues pour représenter les tissus biologiques et les électrodes sont détaillées et sont suivies de l'identification des modèles en fonction des éléments de notre système. Les bases techniques du matériel conçu et les solutions utilisées pour les mesures de  $V_b$ ,  $I_{sc}$  et  $G$  sont présentées dans la partie suivante. Les résultats obtenus sont ensuite discutés sur la base de plusieurs expériences. Ils sont complétés en annexes par la présentation d'un brevet déposé et d'un article publié. Enfin, les améliorations et perspectives de développements futurs sont présentées en conclusion.

---

# Chapitre 2

## Modélisation de la chambre d’Ussing

La modélisation de la chambre d’Ussing a permis de déterminer le comportement électrique du système. Cette étape a été nécessaire pour réaliser les mesures des différents paramètres électriques du tissu et principalement celle du courant de court-circuit nécessitant un asservissement de la tension transépithéliale. L’impédance des interfaces électrode/électrolyte et l’impédance du tissu biologique sont les principaux éléments pris en compte dans cette modélisation.

Dans la première partie de ce chapitre, le comportement fréquentiel des tissus biologiques et leurs modèles électriques associés sont présentés. Ils sont ensuite utilisés à travers un modèle expérimental pour représenter les épithéliums intestinaux montés en chambres d’Ussing. Les phénomènes interfaciaux électrode/électrolyte sont par la suite présentés et l’utilisation d’électrodes en acier inoxydable comme électrodes de travail est étudiée.

### 2.1 Modélisation des tissus biologiques

En électrophysiologie, l’une des principales techniques pour caractériser un tissu biologique est la mesure de l’impédance. Cette technique, largement utilisée ces dernières années, a permis le développement de plusieurs modèles représentatifs du comportement électrique des cellules, dont les propriétés sont à la fois conductrices et isolantes. En effet, la double couche lipidique peut être considérée comme un condensateur : elle provoque l’accumulation de charges à sa surface. En contrepartie les protéines de transport permettent un courant de conduction tout comme la voie paracellulaire et sont donc assimilables à des résistances. D’autre part, tous



les tissus biologiques du fait de leur hétérogénéité ont un comportement électrique différent, par exemple les épithéliums se comportent différemment des cellules en suspension. En règle générale, les mesures d'impédance effectuées sur ces tissus biologiques sont faites en utilisant des électrodes interfacées directement avec les tissus [49] ou par l'intermédiaire des milieux physiologiques. Le comportement électrique de ces interfaces est important, il est décrit par des modèles électrochimiques.

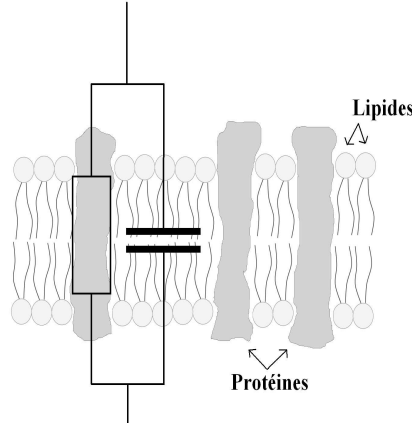


Figure 2.1: Modèle électrique simple de la bicouche lipidique

## 2.1.1 Comportement des tissus dans un champ électrique

### Conductivité des tissus

Les deux principaux paramètres électriques des tissus biologiques sont la conductivité et la permittivité dépendants respectivement des charges libres et des charges liées. Les dipôles permanents et dipôles induits qui composent un matériau diélectrique, soumis à un champ électrique, s'orientent suivant les lignes de ce champ. Ce phénomène est appelé polarisation et peut être décomposé en deux groupes, les polarisations par déformation (électronique, ionique) et les polarisations par orientation (molaire, dipolaire) [22, 63]. Les polarisations n'ayant pas lieu instantanément, elles sont associées à des temps de relaxation. La densité de flux électrique se définit par :

$$\vec{D} = \varepsilon_0 \vec{E} + \vec{P} \quad (2.1)$$

Pour un matériau isotrope, linéaire, homogène,  $\vec{P} = \varepsilon_0 \chi \vec{E}$ , on obtient la relation constitutive :

$$\vec{D} = \varepsilon \vec{E} \quad (2.2)$$

Avec :  $\vec{D}$  : induction électrique ( $C/m^2$ );  $\varepsilon_0$  : permittivité du vide ( $F/m$ );  $\vec{E}$  : champ électrique ( $V/m$ );  $\vec{P}$  : densité de charges de polarisation  $\vec{P} = \varepsilon_0 \chi \vec{E}$  ( $C/m^2$ );  $\chi$  susceptibilité électrique.  $\varepsilon$  : permittivité  $\varepsilon = \varepsilon_0(1 + \chi) = \varepsilon_0 \varepsilon_r$  ( $F/m$ );  $\varepsilon_r$  : permittivité relative du matériaux.

Ces dipôles à mobilité réduite peuvent être à l'origine d'un courant de déplacement si le champ électrique est fonction du temps. Dans le cas d'un matériau conducteur soumis à un champ électrique, les charges mobiles créent un courant de conduction. Les tissus biologiques sont quant à eux à la fois conducteurs et isolants du fait des propriétés de la membrane plasmique des cellules [63, 64]. Par conséquent, la densité de courant totale qui traverse le tissu lors de l'application d'un champ électrique se définit par la somme des densités de courant de conduction et de déplacement.

$$\vec{J} = \vec{J}_c + \vec{J}_d \quad (2.3)$$

Avec :

$$\vec{J}_c = \sigma \vec{E} \quad (2.4)$$

et :

$$\vec{J}_d = \frac{d\vec{D}}{dt} = \varepsilon \frac{d\vec{E}}{dt} \quad (2.5)$$

Avec :  $\vec{J}$  : densité de courant total ( $A/m^2$ );  $\vec{J}_c$  : densité de courant de conduction ( $A/m^2$ );  $\vec{J}_d$  : densité de courant de déplacement ( $A/m^2$ );  $\sigma$  : conductivité ( $S/m$ ).

En tenant compte des pertes dues aux interactions moléculaires (ex : force de frottement...) s'opposant par exemple à l'orientation des dipôles, la permittivité peut être considérée comme complexe  $\varepsilon^* = \varepsilon' - j\varepsilon''$ , la partie imaginaire  $\varepsilon''$  caractérise ces pertes. En considérant ces pertes diélectriques dans le domaine fréquentiel, la densité de courant totale devient :

$$J(\omega) = [\sigma + \omega\varepsilon''(\omega) + j\omega\varepsilon'(\omega)]E(\omega) \quad (2.6)$$

soit par analogie avec la loi d'Ohm :

$$J(\omega) = \sigma_T^* E(\omega) = j\omega\varepsilon_T^* E(\omega) \quad (2.7)$$

Avec :  $\varepsilon''(\omega)$  : partie imaginaire de la permittivité (F/m);  $\varepsilon'(\omega)$  : partie réelle de la permittivité (F/m);  $j = \sqrt{-1}$ ;  $\sigma^*$  : conductivité totale complexe (S/m)  $\sigma_T^* = \sigma_T' - j\sigma_T''$ ;  $\sigma_T' = \sigma + \omega\varepsilon''(\omega)$  et  $\sigma_T'' = -\omega\varepsilon'(\omega)$ ;  $\varepsilon_T^*$  : permittivité totale complexe (F/m)  $\varepsilon_T^* = \varepsilon_T' - j\varepsilon_T''$ ;  $\varepsilon_T' = \varepsilon'(\omega)$  et  $\varepsilon_T'' = \frac{\sigma}{\omega} + \varepsilon''(\omega)$ .

## Dispersion dans les tissus

Lorsqu'un champ électrique alternatif est appliqué au tissu, sa permittivité varie en fonction de la fréquence,  $\varepsilon'$  diminuant progressivement avec l'augmentation de la fréquence au cours des phases de dispersion pour tendre vers la valeur de  $\varepsilon_0$ . Ces phases de dispersion, relatives aux polarisations, reflètent donc un changement de comportement des charges du matériau et apparaissent à des plages de fréquences distinctes. Par exemple dans le régime statique ou les très basses fréquences ( $< kHz$ ) toutes les polarisations peuvent se produire tandis que dans les plus hautes fréquences ( $> GHz$ ) seules les polarisations par déformation subsistent. Pour les tissus biologiques trois principaux types de dispersion ( $\alpha$ ,  $\beta$ ,  $\gamma$ ) ont été identifiés [84, 85]. La dispersion  $\alpha$  a lieu dans les plus basses fréquences ( $< 10kHz$ ), elle est le résultat de la relaxation des contre-ions au niveau de la membrane cellulaire. La dispersion  $\beta$  ( $< 20MHz$ ) est principalement due à la structure des membranes cellulaires (effet capacitif) qui autorise la pénétration d'un courant dans la cellule dans cette gamme de fréquence ainsi qu'à la polarisation des protéines et macromolécules. Enfin la dispersion  $\gamma$  est caractéristique de la polarisation des molécules d'eau et apparaît pour des fréquences supérieures à  $10GHz$ .

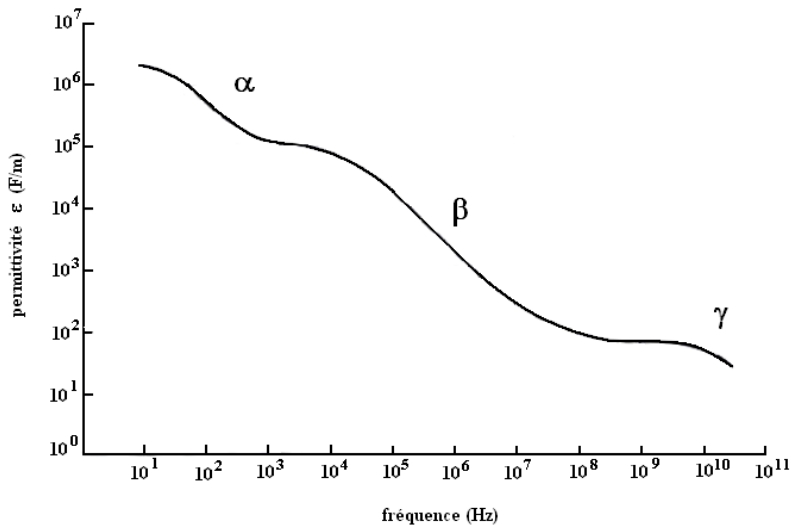


Figure 2.2: Phénomènes de dispersion observés sur un tissu musculaire d'après [84]

Pour caractériser ces phénomènes de dispersion dans un diélectrique, plusieurs modèles ont été proposés, dont les plus connus sont ceux de Debye et de Cole-Cole. Ces modèles consistent en l'approximation du phénomène de dispersion par un système du premier ordre avec une constante de temps ( $\tau$ ) correspondant au temps de relaxation. Celui de Cole se différencie en ajoutant un paramètre  $\alpha$ , puissance non entière de la fréquence, pour mieux représenter les phénomènes de dispersion observés expérimentalement. Avec ces modèles la permittivité s'écrit :

$$\varepsilon^* = \varepsilon_\infty + \frac{\varepsilon_S - \varepsilon_\infty}{1 + (j\omega\tau)^{(1-\alpha)}} \quad (2.8)$$

Avec :  $\tau$  : temps de relaxation ;  $\varepsilon_\infty$  : permittivité à fréquence élevée (F/m) ;  $\varepsilon_S$  : permittivité statique (F/m) ;  $\alpha$  : paramètre dépendant du diélectrique ( $0 < \alpha < 1$ ).

Le modèle électrique équivalent à l'équation mathématique de la permittivité donnée par Cole et al. [16] est composé d'une capacité  $\varepsilon_\infty \frac{A}{d}$  en parallèle avec une impédance qui caractérise les phénomènes de dispersion dans le diélectrique. Cette impédance est composée d'une capacité  $(\varepsilon_S - \varepsilon_\infty) \frac{A}{d}$  en série avec un élément à phase constante (CPE)  $\frac{\tau(j\omega\tau)^{-\alpha}}{\varepsilon_S - \varepsilon_\infty} \frac{d}{A}$ . En tenant compte des phénomènes de conduction, une impédance  $\frac{1}{\sigma} \frac{d}{A}$  peut également être ajoutée en parallèle. Le facteur de forme du diélectrique est représenté par  $\frac{A}{d}$  (A : surface et d : distance).

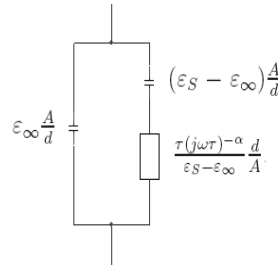


Figure 2.3: Modèle électrique équivalent d'un diélectrique d'après [16]

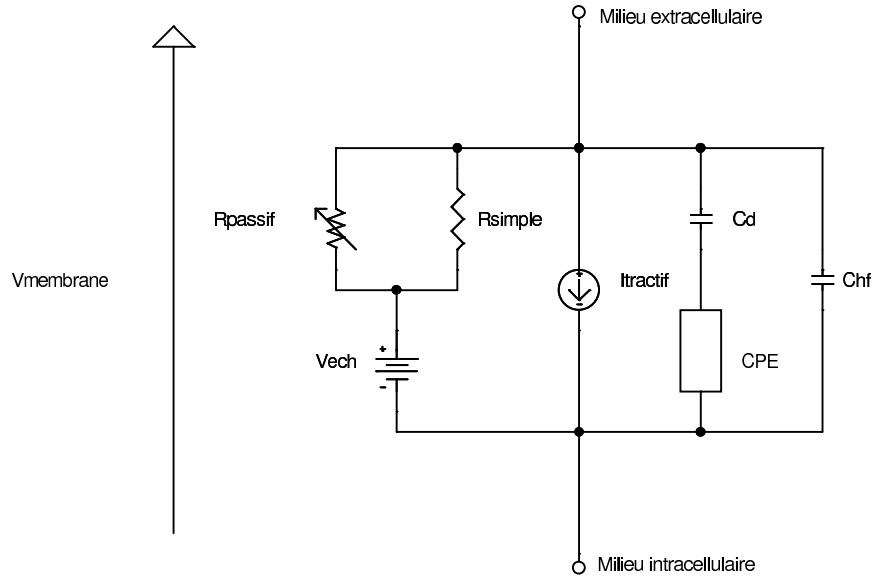
## 2.1.2 Modèles électriques des tissus biologiques

### Modèle d'une cellule

L'intégrité et la viabilité fonctionnelle des tissus biologiques sont caractérisées par leurs impédances qui dépendent à la fois de la composition des membranes cellulaires et de la façon dont sont structurées les cellules entre elles. Les membranes entourant chaque cellule agissent comme des barrières sélectives, à l'état naturel sans perturbation extérieure, elles régulent les

échanges entre les milieux intracellulaire et extracellulaire et sont responsables de la différence de potentiel entre ces deux milieux.

Le modèle électrique équivalent de la membrane plasmique, en tenant compte des mécanismes présentés précédemment, combine donc des éléments passifs et actifs relatifs à la fois aux propriétés diélectriques de la double couche lipidique et aux différents transporteurs membranaires, canaux et pompes qui contribuent aux phénomènes de conduction.



**Figure 2.4:** *Modèle électrique d'une membrane plasmique*

*Avec :  $R_{passif}$  : résistance relative à une diffusion facilitée (les canaux et les protéines de transports peuvent être différents pour chaque ion) ;  $R_{simple}$  : résistance relative à une diffusion simple ;  $V_{ech}$  : potentiel d'équilibre de l'ion calculé à partir de l'équation de Nernst (ce potentiel peut être négatif ou positif suivant la concentration des ions de part et d'autre de la membrane) ;  $I_{tractif}$  : courant engendré par le transport actif des ions (ce courant peut être positif ou négatif).  $Chf$ ,  $Cd$  et  $CPE$  : élément du modèle électrique équivalent d'un diélectrique selon Cole et al.[16].*

Le schéma figure 2.4 illustre les phénomènes présentés précédemment, le gradient électrochimique d'un ion est représenté par la différence :  $V_{membrane} - V_{ech}$ , la résistance  $R_{passif}$  du chemin emprunté par un ion peut être variable. En effet, les canaux et les protéines de transport réagissent différemment selon le potentiel membranaire, le taux de concentration d'un ion ou encore une variation de pression ou de température. Ces "passages" peuvent donc être fermés ou ouverts. Les différentes résistances de la membrane pour ces ions peuvent être représentées

---

par l'équation :  $R_{passif} = \zeta_{ion} n_{ion} p$  avec  $\zeta_{ion}$  la résistance spécifique au canal emprunté par l'ion,  $n_{ion}$  le nombre de canaux et  $p$  la probabilité que le canal soit ouvert.

Les pompes utilisées dans le transport actif sont de différents types : par exemple elles peuvent avoir un effet électriquement neutre dans le cas où elles expulsent une quantité de cations (ou anions) équivalent à la quantité d'anions (ou cations) entrante. Les charges véhiculées par les ions se compensent : la pompe ne sera pas source de courant. Par contre elles génèrent un courant si elles font sortir plus de cations (ou anions) qu'elles n'en font entrer, dans ce cas, elles sont qualifiées d'électrogènes. Ce courant occasionne une variation du potentiel membranaire du fait de la traversée de la résistance membranaire. L'existence de ce courant peut être révélée en utilisant l'équation de Goldman. Ce courant est représenté sur le schéma par le générateur de courant *Itractif*. Finalement les caractéristiques diélectriques de la membrane plasmique sont représentées par le modèle de Cole avec les éléments *CPE*, *Cd* et *Chf*.

### Modèle d'un épithélium

Pour les cellules d'un épithélium les solutés peuvent transiter suivant deux voies, la voie transcellulaire et la voie intercellulaire [67, 72, 37]. La première voie (la voie transcellulaire) impose au soluté le franchissement de deux membranes : la membrane apicale et la membrane basolatérale de la cellule. La deuxième voie dite « shunt » car elle évite de franchir ces deux membranes occasionne des flux en parallèle avec ceux de la voie transcellulaire. Ainsi la résistance de shunt est très influente dans la ddp électrochimique de l'épithélium. Une ddp de "shunt" existe lorsque les concentrations ne sont pas identiques.

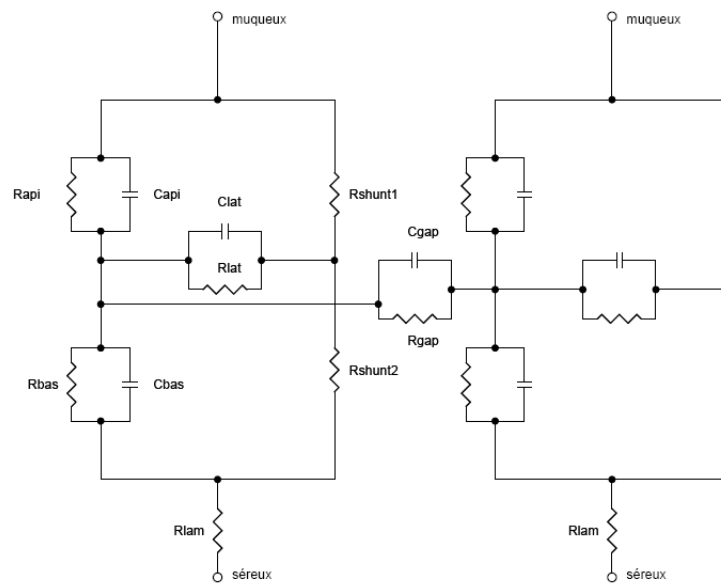
Pour l'intestin grêle, l'épithélium est lâche et caractérisé par une impédance totale inférieure à celle de l'épithélium serré du côlon. Plusieurs études ont prouvé notamment en inhibant la conductivité transcellulaire (limitation du transport  $Na^+$  [81, 72]) que la voie para-cellulaire (jonction serrées) est celle de plus faible impédance pour un épithélium lâche [72, 73, 27, 81, 67]. La résistance totale (résistance transcellulaire // résistance de shunt) est évaluée à plusieurs dizaines d'Ohm pour l'épithélium intestinal et peut atteindre plusieurs  $k\Omega$  pour d'autres épithéliums (ex : peau de grenouille)[72]. Pour des cellules cultivées telles que les Caco-2 l'impédance s'élève à environ  $250 \Omega/cm^2$  [4].

---

D'autre part, il existe des différences de conductance sur un même épithélium à cause des types de cellules qui le composent. Par exemple, les jonctions serrées au niveau des cellules caliciformes ont une perméabilité plus élevée que celles des entérocytes [61], de même au niveau des cryptes et villosités [62, 49]. A une échelle plus importante, différentes parties d'un même segment de jéjunum peuvent avoir des comportements électriques différents. Beaucoup de sollicitations extérieures ont une influence directe sur la résistance épithéliale que ce soit l'ajout des agents pharmacologiques ou d'électrolytes, voire la variation de pression ou de courants électriques. Il est bien connu que suivant le type de lipides composant une membrane, l'impédance varie suivant l'électrolyte impliqué [9].

Les modélisations précédentes sont à l'échelle cellulaire. A l'échelle de l'épithélium, il est intéressant de prendre en considération les jonctions communicantes ou jonctions à trous (gap) qui sont impliquées dans le couplage métabolique et électrique de deux cellules. Elles créent par la même occasion des "chemins parallèles" pour certaines molécules jouant ainsi directement sur leur passage [34]. Le schéma figure 2.5 intègre, en plus des voies transcellulaire et paracellulaire simples, l'interaction entre la membrane basolatérale et la voie de shunt ainsi que l'impédance due aux jonctions à trous et à l'espace intracellulaire.

---



**Figure 2.5:** *Modèle électrique d'un épithélium monocouche avec jonctions à trous d'après [37, 34, 95, 15]*

*Avec :  $R_{api}$  et  $C_{api}$  : Résistance et capacité équivalentes à la face apicale d'une cellule ;  $R_{bas}$  et  $C_{bas}$  : Résistance et capacité équivalentes à la face basale d'une cellule ;  $R_{lat}$  et  $C_{lat}$  : Résistance et capacité équivalentes à la face latérale d'une cellule ;  $R_{shunt1}$  : résistance équivalente à la voie paracellulaire avant jonctions ;  $R_{shunt2}$  : résistance équivalente à la voie paracellulaire après jonctions ;  $R_{lam}$  : résistance de la lame basale et des couches après l'épithélium.*

Sans tenir compte des force électromotrices générées par les transports d'ions et en simplifiant le comportement diélectrique de la membrane plasmique, chacune des barrières (apicale et basolatérale) est modélisée en représentant un effet capacitif et résistif. L'originalité dans ce schéma porte tout d'abord sur la distinction pour la voie de shunt entre la résistance  $R_{shunt1}$  due aux jonctions (plus précisément jonctions serrées) et de celle  $R_{shunt2}$  due à l'espace entre cellules dépendant de sa composition (il existe des différences de conduction entre le fluide extracellulaire dans cet espace et celui au niveau de la face apicale). L'autre point important est la modélisation des jonctions gap par leurs caractéristiques capacitives et résistives.



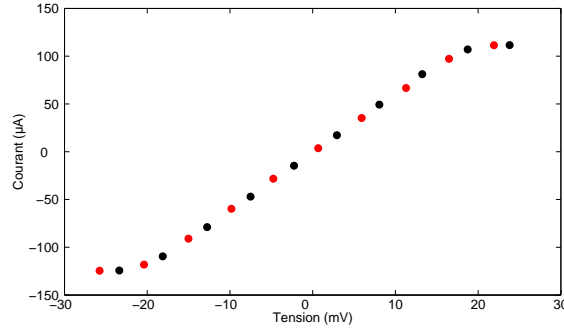
### 2.1.3 Modélisation appliquée aux tissus montés en chambre d'Ussing

#### Détails sur la mesure

Les mesures ont été réalisées par impédancemétrie. La perturbation (effet filtrage) induite par les électrodes au Calomel et les ponts salins a été minimisée en limitant la mesure dans la plage  $10Hz - 20kHz$ . Une tension sinusoïdale d'amplitude 20mV a été appliquée entre les électrodes de travail. La tension résultante aux bornes des électrodes de référence a ensuite été rapportée au courant électrique circulant dans la chambre pour calculer l'impédance. Les morceaux d'intestin isolés ont été montés sur la chambre d'Ussing sur un filtre. Les résistances des filtres utilisés pour les tissus isolés et des solutions physiologiques ont été mesurées préalablement à vide pour pouvoir être compensées. Les tissus ont été étudiés dans les mêmes conditions de chauffage et d'oxygénation que dans une mesure classique de chambre d'Ussing ( $37^{\circ}C$ , bullage de carbogène  $95\%O_2 - 5\%CO_2$ ). Quatre types de tissus biologiques ont été testés : côlon de rat, côlon de souris, jéjunum de souris (segments distals et proximals) et cultures cellulaires. Les cultures cellulaires avaient une densité de 1 million de cellules par filtre de  $1cm^2$ . Le Ringer a été remplacé par du milieu de culture pour les cellules cultivées. Deux types de diamètres utiles ont également été testés. Pour les tissus issus de l'intestin de souris, un diamètre de  $0.2cm^2$  a été utilisé tandis qu'un diamètre de  $0.75cm^2$  a été utilisé pour les tissus de rat et les cultures cellulaires. Les résultats ont ensuite été rapportés à une surface par  $cm^2$ .

La vérification de la linéarité de l'impédance par rapport à la densité de courant dans la chambre et dans la plage de mesure disponible  $\pm 100mV$  et  $\pm 100\mu A$  est représentée sur la figure 2.6, sur un tissu isolé ( $0.75cm^2$ ) extrait du côlon d'un rat. Les mesures ont été réalisées en imposant entre les électrodes de travail un échelon de tension croissante puis décroissante pour observer d'éventuels phénomènes d'hystérésis. Le résultat de l'expérience montre un comportement linéaire du tissu en dehors du phénomène de saturation de l'amplificateur à transimpédance. Ces observations supposent que le tissu supporte une densité de courant supérieure à  $130\mu A/cm^2$  sans être physiologiquement altéré.

---



**Figure 2.6:** Mesures voltampérométriques sur côlon de rat  $0.75\text{cm}^2$ , (●) mesures ascendantes, (●) mesures descendantes.

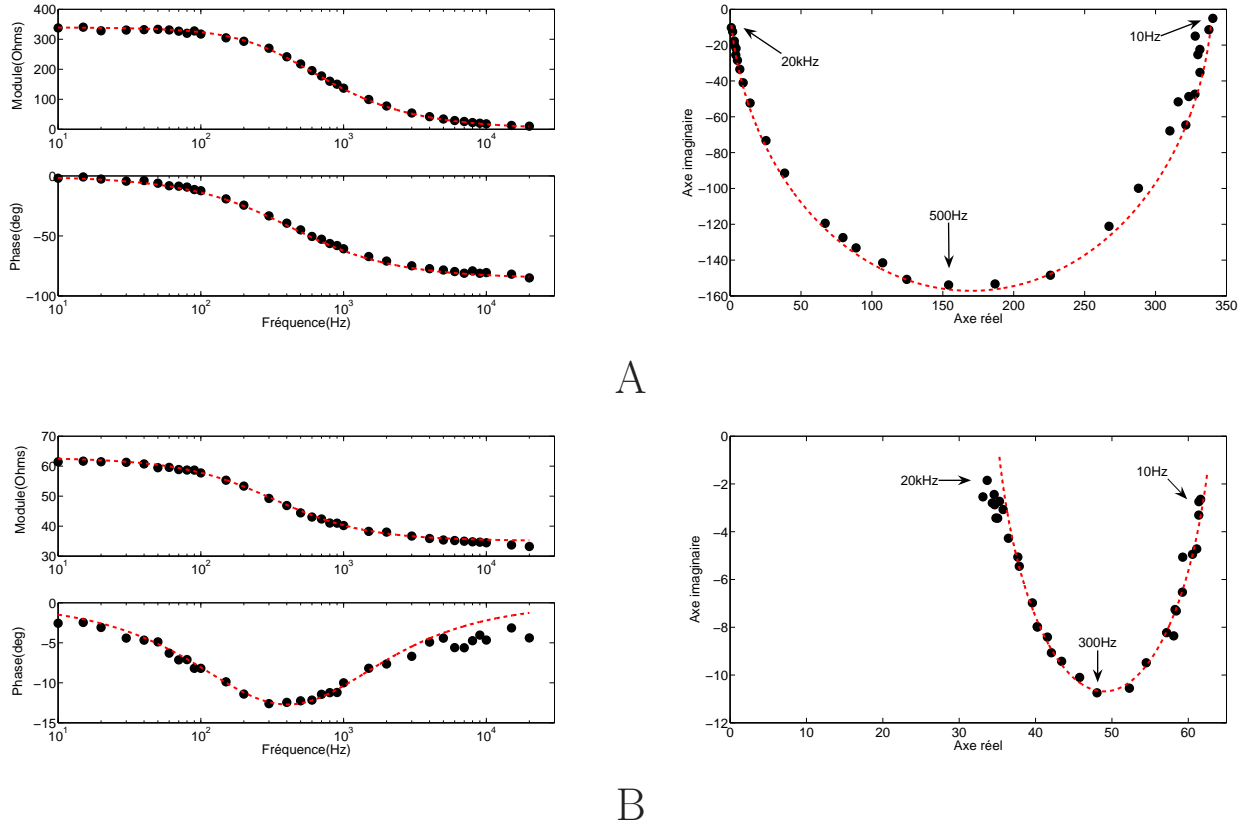
### Observations

Le modèle du tissu (modèle de Van Driessche) utilisé pour décrire son comportement électrique est celui présentée dans l'équation 2.9 [100].

$$Z_{trans} = \frac{R_{epi}}{1 + (j\omega R_{epi} C_{epi})^\gamma} + R_{sub} \quad (2.9)$$

Avec :  $Z_{trans}$  : impédance transépithéliale du tissu ;  $R_{epi}$  : résistance épithéliale ( $\Omega$ ) ;  $C_{epi}$  : capacité épithéliale (F) ;  $R_{sub}$  : résistance subépithéliale ( $\Omega$ )  $\gamma$  : constante traduisant les phénomènes de dispersion.

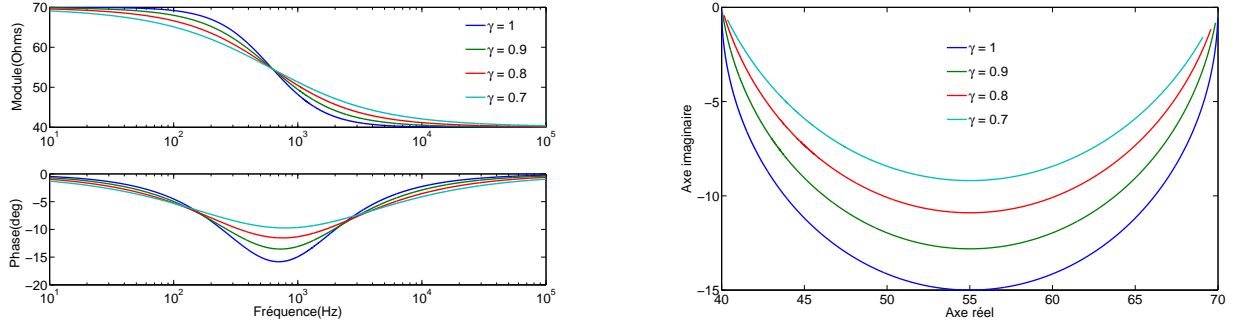
L'impédance du tissu est en fait décomposée en deux parties distinctes, épithéliale ( $R_{epi}$ ) et transépithéliale ( $R_{sub}$ ). Comme le confirment plusieurs études ([28, 44, 83, 33, 34]), une part importante de l'impédance dans les tissus isolés non strippés ou partiellement strippés est due à leurs couches subépithéliales. Ces couches sont composées dans le cas des tissus intestinaux de la "*lamina propria*", de la sous-muqueuse, la musculuse et la séreuse. Dans l'équation 2.9, l'impédance subépithéliale est supposée purement résistive bien que selon certaines études [34] une contribution réactive est suspectée d'exister aussi. Dans les résultats, cette partie réactive est également observée ( figure 2.7 (B)) pour des fréquences supérieures à  $3\text{kHz}$ . Cependant elle n'a volontairement pas été prise en compte dans le modèle, car son origine est encore floue et très peu discutée dans la littérature. Nous avons supposé qu'elle pourrait être un artefact dû à un effet de filtrage des électrodes de mesure.



**Figure 2.7:** Comparaison entre les simulations du modèle (traitillés rouge) et les mesures expérimentales (●) représenté sur un diagramme de Bode et un diagramme de Nyquist pour deux membranes biologiques. (A) culture cellulaire  $1\text{cm}^2$ , (B) côlon de rat  $1\text{cm}^2$ .

Les paramètres du modèle sont pour (A) :  $R_{epi} = 340\Omega$  ;  $C_{epi} = 1.1\mu\text{F}$  ;  $\gamma = 0.95$  ;  $R_{sub} = 0\Omega$  et pour (B) :  $R_{epi} = 28\Omega$  ;  $C_{epi} = 20\mu\text{F}$  ;  $\gamma = 0.83$  ;  $R_{sub} = 35\Omega$ .

La partie épithéliale du tissu est représentée par une résistance ( $R_{epi}$ ) en parallèle avec une capacité ( $C_{epi}$ ). Ce modèle est une simplification de celui présenté figure 2.4, les phénomènes de dispersion y sont caractérisés par le facteur  $\gamma$ . Plusieurs études [100, 71, 7] ont montré que cette approximation permettait de traduire correctement la dépression du cercle observable sur les diagrammes de Nyquist et produit par  $R_{epi} // C_{epi}$  avec  $C_{epi}$  dépendant de la fréquence (voir figure 2.8). Cette dépression est en effet connue pour être le résultat des phénomènes de dispersion  $\alpha$  faisant varier la capacité  $C_{epi}$  dans le domaine des fréquences audio [16, 85].



**Figure 2.8:** *Effet de la variation du paramètre  $\gamma$  de l'équation (2.9)*

*Les paramètres du modèle sont  $R_{epi} = 30$ ;  $C_{epi} = 10\mu F$  et  $R_{sub} = 40$*

Sur les figures 2.7 sont représentées les impédances obtenues pour un segment du côlon de rat et des cellules cultivées. Les paramètres de l'équation 2.9 sont obtenus graphiquement. La comparaison entre la simulation (traitillés rouge) et les données expérimentales ( $\bullet$ ) semble confirmer le modèle. Sur les figures en (B), en extrapolant les données, l'impédance du côlon tend vers une valeur non-nulle, contrairement à l'impédance des cellules cultivées en (A). Cette observation confirme donc l'existence de l'impédance subépithéliale et celle de l'effet capacitif de l'épithélium. En effet, les cellules cultivées étant essentiellement des cellules épithéliales, le fait que leur impédance tende vers une valeur réelle en basse fréquence et vers une valeur nulle en haute fréquence est l'image d'une impédance RC parallèle. De plus le paramètre  $\gamma \neq 1$  obtenu dans chaque cas, indique bien la présence de la dispersion  $\alpha$  dans la plage de fréquences utilisée.

Les résultats présentés dans le tableau 2.1 et la figure 2.9, montrent des similitudes entre les tissus étudiés. Pour les tissus isolés, la résistance  $R_{sub}$  est supérieure à  $R_{epi}$ , cette tendance est confirmée préalablement sur le jéjunum de rat [28, 44, 82] mais avec une contribution subépithéliale égale à 80% de la résistance transépithéliale comparativement à celle que nous avons observée d'environ 60%. Cette écart s'explique par les différences physiologiques des tissus par exemple dans [34]  $R_{epi} = 33\Omega$  pour l'iléon de rat, dans [28, 82]  $R_{epi} = 9\Omega$  pour le jéjunum de rat, dans [83]  $R_{epi} = 35\Omega$  pour le côlon de rat pour lequel nous trouvons une valeur semblable  $R_{epi} = 28\Omega$ .

Les valeurs capacitives mesurées sont beaucoup plus élevées sur les tissus isolés que sur les cellules en suspension. La valeur  $C_{epi} \approx 1\mu F/cm^2$  est dans l'ordre de grandeur habituellement mesuré pour une membrane cellulaire [85]. Les capacités des trois autres tissus sont elles supérieures à  $10\mu F/cm^2$  se rapprochant ainsi des capacités trouvées pour la membrane basolatérale de certains épithéliums [70].

	$R_{epi}$ ( $\Omega$ )	$C_{epi}$ ( $\mu F$ )	$\gamma$	$R_{sub}$ ( $\Omega$ )
jéjunum souris $1cm^2$ ( $n = 6$ )	$13.5 \pm 5.4$	$14 \pm 12.9$	$0.77 \pm 0.05$	$16.4 \pm 8.6$
côlon souris $1cm^2$ ( $n = 12$ )	$23.5 \pm 11$	$18.8 \pm 4.5$	$0.76 \pm 0.07$	$35.4 \pm 13.5$
côlon rat $1cm^2$ ( $n = 18$ )	$27.9 \pm 11$	$11.8 \pm 5.6$	$0.84 \pm 0.05$	$43.1 \pm 15.3$
culture cellulaire $1cm^2$ ( $n = 3$ )	$556 \pm 586$	$1.07 \pm 0.05$	$0.96 \pm 0.01$	0

TABLE 2.1: Comparaison des paramètres électriques du modèle pour plusieurs membranes biologiques

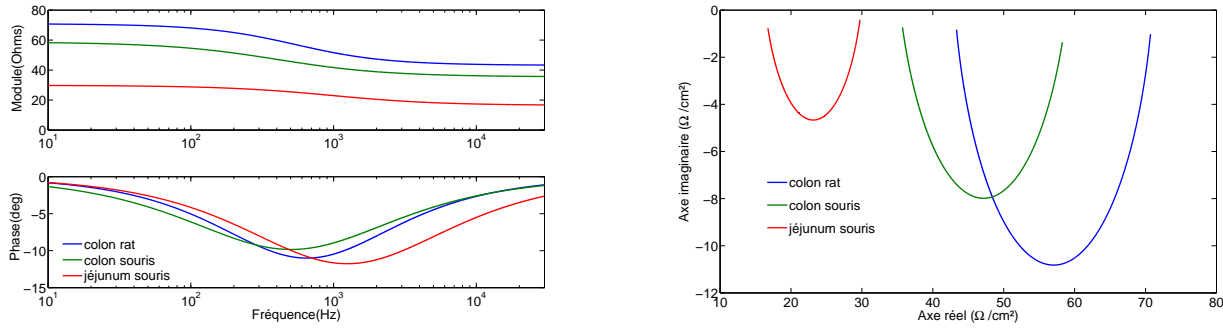


Figure 2.9: Représentations fréquentielles et dans le plan complexe de l'impédance de divers tissus biologiques (d'après les valeurs moyennes de la table 2.1).

## 2.2 Modélisation de la chambre

La chambre d'Ussing est une cellule électrochimique utilisant une mesure à 4 fils pour déterminer les paramètres électriques membranaires. Un couple d'électrode de travail permet d'imposer et de mesurer un courant électrique circulant dans la chambre, tandis qu'un couple d'électrode de référence sert à la mesure des différents potentiels membranaires (tension basale ou tension pour un courant imposé). Les comportements électrochimiques résultant du contact entre les différentes phases (solide/liquide ou liquide/liquide) doivent donc être appréciés pour comprendre et améliorer la mesure en chambre d'Ussing.

### 2.2.1 Potentiels en chambre d'Ussing

Dans une mesure classique en électrochimie, trois principaux types d'électrodes sont utilisés : l'électrode de travail, l'électrode de référence et la contre-électrode. Plusieurs types d'électrodes sont nécessaires car une différence de potentiel ne prend un sens que lorsqu'elle est effectuée entre deux phases de même nature (métal ou liquide), or par définition une cellule d'électrolyse est constituée d'au moins trois éléments (électrode/électrolyte/électrode). Plusieurs potentiels interviennent dans la détermination de la différence de potentiel entre les deux électrodes [19, 32]. Dans les cas où il est nécessaire de connaître ces potentiels "intermédiaires", une électrode de référence est utilisée.

Dans l'hypothèse d'un conducteur métallique en contact avec un électrolyte, une différence entre les potentiels internes des deux phases (métal-liquide), appelée tension absolue ou tension interfaciale, apparaît spontanément. Cette tension n'étant pas directement mesurable (potentiel interne de l'électrolyte indirectement accessible), il faut employer une électrode de référence. La tension relative obtenue entre le métal et l'électrode de référence correspond ainsi à la tension absolue associée à la tension entre le liquide et l'électrode de référence (par l'intermédiaire d'une jonction liquide-liquide), cette dernière étant constante pour une température donnée. A courant électrique nul la tension relative est nommée tension d'abandon.

Si une deuxième électrode vient en contact avec l'électrolyte, il existe une force électromotrice ( $fem$ ) créée par la différence entre les tensions relatives de chaque électrode. Dans la réalité cette  $fem$  peut également exister entre deux électrodes métalliques de même nature plongées dans le même électrolyte. Ce phénomène peut être attribué à une surface, un état de surface ou encore une préparation différente de chacune d'elles.

La polarisation d'électrode se définit par la différence entre la tension observée à courant imposé et la tension d'abandon. La tension à courant imposé correspond à la combinaison de la tension relative pour ce courant, de la chute de tension créée par la circulation du courant dans l'électrolyte et si elle n'est pas négligée, de la chute de tension dans le conducteur métallique.

$$E = \Delta\phi_{m/s} + Z_s I + Z_m I - \Delta\phi_{s/ref}$$

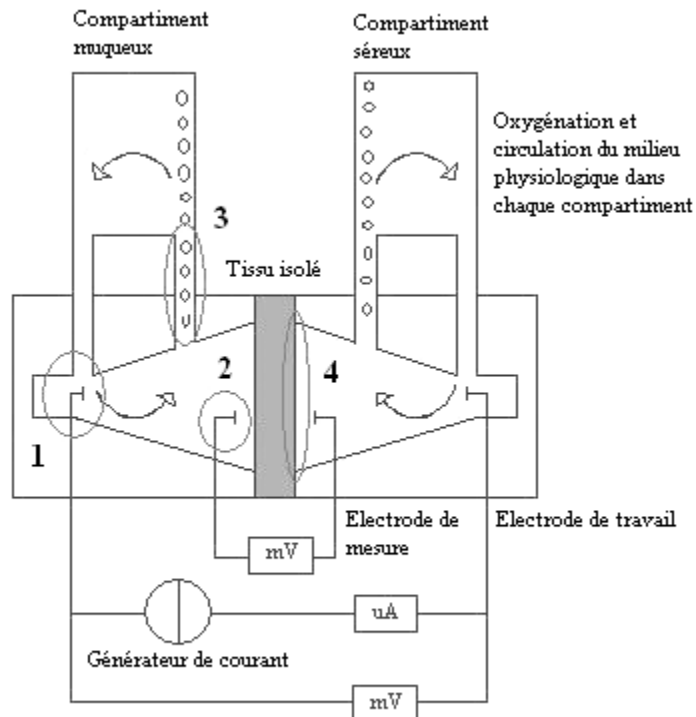
$$U = E - E_{i=0}$$

Avec :  $\Delta\phi_{m/s}$  : ddp (métal)/(solution) pour le courant imposé ;  $\Delta\phi_{s/ref}$  : ddp (solution)/(électrode de référence) pour le courant imposé ;  $E$  : ddp entre (métal)/(électrode de référence) pour un courant imposé ;  $E_{i=0}$  : tension d'abandon ;  $Z_s$  : impédance de la solution ;  $Z_m$  : impédance du conducteur métallique ;  $I$  : courant électrique imposé .

## 2.2.2 Electrodes utilisées en chambre d'Ussing

La chambre d'Ussing fonctionne comme une cellule électrochimique. Elle comporte deux électrodes de travail pour imposer un courant à travers le tissu biologique et deux électrodes de mesure, généralement des électrodes de référence de seconde espèce pour mesurer la différence de potentiel membranaire. En plus de ces éléments de base, elle intègre un système de bullage qui sert à la fois à l'oxygénation des tissus et à la circulation de la solution. Différentes interfaces sont donc présentes dans ce système (figure 2.10) : interface liquide-liquide pour les électrodes de référence, interface métal-liquide pour les électrodes de travail, interface gaz-liquide pour le bullage de carbogène ou encore interface tissu biologique-solution.

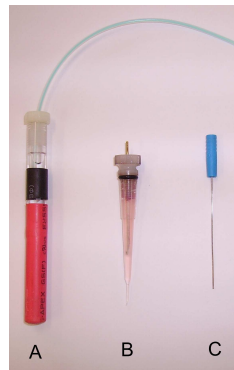
---



**Figure 2.10:** Schéma de la chambre d'Ussing

Avec : 1 : interface métal-liquide ou liquide-liquide selon les électrodes de travail ; 2 : interface liquide-liquide pour les électrodes de mesure ; 3 : interface gaz-liquide pour le bullage de carbogène ; 4 : interface tissu biologique-solution.

## Electrode de référence



**Figure 2.11:** Photo d'électrodes utilisées en chambre d'Ussing. (A) : électrode au Calomel (TBC France) ; (B) électrode d'Ag/AgCl (Physiologic instrument) ; (C) électrode de platine (TBC France).



Les électrodes de référence sont des systèmes électrochimiques réversibles, leur avantage est d'avoir un potentiel constant, entre le métal et la solution interne ( $\phi_m - \phi_{si} = cste$ ), à température constante et indépendant de la solution étudiée (table 2.2). L'électrode de référence dont le potentiel dans l'eau est considéré comme origine est l'électrode normale à hydrogène. Cependant cette électrode étant difficile à mettre en oeuvre, des électrodes de référence de seconde espèce sont utilisées telles que les électrodes au calomel ou au chlorure d'argent. L'électrode au calomel (figure 2.11A) est constituée de mercure en contact avec du chlorure de mercure (calomel) et une solution de chlorure de potassium ( $Hg/Hg_2Cl_2/KCl$ ), la réaction réversible de l'électrode étant  $Hg_2Cl_2 + 2e^- \rightleftharpoons 2Hg + 2Cl^-$  [19, 88]. L'électrode de chlorure d'argent (figure 2.11B) est composé d'un fil d'argent recouvert de chlorure d'argent en contact avec une solution de chlorure de potassium ( $Ag/AgCl/KCl$ ), la réaction réversible de cette électrode étant  $Ag + Cl^- \rightleftharpoons AgCl + e^-$  [19, 88, 89].

T°C	électrode au calomel avec 3.5 M KCl	électrode au calomel avec KCl sat	électrode Ag/AgCl avec 3.5 M KCl	électrode Ag/AgCl avec KCl sat
10	0.256	0.254	0.215	0.214
15	0.254	0.251	0.212	0.209
20	0.252	0.248	0.208	0.204
25	0.250	0.244	0.205	0.199
30	0.248	0.241	0.201	0.194
35	0.246	0.238	0.197	0.189

TABLE 2.2: Evolution des potentiels d'électrodes de référence en fonction de la température et de la molarité de KCl d'après [19, 32]

Le contact entre les tissus biologiques et les éléments qui composent ces électrodes doit être évité. La séparation de la solution physiologique et la solution interne de KCl est donc obligatoire. Elle consiste à rajouter une jonction qui peut être composée par exemple d'un gel agarose/3MKCl ou de verre fritté. Une différence de concentration des ions  $Cl^-$  au niveau de cette jonction engendre une différence de potentiel entre la solution interne et la solution physiologique ( $\phi_{si} - \phi_s \neq 0V$ ).

En chambre d'Ussing, deux électrodes de référence sont utilisées pour mesurer le potentiel membranaire et le courant de court-circuit. Avant cette mesure la différence de potentiel existant entre les deux électrodes placées dans la même solution physiologique est relevée

$(\phi_{m1} - \phi_{m2} = [(\phi_{m1} - \phi_{si1}) + (\phi_{si1} - \phi_s)] - [(\phi_{m2} - \phi_{si2}) + (\phi_{si2} - \phi_s)])$  . Une fois le tissu placé dans une chambre, deux compartiments sont délimités, les solutions physiologiques du côté séreux et muqueux doivent être alors considérées comme distinctes. Toute évolution de leur concentration en ions implique une variation de leurs potentiels de jonction  $(\phi_{si1} - \phi_s)$  et  $(\phi_{si2} - \phi_s)$ .

## Electrode de travail

De nombreuses études ont été réalisées sur les phénomènes liés au contact électrode/électrolyte. Plusieurs processus électrochimiques interviennent au voisinage de l'électrode ce qui rend sa modélisation complexe. En effet sans sollicitation électrique extérieure, l'interface électrode/électrolyte est déjà le siège de phénomènes (polarisation, double couche...) qui, selon les matériaux, ont un effet plus ou moins important. En imposant un courant ou une tension à l'électrode, d'autres phénomènes interviennent notamment au niveau du transfert de charge (électrons vers ions et inversement).

Le choix du matériau pour une électrode est important. Il est conditionné par le comportement souhaité dans l'électrolyte. En effet les réactions sont réversibles ou irréversibles, suivant le type d'électrodes (forme, position, état de surface) et d'électrolytes. Une électrode si elle est inattaquable aura tendance à retrouver son état initial (potentiel d'équilibre) après imposition d'un courant, tandis que dans le cas contraire elle subira un phénomène de dissolution, d'oxydation ou de réduction qui la modifiera.

Les principaux matériaux utilisés pour les électrodes inattaquables sont le platine (figure 2.11C), l'or, l'irridum, le palladium, le rodhium, l'acier inoxydable , le tantale, le niobium, le titane ou le tungstène. Des électrodes plus complexes avec dépôt d'une couche conductrice ont aussi été décrites et permettent de réduire leur impédance de polarisation [86].

Différents types d'électrodes de travail sont également utilisés pour imposer un courant au tissu biologique dans les chambres d'Ussing ou dans le système du patch clamp. Les plus courantes sont les électrodes à Ag/AgCl et les électrodes à métaux rares comme le platine (utilisé notamment par TBC France). A la différence de l'argent, le platine est inattaquable. Ce type

type	C	Mn	P	S	Si	Cr	Ni	Mo	N
316L	<0.030	<2.00	<0.045	<0.030	<0.75	16 à 18	10 à 14	2 à 3	<0.1
304L	<0.030	<2.00	<0.045	<0.030	<0.75	18 à 20	8 à 12		<0.1

TABLE 2.3: *Composition chimique des aciers inoxydables 316L et 304L d'après [53]*

d'électrodes peut donc être mis directement en contact avec la solution physiologique. Dans le cas d'une solution aqueuse, la réaction est  $e^- + H_2O \rightarrow OH^- + \frac{1}{2}H_2$  ou  $H_2O \rightarrow 2H^+ + \frac{1}{2}O_2 + e^-$ . Des molécules d'oxygène ou des ions hydrogènes sont ainsi produits lorsque ces électrodes sont parcourues par un courant. Il peut donc y avoir une modification locale du pH autour de l'électrode ou la formation d'une couche de fines bulles à leur surface pouvant augmenter l'impédance de l'interface électrode/électrolyte.

### 2.2.3 Choix de l'acier inoxydable

Les aciers inoxydables sont des alliages métalliques à base d'acier qui doivent contenir au minimum 10.5% de chrome (Tab 2.3). Leur utilisation dans de nombreux domaines (médecine, ménager...) est due à leur propriété de résistance à la corrosion et à la facilité de nettoyage et de stérilisation. Cette forte résistance à la corrosion des aciers inoxydables provient d'une couche protectrice à leur surface appelée film passif, décomposé en une couche d'oxydes ( $[(Fe, Cr)_2O_3]$ ) et une d'hydroxydes  $[Cr(OH_3)nH_2O]$ . Les propriétés de ce film passif sont fortement dépendantes de la teneur en chrome dans l'alliage. En effet, ce métal de part sa tendance à être très oxydable contribue à la formation et à la stabilité du film, la teneur minimale en chrome dans l'alliage nécessaire à la création de ce film doit être de 12%. L'épaisseur du film est néanmoins très faible de l'ordre de 1nm à 10nm mais son imperméabilité ionique suffit à réduire la vitesse de corrosion de l'électrode.

Le comportement des électrodes en acier inoxydable en contact avec des solutions salines (0.9% NaCl) a été étudié comparativement aux autres métaux (platine, or, argent...) en fonction de la densité de courant, de la fréquence ou de la concentration [74, 75, 65]. L'acier inoxydable a des comportements électrochimiques similaires au platine, ce qui nous a encouragé à tester ce type d'électrode (acier inoxydable austénitique 316L) en tant qu'électrode de travail dans les chambres d'Ussing.

## Propriétés de l'interface électrode/solution

Dans le cas où aucun courant électrique ne circule, il peut exister à l'interface entre une électrode et un électrolyte, une différence de potentiel. Cette différence de potentiel est due, selon le modèle de Helmholtz [43] (figure 2.12A), à un équilibre électrostatique des charges défini sous le nom de "double couche électrique". La double couche est modélisée par Helmholtz par un condensateur plan. Elle est composée d'une accumulation de charges en excès (porteurs mobiles) à la surface de l'électrode faisant face à une accumulation de charges de signe opposé ainsi qu'aux différents ions en solution. L'ordre de grandeur de la première couche ne dépasse pas quelques centaines de picomètres (couche compacte délimitée par le plan de Helmholtz pour des électrodes planes), celle-ci correspond en fait à l'ordre de grandeur des rayons ioniques plus la couche de solvation. Dans cette théorie la capacité de double couche est similaire à celle d'un condensateur plan :

$$C_{dc,H} = \frac{\epsilon_r \epsilon_0 S}{d} \quad (2.10)$$

*Avec :  $\epsilon_0$  = permittivité du vide ;  $\epsilon_r$  = permittivité du milieu ;  $S$  = surface l'électrode du condensateur plan (surface mise en contact avec l'électrolyte ;  $d$  = distance défini par plan de Helmholtz.*

La théorie Helmholtz ne prend pas en compte les phénomènes de diffusion (agitation thermique) qui perturbent l'équilibre imposé par les forces électrostatiques, entraînant ainsi des observations expérimentales différentes des attentes théoriques. Les modèles de Gouy [38] puis celui de Chapman [14] (figure 2.12B) sont venus compléter ce premier modèle. Leur modèle remplace la double couche par une couche diffuse où la distribution des ions varie en fonction de sa distance avec l'interface suivant une distribution de Boltzmann. Dans ce modèle les interactions sont supposées électrostatiques et les ions sont assimilés à des charges ponctuelles. Le potentiel électrique dans cette couche est accessible par l'équation de Poisson-Boltzmann [32] :

$$\frac{\partial^2 \phi(x)}{\partial x^2} = -\frac{1}{\epsilon_0 \epsilon_r} \sum_i z_i \cdot e \cdot c_i^\infty \cdot \exp\left(\frac{-z_i \cdot e \cdot (\phi(x) - \phi^\infty)}{kT}\right) \quad (2.11)$$

*Avec :  $\phi^\infty$  = potentiel interne de la solution infiniment éloignée de l'interface ;  $z_i$  = charge de l'ion considéré ;  $e$  = charge élémentaire ;  $c_i^\infty$  = concentration des ion  $i$  à une distance très éloignée de l'interface ;  $T$  = température absolue en K ;  $k$  = constante de Boltzmann.*

La capacité de double couche pour ce modèle peut être déterminée à partir de l'équation suivante :

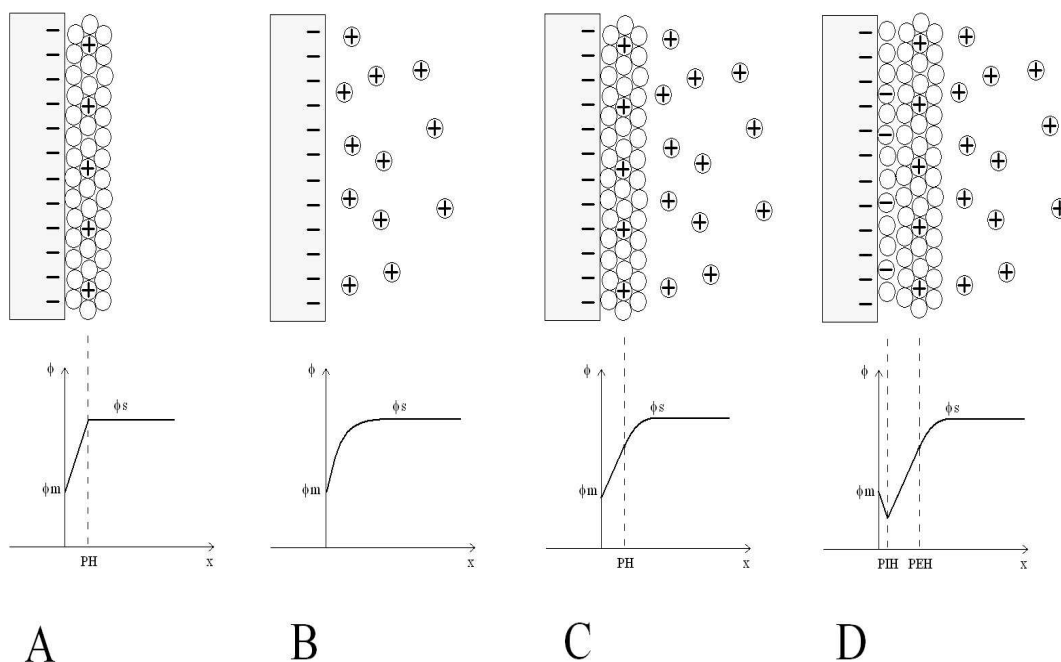
$$C_{dc,GC} = \left[ \frac{2C^\infty e^2 \epsilon_0 \epsilon_r}{kT} \right]^{1/2} \cosh \left[ \frac{e}{2kT} (\phi(x) - \phi^\infty) \right] \quad (2.12)$$

Une évolution de la théorie précédente est le modèle de Stern [90] (figure 2.12C) qui se comporte comme une combinaison des modèles de Helmholtz et de Gouy-Chapman. Cette théorie permet d'affiner le modèle de Gouy-Chapman à des distances très proches de l'électrode. La capacité obtenue est représentée par un condensateur de Helmholtz en série avec un condensateur de Gouy-Chapman.

$$C_{dc,S} = \frac{C_{dc,H} C_{dc,GC}}{C_{dc,H} + C_{dc,GC}} \quad (2.13)$$

Le modèle de Stern est lui-même poussé encore plus loin par celui de Graham qui introduit l'adsorption spécifique des ions [39] (figure 2.12D). Ce modèle consiste à distinguer une nouvelle couche dont la limite est appelée PIH (Plan Interne de Helmholtz) située à l'intérieur de l'ancienne couche de Helmholtz PEH (Plan Externe de Helmholtz). Cette couche (électrode-PIH) est en fait composée des molécules de solvant fixées à l'électrode par adsorption, associées aux ions subissant une interaction forte (donc dépourvue de couche de solvation). Ce modèle est valable dans le domaine des basses fréquences.

---



**Figure 2.12:** Différents modèles d'interface électrode/solution. (A) modèle de Helmholtz; (B) modèle de Gouy-Chapman; (C) modèle de Stern; (D) modèle de Graham

Avec :  $\phi_m$  : potentiel au metal;  $\phi_s$  : potentiel en solution;  $x$  : distance; *PIH* : plan interne de Helmholtz; *PEH* : plan externe de Helmholtz; *PH* : plan de Helmholtz.

### Modèles électriques de l'interface électrode/solution

Warburg fut l'un des premiers à identifier les phénomènes liés à la diffusion ionique dans une solution associée à des électrodes métalliques [101]. Ses travaux permirent d'obtenir une modélisation de l'interface électrode/solution qui fait encore référence actuellement. Cette modélisation se présente sous forme d'un élément à phase constante (CPE) souvent représenté par une résistance en série avec une capacité ( $Z_p = R_p - jX_p$ ), dépendant de la fréquence mais également du métal, de la solution, de la température et de la densité de courant. En effet, il a été prouvé dans ces études que pour des courants de faible densité le comportement de ces deux paramètres (résistance et capacité de polarisation) évolue de manière inversement proportionnelle avec la racine carrée de la fréquence ( $X_p$  et  $R_p \approx k/\sqrt{f}$ ) avec un angle de perte constant égal à  $\phi = \pi/4$ .

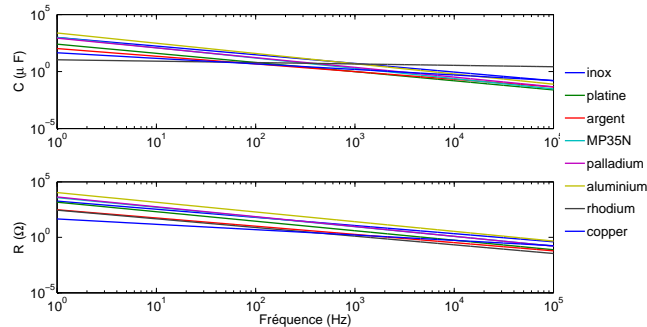
Les travaux de H. Fricke [26] sur les phénomènes de polarisation d'une électrode métallique traversée par un courant alternatif ont conduit à l'approfondissement du modèle de Warburg. Fricke a étendu les relations concernant les paramètres définis par Warburg notamment en étudiant ces phénomènes sur plusieurs métaux et dans un domaine de fréquences plus large. Il en conclua que la capacité et la résistance de polarisation évoluaient comme inversement proportionnelle d'une fonction puissance de la fréquence [26] :

$$X_p \approx f^{-m}; \quad R_p \approx f^{-(1-m)}; \quad \phi = \frac{m\pi}{2} \quad (2.14)$$

avec  $m$  dépendant de la fréquence dans la plupart des cas.

Ces équations ont ensuite été approfondies pour justifier la variation des paramètres (figure 2.13) suivant le type de métal et d'électrolyte [75, 68, 65, 31, 96]. Les parties résistive et réactive de l'impédance de Warburg s'écrivent finalement :

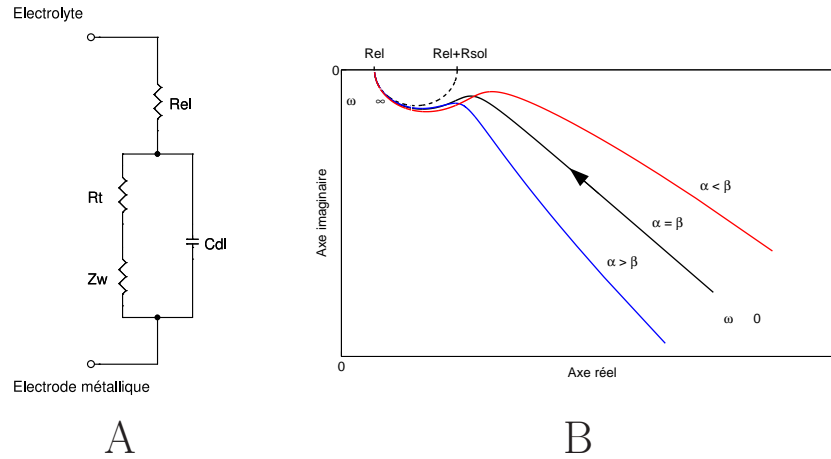
$$X_p \approx \sigma_1 \cdot f^{-\alpha}; \quad R_p \approx \sigma_2 \cdot f^{-\beta}; \quad (2.15)$$



**Figure 2.13:** Evolution des paramètres interfaciaux électrode/solution pour différents métaux en fonction de la fréquence pour une densité de courant de  $25\mu A/cm^2$  dans une solution saline 0.9% et pour une surface de contact de  $0.5mm^2$  d'après [75]

Le courant circulant à travers une interface électrode/solution est souvent décomposé en deux parties. Un courant capacitif représente la partie du courant chargeant la double couche de polarisation et un courant faradique représente les courants liés au transfert de charge et à la diffusion. Le modèle de Warburg a été modifié pour faire apparaître une impédance capacitive et une impédance faradique (passage d'un courant continu) en parallèle permettant d'expliquer ces différents passages de courant à travers l'interface. L'impédance faradique se décompose

également en deux parties : résistance de transfert de charge et impédance de diffusion (impédance de Warburg) [20]. Ce modèle est appelé modèle de Randles [13, 20].



**Figure 2.14:** Modélisation de l'interface électrode/solution selon le modèle de Randles (A). Diagramme de Nyquist typique du modèle de Randles (B).

Avec :  $Rt$  = résistance de transfert de charge ;  $Zw$  = impédance de diffusion ou impédance de Warburg =  $\sigma_1\omega^{-\alpha} - j\sigma_2\omega^{-\beta}$  ;  $Cdl$  = capacité de double couche ;  $Rel$  = résistance de la solution.

Sur le diagramme de Nyquist du modèle de Randles (figure 2.14 (B)), l'impédance de Warburg apparaît clairement dominante dans les basses fréquences, tandis que pour les hautes fréquences, l'interface électrode/électrolyte se comporte comme un circuit dit RC parallèle (R représentant la combinaison de la résistance de transfert de charge et de la résistance de l'électrolyte et C la capacité de double couche).

## 2.2.4 Modélisation de l'interface électrode/électrolyte en chambre d'Ussing

### Détails de la mesure

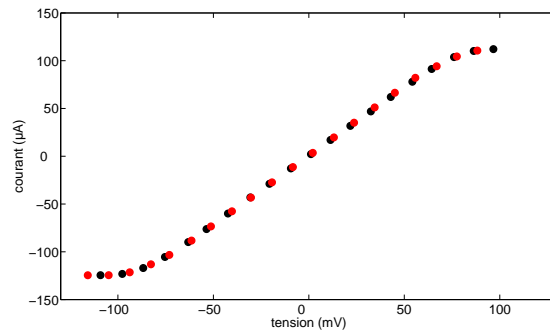
L'identification des paramètres du modèle de Randles ( figure 2.14 (A)) a été faite par impédancemétrie dans la plage 10Hz-50kHz et par interprétation graphique des diagrammes de Nyquist et de Bode obtenus. L'amplitude en tension appliquée entre les électrodes d'acier inoxydable 316L a été de 20mV crête à crête. La mesure de tension a été effectuée directement



aux bornes des électrodes de travail. Les résultats obtenus correspondent donc à l'impédance des deux interfaces électrodes/électrolytes mises en série avec la résistance de la solution physiologique, cette impédance étant celle intervenant lors d'une mesure de  $I_{sc}$ . Le bullage dans la chambre a été conservé pour éviter tout dépôt à la surface des électrodes pendant la mesure.

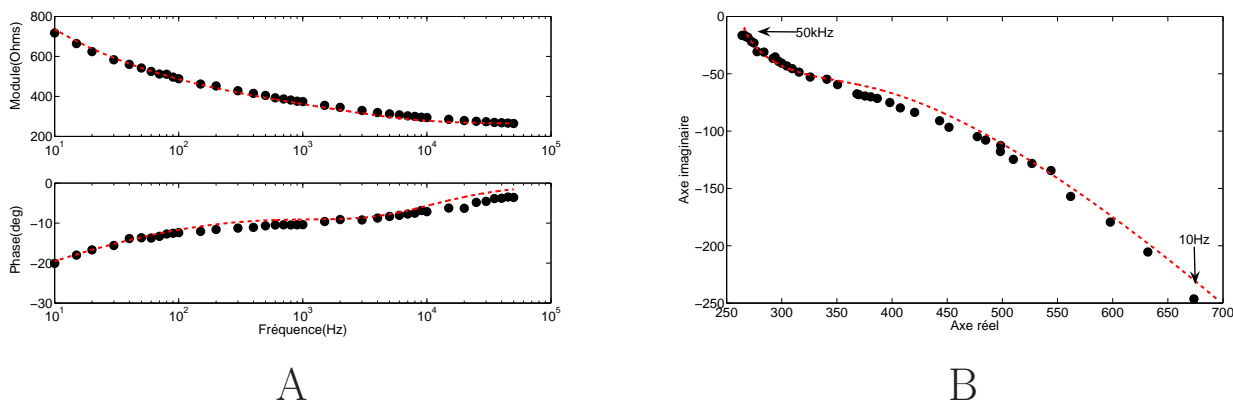
La comparaison entre la simulation du modèle (traitillés) et les résultats expérimentaux (●) est présentée sur les figures 2.16 (A) et (B). Le tableau 2.4 résume les valeurs des différents paramètres du modèle obtenus pour un échantillon de huit couples d'électrodes d'acier inoxydable 316L d'une surface approximative de  $0.36\text{cm}^2$ . Les électrodes n'ont subi aucun traitement de surface particulier avant l'expérience.

La limite de linéarité est définie pour ce type d'interface par Schwan [85] comme la densité de courant à partir de laquelle les paramètres électriques d'une interface électrode/électrolyte dérive de plus de 10% par rapport aux valeurs mesurées à faible densité de courant. La vérification de la linéarité de l'impédance des interfaces dans la plage de mesure disponible  $\pm 100\text{mV}$  et  $\pm 100\mu\text{A}$  est représentée sur la figure 2.15. Les mesures ont été réalisées en imposant entre les électrodes de travail un échelon de tension croissant puis décroissant pour observer un éventuel phénomène d'hystérésis. Les résultats de l'expérience ne montrent aucun comportement non linéaire du tissu en dehors du phénomène de saturation de l'amplificateur à transimpédance. L'impédance des électrodes ne présente donc aucune non linéarité pour des densités de courant allant jusqu'à  $270\mu\text{A}/\text{cm}^2$ . Ces résultats sont en accord avec ceux de Ragheb et al. [74] qui présentent une limite de linéarité de  $1\text{mA}/\text{cm}^2$  à  $10\text{mA}/\text{cm}^2$  pour des électrodes en acier inoxydable 316.



**Figure 2.15:** Mesures voltampérométriques de l'interface électrode/électrolyte. (●) mesures ascendantes, (●) mesures descendantes.

## Observations



**Figure 2.16:** Comparatif entre les simulations du modèle de Randles (traitillés) et les mesures expérimentales (●) représenté sur un diagramme de Bode (A) et un diagramme de Nyquist (B).

Les résultats expérimentaux semblent confirmer la dominance de l'impédance de Warburg dans les basses fréquences ainsi que la présence d'une capacité de double couche faisant tendre l'impédance de l'interface vers une résistance en hautes fréquences. Le modèle de Randles paraît donc être une bonne approximation de l'impédance de l'interface acier inoxydable / Ringer.

D'autre part, en supposant cette interface décrite uniquement par le modèle de Warburg modifié (équation 2.15) les valeurs de  $X_p$  et  $R_p$  déterminées selon les valeurs moyennes du tableau 2.4 sont du même ordre de grandeur que celles obtenues par Geddes et al. [31] ou Mirtaheri et al. [65] sur acier inoxydable. A titre de comparaison, pour une surface identique de  $1\text{cm}^2$  et pour 100Hz, Geddes et al. [31] trouvaient  $R_p = X_p = 115\Omega$  contre  $R_p = 105\Omega$  et  $X_p = 45\Omega$  dans notre cas et pour 10000kHz, Geddes et al. [31] trouvaient  $R_p = 11\Omega$  et  $X_p = 12.5\Omega$  contre  $R_p = 20\Omega$  et  $X_p = 4\Omega$ .

Les électrodes étant volontairement non préparées, les écarts types très importants des paramètres  $R_t$ ,  $C_{dl}$ ,  $\sigma_1$ ,  $\sigma_2$  démontrent une grande influence de l'état de surface des électrodes sur eux. Cette variation des paramètres sera par la suite prise en compte pour l'évaluation de la robustesse du système.

---

0.36cm <sup>2</sup> ; n = 8						
$R_{e1}$ ( $\Omega$ )	$R_t$ ( $\Omega$ )	$C_{dl}$ ( $\mu F$ )	$\sigma_1$	$\sigma_2$	$\alpha$	$\beta$
291 ± 26	60 ± 46	0.57 ± 0.12	2975 ± 1903	3816 ± 3056	-0.36 ± 0.07	-0.53 ± 0.08

TABLE 2.4: Variation des paramètres électriques du modèle de Randles pour plusieurs couples d'électrodes en acier inoxydable 316L

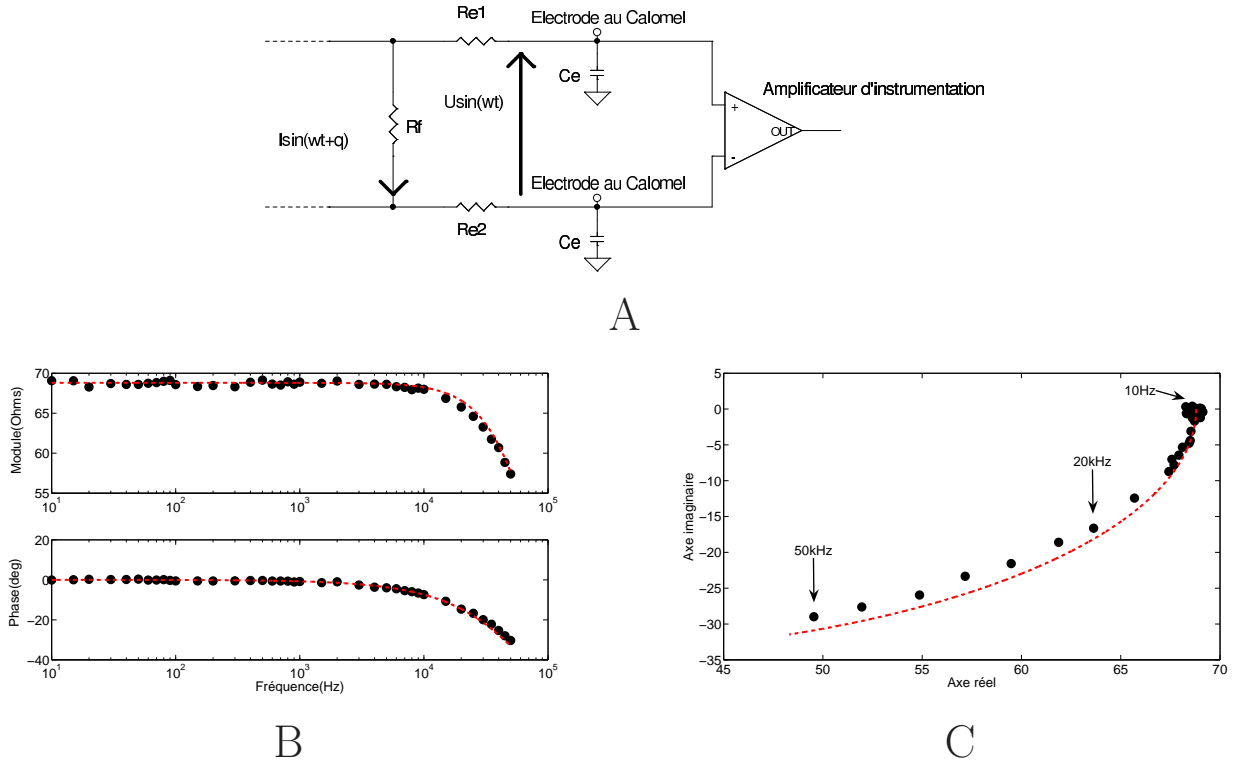
## 2.2.5 Modélisation de l'électrolyte et des électrodes de référence en chambre d'Ussing

### Détails de la mesure

Les électrodes de mesure déterminant la précision des résultats, leur préparation est importante. Avant toute mesure une vérification de la stabilité de la tension entre le couple d'électrode utilisé est nécessaire. Cette stabilité est vérifiée à l'aide d'un voltmètre relié aux deux électrodes, un pont salin (agarose/3M KCl) réalisant une connexion ionique entre les deux réservoirs de chlorure de potassium 3 molaires (KCl 3M).

La détermination du modèle regroupant les éléments : électrodes au Calomel, ponts salins et électrolyte a été également réalisée par impédancemétrie 10Hz-50kHz en imposant une tension d'amplitude constante 20mV entre les électrodes de travail en acier inoxydable. Les diagrammes de Bode et Nyquist (figure 2.17 (B)et (C) en traits pleins) correspondants ont ensuite été tracés en relevant le courant dans la chambre et la tension au niveau des électrodes de mesure. Le bullage a également été conservé pour la mesure.

## Observations



**Figure 2.17:** *Modèle électrique de la chambre d'Ussing vu entre les deux électrodes au calomel avec solution physiologique seule (A). Comparatif entre les simulations du modèle (traitillés) et les mesures expérimentales (●) représenté sur un diagramme de Bode (B) et un diagramme de Nyquist (C).*

Le principal résultat observé dans ces mesures a été le comportement capacitif du montage, un effet de filtrage passe-bas agissant dès 10kHz apparaît clairement. Cet effet filtrage ne peut pas être uniquement attribué à l'amplificateur d'entrée de l'électronique, les tests de calibration et d'étalonnage sur éléments discrets ne l'ayant pas révélé. Les données constructeur confirment ce constat en donnant une bande passante pour un gain 10 de l'amplificateur supérieure à 500kHz et une capacité d'entrée de 2pF. Un comportement capacitif similaire est également reporté pour une chambre d'Ussing par *Gitter et al.* [35] ainsi que dans la technique du patch clamp [88, 48]. Cet effet est donc attribuable au couple d'électrodes de Calomel / ponts salins dont la résistance est souvent supérieure à plusieurs kilo Ohm et qui forment avec la capacité d'entrée de l'amplificateur et celle des câbles un filtre passe-bas. Le schéma proposé pour représenter ce filtrage est indiqué en figure 2.17(A). Il est composé d'une résistance  $R_f$  qui représente la résistance du Ringer entre les électrodes de mesure et de deux couples  $R_{e1}C_e$  et  $R_{e2}C_e$  qui symbolisent le filtrage passe-bas des électrodes de mesures. Les résistances  $R_{e1}$

et  $R_{e2}$  différentes, leur évaluation en sortie de l'amplificateur d'instrumentation est impossible. C'est pourquoi nous avons tenu compte de cette erreur simplement en tant que filtre du premier ordre et pour éviter des erreurs d'interprétation nous avons limité la plage de fréquence à 10Hz-20kHz pour les mesures suivantes. L'évaluation de cette erreur s'est faite systématiquement sur les chambres d'Ussing à vide avant montage du tissu biologique. Le résultat de cette approximation est représenté sur les diagrammes de Bode (B) et Nyquist (C) de la figure 2.17 avec une comparaison entre mesures expérimentales (●) et simulation (traitillés). La représentation du Ringer par une résistance est justifiée par le caractère purement résistif de l'impédance dans les basses fréquences.

## 2.3 Conclusion

Les résultats obtenus sur les tissus donnent des valeurs dispersées. Les écarts types importants illustrent les variabilités physiologiques qui existent entre des tissus similaires provenant d'animaux différents. Ces résultats démontrent la nécessité de maîtriser la variabilité inter-tissu et inter-animaux qui sont très courantes dans les études biologiques. Les phénomènes de dispersions  $\alpha$  sont également observables sur les tissus dans la plage de fréquence utilisée, suggérant la présence de certains paramètres qui dépendent de la fréquence dans le modèle électrique des tissus.

Les différentes interfaces présentes dans les chambres d'Ussing modifiées semblent pouvoir être modélisées correctement par les schémas présentés. Cependant les paramètres de ces modèles sont fortement dépendants des électrodes utilisées. Dans l'objectif de vouloir rendre la technique de chambres d'Ussing plus simple d'utilisation, il a fallu tenir compte de ces contraintes liées aux interfaces. Par exemple dans le cas des électrodes de travail, l'état de surface même s'il est reconnu comme la principale cause de disparités ne peut pas être modifié avant chaque expérience pour des raisons évidentes des temps de préparation. Pour les électrodes de référence, bien que choisies avec précaution, elles présenteront toujours des impédances différentes rendant difficile dans certains cas la compensation de leurs effets filtrages. Ces différences importantes qui peuvent exister entre deux chambres d'Ussing imposent donc de privilégier la robustesse pour les performances du système et particulièrement pour la mesure de  $I_{sc}$ .

---

Ces observations montrent que les chambres d'Ussing sont représentables par un modèle dont les paramètres ne peuvent pas être déterminés avant chaque expérience. Pour conclure, le schéma électrique final symbolisant le tissu isolé monté dans la chambre d'Ussing est représenté figure 2.18.  $R_{epi}$  et  $C_{epi}$  y sont représentées comme variables pour tenir compte des phénomènes de dispersion et de l'éventuel changement de conductance du tissu sous l'effet du produit testé.  $I_{sc}$  est représenté par un générateur de courant mis en parallèle au tissu. Les interfaces métal/électrolyte sont représentées par l'impédance de Randles et celle des électrodes de référence par une résistance.

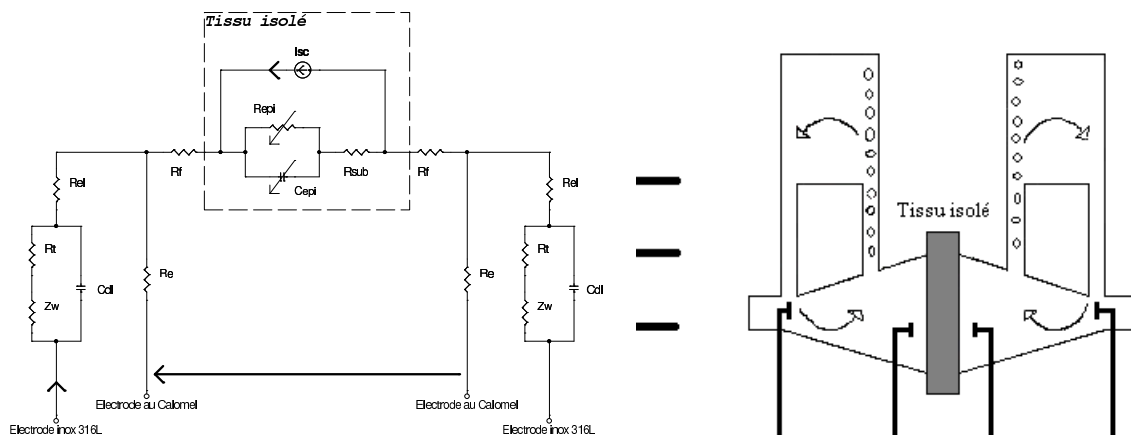


Figure 2.18: Schéma électrique retenu pour modéliser un tissu biologique monté en chambre d'Ussing.



# Chapitre 3

## Matériels et méthodes

Les clamps sont des appareils combinant à la fois des mesures actives (pour  $I_{sc}$  et  $G$ ) et passives (pour  $V_b$ ). En effet, la différence de potentiel membranaire peut être directement mesurée sans l'aide de signaux perturbateurs. Elle est accessible au repos directement par l'intermédiaire des électrodes de référence. Pour les mesures de conductance et de courant de court-circuit, il est en revanche nécessaire de générer un courant d'intensité fixe ou un courant dont l'intensité est régulée automatiquement en fonction de la différence de potentiel membranaire.

Pour cela, un système complet composé des chambres de perméation et d'un clamp électronique a été conçu afin d'en maîtriser le fonctionnement. Les chambres d'Ussing ont été conçues sur la base de simulations qui tiennent compte de la convection de la solution physiologique et de la répartition du champ électrique, deux points essentiels pour la mesure. Les clamps disponibles sur le marché ne permettant pas de réaliser des mesures par impédancemétrie nécessaires à l'identification du système, nous avons décidé d'en créer un nouveau plus polyvalent. Le but étant de réaliser un appareil qui soit capable de générer à la fois des signaux continus et alternatifs, de mesurer les signaux résultants et également de mesurer les paramètres classiques  $I_{sc}$  et  $V_b$ . Ce chapitre présente les chambres d'Ussing modifiées et les bases techniques du nouveau système, les notions d'asservissement pour la mesure de  $I_{sc}$  et  $V_b$  sont également décrites.

### 3.1 Simulations de la chambre

Dans les chambres de perméation d'Ussing, l'oxygénation de la solution physiologique (bul-lage) et surtout l'interaction oxygène-eau est considérée comme étant en configuration disper-



sée. Le bullage qui permet la circulation de la solution physiologique à l'intérieur de la chambre ne permet pas d'atteindre une vitesse de circulation très élevée ( $< 0.01m/s$ ). Le nombre de Reynolds, qui caractérise le régime de circulation du fluide est défini par :

$$N_r = \frac{Vd}{\nu} \quad (3.1)$$

*Avec :  $V$  : vitesse du fluide (m/s);  $d$  : diamètre de la conduite capillaire (m);  $\nu$  : viscosité cinématique du fluide ( $m^2/s$ );  $N_r$  : nombre de Reynolds.*

Dans les chambres de perméation classiques, les diamètres d'usinage sont en général inférieurs à 1cm. En considérant la viscosité cinématique de l'eau ( $10^{-6}m^2/s$ ), le nombre de Reynolds ne dépasse jamais la limite critique de 2000 qui traduit la frontière entre le régime laminaire et le régime turbulent. L'écoulement est donc globalement non-turbulent en chambre d'Ussing. De plus la température de la solution physiologique est constamment régulée et circule en circuit fermé, le système est donc également supposé en condition isotherme.

L'objectif de ces simulations est de vérifier que les chambres de perméation (TBC France) répondent bien aux contraintes pour la préservation du tissu biologique et pour son étude *in vitro*. Ces simulations permettent de vérifier notamment que le renouvellement de la couche non émulsée près de la surface membranaire s'effectue correctement. Elles permettent également de vérifier que le bullage provoque bien la circulation du fluide dans toute la chambre pour contribuer à la diffusion d'un produit ajouté, ou encore que l'application d'un champ électrique provoque une densité de courant homogène sur toute la surface utile. Mais l'objectif de ces simulations est aussi d'aider de façon empirique à la conception d'une nouvelle chambre de perméation.

### 3.1.1 Conditions de simulation

Connaissant l'ordre de grandeur du nombre de Reynolds, les simulations ont été réalisées à deux dimensions pour la circulation du fluide en utilisant le mode d'application "Navier-Stokes laminaire" du logiciel de résolution d'équation par éléments finis Comsol Multiphysic. Les paramètres comme le bullage, la température ou la vitesse du fluide restant constants au cours d'une expérience en chambre d'Ussing, une analyse stationnaire a été utilisée en prenant les propriétés du fluide (densité et viscosité cinématique) similaires à celle de l'eau ( $\rho = 1000Kg/m^3$  et

---

$\eta = 1mPa.s$ ). Les conditions aux limites fixées pour ces simulations sont : le non-glissement (noir) pour les limites extérieures (correspondant au Plexiglass), une pression atmosphérique (bleu) de  $100000Pa$  pour la partie supérieure du réservoir et une vitesse à l'entrée (vert) de  $0.01m/s$ , simulant l'entrée de gaz.

Pour les simulations 2D électriques, le milieu a été considéré isotrope et conducteur et le mode d'application "milieu conducteur DC" a été utilisé. Les conditions aux limites ont été fixées en isolation électrique (noir) pour les limites extérieures des chambres, en source de courant (rouge) de  $0.1A/m^2$  pour une électrode et en terre pour l'autre (bleu).

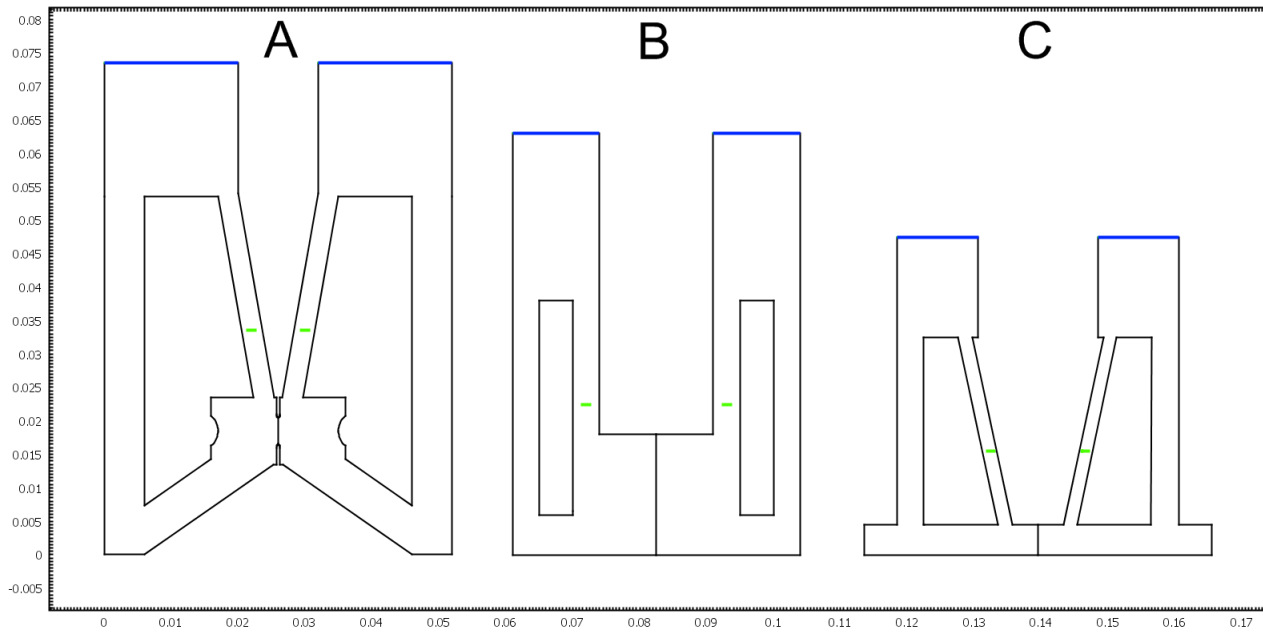
En considérant les observations précédentes, une forme de chambre permettant d'obtenir un flux laminaire et parallèle au tissu biologique a été recherchée. Ce flux laminaire a pour but d'éviter une stagnation de la solution et de diminuer le risque de formation d'une barrière empêchant les solutés d'atteindre la membrane biologique. Des études ont montré que la couche non-émulsionnée du liquide physiologique près de la surface membranaire ("unstirred layer") peut faire varier la conductance membranaire [45, 25, 41]. La densité de courant électrique dans la chambre a également été étudiée en fonction de l'emplacement des différentes électrodes, l'objectif étant d'homogénéiser au mieux celle-ci sur toute la surface du tissu.

### 3.1.2 Observations

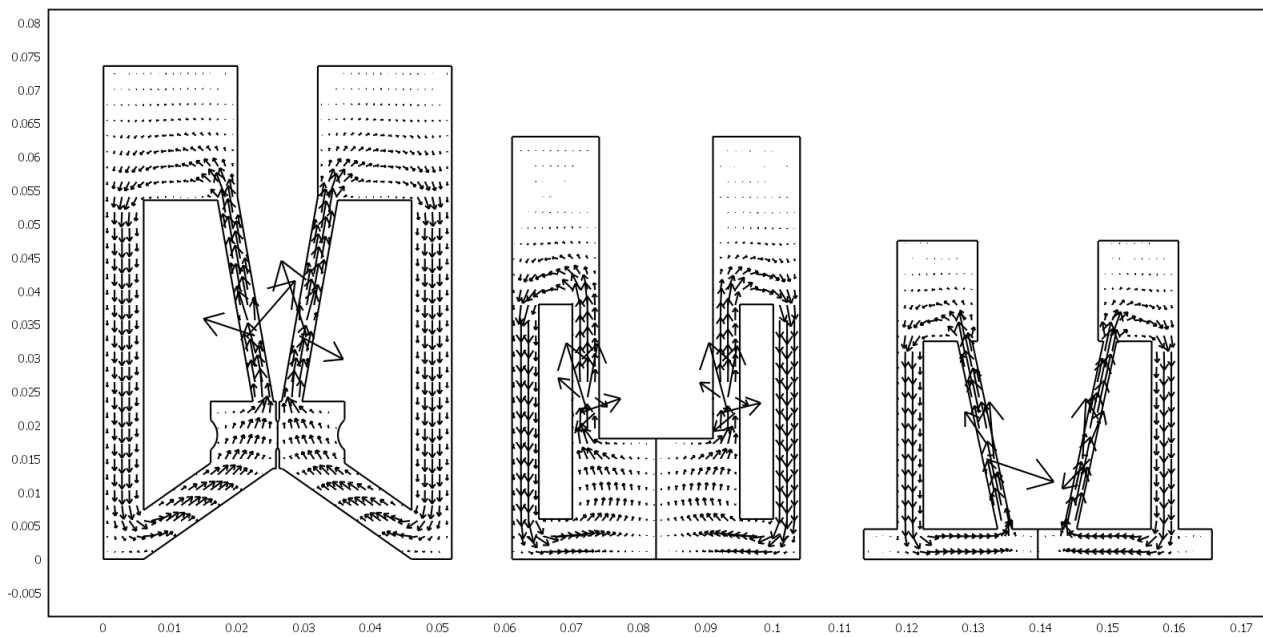
Trois types de chambres ont été simulées, figures 3.2 et 3.1, une nouvelle de surface utile  $0.75cm^2$  (A), une chambre de surface  $1cm^2$  (B) et une de surface  $0.15cm^2$  (C). Dans les chambres B et C, les simulations ont montré que le fluide entrainait bien en mouvement sous l'influence d'une pression exercée au point d'entrée du bullage. Les résultats ont également montré que la densité de courant était homogène au niveau de la surface membranaire. Cependant, le renouvellement de la couche non-émulsionnée n'apparaît pas comme optimal. Une chambre A a donc été dessinée et simulée en privilégiant la circulation de la solution par rapport à l'homogénéité de la densité de courant électrique.

Le dessin de cette nouvelle chambre s'est inspiré de celle de *Grass et al.* [41, 93]. Les simulations ont montré une circulation du fluide laminaire et quasiment parallèle à la surface

## Conditions aux limites

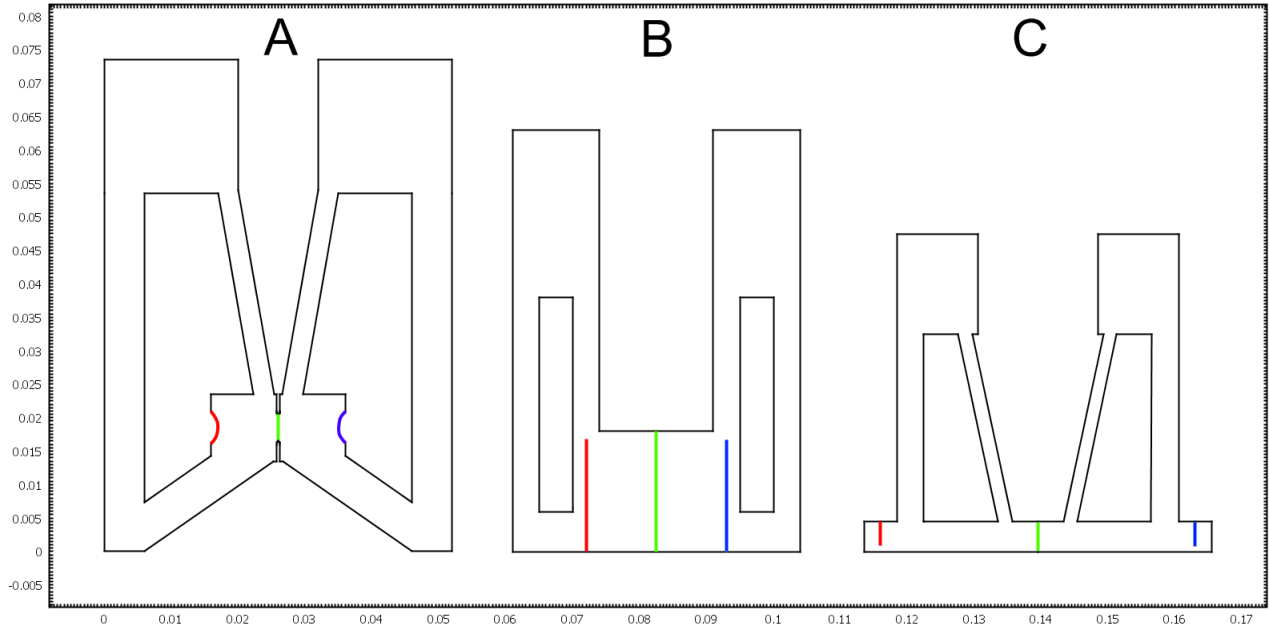


## Résultats des simulations

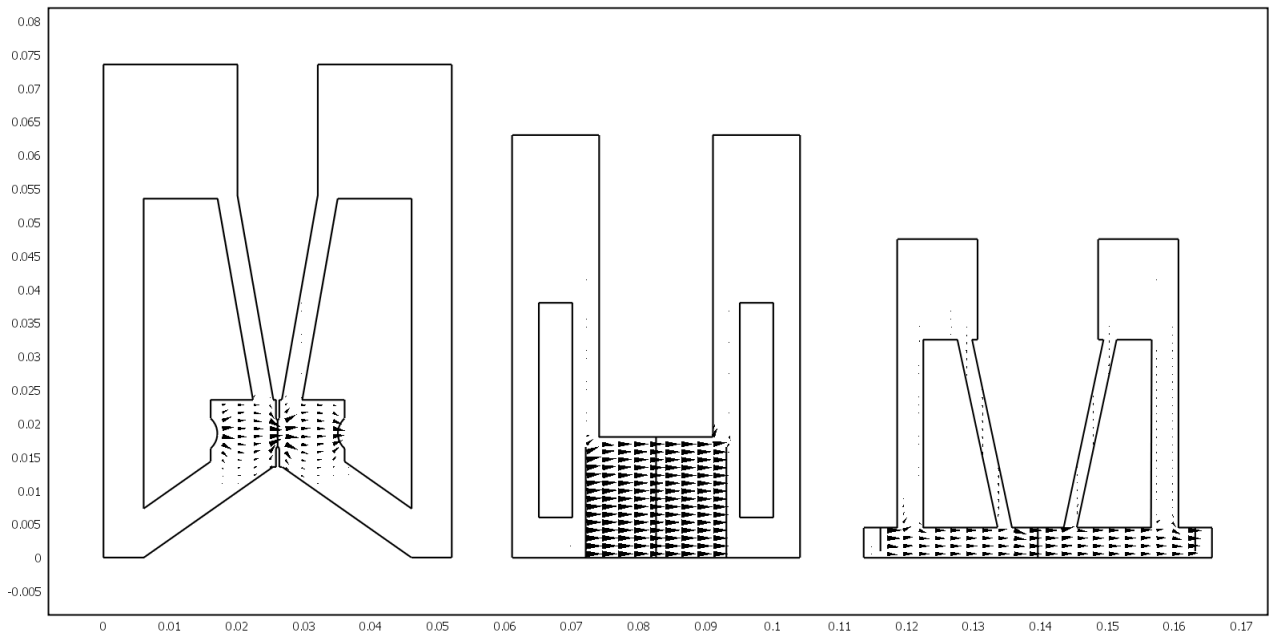


**Figure 3.1:** Simulation avec Comsol Multiphysic de la circulation du fluide en chambre d'Ussing (TBC France) De gauche à droite : nouvelle chambre de surface utile  $0.75\text{cm}^2$  (A) ; chambre de surface utile  $1\text{cm}^2$  (B) ; chambre de surface utile  $0.15\text{cm}^2$  (C). En vert : vitesse à l'entrée  $0.01\text{m/s}$  ; en bleu : pression  $10000\text{ Pa}$  ; en noir : non glissement

Conditions aux limites :



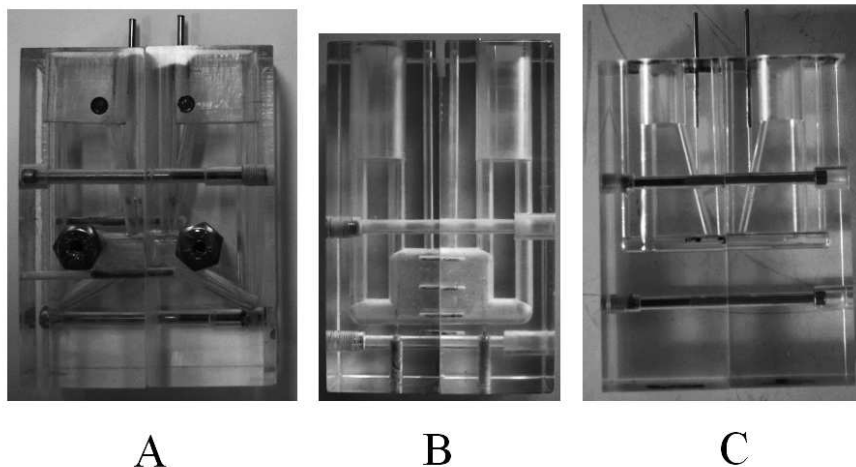
Résultats des simulations :



**Figure 3.2:** Simulation avec Comsol Multiphysic de la densité de courant en chambre d'Ussing (TBC France). De gauche à droite : nouvelle chambre de surface utile  $0.75\text{cm}^2$  (A) ; chambre de surface utile  $1\text{cm}^2$  (B) ; chambre de surface utile  $0.15\text{cm}^2$  (C). En rouge : source de courant  $0.1\text{A}/\text{m}^2$  ; en bleu : terre ; en vert : continuité ; en noir : isolation électrique

membranaire comme attendue. L'inclinaison de la conduite oblique où l'entrée de carbogène a été simulée permet au fluide de circuler le plus près possible de la membrane. La différence de diamètre entre les conduites produit également un gradient de pression qui accélère le fluide à cet endroit. La forme de la cavité au niveau du tissu permet par ailleurs de renouveler l'électrolyte au niveau des électrodes métalliques pour éviter au maximum la formation de fines bulles et de dépôts sur leur surface. En simulant le bullage par une vitesse à l'entrée de  $0.01\text{m/s}$ , aucune turbulence n'est apparue à proximité de la membrane vérifiant le constat théorique fait avec le nombre de Reynolds.

La simulation de la densité de courant dans cette chambre a montré une légère différence entre le bord de la membrane et son centre. Cependant, cette hétérogénéité est inévitable avec les adaptateurs de tailles variables généralement utilisés pour fixer les tissus. Cette adaptation contribue en effet à la réduction de la surface utile contrairement aux surfaces des électrodes qui restent constantes. Le profil de la densité de courant change donc suivant l'adaptateur mais ce problème peut être négligé si les deux électrodes de mesure se trouvent à égale hauteur de part et d'autre du tissu.



**Figure 3.3:** *Photos des différents modèles de chambre d'Ussing utilisés*

Ces nouvelles chambres d'Ussing ont été utilisées pour obtenir la majorité des résultats présentés. Elles ont été associées avec des électrodes de référence au Calomel (TBC France) et des électrodes en acier inoxydable. Le maintien d'une température constante dans les chambres a été réalisé par un support chauffé électriquement et contrôlé par l'intermédiaire d'un régulateur

PID programmable et d'une sonde PT100. La figure 3.4 présente deux photos des chambres d'Ussing et des différents éléments du système.

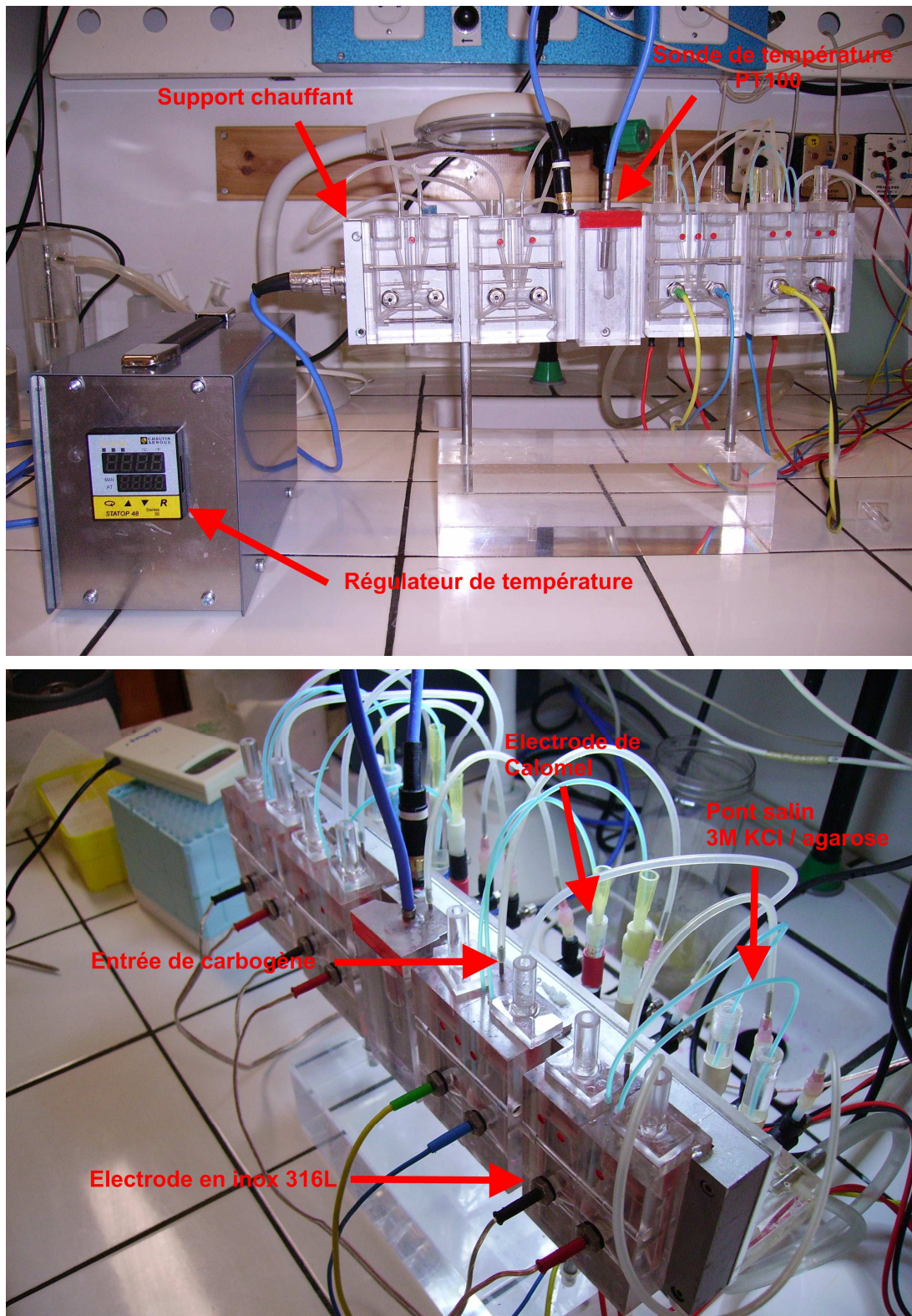


Figure 3.4: Photos du système de chambres d'Ussing modifié

## 3.2 Bases électroniques

### 3.2.1 Schéma de principe

Les études faites avec les chambres d'Ussing nécessitent des essais répétés sur plusieurs animaux pour être analysés et interprétés. Ce nombre de mesures sert avant tout à affiner les données statistiques [21]. Dans ce même objectif, il est intéressant de pouvoir répéter les mesures plusieurs fois sur les tissus provenant d'un même animal. C'est pourquoi dans la technique des chambres d'Ussing, les mesures sont couramment effectuées sur au moins quatre chambres simultanément. Sur ces quatre chambres des échantillons adjacents d'un même épithélium et d'un même animal sont montés pour minimiser les différences physiologiques. Au moins une des quatre chambres sert de témoin pendant l'expérience pour vérifier le comportement du tissu sans le produit étudié. Afin de suivre ce protocole, la possibilité d'effectuer les mesures sur quatre chambres par multiplexage a été prévue dans l'appareil de mesure réalisé.

Le système électronique conçu permet de faire des mesures avec des signaux alternatifs et continus. Les signaux alternatifs ont été utilisés principalement pour faire les études en impédancemétrie pour l'identification et la modélisation du système tandis que les signaux continus ont été utilisés pour la détermination de  $V_b$  et  $I_{sc}$ . Le schéma figure 3.5 (B) montre les différents éléments de l'interface électronique.

D'autre part, la partie analogique a volontairement été minimisée au profit de la partie numérique pour rendre l'évolution de l'électronique plus facile. La partie centrale du système est gérée par un microcontrôleur de la famille ARM7. L'avantage de ce type de composant est d'avoir plusieurs périphériques à disposition dans un même boîtier ce qui au final simplifie la conception. Dans le système; deux microcontrôleurs ont été utilisés, un pour les mesures de courant et un autre pour les mesures de tension. Ce choix n'entraîne pas de complication ni erreur importante si ces deux mesures sont synchronisées. Pour simplifier le schéma 3.5 (B) un seul microcontrôleur a été représenté.

Au final, le système électronique réalisé se présente comme deux systèmes d'acquisition physiquement indépendants. La conversion analogique-numérique (CAN) est réalisée directement en sortie des amplificateurs de mesure. Un convertisseur numérique-analogique (CNA) est utilisé pour les signaux continus tandis qu'un générateur DDS (Direct Digital Synthesis) permet la

---

génération des signaux alternatifs. L'un des deux signaux est ensuite sélectionné suivant le type de mesure souhaitée avant d'être amplifié analogiquement. L'amplificateur de transimpédance a été choisi avec un gain de 10000 et l'amplificateur d'instrumentation avec un gain de 10. Les convertisseurs CAN et CNA sont d'une résolution de 12 bits et acceptent une plage en tension de  $2.5V$ . Par conséquent le système offre une résolution pour les mesures de tension de  $61\mu V$  et pour les mesures de courant de  $61nA$ . Les plages de mesure sont supérieures à  $\pm 100\mu A$  et  $\pm 100mV$ . Enfin la vitesse d'échantillonnage autorisée par les CAN va jusqu'à 1MSPS. Le système permet grâce à la présence du microcontrôleur de mesurer et de générer des signaux dont l'ordre de grandeur est celui communément rencontré pour l'utilisation des chambres d'Ussing. La sauvegarde des mesures et la configuration de l'appareil se fait par l'intermédiaire d'un PC et du logiciel MATLAB (The MathWorks, Inc).

### 3.2.2 Principe de mesure

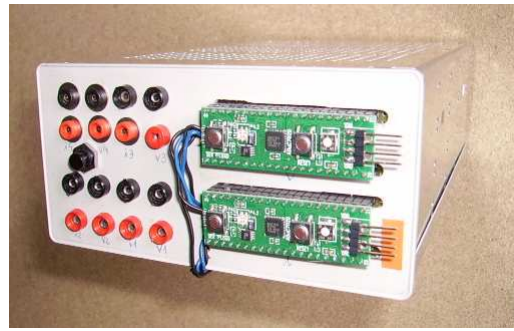
La partie électronique sert de système d'acquisition et de générateur de signaux configurable. Pour réaliser les mesures en alternatif, 50 fréquences sont préprogrammées dans le générateur DDS couvrant la plage de 1Hz à 50kHz. Le balayage en fréquence utilisé pour les mesures par impédancemétrie, consiste à imposer successivement à l'impédance étudiée une tension sinusoïdale d'amplitude fixe à chacune de ces fréquences. Les tensions et courants résultants sont ensuite acquis en accord avec le théorème de Nyquist-Shannon à une fréquence 30 fois supérieure à celle du signal généré jusqu'à atteindre au moins 2048 points de mesure. Les données sont ensuite envoyées à MATLAB pour être analysées. Le principe est d'appliquer la transformée de Fourier discrète définie par l'équation (3.2) sur les points de mesure. Une fois cette étape réalisée, le rapport U/I à chacune des fréquences fondamentales est calculé donnant pour résultat l'impédance recherchée.

$$X(k) = \sum_{n=0}^{N-1} x(n).e^{-2j\pi k \frac{n}{N}} \quad (3.2)$$

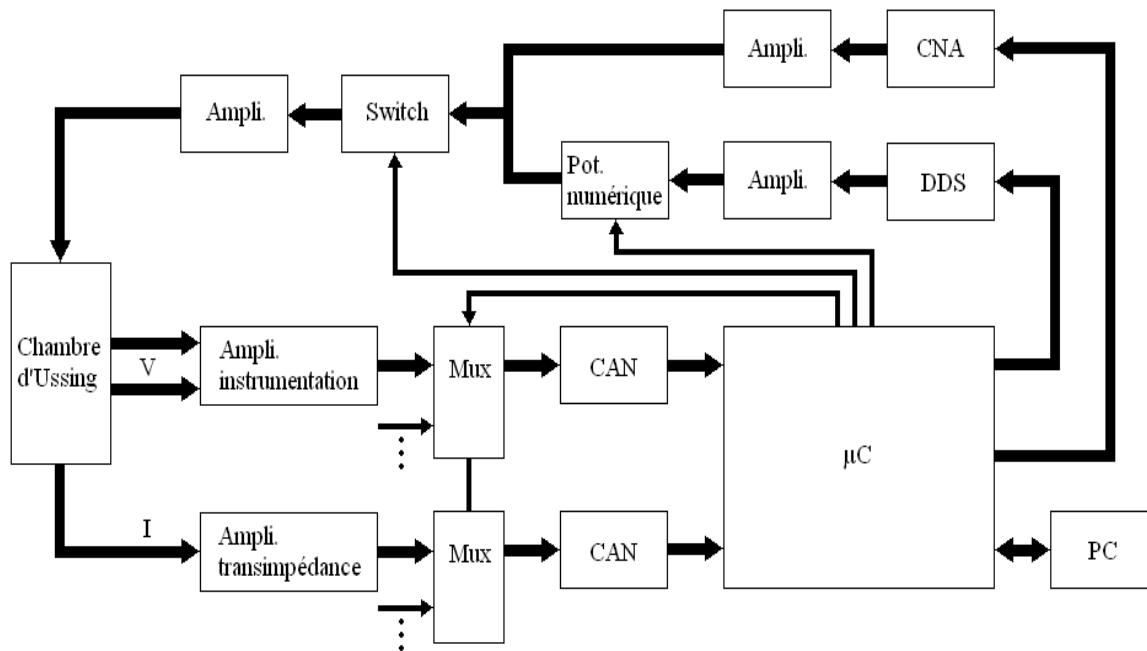
Avec :  $j = \sqrt{-1}$  ;  $N$  : nombre d'échantillons.

Deux exemples de schémas électriques utilisés pour la calibration du système sont représentés figure 3.6 (A). La comparaison entre leur simulation et les mesures obtenues (figure 3.6 (C) et





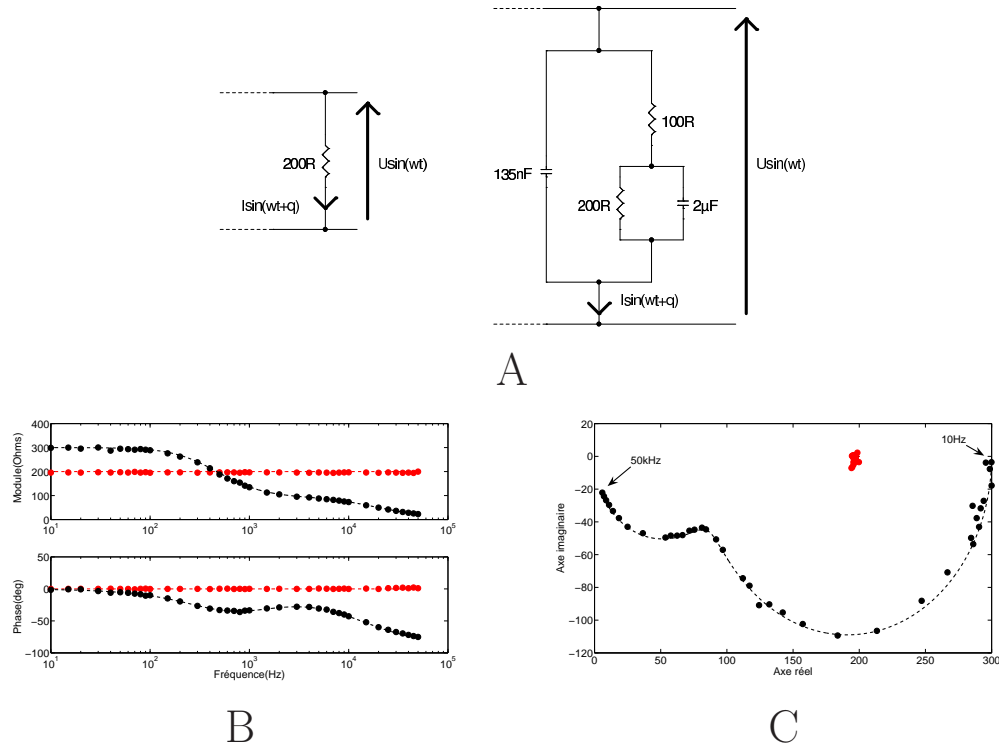
A



B

**Figure 3.5:** Photo (A) et schéma opérationnel du clamp numérique (B)

(D)) montre des erreurs de mesure globalement inférieures à 3%. Les mesures à partir des signaux continus sont également réalisées par l'acquisition d'au moins 2048 points consécutifs de la tension et du courant. Pour les mesures de  $V_b$  et des réponses indicelles, la fréquence d'échantillonnage est supérieure à  $1kHz$ . Pour les mesures de  $I_{sc}$ , la fréquence d'échantillonnage est supérieure à  $3.9kHz$ .



**Figure 3.6:** Montage électrique utilisé pour la calibration du système de mesure (A). Comparatif entre les simulations du modèle (traitillés) et les mesures expérimentales (●) représenté sur un diagramme de Bode (B) et un diagramme de Nyquist (C).

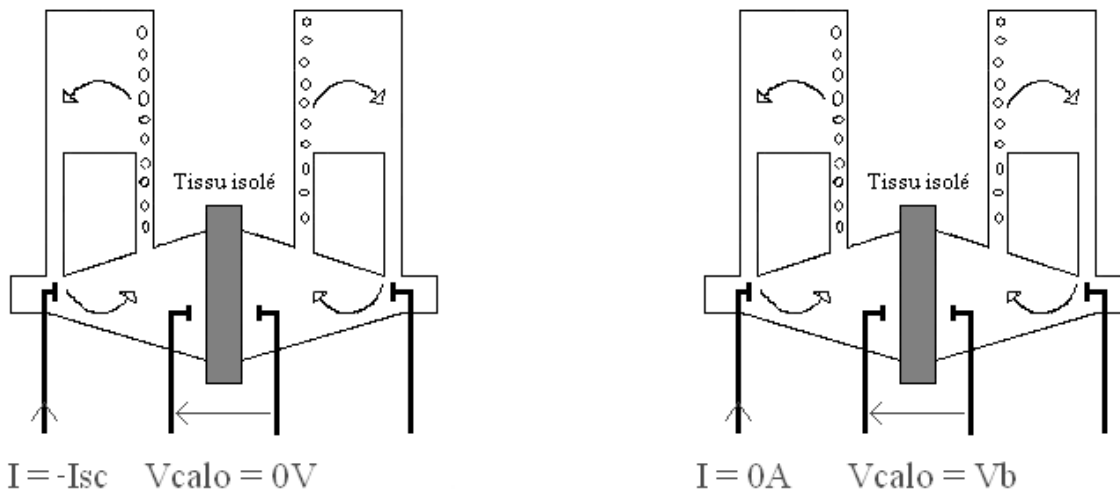
### 3.3 Méthode de mesure des paramètres électriques membranaires

Les clamps permettent le calcul de la résistance transépithéliale en modifiant de façon intermittente la consigne [57] selon une période prédéfinie par l'utilisateur. Les mesures de  $V_b$  et  $I_{sc}$  sont rarement réalisées simultanément sur toute la durée d'une expérience. Une méthode de mesure systématique de ces deux paramètres a donc été envisagée. Cette méthode a été appliquée avec la chambre d'Ussing modifiée et à son modèle défini précédemment. Les mesures de  $V_b$  et  $I_{sc}$  ont été utilisées par la suite pour connaître la conductance  $G$  avec précision par application de la loi d'Ohm.

#### 3.3.1 Principe de mesure de $I_{sc}$ et $V_b$

Les paramètres électriques de l'épithélium n'étant pas directement accessibles, leur mesure se fait par l'intermédiaire des électrodes au Calomel et des électrodes de travail. L'accès à la

différence de potentiel transépithéliale  $V_b$  est déterminée lorsque le courant électrique  $I$  circulant entre les électrodes de travail est nul (notée aussi par la suite  $V_{b(I=0)}$ ). La tension lue aux bornes des électrodes au Calomel  $V_{calo}$  est alors égale à la tension basale  $V_b$  (sous réserve que le décalage de tension  $V_{calo(vide)}$  entre les électrodes au calomel ait été préalablement compensé).



**Figure 3.7:** Méthode de mesure du courant de court-circuit ( $I_{sc}$ ) et de la ddp basale ( $V_b$ ).

$I_{sc}$  est obtenu lorsque  $V_b$  devient nulle. Ceci est possible si un courant  $I$  égal et opposé à  $I_{sc}$  traverse la membrane biologique, l'intensité du courant  $I_{sc}$  est donc obtenue par la régulation de  $V_b$  (notée aussi par la suite  $V_{b(I=-I_{sc})}$ ). Cependant, la mesure accessible par l'intermédiaire des électrodes au Calomel, est différente de  $V_b$  si le courant  $I$  est non nul. Dans ce cas en effet, la résistance de la solution ( $R_e$ ) entre les deux électrodes de mesure provoque une chute de tension. Cette tension vient s'ajouter à  $V_b$  qui devient par conséquent inaccessible directement. La solution réside dans la compensation de la tension due au fluide ( $R_e I$ ). Elle est réalisée dans les clamps par un ajustement potentiométrique correspondant à  $R_e$  lorsque la chambre est parcourue à vide par un courant. La tension  $R_e I$  étant retranchée continuellement à la tension  $V_{calo}$ ,  $V_b$  est alors mesurable directement.

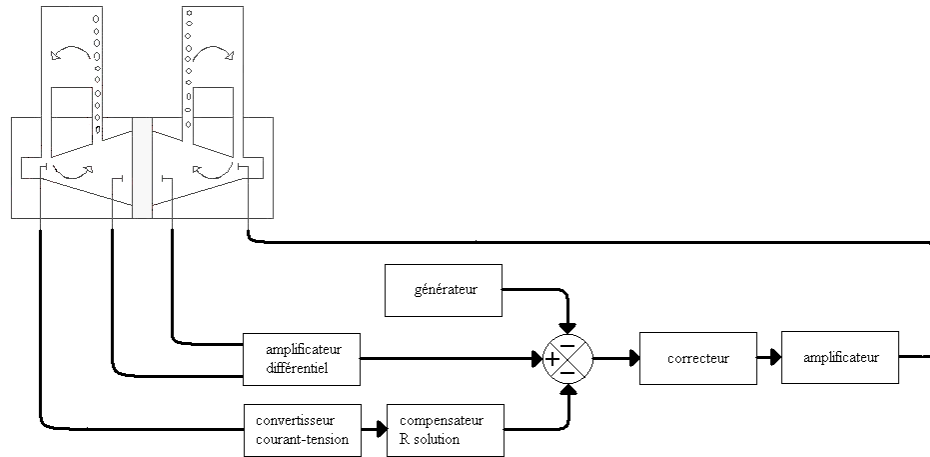


Figure 3.8: Schéma opérationnel d'un clamp d'après [79]

La figure 3.8 montre un schéma de principe pour l'asservissement de la tension transépithéliale [79]. Le correcteur est de type Proportionnel Intégrale (PI) et possède une constante d'intégration de 25ms [79].

### 3.3.2 Application du principe de mesure de $I_{sc}$ aux chambres d'Ussing modifiées

L'asservissement de la tension basale nécessite un correcteur approprié pour les chambres d'Ussing modifiées. L'impédance de Warburg de l'interface électrode/électrolyte a en effet un comportement similaire à celui d'une capacité mise en série avec l'impédance du tissu. La charge de la capacité contribue à la diminution du courant lorsqu'il est imposé dans la chambre sans être régulé. La compensation de  $V_b$  n'est dans ce cas jamais réalisée. L'identification des paramètres de la fonction de transfert du système (figure 2.18) est nécessaire à la définition d'un correcteur. Cependant comme démontré cette identification requiert des mesures d'impédance sur chaque élément du système. Leur réalisation systématique n'est pas possible pour une utilisation normale de la chambre d'Ussing, les temps de préparation importants seraient contraires aux objectifs fixés.

#### Identification simplifiée du système

Le principe de mesure du courant de court-circuit repose sur un asservissement de la tension transépithéliale. La représentation de la chambre d'Ussing sous forme d'une fonction de trans-

fert simplifiée a permis de choisir un correcteur approprié. La réponse indicielle du système a été utilisée pour son identification. Pour cela, un échelon a été appliqué entre les électrodes en acier inoxydable, reconnues comme l'entrée du système. La différence de potentiel résultante a été mesurée au niveau des électrodes au Calomel, reconnues comme la sortie du système.

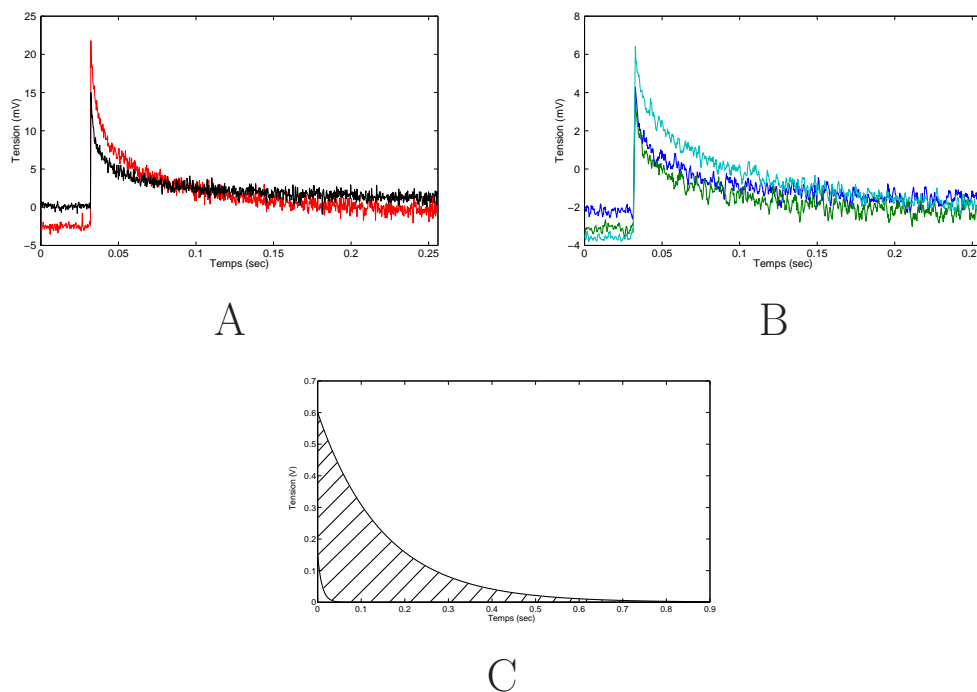
Les paramètres constituant le système étant de nature très variable (impédance des tissus biologiques et interface électrode/électrolyte), les réponses indicielles d'un échantillon de 48 segments de tissus provenant de côlon et jéjunum de 15 animaux (rats et souris confondus) et de plusieurs surfaces utiles ( $0.2\text{cm}^2$  à  $0.75\text{cm}^2$ ) ont été mesurées. Ces mesures ont également été réalisées avec quatre chambres d'Ussing différentes et plusieurs couples d'électrode de travail. Les constantes de temps ont été identifiées comme pour un système du premier ordre selon la méthode de la tangente.

La comparaison sur la figure 3.9 (B) de la réponse indicielle de 3 segments de tissus adjacents provenant d'un jéjunum de souris illustre cette variabilité des paramètres du système. En effet les différences entre ces 3 courbes s'expliquent à la fois par l'état de surface des interfaces électrode/électrolyte des 3 couples d'électrodes de travail utilisés mais aussi par les différences physiologiques du tissu. Ces dernières sont caractérisées par les différences sur les tensions basales ( $V_{b1} = -2.2\text{mV}$ ;  $V_{b2} = -3.2\text{mV}$  et  $V_{b3} = -3.6\text{mV}$ ) et les résistances transépithéliales ( $R_{T1} = 65\Omega$ ;  $R_{T2} = 71\Omega$ ;  $R_{T3} = 99\Omega$ ).

La décroissance de la tension aux bornes des électrodes de mesure observée sur les réponses indicielles confirme la présence d'une capacité en série avec l'impédance du tissu et celle de la solution physiologique. Le modèle du tissu défini (figure 2.18) ne justifie pas cet effet capacitif. Son origine la plus probable est donc celle de l'impédance de diffusion des électrodes de travail. Partant de ce constat et en négligeant le caractère diélectrique du tissu biologique devant celui de l'interface électrode/électrolyte, la fonction de transfert la plus simple qui permet de reproduire la décroissance de la tension est celle d'un modèle du premier ordre avec un zéro nul au numérateur. Par la réponse indicielle, il est ainsi possible d'obtenir la constante de temps du système ainsi que le gain de cette fonction de transfert de la forme :

$$G(p) = K \frac{Tp}{1 + Tp} \quad (3.3)$$

---

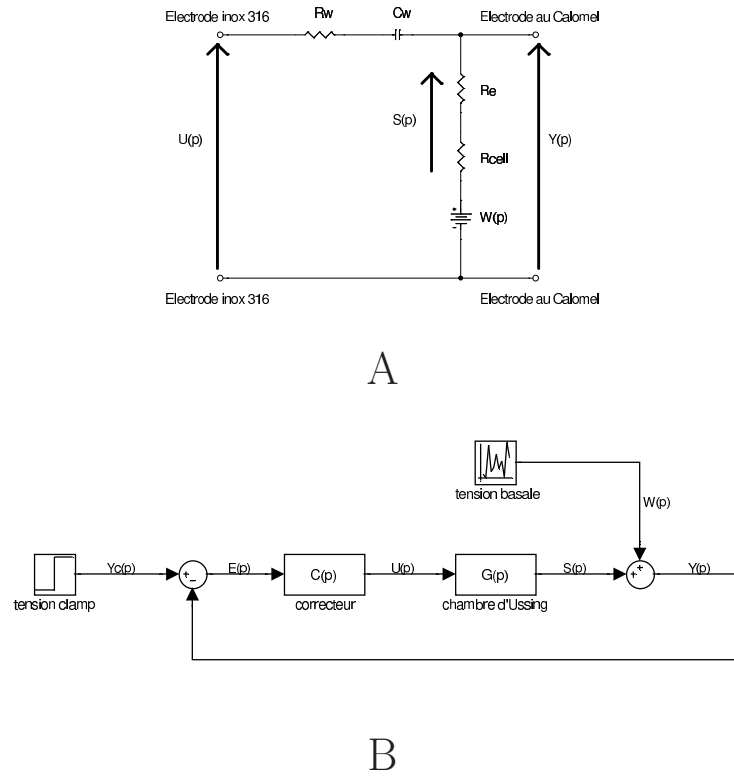


**Figure 3.9:** Réponses indicielles du système non corrigé.

(A) comparaison de la réponse indicielle entre chambre d'Ussing avec (rouge) et sans jéjunum de souris (noir). (B) comparaison des réponses indicielles obtenues sur trois chambres d'Ussing différentes et pour le même jéjunum de souris. (C) Plage de mesure observée pour les réponses indicielles sur différents tissus et chambres. L'échelon utilisé dans les figures (A) et (B) est de 60mV appliqué entre les électrodes de travail. Le tissu est de surface utile 0.2cm<sup>2</sup>. Pour la figure (C), l'échelon est simulé à 1V.

Avec :  $K$  : gain ;  $T$  : constante de temps (s) ;  $p$  : variable de Laplace ( $p = j\omega$ ).

La plage de mesure obtenue pour les différents échantillons et configurations de la chambre (figure 3.9 (C)) indique selon ce modèle une constante de temps  $T$  comprise entre 10ms et 150ms et un gain  $k$  compris entre 0.15 et 0.6 en considérant un modèle linéaire et indépendant de la fréquence pour l'interface électrode/électrolyte et un modèle purement résistif pour le tissu biologique. La fonction de transfert  $G(p)$  s'illustre par la figure 3.10 (A).



**Figure 3.10:** *Modèle simplifié de la nouvelle chambre d'Ussing (A) et schéma de principe équivalent du système asservi (B)*

Avec :  $Y_c(p)$  : consigne ;  $E(p)$  : erreur ;  $U(p)$  : commande ;  $S(p)$  : sortie sans perturbation ;  $Y(p)$  : sortie mesurable ;  $W(p)$  : perturbation ;  $G(p)$  : fonction de transfert de la chambre d'Ussing ;  $C(p)$  : fonction de transfert du correcteur ;  $R_{cell}$  : résistance du tissu biologique ;  $R_e$  : résistance de la solution ;  $R_w$  : partie résistive de l'interface électrode/électrolyte ;  $C_w$  : partie capacitive de l'interface électrode/électrolyte.

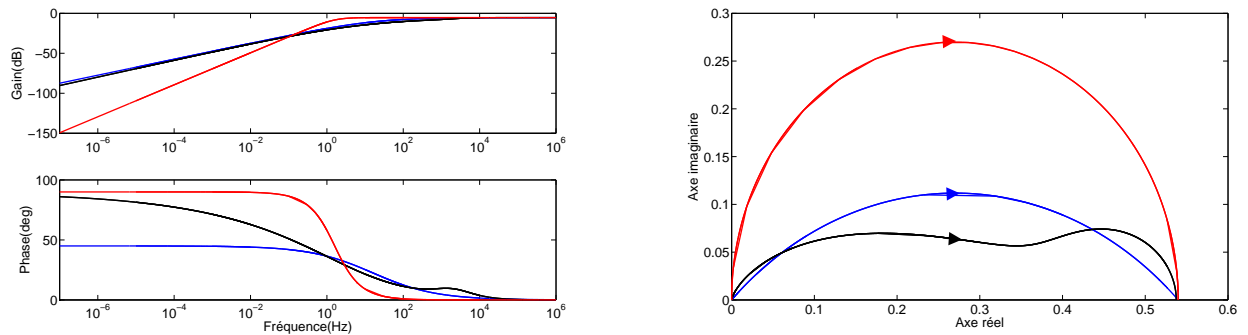
En écrivant la fonction de transfert du schéma figure 3.10 (A) on obtient :

$$G(p) = \frac{(R_{cell} + R_e)C_w p}{1 + (R_{cell} + R_e + R_w)C_w p}$$

$$K = \frac{R_e + R_{cell}}{R_e + R_w + R_{cell}} \quad (3.4)$$

$$T = (R_e + R_w + R_{cell})C_w \quad (3.5)$$

La comparaison des diagrammes de Bode des fonctions de transfert du modèle approfondi (figure 2.18) et du modèle simplifié (figure 3.10) est représentée figure 3.11. Pour les simulations, les valeurs moyennes des tableaux 2.1 et 2.4 ont été utilisées et les valeurs de K et T ont été déterminées suivant leurs définitions données par les équations (3.4) et (3.5). Les tracés en bleu



**Figure 3.11:** Comparaison sur les diagrammes de Bode et de Nyquist des fonctions de transferts des schémas figure 2.18 (noir) et figure 3.10 (rouge et bleu).

ont été obtenus en simulant le modèle 3.3 d'ordre non entier égal à 0.5. Les tracés en rouge sont réalisés à partir du même modèle mais d'ordre entier égal à 1. Les réponses fréquentielles évoluent similairement avec un gain qui tend vers une valeur nulle dans les plus basses fréquences et vers la valeur 0.54 dans les hautes fréquences, la phase passe respectivement de  $90^\circ$  à  $0^\circ$  pour les tracés noir et rouge et de  $45^\circ$  pour le tracé bleu. La différence importante est l'ordre des systèmes. Celui du premier ordre a par exemple un gain qui évolue suivant une pente à  $+20dB/dec$  avant la fréquence de coupure alors que cette pente est d'environ  $+10dB/dec$  pour le modèle d'ordre 0.5 et le modèle approfondi. Cette différence notable se retrouve également sur le diagramme de Nyquist avec la dépression des demi-cercles. L'ordre de la fonction de transfert décrivant le système est donc bien non entier.

### Correcteur proposé

En boucle fermée, le système asservi figure 3.10 (B) s'écrit en fonction des entrées  $Y_c(p), W(p)$  et de la sortie  $Y(p)$  :

$$E(p) = Y_c(p) - Y(p)$$

$$Y(p) = E(p)C(p)G(p) + W(p)$$

donc

$$Y(p) = \frac{C(p)G(p)}{1 + C(p)G(p)} Y_c(p) + \frac{1}{1 + C(p)G(p)} W(p) \quad (3.6)$$



La fonction de transfert du système  $G(p)$  étant du premier ordre, il est donc considéré comme naturellement stable. Cependant il ne permet pas d'atteindre une tension de consigne en régime statique, par conséquent un régulateur de la forme suivante a été inséré :

$$C(p) = K_c \frac{(1 + T_1 p)}{p^2(1 + T_2 p)} \quad (3.7)$$

Avec :  $K_c$  : gain du correcteur ;  $T_1$  : constante de temps qui compense  $T$  ;  $T_2$  : nouvelle constante de temps du système.

Qualitativement, si  $T_1 = T$ , le pôle de unique de  $G(p)$  est remplacé dans la fonction de transfert en boucle ouverte (FTBO) par deux pôles :  $p_1 = -\frac{1}{T_2}$  et  $p_2 = 0$ . Le pôle supplémentaire égal 0 du correcteur sert à compenser le zéro de  $G(p)$ , donc la décroissance exponentielle du courant dans la chambre. Le principal intérêt recherché dans ce correcteur est d'obtenir un système s'approchant d'un second ordre en boucle fermée (FTBF) dont les performances (rapidité et dépassement) sont réglées à partir de  $T_2$  et  $K_c$ .

$$\frac{A}{1 + \frac{2\xi}{\omega_n} p + \frac{1}{\omega_n^2} p^2} = \frac{1}{1 + \frac{1}{K_c K T} p + \frac{T_2}{K_c K T} p^2} \quad (3.8)$$

Avec :  $\xi = \frac{1}{2\sqrt{K_c K T T_2}}$  : facteur d'amortissement ;  $\omega_n = \sqrt{\frac{K_c K T}{T_2}}$  : pulsation propre ;  $A = 1$  : gain statique.

### 3.3.3 Performances du système

#### Objectifs

Le temps nécessaire à la tension transépithéliale asservie pour converger vers une valeur finie n'est pas le critère le plus important pour la mesure du courant de court-circuit. Dans une mesure classique en chambre d'Ussing les temps de mesure sont généralement fixés supérieurs à plusieurs secondes. La limite qui a été fixée est un temps inférieur à  $500ms$  pour atteindre 95% de la valeur finale en régime statique. Dans le cas d'un modèle du second ordre, ce temps de réponse  $t_r$  est estimé selon des approximations analytiques à  $t_r = \frac{3}{\xi \omega_n}$  pour  $\xi \leq 0.7$  et  $t_r = \frac{6\xi}{\omega_n}$  pour  $\xi \geq 1$ . La précision est en revanche beaucoup plus importante puisque la valeur du courant de court-circuit est déterminée à une tension transépithéliale connue, une erreur statique nulle est donc préférable. L'erreur statique  $E_p$  se définissant comme la limite à  $t \rightarrow \infty$  de l'erreur

$E(t)$ , elle s'écrit  $E_p = \lim_{p \rightarrow 0} [1 - FTBF(p)]$  lorsque l'entrée du système est un échelon unitaire. En règle générale, la précision recherchée ( $E_p = 0$ ) est atteinte si il y a au moins un pôle égal à 0 dans la FTBO, ce qui est le cas avec le correcteur choisi. Enfin pour éviter des dommages de la structure cellulaire causés par une densité de courant trop importante, le dépassement sur la tension membranaire doit être compris dans les limites de notre plage de mesure fixée à  $\pm 100mV$ . Les tensions basales relevées sur les intestins de rat et de souris ne dépassant jamais  $\pm 20mV$ , le dépassement ne constitue donc pas une contrainte importante. Ce dépassement dans le cas d'un système du second d'ordre dépend du choix du facteur d'amortissement  $\xi$  que nous avons pris égal à 1 ce qui correspond au temps de réponse le plus faible pour un dépassement nul.

### Stabilité du système

La stabilité est une propriété essentielle d'un asservissement, sa définition se résume au fait qu'une entrée bornée d'un système doit fournir une sortie bornée. Elle est obtenue dans un système bouclé si les pôles de la FTBF sont à partie réelle négative dans le cas continu ou qu'ils se situent à l'intérieur du cercle unité dans le cas discret. La stabilité des systèmes peut être évaluée en utilisant le critère algébrique de Routh-Hurwitz ou bien le critère de Jury. Pour obtenir plus d'informations sur cette stabilité, il est cependant préférable d'utiliser un critère géométrique comme le critère de Nyquist ou sa version simplifiée le critère du revers. L'utilisation du critère de Nyquist permet de savoir sans calculer les pôles de la FTBF si le système est stable en boucle fermée et d'avoir des indications sur la robustesse du système.

La robustesse du système est très importante, elle est caractérisée par les marges de stabilité. Les marges les plus utilisées sont :

- la marge de gain  $\Delta G$ , définie lorsque  $\varphi(\omega_\pi) = -\pi$  avec  $\varphi(\omega_\pi)$  la phase à la pulsation de  $\omega_\pi$ ,
- la marge de phase ( $\Delta\varphi$ ), définie lorsque  $G(\omega_0) = 0$  avec  $G(\omega_0)$  le gain à la pulsation  $\omega_0$ .

Ces marges donnent une indication sur la distance de la réponse harmonique de la FTBO par rapport au seuil critique d'instabilité. Un correcteur robuste doit donc tenir compte de cette déviation éventuelle due aux erreurs de modélisation ou aux erreurs expérimentales. Un ordre de grandeur satisfaisant pour ces marges est de  $4dB$  à  $12dB$  pour la marge de gain,  $30^\circ$  à  $60^\circ$  pour la marge de phase.

Pour le modèle du système la FTBO et FTBF s'écrivent :

$$FTBO(p) = C(p)G(p) = \frac{KK_cT(1 + T_1p)}{p(1 + Tp)(1 + T_2p)} \quad (3.9)$$

$$FTBF(p) = \frac{C(p)G(p)}{1 + C(p)G(p)} = \frac{KK_cT(1 + T_1p)}{p(1 + Tp)(1 + T_2p) + KK_cT(1 + T_1p)} \quad (3.10)$$

**Cas ou  $T_1 \approx T$**  Cette condition donne un système du second ordre facilement calibrable en boucle fermée (équation 3.8). La FTBO obtenue comporte un pôle nul et un autre à partie réelle négative. Pour obtenir une marge de phase supérieure à  $45^\circ$  et une marge de gain supérieure à  $6dB$  les paramètres de la FTBO doivent répondre aux critères suivants :

$$\begin{aligned} \Delta\varphi &= \pi + \varphi(\omega_0) > \frac{\pi}{4} \\ \Delta G &= -20\log G(\omega_\pi) > 6dB \end{aligned}$$

ce qui donne après calculs les conditions suivantes :

$$\begin{cases} KK_cT < \omega_0 \sqrt{1 + T_2^2 \omega_0^2} \\ KK_cT < 10^{\frac{20\log(\omega_\pi \sqrt{1 + T_2^2 \omega_\pi^2}) - 6}{20}} \end{cases}$$

$$\text{Avec : } \omega_0 = \frac{1}{T_2} \tan\left(\frac{\pi}{4}\right) \text{ et } \omega_\pi = \frac{1}{T_2} \tan\left(\frac{\pi}{2}\right)$$

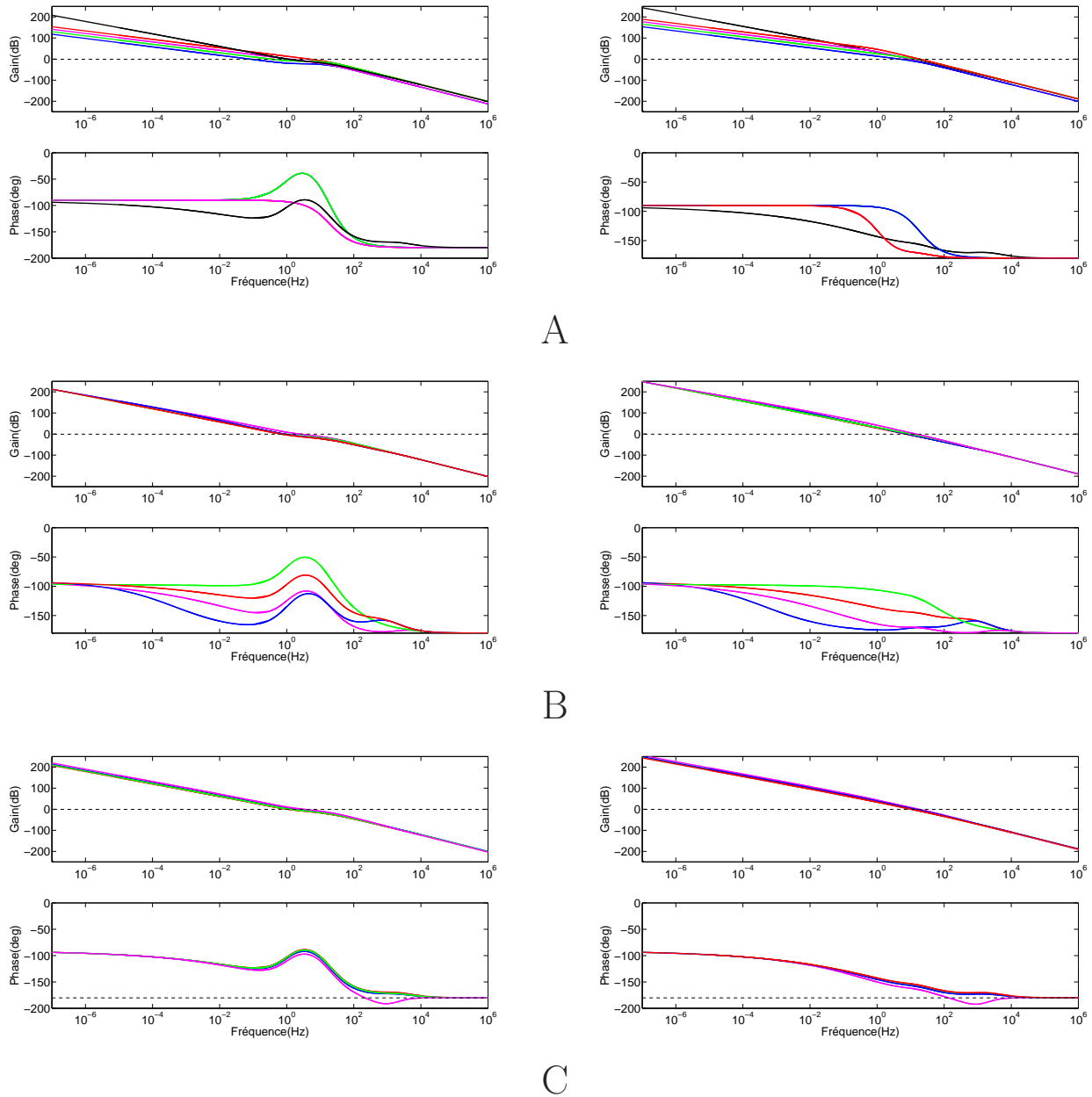
En identifiant les constantes  $T_2$  et  $K_c$  par rapport aux paramètres  $\xi$  et  $\omega_n$  dans l'équation 3.8 et en tenant compte des objectifs fixés et des conditions pour les marges de stabilité souhaitées,  $T_2$  et  $K_c$  se calculent à partir des équations :

$$\begin{aligned} T_2 &= \frac{K_cKT}{\omega_n^2} \\ K_c &= \frac{\omega_n}{2\xi KT} \end{aligned}$$

---

**Cas ou  $T_1 \neq T$**  Ce cas de figure reflète la réalité :  $T_1$  n'est jamais exactement égal à  $T$ . La fonction de transfert FTBF ne se simplifie plus en un second ordre, le système est un troisième ordre. Deux nouveaux cas sont alors à distinguer, tout d'abord le cas où  $T_1$  même en étant différent de  $T$  reste très proche de celui-ci, la réponse du système en boucle fermée reste alors similaire à celle d'un deuxième ordre. Le second cas de figure est celui où  $T_1$  est très différent de  $T$ , suivant le placement de  $T_1$  et  $T_2$  et la valeur de  $K_c$ , le temps de réponse et le dépassement du système peuvent alors devenir critiques et ne plus être conformes au cahier des charges.

---



**Figure 3.12:** Diagramme de Bode de la FTBO pour différents cas

Les paramètres du correcteur équation (3.13) sont  $K_c = 333$ ,  $T_1 = 150\text{ms}$  et  $T_2 = 8.3\text{ms}$  (graphiques colonne gauche), (B)  $K_c = 20000$ ,  $T_1 = 10\text{ms}$  et  $T_2 = 8.3\text{ms}$  (graphiques colonne droite). Les différentes erreurs ont été simulées pour les deux réglages du correcteur en faisant varier le modèle à corriger. Les différents cas sont résumés dans le tableau ci-dessous.

A	B	C
modèle 1 <sup>er</sup> ordre avec $K = \text{max}$ et $T = \text{max}$	$Re(Z_w) = \text{max}$ et $Im(Z_w) = \text{max}$ et valeurs moyennes du côlon de rat $0.75\text{cm}^2$	valeurs moyennes interface et côlon de rat $0.75\text{cm}^2$
modèle 1 <sup>er</sup> ordre avec $K = \text{min}$ et $T = \text{min}$	$Re(Z_w) = \text{max}$ et $Im(Z_w) = \text{min}$ et valeurs moyennes du côlon de rat $0.75\text{cm}^2$	valeurs moyennes interface et côlon de souris $0.2\text{cm}^2$
modèle 1 <sup>er</sup> ordre avec $K = \text{max}$ et $T = \text{min}$	$Re(Z_w) = \text{min}$ et $Im(Z_w) = \text{max}$ et valeurs moyennes du côlon de rat $0.75\text{cm}^2$	valeurs moyennes interface et jéjunum de souris $0.2\text{cm}^2$
modèle 1 <sup>er</sup> ordre avec $K = \text{min}$ et $T = \text{max}$	$Re(Z_w) = \text{min}$ et $Im(Z_w) = \text{min}$ et valeurs moyennes du côlon de rat $0.75\text{cm}^2$	valeurs moyennes interface et culture cellulaire $0.75\text{cm}^2$
valeurs moyennes interface et côlon de rat $0.75\text{cm}^2$	-	-

**Vérification de la stabilité du système** Les figures 3.12 représentent les différentes simulations des FTBO obtenues pour les modèles précédemment présentés et pour deux types de calibration du correcteur. Sur les diagrammes de la colonne gauche, les paramètres du correcteur (équation (3.13)) sont calculés sur la base du modèle de la chambre d’Ussing d’ordre 1 (équation (3.3)) avec pour constante de temps  $T = 0.15s$  et pour gain  $K = 0.6$ . Sur les diagrammes de la colonne droite, les paramètres du correcteurs sont calculés par rapport à  $T = 0.01s$  et  $K = 0.15$ . Les valeurs de  $T$  et  $K$  ainsi choisies correspondent aux valeurs limites représentées figure 3.9 (C).

Une fois les paramètres  $T_1$ ,  $T_2$  et  $K_c$  fixés, le comportement du système corrigé a été simulé en fonction des différents modèles de la chambre d’Ussing. Sur les figures 3.12 en (A), le modèle considéré est celui d’ordre 1 pour plusieurs valeurs de  $T$  et  $K$ . En (B), le modèle utilisé est le modèle approfondi (figure 2.18) avec différentes valeurs  $\sigma_1$ ,  $\sigma_2$ ,  $\alpha$  et  $\beta$  de l’impédance de Warburg (Table 2.4) et avec les valeurs moyennes du côlon de rat  $0.75cm^2$  (Table 2.1) . Enfin en (C), le modèle approfondi est utilisé avec les valeurs moyennes de l’interface électrode/électrolyte et avec différentes valeurs moyennes des tissus (Table 2.1).

Les résultats observés montrent des risques d’instabilité en cas de mauvaise identification du système. Les marges de phase semblent dans les diagrammes de la colonne droite atteindre des niveaux critiques. En sous-estimant la constante de temps  $T$  du système, le calcul de  $K_c$  selon l’équation 3.11 est faussé ce qui cause l’augmentation du gain du système corrigé et réduit la marge de phase à un niveau inférieur à celui souhaité (ex : figure (A) droite, tracé rouge). Dans le cas contraire où  $T$  est surrestimé, le correcteur se comporte comme un correcteur à avance de phase et provoque une élévation de la phase favorable à la stabilité (ex : figure (A) gauche, tracé vert). En gardant le même correcteur mais en simulant le modèle approfondi, des comportements similaires à ceux décrits avec le modèle du premier ordre sont remarqués. Dans les figures (B) et (C) à gauche, un effet avance de phase du correcteur est clairement visible et dans les figures (B) et (C) à droite, la marge de phase apparaît trop faible. Ces résultats suggèrent un intérêt et une nécessité d’avoir une correction à avance de phase si l’on veut s’éloigner de la limite d’instabilité. D’autre part, ils mettent en évidence que la calibration du correcteur utilisée pour les figures de la colonne gauche semble apporter la robustesse recherchée pour la correction. Les tracés montrent également, en considérant le critère du revers, que l’instabilité n’est jamais atteinte dans la plupart cas testés. La phase de la FTBO ne descend en effet jamais en dessous

des  $-180^\circ$  pour les cas (A) et (B) indiquant une stabilité asymptotique de la FTBF. Dans le cas (C), il est visible qu'en fonction du tissu étudié la marge de gain doit être prise en considération. Pour la culture cellulaire, la phase descend en dessous des  $-180^\circ$  et dans certains cas où  $R_{epi}$  est grand et  $Im(Z_w)$  petit, le système mal corrigé peut devenir instable.

### 3.3.4 Mise en oeuvre du correcteur

La grande variabilité des paramètres entrant en jeu dans la chambre d'Ussing nécessite une identification du modèle avant chaque expérience afin de calibrer le correcteur au mieux et ainsi se conformer aux exigences discutées précédemment. Une calibration configurable du correcteur serait irréalisable pour un correcteur analogique, c'est pourquoi son implémentation numérique sur l'électronique présentée a été choisie. Le correcteur étant déjà défini dans le domaine continu, en supposant que l'échantillonnage se fasse à une fréquence suffisamment rapide pour ne pas déformer les signaux analogiques, sa fonction de transfert discrète est déterminée en appliquant la formule :

$$C(z) = (1 - z^{-1}) \text{transz} \left[ \frac{C(p)}{p} \right] \quad (3.11)$$

Avec : *transz* : la transformée en  $z$ .

Après réduction en éléments simples,  $C(p)$  s'écrit :

$$C(p) = K_c \left( \frac{T_1 - T_2}{p} + \frac{1}{p^2} + \frac{T_2^2 - T_1 T_2}{1 + T_2 p} \right) \quad (3.12)$$

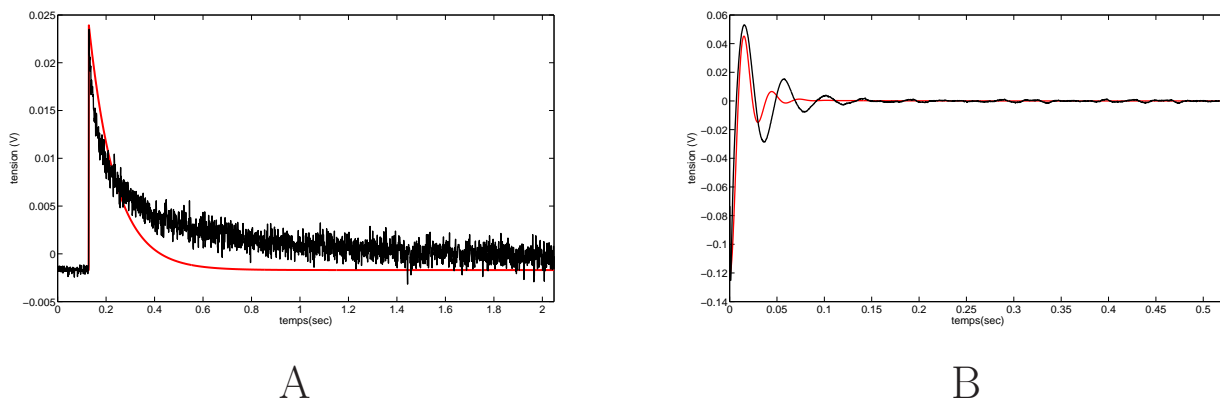
d'après l'équation 3.11 et en utilisant une table des transformée en  $z$ ,  $C(z)$  s'écrit finalement :

$$C(z) = K_c \left[ \frac{1}{2} \Delta^2 \frac{z+1}{(z-1)^2} + (T_1 - T_2) \frac{\Delta}{z-1} + (T_2^2 - T_1 T_2) \frac{1 - e^{-\frac{\Delta}{T_2}}}{z - e^{-\frac{\Delta}{T_2}}} \right] \quad (3.13)$$

L'implémentation du correcteur 3.13, est représentée figure 3.14 (B).

Le schéma du système corrigé se trouve figure 3.14 (A). Pour plus de clarté le schéma est présenté en deux parties, une continue et une discrète, séparées par les convertisseurs numérique-analogique (DAC) et analogique-numérique (ADC). Lors de la conception du clamp numérique,

un gain de 10 à l'amplificateur d'entrée a été rajouté afin de repousser les limites de saturation de la commande  $\pm 12.5V$  alors qu'elles étaient de  $\pm 1.25V$  en sortie de DAC. Ce choix a été fait pour rendre l'utilisation du correcteur possible même avec un changement d'électrode de travail. En effet si l'interface électrode/électrolyte est modifiée soit par changement de métal ou par changement de surface utile, son impédance peut alors devenir grande [65, 74] devant celle du tissu. La mesure de  $I_{sc}$  nécessitera alors une tension plus importante à l'entrée pour corriger la tension membranaire (principe du pont diviseur de tension). En contrepartie de cette plus grande souplesse de mesure, la résolution pour le signal de commande se détériore, elle passe de  $0.610mV$  ( $2.5/4096$ ) à  $6.1mV$ .

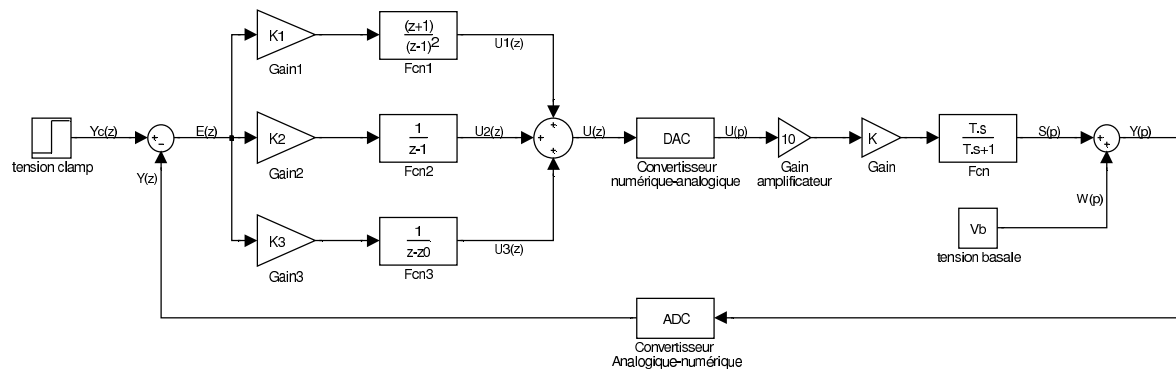


**Figure 3.13:** Comparatif entre la réponse indicielle du système non corrigé (A) et corrigé (B) avec la réponse expérimentale en noir et la réponse simulée du modèle en rouge.

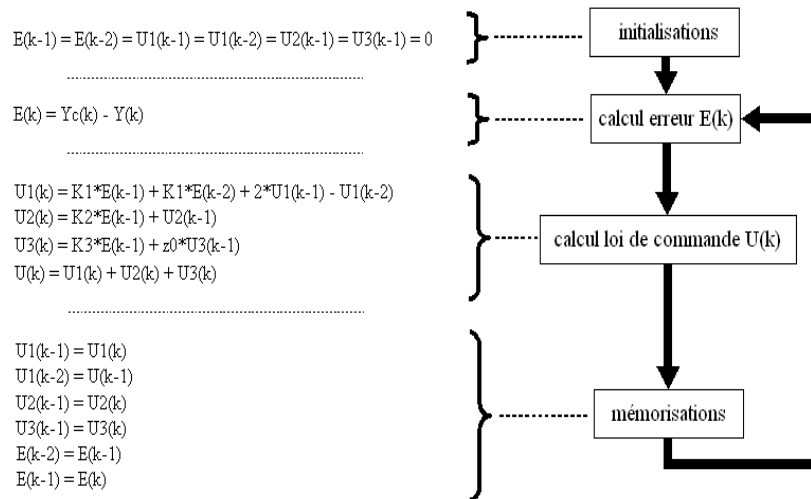
Les réponses indicielles du système corrigé et non corrigé sont représentées figures 3.13. Elles montrent la comparaison entre une simulation par rapport à un modèle du premier ordre (figure 3.14 (A)) et le résultat obtenu sur une chambre d'Ussing avec un tissu monté (côlon de souris). Sur la figure (A), la réponse indicielle à un échelon de tension de  $61mV$  du système non corrigé montre les limites de l'approximation. En prenant une constante de temps pour la simulation correspondant à 37% de la valeur maximale expérimentale et un gain identique, le modèle atteint sa valeur finale beaucoup plus rapidement, ce qui suggère conformément aux précédentes observations qu'un modèle d'ordre moins élevé serait plus représentatif du comportement de la chambre d'Ussing. Cette approximation se traduit sur la réponse indicielle corrigée (figure (B)) par un régime transitoire plus long et un dépassement plus élevé dans le cas expérimental que dans la simulation. Une autre remarque peut également être soulevée sur



le dépassement qui devait être nul pour un coefficient d'amortissement ( $\xi$ ) égal à 1. Ce défaut est attribuable au gain 10 qui a été ajouté sur l'amplificateur de commande et qui n'est pas pris en compte dans le calcul du correcteur. Malgré ce dépassement et ce temps de mesure plus long, la correction est réalisée, la tension  $V_{calo}$  est bien asservie à la valeur de consigne (0 dans le cas de la figure (B)). Ce dépassement ne pose pas réellement de problème même lorsque la mesure est répétée plusieurs fois dans une expérience.



A



B

Figure 3.14: Représentation du système asservi (A) et algorithme du correcteur implémenté (B)

### 3.3.5 Protocole de mesure utilisé avec le système modifié

Le protocole de mesure commence par une mesure de la différence de potentiel entre les électrodes à vide puis par la mesure de la résistance du fluide par impédancemétrie. La tension entre les deux électrodes de mesure est supposée constante pendant la durée de l'expérience. Dans la réalité cette tension varie si les électrodes sont déficientes, ce qui engendre une dérive souvent constante mais corrigable empiriquement en fin d'expérience. La résistance de la solution physiologique est elle aussi supposée constante, les concentrations des solutés (en général  $< 1mM/l$ ) qui sont ajoutés pendant les mesures ne modifient pas sa résistivité, puisque les concentrations ioniques principalement en  $Cl^-$  et  $Na^+$  de la solution (tableau : 3.1) sont déjà à l'origine importantes ( $> 100mM/l$ ).



**Figure 3.15:** Photo d'un tissu biologique (culture cellulaire) monté sur une chambre d'ussing.

Le tissu biologique est ensuite monté sur la chambre de manière à séparer le côté muqueux et le côté séreux puis laissé au repos pendant 30 minutes pour atteindre un équilibre ionique et donc obtenir la stabilisation des paramètres. Pendant toute l'expérience le milieu est oxygéné et maintenu à température constante de  $37^{\circ}C$ . Une fois le délai fini, une mesure de la réponse indicielle est alors réalisée pour déterminer les paramètres du correcteur. Ces étapes terminées, le protocole utilisé consiste à mesurer successivement  $V_b$  puis  $I_{sc}$  et de répéter ces mesures périodiquement. Dans notre système le terme  $R_e I$  n'est pas soustrait analogiquement à la mesure de  $V_{calo}$ . La détermination de  $I_{sc}$  nécessite, en plus, une correction car la compensation n'est pas réalisée d'après  $V_b$  directement.  $I_{sc}$  se trouve en appliquant un calcul intermédiaire (equation (3.14)) utilisant  $G$  et  $V_b$ .

$$I_{sc} = V_b G = \frac{-V_b I}{R_e I + V_b} \quad (3.14)$$

Les mesures successives de  $V_b$  et  $I_{sc}$  imposent de passer d'un principe de mesure passif à un principe de mesure actif (avec correcteur) et nécessitent donc une rupture régulière de la boucle fermée. Cette rupture doit se faire au niveau du signal de commande, la tension à l'entrée du système (entre électrodes de travail) devant être nulle pour la mesure de  $V_b$ . Cette ouverture de boucle provoque une surtension au niveau des électrodes de mesure due à la décharge des différentes capacités. Pour palier à cela, une solution simple consiste, avant la rupture de boucle, à décharger progressivement ces capacités en faisant régresser le signal de commande jusqu'à une tension nulle. Un exemple de ce principe est représenté figures 3.16 (C) et (D). Ces figures illustrent les différentes phases de mesure :

- mesure de  $V_b$
- mesure de  $I_{sc}$  en asservissant la tension basale à une tension nulle
- décharge progressive des capacités en imposant au signal de commande une regression jusqu'à une tension nulle sous forme de rampe
- décharge rapide lors de l'ouverture de la boucle fermée.

Si la phase de décharge progressive est supprimée ou dure trop peu de temps, une surtension importante apparaît. La comparaison entre une décharge partielle et une décharge complète est représentée sur la figure 3.16(C). Ces résultats ont été obtenus en appliquant le protocole sur un circuit électrique utilisé comme modèle équivalent d'une chambre d'Ussing et présenté figure 3.16(A). La valeur de cette surtension dépend de la durée de la phase de mesure de  $I_{sc}$  et de son intensité. Le signal de commande décroît en effet proportionnellement au temps de mesure lorsque le régime permanent est atteint (figure 3.16(B)). Cet effet est dû à l'interface électrode/électrolyte modélisé sur le schéma figure 3.16(A) par la capacité en série représentant dans la réalité la capacité équivalente du modèle de Warburg. Cette capacité en série tend en permanence en se chargeant à diminuer le courant  $I$ . Pour que  $I$  reste égal à  $I_{sc}$ , la diminution est compensée par une augmentation de la tension à l'entrée du système, donc par une augmentation du signal de commande. En dehors du problème de surtension, l'évolution continue du signal de commande impose des conditions à respecter au niveau du temps de mesure de  $I_{sc}$ , afin d'éviter des phénomènes de saturation des amplificateurs d'entrée.

La figure 3.16 (D) représente l'évolution de la tension  $V_{calo}$  lors des différentes phases de mesure pour un côlon de rat monté en chambre d'Ussing. Un temps de mesure de  $I_{sc}$  inférieur

---

à 500 ms et un temps de décharge du même ordre de grandeur semblent suffisants pour éviter toute saturation ou tout dépassement important.

	$Na^+$	$K^+$	$Ca^{2+}$	$Cl^-$	Bicarbonate	Glucose
concentration (mmol/l)	102.6 - 147.15	2.7 - 5.36	0.9 - 2.25	111.62 - 156	0 - 2.4	0 - 5.5

TABLE 3.1: Concentration des principaux ions contenus dans le Ringer d'après [51]

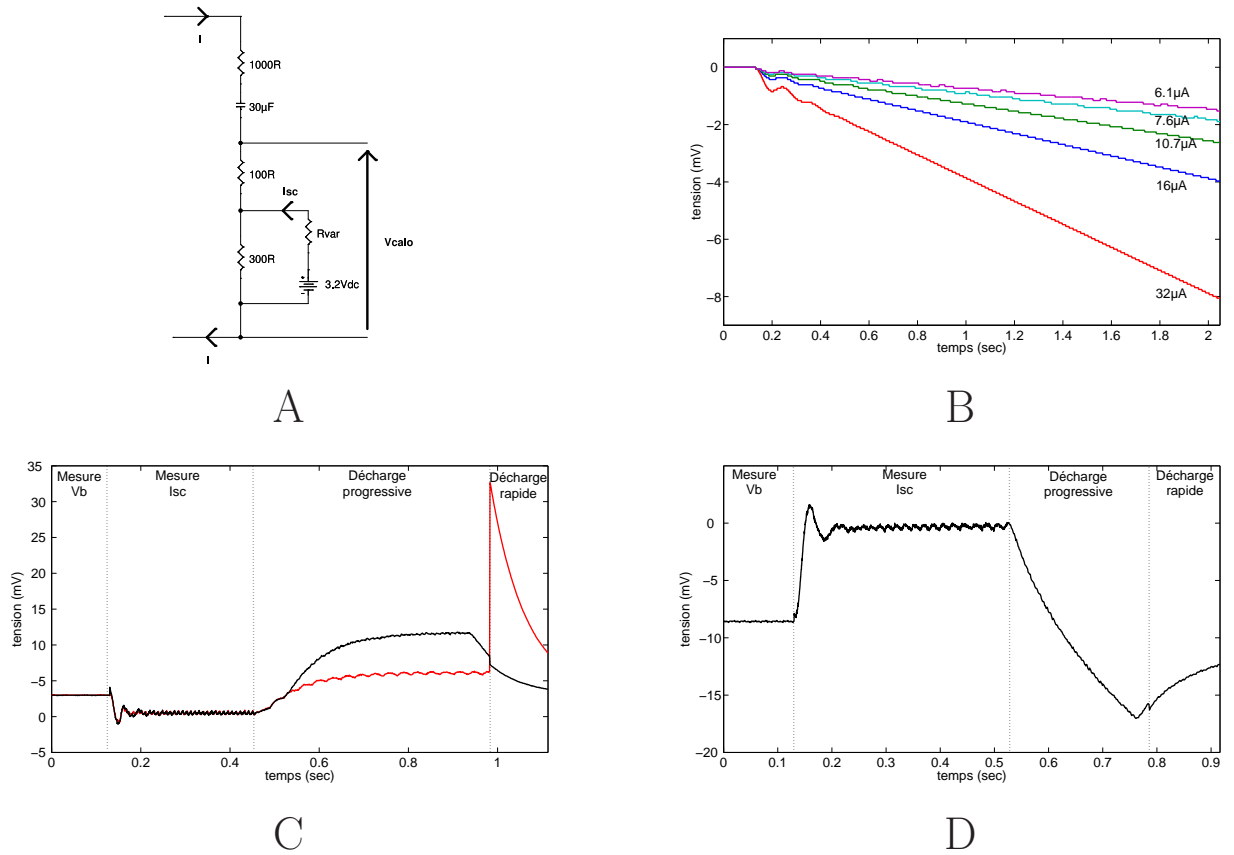


Figure 3.16: Comparaison des mesures réalisées sur le système et sur le modèle

(A) Schéma électrique équivalent à un tissu biologique monté en chambre d'Ussing. (B) Evolution de la commande en fonction de  $I_{sc}$  et du temps. (C) Evolution de la tension d'après le schéma électrique équivalent (A). (D) Evolution de la tension membranaire (côlon de rat).

## 3.4 Conclusion

La réalisation du système entièrement fait à façon pour les mesures a été possible en se basant sur une expérience acquise sur le système de chambre d'Ussing de TBC France. Le choix de créer une nouvelle interface électronique a permis de la configurer pour plusieurs types de mesures qui ne sont pas toujours réalisables avec un seul appareil (clamp, analyseur d'impédance). Le développement de cet instrument a également rendu possible l'évolution de la partie correctrice nécessaire pour la mesure de  $I_{sc}$ .

Dans ce chapitre les considérations à prendre en compte pour la réalisation d'un clamp adapté aux chambres d'Ussing modifiées ont été détaillées. Le correcteur choisi en supposant le modèle des chambres du premier ordre, réalise bien l'asservissement de la tension membranaire et assure une stabilité asymptotique en boucle fermée. Un correcteur à avance de phase est un choix convenable avec ce système. Les mesures des paramètres  $V_b$  et  $I_{sc}$  simultanément sont également possibles tout en évitant des surtensions importantes au niveau de la tension membranaire. La mesure de  $I_{sc}$  se fait par l'intermédiaire de  $G$  dans notre cas et peut se faire dans un ordre contraire si la chute de tension au niveau de  $R_e$  est retranchée directement à  $V_{calo}$ . Indépendamment de ces choix, les trois paramètres électriques importants peuvent être déterminés par la méthode décrite avec une période inférieure à 2s.

---

# Chapitre 4

## Résultats et discussions

L'objectif principal du travail a été de contribuer à l'amélioration des mesures en proposant des méthodes de conception et d'utilisation de la chambre d'Ussing et des clamps. Pour valider ces méthodes, plusieurs expériences ont été réalisées sur des épithéliums intestinaux en utilisant le système proposé. Dans ce chapitre, des exemples de résultats obtenus sont présentés. Ils visent à valider la solution retenue en utilisant des produits de référence et en comparant ces résultats avec ceux obtenus par d'autres méthodes et instruments de mesure. Un brevet déposé et un article publié dans le journal "Methods and finding in clinical and experimental pharmacology" complètent ces résultats. Ils sont présentés en annexes.

### 4.1 Evolution des paramètres électriques en fonction des phénomènes d'absorption et sécrétion

Plusieurs produits ont été utilisés pour observer leurs effets sur les épithéliums intestinaux. Les mécanismes d'absorption et sécrétion ont été observés à travers l'évolution des paramètres électriques épithéliaux. Ces variations ont permis de voir en première approche l'efficacité du système notamment par leur ordre de grandeur.

#### 4.1.1 Sérotonine et cyproheptadine

Un résultat typique d'expérience est représenté figure 4.1 avec la représentation des trois paramètres mesurés en fonction du temps. Pour cette expérience deux produits ont été utilisés

sur côlon de souris  $0.2\text{cm}^2$  : la sérotonine (5-HT) ajoutée du côté basal dont le principal effet est la stimulation de la sécrétion des ions  $\text{Cl}^-$  et la cyproheptadine (CYP) du côté basal qui est supposée inhiber la stimulation de cette sécrétion. Pour cette expérience,  $R_e$  et  $V_{out(vide)}$ , relevées avant de monter le tissu dans la chambre avaient pour valeurs  $70\Omega$  et  $5.1\text{mV}$ . Le correcteur a été calibré en fonction de la réponse indicielle du système, les paramètres identifiés et calculés sont :  $K = 0.3$ ,  $K_c = 4000$ ,  $T = T_1 = 25\text{ms}$  et  $T_2 = 8.3\text{ms}$ . Les produits ont été utilisés avec des concentrations de  $100\mu\text{M}$  et  $200\mu\text{M}$  respectivement pour la sérotonine et la cyproheptadine.

## Résultats

Sur le graphique de la tension, le tracé noir représente  $V_{b(I=0)}$  et le tracé rouge  $V_{out(I=-I_{sc})}$ . Sur le tracé de  $V_{b(I=0)}$ , une augmentation rapide de  $3.1\text{mV}$  sous forme de pic est nettement visible avec l'ajout de sérotonine  $100\mu\text{M}$ . La valeur maximale est atteinte en moins de 2 minutes. Cette augmentation reflète l'afflux de charges négatives portées par les ions  $\text{Cl}^-$  dans la lumière intestinale. En ajoutant  $200\mu\text{M}$  de cyproheptadine, la sécrétion est réduite, ce qui provoque une diminution de  $V_{b(I=0)}$  de  $1.5\text{mV}$  en environ 15 minutes.

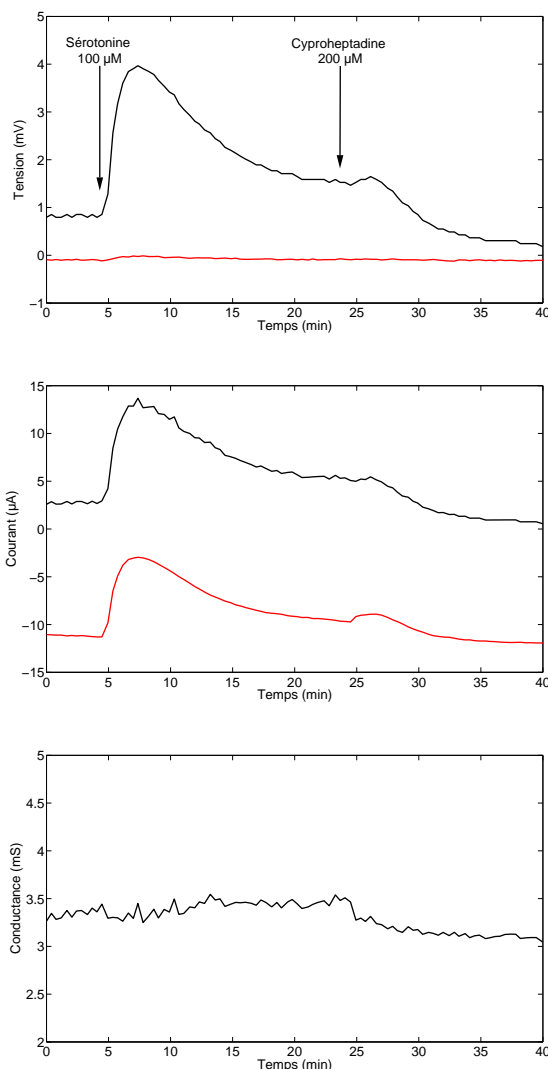
Sur le graphique du courant, le tracé noir représente  $I_{sc}$  et le tracé rouge  $I$ , c'est à dire le courant dans la chambre pendant la compensation de  $V_{out}$  mais sans que les tensions  $R_e I$  et  $V_{out(vide)}$  soient retranchées. Les variations observées sur le tracé de  $I_{sc}$  sont similaires à celles de  $V_{b(I=0)}$ .  $I_{sc}$  augmente rapidement de  $10.5\mu\text{A}$  pour atteindre sa valeur maximale en moins de 5 minutes après ajout de sérotonine et se trouve diminuée d'environ  $4.5\mu\text{A}$  en 15 minutes après ajout de cyproheptadine.

Sur le graphique de la conductance, le tracé noir représente  $G$ . Il montre l'évolution de la conductance membranaire obtenue selon la loi d'Ohm  $G = I_{sc}/V_b$ . Sur ce tracé, une légère diminution de la conductance après l'ajout de la cyproheptadine est simplement observée.

## Discussions

Les variations de  $V_{out(I=-I_{sc})}$  sont négligeables pendant toute la durée de l'expérience suggérant que les erreurs de mesure dues à la qualité de l'asservissement sont minimales. Sur ce même tracé de  $V_{out(I=-I_{sc})}$ , la tension transépithéliale n'est visiblement pas asservie à la valeur désirée. Ce défaut peut s'expliquer par une mauvaise résolution du système.

---



**Figure 4.1:** Mesures des paramètres  $V_b$ ,  $I_{sc}$  et  $G$  avec sérotonine/cyproheptadine

Les mesures sont réalisées sur côlon de souris  $0.2\text{cm}^2$ . Pour la tension, le tracé rouge représente  $V_{out}(I=-I_{sc})$ , le tracé noir correspond à  $V_b(I=0)$ . Pour le courant, le tracé rouge correspond à  $I$ , et le tracé noir à  $I_{sc}$  calculé.

Pour la mesure du courant, les deux tracés  $I$  et  $I_{sc}$  sont sensiblement différents. La comparaison de ces deux courbes montre la nécessité de la correction de  $I$  à partir des termes  $R_e I$  et  $V_{out(vide)}$ . Le décalage important entre les deux tracés s'explique principalement par une tension  $V_{out(vide)}$  élevée. En effet dans cette expérience,  $V_{out(vide)}$  mesuré était supérieur à  $5\text{mV}$ . L'ordre de grandeur des variations est lui relativement proche, par exemple avec l'ajout de sérotonine  $I$  augmente de  $8.4\mu\text{A}$  tandis que  $I_{sc}$  augmente de  $10.5\mu\text{A}$ . Ce phénomène s'explique par la forte



résistance du tissu par rapport à celle de la solution. Dans le cas d'une compensation virtuelle comme celle utilisée, les mesures sont d'autant plus précises que la résistance épithéliale est grande devant la résistance de la solution.

Finalement la cyproheptadine semble avoir un effet sur la conductance du tissu en la diminuant. Cette variation pourrait s'expliquer au niveau physiologique par la fermeture des canaux ioniques ou l'inhibition de différents transporteurs. Cependant, ces résultats restent à être confirmés par d'autres séries d'expériences. L'effet de la cyproheptadine sur les échanges d'eau et d'électrolytes au niveau intestinal fait l'objet d'une étude actuellement en cours. Les résultats obtenus jusqu'à présent suggèrent en effet que la cyproheptadine agit comme un antagoniste des récepteurs de la sérotonine au niveau intestinal inhibant ainsi la sécrétion des ions  $Cl^-$ .

#### 4.1.2 Glucose/carbachol et glucose/phloridzine

Une autre expérience (figure 4.2) représentant les résultats obtenus lors d'une absorption de  $Na^+$  et lors d'une sécrétion de  $Cl^-$  est présentée. Le glucose et le carbachol sont respectivement utilisés pour induire ces mouvements ioniques. La phloridzine est également utilisée pour inhiber l'absorption de  $Na^+$ . Dans cette expérience, le tissu étudié est du jéjunum de souris avec une surface utile de  $0.75cm^2$ . Une comparaison de la conductance calculée par le rapport  $I_{sc}/V_b$  à partir du clamp proposé et par la méthode du "voltage clamping"  $\Delta I_{sc}/\Delta V_b$  à partir d'un clamp WPI est également présentée. Cette comparaison est faite avec des échantillons de tissus adjacents provenant d'un même animal. Les valeurs de  $R_e$  et  $V_{calo(vide)}$  étaient de  $65\Omega$  et  $-1.2mV$  pour l'expérience glucose/carbachol et de  $89\Omega$  et de  $-1.6mV$  pour l'expérience glucose/phloridzine. Une calibration standard du correcteur a été utilisée pour ces mesures :  $K_c = 333$ ,  $T_1 = 350ms$  et  $T_2 = 8.3ms$ . Les produits ont été utilisés avec des concentrations de  $30mM$ ,  $100\mu M$  et  $500\mu M$  respectivement pour le glucose, le carbachol et la phloridzine.

#### Résultats

Sur les graphiques de la tension, le tracé noir représente  $V_{b(I=0)}$  et le tracé rouge  $V_{out(I=-I_{sc})}$ . Après ajout de glucose, la tension transépithéliale augmente rapidement en moins de 5 minutes jusqu'à atteindre sa valeur de stabilisation sous forme de plateau. Les deux valeurs obtenues sont  $6.2mV$  et  $4.1mV$  par rapport à la valeur de repos. Le carbachol induit lui aussi une aug-

---

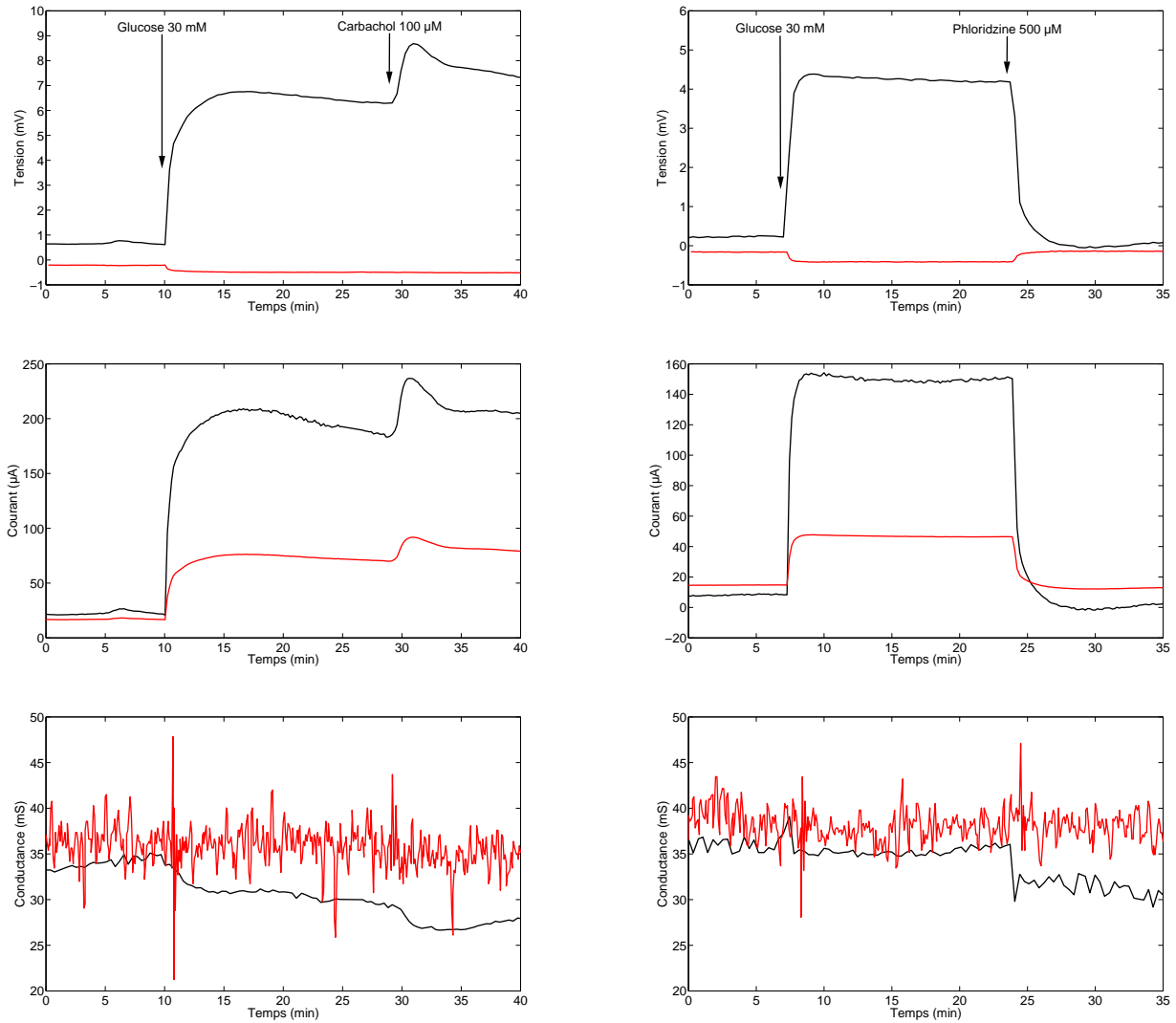
mention mais en forme de pic dont la valeur maximale est  $2.4mV$  depuis la valeur stabilisée après ajout de glucose. La phloridzine a l'effet inverse du glucose puisqu'elle provoque une diminution rapide de  $V_b$  qui se stabilise en moins de 5 minutes à sa valeur de repos. Les variations de la tension  $V_{out(I=-I_{sc})}$  sont dans tous les cas inférieures à  $0.2mV$ .

Sur les graphiques du courant, le tracé noir représente  $I_{sc}$  et le tracé rouge  $I$  (sans tenir compte de  $R_e$  et de  $V_{out(vide)}$ ).  $I_{sc}$  varie similairement, les valeurs calculées avec le glucose sont  $186\mu A$  et  $145\mu A$ . Celle calculée pour le carbachol est  $53\mu A$ . Les augmentations mesurées sur  $I$  sont pour le glucose égales à  $59.8\mu A$  et  $32.9\mu A$  et pour le carbachol  $21.9\mu A$ .

Sur les graphiques de la conductance, le tracé noir représente  $I_{sc}/V_b$  obtenu à partir du nouveau clamp et le tracé rouge  $\Delta I_{sc}/\Delta V_b$  obtenu à partir du clamp WPI. Les tracés des conductances mesurées avec le nouveau clamp montrent des diminutions après ajouts des différents produits. Sur le tracé glucose/carbachol,  $G$  diminue d'environ  $4mS$  avec le glucose et de  $2.7mS$  avec le carbachol, la conductance initiale est de  $34mS$ . La conductance obtenue lors de cette même expérience avec le clamp WPI ne montre pas de variation significative, elle reste stable à une valeur d'environ  $36mS$ . Sur le tracé glucose/phloridzine obtenu avec le nouveau clamp,  $G$  reste stable à une valeur de  $35mS$  malgré l'ajout de glucose, mais elle diminue de  $4.3mS$  avec l'ajout de phloridzine. Comparativement, le tracé de  $G$  mesuré avec le clamp WPI ne montre aucune variation importante, la valeur reste constante à  $37mS$ .

## Discussions

Les différences observées sur la tension  $V_{out(I=-I_{sc})}$  ont lieu lors de l'ajout des produits et donc lorsque la tension  $V_b$  varie rapidement et de façon importante. La cause la plus probable à ce problème est la calibration du correcteur. En effet les résultats obtenus avec ce correcteur prédéfini montre des variations plus importantes qu'un correcteur calibré en fonction des paramètres du système  $K$  et  $T$  selon la méthode proposée (exemple précédent). L'erreur vient donc du temps de réponse du système asservi. Lors de la mesure de  $I_{sc}$ , l'échelon en tension appliqué à l'entrée du système en boucle fermée correspond à  $V_{out(I=-I_{sc})}$  ( $V_{out(I=-I_{sc})} - 0$ ). Chacun des points de  $V_{out(I=-I_{sc})}$  est le résultat d'une moyenne réalisée sur les derniers points de cette phase d'asservissement. Si le régime statique n'est pas totalement atteint pendant cette phase, l'erreur de mesure est alors d'autant plus importante que la consigne est grande.



**Figure 4.2:** Mesures des paramètres  $V_b$ ,  $I_{sc}$  et  $G$  avec glucose/carbachol et glucose/phloridzine

Les mesures sont réalisées sur côlon de souris  $0.75\text{cm}^2$ . Pour la tension, le tracé rouge représente  $V_{out}(I=-I_{sc})$  et le tracé noir  $V_b(I=0)$ . Pour le courant, le tracé rouge correspond à  $I$ , et le tracé noir à  $I_{sc}$  calculé. Pour la conductance, le tracé rouge représente  $\Delta I_{sc}/\Delta V_b$  obtenu avec le clamp WPI et le tracé noir  $I_{sc}/V_b$  obtenu à partir du nouveau clamp.

Les variations observées sur  $I_{sc}$  sont très importantes cependant elles restent cohérentes avec les mesures de  $V_b$  et  $G$ . Le rapport important existant entre la résistance du tissu et celle de la résistance de la solution physiologique explique les différences entre le tracé de  $I$  et celui de  $I_{sc}$ . Pour ces expériences, la résistance de la solution physiologique est en effet supérieure à 2 fois celle du tissu, le facteur correctif  $R_e I$  est donc à l'origine des différences observées. La tension

$V_{out(vide)}$  est quant à elle beaucoup moins déterminante que dans le cas précédent. Ces résultats soulignent une nouvelle fois l'importance de la compensation de la résistance des fluides pour la mesure de  $I_{sc}$ .

Les valeurs de conductance mesurées avec les deux méthodes sont très proches, par contre elles se différencient par leur comportement lors de l'ajout des produits. Les diminutions de conductance observées sur les mesures réalisées avec le nouveau clamp n'apparaissent pas sur celles réalisées avec la méthode du "voltage clamping". Le mécanisme d'action du glucose au niveau intestinal, présenté figure 1.6(A) suppose une augmentation de la conductance membranaire plutôt que sa réduction, de même pour le mécanisme d'action du carbachol présenté figure 1.6(B). Ces observations permettent de suggérer que ces changements de conductance de l'épithélium intestinal ne sont pas dus à un phénomène physiologique mais plutôt à un artefact de mesure. Cette hypothèse est également appuyée par le fait que ces diminutions ne sont pas observées systématiquement (voir exemple suivant). La mesure de  $V_b$  ne nécessitant pas de compensations ou calculs intermédiaires, la cause la plus probable de ces erreurs de mesures provient du calcul intermédiaire de  $I_{sc}$  ((3.14)) incluant les mesures de  $V_{out(vide)}$  et de  $Re$ . En effet, une erreur de compensation de ces deux paramètres suffit à modifier l'évolution de la courbe de  $G$ .

### 4.1.3 Confrontation de différentes méthodes de mesure

Dans cette section, différentes méthodes de mesure de conductance sont comparées (figure 4.3). Toutes les mesures ont été réalisées avec le nouveau clamp. Les méthodes utilisées sont l'impédancemétrie, le "voltage clamping"  $\Delta I_{sc}/\Delta V_b$  et le calcul simple de la loi d'Ohm  $I_{sc}/V_b$ . Dans le cas de l'impédancemétrie, seule une mesure pendant la phase de repos a été réalisée. Le tissu étudié est un échantillon de jéjunum de souris d'une surface de  $0.75cm^2$ . Les valeurs de  $Re$  et  $V_{out(vide)}$  étaient de  $49\Omega$  et  $-1.4mV$ . Une calibration standard du correcteur a également été utilisée pour ces mesures :  $K_c = 333$ ,  $T_1 = 350ms$  et  $T_2 = 8.3ms$ . Les produits ajoutés ont été le glucose et le carbachol en concentrations respectives de  $30mM$  et  $100\mu M$ .

## Résultats

Sur le graphique de la tension, le tracé rouge représente  $V_{out(I=-I_{sc})}$ , le tracé noir  $V_{out(I=0)}$  et le tracé bleu  $\Delta V_b(I=-I_{sc})$ . Les variations après ajouts de glucose et de carbachol sont similaires

à celles présentées précédemment. Le tracé de  $V_{out(I=-I_{sc})}$  montre toujours de légères variations de l'ordre de  $0.2mV$  lorsque les produits sont ajoutés. Un exemple de deux mesures successives (figure 4.3(A)) montre pour les mesures de  $V_{out(I=0)}$  avant (rouge et noir) et après (bleu et vert) ajout de glucose les différentes phases représentées figures 3.16 (C) et (D). La différence entre les tracés rouge et noir (de même pour les tracés vert et bleu) est la tension de consigne appliquée lors de la mesure de  $I_{sc}$ , ce changement de consigne permettant la mesure de  $G$  par "voltage clamping".

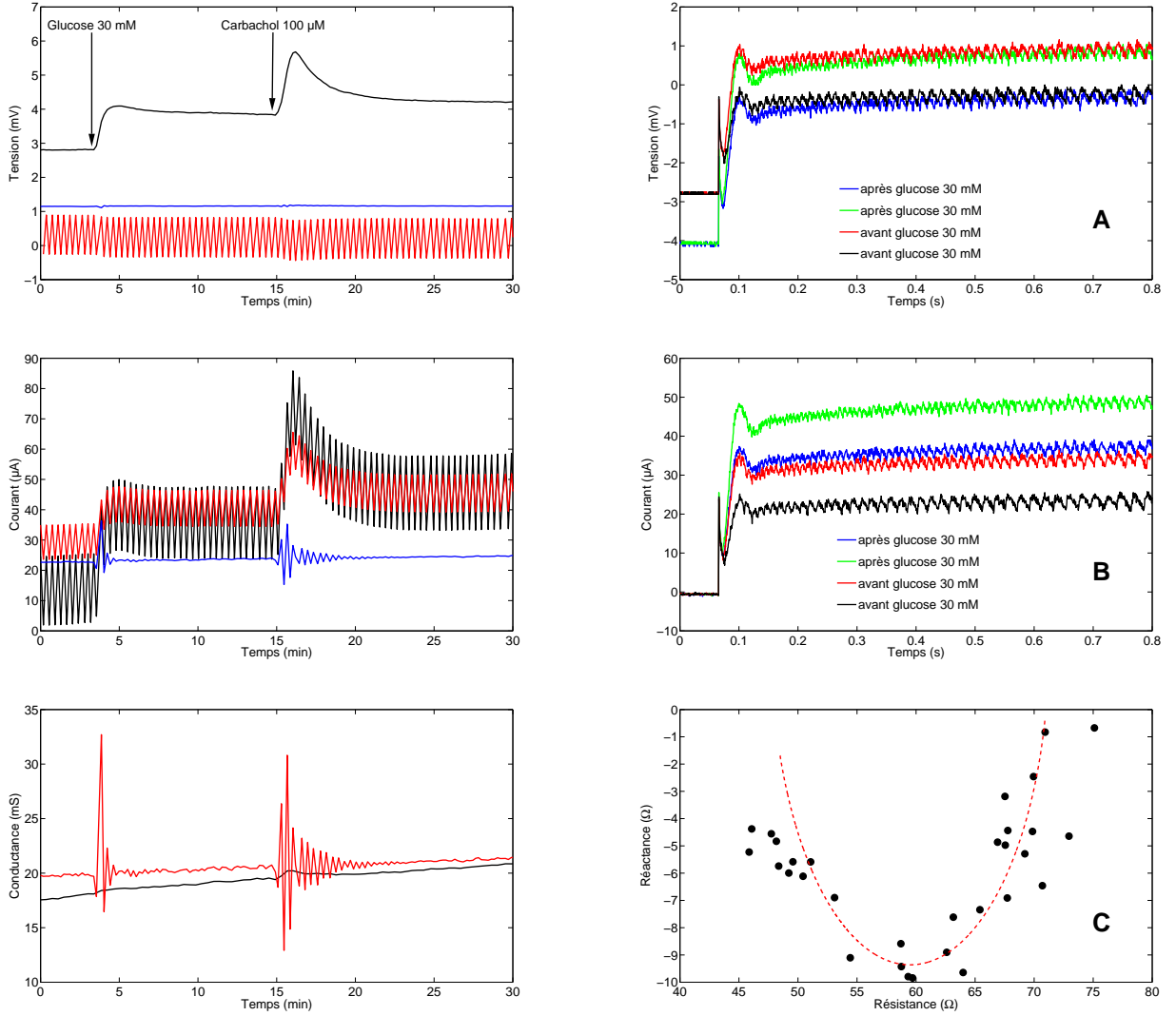
Sur le graphique du courant, le tracé noir représente  $I_{sc}$ , le tracé rouge  $I$  et le tracé bleu  $\Delta I_{sc}$  mesuré pour les deux tensions de consigne. Les variations sur  $I_{sc}$  sont conformes aux observations précédentes,  $I_{sc}$  augmente avec l'ajout des deux produits.  $\Delta I_{sc}$  reste lui constant indépendamment de ces produits, les oscillations observables sont simplement dues à une fréquence de mesure trop faible. Le graphique 4.3(B) montre l'évolution de  $I$  lors des différents cas présentés sur le graphique 4.3(A).

Sur le graphique de la conductance, le tracé rouge représente  $\Delta I_{sc}/\Delta V_b$  et le tracé noir  $I_{sc}/V_b$ . Les deux tracés montrent une légère dérive de la conductance au cours de l'expérience. La conductance calculée par "voltage clamping" passe de  $19.5mS$  en début d'expérience à  $21.5mS$  en fin d'expérience. La conductance calculée par le rapport  $I_{sc}/V_b$  évolue de  $17.5mS$  à  $21mS$ . Les variations observées dans les deux cas avec l'ajout de glucose et de carbachol sont négligeables. La figure 4.3(C) montre une résistance subépithéliale d'environ  $47\Omega$  et une résistance épithéliale d'environ  $23\Omega$ .

## Discussions

Le tracé de  $\Delta V_b(I=-I_{sc})$  contrairement à celui de  $V_{out(I=-I_{sc})}$  reste constant pendant toute la durée de l'expérience même après l'ajout de glucose et de carbachol. Le graphique A montre les mesures faites avec les deux consignes avant et après ajout de glucose et par conséquent avec un  $V_b$  différent. La comparaison des tracés noir et bleu (ou rouge et vert) montre un régime transitoire légèrement différent suivant la valeur de  $V_b$  pour une même valeur de consigne. L'échelon appliqué à l'entrée du système correspond en effet à  $consigne - V_{out(I=0)}$ . Ce résultat confirme l'hypothèse émise précédemment qui suppose que la variation de  $V_{out(I=-I_{sc})}$  après ajout des produits est dû au fait que la mesure n'est pas réalisée exactement pendant le régime

---



**Figure 4.3:** Comparaison des mesures de  $G$  par différentes méthodes

Les mesures sont réalisées sur côlon de souris  $0.75\text{cm}^2$ . Sur le graphique de la tension, le tracé rouge représente  $V_{out(I=-I_{sc})}$ , le tracé noir  $V_{out(I=0)}$  et le tracé bleu le calcul de  $\Delta V_b(I=-I_{sc})$ . Sur le graphique du courant, le tracé rouge correspond à  $I$ , le tracé noir à  $I_{sc}$  calculé et le tracé bleu à  $\Delta I_{sc}$ . Sur le graphique de la conductance, le tracé rouge représente  $\Delta I_{sc}/\Delta V_b$  et le tracé noir  $I_{sc}/V_b$ . (A) phases de mesure de  $V_{out(I=0)}$  et  $V_{out(I=-I_{sc})}$ , (B) phase de mesure de  $I_{sc}$ , (C) mesure de l'impédance du tissu.

statique. La solution la plus simple à ce problème, est donc d'augmenter le temps de mesure et d'attendre que la tension corrigée se stabilise à une valeur supérieure à 95% de la valeur de l'échelon. Par contre le fait que  $\Delta V_b(I=-I_{sc})$  reste constant indique que la répétabilité des mesures est convenable.

La différence entre  $I_{sc}$  et  $I$  est due à la résistance du fluide grande par rapport à celle du tissu étudié. Le tracé de  $\Delta I_{sc}$  dérive légèrement et de façon constante au cours de l'expérience, cette déviation se répercute naturellement sur le tracé de  $\Delta I_{sc}/\Delta V_b$ . Cette dérive se retrouve également sur le tracé de  $I_{sc}/V_b$  ce qui suggère que ce phénomène est bien du à une variation de la conductance, traduisant probablement une dégradation progressive du tissu. D'autre part, les variations sur  $I_{sc}/V_b$  n'apparaissent plus à l'instar de celle présentées précédemment confirmant ainsi l'hypothèse d'un artefact de mesure. Les valeurs de conductance obtenues par calcul de  $\Delta I_{sc}/\Delta V_b$  et  $I_{sc}/V_b$  sont du même ordre de grandeur que celle obtenue par impédancemétrie 4.3(C). La résistance des couches subépithéliales participant à environ 60% de la résistance totale du tissu, les changements physiologiques de l'épithélium produits par le glucose ou le carbachol sont donc difficilement observables.

---

# Chapitre 5

## Conclusions générales et perspectives futures

Le clamp numérique réalisé dans ce travail présente toutes les caractéristiques nécessaires pour une mesure automatisée de  $I_{sc}$ ,  $V_b$  et  $G$ . La simplification du comportement électrique de la chambre d'Ussing à un modèle du premier ordre a permis la mesure de ces paramètres avec autant de précision que les clamps actuels. Cette simplification du système rend également son identification plus facile ce qui permet d'envisager son automatisation. De plus il a été démontré que cette identification n'est pas nécessairement obligatoire avec un correcteur réalisant une avance de phase. Une étude plus précise sur la calibration de celui-ci reste cependant nécessaire. La numérisation de ce correcteur même si elle paraît anecdotique permet également d'envisager une utilisation de différents types d'électrodes dans la chambre d'Ussing par simple reprogrammation des paramètres. Les résultats obtenus ont par ailleurs prouvés qu'un microcontrôleur simple suffisait à l'implémentation du correcteur.

D'autre part, il a été montré que l'utilisation des électrodes de travail en acier inoxydable est possible en chambre d'Ussing. Les résultats obtenus mettent en évidence l'importance de la surface utile de ce type d'électrode puisque leur état contribue de façon non négligeable à la mesure de l'impédance totale du système. La partie correctrice de l'électronique en est donc dépendante. Leur comportement en solution correspond en effet au modèle de Randles dont l'impédance de diffusion est l'élément clé de la fonction de transfert des chambres d'Ussing. Finalement le choix de ces électrodes présente plusieurs avantages dont la réduction des coûts de fabrication et de la complexité générale du système. Les électrodes de travail en acier inoxy-



dable ne nécessitant pas de préparation spéciale ou de précaution d'usage, elles sont un risque d'erreur en moins pour l'utilisateur.

La mesure de bioimpédance qui constitue un autre type d'utilisation de la chambre d'Ussing est difficilement réalisable avec les chambres proposées. Les électrodes de Calomel et les ponts salins jouent le rôle d'un filtre passe-bas perturbateur. Même si la fréquence de coupure de ce filtre aux alentours des 20kHz ne vient pas directement concurrencer l'effet capacitif de la partie épithéliale de la membrane, elle est en revanche proche de celui de la partie subépithéliale. L'impédance de la membrane est donc dans ces fréquences difficilement discernable de celle des électrodes. Les impédances des tissus qui ont été étudiées par cette méthode ont toutefois un ordre de grandeur similaire aux données de la littérature. Par ailleurs l'effet de dispersion diélectrique a pu être observé sur les tissus étudiés rejoignant des résultats de la littérature. Ces résultats présentent un intérêt dans l'utilisation des chambres d'Ussing pour la mesure de bioimpédance sur tissu isolé. Une solution éventuelle pour le problème de la précision avec ce modèle de chambre serait de modifier les électrodes de référence ou la chambre de façon à pouvoir réduire et placer avec plus de précision les ponts salins par rapport à la membrane étudiée. Certaines propositions à ce sujet sont déjà documentées [35]. Une autre amélioration qui pourrait résoudre ce problème serait de mesurer en mode commun les tensions issues de chacune des électrodes de référence à la place de la mesure différentielle. Ces deux tensions permettraient en tenant compte des différentes capacités de connaître la résistance exacte des deux couples électrodes/ponts salins et donc la fréquence de coupure du filtre.

Le système d'Ussing entièrement revu dans ce travail est fonctionnel et a abouti à un brevet déposé par TBC France. Les mesures du courant de court-circuit, de la tension basale et de la conductance ont pu être réalisées avec succès. Leur comparaison avec des mesures réalisées par des instruments existants semble confirmer le bon fonctionnement de l'ensemble. Certains résultats obtenus ont par ailleurs été utilisés pour une étude sur la cyproheptadine. Son utilisation encore à l'état de prototype peut être rapidement améliorée en vue d'une utilisation commerciale. Certaines améliorations doivent cependant être réalisées notamment sur le filtrage analogique. Les différents bruits perturbant la mesure en chambre d'Ussing sont de même origine que ceux rencontrés dans la technique du patch clamp mais à un moindre niveau. Les solutions de filtrage utilisées peuvent donc être appliquées sur les signaux mesurés en chambre

---

---

d'Ussing. D'autres améliorations sont possibles notamment en supprimant le gain utilisé pour l'amplificateur d'entrée. Il ne semble pas avoir d'utilité dans le protocole proposé. Les mesures du courant de court-circuit ont été faites sur un temps inférieur à une seconde ce qui ne nécessite pas des tensions importantes pour compenser l'accumulation de charges sur la surface des électrodes utilisées. Cependant, un temps plus important consacré à cette mesure serait bénéfique pour sa précision. En effet les temps de réponse peuvent être relativement importants dans le cas d'une calibration standard du correcteur. Un compromis peut donc exister entre le temps de mesure, la précision et la saturation de la commande. La résolution de la mesure peut également être améliorée en utilisant des convertisseurs qui acceptent une plage plus importante que  $\pm 1.25V$ . Enfin, l'une des améliorations majeures du système consisterait à remplacer la compensation virtuelle par une compensation analogique ou numérique de la résistance de fluide et de la tension entre les électrodes de référence.

---



# Références

- [1] B. Alberts. *Biologie moléculaire de la cellule*. Flammarion, 2004.
- [2] G. Alengrin. Méthode de synthèse de correcteurs numériques. *Techniques de l'ingénieur*, R7420, 1996.
- [3] J.M. Anderson. Molecular structure of tight junctions and their role in epithelial transport. *News Physiol. Sci.*, 16 :126–130, 2001.
- [4] P. Artursson. Epithelial transport of drugs in cell culture. i : a model for studying the passive diffusion of drugs over intestinal absorptive (Caco-2) cells. *J. Pharm. Sci.*, 79(6) :476–482, 1990.
- [5] P. Artursson and J. Karlsson. Correlation between oral drug absorption in humans and apparent drug permeability coefficients in human intestinal epithelial (Caco-2) cells. *Biochem. Biophys. Res. Commun.*, 175(3) :880–885, 1991.
- [6] P. Artursson, K. Palm, and K. Luthman. Caco-2 monolayers in experimental and theoretical predictions of drug transport. *Advanced Drug Delivery Reviews*, 46 :27–43, 2001.
- [7] M.S. Awayda, W. Van Driessche, and S.I. Helman. Frequency dependent capacitance of the apical membrane of frog skin : dielectric relaxation processes. *Biophys. J.*, 76 :219–232, 1999.
- [8] H. Bohets, P. Annaert, G. Mannens, L. Van Beijsterveldt, K. Anciaux, P. Verboven, W. Meuldermans, and K. Lavrijsen. Strategies for absorption screening in drug discovery and development. *Current Topic in Medicinal Chemistry*, 1 :367–383, 2001.
- [9] F. Bordi, C. Cametti, and A. Gliozzi. Impedance measurements of self-assembled lipid bilayer membranes ont the tip of an electrode. *Bioelectrochemistry*, 57 :39–46, 2002.
- [10] D.A. Borkholder. *Cell based biosensors using microelectrodes*. PhD thesis, Stanford University, 1998.

- [11] G. Boudry. The Ussing chamber technique to evaluate alternatives to in-feed antibiotics for young pigs. *Anim. Res.*, 54 :219–230, 2005.
- [12] A.E. Cárdenas, R.D. Coalson, and M.G. Kumikova. Three-dimensional Poisson-Nernst-Planck theory studies : influence of membrane electrostatics on Gramicidin A channel conductance. *Biophys. J.*, 79 :80–93, 2000.
- [13] B.Y. Chang and S.M. Park. Integrated description of electrode/electrolyte interfaces based on equivalent circuits and it's verification using impedance measurements. *Anal. Chem.*, 78 :1052–1060, 2006.
- [14] D.L. Chapman. A contribution to the theory of electrocapillarity. *Phil. Mag.*, 25 :475–481, 1913.
- [15] C. Clausen, S.A. Lewis, and J.M. Diamond. Impedance analysis of a tight epithelium using a distributed resistance model. *Biophys. J.*, 26 :291–318, 1979.
- [16] K.S. Cole and R.H. Cole. Dispersion and absorption in dielectrics I : Alternating current characteristics. *J. Chem. Phys.*, 9 :341–351, 1941.
- [17] P.J. Cunat. Aciers inoxydables : propriétés de résistance à la corrosion. *Techniques de l'ingénieur*, M4541, 2000.
- [18] C. Donfack. Caractérisation du contact électrodes-tissus pour les stimulateurs neuromusculaires implantables. Master's thesis, Université de Montréal, 2000.
- [19] G. Durand. Potentiométrie, principe théorique - phmétrie. *Techniques de l'ingénieur*, Pe2115, 1983.
- [20] A.M. Dymond. Characteristics of the metal-tissue interface of stimulation electrodes. *IEEE Trans. Biomed. Eng.*, BME-23(4) :274–280, 1976.
- [21] W.J. Egan and G. Lauri. Prediction of intestinal permeability. *Advanced Drug Delivery Reviews*, 54 :273–289, 2002.
- [22] R. Fournié et R. Coelho. Diélectrique : Bases électriques. *Techniques de l'ingénieur*, D2300, 2000.
- [23] A.S. Fanning, L.L. Mitic, and J.M. Anderson. Transmembrane proteins in the tight junction barrier. *J. Am. Soc. Nephrol.*, 10 :1337–1345, 1999.
- [24] M.J.G. Farthing, A. Casburn-Jones, and M.R. Banks. Getting control of intestinal secretion : thoughts for 2003. *Dig. Liv. Dis.*, 35 :378–385, 2003.
-

- 
- [25] K.D. Fine, C.A. Santa Ana, J.L. Porter, and J.S. Fordtran. Effect of changing intestinal flow rate on a measurement of intestinal permeability. *Gastroenterology*, 108 :983–989, 1995.
- [26] H. Fricke. The theory of electrolytic polarization. *Philo. Mag.*, 14 :310–318, 1932.
- [27] R.A. Frizzell and S.G. Schultz. Ionic conductance of extracellular shunt pathway in rabbit ileum, influence of shunt on transmural sodium transport and electrical potential differences. *J. Gen. Physiol.*, 59 :318–346, 1972.
- [28] M. Fromm, J.D. Schulzke, and U. Hegel. Epithelial and subepithelial contributions to transmural electrical resistance of intact rat jejunum, in vitro. *Pflugers Arch.*, 405(4) :400–2, 1985.
- [29] C. Gabrielli. Méthodes électrochimiques : mesures d'impédances. *Techniques de l'ingénieur*, P2210, 1994.
- [30] L.S.L. Gan and D.R. Thakker. Application of the Caco-2 model in the design and development of orally active drugs : elucidation of biochemical and physical barriers posed by the intestinal epithelium. *Advance Drugs Delivery Review*, 23 :77–98, 1997.
- [31] L.A. Geddes, C.P. Da Costa, and G. Wise. The impedance of stainless-steel electrodes. *Med. Biol. Eng.*, 9 :511–521, 1971.
- [32] H.H. Girault. *Electrochimie physique et analytique 2ème édition*. Presses polytechniques et universitaires romandes, 2007.
- [33] A.H. Gitter, K. Bendfeldt, J.D. Schulzke, and M. Fromm. Trans/paracellular, surface/crypt, and epithelial/subepithelial resistances of mammalian colonic epithelia. *Pflugers Arch.*, 439(4) :477–82, 2000.
- [34] A.H. Gitter, M. Fromm, and J.D. Schulzke. Impedance analysis for the determination of epithelial and subepithelial resistance in intestinal tissues. *J. Biochem. Biophys. Methods*, 37 :35–46, 1998.
- [35] A.H. Gitter, J.D. Schulzke, D. Sorgenfrei, and M. Fromm. Ussing chamber for high-frequency transmural impedance analysis of epithelial tissues. *J. Biochem. Biophys. Methods*, 35 :81–88, 1997.
- [36] E. Godoy and E. Ostertag. *Commande numérique des systèmes : approches fréquentielle et polynomiale*. Ellipses, 2003.
-

- [37] L. G. M. Gordon, G. Kottra, and E. Frömter. Electrical impedance analysis of leaky epithelia : Theory, techniques, and leak artifact problems. *Methods Enzymol.*, 171 :642–663, 1989.
- [38] G. Gouy. Sur la constitution de la charge électrique à la surface d'un électrolyte. *J. Phys. Theor. Appl.*, 9 :455–468, 1910.
- [39] D.C. Graham. The electrical double layer and the theory of electrocapillarity. *Chem. Rev.*, 41 :441–501, 1947.
- [40] G.M. Grass. Simulation models to predict oral drug absorption from in vitro data. *Advanced drug delivery reviews*, 23 :199–219, 1997.
- [41] G.M. Grass and S.A. Sweetana. In vitro measurement of gastrointestinal tissue permeability using a new diffusion cell. *Pharm. Res.*, 5(6) :372–376, 1988.
- [42] L. Hamzaoui-Idrissi. *Caractérisation des tissus biologiques par spectrométrie de la bioimpédance électrique*. PhD thesis, Université de Toulouse 3, 1994.
- [43] H.L. Helmholtz. Studien über electrische grenzsichten. *Ann. Phys. Chem.*, 7 :377–382, 1879.
- [44] M. Hemlim, M. Jodal, O. Lundgren, H. Sjövall, and L. Stage. The importance of the subepithelial resistance for the electrical properties of the rat jejunum in vitro. *Acta Physiol. Scand.*, 134(1) :79–88, 1988.
- [45] I.J. Hidalgo, K.M. Hillgren, G.M. Grass, and R.T. Borchardt. Characterization of the unstirred water layer in Caco-2 cell monolayers using a novel diffusion apparatus. *Pharm. Res.*, 8(2) :222–227, 1991.
- [46] K.M. Hillgren, A. Kato, and R.T. Borchardt. In vitro systems for studying intestinal drug absorption. *Med. Res. Rev.*, 15(2) :83–109, 1995.
- [47] A. Ivorra Cano. *Contributions to the measurement of electrical impedance for living tissue Ischemia injury monitoring*. PhD thesis, Université Polytechnique de Catalogne, 2005.
- [48] M. Joffre. *Electrophysiologie moléculaire Tome I*. Hermann, 2001.
- [49] D.M. Jones, R.H. Smallwood, D.R. Hose, B.H. Brown, and D.C. Walker. Modeling of epithelial tissue impedance measured using three different designs of probe. *Physiol. Meas.*, 24 :605–623, 2003.
-

- 
- [50] H.R. De Jonge, M. Ballmann, H. Veeze, I. Bronsveld, F. Stanke, B. Tümmler, and M. Sinaasappel. Ex vivo CF diagnosis by intestinal current measurements (ICM) in small aperture, circulating Ussing chambers. *J. Cyst. Fibro.*, 3 :159–163, 2004.
- [51] M.G. Kees, H. Schlotterbeck, R. Passemard, T. Pottecher, and P. Diemunsch. Ringer solution : osmolarity and composition revisited. *Ann. Fr. Anesth. Reanim.*, 24 :653–655, 2005.
- [52] G.L. Kellet. The facilitated component of intestinal glucose absorption. *J. Physiol.*, 531.3 :585–595, 2001.
- [53] A. Kozlowski. Données numériques sur les aciers inoxydables. *Techniques de l'ingénieur*, M323, 1997.
- [54] P. Lacombe, B. Baroux, and G. Béranger. *Les aciers inoxydables*. Edp Sciences, 1990.
- [55] E.H. Larsen. Hans H. Ussing scientific work : contemporary significance and perspectives. *Biochemica et Biophysica Acta*, 1566 :2–15, 2002.
- [56] C.P. Lee, R.L.A. de Vruh, and P.L. Smith. Selection of development candidates based on in vitro permeability measurements. *Advanced drug delivery reviews*, 23 :47–62, 1997.
- [57] H. Li, D.N. Sheppard, and M.J. Hug. Transepithelial electrical measurements with the Ussing chamber. *J. Cyst. Fib.*, 3 :123–126, 2004.
- [58] C.A. Lipinski, F. Lombardo, B.W. Dominy, and P.J. Feeney. Experimental and computational methods approaches to estimate solubility and permeability in drug discovery and development settings. *Adv. Drug Deliv. Rev.*, 23 :3–25, 1997.
- [59] R. Longchamp. *Commande numérique des systèmes dynamiques : cours d'automatique*. Presses polytechniques et universitaires romandes, 2006.
- [60] J.L. Madara. Increases in guinea pig small intestinal transepithelial resistance induced by osmotic loads are accompanied by rapid alterations in absorptive-cell tight-junction structure. *J. Cell. Biol.*, 97 :125–136, 1983.
- [61] J.L. Madara and J.S. Trier. Structure and permeability of goblet cell tight junctions in rat small intestine. *J. Membr. Biol.*, 66 :145–157, 1982.
- [62] M.A. Marcial, S.L. Carlson, and J.L. Madara. Partitioning of paracellular conductance along the ileal crypt-villus axis : a hypothesis based on structural analysis with detailed consideration of tight junction structure-function relationships. *J. Membr. Biol.*, 80 :58–70, 1984.
-



- [63] O.G. Martinsen, S. Grimmes, and H.P. Schwan. Interface phenomena and dielectric properties of biological tissue. *Encyclopedia of surface and colloid Science*, pages 2643–2652, 2002.
- [64] D. Miklavcic, N. Pavselj, and F.X. Hart. Electric properties of tissues. *Wiley Encyclopedia of Biomedical Engineering*, 2006.
- [65] P. Mirtaheri, S. Grimmes, and O.G. Martinsen. Electrode polarization impedance in weak NaCl aqueous solutions. *IEEE Trans. Bio. Eng.*, 52(12) :2093–2099, 2005.
- [66] F. Moog. The lining of the small intestine. *Sci. Am.*, 245 :154–176, 1981.
- [67] Y. Okada, A. Irimajiri, and A. Inouye. Electrical properties and active solute transport in rat small intestine. *J. Membr. Biol.*, 31 :221–232, 1977.
- [68] B. Onaral, H.H. Sun, and H.P. Schwan. Electrical properties of bioelectrodes. *IEEE Trans. Bio. Med. Eng.*, BME-31(12) :827–832, 1984.
- [69] N. Parrott and T. Lavé. Prediction of intestinal absorption : comparative assessment of Gastroplus and Idea. *Eur. J. Pharmacol.*, 17 :51–61, 2002.
- [70] T.G. Paunescu and S.I. Helman. cAMP activation of apical membrane Cl<sup>-</sup> channels : Theoretical considerations for impedance analysis. *Biophys. J.*, 81 :838–851, 2001.
- [71] T.G. Paunescu and S.I. Helman. PGE<sub>2</sub> activation of apical membrane Cl<sup>-</sup> channels in A6 epithelia : impedance analysis. *Biophys. J.*, 81 :852–866, 2001.
- [72] D.W. Powell. Barrier function of epithelia. *Am. J. Physiol.*, 241 :G275–G288, 1981.
- [73] D.W. Powell. *Intestinal water and electrolyte transport. Physiology of the gastrointestinal tract (2nd Ed.)*, volume 2. L.R. Johnson. New York : Raven, 1987.
- [74] T. Ragheb and L.A. Geddes. Electric properties of metallic electrodes. *Med. Biol. Eng. Comput.*, 28 :182–186, 1990.
- [75] T. Ragheb and L.A. Geddes. The polarization impedance of common electrode metals operated at low current density. *Ann. Biomed. Eng.*, 19 :151–163, 1991.
- [76] E.C. Ray, N.E. Avissar, and H.C. Sax. Methods used to study intestinal nutrient transport : past and present. *J. Surg. Res.*, 108 :180–190, 2002.
- [77] M. Rivoire and J.L. Ferrier. *Cours d’automatique : asservissement régulation commande analogique*. Eyrolles, 1996.
- [78] M. Rivoire and J.L. Ferrier. *Cours d’automatique : commande par ordinateur identification*. Eyrolles, 1997.
-

- 
- [79] C.F. Rothe, J.F. Quay, and W.M. Armstrong. Measurement of epithelial electrical characteristics with an automatic voltage clamp device with compensation for solution resistance. *IEEE Trans. Bio. Eng.*, BME-16(2) :160–164, 1969.
- [80] E.E. Schneeberger and R.D. Lynch. The tight junction : a multifunctional complex. *Am J. Physiol. Cell Physiol.*, 286 :C1213–C1228, 2004.
- [81] S.G. Schultz, R.A. Frizell, and H.N. Nellans. Active sodium transport and the electrophysiology of rabbit colon. *J. Membr. Biol.*, 33 :351–384, 1977.
- [82] J.D. Schulzke, M. Fromm, C.J. Bentzel, H. Menge, and E.O. Riecken. Adaptation of the jejunal mucosa in the experimental blind loop syndrome : changes in paracellular conductance and tight junction structure. *Gut.*, 28 :159–164, 1987.
- [83] J.D. Schulzke, M. Fromm, and U. Hegel. Epithelial and subepithelial resistance of rat large intestine : segmental differences, effect of stripping, time course, and action of aldosterone. *Pflugers Arch.*, 407(6) :632–7, 1986.
- [84] H.P. Schwan. Electrical properties of tissue and cell suspensions. *Adv. Med. Biol. Phys.*, 5 :147–209, 1957.
- [85] H.P. Schwan. *Determination of biological impedance*, volume 6. New York Academic, 1963.
- [86] H.P. Schwan. Electrode polarization impedance and measurements in biological materials. *Ann. N. Y. Acad. Sci.*, 148(1) :191–209, 1968.
- [87] F. Seoane Martinez. *Electrical bioimpedance cerebral monitoring : fundamentals steps towards clinical application*. PhD thesis, Chalmers University of Technology, 2007.
- [88] R. Sherman-Gold, Editor. *Axon CNS guide*. Molecular Devives, 2006.
- [89] K.V. Snyder, A.M. Kriegstein, and F. Sachs. A convenient electrode holder for glass pipettes to stabilize electrode potentials. *Eur. J. Physiol.*, 438 :405–411, 1999.
- [90] O. Stern. Zur theorie der elektrolytischen doppelschicht. *Z. Elektrochem.*, 30 :508–516, 1924.
- [91] B.H. Stewart, O.H. Chan, N. Jezyk, and D. Fleisher. Discrimination between drug candidates using models for evaluation of intestinal absorption. *Advanced Drug Delivery Reviews*, 23 :27–45, 1997.
- [92] B.R. Stoll, R.P. Batycky, H.R. Leipold, S. Milstein, and D.A. Edwards. A theory of molecular absorption from the small intestine. *Chem. Eng. Sci.*, 55 :473–489, 2000.
-

- [93] S.C. Sutton, A.E. Forbes, R. Cargill, J.H. Hochman, and E.L. LeCluyse. Simultaneous in vitro measurement of intestinal tissue permeability and transepithelial electrical resistance (TEER) using Sweetana-Grass diffusion cells. *Pharm. Res.*, 9(3) :316–319, 1992.
- [94] A. Szymczyk, C. Labbez, P. Fievet, A. Vidonne, A. Foissy, and J. Pagetti. Contribution of convection, diffusion and migration to electrolyte transport through nanofiltration membranes. *Adv. Colloid Interface Sci.*, 103 :77–94, 2003.
- [95] J.T. Tarvin, P.S. Reinach, and D.L. Jackson. Measurement and analysis of impedance in epithelial membranes. *Prog. Clin. Biol. Res.*, pages 389–399, 1989.
- [96] S.R. Taylor and E. Gileadi. Physical interpretation of the Warburg impedance. *Corr. Sci.*, 51(9) :664–671, 1995.
- [97] H.H. Ussing and K. Zerahn. ACTIVE TRANSPORT OF SODIUM AS THE SOURCE OF ELECTRIC CURRENT IN SHORT CIRCUITED ISOLATED FROG SKIN. *Acta phys. Scandinav*, 23 :110–127, 1950.
- [98] E.G. Van de Kerkhof, I.A.M. de Graff, M.H. de Jager, D.K.F. Meijer, and G.M.M. Groothuis. Characterization of rat small intestinal and colon precision cut slices as an in vitro system for drug metabolism and induction studies. *Drug Metabolism and Disposition*, 33 :1613–1620, 2005.
- [99] E.G. Van de Kerkhof, A.L.B. Ungell, A.K. Sjöberg, M.H. de Jager, C. Hilgendorf, I.A.M. de Graaf, and G.M.M. Groothuis. Innovative methods to study human intestinal drug metabolism in vitro : precision cut slices compared with Ussing chamber preparations. *Drug Metabolism and disposition*, 34 :1893–1902, 2006.
- [100] W. Van Drieesche. Lidocaine blockage of basolateral potassium channels in the amphibian urinary bladder. *J. Physiol*, 381 :575–593, 1986.
- [101] E. Warburg. Über das verhalten sogenannter unpolarisierbarer elektroden gegen wechselstrom. *Ann. Physik und Chemie*, 67 :493–499, 1899.
-

# Annexes

L'objectif de ces documents est de présenter le système des chambres d'Ussing modifiées et de montrer par des exemples les mesures possibles. L'utilisation des électrodes en acier inoxydable a été mise en avant en présentant son intérêt et en détaillant les précautions d'usage qui s'y appliquent. Ces documents résument également les différentes fonctions du clamp numérique en détaillant un correcteur possible pour l'utilisation des électrodes d'acier inoxydable et en présentant le protocole de mesure utilisé.

Pour démontrer le bon fonctionnement du système, des mesures du courant de court-circuit, de la tension transépithéliale et de la conductance ont été réalisées à partir du clamp numérique sur jéjunum de souris. Pour ces mesures les différents paramètres électriques épithéliaux ont été stimulés par du glucose, de la phloridzine et du carbachol. Finalement des mesures comparatives réalisées par un clamp WPI DVC1000 et par le clamp numérique ont été présentées pour démontrer les similitudes entre les résultats.

**Annexe A**

**Brevet**



26 bis, rue de Saint Pétersbourg - 75800 Paris Cedex 08  
 Pour vous informer : INPI Direct 0820 210 211  
 Pour déposer par télécopie : 33 (0)1 53 04 52 65

## BREVET D'INVENTION CERTIFICAT D'UTILITE

Code de la propriété intellectuelle - Livre VI



### REQUÊTE EN DELIVRANCE page 1/2



Cet imprimé est à remplir lisiblement à l'encre noire DB 540 @W/010107

REMISE DES PIÈCES DATE LIEU <b>30/11/2007</b> <b>75 INPI - Paris SP26bis</b> N° D'ENREGISTREMENT NATIONAL ATTRIBUÉ PAR L'INPI <b>07/08370</b> DATE DE DÉPÔT ATTRIBUÉE PAR L'INPI		Réservé à l'INPI		<b>1 NOM ET ADRESSE DU DEMANDEUR OU DU MANDATAIRE          À QUI LA CORRESPONDANCE DOIT ÊTRE ADRESSÉE</b> TITIS BUSINESS CORPORATION -TBC- 72 Boulevard NEY - 75018 PARIS FRANCE	
<b>Vos références pour ce dossier</b> <i>(facultatif)</i>					
<b>Confirmation d'un dépôt par télécopie</b>		<input type="checkbox"/> N° attribué par l'INPI à la télécopie			
<b>2 NATURE DE LA DEMANDE</b>		<b>Cochez l'une des 4 cases suivantes</b>			
Demande de brevet		<input checked="" type="checkbox"/>			
Demande de certificat d'utilité		<input type="checkbox"/>			
Demande divisionnaire		<input type="checkbox"/>			
<i>Demande de brevet initiale</i>		N°		Date	
<i>ou demande de certificat d'utilité initiale</i>		N°		Date	
Transformation d'une demande de brevet européen <i>Demande de brevet initiale</i>		<input type="checkbox"/>		<input type="checkbox"/>	
		N°		Date	
<b>3 TITRE DE L'INVENTION (200 caractères ou espaces maximum)</b> Procédé de mesure automatique de la conductance de l'épithélium et résultats obtenus selon ce procédé					
<b>4 DÉCLARATION DE PRIORITÉ          OU REQUÊTE DU BÉNÉFICE DE          LA DATE DE DÉPÔT D'UNE          DEMANDE ANTÉRIEURE FRANÇAISE</b>		Pays ou organisation Date _____ N° Pays ou organisation Date _____ N° Pays ou organisation Date _____ N° <input type="checkbox"/> <b>S'il y a d'autres priorités, cochez la case et utilisez l'imprimé «Suite»</b>			
<b>5 DEMANDEUR (Cochez l'une des 2 cases)</b>		<input checked="" type="checkbox"/> <b>Personne morale</b> <input type="checkbox"/> <b>Personne physique</b>			
Nom ou dénomination sociale		TITIS BUSINESS CORPORATION			
Prénoms					
Forme juridique		SARL			
N° SIREN		4 1 5 1 9 2 1 8 6			
Code APE-NAF		7 3 1 Z			
Domicile ou siège	Rue	72 Boulevard NEY			
	Code postal et ville	7 5 0 1 8   PARIS			
	Pays	FRANCE			
Nationalité					
N° de téléphone <i>(facultatif)</i>		+33 9 60 15 01 10		N° de télécopie <i>(facultatif)</i> +33 1 46 07 79 53	
Adresse électronique <i>(facultatif)</i>		etobruno@yahoo.fr			
		<input type="checkbox"/> <b>S'il y a plus d'un demandeur, cochez la case et utilisez l'imprimé «Suite»</b>			

Remplir impérativement la 2<sup>ème</sup> page

## Description

La mesure des paramètres électriques de l'épithélium au cours des différentes études électrophysiologiques permet non seulement d'étudier le comportement de la membrane vis-à-vis des différents effecteurs biologiques, mais aussi de vérifier sa viabilité fonctionnelle. Parmi les paramètres électriques les plus utilisés, la conductance est la plus importante à cause de sa signification physiologique. Mais ce paramètre n'est pas accessible directement.

Le but de cette étude a été de mettre au point un nouveau système de chambres de perméation d'Ussing avec un multimètre automatique numérique pouvant mesurer directement la conductance de l'épithélium intestinal et de démontrer que les électrodes de travail en platine pouvaient être remplacées par des électrodes en acier inoxydable 316L.

L'étude de l'écoulement de la solution et la circulation du courant électrique dans les chambres de perméation a été effectuée à l'aide d'un logiciel de simulation Comsol Multiphysic. L'étude de l'interface électrode - électrolyte (inox-Ringer) a été effectuée par impédancemétrie avec un balayage en fréquence de 1Hz-20kHz. La détermination des paramètres électriques du modèle de Warburg a été réalisée à partir du diagramme de Nyquist. La validation du modèle électrique de la nouvelle chambre d'Ussing ainsi obtenue a été réalisée sur intestin de rats et souris.

Les résultats obtenus sont : 1) l'utilisation du logiciel pour la simulation de la circulation de la solution et du courant électrique ont permis de définir une chambre de perméation plus fonctionnelle. 2) l'impédancemétrie sur les électrodes en acier inoxydable donne les paramètres de Warburg suivants :  $\sigma_1=2500$  ;  $\sigma_2=3000$  ;  $\alpha=-0.5$  ;  $\beta=-0.8$  ce qui a permis de définir une fonction de transfert à partir de laquelle le principe de mesure du multimètre numérique a été construit. 3) Le multimètre numérique réalisé permet d'obtenir simultanément la différence de potentiel, le courant de court-circuit et la conductance.

Ces résultats confirment l'importance du modèle de Warburg pour la détermination des paramètres électriques de l'interface électrode-électrolyte, et montrent que l'automatisation de la mesure de la conductance de l'épithélium peut être réalisée à partir d'un correcteur numérique. Les résultats suggèrent que l'utilisation complémentaire de signaux alternatifs et continus avec un principe de mesure bien choisi permet de s'affranchir de difficultés de mesure des paramètres

électriques de l'épithélium.

## Mesure de la Conductance Electrique de l'Epithélium avec compensation de la 5 résistance de la solution physiologique à l'aide d'un multimètre Numérique automatique

### 1. Introduction

La conductance transépithéliale est un paramètre très important pour déterminer la viabilité  
10 fonctionnelle d'un tissu biologique. La conductance ne permet pas d'évaluer à elle seule les effets  
des effecteurs sur la membrane biologique et par conséquent d'interpréter les mécanismes de  
transport d'un xénobiotique. Il est de coutume de mesurer le courant de court-circuit ( $I_{sc}$ ) et la  
conductance (G). Le courant de court-circuit caractérise en effet le flux net des ions transportés à  
15 travers la membrane. Le matériel utilisé pour ce type de mesure se compose en général de  
chambres de perméation et d'un clamp en tension ou courant.

Les chambres sont ainsi pourvus de deux électrodes de travail, pour imposer un courant  
électrique ou une tension au tissu et de deux électrodes de mesure, pour l'obtention de la  
différence de potentiel membranaire. Ce travail a pour but d'étudier non seulement une nouvelle  
20 chambre de perméation pour faciliter le renouvellement de l'électrolyte non émulsionné au  
niveau de la membrane, mais aussi de tester un nouveau type d'électrode de travail et enfin  
proposer une nouvelle méthode de mesure pour déterminer automatiquement des paramètres  
biologiques qui sont: la tension basale ( $V_b$ ), le courant de court-circuit ( $I_{sc}$ ) et la conductance  
membranaire (G).

25

### 2. Théorie

Dans les chambres de perméation d'Ussing, l'oxygénation de la solution physiologique (bullage)  
et surtout l'interaction oxygène eau peut être considérée en configuration dispersée. Le bullage  
30 qui permet la circulation de la solution physiologique à l'intérieur de la chambre de perméation  
ne permet pas d'atteindre une vitesse de circulation très élevée ( $<0.01\text{m/s}$ ). Le nombre de  
Reynolds, qui caractérise le régime de circulation du fluide est défini par :



$$N_r = \frac{Vd}{\nu}$$

Avec :  $N_r$ : nombre de Reynolds;  $V$ : vitesse du fluide dans la chambre (m/s);  $d$ : diamètre de la conduite capillaire dans la chambre (m);  $\nu$ : viscosité cinématique du fluide (m<sup>2</sup>/s).

- 5 Dans les chambres de perméation classiques, les conduites capillaires ont un diamètre en général inférieur à 1cm. En considérant la viscosité cinématique de l'eau (10<sup>-6</sup> m<sup>2</sup>/s), le nombre de Reynolds ne dépasse jamais la limite critique de 2000 qui traduit en général le passage du régime laminaire au régime turbulent. L'écoulement est donc globalement non turbulent. De plus la température du liquide physiologique est constante à 37°C et circule dans un circuit fermé.
- 10 L'écoulement peut être supposé dans ce cas comme étant dans un régime isotherme. En considérant ces observations nous avons décidé de trouver une forme de chambre qui permet d'obtenir un flux laminaire au niveau de la membrane biologique afin d'éviter que l'électrolyte ne stagne à ce niveau formant aussi une barrière qui empêche les solutés du liquide physiologique d'atteindre la membrane biologique. Les études ont montré que la couche non émulsionnée du
- 15 liquide physiologique qui est en contact avec le tissu biologique ("unstirred layer") peut faire varier la conductance membranaire [2, 5, 6]. Nous avons également étudié la répartition du champ électrique dans la chambre en fonction des différentes électrodes et de leur emplacement dans les chambres de perméation en vue d'homogénéiser la densité de courant sur la surface membranaire.
- 20 Les mesures électriques dans la chambre de perméation sont réalisées par l'intermédiaire de quatre électrodes: deux électrodes de travail en acier inoxydable 316L et deux électrode au Calomel. Les électrodes de travail sont directement en contact avec le Ringer et forment ainsi une interface électrode-électrolyte.
- 25 L'objectif principal dans l'utilisation de ces électrodes est la simplification des montages du système. Les électrodes en acier inoxydable ne nécessitent aucune préparation spéciale avant leur utilisation.
- 30 De plus plusieurs études ont montré que le comportement électrique de l'acier inoxydable dans un électrolyte était similaire à celui du platine pour des faibles valeurs de densité de courant électrique [10, 11]. Ces électrodes en acier inoxydable peuvent donc être considérées comme inattaquable dans une certaine plage de densité de courant et sont donc non toxiques pour les

tissus, d'où leur utilisation en électrophysiologie.

L'impédance électrode-électrolyte créée par l'utilisation de l'acier inoxydable comme électrode de travail doit être prise en compte dans le système de mesure. Cette impédance se positionne en série avec l'impédance membranaire à mesurer. Un modèle très utilisé pour cette interface est celui de Warburg (équation 1). Il est composé d'une capacité en série avec une résistance qui varient toutes les deux inversement proportionnellement à une puissance non entière de la fréquence [1, 3, 4, 8, 9, 10, 13].

$$Z_w = R_w + \frac{1}{C_w p} = \sigma_1 f^\alpha - j \sigma_2 f^\beta \quad \{1\}$$

avec  $-1 \leq \alpha \text{ et } \beta < 0$

Les paramètres électriques de l'épithélium n'étant pas directement accessibles, leur mesure se fait par l'intermédiaire des électrodes de Calomel et des électrodes de travail. L'accès à la différence de potentiel basale ( $V_b$ ) est déterminée lorsque le courant électrique circulant entre les électrodes de travail ( $I$ ) est nul. La différence de potentiel lue aux bornes des électrodes de Calomel ( $V_{out}$ ) est alors égale à la ddp basale ( $V_b$ ) sous réserve que les électrodes au calomel est été préalablement équilibrées.

Le courant de court-circuit ( $I_{sc}$ ) est déterminé lorsque la différence de potentiel aux bornes des électrodes de Calomel avec compensation de la résistance de l'électrolyte ( $V_{calo}$ ) est nulle. Pour réaliser cette mesure il est nécessaire de connaître la résistance de l'électrolyte ( $R_e$ ) entre la membrane et les électrodes au calomel pour compenser la chute de tension à leurs bornes lorsqu'elles sont traversées par un courant électrique. Dés lors si  $V_{calo} = 0$  on obtient  $V_b = Z_{cell} \times I$  donc  $I = I_{sc}$  [12].

$$V_{out} = R_e I + Z_{cell} I + Z_{cell} I_{sc}$$

avec

$$V_{calo} = V_{out} - R_e I$$

et

$$V_b = Z_{cell} I_{sc} = \frac{I_{sc}}{G} \quad \{2\}$$

on obtient

$$V_{calo} = Z_{cell} I + V_b$$

Avec  $V_{out}$ : différence de potentiel entre les électrodes au Calomel;  $V_{calo}$ : différence de potentiel aux bornes des électrodes au Calomel avec compensation de la résistance de l'électrolyte;  $Z_{cell}$ : impédance du tissu étudié;  $V_b$ : différence de potentiel basale;  $I_{sc}$ : courant de court circuit;  $I$ : courant mesuré.

- 5 En supposant dans le modèle (**FIG. 1**) que  $I_{sc}$  ne dépende que de l'impédance membranaire (ce qui est le cas d'un point de vue physiologique) on a:

$$V_b = \frac{E_0}{\frac{R_0}{Z_{cell}} + 1}$$

$$V_{out} = \frac{Z_{cell} + 2R_{e2}}{2\left(R_{\omega} + \frac{1}{C_{\omega}p} + R_{e1} + R_{e2}\right) + Z_{cell}} V_i + V_b$$

$$10 \quad V_{out} = \frac{C_{\omega}(Z_{cell} + 2R_{e2})}{2} \cdot \frac{p}{1 + p \frac{C_{\omega}(Z_{cell} + 2R_{e2})(Z_{cell} + 2R_{e2} + 2R_{e1} + 2R_{\omega})}{2(Z_{cell} + 2R_{e2})}} V_i + V_b$$

- Avec  $p$ : variable de Laplace  $p=j\omega$ ;  $\omega$ : pulsation en radian par seconde;  $R_{\omega}$ : résistance du modèle de Warburg série;  $C_{\omega}$ : capacité du modèle de Warburg série;  $R_{e1}$ : résistance de l'électrolyte entre une électrode de travail et une électrode de mesure;  $R_{e2}$ : résistance de l'électrolyte entre une électrode de travail et le tissu;  $Z_{cell}$ : impédance du tissu;  $R_0$ : résistance membranaire;  $E_0$ : force  
15 électromotrice membranaire.

Cette équation représente la fonction de transfert théorique du système, elle est de la forme:

$$G(p) = K \cdot \frac{\tau p}{1 + \tau p} + \text{constante}$$

- Avec  $G(p)$ : fonction de transfert du système;  $K$ : gain statique;  $\tau$ : constante de temps;  
20

$K$  et  $\tau$  peuvent être déterminés à partir de la réponse indicielle du système.

- La fonction de transfert du système n'est en fait qu'une approximation, nous avons en effet supposé l'impédance de l'interface électrode-électrolyte constante. En toute rigueur ces  
25 paramètres varient en fonction de la fréquence comme nous l'avons démontré précédemment

(impédance de Warburg) ce qui reviendrait à corriger une fonction de transfert à dérivées non entières, l'identification du système serait alors plus compliquée. Pour simplifier nous avons volontairement considéré le système comme un système du premier ordre facilement identifiable et corrigeable.

5

Nous nous imposons d'avoir une erreur statique nulle donc nous avons ajouté une intégration à la fonction de transfert en boucle ouverte.

Le correcteur choisi pour fonction de transfert:

$$C(p) = K_c \cdot \frac{1 + T_1 p}{p^2 (1 + T_2 p)}$$

10 soit après décomposition en élément simple:

$$C(p) = K_c \times \left( \frac{T_1 - T_2}{p} + \frac{1}{p^2} + \frac{T_2^2 - T_1 T_2}{1 + T_2 p} \right)$$

Cette équation est ensuite transformée sous forme de loi de commande (**équation 3**) facilement implémentable dans un microcontrôleur à partir de la transformée en z. Puis en ajustant  $T_1$ ,  $T_2$  et

15  $K_c$  en fonction de  $\tau$  et  $K$ , la fonction de transfert en boucle fermée (FTBF) peut approcher celle d'un second ordre ou d'un premier ordre.

$$C(z) = K_c \left( \frac{1}{2} \Delta^2 \frac{z+1}{(z-1)^2} + (T_1 - T_2) \frac{\Delta}{z-1} + (T_2^2 - T_1 T_2) \frac{1 - e^{-\frac{\Delta}{T_2}}}{z - e^{-\frac{\Delta}{T_2}}} \right) \quad \{3\}$$

La modélisation sous Matlab/Simulink du système (**FIG. 2** et **FIG. 3**) corrigé montre une erreur statique nulle comme prévu, le temps de réponse et le dépassement dépendent du choix de  $T_1$ ,  $T_2$

20 et  $K_c$ , et par conséquent de l'identification du système.

### 3. Matériels et méthodes

**Simulation mécanique:** le logiciel Comsol Multiphysic a été utilisé en mode "conductive média  
25 DC application" et "Navier-Stokes application", pour simuler la chambre et observer le flux de l'électrolyte et la densité de courant électrique à l'intérieur de la chambre (**FIG. 6** et **FIG. 7**).

Les électrodes de travail sont simulées par un arc de cercle représentant leur partie immergée dans l'électrolyte. Un courant entrant de densité  $1 \mu\text{A}/\text{cm}^2$  est imposé à une électrode et un

potentiel nul à l'autre.

Une chambre de perméation a été spécialement fabriquée en fonction des résultats des simulations. La chambre est usinée dans du Plexiglas (PMMA). Les deux électrodes de travail  
5 sont choisies en acier inoxydable 316L et sont filetées pour être fixées dans la chambre par serrage, l'étanchéité est obtenue par des joints.

Le chauffage est assuré par le système chauffant de la société TBC France, composé d'un support chauffant et d'un régulateur de température.

10 La chaîne de mesure électronique est constituée (**FIG. 5**):

- un amplificateur d'instrumentation avec un gain de 10 qui réalise une différence entre les tensions des deux électrodes de Calomel
- un amplificateur à transimpédance avec un gain de 10000 pour convertir le courant électrique en une tension proportionnelle
- 15 • un convertisseur analogique numérique 12 bits pour la mesure du courant électrique et un pour celle de la tension
- un microcontrôleur qui réalise le calcul des lois de commande et le transfert des données à l'ordinateur par RS232
- un convertisseur numérique analogique 12 bits
- 20 • un amplificateur d'entrée
- un générateur sinusoïdal type DDS (Direct Digital Synthesis)
- plusieurs switchs et multiplexeurs pour sélectionner la configuration du système.

Le système réalisé permet de générer des signaux d'excitation sinusoïdaux et continus, corrigés  
25 ou non en fonction des mesures acquises.

Le calcul de la résistance membranaire se fait en mesurant successivement la différence de potentiel basale  $V_b$  et le courant de court-circuit  $I_{sc}$  toutes les 10s.

30 Le but principal de l'électronique est d'asservir la tension membranaire à une valeur voulue. Le système seul ne permettant pas d'avoir une erreur statique satisfaisante, il faut corriger la fonction de transfert de manière à obtenir une réponse statique proche de la consigne, un temps de réponse suffisamment rapide et un dépassement limité. L'erreur statique détermine en fait la

tension à laquelle  $V_{out}$  va être clampée après un temps donné (temps de réponse). Le dépassement ne doit pas être trop important pour éviter d'engendrer des densités de courants électriques trop importantes ( $>100\mu A/cm^2$ ) ce qui risquerait d'endommager la membrane biologique.

- 5 Chaque membrane ayant une impédance différente, l'identification du système doit être réalisée à chaque expérimentation. La méthode utilisée est celle de la réponse indicielle. Il faut avant de réaliser cette mesure équilibrer les électrodes au Calomel c'est à dire annuler la différence de potentiel entre les deux électrodes à vide.

- 10 Ensuite il faut mesurer et annuler la résistance des électrolytes. Pour cela nous avons imposé une tension alternative d'amplitude crête à crête de 40mV. Nous avons testé cette mesure dans une plage de fréquence de 1Hz-20KHz. La résistance de l'électrolyte doit également être compensée à vide sans tissu en retranchant une tension proportionnelle au courant électrique dans la chambre de perméation.

- 15 La réponse indicielle du système (**FIG. 4**) est obtenue en mesurant la tension aux bornes des électrodes de Calomel dans la chambre avec tissu lorsque l'on impose un échelon de tension de faible amplitude (60mV) aux bornes des électrodes de travail en acier inoxydable. La tension obtenue est ensuite analysée pour déterminer la fonction de transfert du système indispensable à la conception du correcteur.

20

Le calcul de  $I_{sc}$  est fait en résolvant l'équation 3.  $V_{out}$  correspond à la valeur de la différence de potentiel corrigée entre les électrodes au Calomel pendant le régime statique, la mesure prend ainsi en compte le cas où l'erreur statique n'est pas nulle. La résistance de la solution physiologique ( $R_e$ ) est déterminé par impédancemétrie initialement et est supposé constant pendant toute la durée de la manipulation. Le courant électrique dans la chambre ( $I$ ) est mesuré lui aussi pendant le régime statique.  $V_b$  est mesuré avant chaque mesure de  $I_{sc}$ . Finalement on obtient  $I_{sc}$  en passant par le calcul intermédiaire de l'impédance membranaire  $Z_{cell}$ .

25

$$I_{sc} = \frac{V_b I}{V_{out} - R_e I - V_b} \quad \{4\}$$

- 30 La mesure de  $V_b$  se fait directement aux bornes des électrodes au Calomel équilibrées, cette mesure est échantillonnée à une fréquence de 2500Hz sur 1024 points successifs (~ 400ms). Une moyenne est réalisée sur ces échantillons pour réduire le bruit. Une fois la différence de potentiel connue, une mesure de  $I_{sc}$  est réalisée en asservissant la tension basale à une tension de 0V.

Les mesures du courant de court-circuit sont réalisées sur 2048 points consécutifs correspondant à un temps de mesure d'environ 524ms, le temps entre deux acquisitions étant égal à 256 $\mu$ s ( 524ms=256 $\mu$ s $\times$ 2048 ) soit une fréquence d'échantillonnage de 3900Hz. Pour limiter l'influence du bruit de mesure, les mesures de la différence de potentiel corrigée et de  $I_{sc}$  sont

5 faites à partir d'une moyenne sur les 1024 derniers points de la phase d'acquisition, le régime transitoire est ainsi largement dépassé (<200ms). La précision obtenue pour la mesure est alors inférieure à 0.1 $\mu$ A pour le courant de court-circuit et 0.1mV pour la différence de potentiel.

La détermination des paramètres électriques de l'interface électrode-électrolyte est réalisée en imposant une différence de potentiel sinusoïdale de faible amplitude entre les deux électrodes en

10 acier inoxydable et en observant le courant électrique résultant. A l'aide de la transformée de Fourier les parties réelle et imaginaire de l'impédance sont retrouvées. Les valeurs du modèle sont ensuite déterminées empiriquement en les comparant aux valeurs réelles sur le diagramme de Nyquist de l'impédance.

La surface de contact électrode-électrolyte pour les électrodes en acier inoxydable utilisées est

15 supérieure à 0.36cm<sup>2</sup>, l'amplitude crête-crête de la tension imposée est inférieure à 40mV la plage de fréquence utilisée est de 1Hz-20kHz.

Le tissu est monté sur un filtre dont la résistance est négligeable. Un adaptateur est utilisé pour réduire le diamètre du tissu utilisé, la surface étudiée est réduite à 0.2cm<sup>2</sup>. L'électrolyte utilisé

20 est du Ringer, il est thermostaté à une température de 37°C. Après montage sur la chambre de perméation, le tissu est laissé au repos pendant 30 minutes.

**Préparation de tissus:** les essais de la nouvelle chambre sont réalisés sur du jéjunum de souris. La nourriture des souris a été retirée 12 h avant les expériences, mais les animaux avaient l'accès

25 libre à eau potable. Pour les études de l'électrophysiologie, les animaux ont été tués par la dislocation cervicale après anesthésie et les segments d'intestin d'animaux à jeun ont été enlevés et rincés de contenu intestinal avec solution de Ringer frais. Les estomacs de tous les animaux a été trouvé vides. Les morceaux de tissus ont été ensuite ouverts le long de la bordure mésentérique et sont montés bien aplatis entre les deux demi-chambres de perméation d'Ussing

30 acryliques conçue d'après les résultats précédents.

**Etudes du courant de Court-circuit en chambres d'Ussing:** la solution du Ringer isotonique utilisée dans les expériences est composée de (en mM) 115 NaCl, 25 NaHCO<sub>3</sub>, 1.2 MgCl<sub>2</sub>, 1.2 CaCl<sub>2</sub>, 2.4 K<sub>2</sub>HPO<sub>4</sub> et 0.4 KH<sub>2</sub>PO<sub>4</sub>. Le pH était 7.40 à 37°C.

Une préparation intestinale est montée entre deux demi chambres en plexiglas déterminant un compartiment muqueux et un compartiment séreux.

Ces demi chambres, dont l'ouverture est appliquée contre la surface exposée du tissu intestinal, sont perforées en compartiments contenant le liquide de Ringer. Le pH du liquide de Ringer et sa saturation en oxygène sont maintenus constamment par un bullage permanent de carbogène, mélange gazeux composé d'oxygène et de dioxyde de carbone dans les proportions 95% de O<sub>2</sub> et 5% de CO<sub>2</sub>. Le bullage assure également le brassage permanent du milieu d'incubation dans les deux compartiments.

Le potentiel électrique transépithélial reflétant l'asymétrie de charges électriques entre le côté muqueux et séreux de la membrane, a été mesuré par les électrodes de calomel reliés par des ponts d'agarose plongés dans une solution de KCl de 3M. Ces ponts ont été placés sur les deux côtés du tissu et sont adapté à chaque demi chambre. Le tout est relié à un amplificateur à haute impédance.

Les paramètres électriques de l'épithélium ont été mesurés à partir des clamps de la société World Precision Instrument (WPI) modèle DVC1000 et à partir du matériel spécialement conçu et défini précédemment. Les résultats enregistré de façon continue sur un ordinateur à l'aide du logiciel Daqsoft (TBC France) et du logiciel Matlab .

I<sub>sc</sub> représente la somme des flux d'ions nets transportés à travers l'épithélium en absence d'un gradient électrochimique (principalement Na<sup>+</sup>, Cl<sup>-</sup> et HCO<sub>3</sub><sup>-</sup>).

Différents produits dont l'effet électrophysiologique sur le tissu intestinal sont parfaitement connus ont été testés avec le clamp numérique: le glucose et le carbachol (**FIG. 9**) et le glucose et la phloridzine (**FIG. 10**).

#### 4. Résultats

25

**FIG. 1:** La figure 1 montre le modèle de la chambre de perméation utilisé. L'interface électrode-électrolyte est représenté par le modèle de Warburg ( $R_o + 1/(jC_o\omega)$ ). L'épithélium est schématisé par une impédance  $Z_{cell}$  ainsi que par une force électromotrice (FEM) matérialisant l'existence de  $I_{sc}$ .

30

**FIG. 2:** La figure 2 montre le schéma électronique du clamp réalisé avec le logiciel Matlab/Simulink.



**FIG. 3:** La figure 3 montre le résultat d'une simulation du correcteur sous le logiciel Matlab/simulink. l'erreur statique est nulle et le temps de réponse est divisé par 4 par rapport au système non corrigé.

5 **FIG. 4:** La figure 4 montre une réponse indicielle obtenue sur avec la chambre de perméation. Un échelon de tension d'une amplitude prédéterminée (63mV) est envoyé aux bornes des électrodes de travail en acier inoxydable. La différence de potentiel résultante aux bornes des électrodes de Calomel est ensuite mesurée, ensuite par la méthode graphique. Les constantes de temps et le gain du système sont ensuite identifiés. La constante de temps dominante du système  
10 est celle de l'impédance de Warburg, le système peut donc être considéré comme un premier ordre.

**FIG. 5:** La figure 5 montre le schéma d'une chambre d'Ussing et du clamp numérique fabriqué.

15 **FIG. 6:** La figure 6 montre le résultat d'une simulation de la circulation du fluide dans la chambre de perméation avec le logiciel Comsol Multiphysic. Les flèches sont proportionnelles à la vitesse de l'électrolyte. L'écoulement est supposé laminaire dans des conditions isothermes et les différentes limites y compris celle de la membrane ont une condition de "non-glissement" imposée. Pour simuler l'arrivée de gaz, deux limites avec une condition de vitesse à l'entrée de  
20 0.1cm/s sont placées au niveau du petit capillaire incliné pour chaque demi chambre.

**FIG. 7:** La figure 7 montre le résultat d'une simulation de la densité de courant dans la chambre de perméation avec le logiciel Comsol Multiphysic. Les flèches sont proportionnelles à la densité de courant, l'électrode gauche (arc de cercle) impose un courant entrant de densité  $10\mu\text{A}/\text{cm}^2$ ,  
25 l'électrode opposée (arc de cercle à droite) est fixée à la terre, toutes les autres limites de la figure sont imposés comme isolation électrique (PMMA). Le milieu interne est supposé isotrope.

**FIG. 8:** La figure 8 montre la comparaison entre le modèle de Warburg utilisé avec  $\sigma_1=2500$  ;  $\sigma_2=3000$  ;  $\alpha=-0.5$  ;  $\beta=-0.8$  et les valeurs expérimentales . Les mesures  
30 sont prises entre deux électrodes en inox316L d'une surface de  $0.36\text{cm}^2$  en contact avec une solution de Ringer.

Pour la première expérience (**FIG. 9**), du glucose 30mM est ajouté coté muqueux et séreux après 30 minutes de repos, les variations obtenues sur  $V_b$  et  $I_{sc}$  sont immédiates.  $I_{sc}$  augmente de plus de

50 $\mu$ A en moins de deux minutes par rapport à sa valeur stabilisée au repos, tandis que  $V_b$  augmente également de plus de 4mV pour retrouver une valeur stable. L'ajout de Biodiabétine cotés muqueux et séreux en concentration 200 $\mu$ M induit une réduction de  $I_{sc}$  et de  $V_b$  d'environ 20%. Avec l'ajout de Carbachol coté séreux en concentration 100 $\mu$ M,  $V_b$  et  $I_{sc}$  augmente à  
5 nouveau instantanément, respectivement de 2mV et 20 $\mu$ A par rapport à la valeur stabilisée précédente, sous forme de pic qui atteint sa valeur maximale en moins de deux minutes pour ensuite redescendre à une valeur stable.

Pour la deuxième expérience (**FIG. 10**) du glucose 30mM coté muqueux et séreux est ajouté  
10 après 30 minutes de repos et provoque là aussi une augmentation de  $V_b$  de 5mV et de 60 $\mu$ A pour  $I_{sc}$ . Après 10 minutes, de la phloridzine coté séreux en concentration 500 $\mu$ M est ajoutée.  $V_b$  diminue instantanément de 3mV pour atteindre sa valeur de repos,  $I_{sc}$  diminue similairement de 30 $\mu$ A. Dans les deux cas la conductance membranaire ne varie que très peu puisque le courant de court-circuit et la ddp membranaire varient de façon similaire et quasiment simultanément.

15

Une troisième expérience (**FIG. 11**) a été réalisée pour comparer les résultats du clamp numérique avec un clamp classique WPI. Le clamp WPI est réglé pour mesurer le courant de court circuit en continu et ponctuellement (toutes les 30s) la ddp basale. Les résultats montrent que les variations du courant de court circuit mesurées par les deux différents clamps, dues aux  
20 les effets des solutés sur le tissu intestinal, sont du même ordre. Par exemple sur l'une des chambres et son témoin l'ajout du glucose en concentration 30mM provoque une variation maximale de  $I_{sc}$  de 20 $\mu$ A/cm<sup>2</sup> mesuré avec le clamp WPI et de 35 $\mu$ A/cm<sup>2</sup> pour celui mesuré avec le clamp numérique. L'augmentation de  $I_{sc}$  après l'ajout du Carbachol en concentration 100 $\mu$ M est de 60 $\mu$ A/cm<sup>2</sup> pour le courant de court-circuit mesuré avec le clamp de WPI et de 63 $\mu$ A/cm<sup>2</sup> pour  
25 celui mesuré avec le clamp numérique.

## 5. Discussion

**Simulation mécanique:** le dessin de la chambre favorise une circulation laminaire et quasiment  
30 parallèle à la surface de la membrane pour renouveler au maximum l'électrolyte à ce niveau et ainsi éliminer des gradients de concentration perturbateurs. L'inclinaison de la conduite capillaire où le carbogène arrive permet au fluide de circuler le plus près possible de la membrane, tandis que son diamètre permet d'accélérer la vitesse du fluide à cette endroit par un gradient de

pression. La forme de la cavité permet également de renouveler l'électrolyte au niveau des électrodes pour éviter au maximum la formation de fines bulles et de dépôts sur leur surface. D'autre part le bullage étant simulé par une vitesse à l'entrée relativement petite (<0.01m/s), on peut vérifier qu'aucune turbulence ne siège à proximité de la membrane.

- 5 Les flèches représentant la densité de courant montrent une légère différence entre le bord de la membrane et son centre. C'est un compromis avec le renouvellement de l'électrolyte au niveau de l'électrode de travail. Cependant cette inhomogénéité bien que gênante peut être négligée si les deux électrodes de mesure se trouvent à égale hauteur par rapport à la membrane.
- 10 **Modélisation:** les résultats montrent que le modèle de Warburg modifié par [3] représente bien l'interface électrode-électrolyte (**FIG. 8**), les coefficients trouvés pour ce modèle sont:  
 $\sigma_1=2500$  ;  $\sigma_2=3000$  ;  $\alpha=-0.5$  ;  $\beta=-0.8$  . Dans les hautes fréquences l'impédance tend vers une valeur réelle qui correspond à la résistance du Ringer. Dans l'expérience nous trouvons environ 350Ω. Ces résultats peuvent être vérifiés théoriquement en s'appuyant sur la
- 15 résistivité du Ringer à 20°C donnée par [7] estimée à 80Ω.cm.

La formule utilisée pour obtenir la résistance à partir de la résistivité du milieu est :

$$R(\Omega) = \frac{\rho(\Omega \cdot \text{cm}) \times \text{longueur}(\text{cm})}{\text{surface}(\text{cm}^2)}$$

- Dans notre cas la distance séparant les électrodes étant de 3cm, la surface de travail de 0.75cm<sup>2</sup>,
- 20 la résistance théorique est de 320Ω donc très proche de celle obtenue par nos mesures.

Avec la diminution de la fréquence l'impédance de Warburg devient dominante, une mesure classique du courant de court-circuit par un clamp correspond à ce cas de figure.

- Les résultats montrent que les mesures réalisées avec le clamp DVC1000 de WPI et le nouveau
- 25 clamp basé sur le correcteur numérique sont similaires, les variations du courant de court-circuit sont du même ordre de grandeur. Ces résultats suggèrent donc que l'approximation du modèle des chambres de perméation d'Ussing nouvellement conçues à un premier ordre à coefficients constant est cohérent. Le procédé de mesure défini précédemment peut donc être utilisé pour la
- détermination automatique des trois paramètres électriques: différence de potentiel basale,
- 30 courant de court-circuit et conductance du tissu biologique.

## Références

- [1] Antony M. Dymond. Characteristics of the metal-tissue interface of stimulation electrodes. *IEEE transactions on biomedical engineering*, BME-23(4) :274–280, 1976.
- 5 [2] Kenneth D. Fine, Carol A. Santa Ana, Jack L. Porter, and John S. Fordtran. Effect of changing intestinal flow rate on a measurement of intestinal permeability. *Gastroenterology*, 108 :983–989, 1995.
- [3] Hugo Fricke. The theory of electrolytic polarization. *Philo. Mag.*, 14 :310–318, 1932.
- [4] L.A. Geddes. Historical evolution of circuit models for the electrode-electrolyte interface.  
10 *Annals of Biomedical Engineering*, 25 :1–14, 1995.
- [5] George M. Grass and Stephanie A. Sweetana. In vitro measurement of gastrointestinal tissue permeability using a new diffusion cell. *Pharmaceutical research*, 5(6) :372–376, 1988.
- [6] Ismael J. Hidalgo, Kathleen M. Hillgren, George M. Grass, and Ronald T. Borchardt. Characterization of the unstirred water layer in caco-2 cell monolayers using a novel diffusion  
15 apparatus. *Pharmaceutical Research*, 8(2) :222–227, 1991.
- [7] Bertil HILLE. *Ion channels of Excitable Membranes* (3rd Edition). Sinauer Associates Sunderland, 2001.
- [8] Peyman Mirtaheri, Sverre Grimnes, and Orjan G. Martinsen. Electrode polarization impedance in weak nacl aqueous solutions. *IEEE Trans. Bio. Eng.*, 52(12) :2093–2099, 2005.
- 20 [9] Banu Onaral, Hun H. Sun, and Herman P. Schwan. Electrical properties of bioelectrodes. *IEEE trans. Bio. Med. Engineering*, BME-31(12) :827–832, 1984.
- [10] T. Ragheb and L.A. Geddes. Electric properties of metallic electrodes. *Med. Biol. Eng. Comput.*, 28 :182–186, 1990.
- [11] T. Ragheb and L.A. Geddes. The polarization impedance of common electrode metals  
25 operated at low current density. *Annals of Biomedical Engineering*, 19 :151–163, 1991.
- [12] Carl F. Rothe, John F. Quay, and William M. Armstrong. Measurement of epithelial electrical characteristics with an automatic voltage clamp device with compensation for solution resistance. *IEEE Trans. Biomed. Eng.*, BME-16(2) :160–164, 1969.
- [13] H.P. Schwan. Electrode polarization impedance and measurements in biological materials.  
30 *15 Ann. N. Y. Acad. Sci.*, 148(1) :191–209, 1968.

## Revendication

5 Système de mesure des paramètres électriques de l'épithélium, notamment de la conductance transépithéliale, avec compensation de la résistance de la solution physiologique utilisant un correcteur numérique caractérisé par l'asservissement de la tension membranaire basale (équation 3) pour mesurer simultanément le courant de court-circuit et la conductance (équations 2 et 4).

---

## Abrégé

Procédé de mesure automatique de la conductance de l'épithélium et résultats  
obtenus selon ce procédé

5

Procédé de mesure de la Conductance électrique de l'épithélium avec compensation de la résistance de la solution physiologique à l'aide d'un multimètre construit avec un correcteur numérique spécifique. Les résultats obtenus selon ce procédé sont la mesure automatique, simultanée et en continu, de la différence de potentiel, du courant de court circuit, et la

10

conductance de l'épithélium.

Figure pour l'abrégé: FIG. 5

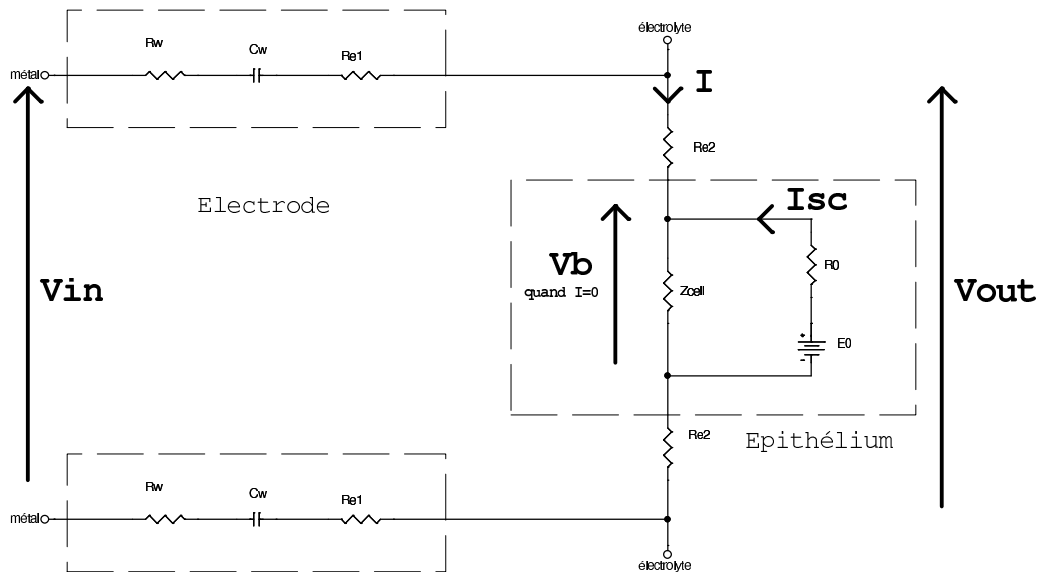


FIG. 1 Modèle de la nouvelle chambre de perméation.

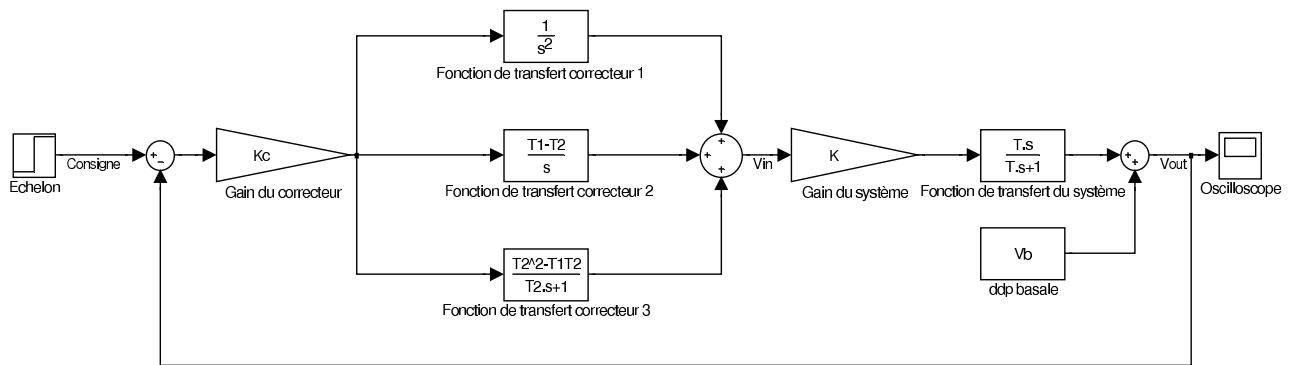


FIG. 2 Modélisation sous Matlab/Simulink du système en boucle fermée.

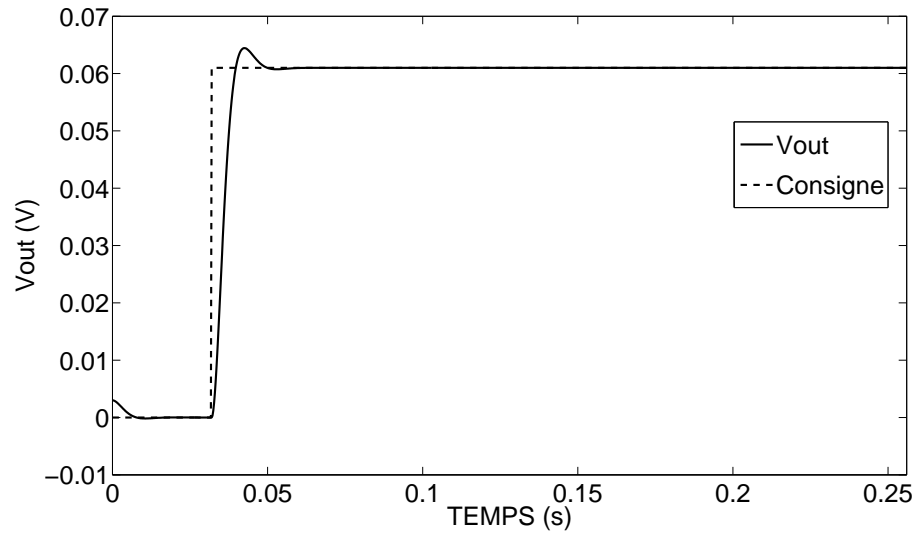


FIG. 3 Simulation de la réponse indicielle obtenue avec le système corrigé en boucle fermée.

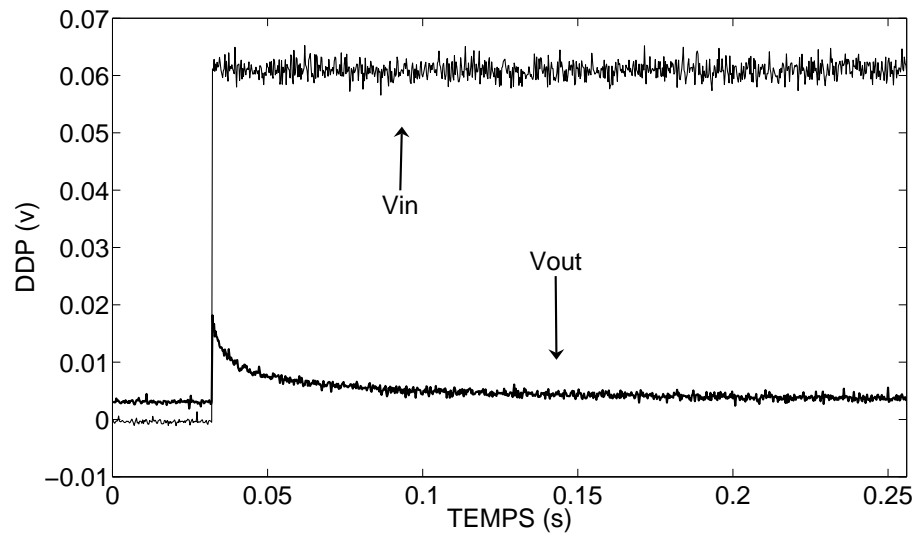


FIG. 4 Réponse indicielle obtenue pour la nouvelle chambre de perméation avec jéjunum de souris.



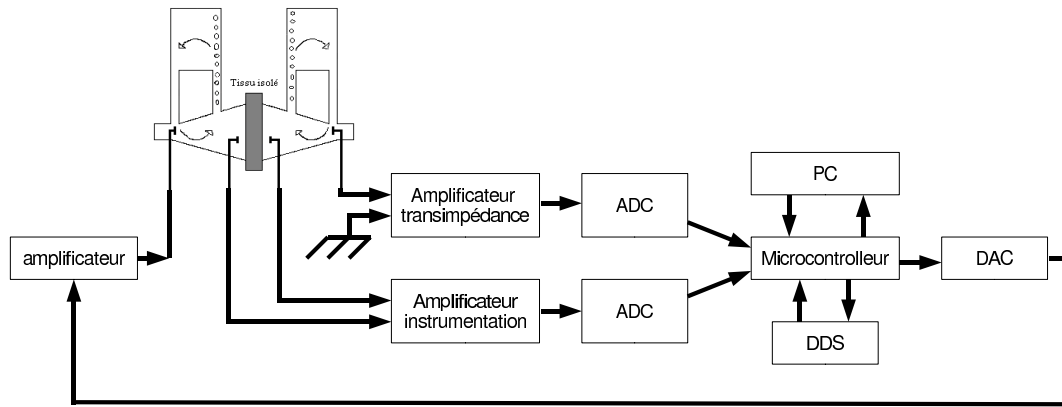


FIG. 5 Schéma de principe du clamp numérique

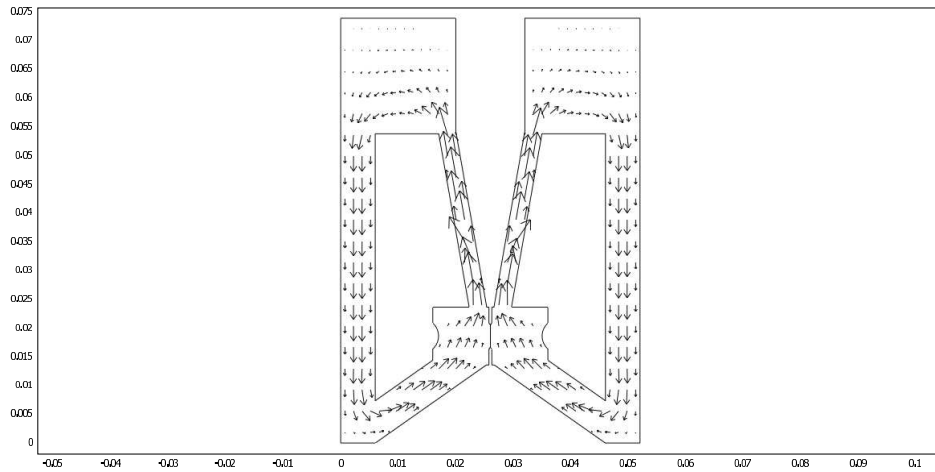


FIG. 6 Représentation de la circulation du fluide dans la nouvelle chambre (simulation Comsol Multiphysics).

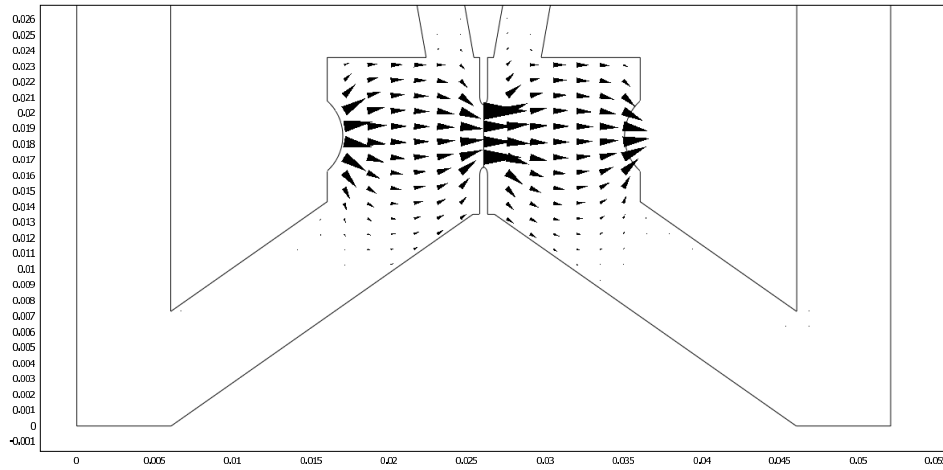


FIG. 7 Représentation de la densité de courant dans la nouvelle chambre d'Ussing (simulation Comsol Multiphysic).

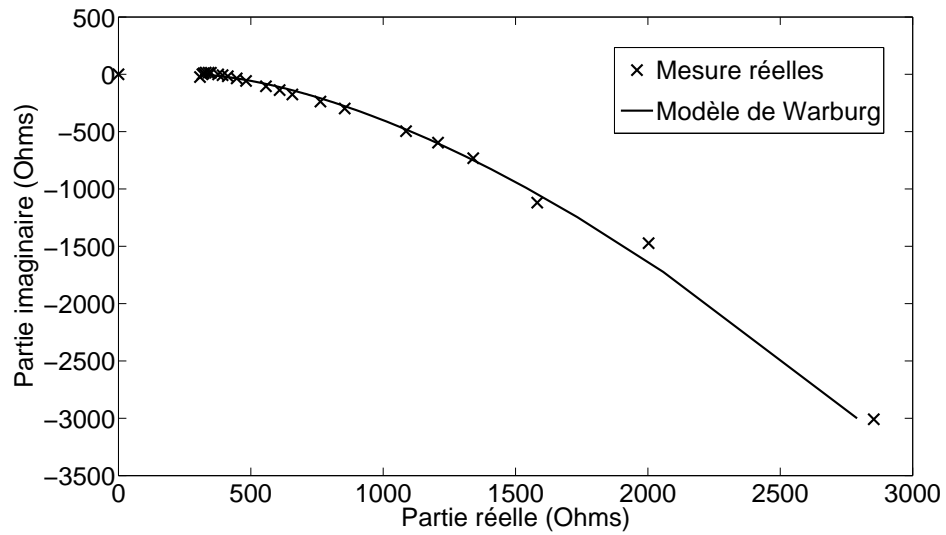


FIG. 8 Diagramme de Nyquist de l'interface électrode-électrolyte.

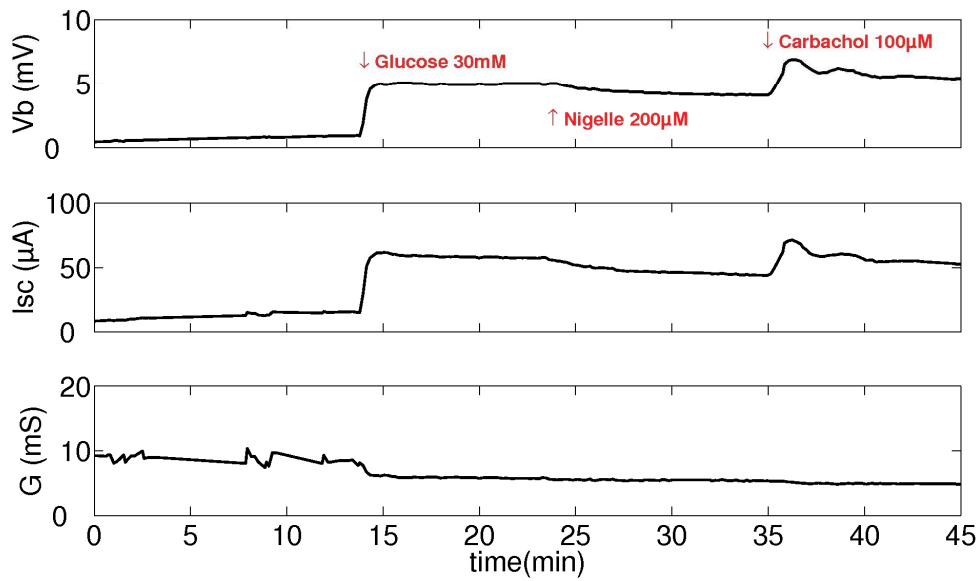


FIG. 9 Effets du Glucose  $30mM$ , du Nigelle  $200\mu M$  et du Carbachol  $100\mu M$  sur  $V_b$ ,  $I_{sc}$  et  $G$ . Résultats obtenus avec la nouvelle chambre de perméation sur jéjunum de souris d'une surface de  $0.20cm^2$ .

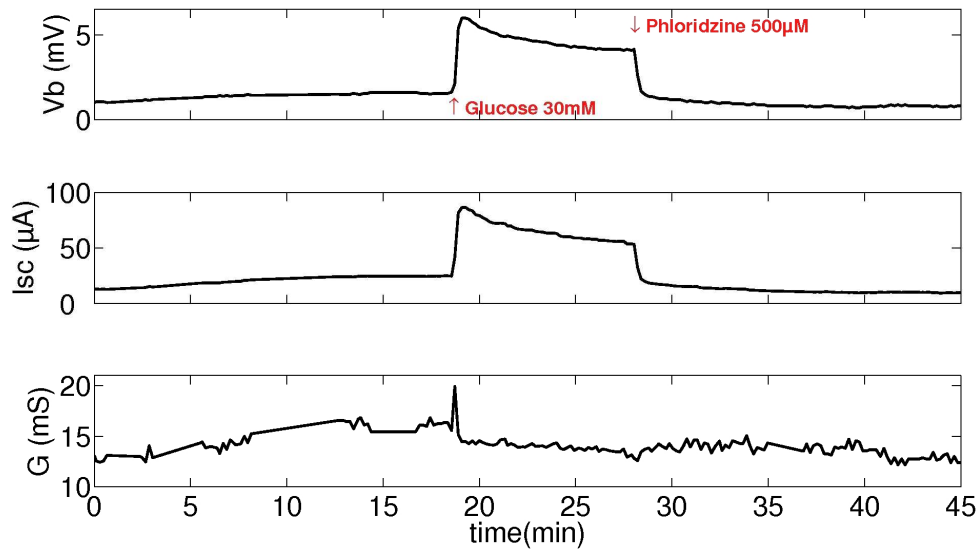


FIG. 10 Effet du Glucose  $30mM$  et de la Phloridzine  $500\mu M$ . Résultats obtenus avec la nouvelle chambre de perméation sur jéjunum de souris d'une surface de  $0.20cm^2$ .

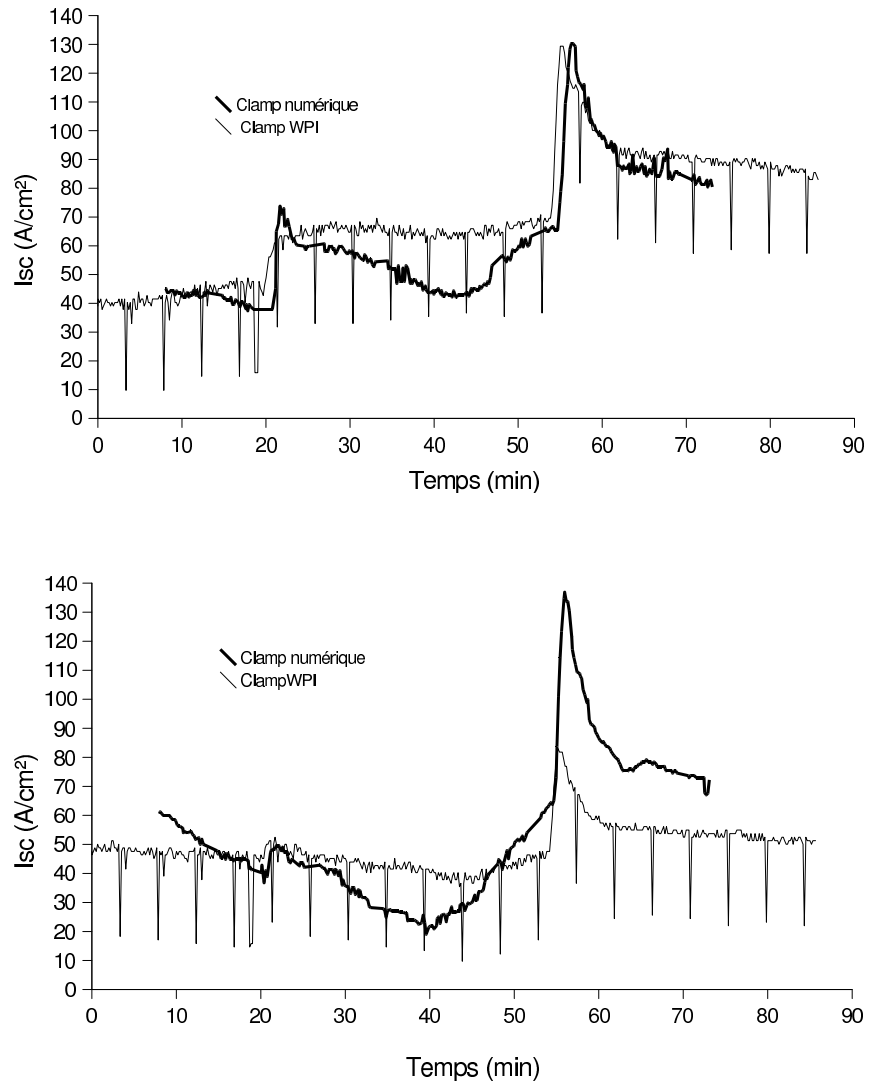


FIG. 11 Comparaison des enregistrements typiques de l'effet du Carbachol à  $100\mu M$  sur le courant de court-circuit sur 2 chambres différentes et 2 jéjunums de souris différents d'une surface de  $0.20cm^2$ .

# Annexe B

## Article

publié dans le journal

"Methods and finding in clinical and experimental pharmacology"

# Automated measurement of intestinal mucosa electrical parameters using a new digital clamp

Julien MATHIEU <sup>1,2</sup>, Saïd MAMMAR <sup>2</sup> and Bruno ETO <sup>1</sup>

<sup>1</sup>Laboratoire TBC-Trancell-lab

Faculté de Médecine Xavier Bichat

16 rue Henri Huchard 75018 Paris, France

<sup>2</sup>Laboratoire IBISC

bâtiment Pelvoux 2, IUP

40, Rue du Pelvoux

CE1455 Courcouronnes 91020 Evry Cedex

## Abstract

Electrical parameters measurement of an epithelium during electrophysiological studies offers insight into the reactivity of the cells to different biological effectors and its functional viability. These parameters are commonly measured using a Ussing permeation chamber. However most of Ussing permeation chambers available on the market need to follow a severe operational protocol while the type of electrodes used has to be specially taken into consideration.

The purpose of this study was to develop a new Ussing permeation chambers device with an automatic digital clamp which uses a microcontroller. The conventional electrodes such as platinum electrodes or Ag/AgCl electrodes are replaced by stainless steel 316L working electrodes.

Electrode - electrolyte interface (inox-Ringer) study was performed by impedance spectroscopy in the range of 1Hz - 10kHz. The determination of Warburg's model electrical parameters was inferred from Nyquist diagram. The model validation of the new digital clamp, was performed by experimentation on isolated segments of mice jejunum.

---

Two main study results have to be pointed out : 1) The impedance spectroscopy on stainless steel electrodes has provided with the Warburg's parameters which have allowed to develop a transfer function model. 2) The new digital clamp can simultaneously measure or calculate conductance, potential difference and short-circuit current.

These results also have confirmed the great importance of the Warburg's model for determining the electrical parameters of the interface electrode-electrolyte, and have shown that the measure of the intestinal mucosa electrical parameters can be achieved with a digital correction. Finally these results suggest that stainless steel electrodes can be successfully used in a Ussing permeation chamber as working electrodes.

**Keywords** : Ussing chambers, impedance measurement, short-circuit current, electrode-electrolyte interface, electrical conductance, jejunum, mice.

## Introduction

The transepithelial conductance is an essential parameter for determining the functional viability of a biological tissue. Several methods such as impedance spectroscopy [1] or signal clamping [2] can be used for its measurement. However, this parameter alone is not sufficient to assess the effects of different drugs on the biological membrane. The measurement of the short-circuit current ( $I_{sc}$ ) and the basal potential difference ( $V_b$ ) are often also required for the interpretation of electrolytes secretion mechanism. In fact, it is well known that the short-circuit current characterizes the net flow of ions transported across the intestinal membrane [3].

The Ussing permeation chambers which are the commonly used devices are equipped with two working electrodes to impose an electric current or voltage and two measurement electrodes in order to obtain the membrane potential difference. This work was primarily designed to study a new type of working electrode instead of conventional Ag/AgCl and platinum electrodes. In addition, a digital controller based method is proposed in this study to measure simultaneously the biological parameters i.e. basal voltage ( $V_b$ ), short-circuit current ( $I_{sc}$ ) and membrane conductance ( $G$ ).

The electrical measurements in the permeation chamber are made through four electrodes :

---

two stainless steel 316L working electrodes and two Calomel electrodes. The working electrodes are directly in contact with the Ringer's solution and form an electrode-electrolyte interface. The main purpose in the use of such type of electrodes is the simplification of the measurement system. In fact, stainless steel electrodes do not require any special preparation before use.

Several studies have shown that for low electrical current density the electrical behaviour of stainless steel in an electrolyte is similar to that of platinum electrode [4, 5]. In addition, these electrodes have good corrosion against attrition in a certain range of current density and are therefore not toxic for tissues [6, 7]. All these properties make them well convenient for use in electrophysiology as bioimpedance measurement device.

## Theory

Electrode-electrolyte impedance created by the use of stainless steel as the working electrode must be known into the measurement system. This impedance can be placed in serial with the membrane impedance. A model widely used for this interface is the Warburg's model. This model is constituted by a capacity in serial with a resistor which vary together inversely proportional to a non-integer power of the frequency [8, 9, 10, 11, 12, 13].

$$Z_w = R_w + \frac{1}{jC_w\omega} = \sigma_1\omega^\alpha - j\sigma_2\omega^\beta$$

Where  $R_w$  is the Warburg's resistor ;  $C_w$  the Warburg's capacitor ;  $\omega$  the frequency in rad/s ;  $-1 \leq \alpha$  and  $\beta < 0$ .

The epithelium electrical parameters are not directly accessible ; their measurement is performed through the working electrodes and Calomel electrode. The basal potential difference is determined when the electric current flowing through the working electrodes ( $I$ ) is null. The potential difference (PD) read at the balanced Calomel electrodes ( $V_{out}$ ) is equal to  $V_b$ .



$$\begin{aligned}
V_{out} &= 2R_{e2}I + Z_{cell}I - Z_{cell}I_{sc} \\
V_{calo} &= V_{out} - 2R_{e2}I \\
V_b &= Z_{cell}I_{sc} \\
V_{calo} &= Z_{cell}I - V_b
\end{aligned}$$

Where  $V_{out}$  is the Calomel electrode PD;  $V_{calo}$  is the Calomel PD with fluid resistance compensation;  $Z_{cell}$  is the biological tissue impedance;  $V_b$  is the basal PD;  $I_{sc}$  is the short-circuit current;  $I$  is the electrical measured current;  $R_{e2}$  is the fluid resistance between calomel electrode and isolated tissue.

$I_{sc}$  is measured when the voltage between the Calomel electrodes is zero. Before the measurement, it is necessary to know the electrolyte resistance ( $R_{e2}$ ) between the epithelium and a Calomel electrode in order to compensate the voltage drop induced by the electrical current flow in the chamber. Consequently, if  $V_{calo} = 0$  one gets  $V_b = Z_{cell} \cdot I$  and then  $I = I_{sc}$  [14, 15].

Assuming in the model (**figure 1A**) that  $I_{sc}$  depends only on the epithelium impedance one has :

$$\begin{aligned}
V_b &= \frac{E_0}{\frac{R_0}{Z_{cell}} + 1} \\
V_{out} &= V_i \cdot \frac{Z_{cell} + 2 \cdot R_{e2}}{2(R_w + \frac{1}{C_w \cdot p} + R_{e1} + R_{e2}) + Z_{cell}} + V_b \\
V_{out} &= V_i \cdot \frac{C_w(Z_{cell} + 2R_{e2})}{2} \times \frac{p}{1 + \frac{C_w(Z_{cell} + 2R_{e2} + 2R_{e1} + 2R_w)}{2} \cdot p} + V_b
\end{aligned}$$

Where  $p$  is the Laplace variable ( $p = j\omega$ );  $\omega$  is the frequency (rad/s);  $R_w$  and  $C_w$  are the resistance and the capacity of the Warburg's model;  $R_{e1}$  is the electrolyte resistance between a working electrode and a calomel electrode;  $R_{e2}$  is the electrolyte resistance between a calomel electrode and the isolated tissue;  $Z_{cell}$  is the epithelium impedance;  $R_0$  is the membrane resistance and  $E_0$  is the electromotive force.

Without any approximation, the transfer function would be described by a fractional derivative which increases the complexity. Thus a simplified first order model is chosen. The parameters of this model would be easy to identify.

The transfer function model equation  $G(p)$  is given by :

$$G(p) = K \frac{p}{1 + \tau p} + G_0$$

Where  $K$  is the gain at high frequencies,  $\tau$  : is the time constant and  $G_0$  is the DC gain. Theses parameters could be determined from the step response of the system.

Notice that this transfer function is only a rough approximation, it particularly assume that the impedance of the electrode-electrolyte interface is constant while it has been shown that they are frequency varying according to Warburg's impedance principle. In fact considering the Warburg's impedance is equal to  $\sigma.\omega^{-0.5} - j.\sigma.\omega^{-0.5}$  (with  $\sigma_1 = \sigma_2 = \sigma$  and  $\alpha = \beta = -0.5$ ), the transfer function is given by :

$$G(p) = \frac{Z_{cell} + 2.R_{e2}}{2.\sqrt{2}.\sigma} \times \frac{p^{0.5}}{1 + \frac{2.R_{e2} + 2.R_{e1} + Z_{cell}}{2.\sqrt{2}.\sigma}.p^{0.5}} + G_0$$

Without any controller,  $V_{out}$  can't reach a fixed step input value because of the zero in the transfer function numerator. Thus a condroller was chosen to compensate this zero and to improve the step response of the system.

The controller is designed in order to cancel the steady state error, thus 2 integral actions are added in conjunction with a lead filter. The controller takes thus the following form :

$$\begin{aligned} C(p) &= K_c \frac{1 + T_1 p}{p^2 (1 + T_2 p)} \\ C(p) &= K_c \left( \frac{T_1 - T_2}{p} + \frac{1}{p^2} + \frac{T_2^2 - T_1 T_2}{1 + T_2 p} \right) \end{aligned}$$

Where  $K_c$ ,  $T_1$  and  $T_2$  are design parameters.

The transfer function of the controller has been digitalized and the implemented in the micro-controller. This is achieved by the use de the z-transform.

$$\begin{aligned} C(z) &= (1 - z^{-1}) \text{trans}z \left[ \frac{C(p)}{p} \right] \\ C(z) &= \left( \frac{\Delta^2}{2} \frac{z + 1}{(z - 1)^2} + (T_1 - T_2) \frac{\Delta}{z - 1} + (T_2^2 - T_1 T_2) \frac{1 - e^{-\frac{\Delta}{T_2}}}{z - e^{-\frac{\Delta}{T_2}}} \right) K_c \end{aligned}$$

where  $\Delta$  is the sampling period. Then with experimental or theoretical tuning, the closed loop transfer function (FTBF) of the system can approach a second or first order system.

The system model together with the controller (**figure 1B**) has been simulated with Matlab / Simulink (The MathWorks, Inc). An example of results obtained is shown in **figure 2**. The non-corrected (measured) and corrected (simulated) system responses were compared during a step input voltage of 63mV. The results confirm that the static error is zero. The settling time and overshoot depend on the choices of  $T_1$ ,  $T_2$  and  $K_c$ .

## Material and methods

As presented in **figure 3**, the electronic measurement chain is composed by the following components :

- An instrumentation amplifier with a gain of 10 measures the potential difference between the two Calomel electrodes.
- A transimpedance amplifier with a gain of 10000 converts the electric current into a proportional voltage.
- Two analog to digital converters (ADC ) with 12-bits resolution allow the measurement of the electric current and voltage.
- A microcontroller which computes the control input and transfers the data to the computer via the serial port.
- A digital to analog converter (DAC) with 12-bit resolution.
- A direct digital synthesizer (DDS) which produces a sine wave form signal.
- An input amplifier.
- Several switches and multiplexers permit to select the system configuration.

The biological membrane conductance was computed from the measurement of  $V_b$  and  $I_{sc}$  acquired with a period less than 10s.

The main purpose of the electronic device is to settle the membrane voltage to the desired value. The system must be controlled to have zero static error, rapid settling time and small overshoot ( $< 100\mu A/cm^2$ ) to avoid any biological deterioration.

A permeation chamber was specially built (**figure 4**) according to classical constraints as bubbling, fluid flow or electrical field distribution [16, 17, 18]. The chamber was machined into

---

Acrylite (PMMA). Two stainless steel 316L electrodes were threaded to be set in the chamber by tightening, while watertightness was achieved by seals. Stainless steel electrodes had a surface of  $0.36\text{cm}^2$  in contact with a physiological solution. Calomel electrodes were linked to the solution by 3M KCl solution in agarose bridges. Silver electrodes were also used to perform measurements comparison. These electrodes were built with an Ag wire dipped into 3M KCl and interfaced by agarose bridges with Ringer's solution.

The heating system was provided by the TBC France, it is composed by a heater base and an electronic temperature regulator.

### Measurement protocol

As each biological membrane has specific impedance value, the identification procedure has to be performed for each experimentation.

Ussing chambers were mounted without biological membrane. The electrolyte solution used was a Ringer's solution and its temperature was set at  $37^\circ\text{c}$ . The initial offset voltage between Calomel electrodes was first measured. Next, the Ringer's solution resistance  $R_{e2}$  was also measured by impedance spectroscopy in low frequencies ( $<10\text{kHz}$ ). Both parameters were assumed constant during the experimentation.

After these preliminary measurements, the intestinal mucosa was mounted on a null resistance paper filter with an adapter of  $0.75\text{cm}^2$  diameter. The tissue was then left to rest for a period of 30min.

The measurements of  $V_b$ ,  $I_{sc}$  and  $G$  were run automatically according to the following phases :

1. no signal at input, thus  $I = 0$  and  $V_b$  is measured ( $V_{out} = V_b$ )
2.  $I$  is measured after compensating  $V_{out}$
3.  $I_{sc}$  is calculated from the equations :

$$Z_{cell} = \frac{V_{out} - 2R_{e2}I + V_b}{I}$$

$$I_{sc} = \frac{V_b}{Z_{cell}}$$

In fact  $I_{sc}$  is obtained with the intermediated calculation of  $Z_{cell}$ . All compensations are virtually realized.

Results were stored in the computer using Matlab software (The MathWorks, Inc). They were thus compared with those obtained on same tissues using a DVC1000 WPI (World Precision Instruments) clamp and acquired with Dacqsoft software (TBC France). Test current of WPI clamp was fixed at  $50\mu A$  in order to compensate the fluid resistance. WPI clamp was set to measure  $I_{sc}$  and to calculate  $G$  by a voltage clamping method. The voltage clamp amplitude was  $1mV$ . Time duration cycle was  $5s$  with zero and  $1mV$  voltage clamp. Acquisition time was also fixed to  $5s$ .

### Intestinal mucosa preparation

The Ringer isotonic solution used in the experiments was composed of (in mM) :  $115 NaCl$ ,  $25 NaHCO_3$ ,  $1.2 MgCl_2$ ,  $1.2 CaCl_2$ ,  $2.4 K_2HPO_4$  and  $0.4 KH_2PO_4$ . The pH was 7.40 at  $37^\circ C$ .

Tests of the new chamber were done on the mouse jejunum. Animals were fasted 12 hours before the experimentations with free access to tap water. For electrophysiology studies, the animals were anaesthetized and further killed by cervical dislocation. After laparotomy, segments of intestine fasted animals were removed and cleaned with Ringer's solution. The pieces of tissue were then opened along the mesenteric border and fitted in well flattened between the two half permeation chambers. A permanent bubbling was provided by gaseous mixture 95% oxygen and 5% carbon.

### Results

The impedance spectroscopy results (**figure 5**) obtained with the interface stainless steel / Ringer solution show Warburg's model parameters of  $\sigma_1 = 5000$ ,  $\sigma_2 = 12700$ ,  $\alpha = -0.5$ ,  $\beta = -0.7$ . At high frequencies, the impedance tends toward a resistor model which corresponds to the Ringer's solution resistance. At lower frequencies, Warburg's impedance becomes dominant. In addition; without intestinal mucosa, the Ringer's resistance was found to be of about  $300\Omega$ . These results can be checked theoretically with the following equation based on the resistivity of Ringer :  $80\Omega.cm$  at  $20^\circ c$  given by Hille B. [19].

$$R = \frac{\rho l}{s}$$

---

---

Where  $R$  is the resistance ( $\Omega$ );  $\rho$  is the resistivity ( $\Omega.cm$ );  $l$  is the length ( $cm$ );  $s$  is the surface ( $cm^2$ ). For the used chambers :  $l = 3cm$  and  $s = 0.75cm^2$ .

In a first experiment, the stimulatory effect of luminal glucose to generate a sodium-induced increase in  $I_{sc}$  was examined in an isolated jejunal mucosa of mouse.  $30mM$  D-glucose was added in both mucosal and serosal reservoirs after a 30 min steady-state. As depicted in **figure 6A**, variations of  $V_b$  and  $I_{sc}$  were very fast. A consequent increase of  $I_{sc}$  (more than  $25\mu A$ ) reflecting the  $Na^+$  mucosa-to-serosal movement that sustain glucose entry was observed in less than two minutes.  $V_b$  increases of more than  $1mV$  and reached a plateau. Serosal addition of  $100\mu M$  carbachol also resulted in a rapid and important increase in  $V_b$  and  $I_{sc}$  of more than  $1.5mV$  and  $35\mu A$ , respectively. The peak value that reflects chloride secretion was reached in less than two minutes and then returns rapidly to the set value. The comparison between the values of  $G$  calculated with the voltage clamping method and with the  $I_{sc}/V_b$  ratio showed that they are similar and of about  $20mS$ . The variations observed in  $G$  calculated with the voltage clamping method are due to artefacts and they had no physiological origin. An increase of the measurement frequency should reduce these variations.

The same experiment was then conducted on adjoining tissues with WPI clamp DVC1000 with silver electrodes (**figure 6B**). As shown in these figures, the current  $I_{sc}$  measured with WPI clamp increased more than  $25\mu A$  with  $30mM$  glucose.  $I_{sc}$  increased more than  $20\mu A$  with  $100\mu M$  carbachol addition. As in the previous experiment,  $G$  was found to be not influenced by both products. The comparison between the values of  $G$  calculated with WPI clamp and that calculated with the new clamp showed that they are similar and of about  $20mS$ .

Another experiment was performed in order to compare measurements made with silver (**figure 7A**) and stainless steel (**figure 7B**) electrodes. Tissues were stimulated by  $30mM$  glucose and  $500\mu M$  phloridzin. Observed amplitude variations were found similar for both type of electrode.  $I_{sc}$  increases were about  $50\mu A$  and  $60\mu A$  and  $I_{sc}$  decreases were about  $20\mu A$  and  $30\mu A$  for stainless steel and silver electrodes respectively. The measured value was of about  $50mS$  and it differed little in spite of high  $I_{sc}$  variations.

---

## Discussions

The electrode-electrolyte interface produced by the stainless steel electrodes in the physiological solution adds large polarisation impedance in serial with the membrane impedance. The charging of Warburg's model capacity during a continuous voltage clamp induces a decrease of the electrical current flowing between the working electrode and through the membrane. Thus  $V_{out}$  never reaches  $V_{in}$  without controller. The results indicated that the digital clamp is able to correct this problem. The low current density in Ussing chambers permits the use of the stainless steel electrodes as working electrodes to measure electrical parameters. The results obtained after more than one hour of experimentation and measurement allow considering that stainless steel have no toxic effect on the intestinal mucosa samples. Moreover the comparison between results obtained with silver and stainless steel electrodes showed similar behaviour. All these observations confirm the possibility to correctly measure all the electrical parameters by the mean of this new Ussing's chamber associated with stainless steel electrodes.

The results showed also that the measurements made with the DVC1000 clamp from WPI and with the new digital clamp are similar.

Furthermore, same conductances were achieved by the two systems. This confirms the accuracy of the measurements. Several cases were tested :  $Na^+$  absorption by glucose addition, inhibition of  $Na^+$  absorption by phloridzin addition and  $Cl^-$  secretion by carbachol addition. Only small variations of  $G$  were observed during the different product additions. The tissues used in these experiments were not stripped ; measured  $G$  was the overall transmural conductance. Some studies have shown that subepithelial resistance was about 80% of total tissue resistance [20, 21] which can explain these small variations.

In summary, these results suggest that the approximation of the new permeation chamber theoretical model by a first order with constant parameters is consistent. The measurement process defined above can be used for the automatic determination of the three electrical parameters : basal potential difference, short-circuit current and conductance of biological tissues. However further measurements made with an analogical fluid compensation and using the controller described above will probably improve their accuracy and will supply more results to validate the new system performances.

---

## Acknowledgements

The authors would like to thank R. Ducroc, INSERM U773 Hôpital Bichat Paris, for helpfull discussions and help in the preparation of the manuscript and LISA laboratory, Ecole Centrale Paris, for its technical assistance.

## Legend of figures

**Figure 1** :Electrical model of the new permeation chamber (A). The electrode-electrolyte interface is represented by the Warburg's model ( $Z_w = R_w + 1/(j\Omega C_w)$ ) in serial with an electrolyte resistance  $R_{e1}$ .  $R_{e2}$  is the resistance of the physiological solution. The epithelium model is represented by impedance  $Z_{cell}$  in parallel with an electromotive force  $E_0$  in serial with a resistor  $R_0$  to simulate  $I_{sc}$ . Theoretical model of closed loop system with controller is shown in (B).

**Figure 2** :Comparison between measured output response (continuous) without controller and simulated output response with controller (dash-dot) when a 63mV voltage amplitude step change in the input signal (dot) is applied. Measurement was performed in Ussing chamber when a jejunal mucosa of mouse was mounted and the simulation was performed with Simulink/MATLAB (The MathWorks, Inc).

**Figure 3** : Schematic representation of the new digital clamp.

**Figure 4** : Half cell schematic of the Ussing chamber designed. (A) represents the stainless steel electrode used as working electrode. (B) is the entrance for 3M KCl / agarose bridges, (C) is the  $O_2/CO_2$  inlet and (D) shows the adaptor used.

**Figure 5** : Nyquist diagram of electrode-electrolyte interface in the frequency range of  $1Hz - 10kHz$ . Comparison between Warburg's model with  $\sigma_1 = 5000$  ;  $\sigma_2 = 12700$  ;  $\alpha = -0.5$  ;  $\beta = -0.7$  parameters and experimental values. Experimentations are realized with two stainless steel electrodes with a  $0.36cm^2$  surfaces in contact with Ringer's solution.

**Figure 6** : Effects of  $30mM$  glucose -  $100\mu M$  carbachol stimulation on  $V_b$ ,  $I_{sc}$  and  $G$  measured on mouse jejunal mucosa ( $0.75cm^2$ ). (A) Measurements were made with the new digital clamp and the new Ussing chamber with stainless steel electrodes. (B) Measurements were



made with DVC1000 WPI clamp and the new Ussing chamber with silver electrodes.

**Figure 7** : Effects 30mM glucose - 500μM phloridzin (B) stimulation on  $I_{sc}$  and  $G$  measured on mouse jejunal mucosa ( $0.75cm^2$ ) with DVC1000 WPI clamp. Measurements were made with silver electrodes (A) and with stainless steel electrodes (B).

# References

- [1] L. G. M. Gordon, G. Kottra, and E. Frömter. Electrical impedance analysis of leaky epithelia : Theory, techniques, and leak artifact problems. *Methods Enzymol.*, 171 :642–663, 1989.
- [2] H. Li, D.N. Sheppard, and M.J. Hug. Transepithelial electrical measurements with the Ussing chamber. *J. Cyst. Fib.*, 3 :123–126, 2004.
- [3] B. Eto, M. Boisset, B. Griesmar, and JF. Desjeux. Effect of sorbin on electrolyte transport in rat and human intestine. *Am. J. Physiol.*, 276 :G107–G114, 1999.
- [4] T. Ragheb and L.A. Geddes. The polarization impedance of common electrode metals operated at low current density. *Ann. Biomed. Eng.*, 19 :151–163, 1991.
- [5] T. Ragheb and L.A. Geddes. Electric properties of metallic electrodes. *Med. Biol. Eng. Comput.*, 28 :182–186, 1990.
- [6] L.W. Riedy and J.S. Walter. Effects of low charge injection densities on corrosion responses of pulsed 316LVM stainless steel electrodes. *IEEE Trans. Bio. Eng.*, 43(6) :660–663, 1996.
- [7] B. Vande Vannet, N. Mohebbian, and H. Wehrbein. Toxicity of used orthodontic archwires assessed by three-dimensionnal cell culture. *Eur. J. Orthod.*, 28 :426–432, 2006.
- [8] A.M. Dymond. Characteristics of the metal-tissue interface of stimulation electrodes. *IEEE Trans. Biomed. Eng.*, BME-23(4) :274–280, 1976.
- [9] H. Fricke. The theory of electrolytic polarization. *Philo. Mag.*, 14 :310–318, 1932.
- [10] B. Onaral, H.H. Sun, and H.P. Schwan. Electrical properties of bioelectrodes. *IEEE Trans. Bio. Med. Eng.*, BME-31(12) :827–832, 1984.
- [11] H.P. Schwan. Electrode polarization impedance and measurements in biological materials. *Ann. N. Y. Acad. Sci.*, 148(1) :191–209, 1968.

- [12] P. Mirtaheeri, S. Grimnes, and O.G. Martinsen. Electrode polarization impedance in weak NaCl aqueous solutions. *IEEE Trans. Bio. Eng.*, 52(12) :2093–2099, 2005.
  - [13] L.A. Geddes. Historical evolution of circuit models for the electrode-electrolyte interface. *Ann. Biomed. Eng.*, 25 :1–14, 1997.
  - [14] C.F. Rothe, J.F. Quay, and W.M. Armstrong. Measurement of epithelial electrical characteristics with an automatic voltage clamp device with compensation for solution resistance. *IEEE Trans. Bio. Eng.*, BME-16(2) :160–164, 1969.
  - [15] H.H. Ussing and K. Zerahn. Active transport of sodium as the source of electric current in short circuited isolated frog skin. *Acta phys. Scandinav*, 23 :110–127, 1950.
  - [16] K.D. Fine, C.A. Santa Ana, J.L. Porter, and J.S. Fordtran. Effect of changing intestinal flow rate on a measurement of intestinal permeability. *Gastroenterology*, 108 :983–989, 1995.
  - [17] G.M. Grass and S.A. Sweetana. In vitro measurement of gastrointestinal tissue permeability using a new diffusion cell. *Pharm. Res.*, 5(6) :372–376, 1988.
  - [18] I.J. Hidalgo, K.M. Hillgren, G.M. Grass, and R.T. Borchardt. Characterization of the unstirred water layer in Caco-2 cell monolayers using a novel diffusion apparatus. *Pharm. Res.*, 8(2) :222–227, 1991.
  - [19] B. Hille. *Ion channels of Excitable Membranes (3rd Edition)*. Sinauer Associates Sunderland, 2001.
  - [20] M. Hemlim, M. Jodal, O. Lundgren, H. Sjövall, and L. Stage. The importance of the subepithelial resistance for the electrical properties of the rat jejunum in vitro. *Acta Physiol. Scand.*, 134(1) :79–88, 1988.
  - [21] M. Fromm, J.D. Schulzke, and U. Hegel. Epithelial and subepithelial contributions to transmural electrical resistance of intact rat jejunum, in vitro. *Pflugers Arch.*, 405(4) :400–2, 1985.
-

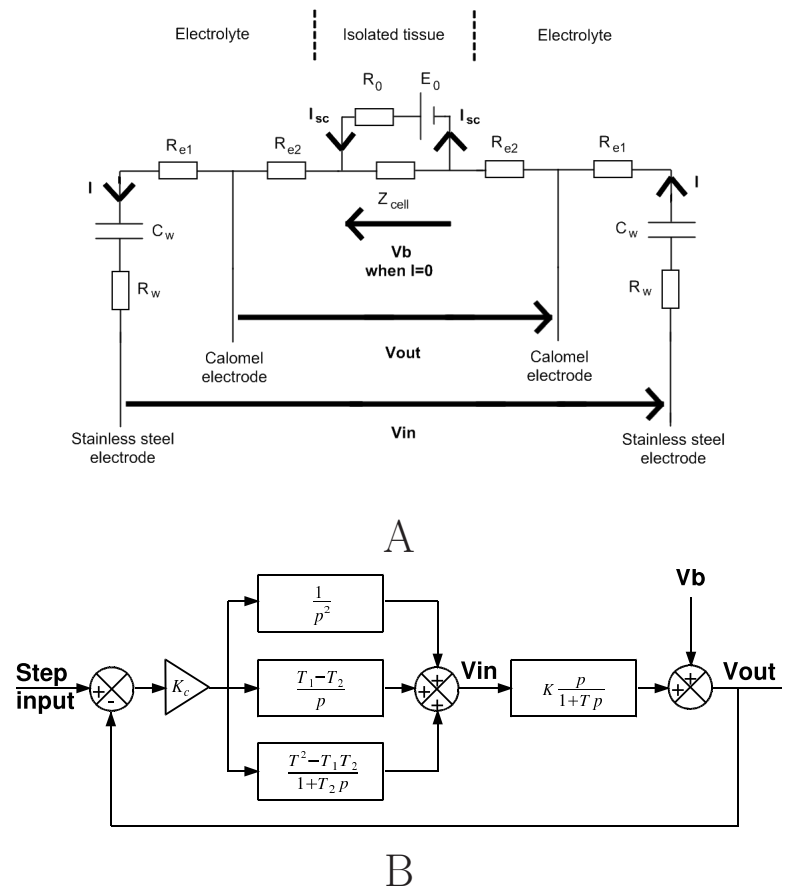


Figure 1

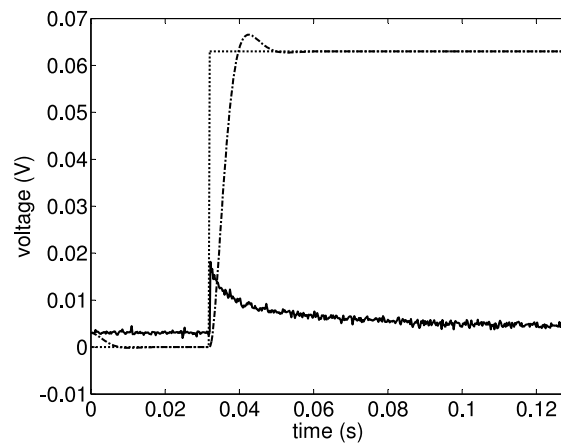


Figure 2

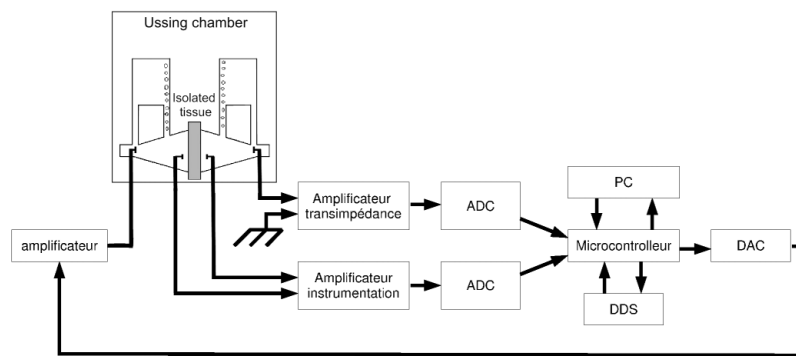


Figure 3

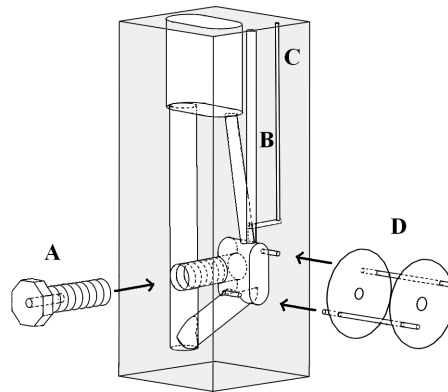


Figure 4

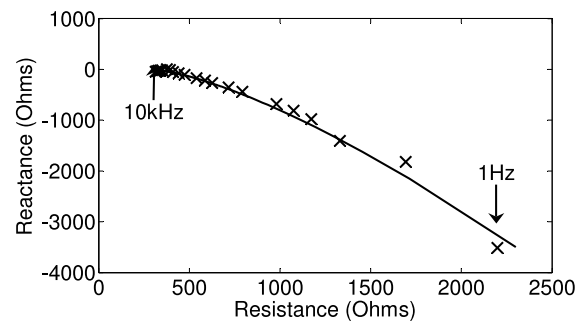


Figure 5

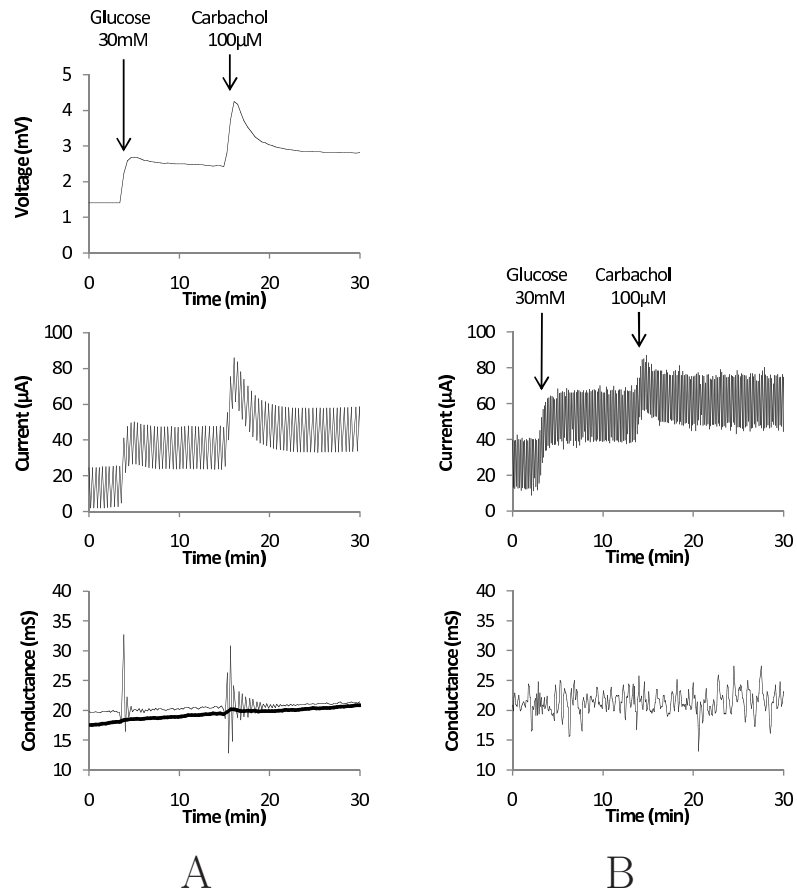


Figure 6

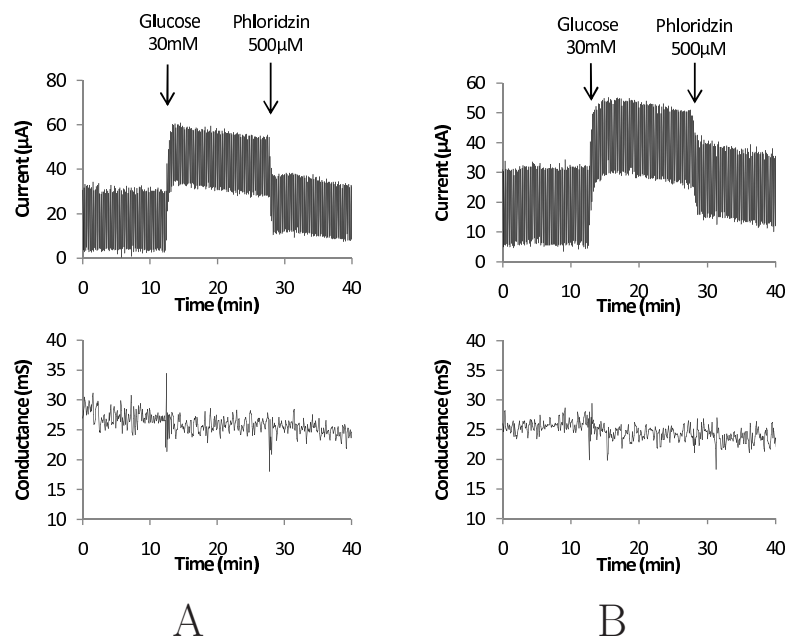


Figure 7



## Résumé

### **Modélisation et conception d'un système de mesure de comportement électrique de cellules vivantes : application aux épithéliums intestinaux.**

A partir de paramètres électriques comme le courant de court-circuit, la tension transépithéliale et la conductance, il est possible d'étudier des phénomènes de transports électrogéniques à travers un tissu biologique. Ces mesures peuvent contribuer à l'étude d'une molécule en fonction de sa traversée et de son action sur les propriétés de l'épithélium, de son mécanisme de transport, de sa relation concentration passage ou encore de ses effets comparés à des molécules de référence. Le travail réalisé porte sur la conception d'un système automatisé permettant de mesurer ces trois paramètres électriques. Le principe de base utilisé est celui de la chambre d'Ussing. Il consiste à monter un tissu biologique entre deux demi-chambres pour isoler ses cotés muqueux et séreux et à mesurer ses paramètres électriques par l'intermédiaire d'électrodes de courant et de référence. L'étude a abouti sur la réalisation d'une chambre d'Ussing modifiée pour optimiser la circulation de la solution physiologique et homogénéiser la densité de courant électrique traversant le tissu biologique. Des électrodes en acier inoxydable ont également été étudiées pour démontrer leur utilisation possible dans la chambre. Le principe de mesure retenu est basé sur un correcteur défini d'après une fonction de transfert simplifiée du système. Une modélisation plus précise des interfaces et de différents tissus a été réalisée par impédancemétrie et a été utilisée pour la simulation et la calibration du correcteur. Les résultats obtenus ont été confrontés à un système de référence et permettent d'envisager par la méthode proposée une utilisation améliorée des chambres d'Ussing.

**Mots clés :** chambre d'Ussing, électrophysiologie, épithéliums, courant de court-circuit, conductance, tension membranaire, électrodes, interface électrode-électrolyte, impédance de Warburg, impédancemétrie, asservissement.

## Abstract

### **Modeling and design of a voltage clamp used to measure electrical parameters of biological tissues : application to intestinal epitheliums.**

With electrical parameters such as the short circuit current, the transepithelial voltage and the conductance it is possible to study electrogenic transport across biological barriers. These measurements can be useful for the study of a molecule on the basis of its crossing behavior and its action on the epithelium properties, its dose effect relationship and its comparison with known molecules. The purpose of this work was to achieve an automated device which can measure these three electrical parameters. The used measurement principle is based on the Ussing's chamber. This principle consists in mounting a biological tissue between two half chambers in order to isolate its mucosal side from its serous side and to measure its electrical parameters using working electrodes and reference electrodes. The study led to the design of a modified Ussing's chamber which improves the fluid flow and the electric current density through the biological tissue. Stainless steel electrodes have been also studied in order to demonstrate their potential use in the chamber. The measurement principle is based on a controller synthesized from a simplified transfer function model. A more accurate model of the interfaces with various tissues was carried out by impedance spectroscopy and was used for the controller's simulation and calibration. The results were checked with a reference system and allow to consider the proposed method as an improvement of the Ussing's chamber.

**Key words :** Ussing chamber, electrophysiology, epithelium, short circuit current, conductance, transepithelial voltage, electrodes, electrode-electrolyte interface, Warburg's impedance, impedance spectroscopy, control system.