



HAL
open science

Conception et réalisation de pièces prototypes fonctionnelles en usinage sur machines-outils à commande numérique 5 axes

Tammam Salloum

► **To cite this version:**

Tammam Salloum. Conception et réalisation de pièces prototypes fonctionnelles en usinage sur machines-outils à commande numérique 5 axes. Automatique / Robotique. École normale supérieure de Cachan - ENS Cachan, 2009. Français. NNT: . tel-00442664

HAL Id: tel-00442664

<https://theses.hal.science/tel-00442664>

Submitted on 22 Dec 2009

HAL is a multi-disciplinary open access archive for the deposit and dissemination of scientific research documents, whether they are published or not. The documents may come from teaching and research institutions in France or abroad, or from public or private research centers.

L'archive ouverte pluridisciplinaire **HAL**, est destinée au dépôt et à la diffusion de documents scientifiques de niveau recherche, publiés ou non, émanant des établissements d'enseignement et de recherche français ou étrangers, des laboratoires publics ou privés.



N° ENSC-2009

**THESE DE DOCTORAT
DE L'ECOLE NORMALE SUPERIEURE DE CACHAN**

Présenté par

Monsieur Tammam SALLOUM

pour obtenir le grade de

DOCTEUR DE L'ECOLE NORMALE SUPERIEURE DE CACHAN

Domaine :

MECANIQUE - GENIE MECANIQUE – GENIE CIVIL

Sujet de la thèse :

**Conception et réalisation de pièces prototypes fonctionnelles
en usinage sur machines-outils à commande numérique 5 axes**

Thèse présentée et soutenue à Cachan le 21 octobre 2009 devant le jury composé de :

| | | |
|--------------------|---|--------------------|
| Pascal MOGNOL | Professeur des Universités, IRCCYN - Nantes | Rapporteur |
| Régis BIGOT | Professeur des Universités, ENSAM de Metz | Rapporteur |
| Henri PARIS | Professeur à l' Université Joseph Fourier Grenoble | Examineur |
| Bernard ANSELMETTI | Professeur des Universités à Paris XI (LURPA) | Directeur de thèse |
| Kwamivi MAWUSSI | Maître de Conférences à l'Université Paris XIII (LURPA) | Co-encadrant |

Laboratoire Universitaire de Recherche en Production Automatisée
(ENS CACHAN)
61, avenue du Président Wilson, 94235 CACHAN CEDEX (France)

Table des matières

| | |
|---|----|
| Remerciements..... | 6 |
| Chapitre 1..... | 7 |
| 1 Introduction..... | 8 |
| 1.1 Objectifs..... | 8 |
| 1.2 Le prototypage rapide..... | 9 |
| 1.2.1 La notion de prototypage rapide..... | 9 |
| 1.2.2 Intérêt du prototypage rapide..... | 10 |
| 1.3 La méthode <i>URP</i> "Usinage Rapide de Prototype"..... | 11 |
| 1.3.1 Le principe..... | 11 |
| 1.3.2 Les prototypes fonctionnels..... | 11 |
| 1.3.3 Décomposition en strates fonctionnelles..... | 12 |
| 1.4 Plan du mémoire..... | 16 |
| Chapitre 2..... | 18 |
| 2 Etat de l'art du prototypage rapide..... | 19 |
| 2.1 Principe..... | 19 |
| 2.2 Exemples de procédés de prototypage rapide [par dépôt de matière]..... | 20 |
| 2.2.1 La stéréolithographie [Polymérisation de résine]..... | 20 |
| 2.2.2 Le procédé FDM™ [Fused Deposition Modeling]..... | 21 |
| 2.2.3 Le frittage de poudre..... | 21 |
| 2.2.4 Impression 3D..... | 23 |
| 2.2.5 Impression 3D métallique..... | 23 |
| 2.2.6 Procédé Fusion Laser Métallique [Pôle Européen de Plasturgie 06]..... | 24 |
| 2.2.7 La découpe de matière [le procédé LOM™]..... | 26 |
| 2.3 Le procédé de Stratoconception [C.Barlier]..... | 27 |
| 2.3.1 Principe..... | 27 |
| 2.3.2 La notion de décomposition dans la cadre de la Stratoconception [Houtmann]..... | 29 |
| 2.3.2.1 Découpage en tranches..... | 30 |
| 2.3.2.2 Découpage en entités..... | 32 |
| 2.3.3 L'assemblage dans le procédé de Stratoconception [Delebecque]..... | 34 |
| 2.3.3.1 Le principe d'assemblage par emboîtement..... | 35 |
| 2.3.3.2 Définition de l'entité d'assemblage..... | 36 |
| 2.3.3.3 Modélisation automatique des entités d'assemblage..... | 37 |
| 2.3.3.4 Nombre d'éléments..... | 38 |
| 2.3.3.5 Le positionnement (localisation)..... | 38 |
| 2.3.4 La réalisation d'œuvre d'art [Lauvaux]..... | 40 |
| 2.4 Concept Multi Composant Prototype..... | 41 |
| 2.5 Synthèse..... | 42 |
| Chapitre 3..... | 43 |
| 3 Le choix du mode de tranchage des pièces..... | 44 |
| 3.1 Introduction..... | 44 |
| 3.1.1 Les prototypes fonctionnels..... | 44 |
| 3.1.2 Usinage Rapide de Prototype fonctionnel..... | 45 |
| 3.2 Le principe..... | 46 |
| 3.2.1 Détermination des zones fonctionnelles..... | 46 |
| 3.2.2 Exemple de zones fonctionnelles..... | 47 |
| 3.2.3 Les modes de tranchages..... | 47 |
| 3.2.4 Couleur des entités..... | 49 |
| 3.2.5 Les plaques disponibles..... | 50 |
| 3.3 La prise de décision..... | 50 |
| 3.3.1 Définition d'un centre de décision..... | 50 |
| 3.3.2 Structure d'un centre de décision..... | 51 |
| 3.4 Vue générale de la méthode..... | 54 |
| 3.4.1 Le principe global..... | 54 |
| 3.4.2 Méthodes de recherche de la solution..... | 55 |
| 3.5 Centre de décision "type de tranchage"..... | 56 |
| 3.5.1 Choix du mode de tranchage..... | 56 |
| 3.5.2 Tranchage par des plans parallèles H V T..... | 57 |
| 3.6 Faisabilité suivant une direction u | 58 |
| 3.6.1 Evaluation de la faisabilité..... | 58 |
| 3.6.2 Zones de tranchage..... | 59 |
| 3.6.3 Plans de tranchage à une distance fixée..... | 61 |
| 3.7 Tranchage par plans obliques parallèles..... | 62 |
| 3.8 Tranchage par des plans brisés..... | 63 |

| | |
|---|---|
| <i>Conception et réalisation de pièces prototypes fonctionnelles en usinage sur machines-outils à commande numérique 5 axes</i> | |
| 3.8.1 | Le principe.....63 |
| 3.8.2 | Choix du type de brisure.....64 |
| 3.8.2.1 | Brisure plane parallèle à u65 |
| 3.8.2.2 | Brisure plane inclinée.....66 |
| 3.8.2.3 | Brisure avec une surface parallèle à u67 |
| 3.8.2.4 | Brisure avec une surface quelconque68 |
| 3.9 | Tranchage par des plans quelconques68 |
| 3.10 | Tranchage par surface gauche70 |
| 3.11 | Synthèse71 |
| Chapitre 4 |73 |
| 4 | Le choix du mode d'assemblage.....74 |
| 4.1 | Introduction.....74 |
| 4.1.1 | Fonction assemblage.....74 |
| 4.1.2 | Les solutions de base.....75 |
| 4.2 | Choix du mode de centrage.....76 |
| 4.2.1 | Centre de décision "Choix du centrage".....76 |
| 4.2.2 | Composants disponibles.....77 |
| 4.2.3 | Détermination des zones épaisses.....78 |
| 4.3 | Centrage par épaulement.....82 |
| 4.4 | Centrage par 3 ou 4 encoches.....83 |
| 4.5 | Le centre de décision choix de la fixation.....85 |
| 4.5.1 | Les solutions proposées pour assembler les strates.....85 |
| 4.5.2 | Assemblage par des vis.....85 |
| 4.6 | Création des oreilles.....86 |
| 4.6.1 | Le principe.....86 |
| 4.7 | Technologie de l'étanchéité.....87 |
| 4.7.1 | Etanchéité Cylindrique.....87 |
| 4.7.2 | Etanchéité plane.....88 |
| 4.8 | Synthèse.....89 |
| Chapitre 5 |91 |
| 5 | Usinabilité.....92 |
| 5.1 | Contexte.....92 |
| 5.2 | Choix d'une machine 5 axes.....92 |
| 5.3 | Choix de l'outil.....95 |
| 5.4 | Accessibilité des surfaces.....97 |
| 5.4.1 | Le principe.....97 |
| 5.5 | Posage et montage d'usinage.....98 |
| 5.5.1 | Rôle du montage d'usinage.....98 |
| 5.5.2 | Processus type d'usinage.....99 |
| 5.5.3 | Choix de l'orientation de la pièce sur la machine.....101 |
| 5.5.4 | Conception du montage d'usinage.....103 |
| 5.5.5 | Prise de références phase 10 et phase 20.....106 |
| 5.6 | Application.....110 |
| 5.6.1 | Usinage des strates.....111 |
| 5.7 | Qualité géométrique des strates usinées.....113 |
| 5.7.1 | Maîtrise des défauts d'usinage.....113 |
| 5.7.2 | Définition de la pièce test.....114 |
| 5.7.3 | Usinage de la pièce test.....116 |
| 5.7.4 | Mesure de la pièce test.....116 |
| 5.7.5 | Analyse des résultats et protocoles de maîtrise des défauts.....119 |
| 5.8 | Synthèse.....127 |
| Chapitre 6 |129 |
| 6 | Application sur une pièce mécanique complexe.....130 |
| 6.1 | Introduction.....130 |
| 6.2 | Tranchage horizontal.....131 |
| 6.2.1 | Définition des zones fonctionnelles.....131 |
| 6.2.2 | Déterminer les boîtes englobantes.....132 |
| 6.2.3 | Choix du tranchage.....132 |
| 6.2.4 | Positionnement des strates.....135 |
| 6.2.5 | Fixation des strates.....137 |
| 6.2.6 | Processus d'usinage des strates.....138 |
| 6.3 | Etude du tranchage quelconque.....140 |
| 6.3.1 | Définition des zones fonctionnelles.....140 |
| 6.3.2 | Déterminer les boîtes englobantes.....141 |

| | |
|---|---|
| <i>Conception et réalisation de pièces prototypes fonctionnelles en usinage sur machines-outils à commande numérique 5 axes</i> | |
| 6.3.3 | Choix du tranchage..... 141 |
| 6.3.4 | Positionnement des strates..... 145 |
| 6.3.5 | Fixation des strates 146 |
| 6.3.6 | Processus d'usinage..... 147 |
| 6.4 | Synthèse 147 |
| Conclusions et perspectives..... 149 | |
| Références bibliographiques 152 | |
| Annexe 156 | |
| 7 | Annexe 157 |
| 7.1 | Annexe A..... 157 |
| 7.1.1 | Les résultats de mesure de la première strat 157 |
| 7.1.2 | Les résultats de mesure de la deuxième strate 158 |
| 7.1.3 | Les résultats de mesure de la pièce assemblée 159 |
| 7.2 | Annexe B..... 161 |
| 7.2.1 | Montage d'usinage phase 10 "Mors fixe" 161 |
| 7.2.2 | Montage d'usinage phase 10 " Mors mobile" 162 |
| 7.2.3 | Montage d'usinage phase 20 " Mors fixe" 163 |
| 7.2.4 | Montage d'usinage phase 20 "Mors mobile" 164 |
| 7.3 | Annexe C..... 165 |
| 7.3.1 | Publications en revue à comité de lecture..... 165 |
| 7.3.2 | Communications dans des congrès..... 166 |
| 7.4 | ANNEXE D..... 167 |
| 7.4.1 | Calcule de l'angle α 167 |

Remerciements

Le travail présenté dans ce mémoire a été effectué au sein du Laboratoire Universitaire de Recherche en Production Automatisée (LURPA) de l'Ecole Normale Supérieure de Cachan.

J'adresse mes remerciements au Professeur Bernard Anselmetti pour m'avoir accueilli au sein de l'équipe GEO3D, pour l'encadrement et la direction de mes travaux et pour ses précieux conseils qui m'ont permis de réaliser les travaux dans de bonnes conditions.

Je remercie Bernardin Kwamivi Mawussi pour son encadrement, ses conseils avisés qui m'ont guidé au cours de mes travaux, ainsi que pour les heures passées au LURPA pour faire aboutir ce travail.

Je remercie les membres de jury pour leurs contributions, leurs conseils et le temps qu'ils m'ont consacré.

Merci aux membres du LURPA, partis ou présents, pour avoir fait de ces nombreuses années une période que je n'oublierai pas.

Ces travaux ont été réalisés dans le cadre d'une bourse syrienne "Programme Assistants Syriens". Je tiens à remercier l'université d'Alep pour son soutien financier.

Je remercie ma famille sans laquelle rien n'aurait été possible.

Chapitre 1

Introduction

1 Introduction

1.1 Objectifs

Dans le processus classique de conception et de réalisation d'un produit, le concepteur imagine des solutions technologiques et conçoit le mécanisme dans un environnement CAO.

Le fabricant réalise les pièces avec différents moyens comme la fonderie et l'usinage.

C'est au moment de l'assemblage et des tests que d'éventuels problèmes sont détectés. Toutes les mises au point deviennent à ce niveau, très coûteuses.

La CAO et le prototypage virtuel permettent de tester l'aspect, la montabilité et les mobilités cinématiques d'un mécanisme. Différents calculs peuvent être appliqués sur ces modèles virtuels (résistance mécanique, propriétés aérodynamiques, simulation des écarts géométriques....).

Depuis quelques années, les techniques de prototypage rapide ont permis de réaliser rapidement les pièces en fabriquant les pièces par couches successives. Les concepteurs ont beaucoup apprécié pouvoir toucher et regarder ces pièces physiques, voire tester l'assemblage du mécanisme, le passage de câbles... De telles pièces permettent également certains essais aérodynamiques par exemple. De toutes nouvelles techniques permettent de réaliser des pièces robustes comme des moules par exemple. L'objectif de ce travail est de réaliser des mécanismes prototypes fonctionnels, c'est-à-dire capables de fonctionner sur un banc d'essais ou en service dans son milieu d'utilisation (sur un véhicule par exemple).

Il faut pour cela être capable de réaliser rapidement et à faible coût des pièces précises et capables de résister à des efforts importants. De plus, les modifications de pièces doivent être facilitées autant que possible, par exemple pour optimiser une surface ou modifier une forme pour faciliter le passage de câbles.

A ce jour, les pièces prototypes réalisées à partir de poudre ou de liquide n'ont pas forcément des propriétés mécaniques suffisantes ni la précision requise pour être placées dans des mécanismes fonctionnels. Au début de cette thèse, les nouvelles technologies très spéciales commençaient seulement à offrir ces possibilités (DMLS : Direct Metal Laser Sintering).

Le but de notre travail est de fabriquer des pièces de formes complexes pour la réalisation de mécanismes prototypes fonctionnels. Il s'agit par exemple de pièces de type carter, bras, ou boîtier habituellement réalisées en fonderie, estampage ou injection avec des reprises en usinage. Nous proposons pour cela une nouvelle approche appelée URP "Usinage Rapide de Prototype".

Ayant constaté que les procédés d'Usinage Grande Vitesse couplés à des systèmes de génération automatique des trajectoires d'usinage sont de plus en plus performants et aptes à produire des pièces robustes et précises, la nouvelle approche proposée vise à décomposer les pièces complexes du prototype à réaliser en strates, de sorte que chaque strate soit facilement réalisable par usinage sur MOCN 5 axes. La direction de tranchage et l'épaisseur des strates sont choisies pour conserver si possible chaque entité fonctionnelle dans la même strate et pour garantir la faisabilité des usinages. Ces contraintes conduisent souvent à des surfaces de jonctions complexes.

Après assemblage des strates, puis assemblage des pièces, le mécanisme doit pouvoir supporter des efforts, assurer les étanchéités et respecter la précision requise pour répondre aux besoins fonctionnels.

1.2 Le prototypage rapide

1.2.1 La notion de prototypage rapide

Nous distinguons communément deux grandes familles de prototypes [LES 05].

- Les prototypes numériques ou virtuels : Ces prototypes sont des modélisations informatiques (3D) plus ou moins simplifiées et fidèles du produit final. Ils permettent la réalisation de simulations numériques (maquette virtuelle pour valider l'assemblage, simulation de fabrication.....).
- Les prototypes physiques : Ces prototypes sont réels et deviennent, au cours du développement, de plus en plus représentatifs de la définition technique du produit final. L'ensemble des prototypes doit permettre de valider lors des essais, la majorité des spécifications fonctionnelles et des contraintes dans les cahiers des charges produit et process.

La notion de prototypage rapide signifie "*fabrication rapide de modèles et prototypes*" et désigne différents procédés permettant de restituer physiquement des objets 3D, décrits par leurs données CAO, sans outillage et dans un temps beaucoup plus court que par les techniques classiques [BER 98].

La fabrication se fait par apport itératif de matière "*soit point par point, soit couche par couche*", par opposition aux techniques d'usinage qui procèdent par enlèvement de matière. Nous parlons dans le premier cas, de procédés de fabrication "*additifs*" et, dans le deuxième cas, de procédés "*soustractifs*". La plupart des techniques de base actuelles du prototypage rapide sont dites "*de fabrication par couches*", qu'il s'agisse de couches de résines à polymériser localement, de couches de poudre à fritter localement ou de couches découpées.

La notion de "*prototypage rapide*" recouvre aujourd'hui principalement les techniques de fabrication par couches et les filières industrielles dans lesquelles ces techniques se sont intégrées.

1.2.2 Intérêt du prototypage rapide

Il permet d'obtenir des pièces, au cours du cycle de développement de produit, dans des délais très courts, à moindre coût et avec le minimum d'outillage et pratiquement sans intervention humaine. La pièce obtenue servira à la validation de la conception d'un point de vue esthétique, géométrique, fonctionnel ou technologique.

L'avantage du prototypage rapide par ajout de matière est la réduction des délais de fabrication. Plus la pièce est complexe et plus la différence avec une fabrication traditionnelle s'accroît. De plus, le prototypage rapide, apporte de nouvelles possibilités de fabrication et de mise en forme de matériaux en réalisant des pièces sans moule ni matrice.

Cette technique permet de réaliser des modèles physiques, quelque soit leur complexité, qui pourront parfois être irréalisables par l'usinage.

Avantages productifs :

- Détecter des problèmes de conception.
- Tester des solutions alternatives sur des parties de pièces.
- Valider la faisabilité industrielle.
- Optimiser les formes.
- Faciliter les modifications de produit.
- Affiner les caractéristiques opérationnelles.
- Réaliser des tests mécaniques et thermiques, etc.
- Disposer d'un objet support et éviter ainsi à éventuels conflits

Avantages commerciaux :

- Permet de faciliter le processus de mise en marché.
- Sert à l'élaboration des documents promotionnels.
- Expositions et foires commerciales (trade show).
- Tests en situations réelles par des clients potentiels.

Suivant les technologies, il y a des applications bien adaptées et appropriées. Cependant, le prototypage rapide se distingue avantageusement dans la réalisation des formes complexes. Le prototypage rapide est apprécié comme outil là où l'outillage conventionnel et l'usinage sont longs et coûteux.

Inconvénients :

- Le prototype ne peut pas supporter des efforts
- Le prototype ne possède pas la précision, ni l'état de surface pour garantir un bon fonctionnement.
- Le prototypage rapide ne permet pas facilement d'assurer les étanchéités en plaçant des joints par exemple.

1.3 La méthode *URP* "Usinage Rapide de Prototype"

1.3.1 Le principe

Cette section présente la nouvelle approche du LURPA visant à la fabrication de pièces complexes pour la réalisation de mécanismes prototypes fonctionnels. Le principe proposé consiste à décomposer les pièces complexes en plusieurs pièces simples réalisables sur machine d'usinage grande vitesse 5axes à partir de planches épaisses (de l'ordre de 40mm) en matériaux résistants, notamment l'aluminium. Plusieurs variantes peuvent être envisagées d'où l'intérêt d'une réalisation modulaire.

Le problème porte sur le choix du tranchage pour éviter de découper des zones fonctionnelles, le choix du mode de positionnement et de fixation des strates, le choix du procédé d'usinage sur des montages d'usinage standards.

Pour expliquer cette méthode, il faut tout d'abord montrer la notion des prototypes fonctionnels.

1.3.2 Les prototypes fonctionnels

Les prototypes fonctionnels sont utilisés au cours d'essais pour valider le bon fonctionnement de mécanisme. Ces prototypes fonctionnels sont fabriqués dans des matériaux désirés (acier, aluminium, inoxydable, PVC,...). Leurs formes et leurs caractéristiques sont proches du produit final.

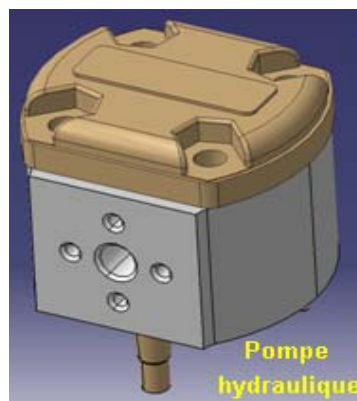


Figure 1. Pompe hydraulique

Ces prototypes fonctionnels doivent pouvoir supporter des efforts, assurer les étanchéités et respecter la précision requise pour répondre aux besoins fonctionnels.

A titre d'exemple, nous pouvons citer quelques mécanismes types : broche de fraiseuse, système optique, pompe hydraulique (Figure 1).

La méthode URP est surtout adaptée pour réaliser en usinage les pièces fabriquées normalement en fonderie avec un noyau (carter, bras, boîtier,...) puis usinées. Ces pièces sont complexes et sont difficilement réalisable uniquement par usinage dans un seul bloc (Figure 2). Ces pièces vont devoir s'assembler dans un mécanisme ce qui implique qu'elles présentent des surfaces fonctionnelles, de liaisons ou d'assemblage de bonne qualité qui ne peuvent être obtenues que par usinage.

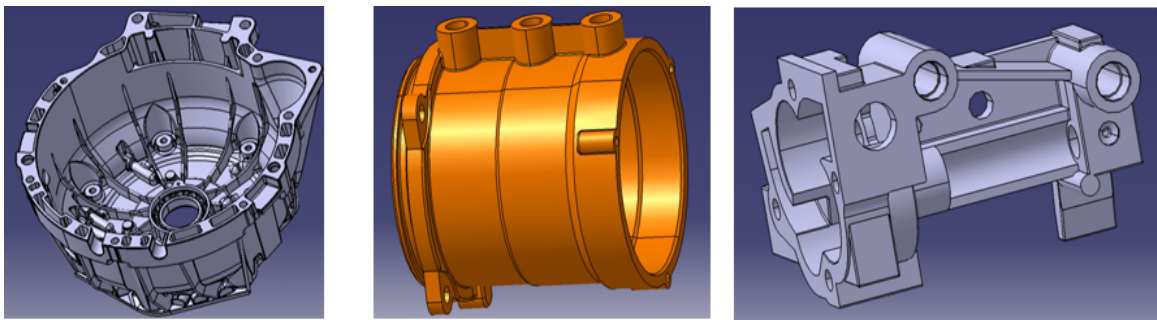


Figure 2. Pièces industrielles de types carter

Cette méthode n'est pas adaptée a priori aux pièces de révolution généralement facilement réalisées en tournage

Compte tenu de la fabrication en tranches des pièces importantes, ces prototypes ne sont pas adaptés à la trop forte charge. Nous ne pouvons pas fabriquer par notre méthode par exemple, des moteurs, des réacteurs ou des organes de levage.

1.3.3 Décomposition en strates fonctionnelles

L'objectif de cette approche URP est de fabriquer des pièces de formes complexes du type de celles de la figure 2 en usinage sur machine 5 axes, mais en décomposant chaque pièce en plusieurs strates assemblées. Les pièces seront usinées dans des plaques épaisses de l'ordre de 40 mm en matériaux robustes (aluminium par exemple). La fabrication est envisagée sur une machine-outil à commande numérique 5axes à grande vitesse (figure 3a), ce qui ouvre de nombreuses possibilités.

Notre approche se différencie nettement des autres méthodes de strato-conception par :

- Des couches épaisses, assemblées dans toutes les directions (figure 3b).
- Des surfaces de jonction pas forcément planes (figure 3c).
- Des usinages réalisés dans l'épaisseur des plaques (figure 3d).

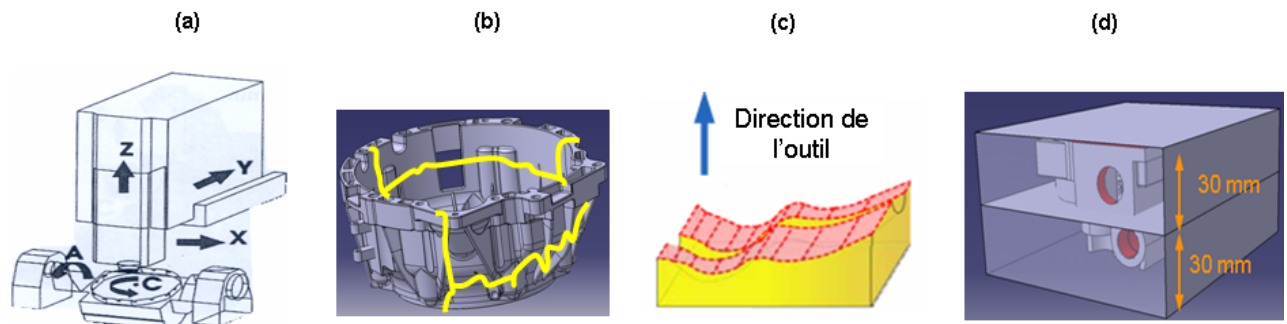


Figure 3. Réalisation de pièces par décomposition en strates fonctionnelles

La première étude à effectuer après la récupération des données (modèle CAO) est le tranchage. Il s'agit de créer les strates en décomposant le modèle si possible sans découper des zones fonctionnelles, tout en assurant l'usinabilité de chaque strate. L'épaisseur des strates est limitée par l'épaisseur des plaques disponibles, par exemple 40mm. Il est difficile de travailler dans des épaisseurs plus importantes, car cela nécessiterait des outils très longs et par conséquent fragiles et peu performants en terme de débit et de précision. La figure 4 montre la décomposition du carter d'une commande pneumatique de boîte de vitesses dont le dessin d'ensemble est donné figure 5. En figure 4a, les plans "horizontaux" passent par des zones fonctionnelles. La pièce centrale est très fragile.

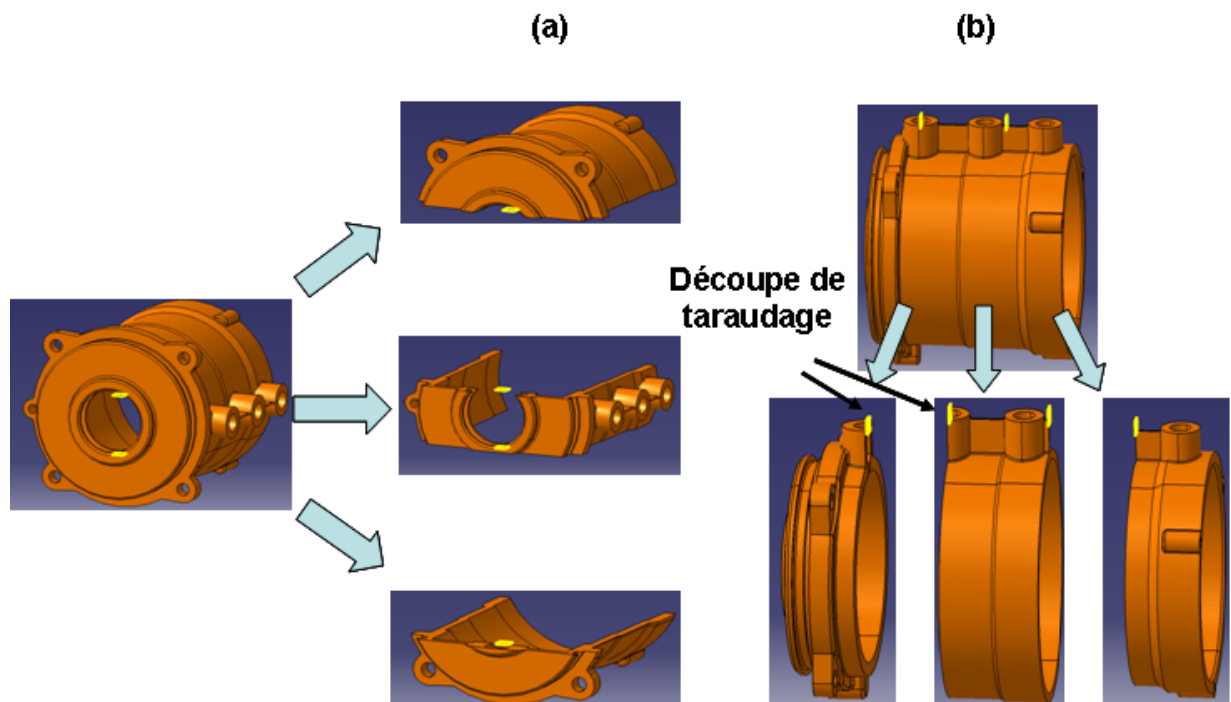


Figure 4. Décomposition par plans "horizontaux" et "verticaux"

Cette solution sectionne les surfaces de guidage du piston et il est difficile d'assurer l'étanchéité. La figure 4b montre la décomposition par des plans "verticaux". Chaque section

est bien rigide. Par contre, sur la partie gauche, pour préserver la continuité de l'alésage, le plan de joint découpe le taraudage en deux, ce qui est délicat.

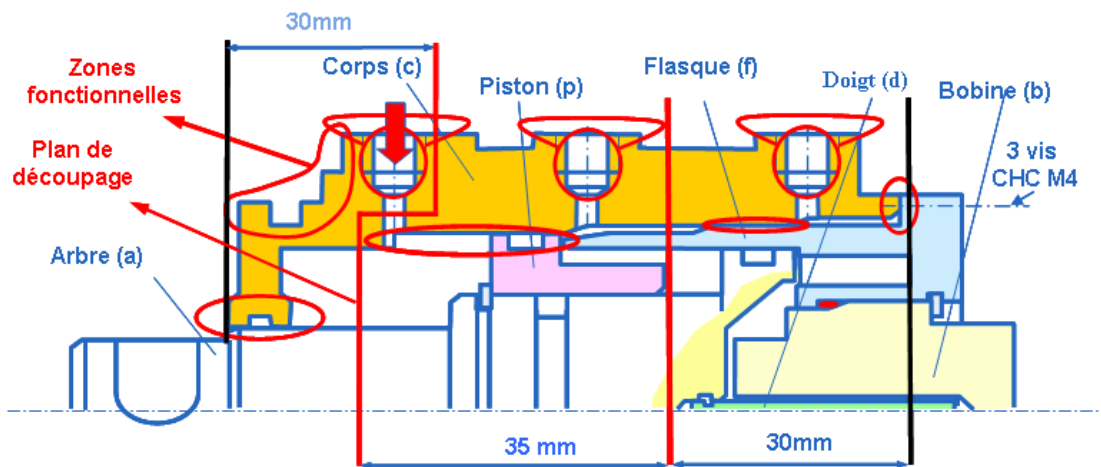


Figure 5. Plans de découpage brisés

La figure 5 montre une solution avec un plan de joint brisé qui ne coupe pas les surfaces fonctionnelles du carter. L'assemblage des strates est très important car il faut assurer le positionnement précis des différentes strates, la transmission des efforts et éventuellement l'étanchéité. Les cinq solutions de base sont représentées sur la figure 6 :

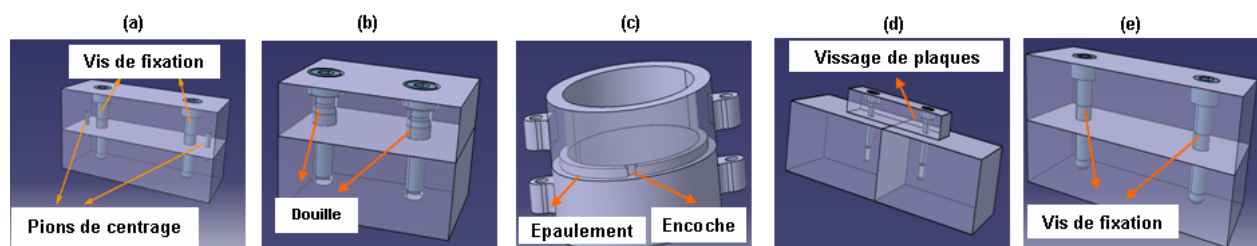


Figure 6. Positionnement des strates

- Assemblage des pièces deux à deux par des vis et positionnement par des pions (figure 6a).
- Variante avec une douille située autour de la vis (figure 6b).
- Centrage des pièces avec un épaulement et une encoche pour l'orientation si le contour est circulaire (figure 6c).
- Vissage de plaques sur le côté (figure 6d).
- Assemblage des pièces deux à deux par des vis et affleurement du contour (figure 6e).

La figure 6c montre que nous pouvons éventuellement ajouter des « oreilles » pour avoir suffisamment de matière pour l'implantation des vis. Si l'épaisseur des parois n'est pas suffisante pour implanter les vis, il est éventuellement possible de placer des oreilles à l'extérieur ou à l'intérieur de la pièce (figure 7).

Les pièces peuvent être assemblées deux à deux ou globalement à l'aide de tirants sur toute la longueur.

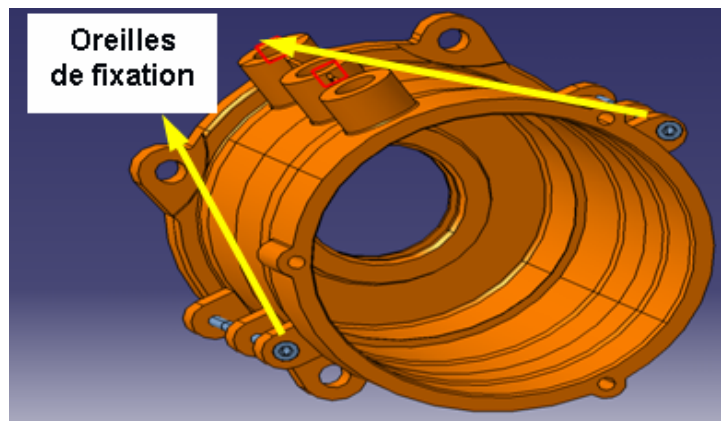


Figure 7. Assemblage par tirants externes

Le choix du mode de tranchage des pièces et de l'assemblage des tranches est fortement contraint, notamment par la faisabilité de la gamme d'usinage des strates. Il est donc nécessaire de formaliser les différentes règles. La solution choisie est l'emploi de centres de décision, concept développé par A.Chep en 1993.

Pour usiner les tranches rapidement, il faut impérativement réduire le temps de réalisation des montages d'usinage, ce qui a imposé la réalisation d'un montage spécifique "universel".

L'usinage se fait selon des processus type comme celui de la figure 8 qui permet l'usinage sur 4 faces en deux phases.

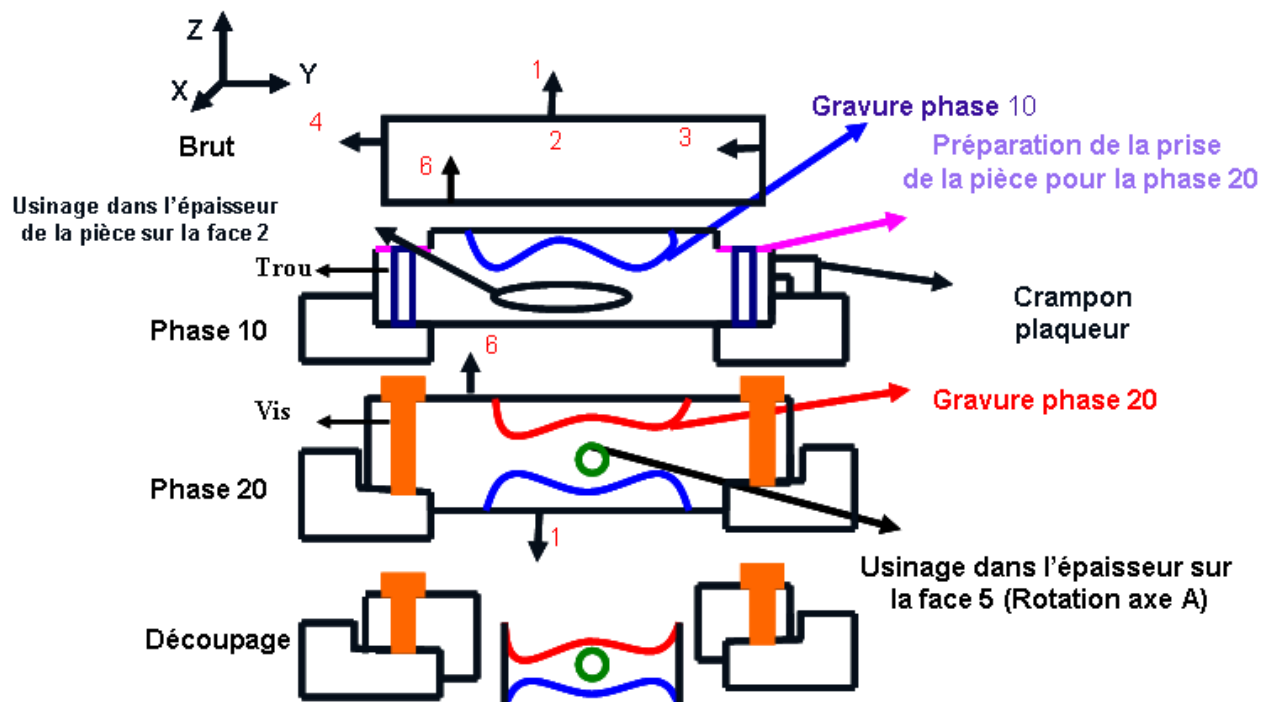


Figure 8. Processus type d'usinage sur 4 faces

Le palpeur Renishaw de la machine permet éventuellement de faire un recentrage de la pièce après retournement, mais nous privilégions la réalisation de surfaces de références pour faire le retournement de la pièce.

Le lopin de départ est simplement découpé dans une barre ou dans une plaque par sciage. Il ne doit y avoir aucune préparation du lopin avant l'usinage, ce qui implique de bloquer la pièce par des brides ou des crampons plaqueurs ou d'avoir un étau de taille suffisante.

La pièce brute est posée sur le montage d'usinage en phase 10. Elle est fixée par les crampons plaqueurs. Les faces 1 et 2 sont usinées. La face 2 est accessible sur le côté de la pièce en utilisant l'axe A de la machine. La prise de la pièce pour la phase suivante est également préparée, avec des trous pour le passage des vis.

En phase 20, la pièce est retournée autour de l'axe X et positionnée sur le montage d'usinage en utilisant les références réalisées en phase 10 et des vis. Les faces 5 et 6 sont réalisées. L'opération de contournage finale découpe la pièce en laissant les éléments de fixation sur le montage d'usinage. Le but étant de produire rapidement tous les types de pièces en unitaires, le temps d'usinage n'est pas forcément critique.

1.4 Plan du mémoire

Pour présenter cette méthode URP " Usinage Rapide de Prototype", ce mémoire est divisé en six chapitres:

Le premier chapitre a introduit la notion de prototypage rapide et notre méthodologie "URP". L'approche que nous proposons est de fabriquer des pièces de formes complexe en usinage sur machine 5 axes, mais en décomposant chaque pièce en plusieurs strates assemblées. Les pièces seront usinées dans des planches épaisses en aluminium ou en acier.

Le chapitre 2 présente un état de l'art sur les techniques de prototypages rapides, sur la stratoconception basée sur des couches minces, sur le choix du tranchage et de l'assemblage.

Le troisième chapitre est consacré à la présentation du choix de mode de tranchage des pièces, sachant que le tranchage est la première étude à effectuer après la récupération des données de CAO. Il s'agit de créer les strates en décomposant le modèle si possible sans découper des zones fonctionnelles, tout en assurant l'usinabilité de chaque strate.

Le chapitre 4 montre le choix du mode d'assemblage des tranches et les liaisons entre les strates. L'assemblage des strates est très important car il faut assurer le positionnement précis de différentes strates, la transmission des efforts et éventuellement l'étanchéité.

Le chapitre 5 détaille le principe d'usinage sachant que le but est de produire à moindre frais tous les types de pièces qui seront naturellement réalisées en unitaire, le temps d'usinage n'est

pas forcément critique. Nous présenterons aussi les difficultés rencontrées pour l'accessibilité de l'outil et la qualité géométrique des strates usinées.

Le chapitre 6 présente l'application de cette approche sur une pièce mécanique de type carter et la réalisation pratique de cette pièce sur la machine MIKRON UCP710 avec un montage d'usinage spécifiquement conçu pour ce travail.

La conclusion synthétise un certain nombre de résultats et de perspectives qui peuvent être envisagées pour ce travail tout en mettant en évidence son apport scientifique et ses applications industrielles.

Chapitre 2

Etat de l'art du prototypage rapide

2 Etat de l'art du prototypage rapide

2.1 Principe

Initialement le prototypage rapide avait pour but de matérialiser les pièces modélisées en 3D par des pièces physiques. Le principe général du prototypage consiste à décomposer un modèle 3D en couches 2D qui seront fabriquées par différents procédés se caractérisant principalement par l'ajout de matière contrairement aux procédés conventionnels qui se font par enlèvement de matière. Ce découpage en strates en deux dimensions permet d'éliminer les problèmes de réalisation de formes complexes 3D comme les surfaces en contre dépouille, inaccessibles ou closes. La stratification des couches se fait soit automatiquement soit manuellement en fonction du procédé de génération des couches. La finition de prototypes nécessite des post-traitements comme le ponçage, l'enlèvement de supports, l'usinage, la peinture ou vernissage ...

Le procédé de prototypage peut se décomposer en cinq étapes :

- Création ou récupération du modèle CAO en 3 dimensions : Les modèles CAO utilisés sont des modèles surfaciques fermés ou des modèles solides.
- Découpage en strates : le découpage du modèle 3D en strates 2D est le principe fondamental du prototypage rapide. La direction et l'épaisseur des tranches sont deux paramètres importants qui conditionnent la qualité et le coût du prototypage. Le pas ou l'épaisseur des couches va générer un effet d'escalier plus ou moins important en fonction des formes à construire. Pour limiter l'effet d'escalier, le pas peut être variable suivant l'axe de découpage.
- Interfaçage avec les machines de prototypage : l'interface standard en prototypage rapide est le format STL qui a été développé par 3D SYSTEMES. Ce format consiste à mailler les enveloppes du modèle CAO en triangles orientés vers l'extérieur de la matière et jointifs bord à bord. Ce maillage est régi en général par 2 paramètres qui sont l'erreur de corde et la longueur maximale des côtés des triangles. L'erreur de corde va engendrer une facettisation plus ou moins importante surtout sur les pièces de révolution ou sur les surfaces gauches.
- Fabrication du modèle en fonction des techniques utilisées : La fabrication des prototypes dépend essentiellement des procédés utilisés par apport de matière (poudre, liquide,...) ou par découpage de couches (papier, plaque,...). Certains procédés imposent des supports, d'autres utilisent la matière non utilisée comme support, d'autres permettent d'empiler les prototypes sur la plate-forme de

construction. La grande variété des techniques imposent une expertise particulière afin d'optimiser au mieux ces procédés.

- Le post-traitement : les prototypes doivent subir plusieurs opérations manuelles de finition comme le ponçage, la suppression des supports, la saturation de certains matériaux, la peinture, le vernissage et même parfois des opérations d'usinage pour obtenir la précision requise. Ce post-traitement manuel est le maillon faible des procédés de prototypage rapide et mérite des efforts d'automatisation.

2.2 Exemples de procédés de prototypage rapide [par dépôt de matière]

2.2.1 La stéréolithographie [Polymérisation de résine]

La stéréolithographie est à l'origine du prototypage rapide moderne. Elle consiste à concevoir une forme en trois dimensions par la superposition de formes en deux dimensions. Le développement industriel de cette technologie d'origine française date des années 1980 et fut initié aux États-Unis d'Amérique. Son principe repose sur un laser venant polymériser une résine (mélange de monomères acrylates ou époxy et d'un photoinitiateur). Chaque point de la surface d'un bain de résine sur lequel se focalise le faisceau laser UV passe de l'état liquide à solide (le photoinitiateur forme un radicalaire et les monomères sont instantanément pontés entre eux formant un polymère solide). Ainsi, point par point, se construit une couche de la future pièce. Ensuite, la couche descend pour se couvrir d'une mince épaisseur de résine qui sera polymérisée point par point à son tour. C'est ainsi que, couche par couche, la pièce se construit dans la cuve de résine. Lors de la dernière étape, le mélange non polymérisé est dissout dans un solvant adéquat. Ceci constitue une limite de ce procédé : une sphère creuse ne peut pas être formée puisque le mélange non polymérisé ne peut pas être retiré. Les pièces ainsi obtenues s'apparentent à des pièces plastiques (Figure1) [BER 98].

Application : Les objets tels quels sont inutilisables de par leur faible résistance mécanique : ils sont employés pour former des moules.

Une variante de cette méthode est l'insertion de poudres céramiques (alumine, zircone, hydroxapatite...) à l'intérieur du mélange. La suspension une fois insolée forme un réseau polymère emprisonnant les particules minérales. Un traitement thermique de l'objet permet d'obtenir une céramique dense.

Application : Les propriétés des céramiques obtenues par cette technique sont équivalentes aux procédés traditionnels (coulage, pressage...), les objets sont donc employables comme

prototype pour moule de fonderie, prothèses médicales, petites séries de formes très complexes.

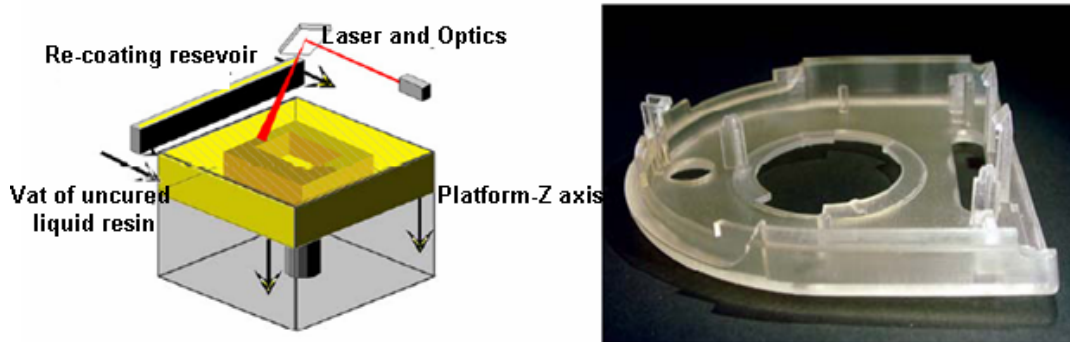


Figure 1. Le principe du procédé de stéréolithographie [LAU 05]

2.2.2 Le procédé FDM™ [Fused Deposition Modeling]

Le principe de fonctionnement de ce procédé consiste à déposer de la matière pour créer une pièce couche par couche. Le procédé FDM™ (Fused Deposition Modeling) (Figure 2) en est un exemple, il dépose de la matière provenant d'un fil fondu.

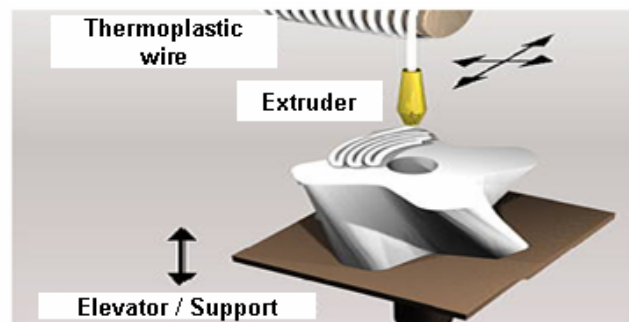


Figure 2. Procédé FDM, de la société Stratasys Inc [LAU 05]

Ce procédé qui a été développé en 1988 utilise le mouvement d'une machine 3 axes pour déposer un fil en fusion sur la pièce en cours de fabrication. La solidification est instantanée quand le fil entre en contact avec la section précédente. Les matériaux utilisés pour le fil sont la cire, le nylon, le polypropylène, l'ABS, ... Ce procédé est relativement rapide et peu cher. Il peut être très utile dans la réalisation de pièces creuses.

2.2.3 Le frittage de poudre

A l'instar de la stéréolithographie, le principe des procédés pour frittage de poudre repose sur le balayage d'un faisceau laser qui va constituer point par point les couches du modèle à réaliser. Par contre, les matériaux employés sont des poudres, et le laser ne vient pas polymériser le matériau, mais fusionner les grains qui constituent la poudre.

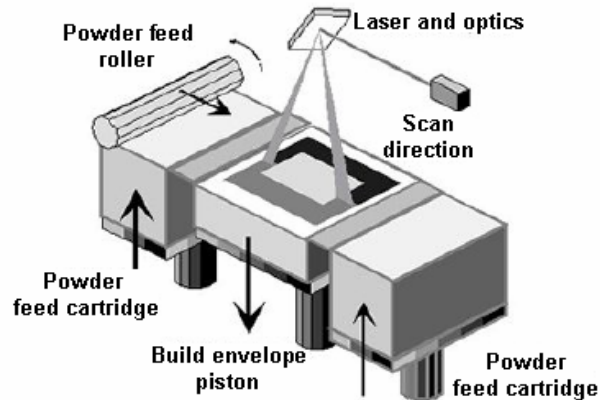


Figure 3. Principe de frittage de poudre [LAU 05]

C'est ainsi que, point par point, le laser vient agglomérer la poudre pour constituer, couche par couche, le modèle final au milieu du bac de poudre (Figure 3).



Figure 4. Pièces réalisées en frittage de poudre [LAU 05]

Le frittage de poudre suit le processus suivant : un rouleau vient étaler une fine pellicule de poudre sur la dernière couche réalisée, puis un faisceau laser vient se focaliser sur un point de cette surface et la balayer pour que, point par point, il dessine une couche du modèle final, ensuite, le support sur lequel repose la poudre s'abaisse d'une hauteur correspondant à l'épaisseur de la pellicule de poudre, et le cycle se poursuit. C'est ainsi que, couche par couche, la pièce va être construite pour reposer au milieu de la poudre.

Par ce procédé, il est possible d'utiliser plusieurs types de poudres (Figure 4), les plus couramment employées sont constituées de grains de polymères, de sable ou de métal. Dans le cas du sable ou du métal, le laser ne vient pas fondre les grains, mais un liant contenu dans la poudre. Les pièces constituées de sable peuvent servir de moule ou de noyau pour la fonderie. Les pièces métalliques, après un retraitement en étuve pour substituer le fragile liant initial par un autre métal, vont offrir d'excellentes caractéristiques, proches de celles d'un métal.

Le **frittage** est un procédé de fabrication de pièces consistant à chauffer une poudre sans la mener jusqu'à la fusion. Sous l'effet de la chaleur, les grains se soudent entre eux, ce qui forme la cohésion de la pièce.

De nos jours, le frittage est utilisé pour trois raisons :

Il permet de maîtriser la structure de la matière ; car partant d'une poudre qui ne fond pas, il est possible de maîtriser la taille des grains de poudre (granulométrie) et la densité du matériau, selon le degré de (compactage) atteint...

Il permet d'économiser de l'énergie : les températures sont inférieures aux points de fusion.

Il permet de maîtriser les dimensions des pièces produites : comme il n'y a pas de changement d'état, les variations de volume, de dimensions, sont peu importantes par rapport à la fusion (phénomène de retrait).

- **Frittage de poudre par laser** : Un laser thermique est utilisé pour fondre une poudre mélangée à un liant. Sur le trajet du laser, la poudre est amenée à une température légèrement supérieure à son point de fusion et agglomérée par refroidissement. Un traitement thermique peut être utile pour améliorer les propriétés physiques des pièces et réduire la porosité. La nature des matériaux de constitution du prototype dépend du type de poudre utilisée. Selon les cas, cette poudre peut être plastique, céramique ou métallique.
- **Frittage de poudre par faisceau d'électrons** : La technique est la même que celle utilisée pour le frittage par laser mais elle utilise un faisceau d'électrons pour fondre la poudre. Cette technologie est commercialisée depuis peu pour le frittage de poudre métallique.

2.2.4 Impression 3D

Cette technique est très similaire au frittage de poudre tel que nous venons de le décrire. Le principe de réalisation est basé sur l'agglomération de poudre après déposition de gouttelettes de liant sur l'ensemble des points d'une même section. Une fois terminée, la pièce est plus volumineuse que ce qu'elle devrait être pour compenser les phénomènes de rétrécissement provoqués par le traitement postérieur. L'impression 3D est quelquefois utilisée pour la réalisation de moules en céramiques.

2.2.5 Impression 3D métallique

Cette récente technique est issue d'une invention du MIT (Massachusetts Institute of Technology). Le principe est similaire à l'impression 3D en cellulose ou en céramique. L'impression 3D métallique sert essentiellement à réaliser de l'outillage.

2.2.6 Procédé Fusion Laser Métallique [Pôle Européen de Plasturgie 06]

A la différence du frittage laser, la fusion laser doit permettre d'atteindre la température de fusion complète des poudres (ce procédé n'est pas applicable pour les poudres à très haute température de fusion). On obtient alors des densités homogènes pouvant atteindre 99.9 %. Les structures cristallines sont très fines (car l'histoire thermique de la pièce est courte) et aucun traitement postérieur n'est nécessaire. La rugosité obtenue oscille entre 40 et 60 μm alors que la précision est de ± 0.2 mm en général. Les applications se trouvent dans le domaine de l'outillage, les petites séries de pièces techniques et le médical (avec l'avantage de pouvoir faire du « sur mesure » dans des délais très courts).

Le PEP "Pôle Européen Plasturgie" travaille depuis plusieurs années sur la fusion laser et a évalué les performances d'une nouvelle machine EOS M270. Celle-ci possède un plateau de 250 x 250 mm et permet l'utilisation d'un grand nombre de poudres métalliques de diverses compositions et l'obtention d'objets avec une densité proche de 100 %. La résolution des détails et la qualité de surface dépendent principalement de la taille de la poudre (20 μm) et de la taille du faisceau, qui dans le cas de cette machine est pratiquement cinq fois plus petit que sur l'ancienne (100 μm contre 500 μm sur l'ancienne machine). Un autre point fort de cette dernière génération d'équipements de fusion laser est la possibilité de travailler sur des poudres «bonne matière ».

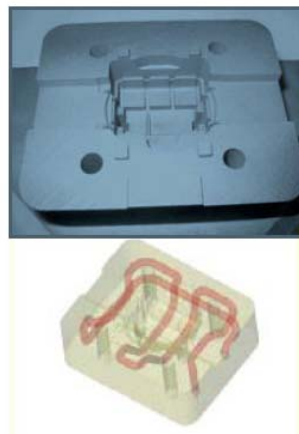


Figure 5. Matrice d'un boîtier électrique LEGRAND [Projet ANTIOPE]

Il est désormais possible d'utiliser des poudres commerciales disponibles pour les applications de métallurgie des poudres (compaction isostatique à chaud par exemple).

La figure 5 montre une matrice d'un boîtier électrique LEGRAND fabriqué sur machine EOS M270 (Temps de fabrication matrice + poinçon : 70h) avec la photo du canal de refroidissement optimisé (en rouge)

Les empreintes de l'outillage sont conçues en s'appuyant sur la surface externe de l'objet à réaliser et en intégrant directement les fonctions comme les canaux de refroidissement, d'injection et les trous d'éjection.

Dans ce procédé, une poudre métallique à base de bronze ou d'acier, conçue pour avoir un retrait nul, est étalé en fine couche par un système de racleur de haute précision et fusionnée par un laser. Le volume de l'empreinte se construit ainsi couche par couche de façon très précise. Cette technologie alternative et complémentaire à la création traditionnelle permet de réaliser une empreinte de 250 x 250 x 150mm en seulement quelques heures sans étapes de post-traitement. Les opérations de finition et d'intégration dans une carcasse d'injection se font en utilisant les techniques habituelles et sont extrêmement réduites. Les applications de cette technologie sont multiples et outre les outillages d'injection et de fonderie, il est aussi possible de fabriquer des pièces métalliques directes.

Le PEP [F. CHOBLET 08] a appliqué la méthode Fusion Laser Métallique sur des tourbillonneurs, pale de pré-rotation, turbine (Figure 6).

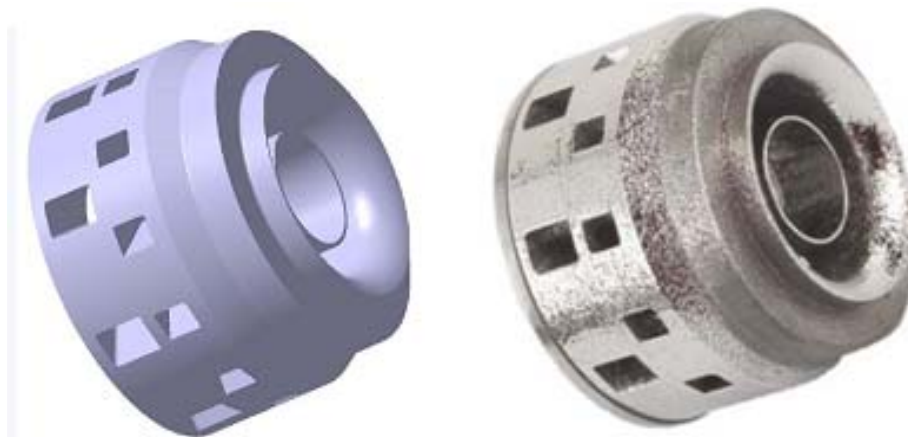


Figure 6. Pièces tourbillonneurs

15 pièces sont fabriquées en 47 heures sur cette machine avec 4 opérations d'usinage et une opération de polissage. Le PEP a trouvé un problème avec l'état de surface "état de surface non conforme".

Cette technologie montre une capacité limite par rapport aux tolérances géométriques et dimensionnelles requise.

La méthode présente surcoût du prototypage par rapport à l'usinage pour les pièces de volume important

MB Proto possède également une machine de fusion laser qui a pour particularité de fusionner non seulement la couche de poudre supérieure, mais aussi la couche inférieure. Il en résulte une limite élastique deux fois plus élevée (mais une ductilité deux fois plus faible). Les autres

améliorations apportées sont un plateau chauffant (pour diminuer les contraintes résiduelles) et un spot laser de 25 μm au lieu de 100 μm , ce qui améliore l'aspect de surface (rugosité de 10-15 μm).

L'ENISE " Ecole National d'ingénieurs de Saint-Etienne" possède quant à elle une machine de frittage laser ayant la particularité d'avoir une chambre de fabrication qui fait également office de four (jusqu'à 900 °C). Les équipes de recherche étudient particulièrement l'influence de la morphologie des poudres, de la puissance du laser, de la vitesse et de la stratégie de parcours du laser sur la pièce obtenue. La précision obtenue en fabrication est de 1/10 et la rugosité de 6 à 10 μm .

2.2.7 La découpe de matière [le procédé LOM™]

Le procédé LOM™ [Laminated Object Manufacturing] est un exemple de procédé dont le principe repose sur une découpe de matière : il consiste en un collage de feuilles découpées au laser (Figure 7).

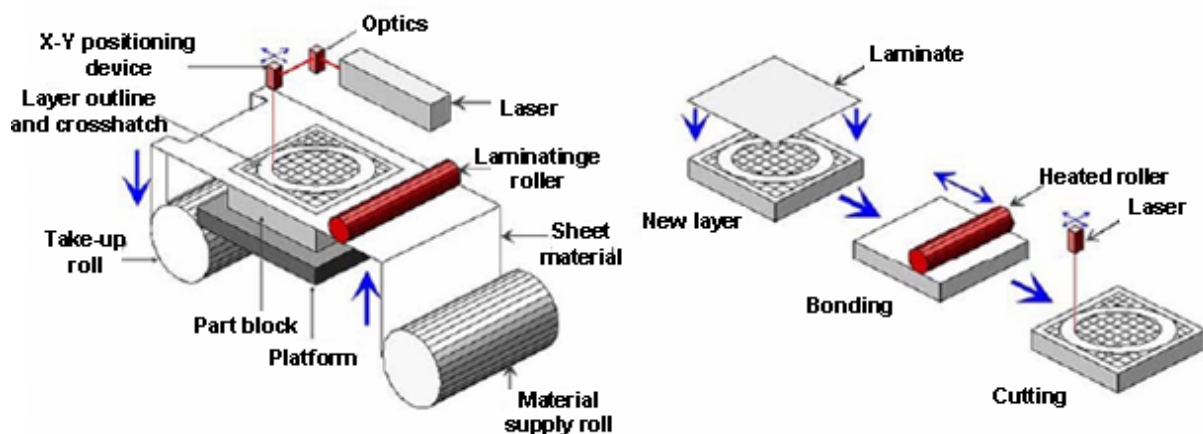


Figure 7. Principe du procédé LOM (Laminated Object Manufacturing) [LAU 05]

L'assemblage des feuilles découpées forme un bloc compact qu'il faut débarrasser de la matière indésirable. Cette matière indésirable a été prédécoupée durant le processus et se présente sous forme de cubes (Figure 8). La technologie LOM (Laminated Object Manufacturing) n'utilise pas le changement d'état des matériaux. Des feuilles sont découpées, empilées et collées. Selon les techniques utilisées, le découpage peut être la dernière opération. Une feuille de papier mince, recouverte d'un film de polypropylène, est déposée sur la section précédente et comprimée à haute température. La chaleur fait fondre le film qui colle la feuille de papier. Un laser découpe le contour correspondant à la section considérée à une profondeur égale à la hauteur de couche. La pièce finale a une texture proche de celle du bois.

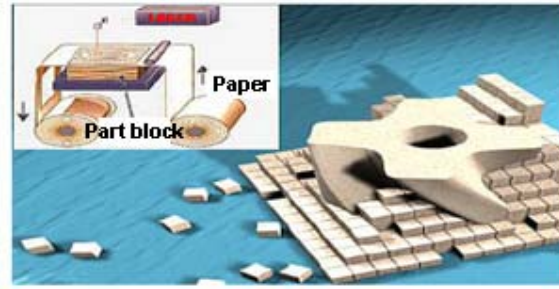


Figure 8. Exemple de pièce créée par le procédé LOM [LAU 05]

2.3 Le procédé de Stratoconception [C.Barlier]

2.3.1 Principe

Le procédé (Stratoconception) (Figure 9), breveté par C.Barlier, Directeur du CIRTES repose sur le principe de base de stratification de matériaux en plaques minces (2 à 10 mm), mais ne nécessite pas forcément de machine spécifique. Le concept de prototypage rapide est intégré à la CFAO grâce au développement d'une interface numérique (Stratoconcept) qui s'adapte à des équipements traditionnels tels que fraiseuses ou machines de découpe à commande numérique.

Les différentes sections sont découpées dans une plaque (découpe laser ou jet d'eau, fraisage...), puis assemblées par collage, fusion, inserts,...

Afin d'économiser la matière, le logiciel optimise le positionnement des strates sur la plaques à découper.

Les grands principes du procédé (Stratoconception) :

Etape 1 : conception en CAO et génération du fichier STL.

Etape 2 : choix du plan de stratification, du pas, du profil des strates et du rapport d'échelle.

Etape 3 : détection automatique des dépouilles et de la précision, visualisation, mise en place des inserts.

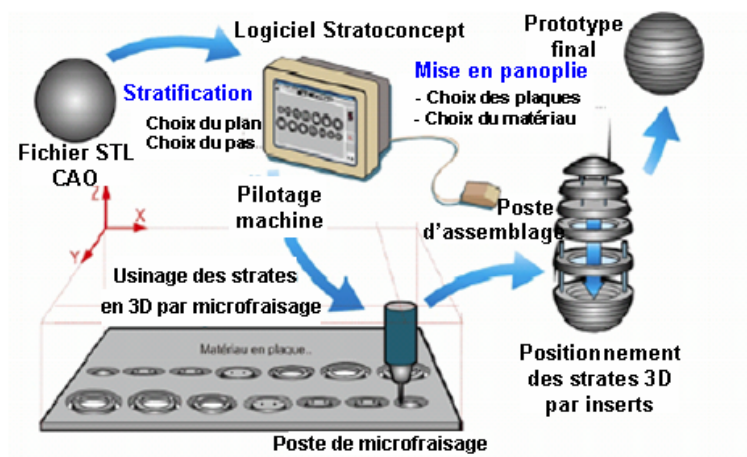


Figure 9. Procédé de Stratoconception

Etape 4 : stratification, visualisation des strates, visualisation du type de dépouille par strate.

Etape 5 : choix des dimensions des plaques de brut, répartition des strates sur les plaques de brut en fonction du pas et du profil des strates.

Etape 6 : choix de l'outil et génération ses parcours.

Etape 7 : fabrication des strates par micro fraisage UGV, découpe laser ou jet d'eau en trois ou cinq axes.

Etape 8 : assemblage des strates, positionnement par inserts.

Etape 9 : parachèvement, polissage fin, vernis, peinture

Les matériaux sont variés : plastique, bois, métal (acier, aluminium) et d'une manière générale, tous les matériaux disponibles sous forme de film ou de plaques.

Les pièces obtenues ont une bonne précision et une fragilité limitée. Sur une même pièce, il est possible d'utiliser des matériaux différents pour des strates d'épaisseur constante ou variable.

Le procédé de découpe est choisi en fonction des matériaux et de la précision souhaitée (laser, jet d'eau,). De plus, le procédé permet, pour une même pièce, de choisir plusieurs plans de décomposition avec possibilités d'inserts.

La stratoconception permet de réaliser en une seule fois de véritables prototypes technologiques pour des pièces de grandes dimensions (jusqu'à 1200mm voire plus selon les courses de la machine). De plus, une version (strates 3D) par découpe cinq axes (la génératrice peut être orientée) supprime l'effet d'escalier en surface et évite une finition en usinage surfacique. Un polissage final suffit.

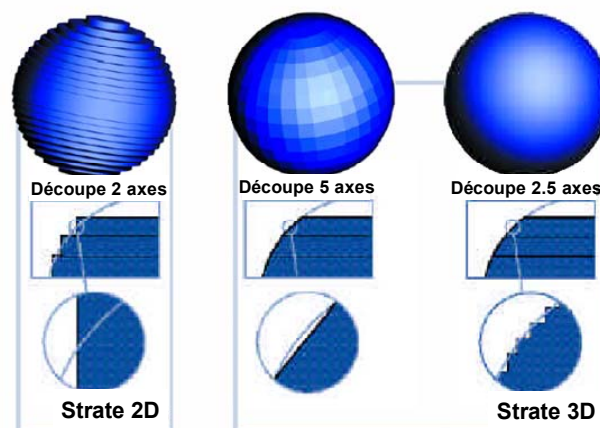


Figure 10. Sphère reconstituée avec des strates et réduction de l'effet d'escalier par micro-fraisage

Le passage en 5 axes permet des dépouilles évolutives qui donnent une meilleure continuité. Il est également possible de réaliser des surfaces complexes à la fraise torique ou hémisphérique pour assurer la courbure en tout point (Figure 10).

2.3.2 La notion de décomposition dans la cadre de la Stratoconception [Houtmann]

Yves HOUTMANN [HOU 07] a défini deux grands types de décompositions adaptées à la stratoconception (Figure 11).

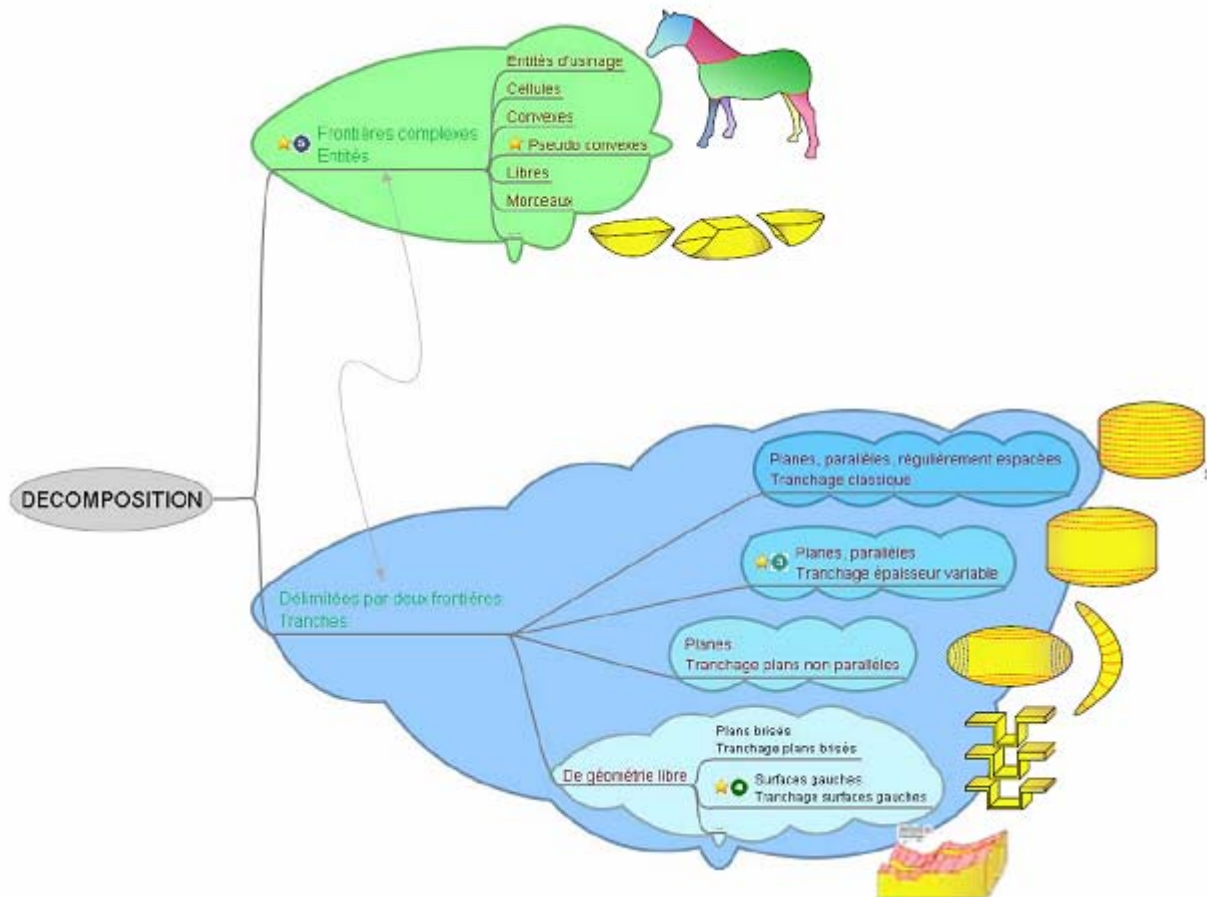


Figure 11. Les différentes familles de décomposition [Houtmann]

Le premier type est la décomposition du modèle en tranche, une tranche correspondant à une partie du modèle bornée par deux plans parallèles. Cette famille de décomposition s'appuie sur la définition classique de tranchage du modèle par des plans parallèles régulièrement espacés. Cette définition est modifiée selon les contraintes, régularité de l'espacement, parallélisme des plans et géométrie des éléments de découpe (les plans deviennent brisé ou surfaces gauches).

Le second type concerne la décomposition en entités géométriques. Celles-ci possèdent des caractéristiques propres en fonction de la décomposition choisie.

2.3.2.1 Découpage en tranches

Nous pouvons distinguer plusieurs types de tranchage :

- Tranchage plan à épaisseur fixe

Le tranchage plan à épaisseur constante est le tranchage utilisé en prototypage rapide. Ce type de tranchage ne tient pas en compte de la morphologie du modèle à décomposer (Figure 12).

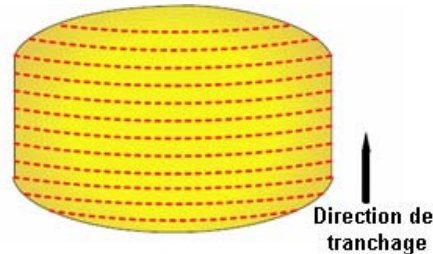


Figure 12. Tranchage plan à épaisseur constante [Houtmann]

- Tranchage adaptatif

Sur la figure 13, le tranchage est adaptatif puisqu'au niveau des parois verticales par rapport à la direction de tranchage, il n'y a pas de découpe. En effet la matière à enlever pour réaliser la tranche peut être en une seule passe d'usinage, si la longueur de l'outil et la puissance de la broche de la machine le permettent. Afin de réaliser ce type de tranchage, plusieurs solutions sont mises en œuvre surtout en utilisant les points critiques.

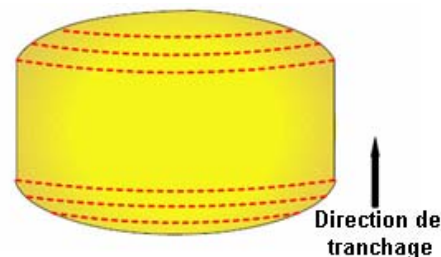


Figure 13. Tranchage plan à épaisseur variable [Houtmann]

- Tranchage à plan non parallèle

Si le profil du modèle tranché présente une forte courbure, le tranchage peut faire apparaître un flipot (Figure 14), c'est-à-dire une partie de strate de faible épaisseur qui est fragile et risque de casser par arrachement lors de l'usinage ou du montage de la strate.

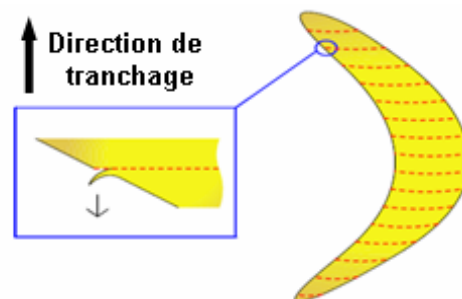


Figure 14. Problème de tranchage plan parallèle [Houtmann]

Pour résoudre ce problème, la réalisation d'une tranche est faite par un plan orthogonal à la surface du modèle. Pour ce faire, par rapport au tranchage classique, il faut modifier les orientations des plans de découpe (Figure 15).

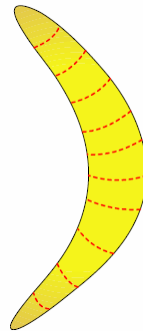


Figure 15. Tranchage à plan non parallèle [Houtmann]

- Tranchage à plan brisé

Lors du tranchage plan, il est possible de générer un grand nombre de morceaux difficilement assemblés par la suite pour obtenir la pièce finale. La solution à ce problème consiste à réaliser un tranchage par un plan brisé (Figure 16).

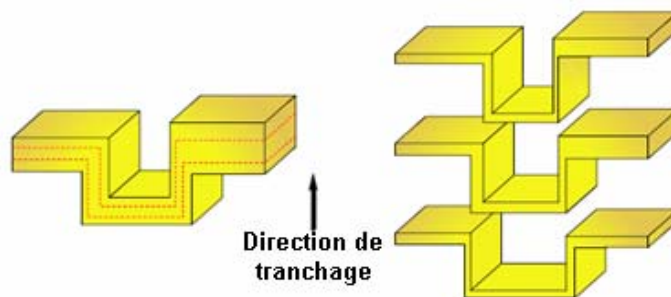


Figure 16. Tranchage à plan brisé [Houtmann]

- Tranchage à surface gauche

Certains modèles de pièces comprennent de formes intérieures creuses et complexes. Dans ce cas, l'outil ne peut pas atteindre la zone à usiner (zone inaccessible à l'outil). Pour résoudre ce problème, le découpage de modèle est fait par une surface libre qui permet une décomposition en plusieurs parties totalement accessibles à l'outil (Figure 17).

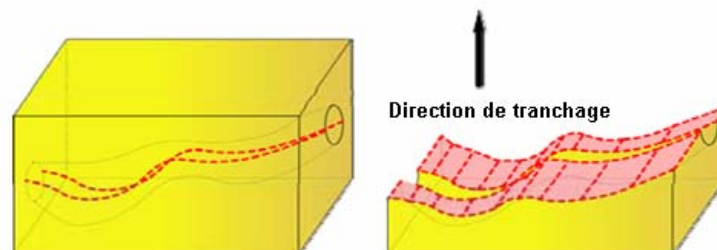


Figure 17. Tranchage par une surface gauche [Houtmann]

2.3.2.2 Découpage en entités

La notion d'entité en termes de décomposition a été très utilisée. En fonction de l'application et du domaine dans lequel la décomposition prend place, le terme d'entité recouvre une signification différente. Dans les travaux de HOUTMANN [HOU 07], il ne s'est intéressé qu'à la partie géométrique des entités et il ne prend pas en compte leur signification fonctionnelle ni leur liaison. Initialement, la notion d'entité a été utilisée dans le cadre de l'usinage [SHA95, HAN00]. Les entités à reconnaître correspondaient à des géométries simples (Plan, cylindre, rainure) auxquelles étaient associées des opérations d'usinage (perçage, surfaçage, rainurage). Puis, cette notion a évolué avec l'utilisation d'outils issus notamment du monde de la géométrie algorithmique comme les enveloppes convexes, les courbes squelettes. Les entités alors recherchées correspondent à des éléments de surface ou de volume élémentaires possédant des interactions relativement simples. De nombreux travaux pour la gestion de bases de données et la conception par entités ont donné des résultats intéressants en termes de décomposition [SHE99], [COH04], [LIE05a]. Tous ces travaux considèrent, en s'appuyant sur [HOF84], qu'une décomposition visuellement significative et naturelle d'un modèle par un opérateur humain aboutit à des composantes, ou entités convexes ou quasi convexes (cheval). C'est ce type de décomposition que Houtmann a étudié plus précisément. Cette décomposition en entités pseudo convexes a deux principaux avantages. Premièrement, elle permet de réaliser des modèles de très grandes dimensions impossible à prendre en charge sur une machine de fabrication autrement qu'en les décomposant en morceaux de tailles plus modestes. Deuxièmement, en réalisant chacun des morceaux obtenus suite à la décomposition avec des paramètres optimaux en termes de précision (direction de tranchage, épaisseur de strate,...), on obtient un modèle final de meilleure qualité.

Par exemple, si l'on sépare la tête du cheval, il est possible d'optimiser la réalisation et la finesse du rendu sans pour autant pénaliser d'autres parties du modèle, réduisant ainsi les problèmes de répartition de l'erreur subjective [LAU05]. Houtmann a présenté également une décomposition de la tranche en entités particulières qu'il appelle morceaux et qui permet de minimiser les parcours d'usinage utilisant la méthode de retournement.

Dans ses travaux de thèse, HOUTMANN a utilisé la notion de points critiques afin d'aboutir à une réalisation optimisée des modèles par prototypage rapide, et plus particulièrement par le procédé de stratoconception.

Les points critiques sont les points caractéristiques du modèle qui entraînent à leur hauteur une modification de la topologie du tranchage. Ces points correspondent visuellement à des

fonds de cuvettes, des sommets ou des cols de montagnes (Figure 18). Lorsqu'on décompose le modèle à leur niveau, on obtient une décomposition du modèle en plusieurs morceaux qu'il peut être intéressant de réaliser avec des paramètres différents (précision, direction de tranchage,...). Par exemple, chacune des collines d'un massif montagneux peut être isolée en plaçant un plan de découpe au niveau du fond de la vallée du massif.

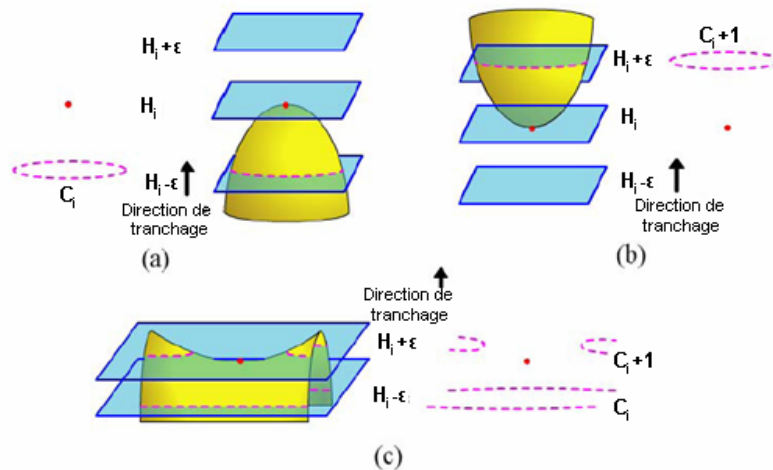


Figure 18. Les types de points critiques : sommet (a), fond de cuvette (b), point selle (c) [Houtmann]

HOUTMANN a ensuite modifié la géométrie des éléments de découpe pour réaliser un tranchage non plus plan mais par des surfaces gauches. Ceci lui a permis notamment de réaliser des formes creuses tubulaires inaccessibles autrement (Figure 19).

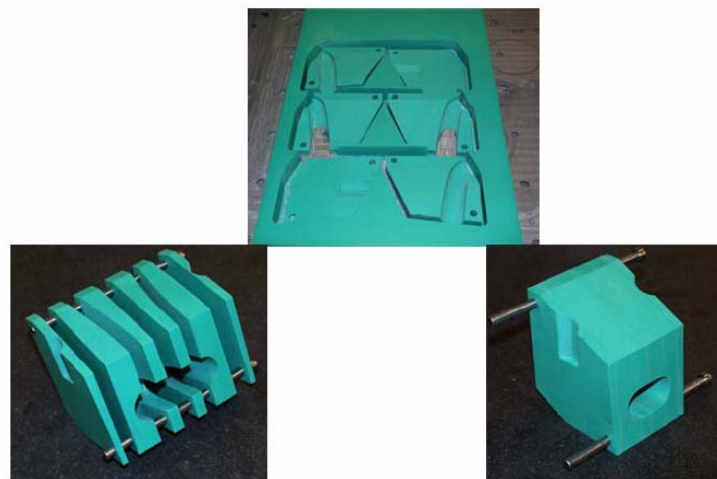


Figure 19. Exemple de décomposition de modèle contenant une forme tubulaire [Houtmann]

Il a également montré la possibilité d'utiliser le même outil de décomposition, la ligne de reflet, pour réaliser un tranchage qualifié de multi axes, c'est-à-dire selon des directions totalement différentes. Cette décomposition par des surfaces gauches lui a également permis

de travailler sur les maillages de contours 3D de forme libre et a abouti à l'implantation du maillage par interpolation lissé [MAL92], qui peut servir à boucher tout maillage STL possédant un trou de grandes dimensions.

HOUTMANN a décidé de se concentrer sur la décomposition quasi-convexe car il semblait répondre au mieux à ses soucis de décomposition de modèles de grandes dimensions nécessitant plusieurs axes de tranchage. En effet, il permet d'obtenir une décomposition en un petit nombre d'entités, ce qui convient parfaitement dans le cadre de la stratoconception. Il permet de plus, dans le cas de la décomposition volumique, d'obtenir des entités dont les surfaces de raccordement sont planes, ce qui convient parfaitement et permet un assemblage facile des entités. Malheureusement, HOUTMANN n'a pu implanter totalement que la version 2D de l'algorithme pour en tester les résultats. L'extension de la méthode à la 3D entraîne un grand nombre de difficultés non triviales qui n'ont pas permis d'en réaliser l'implantation complète dans le cadre de ses travaux. Cette piste théoriquement prometteuse reste longue et difficile à mettre en œuvre dans un contexte industriel pratique. En parallèle de la poursuite de cette implémentation, HOUTMANN a donc choisi de compléter ses travaux en cherchant d'une part, à améliorer le tranchage existant en stratoconception et d'autre part, en proposant une décomposition adaptée à la réalisation de formes creuses, plus particulièrement tubulaires.

Hu dans [Hu 04] a expliqué la décomposition d'une pièce en prenant en compte l'épaisseur de tranche, le nombre de strates et l'accessibilité de l'outil sur machine outil 3 axes.

2.3.3 L'assemblage dans le procédé de Stratoconception [Delebecque]

Benoît DELEBECQUE [DEL 07] a souligné que l'assemblage du procédé de Stratoconception reste encore une opération qui demande une intervention manuelle importante de l'utilisateur. Il a fait un bilan des méthodes actuelles utilisées pour l'assemblage des strates en Stratoconception : le collage, le brasage, l'assemblage mécanique et les éléments de positionnement (inserts, pontets) (Figure 20).

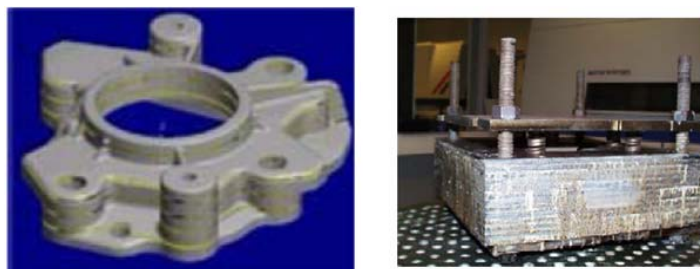


Figure 20. Assemblage par collage et brasage [Delebecque]

Delebecque a analysé leurs inconvénients, leurs difficultés de mise en œuvre et leurs limites. Sa contribution a porté sur l'intégration de l'assemblage au sein des couches grâce à une nouvelle méthode d'assemblage par emboîtement. Il a présenté le principe de cette méthode et les éléments qui la composent : les entités d'assemblage. Il a défini leur forme, leur dimension, leurs ajustements et surtout leur positionnement au sein des couches. Pour cela, il a développé un système de génération automatique des entités dans le processus grâce à des outils permettant d'optimiser cette opération.

2.3.3.1 Le principe d'assemblage par emboîtement

La nouvelle technique est la réalisation d'un assemblage par emboîtement. Le principe de ce type d'assemblage peut être montré simplement par l'assemblage tenon-mortaise réalisé en menuiserie (Figure 21). Dans la problématique de Stratoconception, la pièce est décomposée en n couches à assembler. Delebecque se concentre sur l'assemblage de deux couches successives S_n et S_{n+1} (Figure 22). Les deux strates à assembler ont une surface de contact plane IS (surface d'inter-strate). Le contour d'inter-strate délimite les frontières de cette surface IS. Pour parvenir à un assemblage par emboîtement, Delebecque propose de réaliser une stratification des deux strates (S_n et S_{n+1}). Pour cela Delebecque a généré des formes d'assemblage dans cette surface IS pour réaliser une liaison entre ces deux pièces.

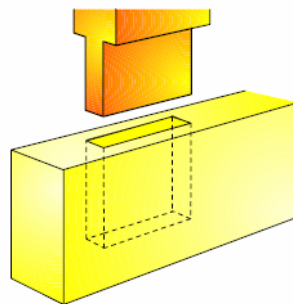


Figure 21. Emboîtement tenon-mortaise [Delebecque]

Cette stratification sera composée de plusieurs formes d'assemblage (entités d'assemblage).

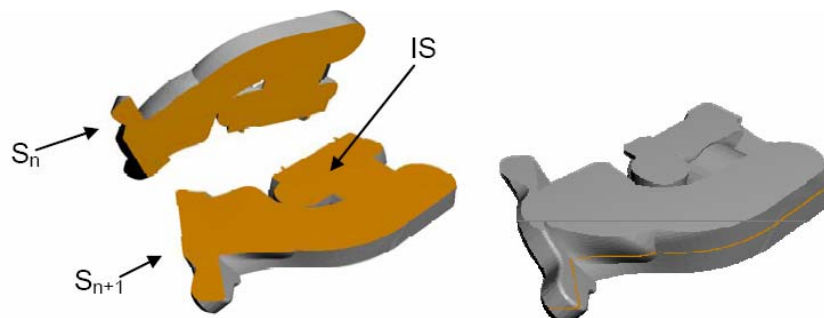


Figure 22. Deux strates à assembler et inter-strate [Delebecque]

Chaque entité d'assemblage est composée d'une partie mâle (le plot) et d'une partie femelle correspondante (le logement) (Figure 23). Le plot est mis en place sur une des deux strates et le logement associé est placé sur l'autre strate. La localisation se traduit par la mise en place et le positionnement de ces entités d'assemblage dans la surface d'inter-strate IS.

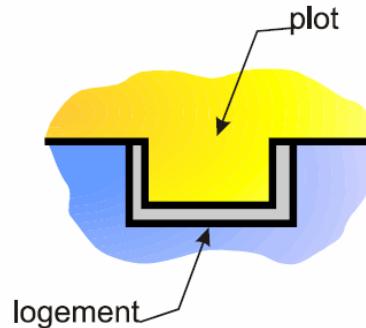


Figure 23. Entité d'assemblage [Delebecque]

2.3.3.2 Définition de l'entité d'assemblage

Les entités d'assemblage représentent les informations sur les relations entre les composants, leur manipulation et leurs éléments de liaison lors de l'assemblage. Ces informations peuvent être de deux types : les informations de manipulation (entités de manipulation) et les informations de liaisons entre les composants (entités de liaisons).

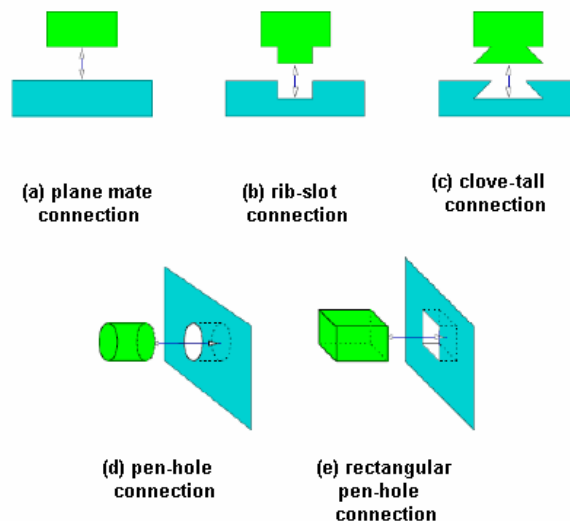


Figure 24. Entités de liaison [Holland]

Les entités de liaison expriment les formes utilisées pour la liaison, leur position finale, la trajectoire d'insertion, les tolérances entre les composants, les degrés de liberté de l'assemblage et les particularités spécifiques (par exemple un chanfrein) (Figure 24). Pour l'étude de Delebecque, seules les informations de liaisons lui intéressent pour la conception de l'assemblage, car il n'étudie pas la phase de manipulation des éléments lors de la phase

d'assemblage. Il utilise donc le terme entité d'assemblage pour décrire principalement des entités de liaisons auxquelles il ajoute des informations spécifique pour l'usinage.

Les informations de l'entité d'assemblage de Delebecque vont donc décrire [HOL 00] :

- Les formes des entités (par exemple les formes d'une rainure et une nervure).
- La position finale (la position relative et l'orientation des formes).
- La trajectoire de montage pour réaliser l'assemblage (dans le cas de Delebecque l'axe de tranchage).
- Les tolérances (jeux fonctionnels entre les entités).
- Les zones de contacts (surfaces et géométrie en contact).
- Les degrés de libertés possibles pour l'entité.
- Des spécifications géométriques (géométries imposées).

Les entités d'assemblage peuvent être réalisées dans une des deux pièces à assembler (S_n et S_{n+1}) ou peuvent être des éléments rapportés insérés dans des logements aménagés dans S_n ou S_{n+1} (goupilles de positionnement, vis,...). Ces aménagements peuvent également être conçus pour permettre la mise en place d'un liant pour l'assemblage (colle ou brasure).

2.3.3.3 Modélisation automatique des entités d'assemblage

L'opération de modélisation et de mise en place d'entités d'assemblage pour réaliser l'emboîtement pourrait être effectuée manuellement par l'opérateur du procédé, mais la complexité des modèles (Figure 25) montre que celle-ci peut parfois être trop difficile et très longue à faire. C'est pourquoi l'objectif des travaux de Delebecque est de réaliser la mise en place automatique (sans intervention du concepteur) des entités d'assemblage sur la surface d'inter-strate IS et dans les deux pièces à assembler (S_n et S_{n+1}), puis sur l'ensemble des strates de la pièce.

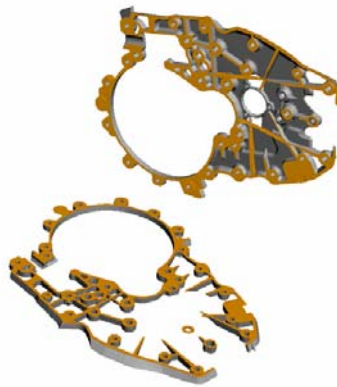


Figure 25. Surface d'inter-strate complexe [Delebecque]

2.3.3.4 Nombre d'éléments

Le nombre d'entités d'assemblage devant être placées sur l'inter-strate peut être fixé suivant deux alternatives:

- Un nombre fixe d'entités choisi au départ par l'opérateur pour une strate.
- Un nombre variable d'entités défini par les dimensions de l'inter-strate. Dans ce cas, c'est la méthode de positionnement des entités qui va définir le nombre d'entités à placer en fonction de leur répartition dans l'inter-strate. Elle pourra, par exemple, inclure un paramètre définissant une distance minimale entre deux entités.

2.3.3.5 Le positionnement (localisation)

La question qui se pose est la détermination des positions des entités d'assemblage dans l'inter-strate IS (localisation des entités d'assemblage). Delebecque dans sa thèse a présenté en détail plusieurs approches de localisation automatique des entités. Après l'application de ses méthodes, Delebecque a obtenu une liste d'entités avec leurs positions X et Y au sein de chaque strate.

Delebecque dans sa thèse a présenté diverses approches de localisation des entités d'assemblage au travers d'algorithmes de placement par grilles, par forces de répulsion ou par un algorithme génétique maximisant les distances entre entités. Il a analysé leurs avantages et inconvénients.

Nous montrons une de ces méthodes, par exemple méthode par grille :

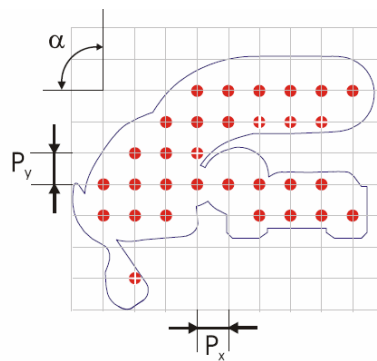


Figure 26. Localisation par grille [Delebecque]

Le principe est de générer les entités régulièrement espacées sur une grille (Figure 26) dont les pas suivant l'axe X et l'axe Y sont fixés respectivement à P_x et P_y . Un angle α détermine l'angle entre les deux directions principales de la grille (90° par défaut). La taille (nombre de lignes et nombre de colonnes) et la position de cette grille est adaptée au contour d'inter-strate, en fonction des dimensions de la boîte englobante du contour. Les entités de la grille qui ne sont pas entièrement incluses dans le contour d'inter-strate sont supprimées.

Les inconvénients de cette méthode :

- a. Elle nécessite une surface d'inter-strate importante.
- b. Les résultats dépendent du choix du pas et de la position de la grille.
- c. Les temps de calcul peuvent être très importants si le pas de la grille est faible ou si les pièces sont de grandes dimensions.
- d. Cette technique peut laisser des zones sans entité d'assemblage comme sur la figure 27.
- e. Des entités proches de la frontière de la surface peuvent fragiliser les strates.
- f. Elle génère beaucoup d'entités pas forcément nécessaires.

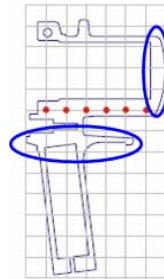


Figure 27. Problème pour la localisation par grille [Delebecque]

Delebecque a développé un algorithme original de localisation automatique des entités par squelettisation permettant l'optimisation du placement des entités par rapport à la géométrie des couches.

- Le principe

Une entité assure le maintien sur une partie de la pièce (zone de maintien). Une première entité est placée sur la pièce. Ensuite, une nouvelle entité est placée dans les zones restantes non couvertes par la première entité. Cette opération est renouvelée jusqu'à la couverture totale de la pièce avec ces entités. Pour choisir l'endroit où placer une entité, Delebecque utilise le squelette de l'inter-strate. Le squelette d'un objet est une figure mince centrée dans la forme et qui en résume l'aspect. Il est utile en analyse d'images pour la description et la reconnaissance de formes, la mise en correspondance....).

Delebecque a analysé le résultat de l'algorithme en le comparant à un placement réalisé sur une grille d'un pas égal à l'écart minimum entre plot E_p plus un diamètre D_p

S'il considère qu'une entité assure le maintien sur un rayon R égal au pas de la grille autour du plot, le placement par grille réalise une couverture complète de la pièce soit 100% contre 85% pour l'algorithme de placement par squelette. Par contre le nombre d'entités est de 10 pour l'algorithme contre 31 pour la grille. De plus, lors du placement sur une grille, certaines entités sont placées très proche du bord de la surface. Cela pose un problème de fragilité dans la pièce par manque de matière à proximité de ces entités (Figure 28).

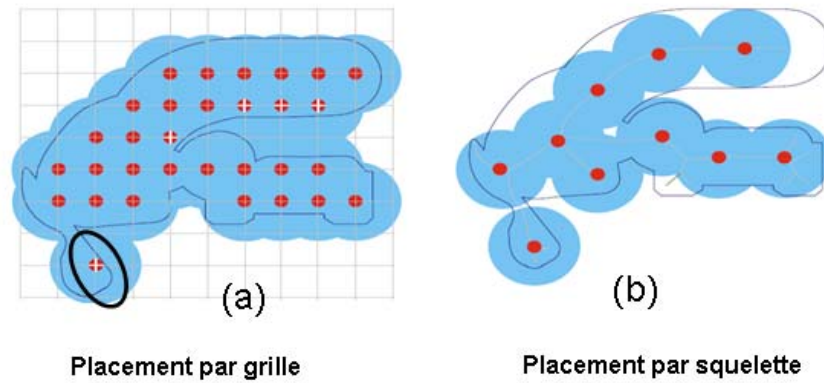


Figure 28. Comparaison placement par grille et par squelette [Delebecque]

Grâce à ce nouveau concept d'assemblage, il est parvenu à intégrer l'assemblage au sein des couches lors de leurs fabrications. Par un système de génération automatique dans le processus, Delebecque a réduit la main d'œuvre pour le montage. L'assemblage, ainsi réalisé, minimise les interventions manuelles et les incertitudes dues au choix de l'utilisateur. La conception de l'assemblage est devenue ainsi une opération logicielle automatisée et systématique et a permis de simplifier l'opération manuelle.

2.3.4 La réalisation d'œuvre d'art [Lauvaux]

LAUVAUX [LAU 05] a proposé plusieurs algorithmes adaptés à la réalisation d'œuvres d'art caractérisées par l'absence de formes géométriques élémentaires ou la faible influence des contraintes de conception. Ces solutions présentent également un intérêt pour la réalisation de pièces mécaniques.

LAUVAUX a présenté une méthode de recherche d'une direction de tranchage. Cette méthode repose sur une quantification des volumes inaccessibles par un Z-buffer, et une recherche pas-à-pas de la direction minimisant ces volumes. Cette méthode présente plusieurs difficultés auxquelles il propose des solutions : la quantification des volumes inaccessibles pour un polyèdre stratifié, et non un polyèdre complet, la possibilité de retourner les strates, la possibilité d'effectuer une découpe recto-verso, et aussi le choix des paramètres de la recherche pas-à-pas.

LAUVAUX a montré les résultats de la recherche de directions de tranchage pour différentes pièces (Figure 29), (Figure 30).

| Fichier | Image | | 200x200 | 500x500 | 1000x1000 |
|---|-------|---|---|---|---|
| Chouette.stl 120110 facettes Direction employée : Axe Z Avec recto-verso % C-dép= 0.040% | | Direction X= -0.009 Y= 0.999 Z= -0.027 % C-dép. Temps Direction avec recto-verso % C-dép.(r-v) Temps | X= -0.009 Y= 0.999 Z= -0.011 0.405% 352s X= -0.017 Y= 0.996 Z= 0.003 0.000% 353s | X= -0.006 Y= 0.999 Z= -0.019 0.444% 275s X= 0.037 Y= 0.027 Z= 0.999 0.000% 276s | X= -0.006 Y= 0.999 Z= -0.019 0.429% 452s X= 0.003 Y= 0.339 Z= 0.541 0.023% 455s |
| grenouille.stl 5775 facettes Direction employée : Axe X Sans recto-verso % C-dép= 0% | | Direction X= 0.999 Y= 0.006 Z= -0.011 % C-dép. Temps Direction avec recto-verso % C-dép.(r-v) Temps | X= 0.999 Y= 0.006 Z= -0.011 0.025% 15s X= 0.999 Y= 0.016 Z= 0.007 0.000% 21s | X= 1 Y= 0 Z= 0 0.003% 44s X= 1 Y= 0 Z= 0 0.000% 44s | X= 1 Y= 0 Z= 0 0.000% 121s X= 1 Y= 0 Z= 0 0.000% 125s |
| ferry.stl 100754 Facettes Direction employée : Axe X Sans recto-verso % C-dép= 2.384% | | Direction X= -0.050 Y= 0.999 Z= 0.029 % C-dép. Temps Direction avec recto-verso % C-dép.(r-v) Temps | X= -0.050 Y= 0.999 Z= 0.029 0.891% 210s X= 0.530 Y= -0.211 Z= -0.302 0.081% 210s | X= -0.015 Y= 0.999 Z= 0.018 0.925% 233s X= -0.529 Y= -0.262 Z= 0.271 0.092% 233s | X= -0.012 Y= 0.999 Z= 0.021 0.931% 311s X= 0.922 Y= -0.286 Z= -0.260 0.097% 316s |
| oceane.stl 100000 facettes Direction employée : Axe Y Avec recto-verso % C-dép= 0.294% | | Direction X= -0.882 Y= 0.731 Z= -0.023 % C-dép. Temps Direction avec recto-verso % C-dép.(r-v) Temps | X= -0.882 Y= 0.731 Z= -0.023 1.776% 205s X= -0.996 Y= 0.832 Z= 0.547 0.130% 206s | X= 0.822 Y= -0.792 Z= 0.038 1.785% 228s X= -0.108 Y= 0.843 Z= 0.526 0.152% 229s | X= 0.608 Y= -0.792 Z= 0.067 1.788% 306s X= -0.110 Y= 0.842 Z= 0.526 0.156% 310s |

Figure 29. Recherche d'une direction de tranchage sur des pièces artistique [Lauvaux]

| | | | | | |
|---|--|--|---|---|---|
| bougeur.stl 2468 facettes Direction employée : X et Y quelconques Z= 0 Sans recto-verso % C-dép= 0.003% | | Direction X= 0 Y= 1 Z= 0 % C-dép. Temps Direction avec recto-verso % C-dép.(r-v) Temps | X= 0 Y= 1 Z= 0 0.000% 14s X= 1 Y= 0 Z= 0 0.000% 14s | X= 0.888 Y= -0.5 Z= 0 0.023% 37s X= 0 Y= 0 Z= 1 0.004% 37s | X= 0.888 Y= -0.5 Z= 0 0.003% 118s X= -0.946 Y= 0.324 Z= -0.029 0.000% 123s |
| porcher_cor.stl 21356 facettes Direction employée : Axe Y Avec recto-verso % C-dép= 0.022% | | Direction X= 0.999 Y= 0.007 Z= -0.004 % C-dép. Temps Direction avec recto-verso % C-dép.(r-v) Temps | X= 0.999 Y= 0.007 Z= -0.004 15% 63s X= 0 Y= 0.999 Z= 0.011 0.000% 63s | X= 0.999 Y= 0.007 Z= -0.004 15.232% 66s X= 0 Y= 1 Z= 0 0.015% 67s | X= 1 Y= 0 Z= 0 14.856% 166s X= 0 Y= 1 Z= 0 0.022% 171s |
| renacor.stl 72586 facettes Direction employée : Axe Z Avec recto-verso % C-dép= 0.007% | | Direction X= 0 Y= -0.005 Z= 0.999 % C-dép. Temps Direction avec recto-verso % C-dép.(r-v) Temps | X= 0 Y= -0.005 Z= 0.999 18% 194s X= 0 Y= 0.008 Z= 0.999 0.000% 195s | X= 0 Y= 0 Z= 1 18.008% 217s X= 0 Y= 0 Z= 1 0.011% 218s | X= 0 Y= 0 Z= 1 18.014% 297s X= 0 Y= 0 Z= 1 0.007% 303s |
| Turbo_cor.stl 21952 facettes Direction employée : X= -0.423 Y= 0 Z= 0.906 Avec recto-verso % C-dép= 1.361% | | Direction X= -0.073 Y= 0.995 Z= 0.067 % C-dép. Temps Direction avec recto-verso % C-dép.(r-v) Temps | X= -0.073 Y= 0.995 Z= 0.067 6.319% 65s X= -0.180 Y= -0.003 Z= 0.984 0.566% 65s | X= -0.078 Y= 0.995 Z= 0.070 6.313% 68s X= 0.323 Y= 0.014 Z= 0.946 0.794% 69s | X= -0.075 Y= 0.995 Z= 0.069 6.313% 168s X= -0.171 Y= -0.004 Z= 0.985 0.751% 173s |

Figure 30. Recherche d'une direction de tranchage sur des pièces mécaniques [Lauvaux]

L'expérience montre que les axes principaux du repère forment souvent les meilleures directions de tranchage, c'est pourquoi il semble intéressant de retenir l'un d'entre eux comme direction initiale pour sa méthode.

2.4 Concept Multi Composant Prototype

Le concept multi-composant prototype (MCP) (Figure 31), développé par l'IRCCYN de Nantes est une approche méthodologique permettant le découpage en modules d'une pièce

prototype complexe avec une vision multi procédés, dans le respect des caractéristiques fonctionnelles et technologiques de la pièce monobloc. La pièce est décomposée en modules élémentaires capables d'assurer une ou plusieurs fonctions de la pièce. Chaque surface fonctionnelle est isolée pour être réalisée au sein d'une pièce élémentaire réalisée avec le procédé le plus adapté (usinage, prototypage rapide,..). Lesprier et Rivette [LES 04b] [RIV 07] mettent en évidence les étapes nécessaires afin de définir intégralement le processus de développement d'un MCP.

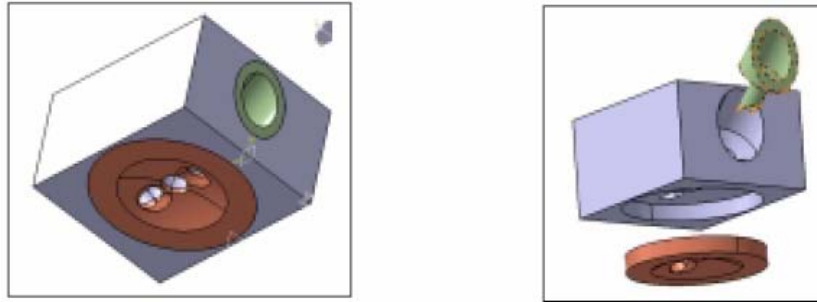


Figure 31. L'approche MCP [Lesprier]

Une liaison entre deux composants d'un MCP sera obligatoirement une liaison complète réalisée par des moyens classiques le plus souvent par vissage.

2.5 Synthèse

Dans ce chapitre nous avons présenté un état d'art principalement sur les techniques de prototypage rapides (Stéréolithographie, le frittage de poudre, la dépose de matière, la découpe de matière), le procédé de stratoconception basé sur des couches minces (2 à 10 mm) et les moyens d'assemblage. La multiplication des couches rend difficiles certaines fonctions (étanchéité) et la transmission d'efforts. Certaines surfaces fonctionnelles (par exemple un palier avec des joints toriques d'axe parallèle aux plans de joint) ne peuvent pas être réalisées dans l'épaisseur d'une seule plaque. Deux points qui rejoignent nos travaux ont été développés, à savoir le choix du tranchage et le mode de fixation des couches.

Le prochain chapitre montrera le choix de mode de tranchage des pièces, sachant que le tranchage est la première étude à effectuer après la récupération des données (Modèle CAO). Il s'agit de créer les strates en décomposant le modèle si possible sans découper des zones fonctionnelles, tout en assurant l'usinabilité de chaque strate.

Chapitre 3

Le choix du mode de tranchage des pièces

3 Le choix du mode de tranchage des pièces

3.1 Introduction

3.1.1 Les prototypes fonctionnels

La réalisation de mécanismes prototypes fonctionnels à partir des pièces complexes est le but essentiel de nos travaux. Pour décrire notre problématique, il est tout d'abord nécessaire de définir la notion de pièces complexes et de prototypes fonctionnels.

Il existe des pièces de formes complexes possédant différentes fonctions. Tout d'abord, nous distinguons les produits finis résultant d'opérations d'usinage telles que les aubes de turbine ou les pièces aéronautiques construites avec des poches complexes. Les outillages en général, les matrices d'emboutissage, les moules d'injection, les poinçons à petites cavités et les outillages de forge peuvent être classés dans la catégorie des pièces de formes complexes (Figure 1).

Les prototypes fonctionnels sont utilisés au cours d'essais afin de valider le bon fonctionnement du mécanisme. Ces prototypes sont fabriqués en métal ou en alliage robuste. Leurs formes et caractéristiques sont très proches du produit final mais plusieurs variantes peuvent être envisagées d'où l'intérêt d'une réalisation modulaire.

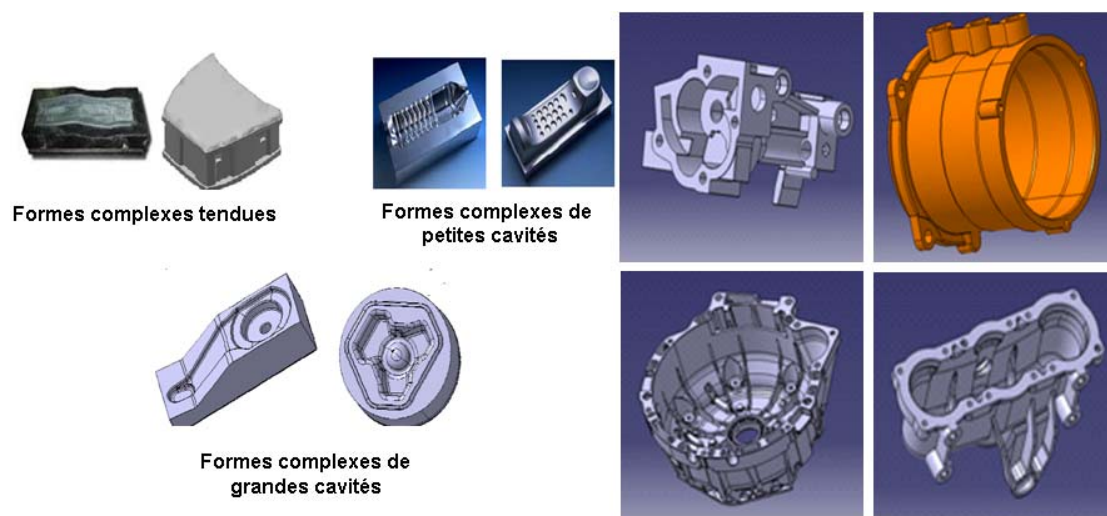


Figure 1. Outillages industriels et pièces complexes

Le prototype fonctionnel doit pouvoir supporter des efforts, assurer les étanchéités et doit permettre de valider la majorité des spécifications fonctionnelles et de contraintes spécifiées dans les cahiers des charges pour répondre aux besoins fonctionnels. Les pièces prototypes réalisées à partir de poudre ou liquide n'ont pas forcément des propriétés mécaniques suffisantes ni la précision requise pour être placées dans des mécanismes fonctionnels. Les pièces obtenues vont devoir s'assembler dans un mécanisme ce qui implique qu'elles

présentent des surfaces fonctionnelles, de liaison ou d'assemblage de bonne qualité qui ne peuvent être obtenues que par usinage.

3.1.2 Usinage Rapide de Prototype fonctionnel

Les pièces du type de celle de la figure 1 sont complexes au sens où elles sont difficilement réalisables uniquement par usinage dans un seul bloc. La nouvelle approche d'Usinage Rapide de Prototype (URP) proposée vise à décomposer ces pièces en strates, de sorte que chaque strate soit facilement réalisable par usinage (Figure 2). Les strates seront usinées dans des planches épaisses de l'ordre de 40mm par exemple en aluminium puis assemblées par vissage.

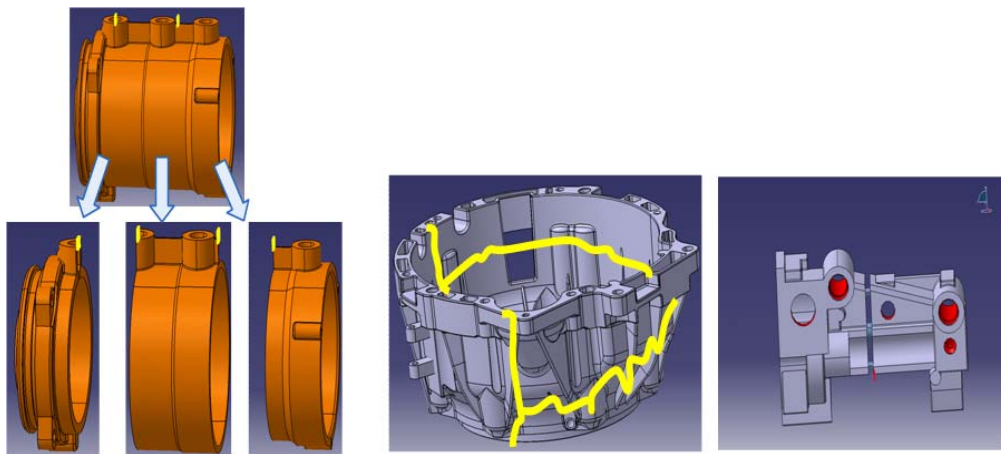


Figure 2. Décomposition des pièces complexes en strates

La direction de tranchage et l'épaisseur de strates sont choisies pour conserver si possible chaque entité fonctionnelle dans la même strate et pour garantir la faisabilité des usinages. Ces contraintes conduisent souvent à des surfaces de jonctions complexes.

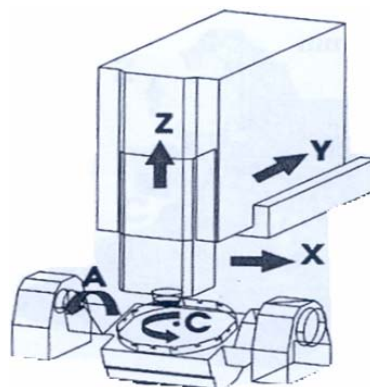


Figure 3. Centre d'usinage UGV

La fabrication des strates est envisagée sur une machine-outil à commande numérique 5 axes à grande vitesse (Figure 3), technique possible car les procédés d'usinage grande vitesse couplée à des systèmes de génération automatique des trajectoires d'usinage sont plus en plus performants et aptes à produire des pièces robustes et précises.

Le problème de cette méthode de réalisation de pièces par strates porte sur 3 points :

- 1) choix du tranchage pour éviter de découper des zones fonctionnelles.
- 2) choix du mode de positionnement et de fixation des strates.
- 3) choix du procédé d'usinage sur des montages d'usinage standard.

Ce chapitre présente la procédure globale permettant le choix du mode de tranchage, sachant que le tranchage est la première étude à effectuer après la récupération des données de CAO. Il s'agit de créer les strates en décomposant le modèle si possible sans découper des zones fonctionnelles, tout en assurant l'usinabilité de chaque strate.

Il est donc nécessaire de formaliser de différentes règles. La solution choisie est l'emploi de centres de décision, concept développé par A.Chep et B. Anselmetti en 1992 [CHE 92a].

3.2 Le principe

3.2.1 Détermination des zones fonctionnelles

Les pièces comportent plusieurs zones fonctionnelles (Figure 4) :

- Les surfaces de liaisons avec les autres pièces dans le mécanisme (surfaces de contacts, surfaces de positionnement, transmission de l'effort, étanchéité...).
- Les nervures qui sont destinées à transmettre des efforts et à assurer la rigidité de la pièce.

La décomposition de la pièce prototype en plusieurs tranches assemblées, doit éviter si possible de découper les zones fonctionnelles car la précision des usinages et de l'assemblage ne permettent généralement pas d'assurer une géométrie finale satisfaisante. Le tranchage d'une nervure va réduire les caractéristiques mécaniques de l'assemblage.

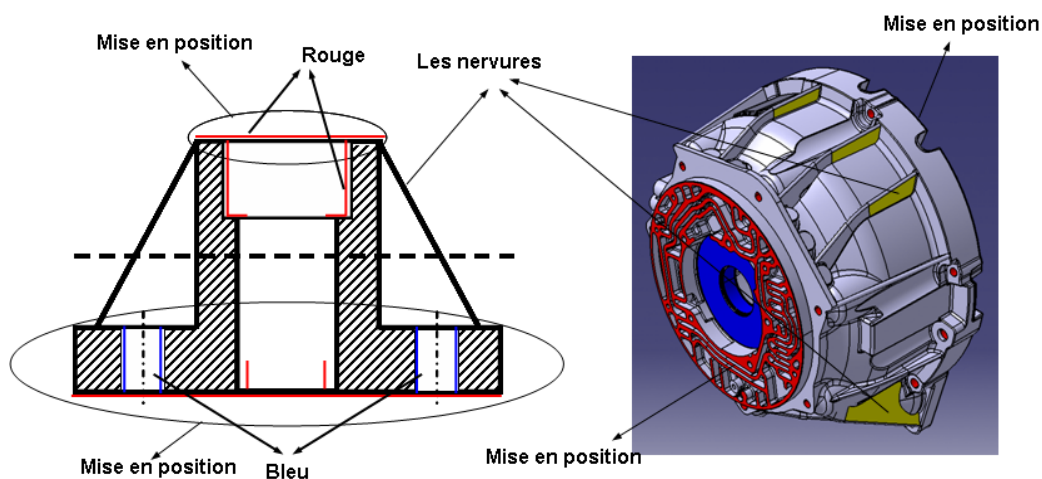


Figure 4. Les nervures fonctionnelles

Selon notre approche (URP), la direction de tranchage et l'épaisseur des strates sont déterminées pour contenir si possible chaque entité fonctionnelle dans une même tranche et pour assurer la faisabilité des usinages.

3.2.2 Exemple de zones fonctionnelles

La figure 5 montre une commande pneumatique de boîte de vitesses destinée à manipuler un levier de commande avec une position centrale et deux positions latérales. La cadence est faible avec un maximum de 8 changements de vitesses par minute. La pression de l'air est de 3 bars.

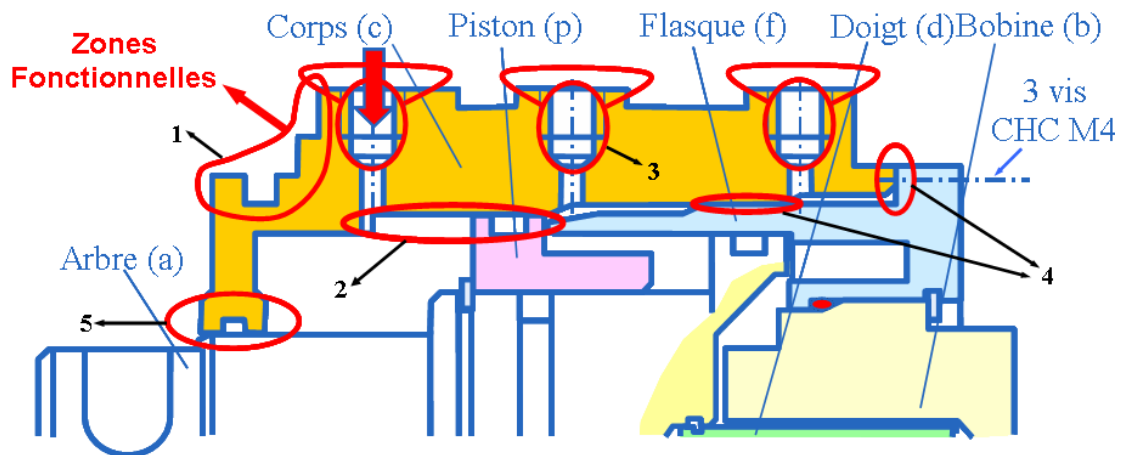


Figure 5. Carter de la commande pneumatique de boîte de vitesses

Pour fabriquer ce carter par notre méthode, il faut prendre en compte les zones fonctionnelles des pièces, qui sont à l'extérieur et à l'intérieur (1 : surfaces de mise en position du corps, 2 : surfaces de guidage de piston, 3 : les taraudages de fixation des raccords, 4 : surface de mise en position du flasque, 5 : surface de guidage de l'arbre).

Après avoir recensé ces zones fonctionnelles, nous devons choisir le mode de tranchage de la pièce.

3.2.3 Les modes de tranchages

Comme dans tous les procédés de prototypage rapide, la première étape de la réalisation d'une pièce est le tranchage.

Basiquement, l'étape de tranchage consiste à découper, ou décomposer le modèle par un ensemble de plans dont les normales sont perpendiculaires à une direction donnée (direction de tranchage), et espacés d'une distance fixe selon la direction de tranchage (l'épaisseur de tranche ou pas de tranchage).

Dans notre approche, il s'agit de créer les strates en décomposant le modèle si possible sans découper des zones fonctionnelles, tout en assurant l'usinabilité de chaque strate. L'épaisseur des strates est limitée par l'épaisseur des plaques disponibles, par exemple 40mm.

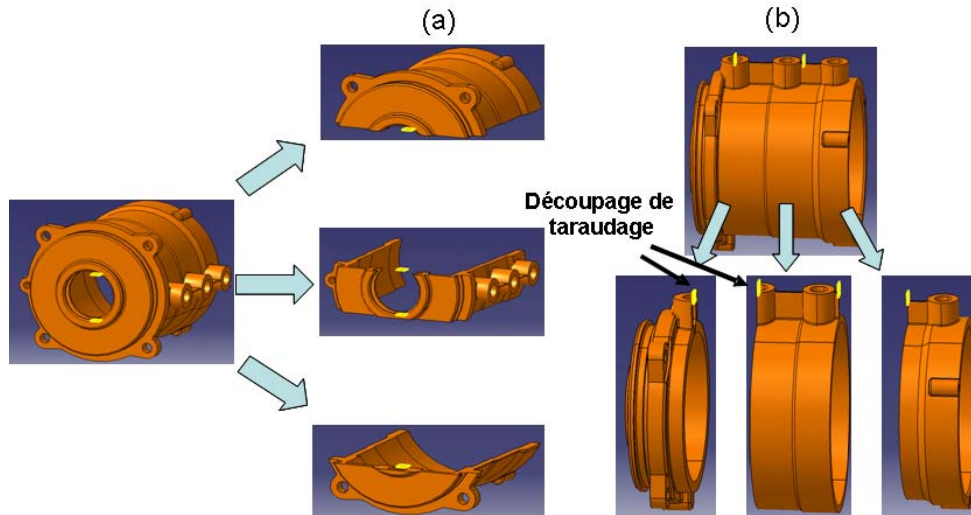


Figure 6. Décomposition par des plans "horizontaux" et "verticaux"

Par convention, nous appelons la "direction horizontale" la direction de deux plans les plus rapprochés possibles qui contiennent toute la pièce. Cette direction privilégiée permet de minimiser le nombre et l'épaisseur des strates. La figure 6 montre la décomposition du carter d'une commande pneumatique de boîte de vitesses dont le dessin d'ensemble est donné figure 5. Sur la figure 6a, les plans horizontaux passent par des zones fonctionnelles. La strate centrale est très fragile. Cette solution sectionne les surfaces de guidage du piston et il est difficile d'assurer l'étanchéité. La figure 6b montre la décomposition par des plans verticaux. Chaque section est bien rigide. Par contre, sur la partie gauche, pour préserver la continuité de l'alésage, le plan de joint découpe le taraudage en deux, ce qui est délicat.

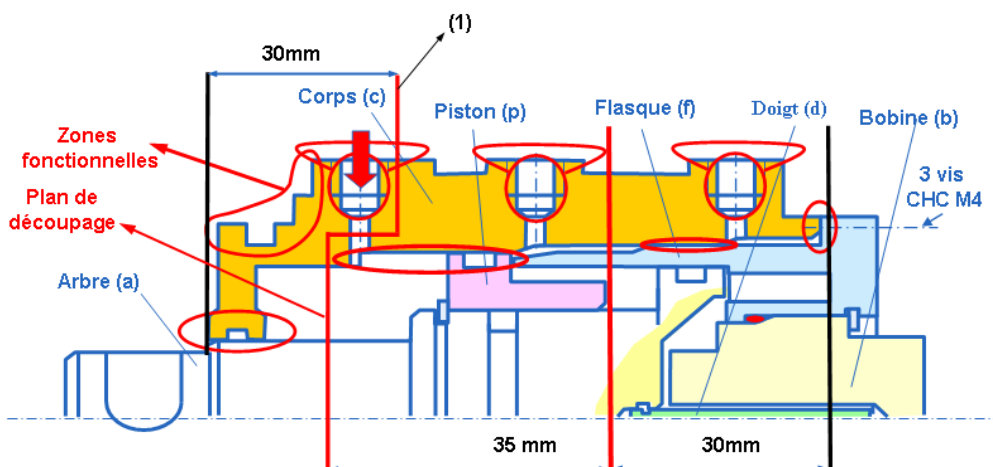


Figure 7. Plans de découpage choisis

La figure 7 montre une solution avec un plan de joint brisé (1) qui ne coupe pas les surfaces fonctionnelles du carter. Cette application montre qu'il sera nécessaire de proposer des tranchages plus complexes (directions quelconques, plans brisés, surfaces gauches,...)

3.2.4 Couleur des entités

Pour caractériser les zones fonctionnelles, le concepteur peut les colorer en rouge, bleu et jaune (Figure 8).

La couleur rouge montre que l'entité ne peut pas être coupée, c'est-à-dire, il est interdit de choisir des plans de tranchages passant par ces zones.

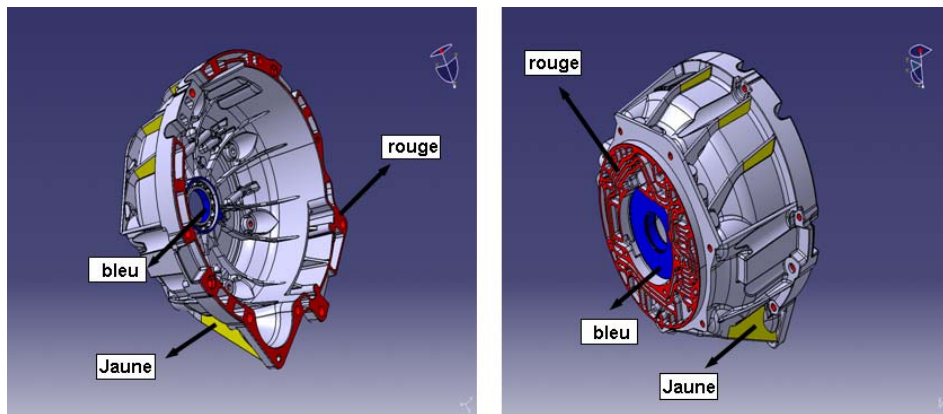


Figure 8. Les couleurs utilisées dans notre méthode

La couleur bleue signifie que l'entité peut être coupée en ébauche, mais une finition doit être exécutée après assemblage (figure 9). Nous pouvons donc choisir un plan de tranchage passant par ces zones, mais la précision d'usinage et d'assemblage ne permet pas d'assurer une géométrie finale suffisante. Dans ce cas, il faut faire les ébauches des surfaces fonctionnelles séparément sur chaque strate. Nous assemblons ensuite les deux strates avant de faire la finition de l'entité.

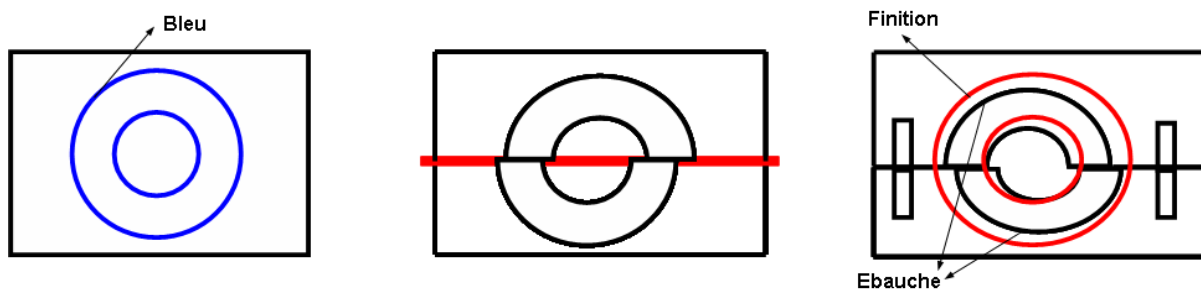


Figure 9. Entité bleue

La couleur jaune montre que l'entité peut éventuellement être coupée. Il est admis de choisir des plans de tranchage passant par ces zones jaunes, mais naturellement, il reste préférable de ne pas couper cette entité jaune si possible.

En conséquence, si une entité rouge est d'épaisseur supérieure à l'épaisseur maxi des plaques disponibles, la pièce n'est pas faisable.

3.2.5 Les plaques disponibles

Le problème technique est de réaliser des tranches contenant les entités fonctionnelles sans les découper. Pour cela, il faut connaître le stock de plaques brutes disponibles dans la matière désirée. Ce stock nous donne l'épaisseur maxi disponible notée $E_{p_{maxi}}$. La figure 10 montre le type de fichier qui donne le stock de brut disponible de l'aluminium. Il est difficile de travailler dans des épaisseurs plus importantes, car cela nécessiterait des outils très longs et par conséquent fragiles et peu performants en terme de débit et de précision.

Des épaisseurs moyennes permettent ainsi un bon compromis entre la tenue mécanique des pièces et l'usinabilité.

| Epaisseur (mm) | Stock | Largeur * longueur (mm) |
|----------------|-------|-------------------------|
| 15 | 1 | 1000*1500 |
| 25 | 6 | 250*6000 |
| 25 | 1 | 250*400 |
| 40 | 12 | 1000*2000 |
| 60 | 1 | 150*300 |

Figure 10. Le stock de plaques brutes disponibles

3.3 La prise de décision

3.3.1 Définition d'un centre de décision

Le choix du mode de tranchage des pièces est fortement contraint, notamment par la faisabilité de la gamme d'usinage des pièces, mais pour déterminer le processus d'usinage, il faut connaître la forme de la strate à usiner. Face à cette difficulté, il faut mettre en place des raisonnements complexes et formaliser les différentes règles. La solution choisie est l'emploi de centres de décision, concept développé par A.Chep et B. Anselmetti en 1993 [CHE 92a, 92b] et [ANS 93b]. (Figure 11).

Un centre de décision est un ensemble de règles permettant de choisir une action parmi un ensemble parfaitement connu. Il comporte des règles d'exclusion pour chaque action et un plan d'action qui sélectionne l'action à mettre en œuvre parmi les actions exécutables. Le plus souvent, le plan d'action est basé sur un simple classement conditionnel des actions ou sur une évaluation multicritères (coût, temps) pour sélectionner l'action la plus performante [MOG 94]. L'emploi des centres de décision nécessite de décomposer le problème global en

plusieurs sous-problèmes. La structure informatique proposée permet alors de concentrer tous les tests concernés par un même sous-problème dans une même routine, ce qui évite une dissémination de l'expertise dans le code et facilite la compréhension, le développement et la maintenance. Cette routine constitue une représentation de l'expertise du centre de décision.

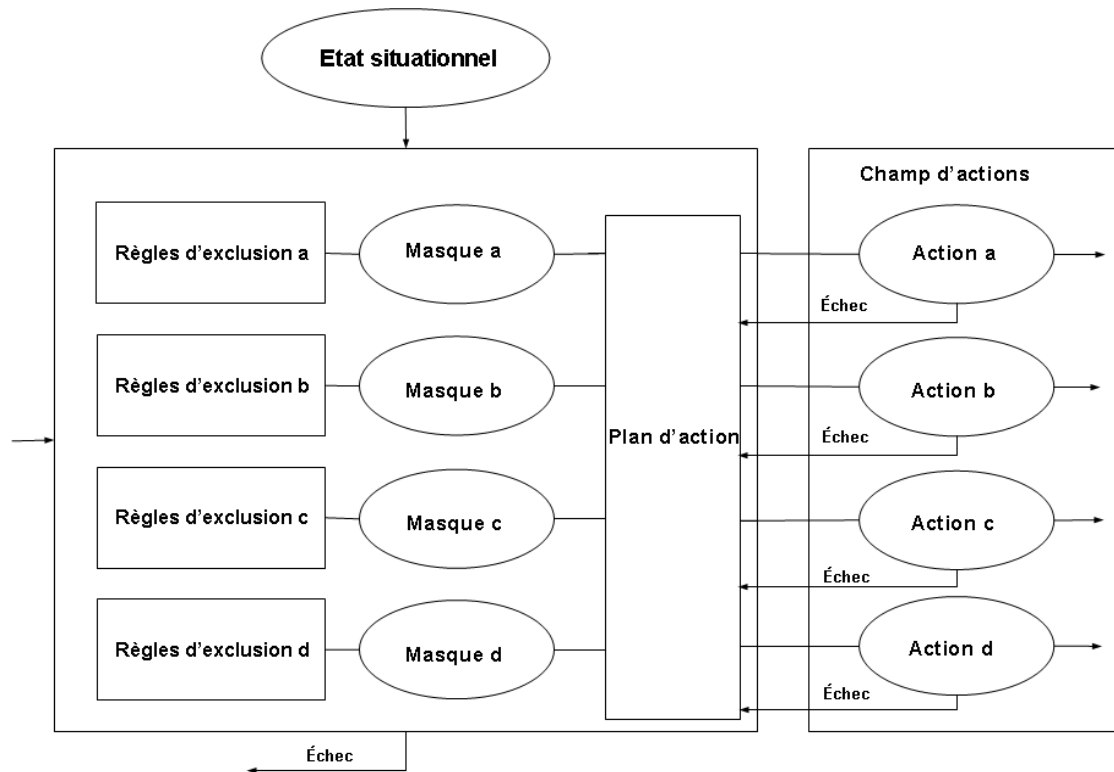


Figure 11. Définition d'un centre de décision

Dans la chronologie du déroulement d'un programme informatique, pour un sous-problème donné (pour un centre de décision), plusieurs actions sont exécutables. Ces actions sont parfaitement décrites et identifiées dans une liste : c'est le champ d'action (selon la terminologie définie par A.CHEP). Des règles de décision permettent de choisir l'action à exécuter, en fonction de la valeur d'un certain nombre de variables qui décrivent les faits au moment où la décision doit être prise. Pour faciliter la conception des règles, l'ensemble des variables pertinentes d'un centre de décision a été déterminé exhaustivement : c'est le champ situationnel. Les règles qui effectuent le choix de l'action à mettre en œuvre constituent l'expertise du centre de décision proprement dit.

3.3.2 Structure d'un centre de décision

Le principe consiste tout d'abord à exclure les actions (solutions), non applicables, à l'aide de règles d'exclusion et de masques définis pour chaque action (solution) et indépendamment des autres actions. Les règles d'exclusion sont définies par le cognicien qui a mis en place le

système expert. Le masque est un second filtre rudimentaire défini par l'utilisateur pour bloquer une action.

Toute action (solution) non déclarée "exclue" peut être exécutée et sera exécutée si aucune autre action ne lui est préférée. Ensuite, un plan d'action sélectionne l'action à mettre en œuvre parmi les actions exécutables. L'action (solution) choisie est exécutée. Si elle conduit à un échec, une boucle de retour réactive le centre de décision, sachant que cette action (solution) devient exclue. Le plan d'action détermine alors une autre action (solution). Si aucune action (solution) n'est exécutable, l'activité du centre de décision est déclarée elle-même en échec, pour le centre de décision amont.

- **Plan d'action**

Dans le cas où le nombre de solutions est inconnu ou trop important, il devient difficile de comparer les solutions entre elles, notamment s'il n'existe pas de critère unique de comparaison. Plusieurs approches du plan d'action ont été utilisées. Les techniques retenues sont :

- Une matrice de priorité,
- Un classement des actions
- Une table logique
- Un classement conditionnel,
- Des fonctions d'évaluation.

Lorsque le choix est complexe, il semble préférable d'étudier séparément chaque solution par une évaluation multicritères qui a trois buts : interdire des solutions techniquement ou logiquement impossibles, évaluer le risque d'incident, évaluer la performance d'une solution [MOG 94]. Ces évaluations peuvent être construites à partir de plusieurs critères ayant chacun un objectif très précis et délivrant une note de 0 à 10 à partir de quelques grandeurs significatives. Le 0 est une note éliminatoire, une note basse décrit un risque important ou une mauvaise performance, une note élevée indique qu'il n'y a pas de risque, ou que la performance est bonne. La solution à retenir doit ne comporter aucun point faible (la plus petite des notes doit être au moins égale à un seuil donné par exemple un seuil de 8/10) et avoir la meilleure moyenne. Les critères peuvent être établis sous forme de graphiques, de fonctions, de règles. Cette méthode offre de nombreux avantages. Les critères d'évaluation peuvent être aisément modulés par l'utilisateur. De nouveaux critères peuvent être ajoutés facilement. Nous pouvons choisir parmi des solutions pas forcément comparables et faire des compromis entre plusieurs inconvénients, tout en évaluant les risques et les performances. Les

notes les plus petites d'une solution révèlent également ses points faibles. Cette méthode a été exploitée avec 16 critères, pour évaluer toutes les prises de pièces possibles sur toutes les surfaces des pièces de révolution [MOG 94] (Figure 12).

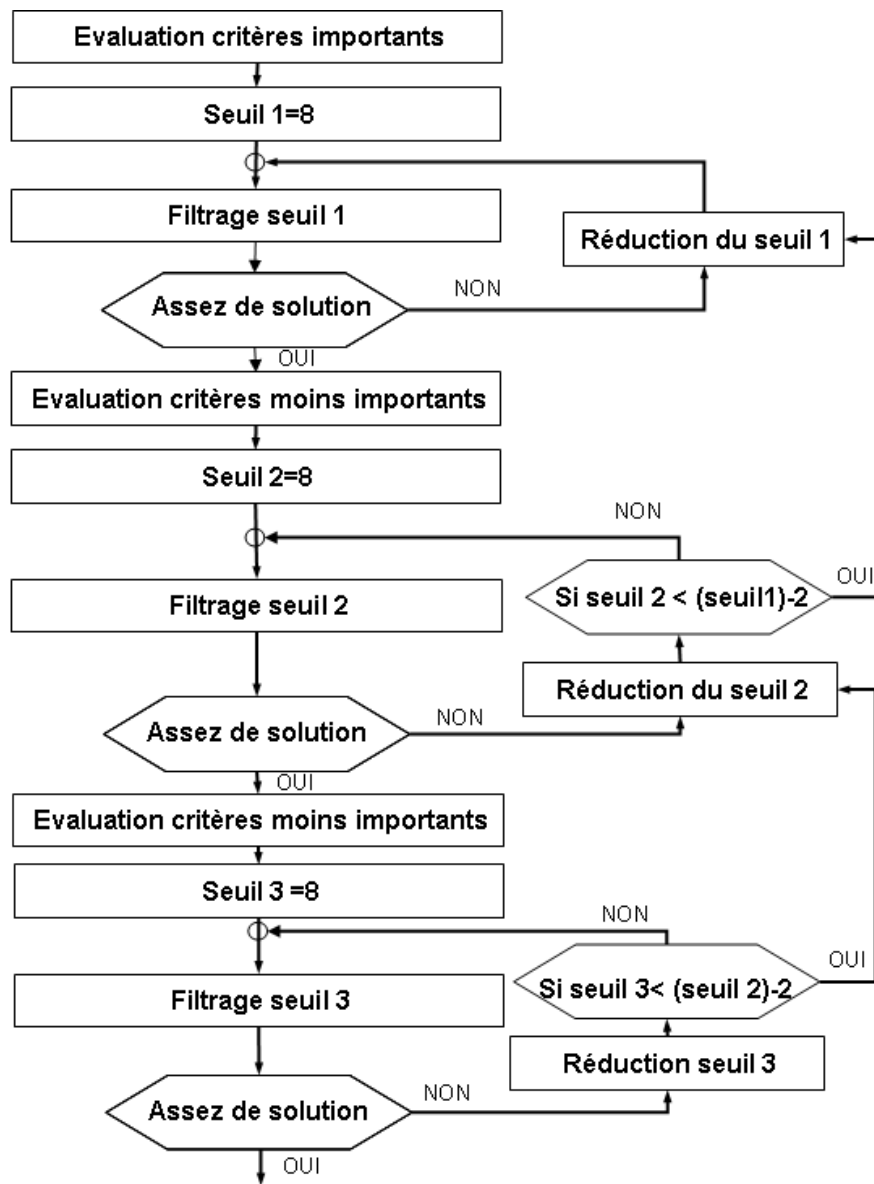


Figure 12. Filtrage par les critères d'évaluation

La principale difficulté de cette méthode consiste à définir des fonctions d'évaluation totalement indépendantes, tout en conservant une homogénéité dans les échelles de notation, pour ne pas pénaliser certaines actions. Nous pouvons prendre des décisions lorsque le nombre d'actions n'est pas connu a priori. Ces fonctions d'évaluation sont également bien adaptées pour le choix parmi des solutions non directement comparables ou pour traiter des compromis. L'emploi de centre de décision impose une bonne structuration de la programmation. Le principe a été validé dans LURPA-TOUR en nombreuses occasions [CHE 92a] [ANS 93a].

3.4 Vue générale de la méthode

3.4.1 Le principe global

La figure 13 montre la procédure globale proposée permettant le choix du mode de tranchage, d'assemblage et du processus d'usinage.

- Dans la première étape le concepteur sélectionne les entités fonctionnelles en indiquant si elles sont non sécables (rouge), sécables en ébauche et reprise (bleu), éventuellement sécables (jaune)
- Les grosses pièces peuvent éventuellement être découpées en zones par le concepteur pour faciliter la recherche de solution. Ce point sera développé dans le paragraphe 3.9. A l'initialisation, il n'y a en principe qu'une seule zone.

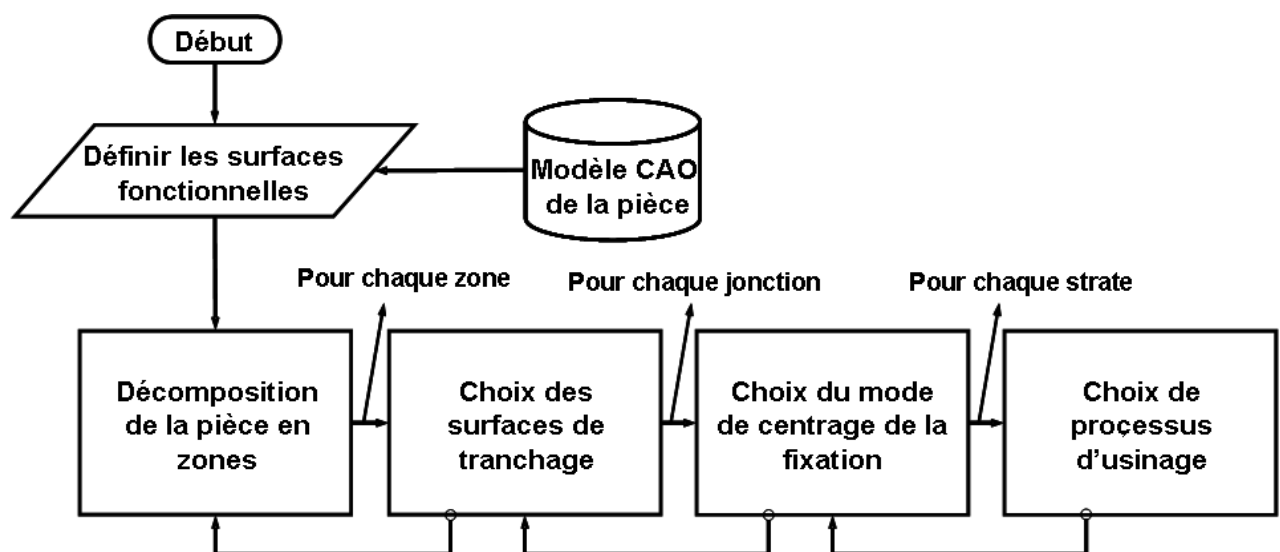


Figure 13. La procédure globale

Dans ce chapitre, nous nous intéressons à la procédure de choix du mode de tranchage (Figure 14). Cette procédure est figée mais fait appel à des centres de décision qui comportent des règles modifiables par l'utilisateur sur un champ d'action parfaitement défini.

Ainsi la cohérence du système est garantie. Cette approche est facilement évolutive, car si une nouvelle solution est incorporée, il suffit d'ajouter des sorties supplémentaires au centre de décision concerné, sans risque de perturber l'architecture globale. Cette procédure associe donc des centres de décision et algorithmes de calcul ou de simulations.

A partir du modèle CAO, le concepteur désigne les entités fonctionnelles formées d'une ou de plusieurs surfaces en leur donnant une couleur (rouge, bleu, jaune)

Pour identifier les directions privilégiées de la pièce, nous déterminons la boîte englobante de la pièce complète et de chaque entité. La direction qui correspond à la plus petite dimension de chaque boîte sera la direction privilégiée notée u .

A partir de ces données, il faut faire différents choix. La structure de la figure 14 impose de commencer par le type de tranchage

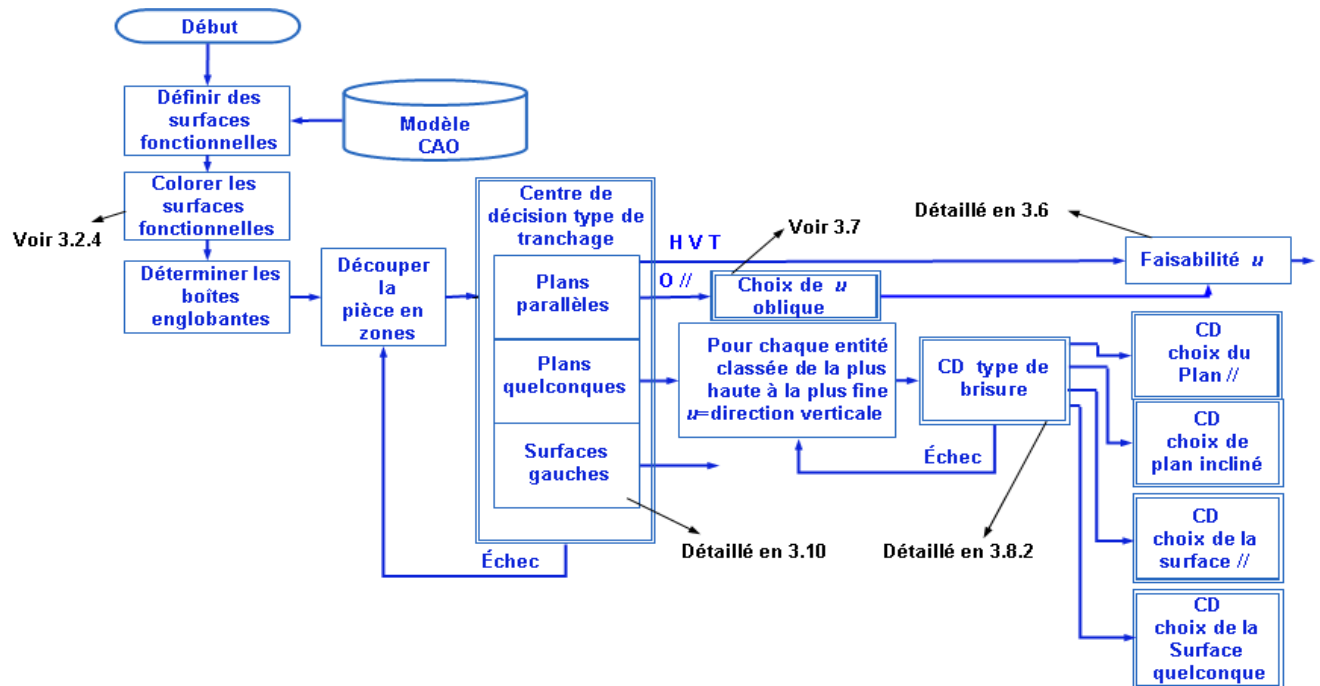


Figure 14. Le processus de choix de mode de tranchage.

3.4.2 Méthodes de recherche de la solution

- Chaque centre de décision sélectionne une solution supposée la meilleure. Cette solution est approfondie par le centre de décision suivant et ainsi de suite jusqu'à la réalisation du processus d'usinage de toutes les strates. En cas d'échec, nous remontons à un centre de décision amont pour changer de solution. Cette solution peut conduire à un grand nombre de tentatives infructueuses, et même à la répétition de nombreux calculs. Pour éviter cela, il faut que les règles d'exclusion anticipent les échecs en détectant au plus tôt les impossibilités. Il est éventuellement possible de faire valider les résultats de chaque étape par le concepteur.
- Une autre méthode pourrait consister à générer potentiellement tous les découpages possibles pour ne conserver que les meilleurs par une première évaluation. Cet ensemble de solutions est étudié pour choisir le mode de fixation et d'assemblage. Il faut alors à nouveau évaluer l'ensemble des solutions résiduelles pour sélectionner les meilleures et faire l'étude d'usinabilité. Une nouvelle évaluation permet de classer les meilleures solutions. Cette approche n'a pas été retenue en raison de la difficulté de représenter un grand ensemble de solutions et du risque d'explosion combinatoire.

Pour avoir à la fin ou moins une bonne solution, il faut appliquer l'algorithme qui a été proposé par M. MOGNOL (Figure 12).

3.5 Centre de décision "type de tranchage"

3.5.1 Choix du mode de tranchage

Une strate est une partie de la pièce contenue entre deux plans de tranchage. Nous pouvons distinguer deux familles de tranchage, la première est le tranchage simple, c'est-à-dire le tranchage par des plans parallèles simples dans les directions H (Horizontale), V (Verticale), T (Transversale), ou oblique dans une direction unique à définir. La deuxième famille est le tranchage complexe soit avec des plans de directions quelconque ou brisés, soit avec des surfaces gauches.

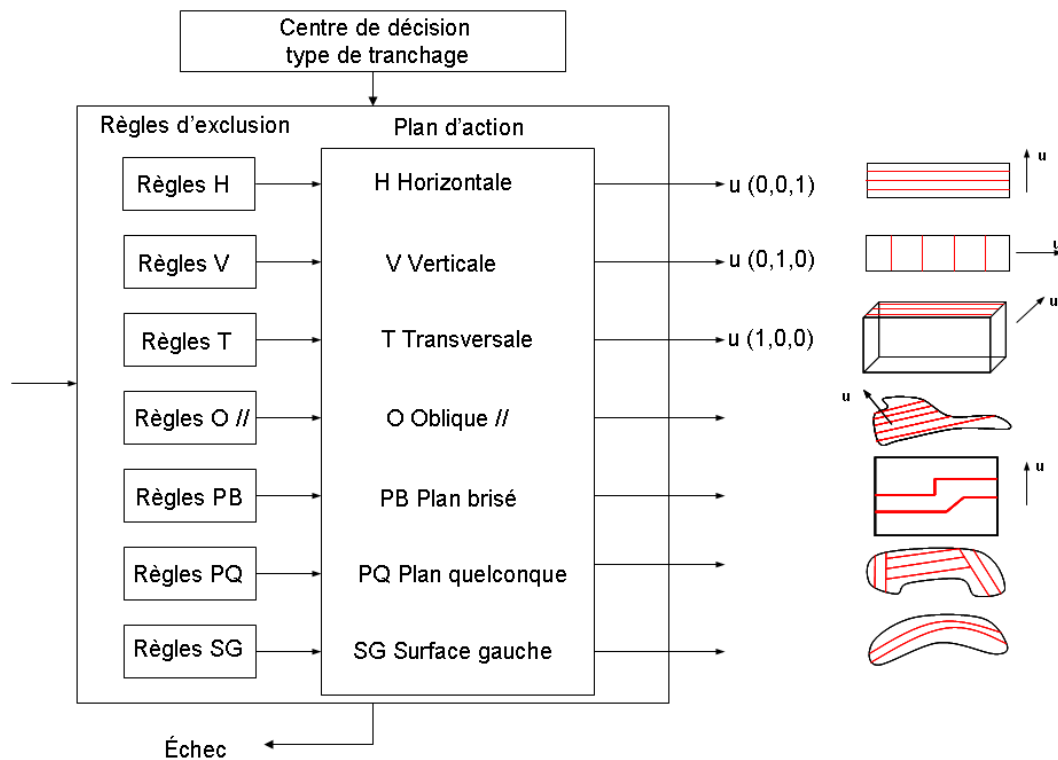


Figure 15. Le centre de décision de choix de type de tranchage

Le centre de décision "type de tranchage" figure 15 propose plusieurs solutions. Pour chaque solution, l'utilisateur peut définir une règle d'exclusion qui interdit cette solution. Par exemple, la règle SG peut dire : "tranchage interdit s'il y a une pression hydraulique dans l'interface". Ces règles ne doivent faire aucune comparaison entre les solutions.

A la suite du filtrage par les règles d'exclusion, il y a plusieurs solutions possibles. Le plan d'action compare les solutions et propose celle qui est la meilleure.

A la suite de cette sélection, la solution choisie est testée à travers la procédure présentée sur la figure 14.

A la mise en place des centres de décision, les experts normalement devraient pouvoir initialiser les règles d'exclusion. Dans notre cas, il a été impossible de dégager des règles simples. Il n'y a pas donc de règles d'exclusion. Le plan d'action est un simple classement des solutions. A la fin de ce travail, nous espérons pouvoir affiner les règles et le plan d'action.

3.5.2 Tranchage par des plans parallèles H V T

Les trois premières solutions proposées par le centre de décision consistent à définir des tranchages par des plans parallèles simples dans les directions H (Horizontale), V (Verticale), T (Transversale) (figure 16), dans les trois directions de la boîte englobante de la pièce (Figure 17).

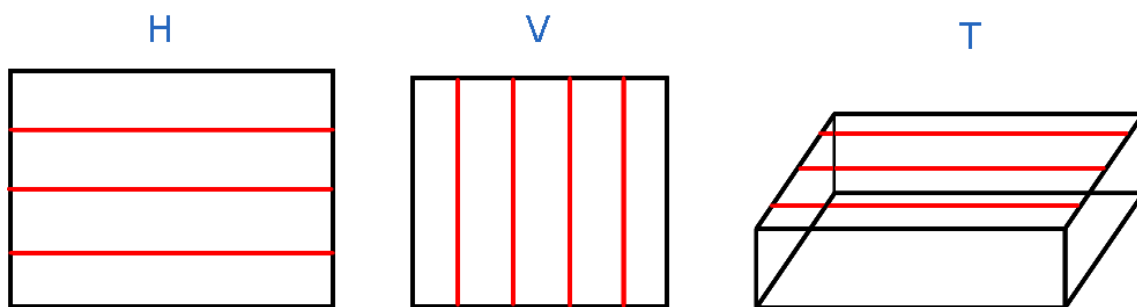


Figure 16. Les plans de tranchages parallèles HVT

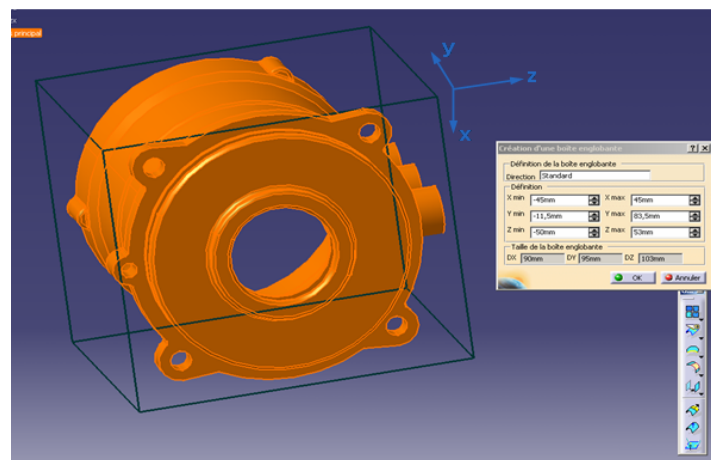


Figure 17. Les trois directions de la boîte englobante

Le problème est donc de définir la position des plans de tranchage avec une distance compatible avec les épaisseurs des plaques disponibles de sorte que les entités fonctionnelles soient préservées. Il est également possible de décaler la position des plans pour faire passer l'un des plans de tranchage par le plan de symétrie de la pièce.

Le plan d'action choisit un premier tranchage par plan horizontal, car c'est cette solution qui minimise le nombre de strates. Si la faisabilité dans la direction horizontale est validée, la solution est adoptée, mais si elle conduit à un échec, cette solution devient exclue et le plan

d'action propose la solution suivante qui est le plan vertical. L'ordre H V T est tout simplement imposé pour limiter le nombre de strates.

3.6 Faisabilité suivant une direction u

3.6.1 Evaluation de la faisabilité

A la suite du centre de décision qui a choisi la direction de tranchage u , il faut tester si toutes les entités fonctionnelles peuvent être isolées dans des tranches dans cette direction.

Le problème technique est de réaliser des tranches contenant les entités fonctionnelles sans les découper. Pour cela, il faut connaître le stock de plaques brutes disponibles dans la matière désirée. Ce stock nous donne l'épaisseur maxi disponible notée E_{Pmaxi} -voir 3.2.5.

La figure 18 montre une entité fonctionnelle représentée ici par un simple alésage. Si l'épaisseur de la zone fonctionnelle est inférieure à l'épaisseur maximale de plaque, nous pouvons réaliser l'entité dans une strate limitée par des plans simples sans passage par des zones fonctionnelles.

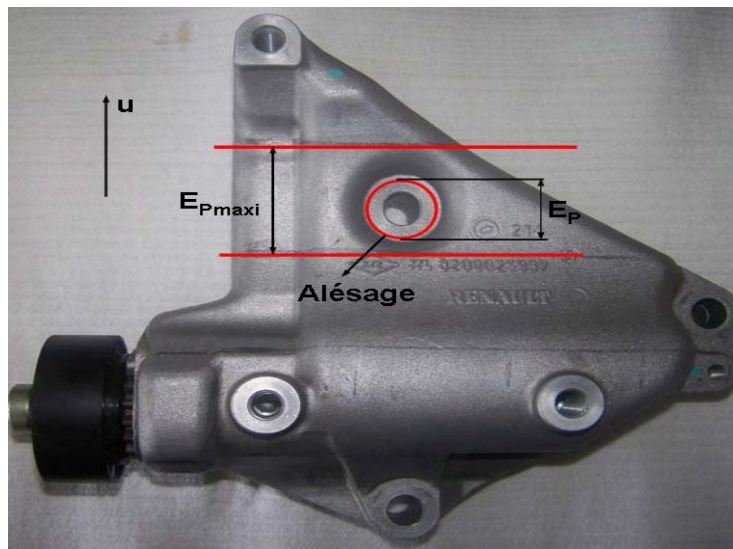


Figure 18. Strates fonctionnelles Classiques

Plus généralement la figure 19 montre l'algorithme de vérification de la faisabilité suivant une direction u , la direction u étant une valeur connue. Il s'agit de vérifier si cette direction u est possible. Le principe consiste à projeter toutes les entités non découposables (rouges) sur une droite u_1 de direction u , et les entités rouges et bleus sur une droite u_2 de direction u , ensuite les trois types de entités (rouge, bleu, jaune) sur une droite u_3 de direction u . L'objectif est de trouver des tranches contenant si possible les zones fonctionnelles sans les découper.

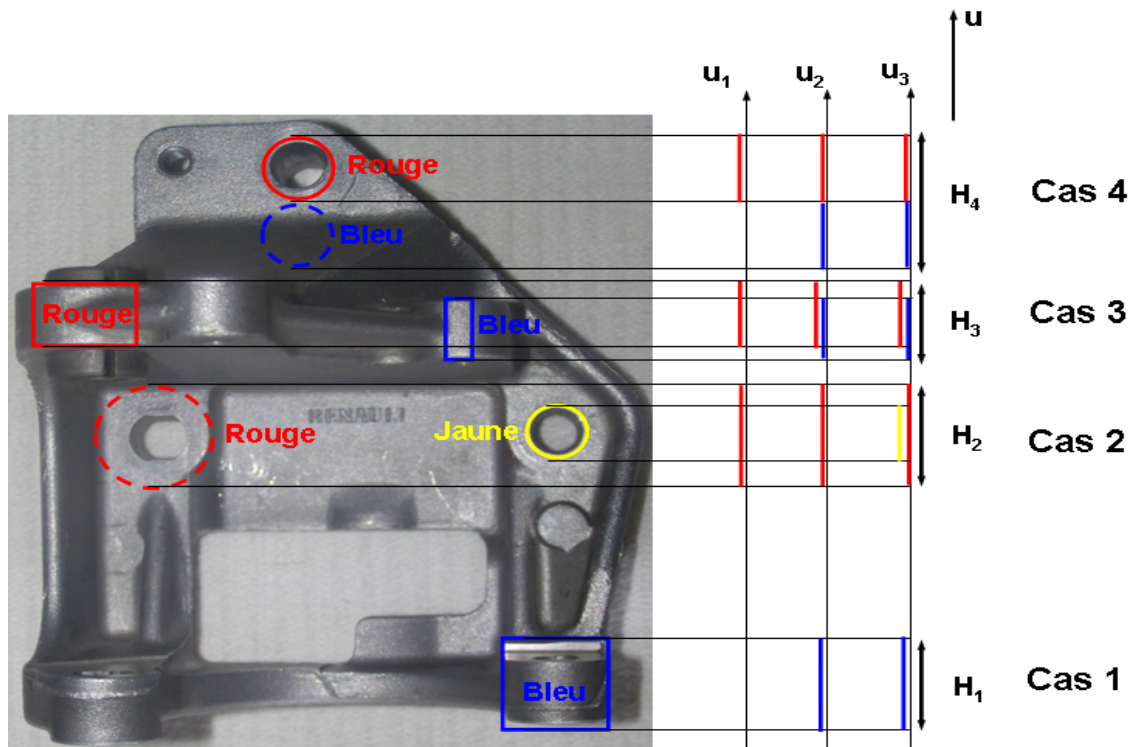


Figure 19. Faisabilité u

Le cas 3 montre qu'il faut cumuler les hauteurs de plusieurs entités. Le cas 4 montre que deux entités adjacentes sont a priori cumulées pour éviter des interfaces inutiles.

Si toutes les hauteurs H_i obtenues sont inférieures à $E_{p_{maxi}}$, alors le tranchage suivant la direction est envisageable, mais il reste à étudier la fixation des tranches et l'usinabilité pour valider cette direction de tranchage. Sinon, la direction u est en échec.

Si une des hauteurs H_i obtenues sur u_1 est supérieure à $E_{p_{maxi}}$, la direction u est impossible.

3.6.2 Zones de tranchage

Après avoir vérifié que la direction u est faisable, il faut chercher les plans de tranchage.

La première méthode donne les zones hachurées dans lesquelles peuvent être placés les plans de tranchage. Sur la figure 20, la cote représente l'épaisseur $E_{p_{maxi}}$ des plaques disponibles. La figure 20 étudie deux entités consécutives. L'épaisseur maximale des plaques disponibles est représentée par les cotes 1, 2, ...

La figure 20a, montre une pièce avec deux entités fonctionnelles voisines. Nous traçons la cote 1 en haut de l'entité 1 puis la cote 2 à partir du bas de l'entité 2. La zone hachurée résultant de l'intersection entre les deux cotes 1 et 2 est la zone dans laquelle peut être placé le plan de tranchage.

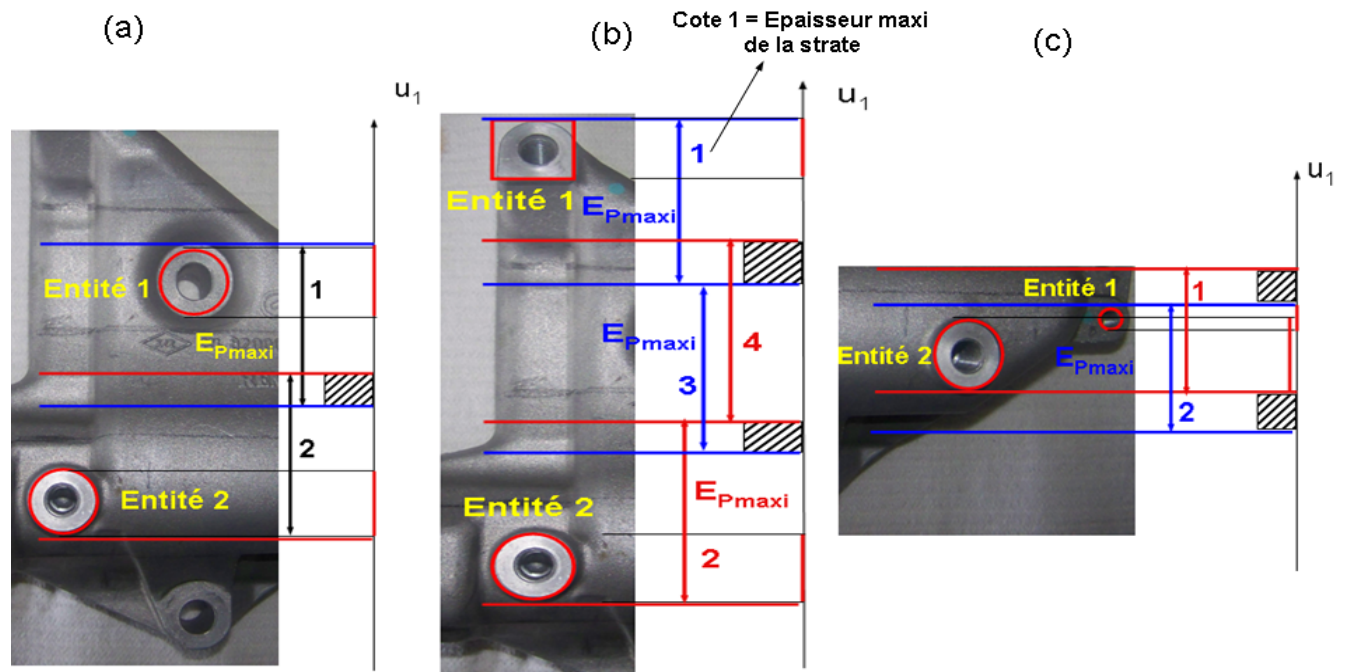


Figure 20. Zones de tranchage

La figure 20b, présente une pièce avec deux entités fonctionnelles écartées. Si nous appliquons la démarche de la figure 20a, nous trouvons qu'il n'y a pas d'intersection entre les deux cotés. Dans ce cas, nous ajoutons une strate intermédiaire. Les quatre cotés génèrent deux zones de tranchage.

La figure 20c, montre une pièce avec deux entités proches. Dans ce cas, nous cherchons s'il est possible de conserver ces entités dans la même plaque. Nous appliquons la méthode de la figure 20a, l'intersection des cotés 1 et 2 donne les zones dans lesquelles nous pouvons placer les plans de tranchage.

A partir de cette étude de deux entités consécutives, il faut analyser globalement la pièce.

La figure 21, étudie une pièce avec cinq entités. Tout d'abord, nous projetons les zones fonctionnelles sur la droite de direction u_1 . Pour trouver les zones hachurées contenant les plans de tranchage, nous cherchons l'intersection entre les cotés représentant l'épaisseur maximale des plaques disponibles. Nous appliquons la méthode sur les couples d'entités consécutives. Nous étudions les entités 1 et 2, 2 et 3 enfin 3 et 5 (3 et 4 sont identiques).

En commençant par le couple 1 et 2, nous traçons la cote 1 à partir du haut de l'entité 1, ensuite nous traçons la cote 2 à partir du bas de l'entité 2. L'intersection entre les cotés 1 et 2 donne la zone hachurée Z_1 .

Nous étudions ensuite le couple d'entités 2 et 3. L'intersection entre les cotés 3 et 4 donne la zone hachurée Z_2 .

En appliquant la même démarche pour le couple d'entités 3 et 5, nous obtenons la zone hachurée Z_3 , mais dans ce cas la cote 5 passe par la zone rouge de l'entité 5, donc cette cote s'arrête au début de l'entité 5. La cote 6 passe par la zone rouge de l'entité 3, donc cette cote s'arrête à la fin de l'entité 3. L'intersection entre les cotes 5 et 6 donne la zone hachurée Z_3 .

Les zones Z_1 , Z_2 et Z_3 sont les zones dans lesquelles peuvent être placés les plans de tranchage par exemples P_1 , P_2 et P_3 sachant que la distance entre deux plans voisins est égale ou inférieure de $E_{P_{maxi}}$

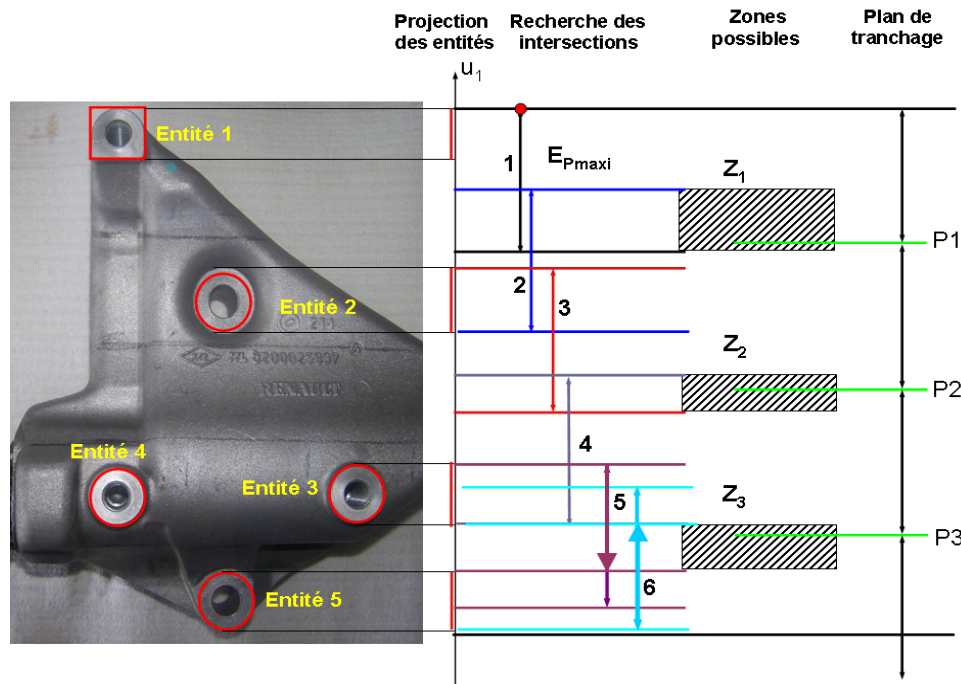


Figure 21. Vue globale de la position des plans de tranchage

3.6.3 Plans de tranchage à une distance fixée

La deuxième méthode donne directement la position précise du plan de tranchage. La figure 22 montre une pièce qui contient des zones fonctionnelles. Nous avons vérifié que la direction \mathbf{u} est faisable. Si le tranchage commence au bord supérieur de la pièce, le premier plan P_1 est tangent à la pièce. Pour trouver la position du plan suivant, nous distinguons les quatre cas suivants, sachant que h_i est la distance de P_j au début de l'entité i . H_i est la distance de P_j à la fin de l'entité i

Si $H_1 < E_{P_{Maxi}}$ et $h_2 > E_{P_{Maxi}}$, le plan P_2 est à la distance $E_{P_{Maxi}}$ de P_1 (Figure 22a).

Si $h_1 > E_{P_{Maxi}}$, le plan P_2 à la distance $E_{P_{Maxi}}$ de P_1 (Figure 22b).

Si $H_1 > E_{P_{Maxi}}$, le plan P_2 est à la distance $E_p = h_1$ ou correspondant à une épaisseur de plaque plus petite "voisine" (Figure 22c).

Si $h_2 < E_{P_{Maxi}}$, le plan P_2 est à la distance $E_p = h_2$ ou correspondant à une épaisseur de plaque plus petite "voisine" (Figure 22d).

Si $H_2 < E_{P_{\text{Maxi}}}$, nous recommandons en ignorant la première entité.

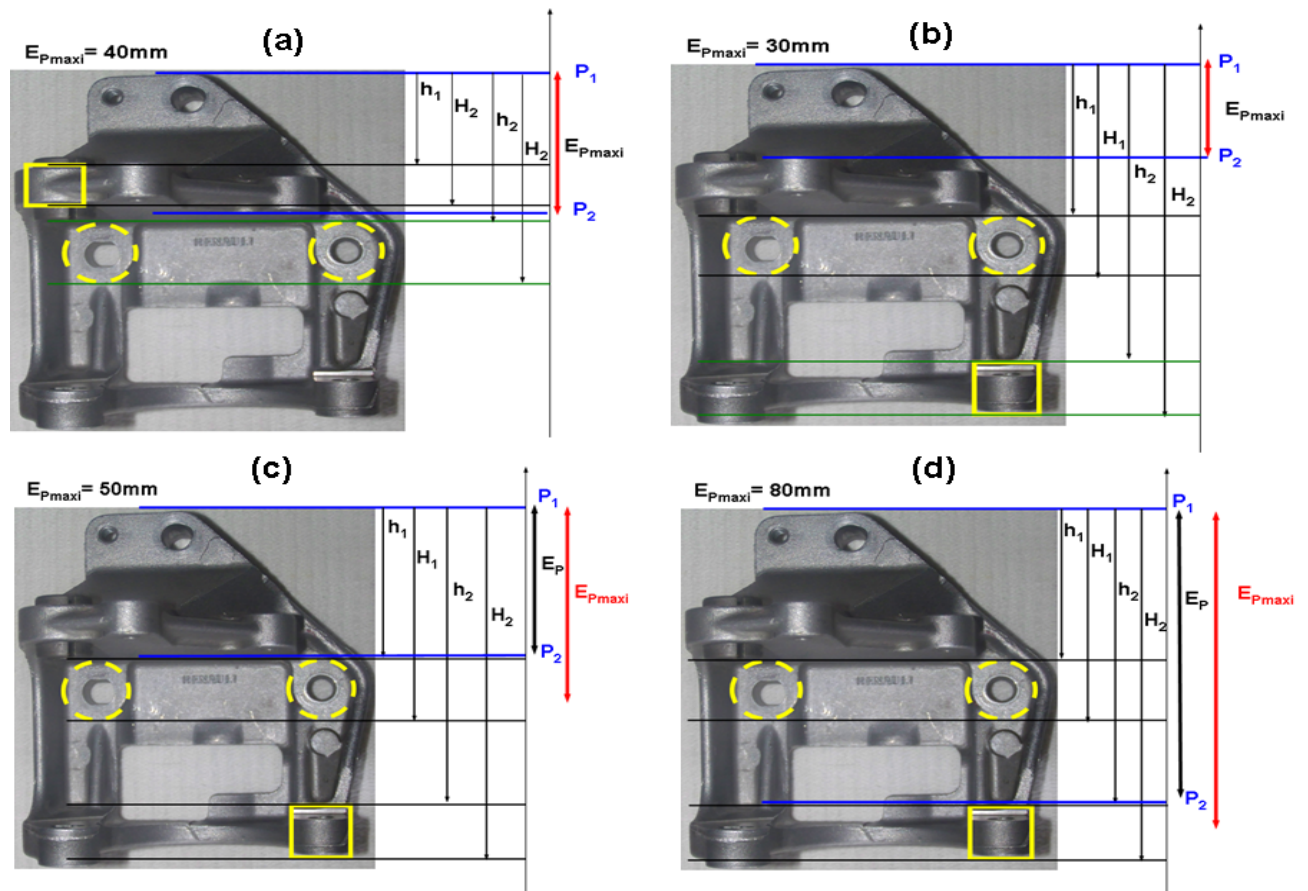


Figure 22. La position de plan de tranchage

Lorsque le plan P_2 est défini, nous poursuivons l'étude avec P_2 et l'entité suivante.

Nous pouvons également faire le même calcul en partant de la surface inférieure. La solution préférable sera celle qui donne le plus petit nombre de strates.

3.7 Tranchage par plans obliques parallèles

Le quatrième type de tranchage selon le centre de décision figure 15 est le tranchage par une direction oblique (Figure 23).

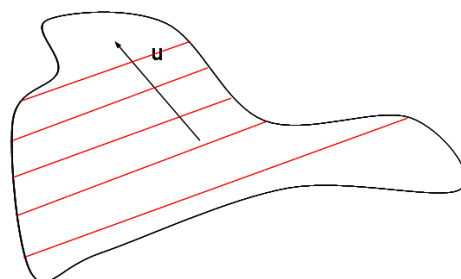


Figure 23. Tranchage par des plans obliques parallèles

L'algorithme de la figure 24 montre la méthode de choix de la direction u oblique parallèle. Nous déterminons la boîte englobante de chaque entité. Ensuite nous classons les entités de la

plus haute à la plus fine. Chaque boîte donne une direction \mathbf{u} à tester. Si l'entité rouge la plus haute est supérieure à $E_{P_{\max i}}$, la fabrication de la pièce par plan oblique est impossible.

Nous testons la faisabilité \mathbf{u} en étudiant toutes les entités fonctionnelles non sécables (rouges).

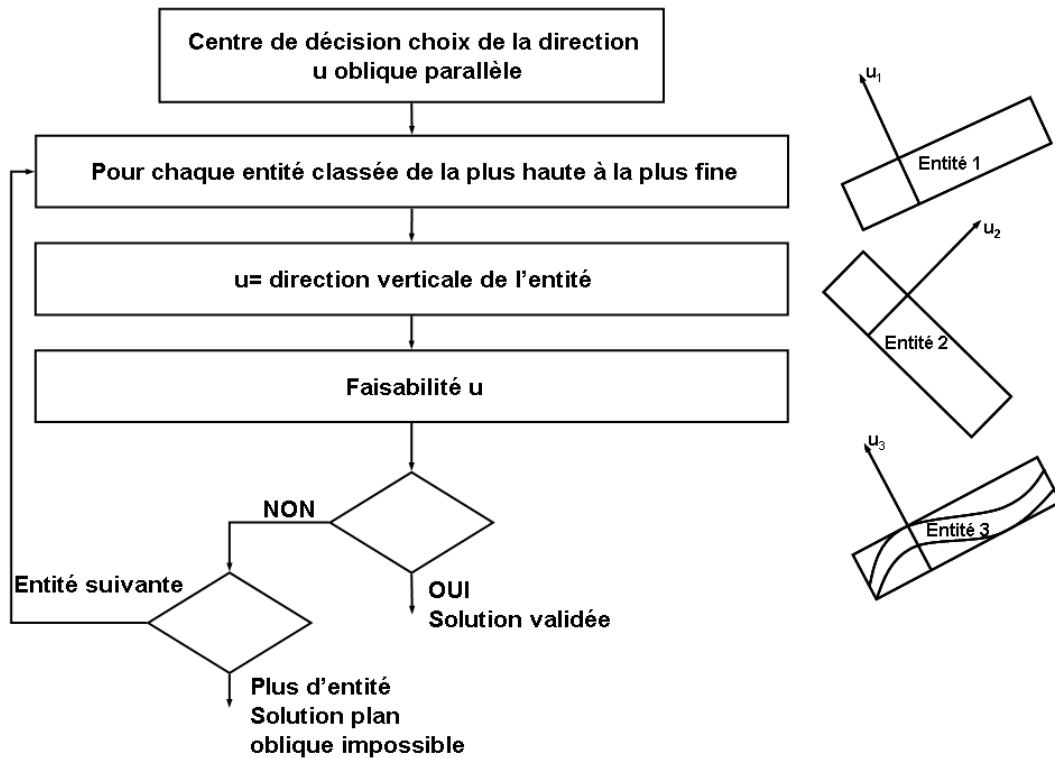


Figure 24. Choix de la direction \mathbf{u} oblique

Si la faisabilité est validée, le tranchage est retenu. Sinon, nous prenons l'entité suivante avec sa direction \mathbf{u} et nous recommençons. Si aucune direction \mathbf{u} convient, le centre de décision est déclaré en échec pour remonter au centre de décision en amont pour passer à un tranchage par plan quelconque

3.8 Tranchage par des plans brisés

3.8.1 Le principe

Si les plans parallèles H V T et oblique parallèle passent par des zones fonctionnelles, c'est-à-dire, si la faisabilité suivant \mathbf{u} n'est pas validée uniquement à cause de 2 entités décalées (cas H3 de la Figure 19), le centre de décision "type de tranchage" propose la solution "plan brisé". Ce type de tranchage peut éviter de passer par des zones fonctionnelles lors du tranchage par plans H V T et obliques parallèles. L'épaisseur de chaque zone fonctionnelle doit être inférieure à l'épaisseur de plaque disponible dans le stock de brut (Figure 25).

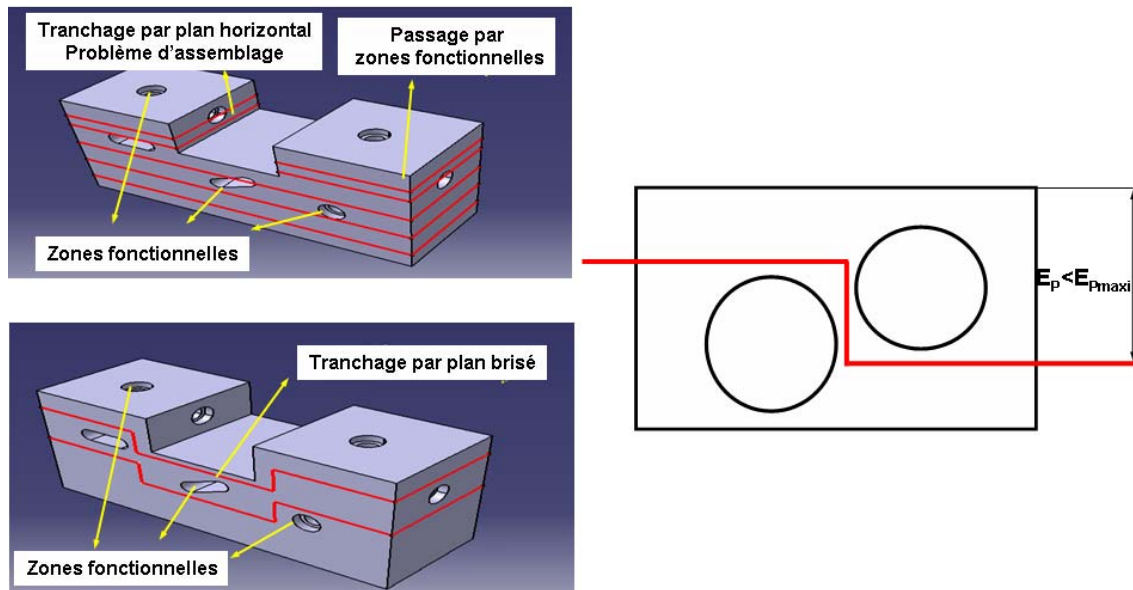


Figure 25. L'épaisseur de tranche est inférieure de l'épaisseur de plaque disponible

3.8.2 Choix du type de brisure

La figure 26 montre le centre de décision de choix de type de brisure.

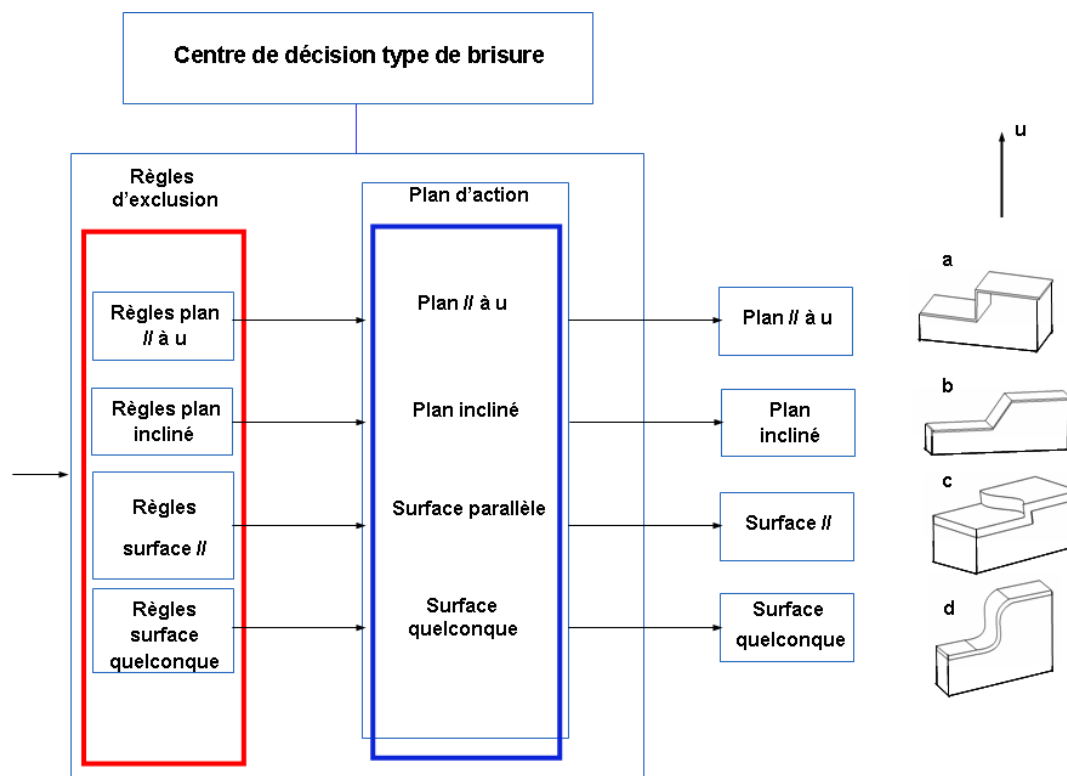


Figure 26. Centre de décision type de brisure

- Plan parallèle à u (Figure 26 a).
- Plan incliné (Figure 26 b).
- Surface parallèle à u (Figure 26 c).

- Surface quelconque (Figure 26 d).

3.8.2.1 Brisure plane parallèle à u

La figure 27a montre une pièce avec deux entités composées de deux alésages. Le découpage par un plan simple n'est pas possible. La figure 27b, généralise ce cas avec deux entités a et b de formes quelconques.

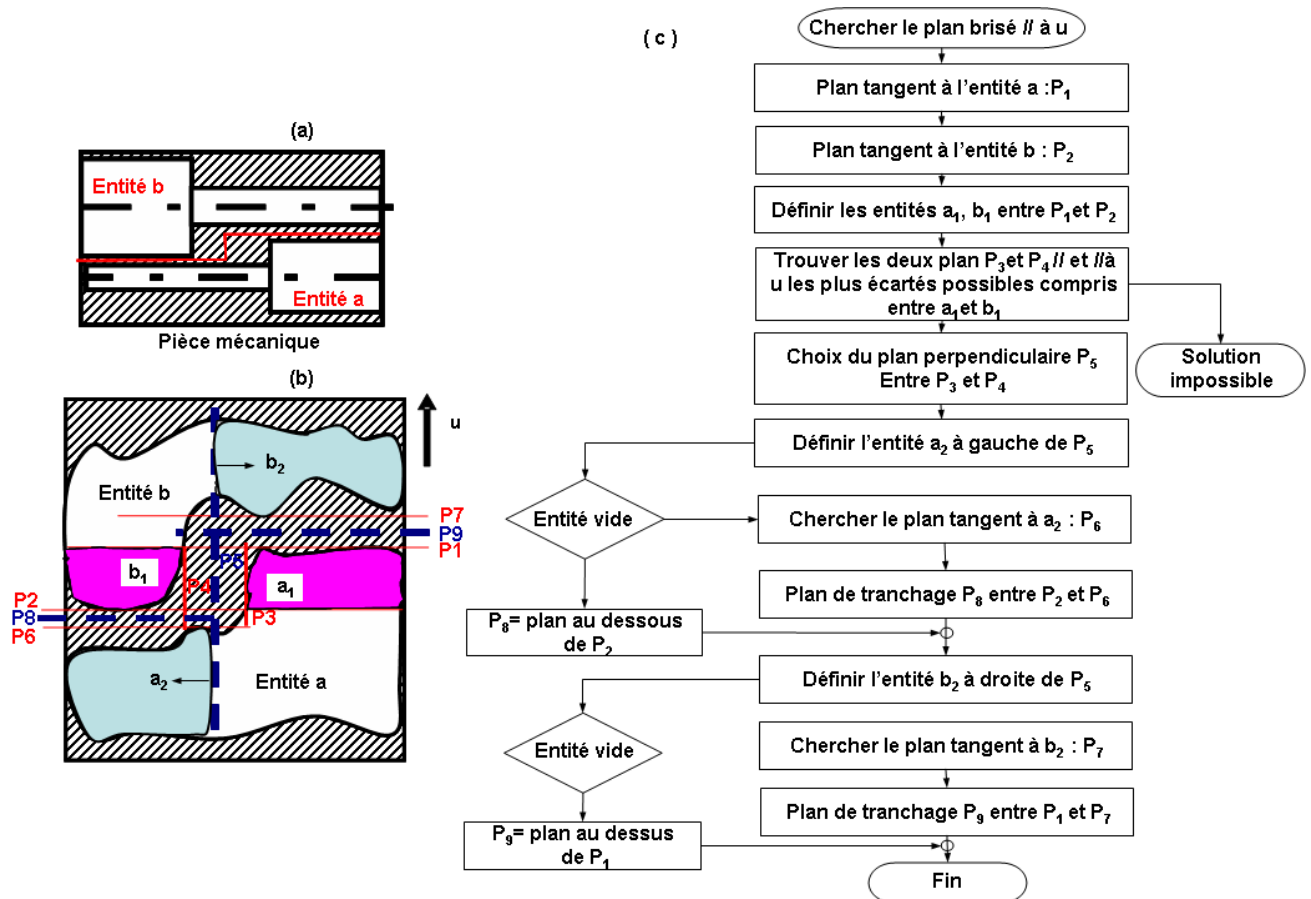


Figure 27. Algorithmes de choix d'une brisure parallèle à u

La figure 27c montre le processus de recherche d'un plan parallèle à u , qui permet de passer d'un plan à l'autre. Nous cherchons le plan P_1 perpendiculaire à u tangent à l'entité a , et le plan P_2 perpendiculaire à u tangent à l'entité b . Ces deux plans P_1 et P_2 définissent les zones a_1 et b_1 des entités. Il faut alors trouver les deux plans P_3 et P_4 , parallèles à u , et les plus écartés possibles passant entre les entités a_1 et b_1 . S'il n'y a pas de solution, la méthode "plan brisé" est déclarée en échec. Soit P_5 , le plan médian de P_3 et P_4 . P_5 définit les zones a_2 et b_2 des entités. Nous cherchons le plan P_6 tangent à l'entité a_2 perpendiculaire à u et le plan P_7 tangent à l'entité b_2 perpendiculaire à u . Le plan de tranchage doit passer entre P_1 et P_7 , puis entre P_2 et P_6 en passant par P_5 .

Le choix de la méthode de tranchage est donc basé sur ce type de raisonnement essentiellement géométrique.

3.8.2.2 Brisure plane inclinée

Si la solution "plan parallèle à u " n'est pas faisable, le plan d'action de centre de décision type de brisure propose la solution "brisure plane inclinée". Pour trouver ce plan, nous suivons les mêmes étapes que pour les brisures parallèles à u , mais la seule différence entre les deux méthodes que les deux plans P3 et P4 les plus écartés possibles ne sont pas parallèles à u (Figure 28).

Le plan perpendiculaire à u est avant le plan incliné dans le plan d'action pour plusieurs raisons : L'usinage d'un plan perpendiculaire à u est plus facile que l'usinage d'un plan incliné même en 5 axes, (problème d'interférence entre le porte outil avec la pièce et entre les plans (Figure29). D'autre part, s'il y a de pression d'air ou huile, le plan de joint incliné n'assure pas facilement l'étanchéité

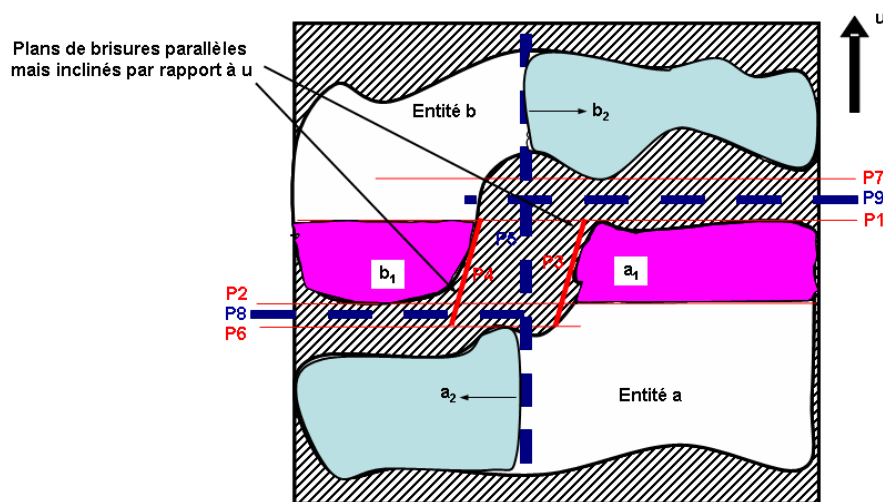


Figure 28. Algorithme de choix de plans inclinés

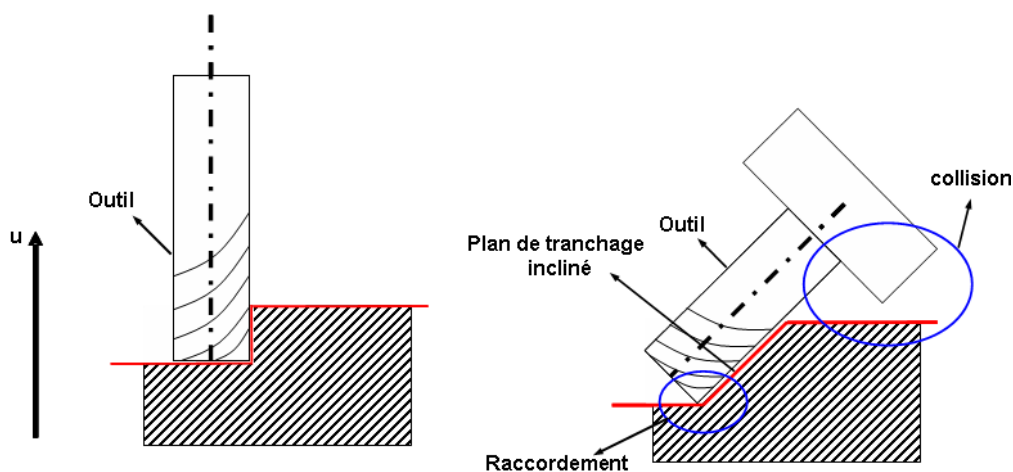


Figure 29. La différence entre les deux méthodes

3.8.2.3 Brisure avec une surface parallèle à u

Si les deux solutions précédentes sont exclues, le plan d'action propose la solution "surface parallèle". Cette solution est un peu compliquée.

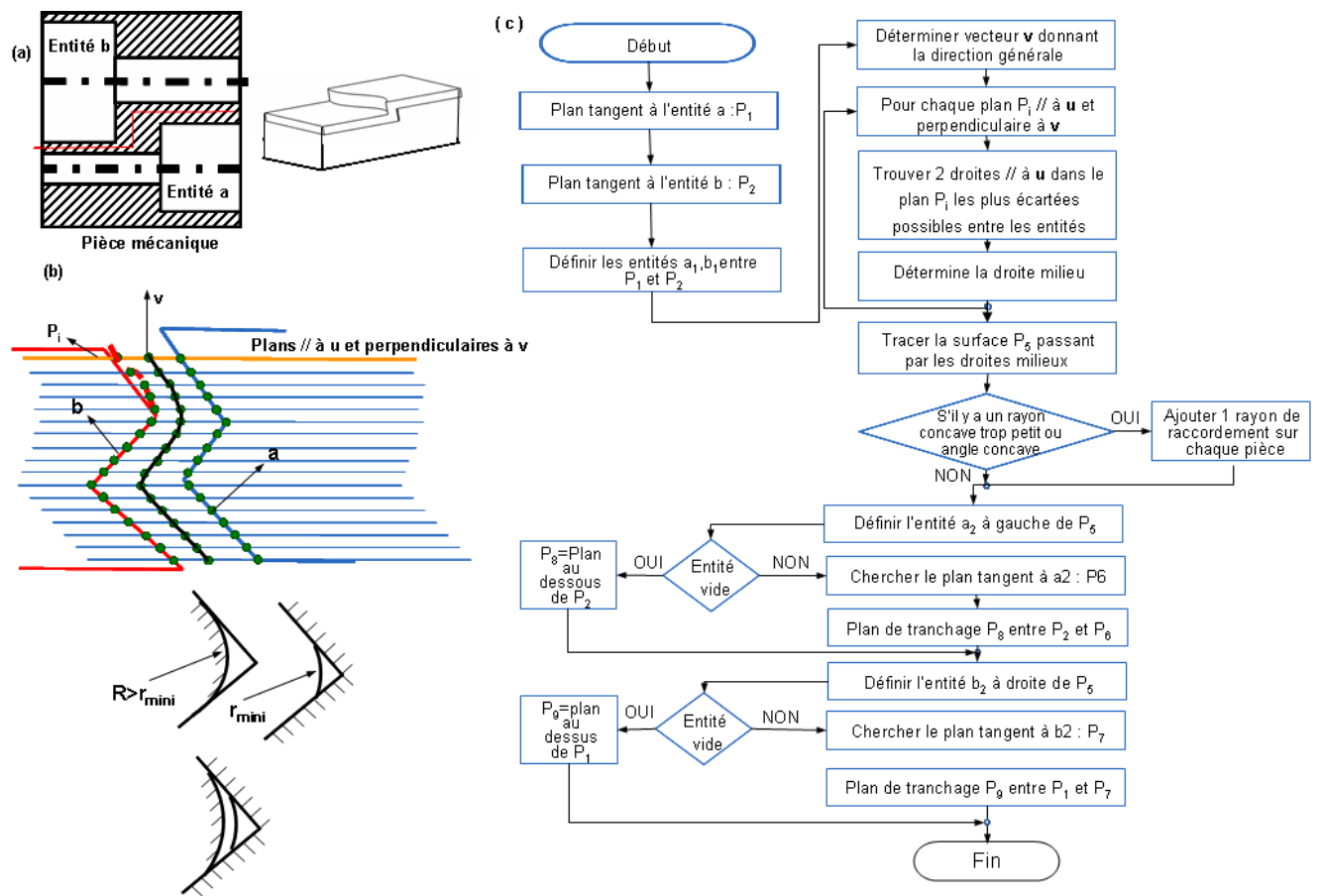


Figure 30. Algorithme de choix surface perpendiculaire

Pour chercher à une surface parallèle, nous suivons le même algorithme figure 27, mais après avoir défini les entités a_1 et b_1 entre P_1 et P_2 , nous déterminons le vecteur v défini par l'une des directions de la boîte englobante de la pièce, qui donne la direction générale de la frontière entre les entités. Pour chaque plan P_i parallèle à u et perpendiculaire à v , nous trouvons les deux droites parallèles à u dans le plan P_i , ces deux droites sont les plus écartées possibles contenues entre les entités, ensuite, nous déterminons les droites médianes, puis nous traçons la surface parallèle P_5 passant par ces droites (Figure 30).

S'il y a un rayon concave trop petit ou un angle vif concave, nous devons ajouter un rayon de raccordement sur chaque pièce (Figure 30b). L'inconvénient de cette méthode est la complexité d'usinage de la surface perpendiculaire, réalisée en fraisage de profil (flexion de la fraise).

3.8.2.4 Brisure avec une surface quelconque

La surface quelconque est la dernière solution proposée par le centre de décision type de brisure.

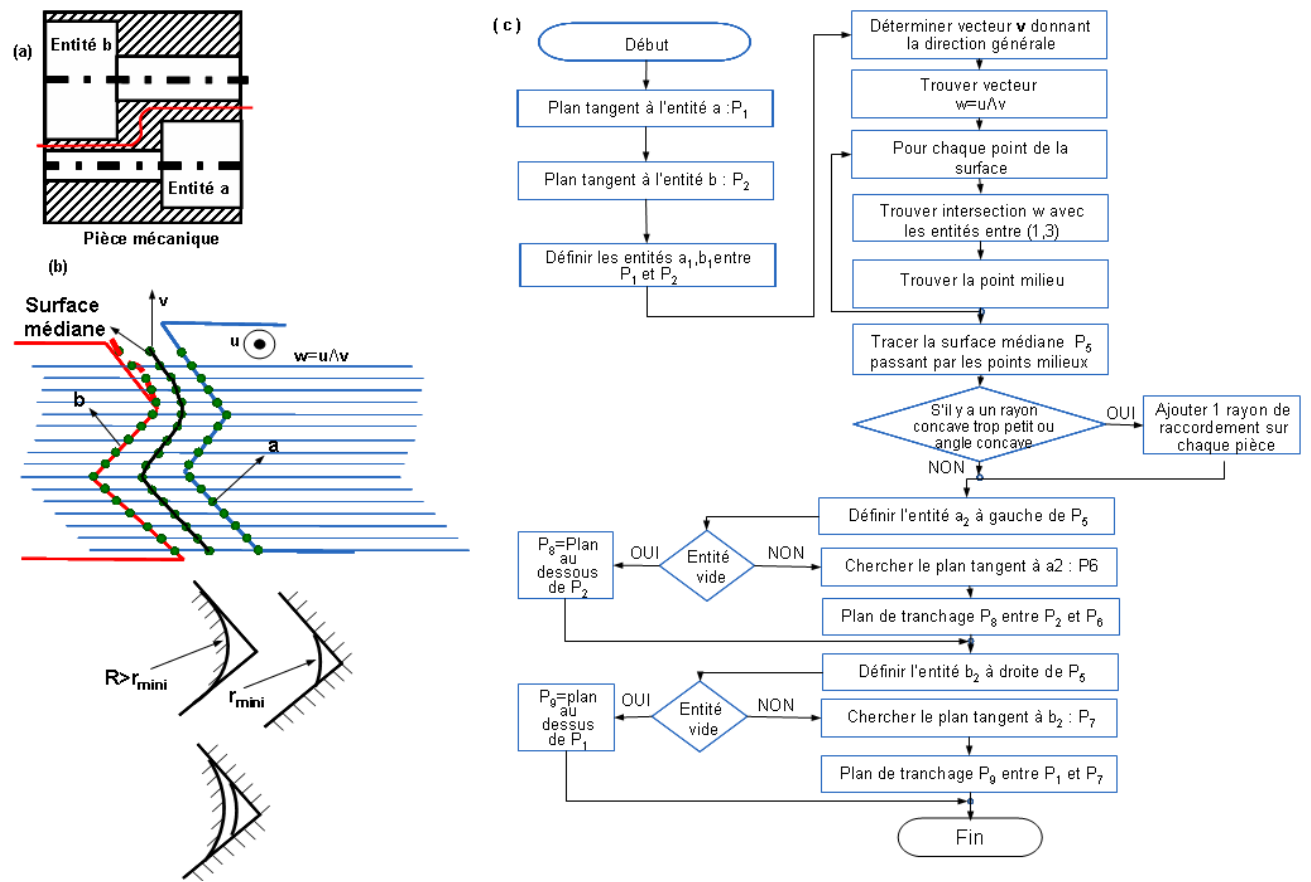


Figure 31. Algorithme de choix de la surface quelconque

Nous suivons toujours les mêmes étapes, mais ici après avoir déterminé le vecteur v défini par l'une des directions de la boîte englobante de la pièce, qui donne la direction générale de la frontière entre les entités, nous trouvons le vecteur $w = u \wedge v$. Pour chaque point de la surface, nous trouvons l'intersection de w avec les entités (entre P1 et P2), ensuite, nous trouvons les points milieux, puis, nous traçons la surface médiane P5 passant par ces points milieux (Figure 31). Dans le processus de recherche de surface quelconque, s'il y a un rayon concave trop petit ou angle concave, nous devons ajouter un rayon de raccordement sur chaque pièce (Figure 31b). L'usinage de ce type de surface est difficile même en 5 axes.

3.9 Tranchage par des plans quelconques

Si toutes les solutions précédentes ne marchent pas, le plan d'action propose la solution "plans quelconques". Le principe consiste à conserver les entités fonctionnelles si possibles dans la même strate dans la direction u , mais plusieurs directions sont nécessaires (Figure 32).

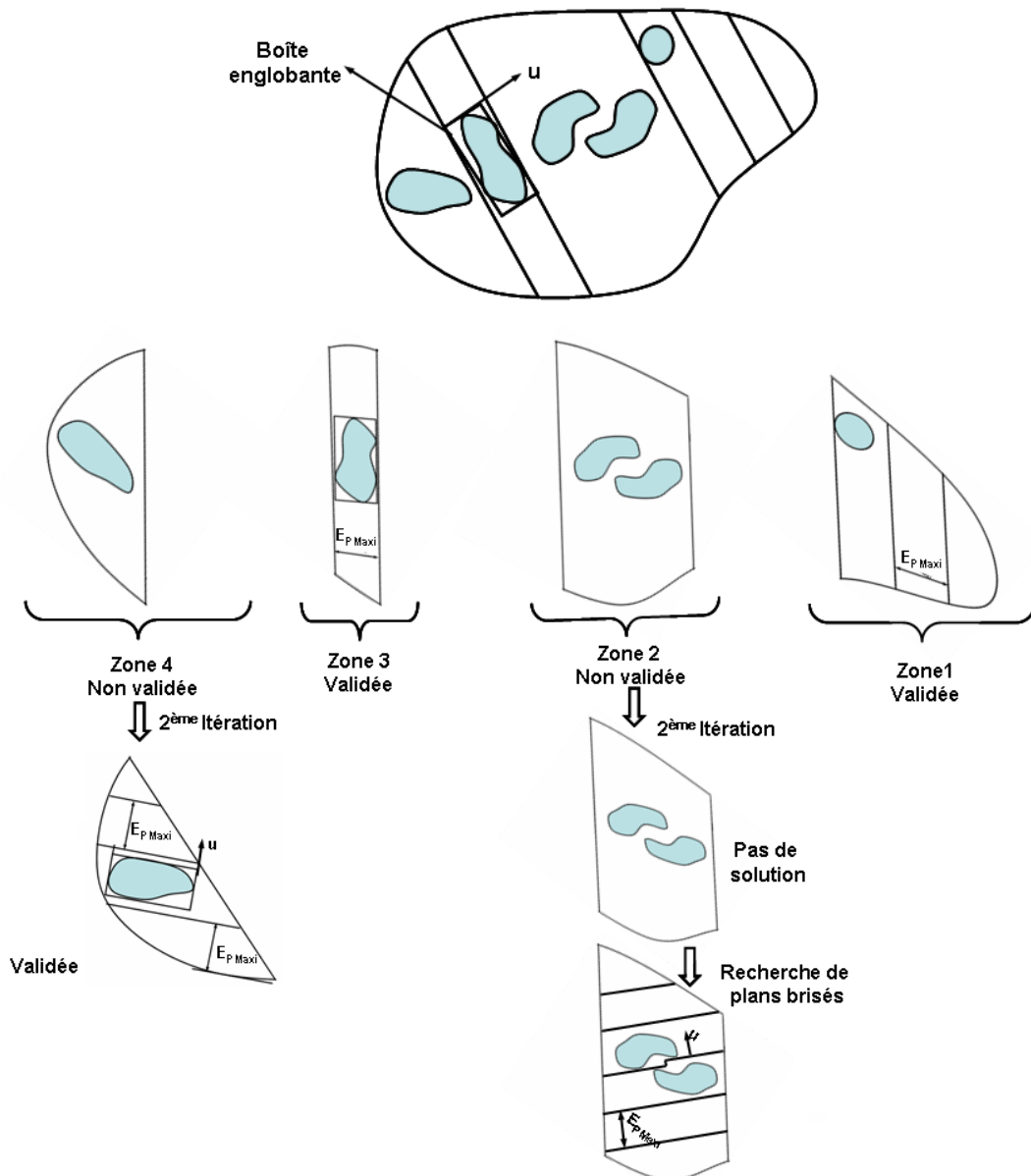


Figure 32. Tranchage par des plans quelconques

La figure 33 montre l'algorithme de choix des plans quelconques. Tout d'abord, nous considérons la pièce complète comme une seule zone, nous cherchons l'entité la plus épaisse de la zone, la direction u est la direction verticale de la boîte englobante de l'entité. Ensuite, nous testons la faisabilité selon la direction u , puis nous séparons les zones validées et non validées selon la direction u . Pour chaque zone validée nous cherchons les plans de tranchage de la zone. Pour chaque zone non validée, nous recommençons le calcul avec une nouvelle direction u . Si des zones ne sont pas décomposables, nous revenons à la case "Découpage en zone" (Figure 14) pour appliquer des plans brisés

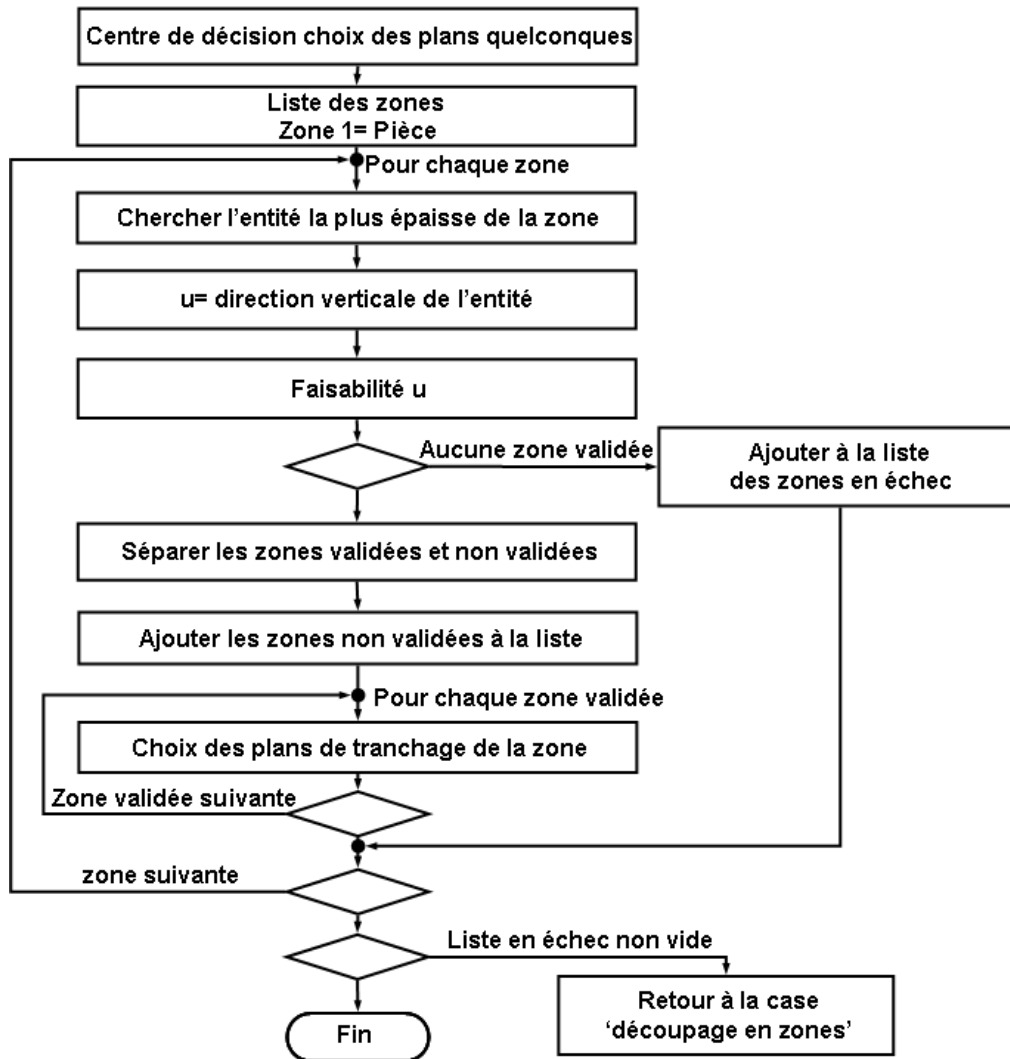


Figure 33. Algorithme de choix des plans quelconques

3.10 Tranchage par surface gauche

Ce type de tranchage aussi porte sur des tranchages complexes (Figure 34). Certains modèles de pièces comprennent des formes intérieures creuses qui peuvent être de formes libres.

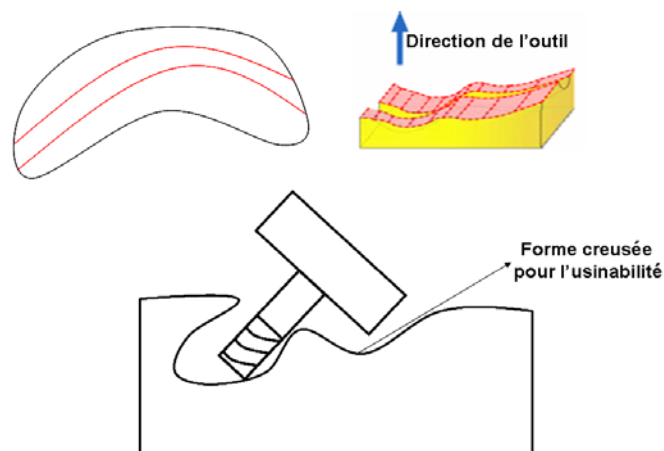


Figure 34. Tranchage par surfaces gauches

Dans ce cas, il est fréquent que l'outil ne puisse pas atteindre la zone à usiner. Nous parlons alors de zone inaccessible à l'outil. Une solution à ce problème consisterait à découper le modèle à l'aide d'une surface libre qui permette une décomposition en plusieurs parties totalement accessibles à l'outil

Cette notion est issue du monde de la fonderie, principalement de l'étape de démoulage. Ce type de tranchage conduit à des surfaces de jonctions complexes. Certaines zones de la pièce peuvent ne pas être accessibles à l'outil et devront être reprises dans une phase d'usinage ultérieure. Sinon, il faut revoir le découpage de la pièce pour avoir accès à ces zones

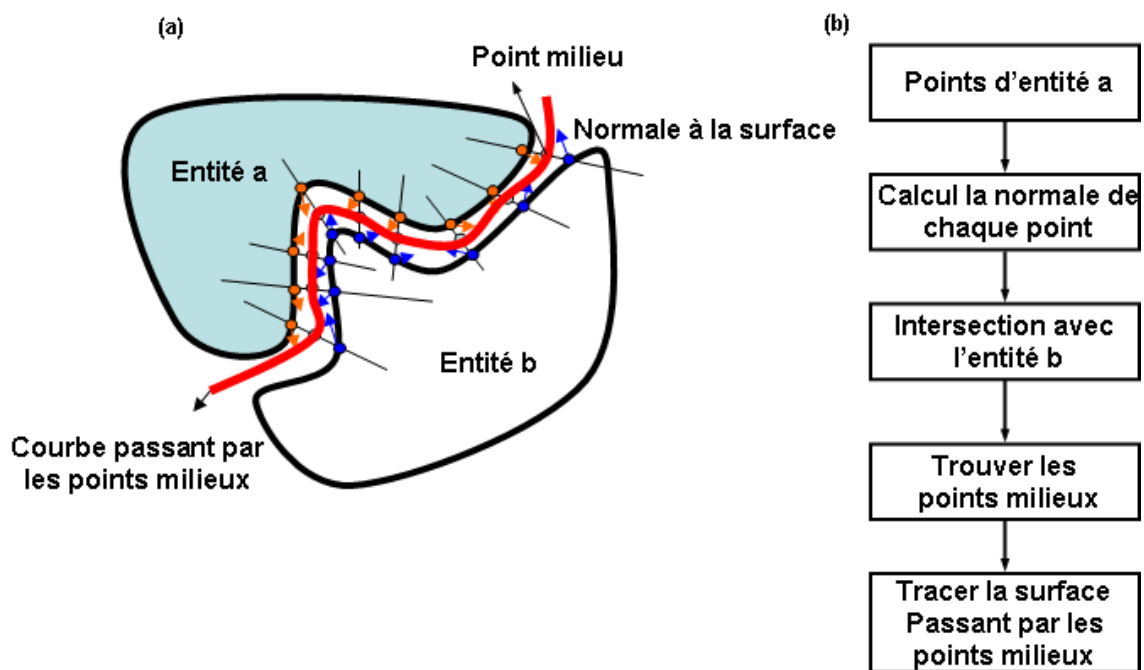


Figure 35. Algorithme de choix de la surface gauche

La figure 35a montre une pièce avec deux entités fonctionnelles a, b de formes quelconques. La figure 35b présente le processus de recherche de la surface gauche. Nous cherchons les points d'entités a, puis, nous calculons la normale de chaque point d'entité a, ensuite, nous déterminons l'intersection de ces normales avec l'entité b, nous déterminons les points milieux, enfin, nous traçons la surface passant par ces points milieux

3.11 Synthèse

Dans ce chapitre, nous avons montré la procédure globale de choix du mode de tranchage. Pour décrire cette procédure, nous avons détaillé la notion de centre de décision. Le problème global doit être décomposé en plusieurs sous-problèmes simples. Cette procédure a montré deux familles de tranchage, la première famille est le tranchage simple avec des plans parallèles H V T et obliques parallèles. La deuxième famille est le tranchage complexe soit avec des plans de direction quelconque ou brisé, soit avec des surfaces gauches. Cette

procédure a également décrit le centre de décision de choix de type de brisure et proposé des algorithmes de choix de plan perpendiculaire à u , de choix de plan incliné, de choix de surface perpendiculaire et de choix de surface quelconque. Ces procédures sont figées mais font appel à des centres de décision qui comportent des règles modifiables par l'utilisateur sur un champ d'action parfaitement défini. Ainsi, la cohérence du système est garantie. Cette approche est facilement évolutive, car si une nouvelle solution est incorporée, il suffit d'ajouter des sorties supplémentaires au centre des décisions concerné, sans risque de perturber l'architecture globale.

Cette approche ouvrira alors la voie à des recherches sur la génération automatique du tranchage. Actuellement, les différents choix sont effectués par le préparateur. Il faut poursuivre ce travail de formalisation sur l'ensemble du problème pour aboutir à une solution informatique.

Avec l'expérience, nous espérons pouvoir enrichir les règles d'exclusion des centres de décision, ceci afin d'éviter de tester des solutions impossibles. En pratique, à la fin de cette thèse, aucune règle d'exclusion n'a pu être élaborée. Ceci ne remet pas en cause la structuration générale. Cela signifie que tous les choix sont a priori possibles et que les règles de décision sont dans le plan d'action. Par contre, le concepteur pourra utiliser les masques pour bloquer certaines solutions.

La structure proposée avec les centres de décision donne satisfaction car elle permet de concentrer tous les tests concernés par un même sous-problème dans une même routine, ce qui évite une dissémination de l'expertise dans le code et facilite la compréhension, les développements et la maintenance.

Le chapitre suivant montrera le choix de mode de positionnement et de fixation des strates. L'assemblage des tranches est très important car il faut assurer le positionnement précis des différentes strates, la transmission des efforts et éventuellement l'étanchéité.

Chapitre 4

Le choix du mode d'assemblage

4 Le choix du mode d'assemblage

4.1 Introduction

4.1.1 Fonction assemblage

Dans notre contexte, le terme d'assemblage désigne le processus de regroupement de plusieurs strates pour les solidariser au sens d'une pièce classique monobloc. L'assemblage comporte notamment la mise en position des strates, c'est-à-dire, la situation géométrique des surfaces fonctionnelles les unes par rapport aux autres et le blocage des strates.

Le contexte du prototypage rapide autorise et impose des systèmes d'assemblage standard pour minimiser les outils nécessaires et les composants d'assemblage (vis, pion, tiges filetées).

Il faut que les assemblages standards proposés prennent en compte les 4 items :

- Réaliser les mises en position entre les deux pièces (appui plan, centrage court,...)
- Transmettre la puissance et les efforts
- Assurer l'étanchéité
- Assurer la fiabilité (plusieurs montages et démontages tout en conservant une qualité de mise en position des modules compatible avec le cahier des charges de la pièce).

L'étape d'assemblage est essentielle car elle influe sur la qualité géométrique de la pièce et garantit la bonne tenue mécanique de la pièce.

Dans le chapitre 2, nous avons présenté un bilan des méthodes actuelles utilisées pour l'assemblage des strates du procédé Stratoconception : le collage, le brasage, et l'assemblage mécanique.

Dans la méthode proposée les strates peuvent avoir des formes complexes (Figure 1). Il faut que le dispositif d'assemblage soit réalisable au sein de l'une des deux phases du processus d'usinage standard sur machine 5 axes.

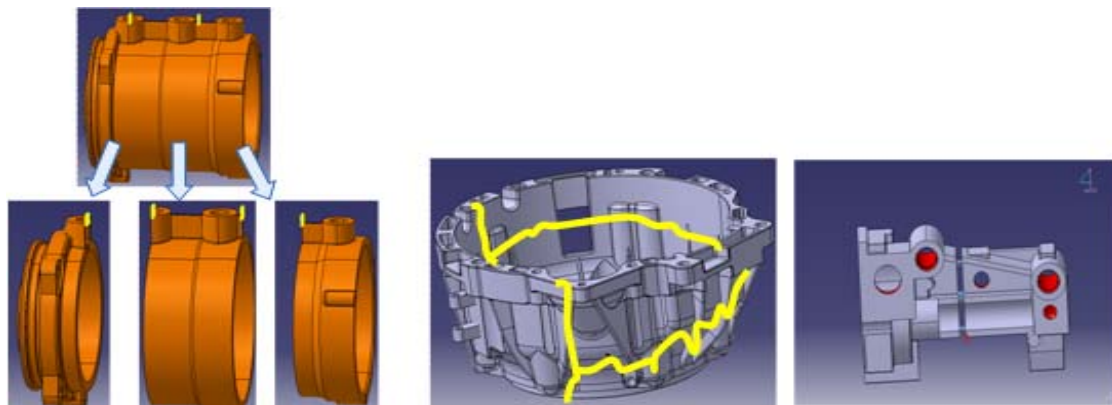


Figure 1. Le principe de l'approche Usinage Rapide de Prototype

Le problème porte sur le choix du mode de positionnement et de fixation des strates, le choix du procédé d'usinage sur des montages d'usinage standard.

La figure 2 montre la procédure globale proposée permettant le choix du mode de tranchage, d'assemblage et du processus d'usinage.

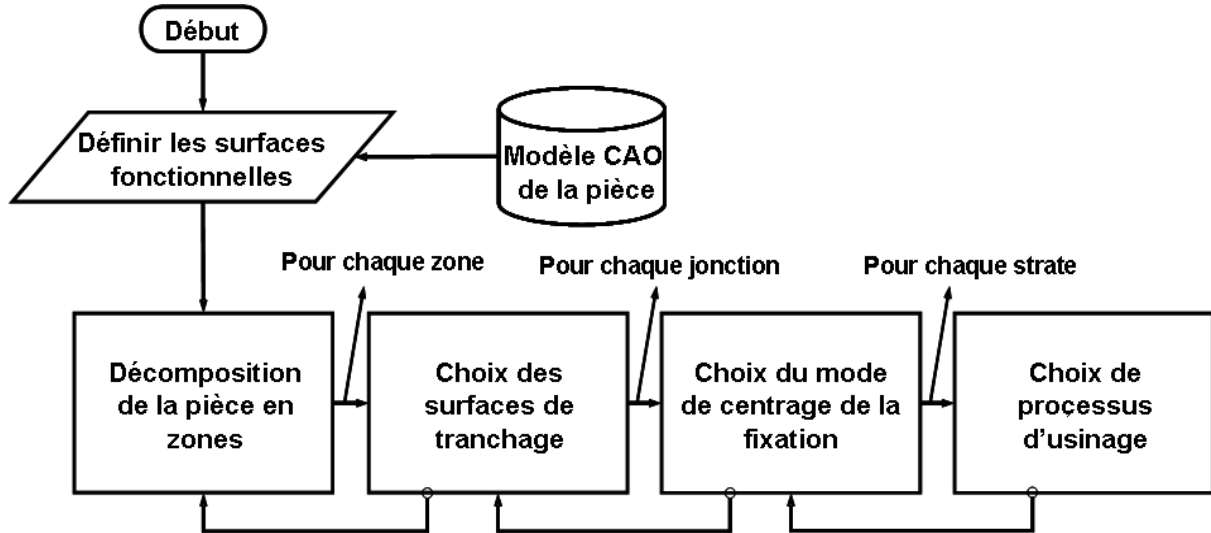


Figure 2. La procédure globale

4.1.2 Les solutions de base

Les cinq solutions de base sont représentées sur la figure 3:

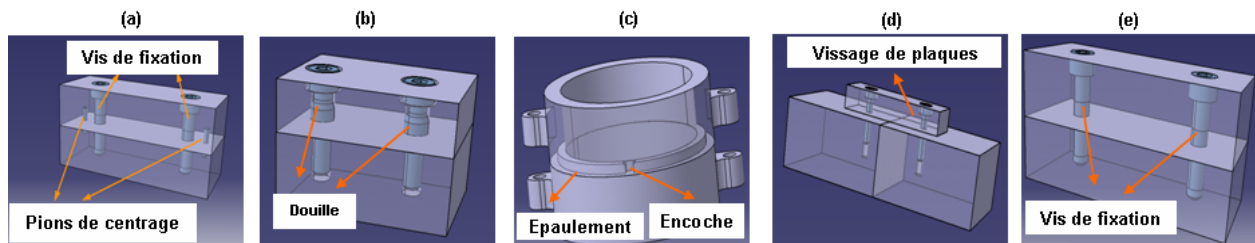


Figure 3. Les liaisons entre les strates

- assemblage des pièces deux à deux par des vis et positionnement par des pions (Figure 3a)
- variante avec deux douilles situées autour de deux vis (Figure 3b)
- centrage des pièces avec un épaulement et une encoche pour l'orientation si le contour est circulaire (Figure 3c)
- vissage de plaques sur le côté (Figure 3d)
- assemblage des pièces deux à deux par des vis et affleurement du contour (Figure 3e)

La figure 4 montre que nous pouvons éventuellement ajouter des « oreilles » pour avoir suffisamment de matière pour l'implantation des vis. Les pièces peuvent être assemblées deux à deux ou globalement à l'aide de tirants sur toute la longueur.

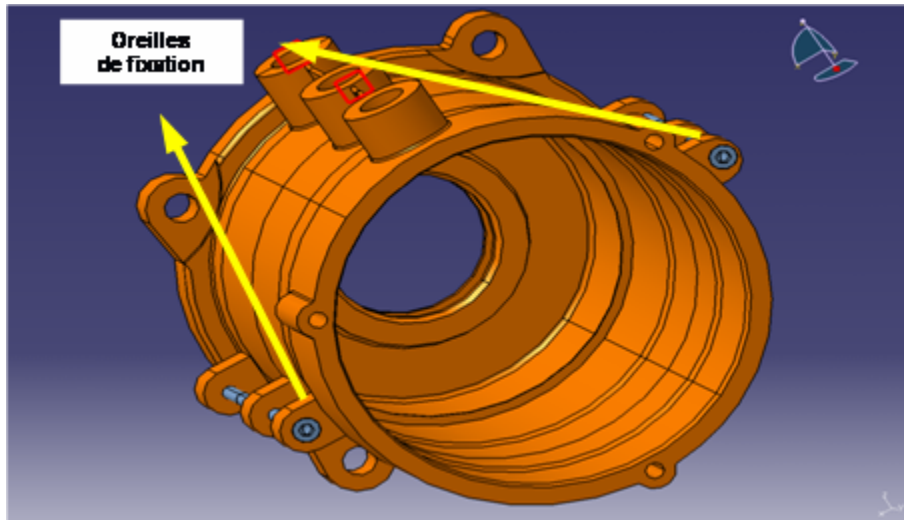


Figure 4. Assemblage par tirants externes

4.2 Choix du mode de centrage

4.2.1 Centre de décision "Choix du centrage"

La figure 5 montre le processus d'assemblage des strates. La première étape détermine les zones épaisses dans le plan de tranchage pour implanter des moyens de centrage et de fixation.

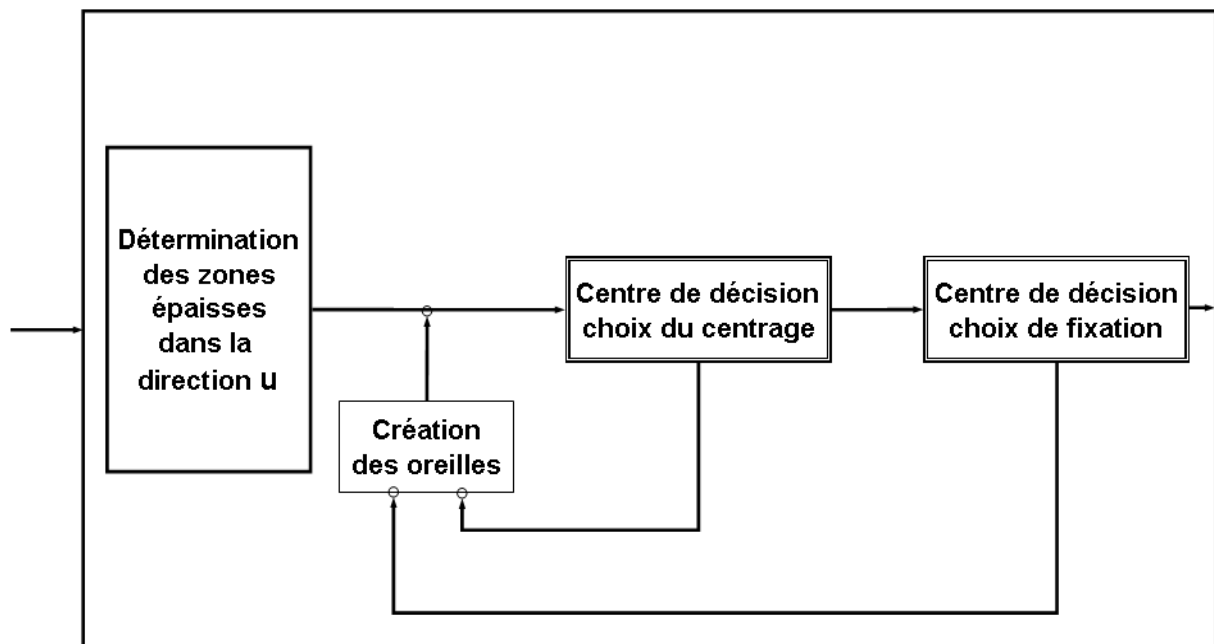


Figure 5. Le processus d'assemblage des strates

S'il y a des zones suffisamment épaisses, le centre de décision de choix de centrage propose plusieurs modes de fixation. Au contraire, s'il n'y a pas des zones épaisses, nous ajoutons des oreilles internes ou externes pour donner de l'épaisseur. La figure 6 montre le centre de décision de choix du centrage.

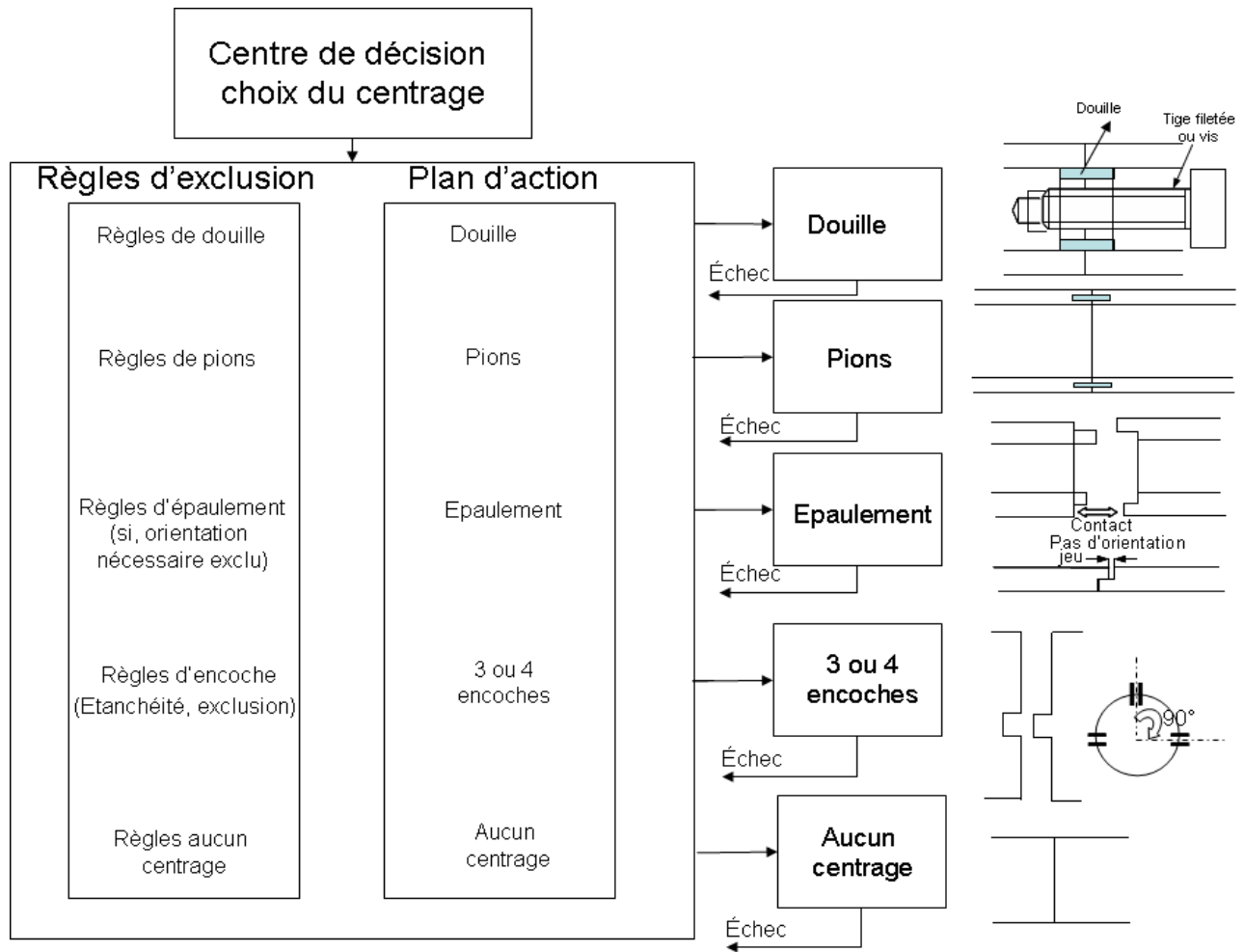


Figure 6. Centre de décision "Choix de centrage"

Ce centre de décision propose plusieurs solutions : centrage par douilles, par des pions, par contact et par 3 ou 4 encoches. La solution "aucun centrage" consiste à centrer manuellement les pièces en assurant l'affleurement des surfaces fonctionnelles. Le serrage par vis maintient les strates en position.

Si une nouvelle solution est incorporée, il suffit d'ajouter des sorties supplémentaires au centre de décision, sans risque de perturber l'architecture globale.

4.2.2 Composants disponibles

La figure 7 montre le type de fichier qui donne le stock des composants de centrage et de fixation disponibles. Ces composants sont choisis selon la classe d'effort A, B et C.

La classe A signifie que le mécanisme doit résister à des efforts petits.

La classe B signifie que le mécanisme doit résister à des efforts moyens.

La classe C signifie que le mécanisme doit résister à des gros efforts.

Dans l'esprit de prototypage rapide, il est nécessaire d'imposer des systèmes d'assemblages standard pour minimiser des stocks de composants, des outils utilisés et des gammes types.


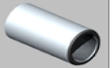

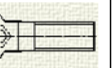
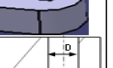

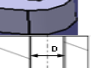


| Classe | Pions | | Douilles | | Vis CHC | | Vis FHC | | Oreilles simple | Oreilles lamé | Oreilles Taraudé |
|--------|---|---|---|---|--|---|---|---|---|-------------------------------------|------------------|
| |  |  |  |  |  |  |  |  |  | | |
| A | 3mm | E_{pmin} | D_n 6mm | E_{pmin} | M_3 | E_{pmin} | M_3 | E_{pmin} | D=4mm | $D_1=5.5mm$ $D_2=4mm$ $p=3mm$ | D=3mm |
| | | 2.5mm | | 4mm | | 3mm | | 3mm | | | |
| B | 6mm | E_{pmin} | D_n 8mm | E_{pmin} | M_6 | E_{pmin} | M_6 | E_{pmin} | D=7mm | $D_1=10mm$ $D_2=7mm$ $p=6mm$ | D=6mm |
| | | 5mm | | 6mm | | 6mm | | 6mm | | | |
| C | 8mm | E_{pmin} | D_n 10mm | E_{pmin} | M_8 | E_{pmin} | M_8 | E_{pmin} | D=9mm | $D_1=13mm$ $D_2=9mm$ $p=8mm$ | D=8mm |
| | | 7mm | | 8mm | | 8mm | | 8mm | | | |

Figure 7. Composants disponibles

Les pions (Figure 7) permettent de positionner les strates les unes par rapport aux autres. Ils sont généralement de forme cylindrique. La forme ou les dimensions, le placement des pions et leur logement ont un impact très important sur le comportement de la pièce face aux sollicitations mécaniques, particulièrement les contraintes de cisaillement selon les plans perpendiculaires aux axes des pions, et une incidence certaine sur la précision du positionnement des strates. Les pions sont le moyen le plus couramment utilisé permettant d'assembler les strates entre elles.

Les douilles (Figure 7) ne sont pas des composants rectifiés de précision et elles ne nécessitent pas de trous de précision ce qui constitue une économie de coût des composants et de préparation de trous. Il est possible d'économiser encore davantage en utilisant l'intérieur de la douille pour le passage d'une vis. La douille protège également la vis contre les efforts de cisaillement perpendiculaire et isole la vis des contraintes de tension.

4.2.3 Détermination des zones épaisses

La figure 9 montre l'algorithme de choix des zones dans lesquelles nous pouvons implanter les composants d'assemblage. Il faut tout d'abord déterminer la surface de contact réelle entre les deux strates en superposant les contours. Nous obtenons aussi un contour extérieur et un contour intérieur à la matière (Figure 8). Nous déterminons la distance E_{pmin} à l'aide du tableau de la figure 7. Nous traçons la courbe parallèle au contour extérieur (1) "courbe 3". Ensuite, nous traçons la courbe parallèle au contour intérieur (2) qui donne la "courbe 4". Nous trouvons les zones entre 3 et 4 qui peuvent accueillir l'axe de logement de composants d'assemblage.

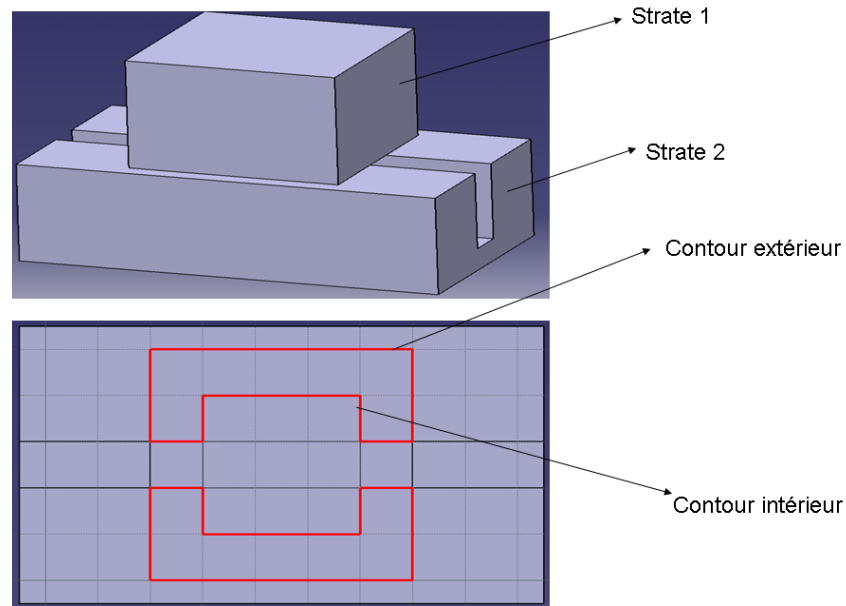


Figure 8. Surface de contact réelle entre les deux strates

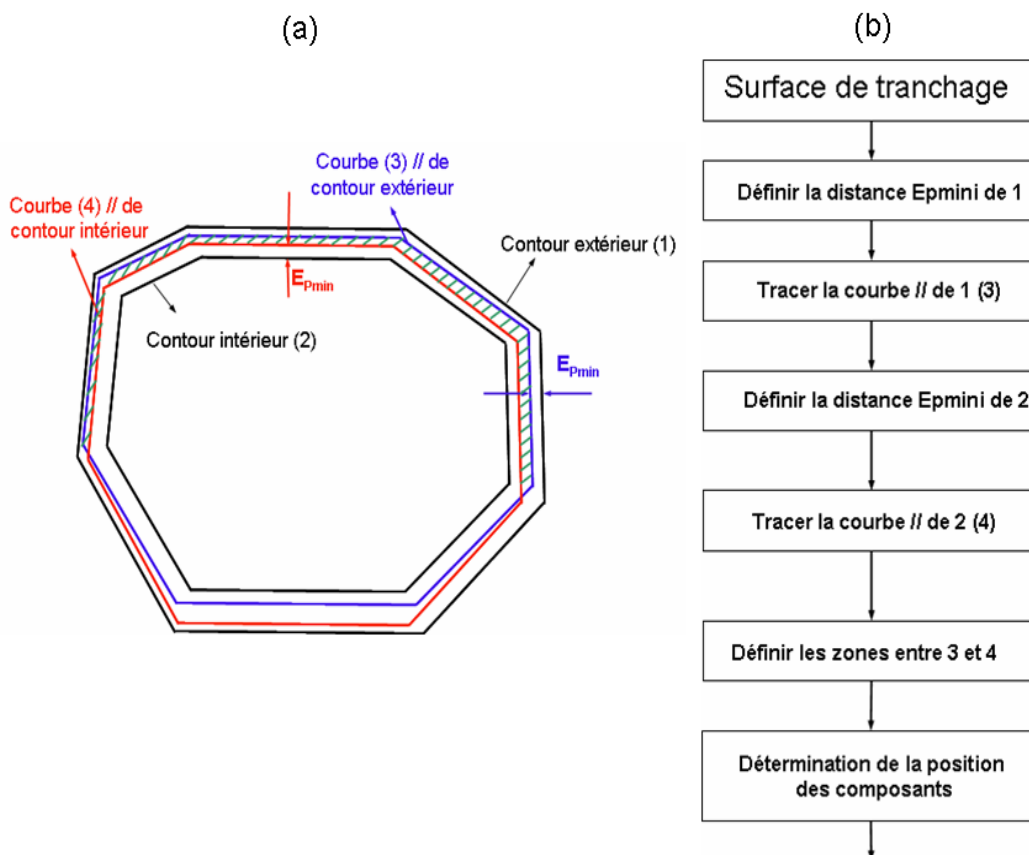


Figure 9. Algorithme de choix de position des composants d'assemblage

Nous discrétisons la courbe 3 de la zone et nous cherchons les points qui sont les plus éloignées (Figure 10)

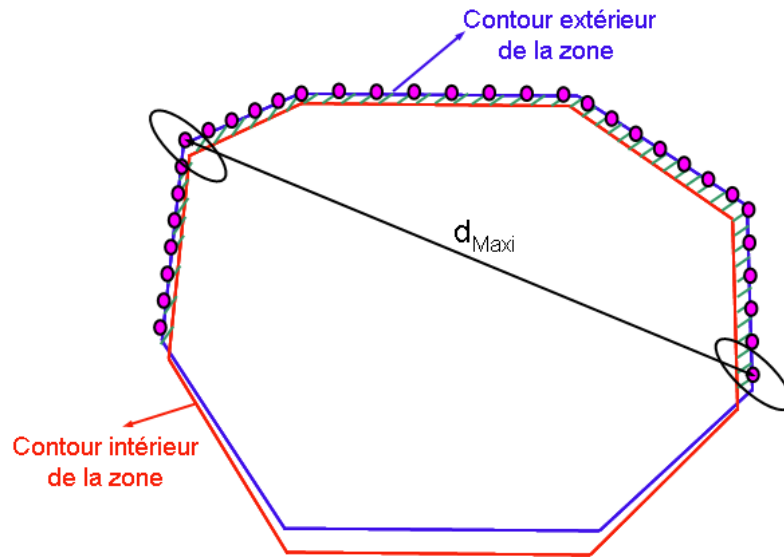


Figure 10. Trouver les points les plus éloignés

S'il n'y a qu'une petite zone d'un seul côté, la précision du guidage sera insuffisante. Par exemple nous pourrions prendre comme limite $E=L/2$ (Figure 11) (L = Longueur de la boîte englobante).

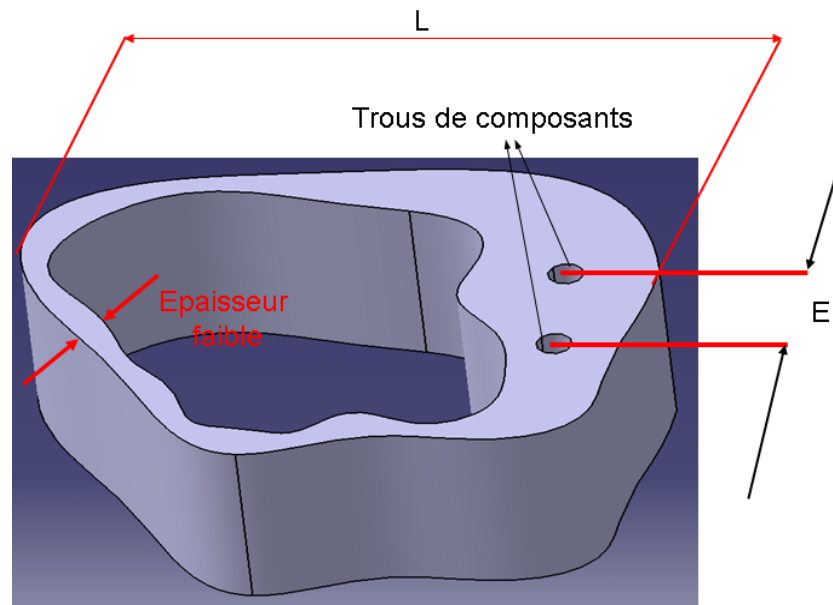
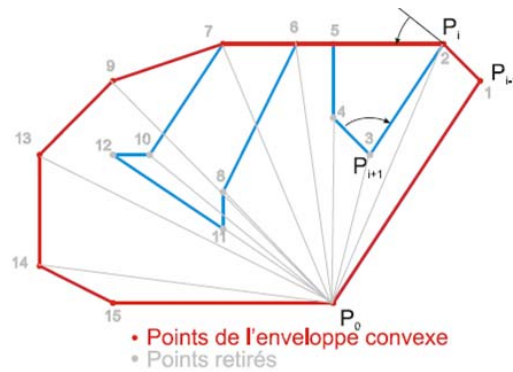


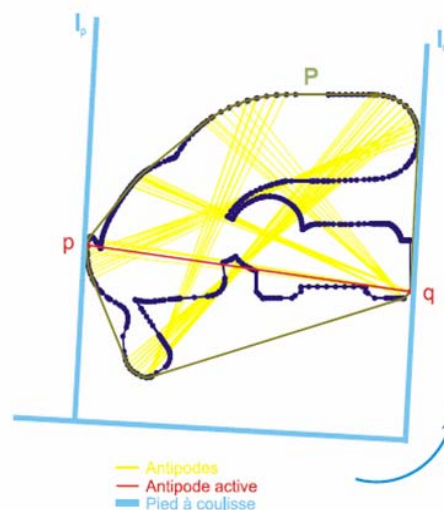
Figure 11. Une petite zone d'un seul côté

Pour trouver les deux points les plus éloignés, nous définissons l'enveloppe convexe de la courbe extérieure (algorithme Graham) [ORO 98] (Figure 12). Ensuite nous calculons le diamètre maximum par l'algorithme Rotating Calipers [TOU 83] (Figure 13) de la paire antipodale des points correspondants p et q . Nous vérifions que ces points appartiennent à la zone entre 3 et 4. Enfin, nous mettons les composants d'assemblages sur ces points.



1. Recherche d'un point extremum p_0 (par exemple y_{min}). Ce point p_0 est certain d'être sur l'enveloppe convexe.
2. Tri des points angulairement autour de ce point p_0
3. Construction de l'enveloppe, points par points dans l'ordre fixé ci-dessus en ajoutant les arêtes quand on tourne à gauche et sinon on retire le dernier point ajouté.

Figure 12. Algorithme du Graham' scan [DEL 07]



1. Rechercher les points extremum suivant l'axe Y, y_{min} et y_{max} .
2. Construire deux lignes de support horizontales passant par y_{min} et y_{max} . C'est la première paire antipodale.
3. Faire tourner les deux lignes jusqu'à ce qu'une des deux soit confondue avec une arête du polygone.
4. Une nouvelle paire antipodale est déterminée.
5. Calcul de la distance entre ces deux points. Conserver la distance maximum
6. Répéter les étapes 3/4/5 jusqu'à retrouver la paire y_{min}/y_{max} .

Figure 13. Algorithme Rotating Calipers de shamos [DEL 07]

La figure 14 montre une application sur des pièces mécaniques réelles. Les zones hachurées de la figure 14 correspondent aux zones de tranchage possible. Les traits verts représentent les plans de tranchage proposés.

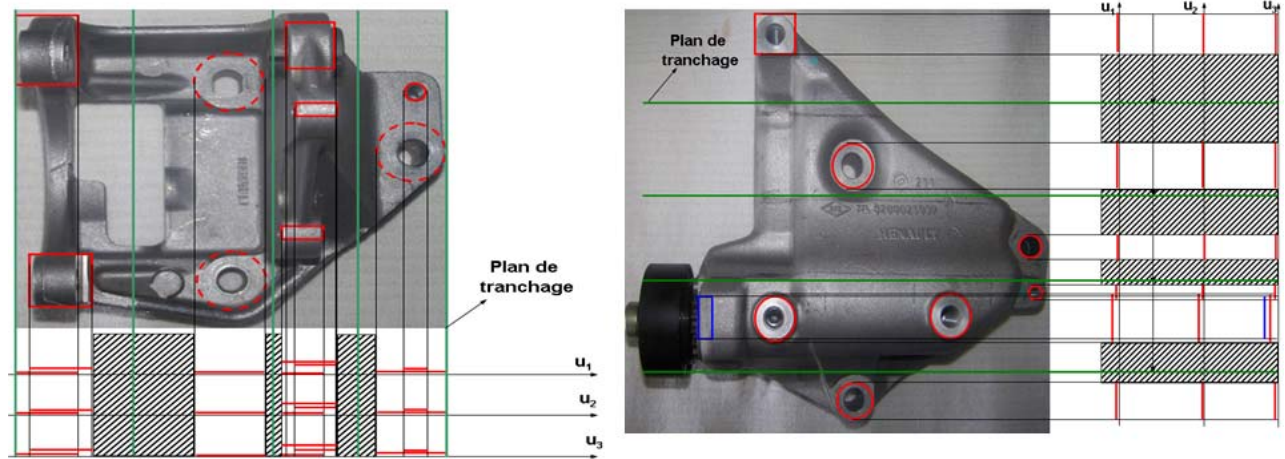


Figure 14. Zones de tranchage

La figure 15 montre la position des pions de 3mm pour chaque strate représentés par un rectangle bleu.

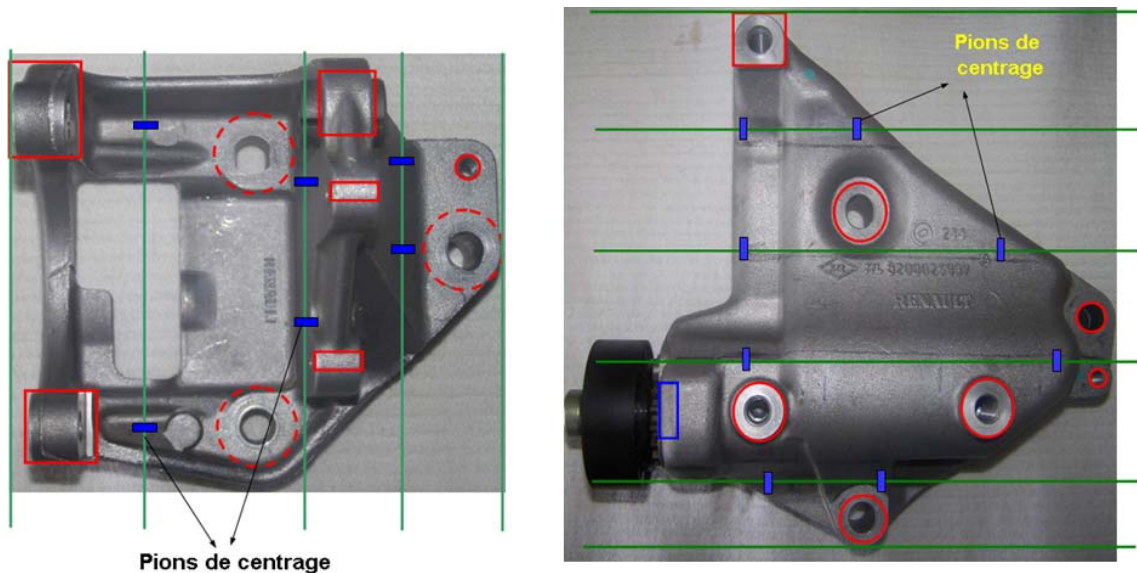


Figure 15. Centrage par pions

4.3 Centrage par épaulement

Si les deux solutions précédentes (douilles et pions) ne marchent pas, le centre de décision" choix de centrage" propose la solution centrage par épaulement. Il faut tout d'abord déterminer la surface de contact réelle entre les deux pièces. Nous définissons la distance $E_{P_{\text{mini}}}$ du contour intérieur (Figure 16) en fonction de la classe d'effort A, B, C. Nous traçons une courbe parallèle au contour intérieur. Nous usinons la zone entre le contour intérieur et la courbe parallèle à ce contour intérieur en utilisant un outil torique. Pour la strate complémentaire, il faut définir le même contour en plaçant du jeu, dans ce cas, nous ne pouvons pas mettre des vis sur le jeu (Figure 17).

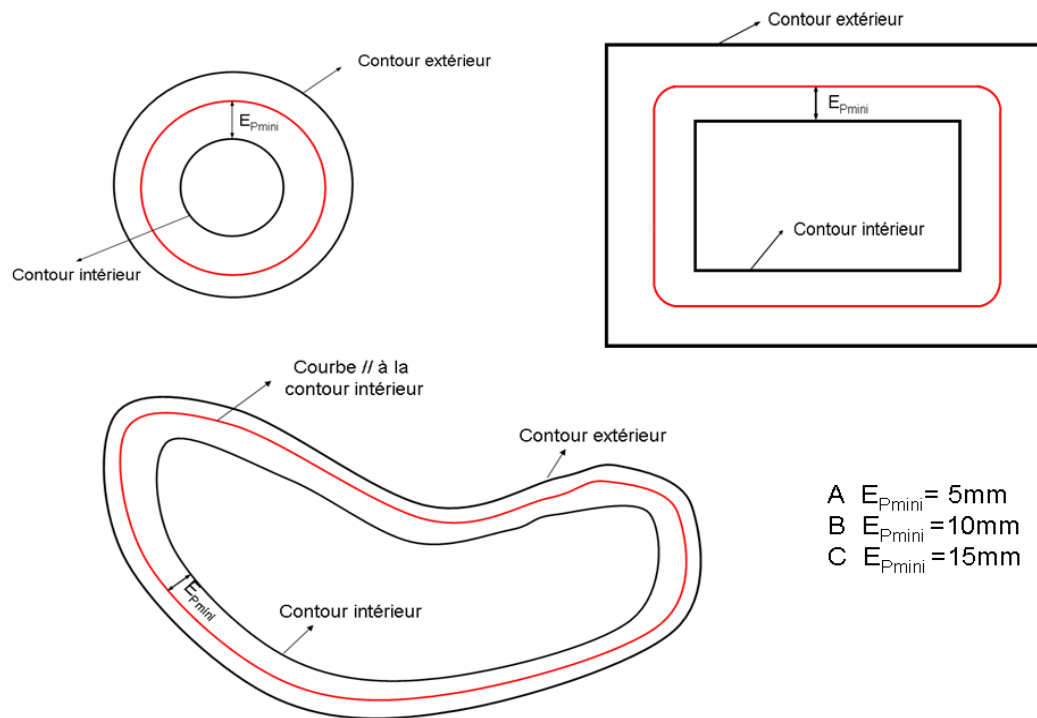


Figure 16. Algorithme de centrage par épaulement

Si le contour est circulaire et l'orientation est nécessaire, cette solution ne marche pas.

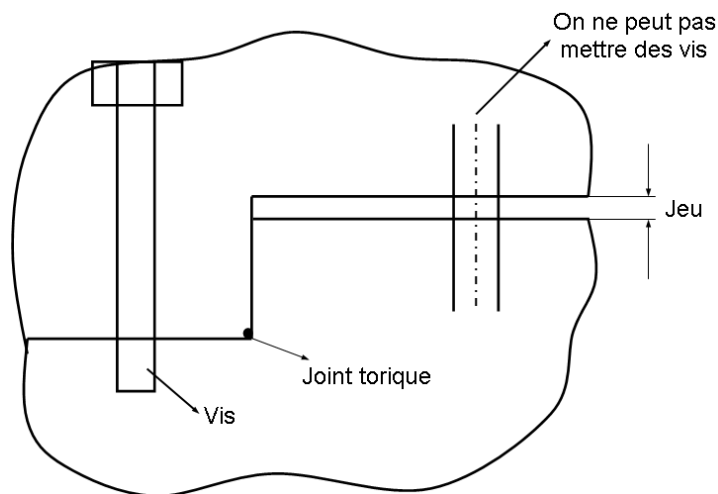


Figure 17. Placement de jeu entre les deux strates

4.4 Centrage par 3 ou 4 encoches

Selon notre méthode, la pièce est décomposée en strates successives à assembler. Nous se concentrons sur l'assemblage de deux strates successives P_i et P_{i+1} . Nous appelons la surface de contact réelle entre les deux strates SR. Pour assembler les strates par 3 encoches, nous proposons de réaliser une imbrication des deux strates (P_i et P_{i+1}). Nous générons des formes d'assemblage dans la surface SR pour réaliser une liaison entre ces deux pièces. Chaque forme d'assemblage est constituée d'une partie mâle et d'une partie femelle (Figure 18).

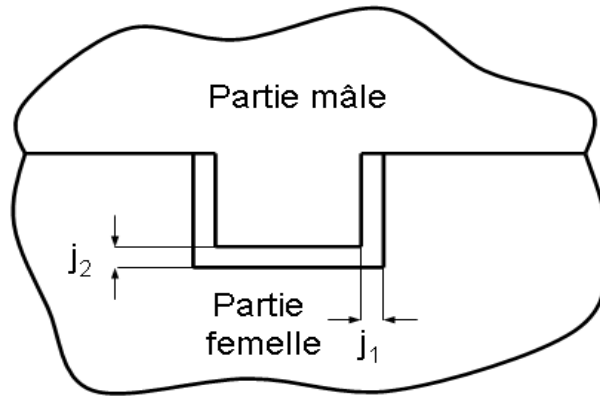


Figure 18. Partie mâle et femelle

Pour assurer le contact et la précision de positionnement d'encoches, nous mettons des jeux fonctionnels entre les surfaces (Figure 18) :

Le jeu 1: jeu permet le montage des deux strates

Le jeu 2: jeu assure que le contact se fait sur la surface d'appui

Pour trouver les places des encoches, nous éliminons les zones d'épaisseur trop faible. La figure 19 montre l'algorithme de choix de places pour 3 encoches:

Nous définissons le contour extérieur, parmi les points du contour extérieur, nous cherchons à deux points les plus éloignés possible. Nous joignons les points 1 et 2 par une droite a.

Nous traçons les deux droites (AD et BC) parallèles à a à distance E/2 de a. Nous trouvons l'intersection entre ces deux droites avec la surface de contact SR. Nous usinons les zones d'intersection jusqu'à la profondeur f (partie femelle). Nous cherchons le troisième point sensiblement sur la médiatrice des points 1 et 2. Nous appliquons la même démarche pour ce point 3.

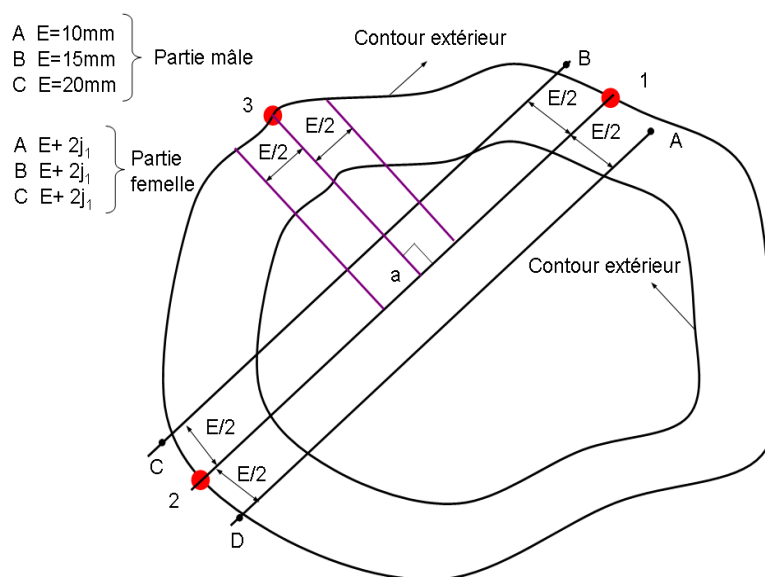


Figure 19. Algorithme de centrage par 3 encoches pour la 1^{ère} strate

4.5 Le centre de décision choix de la fixation

4.5.1 Les solutions proposées pour assembler les strates

La figure 20 montre le centre de décision "Choix de la fixation". Ce centre de décision propose plusieurs solutions : Fixation par tige filetée, par vis et taraudage, par deux vis radiales, par filetage, et par 4 clips en tôle. Le principal problème posé est l'espace nécessaire pour la mise en place des vis sur des petites surfaces. Le centre de décision "Choix de la fixation" propose aussi la solution "fixation par collage ou brasage", mais cette technique est exclue sur des outillages devant être démontés.

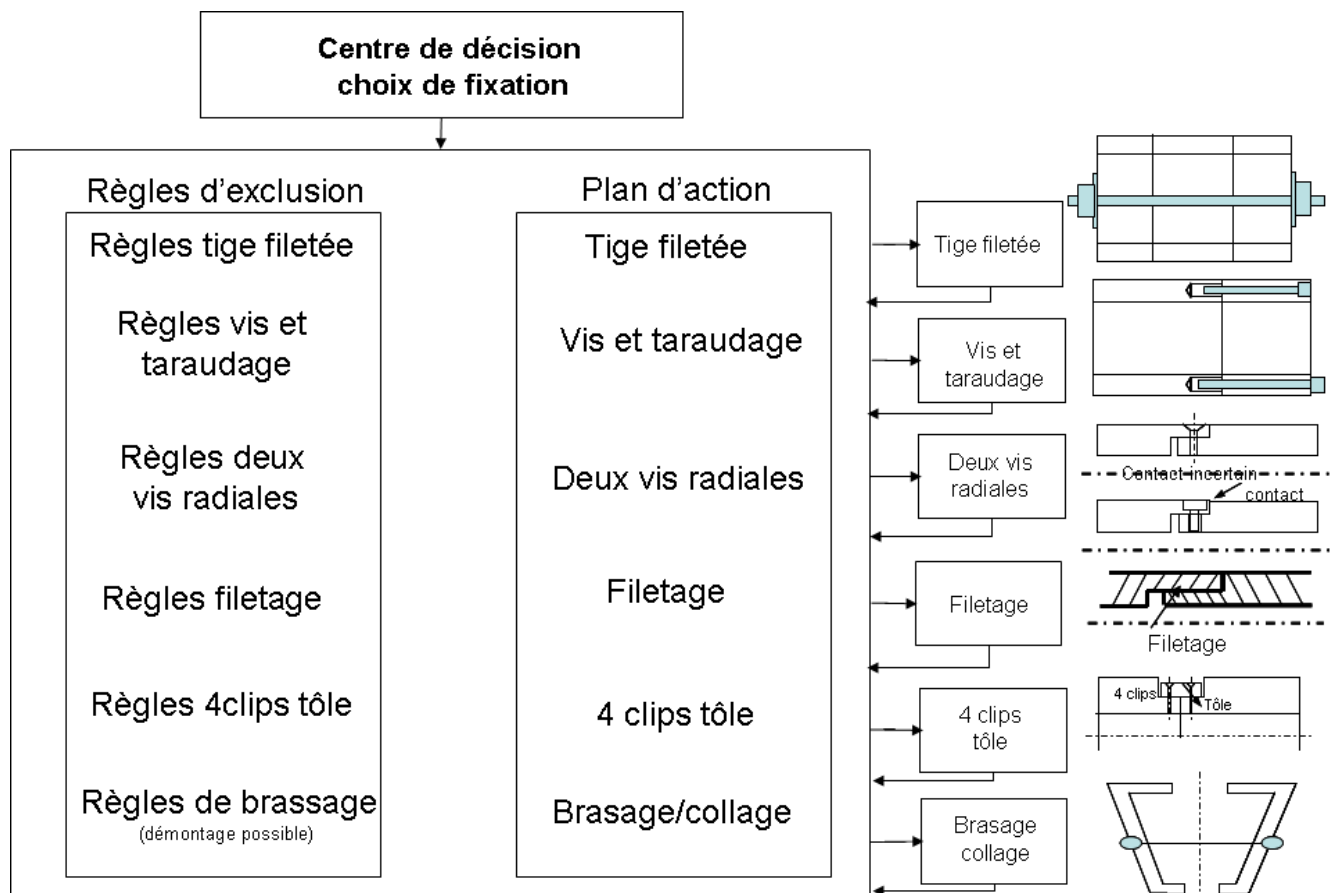


Figure 20. Centre de décision "Choix de la fixation"

4.5.2 Assemblage par des vis

La fixation par des vis est très avantageuse, car, nous avons la possibilité de démonter un prototype pour remplacer une partie des strates. Pour trouver les zones dans lesquelles nous pouvons mettre des vis, nous appliquons le même algorithme présenté en figure 8 en prenant les valeurs de $E_{P_{mini}}$ correspondant des vis (Figure 7). La figure 21 présente la fixation des strates en utilisant des vis CHC M6.

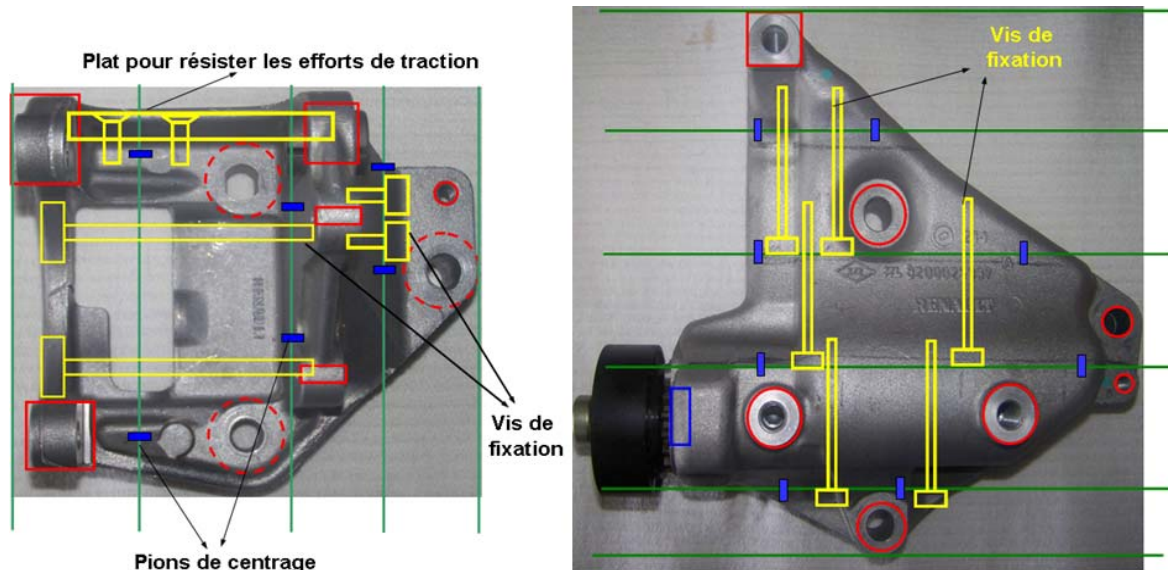


Figure 21. Fixation des strates

4.6 Création des oreilles

4.6.1 Le principe

S'il n'y a pas de place pour mettre des vis ou des pions, nous pouvons éventuellement ajouter des oreilles pour avoir suffisamment de matière (Figure 22a). Les pièces peuvent être assemblées deux à deux ou globalement à l'aide de tirants sur toute la longueur (Figure 22b). Il est éventuellement possible de placer des oreilles à l'extérieur ou à l'intérieur de la pièce.

La figure 22 montre les oreilles prédéfinies en CAO à ajouter au modèle des strates.

La position des oreilles sur la strate est très importante pour faciliter l'assemblage. Il faut prendre en compte la faisabilité des oreilles par usinage.

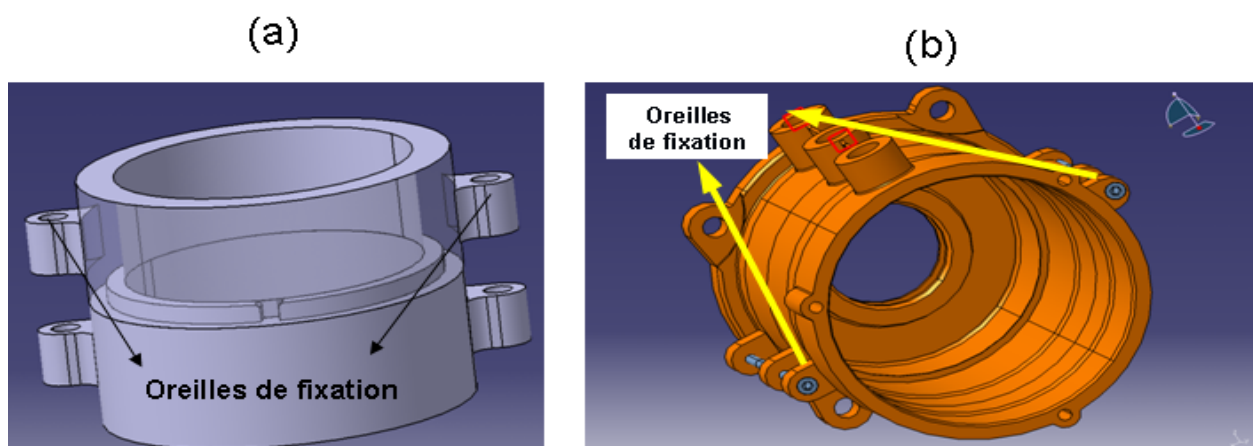


Figure 22. Assemblage des strates par ajout d'oreilles

Dans certains cas, les oreilles devant être inclinées, le mode 5 axes est la configuration la plus approprié pour leur usinage (Figure 23).

Lors de l'ajout des oreilles, il faut éviter de créer d'interférence avec les pièces voisines.

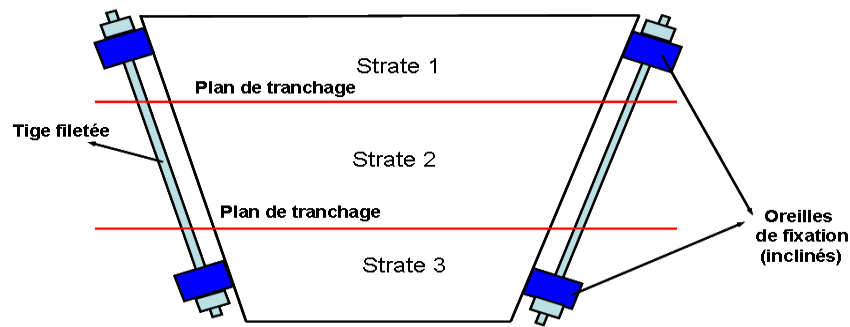


Figure 23. Oreilles de fixation (inclinés)

4.7 Technologie de l'étanchéité

4.7.1 Etanchéité Cylindrique

Dans le cas de la réalisation d'une étanchéité de type statique sur des surfaces cylindriques, la solution la plus couramment employée est l'utilisation de joints toriques. Ces joints assurent une excellente étanchéité pour des pressions allant jusqu'à 1000 bars. Les joints toriques sont économiques, légers et peu encombrants. Leur montage est simple et ils nécessitent très peu d'entretien. Les joints toriques, joints circulaires à section ronde, très souvent désignés sous les appellations "O-Rings" et Bagues "R", sont utilisés depuis de nombreuses années déjà dans le domaine de l'étanchéité (Figure 24). Leur succès lié au développement des caoutchoucs de synthèse, n'a jamais cessé de s'affirmer. Ils peuvent être utilisés dans une large plage de température et de pressions sous réserve de choisir le mélange, les conditions de montage et les ajustements appropriés à chaque cas.

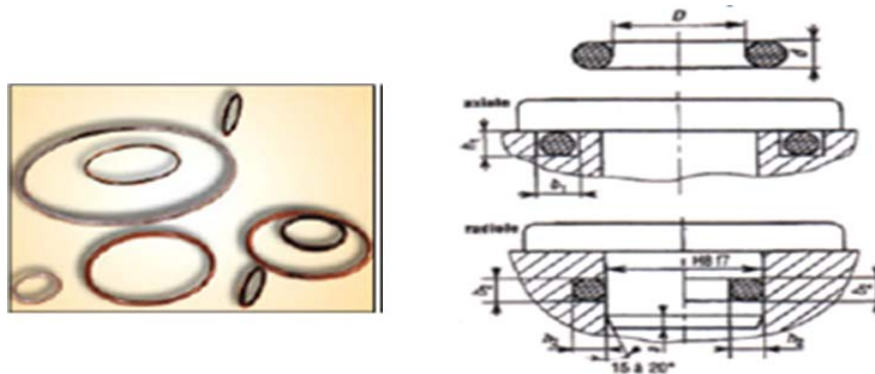


Figure 24. Joints toriques

Le principal problème rencontré avec ce type de joint est le phénomène d'extrusion :

L'action de la pression comprime le joint et l'applique avec force contre les surfaces de contact. Plus la pression est forte et plus l'élastomère doit être dur pour éviter l'extrusion du joint. L'extrusion dépend :

- Du jeu diamétral au montage
- De la pression

- De la dureté du joint

Une solution couramment utilisée consiste à mettre en place des bagues anti-extrusion qui permettent d'éliminer ce phénomène d'extrusion (Figure 25).

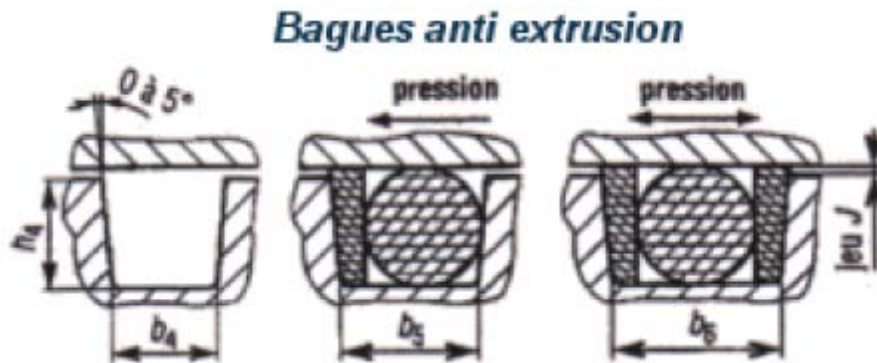


Figure 25. Bagues anti extrusion

4.7.2 Etanchéité plane

Un joint d'étanchéité plane est une garniture de matériau disposée entre deux faces serrées l'une contre l'autre, il sert à garantir l'intégrité de l'étanchéité. Il est indispensable qu'il reste intact et ne présente aucune fuite pendant une période prolongée. Le matériau de la garniture doit donc résister au liquide et/ou gaz qui doit être enfermé ou refoulé, et doit pouvoir résister aux températures et aux pressions de service auxquelles il est soumis.

Il existe trois types de garnitures des plans de joint :

- **Les joints comprimés classiques, prédécoupés**, faits de papier, de caoutchouc, de liège, de métal et d'autres matériaux (Figure 26).



Figure 26. Joints classiques

- **Les joints assemblés liquide (JAL)**, qui sont appliqués à l'état liquide sur l'une des surfaces du plan de joint avant l'assemblage des pièces. Lors de l'assemblage, le produit d'étanchéité s'étale entre les faces du joint, comblant les jeux, les vides, les éraflures et les irrégularités de la surface. Après l'assemblage, le joint polymérise et assure une étanchéité durable (Figure 27).



Figure 27. Joints JAL

- **Les joints pré-polymérisés (JPP)**, qui sont appliqués sous forme liquide sous la forme de cordons précisément tracés sur l'une des faces. Le cordon pré-appliqué est ensuite polymérisé aux ultraviolets, formant ainsi un matériau élastomère qui adhère à la surface du plan de joint. L'étanchéité est réalisée par la compression du joint polymérisé au cours de l'assemblage des pièces. Les joints JPP conviennent bien pour les étanchéités qui doivent être démontées fréquemment pour la maintenance, ou dans les cas où le joint d'étanchéité doit adhérer au plan de joint parce qu'une garniture prédécoupée classique pourrait se déplacer pendant l'assemblage. Les joints JPP peuvent être utilisés sur presque tous les types de plan de joint (Figure 28).

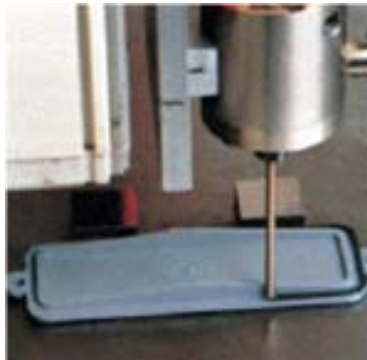


Figure 28. Joints JPP

4.8 Synthèse

Dans ce chapitre, Nous avons montré la procédure globale de choix du mode d'assemblage en utilisant la notion de centre de décision. L'assemblage des strates est très important, car il faut assurer le positionnement précis de différentes strates, la transmission des efforts et éventuellement l'étanchéité. Nous avons détaillé le choix de centrage des strates. Le centre de décision "Choix de centrage" propose plusieurs solutions : centrage par douille, par pions, par contact,... Ensuite, nous avons présenté le centre de décision "Choix de la fixation". Ce centre de décision donne plusieurs type de fixation : fixation par vissage "vis, tige filetée, 2 vis radial..." ou par soudage et collage,...

Nous avons proposé plusieurs algorithmes pour trouver les zones dans les quelles nous pouvons implanter les vis, les pions, les douilles. S'il n'y a pas de place pour mettre les composantes d'assemblage, la procédure globale propose d'ajouter des oreilles standard pour avoir suffisamment de matières pour mettre des vis, pions.

Le chapitre suivant montrera le principe d'usinage sachant que le but est de produire à moindre frais tous les types de pièces qui seront naturellement réalisées en unitaire, le temps d'usinage n'est pas forcément critique. Nous présenterons aussi les difficultés rencontrées pour l'accessibilité de l'outil et une étude sur la précision obtenue.

Chapitre 5

Choix du processus d'usinage

5 Usinabilité

5.1 Contexte

Ce chapitre a pour but de vérifier la faisabilité d'une strate parfaitement définie et d'élaborer le processus d'usinage à mettre en œuvre. Cet objectif s'inscrit bien dans la démarche des centres de décision amont qui ont déterminé les directions de tranchage, la position des surfaces de tranchage et les moyens de fixation des tranches. L'échec de l'usinabilité de cette strate conduira à remettre en cause le tranchage proposé.

Dans ce but, nous présenterons successivement dans ce chapitre les difficultés d'usinage, le processus type proposé pour l'usinage des tranches et une étude sur la précision obtenue avant et après l'assemblage des strates.

5.2 Choix d'une machine 5 axes

L'usinage des strates en fraisage (sauf cas particulier du tournage pour les pièces de révolution) requiert au minimum une machine 3 axes. Pour ce type de machine, il existe trois principales limites : la multiplication des posages pour accéder à toutes les faces d'une pièce, la difficulté d'accès à certaines surfaces en contre dépouille par rapport à un posage donné et la difficulté d'usiner des surfaces inclinées (Figure 1). Cette dernière difficulté aboutit généralement à l'utilisation de montage d'usinage spécifique (Table sinus).

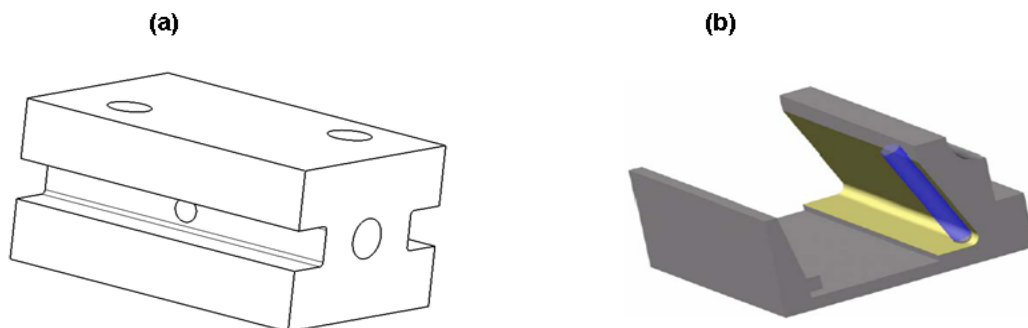


Figure 1. Difficultés liées à l'usinage 3 axes

Une machine 5 axes possédant des axes rotatifs (plateau, tête inclinable) permet d'accéder plus facilement à plusieurs parties de la pièce avec plusieurs orientations ou configurations d'usinage. C'est pour cette raison que le moyen expérimental utilisé dans ce travail est le centre d'usinage à 5 axes MIKRON UCP 710 du LURPA (Figure 2).

Sur ce type de machine, nous distinguons deux types d'usinage :

- Usinage 5 axes positionné.
- Usinage 5 axes continu.

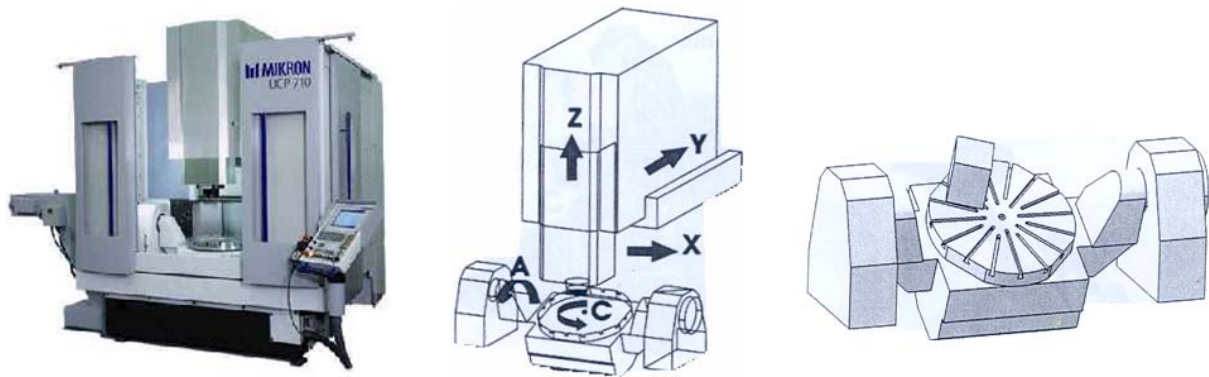


Figure 2. Centre d'usinage MIKRON UCP 710 [TOU 06]

L'usinage 5 axes positionné correspond à un usinage 3 axes réalisé sur différentes orientations discrètes des axes rotatifs de la machine (Figure 3). Il permet d'usiner également des surfaces avec une contre dépouille constante.

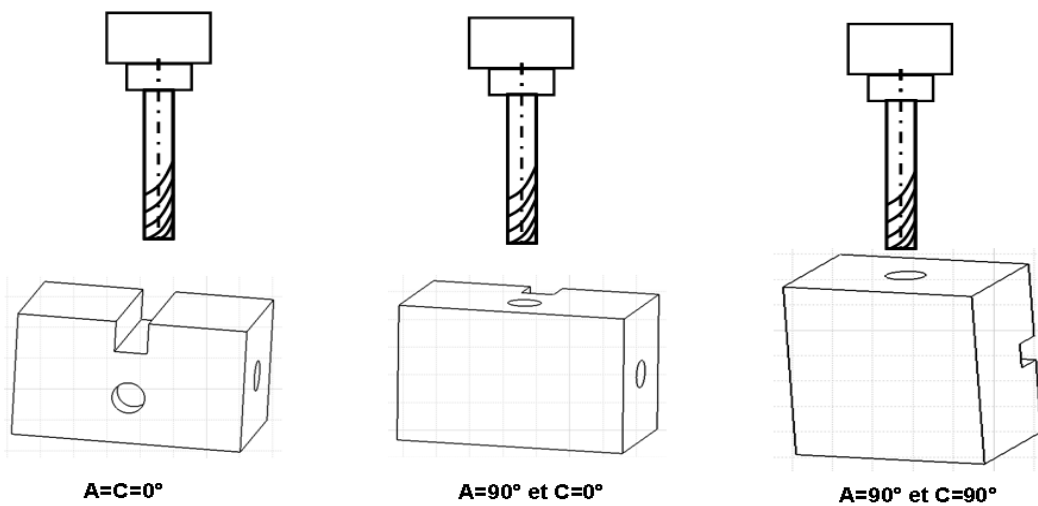


Figure 3. Usinage 5 axes positionnés

L'usinage 5 axes continu nécessite que les 5 axes travaillent de manière coordonnée (interpolation) en même temps. Il convient particulièrement au profilage des pièces et à l'usinage par flanc de surfaces gauches (Figure 4).



Figure 4. Usinage 5 axes continus [Livre TopSolid-Cam]

La configuration générale adoptée dans notre travail est « 5 axes positionné » mais dans des cas spécifiques (usinage sur flanc d'une surface avec dépouille évolutive) l'usinage 5 axes

continu n'est pas exclu. Le choix du mode 5 axes positionné est guidé par les raisons suivantes :

- Le choix du tranchage effectué en amont peut aboutir à des strates ayant des surfaces inaccessibles sans l'orientation de la tête de la machine (Figure 5).

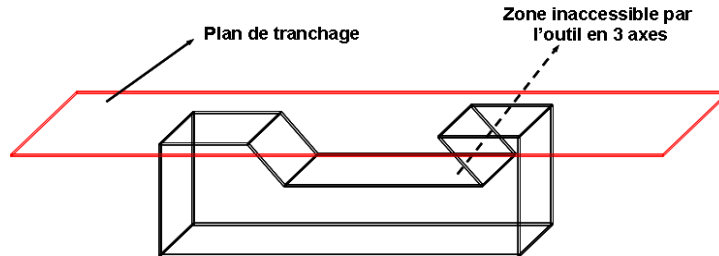


Figure 5. Zones inaccessibles par l'outil en 3 axes

- L'une des particularités de notre approche est l'usinage dans l'épaisseur des plaques de 40 mm sur le côté de la pièce (alésage par exemple) en tournant la table de la machine et le montage d'usinage (Figure 6).

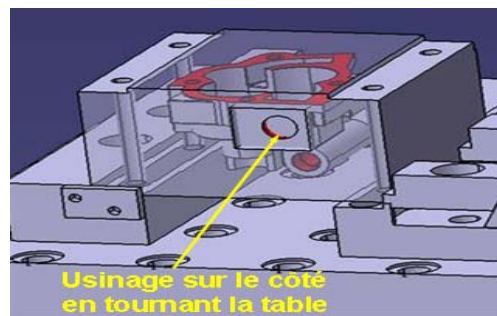


Figure 6. Usinage sur le côté de la pièce

La figure 7 montre une pièce creuse concave. Les zones verticales intérieures ne sont pas coplanaires. La décomposition de cette pièce par un plan horizontal donne une partie qui peut ne pas être accessible par l'outil même en 5 axes (Figure 7a).

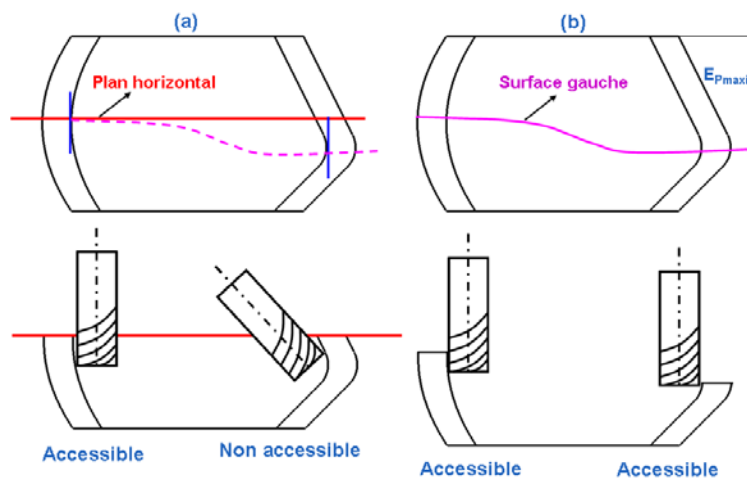


Figure 7. Figure 7 : Problème d'accessibilité

Pour résoudre ce problème, la pièce doit être découpée par une surface gauche. Dans ce cas, les deux strates sont complètement accessibles, sachant que l'épaisseur maximale de la strate supérieure doit être inférieure ou égale de l'épaisseur maximale des plaques disponibles (Figure 7b).

- Dans notre démarche, nous avons prévu d'ajouter des oreilles nécessaires à l'assemblage des strates lorsqu'il n'y a pas suffisamment de matière pour y implanter directement des vis. Dans certains cas, ces oreilles devant être inclinées, le mode 5 axes apparaît comme la configuration la plus appropriée pour leur usinage (Figure 8).

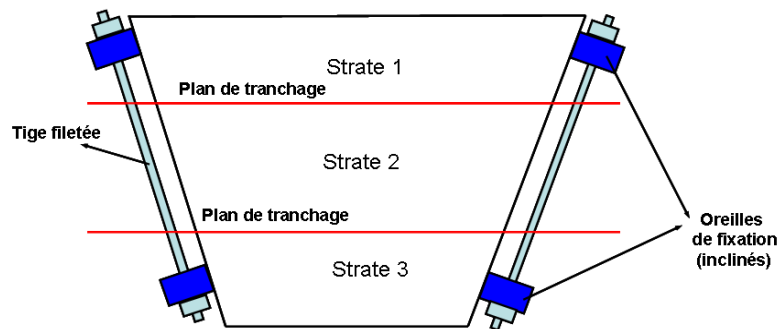


Figure 8. Usinage des oreilles en 5 axes

5.3 Choix de l'outil

L'outil de coupe est composé d'un corps et d'une ou plusieurs parties actives. Ceux utilisés dans notre travail pour l'usinage de l'aluminium sont en ARS (Acier Rapide Supérieur).

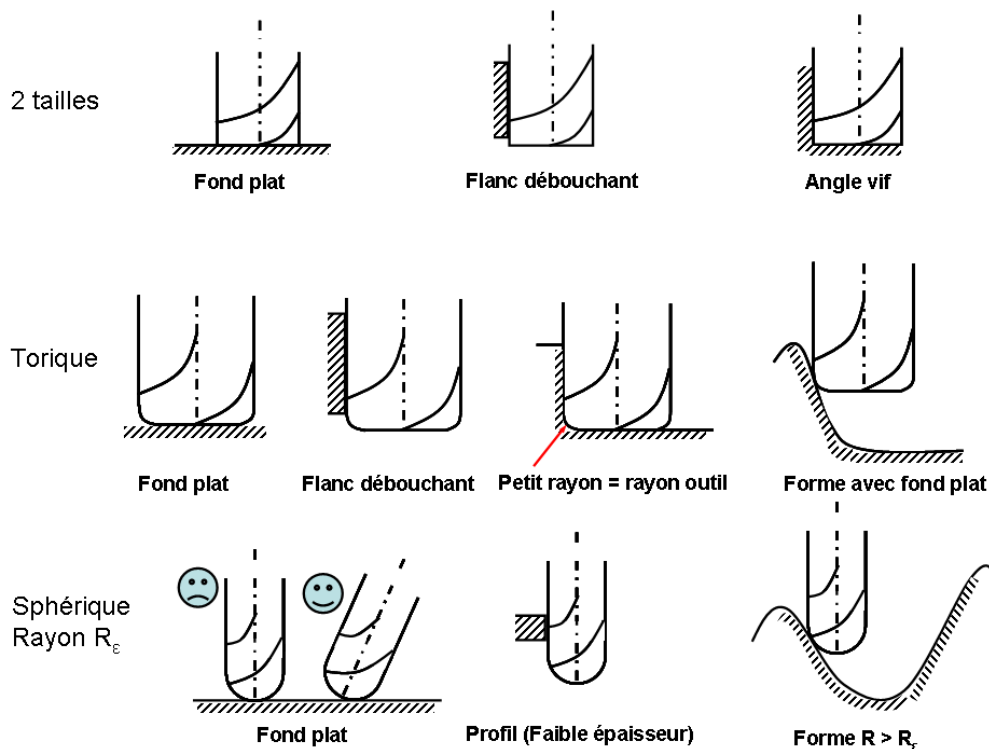


Figure 9. Domaine d'emploi des différents types d'outils

Les surfaces des strates étant en général complexes, leur usinage nécessite d'une manière classique des fraises hémisphériques, 2 tailles ou toriques. La fraise 2 tailles est souvent utilisée en ébauche. En finition ou demi-finition, nous avons choisi d'utiliser souvent l'outil hémisphérique en raison de sa géométrie simple. Quant à l'outil torique, nous l'associerons aux poches ou entités ayant un fond plat ou quasi plat avec des raccords dont les rayons sont faibles (Figure 9). Ces outils sont complétés par des forets pour le perçage des trous et des tarauds. En 5 axes, nous pouvons orienter l'outil par rapport à la face.

La longueur utile pour la coupe d'un outil est L_U et la longueur accessible L_A . La longueur L_A tient compte d'une petite marge pour éviter les collisions pièce/outil. En général $L_U = L_A$ (Figure 10a). Pour les outils détalonnés, les longueurs L_U et L_A sont très différentes (Figure 10b). Si la longueur L_A est supérieure à l'épaisseur E_P d'une tranche, un alésage débouchant ou un détourage peut être usiné en une seule phase (Figure 10b).

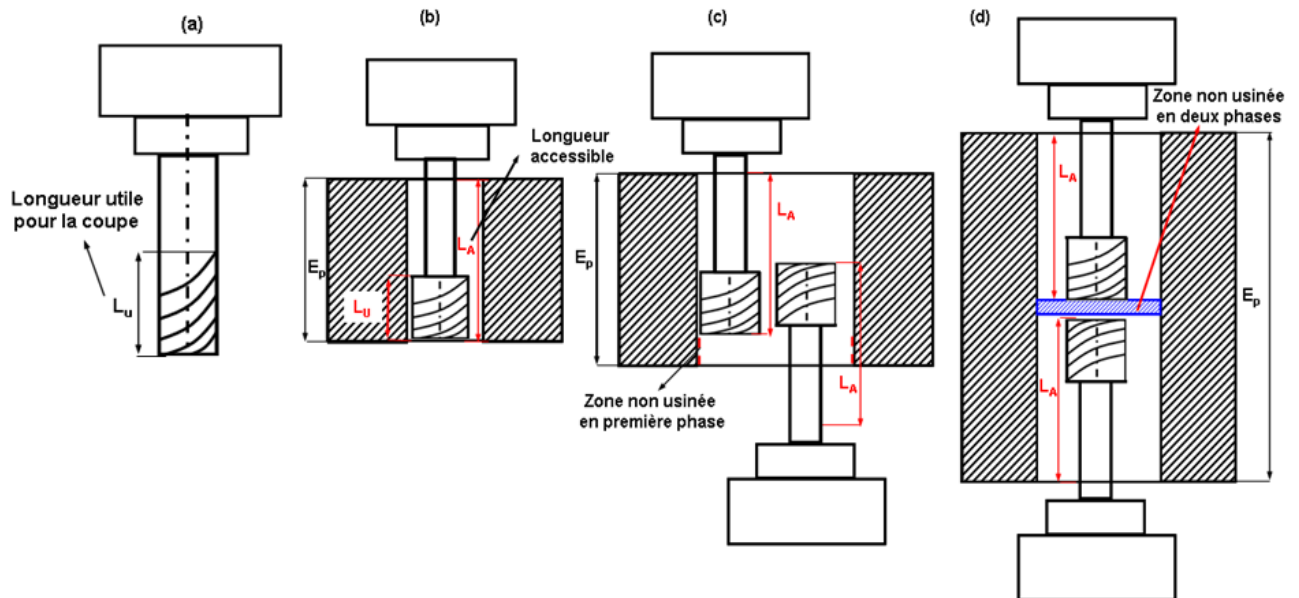


Figure 10. Compatibilité entre longueur accessible L_A et épaisseur E_P des tranches

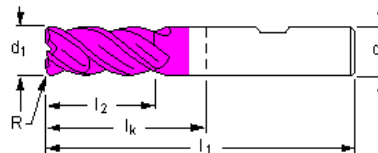
Dans le cas contraire, l'usinage nécessite deux phases (Figure 10c). Ce changement de phases lors de l'usinage d'une même entité réduira sa qualité. Lorsque l'épaisseur d'une tranche est supérieure à deux fois la longueur utile d'un outil, l'usinage n'est plus possible même en deux phases (Figure 10d). Cette situation nous conduit à modifier le tranchage ou à changer l'outil. Les dimensions des outils sont données dans les catalogues des fabricants d'outils (Figure 11). En pratique, dans le cadre de la réalisation de pièces prototypes, pour respecter les délais courts, il faut disposer d'un petit stock d'outils disponibles. Au LURPA, nous nous référons aux outils disponibles dans notre site expérimental. Le choix final est fait sur la base d'une

expertise réalisée à partir du type de matériau usiné (acier, aluminium, ...) et des entités (surfaces) présentes sur la strate finie.

| Réf. catalogue | Type outil | Matériau | Revêtement | R mm | d1 mm | Tol. | l2 mm | d3 mm | l3 mm | l1 mm | lk mm | d2 mm | z | Norme |
|-----------------------------------|------------|----------|------------|------|-------|------|-------|-------|-------|-------|-------|-------|---|----------|
| <input type="checkbox"/> H3120317 | X N 50 | CM | TAX | 1 | 6 | h9 | 13 | | | 57 | 21 | 6 | 4 | PWZ |
| <input type="checkbox"/> H4120017 | X N 50 | CM | TAX | 1 | 6 | h9 | 13 | 5,7 | 19 | 57 | 21 | 6 | 4 | PWZ |
| <input type="checkbox"/> H3020117 | X N 50 | CM | TAX | 1 | 6 | h9 | 13 | | | 65 | 29 | 6 | 4 | PWZ |
| <input type="checkbox"/> H4020117 | X N 50 | CM | TAX | 1 | 6 | h9 | 13 | 5,7 | 27 | 65 | 29 | 6 | 4 | PWZ |
| <input type="checkbox"/> H4129318 | X 45 | CM | TAX | 1 | 6 | h9 | 10 | 5,7 | 19 | 57 | 21 | 6 | 3 | DIN 6527 |
| <input type="checkbox"/> H8018718 | X 30 | CM | TAX | 1 | 6 | h9 | 6 | 5,7 | 24 | 63 | 27 | 8 | 4 | PWZ |

PROTOSTAR

H3120317-6



PWZ

| d1 mm | l2 mm | R mm | l3 mm | d3 mm | l1 mm | lk mm | d2 mm | z |
|---------|-------|------|-------|-------|-------|-------|---------|---|
| h9 6 | 13 | 1 | - | - | 57 | 21 | h6 6 | 4 |

Figure 11. Extrait d'un catalogue des outils "PROTOTYP's cutting-data service CCS "

5.4 Accessibilité des surfaces

5.4.1 Le principe

Parmi les difficultés d'usinage pouvant être rencontrées, l'accessibilité des surfaces à usiner constitue un problème majeur pour le préparateur. Les travaux académiques traitant de ce problème peuvent se classer en 3 catégories :

- La visibilité des surfaces à usiner [GUP96] [TAN 03] [YAN99-b]
- Les problèmes d'interférences outil/pièce en usinage 3 axes [GLA 99] [YAN 99-a] [LIM 00]
- Les problèmes d'interférences outil/pièce en usinage 5 axes [DIN 04] [JEN 02] [JUN 03] [MON 02] [TAP 07]

Nous résumons sur la figure 12 les difficultés rencontrées pour l'accessibilité de l'outil. Dans le cadre de notre travail, nous devons éviter les collisions d'une part entre le porte-outil et la pièce et d'autre part entre le porte-outil et le montage d'usinage.

Dans le cas de la figure 11a, le montage d'usinage doit être au bord de la table de la machine pour pouvoir usiner sur un côté de la pièce. Pour avoir accès aux deux côtés, il faut surélever la pièce sur une rehausse d'épaisseur 187.2mm mais avec un risque supplémentaire de générer des vibrations (Figure 12b).

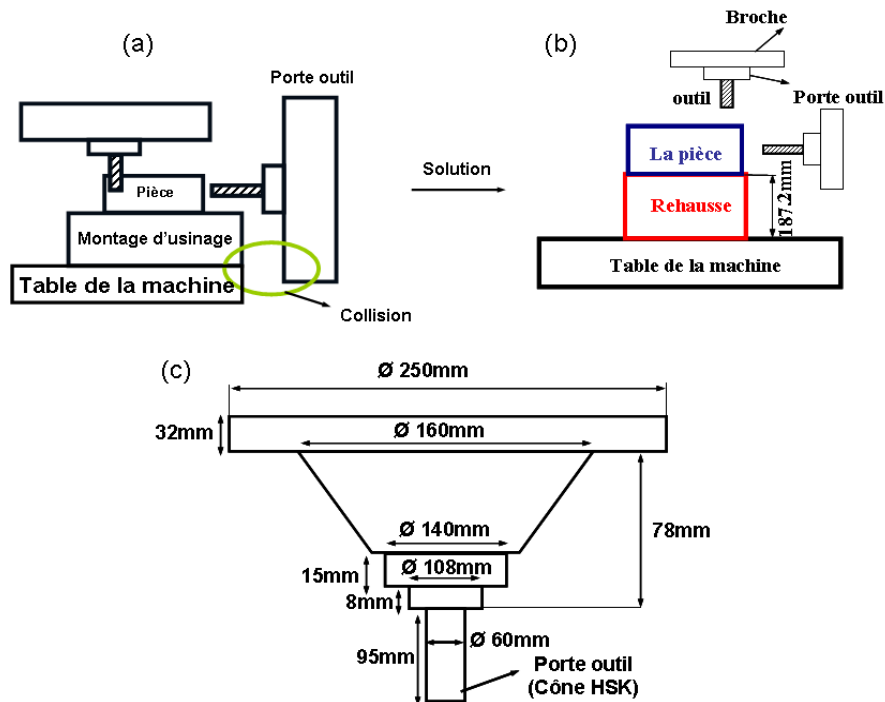


Figure 12. Accessibilité d'outil

La caractérisation détaillée de la broche de la machine présentée sur la figure 12c est utile dans la phase de simulation de l'usinage pour détecter les collisions.

Ces contraintes sont très fortes car les outils sont en général courts pour éviter leur flexion. Certaines parties de la pièce peuvent ne pas être accessibles et devront être reprises dans une phase ultérieure. Sinon, il faut revoir le découpage de la pièce pour avoir accès à toutes les zones.

Pour bien éviter le problème de collision (local et global), nous procédons à une vérification du processus d'usinage en faisant la simulation d'usinage sur des logiciels FAO (CATIA par exemple) avec si nécessaire une modélisation CAO du montage d'usinage.

5.5 Posage et montage d'usinage

5.5.1 Rôle du montage d'usinage

Pendant l'usinage, une pièce est mise en position et maintenue dans le référentiel de la machine-outil à l'aide d'un montage d'usinage. La prise de pièce assure la fonction de mise en position de la pièce appelée posage et la fonction de maintien de cette pièce appelée bridage. La mise en position contribue au respect des spécifications géométriques et dimensionnelles associées aux différentes entités fonctionnelles de la pièce. Le maintien sur cette position permet d'assurer la stabilité de la pièce pendant toute la durée de son usinage mais ne doit pas provoquer de déformation de la pièce.

5.5.2 Processus type d'usinage

Pour ce contexte de l'usinage de pièces prototypes, nous avons proposé un processus type (Figure 13) et un montage d'usinage standard (Figure 14) conçu pour permettre d'accéder aux surfaces latérales de la pièce. Dans notre méthode, la pièce brute est posée sur le montage d'usinage en phase 10 (Figure 13). Elle est fixée par les crampons plaqueurs pour éviter toute préparation du brut et avoir ainsi accès à toute la surface supérieure. Les faces 1 et 2 sont usinées. La face 2 est accessible sur le côté de la pièce en utilisant l'axe A de la machine. La prise de la pièce pour la phase suivante est également préparée dans la direction X, avec des trous pour le passage des vis. En phase 20, la pièce est retournée autour de l'axe X et positionnée sur le montage d'usinage en utilisant les références réalisées en phase 10 et des vis. Les faces 5 (opposée à 2) et 6 (opposée à 1) sont réalisées. L'opération de contournage finale permet d'extraire (par découpage) la pièce en laissant les éléments de fixation sur le montage d'usinage.

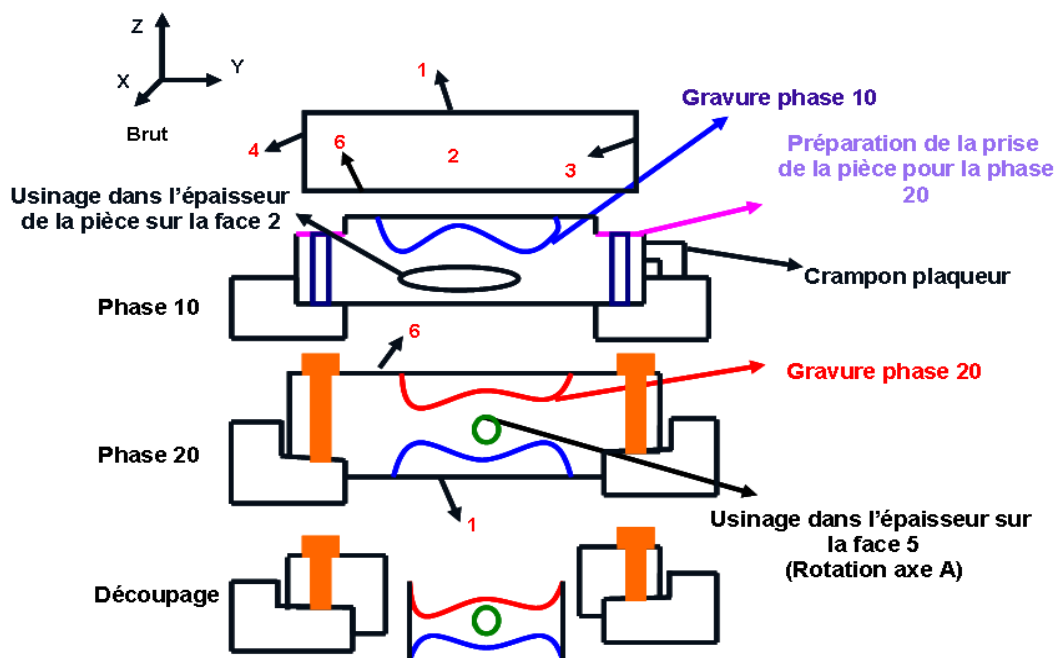


Figure 13. Méthode proposée pour l'usinage sur 4 faces en 2 phases

Généralement, la face 5 n'est pas accessible en phase 10, simplement en tournant la table de la machine avec ($A=90^\circ$ et $C=180^\circ$) car elle est trop à l'intérieur de plateau (Figure 14).

Pour une simple opération axiale de perçage, il est possible d'utiliser des outils "longs" avec un porte-pince utilisée comme rallonge.

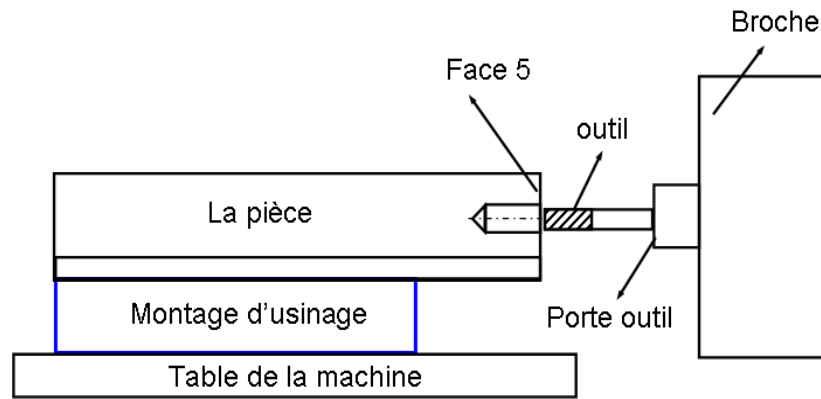


Figure 14. Usinage de la face 5 (Pièce longue)

Si la pièce est suffisamment longue, l'usinage est parfois possible (Figure 14). Si la pièce est trop courte, il faut une rehausse (Figure 15).

Le processus type ainsi présenté (Figure 13) permet d'usiner 4 faces en deux phases en prenant en compte la longueur de la pièce.

Les faces 3 et 4 ne sont pas accessibles à cause du montage d'usinage (crampons plaqueurs). Dans le cas où les faces 3 et 4 contiennent des entités à usiner, nous proposons une seconde méthode (Figure 16) pour usiner les 6 faces en deux phases en prenant en compte la longueur de la pièce.

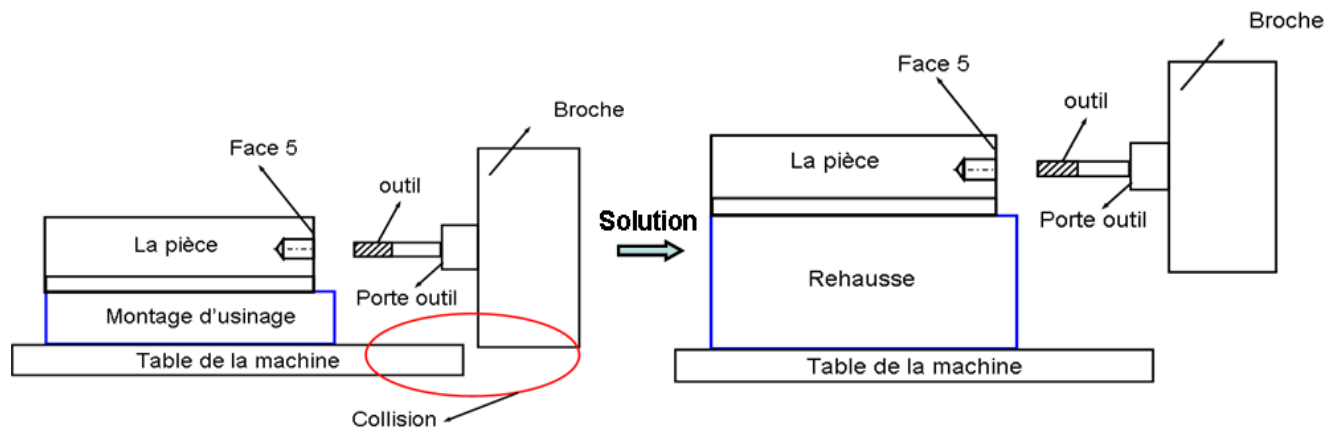


Figure 15. Usinage de la face 5 (Pièce courte)

Dans cette méthode, la pièce brute est posée sur le montage d'usinage en phase 10 (Figure 16a). Elle est fixée par les crampons plaqueurs. La face 1 est complètement accessible. La face 3 est accessible sur le côté de la pièce en utilisant l'axe A de la machine $A=90^\circ$. La face 4 est accessible en tournant la table de la machine avec $A=90^\circ$ et $C=180^\circ$. Le haut de la face 5 est accessible avec $C=90^\circ$. La prise de la pièce pour la phase suivante est également préparée dans la direction Y avec des trous pour le passage des vis.

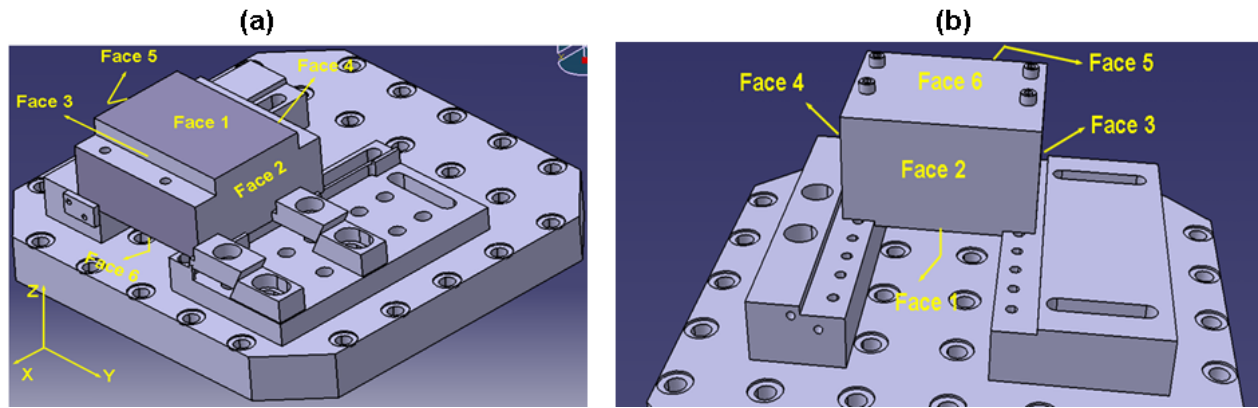


Figure 16. Position de la pièce en phase 10 et 20

En phase 20, la pièce est retournée autour de l'axe Y et Z et positionnée sur le montage d'usinage en utilisant les références réalisés en phase 10 et des vis (Figure 16b). Les faces 2, 5 et 6 sont réalisées (en prenant en compte la longueur de la pièce). L'opération de contournage finale découpe la pièce en laissant les éléments de fixation sur le montage d'usinage. Une variante consiste à mettre la face 2 au bord de la table en phase 20.

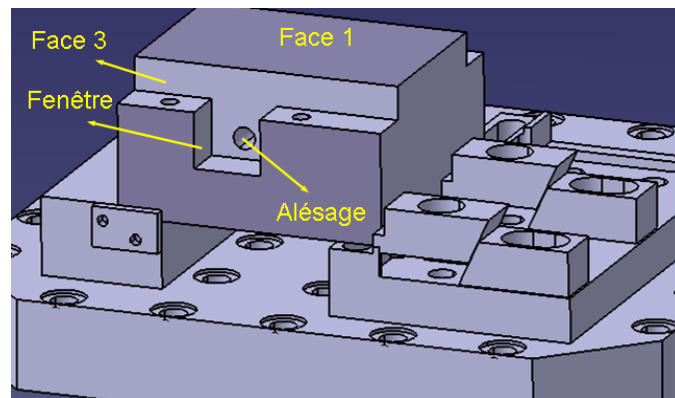


Figure 17. Fenêtre pour accéder au trou sur la face 3

Il est plus difficile de réaliser des usinages sur les faces 3 et 4. Il faut parfois ouvrir une fenêtre (rainure) pour accéder au trou (Figure 17).

5.5.3 Choix de l'orientation de la pièce sur la machine

Pour choisir le processus type d'usinage et l'orientation de la pièce sur le montage, il faut déterminer les différentes orientations de la broche par rapport à la pièce.

Nous considérons une direction d'usinage d'un trou ou un ensemble de trous comme "une direction obligatoire". Toute surface réalisable avec cette direction d'outil pourra être réalisée en même temps. Les directions de broche sont notées A, B, C, E et F. Sur l'exemple de la figure 18, nous pouvons analyser différents cas :

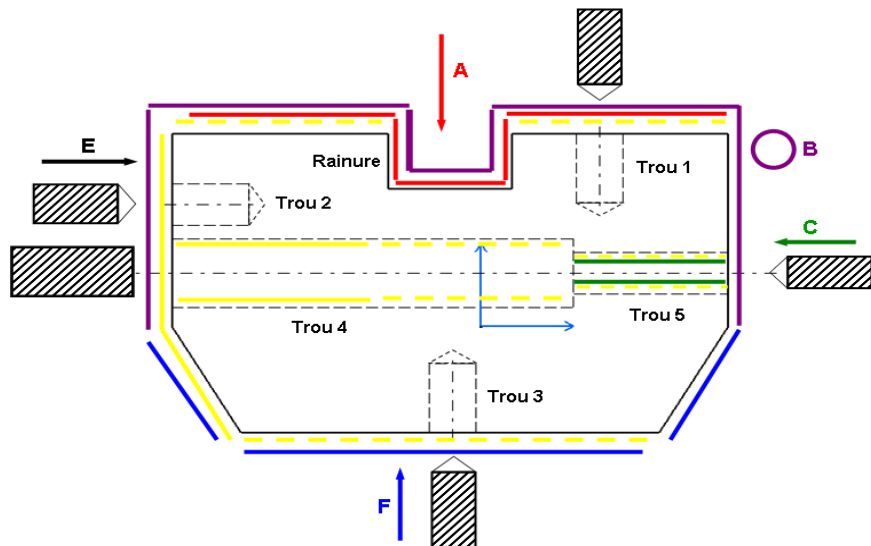


Figure 18. Détermination des directions d'usinage

Le trou 1 impose la direction A, ce qui permet d'usiner la rainure. La rainure peut également être usinée dans la direction B mais avec un raccordement introduit par le rayon de l'outil.

Les trous 4 et 5 sont accessibles par la direction E, mais 4 est profond. Il est préférable de réaliser 5 dans la direction C.

Les tableaux figures 19 synthétisent les différentes directions qui permettent de réaliser chaque entité. Dans la figure 19a, nous supposons que le trou 5 est accessible avec les directions C et E.

Nous recherchons les entités qui ne sont réalisables que dans une seule direction (une seule croix sur la ligne). Les trous 1, 2 et 3 imposent les directions A, E et F.

Les trous 4 et 5 sont réalisables dans la direction E. La rainure est réalisable dans la direction A.

Il suffit donc de trouver une gamme qui donne accès aux directions A, E et F. Dans la figure 18b, le trou 5 n'est accessible que dans la direction C. Il faut donc les 4 directions A, C, E et F.

| Entités \ Direction | Direction | | | | |
|---------------------|-----------|---|---|---|---|
| | A | B | C | E | F |
| Trou 1 | X | | | | |
| Trou 2 | | | | X | |
| Trou 3 | | | | | X |
| Trou 4 | | | | X | |
| Trou 5 | | | X | X | |
| Rainure | X | X | | | |

| Entités \ Direction | Direction | | | | |
|---------------------|-----------|---|---|---|---|
| | A | B | C | E | F |
| Trou 1 | X | | | | |
| Trou 2 | | | | X | |
| Trou 3 | | | | | X |
| Trou 4 | | | | X | |
| Trou 5 | | | X | | |
| Rainure | X | X | | | |

Figure 19. Directions d'usinage et entités usinées

5.5.4 Conception du montage d'usinage

Dans l'esprit du prototypage rapide, nous avons voulu disposer d'un montage d'usinage spécifique, permettant de réaliser les pièces, en deux phases, ce qui n'était pas faisable avec un simple étau qui donne peu d'accessibilité aux faces en bout. La machine MIKRON du LURPA est équipée d'une table EROWA qui n'est pas compatible avec les éléments modulaires NORELEM ou FORKARD disponibles. La première étape du travail a consisté à proposer le montage d'usinage décrit Figure 20.

Pour la phase 10 : l'usinage doit souvent traverser la pièce, il est nécessaire de la surélever par rapport à la plaque EROWA. Le montage d'usinage est constitué de 2 pièces (Figure 20), le mors fixe est fixé par deux pions et deux vis (Figure 22). Le mors mobile est translaté dans la direction Y contre la pièce à usiner puis fixé à l'aide de vis placées dans les rainures (Figure 23). Les crampons plaqueurs sont ensuite serrés pour tenir la pièce.

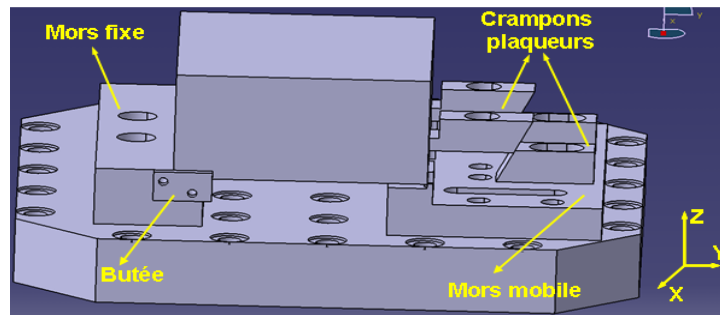


Figure 20. Montage d'usinage en phase 10

La pièce brute est positionnée sur la surface primaire horizontale composée des appuis linéiques 3 et 4, la surface secondaire 1 et l'appui tertiaire 9 (Figure 21). Le contact entre la pièce et le mors mobile est assuré par la surface 2. S'agissant de la première phase à partir des brutes, ces pièces n'ont pas besoin d'être très précises.

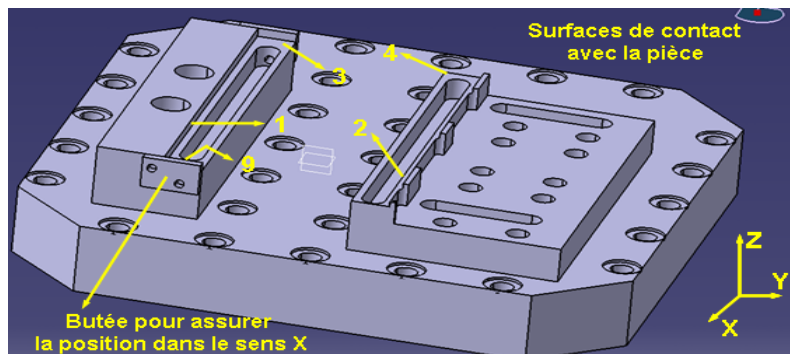


Figure 21. Surfaces de contact entre la pièce et le montage d'usinage en phase 10

Le mors fixe est maintenu sur la plaque EROWA par deux pions et deux vis (Figure 22) pour éviter tout déplacement et assurer un positionnement suffisamment précis pour permettre la simulation CN.

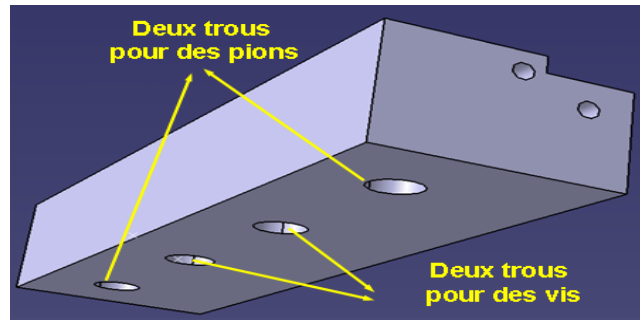


Figure 22. Fixation de mors fixe

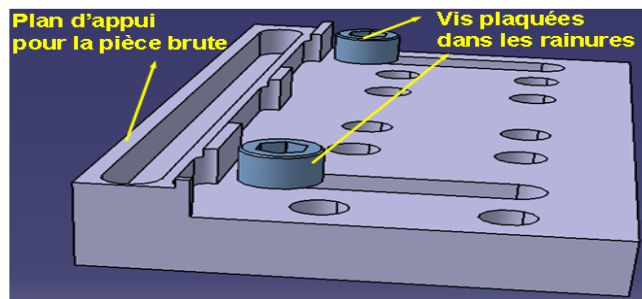


Figure 23. Fixation du mors mobile

Nous avons choisi ce mécanisme de crampons plaqueurs pour permettre le serrage de plaques d'épaisseurs variables. De plus, cela permet l'usinage sans aucune préparation du lopin. Le dispositif de bridage de type crampon plaqueur est composé d'un corps et d'un coulisseau qui est déplacé à l'aide d'une vis. L'effort exercé par le crampon est orienté de manière à plaquer la pièce sur ses appuis. La rotation de la table autour de l'axe A rend la face 2 accessible car elle est au bord de plateau (Figure 24). Généralement, la face 5 n'est pas accessible car elle est trop à l'intérieur de plateau.

En phase 10, nous préparons les surfaces nécessaires à la prise de la pièce en phase 20 (Figure 24). L'objectif des rainures usinées dans le mors fixe et dans le mors mobile (Figure 22 et 23) est de permettre le perçage des trous utilisés pour fixer la pièce en phase 20 (Figure 25), le pas entre deux trous est 20 mm.

Le montage d'usinage en phase 20 est présenté sur la figure 25. L'appui fixe est positionné par deux pions et bloqué par deux vis. Le contact entre la pièce brute et le montage d'usinage est réalisé par des appuis assurant le posage et par des 4 vis. Les surfaces 5 et 7 forment l'appui plan, la linéique secondaire est donnée par la surface 6, la butée 10 complète la mise en position (Figure 25).

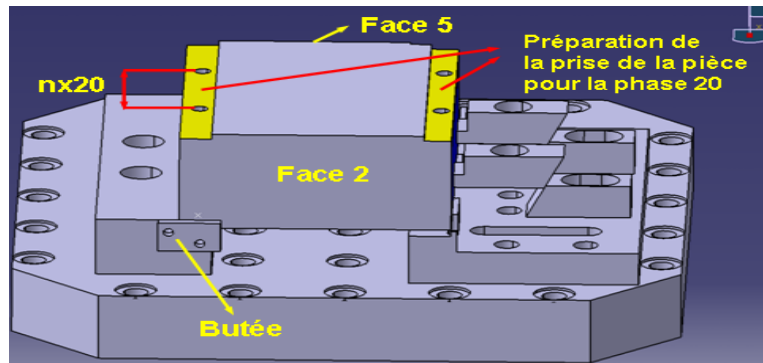


Figure 24. Préparation de la prise de la pièce pour la phase 20

La pièce est fixée de chaque côté par des vis, ce qui permet de la maintenir jusqu'à l'opération de découpage.

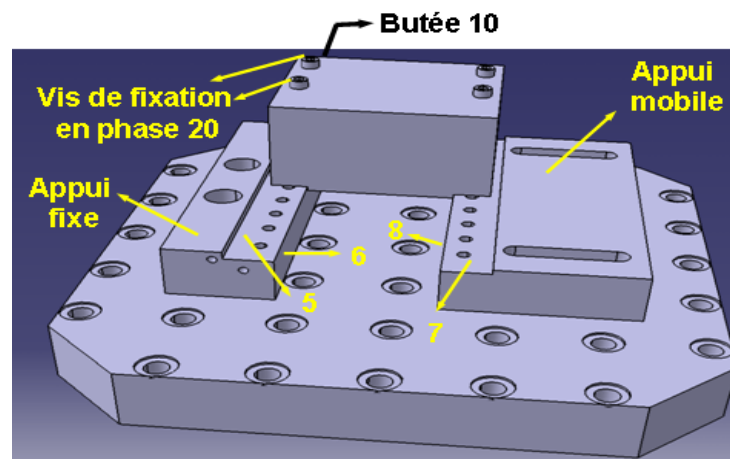


Figure 25. Montage d'usinage phase 20

Ce montage d'usinage peut être utilisé pour des pièces ayant différentes dimensions (E_p , L_g , L) (Figure 26).

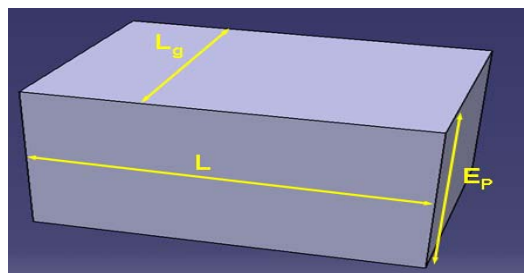


Figure 26. Dimensions de la pièce brute

$$5\text{mm} \leq E_p \leq 200\text{mm}$$

$$10\text{mm} \leq L_g \leq 300\text{mm}$$

$$40\text{mm} \leq L \leq 300\text{mm}$$

La figure 27 montre les éléments du montage d'usinage que nous avons fabriqués.

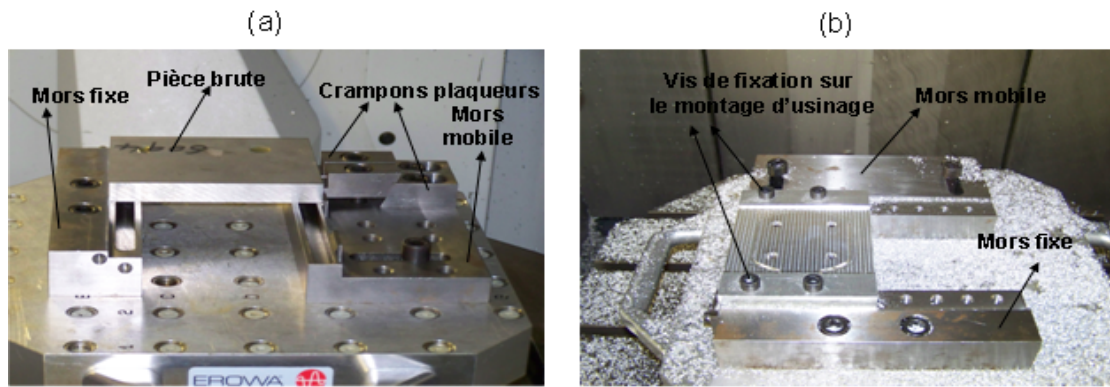


Figure 27. Montage d'usinage réel pour les phases 10 et 20

Notre processus d'usinage permet d'usiner 4 faces en deux phases sur un montage d'usinage standard conçu pour permettre d'accéder aux surfaces latérales de la pièce. Si la pièce n'est pas faisable en deux phases sur les 4 faces, par exemple, certaines parties de la pièce peuvent ne pas être accessibles et devront être reprises dans une phase ultérieure. Sinon, il faut revoir le découpage de la pièce pour avoir accès à toutes les zones (Figure 28).

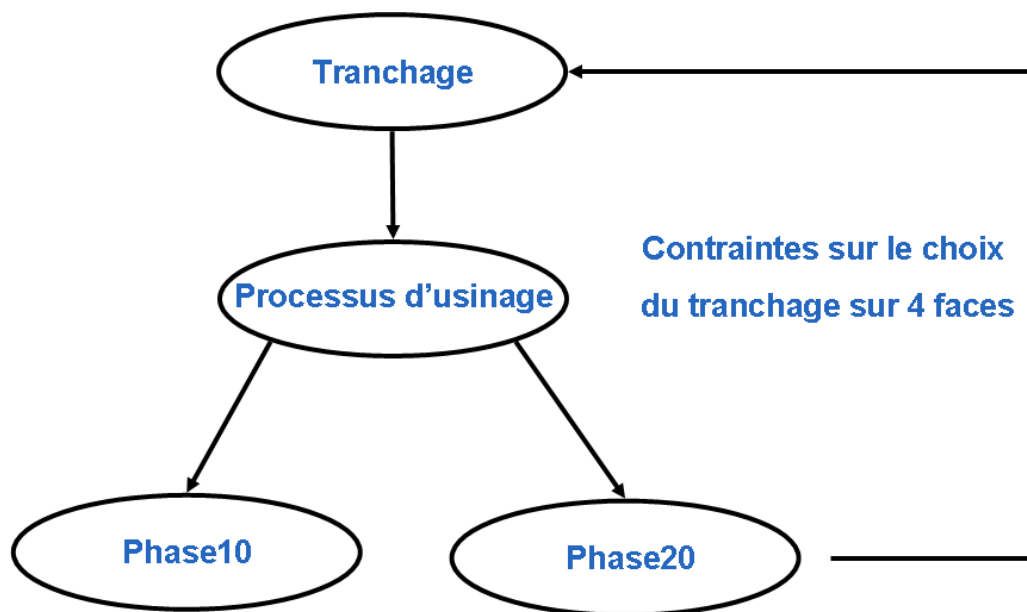


Figure 28. Figure 27 : Processus d'usinage en deux phases

5.5.5 Prise de références phase 10 et phase 20

Le modèle CAO de la pièce (ou du brut) est un modèle nominal sans défaut. Dans le modèle FAO le repère d'usinage est associé cette pièce parfaite (nominale) (Figure 29a). Lors de l'usinage sur la machine, le repère machine peut être défini par exemple sur la table de la machine (Figure 29b), le repère pièce est lié à la pièce brute ou intermédiaire placée sur le montage d'usinage dont la position sur la table de la machine n'est pas parfaite (Figure 29c).

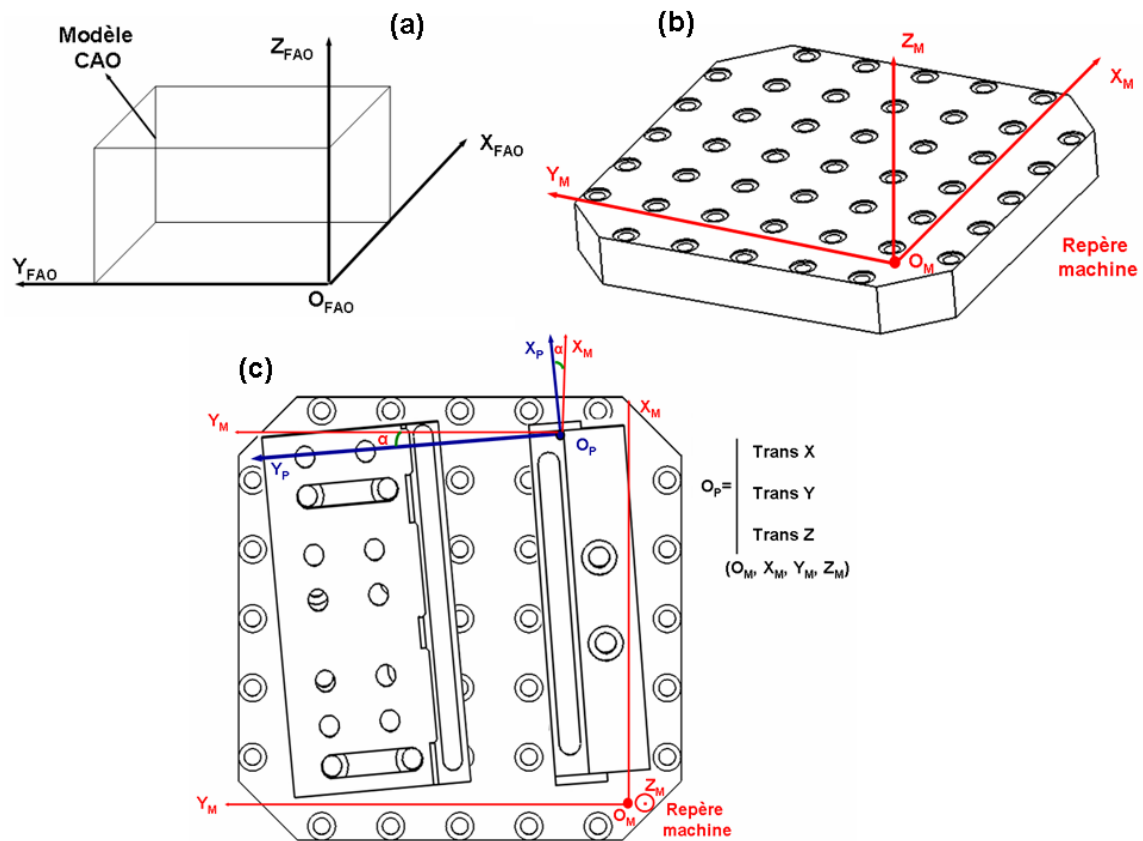


Figure 29. Définition des repères en phase d'usinage

Dans la pratique, pour définir la position de la pièce dans le repère machine, il est nécessaire de déterminer le décalage entre le repère machine et le repère pièce. Ce décalage appelé « TRANS » au niveau de la CN de notre machine MIKRON exprime les coordonnées de l'origine du repère pièce dans le repère machine (Figure 29c). Pour cela, nous avons utilisé un palpeur mécanique pour relever des points sur les surfaces de mise en position.

En phase 10, nous avons palpé quatre points dans la direction Z pour définir le plan principal (deux points sur la surface 3 du mors fixe et deux points sur la surface 4 du mors mobile), deux points sur la surface 1 du mors fixe pour définir la droite d'orientation et un point sur la butée (Figure 30a).

En phase 20, le principe est identique mais les deux points de la droite d'orientation sont relevés sur la surface 6 qui assure le contact avec la pièce intermédiaire (Figure 30b).

Le décalage ainsi déterminé et saisi correspond aux coordonnées des points relevés suivant les axes X, Y et Z du repère pièce dans le repère machine. Les écarts que nous avons relevés à ce niveau sont d'origines multiples.

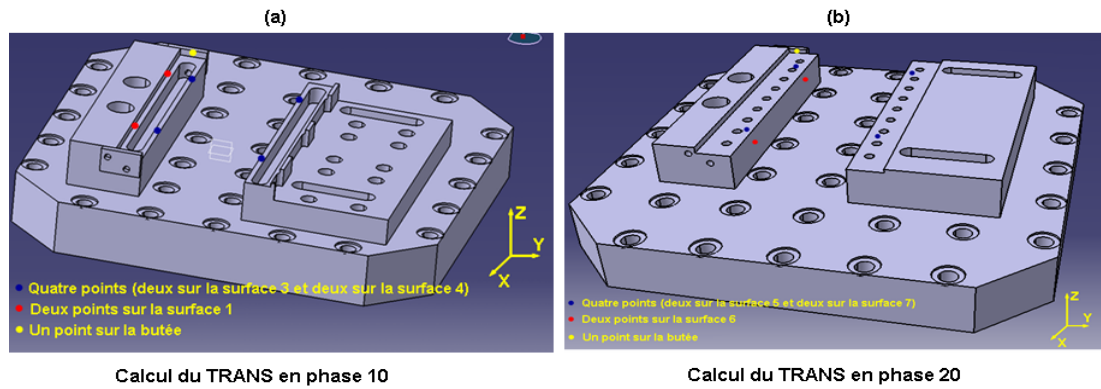


Figure 30. Evaluation du décalage d'origine en utilisant un palpeur mécanique

En effet, il est nécessaire d'avoir un appui plan primaire parallèle au plan XY des déplacements de la machine. Le montage d'usinage n'étant pas parfait, l'association de la surface 3 du mors fixe et la surface 4 du mors mobile génère un écart (planéité en zone commune) qu'il est nécessaire de compenser. Cette compensation peut être réalisée en jouant sur les axes A et C, mais dans ce cas il ne serait plus possible de dégauchir le mors fixe du montage d'usinage avec l'axe C pour corriger l'écart sur la droite d'orientation qui est très important pour le positionnement des entités sur les strates. Nous considérons donc que le défaut d'orientation du plan primaire est une contrainte obtenue directement par la fabrication du montage.

Nous avons mesuré les écarts sur les montages à l'aide d'une MMT. Les résultats mettent en évidence les défauts suivants :

- Montage phase 10 :
 - Planéité du plan primaire (surfaces 3 et 4) = 0.117mm
 - Parallélisme du plan primaire par rapport au plan de base du montage modulaire (posé sur la table de la machine outil) = 0.240mm
- Montage phase 20
 - Planéité du plan primaire (surfaces 5 et 7) = 0.065mm
 - Parallélisme du plan primaire par rapport au plan de base du montage modulaire (posé sur la table de la machine outil) = 0.246mm

La mesure sur MMT a été complétée par une mesure des épaisseurs de mors fixes et mobiles. Cette dernière mesure montre une grande variation des épaisseurs : $E_{p\text{mini}} = 30.10\text{mm}$ et $E_{p\text{maxi}} = 30.38\text{mm}$.

Les quatre points du plan primaire n'étant pas à la même hauteur, nous avons défini l'origine en Z à partir de la valeur moyenne des quatre mesures.

Sur la machine, nous réalisons un dégauchissage du montage d'usinage à l'aide de l'axe Z pour rendre le mors fixe parallèle au déplacement X de la machine avec un angle $C = \alpha$

déterminé grâce à l'expression suivante : $tg\alpha = \frac{|(Y_{p2} - Y_{p1})|}{|(X_{p2} - X_{p1})|}$ donc $\alpha = Arctg\left(\frac{|(Y_{p2} - Y_{p1})|}{|(X_{p2} - X_{p1})|}\right)$ où P_1

et P_2 sont les points palpés (Figure 31). Après correction, nous pouvons mesurer à nouveau la position de la droite d'orientation, puis de la butée pour définir l'origine en X et Y.

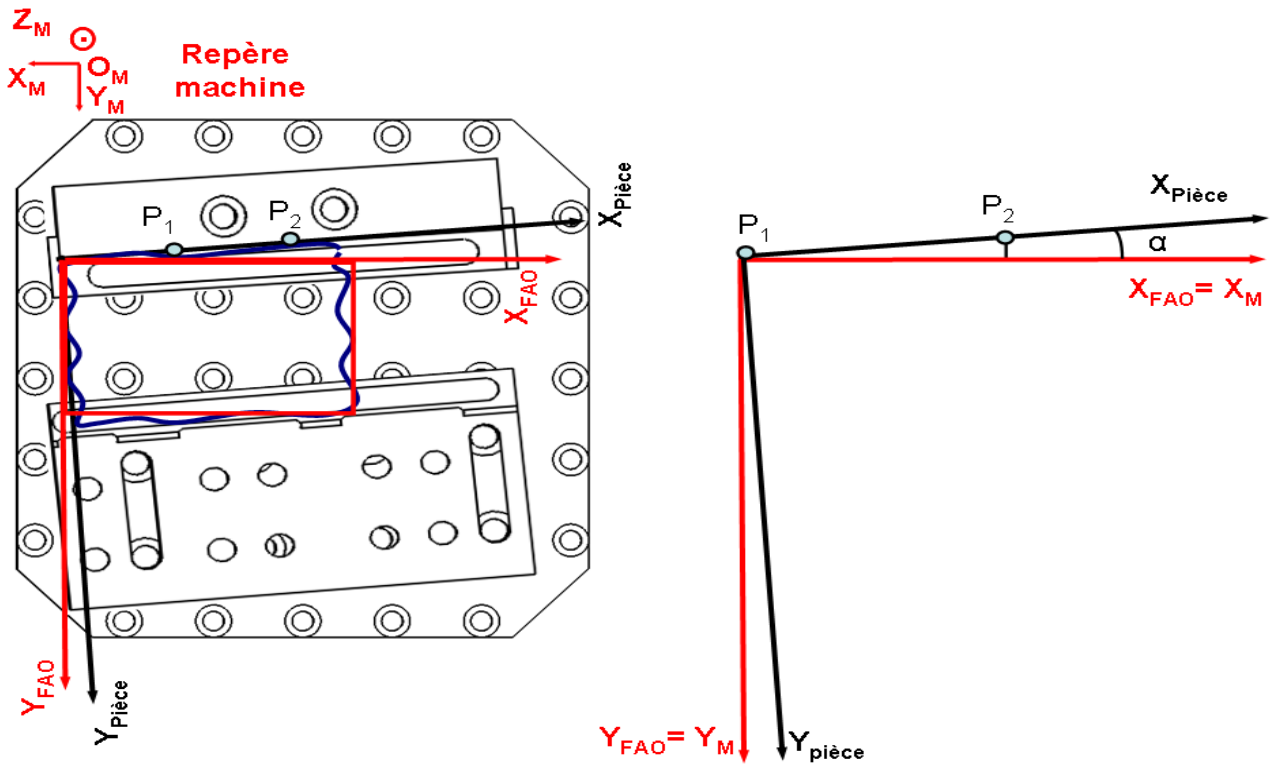


Figure 31. Réduire l'écart angulaire

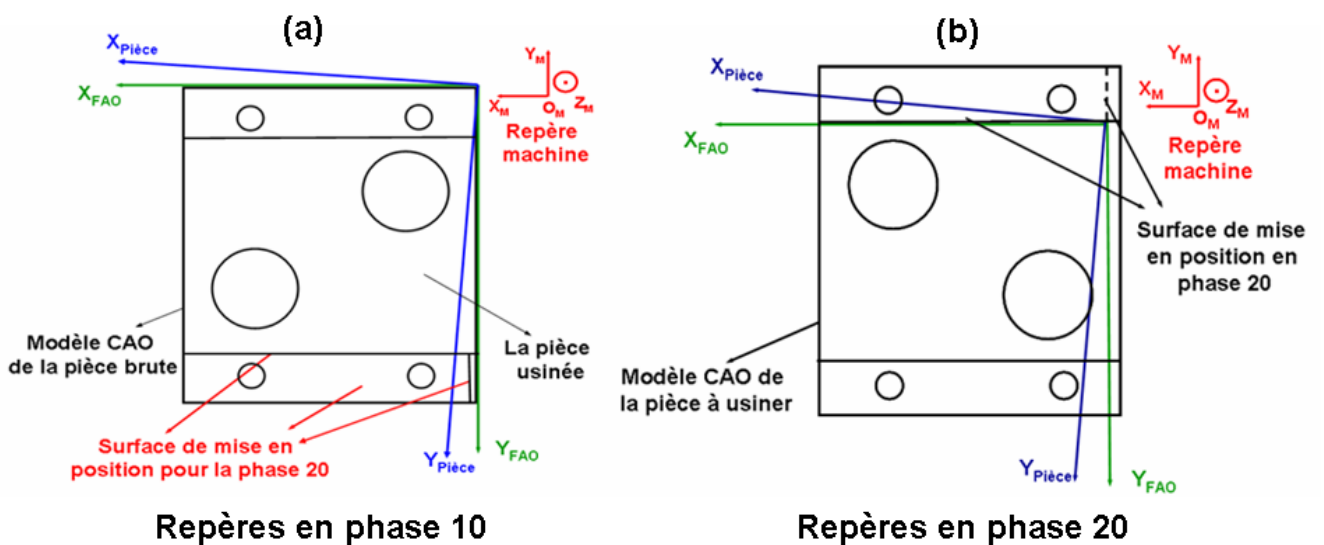


Figure 32. Repères en phase 10 et 20

Sur la figure 32, nous présentons l'écart entre le repère pièce et le repère d'usinage (Repère Machine) en phase 10 et en phase 20. En phase 10 cet écart n'est pas important car toutes les entités seront usinées dans ce repère (Figure 32a). En phase 20, cet écart aura une influence sur les entités usinées dans les deux phases (Figure 32b). La position relative des entités réalisables en phase 10 et 20 sera directement liée à cette deuxième prise d'origine.

Cet étude suggère de faire la finition des deux surfaces de références des mors fixes et mobiles simultanément sur la machine avec le même réglage de fraise. Ainsi, nous sommes sûrs que les deux faces d'appui sont parallèles au plan X, Y de la machine et que la linéique du mors fixe est parallèle à l'axe Y.

Ceci n'est bien sûr valable que si la dureté des pièces est compatible avec la fraise. Eventuellement il serait possible d'adapter une meule dans la broche mais avec les risques de pollution due au grain des meules.

5.6 Application

L'objectif de cette partie est de montrer l'application du processus d'usinage sur une pièce mécanique simple "Fond arrière". Cette pièce est une partie de la pompe hydraulique présentée sur la figure 33.

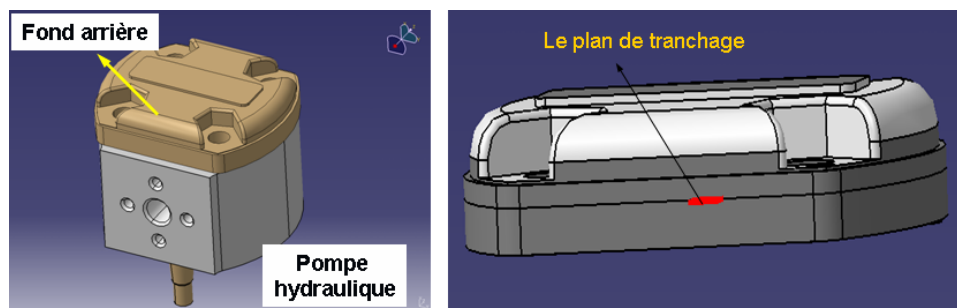


Figure 33. Pièce fond arrière

Nous avons choisi un plan de tranchage "Horizontal" qui ne passe pas par des zones fonctionnelles. La figure 34 montre les strates résultantes du découpage de la pièce (le choix des plans de tranchage est étudié dans le chapitre 3).

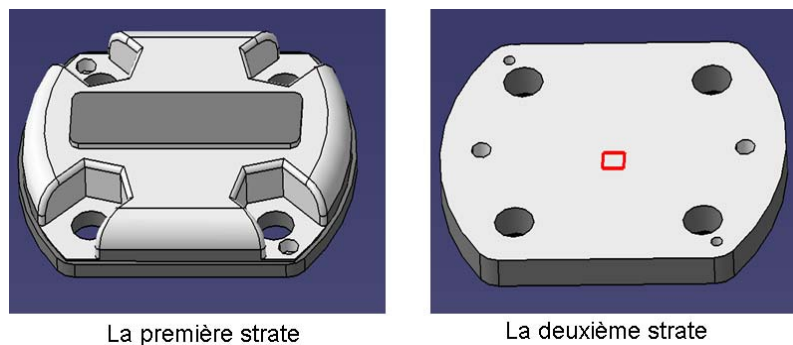


Figure 34. Pièces résultantes de découpage

L'assemblage est pris en compte dès la phase de décomposition de la pièce afin de s'assurer que les entités d'assemblage sont réalisées dans l'une des deux phases du processus d'usinage (Figure 35).

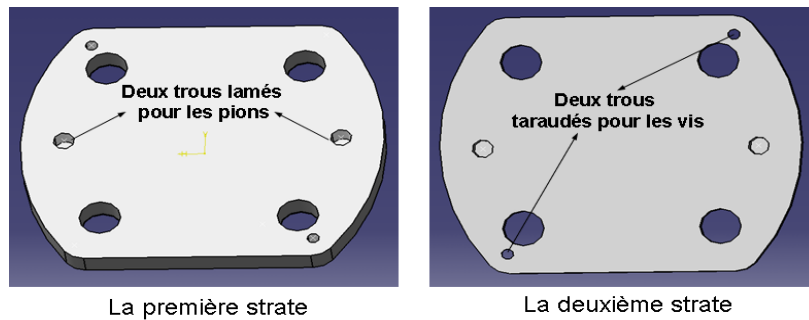


Figure 35. Mise en position des pièces

Le modèle CAO de la figure 36 montre l'assemblage des strates à l'aide de deux pions et deux vis pour reconstituer l'objet final.

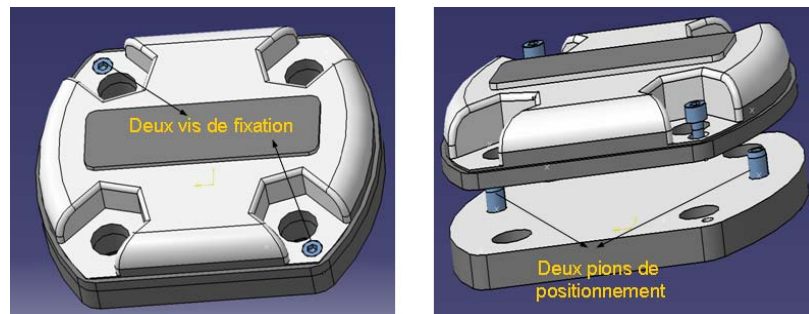


Figure 36. Assemblage des strates

5.6.1 Usinage des strates

Le processus d'usinage présenté sur la figure 13 est appliqué à chaque strate. Les trajectoires d'usinage sont générées sous CATIA (FAO). Après avoir validé la simulation d'usinage, nous avons récupéré les fichiers APT. Les fichiers CN sont ensuite générés en utilisant un post processeur. Les dimensions de la pièce brute pour chaque strate sont (130mm*100mm*15mm) et (130mm*100mm*10mm). En phase 10, la pièce est positionnée sur le montage d'usinage. L'opération d'ébauche est faite avec un outil cylindrique de diamètre 6mm (Figure 37a). Une zone de rigidité est conservée de chaque côté pour supporter l'effort des crampons plaqueurs. Sur l'extérieur, l'usinage a été limité à une profondeur maxi de 7.5mm qui correspond à la moitié de la hauteur de la pièce. Les surfaces d'appui et les trous de fixation de la prise de la pièce pour la phase 20 ont été réalisés (Figure 37a). La finition est effectuée avec deux outils toriques de diamètre 6 mm et de diamètre 3 mm (Figure 37b).

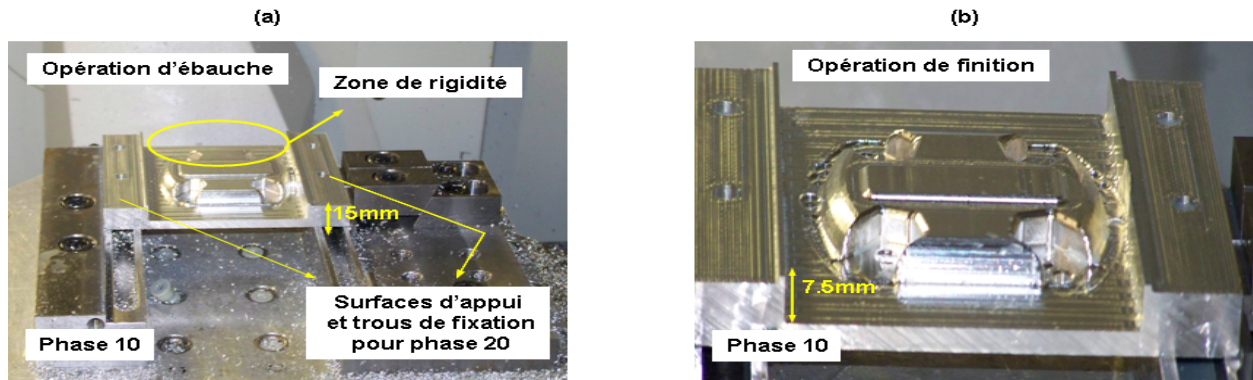


Figure 37. Processus d'usinage en phase 10

En phase 20, la pièce est retournée. La mise en position de la pièce sur le montage d'usinage est réalisée par les surfaces de références préparées en phase 10. Le serrage est assuré par 4 vis.

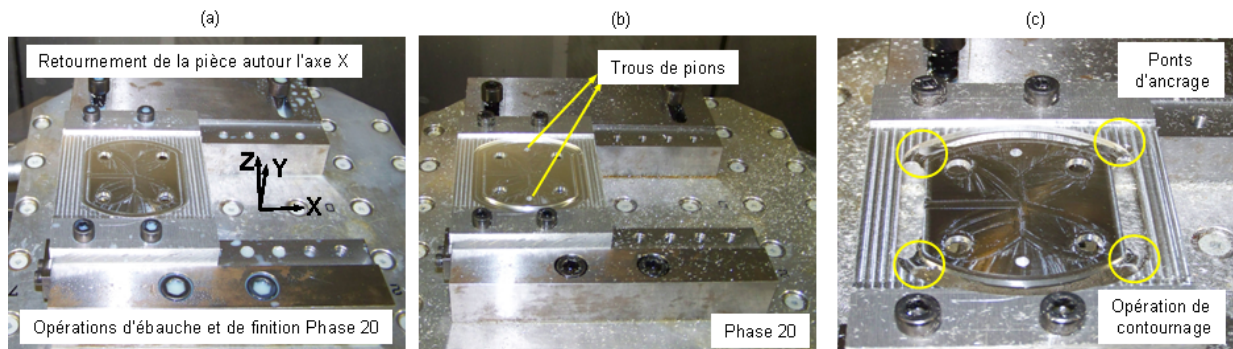


Figure 38. Processus d'usinage en phase 20

L'opération d'ébauche est réalisée avec un outil cylindrique de diamètre 6mm. L'opération de finition est effectuée avec un outil torique de diamètre 6mm (Figure 38a). Les deux trous pour les pions sont réalisés avec un outil torique de diamètre 2mm (Figure 38b), avec un cycle de fraisage circulaire $\varnothing 3\text{mm}$ sur une profondeur de 4mm. Le contournage extérieur est effectué en laissant quatre ponts d'ancrage (Figure 38c). Enfin, le pont est découpé en laissant tomber la pièce dans le montage.

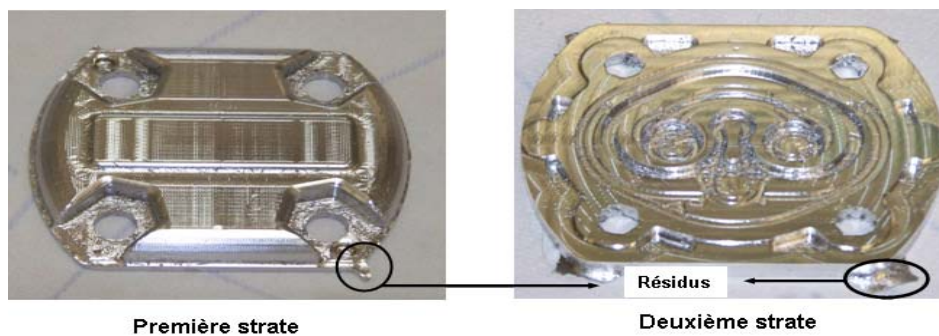


Figure 39. Résidus laissés sur les deux strates

L'opération de contournage finale laisse inévitablement sur la pièce des résidus sur les points d'ancrage (Figure 39). Ces restes pourront être supprimés avec une simple lime au cours de l'opération d'ébavurage. La deuxième strate est usinée suivant le même principe (Figure 39). La figure 40 montre l'assemblage des deux strates en utilisant deux pions de diamètre 3mm et deux vis M3 pour avoir la pièce finale.

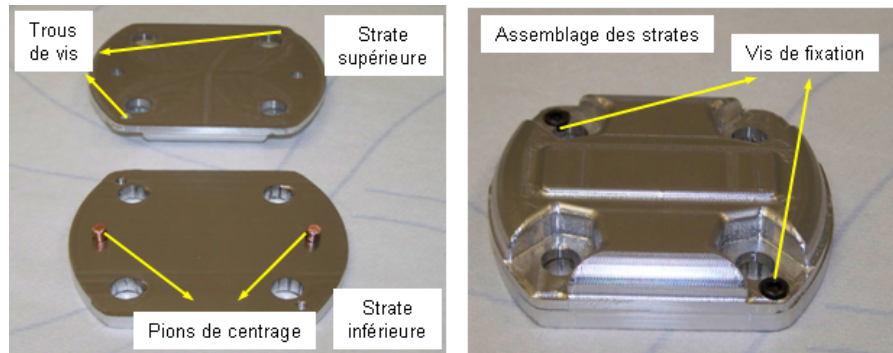


Figure 40. Assemblage de deux strates

Après avoir assemblé les deux strates, nous avons observé un petit décalage de l'ordre de 0.3mm entre elles (Figure 41). Ce décalage, qui est dû aux écarts, nous a incité à mener une étude sur la qualité des pièces obtenues après assemblage de strates usinées.

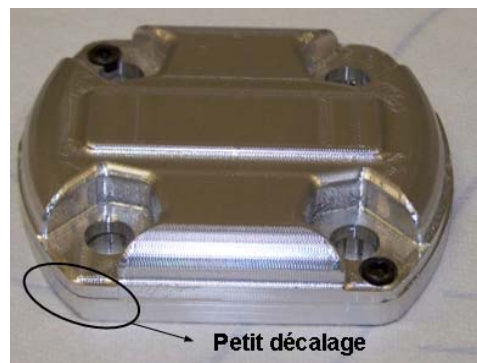


Figure 41. Décalage entre les deux strates.

5.7 Qualité géométrique des strates usinées

5.7.1 Maîtrise des défauts d'usinage

L'objectif de cette partie est d'analyser les défauts à travers l'usinage et le contrôle d'une pièce test. Les résultats doivent permettre de définir :

- Les capacités ou la précision que nous pouvons obtenir après usinage et assemblage des strates.
- Des procédures à mettre en œuvre pour limiter les écarts.

5.7.2 Définition de la pièce test

La pièce test est composée de deux strates, les dimensions des strates sont successivement (130mm*100mm*18mm) et (130mm*100mm*7mm). La figure 42 montre les vues isométriques des deux strates et leur assemblage avec la position des trous.

Les entités usinées dans les phases 10 et 20 pour les deux strates sont présentées sur les figures 43 et 44. Chaque strate de la pièce test est composée de quatre alésages et de quatre rainures.

Deux alésages ont de diamètre 16mm et sont usinées avec un outil de diamètre 10mm. Les autres alésages ont de diamètre 8mm et sont usinées avec un outil de diamètre 6mm. Ces quatre alésages sont positionnés symétriquement. Le but de cette position est d'estimer l'influence des écarts d'orientation.

Les alésages de diamètre 16mm sont usinés en une seule phase ce qui nous permet à étudier l'effet de l'assemblage. Les alésages de diamètre 8mm sont usinés en deux phases ce qui nous permet d'estimer l'effet de changement de phase et l'effet d'assemblage.

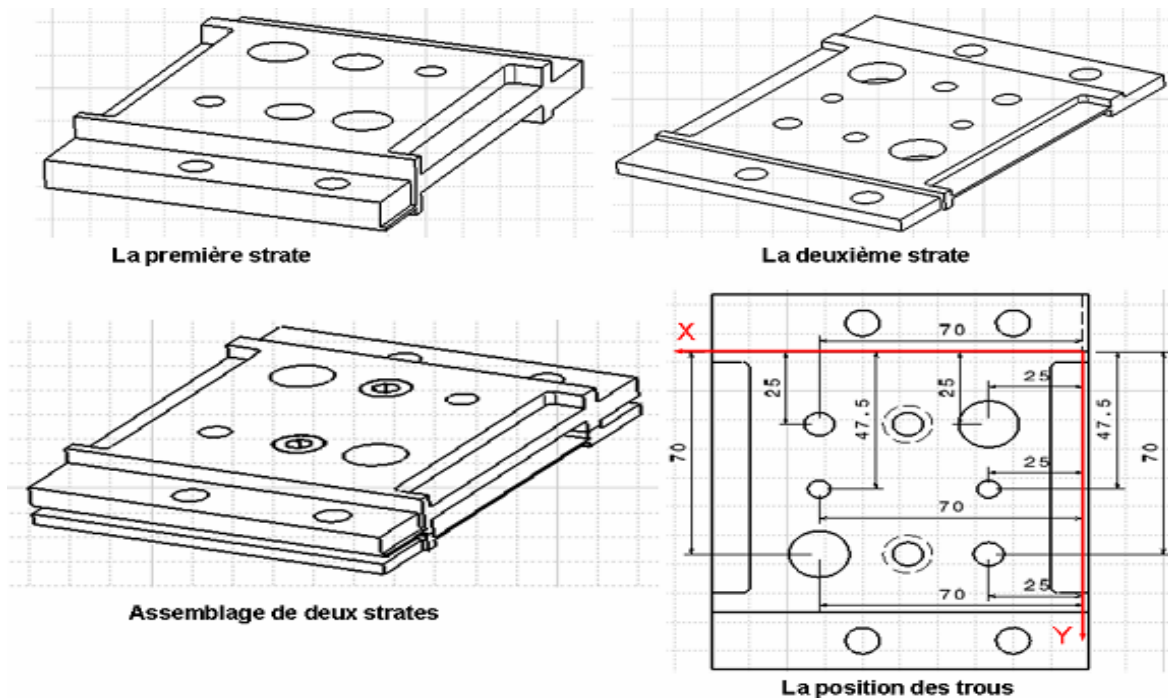
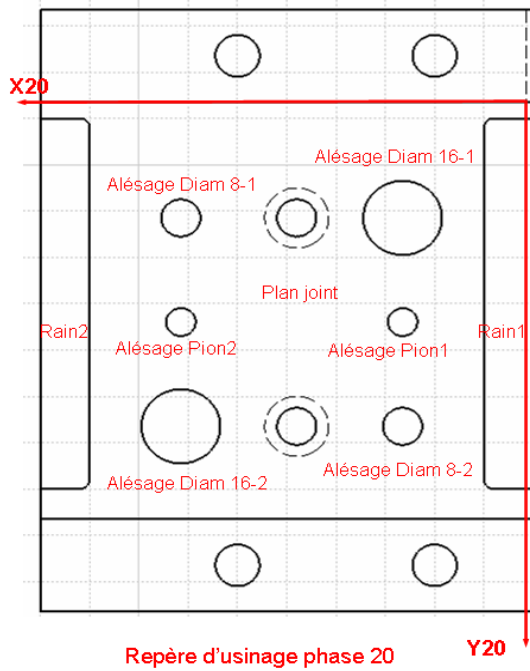


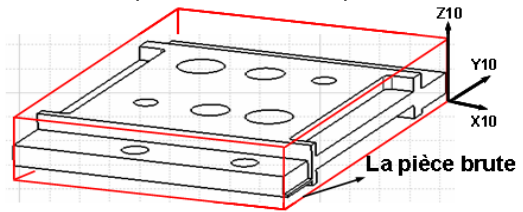
Figure 42. Composants de la pièce test

Pour chaque strate, deux rainures sont usinées en phase 10 et les autres sont usinées en phase 20. En chaque phase d'usinage, une rainure est usinée avec un outil de diamètre 6mm et l'autre avec un outil de diamètre 10mm. Le choix de deux outils différents lors de l'usinage des rainures permet d'évaluer les écarts liés aux jauges outil.

Les entités usinées dans phases 10 et 20



Repère d'usinage phase 10
Ce repère est associé à la pièce brute

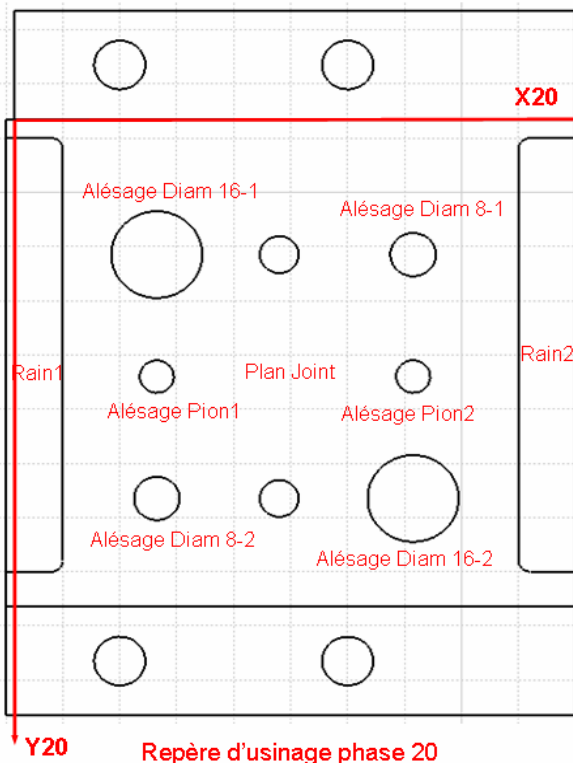


| Entité usinée | Phase d'usinage | Outil (\varnothing mm) |
|-------------------|--|------------------------------|
| Alésage Diam 16-1 | Entièrement 10 | $\varnothing 10$ et $R_c=2$ |
| Alésage Diam 16-2 | Entièrement 10 | $\varnothing 10$ et $R_c=2$ |
| Alésage Diam 8-1 | Moitié 10 (P=10mm) Moitié 20 (P=10mm) | $\varnothing 6$ et $R_c=2$ |
| Alésage Diam 8-2 | Moitié 10 (P=10mm) Moitié 20 (P=10mm) | $\varnothing 6$ et $R_c=2$ |
| Plan joint | Entièrement 20 | $\varnothing 10$ et $R_c=2$ |
| Alésage Pion1 | Entièrement 20 | $\varnothing 3$ et $R_c=0.5$ |
| Alésage Pion2 | Entièrement 20 | $\varnothing 3$ et $R_c=0.5$ |
| Rainure 1 | Entièrement 20 | $\varnothing 6$ et $R_c=2$ |
| Rainure 2 | Entièrement 20 | $\varnothing 10$ et $R_c=2$ |

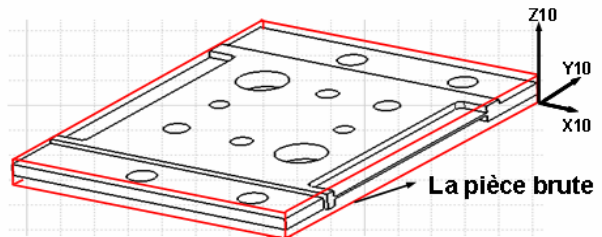
P=10mm c'est-à-dire 9mm + 1mm chevauchement

Figure 43. Entités usinées et Repères d'usinage en phase 10 et 20 (1^{ère} strate)

Les entités usinées dans phases 10 et 20



Repère d'usinage phase 10
Ce repère est associé à la pièce brute



| Entité usinée | Phase d'usinage | Outil (\varnothing mm) |
|-------------------|--|------------------------------|
| Alésage Diam 16-1 | Entièrement 10 | $\varnothing 10$ et $R_c=2$ |
| Alésage Diam 16-2 | Entièrement 10 | $\varnothing 10$ et $R_c=2$ |
| Alésage Diam 8-1 | Moitié 10 (P=4mm) Moitié 20 (P=4mm) | $\varnothing 6$ et $R_c=2$ |
| Alésage Diam 8-2 | Moitié 10 (P=4mm) Moitié 20 (P=4mm) | $\varnothing 6$ et $R_c=2$ |
| Plan joint | Entièrement 10 | $\varnothing 10$ et $R_c=2$ |
| Alésage Pion1 | Entièrement 10 | $\varnothing 3$ et $R_c=0.5$ |
| Alésage Pion2 | Entièrement 10 | $\varnothing 3$ et $R_c=0.5$ |
| Rainure 1 | Entièrement 10 | $\varnothing 6$ et $R_c=2$ |
| Rainure 2 | Entièrement 10 | $\varnothing 10$ et $R_c=2$ |

P=4mm c'est-à-dire 3mm + 1mm chevauchement

Figure 44. Entités usinées et Repères d'usinage en phase 10 et 20 (2^{ème} strate)

L'objectif des quatre rainures est d'estimer les écarts du parallélisme et les défauts de perpendicularité pour chaque strate et lors de l'assemblage. Les deux strates ont des épaisseurs différentes. L'épaisseur de la deuxième strate doit permettre de vérifier plus facilement l'influence de la déformation liée au bridage.

5.7.3 Usinage de la pièce test

Sur la machine, le montage d'usinage de la phase 10 est monté. Nous avons fait le dégauchissage du montage d'usinage pour vérifier que les surfaces du montage d'usinage sont parallèles aux axes de la machine. Pour identifier le repère pièce (Repère CAO/FAO) avec le repère d'usinage, un palpeur mécanique est utilisé pour calculer les valeurs de TRANS.

En phase 20 la pièce est retournée et positionnée sur le montage d'usinage en utilisant les surfaces de mise en position qui sont usinées en phase 10. La figure 45 montre les deux strates réalisées et leur assemblage.

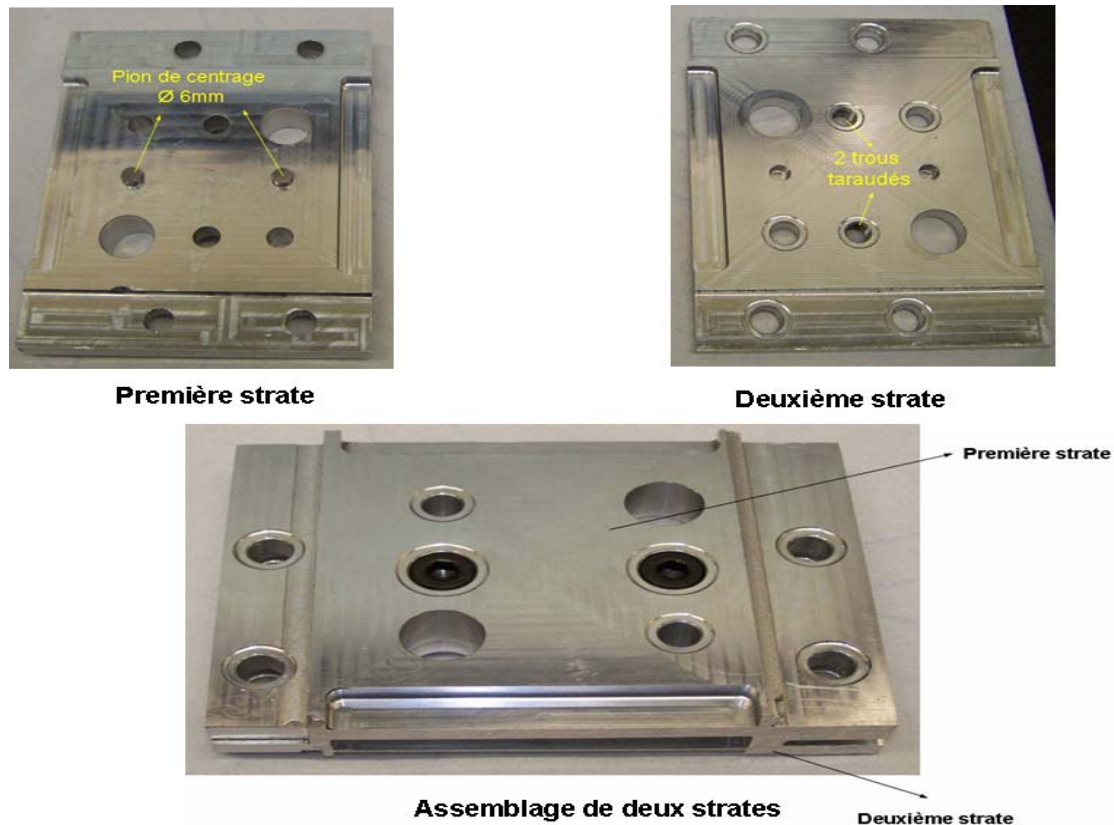


Figure 45. Deux strates usinées et leur assemblage

5.7.4 Mesure de la pièce test

Après avoir usiné les deux strates, nous avons mesuré sur une MMT chaque strate ainsi que les deux strates après assemblage.

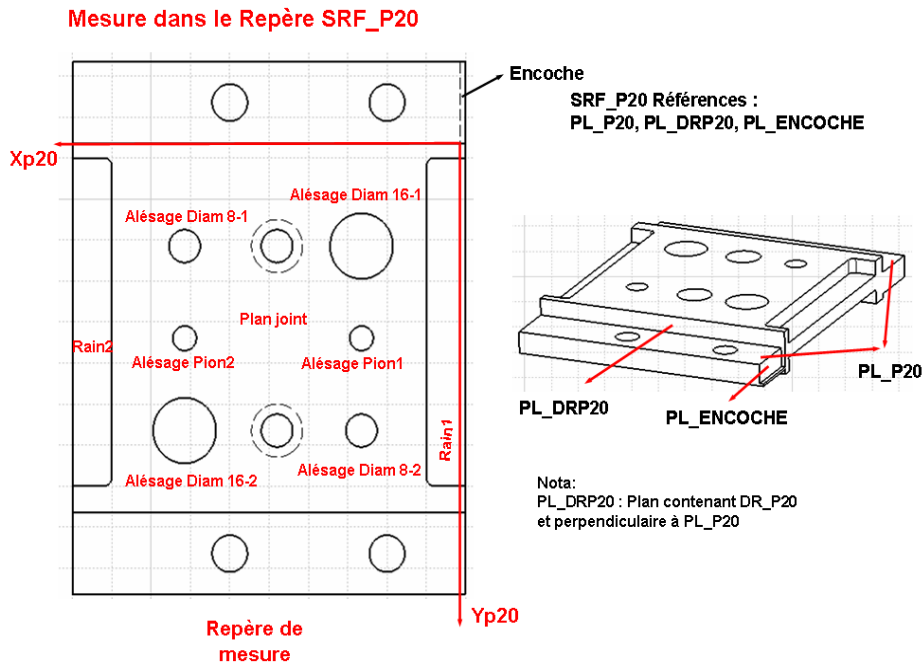


Figure 46. Repère de mesure de la première strate (SRF-P20)

Le repère de mesure est construit sur les plans de référence PL-P20, PL-DRP20 et PL-ENCOCHE (figure 46). PL-DRP20 est un plan contenant la droite DR-P20 perpendiculaire à PL-P20. Le plan PL-ENCOCHE est un plan associé à la petite encoche usinée en phase 10 pour assurer la mise en position de la pièce en phase 20 dans la direction X.

Les mesures réalisées sur la première strate sont présentées dans le tableau de la figure 47. La même gamme de mesure est appliquée à la deuxième strate.

Les entités mesurées dans le Repère SRF_P20

| Entités usinées | Entités mesurées | Spécification mesurées |
|------------------|--|--|
| Alésage Diam16-1 | CYL Diam 16-1 Point 16-1-1 (Intersection CYL Diam16-1/plan joint) Point 16-1-2 (intersection CYL Diam 16-1/plan brut Zp10) | ϕ /SRF-P20 et \perp /Pl-Joint |
| | CYL Diam 16-2 Point 16-2-1 (Intersection CYL Diam16-2/plan joint) Point 16-2-2 (intersection CYL Diam 16-2/plan brut Zp10) | ϕ /SRF-P20 et \perp /Pl-Joint |
| | CER Diam 8-1-1 (d=3mm/ PL_P20) CER Diam 8-1-2 (d=12mm/ PL_P20) | ϕ /SRF-P20 |
| Alésage Diam 8-2 | CER Diam 8-2-1 (d=3mm/ PL_P20) CER Diam 8-2-2 (d=12mm/ PL_P20) | ϕ /SRF-P20 |
| | Plan joint | \square |
| Alésage Pion1 | CER Pion1 (d=12mm/ PL_P20) | ϕ /SRF-P20 |
| Alésage Pion2 | CER Pion2 (d=12mm/ PL_P20) | ϕ /SRF-P20 |
| Rainure 1 | Rainure 1 | \square , \perp /DR-P20, \parallel /PL-P20 |
| Rainure 2 | Rainure 2 | \square , \perp /DR-P20, \parallel /PL-P20 |

Figure 47. Entités mesurées dans le repère SRF-P20

Pour les deux strates, nous avons répété les mesures des entités dans un repère lié aux pions de centrage (SRF2-1). La droite D_1 passe par les points d'intersection des alésages des pions 1 et 2 avec le plan de joint. La droite D_2 appartient au plan joint et passe par le pion1 et est perpendiculaire à D_1 (Figure 48). Le système de référence est défini par D_1 et D_2 .

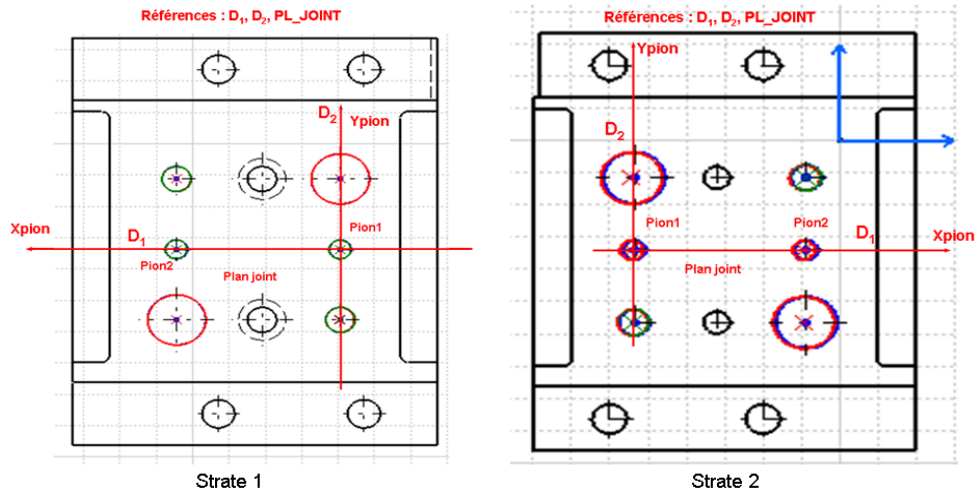


Figure 48. Repère SRF2-1 lié aux pions de centrage

Le repère dans lequel nous avons mesuré l'assemblage des deux strates est défini (figure 49) à partir du plan extérieur, du plan PL-DrP20 et du plan encoche qui sont pris comme références. Le plan PL-DrP20 est un plan contenant la droite DrP20 et perpendiculaire au plan extérieur. Le « plan encoche » est un plan associé à la petite encoche de la première strate et perpendiculaire au plan primaire et au plan secondaire.

Repère Assemblage

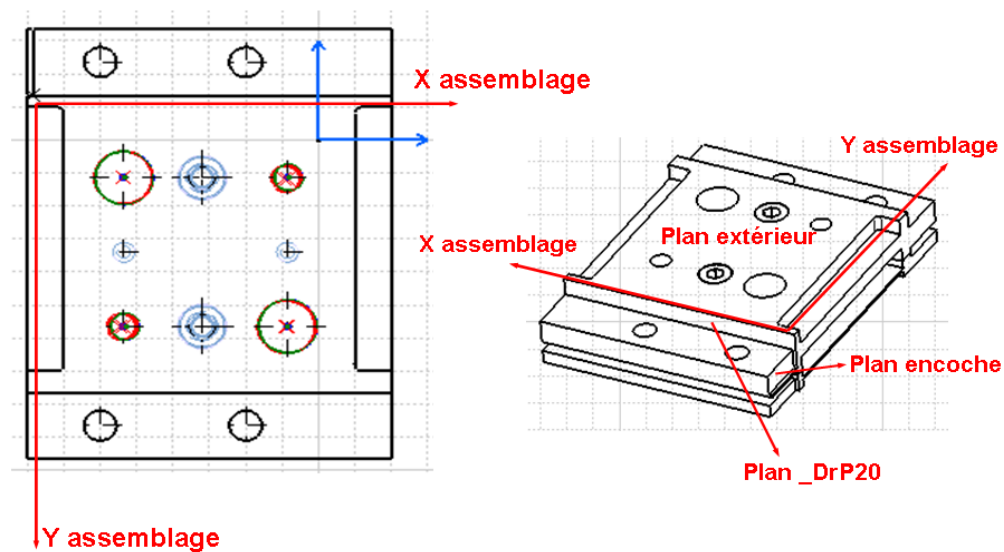


Figure 49. Repère de mesure de la pièce assemblée (repère d'assemblage)

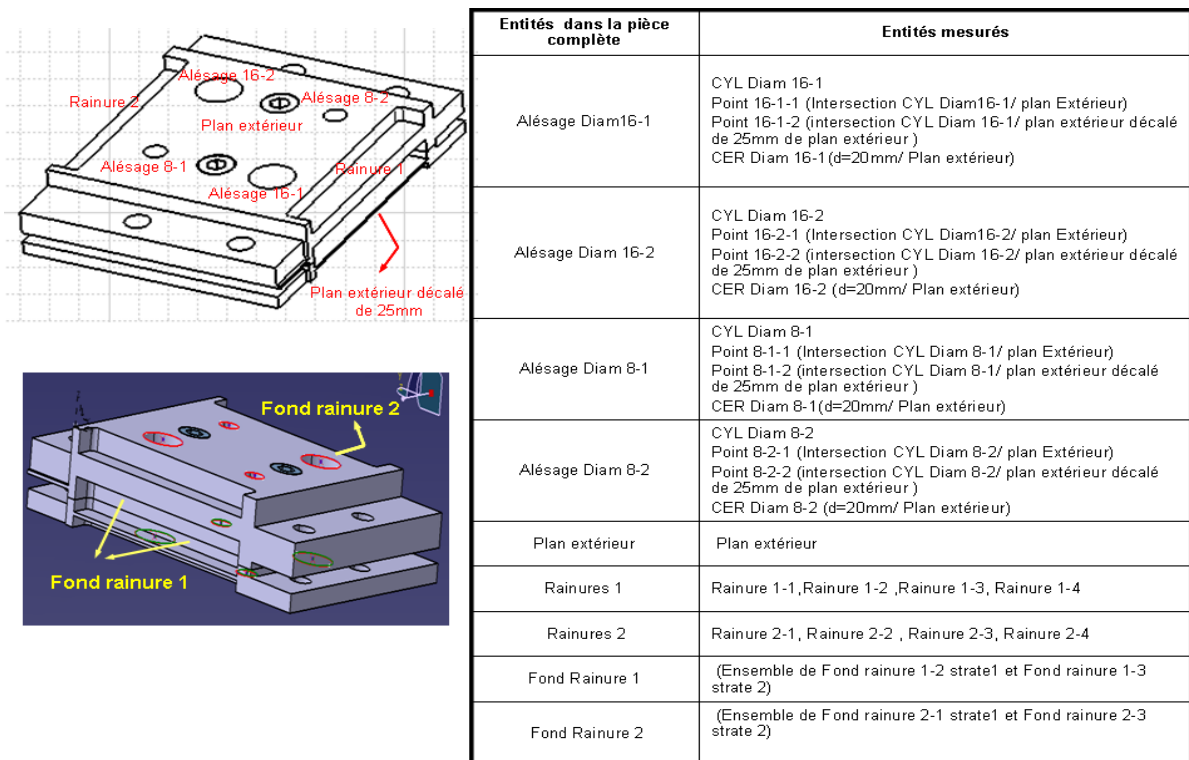


Figure 50. Entités mesurées dans le repère d'assemblage

Les entités mesurées sur la pièce assemblée dans le repère d'assemblage sont présentées sur la figure 50.

Les résultats complets de la mesure des deux strates et les pièces assemblées sont présentés dans l'annexe A. Les plus marquants seront détaillés dans la suite.

5.7.5 Analyse des résultats et protocoles de maîtrise des défauts.

Cette partie présente une analyse des résultats les plus significatifs de la mesure des deux strates usinées et leur assemblage (la pièce assemblée).

Analyse des défauts de planéité

Les résultats de mesure de planéité sur la première strate, la deuxième strate et la pièce assemblée sont présentés sur la figure 51.

Pour chaque strate, le plan PL-P20 est usiné en phase 10 avec un outil de diamètre 6mm. Cependant, nous notons une différence importante d'environ 0,03 mm entre les défauts de planéité des deux strates (Figure 51). Nous attribuons cette différence à celle des épaisseurs des deux strates conduisant à une déformation plus importante de la deuxième strate (effet du bridage).

Afin d'évaluer l'influence du bridage, nous avons réalisé des mesures de planéité de la pièce brute sans bridage et ensuite en lui appliquant 2 niveaux d'efforts de bridage. Les résultats obtenus sont les suivants :

- Absence de bridage : défaut de planéité = 0.058mm
- Faible bridage : défauts de planéité = 0.184mm
- Bridage maximal (serrage manuel maximal) : défauts de planéité = 0.219mm

Ces résultats montrent bien qu'il y a une déformation de la strate 2.

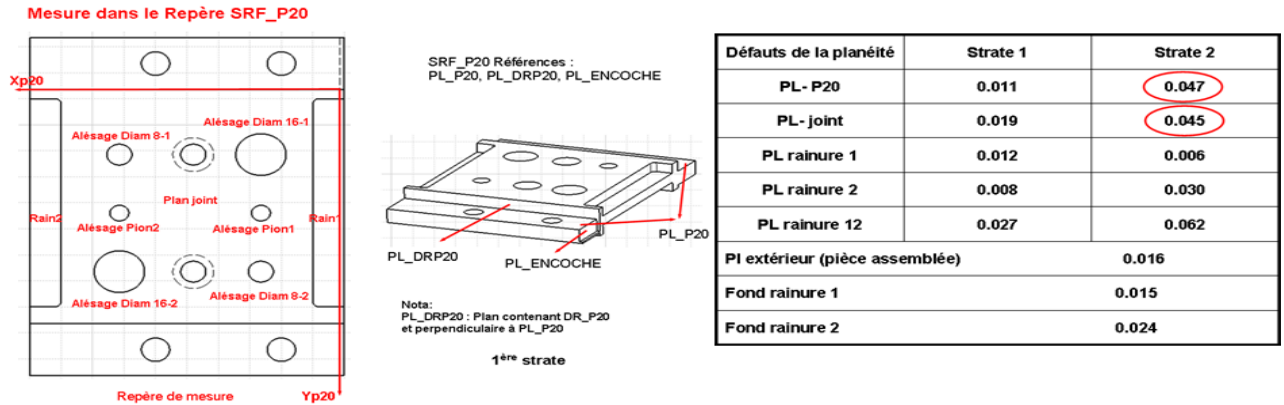


Figure 51. Défauts de planéité des plans principaux

Pour chaque strate, le plan rainure 1 (Figure 52) est usiné avec un outil de diamètre 6mm et le plan rainure 2 est usiné avec un outil de diamètre 10mm. Le plan rainure 12 est une association des deux plans « plan rainure 1 » et « plan rainure 2 ».

Les défauts des plans rainure 1 et rainure 2 de la première strate sont sensiblement égaux alors que nous notons une différence d'environ 0.024mm pour la deuxième strate. Cette différence sur la deuxième strate est liée aux efforts de coupe plus importants pour l'outil de diamètre 10mm qui accentuent la déformation de la deuxième strate ayant une faible épaisseur.

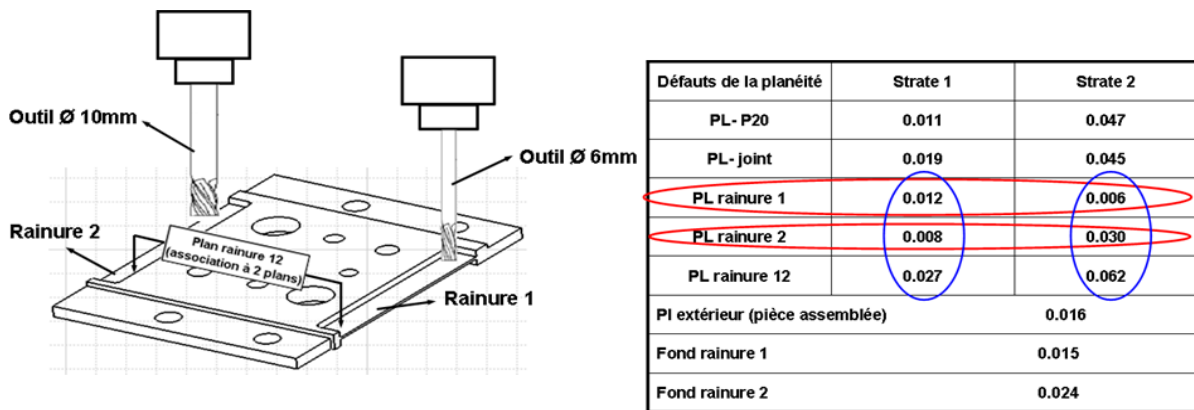


Figure 52. Défauts de planéité de la rainure 12

Nous observons sur les deux strates une différence significative entre d'une part les défauts des plans rainure 1 et rainure 2 et d'autre part les défauts des rainure12. Cette différence peut être liée aux jauges d'outils. Pour cela nous considérons une différence de hauteur H entre les deux plans rainure 1 et rainure 2 correspondant à l'écart entre les jauges d'outils.

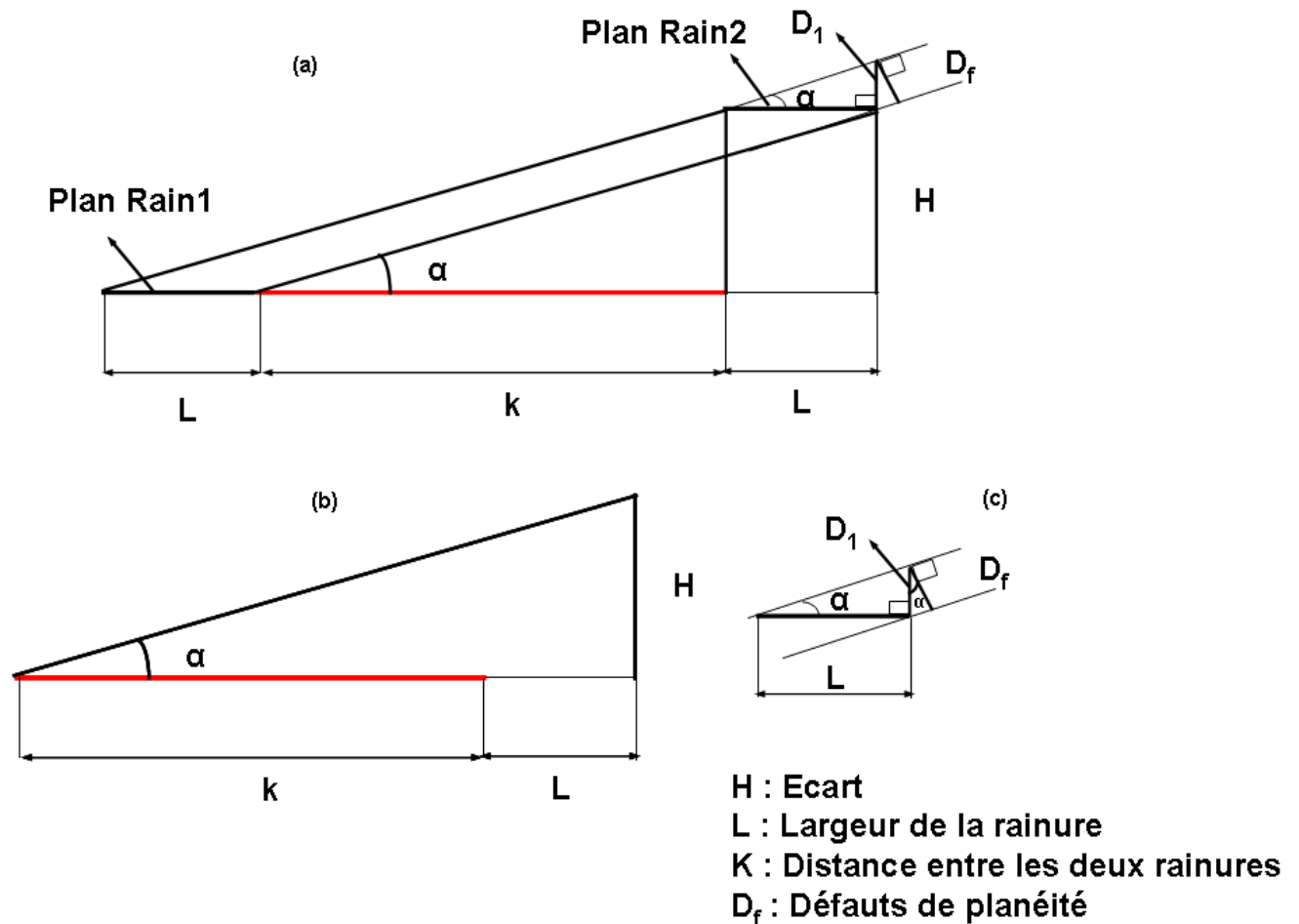


Figure 53. Modèle géométrique simplifié des écarts liés aux jauges d'outils

Nous nous servons de la modélisation géométrique de la figure 53 pour déterminer l'expression de "H". D'après la figure 51 $D_f = D_1 \times \cos \alpha \approx D_1$ (α petit). Nous en déduisons

$$\text{finalement l'expression : } \frac{L}{k+L} = \frac{D_1}{H} \Rightarrow H = \frac{D_1 \times (K+L)}{L}$$

Les valeurs de K et L sont connues (modèle CAO). En utilisant ces valeurs et les défauts de planéité (Figure 52), nous déterminons les valeurs de H pour chacune des strates.

Strate 1 : $D_1 = \text{planéité PL rainure 12} = 0.027\text{mm}$

$$H = \frac{0.027 \times (80 + 10)}{10} = 0.243\text{mm}$$

Strate 2 : $D_1 = \text{planéité PL rainure 12} = 0.062\text{mm}$

$$H = \frac{0.062 \times (80 + 10)}{10} = 0.558\text{mm}$$

Les jauges outils sont déterminées à l'aide d'un calibre à contact directement sur la machine. Nous évaluons l'incertitude de mesure à $4 \mu\text{m}$ (Erreur de mesure = 0.0015mm , dispersion du calibre = 0.0025mm). Cette incertitude est très inférieure aux valeurs de H, ce qui nous

permet de conclure que l'origine des écarts de planéité se situe au niveau des déformations de la strate 2 mises en évidence précédemment

Sur la pièce assemblée, chaque plan (flanc rainure 1, flanc rainure 2) est composé de deux plans. Le premier plan appartient à la première strate et est usiné en phase 20 et le deuxième plan appartient à la deuxième strate et est usiné en phase 10. L'association de ces plans lors l'assemblage de deux strates induit un défaut de planéité tout à fait comparable à ceux des plans isolés (Figure 54). Ce résultat permet de conclure qu'il y a une bonne coïncidence entre les bords des deux strates (capabilité de l'ordre de quelques microns).

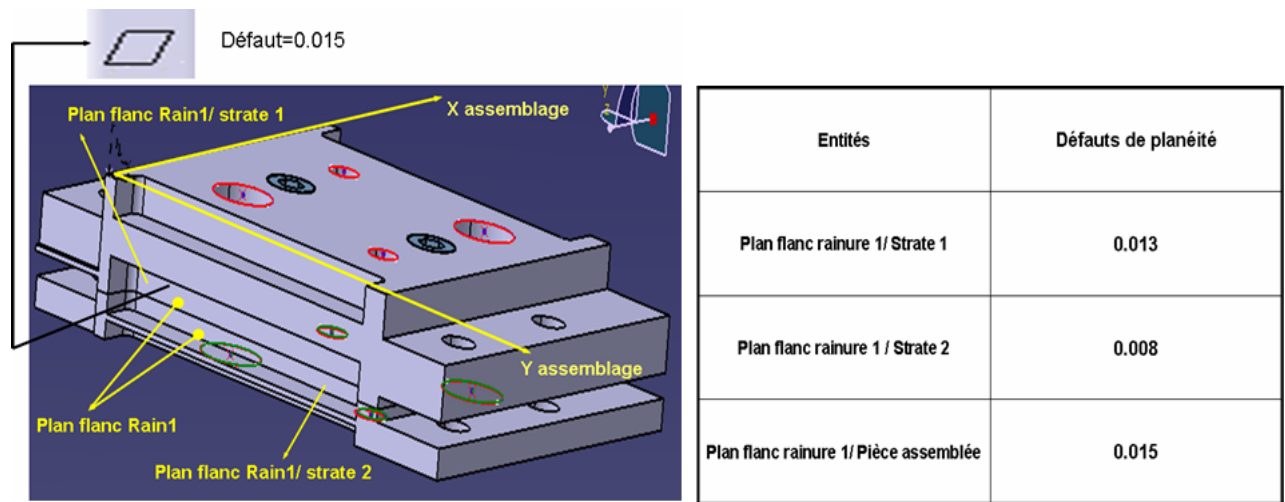


Figure 54. Défauts de planéité du fond des rainures de la pièce assemblée

Analyse des défauts de parallélisme

La comparaison entre les résultats de mesure des défauts de parallélisme sur chacune des deux strates est présentée dans la figure 55.

| Défaut du parallélisme | Strate 1 | Strate 2 |
|------------------------|----------|----------|
| PL rainure 1/ PL-P20 | 0.146 | 0.009 |
| PL rainure 2/ PL-P20 | 0.112 | 0.108 |

Figure 55. Principaux défauts de parallélisme

Les rainures (Plan Rain1 et Plan Rain2) de la première strate sont usinées en phase 20 alors que celles de la deuxième strate sont usinées en phase 10. La mesure du défaut de parallélisme est faite par rapport au plan PL-P20 qui est usiné en phase 10 (Figure 56).

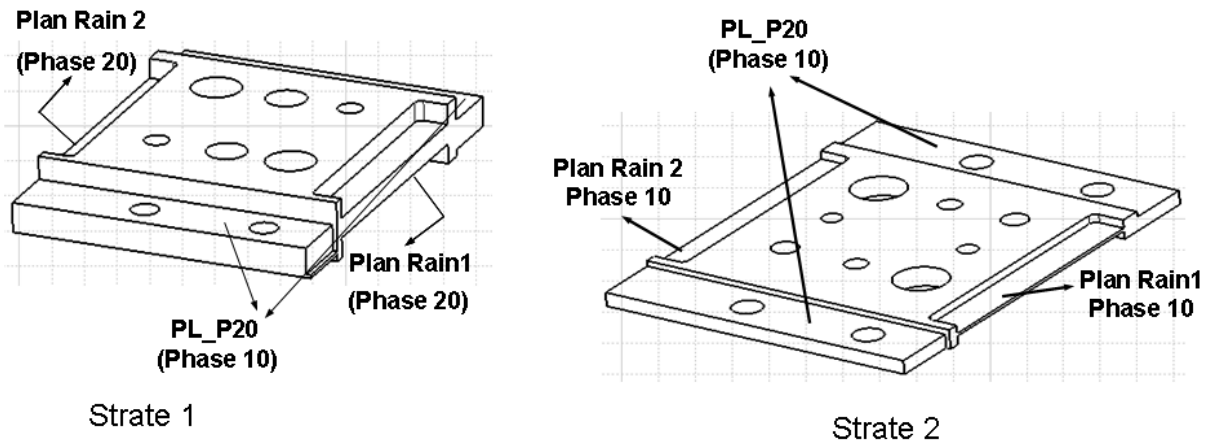


Figure 56. Identification des plans des rainures sur les strates

Nous notons une différence importante d'environ 0.137mm entre les défauts des plans rainure 1 des deux strates. Cette différence est liée au retournement de la pièce (changement de phases). Par conséquent, il est préférable d'usiner dans la même phase toutes les entités fonctionnelles nécessitant une exigence de parallélisme. Nous noterons toutefois que la différence est moins importante sur les plans Rainure 2.

En comparant des défauts de planéité et de parallélisme (figures 52 et 55), nous observons que les défauts de parallélisme des rainures de chaque strate sont liés aux défauts de planéité de chaque rainure. Nous pouvons dire que les rainures ayant des défauts de planéité importants ont des défauts de parallélisme importants.

Pour la pièce assemblée, les défauts de parallélisme sont mesurés par rapport au plan extérieur qui appartient à la première strate et qui est usiné en phase 10. Les rainures (Rain1-1, Rain2-1) appartenant à la première strate et étant usinées également en phase 10, leurs défauts de parallélisme par rapport au plan extérieur ne sont pas importants (Figure 57a).

Les rainures (Rain1-2, Rain2-2) appartenant quant à elles à la première strate et étant usinées en phase 20, leurs défauts de parallélisme est important en raison du changement de phase (Figure 57b).

Les rainures (Rain1-3, Rain2-3) appartenant à la deuxième strate ont des défauts de parallélisme par rapport au plan extérieur plus importants que ceux des rainures Rain1-2 et Rain2-2. Cette augmentation des défauts de parallélisme est due à l'effet de l'assemblage (Figure 57c).

Les rainures (Rain1-4, Rain2-4) appartenant à la deuxième strate ont des défauts de parallélisme par rapport au plan extérieur plus importants que ceux des rainures Rain1-3 et Rain2-3. Cette augmentation des défauts de parallélisme est due à l'effet de retournement de la pièce et à l'effet de l'assemblage (Figure 57d).

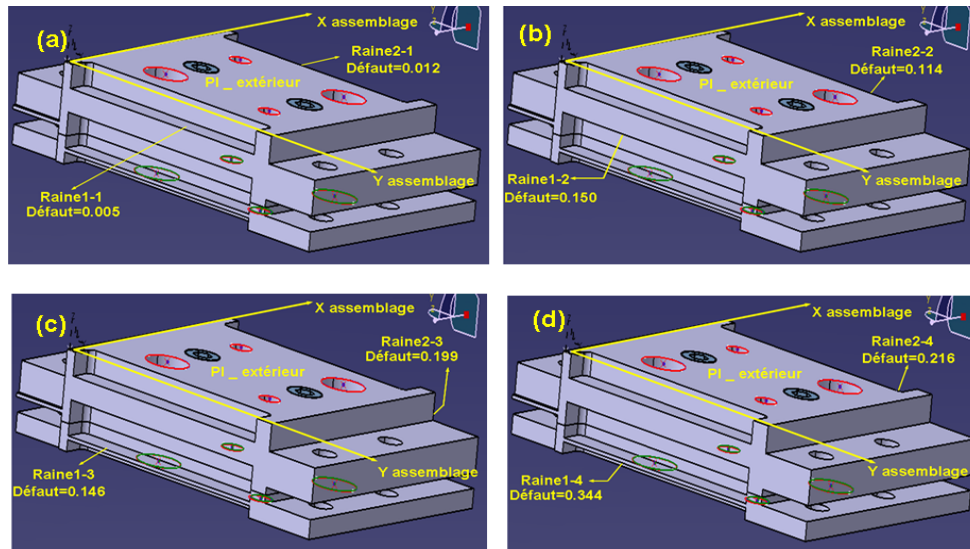


Figure 57. Défauts de parallélisme des rainures de la pièce assemblée / PI-extérieur

La figure 58 montre les résultats de mesure de parallélisme des rainures de la pièce assemblée par rapport le plan extérieur.

| Entité | Strate | Phase d'usinage | Outil | Défaut de // |
|---------|--------|-----------------|-------|--------------|
| Rain1-1 | 1 | 10 | Ø6mm | 0.005 |
| Rain1-2 | 1 | 20 | Ø6mm | 0.150 |
| Rain1-3 | 2 | 10 | Ø6mm | 0.146 |
| Rain1-4 | 2 | 20 | Ø6mm | 0.344 |
| Rain2-1 | 1 | 10 | Ø10mm | 0.012 |
| Rain2-2 | 1 | 20 | Ø10mm | 0.114 |
| Rain2-3 | 2 | 10 | Ø10mm | 0.199 |
| Rain2-4 | 2 | 20 | Ø10mm | 0.216 |

Figure 58. Synthèse des défauts de parallélisme des rainures

En conclusion, nous précisons qu'il est nécessaire de vérifier la position des entités fonctionnelles sur la pièce. Lorsque deux entités fonctionnelles par exemple nécessitent une exigence de parallélisme, il est préférable de les positionner si possible sur la même strate et ensuite de les usiner dans la même phase d'usinage. Ces contraintes doivent être prises en compte très tôt dans la phase de tranchage.

Analyse des défauts de la localisation

Cette partie présente les défauts de la localisation des entités usinées. Nous avons pris les entités de la première strate comme exemple.

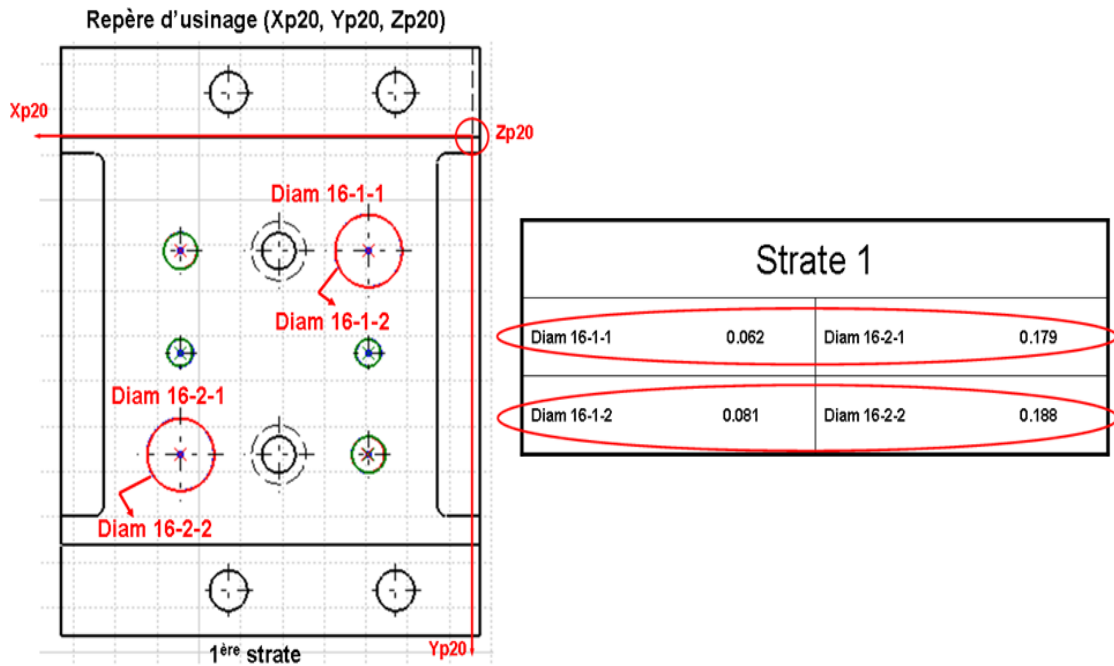


Figure 59. Principaux défauts de localisation des alésages

La première observation porte sur les défauts de localisation des alésages Diam 16-2 (Diam 16-2-1 et Diam 16-2-2) qui sont plus importants (différence d'environ 0.117mm) de que ceux des alésages Diam 16-1. Cette différence est liée à la position des alésages par rapport au repère FAO qui présente un décalage par rapport au repère pièce (Figure 59).

En effet, nous avons montré dans le paragraphe 5.5.5 qu'il existe un décalage angulaire entre les repères FAO et repère pièce (voir Figure 31).

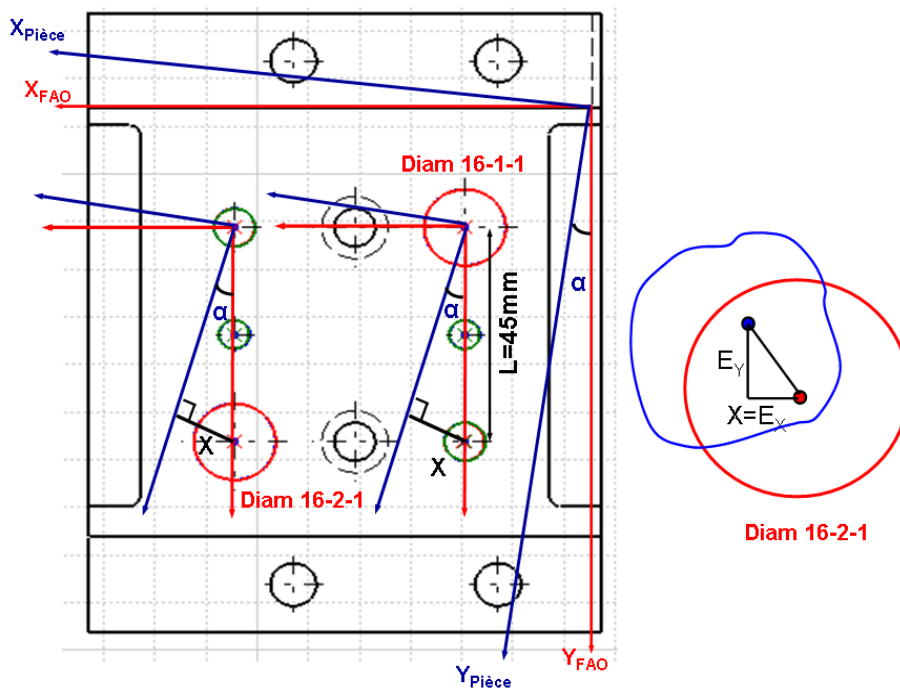


Figure 60. Influence de l'écart entre le repère FAO et le repère Montage

Ce décalage est repris dans la figure 60 pour montrer son effet sur les résultats des défauts de localisation. En fonction de l'angle α qui représente l'écart, la variation suivant X de la position d'un alésage 16-2 aura pour valeur : $X = L \times \sin \alpha$. Sachant que l'évaluation de α a donné la valeur de 0.065° (voir détail de l'évaluation en annexe D), l'écart d'un alésage Diam 16-2 sera de $X = 45 \times \sin 0.065 = 0.0585 \text{ mm}$. Si nous prenons les résultants de la mesure de défauts de la localisation de Diam 16-2-1 (Annexe A), nous trouvons $X = E_X = 0.083 \text{ mm}$ (Figure 60).

Les alésages Diam 8-1-1 et Diam 8-1-2 appartiennent à la même entité de base (Diam 8-1) et doivent par conséquent occuper la même position. Cependant, nous observons une différence d'environ 0,133 mm entre leurs défauts de localisation. Cette différence résulte de l'usinage de ces morceaux d'alésage dans des phases différentes. Cette différence se confirme pour les morceaux de l'alésage Diam 8-2 (Figure 61).

Lorsque nous considérons les résultats des mesures des défauts de localisation par rapport à un repère lié aux pions de centrage (Figure 62), il apparaît que les défauts des alésages Diam 8-1-1 et Diam 8-2-1 sont nettement plus importants (différence d'environ 0,316 mm) que ceux des alésages Diam 8-1-2 et Diam 8-2-2 car ces derniers sont usinés dans la même phase que les pions de centrage contrairement aux premiers. Nous avons trouvé les mêmes phénomènes pour les alésages de la deuxième strate.

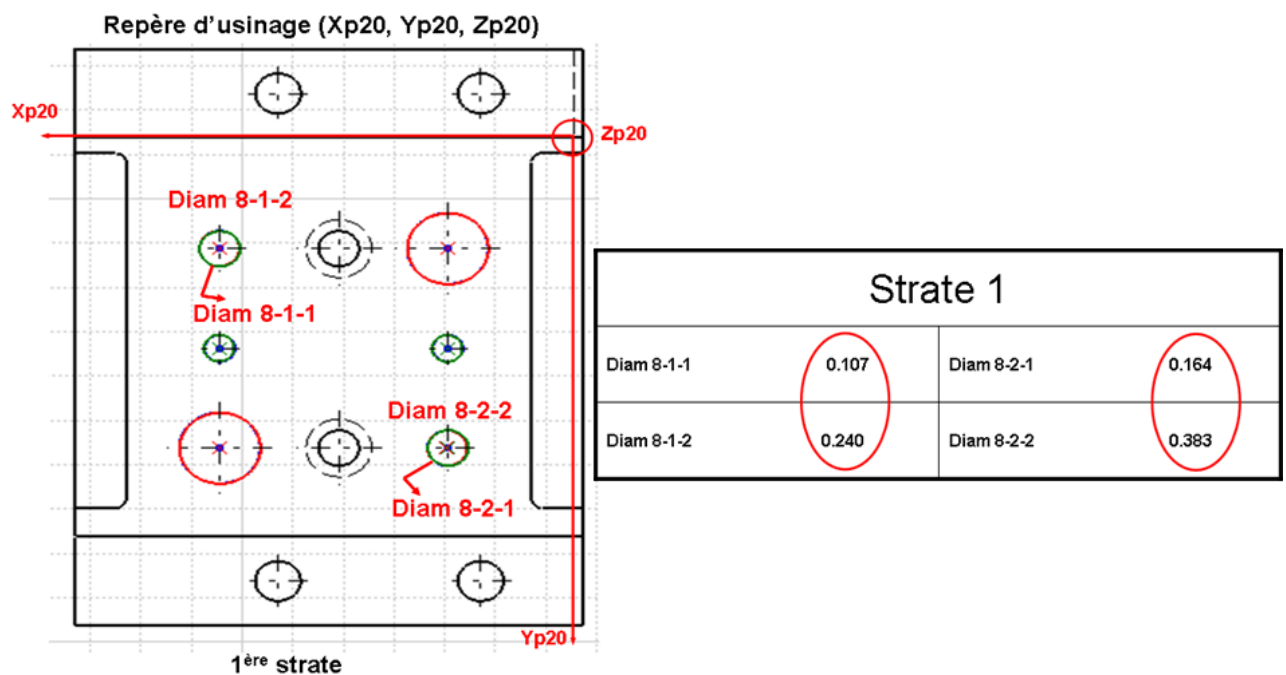


Figure 61. Effet de changement de phases (Mesure dans le repère SRF)

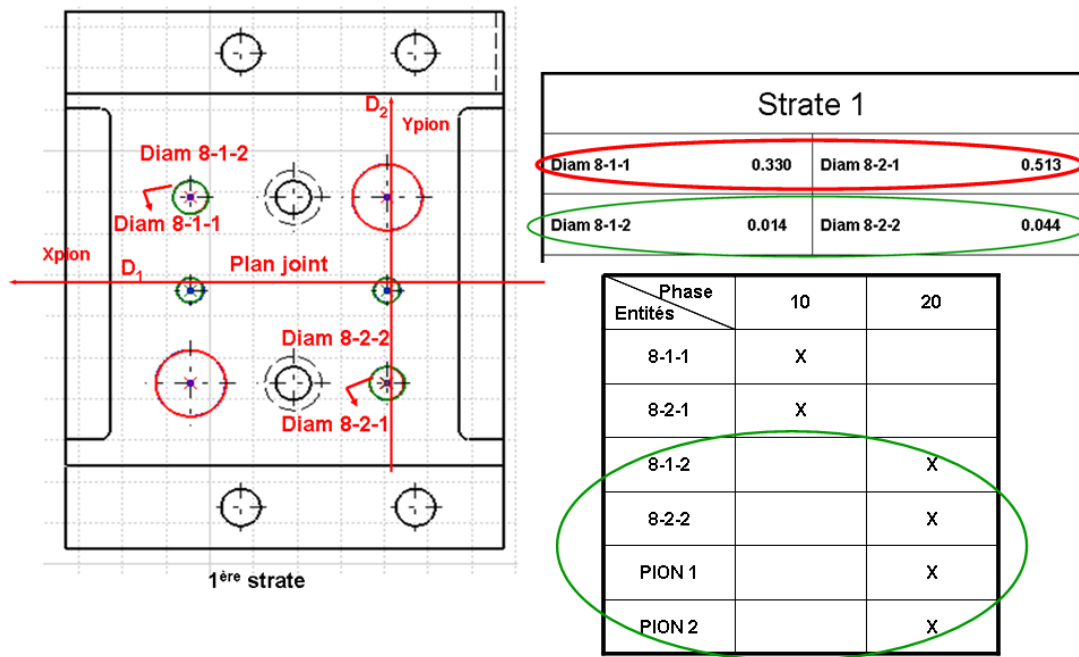


Figure 62. Effet de changement de la phase (Mesure dans le repère pion)

Deux protocoles sont proposés pour maîtriser ces défauts :

Le premier propose de faire un dégauchissage manuel du montage d'usinage. Ce dégauchissage consiste à poser le mors fixe tout en s'assurant que la surface 6 soit parallèle à l'axe X de la machine (Figure 28). Si ce dégauchissage n'est pas satisfaisant/ possible alors nous introduisons dans le programme une instruction de décalage angulaire (fonction ROT de la CN).

Le deuxième protocole consiste à positionner ou orienter des entités fonctionnelles usinées en phase 10 afin de les ajuster par rapport à celle qui sont usinées en phase 20. Ce protocole suppose que les entités usinées en phase 10 soient accessibles en phase 20 pour le palpage. Cette proposition s'appuie sur la différence mise en évidence entre les défauts de localisation mesurés par rapport au repère d'usinage SRF (voir Figure 61) et ceux mesurés par rapport au repère lié aux pions de centrage (voir Figure 62).

5.8 Synthèse

Dans ce chapitre, nous avons d'abord mis en évidence les limites de l'usinage 3 axes qui nous ont permis de définir notre configuration d'usinage basé sur l'usinage 5 axes. Ensuite, nous avons montré l'importance du choix de l'outil et l'accessibilité des surfaces. Pour réduire les contraintes d'accessibilité, nous avons proposé un montage d'usinage et un processus type permettant d'usiner en deux phases les strates issues du tranchage. A cette occasion, le rôle de la prise de pièce pendant l'usinage a été analysé. Après l'usinage d'une pièce nous avons relevé des écarts qui nous ont conduit à réaliser des mesures sur une pièce test afin de

déterminer les capacités de notre processus et de mettre en place des protocoles permettant de réduire les écarts.

Le chapitre suivant présente l'application de notre approche sur une pièce mécanique de type carter et la réalisation pratique d'une pièce sur la machine Mikron UCP 710 avec un montage d'usinage spécifiquement conçu pour ce travail.

Chapitre 6

Application sur une pièce mécanique complexe

6 Application sur une pièce mécanique complexe

6.1 Introduction

Ce chapitre présente l'application de notre approche URP "Usinage Rapide de Prototype" sur une pièce mécanique complexe de type carter fabriqué déjà en fonderie (Figure1). Cette pièce est un carter de boîte de vitesses contenant plusieurs entités fonctionnelles.

Nous ne disposons que du carter réel et pas du modèle CAO. L'étude est prévisionnelle. La pièce n'a pas été réalisée.



Figure 1. Carter de boîte de vitesses

La figure 2 montre la procédure globale proposée permettant le choix du mode du tranchage, d'assemblage et du processus d'usinage.

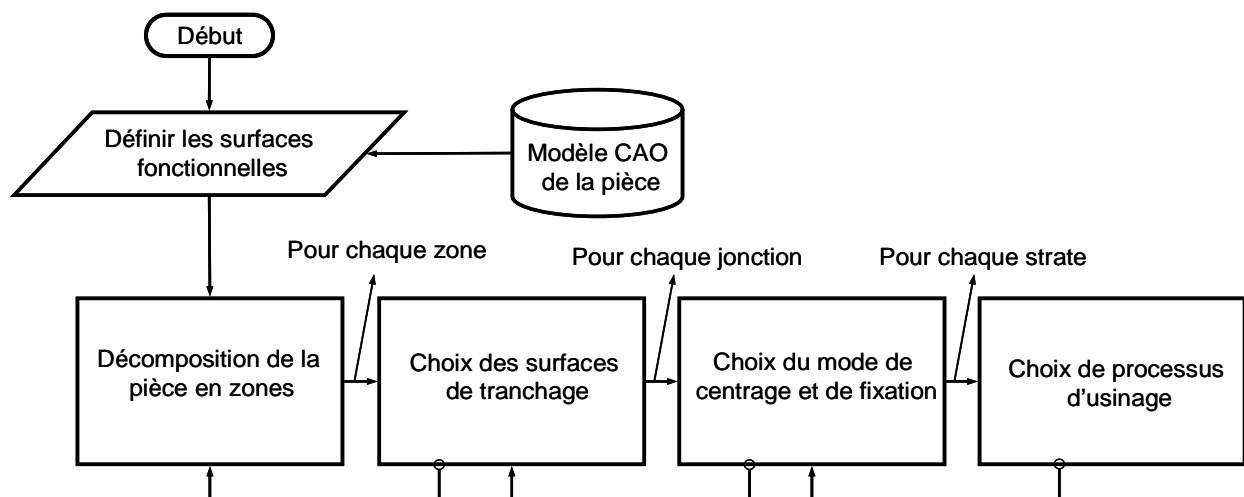


Figure 2. La procédure globale de notre approche

Pour définir les surfaces fonctionnelles, nous indiquons si les entités sont non sécables (rouge), sécables en ébauche et reprises (bleu), éventuellement sécables (jaune).

Cette pièce rentre dans un mécanisme ce qui implique qu'elles présentent des surfaces fonctionnelles, de liaisons ou d'assemblage de bonne qualité qui ne peuvent être obtenues que par usinage.

Pour cette pièce, deux cas différents sont étudiés pour bien montrer les difficultés rencontrés lors de la définition des zones fonctionnelles, du choix du mode de tranchage, d'assemblage et le processus d'usinage.

6.2 Tranchage horizontal

6.2.1 Définition des zones fonctionnelles

La figure 3 montre les zones fonctionnelles de la pièce qui sont à l'extérieur et à l'intérieur.

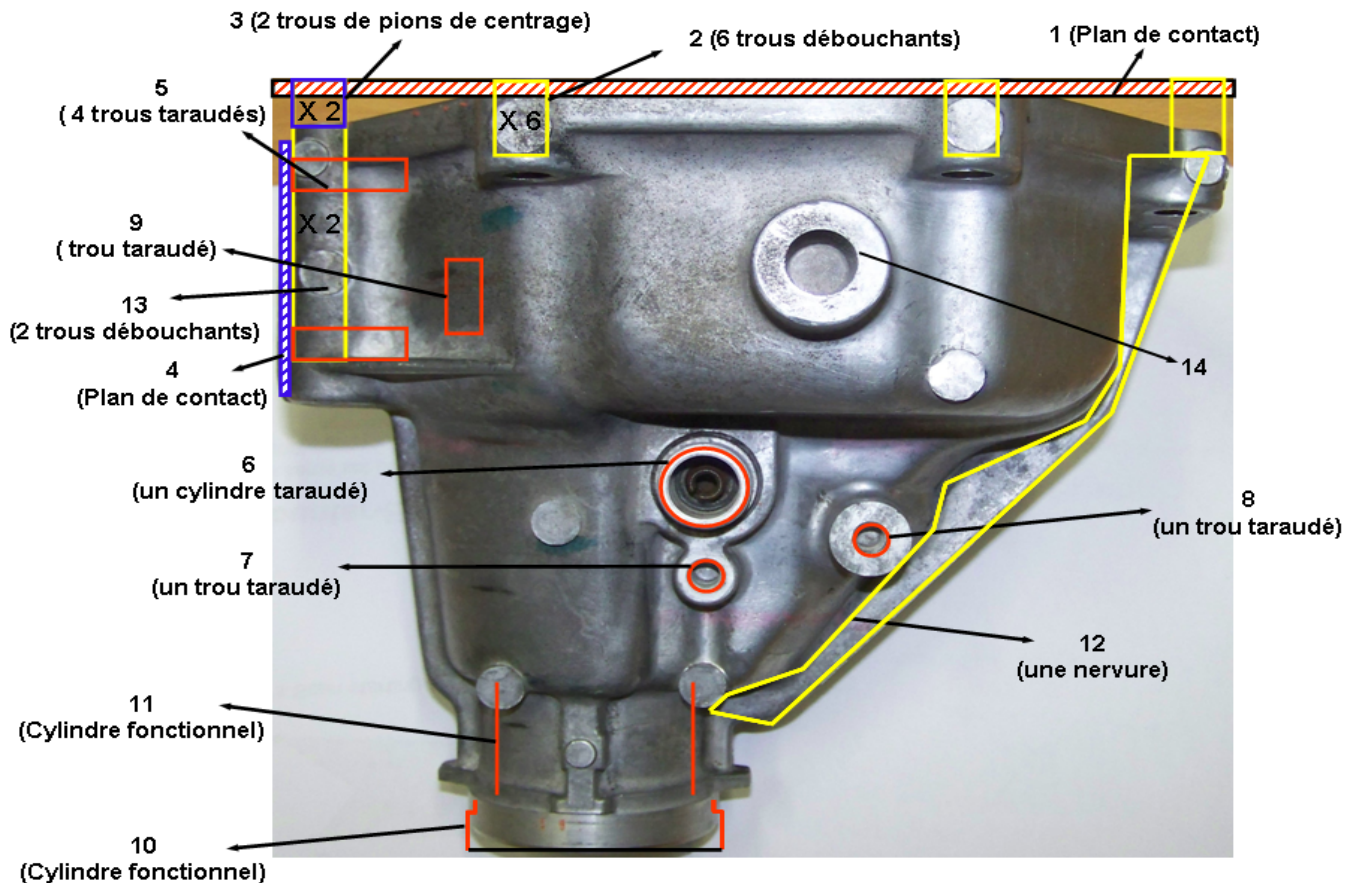


Figure 3. Les zones fonctionnelles de la pièce

Le concepteur a choisi la couleur jaune pour la nervure bien que le tranchage va réduire ses caractéristiques mécaniques.

L'entité 14 ne nécessite aucune précision. Elle peut être librement découpée. Elle n'est même pas colorée par le concepteur. Elle sera ignorée dans la suite de l'analyse.

La seconde étape de réalisation d'une pièce est le choix du mode de tranchage (Figure 4).

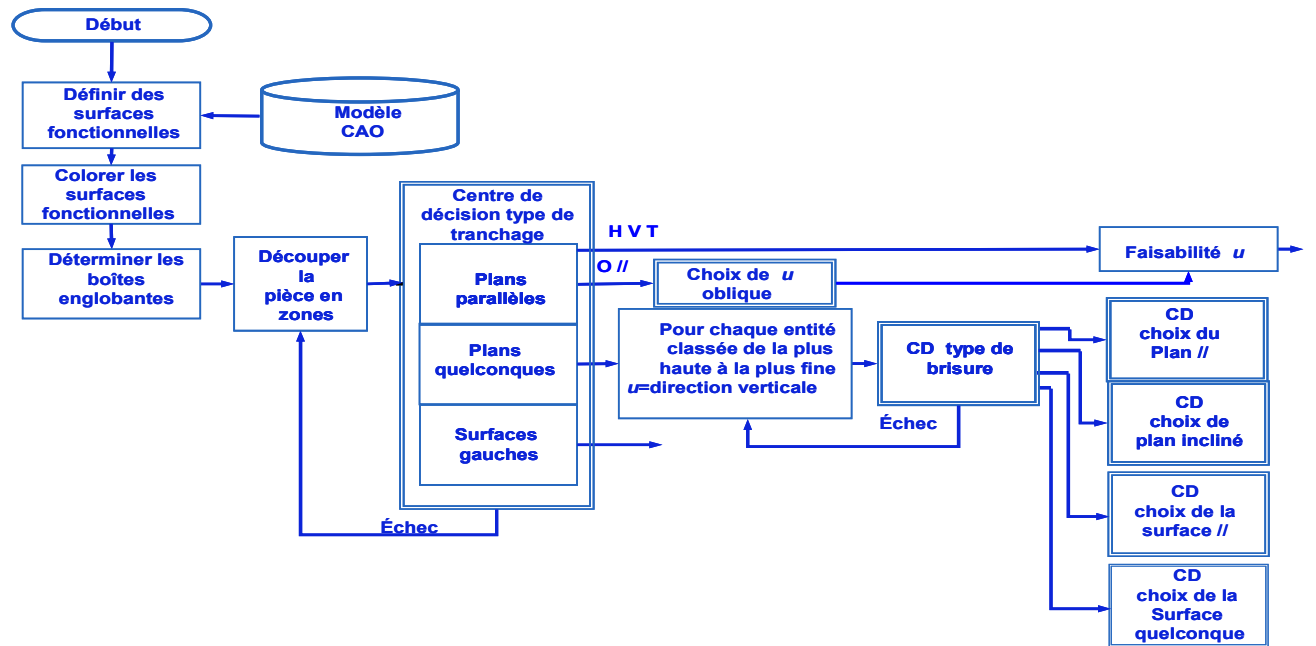


Figure 4. La procédure du choix de mode de tranchage

6.2.2 Déterminer les boîtes englobantes

Pour identifier les directions privilégiées de la pièce, les boîtes englobantes de la pièce complète et de chaque entité sont déterminées. La direction qui correspond à la plus petite dimension de chaque boîte sera la direction privilégiée notée u (Figure 5).

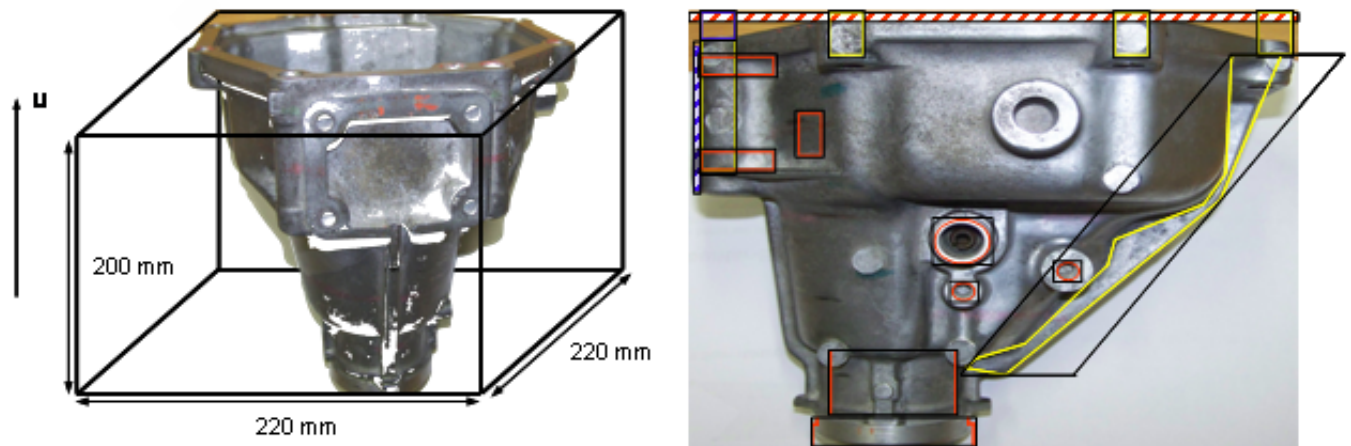


Figure 5. Les boîtes englobantes de la pièce et de chaque entité

6.2.3 Choix du tranchage

A partir de ces données, le centre de décision de type de tranchage figure 6 propose plusieurs solutions (H Horizontale, V Verticale, T Transversale, O Oblique parallèle, PB Plan Brisé, PQ Plan Quelconque, SG Surface Gauche).

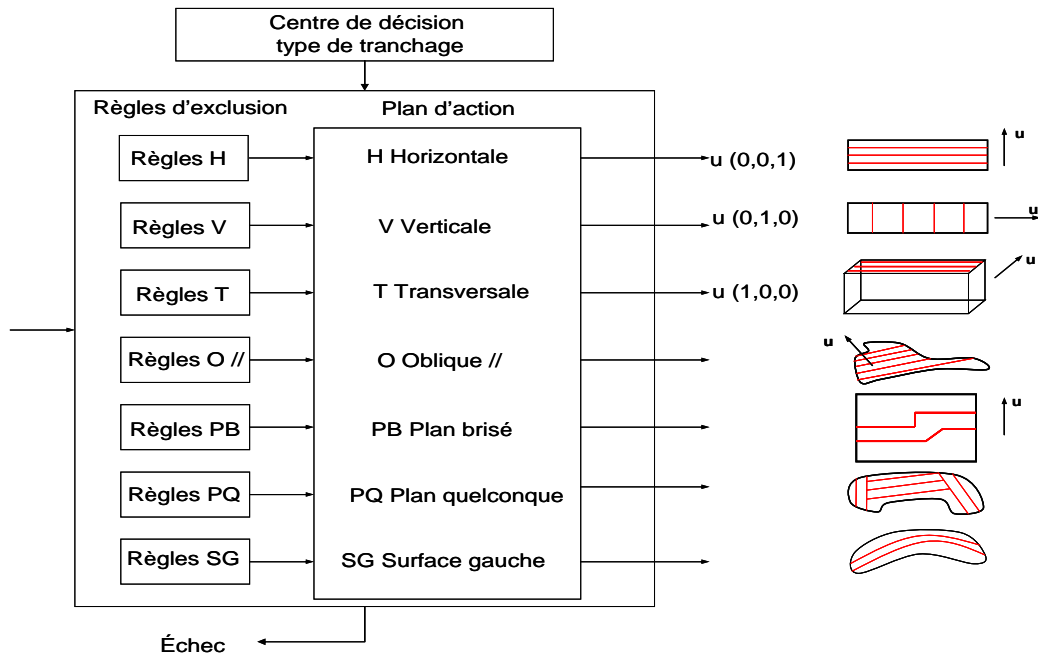


Figure 6. Centre de décision choix du tranchage

Nous commençons par le tranchage horizontal. Cette solution est testée par la suite de la procédure figure 4, c'est-à-dire, nous testons la faisabilité de cette solution.

Nous projetons toutes les entités non découpables (rouge) sur une droite u_1 , les entités rouge et bleus sur une droite u_2 , ensuite les trois types d'entités (rouge, bleu, jaune) sur une droite u_3 .

La figure 7 montre les zones dans lesquelles nous pouvons choisir les plans de tranchage. Le cas 1 montre qu'il faut cumuler les hauteurs des entités 4 et 9.

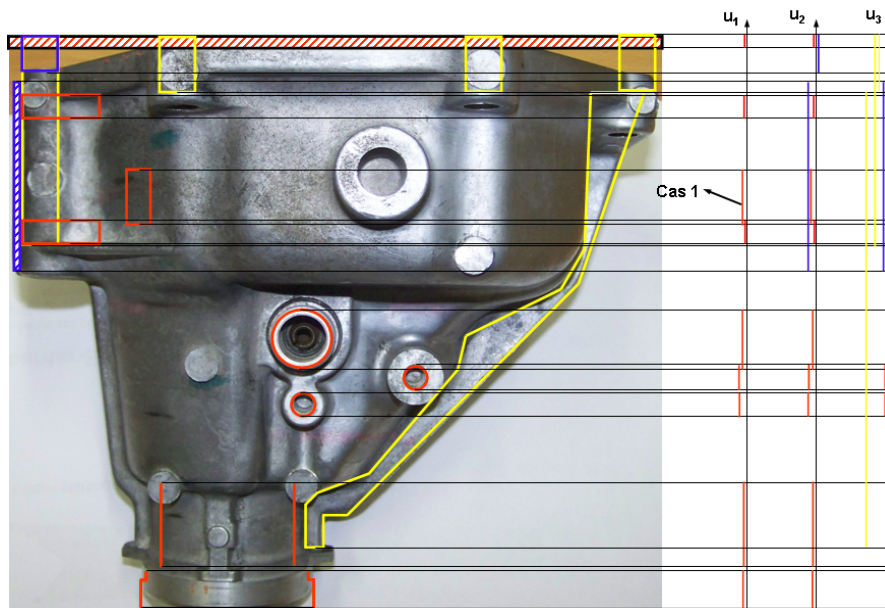


Figure 7. La projection des entités sur u_1 , u_2 , et u_3 .

Le stock de plaques brutes disponibles dans la matière désirée donne l'épaisseur maxi $E_{P_{maxi}} = 40\text{mm}$. Pour définir les plans de tranchage, la distance entre deux plans successifs doit être égale ou inférieur de l'épaisseur $E_{P_{maxi}}$.

Certaines entités bleues et jaunes sont plus hautes que $E_{P_{maxi}}$. Il est impossible de ne pas les découper. Par contre, toutes les entités rouges sont positionnables à l'intérieur des strates. La zone hachurée de la figure 8 montre les zones de tranchage possible. Les traites verts représentent les plans de tranchage proposés.

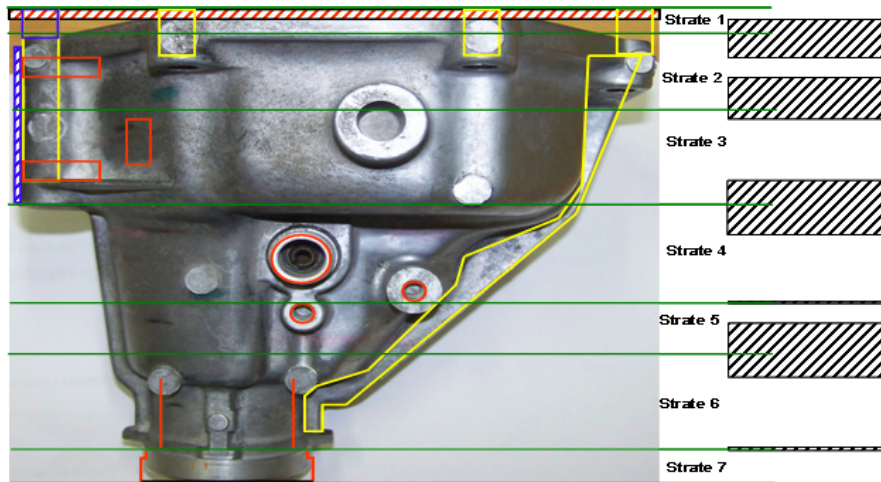


Figure 8. Les zones de tranchage possibles

La figure 9 montre l'impossibilité de tranchage par des plans verticaux ou transversaux, car ces plans passent par des zones fonctionnelles rouges de la pièce.

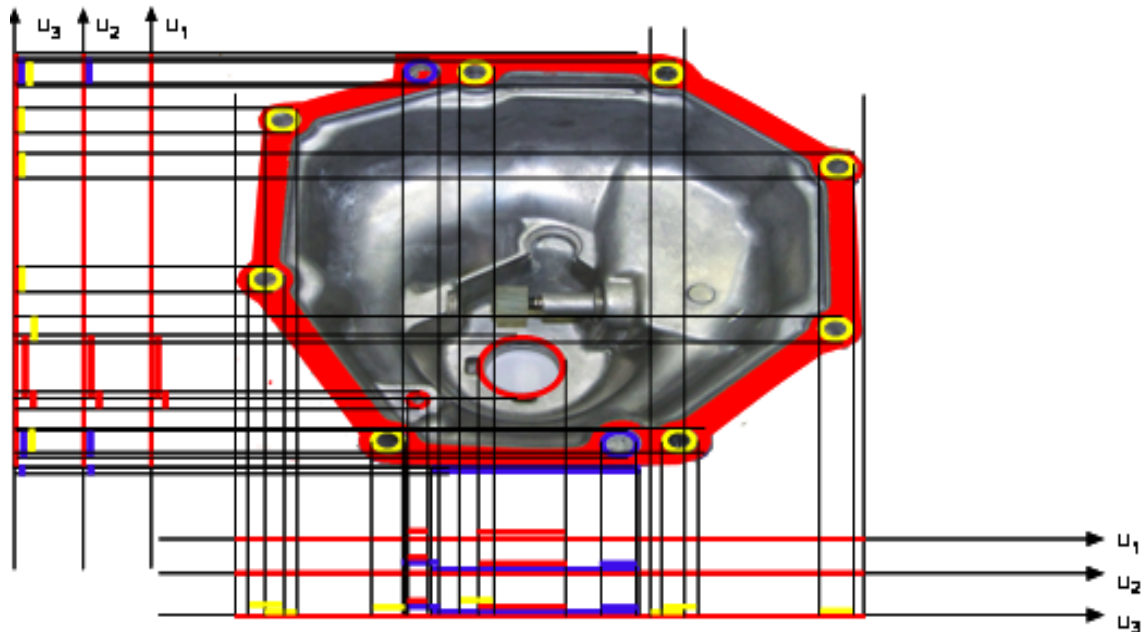


Figure 9. L'impossibilité de tranchage vertical et transversal

Les plans de tranchage retenus sont donc bien les plans verts de la figure 8.

6.2.4 Positionnement des strates

L'assemblage doit assurer la mise en position des pièces, c'est-à-dire la situation géométrique des surfaces fonctionnelles les unes par rapport aux autres, et le blocage des strates.

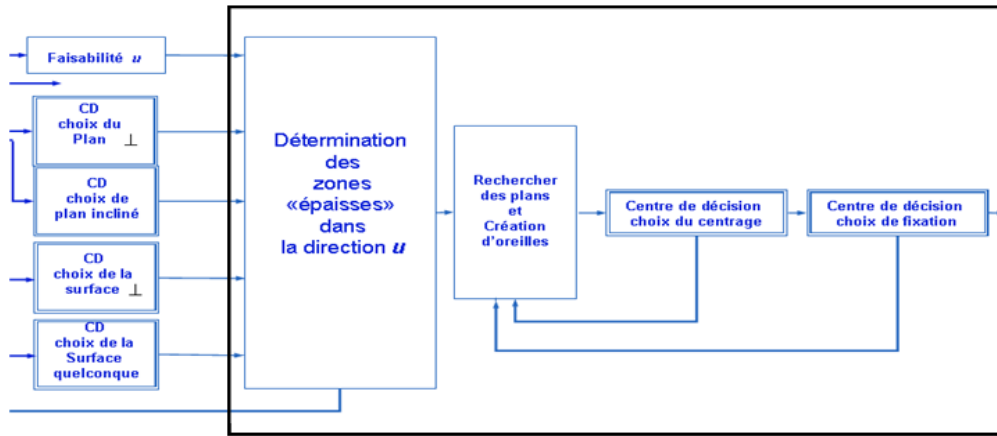


Figure 10. Recherche de la méthode d'assemblage

La figure 10 montre le processus de recherche de la méthode d'assemblage des strates. Le principe consiste à déterminer les zones épaisses dans le plan de tranchage pour implanter des moyens de centrage et de fixation. S'il y a des zones suffisamment épaisses, le centre de décision de choix d'assemblage propose plusieurs modes de fixations. Au contraire, s'il n'y a pas des zones épaisses, nous ajoutons des oreilles internes ou externes pour donner de l'épaisseur.

Il faut choisir le mode de positionnement dans la figure 11. Pour ce mécanisme, nous considérons que les efforts ne sont pas importants. Nous pouvons choisir la classe B. Un pion de diamètre 6mm suffit, ce qui impose une distance E_{pmini} de 5 mm par rapport au bord de la pièce.

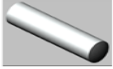


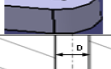
| Classe | Pions | | Douilles | | Vis CHC | | Vis FHC | | Oreilles simple | Oreilles lamé | Oreilles Taraudé |
|--------|---|------------|----------|------------|---------|------------|---------|------------|--|---|---|
| |  | E_{pmin} | D_n | E_{pmin} | M_3 | E_{pmin} | M_3 | E_{pmin} |  |  |  |
| A | 3mm | E_{pmin} | 6mm | E_{pmin} | M_3 | E_{pmin} | M_3 | E_{pmin} | D=4mm | $D_1 = 5.5mm$ $D_2 = 4mm$ $p = 3mm$ | D=3mm |
| | | 2.5 mm | | 4mm | | 3mm | | 3mm | | | |
| B | 6mm | E_{pmin} | 8mm | E_{pmin} | M_6 | E_{pmin} | M_6 | E_{pmin} | D=7mm | $D_1 = 10mm$ $D_2 = 7mm$ $p = 6mm$ | D=6mm |
| | | 5mm | | 6mm | | 6mm | | 6mm | | | |
| C | 8mm | E_{pmin} | 10mm | E_{pmin} | M_8 | E_{pmin} | M_8 | E_{pmin} | D=9mm | $D_1 = 13mm$ $D_2 = 9mm$ $p = 8mm$ | D=8mm |
| | | 7mm | | 8mm | | 8mm | | 8mm | | | |

Figure 11. Les valeurs de E_{pmini} pour les moyens de fixation

La première étape de recherche consiste à déterminer les zones épaisses. Nous avons tout d'abord déterminé la surface de contact réelle entre chaque couple de strates en superposant les contours extérieurs et intérieurs matière (Figure 12a).

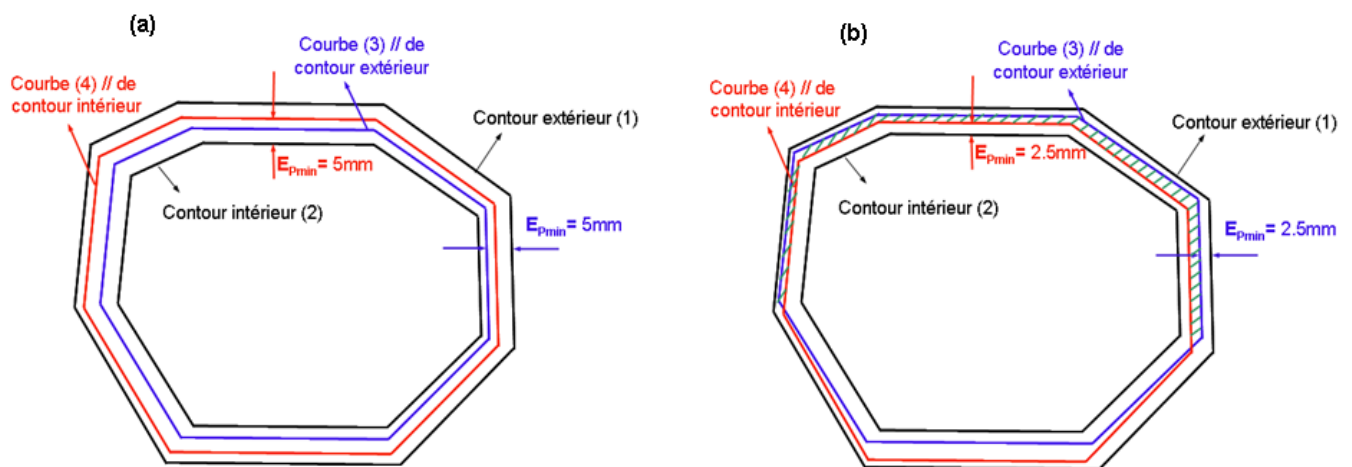


Figure 12. Zone d'implantation des pions

L'épaisseur $E_{p_{\min}}$ pour pouvoir implanter un pion de diamètre 6mm est de 5mm de chaque côté du pion. Nous traçons les courbes 3 et 4 qui sont respectivement parallèles aux contours extérieur et intérieur et à la distance $E_{p_{\min}}$. Les zones contenues entre 3 et 4 sont vides.

Il faut passer en classe A et réduire le diamètre des pions à 3mm ce qui donne un $E_{p_{\min}} = 2.5\text{mm}$ (Figure 12b). L'axe de pion doit être entre ces zones.

Nous discrétisons la courbe extérieure de la zone. Les pions seront positionnés sur les points qui sont les plus éloignés en appliquant l'algorithme du chapitre 4 (figure 13).

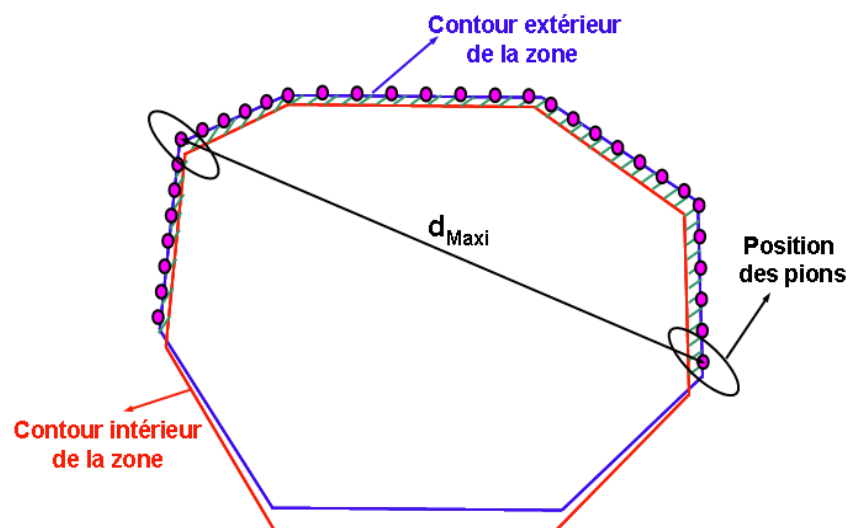


Figure 13. Recherche des points les plus éloignés

La figure 14 montre la position des pions pour chaque strate représentés par un rectangle bleu.

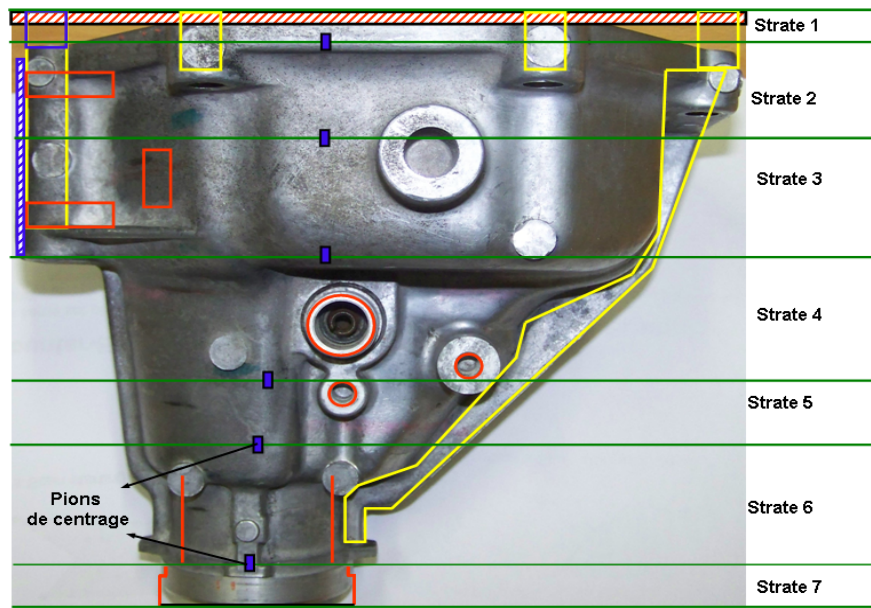


Figure 14. Emplacement des pions

6.2.5 Fixation des strates

Lors de la fixation des strates en prenant en considération les valeurs de $E_{p_{\text{mini}}}$ de chaque type de vis (Classe A, Figure 12), nous trouvons qu'il n'y a pas des zones épaisses dans le plan de tranchage pour implanter des vis.

Pour résoudre ce problème, nous avons modifié la pièce en ajoutant de matière pour avoir des zones suffisamment épaisses sans créer d'interférence avec les pièces voisines (Figure 15).

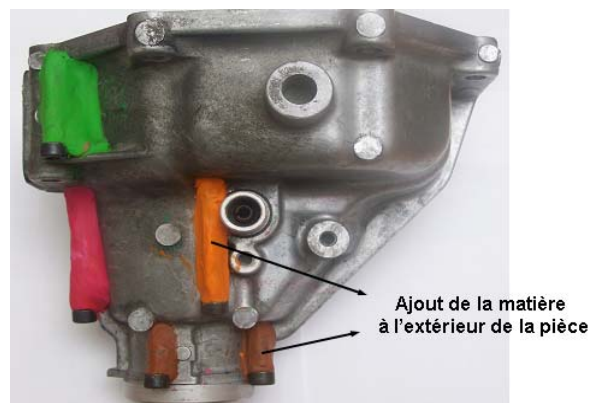


Figure 15. Problème d'ajout des oreilles

Comme nous avons l'obligation d'ajouter de la matière, il est possible d'employer des vis CHC M6 de classe B pour résister aux efforts.

Les strates 6 et 7 sont de section circulaire mais avec une épaisseur faible. Nous pouvons les fixer soit en ajoutant deux oreilles (Figure 16a), soit en utilisant un filetage, mais cette dernière solution ne marche pas parce que les parois sont fines et il y a un risque de desserrage (Figure 16b).

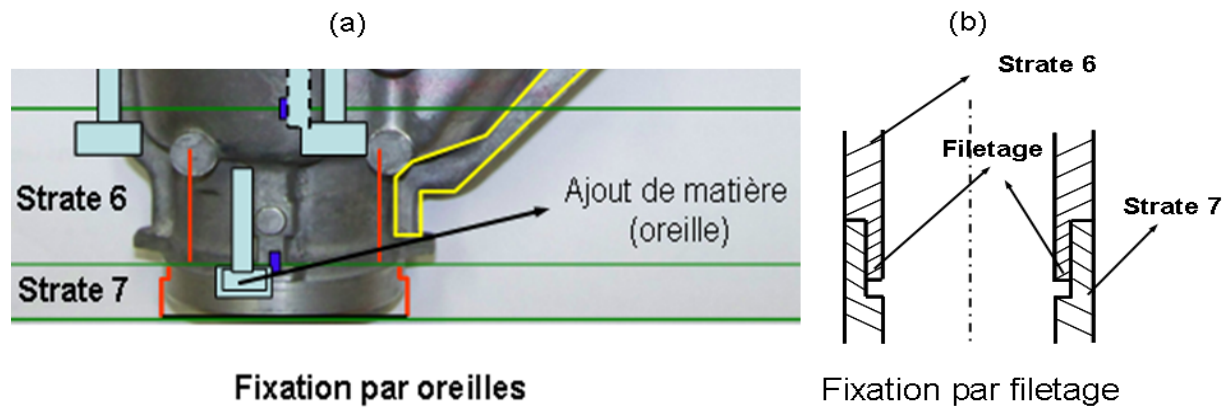


Figure 16. Fixation par oreilles ou filetage des strates 6 et 7

La figure 17 présente la fixation des strates en utilisant des vis CHC M6.

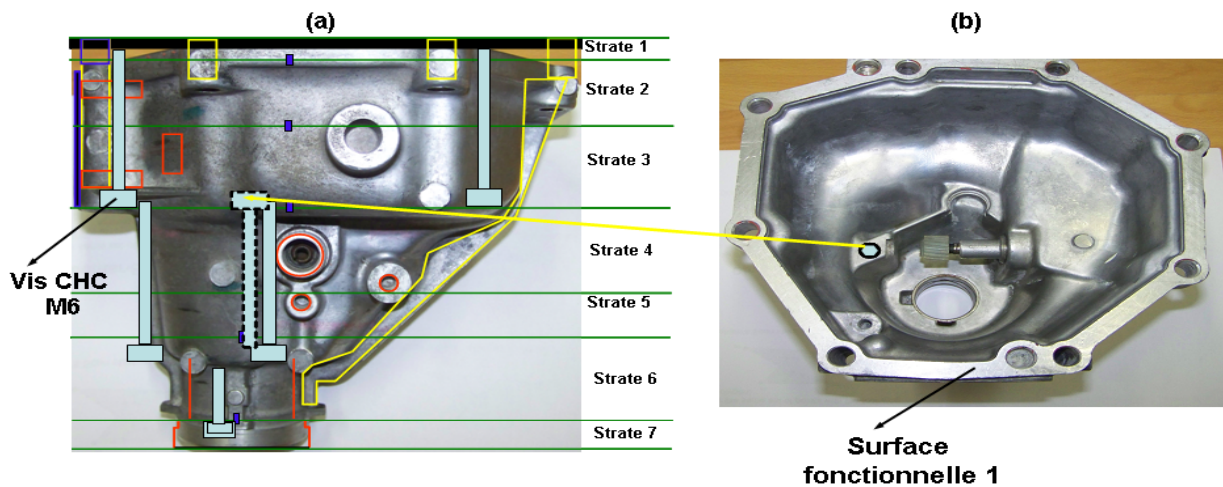


Figure 17. Fixation des strates

Dans la figure 17a, nous avons mis la tête de la vis en bas, parce que nous ne pouvons pas percer la surface fonctionnelle 1.

6.2.6 Processus d'usinage des strates

Dans ce paragraphe, nous montrons le processus d'usinage des strates 1 et 2.

○ Processus d'usinage de la première strate

La figure 18 montre la position de la pièce brute sur le montage d'usinage. Les dimensions de la pièce brute sont (265mm*210mm*10mm). Les surfaces d'appui et les trous de fixation de la prise de la pièce pour la phase 20 peuvent être réalisés avec un processus standard :

- Fraisage de l'encoche avec un fraise 2 tailles
- Perçage des trous par un foret de 8.5mm

Sur l'extérieur et l'intérieur, l'usinage est limité à une profondeur maxi de 5mm qui correspond à la moitié de la hauteur de la pièce. (Figure 19).

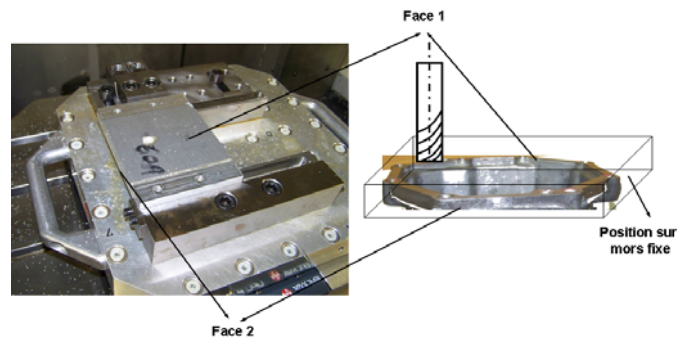


Figure 18. La position de la pièce brute sur le montage d'usinage et les faces 1 et 2

La finition est effectuée avec un outil torique de diamètre 6mm. Dans cette phase, la surface de contact (1) est usinée. Les six trous débouchant (2), les deux trous de pions de centrage (3) et les deux trous débouchant (13) sont réalisés avec un outil torique de diamètre 6mm avec un cycle de fraisage circulaire (Figure 19).

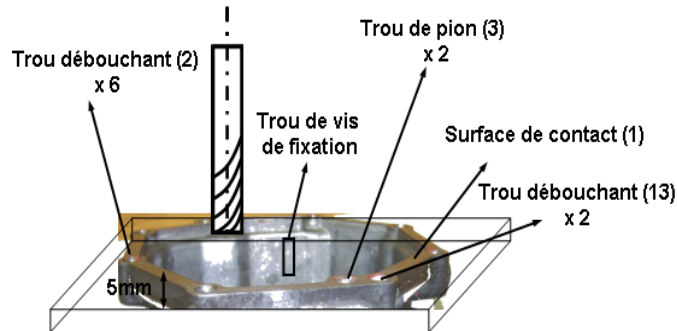


Figure 19. Les opérations d'ébauche et finition en cas $A=C=0^\circ$

En phase 20, l'opération d'ébauche est réalisée avec un outil cylindrique de diamètre 6mm. La finition est effectuée avec un outil torique de diamètre 6mm. Les trois trous taraudés des vis de fixation sont réalisés avec un foret et un taraud. Dans cette phase, les deux trous de pions de positionnement avec la deuxième strate sont usinés avec un foret et un alésoir (Figure 20).

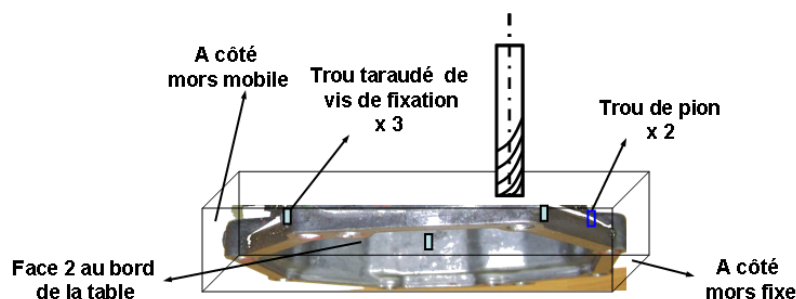


Figure 20. Les opérations en phase 20

Le contournage extérieur est effectué avec un outil torique de diamètre 6mm en laissant quatre ponts d'ancrage. Enfin le pont est découpé en laissant tomber la pièce dans le montage.

○ Processus d'usinage de la deuxième strate

Les dimensions de la pièce brute sont (265mm*210mm*40mm). Le processus est similaire de l'usinage de la première strate sauf pour la face 2 qui est accessible en tournant l'axe A de la machine à 90° car la pièce est au bord du plateau. Dans ce cas, la surface de contact (4) et les deux trous taraudés (5) sont usinés (Figure 21).

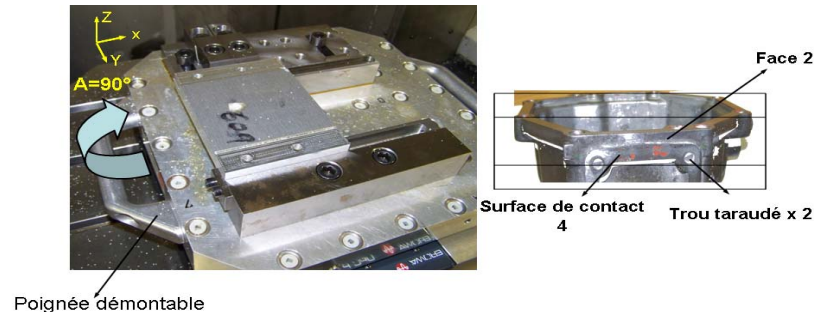


Figure 21. La rotation de la table de la machine pour accéder à la face 2

6.3 Etude du tranchage quelconque

6.3.1 Définition des zones fonctionnelles

Les différences entre le cas étudié en 6.2 et celui de la figure 22 sont :

- L'entité 4 est considérée non sécable (rouge).
- Il n'existe pas d'espace entre les entités 10 et 11.

La conséquence de cette variante sera qu'il n'est pas possible de trouver des plans de tranchage simple.

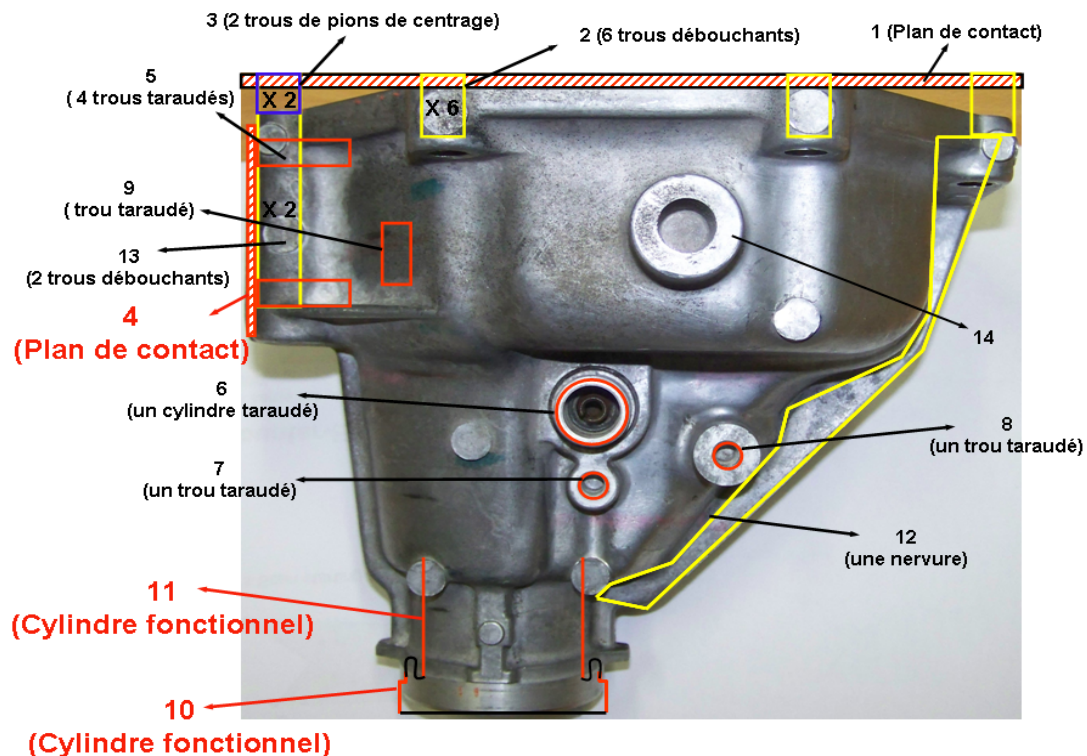


Figure 22. Les zones fonctionnelles dans le deuxième cas

6.3.2 Déterminer les boîtes englobantes

La figure 23 montre les boîtes englobantes de la pièce complète et de chaque entité pour identifier les directions privilégiées \mathbf{u} de la pièce. Il y a maintenant une intersection entre les boîtes des entités 10 et 11 (Figure 23b).

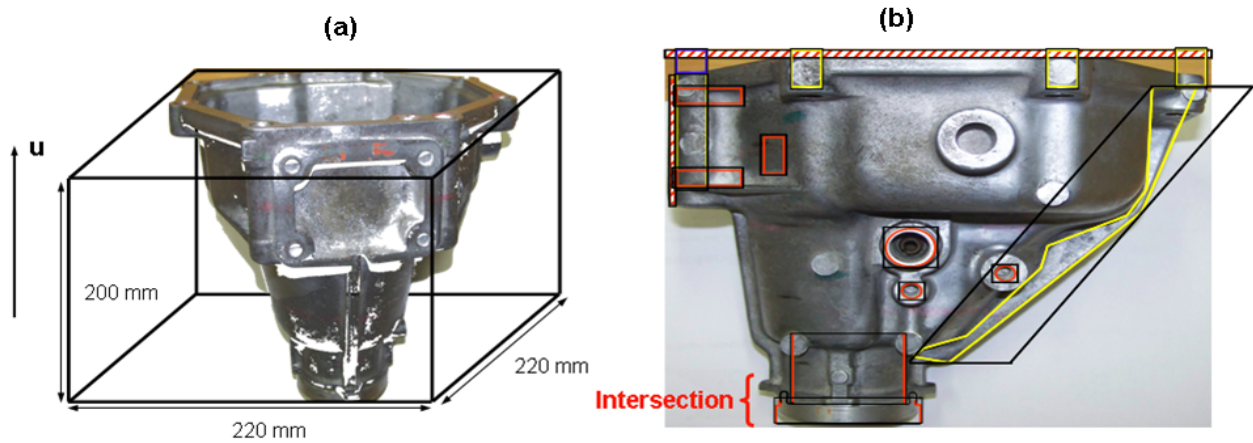


Figure 23. Les boîtes englobantes de la pièce et de chaque entité

6.3.3 Choix du tranchage

En prenant en compte ces données, le centre de décision figure 6 donne plusieurs actions.

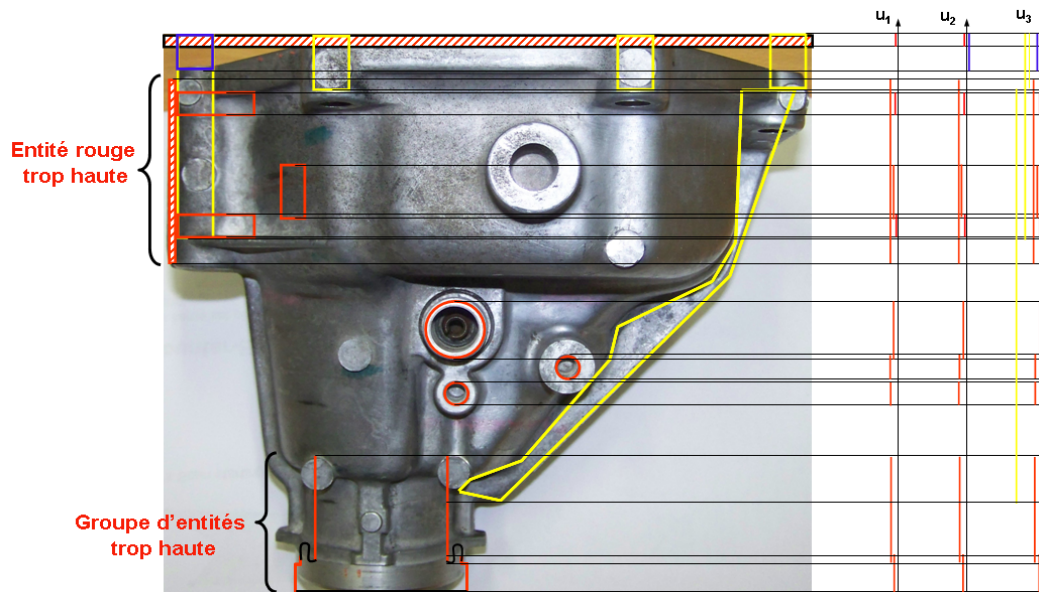


Figure 24. Projection des entités fonctionnelles sur les droites u_1 , u_2 , u_3

Nous testons la faisabilité de ces solutions en commençant par le tranchage par des plans horizontaux. Nous projetons les zones fonctionnelles rouges sur \mathbf{u}_1 , les zones rouges et bleues sur \mathbf{u}_2 . Les zones rouges, bleues, et jaunes sur \mathbf{u}_3 (Figure 24).

La figure 25 montre les zones dans lesquelles nous pouvons choisir les plans de tranchage. Dans ce cas, pour les entités rouges la distance entre deux plans successifs par exemple entre

la zone₁ et la zone₂ est supérieure à $E_{P_{maxi}}$. Alors le tranchage suivant la direction \mathbf{u} n'est pas envisageable.

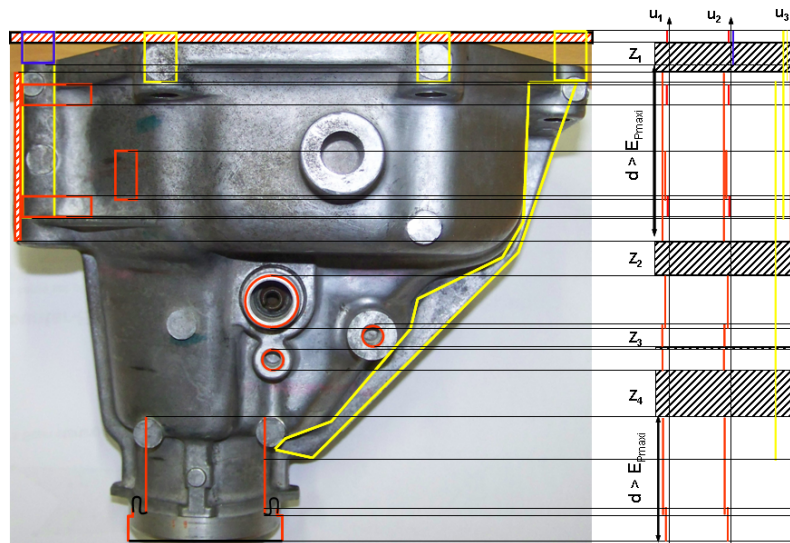


Figure 25. Teste de la solution "Tranchage horizontal"

Comme dans le premier cas (Figure 9), les directions verticales et transversales sont impossibles.

Le centre de décision figure 6 propose alors la solution oblique parallèle. Nous classons les entités de la plus haute à la plus fine en considérant leur boîte englobante. Chaque boîte donne une direction \mathbf{u} à tester. Pour notre pièce, les directions \mathbf{u} pour toutes les entités sauf l'entité 12 sont confondues avec les trois directions déjà testées. Le tranchage selon la direction \mathbf{u} de la boîte englobante de l'entité 12 ne marche pas parce que le plan de tranchage incliné passe par la surface fonctionnelle 1 (Figure 26).

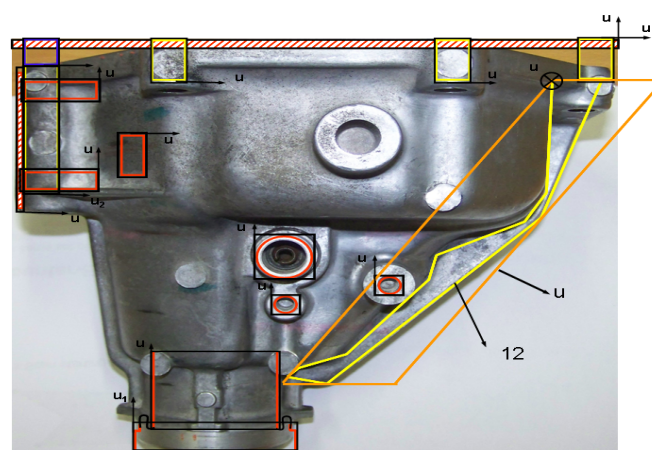


Figure 26. L'impossibilité de la solution "Oblique parallèle"

Le tranchage simple ne marche pas. Nous allons tester le tranchage complexe. Nous avons déjà défini les boîtes englobantes pour chaque entité fonctionnelle de la pièce. Nous testons la faisabilité selon la direction \mathbf{u}_1 (1^{ère} itération).

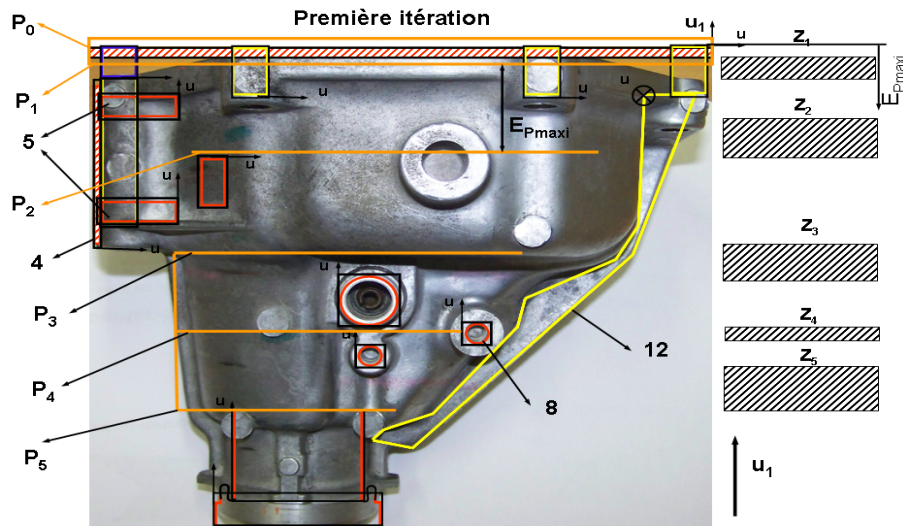


Figure 27. La première itération (Tranchage dans la direction u_1)

A partir du P_0 , nous cherchons la première zone hachurée Z_1 compatible avec $E_{P_{maxi}}$, nous trouvons le plan P_1 qui coupe toute la pièce. En partant de ce plan P_1 avec une distance égale $E_{P_{maxi}}$, nous déterminons le deuxième plan P_2 , celui-ci coupe les entités 4 et 12. Il faudra donc limiter ce plan des deux côtés.

A partir de ce plan P_2 en prenant en compte la distance $E_{P_{maxi}}$, le plan P_3 est défini. En appliquant la même démarche nous obtenons les plans P_4 et P_5 . Nous ne savons donc pas où les plans P_3 , P_4 et P_5 s'arrêtent du côté droit, pour éviter découper les zones fonctionnelles (8 et 12) (Figure 27)

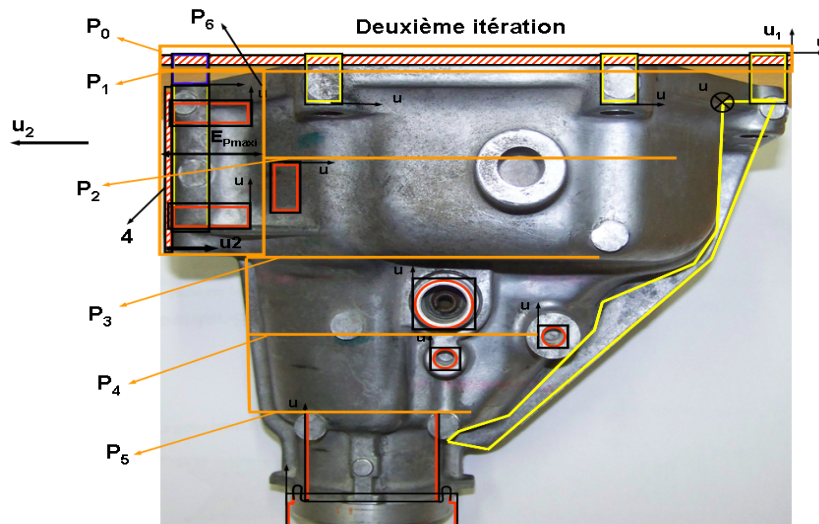


Figure 28. La deuxième itération (Tranchage dans la direction u_2)

La figure 28 montre la deuxième itération. Les entités 4 et 12 sont actuellement découpées par les plans P_2 , P_3 , P_4 et P_5 . Nous commençons par la direction u_2 imposée par l'entité 4. En partant du bord de la zone 4 avec une distance égale $E_{P_{maxi}}$, le plan P_6 dans la direction u_2 est

déterminé. L'intersection entre ce plan P_6 et les plans P_2 et P_3 donne la limite des plans P_2 et P_3 du côté gauche.

Pour éviter découper la nervure, la figure 29 montre la troisième itération avec un plan incliné. L'intersection entre ce plan et les plans P_2 , P_3 , P_4 et P_5 donne les limites de ces plans du côté droit.

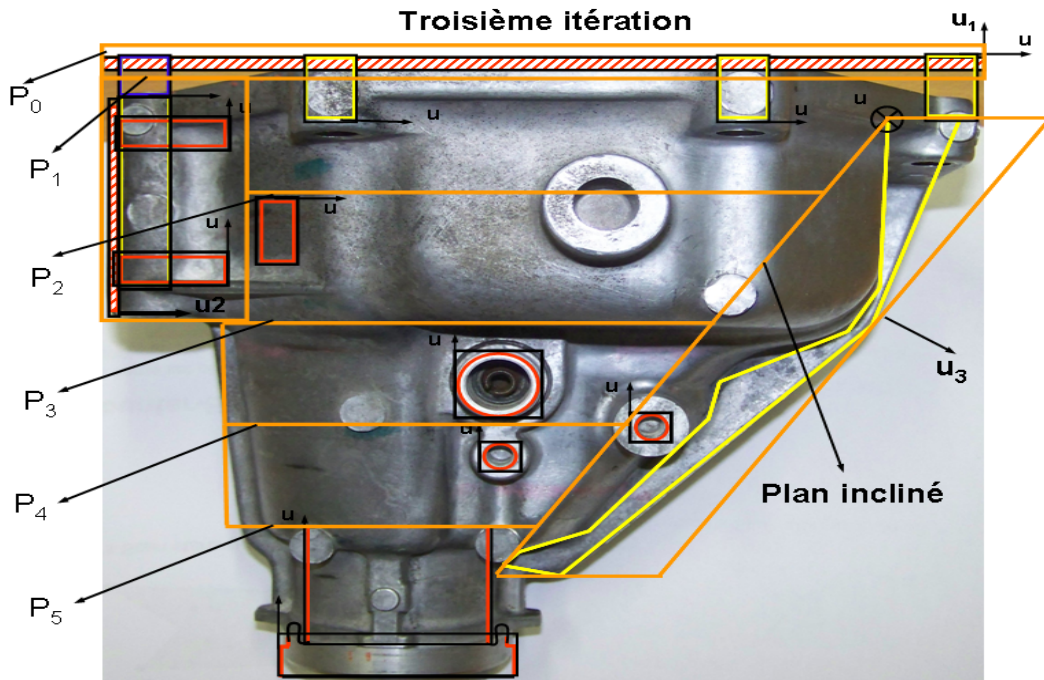


Figure 29. La troisième itération (Tranchage par un plan incliné)

Les zones 10 et 11 ne sont pas décomposable, nous appliquons le tranchage par des plans brisés (forme creuse) (Figure 30)

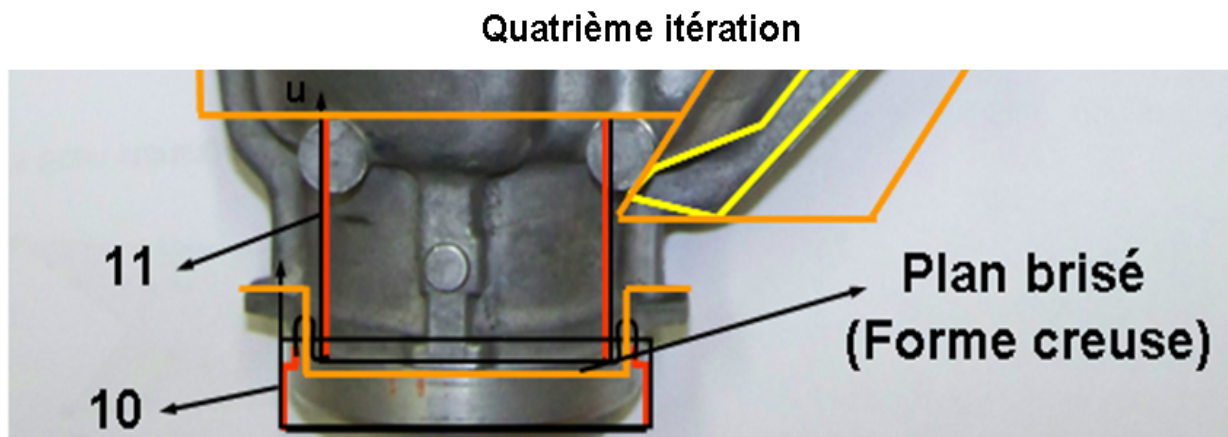


Figure 30. La quatrième itération (tranchage par un plan brisé)

La figure 31 montre les strates obtenues par des plans quelconques.

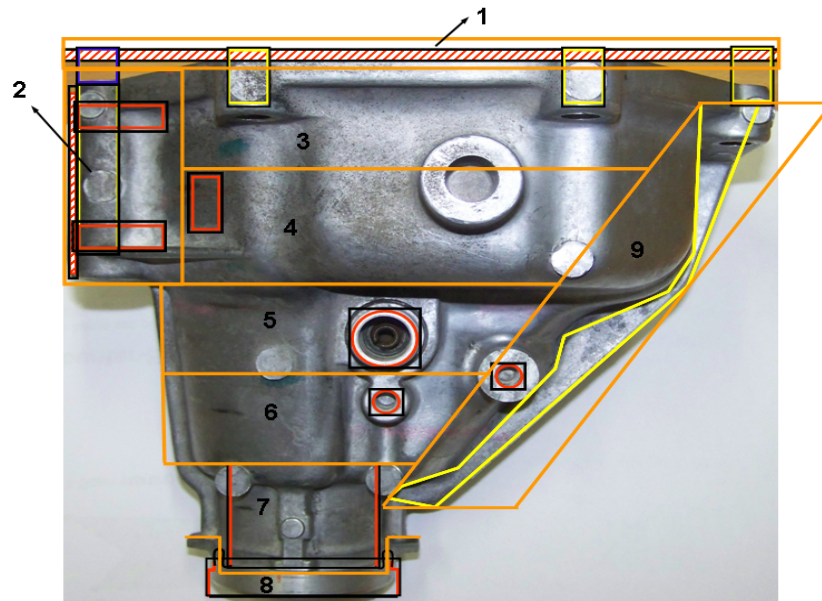


Figure 31. Les strates résultantes de tranchage par plans quelconques

6.3.4 Positionnement des strates

Dans le deuxième cas, nous avons découpé le carter en utilisant le tranchage quelconque.

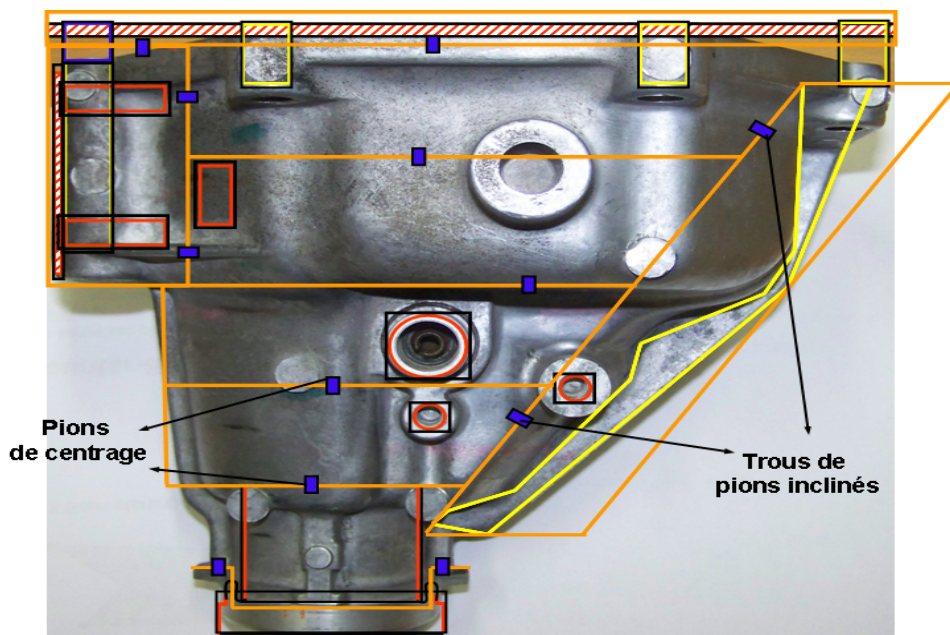


Figure 32. Mis en position des pions (2^{ème} cas)

La figure 32 montre la mise en position des pions de diamètre 3mm pour chaque strate représentés par un rectangle bleu. Le perçage de trous de pions inclinés (trous perpendiculaires à la surface de contact réelle entre les deux strates) est faisable parce que nous utilisons une machine-outil 5 axes.

La figure 33 montre la surface de contact réelle entre les strates 2 et 3 (Figure 33a) et les strates 1 et 3 (Figure 33b). La position des trous de pions de centrage sont définies en

appliquant la méthode de détermination des zones épaisses (Figure 12) avec des pions de diamètre 3mm.

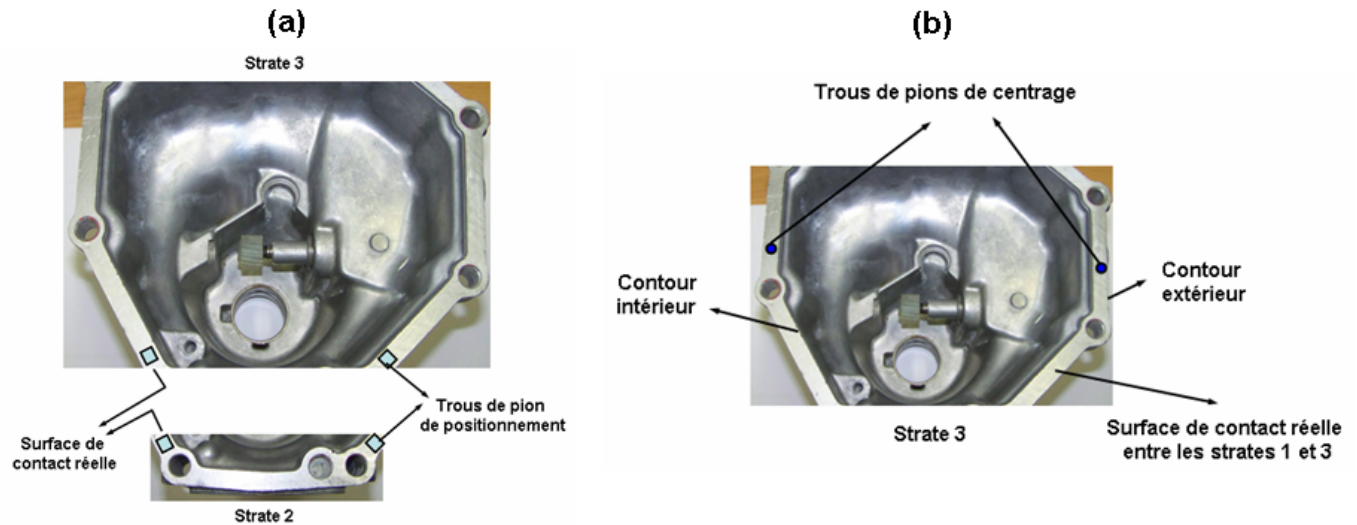


Figure 33. La surface de contact réelle entre les strates (2 et 3) et (1 et 3)

6.3.5 Fixation des strates

En appliquant la méthode de détermination des zones épaisses (Figure 12), nous ne trouvons pas de zones suffisamment épaisses même pour les vis CHC M3. Dans ce cas nous sommes obligés d'ajouter la matière à l'extérieur de la pièce. Il est maintenant possible d'employer des vis CHC M6 classe B pour résister aux efforts (Figure 34).

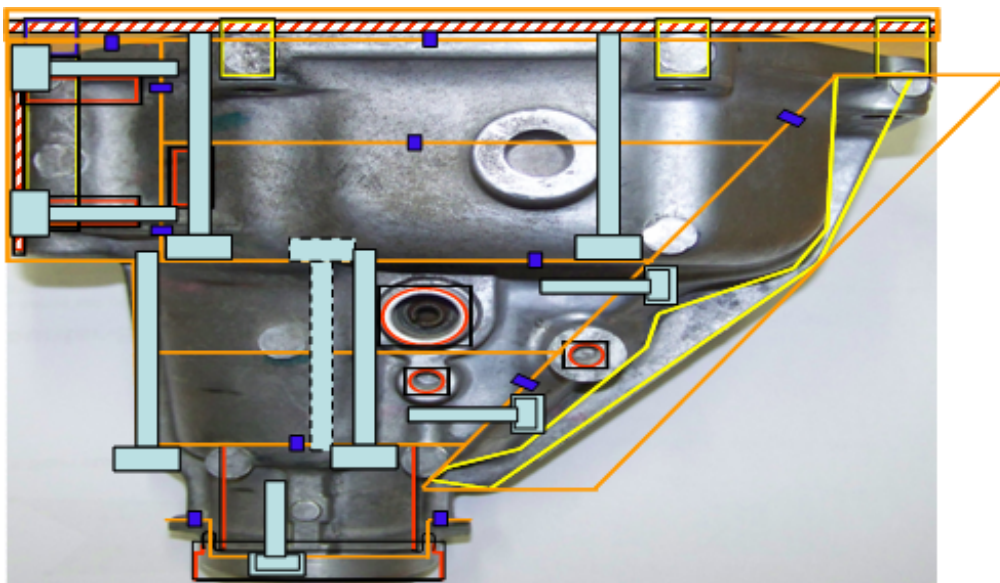


Figure 34. Fixation des strates (2^{ème} strate)

La figure 35 présente l'assemblage les strates 2, 3 et 4 (Figure 35a) et les strates 1, 3 et 4 (Figure 35b). Il faut modifier le modèle CAO de la pièce pour nous permettre d'implanter des

vis de diamètre 6mm. Dans la figure 35a, les trous de vis ne sont pas perpendiculaires à la surface 4 pour avoir une bonne implantation dans l'épaisseur de la pièce.

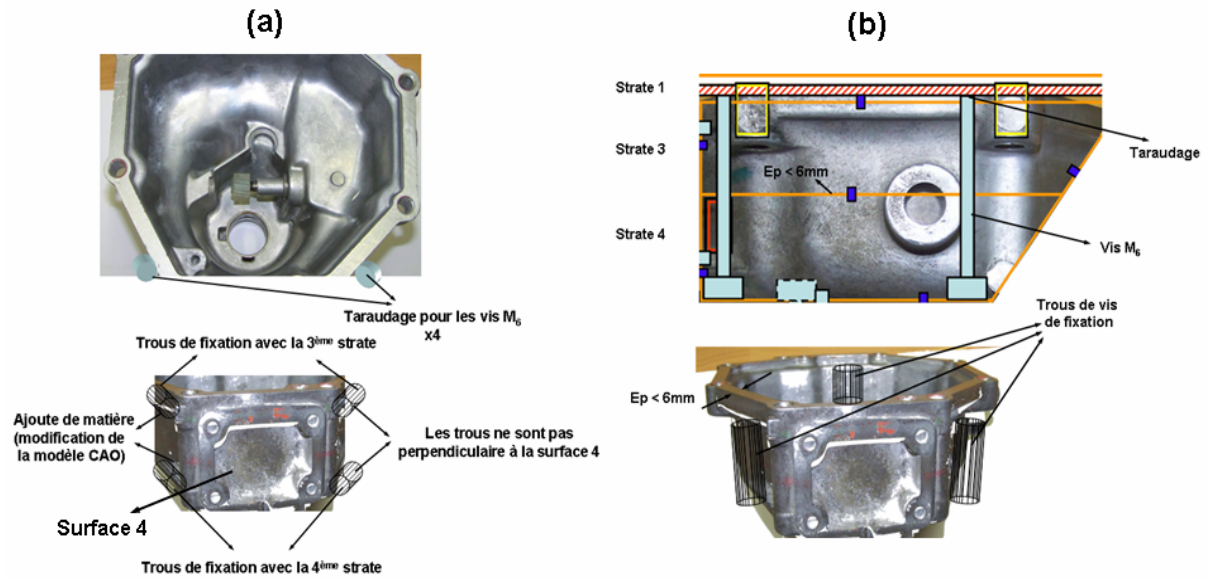


Figure 35. L'assemblage des strates 2, 3 et 4

6.3.6 Processus d'usinage

Les processus d'usinage des strates sont similaires des processus d'usinage du premier cas en 6.2.6 sauf pour la strate 2, pour usiner les trous de fixation (qui ne sont pas perpendiculaires à la surface 4) avec les strates 3 et 4. Nous avons besoin de tourner la table de la machine avec $A=90^\circ$ et $C=\beta$ sachant que β est l'angle entre l'axe de l'outil et l'axe de trou de vis (Figure 36)

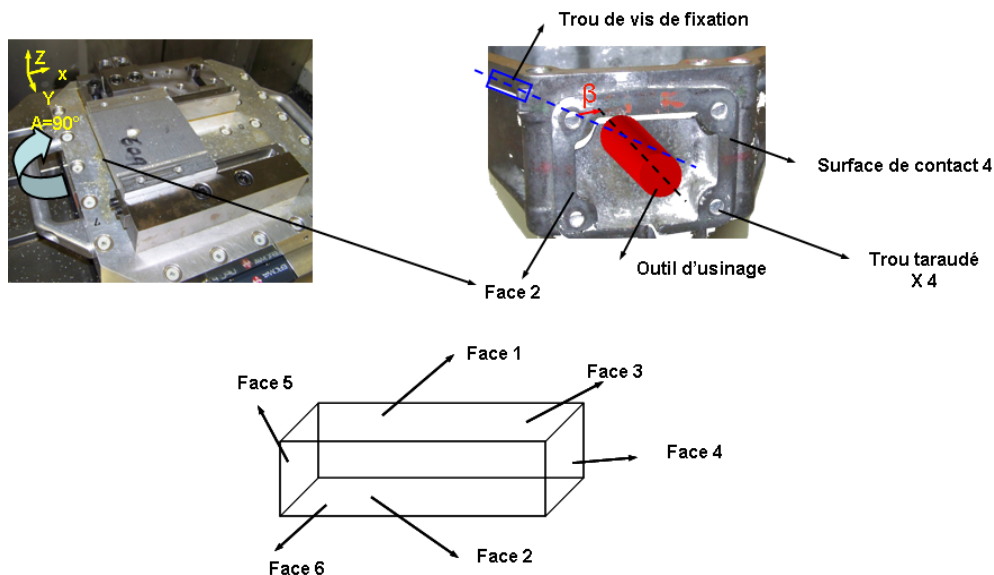


Figure 36. Usinage des trous de vis de fixation de la 2^{ème} strate avec les strates 3 et 4

6.4 Synthèse

Dans ce chapitre, nous avons appliqué notre méthode URP " Usinage Rapide de Prototype" sur une pièce mécanique complexe de type carter contenant plusieurs zones fonctionnelles.

Deux cas différents ont été étudiés pour bien montrer les difficultés rencontrées lors de définir des entités fonctionnelles, du choix du mode de tranchage, d'assemblage et le processus d'usinage sur la machine Mikron UCP 710 avec un montage d'usinage spécifiquement conçu pour ce travail.

La décomposition en strates est possible à condition de rajouter de la matière pour implanter les vis et les pions.

Conclusion Et Perspectives

Conclusion

Dans ces travaux de thèse, nous avons montré la nouvelle approche du LURPA (URP) "Usinage Rapide de Prototype" visant à la fabrication de pièces complexes pour la réalisation de mécanismes prototypes fonctionnels. Cette méthode permet de découper la pièce complexe en plusieurs strates usinables dans des plaques épaisses de l'ordre de 40mm dans la matière désirée (Aluminium par exemple).

Nous avons présenté la procédure globale de choix du mode de tranchage en utilisant la notion de centre de décision. Cette procédure a montré deux familles de tranchage. La première est le tranchage simple avec des plans parallèles H V T et Obliques //. La deuxième famille est le tranchage complexe soit avec des plans de direction quelconque ou brisé soit avec des surfaces gauches. Nous avons également décrit le centre de décision de choix de type de brisure en proposant des algorithmes pour chaque type.

Dans ces travaux, nous avons montré la procédure globale de choix du mode d'assemblage à l'aide des centres de décisions. Pour le centrage des strates, le centre de décision "Choix de centrage" propose plusieurs solutions (pion, douille,...).

Le centre de décision "Choix de fixation" donne plusieurs types de fixation (fixation par vissage ou par clip...).

Plusieurs algorithmes trouvent les zones dans lesquelles nous pouvons implanter les vis, les pions, les douilles,... Dans le cas où il n'y a pas de place pour mettre les composants d'assemblage, nous avons proposé d'ajouter des oreilles de forme standards pour avoir suffisamment de matière.

Nous avons proposé deux processus type pour pouvoir réaliser ces pièces en deux phases en 5 axes à l'aide d'un montage d'usinage qui devrait permettre d'accepter un très large éventail de pièces.

Nous avons ensuite proposé différents critères pour vérifier l'usinabilité des strates (longueur d'outils, interférences, ...).

Nous avons réalisé les deux montages d'usinage spécifiques permettant la réalisation des strates.

Nous avons usiné une pièce en deux strates et nous avons observé des défauts géométriques des strates usinées. Ceci nous a conduit à définir un protocole pour analyser la précision obtenue après usinage et assemblage des strates et nous avons proposé des procédures à mettre en œuvre pour limiter les écarts.

En fin de ces travaux, nous avons présenté une application de cette approche (URP) sur une pièce mécanique de type carter en étudiant deux cas différents pour bien présenter les

difficultés rencontrées lors de la définition des zones fonctionnelles, des modes de tranchage, d'assemblage et le processus d'usinage.

L'approche URP de LURPA se différencie des autres méthodes de stratoconception par :

- L'usinage sur machine-outil à commande numérique 5 axes.
- Des couches épaisses, assemblées dans toutes les directions.
- Des surfaces de jonction pas forcément planes.
- Des usinages réalisés dans l'épaisseur de plaques.

L'intérêt de cette méthode est que les pièces seront usinées dans la matière désirée sur deux montages d'usinage standard avec un processus d'usinage validé. L'élaboration et la mise en œuvre du process de fabrication sont très rapides. L'usinage est envisagée sur une UGV 5 axes en deux phases uniquement, ce qui ouvre de nombreux avantages (production rapide en une journée par exemple, coût faible) sans avoir à s'équiper de moyens de prototypage rapide spécifique.

Perspectives

Les travaux envisagés portent essentiellement sur l'approfondissement des points déjà développés :

- Formalisation des différentes règles d'exclusion pour les centres de décisions de choix du mode de tranchage et choix de mode d'assemblage.
- Formalisation de l'ensemble du problème pour aboutir à une solution informatique dans un environnement CAO avec une approche CAPP (Computer Aided Process Planning).
- Nouvelle évaluation de la précision de l'assemblage et réalisation, à nouveau, des pièces tests avec le protocole de réglage de la machine.
- Usinage du carter de boîte de vitesses du chapitre 6 sur la machine 5 axes.
- Génération automatique de la gamme d'usinage d'une strate.

Apport Personnel

Ce sujet m'a permis de me former dans un large spectre autour de la thématique de l'usinage sur machines-outils à commande numérique 5 axes, de la Conception et Fabrication Assistée par Ordinateur (CFAO), de la mesure sur la machine MMT (Machine à Mesurer Tridimensionnelles). J'ai aussi appris à analyser et présenter mes résultats de manière pédagogique.

Ce projet de thèse répond à la demande de la Syrie qui a financé le programme "Assistants Syriens".

Références bibliographiques

- [ANS 93a]** ANSELMETTI B, CHEP A. A knowledge based-representation and a decision Based-approach for advanced manufacturing systems. Proceedings from the 30th international MATADOR conference. Manchester. March 1993.
- [ANS 93b]** ANSELMETTI B, CHEP A, MOGNOL P. A decision-based approach: Application to the automatic design of process planning. Production planning And control, 1995, Vol. 6, No. 4, p. 345-351.
- [BAR 98]** BARLIER C. Procédé de réalisation de pièces mécaniques, en particulier de Prototypes, par décomposition en strates avec retournement, strates élémentaires obtenues selon le procédé et pièces mécaniques ainsi obtenues, brevet n°9814688 (1998).
- [BER 98]** BERNARD A. Le prototypage rapide, Livre Editions HERMES 1998.
- [CHE 92a]** CHEP A. Modèle de représentation et d'utilisation des connaissances nécessaires à la conception d'un processus de fabrication. Application à la génération automatique de gamme d'usinage en tournage. Thèse Ecole Centrale de Paris. Laboratoire d'accueil LURPA 1992.
- [CHE 92b]** CHEP A et ANSELMETTI B. Model to integrate expert knowledge for the design of process planning proceeding of the IFAC WORKSHOP on process and manufacturing industries à ESPOO (Finland), Novembre 1992.
- [COH 04]** COHEN-STEINER D, ALLIEZ P, DESBRUN M. Variational Shape Approximation. Rapport de recherche INRIA 5371 (2004).
- [DEL 07]** DELEBECQUE B. Intégration de fonctions avancées à l'inter-strate de pièce réalisées par le procédé de Stratoconception. Méthodologie et développement des outils associés. Thèse de doctorat. Université Henri Poincaré Nancy 2007.

- [DIN 04]** DING S, MANNAN M.A, POO A.N. Oriented bounding box and octree based global interference detection in 5 axis machining of free-form surfaces, Computer-Aided Design, Vol 36, pp1281-1294, 2004.
- [GLA 99]** GLAESER G, WALLNER J, POTTMANN H. Collision-free 3 axis milling and selection of cutting tools, Computer-Aided Design vol 31, pp 225 -232, 1999.
- [GUP96]** GUPTA P, JANARDAN R, MAJHI J, WOO T. Efficient geometric algorithms for workpiece orientation in 4 and 5 axis NC machining Computer-Aided Design, vol 28, No 8. pp 577-587, 1996.
- [HAN 00]** HAN J, PRATT M, REGLI W. Manufacturing feature recognition from solid models: a status report. IEEE Transactions on Robotics and Automation 16 (6) 782-796.
- [HOF 84]** HOFFMAN D.D, RICHARDS W. "Parts of recognition" Cognition (18) : 65 - 96. 1984.
- [HOL 00]** HOLLAND W. V, BRONSVOORT W. F. Assembly Feature in Modeling and Planning. Robotics and Computer Integrated Manufacturing, Vol16, pp 277-294 (2000).
- [HOU 07]** HOUTMANN Y. Décomposition avancée de modèles numériques CAO pour le procédé de stratoconception. Développement des outils associés. Thèse de doctorat. Université Henri Poincaré Nancy 2007.
- [HU 05]** Hu Z, Lee K. Concave edge-based part decomposition for hybrid rapid prototyping. International journal of machine tools and manufacture 45 (2005) 35-42, June 2005.
- [JEN 02]** JENSEN C. G, RED W. E, PI J. Tool selection for five-axis curvature matched machining, Computer Aided Design, Vol 34 pp 251-266 2002.
- [JUN 03]** JUN C. S, CHA K, LEE Y. S. Optimizing tool orientation for 5 axis machining by configuration-space search method, Computer-Aided Design

Vol 35 pp 549-566 2003.

- [LAU 05]** LAUVAUX G. La réalisation d'œuvres d'art par prototypage rapide avec le procédé de stratoconception. Thèse de doctorat Université de Reims Champagne- Ardenne 2005.
- [LES 04a]** LESPRIER T. MOGNOL P, FURET B, HASCOET J.Y. Hybrid Manufacturing For Prototypes and Dies. Machine Engineering, Vol No 1-2, 2004 ISSN 1642-6568, p 201-210.
- [LES 04b]** LESPRIER T, MOGNOL P, FURET B, HASCOET J.Y. Multi Components Prototype: a solution for updating geometry. IDMME 2004, 4 au 7 avril 2004, Bath ENGLAND, CDROM.
- [LES 05]** LESPRIER T. Conception et fabrication de Prototypes Modulaires à Fonctionnalités évolutives. Thèse de doctorat. Ecole Centrale de Nantes et Université de Nantes 2005.
- [LIE 06]** LIEN JYH-MING, AMATO NANCY. Approximate convex decomposition Of polyhedra. Parasol Lab. Department of Computer Science Texas A&M University. Rapport de recherche TR06-002 (2006).
- [LIM 00]** LIM T, CORNEY J, CLARK D. Exact tool sizing for feature accessibility International Journal of Advanced Manufacturing Technology Vol 16 pp 791-802, 2000.
- [MAL 92]** MALLET J. L. Discrete smooth interpolation in geometric modelling. Computer Aided Design 24 (4) 178-191(1992).
- [MER 97]** MERY B. Machine à commande numérique, Hermes 1997.
- [MOG 94]** MOGNOL P. Contribution à la génération automatique de gamme en tournage : Génération dirigée par évaluation progressive. Thèse ENS de Cachan 1994.
- [MON 02]** MONIES F, LANDON Y, Rubio W, REDONNET J-M. Détection et Correction des collisions locales et globales pour l'usinage en bout de

surfaces gauches, 4th International Conference on Integrate Design and Manufacturing in Mechanical Engineering IDMME 02 Clermont-Ferrand, France 10 p, 14-16 May 2002.

- [ORO 98]** O'ROURKE J. Computational Geometry in C (second edition), Cambridge University Press (1998).
- [RIV 07]** RIVETTE M. Méthodologie d'obtention d'outillage rapide par l'assemblage de composants élémentaires hybrides. Thèse de doctorat. Ecole Centrale de Nantes et Université de Nantes 2007.
- [SHA 95]** SHAH J, MANTYLA M. Parametric and Feature-based CAD/ CAM. John Wiley and Sons 978-0471002147.
- [SHE 99]** SHEFFER A, BERCOVIER M. Hexahedral meshing of non linear volumes using Voronoi faces and edges. International journal for numerical methods in Engineering 49 (1): 329-351.
- [TAN 03]** TANG K, LIU Y. J. Maximal intersection of spherical polygons by an arc with applications to 4 axis machining. Computer-Aided Design, vol 35, pp1269-1285 (2003).
- [TAP 07]** TAPI L. Décomposition topologiques des outillages de forge pour la génération de trajectoires UGV. Thèse ENS de Cachan 2007.
- [TOU 06]** TOURNIER C. Module 304C Trajectographie .ENS de Cachan 2006.
- [TOU 83]** TOUSSAINT G. Solving Geometric Problems with the Rotating Calipers Proceedings of IEEE MELECON'83 May 1983 Greece.
- [YAN 99a]** YANG D.C.H, HAN Z. Interference detection and optimal tool selection in 3 axis NC machining, Computer-Aided Design, Vol 31, pp 303-315 1999.
- [YAN 99b]** YANG W, DING H, XIONG Y. Manufacturability analysis for a sculptured surface using visibility cone computation, International Journal of Advanced Manufacturing Technology, vol 15 pp 317-321 1999.

Annexe

7 Annexe

7.1 Annexe A

7.1.1 Les résultats de mesure de la première strat




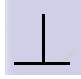

| Entités mesurées |  Repère SRF-P20 | | | | |  Repère lié aux pions | | | | |  |  |  | |
|------------------|--|----------------|-------|--------------------------------|--------------------------------|--|----------------|-------|--------------------------------|--------------------------------|---|---|---|----------|
| | E _X | E _Y | D | E _X retournement | E _Y retournement | E _X | E _Y | D | E _X retournement | E _Y retournement | Ecart | / plan joint | / Dr Pl-P20 | / Pl-P20 |
| Diam 16-1-1 | -0.031 | 0.003 | 0.062 | | | 0.128 | 0.018 | 0.258 | | | | | | |
| Diam 16-1-2 | -0.04 | 0.007 | 0.081 | | | 0.139 | -0.004 | 0.278 | | | | | | |
| Diam 16-1 | | | | | | | | | | | | 0.030 | | |
| Diam 16-2-1 | -0.083 | 0.034 | 0.179 | | | -0.257 | 0.089 | 0.543 | | | | | | |
| Diam 16-2-2 | -0.087 | -0.036 | 0.188 | | | -0.263 | 0.109 | 0.568 | | | | | | |
| Diam 16-2 | | | | | | | | | | | | 0.027 | | |
| Diam 8-1-1 | -0.034 | 0.041 | 0.107 | | | -0.132 | -0.099 | 0.330 | | | | | | |
| Diam 8-1-2 | 0.105 | -0.059 | 0.240 | 0.139 | -0.1 | 0.007 | 0.00 | 0.014 | 0.139 | 0.099 | | | | |
| Diam 8-2-1 | -0.082 | -0.001 | 0.164 | | | 0.256 | -0.02 | 0.513 | | | | | | |
| Diam 8-2-2 | 0.191 | 0.018 | 0.383 | 0.273 | 0.019 | 0.015 | 0.016 | 0.044 | -0.241 | 0.036 | | | | |
| Pion1 | 0.136 | 0.018 | 0.274 | | | 0.00 | 0.00 | 0.00 | | | | | | |
| Pion2 | 0.138 | -0.058 | 0.3 | | | 0.003 | 0 | 0.005 | | | | | | |
| PL-P20 | | | | | | | | | | | 0.011 | | | |
| PL-joint | | | | | | | | | | | 0.019 | | | |
| Plan Rainure 1 | | | | | | | | | | | 0.012 | | 0.152 | 0.146 |
| Plan Rainure 2 | | | | | | | | | | | 0.008 | | 0.136 | 0.112 |
| Plan Rainure 12 | | | | | | | | | | | 0.027 | | | 0.240 |

Figure 1. Les résultats de mesure de la première strate

7.1.2 Les résultats de mesure de la deuxième strate



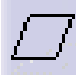
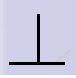



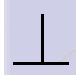

| Entités mesurées |  Repère SRF-P20 | | | | |  Repère lié aux pions | | | | |  |  |  | |
|------------------------|---|----------------|-------|--------------------------------|--------------------------------|---|----------------|-------|--------------------------------|--------------------------------|---|---|---|----------|
| | E _X | E _Y | D | E _X retournement | E _Y retournement | E _X | E _Y | D | E _X retournement | E _Y retournement | Ecart | / plan joint | / Dr Pl-P20 | / Pl-P20 |
| Diam 16-1-1 | - 0.816 | 0.075 | 1.640 | | | 0.013 | 0.003 | 0.026 | | | | | | |
| Diam 16-1-2 | - 0.798 | 0.078 | 1.605 | | | 0.009 | - 0.003 | 0.018 | | | | | | |
| Diam 16-1 | | | | | | | | | | | | 0.013 | | |
| Diam 16-2-1 | - 0.796 | 0.044 | 1.594 | | | 0.004 | -0.03 | 0.061 | | | | | | |
| Diam 16-2-2 | - 0.807 | - 0.041 | 1.617 | | | - 0.004 | - 0.031 | 0.062 | | | | | | |
| Diam 16-2 | | | | | | | | | | | | 0.004 | | |
| Diam 8-1-1 | - 0.505 | -0.01 | 1.010 | | | 0.3 | 0.084 | 0.622 | | | | | | |
| Diam 8-1-2 | - 0.185 | - 0.126 | 0.447 | 0.32 | - 0.116 | 0.62 | 0.2 | 1.303 | 0.32 | 0.116 | | | | |
| Diam 8-2-1 | - 0.477 | 0.025 | 0.956 | | | 0.324 | - 0.052 | 0.656 | | | | | | |
| Diam 8-2-2 | - 0.199 | - 0.043 | 0.407 | 0.284 | - 0.068 | 0.603 | - 0.119 | 1.230 | 0.279 | - 0.067 | | | | |
| Pion1 | - 0.803 | 0.078 | 1.613 | | | 0.00 | 0.00 | 0.00 | | | | | | |
| Pion2 | - 0.798 | 0.074 | 1.604 | | | 0.004 | 0 | 0.009 | | | | | | |
| PL-P20 | | | | | | | | | | | 0.047 | | | |
| PL-joint | | | | | | | | | | | 0.045 | | | |
| Plan Rainure 1 | | | | | | | | | | | 0.006 | | 0.040 | 0.009 |
| Plan Rainure 2 | | | | | | | | | | | 0.030 | | 0.023 | 0.108 |
| Plan Rainure 12 | | | | | | | | | | | 0.062 | | | 0.158 |

Figure 2. Les résultats de mesure de la deuxième strate

7.1.3 Les résultats de mesure de la pièce assemblée

| Entités mesurées |  Repère d'assemblage | | |  |  |  | |
|-------------------|---|----------------|-------|---|---|---|---------------|
| | E _X | E _Y | D | Ecart | /Dr - P20 | /pl-extérieur | /pl-extérieur |
| Diam 16-1-1 | -0.074 | -0.008 | 0.150 | | | | |
| Diam 16-1-2 | -0.268 | -0.025 | 0.538 | | | | |
| CER Diam 16-1 | 0.083 | 0.017 | 0.169 | | | | |
| Diam 16-1 | | | | | | 0.162 | |
| Diam 16-2-1 | -0.118 | 0.04 | 0.249 | | | | |
| Diam 16-2-2 | -0.454 | 0.184 | 0.980 | | | | |
| CER Diam 16-2 | -0.161 | -0.078 | 0.357 | | | | |
| Diam 16-2 | | | | | | 0.277 | |
| Diam 8-1-1 | -0.094 | 0.089 | 0.258 | | | | |
| Diam 8-1-2 | -0.729 | 0.374 | 1.638 | | | | |
| CER Diam 8-1 | 0.423 | -0.122 | 0.881 | | | | |
| Diam 8-1 | | | | | | 0.552 | |
| Diam 8-2-1 | -0.124 | 0.04 | 0.249 | | | | |
| Diam 8-2-2 | -0.903 | 0.058 | 1.810 | | | | |
| CER Diam 8-2 | 0.536 | -0.004 | 1.073 | | | | |
| Diam 8-2 | | | | | | 0.600 | |
| Plan extérieur | | | | 0.016 | | | |
| Fond rainure 1 | | | | 0.010 | | | |
| Fond rainure 2 | | | | 0.024 | | | |
| Rainure 1-1 | | | | | | | 0.005 |
| Rainure 1-2 | | | | | | | 0.150 |
| Rainure 1-3 | | | | | | | 0.146 |
| Rainure 1-4 | | | | | | | 0.344 |
| Rainure 2-1 | | | | | | | 0.012 |
| Rainure 2-2 | | | | | | | 0.114 |
| Rainure 2-3 | | | | | | | 0.199 |
| Rainure 2-4 | | | | | | | 0.216 |
| Droit rainure 1-1 | | | | | 0.062 | | |

| | | | | | | | |
|--------------------|--|--|--|--|-------|--|--|
| Droit rainure 1- 4 | | | | | 0.236 | | |
| Droit rainure 2-1 | | | | | 0.051 | | |
| Droit rainure 2- 4 | | | | | 0.410 | | |

Figure 3. Les résultats de mesure de la pièce assemblée

7.2 Annexe B

7.2.1 Montage d'usinage phase 10 "Mors fixe"

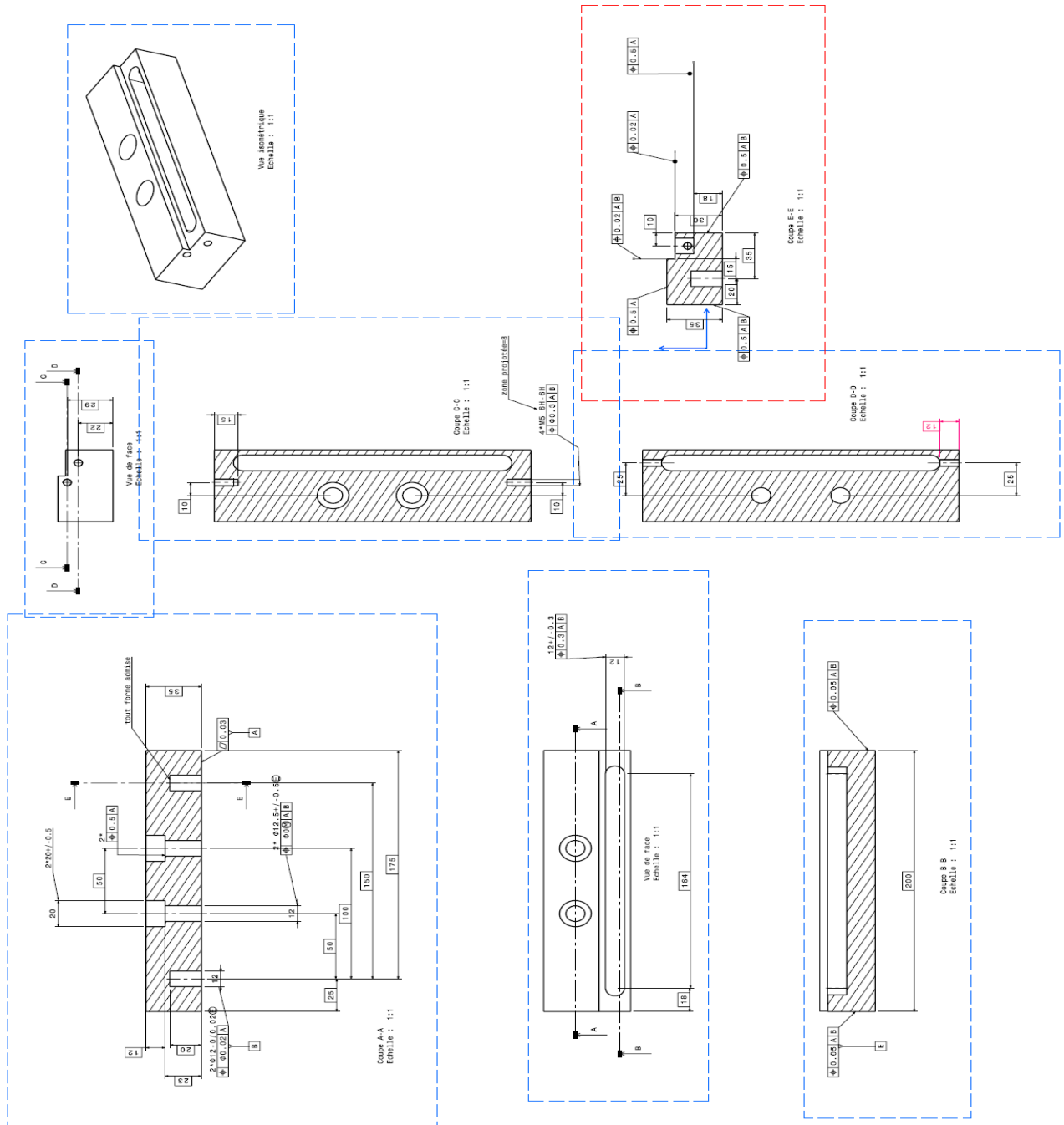


Figure 4. Mors fixe de la phase 10

7.2.3 Montage d'usinage phase 20 " Mors fixe"

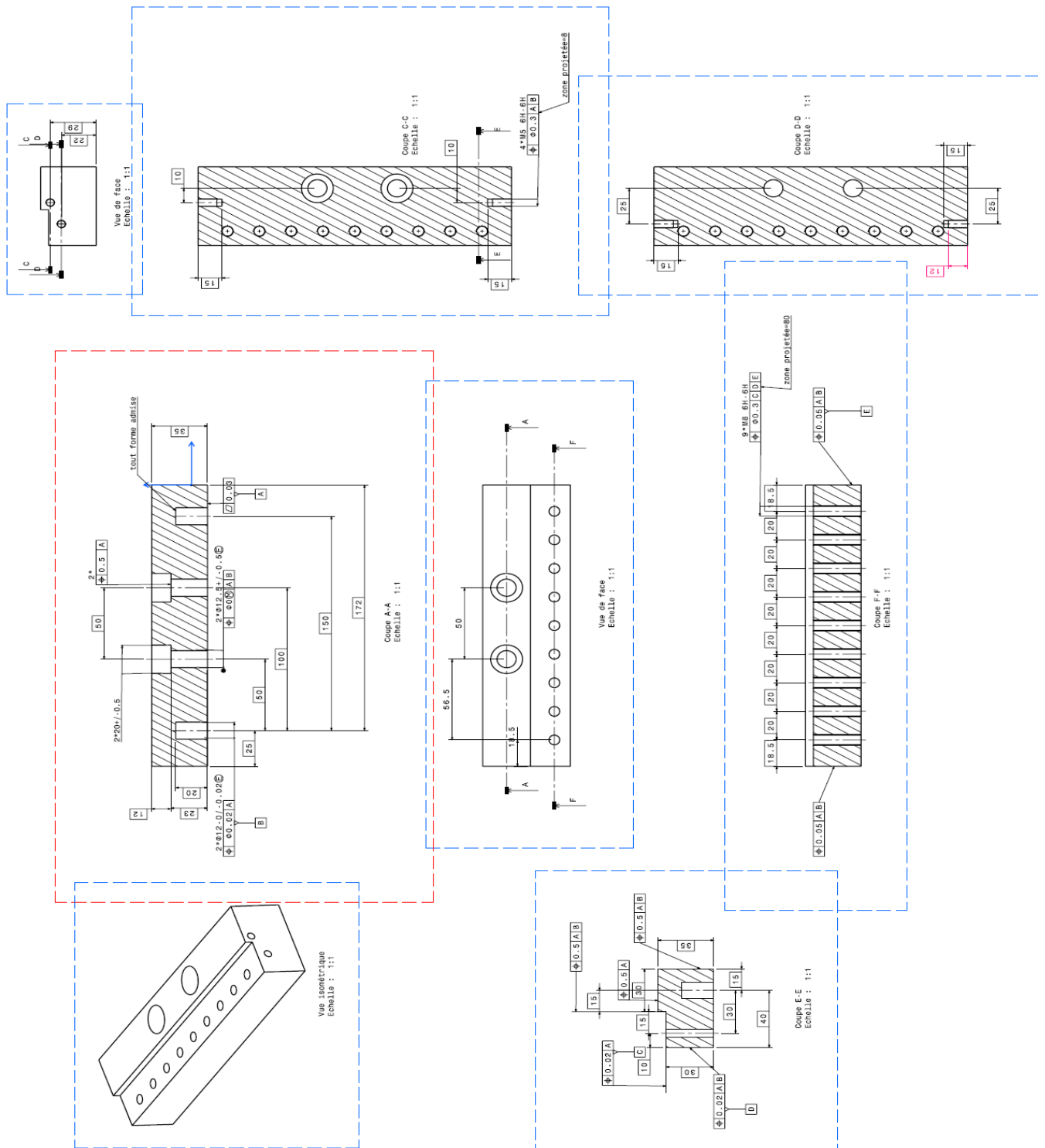


Figure 6. Mors fixe de la phase 20

7.3 Annexe C

7.3.1 Publications en revue à comité de lecture

Int J Adv Manuf Technol
DOI 10.1007/s00170-009-2013-z

ORIGINAL ARTICLE

Design and manufacturing of parts for functional prototypes on five-axis milling machines

Tammam Salloum · Bernard Anselmetti ·
Kwamivi Mawussi

Received: 25 September 2008 / Accepted: 9 March 2009
© Springer-Verlag London Limited 2009

Abstract This paper presents the manufacturing process for complex parts in the aim of building functional prototype mechanisms. Functional prototypes are used during testing in order to validate new product design. Their layouts are very similar to the final product, wherein lies the interest of testing many modifications. The mechanism must respect the functional geometrical requirements and be capable of withstanding forces or, for example, ensuring a tight seal. The principle being proposed consists of decomposing the complex parts into several simple ones that can then be manufactured on a five-axis, high-speed milling machine from thick (approximately 40 mm) sheets made of resistant materials, notably aluminum. The problem at hand is threefold: the choice of slicing in order to avoid cutting functional areas; the choice of both positioning mode and sheet fastening mode; and lastly, the choice of machining process. This paper also presents a detailed application with a machining simulation, using CATIA (Dassault Systèmes) for a five-axis MIKRON UCP 710 milling machine.

Keywords Rapid prototyping · Part decomposition · Tool accessibility · Sheet thickness · Design and machining of complex parts

1 Introduction

1.1 Rapid prototyping

Rapid prototyping is a technology directly associated to computer-aided design (CAD) that allows fabricating a three-

T. Salloum (✉) · B. Anselmetti · K. Mawussi
ENS de CACHAN, University Paris 11 & 13,
Cachan, France
e-mail: tammam.salloum@lurpa.ens-cachan.fr

dimensional (3D) physical solid model from a 3D virtual model. According to the process used, parts can be produced using several materials, such as paper, plastic, wood, or metal, yet they are always manufactured in thin layers [1].


While virtual prototypes based on 3D models give rise to numerical simulations, physical prototypes enable actual usage and prove to be more representative of the final product because of the development of rapid prototyping techniques. A functional prototype should serve to validate, during testing, most of the functional requirements and special constraints listed in the set of specifications for application to an operational situation.

Prinz and colleagues [2] described several thermal deposition processes for directly fabricating prototype metal shapes using robotically manipulated material deposition systems. A robotic palletizing/part transfer system is also described which integrates multiple deposition and shaping processes into a single facility for rapidly manufacturing functional shapes.

Hur et al. [3] studied a new form of hybrid rapid prototyping system, which performs both deposition and machining at a single station. Their proposed system fulfills the requirements of material deposition (rapid prototyping) and material removal (machining) at the process planning and manufacturing levels. This system offers an optimal manufacturing solution by incorporating the dual advantages of rapid prototyping and computer numerical controlled (CNC) systems. These authors describe system architecture and the fabrication process in detail and present the process planning system framework and geometric algorithm concepts involved in developing such an environment.

Today, prototype parts built from powder or liquid do not possess the sufficient mechanical properties or dimensional quality to be placed into operational mechanisms. The latest technologies have just begun to offer such possibilities, i.e., direct metal laser sintering (DMLS).

Published online: 31 March 2009

 Springer

7.3.2 Communications dans des congrès

3ème Congrès International Francophone de Mécanique Avancées CIFMA03-IFCAM03, pp.11-20 du volume "Conception, Fiabilité Optimisation", Syrie, 21-23 avril 2008

CIFMA03-IFCAM03, 21-23 Avril/April 2008

Conception et réalisation de pièces prototypes fonctionnelles en usinage sur machines-outils à commande numérique 5 axes

Tammam SALLOUM¹, Bernard ANSELMETTI^{1,2}, Bernardin MAWUSSI^{1,3}

1. LURPA ENS de Cachan 61, avenue de Président Wilson, 94235 Cachan cedex
tammam.salloum@lurpa.ens-cachan.fr
2. IUT de Cachan -Université Paris Sud 11, 9 avenue de la division Leclerc, 94234 Cachan cedex
bernard.anselmetti@lurpa.ens-cachan.fr
3. IUT de Saint Denis, Université Paris 13, Place du 8 Mai 1945, 93206 Saint-Denis Cedex
kwamivi.mawussi@lurpa.ens-cachan.fr

Résumé

Cette communication présente la fabrication de pièces complexes pour la réalisation de mécanismes prototypes fonctionnels. Les prototypes fonctionnels sont utilisés aux cours d'essais pour valider la conception de nouveaux produits. Leurs formes sont très proches du produit final, mais plusieurs variantes peuvent être envisagées d'où l'intérêt d'une réalisation modulaire. Le mécanisme doit respecter les exigences géométriques fonctionnelles et pouvoir supporter des efforts ou assurer les étanchéités par exemple. Le principe proposé consiste à décomposer les pièces complexes en plusieurs pièces simples réalisables sur machine d'usinage grande vitesse 5 axes à partir de planches épaisses (de l'ordre de 40mm) en matériaux résistants, notamment l'aluminium.

Le problème porte sur le choix du tranchage pour éviter de découper des zones fonctionnelles, le choix du mode de positionnement et de fixation des strates, le choix du procédé d'usinage sur des montages d'usinage standards.

Une application est détaillée avec une simulation de l'usinage sous CATIA pour une machine UGV 5 axes MIKRON UCP 710.

Mots clés : Prototypage rapide, conception des pièces prototypes, strato-conception, fraisage 5 axes UGV, processus d'usinage, règles de décision.

Keywords: Rapid prototyping, part decomposition, tool accessibility, sheet thickness, design and machining of complexes parts.

7.4 ANNEXE D

7.4.1 Calcul de l'angle α

Nous construisons la droite DR_PLP20 (Intersection entre Plan PL_P20 et le plan PL-DRP20)

Nous calculons les angles suivants :

A= angle entre DR_PLP20 et Dr-Rainure 10 = 89.956°

B= angle entre DR_PLP20 et DR-Rainure 20= 89.891°

L'angle $\alpha = A - B = 89.956 - 89.891 = 0.065^\circ$

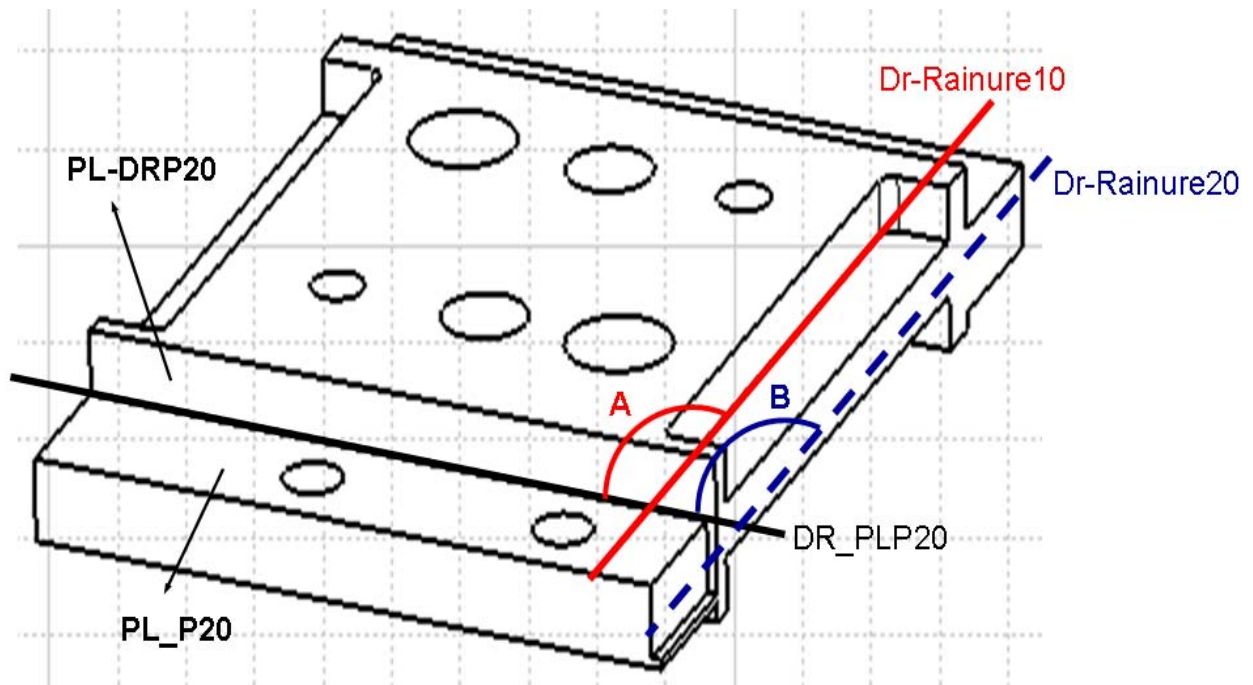


Figure 8. Calcul l'angle α

Résumé

A ce jour, les pièces prototypes réalisées à partir de poudre ou de liquide n'ont pas forcément des propriétés mécaniques suffisantes ni la précision requise pour être placées dans des mécanismes fonctionnels. L'objectif de ce travail est de réaliser des mécanismes prototypes fonctionnels, c'est-à-dire capables de fonctionner sur un banc d'essais ou en service dans son milieu d'utilisation (sur un véhicule par exemple).

L'approche URP "Usinage Rapide de Prototype" proposée consiste à décomposer une pièce complexe de type carter par exemple, en plusieurs strates épaisses usinées sur machine outil à commande numérique 5 axes et assemblées.

Le tranchage en strates est déterminé de sorte que les entités fonctionnelles ne soient pas découpées et que l'usinage soit réalisable, y compris pour les entités à obtenir dans l'épaisseur de la pièce.

Le type et la position des dispositifs de centrage et de fixation des strates sont ensuite choisis.

Deux montages d'usinage originaux et une gamme d'usinage ont été conçus pour réaliser chaque strate en deux phases.

Un protocole de vérification de l'usinabilité a été proposé.

Un carter a été réalisé sur la machine MIKRON UCP 710 du laboratoire avec une analyse des précisions obtenues. Une pièce d'essai a été définie pour permettre l'évaluation des capacités de la méthode.

Mots clés : Prototypage rapide, conception des pièces prototypes, strato-conception, fraisage 5 axes UGV, processus d'usinage, règles de décision.

Abstract

Today, prototype parts built from powder or liquid do not possess the sufficient mechanical properties or dimensional quality to be placed into operational mechanisms. The objective of this work is to produce functional prototype mechanisms, capable of working on a test bench or in service in its operating environment (a vehicle for example).

The approach URP "Rapid Machining of Prototype" consists of decomposes a complex part "Crankcase for example" to several thick layers machined on 5 axis milling machine and assembled.

The slicing into layers is determined so that the functional entities are not cut and the machining is feasible, including for the entities to be obtain in the thickness of the part.

The type and the position of the devices of centring and fastening of the layers are then chosen.

Two original part holders and a procedural plan have been designed to realize each layer into two phases.

A verification protocol of the machinability has been proposed.

A crankcase has been realized on the MIKRON UCP 710 machine of laboratory with an analysis of obtained precision. A test part was set to allow assessment of capabilities of the method.

Keywords: Rapid prototyping, parts decomposition, tool accessibility, sheet thickness, design and machining of complex parts.