



HAL
open science

Familiarisation à la CAO et activité de conception : De l'analyse des situations d'enseignement à la recherche de liens entre elles.

Alix Géronimi

► To cite this version:

Alix Géronimi. Familiarisation à la CAO et activité de conception : De l'analyse des situations d'enseignement à la recherche de liens entre elles.. Education. Université Pierre Mendès-France - Grenoble II, 2009. Français. NNT: . tel-00446612

HAL Id: tel-00446612

<https://theses.hal.science/tel-00446612v1>

Submitted on 13 Jan 2010

HAL is a multi-disciplinary open access archive for the deposit and dissemination of scientific research documents, whether they are published or not. The documents may come from teaching and research institutions in France or abroad, or from public or private research centers.

L'archive ouverte pluridisciplinaire **HAL**, est destinée au dépôt et à la diffusion de documents scientifiques de niveau recherche, publiés ou non, émanant des établissements d'enseignement et de recherche français ou étrangers, des laboratoires publics ou privés.

UNIVERSITÉ PIERRE-MENDÈS-FRANCE – GRENOBLE II
École doctorale Sciences de l'Homme, du Politique et du
Territoire – E.D. SHPT 454

Laboratoire des Sciences de l'Éducation (EA 602)

Thèse

Pour obtenir le grade de
Docteur de l'Université Grenoble II
Discipline : Sciences de l'Éducation

Soutenue publiquement le 21 octobre 2009 par :
Alix GÉRONIMI

Familiarisation à la CAO et activité de conception :

De l'analyse des situations d'enseignement à la recherche de liens entre elles.

Directeur de thèse :
M. **Jacques BAILLÉ**, Professeur, Grenoble II

Jury :

M. **Jacques BAILLÉ**, Professeur, Grenoble II

Directeur

Mme **Erica de VRIES**, Maître de Conférence HDR, Grenoble II

M. **Philippe GIRARD**, Professeur, Bordeaux

Rapporteur

M. **Joël LEBEAUME**, Professeur, Université Descartes Paris

Rapporteur

M. **Guy PRUDHOMME**, Maître de Conférence, Grenoble I

La présentation de cet écrit constitue en elle-même un acte de reconnaissance adressé à tous ceux qui ont rendu ce projet de thèse possible.

Merci

A Erica de Vries et Guy Prudhomme, pour avoir accompagné ce parcours avec rigueur, patience et disponibilité. Travailler avec vous m'a beaucoup appris.

A Jacques Baillé, qui m'a donné la chance de reprendre des études et de découvrir la recherche, puis a endossé la responsabilité scientifique de mon encadrement.

A Messieurs Girard et Lebeaume, pour l'intérêt qu'ils manifestent pour ce travail en acceptant de l'évaluer.

Aux professeurs de technologie de collège qui m'ont accueillie dans leurs classes et à leurs élèves. Un merci très particulier à Jean-Luc Mognard, qui nous a offert les meilleures conditions pour l'une des études, et infiniment plus.

A mes collègues de travail passés et actuels. Leurs encouragements réguliers et leurs gestes afin de me permettre de dégager le temps nécessaire à l'écriture ont été très précieux.

A mes collègues de laboratoire. Leurs questions m'ont fait avancer, leurs coups de main sont arrivés à point.

A Elise, Rose et Olivier, pour leurs relectures et leurs commentaires.

A ma famille.

Cette thèse a reçu le soutien de l'INRP au cours de l'année universitaire 2005-2006.

Sommaire

1	Introduction	1
2	Introduire la conception et la CAO au collège	7
2.1	La technologie, discipline d'enseignement.....	7
2.2	Organisation de l'enseignement selon les programmes.....	8
2.2.1	<i>Deux focalisations</i>	<i>9</i>
2.2.2	<i>Identité de la technologie de l'information</i>	<i>10</i>
2.2.3	<i>Réalisations sur projet et conception</i>	<i>11</i>
2.2.4	<i>Articulations</i>	<i>12</i>
2.3	La CAO en technologie	13
2.3.1	<i>Bref historique.....</i>	<i>13</i>
2.3.2	<i>Programmes 1995-1998.....</i>	<i>13</i>
2.3.3	<i>Prospective</i>	<i>14</i>
2.4	Conclusions.....	14
3	Construire des situations d'enseignement en technologie	15
3.1	Espace d'analyse	15
3.1.1	<i>Nature pédagogique ou authentique des situations</i>	<i>16</i>
3.1.2	<i>Visée épistémique ou pragmatique.....</i>	<i>17</i>
3.1.3	<i>Méthode globale ou syllabique</i>	<i>17</i>
3.1.4	<i>Réalisations sur projet et unités de technologie de l'information.</i>	<i>18</i>
3.2	Susciter une activité de conception.....	20
3.2.1	<i>Traits définitoires de la conception.....</i>	<i>21</i>
3.2.2	<i>Sujets, tâches et activités</i>	<i>23</i>
3.2.3	<i>Elèves et conception</i>	<i>23</i>
3.3	Connaissances en jeu en conception	24
3.3.1	<i>La résolution de problèmes de conception.....</i>	<i>24</i>
3.3.2	<i>La notion de niveau d'abstraction</i>	<i>26</i>
3.3.3	<i>Connaissances pour concevoir et représentation externes</i>	<i>26</i>
3.3.4	<i>La notion de domaine de connaissance.....</i>	<i>27</i>
3.3.5	<i>Cadre d'analyse des connaissances en jeu en conception.....</i>	<i>29</i>
3.4	Conclusions.....	30
4	Manipuler des représentations externes avec la CAO.....	33
4.1	Présentation de la CAO.....	33
4.2	Le système de représentation de la CAO.....	35

4.2.1	<i>Ce qui est représenté et ce qui représente</i>	36
4.2.2	<i>Un monde représenté complexe</i>	37
4.2.3	<i>Deux mondes représentants</i>	38
4.2.4	<i>L'outil met en relations mondes représentants et représenté</i>	39
4.3	Concevoir ou modifier un objet avec un logiciel de CAO	40
4.3.1	<i>Correspondances entre objet imaginé et modèle numérique</i>	42
4.3.2	<i>Correspondances entre modèle numérique et affichage</i>	47
4.3.3	<i>Correspondances entre affichage et objet imaginé</i>	52
4.3.4	<i>La CAO, assistance ou entrave à l'activité de conception ?</i>	54
4.4	Conclusion	55

5 Mettre au point une tâche de conception.....57

5.1	Questions de recherche	57
5.2	Elaboration de la tâche	58
5.2.1	<i>Présentation de la tâche</i>	58
5.2.2	<i>Analyse a priori de la tâche</i>	60
5.3	Mise en œuvre de la tâche	65
5.3.1	<i>Participants et procédure</i>	65
5.3.2	<i>Supports de réponse</i>	66
5.3.3	<i>Productions</i>	70
5.4	Résultats et analyses	71
5.4.1	<i>Analyse des textes</i>	71
5.4.2	<i>Analyse des dessins et montages produits</i>	75
5.5	Perspectives	78
5.5.1	<i>L'assignation des rôles</i>	79
5.5.2	<i>La complexité du problème</i>	79
5.5.3	<i>Le jeu des contraintes</i>	79
5.5.4	<i>La mise à disposition de supports de réponse</i>	80
5.5.5	<i>La construction de la grille d'analyse</i>	80

6 Familiariser à la CAO81

6.1	Qu'est-ce qu'une familiarisation ?	81
6.1.1	<i>Définitions</i>	81
6.1.2	<i>Deux usages pour le mot familiarisation.</i>	82
6.2	La familiarisation aux usages de l'informatique	83
6.2.1	<i>Une mise en usage difficile</i>	83
6.2.2	<i>Analyse de situations d'enseignement avec logiciels</i>	84
6.2.3	<i>Visée d'une familiarisation à un logiciel</i>	85
6.2.4	<i>Nature de la familiarisation et technicité du logiciel</i>	86

6.2.5	<i>Guidage et méthode d'enseignement</i>	88
6.2.6	<i>Quatre variables pour la construction d'une familiarisation</i>	89
6.3	Elaborer une familiarisation à la CAO.....	90
6.3.1	<i>Trois sources de complexité de la CAO</i>	90
6.3.2	<i>Familiarisation contextualisée ou dissociée</i>	92
6.3.3	<i>Visée et méthode d'enseignement</i>	94
6.4	Mise en œuvre des familiarisations à la CAO.....	97
6.4.1	<i>Contexte</i>	97
6.4.2	<i>Organisation globale des séquences d'enseignement</i>	97
6.4.3	<i>Contextualisation des séquences d'enseignement</i>	98
6.5	Acquisitions des élèves dans le maniement de la CAO	99
6.5.1	<i>Elaboration des tests de performances</i>	100
6.5.2	<i>Mise en œuvre des tests de performances</i>	103
6.5.3	<i>Résultats et analyses</i>	103
6.5.4	<i>Bilan et interprétations</i>	107
6.6	Conclusions	108

7 Comparer deux réalisations d'une tâche de conception 111

7.1	Introduction	111
7.2	Evolutions de la tâche de conception.....	112
7.2.1	<i>La présentation des rôles sociaux</i>	114
7.2.2	<i>Une complexité mesurée</i>	114
7.2.3	<i>Des contraintes technologiques et géométriques explicites</i>	115
7.2.4	<i>Le support de réponse</i>	115
7.3	Mise en œuvre de la tâche.....	116
7.4	Méthode d'analyse des productions.....	117
7.4.1	<i>Grille d'analyse</i>	117
7.4.2	<i>Indicateurs pour la constitution d'unités de signification</i>	118
7.4.3	<i>Constitution et classement des unités de signification</i>	121
7.4.4	<i>Mise en œuvre de la grille</i>	122
7.4.5	<i>Stabilité des jugements</i>	125
7.5	Analyse des productions	125
7.5.1	<i>Traits de l'activité suscitée par la tâche</i>	126
7.5.2	<i>Nombre, domaines et niveaux d'abstraction des connaissances</i> 130	
7.5.3	<i>Catégories des connaissances mobilisées</i>	133
7.5.4	<i>Incidence de la familiarisation à la CAO</i>	136
7.5.5	<i>Conclusions</i>	137
7.6	Discussion	140
7.6.1	<i>Construction et mise en œuvre de la grille d'analyse</i>	140

7.6.2	<i>Contrastes entre enseignements suivis</i>	141
7.6.3	<i>Familiarisation à la CAO et tâche de conception</i>	142
8	Discussion générale	147
8.1	Principaux apports	147
8.2	Implications théoriques	149
8.3	Perspectives pour la recherche	149
8.4	Implications pratiques	150
8.5	Un mot pour finir : familiarisation.	151
	Table des figures	153
	Table des tableaux	154
	Bibliographie	155

1 Introduction

Le thème central de cette thèse porte sur les relations entre la familiarisation à un outil destiné à assister l'activité de conception et la mobilisation de connaissances dans la conduite de cette activité. Ce chapitre introduit le thème en le situant dans la problématique de l'éducation technologique. Les options actuelles pour la mise en place de cette éducation sont présentées. Un ensemble de questions de recherche est formulé. Le chapitre se termine par une présentation générale de l'organisation du document.

Les humains savent tirer parti d'éléments de leur environnement pour étendre leurs capacités. Leurs groupes sont capables d'une « conservation amplifiante des modes de production et des cultures » au fil des générations (Simondon, 1965, p. 310). Ce développement parallèle des techniques et des connaissances techniques a joué un rôle capital non seulement pour l'extension de l'espèce, mais aussi dans son processus évolutif, l'hominisation (Leroi-Gourhan, 1945). Dans les sociétés occidentales actuelles, ce développement aboutit à la délégation croissante aux machines de tâches jusqu'alors assurées par les humains. Dans de très nombreuses situations, ceux-ci sont désormais dispensés de fournir l'énergie nécessaire à leurs actions, de porter et guider des outils, mais aussi de mémoriser et de traiter un nombre croissant d'informations. L'individu se trouve à la fois « emmémbré » de technique (Roqueplo, 1983), mais il s'en trouve aussi dispensé, voire privé, en particulier lorsque les dispositifs ne laissent pas de place à la pensée des utilisateurs.

Sur le plan philosophique et social, la culture partagée se constitue sans les techniques contemporaines, voire en « système de défense » contre elles (Simondon, 1959, p. 9). Elle est appauvrie et ne joue plus son rôle régulateur, laissant le champ ouvert aux discours irrationnels sur la technique, technophiles ou technophobes. Les sciences humaines s'intéressent peu aux apprentissages techniques et aux aspects essentiels et spécifiques du développement cognitif individuel qui pourraient en dépendre (Vérillon, 2005 ; Weil-Barais, 1995). Il s'ensuit une méconnaissance de ces aspects et une relative rareté des travaux pouvant aider à la construction d'enseignements techniques. Enfin, du point de vue de la rationalité économique, le manque de connaissances techniques des élèves sortant de l'école peut être vu comme néfaste à leurs choix d'orientation et à leur insertion professionnelle.

Sur la base de ces trois types de motifs, fonctionnement démocratique, développement cognitif de la personne et efficacité sociale, un enseignement technique pour tous les élèves a été inscrit dans l'enseignement primaire dès la loi du 28 mars 1882 (Léon, 1967). Depuis la fin de la seconde guerre mondiale, la plupart des pays industrialisés promeuvent des enseignements visant l'acculturation technique ou éducation technologique (Deforge, 1993) de tous les élèves de l'école moyenne (en France : collège). Les décisions politiques conduisent, selon les pays et les époques, à intégrer cette éducation à des disciplines d'enseignement existantes ou à créer de toutes pièces une discipline spécifique (Martinand, 1997). L'histoire montre que la mise en place de ces enseignements s'est heurtée et se heurte encore à de multiples difficultés (voir par exemple Archer, 1989 ; Lebeaume, 2008 ; Léon, 1961).

Depuis 1985, la discipline technologie tente de donner aux élèves des moyens d'intelligibilité du monde de la technique, au sens de sphère industrielle de production de biens et de services (Séris, 1994). Pour atteindre ce but, les textes en vigueur au moment de nos travaux préconisent l'articulation de deux approches complémentaires, la participation active des élèves à des projets de réalisation d'objets fonctionnels et le développement de connaissances pour l'usage réfléchi d'objets ou systèmes techniques (MEN, 1997b). Or, l'observation des classes montre que cette articulation ne va pas de soi.

Cette thèse focalise sur les possibles relations entre l'apprentissage de logiciels de conception assistée par ordinateur ou *CAO* et l'activité qu'ils sont destinés à assister, la conception d'objets, considérée comme cruciale pour l'enseignement de la technologie. La *familiarisation* avec des logiciels de *CAO* mécanique en trois dimensions et leur utilisation dans la conception d'objets sont retenues comme

composantes de l'éducation technologique, notamment en France et au Royaume Uni (Lawler, 2001 ; Lebeaume & Martinand, 1998 ; Ranucci, 1999). En d'autres termes, il y a dans ces pays une volonté politique de promouvoir une forme d'appropriation de ces outils en milieu scolaire. Les logiciels mis dans les mains des élèves sont issus plus ou moins directement du monde professionnel. Leurs caractéristiques soulèvent différents problèmes, en milieu professionnel et pour l'enseignement. D'abord, des études ergonomiques montrent que la mise en œuvre de ces logiciels modifie l'activité de conception des professionnels, notamment les connaissances mobilisées au cours de celle-ci. Ensuite, de nombreux enseignants soulignent le caractère incompressible d'une phase d'acquisition des habiletés de base nécessaires au maniement du logiciel (Géronimi, 2000). Enfin, lorsque la CAO est intégrée dans une situation scolaire de conception, les connaissances mobilisées par les élèves sont concentrées sur l'usage du logiciel, même après une phase dédiée à son apprentissage (Géronimi, de Vries, Prudhomme & Baillé, 2005). L'attention des élèves semble détournée de la cible, la conception d'objets techniques. Cette observation rejoint les résultats de recherches sur des micromondes montrant le risque non négligeable de voir les élèves délaissier les tâches cognitives visées lors du déploiement de logiciels complexes tels que Cabri, Logo ou le monde de Tarski, au profit de l'apprentissage du logiciel (Papert, 1980 ; Laborde, 1995 ; Barwise & Etchemendy, 1990).

Différents faits suggèrent donc que l'introduction de la CAO aurait une incidence sur les connaissances mobilisées lors de la conception. Cette modification pourrait être imputée à deux causes possibles, le principe de fonctionnement du logiciel lui-même ou les modalités de son enseignement. Pour en savoir plus, nous devons chercher réponse à un ensemble d'interrogations :

- Comment amener des collégiens à conduire une activité présentant des ressemblances essentielles avec une activité de conception ?
- Comment prendre une mesure des connaissances mobilisées par les élèves au cours d'une telle activité ?
- Qu'apporte et que complexifie l'usage de la CAO au cours de la conception d'un objet ?
- En quoi consiste une familiarisation ? Sur quelles variables l'enseignant peut-il agir pour élaborer une familiarisation à la CAO ?
- Finalement, la familiarisation à un logiciel de CAO a-t-elle une incidence sur les connaissances mobilisées au cours d'une activité de conception ?

Ces questions nous amènent sur un terrain encore peu exploré. Nous avons donc été conduits à mener de front l'élaboration de notre dispositif de recherche et celle de ses instruments. Pour cela, nous avons interrogé différents champs scientifiques et mis en place plusieurs études empiriques.

Les apports théoriques issus de cette prospection ont été organisés en trois ensembles. Le premier permet de caractériser l'activité de conception et de spécifier les connaissances qu'elle amène à mobiliser selon deux axes, leur domaine de connaissances et leur niveau d'abstraction (chapitre 3). Le second réfère à la CAO et à son fonctionnement en situation d'assistance à la conception ou d'apprentissage du maniement de l'outil logiciel (chapitres 4 et 6). Le dernier permet de définir la familiarisation et en particulier la familiarisation à la CAO, en tant que situation d'enseignement (chapitre 6). Le chapitre 2 éclaire les relations entre enseignement de la technologie, conception et CAO. Le début du chapitre 3 présente un cadre d'analyse des situations d'enseignement.

Les travaux empiriques seront présentés en deux temps. La phase exploratoire consiste à mettre en modèle l'activité de conception (chapitre 5). Une tâche de conception simplifiée est mise au point. Elle est ensuite mise en œuvre dans le contexte scolaire visé pour valider sa faisabilité puis façonner des outils d'analyse des produits issus de sa réalisation. Une phase comparative est ensuite déroulée en deux études. La première a pour enjeu de construire deux familiarisations à la CAO et de comparer leurs incidences sur les apprentissages des élèves (chapitre 6). La seconde a pour ambition d'observer, à partir des produits de l'activité des élèves, l'évolution des connaissances qu'ils mobilisent pour concevoir (chapitre 7). L'articulation des deux études permet d'apporter quelques éléments de réponse à notre question centrale.

Plusieurs restrictions seront introduites pour conduire ces recherches. Premièrement, les investigations seront centrées sur les apprentissages individuels. De ce fait, nous laisserons de côté les interactions sociales auxquelles de nombreuses activités de conception donnent lieu. Deuxièmement, nous souhaitons démêler les connaissances nécessaires à la conduite d'une activité de conception générique et celles qu'exige en lui-même l'usage d'un logiciel de CAO. Ceci engage à proposer une activité de conception sans CAO. Troisièmement, la réalisation d'une tâche de conception nécessite un minimum de connaissances préalables sur le problème posé et les solutions possibles. Nous devons donc trouver un problème pour lequel tous les élèves disposent d'un minimum de connaissances. Enfin, le logiciel de CAO utilisé a été choisi en raison de sa plus

grande diffusion dans les collèges au moment de l'étude, sans que des comparaisons avec d'autres logiciels aient été réalisées.

2 Introduire la conception et la CAO au collège

Ce chapitre introduit le contexte dont est issu notre questionnement : la discipline technologie de collège. Il présente les instructions officielles qui régissent ses enseignements en focalisant sur les textes en vigueur au moment de la réalisation de nos travaux empiriques. Il situe la place qu'y occupent la conception et les usages de logiciels de conception assistée par ordinateur.

2.1 La technologie, discipline d'enseignement

La *technologie* étudie les processus et les connaissances employés par l'humain pour imaginer et produire des *artefacts* tels que téléphones mobiles, automobiles, vêtements, ou logiciels de gestion de budget. Tous ces objets sont créés par les humains pour satisfaire leurs besoins et étendre leurs capacités, ils remplissent des fonctions.

Au début des années 1980, une commission constituée de représentants des mondes éducatif et économique a été chargée d'une étude préalable à la mise en place d'une nouvelle discipline, la technologie, destinée à tous les adolescents d'une classe d'âge. Les rapports publiés (COPRET, 1983, 1985) ont servi de base pour l'établissement des premiers programmes. Ces textes fondateurs demeurent une référence pour la discipline. Ils lui assignent deux finalités : la compréhension et l'appropriation par les élèves « des démarches de conception, étude, fabrication, essais et utilisation de produits techniques » et la « compréhension des liens entre la technique et la culture d'une société » (MEN, 1984). Ils préconisent également une méthode prioritaire pour conduire les enseignements, l'engagement des élèves

dans des activités de réalisation concrètes, conduites selon une démarche de projet. La participation des élèves à une adaptation scolaire du processus de production industrielle est vue comme permettant l'appropriation des démarches dont elle s'inspire. Les programmes préconisent de construire les enseignements de technologie en comparaison avec des *pratiques sociales de référence* bien identifiées (Martinand, 1986) jugées représentatives du monde de la technique. Par décision politique, ces pratiques sont sélectionnées dans les secteurs de la construction mécanique et électronique, ou dans les services.

Depuis, deux nouvelles versions de programmes ont été publiées, d'abord entre 1995 et 1998, puis en 2005 et 2008. Chacune de ces écritures reprend les finalités initiales de l'enseignement de la technologie, mais marque de nettes évolutions dans les méthodes préconisées pour les atteindre en fin de collège. En 1995, la participation des élèves à une démarche de projet technique est réaffirmée, mais le parcours des élèves est gradué selon les niveaux de classe. Les textes publiés en 2008 établissent une rupture. En effet, ils privilégient une approche par l'étude d'objets et systèmes techniques existants et renvoient en classe de troisième la participation des élèves à une démarche de développement de produits. Si la référence aux pratiques sociales semble rester sous-jacente, elle n'est pas mise en évidence. Nous discuterons peu de ces nouvelles orientations, dont l'application, actuellement restreinte au niveau sixième, s'est engagée au cours de notre travail de recherche.

2.2 Organisation de l'enseignement selon les programmes

Afin de conserver une cohérence globale, cette section renvoie aux programmes de technologie publiés entre 1995 et 1998, en vigueur pour les classes de cinquième, quatrième et troisième pendant le déroulement de cette thèse.

A la rentrée 1996, le collège a été réorganisé en trois cycles dotés de missions éducatives spécifiques. La plupart des disciplines ont vu leurs programmes réécrits à cette occasion. Le cycle d'adaptation vise la consolidation des acquis de l'école élémentaire, il coïncide avec la classe de sixième. Le cycle central est dédié à l'acquisition de nouvelles connaissances et regroupe les classes de cinquième et quatrième. Le cycle d'orientation est tourné vers la préparation de la poursuite de la scolarité dans le second cycle et correspond à la classe de troisième. Cette division en cycles est l'un des éléments structurants de l'architecture générale des programmes de technologie. Le second élément est propre à la discipline, les programmes 1995-1998 sont articulés en deux parties principales nommées

réalisations sur projets et unités de technologie de l'information. Ces parties correspondent à deux focalisations différentes des enseignements.

2.2.1 Deux focalisations

La mise en place des réalisations sur projet repose sur l'hypothèse que la participation active au « déroulement dans le temps d'un ensemble d'actions organisées, c'est-à-dire un projet dont la finalité est précisée » (Lebeaume, 1999, p. 90) fournit aux élèves des moyens d'interprétation de leur environnement technique. Les unités de technologie de l'information, puis les réalisations assistées par ordinateur en classe de troisième, visent le développement des savoirs et habiletés nécessaires pour l'utilisation raisonnée d'artefacts informatiques. En d'autres termes, les réalisations sur projet sont explicitement focalisées sur des activités professionnelles, alors que les unités de technologie de l'information sont concentrées sur l'usage rationnel d'outils informatiques destinés à assister ces activités. Réalisations sur projet et unités de technologie de l'information constituent des approches complémentaires visant à rendre la réalité technique intelligible par la pratique réfléchie de projets techniques et par le développement de connaissances sur des artefacts informatiques considérés comme représentatifs du champ de la technique contemporaine.

Cycle d'orientation Troisième	Réalisation sur projet			Réalisations Assistées par Ordinateur	Communication Assistée par Ordinateur	Histoire des solutions à un problème technique
Cycle central Quatrième Cinquième	Scénario C		Scénario D		Conception et Fabrication Assistées par Ordinateur	Consultation et Transmission de l'Information
	<div style="border: 1px solid black; border-radius: 50%; padding: 10px; text-align: center;"> 4 scénarios de réalisation sur projet choisis parmi 6 possibles </div>		Scénario A			
Scénario B			Construction électronique		Traitement de l'information textuelle	
Cycle d'adaptation Sixième	Approche de la commercialisation d'un produit	Mise en forme des matériaux				
Cycle	Réalisation sur projet			Unités d'apprentissage dites unités de technologie de l'information jusqu'en fin de quatrième		
Type d'enseignement						

Figure 1 : Organisation des enseignements de technologie au collège, programmes parus de 1995 à 1998

La Figure 1 ci-dessus exprime notre lecture de l'organisation des programmes sur les trois cycles du collège. Chaque ligne représente une année scolaire de trente six semaines environ. La durée moyenne d'enseignement hebdomadaire passe de 1h30 en sixième à 2h en troisième. Chaque case représente un module

d'enseignement identifié dans les programmes, sa largeur est proportionnelle au volume horaire alloué. Les cases grisées correspondent aux unités de technologie de l'information ou à des unités fortement apparentées. La disposition des modules sur chaque ligne suit l'ordre de présentation des programmes, la chronologie effective de mise en œuvre est à la discrétion des équipes pédagogiques, moyennant quelques contraintes signalées plus loin.

Les programmes du cycle d'adaptation, aujourd'hui abrogés, comprennent trois modules de *préparation à la réalisation sur projet* et une unité de technologie de l'information. Au cours de chaque année du cycle central, les professeurs doivent mettre en place un choix de deux *scénarios de réalisation sur projet* parmi trois proposés et deux *unités de technologie de l'information* obligatoires. Enfin, au cycle d'orientation, les programmes comprennent trois parties, une *réalisation sur projet*, qui étend et consolide les acquis des classes précédentes, deux unités de *réalisation assistée par ordinateur*, et une unité d'apprentissage de l'histoire des solutions à un problème technique.

Les programmes présentés particularisent donc, au sein de la discipline technologie, des enseignements dédiés à la maîtrise d'outils informatiques. L'expression *technologie de l'information* utilisé pour les désigner nécessite approfondissement.

2.2.2 Identité de la technologie de l'information

« Ni informatique, ni apprentissage purement utilitaire de l'ordinateur » (Martinand, 1997, p. 18), la technologie de l'information vise l'appropriation des techniques « de l'information, de la communication et du contrôle » (Martinand, 2003, p. 6), désormais fondamentales dans la plupart des domaines techniques et intégrées à une multitude d'objets quotidiens. Martinand précise que sa mission « peut être traduite en deux priorités, *familiariser* avec des usages courants des ordinateurs pour l'école, la vie courante et le travail » et fournir les éléments nécessaires à une première interprétation « du fonctionnement des machines à traiter l'information » et des conséquences de leur diffusion dans la société (Martinand & Bruillard, 2002, p. 15). Il s'agit donc non seulement de développer des connaissances et habiletés *pour* l'action technique avec les ordinateurs, mais aussi *sur* cette action et ses conséquences sur la société.

Un premier but de la technologie de l'information est de dépasser la juxtaposition des différents usages de l'ordinateur en amenant les élèves à en dégager les traits communs. Meignié et Lebeaume (2003) évoquent par exemple les similarités entre l'envoi en document attaché d'un texte préalablement numérisé et

traité à l'aide d'un logiciel de reconnaissance de caractères et la production d'une pièce avec une machine d'usinage commandée à partir d'un ordinateur. Un second but de la technologie de l'information est la découverte de la diversité des usages de l'ordinateur (MEN, 1995, 1997a). Il s'agit de permettre aux élèves d'étendre leur connaissance de l'ordinateur à des applications industrielles spécifiques, qu'ils auraient peu l'occasion de rencontrer en dehors de l'école. La familiarisation à la conception et fabrication assistées par ordinateur ou CFAO, introduite en classe de quatrième, participe à ce but. La CFAO consiste à modéliser un objet imaginé sous format numérique, puis à le fabriquer à l'aide d'une machine pilotée par un ordinateur. Le processus sera détaillé au paragraphe 2.3.2.

L'institution officielle d'unités de technologie de l'information distingue, dans l'approche scolaire de l'ordinateur, une phase de *familiarisation*, centrée sur l'acquisition de connaissances et habiletés, d'une phase de *réinvestissement* qui peut avoir lieu au cours des réalisations sur projet, de la pratique personnelle des élèves, ou de l'enseignement des autres disciplines. Dans le cas des systèmes de CAO et de CFAO, seules les réalisations sur projets permettent ces réinvestissements. La construction de familiarisations à la CAO devrait donc permettre à la fois l'atteinte des objectifs généraux des unités de technologie de l'information et le développement des connaissances et habiletés nécessaires pour l'utilisation efficace de ces artefacts au cours de réalisations sur projet.

2.2.3 Réalisations sur projet et conception

Comme leur nom l'indique, les différents types de réalisations sur projet ont pour point commun d'inclure des activités de réalisation de produits. Leur découverte est déclinée en trois stades, *préparation*, *scénario*, *projet*. Au cycle d'adaptation, la préparation permet aux élèves de découvrir les méthodes, procédés et matériels de fabrication disponibles au collège. Au cycle central, les scénarios mettent en relation une pratique d'entreprise bien identifiée et son interprétation scolaire. Au cycle d'orientation, les élèves sont chargés de conduire un projet complet, depuis l'analyse du besoin à satisfaire par le produit, jusqu'à l'organisation de sa diffusion, en passant par sa conception et sa fabrication. Au cœur du dispositif, les scénarios balayent différents domaines et types d'activités. Ils abordent l'organisation de la fabrication, avec montage et emballage d'un produit (a) et production sérielle à partir d'un prototype (b) en classe de cinquième. Ils traitent de conception ou reconception, avec étude et réalisation d'un prototype (c) en classe de cinquième, puis essai et amélioration d'un produit (d) et extension d'une gamme de produits (e) en classe de quatrième. Enfin, le scénario production d'un service (f), en classe de quatrième, est dédié à la conception et à la mise en

œuvre d'un service. Les scénarios numérotés (c), (d), (e) et (f), soit quatre des six scénarios proposés incluent donc des activités de conception. Pour résumer, la progression des réalisations sur projet amène les élèves à rencontrer dès la classe de cinquième des tâches de conception de produits ou de processus. Elle incorpore la manipulation de documentation technique pour la conception, la production et l'intégration d'outils numériques.

2.2.4 Articulations

Selon Martinand (1997, p. 23), les articulations entre unités de technologie de l'information et réalisations sur projet sont essentielles. La cohésion de l'enseignement de technologie se construirait dans quatre mouvements de mise en relation :

- D'une unité de technologie de l'information à une autre, il y aurait extension de certaines habiletés et connaissances. Par exemple, l'élève apprendrait à identifier et utiliser les commandes de gestion de fichier ou d'édition d'abord avec un logiciel, puis avec plusieurs, enfin avec une application informatique inconnue.
- D'une réalisation sur projet à une autre, l'élève étendrait son expérience de la technique, par exemple, il utiliserait des documents techniques, puis il apprendrait à en rédiger lui-même, ou alors il s'appuierait sur un prototype existant au cours d'une réalisation sur projet, puis il apprendrait à en élaborer un en fonction d'un cahier des charge précis.
- D'une unité de technologie de l'information à une réalisation sur projet, l'élève réinvestirait les habiletés et connaissances acquises dans le maniement des artefacts informatiques pour produire des documents ou programmes de pilotage utiles à la réalisation du projet.
- Réciproquement, d'une réalisation sur projet à une unité de technologie de l'information, l'élève pourrait être amené à découvrir différents dispositifs informatiques au cours du projet, puis à approfondir ce premier niveau de connaissance au cours d'une unité de technologie de l'information. Par exemple, un élève pourrait usiner une pièce à l'aide d'une machine numérique programmée par l'enseignant, puis apprendre ensuite, au cours de l'unité de conception et fabrication assistée par ordinateur, à produire lui-même un programme de pilotage.

L'articulation entre les différents types d'enseignements de technologie fait l'objet d'une prescription, mais les moyens à mettre en place pour qu'elle soit possible restent à préciser.

2.3 La CAO en technologie

Depuis la mise en place de la discipline, en 1985, les programmes successifs attribuent une importance particulière à la manipulation de différents moyens d'expression techniques et à la découverte de la diversité des usages des systèmes de technologie de l'information, en particulier d'applications industrielles telles que la conception assistée par ordinateur et la commande de machines outils numérisées (MEN, 1984, p. 6, 7, 9). L'introduction de la conception assistée par ordinateur en collège se situe au croisement de ces deux préoccupations : faire manipuler des dessins et documents utilisés en conception et faire découvrir la diversité des usages des systèmes informatiques. Elle débouche sur l'introduction dans les classes d'artefacts informatiques de haute technicité, dont la mise en œuvre créative dans des activités de conception est souhaitée, mais s'avère problématique.

2.3.1 Bref historique

L'introduction de logiciels de CAO a été proposée dès les prémices de la discipline, dans le cadre de l'option de technologie industrielle offerte aux élèves de quatrième et troisième de collège (MEN, 1982, p. 45). Lors de la mise en place officielle de la discipline, l'assistance informatique pour la conception est préconisée, les textes proposent le recours à la visualisation d'éléments de solutions existantes pour faire évoluer le projet de conception-réalisation (MEN, 1986, p. 4). Les programmes publiés entre 1995 et 1998 introduisent une unité dédiée à la conception et fabrication assistées par ordinateur. L'assistance informatique à la conception et la manipulation d'images numériques en trois dimensions apparaissent très clairement dans les nouveaux programmes publiés pour la classe de sixième et les classes ultérieures (MEN, 2008).

2.3.2 Programmes 1995-1998

L'unité de CFAO vise deux domaines, la mécanique et l'électronique. Le but général est de faire découvrir aux élèves l'ordinateur en tant que machine capable de traiter des données et de les stocker pour piloter une machine-outil sans interrompre *la chaîne de traitement de l'information*. Les textes fixent trois *notions* ou schémas de pensée à faire acquérir aux élèves. La première est la continuité du traitement des informations de la conception à la fabrication. Les données numériques constitutives d'un fichier de définition de pièce, fourni, sont manipulées et transformées jusqu'au pilotage d'une machine-outil permettant sa production matérielle (MEN, 1997a). La seconde notion est centrée sur le recours à des bases de données d'entités prédéfinies pour concevoir et fabriquer. Le concepteur pourra être assisté dans sa tâche par la mise à disposition de formes ou

de composants prédéfinis sous forme numérique. La troisième notion renvoie à la mise en relations d'entités et d'attributs. Par exemple, une entité telle qu'un volume peut être dotée de différents attributs tels que dimensions ou propriétés de son matériau. L'unité de CFAO combine ainsi des aspects relatifs à la conception assistée par ordinateur ou CAO, à la définition d'usinages ou FAO et au pilotage de machines de production numérisées. L'abord de la CAO 3D ne constitue qu'une partie des 6 séances allouées à l'unité pour deux domaines, l'électronique et la mécanique.

Comme pour les autres unités de technologie de l'information, la structure générale des programmes prévoit le réinvestissement des acquis lors de réalisations sur projet conduites ultérieurement. L'usage créatif de systèmes de CAO pourrait donc être intégré au cours du projet de la classe de troisième, ou, éventuellement, lors de l'un des scénarios de réalisation sur projet de la classe de quatrième.

2.3.3 Prospective

Les programmes publiés en 2008 proposent dès la classe de sixième l'exploitation de maquettes numériques en trois dimensions comme supports pour l'analyse de produits existants. Ces textes reportent la production ou la modification de fichiers de CAO aux classes ultérieures du collège. La construction de familiarisations à la CAO reste donc d'actualité pour la discipline.

2.4 Conclusions

Les tentatives d'introduction de logiciels de CAO remontent aux prémices de la discipline technologie et sont contemporaines des débuts de ces logiciels en milieu industriel. Les logiciels de CAO occupent différentes positions par rapport à l'enseignement de la technologie. Ils sont objets d'apprentissage lorsque les objectifs sont centrés sur le logiciel, moyens pour concevoir et produire si le logiciel intervient au cours de réalisations sur projet, moyens d'investigation dans un enseignement fondé sur l'analyse de produits existants. L'articulation entre les positions d'objet et de moyen d'apprentissage est au cœur de notre questionnement, elle requiert une analyse des situations d'enseignement correspondantes.

3 Construire des situations d'enseignement en technologie

Réalisations sur projet et unités de technologie de l'information ont fait l'objet d'une prescription précise, mais nous manquons d'appuis théoriques en vue de leur construction et de leur articulation. Pour avancer dans cette direction, ce chapitre donne lieu à l'élaboration de deux cadres. Le premier aborde de manière générale la construction et l'analyse de dispositifs d'enseignement. Le second est dédié aux situations d'enseignement avec conception. Il permet de dégager les invariants de cette activité de référence et d'analyser les connaissances qu'elle amène à mobiliser.

3.1 Espace d'analyse

Les réalisations sur projet et les unités de technologie de l'information ont deux focalisations différentes, les unes, sur des activités professionnelles, les autres, sur l'usage raisonné de systèmes informatiques dédiés à ces activités (voir 2.2.1). Outre ces contrastes, chacun de ces deux types d'enseignements est parcouru par des tensions. Pour les préciser, nous utilisons l'espace d'analyse des situations d'enseignement proposé par de Vries, Baillé et Géronimi (2006) (Figure 2).

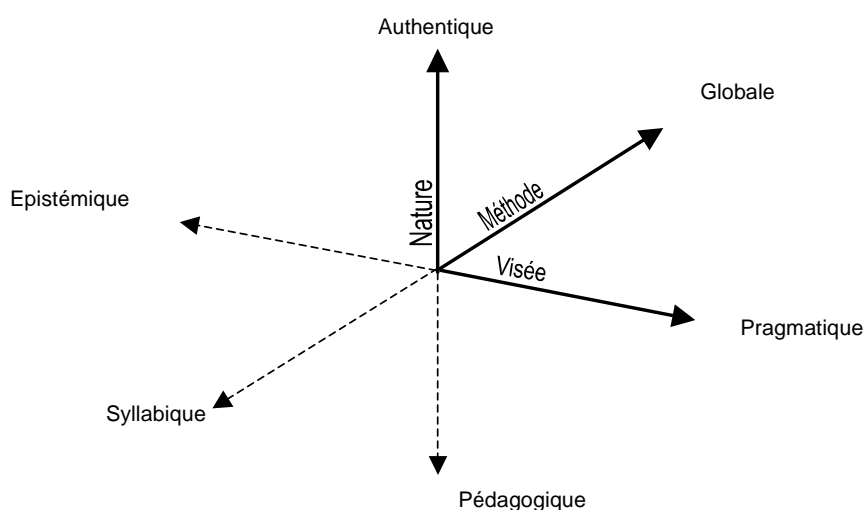


Figure 2 : Espace tridimensionnel pour qualifier les situations d'enseignement

3.1.1 Nature pédagogique ou authentique des situations

Selon les théories de l'apprentissage situé, certains apprentissages doivent avoir lieu dans des situations réalistes dites *authentiques*, plutôt que dans des situations *pédagogiques* formelles. La perspective de l'apprentissage situé est née en réaction aux traits artificiels et arbitraires de l'enseignement traditionnel, dont le principal défaut serait la difficulté d'application des savoirs et habiletés acquis en milieu scolaire, dans les situations du monde professionnel (Scardamalia & Bereiter, 1994). Pour y remédier, l'apprentissage est conçu comme un processus de participation grandissante au sein d'une communauté de praticiens (Lave & Wenger, 1989). Un accord peut aisément être trouvé sur le fait qu'apprendre une matière ne signifie pas uniquement connaître et pouvoir appliquer les concepts, lois et principes qui la fondent. Il s'agit aussi d'approcher, de comprendre et pratiquer, au plus près possible compte tenu de l'âge et du niveau des élèves, les *activités* qui singularisent la discipline dès lors qu'elle est pratiquée par des experts.

Ainsi, au cœur de la didactique des sciences, se trouve ce moment-clé de l'activité des chercheurs, la modélisation comme procédé de reconstruction ou de dévoilement théorique et expérimental du réel, ou encore l'activité de publication et ses débats (Scardamalia et Bereiter, op. cit.). De façon analogue, l'éducation technologique tente de reproduire, à partir d'un certain niveau scolaire, l'activité des ingénieurs et des techniciens en charge de la fabrication de nouveaux produits ou du déploiement de nouveaux services. La conception y occupe une place centrale, qu'il s'agisse de conception de schémas de principe par l'ingénieur ou de conception d'applications pratiques par le technicien. La construction d'une situation authentique du point de vue de la technologie et de ses praticiens implique

donc une caractérisation de cette activité-clé qu'est la conception. Nous nous en acquitterons au paragraphe 3.2.1.

3.1.2 Visée épistémique ou pragmatique

Alors que la majorité des matières enseignées se réfère à des disciplines universitaires ayant une visée *épistémique* de connaissance du réel, l'enseignement de la technologie s'appuie davantage sur les sciences de l'ingénieur ayant une visée *pragmatique* d'intervention sur le réel (Lebeaume, op. cit.). Dans les matières scientifiques traditionnelles, l'enseignement recouvre la visée de connaissance dans la discipline. Pour les disciplines technologiques, l'action sur le monde et la réflexion qui l'accompagnent débouchent d'une part sur l'obtention de produits fonctionnels dans des délais et des coûts maîtrisés, et d'autre part sur l'accroissement des connaissances techniques (Perrin, 2001 ; Vérillon & Rabardel, 1995). Selon Vérillon et Rabardel, l'application à la technologie d'un modèle d'enseignement épistémique, issu des sciences de la nature, entraînerait une compréhension faussée des relations entre sciences et technologie et un échec probable de l'enseignement de la technologie. Une approche pragmatique dans l'éducation technologique se fonde sur l'idée que l'élaboration de connaissances peut aussi avoir lieu dans des situations ayant comme objectif principal la réalisation d'un projet. En rencontrant des problèmes et en agissant sur le monde pour trouver des solutions, l'individu acquiert des connaissances. Cette approche, qui inverse le rapport traditionnel entre le savoir et l'agir, accorde une grande importance aux outils matériels et sémiotiques, ces derniers faisant appel à un système de signes. Cependant, la complexité des tâches et des outils professionnels de conception rend difficile l'intégration directe de ces derniers dans une situation d'enseignement à visée pragmatique.

3.1.3 Méthode globale ou syllabique

Pour désigner les méthodes d'enseignement employées, nous empruntons le vocabulaire à l'enseignement de la lecture, à la suite de Lebeaume (op. cit., p. 94). Une méthode globale immerge d'entrée de jeu l'apprenant dans une situation complexe, par exemple dans une situation de conception sans familiarisation préalable avec les activités qu'elle implique. A l'inverse, une méthode syllabique conçoit l'apprentissage comme l'accumulation et la réorganisation de connaissances et d'habiletés élémentaires. Ceci suppose que l'enseignant décompose la tâche principale en sous-tâches, en préalable à la construction d'une suite de séances dédiées à l'apprentissage des habiletés et procédures élémentaires. Les deux méthodes se distinguent ainsi par les agents en charge de la décomposition et de la recombinaison. Les méthodes syllabiques exigent de

l'enseignant la décomposition et de l'élève la recombinaison. Les méthodes globales exigent de l'enseignant de construire une situation complexe que l'élève devra décomposer. Ces considérations sur la méthode se retrouvent par exemple à propos de l'enseignement du projet en architecture (voir Lebahar, op. cit., pour une comparaison). En technologie, l'approche syllabique, par le fractionnement en tâches élémentaires, conduirait à une absence de signification pour les élèves, alors que l'approche globale – par la confrontation à la situation dans sa complexité – favoriserait l'interprétation par les élèves de pratiques réelles. En d'autres termes, la confrontation à la totalité serait plus significative que la confrontation à la somme des parties.

3.1.4 Réalisations sur projet et unités de technologie de l'information

Les réalisations sur projet visent à modéliser la réalité socio-technique (Lebeaume, op. cit.). Ces situations soumettent aux élèves un problème complexe débouchant sur la production d'objets matériels et entretiennent un rapport de comparaison avec des pratiques sociales de référence identifiées. Cette définition engage à doter les réalisations sur projet d'une nature authentique, à les conduire selon une méthode globale et dans une visée pragmatique. A contrario, les unités de technologie de l'information donnent priorité à l'acquisition de connaissances et habiletés, elles ont donc une visée épistémique affirmée. Elles postulent la nécessité de l'acquisition de procédures de base pour le maniement d'un logiciel, ce qui invite à décomposer la complexité de l'action avec le logiciel selon une méthode syllabique. Les textes insistent sur la nécessité d'un entraînement individuel, ce qui invite à construire des situations d'enseignement traditionnelles, de nature pédagogique. En première analyse, les deux types de situations d'enseignement occupent donc des positions opposées sur les trois axes que nous avons définis.

Cependant, à y regarder de plus près, la nature authentique ou pédagogique des réalisations sur projet, voire des unités de technologie de l'information, n'est pas si assurée. En effet, l'authenticité d'une situation technique peut se jauger sur les trois composantes de sa *technicité*, définie par Combarous (1984 p. 23) comme la réunion permanente et indissociable d'une composante intellectuelle, la *rationalité technique*, d'une composante matérielle, l'emploi d'*engins*, et d'une composante sociale, la *spécialisation* des rôles.

- La rationalité technique est la capacité à anticiper des choix raisonnés dans des situations complexes. Elle est orientée sur la recherche

d'avantages matériels à partir des caractéristiques du monde (Vérillon, 2002) et fait appel à la ruse (Combarous, op. cit., p. 30).

- Le terme engin ou artefact (Rabardel, 1995) désigne les différents moyens matériels ou symboliques qui permettent d'étendre l'action physique ou intellectuelle.
- La spécialisation des rôles rappelle la nécessité de coordonner les interventions des professionnels au cours d'un processus de production industriel ; elle est difficile à restituer en situation d'enseignement en raison de l'homogénéité des connaissances maîtrisées par les élèves d'une même classe.

Les trois composantes de la technicité sont interdépendantes. Une modification sur une composante peut suffire à changer les deux autres. L'introduction d'un artefact joue sur les autres composantes de la technicité et en particulier sur la rationalité. Par exemple, Norman (1993) montre qu'une liste de contrôle ou une carte géographique modifient de manière permanente l'activité de leurs utilisateurs, car ces artefacts imposent des contraintes qui favorisent certaines opérations au détriment d'autres. De plus, la manipulation d'artefacts nouveaux peut détourner la rationalité des élèves de la recherche de solutions et de la collaboration avec leurs pairs. L'authenticité d'une situation d'enseignement résulte donc d'un équilibre entre les trois composantes de sa technicité.

En contrastant unités de technologie de l'information et réalisations sur projet, les directives officielles singularisent les machines à traiter l'information parmi les autres artefacts contribuant à la technicité des situations d'enseignement. Les premières devraient obligatoirement faire l'objet d'un apprentissage préalable à leur utilisation dans le contexte de production, tandis que l'usage des seconds pourrait être intégré directement à l'action technique des élèves. Cependant la prescription nous semble laisser dans l'ombre la question de l'introduction du contexte professionnel d'usage des logiciels, ensuite nécessaire dans les réalisations sur projet. Par exemple, les évocations du fichier manipulé en CAO 3D focalisent sur le traitement de l'information et la géométrie. Le fichier fourni est qualifié de « représentation volumique de la pièce » composée de « primitives simples pour la conception et la fabrication » telles que cône, sphère, cylindre, parallélépipède (MEN, 1997a p. 11). L'élève est appelé à effectuer des modifications sur le fichier fourni, mais les motifs techniques de ces modifications ne sont pas introduits. Dans une telle approche, l'accent semble davantage porter sur l'apprentissage de la modélisation géométrique et son traitement numérique que sur l'assistance à la conception. Nous nous interrogeons sur de possibles conséquences de cette orientation sur le développement de connaissances sur et pour la conception.

Pour résumer, les textes qui régissent l'ensemble des unités de technologie de l'information et en particulier l'unité centrée sur la CFAO, pourraient légitimer différents positionnements de celle-ci sur l'axe authentique – pédagogique. Nous postulons qu'il est possible de construire des familiarisations contextualisées, intégrant dès le départ des éléments liés au contexte professionnel d'usage du logiciel, ou des familiarisations dissociées d'un contexte professionnel. Nous envisageons que le type de familiarisation suivi pourrait avoir une incidence sur les connaissances disponibles pour les réalisations sur projet avec conception ultérieures. Afin d'être en mesure de définir plus précisément le contexte intégré ou dissocié de ces familiarisations, nous devons préciser les caractéristiques de l'activité de conception et dégager une typologie des connaissances susceptibles d'être mobilisées au cours de son déroulement. La description détaillée de ce que nous nommons une familiarisation à un logiciel et sa contextualisation sera développée dans le chapitre 6.

3.2 Susciter une activité de conception

Historiquement, les progressions importantes dans les sciences du génie résultent de leur confrontation à la conception d'objets ou procédés nouveaux (Perrin, op. cit.). La conception a donc un rôle central non seulement pour la production d'objets techniques, mais aussi pour le développement des connaissances techniques à la disposition d'une société. C'est pourquoi la conduite d'activités de conception est jugée cruciale en éducation technologique (voir par exemple Davies, 2004) et est une activité clé parmi les pratiques sociales choisies comme références pour les enseignements (voir 2.2.3).

En milieu professionnel, différents types d'outils sont proposés pour assister l'activité de conception. Parmi ceux-ci, les logiciels de CAO sont actuellement considérés comme des outils du métier. Or, différentes études (Darses, 2004, p. 9 ; Lebahar, 1992) ont montré que leur introduction modifie le déroulement de la conception et la nature des connaissances mobilisées. Nous envisageons l'existence de phénomènes similaires dans le cadre de l'enseignement. Pour les étudier, nous devons travailler sur deux plans articulés : la caractérisation de situations de conception authentiques et l'élaboration de moyens de repérage et d'analyse des connaissances mobilisées dans une activité de conception.

Les paragraphes ci-après poursuivent ces deux objectifs. D'abord, nous nous attacherons à distinguer les traits essentiels qui singularisent les situations de conception professionnelles afin d'établir un jeu de repères permettant de guider la construction d'une situation d'enseignement avec conception et d'en jauger

l'authenticité. Ensuite, nous nous intéresserons au recueil et à la catégorisation des connaissances susceptibles d'être mobilisées par les élèves au cours d'une activité de conception. Nous différons aux chapitres suivants l'explicitation des moyens permettant le recueil et le traitement des données en vue du repérage de ces connaissances.

3.2.1 Traits définitoires de la conception

Les sciences de l'ingénieur désignent par processus de conception l'ensemble des activités anticipant la fabrication d'un produit. Ces activités débouchent non seulement sur la définition du produit, mais aussi sur la mise au point de l'ensemble du processus industriel nécessaire pour la production et la vérification des performances du produit. En étudiant l'activité de concepteurs de différents domaines, Goel et Pirolli (1992) ont mis en évidence un ensemble de similarités essentielles unissant les activités de conception et les séparant radicalement d'autres activités cognitives. Nous en soulignons trois traits saillants, en suivant de Vries, Baillé et Géronimi (op. cit.) : l'activité de conception est créative, les objets conçus sont fonctionnels, la production de représentations externes est nécessaire. En dégagant ces traits, nous laissons de côté les aspects sociaux de la conception, car nous nous concentrons sur l'apprentissage individuel. Ce choix ne dénature pas l'activité, car, si l'importance croissante des dimensions collaboratives de la conception est avérée (Darses & Falzon, 1996), le travail individuel conserve une importance significative dans le domaine (Visser, 2004). La suite de ce paragraphe explicite chacun des traits définitoires qui viennent d'être énoncés et en extrait des critères pour caractériser une situation d'enseignement avec conception.

Premièrement, la conception est un processus créatif, il n'y a au départ ni but à atteindre parfaitement défini, ni solution toute faite, ni cheminement type pour aller de l'un à l'autre. Sur le plan cognitif, la conception est en général considérée comme une activité de résolution de problèmes (Simon, 1973), mais ces problèmes sont dits mal formés, voire vicieux (Rittel & Webber, 1973) car ce n'est qu'au cours du processus que les concepteurs peuvent compléter une description plus précise du but à atteindre. Une part importante de l'activité des concepteurs consiste donc à construire le problème. Il y a simultanément conception du problème et de la solution (Dorst & Cross, 2001 ; Longchamps, Prudhomme & Brissaud, 2006). Si les problèmes se construisent en même temps que les solutions, les situations de conception admettent un nombre de solutions possibles potentiellement infini, en fait « limité par la définition du problème et les caractéristiques personnelles » des concepteurs (de Vries, 1994, p. 17, notre traduction). Cette caractéristique amène à qualifier les problèmes de conception de

problèmes ouverts. Ainsi, chaque traitement d'un problème de conception est singulier, donc, ni prévisible, ni prescriptible (Visser, op. cit.).

Deuxièmement, les objets sont conçus pour satisfaire un besoin, en d'autres termes ils ont une fonction. L'environnement technique, économique et social dans lequel la conception a lieu conditionne de quelles manières les objets pourront être produits, vendus, utilisés, entretenus et traités en fin de vie. Les composantes de cet environnement qui s'imposent au concepteur et limitent sa liberté sont nommées contraintes. La résolution de problèmes de conception doit prendre en compte des contraintes d'origines diverses et souvent contradictoires. Il n'y a donc pas de bonne solution définie d'avance mais différentes solutions, compromis jugés satisfaisants entre les besoins à satisfaire et les contraintes. Tout en générant des solutions, les concepteurs conduisent une intense activité d'évaluation de celles-ci (Bonnardel, 1995), qui contribue à faire émerger ou préciser les contraintes et le besoin. La définition matérielle des objets conçus intègre ainsi des aspects technologiques liés à la fabrication, la commercialisation, l'usage, la maintenance et à la valorisation.

Troisièmement, il y a toujours mise en œuvre de moyens d'extériorisation de la pensée débouchant sur des formes variables de représentations externes du produit imaginé avant sa fabrication. Ces *représentations* peuvent être éphémères, comme le discours, les mimes, les listes et les croquis, ou plus durables comme les dessins, les tableaux, les calculs, les tableaux de caractéristiques techniques, les maquettes ou les prototypes (Prudhomme & Brissaud, 2006 ; Roth, op. cit.). Certaines de ces représentations font appel à des systèmes de notation propres à une discipline, comme la schématisation électrique ou le dessin technique en projections. D'autres sont moins formalisées, comme les croquis. La manipulation et l'élaboration de représentations externes est donc une composante centrale des situations de conception, que l'activité soit conduite individuellement ou donne lieu à des interactions sociales.

Ces trois traits distinctifs des activités de conception nous permettent d'établir un jeu de critères pour construire une situation scolaire de conception ou pour jauger son authenticité. Pour évoquer la conception, une situation d'enseignement devrait donc :

- encourager la créativité en confrontant les élèves à des problèmes aux buts mal définis et ayant un nombre de solutions potentiellement élevé,
- amener les élèves à imaginer des objets fonctionnels dans le respect de contraintes explicites,

- engager les élèves à manipuler et élaborer des représentations externes.

Les caractéristiques souhaitées pour une situation scolaire de conception étant désormais cernées, nous sommes mieux armés pour élaborer une *tâche* destinée à susciter cette *activité* chez les élèves.

3.2.2 Sujets, tâches et activités

Selon Hoc (1987, p. 22), une tâche peut être définie « par un but et des conditions d'obtention ». L'activité se compose de comportements observables et de régulations inobservables, par exemple les décisions prises sans manifestations extérieures. Elle peut aussi être considérée comme « l'actualisation d'une interaction entre un sujet et une tâche » (Hoc, op. cit, p. 20). Pour une tâche unique et précise, deux sujets différents n'auront donc pas la même activité. Un professionnel expérimenté pourra se trouver dans la répétition de solutions déjà connues alors qu'un élève sera confronté aux indéterminations d'une activité de conception. Conduire un sujet à une activité donnée requiert donc la définition d'une visée et d'un environnement de réalisation, mais aussi la prise en compte des caractéristiques personnelles du sujet.

3.2.3 Elèves et conception

L'activité de conception est-elle accessible à des élèves de collège ? Sur le plan cognitif, Simon (1974/ 1991, p. 113) considère toute activité visant à « changer une situation existante en une situation préférée » comme activité de conception. Rien dans ce point de vue ne s'oppose à ce que des élèves puissent résoudre des problèmes de conception, au même titre que des professionnels spécialisés. En revanche, les écarts de connaissances entre élèves et professionnels doivent être pris en compte. Des études ont en effet montré qu'un concepteur, même expérimenté, est plus performant lorsqu'une part significative de savoirs en jeu lui est familière (voir par exemple Lebahar, op. cit.). Ceci se vérifie aussi bien pour la sélection et le prélèvement des informations nécessaires sur l'objet (Rabardel, Neboit, & Laya, 1985) que pour le traitement en soi, y compris la construction graphique de « volumes d'objets assortis de contraintes diverses » (Lebahar, op. cit., p. 349). Les élèves diffèrent largement des concepteurs professionnels sur ces deux axes, connaissance d'un type de problème de conception pour une classe d'objets donnée et connaissances de méthodes de conception et des représentations externes spécifiques à cette activité.

- Sur le premier axe, les professionnels d'un domaine ont une connaissance approfondie des problèmes posés, des moyens techniques et des méthodes possibles pour les résoudre, et de la diversité des

solutions envisageables. En revanche, les élèves ont généralement eu peu de problèmes techniques à résoudre en dehors de leur expérience d'utilisateurs d'objets, car leur formation technique est courte et hétérogène (Isambert & Louis, 2002).

- Sur le second axe, contrairement aux professionnels, les élèves ne connaissent ni méthodes pouvant améliorer l'efficacité du processus de conception, ni systèmes de représentation spécifiques à la conception.

Ces écarts entre élèves et professionnels nous orientent vers une tâche posant un problème connu de la plupart des élèves. De plus, la CAO 3D étant dédiée aux problèmes de conception mettant en jeu des aspects spatiaux, la tâche devra elle aussi inclure de tels aspects. Enfin, la tâche devrait proposer une forme de guidage de l'activité de conception et limiter la spécificité des représentations externes manipulées.

3.3 Connaissances en jeu en conception

Les grandes lignes de la tâche destinée à susciter une activité de conception sont maintenant tracées. Cette section vise à établir un cadre d'analyse des connaissances mobilisées au cours de cette activité.

3.3.1 La résolution de problèmes de conception

En présentant le caractère créatif de la conception, nous avons adopté le point de vue de la psychologie cognitive, qui considère la conception comme une activité de résolution de problèmes. Selon Simon, résoudre un problème de conception consiste à naviguer dans un espace problème, réunion d'un *état initial* jugé insatisfaisant, d'un *état visé* ou but à atteindre, d'un ensemble d'opérations utilisables pour passer de l'un à l'autre, et des contraintes à satisfaire associées. Les problèmes complexes comme la conception se distinguent de puzzles tels que la tour de Hanoï par l'impossibilité de décrire de manière exhaustive l'espace problème dans lequel se déroule leur résolution. Dans ces situations, l'ensemble des actions nécessaires pour passer d'un état du problème à l'autre ne sont pas données d'avance, mais doivent être imaginées.

Simon envisage le traitement d'un problème de conception comme le parcours descendant d'un ensemble de niveaux d'abstraction hiérarchisés. Il préconise de façonner la résolution d'un problème de conception en le décomposant en composants semi-indépendants. En d'autres termes, il propose de réduire la complexité du problème par une décomposition du but en sous-buts indépendants, suivie d'une résolution ordonnée dans le temps, depuis la définition des buts

abstrait, jusqu'aux solutions matérielles, sans possibilité de retour en arrière. La plupart des méthodologies prescriptives visent une telle organisation du travail.

L'importance des activités de planification et de structuration des problèmes de conception a été confirmée par différents travaux empiriques (Hoc, op. cit. ; Lebahar, op. cit.). En revanche la description du déroulement temporel du processus proposée par Simon est contredite par les observations de processus réels, même lorsque des méthodologies préconisant une décomposition préalable du problème sont prescrites (voir par exemple Visser, op. cit.). De plus, dans de nombreux domaines techniques, la subdivision en sous-buts est utopique, une modification dans une branche de l'arborescence a des répercussions étendues sur d'autres branches. C'est pourquoi les concepteurs évitent de se compromettre dans le développement détaillé d'un élément de solution avant d'avoir évalué ses implications sur l'ensemble du problème. Enfin, pour imaginer des solutions, les concepteurs ne procèdent pas exclusivement à partir de l'abstrait mais aussi en générant des idées de solutions matérielles et en évaluant leurs conséquences sur l'ensemble du système conçu, c'est-à-dire en formulant et propageant des contraintes (Darses, 1992) à travers différents niveaux de l'arborescence.

La logique du raisonnement dans l'espace problème n'est donc ni descendante, ni ascendante, mais résulte d'une combinaison des deux, qualifiée d'opportuniste par Visser (1990). Les différentes étapes de la résolution d'un problème de conception amènent les concepteurs à produire simultanément des représentations mentales du but et des solutions à différents niveaux d'abstraction, et ce faisant, à approfondir leur définition et leur connaissance du problème. La définition initiale, incomplète, évolue par un double mouvement d'expansion – lorsque des solutions sont générées – et de rétraction – quand l'évaluation de solutions débouche sur la découverte de contraintes –. La résolution de problèmes de conception consiste en la production successive de différentes propositions de solutions définies simultanément sur les différents niveaux hiérarchiques. Selon Darses (1997), elle s'effectue sur au moins deux axes disjoints, le déroulement dans le temps, borné par les décisions de début et de fin de processus, et l'axe de ce que nous nommerons une hiérarchie d'abstraction, en référence à de Vries et de Jong (1999). Le cheminement sur cet axe met en relations un problème abstrait, plus ou moins mal défini, des spécifications de fonctionnalités désirées, et des propositions de solutions, plus ou moins concrètes et détaillées. Avancer dans un problème de conception, c'est donc parcourir l'axe du temps en produisant une succession d'ensembles problème-solution, jusqu'à l'obtention d'un compromis jugé satisfaisant.

3.3.2 La notion de niveau d'abstraction

La description des stratégies utilisées par les concepteurs pour venir à bout des problèmes de conception a donc beaucoup évolué depuis les propositions de Simon. Elle a suscité un nombre importants de travaux visant notamment l'assistance à la conception, soit par la prescription de méthodes, soit par l'élaboration ou l'amélioration d'outils de représentation dédiés à cette assistance. La plupart des auteurs s'accordent sur le fait que le traitement de problèmes de conception amène les humains à formuler des connaissances à différents niveaux d'abstraction.

Par exemple Rasmussen (1979) indique que différents niveaux de formulation sont utilisés, allant de connaissances uniquement relatives aux buts abstraits du système, jusqu'à des expressions renvoyant exclusivement à ses aspects matériels et à ses propriétés physiques. Gero (1990) propose trois niveaux hiérarchiques qu'il nomme Fonction lorsqu'il est question de l'usage de l'artefact, Behaviour quand le comportement de l'artefact est explicité, et Structure si sa matérialisation est décrite. A l'intérieur de la catégorie Behaviour, Gero distingue le comportement attendu Be (expected Behaviour), qui découle de l'usage projeté de l'artefact, et le comportement de la structure Bs (Behaviour of the structure), résultat de l'analyse de dispositions matérielles envisageables. Darses (op. cit.) utilise également un classement des connaissances utilisées en conception en trois niveaux qualifiés respectivement de fonctionnel, structurel et physique. Pour simplifier, nous retiendrons un classement des connaissances en trois niveaux, avec subdivision possible du niveau intermédiaire. Nous nommerons *niveau fonctionnel* le niveau des expressions abstraites de ce qui est attendu de l'objet. Le terme *niveau matériel* désignera les descriptions des aspects physiques de l'objet. Le *niveau structurel* renverra aux formulations de niveau intermédiaire, lorsque les choix d'organisation interne et les comportements internes sont spécifiés et évalués (de Vries & de Jong, op. cit. ; Gero, op. cit.).

3.3.3 Connaissances pour concevoir et représentation externes

Conception et production de représentations externes sont intrinsèquement liées. Cependant, bien qu'il existe des recherches sur la conduite de projets de conception en classe (Hmelo, Holton & Kolodner, 2000 ; Lebahar, 2001 ; Roth, 1996), il n'existe pas encore de travaux focalisant de manière spécifique sur l'élaboration par des élèves de représentations de conception (de Vries, Géronimi & Baillé 2008).

Les différentes représentations externes utilisées en conception ne servent pas seulement à définir et communiquer la solution arrêtée pour le produit envisagé. Elles interviennent à toutes les étapes de la conception, comme moyen de sémiotisation de la pensée (Houdoy, 1999, p. 75). Elles contribuent à l'élaboration de la pensée individuelle ou collective pour la conception et la fabrication de produits (Deforge, 1981 ; Weill-Fassina, 1973). Par exemple, Lebahar (1996) montre comment une représentation interactive en 3D sur écran d'un cockpit d'hélicoptère joue le rôle de médiateur dans un groupe interdisciplinaire de concepteurs spécialisés. Elles mettent en relation les concepteurs et le produit imaginé. Elles permettent d'effectuer des simulations sur le comportement futur du produit et sur les effets des différentes actions susceptibles de lui être appliquées, constituant ainsi une « prise » sur le produit absent (Jeantet, 1998, p. 128). Enfin, la mise au jour de représentations externes du produit et l'élaboration mentale de sa représentation interne s'effectuent conjointement et de manière interactive (de Vries, 2006a). Pour résumer, les représentations externes utilisées en conception jouent le rôle de médiateurs du dialogue des individus avec le réel et du dialogue entre les individus.

Les différentes formes de représentations externes utilisées en conception doivent incarner les multiples niveaux d'abstraction des connaissances mobilisées pour la résolution d'un problème de conception (Prudhomme & Brissaud, op. cit.). Or, les différentes représentations possibles ne sont pas équivalentes pour l'expression des connaissances, elles sont susceptibles de privilégier certains niveaux de formulation au détriment d'autres. La CAO, en tant qu'outil conçu pour assister l'activité de conception, a fait l'objet d'études ergonomiques. Celles-ci ont mis en évidence plusieurs aspects chez les concepteurs professionnels. En particulier, la CAO impose de spécifier très tôt les formes des solutions imaginées, favorisant la manipulation de connaissances formulées au niveau matériel (Darses, 2004 p. 9 ; Visser op. cit. ; Whitefield, 1986, 1987, 1989). Cette propriété contrarie les stratégies de moindre compromission, qui consistent à éviter de détailler les solutions matérielles envisagées dans les premiers stades de la conception, tant que l'ensemble des contraintes n'ont pas été formalisées. C'est pourquoi nous serons attentifs au niveau hiérarchique des connaissances manipulées par les élèves, avant et après une phase de familiarisation à la CAO.

3.3.4 La notion de domaine de connaissance

L'idée de *domaine de connaissance* ou *Knowledge domain* renvoie au fait que les multiples champs de l'activité humaine mettent en jeu différents ensembles coordonnés de connaissances. Jusqu'ici, nous avons insisté sur les traits communs à

l'ensemble des activités de conception. Nous soulignons à présent la variabilité de l'activité de conception industrielle selon les objets conçus et les organisations dans lesquelles elle se déroule (Prudhomme & Brissaud, 2000). Darses (1994) propose de regrouper les activités de conception en deux pôles. Elle distingue les activités de conception de processus ou dispositifs symboliques telles que la réalisation de plannings, le développement de programmes informatiques ou, en économie, l'allocation de ressources et les activités de conception d'objets matériels. Ces dernières ont pour propriété commune de mettre en relation des problèmes fonctionnels et des aspect matériels dans lesquels l'organisation spatiale est toujours importante. En conséquence, le traitement de ces problèmes de conception met systématiquement en jeu d'une part des connaissances technologiques relatives à la fabrication, l'usage ou la maintenance, et d'autre part des connaissances géométriques pour la définition des formes prises par les aspects matériels.

C'est en mettant au point un cadre prescriptif pour modifier les pratiques d'enseignement du dessin technique, à l'époque moyen de représentation par excellence en conception mécanique ou architecturale, que Rabardel et Weill-Fassina (1984) ont proposé d'organiser les connaissances mobilisées dans sa lecture et son écriture en trois domaines en interaction, qu'ils nomment « champs conceptuels » : la *technologie*, la *géométrie* et le *code* de représentation. Nous figurons les interactions entre les domaines sur le schéma ci-après (Figure 3).

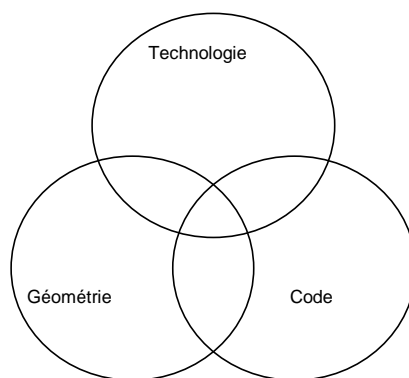


Figure 3 : Domaines de connaissances et dessin technique

Le domaine de la technologie s'entend « au sens des connaissances des objets techniques, des techniques et des modes de production » Il inclut notamment un répertoire de solutions techniques existantes et de procédés de fabrication disponibles. Le domaine de la géométrie comprend « aussi bien les aspects permettant une caractérisation géométrique des objets, que certains aspects relatifs à leur représentation ». Par exemple, les règles qui mettent en relation une figure plane avec une famille de volumes font principalement appel, selon ces auteurs, à

des connaissances géométriques. Le domaine du code regroupe l'ensemble « des signes » utilisés « et de leurs significations, ainsi que les règles qui régissent leurs relations » (Rabardel & Weill Fassina, op. cit., p. 8). Le code est la table de correspondance entre signes et significations, par exemple entre un trait interrompu et une arête cachée.

Selon Rabardel et Weill Fassina, ces trois domaines de connaissances devraient être articulés lors de la manipulation de dessins techniques. Chacun de ces domaines dominerait successivement l'activité du concepteur selon les besoins des différentes tâches, les autres restant actifs à l'arrière plan.

- Certaines tâches orienteraient l'activité sur l'analyse des propriétés spatiales de l'objet imaginé en entités et relations géométriques.
- D'autres centreraient sur les aspects technologiques tels que le fonctionnement, l'usage ou la maintenance.
- La spécification de choix de matériaux ou de certaines propriétés spatiales mobiliseraient l'usage de systèmes de signes, mots ou éléments graphiques mis à la place de ces aspects à représenter et mis en correspondance avec eux au moyen d'un code.

Nous proposons d'étendre ce cadre à l'analyse de dessins à main levée et textes produits par des élèves au cours d'une tâche de conception. Par ailleurs, cette catégorisation demande à être adaptée lorsque l'objectif est d'étudier l'activité de conception à l'aide d'outils informatiques plutôt que des activités de lecture/écriture de dessin technique. Une telle adaptation sera approfondie lors de l'analyse du système de représentation de la CAO, dans le chapitre 4.

3.3.5 Cadre d'analyse des connaissances en jeu en conception

Les liens forts unissant activité de conception et production de représentations externes engagent à considérer que les représentations externes produites au cours d'un processus de conception devraient conserver la trace des connaissances mobilisées par leurs auteurs pour concevoir.

3 Construire des situations d'enseignement en technologie

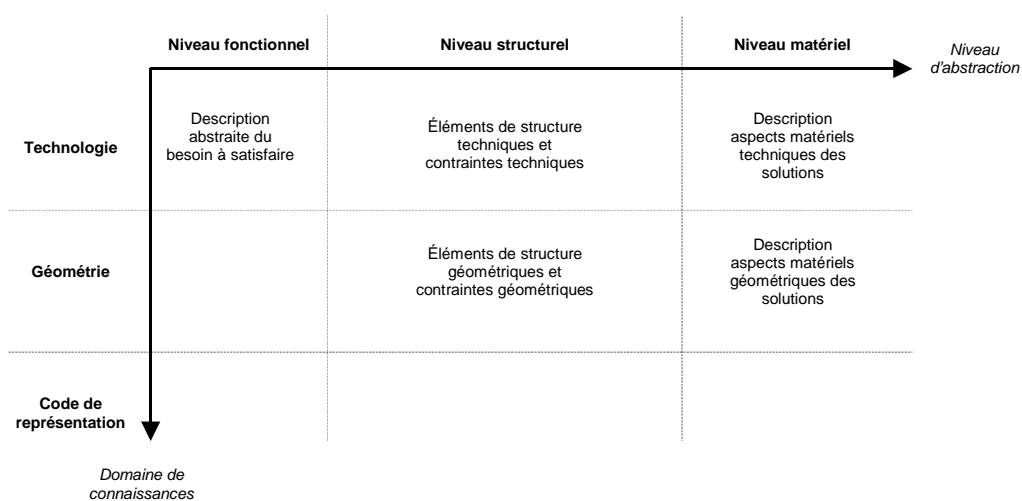


Figure 4 : Cadre d'analyse des connaissances en jeu en conception

Nous proposons de les analyser suivant deux axes sécants, leur domaine de connaissance et leur niveau d'abstraction. Le classement des connaissances par domaine est propre à la conception d'objets matériels. La détermination du niveau d'abstraction des connaissances est nécessaire pour vérifier que les élèves mettent en relation formulations abstraites des besoins à satisfaire et descriptions matérielles des éléments de solutions. Ce cadre général sera affiné dans les chapitres suivants pour l'analyse des connaissances mobilisées au cours d'activités de conception.

3.4 Conclusions

Ce chapitre nous a permis d'avancer dans notre compréhension de situations d'enseignement en technologie et d'approfondir les caractéristiques de l'une de leurs pratiques sociales de référence, la conception. Nous avons introduit un espace tridimensionnel pour positionner ces situations selon leur nature, authentique ou pédagogique, leur visée, pragmatique ou épistémique, et leur méthode, globale ou syllabique. S'il apparaît assez clairement que visée et méthode opposent les réalisations sur projet et les unités de technologie de l'information, les écarts entre leurs natures seraient susceptibles de varier selon que l'unité de technologie de l'information intègre le contexte professionnel d'usage des logiciels ou en est dissociée.

Vérifier la validité d'une telle assertion engage à mieux connaître la conception dans deux buts complémentaires, construire une situation d'enseignement avec conception et analyser l'activité qu'elle suscite chez les élèves. Au cours de ce chapitre, nous nous sommes pourvus d'une liste de traits qui caractérisent une

activité de conception et la distinguent d'autres types d'activités. Cette liste nous guidera pour construire une situation d'enseignement avec conception et pour jauger son authenticité, dans les chapitres 5 et 7. Par ailleurs, nous avons dégagé et combiné deux axes permettant de caractériser les connaissances en jeu au cours d'une activité de conception, dont les représentations de conception pourraient garder la trace. Nous disposons donc désormais des outils nécessaires à l'élaboration et à l'analyse d'une tâche de conception. En revanche, le fonctionnement de la CAO, son potentiel pour l'assistance à la conception et les sources de complexité de son maniement restent inexplorés. Le traitement de ces aspects fera l'objet du chapitre 4 suivant et fondera le développement de familiarisations à la CAO, présentées dans le chapitre 6.

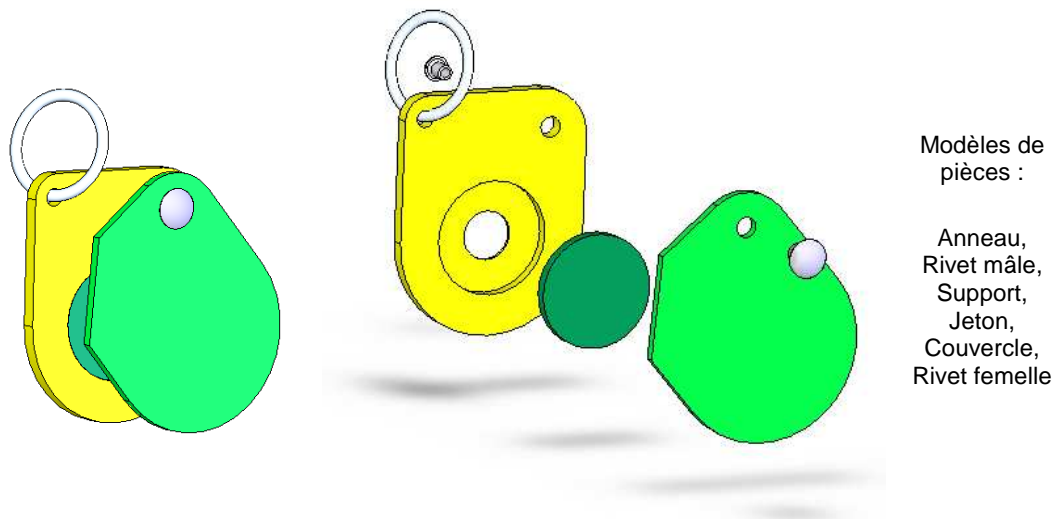
4 Manipuler des représentations externes avec la CAO

Au cours du chapitre précédent, nous avons souligné l'importance de la conception pour l'enseignement de la technologie et le caractère crucial de la manipulation de représentations externes en conception. Ici, nous focalisons sur la CAO, actuellement considérée comme l'outil emblématique des métiers de la conception. Nous commencerons par présenter ce que sont et permettent les logiciels de CAO. Nous nous attacherons ensuite à expliciter comment les représentations externes issues de la CAO incarnent un objet en cours de conception. Enfin, nous mettrons en évidence les sources de complexité de la CAO qui doivent être prises en compte pour son utilisation.

4.1 Présentation de la CAO

Les logiciels de CAO en trois dimensions spécifiques aux domaines de la conception mécanique ou architecturale combinent la description des différentes pièces constitutives d'un objet et la définition des relations d'assemblage entre ces pièces. Ceci permet d'anticiper différentes propriétés des pièces et de prévoir les déplacements qu'elles pourront effectuer les unes par rapport aux autres. Ce potentiel pour l'anticipation et la simulation justifie les termes de *modèle numérique* ou de *modèle volumique* retenus pour désigner les entités numériques manipulées avec la CAO. En effet, un modèle est un intermédiaire à qui nous pouvons déléguer la fonction de réduire les incertitudes relatives à un champ dont l'accès nous est difficile. Cet « instrument d'intelligibilité » (Bachelard, 1979) donne donc accès à un objet absent, parce qu'en cours de conception. Deux types

de modèles peuvent être produits, les *modèles de pièces* et les *modèles d'assemblage*.



Le porte jeton

Ses différentes pièces constitutives, dans l'ordre d'assemblage

Figure 5 : Vues du modèle d'assemblage d'un porte jeton et de sa décomposition en modèles de pièces

- Un modèle de pièce incorpore l'organisation spatiale des formes d'une pièce monobloc ou parfois, d'un ensemble de pièces considérées comme immobiles les unes par rapport aux autres. L'intégration de différentes propriétés du matériau constitutif permet de tester la masse, la résistance mécanique, l'aspect ou le coût des pièces.
- Un modèle d'assemblage spécifie les relations spatiales entre les modèles de pièces qui le composent. Il autorise la simulation des déplacements relatifs entre les pièces, comme la rotation du couvercle du porte-jeton autour de son rivet sur la Figure 5 ci-dessus. L'assemblage peut également formaliser des relations de dépendance entre certains aspects des modèles de pièces qu'il inclut. Ainsi, dans notre exemple, il offre la possibilité d'adapter automatiquement le logement au jeton à recevoir. Un modèle d'assemblage intègre donc les modèles de pièces qui le composent et conserve des liens géométriques entre eux. Son élaboration entraîne un niveau supplémentaire de complexité dans le maniement du logiciel.

Il est possible de construire et manipuler des modèles de pièces indépendamment d'un modèle d'assemblage. Cette méthode est choisie par les professionnels lorsqu'ils souhaitent figer les caractéristiques d'une pièce, par

exemple pour prévoir comment l'usiner. Dans ce cas, les relations de correspondance entre pièces ne sont plus numérisées et restent implicites.

4.2 Le système de représentation de la CAO

La notion de système de représentation a été introduite par Palmer (1978) dans le but de rendre systématique l'étude des représentations internes qu'il nomme aussi représentations cognitives. Pour construire son analyse de ces représentations internes, cachées dans la tête donc d'approche difficile et indirecte, il s'est appuyé sur des représentations externes, directement accessibles aux sens. Nous considérons donc que le cadre théorique proposé par Palmer pour l'étude des représentations internes est également applicable aux représentations externes, supports des analyses de l'auteur. Selon Palmer, cinq caractéristiques sont nécessaires pour spécifier exhaustivement un système de représentation :

- le monde représenté ;
- le monde représentant ;
- les aspects du monde représenté qui sont représentés,
- les aspects du monde représentant qui représentent,
- la correspondance entre les deux mondes.

Le cadre proposé par Palmer invite à séparer ce qui représente de ce qui est représenté, nous nous en acquitterons au paragraphe 4.2.1. Par ailleurs, il met en évidence le fait que tout système de représentation sélectionne des aspects du monde représenté et en laisse d'autres de côté. Enfin, il souligne les relations entre ce qui est représenté et ce qui représente.

La notion de système de représentation attribue une importance particulière à la forme de la représentation. Ce point nous conduit à distinguer clairement modèle et représentation (de Vries, 2006b). Une représentation incarne, par un ensemble défini d'aspects représentants, une sélection d'aspects de ce qui est représenté. Elle s'intègre dans un système de représentation unique et a une forme bien définie. En revanche, un modèle doit être exprimé à l'aide de différentes représentations et n'a donc pas de forme unique. Nous différencierons les modèles manipulés avec la CAO, de leurs matérialisations visibles, les représentations issues de la CAO. Nous proposons d'utiliser le cadre de Palmer pour analyser les relations de correspondance entre un objet imaginé, son modèle CAO et les représentations issues de la CAO qui l'incarnent. Ce travail nous amènera à étendre ce cadre en introduisant le monde des outils nécessaires pour élaborer le modèle et visualiser ses représentations.

4.2.1 Ce qui est représenté et ce qui représente

Dans les sciences de la nature, l'habitude est que le monde représenté soit une réalité physique ou biologique. Le monde représentant prend la forme de diverses images, schémas ou textes. Dans le cadre de situations d'apprentissage, la manipulation de ces représentations externes permet la construction de représentations internes de ce qui est représenté, les représentations opèrent une médiation du réel vers le mental. En conception, le trajet est inverse, les représentations opèrent une médiation depuis un objet imaginé dans la tête du concepteur vers un objet matériel. A partir d'un ensemble de connaissances sur le besoin à satisfaire et les contraintes à respecter, le concepteur imagine un objet fonctionnel. Pour cela, il manipule des représentations externes comme moyen de formation de sa pensée, jusqu'à obtention d'une solution, compromis jugé satisfaisant. Des documents ou un modèle numérique sont alors figés pour décrire cette solution et permettre sa validation grâce à la fabrication d'un objet matériel, le prototype. Le trajet depuis l'objet imaginé jusqu'au prototype matériel s'effectue donc en deux étapes consécutives (a) et (b), (voir Figure 6).

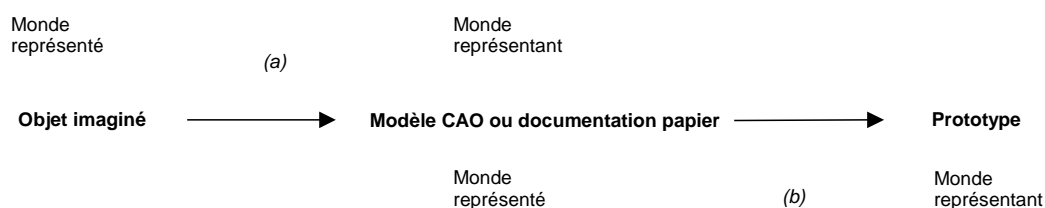


Figure 6 : Deux étapes dans la médiation entre objet imaginé et prototype

L'étape (a) conduit de l'objet imaginé au modèle numérique ou à la documentation sur papier. Pour cette étape, le modèle numérique ou la documentation sur papier sont ce qui représente. Au cours de l'étape (b), le prototype est construit à partir des spécifications données par la documentation technique. C'est pourquoi, focalisant sur cette deuxième étape, Jorna et Van Heusden (2003) considèrent le prototype comme le monde représentant et la documentation technique comme le monde représenté. Selon l'étape envisagée, le modèle numérique ou les documents issus du modèle CAO peuvent donc être considérés comme ce qui représente l'objet imaginé ou au contraire comme ce qu'exprime le prototype matérialisé. C'est ainsi que la forme d'une aile de voiture peut évoquer son modèle informatique pour un concepteur spécialisé en CAO automobile (exemple emprunté à de Vries, op. cit.). Dans la suite de nos analyses, nous en resterons à la position (a), qui amène à considérer l'objet imaginé comme

le monde représenté et le modèle numérique ainsi que la documentation comme ce qui représente.

4.2.2 Un monde représenté complexe

Un objet imaginé condense les différents niveaux d'abstraction des connaissances manipulées au cours du processus de conception (voir 3.3). Le niveau fonctionnel exprime les besoins à satisfaire, le niveau structurel rend compte des principes d'organisation internes retenus pour l'objet et de ses comportements attendus, le niveau matériel décrit l'actualisation de l'objet dans le monde réel. Pour le porte jeton montré en Figure 5 :

- La fonction est de stocker un jeton ou une pièce de monnaie d'un Euro.
- Le principe d'organisation interne retenu consiste à établir une liaison complète démontable entre le jeton et un support. En l'absence de sollicitations, le jeton ne doit pouvoir effectuer aucun déplacement par rapport au support, mais il doit rester démontable sans outils.
- Au niveau matériel, la solution retenue est le montage ajusté du jeton dans une plaque. Le jeton, une fois inséré, est maintenu par adhérence dans son logement. Le couvercle pivotable, assemblé au moyen d'un rivet standard, assure une fixation complémentaire. Un trou d'éjection permet d'exercer une pression du doigt sur le jeton pour le dégager, lorsque le couvercle est pivoté.

Les caractéristiques physiques du logement découlent d'une part de celles du jeton, d'autre part du choix du montage ajusté et enfin des caractéristiques du couple matériaux-procédés de fabrication envisagé. Ici par exemple, une matière plastique est un matériau bien adapté pour la plaque support. Ses formes peuvent être usinées dans la masse à l'aide d'une fraiseuse, dans le cas d'une fabrication unitaire, ou moulées, dans le cas d'une production en série. Les surfaces usinées seront plus rugueuses que les surfaces moulées. Par conséquent, le jeu, c'est-à-dire l'espace laissé entre le logement et le jeton pour permettre à la fois son maintien par adhérence et son éjection sans outil, sera *a priori* différent pour un support obtenu par usinage ou par moulage. Le diamètre du logement, calculé en ajoutant le jeu au diamètre du jeton, sera lui-aussi différent dans ces deux cas. Ainsi, les formes géométriques de l'objet imaginé actualisent des aspects technologiques tels que le besoin à satisfaire, les décisions structurelles relatives à des principes de solutions et les choix de procédés.

4.2.3 Deux mondes représentants

Deux mondes représentants sont mis à la place de l'objet imaginé, le modèle numérique traité par le logiciel et l'affichage accessible aux sens de l'utilisateur humain. Le modèle numérique est enregistré sous la forme d'un ensemble de valeurs regroupées en matrices. Leur traitement par le logiciel permet de définir des entités géométriques dans un espace tridimensionnel généré par le logiciel, c'est pourquoi le modèle peut aussi être dit volumique. L'affichage met à la disposition de l'utilisateur deux types d'actualisations de ce modèle, l'une propositionnelle et textuelle, l'arbre de création, l'autre imagée, une vue du modèle (voir Figure 7).

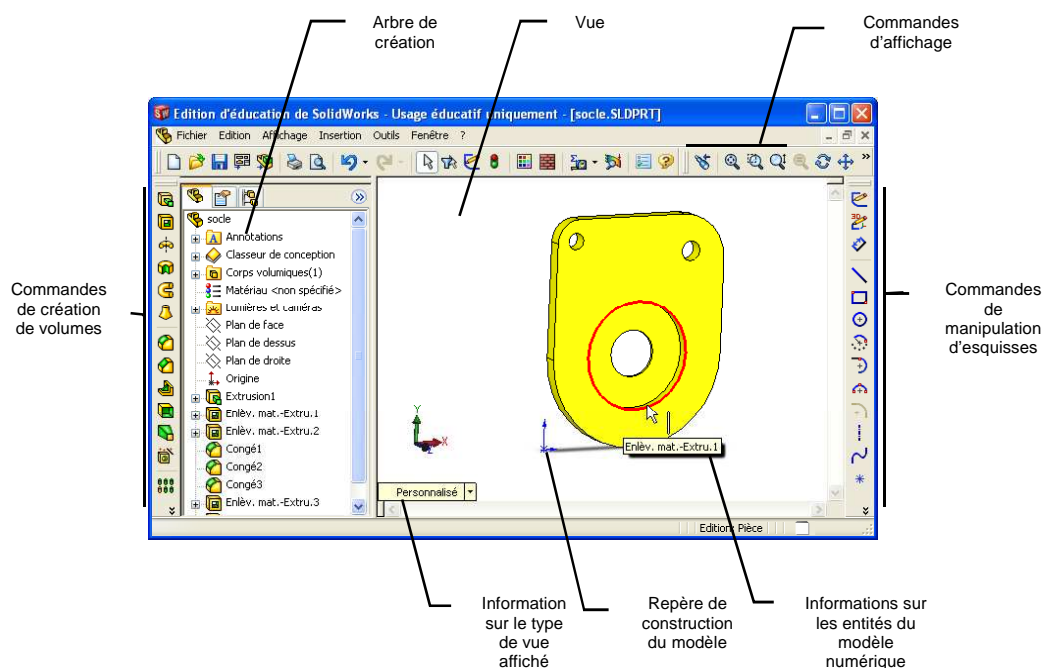


Figure 7 : Vue et arbre de création du modèle numérique d'une pièce dans l'interface d'un logiciel de CAO

L'arbre de création a une structure ordonnée et hiérarchique, il exprime les relations de dépendance entre les entités constitutives du modèle numérique et porte la trace des stratégies utilisées pour le construire. La ou les vues du modèle résultent de l'exécution d'algorithmes réalisant la projection des trois dimensions du modèle numérique sur l'espace bidimensionnel de l'écran, en fonction d'un point de vue sélectionné par l'utilisateur. L'image que voit l'utilisateur n'est donc pas le modèle numérique, mais une actualisation de celui-ci suivant les paramètres d'affichage sélectionnés. Réciproquement, lorsque l'utilisateur veut modifier ce qui est mis à la place de l'objet qu'il imagine, il sélectionne des entités du modèle

numérique sur la vue et agit sur celles-ci. Les évolutions de la vue peuvent alors refléter le résultat de ses actions si le point de vue actif est approprié.

4.2.4 L'outil met en relations mondes représentants et représenté

Contrairement aux représentations traditionnelles sur papier, les modèles numériques ne sont pas directement tangibles, ils résident sur différents supports informatiques inaccessibles aux sens humains. Ils nécessitent des dispositifs spécifiques pour être *vus* en plus de ceux nécessaires pour les *produire*. Ces dispositifs ont une composante matérielle, la souris, l'écran, le clavier et une composante numérique, les commandes du logiciel, les présélections qu'elles opèrent, l'interface qui permet d'y accéder. La construction chez l'utilisateur de modes opératoires pour mettre en oeuvre ces dispositifs constitue un passage obligé pour la mise en relations des mondes représentants avec le monde représenté, c'est-à-dire l'objet imaginé. Pour obtenir un modèle numérique à partir de l'objet qu'il imagine, l'utilisateur doit activer les commandes d'esquisse et de création de volume. Pour voir les effets de ses actions, il doit manipuler les commandes d'affichage. La distinction des deux types de commandes est nécessaire. En effet, l'action sur les commandes d'affichage ne permet pas de modifier le modèle, par exemple l'action sur le zoom ne provoque pas de modification des dimensions. Inversement, selon le point de vue sélectionné pour visualiser, les modifications apportées au modèle au moyen des commandes de création sont parfois invisibles.

Par ailleurs, la CAO 3D présélectionne les aspects géométriques du monde représenté, car elle est basée sur une *description géométrique* du réel. Elle laisse de côté les aspects fonctionnels et structurels tels que l'expression du besoin à satisfaire ou le comportement attendu de l'objet. Les règles de la géométrie ne peuvent donc pas être violées, mais il est possible de créer des objets inutilisables ou impossibles à fabriquer sans recevoir aucun retour du logiciel. Par exemple, le porte jeton représenté en Figure 5 comporte un logement destiné au maintien de la pièce de monnaie et un trou destiné à son éjection. Le logiciel n'incite pas à l'explicitation des fonctions associées à ces formes. En l'absence de ces informations, un concepteur novice reprenant le modèle n'appréhendera pas immédiatement le pourquoi de ses formes. Il pourra effectuer des modifications qui affectent la fonctionnalité de l'objet, par exemple supprimer le trou d'éjection sans se rendre compte que l'extraction de la pièce devient impossible, ou encore affecter au logement du jeton un diamètre inapproprié à l'insertion ou au maintien d'une pièce de monnaie.

Les outils logiciels et matériels agissent ainsi à deux niveaux dans la mise en relations entre monde représenté et mondes représentants. D'abord, l'outil logiciel impose une sélection parmi les aspects modélisés, il privilégie les aspects géométriques et laisse les aspects technologiques de côté. Ensuite, sans un minimum d'habiletés dans le maniement des différents outils, les modèles issus de la CAO ne peuvent pas être manipulés et leurs représentations externes ne permettent pas l'élaboration d'une représentation interne de ce qui est représenté. Nous proposons donc de considérer les dispositifs matériels et logiciels nécessaires pour la CAO comme un monde à part entière, le *monde de l'outil*, qui englobe les mondes représentants et structure leurs correspondances avec le monde représenté.

La CAO met donc à la disposition de l'utilisateur non pas un, mais plusieurs systèmes de représentation articulés, nous la considérerons, à la suite de de Vries (op. cit.) comme un système de représentation hybride. Deux mondes représentants liés coexistent, l'affichage et le modèle numérique sous jacent. Le monde de l'outil logiciel conditionne la sélection d'aspects de l'objet imaginé reflétés par le modèle numérique et en offre différents affichages textuels et picturaux. Disposant désormais d'une description du système de représentation de la CAO, nous allons maintenant analyser son fonctionnement au cours de la conception d'un objet.

4.3 Concevoir ou modifier un objet avec un logiciel de CAO

Comment les différents aspects d'un modèle volumique et de l'affichage associé incarnent-ils un objet fonctionnel complexe, imaginé par un humain ? Quel est le rôle de l'outil logiciel dans ces mises en relation ? A partir de l'examen de ces questions, nous voulons mettre en évidence différentes sources de complexité de la CAO, ainsi que les possibles incidences de son utilisation sur l'activité de conception. Pour organiser nos analyses, nous nous baserons sur la Figure 8 ci-dessous, qui présente les différents mondes constitutifs du système de représentation de la CAO, leurs correspondances et leurs évolutions au cours d'une activité de conception.

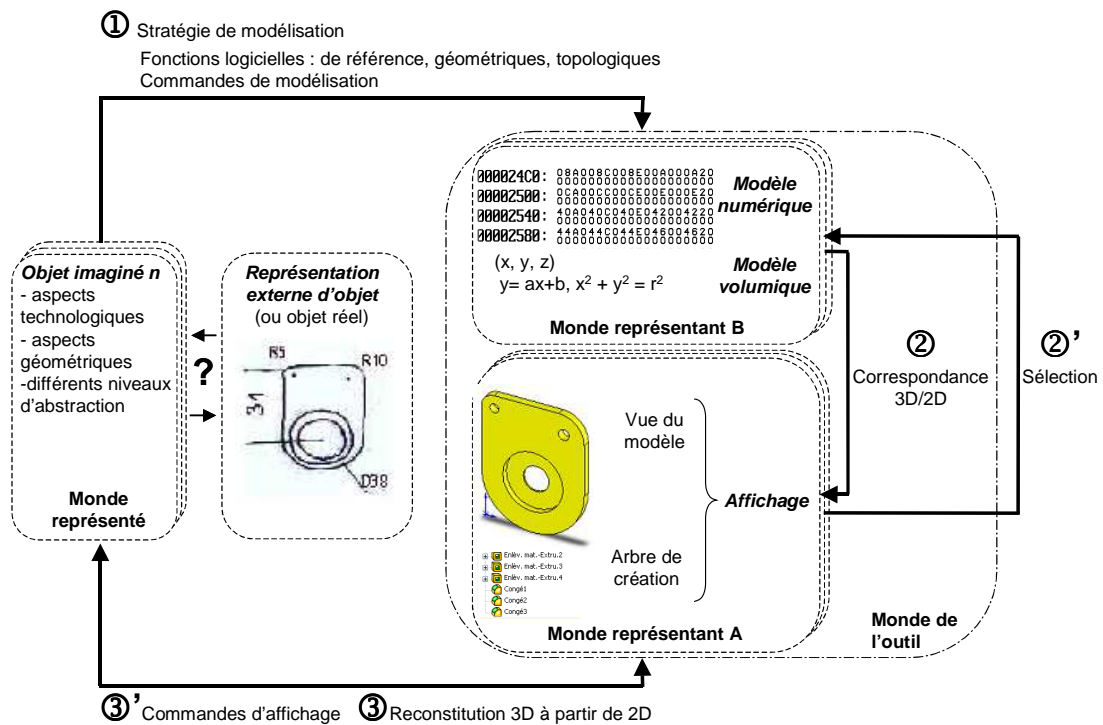


Figure 8 : Système de représentation de la CAO lors de la conduite d'une tâche de conception

Sur cette figure, les mondes issus du cadre de Palmer sont délimités par des rectangles à coins arrondis en traits interrompus. Le monde représenté, c'est-à-dire l'objet imaginé, est figuré comme résultant de l'articulation de connaissances de différents domaines exprimées à des niveaux d'abstraction variables. Nous avons matérialisé deux mondes représentant A et B. Le monde représentant A, ou affichage, est subdivisé en arbre de création et vue. Le monde représentant B, ou modèle volumique, est évoqué dans son identité numérique par une copie partielle de la forme hexadécimale d'un fichier CAO et dans sa dimension géométrique par les expressions algébriques d'un point, d'une droite et d'une surface cylindrique. Le monde de l'outil, que nous proposons d'ajouter au cadre de Palmer, est encadré d'un rectangle à coins arrondis en traits mixtes fins. Il inclut les deux mondes représentant A et B et régit les relations entre eux. Les relations entre les mondes sont figurées par des flèches grasses à une ou deux pointes. Qu'elles incombent à l'utilisateur ou soient automatisées dans le logiciel, les opérations auxquelles elles donnent lieu sont indiquées le long des flèches. Leur numérotation guide la lecture des paragraphes à venir. La disposition et les superficies des formes mises à la place des mondes sont arbitraires, leurs positions et proportions respectives n'ont aucune signification hiérarchique ou chronologique.

Plusieurs éléments sont placés pour indiquer la dynamique du système au cours d'une activité de conception. D'abord, nous avons présenté à la droite de l'objet imaginé et en cours de conception une éventuelle représentation externe pré-existante. Ensuite, la conception procède par production successive de différents ensembles problèmes-solution (voir 3.3.1), figurés ici par plusieurs cadres superposés.

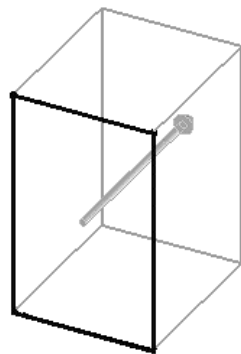
4.3.1 Correspondances entre objet imaginé et modèle numérique

Ici, l'intention est d'analyser les relations entre un objet imaginé dans le cerveau humain et la structure de son modèle numérique. Cette tentative confirmera l'importance des aspects géométriques dans la manipulation de logiciels de CAO. Elle nous amènera également à souligner la diversité de stratégies de modélisation qu'emploient les auteurs de modèles volumiques, puis à mettre en relief les difficultés spécifiques de la tâche de modification de fichiers existants que prescrivent les programmes de l'unité de CFAO.

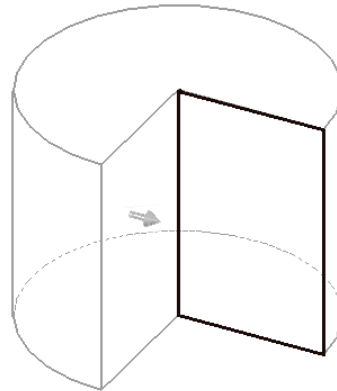
La relation 1, objet de ce paragraphe, est orientée de l'objet imaginé vers le modèle numérique. En effet, l'opérateur agit sur les commandes du logiciel pour créer le modèle, mais il ne peut pas percevoir directement les effets de ses actions.

Une modélisation à partir d'entités géométriques

Avec les logiciels actuels, la construction d'un modèle 3D s'opère par l'enchaînement de différentes actions simples – des fonctions, au sens informatique du terme. Ces fonctions sont de différents types. Les *fonctions de référence* telles que le repère cartésien ou les plans permettent de placer le modèle dans l'espace. Les *fonctions géométriques* telles que droite, cercle ou rectangle servent à créer des esquisses en deux dimensions. Enfin les *fonctions topologiques* sont nommées extrusion, révolution ou balayage par analogie avec des procédés de mise en forme de la matière dans le monde réel. Appliquées à une esquisse, elles délimitent un volume, portion de l'espace numérique dotée de la propriété « est de la matière ». Ainsi, l'organisation spatiale d'un modèle numérique repose sur l'application de fonctions topologiques à des esquisses elles même situées dans l'espace (voir Figure 9).



Volume obtenu par application d'une fonction extrusion à une esquisse rectangulaire



Volume obtenu par application d'une fonction révolution sur 270° à la même esquisse.

Figure 9 : Volumes obtenus selon la fonction topologique appliquée à une esquisse

Les formes du volume obtenu dépendent de l'esquisse et de la fonction topologique qui lui est appliquée. Le volume peut ensuite être modifié en ajoutant ou en enlevant de la matière par application d'une nouvelle fonction topologique. Le logiciel impose de débiter la construction d'un modèle numérique par un ajout de matière. L'enchaînement de fonctions informatiques permettant à l'utilisateur de modéliser un volume constitue une procédure de base répétitive, présentée sur la Figure 10. Les différents *pas* sont séparés par des /.

- | | |
|--|---|
| a) | b) |
| / Choisir un plan pour la création de l'esquisse / | Mise en œuvre d'une fonction de référence |
| / créer l'esquisse / | Mise en œuvre de fonctions géométriques |
| / paramétrer l'esquisse / | Paramétrage de fonctions géométriques |
| / appliquer à l'esquisse une fonction topologique | Mise en œuvre et paramétrage d'une fonction |
| pour ajouter ou enlever de la matière /. | topologique. |

Figure 10 : Création de volumes avec la CAO a) Procédure de base b) Enchaînement de fonctions

Cette procédure de base peut être facilement enseignée et apprise, en revanche, le choix et le paramétrage du plan, de l'esquisse et de la fonction topologique à appliquer pour obtenir un volume donné supposent une anticipation de la construction globale du modèle. Par exemple, il est possible de générer un cylindre par extrusion d'un cercle ou par application d'un ajout de matière par révolution sur une esquisse rectangulaire (voir Figure 9, à droite, en poursuivant la révolution sur 360°). Le choix effectué peut avoir des conséquences sur la suite de la construction du modèle et sur sa stabilité au cours de modifications. Par exemple, si le cylindre modélise un axe de rotation destiné à recevoir un roulement à billes, un système de fixation de ce dernier est à prévoir. Si le choix retenu est la pose d'un anneau élastique ou circlips®, une gorge doit être usinée sur l'axe. Sa création sera

plus rapide et plus aisément modifiable si le cylindre a été généré par révolution. La modélisation d'un objet imaginé nécessite donc des connaissances à différents niveaux sur l'outil logiciel, son mode de fonctionnement, les entités qu'il permet de créer et paramétrer, mais aussi sur les commandes à utiliser et leurs enchaînements. Elle exige également d'inférer, à partir des aspects spatiaux, matériels, ou structurels de l'objet imaginé, des esquisses pertinentes pour générer les volumes, les fonctions à leur appliquer et l'ordre dans lequel procéder. Autrement dit, modéliser un objet requiert l'élaboration d'une stratégie.

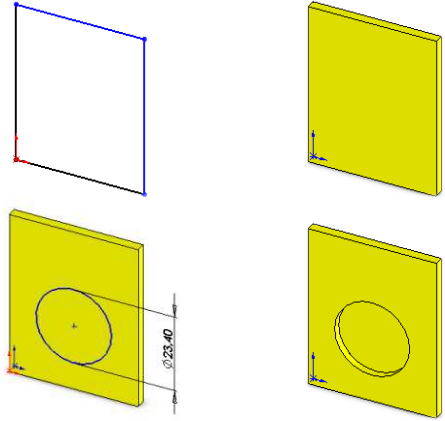
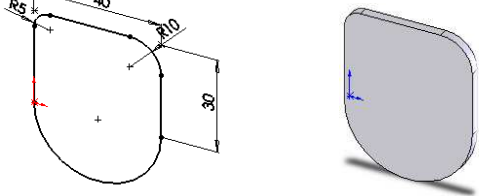
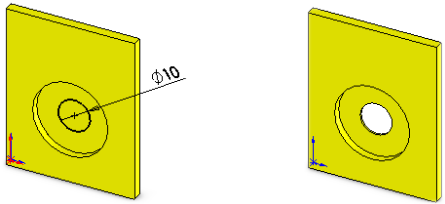
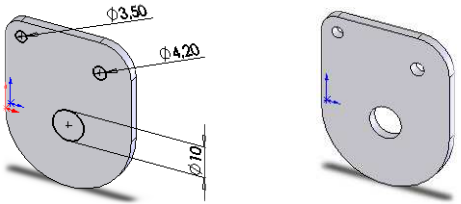
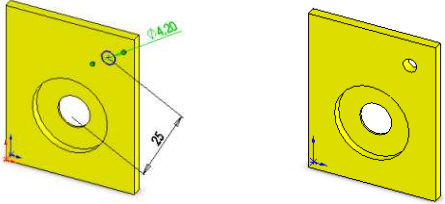
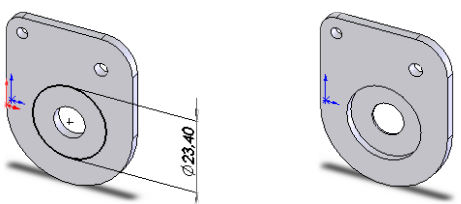
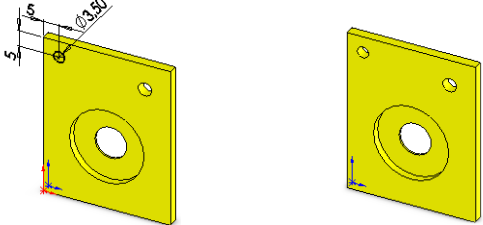
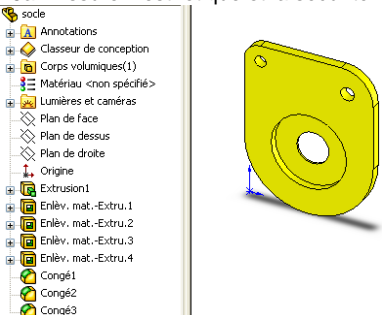
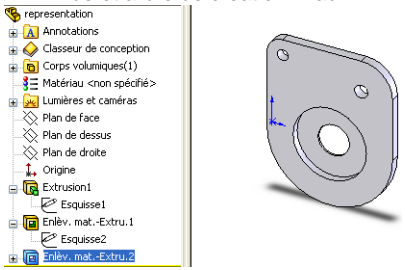
Une diversité de stratégies de modélisation possibles

Différentes stratégies de construction sont possibles selon le logiciel, l'objet à représenter, les connaissances préalables et les modes de raisonnement privilégiés du concepteur. Nous montrons sur le Tableau 1 deux stratégies divergentes, qualifiées de logique de conception et logique de représentation dans les disciplines du génie (Taraud, 2000).

- La *logique de conception* ou *stratégie fonctionnelle* est pilotée par l'établissement de fonctions techniques à satisfaire, leur hiérarchisation et leur traitement par ordre d'importance décroissante. En d'autres mots, la logique de conception correspond à une introduction de la CAO assez précoce dans le processus de conception, avant qu'une définition de l'ensemble problème-solution soit arrêtée. Elle privilégie un traitement de la hiérarchie d'abstraction du niveau fonctionnel vers le niveau matériel.
- La *logique de représentation* suppose un travail préalable poussé d'anticipation d'une solution, effectué au moyen d'autres représentations externes telles que croquis ou maquettes. Les praticiens nomment modèle de représentation un modèle numérique produit pour figer une solution, au moment où, par le passé, les calqueurs établissaient le dossier technique.

Notre exemple (Tableau 1) déroule ces deux stratégies pour la modélisation du support du porte jeton présenté plus haut (Figure 5). D'autres stratégies de construction peuvent être envisagées. Par exemple, il est possible de définir une famille de pièces partageant des relations de dépendance entre plusieurs de leurs dimensions, comme le diamètre d'une vis et celui de sa tête. Il suffit alors de modifier l'une des dimensions de l'objet pour changer l'ensemble de ses proportions. Dans ce cas, la modélisation numérise les caractéristiques géométriques communes des pièces et les relations entre elles.

Tableau 1: Comparaison de deux stratégies de modélisation d'un porte jeton

Stratégies de modélisation	
« Conception » Stocker et isoler un jeton de caddie	« Représentation » Modéliser les aspects matériels d'une solution
<p>1a : Permettre le montage ajusté du jeton sur le support</p> 	<p>1b : Définir la forme générale du support</p> 
<p>2a : Permettre d'éjecter le jeton</p> 	<p>2b : Définir les perçages débouchants</p> 
<p>3a : Permettre la fixation du couvercle</p> 	<p>3b : Définir la poche</p> 
<p>4a : Recevoir un anneau porte-clés</p> 	
<p>5a : Assurer l'esthétique et la sécurité</p> 	<p>Vue et arbre de création finaux</p> 

La stratégie de conception ou stratégie fonctionnelle consiste à modéliser, aussi tôt que les caractéristiques du logiciel le permettent, un logement répondant à la fonction essentielle de l'objet, immobiliser un jeton. Les trous sont ensuite créés pour satisfaire d'autres fonctions. Le trou d'éjection est centré par rapport au jeton pour rendre la poussée d'extraction exercée plus efficace. Le trou de fixation du couvercle est assez éloigné du centre du logement du jeton pour permettre son dégagement complet. Une fonction supplémentaire, permettre la fixation d'un anneau porte clés, est prise en compte. La définition de la forme finale de la pièce englobe les formes répondant à ces différentes fonctions et satisfait aux besoins d'esthétique et de sécurité. Si les contours de la pièce sont modifiés, la relation fonctionnelle entre le logement du jeton et le trou permettant la rotation du couvercle sera préservée.

La logique de représentation procède à partir de formes définies *a priori*. Dans notre exemple, la stratégie de représentation est associée à une recherche de réduction du nombre d'étapes dans le processus d'élaboration du modèle. La forme générale est construite à partir d'une seule esquisse. Ensuite, tous les perçages de même profondeur sont modélisés, leurs positions sont définies à partir des entités géométriques composant les contours extérieurs. Par exemple, le trou permettant la rotation du couvercle est au centre du congé circulaire en haut et à droite du support. De ce fait, si le concepteur décide de modifier la forme extérieure du support, par exemple en augmentant le rayon du congé, l'écart entre le trou de fixation du couvercle et le logement du jeton sera modifié. Ceci peut conduire à une impossibilité de dégager le jeton, donc rendre le porte-jeton inutilisable.

La pièce présentée est simple, pourtant, d'autres stratégies de construction du modèle seraient possibles. Dès que les objets imaginés deviennent plus complexes, cette diversité de stratégies de construction pose problème, car les modèles doivent pouvoir être modifiés en fonction des résultats des simulations effectuées ou des évolutions souhaitées. Or, faire évoluer un modèle existant nécessite d'agir sur les esquisses et fonctions topologiques qui le composent, donc, de les identifier et de repérer les liens qui les unissent. Ceci revient à retrouver des indices sur la stratégie *a priori* implicite employée par l'auteur du modèle. La difficulté de cette tâche s'accroît lorsque plusieurs concepteurs partagent de manière synchrone ou asynchrone un modèle numérique. C'est pourquoi les bureaux d'études importants comme ceux d'Eurocopter, Schneider ou Pomagalski sont amenés à élaborer et formaliser des chartes de construction des modèles (Véron, 2005).

La mise en relations de deux espaces en trois dimensions

Dans ce paragraphe, nous nous intéressons aux formes et structures que peut prendre un objet imaginé dans le cerveau humain et à leurs correspondances avec des aspects d'un modèle numérique.

Selon Kosslyn (1980, p. 6), la plupart des humains rapportent des expériences de pensée mettant en jeu des « images quasi pictoriales », produites dans un médium mental tridimensionnel, à structure matricielle. Chaque point de l'image mentale serait complètement défini par le triplet de ses coordonnées dans un repère de référence. La structure matricielle à trois dimensions du modèle numérique permettrait donc de représenter cette structure de l'artefact imaginé de manière « intrinsèque » (Palmer, op. cit., p. 271), c'est-à-dire sans qu'il soit nécessaire de connaître et d'appliquer des règles extérieures à ces deux structures. Contrairement aux différentes techniques de dessin sur papier, la CAO dispenserait donc l'utilisateur de connaître et d'appliquer des règles pour rendre compte de la troisième dimension. En particulier, la relation entre le modèle numérique et l'objet imaginé s'affranchirait des méthodes de projection et des codes de représentation auparavant essentiels dans la mise en relations entre un dessin technique et l'objet imaginé.

Toutefois, l'espace numérique et l'espace de l'objet imaginé ont des résolutions différentes. Celle de l'espace numérique est constante, un même nombre de points de l'espace définit une même unité de surface sur un volume, quelle que soit la localisation de cette surface. Les travaux de Kosslyn et de son équipe plaident en faveur d'une variabilité de la résolution des images produites par le cerveau humain. Très précisément définies sur certaines zones, elles peuvent l'être beaucoup moins ailleurs. Cette hypothèse semble bien corroborée par l'observation des pratiques de concepteurs professionnels, qui raffinent en priorité certains aspects des solutions envisagées et en laissent d'autres, jugés moins prioritaires, dans le flou (Lebahar, 1983). Ceci revient à dire que l'utilisation de la CAO contraint l'utilisateur à définir plus tôt et plus que nécessaire certains aspects de l'objet imaginé, par exemple sa forme extérieure, comme le signalent par exemple Lebahar (1986) ou Darses, d'Etienne et Visser (2001).

4.3.2 Correspondances entre modèle numérique et affichage

Le dédoublement du monde représenté en modèle numérique et affichage permet d'automatiser une tâche restée très longtemps problématique, la représentation d'un objet tridimensionnel sur les deux dimensions d'un papier ou d'un écran. Ce paragraphe analyse les correspondances entre ces deux mondes

4 Manipuler des représentations externes avec la CAO

représentants et s'attache à départager ce qui est assisté par le logiciel et ce qui reste à la charge de l'utilisateur.

Les relations entre le modèle numérique et l'affichage sont prédéterminées par le monde de l'outil (voir 4.2.3). Elles sont orientées et suivent un parcours différent selon leur sens. Du modèle vers l'affichage (relation 2), la mise en correspondance entre aspects du modèle volumique et de l'affichage est prise en charge par le logiciel. C'est pourquoi la flèche qui la figure a été dessinée à l'intérieur du monde de l'outil. De l'affichage vers le modèle (relation 2'), c'est l'action de l'utilisateur qui permet la sélection d'aspects du modèle au travers de leur affichage. C'est pourquoi cette relation est signifiée par une flèche passant par l'extérieur de l'outil.

Techniques de projection

La Figure 11 montre la copie d'un affichage de logiciel de CAO configuré pour présenter simultanément quatre vues, trois en projection orthogonale et une en perspective.

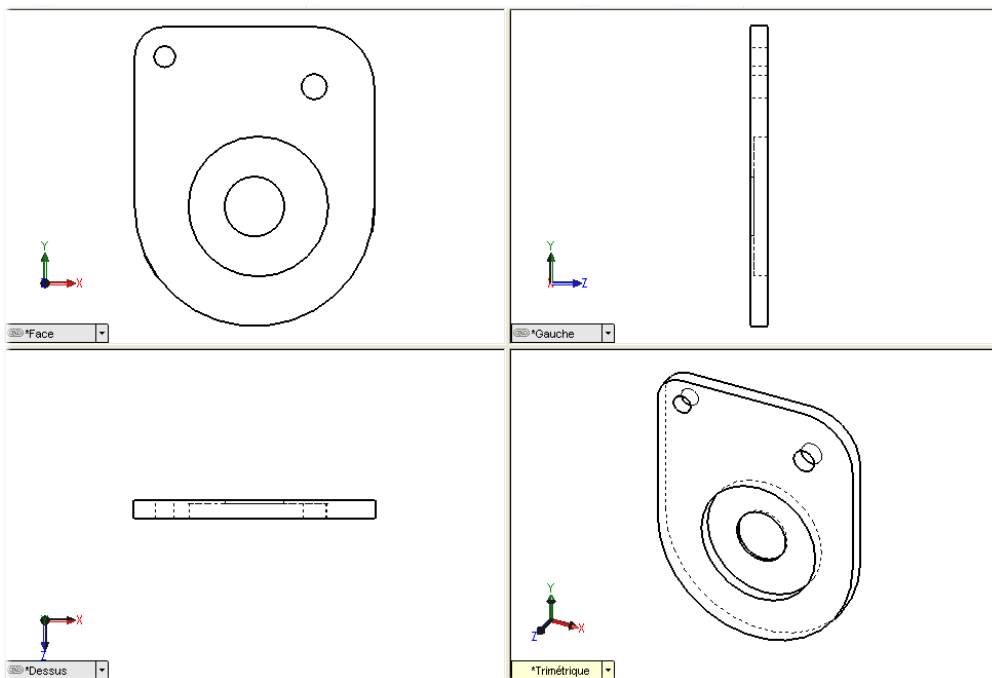


Figure 11 : Quatre vues d'un même modèle. Noms et disposition conformes aux conventions européennes

Les logiciels de CAO utilisent principalement la projection axonométrique pour montrer les trois dimensions du modèle sur l'espace bidimensionnel de l'écran. La projection des lignes caractéristiques du modèle est effectuée sur un plan, selon un axe préalablement défini. Les positions respectives de l'axe et du plan de projection

déterminent deux types de projection, la *projection orthogonale* et la *perspective axonométrique*.

- Lorsque le plan de projection est quelconque, la projection axonométrique permet d'obtenir une vue en perspective sur laquelle les formes des surfaces sont modifiées. Cette déformation permet de suggérer le volume et s'avère souvent assez facile à interpréter (Davies, 1976 ; Lebahar, 1992), sous réserve que le sujet humain qui l'interprète ait une connaissance préalable de la chose non déformée (Bertin, 1967, p. 379).
- Lorsque le plan de projection correspond à l'un des trois plans définis dans le repère de l'espace numérique et que l'axe de projection est perpendiculaire à ce plan, la projection axonométrique est nommée projection orthogonale. Dans le cas le plus courant, une vue en projection orthogonale conserve les rapports entre deux des trois dimensions de l'objet. Elle traduit sans déformation la disposition des contours et arêtes parallèles au plan de projection, mais la définition des formes est très incomplète. Par exemple, un contour rectangulaire peut rendre compte d'une forme cylindrique concave ou convexe, d'un pavé droit, ou d'une autre forme prismatique. Toute vue nécessite donc d'être coordonnée à d'autres vues pour être interprétée.

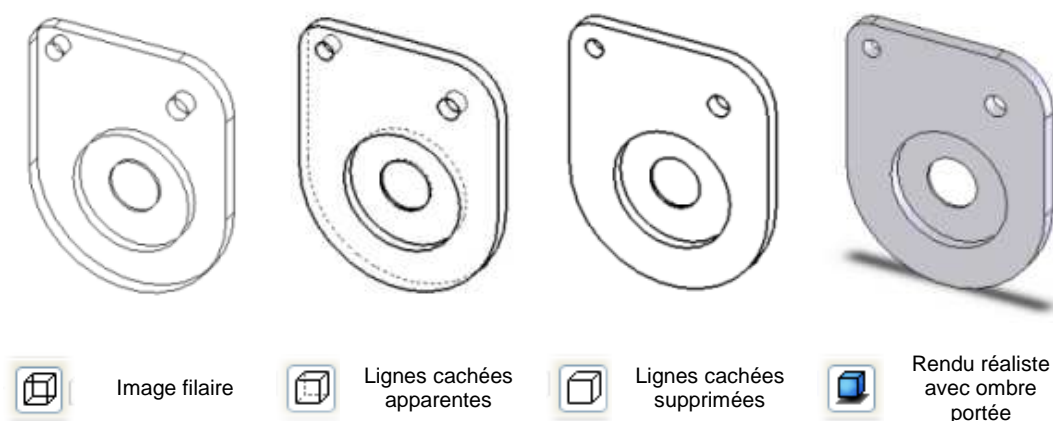
Les commandes d'affichage des logiciels de CAO permettent de produire des vues prédéfinies telles que celles présentées sur la Figure 11. Aux six projections orthogonales possibles dans le repère choisi, s'ajoutent différentes perspectives spécifiques et une infinité de perspectives quelconques. Le choix et la dénomination des vues reprennent certaines *conventions* du dessin technique. Une convention est un accord implicite ou explicite entre auteurs et utilisateurs de représentations externes sur le choix d'un code, table de correspondance entre un ensemble de signes et un ensemble de significations. Il y a convention entre les membres d'un groupe si trois conditions sont satisfaites : 1) tous utilisent le code choisi, 2) tous s'attendent à ce que les autres l'utilisent et 3) pour faciliter la communication, tous préfèrent utiliser le code choisi plutôt qu'un autre du moment que les autres l'utilisent (Lewis, 1969, cité par de Vries, op. cit., p. 54).

Les vues disponibles à partir d'un logiciel de CAO incluent celles que les dessinateurs professionnels sont habitués à produire et s'attendent à rencontrer. Leur dénomination et leur disposition sont conformes aux *normes* en vigueur, c'est-à-dire aux textes qui régissent les conventions en usage. Parmi les vues en projections, la *vue de face* correspond à la vue jugée la plus représentative de

l'objet (voir Figure 11), elle constitue la référence pour définir les autres vues. La *vue de gauche* résulte de la projection effectuée depuis la gauche de l'objet. De la même manière, la *vue de dessus* est la projection obtenue depuis le dessus de l'objet. Lorsque plusieurs vues sont présentées simultanément, la disposition des vues suit la norme européenne. La vue de gauche est placée à droite de la vue de face, la vue de dessus est placée au dessous de la vue de face. L'affichage reprend donc les conventions de disposition des vues européennes, mais il les modifie par l'ajout d'une vue isométrique et du nom des différentes vues.

Codes d'affichage et topologie du modèle

Les logiciels de CAO proposent différents jeux de correspondance ou *codes* entre les types de traits ou surfaces projetés sur l'écran et les arêtes, contours, ou surfaces du modèle volumique. Ces différents codes permettent soit de rendre de manière réaliste le relief du modèle, soit de montrer certaines de ses lignes caractéristiques. Pour que l'utilisateur de la vue ait une première approche du relief, le logiciel calcule les positions relatives des surfaces, arêtes et contours. Puis il affecte aux traits et surfaces qui les représentent différentes valeurs. Les traits peuvent être modulés selon l'épaisseur et le type de tracé utilisés. Les surfaces peuvent être déclinées selon différentes couleurs, dégradés et trames. Ceci permet d'obtenir automatiquement différents *rendus* pour la vue selon les codes utilisés (voir Figure 12).



Si tous les traits sont continus et si toutes les surfaces sont transparentes, on parle d'*image filaire*. Dans ce cas, rien n'indique les positions relatives des lignes et formes de l'objet représenté. Si les arêtes et contours sont figurés par des traits continus quand ils sont apparents et par des traits interrompus quand ils sont cachés, le rendu est nommé lignes cachées apparentes, sa lecture fait appel à un code issu du dessin technique. Sur une image en *rendu réaliste*, la couleur et la








texture des surfaces peuvent être affectées par le logiciel, choisies par l'utilisateur ou reliées au matériau attribué au modèle numérique. Un éclairage virtuel permet de simuler des ombres qui accroissent le réalisme du rendu. L'expression des relations topologiques entre les différentes surfaces et lignes repose alors sur des jeux de ressemblance visuelle entre l'image à l'écran et la perception d'un objet, comme c'est en général le cas pour une perspective dessinée ou peinte (Bertin, op. cit., p. 271).

Ainsi, l'affichage d'un logiciel de CAO met à disposition, pour un même modèle, plusieurs rendus d'affichage dotés de propriétés différentes. Le fait que le rendu réaliste soit affiché par défaut au lancement du logiciel pourrait permettre de différer la confrontation des utilisateurs à des codes plus spécialisés issus du dessin technique.

Codes d'affichage et organisation du modèle

Jusqu'ici, nous nous sommes intéressés aux correspondances entre aspects topologiques du modèle et affichage. Mais l'affichage véhicule aussi des significations relatives à l'organisation du modèle numérique. Différents aspects vus à l'écran sont mis à la place des fonctions utilisées, de leur ordre d'agencement, de leurs interdépendances et des relations qu'elles entretiennent avec les points, lignes et surfaces de la topologie du modèle. Ces aspects sont distribués entre l'arbre de création et la ou les vues, avec des complémentarités et des redondances.

Tableau 2 : Quelques fonctions CAO et leurs icônes et noms par défaut dans l'arbre de création

Fonction informatique CAO			
Type	Nature	icône	Nom affecté par défaut dans l'arbre de création
Référence	Origine		Origine
	Plan		Plan
Géométrique	Ligne		Esquisse1
	Arc		
	Rectangle		
Topologiques	Ajout de matière par extrusion		Extrusion1
	Ajout de matière par révolution		Révolution1
	Enlèvement de matière par extrusion		Enlev.mat.-Extru1
	Enlèvement de matière par révolution		Enlèvement de matière-Révolution.1

Le Tableau 2 classe quelques fonctions CAO selon leur type et leur nature et montre les icônes qui permettent de les identifier dans l'arbre de création.

L'arbre de création montre les différentes fonctions, leur type, leur nature, les noms qui leur sont affectés, leurs relations de dépendance et l'ordre dans lequel elles sont agencées. La nature de chaque fonction est indiquée par l'icône qui précède son nom dans l'arborescence. Les fonctions géométriques sont regroupées en esquisses. Celles-ci ne sont vues que lorsque le niveau de la fonction topologique associée est déployé (voir Figure 13).



Figure 13 : Une fonction dans l'arbre de création a) niveau contracté b) niveau déployé

Le logiciel affecte par défaut un nom à chaque fonction selon sa nature et le moment de sa création. Ces noms sont *modifiables* par l'utilisateur, afin qu'il puisse incorporer au modèle une trace de la stratégie de construction employée. La vue présente des informations relatives au modèle en tant qu'entité abstraite, par exemple le sens et la direction des axes, la position du repère, les lignes de jonction entre fonctions topologiques et le nom de la fonction topologique ayant permis de générer un point, une ligne, ou une surface du modèle volumique (voir Figure 7). Enfin, le pointeur de la souris prend une forme variable selon les commandes activées et les entités du modèle approchées.

L'affichage rend donc accessibles aux sens de l'utilisateur différents aspects du modèle numérique. En plus de ce rôle, il permet d'agir sur le modèle. L'arbre de création ou la vue sont le support des sélections nécessaires pour insérer de nouvelles fonctions ou modifier des fonctions existantes, telles qu'un ajout de matière par révolution (voir Figure 9 page 43). L'arbre de création donne la possibilité de ré-agencer l'ordre des fonctions dans des limites imposées par leurs relations de dépendance. En résumé, l'affichage constitue une interface pour la manipulation du modèle volumique.

4.3.3 Correspondances entre affichage et objet imaginé

Nous venons de montrer que l'affichage donne accès au modèle. Ce paragraphe examine comment et dans quelles conditions l'affichage permet à l'utilisateur de faire évoluer son image mentale de l'objet imaginé.

Cette relation est à double sens. De l'affichage à l'objet imaginé, l'opérateur interprète les informations données par l'affichage 2D et l'arbre de création pour élaborer une représentation mentale 3D de ce qui est représenté et la confronter à l'objet qu'il imagine. De l'image mentale au modèle, les actions sur l'affichage

produisent différentes vues permettant d'apprécier les effets des actions du concepteur sur le modèle en cours de construction.

L'affichage présente une représentation du modèle numérique, lui-même mis à la place de l'objet imaginé. L'utilisateur doit donc faire la part de ce qui renvoie au modèle et de ce qui est mis à la place de l'objet. Ensuite, en l'absence d'actions sur les commandes, la vue présentée est statique et définit incomplètement la géométrie de l'objet imaginé. Avec la CAO comme avec le dessin technique, l'articulation de différentes vues est nécessaire, mais elle est conduite selon des modalités différentes :

- L'extraction et la coordination des informations issues des différentes vues d'un dessin technique nécessite l'articulation de connaissances de trois domaines, la technologie, la géométrie et le code (voir Figure 3 page 28). La difficulté de cette tâche est bien connue. Elle a fait de la lecture de dessins techniques un champ de recherches important (Baldy & Chatillon, 1985 ; Deregowski & Dziurawiec, 1986 ; Rabardel, Neboit & Laya, op.cit. ; Weill Fassina, op. cit.; Weill Fassina & Vermersch, 1985).
- Un logiciel de CAO affiche par défaut une seule vue en perspective. L'action sur les commandes d'affichage permet d'obtenir une succession de vues, à partir de laquelle l'utilisateur doit reconstituer une image mentale de l'objet représenté.

Si les gestes de l'utilisateur permettent de ménager des transitions entre les vues, la modification progressive des formes mises à la place d'une même entité peut être perçue. En d'autres termes, la congruence entre les vues obtenues pourrait faciliter l'élaboration d'une image mentale tridimensionnelle du modèle. En revanche, si les points de vue sélectionnés sont trop éloignés les uns des autres, il n'y a plus de congruence entre les vues, comme sur un dessin en projections. La difficulté de lecture de telles vues est alors conservée et éventuellement accrue par l'absence de simultanéité. Or, dans le cas le plus habituel, l'utilisateur produit lui-même la suite de vues. La qualité de l'image mentale reconstituée à partir de celle-ci dépend donc directement de son habileté pour identifier, activer et manipuler les commandes d'affichage en fonction de ce qu'il voit ou souhaite voir à l'écran.

Pour résumer, l'interprétation des vues et la manipulation des commandes d'affichage sont deux activités fortement imbriquées. La CAO peut dispenser de l'acquisition des connaissances et habiletés nécessaires à la lecture des vues conventionnelles du dessin technique, sous réserve que l'utilisateur apprenne à

produire une succession de vues pertinente par rapport aux actions à exercer ou aux informations à prélever.

4.3.4 La CAO, assistance ou entrave à l'activité de conception ?

Au début de cette section, nous nous demandions comment les différents aspects d'un modèle volumique et de l'affichage associé incarnent un objet fonctionnel complexe, imaginé par un humain et quel rôle joue le logiciel dans ces mises en relations. A l'issue de nos analyses, nous dégagons différentes caractéristiques de la CAO, sources de complexités lors de son maniement.

(1) La modélisation est géométrique.

Un modèle numérique est élaboré par combinaison d'entités géométriques élémentaires, alors qu'un objet technique est conçu pour répondre à des spécifications fonctionnelles. Cette caractéristique du logiciel oriente une part significative de l'activité des concepteurs sur des analyses géométriques, les contraignant à convertir les aspects fonctionnels en aspects géométriques fortement définis. Ainsi, les logiciels de CAO prennent en charge les aspects spatiaux et géométriques, mais laissent les aspects fonctionnels et technologiques à la charge des utilisateurs (de Vries, Baillé & Géronimi, op. cit.).

(2) La construction de modèles articule commandes, procédures répétitives et stratégies.

L'élaboration ou la modification d'un modèle volumique articule au moins trois niveaux de connaissances sur le logiciel, la mise en œuvre des commandes, leur association en procédures répétitives pour obtenir des volumes élémentaires, la combinaison de ces derniers en modèles selon différentes stratégies de construction. L'interface de commande et l'organisation générale du logiciel sont plus complexes que celles de logiciels usuels et nécessitent en elles-mêmes apprentissage.

(3) L'affichage assiste l'accès au modèle, mais nécessite apprentissage

La vue mise sous les yeux de l'utilisateur reflète l'objet imaginé à travers une représentation de son modèle. Elle montre des aspects propres au modèle et des aspects propres à l'objet. Par ailleurs, certains des formats de représentation ou rendus proposés par l'affichage font appel à un code très proche de celui du dessin technique et exigent des connaissances disciplinaires pour pouvoir être interprétés. Enfin, l'appréhension du volume nécessite la production d'une succession coordonnée de vues, donc des habiletés pour manipuler les commandes d'affichage en plus des connaissances technologiques et géométriques réclamées par l'analyse des objets représentés. Cependant, l'affichage apporte des aides. Le rendu réaliste

activé par défaut limite le recours aux codes techniques. Le système d'affichage produit automatiquement des vues 2D du modèle 3D et dispense ainsi le concepteur d'appliquer les règles de projection et les codes de représentation propres au dessin technique. Il permet le calcul rapide d'un déroulement continu de vues, facilitant la reconstitution mentale d'une image 3D.

Ainsi, il ne semble pas discutable que la CAO constitue un écran de choix pour afficher la géométrie d'un objet en cours de conception, caché dans la tête d'un humain. L'incorporation au logiciel de techniques de projection et de codes de représentation permet d'alléger considérablement les connaissances requises dans ces domaines par comparaison avec la production ou la lecture de dessins techniques. Cet allègement a un coût, les savoirs et habiletés pour la mise en œuvre de l'outil CAO sont plus étendus que ceux nécessités par la manipulation de moyens de représentation traditionnels tels que papier et crayon, briques de construction, ou maquettes en carton. Vitrine dynamique de la géométrie de l'objet, la CAO occulte les aspects technologiques de l'objet représenté ; son usage crée des obstacles au déroulement du processus de conception, car elle n'autorise pas les zones de flou nécessaires aux stratégies de moindre compromission.

L'importance de l'outil dans la manipulation de modèles nous amène à adapter à la CAO le cadre proposé par Rabardel et Weill Fassina pour la lecture et l'écriture de dessins techniques (voir 3.3.4) en substituant au domaine du code l'outil de représentation qui l'englobe.

4.4 Conclusion

La fin de ce chapitre marque le terme de notre première partie. C'est l'occasion de faire le point sur les apports des différents éclairages théoriques apportés.

Au départ, nous avons situé la conception et la CAO dans le cadre institutionnel de l'enseignement de la technologie et de dégager deux focalisations pour les situations d'enseignement, l'une sur des pratiques professionnelles de référence, l'autre sur des outils informatiques pouvant contribuer à leur réalisation. Ces situations d'enseignement ont été positionnées sur les axes d'un espace d'analyse. A partir de cette caractérisation, nous avons envisagé le rapprochement de ces situations par l'introduction d'éléments du contexte professionnel d'usage des logiciels enseignés, dans les unités d'enseignement centrées sur l'outil.

Nous nous sommes ensuite consacrés à l'extraction d'éléments permettant la construction et l'analyse de situations d'enseignement avec conception. Trois critères ont été dégagés pour l'élaboration de situations scolaires en référence à la

4 Manipuler des représentations externes avec la CAO

conception : la créativité de l'activité suscitée, la fonctionnalité des objets conçus et la manipulation de représentations externes. Nous nous sommes ensuite attachés à préciser les connaissances en jeu au cours de l'activité de conception selon leur niveau d'abstraction et leur domaine.

La manipulation de représentations externes avec la CAO, outil désormais emblématique des métiers de la conception, a fait l'objet du présent chapitre. Nous avons tiré parti du cadre théorique proposé par Palmer (op.cit.) pour décrire la CAO en tant que système de représentation, puis étudier son fonctionnement au cours d'une activité de conception d'objet. Nos analyses confirment la prédominance de la géométrie sur la technologie au cours de la modélisation. Elles montrent la complexité des connaissances et habiletés nécessaires pour modéliser un objet ou modifier un modèle existant. Elles soulignent l'aide apportée par le dispositif d'affichage, tout en précisant différentes difficultés de l'interprétation de celui-ci. La complexité de la CAO, les modifications de l'activité qu'elle engendre et les aides qu'elle peut apporter nous semblent justifier un examen attentif des conditions de son intégration en éducation technologique.

Il nous reste donc à mettre au point nos instruments de recherche. A cette occasion, nous développerons dans le chapitre 6 notre appropriation du concept de familiarisation.

5 Mettre au point une tâche de conception

Ce chapitre présente une étude préliminaire visant la mise en modèle d'une tâche de conception. Nous avons adapté une tâche existante aux besoins de notre recherche. Le prototype de tâche obtenu a été mis en œuvre dans les classes, l'activité des élèves a été analysée. A partir des résultats obtenus, nous avons dégagé des orientations pour optimiser cette tâche en tant qu'instrument destiné à jauger les connaissances mobilisées pour concevoir.

5.1 Questions de recherche

Le défi de la recherche présentée dans ce chapitre est triple. Il s'agit d'abord de condenser, dans une activité suscitée chez des collégiens, les traits essentiels qui unissent les activités de conception et les distinguent d'autres types d'activités (voir 3.2). Il convient ensuite de rendre cette activité répétable dans n'importe quel collège. Il est enfin nécessaire d'élaborer des outils d'analyse de cette activité pour repérer et classer les connaissances mobilisées pendant son déroulement. Plus précisément, trois questions motivent les travaux présentés dans ce chapitre :

- Comment *construire* une tâche de conception réalisable en conditions contrôlées ?
- Comment *mettre en œuvre* cette tâche avec des élèves ?
- Comment repérer et *analyser* les connaissances mobilisées au cours de l'activité suscitée par cette tâche ?

5.2 Elaboration de la tâche

Différents éléments président au choix et à l'adaptation de la tâche proposée. Nous souhaitons pouvoir observer une activité de conception mettant en jeu des aspects spatiaux. Cette activité doit pouvoir être conduite par n'importe quel collégien, quel que soit l'avancement de sa formation technologique. Nous souhaitons également minimiser le temps d'enseignement absorbé par la réalisation de la tâche et limiter le matériel à mettre en œuvre. Enfin, s'agissant d'une étude exploratoire, nous souhaitons pouvoir tester et comparer différentes modalités de passation.

5.2.1 Présentation de la tâche

La tâche du gérant est inspirée de Boekholt (1984). La tâche initiale présentée par cet auteur consiste à proposer à un client, le gérant d'une cité universitaire, un agencement type pour une chambre. La conception d'un tel agencement donne lieu à la manipulation de meubles et d'éléments architecturaux connus des élèves. Elle met en jeu des aspects spatiaux, comme les problèmes traités avec la CAO. La tâche initiale étant géométriquement sur contrainte, nous avons étendu l'espace des solutions possibles en relâchant les contraintes géométriques et en donnant plus de choix fonctionnels aux élèves.

L'énoncé comporte un texte en deux parties, présentation et travail à réaliser, ainsi qu'un ensemble de dessins en perspective ou en projection de la pièce et des meubles. La présentation expose le besoin d'une famille souhaitant agencer une pièce pour l'accueil de deux profils différents de locataires. Cette rubrique détaille le besoin à satisfaire et les contraintes de réalisation, en particulier les dimensions de la pièce à meubler et la composition du catalogue de meubles. Un renvoi aux dessins permet une plus ample explicitation. La consigne ou travail à réaliser précise le but de la tâche et charge l'élève de proposer au moins trois agencements en réponse au besoin exprimé.

Présentation :

Une famille dispose d'une chambre inoccupée de 3,10 mètres sur 3,40 mètres (figure 1). Elle souhaite la meubler pour pouvoir la louer, pendant l'année scolaire, à des étudiants. Elle aimerait également pouvoir la louer l'été, à des touristes de passage. L'aménagement s'effectuera avec un choix parmi des meubles que la famille a repérés dans un magasin, représentés en figure 2 :

- lits 90 X 210 cm ou 140 X 210 cm (hauteur 50 cm)
- armoires 90 X 60 cm ou 120 X 60 cm (hauteur 190 cm)
- bureaux 90 X 60 cm ou 120 X 60 cm (hauteur 70 cm)
- sièges 40 X 40 cm (hauteur 50 cm).

Travail à réaliser :

On vous demande de proposer à cette famille au moins trois idées d'aménagement différentes.

1. Choisissez les meubles qui vous semblent utiles dans la liste (type et nombre de meubles à votre choix)
2. Représentez les aménagements sur la feuille de réponse jointe.
3. Expliquez chaque aménagement à la famille en quelques lignes.
4. Conseillez le ou les aménagements qui vous semblent préférables pour cette famille, et dites pourquoi.

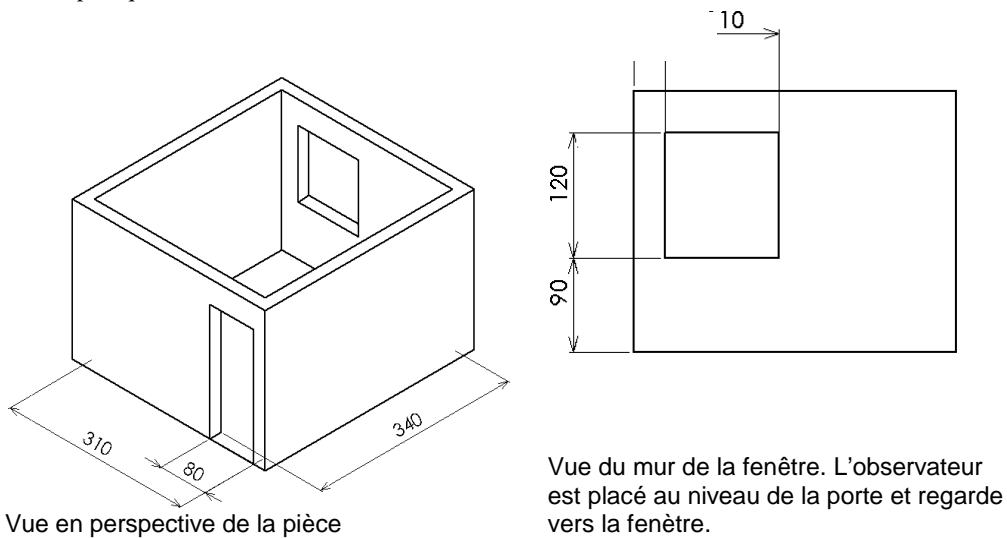


Figure 1

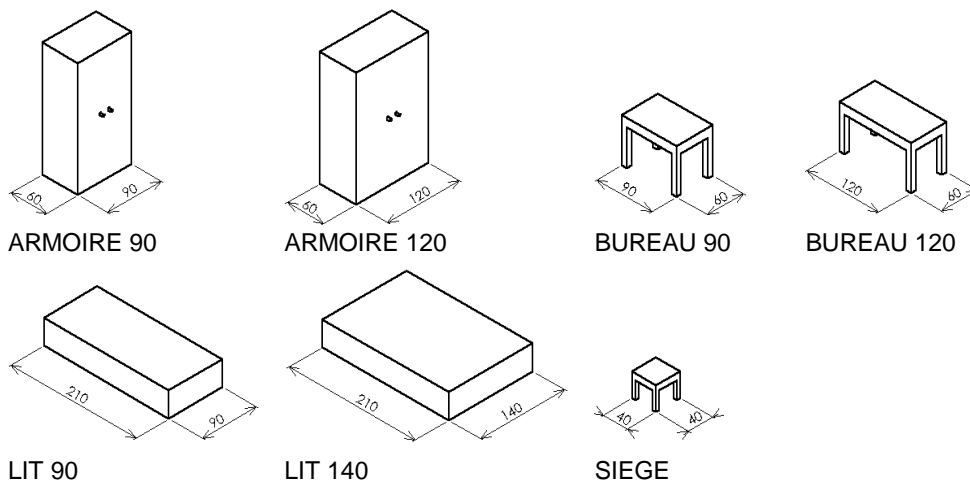


Figure 2

Figure 14 : Première tâche de conception

Le but de la tâche est décomposé en quatre sous-buts interdépendants :

- Le premier sous-but, effectuer un choix parmi les meubles disponibles, amène l'élève à préciser sa définition du problème. En effet, la nature et le nombre des meubles choisis dépendent du type de locataires souhaité par le client (nombre et style de vie).
- Le second sous-but, représenter les agencements sur la feuille jointe, incite à imaginer des solutions au travers de représentations, car la manipulation de représentations externes est considérée comme une caractéristique essentielle de l'activité de conception.
- Le troisième sous-but, expliquer les agencements, vise la mise en relation entre le problème et les éléments de solution proposés, autrement dit, il incite à parcourir la hiérarchie d'abstraction.
- Le dernier sous-but engage à comparer les différentes solutions proposées et à les justifier par rapport au besoin et aux contraintes exprimés. Il invite à l'évaluation de solutions, activité conséquente en conception.

Les dessins fournis sur l'énoncé transcrivent les caractéristiques topologiques et techniques du problème. Ils ont été exécutés en priorité en perspective, reconnue comme plus accessible aux non spécialistes (voir 4.3.2). Dans la mesure où les élèves sont familiers des formes représentées, les risques d'erreurs d'interprétation sont limités.

5.2.2 Analyse *a priori* de la tâche

Dans cette section, nous utilisons à des fins heuristiques la norme française de l'analyse fonctionnelle, NF X 50 100 (1990). Cette norme est destinée à fournir une méthode d'analyse d'un problème de conception, afin de rationaliser sa conduite. Ici, elle nous sert de fil directeur pour l'analyse du problème. Elle fournit les définitions du vocabulaire et des formalismes employés. Une analyse fonctionnelle peut se réaliser de deux points de vue, externe et interne.

Analyse fonctionnelle externe

Le but d'une analyse fonctionnelle externe est de préciser le mieux possible le besoin du client auquel le produit doit répondre. Le produit est considéré comme une boîte noire. L'analyse consiste à identifier, exprimer et caractériser les fonctions dites de service que le produit doit rendre au client. Cette caractérisation permet ensuite de comparer les performances effectives ou anticipées du produit aux performances attendues par le client. L'analyse fonctionnelle externe nécessite

la détermination préalable d'un client destinataire du produit à concevoir, puis d'une frontière entre le produit analysé et son environnement. La frontière circonscrit l'étendue du problème à traiter, elle permet par exemple de préciser si l'étude concerne un système de transport ferroviaire, un train complet, une motrice ou un moteur.

Le graphe des interacteurs (Figure 15) permet de schématiser dans quel contexte l'agencement répond au besoin du client. Le produit et les éléments de son environnement sont entourés par des ellipses. Les traits entre les ellipses modélisent les fonctions que le produit accomplit vis-à-vis de son environnement. Si au moins deux éléments de l'environnement sont mis en relations par le produit, la fonction est nommée fonction d'interaction (Fi) ou fonction de service et correspond à une réponse au besoin du client. Ici, une seule fonction d'interaction a été répertoriée. Si un élément isolé de l'environnement est relié au produit, la fonction est nommée fonction d'adaptation (Fa) et modélise la prise en compte de caractéristiques de l'environnement. Par exemple, un appareil alimenté par un réseau électrique doit s'adapter à la tension et la fréquence du courant distribué et type de connecteurs en usage. Ici, nous n'avons pas répertorié de fonction d'adaptation. Enfin, un graphe des interacteurs est l'expression d'un point de vue sur le problème, à un moment de l'existence du produit tel que conception, fabrication ou entretien. Ici, un point de vue de concepteur a été adopté. De plus, le graphe a été établi avec le souci de synthétiser les relations.

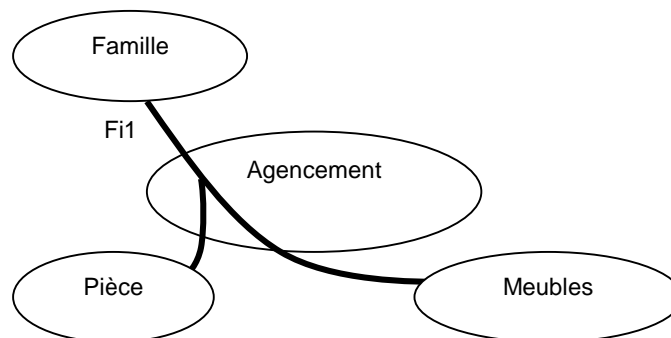


Figure 15 : Graphe des interacteurs de l'agencement à produire

Dans le cas étudié, le produit à concevoir est un service. Le concepteur est chargé de produire un agencement, conseil pour un client, désigné ici comme une famille. Celle-ci souhaite proposer une pièce agencée sur le marché de la location de logements meublés. Le conseil à fournir met donc en relations le client - ici la famille -, la pièce et les meubles. La fonction d'interaction rendue par l'agencement peut être résumée par « agencer une location moyenne durée ».

Analyse fonctionnelle interne

L'analyse fonctionnelle interne focalise sur la façon dont le produit est organisé pour répondre au besoin du client. Différentes actions internes au produit doivent être réalisées, elles sont nommées fonctions techniques (Prudhomme, 2000). Une cohérence interne entre elles doit être assurée. Chaque fonction technique est matérialisée par la combinaison d'un ou plusieurs éléments de solution. L'analyse fonctionnelle interne met ainsi en relations les différents niveaux d'abstraction de l'ensemble problème-solution et peut être vue comme une représentation normalisée de l'espace problème dans lequel évolue le concepteur (voir 3.2). La norme propose un outil d'analyse, le diagramme *FAST* (Functional Analysis System Technique), pour présenter les relations entre la ou les fonctions de service, les fonctions techniques et les solutions.

La partie centrale de la Figure 16 présente le diagramme FAST de l'agencement. Nous avons ajouté des éléments textuels et graphiques en périphérie pour souligner les relations que notre exemple entretient avec le cadre d'analyse des connaissances en jeu en conception (Figure 4, page 30). Dans un diagramme FAST, la fonction de service, les fonctions techniques et les éléments de solution sont présentés dans des rectangles. Les traits qui relient les rectangles expriment des correspondances entre ces éléments. Leurs divergences et convergences montrent qu'il n'y a pas de relation terme à terme entre les différents éléments, par exemple entre un élément matériel et une fonction technique. En d'autres mots, il faut généralement plus d'un élément de solution pour réaliser une fonction technique et un même élément de solution contribue la plupart du temps à la réalisation de plusieurs fonctions techniques.

L'organisation spatiale du FAST est porteuse de significations :

- Sur l'axe horizontal, le FAST est décomposé en un nombre variable de niveaux de la hiérarchie d'abstraction. Ici, nous avons retenu deux niveaux de fonctions techniques. Deux sens de lecture sont possibles. De gauche à droite, la démarche est prospective, le FAST explicite comment la fonction de service pourrait être satisfaite par des fonctions techniques puis des éléments de solution. De droite à gauche, le FAST permet l'étude rétrospective de la conception d'un objet existant et présente pourquoi un élément de solution y a été intégré. Nous avons ajouté au FAST une flèche épaisse indiquant l'axe de la hiérarchie d'abstraction, des traits verticaux interrompus fins pour délimiter les niveaux et les noms des niveaux.

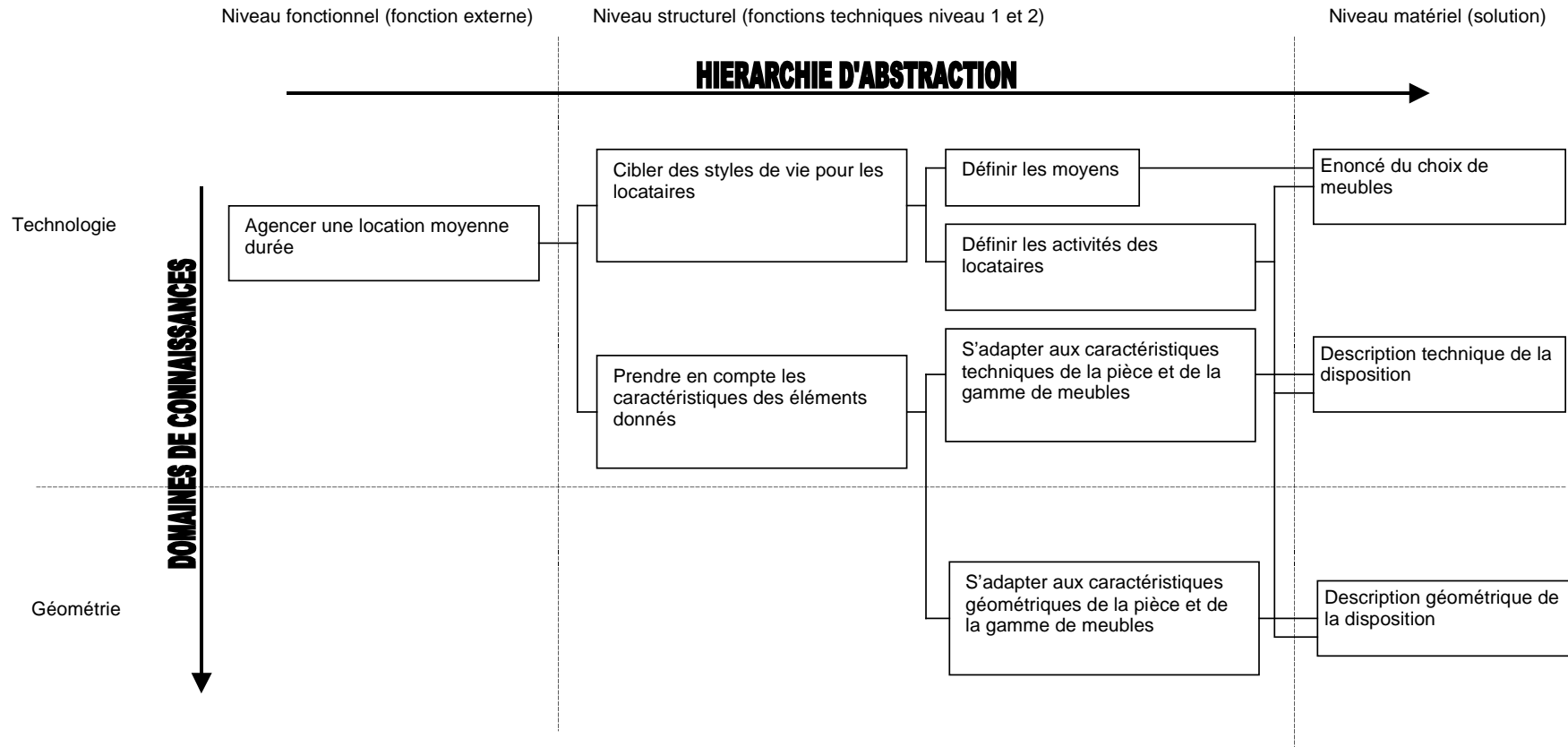


Figure 16 : Analyse fonctionnelle interne de la tâche

- Sur l'axe vertical, l'organisation des informations dépend de l'auteur du diagramme et de la famille d'objet conçus. Dans certains domaines techniques, les concepteurs ont l'habitude de modéliser l'organisation des produits comme l'assemblage de quelques fonctions techniques dont ils partagent la définition, par exemple, propulsion, transmission et freinage pour la construction automobile. Ici, nous avons réparti les informations selon les domaines de connaissances visés dans notre recherche, la technologie et la géométrie. Nous avons laissé le domaine du code de côté, car il dépend des moyens de représentation choisis. Nous avons ajouté une flèche épaisse pour représenter l'axe des domaines de connaissances et un trait horizontal interrompu fin pour les séparer. Les aspects technologiques, relatifs au fonctionnement, aux usages, ou aux finalités générales de l'agencement, sont ainsi distingués d'aspects géométriques, renvoyant à l'énonciation et au traitement de problèmes strictement spatiaux. L'ordre de présentation des domaines est arbitraire.

Ainsi, le diagramme FAST (Figure 16) actualise, pour le problème d'agencement posé, le cadre d'analyse des connaissances de conception présenté au paragraphe 3.3.5. Deux fonctions techniques de premier niveau doivent être réalisées pour satisfaire les attentes du client :

- Un style de vie doit être déterminé pour le ou les locataires à accueillir. Ce style de vie est déterminé d'un côté par les activités que l'on souhaite favoriser dans l'agencement, repos, travail ou accueil d'amis et d'un autre côté par la définition des moyens à utiliser, par exemple, type de couchage, capacité des rangements, taille de l'espace de travail.
- L'agencement doit s'adapter aux caractéristiques géométriques et technologiques de la pièce et des meubles.

La définition matérielle de l'agencement consiste en l'énonciation de choix de meubles et en la description de leurs dispositions. Elle permet la réalisation des différentes fonctions techniques.

Relations avec l'activité de référence, la conception professionnelle

La tâche est construite afin que l'activité qu'elle suscite soit dotée des caractéristiques génériques de la conception : créativité, fonctionnalité des objets, manipulation de représentations externes.

- Pour encourager la créativité, le problème posé est ouvert. La définition du problème est incomplète et comporte des contraintes contradictoires (voir 3.2). La tâche pose un problème complexe, nécessitant des arbitrages de la part des élèves, de sorte que la sous-tâche de définition du problème est conséquente.
- Les objets conçus sont fonctionnels, il s'agit d'agencements destinés à être loués puis habités. Ces agencements étant composés en disposant des meubles dans une pièce, l'expérience d'habitant de chambres dont disposent les élèves devrait leur fournir des connaissances utiles pour analyser la situation.
- Les élèves sont amenés à manipuler des représentations externes du problème et des solutions. Ici, cet aspect est renforcé par le fait que les objets sont connus uniquement au travers de représentations. L'accès au réel à modifier par agencement ne se fera donc pas par prise directe d'informations, mais par l'intermédiaire de documents. Comme le font très souvent les concepteurs, les élèves devront lire les données du problème, puis exprimer leurs propositions de solutions sous forme de dessins ou de plans.

A priori, la tâche nous semble donc avoir un bon potentiel pour que l'activité qu'elle suscite présente un ensemble de similitudes essentielles avec la conception professionnelle. Nous devons maintenant examiner de quelle manière elle a été soumise aux élèves et comment ils s'en sont emparés.

5.3 Mise en œuvre de la tâche

Ce paragraphe présente comment la tâche a été mise en œuvre avec les élèves, les investigations complémentaires réalisées et les productions obtenues.

5.3.1 Participants et procédure

Les questions générales de notre recherche portent sur des unités d'enseignement de technologie adressées à des élèves de quatrième (13 à 14 ans). C'est pourquoi nous avons sollicité des élèves de ce niveau. L'établissement d'accueil, dans la banlieue grenobloise, a été choisi pour des raisons de facilité

5 Mettre au point une tâche de conception

d'accès et d'hétérogénéité de son recrutement. La tâche a été proposée aux élèves de cinq classes dans le cadre des cours de technologie réguliers. Nous avons fait varier les *supports de réponse* pour observer leurs effets sur l'engagement des élèves dans la tâche et sur leurs productions (voir paragraphe 5.3.2 ci-après). C'est pourquoi les trois premières classes rencontrées ont reçu de simples feuilles quadrillées, alors que des supports de réponse photocopiés ont été remis aux deux dernières.

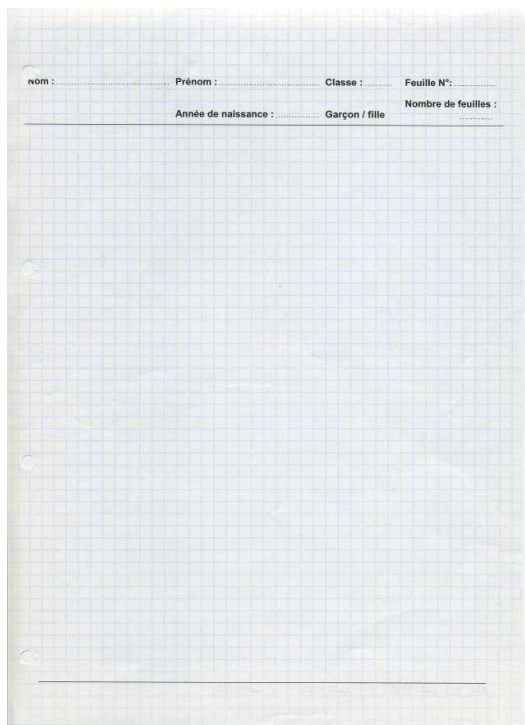
Tableau 3 : Dispositif pour la première tâche

Support de réponse	Durée de la séance	Effectif	Classes	Effectif / classe	Présentation tâche
Feuilles quadrillées	2h	49	1 (Professeur A)	17	Chercheur
			2 (Professeur A)	21	Professeur A
			3 (Professeur B)	11	Chercheur
Supports photocopiés	2h	34	4 (Professeur A)	16	Chercheur
			5 (Professeur C)	18	Chercheur

Les conditions de passation sont conçues pour que le dispositif soit répétable dans tout établissement scolaire. Nous avons encadré les informations données aux élèves au cours de la présentation, le matériel remis et la durée. Nous avons rédigé un guide de passation pour la présentation des informations et consignes (voir annexes A1). La possibilité de répondre à quelques questions des élèves a été conservée sous réserve de donner à tous les mêmes informations. La tâche a été présentée par nos soins en présence du professeur dans quatre classes et par le professeur seul dans une classe. Les élèves ont été informés de l'insertion du travail demandé dans une recherche sur l'enseignement de la technologie et du fait que leurs productions ne seraient ni rendues, ni notées. Nous avons ensuite procédé à une lecture de la consigne. La passation a eu une durée moyenne effective de 1h20 - 20' de présentation et 1h de réalisation - avec assez peu d'écarts entre élèves et entre classes.

5.3.2 Supports de réponse

Ce paragraphe analyse *a priori* les sources de variation liées aux deux types de supports fournis : les feuilles quadrillées remises aux élèves du premier groupe et les supports photocopiés distribués au groupe suivant (Figure 17 a) et b)).



a)

Nom : Prénom : Classe : Feuille N° :
 Année de naissance : Garçon / fille :
 Nombre de feuilles :

Aménagement 1

FENÊTRE

PORTE

Aménagement 2

FENÊTRE

PORTE

Aménagement 3

FENÊTRE

PORTE

Conclusion : Quel(s) aménagement (s) conseillez-vous le plus à la famille, et pourquoi ?

b)

ARMOIRE 80	ARMOIRE 80	ARMOIRE 120	ARMOIRE 120	BUREAU 80	BUREAU 80	BUREAU 120	BUREAU 120
ARMOIRE 80	ARMOIRE 80	ARMOIRE 120	ARMOIRE 120	BUREAU 80	BUREAU 80	BUREAU 120	BUREAU 120
ARMOIRE 80	ARMOIRE 80	ARMOIRE 120	ARMOIRE 120	BUREAU 80	BUREAU 80	BUREAU 120	BUREAU 120
ARMOIRE 80	ARMOIRE 80	ARMOIRE 120	ARMOIRE 120	BUREAU 80	BUREAU 80	BUREAU 120	BUREAU 120
LIT 80	LIT 80	LIT 80	LIT 140	LIT 140	LIT 140		
LIT 80	LIT 80	LIT 80	LIT 140	LIT 140	LIT 140		

Figure 17 : Supports de réponse

a) Feuille quadrillée, premier groupe b) Supports photocopiés, deuxième groupe : (Fonds de plan et étiquettes-meubles)

Les supports font partie des représentations externes manipulées au cours de la tâche. Zhang et Norman (1994) ont montré, sur le cas de la Tour de Hanoï, que le changement des représentations externes manipulées pour une tâche de structure donnée peut entraîner des conduites cognitives radicalement différentes. Cet *effet représentationnel* a conduit les auteurs à réfuter l'approche traditionnelle selon laquelle les représentations cognitives sont exclusivement internes, dans l'esprit de la personne et à souligner le rôle des représentations externes dans l'activité cognitive. Dans le cadre alternatif qu'ils proposent, la plupart des tâches cognitives amènent à traiter des informations distribuées entre deux espaces représentationnels, l'un interne, l'autre externe. Cinq propriétés génériques caractérisent les représentations externes manipulées au cours de telles *tâches cognitives distribuées*.

- Les représentations externes aident la mémoire,
- elles mettent à disposition des informations directement perceptibles et utilisables,
- elles structurent le comportement cognitif,
- elles changent la nature de la tâche,
- elles sont un constituant indispensable de toute tâche cognitive distribuée.

Nous utilisons ces propriétés pour anticiper les effets des représentations externes mises sous les yeux des élèves sur l'énoncé (Figure 14) et les supports de réponse fournis (Figure 17 a) et b)). Nous nous attachons à dégager les points communs et les écarts entre les deux types de supports fournis. Pour alléger la suite de ce texte, nous adopterons les termes support *simple* et support *préfabriqué* (en référence à de Vries, 2006a, p. 216) pour désigner respectivement la feuille quadrillée et le support photocopié comportant fonds de plan et étiquettes.

Une aide à la mémoire

L'énoncé aide la mémoire en plaçant sous les yeux les données du problème et une explicitation du but et des sous-buts à atteindre.

Une inégale disponibilité des informations

La forme et les dimensions des deux supports montrent que dessins ou montages doivent être réalisés dans un espace en deux dimensions, avec réduction des dimensions de la pièce et des meubles. En revanche, la disponibilité de plusieurs autres informations varie selon le support. L'énoncé n'impose pas de

forme pour le dessin à produire, mais les perspectives qu'il inclut peuvent orienter les élèves sur ce type de représentation. La question reste ouverte avec le support simple, en revanche, le support préfabriqué élimine la représentation en perspective et impose la projection horizontale et le travail à échelle réduite. La consigne de l'énoncé autorise à choisir plusieurs meubles d'un même modèle alors que le catalogue présente les meubles à l'unité, ce qui peut être ambigu. La planche d'étiquettes du support préfabriqué met clairement à disposition plusieurs meubles par modèle, contrairement au support simple, qui laisse les élèves interpréter la consigne.

Une structuration du comportement cognitif

Le support simple et le support préfabriqué entraînent des comportements cognitifs différents, pour la gestion des contraintes, la production des agencements et leur simulation. Le support simple laisse l'élève inférer les contraintes fonctionnelles non précisées par l'énoncé, le type de porte ou de fenêtre et leur sens d'ouverture, alors que le support préfabriqué les impose. Le quadrillage du support simple peut être utilisé comme unité de mesure et comme guidage de la géométrie des dessins d'agencement, mais il n'oblige pas au respect des caractéristiques géométriques. En revanche, le support préfabriqué interdit de violer les contraintes géométriques dans le plan horizontal, il dispense du repérage des aspects géométriques des éléments proposés et de leur représentation à échelle réduite. Enfin, la simulation de l'occupation de l'espace et des utilisations s'effectue différemment selon le support. Sur le support simple, un agencement est anticipé en calculant, traçant et modifiant les figures mises à la place des meubles. Une telle simulation nous paraît statique, car elle évolue lentement dans le temps et dans l'espace. Modifier un essai nécessite de recommencer un cycle de calcul et de tracés. En revanche, il suffit de glisser des étiquettes meubles sur un fond de plan pour simuler de manière dynamique différentes possibilités d'agencement.

Des changements dans la nature de la tâche

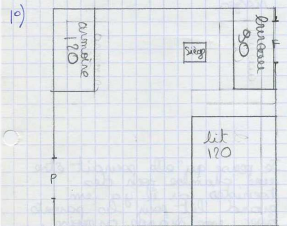
Finalement, la nature de la tâche est différente selon le support fourni. D'un point de vue extérieur, le support préfabriqué rend la tâche plus accessible car les contraintes géométriques et fonctionnelles qu'il incorpore n'ont pas à être interprétées et explicitées. Ce support dispense du choix d'un format de représentation et permet une simulation dynamique des agencements. Cependant, du point de vue de la personne engagée dans la tâche, l'activité cognitive est modifiée. Les aspects à représenter et les aspects représentants qui leur correspondent sont déterminés d'avance. La mise en œuvre de représentations

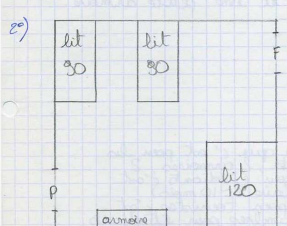
5 Mettre au point une tâche de conception

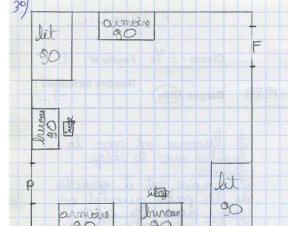
préfabriquées pourrait être moins favorable à l'apprentissage que l'élaboration de représentations personnelles (de Vries, op. cit.).

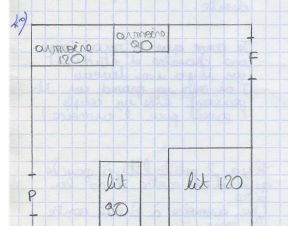
5.3.3 Productions

Pratiquement tous les élèves ont exécuté des plans de la pièce et des meubles et rédigé les textes correspondants (voir Figure 18, a) et b)).

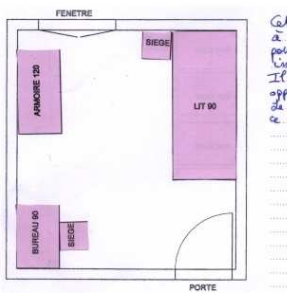
10) 
 Le bureau est près la fenêtre avec la siège. L'armoire est à gauche de la porte quand on rentre dans la pièce. Le lit est contre la mur en face de la porte, à droite.
 Je pense que ce serait pour une chambre d'étudiant, car il y a un bureau. J'ai mis un grand car il pourrait être un couple (pour pour l'armoire)

20) 
 Il y a 2 petits lits à gauche quand on rentre dans la pièce. Une armoire à droite contre la mur. Un grand lit à droite contre la mur.
 Je pense plus que c'est une chambre pour des touristes car il y a 2 petits lits pour les enfants et 1 grand lit pour les parents. Une armoire assez grande pour ranger les vêtements de la famille.

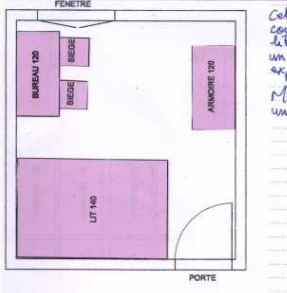
30) 
 Je pense qu'elle pourrait être une chambre pour étudiant, et même pour des étudiants en vacances car il y a 2 petits lits, 2 petites armoires et 1 petit bureau avec des sièges.

40) 
 Je pense qu'elle pourrait être une chambre pour des touristes car il y a un grand lit pour les parents avec une grande armoire et un petit lit pour l'enfant et une petite armoire.
 Je propose la n°3 parce que c'est pour des étudiants, il y a 2 lits, 2 armoires 2 bureaux, 2g chaises pour étudiants c'est pour toute l'année scolaire (10 mois) alors que les chambres pour touristes c'est que pour 2 mois. Les chambres pour étudiants sont beaucoup plus rapides et de plus cette pièce est très grande.

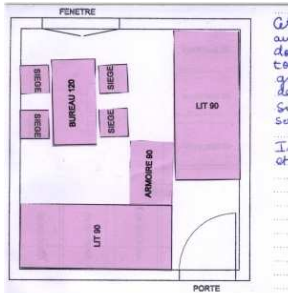
a)


 Cet aménagement serait plutôt destiné à un étudiant car il y a un lit pour 1 personne, un bureau peu important. Il y a de la place, on ne sent pas oppressé. Le lit n'est pas exposé à la lumière, ce qui permet la bonne maturation.

Aménagement 1


 Cet aménagement est destiné à un couple de touristes car il y a un lit 2 places, une grande armoire, un grand bureau avec deux sièges exposés au soleil.
 Mais il pourrait aussi correspondre à un couple d'étudiants.

Aménagement 2


 Cet aménagement pourrait correspondre au 2 catégories car il y a 2 lits donc pour 2 copains, étudiants ou touristes, une armoire et un grand bureau qui peut aussi servir de table à manger avec plusieurs sièges. Un plaisir de manger au soleil passant par la fenêtre.
 Inconvénient : le manque de place et une armoire trop petite.

Aménagement 3

Conclusion : Quel(s) aménagement (s) conseillez-vous le plus à la famille, et pourquoi ?
 Je choisis plutôt l'aménagement 3 car il peut correspondre à des étudiants et à des touristes. Il y a la possibilité d'inviter des amis à manger.
 Dommage que l'armoire soit trop petite.

b)

Figure 18 : Productions d'élève a) sur support simple b) sur support préfabriqué

L'examen global de l'ensemble des productions montre que les élèves ont traité le problème en prenant en compte les aspects fonctionnels. En effet, les meubles sont regroupés en vue de la satisfaction d'un besoin de l'utilisateur, tel que s'asseoir face à un poste de travail ou disposer d'un endroit près du lit pour poser les objets utiles à l'endormissement ou au réveil. Il y a des erreurs, comme le passage bouché par une armoire sur l'aménagement 3 de la Figure 18 b), mais aucune production n'est assimilable à un pavage du sol de la pièce à l'aide des meubles. Ceci se vérifie quel que soit le support de réponse fourni. Par ailleurs, il ressort clairement que la majorité des élèves a défini plusieurs profils de locataires, puis les solutions correspondantes. Les compromis permettant l'accueil de publics aux besoins différents sont marginaux bien que demandés par l'énoncé.

Les élèves ayant reçu un support simple ont montré des difficultés à entrer dans l'activité, en particulier pour choisir comment représenter. Deux d'entre eux ayant renoncé à dessiner, nous avons accepté leurs réponses écrites. Les élèves ayant reçu des supports préfabriqués se sont engagés beaucoup plus rapidement dans la tâche.

5.4 Résultats et analyses

Dans cette première étude, notre questionnement a donné priorité à deux aspects, l'examen de la faisabilité de la tâche et l'analyse des domaines de connaissances mobilisés par les élèves. En d'autres termes, nous souhaitions vérifier dans quelles limites la tâche proposée serait réalisable par des élèves de quatrième. Nous souhaitons nous attacher à identifier les connaissances mobilisées à partir des textes et étudier leur répartition entre les domaines de connaissances proposés par Rabardel et Weill-Fassina : technologie, géométrie et code.

5.4.1 Analyse des textes

Le cadre général d'analyse des connaissances de conception (voir 3.3.5) a été adapté à l'analyse des textes de plusieurs manières. Premièrement, nous avons laissé de côté le domaine du code de représentation, sans objet pour le traitement de textes de conception. Deuxièmement, nous avons distingué les informations relatives à la géométrie de celles relatives à la technologie, au sens de renvois aux usages, aux fonctions ou à l'entretien de l'agencement. Troisièmement, nous nous sommes engagés vers une discrimination des niveaux hiérarchiques. Pour cela, les informations qui nous semblaient les plus clairement relatives à la description matérielle de l'agencement, le nombre et les noms de meubles, ont été distinguées des formulations plus abstraites.

5 Mettre au point une tâche de conception

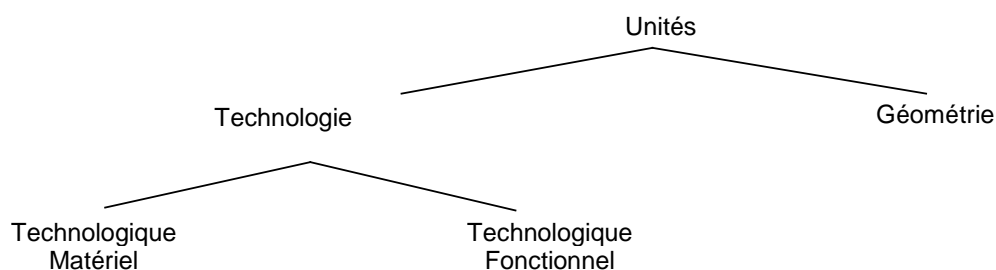


Figure 19 : Grille d'analyse des textes, première tâche

Chaque texte a été segmenté pour isoler les différentes catégories de la grille. La longueur des *unités* obtenues varie entre un et six mots. En raison de la finesse de cette segmentation, le classement des unités fait appel à leur contexte. Pour cette étude exploratoire, la catégorisation des unités a été réalisée par nos soins, sans vérification statistique de la stabilité de nos jugements.

La catégorie *géométrie* est discernée lorsque des placements dans l'espace sont explicités, ou lorsque les dimensions des objets sont citées. La catégorie *Technologique matériel* se repère par l'énonciation de noms de meubles, de leur nombre, de leur taille. La catégorie *Technologique fonctionnel* renvoie à l'expression du besoin, à la formulation des fonctions techniques de l'agencement et à l'évaluation du comportement des solutions anticipées par rapport aux comportements attendus. Ce niveau englobe les expressions définissant les activités des locataires et l'évocation de propriétés du logement nécessitées par ces activités. Il inclut également les placements de meubles effectués par rapport à la source de lumière naturelle.

Une proposition d'élève peut être traitée de la manière suivante : le lit – *technologique matériel* – est dans un coin – *géométrie* – pour plus de place – *technologique fonctionnel* –, le bureau – *technologique matériel* – est loin de la fenêtre – *technologique fonctionnel* – pour ne pas travailler – *technologique fonctionnel* – dans le froid – *technologique fonctionnel* –. Cette chambre est faite pour un couple – *technologique fonctionnel* – qui a beaucoup d'affaires – *technologique fonctionnel* –.

Des exemples de textes d'élèves sont présentés en annexes A6 à A9.

La longueur des textes produits

Les élèves ont produit des textes entre 3 et 81 unités, soit 30 unités en moyenne avec un écart type de 15 unités. Il y a donc d'importants écarts de longueur entre les textes produits, certains sont squelettiques, d'autres très exhaustifs.

Tableau 4 : Nombre d'unités de texte produites selon la modalité

Modalité	Nombre d'Elèves	Nombre d'unités			
		Moyenne	Minimum	Maximum	Ecart type
Support simple	49	26,35	3	65	15,64
Support préfabriqué	34	36,21	10	81	13,36
Ensemble	83	30,4	3	81	15,45

La domination unités matérielles et fonctionnelles

Nous avons testé la répartition des unités de texte entre les catégories géométrie, technologique matériel et technologique fonctionnel. Les unités géométriques étant peu nombreuses et distribuées irrégulièrement, nous avons utilisé des tests non paramétriques, plus robustes qu'une analyse de la variance. Nous avons procédé à une comparaison entre les nombres moyens d'unités produites par chaque élève dans les différentes catégories, indépendamment du support utilisé. Le test de Friedman, effectué sur les moyennes des rangs, montre que les écarts sont significatifs ($\chi^2(4, 83) = 82,2, p < .000$). Quel que soit le support fourni, les textes comportent significativement plus d'unités technologiques fonctionnelles et matérielles que d'unités géométriques (voir Figure 20). Notre première impression d'écrits essentiellement consacrés à la justification fonctionnelle des agencements est confirmée.

Un examen plus approfondi des unités fonctionnelles montre qu'elles consistent essentiellement en considérations relatives à l'usage par le locataire. Les élèves ayant pris en compte les aspects économiques liés par exemple au coût des aménagements proposés ou aux possibles bénéfices sont peu nombreux. Les problèmes d'installation du mobilier ou d'entretien du local sont rarement évoqués. Certaines productions montrent une difficulté à se détacher de l'expérience personnelle, par exemple, la chambre de l'élève est prise comme référence de la chambre confortable, ou bien les besoins liés à des jeux propres à certains jeunes élèves de quatrième sont attribués aux étudiants. Pour conclure, les connaissances utilisées sont massivement issues de l'expérience d'utilisateurs et les élèves qui ont étendu leur point de vue sont rares.

Le support de réponse fourni n'est pas neutre

Nous avons recherché une possible incidence du support de réponse fourni sur la longueur et le contenu des textes rédigés par les élèves. Nous avons réalisé le test du U de Mann-Whitney, pour comparer, en fonction du support de réponse utilisé :

- les nombres totaux d'unités produites,
- les nombres d'unités produites dans chacune des catégories géométrie, technologique matériel et technologique fonctionnel.

Comme le montrent le Tableau 4 et la Figure 20, les élèves qui ont disposé du support préfabriqué ont produit des textes plus longs ($z = -3.271, p < .001$). Ce plus grand volume est dû aux unités technologiques, aussi bien fonctionnelles ($z = -3.834, p < .000$) que matérielles ($z = -2.593, p < .01$), mais pas aux unités géométriques ($z = -.305, p = .76, ns$).

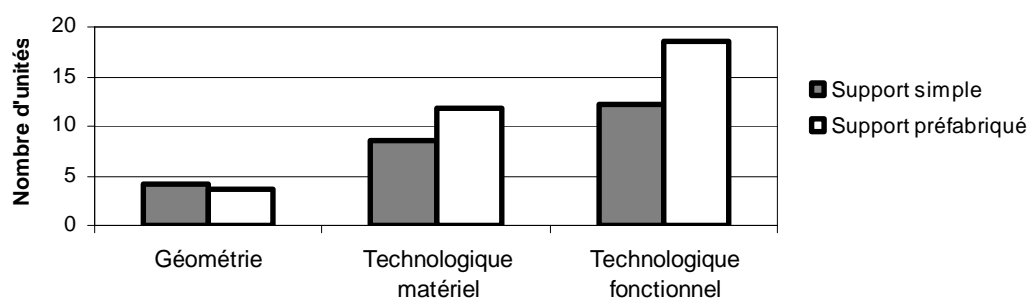


Figure 20 : Répartition des unités selon le support fourni

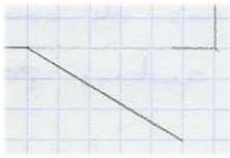

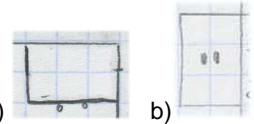
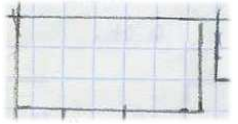
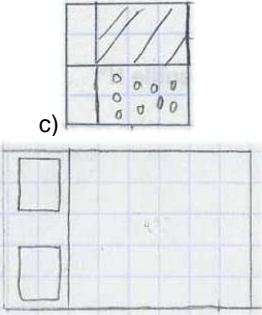
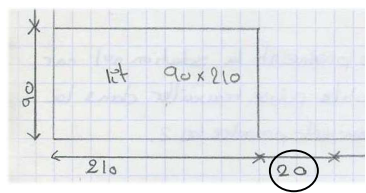
Nous proposons différentes interprétations pour ces faits. Premièrement, le support préfabriqué facilite la tâche (voir 5.3.2), ce qui diminue les écarts entre les élèves et augmente leur disponibilité pour écrire, d'où des textes plus longs. Deuxièmement, le support simple laisse beaucoup plus de latitude aux élèves que le support préfabriqué pour représenter des aspects fonctionnels tels que l'emplacement d'un oreiller ou le débattement d'une porte. Il se peut que les élèves qui dessinent ces aspects fonctionnels soient moins enclins à les expliciter dans leurs textes. Enfin, l'absence d'écarts entre les nombres moyens d'unités géométriques pourrait résulter de comportements cognitifs différents. Avec le support simple, de nombreux élèves semblent s'être affranchis des contraintes géométriques, ce qui expliquerait qu'ils les évoquent peu dans leurs écrits. A contrario, le support préfabriqué impose la prise en compte des contraintes géométriques qu'il incorpore. Il dispense de la représentation à échelle réduite, dont les modalités restent implicites. Finalement, que les élèves s'affranchissent

des contraintes géométriques, ou soient dispensés de leur traitement par le support, le résultat semble le même. Pour en savoir plus, nous devons trouver des moyens pour distinguer les unités décrivant la topologie des agencements proposés, c'est-à-dire localisant les éléments les uns par rapport aux autres, d'unités mentionnant les traitements réalisés pour élaborer ces agencements et simuler leur faisabilité géométrique.

5.4.2 Analyse des dessins et montages produits

Selon le support, les élèves produisent des dessins sur une feuille ou des montages d'étiquettes sur des fonds de plans. Dans les deux cas, ils placent des formes représentant les meubles, à l'intérieur de rectangles figurant la pièce. La porte et la fenêtre sont indiquées sur la plupart des dessins. Aucune production ne présente la fenêtre ou la porte totalement bouchée.

Tableau 5 : Grille d'analyse des dessins, première tâche

Domaine de connaissance		
Technologie	Géométrie (Calculs)	Code
<p>Débattement ouvertures</p> 	<p>Indication d'un rapport d'échelle</p> <p>Échelle 1/11</p>	<p>Réutilisation exacte des désignations de meuble et suivi des carreaux de la feuille</p> <p>ARMOIRE 120</p> 
<p>Report de poignées de meubles (armoire : a) vue de haut, b) vue de face)</p> 	<p>Subdivision des carreaux de la feuille</p> 	
<p>Ajout de détails liés à l'usage : c) couvertures, d) couvertures et oreillers</p> 	<p>Dimensions calculées par l'élève à partir de données de l'énoncé</p> 	

5 Mettre au point une tâche de conception

Les montages ont une apparence assez homogène, c'est pourquoi notre analyse porte principalement sur les dessins. La grille a été établie dans une visée prospective, afin de repérer des traces les plus manifestes de la mobilisation de connaissances relatives à la technologie, à la géométrie et au code de représentation.

Certains dessins apportent des informations technologiques telles que l'indication du sens d'ouverture des issues de la pièce, la position des poignées de meubles, ou la présence d'objets nécessaires à l'usage tels que les oreillers sur les lits. D'autres montrent que leurs auteurs ont effectué des calculs. L'affichage du rapport d'échelle ou la subdivision des carreaux de la feuille prouvent que des calculs ont été effectués pour représenter à échelle réduite. Le report de dimensions calculées par l'élève à partir de données disponibles indique que la faisabilité géométrique d'une disposition a été évaluée. Enfin, nous considérons que les élèves qui réutilisent strictement les désignations des meubles données dans le catalogue et suivent rigoureusement le quadrillage attachent une importance particulière au code fourni par l'énoncé.

Principales connaissances repérées

Les dessins ont été triés selon qu'ils contiennent zéro, une ou plusieurs des traces répertoriées dans notre grille. Le Tableau 6 donne la répartition des 47 élèves ayant dessiné sur la feuille quadrillée (deux élèves n'ont pas dessiné). 38 parmi eux ont laissé des traces d'un ou plusieurs types. 9 productions ne comportent aucune des traces recherchées. Les dessins avec traces de calculs liés à des traitements géométriques sont plus nombreux que les dessins avec traces de traitements technologiques. Sur plus de la moitié des dessins, les élèves réutilisent strictement la dénomination des meubles proposée par l'énoncé et tracent sur les carreaux de la feuille.

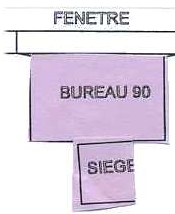
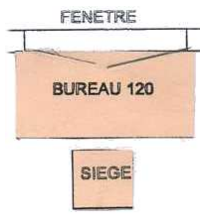
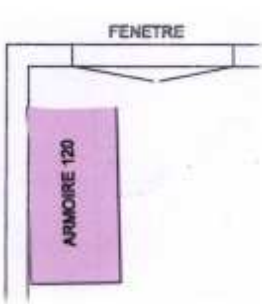
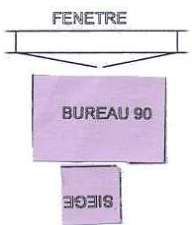
Tableau 6 : Présence de traces sur les dessins

Code	Nombre de dessins présentant des traces			Nombre total de dessins
	Géométrie (calculs)	Technologie	Aucune	
28	20	15	9	47

Les élèves ayant reçu un support préfabriqué n'ont ajouté aucun détail sur leurs plans. Les simulations géométriques pouvant être effectuées par simple glissement des étiquettes sur la feuille, elles n'ont pas laissé de traces. Il nous paraissait imaginable que ces élèves modélisent des fonctionnements ou des usages, par

exemple en traçant le débattement des portes d'armoires ou en dessinant l'oreiller sur un lit. Il n'en est rien, les élèves s'en sont strictement tenus au système de représentation proposé. Le seul écart manifeste renvoie selon nous à l'interprétation du code de représentation.

Tableau 7 : Différents traitements d'un élément graphique

Prise en compte du signe sens d'ouverture de la fenêtre				Nombre total de montages
Recouvrement(s) du signe		Pas de recouvrement du signe		
Cas général	Restauration du tracé	Avec problèmes d'ouverture	Sans problèmes d'ouverture	
				
	14	11	9	34

En effet, le Tableau 7 montre différents traitements du tracé mis à la place des battants de la fenêtre, qui passent à 90 cm au dessus du niveau du sol. Parmi les 34 élèves, 14 ont placé des meubles sur ce tracé, alors que 20 ont évité de le faire. Tous les meubles placés sur le tracé ont une hauteur inférieure à 90 cm et ne gênent donc pas l'ouverture de la fenêtre. En revanche, 11 des 20 élèves qui n'ont pas recouvert le tracé des battants de fenêtres ont positionné des meubles qui empêchent l'ouverture complète. Ce fait nous engage à considérer que ces élèves ont donné au signe le sens d'un espace où le placement de meuble est interdit et non celui du repérage d'un aspect fonctionnel.

Forme des dessins réalisés sur le support simple

La forme donnée par les élèves à leurs dessins informe sur les difficultés de réalisation de la tâche et sur son interprétation.

- Plusieurs élèves ont hésité à produire des dessins en perspective, mais la plupart ont abandonné devant la difficulté d'exécution et opté pour le dessin en projections. Trois élèves ont combiné projections et perspective et deux autres ont renoncé à dessiner.
- Dessiner en projections nécessite un choix des dimensions à sélectionner. Au moins 4 élèves sur 47 se sont trompés et ont par exemple dessiné

l'armoire dans ses plus grandes dimensions, comme si elle était déposée face arrière contre le sol de la pièce. Ces élèves semblent encore avoir du mal à choisir un seul point de vue pour leurs dessins et conserver des procédures d'enfants plus jeunes, au stade du réalisme intellectuel (Luquet, 1927).

- Le respect des formes et proportions des éléments fournis est rare, bien qu'il soit nécessaire à la prise en compte des contraintes géométriques. Plus de la moitié des élèves (24/47) réduisent davantage les dimensions des meubles que celles de la pièce, ce qui leur permet de placer un plus grand nombre de meubles sans réduire l'espace libre. De plus, une proportion importante d'élèves ne semble pas se soucier de maintenir une cohérence entre les dimensions des segments mis à la place d'éléments d'une même longueur (voir par exemple le bureau et l'armoire en haut à gauche, de la Figure 18 a), p. 70).
- Les caractéristiques technologiques de la pièce et des meubles sont davantage prises en compte, la plupart des élèves indiquent la position de la porte et de la fenêtre et utilisent les meubles du catalogue.

5.5 Perspectives

Cette étude exploratoire visait l'élaboration et la validation d'une tâche satisfaisant trois objectifs : être dotée des traits définitoires de l'activité de conception, être répétable dans tout collège avec des moyens restreints et être traitable avec des outils d'analyse qualitative et quantitative. Les résultats obtenus engagent à poursuivre le développement dans la même voie. En effet :

- Le potentiel de cette tâche pour susciter une activité scolaire de conception se vérifie. L'analyse des productions recueillies confirme que les élèves ont mené une activité créative, donnant lieu à la manipulation de représentations externes et au développement de solutions fonctionnelles à un problème.
- Les textes et dessins produits par les élèves portent la trace de la mobilisation de connaissances géométriques ou technologiques. Une analyse systématique des textes a pu être réalisée, elle a été complétée par une étude prospective des dessins. L'ensemble des indicateurs repérés ouvre des perspectives pour traiter textes et dessins de manière similaire.
- Le contrôle des conditions de réalisation ne semble pas poser de difficulté majeure. Nos essais montrent que la durée de réalisation pourrait encore être réduite. La tâche paraît donc réalisable dans tout établissement scolaire, avec un minimum d'impact sur le déroulement habituel des enseignements.

Cependant, différentes difficultés lors de la mise en œuvre de la tâche montrent la nécessité d'évolutions sur cinq points, les quatre premiers renvoient à la constitution de la tâche elle-même, le dernier est relatif à la grille d'analyse des productions. Ces points sont explicités dans les paragraphes qui suivent :

- (1) l'assignation des rôles
- (2) la complexité du problème
- (3) le jeu des contraintes
- (4) la mise à disposition de supports
- (5) la construction de la grille d'analyse

5.5.1 L'assignation des rôles

Les élèves n'ont pas saisi immédiatement qu'il leur était demandé d'agir comme des professionnels conseillant un client. Les différentes catégories de personnes introduites en première partie de l'énoncé, famille, touristes et étudiants, ont souvent été confondues. L'assignation du rôle de concepteur à l'élève dans la seconde partie de la consigne semble trop tardive. L'énoncé devra donc simplifier la désignation du client et faire apparaître plus tôt le rôle dévolu à l'élève.

5.5.2 La complexité du problème

L'une des caractéristiques des problèmes de conception est d'être complexes et mal définis. Nous avons accentué ces caractères en demandant de concevoir l'agencement pour l'accueil de deux profils de locataires. La détermination de leur nombre, de leur période de résidence et de leurs activités ont été laissées à la charge de l'élève. Il s'agit donc non seulement de définir combien de personnes loger, mais aussi ce que *loger* signifie en termes de besoins à satisfaire. Cette sous-tâche de définition du problème mobilise des connaissances économiques et sociales au-delà de ce que l'expérience d'habitant de chambre a pu apporter aux élèves et les met en difficultés. Dans la tâche à venir, le problème devra donc être simplifié. Un seul profil de locataire sera présenté et les activités à prévoir dans l'agencement devront être mieux délimitées.

5.5.3 Le jeu des contraintes

Toute conception s'effectue sous des contraintes généralement contradictoires. La tâche a été conçue pour amener les élèves à concilier des contraintes géométriques et technologiques. L'examen des productions montre que de nombreux élèves se sont affranchis des contraintes géométriques au profit du traitement d'aspects fonctionnels liés essentiellement à l'usage. Pour éviter une

telle interprétation de la tâche, l'énoncé devra affirmer les contraintes géométriques et technologiques et prescrire leur respect.

5.5.4 La mise à disposition de supports de réponse

Chacun des supports de réponse proposés comporte des inconvénients, un équilibre doit être trouvé. Le support simple laisse à la charge des élèves le choix du type de représentation à produire. Cependant, la présence de dessins en perspective sur l'énoncé incite à répondre par cette technique, non maîtrisée (voir par exemple Case, 1991), d'où des difficultés à entrer dans la tâche conduisant certains jusqu'au blocage. De plus, un grand nombre d'élèves ont négligé les aspects géométriques au profit d'aspects technologiques liés à l'usage. Le support préfabriqué rend la tâche plus accessible et contraint au respect des caractéristiques géométriques. Cependant, la construction de représentations externes est appauvrie, son introduction provoque donc un affaiblissement du lien entre l'activité des élèves et la conception. Pour avancer, nous conserverons un support orientant les élèves vers un type de représentation maîtrisé par la majorité des élèves de quatrième, la projection, mais nous nous attacherons à laisser plus de latitude pour l'élaboration au moins partielle du format de représentation.

5.5.5 La construction de la grille d'analyse

Cette première étude débouche sur une grille d'analyse des textes opérationnelle et une amorce de grille d'analyse des dessins. Nous retenons trois orientations essentielles pour progresser : la prise en compte de l'articulation entre textes et dessins, la détection systématique des niveaux hiérarchiques des connaissances mobilisées et l'objectivation de nos outils d'analyse. Textes et dessins contribuant conjointement et de manières complémentaires à l'élaboration de la conception, il nous semble primordial de traiter l'ensemble de leurs contenus pour appréhender les connaissances mobilisées par les élèves. La détection du niveau hiérarchique des unités de texte, engagée pour le domaine technologique, s'avère nécessaire pour progresser dans la distinction des traitements géométriques. Enfin, le classement d'informations dans des catégories est variable d'un moment à l'autre et d'une personne à l'autre. Nous avons appris à fixer des critères pour établir les jugements. Il nous reste à nous munir de moyens pour vérifier méthodiquement leur stabilité.

La présentation de la tâche et des outils d'analyse prenant en compte ces différentes évolutions sera intégrée au chapitre 7. Auparavant, nous présentons l'élaboration de l'autre situation d'enseignement visée par notre recherche, la familiarisation à la CAO.

6 Familiariser à la CAO

Ce chapitre vise à préciser la notion de familiarisation et à la rendre opératoire. Il procède en trois temps, un parcours définitoire, l'élaboration et la mise en œuvre de deux familiarisations et la comparaison des savoirs et habiletés acquis par les élèves. Il permet la mise à jour de variables essentielles pour la construction d'une telle situation d'enseignement.

6.1 Qu'est-ce qu'une familiarisation ?

Le terme familiarisation est employé régulièrement à propos d'apprentissage ou d'enseignement, dans des écrits aussi divers qu'articles scientifiques, titres de cours, règlements de transports, rapports d'institutions politiques européennes ou nationales telles que le sénat français (Tregouët, 1998). Pourtant, le terme paraît inconnu des dictionnaires spécialisés et est absent des dictionnaires usuels.

6.1.1 Définitions

Les définitions consultées (Trésor de la Langue Française, 2008) conduisent à l'idée d'un apprentissage ou d'un enseignement par accoutumance, habitude, pratique ou expérience, au sens de cumulation empirique (Coquidé, 2002). La familiarisation peut donc survenir du fait de la fréquentation répétée d'une chose, sans que cette fréquentation découle d'une intention de se former ou d'enseigner. Souvent, la familiarisation est envisagée en phase initiale de l'apprentissage, par exemple à l'école maternelle, au commencement de l'étude d'une langue étrangère ou d'une discipline, ou lors de l'immersion d'une personne dans un nouvel environnement. De façon plus rare, une familiarisation périodique permet la mise à jour d'acquis professionnels tels que ceux des personnels navigants de l'aviation

civile. Le processus de familiarisation résulte donc du fait d'être progressivement familiarisé à une chose ou de l'action de s'y familiariser. Il débouche sur un état, la familiarité.

Le verbe familiariser est rarement utilisé sans complément. On familiarise quelqu'un ou on se familiarise avec quelque chose ou à quelque chose (Litré, 2008). Les deux formes du verbe, transitive et pronominale, montrent que l'action peut être tournée vers soi ou vers autrui. Il y a alors volonté délibérée sinon d'enseigner, du moins de créer des conditions jugées favorables à une forme d'apprentissage. Pour cela, des *rencontres* avec des techniques, des langages ou des façons de faire peuvent être provoquées délibérément, comme le proposait Freinet (1969/1974). L'organisation matérielle, temporelle et sociale d'une classe peut être conçue pour familiariser à ce que Coquidé et Lebeaume (2003) nomment des mondes, le monde de la nature ou le monde des objets. L'exposition d'élèves à des logiciels multimédia pourrait les familiariser avec les termes de la modélisation scientifique (de Vries, 2000). Dans l'apprentissage par compagnonnage, l'immersion prolongée dans une communauté familiarise l'aspirant avec les pratiques, les savoirs et les valeurs d'un groupe professionnel.

La familiarité est un état. Les définitions montrent l'importance des aspects sociaux pour la clarification de ce concept. Il s'agit d'une connaissance approfondie, qui résulte de ce que Thévenot (1994) appelle le commerce avec les choses, relations répétées faisant largement appel aux sens et permettant la construction de repères. Thévenot étudie notamment des situations d'utilisation et signale que lorsque la dynamique d'exploration de l'objet disparaît, « l'usage routinisé est étrié en comparaison des capacités fonctionnelles de l'objet » (op. cit., p. 94). On rejoint des considérations de Coquidé (op. cit.), ou de Reder et ses collaborateurs (2007), qui envisagent la familiarité comme une arme à double tranchant, pouvant faire obstacle aux apprentissages. Pour familiariser quelqu'un à quelque chose, il peut donc être nécessaire d'amener cette personne à rompre avec une première familiarité pour rendre cette chose de nouveau étrangère, source de curiosité et d'étonnement.

6.1.2 Deux usages pour le mot familiarisation.

A l'issue de ce paragraphe, deux familles de définitions complémentaires émergent, l'une renvoyant à l'apprentissage, l'autre à l'enseignement. Après leur synthèse, nous indiquons notre positionnement.

Le mot familiarisation désigne un changement provoqué par la fréquentation de quelque chose dans le rapport de familiarité qu'une personne entretient avec cette

chose. Ce changement s'inscrit dans un parcours partagé entre pratiques personnelles et scolaires et peut survenir sans qu'un dispositif ait été intentionnellement mis en place pour le déclencher. Dans ce sens, la familiarisation peut être considérée comme un processus d'apprentissage qui se construit dans la rencontre et la répétition.

Cependant, la rencontre avec les objets matériels, environnements sociaux ou modes de raisonnement constitutifs de certaines technicités a peu de chances de se produire spontanément. Le fait de mettre en place une situation instituant des rencontres avec une technicité peut être considéré comme un acte d'enseignement. Le terme familiarisation est alors employé pour désigner cet acte, en particulier lorsqu'il s'agit de promouvoir les usages de l'ordinateur. Sauf indication contraire, l'expression *familiarisation à un logiciel* désignera une situation d'enseignement dans la suite de ce texte.

6.2 La familiarisation aux usages de l'informatique

Dans ce paragraphe, nous situons les familiarisations à un logiciel par rapport à d'autres situations d'enseignement avec logiciels. Puis nous nous attachons à extraire des variables pour la construction d'une familiarisation à un logiciel professionnel à partir de l'analyse de recherches existantes.

6.2.1 Une mise en usage difficile

L'introduction de logiciels complexes en milieu scolaire est actuellement préconisée dans deux buts principaux, assister l'enseignement des contenus traditionnels des disciplines, ou familiariser à l'usage raisonné des artefacts informatiques. Deux champs de recherche explorent ces deux directions. Le champ d'étude des *environnements informatiques pour l'apprentissage humain* ou EIAH interroge le potentiel d'environnements informatiques pour différents apprentissages disciplinaires. Ses travaux attestent régulièrement de conflits entre la mise en usage des logiciels et les apprentissages disciplinaires visés (Voir Cans Lagneau cité par Blondel & Bruillard, 2007, p. 4). L'importance sociale de la maîtrise de certains logiciels professionnels tels que le traitement de texte ou le tableur a entraîné l'émergence d'une didactique des logiciels. Les chercheurs du champ soulignent la subsistance de multiples interrogations sur la délimitation entre logiciel et logiciel, les relations entre leur usage professionnel et non professionnel, et les savoirs de référence à faire acquérir (Pochon, Bruillard & Maréchal, 2006). L'étude des usages scolaires des logiciels spécialisés tels que la CAO reste dispersée entre les disciplines de référence, ce qui limite les possibilités d'échange. Malgré de nombreux travaux sur l'introduction des technologies de

l'information et de la communication dans l'enseignement, la mise en usage scolaire de ces logiciels complexes reste problématique et mal connue.

6.2.2 Analyse de situations d'enseignement avec logiciels

L'espace d'analyse des situations d'enseignement présenté au paragraphe 3.1 permet de préciser en quoi une familiarisation à un logiciel se singularise parmi les situations d'enseignement donnant lieu à la mise en œuvre d'artefacts informatiques. L'actualisation de cet espace, présentée sur la Figure 21, rappelle que nous caractérisons ces situations sur trois axes, leur visée, leur nature et la méthode qu'elles emploient. Une familiarisation à un logiciel se distingue d'une autre situation d'enseignement avec logiciel par sa visée, l'acquisition de savoirs et habiletés sur et pour le maniement de celui-ci. En ce sens, la visée d'une familiarisation à un logiciel de géométrie dynamique est différente de la visée d'une séquence de géométrie mettant en œuvre le même logiciel. Les deux enseignements ont une visée épistémique, mais les savoirs et habiletés que l'on cherche à faire acquérir sont différents. En technologie, une situation d'enseignement visant la réalisation d'un projet au moyen d'un logiciel de production tel que la CAO se distingue d'une familiarisation à la CAO par le fait que la visée de l'une est avant tout pragmatique, il s'agit de concevoir des produits destinés à répondre à un besoin identifié, alors que celle de l'autre est essentiellement épistémique, centrée sur le développement de savoirs et habiletés sur et pour l'action avec le logiciel.

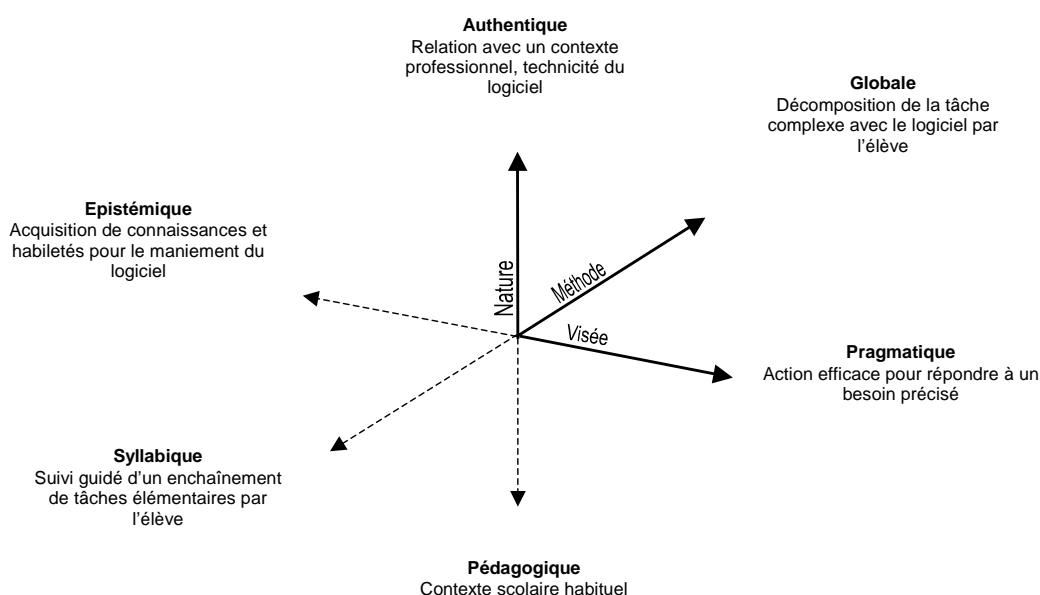


Figure 21 : Espace d'analyse pour situations d'enseignement avec logiciels

La familiarisation à un logiciel étant maintenant caractérisée, nous utilisons les trois axes de l'espace d'analyse pour dégager les variables en jeu dans la construction d'une familiarisation à un logiciel.

6.2.3 Visée d'une familiarisation à un logiciel

Pour simplifier, décider de mettre en place une familiarisation à un logiciel revient à lui assigner temporairement le statut d'objet d'apprentissage. Le logiciel prend ensuite le statut de moyen dans une autre situation d'enseignement ou dans une situation de la vie privée. Cet angle d'approche conduit à spécifier les familiarisations en fonction d'usages prévisibles. Par exemple, la familiarisation au traitement de texte pourrait dépendre des productions attendues de la part des élèves concernés : simples pages agencées chez des collégiens, documents longs hiérarchisés à partir du lycée, envoi de courriers intégrant des formulations répétitives dans les filières tertiaires. Mais une familiarisation peut aussi être construite en vue d'usages variables ou peu prévisibles, comme ceux que les enseignants font du logiciel tableur. Dans ce but, Vandeput et Colinet (2006) proposent de fonder les contenus d'une familiarisation sur des concepts informatiques qui seraient communs à tous les logiciels tableurs et seraient sous-jacents à la plupart des traitements réalisés.

Cependant, la familiarisation à un logiciel précis s'inscrit dans une intention plus vaste, la familiarisation aux usages de l'informatique. La diversité des logiciels introduits permet d'une part de varier les approches du traitement de l'information et d'autre part de susciter des rencontres avec les outils de différents champs de l'activité humaine. Ainsi, la mise en œuvre de logiciels de pilotage d'automatismes peut être vue comme un moyen d'introduire des principes de la programmation informatique ou comme une entrée dans le domaine de la production automatisée. La notion de continuité de la chaîne de traitement de l'information peut être approchée lors de l'intégration dans un texte de données numériques issues d'un logiciel d'expérimentation assistée par ordinateur en usage dans les disciplines scientifiques, ou à l'occasion de l'usinage d'un objet à partir de son modèle volumique. *A priori*, la familiarisation à un logiciel informatique peut donc viser, séparément ou simultanément :

- Le développement des habiletés nécessaires à sa mise en usage dans des tâches scolaires ou extra scolaires, précises ou mal définies,
- l'acquisition de notions relatives au traitement de l'information,
- la découverte de ce logiciel en tant qu'élément d'une pratique professionnelle.

La *visée* de la familiarisation est définie par l'articulation et la hiérarchisation de ces différents enjeux. Elle est variable selon les logiciels, les niveaux scolaires et les disciplines.

6.2.4 Nature de la familiarisation et technicité du logiciel

Nous allons maintenant nous concentrer sur la prise en compte de la technicité de logiciels professionnels introduits en collège et lycée, en prenant l'exemple du tableur et de la CAO. Le milieu scolaire est le premier lieu de contact des élèves avec ces logiciels et le seul pour la majorité d'entre eux (Dané et Manneux, 2006). Les familiarisations proposées déterminent donc fortement la première rencontre des élèves avec les trois composantes de la technicité de ces logiciels : leur complexité en tant qu'outils, la rationalité qu'ils incorporent, les spécialisations de leurs usages.

Les études disponibles proposent différentes approches de la complexité du logiciel utilisé : son introduction complète dès le début de la formation, son adaptation, son introduction progressive. Dans la première approche, l'élève travaille d'emblée avec une version professionnelle non modifiée. C'est actuellement la pratique dominante pour l'introduction de la CAO en collège et lycée. La seconde option est le recours à des logiciels spécialement conçus pour l'enseignement. C'est le cas lorsqu'un module tableur est incorporé à un logiciel d'expérimentation assistée par ordinateur à usage scolaire. Enfin, différentes adaptations de l'interface utilisateur peuvent être produites par masquage, désactivation ou réécriture de commandes. La familiarisation introduit alors graduellement ces interfaces jusqu'à restitution de la complexité totale du logiciel (Voir en CAO Leutner, 2000 ; en DAO Tourpe, 2004).

La rationalité renvoie à une pensée spécifique intégrant « des acquis de l'expérience », faisant appel à des méthodes cartésiennes et utilisant des formes souvent approchées des lois scientifiques (Combarous, 1984, p. 75). La rationalité sollicitée pendant la familiarisation peut être strictement limitée aux savoirs et habiletés nécessaires pour la mise en œuvre des commandes du logiciel. Elle peut aussi être élargie par l'apport d'éléments issus du domaine de référence. Ainsi, bien que le rôle social joué par les élèves soit focalisé sur l'apprentissage et non sur la recherche de réponses à un besoin identifié dans un contexte précis, différents éléments du contexte professionnel peuvent être introduits dans la familiarisation :

- types de problèmes posés,
- connaissances mobilisées,

- stratégies de résolution.

Par exemple, il existe des familiarisations au tableur totalement dissociées du contexte technico-économique d'origine du logiciel (Komis & Al., 2006). L'activité des élèves est alors centrée sur la composition de formules correspondant à différents types d'opérations algébriques, le traitement de problèmes économiques étant laissé de côté. Une telle familiarisation développe des savoirs et habiletés sur et pour le maniement du tableur et les mathématiques, mais ne mobilise aucune connaissance économique. En revanche, d'autres enseignements du tableur se basent sur des tâches issues du contexte professionnel de l'outil, telles que la manipulation de feuilles de calculs de coûts (Tort, 2006). Les enseignants concernés attribuent dans ce cas une double fonction aux enseignements proposés, familiariser au tableur et développer des connaissances disciplinaires dans le domaine de l'économie et de la gestion.

Dans le domaine de la CAO, les recherches disponibles portent majoritairement sur des formations longues, à partir du lycée, orientées sur la préparation à des familles de professions spécialisées. Des problématiques relatives à l'introduction d'apports sur les stratégies de construction de modèles et leur lien avec les intentions de conception émergent (voir Chester, 2007 ; Rynne & Gaughran, 2007). Cependant, l'introduction du contexte d'usage des logiciels ne nous apparaît pas comme une préoccupation centrale de tous les auteurs. En effet, il n'est pas exceptionnel que les modèles manipulés soient avant tout décrits en tant qu'entités volumiques ou *Solid parts* (Hamade, Artail, & Jaber, 2007). Les démarches de construction de modèles produites par les étudiants sont jaugées selon le nombre d'entités géométriques utilisées, souhaité le plus faible possible, et non sur des critères technologiques tels que l'association entre formes et fonctions techniques à assurer, ou la robustesse des modèles construits, c'est-à-dire leur capacité à pouvoir être modifiés sans perdre leur cohérence. En d'autres termes, l'évaluation des modèles semble privilégier l'efficacité à court terme sur l'établissement d'une stratégie anticipant les évolutions des objets modélisés.

En résumé, la prise en compte de la technicité des logiciels se découple en deux variables pour la construction d'une familiarisation. La première est la *didactisation* du logiciel, qui peut être absente, graduée, ou complète, lorsque le logiciel mis à la disposition est spécifique à l'enseignement. La seconde est la *contextualisation* de l'enseignement. Nous parlerons de familiarisation dissociée lorsque l'introduction du contexte professionnel d'usage du logiciel est absente et de familiarisation contextuée dans le cas contraire. Les moyens permettant de contextuer ou dissocier une familiarisation seront approfondis au paragraphe 6.3.2.

6.2.5 Guidage et méthode d'enseignement

Dans la plupart des familiarisations à la CAO que nous avons consultées, la méthode d'enseignement adoptée se base sur la théorie du traitement de l'information. Les traitements effectués par un ordinateur sont pris comme métaphore de la cognition humaine. Certains des modèles de traitement utilisés sont déjà anciens comme GOMS - *Goals, Operators, Methods, Selection Rules* (Card, Moran & Newell, 1980). D'autres sont plus récents, comme le cadre ACT-R - *Adaptive Control of Thought—Rational* - (Anderson, 1993). Selon ces modèles, l'acquisition d'une habileté pourrait se subdiviser en trois étapes :

- une phase déclarative, l'exécution de la tâche serait réalisée pas à pas selon une description détaillée,
- une phase de compilation de la suite de pas élémentaires en plusieurs unités plus étendues,
- une phase procédurale, consistant en l'assemblage de l'ensemble de la séquence en une seule grande unité représentée en mémoire et pouvant être exécutée de manière quasiment automatique.

Le processus d'acquisition d'habiletés serait extrêmement vulnérable aux erreurs pendant la première phase dite déclarative. Pour minimiser ce risque d'erreurs, les familiarisations basées sur ces théories encadrent strictement les premières phases de l'apprentissage. La mise en œuvre du logiciel est finement décomposée en tâches élémentaires. La familiarisation consiste à fournir une description pas à pas des étapes à suivre. Le présupposé est que l'exécution détaillée d'une procédure permettrait à l'élève d'acquérir un ensemble d'habiletés pour la mise en œuvre de fonctionnalités particulières d'un logiciel.

Cependant, les conditions de la recombinaison de ces habiletés élémentaires en stratégies pour la réalisation de tâches plus complexes est une question ouverte. Selon Baillé (2001, p. 35), cette recombinaison « ne semble pas s'effectuer selon les procédures de compilation décrites par Anderson ». Leutner (op. cit.) a testé différentes modalités d'intervention progressive sur deux paramètres, la complexité de l'environnement de travail mis à disposition (voir 6.2.4) et le guidage fourni. Différents rythmes de décroissance du guidage ont été testés et comparés à un guidage de niveau de détail moyen et constant. Les problèmes tests ont été apportés sans aucun guidage. Les résultats montrent que les effets de l'adaptation du logiciel et de la décroissance du guidage se compensent. Les meilleurs résultats en termes d'acquisition d'habiletés ont été obtenus :

- soit avec un logiciel simplifié et un guidage moyen et constant,
- soit avec un logiciel non modifié et une décroissance lente du guidage. Pendant près de la moitié de la formation, les étudiants disposaient d'une description détaillée des actions sur le clavier et la souris, des fonctions à activer dans les menus et d'informations sur les erreurs potentielles et les moyens de les corriger.

Les recherches de Leutner portent sur des formations destinées à des élèves ingénieurs, ne connaissant pas le logiciel. Le volume horaire étudié est long et groupé – 30h distribuées sur une semaine. Les résultats demandent donc à être adaptés pour la construction d'enseignements de collège ou lycée. Cependant, ils incitent à moduler le niveau de détail du guidage fourni lorsque les logiciels ne sont pas didactisés.

6.2.6 Quatre variables pour la construction d'une familiarisation

A l'issue de ces analyses, quatre variables s'avèrent jouer un rôle déterminant dans la construction d'une familiarisation à un logiciel.

- La *visée* est tendue entre trois enjeux, l'utilisation performante du logiciel dans des tâches spécialisées, la découverte de principes du traitement automatisé de l'information et la découverte d'un outil représentatif d'un domaine professionnel.

L'étude de la nature d'une familiarisation se décline en deux variables :

- la *didactisation* du logiciel, qui peut être présente ou absente,
- la *nature* de l'enseignement, intégrant ou dissociant le contexte d'usage du logiciel.
- Enfin, la *méthode* d'enseignement met en relief l'importance du guidage fourni, de son niveau de détail et de son évolution selon les phases de l'apprentissage.

Les familiarisations élaborées étant destinées à des collégiens, leur visée essentielle sera la découverte d'un logiciel emblématique d'un domaine professionnel, la CAO et son utilisation pour modéliser un objet simple. Le souci d'appuyer nos travaux empiriques sur des pratiques de terrain conduit à apporter un logiciel de CAO professionnel dans son entière complexité, donc non didactisé. Nous adopterons une méthode syllabique en la modulant par quelques phases d'orientation plus globales, destinées à faciliter la recombinaison des procédures

très détaillées fournies. Nous présenterons dans la section suivante comment nous avons contextualisé les familiarisations à ce logiciel.

6.3 Elaborer une familiarisation à la CAO

Cette section présente comment les familiarisations proposées aux élèves ont été conçues à partir des choix effectués ci-dessus et comment elles ont été déclinées suivant deux niveaux de contextualisation. Nous l'illustrons par des extraits des documents remis aux élèves. La version intégrale est fournie en annexes D et E.

6.3.1 Trois sources de complexité de la CAO

Le paragraphe 4.3.4 nous a permis de dégager trois sources de complexité pour la modélisation d'objets avec un logiciel de CAO. Nous les rappelons, comme autant de points de vigilance pour la construction d'une familiarisation.

- L'élaboration des modèles oblige à des analyses géométriques susceptibles d'occulter les aspects technologiques et fonctionnels des objets conçus.
- La construction de modèles mobilise au moins trois niveaux de connaissance sur le logiciel : la mise en œuvre des commandes, leur combinaison en procédures, le choix de ces procédures en fonction de stratégies de construction dont la complexité croît avec celle des objets modélisés.
- Le maniement de l'interface d'affichage constitue une aide indéniable, mais nécessite apprentissage.

La Figure 22 présente notre appréhension de la pratique avec le logiciel de CAO au cours d'une familiarisation. Elle est construite à partir de la Figure 8, qui explique la conception d'un objet à l'aide de la CAO (paragraphe 4.3, page 40).

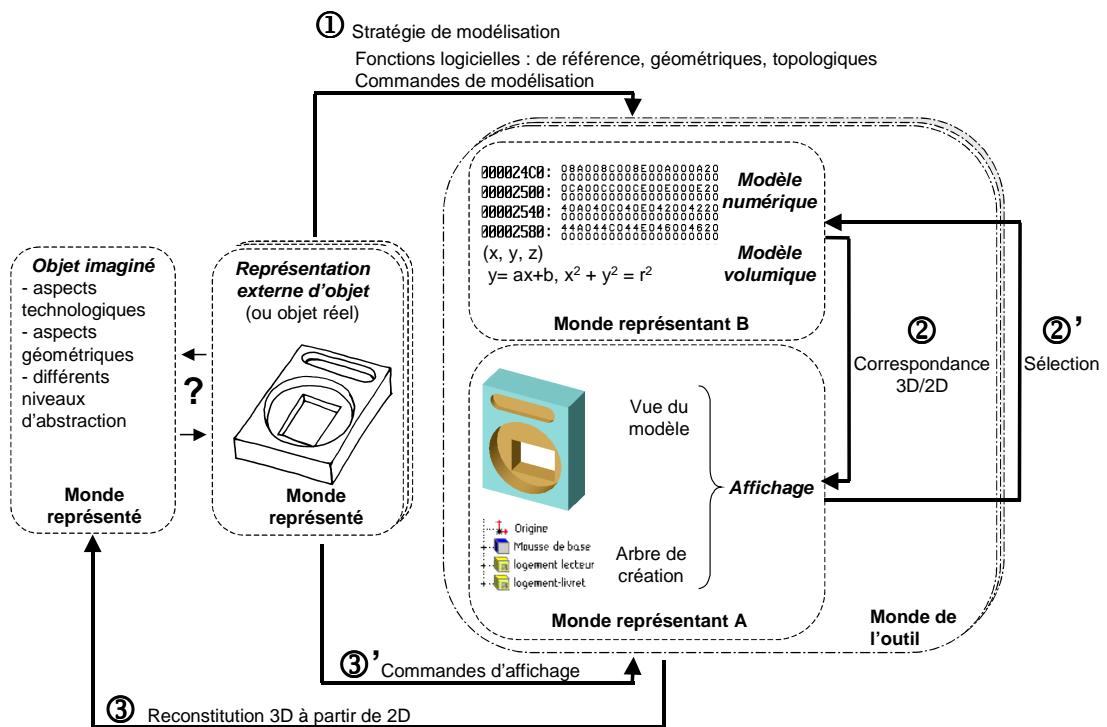


Figure 22 : Système de représentation de la CAO au cours d'une familiarisation

La mise en œuvre du logiciel au cours des familiarisations conçues s'écarte de son usage au cours d'une activité de conception sur différents points.

Premièrement, le but de la pratique avec le logiciel est de permettre aux élèves de construire les savoirs et habiletés nécessaires à sa mise en œuvre et non de concevoir un objet fonctionnel. L'élève découvre progressivement l'outil logiciel en le manipulant, c'est pourquoi nous avons figuré le monde de l'outil en plusieurs strates successives, correspondant aux états successifs de son appropriation.

Deuxièmement, le choix de guider pas à pas les premières étapes du maniement du logiciel nécessite de prédéfinir le détail du résultat souhaité. Dans les premiers stades des formations, le moyen généralement retenu est de mettre sous les yeux des élèves des représentations externes montrant finement les formes à modéliser et les états intermédiaires conduisant à leur obtention. Ainsi, l'élève travaille à partir d'un croquis à main levée (voir Figure 22), d'une perspective, d'une photographie d'objet ou de volume matériel, ou, très souvent, d'une copie d'écran d'un modèle volumique pré-existant (voir Figure 23). De ce fait, les tâches de construction de modèles proposées sont des tâches de représentation d'un objet conçu préalablement et non des tâches de conception (relation 1 sur la Figure 22).

Troisièmement, la fluidité du maniement des commandes d'affichage détermine la construction d'une image mentale fidèle du modèle en construction (voir 4.3.3 et relation 3' sur la Figure 22). Une familiarisation à l'usage de l'affichage nous semble un préalable indispensable. Les élèves abordent donc le système de représentation de la CAO par la mise en correspondance entre l'affichage d'un modèle volumique fourni et la construction d'une image mentale de l'objet ou de la combinaison de volumes représentés (relation 3 sur la Figure 22). Par la suite, l'attention est focalisée sur la construction de modèles (relation 1), mais les élèves sont régulièrement incités à vérifier la relation entre l'affichage et le résultat attendu (relations 3 et 3'). Une séance est dédiée à la modification de modèles, qui nécessite d'agir sur l'affichage pour sélectionner les entités du modèle à modifier (relation 2'). Ainsi, l'élève rencontre progressivement différents mondes du système de représentation de la CAO et leurs correspondances.

Enfin, ce qui est modélisé ou à modéliser peut être présenté en tant qu'objet fonctionnel, comme sur la Figure 22, ou comme une combinaison de volumes géométriques ou en tout cas dépourvus d'aspects technologiques (exemples dans Cliquet & Gaigher dir., 2002, pp. 122-123 ou Bittighoffer, Prouzat & Riou, 2009, pp. 76-77). Les textes et discours d'accompagnement contribuent fortement à intégrer ou dissocier le contexte d'usage du logiciel.

6.3.2 Familiarisation contextualisée ou dissociée

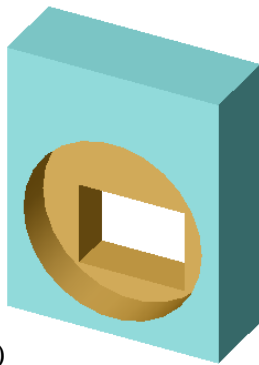
La manipulation d'objets fonctionnels avec un logiciel de CAO nécessite l'articulation de connaissances relatives à trois domaines, technologie, géométrie et outil de représentation (voir section 2.3 et paragraphe 4.3.4). Devant cette difficulté, deux choix sont possibles pour enseigner : intégrer des aspects technologiques liés au contexte d'usage du logiciel ou les dissocier afin de limiter l'étendue des connaissances mobilisées au cours de l'apprentissage. Intégrer ou dissocier le contexte d'usage conduit donc à agir sur la composante rationnelle de la technicité des familiarisations proposées (voir 6.2.4).

- Le problème posé est la réalisation de tâches de manipulation de modèles CAO. Si l'orientation est technologique, les modèles manipulés sont présentés comme des objets fonctionnels destinés à répondre à des besoins. Si l'orientation est géométrique, les modèles sont présentés comme des combinaisons de volumes géométriques.
- Les connaissances mobilisées, technologiques ou géométriques, sont véhiculées par l'arbre de création et les formes des modèles fournis. L'arbre de création est documenté en désignant les entités selon les

fonctions qu'elles satisfont ou selon leur géométrie (voir 4.3.2). Les formes des modèles découlent de leurs fonctions, ou renvoient aux proportions prototypiques attendues pour les volumes élémentaires usuels. Par exemple, un cylindre est mieux identifié en tant que tel si sa hauteur est comprise entre un minimum et un maximum liés au diamètre de sa base. Hors de cet intervalle, il sera reconnu comme un disque ou une tige.

- Les stratégies de résolution sont ici des stratégies de construction de modèles. Nous parlerons de stratégie de construction *fonctionnelle* plutôt que technologique. Dans ce cas, les formes seront modélisées suivant la hiérarchie des fonctions qu'elles contribuent à satisfaire (voir Tableau 1, page 45). Dans le cas contraire, une stratégie de construction dite *géométrique* se fonde uniquement sur la combinaison de différentes entités géométriques.

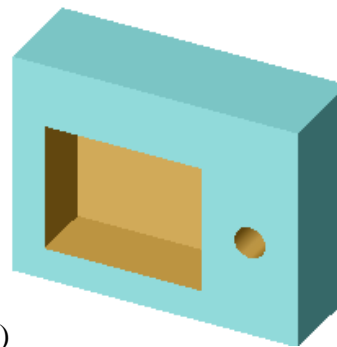
Ainsi, la familiarisation contextualisée introduit un contexte technologique dès le début de l'apprentissage. Les modèles manipulés évoquent des objets techniques et sont présentés comme tels. L'articulation entre aspects technologiques et géométriques est soulignée dans les textes d'accompagnement et les discours du professeur. L'analyse des formes inhérente à la stratégie de construction prend en compte des aspects fonctionnels mais aussi géométriques, indispensables au vu de la structure des modèles CAO (voir Figure 23, a) un exemple d'affichage de modèle numérique et de texte d'accompagnement ; voir aussi annexes E2 à E6.).



a)

Construction guidée du modèle d'un emballage protecteur en mousse, avec des logements destinés à recevoir un lecteur CD et son livret d'utilisation.

Les dimensions des logements sont calculées à partir de celles des objets, en ajoutant un jeu pour la mise en place.



b)

Construction guidée du modèle d'un pavé droit, avec deux enlèvements de matière obtenus l'un à partir d'esquisses l'une circulaire, l'autre rectangulaire.

L'outil cotation permet de fixer les dimensions et les positions des esquisses.

Figure 23 : Modèles CAO et textes d'accompagnement des familiarisations a) Contextuée b) Dissociée

La familiarisation dissociée met l'accent sur la décomposition géométrique et diffère la présentation des liens entre les formes des pièces et leurs fonctions. (voir Figure 23, b) et annexes D2 à D6). Elle amène à manipuler des modèles constitués de figures et volumes géométriques aux proportions familières. L'explicitation des aspects géométriques est renforcée et les aspects fonctionnels sont occultés. Les deux familiarisations introduisent la même décomposition géométrique des modèles, dans des ordres identiques. La stratégie de construction est basée sur l'analyse et la hiérarchisation des fonctions de l'emballage protecteur proposé dans la familiarisation contextuée : la création du logement pour CD, jugée prioritaire, est donc modélisée aussitôt que les contraintes du logiciel le permettent, c'est-à-dire immédiatement après la création de la mousse de base. Dans la familiarisation dissociée, l'évidement cylindrique est donc réalisé juste après la création du pavé droit de base.

6.3.3 Visée et méthode d'enseignement

Les deux familiarisations sont construites dans la perspective d'une utilisation du logiciel pour modéliser ou modifier des pièces simples, intégrées à une réalisation sur projet. La réalisation de ces tâches requiert l'articulation d'analyses et de traitements successifs et interdépendants, qui ne sauraient être qualifiés d'intuitifs (voir 4.3). Toute modification de modèle nécessite de connaître les règles de construction du logiciel mais surtout d'être capable de retrouver les stratégies suivies par son concepteur. A notre sens, une telle familiarisation à la CAO devrait donc permettre aux élèves :

- de combiner les opérations élémentaires nécessaires pour la construction de modèles nouveaux ou pour la modification de modèles existants,
- d'appréhender l'organisation de modèles de pièces existants.

La Figure 24 montre comment ces deux entrées se succèdent au cours de l'enchaînement d'activités de la familiarisation contextuée. L'organisation de la familiarisation dissociée est similaire. La complexité de la manipulation d'un modèle avec le logiciel est amenée graduellement. Après une introduction, les trois premiers entraînements sont consacrés à la modélisation d'une forme de base par ajout de matière, puis différents enlèvements de matière sont réalisés à partir d'esquisses de complexité géométrique croissante.

Introduction.....	
Construire un modèle d'emballage - 1 - Volume de base.....	
Présentation.....	
Etape 1 : Commencer une nouvelle pièce, enregistrer le fichier.....	
Etape 2 : Dessiner une esquisse selon le profil de la mousse	
Etape 3 : Coter l'esquisse.....	
Cotation horizontale.....	
Cotation verticale.....	
Etape 4 : Créer le volume de la mousse par extrusion de l'esquisse.....	
<i>Aller plus loin</i>	
Construire un modèle d'emballage - 2 - Logement pour le baladeur et le mode d'emploi	
Présentation.....	
Etape 1 : Logement pour le baladeur	
Créer une esquisse selon le contour du baladeur	
Réaliser le logement selon le contour du baladeur.....	
Etape 2 : Logement pour le mode d'emploi.....	
Créer une esquisse selon le contour du livret.....	
Réaliser le logement selon le contour du livret.....	
<i>Aller plus loin</i>	
Construire un modèle d'emballage - 3 - Logement pour les écouteurs.....	
Présentation.....	
Etape 1 : Créer le contour global du logement.....	
Etape 2 : Fixer les dimensions et terminer la forme.....	
Etape 3 : Réaliser le logement.....	
<i>Aller plus loin</i>	
Construire un modèle d'emballage - 4 - Modifier.....	
Présentation.....	
Etape 1 : Observer et manipuler l'arbre de création.....	
Etape 2 : Modifier l'esquisse du logement du lecteur.....	
Etape 3 : Modifier la mousse de base.....	
Etape 4 : Modifier l'esquisse du logement pour écouteurs.....	
Etape 5 : Renommer la mousse et les logements.....	
<i>Aller plus loin</i>	

Figure 24 : Plan de la familiarisation contextualisée

Chaque séance d'entraînement combine une phase d'enseignement syllabique et un moment d'orientation globale nommé « aller plus loin ». L'enseignement syllabique propose un guidage détaillé, structuré en *étapes*. Afin de faciliter l'identification des commandes et leur paramétrage, les icônes et les boîtes de dialogues éventuelles sont figurées dans un espace dédié aux outils. Une copie d'écran montre le résultat attendu pour chaque série d'actions afin que l'élève ait les moyens de vérifier l'état d'avancement de son travail (voir Figure 25). Ainsi, la phase syllabique de chaque exercice

- présente un résultat à obtenir,
- propose sa décomposition en volumes élémentaires,
- détaille la construction de chaque volume,
- guide l'élève dans l'identification et l'utilisation des commandes,
- montre les résultat intermédiaires attendus.


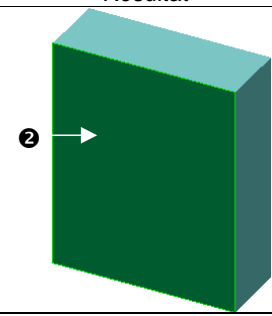
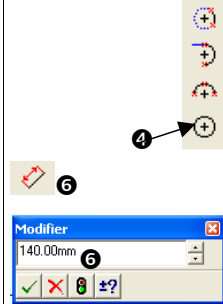
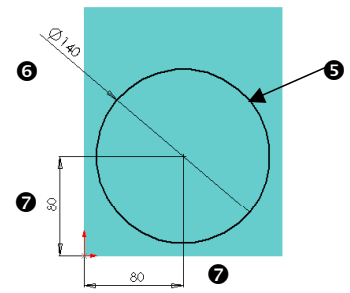
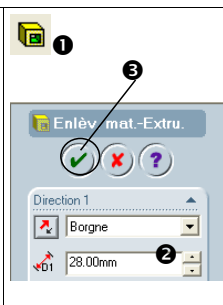
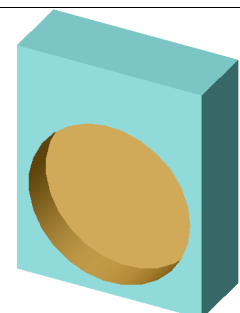
Créer une esquisse selon le contour du baladeur		
Action	Outils, dialogue	Résultat
<ol style="list-style-type: none"> 1 Cliquer sur le bouton esquisse 2 Cliquer sur la face du volume 		
<ol style="list-style-type: none"> 3 Utiliser les outils de visualisation pour obtenir une vue de face 4 Cliquer sur le bouton cercle 5 Tracer un cercle : cliquer un point, écarter la souris, cliquer. 6 Coter le diamètre du cercle à 140 mm (cliquer sur le cercle) 7 Coter la position du cercle selon l'image (cliquer sur le cercle et les bords du volume de base) 		
Réaliser le logement selon le contour du baladeur		
<ol style="list-style-type: none"> 1 Cliquer sur le bouton Enlèv. de matière extrudé 2 Saisir la profondeur : 28 mm 3 Valider 4 Utiliser les outils de visualisation pour observer le résultat 5 Enregistrer. 		

Figure 25 : Extrait de consignes, familiarisation contextualisée

L'un des éléments de structuration de l'entraînement proposé est la procédure de base présentée au paragraphe 4.3.1. La Figure 26 montre comment les actions élémentaires pour la modélisation du logement pour baladeur sont regroupées suivant les pas de la procédure de base présentée sur la Figure 10 page 43. Les pas figurent entre deux barres obliques. Les repères numériques renvoient à la Figure 25.

- Créer une esquisse selon le contour du baladeur
 - / choisir un plan pour la création de l'esquisse / ❶ et ❷
 - / créer l'esquisse / ❸ et ❹
 - / paramétrer l'esquisse / ❺ et ❻.
- Réaliser le logement selon le contour du baladeur
 - / appliquer à l'esquisse une fonction topologique d'ajout ou d'enlèvement de matière / ❼, ❽ et ❾.

Figure 26 : Décomposition de la création du logement du baladeur suivant la procédure de base

Malgré cette structuration, les tâches sont très fractionnées. Différents moyens sont utilisés pour favoriser leur recombinaison en unités de taille plus importantes :

- au cours de l'étape « aller plus loin », les élèves sont invités à réaliser une construction de modèle non guidée après chaque phase syllabique,
- une méthode générale pour la construction d'un modèle est établie avec les élèves. Elle réunit l'apport de conseils stratégiques relatifs à l'analyse des formes de l'objet et un résumé de la procédure de base pour la construction d'une entité en volume.

6.4 Mise en œuvre des familiarisations à la CAO

Ce paragraphe présente comment les familiarisations conçues ont été mises en œuvre en classe. Le dispositif d'évaluation des performances des élèves en fin de séquence et ses principaux résultats seront présentés dans la section suivante.

6.4.1 Contexte

L'établissement d'accueil est un collège de la banlieue grenobloise, choisi pour des raisons de dynamisme et de stabilité de l'équipe enseignante, de qualité des conditions matérielles d'enseignement et de facilité d'accès. Les professeurs de technologie titulaires actualisent régulièrement leurs connaissances. Les classes constituées pour les enseignements technologiques et scientifiques bénéficient des effectifs allégés préconisés par les instructions officielles, soit moins de vingt élèves. Les salles sont spacieuses, l'équipement matériel et logiciel est récent et complet, ce qui a permis de disposer de 18 postes équipés d'un logiciel de CAO et d'un vidéo projecteur. Deux classes, soit 34 élèves, ont suivi la familiarisation contextualisée, deux autres classes, soit 36 élèves, ont suivi la familiarisation dissociée.

6.4.2 Organisation globale des séquences d'enseignement

Les séquences d'enseignement ont été conçues en collaboration avec le professeur qui nous a accueillis. Leur organisation se fonde sur l'alternance de

6 Familiariser à la CAO

différents épisodes, présentations collectives, entraînement sur poste informatique, moments collectifs de structuration des connaissances, évaluation individuelle des habiletés acquises.

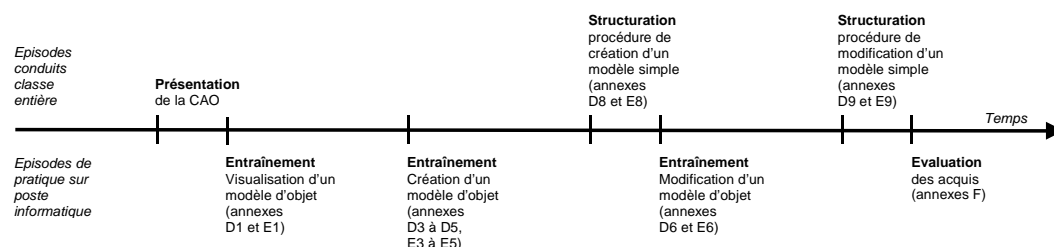


Figure 27 : Déroulement global de chaque familiarisation

La Figure 27 schématise le déroulement global adopté. La flèche représente le déroulement du temps. La disposition des différents épisodes d'enseignement de part et d'autre de cette flèche renvoie à leurs modalités. Les moments conduits devant la classe entière sont inscrits au-dessus de la flèche, les phases de pratique des élèves sur postes informatiques sont en dessous. La succession des repères verticaux marque l'enchaînement des épisodes, les intervalles entre repères donnent une information approximative sur les durées relatives des épisodes. La durée globale des familiarisations, évaluation exclue, est de six heures, obtenues par l'alternance de séances de 1 heure et 2 heures. Nous avons assisté à l'ensemble des séances.

6.4.3 Contextualisation des séquences d'enseignement

L'orientation dissociée ou contextualisée de chaque séquence d'enseignement dépend d'une part des documents et fichiers mis dans les mains des élèves et d'autre part des interactions entre professeur et élèves ou entre élèves.

Les documents supports des deux familiarisations ont été développés de manière strictement parallèle. Ils consistent en un *cahier de prise en mains* mis à la disposition des élèves pendant leur entraînement sur postes informatiques (annexes D2 à D6, E2 à E6). Ce cahier est complété par des documents destinés à rester dans le classeur personnel des élèves, tels que l'exercice de découverte des outils de visualisation (annexes D1 et E1) et les produits des synthèses collectives (annexes D8, E8, D9, E9). Des modèles volumiques ont été déclinés pour chaque familiarisation. Ces *fichiers à manipuler* ont été utilisés soit lors des démonstrations du professeur, soit au cours de différents exercices d'entraînement.

Le professeur produit des discours, des écrits, des dessins et des images numériques fixes ou animées. En effet, il parle, écrit, dessine au tableau et projette

ses démonstrations de la mise en œuvre du logiciel pendant leur exécution. Il anime les échanges entre élèves et répond à leurs sollicitations pendant l'entraînement sur postes informatiques. Le maintien de l'orientation contextuée ou dissociée de chaque familiarisation demande donc une vigilance de chaque instant au professeur et au chercheur qui l'accompagne. Pour la maintenir, nous nous sommes appuyés sur les formulations des cahiers de prise en mains.

Les cahiers de prise en mains et fichiers à manipuler jouent donc deux rôles complémentaires dans la contextualisation de chaque séquence d'enseignement. Ils sont un moyen d'*anticiper* les images et textes mis sous les yeux des élèves. Ils sont également un moyen d'aider le professeur à *réguler* les discours, dessins et fichiers CAO produits dans le vif du déroulement de la classe. Cette régulation trouve ses limites du fait des apports des élèves, par exemple lorsque l'un d'entre eux montre et commente en classe un travail réalisé à l'extérieur.

6.5 Acquisitions des élèves dans le maniement de la CAO

L'évaluation des savoirs et habiletés acquis par les élèves dans la manipulation de la CAO poursuit deux buts principaux. Le premier est de vérifier la mobilisation des principales habiletés visées lors de l'entraînement : construire un modèle comportant plusieurs entités volumiques, modifier un modèle existant. Le second consiste à rechercher d'éventuelles relations entre la familiarisation suivie et l'ordre de construction des modèles, considéré comme représentatif de la stratégie fonctionnelle ou non fonctionnelle sous-jacente ayant guidé leur élaboration (voir Tableau 1 page 45).

Ainsi, l'élaboration des tests d'acquisitions présentés dans cette section et l'analyse de leurs résultats visent à repérer dans quelle mesure les trois points suivants dépendent de la familiarisation suivie :

- (1) Les performances des élèves dans l'exécution de la procédure de base,
- (2) La stratégie de construction qu'ils adoptent,
- (3) Leurs performances dans la modification d'un modèle existant.

Ces trois questions conduisent à construire des exercices de pratique individuelle sur postes informatiques. Ces tests s'apparentent donc fortement aux familiarisations à la CAO. C'est pourquoi leur élaboration repose sur les mêmes variables, notamment la nature contextuée ou dissociée.

La réussite des tests pourrait dépendre non seulement des savoirs et habiletés acquis par les élèves mais aussi de la relation entre la nature des tests et la nature de

la familiarisation suivie. Nous avons donc décidé de contrôler cette source de variation en proposant à chaque élève deux exercices de construction, l'un contextué, l'autre dissocié. Ce choix amène à présenter à chaque élève un exercice dont la nature rompt avec la familiarisation suivie. Nous montrerons dans la section 7.6 une incidence de cette rupture sur notre dispositif de recherche et comment elle aurait été pu évitée.

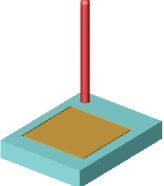

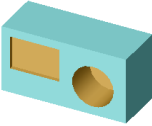
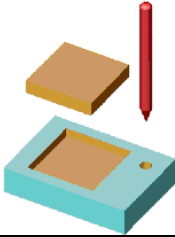


Par ailleurs, la méthode de présentation des exercices de construction de modèles vise le découplage de l'exécution de la procédure de base (point 1) de l'établissement de la stratégie de construction (point 2). Le guidage fourni a été modulé en deux niveaux, guidé et peu guidé. Les exercices guidés visent à observer la procédure utilisée par les élèves pour modéliser des entités volumiques simples, sans qu'ils aient à trouver les entités à modéliser et leur ordre de création. La décomposition du volume de l'objet en fonctions géométriques et topologiques est donc fournie. Les exercices peu guidés visent à repérer la stratégie de construction utilisée par les élèves pour modéliser un objet ou volume plus complexe. Seule une vue de celui-ci est fournie. Les informations relatives aux procédures d'enregistrement sont rappelées, de façon à éviter les pertes de fichiers.

Dans le cas des tâches de modification, il nous semble essentiel que l'élève analyse l'ordre de construction du modèle fourni. Les exercices de modification proposés sont donc peu guidés.

6.5.1 Elaboration des tests de performances

Les exercices de construction de modèles sont élaborés en faisant varier leur nature, contextuée ou dissociée, et leur méthode, guidée ou peu guidée, ce qui conduit à générer quatre types d'exercices de construction de modèles. Nous avons décliné les exercices de modification uniquement selon leur nature, ce qui produit deux exercices. A partir des quatre exercices de construction obtenus et des deux exercices de modification, nous avons combiné deux séries de trois exercices (voir Tableau 8).

Tableau 8 : Séries de tests obtenues en faisant varier nature et méthode des exercices proposés

		Série A	Série B
Ordre de présentation des exercices	Exercice 1	Construction guidée d'un objet (nature contextuée, méthode guidée) 	Construction guidée d'un volume composé (nature dissociée, méthode guidée) 
	Exercice 2	Construction peu guidée d'un volume composé (nature dissociée, méthode guidée) 	Construction peu guidée d'un objet (nature contextuée, méthode peu guidée) 
	Exercice 3	Modification d'un objet (nature contextuée) 	Modification d'un volume composé (nature dissociée) 

Les deux séries commencent par deux exercices de construction de modèles et se terminent par une modification de modèle. La nature des exercices est alternée au sein de chaque série et entre séries. La série A débute par un exercice contextué et se poursuit avec un exercice dissocié et inversement dans la série B.

Pour limiter le nombre de combinaisons possibles, nous avons figé l'ordre de présentation des exercices. Le premier est guidé, le second, peu guidé. Il y a donc une probabilité non négligeable que les élèves s'inspirent de la décomposition fournie lors du premier exercice pour élaborer la stratégie de construction du deuxième modèle. La Figure 28 montre un extrait de la série de tests B. L'ensemble des documents figure en annexe F.

Dans chaque groupe, nous avons fait en sorte qu'environ la moitié des élèves réalisent la série A et l'autre moitié la série B.

6 Familiariser à la CAO

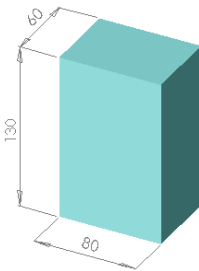
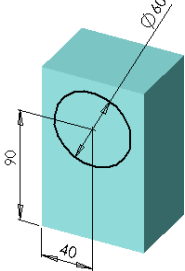
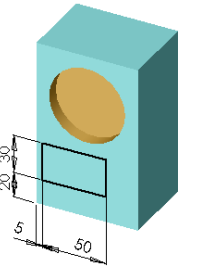
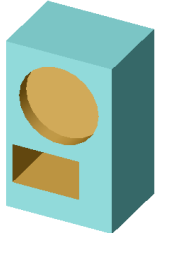
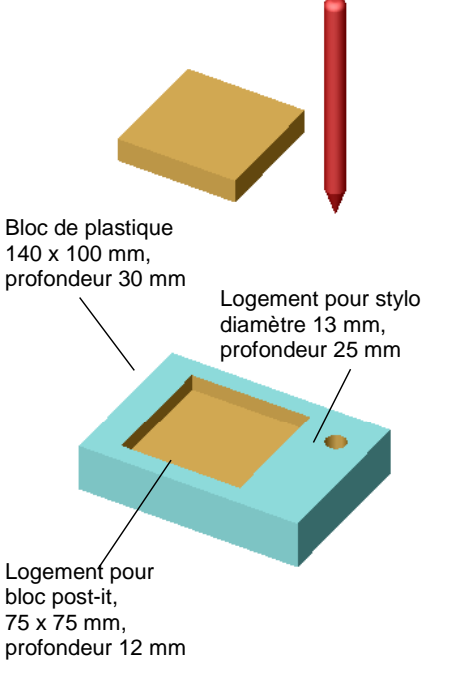
Travail	Illustration
<p>Exercice 1 : créer un volume composé</p> <ul style="list-style-type: none"> • Créer un nouveau fichier • L'enregistrer sous le nom : NOM-EX-1 • Représenter un pavé de 130 x 80 mm, profondeur 60 mm (figure 1) • Créer un enlèvement de matière cylindrique de profondeur 10 mm (figure 2) • Créer un enlèvement de matière en forme de pavé (profondeur 50 mm) (figure 3) • Enregistrer le fichier (figure 4). 	<p>Enlèvement de matière en forme de pavé</p> <p>Enlèvement de matière cylindrique</p>  <p>Figure 1</p>  <p>Figure 2</p>  <p>Figure 3</p>  <p>Figure 4</p>
<p>a)</p> <p>Exercice 2 : Représenter un organisateur de bureau</p> <ul style="list-style-type: none"> • Créer un nouveau fichier • L'enregistrer sous le nom : NOM-EX-2 • Représenter l'organisateur de bureau selon illustration ci-contre. • Enregistrer le fichier. 	 <p>Bloc de plastique 140 x 100 mm, profondeur 30 mm</p> <p>Logement pour stylo diamètre 13 mm, profondeur 25 mm</p> <p>Logement pour bloc post-it, 75 x 75 mm, profondeur 12 mm</p>
<p>b)</p>	

Figure 28 : Tests d'évaluation des habiletés, extrait de la série B

a) Exercice 1, dissocié et guidé et b) Exercice 2, contextué et peu guidé

La nature des entités volumiques manipulées et leur ordre de construction reprennent ceux qui ont été présentés lors des familiarisations. Dans l'exercice guidé, un ajout de matière par extrusion en forme de pavé est suivi d'un enlèvement de matière en forme de cylindre puis d'un enlèvement de matière en forme de pavé. Lors de la mise au point des familiarisations, cet ordre a été établi suivant la hiérarchie des fonctions de l'emballage pour lecteur de CD. Dans le cas de l'objet organisateur de bureau choisi pour les tests contextués, les fonctions « immobiliser un bloc de papier » et « présenter un stylo » sont d'égale importance. Par conséquent, il est difficile de déterminer un ordre de construction fonctionnel.

6.5.2 Mise en œuvre des tests de performances

Les séries de tests ont été mises en œuvre en articulant nos impératifs de recherche et les contraintes d'un contexte scolaire traditionnel. Elles ont été présentées aux élèves comme des exercices notés visant l'évaluation des acquisitions individuelles et non comme un recueil de données pour la recherche.

Tableau 9 : Répartition des élèves selon la familiarisation suivie et l'évaluation réalisée

		Série de tests		Ensemble
		A Construction guidée d'un objet + construction non guidée d'un volume	B Construction guidée d'un volume + construction non guidée d'un objet	
Familiarisation suivie	Contextuée	15	19	34
	Dissociée	19	16	35
	Ensemble	34	35	69

Les séries de test ont été remises à un élève sur deux dans chaque groupe. La répartition a été réalisée en se basant sur la répartition géographique des élèves sur les postes de travail : si un élève a reçu la série de tests A, son plus proche voisin a reçu la série de tests B et ainsi de suite. Le Tableau 9 montre qu'il n'y a pas d'écart significatif entre les effectifs des sous-groupes obtenus ($\chi^2(1, N = 69) = 0,713$, $p = .273$, *ns*).

La durée de réalisation a été limitée à 45 minutes, la plupart des élèves ont terminé avant le terme du temps imparti. Une aide à l'enregistrement a été fournie aux élèves qui en avaient besoin afin d'éviter la perte de leurs fichiers de travail.

6.5.3 Résultats et analyses

Les données traitées sont les temps de réalisation des tests et les trois fichiers informatiques des modèles numériques construits ou modifiés par les élèves. A partir de ces informations, nous avons élaboré trois indicateurs, le *temps* de

réalisation, la *note* de performance dans les habiletés de base pour le maniement du logiciel et l'*ordre de construction*. Le temps de réalisation informe sur la rapidité de réalisation des séries d'exercices. La note de chaque exercice prend en compte la réalisation et le paramétrage de chaque fonction informatique, distingués à partir des modèles numériques enregistrés, et l'autonomie des élèves dans l'enregistrement de fichiers. Le premier exercice est sur 8 points, le second sur 7,5 et le dernier sur 4,5, la note globale est donc sur 20. Enfin, l'arbre de création des modèles réalisés conserve leur historique de construction (voir 4.3.2), car les élèves ne sont pas capables d'en modifier l'organisation, en raison de leur avancement dans la pratique avec le logiciel (Chester, op. cit.).

Note globale et temps de réalisation de la série de tests

Les notes obtenues vont de 0,25 à 20, la moyenne est de 17,7, l'écart type est 4,42. Les plus faibles notes s'expliquent par le fait que certains élèves ne parviennent pas à réaliser les exercices sans guidage. La moyenne, élevée, montre que les tests ont été bien réussis dans l'ensemble. Le temps de réalisation des tests varie entre 15 et 48 minutes. Le temps moyen est 34 minutes, l'écart type est de 10 minutes (voir Figure 29).

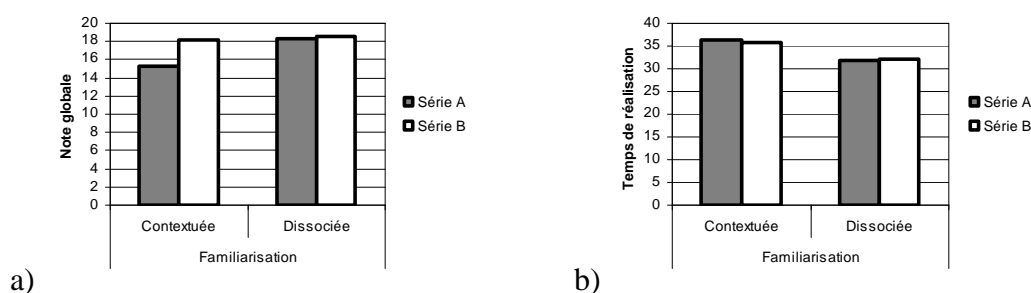


Figure 29 : Performances globales des élèves en fonction de la familiarisation et de la série de tests
a) note globale b) temps de réalisation

Nous avons recherché une possible incidence de la familiarisation suivie et de la série de tests réalisée sur les notes obtenues par les élèves. Aucun effet de la familiarisation n'a été décelé ($F(1,69) = 2,601$; $p = .112$, *ns*). La série de test réalisée n'a pas d'incidence sur les notes globales ($F(1,69) = 2,249$; $p = .139$, *ns*). Il n'y a pas d'effet d'interaction entre la familiarisation suivie et la série de tests traitée. Nous avons effectué le même travail pour le temps de réalisation de la tâche. La familiarisation suivie a tendance à avoir une incidence ($F(1,69) = 2,798$; $p < .10$), les élèves ayant suivi la familiarisation dissociée ont tendance à réaliser la série de tests plus rapidement que les autres. En revanche, le temps de réalisation ne dépend pas de la série de tests ($F(1,69) = 0,008$;

$p = .93, ns$). Il n'y a aucun effet d'interaction entre la familiarisation suivie et la série de tests traitée ($F(1,69) = 0,025, p = .875, ns$).

Performances dans la construction de modèles

La Figure 30, a), montre les notes moyennes obtenues à l'exercice de construction guidée de modèle. Les élèves ayant construit un objet (série A) ont tendance à obtenir une note inférieure à ceux qui ont construit un volume (série B), ($F(1,69) = 3,935; p < .10$). La familiarisation suivie est sans incidence ($F(1,69) = 2,616, p = .111, ns$), il n'y a pas d'effet d'interaction décelable entre la familiarisation suivie et la nature de l'exercice traité, construction d'objet ou construction de volume ($F(1,69) = 2,721, p = 104, ns$).

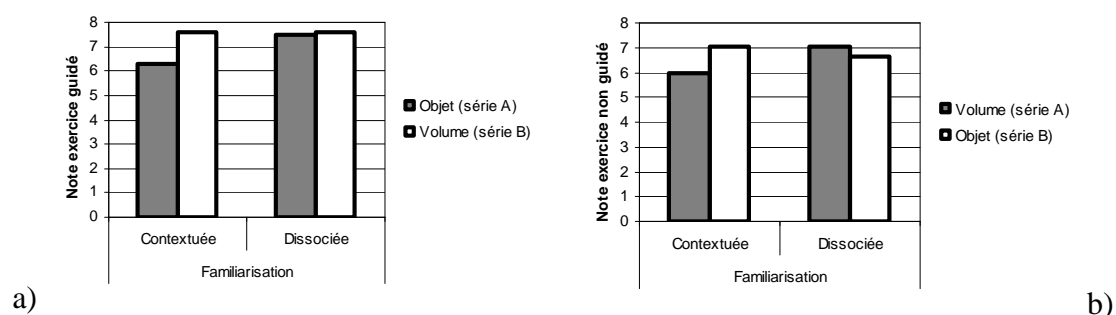


Figure 30 : Notes selon la familiarisation suivie et la nature de l'exercice

a) exercice 1, construction guidée d'objet ou volume b) exercice 2, construction non guidée d'objet ou volume

La Figure 30, b), présente les notes pour l'exercice non guidé. Les notes obtenues paraissent indépendantes de la familiarisation suivie ($F(1,69) = 0,418, p = .520, ns$) et de la nature de l'exercice réalisé ($F(1,69) = 0,490, p = .486, ns$). Aucun effet d'interaction n'est détectable ($F(1,69) = 2,396, p = .127, ns$).

Ordre de construction des modèles

La Figure 31 compare les ordres de construction adoptés par les élèves a) lorsqu'ils sont guidés et b) lorsqu'ils ne sont pas guidés. L'ordre de construction cylindre-pavé désigne l'ordre de construction prescrit dans l'exercice guidé, L'ordre pavé-cylindre désigne l'ordre contraire. Ordre erroné ou absent indique que les élèves n'ont pas réussi à enchaîner la construction de plusieurs fonctions topologiques.

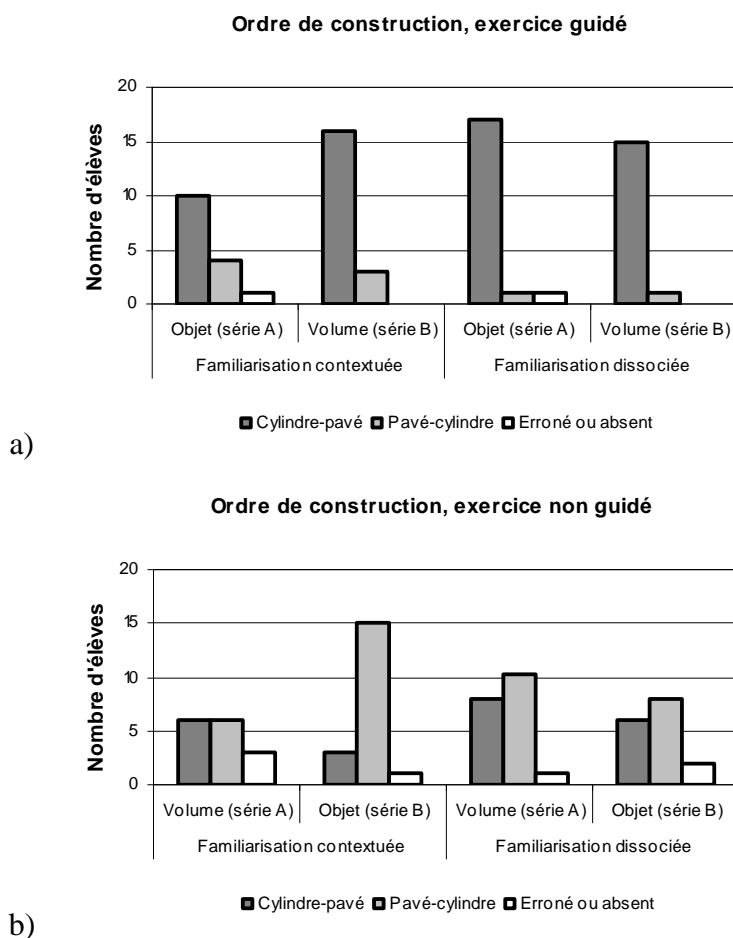


Figure 31 : Ordre de construction des modèles

a) exercice 1, construction guidée b) exercice 2, construction non guidée

Pour chaque exercice, nous avons testé l'hypothèse nulle, selon laquelle chacune des possibilités d'ordre que nous venons d'énoncer a autant de chances que les autres de survenir. Les observations ne suivent pas cette répartition, ce qui n'a rien d'étonnant pour l'exercice guidé. Dans cet exercice, les élèves qui suivent l'ordre prescrit sont plus nombreux que les autres ($\chi^2(2, 69) = 80,957 ; p < .000$). Dans l'exercice non guidé, l'ordre pavé-cylindre est majoritairement suivi ($\chi^2(2, 69) = 20,261 ; p < .000$). Ce résultat est assez surprenant, nous nous attendions à un déséquilibre, mais dans le sens du suivi de l'ordre cylindre-pavé, prescrit dans l'exercice guidé réalisé immédiatement avant.

Nous avons donc souhaité approfondir et avons examiné la répartition en regroupant les élèves ayant suivi la même familiarisation et réalisé la même série d'exercices. Nous avons scindé le fichier et effectué la même comparaison que ci-dessus pour chacun des sous-groupes. Dans le cas de l'exercice guidé (voir Figure 31, a)), l'ordre prescrit domine significativement les deux autres possibilités quel que soit le sous-groupe. Lorsque l'exercice est non guidé (voir Figure 31 b)),

différents cas apparaissent. Les élèves qui ont suivi la familiarisation contextuée et modélisent un objet adoptent en majorité l'ordre de construction pavé-cylindre ($\chi^2(2, 19) = 18,105 ; p < .000$). C'est également le cas, mais à un moindre degré, des élèves qui ont suivi la familiarisation dissociée et modélisent un volume ($\chi^2(2, 19) = 7,053 ; p < .05$). En revanche, il n'y a pas d'ordre prédominant chez les élèves qui ont eu à réaliser un exercice non guidé de nature différente de la familiarisation suivie ($\chi^2(2, 16) = 3,50 ; p = .175, ns$, dans le cas familiarisation dissociée et objet et $\chi^2(2, 15) = 7,05 ; p = .549, ns$, dans le cas familiarisation contextuée et volume).

Performances dans la modification de modèles

Les élèves ayant suivi la familiarisation dissociée ont obtenu des résultats significativement plus élevés que les autres élèves ($F(1,69) = 4,996 ; p < .05$). Il n'y a pas d'effet de la série de tests.

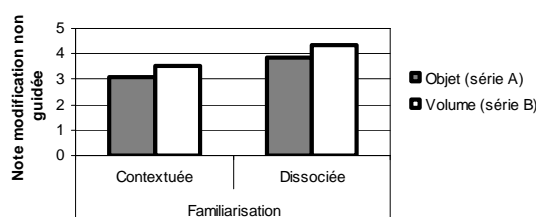


Figure 32 : Notes de la modification de modèle d'objet ou de volume en fonction de la familiarisation

6.5.4 Bilan et interprétations

Plusieurs points se dégagent de la mise en œuvre des tests de maniement du logiciel.

- Les notes sont globalement élevées. Les deux séries de tests ont été réalisées avec des résultats équivalents quelle que soit la familiarisation préalablement suivie. Cependant, il semble que les groupes constitués en alternant la distribution des séries de tests selon la disposition des postes de travail ne soient pas homogènes. Les élèves qui ont suivi la familiarisation contextuée et réalisé la série de tests A obtiennent des notes globales moins élevées que les autres, prennent plus de temps pour réaliser les tests et sont plus nombreux à construire leurs modèles dans un ordre erroné. Ce point incite à considérer les tendances avec prudence.
- Il n'y a pas d'effet significatif de la familiarisation suivie, de la nature de l'exercice traité, ou de l'interaction entre les deux sur les

performances dans la construction guidée ou non guidée de modèles. En revanche, la modification de modèle est moins réussie par le groupe contextué. Nous rapprochons ce point du temps plus long mis par ces élèves pour réaliser la série de tests, ils pourraient avoir manqué de temps pour réaliser ce dernier exercice de la série.

- La comparaison des ordres de construction des modèles fait ressortir un résultat inattendu : l'ordre de construction présenté lors de la familiarisation et prescrit dans l'exercice de construction guidée de modèle n'est pas repris par une majorité d'élèves lors de la construction non guidée.

Nous avons envisagé différentes explications pour cette observation. Les premières sont fondées sur des motifs géométriques, il y aurait un traitement groupé des volumes de même nature, des écarts de familiarité entre volumes, ou une hiérarchisation dans la création des entités selon la taille de la section du volume présentée sur la face de sélection. D'autres explications reposent sur l'hypothèse d'une hiérarchisation des formes basée sur une analyse fonctionnelle. Par construction, nos exercices ne nous permettent pas de trancher car les variables géométriques des entités présentées n'ont pas été contrôlées. Nous sommes cependant intrigués par le fait que l'ordre de construction d'*objet* soit différent selon la familiarisation suivie par les élèves. Il nous semble donc que l'analyse des stratégies de construction de modèles constitue une perspective de recherche à approfondir.

6.6 Conclusions

Ce chapitre nous a permis de préciser la notion de familiarisation et de distinguer deux usages pour le terme. Le premier renvoie à un apprentissage, le second désigne un type de situation d'enseignement. Nous avons retenu cette deuxième acception. Nous avons alors caractérisé les écarts qui distinguent une familiarisation à un logiciel d'une autre mise en usage de logiciel. Nous avons dégagé quatre variables essentielles pour élaborer une familiarisation à un logiciel : la visée – préparation à des usages spécialisés ou découverte –, la didactisation du logiciel – présente ou absente, la nature de l'enseignement – contextuée ou dissociée – et la méthode – guidée ou peu guidée –. Nous avons effectué des choix pour la construction de familiarisations à la CAO en collège : visée de découverte, pas de didactisation du logiciel, méthode avec guidage important. Puis nous avons décliné deux familiarisation à la CAO en faisant varier de leur nature, c'est-à-dire en intégrant ou dissociant le contexte professionnel d'usage du logiciel.

La deuxième partie du chapitre est dédiée à la comparaison des savoirs et habiletés acquis suite à la mise en œuvre de ces familiarisations dans des classes. Les notes obtenues montrent que les deux familiarisations conçues ont permis à la majorité des élèves d'apprendre la procédure de base pour la construction de volumes avec le logiciel. Le fait d'introduire le contexte professionnel d'usage du logiciel dans les familiarisations proposées ne semble pas avoir d'effet négatif sur l'acquisition des savoirs et habiletés pour le maniement du logiciels. Ce résultat rejoint l'un des résultats de Chester (op. cit.), qui avait comparé des formations exclusivement centrées sur le développement des habiletés dans le maniement des commandes d'un logiciel de CAO à d'autres formations intégrant des apports stratégiques sur la construction de modèles.

Nous avons examiné l'ordre de construction des modèles, qui pourrait refléter la stratégie d'agencement des fonctions du logiciel. Nous soulignons deux résultats. D'abord, bien que le premier exercice présenté ait guidé pas à pas les élèves dans la construction du modèle, tous n'ont pas suivi l'ordre proposé. Ensuite, lors de la construction non guidée, les élèves ont majoritairement adopté un autre ordre de construction que celui que leur fournissait le premier exercice. Ceci est particulièrement vrai pour les élèves qui avaient suivi la familiarisation contextuée. La confirmation et l'interprétation de ces résultats nécessiterait des recherches complémentaires.

7 Comparer deux réalisations d'une tâche de conception

Ce chapitre compare deux réalisations successives d'une tâche de conception par quatre-vingt-quinze élèves répartis en trois groupes. Il comporte deux parties. Dans la première, nous présentons la tâche et le développement de ses outils d'analyse. Dans la seconde, la réalisation de la tâche est étudiée selon deux voies, sa relation effective avec l'activité de conception et son évolution lorsqu'elle est répétée avec ou sans familiarisation à la CAO dans l'intervalle. Enfin, les résultats obtenus sont synthétisés.

7.1 Introduction

La rencontre répétée avec quelque chose entraîne la construction de repères et l'installation « d'accointances » avec cette chose (Thévenot, op. cit.). De ce fait, la capacité d'une personne à s'engager dans une tâche ainsi que ses performances dans la réalisation de cette tâche dépendent du fait que cette tâche a déjà été rencontrée ou non. En d'autres termes, le *degré de familiarité* des élèves avec une tâche contribue à déterminer leurs comportements et leurs performances dans sa réalisation (Jonnaert & Laveault, 1994). Il est possible de prescrire deux fois de suite une même tâche à des élèves, c'est-à-dire un but et des conditions de réalisation identiques (Hoc, op. cit.). Mais, de la même façon que l'activité suscitée par une tâche dépend de la personne, elle dépend aussi de l'expérience que la personne a de la tâche. Nous devons donc nous attendre à ce qu'une tâche identique, utilisée en tant que pré-test et post-test, suscite une activité différente à chacune des passations, du simple fait de la répétition.

L'usage d'outils est l'un des constituants de la technicité d'une activité, il est en interrelation avec la rationalité et les rôles sociaux (Combarous, op. cit.). Cependant, la technicité de certains outils ne permet pas leur introduction sans apprentissage préalable dans des situations elle-mêmes complexes. Nous postulons que les situations d'enseignement destinées à favoriser cet apprentissage peuvent être construites en dissociant le contexte professionnel d'usage des outils, ou en l'intégrant. Nous envisageons que, dans ce second cas, les conditions de l'entraînement au maniement de l'outil puissent aussi contribuer à familiariser au contexte d'usage de ce dernier. En d'autres termes, nous envisageons qu'en apprenant à se servir d'un outil fait pour assister une activité, la personne s'approprie d'autres composantes de cette activité, tels que les connaissances du domaine, la rationalité associée, ou des aspects de la spécialisation des rôles.

Notre problématique générale porte sur les relations entre l'apprentissage de la CAO et l'apprentissage de connaissances du domaine de référence, la conception. Nous disposons désormais d'un modèle de tâche de conception (voir chapitre 5) et de deux familiarisations à la CAO contrastées selon leur relation avec le contexte professionnel de référence. Cette problématique sera traitée en deux temps. D'abord, nous présenterons les évolutions de la tâche de conception, le dispositif dans lequel elle a été mise en œuvre et les outils d'analyse des connaissances mobilisées au cours de sa réalisation (Sections 7.2, 7.3). L'apport de ces éléments de méthode nous permettra ensuite d'introduire trois questions de recherche utilisées comme guides pour la présentation et l'interprétation des résultats obtenus (Section 7.4).

7.2 Evolutions de la tâche de conception

La tâche d'agencement, élaborée au chapitre 5, est modifiée sur la base de la liste établie au 5.5 :

- (1) l'assignation des rôles
- (2) la complexité du problème
- (3) le jeu des contraintes
- (4) la mise à disposition de supports
- (5) la construction de la grille d'analyse

Les points 1 à 4 concernent directement la tâche et sont présentés dans la suite de cette section. Le développement du point 5, relatif à la grille d'analyse, nécessite une section entière (7.4). La Figure 33 et la Figure 34 présentent l'ensemble de la nouvelle tâche de conception, énoncé et support de réponse fournis.

Agencement

Présentation :

Le gérant d'une résidence pour étudiants souhaite aménager une chambre (figure 1) ; il dispose d'un catalogue de meubles (figure 2).

Le gérant vous demande de l'aider.

Les étudiants disposent de sanitaires et d'une cuisine commune à l'extérieur de la chambre.

Travail :

Temps 40 minutes - Réponses sur feuilles du type joint. Stylos, crayons, gomme, règle, ciseaux et colle autorisés.

Proposer au gérant au moins deux idées d'aménagement.

Vous avez le choix des meubles qui vous semblent utiles (type et nombre à votre choix).

Vous ne devez pas changer les dimensions de la pièce, des meubles et des ouvertures.

- Cherchez vos aménagements.
- Représentez-les sur les feuilles à votre disposition.
- Expliquez chaque aménagement.
- Indiquez les avantages et inconvénients de vos aménagements.

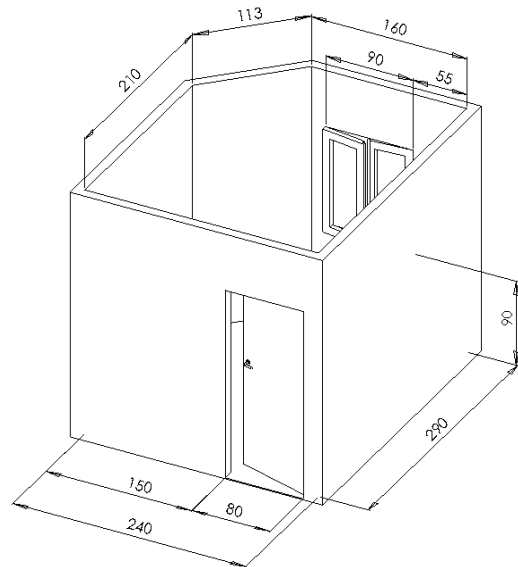


Figure 1 : vue en perspective de la chambre

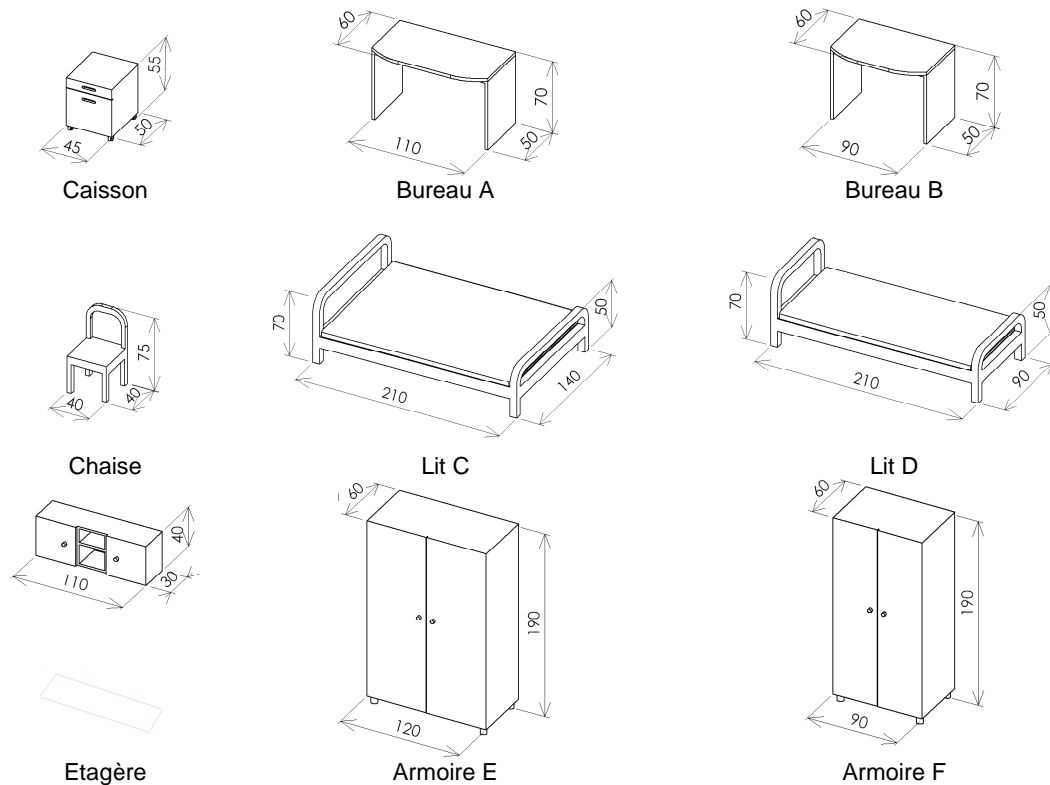


Figure 2: catalogue de mobilier

Figure 33 : Deuxième tâche de conception, énoncé

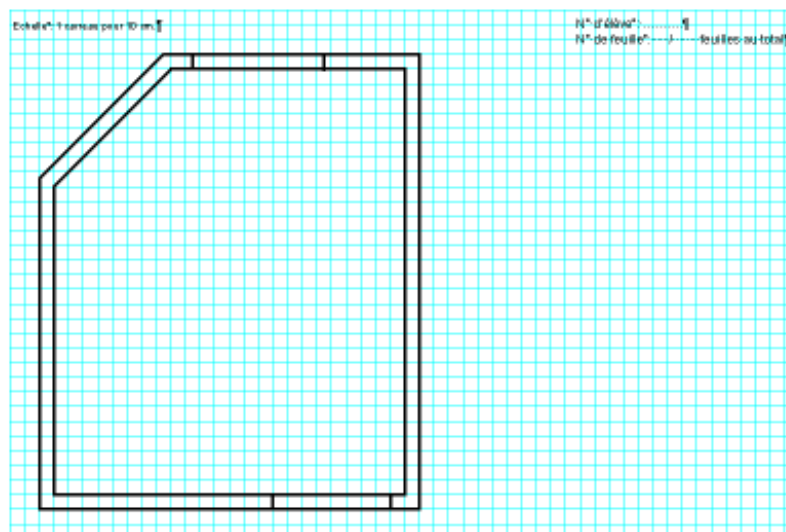


Figure 34 : Deuxième tâche de conception, support de réponse. Une feuille quadrillée était aussi proposée

7.2.1 La présentation des rôles sociaux

Dans cette tâche, deux points de vue sont sollicités chez les élèves. Premièrement, nous leur demandons d'endosser le rôle d'un concepteur. Il s'agit de concevoir, à l'intention d'un gérant, des agencements de locations pour étudiants. Deuxièmement, nous faisons appel à leur expérience d'utilisateurs comme source des connaissances techniques, géométriques et sociales mobilisées dans le problème posé. Il y a donc à la fois recherche de rupture avec ce qui est routinisé dans l'usage habituel d'un agencement et appui sur la familiarité acquise par cet usage. Dans cette nouvelle version de la tâche, l'élève est confronté dès les premières lignes à un contexte professionnel. Un ensemble de dispositions renforce l'orientation du but vers la satisfaction des besoins d'un client extérieur. Pour éviter l'assimilation des besoins de l'étudiant locataire aux besoins de l'élève lui-même, les termes renvoyant à l'expérience privée tels que famille ont été écartés.

7.2.2 Une complexité mesurée

La complexité de la tâche a été réétudiée. Le nouvel énoncé allège la définition du style de vie du locataire en fixant un seul statut social. Pour délimiter les activités à prévoir dans la chambre, le texte indique l'existence de locaux extérieurs pour la toilette et la préparation des repas. L'ouverture et le niveau de complexité de la tâche obtenue ont été vérifiés par sa soumission préalable à deux adultes et la discussion de leurs propositions. Nous devons nous assurer qu'une diversité des solutions se retrouve dans les productions des élèves lors de la mise en œuvre effective (voir 7.5.1). Sous réserve de cette confirmation, la tâche nous semble avoir un bon potentiel pour que l'activité suscitée soit créative.

7.2.3 Des contraintes technologiques et géométriques explicites

Les tensions entre les contraintes technologiques et géométriques ont été accentuées afin d'augmenter la probabilité de leur mobilisation. Du côté de la technologie, les définitions techniques de la pièce et des meubles ont été enrichies et précisées. Par exemple, les sens d'ouverture de la porte et de la fenêtre ont été indiqués, un pied et une tête ont été ajoutés aux lits. Du côté de la géométrie, la surface de la pièce a été réduite, sa forme complexifiée et un meuble pouvant être utilisé à différentes hauteurs a été introduit. Les contraintes étant fixées, nous avons cherché à nous prémunir de la tendance à les redéfinir qu'ont montré les élèves lors de notre étude exploratoire (voir 5.5). Une consigne affirme donc le caractère impératif du respect des caractéristiques des différents éléments. Enfin, nous avons veillé à faciliter la discrimination entre aspects technologiques et géométriques lors de l'analyse des productions des élèves. C'est pourquoi les noms attribués aux meubles excluent toute référence à leurs dimensions.

7.2.4 Le support de réponse

Une part de préfabrication des supports est maintenue. Plusieurs buts sont poursuivis : offrir une aide à la représentation d'entités en trois dimensions, inciter fortement au respect des proportions, observer la prise en compte des contraintes technologiques. Le document présente un fond de plan quadrillé, projection horizontale des murs et des ouvertures de la pièce. Il ne comporte pas d'indications sur la géométrie verticale. Les aspects considérés comme technologiques, tels que le système d'ouverture de la porte et de la fenêtre, n'ont pas été figurés. Le support peut être vu comme un système de représentation proposé aux élèves :

- Le monde représentant est le fond de plan et son quadrillage,
- le monde représenté est la pièce que l'élève imagine à partir de la vue en perspective,
- les aspects représentants sont les traits épais,
- les aspects représentés sont les emplacements des murs et des ouvertures de la pièce,
- la correspondance entre les deux est une projection horizontale depuis le haut de la pièce, avec réduction des dimensions selon un rapport d'échelle déterminé.

Les élèves ont le choix d'utiliser ou de rejeter le support et le système de représentation associé. Cependant, la réalisation de la tâche impose au minimum la sélection et la représentation d'aspects géométriques des meubles retenus.

7.3 Mise en œuvre de la tâche

Le dispositif (Tableau 10) a été mis en place dans le collège présenté au chapitre précédent, auprès de 95 élèves de quatrième âgés de 13 à 14 ans. Ces élèves n'avaient jamais eu à réaliser de tâche de conception ou de représentation d'agencement dans le cadre scolaire, à part éventuellement la découverte du plan de la classe, étudié en début d'école élémentaire vers 7 ou 8 ans (CE1). Ils n'avaient pas non plus été amenés à réaliser des dessins techniques en projection, mais ils avaient été conduits à en utiliser en cours de technologie.

Tableau 10 : Dispositif

45 minutes	6 heures de cours		45 minutes
Pré-test	Familiarisation contextualisée 34 élèves (professeur A)	Test des acquis sur le logiciel	Post-test
Tâche de conception	Familiarisation dissociée 36 élèves (professeur A)		Tâche de conception
95 élèves	Autre enseignement de la technologie 25 élèves (professeur B)		95 élèves

La tâche a été proposée pendant les cours de technologie réguliers. Tous les élèves l'ont réalisée individuellement, en deux passations – pré-test et post-test – pendant 45 minutes à chaque fois. Les consignes orales ont été données selon un protocole préalablement établi (voir annexes B1 et B2).

Trois groupes ont été formés par regroupement deux à deux de six classes. Après discussion avec les enseignants, ces groupes ont été jugés de niveau scolaire suffisamment homogène et n'ont pas été modifiés. Les deux passations ont eu lieu à six semaines d'intervalle dont quatre semaines de cours. Pendant cette période, chaque groupe a suivi six heures d'enseignement. Le premier groupe a suivi la familiarisation à la CAO contextualisée, le second a suivi la familiarisation dissociée (voir le détail section 6.4). Le troisième groupe a suivi des séances de technologie sans CAO ni conception.

Chaque élève a produit entre un et trois dessins d'agencement à chaque passation, soit deux en moyenne. Tous les élèves sauf un ont produit des textes d'accompagnement, la plupart de ces textes sont appariés avec un dessin d'agencement. La grande majorité des élèves a donc répondu à la consigne de proposer au moins deux agencements et de les expliquer par écrit.

7.4 Méthode d'analyse des productions

Cette partie détaille notre méthode d'analyse des productions d'élèves. Le but est de repérer les connaissances mobilisées pour concevoir et de les classer selon deux axes pouvant être sensibles à la manipulation d'outils de représentation tels que la CAO, le domaine de connaissance et le niveau d'abstraction (voir 3.3.5). Quatre phases de notre travail sont présentées : l'établissement d'une grille d'analyse, l'élaboration d'indicateurs pour la constitution d'unités de signification à partir des productions des élèves, le classement de ces unités selon les catégories de la grille et enfin la vérification de la stabilité de nos jugements.

7.4.1 Grille d'analyse

La grille d'analyse (Tableau 11) est issue de l'analyse fonctionnelle interne présentée sur le FAST (voir Figure 16, page 63). Nous avons inversé les deux axes du FAST, de manière à mettre en évidence la technologie et la géométrie, centrales dans notre étude.

Tableau 11 : Grille d'analyse des textes et dessins

Niveau d'abstraction	Domaine de connaissance		
	Technologie		Géométrie
Fonction externe	Proposer un agencement		
Fonction technique 1	Cibler un style de vie	Prendre en compte les caractéristiques des éléments donnés	
Fonction technique 2	Définir les moyens et les activités	S'adapter aux caractéristiques techniques	S'adapter aux caractéristiques géométriques
Solution	Choisir des meubles	Rendre compte des dispositions techniques	Rendre compte des dispositions géométriques

Dans cette grille, le premier axe est l'axe des domaines de connaissance. Nous distinguons les connaissances technologiques, relatives aux techniques de mise en place, à l'utilisation et aux solutions matérielles envisageables, des connaissances géométriques, renvoyant à l'élaboration et à la représentation des formes. Le second axe est l'axe de la hiérarchie d'abstraction. Nous considérons que la conception consiste à définir conjointement le besoin et les solutions (Dorst & Cross, 2001 ; Lonchampt, Prudhomme & Brissaud, 2006 ; Maher, 2000). Nous nous attacherons à discerner quatre niveaux dans le continuum d'expressions qui relie l'explicitation de la demande à la description matérielle d'agencements :

- La formulation du besoin à satisfaire par l'agencement, ou fonction externe
- Les anticipations de son organisation interne en fonctions techniques de premier niveau (fonction technique 1)
- Les actions qui leur sont subordonnées (fonction technique 2)
- Les descriptions des solutions matérielles envisagées.

L'intersection des deux axes permet de définir neuf catégories de connaissances (voir Tableau 11).

7.4.2 Indicateurs pour la constitution d'unités de signification

Associer des éléments de textes ou de dessins à l'une de ces catégories nécessite des indicateurs. Pour les établir, nous utilisons à nouveau un outil de l'analyse fonctionnelle, la caractérisation des fonctions. Lors de la conception d'un produit industriel, celle-ci permet de construire des critères pour comparer rationnellement les performances du produit conçu aux performances attendues afin de procéder aux ajustements ou négociations nécessaires. Précisément, cette démarche consiste à dégager des critères d'appréciation, caractéristiques permettant de formuler et d'évaluer « la manière dont une fonction est remplie ou une contrainte respectée » (AFNOR, NF 50-150, 1990). A chacun de ces critères est ensuite associé un niveau, quantification de la performance attendue. Ici, la caractérisation des fonctions a été utilisée pour anticiper comment les élèves pourraient formuler ou évaluer leurs propositions d'agencement. Le Tableau 12 présente les résultats de cette analyse *a priori* suivant l'organisation de la grille de base (Tableau 11). Critères et performances sont mis en correspondance ligne par ligne, en dessous de la désignation de chaque fonction ou solution.

La caractérisation de la fonction *cibler un style de vie* permet d'illustrer notre méthode de construction des indicateurs. Nous considérons que la définition du style de vie du locataire dépend de différents critères : le profil de locataire choisi, la capacité fixée pour le logement, le loyer demandé. Selon les performances spécifiées pour ces critères, le style de vie des occupants pourra être studieux, dans le cas d'un profil étudiant de troisième cycle, ou plus orienté sur les loisirs et les rencontres, avec un locataire salarié d'âge équivalent. Le style de vie est concrétisé par la fonction subordonnée *définir les activités et les moyens*. Les activités du locataire seront spécifiées par leurs noms, leur hiérarchisation étant précisée par le poids relatif attribué à chacune d'entre elles. Par exemple, une plus grande importance pourrait être apportée au travail et au rangement qu'aux distractions et à l'accueil d'amis. Les moyens affectés à ces activités, ici l'ameublement, sont

spécifiés par le type de sélection de meubles effectuée. Il s'agira de déterminer les caractéristiques souhaitées pour le couchage, le rangement, le plan de travail.

Tableau 12 : Caractérisation des fonctions et solutions

Niveau d'abstraction	Domaine de connaissance					
	Technologie			Géométrie		
<i>Fonction externe</i>	<i>Proposer un agencement</i>					
	Critères Type d'utilisation			Performance attendue location		
<i>Fonction technique 1</i>	<i>Cibler un style de vie</i>			<i>Prendre en compte les caractéristiques générales des éléments donnés</i>		
	Critères Capacité affichée Profil du locataire Loyer	Performances attendues Nombre autorisé d'occupants Catégorie socioprofessionnelle Age Montant du loyer	Critères Esthétique, confort Sensation d'espace	Performances attendues Notes : esthétique, confort Longueur des perspectives libres ; note de la sensation d'espace		
<i>Fonction technique 2</i>	<i>Définir les activités et les moyens</i>		<i>S'adapter aux caractéristiques techniques</i>		<i>S'adapter aux caractéristiques géométriques</i>	
	Critères Activités du locataire Hiérarchie des activités Ameublement Espaces libres	Performances attendues Se reposer, se préparer, travailler, se distraire, recevoir des amis, ranger, circuler, entretenir. Poids relatifs des différentes activités Type de sélection de meubles Type de distribution de l'espace	Critères Adéquation éclairage Possibilité d'aérer Dégagement passages Accessibilité des meubles Vue Règles de sécurité Ergonomie de maintenance	Performances attendues Taux d'éclairage bureau, lit Angle d'ouverture fenêtre Angle d'ouverture porte Course d'ouverture tiroirs et portes de meubles, cotes ergonomiques Note dégagement de la vue Nombre d'angles vifs risquant de blesser Nombre et taille des surfaces libres	Critères Relation surface occupée par les meubles – surface disponible dans la pièce Relation hauteur des meubles – hauteur disponible	Performances attendues Longueurs disponibles pour le mobilier, les passages Types de superpositions
<i>Solution</i>	<i>Choix de meubles</i>		<i>Dispositions techniques</i>		<i>Dispositions géométriques</i>	
	Critères Noms des meubles	Performances attendues Références du catalogue	Critères Positionnement technique	Performances attendues Type de position technique (par rapport à la fenêtre, à la porte, aux autres meubles)	Critères Positionnement géométrique Encombrement des meubles	Performances attendues Type de position géométrique (par rapport aux angles de la pièce, aux murs) Longueur, largeur, hauteur, surface, volume

7.4.3 Constitution et classement des unités de signification

Ce paragraphe présente l'élaboration des *unités de texte* et des *unités de dessin*. Les critères d'appréciation et performances présentés dans le Tableau 12 ont été utilisés en tant qu'indicateurs. Nous avons fait l'hypothèse que les textes permettraient de formuler des connaissances à des niveaux d'abstraction plus élevés que les dessins. L'analyse des textes a donc été déclinée pour l'ensemble de la grille, tandis que l'analyse des dessins a été limitée aux fonctions techniques subordonnées et aux descriptions de solutions. Notre heuristique a consisté à imaginer conjointement la forme que chaque indicateur pourrait prendre dans un texte ou dans un dessin. Par exemple, l'angle d'ouverture des portes, considéré comme l'un des niveaux du critère dégagement des passages, contribue à la caractérisation de la fonction *s'adapter aux caractéristiques techniques de la pièce et de la gamme de meubles*. La prise en compte de cet angle d'ouverture peut se manifester par le tracé sur un dessin d'un débattement jusqu'aux obstacles, ou être évoqué dans les textes par des expressions telles que « ça s'ouvre en grand ». Deux guides respectivement dédiés à l'analyse des textes et des dessins ont été développés et illustrés par des exemples tirés du corpus (Voir annexes C1 et C2).

Textes

L'analyse des textes repose sur la segmentation du discours en unités de longueur suffisante pour identifier le domaine de chaque connaissance mobilisée et son niveau hiérarchique.

- Le niveau d'abstraction est estimé à partir du degré de généralité des expressions. Par exemple, l'expression « il faut des rangements » est classée à un niveau d'abstraction supérieur à « j'ai mis une armoire ».
- Le repérage des connaissances géométriques repose sur deux types d'indicateurs. Le premier est la mention de dimensions chiffrées ou la présence d'expressions qualifiant la taille de l'espace occupé ou disponible, telles que « encombrant », « petit » ou « il y a la place ». Le second est l'explicitation de références à la géométrie de la pièce tels que « dans l'angle », « près du mur ».
- Nous considérons que les connaissances technologiques dominent lorsque le placement de meubles renvoie à d'autres meubles ou aux ouvertures de la pièce, par exemple « près de la porte » ou « à côté du lit », ou lorsque les usages de l'agencement sont évoqués.

Aux plus hauts niveaux d'abstraction, proches de l'expression du besoin à satisfaire, nous n'avons pas envisagé de cas où les aspects géométriques soient

prépondérants. Selon nous, l'élève qui signale que son agencement est spacieux condense dans cet énoncé des aspects technologiques liés au confort et à la circulation et des aspects géométriques relatifs aux dimensions, formes et emplacements des surfaces laissées libres.

Dessins

Les dessins sont composés de différents types d'éléments, tracés, mots et chiffres. Les traits sont le plus souvent regroupés en formes prototypiques telles que carrés, rectangles ou flèches. Les mots désignent surtout des meubles ou des éléments de la pièce, mais donnent parfois des indications de position. Enfin, les chiffres sont utilisés principalement pour indiquer des dimensions ou, parfois, pour repérer les meubles. Les unités de dessin sont constituées en regroupant des éléments associés à une information, par exemple, une flèche et la cote correspondante. La grille est conçue pour traiter les éléments tracés. Elle ne prend pas en compte les espaces laissés libres.

- Nous distinguons le niveau hiérarchique des indications portées sur les dessins selon leur lien avec les données fournies. Lorsqu'une information présente sur l'énoncé est reportée sans enrichissement, nous la considérons comme une description de solution. C'est le cas des tracés figurant les poignées de meubles, ou des cotes relevées sur les perspectives de la pièce et des meubles. En revanche, nous estimons que les informations élaborées ou ajoutées par les élèves montrent l'anticipation d'un usage, de la qualité d'un fonctionnement, ou de la faisabilité géométrique d'une solution. L'ajout du dessin d'un oreiller, le report de calculs, ou l'indication d'une superposition constituent des exemples de ces cas.
- La plupart des meubles sont représentés par une forme, sur laquelle est indiqué le nom du meuble ou un repère mis à sa place. Une signification technologique a été attribuée au nom des meubles et aux repères en estimant que le renvoi à un usage est dominant. Le tracé des formes de meubles explicite des aspects géométriques, l'encombrement du meuble au sol et son positionnement. Les aspects technologiques associés à certains regroupements ou placements de meubles ont été considérés comme implicites et n'ont pas été pris en compte.

7.4.4 Mise en œuvre de la grille

Nous montrons comment nous avons dépouillé les cent-quatre vingt dix protocoles à partir de l'exemple d'une des deux propositions d'agencement

produites au post-test par une élève. La Figure 35 indique les différents types d'unités de dessin repérées et les catégories de connaissances dans lesquelles elles ont été classées. Elle est complétée par le Tableau 13, qui regroupe les résultats. Ensuite, le Tableau 14 décompose le traitement du texte correspondant.

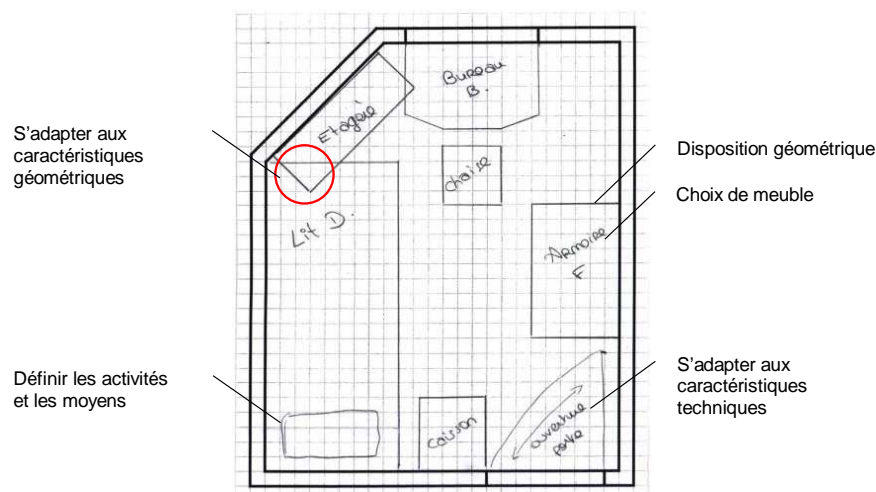


Figure 35 : Analyse d'un dessin de Caroline, produit au post-test

Tableau 13 : Catégorisation des connaissances repérées dans le dessin de Caroline.

Indicateur	Catégories des connaissances			
Noms des meubles	Choix de meubles	T	S	6
Encombres des meubles	Dispositions géométriques	G	S	6
Angle d'ouverture de la porte	S'adapter aux caractéristiques techniques	T	Ft2	1
Superposition : Etagère sur l'angle du lit	S'adapter aux caractéristiques géométriques	G	Ft2	1
Modalité d'une activité : position de repos	Définir les activités et les moyens	T	Ft2	1

Il n'y a pas de chronologie prédéfinie pour la lecture d'un dessin, c'est pourquoi le Tableau 13 regroupe les unités par catégorie. Les deux colonnes de gauche fournissent les indicateurs utilisés et les catégories de la grille associées. Les trois colonnes de droite présentent :

- le domaine de connaissance associé - T est mis pour technologie et G pour géométrie -,
- le niveau hiérarchique - respectivement S pour solution et Ft2 pour fonction technique 2 -,
- le nombre d'unités dénombrées pour chaque catégorie.

En résumé, le dessin de Caroline est décomposé en quinze unités réparties en cinq catégories. Huit de ces unités relèvent de la technologie et sept de la

7 Comparer deux réalisations d'une tâche de conception

géométrie. Douze sont exprimées en termes de solution et trois en termes de fonction technique.

L'analyse des textes suit le déroulement des phrases. Le Tableau 14 montre le découpage du texte en unités et la catégorie sélectionnée pour chacune. Un seul item est dénombré pour chaque ligne.

Tableau 14 : Catégorisation des connaissances repérées dans le texte de Caroline

Texte	Catégories des connaissances			
J'ai mis le lit	Choix de meubles	T	S	1
dans un angle	Dispositions géométriques	G	S	1
car c'est ici qu'il gêne le moins	S'adapter aux caractéristiques techniques	T	Ft2	1
dans l'espace de la chambre.	S'adapter aux caractéristiques géométriques	G	Ft2	1
J'ai mis le caisson	Choix de meubles	T	S	1
à côté	Dispositions techniques	T	S	1
qui sert de table de nuit	Définir les activités et les moyens	T	Ft2	1
Le bureau	Choix de meubles	T	S	1
sous la fenêtre	Dispositions techniques	T	S	1
pour avoir de la lumière	S'adapter aux caractéristiques techniques	T	Ft2	1
pour travailler	Définir les activités et les moyens	T	Ft2	1
avec la chaise	Choix de meubles	T	S	1
à côté.	Dispositions techniques	T	S	1
J'ai placé l'étagère	Choix de meubles	T	S	1
en hauteur	Dispositions géométriques	G	S	1
car il ne reste plus beaucoup de place	S'adapter aux caractéristiques géométriques	G	Ft2	1
ainsi elle gêne moins l'espace.	S'adapter aux caractéristiques techniques	T	Ft2	1
Et j'ai placé l'armoire	Choix de meubles	T	S	1
de telle façon qu'elle ne gêne pas l'ouverture de la porte	S'adapter aux caractéristiques techniques	T	Ft2	1
ni le bureau	S'adapter aux caractéristiques techniques	T	Ft2	1
pour ouvrir les portes de l'armoire	S'adapter aux caractéristiques techniques	T	Ft2	1
Avantages : l'étudiant ne manquera de rien en aménagements	Définir les activités et les moyens	T	Ft2	1
et tout est disposé « en facilité », aucun objet n'en gêne un autre	Prendre en compte les caractéristiques des éléments donnés	T	Ft1	1
Inconvénients : l'étudiant n'aura pas beaucoup de place dans sa chambre	Prendre en compte les caractéristiques des éléments donnés	T	Ft1	1
Et tous ses aménagements sont réduits au minimum	Définir les activités et les moyens	T	Ft2	1
Il aura du mal à accueillir une personne	Définir les activités et les moyens	T	Ft2	1
Le but de mes deux aménagements est de placer le maximum d'objets qui répondent aux besoins de l'étudiant	Définir les activités et les moyens	T	Ft2	1
tout en gardant un maximum de place.	Prendre en compte les caractéristiques des éléments donnés	T	Ft1	1

Pour récapituler, le texte de Caroline est découpé en vingt-huit unités réparties en sept catégories. Vingt-quatre de ces unités relèvent de la technologie et quatre de

la géométrie. Onze sont exprimées en termes de solution, quatorze en termes de fonction technique de second niveau et trois en termes de fonctions techniques de premier niveau.

7.4.5 Stabilité des jugements

La segmentation des productions et la catégorisation des unités obtenues reposent sur des jugements, susceptibles de variations interpersonnelles, d'un juge à l'autre et intra personnelles, entre deux jugements successifs par une même personne. Une procédure de vérification de la fiabilité intra personnelle de nos jugements sur les textes a été effectuée. Trente protocoles inexploitable pour une comparaison entre pré-test et post-test ont extraits du corpus, anonymés et présentés en ordre aléatoire. Ils ont été codés en aveugle en deux sessions réalisées à trois semaines d'intervalle. Chaque protocole comportant en moyenne vingt unités de texte, environs six cent jugements ont été produits à chaque session.

La stabilité de ces jugements a été évaluée à l'aide du test du Kappa de Cohen. Ce test non paramétrique consiste à confronter deux séries de codages issues soit de deux juges, soit de deux traitements par le même juge, puis à vérifier que les concordances observées ne sont pas le fruit du hasard. Ici, il y a pour chaque unité et à chaque session autant de jugements possibles que de cellules dans la grille d'analyse, soit neuf. La concordance du second jugement avec le premier a donc une chance sur neuf de se produire au hasard. La valeur calculée du Kappa, $K = .87$, indique que le rapport entre le nombre de jugements concordants observés et le nombre de jugements concordants ou non que produirait le hasard est de 87%. En d'autres termes, notre second jugement a concordé avec le premier en moyenne huit fois sur neuf, ce qui est significativement plus qu'un jugement concordant sur neuf du fait du hasard. La fiabilité a donc été jugée suffisante. Les autres protocoles ont ensuite été codés par nos soins en un seul passage après avoir été anonymés et rangés en ordre aléatoire.

7.5 Analyse des productions

Les différents aspects du dispositif mis en œuvre étant dépeints, la problématique présentée en fin de section 7.1 peut maintenant être précisée. Tout d'abord, nous devons vérifier que l'activité suscitée par la tâche peut effectivement être assimilée à une activité de conception. Ensuite, nous nous intéresserons aux connaissances mobilisées par les élèves au cours de cette tâche et à leurs évolutions lors de la répétition de la tâche. Enfin, nous serons en mesure de discerner une éventuelle incidence de la familiarisation à la CAO sur l'évolution de ces

connaissances. Notre problématique peut donc être déclinée en quatre questions de recherche :

- En quoi et dans quelles limites peut-on dire que la réalisation de la tâche d'agencement suscite une activité de conception à chaque passation ?
- Comment les connaissances mobilisées au cours de cette activité se répartissent-elles suivant les axes de notre cadre d'analyse et les différentes catégories qu'ils définissent ?
- Comment évolue cette répartition lorsque la tâche est répétée ?
- Est-il possible de déceler une incidence de la familiarisation à la CAO sur cette évolution ?

Nous procédons en trois temps. D'abord, nous brossons un portrait qualitatif de la mise en œuvre de la tâche. Ensuite, les résultats quantitatifs de l'analyse des productions des élèves sont détaillés. Enfin, nous discutons des principaux apports de notre étude.

7.5.1 Traits de l'activité suscitée par la tâche

La réalisation de la tâche d'agencement est-elle assimilable à une activité de conception ? Pour en discuter, nous reprenons les traits définitoires de l'activité de conception, tels que présentés au paragraphe 3.2.1, page 21 :

- (1) Les objets conçus sont fonctionnels,
- (2) L'activité de conception est créative,
- (3) Il y a manipulation de représentations externes.

Des agencements fonctionnels

L'activité des élèves consiste essentiellement à sélectionner des meubles et à les placer. Ces choix ne sont pas faits au hasard ou selon des critères exclusivement géométriques. Des critères fonctionnels paraissent considérés. En effet, dans tous les dessins sauf trois, on trouve au moins un lit, correspondant à l'activité essentielle dans une chambre, se reposer. Ensuite, la majorité des agencements comportent un bureau et un rangement, armoire dans la plupart des cas. Les élèves semblent donc avoir choisi les meubles en fonction des activités définies : se reposer, travailler et ranger.

La disposition des meubles ne montre pas de prépondérance des aspects relatifs à l'occupation de l'espace sur les aspects fonctionnels. A l'exception d'un élève, tous laissent de l'espace libre au sol et beaucoup précisent que cet espace sert à la

circulation. Tous les dessins présentent des regroupements de meubles et de nombreux textes explicitent les usages qu'ils permettent. Le bureau est complété d'une chaise pour bien travailler, un caisson est disposé à côté du lit pour servir de table de nuit. Enfin, les caractéristiques techniques de la pièce sont prises en compte. Par exemple, le bureau est placé à proximité de la lumière naturelle de la fenêtre sur environ la moitié des dessins. Quelques erreurs majeures sont repérables, telles qu'une fenêtre ou une porte totalement occultées par une armoire, ou une circulation barrée par un meuble. Leur survenue s'inscrit dans une réalisation sérieuse de la tâche. Elle manifeste les difficultés à prendre en compte l'ensemble des contraintes à satisfaire le besoin, ou des difficultés de lecture des représentations fournies, perspectives et fonds de plans.

Une activité créative

La variété des agencements proposés a été prise comme indicateur du caractère créatif du travail des élèves. Nous avons estimé que trois activités sont prioritaires dans l'agencement, se reposer, travailler, ranger. Nous avons étudié comment elles sont matérialisées par la combinaison des meubles correspondants. Nous définissons une combinaison comme le choix et le placement d'un lit petit ou grand, d'un bureau et d'une armoire, abstraction faite des autres éléments. Nous avons analysé les soixante-neuf agencements produits par les dix-huit élèves de l'une des six classes de notre étude. Huit dessins ont été exclus en raison d'importantes erreurs d'ordre technologique ou géométrique telles que l'occultation d'une porte ou fenêtre ou une forte disproportion dans la représentation de meubles. Les trente dessins restant au pré-test se répartissent entre quinze combinaisons, dont quatre concentrent la moitié des productions (voir Figure 36).

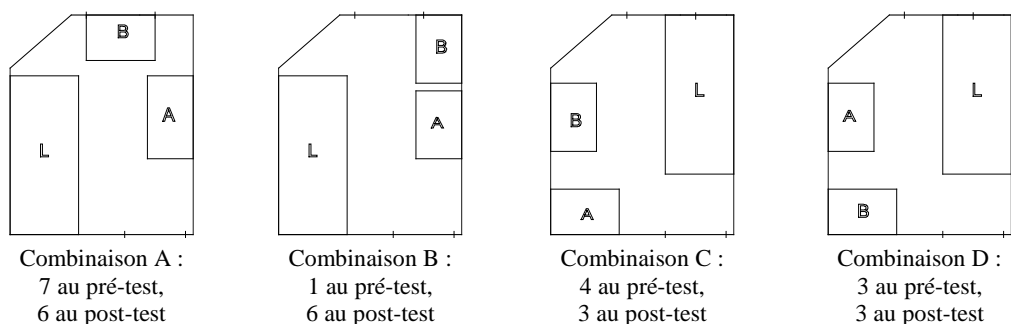


Figure 36 : Quatre combinaisons de meubles les plus produites dans le groupe étudié

Au post-test, cinq nouvelles combinaisons sont trouvées, quatre sont abandonnées, un tiers des élèves reprennent et raffinent l'un de leurs agencements du pré-test. Pour conclure, les élèves de ce groupe ont produit en tout vingt

combinaisons de base cohérentes en tant que solutions au problème posé (voir annexes C4). Chaque élève s'est investi pour trouver une variété d'agencements, mais certaines combinaisons ont été proposées plus souvent que d'autres. Lors de la répétition de la tâche, une proportion non négligeable d'élèves raffinent des combinaisons qu'ils avaient déjà trouvées au pré test, six semaines plus tôt. Ils semblent donc les avoir mémorisées.

La manipulation de représentations externes

Lors du pré-test, tous les élèves ont lu l'énoncé, y ont sélectionné des informations, puis ont imaginé et dessiné leurs agencements. Six des quatre-vingt-quinze élèves ont produit des brouillons avec croquis et calculs pour prévoir comment placer les meubles ou pour chercher comment représenter la troisième dimension et passer à échelle réduite. Une élève a tracé, manipulé puis collé des étiquettes meubles similaires à celles que nous avons proposées pour la première version de la tâche (voir chapitre 5). Tous les autres ont utilisé directement les supports pour chercher les agencements puis les mettre au net. La plupart des tracés intermédiaires ont été effacés. Au post-test, plus aucun brouillon n'a été utilisé.

Plus de quatre-vingt-dix pour cent des élèves essaient de se conformer au système de représentation proposé par le support de réponse (voir 7.2.4). Les meubles sont dessinés en projection, à l'intérieur de la forme qui figure la pièce. La réduction à l'échelle a été tentée par tous. Le facteur d'échelle, fourni sous la forme « un carreau pour 10 cm », invite à dénombrer les carreaux pour réduire et reporter les dimensions. Les traces de pointage au crayon montrent que cette technique a été utilisée par plus de la moitié des élèves. Quelques erreurs dans le choix des plans de projection ou la représentation à l'échelle témoignent des difficultés pour repérer, sélectionner et reporter l'information géométrique. Quelques juxtapositions de projections et perspectives montrent l'influence des dessins de l'énoncé.

Tous les élèves ont étendu le système de représentation en ajoutant le nom des meubles. Certains l'ont enrichi d'autres aspects technologiques ou géométriques. Ils indiquent une poignée de meuble, le débattement d'une ouverture, des cotes ou des superpositions. Mais ces enrichissements dus à l'initiative des élèves sont moins nombreux que nous l'espérons. Les élèves y ont souvent recours de manière évolutive, ils les utilisent au pré-test, y renoncent au post-test, ou vice versa. Ils expriment éventuellement les informations correspondantes dans les textes. Ces tracés peuvent avoir été laissés délibérément sur la mise au net, ou y être restés de manière fortuite, empreintes des procédures employées par l'élève.

Commentaires

0 Pré-test, brouillon

Le calcul de cotes en vue de l'adaptation aux caractéristiques géométriques de la pièce et des meubles est bien visible (G, Ft2).

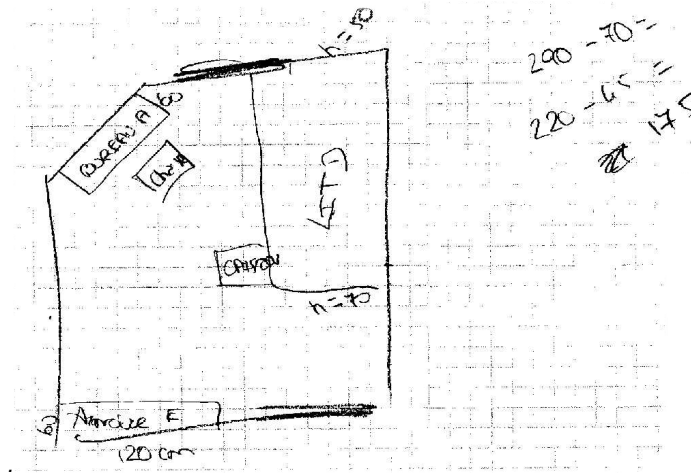
La porte et la fenêtre sont repérées par des traits épais (T, S).

La position du lit dans la pièce se repère grâce à l'indication de la hauteur de la tête et du pied de lit (G, S), ainsi qu'à la position du caisson (G, S).

La largeur du passage au niveau du caisson n'est pas envisagée.

Productions de l'élève

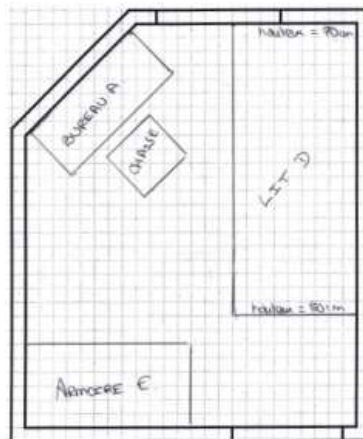
Ce brouillon n'est pas pris en compte pour le dénombrement des connaissances



1 Pré-test, feuille de réponse

A la mise au net, l'élève se rend compte le passage est entravé par le caisson. Elle le supprime donc, les cotes reportées montrent qu'elle inverse tête et pied du lit (G, S). Les positions du bureau et de l'armoire sont inchangées.

Les traces de gestion des caractéristiques géométriques disparaissent des dessins, mais apparaissent dans le texte.



Pour les aménagements, j'ai essayé de disposer de façon à ce qu'il y ait un bon espace (T, Ft1), que l'étudiant puisse bouger en mettant le nécessaire (T, Ft2) / **J'ai fait attention à ce que le lit (T, S) / entre bien (G, Ft2) / sous la fenêtre (G, S) / et qu'il ne gêne pratiquement pas la porte (T, Ft2) /** (je ne l'ai pas mis au milieu (G, S) / pour ne pas prendre tout l'espace (G, Ft2)) / J'ai placé le bureau (T, S) / et la chaise (T, S) / de façon à ce qu'ils ne gâchent pas tout l'espace de la pièce (G, Ft2) / (pareil pour l'armoire (T, S)). /

Avantage : Il y a un bon espace (T, Ft1) /.

Inconvénient : il manque un caisson (T, S) / pour la nuit (T, Ft2) /.

2 Post-test, feuille de réponse (pas de brouillon)

Au post-test, nous retrouvons la même position du lit, indiquée cette fois par le tracé d'un oreiller (T, Ft2). Le caisson a trouvé une place. Le bureau et l'armoire sont déplacés. Une étagère est ajoutée.



J'ai placé le lit (T,S) / et le caisson (T, S) / sous la fenêtre (T, S) / , à côté (T, S) / , de façon à ce qu'ils ne gênent pas l'ouverture de la fenêtre (T, Ft2) / **ni celle de la porte (T, Ft2) /**.

L'étagère (T,S) / est placée en hauteur (G, S) / sur le bureau (T, S) / de façon à ne pas prendre de place (G, Ft2) / Cet emplacement est aussi pratique pour le rangement (T, Ft2) / au cas où il n'y aurait plus de place (T, Ft2) / dans le bureau (T, S) / (qui est déjà de taille maximum (G, S) / et permet de bien travailler (T, Ft2) / . La chaise (T, S) / est toujours à côté du bureau (T, S) / . L'armoire (T, S) / est placée où elle ne gêne rien pour ouvrir ses portes (T, Ft2) / et pour gagner de la place (G, Ft2) /.

Avantages : Il y un bon espace de vie (T, Ft1) / et le bureau (T, S) / est grand (G, S) / pour bien travailler (T, Ft2) /.

Inconvénients : Les aménagements sont un peu entassés (T, Ft1) / et le bureau (T, S) / est mal placé par rapport à la fenêtre (T Ft2) / . Le cadre est moins agréable que dans mon autre aménagement (T, Ft1).

Figure 37 : Evolution des productions de Caroline

La Figure 37 montre l'évolution des productions d'une élève du groupe contrôle. Nous pouvons suivre la gestion des compromis entre la prise en compte des caractéristiques de la pièce et des meubles et la définition d'activités du locataire. Par exemple, l'information géométrique relative à la hauteur de la tête et du pied du lit est exprimée sur le croquis au brouillon puis sur le dessin du pré-test. Le texte associé fournit alors les raisons du report de ces dimensions, l'élève a vérifié que la hauteur de la tête de lit soit inférieure à la hauteur disponible sous la fenêtre. Au post-test, cette information est remplacée par le dessin d'un oreiller, qui caractérise de quelle façon l'activité « se reposer » est envisagée. Ainsi, l'explicitation du lien entre aspects géométriques et technologiques se construit graduellement.

Une activité de conception, qui se modifie du pré-test au post-test

Moyennant quelques restrictions signalées au fil du texte, la réalisation de la tâche se rapproche donc de l'activité de conception sur les trois traits définitoires de celle-ci :

- Les agencements sont conçus pour être fonctionnels, les choix formulés dans les textes des élèves témoignent de l'attention portée au besoin à satisfaire.
- La multiplicité des propositions d'agencement montre que l'activité est créative. Cependant, la concentration d'un grand nombre de propositions sur un échantillon restreint de combinaisons de base indique des limitations.
- Enfin, l'élaboration des agencements donne lieu à la manipulation de représentations externes. La forme des supports de réponse fournis contraint l'activité des élèves, comme un format de réponse à un appel d'offres s'impose à un concepteur. Les représentations externes utilisées pour concevoir sont peu variées dès le pré-test et le sont encore moins au post-test, car les élèves n'ont plus recours au brouillon pour chercher leurs agencements.

7.5.2 Nombre, domaines et niveaux d'abstraction des connaissances

Dans ce paragraphe, nous étudions le nombre d'informations repérées dans les textes et dessins des élèves et leur répartition selon les deux axes organisateurs de notre cadre d'analyse, le domaine de connaissances et le niveau d'abstraction. L'étude de la significativité des statistiques présentées est basée sur une analyse de la variance, mieux adaptée que les tests non paramétriques à l'étude d'interactions. Nous avons recherché l'éventuelle incidence de la familiarisation sur le nombre de

connaissances explicitement mobilisées par les élèves et ses éventuelles interactions avec les autres variables, type de représentation – texte ou dessin –, moment du test – pré-test ou post-test –, niveau et domaine des connaissances mobilisées.

Nous rappelons que les élèves ont produit en moyenne deux agencements à chaque passation du test, soit en général deux dessins et deux textes.

Le nombre de connaissances repérées

Le nombre d'unités de connaissances repérées dans les textes varie de 1 à 56 au pré-test et de 0 à 63 au post-test. Les dessins comportent entre 3 et 47 unités au pré-test et entre 6 et 84 unités au post-test. Il n'y a pas d'écart significatif entre les nombres moyens d'unités de texte et de dessin.

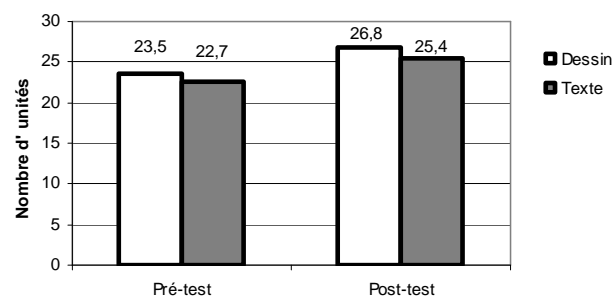


Figure 38 : Taille des textes et dessins en fonction du moment du test

La Figure 38 montre l'augmentation significative du nombre moyen d'unités de texte et de dessin, du pré-test au post-test ($F(1, 92) = 11,583, p < .01$). Aucun effet de la familiarisation à la CAO n'est décelable ($F(2, 92) = 1,658, p = .196, ns$). Aucun effet d'interaction n'a été trouvé entre la familiarisation à la CAO et les autres facteurs ($F(2, 92) = 0,071, p = .932, ns$).

Les domaines de connaissances

La Figure 39 montre que les informations classées comme technologiques dominant ($F(1, 92) = 140,949, p < .000$) dans les textes. De plus, l'augmentation du nombre d'unités produites entre le pré-test et le post-test est due davantage aux unités technologiques que géométriques ($F(1, 92) = 6,153, p < .05$) et ne dépend pas de la familiarisation à la CAO suivie ($F(2, 92) = 0,197, p = .821, ns$). Les informations sont réparties différemment selon le type de représentation, texte ou dessin ($F(1, 92) = 237,384, p < .000$). L'analyse des textes a dégagé de plus

7 Comparer deux réalisations d'une tâche de conception

nombreuses unités technologiques et l'analyse des dessins, de plus nombreuses unités géométriques.

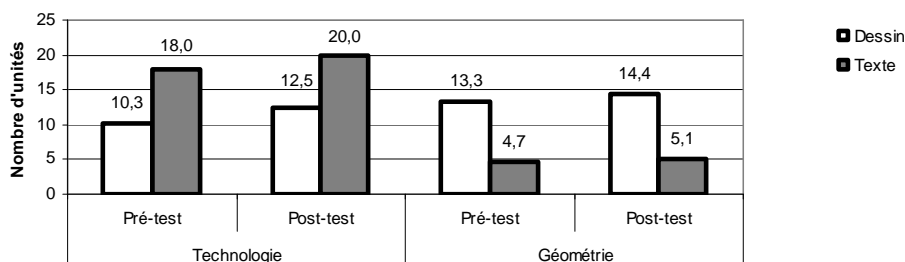


Figure 39 : Domaines de connaissances selon le moment du test et le type de représentation

Le niveau d'abstraction des connaissances

Les élèves caractérisent peu les fonctions les plus abstraites de leurs agencements. En effet, aucune expression de la fonction externe *proposer un agencement* n'a été trouvée et la fonction technique *cibler le style de vie du locataire* n'a été mobilisée que par quelques élèves. Pour l'étude présentée dans ce paragraphe, les unités relatives aux fonction techniques niveau 1 et 2 et à la fonction externe ont donc été regroupées.

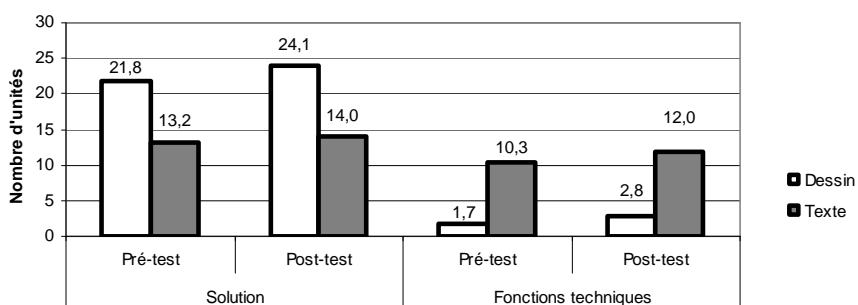


Figure 40 : Niveau d'abstraction des connaissances selon le moment du test et le type de représentation

La Figure 40 montre que les unités associées à la description matérielle des solutions d'agencement sont majoritaires ($F(1,92) = 550,521, p < .000$). Aucun effet d'interaction avec le moment du test n'est détectable ($F(2,92) = 0,097, p = .756, ns$), ce qui signifie que les formulations classées aux

niveaux d'abstraction bas et plus élevé restent réparties dans les mêmes proportions du pré-test au post-test. Cette répartition est différente selon le type de représentation ($F(1,92) = 305,263, p < .000$), la description matérielle des solutions domine dans les dessins, tandis que les niveaux matériel et fonctionnel sont assez voisins dans les textes. Pour finir, nous avons étudié les relations entre le type de familiarisation suivi par les élèves et l'évolution du niveau d'abstraction des connaissances mobilisées. Aucune influence n'est détectable ($F(2,92) = 0,250, p = .779, ns$).

7.5.3 Catégories des connaissances mobilisées

Pour approfondir notre compréhension, nous nous sommes intéressés au détail des catégories des connaissances et à leur évolution du pré-test au post-test. Plusieurs des catégories discutées au cours de ce paragraphe n'ont été produites que par un nombre restreint d'élèves, leurs distributions ne suivent pas la courbe de Gauss d'une loi normale. C'est pourquoi nous utilisons des tests non paramétriques pour tester la significativité des statistiques présentées. La Figure 41 et la Figure 42 récapitulent les catégories de connaissances trouvées à partir de l'analyse des textes et dessins de l'ensemble des élèves. Leur disposition de gauche à droite reprend celle de la grille d'analyse des connaissances (Tableau 11) et du tableau de caractérisation (Tableau 12).

La description des solutions

La Figure 41 montre comment les textes et dessins des élèves rendent compte des solutions, c'est-à-dire du choix et de la disposition des meubles.

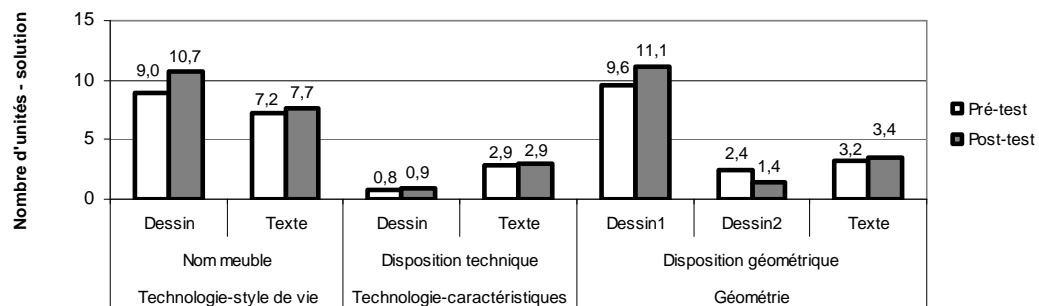


Figure 41 : Expression des solutions dans les textes et les dessins et son évolution

Les deux premières paires de barres correspondent au nombre de noms de meubles écrits sur les dessins et dans les textes, les deux suivantes à leur

disposition technique. Les dernières présentent la description géométrique de l'agencement. Elles sont au nombre de trois car nous distinguons le nombre de formes de meubles tracées sur les dessins (dessin1) des reports de dimensions lues sur l'énoncé (dessin2). En effet, le nombre de ces unités produites en quantités importantes par quelques élèves isolés diminue significativement du pré-test au post-test (Test de Wilcoxon, $z(95) = -2,528$, $p < .05$), si bien que leur décompte dans la même catégorie que les formes de meubles fausserait l'analyse.

Le nombre de formes de meubles tracées sur les dessins augmente significativement du pré-test au post-test (Test de Wilcoxon, $z(95) = 4,76$, $p < .01$). Il permet de calculer le nombre de meubles de chaque agencement, car il est rare qu'une forme de meuble soit dessinée sans son nom et exceptionnel que le nom d'un meuble soit inscrit à la place de sa forme. Sachant que deux dessins ont été produits en moyenne à chaque passation, chaque agencement compte en moyenne un peu moins de cinq meubles au pré-test et cinq et demi en moyenne au post-test. Ceci confirme que les agencements dessinés au post-test sont plus complexes.

La Figure 41 permet également de se rendre compte que les noms de meubles apparaissent moins souvent dans les textes que sur les dessins (Test de Wilcoxon, $z(95) = -3,553$, $p < .01$ au pré-test ; $z(95) = -4,869$, $p < .01$ au post-test). Les noms de meubles inscrits dans les textes contribuent à l'énumération de la composition d'un agencement, ou sont associés à des unités décrivant la disposition technique ou géométrique. Bien que le nombre de meubles nommés sur les dessins augmente du pré-test au post-test (Test de Wilcoxon, $z(95) = -5,002$, $p < .01$), le nombre de leurs désignations dans les textes reste stable (Test de Wilcoxon, $z(95) = 0,899$, $p = .368$, *ns*). Le nombre de descriptions de leur disposition n'évolue pas non plus. Ceci est vrai quel que soit le domaine de connaissance, technologique, lorsque le placement est effectué en référence aux autres meubles ou aux ouvertures de la pièce, ou géométrique, si les repères spatiaux liés à la forme de la pièce dominant (Test de Wilcoxon, $z(95) = -0,521$, $p = .602$, *ns*, pour les dispositions techniques ; $z(95) = -1,157$, $p = .247$, *ns*, pour les dispositions géométriques).

Qu'il s'agisse du choix des meubles ou de leur placement, le dessin apparaît donc comme l'expression privilégiée des aspects matériels de l'agencement. Au post-test, cette prépondérance du dessin sur le texte s'accroît.

La caractérisation des fonctions techniques

La Figure 42 regroupe les fonctions techniques de niveau 1 et 2. Les deux premières paires de barres montrent comment dessins et textes définissent le style

de vie du locataire, ses activités et les moyens nécessaires. Seuls 8 à 10 % des élèves dessinent un ou deux objets définissant les activités du locataire, tels qu'un oreiller sur un lit. En revanche, les textes contiennent en moyenne trois à quatre expressions sur ces aspects, telles que « pour dormir », « pour recevoir des amis ».

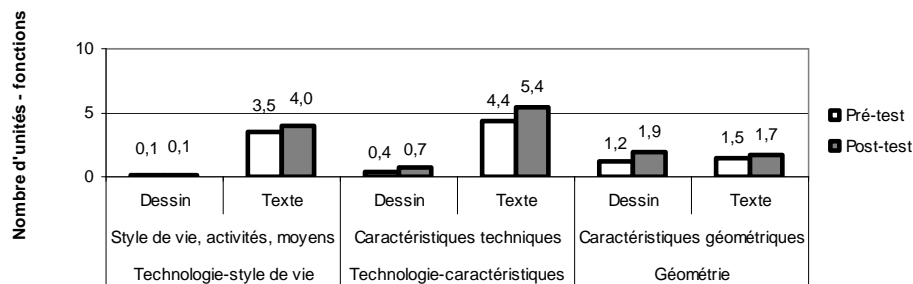


Figure 42 : Expression des fonctions techniques dans les textes et les dessins et son évolution

Les barres suivantes présentent la prise en compte des caractéristiques techniques puis géométriques de la pièce et des meubles. Sur les dessins, les seules traces explicites de l'adaptation aux caractéristiques techniques consistent en tracés de débattements des ouvertures, présents sur environ 18 à 25 % des productions et plus nombreux au post-test (Test de Wilcoxon, $z(95) = -2,38, p < .05$). La plupart des textes montrent l'adaptation aux caractéristiques techniques de la pièce et des meubles au travers de quelques expressions telles que « la porte ne peut pas s'ouvrir en grand », « il y a de la lumière sur le bureau » ou « on risque de se cogner la tête ». Le nombre de ces expressions augmente au post-test (Test de Wilcoxon, $z(95) = -3,023, p < .01$).

La prise en compte des caractéristiques géométriques se retrouve peu dans les productions des élèves, moins de deux informations ont été détectées par dessin et par texte. Sur plus de la moitié des dessins, les superpositions de meubles et quelques reports de calculs prouvent une prise en compte des trois dimensions de l'espace disponible. Le nombre moyen de ces traces croît avec le nombre de meubles dessinés (\odot de Kendal, $b = 0,365, p < .000$ au pré-test ; $b = 0,403, p < .000$ au post-test) et augmente significativement au post-test (Test de Wilcoxon, $z(95) = -3,930, p < .01$). Les textes précisent l'adaptation aux caractéristiques géométriques avec des expressions telles que « ça rentre là », « il y avait la place ». Il n'y a pas d'augmentation du nombre de ces expressions du pré-test au post-test (Test de Wilcoxon, $z(95) = -1,040, p = .298, ns$).

En résumé, les textes reflètent, plus que les dessins, l'anticipation des activités de l'utilisateur et l'adaptation de l'agencement aux caractéristiques techniques de la pièce et des meubles. Lors de la répétition de la tâche, les élèves détaillent davantage l'adaptation de leur agencement aux caractéristiques techniques dans leurs textes. Nous allons voir que ce dernier point dépend de la familiarisation à la CAO suivie.

7.5.4 Incidence de la familiarisation à la CAO

Nous avons étudié l'incidence de la familiarisation suivie sur les catégories de connaissances définies par notre grille. En d'autres termes, nous avons détaillé pour chaque groupe d'élèves la répartition des catégories de connaissances et son évolution. Les graphiques présentés ci-après raffinent donc, pour certaines catégories, les analyses présentées dans le paragraphe précédent. Deux résultats sont mis en évidence.

La Figure 43 montre que l'évolution du nombre d'unités de texte associées à l'adaptation aux caractéristiques techniques des éléments donnés ou à leur prise en compte dépend de la familiarisation à la CAO suivie.

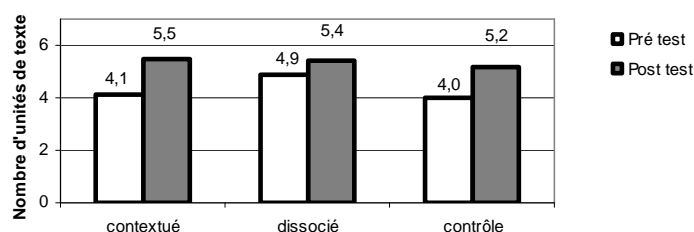


Figure 43 : Evolution de l'adaptation aux caractéristiques techniques selon la familiarisation suivie

Le nombre d'unités classées dans cette catégorie augmente globalement du pré-test au post-test (voir 7.5.3). L'accroissement dépend de la familiarisation suivie. Il est significatif dans le groupe contextué (Test de Wilcoxon, $z(34) = -2,288$, $p < .05$) et le groupe contrôle (Test de Wilcoxon, $z(25) = -2,173$, $p < .05$), mais n'est pas détectable dans le groupe dissocié (Test de Wilcoxon, $z(36) = -0,996$, $p = .319$, *ns*).

Par ailleurs, la Figure 44 souligne qu'une augmentation significative du nombre d'unités de texte associées à l'adaptation aux caractéristiques géométriques est

observable chez les élèves ayant suivi la familiarisation contextuée, bien qu'aucune évolution n'ait été trouvée pour l'ensemble des élèves (Test de Wilcoxon, $z(34) = -2,432, p < .05$).

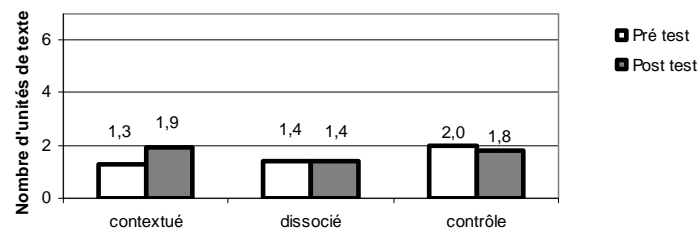


Figure 44 : Evolution de l'adaptation aux caractéristiques géométriques selon la familiarisation suivie

Les différences constatées pour ces deux catégories pour les différents groupes incitent à analyser plus finement ce qui, au niveau des fonctions techniques, pourrait distinguer la définition du style de vie du locataire de l'adaptation aux caractéristiques techniques et géométriques des éléments donnés. Nous nous en acquittons dans le paragraphe 7.6.3.

7.5.5 Conclusions

Au cours de cette section, nous avons étudié :

- les relations entre la réalisation d'une tâche d'agencement par des élèves et l'activité de conception,
- les connaissances que la réalisation de cette tâche amène les élèves à mobiliser et leur évolution lors de sa répétition,
- la possible incidence sur ces évolutions d'une familiarisation à la CAO entre deux réalisations de cette tâche.

Ces recherches reposent en grande partie sur la mise en œuvre de la grille d'analyse de dessins et textes de conception d'élèves conçue dans la section 7.4. Ce paragraphe synthétise nos conclusions et fournit des éléments d'interprétation.

Tâche d'agencement et activité de conception

L'activité suscitée par la tâche s'apparente à une activité de conception. Elle donne lieu à l'élaboration d'une variété de propositions fonctionnelles sous la forme de dessins et textes de conception globalement cohérents. Elle paraît

accessible aux élèves du niveau considéré. Cependant, elle s'avère plus fortement contrainte que nous le souhaitions, non seulement par les aspects technologiques et géométriques des éléments fournis, mais aussi du fait du support de représentation proposé.

Les produits de cette activité évoluent qualitativement et quantitativement du pré-test au post-test. Au pré-test, les élèves s'approprient le problème et le système de représentation proposé pour leurs dessins. Ils élaborent des combinaisons de meubles soit en passant par un brouillon, soit en traçant et gommant directement sur le fond de plan fourni. Au post test, les brouillons ne sont plus utilisés et la phase de recherche de solution paraît moins intense. De nombreux élèves reprennent et raffinent une des solutions trouvées lors du pré-test en ajoutant des meubles. Cette complexification des dessins d'agencement s'accompagne d'une augmentation de la longueur des textes de conception produits.

Il semble donc que les élèves se familiarisent à la tâche en la réalisant de manière répétée, en tant que pré-test et post-test. A la première rencontre, ils construisent des repères sur les solutions possibles et la façon d'utiliser le support pour les représenter. A la seconde rencontre, ils raffinent des éléments de solutions trouvés préalablement. Une grande part de leur activité semble consister à rappeler une ou des solutions déjà élaborées et à développer les textes correspondants en donnant priorité aux aspects technologiques sur les aspects géométriques.

La domination du domaine technologique et du niveau matériel

L'étude du nombre et de la répartition des connaissances repérées dans les textes et dessins des élèves permet de dégager deux points :

- Globalement, les unités classées dans le domaine technologique sont majoritaires. De plus, l'accroissement du nombre d'unités produites au post-test est imputable à ce domaine. L'application de notre grille d'analyse fait apparaître une répartition inégale des informations selon le type de support : l'information technologique paraît prépondérante dans les textes et l'information géométrique semble majoritaire dans les dessins.
- La description matérielle des solutions d'agencement domine. Comme le font souvent les concepteurs débutants, les élèves ont réalisé la tâche en exprimant principalement les informations au niveau matériel. Lors de sa répétition, ils mobilisent de plus nombreuses informations abstraites, mais leur proportion par rapport aux informations matérielles

est inchangée (voir 7.5.2). En d'autres termes, les élèves conçoivent des agencements plus complexes au niveau matériel, mais le nombre de fonctions techniques susceptibles d'être associées à chaque élément matériel reste stable. Le niveau hiérarchique des connaissances exprimées dépend du type de représentation : les textes apparaissent comme le moyen privilégié de l'expression au niveau fonctionnel, les dessins apportent une description plus complète du niveau matériel.

Une faible incidence de la familiarisation à la CAO

Il n'a pas été possible de détecter d'incidence de la familiarisation suivie sur l'évolution du nombre global d'unités produites, ou sur leur répartition selon les niveaux d'abstraction ou les domaines de connaissances. Ce résultat est assez surprenant pour trois raisons. D'abord, la CAO obligeant à des analyses géométriques, nous aurions pu nous attendre à ce que les élèves ayant suivi la familiarisation reproduisent de telles analyses, donc mobilisent plus de connaissances géométriques. Ensuite, chaque séance de familiarisation à la CAO confronte les élèves à des textes, discours, images et modèles orientés sur un domaine de connaissance, technologie ou géométrie. Cette exposition répétée pourrait familiariser au domaine sélectionné et en particulier renforcer les analyses géométriques, dans le cas de la familiarisation dissociée. Enfin, le maniement de la CAO oriente l'activité des concepteurs vers le traitement d'aspects matériels. Par extrapolation, nous envisagions que l'observation d'un mouvement similaire puisse être observé chez les élèves.

Une incidence de la familiarisation à la CAO a été repérée lors de l'analyse détaillée des catégories de connaissances. Deux résultats sont décelables sur les textes. Globalement, les élèves ont davantage pris en compte les caractéristiques techniques de la pièce et des meubles lors du post-test. Cette augmentation n'est toutefois pas significative chez les élèves qui ont suivi la familiarisation dissociée. Les deux familiarisations paraissent donc avoir des incidences antagonistes sur l'expression de *l'adaptation aux caractéristiques techniques des éléments fournis* : le suivi de la familiarisation dissociée semble l'inhiber et celui de la familiarisation contextuée paraît la renforcer (voir Figure 43). Par ailleurs, nous avons signalé que, bien que le nombre d'expressions des caractéristiques géométriques de la pièce et des meubles n'évolue pas du pré-test au post-test pour l'ensemble des élèves, une augmentation significative est décelable chez les élèves ayant suivi la familiarisation contextuée. Celle-ci paraît donc favoriser la prise en compte des caractéristiques géométriques de la pièce et des meubles.

7.6 Discussion

Dans cette section, nous cherchons à interpréter les analyses présentées ci-dessus et à dégager les biais qui pourraient découler du dispositif mis en place. Nous rappelons la stratégie adoptée : nous avons encadré le suivi par trois groupes d'élèves de deux familiarisations à la CAO conçues par nos soins et d'un enseignement contrôlé par la réalisation d'une tâche de conception utilisée comme pré-test et post-test. Trois niveaux du dispositif nous semblent devoir être examinés :

- la construction et la mise en œuvre de la grille d'analyse,
- l'établissement et le maintien du contraste entre les familiarisations proposées,
- les relations entre les familiarisations et la tâche de conception.

7.6.1 Construction et mise en œuvre de la grille d'analyse

La construction et la mise en œuvre de notre grille nous ont conduits à élaborer des unités de textes et de dessin et à les classer dans des catégories définies selon leur domaine de connaissance - technologie ou géométrie - et leur niveau d'abstraction - solution matérielle, fonctions techniques 1 ou 2, ou fonction externe - . Nous nous sommes efforcés de rationaliser chacune de ces décisions au moyen d'indicateurs précis, applicables aussi bien au traitement des dessins qu'à celui des textes. Cependant, notre analyse s'est heurtée à différentes difficultés :

- (1) D'abord, textes et dessins sont polysémiques : chacun de leurs aspects représentants peut être mis en relation avec plusieurs aspects représentés. Classer un élément de texte ou de dessin dans une catégorie conduit à formuler des hypothèses sur les significations que l'élève peut lui avoir associées et à arbitrer entre ces hypothèses. Aussi, en décidant systématiquement que le placement d'un meuble *par rapport aux angles de la pièce ou aux murs* est une information géométrique, nous laissons de côté l'information technologique qui pourrait être associée à cette configuration dans le cas d'un lit disposé contre un mur et utilisé comme siège, les murs servant de dossier. Nous avons également constaté que la difficulté de distinguer technologie et géométrie dans les textes croît avec le degré de généralité des propos, par exemple lorsque les élèves parlent de la gestion de l'espace (voir 7.4.3).
- (2) Bien que textes et dessins soient accessibles par la vue, Bertin (op. cit.) argumente que les systèmes de perception permettant leur traitement sont différents. Le texte relève du système auditif, l'information est véhiculée sur

une seule dimension, de manière linéaire. En revanche, l'image met à disposition deux voire trois dimensions. Nous en déduisons que, à chaque instant, une seule signification peut être mise en correspondance avec un mot ou une fraction de texte, alors que les trois dimensions d'un dessin peuvent être traitées simultanément, mises en correspondance avec les dimensions de l'espace et refléter les relations entre ces dernières. C'est pourquoi il nous paraît *a priori* plus difficile de dégager une seule signification d'un élément de dessin que d'une fraction de texte. A l'exception du cas des superpositions, nous avons défini les unités de dessin en isolant chaque tracé laissé par les élèves et en ne le comptant qu'une fois. De la sorte, nous avons omis les informations véhiculées par les proximités entre les tracés et les absences de tracés, par exemple les usages liés à des rapprochements de meubles ou l'espace nécessaire pour la circulation et l'ouvertures des portes. Notre mode de traitement des dessins passe donc sous silence une grande part de l'information du domaine technologique. Elle ignore les fonctions techniques probablement attachées à de nombreux espaces libres ou rapprochements de formes.

- (3) Enfin, malgré le test préalable auquel nos jugements ont été soumis, ils comportent inévitablement quelques incohérences dans la constitution ou le classement des unités de signification.

Pour résumer, les statistiques présentées reflètent les choix effectués en construisant et appliquant la grille. Ces partis-pris entraînent une sous-estimation du nombre d'informations véhiculées par les dessins, notamment du nombre d'informations technologiques. La répartition des informations entre textes et dessins doit donc être considérée en tenant compte de cette restriction. En revanche, le traitement anonyme et en ordre aléatoire des productions garantit selon nous une répercussion uniforme de ce biais sur leur ensemble, quel que soit le moment de réalisation du test et la familiarisation suivie par les élèves. Il nous semble donc peu probable que l'absence d'incidence de la familiarisation à la CAO sur l'évolution des domaines de connaissances et de leurs niveaux d'abstraction puisse découler de la conception et de l'application de la grille d'analyse.

7.6.2 Contrastes entre enseignements suivis

La méthode de codage étant selon nous peu en cause, nous nous sommes interrogés sur les contrastes établis entre les différents enseignements testés : étaient-ils suffisants ? Des aspects du dispositif ont-ils pu les affaiblir ?

L'élaboration de l'enseignement contrôle a été laissée à la convenance du professeur des classes concernées sous réserve que les élèves ne soient amenés ni à concevoir des objets matériels ni à manipuler des dessins techniques ou modèles

CAO pendant la période entre pré-test et post-test. Les familiarisations à la CAO ont été élaborées en collaboration avec le professeur chargé de les mettre en œuvre. Elles ont été déclinées en intégrant ou dissociant des éléments du contexte d'usage du logiciel (voir 6.3.2). Au moins deux aspects du dispositif global mis en place ont atténué ce contraste.

Le premier est le terrain d'étude : dans le système dynamique constitué par une classe, les sources de variation sont nombreuses, par exemple les échanges entre élèves, leurs questions ou prises de parole, leurs activités en dehors des cours. Contrairement à Leutner (op. cit.), nous n'avons pas cherché à limiter une éventuelle manipulation de la CAO entre les séances. Nous n'avons pas non plus pris en compte les possibles pratiques personnelles de conception et fabrication d'objets lorsque nous avons considéré les niveaux des groupes.

Le second aspect est directement lié à notre organisation de l'enchaînement des phases de pratique avec le logiciel, du test d'habiletés et du post-test. Les tests d'habiletés associent deux exercices de construction de modèles, l'un contextualisé, l'autre dissocié (voir 6.5.1). Leur réalisation expose chaque élève à un exercice différent en nature de la familiarisation suivie, ce qui rompt la continuité des entraînements à la CAO. Il suffirait de placer le post-test avant les tests d'habiletés pour éviter cette perturbation. Toutefois, cette rupture ne permet pas d'expliquer que les écarts entre les élèves ayant suivi l'une ou l'autre des familiarisations à la CAO et ceux qui ont suivi l'enseignement contrôlé soient limités.

7.6.3 Familiarisation à la CAO et tâche de conception

La tâche de conception et la familiarisation contextualisée sont construites pour amener les élèves à articuler des connaissances de trois domaines, technologie, géométrie et outil de représentation (voir 3.3.4 et 4.2.4). La familiarisation dissociée est restreinte aux domaines de la géométrie et de l'outil. Pour rendre la tâche de conception utilisable en tant que pré-test, nous avons créé un premier écart en découplant sa réalisation de l'usage de la CAO. Un autre écart réside dans le moment d'élaboration des liens entre connaissances technologiques et géométriques. En effet, la tâche de conception fait appel à des éléments modulaires, le lien entre leurs aspects géométriques et technologiques est implicite, socialement construit et antérieur à la réalisation de la tâche. En revanche, les formes modélisées lors de la familiarisation à la CAO sont *a priori* dépourvues de fonctions, le lien entre leurs aspects géométriques et technologiques est constitué au cours de l'apprentissage dans le cas où l'enseignement est contextualisé. Il ne nous semble pas exclu que cette mise en relation, ou son absence, expliquent les effets

antagonistes des deux types de familiarisations sur l'adaptation aux caractéristiques techniques des éléments donnés (voir 7.5.5). Pour aller plus loin dans la mise à jour des écarts entre les deux types de tâches, nous approfondissons leur définition selon les termes de Hoc déjà présentés au 3.2.2, page 23 : un but et des conditions d'obtention.

Des buts contrastés

Le but d'une tâche peut être plus ou moins défini et plus ou moins finement décomposé en sous-buts. La tâche de conception et les familiarisations diffèrent sur ces deux points.

La tâche de conception a une visée pragmatique. Le but affiché est décomposé en quatre sous-buts présentés simultanément afin d'aider les élèves à réguler leur réalisation de la tâche mais ne fournit pas de procédure. L'énoncé exprime le but de la tâche à deux niveaux d'abstraction. Au niveau le plus élevé, il s'agit de satisfaire le besoin d'agencer une location pour étudiants et au niveau le plus bas, de choisir et disposer des meubles. Les niveaux intermédiaires sont implicites, il est attendu que les élèves définissent le style de vie et les activités des locataires et prennent en compte les caractéristiques des éléments fournis (voir Figure 16 et Tableau 12). Du pré-test au post-test le but poursuivi par les élèves passe de *concevoir* un agencement à *raffiner* un agencement imaginé préalablement (voir 7.5.1).

La familiarisation à la CAO a une visée épistémique. Pour l'enseignant, le but général des tâches proposées est de faire acquérir des savoirs et habiletés nécessaires à la construction et la visualisation de modèles 3D d'objets monoblocs de formes simples, présentés comme fonctionnels ou géométriques. Ce but global est explicité rapidement en introduction, puis détaillé en sous-buts présentés successivement : il s'agit pour l'élève de pratiquer la construction guidée de différentes formes avec le logiciel. Quelle que soit la nature de la familiarisation, le but immédiatement perceptible par l'élève est de *représenter* sur support numérique un objet préalablement conçu par autrui (voir 6.3.1).

Des conditions de réalisation évolutives

Selon Hoc, les conditions de réalisation d'une tâche peuvent porter sur :

- des *états*, par exemple la définition de l'état initial ou la caractérisation d'états intermédiaires,
- des *opérations* élémentaires admises pour la réalisation de la tâche,

- une *procédure* éventuellement attendue pour cette réalisation, par exemple une certaine forme de démonstration en mathématiques.

Ces conditions peuvent être considérées d'un point de vue objectif, à partir de l'analyse de la prescription et du dispositif qui l'accompagne, ou subjectif, en examinant les connaissances dont le sujet dispose pour s'approprier cette prescription et réaliser effectivement la tâche.

Dans la tâche de conception, l'état initial est décrit par les dessins des éléments fournis et par un texte définissant le besoin à satisfaire. Les opérations élémentaires admises pour atteindre le but ne sont pas indiquées, mais le support de réponse mis à disposition oriente fortement le format des dessins à obtenir. Enfin, il n'y a aucune injonction sur la procédure à suivre. La familiarisation à la CAO est construite selon un ensemble coordonné de tâches. Le document de guidage présente des copies d'écran d'une succession d'états du modèle en construction et propose un enchaînement d'opérations élémentaires permettant d'atteindre l'état final. Le suivi d'une procédure de base est attendu.

Si nous examinons maintenant les conditions de réalisation d'un point de vue subjectif, les deux tâches ont paru étrangères l'une à l'autre aux élèves. Alors que la familiarisation à la CAO s'inscrit dans les tâches scolaires ordinaires de l'enseignement de technologie, la tâche de conception a été perçue comme non familière. En effet, à la première passation de la tâche, les conditions de réalisation sont nouvelles pour les élèves sur plusieurs points. L'injonction de répondre au besoin tel qu'il est formulé n'a jamais été rencontrée en milieu scolaire. Le besoin lui-même est mal défini. Les opérations à accomplir pour choisir des éléments dans le catalogue, les placer et représenter l'agencement imaginé sont inaccoutumées. L'aide de l'enseignant, habituellement proposée dans le cas d'une tâche nouvelle, est absente. Pourtant, la réalisation de la tâche fait appel à des connaissances disponibles chez les élèves. Les dessins fournis sont à leur portée. Leur vécu de collégiens permet de formuler les fonctions techniques de l'agencement *cibler un style de vie et définir les activités et les moyens* (voir Figure 42). Ils connaissent un répertoire de solutions d'agencement existantes, ce qui leur permet d'imaginer des états finaux possibles. Il leur reste à *prendre en compte les caractéristiques des éléments fournis* et à *y adapter* ces solutions pré-construites.

L'analyse des productions suggère que les connaissances sont mobilisées différemment selon leur familiarité :

- le besoin à satisfaire, *proposer un agencement* est non familier, il n'est pas reformulé.

- La définition du style de vie du locataire, extrapolée à partir de l'expérience de collégien, est mobilisée de manière équivalente aux deux passations. Il semble donc que son fort degré de familiarité fasse obstacle à sa remise en cause.
- Enfin, les caractéristiques peu familières de la pièce fournie contraignent les élèves à réétudier leurs solutions d'agencement pré-construites. Le nombre d'expressions discutant l'adaptation de l'agencement aux caractéristiques techniques des éléments donnés augmente du pré-test au post-test. Ce fait montre selon nous que la réflexion sur ces aspects se poursuit et s'approfondit lors de la deuxième passation.

Dès que le niveau de l'expression matérielle de la solution est dépassé, les catégories de connaissances les plus familières aux élèves restent fixes d'un test à l'autre. Il ne nous semble donc pas exclu que cet effet masque une possible incidence de la CAO sur l'acquisition de connaissances de conception.

Sources d'écarts entre familiarisation à la CAO et tâche de conception

Pour résumer, la comparaison entre la tâche de conception et les familiarisations à la CAO suivant les domaines de connaissances mobilisés, les buts des tâches et leurs conditions de réalisation a permis de repérer sept sources d'écarts entre elles :

- (1) L'outil de représentation utilisé, CAO, papier crayon, ou autre.
- (2) Le moment de constitution des liens entre connaissances technologiques et géométriques, antérieur à la réalisation de la tâche ou contemporain de la réalisation de la tâche.
- (3) La visée de chaque tâche, pragmatique ou épistémique.
- (4) Les buts des tâches, conception de solutions, représentation de solutions, ou autres.
- (5) La décomposition du but en sous-buts, détaillée jusqu'aux opérations élémentaires, ou conservant à la tâche un caractère global.
- (6) Le degré de familiarité de la consigne dans l'environnement scolaire.
- (7) Le degré de familiarité des connaissances mobilisées.

Certaines de ces sources d'écarts apparaissent *a priori* comme difficiles à réduire à moins de remettre profondément en cause les principes adoptés pour construire une familiarisation à un logiciel : c'est le cas des visées. D'autres pourraient évoluer conjointement. Par exemple si l'un des buts des tâches n'était plus de construire des représentations externes mais d'évaluer des solutions

7 Comparer deux réalisations d'une tâche de conception

proposées à partir de l'examen de leurs représentations externes, alors la manipulation de modèles CAO nous semblerait accessible dès le pré-test. Enfin, ce que Jonnaert et Lavault (op. cit.) nomment le degré de familiarité de la tâche nous semble un point crucial à prendre en compte dans l'élaboration d'une tâche utilisée pour tester les connaissances de conception. La conduite d'une activité de conception nécessite que les élèves disposent *a priori* de connaissances préalables, mais, si les aspects perçus comme non familiers courent le risque de ne pas être pris en compte, les connaissances très familières peuvent s'avérer difficiles à faire évoluer, voire détourner les élèves du but assigné à la tâche par l'enseignant. Comme le soulignent Reder et ses collaborateurs (op. cit.), l'expérience est une arme à double tranchant. Un équilibre dans la familiarité de la tâche est donc à trouver.

8 Discussion générale

Ce chapitre vise l'intégration des principaux apports de nos travaux. Il en dégage des implications théoriques et propose des pistes pour de nouvelles perspectives de recherches. Il se termine par une ouverture sur des implications pratiques.

8.1 Principaux apports

Le thème fédérateur des travaux présentés dans cet écrit est la relation entre la mise en usage d'un outil du métier de concepteur, la CAO, et la conduite d'activités de conception en milieu scolaire. Pour le traiter, un ensemble de cinq questions a été construit et présenté en introduction :

- Comment amener des collégiens à conduire une activité présentant des ressemblances essentielles avec une activité de conception ?
- Comment prendre une mesure des connaissances mobilisées par les élèves au cours d'une telle activité ?
- Qu'apporte et que complexifie l'usage de la CAO au cours de la conception d'un objet ?
- En quoi consiste une familiarisation ? Sur quelles variables l'enseignant peut-il agir pour élaborer une familiarisation à la CAO ?
- Finalement, la familiarisation à un logiciel de CAO a-t-elle une incidence sur les connaissances mobilisées au cours d'une activité de conception ?

Le défi lancé par les deux premières questions nous a conduits à proposer un jeu de repères permettant de distinguer une activité apparentée à la conception d'autres activités. L'analyse fonctionnelle, utilisée dans les métiers de la conception, nous a fourni des outils pour opérationnaliser un cadre à partir d'apports théoriques. L'application de la grille obtenue a permis de déceler un accroissement du nombre de connaissances mobilisées par les élèves et une modification de leur répartition entre domaines de connaissances. Nous considérons que cette évolution manifeste le fait que les élèves se familiarisent à la tâche et effectuent une forme d'apprentissage.

Une étude approfondie du système de représentation de la CAO a été menée afin de cerner les aides et les complexités de sa mise en usage. Le schéma de fonctionnement obtenu met en évidence l'étendue et la diversité des savoirs et habiletés en jeu dans la construction de modèles volumiques. Nous avons ensuite cherché à cerner le sens du terme *familiarisation*. Une prospection dans les ressources de la didactique des progiciels et des sciences de l'ingénieur a permis de définir une familiarisation à un logiciel et de dégager des variables en vue de la construction d'un tel enseignement. Deux familiarisations à la CAO ont été développées et contrastées par l'intégration ou la dissociation d'éléments du contexte professionnel d'usage du logiciel. Les savoirs et habiletés acquis à l'issue de chacune de ces familiarisations sont équivalents. L'intégration du contexte d'usage du logiciel semble donc sans incidence sur l'apprentissage de son maniement.

La manipulation de représentations externes apparaît comme l'un des traits définitoires de l'activité de conception et comme une composante indissociable de sa technicité. Les représentations externes manipulées sont constitutives de la conception, influent sur son déroulement et orientent la mobilisation des connaissances. Ce point est l'une des lectures possibles des résultats de notre étude exploratoire, montrant que les connaissances mobilisées par les élèves sont différentes en nombre et en contenu selon le support de réponse mis à leur disposition, ou, en d'autres termes, que le support de réponse change la tâche. De plus, notre dernière étude confirme que les diverses représentations manipulées – ici textes et dessins – véhiculent des types d'informations différents. Par conséquent, même s'il est possible de parler de conception générique (Goel & Pirolli, op. cit.), l'usage d'outils de représentation distincts constitue une importante source de variation entre deux tâches. Au vu de l'ensemble des écarts entre les tâches, nous estimons que les différences entre groupes notées au 7.5.4, même si elles doivent être envisagés avec précautions, ne sont pas négligeables.

8.2 Implications théoriques

La notion de système de représentation, introduite par Palmer pour l'analyse des représentations cognitives, a permis de mettre à plat et de structurer selon trois sources un ensemble de complexités inhérentes à l'usage d'un logiciel de CAO. Cette analyse *a priori* s'inspire de la didactique des progiciels, qui prend en charge l'identification des difficultés ou obstacles à l'appropriation de ces artefacts (Blondel & Bruillard, 2007). Notre démarche attache de l'importance aux savoirs et habiletés nécessaires à l'usage raisonné des artefacts informatiques, et ne les considère pas comme déjà acquis par des élèves supposés *digital natives* (Prensky, 2001). En effet, si les apprentissages effectués au cours des pratiques numériques extra-scolaires sont avérés, des recherches récentes tendent à montrer que les connaissances ainsi construites ont un caractère local et fortement contextué, y compris celles qui paraissent transversales aux différents artefacts informatiques (Fluckiger & Bruillard, 2008). La question des conditions de mise en usage des différents logiciels dans le cadre des disciplines d'enseignement et de l'intégration des apprentissages effectués en un ensemble cohérent nous semble donc conserver une vive actualité.

L'analyse des situations d'enseignement a permis de mettre en lumière une tension sur ce que nous nommons la nature des situations d'enseignement, c'est-à-dire leur relation avec le champ d'activité humaine à laquelle une discipline se réfère. En technologie, et certainement dans bien d'autres domaines, ce champ peut être défini par sa technicité, c'est-à-dire par la combinaison d'une pensée spécifique, « d'outils matériels et intellectuels, dépositaires d'expériences humaines et formateurs d'expériences, producteurs d'œuvres », et de contours définis par la spécialisation des personnes et organisations (Martinand, 2008). Nos travaux invitent à doser la complexité des différents composants introduits en classe pour refléter l'activité de conception : tâches, outils représentatifs du métier, interactions sociales. Le cadre d'analyse des situations d'enseignement en technologie (de Vries, Baillé & Géronimi, op. cit.) offre des appuis théoriques pour la réalisation de ces choix.

8.3 Perspectives pour la recherche

Les investigations conduites pour définir une familiarisation nous ont amenés à rencontrer les notions de familiarité, de degrés de familiarité (Jonnaert & Lavault, op. cit.) et de niveaux de familiarité (Baillé & Vallerie, 1993). Ces degrés ou niveaux contribuent à déterminer l'engagement des sujets dans une tâche. De plus, nos résultats suggèrent que la mobilisation des connaissances fortement familières évolue peu. Le degré de familiarité des connaissances en jeu dans une tâche

pourrait donc être une variable à prendre en compte au même titre que leur domaine ou leur niveau d'abstraction. L'évaluation et la prise en compte de la familiarité des élèves avec une tâche nous semblerait pouvoir permettre d'améliorer les performances des instruments que nous avons proposés.

L'avancée de notre réflexion conforte notre intérêt pour l'étude des relations entre apprentissage d'un outil et acquisition de savoirs liés à son contexte d'usage. Le travail réalisé a permis de prendre une mesure de l'ambition de départ : la conception est une activité complexe, les différentes activités de conception ont certes des traits communs mais aussi de nombreuses spécificités, la familiarité des élèves avec les tâches proposées et les connaissances associées a une importance. Nous tenons à souligner le bénéfice heuristique que le développement de nos instruments a apporté à nos travaux, notamment l'élaboration d'une grille destinée à analyser conjointement textes et dessins de conception. La mise au point de dispositifs destinés à étudier les liens entre usage d'outils d'un domaine et développement de connaissances du domaine reste à poursuivre. La réduction des écarts entre la situation d'enseignement étudiée et l'instrument choisi comme pré-test et post-test nous semble une priorité. A cette fin, une liste de source d'écarts à prendre en considération est proposée (voir 7.6.3).

8.4 Implications pratiques

Qu'on les nomme *éducation technologique* ou *activités manuelles et techniques* (Archer, op. cit.), les disciplines en charge d'introduire le monde de la technique dans l'école obligatoire sont soumises à des adaptations régulières (voir par exemple Benson, 2002). Au moment où se termine cette écriture, les enseignements d'éducation technologique traversent d'importantes reconfigurations dans différents pays (Benson, 2009 ; Lebeaume, 2006 ; Uesato, 2009). En France, une réforme, voire une refondation, est en phase d'application. Les travaux présentés nous semblent offrir quelques appuis pour les nouveaux développements didactiques qu'elle engage.

Désormais, la prescription étend la manipulation ou la construction de modèles volumiques à tous les niveaux du collège. Des logiciels divers sont suggérés, mais il nous semble probable que les logiciels de CAO 3D issus du monde professionnel prendront une importance accrue dans les classes. La complexité de leur mise en œuvre n'ayant pas diminué depuis notre étude, nous considérons que l'extension des usages scolaires de ces logiciels devrait être réfléchi. Si elle se confirme, une familiarisation des élèves à la mise en œuvre de la CAO nous paraît incontournable, sans quoi l'activité des élèves pourrait être détournée de sa cible.

La construction de telles familiarisations est vouée à évoluer par rapport à nos propositions. Par exemple, la manipulation de modèles volumiques dès la classe de sixième change la façon d'envisager le déroulement dans le temps de la familiarisation, ce qui invite à agir sur un nouvel axe. Il pourrait être envisagé de passer d'une familiarisation groupée telle que celle que nous avons proposée, à une familiarisation progressive intégrée aux enseignements des classes successives. Quelle que soit la forme du déroulement dans le temps, nous suggérons d'introduire le contexte d'usage du logiciel, car aucun avantage n'a été trouvé à sa dissociation. La méthode d'enseignement nous semble devoir trouver un équilibre entre décomposition de la complexité de l'usage en habiletés élémentaires et recomposition de ces habiletés en stratégies. Il se pourrait que la construction d'un schéma explicitant le système de représentation de la CAO apporte une aide en ce sens aux élèves.

En mettant au point notre dispositif, nous avons choisi une tâche d'agencement comme pré-test et post-test. Ce choix rencontre l'actualité, car les supports d'études pour le niveau de cinquième du collège seront désormais choisis dans le domaine de l'habitat et des ouvrages d'art. Ils « devront privilégier la réflexion sur les structures et l'agencement » (MEN, 2009, p. 18). Les données collectées à l'occasion de nos travaux pourraient fournir quelques indications utiles sur les connaissances mobilisées par des élèves d'un niveau scolaire voisin au cours d'une tâche d'agencement d'habitat.

Enfin, la conception est considérée comme une activité-clé pour l'enseignement de la technologie, mais l'élaboration, la mise en œuvre et l'évaluation de situations d'enseignement avec conception ne vont pas de soi. Au cours de nos travaux, le recours à l'analyse fonctionnelle s'est avéré fructueux pour l'analyse *a priori* de la tâche de conception proposée et la confection de la grille dédiée au traitement de ses produits. Sur la base de ce constat, nous avons proposé ces outils à des enseignants du premier degré en formation. L'analyse fonctionnelle a permis aux stagiaires de clarifier les tâches de conception qu'ils envisageaient de confier aux élèves et de structurer leur réalisation en classe. L'utilisation de l'analyse fonctionnelle à des fins d'ingénierie didactique nous semble donc une option à envisager pour introduire des situations de conception en technologie.

8.5 Un mot pour finir : familiarisation.

Le mot familiarisation a des usages parfois spécifiques, ou plus souvent nonchalants. Il est assez souvent employé dans le milieu professionnel de l'enseignement par des praticiens anonymes ou plus illustres, ou repris par les

auteurs des instructions officielles. Il nous semble banalisé, commode, peut-être parce qu'il évoque aussi bien l'apprentissage que l'enseignement.

Pour des raisons désormais oubliées, j'ai un jour préféré ce mot à l'expression « prise en mains ». Au travers de cette écriture, j'espère avoir commencé à apprivoiser la notion qu'il recouvre en éducation technologique.

Table des figures

Figure 1 : Organisation des enseignements de technologie au collège, programmes parus de 1995 à 1998	9
Figure 2 : Espace tridimensionnel pour qualifier les situations d'enseignement.....	16
Figure 3 : Domaines de connaissances et dessin technique.....	28
Figure 4 : Cadre d'analyse des connaissances en jeu en conception.....	30
Figure 5 : Vues du modèle d'assemblage d'un porte jeton et de sa décomposition en modèles de pièces	34
Figure 6 : Deux étapes dans la médiation entre objet imaginé et prototype	36
Figure 7 : Vue et arbre de création du modèle numérique d'une pièce dans l'interface d'un logiciel de CAO....	38
Figure 8 : Système de représentation de la CAO lors de la conduite d'une tâche de conception	41
Figure 9 : Volumes obtenus selon la fonction topologique appliquée à une esquisse	43
Figure 10 : Création de volumes avec la CAO a) Procédure de base b) Enchaînement de fonctions	43
Figure 11 : Quatre vues d'un même modèle. Noms et disposition conformes aux conventions européennes	48
Figure 12 : Différents rendus pour une même vue	50
Figure 13 : Une fonction dans l'arbre de création a) niveau contracté b) niveau déployé	52
Figure 14 : Première tâche de conception	59
Figure 15 : Graphe des interacteurs de l'agencement à produire	61
Figure 16 : Analyse fonctionnelle interne de la tâche	63
Figure 17 : Supports de réponse.....	67
Figure 18 : Productions d'élève a) sur support simple b) sur support préfabriqué.....	70
Figure 19 : Grille d'analyse des textes, première tâche	72
Figure 20 : Répartition des unités selon le support fourni.....	74
Figure 21 : Espace d'analyse pour situations d'enseignement avec logiciels	84
Figure 22 : Système de représentation de la CAO au cours d'une familiarisation	91
Figure 23 : Modèles CAO et textes d'accompagnement des familiarisations a) Contextuée b) Dissociée..	93
Figure 24 : Plan de la familiarisation contextualisée	95
Figure 25 : Extrait de consignes, familiarisation contextualisée.....	96
Figure 26 : Décomposition de la création du logement du baladeur suivant la procédure de base.....	97
Figure 27 : Déroulement global de chaque familiarisation.....	98
Figure 28 : Tests d'évaluation des habiletés, extrait de la série B.....	102
Figure 29 : Performances globales des élèves en fonction de la familiarisation et de la série de tests	104
Figure 30 : Notes selon la familiarisation suivie et la nature de l'exercice	105
Figure 31 : Ordre de construction des modèles	106
Figure 32 : Notes de la modification de modèle d'objet ou de volume en fonction de la familiarisation.....	107
Figure 33 : Deuxième tâche de conception, énoncé	113
Figure 34 : Deuxième tâche de conception, support de réponse. Une feuille quadrillée était aussi proposée ..	114
Figure 35 : Analyse d'un dessin de Caroline, produit au post-test	123
Figure 36 : Quatre combinaisons de meubles les plus produites dans le groupe étudié	127
Figure 37 : Evolution des productions de Caroline	129
Figure 38 : Taille des textes et dessins en fonction du moment du test.....	131
Figure 39 : Domaines de connaissances selon le moment du test et le type de représentation.....	132
Figure 40 : Niveau d'abstraction des connaissances selon le moment du test et le type de représentation	132
Figure 41 : Expression des solutions dans les textes et les dessins et son évolution	133
Figure 42 : Expression des fonctions techniques dans les textes et les dessins et son évolution.....	135
Figure 43 : Evolution de l'adaptation aux caractéristiques techniques selon la familiarisation suivie.....	136
Figure 44 : Evolution de l'adaptation aux caractéristiques géométriques selon la familiarisation suivie	137

Table des tableaux

Tableau 1 : Comparaison de deux stratégies de modélisation d'un porte jeton	45
Tableau 2 : Quelques fonctions CAO et leurs icônes et noms par défaut dans l'arbre de création.....	51
Tableau 3 : Dispositif pour la première tâche	66
Tableau 4 : Nombre d'unités de texte produites selon la modalité.....	73
Tableau 5 : Grille d'analyse des dessins, première tâche.....	75
Tableau 6 : Présence de traces sur les dessins.....	76
Tableau 7 : Différents traitements d'un élément graphique	77
Tableau 8 : Séries de tests obtenues en faisant varier nature et méthode des exercices proposés	101
Tableau 9 : Répartition des élèves selon la familiarisation suivie et l'évaluation réalisée.....	103
Tableau 10 : Dispositif.....	116
Tableau 11 : Grille d'analyse des textes et dessins.....	117
Tableau 12 : Caractérisation des fonctions et solutions.....	120
Tableau 13 : Catégorisation des connaissances repérées dans le dessin de Caroline.....	123
Tableau 14 : Catégorisation des connaissances repérées dans le texte de Caroline.....	124

Bibliographie

- Anderson, J. R. (1993). *Rules of the Mind*. Hillsdale : NJ: Erlbaum.
- Archer, C. (1989). *Les activités manuelles et technologiques au collège de 1882 à 1986*. Thèse de doctorat de troisième cycle sous la direction de monsieur Bruno Duborgel, Université Lyon II.
- Association Française de Normalisation (1985/ 1990/ 1996). *Norme française NF X 50 – 100 : Analyse fonctionnelle, caractéristiques fondamentales*. Paris : AFNOR.
- Association Française de Normalisation (1996). *Norme française NF X 50 – 150 – 1. Vocabulaire du management, de la valeur, de l'analyse de la valeur et de l'Analyse fonctionnelle*. Paris : AFNOR.
- Bachelard, S. (1979). Quelques aspects historiques des notions de modèle et de justification des modèles. In P. Delattre & M. Thellier (Eds.), *Elaboration et justification des modèles* (pp. 9-21). Paris : Maloine.
- Baillé, J., & Vallerie, B. (1993). Quelques obstacles cognitifs dans la lecture de représentations graphiques élémentaires. In J. Baillé & S. Maury (Eds.), *Les représentations graphiques dans l'enseignement et la formation. Les Sciences de l'Education pour l'Ere Nouvelle*, 1 (3), 73-104.
- Baillé, J. (2001). Mirage pédagogique et réalité instrumentale en multimédia éducatif. In A. Estrella & J. Ferreira (Eds.), *Actes du X^e colloque international de L'AFIRSE : Technologies en éducation : études et recherches* (pp. 4-45). Lisbonne : Editions de l'Université.
- Baldy, R., & Chatillon, J. F. (1985). La reconnaissance de dessins d'objets en perspective cavalière : les procédures développées par des adultes migrants dans des exercices de recherche de formes. *Le travail humain* 48 (4), 307-319.
- Barwise, J., & Etchemendy J. (1990). The language of first-order logic. Includes the Macintosh program Tarski's World. In *CSLI Lecture Notes 23*. Menlo Park, CA: Center for the Study of Language and Information.
- Benson, C. (2002). 'Times change and we change with them' or do we? A new paradigm for design and technology. *Journal of Design and Technology*, 7 (3) 165-171.
- Benson, C. (2009). *Teacher Education for Primary (3-11 years) Design and Technology*. Communication dans le cadre du colloque Professeur de technologie, spécialité et formation ? AEET et ANFTECH, Rennes, 27 et 28 janvier 2009.
- Bertin, J. (1967). *La graphique et le traitement graphique de l'information*. Paris : Flammarion.
- Bittighoffer, V. Prouzat, P., & Riou, H. (2009). *Technologie 4^{ième}*. Paris : Nathan.

- Blondel, F-M., & Bruillard, E. (2007). Comment se construisent les usages des TIC au cours de la scolarité ? Le cas du tableur. In *TICE : l'usage en travaux, les dossiers de l'ingénierie éducative*, 139-147. Paris : CNDP.
- Boekholt, J. T. (1984). *Bouwkunding outwerpen : Een beschrijving van de structuur van bouwkundige ontwerpprocessen* [La conception architecturale : une description de la structure de processus de conception architecturaux]. Thèse de troisième cycle. Thèse de doctorat de l'université de technologie de Eindhoven, Pays-Bas.
- Bonnardel, N. (1995). L'évaluation dans les activités de conception : vers une assistance ergonomique. *Psychologie française*, 40(1), 99-105.
- Card, S. K., Moran, T. P., & Newell, A. (1980). Computer text-editing: An information processing analysis of a routine cognitive skill. *Cognitive Psychology*, 12, 32-74. Reprinted in R. M. Baecker & W. A. S. Buxton, (Eds.) (1987), *Readings in human-computer interaction: A multidisciplinary approach* (pp. 219-240). San Mateo, CA: Morgan Kaufmann Publishers.
- Case, R. (1991). Neo-Piagetian theories of child development. In R.J. Sternberg & C.A. Berg (Eds.) *Intellectual development* (pp. 161-197). New York : Cambridge University Press.
- Chester, I. (2007). Teaching for CAD expertise. *International journal of Technology and Design Education* 17-1, 23-35.
- Cliquet, J., & Gaigher, G. (Eds.). (2002). *Technologie quatrième, outils et notions*. Paris : Delagrave.
- Combarous, M. (1984). *Les techniques et la technicité*. Paris : Editions sociales.
- Commission Permanente de Réflexion sur l'Enseignement de la Technologie (1983/ 1985/ 1992). Proposition de la COPRET pour l'enseignement de la Technologie au Collège. *Technologie, textes de référence*. Sèvres : CIEP.
- Coquidé, M. (2002). Faire de la science ? *Cahiers Pédagogiques* 409, éditorial. Paris : CRAP.
- Coquidé, M., & Lebeaume, J. (2003/ 2006). Découverte de la nature et des objets à l'école élémentaire : hier et aujourd'hui. In E. Triquet (Ed.), *Spécial Grand N, À l'école des sciences. Tome 1 Des programmes rénovés à la classe*, 7-15 Grenoble : IREM.
- Dané, E., & Manneux, G. (2006). Utilisation des progiciels par les élèves des lycées d'enseignement général et technologique en France. In L-O. Pochon, E. Bruillard & A. Maréchal (Eds.), *Apprendre (avec) les progiciels : Entre apprentissages scolaires et pratiques professionnelles* (pp. 237-245). Neuchatel, Suisse : IRDP & Lyon, France : INRP.
- Darses, F. (1992). Mécanismes cognitifs de gestion de contraintes dans la résolution de problèmes de conception. Communication présentée à *ERGO-IA'92*, Biarritz, 7-9 octobre 1992.

- Darses, F. (1994) *Gestion des contraintes dans la résolution des problèmes de conception*. Thèse de Doctorat, Spécialité Psychologie Cognitive, Université Paris 8, France.
- Darses, F. (1997). L'ingénierie concourante : un modèle en meilleure adéquation avec le processus cognitif de conception. In P. Bossard, C. Chanchevrier & P. Leclair (Eds.) *Ingénierie concourante : de la technique au social*, (pp. 39-55). Paris : Economica.
- Darses, F. (2004). *Processus psychologiques de résolution collective des problèmes de conception : contribution de la psychologie ergonomique*. Habilitation à Diriger des Recherches, Université Paris 5, France.
- Darses, F., d'Etienne, F. & Visser, W. (2001). Assister la conception : perspectives pour la psychologie cognitive ergonomique. Retrieved May, 29, 2009, from <http://www-c.inria.fr/eiffel/Articles-Publis/Darses-all-EPIQUE01.pdf>.
- Darses, F., & Falzon, P. (1996). La conception collective : une approche de l'ergonomie cognitive. In G. de Terssac & E. Friedberg (Eds). *Coopération et Conception* (pp. 123-135). Toulouse : Octarès.
- Davies, L. T. (2004). *Planning, managing and teaching decision making for 11-14 olds*. PATT/ITEA Albuquerque, New Mexico, USA.
- Davies, T. N. (1985). An analysis of the depth cues in technical graphics. *Le travail humain*, 48 (4), 321-330.
- de Vries, E. (1994). *Structuring information for problem solving*. Thèse de doctorat de l'université de technologie de Eindhoven, Pays-Bas.
- de Vries, E. (2000). Hypermédias et apprentissage de la physique : une familiarisation avec les termes d'une modélisation ? *Sciences et Techniques Educatives*, 7, 313-332.
- de Vries, E. (2006a). Student's construction of external representations in design-based learning situations. *Learning and instruction*, 16, 213-227.
- de Vries, E. (2006b). *Représentations et technologie en éducation*. Mémoire d'Habilitation à Diriger les Recherches, Université Pierre-Mendès-France, Grenoble.
- de Vries, E., Baillé, J., & Géronimi, A. (2006). Quelles situations pour l'introduction de la conception assistée par ordinateur (CAO) en technologie au collège ? In P. Dessus & E. Gentaz (Eds.), *Apprentissages et enseignement*, (pp. 143-160). Paris : Dunod.
- de Vries, E., & de Jong, T. (1999). The design and evaluation of hypertext structures for supporting design problem solving. *Instructional Science*, 27, 285-302.
- de Vries, E., Géronimi, A., & Baillé, J. (2008). Introducing a representational tool of the trade in middle school. In G. Kanselaar, J. van Merriënboer, P. Kirschner, & T. de Jong (Eds.), *Proceedings of the International*

- Conference of the Learning Sciences*, vol. 2 (pp. 446-453). Utrecht, The Netherlands.
- Deforge, Y. (1993). *De l'éducation technologique à la culture technique: pour une maîtrise sociale de la technique*. Paris, ESF.
- Deforge, Y. (1981). *Le graphisme technique, son histoire et son enseignement*. Mâcon : Champ Vallon.
- Deregowski, J. B., & Dziuraviec, S. (1986). Some aspects of comprehension of technical diagrams : an intercultural study. *Le travail humain*, 4 (1), 43-60.
- Dorst, K., & Cross, N. (2001). Creativity in the design process: co-evolution of problem–solution. *Design Studies*, 22(5), 425–437.
- Fluckiger, C., & Bruillard, É. (2008). TIC : analyse de certains obstacles à la mobilisation des compétences issues des pratiques personnelles dans les activités scolaires. *Colloque international L'éducation à la culture informationnelle*, Lille 3, 16-18 octobre 2008.
- Freinet, C. (1969 / 1974). *Pour l'école du peuple*. Alençon : Masperon.
- Gero, J. S. (1990). Design prototypes: a knowledge representation schema for design. *AI Magazine*, 11(4), 26-36.
- Géronimi, A. (2000). *Conception et Fabrication assistée par Ordinateur en trois dimensions : que pourraient apprendre les collégiens ?* Mémoire de maîtrise, Université Pierre Mendès France, Grenoble.
- Géronimi, A., de Vries, E., Prudhomme, G., & Baillé, J. (2005). « Objets intermédiaires » dans une situation de conception en technologie avec CAO au collège. *ASTER 41*, 115-137.
- Goel, V., & Pirolli, P. (1992). The structure of design problem spaces. *Cognitive Science*, 16, 395-429.
- Hamade, R. F., Artail, H. A., & Jaber, M. Y. (2007). Evaluating the learning process of mechanical CAD students. *Computers and Education* 47, 640-661.
- Hmelo, C. E., Holton, D. L., & Kolodner, J. L. (2000). Designing to learn about complex systems. *The Journal of the Learning Sciences*, 9, 247–298.
- Hoc, J.-M. (1987). *Psychologie cognitive de la planification*. Grenoble : P.U.G.
- Houdoy, H. (1999). L'évaluation dans la conception simultanée du produit et de l'usage. In J. Perrin, (Ed.), *Pilotage et évaluation des processus de conception* (pp. 69-86). Paris, l'Harmattan.
- Isambert, J.-P., & Louis, F. (2002). *Les conditions d'enseignement de la technologie dans les collèges*. Paris : Ministère de la jeunesse, de l'Éducation nationale et de la recherche.
- Jeantet, A. (1998). Approches socio-techniques. In M. Tollenaere (Ed.), *Conception de produits Mécaniques, Méthodes, Modèles, Outils* (pp. 115-138). Paris : Hermès.

- Jonnaert, P., & Laveault, D. (1994). Evaluation de la familiarité de la tâche : quelle confiance accorder à la perception de l'élève ? *Revue des sciences de l'éducation*, 20(2), 271-291. Retrieved December, 18, 2008, from <http://id.erudit.org/iderudit/031710ar>.
- Jorna, R. & Van Heusden, B. (2003). Why representation(s) will not go away: Crisis of concept or crisis of theory ? *Semiotica*, 143, 113-134.
- Komis, V., Lavidas, K., Papageorgiou V., Zacharos K., & Politis P. (2006). L'enseignement du tableur en Grèce. In L-O. Pochon, E. Bruillard & A. Maréchal (Eds.), *Apprendre (avec) les progiciels : Entre apprentissages scolaires et pratiques professionnelles* (pp. 237-245). Neuchatel, Suisse : IRDP & Lyon, France : INRP.
- Kosslyn, S. M. (1980). *Image and mind*. Cambridge: Harvard university press.
- Laborde, C. (1995). The Hidden Role of Diagrams in Students' Construction of Meaning in Geometry. In J. Kilpatrick, C. Hoyles, & O. Skovsmose, (Eds.), *Meaning in Mathematics Education*, (pp. 159-179). Springer.
- Lave, J., & Wenger, E. (1989). Situated learning: Legitimate peripheral participation. *Research report No IRL 89-0013*. Palo Alto, California, Institute for Research on Learning.
- Lawler, T. (2001). *Explorations in "bottom-up" strategies for the teaching of computer aided design*. PATT/ITEA conference Haarlem, Netherlands.
- Lebahar, J.-C. (1983). *Le dessin d'architecte: simulation graphique et réduction d'incertitude*. Roquevaire : Parenthèses.
- Lebahar, J.-C. (1986). Le travail de conception en architecture : contraintes et perspectives apportées par la CAO. *Le Travail Humain*, 49 (1), 17-29.
- Lebahar, J.-C. (1992). Quelques formes de planification significatives de l'activité de conception en Design industriel. *Le Travail Humain*, 55, 329-351.
- Lebahar, J.-C. (1996). L'activité de simulation d'un dessinateur CAO dans une tâche de conception. *Le Travail Humain*, 56, 253-275.
- Lebahar, J.-C. (2001). Approche didactique de l'enseignement du projet en architecture : étude comparative de deux cas. *Didaskalia*, 19, 39-77.
- Lebeaume, J., & Martinand, J.-L. (1998). *Enseigner la Technologie au collège*. Paris : Hachette éducation.
- Lebeaume, J. (1999). *L'éducation technologique*. Paris : ESF.
- Lebeaume, J. (2006). Les bouleversements en cours de la technologie : constats et perspectives pour l'étude de l'évolution des curriculums. In J. Lebeaume & C. Larcher (Eds.), *Actes du séminaire des sciences expérimentales et des disciplines technologiques de Cachan 2004-2005*, (pp. 93-113). Cachan : Association Tour 123.
- Lebeaume, J. (2008). *L'enseignement des sciences à l'école – des leçons de choses à la technologie*. Paris : Delagrave.

- Léon, A. (1967/ 1986). *Histoire de l'enseignement en France*. Paris : PUF.
- Léon, A. (1961). *Histoire de l'éducation technique*. Paris : PUF.
- Leroi-Gourhan, A. (1945/ 1973). *Evolutions et techniques, II : Milieu et techniques*. Paris : Albin Michel, coll. Sciences d'aujourd'hui.
- Leutner, D. (2000). Double-fading support - a training approach to complex software systems. In *Journal of computer assisted learning*, 6(4), 347-357.
- Lonchamp, P., Prudhomme, G., & Brissaud, D. (2006). Supporting Problem Expression within a Co-Evolutionary Design Framework. In Hoda A. ElMaraghy & Waguih H. ElMaraghy (Eds.), *Advances in Design*, (pp 185-194). Springer.
- Luquet, G. H. (1927/ 1991). *Le dessin enfantin*. Neuchatel et Paris : Delachaux et Niestlé.
- Maher, M. L. (2000). A model of Co-evolutionary Design. *Engineering with computers*, 16, 195-208.
- Martinand, J.-L. (1986). *Connaître et transformer la matière*. Paris-Berne : Peter Lang.
- Martinand, J.-L. (1997). Familiarisation technique et connaissance technologique, la technologie au collège. In A. Durey, J. Lebeaume & P. Vérillon (Eds.) *Actes du séminaire de didactique des disciplines technologiques de Cachan, 1996-1997, Savoirs techniques et compétences technologique* (pp 17-27). Paris : Association Tour 123.
- Martinand, J.-L. (2003). *La culture technique et l'école française : entre Prométhée et Sisyphe*. Retrieved July, 21, 2008, from http://www.institut.fsu.fr/cult_tech/cult_tech_propos_contributions.htm.
- Martinand, J.-L. (2008). Culture technique ? In *Mensuel du syndicat national de l'enseignement supérieur* 570, 11.
- Martinand, J.-L., & Bruillard, E. (2002). Education technologique et éducation informatique. In *Actes des journées d'étude d'Orléans : Education technologique et Education informatique*. Retrieved May, 22, 2008, from Association Européenne pour l'Education Technologique Web site http://www.aeet.fr/txt_matinees/JourneesOrleans.pdf.
- Meignié, F., & Lebeaume, J., (2003). Technologie de l'information au collège. In B. André, G.-L. Baron & E. Bruillard (Eds.), *Actes en ligne des Premières journées francophones de didactique des progiciels*, Paris.
- Ministère de l'Education Nationale (1982). Education manuelle et technique, classes des collèges 6e, 5e, 4e, 3e. Extraits du *Bulletin officiel de l'Education Nationale N° 26 du 3 juillet 1980*. Paris : CNDP.
- Ministère de l'Education Nationale (1984). Programme de technologie des classes de 6e, 5e, 4e et 3e des collèges. *Bulletin officiel de l'Education Nationale n°30 du 26 Juillet 1984*. Paris : CNDP.

- Ministère de l'Education Nationale (1986). *Collèges, Technologie, Compléments aux programmes et instructions*. Paris : CNDP.
- Ministère de l'Education Nationale (1995). *Vers le nouveau collège : Programmes de la classe de sixième*. Paris : Imprimerie nationale.
- Ministère de l'Education Nationale (1997a). *Le nouveau collège : Programmes du cycle central, livret 1*. Paris : CNDP.
- Ministère de l'Education Nationale (1997b). *Documents d'accompagnement du cycle central*. Paris : CNDP.
- Ministère de l'Education Nationale (1998). Technologie troisième LV2. *Bulletin Officiel de l'Education Nationale, HS 10, 15 10 1998*.
- Ministère de l'Education Nationale (2005). Programme de technologie de la classe de sixième. *Bulletin officiel de l'Education Nationale n°3 du 20 janvier 2005*.
- Ministère de l'Education Nationale (2008). Programmes des enseignements de mathématiques, de physique-chimie, de sciences de la vie et de la Terre, de technologie pour les classes de sixième, de cinquième, de quatrième et de troisième du collège. *Bulletin officiel de l'Education Nationale spécial n° 6 du 28 août 2008*.
- Norman, D. A. (1993). *Things That Make Us Smart: Defending Human Attributes in the Age of the Machine*. Addison-Wesley Publishing Company.
- Palmer, S. E. (1978). Fundamental aspects of cognitive representation. In E. Rosch & B.B. Lloyd (Eds.), *Cognition and categorization* (pp. 259-303). Hillsdale, NJ : Lawrence Erlbaum Associates.
- Papert, S. (1980). *Mindstorms: Children, Computers, and Powerful Ideas*. New York : Basic Books.
- Perrin, J. (2001). *Concevoir l'innovation industrielle*. Paris : CNRS éditions.
- Pochon, L.-O., Bruillard, E., & Maréchal A. (Eds.). (2006). *Apprendre avec les logiciels, entre apprentissages scolaires et pratiques professionnelles*. Neufchâtel, IRDP et Lyon, France: INRP.
- Prensky, M. (2001). Digital natives, digital immigrants. Retrieved May, 29, 2009, from <http://marcprensky.com/writing/Prensky%20-%20Digital%20Natives,%20Digital%20Immigrants%20-%20Part1.pdf>.
- Prudhomme, G. (2000). Analyse fonctionnelle et démarche de conception. In G. Draghici & D. Brissaud (Eds.), *Modélisation de la connaissance pour la conception et la fabrication intégrées* (pp. 7-29). Timisoara : Editura Mirton.
- Prudhomme, G., & Brissaud, D. (2000). Organisation de la conception de systèmes mécaniques : évolutions et ruptures. *The romanian review of mechanics of precision, optics & mechatronics 18*, 1848-1854.

- Prudhomme, G., & Brissaud, D. (2006). Nature des objets mobilisés en conception de produits industriels. *Communication dans le cadre du séminaire Objet*, Grenoble, laboratoire des sciences de l'éducation.
- Rabardel, P. (1995). *Les hommes et les technologies : approche cognitive des instruments contemporains*. Paris : Armand Colin.
- Rabardel, P., Neboit, M. & Laya O. (1985). Les stratégies visuelles dans la lecture du dessin technique : effets des objets représentés et de la compétence du sujet . *Le travail humain*, 48 (4), 359-371.
- Rabardel, P. & Weill-Fassina, A. (1984). L'apprentissage de la géométrie du dessin technique. *INRP, Rapports de recherches*, n° 9, p. 8.
- Ranucci, J.-F. (1999). Démarche de design industriel et C.F.A.O. en technologie au collège. In A. Giordan, J-L. Martinand & D. Raichwarg (Eds.), *Actes des XXI^e journées internationales sur la communication, l'éducation et la culture scientifiques et techniques de Chamonix* (pp. 411-416). Paris : DIRES.
- Rasmussen, J. (1979). On the Structure of Knowledge - a Morphology of Mental Models in a Man-Machine System Context. *Riso Report Riso-M-2192* (Roskilde. Denmark : Riso National Laboratory).
- Reder, L. M., Paynter, C., Diana, R.A., Ngiam, J., & Dickison, D. (2007). Experience is a double-edged sword: A computational model of the encoding/retrieval trade off with familiarity. In B. Ross & A.S. Benjamin (Eds.), *The Psychology of Learning and Motivation* (pp. 271-312). New York : Academic press.
- Rittel, H., & Webber M. (1973). Dilemmas in a General Theory of Planning. *Policy Sciences*, 4, 155-169.
- Roqueplo, P. (1983). *Penser la technique*. Paris : Seuil.
- Roth, W. M. (1996). Art and Artifact of children's designing: a situated cognition perspective. *The Journal of the Learning Sciences*, 5, 129-166.
- Rynne, A., & Gaughran, W.R. (2007). *Cognitive modelling strategies for optimum design intent in parametric modelling (PM)*. Retrieved December, 18, 2008 from http://www.icee.usm.edu/ICEE/conferences/asee2007/papers/2132_COGNITIVE_MODELLING_STRATEGIES_FOR_OPTIM.pdf
- Scardamalia, M, & Bereiter, C. (1994). Computer support for knowledge building communities. *The journal of the Learning Sciences*, 3, 265-283.
- Seris, J.-P. (1994). *La technique*. Paris : PUF.
- Simon, H. A (1974 / 1991) *Sciences des systèmes, sciences de l'artificiel*. (J.-L Le Moigne trad.) Paris: Dunod, Afcet systèmes.
- Simon, H. A. (1973). The structure of ill-structured problems. *Artificial Intelligence*, 4, 181-201.

- Simondon, G. (1965/ 2005). *L'Invention dans les techniques*. In J-Y. Château (Ed.) *Cours et conférences*. Paris : Seuil.
- Simondon, G. (1958/ 1989/ 2001). *Du mode d'existence des objets techniques*. Paris : Aubier.
- Taraud, D. (2000). *Pourquoi les modeleurs volumiques*. Présentation, Séminaire construction de Limoges.
- Thevenot, L. (1994). Le régime de familiarité : les choses en personne. *Genèses*, 17, 72-101.
- Tort, F. (2006). Usages du tableur en Sciences et Technologies Tertiaires. In L-O.Pochon, E. Bruillard & A. Maréchal (Eds.), *Apprendre (avec) les progiciels : Entre apprentissages scolaires et pratiques professionnelles* (pp. 221-235). Neuchâtel, Suisse: IRDP & Lyon, France: INRP.
- Tourpe, A. (2004). *Le Dessin Assisté par Ordinateur (DAO) dans la formation des ingénieurs*, Proposition et évaluation d'environnements d'apprentissage. Thèse de troisième cycle. Louvain la neuve : <http://www.i6doc.com>.
- Tregouët, R. (1998). Les nouvelles technologies de l'information. *Rapport d'information n°331*. Paris : Sénat.
- Uesato, M. (2009). *L'alphabétisation technologique et la réforme de l'éducation technologique au Japon*. Communication dans le cadre du colloque Professeur de technologie, spécialité et formation ? AEET et ANFTECH, Rennes, 27 et 28 janvier 2009.
- Vandeput, E., & Colinet, M. (2006). Utiliser le tableur en toute autonomie. In L.O. Pochon, E. Bruillard & A. Maréchal (Eds.), *Apprendre avec les logiciels, entre apprentissages scolaires et pratiques professionnelles* (pp. 73-98). Neufchâtel : IRDP et Lyon, France: INRP.
- Vérillon, P., & Rabardel, P. (1995). Cognition and artifacts : a contribution to the study of thought in relation to instrumented activity. *European Journal of Psychology of Education*, 10, 77-101.
- Vérillon, P. (1996). Approches psychologiques et didactiques en technologie : l'exemple du dessin technique. *ASTER* 22, 127-147.
- Vérillon, P. (1996). Contribution à l'analyse des situations d'enseignement-apprentissage d'instruments sémiotiques de communication technique. *ASTER*, 23, 185-215.
- Vérillon, P. (2002). Problème et technologie: brève incursion dans la littérature pour introduire le séminaire. In Y. Cartonnet, J. Lebeaume & P. Vérillon, (Eds.), *Actes du séminaire de didactique des disciplines technologiques 2000-2001 : Problème et technologie* (pp. 9-22). Paris : Association Tour 123.
- Vérillon, P. (2005). Introduction. In P. Vérillon, J. Ginestier, B. Hostein, J. Lebeaume & P. Leroux (Eds.) *Produire en technologie à l'école et au collège*. Paris : INRP.

- Vérillon, P., & Rabardel, P. (1995). Cognition and artifacts : a contribution to the study of thought in relation to instrumental activity. *European Journal of Psychology of Education, 10*, 77-101.
- Véron, P. (2005). *Méthodes dédiées à la construction, la manipulation et l'exploitation de maquettes numériques de produits dans un contexte d'ingénierie collaborative*. Mémoire d'habilitation à diriger les recherches. Grenoble, INPG.
- Visser, W. (1990). More or less following a plan during design: Opportunistic deviations in specification. *International Journal of Man-Machine Studies, 33*, 247-278.
- Visser, W. (2004). Dynamic aspects of design cognition, elements for a cognitive model of design. *Rapport de recherche de l'INRIA - Rocquencourt, Equipe EIFFEL*.
- Weil-Barais, A. (1995). Genèse des rapports de l'enfant à l'objet technique - *Actes du 68ième Congrès de l'APLF*.
- Weill-Fassina, A. (1973). La lecture du dessin industriel : perspectives d'étude. *Le Travail Humain, 36* (1), 121-140.
- Weill-Fassina, A., & Vermersch, P. (1985). Un diagnostic opératoire dans des tâches élémentaires de lecture de forme en dessin industriel : les cohérences des modalités de fonctionnement. *Le travail humain, 48* (4), 341-358.
- Whitefield, A., (1986). An analysis and comparison of knowledge use in designing with and without CAD. In: A. Smith (ed.), *Knowledge engineering and computer modeling in CAD*. London: Butterworth.
- Whitefield, A. (1987). Models in Human Computer Interaction: A Classification with Special Reference to Their Uses in Design. In H.-J Bullinger, & B. Shackel, (eds.) *INTERACT 87 - 2nd IFIP International Conference on Human-Computer Interaction September 1-4, 1987 Stuttgart, Germany* (pp. 57-63).
- Whitefield, A., (1988). Constructing appropriate models of computer users : the case of engineering designers. In J. Long & A. Whitefield (Eds.). *Cognitive ergonomics and human computer interaction*. Cambridge, MA : Cambridge University Press.
- Zhang, J., & Norman, D. A. (1994). Representations in Distributed Cognitive Tasks. *Cognitive Science, 18* (1), 87-122.