



**HAL**  
open science

# Application des techniques de contrôle aux réseaux de micro et nanostructures

Chady Kharrat

► **To cite this version:**

Chady Kharrat. Application des techniques de contrôle aux réseaux de micro et nanostructures. Automatique / Robotique. Université Joseph-Fourier - Grenoble I, 2009. Français. NNT: . tel-00449998

**HAL Id: tel-00449998**

**<https://theses.hal.science/tel-00449998>**

Submitted on 24 Jan 2010

**HAL** is a multi-disciplinary open access archive for the deposit and dissemination of scientific research documents, whether they are published or not. The documents may come from teaching and research institutions in France or abroad, or from public or private research centers.

L'archive ouverte pluridisciplinaire **HAL**, est destinée au dépôt et à la diffusion de documents scientifiques de niveau recherche, publiés ou non, émanant des établissements d'enseignement et de recherche français ou étrangers, des laboratoires publics ou privés.

UNIVERSITÉ JOSEPH FOURIER – GRENOBLE 1

THÈSE

présentée pour obtenir le grade de  
**docteur en sciences de l'Université Joseph Fourier**  
**Spécialité : Automatique – Productique**

dans le cadre de l'Ecole Doctorale  
**Électronique, Électrotechnique, Automatique, Télécommunications, Signal**

préparée au  
**CEA - Laboratoire d'Électronique et de Technologie d'Information**  
par

**Chady KHARRAT**

**Application des techniques de contrôle sur les  
réseaux de micro et nanostructures**

*Thèse dirigée par Alina VODA et co-encadrée par Eric Colinet*

Soutenue le 10 décembre 2009

**Composition du Jury**

<b>M. Skandar BASROUR</b>	Président du Jury
<b>M. Michel LENCZNER</b>	Rapporteur
<b>M. Jérôme JUILLARD</b>	Rapporteur
<b>M. Michael ROUKES</b>	Examinateur
<b>Mme. Alina VODA</b>	Examinateur
<b>M. Eric COLINET</b>	Examinateur

Coordonnées :

CEA - Grenoble

Laboratoire d'Électronique et de Technologie de l'Information (LETI)

Département Conception et Intégration dans les Systèmes (DCIS)

Service Conception pour les Microtechnologies Emergentes (SCME)

17, rue des Martyrs

38054 Grenoble Cedex

France

Tel : +33.4.38.78.37.29

*A mon père*  
*A ma famille*



# Remerciements

A mon avis, une thèse de doctorat est une formation qui développe à la fois l’approfondissement scientifique, l’expérience professionnelle et l’épanouissement personnel et je ne serais pas aujourd’hui à ce stade du parcours sans l’encadrement impliqué, les conseils instructifs et l’orientation amicale d’Eric Colinet et d’Alina Voda envers lesquels je suis plein de reconnaissance.

J’adresse mes sincères remerciements aux professeurs Jérôme Juillard et Michel Lenczner qui m’ont fait l’honneur de rapporter sur mes travaux. Je remercie également professeur Skandar Basrou pour avoir accepté de présider le Jury de ma thèse.

Je témoigne particulièrement ma gratitude envers professeur Michael Roukes qui m’honore de sa présence en tant que membre du Jury et avec lequel j’ai pu mener de nombreux échanges durant ma thèse.

Je remercie Philippe Andreucci, Laurent Duraffourg et Sébastien Hentz pour leur importante collaboration scientifique. Je n’oublie pas de remercier aussi Igor Bargatin de Caltech Institute pour son aide précieuse. Merci à Denis Mercier, Delphine Pinto, Ervin Lile et Guillaume Jourdan pour leur assistance dans la mise en place des tests expérimentaux.

Je remercie Jean-René Lequepeys de m’avoir accueilli au sein du Service Conception pour les Microtechnologies Emergentes (SCME) et pour son encouragement continu. Un grand merci aussi à Armelle De Kerleau pour son aimable assistance. Je remercie également Marc Belleville pour l’orientation et le suivi du déroulement de la thèse. Je remercie Cyril Condemine ainsi que tous mes collègues du Laboratoire MEMS et Electronique Associée (LMEA) pour leurs regards réguliers sur

mon travail. J'exprime plus particulièrement ma reconnaissance à Elisabeth Delevoye pour ses conseils et son soutien permanent.

Mes pensées vont également à mes amis qui n'ont jamais hésité de m'apporter un soutien que ce soit au niveau technique ou moral : Elia, Khalil, Sylvain, Rachel, Hubert, Motoi, Anton, Brice, Marine, Oriane, Hina, Gaby, Julien, Joe, Joseph, Evelyne, Jean-François, et à tous ceux qui ont contribué à rendre mon séjour à Grenoble très agréable.

Je resterai redevable à mon père Pierre, à ma sœur Maya et mes frères Ziad et Ramy qui, malgré la distance, n'ont jamais cessé d'être mon support principal.

Enfin, merci à ma très chère Audrey pour sa confiance, son encouragement et son dévouement infinis qui m'étaient indispensables pendant tout ce temps...

# Résumé

Un des plus importants profits qu'on peut tirer des M/NEMS est la capacité de les fabriquer en grande masse permettant leur assemblage sous forme de réseau. Toutefois, de nombreux problèmes s'opposent à l'utilisation de ces systèmes tels que la complexité de leur contrôle, la non-uniformité et les couplages entre leurs éléments, les sources de bruits et de non-linéarités, etc.. Il est alors nécessaire de prendre en compte ces différents aspects dès la phase de conception, les corriger ou les exploiter, pour aboutir à des nouvelles architectures qui répondent aux exigences de hautes performances.

En se servant d'un large réseau de nano-transducteurs, une contribution au contrôle d'une micro-surface « intelligente » est développée. La structure continue est ensuite remplacée par un réseau de NEMS dont le modèle est détaillé pour la première fois en tenant compte des dispersions entre les éléments. Des architectures de réseaux couplés sont proposées pour réduire les effets des dispersions, améliorant ainsi la sélectivité des filtres résultants. Basée sur le schéma de transductions distribuées, une nouvelle stratégie d'ajustement du filtre est élaborée par contrôle modal. Les différents réseaux (couplés ou non) peuvent être utilisés pour des applications capteurs où le système de mesure est modélisé en fonction de la technique utilisée et de la structure adoptée avant d'améliorer les performances par un contrôle approprié. Une nouvelle configuration exploitant les non-linéarités de transduction est proposée pour compenser et mesurer la variation de la fréquence de résonance permettant de réduire la complexité du système global.



# Abstract

One of the most important benefits provided by M/NEMS is their ability to be fabricated in a massive way combining them into arrays. However, many problems limit the use of such systems such as control complexity, elements dispersion and couplings, non-linearities and noise sources, etc. Hence, it is crucial to take these features into consideration since the design stage, eliminating their effects or making advantage of them to make new architectures that achieve high performances.

A contribution to flexible micro-structures control is developed using a large array of distributed nano-transducers. The continuous structure is then replaced by a NEMS array whose model is detailed for the first time in function of existing dispersions. Coupled arrays architectures are suggested in order to reduce the dispersions effects, enhancing by that the selectivity of the derived filters. Based on the distributed transductions scheme, a novel tuning strategy is elaborated by using modal control. The different arrays (coupled or not) can be used in sensing applications, where the measurement system is modelled depending on the used technique and on the chosen structure before improving the performances by appropriate control. A new configuration based on transduction nonlinearities is designed for variation compensation and measurement of a sensor resonance frequency allowing system complexity reduction.

# Table des matières

<b>Liste des figures</b> .....	<b>xi</b>
<b>Liste des tableaux</b> .....	<b>xv</b>
<b>Introduction</b> .....	<b>1</b>
Contexte de la thèse .....	1
Objectifs de la thèse .....	2
Contributions de la thèse.....	3
Organisation du manuscrit .....	5
<b>1 Généralités</b> .....	<b>7</b>
1.1 Les systèmes micro-électro-mécaniques (MEMS) .....	7
1.2 Passage à l'échelle nanoscopique – NEMS .....	12
1.3 Réseaux de NEMS .....	16
1.4 Modélisation des microsystèmes .....	19
1.4.1 Comportement mécanique .....	19
1.4.2 Sources d'amortissement .....	21
1.4.3 Sources de bruit.....	24
1.4.4 Méthodes d'actionnement.....	27
1.4.5 Méthodes de détection .....	32
1.5 Conclusion .....	35
<b>2 Réseaux de nano-actionneurs / nano-détecteurs</b> .....	<b>37</b>
2.1 Introduction.....	37
2.2 Description du système à contrôle distribué .....	39
2.3 Analyse et contrôle modal .....	42
2.3.1 Contrôle par PID .....	47
2.3.2 Contrôle par FSF-LTR.....	50
2.4 Conclusion .....	60
<b>3 Réseaux de nano-résonateurs</b> .....	<b>62</b>
3.1 Introduction.....	63

3.2	Réseau de NEMS non couplés .....	65
3.2.1	Description de l'architecture.....	65
3.2.2	Modélisation et effets des dispersions .....	67
3.2.3	Dimensionnements et mesures.....	78
3.2.4	Conclusions et perspectives .....	81
3.3	Réseau de NEMS couplés.....	82
3.3.1	Description de l'architecture.....	83
3.3.2	Analyse modale discrète .....	85
3.3.3	Contrôle modal des réseaux couplés.....	91
3.3.4	Effets des dispersions.....	102
3.3.5	Conclusions et perspectives .....	110
3.4	Conclusion .....	111
<b>4</b>	<b>Nano-capteurs résonants .....</b>	<b>113</b>
4.1	Introduction.....	114
4.2	Détection par mesure de la fréquence de résonance .....	117
4.2.1	Modélisation du système à contrôler .....	120
4.2.2	Contrôle $H_\infty$ par « <i>loop shaping</i> ».....	126
4.2.3	Contrôle d'un réseau de nano-capteurs.....	135
4.3	Mesures expérimentales.....	139
4.4	Détection par asservissement de résonance (RLL).....	147
4.5	Conclusion .....	154
	<b>Conclusion générale .....</b>	<b>156</b>
	<b><u>Annexe A</u> Modélisation de la dynamique d'une micro-poutre.....</b>	<b>161</b>
	<b><u>Annexe B</u> Choix des horizons d'observation et de commande (<math>T_o</math> et <math>T_c</math>).....</b>	<b>166</b>
	<b><u>Annexe C</u> Choix des longueurs <math>l_I</math> des jauges piézorésistives.....</b>	<b>169</b>
	<b><u>Annexe D</u> Théorie des perturbations modales .....</b>	<b>173</b>
	<b><u>Annexe E</u> Contrôle électrostatique par deux électrodes .....</b>	<b>176</b>
	<b>Références .....</b>	<b>180</b>
	<b>Publications personnelles .....</b>	<b>197</b>

# Liste des figures

- figure 1.1 Schéma représentant un MEMS capteur
- figure 1.2 Schéma représentant un MEMS actionneur
- figure 1.3 Schéma représentant un MEMS de traitement de signal
- figure 1.4 Exemples de structures mécaniques des MEMS
- figure 1.5 Nano-accéléromètre du CEA-LETI
- figure 1.6 Nano-cantilever avec piézorésistor (CEA-LETI / Caltech)
- figure 1.7 Réseau de 128 et de 32 nano-cantilevers (PRONANO)
- figure 1.8 a) Poutre mince encastrée-libre  
b) Poutre mince encastrée-encastrée  
c) Membrane mince
- figure 1.9 Amortissement visqueux sur une poutre dû à la réaction du fluide
- figure 1.10 Amortissement visqueux dû à la pression du fluide comprimé
- figure 1.11 Amortissement visqueux dû au glissement latéral du fluide
- figure 1.12 Actionnement électrostatique d'une micro-poutre résonante
- figure 1.13 Diagramme des forces mécaniques et électrostatiques et état d'instabilité
- 
- figure 2.1 Description schématique d'une micro-poutre flexible en boucle ouverte
- figure 2.2 Actionnement électrostatique et détection capacitive par une électrode
- figure 2.3 Les 5 premières formes modales de la micro-poutre encastrée-encastrée
- figure 2.4 Schéma du système en boucle fermée sous contrôle modal
- figure 2.5 Schéma des sous-systèmes modaux contrôlés
- figure 2.6 Schéma du système contrôlé par retour d'états reconstruits
- figure 2.7 Marges de stabilité robuste d'un transfert de boucle
- figure 2.8 Evolution de la forme de référence de la micro-poutre
- figure 2.9 Forme de la micro-poutre et distribution des tensions de commande
- figure 2.10 Suivi de consigne et rejet de perturbations nominaux
- figure 2.11 Suivi de consigne et rejet de perturbations robustes
- figure 2.12 Réduction du bruit de mesure sur les sorties contrôlées

figure 3.1	a) Architecture du réseau de nano-poutres b) Nano-poutre encastrée-libre appartenant au réseau
figure 3.2	Schéma du réseau de point de vue actionnement
figure 3.3	a) Vibration d'une nanopoutre encastrée-libre autour de son axe neutre. b) Gain normalisé de la fonction de transfert d'un résonateur c) Distribution gaussienne des fréquences de résonance
figure 3.4	Détection du réseau en configuration d'interconnexion parallèle-série
figure 3.5	Détection du réseau en configuration de connexion parallèle
figure 3.6	Schéma bloc du réseau à une entrée commune et une sortie sommative
figure 3.7	Distribution des fréquences de résonances pour différents écarts-types
figure 3.8	Réponse impulsionnelle normalisée d'un réseau dispersé
figure 3.9	Réponse fréquentielle d'un réseau dispersé
figure 3.10	Réponse fréquentielle d'un réseau dispersé à facteur de qualité élevé
figure 3.11	a) Partie du masque utilisé pour une matrice interconnectée b) Structure et dimensions d'une nano-poutre élémentaire du réseau
figure 3.12	Schéma de la puce utilisée et ses dimensions
figure 3.13	Réponse fréquentielle simulée du réseau de six matrices différentes
figure 3.14	a) Réseau de nano-résonateurs couplé à une dimension b) Réseau de nano-résonateurs couplé à deux dimensions
figure 3.15	Réseau de résonateurs du second-ordre couplés en 1-D
figure 3.16	Formes modales d'un réseau de 49 résonateurs couplés en 1-D
figure 3.17	Spectre fréquentiel d'un réseau de 49 résonateurs couplés en 1-D
figure 3.18	Spectre de transmission d'un réseau de 49 résonateurs couplés en 1-D dans le cas de transduction appliquée sur le premier résonateur
figure 3.19	Spectre de transmission d'un réseau de 49 résonateurs couplés en 1-D dans le cas d'une sélection modale
figure 3.20	Principe d'opération du filtre reconfigurable
figure 3.21	Architecture du filtre reconfigurable
figure 3.22	Schéma descriptif d'une matrice de résonateurs à 2-D
figure 3.23	Formes modales d'un réseau de 30×3 résonateurs couplés en 2-D
figure 3.24	Spectre fréquentiel d'un réseau de 30×3 résonateurs couplés en 2-D
figure 3.25	Spectre de transmission d'un réseau de 30×3 résonateurs couplés en 2D dans le cas d'une sélection modale
figure 3.26	Spectre de transmission d'un réseau de 30×3 résonateurs couplés en 2D dans le cas de transduction appliquée sur la première ligne de résonateurs

- Error! Reference source not found.** Dispersions des fréquences modales d'un réseau couplé en 1-D en fonction du nombre des résonateurs et des modes croissants
- figure 3.28 Comparaison entre les valeurs théoriques et les résultats de simulation des écart-types des fréquences modales
- figure 3.29 Comparaison entre les réponses fréquentielles d'un réseau couplé en 1-D dans le cas idéal et dans le cas dispersé
- figure 3.30 Comparaison des effets des dispersions sur les réponses d'un réseau couplé en 1-D pour des nombres et des valeurs de couplage différents
- Error! Reference source not found.** Comparaison des effets des dispersions sur la bande passante d'un réseau couplé en 1-D et deux réseaux couplés en 2-D de nombres et de valeurs de couplage différents
- figure 4.1 Décalage de la résonance d'un nano-capteur dû à un ajout de masse
- figure 4.2 Schéma de principe d'une boucle PLL classique
- figure 4.3 Schéma bloc d'une boucle PLL classique
- figure 4.4 Schéma de principe d'une PLL avec capteur implémenté dans la boucle
- figure 4.5 Comparaison entre la solution du modèle approximatif du premier ordre et le déphasage en régime transitoire obtenu par simulation
- figure 4.6 Schéma bloc d'une PLL avec capteur implémenté et excité par le VCO
- figure 4.7 Modèle équivalent à « petits signaux » du système contrôlé
- figure 4.8 Représentation du problème de contrôle sous forme standard
- figure 4.9 Mise en œuvre du système pour une synthèse  $H_\infty$  par « loop shaping »
- figure 4.10 Comparaison de la FTBO modelée par un pré-compensateur avec et sans avance de phase
- figure 4.11 Comparaison de  $K(s)G(s)$  avec  $W_c(s)G(s)$  : cas d'un seul intégrateur
- figure 4.12 Comparaison de  $K(s)G(s)$  avec  $W_c(s)G(s)$  : cas d'un double intégrateur
- figure 4.13 a) Mesure de la fréquence de résonance du NEMS dans le cas d'un régulateur à un intégrateur  
b) Mesure de la fréquence de résonance du NEMS dans le cas d'un régulateur à double intégrateur
- figure 4.14 FTBO du système dans le cas d'un réseau de NEMS et d'un régulateur adapté aux dispersions
- figure 4.15 FTBO du système dans le cas d'un réseau de NEMS et d'un régulateur non adapté aux dispersions
- figure 4.16 a) Mesure de la fréquence de résonance globale du réseau en utilisant un régulateur adapté aux dispersions  
b) Mesure de la fréquence de résonance globale du réseau en utilisant un régulateur non adapté aux dispersions

- figure 4.17 a) Architecture du NEMS utilisé dans le banc de test  
b) Dimensions du NEMS utilisé dans le banc de test
- figure 4.18 Schéma de fonctionnement du banc de test
- figure 4.19 FTBO du système  $G(s)$  modélisée par  $K(s)$  (—) comparée avec celle obtenue par un simple régulateur PI (---)
- figure 4.20 Mesure expérimentale de la fréquence de résonance du NEMS
- figure 4.21 a) Bruit de phase mesuré en boucle ouverte  
b) Spectre de puissance du bruit de phase via Welch
- figure 4.22 a) Fréquence de résonance mesurée en boucle fermée  
b) Ecart-type d'Allan
- figure 4.23 Schéma illustrant le principe de fonctionnement d'une boucle RLL
- figure 4.24 Configuration de contrôle électrostatique par deux électrodes
- figure 4.25 Schéma bloc du système contrôlé par une boucle RLL
- figure 4.26 Modèle équivalent à « petits signaux » du système contrôlé par RLL
- figure 4.27 Nano-cantilever vibrant dans le plan, actionné par les deux électrodes
- figure 4.28 Mesure de la fréquence de résonance du NEMS par la variation de la tension de polarisation
- 
- figure A.1 Vue schématique d'une micro-poutre encastree-encastree
- figure B.1 Stratégie du placement des pôles de l'observateurs.
- figure B. Stratégie du placement des pôles du système bouclé par le régulateur
- figure C.1 Dimensions et formes du nano-cantilever et de la jauge piézorésistive
- figure C.2 Section élémentaire d'un nano-cantilever et son élongation
- figure C.3 Le vecteur propre du premier mode d'un nano-cantilever
- figure C.4 Les gains de transduction en fonction de  $l_1$  pour les 6  $l_c$  différents
- figure E.1 Configuration du contrôle électrostatique par deux électrodes
- figure E.2 Diagramme des forces mécaniques et électrostatiques et état d'instabilité dans la configuration de contrôle électrostatique par deux électrodes

# Liste des tableaux

- tableau 2.1 Paramètres physiques de la micro-poutre flexible contrôlée
- tableau 4.1 Dimensions et paramètres du NEMS à contrôle électrostatique de la fréquence de résonance.





# Introduction

## Contexte de la thèse

Les microsystemes constituent un monde fascinant d'objets miniatures qui envahissent depuis une dizaine d'années notre quotidien. Cependant, l'idée à la base de ces systèmes n'est pas récente. En 1959, dans son discours devant l'American Physical Society à Caltech, le physicien Richard Feynman évoqua la possibilité de manipuler la matière à échelle microscopique et posa les bases de la course à la miniaturisation. Voici un extrait de ce discours visionnaire :

*“What I want to talk about is the problem of manipulating and controlling things on a small scale [...] It is a staggeringly small world that is below. In the year 2000, when they look back at this age, they will wonder why it was not until the year 1960 that anybody began seriously to move in this direction”*

Alors que le développement des premiers microsystemes remonte à la fin des années 60 (les transistors MOS à grille résonnante ou les micro-capteurs de pression), leur commercialisation ne commence qu'aux années 80 avec les micro-accéléromètres émergeant dans le milieu industriel de l'automobile. Dès lors, leur champ d'application s'est étendu à de nombreux domaines tels que l'aérospatial, le biomédical, les télécommunications, l'optique, etc. On désigne par microsysteme un composant combinant une structure physique de taille microscopique avec une partie électronique qui peut être intégrée sur le même support physique. On appelle MEMS (Système Micro-Electro-Mécanique) tout microsysteme dont l'élément physique comporte des parties mécaniques mobiles. Fabriqués par des techniques de micro-usinage du silicium

issues de celles de la micro-électronique mais différentes du fait de la réalisation de parties mobiles détachées du substrat, les MEMS réalisent des fonctions de capteurs (de pression, de masse, d'accélération, etc.), d'actionneurs (micro-miroirs, micro-pompes, micromanipulateurs, etc.) ou encore de traitement du signal (filtres électromécaniques, composants radiofréquence, etc.). Depuis quelques années seulement, les systèmes micro-électromécaniques commencent à franchir le seuil de la miniaturisation en passant aux dimensions nanométriques. On parle de systèmes nano-électromécanique (NEMS) qui promettent de révolutionner les nouvelles applications technologiques grâce à l'accroissement de leur sensibilité et de leur résolution. Cependant, cette diminution de taille s'accompagne d'une réduction du rapport signal utile sur bruit, s'ajoutant à d'autres inconvénients tels que les non-linéarités de fonctionnement ou les variations paramétriques. De l'autre côté, une production en masse à faible coût est rendue possible permettant leur assemblage dans un seul système. Toutefois, à l'heure actuelle, de nombreux problèmes s'opposent à l'utilisation de tels réseaux tels que la complexité de leur contrôle, la non-uniformité de leurs constituants et les couplages souvent indésirables pouvant naître entre eux. Ces différents aspects doivent être pris en compte dès la phase de conception, corrigés ou parfois exploités, afin d'aboutir à des architectures qui répondent aux exigences de hautes performances.

## Objectifs de la thèse

Depuis toujours, le développement de nouveaux micro- et nano-systèmes s'est concentré principalement sur des optimisations au niveau physique d'un côté et de l'électronique associée de l'autre. Un regard au niveau *système* n'occupe qu'une place limitée dans le domaine. C'est sur ce dernier axe que la thèse se situe, ayant pour objet d'étudier les réseaux de M/NEMS dans leur globalité tout en considérant l'effet des

différents acteurs qui influencent leurs comportements : bruits, dispersions, couplages, non-linéarités, moyens d'actionnement et de détection, contrôle, etc. En premier lieu, l'étude doit aboutir à une modélisation fiable des systèmes comportant différentes structures. Ensuite elle propose l'exploitation des caractéristiques des M/NEMS et de leurs réseaux ouvrant la voie devant la conception d'architectures mieux adaptées et plus bénéfiques. Afin de pouvoir profiter des outils de l'automatique capables de résoudre des problèmes souvent inévitables ou difficilement surmontés, des méthodes de contrôle appropriées doivent être développées, améliorant les performances du système global selon ses spécificités.

## Contributions de la thèse

Le travail développé durant ces trois ans de recherche met en évidence l'importance de l'intégration des méthodologies de contrôle dans les micro- et les nano-systèmes quelques soient leurs types d'application. D'autant plus qu'à cette échelle, les performances et la robustesse de ces systèmes sont compromises par plusieurs facteurs qui demeurent négligeables dans le cas des macro-systèmes.

Dans un premier temps, l'objectif principal est l'étude et le contrôle d'un réseau de nanostructures exploitant la possibilité d'utiliser un grand nombre d'actionneurs et de détecteurs. Partant d'un simple schéma composé d'une microstructure continue mais d'une multitude d'électrodes, une contribution au contrôle dynamique des micro-surfaces intelligentes est développée. Une commande modale robuste est élaborée permettant de réduire la complexité du contrôle et de s'affranchir de l'influence des non-linéarités négligées dans le modèle ainsi que des incertitudes paramétriques.

Dans la deuxième étape, la structure continue est remplacée par un réseau de NEMS imposant la problématique des dispersions inévitables entre les caractéristiques

des différents composants. Bien que le cas représente celui d'une surface intelligente discrète, les applications envisagées sont orientées vers les capteurs résonants et les filtres mécaniques. Deux cas sont étudiés : le premier considère un réseau de résonateurs NEMS non couplés mais électriquement connectés alors que le deuxième suppose un couplage mécanique entre les différents résonateurs.

Dans le premier cas, nous aboutissons pour la première fois à une modélisation analytique représentant l'effet des dispersions sur la réponse globale d'un réseau. Des architectures combinant plusieurs matrices différentes sont proposées, contribuant à une conception de filtres mécaniques à large bande passante ou des capteurs sélectifs par mesure différentielle. En collaboration avec Caltech Institute, un dimensionnement de réseaux de NEMS a été réalisé et testé pour des applications capteurs. Ces réseaux font preuve d'un signal de sortie largement amplifié et d'une sensibilité accrue.

Dans le cas d'un réseau couplé, le modèle fréquentiel est élaboré en appliquant l'analyse modale discrète à une et deux dimensions. Pour des applications d'oscillateurs et de filtres reconfigurables, une nouvelle stratégie d'ajustement par contrôle modal est proposée en exploitant le schéma de transductions distribuées. L'effet des dispersions sur les réponses globales sont analytiquement calculées par la théorie des perturbations. En se basant sur ces résultats, nous proposons quelques techniques intéressantes capables de réduire l'impact des dispersions selon l'opération désirée du filtre.

Après avoir développé les architectures capables de mettre en œuvre des systèmes capteurs résonants, ainsi que les modèles théoriques qui en résultent, une deuxième partie importante du travail est engagée. Elle consiste à utiliser ces architectures dans une perspective de détection basée sur le principe de la résonance variable en fonction du phénomène physique à mesurer. Ceci nécessite la connaissance précise du modèle des variables impliquées en fonction de la configuration utilisée. Dans le contexte d'une

boucle PLL, nous traduisons le problème de la mesure par un schéma de contrôle en boucle fermée ayant pour but de rejeter les perturbations externes qui modifient le système. Les performances sont améliorées par la conception d'un contrôle bien adapté, ce qu'on fait ressortir dans les résultats expérimentaux. Une nouvelle configuration est enfin proposée pour échapper à l'utilisation complexe des VCO dans le cas de plusieurs capteurs distincts. Celle-ci exploite les non-linéarités de l'actionnement électrostatique pour contrôler la fréquence de résonance et compenser les perturbations à mesurer.

## Organisation du manuscrit

Le premier chapitre expose des généralités sur les M/NEMS et leurs réseaux, décrivant leurs avantages, leurs limitations et la modélisation de leur fonctionnement.

Le deuxième chapitre traite de l'utilisation des réseaux d'actionneurs et de détecteurs pour le contrôle modal d'une microstructure. Deux lois de commande sont présentées et les performances obtenues par simulation sont affichées.

Le troisième chapitre commence par une introduction aux réseaux de nano-résonateurs mécaniques. Ensuite, une première partie est dédiée à la modélisation et aux tests des réseaux non couplés tandis que la deuxième partie présente l'étude par approche modale du réseau couplé. Une description de l'architecture qui permet d'ajuster la réponse fréquentielle du système global est exposée à la fin de cette section.

Dans le quatrième chapitre, nous présentons la modélisation et le contrôle d'un nano-capteur résonant excité par une boucle PLL (*Phase Locked Loop*). L'extension au cas des réseaux est étudiée avant de conclure avec la technique d'asservissement de la fréquence de résonance que nous désignons par RLL (*Resonance Locked Loop*).

Je termine ce manuscrit par une conclusion générale en donnant les perspectives de mon travail.



# Chapitre 1

## Généralités

Ce chapitre est consacré à l'introduction des systèmes microélectromécaniques, de leurs différentes structures et leurs diverses fonctions. Le passage à l'échelle nanoscopique est expliqué en exposant les avantages qui en résultent mais aussi ses inconvénients, dont quelques uns trouvent la solution dans l'assemblage en réseau. Ceci est présenté dans la troisième section avant de dévoiler les différents problèmes liés à ce regroupement. Les importants facteurs qui interviennent dans le fonctionnement des M/NEMS sont ensuite modélisés afin de pouvoir les utiliser dans la suite de l'étude.

### 1.1 Les systèmes micro-électro-mécaniques (MEMS)

Un microsystème en général est un système intégré sur puce (SoC) qui contient un élément physique non-électronique (mécanique, magnétique, optique, thermique, fluide, etc.) de dimensions micrométriques, interagissant avec une partie électronique qui peut être intégrée sur le même support. On désigne par MEMS, un microsystème dont l'élément physique comporte au moins une partie mécanique mobile. Ces structures mécaniques sont destinées à réaliser des fonctions de capteur, d'actionneur ou de traitement de signal tandis que l'électronique assure la conversion électrique des données, le traitement des informations et l'interfaçage numérique. Ces systèmes de



petites tailles présentent plusieurs avantages. Outre leur légèreté, leur portabilité et leur intégrabilité au sein de systèmes complets plus complexes, les MEMS consomment peu et sont capables d'atteindre de hautes performances dues à une sensibilité et une précision très élevées. De plus, utilisant les mêmes techniques de fabrication de celles de la microélectronique, ils peuvent être produits en série et à faible coût. Au sein d'un MEMS, la structure mécanique est toujours dotée de moyens d'actionnement et de détection (transducteurs) qui assurent la conversion de l'énergie entre les domaines électrique et mécanique. Ces transducteurs peuvent être de différents types et seront détaillés dans le paragraphe (1.4.4).

Trois types de fonctionnalités déterminent les principales applications des MEMS :

- Les MEMS capteurs : Ces systèmes sont utilisés pour traduire des grandeurs physiques en signaux électriques exploitables (voir figure 1.1). Dans une application capteur, les caractéristiques électromécaniques des structures mobiles sont modifiées par les phénomènes extérieurs à mesurer tels que les variations de masse, d'accélération, d'inclinaison, de pression, de température, etc.

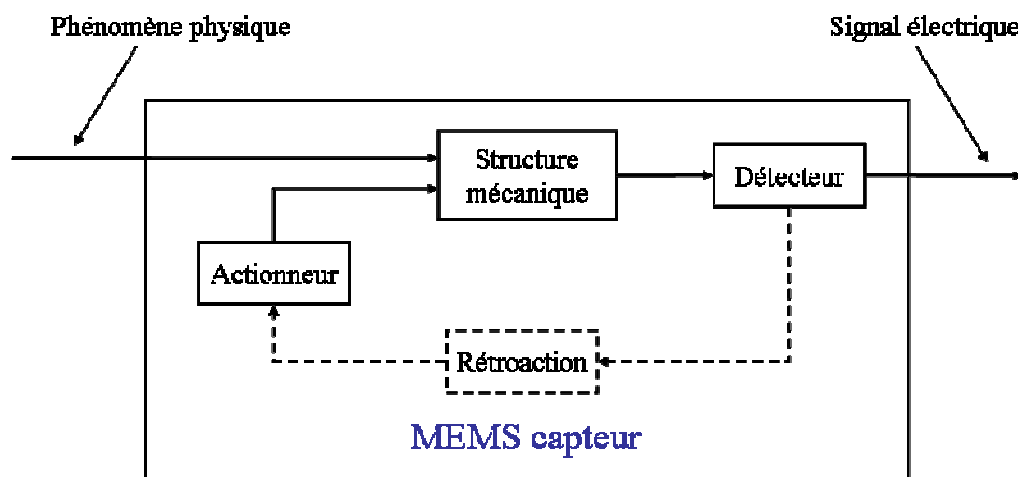


figure 1.1 Schéma représentant un MEMS capteur. L'entrée est le phénomène physique à détecter et la sortie est sa mesure électrique. La boucle de rétroaction est optionnelle (- - -) mais devient de plus en plus présente dans les systèmes récents pour affiner la mesure.

Bien que les MEMS présentent intrinsèquement de hautes performances métrologiques en termes de sensibilité, aujourd'hui cette caractéristique de base n'est plus suffisante. Des modules informatiques et électroniques sont ajoutés sous forme de boucles d'asservissement pour créer une nouvelle génération de micro-capteurs « intelligents » améliorant ainsi leur précision et leur résolution.

- Les MEMS actionneurs : Ils sont utilisés pour traduire des signaux électriques en mouvements mécaniques (voir figure 1.2) permettant une action de déformation, de positionnement, de vibration, de pompage, etc. Ces systèmes sont capables de travailler dans des milieux très restreints tels que les parties microscopiques de l'organisme humain (un BioMEMS peut être 70 fois plus petit qu'un globule rouge) et sur des matières de très faibles dimensions. De plus, leur particularité réside dans la vitesse de leur opération, souvent très utile dans les technologies de communication optique et informatique.

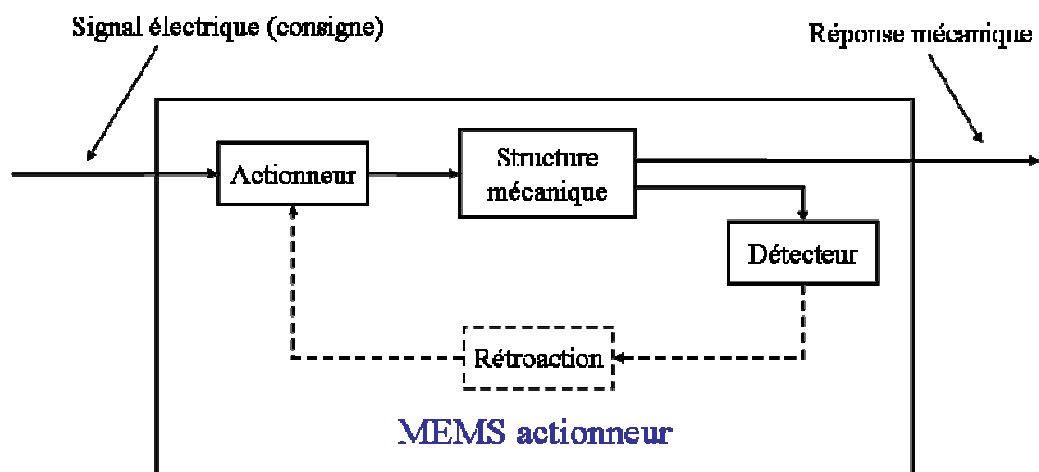


figure 1.2 Schéma représentant un MEMS actionneur. L'entrée est la consigne de mouvement décrite par un signal électrique et la sortie est la réponse mécanique de la structure. La boucle de rétroaction est optionnelle (- - -) mais devient de plus en plus présente pour affiner le suivi de trajectoire.

- Les MEMS de traitement du signal : Ces systèmes sont utilisés pour transformer ou générer des signaux électriques par la conversion de leur réponse mécanique (voir

figure 1.3). Ils réalisent des fonctions de filtrage (filtres mécaniques), de génération de fréquences (oscillateurs), de modulation/démodulation, etc. Selon les dimensions de leurs composants mécaniques, ils peuvent présenter des fréquences de résonance de quelques kilohertz à plusieurs centaines de mégahertz. Ils sont souvent caractérisés par des coefficients de qualité très élevés et se caractérisent par une forte pureté spectrale.

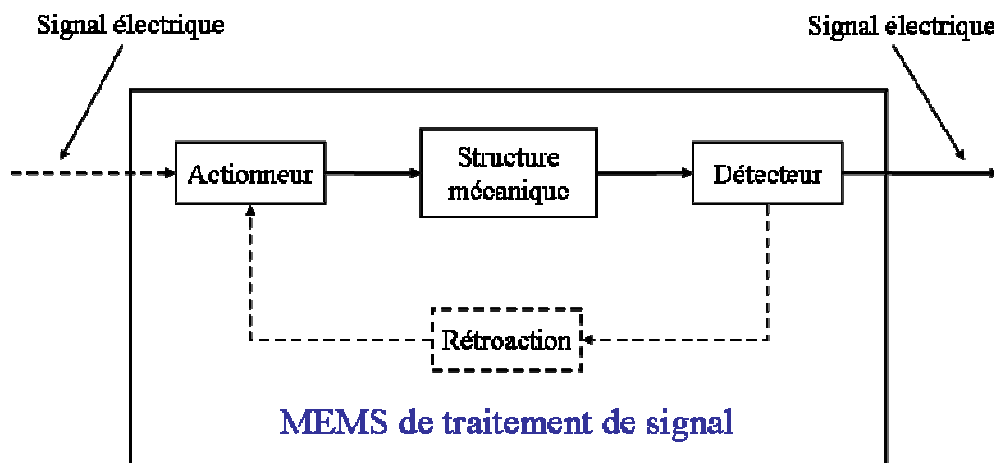


figure 1.3 Schéma représentant un MEMS de traitement de signal. L'entrée peut être sous deux options (- - -) : dans un filtre, le signal électrique est une entrée externe alors que dans un oscillateur c'est une entrée interne générée par la boucle de rétroaction. Dans les deux cas, la sortie est un signal électrique généré après le traitement fréquentiel par la réponse mécanique.

Concernant la partie mécanique, on distingue deux modes de fonctionnement : le mode résonant et le mode non-résonant ou suspendu. Le premier est généralement utilisé pour la génération de fréquence ou le filtrage mais aussi pour détecter la variation des paramètres physiques par mesure de la fréquence de résonance, souvent plus facile à mettre en œuvre. Par exemple, en remontant à la raideur mécanique ou électrostatique, des capteurs de pression, de force, d'accélération, de déplacement ou aussi des microscopes à force atomique sont réalisés [Bao00, Bar03, Sun03, Hau01, Woj05]. Dans d'autres cas, la mesure de la résonance révèle des variations de masse, de gaz, de densité, etc. [Eno95, Eki04.a, Son04, Vil06, Ver07]. Aussi, des viscosimètres mesurant

le facteur de qualité ont été mis au point à l'aide de MEMS résonants [Nic00]. De l'autre côté, les applications ne nécessitant pas la vibration des microstructures sont présentes autant dans le domaine sensoriel que pour des objectifs d'actionnement ou de positionnement. Dans les capteurs non résonants, c'est en mesurant les amplitudes des déplacements ou des déflexions qu'on détecte les phénomènes extérieurs d'influence [Bat01, Hor00, Iva09, Lim06].

Les structures mécaniques mobiles figurant dans les MEMS sont de plusieurs types et formes géométriques. On trouve des micro-poutres encastrées-encastrées, des micro-cantilevers encastrés-libres, des structures en peignes interdigités, des micro-membranes, des diapasons, des micro-résonateurs sous formes de disque ou de carré, allant jusqu'aux microstructures de formes plus complexes.

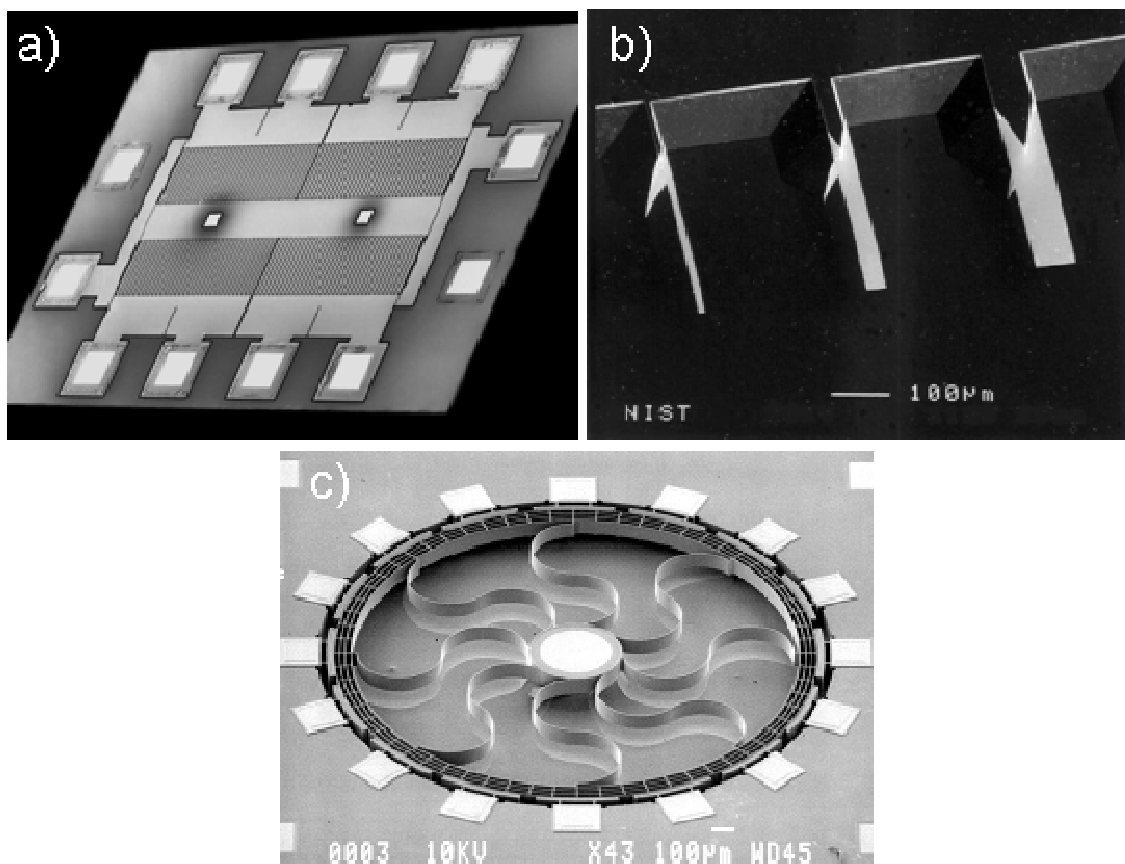


figure 1.4 a) MEMS Locadyn du CEA - LETI (Grenoble, France), b) Micro-cantilevers du NIST (MD, USA), c) Micro-gyroscope résonant de Georgia Tech (GA, USA).

Comme n'importe quel autre système, les MEMS peuvent opérer en boucle ouverte en utilisant des signaux d'entrées brutes ou pré-calculées, ou en boucle fermée en se servant de correcteurs qui génèrent les signaux d'entrée en fonction de l'état des sorties mesurées. Le choix de la stratégie d'excitation n'est pas évident. Il dépend de plusieurs facteurs à commencer par l'objectif du système avant de traiter avec la complexité d'implémentation du contrôle, l'espace disponible, la possibilité d'intégration des détecteurs nécessaires à la rétroaction, l'effet du bruit etc. [Bor05]. Cependant, l'absence d'un modèle fiable, la sensibilité aux conditions environnementales (température, humidité, etc.) et aux perturbations, les erreurs de fabrication prépondérantes à l'échelle microscopique et les exigences dynamiques en termes de rejet de perturbation et de temps de réponse sont des raisons qui favorisent le contrôle en boucle fermée. Dans certaines applications, une boucle d'asservissement devient de première importance. Ceci est le cas quand le domaine du fonctionnement stable du MEMS est très limité [Bor06, Chu05, Che04] ou quand un fonctionnement autour d'un point d'opération est essentiel pour maintenir des hautes performances de mesure [Soe07, Sal05]. Par ailleurs, le recours au contrôle en boucle fermée est indispensable pour la mise en oscillation continue des résonateurs MEMS (conditions de Barkhausen, contrôle d'amplitude, oscillateurs à impulsions, boucle PLL, etc.) [Ngu99, Sun03, Col04, Cor00, Bes07].

## 1.2 Passage à l'échelle nanoscopique – NEMS

En parallèle avec l'effort considérable de miniaturisation des systèmes microélectroniques, une intense activité de recherche est menée depuis quelques années pour concevoir des systèmes nano-électro-mécaniques (NEMS), dont au moins une des dimensions est inférieure au micromètre. Evolution logique des MEMS, les NEMS

permettent de gagner notamment en miniaturisation, d'intégration et de portabilité mais aussi en puissance consommée et en rapidité. En effet, le fait de réduire les tailles des structures mécaniques à l'échelle nanoscopique permet une très faible inertie réduisant le temps de réponse du système global. Ces structures permettent de manipuler des objets encore plus minuscules allant jusqu'aux molécules individuelles ou même les atomes.

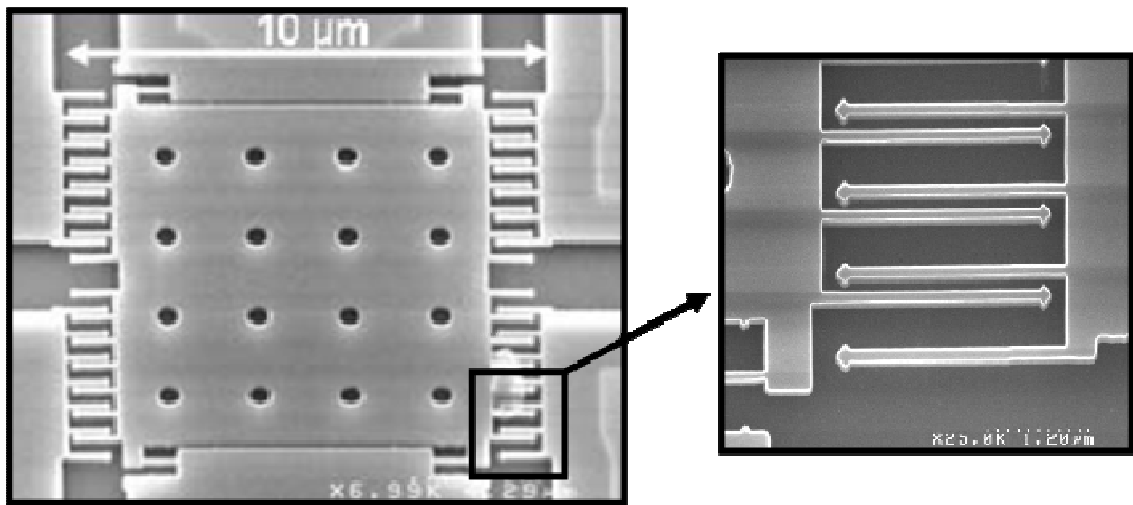


figure 1.5 Nano-accéléromètre du CEA - LETI. La largeur d'une poutre est de 150 nm.

Dans le cas des structures résonantes, la réduction des dimensions permet d'obtenir des fréquences de résonance élevées (quelques MHz à quelques GHz). A titre d'exemple, la fréquence de résonance fondamentale d'une poutre NEMS bi-encastrée vibrant hors-plan et en flexion est inversement proportionnelle au carré de sa longueur. On l'exprime par [Bao00]:

$$f_0 = 1,03\sqrt{E/\rho}(e/l^2) \quad (1.1)$$

où  $e$  est l'épaisseur de la poutre,  $l$  sa longueur,  $\rho$  sa densité volumique et  $E$  le module d'Young. Récemment, ces fréquences ont dépassé le seuil du GHz [Cle96, Hua03]. Toutefois, l'expression (1.1) fondée sur la théorie de « la mécanique des milieux continus » où la structure est considérée continue et élastique, n'est plus valable au-delà

d'une certaine taille. En effet, les phénomènes quantiques et les effets de surface deviennent prééminents dans les nanostructures de dimensions atomiques (ou mêmes subatomiques) faisant appel à la mécanique quantique au lieu de la mécanique classique [Sch05]. On attire l'attention sur le fait que pour la plupart des applications actuelles impliquant des nanostructures, la mécanique classique semble être suffisamment adéquate pour gouverner leurs comportements [Eki05].

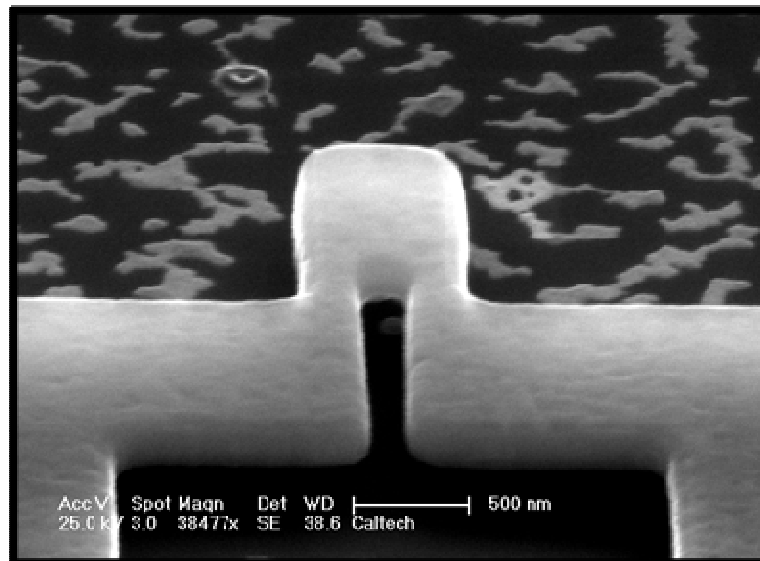


figure 1.6 Nano-cantilever avec piezorésistance intégrée fabriquée au CEA-LETI en collaboration avec Caltech Institute pour des applications capteurs de gaz.

Bien que les pertes acoustiques dans les ancrages soient supérieures dans le cas des nanostructures [Lif02, Jud07], des facteurs de qualité de l'ordre de  $10^3 - 10^5$  ont été récemment atteints [Fen07.a, Eki02, Gai07]. La sensibilité des systèmes capteurs est améliorée, la puissance du signal à la résonance est amplifiée et le bruit limitant la mesure est réduit. Des exploits intéressants ont été récemment montrés tels que la détection de masses de l'ordre de l'attogramme [Eki04.a], des forces de l'ordre de l'atonewton [Mam01] et des déplacements à l'échelle subfemtométrique [Nai06]. Dans les applications de filtrage, ces facteurs de qualité élevés améliorent la sélectivité et réduisent les pertes d'insertion [Wan99]. De la même manière, les oscillateurs NEMS

sont plus stables en fréquence (vis-à-vis de la température, le vieillissement du composant, les sources de bruits, etc.) et leur mise en oscillation requiert moins d'énergie [Ngu98].

En revanche, plusieurs inconvénients sont liés à l'utilisation des NEMS. Comme les dimensions deviennent infiniment petites, le système est plus sensible aux tolérances de fabrication [Jan08] et leur modélisation est plus difficile et moins fiable à cause des nombreuses interactions qui peuvent surgir avec l'environnement (force de Van der Walls [Deq02], force de Casimir, effets surfaciques [Rou01], etc.). De plus, les moyens de détection privilégiés dans le cas des microsystèmes deviennent inapplicables. Par exemple, les méthodes optiques souvent utilisées dans la de microscopie à champ proche (*Scanning Probe Microscopy*) ne sont plus adaptées quand les surfaces de réflexion deviennent inférieures à la longueur d'onde de la lumière. Dans le cas d'une détection capacitive, le couplage capacitif avec la nanostructure devient minuscule et le signal détecté est noyé dans le bruit de l'électronique. Malgré la conception de nouveaux moyens de transduction tels que la microscopie optique à champ proche (NSOM) [Hyu08], transistor supraconducteur à un électron (SSET) [LaH04] ou la microscopie électronique en transmission (TEM) [Ke05], le signal détecté est souvent de très faible amplitude. D'autant plus que les nanostructures ont une gamme dynamique limitée par la non-linéarité du fonctionnement qui surgit rapidement au-delà d'une certaine amplitude de déplacement appelée amplitude critique. La faible surface que couvrent ces nanostructures forme un autre inconvénient pour les systèmes capteurs limitant la zone de détection à quelques  $\mu\text{m}^2$ . Quelques uns des ces inconvénients trouvent leur solution dans l'assemblage des NEMS en un seul réseau intégré sur la même puce.



## 1.3 Réseaux de NEMS

Les réseaux de NEMS occupent depuis quelques années une place très importante dans le monde des micro/nanotechnologies. Beaucoup d'applications développées dans les dernières décennies autour des microsystèmes ont progressé vers une architecture de réseau rassemblant plusieurs composants de tailles plus réduites. De ce fait, le fonctionnement s'est accéléré, la robustesse du système globale s'est accrue et la sensibilité s'est améliorée. De plus, dû à la faible taille des éléments, le système global reste peu encombrant et facilement intégrable.

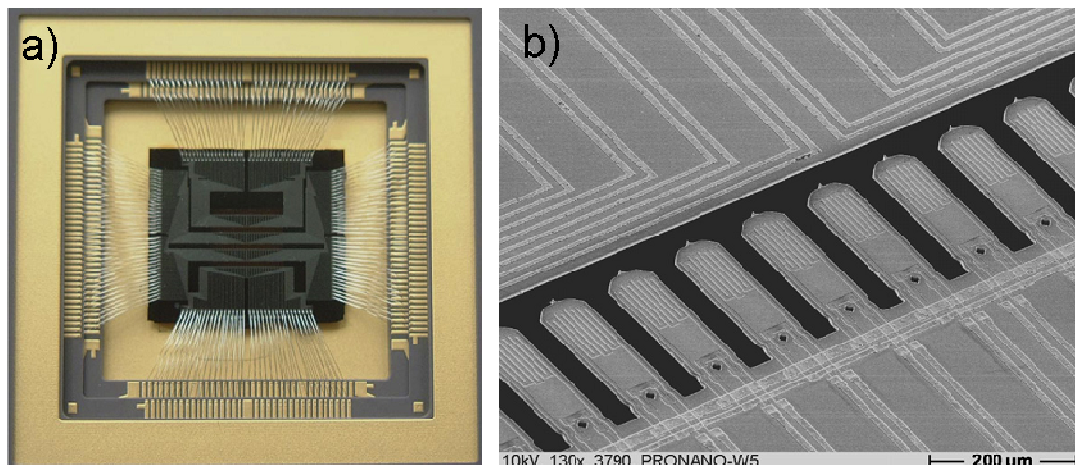


figure 1.7 Réseau de a) 128 et de b) 32 nano-cantilevers de détection piézorésistive pour topographie microscopique (Projet Européen PRONANO [Ran07]).

Les architectures et les fonctions de ces réseaux varient selon les applications. Tout comme les M/NEMS individuels, ces applications se regroupent autour de trois axes : actionneurs, capteurs et traitement de signal. Nous retrouvons des réseaux d'actionneurs NEMS dans les « surfaces intelligentes discrètes » utilisées pour convoier de la matière ou réguler un flux fluide [Jia09, Cha07, Fuk06]. Dans ces applications, une coordination entre les actions des différents composants est assurée pour réaliser une tâche collective. Ceci est aussi le cas dans les micro-miroirs [Hor01] ou les filtres RF reconfigurables où l'ajustement est réalisé par des réseaux de relais à base de NEMS

[Due99]. Dans d'autres applications, l'assemblage de milliers de NEMS complètement autonomes et séparément contrôlés emmène à un fonctionnement en parallèle accélérant le temps d'exécution. Les systèmes de stockage de données et les réseaux d'AFM constituent un exemple important de ce type d'applications [Wen03, Yan06.a, Vet00].

Outre l'avantage de l'accélération du temps de réponse, les réseaux de NEMS opérant en parallèle sont aussi utilisés dans des applications capteurs pour détecter simultanément différents substrats formant ce qu'on appelle un « nez artificiel » (*artificial nose*). Une lecture simultanée des déflexions d'un grand nombre de nanocantilevers assemblés est assurée par un multiplexeur de détection optique [Lan98, Alv05, Lim06] ou capacitive [Vil06, Zri05]. Dans [Lan98, Bat01, Yue04], les réponses de quelques capteurs sont comparées à des éléments de référence pour déduire le bruit de fond et les fluctuations parasites. Un réseau de régulateurs peut aussi y être associé comme c'est le cas dans [Lee07, Ran07, Lim06]. Dans la plupart de ces travaux, les couplages entre les différents NEMS sont négligés. Ceci suppose une large distance entre les éléments adjacents. Dans [Sar07], le problème de couplage est pris en compte et un contrôle robuste distribué d'un réseau électrostatiquement actionné est présenté. Les commandes locales sont calculées à partir des données de quelques NEMS adjacents. Ceci dérive du travail accompli dans [Nap98] décrivant un contrôle optimal d'un réseau de NEMS « spatialement invariants » et couplés. Toutefois, une forte limitation du développement de ces réseaux demeure dans la complexité de la mise en œuvre pratique de leur contrôle distribué. Dans [Tru07], des NEMS résonants de caractéristiques différentes sont électriquement connectés entre eux afin de pouvoir détecter leurs réponses individuelles par un circuit commun, limitant ainsi la complexité et le nombre des circuits associés.

De l'autre côté, un réseau parallèle de micro-résonateurs commutés est exploité par Nguyen et al. pour réaliser des filtres sélectifs sur différentes fréquences [Ngu99, Li05]. D'autres combinaisons entre les réponses de plusieurs NEMS résonants sont explorées dans [She04, She07] pour des applications de filtrage, modulant ainsi la réponse fréquentielle du réseau global. De la même façon, dans [Liu08], un réseau de MEMS est exploité pour la récupération d'énergie vibratoire. En connectant électriquement trois micro-cantilevers de fréquences de résonance différentes, les réponses sont additionnées élargissant la bande passante du filtre global. Dans ce genre d'applications, on n'a pas recours à un contrôle distribué et les réseaux se comportent comme un macro-système global de réponse unique et déterminée. Toutefois, les erreurs de fabrication résultant en dispersions paramétriques entre les composants du réseau, modifient largement les réponses établies lors de la conception. Un autre moyen de réaliser des filtres à large bande passante réside dans le faible couplage d'un réseau de micro/nano-résonateurs [Ngu07, Dem05, Gur05, Wan99]. Dans le cas d'un couplage fort, le réseau se décompose en plusieurs fréquences modales distinctes les unes des autres. En sélectionnant un de ces modes et en additionnant les réponses des résonateurs, la résistance de motion globale du réseau est réduite [Lin05, Dem06]. Ceci permet d'adapter le système à un circuit de résistance plus faible et de garantir une réduction du bruit de phase. Ces avantages sont utiles dans les applications de capteurs ou d'oscillateurs à base de NEMS. D'autres architectures plus complexes combinant les deux types de couplages (faibles et forts) permettent d'amplifier la sortie du filtre global tout en assurant les spécifications requises (bande passante, perte d'insertion, etc.) [Cla06, Wei07, Jud06, Bal06]. En outre, ces architectures permettent de réduire les effets des dispersions entre les NEMS sur la réponse du réseau. Toutefois, les coupleurs surtout de nature mécanique, restent difficiles à mettre en œuvre.

## 1.4 Modélisation des microsystemes

De nombreux phénomènes physiques négligeables à l'échelle macroscopique deviennent prépondérants dans le cas des microstructures tels que les amortissements visqueux, les frottements surfaciques, les phénomènes de flexion et de torsion, etc. De plus, de nombreuses sources de non-linéarités difficilement modélisables interviennent dans le comportement des micro/nanostructures flexibles. Elles peuvent être dues au matériau en lui-même, aux phénomènes mécaniques complexes qui résultent de la déformation élastique ou aussi aux moyens de transduction utilisés. La plupart des microsystemes sont formés de composants mécaniques de type poutres ou membranes. C'est pourquoi de nombreux modèles sont bâtis autour de ces deux structures et dans un cas plus général, il n'est pas rare de trouver des approximations ramenant le modèle à ces mises en forme de base.

### 1.4.1 Comportement mécanique

Considérons le cas d'une poutre mince de longueur  $l$  et de section rectangulaire uniforme  $S = h.e$  où  $h$  est la largeur et  $e$  est l'épaisseur (voir figure 1.8.a et figure 1.8.b).

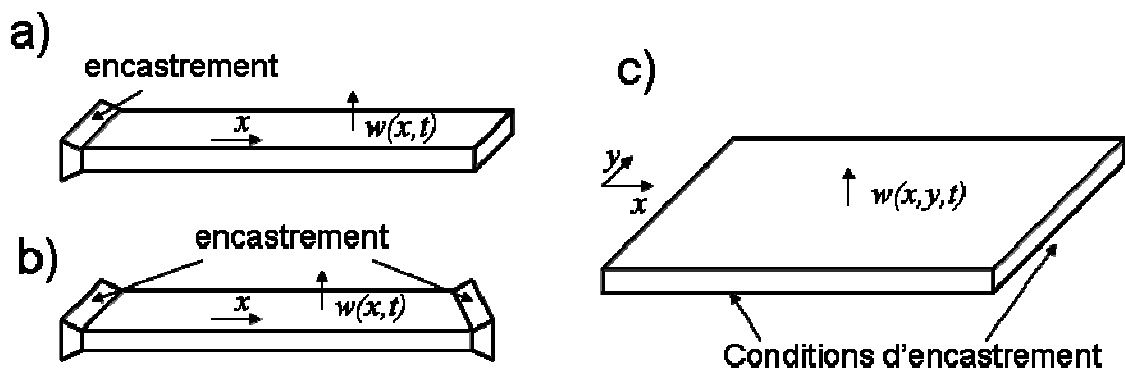


figure 1.8 a) Exemple d'une poutre mince encastree-libre. b) Exemple d'une poutre mince encastree-encastree. c) Exemple d'une membrane mince.

A partir de la théorie de la mécanique des solides élastiques, les déplacements transversaux  $w(x,t)$  de la poutre obéissent à l'équation différentielle d'Euler-Bernoulli exprimée par [Bao00] :

$$EI \frac{\partial^4 w}{\partial x^4} - T(w) \frac{\partial^2 w}{\partial x^2} + b \frac{\partial w}{\partial t} + \rho S \frac{\partial^2 w}{\partial t^2} = f(x,t) \quad (1.2)$$

où  $E$  est le module d'Young,  $I = (e^3 h)/12$  est le moment d'inertie,  $b$  est le coefficient d'amortissement et  $\rho$  est la densité du matériau qui compose la structure.  $f(x,t)$  et  $T(w(x,t))$  décrivent respectivement la force linéique externe et la force de tension axiale distribuées le long de la poutre. La force axiale est due aux contraintes résiduelles qui résultent de l'allongement de la poutre. Elle est considérée constante sous l'hypothèse de faibles déplacements  $w(x,t)$  par rapport à l'épaisseur  $e$ . Dans le cas contraire,  $T(w(x,t))$  varie en fonction des déplacements et le comportement de la micro-poutre est régi par des équations non-linéaires.

De même, dans le cas d'une membrane mince (voir figure 1.8.c), et considérant une faible flexion (contraintes de cisaillement nulles), les déplacements transversaux  $w(x, y, t)$  obéissent à l'équation suivante :

$$\frac{Eh^3}{2(1-\nu^2)} \left( \frac{\partial^4 w}{\partial x^4} + 2 \frac{\partial^4 w}{\partial x^2 \partial y^2} + \frac{\partial^4 w}{\partial y^4} \right) + b \frac{\partial w}{\partial t} + \rho h \frac{\partial^2 w}{\partial t^2} = P(x, y, t) \quad (1.3)$$

où  $\nu$  est le coefficient de Poisson du matériau et  $P(x, y, t)$  est la pression surfacique.

Des conditions aux limites sont associées aux équations (1.2) et (1.3) qui rendent unique la solution du problème. Souvent les conditions aux limites théoriquement considérées ne correspondent pas parfaitement au cas réel. La raison provient de la mauvaise connaissance et de la difficulté de modélisation du comportement des encastremets et des pertes mécaniques à leurs niveaux. Toutefois, ces équations permettent de retrouver

d'une manière indicative les différents modes de vibration de ces structures (formes et fréquences de résonance modales) en appliquant une analyse modale (cf. annexe A).

### 1.4.2 Sources d'amortissement

Deux sources d'amortissement sont essentiellement recensées dans les systèmes micromécaniques : les amortissements dus aux pertes mécaniques et les amortissements visqueux. A pression ambiante, les amortissements dus aux pertes mécaniques sont nettement moins importants que les amortissements visqueux. Ils ne sont effectivement remarqués que dans le cas d'un fonctionnement dans le vide. Ces amortissements sont liés aux frottements internes à la structure dissipant l'énergie cinétique en chaleur ainsi qu'aux radiations acoustiques aux niveaux des ancrages.

Les amortissements visqueux quant à eux proviennent de l'interaction du fluide ambiant avec la micro/nanostructure en mouvement. Ils peuvent devenir très importants vu les rapports surface sur volume très élevés de ces parties mobiles. Plusieurs phénomènes sont responsables de ces amortissements. Les plus importants sont les forces de réaction du fluide qui s'opposent à la vitesse de déplacement de la structure (*Drag force damping*), les forces de pression du fluide comprimé entre deux substrats (*squeeze-film damping*) et les forces d'amortissement dues au glissement latéral du fluide (*slide-film damping*). Ces deux dernières sont souvent retrouvées dans le cas d'un actionnement électrostatique où les structures se déplacent perpendiculairement ou parallèlement à une électrode d'excitation. Le calcul de ces trois forces d'amortissement n'est pas évident et dépend de plusieurs facteurs tels que la géométrie de la structure mobile, sa vitesse, l'amplitude de sa vibration (dans le cas d'oscillation), la distance la séparant des objectifs, etc. Nous exposerons ci-dessous quelques expressions valables pour les cas majoritairement repérés dans les microsystemes.

- Forces de réaction du fluide (*Drag force damping*) : Ces forces sont dominantes quand l'objet se déplace loin d'un obstacle environnant. Comme il n'existe pas une solution directe dans le cas d'une structure rectangulaire, le modèle d'une poutre est remplacé par une chaîne de disques de rayon  $r$  (figure 1.9) [Bao00].

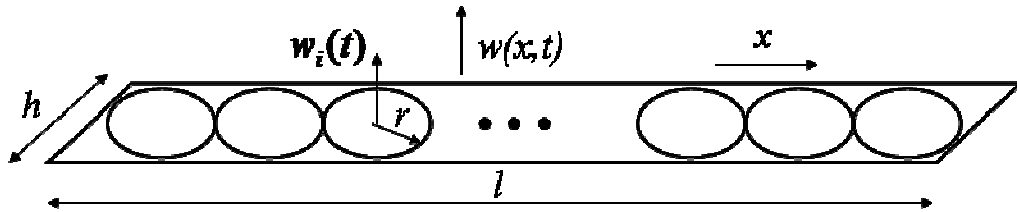


figure 1.9 a) Modèle d'une poutre représentée par une chaîne de disques pour le calcul de l'amortissement dû à la réaction du fluide.

La force d'amortissement appliquée sur le disque d'indice  $i$  est exprimée par :

$$F_{d_i} = -8\mu r \dot{w}_i \quad (1.4)$$

où  $\mu$  est la viscosité dynamique du fluide et  $w_i$  est le déplacement du disque d'indice  $i$ . La force d'amortissement appliquée sur la poutre par unité de longueur est alors déduite par :

$$F_d(x, t) = -8\mu \dot{w}(x, t) \quad (1.5)$$

- Forces de pression du fluide « comprimé » (*squeeze-film damping*) : Ces forces sont prépondérantes quand la structure se déplace perpendiculairement à un substrat (souvent une électrode utilisée pour l'actionnement électrostatique). Nous désignons par  $g$  la distance entre ce substrat et la structure. Dans le cas d'une longue plaque rectangulaire représentant une poutre de longueur  $l$  et de largeur  $h$  (figure 1.10), ces forces sont exprimées par [Bao00]:

$$F_{sq}(x, t) = -\frac{\mu h^3}{g^3} \dot{w}(x, t) \quad (1.6)$$

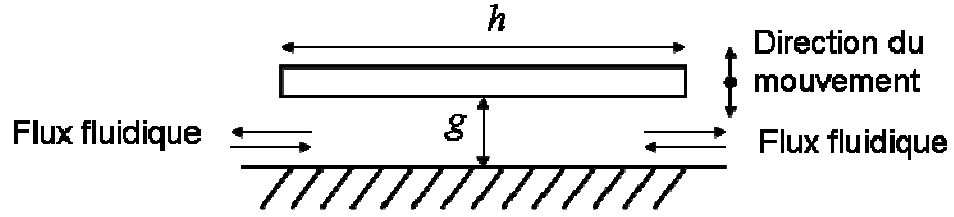


figure 1.10 Vue de section d'une plaque rectangulaire de largeur  $h$  (ou circulaire de rayon  $h/2$ ) à mouvement perpendiculaire amorti par la pression du fluide « coincé » entre le substrat et la plaque.

Si nous considérons que la poutre se déplace sans déformation (déplacements égaux  $w(x, t) = w(t), \forall x$ ), la force d'amortissement globale s'exprime par :

$$F_{sq}(t) = -\frac{\mu l h^3}{g^3} \dot{w}(t) \quad (1.7)$$

Pour une plaque rectangulaire dont la longueur est du même ordre de grandeur que sa largeur, cette force devient :

$$F_{sq}(t) = -\frac{\mu l h^3}{g^3} \beta\left(\frac{h}{l}\right) \dot{w}(t) \quad (1.8)$$

où  $\beta(h/l)$  est un coefficient qui va de 1 pour  $l \gg h$  à 0,42 pour une plaque carrée ( $l = h$ ). Enfin, pour une plaque circulaire de rayon  $h/2$ , la force d'amortissement due à la compression du fluide s'exprime par [Bao00] :

$$F_{sq}(t) = -\frac{3\pi}{2g^3} \mu \left(\frac{h}{2}\right)^4 \dot{w}(t) \quad (1.9)$$

Dans le cas de déplacement vibratoire, les expressions (1.7), (1.8) et (1.9) ne sont valables que pour des faibles amplitudes.

- Forces d'amortissement dues au glissement latéral du fluide (*Slide-film damping*) :  
Ces forces existent dans le cas d'un mouvement latéral de la structure placée à une



faible distance  $g$  d'un substrat fixe. Ceci représente l'exemple des structures actionnées par peignes interdigités.

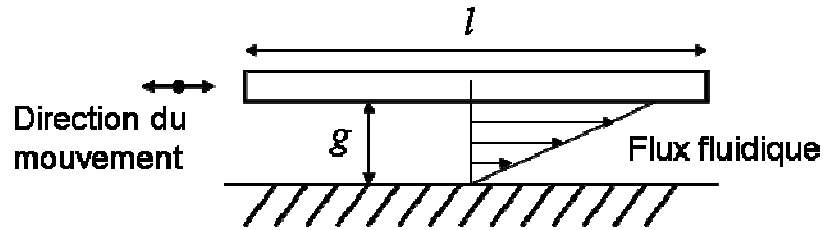


figure 1.11 Vue latérale d'une plaque rectangulaire de longueur  $l$  à mouvement latéral amorti par le glissement du fluide « coincé » entre le substrat et la plaque.

Pour une plaque de longueur  $l$ , de largeur  $h$  vibrant latéralement à une fréquence  $\omega$ , deux modèles peuvent être considérés : le modèle de « Couette » qui suppose une distribution linéaire des vitesses du fluide coincé entre la plaque et le substrat (voir figure 1.11) et le modèle de « Stokes » qui décrit une distribution non linéaire des vitesses. Le second modèle prend en compte les effets inertiels du fluide qui se manifestent en régime transitoire. Le plus souvent, le modèle de « Couette » est adopté exprimant la force d'amortissement par :

$$F_{sl}(t) = -\frac{\mu A}{g} \dot{w}(t) \quad (1.10)$$

où  $A = l.h$  est la surface latérale de la plaque. Quand le modèle de « Stokes » est considéré, un coefficient d'amortissement imaginaire est obtenu décrivant une force d'amortissement (la partie réelle) et une force de rappel en phase avec le déplacement (la partie imaginaire). Pour plus de détails, nous incitons le lecteur à se référer aux ouvrages de [Bao00].

### 1.4.3 Sources de bruit

Plusieurs sources de bruit influencent le comportement d'un M/NEMS. Elles sont divisées en deux groupes : 1) les sources intrinsèques au composant mécanique telles

que le bruit thermomécanique et les fluctuations thermiques et 2) les sources extrinsèques liées aux interactions avec son environnement telles que le bruit d'adsorption-désorption et le bruit lié à la quantité de mouvement échangée entre les molécules du gaz ambiant et la structure. S'ajoutent à ces bruits, ceux qui résultent du système électronique de lecture et des sources d'actionnement. Dans la suite de ce paragraphe, nous n'exposons que les sources de bruit principales que nous recensons dans nos applications. Toutefois, nous recommandons au lecteur les deux articles [Cle02] et [Eki04.b] qui détaillent ces différentes sources.

- Bruit électrothermique : Ce bruit est lié à la température  $T$  non nulle de la structure mécanique. De ce fait, il existe une énergie d'excitation qui met la structure en mouvement indésirable considéré comme un bruit blanc. Dans le cas d'une nanopoutre représentée par un modèle de second-ordre de son mode fondamental (négligeant les déformations et les forces de tensions axiales), la valeur du déplacement efficace (RMS)  $\langle w \rangle$  vérifie l'équation  $m_{eff} \omega_0^2 \langle w \rangle / 2 = K_B T / 2$  où  $K_B$  est la constante de Boltzmann et  $m_{eff}$  et  $\omega_0$  sont respectivement la masse effective et la fréquence de résonance de la poutre. La densité spectrale de ces déplacements aléatoires est modélisée par la réponse fréquentielle du résonateur. Elle est exprimée en  $m^2/Hz$  par [Eki04.b] :

$$S_w(\omega) = \frac{4K_B T \omega_0}{m_{eff}} \frac{1}{(\omega^2 - \omega_0^2)^2 + (\omega \omega_0 / Q)^2} \quad (1.11)$$

L'expression (1.11) montre que ce bruit électrothermique est maximal à la fréquence de résonance. Dans les capteurs résonants, le bruit en amplitudes se traduit par un bruit de phase et un bruit en fréquence dont les spectres sont exprimés respectivement par [Cle02] :

$$S_{\varphi}(\omega) = \frac{S_w(\omega + \omega_0)}{2\langle w_c^2 \rangle} \quad (1.12)$$

$$S_{\omega_0}(\omega) = \left( \frac{\omega_0}{2Q} \right)^2 \frac{S_w(\omega + \omega_0)}{2\langle w_c^2 \rangle} \quad (1.13)$$

où  $Q$  est le facteur de qualité et  $\langle w_c \rangle$  est le RMS du déplacement à la résonance.

L'écart-type des fluctuations de la fréquence de résonance mesurée par le capteur est alors fournit par :

$$\delta\omega_0 = \left( \int_0^{\Delta\omega} S_{\omega_0}(\omega) d\omega \right)^{\frac{1}{2}} \approx \sqrt{\frac{K_B T \Delta\omega}{2\pi m_{\text{eff}} \omega_0 Q \langle w_c^2 \rangle}} \quad (1.14)$$

où  $\Delta\omega \ll \omega_0 / Q$  définit la bande passante de mesure.

- Fluctuations thermiques : Les dimensions et les paramètres d'un nano-résonateur mécanique varient en fonction de la température générant des fluctuations de la fréquence de résonance. La densité spectrale de ces fluctuations pour le premier mode d'une nano-poutre bi-encastrée est exprimée dans [Eki04.b] par :

$$S_{\omega_0}(\omega) = \left( \frac{-22,4 c_s^2}{\omega_0^2 l^2} \alpha_T + \frac{2}{c_s} \frac{\partial c_s}{\partial T} \right)^2 \frac{\omega_0^2 K_B T^2}{\pi g_T (1 + (\omega - \omega_0)^2 \tau_T^2)} \quad (1.15)$$

où  $c_s = \sqrt{E/\rho}$  dépend de la température et représente la vitesse de propagation des ondes mécaniques de compression dans la structure.  $\alpha_T = (1/l)\partial l/\partial T$  est le coefficient d'expansion thermique linéaire.  $g_T$  et  $\tau_T$  sont respectivement la conductance et la constante de temps thermiques de la nano-poutre.

- Bruit du système électronique de lecture : Dans plusieurs systèmes, on a recours à la mesure du déplacement en sortie du NEMS, que ce soit pour un contrôle en boucle fermée ou pour un système capteur. Un circuit électronique est alors utilisé pour

générer une tension permettant la lecture de la mesure. Ce circuit rajoute un bruit souvent considéré comme blanc de densité spectrale définie par  $S_V(\omega)$  [Col09]. Ce bruit limite la résolution du déplacement à une valeur minimale égale à :

$$\delta w = \frac{S_V(\omega)\Delta\omega}{D_s} \quad (1.16)$$

où  $D_s = \partial V / \partial w$ , exprimée en V/m, est la sensibilité du système de mesure envers le déplacement et  $\Delta\omega$  est la bande passante de mesure. Dans le cas des capteurs résonants, les fluctuations de la mesure dues au bruit de l'électronique limitent la résolution de la fréquence de résonance détectable à :

$$\delta\omega_0 = \frac{\omega_0}{Q} \frac{\sqrt{S_V(\omega)\Delta\omega}}{D_s \langle w_c \rangle} \quad (1.17)$$

#### 1.4.4 Méthodes d'actionnement

Il existe plusieurs principes physiques qui permettent de réaliser l'actionnement électromécanique des parties mobiles d'un M/NEMS. Nous limitons l'introduction aux plus répandus dans les microsystèmes tout en détaillant en particulier l'actionnement électrostatique utilisé dans la suite de l'étude :

- l'actionnement électrostatique : Ce principe d'actionnement est à l'heure actuelle le plus utilisé, essentiellement pour sa simplicité de mise en œuvre. Il fait appel à une électrode fixe placée à une distance  $g$  de la structure qui joue le rôle d'une électrode mobile. En appliquant une différence de potentiel  $V_e$  entre ces deux électrodes, un champ électrostatique s'installe générant une force qui attire l'électrode mobile vers l'électrode fixe. Cette force non-linéaire en fonction du déplacement s'exprime par :

$$F_e = \frac{\epsilon_0 A V_e^2}{2(g-w)^2} \quad (1.18)$$

où  $A$  est la surface commune entre l'électrode fixe et la structure mobile,  $\epsilon_0$  est la permittivité du vide et  $w$  est le déplacement de la structure vers l'électrode. Dans l'écriture de l'équation (1.18),  $w$  est supposé constant sur toute la surface de la structure (modèle de capacité plane) et les effets de bord sont négligés.. La force électrostatique proportionnelle au carré de la tension  $V_e$  est toujours attractive.

Pour faire vibrer la structure à une fréquence  $\omega$ , une tension DC de polarisation est rajoutée à la tension AC d'excitation notée  $v$ . Considérons le cas de la figure 1.12 représentant un résonateur de second-ordre de masse  $m_0$ , de raideur  $k_0$  et d'un coefficient d'amortissement égal à  $b$ . En appliquant une tension  $V_e = V + v$  sur l'électrode, telle que  $v \ll V$ , on a :

$$m_0 \ddot{w} + b \dot{w} + k_0 w = F_e = \frac{\epsilon_0 A (V + v)^2}{2(g - w)^2} \quad (1.19)$$

En notant  $w_s$  la position statique autour de laquelle le résonateur vibre en faibles amplitudes  $\tilde{w} \ll (g - w_s)$ , le développement de l'équation (1.19) au premier ordre donne :

$$m_0 \ddot{\tilde{w}} + b \dot{\tilde{w}} + k_0 (w_s + \tilde{w}) \approx \frac{\epsilon_0 A V^2}{2(g - w_s)^2} + \frac{\epsilon_0 A V}{(g - w_s)^2} v + \frac{\epsilon_0 A V^2}{(g - w_s)^3} \tilde{w} \quad (1.20)$$

Le premier terme de l'expression à droite de l'équation (1.20) représente la force électrostatique constante responsable du déplacement statique  $w_s$ . Le deuxième terme proportionnel à  $v$  décrit la force d'excitation AC à la fréquence  $\omega$ . Le troisième terme définit une force de rappel électrostatique linéaire en fonction de  $\tilde{w}$ , sous l'hypothèse des faibles amplitudes. Ceci modifie la raideur équivalente du résonateur et en conséquence sa fréquence de résonance.

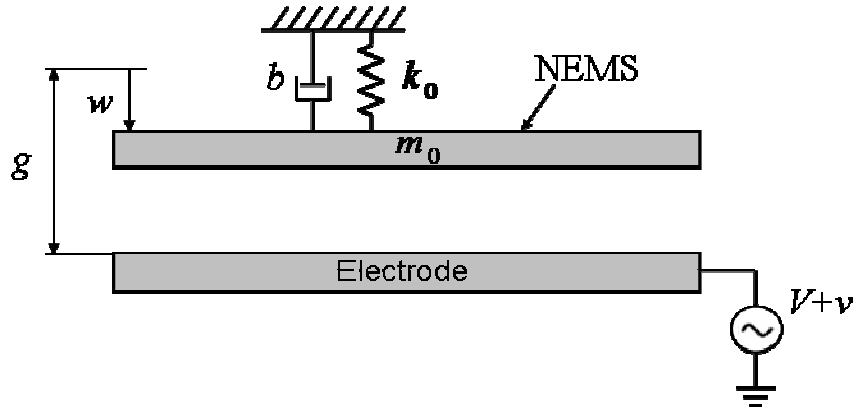


figure 1.12 Actionnement électrostatique d'une micro-poutre résonante.

Le déplacement statique est déterminé pour  $v = \tilde{w} = \dot{\tilde{w}} = \ddot{\tilde{w}} = 0$ , par :

$$F_{tot} = k_0 w_s - \frac{\epsilon_0 A V^2}{2(g - w_s)^2} = 0 \quad (1.21)$$

La solution de l'équation (1.21) consiste en deux états d'équilibre dont un est stable ( $\partial F_{tot} / \partial w < 0$ ) et l'autre est instable ( $\partial F_{tot} / \partial w > 0$ ). La limite de la stabilité est atteinte pour  $V = V_{pi} = \sqrt{8k_0 g^3 / 27\epsilon_0 A}$  aboutissant à un seul état d'équilibre devenu instable et qui correspond à  $w_s = g/3$ .

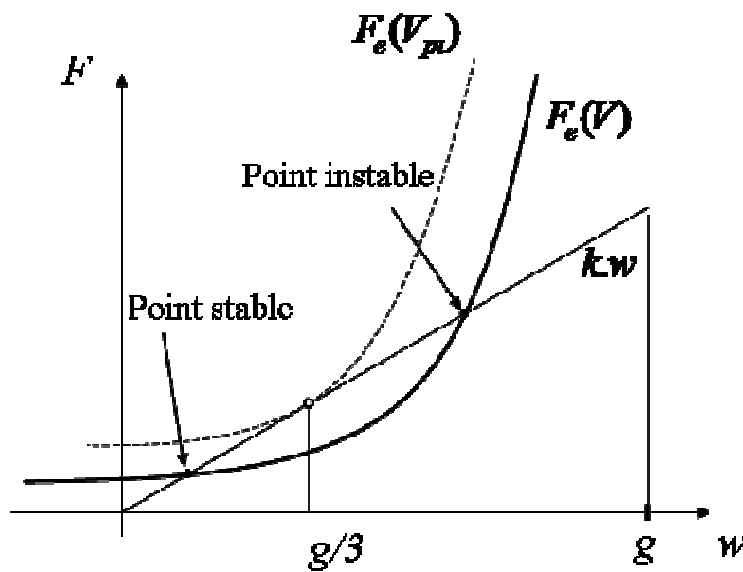


figure 1.13 Diagramme des forces mécaniques et électrostatiques et état d'instabilité

Cette tension limite est appelée « tension de seuil » (*pull-in voltage*) au dessus de laquelle la force électrostatique est supérieure à la force de rappel quelque soit  $w$  entraînant une dérive du résonateur vers l'électrode (voir figure 1.13).

Un autre moyen d'utiliser l'actionnement électrostatique est réalisé par l'intermédiaire d'une variation latérale de la capacité formée par les deux électrodes. Dans ce cas et en appliquant une différence de potentiel  $V_e$  entre les électrodes la force d'actionnement générée s'exprime par [Bao00]:

$$F_e = \frac{h\epsilon_0 V_e^2}{2g} \quad (1.22)$$

où  $h$  est la largeur des électrodes et  $g$  la distance qui les sépare. Cet actionnement a l'avantage d'être indépendant du déplacement latéral et il est souvent mis en œuvre sous forme de peignes interdigités.

- L'actionnement électrothermique : Cet actionnement se base sur le principe de dilatation thermique des matériaux lorsque leur température augmente par effet Joule suite au passage d'un courant. Cette dilatation entraîne une modification des contraintes provoquant un déplacement du cantilever attaché. La puissance thermique dégagée à partir de la puissance électrique appliquée s'écrit par [LAg06]:

$$P_t = \frac{V^2 S}{\rho_r l} = \bar{h} \cdot A \cdot \Delta T \quad (1.23)$$

où  $l$  est la longueur du matériau,  $S$  sa section transversale,  $A$  sa surface latérale,  $\rho_r$  sa résistivité (souvent variable en fonction de la température et de la déformation du matériau) et  $V$  est la tension appliquée à ses bornes.  $\bar{h}$  est le coefficient de convection thermique moyen entre la surface du matériau et le fluide ambiant et  $\Delta T$  est la variation de sa température. Suite à cet échauffement, le matériau subit une dilatation thermique non contrainte définie par :

$$\Delta l = l \vartheta \Delta T \quad (1.24)$$

où  $l$  et  $\Delta l$  sont la longueur initiale et la variation de longueur de la poutre,  $\vartheta$  est le coefficient d'expansion thermique et  $\Delta T$  est la variation de température. Lorsque cette expansion thermique est bloquée soit par des ancrages soit par des liaisons avec d'autres pièces volumineuses, elle peut être assimilée à une contrainte de compression générant un moment sur le cantilever. La force alors exercée sur l'extrémité libre du cantilever est exprimée par (loi de Hooke) :

$$F_t = A E \Delta l \quad (1.25)$$

où  $A$  et  $E$  représentent la surface latérale et le module de Young du matériau.

- L'actionnement piézoélectrique : Certains matériaux ont la propriété de se polariser électriquement sous l'effet d'une force mécanique et réciproquement, de se déformer lorsqu'on leur applique un champ électrique. Cette propriété est désignée par la piézoélectricité. En effet, l'application d'une différence de potentiel  $V$  entre les deux surfaces d'un cantilever de matériau piézoélectrique produit un moment de flexion qui induit une déflexion suivant le signe de la polarisation. La déflexion de l'extrémité libre est exprimée par [Iva09]:

$$\delta = - \frac{3d_p}{1 + \frac{d_p^2}{4s_p \epsilon_p}} \frac{l^2}{e^2} V \quad (1.26)$$

où  $l$  est la longueur du cantilever et  $e$  l'épaisseur.  $s_p$ ,  $d_p$  et  $\epsilon_p$  représentent respectivement le coefficient de compliance du cantilever dans la direction de sa longueur et les coefficients piézoélectrique et diélectrique du matériau. Le matériau piézoélectrique principal utilisé jusqu'à présent est le PZT (Titanate Zirconate de



Plomb) pour son fort coefficient piézoélectrique. Ce mode d'actionnement se distingue par des amplitudes de forces élevées et des temps de réponse assez courts.

- L'actionnement électromagnétique : Son principe est basé sur la force induite sur un MEMS de matériau souvent ferromagnétique se trouvant sous l'influence d'un champ magnétique. Ce champ est créé par le passage d'un courant dans une inductance située sous le MEMS ou à proximité de celui-ci. Dans d'autres configurations, deux plaques en parallèle, une fixe et une mobile, sont utilisées et traversées par le même courant  $I$  pour induire une force magnétique. Supposant une distance  $g \ll l$  séparant ces deux plaques, la force induite sur la structure mobile s'exprime par [Pel03] :

$$F_m = l I B = l I \frac{\mu_0 I}{2l} = \frac{\mu_0 I^2}{2} \quad (1.27)$$

L'inconvénient majeur de cet actionnement réside dans la forte consommation de courant ainsi que dans le besoin d'un puissant champ magnétique. Un second principe d'actionnement magnétique est basé sur le phénomène de magnétostriction, représentant la variation des dimensions d'un matériau magnétique sous l'effet d'un champ magnétique. En effet, les domaines magnétiques des matériaux magnétostrictifs sont orientés aléatoirement. Lorsqu'un champ magnétique est appliqué, ces domaines s'orientent perpendiculairement à sa direction, ce qui entraîne une dilatation du matériau dans cette direction et une contraction dans l'autre.

### 1.4.5 Méthodes de détection

Dans la plupart des applications, les déplacements mécaniques des micro/nanostructures doivent être mesurés. Ceci est souvent le cas dans les M/NEMS

capteurs et les M/NEMS de traitement de signal. Aussi, l'utilisation des M/NEMS actionneurs en boucle fermée nécessite la détection de leurs mouvements. La littérature abonde de moyens de détection des déplacements et des déformations d'une micro/nanostructure. Cependant, nous limitons l'introduction aux techniques les plus utilisées à l'heure actuelle soit la détection capacitive, piézorésistive et optique :

- Détection capacitive : Le principe de fonctionnement est simple puisqu'il ne fait intervenir qu'une capacité électrique comprenant une électrode fixe et une électrode mobile séparées par un diélectrique gazeux (en général de l'air). Cette configuration étant la même que celle utilisée pour réaliser l'actionnement électrostatique, ces deux moyens de transduction sont fréquemment utilisés ensemble. L'électrode mobile constitue le corps d'épreuve qui se présente le plus souvent sous la forme d'une poutre ou d'une membrane. La variation de la distance inter-électrodes suite à un déplacement modifie la valeur de la capacité électrique mesurée entre elles. Considérons l'exemple de la structure représentée à la figure 1.12. En considérant un modèle de capacité plane et en négligeant les effets de bord, la capacité mesurée entre les deux électrodes est exprimée par :

$$C = \frac{\epsilon_0 A}{g - w} \quad (1.28)$$

où  $A$  est la surface commune entre elles,  $g$  est la distance qui les sépare et  $w$  le déplacement de la structure mobile. Cette mesure est non-linéaire mais pour des faibles déplacements, on peut l'écrire de la forme suivante :

$$C \approx C_0 + \frac{\epsilon_0 A}{g^2} w \quad (1.29)$$

où  $C_0$  est la capacité mesurée en repos. Un circuit électronique est associé à la structure pour traduire cette capacité en une tension mesurable et remonter ainsi à la valeur du déplacement.

- Détection piézorésistive : Ce principe est basé sur la variation de la résistance électrique d'une jauge piézorésistive suite à une déformation quelconque. Cette variation dépend de deux facteurs : les variations des dimensions de la jauge et de son coefficient de résistivité. Considérons une jauge métallique de longueur initiale  $l_0$  et de section transversale  $S_0$ , fixée sur une structure flexible. La résistance de cette jauge au repos est exprimée par  $R_0 = \rho_{r0} l_0 / S_0$  avec  $\rho_{r0}$  étant la résistivité initiale. Quand la structure subit une déflexion, des contraintes sont appliquées sur la jauge causant une variation  $\delta R$  de sa résistance telle que :

$$\frac{\delta R}{R_0} = \frac{\delta l}{l_0} - \frac{\delta S}{S_0} + \frac{\delta \rho_r}{\rho_{r0}} \quad (1.30)$$

$\delta l$  et  $\delta S$  décrivent respectivement les variations de la longueur et de la section. Ils sont prépondérants dans le cas des métaux.  $\delta \rho_r$  décrit la variation de la résistivité du matériau. Ce terme est largement dominant dans le cas des semi-conducteurs. Les variations  $\delta l$  et  $\delta S$  sont liées. En effet, une dilatation longitudinale est toujours accompagnée d'une contraction latérale, soit  $(\delta l / l_0) = -2\nu(\delta S / S_0)$  où  $\nu$  est le coefficient de Poisson. Par suite, l'équation (1.30) devient :

$$\frac{\delta R}{R_0} = (1 + 2\nu) \frac{\delta l}{l_0} + \frac{\delta \rho_r}{\rho_{r0}} \quad (1.31)$$

$\delta l$  et  $\delta \rho_r$  sont tous les deux proportionnels aux contraintes appliquées sur la jauge. Ces contraintes sont proportionnelles aux déflexions subies par la microstructure. Comme dans le cas de la détection capacitive, de nombreux circuits électroniques

sont proposés dans l'état de l'art afin de mesurer la résistance d'une manière optimale remontant ainsi à la valeur de la déflexion.

- Détection optique : Ce principe a été largement utilisé en tant que méthode de haute sensibilité pour la détection des déplacements de cantilevers AFM ou capteurs. Son principal défaut demeure dans l'encombrement de l'équipement requis ce qui limite son intégration. Cette méthode de détection peut être réalisée de plusieurs façons. Les techniques de transduction sans marquage concernent essentiellement l'ellipsométrie, l'interférométrie, la spectroscopie par diffraction ou par des miroirs résonants et la résonance plasmonique de surface. Cependant, les techniques basées sur un champ évanescent et sur la réflexion de la lumière incidente sont prépondérantes. Le principe de la réflexion induit l'utilisation d'outils d'imagerie pour recueillir les informations contenues dans l'onde réfléchie. Enfin, la plupart des transducteurs sont intrinsèquement basés sur des effets de polarisation de la lumière et/ou des changements de phase du signal.

## 1.5 Conclusion

Dans ce chapitre, nous avons présenté quelques généralités sur les microsystèmes, leurs diverses applications et leurs différentes fonctionnalités avant d'exposer les avantages liés à l'utilisation des NEMS. Cette migration vers une échelle nanométrique s'accompagne d'une multitude de problèmes limitant le développement de ces systèmes. Quelques uns peuvent être résolus par l'assemblage des NEMS en réseaux. Nous avons présenté quelques applications typiques basées sur les réseaux de nanostructures résonantes ou non. Il existe deux sortes d'architectures : les réseaux couplés et les réseaux non couplés. Plusieurs facteurs qui compromettent l'exploitation et le contrôle de ces réseaux sont ensuite énumérés. Afin de pouvoir apporter des

solutions architecturales et fonctionnelles aux systèmes en réseau, une compréhension du comportement des microsystèmes est nécessaire. Une modélisation du fonctionnement mécanique de base est donc détaillée tout en reportant les différentes sources d'amortissement et de bruits. Les méthodes d'actionnement et de détection les plus répandues dans les microsystèmes sont brièvement abordées afin de pouvoir les utiliser d'une manière plus sophistiquée dans la suite de l'étude.

## Chapitre 2

# Réseaux de nano-actionneurs / nano-détecteurs

L'objectif de l'activité décrite dans ce chapitre est d'exploiter la possibilité de disposer d'un large réseau de nano-transducteurs distribués pour le contrôle d'une microstructure continue. Ceci engendre la capacité de réguler les déformations avec une grande précision pour des surfaces dites « intelligentes » de hautes performances. Le contrôle décentralisé étant compliqué à mettre en œuvre, une approche de régulation modale est proposée. Les problèmes des non-linéarités et des incertitudes paramétriques qui peuvent influencer le comportement dynamique de la structure sont résolus par la synthèse d'une commande robuste.

### 2.1 Introduction

Les « surfaces intelligentes », appelées aussi « structures intelligentes », constituent une technologie en ample croissance. Ces systèmes sont capables de détecter leur propre état ainsi que celui de leur environnement et de réagir d'une manière intelligente en modifiant leur comportement dynamique. Grâce aux progrès des technologies MEMS émergentes, le passage des structures intelligentes à l'échelle microscopique ouvre la voie à de nombreuses applications possibles. A titre d'exemple,

on peut citer les micro-miroirs déformables [Hor00, Vdo01, Ken07], les micro-convoyeurs [Kon94], les micromanipulateurs [Zho05], les stabilisateurs d'image ultrasonore, les *insectes* micromécaniques [Dar09] et les micro-véhicules volants [Lys02] ainsi que les applications de contrôle du flux acoustique et de bruit actif [Col01, Neu02]. En effet, les technologies MEMS sont aujourd'hui connues pour leur capacité à produire des millions de composants microscopiques au cours d'un seul et même lot de fabrication. Ceci permet de dupliquer massivement les systèmes micromécaniques à la surface de puce en silicium contribuant au contrôle actif de macrostructure composée de systèmes MEMS distribués. L'avantage de pouvoir contrôler des microstructures ultralégères s'ajoute à la notion de multiplicité qui permet de disposer d'un réseau d'actionneurs et de détecteurs répartis sur tout le système. Ces transducteurs doivent coopérer entre eux afin de pouvoir réaliser une tâche collective. Des prototypes utilisant un réseau de 100 [Per02] et de 144 actionneurs [Zha06] ont été récemment démontrés.

Tandis que le contrôle structurel consiste à calculer les forces distribuées nécessaires pour achever une distribution spatiale statique des déplacements d'une microstructure [Hun98, Phi04, Col05], le contrôle dynamique de la forme se distingue du fait que la consigne est variable en fonction du temps. Pour un actionnement rapide des structures flexibles, la suppression des vibrations résiduelles par contrôle actif devient aussi d'une grande importance. Ceci est traité par [Pop04] où une commande variable prédéterminée (*input shaping*) est appliquée en boucle ouverte pour réduire la complexité de calcul. Dans [Ste07], un algorithme de calcul simple et rapide des commandes électrostatiques distribuées en boucle ouverte en fonction de la forme désirée est présenté. Toutefois, des performances telles que la minimisation des dépassements, le suivi précis de trajectoires de référence, le rejet des perturbations, la rapidité de la réponse, et d'autres sont souvent exigées. En conséquence, le contrôle en

boucle fermée devient indispensable. Quelques exemples sont cités tels que le contrôle adaptatif distribué d'une « surface intelligente » aérodynamique, présenté par [Lys02] utilisant un réseau de régulateurs PID. Dans [Luo07], un contrôle à énergie minimale basé sur des algorithmes séquentiels de moindres carrés est proposé tandis que dans [Kad03], un contrôle optimal est élaboré limitant les données nécessaires aux mesures adjacentes uniquement. Toutefois, dans certaines applications telles que dans le domaine de l'aérospatial, ces systèmes, souvent mal connus, fonctionnent dans des environnements qui évoluent rapidement et dans de rudes conditions ce qui nécessite la synthèse d'un contrôle robuste. Un autre problème contraignant réside dans la difficulté d'intégration des multiples calculateurs au cœur même du microsystème, comme dans le cas d'un contrôle décentralisé appliqué à chacun des actionneurs. D'autant plus que ces derniers sont de préférence très nombreux afin d'affiner le suivi de la forme de référence. Pour ces raisons, nous proposons un contrôle réduit des microstructures, utilisant l'approche modale et se limitant aux quelques modes significatifs de la référence connue a priori.

## 2.2 Description du système à contrôle distribué

On trouve dans la littérature des microstructures intelligentes sous différentes formes. Toutefois, les plus répandues sont les cantilevers, les poutres et les membranes. Leur actionnement électrostatique à faible consommation, facile à intégrer et ne nécessitant que des simples composants électroniques devient un des moyens les plus utilisés dans le milieu industriel. De plus, la détection capacitive intégrée utilisant les mêmes composants permet de s'affranchir d'un détecteur de position supplémentaire. Le réseau d'actionneurs et de détecteurs tel qu'il est proposé au travers du schéma fonctionnel de la figure 2.1 est décrit par  $N$  électrodes réparties de part et d'autre d'une



micro-poutre mince encastrée aux deux extrémités. Sur chaque position  $x_i$ , une tension est appliquée sur une des deux électrodes des deux cotés de la structure en fonction du signe de la force locale calculée à chaque instant  $t$ . Ce choix d'alimentation est accompli par un système de multiplexage commutant entre les électrodes.

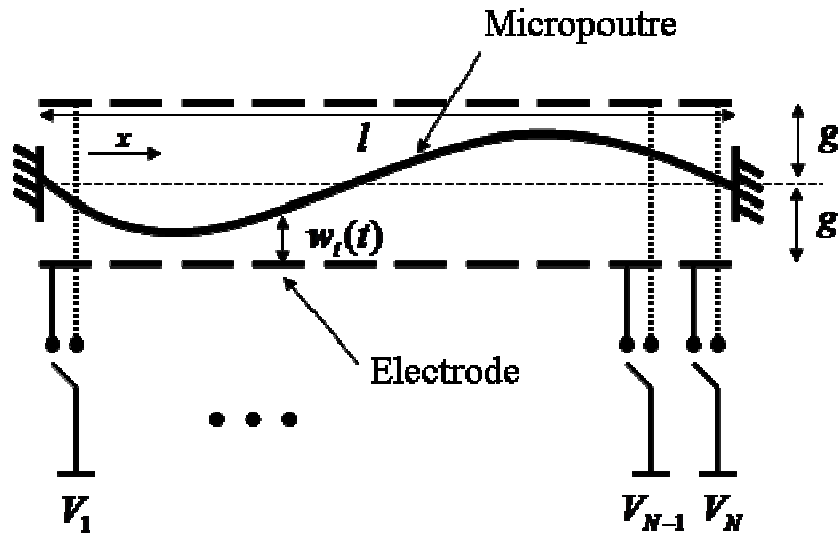


figure 2.1 Description schématique du système en boucle ouverte.

Quand une tension  $V_i(t)$  est appliquée sur une électrode à la position  $x_i$ , une force électrostatique locale  $f_i(t)$  est générée, attirant la micro-poutre dans la direction de l'électrode. Par approximation, on considère les déplacements transversaux dynamiques de la micro-poutre constants sur la longueur de l'électrode et égaux à  $w_i(t)$  pour  $i \in [1 : N]$ . La relation exprimant la force électrostatique en fonction de  $V_i(t)$  à chaque position est donc représentée par :

$$f_i(t) = \frac{\epsilon_0 S_e V_i^2(t)}{2(g - w_i(t))^2} \quad (2.1)$$

où  $g$  désigne l'entrefer (gap) initial entre la micro-poutre et chaque électrode de surface  $S_e$  et  $\epsilon_0$  est la permittivité dans le vide. Suivant le principe de détection capacitive,  $w_i(t)$  est mesuré par la capacité formée entre le segment de la micro-poutre à la

position  $x_i$  et l'électrode de détection (négligeant les effets de bord). Pour la même hypothèse d'un déplacement constant le long de l'électrode, la relation qui décrit la capacité en fonction de  $w_i(t)$  est représentée par :

$$C_i(t) = \frac{\epsilon_0 S_e}{g - w_i(t)} \quad (2.2)$$

Bien que l'électrode de détection peut être désignée par celle du côté opposé à l'actionnement à l'instant  $t$ , un système de multiplexage supplémentaire sera nécessaire pour commuter les deux électrodes de chaque position entre les deux fonctions. Ceci ajoute davantage de complexité au système. Il serait donc plus avantageux d'utiliser la même électrode pour l'actionnement et la détection. Cependant, pour des déformations statiques ou de basses fréquences, aucun courant ne circule sous l'action seule de la tension d'actionnement continue. Pour cette raison, on ajoute à  $V_i(t)$  une tension AC notée  $u$ , de faible amplitude et de fréquence  $\omega_d$ . Pour éviter toute interaction entre l'actionnement et la détection susceptible de générer des forces électrostatiques perturbant le fonctionnement du système,  $\omega_d$  doit être largement supérieur aux fréquences mécaniques de la structure. Le courant  $I_i$  généré est égal à :

$$I_i(t) = \frac{d(C_i(V_i + u))}{dt} \approx C_i(t) \frac{du}{dt} \quad (2.3)$$

La figure 2.2 montre le schéma d'actionnement et de détection simultanées utilisant une électrode commune. Le bruit qui provient des circuits électroniques de détection et des convertisseurs analogiques/numériques est d'autant plus élevé que les électrodes délivrant le signal de mesure sont de dimensions plus réduites. Ceci est le cas quand un nombre d'actionneurs et de détecteurs sont utilisés dans le but de générer une distribution continue de forces améliorant la précision de l'actionnement et de la

détection. Les autres problèmes qui résultent de la duplication des électrodes sont liés à l'accroissement de la complexité de fabrication, de l'intégration et du contrôle surtout dans les approches classiques d'une commande point-par-point.

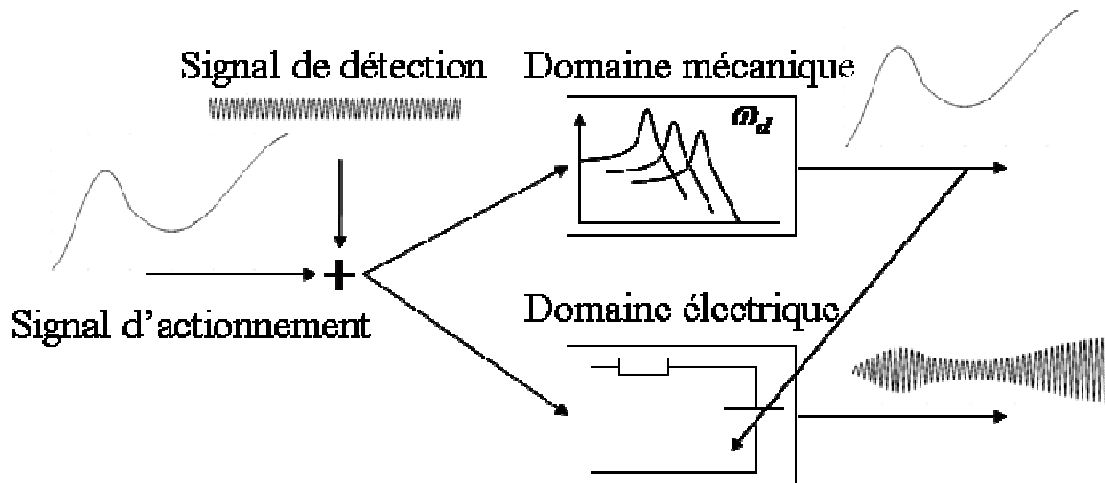


figure 2.2 Schéma descriptif de la technique d'actionnement électrostatique et de détection capacitive utilisant une électrode commune.

## 2.3 Analyse et contrôle modal

Comme dans tout problème de commande, le rôle de la modélisation est essentiel. Il est illusoire de rechercher un modèle parfait qui, s'il existait, nécessiterait de toute façon l'utilisation d'un nombre trop grand de paramètres pour être exploitable en commande. Dans le cas des microstructures flexibles comme celui de la micro-poutre, les incertitudes qui affectent le modèle sont multiples. De plus, comme mentionné dans le chapitre 1, de nombreuses sources de non-linéarités viennent ajouter à la complexité du modèle pour lequel il devient difficile d'utiliser les méthodes de synthèse linéaires qui constituent à ce jour l'essentiel du savoir faire en automatique. C'est donc à l'automaticien d'utiliser au mieux sa connaissance du système et les différentes approches de modélisation pour rendre le système exploitable pour la synthèse de lois robustes. La méthode la plus privilégiée qui permet de simplifier le modèle dynamique d'une micro-poutre décrit par une équation aux dérivées partielles (cf. equ. (1.2)) est

sans doute l'approche modale. Celle-ci conduit à une représentation d'état du système définie par des équations aux dérivées ordinaires permettant l'utilisation directe des outils de l'automatique. Considérons la micro-poutre illustrée dans la figure 2.1, encastree sur les deux extremités et ayant comme dimensions une longueur  $l$ , une largeur  $h$  et une épaisseur  $e$ . Nous rappelons dans l'annexe A l'équation différentielle de la déformation transversale  $w(x,t)$  et sa décomposition sur les vecteurs modaux  $w^{(k)}(x)$ . Physiquement, ces vecteurs décrivent les formes des déformations spatiales de la poutre dans chaque mode  $k$  dont les amplitudes dynamiques sont décrites par  $a^{(k)}(t)$ . Comme il existe une infinité de modes propres pour une poutre continue, une troncature doit être faite où l'on se limite aux  $n$  premiers modes physiquement remarquables. Les réponses des  $n$  coefficients modaux  $a^{(k)}(t)$  en fonction des composantes  $f^{(k)}(t)$  de la force distribuée sont décrites par des équations différentielles ordinaires de second ordre (voir annexe A). Ces dernières sont représentées sous la forme matricielle suivante :

$$KX + N(X) + B\dot{X} + M\ddot{X} = F \quad (2.4)$$

$$\text{avec } X = \begin{bmatrix} a^{(1)}(t) \\ a^{(2)}(t) \\ \vdots \\ a^{(n)}(t) \end{bmatrix}, F = \begin{bmatrix} f^{(1)}(t) \\ f^{(2)}(t) \\ \vdots \\ f^{(n)}(t) \end{bmatrix}.$$

$K$  est la matrice des raideurs,  $B$  est la matrice d'amortissement et  $M$  est la matrice des masses. Le terme  $N(X)$  représente les forces non linéaires dues aux élongations de la poutre traduisant des couplages entre les différents coefficients modaux.

Comme expliqué dans le premier paragraphe (2.1), les structures intelligentes sont utilisées pour effectuer des déformations précises de leurs surfaces. Ces déformations peuvent être prédéfinies à l'avance ou calculées en temps réel en fonction des états de leur environnement ce qui nécessite la présence d'autres capteurs intégrés. Dans tous les

cas, ceci passe par un contrôle de leurs formes globales faisant appel à une coordination entre les différents actionneurs répartis. Ces formes de référence peuvent être statiques ou dynamiques. La dynamique des structures doit donc être maîtrisée pour achever des réponses précises et instantanées tout en évitant les instabilités qui peuvent subvenir. Compte tenu des contraintes environnementales (perturbations et chocs mécaniques, variations paramétriques, bruits de mesure, etc.) et de l'absence de modèles précis, le contrôle en boucle fermée devient indispensable. Toutefois, l'implémentation de ce schéma de contrôle est limitée par la complexité de l'intégration de calculateurs souvent sophistiqués. Dans un contrôle classique point-par-point, on a recours à un large réseau de régulateurs distribués agissant sur les différents actionneurs du système. Ceci se complique davantage en augmentant le nombre des transducteurs, cherchant à améliorer la précision de l'actionnement et la résolution de la détection. Une solution intéressante est de contrôler les coefficients modaux au lieu d'asservir directement les déplacements. Ainsi, le nombre de régulateurs nécessaires sera limité à quelques modes indépendamment du nombre d'actionneurs utilisés.

Pour l'exemple de la micro-poutre présentée dans le paragraphe (2.2), les déformations dynamiques données en consigne sont décrites par un vecteur discret noté  $\bar{W}(t)$ . Ce vecteur est constitué de  $N$  déplacements  $\bar{w}_i(t)$  définies sur les  $N$  positions  $x_i$  réparties tout au long de la structure. De même, on note par  $W(t)$  le vecteur de déformation de la micro-poutre composé des  $N$  déplacements à l'instant  $t$ . Suivant l'hypothèse supposée dans le paragraphe (2.2) qui considère les déplacements continus de la micro-poutre constants sur la longueur  $l_e$  d'une électrode, les vecteurs modaux  $w^{(k)}(x)$  peuvent être approximés par des vecteurs discrets notés  $W^{(k)}$ . Ces vecteurs de dimension  $N$  sont définis par les valeurs  $w^{(k)}(x_i)$  pour  $i \in [1 : N]$  et ceci pour chaque mode  $k$ . Cette approximation ne peut être valable que si  $k \ll N$ . Dans ce cas, la référence notée par

$\bar{W}(t)$  peut être représentée par une combinaison entre les différentes formes modales discrètes. On suppose que les références des formes désirées pour une micro-poutre sont exprimées par une combinaison maximale des 5 premières formes spatiales. Soit :

$$\bar{W}(t) = \sum_{k=1}^5 \bar{a}^{(k)}(t).W^{(k)} \quad (2.5)$$

où  $\bar{a}^{(k)}(t)$  sont les coefficients modaux dynamiques regroupés sous le vecteur  $\bar{X}(t)$ .

Les 5 premières formes modales d'une micro-poutre de longueur  $l = 100 \mu\text{m}$  sont illustrées dans la figure 2.3. En asservissant le vecteur des coefficients modaux  $X(t)$  à  $\bar{X}(t)$  la forme de la micro-poutre définie par le vecteur de déformation  $W(t)$  suit exactement la référence  $\bar{W}(t)$ . Ainsi, le nombre de régulateurs nécessaires au contrôle est limité à 5. Les coefficients  $a^{(k)}(t)$  sont obtenus par projection de  $W(t)$  sur chacun des 5 modes, ce qui s'exprime par l'opération suivante :

$$a^{(k)}(t) = W(t).(W^{(k)})^T .I_e = \sum w_i(t).w^{(k)}(x_i).I_e \quad (2.6)$$

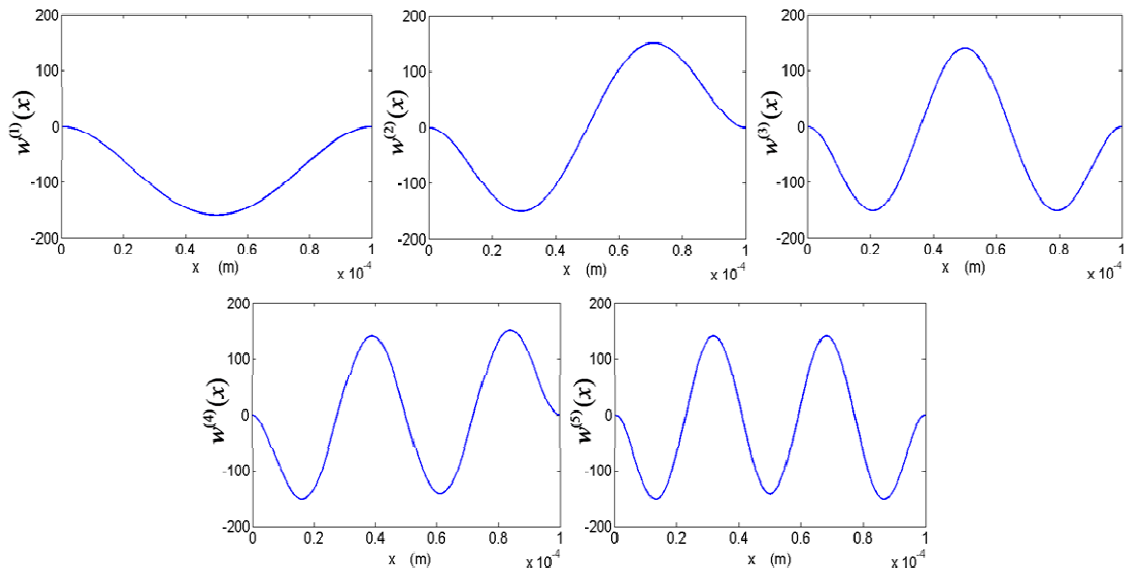


figure 2.3 Les 5 premières formes modales d'une micro-poutre encastree-encastree.

Le contrôle des  $a^{(k)}(t)$  se fait à travers les commandes définies par  $f^{(k)}(t)$ . Ces dernières sont ensuite utilisées pour recomposer la force désirée, distribuée tout au long de la micro-poutre :

$$[\dots f_i(t) \dots]_{i:1:N} = \sum_{k=1}^5 f^{(k)}(t).W^{(k)} \quad (2.7)$$

En considérant des faibles déplacements ( $\bar{w}_i(t) \ll g$ ), les amplitudes des tensions devant être appliquées à chaque position  $x_i$  sur une des deux électrodes des deux côtés de la micro-poutre, sont calculées par :

$$V_i(t) = g \sqrt{\frac{2|f_i(t)|}{\epsilon_0 S_e}} \quad (2.8)$$

Même si la force générée dépend de  $w_i(t)$  et par suite n'est pas exactement égale à  $f_i(t)$ , cette expression simplifie le calcul des commandes  $V_i(t)$  sans avoir recours aux mesures directes des déplacements. L'avantage étant de réduire la communication des données au sein du calculateur et de diminuer l'effet du bruit de mesure sur les sorties contrôlées du système. Le schéma du système en boucle fermée est illustré dans la figure 2.4.

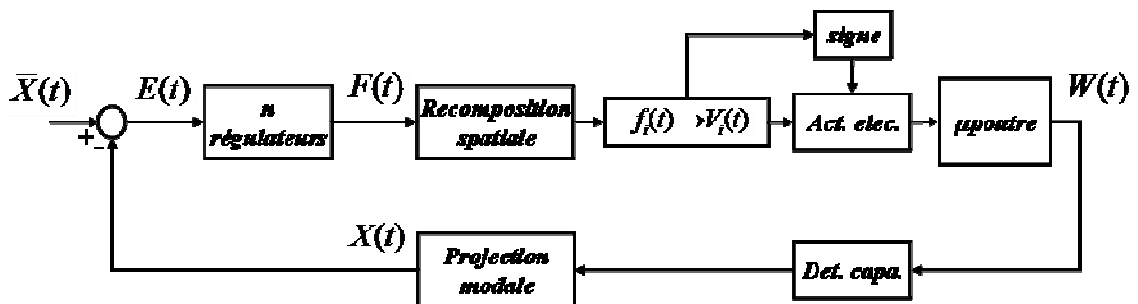


figure 2.4 Schéma du système en boucle fermée utilisant le principe de contrôle modal dans le cas général de  $n$  régulateurs. Les opérations de recombinaison spatiale et de projection modale sont représentées par les équations (2.6) et (2.7).

Autre que l'avantage offert par la réduction du nombre de régulateurs dans le système, le contrôle modal permet de traiter directement avec de simples modèles des variables à contrôler (voir équation (2.4)). Ceci évite de passer par les équations différentielles aux dérivées partielles pour asservir directement les déplacements couplés entre eux. En considérant l'hypothèse de faibles déplacements de la micro-poutre, les termes non-linéaires  $N(X)$  deviennent négligeables, interdisant tout couplage entre les différents modes. Par suite, la matrice exprimée dans (2.4) décrit  $n$  équations dynamiques de second ordre qui sont linéaires, découplées et à paramètres connus. Profitant de cette mise en forme, la dynamique du système peut être complètement maîtrisée en boucle fermée. Cette approximation introduite pour la linéarisation du système ainsi que l'incertitude sur les paramètres des modèles doivent être compensées par une synthèse robuste des régulateurs afin de garantir des hautes performances lors du fonctionnement réel. Deux lois de commande ont été élaborées : la première utilise un contrôle PID (Proportionnel-Intégral-Dérivé) connu pour sa simplicité de conception et de mise en œuvre et la deuxième, un peu plus sophistiquée, est basée sur une commande par retour d'états FSF (*Full State Feedback*) appliquée sur un « modèle standard » étendu qui inclut les références à suivre et les perturbations à rejeter. Cette dernière méthode nécessite l'utilisation d'observateurs ce qui peut modifier les performances fixées par le placement de pôles robuste. Pour restituer ces performances, on a recours à la méthode LTR (*Loop Transfer Recovery*).

### 2.3.1 Contrôle par PID

Le régulateur PID est directement appliqué sur les erreurs d'asservissement. Ces dernières, définies dans l'espace modal, sont exprimées par :

$$e^{(k)}(t) = \bar{a}^{(k)}(t) - a^{(k)}(t) \quad (2.9)$$



Les forces modales calculées par les régulateurs PID sont de la forme :

$$f^{(k)}(t) = P^{(k)} \left( e^{(k)}(t) + \frac{\int e^{(k)}(t) dt}{I^{(k)}} + D^{(k)} \dot{e}^{(k)}(t) \right) \quad (2.10)$$

où  $P^{(k)}$ ,  $I^{(k)}$  et  $D^{(k)}$  sont respectivement les paramètres de l'action proportionnelle, intégrale et dérivée pour chaque mode  $k$ . Ceci conduit aux fonctions de transfert des régulateurs suivants :

$$K^{(k)}(s) = P^{(k)} \left( 1 + \frac{1}{I^{(k)}s} + D^{(k)}s \right) \quad (2.11)$$

Le dérivateur analogique pur n'existe pas car non causal (sa fonction de transfert a un numérateur de degré supérieur au dénominateur). Un dérivateur équivalent réalisable peut être obtenu par le filtre de la forme  $\frac{D^{(k)}s}{1 + D^{(k)}s/N_d^{(k)}}$  ayant  $D^{(k)}/N_d^{(k)}$  comme constante de temps. En plus de résoudre les problèmes de non causalité, ce filtre atténue les divers bruits se propageant dans la boucle à rétroaction. Compte tenu des opérations de recombinaison et de projection modales, de l'actionnement électrostatique approprié et des linéarisations considérées, le système de la figure 2.4 est simplifié par les  $n$  sous-systèmes modaux représentés dans le schéma bloc de la figure 2.5.

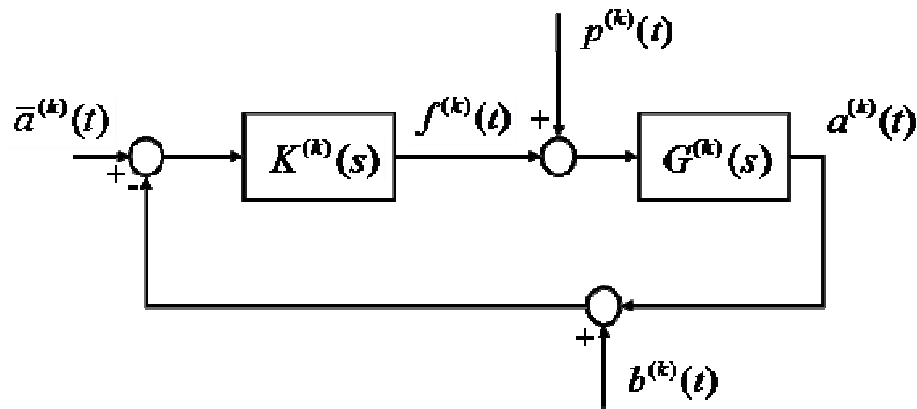


figure 2.5 Schéma des sous-systèmes modaux contrôlés.  $p^{(k)}$  et  $b^{(k)}$  représentent respectivement les projections sur le mode  $k$  d'une perturbation distribuée ajoutée en entrée et du bruit de mesure distribué sur les déplacements.

Les fonctions de transfert linéaires des sous-systèmes modaux en boucle ouverte reliant  $a^{(k)}$  aux  $f^{(k)}$  sont représentées par :

$$G^{(k)}(s) = \frac{1}{ms^2 + bs + k^{(k)}} \quad (2.12)$$

où  $m = \rho S$  et  $k^{(k)} = EI(\lambda^{(k)})^4$ . En boucle fermée, les transferts qui relient  $a^{(k)}$  à leurs références  $\bar{a}^{(k)}$  fixant les dynamiques de poursuite sont décrits par :

$$H^{(k)} = \frac{K^{(k)}G^{(k)}}{1 + K^{(k)}G^{(k)}} \quad (2.13)$$

Pour avoir les dynamiques désirées caractérisées par une fréquence naturelle égale à  $\omega_d$  et un coefficient d'amortissement  $\zeta_d$  pour tous les modes, ces transferts doivent s'écrire de la forme suivante :

$$H^{(k)}(s) = \frac{\omega_d^2}{s^2 + 2\zeta_d\omega_d s + \omega_d^2} \quad (2.14)$$

Afin d'obtenir ces paramètres, les paramètres des régulateurs PID sont choisis tels que :

$$\begin{cases} P^{(k)} = \frac{\omega_d I^{(k)} k^{(k)}}{2\zeta_d} \\ I^{(k)} = b/k^{(k)} - \frac{1}{2\zeta_d\omega_d} \\ D^{(k)} = \frac{m/k^{(k)}}{I^{(k)}} - \frac{1}{2\zeta_d\omega_d} \\ N_d^{(k)}/D^{(k)} = \frac{1}{2\zeta_d\omega_d} \end{cases} \quad (2.15)$$

$\omega_d$  et de  $\zeta_d$  déterminent la bande passante de la boucle fermée, le temps de réponse, les oscillations des variables contrôlées et leurs dépassements. Ces spécifications sont améliorées par un choix de  $\zeta_d$  unitaire et de  $\omega_d$  élevé. En revanche, ceci amplifie l'effet du bruit de hautes fréquences sur les déplacements en sortie et sur les signaux de

commandes et augmente la sollicitation des actionneurs. Un compromis s'impose alors dans le choix de ces paramètres. Comme les régulateurs sont choisis à partir des dynamiques désirées de la poursuite (suivi des consignes), la régulation n'est pas optimisée et les perturbations sont mal rejetées. Même si les performances nominales sont assurées par le contrôle PID, les imperfections de fabrication, la variation des paramètres et les simplifications du modèle incitent à la synthèse de lois de commandes plus sophistiquées qui garantissent une stabilité et des performances robustes. Dans la section suivante, une méthode basée sur le contrôle des états d'un « modèle standard » étendu est proposée afin d'assurer des performances robustes. Ensuite la stabilité robuste est garantie par un placement de pôles approprié. Enfin, comme l'utilisation d'observateurs est nécessaire pour reconstruire tous les états du système étendu, la méthode LTR est utilisée pour restituer les propriétés qui risquent d'être modifiées.

### 2.3.2 Contrôle par FSF-LTR

La spécification du problème d'asservissement et de régulation à travers la définition du « modèle standard », basée sur le problème du « régulateur avec stabilité interne » de Wonham [Won85], est bien adaptée aux systèmes dont les types de références sont connus. Le « modèle standard » est une représentation d'état globale incluant les états du système à contrôler ainsi que les états exogènes qui décrivent la référence et les perturbations. Ceci suppose donc la connaissance a priori du type de la référence à suivre, ici les coefficients modaux de la déformation de consigne. Dans le cas du contrôle actif de microstructures, la suppression des vibrations sur certains modes est exprimée par une référence dont l'état est constamment nul. Dans d'autres applications telles que les surfaces contrôlant les flux fluidiques ou les micro-pompes, la référence décrit souvent une certaine forme qui varie sinusoidalement dans le temps.

Cette référence est donc représentée par une combinaison de coefficients modaux  $\bar{a}^{(k)}$  oscillant à une fréquence de référence  $\bar{\omega}$ . En considérant cet exemple, on définit le modèle de la référence pour chaque mode  $k \in [1 : n]$  par :

$$\frac{d^2 \bar{a}^{(k)}}{dt^2} = -\bar{\omega}^2 \bar{a}^{(k)} \quad (2.16)$$

Afin de prendre en compte d'éventuelles perturbations constantes agissant sur les forces en entrée (perturbations mécaniques) ou sur les tensions de polarisation (perturbations électriques), on inclut dans les  $n$  « modèles standards » les représentations d'états de leurs projections modales  $d^{(k)}$ , définies par  $\dot{d}^{(k)} = 0$ . Par suite, les « modèles standards » des sous-systèmes pour chaque mode  $k$  s'écrivent par :

$$\begin{bmatrix} \dot{a}^{(k)} \\ \ddot{a}^{(k)} \\ \dot{d}^{(k)} \\ \dot{\bar{a}}^{(k)} \\ \dot{\bar{a}}^{(k)} \end{bmatrix} = \begin{bmatrix} 0 & 1 & 0 & 0 & 0 \\ -k^{(k)}/m & -b/m & 1/m & 0 & 0 \\ 0 & 0 & 0 & 0 & 0 \\ 0 & 0 & 0 & 0 & 1 \\ 0 & 0 & 0 & -\bar{\omega}^2 & 0 \end{bmatrix} \begin{bmatrix} a^{(k)} \\ \dot{a}^{(k)} \\ d^{(k)} \\ \bar{a}^{(k)} \\ \dot{\bar{a}}^{(k)} \end{bmatrix} + \begin{bmatrix} 0 \\ 1/m \\ 0 \\ 0 \\ 0 \end{bmatrix} f^{(k)} \quad (2.17)$$

$$e^{(k)} = \begin{bmatrix} -1 & 0 & 0 & 1 & 0 \end{bmatrix} \begin{bmatrix} a^{(k)} \\ \dot{a}^{(k)} \\ d^{(k)} \\ \bar{a}^{(k)} \\ \dot{\bar{a}}^{(k)} \end{bmatrix}, \quad y^{(k)} = \begin{bmatrix} 1 & 0 & 0 & 0 & 0 \\ 0 & 0 & 0 & 1 & 0 \end{bmatrix} \begin{bmatrix} a^{(k)} \\ \dot{a}^{(k)} \\ d^{(k)} \\ \bar{a}^{(k)} \\ \dot{\bar{a}}^{(k)} \end{bmatrix}$$

où  $y^{(k)}$  désigne les sorties mesurées  $\bar{a}^{(k)}$  et  $a^{(k)}$  et  $e^{(k)}$  est la différence entre eux.

D'une manière plus générale et pour chaque mode, on écrit le « modèle standard » par :

$$\begin{bmatrix} \dot{x}_1 \\ \dot{x}_2 \end{bmatrix} = \begin{bmatrix} A_{11} & A_{12} \\ 0 & A_{22} \end{bmatrix} \begin{bmatrix} x_1 \\ x_2 \end{bmatrix} + \begin{bmatrix} B_1 \\ 0 \end{bmatrix} u$$

$$e = \begin{bmatrix} C_{e1} & C_{e2} \end{bmatrix} \begin{bmatrix} x_1 \\ x_2 \end{bmatrix} \quad (2.18)$$

$$y = \begin{bmatrix} C_{y1} & C_{y2} \end{bmatrix} \begin{bmatrix} x_1 \\ x_2 \end{bmatrix}$$

où  $x_1$  et  $x_2$  représentent respectivement les états du sous-système à contrôler et ceux des signaux exogènes,  $u$  la commande,  $e$  l'écart et  $y$  les sorties mesurées. Il a été prouvé par Wonham que, si le système vérifie les conditions suivantes :

- $\left( \begin{bmatrix} C_e \\ C_y \end{bmatrix}, \begin{bmatrix} A_{11} & A_{12} \\ 0 & A_{22} \end{bmatrix} \right)$  est observable,
- $(A_{11}, B_1)$  est stabilisable,
- $A_{22}$  est instable,

et s'il existe  $F_a$  et  $T_a$ , solutions aux équations suivantes :

$$\begin{cases} -A_{11}T_a + T_a A_{22} + A_{12} = -B_1 F_a \\ -C_{e1}T_a + C_{e2} = 0 \end{cases} \quad (2.19)$$

le retour d'état statique défini par les gains  $F = [F_1 \quad F_1 T_a + F_a]$  garantit la stabilité nominale du système en boucle fermée et les performances nominales de suivi de référence et de rejet de perturbations. Le vecteur  $F_1$  définit les gains de retour appliqués sur les états du système et doit être choisi tel que  $(A_{11} + B_1 F_1)$  soit une matrice Hurwitz (valeurs propres à parties réelles négatives) donc à pôles stables. De son côté, le vecteur  $F_1 T_a + F_a$  qui en résulte représente les gains de retour appliqués aux états exogènes. Cette approche est désignée dans [Won85] par « le problème du régulateur avec stabilité interne ». Dans notre cas, on  $F_a \in \mathfrak{R}^{1 \times 3}$  et  $T_a \in \mathfrak{R}^{2 \times 3}$ .

Comme le nombre des états exogènes inclus dans le « modèle standard » est supérieur au nombre des sorties mesurées, les performances sont robustes. Ce principe, appelé le « principe de la duplication suffisante » est prouvé par De Larminat [DeL95]. Cette loi de commande suppose l'accès à tous les états du « modèle standard ». Comme on ne mesure que la sortie et la référence, un observateur de tous les états du système doit être conçu. La structure du système contrôlé par un régulateur-observateur est représentée

dans la figure 2.6. Le calcul de la commande par retour d'états reconstruits est exprimé par l'algorithme suivant :

$$\begin{cases} u = [F_1 & F_1 T_a + F_a] \begin{bmatrix} \hat{x}_1 \\ \hat{x}_2 \end{bmatrix} \\ \begin{bmatrix} \dot{\hat{x}}_1 \\ \dot{\hat{x}}_2 \end{bmatrix} = \begin{bmatrix} A_{11} & A_{12} \\ 0 & A_{22} \end{bmatrix} \begin{bmatrix} \hat{x}_1 \\ \hat{x}_2 \end{bmatrix} + \begin{bmatrix} B_1 \\ 0 \end{bmatrix} u + \begin{bmatrix} Q_1 \\ Q_2 \end{bmatrix} (y - \hat{y}) \\ \hat{y} = [C_{y1} & C_{y2}] \begin{bmatrix} \hat{x}_1 \\ \hat{x}_2 \end{bmatrix} \end{cases} \quad (2.20)$$

où  $\hat{x}_1$ ,  $\hat{x}_2$  et  $\hat{y}$  sont respectivement les estimations des états du sous-système, des états exogènes et des sorties.  $Q = \begin{bmatrix} Q_1 \\ Q_2 \end{bmatrix}$  est la matrice des gains de l'observateur.

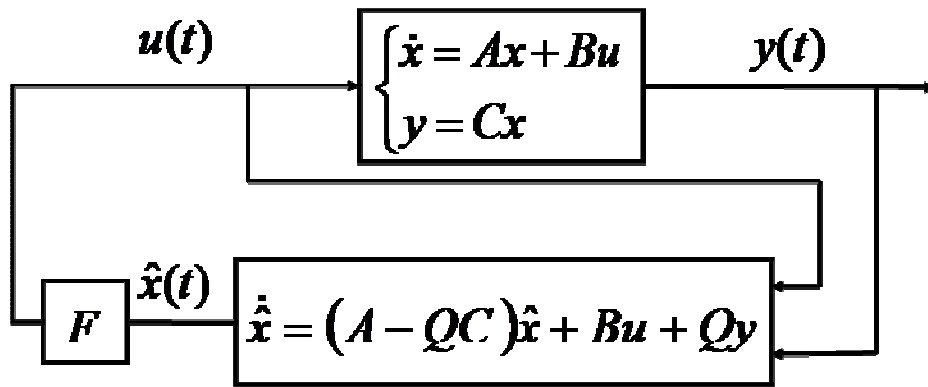


figure 2.6 Schéma du système contrôlé par retour d'états reconstruits.

Soit  $A = \begin{bmatrix} A_{11} & A_{12} \\ 0 & A_{22} \end{bmatrix}$ ,  $B = \begin{bmatrix} B_1 \\ 0 \end{bmatrix}$  et  $C = [C_{y1} \quad C_{y2}]$ . Pour que les erreurs entre les états

et leurs estimations convergent exponentiellement vers 0, il suffit de choisir  $Q$  tel que la matrice  $(A - QC)$  soit Hurwitz. Même si la stabilité nominale du système contrôlé est garantie, la commande fournie par un retour d'état reconstruit n'est pas robuste aux erreurs de modélisation et aux variations paramétriques. En fait, la mise en place d'un observateur modifie les propriétés de performance et de robustesse spécifiées par le choix du régulateur qui définit un transfert de boucle « cible ». Pour restituer ces

propriétés, une des techniques courantes est la méthode LTR (*Loop Transfer Recovery*) qui consiste à choisir d'une manière appropriée les pôles de l'observateur afin de minimiser la différence entre le transfert de boucle du système contrôlé par retour d'états reconstruits et le transfert de boucle « cible » [DeL99]. Dans le contexte du LTR dual, les spécifications cibles de la robustesse et de la dynamique du système bouclé sont déterminées par l'observateur tandis que leur restitution se fait par le choix approprié des pôles du régulateur. Dans le cas du « modèle standard », seuls les états  $x_1$  sont bouclés et la stabilité du système ne dépend que du transfert de boucle défini par :

$$L(s) = -(K(s).G(s))_{11} \quad (2.21)$$

où  $K(s) = F(sI - A - BF + QC)^{-1}Q$  et  $G(s) = C(sI - A)^{-1}B$ .

En adoptant le LTR dual, la fonction de transfert cible fixée par le choix de l'observateur est définie par :

$$L_{tar}(s) = -(C(sI - A)^{-1}Q)_{11} \quad (2.22)$$

Un placement robuste des pôles de l'observateur est nécessaire pour garantir les bonnes propriétés cibles. Cependant, puisqu'on a deux variables en entrée de l'observateur,  $y_1$  et  $y_2$ , ce placement des pôles doit passer par une étude multivariable. Pour rester dans un cas monovariante et comme  $x_1$  n'est lié à  $x_2$  que par les perturbations, on peut décrire le modèle standard par deux parties complètement séparées, la première incluant les états du système et de ceux de la perturbation (désignés par  $x_{sp}$ ) et la deuxième contenant les états de la référence  $x_r$ . Par suite, le système observateur est défini par :

$$\begin{aligned} \begin{pmatrix} \dot{\hat{x}}_{sp} \\ \dot{\hat{x}}_r \end{pmatrix} &= \begin{pmatrix} A_{sp} & 0 \\ 0 & A_r \end{pmatrix} \begin{pmatrix} \hat{x}_{sp} \\ \hat{x}_r \end{pmatrix} + \begin{pmatrix} B_{sp} \\ 0 \end{pmatrix} u + \begin{pmatrix} Q_{sp} & 0 \\ 0 & Q_r \end{pmatrix} \begin{pmatrix} y_{sp} - \hat{y}_{sp} \\ y_r - \hat{y}_r \end{pmatrix} \\ \begin{pmatrix} \hat{y}_{sp} \\ \hat{y}_r \end{pmatrix} &= \begin{pmatrix} C_{sp} & 0 \\ 0 & C_r \end{pmatrix} \begin{pmatrix} \hat{x}_{sp} \\ \hat{x}_r \end{pmatrix} \end{aligned} \quad (2.23)$$

Dans cette configuration on peut choisir séparément l'observateur des états  $x_{sp}$  et celui de la référence  $x_r$ . Le transfert de boucle cible qui détermine la stabilité du système est :

$$L_{tar}(s) = -C_{sp}(sI - A_{sp})^{-1}Q_{sp} \quad (2.24)$$

La première étape du LTR dual consiste à définir les gains de l'observateur qui accordent au transfert cible des hautes marges de robustesse. Pour cela, il suffit de placer les  $n_p$  pôles  $p_{bf}$  des états  $\hat{x}_{sp}$  tel que  $\forall i$  et  $\forall \omega$ , on a  $|j\omega - p_{bf_i}| \geq |j\omega - p_{bo_i}|$  où  $p_{bo}$  sont les pôles du système en boucle ouverte. En respectant ce choix, la fonction de sensibilité cible qui en résulte  $S_{tar}(j\omega)$  vérifie inévitablement l'expression suivante :

$$|S_{tar}(j\omega)| = \frac{\prod_i^{n_p} |j\omega - p_{bo_i}|}{\prod_i^{n_p} |j\omega - p_{bf_i}|} \leq 1, \quad \forall \omega \quad (2.25)$$

Il en résulte que  $\forall \omega$ ,  $|1 + L_{tar}(j\omega)| = 1/|S_{tar}(j\omega)| \geq 1$ . Ceci signifie que dans le schéma de Nyquist,  $L_{tar}(j\omega)$  est en dehors du cercle unitaire centré sur -1 garantissant une marge de gain  $\geq 6$  dB et une marge de phase  $\geq 60^\circ$  (voir figure 2.7).

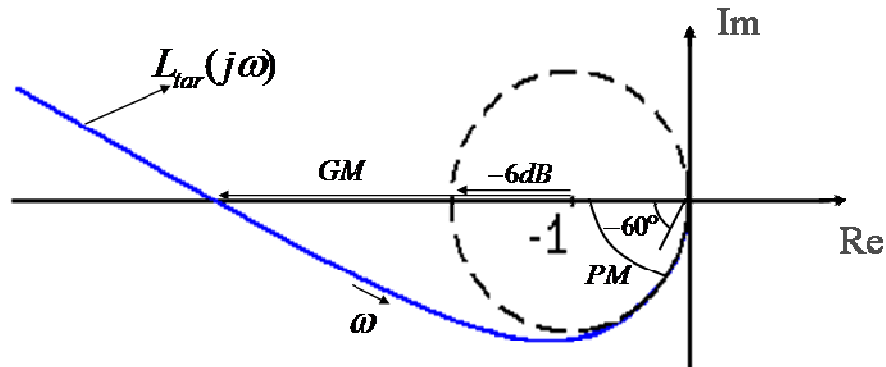


figure 2.7 Marges de stabilité robuste d'un transfert de boucle.

Une fois que les gains de l'observateur  $Q_{sp}$  sont calculés assurant la stabilité robuste, la deuxième étape du LTR dual consiste à choisir les gains  $F_1$  du régulateur qui, une fois placé dans la boucle, restitue le même transfert cible. Cependant, le seul correcteur



(régulateur + observateur) qui assure la restitution exacte est non propre (le degré du numérateur de sa fonction de transfert est supérieur au degré du dénominateur) présentant une action dérivée amplifiant l'effet du bruit sur les signaux de commande. Pour cette raison, on applique le LTR asymptotique approchant le transfert cible sans l'atteindre. Il a été prouvé par Saberi [Sab93] que la restitution asymptotique peut être obtenue en plaçant  $n_z$  pôles du système bouclé (uniquement par  $F$ ) sur les zéros du système en boucle ouverte et le reste des pôles vers l'infini. Une simple stratégie du choix des pôles de l'observateur et du système bouclé par le régulateur en respectant les conditions du LTR robuste est proposée par De Larminat [DeL96]. Cette stratégie, détaillée dans l'annexe B, consiste à choisir seulement deux paramètres  $T_o$  et  $T_c$  appelés respectivement horizon d'observation et horizon de commande.  $T_o$  représente une image du temps de réponse en boucle fermée tandis que  $T_c$  définit un paramètre de restitution. Pour un choix de  $T_o$  plus élevé, les marges de stabilité sont supérieures. En revanche, quand  $T_o$  tend vers 0,  $p_{bf_i}$  tendent vers l'infini conduisant à des dynamiques plus rapides, le prix à payer étant une sollicitation plus forte des actionneurs. De l'autre côté, quand  $T_c$  tend vers 0 la restitution du transfert cible est améliorée en dépit d'une amplification de l'effet du bruit.

Ce schéma de contrôle est appliqué sur une micro-poutre dont les dimensions et les caractéristiques mécaniques sont affichées dans le tableau 2.1. La forme de référence, illustrée dans la figure 2.8, est décrite par les 5 premiers coefficients modaux qui varient sinusoïdalement avec le temps à la fréquence  $\bar{\omega}/2\pi = 0,1$  MHz et dont les amplitudes sont définies par  $\bar{a}_1 = 3.10^{-11}$ ,  $\bar{a}_2 = 2,5.10^{-11}$ ,  $\bar{a}_3 = 2.10^{-11}$ ,  $\bar{a}_4 = 1,5.10^{-11}$  et  $\bar{a}_5 = 1.10^{-11}$ . Il est très difficile d'accomplir simultanément des hautes performances et des propriétés robustes. Nous choisissons les horizons d'observation et de commande

tels que  $T_o^{(k)} = 5.10^{-7}$  et  $T_c^{(k)} = T_o^{(k)} / 10$  afin d'achever le meilleur compromis. Les pôles des observateurs de  $x_r$  sont placés à  $-10^{-6} \pm j\bar{\omega}$  garantissant une reconstruction plus rapide que leur fréquence pour ne pas influencer la dynamique du suivi. Ceci est important dans le cas où la référence est légèrement décalée de celle qui est prévue dans les modèles standards.

Longueur $l$	100 $\mu\text{m}$
Largeur $h$	1 $\mu\text{m}$
Epaisseur $e$	0,1 $\mu\text{m}$
Gap $g$	1 $\mu\text{m}$
Masse $m$	$2,23.10^{-14}$ Kg
Amortissement $b$	$2,5.10^{-7}$ $\text{Nm}^{-1}\text{s}$
Raideur 1 <sup>er</sup> mode $k^{(1)}$	70 $\text{Nm}^{-1}$
Raideur 2 <sup>ème</sup> mode $k^{(2)}$	535 $\text{Nm}^{-1}$
Raideur 3 <sup>ème</sup> mode $k^{(3)}$	2058 $\text{Nm}^{-1}$
Raideur 4 <sup>ème</sup> mode $k^{(4)}$	5625 $\text{Nm}^{-1}$
Raideur 5 <sup>ème</sup> mode $k^{(5)}$	12553 $\text{Nm}^{-1}$
Nombre d'électrodes $N$	1000

tableau 2.1 Paramètres physiques du système

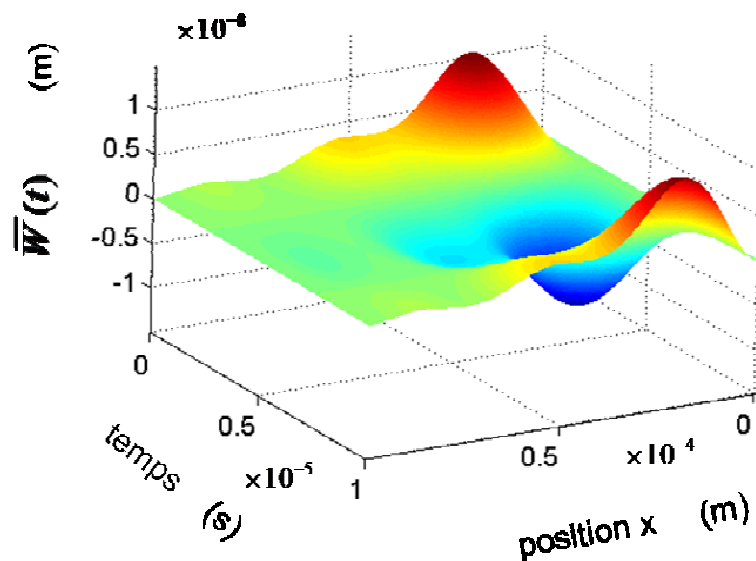


figure 2.8 Evolution de la forme de référence de la micro-poutre.

Les coefficients modaux de la déformation sont comparés à ceux de la référence dans la figure 2.9 montrant un suivi précis et un rejet efficace des perturbations. La forme de la micro-poutre et la distribution des tensions de contrôle à un instant  $t$  fixe sont affichées à la figure 2.10.

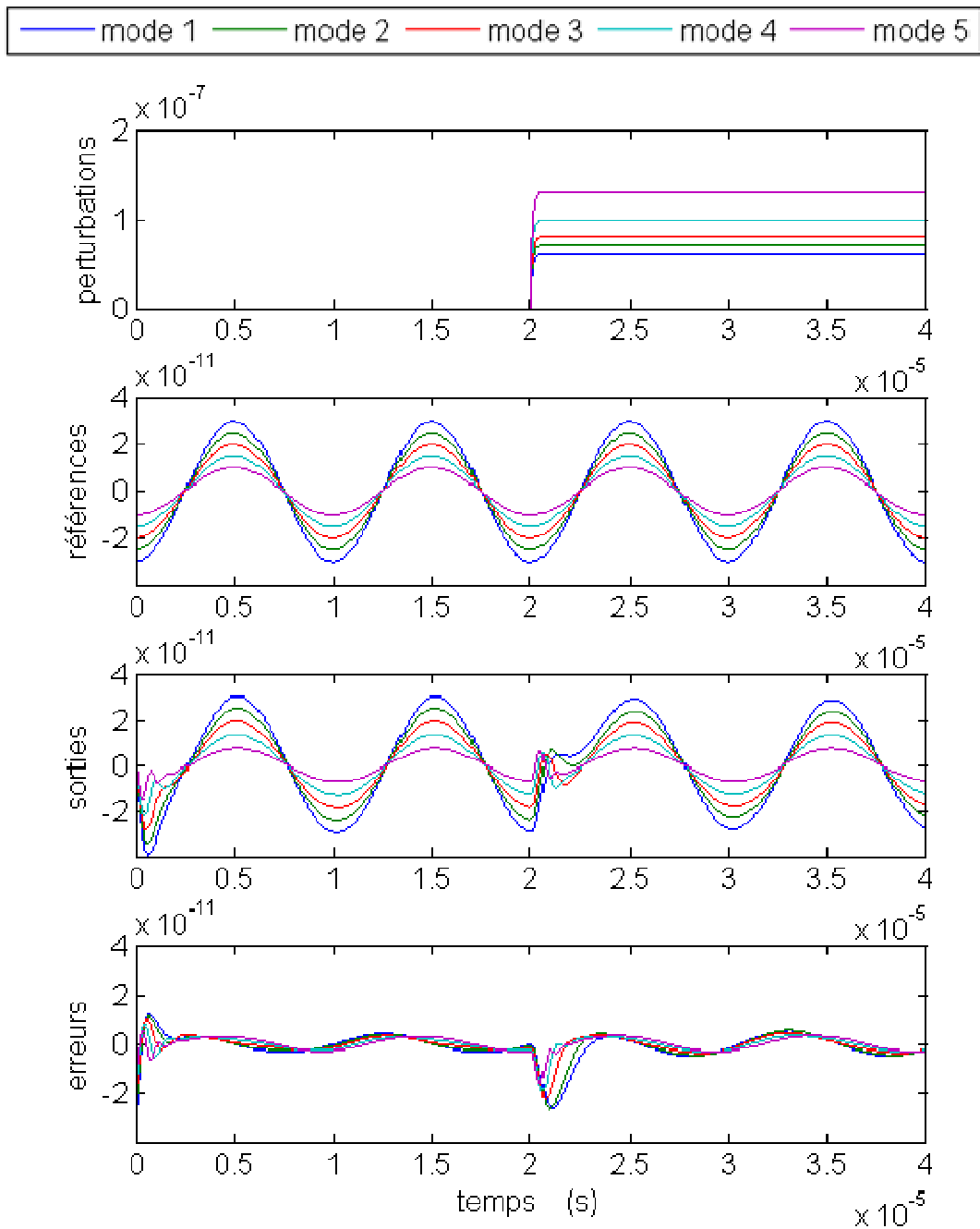


figure 2.9 Suivi de consigne et rejet de perturbations nominaux.

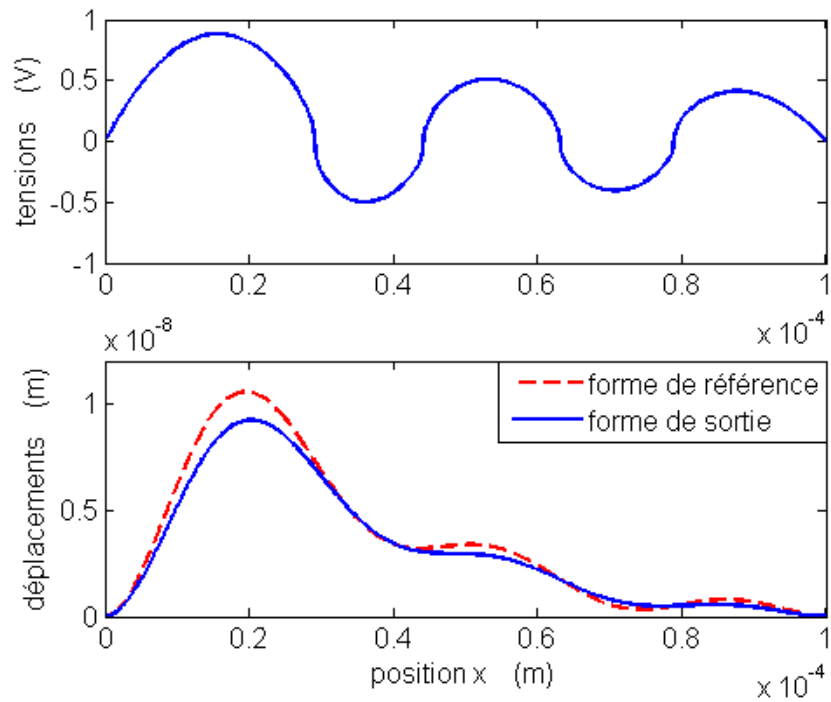


figure 2.10 La forme de la micro-poutre et la distribution des commandes à un instant  $t$

La stabilité et les performances robustes sont démontrées dans la figure 2.11 en considérant une dispersion de 50% sur les valeurs des raideurs modaux.

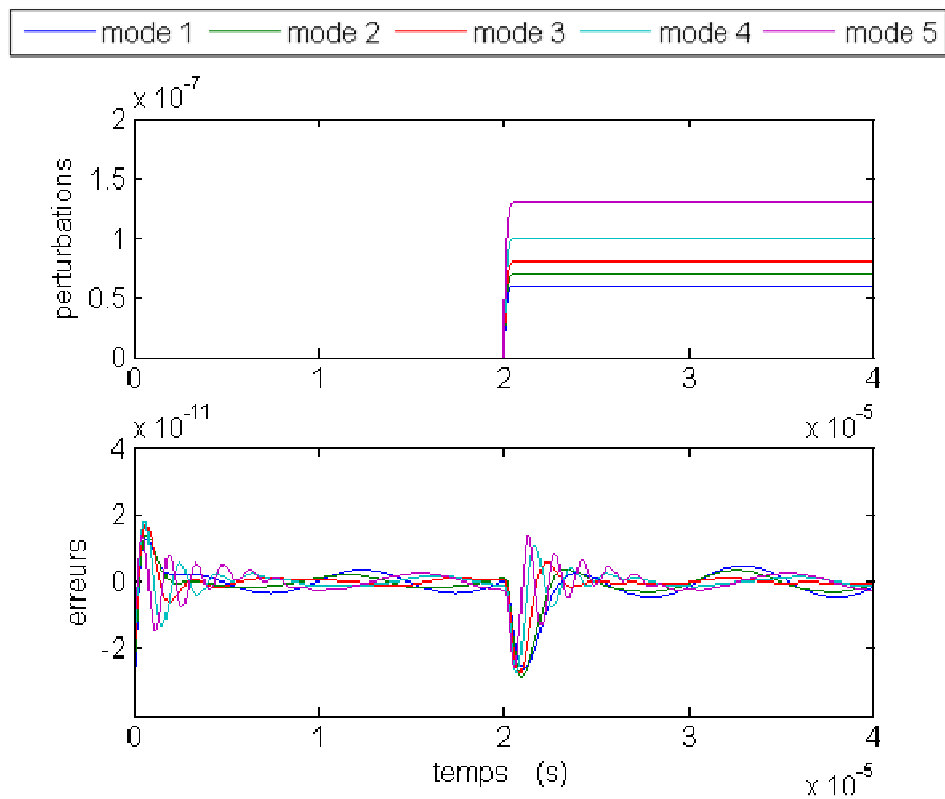


figure 2.11 Suivi de consigne et rejet de perturbations robustes.

Pour évaluer la réduction du bruit de mesure en boucle fermée, une simulation est effectuée en considérant un bruit blanc capacitif ajouté sur les déplacements en sorties. La densité spectrale du bruit est égale à  $2,8 \cdot 10^{-6} \text{ aF}/\sqrt{\text{Hz}}$  sur un intervalle fréquentiel de 0,1 GHz. Les résultats sont illustrés à la figure 2.12.

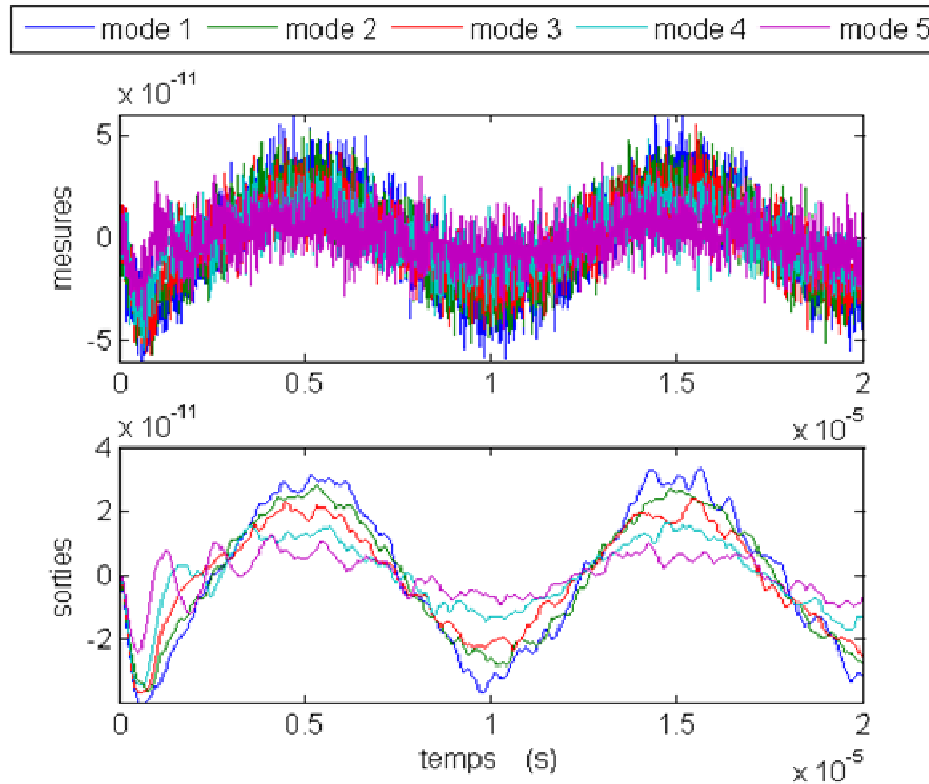


figure 2.12 Réduction du bruit de mesure sur les sorties contrôlées.

## 2.4 Conclusion

Dans ce chapitre, nous avons présenté les avantages du contrôle modal appliqué aux « microstructures intelligentes » surtout pour le cas des larges réseaux de transducteurs. Remplaçant le contrôle classique point-par-point, cet algorithme est appliqué sur quelques composantes modales réduisant ainsi la complexité des calculateurs intégrés. En adoptant l'analyse modale et moyennant quelques hypothèses, le système est représenté par une combinaison de modèles linéaires de second ordre. Cette représentation permet de fixer de manière précise les dynamiques désirées en

boucle fermée en se servant des outils de l'automatique linéaire. Dans le cadre de ces applications MEMS, plusieurs aspects doivent être pris en considération lors de la synthèse de la loi de commande, tels que les incertitudes du modèle, les variations paramétriques, les bruits de mesure, les éventuelles perturbations et la rapidité de la réponse. Les régulateurs PID, souvent utilisés dans les nouvelles architectures des MEMS asservis, assurent les performances nominales désirées, mais le contrôle est rapidement dégradé quand le système est légèrement modifié. Pour cette raison, nous avons élaboré un contrôle robuste basé sur un retour d'états reconstruits utilisant le principe du « modèle standard » et la théorie du LTR. Les hautes performances exigées sont garanties et les propriétés de robustesse sont démontrées par simulation.

Dans ce chapitre, le réseau des nano-actionneurs / nano-détecteurs est utilisé pour contrôler une seule microstructure. Cependant, et en utilisant la même approche, ce schéma peut être étendu sur un réseau de nanostructures couplées. Cette transition des MEMS aux NEMS ouvre la voie devant de nombreuses applications telles que la nano-positionnement parallèle, la nano-métrie et les nano-capteurs à haute résolution. Dans la suite, nous considérons un réseau de NEMS assemblés sous deux architectures typiques : avec et sans couplage.

## Chapitre 3

# Réseaux de nano-résonateurs

Nous avons présenté dans le chapitre précédent l'analyse et le contrôle d'une microstructure par un réseau distribué de nano-transducteurs. Le progrès récent des procédés de nano-fabrication et les nombreux avantages des NEMS nous ont conduits fort naturellement à remplacer la microstructure par une multitude de nanostructures pour améliorer les performances globales de ces systèmes. Dans ce contexte, nous avons visé une application de type capteur résonant ou filtre mécanique. Deux architectures différentes ont été étudiées : 1) un réseau de nano-résonateurs non couplés dont les réponses sont additionnées par connexion électrique et 2) un réseau de nano-résonateurs couplés. Dans le premier cas, une modélisation du système global est élaborée tenant compte des dispersions paramétriques entre les composants. En collaboration avec Caltech, nous avons dimensionné et testé un réseau de six matrices différentes permettant plusieurs variantes de fonctionnement. En ce qui concerne le réseau couplé, la modélisation est faite par analyse modale discrète. Un contrôle modal est ensuite proposé pour ajuster la réponse fréquentielle du filtre résultant tout en éliminant les effets de distorsions qui résultent du couplage. Nous concluons par l'étude analytique des effets des dispersions indiquant les moyens possibles de réduire leur impact sur la réponse globale du système.

## 3.1 Introduction

Comme détaillé dans le paragraphe (1.3), les applications des réseaux de nano-résonateurs sont multiples. Un des bénéfices considérables qu'offre l'utilisation de ces réseaux réside dans l'augmentation de la puissance du signal collecté en sortie tout en conservant les particularités des NEMS (performances supérieures en terme de sélectivité et de produit fréquence de résonance par facteur de qualité). Cet avantage est très recherché dans les applications à base de capteurs résonants, de filtres électromécaniques et d'oscillateurs. Des résonateurs identiques et synchronisés peuvent être utilisés en tant qu'une seule entité globale à une entrée et une sortie. Se servant d'un circuit électronique unique pour la lecture de la réponse globale, le rapport signal sur bruit est considérablement amélioré. De plus, la résistance de motion du réseau total étant inférieure à celle d'un résonateur unique, le gain de rétroaction nécessaire pour mettre le système en oscillation est réduit.

Toutefois, cette réalisation est contrainte par les dispersions entre les différents composants dues aux tolérances de fabrication à l'échelle nanoscopique. En effet, quand les réponses fréquentielles additionnées sont légèrement décalées entre elles, le facteur de qualité du filtre global est fortement dégradé [Dem06]. Il existe dans l'état de l'art plusieurs méthodes qui permettent de corriger les fréquences de résonance dispersées des NEMS constituant le réseau. Elles font appel à des raideurs électrostatiques [Kaf05, Ban00], des dépôts de masses [End07, Chi04] ou à des expansions thermiques des structures [Sym98, Rem01]. Dans [Zal00], la fréquence de résonance est ajustée en modifiant les positions d'encastrement par STM (*Scanning Tunneling Microscope*). Néanmoins, une solution typique pour limiter les dispersions consiste à coupler de tels résonateurs. Plusieurs moyens sont possibles, notamment par des poutres mécaniques reliant les NEMS adjacents [Ngu07, Lin05, Dem06, Lee04, She06, Li07.a] ou à travers



un support commun [Spl08, Ho04]. Des moyens de couplages électrostatiques [Buk02, Nap05, Pou05.a, Por08] ou capacitifs [Ala05, Pou05.b, Gal05] sont aussi explorés. Le fait de coupler les NEMS dispersés au sein d'un réseau engendre des fréquences de résonance modales communes à tous les éléments. Outre cet avantage d'homogénéisation des fréquences du réseau, une réduction des effets des dispersions est étudiée dans [Jud06] et [Wei07] en proposant des couplages à deux dimensions différemment caractérisés. De l'autre côté, un couplage adapté (de faible rigidité) permet de réaliser des filtres d'ordres supérieurs élargissant la bande passante d'un filtre [Ngu98, Lin98, Wan99, Wei07].

A notre connaissance, aucun article ne présente l'exploitation d'un large réseau de nano-résonateurs non couplés, opérant en parallèle en tant qu'une entité commune. Ceci constitue le thème de la première partie de ce chapitre où l'architecture, la modélisation et le dimensionnement d'un réseau de NEMS résonants sont présentés. L'effet des dispersions sur la réponse globale dans le cas des grands nombres est analytiquement exprimé et validé par des mesures expérimentales. Dans la deuxième partie de ce chapitre, nous considérons un réseau de nano-résonateurs couplés dont la réponse est analytiquement exprimée pour un nombre indéterminé d'éléments. Ceci est accompli en considérant le cas d'un couplage à une ou deux dimensions. La dépendance spatiale-fréquentielle de la réponse globale est exploitée pour aboutir à un filtre à fréquence et à bande passante ajustable. L'effet des dispersions sur la réponse globale est explicitement détaillé en fonction de la configuration utilisée, des paramètres de couplage et du nombre de résonateurs. Ceci nous permettra par la suite de déterminer les moyens de réduire leurs impacts d'une manière convenable.

## 3.2 Réseau de NEMS non couplés

En collaboration avec Caltech Institute (Californie, Etats-Unis), nous avons participé au développement d'un réseau de résonateurs intégrés à très haute densité (VLSI – *Very Large Scale Integration*). Le réseau est composé de milliers de résonateurs non couplés, dont les réponses sont additionnées par la structure physique en elle-même. Il est destiné à des applications de capteurs résonants à très haute fréquence dont la résolution est largement améliorée. Nous avons procédé à l'analyse, la modélisation et le dimensionnement du réseau prenant compte de la non-uniformité de ses composants élémentaires. Dans le cadre du projet CARNOT NEMS du LETI, nous avons contribué au développement d'un premier réseau de NEMS fonctionnel à très haute densité (près de 60000 NEMS au mm<sup>2</sup>). Ce niveau de densité constitue de très loin une première mondiale

### 3.2.1 Description de l'architecture

L'architecture de l'assemblage du réseau étudié est proposée par J.S. Aldridge et E.B. Myers à Caltech. [Bar08] constitue une référence intéressante sur la description et l'étude de ce type de réseau dont une partie est illustrée dans la figure 3.1.a. Les résonateurs sont composés de nano-poutres en Silicium encastrées à une extrémité et libres à l'autre (voir figure 3.1.b). Ces nano-poutres sont regroupées dans une matrice de  $n$  lignes et de  $m$  colonnes comportant  $n \times m$  résonateurs fabriqués collectivement par lithographie DUV (*Deep Ultra-Violet*). Le but étant de fabriquer un réseau de résonateurs homogènes, les dimensions des nano-poutres sont caractérisées par des grandeurs nominales identiques. Ces résonateurs sont dotés de moyens de détection piézorésistive électriquement interconnectés en configuration combinée parallèle-série. Ceci dit, de point de vue détection, le réseau se comporte comme une résistance

équivalente variable mesurée par le courant global de sortie. Le couplage mécanique entre les nano-poutres est pour l'instant négligé. Toutefois, un couplage mécanique formé par la couche métallique continue ainsi que par le support commun est possible.

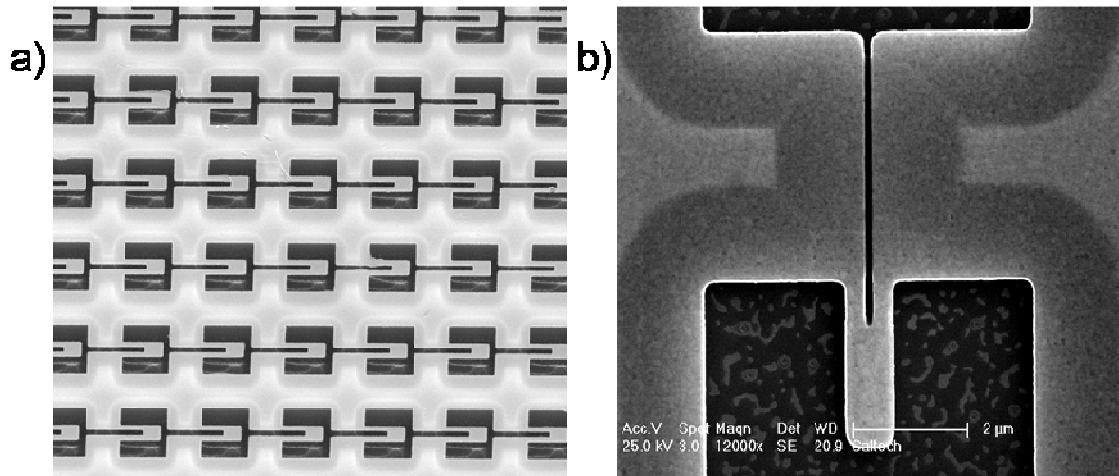


figure 3.1 a) Architecture du réseau de nano-poutres fabriqué au CEA-LETI (Grenoble, France) en collaboration avec Caltech Institute (CA, USA). Les piézorésistances des résonateurs sont électriquement interconnectés par une couche métallique AlSi. b) Un exemple d'une nano-poutre encastrée-libre appartenant au réseau. Les dimensions varient d'une réalisation à l'autre entre 1.5 et 5  $\mu\text{m}$  pour la longueur et 0.8 à 1.5  $\mu\text{m}$  pour la largeur. L'épaisseur est d'environ 160 nm.

Pour un fonctionnement synchronisé en parallèle, les résonateurs doivent être soumis à la même entrée d'actionnement. Deux types d'actionnement ont été utilisés : l'actionnement du substrat entier par un piézo-shaker et l'actionnement individuel par des moyens électrothermiques distribués sur toutes les structures. La première méthode est plus facile à mettre en œuvre mais demeure moins convenable pour des vibrations de très haute fréquence conduisant à des interférences entre les ondes acoustiques propagées dans le substrat et le matériau piézoélectrique [Bar08]. De son côté, l'actionnement électrothermique distribué présente l'avantage d'intégrer l'actionnement et la détection sur le même substrat par des dispositifs purement électroniques. De plus, il peut être achevé par les mêmes moyens utilisés pour la détection. En effet, l'échauffement par effet Joule des jauges piézorésistives permet d'actionner les

composants sans avoir recours à des moyens supplémentaires. Notons que ces réalisations particulières ne sont pas limitatives. D'autres configurations de réseau à réponses additionnées ainsi que d'autres moyens de détection et d'actionnement peuvent être utilisés. Par exemple, les réponses du réseau peuvent être sommées par connexion de transducteurs capacitifs [Tru07, Li07.a, Dem06] ou de transducteurs diélectriques [Wei07]. Dans la suite de l'étude, on ne s'intéresse qu'au mode fondamental des poutres, ce qui est décrit par la vibration en flexion autour de l'axe neutre avec une fréquence de résonance égale à celle du premier mode calculé par analyse modale.

### 3.2.2 Modélisation et effets des dispersions

Le réseau de  $n \times m$  résonateurs intégrés dans le même bloc est différemment décrit de point de vue actionnement et de point de vue détection. Même si les moyens piézorésistifs de détection sont interconnectés entre eux, les structures mécaniques quant à elles sont indépendantes et fonctionnent en parallèle (figure 3.2). Pour une force d'excitation commune  $f$  oscillant à la fréquence  $\omega$ , les déplacements des nano-poutres en sortie dépendent des réponses fréquentielles de ces dernières. Ces déplacements sont notés par  $w_{i,j}$  où  $i$  et  $j$  sont les indices des nano-poutres.

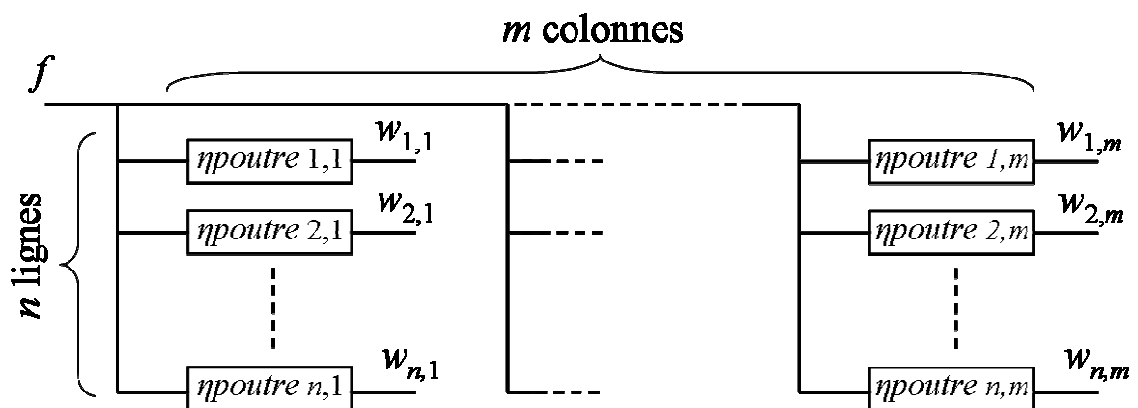


figure 3.2 Schéma du réseau de point de vue actionnement. Les résonateurs sont indépendants et leurs sorties sont découplées. L'entrée est commune à toute la matrice.

Ne considérant que les modes fondamentaux, le comportement dynamique de ces nano-résonateurs est assimilé à celui des systèmes masse-ressort-amortissement à un degré de liberté. La réponse fréquentielle des résonateurs, dont un exemple est illustré dans la figure 3.3.b, est donc décrite par la fonction de transfert suivante :

$$G_{i,j}(s) = \frac{K_{act}/m}{s^2 + 2\xi_{i,j}\omega_{0i,j}s + \omega_{0i,j}^2} \quad (3.1)$$

où  $K_{act}$  est le gain d'actionnement supposé identique pour tous les résonateurs,  $\xi_{i,j}$  et  $\omega_{0i,j}$  sont respectivement le facteur d'amortissement et la fréquence de résonance du premier mode de chaque résonateur, qui dépendent des dimensions de la structure. Compte tenu des erreurs de fabrication à cette échelle dues à la résolution limitée de la lithographie DUV, les dimensions sont souvent dispersées autour des valeurs nominales désirées. Ceci conduit à une distribution des fréquences de résonance, souvent considérée comme gaussienne [Buk02] et qui peut facilement atteindre des écarts-types de l'ordre de 1% de la valeur nominale  $\omega_{0n}$  [Bar08, Yan07] (voir figure 3.3.c). Toutefois, la force d'amortissement exprimée par  $\xi_{u,j}\omega_{0i,j}$  est considérée identique pour les résonateurs et égale à  $\xi\omega_{0n}$ .

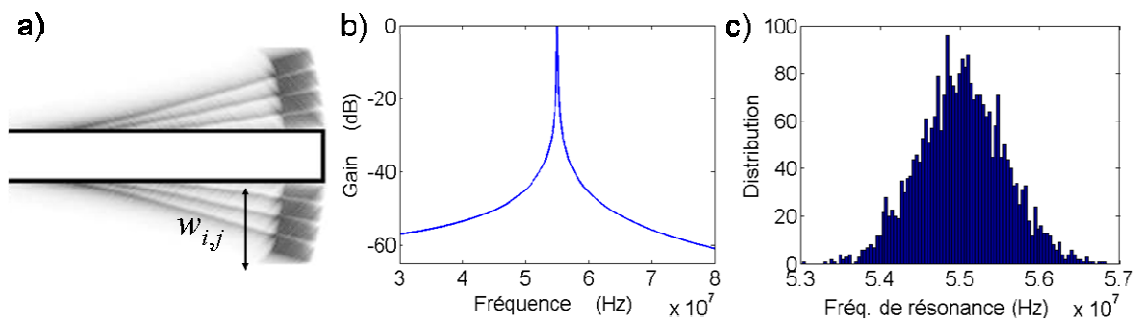


figure 3.3 a) Vibration d'une nano-poutre encastree-libre autour de son axe neutre. b) Gain normalise de la fonction de transfert d'un reonateur a  $\omega_0/2\pi = 55$  MHz et  $Q = 1000$ . c) Distribution gaussienne des frequences de resonance de 2800 reonateurs avec un ecart-type egal a 1% de la frequence nominale de 55 MHz.

De point de vue détection, le réseau est représenté par le schéma électrique de la mesure piézorésistive. Ce dernier, tel qu'il est illustré dans la figure 3.4, décrit une matrice de résistances variables en fonction des déplacements  $w_{i,j}$  et électriquement interconnectées sous une configuration combinée parallèle-série. En appliquant une tension de détection  $V_d$  continue à l'entrée de la matrice, un courant global  $I_d$  est généré en sortie en fonction de la résistance équivalente de la matrice. Cette tension n'a aucun effet sur la réponse mécanique du réseau. Outre l'avantage d'amplification du gain de mesure, cette interconnexion parallèle-série permet de garder le bon fonctionnement du réseau même dans le cas d'une défaillance électrique d'une des résistances de la matrice (le courant pouvant passer dans les autres résistances, sauf si une ligne complète est détériorée !).

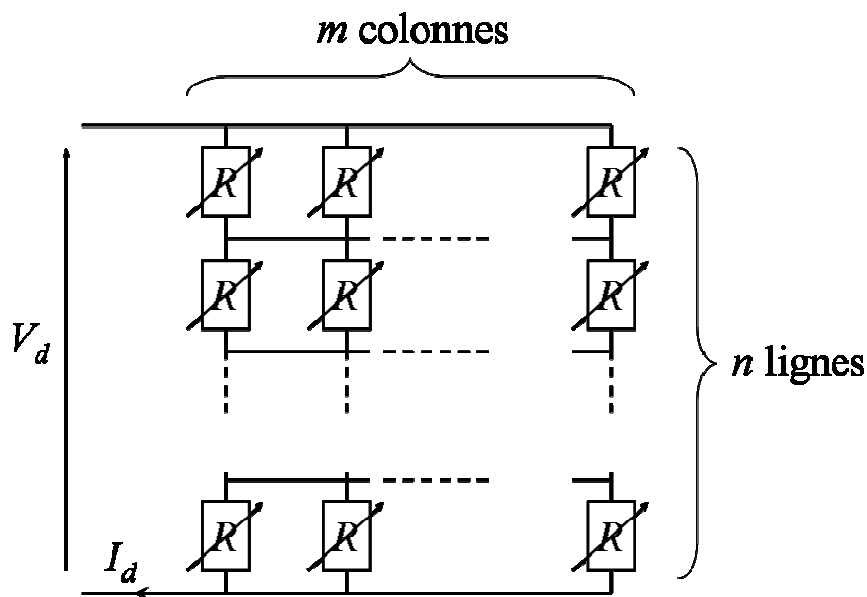


figure 3.4 Schéma du réseau de point de vue détection dans la configuration d'interconnexion combinée parallèle-série. Chaque résonateur est décrit par une piézorésistance variable.

Bien que les dimensionnements et les mesures expérimentales soient réalisés sur cette architecture, une autre configuration semble être plus avantageuse. Cette configuration consiste à regrouper un réseau de  $n \times m$  résonateurs en  $n$  lignes et  $m$  colonnes mais en

les connectant tous en parallèle (voir figure 3.5). Là aussi, la défaillance d'un élément n'empêcherait pas le fonctionnement des autres. Dans les applications capteurs, la surface de détection reste identique. Par contre, nous verrons dans la suite que cette architecture permet d'amplifier davantage le gain de détection. Toutefois, nous demeurons sceptiques sur la possibilité de réalisation d'un tel réseau où les lignes seront électriquement séparées les unes des autres.

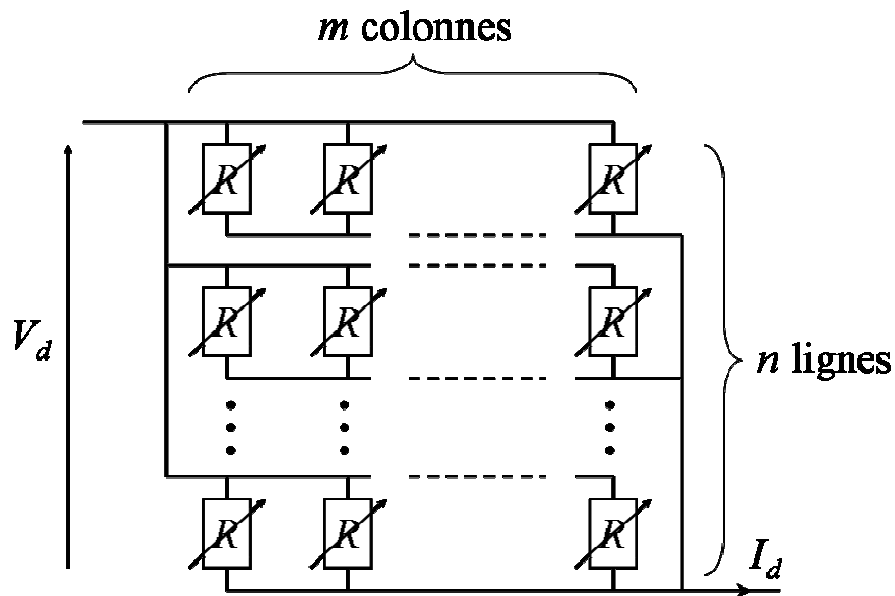


figure 3.5 Schéma du réseau de point de vue détection dans la configuration de connexion en parallèle de  $n \times m$  résonateurs.

Considérons le cas d'un seul résonateur. Au repos, sa piézorésistance mesurée est égale à  $R_0$ . Quand le résonateur est actionné par une force oscillante, il se met à vibrer conduisant à une résistance variable exprimée par :

$$R = R_0 + \delta R = R_0 + K_{\text{det}} w \quad (3.2)$$

où  $\delta R$  est la variation de la résistance,  $K_{\text{det}}$  est le gain de la détection piézorésistive et  $w$  le déplacement du résonateur. Pour des faibles déplacements, on a  $\delta R \ll R_0$ . En appliquant une tension de détection continue  $V_d$  aux bornes de  $R$ , le courant mesuré en sortie est égal à :

$$I_d = \frac{V_d}{R_0 \left(1 + \frac{\delta R}{R_0}\right)} \approx V_d \left( \frac{1}{R_0} - \frac{\delta R}{R_0^2} \right) \quad (3.3)$$

Le courant en sortie a une composante continue proportionnelle à la résistance initiale et une composante AC qu'on note  $i_d$ , image du déplacement vibratoire  $\delta R$  à détecter. Dans le cas de la configuration d'interconnexion parallèle-série de la figure 3.4, et en considérant des résistances au repos identiques et égales à  $R_0$ , la résistance équivalente du réseau s'écrit par :

$$R_{eq} = \sum_{i=1}^n \frac{1}{\sum_{j=1}^m \frac{1}{R_0 \left(1 + \frac{\delta R_{i,j}}{R_0}\right)}} = \frac{nR_0}{m} \left( 1 + \frac{\sum_{i,j}^{n,m} \delta R_{i,j} / R_0}{nm} \right) \quad (3.4)$$

Le courant AC ainsi mesuré en sortie est exprimé par :

$$i_d \approx -\frac{V_d}{n^2 R_0^2} \sum_{i,j}^{n,m} \delta R_{i,j} \quad (3.5)$$

Quand les résonateurs ont les mêmes réponses fréquentielles, leurs variations déterminées par  $\delta R_{i,j}$  sont identiques. En conséquence, le gain du courant mesuré pour un même  $V_d$  est égal à  $m/n$  fois celui qui est obtenu par un seul résonateur.

Dans le cas de la connexion parallèle de la figure 3.5, la résistance équivalente devient :

$$R_{eq} = \frac{1}{\sum_{i,j}^{n,m} \frac{1}{R_0 \left(1 + \frac{\delta R_{i,j}}{R_0}\right)}} = \frac{R_0}{nm} \left( 1 + \frac{\sum_{i,j}^{n,m} \delta R_{i,j} / R_0}{nm} \right) \quad (3.6)$$

Le courant AC mesuré en sortie est alors exprimé par :

$$i_d \approx -\frac{V_d}{R_0^2} \sum_{i,j}^{n,m} \delta R_{i,j} \quad (3.7)$$



Dans le cas de résonateurs identiques et pour un même  $V_d$ , le gain du courant mesuré est donc égal à  $m \times n$  fois celui obtenu par un seul résonateur. Toutefois, dans le cas de la configuration d'interconnexion de la figure 3.4,  $V_d$  peut atteindre  $nV_l$  où  $V_l$  représente la tension maximale qu'une résistance peut supporter à ses bornes. Ceci n'est pas le cas pour la connexion parallèle de la figure 3.5 où  $V_d$  maximale est égale à  $V_l$ . En remplaçant dans les équations (3.5) et (3.7)  $V_d$  par  $nV_l$  et  $V_l$  respectivement et en considérant le meilleur scénario (résonateurs identiques), nous concluons que le courant mesuré est amplifié par un facteur de  $m$  dans le cas d'interconnexion et de  $n \times m$  dans le cas de connexion parallèle.

Quelque soit la configuration utilisée, le fonctionnement final du réseau se simplifie par un actionnement commun des résonateurs opérant en parallèle et une détection sommative de toutes leurs réponses. Si on considère les gains d'actionnement et de détection identiques pour tous les résonateurs, nous pouvons décrire le fonctionnement du réseau par la figure 3.6 où la fonction de transfert du réseau global s'écrit :

$$T(s) = \sum_{i,j}^{n,m} G_{i,j}(s) \quad (3.8)$$

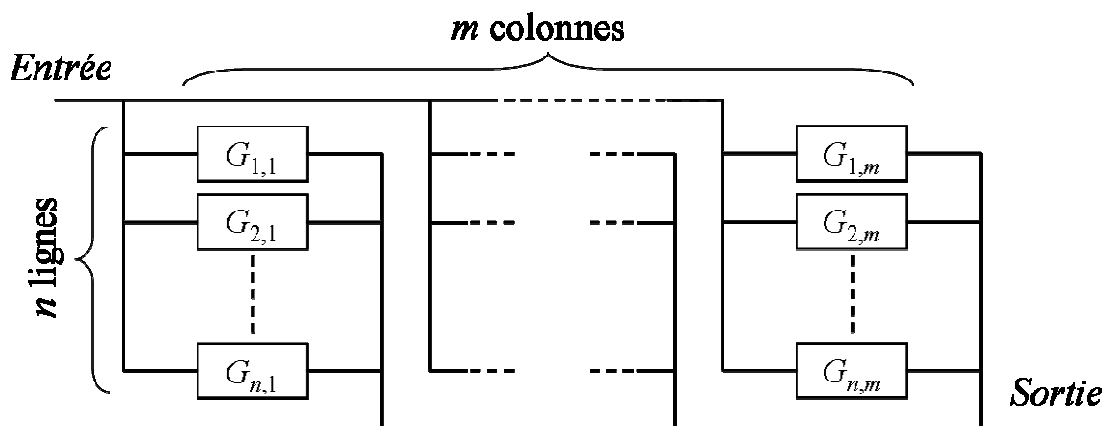


figure 3.6 Schéma bloc décrivant le fonctionnement du réseau à une entrée commune et une sortie sommative, dans lequel les résonateurs non couplés fonctionnent en parallèle.

Toutefois, le scénario idéal de résonateurs identiques n'est jamais obtenu en réalité. Comme les fréquences de résonance sont dispersées autour d'une valeur nominale  $\omega_{0,n}$ , les réponses des résonateurs à une excitation de fréquence  $\omega$  n'ont ni la même amplitude ni la même phase. Par suite, la somme de toutes les réponses par la mesure globale est rapidement dégradée en fonction de l'écart-type de la distribution. Dans le domaine fréquentiel, ceci se traduit par une sélectivité fortement réduite et une distorsion du gain global dû à la répartition des pics de résonance individuels. Nous avons remarqué à travers des simulations que la forme du gain global du réseau en fonction de la fréquence tend à prendre la forme de la répartition statistique des fréquences de résonance. Ceci semble intuitivement logique si on imagine des résonateurs de facteurs de qualité  $Q$  infinis et dont les réponses sont exprimées par des raies uniques sur leurs fréquences naturelles. Le spectre fréquentiel de la somme est donc forcément représenté par toutes les raies présentes dessinant l'allure de leur distribution. Pour une infinité de résonateurs et une répartition continue, le spectre du réseau sera continu et de la même forme.

En réalité, les résonateurs ne sont pas idéaux et leur facteur de qualité est limité ce qui élargit leurs bandes passantes. Par suite, pour une excitation à la fréquence  $\omega$ , chaque résonateur réagit avec une phase différente qui peut être additive ou destructive pour la somme totale. En effet, on peut voir la réponse globale comme une convolution entre la réponse nominale et la loi de distribution des fréquences de résonance. Cette réponse a été exprimée dans [Bar08] pour une loi de Cauchy, faisant intervenir un facteur de distribution  $Q_{dist}$ , similaire au facteur de qualité. Ainsi, la réponse globale qui conserve une forme lorentzienne a un facteur de qualité égal à  $Q_{eff} = 1/(Q^{-1} + Q_{dist}^{-1}) < Q$ . En réalité, les erreurs de fabrication sont normalement traduites par une répartition gaussienne des dimensions, notamment des longueurs  $l_{i,j}$  des nano-poutres. En

conséquence, la distribution des fréquences de résonance  $\omega_{0,i,j}$  (inversement proportionnelles à  $l_{i,j}^2$ ), n'est pas tout à fait gaussienne mais a une forme plus aplatie dans les intervalles des fréquences élevées (figure 3.7.a). Cependant, quand les écarts-type sur les longueurs sont faibles, la distribution des  $\omega_{0,i,j}$  peut être approchée par une loi gaussienne d'écart-type  $\sigma$  et de moyenne  $\omega_{0,n}$  (figure 3.7.b).

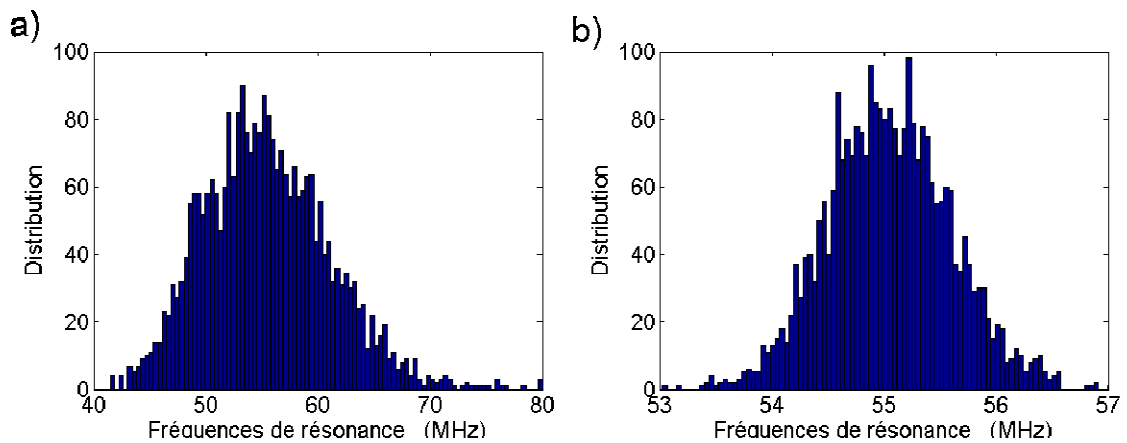


figure 3.7 Distribution des fréquences de résonances d'un réseau de 2800 nano-poutres dont les longueurs sont distribués par une loi gaussienne de moyenne  $l_n = 2\mu\text{m}$ , ( $\omega_{0,n}/2\pi = 55\text{MHz}$ ) et d'écart-type (a) de 5% (impliquant un  $\sigma$  de 10%) et (b) de 0,5% (impliquant un  $\sigma$  de 1%).

Pour un nombre  $N = n \times m$  de résonateurs qui tend vers l'infini, la probabilité que la moyenne empirique de la réponse globale  $T(s) = \sum G_{i,j}(s)$  s'éloigne de l'espérance de  $N.G(s)$  tend vers 0 (loi des grands nombres). Dans le cas d'une répartition des  $\omega_{0,i,j}$  par une loi gaussienne, la résolution analytique de l'espérance de  $G(s)$  par la convolution de la fonction de distribution avec la réponse lorentzienne complexe  $G(s)$  est beaucoup plus difficile que dans le cas d'une loi de Cauchy, voire impossible. Une manière de résoudre le problème est de calculer la réponse impulsionnelle globale du réseau exprimée par  $H(t) = \sum h_{i,j}(t)$  avant de repasser à la réponse fréquentielle par transformée de Laplace.  $h_{i,j}(t)$  sont les réponses impulsionnelles des différents

résonateurs. Pour des amortissements identiques et faibles, ces réponses sont exprimées par  $h_{i,j}(t) = e^{-\xi\omega_{0n}t} \sin(\omega_{0i,j}t)$ . Considérant l'écart-type  $\sigma$  et la moyenne  $\omega_{0n}$ , l'espérance de  $N.h(t)$  vers laquelle tend  $H(t)$  s'écrit par :

$$\langle N.h(t) \rangle = N \cdot \int_{-\infty}^{+\infty} e^{-\xi\omega_{0n}t} \sin(\omega_0 t) \times \frac{1}{\sigma\sqrt{2\pi}} \cdot e^{-\frac{1}{2}\left(\frac{\omega_0 - \omega_{0n}}{\sigma}\right)^2} d\omega_0 = N e^{-\xi\omega_{0n}t - \frac{\sigma^2}{2}t^2} \sin(\omega_{0n}t) \quad (3.9)$$

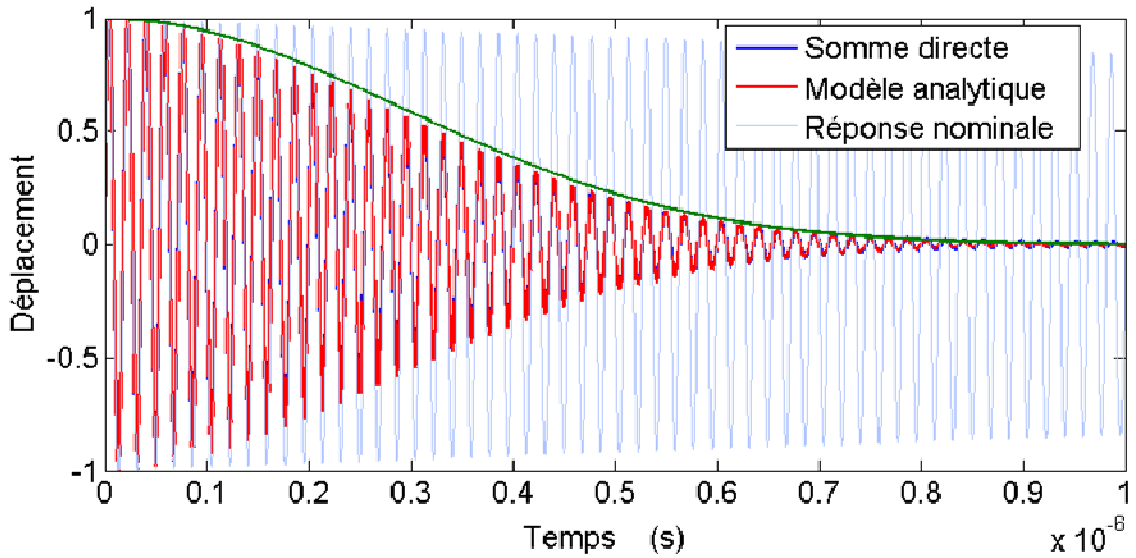


figure 3.8 Réponse impulsionnelle normalisée d'un réseau de 2800 résonateurs dont les fréquences de résonance sont dispersées par une loi gaussienne de moyenne égale à 55 MHz et d'écart-type de 1% (courbe bleue) comparée au modèle analytique de l'équation (3.9) (courbe rouge). La courbe verte représente l'enveloppe de l'amortissement dû au facteur de distorsion et exprimé par  $e^{-\sigma^2 t^2 / 2}$ . La courbe grise est la réponse nominale.

Le modèle de l'équation (3.9) décrit correctement la réponse simulée du réseau obtenue par la somme directe des  $h_{i,j}(t)$  (voir figure 3.8). De plus, on remarque que quand  $\sigma \rightarrow 0$ ,  $H(t) \rightarrow N.h_n(t)$  où  $h_n(t)$  est la réponse nominale tandis que pour des  $\sigma$  élevés, l'amortissement de la réponse globale est plus influencé par la distorsion que par les amortissements mécaniques individuels exprimés par  $\xi\omega_{0n}$ .

La transformée de Laplace de  $H(t)$ ,  $\forall \sigma > 0$ , est exprimée par :

$$T(j\omega) = \frac{N}{2\sigma \cdot j} \left( e^{z_1^2} \operatorname{erfc}(z_1) - e^{z_2^2} \operatorname{erfc}(z_2) \right) \quad (3.10)$$

où  $j$  est l'unité imaginaire,  $erfc$  est la fonction d'erreur complémentaire et  $z_1, z_2$  sont

deux nombres complexes tels que  $z_1 = \frac{\xi\omega_{0n} + j(\omega - \omega_{0n})}{\sigma\sqrt{2}}$  et  $z_2 = \frac{\xi\omega_{0n} + j(\omega + \omega_{0n})}{\sigma\sqrt{2}}$ .

Comme  $(\omega + \omega_{0n}) \gg \sigma$ ,  $e^{-z_2^2} \rightarrow 0$  et l'emporte sur la fonction  $erfc(z_2)$  donc le deuxième terme de l'équation (3.10) est négligeable. Par suite et en utilisant le développement de Taylor de la fonction  $erfc$  autour de  $\omega_{0n}$  [Abr72],  $T(s)$  est simplifié par la forme polynomiale suivante :

$$T(j\omega) = \frac{N\sqrt{\pi}/2}{2\sigma.j} (a_1 t + a_2 t^2 + a_3 t^3) \quad (3.11)$$

avec  $t = 1/(1 + pz_1)$ ,  $p = 0,47$ ,  $a_1 = 0,348$ ,  $a_2 = -0,096$  et  $a_3 = 0,747$ . Cette forme va nous servir dans la conception d'une PLL assurant le suivi de la résonance globale d'un réseau de résonateurs pour application capteur, détaillé dans le chapitre 4.

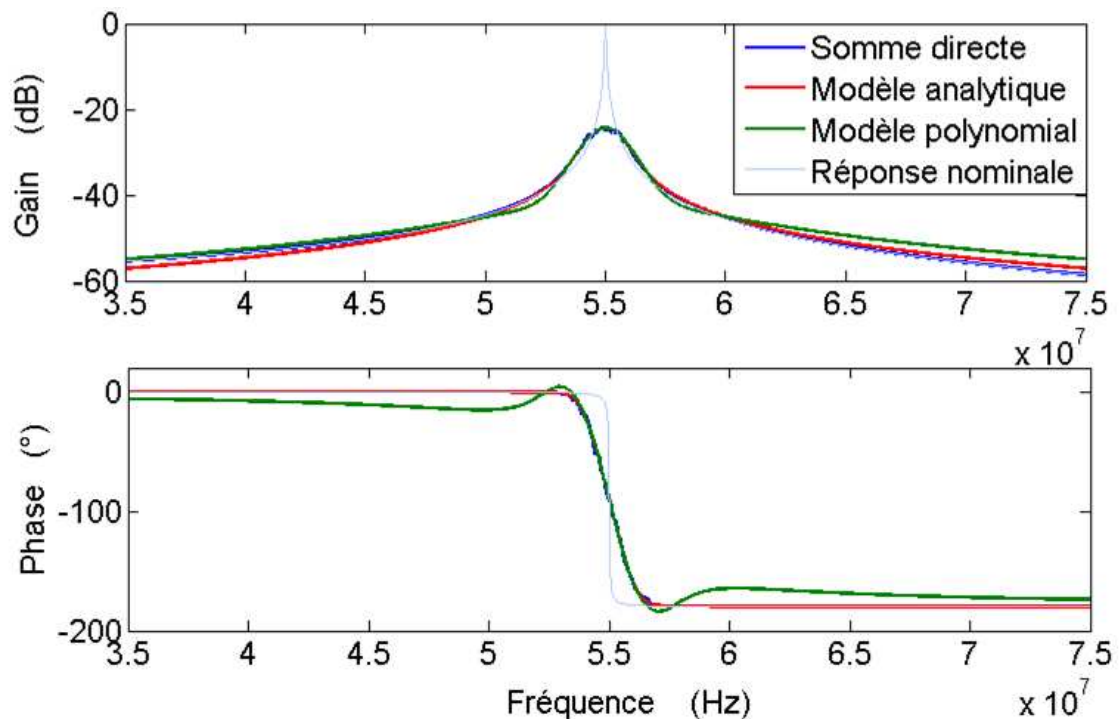


figure 3.9 Comparaison entre la réponse fréquentielle d'un réseau de  $N = 2800$  résonateurs (courbe bleue) ayant  $Q = 1000$ ,  $\omega_{0n}/2\pi = 55$  MHz et  $\sigma = 1\%$ , avec le modèle analytique (equ. (3.10)) en rouge et le modèle polynomial simplifié (equ. (3.11)) en vert. Les courbes sont normalisées par rapport à la réponse nominale (courbe grise).

Les deux modèles représentés dans l'expression (3.10) et (3.11) décrivent d'une manière assez juste la réponse globale simulée du réseau obtenue par la somme des réponses individuelles  $G_{i,j}(s)$  (figure 3.9). Par contre, le modèle polynomial se dégrade en s'éloignant de la fréquence de résonance nominale  $\omega_{0n}$  qui est aussi la fréquence de résonance du réseau global.

Quand  $\sigma \ll \xi\omega_{0n}$ , l'effet des dispersions sur la réponse fréquentielle globale devient négligeable.  $T(j\omega)$  tend donc vers la réponse nominale qui dépend du facteur de qualité des résonateurs, ce qui souvent est un avantage désiré. Toutefois, la variation de  $Q$  d'un environnement à l'autre dégrade les performances du système électronique associé conçu pour des valeurs bien définies du système mécanique.

De l'autre côté, quand  $\sigma \gg \xi\omega_{0n}$ ,  $T(j\omega)$  est imposé par les dispersions quelque soit l'environnement de fonctionnement et tend à prendre la forme de la distribution ainsi

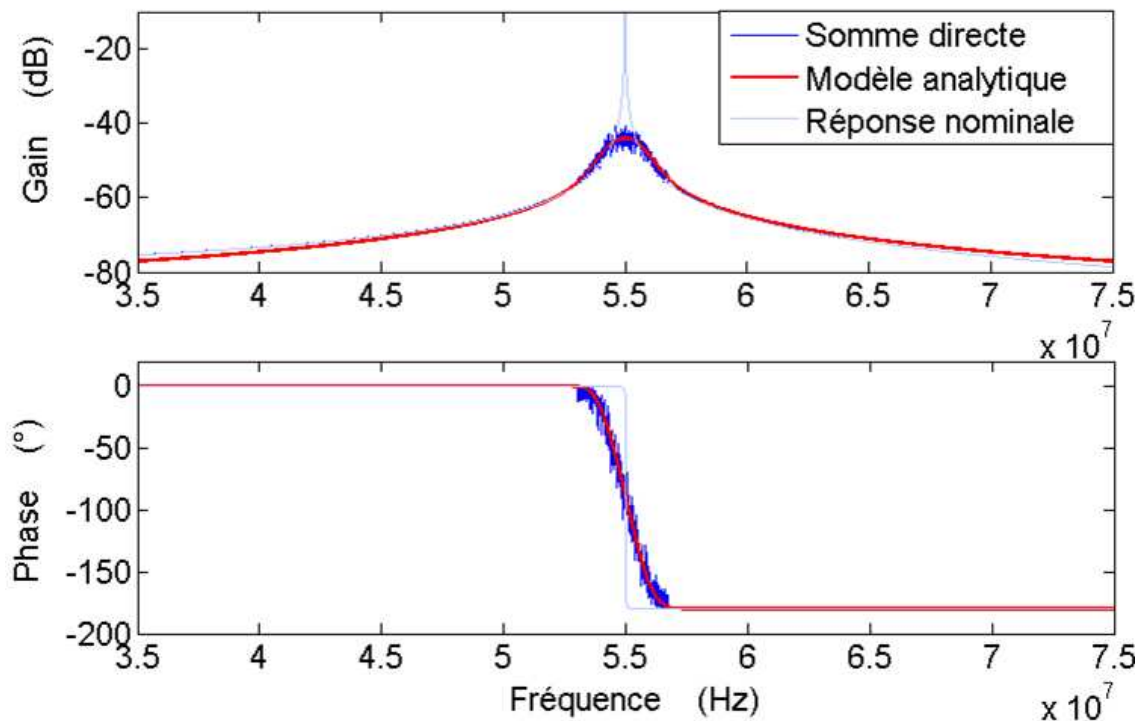


figure 3.10 Réponse fréquentielle d'un réseau de 2800 résonateurs ayant  $Q = 10000$ ,  $\omega_{0n}/2\pi = 55$  MHz et  $\sigma = 1\%$  (courbe bleue) normalisée par rapport à la réponse nominale (courbe grise).

qu'une phase linéaire dans la bande passante (définie par l'intervalle des fréquences réparties). Nous rappelons que le modèle analytique de l'équation (3.10) suppose une distribution continue des  $\omega_{0i,j}$  sous l'hypothèse d'un très grand nombre de résonateurs. Si le nombre  $N$  est limité, la distribution est discontinue ce qui résulte en une distorsion sur la réponse globale (reproduisant une réponse « bruitée » dans la bande passante). Ceci est dû aux pics des résonances individuelles (voir figure 3.10).

### 3.2.3 Dimensionnements et mesures

Pour tester le fonctionnement des réseaux nous avons dimensionné un prototype de six matrices différentes. Ces matrices sont montées sur une puce de surface carrée dont les dimensions sont égales à  $180 \times 180 \text{ mm}^2$ . Chaque matrice, de 20 lignes et 140 colonnes, contient 2800 résonateurs identiques aux erreurs de fabrication près. Les 6 matrices peuvent être connectées en parallèle entre elles par « *wire bonding* » afin de sommer leurs réponses globales.

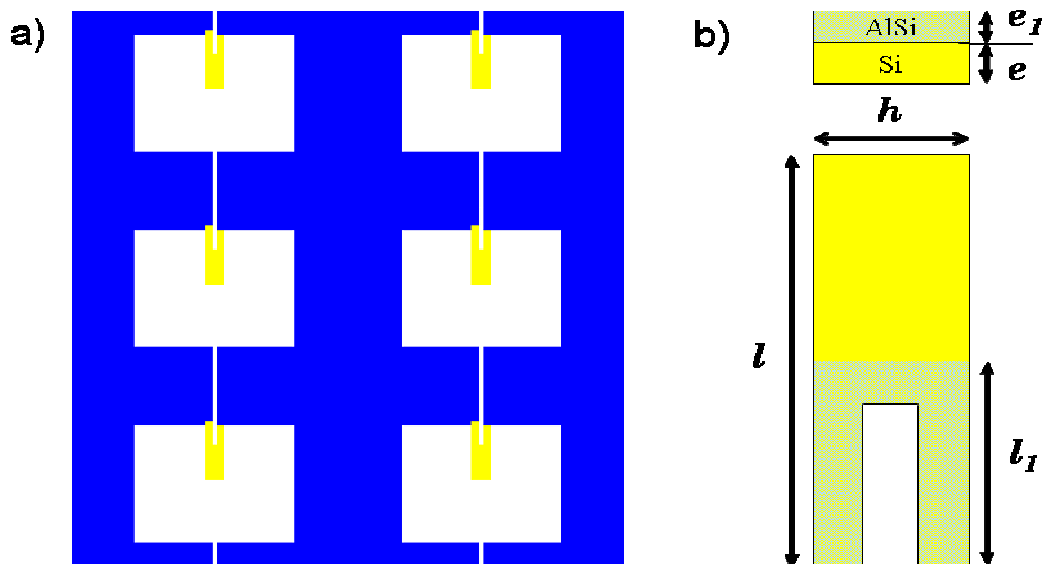


figure 3.11 a) Schéma du masque utilisé sur une matrice interconnectée. La zone bleue est dotée d'une couche métallique AlSi pour assurer la connexion électrique des moyens piézorésistifs. b) Structure et dimensions d'une nano-poutre élémentaire du réseau.

Les résonateurs sont constitués de nano-cantilevers formés de deux couches : une couche de Silicium de longueur  $l$  et d'épaisseur  $e = 160$  nm surmontée par une couche de métal AlSi de longueur  $l_1$  et d'épaisseur  $e_1 = 50$  nm jouant le rôle de transducteur piézorésistif (voir figure 3.11.b). La largeur des nano-poutres  $h$  est de 800 nm tandis que leur longueur nominale  $l_n$  varie d'une matrice à l'autre. Dans chaque matrice, le schéma de détection est conforme à la configuration d'interconnexion parallèle-série décrite dans le paragraphe (3.2.2). Ceci est illustré à la figure 3.11.a.

Les deux premières matrices du réseau présentent des longueurs nominales suffisamment distinctes l'une de l'autre. Ceci permettra de détecter deux réponses séparées sur l'axe fréquentiel et de caractériser l'effet des dispersions sur chaque matrice. De plus, ceci peut être avantageux dans un contexte de mesure différentielle entre les deux matrices afin d'éliminer le signal de fond parfois trop élevé par rapport au signal utile de résonance. Ce signal de fond résulte de plusieurs facteurs dont les conductances parasites du système et la dépendance des résistivités avec la température. Par suite, en imposant aux deux matrices des caractéristiques électriques similaires, la soustraction des deux signaux en sortie permet d'éliminer le signal de fond identique sans faire disparaître les différentes résonances. De l'autre côté, les longueurs nominales des résonateurs appartenant aux quatre dernières matrices sont légèrement différentes l'une de l'autre afin d'obtenir des réponses fréquentielles plus proches (mais suffisamment décalées de la réponse de la deuxième matrice). En sommant leurs sorties, on aboutit à un filtre possédant une bande passante élargie. Ces combinaisons entre les réponses fréquentielles des différentes matrices (mesure différentielle ou additive) ne peuvent être achevées que si leurs gains de détection ( $K_{det}$ ) sont convenablement choisis. Dans le cas de la détection piézorésistive, ceci est traduit par un choix des longueurs  $l_1$  du métal piézorésistif différemment pour chaque matrice (voir annexe C).



Les valeurs de  $l_n$  et de  $l_1$  sélectionnées pour les six matrices sont affichées dans la figure 3.12. La réponse fréquentielle du réseau global obtenue en additionnant les sorties de toutes les matrices est représentée à la figure 3.13.

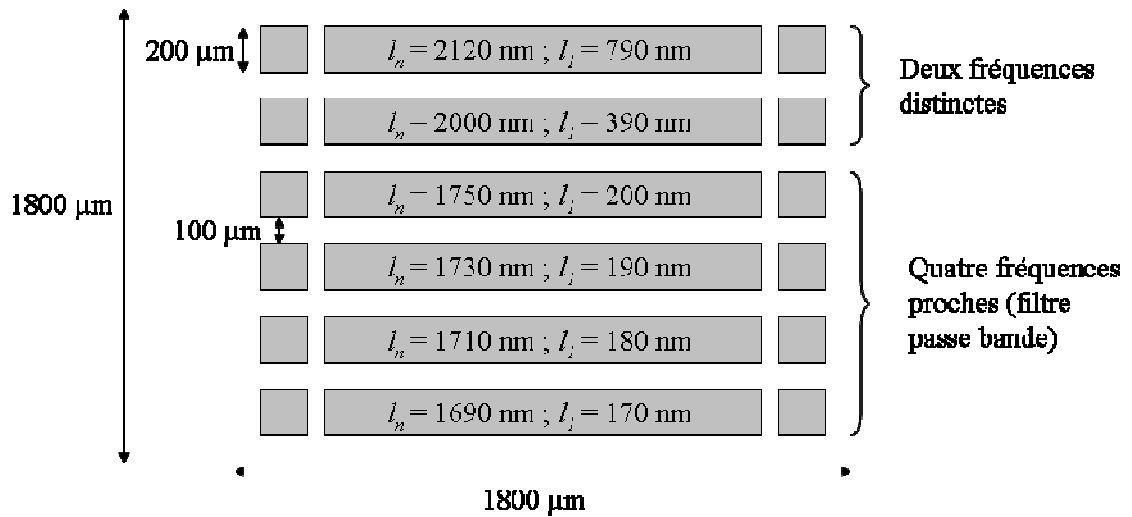


figure 3.12 Schéma de la puce utilisée et ses dimensions.

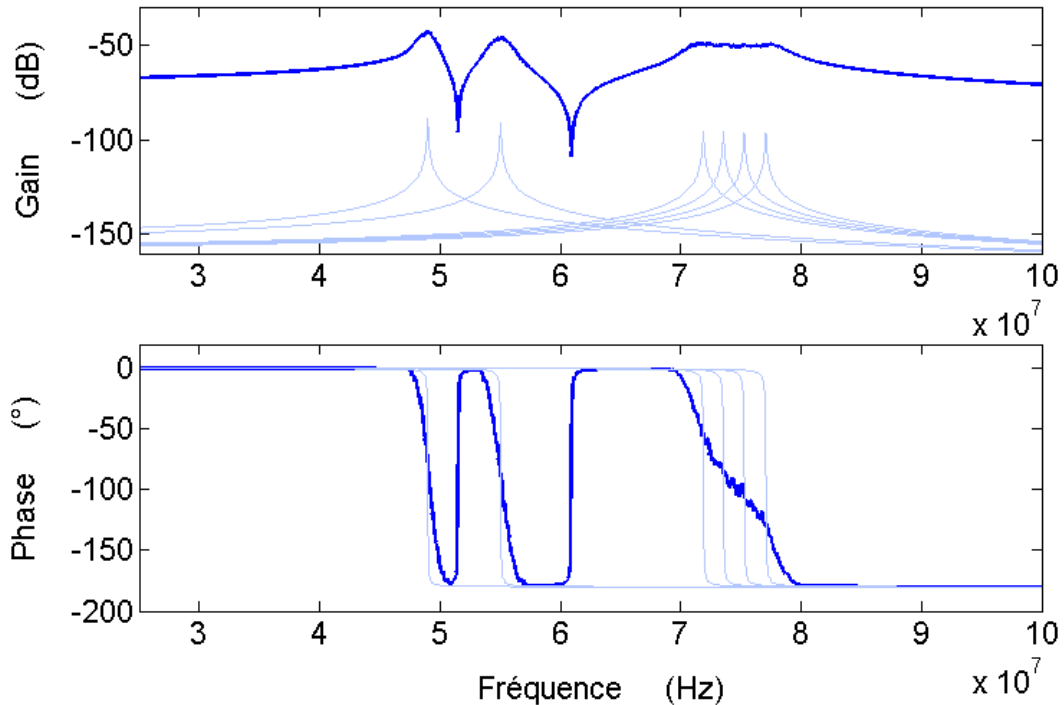


figure 3.13 Réponse fréquentielle obtenue en simulant le réseau global composé des six matrices différentes (de 2800 résonateurs chacune) dont les sorties sont additionnées. On peut remarquer les deux « bosses » fréquentielles séparées des deux premières matrices et la fenêtre passe bande des quatre dernières matrices.

Ce réseau a été fabriqué par lithographie DUV au CEA LETI (Grenoble, France). Les dispersions gaussiennes sur les longueurs des nano-poutres ont été estimées à un écart-type de 10 nm (entre 0,45 et 0,6 % des longueurs nominales). Des mesures expérimentales ont été réalisées sur le réseau par nos collaborateurs à Caltech. Nous incitons le lecteur à consulter le mémoire de thèse de I. Bargatin [Bar08] qui expose les détails sur le banc de mesure, la technique appliquée et les résultats des mesures appliquées sur la première matrice dans le vide et dans l'air (figure 6.5, page. 100, [Bar08]). Il serait intéressant de pouvoir tracer les réponses individuelles des nano-résonateurs pour déduire la forme exacte de la distribution mais ça reste quasi impossible vu la taille des structures et leur nombre. Cependant, une mesure par interférence optique balayée sur une matrice similaire est affichée à la figure 6.7, page 102 de l'ouvrage de I. Bargatin [Bar08] permettant de détecter la réponse additionnée d'une colonne complète de résonateurs à chaque position. Ces résultats illustrent la répartition fréquentielle des résonances, comparable à la distribution représentée dans la figure 3.7.a dans le cas d'un écart-type relativement élevé ( $\approx 10\%$ ).

### 3.2.4 Conclusions et perspectives

L'intégration à très haute densité de NEMS pour former des structures en réseau est encore au premier stade de sa maturité. La plupart des réseaux non couplés présents dans l'état de l'art sont constitués d'un nombre limité de résonateurs de réponses différentes [Tru07, She04]. Dans les larges réseaux opérant en parallèle [Des99, Mil97, Fuk06, Ran07, Lee07], le système est modélisé sous forme de plusieurs éléments indépendants adressés par des entrées/sorties séparées. A part [Bar08], et à notre connaissance, nous sommes les premiers à élaborer un modèle analytique décrivant la réponse globale d'un réseau non couplé fonctionnant comme une seule entité à une

entrée et une sortie, prenant en considération un de ses problèmes majeurs que posent les dispersions. Des premiers tests du réseau pour des applications capteur ont été récemment réalisés affichant des résultats prometteurs en termes de sensibilité, de résolution et de gain de mesure. Une utilisation du réseau pour des applications de filtres mécaniques peut être envisagée pour des larges bandes passantes en choisissant convenablement les différentes matrices et en combinant leurs réponses. En jouant sur le nombre des résonateurs et sur le choix de leurs dimensions nominales, on peut profiter des différentes dispersions qui résultent pour modeler la forme fréquentielle du réseau global. Toutefois, les facteurs de qualité équivalents du réseau, inférieurs à ceux des résonateurs individuels, conduisent à des filtres à sélectivité médiocre. Une solution typique aux dispersions réside dans le couplage des résonateurs [Ngu07, Dem06, Jud06, Lin05, Por08], mais ceci reste encore difficile à mettre en œuvre surtout pour un grand nombre d'éléments. Cette architecture de larges réseaux couplés est encore très en amont et rarement étudiée par une approche analytique. Dans la suite du chapitre, nous procédons à sa modélisation et à son étude allant jusqu'à proposer des configurations élémentaires qui permettent de bénéficier des caractéristiques intrinsèques aux NEMS et de générer des nouvelles fonctionnalités.

### 3.3 Réseau de NEMS couplés

L'exigence de réaliser des filtres sélectifs, facilement intégrables, à haute fréquence et à gains de transmission importants ne peut être achevée que par des larges réseaux de NEMS synchronisés, d'encombrement minimal et à réponse collective [Ngu07, Cro04]. Toutefois, pour assurer la sélectivité du filtre, un couplage entre les différents résonateurs est nécessaire afin de s'opposer aux effets des dispersions existants. Dans ce cas, le réseau réagit comme une structure commune dont les

caractéristiques de transmission sont décrites par des pôles répartis sur le diagramme fréquentiel. Pour des faibles couplages, le rapprochement des pôles amène à la conception de filtres d'ordre élevé de type large bande passante. Dans le cas opposé, les pôles sont bien séparés les uns des autres et la suppression de leur effet peut être effectuée par un actionnement spatial approprié des différents résonateurs tout en optimisant les coupleurs [Lee04, Dem06, Li06, Lin05]. Ce cas représente plutôt celui des oscillateurs et des capteurs sélectifs dans lesquels une seule fréquence de résonance est recherchée.

De nombreuses réalisations de filtres mécaniques à résonateurs couplés par poutres flexibles sont présentées par l'équipe de Clark T.-C Nguyen [Ngu07, Dem06, Lee04, She06, Li07.a, Lin05, Wan99, Ban00]. Les dispersions sont corrigées par un ajustement de la rigidité du couplage et de la raideur des résonateurs. Puisque nous n'étions pas en mesure de reproduire expérimentalement ces systèmes, nous nous sommes arrêtés sur l'étude théorique de leur fonctionnement et ceci pour un nombre indéterminé d'éléments couplés. Contrairement au cas non couplé, la réponse fréquentielle du système couplé dépend d'une manière très étroite du choix de la configuration spatiale de l'actionnement des différents résonateurs. Par suite, un contrôle modal est proposé pour affiner la réponse globale du filtre et pour l'ajustement digital de sa fréquence et de sa bande passante.

### 3.3.1 Description de l'architecture

L'architecture du réseau est décrite sous sa forme générale par une matrice de  $n$  lignes et de  $m$  colonnes comportant  $n \times m$  nano-résonateurs pouvant être de n'importe quelle forme citée dans l'état de l'art (poutres, cantilevers, disques, plaques, etc.). Chaque résonateur est couplé symétriquement avec ses adjacents de manière à former

une suite répétitive et identique de cellules dans la matrice. Le type du couplage n'est pas limitatif (mécanique, électrostatique, magnétique, etc.) et dans le cas le plus général, il peut être toujours ramené à une force de rappel linéaire en fonction des déplacements des résonateurs adjacents.

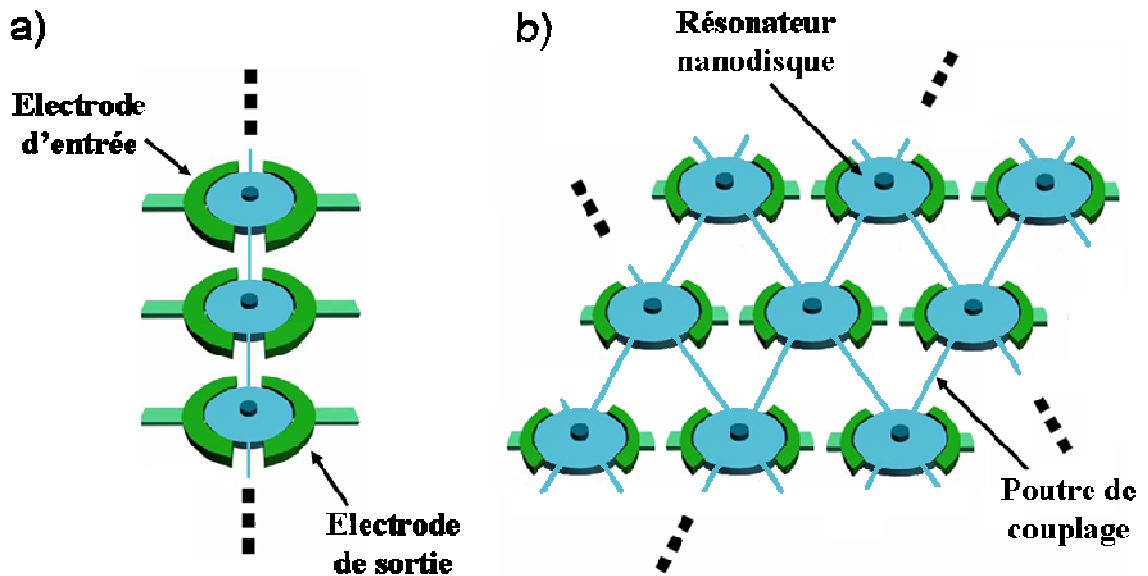


figure 3.14 Exemple illustratif d'un réseau avec couplage mécanique a) à une dimension (ligne de résonateurs) et b) à deux dimensions (matrice de résonateurs).

L'exemple de la figure 3.14 est inspiré du travail de S.-S. Li [Li07.a] et servira comme modèle à notre étude. La structure élémentaire du réseau est composée d'un nano-disque dont les vibrations sont dans la direction radiale. L'actionnement et la détection sont assurés par des moyens électrostatiques et capacitifs respectivement, utilisant des électrodes qui entourent la surface latérale des résonateurs. Plusieurs nano-disques identiquement fabriqués sont regroupés dans une matrice et couplés mécaniquement par l'intermédiaire de poutres flexibles. Le schéma des transductions distribuées et séparément adressées est quant à lui le fruit de notre imagination et servira dans la reconfiguration et l'ajustement des réponses fréquentielles du réseau selon le principe exposé ci-après. Dans le cas d'une chaîne de résonateurs (matrice à une seule ligne ou une seule colonne), le couplage est défini par une dimension (figure 3.14.a) tandis que

dans le cas général, le couplage est défini par deux dimensions et peut être différent d'une dimension à l'autre (figure 3.14.b).

### 3.3.2 Analyse modale discrète

Considérons le cas simple d'une chaîne de  $n$  résonateurs couplés à 1-D et dont les conditions aux limites sont déterminées par des extrémités fixes.

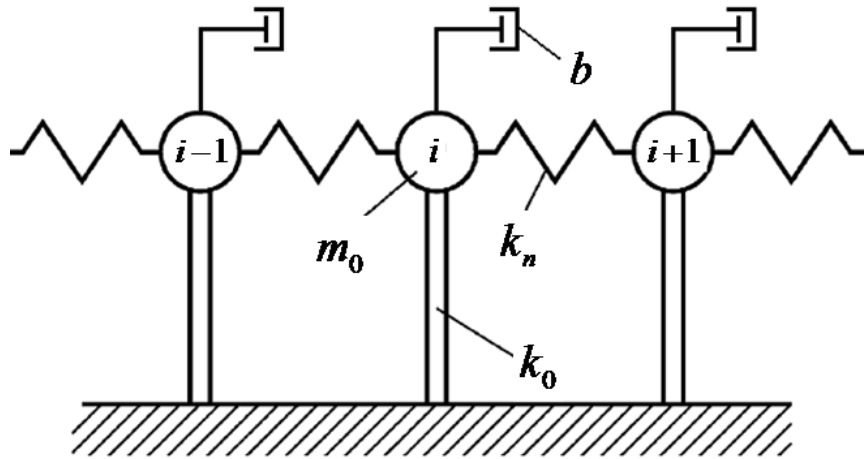


figure 3.15 Schéma descriptif d'un réseau de résonateurs du second-ordre couplés en 1-D par une raideur  $k_n$  [Jud06].

En ne considérant que le mode fondamental, chaque NEMS est modélisé par un système de second-ordre de type masse-ressort-amortissement à un degré de liberté. Ces résonateurs supposés être identiques sont définis par une masse  $m_0$ , un facteur d'amortissement  $b$  et une raideur  $k_0$ . La raideur du couplage entre deux résonateurs adjacents est définie par  $k_n$  comme présenté dans la figure 3.15. Le comportement mécanique de chaque résonateur d'indice  $i$ , soumis à une force d'excitation  $f_i(t)$  est modélisé par l'équation dynamique suivante :

$$m_0 \ddot{w}_i(t) + b \dot{w}_i(t) + k_0 w_i(t) + k_n (w_i(t) - w_{i-1}(t)) + k_n (w_i(t) - w_{i+1}(t)) = f_i(t) \quad (3.12)$$

où  $w_i(t)$  est le déplacement du résonateur à l'instant  $t$ ,  $\dot{w}_i(t)$  et  $\ddot{w}_i(t)$  sont respectivement sa première et sa deuxième dérivée par rapport au temps. Dans notre cas, les forces d'actionnement sont oscillantes à la fréquence  $\omega$  ce qui conduit à des déplacements vibrants à la même fréquence. Reformulant l'équation (3.12) dans le domaine fréquentiel, le comportement du déplacement  $w_i(t)$  est décrit par :

$$(-\omega^2 m_0 + j\omega b + k_0)w_i + k_n(2w_i - w_{i-1} - w_{i+1}) = f_i \quad (3.13)$$

Les équations des  $n$  résonateurs peuvent se mettre sous la forme matricielle suivante :

$$S.W = F \quad (3.14)$$

$$\text{où } W = \begin{bmatrix} w_1 \\ \vdots \\ w_i \\ \vdots \\ w_n \end{bmatrix}, F = \begin{bmatrix} f_1 \\ \vdots \\ f_i \\ \vdots \\ f_n \end{bmatrix} \text{ et } S = \begin{bmatrix} s + 2k_n & -k_n & 0 & \cdots & 0 \\ -k_n & s + 2k_n & -k_n & & \vdots \\ 0 & -k_n & \ddots & \ddots & \\ \vdots & & \ddots & \ddots & -k_n \\ 0 & \cdots & & -k_n & s + 2k_n \end{bmatrix},$$

avec  $s = -\omega^2 m_0 + j\omega b + k_0$ . La résolution de l'équation (3.14) peut être menée en effectuant une analyse modale discrète similaire à celle décrite dans le chapitre 2. Ceci implique la décomposition du vecteur des déplacements  $W$  sur les modes propres fixes de la matrice  $S$ , tel que  $W = \sum_k a^{(k)} W^{(k)}$ .  $W^{(k)}$  et  $\lambda^{(k)}$  sont respectivement les vecteurs propres et les valeurs propres de chaque mode tels que  $S.W^{(k)} = \lambda^{(k)}.W^{(k)}$ . Pour les conditions aux limites imposées par les extrémités fixes,  $W^{(k)}$  s'écrivent par :

$$W^{(k)} = \left[ \cdots \sin\left(\frac{ik\pi}{n+1}\right) \cdots \right]_{i=1 \rightarrow n}^T \quad (3.15)$$

L'équation (3.15) montre l'existence de  $n$  vecteurs propres non nuls obtenus pour  $k$  allant de 1 à  $n$  et donnant naissance à  $n$  modes différents. Pour  $k = 0$  et  $k = n+1$ ,  $W^{(0)} = W^{(n+1)} = 0$  tandis que pour  $k > n+1$ , les modes qui en résultent sont confondus

avec les  $n$  précédents suite à la répétition cyclique des vecteurs propres (et par suite des valeurs propres). Notons que  $W^{(k)}$ , aussi appelées formes modales, décrivent les formes de la distribution spatiale des déplacements le long de la chaîne dans chaque mode  $k$  (voir figure 3.16) et  $a^{(k)}$  sont les coefficients dynamiques qui décrivent les amplitudes de leurs vibrations. L'équation (3.15) est fondamentale pour le contrôle modal développé dans la suite et utilisé pour l'ajustement de la fréquence du filtre global.

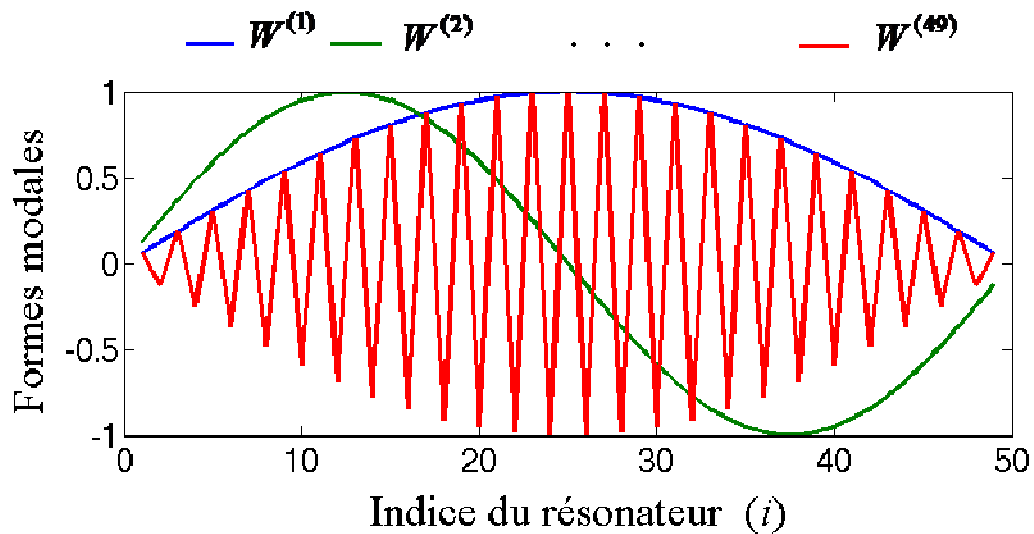


figure 3.16 Formes modales du premier (en bleu), second (en vert) et dernier (en rouge) mode pour un exemple de 49 résonateurs couplés en 1-D avec des extrémités fixes.

Les vecteurs  $W^{(k)}$  forment une base orthogonale tel que :

$$\langle W^{(k)} | W^{(k')} \rangle = \begin{cases} 0 & \text{pour } k' \neq k \\ \frac{n+1}{2} & \text{pour } k' = k \end{cases} \quad (3.16)$$

Les solutions des  $\lambda^{(k)}$  sont exprimées par :

$$\lambda^{(k)} = s + 2k_n \left( 1 - \cos \left( \frac{k \pi}{n+1} \right) \right) \quad (3.17)$$

En remplaçant  $W$  dans l'équation matricielle (3.14) par sa combinaison modale et en projetant l'équation sur chacun des  $n$  modes, on obtient  $n$  équations de la forme



$a^{(k)} = f^{(k)} G^{(k)}(\omega)$  pour  $k \in [1 : n]$ , où  $f^{(k)}$  sont les projections du vecteur  $F$  sur chaque mode et  $G^{(k)}(\omega)$  sont les fonctions de transfert modales représentées par :

$$G^{(k)}(\omega) = \frac{1}{-\omega^2 m_0 + j\omega b + k_0 + 2k_n \left(1 - \cos\left(\frac{k\pi}{n+1}\right)\right)} \quad (3.18)$$

Des équations (3.18) on en déduit les  $n$  fréquences modales du réseau couplé :

$$\omega^{(k)} = \omega_0 \sqrt{1 + 2R_n \left(1 - \cos\left(\frac{k\pi}{n+1}\right)\right)} \quad (3.19)$$

où  $\omega_0 = \sqrt{k_0/m_0}$  est la fréquence de résonance des résonateurs individuels supposés identiques et  $R_n = k_n/k_0$  est le rapport du couplage. On remarque que pour  $k = 0$ ,  $G^{(0)}$  est égal à la fonction de transfert des résonateurs individuels, centrée sur la fréquence  $\omega^{(0)} = \omega_0$  et de facteur de qualité  $Q = \sqrt{m_0 k_0}/b$ . L'intervalle des fréquences s'étale donc strictement entre  $\omega^{(0)} = \omega_0$  et  $\omega^{(n+1)} = \omega_0 \sqrt{1 + 4R_n}$ . Plus la rigidité du couplage (déterminée par  $R_n$ ) est élevée et plus cet intervalle est large. Il en va de même pour l'espacement entre les fréquences adjacentes. D'un autre côté, le nombre des modes et par suite des fréquences modales présentes dans l'intervalle, est imposé par le nombre des résonateurs couplés. En conséquence, pour des larges réseaux, ces fréquences ont tendance à se rapprocher les unes des autres. On note par  $\bar{\omega}^{(k)}$ , les fréquence modales normalisées par rapport à  $\omega_0$ . Les fonctions de transferts modales  $G^{(k)}(\omega)$  pour  $k \in [1 : n]$  sont illustrés dans la figure 3.17 pour l'exemple de 49 résonateurs.

Les gains de résonance des transferts modaux, égaux à  $1/(\omega^{(k)} b)$  sont décroissants dans la direction des modes supérieurs. Le maximum d'atténuation en dB entre le gain du premier mode et celui du dernier est limité par :

$$\left|G^{(0)}(\omega^{(0)})\right|_{dB} - \left|G^{(n+1)}(\omega^{(n+1)})\right|_{dB} = 20\log_{10}\left(\frac{\omega^{(n+1)}}{\omega^{(0)}}\right) = 20\log_{10}\left(\sqrt{1+4R_n}\right) \quad (3.20)$$

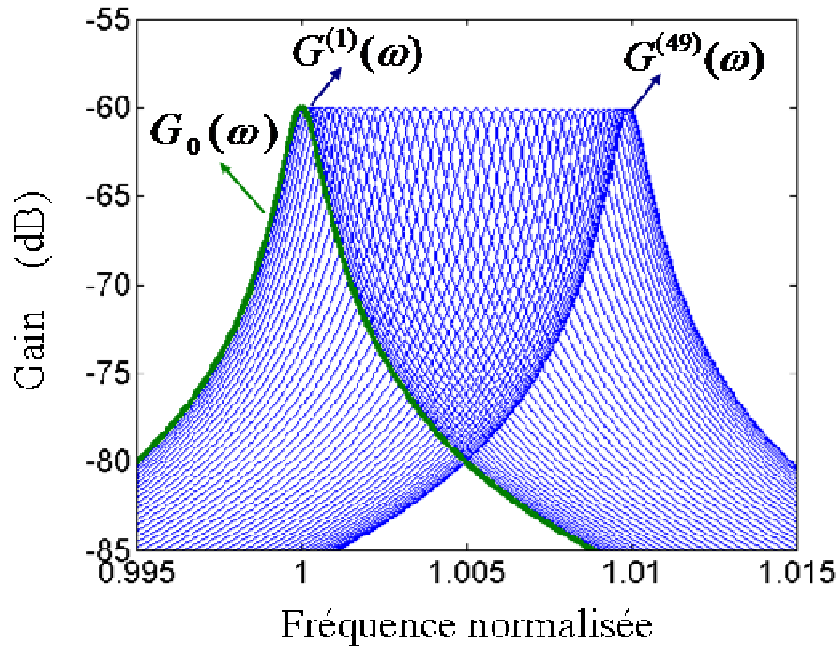


figure 3.17 Spectre fréquentiel des fonctions de transferts modales (en bleu) d'un réseau de 49 résonateurs identiques couplés en 1-D avec des extrémités fixes pour  $\omega_0 = 10$  Mrad/s,  $Q = 1000$  et  $R_n = 0,005$ . En vert est représentée la réponse d'un résonateur individuel non couplé.

Dans les applications de filtrage, les réseaux de résonateurs couplés sont utilisés pour concevoir des filtres d'ordre supérieur à bande passante élargie. Le couplage est faible et l'actionnement et la détection sont souvent appliqués sur les deux résonateurs en bout de la chaîne [Ngu98, Ste06, Wan99, Pou05a, Pou05b] ou sur les résonateurs les plus éloignés dans le cas d'une chaîne cyclique [She05, Gre02]. En effet, le fait d'actionner un seul résonateur revient à activer tous les modes du réseau. Ceci résulte en un filtre dont la bande passante s'étend sur tout l'intervalle des fréquences modales. Dans ce cas, le nombre des résonateurs couplés et la rigidité du couplage sont convenablement choisis afin d'obtenir une transmission continue et égale tout le long de la bande passante désirée. Pour une atténuation inférieure à 3dB dans toute la fenêtre de transmission du filtre, le couplage doit être choisi tel que  $20\log_{10}\left(\sqrt{1+4R_n}\right) < 3dB$  et

donc  $R_n$  doit être inférieur à 0,25. Le choix du résonateur de sortie modifie les caractéristiques de la réponse du filtre. En effet, plus ce résonateur est distant de l'entrée et plus forte sera la perte d'insertion du filtre au détriment de son gain de transmission et inversement. La figure 3.18 montre un exemple du spectre de transmission d'un réseau de 49 résonateurs couplés à 1-D où l'actionnement et la détection sont appliqués sur le premier résonateur.

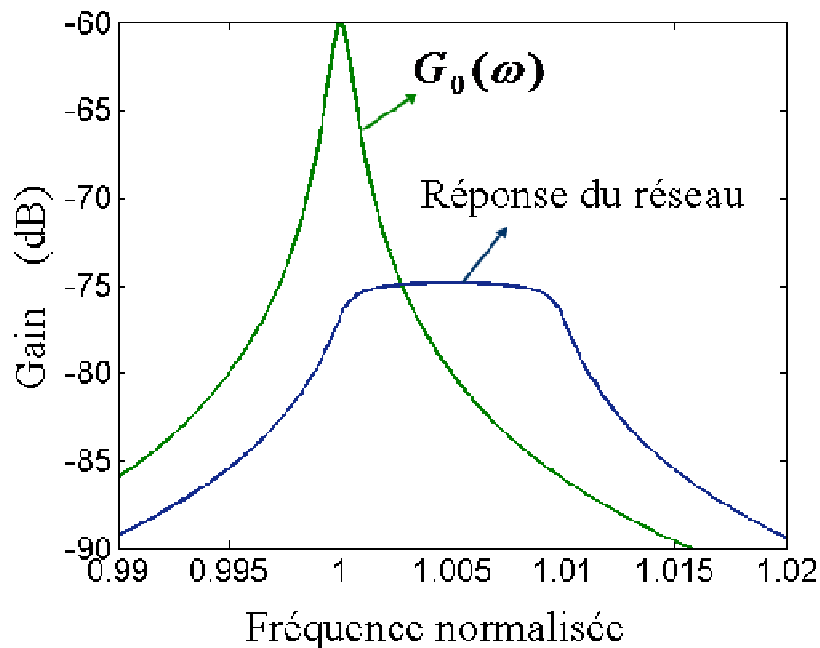


figure 3.18 Spectre de transmission d'un réseau de 49 résonateurs couplés activé sur toute sa bande passante ( $\omega_0/2\pi = 10$  Mrad/s,  $Q = 1000$  et  $R_n = 0,005$ ).

Cependant, dans les réseaux couplés utilisés pour les applications de type oscillateur ou capteur résonant, les réponses fréquentielles désirées sont plus étroites et consistent en une résonance unique. La fréquence de cette résonance est utilisée pour déterminer la période d'horloge dans les systèmes bases de temps ou pour détecter les changements physiques auxquels sont soumis les résonateurs. Dans plusieurs travaux, les actionneurs sont distribués sur tous les résonateurs par des emplacements qui privilégient la sélection d'un des modes [Lee04, Lin05, Dem06, Jud06]. Des couplages forts sont utilisés pour bien séparer les autres modes. Les moyens de détection sont eux aussi

distribués sur les résonateurs et connectés entre eux afin de sommer les réponses du réseau, ce qui améliore le rapport signal sur bruit et augmente la tenue en puissance de l'oscillateur global. Toutefois, cette méthode de suppression des modes présente trois inconvénients : 1) la configuration étant fixée par fabrication, la reconfiguration et l'ajustement du filtre devient impossible, 2) un très fort couplage nécessaire au bon fonctionnement est difficile à mettre en œuvre et 3) l'effet des autres modes est souvent réduit mais pas annulé. Pour remédier à ces problèmes, nous proposons une méthode simple qui consiste à contrôler les configurations d'actionnement et de détection des différents résonateurs en se basant sur l'analyse modale discrète.

### 3.3.3 Contrôle modal des réseaux couplés

Dans le chapitre 2, nous avons présenté un contrôle modal d'une structure continue où le vecteur des forces distribuées en entrée est calculé en fonction des coefficients modaux. Le but étant de suivre une forme spatiale quelconque, plusieurs modes sont actionnés et contrôlés en boucle fermée. Dans le cas du réseau couplé décrit dans ce chapitre, le but n'est pas de contrôler la forme spatiale des déplacements mais d'imposer la réponse fréquentielle du réseau. De par ce raisonnement, nous entendons par contrôle modal du réseau, le calcul de la distribution du vecteur d'entrées en fonction du mode désiré, imposant au réseau la réponse fréquentielle de ce mode. L'emplacement approprié des actionneurs tel qu'il est proposé dans l'état de l'art ne suffit pas pour sélectionner précisément un seul mode : bien que le vecteur des forces générées soit principalement décrit par un des vecteurs propres, il conserve néanmoins des composantes  $f^{(k)}$  sur tous les autres modes étant certes inférieures. Ceci résulte en des réponses modales  $a^{(k)}$  parasites qui viennent s'ajouter au vecteur des déplacements de sortie et dont les valeurs dépendent des fonctions de transfert modales

correspondantes décrites dans l'équation (3.18). La sélection d'un seul mode doit être donc effectuée en configurant précisément les actionnements des résonateurs proportionnellement au vecteur propre correspondant (cf. equ. (3.15)). En choisissant le mode désiré  $\bar{k}$  et en distribuant l'entrée commune  $f$  sur les différents résonateurs proportionnellement au vecteur modal  $W^{(\bar{k})}$ , les composantes du vecteur  $F$  s'annulent sur les autres modes. En conséquence, le vecteur des déplacements en sortie s'écrit par :

$$W = \sum_{k=1}^n f^{(k)} G^{(k)}(\omega) W^{(k)} = f G^{(\bar{k})}(\omega) W^{(\bar{k})} \quad (3.21)$$

Les réponses ne dépendent donc que du transfert du mode  $\bar{k}$  dont la fréquence de résonance est définie par  $\omega^{(\bar{k})}$ . La mesure peut être accomplie sur un des résonateurs, par exemple celui qui effectue le maximum de déplacement mais le gain de la sortie mesurée demeure très faible. Pour augmenter le gain du signal collecté en sortie, on pourrait imaginer de sommer les réponses de tous les résonateurs par simple connexion électrique. Cependant, dans les modes pairs et dû à la symétrie de leurs formes spatiales par rapport à l'axe neutre, une somme directe annule les sorties les unes avec les autres tandis que dans les modes impairs, cette somme décroît progressivement avec les modes croissants. Pour cela, les moyens de détection doivent être configurés de la même manière que celle des actionneurs (proportionnellement à  $W^{(\bar{k})}$ ) avant de collecter les réponses. En d'autres termes, le vecteur de déplacement  $W$  est projeté sur  $W^{(\bar{k})}$  aboutissant à une sortie globale égale à :

$$f G^{(\bar{k})}(\omega) \langle W^{(\bar{k})} | W^{(\bar{k})} \rangle = \frac{n+1}{2} f G^{(\bar{k})}(\omega) \quad (3.22)$$

La sortie du réseau est donc amplifiée d'un facteur de  $(n+1)/2$  par rapport à la sortie d'un résonateur unique et ceci quelque soit le mode sélectionné. Le réseau se comporte

comme un seul résonateur à une entrée et une sortie, dont la réponse fréquentielle est définie par le transfert modal désiré, multiplié par le facteur d'amplification. L'effet des autres modes est complètement annulé. Un exemple des réponses fréquentielles du réseau contrôlé est illustré dans la figure 3.19.

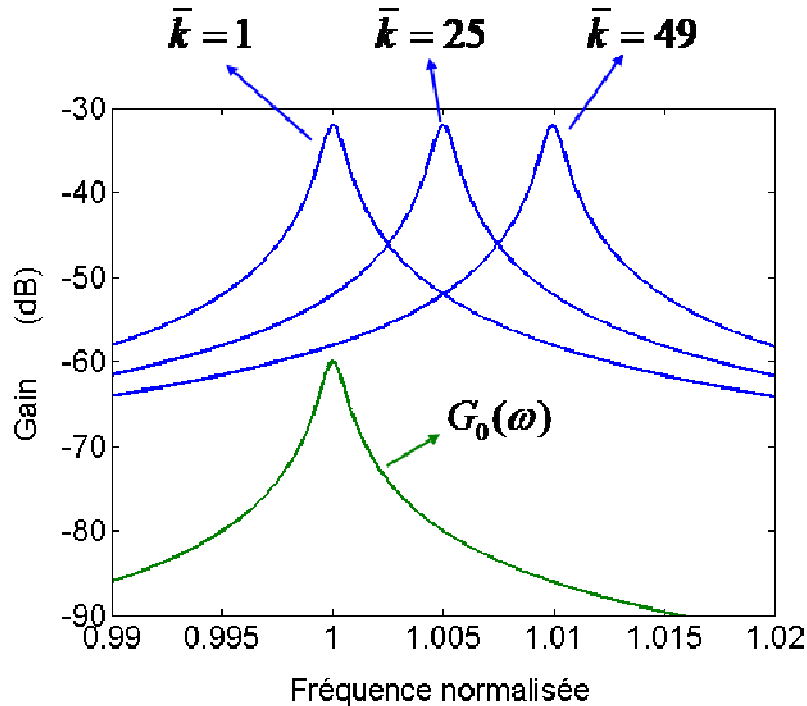


figure 3.19 Spectre de transmission d'un réseau de 49 résonateurs couplés ( $\omega_0 = 10$  Mrad/s,  $Q = 1000$  et  $R_n = 0,005$ ), pour trois exemples de sélection modale. Dans ces cas, le gain de transmission est amplifié d'un facteur de  $(n+1)/2 = 25$  ( $\approx 28$  dB).

La fréquence centrale du filtre final dépend donc du mode sélectionné. Pour obtenir un filtre à fréquence ajustable, le contrôle modal doit être reconfigurable tout en utilisant des actionneurs / détecteurs fixes. Les projections modales variables des entrées/sorties peuvent être effectuées en ajustant les gains des transducteurs par des moyens extérieurs. Le principe du fonctionnement d'un tel filtre est illustré dans la figure 3.20.

Un moyen de réalisation est proposé par actionnement électrostatique et détection capacitive. Le schéma du contrôle modal est implémenté sur le réseau couplé de la

figure 3.15.a, composé de  $n$  résonateurs NEMS de formes de disques. Les vibrations mécaniques radiales de chaque résonateur sont induites et mesurées par l'intermédiaire

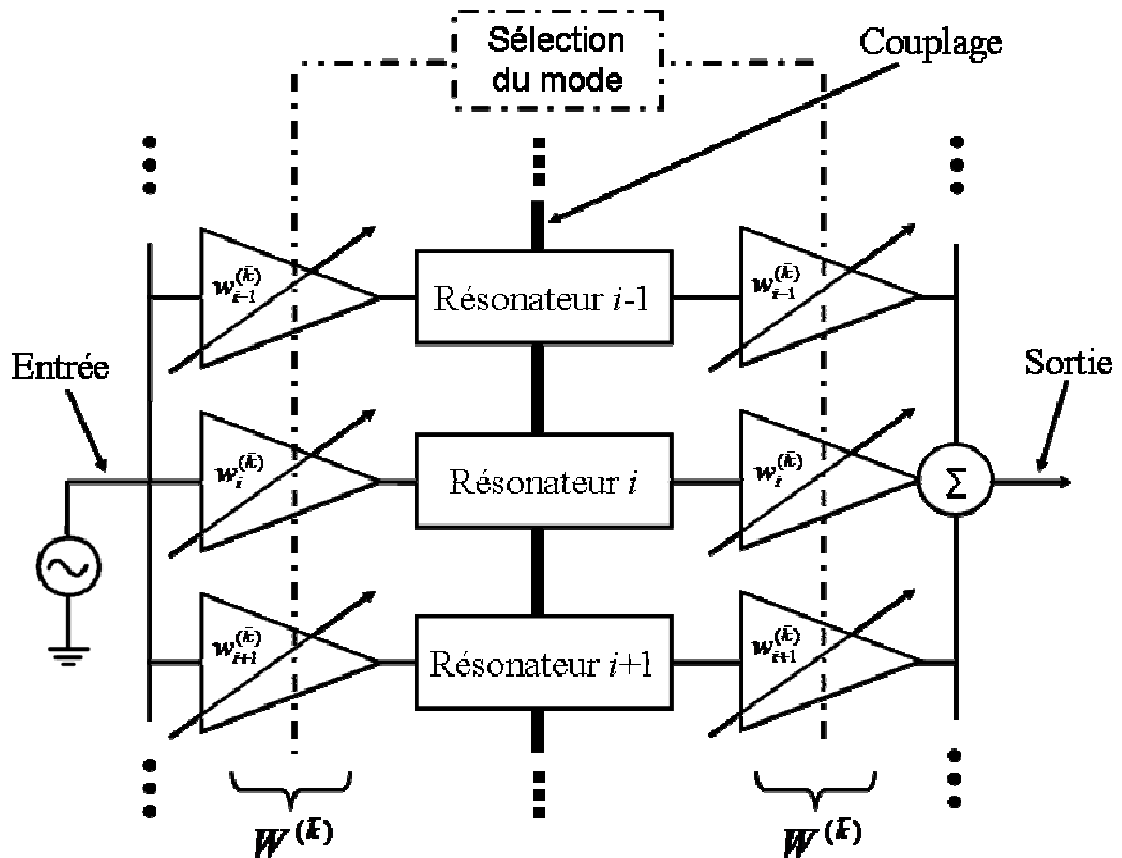


figure 3.20 Principe d'opération du filtre reconfigurable par ajustement des gains des transducteurs.  $w_i^{(k)}$  représente le scalaire du vecteur propre du mode désiré  $\bar{k}$  à l'emplacement du résonateur d'indice  $i$ .

de deux électrodes symétriques disposées de part et d'autre du résonateur et polarisées par une même tension. Par contre, les couples d'électrodes des différents résonateurs sont séparément adressées. Pour ajuster les gains de transduction des différents résonateurs selon le choix du mode à exciter, il suffit de modifier les tensions de polarisation de leurs électrodes correspondantes. En effet, pour des tensions de polarisation notées sous forme vectorielle par  $V = [\dots V_i \dots]_{i=1 \rightarrow n}^T$ , le vecteur des forces électrostatiques générées en appliquant une tension d'excitation  $v$  de fréquence  $\omega$  sur toutes les électrodes d'entrées, s'exprime par :

$$F = \frac{\partial C}{\partial w} \nu V \quad (3.23)$$

où  $(\partial C / \partial w)$  est la variation de la capacité formée entre l'électrode et le résonateur par unité de déplacement, supposée égale en entrée et en sortie et identique pour tous les résonateurs du réseau. Ce terme est approximé par  $(C_0 / g)$  où  $C_0$  est la capacité statique et  $g$  est l'entrefer (gap) au repos entre les résonateurs et leurs électrodes. Pour  $V = W^{(\bar{k})}$ , les vibrations des résonateurs qui en résultent, s'expriment par :

$$W = \frac{C_0}{g} \nu G^{(\bar{k})}(\omega) W^{(\bar{k})} \quad (3.24)$$

Du côté de la détection, les courants générés suite aux variations des capacités entre les résonateurs et les électrodes de sortie polarisées par  $V$ , s'expriment par le vecteur :

$$I = \frac{C_0}{g} j\omega W.V \quad (3.25)$$

Comme  $W$  et  $V$  sont tous les deux proportionnels à  $W^{(\bar{k})}$ , le fait de sommer les courants conduit à la sortie globale du réseau exprimée par :

$$I_{out} = \frac{C_0}{g} j\omega \langle W | V \rangle = \left( \frac{C_0}{g} \right)^2 \frac{n+1}{2} j\omega G^{(\bar{k})}(\omega). \nu \quad (3.26)$$

En conséquence, le réseau se comporte comme un résonateur unique à gain amplifié et dont la fréquence de résonance est imposée par le mode sélectionné par ajustement des tensions de polarisation. Le schéma de réalisation est illustré dans la figure 3.21.

Ce réseau peut servir dans plusieurs applications en tant que filtre sélectif sur une bande passante étroite dont la fréquence centrale varie en fonction du canal désiré. Un actionnement en boucle fermée peut aussi être envisagé pour former un oscillateur à fréquence ajustable utilisé dans les systèmes d'horloge reconfigurables. L'avantage du



gain élevé simplifie les conditions d'amplification nécessaires à l'entretien des oscillations par la boucle de réaction.

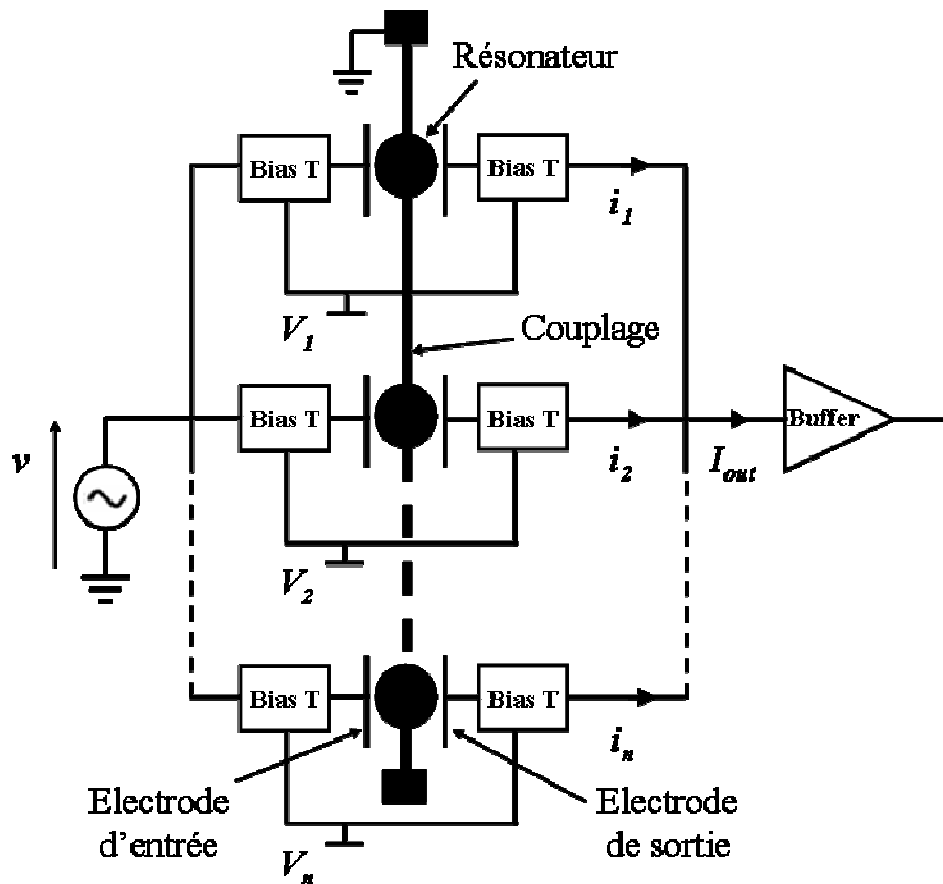


figure 3.21 Architecture du filtre reconfigurable composé d'un réseau de nano-disques couplés séparément adressées à actionnement électrostatique et détection capacitive.

L'ajustement de la fréquence basé sur le principe de la sélection modale sacrifie la possibilité d'usage en tant que filtre reconfigurable à large bande passante (ou multi-bande). Afin de contribuer à ce type de filtres, nous proposons une architecture de réseau couplé en deux dimensions dans lequel les résonateurs sont regroupés en une matrice de  $n$  lignes et de  $m$  colonnes (voir figure 3.22). Les résonateurs d'une même colonne sont liés par un couplage faible décrit par  $k_n$  tandis que les résonateurs d'une même ligne sont liés par un couplage fort décrit par  $k_m$ . Les vibrations de chaque résonateur de la matrice défini par les indices  $i$  et  $j$  et soumis à une force d'excitation

$f_{i,j}$  oscillante à la fréquence  $\omega$ , sont décrits dans le domaine fréquentiel par l'équation suivante :

$$\begin{aligned} (-\omega^2 m_0 + j\omega b + k_0)w_{i,j} + k_n(2w_{i,j} - w_{i-1,j} - w_{i+1,j}) \\ + k_m(2w_{i,j} - w_{i,j-1} - w_{i,j+1}) = f_{i,j} \end{aligned} \quad (3.27)$$

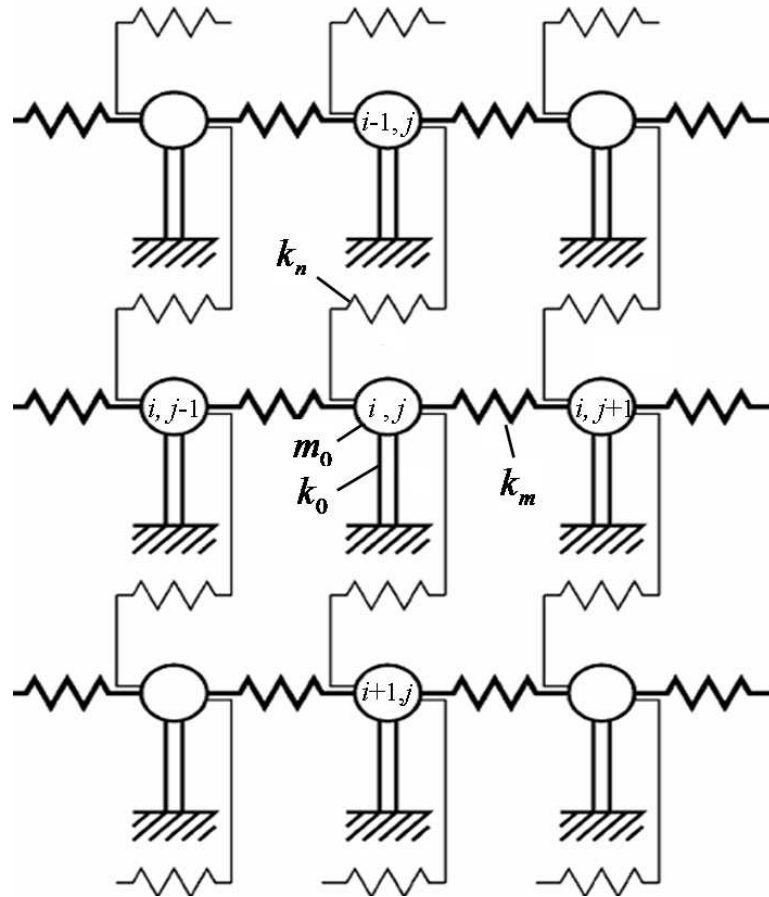


figure 3.22 Schéma descriptif d'une matrice de résonateurs à 2-D, couplés verticalement par une raideur  $k_n$  et horizontalement par une raideur  $k_m$  [Jud06].

En écrivant les équations des  $n \times m$  résonateurs sous forme matricielle et en suivant la même approche modale présentée pour le cas d'une dimension, le vecteur des déplacements est décomposé sur les  $n \times m$  modes propres du système tel que :

$$W = \left[ \cdots \quad w_{i,j} \quad \cdots \right]_{\substack{j=1 \rightarrow n \\ j=1 \rightarrow m}} = \sum_{k=1}^n \sum_{l=1}^m a^{(k,l)} W^{(k,l)} \quad (3.28)$$

$W^{(k,l)}$  sont les vecteurs propres de chaque mode défini par les deux indices  $k$  et  $l$  et dépendent des conditions aux limites. Pour rester dans le même cas d'étude, on considère les extrémités du réseau attachées à des supports fixes aboutissant aux solutions de la forme suivante :

$$W^{(k,l)} = \left[ \dots \sin\left(\frac{ik\pi}{n+1}\right) \sin\left(\frac{j\pi}{m+1}\right) \dots \right]_{\substack{i=1 \rightarrow n \\ j=1 \rightarrow m}}^T \quad (3.29)$$

Ces vecteurs décrivent une distribution spatiale des déplacements dans les deux dimensions du réseau. Dans chaque mode défini par les indices  $k$  et  $l$ , cette distribution est déterminée dans la direction verticale (à travers les lignes) par le vecteur  $W^{(k)}$  et dans la direction horizontale (à travers les colonnes) par le vecteur  $W^{(l)}$ . Trois exemples de formes modales sont illustrés à la figure 3.23 pour un réseau de  $30 \times 3$  résonateurs.

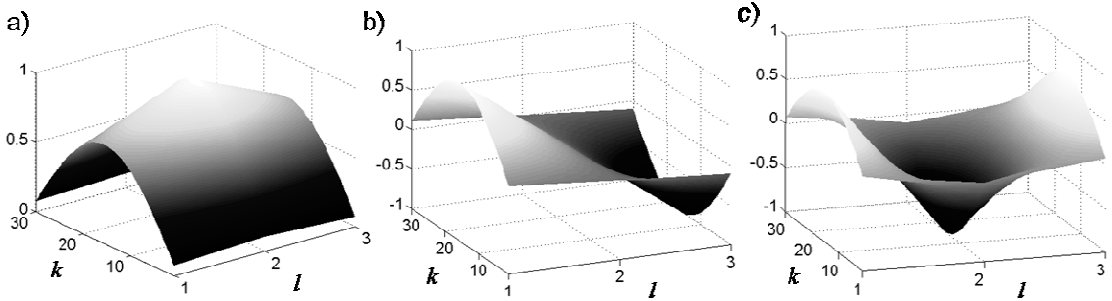


figure 3.23 Trois exemples de formes modales pour un réseau de  $30 \times 3$  résonateurs couplés en 2-D, correspondants aux modes a) (1,1), b) (1,2) et c) (1,3).

Les valeurs propres correspondantes sont exprimées par :

$$\lambda^{(k,l)} = s + 2k_n \left( 1 - \cos\left(\frac{k\pi}{n+1}\right) \right) + 2k_m \left( 1 - \cos\left(\frac{l\pi}{m+1}\right) \right) \quad (3.30)$$

où  $s = -\omega^2 m_0 + j\omega b + k_0$ . Comme dans le cas d'un couplage 1-D, les vecteurs propres

$W^{(k,l)}$  forment une base orthogonale telle que  $\langle W^{(k,l)} | W^{(k,l)} \rangle = (n+1)(m+1)/4$ . En

projetant le système sur chaque mode, on aboutit aux fonctions de transferts modales représentées à la figure 3.24 et exprimées par  $G^{(k,l)}(\omega) = 1/\lambda^{(k,l)}$ . Les fréquences modales qui en résultent s'expriment par :

$$\omega^{(k,l)} = \omega_0 \sqrt{1 + 2R_n \left(1 - \cos\left(\frac{k\pi}{n+1}\right)\right) + 2R_m \left(1 - \cos\left(\frac{l\pi}{m+1}\right)\right)} \quad (3.31)$$

et sont distribuées entre  $\omega_0$  et  $\omega_0 \sqrt{1 + 4R_n + 4R_m}$  où  $R_n = k_n/k_0$  et  $R_m = k_m/k_0$ .

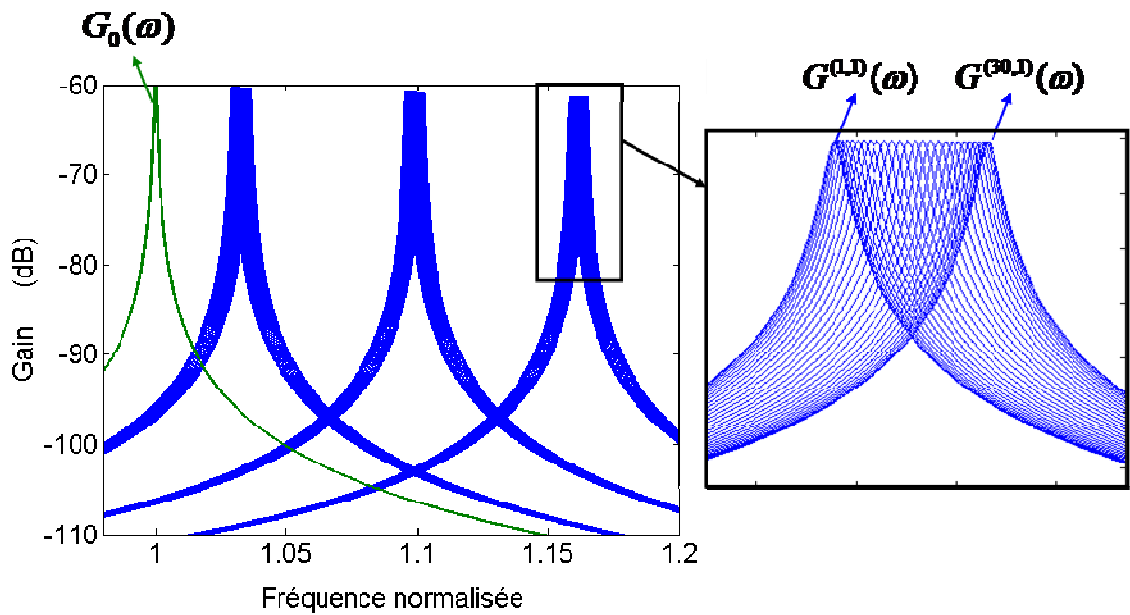


figure 3.24 Spectre fréquentiel des fonctions de transfert modales (en bleu) d'un réseau de  $30 \times 3$  résonateurs identiques couplés en 2-D avec des extrémités fixes ( $\omega_0 = 10$  Mrad/s,  $Q = 1000$ ,  $R_n = 0,004$  et  $R_m = 0,1$ ). En vert est représentée la réponse d'un résonateur individuel non couplé. Dans le graphe de droite, un zoom sur le troisième groupe de transferts correspondants aux modes  $(k,l)|_{\substack{k=1 \rightarrow n \\ l=3}}$ .

Les transferts modaux sont répartis sous forme de groupes qui se répètent à l'intérieur de l'intervalle des fréquences modales. Les transferts de chaque groupe correspondent aux modes dont l'indice  $l$  est fixe tandis que l'indice  $k$  est incrémenté de 1 à  $n$ . Par suite, leur distribution sur l'axe fréquentiel dépend du couplage  $k_n$  qui est faible, raison pour laquelle ils se rapprochent les uns des autres. De l'autre côté, le passage d'un groupe à l'autre correspond à l'incrémentement de l'indice  $l$  des modes. Comme le couplage  $k_m$

est fort, la distance entre les différents groupes est supérieure. Comme dans le cas d'un couplage à 1-D, la sélection d'un seul mode défini par les indices  $\bar{k}$  et  $\bar{l}$  est effectuée en actionnant tous les résonateurs du réseau proportionnellement au vecteur propre  $W^{(\bar{k},\bar{l})}$ . En conséquence, le réseau se comporte comme un unique résonateur dont la fréquence de résonance est égale à  $\omega^{(\bar{k},\bar{l})}$  (figure 3.25).

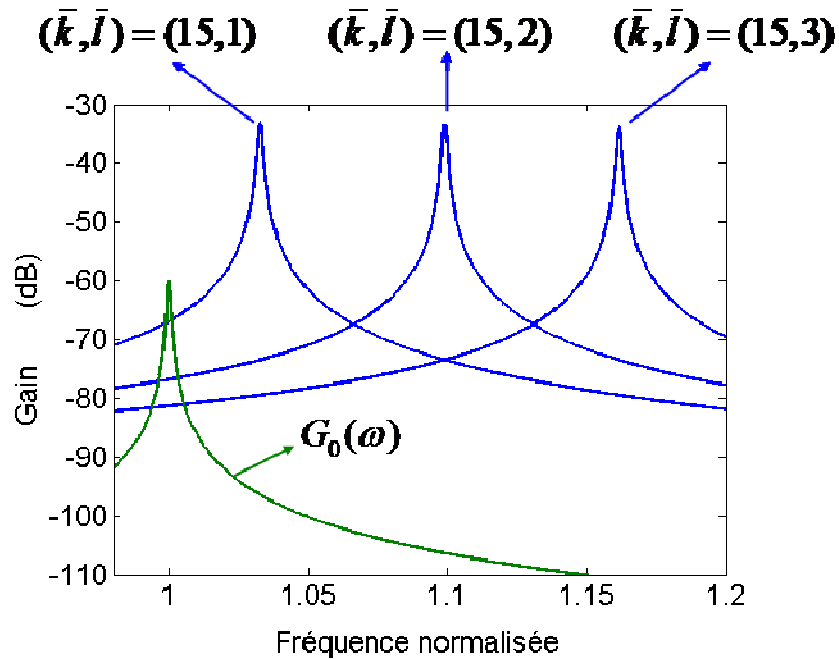


figure 3.25 Spectre de transmission d'un réseau de 30x3 résonateurs couplés en 2D ( $\omega_0 = 10$  Mrad/s,  $Q = 1000$ ,  $R_n = 0,004$  et  $R_m = 0,1$ ) pour trois exemples de sélection modale : les modes (15,1), (15,2) et (15,3). Dans ces cas, le gain de transmission est amplifié d'un facteur de  $(n+1)(m+1)/4 = 23$  ( $\approx 27$  dB).

Pour une réponse fréquentielle de type passe-bande, un groupe complet de modes doit être activé. Ceci est achevé en rétrécissant l'actionnement uniquement aux  $m$  résonateurs de la première ligne ce qui active tous les modes du réseau dans la direction verticale ayant les indices  $k = 1 \rightarrow n$  (par analogie au cas du couplage 1-D). Pour fixer la fréquence centrale de cette bande passante, l'indice  $\bar{l}$  des  $n$  modes activés est sélectionné en configurant l'actionnement de ces  $m$  résonateurs proportionnellement à  $W^{(\bar{l})}$  (voir figure 3.26). Le choix du couplage faible  $k_n$  fixe la largeur de la bande

passante désirée du filtre tandis que le nombre des lignes  $n$  garantit une faible distance entre les différentes fréquences modales d'un groupe afin d'obtenir une transmission continue tout le long de la bande passante. Au final, le choix du couplage fort  $k_m$  et du nombre de colonnes  $m$  fixent respectivement l'intervalle et le nombre des fréquences centrales du filtre pouvant être sélectionnées.

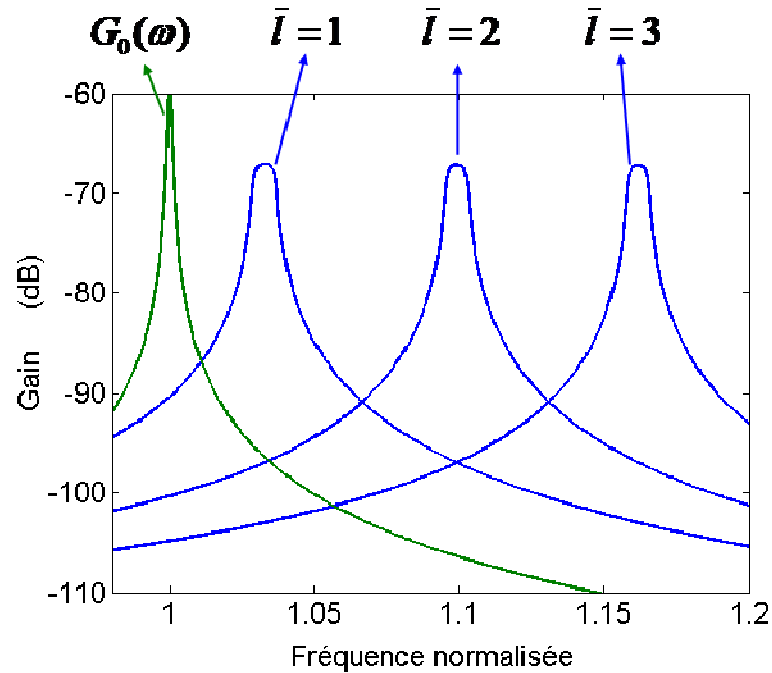


figure 3.26 Spectre de transmission d'un réseau de  $30 \times 3$  résonateurs couplés en 2D ( $\omega_0 = 10$  Mrad/s,  $Q = 1000$ ,  $R_n = 0,004$  et  $R_m = 0,1$ ) dans les trois exemples de choix de bande passante. Dans ces cas, le gain de transmission est amplifié d'un facteur de  $(m+1)/2 = 1,5$  par rapport à la réponse d'un réseau 1-D activé sur sa bande passante.

Notons enfin que le fait d'actionner uniquement le premier résonateur du réseau active tous les modes dans les directions horizontale et verticale. Comme le nombre des résonateurs actionnés est de plus en plus rétréci, le gain de transmission du filtre est certainement réduit en passant d'un cas à l'autre. Une potentielle application favorisant l'usage de ces filtres reconfigurables est la radio-opportuniste où la station de base est capable de sonder continuellement le spectre avant de choisir la bande de fréquences

libre et disponible afin d'y établir une communication. Ceci permet d'améliorer la gestion de la ressource spectrale tout en économisant de l'énergie.

### 3.3.4 Effets des dispersions

Comme est expliqué dans le paragraphe (3.2.2), les réseaux de NEMS sont souvent sujets à des dispersions entre les dimensions et les caractéristiques mécaniques de leurs composants. Ces dispersions sont dues aux erreurs de fabrication prépondérantes à cette échelle mais aussi aux défauts matérielles des constituants ou aux rugosités différentes de leurs surfaces. Dans cette étude, nous modélisons toutes ces causes de dispersions par des variations entre les raideurs propres des différents résonateurs du réseau. Bien que le couplage transforme les résonances individuelles en fréquences modales uniques pour le réseau global, ces dispersions modifient les valeurs propres et les vecteurs propres du système affectant ses modes. Ceci se manifeste par un déplacement des fréquences modales par rapport à leurs valeurs initiales ainsi qu'une modification des formes modales entraînant des distorsions sur les réponses fréquentielles du réseau.

Dans le cas d'un réseau 1-D dispersé, les raideurs propres des résonateurs sont décrites par  $k_i = k_0 + \delta k_i$  pour  $i \in [1:n]$ , où  $\delta k_i$  ( $\ll k_0$ ) sont les variations par rapport aux valeurs initiales, distribuées par une loi gaussienne de moyenne nulle et d'un écart-type égal à  $\sigma$ . Les fréquences de résonance individuelles sont alors dispersées de  $\delta \omega_i$  de moyenne nulle et d'écart-type  $\sigma_\omega = \omega_0 \sigma / 2k_0$ . Reprenant le système matriciel de l'équation (3.14), les  $\delta k_i$  sont regroupés en une matrice diagonale  $\delta \mathcal{S}$  qui vient s'ajouter au système initial défini par  $S$  modifiant ses vecteurs propres et ses valeurs propres. Ces derniers sont calculés par la théorie des perturbations (voir annexe D) et sont notés respectivement par [Wil88]:

$$\tilde{W}^{(k)} = W^{(k)} + \sum_{\substack{q=1 \\ q \neq k}}^n \frac{W^{(q)T} \cdot \delta S \cdot W^{(k)}}{(\lambda^{(k)} - \lambda^{(q)}) W^{(k)T} \cdot W^{(k)}} \cdot W^{(q)} \quad (3.32)$$

$$\tilde{\lambda}^{(k)} = \lambda^{(k)} + \frac{W^{(k)T} \cdot \delta S \cdot W^{(k)}}{W^{(k)T} \cdot W^{(k)}} \quad (3.33)$$

Ces variations dans l'espace propre ont un double effet sur la réponse du réseau.  $\delta\lambda^{(k)}$  définissent les variations des raideurs modales du réseau suite aux dispersions des raideurs réelles  $\delta k_i$ , entraînant un décalage des fréquences modales. De l'autre côté,  $\delta W^{(k)}$  représentent les variations des formes modales essentiellement influencées par les modes adjacents, entraînant une distorsion sur la transmission du filtre.

#### Effet des dispersions sur les fréquences modales :

En remplaçant  $W^{(k)}$  par sa forme définie dans (3.15), l'équation (3.33) devient :

$$\tilde{\lambda}^{(k)} = \lambda^{(k)} + \frac{2}{n+1} \sum_{i=1}^n \delta k_i \sin^2\left(\frac{ik\pi}{n+1}\right) \quad (3.34)$$

Comme  $\delta k_i$  sont des variables aléatoires gaussiennes de moyenne nulle et d'écart-type  $\sigma$ ,  $\delta\lambda^{(k)}$  ont une moyenne nulle mais un écart-type égal à :

$$\sigma_{\lambda^{(k)}} = \frac{2\sigma}{n+1} \sqrt{\sum_{i=1}^n \sin^4\left(\frac{ik\pi}{n+1}\right)} = \begin{cases} \sigma \sqrt{\frac{2}{n+1}} & \text{pour } k = \frac{n+1}{2} \\ \sigma \sqrt{\frac{3}{2(n+1)}} & \text{pour } k \neq \frac{n+1}{2} \end{cases} \quad (3.35)$$

L'équation (3.35) montre que les dispersions sur les raideurs modales sont moyennées sur le nombre  $n$  des résonateurs par l'intermédiaire du couplage. Cependant, elles sont légèrement supérieures dans le cas du mode central (on retrouve le même résultat dans [Jud06] et [Wei07]). En suivant la même analyse modale décrite dans le paragraphe (3.3.2), on aboutit aux fonctions de transferts modaux du système modifié définis par



$\tilde{G}^{(k,l)}(\omega) = 1/\tilde{\lambda}^{(k,l)}$ . Ces transferts sont centrés sur les fréquences modales modifiées

$\tilde{\omega}^{(k)} = \omega^{(k)} + \delta\omega^{(k)}$  telles que  $\delta\omega^{(k)} \approx \delta\lambda^{(k)}\omega_0^2/(2k_0\omega^{(k)})$ .

Les dispersions sur les fréquences modales sont alors définies par une loi gaussienne de moyenne nulle et d'écart-type égal à :

$$\sigma_{\omega^{(k)}} = \begin{cases} \sigma_{\omega} \frac{\omega_0}{\omega^{(k)}} \sqrt{\frac{2}{(n+1)}} & \text{pour } k = \frac{n+1}{2} \\ \sigma_{\omega} \frac{\omega_0}{\omega^{(k)}} \sqrt{\frac{3}{2(n+1)}} & \text{pour } k \neq \frac{n+1}{2} \end{cases} \quad (3.36)$$

L'effet des dispersions sur les fréquences modales décroît en fonction de deux paramètres : le nombre des résonateurs couplés et le mode en question sauf dans le cas du mode central (voir **Error! Reference source not found.**).

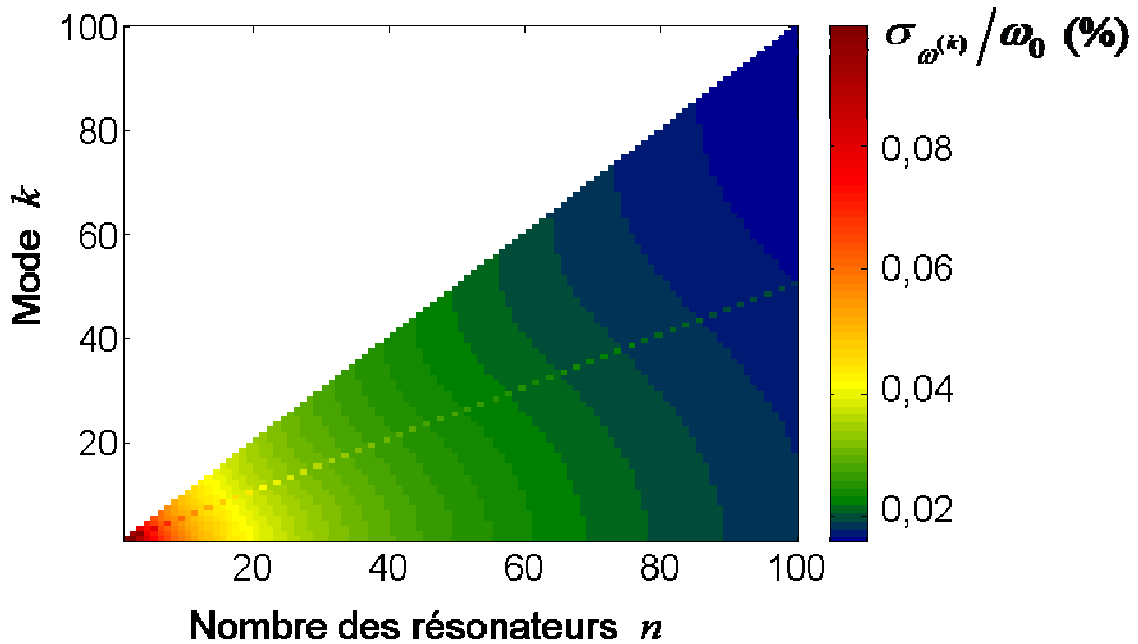


figure 3.27 Dispersions des fréquences modales (normalisées par rapport à  $\omega_0$ ) d'un réseau couplé en 1-D en fonction du nombre des résonateurs et des modes croissants pour  $R_n = 0,1$ ,  $\omega_0 = 10$  Mrad/s et  $\sigma/k_0 = 0,3\%$  ( $\sigma_{\omega}/\omega_0 = 0,15\%$ ). On remarque des lignes de niveau qui représentent les valeurs du couple  $(n, k)$  pour lesquels les dispersions sont égales. Pour les modes centraux, les dispersions sont supérieures aux restes ce qu'on peut apercevoir sous forme d'une ligne accentuée.

L'expression analytique (3.36) est comparée aux valeurs des écart-types obtenus en répétant pour chaque mode une simulation d'un réseau de 49 résonateurs couplés aléatoirement dispersés. Les résultats sont affichés à la figure 3.28 démontrant la fiabilité du modèle théorique.

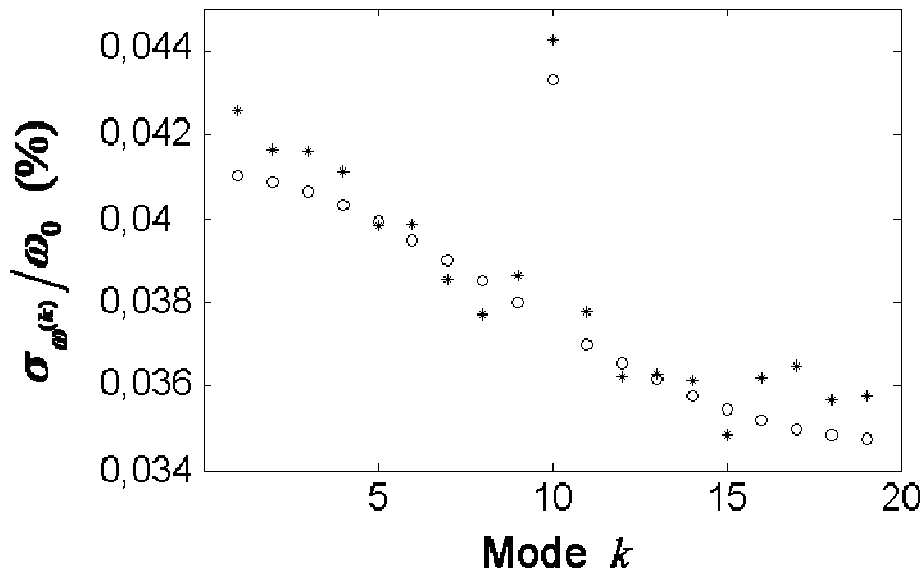


figure 3.28 Comparaison entre les écart-types des fréquences modales obtenus par les valeurs théoriques de l'équation (3.36) (○○○) et par les résultats des simulations (\*\*\*) pour un réseau de 19 résonateurs couplés en 1-D ( $R_n = 0,1$ ,  $\omega_0 = 10$  Mrad/s,  $\sigma/k_0 = 0,3\%$  et  $\sigma_{\omega} / \omega_0 = 0,15\%$ ).

Effet des dispersions sur la transmission du filtre :

Comme nous l'avons déjà mentionné, la réponse fréquentielle du réseau est fortement liée à l'actionnement spatial distribué sur ses résonateurs. Dans le contexte du contrôle modal, cet actionnement est proportionnel à un des vecteurs propres du système, calculé dans un cas idéal. Cependant, dans la base des vecteurs propres modifiés, cette configuration initiale ne correspond plus parfaitement à un seul mode mais présente des projections  $f^{(k)}$  non nulles sur tous les autres, introduisant des réponses fréquentielles parasites (figure 3.29.a). De même, dans le cas d'un filtre passe-bande, l'actionnement

unique du premier résonateur active tous les modes mais d'une manière disproportionnée ce qui aboutit à une distorsion dans la transmission (figure 3.29.b).

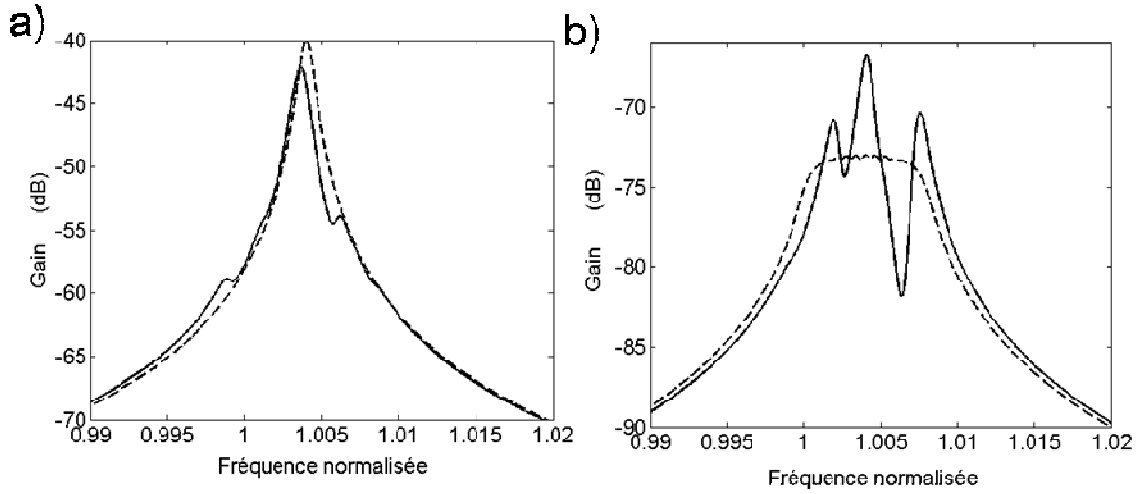


figure 3.29 Comparaison entre les réponses fréquentielles d'un réseau 1-D de  $n = 19$  et  $R_n = 0,004$  dans le cas idéal (---) et dans le cas dispersé (—) par  $\sigma/k_0 = 0,3\%$  a) en cas d'activation du mode central et b) en cas d'activation de toute la bande passante.

Les variations d'un vecteur propre  $W^{(k)}$  sont définies par des composantes réparties sur tous les autres modes du réseau, ce qui est montré par l'équation (3.32). En remplaçant dans cette équation  $\lambda^{(k)}$  et  $\lambda^{(q)}$  par leurs valeurs exprimées dans (3.17), on obtient :

$$\delta W^{(k)} = \frac{2}{n+1} \sum_{\substack{q=1 \\ q \neq k}}^n \frac{W^{(q)T} \cdot \delta S \cdot W^{(k)}}{2k_n \left( \cos\left(\frac{q\pi}{n+1}\right) - \cos\left(\frac{k\pi}{n+1}\right) \right)} \cdot W^{(q)} \quad (3.37)$$

A première vue, les dispersions des formes spatiales sont inversement proportionnelles à  $n$  et à  $k_n$ . Toutefois, le fait d'augmenter le nombre des résonateurs rapproche les valeurs propres les unes des autres minimisant ainsi les différences  $(\lambda^{(k)} - \lambda^{(q)})$ . Par suite, l'effet du nombre croissant dans la réduction des dispersions est compensé. Ceci peut être facilement remarqué en considérant la composante la plus importante de  $\delta W^{(k)}$  qui correspond aux modes adjacents ( $|k - q| = 1$ ) où  $(\lambda^{(k)} - \lambda^{(q)})$  est minimale :

$$\varepsilon_{qk} = \frac{2}{n+1} \cdot \frac{W^{(q)T} \cdot \mathcal{D}S \cdot W^{(k)}}{2k_n \left( 2 \sin\left(\frac{(k-q)\pi}{2(n+1)}\right) \sin\left(\frac{(k+q)\pi}{2(n+1)}\right) \right)} \approx \pm \frac{W^{(q)T} \cdot \mathcal{D}S \cdot W^{(k)}}{k_n \pi \sin\left(\frac{(k+q)\pi}{2(n+1)}\right)} \quad (3.38)$$

Notons que  $\forall n$ , la fonction sinus de l'équation (3.38) n'a pas un effet de réduction, allant toujours de 0 à 1 en fonction de  $k$ . Suite à ce résultat, nous constatons que les variations des vecteurs propres ne peuvent être réduits qu'en augmentant la raideur du couplage  $k_n$ . Cependant, cette solution ne peut pas toujours être appliquée. En effet, deux cas se présentent en fonction du but envisagé : le cas du contrôle modal où les filtres désirés sont à bandes étroites et le cas d'un filtre à large bande passante. Dans le premier cas, supposons que les caractéristiques nominales des réponses modales désirées sont fixées par un faible couplage initial. Le fait d'augmenter ce couplage pour réduire les distorsions entraîne donc une modification de ces caractéristiques. Toutefois, ces dernières sont conservées si le nombre des résonateurs est augmenté convenablement en parallèle. Accroître simultanément  $k_n$  et  $n$  a pour effet d'étaler plus largement l'intervalle des fréquences modales tout en créant plus de modes. Par un choix convenable de ces paramètres, les modes obtenus en basses fréquences correspondront aux modes spécifiés par le couplage initial mais présenteront moins de distorsions (figure 3.30). De plus, les dispersions sur les fréquences modales seront réduites davantage grâce à l'augmentation du nombre des résonateurs (cf. equ. (3.36)).

Dans le contexte d'un filtre passe-bande,  $k_n$  définit la largeur de la bande passante et par suite ne peut être modifié. Un moyen de résoudre le problème des dispersions serait d'utiliser les réseaux couplés à deux dimensions. Outre l'avantage d'ajustement de la fréquence centrale d'un filtre passe-bande, les réseaux 2-D couplés fortement dans une direction et faiblement dans l'autre, offrent la possibilité d'augmenter le nombre des

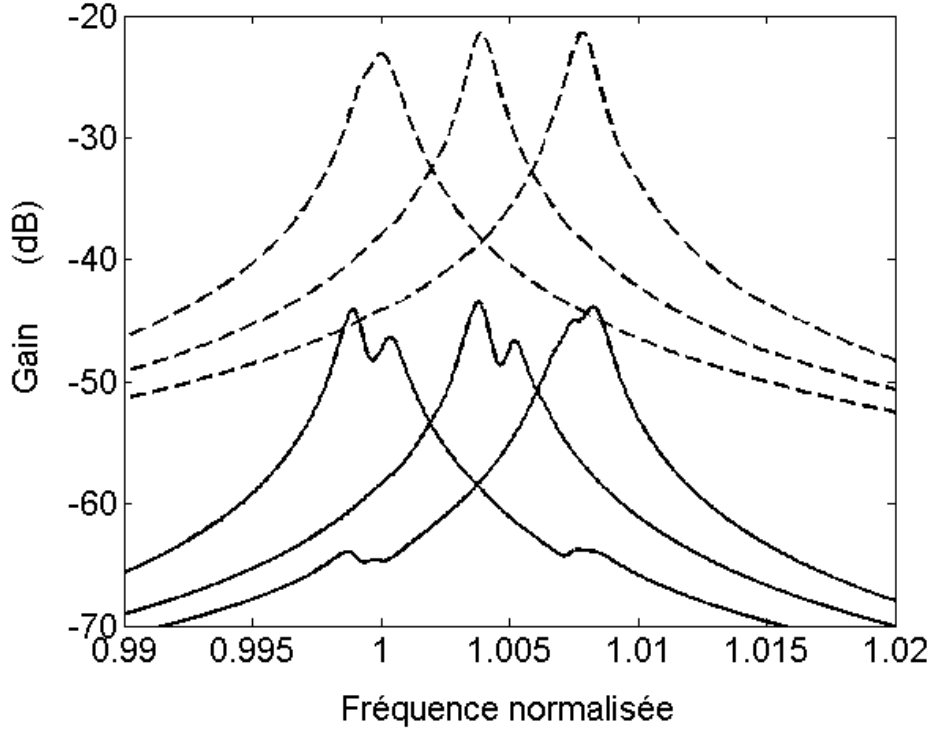


figure 3.30 Comparaison des effets des dispersions ( $\sigma/k_0 = 0,3\%$ ) sur les réponses d'un réseau 1-D de  $n = 19$  et  $R_n = 0,004$  activé sur les modes 1, 10 et 19 (—) et d'un réseau 1-D de  $n = 190$  et  $R_n = 0,04$  activé sur les modes 3, 27 et 39 (---). Les trois modes sélectionnés pour chaque cas correspondent aux mêmes fréquences nominales désirées.

Utilisant la théorie des perturbations, ces dispersions sont représentées par :

$$\delta W^{(k,l)} = \frac{4}{(n+1)(m+1)} \sum_{\substack{(q,r)=(1,1) \\ (q,r) \neq (k,l)}}^{(n,m)} \frac{W^{(q,r)T} \cdot \delta S \cdot W^{(k,l)}}{\lambda^{(k,l)} - \lambda^{(q,r)}} \cdot W^{(q,r)} \quad (3.39)$$

$$\text{où } \lambda^{(k,l)} - \lambda^{(q,r)} = 2k_n \left( \cos\left(\frac{q\pi}{n+1}\right) - \cos\left(\frac{k\pi}{n+1}\right) \right) + 2k_m \left( \cos\left(\frac{r\pi}{m+1}\right) - \cos\left(\frac{l\pi}{m+1}\right) \right).$$

La différence  $\lambda^{(k,l)} - \lambda^{(q,r)}$  minimale correspond aux modes adjacents d'un même groupe ( $r = l$ ). Par suite, la composante la plus importante des erreurs est définie par :

$$\mathcal{E}_{(q,r)(k,l)} \approx \frac{2}{(m+1)} \frac{W^{(q,r)T} \cdot \delta S \cdot W^{(k,l)}}{k_n \pi \sin\left(\frac{(k+q)\pi}{2(n+1)}\right)} \quad (3.40)$$

Les dispersions sur les vecteurs propres peuvent être réduits en augmentant le nombre des résonateurs  $m$  dans la direction du couplage fort, sans modifier la valeur de  $k_n$  utilisée pour fixer la bande passante. Ceci est illustré à la **Error! Reference source not found.**

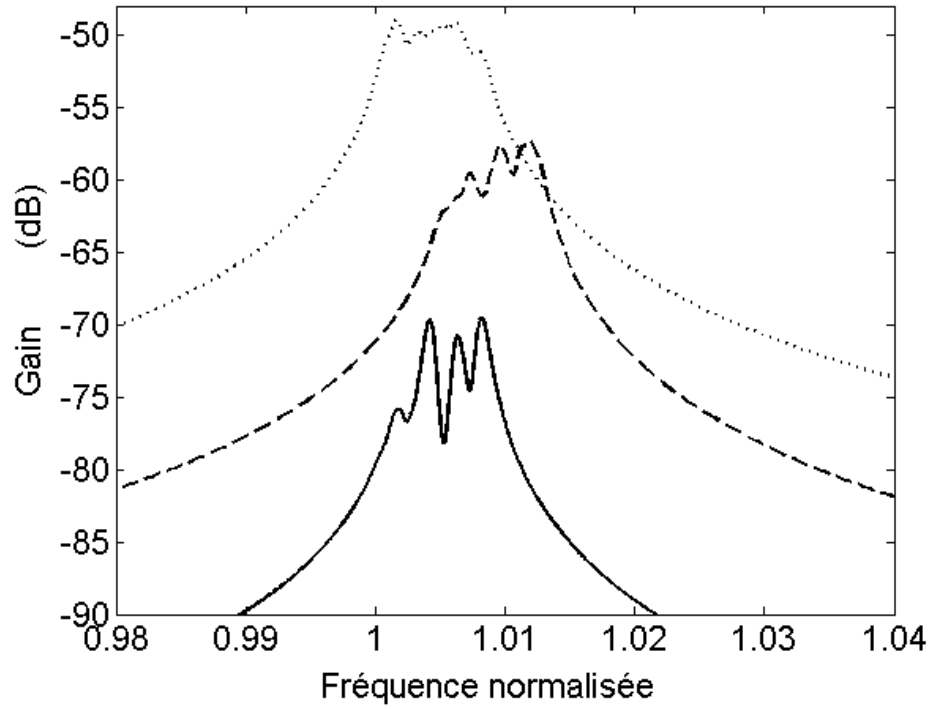


figure 3.31 Comparaison des effets des dispersions ( $\sigma/k_0 = 0,3\%$ ) sur les réponses d'un réseau 1-D de  $n = 19$  et  $R_n = 0,004$  activé sur toute sa bande passante (—) et des deux réseaux 2-D de  $R_n = 0,004$  et  $R_m = 0,1$  activés sur leurs premiers groupes de modes ( $\bar{l} = 1$ ) dans le cas de  $n \times m = 19 \times 9$  (---) et  $n \times m = 19 \times 29$  (···).

De l'autre côté, les valeurs propres du système 2-D modifié sont exprimées par :

$$\tilde{\lambda}^{(k,l)} = \lambda^{(k,l)} + \frac{4}{(n+1)(m+1)} \sum_{i=1}^n \sum_{j=1}^m \delta k_{i,j} \sin^2\left(\frac{ik\pi}{n+1}\right) \sin^2\left(\frac{j\pi}{m+1}\right) \quad (3.41)$$

Ceci implique des dispersions sur les raideurs modales moyennées sur les  $n \times m$  résonateurs du réseau. Similairement au cas 1-D, les variations qui résultent sur les fréquences modales sont caractérisées par des écart-types différents en fonction du mode en question, tel que :

$$\sigma_{\omega^{(k,l)}} = \begin{cases} \sigma_{\omega} \frac{\omega_0}{\omega^{(k,l)}} \sqrt{\frac{4}{(n+1)(m+1)}} & \text{pour } \left( k = \frac{n+1}{2}, l = \frac{m+1}{2} \right) \\ \sigma_{\omega} \frac{\omega_0}{\omega^{(k,l)}} \sqrt{\frac{3}{(n+1)(m+1)}} & \text{pour } \left( k = \frac{n+1}{2}, l \neq \frac{m+1}{2} \right) \text{ ou } \left( k \neq \frac{n+1}{2}, l = \frac{m+1}{2} \right) \\ \sigma_{\omega} \frac{\omega_0}{\omega^{(k,l)}} \sqrt{\frac{9}{4(n+1)(m+1)}} & \text{pour } \left( k \neq \frac{n+1}{2}, l \neq \frac{m+1}{2} \right) \end{cases} \quad (3.42)$$

Ces variations diminuent en fonction du nombre total des résonateurs et du mode en question sauf dans le cas des modes centraux de la direction horizontale ou verticale ou encore dans le cas du mode central des deux directions.

### 3.3.5 Conclusions et perspectives

Les réseaux de NEMS couplés commencent à franchir le seuil d'intégration à très haute densité. Ces réseaux offrent plusieurs avantages tels que l'amélioration du rapport signal sur bruit, l'augmentation de la tenue en puissance du système et la conception de filtres passe-bande sélectifs ou de filtres multi-bandes. L'évolution des technologies de fabrication permet aujourd'hui de mettre en œuvre des systèmes de couplage précis et de réduire les erreurs entre les différents composants.

Bien que plusieurs avantages soient mis à profit, le couplage d'un large réseau de NEMS présente une multitude de fonctionnalités qui n'ont pas été optimisées ou exploitées à ce jour. La plupart des travaux existant dans l'état de l'art manquent d'outils théoriques solides et ne s'appuient que sur des résultats expérimentaux. A notre connaissance, rares sont les études qui décrivent le comportement d'un réseau dans sa forme générale et en fonction des différents paramètres qui rentrent en jeu. Nous avons donc mené une étude analytique qui met en relief l'influence des différents facteurs sur le système (couplages, configurations, nombre des résonateurs, dispersions, etc.). En se basant sur cette étude, nous concevons des architectures qui permettent d'optimiser les réponses globales du réseau, d'ajuster judicieusement leurs caractéristiques et de réduire

avec discernement l'impact des dispersions. Malheureusement nous n'avons eu ni le temps ni les moyens de mettre en œuvre nos architectures mais ceci reste une de nos principales perspectives. Toutefois, nous sommes convaincus que cette étude peut servir comme modèle à de nombreux systèmes de même topologie – par exemple, ce travail a donné naissance à une application dans le domaine du bio-inspiré, modélisant le fonctionnement de l'organe de l'audition – et comme une base solide pour l'optimisation de ces réseaux.

### 3.4 Conclusion

Dans ce chapitre, nous avons présenté l'étude de deux types de réseaux de NEMS qui deviennent de nos jours, l'objectif de la plupart des systèmes miniaturisés :

Dans la première section, un réseau de résonateurs non couplés est modélisé en tant que système unique à une entrée commune et une sortie globale sommant les réponses individuelles des différents composants. L'impact des erreurs de fabrication est analytiquement exprimé sur la réponse globale et des tests expérimentaux démontrent la fiabilité du modèle théorique. Des variantes de fonctionnement sont proposées afin d'optimiser la réponse en fonction de l'application envisagée.

Dans la deuxième section du chapitre, nous exploitons l'approche des réseaux couplés pour la conception de filtres plus sélectifs. Suivant l'application, nous détaillons les critères du choix de l'architecture (une ou deux dimensions) et du couplage (faible ou fort). Le modèle du réseau est analytiquement exprimé en se basant sur l'analyse modale discrète. Un contrôle modal des transductions est proposé afin d'optimiser le spectre fréquentiel et d'ajuster les caractéristiques du filtre. Nous présentons enfin les effets des dispersions sur les réponses du réseau et les moyens possibles de les réduire.



Outre les filtres électromécaniques et les oscillateurs, ces réseaux de nano-résonateurs, couplés ou non, peuvent être utilisés en tant que capteurs résonants. Ces réseaux seront donc intégrés dans des systèmes plus complexes mesurant la fréquence de résonance variable en fonction des phénomènes à détecter. Une technique très répandue est basée sur la boucle PLL (*Phase Locked Loop*). Toutefois, les problèmes liés à cette approche ne sont pas toujours pris en compte et paraissent parfois critiques au fonctionnement du système. La conception d'un contrôle bien adapté peut améliorer les performances mais nécessite la connaissance précise du modèle des variables impliquées en fonction de l'architecture utilisée. Dans le chapitre suivant nous verrons comment modéliser et contrôler un capteur NEMS par l'intermédiaire d'une boucle PLL tout en prenant en compte les spécifications demandées. Ceci sera étendu à un cas de réseau avant de proposer une nouvelle technique permettant de réduire la complexité de l'instrumentation.

## Chapitre 4

# Nano-capteurs résonants

Dans le chapitre précédent, nous avons analysé le fonctionnement d'un réseau de NEMS en fonction de plusieurs paramètres qui rentrent en jeu et pour différentes architectures. Cette étude est effectuée au niveau de la structure physique en elle-même. Cependant, l'utilisation de ces réseaux en tant que capteurs résonants nécessite une conception à un niveau *système* supérieur qui prend en compte la structure de base, le contrôle associé et la technique de mesure. Le principe à la base des capteurs résonants repose sur une mesure modulée en fréquence où la résonance varie en fonction des phénomènes extérieurs à détecter. En pratique, il existe un grand nombre de techniques permettant de réaliser cette mesure. Dans notre étude, nous avons opté pour l'approche PLL dont nous allons présenter brièvement le principe et les contraintes avant de décrire notre démarche traduisant la mesure en un schéma de contrôle en boucle fermée. En se basant sur une représentation fiable du système à contrôler et sur une conception robuste du régulateur, des hautes performances sont garanties et expérimentalement validées. Enfin, nous présentons une nouvelle technique qui dérive du même principe mais qui permet de s'affranchir des instrumentations complexes et coûteuses de la PLL. Cette technique exploite les non-linéarités de transduction pour compenser et mesurer les variations de la résonance.

## 4.1 Introduction

Les nano-capteurs résonants constituent une des applications les plus courantes des systèmes nanoélectromécaniques. Ils offrent la possibilité de mesurer sur des zones de surface minuscule des changements physiques extérieurs avec une sensibilité et une sélectivité très élevées et en un temps de réponse rapide. En effet, les variations des caractéristiques mécaniques de leurs structures (typiquement la masse ou la raideur) engendrent une modification des fréquences de résonance en fonction des phénomènes exogènes. Cette application est très répandue dans l'état de l'art en raison de sa forte sensibilité, sa grande fiabilité et sa faible dépendance aux imperfections de l'électronique. Plusieurs exemples de micro / nano-capteurs résonants existent dans la littérature. Nous citons les accéléromètres [Sun03], les gyroscopes [Qiu03], les viscosimètres [Nic00], les capteurs de force [Hau01, Woj05], de masse [Eki04.a, Son04, Vil06] ou de température [Ono05].

Lors de l'implémentation pratique d'un capteur résonant, deux aspects jouent un rôle majeur dans l'évaluation de ses performances : Les caractéristiques mécaniques du résonateur et la technique de la mesure. Bien évidemment, les caractéristiques mécaniques (fréquence de résonance, facteur de qualité, dispositifs d'ancrage, stabilité de fréquence etc.) jouent un rôle majeur dans la détermination de la sensibilité et de la résolution du capteur [Eki05]. Toutefois, ces dernières peuvent être dégradées par la technique de mesure qui a un impact direct sur le niveau du bruit du système final, sur la stabilité du fonctionnement ainsi que sur la rapidité et la précision de la réponse. Ces techniques reposent parfois sur des principes totalement différents qui permettent de détecter les variations des paramètres d'un capteur résonant. Dans [Zha04] par exemple, ces variations sont mesurées par le décalage de la fréquence de résonance paramétrique. Cette dernière est déterminée par un saut brusque de l'amplitude de la réponse suite à un

balayage de la fréquence d'excitation. Cette méthode est ensuite améliorée par une compensation du décalage sous l'effet d'une tension continue réglable fournissant la mesure [Zha05]. Un autre principe de détection est proposé par [DeM07] et consiste à mesurer les variations des fréquences modales d'un réseau de micro-poutres couplées à une masse commune. Ceci est fait suite à la localisation des vibrations, considérant des MEMS résonants à des fréquences différentes. Récemment, une mesure basée sur les variations des vecteurs modaux d'un réseau couplé de MEMS identiques est explorée [Spl08]. Les non-linéarités de Duffing peuvent être aussi exploitées afin de contribuer à un autre principe de détection paramétrique [Soe07].

Cependant, le principe de détection le plus utilisé est fondé sur la mesure directe de la résonance harmonique du système. Toutefois, beaucoup de démonstrations sont effectuées dans un environnement idéal de laboratoires en balayant la fréquence d'excitation et en détectant la résonance par des analyseurs de spectre [III04, Lav03, Dav00, For05, Vil06]. Ces techniques ne peuvent pas être développées dans des applications commerciales qui nécessitent une intégration complète des systèmes micro et nanométriques avec leur électronique d'auto-calibration et leur circuit de mesure [Ver05, Bra06]. De plus, la détection continue et en temps réel constitue une spécification de grande importance pour assurer la portabilité de tels capteurs. D'autres techniques de mesure en boucle ouverte sont proposées, appliquant une excitation fixe et détectant les variations de la phase [Cle98, Bar03, Ver07] ou de l'amplitude [Har01] des signaux en sortie qui varient avec la fréquence de résonance. Toutefois, leurs performances sont contraintes par la bande passante du capteur et par son intervalle de mesure linéaire. De plus, la fiabilité de la mesure est fortement compromise par les facteurs de l'environnement pouvant varier d'un milieu à l'autre ainsi que par les éventuelles perturbations. Pour toutes ces raisons, le fait de concevoir le système de

mesure en boucle fermée paraît indispensable pour pouvoir s'adapter aux spécifications du capteur. Dans ce contexte, deux techniques classiques sont connues dans la littérature pour la mise en auto-oscillation des systèmes mécaniques. La première consiste à utiliser la structure résonante comme l'élément actif d'une boucle oscillante. Le schéma de rétroaction comporte obligatoirement un amplificateur recevant de l'énergie d'une source extérieure et fournissant dans la boucle la puissance nécessaire pour entretenir un niveau stable d'oscillations. Cette puissance est d'autant plus importante que la résistance motionnelle du capteur mécanique est élevée, ce qui impose une première contrainte [Ver08]. Une fois à la résonance, la fréquence du signal en sortie est mesurée par l'intermédiaire de compteurs [Hag01, Vid03] ou bien en utilisant les techniques de Vernier [Kar80] ou de démodulation fréquentielle [Alb91]. Toutefois, la plupart de ces mesures sont déterminées par une faible bande passante. De plus, ils nécessitent la mise en place d'un circuit de lecture supplémentaire qui peut être encombrant. Un circuit plus simple fournissant un déphasage sensible à la fréquence est proposé dans [Bah07] réduisant le temps de mesure. Dans d'autres exemples, une boucle PLL indépendante est utilisée pour mesurer la fréquence du signal oscillant appliqué en tant qu'une entrée extérieure [Dur97, Woj05, Hum00, Son04]. Ceci consiste à verrouiller la phase du signal d'un oscillateur externe (appelé VCO pour *Voltage Controlled Oscillator*) à celle du signal en entrée. Le verrouillage est réalisé en régulant la fréquence du VCO par une tension donnant la mesure de la fréquence d'entrée. Cependant, en dépit de l'avantage d'être compacte et facilement intégrable, la technique de la boucle oscillante est très sensible aux paramètres du système, incertains et variables en fonction de l'environnement, et surtout aux sources de non-linéarité présentes dans la boucle pouvant induire des instabilités [Hua88]. Afin de contourner ces difficultés, des approches plus robustes ont été élaborées pour exciter la structure mécanique à sa

résonance. Elles font appel à une boucle PLL dans laquelle le capteur est un élément interne excité directement par le VCO [Yan06.b, Wan07, Edv04, Eki04.a, Eki05, Li07.b]. Dans cette configuration, la commande du VCO est calculée à partir du déphasage du signal du capteur afin que ce dernier soit verrouillé sur sa valeur de résonance. La structure mécanique résonante est donc utilisée comme un élément passif car sa transmittance n'agit pas sur la forme des oscillations. C'est pour cela que cette architecture est moins sensible aux sources de dispersion, le prix à payer étant une complexité accrue du circuit électronique. Ceci devient surtout critique quand un réseau de NEMS est utilisé pour mesurer séparément plusieurs substrats ou dans le cas de mesures différentielles. L'utilisation d'une boucle PLL pour chaque capteur nécessite donc plusieurs VCO ultra-stables, augmentant la complexité du système global.

## 4.2 Détection par mesure de la fréquence de résonance

La fréquence de résonance harmonique d'un nano-capteur varie avec les changements des phénomènes physiques ou chimiques agissant le plus souvent sur sa masse ou sa raideur mécanique. Bien que plusieurs types de M/NEMS puissent être utilisés dans ces applications, les micro/nano-cantilevers sont les plus répandus grâce à leur simplicité de réalisation, leurs caractéristiques mécaniques, leur large domaine d'application et leur sensibilité très élevée [Vil06]. La plupart des autres résonateurs peuvent être représentés par un modèle similaire. Si on ne considère que le mode harmonique fondamental de la résonance, le nano-cantilever est assimilé à un système du deuxième ordre, décrit par une masse effective  $m_0$ , une raideur propre  $k_0$  et un coefficient d'amortissement  $b$ . Sous l'effet d'une force oscillatoire  $f$  en entrée, la poutre vibre avec un déplacement maximal à son extrémité libre, noté  $w$ . Dans le

domaine de Laplace, l'équation de la dynamique du capteur s'écrit selon la fonction de transfert suivante :

$$\frac{w}{f} = \frac{K_{act}}{s^2 + 2\xi\omega_0 s + \omega_0^2} \quad (4.1)$$

où  $K_{act}$  est le gain d'actionnement,  $\xi = b/(2m_0\omega_0)$  est le facteur d'amortissement et  $\omega_0 = \sqrt{k_0/m_0}$  est la fréquence de résonance. Considérons l'exemple d'un capteur de masse. L'absorption d'une quantité physique, chimique ou biologique de masse  $\delta m$  produit un décalage de la fréquence de résonance à une valeur égale à :

$$\omega_{res} = \sqrt{\frac{k_0}{m_0 + \delta m}} = \frac{\omega_0}{\sqrt{1 + \delta m/m_0}} = \omega_0 + \delta\omega \quad (4.2)$$

Pour des faibles valeurs de  $\delta m$  par rapport à  $m_0$ , on a

$$\Re = \frac{\delta\omega}{\omega_0} \approx -\frac{\delta m}{2m_0} \quad (4.3)$$

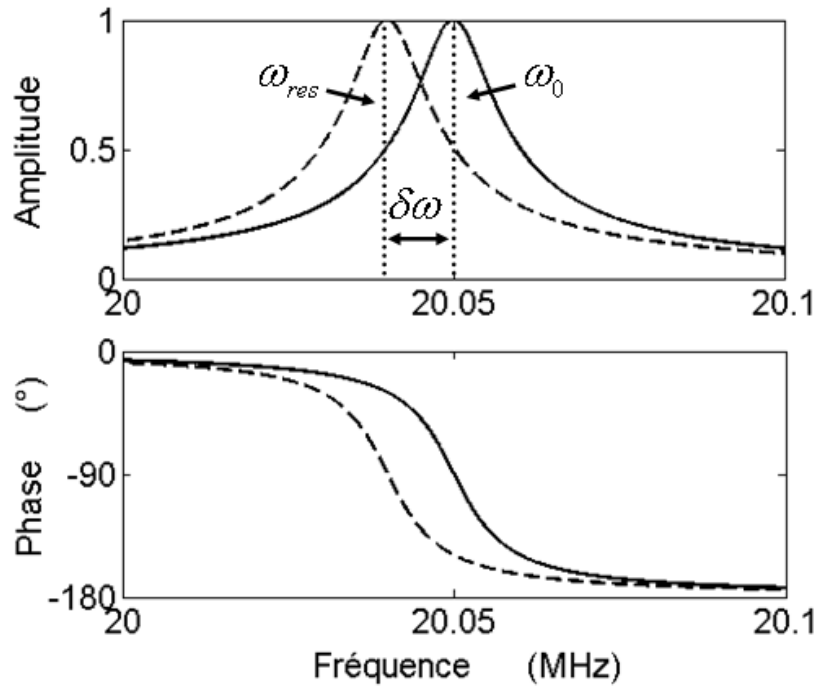


figure 4.1 Décalage de la résonance d'un nano-capteur dû à une absorption de masse  $\delta m/m_0 = 0,35\%$  ( $\omega_0/2\pi = 28,5\text{MHz}$  et  $Q = 1700$ ).

L'équation (4.3) définit la sensibilité du capteur déterminant la grandeur de la réponse par rapport à la valeur de la variable à mesurer. Notons que les équations (4.2) et (4.3) sont valables sous l'hypothèse d'une masse ajoutée  $\delta m$  concentrée sur l'extrémité libre de la poutre et qui n'a aucun effet sur la constante de raideur. Dans le cas d'une masse distribuée le long de la poutre, son effet sur la fréquence de résonance est représenté par le terme d'une masse effective proportionnelle à  $\delta m$  [Ver08, Vid03]. Selon l'équation (4.3), la sensibilité du capteur est supérieure pour des résonateurs à faible masse initiale et à haute fréquence de résonance. La résolution du capteur est déterminée par la variation minimale de masse pouvant être détectée en mesurant la fréquence. Pour évaluer cette résolution, on doit donc prendre en compte toutes les sources de bruit responsables d'une fluctuation de la fréquence de résonance. D'après les équations (1.14) et (1.17), la résolution est inversement proportionnelle au facteur de qualité du capteur. Dans notre étude, il ne s'agit pas d'accroître la sensibilité d'un capteur physique, mais plutôt d'améliorer les performances de détection à l'aide des outils de l'automatique tout en adoptant une architecture réaliste. Ceci se traduit par un certain nombre de spécifications à garantir telles qu'une stabilité de la mesure robuste vis-à-vis des variations paramétriques, une gamme dynamique de mesure plus large, une rapidité de réponse accrue, un rejet du bruit sur la sortie mesurable et une instrumentation simplifiée. Le capteur résonant est introduit dans une boucle PLL où la mesure de la fréquence est directement acquise à l'entrée du VCO sans avoir recours à un compteur numérique ou d'autres circuits de lecture supplémentaires. Toutefois, le contrôle de la boucle doit être convenablement conçu pour bénéficier au maximum des avantages de cette technique.



### 4.2.1 Modélisation du système à contrôler

Les boucles à verrouillage de phase (PLL) sont des architectures très utilisées en électronique et connues depuis longtemps. Dans leurs formes classiques, l'objectif est d'asservir la phase d'un oscillateur local ( $\phi = \omega t + \varphi$ ) à celle d'un signal extérieur de référence ( $\phi_{ref}$ ). Le système à contrôler est donc l'oscillateur local (VCO) qui délivre une fréquence proportionnelle à la commande en entrée  $u$ . La différence de phase entre les deux signaux, notée  $\delta\phi$ , est mesurée par un comparateur de phase avant d'être injectée dans un régulateur  $K(s)$  qui calcule la commande nécessaire du VCO (voir figure 4.2).

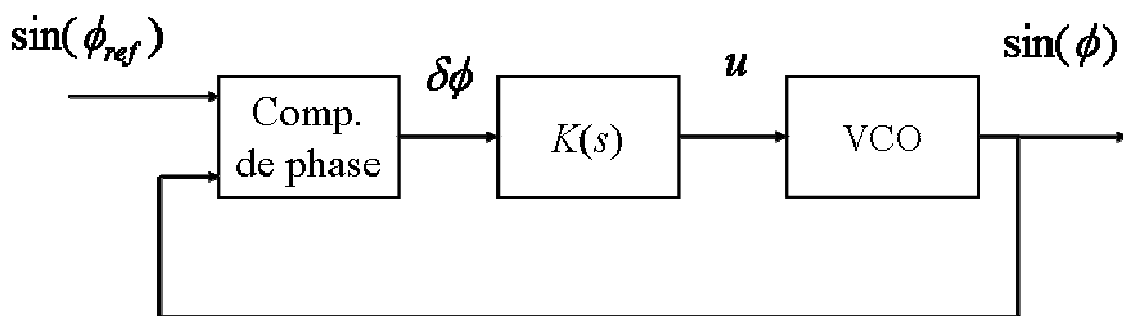


figure 4.2 Schéma de principe d'une boucle PLL classique.

Le comparateur de phase peut être analogique (mixeur de fréquence ou multiplicateur de signaux suivi d'un filtre passe-bas pour le filtrage de la composante haute fréquence) ou digital effectué par des fonctions logiques combinatoires ou à bascules. Le VCO lui aussi peut être analogique commandé par une tension continue ou digital contrôlé par un mot numérique. Etant donné qu'un VCO analogique présente une relation non-linéaire entre sa fréquence en sortie et sa commande, un VCO numérique est souvent préféré pour sa précision et sa linéarité ainsi que sa sensibilité réduite par rapport aux bruits de la commande, le prix à payer étant un coût d'intégration plus élevé. Dans les deux cas, le bruit de phase ajouté en sortie doit être réduit par la boucle dans la bande passante de

mesure. Ceci s'ajoute à des spécifications telles que la précision de l'asservissement, le temps de réponse et la robustesse du fonctionnement qui interviennent sur le choix du régulateur. Le plus souvent, les filtres utilisés sont de premier ou du deuxième ordre [Hou07]. De point de vue automatique, le système est décrit uniquement par les variables à contrôler et les variables intermédiaires desquelles elles dépendent. Le signal d'entrée est donc remplacé par une phase de référence et la sortie par la phase du signal délivré par l'oscillateur. Cette simplification du problème dans l'espace des phases est représenté par le schéma bloc de la figure 4.3. En réalité, la fréquence en sortie  $\omega$  est égale à  $\omega_c + K_{vco} u$  où  $\omega_c$  est la fréquence centrale du VCO et  $K_{vco}$  est la sensibilité de modulation exprimée en Hz/V. Sans perte de généralité pour simplifier le schéma nous considérons  $\omega_c = 0$ . Etant donné que la fréquence est la dérivée de la phase, le modèle traduisant la relation entre la phase de sortie et la commande intermédiaire  $u$  est représenté par un intégrateur avec un gain égal à  $K_{vco}$ .

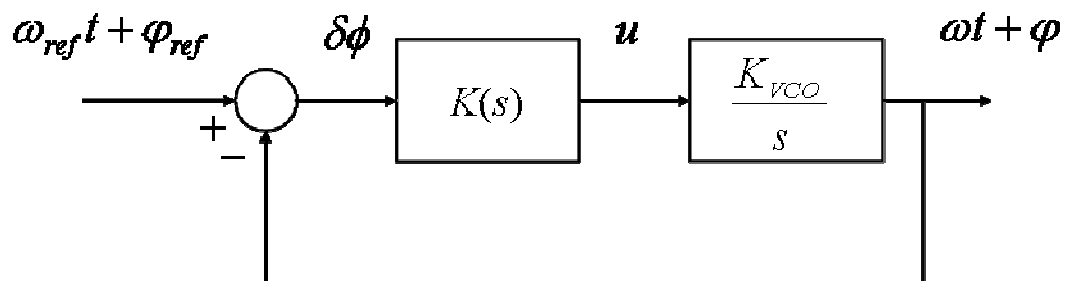


figure 4.3 Schéma bloc d'une boucle PLL classique.

Le schéma de la figure 4.3 correspond au cas où le signal du capteur agit sur la PLL en tant qu'une référence extérieure à suivre et dont la fréquence est mesurée par la commande du VCO en régime statique. Quand le capteur est implémenté dans la boucle et excité directement par le VCO selon le schéma de la figure 4.4, le système à contrôler est quelque peu différent. Dans cette configuration, la fréquence  $\omega$  du VCO n'est plus

une variable à contrôler mais une commande intermédiaire. La référence ne correspond plus à un signal extérieur mais au signal en sortie du capteur, dont la fréquence d'oscillation est continuellement égale à  $\omega$ . Par suite, la différence de phase mesurée par le comparateur n'est égale qu'au déphasage  $\Delta\varphi$  induit par le capteur et qui dépend directement de  $\omega$ .

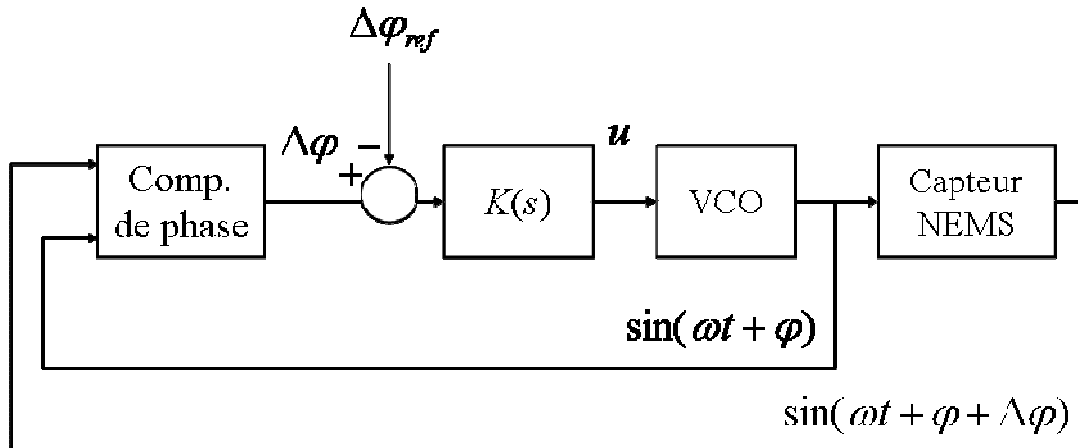


figure 4.4 Schéma de principe d'une PLL avec capteur implémenté dans la boucle et excité par le VCO.

L'objectif dans cette configuration est d'asservir  $\Delta\varphi$  à sa valeur de résonance par l'intermédiaire de la commande  $\omega = K_{VCO}u$  qui va se verrouiller à  $\omega_0$ . La représentation de ce système sous forme d'un schéma bloc nécessite une identification analytique du modèle du comportement du déphasage en fonction de la commande intermédiaire. En considérant le modèle du NEMS du second ordre représenté par l'équation (4.1), on exprime le déphasage du signal en sortie en fonction de  $\omega$  par :

$$\Delta\varphi = -\arctan\left(\frac{2\xi\omega\omega_0}{\omega_0^2 - \omega^2}\right) \quad (4.4)$$

A la résonance ( $\omega = \omega_0$ ),  $\Delta\varphi$  est égal à  $-\pi/2$  qui constitue sa valeur de référence. En effectuant un développement de Taylor de premier ordre autour de la résonance, l'équation (4.4) est remplacée par sa forme linéaire suivante :

$$\Delta\varphi = -\frac{\pi}{2} + \varphi'(\omega - \omega_0) \quad (4.5)$$

où  $\varphi' = d(\Delta\varphi)/d\omega = -1/(\xi\omega_0)$  représente la variation du déphasage en fonction de la fréquence d'excitation (égale à la fréquence d'oscillation). Lorsque la fréquence de résonance du résonateur est décalée à  $\omega_{res}$  suite à un phénomène extérieur,  $\Delta\varphi$  varie de  $-\varphi'\delta\omega$  où  $\delta\omega = \omega_{res} - \omega_0$ . Cependant, ceci indique la valeur du déphasage en régime établi et ne prend pas en compte sa dynamique transitoire. En effet, quand le capteur est soumis à une excitation forcée à la fréquence  $\omega$ , sa réponse générale évolue d'abord en régime transitoire avant de s'établir en régime permanent sur la réponse forcée oscillant à  $\omega$ . Ce régime transitoire est déterminé par la somme de la réponse forcée et de la réponse libre du système. Cette dernière oscille à  $\omega_0$  avec une phase qui dépend de l'état initial et une amplitude exponentiellement amortie avec une constante de temps définie par  $\tau = 1/(\xi\omega_0)$ . Dû au phénomène de battement entre les deux réponses (*frequency beating*), une phase linéaire, discontinue et périodique à la fréquence  $|\omega - \omega_0|$  est ajoutée à la phase du signal établi. Toutefois, pour une fréquence d'excitation telle que  $|\omega - \omega_0|/2 \ll \xi\omega_0$ , le régime transitoire est amorti avant l'action du phénomène de battement et le déphasage du signal en sortie peut être décrit par un comportement dynamique du premier ordre amorti avec la constante de temps  $\tau$  (figure 4.5). Cette hypothèse est vérifiée si l'on considère un contrôle effectué autour de la résonance et des faibles valeurs de  $\delta\omega/\omega_0$ .  $\varphi'$  et  $\tau$  sont alors deux paramètres du modèle qui dépendent de  $\omega_0$ . Toutefois, leur variation est très faible dans le cas où la variation  $\delta\omega/\omega_0$  est limitée. Sous ces conditions, cet effet peut être compensé par une synthèse robuste du régulateur.

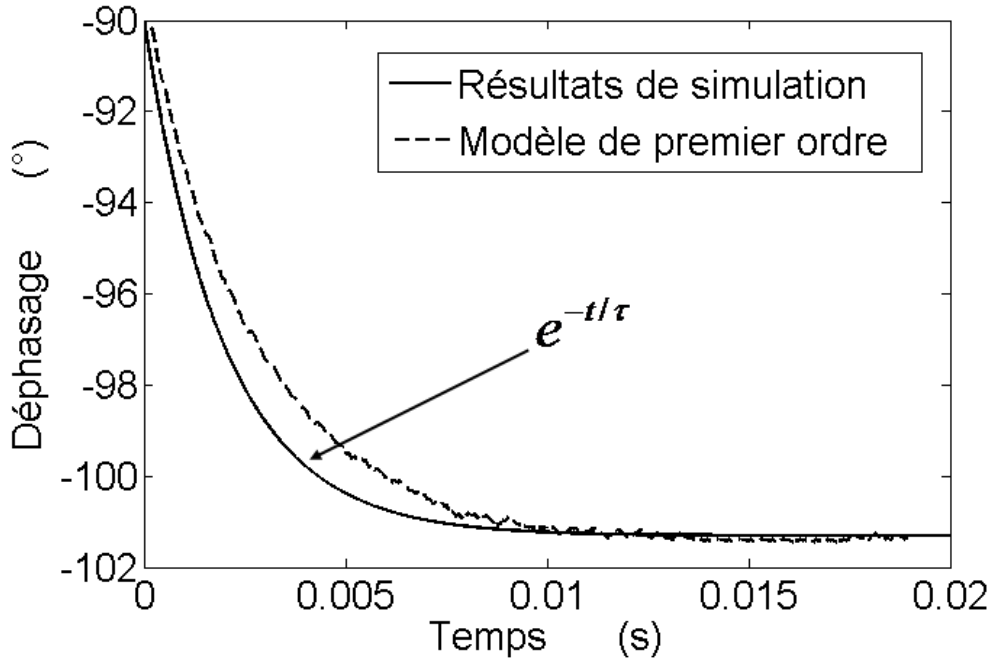


figure 4.5 Comparaison entre la solution du modèle approximatif du premier ordre de constante de temps égale à  $\tau$  et le déphasage en régime transitoire obtenu par simulation. Exemple pour  $\omega_0 / 2\pi = 1\text{MHz}$ ,  $\delta\omega = 0,1\%$  et  $Q = 1000$ .

En considérant le modèle dynamique du déphasage modifié suite à  $\delta\omega$ , on a :

$$\Delta\varphi = -\frac{\pi}{2} + \varphi'(\omega - \omega_0 - \delta\omega)(1 - e^{-t/\tau}) \quad (4.6)$$

Ce qui se traduit dans le domaine du Laplace par :

$$\Delta\varphi = -\frac{\pi}{2} + G(s)(\omega - \omega_0 - \delta\omega) \quad (4.7)$$

où  $G(s) = \frac{\varphi'}{\tau s + 1}$ .

Le schéma bloc du système contrôlé est représenté à la figure 4.6. La différence mesurée entre  $\Delta\varphi$  et sa référence est exprimée par  $\delta\varphi$ . La variation de la fréquence de résonance  $\delta\omega$  décrit l'action d'une perturbation rajoutée sur l'entrée du système  $G(s)$  et qui doit être compensée par la commande  $\omega = K_{VCO}u$ . Pour simplifier, nous considérons  $K_{VCO} = 1$ , en supposant un VCO contrôlé par des mots numériques tel que  $\omega = u$ .

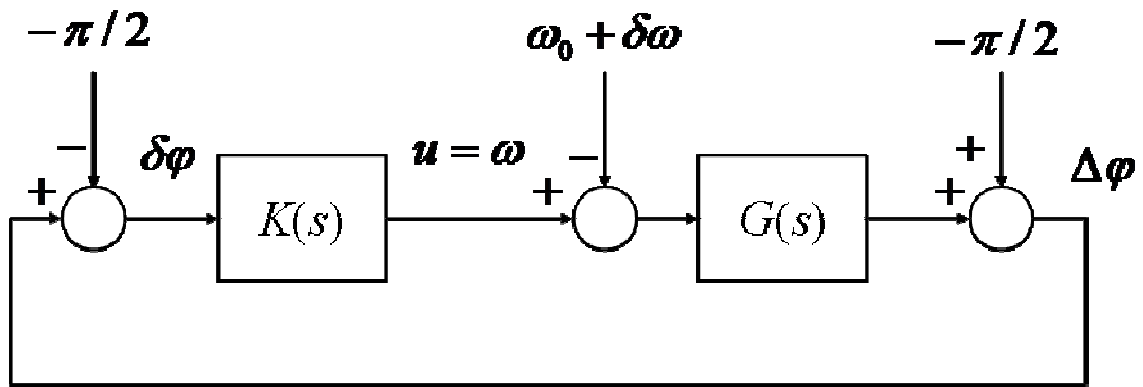


figure 4.6 Schéma bloc d'une PLL avec capteur implémenté et excité par le VCO.

Autour du point de fonctionnement correspondant à la résonance initiale et défini par  $\delta\omega = \delta\varphi = 0$  et  $u = \omega = \omega_0$ , le schéma bloc du système est représenté par le modèle équivalent à « petits signaux » illustré dans la figure 4.7.

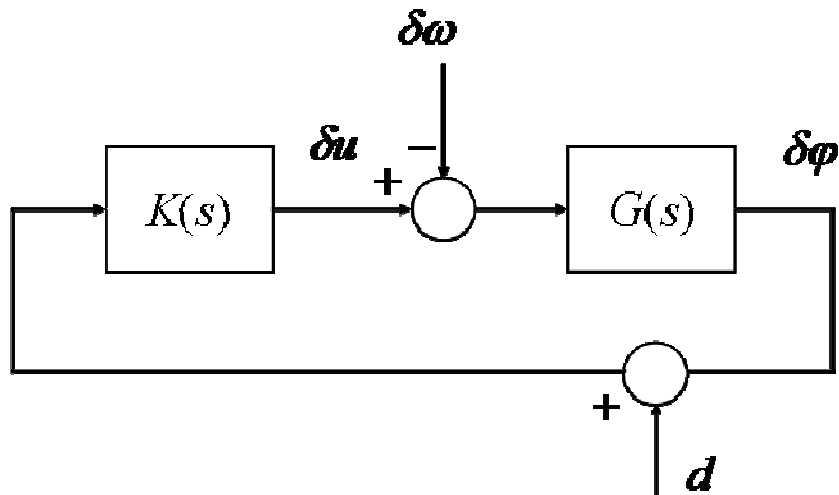


figure 4.7 Modèle équivalent à « petits signaux » du système contrôlé opérant autour du point de fonctionnement.

Nous considérons un bruit total de phase  $d$  ajouté en sortie, incluant le bruit du VCO, de l'électronique de mesure et du bruit thermomécanique de la structure. Le schéma de mesure est transformé en un problème d'asservissement où la mesure de  $\delta\omega$  est obtenue par le signal de commande  $\delta u$ . Le régulateur  $K(s)$  doit être convenablement choisi afin de garantir des bonnes performances en termes de bande passante, de

réduction du bruit sur la commande et de robustesse envers les incertitudes et les variations paramétriques du modèle.

#### 4.2.2 Contrôle $H^\infty$ par « *loop shaping* »

La synthèse  $H^\infty$  propose un cadre général pour la commande de systèmes linéaires à partir de spécifications fréquentielles. Elle permet de concevoir des correcteurs dynamiques, en prenant en compte les objectifs de performance et de stabilité tout en incluant les concepts liés à la commande robuste. La synthèse est exprimée par un problème mathématique d'optimisation, minimisant l'impact des signaux exogènes (perturbations, consignes, bruits, etc.) sur les sorties à contrôler (les erreurs d'asservissement). D'une manière générale, la synthèse  $H^\infty$  utilise la notion de problème standard représenté à la figure 4.8 [Doy92, Duc99].

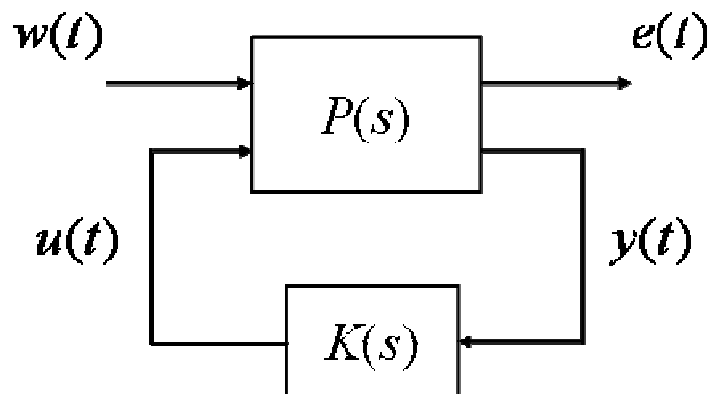


figure 4.8 Représentation du problème sous forme standard.

$w(t)$  sont les entrées exogènes,  $u(t)$  les commandes,  $e(t)$  les sorties contrôlées et  $y(t)$  les sorties mesurées.  $K(s)$  est le régulateur et  $P(s)$  représente le procédé généralisé modélisant les interactions dynamiques entre l'ensemble des entrées ( $w(t)$  et  $u(t)$ ) et l'ensemble des sorties ( $e(t)$  et  $y(t)$ ). L'objectif du contrôle est de minimiser la norme  $H^\infty$  de la matrice des fonctions de transfert liant le vecteur  $w(t)$  au vecteur  $e(t)$  en boucle

fermée. Cette matrice est donnée par la transformation fractionnaire linéaire, notée  $F_l(P(s), K(s))$ . Nous rappelons que la norme  $H_\infty$  d'une matrice de transfert  $M(s)$ , notée  $\|M(s)\|_\infty$ , est la valeur la plus élevée du gain du système sur l'ensemble des fréquences (pour le cas monovariante, c'est la valeur la plus élevée de  $|M(s)|$ ). Etant donné une valeur  $\gamma > 0$ , le problème du contrôle  $H_\infty$  consiste donc à déterminer la famille des régulateurs  $K(s)$  qui stabilisent de manière interne le système bouclé de la figure 4.8 et assurent  $\|F_l(P(s), K(s))\|_\infty < \gamma$ . Par propriété de la norme  $H_\infty$ , ceci entraîne que le transfert entre chaque composante du vecteur  $w(t)$  et chaque composante du vecteur  $e(t)$  aura lui-même une norme  $H_\infty$  inférieure à  $\gamma$ . Différentes méthodes peuvent être envisagées pour résoudre ce problème dont l'approche par équations de Riccati (connue aussi sous le nom d'algorithme de Glover-Doyle [Zho94]), dans laquelle la valeur optimale de  $\gamma$  est recherchée par dichotomie et l'approche par Inégalités Matricielles Affines (*Linear Matrix Inequalities* ou LMI) [Gah96]. Nous incitons le lecteur à se reporter aux ouvrages de K. Doyle [Doy92] et de G. Duc [99] pour plus de détails. Toutefois, cette formulation ne laisse aucun élément de choix à l'utilisateur. C'est pour cela qu'en réalité, la mise en œuvre du problème  $H_\infty$  se fait de deux façons permettant le réglage des performances spécifiées. La première consiste à introduire des filtres de pondérations sur les différents signaux du système, imposant des gabarits fréquentiels à certains transferts caractéristiques de l'asservissement, tandis que la deuxième est basée sur l'approche de « *loop shaping* ». Nous ne détaillons ici que la deuxième approche, utilisée pour la synthèse du régulateur dans la boucle PLL présentée dans le paragraphe (4.2.1). En effet, cette approche est intéressante dans la mesure où elle permet d'utiliser le savoir-faire issu de l'automatique classique et d'assurer une bonne robustesse globale



de la commande aux incertitudes du modèle. De plus, la valeur minimale de  $\gamma$  possible est connue à l'avance, sans avoir recours à un algorithme d'itération [McF92].

Reprenons le schéma bloc du système monovarié « PLL » représenté à la figure 4.7 où les entrées exogènes sont représentées par le bruit  $d$  et la perturbation  $\delta\omega$ ,  $\delta u$  est la commande et  $\delta\varphi$  est la sortie. Les transferts liant les entrées à la sortie et à la commande sont représentés par la matrice suivante :

$$\begin{pmatrix} \delta\varphi \\ \delta u \end{pmatrix} = \begin{pmatrix} T(s) & -S(s)G(s) \\ K(s)S(s) & -T(s) \end{pmatrix} \begin{pmatrix} d \\ \delta\omega \end{pmatrix} \quad (4.8)$$

où  $S(s) = \frac{1}{1+G(s)K(s)}$  est appelée fonction de sensibilité et  $T(s) = \frac{G(s)K(s)}{1+G(s)K(s)}$  est

la fonction de sensibilité complémentaire égale à  $1-S(s)$ . Si on reprend l'analyse de [Duc99], il est possible de déduire le comportement asymptotique des différentes fonctions de transfert qui apparaissent dans (4.8) en faisant des hypothèses sur le gain de la fonction de transfert en boucle ouverte (FTBO) du système. Ainsi :

- Si le gain de la FTBO est élevé, soit  $|K(s)G(s)| \gg 1$ , ceci implique :

$$\begin{aligned} S(s) &\approx (G(s)K(s))^{-1} \\ S(s)G(s) &\approx K(s)^{-1} \\ K(s)S(s) &\approx G(s)^{-1} \\ T(s) &\approx 1 \end{aligned} \quad (4.9)$$

Ce cas est utile dans l'intervalle de fréquences correspondant à la bande passante de la mesure. En effet, avoir  $T(s) = 1$  dans cette bande permet d'obtenir une mesure exacte de la perturbation  $\delta\omega$  sur  $\delta u$ . De l'autre côté, comme  $K(s)$  n'agit pas sur le transfert de  $d/\delta u$ , un bruit de phase de basses fréquences ne peut être réduit.

- Si le gain de la FTBO est faible, soit  $|K(s)G(s)| \ll 1$ , ceci implique :

$$\begin{aligned}
S(s) &\approx 1 \\
S(s)G(s) &\approx G(s) \\
K(s)S(s) &\approx K(s) \\
T(s) &\approx K(s)G(s)
\end{aligned}
\tag{4.10}$$

Ce cas est utile dans l'intervalle hors bande passante, réduisant l'effet du bruit de hautes fréquences sur la commande  $\delta u$ .

En se basant sur ces critères, nous concevons le régulateur en passant par deux étapes :

1. Choix des performances par « *loop shaping* » : Cette première étape consiste à régler les performances désirées en boucle fermée en modelant la réponse fréquentielle de la FTBO par un filtre pré-compensateur  $W_c(s)$ . La fonction de transfert  $G(s)W_c(s)$  doit donc avoir les caractéristiques suivantes : des gains élevés en basse fréquence, des gains faibles en hautes fréquences, une fréquence de coupure spécifiant la bande passante désirée en boucle fermée et une pente d'environ -20 dB/décade au voisinage de cette fréquence pour assurer une marge de phase correcte. Ceci est réalisé par un choix de  $W_c(s)$  qui contient un ou deux intégrateurs suivant que les perturbations à rejeter sont de type échelon (décrivant des sauts brusques de  $\delta\omega$ ) ou rampe (dû à un changement continu de température, de masse, etc.). Le gain proportionnel de  $W_c(s)$  est réglé de manière à ajuster la fréquence de coupure désirée. Des filtres passe-bas sont rajoutés pour d'amples atténuations en hautes fréquences. Pour des questions de robustesse, une marge de phase supérieure à  $60^\circ$  et une marge de gain supérieure à 6dB doivent être garanties (cf. chapitre 2). Notons que la marge de phase est compromise par l'effet des intégrateurs, des filtres passe-bas et du système  $G(s)$  décrivant un filtre du premier ordre à la fréquence  $\xi\omega_0$ . Pour cela, un filtre à avance de phase doit être rajouté.

2. Stabilisation robuste par optimisation  $H^\infty$  : Une fois les performances fixées par  $W_c(s)$ , le problème  $H^\infty$  est résolu d'une manière particulière sur la base du système étendu défini par  $G_e(s) = G(s)W_c(s)$ . En effet, cette mise en œuvre est basée sur la notion de factorisation première et utilise un problème  $H^\infty$  de structure fixée (où les entrées et les sorties sont imposées). Pour plus de détails, nous conseillons le lecteur de se référer à l'ouvrage de D. McFarlane [McF92].

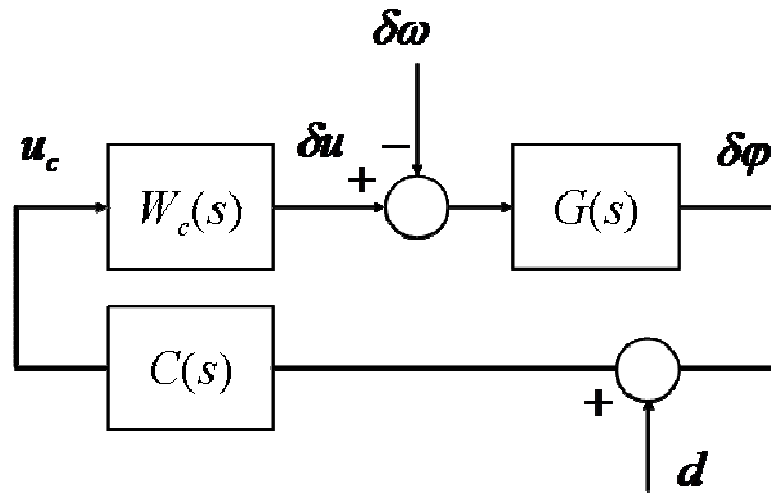


figure 4.9 Mise en œuvre du système pour une synthèse  $H^\infty$  par « *loop shaping* ».

En considérant le système dans sa forme décrite sur la figure 4.9, la résolution du problème  $H^\infty$  consiste à calculer le correcteur  $C(s)$  qui stabilise de façon interne le système bouclé en assurant :

$$\|F_l(C(s), G_e(s))\|_\infty = \left\| \begin{pmatrix} S_e(s) & S_e(s)G_e(s) \\ C(s)S_e(s) & T_e(s) \end{pmatrix} \right\|_\infty < \gamma \quad (4.11)$$

tel que  $\gamma > 0$ ,  $S_e(s) = \frac{1}{1 - C(s)G_e(s)}$  et  $T_e(s) = \frac{C(s)G_e(s)}{1 - C(s)G_e(s)}$ .

Dans cette mise en œuvre et contrairement à l'approche standard, on connaît à l'avance la valeur de  $\gamma_{\min}$  (valeur minimale pour laquelle le système peut être stabilisé). Cette dernière est égale à  $\sqrt{1 + \lambda_{\sup}(XY)}$ , où  $\lambda_{\sup}(XY)$  désigne la plus

grande valeur propre du produit  $X.Y$  avec  $X$  et  $Y$  étant les solutions définies positives des deux équations de Riccati suivantes [Duc99] :

$$\begin{aligned} X A_e + A_e^T X - X B_e B_e^T X + C_e^T C_e &= 0 \\ Y A_e^T + A_e Y - Y C_e^T C_e Y + B_e B_e^T &= 0 \end{aligned} \quad (4.12)$$

$(A_e, B_e, C_e)$  définissent une représentation d'état du système  $G_e(s)$ , telle que  $(A_e, B_e)$  est commandable et  $(C_e, A_e)$  est observable. Pour toute valeur  $\gamma > \gamma_{\min}$ , un correcteur  $C(s)$  stabilisant le système bouclé et assurant (4.11) est décrit par la représentation d'état suivante :

$$\begin{cases} \dot{x}_c(t) = A_c x_c(t) + B_c y_c(t) \\ u_c(t) = C_c x_c(t) \end{cases} \quad (4.13)$$

$$\text{avec } \begin{cases} A_c = A_e - B_e B_e^T X + \gamma^2 Z_\gamma Y C_e^T C_e & C_c = B_e^T X \\ B_c = -\gamma^2 Z_\gamma Y C_e^T & Z_\gamma = (1 + Y X - \gamma^2)^{-1} \end{cases}$$

Dans cette approche, le fait de minimiser la norme  $H_\infty$  de la transformation fractionnaire linéaire représentée dans l'équation (4.11) ne détermine pas l'impact des signaux exogènes sur la commande  $\delta u$  à l'entrée de  $G(s)$  (mais plutôt sur la commande  $u_c$  calculée par  $C(s)$ ). Toutefois, l'optimisation  $H_\infty$  a pour rôle d'ajuster au mieux le correcteur, compte tenu des contraintes de stabilité du système final formé par  $G(s)$ ,  $C(s)$  et  $W_c(s)$ .

Après la réalisation des deux étapes de synthèse, la structure du régulateur final  $K(s)$  est obtenue en multipliant  $W_c(s)$  par  $C(s)$ . Le transfert de boucle obtenu par « *loop shaping* » est globalement respecté sur le système final pour de faibles valeurs de  $\gamma$ . Cette valeur renseigne donc sur la pertinence des choix effectués lors du « *loop shaping* ». On considère généralement qu'une valeur de  $\gamma$  de l'ordre de 2 à 3 est satisfaisante [Duc99].

Afin de valider la méthode, nous avons effectué des simulations sur Matlab/Simulink en considérant un nano-cantilever de fréquence de résonance  $\omega_0/2\pi = 20,045\text{MHz}$  et de facteur de qualité  $Q = 1700$ . Le système à contrôler  $G(s)$  est donc défini par les paramètres  $\tau = -\varphi' = 1/(\xi\omega_0) = 2,7.10^{-5}$ , présentant un pôle à  $\xi\omega_0/2\pi = 5900\text{Hz}$ . Dans le cas où les variations de la résonance sont caractérisées par des échelons, un seul intégrateur est nécessaire. Afin de fixer la fréquence de coupure de la FTBO autour de 2000 Hz, un gain proportionnel égal à  $BP/\varphi'$  est introduit dans  $W_c(s)$  où  $BP = 2\pi \times 2000$ . Cependant, cette bande passante est réduite par l'action du pôle de  $G(s)$  ainsi que des pôles du filtre ajouté pour la réduction du bruit à hautes fréquences. Nous considérons un filtre passe-bas de second ordre dont les pôles sont fixés aux alentours de  $2BP$ . En effet, ces pôles atténuent l'amplitude du transfert ce qui décale légèrement la fréquence de coupure. Ceci entraîne également une réduction des marges de stabilité autour de la bande passante désirée. Pour corriger cet effet, un filtre à avance de phase est ajouté autour de la fréquence de coupure. En conclusion, on a :

$$W_c(s) = \frac{BP}{\underbrace{\varphi' s}_{\text{integ.}}} \frac{\frac{1}{2} \left(1 + \frac{s}{BP/2}\right)}{\underbrace{\left(1 + \frac{s}{2BP}\right)}_{\text{av. de phase}}} \frac{1}{\underbrace{\left(1 + \frac{s}{2BP}\right)^2}_{\text{filtre passe-bas}}} \quad (4.14)$$

En résolvant le problème  $H_\infty$  sur le système étendu  $W_c(s).G(s)$  on aboutit à  $\gamma_{\min} = 1,63$  et un correcteur  $C(s)$  du 5<sup>ème</sup> ordre fournissant un régulateur final  $K(s) = C(s).W_c(s)$  du 9<sup>ème</sup> ordre. La FTBO mise en forme par le pré-compensateur est globalement rétablie par le régulateur final, avec quelques ajustements au niveau de la bande passante améliorant les marges de stabilité, ce qui est remarqué à la figure 4.11. Toutefois, des

méthodes de réduction d'ordre peuvent être appliquées, le prix à payer étant la modification de la réponse en hautes fréquences.

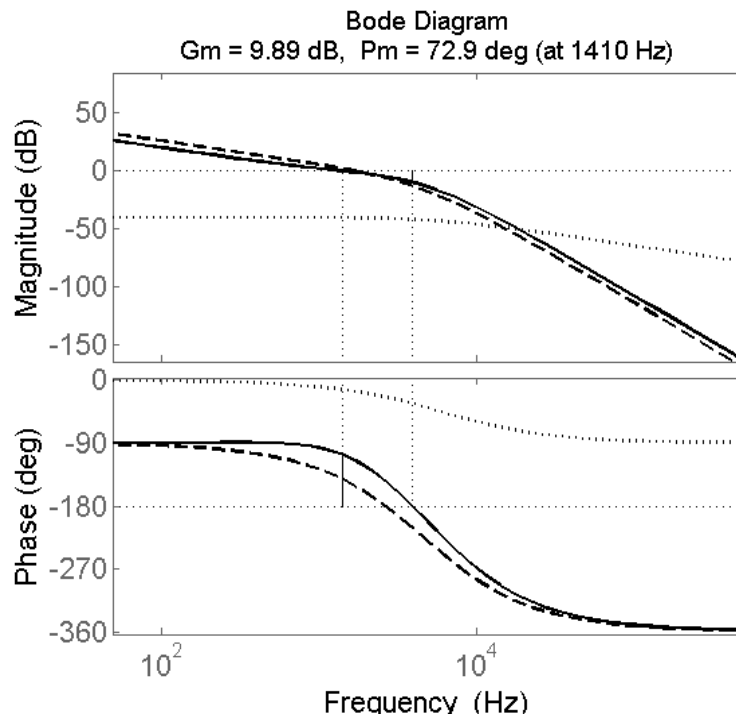


figure 4.10 FTBO mise en forme par  $W_c(s)$  (—). Comparaison avec le cas d'un pré-compensateur sans avance de phase (---). La courbe pointillée représente  $G(s)$  (···).

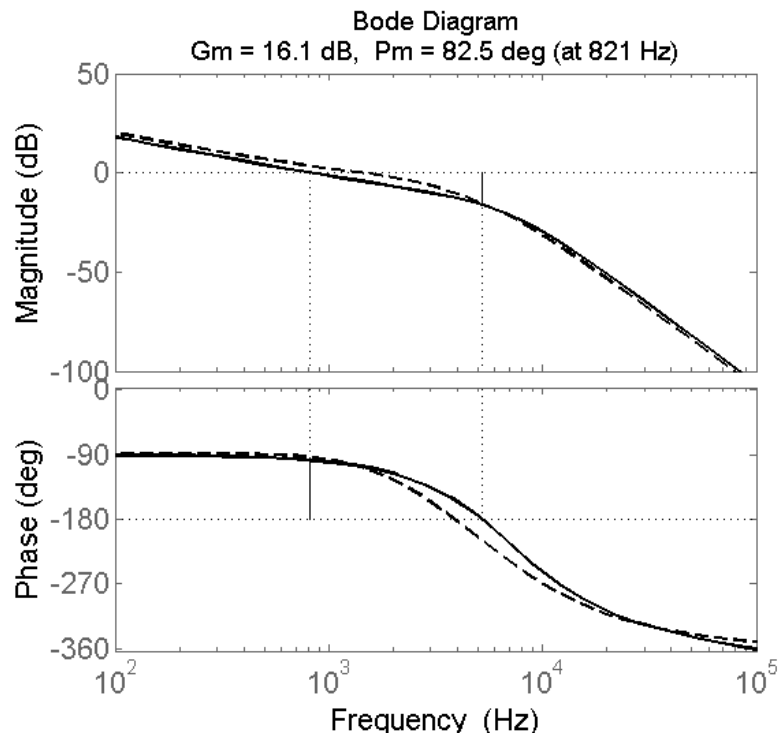


figure 4.11  $K(s)G(s)$  (—) comparée avec  $W_c(s)G(s)$  (---) : cas d'un seul intégrateur.

Dans le cas où les variations de la résonance peuvent surgir d'une manière continue menant à des fluctuations de type rampe (réchauffement continu, masse constamment ajoutée, accélération croissante, etc.), un double intégrateur doit être considéré dans le pré-compensateur. La phase de la FTBO étant inférieure à  $-180^\circ$  à la fréquence de coupure, une avance de phase plus importante est nécessaire pour garantir la stabilité du système en boucle fermée. De même, les pôles du filtre passe-bas doivent être plus éloignés de la bande passante. Pour ce cas, nous considérons le pré-compensateur exprimé sous sa forme complète par :

$$W_c(s) = \underbrace{\frac{BP^2}{\phi' s^2}}_{\text{double integ.}} \underbrace{\frac{1}{6} \left(1 + \frac{s}{BP/6}\right)}_{\text{av. de phase}} \underbrace{\frac{1}{\left(1 + \frac{s}{8BP}\right)^2}}_{\text{filtre passe-bas}} \quad (4.15)$$

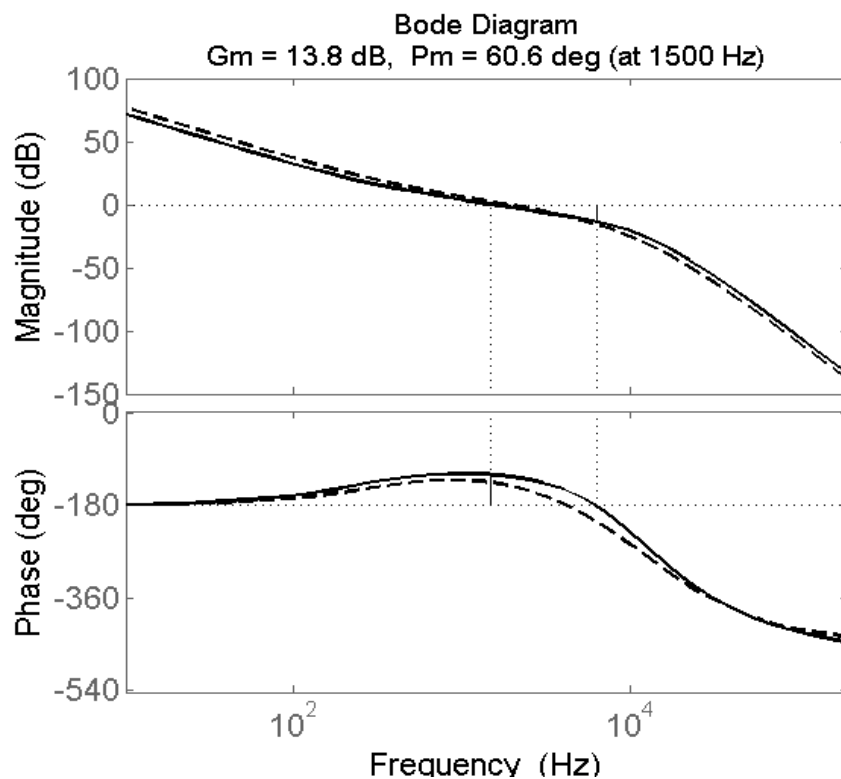


figure 4.12  $K(s)G(s)$  (—) comparée avec  $W_c(s)G(s)$  (---) : cas d'un double intégrateur

Pour un même  $BP$  égal à  $2\pi \times 2000$ ,  $W_c(s)$  garantit une marge de phase de  $40^\circ$  et une marge de gain de 9,5 dB. Ces marges sont améliorées par le régulateur final obtenu par optimisation  $H_\infty$ . En effet, on aboutit à une valeur  $\gamma_{\min} = 2,04$ , un correcteur  $C(s)$  du 6<sup>ème</sup> ordre et un régulateur final  $K(s)$  du 11<sup>ème</sup> ordre. Les marges de gain et de phase deviennent respectivement 14 dB et  $60^\circ$ . Les FTBO mises en forme par le pré-compensateur et par le régulateur final sont illustrées à la figure 4.12 .

Bien que la synthèse du correcteur soit effectuée en se basant sur le schéma bloc de la figure 4.9, le système contrôlé est simulé sous sa forme réelle représentée à la figure 4.4. Les simulations considèrent une variation de la fréquence de résonance de type rampe et sont effectuées pour les deux cas de correcteurs (avec un ou deux intégrateurs). Les résultats sont affichés à la figure 4.13.

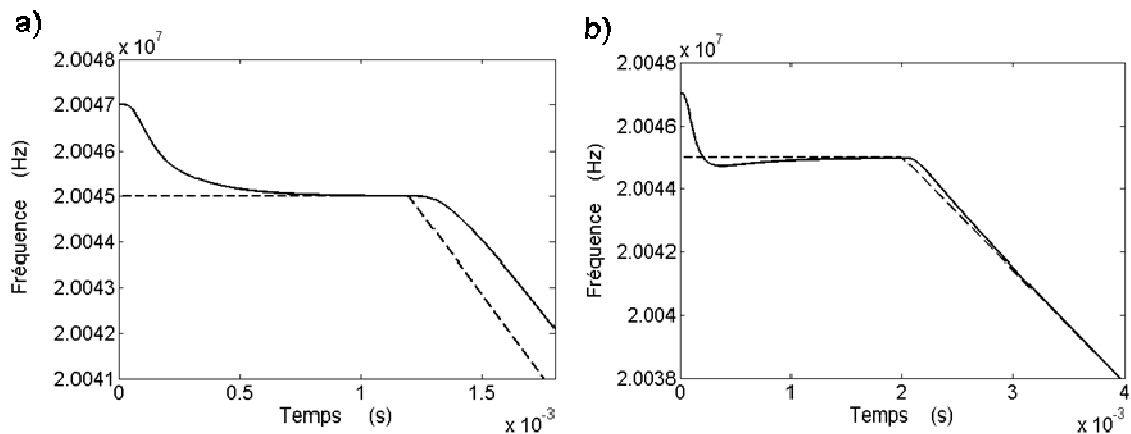


figure 4.13 Fréquence de résonance du NEMS (---) et sa mesure fournie par  $u$  (—) dans le cas d'un régulateur a) à un intégrateur et b) à double intégrateur.

### 4.2.3 Contrôle d'un réseau de nano-capteurs

Dans le chapitre 3, nous avons modélisé le comportement d'un réseau dispersé de NEMS non-couplés soumis à une même force d'actionnement et dont les réponses sont sommées par interconnexion électrique. L'utilisation d'un tel réseau dans des applications capteur devient problématique dû aux problèmes de dispersion énumérés



dans le chapitre précédent. Dans le cas d'un asservissement par PLL, les paramètres du modèle de déphasage à contrôler dépendent des caractéristiques des NEMS mais aussi de leur dispersion décrite par une répartition gaussienne d'écart-type  $\sigma$ . En effet, les valeurs de  $\varphi'$  et de  $\tau$  sont retrouvées par l'intermédiaire des expressions (3.9) et (3.11) décrivant respectivement la réponse impulsionnelle et fréquentielle du réseau. La première expression donne une idée sur la constante de temps d'amortissement de la réponse libre du réseau suite à une excitation forcée autour de la fréquence de résonance nominale exprimée par  $\omega_{0n}$ . Cet amortissement, évoluant exponentiellement en fonction de  $(-\xi\omega_{0n}t - \sigma^2 t^2 / 2)$ , indique une valeur approximative de la constante de temps  $\tau$  à 63% d'atténuation. De l'autre côté, la réponse fréquentielle de l'équation (3.11) indique un déphasage  $\Delta\varphi = -\pi/2$  pour  $\omega = \omega_{0n}$ . Autour de  $\omega_{0n}$ , la variation du déphasage est exprimée par la pente  $\varphi'$  telle que :

$$\varphi' = -\frac{p}{\sqrt{2}\sigma\ell} \left( \frac{a_1\ell^2 + 2a_2\ell + 3a_3}{a_1\ell^2 + a_2\ell + a_3} \right) \quad (4.16)$$

avec  $\ell = (1 + \xi\omega_{0n} / \sqrt{2}\sigma)$ ,  $p = 0,47$ ,  $a_1 = 0,348$ ,  $a_2 = -0,096$  et  $a_3 = 0,747$ .

La connaissance des paramètres  $\tau$  et  $\varphi'$  permettent d'identifier le modèle du déphasage à contrôler et de concevoir un régulateur bien adapté au réseau dispersé. Nous avons appliqué la synthèse sur un réseau de 300 NEMS ayant  $Q = 1000$  et dont les fréquences de résonance sont dispersées autour de  $\omega_{0n} / 2\pi = 20,045$  MHz selon une loi gaussienne d'écart-type  $\sigma = 0,3\%$ . Les paramètres  $\tau$  et  $\varphi'$  sont par la suite estimées à  $3,5 \cdot 10^{-6}$  et  $-2 \cdot 10^{-6}$  respectivement. Le pré-compensateur conçu comporte un double intégrateur afin de poursuivre les variations de type rampe. En choisissant  $BP = 2\pi \times 2000$ , nous nous attendons à une bande passante autour de 1000 Hz. L'optimisation  $H_\infty$  aboutit à un

correcteur  $C(s)$  du 6<sup>ème</sup> ordre et une valeur de  $\gamma_{\min} = 1,84$ . La bande passante finale du système contrôlé par  $K(s) = C(s).W_c(s)$  est d'environ 800 Hz et les marges de gain et de phase atteignent 14 dB et 62° respectivement (voir figure 4.14).

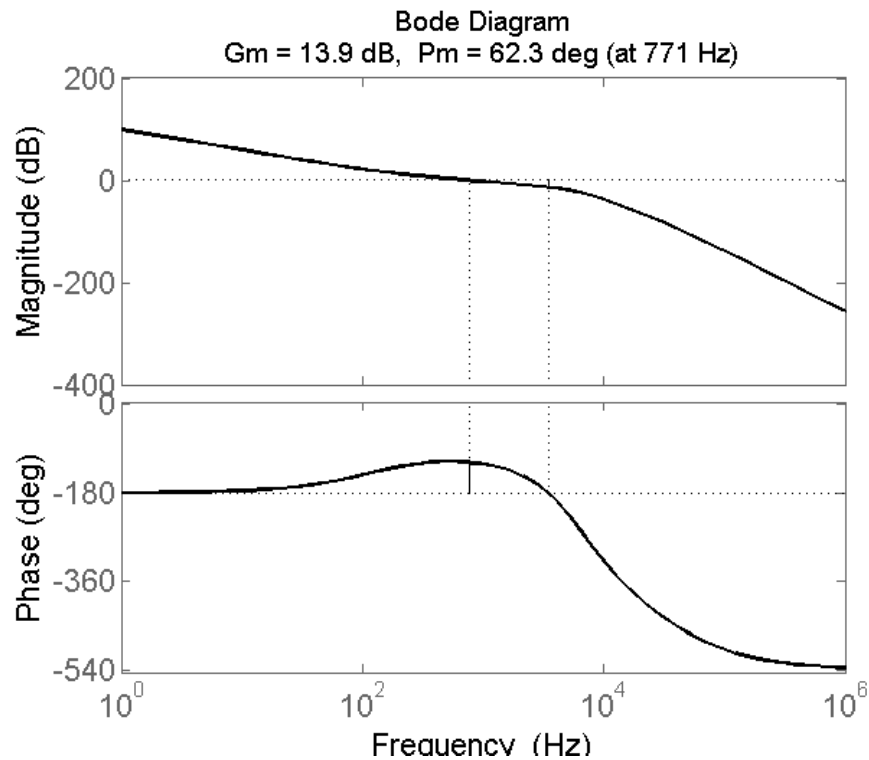


figure 4.14 FTBO du système dans le cas de  $K(s)G(s)$ .

Dans le cas où les dispersions ne sont pas prises en compte, le système exprimé par  $G'(s)$  et considéré dans la synthèse est décrit par  $\tau = -\phi' = 1/(\xi\omega_0) = 1,6.10^{-5}$ . En fixant le même cahier de charges, nous aboutissons à un régulateur  $K'(s) \neq K(s)$ . Bien que la stabilité du système en boucle fermée soit robuste, les performances du régulateur appliqué sur le réseau réel dispersé (décrit par  $G(s)$ ), sont dégradées. On peut anticiper ce résultat en étudiant le diagramme de Bode de la FTBO décrite par  $K'(s)G(s)$  (voir figure 4.15).

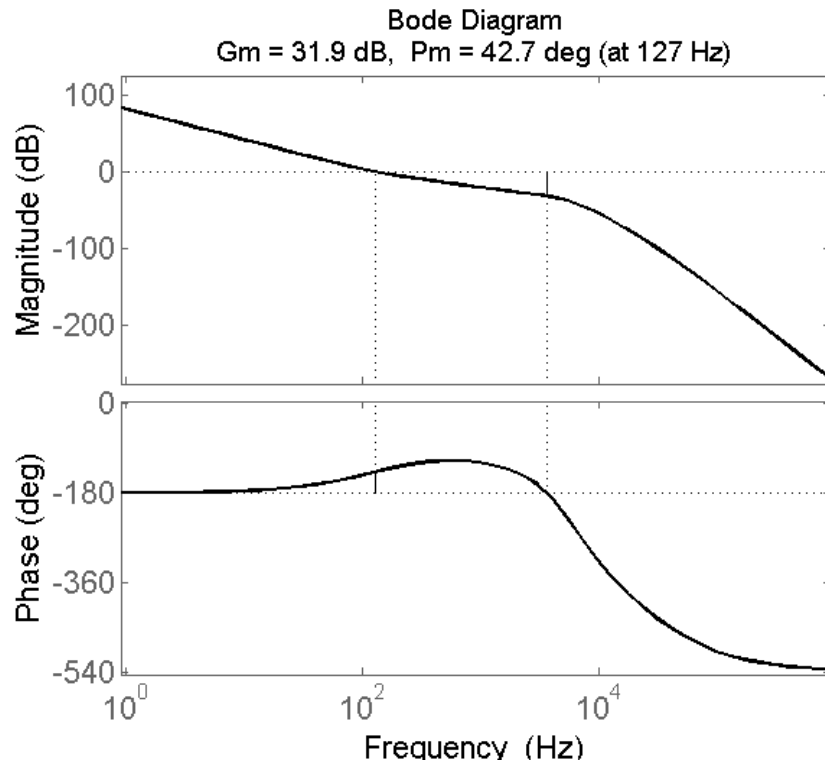


figure 4.15 FTBO du système dans le cas de  $K'(s)G(s)$ .

Les deux régulateurs sont simulés sur le même réseau dispersé et les résultats sont illustrés à la figure 4.16 indiquant un temps de réponse plus lent et un mauvais rejet des perturbations de type rampe. Bien que les performances ne soient pas robustes, nous pouvons remarquer que la stabilité est toutefois maintenue.

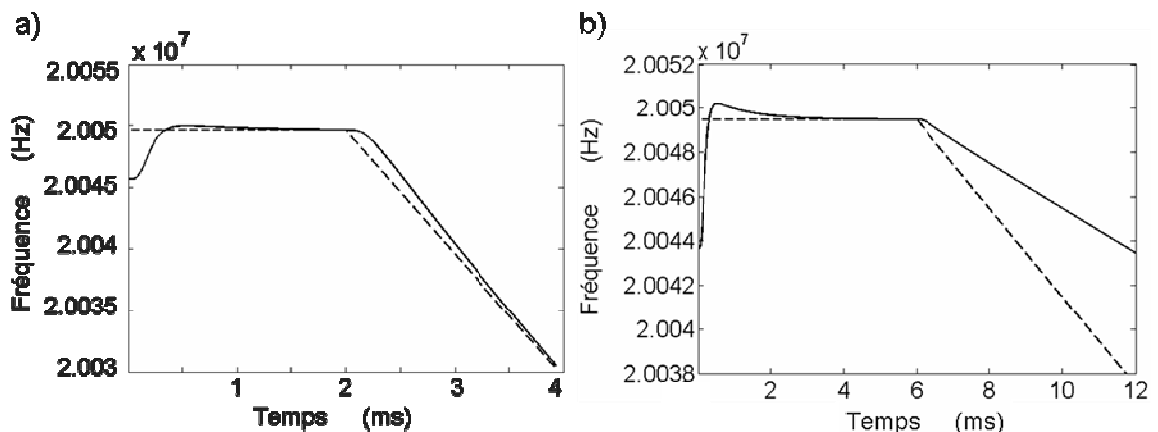


figure 4.16 Mesure de la fréquence de résonance globale du réseau dispersé en utilisant a) le régulateur  $K(s)$  et b) le régulateur  $K'(s)$ .

## 4.3 Mesures expérimentales

Afin de pouvoir vérifier le bon fonctionnement de la PLL, un exemple a été implémenté sur un banc de test comportant un résonateur NEMS caractérisé au LETI.

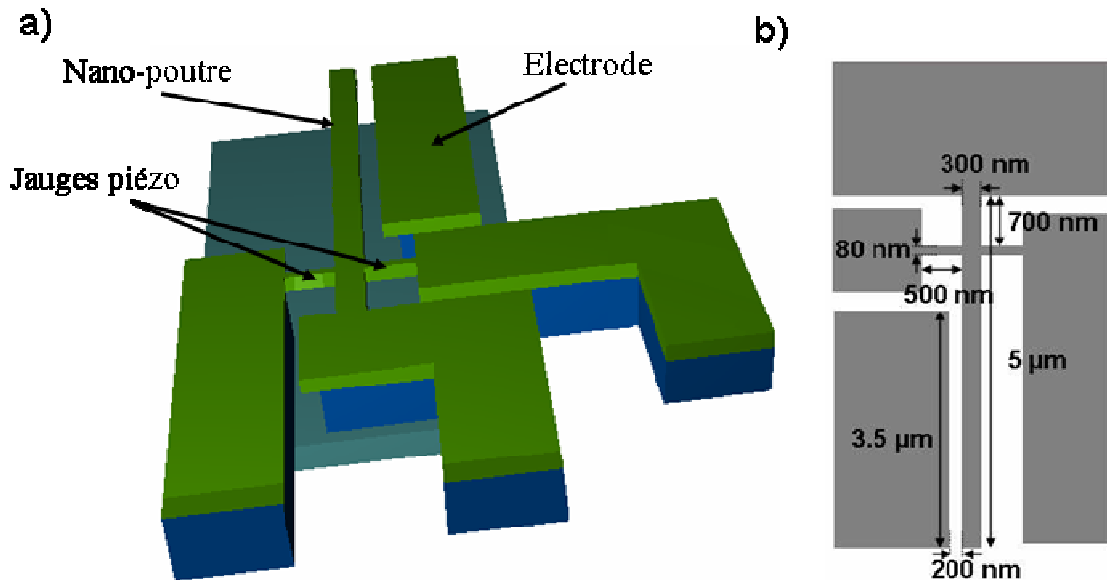


figure 4.17 a) Architecture et b) dimensions du NEMS utilisé dans le banc de test.

La structure mécanique du résonateur est définie par une poutre encastree-libre qui vibre dans le plan. La détection des oscillations est assurée par deux jauges piézorésistives reliées à la poutre à proximité de son extrémité fixe. L'actionnement électrostatique est réalisé par l'intermédiaire d'une électrode placée le long d'un des deux côtés de la poutre. L'architecture et les dimensions du composant sont représentées à la figure 4.17. En alimentant l'électrode par une tension alternative  $V_d$  à la fréquence  $\omega/2$ , une force électrostatique proportionnelle à  $V_d^2$  est générée, résultant en un mouvement vibratoire de la poutre à la fréquence  $\omega$ . Suite à ces oscillations, les jauges piézorésistives perpendiculaires à la poutre sont soumises à des forces de compression et de traction. Ces forces agissent simultanément et de manière opposée sur les deux jauges, ce qui induit des déformations longitudinales et par la suite des variations de résistance égales

et de signes opposés ( $\pm \delta R$ ). En appliquant sur les deux jauges deux tensions de signes opposés ( $\pm V_b$ ) (ou en opposition de phase dans le cas de tensions alternatives), la tension obtenue au milieu du pont piézorésistif est directement proportionnelle à  $V_b \cdot \delta R$ . Pour mesurer cette tension, la sortie du composant est connectée par l'intermédiaire de pontage (câblage par fil ou *wire bonding*) à un circuit RF disposant d'un amplificateur à haute impédance d'entrée. L'impédance de l'amplificateur et la capacité des câbles sont responsables d'une capacité parasite  $C_{par}$  introduite en parallèle avec les piézorésistances. En conséquence, un filtre passe-bas est formé en sortie du dispositif de détection. Ce filtre, dont la fréquence de coupure est aux alentours de 120 KHz, atténue fortement la mesure oscillant à la fréquence de résonance du NEMS ( $\omega_{res} > 20$  MHz). De plus, les signaux de très hautes fréquences sont altérés davantage par les résonances des câbles [Bar08]. Pour contourner ces problèmes, une technique a été proposée par Roukes et al., qui consiste à alimenter les deux jauges par deux tensions alternatives et en opposition de phase, dont la fréquence est décalée par rapport à  $\omega$  d'une faible valeur  $\Delta\omega$  [Bar07]. Par suite, le signal utile proportionnel à  $V_b \cdot \delta R$  oscille à la fréquence  $\Delta\omega$  et peut être détecté sans aucune atténuation (la composante haute fréquence est atténuée par le filtre passe-bas et par le circuit de lecture). De plus, le rapport signal sur bruit est amélioré suite à l'importante réduction de l'interférence entre l'actionnement et la détection. Cette technique est désignée par le terme de « *down-mixing* » grâce à la modulation de la réponse en sortie du résonateur vers les basses fréquences. Toutefois, le déphasage  $\Delta\varphi$  induit par la réponse mécanique du résonateur en fonction de  $\omega$  et de  $\omega_{res}$  est retrouvé sur  $V_b \cdot \delta R$ . Il est mesuré par l'intermédiaire d'un LIA (*Lock In Amplifier*) comparant le signal détecté avec le signal de référence obtenu après filtrage de  $V_b \cdot V_d^2$ . La sortie du LIA est ensuite transférée via des bus

numériques (GPIB) vers un ordinateur qui joue le rôle d'un régulateur numérique. La commande définie par la fréquence d'excitation  $\omega$  est ensuite transférée simultanément aux sources d'excitation et de détection. Le schéma de fonctionnement du banc de test est décrit dans la figure 4.18.

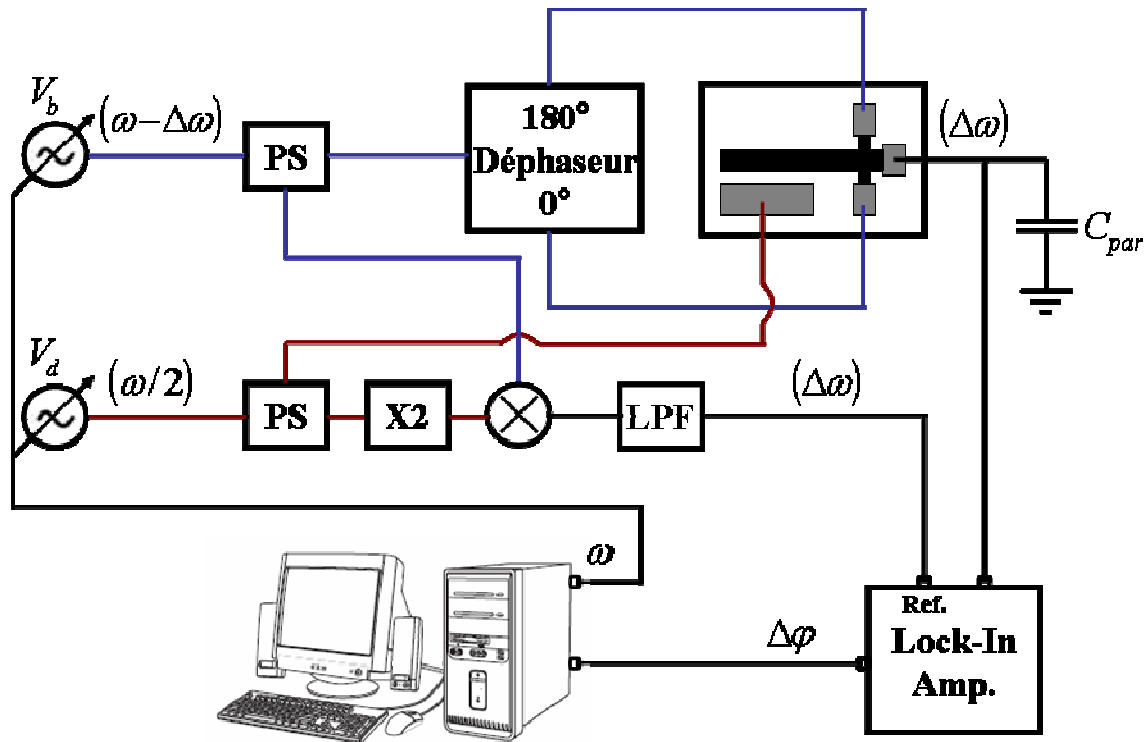


figure 4.18 Schéma de fonctionnement du banc de test. PS, X2 et LPF font référence respectivement au diviseur de puissance (*Power Splitter*), doubleur de fréquence et filtre passe-bas.

Dans le cas expérimental, la synthèse du régulateur s'avère plus délicate que sur le modèle de simulation. En effet, deux points majeurs sont à considérer. D'abord, le LIA est représenté par un multiplicateur de signaux suivi d'un filtre passe-bas dont l'ordre et la fréquence de coupure dépendent de la configuration de l'instrument. La mesure du déphasage à contrôler est donc affectée par ce filtre qui doit être pris en compte dans le modèle  $G(s)$ . En conséquence, la bande passante du système en boucle fermée est limitée par la fréquence de coupure du filtre ainsi que par son ordre (réduisant davantage les marges de stabilité). Le deuxième point concerne la fréquence de travail

du système. En effet, le calcul de la commande est réalisé par l'ordinateur jouant le rôle d'un régulateur numérique. Ce dernier reçoit et délivre des informations à une fréquence d'échantillonnage  $F_e$  qui, par convention, doit être comprise entre 6 et 25 fois la fréquence de la dynamique du système. Or, la période d'échantillonnage minimale que nous avons pu atteindre est imposée par le temps opérationnel minimal du LIA (lecture/écriture des entrées/sorties), estimé à 30 ms ( $\approx 33$  Hz). En d'autres termes, la bande passante du système en boucle fermée ne doit pas dépasser 5 Hz.

Les mesures appliquées sur le NEMS sous vide et à température ambiante indiquent une fréquence de résonance de 20,057 MHz et un facteur de qualité de 1700. Ces deux paramètres permettent de fixer le pôle du système en boucle ouverte à  $\xi\omega_0 = 5900$  Hz.

Le filtre du LIA, est configuré sur un temps d'intégration de 1 ms et à une atténuation de 12 dB/oct correspondant à un second ordre dont la fréquence de coupure est égale à 10 KHz. Etant donné que le déphasage est mesuré en degré et que la commande en fréquence est exprimée en Hz, le gain  $\phi'$  du système  $G(s)$  est multiplié par 360 pour conversion. En prenant compte de ces caractéristiques,  $W_c(s)$  est conçu tel que :

$$W_c(s) = \frac{30}{\underbrace{360\phi's}_{\text{integ.}}} \frac{\frac{1}{3}\left(1 + \frac{s}{10}\right)}{\underbrace{\left(1 + \frac{s}{90}\right)}_{\text{av. de phase}}} \frac{1}{\underbrace{\left(1 + \frac{s}{40}\right)^4}_{\text{filtre passe-bas}}} \quad (4.17)$$

L'optimisation  $H_\infty$  aboutit à un correcteur  $C(s)$  du 9<sup>ème</sup> ordre avec une valeur de  $\gamma_{\min} = 1,73$ . Le régulateur final  $K(s)$  est par la suite du 12<sup>ème</sup> ordre. Toutefois, pour faciliter son implémentation, une réduction jusqu'au 7<sup>ème</sup> ordre est effectuée. La transformée en  $z$  du régulateur  $K_r(s)$  à ordre réduit permet d'obtenir son équivalent numérique en considérant le temps d'échantillonnage de 30 ms :

$$K_r(z^{-1}) = \frac{1,8z^{-1} + 11,4z^{-2} - 8,6z^{-3} - 6,1z^{-4} + 3,3z^{-5} + 0,5z^{-6} + 0,004z^{-7}}{1 - 2,4z^{-1} + 2,2z^{-2} - z^{-3} + 0,3z^{-4} - 0,09z^{-5} + 0,008z^{-6} + 8 \cdot 10^{-5}z^{-7}} \quad (4.18)$$

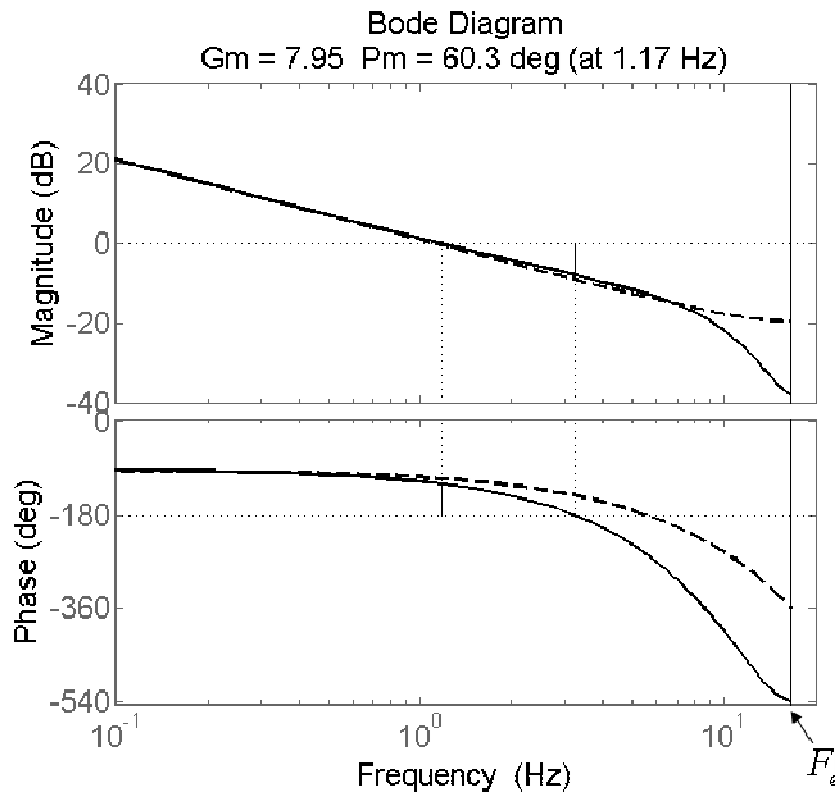


figure 4.19 La FTBO du système  $G(s)$  mise en forme par  $K(s)$  (—) comparée avec celle obtenue par un simple régulateur PI (---).

Une bande passante de 1,17 Hz est achevée avec des marges de gain et de phase égales à 7,95 dB et 60,3°. Ces performances sont comparées dans la figure 4.19 à celles pouvant être obtenues par un simple régulateur de type PI (Proportionnel-Intégrateur).

Pour simuler expérimentalement une variation de fréquence de résonance du NEMS, une tension DC variable est ajoutée à  $V_d$  créant une raideur électrostatique. Des sauts de 1 Volt sont appliqués environ toutes les 8 secondes. Le temps de réponse du système est inférieur à 1 seconde ( $\approx 0,8s$ ) et les variations de la fréquence de résonance sont mesurées avec précision. Les résultats expérimentaux sont affichés à la figure 4.20.



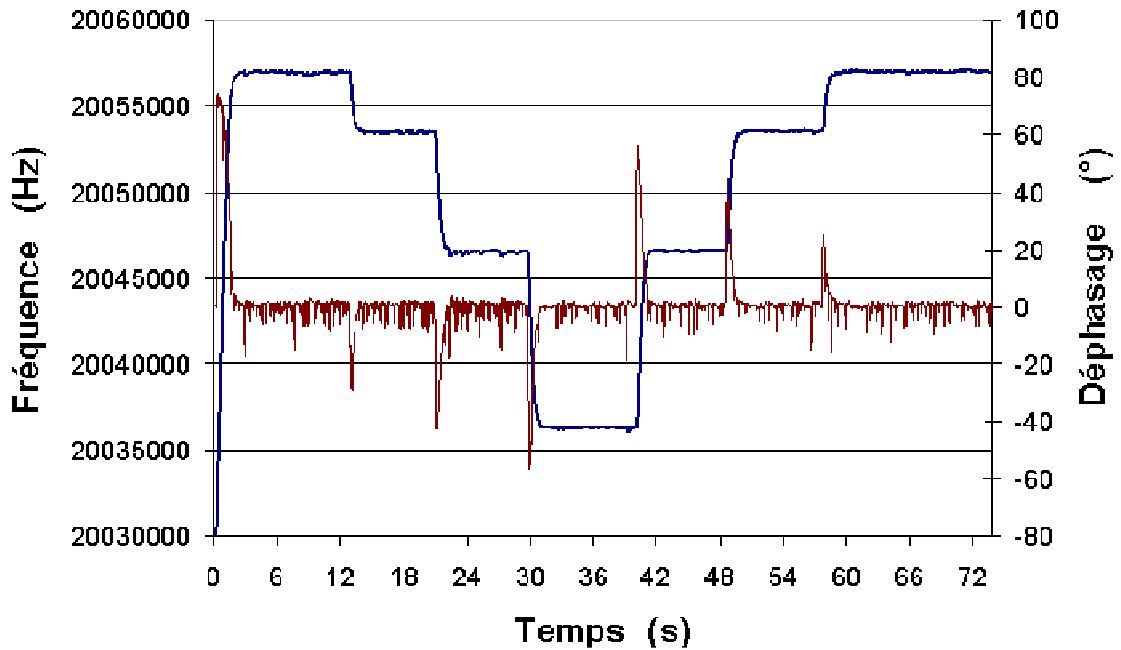


figure 4.20 Mesure expérimentale de la fréquence de résonance du NEMS par le signal de commande  $u$  (courbe bleue). Erreur de phase  $\delta\varphi$  mesurée par le LIA est réglée à 0 (courbe rouge).

Dans les intervalles de fréquence constante, nous observons un bruit de mesure caractérisé par un écart-type d'environ 83Hz . Cette fluctuation à court-terme constitue une première limite à la variation minimale de la fréquence de résonance pouvant être détectée. Ce résultat est comparé au cas d'un régulateur PI indiquant un niveau de bruit de mesure presque égal. Ceci est dû au fait que le bruit de phase ajouté en sortie (ou à l'entrée du régulateur) est de basse fréquence (voir figure 4.21). En effet, d'après la caractérisation et les mesures mises au point par nos collègues du DIHS-LETI, nous observons la présence de quatre sources de bruit : Le bruit de Johnson et le bruit de l'électronique qui sont à la base d'un bruit blanc de fond, le bruit  $1/f$  lié aux fluctuations des piézorésistances et qui est négligeable à la fréquence d'oscillation du NEMS et le bruit thermomécanique qui est prépondérant. Ce dernier est traduit par un bruit de phase dont le spectre est essentiellement présent en basses fréquences (cf. équation (1.11)). Le transfert en boucle fermée liant le bruit de phase en sortie  $d$  à la

commande  $u$  est décrit par  $K(s).S(s)$ . Ce dernier est égal à  $G^{-1}(s)$  en basses fréquences (cf. équation (4.9)) pour les deux types de régulateurs, démontrant qu'ils n'ont aucun effet sur ce bruit.

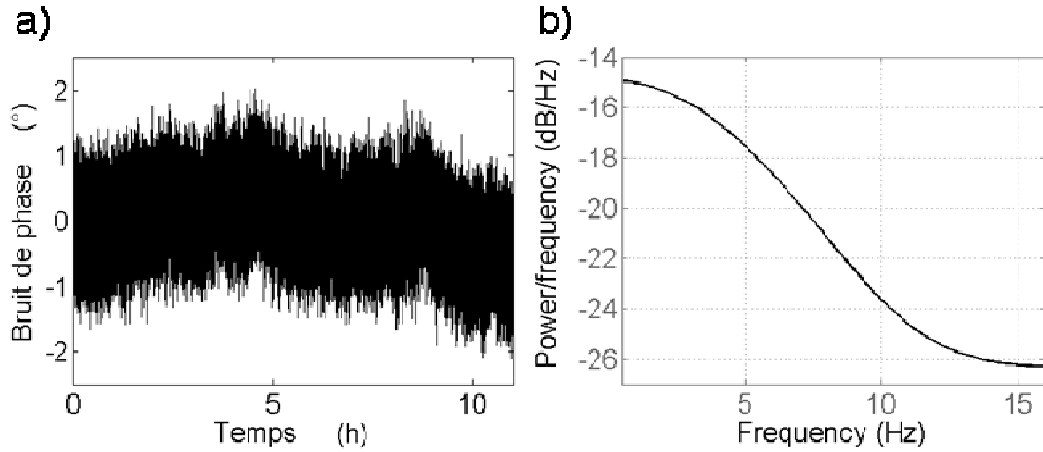


figure 4.21 a) Bruit de phase mesuré en B.O. et b) son spectre de puissance via une estimation de type Welch.

Cependant, la limite de la détection peut être améliorée par l'utilisation d'un filtre numérique en moyennant le signal  $u$  sur un intervalle de temps  $\tau_{av}$  (équivalent à un filtrage passe-bas). L'analyse de la variance d'Allan permet d'évaluer le temps d'intégration optimal tout en caractérisant la stabilité fréquentielle du capteur. L'écart-type d'Allan qui dépend du temps d'intégration  $\tau_{av}$  est défini par [All87] :

$$\frac{\sigma_{\omega}(\tau_{av})}{\omega_{res}} = \sqrt{\frac{1}{2(N-1)} \sum_{i=1}^N \left( \frac{\bar{\omega}_{i+1} - \bar{\omega}_i}{\omega_{res}} \right)^2} \quad (4.19)$$

où  $\omega_{res}$  est la fréquence de résonance nominale de l'oscillateur et  $\bar{\omega}_i$  est la moyenne des fréquences mesurées dans le  $i^{\text{ème}}$  intervalle de temps déterminé par  $\tau_{ag}$ .  $N$  est le nombre total des intervalles de temps contenant toutes les mesures acquises. Afin d'obtenir une caractérisation fiable, nous avons mesuré la fréquence pendant une durée de plus de 2 jours (voir figure 4.22.a). La courbe représentant l'évolution de l'écart-type d'Allan en fonction du temps d'intégration est représentée à la figure 4.22.b.

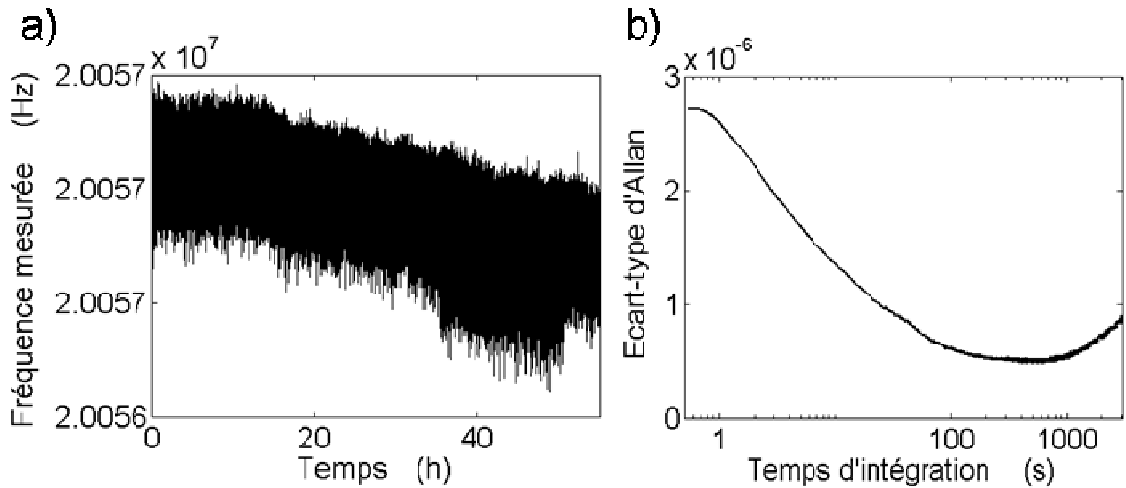


figure 4.22 a) Fréquence de résonance mesurée en B.F. et b) l'écart-type d'Allan. Ce dernier indique un minimum à un temps d'intégration optimal de 400 s.

Pour des faibles temps d'intégration, l'écart-type d'Allan est fortement dominé par le bruit de mesure de court-terme. En augmentant ce temps d'intégration, les mesures moyennées sur l'intervalle  $\tau_{ag}$  aboutissent à un écart-type d'Allan décroissant. Toutefois, au-delà d'un temps d'intégration optimal,  $\sigma_{\omega}(\tau_{av})$  augmente de nouveau. Ceci est dû à l'instabilité à long-terme de la fréquence de résonance, principalement influencée par les fluctuations de la température ambiante. Nous avons achevé un écart-type d'Allan minimal de  $5 \cdot 10^{-7}$  pour  $\tau_{ag} \approx 400$  s conduisant à une résolution minimale de fréquence égale à  $\sigma_{\omega}(\tau_{av})/2\pi \approx 10$  Hz. Sachant que la masse effective du NEMS est de  $m_0 = 140$  fg, nous estimons la masse minimale détectable à  $\delta m_{\min} \approx 0,14$  ag (cf. équation (4.3)). Toutefois, pour un temps d'intégration typique correspondant à 1 seconde,  $\delta m_{\min}$  est estimé à 0,72 ag. Cette valeur est comparable aux meilleurs résultats publiés dans l'état de l'art (1,4 ag [Ver08], 0,79 ag [Ili04], 1 ag [Eki04.a]).

## 4.4 Détection par asservissement de résonance (RLL)

La mise en œuvre pratique de la détection de la résonance variable par PLL reste contrainte par une instrumentation complexe limitant la capacité d'intégration du système capteur final. Comme nous l'avons cité dans le paragraphe (4.1), ceci devient critique pour un réseau de NEMS indépendants achevant séparément et en parallèle plusieurs mesures. Surtout que l'intégration de plusieurs VCO ultra-stables (limitant le bruit de phase additif lié au générateur de fréquence) augmente la complexité du système global ainsi que son coût. Nous proposons une méthode alternative qui peut être implémentée plus facilement dans les capteurs NEMS en exploitant leurs caractéristiques d'interaction électromécaniques. Inversement à la PLL présentée précédemment où la fréquence de l'excitation suit la fréquence de résonance du NEMS, cette nouvelle méthode consiste à asservir la fréquence de résonance à une fréquence d'excitation fixe. Toutefois, ceci est basé sur le même schéma de contrôle du déphasage en boucle fermée. Comme la résonance est calée sur une consigne fixe, nous désignons cette technique par le terme « RLL » en référence à *Resonance Locked Loop*. Un avantage direct est tiré de cette méthode dans le cas des réseaux de NEMS où un seul générateur de fréquence est nécessité pour exciter les différents capteurs, contrôlés à la même résonance. Il existe plusieurs techniques qui permettent d'ajuster la fréquence d'un NEMS par l'intermédiaire d'une tension externe. Nous citons le contrôle électrothermique [Sym98], piézoélectrique [Mas07], capacitif [Bor03] ou électrostatique [Cle98]. C'est cette dernière technique qui fait l'objet de notre étude comme nos dispositifs sont déjà dotés de moyens d'actionnement électrostatique.

La partie mécanique du système capteur est identique au cas précédent. La fréquence de résonance du NEMS dépend des paramètres de masse et de raideur sujets à des variations suite à des phénomènes physiques externes. Dans le cas d'une boucle PLL, la

fréquence d'excitation délivrée par le VCO tend à suivre cette fréquence de résonance tout en contrôlant le déphasage entre le signal du NEMS et celui de l'excitation à  $-\pi/2$  (valeur de référence). Dans le cas d'une boucle RLL, la variation de la fréquence de résonance est compensée par la modification contrôlée de la raideur électrostatique du NEMS. Ceci peut être créé par l'effet d'une tension de polarisation continue appliquée entre le composant mécanique et l'électrode d'excitation. Cette tension joue le rôle de la commande calculée en boucle fermée et donne une mesure de la perturbation agissant sur la fréquence de résonance.

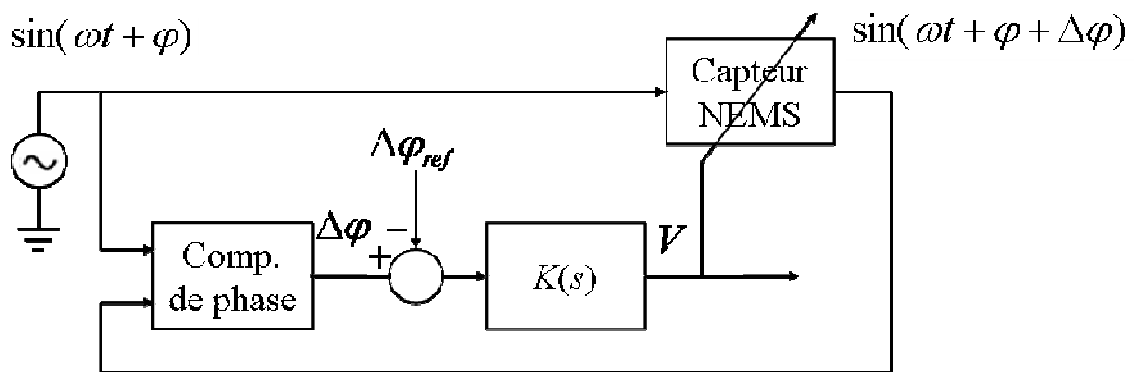


figure 4.23 Schéma illustrant le principe de fonctionnement d'une boucle RLL. La fréquence de résonance du capteur NEMS est contrôlée par la tension de polarisation  $V$ .

Comme dans le schéma de la PLL, la sortie mesurable du système est déterminée par le déphasage  $\Delta\varphi$  entre le signal délivré par le NEMS et le signal d'excitation à fréquence fixe  $\omega$ . Le contrôle assuré par le régulateur  $K(s)$  est donc conçu d'une manière à asservir  $\Delta\varphi$  à sa valeur de référence  $\Delta\varphi_{ref} = -\pi/2$  qui correspond à la valeur de résonance. Le principe de fonctionnement de la boucle RLL est illustré à la figure 4.23. Bien que l'ajustement électrostatique de la fréquence de résonance d'un NEMS peut être réalisé par l'intermédiaire d'une électrode unique, nous remarquons qu'il est plus avantageux d'utiliser deux électrodes disposées de part et d'autre du résonateur mécanique, exerçant deux forces statiques égales et opposées. D'une part, la tension de

seuil (*pull-in*)  $V_{pi2}$  provoquant l'instabilité du capteur est plus élevée, ce qui accorde un intervalle de contrôle (i.e. de détection) plus large ; d'autre part, comme le déplacement statique du résonateur est nul, les amplitudes d'oscillation du résonateur sont très faibles par rapport à la distance le séparant de l'électrode, ce qui résulte en une meilleure linéarité de la force électrostatique en fonction du déplacement (voir annexe E).

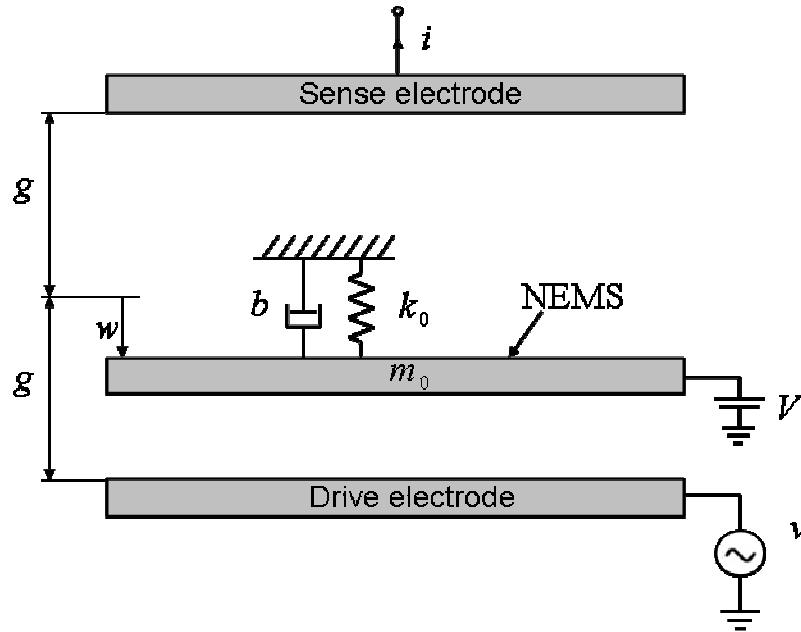


figure 4.24 Configuration de contrôle électrostatique par deux électrodes.

Dans le cas de la configuration à deux électrodes représentée dans la figure 4.24, l'équation dynamique des oscillations  $w$  du résonateur est représentée  $\forall V$  par :

$$m_0 \ddot{w} + b \dot{w} + k_0 w \approx -\frac{\epsilon_0 A V}{g^2} v + \frac{2\epsilon_0 A V^2}{g^3} w \quad (4.20)$$

Cette expression indique une force de rappel électrostatique linéaire en fonction du déplacement  $w$  dans l'hypothèse des faibles déplacements par rapport à  $g$ , ce qui modifie la raideur équivalente du NEMS. En conséquence, la fréquence de résonance passe de la fréquence naturelle  $\omega_0 = \sqrt{k_0 / m_0}$  à :

$$\omega_0(V) = \sqrt{\frac{k_{eq}}{m_0}} = \sqrt{\frac{k_0(1 - (V/V_{pi_2})^2)}{m_0}} \quad (4.21)$$

Le système représenté dans la figure 4.23 décrit un asservissement en boucle fermée du déphasage  $\Delta\varphi$  mesuré entre le signal d'excitation  $v$  (de fréquence  $\omega$ ) et la sortie du NEMS. En reprenant l'équation (4.7) qui décrit la dynamique de  $\Delta\varphi$  en fonction des paramètres du NEMS, nous avons :

$$\Delta\varphi = -\frac{\pi}{2} + G(s)(\omega_0(V) + \delta\omega - \omega) \quad (4.22)$$

où  $\omega_{res} = \omega_0(V) + \delta\omega$  est la fréquence de résonance contrôlée et perturbée par la variation  $\delta\omega$  due aux phénomènes extérieurs à mesurer.  $G(s) = \varphi' / (\tau s + 1)$  représente le modèle du déphasage en boucle ouverte.  $\varphi' = 1/(\xi\omega_0)$  est la pente de la variation du déphasage en fonction de la fréquence de résonance et  $\tau = 1/(\xi\omega_0)$  est la constante de temps d'amortissement de la réponse transitoire. Le schéma bloc du système contrôlé est illustré à la figure 4.25.  $\delta\varphi$  représente la différence entre  $\Delta\varphi$  et sa référence tandis que  $\delta\omega$  décrit l'action d'une perturbation rajoutée sur l'entrée du système  $G(s)$ . Cette perturbation doit être compensée par la commande  $\omega_0(V)$  non linéaire en fonction de  $V$ .

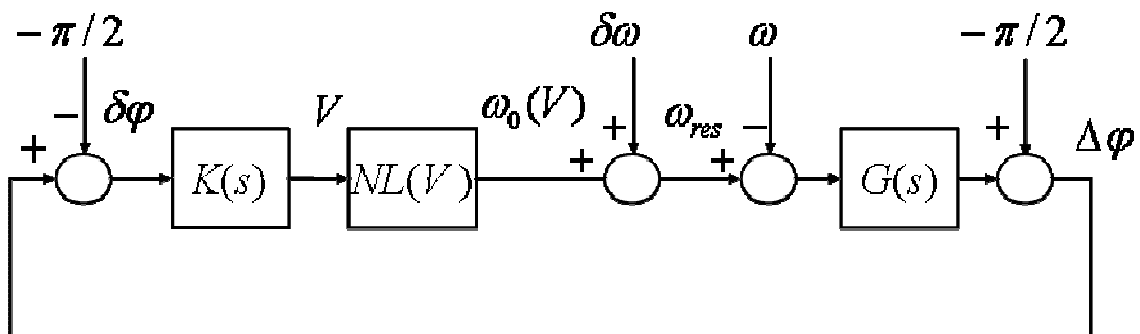


figure 4.25 Schéma bloc du système contrôlé par une boucle RLL.

Toutefois, le système peut être linéarisé autour du point de fonctionnement initial défini par  $\delta\omega = \delta\varphi = 0$ , où la fréquence de résonance égale la fréquence d'excitation pour une tension de polarisation initiale exprimée par  $V_0$ . Autour de ce point et en effectuant un développement de Taylor de premier ordre à  $\omega_0(V)$ , on a :

$$\omega_0(V) = \omega_0(V_0) + \tilde{\lambda} u \quad (4.23)$$

$$\text{où } u = (V - V_0) \ll V_0 \text{ et } \tilde{\lambda} = \left. \frac{\partial \omega_0(V)}{\partial V} \right|_{V=V_0} = \frac{-\omega_0^2}{V_{pi2}^2} \frac{V_0}{\omega_0(V_0)}.$$

$\tilde{\lambda}$  détermine la sensibilité de la fréquence de résonance par rapport à la tension de polarisation. Pour un  $\tilde{\lambda}$  élevé, la compensation d'une large variation de la fréquence de résonance peut être effectuée par une faible variation de la tension  $u$ . En conséquence, la linéarisation considérée dans l'équation (4.23) est valable sur un large intervalle de mesure. Autour du point de fonctionnement, le schéma bloc du système est simplifié par le modèle équivalent à « faibles signaux » illustré à la figure 4.26. Comme dans le cas de la PLL, nous pouvons considérer un bruit de phase  $d$  ajouté en sortie. Le schéma de mesure est transformé en un problème d'asservissement, dans lequel la perturbation  $\delta\omega$  est mesurée par la commande  $u$  multipliée par  $-\tilde{\lambda}$ . Le régulateur  $K(s)$  est élaboré à partir de la méthode  $H_\infty$  par « *loop shaping* » détaillée dans le paragraphe (4.2.2) de manière à garantir une bande passante élevée tout en réduisant le bruit de phase sur la commande. La robustesse aux incertitudes, aux variations paramétriques et aux non-linéarités négligées dans la phase de modélisation, est aussi une spécification importante.



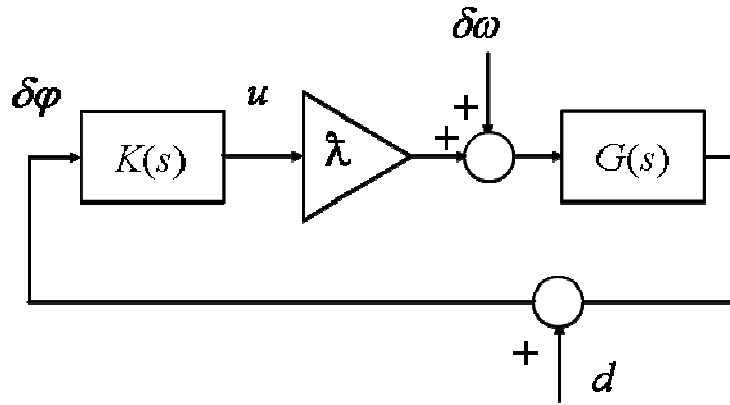


figure 4.26 Modèle équivalent à « petits signaux » du système contrôlé par RLL, opérant autour du point de fonctionnement.

Nous simulons le schéma de contrôle sur un NEMS du type nano-cantilever vibrant dans le plan (voir figure 4.27). Les dimensions et les paramètres du NEMS sont fournis dans le tableau 4.1.

Longueur $l$	5 $\mu\text{m}$
Largeur $h$	0,3 $\mu\text{m}$
Epaisseur $e$	0,16 $\mu\text{m}$
Gap $g$	0,2 $\mu\text{m}$
Masse effective $m_0$	140 fg
Raideur effective $k_0$	2,22 $\text{Nm}^{-1}$
Facteur de qualité $Q$	1700
Fréquence naturelle	20,056 MHz
Tension de seuil	35,4 V
Sensibilité $\lambda$	$\approx -0,72 \text{ MHz/V}$

tableau 4.1 Dimensions et paramètres du NEMS simulé.

Le point de fonctionnement initial du capteur est défini par une fréquence de résonance exprimée par  $\omega_0(V_0) = \omega = 19,65 \text{ MHz}$ . Celle-ci est obtenue pour  $V_0 = 0,2V_{pi} = 7,1 \text{ V}$ .

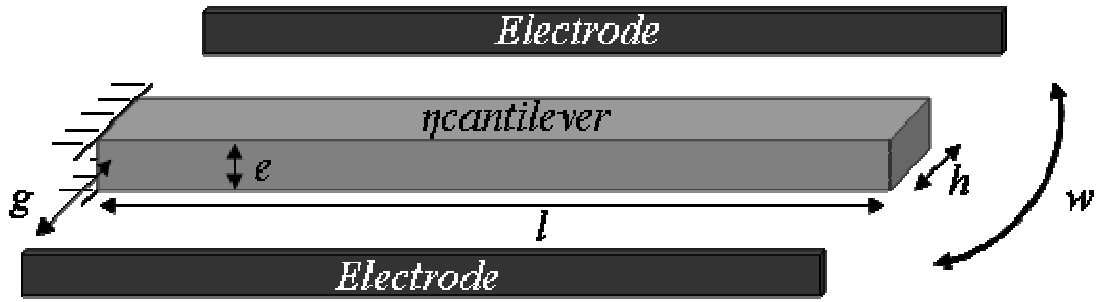


figure 4.27 Schéma du nano-cantilever actionné dans le plan par deux électrodes.

Les paramètres de  $G(s)$  sont déterminés par  $\tau = -\phi' = 2,7 \cdot 10^{-5}$  et le système à contrôler est exprimé par  $\lambda G(s)$ . Le pré-compensateur  $W_c(s)$  comporte une action intégrale pour le rejet des perturbations en échelon, un filtre du second-ordre pour la réduction du bruit de phase en hautes fréquences et un filtre à avance de phase pour assurer des bonnes marges de stabilité. Pour  $BP = 2\pi \times 2000$ ,  $W_c(s)$  s'écrit par :

$$W_c(s) = \underbrace{\frac{BP}{\lambda \phi' s}}_{\text{integ.}} \underbrace{\frac{1}{2} \left(1 + \frac{s}{BP/2}\right)}_{\text{av. de phase}} \underbrace{\frac{1}{\left(1 + \frac{s}{2BP}\right)^2}}_{\text{filtre passe-bas}} \quad (4.24)$$

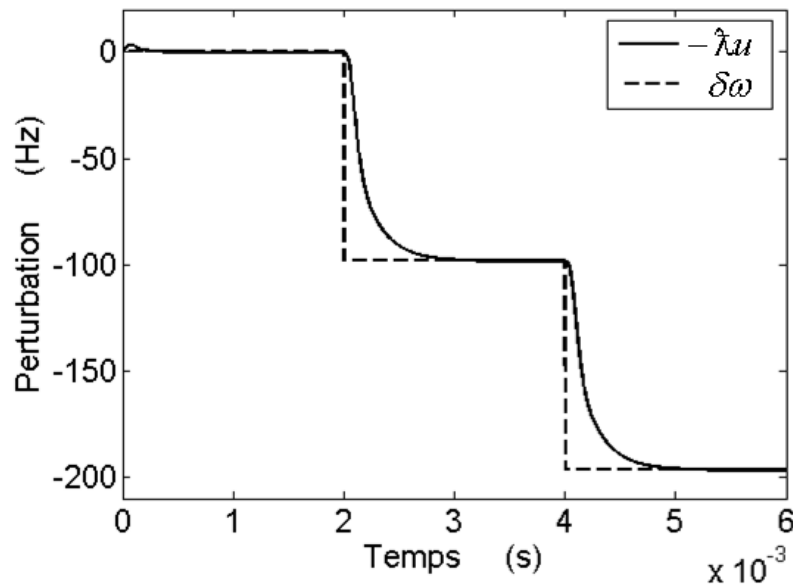


figure 4.28 Fréquence de résonance du NEMS (---) et sa mesure fournie par  $-\lambda u$  (—),  $u$  étant la variation de la tension de polarisation par rapport à la tension initiale  $V_0$ .

La résolution du problème  $H_\infty$  conduit à une valeur  $\gamma_{\min} = 1,63$ , un correcteur  $C(s)$  du 5<sup>ème</sup> ordre et un régulateur final  $K(s)$  du 9<sup>ème</sup> ordre. La bande passante est de 820 Hz et les marges de gain et de phase sont respectivement 16 dB et 82°. Les résultats de simulation sont illustrés à la figure 4.28 en considérant des échelons de  $\delta m = 1,4$  ag.

## 4.5 Conclusion

Nous avons présenté dans ce chapitre l'étude des capteurs à base de NEMS résonants au niveau du système global. Ceci inclut à la fois la structure électromécanique des résonateurs, la technique de mesure et le contrôle associé. Le choix de ces trois éléments est très important dans la conception d'un capteur performant et fiable. Dans la première partie du chapitre, nous considérons le schéma d'une PLL actionnant un capteur NEMS implémenté dans la boucle. Un modèle du système de mesure est élaboré traduisant le schéma en un problème d'asservissement et de rejet de perturbation classique. Après une brève description de la synthèse  $H_\infty$  par « *loop shaping* », nous concevons une loi de commande qui permet d'améliorer les performances de la mesure (bande passante, asservissement et régulation, réduction du bruit de mesure) et de garantir une stabilité robuste du fonctionnement du capteur. Ceci a été expérimentalement validé, démontrant la fiabilité du modèle et les hautes performances atteintes au niveau de la rapidité de réponse et de la résolution du capteur. La même approche est ensuite étendue au cas d'un réseau dispersé de capteurs NEMS modifiant le modèle du système à contrôler en fonction des paramètres de dispersion. Les performances obtenues en simulation illustrent l'intérêt de ce contrôle robuste. Dans le cas d'une mesure multiple et simultanée assurée par un réseau de NEMS indépendants (détection de différents substrats, mesures différentielles, etc.), l'approche PLL nécessite l'utilisation de plusieurs VCO ultra-stables, encombrants et

couteux. Pour s'affranchir de ce problème, nous proposons dans la deuxième partie du chapitre une nouvelle technique de mesure. Cette technique que nous désignons par RLL (pour *Resonance Locked Loop*) est basée sur le principe d'asservissement de la résonance du NEMS à une fréquence de référence fixe, compensant ainsi ses variations dues aux changements extérieurs. Elle ne fait donc appel à aucun VCO mais uniquement à un générateur de fréquence fixe. Pour contrôler la fréquence de résonance, un schéma d'actionnement électrostatique est avancé, utilisant deux électrodes placées de part et d'autre du résonateur polarisé par la tension de commande. Ce schéma prouve une meilleure linéarité de la force de rappel électrostatique en fonction du déplacement ainsi qu'un intervalle élargi du fonctionnement stable du capteur. Une linéarisation de la fréquence de résonance en fonction de la tension de commande est effectuée autour d'un point de fonctionnement initial. La synthèse du régulateur est ensuite élaborée en suivant la même approche utilisée pour la boucle PLL.

# Conclusion générale

Aujourd'hui, les micro-technologies migrent systématiquement vers une nouvelle échelle nanométrique bénéficiant des performances des nano-systèmes émergents et de la capacité à les assembler sous forme de réseaux. Outre les optimisations qui s'effectuent au niveau physique et électronique, l'aboutissement à un dispositif performant et multifonctionnel passe par une démarche qui aborde sa conception au niveau *système*. Ce travail de thèse est orienté sur cette approche, étudiant les réseaux de NEMS dans leur globalité et en fonction des acteurs majeurs qui influencent leurs fonctionnements : dispersions, couplages, non-linéarités, contrôle, modes d'opération, etc. Tout en exploitant ces effets, des nouvelles architectures sont proposées en fonction des applications visées. Parallèlement, ce travail de thèse met en évidence l'importance de l'intégration des outils de contrôle, nécessitant une connaissance approfondie du système global et une modélisation fiable de son comportement.

Le premier objectif de la thèse était d'exploiter un grand nombre de nano-transducteurs distribués pour le contrôle des « micro-surfaces intelligentes ». Nous avons développé un contrôle dynamique réduit d'une microstructure continue en régulant les amplitudes des déformations dans l'espace modal. Ceci est fait en projetant les sorties des détecteurs sur quelques modes significatifs de la référence à suivre. L'avantage est la réduction du nombre de calculateurs intégrés à celui des modes à contrôler au lieu du nombre des actionneurs distribués. D'autant plus que ces derniers sont de préférence très nombreux afin d'accroître la précision de l'asservissement. Cette

méthode qui s'appuie sur la représentation du système par une combinaison de modèles linéaires permet de fixer les dynamiques désirées en boucle fermée en utilisant les outils d'automatique linéaire. Bien que les régulateurs PID soient plus facilement implémentés, l'exigence de la robustesse envers les incertitudes, les variations paramétriques et les non-linéarités négligées fait appel à une loi de commande plus sophistiquée basée sur un retour d'états reconstruits (FSF-LTR). Des résultats de simulation démontrent les hautes performances achevées en termes de précision, de réduction de bruit de mesure, de rapidité de réponse, de robustesse et de stabilité. En utilisant la même approche, ce schéma peut être étendu à un réseau de nanostructures couplées formant une « surface intelligente discrète ». Ceci nous a incités à étudier les réseaux de NEMS offrant plusieurs applications attrayantes.

Dans la deuxième partie de la thèse nous nous sommes donc focalisés sur la modélisation du fonctionnement des réseaux et ceci pour deux genres d'architectures. La première architecture consiste en un assemblage d'un très grand nombre de NEMS non couplés et à caractère résonant. L'objectif de ce réseau à une entrée (force d'actionnement commune) et une sortie (somme des réponses des composants) est de réaliser un macro-résonateur à haute fréquence et haute sélectivité à base de nano-résonateurs synchronisés. Nos efforts se sont portés vers l'élaboration d'un modèle analytique décrivant la réponse globale impulsionnelle et fréquentielle du réseau tenant compte des dispersions inévitables entre les différents éléments le constituant. De plus, un brevet portant sur le fonctionnement de matrices différentes à réponses combinées a été déposé. Dans le cadre de la collaboration avec Caltech Institute (Etats-Unis) et du projet CARNOT NEMS du LETI, nous avons dimensionné et testé le premier réseau fonctionnel de nano-résonateurs intégrés à très haute densité (VLSI). Les résultats prouvent la fiabilité du modèle théorique et montrent une amplification du signal

déecté. Des travaux doivent encore être entrepris pour améliorer ces mesures réduisant le bruit de fond qui reste très important. Ceci pourrait être réalisé par l'intermédiaire d'une mesure différentielle entre deux matrices similaires mais de résonances différentes. Des réseaux identiques mis en cascade peuvent aussi être utilisés pour améliorer la sélectivité de la réponse globale face aux dispersions.

Motivés par la nécessité de s'opposer aux effets de dispersion, la deuxième architecture que nous avons étudiée est celle d'un réseau de NEMS couplés. Pour ce type d'architectures, rares sont les études qui présentent une modélisation analytique du fonctionnement du réseau en fonction des différents paramètres qui rentrent en jeu : couplages, dispersions, nombre des résonateurs, etc. Persuadé de l'importance d'une telle démarche, nous avons procédé à une analyse théorique complète d'un réseau couplé à une ou deux dimensions, basée sur l'approche modale discrète. En s'appuyant sur cette étude, nous avons proposé un contrôle modal pour optimiser la réponse fréquentielle du réseau ou ajuster ses caractéristiques. Utilisant des transducteurs distribués séparément adressés, un moyen de réalisation par l'intermédiaire d'électrodes à polarisation ajustable est proposé contribuant à un filtre ou un oscillateur à fréquence variable. De plus, nous avons présenté une description analytique détaillée des effets de dispersion sur les caractéristiques fréquentielles du système à partir de la théorie de perturbations, indiquant les moyens possibles de réduire leur impact. Un brevet portant sur le contrôle modal des réseaux couplés est déposé. Cependant, ce réseau n'a jamais été pratiquement réalisé et des efforts doivent encore être menés pour une mise en œuvre parfaitement intégrable. L'estimation des valeurs propres modifiées par identification du réseau dispersé et la reconstruction des vecteurs propres sont des voies de recherche très intéressantes. Elles permettront d'ajuster correctement le schéma de transduction du réseau afin d'éliminer les distorsions dus aux dispersions.

Dans la dernière partie de ce mémoire est consacrée à l'utilisation des NEMS et de leurs réseaux dans des applications capteurs résonants. Dans le contexte d'une boucle PLL, nous avons déterminé le modèle du système à contrôler, transformant le problème de mesure en un schéma de rejet de perturbation classique. La fiabilité du modèle et l'efficacité du contrôle élaboré ont été expérimentalement validées sur un capteur NEMS unique. L'application pratique sur un réseau de NEMS demeure une perspective importante. Dans le cas de plusieurs capteurs distincts, nous avons proposé une configuration qui permet d'échapper à l'utilisation coûteuse des VCO. Cette configuration exploite les non-linéarités de l'actionnement électrostatique pour contrôler la fréquence de résonance et compenser les perturbations à mesurer. Néanmoins, les limites de cette approche dues au pull-in et aux phénomènes non-linéaires pouvant intervenir dans de tels systèmes doivent faire l'objet d'études complémentaires.





## Annexe A

# Modélisation de la dynamique d'une micro-poutre

On considère une micro-poutre rectangulaire encadrée-encadrée de longueur  $l$  d'épaisseur  $e$  de largeur  $h$  soumise à une force linéique extérieure  $f(x,t)$  (figure A.1).

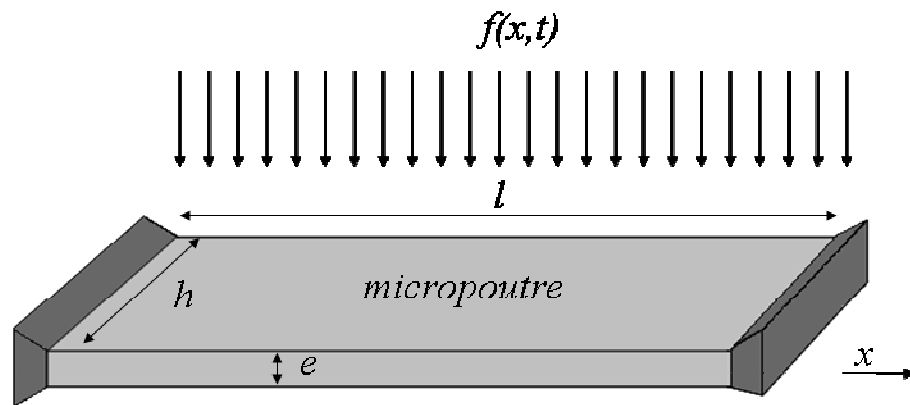


figure A.1 Vue schématique d'une micro-poutre encadrée-encadrée.

Le comportement mécanique de la micro-poutre obéit à l'équation différentielle :

$$EI \frac{\partial^4 w(x,t)}{\partial x^4} - T(w(x,t)) \frac{\partial^2 w(x,t)}{\partial x^2} + b \frac{\partial w(x,t)}{\partial t} + \rho S \frac{\partial^2 w(x,t)}{\partial t^2} = f(x,t) \quad (\text{A.1})$$

où  $w(x,t)$  est le déplacement transversal à la position  $x$  de la direction longitudinale de la micro-poutre,  $E$  est le module d'Young,  $I = (e^3 h)/12$  est le moment d'inertie,  $b$  est le coefficient de frottement dû à l'interaction avec le fluide entourant,  $\rho$  est la densité du

matériau qui compose la micro-poutre (dans notre cas, le Silicium),  $S = e.h$  est la section transversale et  $T(w(x,t))$  est la tension liée à l'élongation de la poutre.

A cette équation sont également associées les conditions aux limites. Dans le cas que nous traitons, on a affaire à des extrémités encastées conduisant aux déplacements aux limites exprimés par :

$$\begin{cases} w(0,t) = w(l,t) = 0 \\ w'(0,t) = w'(l,t) = 0 \end{cases} \quad (\text{A.2})$$

La résolution de l'équation (A.1) peut être menée en effectuant une décomposition de  $w(x,t)$  sur les modes propres de l'opérateur  $\partial^4 / \partial x^4$  et en utilisant le principe de séparation des variables (temporelle et spatiale). Ceci se traduit par la formule suivante:

$$w(x,t) = \sum_{k=1}^{\infty} a^{(k)}(t) \cdot w^{(k)}(x) \quad (\text{A.3})$$

avec  $w^{(k)}(x)$  étant les vecteurs propres, solutions de l'équation :

$$\frac{\partial^4 w^{(k)}(x)}{\partial x^4} = (\lambda^{(k)})^4 w^{(k)}(x) \quad (\text{A.4})$$

$(\lambda^{(k)})^4$  sont les valeurs propres de l'opérateur  $\partial^4 / \partial x^4$  associés aux vecteurs propres  $w^{(k)}(x)$ . Les fonctions solutions de l'équation (A.4) sont de la forme :

$$w^{(k)}(x) = A \cos(\lambda^{(k)} x) + B \sin(\lambda^{(k)} x) + C \cosh(\lambda^{(k)} x) + D \sinh(\lambda^{(k)} x) \quad (\text{A.5})$$

où  $A$ ,  $B$ ,  $C$  et  $D$  sont 4 constantes qui sont déterminées à partir des conditions aux limites cités dans l'équation (A.2) :

$$\begin{cases} w^{(k)}(0) = 0 \\ w^{(k)}(l) = 0 \\ w'^{(k)}(0) = 0 \\ w'^{(k)}(l) = 0 \end{cases} \Leftrightarrow \begin{cases} A + C = 0 \\ B + D = 0 \\ A \cos(\lambda^{(k)} l) + B \sin(\lambda^{(k)} l) - A \cosh(\lambda^{(k)} l) - B \sinh(\lambda^{(k)} l) = 0 \\ -A \sin(\lambda^{(k)} l) + B \cos(\lambda^{(k)} l) - A \sinh(\lambda^{(k)} l) - B \cosh(\lambda^{(k)} l) = 0 \end{cases} \quad (\text{A.6})$$

Une solution non triviale de ce système d'équations est donnée par l'équation suivante :

$$\det(\text{système}) = 0 \Rightarrow \begin{vmatrix} \cos(\lambda^{(k)}l) - \cosh(\lambda^{(k)}l) & \sin(\lambda^{(k)}l) - \sinh(\lambda^{(k)}l) \\ -\sin(\lambda^{(k)}l) - \sinh(\lambda^{(k)}l) & \cos(\lambda^{(k)}l) - \cosh(\lambda^{(k)}l) \end{vmatrix} = 0 \quad (\text{A.7})$$

donc les  $\lambda^{(k)}$  sont solutions de l'équation exprimée par  $2 - 2 \cos(\lambda^{(k)}l) \cosh(\lambda^{(k)}l) = 0$ .

Bien que le nombre des solutions (et par suite des modes propres) soit infini, nous limitons l'analyse à un nombre  $n$  de modes physiquement remarquables.

Reprenant le système représenté dans (A.6), l'équation (A.5) devient :

$$\begin{aligned} w^{(k)}(x) &= A^{(k)} \varphi^{(k)}(x) \\ &= A^{(k)} \left[ \cos(\lambda^{(k)}x) - \frac{\cos(\lambda^{(k)}l) - \cosh(\lambda^{(k)}l)}{\sin(\lambda^{(k)}l) - \sinh(\lambda^{(k)}l)} \sin(\lambda^{(k)}x) \right. \\ &\quad \left. - \cosh(\lambda^{(k)}x) + \frac{\cos(\lambda^{(k)}l) - \cosh(\lambda^{(k)}l)}{\sin(\lambda^{(k)}l) - \sinh(\lambda^{(k)}l)} \sinh(\lambda^{(k)}x) \right] \end{aligned} \quad (\text{A.8})$$

Les fonctions  $w^{(k)}(x)$  forment une base orthonormale. Soit :

$$\begin{cases} \langle w^{(k)}(x) | w^{(k')}(x) \rangle = \int_0^l w^{(k)}(x) \cdot w^{(k')}(x) dx = 0 \\ A^{(k)} = \left( \int_0^l (\varphi^{(k)})^2 dx \right)^{-1/2} \end{cases} \quad (\text{A.9})$$

Compte tenu des équations (A.3) et (A.4), l'équation (A.1) devient :

$$\sum_{k=1}^n \left( E I a^{(k)} (\lambda^{(k)})^4 w^{(k)} - T(w) a^{(k)} \frac{d^2 w^{(k)}}{dx^2} + b w^{(k)} \dot{a}^{(k)} + \rho S w^{(k)} \ddot{a}^{(k)} \right) = f(x, t) \quad (\text{A.10})$$

où  $\dot{a}^{(k)}$  et  $\ddot{a}^{(k)}$  sont la première et la deuxième dérivée de  $a^{(k)}$  par rapport au temps.

En projetant (A.10) sur la base orthonormale des  $w^{(i)}$ , on trouve :

$$\begin{aligned} \sum_{k=1}^n \left( \int_0^l \left[ E I a^{(k)} (\lambda^{(k)})^4 w^{(k)} w^{(i)} - T(w) a^{(k)} \frac{d^2 w^{(k)}}{dx^2} w^{(i)} + b w^{(k)} w^{(i)} \dot{a}^{(k)} + \rho S w^{(k)} w^{(i)} \ddot{a}^{(k)} \right] dx \right) \\ = \int_0^l f(x, t) \cdot w^{(i)} dx \end{aligned} \quad (\text{A.11})$$

Pour chaque mode  $i$ , nous aboutissons à une équation de la forme :

$$EIa^{(i)}(\lambda^{(i)})^4 - T(w) \sum_k a^{(i)} \left\langle \frac{d^2 w^{(k)}}{dx^2} \middle| w^{(i)} \right\rangle + b\dot{a}^{(i)} + \rho S \ddot{a}^{(i)} = \left\langle f(x,t) \middle| w^{(i)} \right\rangle \quad (\text{A.12})$$

Ces équations peuvent être représentées sous forme matricielle par :

$$KX + N(X) + B\dot{X} + M\ddot{X} = F \quad (\text{A.13})$$

$$\text{avec } X = \begin{bmatrix} a^{(1)}(t) \\ a^{(2)}(t) \\ \vdots \\ a^{(n)}(t) \end{bmatrix}, F = \begin{bmatrix} f^{(1)}(t) \\ f^{(2)}(t) \\ \vdots \\ f^{(n)}(t) \end{bmatrix}, K = EI \begin{bmatrix} (\lambda^{(1)})^4 & 0 & \dots & 0 \\ 0 & (\lambda^{(2)})^4 & \ddots & \vdots \\ \vdots & \ddots & \ddots & 0 \\ 0 & \dots & 0 & (\lambda^{(n)})^4 \end{bmatrix}, B = b.I_n \text{ et}$$

$M = m.I_n$  où  $m = \rho S$  et  $I_n$  est la matrice identité de dimension  $n$ .

$$N(X) \text{ est égal à } -T(w)AX \text{ où } A = \begin{bmatrix} \left\langle \frac{d^2 w^{(1)}}{dx^2} \middle| w^{(1)} \right\rangle & \dots & \left\langle \frac{d^2 w^{(n)}}{dx^2} \middle| w^{(1)} \right\rangle \\ \vdots & \ddots & \vdots \\ \left\langle \frac{d^2 w^{(1)}}{dx^2} \middle| w^{(n)} \right\rangle & \dots & \left\langle \frac{d^2 w^{(n)}}{dx^2} \middle| w^{(n)} \right\rangle \end{bmatrix}.$$

La tension  $T(w)$  est donnée par l'équation suivante :

$$T(w) = ES \frac{\Delta l}{l} \quad (\text{A.14})$$

avec  $l + \Delta l = \int_0^l \sqrt{1 + \left(\frac{dw}{dx}\right)^2} dx$  où  $\Delta l$  représente l'allongement de la poutre. Pour des

faibles allongements, on a :

$$l + \Delta l = \int_0^l \left[ 1 + \frac{1}{2} \left(\frac{dw}{dx}\right)^2 \right] dx \Leftrightarrow \Delta l = \frac{1}{2} \int_0^l \left(\frac{dw}{dx}\right)^2 dx \quad (\text{A.15})$$

L'équation (A.14) devient donc :

$$T(w) = \frac{ES}{2l} \int_0^l \left(\frac{dw}{dx}\right)^2 dx = \frac{ES}{2l} \int_0^l \left(\sum_{k=1}^n a^{(k)} \frac{dw^{(k)}}{dx}\right)^2 dx = \frac{ES}{2l} \int_0^l \left(\sum_{k=1}^n \sum_{i=1}^n a^{(k)} \frac{dw^{(k)}}{dx} \frac{dw^{(i)}}{dx} a^{(i)}\right) dx \quad (\text{A.16})$$

A l'aide d'une intégration par partie et en tenant compte des conditions aux limites, on peut écrire :

$$\forall k, i \leq n, \quad \int_0^l \frac{d^2 w^{(k)}}{dx^2} w^{(i)} dx = - \int_0^l \frac{dw^{(k)}}{dx} \frac{dw^{(i)}}{dx} dx \quad (\text{A.17})$$

Par suite, l'équation (A.16) s'exprime de la forme matricielle suivante :

$$T(w) = - \frac{ES}{2l} X^T . A . X \quad (\text{A.18})$$

conduisant à la forme matricielle de  $N(X)$  :

$$N(X) = \frac{ES}{2l} (X^T . A . X) . A . X \quad (\text{A.19})$$

L'équation matricielle de la dynamique de la poutre est finalement représentée par :

$$KX + \frac{ES}{2l} (X^T . A . X) . A . X + B\dot{X} + M\ddot{X} = F \quad (\text{A.20})$$

Le premier terme représente la force de rappel linéaire tandis que le deuxième correspond à une force de rappel non linéaire. Le troisième terme décrit les forces dissipatives et le quatrième correspond à l'inertie de la poutre.

## Annexe B

# Choix des horizons d'observation et de commande ( $T_o$ et $T_c$ )

Considérons le système commandé par retour d'états reconstruits et défini par la représentation d'état suivante :

$$\begin{aligned}\dot{x} &= Ax + Bu \\ y &= Cx \\ u &= F\hat{x} \\ \dot{\hat{x}} &= A\hat{x} + Bu + Q(y - \hat{y}) \\ \hat{y} &= C\hat{x}\end{aligned}\tag{B.1}$$

Les matrices  $F$  et  $Q$  définissent respectivement les gains du régulateur et de l'observateur. Le LTR dual asymptotique détermine les conditions nécessaires pour garantir la stabilité robuste du système bouclé (voir paragraphe (2.3.2)). Ces conditions sont résumées par deux étapes : 1) le choix de  $Q$  qui place les  $n_p$  pôles  $p_{bf}$  de  $\hat{x}$  en boucle fermée (par  $Q$ ) tel que  $\forall i$  et  $\forall \omega$ ,  $|j\omega - p_{bf_i}|$  soient supérieurs à  $|j\omega - p_{bo_i}|$ ,  $p_{bo}$  étant les pôles du système en boucle ouverte ; 2) le choix de  $F$  qui place  $n_z$  pôles de  $x$  en boucle fermée (par  $F$ ) sur les  $n_z$  zéros du système en boucle ouverte et le reste des pôles vers l'infini. Une simple stratégie du choix de ces pôles est proposée par De Larminat [DeL96]. Elle consiste à définir en un premier temps, un horizon

d'observation  $T_o$  qui détermine la dynamique du système en boucle fermée. Le choix des pôles de l'observateur se fait suivant trois règles successives (voir figure B.1) :

- 1) Placer les pôles instables du système en boucle ouverte (à parties réelles positives) symétriquement par rapport à l'axe des imaginaires.
- 2) Projeter les pôles du système en boucle ouverte et ceux qui résultent de la première règle sur l'axe vertical fixé sur  $-1/T_o$  lorsqu'ils sont situés à droite de cet axe.
- 3) Placer les pôles de l'observateur sur les pôles du système en boucle ouverte situés à gauche de l'axe  $-1/T_o$  et sur ceux qui résultent des deux règles précédentes.

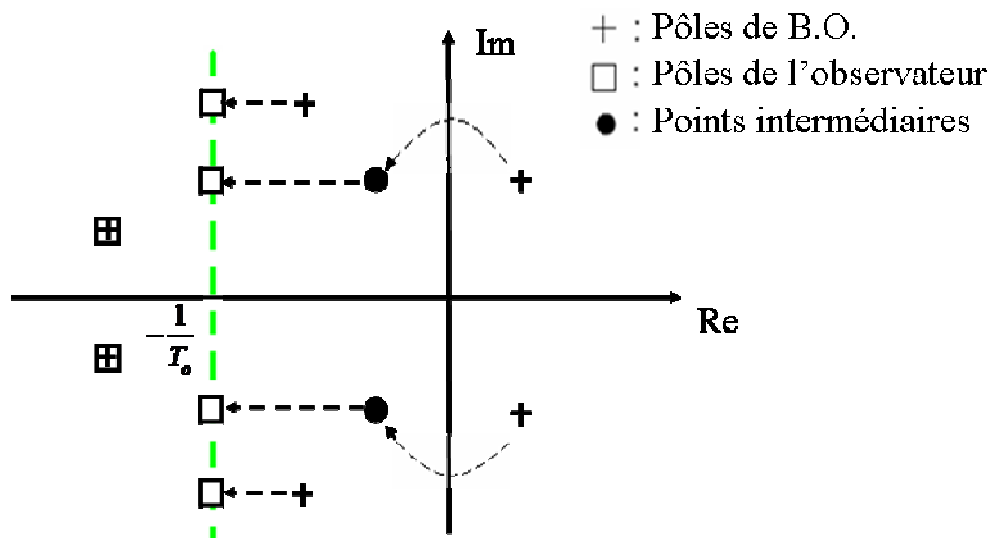


figure B.1 Stratégie du placement des pôles de l'observateur

Quand  $T_o \rightarrow 0$ , les pôles de l'observateur tendent vers l'infini conduisant à des dynamiques plus rapides mais des marges de retard inférieures. Ceci se traduit par une stabilité moins robuste. La matrice  $Q$  qui assure le placement des pôles de l'observateur aux valeurs désignées par la stratégie est ensuite calculée.

Dans la deuxième étape, on définit un horizon de commande  $T_c$  qui joue le rôle d'un paramètre de restitution. Le choix des pôles du système bouclé par le régulateur se fait suivant quatre règles successives (voir figure B.) :



- 1) Placer les zéros instables du système en boucle ouverte (à parties réelles positives) symétriquement par rapport à l'axe des imaginaires.
- 2) Projeter les zéros du système en boucle ouverte et ceux qui résultent de la première règle sur l'axe vertical fixé sur  $-1/T_c$  lorsqu'ils sont situés à gauche de cet axe.
- 3) Placer  $n_z$  pôles du système en boucle fermée sur les zéros du système en boucle ouverte situés à droite de l'axe  $-1/T_c$  et sur ceux qui résultent des deux règles précédentes.
- 4) Compléter les pôles du système en boucle fermée en plaçant le reste sur  $-1/T_c$ .

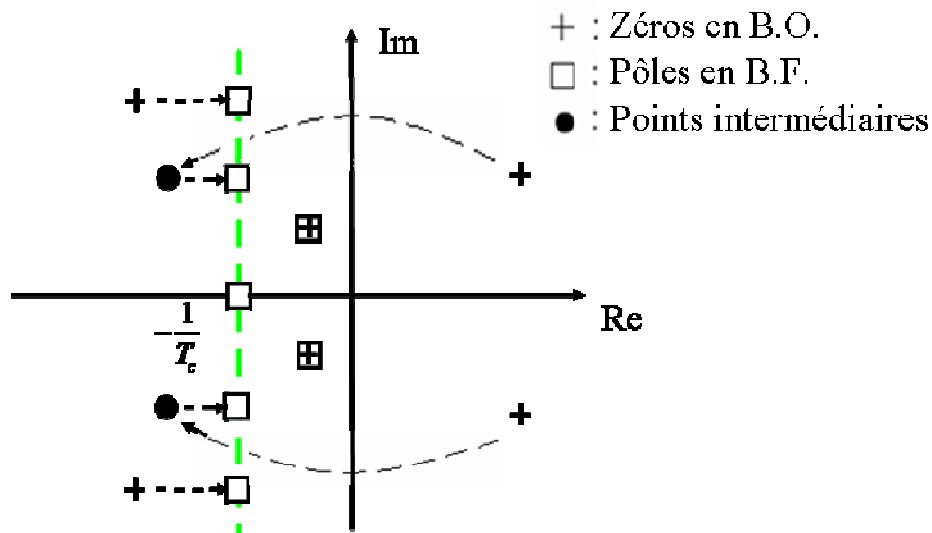


figure B.2 Stratégie du placement des pôles du système bouclé par le régulateur.

Quand  $T_c \rightarrow 0$ , les pôles du système bouclé par le régulateur recouvrent un nombre supérieur de zéros en boucle ouverte tandis que le reste des pôles tend vers l'infini. Ceci entraîne une restitution plus exacte du transfert cible mais au détriment d'une commande plus bruitée. La matrice  $F$  qui assure le placement des pôles du système bouclé par le régulateur aux valeurs désignées par la stratégie est ensuite calculée.

## Annexe C

# Choix des longueurs $l_1$ des jauges piézorésistives

Considérons le nano-cantilever de la figure C.1 ayant une longueur  $l$  et une section transversale rectangulaire de largeur  $h$  et d'épaisseur  $e$ . Une jauge piézorésistive dont les dimensions et la forme sont représentées aussi à la figure C.1, est placée sur la surface du nano-cantilever jouant le rôle de transducteur.

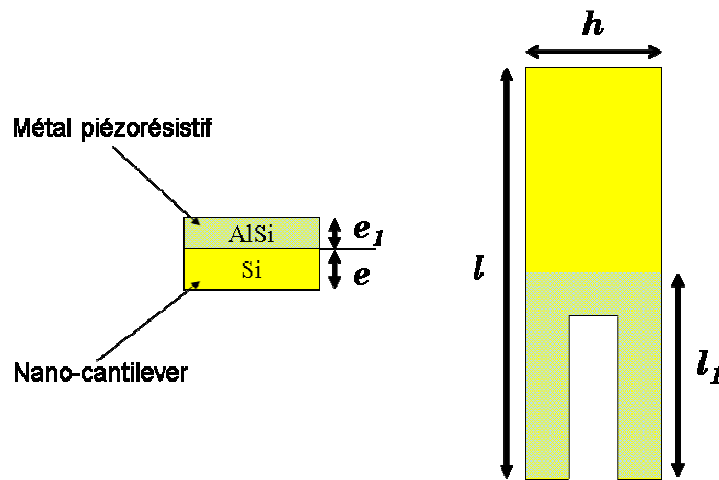


figure C.1 Dimensions et formes du nano-cantilever et de la jauge piézorésistive.

La déformation du nano-cantilever induit une même déformation de la jauge qui se traduit en une variation  $\delta R$  de sa résistance tel que :

$$\frac{\delta R}{R_0} = (1 + 2\nu) \frac{\delta l}{l_0} + \frac{\delta \rho_r}{\rho_{r0}} \quad (\text{C.1})$$

où  $R_0$  est la résistance initiale du matériau,  $l_0$  est sa longueur au repos égale à  $(2l_1 + h)$ ,  $\nu$  est le coefficient de Poisson du matériau et  $\rho_{r_0}$  est sa résistivité.  $\delta l$  et  $\delta \rho_r$  sont respectivement la variation de longueur et de la résistivité de la jauge suite à la déformation. Dans le cas des métaux,  $\delta \rho_r$  est négligeable par rapport aux variations dimensionnelles et on a  $(1 + 2\nu) \approx 2$ .

Soit l'axe des positions  $x$  dans la direction de la longueur du nano-cantilever et ayant son origine au centre de la section transversale. Si le rayon de courbature de la section élémentaire  $dx$  est  $r$  comme c'est indiqué dans la figure C.2, nous avons  $dx = r.d\theta$  à la ligne neutre (qui ne subit pas d'élongation). A la surface supérieure de la structure, le matériau est soit dilaté soit comprimé et nous avons  $dx_s = (r \pm e/2).d\theta$  suivant la direction de la courbature. L'élongation élémentaire à la surface de la structure s'exprime donc par  $d(\delta l) = \pm e/2.d\theta$ . Par suite, l'élongation totale sur la longueur  $l_1$  de la jauge piézorésistive s'écrit par :

$$\delta l = \pm \int_{\theta_1}^{\theta_2} \frac{e}{2} d\theta = \pm \frac{e}{2} \int_0^{l_1} \frac{1}{r} dx \quad \text{avec} \quad \frac{1}{r} = \left| \frac{d^2 w(x,t)}{dx^2} \right|. \quad (C.2)$$

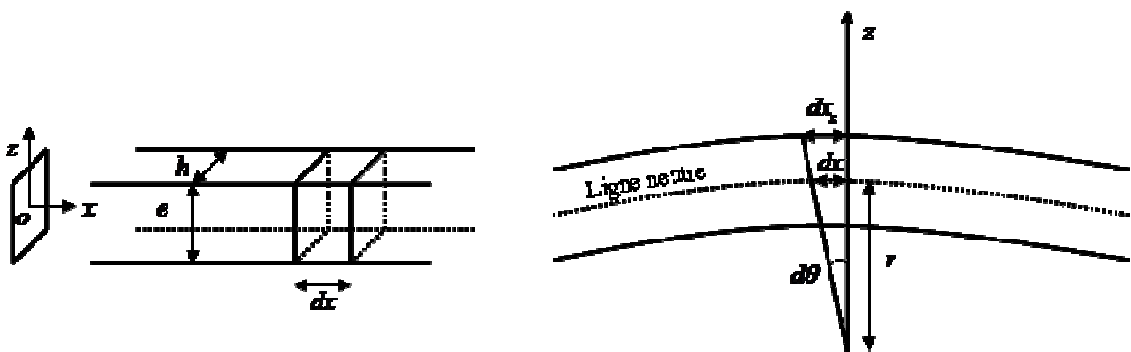


figure C.2 Section élémentaire d'un nano-cantilever et son élongation pour une flexion donnée.

En ne considérant que le mode fondamental (premier mode), la déformation du nano-cantilever s'écrit de la forme  $w(x,t) = a^{(1)}(t).w^{(1)}(x)$  où  $a^{(1)}(t)$  décrit l'amplitude

dynamique des vibrations et  $w^{(1)}(x)$  représente le vecteur propre, illustré à la figure C.3 décrivant les déplacements dans le premier mode.

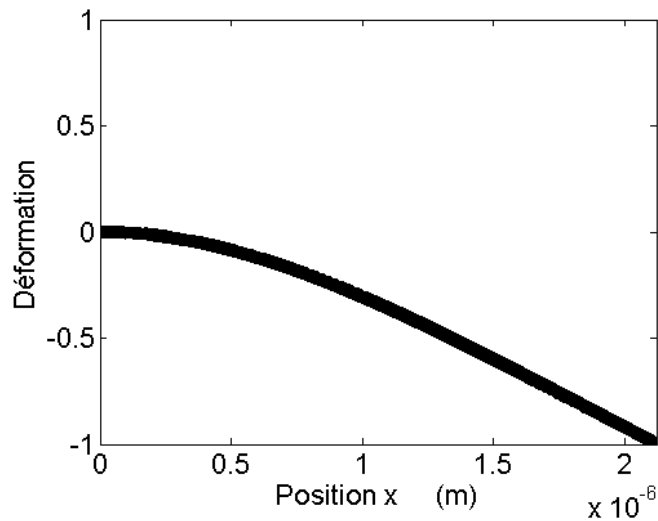


figure C.3 Le vecteur propre du premier mode normalisé par rapport au déplacement maximal (à l'extrémité libre).

En conséquence, l'élongation de la jauge s'exprime par :

$$\delta = \frac{e}{2} a_1(t) \left| \int_0^{l_1} w''^{(1)}(x) dx \right| \quad (\text{C.3})$$

où  $w''^{(1)}(x)$  est la dérivée seconde de  $w^{(1)}(x)$  par rapport à  $x$ . Comme le cantilever est encasté à l'extrémité  $x = 0$  (i.e.  $w^{(1)}(0) = 0$ ), l'équation (C.3) devient :

$$\delta = \frac{e}{2} a_1(t) \left| w'^{(1)}(l_1) \right| \quad (\text{C.4})$$

où  $w'^{(1)}(x)$  est la dérivée première de  $w^{(1)}(x)$  par rapport à  $x$ .

Comme la jauge piézorésistive est étalée sur deux branches (voir figure C.1), son élongation totale est égale à  $2\delta$ . Par suite, la variation relative de sa résistance est exprimée par :

$$\frac{\delta R}{R_0} = \frac{2e \left| w'^{(1)}(l_1) \right|}{(2l_1 + h)} a_1(t) \quad (\text{C.5})$$

Considérons le réseau composé des 6 matrices de nano-cantilevers décrit dans le paragraphe (3.2.3) et notons par  $c$  leur indice. Pour le dimensionnement du réseau, nous supposons un cas idéal d'absence de dispersions entre les éléments de chaque matrice. Les transferts de ces 6 matrices présentent des fréquences de résonance différentes. Ceci est dû au fait que leurs constituants sont caractérisés par des longueurs nominales  $l_c$  différentes ce qui résulte aussi en des vecteurs propres  $w_c^{(1)}(x)$  différents. Pour pouvoir combiner les réponses fréquentielles des différentes matrices, les gains de transduction entre les sorties mécaniques  $a_c(t)$  et leurs mesures  $(\delta R_c / R_0)$  doivent être égaux, donc :

$$K_{\text{det}}(l_c, l_1) = \frac{|w_c^{(1)}(l_1)|}{(2l_1 + h)} = cte \quad (\text{C.6})$$

Dans la figure C.4, nous traçons les courbes de  $K_{\text{det}}(l_c, l_1)$  en fonction de  $l_1$  et ceci pour les 6  $l_c$  nominales déterminées dans le paragraphe (3.2.3). La ligne verte correspond à la valeur maximale que nous pouvons obtenir en maintenant les 6 gains identiques. L'intersection entre les courbes et la ligne verte définit les longueurs  $l_1$  à choisir.

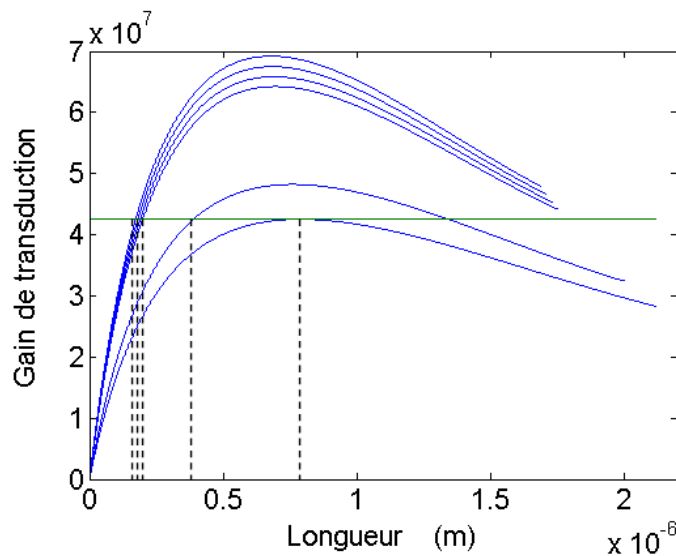


figure C.4 Les gains de transduction en fonction de  $l_1$  pour les 6  $l_c$  différents.

## Annexe D

# Théorie des perturbations modales

L'étude des valeurs propres et des vecteurs propres d'une matrice perturbée est un problème classique de la théorie des perturbations, détaillé dans [Wil88]. Soit le système initial « non-perturbé » défini par le problème standard des valeurs propres exprimé par :

$$S.W^{(k)} = \lambda^{(k)}.W^{(k)} \quad (\text{D.1})$$

où  $W^{(k)}$  et  $\lambda^{(k)}$  sont respectivement les vecteurs propres et les valeurs propres connus de la matrice  $S$  pour tous les modes allant de  $k=1 \rightarrow n$ . Quand le système est « perturbé », la matrice  $S$  devient égale à  $\tilde{S} = S + \delta S$  où les éléments non nuls de  $\delta S$  sont de très faibles valeurs par rapport aux éléments non nuls de  $S$ , ce qu'on note par  $\delta S \ll S$ . Nous limitons la résolution du problème à notre cas physique où  $\delta S$  est indépendant du temps ( $\delta S$  résulte des erreurs de fabrication) et où  $\lambda^{(k)}$  sont des valeurs propres dites non-générées. En se limitant aux asymptotiques au premier ordre, nous posons les valeurs propres et les vecteurs propres de la matrice perturbée tels que :

$$\begin{aligned} \tilde{W}^{(k)} &= W^{(k)} + \delta W^{(k)} \\ \tilde{\lambda}^{(k)} &= \lambda^{(k)} + \delta \lambda^{(k)} \end{aligned} \quad (\text{D.2})$$

avec  $\delta W^{(k)} \ll W^{(k)}$  et  $\delta \lambda^{(k)} \ll \lambda^{(k)}$ . Ceci conduit à la mise en forme du problème standard des valeurs propres « perturbés » de la manière suivante :

$$(S + \delta S).(W^{(k)} + \delta W^{(k)}) = (\lambda^{(k)} + \delta \lambda^{(k)}).(W^{(k)} + \delta W^{(k)}) \quad (D.3)$$

En développant l'équation (D.3), on obtient :

$$S.W^{(k)} + S.\delta W^{(k)} + \delta S.W^{(k)} + \delta S.\delta W^{(k)} = \lambda^{(k)}.W^{(k)} + \lambda^{(k)}.\delta W^{(k)} + \delta \lambda^{(k)}.W^{(k)} + \delta \lambda^{(k)}.\delta W^{(k)} \quad (D.4)$$

Sachant que  $S.W^{(k)} = \lambda^{(k)}.W^{(k)}$  et en négligeant toutes les variations du deuxième ordre ( $\delta^2 \ll$ ), l'équation (D.4) se simplifie en :

$$S.\delta W^{(k)} + \delta S.W^{(k)} = \lambda^{(k)}.\delta W^{(k)} + \delta \lambda^{(k)}.W^{(k)} \quad (D.5)$$

Pour résoudre le problème, nous utiliserons le fait que les vecteurs propres orthogonaux de la matrice  $S$  forment une base complète sur laquelle on peut projeter les variations  $\delta W^{(k)}$ . Ceci dit, on peut écrire :

$$\delta W^{(k)} = \sum_{i=1}^n \varepsilon_{ki}.W^{(i)} \quad (D.6)$$

où  $\varepsilon_{ki}$  sont des faibles constantes à déterminer. En utilisant l'équation (D.6) et l'équation (D.1), on obtient :

$$S.\delta W^{(k)} = \sum_{i=1}^n \varepsilon_{ki}.\lambda^{(i)}.W^{(i)} \quad (D.7)$$

En multipliant l'équation (D.5) à gauche par  $W^{(k)T}$  et en remplaçant  $\delta W^{(k)}$  et  $S.\delta W^{(k)}$  par leurs formes représentées dans (D.6) et (D.7) respectivement, on obtient :

$$\sum_{i=1}^n \varepsilon_{ki}.\lambda^{(i)}.W^{(k)T}.W^{(i)} + W^{(k)T}.\delta S.W^{(k)} = \sum_{i=1}^n \varepsilon_{ki}.\lambda^{(i)}.W^{(k)T}.W^{(i)} + \delta \lambda^{(k)}.W^{(k)T}.W^{(k)} \quad (D.8)$$

Compte tenu de l'orthogonalité des vecteurs  $W^{(k)}$ , on a donc :

$$\sum_{i=1}^n \varepsilon_{ki}.\lambda^{(i)}.W^{(k)T}.W^{(i)} = \sum_{i=1}^n \varepsilon_{ki}.\lambda^{(i)}.W^{(k)T}.W^{(i)} = \varepsilon_{kk}.\lambda^{(k)}.W^{(k)T}.W^{(k)} \quad (D.9)$$

En simplifiant par (D.9) dans l'équation (D.8), cette dernière devient de la forme :

$$W^{(k)T} \delta S.W^{(k)} = \delta \lambda^{(k)} W^{(k)T} . W^{(k)} \quad (D.10)$$

Ceci conduit au premier résultat exprimant les variations des valeurs propres par :

$$\delta \lambda^{(k)} = \frac{W^{(k)T} \delta S.W^{(k)}}{W^{(k)T} . W^{(k)}} \quad (D.11)$$

De l'autre côté, en multipliant l'équation (D.5) à gauche par  $W^{(q)T}$  tel que  $q \neq k$  et tenant compte des équations (D.6) et (D.7) et de l'orthogonalité de la base, on obtient :

$$\varepsilon_{kq} . \lambda^{(q)} . W^{(q)T} . W^{(q)} + W^{(q)T} \delta S.W^{(k)} = \varepsilon_{kq} . \lambda^{(k)} . W^{(q)T} . W^{(q)} \quad (D.12)$$

Par suite, la composante  $\varepsilon_{kq}$  (de la variation  $\delta W^{(k)}$  sur le vecteur  $W^{(q)}$ ) s'exprime par :

$$\varepsilon_{kq} = \frac{W^{(q)T} \delta S.W^{(k)}}{(\lambda^{(k)} - \lambda^{(q)}) . W^{(q)T} . W^{(q)}} \quad (D.13)$$

Ce qui conduit au deuxième résultat exprimant les variations des vecteurs propres par :

$$\delta W^{(k)} = \sum_{\substack{q=1 \\ q \neq k}}^n \frac{W^{(q)T} \delta S.W^{(k)}}{(\lambda^{(k)} - \lambda^{(q)}) . W^{(q)T} . W^{(q)}} W^{(q)} \quad (D.14)$$



## Annexe E

# Contrôle électrostatique par deux électrodes

Rappelons le cas d'un actionnement électrostatique effectué par une seule électrode décrit dans le paragraphe (1.4.4). L'équation qui régit le comportement du résonateur est représentée par :

$$m_0 \ddot{w} + b \dot{w} + k_0 w = \frac{\epsilon_0 A (V + v)^2}{2(g - w)^2} \quad (\text{E.1})$$

D'après l'équation (E.1), la tension de polarisation  $V$  résulte en un déplacement statique  $w_s \neq 0$  calculé pour  $\ddot{w}$ ,  $\dot{w}$  et  $v$  nuls. Ce déplacement est stable si et seulement si  $V$  est inférieure à une tension seuil  $V_{pi_1} = \sqrt{8k_0 g^3 / 27 \epsilon_0 A}$ . Pour  $V \in [0; V_{pi_1}]$ , le déplacement statique du NEMS appartient à l'intervalle de stabilité défini par  $[0; g/3]$ . Quand le résonateur vibre en faibles amplitudes  $\tilde{w}$  par rapport au gap  $g - w_s$  suite à une tension d'excitation ( $v \ll V$ ), l'équation (E.1) peut être approximée par :

$$m_0 \ddot{\tilde{w}} + b \dot{\tilde{w}} + k_0 (w_s + \tilde{w}) \approx \frac{\epsilon_0 A V^2}{2(g - w_s)^2} - \frac{\epsilon_0 A V}{(g - w_s)^2} v + \frac{\epsilon_0 A V^2}{(g - w_s)^3} \tilde{w} \quad (\text{E.2})$$

Le troisième terme qui dépend de  $V^2$  définit la force de rappel électrostatique linéaire en fonction du déplacement  $\tilde{w}$ . Toutefois l'hypothèse des faibles déplacements par

rapport à  $(g - w_s)$  est compromise par la valeur de  $w_s$  qui croit en fonction de  $V$ , ce qui remet en considération la linéarité de la force de rappel électrostatique.

Dans le cas d'une configuration à deux électrodes représentée dans la figure E.1, l'équation dynamique du résonateur est représentée par :

$$m_0 \ddot{w} + b \dot{w} + k_0 w = \frac{\epsilon_0 A (V - v)^2}{2(g - w)^2} - \frac{\epsilon_0 A V^2}{2(g + w)^2} \quad (\text{E.3})$$

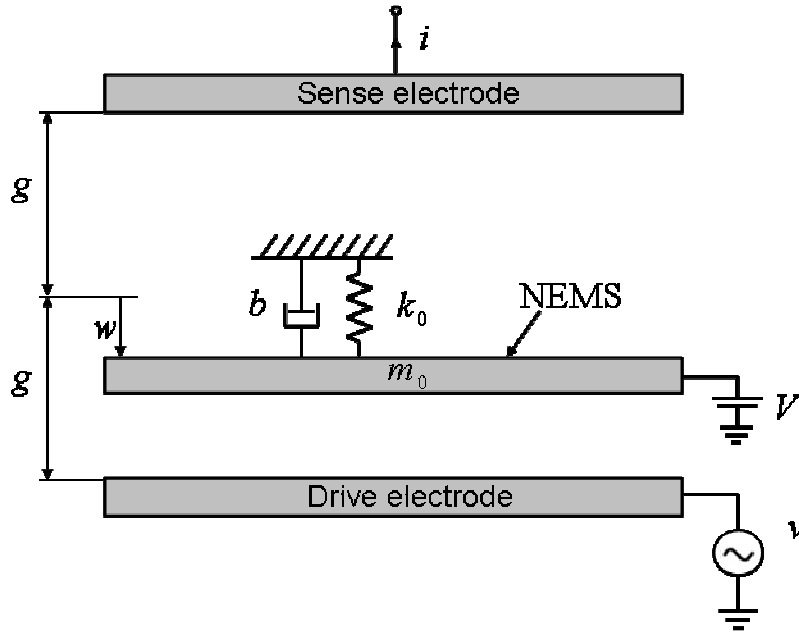


figure E.1 Configuration de contrôle électrostatique par deux électrodes.

Dans ce cas, le déplacement statique  $w_s$  est calculé pour  $v = \dot{w} = \ddot{w} = 0$  par :

$$F_{tot} = k_0 w_s - \frac{\epsilon_0 A V^2}{2} \left[ \frac{1}{(g - w_s)^2} - \frac{1}{(g + w_s)^2} \right] = 0 \quad (\text{E.4})$$

La solution de l'équation (E.4) consiste en trois états d'équilibre exprimés par :

$$\begin{cases} w_s = 0 \\ w_s = \pm g \sqrt{1 + \sqrt{\frac{2\epsilon_0 A V^2}{k_0 g^3}}} \end{cases} \quad (\text{E.5})$$

L'état qui correspond à  $w_s = 0$  est le seul état stable parmi les trois solutions, les deux autres ayant  $\partial F_{tot} / \partial w > 0$  quelque soit  $V$ . La limite de la stabilité du point  $w_s = 0$  est atteinte pour  $\partial F_{tot} / \partial w|_{w_s=0} = 0$  ce qui correspond à une tension seuil définie par  $V_{pi_2} = \sqrt{k_0 g^3 / 2\epsilon_0 A}$  supérieure à  $V_{pi_1}$  obtenue dans le cas d'une électrode.

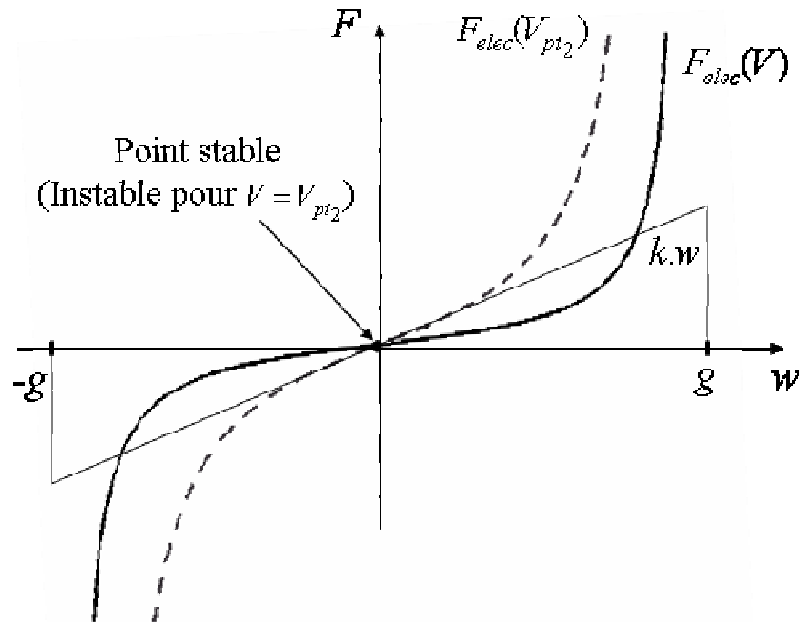


figure E.2 Diagramme des forces mécaniques et électrostatiques et état d'instabilité dans la configuration de contrôle électrostatique par deux électrodes.

Comme le point d'équilibre statique correspond à  $w_s = 0$ , les amplitudes des vibrations  $\tilde{w}$  sont toujours faibles par rapport au gap constamment égal à  $g$ , ce qui permet d'écrire (E.3) sous la forme suivante :

$$m_0 \ddot{\tilde{w}} + b \dot{\tilde{w}} + k_0 \tilde{w} \approx -\frac{\epsilon_0 AV}{g^2} v + \frac{2\epsilon_0 AV^2}{g^3} \tilde{w} \quad (\text{E.6})$$

En conséquence, la force de rappel électrostatique est toujours linéaire en fonction du déplacement  $\tilde{w}$ ,  $\forall V$ . Toutefois, la raideur équivalente du NEMS reste un paramètre non linéaire en fonction de la commande définie par la tension de polarisation  $V$ .



# Références

- [Abr72] M. Abramowitz and I. Stegun, Handbook of Mathematical Functions with Formulas, Graphs, and Mathematical Tables, New York: Dover Publications, ISBN 978-0-486-61272-0, (pp. 299), eds. 1972.
- [Ala05] A. Alastalo and V. Kaajakari, “Intermodulation in capacitively coupled microelectromechanical filters”, IEEE Electr. Device L., vol. 26, pp. 289-291, 2005.
- [Alb91] T.R. Albrecht et al., “Frequency modulation detection using high-Q cantilevers for enhanced force microscope sensitivity”, J. Appl. Phys., vol. 69, pp. 668-673, 1991.
- [All87] D.W. Allan, “Time and frequency (time-domain) characterization, estimation, and prediction of precision clocks and oscillators”, IEEE T. Ultrason. Ferr., vol. 34, pp. 647-654, 1987.
- [Alv05] M. Alvarez and J. Tamayo, “Optical sequential readout of microcantilever arrays for biological detection”, Sensor. Actuat. B, vol. 106, no. 2, pp. 687-690, 2005.
- [Arc08] J. Arcamone et al., “Mass measurements based on nanomechanical devices: differential measurements”, J. Phys. Conf. Ser., vol. 100, 052031, 2008.
- [Bah07] B. Bahreyni and C. Shafai, “Oscillator and frequency-shift measurement circuit topologies for micromachined resonant devices”, Sensor. Actuat. A, vol. 137, pp. 74-80, 2007.
- [Bal06] J. Baldwin et al., “Two-dimensional array of coupled nanomechanical resonators”, Appl. Phys. Lett., vol. 88, pp. 143504, 2006.
- [Ban00] F. Bannon, J. Clark and C. T.-C Nguyen, “High-Q HF microelectromechanical filters,” IEEE J. of Solid-St. Circ., vol. 35, no. 4, pp. 512-526, 2000.

- [Bao00] M.H. Bao, “Micromechanical transducers: pressure sensors, accelerometers and gyroscopes”, Handbook of Sensors and Actuators, vol. 8, Elsevier, Amsterdam, 2000.
- [Bar03] C. Barthod et al., “Resonant force *sensor* using a PLL electronic”, Sensor. Actuat. A, vol. 104, pp.143-150, 2003.
- [Bar07] I. Bargatin, I. Kozinsky and M.L. Roukes, “Efficient electrothermal actuation of multiple modes of high-frequency nanoelectromechanical resonators”, Appl. Phys. Lett., vol. 90, pp. 093116, 2007.
- [Bar08] I. Bargatin, “High-frequency nanomechanical resonators for sensor applications”, Phd thesis report, California Institute of Technology, 2008.
- [Bat01] F.M. Battiston et al., “A chemical sensor based on a microfabricated cantilever array with simultaneous resonance frequency and bending readout”, Sensor. Actuat. B, vol. 77, pp. 122-131, 2001.
- [Bes07] G. Besançon, A. Voda and E. Colinet, “Towards oscillation control in a vibrating cantilever nonlinear NEMS”, Proceedings of the European Control Conference, Kos, Greece, pp. 2582-2586, 2007.
- [Bor03] R. Borwick et al., “A high Q, large tuning range MEMS capacitor for RF filter systems”, Sensor. Actuat. A, vol. 103, no. 1-2, pp. 33-41, 2003.
- [Bor05] B. Borovic et al., “Open-loop versus closed-loop control of MEMS devices : choices and issues”, J. Micromech. Microeng., vol. 15, pp.1917-1924, 2005.
- [Bor06] B. Borovic et al., “The lateral instability problem in electrostatic comb drive actuators : modeling and feedback control”, J. Micromech. Microeng., vol. 16, pp. 1233-1241, 2006.
- [Bra06] O. Brand, “Microsensor integration into systems-on-chip”, Proc. IEEE, vol. 94, no. 6, pp. 1160–1176, 2006.

- [Buk02] E. Buks and M. Roukes, “Electrically tunable collective response in a coupled micromechanical array”, *J. Microelectromech. S.*, vol. 11, pp. 802-807, 2002.
- [Cha07] Y.-A. Chapuis, “FPGA-Based decentralized control of arrayed MEMS for microrobotic application”, *IEEE T. Ind. Electron.*, vol.54, no.4, pp. 1926-1936, 2007.
- [Che04] C. Chen and C. Lee, “Design and modeling for comb drive actuator with enlarged static displacement”, *Sensor. Actuat. A*, vol. 115, pp. 530-539, 2004.
- [Chi04] M. Chiao and L. Lin, “Post-packaging frequency tuning of microresonators by pulsed laser deposition”, *J. Micromech. Microeng.*, vol. 14, pp. 1742–1748, 2004.
- [Chu05] P. Chu et al., “Design and nonlinear servo control of MEMS mirrors and their performance in a large port-count switch”, *J. Microelectromech. S.*, vol. 14, no. 2, pp. 261-273, 2005.
- [Cla06] J. Clark et al., “Parallel-coupled square-resonator micromechanical filter arrays”, *IEEE International Frequency Control Symposium and Exposition*, Miami, FL, USA, pp. 485-490, 2006.
- [Cle96] A. Cleland and M. Roukes, “Fabrication of high frequency nanometer scale mechanical resonators from bulk Si crystals”, *Appl. Phys. Lett.*, vol. 69, pp. 2653-2655, 1996.
- [Cle98] A.C. Cleland and M.L. Roukes, “A nanometre-scale mechanical electrometer”, *Nature*, vol. 392, no. 6672, pp. 160-162, 1998.
- [Cle02] A. Cleland and M. Roukes, “Noise processes in nanomechanical resonators”, *J. Appl. Phys.*, vol. 92, no. 5, pp. 2758-2769, 2002.
- [Col04] E. Colinet et al., “Actuation of resonant MEMS using short pulsed forces”, *Sensor. Actuat. A*, vol. 115, pp. 118-125, 2004.

- [Col05] E. Colinet and J. Juillard, “2D deformation of arbitrarily-shaped membranes by means of electrostatic actuation”, Proceedings of the Symposium on Design, Test, Integration and Packaging on MEMS/MOEMS, pp. 331–335, 2005.
- [Col01] M. Collet and P. Minotti, “Toward acoustical impedance control of vibrating walls using silicon-based active skin”, Proceedings of the 5th SIAM Conference on Control and its Applications, San Diego (US), p. 241, 2001.
- [Cor00] T. Corman et al., “Burst technology with feedback-loop control for capacitive detection and electrostatic excitation of resonant silicon sensors”, IEEE T. Electron Dev., vol. 47, no. 11, pp. 2228-2235, 2000.
- [Cro04] M.C. Cross et al., “Synchronization by Nonlinear Frequency Pulling”, Phys. Rev. Lett., vol. 93, no. 22, p. 224101, 2004.
- [Dar09] T. Dargent et al., “Micromachining of an SU-8 flapping-wing flying micro-electro-mechanical system”, J. Micromech. Microeng., vol. 19, p. 085028, 2009.
- [Dav00] Z.J. Davis et al., “Fabrication and characterization of nanoresonating devices for mass detection”, J. Vac. Sci. Technol. B, vol. 18, no. 2, pp. 612–616, 2000.
- [DeL95] P. De Larminat, “The sufficient duplication principle: an alternative issue to the internal model principle”, IFAC Conf. On System Structure and Control, 1995.
- [DeL96] P. De Larminat, « Automatique : commande des systèmes linéaires », (Second edition), Hermès, 1996.
- [DeL99] P. De Larminat, G. Lebret and S. Puren, “About some interconnection between LTR and RPIS”, Proceedings of the 7thMediterranean Conference on Control and Automation (MED’99), pp. 2169-2179, 1999.
- [Deq02] M. Dequesnes et al., “Calculation of pull in voltages for carbon-nanotube-based nanoelectromechanical switches”, Nanotechnology, vol. 13, pp. 120-131, 2002.



- [DeM07] B. DeMartini, J. Rhoads, S. Shawb and K. Turner, “A single input–single output mass sensor based on a coupled array of microresonators”, *Sensor. Actuat. A*, vol. 137, pp. 147–156, 2007.
- [Dem06] M.U. Demirci and C.T.-C. Nguyen, “Mechanically corner-coupled square microresonator array for reduced series motional resistance”, *J. Microelectromech. S.*, vol. 15, no. 6, pp. 1419-1436, 2006.
- [Des99] M. Despont et al., “VLSI–NEMS Chip for AFM Data Storage”, *Technical Digest, 12th IEEE International Micro Electro Mechanical Systems Conference (MEMS’99)*, Orlando, pp. 564-569, 1999.
- [Doy92] J.C. Doyle, B.A. Francis and A.R. Tannenbaum, “Feedback control theory”, Maxwell Macmillan Intern. Editions, 1992.
- [Duc99] G. Duc and S. Font, “Commande H-infini et mu-analyse, des outils pour la robustesse”, Ed. Hermès, 1999.
- [Due99] B.E. Duewer, J.M. Wilson, D.A. Winick and P.D. Franzon, “MEMS-based capacitor arrays for programmable interconnect and RF applications”, *Advanced Research in VLSI*, Atlanta, GA, USA, pp.369-377, 1999.
- [Dur97] U. Dürig, H. Steinauer and N. Blanc, “Dynamic force microscopy by means of the phase-controlled oscillator method”, *J. Appl. Phys.*, vol. 82, no. 8, pp. 3641-3651, 1997.
- [Edv04] A.-E. Edvardsen et al., “A CMOS analog integrated circuit for actuation and readout of a MEMS CO<sub>2</sub> sensor”, *Proceedings Norchip Conference*, Oslo, Norway, pp. 28-31, 2004.
- [Eki02] K. Ekinici et al., “Balanced electronic detection of displacement in nanoelectromechanical systems” *Appl.Phys.Lett.*, vol. 81, no. 12, pp. 2253-2255, 2002.

- [Eki04.a] K. Ekinici, X. Huang and M. Roukes, “Ultrasensitive nanoelectro-mechanical mass detection”, *Appl. Phys. Lett.*, vol. 84, no. 22, pp. 4469-4471, 2004.
- [Eki04.b] K. Ekinici, Y. Yang and M.L. Roukes, “Ultimate limits to inertial mass sensing based upon nanoelectromechanical systems”, *Appl. Phys. Lett.*, vol. 95, no. 5, pp. 2682-2689, 2004.
- [Eki05] K.L. Ekinici and M.L. Roukes, “Nanoelectromechanical systems”, *Rev. Sci. Instrum.*, vol. 76, no. 6, pp. 061101.1–12, 2005.
- [End07] S. Enderling et al., “Characterization of frequency tuning using focused ion beam platinum deposition”, *J. Microelectromech. S.*, vol. 17, no.213, 2007.
- [Fen07.a] X.L. Feng et al., “Very high frequency silicon nanowire electromechanical resonators”, *Nano Lett.*, vol. 7, no. 7, pp. 1953-1959, 2007.
- [Fen07.b] X.L. Feng, R.R. He, P.D. Yang and M.L. Roukes, “Phase Noise and Frequency Stability of Very-High Frequency Silicon Nanowire Nanomechanical Resonators”, *Transducers and Eurosensors 2007*, Lyon, France, pp.327-330, 2007.
- [For05] E. Forsen et al “Ultrasensitive mass sensor fully integrated with complementary metal-oxide-semiconductor circuitry”, *Appl. Phys. Lett.*, vol. 87, pp. 043507.1–3, 2005.
- [Fuk06] Y. Fukuta, Y.-A. Chapuis, Y. Mita, and H. Fujita, “Design, fabrication, and control of MEMS-based actuator arrays for air-flow distributed micromanipulation”, *IEEE J. Microelectromech. S.*, vol. 15, no. 4, pp. 212-226, 2006.
- [Gah96] P. Gahinet and P. Apkarian, “A linear matrix inequality approach to  $H_\infty$  control,” *Int. J. Robust Nonlin.*, vol. 41, no.3, pp. 436-442, 1996.
- [Gai07] A. Gaidarzhy et al., “High quality factor gigahertz frequencies in nanomechanical diamond resonators”, *Appl. Phys. Lett.*, vol. 91, pp. 203503, 2007.

- [Gre02] D.S. Greywall and P.A. Busch, “Coupled micromechanical drumhead resonators with practical application as electromechanical bandpass filters”, *J. Micromech. Microeng.*, vol. 12, pp. 925-938, 2002.
- [Gur05] Y. Gurbuz et al., “An analytical design methodology for microelectromechanical (MEM) filters”, *Sensor. Actuat. A*, vol. 119, pp. 38-47, 2005.
- [Hag01] C. Hagleitner et al., “Smart single-chip gas sensor microsystem”, *Nature* vol. 414, pp. 293-296, 2001.
- [Har01] J.A. Harley and T. W. Kenny, “A high-stiffness axial resonant probe for atomic force microscopy”, *J. Microelectromech. S.*, vol. 10, no. 3, pp. 434-441, 2001.
- [Hau01] M. Haueis et al., “A fully packaged single crystalline resonant force sensor”, *J. Micromech. Microeng.*, vol. 11, pp. 514-521, 2001.
- [Ho04] G.K. Ho, R. Abdolvand and F. Ayazi, “Through-support-coupled micromechanical filter array”, *Proceeding of the 17<sup>th</sup> international conference on MicroElectroMechanical Systems*, pp. 769-772, 2004.
- [Hor00] M.N. Horenstein, J.A. Perreault and T.G. Bifano, “Differential capacitive position sensor for planar MEMS structures with vertical motion”, *Sensor. Actuat.*, vol. 80, pp. 53–61, 2000.
- [Hor01] L.J. Hornbeck, “The DMD™ projection display chip: a MEMS-based technology”, *MRS Bull.*, vol. 26, pp. 325–328, 2001.
- [Hou07] M. Houdebine, “Contribution pour l’amélioration de la robustesse et du bruit de phase des synthétiseurs de fréquences”, *Phd thesis report, Institut national polytechnique de Grenoble*, 2007.
- [Hua88] S.M. Huang et al., “Electronic transducers for industrial measurement of low value capacitances”, *J. Phys. E: Sci. Instrum.*, vol. 21, pp. 242-250, 1988.

- [Hua03] X. Huang et al. "Nanodevice motion at microwave frequencies", *Nature*, vol. 421, no. 6922, pp. 496, 2003.
- [Hum00] A.D.L. Humphris, J. Tamayo and M.J. Miles, "Active quality factor control in liquids for force spectroscopy", *Langmuir*, vol. 16, pp. 7891-7894, 2000.
- [Hyu08] J.S. Hyun et al., "Fabrication of near-field optical probes using advanced functional thin films for MEMS and NEMS applications", *Mater. Sci. Eng. B-Solid*, vol. 149, no. 3, pp. 292-298, 2008.
- [Ili04] B. Ilic et al., "Attogram detection using nanoelectromechanical oscillator", *J. Appl. Phys.*, vol. 95, no. 71, pp. 3694-3703, 2004.
- [Iva09] I. Ivan et al., "Quasistatic displacement self-sensing method for cantilevered piezoelectric actuators", *Rev. Sci. Instrum.*, vol. 80, no. 6, pp. 065102, 2009.
- [Jan08] J.-E. Jang et al., "A Nanogripper Employing Aligned Multiwall Carbon Nanotubes", *IEEE Trans. on nanotech.*, vol. 7, no. 4, pp. 389-393, July 2008.
- [Jen 08] K. Jensen et al., "An atomic-resolution nanomechanical mass sensor", *Nature Nanotechnology*, vol. 3, pp. 533-537, 2008.
- [Jia09] C. Jia, J. Zhou, W. Dong and W. Chen, "Design and fabrication of silicon-based  $8 \times 8$  MEMS optical switch array", *Microelectr. J.*, vol. 40, pp. 83-86, 2009.
- [Jud06] J.A. Judge et al., "Effects of disorder in one- and two-dimensional micromechanical resonator arrays for filtering", *J. Sound Vib.*, vol. 290, pp. 1119-1140, 2006.
- [Jud07] J. Judge et.al, "Attachment loss of micromechanical and nanomechanical resonators in the limits of thick and thin support structures", *J. Appl. Phys.*, vol. 101, pp. 013521, 2007.

- [Kad03] M. Kader, M. Lenczner and Z. Mrcarica, "Distributed optimal control of vibrations: a high frequency approximation approach", *J. Smart Mater. Struct.*, vol. 12, pp. 437-446, 2003.
- [Kaf05] S.M.M. Kafumbe et al., "Frequency adjustment of micro-electromechanical cantilevers using electrostatic pull down", *J. Micromech. Microeng.* vol. 15, p. 1033-1039, 2005.
- [Kar80] N.R. Karpov, "Vernier method of measuring time intervals", *Journal of Meas. Tech+*, vol. 23, no. 9, pp. 817-820, 1980.
- [Ke05] C.-H. Ke et al., "Experiments and modelling of carbon nanotube-based NEMS devices", *J. Mech. Phys. Solids*, vol. 53, pp. 1314-1333, 2005.
- [Ken07] G. Kennedy and C. Paterson, "Correcting the ocular aberrations of a healthy adult population using microelectromechanical (MEMS) deformable mirrors", *Opt. Commun.*, vol. 271, no. 1, pp. 278-284, 2007.
- [Kon94] S. Konishi and H. Fujita, "A conveyence system using air flow based on the concept of distributed micro motion systems", *J. Microelectromech. S.*, vol. 3, pp. 54-58, 1994.
- [Lag06] M. Lagouge, "Conception de microsystèmes à base d'actionneurs en SU8 pour la manipulation de micro-objets en milieu liquide et transfert vers milieu quasi-sec", Phd thesis report, Université des sciences et technologies de Lille, 2006.
- [LaH04] M. D. LaHaye et al., "Approaching the Quantum Limit of a Nanomechanical Resonator", *Science*, vol. 304, no. 5667, pp. 74-77, 2004.
- [Lan98] H.P. Lang et al., "A chemical sensor based on a micromechanical cantilever array for the identification of gases and vapors", *Appl. Phys. A-Mater.*, vol. 66, pp. S61-S64, 1998.

- [Lav03] N.V. Lavrik and P.G. Datskos, "Femtogram mass detection using photothermally actuated nanomechanical resonators", *Appl. Phys. Lett.*, vol. 82, pp. 2697-2699, 2003.
- [Lee04] S. Lee and C.T.-C. Nguyen, "Mechanically-coupled micromechanical resonator arrays for improved phase noise", *Proceedings of the 2004 IEEE International Frequency Control Symposium and Exposition*, pp. 144-150, 2004.
- [Lee07] E. Lee, "An integrated system of microcantilever arrays with carbon nanotube tips for imaging, sensing, and 3D nanomanipulation: Design and control", *Sensor. Actuat. A*, vol. 134, pp. 286-295, 2007.
- [Li05] S.-S. Li, Y.-W. Lin, Z. Ren and C. T.-C. Nguyen, "Self-switching vibrating micromechanical filter bank," *Proceedings, Joint IEEE Int. Frequency Control/Precision Time & Time Interval Symposium, Vancouver, 2005*, pp. 135-141.
- [Li06] S.-S. Li et al, "Disk-array design for suppression of unwanted modes in micromechanical composite-array filters", *Tech. Digest, 19th IEEE Int. Conf. on Micro Electro Mechanical Systems (MEMS'06)*, pp. 866-869, 2006.
- [Li07.a] S.-S. Li et al., "An MSI micromechanical differential disk-array filter", *Dig. of Tech. Papers, the 14th Int. Conf. on Solid-State Sensors & Actuators (Transducers'07)*, Lyon, France, pp. 307-311, 2007.
- [Li07.b] M. Li, H. X. Tang and M. L. Roukes, "Ultra-sensitive NEMS-based cantilevers for sensing, scanned probe and very high-frequency applications", *Nat. Nanotech.*, vol. 2, pp. 114-120, 2007.
- [Lif02] R. Lifshitz, "Phonon mediated dissipation in micro- and nano-mechanical systems", *Physica B*, vol. 316, pp. 397-399, 2002.

- [Lim06] S.H. Lim, D. Raorane, S. Satyanarayana, A. Majumdar, “Nano-chemo-mechanical sensor array platform for high-throughput chemical analysis”, *Sensor. Actuat. B*, vol. 119, pp. 466-474, 2006.
- [Lin98] L. Lin, R. T. Howe and A. P. Pisano, “Microelectromechanical filters for signal processing”, *J. of Microelectromech. S.*, vol. 7, no. 3, pp. 286-294, 1998.
- [Lin05] Y.-W. Lin et al., “Low phase noise array-composite micromechanical wine-glass disk oscillator,” in *Tech. Dig., IEEE Int. Electron Devices Mtg.*, Washington, pp. 287-290, 2005.
- [Liu08] J.-Q. Liu et al., “A MEMS-based piezoelectric power generator array for vibration energy harvesting”, *Microelectr. J.*, vol. 39, pp. 802-806, 2008.
- [Luo07] Q. Luo and L. Tong, “A segment based sequential least squares algorithm with optimum energy control for tracking the dynamic shapes of smart structures”, *J. Smart Mater. Struct.*, vol. 16, no. 5, pp. 1517-1526, 2007.
- [Lys02] S. Lyshevski, “Smart flight control surfaces with microelectromechanical systems”, *IEEE T. Aero. Elec. Sys.*, vol. 38, no. 2, pp. 543-552, 2002.
- [Mam01] H.J. Mamin and D. Rugar, “Sub-atonewton force detection at millikelvin temperatures”, *Appl. Phys. Lett.*, vol. 79, pp. 3358-3360, 2001.
- [Mas07] S. Masmanidis et al., “Multifunctional nanomechanical systems via tunably coupled piezoelectric actuation”, *Science*, vol. 317, no. 5839, pp.780-783, 2007.
- [McF92] D. McFarlane and K. Doyle, “A loop shaping design procedure using  $H_\infty$  synthesis”, *IEEE T. Automat. Contr.*, vol. 37, no. 6, pp.759-769, 1992.
- [Mil97] S. Miller, K. Turner and N. MacDonald, “Microelectromechanical scanning probe instruments for array architectures”, *Rev. Sci. Instrum.*, vol. 68, no. 11, pp. 4155-4162, 1997.

- [Nai06] A. Naik et al., “Cooling a nanomechanical resonator with quantum back-action”, *Nature*, vol. 443, pp. 193-196, 2006.
- [Nap98] M. Napoli, B. Bamieh and M. Dahleh, “Optimal Control of Arrays of Microcantilevers”, *Proceedings of the 37th IEEE Conference on Decision & Control*, Florida USA, vol. 2, pp. 2077-2082, 1998.
- [Nap05] M. Napoli, W. Zhang, K. Turner and B. Bamieh, “Characterization of electrostatically coupled microcantilevers”, *J. Microelectromech. S.*, vol. 14, no. 2, pp. 295-304, 2005.
- [Neu02] J.J. Neumann and K.J. Gabriel, “CMOS-MEMS membrane for audio-frequency acoustic actuation”, *Sensor. Actuat. A*, vol. 95, pp. 175-182, 2002.
- [Ngu98] C.T.-C. Nguyen, L.P.B. Katehi and G.M. Rebeiz, “Micromachined devices for wireless communications”, *Proc. IEEE*, vol. 86, no. 8, pp. 1756-1768, 1998.
- [Ngu99] C. T.-C. Nguyen, “Frequency selective MEMS for miniaturized low-power communications devices,” *IEEE T. Microw. Theory*, vol. 47, pp. 1486–1503, 1999.
- [Ngu07] C.T.-C. Nguyen, “MEMS technology for timing and frequency control”, *IEEE T. Ultrason. Ferr.*, vol. 54, no. 2, pp. 251-270, 2007.
- [Nic00] L. Nicu, “Etudes théoriques et expérimentales du comportement mécanique de microstructure de type levier ou pont. Applications à la mesure de la viscosité de liquides et à la caractérisation électrique de nanostructures”, *Phd thesis report*, Université Paul Sabatier Toulouse III, 2000.
- [Ono05] T. Ono, H. Wakamatsu and M. Esashi, “Parametrically amplified thermal resonant sensor with pseudo-cooling effect”, *J. Micromech. Microeng.*, vol. 15, pp. 2282–2288, 2005.
- [Pel03] J. Pelesko and D. Bernstein, “Modeling MEMS and NEMS”, *Chapman and Hall / CRC*, Florida, 2003.



- [Per02] J.A. Perrault, T.G. Bifano, B.M. Levine and M.N. Horenstein, "Adaptive optic correction using micro-electromechanical deformable mirrors", *Opt. Eng.*, vol. 41, no. 3, pp. 561-566, 2002.
- [Phi04] M. Philen and K. Wang, "Active Stiffener Actuators for High-Precision Shape Control of Circular Plate Structure", *AIAA J.*, vol. 42, no. 12, pp. 2570-2578, 2004.
- [Pop04] D. Popa et al., "Dynamic modelling and input shaping for MEMS", *Technical Proceedings of the NSTI Nanotechnology Conference and Trade Show (Nanotech 2004)*, vol. 2, pp. 315-318, 2004.
- [Por08] M. Porfiri, "Vibrations of parallel arrays of electrostatically actuated microplates", *J. Sound Vib.*, vol. 315, pp. 1071-1085, 2008.
- [Pou05.a] S. Pourkamali and F. Ayazi, "Electrically coupled MEMS bandpass filters Part II: Without coupling element", *Sensor. Actuat. A*, vol. 122, pp. 317-325, 2005.
- [Pou05.b] S. Pourkamali and F. Ayazi, "Electrically coupled MEMS bandpass filters Part I: With coupling element", *Sensor. Actuat. A*, vol. 122, pp. 307-316, 2005.
- [Qiu03] A. Qiu, S. Wang, and B. Zhou, "Micromachined resonant gyroscope", *Proc. SPIE*, vol. 5253, pp. 114-118, 2003.
- [Ran07] I.W. Rangelow et al., "Piezoresistive and self-actuated 128-cantilever arrays for nanotechnology applications", *Microelectron. Eng.*, vol. 84, pp. 1260-1264, 2007.
- [Rem01] T. Remtema and L. Lin, "Active frequency tuning for microresonators by localized thermal stressing effects", *Sensor. Actuat. A*, vol. 91, pp. 326-332, 2001.
- [Rou 01] M. Roukes, "Nanoelectromechanical systems face the future", *Physics World*, vol. 14, no. 2, pp. 25-31, 2001.
- [Sab93] A. Saberi, B. Chen and P. Sannuti, "Loop Transfer Recovery : Analysis and Design", Springer Verlag, 1993.

- [Sal05] S. Salapaka, T. De and A. Sebastian, “A robust control based solution to the sample-profile estimation problem in fast atomic force microscopy”, *Int. J. Robust Nonlin.*, vol. 15, pp. 821-837, 2005.
- [Sar07] A. Sarwar, P. Voulgaris and S. Salapaka, “Modeling and Distributed Control of an Electrostatically Actuated Microcantilever Array”, *Proceedings of the 2007 American Control Conference*, New York City, USA, pp. 4240-4245, 2007.
- [Sch05] K. Schwab and M. Roukes, “Putting Mechanics into Quantum Mechanics”, *Phys. Today*, July 2005, pp.36-42, 2005.
- [She04] S.-H. Shen, W. Fang and S.-T. Young, “Design considerations for an acoustic MEMS filter”, *Microsyst. Technol.*, vol. 10, pp. 585-591, 2004.
- [She05] L. Sheng-Shian et al., “Self-switching vibrating micromechanical filter bank”, *Proceedings of the 2005 IEEE International Frequency Control Symposium and Exposition*, Vancouver, Canada, pp. 135-141, 2005.
- [She07] L. Sheng-Shian et al., “A Micromechanical Parallel-Class Disk-Array Filter”, *Frequency Control Symposium*, Geneva, Switzerland, pp. 1356-1361. 2007.
- [Ste06] P.J. Stephanou et al., “mechanically coupled contour mode piezoelectric aluminium nitride MEMS filters”, *19th IEEE International Conference on Micro Electro Mechanical Systems (MEMS)*, pp.906-909, 2006.
- [Ste07] J. Stewart, A. Diouf, Y. Zhou and T. Bifano, “Open-loop control of a MEMS deformable mirror for large-amplitude wavefront control”, *J. Opt. Soc. Am. A*, vol. 24, no. 12, pp. 3827-3833, 2007.
- [Soe07] J. Soen, “Contribution à la modélisation et à la commande des microsystèmes capteurs non linéaires”, *Phd thesis report*, Université Joseph Fourier Grenoble1, 2007.
- [Son04] H. Sone, Y. Fujinuma and S. Hosaka, “Picogram mass sensor using resonance frequency shift of cantilever”, *Jap. J. Appl. Phys.*, vol. 43, pp. 3648-3651, 2004.

- [Spl08] M. Spletzer, A. Raman, H. Sumali and J. Sullivan, "Highly sensitive mass detection and identification using vibration localization in coupled microcantilever arrays", *Appl. Phys. Lett.*, vol. 92, p. 114102, 2008.
- [Sun03] S. Sung, J.G. Lee, B. Lee and T. Kang, "Design and performance test of an oscillation loop for a MEMS resonant accelerometer", *J. Micromech. Microeng.*, vol. 13, pp. 246-253, 2003.
- [Sym98] R.R.A. Syms, "Electrothermal frequency tuning of folded and coupled vibrating micromechanical resonators", *Microelectromechanical Systems, J. Microelectromech. S.*, vol. 7, no. 2, pp. 164-171, 1998.
- [Tan90] W. Tang, "Electrostatic comb drive for resonant sensor and actuator applications", Phd thesis report, University of California, Berkeley, 1990.
- [Tru07] P.A. Truitt et al., "Efficient and Sensitive Capacitive Readout of Nanomechanical Resonator Arrays", *Nano Letters*, vol. 7, issue 1, pp. 120-126, 2007.
- [Vdo01] G. Vdovin and P. Sarro, "Flexible mirror micromachined in silicon", *Appl. Optics*, vol. 34, no. 16, p. 2968-2972, 2001.
- [Ver05] J. Verd et al., "Design, fabrication and characterization of a sub-microelectromechanical resonator with monolithically integrated CMOS readout circuit", *J. Microelectromech. S.*, vol. 14, pp. 508-519, 2005.
- [Ver07] J. Verd et al., "Monolithic mass sensor fabricated using a conventional technology with attogram resolution in air conditions", *Appl. Phys. Lett.*, vol. 91, pp. 013501, 2007.
- [Ver08] J. Verd, "Monolithic CMOS-MEMS resonant beams for ultrasensitive mass detection", Phd thesis report, Universitat Autònoma de Barcelona, 2008.
- [Vet99] P. Vettiger, "Ultrahigh density, high-data-rate NEMS-based AFM data storage system", *Microelectron. Eng.*, vol. 46, no. 1-4, pp. 11-17, 1999.

- [Vid03] A. Vidic, D. Then and Ch. Ziegler, "A new cantilever system for gas and liquid sensing", *Ultramicroscopy*, vol. 97, pp. 407-416, 2003.
- [Vil06] M. Villaroya et al., "System on chip mass sensor based on polysilicon cantilevers arrays for multiple detection", *Sensor. Actuat. A*, vol. 132, pp. 154-164, 2006.
- [Wan99] K. Wang and C. T.-C. Nguyen, "High-order medium frequency micro-mechanical electronic filters," *J. Microelectromech. S.*, vol. 8, no. 4, pp. 534-557, 1999.
- [Wan07] C. Wang et al., "Implementation of phase-locked loop control for MEMS scanning mirror using DSP", *Sensor. Actuat. A*, vol. 133, pp. 243-249, 2007.
- [Wei07] D. Weinstein et al., "Mechanical Coupling of 2D Resonator Arrays for MEMS Filter Applications", *IEEE Int. Frequency Control Symposium*, pp. 1362-1365, 2007.
- [Wen03] Z. Wen et al., "Development of an integrated vacuum microelectronic tactile sensor array", *Sensor. Actuat. A*, vol. 103, no. 3, pp. 301-306, 2003.
- [Wil88] J. H. Wilkinson, "The Algebraic Eigenvalue Problem (Numerical Mathematics and Scientific Computation)", Oxford University Press, USA; 1 edition, 1988.
- [Won85] M. Wonham, "Linear multivariable control: A geometric approach", (Third edition), Springer Verlag, 1985.
- [Woj05] K.E. Wojciechowski, B. E. Boser and A. P. Pisano., "A MEMS resonant strain sensor with 33 nano-strain resolution in a 10 kHz bandwidth", *Proceeding IEEE Sensors Conf.*, California, pp. 947-950, 2005.
- [Yan06.a] Z. Yang, Y. Yu, X. Li and H. Bao, "Nano-mechanical electro-thermal probe array used for high-density storage based on NEMS technology", *Microelectron. and Reliab.*, vol. 46, no. 5-6, pp. 805-810, 2006.
- [Yan06.b] Y.T. Yang et al., "Zeptogram-Scale nanomechanical mass sensing", *Nano letters*, vol. 6, no.4, pp. 583-586, 2006.

- [Yan07] D. Yan, "Mechanically Tunable RF/Microwave Filters: from a MEMS Perspective", Phd thesis report, University of Waterloo, Ontario, 2007.
- [Yue04] M. Yue, "A 2-D Microcantilever Array for Multiplexed Biomolecular Analysis", *J. Microelectromech. S.*, vol. 13, no.2, pp. 290-299, 2004.
- [Zal00] M. Zalalutdinov et al., "Frequency-tunable micromechanical oscillator", *Appl. Phys. Lett.*, vol. 77, no. 20, pp. 3287-, 2000.
- [Zha04] W. Zhang and K. Turner, "A mass sensor based on parametric resonance", *Solid-State Sensor Actuator and Microsystems Workshop*, Hilton Head Island, South Carolina, pp. 49-52, 2004.
- [Zha05] W. Zhang and K. Turner, "Frequency-tuning for control of parametrically resonant mass sensors" *J. Vac. Sci. Technol. A*, vol. 23, no. 4, pp. 841-845, 2005.
- [Zha06] Y. Zhang, S. Poonja and A. Roorda, "MEMS-based adaptive optics scanning laser ophthalmoscopy", *Opt. Lett.*, vol .31, no. 9, pp. 1268-1270, 2006.
- [Zho94] K. Zhou, J.C. Doyle, and K. Glover, "Robust and Optimal Control", Prentice hall edition, 1994.
- [Zho05] L. Zhou et al., "Architecture and implementation of distributed control system for MEMS-Based intelligent motion surface", *IEEE ISIE 2005*, Croatia, pp. 1043-1048.
- [Zri05] A. Zribi et al., "Micromachined resonant multiple gas sensor", *Sensor. Actuat. A*, vol. 122, pp. 31-38, 2005.

# Publications personnelles

- C. Kharrat, E. Colinet and A. Voda, “Microbeam dynamic shaping by closed-loop electrostatic actuation using modal control”, Proceeding of the Reasearch in Microelectronics and Electronics Conference (PRIME 2007), pp. 197-200, Bordeaux, France, 2007.
- C. Kharrat, E. Colinet and A. Voda, “A NEMS array for a signal to noise ration improvement and mechanical filter design”, Proceedings of the 2<sup>nd</sup> European Conference & Exhibition on Integration Issues of Miniaturized Systems – MEMS, MOEMS, ICs and Electronic Components (Smart Systems Integration 2008), Barcelona, Spain, 2008.
- C. Kharrat, E. Colinet and A. Voda, “A robust control method for electrostatic microbeam dynamic shaping with capacitive detection”, Proceedings of the 17<sup>th</sup> IFAC World Congress, pp. 568-573, Seoul, Korea, 2008.
- C. Kharrat, E. Colinet and A. Voda, “ $H_{\infty}$  loop-shaping control for PLL-based mechanical resonance tracking in NEMS resonant mass sensors”, Proceedings of the 7<sup>th</sup> IEEE Conference on Sensors, pp. 1135-1138, Lecce, Italy, 2008.
- C. Kharrat, E. Colinet and A. Voda, “Bias voltage control for resonance frequency tracking in electrostatic MEMS sensors”, Proceedings of the 16<sup>th</sup> International Congress on Sound and Vibration (ISCV16), Krakow, Poland, 2009.

- C. Kharrat, E. Colinet and A. Voda, “ $H_\infty$  loop-shaping control of a PLL-based oscillation loop for dynamic resonance tracking in NEMS mass sensors arrays”, Proceedings of the 10<sup>th</sup> European Control Conference (ECC’09), pp. 4997-5002, Budapest, Hungary, 2009.
- D. Pinto, D. Mercier, C. Kharrat, E. Colinet, V. Nguyen, B. Reig and S. Hentz, “A small and high sensitivity resonant accelerometer”, Proceedings of the Eurosensors XXIII Conference (Lausanne, Switzerland), Procedia Chemistry, vol. 1, no.1, pp. 536-539, 2009.
- E. Mile, G. Jourdan, L. Duraffourg, I. Bargatin, C. Marcoux, S. Labarthe, C. Kharrat, P. Andreucci, S. Hentz and E. Colinet, “In-plane nanoelectromechanical resonators based on silicon nanowire piezoresistive detection”, article soumis en 2009.
- C. Kharrat, E. Colinet, L. Duraffourg, S. Hentz, P. Andreucci and A. Voda, “Modal control of mechanically coupled NEMS arrays for tunable RF filter”, article soumis à IEEE Transactions on ultrasonics, ferroelectrics and frequency control en 2009.
- C. Kharrat, E. Colinet and A. Voda, “Microbeam Dynamic Shaping by Closed-loop Electrostatic Actuation using Modal Control”, Chapter 2, *modélisation et la commande des micro et nanosystèmes*, édition Hermès, (parution en 2010).
- Patent : C. Kharrat and E. Colinet, “Filtre résonant à base de matrices de N/MEMS”, déposé et accepté.
- Patent : C. Kharrat and E. Colinet, “ Réseau de résonateurs couplés, filtre passe-bande et oscillateur”, déposé et accepté.





# Résumé

Un des plus importants profits qu'on peut tirer des M/NEMS est la capacité de les fabriquer en grande masse permettant leur assemblage sous forme de réseau. Toutefois, de nombreux problèmes s'opposent à l'utilisation de ces systèmes tels que la complexité de leur contrôle, la non-uniformité et les couplages entre leurs éléments, les sources de bruits et de non-linéarités, etc.. Il est alors nécessaire de prendre en compte ces différents aspects dès la phase de conception, les corriger ou les exploiter, pour aboutir à des nouvelles architectures qui répondent aux exigences de hautes performances.

En se servant d'un large réseau de nano-transducteurs, une contribution au contrôle d'une micro-surface « intelligente » est développée. La structure continue est ensuite remplacée par un réseau de NEMS dont le modèle est détaillé pour la première fois en tenant compte des dispersions entre les éléments. Des architectures de réseaux couplés sont proposées pour réduire les effets des dispersions, améliorant ainsi la sélectivité des filtres résultants. Basée sur le schéma de transductions distribuées, une nouvelle stratégie d'ajustement du filtre est élaborée par contrôle modal. Les différents réseaux (couplés ou non) peuvent être utilisés pour des applications capteurs où le système de mesure est modélisé en fonction de la technique utilisée et de la structure adoptée avant d'améliorer les performances par un contrôle approprié. Une nouvelle configuration exploitant les non-linéarités de transduction est proposée pour compenser et mesurer la variation de la fréquence de résonance permettant de réduire la complexité du système global.

# Abstract

One of the most important benefits provided by M/NEMS is their ability to be fabricated in a massive way combining them into arrays. However, many problems limit the use of such systems such as control complexity, elements dispersion and couplings, non-linearities and noise sources, etc. Hence, it is crucial to take these features into consideration since the design stage, eliminating their effects or making advantage of them to make new architectures that achieve high performances.

A contribution to flexible micro-structures control is developed using a large array of distributed nano-transducers. The continuous structure is then replaced by a NEMS array whose model is detailed for the first time in function of existing dispersions. Coupled arrays architectures are suggested in order to reduce the dispersions effects, enhancing by that the selectivity of the derived filters. Based on the distributed transductions scheme, a novel tuning strategy is elaborated by using modal control. The different arrays (coupled or not) can be used in sensing applications, where the measurement system is modelled depending on the used technique and on the chosen structure before improving the performances by appropriate control. A new configuration based on transduction nonlinearities is designed for variation compensation and measurement of a sensor resonance frequency allowing system complexity reduction.