



**HAL**  
open science

# Étude du comportement mécanique des machines outils à structure parallèle en Usinage Grande Vitesse

Thomas Bonnemains

► **To cite this version:**

Thomas Bonnemains. Étude du comportement mécanique des machines outils à structure parallèle en Usinage Grande Vitesse. Mécanique [physics.med-ph]. Université Blaise Pascal - Clermont-Ferrand II, 2009. Français. NNT: . tel-00451081

**HAL Id: tel-00451081**

**<https://theses.hal.science/tel-00451081v1>**

Submitted on 28 Jan 2010

**HAL** is a multi-disciplinary open access archive for the deposit and dissemination of scientific research documents, whether they are published or not. The documents may come from teaching and research institutions in France or abroad, or from public or private research centers.

L'archive ouverte pluridisciplinaire **HAL**, est destinée au dépôt et à la diffusion de documents scientifiques de niveau recherche, publiés ou non, émanant des établissements d'enseignement et de recherche français ou étrangers, des laboratoires publics ou privés.

N° d'ordre : D.U. : 1982  
EDSPIC : 459

Université BLAISE PASCAL - Clermont II  
École Doctorale  
Sciences pour l'Ingénieur de Clermont-Ferrand

**T H È S E**

Présentée pour obtenir le grade de :

**Docteur d'Université**

**Spécialité : Génie Mécanique**

par

**Thomas BONNEMAINS**

**Étude du comportement mécanique des  
machines outils à structure parallèle  
en Usinage Grande Vitesse**

Soutenue publiquement le 1<sup>er</sup> Décembre 2009 devant le jury :

M. H. PARIS	Professeur Univ., G-SCOP, Univ. J. Fourier	Président
Mme. C. LARTIGUE	Professeur Univ., LURPA, Univ. Paris-Sud XI	Rapporteur
M. P. WENGER	Directeur de Recherches, IRCCyN, EC Nantes	Rapporteur
M. P. RAY	Professeur Univ., LaMI, IFMA	Directeur de thèse
M. B. C. BOUZGARROU	Maître de Conf., LaMI, IFMA	Co-encadrant de thèse
Mme. H. CHANAL	Maître de Conf., LaMI, IFMA	Co-encadrante de thèse

**Laboratoire de Mécanique et Ingénieries (LaMI)  
Université Blaise Pascal et Institut Français de Mécanique Avancée**



# Remerciements

Mes premiers remerciements vont naturellement aux membres du jury qui ont accepté d'évaluer ces travaux de thèse. Merci, donc à M. Henri Paris d'avoir présidé le jury et à Mme. Claire Lartigue et M. Philippe Wenger d'avoir rapporté cette thèse.

Un grand merci également à tous ceux qui m'ont encadré au cours de ces trois années. Pascal Ray, qui a su rebondir après l'abandon du premier projet en fin de master recherche pour me proposer un sujet motivant. Chedli Bouzgarrou dont les compétences en dynamique des systèmes et en commande ont été précieuses. Et enfin Hélène Chanal, qui m'a le plus supporté au quotidien et avec qui je suis fier d'avoir « essayé les plâtres », je l'espère d'une belle manière.

J'ai également une pensée pour tous les membres du LaMI et de l'IFMA que j'ai croisés durant ces années. Ceux qui m'ont accueilli, ceux qui sont arrivés plus tard. Merci à Sylvain pour son aide précieuse au cours de mes travaux et pour les heures passées autour du Triptéor X7 qui ont été très enrichissantes. J'aimerais citer tous les autres nommément mais la peur d'oublier quelqu'un m'en dissuade.

D'un point de vue extérieur au travail de thèse, je tiens également à remercier chaleureusement les gens du SIUAPS de Clermont que j'ai pu croiser pendant ces trois années. Alain, pour ces entraînements et parce qu'il m'a fait découvrir sur le tard (voire même in-extremis) les championnats de France universitaire de tennis par équipe. Patrick, qui m'a fait découvrir le golf et m'a permis de me ressourcer certains mardis midi grâce à la vue imprenable au départ du trou n°6!

Je n'oublie évidemment pas les gens du club de tennis d'Aubière avec qui j'ai passé des moments inoubliables. J'ai également pu mettre, grâce à eux, un pied dans le milieu associatif et rencontrer par ce biais des gens passionnants (mention spéciale à Pierre, Fabrice et Thierry pour leur accueil et les bons moments passés à l'ATC).

Je termine bien sur par ma famille, qui m'a soutenu à distance et lors de leurs visites pendant ma thèse. Les états d'âmes d'un thésard sont parfois difficiles à supporter et je vous dois une bonne partie de ce travail.

Un dernier merci à celle qui partage ma vie depuis maintenant presque dix ans et qui m'a toujours soutenu, quoi qu'il arrive, avec amour.





# Table des matières

Remerciements	i
Table des matières	iii
Table des figures	vii
Liste des tableaux	ix
Introduction	1
<b>1 Modélisation des machines outils à structure parallèle : état de l'art</b>	<b>5</b>
1.1 Comparaison entre machines outils sérielles et parallèles . . . . .	9
1.1.1 Gains liés à l'utilisation d'un robot à architecture parallèle . .	9
1.1.2 Machines outils à structure parallèle industrialisées . . . . .	10
1.2 Différentes origines des défauts d'usinage . . . . .	14
1.2.1 Erreurs dues à des phénomènes statiques . . . . .	14
1.2.1.1 Erreurs de transformation inverse . . . . .	15
1.2.1.2 Les déformations élastiques liées à des sollicitations statiques . . . . .	15
1.2.2 Défauts dus à des phénomènes dynamiques . . . . .	17
1.2.2.1 Erreurs de suivi . . . . .	18
1.2.2.2 Excitation des modes propres . . . . .	18
1.2.2.3 Déformations élastiques . . . . .	19
1.3 Modélisation des machines outils à structure parallèle . . . . .	20
1.3.1 Objectifs de la modélisation . . . . .	20
1.3.2 Les différentes méthodes de modélisation existantes . . . . .	21
1.3.2.1 Modèles locaux . . . . .	21
1.3.2.2 Modèles globaux . . . . .	23
1.3.3 Choix de la nature du modèle . . . . .	28
1.3.4 Espaces statique et dynamique . . . . .	30
1.4 Problématique . . . . .	31
1.4.1 Constat . . . . .	31
1.4.2 Objectif des travaux . . . . .	33

<b>2</b>	<b>Analyse statique de machines outils à structure parallèle</b>	<b>35</b>
2.1	Modèle statique de machine outil à architecture parallèle . . . . .	38
2.1.1	Modélisation . . . . .	39
2.1.2	Résolution . . . . .	40
2.2	Application au Tricept . . . . .	41
2.2.1	Présentation du Tricept . . . . .	42
2.2.1.1	Modèle Géométrique Inverse de l'ensemble parallèle du Tricept . . . . .	42
2.2.2	Modélisation des jambes . . . . .	44
2.2.3	Analyse technologique des liaisons : application à l'architec- ture Tricept . . . . .	45
2.2.3.1	Modèles de liaisons pivot par roulements . . . . .	45
2.2.3.2	Modèle de rotule préchargée . . . . .	48
2.2.3.3	Conclusion . . . . .	49
2.2.4	Calcul des déplacements de la plate-forme mobile . . . . .	49
2.2.5	Identification des paramètres . . . . .	51
2.2.5.1	Définition du problème . . . . .	52
2.2.5.2	Identifiabilité . . . . .	52
2.2.5.3	Résultats . . . . .	54
2.3	Application à l'Exechon . . . . .	56
2.3.1	Modèle Géométrique Inverse de l'Exechon . . . . .	57
2.3.2	Calcul des déplacements de la plate-forme mobile . . . . .	61
2.3.3	Résultats et comparaison avec le Tricept . . . . .	63
2.4	Rigidité du Triptéor X7 . . . . .	64
2.4.1	Mesures sur le Triptéor X7 . . . . .	64
2.4.2	Résultats expérimentaux . . . . .	66
2.4.2.1	Mesures au bord de l'espace de travail . . . . .	67
2.4.2.2	Mesures au milieu de l'espace de travail . . . . .	68
2.4.3	Identification des paramètres du modèle de Triptéor X7 . . . . .	69
2.5	Définition de l'espace de travail statique . . . . .	70
2.5.1	Espace de travail statique en perçage . . . . .	71
2.5.2	Défauts de position du bout d'outil . . . . .	72
2.6	Conclusion . . . . .	74
<b>3</b>	<b>Modèle dynamique de machines outils parallèles</b>	<b>77</b>
3.1	Modèles dynamiques multi-corps rigides . . . . .	80
3.1.1	Formulation du problème mécanique . . . . .	80
3.1.2	Résolution des équations du mouvement . . . . .	82
3.2	Modèle dynamique corps rigide de l'Exechon . . . . .	84
3.2.1	Paramétrage de l'ensemble parallèle . . . . .	84
3.2.2	Calcul de l'énergie cinétique . . . . .	86
3.2.3	Énergie potentielle de l'ensemble parallèle . . . . .	88
3.2.4	Forces généralisées . . . . .	88
3.2.5	Équations du mouvement . . . . .	89

3.2.6	Identification des paramètres du modèle dynamique . . . . .	90
3.2.6.1	Trajectoires d'excitation . . . . .	91
3.2.6.2	Modèle Adams® . . . . .	92
3.2.6.3	Définition du problème d'identification . . . . .	96
3.2.6.4	Identification des paramètres du modèle . . . . .	98
3.3	Modèle multi-corps flexible . . . . .	101
3.3.1	Formulation du problème de dynamique . . . . .	101
3.3.2	Application au Triptéor X7 . . . . .	103
3.3.2.1	Paramètres flexibles . . . . .	104
3.3.2.2	Résolution . . . . .	106
3.4	Conclusion . . . . .	106
<b>4</b>	<b>Intégration des modèles dans le processus d'usinage</b>	<b>109</b>
4.1	Utilisation des modèles pour optimiser le processus . . . . .	111
4.1.1	Choix des conditions de coupe . . . . .	112
4.1.2	Réglages des paramètres CN de la machine . . . . .	112
4.1.3	Positionnement de la pièce dans l'espace de travail . . . . .	113
4.1.4	Validation du processus . . . . .	114
4.2	Contournage sur Triptéor X7 . . . . .	114
4.2.1	Protocole expérimental . . . . .	115
4.2.2	Validation du positionnement de la pièce . . . . .	119
4.2.3	Simulation de l'opération de contournage . . . . .	120
4.2.3.1	Présentation des résultats . . . . .	120
4.2.3.2	Utilisation dans un contexte industriel . . . . .	123
4.3	Conclusion . . . . .	125
	<b>Conclusion et perspectives</b>	<b>129</b>
	<b>Bibliographie</b>	<b>133</b>



# Table des figures

1.1	Plate-forme de Gough-Stewart destinée à tester des pneumatiques [Gough 62] . . . . .	7
1.2	Exemples de pièces industrielles réalisées sur machine à structure parallèle . . . . .	8
1.3	Fraiseuse cinq axes Variax de Gidding & Lewis [Weck 02] . . . . .	8
1.4	Robots sériels et parallèles de pick and place . . . . .	12
1.5	Machines outils sérielles (Fig. 1.5(b) et 1.5(a)), parallèles (Fig. 1.5(c)) et hybrides (Fig. 1.5(d) et 1.5(e)) . . . . .	13
1.6	Amplitude des défauts d'usinage en fonction de la fréquence de la sollicitation pour chaque source d'erreur [Pritschow 02] . . . . .	16
1.7	Utilisation d'un moyen de mesure passif [Corbel 09] . . . . .	17
1.8	Machines outils hybrides . . . . .	18
1.9	Modèle éléments finis d'un robot parallèle Tricept . . . . .	24
1.10	Schéma cinématique et paramétrage d'une nouvelle architecture de machine outil parallèle . . . . .	26
1.11	Modèle poutres d'un robot parallèle plan redondant [Deblaise 06] . . . . .	26
1.12	Modélisation d'une jambe flexible du robot orthoglide [Majou 07] . . . . .	28
1.13	Synthèse des méthodes de modélisation des PKM . . . . .	29
1.14	Représentation des espaces de travail géométrique, statique et dynamique d'une machine outil . . . . .	30
2.1	Vue CAO du Tricept ABB 940 . . . . .	42
2.2	Représentation d'une jambe du Tricept . . . . .	44
2.3	Assemblage de 2 roulements à billes à contacts obliques montés en « O » . . . . .	47
2.4	Géométrie d'un roulements et déplacements . . . . .	48
2.5	Roulement et rotule utilisés dans le Tricept . . . . .	49
2.6	Schéma cinématique et graphe des liaisons de l'ensemble parallèle de l'architecture Tricept (les liaisons soulignées sont motorisées) . . . . .	51
2.7	Déplacements mesurés et résultats analytiques pour le Tricept ABB IRB 940 . . . . .	55
2.8	Schéma cinématique de l'Exechon et graphe des liaisons de son ensemble parallèle . . . . .	57
2.9	Paramètres géométriques du MGI de l'Exechon [Puchtler 06] . . . . .	58
2.10	Contraintes géométriques et fermeture de chaîne . . . . .	60

---

2.11	Paramètres du modèle de jambe . . . . .	62
2.12	Déplacements calculés pour le modèle d'Exechon, $F = 450N$ . . . . .	63
2.13	Dispositif expérimental pour mesurer la rigidité du Triptéor X7 . . . . .	65
2.14	Capteurs utilisés pour la mesure de rigidité . . . . .	65
2.15	Postures de la machine pour les deux points de mesure étudiés . . . . .	66
2.16	Déplacement mesuré par le capteur en fonction de l'effort appliqué dans la position 1 . . . . .	67
2.17	Déplacement de la plate-forme mobile en fonction de l'effort appliqué dans la position 2 . . . . .	69
2.18	Opération de perçage, dessin de définition . . . . .	71
2.19	Espace de travail statique (ensemble des $\circ$ ) pour une opération de perçage avec un robot Tricept ABB 940 . . . . .	73
3.1	Paramétrage de l'ensemble parallèle de l'Exechon . . . . .	85
3.2	Paramétrage de la jambe 1 de l'Exechon . . . . .	87
3.3	Trajectoire utilisée pour l'identification des paramètres dynamiques . . . . .	92
3.4	Vue du modèle dynamique Adams <sup>®</sup> . . . . .	93
3.5	Longueurs des jambes au cours du temps pour la comparaison des modèles Adams <sup>®</sup> et Matlab <sup>®</sup> . . . . .	94
3.6	Efforts dans les glissières des 3 jambes obtenus avec les modèles Matlab <sup>®</sup> et Adams <sup>®</sup> . . . . .	95
3.7	Schéma de principe de l'identification des paramètres dynamiques . . . . .	96
3.8	Précharge dans les vis à rouleaux satellites . . . . .	98
3.9	Mesure et prédiction des couples moteurs pour une trajectoire imposée . . . . .	100
3.10	Schéma de résolution du modèle dynamique flexible direct . . . . .	106
4.1	Trajectoire d'usinage pour réaliser le contournage dans un bloc d'aluminium . . . . .	115
4.2	Efforts d'usinage mesurés par la table Kistler . . . . .	116
4.3	Mesure des efforts d'usinage en contournage avec une table Kistler . . . . .	117
4.4	Marques sur les faces 1 et 3 de la pièce usinée . . . . .	117
4.5	Profils géométriques des faces usinées 1 et 3 . . . . .	118
4.6	Efforts de coupe appliqués au modèle statique . . . . .	119
4.7	Déplacements statiques du bout d'outil sous efforts d'usinage . . . . .	120
4.8	Résolution du modèle dynamique flexible du Triptéor X7 et optimisation avec les mesures expérimentales . . . . .	121
4.9	Couples moteurs mesurés et simulés dans la jambe 1 pour l'opération de contournage en ébauche . . . . .	122
4.10	Déplacements du point $O_4$ calculé avec le modèle flexible dans le repère $MPS$ . . . . .	124
4.11	Couple moteur simulé dans la jambe 1 avec efforts d'entrées moyennés . . . . .	125
4.12	Écart de position dû aux flexibilités dans la direction $x_{MPS}$ avec efforts d'entrée moyennés . . . . .	126

# Liste des tableaux

1.1	Comparaison des temps de cycles standards obtenus avec des architectures s�rieles et parall�les . . . . .	10
1.2	Comparaison des vitesses et acc�l�rations axe par axe (dans l'espace de travail) pour diff�rentes architectures de machines outils . . . . .	11
2.1	Conditionnement de la matrice jacobienne pour diff�rents vecteurs $\kappa$	53
2.2	Param�tres identifi�s pour le mod�le de l'ensemble parall�le du Tricept	54
2.3	Param�tres g�om�triques de l'Exechon pris en compte dans la CN . . .	59
2.4	Conditions de coupe et param�tres du mod�le de coupe identifi�s . . .	72
3.1	Valeurs des param�tres identifi�s du mod�le dynamique rigide . . . . .	99
4.1	Conditions de coupe pour la mesure des efforts . . . . .	115





# Introduction

Toutes les étapes de la définition d'un processus d'usinage, jusqu'à la réalisation de la pièce ont pour but le respect des tolérances spécifiées. Cette contrainte se heurte constamment à l'autre objectif visé qui est d'augmenter la productivité. Ces dernières années plusieurs travaux ont contribué à la prise en compte de cette dualité dans l'optimisation du processus d'usinage. L'Usinage Grande Vitesse a marqué un saut technologique et a apporté un gain substantiel de productivité. Depuis le développement de l'UGV, d'autres pistes d'amélioration technologique sont étudiées. Les principales avancées concernant la structure et les composants des machines outils sont l'utilisation de moteurs linéaires et l'apparition de nouvelles architectures dites « parallèles ».

Ce mémoire s'intéresse plus particulièrement à cette dernière évolution dans l'architecture des machines outils. L'utilisation de machines à structure parallèle est aujourd'hui marginale dans l'industrie. Seules quelques applications dans les domaines de l'automobile et de l'aéronautique exploitent ce type d'architecture. Leur emploi est essentiellement guidé par leur fort potentiel dynamique. En effet, les accélérations atteignables en bout d'outil sont plus grandes que pour une machine à structure sérielle comparable grâce à leurs particularités cinématiques et à leurs masses mobiles réduites. La grande accessibilité atteinte par certaines machines à structure hybride (i.e. qui comporte un ensemble parallèle et un ensemble sériel) est également un critère de choix pour certaines applications.

Cependant, ces nouvelles machines présentent des inconvénients majeurs par rapport aux structures sérielles : un coût élevé, une rigidité inférieure (due aux choix technologiques), une commande plus complexe, etc. Ces machines outils ont donc du mal à être considérées dans le marché très concurrentiel de la machine outil face aux machines sérielles 4 et 5 axes UGV qui ont déjà fait leurs preuves depuis plusieurs années.

Malgré tout, le pourcentage de trajets hors matière dans les applications visées peut atteindre 50 %. Un gain en accélération de quelques pourcents se traduit immédiatement par un gain de productivité conséquent pour de la grande série. Les machines outils à structure parallèle continuent donc à faire l'objet de nombreux

travaux de recherches afin de parvenir à qualifier leur performance dans des secteurs de l'industrie mécanique donnés pour des applications ciblées.

Ainsi, de nombreux travaux cherchent à optimiser les architectures de machines afin de répondre au mieux aux exigences de précision tout en conservant un gain en terme de comportement dynamique. Les travaux présentés dans ce mémoire adoptent un point de vue différent puisque l'objectif des études menées n'est pas de concevoir une nouvelle machine mais d'appréhender le comportement mécanique de machines existantes et d'optimiser leur utilisation. Ainsi nous avons étudié l'influence des déformations élastiques des éléments de la machine sur la pièce usinée. Le constat de départ étant le suivant : ces machines peuvent aller plus vite mais comment mettre à profit au maximum ce gain sans dégrader la qualité des pièces usinées.

Une machine outil à architecture parallèle est composée d'éléments de structure et d'éléments de liaisons. L'étude du comportement mécanique de ces machines outils passe donc par l'analyse structurale de l'architecture étudiée mais également par l'analyse des solutions technologiques retenues pour réaliser les liaisons. Ce dernier point apparaît très peu lors de l'analyse d'une architecture mais s'avère d'une importance capitale pour prédire avec une précision suffisante le comportement mécanique d'une machine. La complexité des systèmes étudiés impose également de bien définir les grandeurs physiques recherchées et la précision attendue afin de choisir le type de modélisation pertinent vis-à-vis de ces exigences.

En effet, l'utilisation de machines outils à structure parallèle génère de nouvelles contraintes lors de la définition du processus. La principale particularité par rapport aux machines sérielles est la forte variabilité du comportement mécanique de la machine en fonction de la pose de l'outil dans l'espace de travail. Ainsi, la pose de la pièce à usiner dans l'espace de travail n'est plus intuitive. L'étude du comportement statique de la machine apporte une première réponse au problème de pose de la pièce. La connaissance de la rigidité de la machine en tout point de l'espace de travail et pour tout type de sollicitation permet ainsi d'optimiser la pose de la pièce dans l'espace de travail.

D'autre part, les fortes accélérations atteignables sollicitent la structure de la machine outil avec des efforts d'inerties importants qui peuvent déformer ses éléments (jambes et liaisons). La prise en compte de ces phénomènes lors de la définition du processus et la validation des trajectoires et conditions de coupe retenues permet de limiter les risques de non respect des tolérances spécifiées. Les modèles statiques de machines outils ne permettent pas de représenter correctement tous ces phénomènes. Ils permettent notamment de prédire les défauts de forme de la pièce mais pas les phénomènes vibratoires pouvant intervenir. La simulation d'une opération d'usinage complète nécessite donc la construction d'un modèle dynamique flexible de la machine étudiée.

Les travaux présentés dans ce mémoire débutent donc par l'analyse des différentes

méthodes de modélisation mécanique des structures de machines outils existantes afin d'isoler celles permettant de répondre à nos attentes. Les principaux critères de choix étant l'adaptabilité des modèles à la grande variété d'architectures existantes ou à venir et la précision simulable des défauts de pose de l'outil qui doit être en accord avec les précisions d'usinage rencontrées en UGV. L'objectif étant de dégager des tendances de comportement qui aident à optimiser le processus d'usinage.

Le second chapitre propose alors une modélisation statique analytique des machines outils à structure parallèle prenant en compte les flexibilités des jambes et des liaisons basée sur une analyse technologique. Cette étude permet de considérer le comportement non linéaire des liaisons et ainsi de voir son influence sur la structure complète. La méthode globale de modélisation est présentée puis appliquée à deux architectures différentes : le Tricept et l'Exechon qui a la particularité d'être hyperstatique. L'influence de la non linéarité est enfin étudiée à partir de mesures expérimentales réalisées sur la machine Triptéor X7.

Le troisième chapitre concerne la modélisation du comportement dynamique des machines à structure parallèle. Un premier modèle multi-corps rigide est développé afin d'identifier les paramètres inertiels des machines. Dans un second temps, un modèle flexible est construit permettant de voir l'influence des déformations élastiques des éléments de la machine sur la position de l'outil en usinage.

Enfin dans le quatrième chapitre, les modèles développés sont alors utilisés pour aider à la définition d'un processus d'usinage. L'utilisation des modèles statiques et dynamiques permet de proposer une pose de la pièce dans l'espace de travail de la machine et de valider les trajectoires et conditions de coupe. Ces propositions sont testées sur un cas concret de contournage et validées par des mesures expérimentales réalisées sur la machine Triptéor X7.



# Chapitre 1

## Modélisation des machines outils à structure parallèle : état de l'art

*Ce chapitre présente le contexte de notre étude à travers une description des différents types de machines outils à structure parallèle rencontrés dans l'industrie. Ainsi, les applications industrielles actuelles nécessitent une précision telle que le comportement mécanique de la machine outil doit être bien maîtrisé. Les différents types de modèles mécaniques trouvés dans la littérature sont alors présentés.*

### Sommaire

---

<b>1.1</b>	<b>Comparaison entre machines outils sérielles et parallèles . .</b>	<b>9</b>
1.1.1	Gains liés à l'utilisation d'un robot à architecture parallèle . .	9
1.1.2	Machines outils à structure parallèle industrialisées . . . . .	10
<b>1.2</b>	<b>Différentes origines des défauts d'usinage . . . . .</b>	<b>14</b>
1.2.1	Erreurs dues à des phénomènes statiques . . . . .	14
1.2.2	Défauts dus à des phénomènes dynamiques . . . . .	17
<b>1.3</b>	<b>Modélisation des machines outils à structure parallèle . . .</b>	<b>20</b>
1.3.1	Objectifs de la modélisation . . . . .	20
1.3.2	Les différentes méthodes de modélisation existantes . . . . .	21

1.3.3	Choix de la nature du modèle . . . . .	28
1.3.4	Espaces statique et dynamique . . . . .	30
<b>1.4</b>	<b>Problématique . . . . .</b>	<b>31</b>
1.4.1	Constat . . . . .	31
1.4.2	Objectif des travaux . . . . .	33

---

---

Les mécanismes à structure parallèle ont fait leur apparition dans les années 1950 avec la plate-forme de Gough Stewart, utilisée pour tester des pneumatiques (Figure 1.1). De nombreuses architectures ont vu le jour depuis, du fait de leur fort potentiel en terme de rigidité et de vitesse de déplacement par rapport à des robots entropomorphes [Merlet 97]. Ainsi ce type de structure est actuellement essentiellement utilisé pour des applications de « pick and place » qui sont dynamiquement très sollicitantes. Toutefois, ce type d'architecture intéresse les concepteurs de machines outils UGV du fait de leur potentiel en terme de capacités dynamiques.

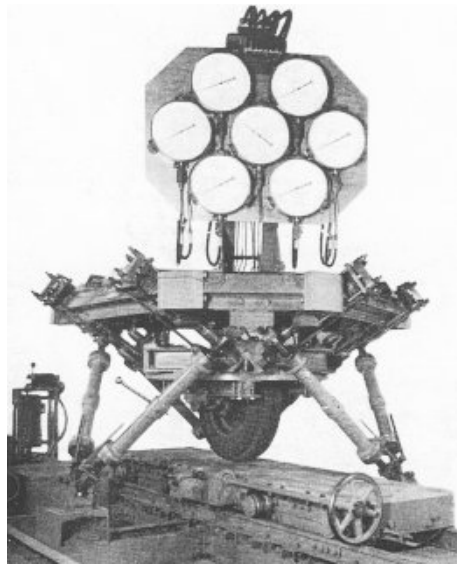


Figure 1.1 – Plate-forme de Gough-Stewart destinée à tester des pneumatiques [Gough 62]

La première machine outil à architecture parallèle a été présentée à Chicago en 1994 : la Variax de Gidding & Lewis (Figure 1.3) [Weck 02]. Il s'agit d'une fraiseuse cinq axes présentant une architecture similaire à la plate-forme de Gough. Depuis, plusieurs machines outils ont été conçues et réalisées avec des architectures très diverses. Cependant, ce type de machine ne rencontre qu'un succès mitigé et n'équipe aujourd'hui que peu d'ateliers de fabrication. Actuellement, elles sont surtout utilisées pour des opérations de perçage dans l'industrie automobile ou l'évidement de poches dans l'aéronautique [Pritschow 00]. Par exemple, depuis les années 2000, des machines Tricept de la société PCI sont utilisées pour percer les traverses arrières des Peugeot 407 dans l'usine PSA de Cormelles-le-Royal (Figure 1.2(a)).

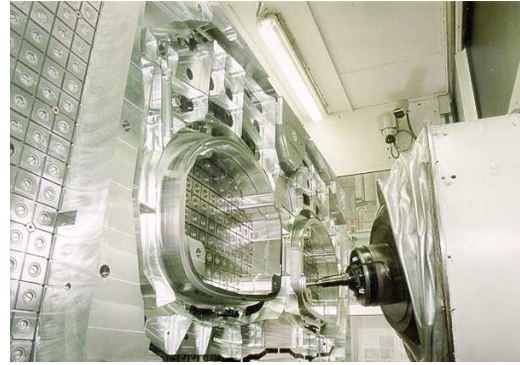
D'autres exemples d'utilisation de machines parallèles existent en aéronautique, notamment pour l'usinage de poches 5 axes avec la machine Ecospeed de DS technologie (voir Figure 1.2(b)).

Ainsi, l'utilisation d'une machine outil à architecture parallèle, pour une application donnée, est conditionnée par sa capacité à respecter la qualité attendue tout





(a) Traverse arrière de 407



(b) Pièce aéronautique usinée sur Ecospeed

Figure 1.2 – Exemples de pièces industrielles réalisées sur machine à structure parallèle

en apportant un gain de temps par rapport aux structures sérielles. En effet, ce type d'architecture semble permettre un gain en productivité pour certaines opérations par rapport aux machines sérielles du fait des faibles masses mises en mouvement [Terrier 04].

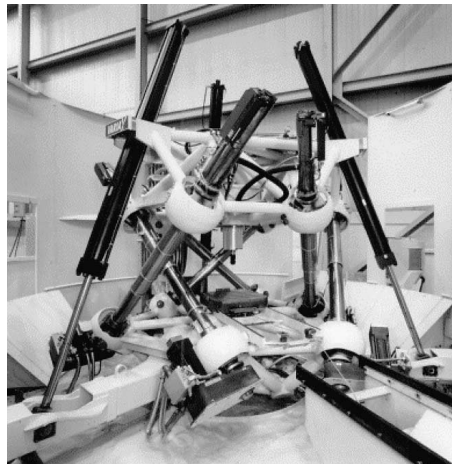


Figure 1.3 – Fraiseuse cinq axes Variax de Gidding & Lewis [Weck 02]

Le fort potentiel dynamique de ces machines outils est malheureusement contrebalancé par de nombreux inconvénients qui entraînent des défauts sur les pièces usinées. Le niveau de connaissance actuel des machines à structure parallèle ne permet pas aujourd'hui d'identifier et de compenser tous les phénomènes générant des défauts d'usinage tout en apportant un gain notable en productivité [Pritschow 00]. Une des pistes envisagées afin d'atténuer ces phénomènes est de mieux comprendre le comportement de la structure de ces machines outils à l'aide de modèles mécaniques. Ces modèles sont non seulement utiles lors de la conception de la structure de la machine mais aussi pour simuler le comportement de la structure de la machine réelle en usinage. Les travaux de simulation peuvent permettre d'identifier l'origine

des phénomènes néfastes pour l'usinage et d'activer des actions correctives en vue de minimiser leur influence.

Dans un premier temps, nous détaillons les principaux avantages et inconvénients des machines outils à structure parallèle par rapport aux machines outils sérielles. Un second paragraphe porte alors sur l'analyse des défauts d'usinage engendrés par ces machines outils à structure parallèle. Puis nous nous intéresserons aux différentes méthodes permettant de minimiser l'influence des comportements de la machine outil néfastes pour l'usinage. Enfin nous analyserons les différentes méthodes de modélisation du comportement mécanique de la structure présentes dans la littérature.

## 1.1 Comparaison entre machines outils sérielles et parallèles

Pour la Fédération Internationale pour la Promotion de la Science des Mécanismes et des Machines (IFTToMM), un manipulateur parallèle est un :

« Manipulateur qui contrôle le mouvement de son effecteur au moyen d'au moins deux chaînes cinématiques allant de l'effecteur vers le bâti » [Ionescu 03].

Par opposition, un mécanisme à structure sérielle est un mécanisme à chaîne cinématique ouverte. L'organe terminal est donc relié à la base par une seule chaîne cinématique élémentaire ouverte [Gogu 05].

Il existe également des mécanismes à structure hybride qui sont composés d'un ensemble parallèle et d'un ensemble sériel. Des exemples de robots et/ou machines outils présentant ces trois types d'architectures seront présentés dans la suite de ce chapitre (Figure 1.4 et 1.5).

Les premiers mécanismes à structure parallèle qui ont été industrialisés sont des robots utilisés pour des opérations de « pick and place ». Le gain de productivité apporté par ce type d'architecture est exposé dans le paragraphe suivant.

### 1.1.1 Gains liés à l'utilisation d'un robot à architecture parallèle

Pour les applications de déplacement d'objets, le critère principal de productivité est la rapidité. La précision est souvent un critère secondaire et les efforts mis en jeu (masse de l'objet déplacé et efforts dus à l'inertie) sont faibles. Dans ce contexte,

les robots à architecture parallèle ont prouvé leur efficacité. Le tableau 1.1 compare le temps mis par des robots à architectures sérielles et parallèles pour faire un cycle identique. Ce cycle de référence correspond à une trajectoire type de prise et dépose de pièce soit une montée verticale de 25 mm, un déplacement latéral de 305 mm suivi d'une descente de 25 mm (cycle Adept 25/305/25).

Tableau 1.1 – Comparaison des temps de cycles standards obtenus avec des architectures sérielles et parallèles

Modèle de robot	Cycle de référence	Temps	Type d'architecture
Adept Quattro	25/305/25 charge de 2kg	0.37 s	parallèle
ABB IRB 360	25/305/25 charge de 1kg	0.36 s	parallèle
Adept Cobra s800	25/305/25 charge de 2kg	0.54 s	sérielle
Yamaha YK250X	25/305/25 charge de 2kg	0.54 s	sérielle

Les robots cités dans le Tableau 1.1 sont représentés Figure 1.4.

Les temps de cycles types montrent clairement un gain de 30 % apporté par les architectures parallèles par rapport aux robots sériels. Ces données reflètent le potentiel dynamique de ces machines même s'il n'est pas encore pleinement exploité et optimisé industriellement. En effet, des robots parallèles comme le par2 au Lirmm de Montpellier atteignent aujourd'hui des accélérations jusqu'à  $450 \text{ m.s}^{-2}$  (contre  $150 \text{ m.s}^{-2}$  pour le Quattro d'Adept) [Baradat 08].

Toutefois pour les machines outils à structure parallèle, le gain de productivité n'est pas aussi prononcé par rapport aux machines outils à structure sérielle qui sont généralement à structure portique.

### 1.1.2 Machines outils à structure parallèle industrialisées

Comme nous l'avons dit précédemment, peu de machines outils à structure parallèle sont en production à travers le monde.

De nombreux travaux ont été menés pour évaluer la pertinence de l'utilisation des machines outils à structure parallèle en usinage. Ces travaux reposent sur la comparaison entre machines sérielles et machines parallèles de manière expérimentale ou théorique [Tlusty 99, Pritschow 00, Weck 02, Terrier 04]. Tous ces travaux arrivent à la conclusion que l'intérêt principal de ces machines repose sur leur potentiel dynamique élevé par rapport aux machines sérielles.

Cependant, les données des constructeurs de machines ne reflètent pas toujours cette conclusion. Le Tableau 1.2 montre les vitesses et accélérations atteignables axe par axe pour différentes architectures de machines (sérielles, parallèles et hybrides)

Tableau 1.2 – Comparaison des vitesses et acc el erations axe par axe (dans l’espace de travail) pour diff erentes architectures de machines outils

Machine	Type d’architecture	Axe	Vitesse	Acc�el�eration
Huron KX 15	s�erielle	X	30 $m.min^{-1}$	3 $m.s^{-2}$
		Y	30 $m.min^{-1}$	3 $m.s^{-2}$
		Z	18 $m.min^{-1}$	3 $m.s^{-2}$
		A	20 $tr.min^{-1}$	26 $tr.s^{-2}$
		C	20 $tr.min^{-1}$	26 $tr.s^{-2}$
DMG HSC 105	s�erielle	X	90 $m.min^{-1}$	20 $m.s^{-2}$
		Y	90 $m.min^{-1}$	20 $m.s^{-2}$
		Z	90 $m.min^{-1}$	20 $m.s^{-2}$
		A C	Machine 3 axes	
HMCT Links X700	hybride	X	125 $m.min^{-1}$	30 $m.s^{-2}$
		Y	125 $m.min^{-1}$	30 $m.s^{-2}$
		Z	45 $m.min^{-1}$	10 $m.s^{-2}$
		A	45 $tr.min^{-1}$	6 $tr.s^{-2}$
		C	45 $tr.min^{-1}$	6 $tr.s^{-2}$
PCI Tript�eor 8	hybride	X	60 $m.min^{-1}$	7 $m.s^{-2}$
		Y	60 $m.min^{-1}$	7 $m.s^{-2}$
		Z	60 $m.min^{-1}$	7 $m.s^{-2}$
		A	45 $tr.min^{-1}$	6 $tr.s^{-2}$
		C	45 $tr.min^{-1}$	6 $tr.s^{-2}$
DS Technologie Sprint Z3 Head	parall�ele	X	65 $m.min^{-1}$	10 $m.s^{-2}$
		Y	50 $m.min^{-1}$	10 $m.s^{-2}$
		Z	50 $m.min^{-1}$	10 $m.s^{-2}$
		A	45 $tr.min^{-1}$	2 $tr.s^{-2}$
		B	45 $tr.min^{-1}$	2 $tr.s^{-2}$

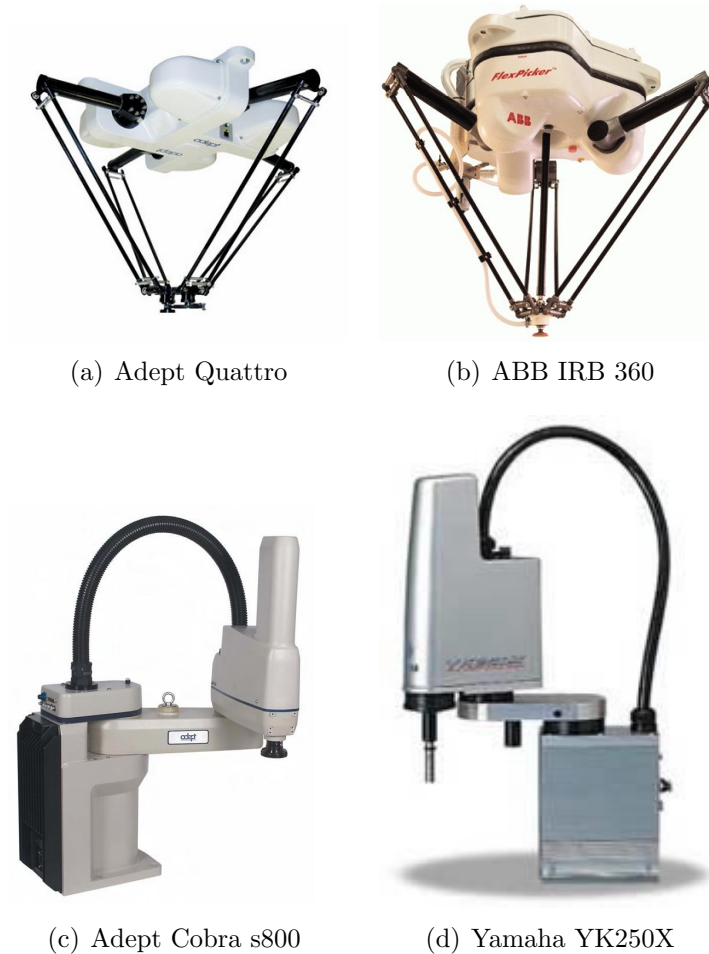


Figure 1.4 – Robots sériels et parallèles de pick and place

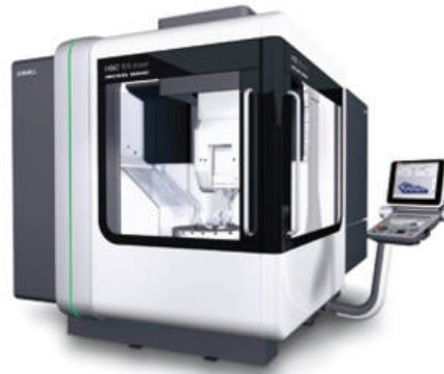
représentées Figure 1.5. Les données du tableau 1.2 sont issues des documentations techniques fournies par les constructeurs des machines nommées.

Le Triptéor X7 de PCI, étudié dans les chapitres suivants, présente une vitesse maximale pour les axes des jambes de  $25 \text{ m.min}^{-1}$  et une accélération maximale de  $2.5 \text{ m.s}^{-2}$ . Ce qui donne dans l'espace pièce une vitesse maximale de  $50 \text{ m.min}^{-1}$  selon les axes X et Y et de  $15 \text{ m.min}^{-1}$  selon l'axe Z. L'accélération maximale dans cet espace est alors de  $4.5 \text{ m.s}^{-2}$  selon X et Y et  $0.65 \text{ m.s}^{-2}$  selon l'axe Z. Cette machine possède la même architecture et les mêmes dimensions que la Links X700 du constructeur chinois HMCT. La motorisation est donc différente sur la Links X700 au vu des écarts de vitesses et accélérations constatés. La motorisation a en effet une grande influence sur les caractéristiques dynamiques d'une machine outils (quelle que soit son architecture).

Ainsi, la machine sérielle DMG HSC 105 est équipée de moteurs linéaires, d'où les vitesses et accélérations très importantes qui peuvent être atteintes. Leurs capacités



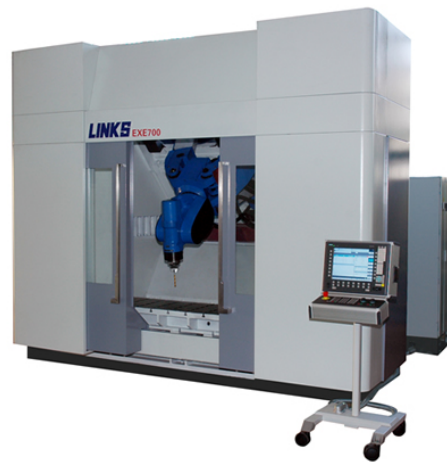
(a) Huron KX15



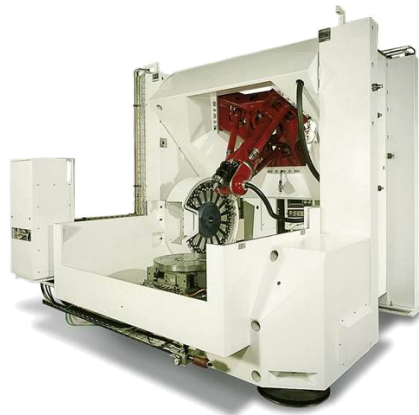
(b) DMG HSC 105



(c) sprint Z3



(d) Links X700



(e) Triptéor 8

Figure 1.5 – Machines outils sérielles (Fig. 1.5(b) et 1.5(a)), parallèles (Fig. 1.5(c)) et hybrides (Fig. 1.5(d) et 1.5(e))

sont aujourd'hui comparables à celles des machines parallèles comme le montrent les données du Tableau 1.2. Notons que peu de machines à structure parallèle sont équipées de moteurs linéaires à l'heure actuelle. Les machines Urane SX et Linapod en sont deux exemples [Weck 02, Verl 06]

Le Tableau 1.5 montre donc bien qu'à l'heure actuelle, le gain en terme de vitesse et d'accélération des machines outils à structure parallèle n'est pas aussi marqué qu'en robotique. Cependant, à technologie d'axe semblable, les vitesses et accélérations atteignables par les machines outils à structure parallèle sont supérieures à celles atteignables par les structures sérielles [Tlusty 99]. Malheureusement, ce gain n'est pas constant dans tout l'espace de travail pour la très grande majorité des architectures parallèles.

Les travaux de Geldart montrent également que les variations de comportement de ces machines suivant la position de la plate-forme dans l'espace de travail sont pénalisantes [Geldart 03]. Les défauts engendrés par ces variations sont difficilement compensables faute de modèles de comportement précis de ces machines.

Les défauts engendrés sur les pièces usinées proviennent de sources qui peuvent être très diverses et qui interviennent souvent simultanément. Les principales sources sont détaillées dans le paragraphe suivant, ainsi que les moyens mis en œuvre industriellement ou à l'étude permettant de les atténuer.

## 1.2 Différentes origines des défauts d'usinage

Le fort potentiel des machines outils à structure parallèle ne doit pas occulter les limitations de ces machines. En effet, la présence de plusieurs chaînes cinématiques fermées rend la commande de ces machines outils complexe. Pour réaliser une ligne droite, il est souvent nécessaire de commander plusieurs actionneurs simultanément.

Les travaux de Pritschow présentent une analyse des différents comportements de la structure de la machine outil engendrant des erreurs de pose de l'effecteur [Pritschow 02]. Ces erreurs de pose provoquent des défauts sur la pièce usinée qui doivent rester inférieurs aux tolérances spécifiées pour respecter la qualité attendue. Pritschow classe les causes des défauts en deux catégories : celles liées à des sollicitations statiques et celles liées à des sollicitations dynamiques.

### 1.2.1 Erreurs dues à des phénomènes statiques

Dans le cas statique, les défauts sont principalement liés aux erreurs de transformation inverse, aux déformations élastiques induites par le poids propre de la

structure ou encore aux déformations thermiques.

### 1.2.1.1 Erreurs de transformation inverse

La commande des machines outils à structure parallèle passe par l'utilisation des modèles géométrique et cinématique inverses. Ainsi, le contrôle de la précision des machines outils à structure parallèle passe par la définition cohérente de ces deux modèles vis-à-vis de la structure. Ces modèles permettent de définir les positions et vitesses articulaires en fonction des positions et vitesses opérationnelles.

La construction du modèle géométrique inverse (MGI) de certaines machines outils à structure parallèle est un travail complexe en soi [Merlet 97, Khalil 02]. Ceci est d'autant plus vrai lorsque l'architecture de la machine outil est hyperstatique comme dans le cas de l'Exechon [Puchtler 06, Pateloup 09].

La difficulté majeure réside dans la définition des paramètres géométriques du MGI permettant d'assurer une précision de pose de l'outil suffisante pour une application d'usinage (de l'ordre de  $10 \mu m$ ). Plusieurs auteurs s'intéressent à l'amélioration de la modélisation géométrique de la machine ou encore au choix de paramètres géométriques pertinents à partir d'une analyse de sensibilité du MGI. La recherche des paramètres influents du modèle et leur identification à partir de la machine réelle sont essentielles pour minimiser les erreurs de transformation inverse et par suite les défauts de pose de l'outil [Jokiel 01, Pritschow 02, Chanal 06a, Chanal 06b, Chanal 09].

Les méthodes d'identification des paramètres géométriques sont multiples :

- Utilisation d'un système de mesure mécanique [Martinez 04]
- Mesure directe d'une pièce usinée [Pritschow 02, Chanal 06a]
- Mesure par vision de la pose de l'effecteur ou des jambes [Renaud 03]

Les erreurs de transformation inverse ne sont pas les seules sources d'erreur de pose de l'outil liées au comportement statique de la structure. Des déformations élastiques peuvent également intervenir, dues au poids propre de la structure ou à des chargements thermiques.

### 1.2.1.2 Les déformations élastiques liées à des sollicitations statiques

Les déformations élastiques dues au poids propre de la structure ou au chargement thermique de la structure participent de façon non négligeable aux défauts de pose de l'outils d'après Pritschow [Pritschow 00]. Il a proposé un ordre de grandeur de ces erreurs de pose représenté sur la Figure 1.6.

De nombreux travaux s'intéressent à ce type de déformation et aux moyens



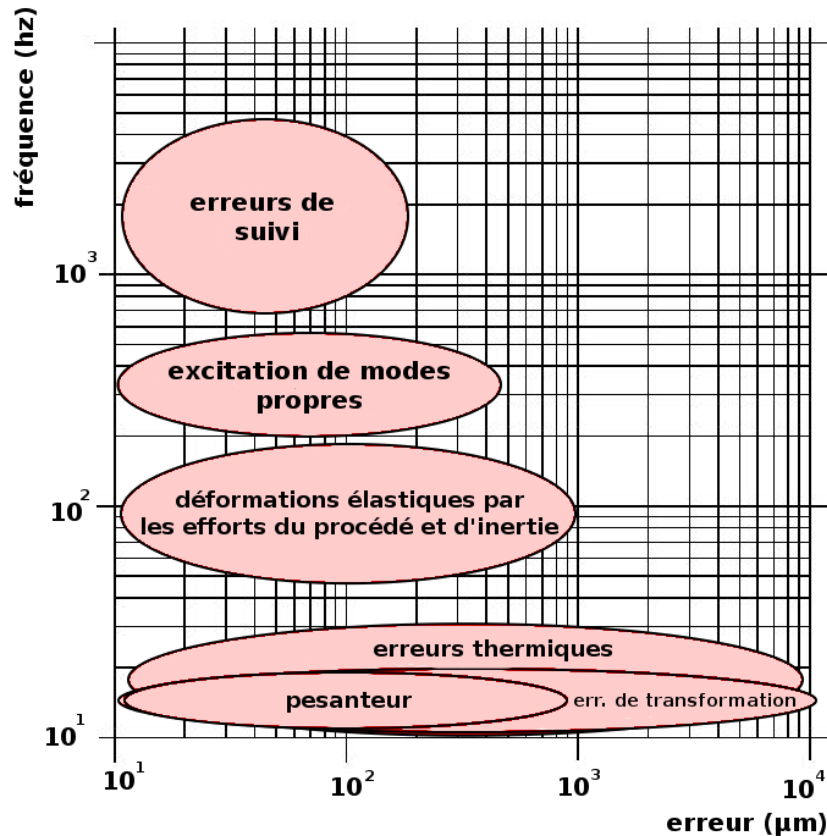


Figure 1.6 – Amplitude des défauts d’usinage en fonction de la fréquence de la sollicitation pour chaque source d’erreur [Pritschow 02]

permettant de minimiser leur influence sur la qualité de la pièce usinée. Certains d’entre-eux proposent d’utiliser une redondance de mesure de la pose de l’outil.

Ainsi, Corbel propose par exemple de mesurer la pose de l’outil à partir d’un système de mesure redondant qui ne transmet aucun effort. Cette méthode est développée pour mesurer la pose d’un robot Delta linéaire à l’aide d’une plate-forme de Gough « passive » [Corbel 09] (voir Figure 1.7). La position de l’outil peut être corrigée en temps réel à partir des données issues du système de mesure. Le même principe de redondance de mesure est utilisé dans les machines outils à structure hybride Tricept et Exechon. Dans le cas du Tricept, la redondance de mesure est assurée par une jambe dite passive [Neumann 02] (voir Figure 1.8(b)). Dans le cas de l’Exechon, des codeurs peuvent être ajoutés dans des liaisons passives. Ces codeurs sont installés dans les liaisons pivot entre les jambes et la plate-forme mobile [Neumann 06] (voir Figure 1.8(a)).

Les machines outils à structure parallèle sont également très sollicitées par des phénomènes dynamiques lors de l’usinage. Les efforts dus au procédé et à l’inertie des éléments du mécanisme en mouvement peuvent être très importants. Les dé-

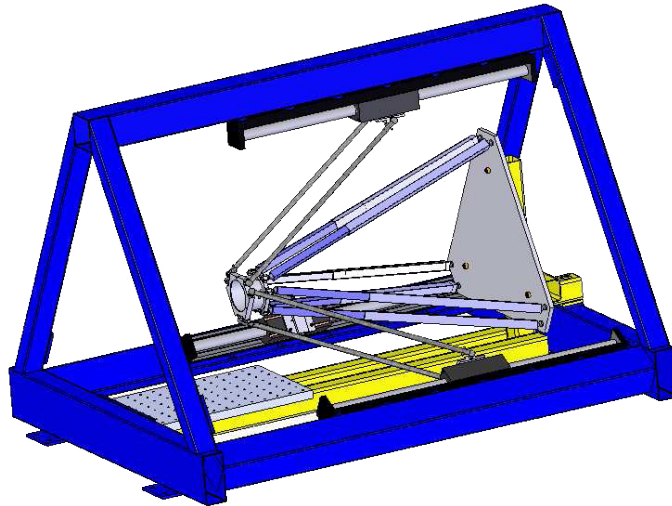


Figure 1.7 – Utilisation d'un moyen de mesure passif [Corbel 09]

fautes générés par ces sollicitations sur la pose de l'outil ne sont pas négligeables [Pritschow 00]. Le paragraphe suivant recense et analyse les méthodes existantes permettant de minimiser les défauts dus à ces phénomènes.

### 1.2.2 Défauts dus à des phénomènes dynamiques

Les fortes vitesses d'avance et de coupe rencontrées en Usinage Grande Vitesse engendrent des phénomènes dynamiques plus prononcés que ceux observés en usinage conventionnel [Weck 02]. L'utilisation de machines à structure parallèle accroît encore ces phénomènes à cause des vitesses d'avance très élevées et des faibles inerties rencontrées. En effet, le premier mode propre de la structure peut être atteint par les fréquences excitatrices générées au cours de l'usinage [Bouzgarrou 01].

Ainsi, les sollicitations dynamiques génèrent sur ces machines des déformations des jambes et des liaisons non négligeables lors d'opérations d'usinage. Ces déformations sont difficiles à quantifier compte tenu des nombreux phénomènes mis en jeu en cours d'usinage. L'établissement d'un modèle prédictif du comportement réel d'une machine outil à architecture parallèle nécessite donc la prise en compte simultanée des flexibilités des jambes et des liaisons [Cobet 02, Dwivedy 06, Majou 07].

Enfin, une dernière source de défauts provient également des erreurs de suivi de trajectoire, leurs causes et les moyens mis en œuvre pour les minimiser sont détaillés dans le paragraphe suivant.

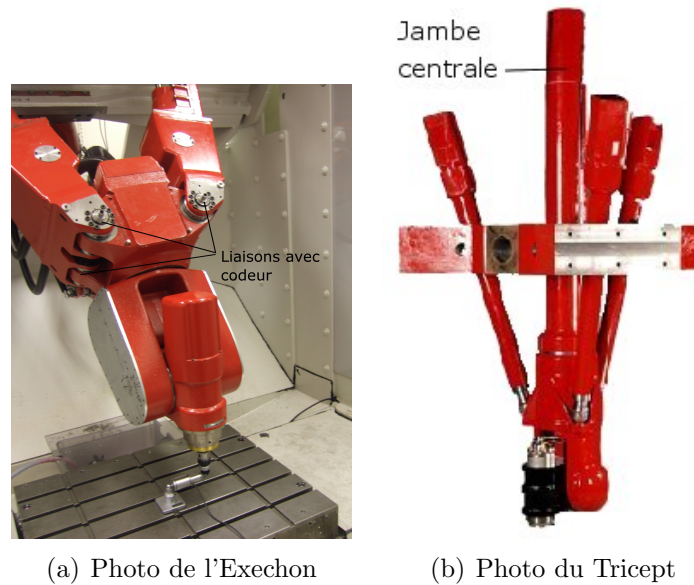


Figure 1.8 – Machines outils hybrides

### 1.2.2.1 Erreurs de suivi

En Usinage Grande Vitesse, les machines outils doivent permettre de suivre une trajectoire complexe tout en conservant un écart acceptable vis-à-vis des tolérances spécifiées pour la pièce usinée.

Les écarts par rapport à la trajectoire peuvent être dus à des erreurs dites de suivi provenant par exemple de perturbations extérieures (efforts de coupe) ou de changements brutaux de direction par exemple [Pritschow 00, Terrier 04].

Les erreurs de suivi ne sont pas uniquement dues aux déformations de la structure de la machine. La commande des axes de la machine a également un rôle très important à jouer pour assurer un bon suivi de la trajectoire souhaitée. Le réglage des paramètres de la commande est donc également capital [Sencer 08].

Toutefois, ces erreurs de suivi ne sont pas spécifiques aux machines outils à structure parallèle, bien que le couplage entre les axes et les fortes variations de rigidité en fonction de la pose de l'outil dans l'espace de travail accentuent ce problème.

### 1.2.2.2 Excitation des modes propres

Le premier mode propre de la structure de la machine outil apparaît dans la littérature comme la principale limite dynamique des machines [Pritschow 00]. Dans le cas particulier des machines outils à structure parallèle, ce mode propre varie

fortement en fonction de la pose de l'outil dans l'espace de travail [Wang 06b].

Opérationnellement, la compensation des mouvements parasites induits par l'excitation d'un mode propre est très délicate. Toutefois, des travaux portent sur le développement de systèmes intégrés à la commande permettant d'atténuer les vibrations de la structure de la machine outil [Brecher 05]. Ce type de dispositif nécessite l'utilisation en temps réel de modèles demandant une forte puissance de calcul. De plus, les vibrations de la structure ne sont pas toujours suffisamment atténuées par ces méthodes.

Aujourd'hui, aucun directeur de commande numérique ou simulateur d'usinage ne comporte de modèle de machine outil modélisant la flexibilité des éléments de sa structure. La principale raison étant l'impossibilité de disposer d'une puissance de calcul suffisante pour calculer la position du point piloté de l'outil en temps réel. La seule méthode opérationnelle permettant à l'heure actuelle de diminuer ces erreurs dynamiques est le contrôle en temps réel de la position du bout d'outil (aussi appelé Tool Center Point control). Cette méthode est détaillée en fin de paragraphe suivant puisqu'elle permet aussi de minimiser les erreurs dues aux déformations élastiques des éléments du mécanisme.

### 1.2.2.3 Déformations élastiques

Lors d'opérations d'usinage, les efforts du procédé et d'inertie sollicitent la structure et engendrent également des déformations non négligeables vis-à-vis des tolérances spécifiées sur les pièces usinées avec ce type de machines outils. Ces déformations sont difficiles à mettre en évidence et à quantifier. Les méthodes permettant de minimiser l'influence de ces déformations sur la pièce usinée sont similaires à celles permettant de minimiser l'influence des déformations élastiques en statique.

Une méthode permettant de diminuer les erreurs liées à des phénomènes dynamiques (à des fréquences inférieures à la première fréquence propre de la structure) est de contrôler à tout instant la position de l'outil [Verl 06] (TCP control). Ce contrôle passe par des méthodes de redondance de mesure ou l'utilisation de moyens de mesure extéroceptifs (vision, laser tracker, ...).

Toutefois, la compensation d'erreurs inférieures à  $10\ \mu m$ , passe par l'utilisation d'un moyen de mesure ayant une résolution d'au moins  $5\ \mu m$ . De plus, la correction étant en temps réel, la fréquence de prise de mesure doit être élevée et la puissance de calcul importante [Brecher 05]. Enfin, ce système doit être passif, c'est à dire qu'il ne doit pas reprendre d'efforts dans le mécanisme [Pritschow 00]. Toutes ces exigences ont un coût important et génèrent des contraintes sévères qui pénalisent ce moyen de compensation des erreurs.

Une approche basée sur des simulations préparatoires à l'usinage peut également être envisagée [Altintas 05]. Les simulations des opérations d'usinage doivent alors utiliser des modèles prédictifs du comportement mécanique de la structure de la machine outil. Les simulations de l'usinage ont l'avantage de ne pas utiliser la machine et permettent d'employer des modèles plus complets nécessitant un temps de calcul non compatible avec du temps réel. Les résultats de la simulation permettent alors, par exemple, d'adapter les paramètres d'usinage afin de minimiser les défauts sur la pièce usinée.

Ainsi, dans ces travaux, nous nous focaliserons sur les méthodes de modélisation plutôt que sur celles dites opérationnelles. Ces dernières méthodes sont plus coûteuses à mettre en œuvre et ne permettent pas de détecter les éléments dont le comportement génère des défauts de pose de l'outil des machines outils à structure parallèle.

## 1.3 Modélisation des machines outils à structure parallèle

La méthode retenue pour minimiser les défauts d'usinage engendrés par les sollicitations mécaniques de la structure consiste à définir un modèle permettant de simuler le comportement de celle-ci lors des opérations d'usinage.

Dans ce paragraphe, nous analysons différentes méthodes de modélisation du comportement statique et dynamique de machines outils à structure parallèle développées dans la littérature. Les modèles de manipulateurs parallèles (robots et machines outils) rencontrés dans la littérature sont nombreux et de nature très variée. Une hiérarchisation de ces modèles est proposée dans les paragraphes suivants. Finalement, l'utilisation de ces modèles en vue de la mise en place d'une production passe par la définition des espaces de travail statique et dynamique des machines qui sera détaillée au paragraphe 1.3.4.

### 1.3.1 Objectifs de la modélisation

La construction de modèles statiques et dynamiques prédictifs de machines outils à structure parallèle est une étape nécessaire pour la simulation du comportement de la structure en usinage.

Les modèles statiques permettent de déterminer les déplacements du bout d'outil induits par un effort statique donné appliqué sur la structure de la machine (effort sur l'outil, poids propre, etc.). Ils permettent également d'identifier les valeurs des

paramètres modélisant les éléments déformables introduits dans le modèle (rigidité des liaisons et des jambes) [Chanal 06b].

Les modèles dynamiques de machines outils doivent permettre de simuler l'influence des caractéristiques de rigidité et des modes propres de la structure sur l'usinage [Bouzgarrou 02]. Ils prennent alors en compte les masses et les inerties des éléments de la structure.

La définition d'un modèle et l'identification de ses paramètres caractéristiques permet alors d'étudier l'impact de la structure de la machine sur la forme de la pièce usinée. Toutefois, ce seul modèle ne permet pas de prédire le comportement global de la machine. Il faudrait pour cela modéliser l'ensemble de la cellule d'usinage, composée notamment par l'outil, la pièce, la commande numérique, etc. Le travail de recherche présenté dans ce mémoire se focalise uniquement sur l'impact de la structure et sur la qualité de la pièce usinée.

Le paragraphe suivant tente de hiérarchiser les différents modèles mécaniques de manipulateurs à structure parallèle rencontrés dans la littérature (machines outils et robots).

### 1.3.2 Les différentes méthodes de modélisation existantes

La modélisation du comportement mécanique de la structure d'une machine outil est une première étape pour évaluer l'influence du comportement de la structure sur l'usinage. Nous proposons de classer les modèles statiques et dynamiques de manipulateurs à structure parallèle en deux catégories :

- Les modèles locaux : représentation de la structure autour d'une configuration de référence
- Les modèles globaux : systèmes multi-corps en grands déplacements (représentation de la structure et du mécanisme)

Les termes locaux et globaux se rapportent à la description cinématique utilisée dans le modèle. Dans le cas local, les résultats donnés par le modèle sont valables pour une position donnée. Dans le cas global, la description cinématique permet de modifier la position du mécanisme sans avoir à modéliser à nouveaux l'ensemble de ses éléments. La suite de ce paragraphe montre la nature très diverse des modèles pouvant être classés dans ces deux catégories.

#### 1.3.2.1 Modèles locaux

Les modèles locaux sont par définition assez peu flexibles puisqu'ils nécessitent de reprendre la modélisation du système à chaque position étudiée. Le temps de

modélisation est un facteur très important à prendre en compte pour étudier le comportement des machines outils à structure parallèle. Les deux types de modélisation présentés ici nécessitent des temps de mesure ou de modélisation importants [Tounsi 00, Deblaise 06].

### Caractérisation du comportement mécanique par matrice de transfert

L'objectif de cette méthode est de déterminer une fonction de transfert permettant de relier des paramètres d'excitation et de coupe pertinents. La relation entre les efforts de coupe  $\mathbf{f}(\omega)$  et l'accélération de l'outil par rapport à la pièce  $\ddot{\mathbf{x}}(\omega)$  peut par exemple s'écrire :

$$\ddot{\mathbf{x}}(\omega) = \mathbf{G}(\omega) \cdot \mathbf{f}(\omega) \Leftrightarrow \begin{bmatrix} \ddot{x}_x(\omega) \\ \ddot{x}_y(\omega) \\ \ddot{x}_z(\omega) \end{bmatrix} = \begin{bmatrix} G_{xx}(\omega) & G_{xy}(\omega) & G_{xz}(\omega) \\ G_{yx}(\omega) & G_{yy}(\omega) & G_{yz}(\omega) \\ G_{zx}(\omega) & G_{zy}(\omega) & G_{zz}(\omega) \end{bmatrix} \cdot \begin{bmatrix} f_x(\omega) \\ f_y(\omega) \\ f_z(\omega) \end{bmatrix}$$

La fonction de transfert définie par la matrice  $\mathbf{G}(\omega)$  est identifiée à partir de mesures expérimentales des trois composantes de coupe et des déplacements relatifs de l'outil par rapport à la pièce [Tounsi 00]. Dans le cas des machines parallèles, le comportement peut varier fortement suivant la pose de l'outil, la fonction de transfert est alors différente pour chaque pose de l'outil. La modélisation du comportement de la machine dans tout l'espace de travail nécessite un nombre très important de mesures et une extrapolation des résultats entre chaque point de mesure. Cette caractérisation n'est donc pas adaptée aux machines outils à structure parallèle à cause des fortes variabilités du comportement mécanique dans l'espace de travail [Weck 02].

Un second type de modèle local repose sur la méthode des éléments finis. Le type de modélisation présenté dans ce paragraphe est basé sur des mesures expérimentales. La différence majeure avec les modèles éléments finis réside dans le fait que ces derniers s'appuient sur la représentation théorique des éléments du mécanisme. Des travaux utilisant des modèles de cette nature sont présentés dans la suite.

### Modélisation par la méthode des éléments finis

L'utilisation des méthodes éléments finis pour le dimensionnement et la simulation du comportement de structures et de mécanismes est très largement répandue depuis les années 1980. Inévitablement, des travaux utilisent cette méthode pour modéliser des machines outils à structure parallèle avec souvent des objectifs très variés (dimensionnement [Bouzgarrou 01], calcul des modes propres [Cobet 02, Wang 06b], de la rigidité [Deblaise 06], etc.).

Les modèles statiques et dynamiques de machines outils utilisant la méthode des éléments finis peuvent être de natures très diverses. Ainsi, des modèles avec des

pièces discrétisées par éléments finis peuvent soit être des modèles locaux, soit des modèles globaux comme nous le verrons par la suite.

Lauroz et Bouzgarrou utilisent dans leurs travaux des éléments de différentes natures (volumiques, coques, ressorts 3D, etc.) afin de représenter au mieux la géométrie et le comportement de la structure de la machine [Lauroz 01, Bouzgarrou 01]. Ceci a comme effet de limiter les hypothèses sur la géométrie, et donc d'accroître la précision des résultats des calculs. Cependant, le temps de modélisation est très important. De plus, la modélisation est liée à l'architecture étudiée et ne peut être réutilisée pour une autre architecture sans de profonds remaniements. Le temps de calcul est lui aussi important avec des modèles de ce type (il peut facilement durer plusieurs jours). Cependant cette méthode ne nécessite pas la machine physiquement.

D'autre part, ces modèles utilisant des éléments finis volumiques étudient la machine dans une position donnée. Le travail de modélisation doit le plus souvent être intégralement refait pour étudier la machine dans une autre position. De ce fait, les travaux de Wang sur un modèle éléments finis de Tricept présentent la rigidité de cette machine uniquement en cinq points de l'espace de travail (voir Figure 1.9) [Wang 06b]. Une autre méthode utilisée notamment par Bouzgarrou consiste à paramétrer le modèle éléments finis et évite de remailler toutes les pièces lors d'une modification de la configuration du mécanisme [Bouzgarrou 01].

Enfin, les machines outils à structure parallèle présentent un nombre important de liaisons, ce qui est source de non-linéarités difficiles à représenter à l'aide d'un modèle éléments finis de ce type [Huang 01]. L'utilisation d'éléments complexes de liaisons peut alors être pertinente, ce qui augmente encore le temps de calcul mais permet de prendre en compte à la fois les flexibilités des jambes et des liaisons comme dans [Wang 06b].

Pour conclure, les temps de calcul et de modélisation importants de ces modèles rendent difficiles leur utilisation lors de l'optimisation d'une mise en production. Cependant, ils fournissent un moyen d'estimer finement les modes propres ou la rigidité de la structure de la machine outil et ainsi il peuvent servir de référence pour valider des modèles d'une autre nature (multi-corps analytique, modèles éléments finis simplifiés, etc.) et sont utiles en phase de conception.

### 1.3.2.2 Modèles globaux

Afin de déterminer le comportement des machines outils à structure parallèle quelle que soit leur configuration, sans avoir à reconstruire l'ensemble du modèle, des travaux proposent des modèles dits globaux qui permettent de prendre en compte la cinématique de la machine étudiée.



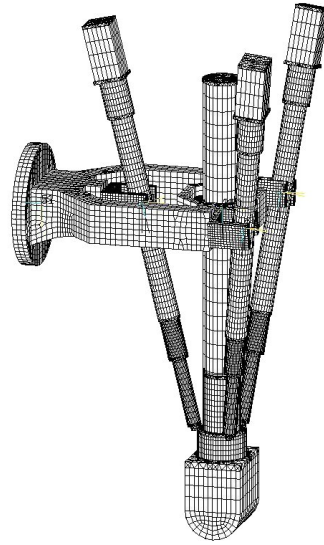


Figure 1.9 – Modèle éléments finis d'un robot parallèle Tricept

Dans les modèles présentés dans ce paragraphe, la cinématique de la machine étudiée est prise en compte. Les grandeurs mécaniques recherchées peuvent être déterminées pour n'importe quelle position de l'outil dans l'espace de travail sans avoir à modéliser à nouveau le mécanisme complet. Ces modèles peuvent être regroupés sous le terme général : modèles multi-corps. Dans sa définition générale, un système multi-corps est un ensemble de corps, rigides ou flexibles reliés entre eux par des liaisons [Shabana 05].

Pour définir un modèle dynamique multi-corps, plusieurs formalismes sont envisageables, comme les formalismes :

- de Lagrange
- d'Euler
- utilisant le principe d'Hamilton

Dans le cas des machines outils à structure parallèle, ces trois formalismes peuvent être employés pour modéliser le comportement dynamique de la machine [Dwivedy 06].

Dans le cas de simulations d'usinages, le modèle dynamique direct est plus pertinent à définir. En effet, il permet de déterminer la position de l'outil à chaque instant via l'utilisation du Modèle Géométrique Direct, car ce modèle exprime les accélérations articulaires ( $\ddot{\mathbf{q}}$ ) en fonction des positions ( $\mathbf{q}$ ), vitesses ( $\dot{\mathbf{q}}$ ), couples et/ou forces articulaires ( $\boldsymbol{\tau}$ ) et des actions extérieures ( $\mathbf{f}_{ext}$ ). Son expression générale est donnée par l'équation 1.1.

$$\ddot{\mathbf{q}} = MDD(\mathbf{q}, \dot{\mathbf{q}}, \boldsymbol{\tau}, \mathbf{f}_{ext}) \quad (1.1)$$

Les travaux de modélisation des manipulateurs parallèles traitent pour la plupart le cas du modèle dynamique inverse [Book 84, Bayo 88, Boyer 96]. L'objectif du modèle inverse étant de dimensionner les actionneurs et/ou de faire la synthèse de la commande, voir équation 1.2.

$$\boldsymbol{\tau} = MDI(\mathbf{q}, \dot{\mathbf{q}}, \ddot{\mathbf{q}}, \mathbf{f}_{ext}) \quad (1.2)$$

Nous verrons dans ce paragraphe différentes méthodes de modélisation de systèmes multi-corps, appliquées à des manipulateurs à structure parallèle. Le premier type de modèle présenté est le plus simple puisqu'il ne prend pas en compte les flexibilités des éléments constituant la structure de la machine. Des modèles plus complexes prenant en compte les flexibilités des composants (jambes et liaisons) sont ensuite discutés.

### **Modèles avec corps rigides**

Une première approche pour modéliser une machine outil à architecture parallèle est de la considérer comme composée de corps rigides liés entre eux par des liaisons avec ou sans frottement. Ce modèle peut être utilisé en robotique ou pour les machines outils afin de définir de nouvelles architectures de commande [Vivas 04], pour estimer les capacités dynamiques des manipulateurs ou optimiser la dynamique du robot [Nabat 05]. Ce modèle peut également permettre de dimensionner les composants des manipulateurs parallèles pour une application donnée [Ramdani 08].

Cependant, ces modèles ne permettent pas de simuler les déformations de la structure d'une machine outil à architecture parallèle en cours d'usinage. Les modèles les plus prédictifs prennent donc en compte les flexibilités des jambes et/ou des liaisons [Dwivedy 06].

### **Modèles avec liaisons ou corps flexibles**

La cinématique du manipulateur étudié est décrite dans ces modèles d'où leur caractère global. La cinématique est représentée en ajoutant des équations de contrainte portant sur les paramètres des liaisons passives, que ce soit pour les études statiques ou dynamiques.

La plupart des manipulateurs parallèles peuvent donc être modélisés par des ensembles de corps rigides reliés entre eux par des liaisons flexibles. Le plus souvent, les liaisons sont alors modélisées par des ensembles masse-ressort-amortisseur. Ce choix est fait par Bouzgarrou pour modéliser une nouvelle architecture de machine outil parallèle (voir figure 1.10) [Bouzgarrou 02]. Il a utilisé cette approche pour illustrer une méthode de formulation des équations de la dynamique avec des opérateurs de déplacements infinitésimaux.

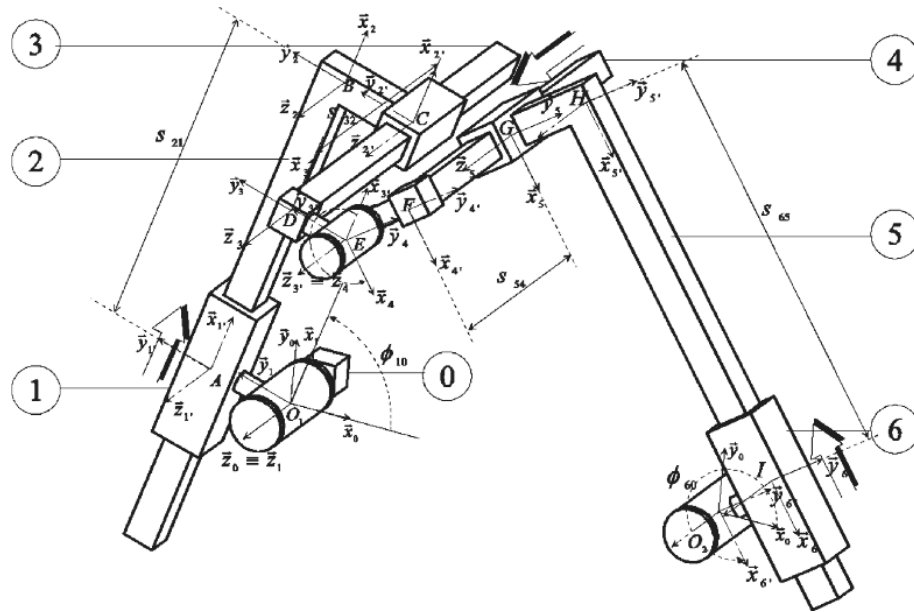


Figure 1.10 – Schéma cinématique et paramétrage d'une nouvelle architecture de machine outil parallèle

Beaucoup d'auteurs font le choix de négliger la flexibilité des liaisons et les supposent infiniment rigides pour se focaliser sur la déformation des jambes qu'ils jugent prépondérante. C'est le cas de Katz, Wang ou encore de Cosson qui modélisent les jambes des machines par des poutres de Timoshenko ou d'Euler Bernoulli [Katz 04, Bouzgarrou 05, Cosson 06, Deblaise 06, Wang 06a] (voir figure 1.11).

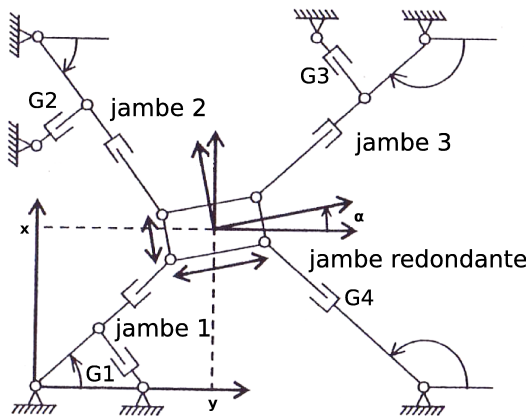


Figure 1.11 – Modèle poutres d'un robot parallèle plan redondant [Deblaise 06]

Les jambes sont généralement modélisées par des poutres, lorsque leur géométrie le permet, afin de diminuer les temps de modélisation et de calcul par rapport à la méthode des éléments finis. Toutefois, du fait des approximations, la précision s'en

trouve pénalisée.

Pour augmenter la précision des résultats des simulations de ces modèles, les pièces supposées flexibles peuvent être discrétisées par des éléments finis volumiques tout en conservant la description de la cinématique de la machine [Bouzgarrou 01]. Une méthode couramment employée est celle de réduction modale. Le principe de cette méthode est d'optimiser la base qui engendre l'espace vectoriel dans lequel est étudiée la structure avec le modèle éléments finis. Cette méthode présente l'avantage de réduire le nombre de degrés de liberté du modèle, par rapport à un modèle éléments finis complet, tout en conservant une bonne prédiction du comportement de la structure [Craig 00].

La définition du modèle est basée sur l'étude des modes propres et parfois aussi des modes de déformation statique de la structure. Différentes méthodes de réduction comme celles de Craig-Bampton ou de MacNeal-Rubin existent [MacNeal 71, Craig 00]. Elles se distinguent surtout par le type de conditions aux limites appliquées à la sous-structure.

Ce paragraphe montre la diversité des modèles multi-corps présentés dans la littérature. Actuellement, la majorité de ces modèles permet de prendre en compte la flexibilité des jambes ou des liaisons des machines outils à structure parallèle. Toutefois, peu de modèles prennent en compte à la fois les flexibilités des jambes et des liaisons. Ces modèles sont détaillés dans le paragraphe suivant.

### **Modèles multi-corps avec jambes et liaisons flexibles**

Peu de travaux prennent en compte les flexibilités des éléments de structure et des liaisons dans des modèles globaux. Cependant des publications montrent que les contributions des flexibilités des jambes et des liaisons dans la rigidité globale d'un manipulateur parallèle peuvent être du même ordre de grandeur [Dwivedy 06].

Les travaux de Majou et Pashkevich s'appuient donc sur l'utilisation de liaisons virtuelles permettant de représenter à la fois les flexibilités des jambes et des liaisons [Pashkevich 07]. Dans ce cas, les liaisons virtuelles sont paramétrées avec une rigidité donnée afin de modéliser les déformations dans les liaisons ou l'allongement / contraction des barres formant les jambes de la machine. Cette méthode a été appliquée par Majou et Pashkevich à l'orthoglide (voir Figure 1.12) [Majou 07].

Toutefois, la grande majorité des travaux prenant en compte les flexibilités des jambes et des liaisons portent sur des robots sériels plans. Citons par exemple les travaux de Farid qui compare les résultats obtenus par le modèle dynamique flexible avec ceux de modèles ne prenant en compte que l'une ou l'autre des flexibilités [Farid 00].

Pour conclure sur ces modèles globaux, il est important de noter les différents

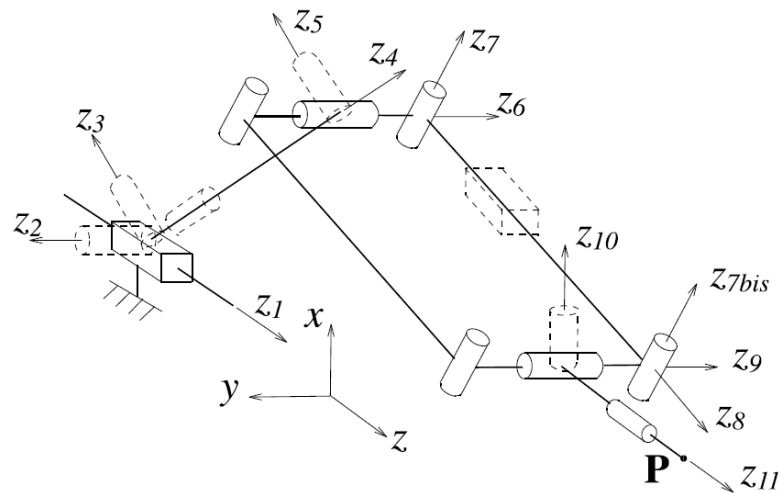


Figure 1.12 – Modélisation d'une jambe flexible du robot orthoglide [Majou 07]

outils permettant de construire et utiliser ces modèles. Des logiciels commerciaux (comme Adams<sup>®</sup> ou Virtual.Lab) permettent de faire de la modélisation dynamique multi-corps. Les éléments de liaison et de structure peuvent être rigides ou flexibles (la synthèse de composante modale est par exemple implémentée dans certains logiciels). L'ajout de pièces dans un assemblage par la méthode de synthèse de composante modale nécessite l'utilisation d'un code éléments finis pour déterminer les fréquences propres de la pièce considérée.

Les modèles peuvent également être définis de façon analytique avec une résolution numérique en utilisant des logiciels de calcul formel et numérique. La Figure 1.13 synthétise les principales méthodes de modélisation et les deux familles de modèles définies précédemment.

### 1.3.3 Choix de la nature du modèle

Le choix d'un modèle est essentiellement basé sur un compromis entre la précision des résultats obtenus par simulation et les temps de modélisation et de calcul. Dans le cas des machines outils, les simulations effectuées avec le modèle doivent être capables de prédire de petites déformations de la structure de l'ordre de quelques dixièmes de millimètre sous des sollicitations de l'ordre de  $1000N$  (effort d'usinage). La définition de modèles prenant en compte les flexibilités des jambes et des liaisons est donc indispensable afin de représenter au mieux le comportement mécanique de ces machines. En effet, d'après des mesures de rigidité réalisées par Assarsson sur un robot Tricept 805, 50 % des déformations proviennent des jambes et les 50 % restants d'autres éléments du mécanisme (notamment les liaisons) [Assarsson 01].

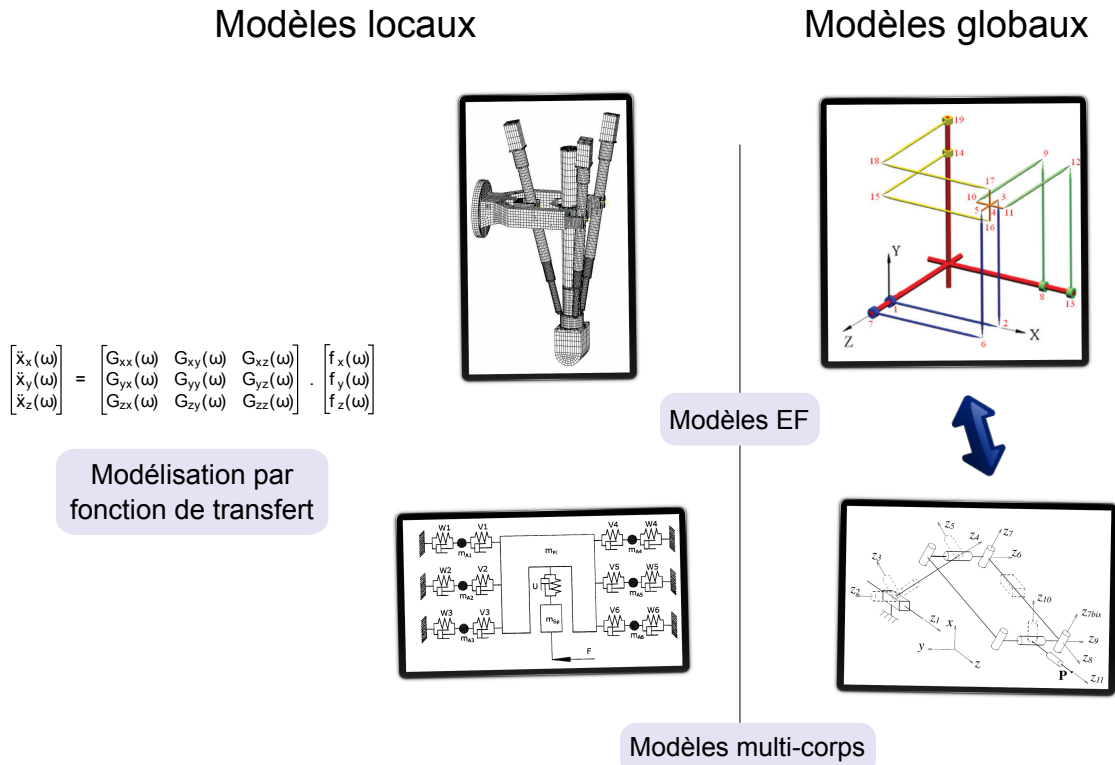


Figure 1.13 – Synthèse des méthodes de modélisation des PKM

Ces flexibilités peuvent être prises en compte avec les deux familles de modèles présentées (globaux et locaux). Cependant, les caractéristiques mécaniques des machines outils à structure parallèle varient beaucoup en fonction de la pose de l'outil. Les modèles globaux paraissent donc plus adaptés pour ce type de machines.

L'objectif de ce travail est de définir un modèle multi-corps adaptable à différentes architectures et pouvant présenter différents niveaux de difficulté. Dans un premier temps, les éléments de la machine et les liaisons peuvent être considérés comme rigides. Ensuite, la complexité du modèle sera accrue en prenant en compte les flexibilités des jambes et des liaisons. Ainsi, il est plus facile d'utiliser les méthodes énergétiques afin de pouvoir plus rapidement complexifier le modèle. De plus, le formalisme de Lagrange est plus simple pour définir un modèle applicable à différentes architectures. Enfin, ce formalisme permet d'obtenir directement les équations du mouvement sans résoudre au préalable de système linéaire, ce qui est un avantage pour définir un modèle dynamique direct, tout en n'excluant pas la possibilité d'écrire le modèle dynamique inverse.

L'utilisation de ces modèles mécaniques permet de définir des espaces de travail dits statiques et dynamiques où, vis-à-vis de critères physiques donnés, la pièce usinée respectera les tolérances de fabrication spécifiées. La définition de ces espaces est détaillée dans le paragraphe suivant.

### 1.3.4 Espaces statique et dynamique

La qualité de la pièce à usiner est conditionnée par ses tolérances spécifiées sur le dessin de définition. Ces tolérances permettent de définir des degrés de liberté entre la pose effective de l'outil et sa pose théorique parfaite amenant à l'usinage d'une pièce idéale. Les écarts de pose de l'outil par rapport à la trajectoire choisie pour usiner la pièce sont en partie induits par les efforts du procédé et d'inertie. Les tolérances spécifiées peuvent donc être « traduites » en déformations admissibles pour la structure permettant de produire des pièces bonnes.

L'ensemble des paramètres d'usinage acceptables vis-à-vis de la qualité de la pièce usinée, forme un espace de travail dans lequel la pièce usinée respecte les tolérances spécifiées. L'optimisation globale de l'ensemble des paramètres de coupe à l'aide d'un seul modèle est une tâche trop complexe. Ainsi, différents espaces de travail ont été définis en fonction des paramètres que les auteurs cherchent à optimiser.

Chanal a développé dans ses travaux les notions d'espaces de travail statique et dynamique [Chanal 06a]. L'espace de travail statique, défini à partir de modèles statiques de la machine outil, est un sous-espace de l'espace de travail géométrique maximal dans lequel l'opération d'usinage d'une entité peut être effectuée sans que les déformations statiques de la structure ne soient pénalisantes sur les tolérances de la pièce à respecter. Cet espace de travail est associé à une opération d'usinage donnée. Sa définition passe alors par l'estimation des efforts de coupe, par la définition du modèle statique de la machine et par la simulation de la surface obtenue.

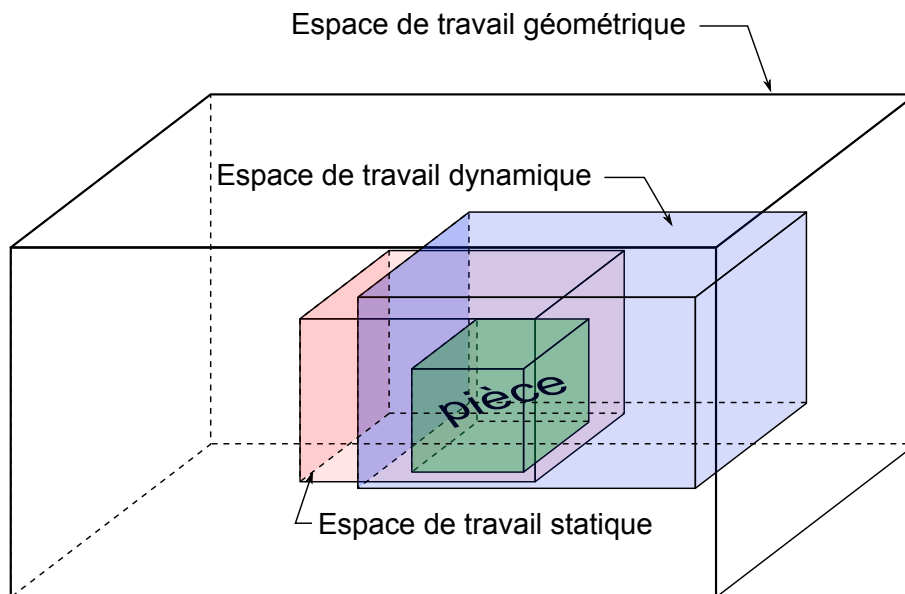


Figure 1.14 – Représentation des espaces de travail géométrique, statique et dynamique d'une machine outil

L'espace de travail dynamique est basé sur la même idée sauf que le modèle employé pour déterminer la trajectoire réelle de l'outil prend cette fois en compte les inerties des pièces et donc les efforts dynamiques en général. Ce type d'espace n'a pas encore été déterminé pour une architecture de machine-outil à structure parallèle ou hybride donnée.

La définition de ces deux derniers espaces s'appuie sur un modèle de la machine outil étudiée. Ce modèle doit être prédictif afin de garantir la précision de l'espace de travail calculé et la qualité de la pièce usinée sans surcoût.

Une étape importante dans la mise en place de ces espaces de travail est donc la définition des modèles de machines outils. Leur nature, leur adaptabilité à différentes architectures de machines et leur précision sont autant de facteurs déterminants pour garantir les choix réalisés lors de la définition du processus d'usinage et ainsi respecter la qualité attendue.

## 1.4 Problématique

### 1.4.1 Constat

Ce chapitre a mis en évidence le gain que peuvent apporter les machines outils à structure parallèle en terme de dynamique par rapport aux machines sérielles. Des robots parallèles ont déjà confirmé ce potentiel industriellement. En effet, des robots à structure parallèle utilisés pour des opérations de pick and place fleurissent dans les ateliers afin d'apporter des gains significatifs en terme de productivité.

Cette capacité explique l'intérêt porté à ces machines pour l'usinage. Cependant, ce fort potentiel dynamique ne s'accompagne pas systématiquement d'un gain en productivité pour l'usinage de pièces mécaniques du fait du manque de précision de ces machines par rapport aux machines outils sérielles. Ce manque de précision s'explique par plusieurs facteurs : les problèmes de transformation inverse, l'excitation de modes propres, les déformations élastiques des jambes et des liaisons, etc.

Beaucoup de travaux cherchent à modéliser le comportement mécanique des manipulateurs parallèles. Une majorité d'entre eux ont un objectif de conception, c'est à dire qu'ils souhaitent optimiser l'architecture du manipulateur. En revanche, la plupart des articles s'intéressant à des machines existantes reposent non plus sur la prédiction du comportement de la machine à l'aide de modèles mais sur l'ajout de capteurs ou de moyens de mesures extéroceptifs qui permettent de déterminer le défaut de pose de l'outil et de corriger cette pose si nécessaire.

Cependant, les travaux portant sur la minimisation de l'influence des erreurs de



transformation inverse semblent plus aboutis. Ils s'appuient sur des modèles géométriques des machines afin de réaliser l'identification des paramètres influents et sur les méthodes expérimentales de mesure de ces défauts.

Toutefois, une autre source importante des défauts d'usinage concerne les déformations des éléments de la structure de la machine outil. Dans le cadre de nos travaux, nous cherchons à minimiser cette source de défauts, afin de prédire le comportement de la machine en usinage à l'aide de modèles statiques et dynamiques. Ces modèles permettent alors de définir les espaces de travail statique et dynamique de la machine étudiée pour un usinage donné.

Un des points déterminants dans la construction de ces espaces concerne donc la modélisation mécanique de la machine. La complexité des machines outils à structure parallèle rend difficile le choix d'une méthode de modélisation. Cependant, les modèles appelés précédemment locaux peuvent être écartés si l'objectif est de prédire le comportement dynamique de la machine tout au long d'un usinage. En effet, le travail de reconstruction du modèle pour chaque position prise par la machine est très coûteux en temps. Seuls des modèles éléments finis paramétrés peuvent être envisagés puisqu'ils ne nécessitent pas un remaillage systématique de tout le modèle. Cependant ils possèdent un nombre important de degrés de liberté. Ainsi le recalage de ce type de modèle est très difficile compte tenu du nombre élevé de paramètres à identifier.

Les modèles dits globaux sont donc plus adaptés pour l'objectif que nous visons qui est de prédire le comportement mécanique de la machine. Leur diversité est également grande et les principaux critères de choix sont la précision du modèle, son adaptabilité à différentes architectures, le temps de modélisation et le temps de calcul. Dans ce contexte, les modèles multi-corps semblent apporter une réponse pertinente. Ils présentent une certaine modularité : les éléments de structure peuvent par exemple être modélisés par des poutres ou entièrement discrétisés par éléments finis suivant le niveau de précision des résultats requis. La précision des résultats obtenus avec le modèle doit être confrontée aux précisions des usinages à réaliser sur la machine. Ce type de machine étant amené à réaliser des opérations comme l'usinage de poches pour des pièces aéronautique, la précision doit être de l'ordre du centième de millimètre.

Au niveau des flexibilités prises en compte, les travaux récents sur les manipulateurs à structure parallèle (robots, machines outils, etc.) montrent la nécessité de considérer les flexibilités des jambes et des liaisons afin d'obtenir des résultats précis. Compte tenu des ordres de grandeurs des déplacements recherchés, dus à des déformations élastiques de la structure, la prise en compte de ces flexibilités est incontournable.

### 1.4.2 Objectif des travaux

L'objectif de nos travaux est de prédire et améliorer le comportement des machines outils à structure parallèle en terme de précision de pose de l'outil dans le but de produire des pièces conformes à la qualité requise. Ceci peut être réalisé par la définition de sous-espaces de travail où la pièce usinée respectera les tolérances spécifiées, dans un premier temps sans considérer les efforts d'inertie (espace de travail statique), puis en les prenant en compte (espace de travail dynamique). Ces sous-espaces dépendent non seulement de la machine sur laquelle est usinée la pièce, des paramètres de coupe et de la trajectoire de l'outil programmée. Dans la suite de nos travaux, nous choisissons de contribuer à la détermination de l'espace de travail statique et à la vérification de l'appartenance du positionnement de la pièce et des conditions de coupe choisies à l'espace de travail dynamique de l'opération d'usinage étudiée.

Nous nous intéressons donc tout d'abord aux méthodes de modélisation mises en œuvre pour prédire le comportement statique des machines outils à structure parallèle. Les choix de modélisation, notamment sur les modèles employés pour représenter le comportement mécanique des jambes et des liaisons, sont détaillés dans ce chapitre. La modélisation statique proposée est ensuite appliquée à deux architectures hybrides différentes : le Triptéor 8 avec une architecture Tricept et le Triptéor X7 avec une architecture Exechon. L'intérêt de ces architectures, outre le fait que des mesures expérimentales étaient possible, est leur relative proximité en terme de conception. La comparaison des ensembles parallèles de ces deux machines permet ainsi de mettre en évidence l'apport de l'hyperstaticité sur la rigidité d'une structure parallèle. En effet, le modèle cinématique du Tricept est isostatique tandis que celui de l'Exechon est hyperstatique comme nous le verrons dans la suite. Le modèle statique permet également de quantifier les défauts engendrés par les déformations élastiques des éléments de la machine outil. La rigidité de la machine étant variable en fonction de la pose de l'outil, la prédiction des défauts permet d'optimiser le positionnement de la pièce dans l'espace de travail et de déterminer l'espace de travail statique.

Les résultats obtenus à ce stade sont ensuite exploités pour proposer une modélisation dynamique prédictive de machines outils à structure parallèle. Le modèle est appliqué au Triptéor X7 produit par la société PCI. Cette fois, le modèle dynamique de la machine outil permet de simuler entièrement une opération d'usinage donnée et ainsi de la valider en terme de précision d'usinage obtenue. En effet, la simulation permet de prédire les défauts engendrés par les déformations élastiques des éléments de la structure au cours de l'usinage et ainsi de vérifier si l'impact de ces déformations sur la forme finale de la pièce usinée reste en accord avec les tolérances spécifiées lors de la conception.



# Chapitre 2

## Analyse statique de machines outils à structure parallèle

*Ce chapitre montre la pertinence du développement d'un modèle statique de machines outils à structure parallèle. L'objectif principal est de déterminer le positionnement de la pièce dans l'espace de travail afin d'assurer sa qualité. Pour arriver à ce résultat, une étude fine des éléments constituant la structure des machines outils à architecture parallèle est nécessaire. Ce travail de modélisation, intégré à un logiciel de simulation d'usinage, permet de voir l'influence du comportement statique de la structure sur les défauts de la pièce usinée et de les minimiser.*

### Sommaire

---

<b>2.1</b>	<b>Modèle statique de machine outil à architecture parallèle</b>	<b>38</b>
2.1.1	Modélisation . . . . .	39
2.1.2	Résolution . . . . .	40
<b>2.2</b>	<b>Application au Tricept</b>	<b>41</b>
2.2.1	Présentation du Tricept . . . . .	42
2.2.2	Modélisation des jambes . . . . .	44

2.2.3	Analyse technologique des liaisons : application à l'architecture Tricept . . . . .	45
2.2.4	Calcul des déplacements de la plate-forme mobile . . . . .	49
2.2.5	Identification des paramètres . . . . .	51
<b>2.3</b>	<b>Application à l'Exechon . . . . .</b>	<b>56</b>
2.3.1	Modèle Géométrique Inverse de l'Exechon . . . . .	57
2.3.2	Calcul des déplacements de la plate-forme mobile . . . . .	61
2.3.3	Résultats et comparaison avec le Tricept . . . . .	63
<b>2.4</b>	<b>Rigidité du Triptéor X7 . . . . .</b>	<b>64</b>
2.4.1	Mesures sur le Triptéor X7 . . . . .	64
2.4.2	Résultats expérimentaux . . . . .	66
2.4.3	Identification des paramètres du modèle de Triptéor X7 . . . . .	69
<b>2.5</b>	<b>Définition de l'espace de travail statique . . . . .</b>	<b>70</b>
2.5.1	Espace de travail statique en perçage . . . . .	71
2.5.2	Défauts de position du bout d'outil . . . . .	72
<b>2.6</b>	<b>Conclusion . . . . .</b>	<b>74</b>

---

---

La recherche constante de gains en terme de productivité dans l'usinage de pièces mécaniques a conduit au développement de la simulation des opérations d'usinage. En effet, de la même manière que les calculs de structure par éléments finis ont permis de limiter considérablement les étapes de prototypage, la simulation d'opération d'usinage évite des opérations expérimentales de validation du processus d'usinage. Ces opérations s'avérant coûteuses puisqu'elles rendent les machines non productives pendant toute la durée de validation du process.

Les logiciels de Conception et Fabrication Assistées par Ordinateur (CFAO) actuels permettent de simuler les opérations de fabrication d'une pièce à partir de sa CAO. Les outils les plus performants du marché tiennent compte de la machine sur laquelle la pièce doit être usinée et permettent de gérer l'évolution de la forme de la pièce au cours de l'usinage. Ils permettent également de détecter des éventuelles collisions lors de la réalisation de l'usinage.

L'apparition depuis quelques années de machines outils à architecture parallèle s'inscrit également dans cette recherche d'accroissement de la productivité. Leur potentiel en terme de capacité dynamique est un atout indéniable pour diminuer les temps de trajet hors matière, qui peuvent représenter 60 % du temps total d'usinage d'après Weck [Pateloup 09, Weck 02].

Cependant, ces machines présentent des inconvénients comme la complexité de leur commande et également la forte variabilité de leurs propriétés mécaniques dans l'espace de travail [Pritschow 02]. Ce dernier point signifie par exemple que la rigidité varie notablement en fonction de la position et l'orientation de l'outil dans l'espace de travail.

De plus, la plupart des machines outils à structure parallèle ont tendance à se déformer de façon plus importante en usinage que les machines UGV sérielles [Pritschow 00]. Ceci est dû principalement au dimensionnement des composants de la structure et non à l'architecture elle-même. Ainsi en usinage, les efforts de coupe et les efforts d'inertie entraînent des déformations des jambes et des liaisons qui conduisent parfois à des défauts non négligeables par rapport à la qualité attendue.

Ce type de comportement n'est aujourd'hui pas pris en compte dans les outils de simulation d'usinage. Compte tenu du caractère variable de la rigidité des machines à structure parallèle, l'ajout d'informations concernant les défauts dus à la perte de rigidité dans certaines zones de l'espace de travail est pertinent.

Pour aller plus loin, la connaissance fine de la rigidité de la machine outil dans tout l'espace de travail permet d'optimiser la pose de la pièce afin de minimiser les défauts engendrés par les déformations élastiques de la structure. La zone de l'espace de travail géométrique où la pièce peut être placée afin d'assurer le respect des tolérances spécifiées en conception peut alors être déterminée.

L'étude développée dans ce chapitre s'intéresse au comportement statique des machines outils à structure parallèle. La nature du modèle construit, l'identification des paramètres et la méthode de résolution sont les éléments clés présentés permettant de définir un modèle prédictif.

Ce chapitre débute donc par la définition d'une méthode de modélisation permettant de déterminer la rigidité statique des machines outils à structure parallèle. Pour cela, les éléments composant la structure de ces machines sont étudiés. Une attention particulière est portée sur l'analyse technologique des solutions retenues pour réaliser les liaisons mécaniques rencontrées. Une formulation générale du problème par une méthode énergétique et le calcul des déplacements sous charges de la plate-forme d'une machine outil à architecture parallèle d'architecture quelconque sont ensuite développés.

Le modèle est ensuite appliqué à deux architectures : celle de l'Exechon et celle du Tricept (voir Figures 1.8(a) et 1.8(b)). Le choix de ces deux architectures permet de mettre en évidence l'influence de l'hyperstaticité sur la rigidité de l'ensemble parallèle de ces deux machines. Une identification des paramètres de rigidité du Tricept est donc réalisée et les déplacements calculés pour un effort imposé donné sont comparés à ceux calculés pour une architecture Exechon présentant les mêmes jambes et liaisons que celles du Tricept.

Le modèle proposé est ensuite appliqué au Triptéor X7 (qui a une architecture Exechon). Les paramètres de rigidité des liaisons sont là aussi déterminés à l'aide de mesures expérimentales. L'influence du comportement non linéaire des liaisons est ici mis en évidence. Les variations de rigidité de la machine en fonction de la pose de l'outil dans l'espace de travail sont également présentées.

Enfin, la construction de l'espace de travail statique du Tricept pour une opération de perçage donnée est réalisée à l'aide de la modélisation proposée.

### **2.1 Modèle statique de machine outil à architecture parallèle**

Le modèle statique développé dans ce paragraphe repose sur une formulation énergétique permettant une certaine modularité lors de sa construction. Cette particularité est mise à profit en étudiant chaque élément des machines outils considérées avec précision. L'étude technologique des éléments utilisés suivie d'une identification des paramètres introduits à l'aide de mesures expérimentales est donc réalisée pour cette étude statique.

### 2.1.1 Modélisation

La modélisation du comportement statique d'une machine outil à architecture parallèle doit nous permettre d'évaluer sa rigidité dans tout l'espace de travail. Les modèles proposés dans la littérature aboutissent généralement à l'élaboration de cartes de rigidités [Bouzgarrou 04] ou à l'optimisation de la conception du robot ou de la machine outil [Company 02]. Toutefois très peu de modèles prennent en compte la flexibilité des jambes et des liaisons en même temps.

La plus grande difficulté reste cependant de définir des modèles pouvant être appliqués à toutes les architectures de machines outils à structure parallèle. Heureusement, bien que de nombreuses architectures existent, certaines constantes peuvent être identifiées dans leur conception. Il est toujours possible d'identifier une plateforme fixe (le bâti de la machine), des jambes et une plateforme mobile. Ainsi, certains travaux portant sur la rigidité des machines à structure parallèle proposent de définir des modèles adaptables à la plupart des machines connues ou à concevoir [Cobet 02, Pashkevich 09].

Les travaux de Pashkevich permettent de prendre en compte le cas des machines hyperstatiques. Ces travaux s'appuient sur des modèles qui nécessitent l'expression analytique de la matrice jacobienne du mécanisme. Cette matrice jacobienne est utilisée pour relier les vitesses articulaires et opérationnelles du mécanisme considéré (voir équation 2.1) [Gogu 08]. Or cette matrice ne peut pas toujours être déterminée analytiquement. C'est notamment le cas pour l'architecture Exechon étudiée dans la suite de ce chapitre [Puchtler 06].

$$\begin{bmatrix} \mathbf{v}_0 \\ \boldsymbol{\omega} \end{bmatrix} = \mathbf{J}\dot{\mathbf{q}} \quad (2.1)$$

où  $\mathbf{v}_0$  est la vitesse du centre de gravité de la plateforme mobile par rapport à un repère lié à la plateforme fixe,  $\boldsymbol{\omega}$  est la vitesse angulaire de la plateforme mobile,  $\dot{\mathbf{q}}$  contient les vitesses articulaires de la machine étudiée et où  $\mathbf{J}$  est la matrice jacobienne du mécanisme.

Ainsi, nous proposons un modèle statique de la structure de la machine outil adaptable à différentes architectures. L'étude bibliographique du chapitre précédent a montré que pour prédire les déformations élastiques de la structure sous charge au cours de l'usinage, l'utilisation d'un modèle global est plus judicieuse.

Afin de représenter les contraintes cinématiques du système, le modèle proposé est donc un modèle multi-corps issu d'une formulation énergétique. Les flexibilités des jambes et des liaisons sont prises en compte. Les jambes sont modélisées par des poutres sous l'hypothèse d'Euler Bernoulli. Les liaisons sont représentées par leur matrice de rigidité  $\mathbf{K}_p$  dont la forme est fonction de la technologie de réalisation des



liaisons et des efforts qu'elles doivent supporter en fonctionnement. Notons que dans le cas des liaisons avec des éléments roulants, pour un certain niveau d'effort, cette matrice est non linéaire [Hernot 00, Bourdon 07]. Leur expression pour différentes technologies de liaisons souvent rencontrées dans les architectures de machines outils à structure parallèle est détaillée dans le §2.2.3.

### 2.1.2 Résolution

La simulation du modèle doit permettre de déterminer la pose de l'outil en fonction des sollicitations appliquées en bout d'outil. Afin d'obtenir un modèle facilement modifiable et adaptable à différentes architectures, sa simulation passe par la résolution d'une formulation énergétique. Ainsi, pour une machine présentant  $m$  jambes et  $p$  liaisons, l'énergie de déformation de la structure de la machine peut s'exprimer :

$$E_D = \frac{1}{2} \left\{ \underbrace{\sum_m \left[ \int_0^{q_m} \left( \frac{N_m^2}{ES_m} + \frac{M_{f_{ym}}^2}{EI_{G_{ym}}} + \frac{M_{f_{zm}}^2}{EI_{G_{zm}}} + \frac{M_{t_m}^2}{GI_{0m}} \right) ds \right]}_{\text{énergie de déformation des jambes}} + \underbrace{\sum_p \mathbf{f}_p^T \mathbf{K}_p \mathbf{f}_p}_{\text{énergie de déformation des liaisons}} \right\} \quad (2.2)$$

Où  $q_m$  est la longueur de la jambe  $m$ ,  $N_m$ ,  $M_{f_{ym}}$ ,  $M_{f_{zm}}$  et  $M_{t_m}$  sont respectivement les efforts de traction-compression, les moments de flexion selon  $y$  et  $z$  et le moment de torsion dans la jambe  $m$ .

$\mathbf{f}_p$  est l'effort transmis par la liaison  $p$  et  $\mathbf{K}_p$  est la matrice de rigidité de la liaison  $p$ .

$I_{G_{ym}}$ ,  $I_{G_{zm}}$  et  $I_{0m}$  sont respectivement les moments d'inertie selon  $y$  et  $z$  et le moment d'inertie polaire de la jambe  $m$ .  $E$  et  $G$  sont les modules de Young et de cisaillement du matériau considéré.

Enfin  $S_m$  désigne la section de la poutre modélisant la jambe  $m$ .

La modélisation proposée permet de considérer des matrices de rigidité  $\mathbf{K}_p$  non linéaires. Il est donc peu intéressant de représenter la rigidité de la machine sous forme de cartes pour différentes coupes de l'espace de travail. En effet, ces cartes seraient dépendantes de l'effort appliqué à la structure. La rigidité est donc estimée dans ce chapitre par le calcul du déplacement de la plate-forme mobile pour un effort appliqué donné. Ce déplacement peut ainsi être facilement relié au défaut de pose de l'outil et aux défauts engendrés sur la pièce lors d'un usinage.

Les déplacements de la plate-forme mobile soumis à un effort extérieur  $\mathbf{f}_e$  donné

peuvent donc être déterminés en utilisant le théorème de Castigliano :

$$\delta_e = \frac{\partial E_D}{\partial f_e} \quad (2.3)$$

Où  $\delta_e$  est le déplacement de la plate-forme mobile dans la direction de l'effort  $\mathbf{f}_e$ .

Pour déterminer le déplacement  $\delta_f$  de la plate-forme mobile suivant une direction différente de celle selon laquelle est appliqué l'effort  $\mathbf{f}_e$ , il faut appliquer un effort fictif  $\mathbf{f}_f$  dans la direction de mesure souhaitée. Le déplacement cherché peut être déterminé en dérivant l'énergie de déformation  $E_D$  par rapport à la charge fictive appliquée puis en l'annulant dans l'expression ainsi trouvée.

$$\delta_f = \left. \frac{\partial E_D}{\partial f_f} \right|_{f_f=0} \quad (2.4)$$

L'étape la plus complexe pour cette modélisation est la détermination des efforts  $N_m$ ,  $M_{fym}$ ,  $M_{fzm}$ ,  $M_{tm}$  et  $f_p$ . Leur expression dépend du modèle géométrique inverse de la machine considérée.

Dans cette formulation, la matrice jacobienne peut intervenir si son expression est analytique. Le développement de l'expression 2.2 en introduisant la matrice Jacobienne du mécanisme est présenté dans [Pashkevich 09]. Dans le cas contraire, les efforts dans les liaisons passives doivent être déterminés pour chaque pose de la plate-forme mobile en résolvant un problème d'optimisation.

L'étape de calcul permettant de déterminer les efforts de cohésion dans les jambes est donc détaillée pour chaque architecture considérée comme nous le verrons pour les applications du modèle aux architectures Tricept et Exechon. Dans le paragraphe suivant, l'architecture du Tricept est dans un premier temps considérée.

## 2.2 Application au Tricept

Après une brève présentation du Tricept, les modélisations des jambes et des liaisons sont présentées. Ensuite, le modèle statique complet du Tricept est développé afin de permettre le calcul des déplacements de la plate-forme mobile pour une charge appliquée connue en bout d'outil.

### 2.2.1 Présentation du Tricept

Le Tricept est un robot à architecture hybride. Il est composé d'un ensemble parallèle à trois degrés de liberté et d'un poignet sériel à deux degrés de liberté, attaché à la plate-forme mobile. Cette machine est utilisée principalement dans deux secteurs : la robotique et l'usinage. Le Tricept représenté Figure 2.1 est un robot qui peut être utilisé pour des opérations de perçage, de ponçage ou de polissage [Robin 07]. Un modèle plus robuste est dimensionné pour effectuer des opérations d'Usinage Grande Vitesse, de soudage, de rivetage ou de découpe au laser ou au jet d'eau [Zhang 02].

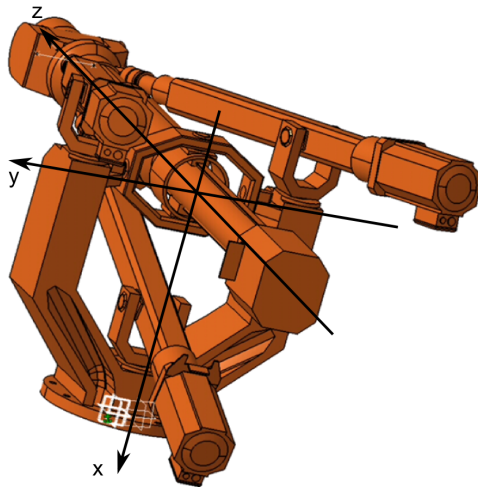


Figure 2.1 – Vue CAO du Tricept ABB 940

Comme nous l'avons vu dans le paragraphe précédent, la définition du modèle statique passe par la détermination du Modèle Géométrique Inverse (MGI) de la machine afin de calculer les efforts de cohésion dans les jambes de la machine. Ce travail a été réalisé de façon analytique par Caccavale [Caccavale 03].

Le modèle proposé prend uniquement en compte l'ensemble parallèle du Tricept. La rigidité du poignet sériel dépend de la rigidité de chaque élément de la chaîne d'actionnement et des rigidités de ses liaisons pivots. La modélisation de cet ensemble qui peut être modifié en fonction de l'application visée présente donc moins d'intérêt que celle de l'ensemble parallèle, elle n'est donc pas étudiée dans cette partie.

#### 2.2.1.1 Modèle Géométrique Inverse de l'ensemble parallèle du Tricept

L'étude porte sur l'ensemble parallèle du Tricept. Cet ensemble est composé de quatre jambes dont trois seulement sont motorisées. Cette plate-forme possède trois

degrés de mobilité. La solution du MGI exprime les déplacements finis dans les liaisons motorisées en fonction de la position et de l'orientation de l'élément final (la plate-forme mobile).

Pour déterminer cette relation, Caccavale propose d'introduire un jeu de paramètres intermédiaires permettant de positionner la plate-forme mobile dans un repère sphérique :  $\mathbf{x} = [\alpha \ \beta \ r]^T$  (voir la Figure 2.2 où  $r = \|\mathbf{O}_0\mathbf{O}_4\|$ ).

La position du centre de gravité de la plate-forme mobile dans le repère lié à la plate-forme fixe peut alors s'écrire :

$$\mathbf{O}_0\mathbf{O}_4 = \begin{bmatrix} r \sin \alpha \cos \beta \\ r \sin \beta \\ r \cos \alpha \cos \beta \end{bmatrix} = \begin{bmatrix} x \\ y \\ z \end{bmatrix} \quad (2.5)$$

La méthode décrite par Merlet peut ensuite être appliquée pour déterminer le MGI de l'ensemble parallèle [Merlet 97]. Elle consiste à écrire des fermetures vectorielles sur chaque jambe pour ensuite prendre la norme des expressions obtenues et ainsi déterminer les relations cherchées 2.6 :

$$q_1^2 = \frac{1}{3}a^2 + \frac{1}{3}b^2 + r^2 - \frac{2}{3}ab \cos \alpha - \frac{2}{\sqrt{3}}ar \sin \alpha \cos \beta \quad (2.6a)$$

$$q_2^2 = \frac{1}{3}a^2 + \frac{1}{3}b^2 + r^2 - \frac{1}{2}ab \left( \frac{1}{3} \cos \alpha + \frac{1}{\sqrt{3}} \sin \alpha \sin \beta + \cos \beta \right) + ar \left( \frac{1}{\sqrt{3}} \sin \alpha \cos \beta - \sin \beta \right) \quad (2.6b)$$

$$q_3^2 = \frac{1}{3}a^2 + \frac{1}{3}b^2 + r^2 - \frac{1}{2}ab \left( \frac{1}{3} \cos \alpha - \frac{1}{\sqrt{3}} \sin \alpha \sin \beta + \cos \beta \right) + ar \left( \frac{1}{\sqrt{3}} \sin \alpha \cos \beta + \sin \beta \right) \quad (2.6c)$$

où  $a$  et  $b$  sont respectivement les longueurs des côtés des triangles formant les plates-formes fixe et mobile (voir Figure 2.2).

Ainsi, pour une position de la plate-forme donnée dans le repère cartésien d'usage :  $[x \ y \ z]^T$  il est possible de calculer analytiquement les longueurs des trois jambes  $[q_1 \ q_2 \ q_3]^T$ .

La modélisation du comportement statique des éléments mécaniques constituant ces machines est alors l'étape suivante nécessaire à la construction du modèle. Le paragraphe suivant traite le cas des jambes du Tricept.

### 2.2.2 Modélisation des jambes

A l'instar de la plupart des machines outils à structure parallèle, les jambes du Tricept ont une dimension « privilégiée ». Cette propriété permet de modéliser les jambes par des poutres sous l'hypothèse d'Euler-Bernoulli. Chaque jambe est composée de deux poutres de sections différentes : la poutre de plus grande section a une longueur fixe notée  $L_{1i}$  et la seconde a une longueur variable notée  $L_{2i}(r, \alpha, \beta)$ . Ainsi la longueur totale de la jambe  $i$  vaut :  $q_i = L_{1i} + L_{2i}(r, \alpha, \beta)$  (voir Figure 2.2).

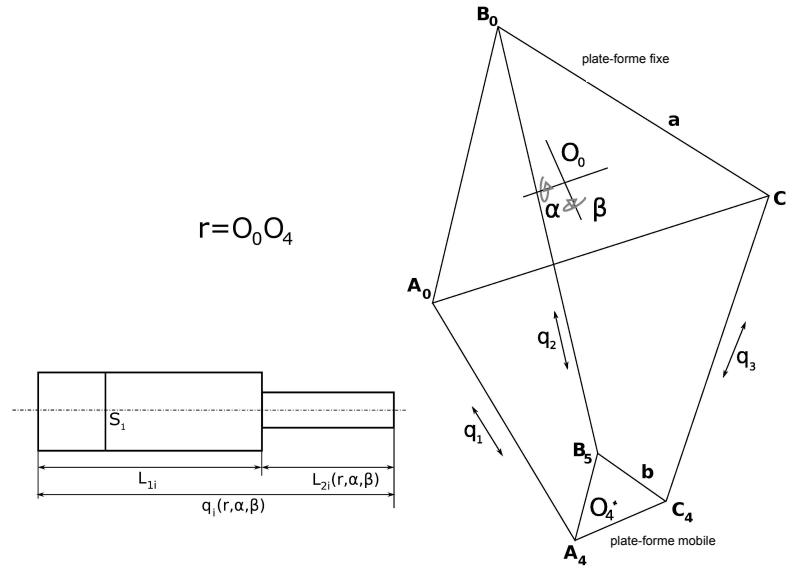


Figure 2.2 – Représentation d'une jambe du Tricept

Les longueurs des jambes varient grâce à un système de type vis à billes [Chen 06]. La rigidité de la vis est prise en compte dans le modèle de jambe proposé par le paramètre représentant la section de la poutre à longueur variable. Ce paramètre est ensuite identifié afin de prédire le comportement du système de transformation de mouvement. En effet, comme la vis est sollicitée uniquement en traction compression dans cette architecture, une modélisation pertinente pour représenter son comportement s'appuie sur des modèles paramétrés à l'aide d'une rigidité constante [Whalley 05].

Toutefois, d'après Cobet et Assarsson, les déformations de la structure des machines parallèles proviennent non seulement des déformations des jambes mais aussi de celles des liaisons [Assarsson 01, Cobet 02].

### 2.2.3 Analyse technologique des liaisons : application à l'architecture Tricept

Afin de prédire au mieux le comportement de la structure, une attention particulière est portée sur la modélisation des liaisons passives. En effet, dans les machines à structure parallèle, ce type de liaisons est souvent réalisé par des liaisons pivot par roulements, des liaisons rotule préchargées, etc. [Weck 02]. Dans la plupart des articles, la rigidité de ces liaisons est considérée comme constante [Wang 06a, Majou 07]. Cependant, elles présentent un comportement fortement non-linéaire du fait des éléments technologiques utilisés [Palmgren 67].

Si nous prenons le cas du Tricept, ses liaisons passives sont soit des liaisons pivot par roulements, soit des rotules préchargées (voir Figure 2.1). Toutes ces liaisons possèdent des éléments roulants (dans notre cas d'étude, des billes). Le comportement des liaisons est alors analysé en s'appuyant sur l'étude du contact local entre les éléments roulants et le chemin de roulement. Ce contact peut être modélisé en s'appuyant sur la théorie de Hertz [Palmgren 67]. Ainsi, le comportement local dépend de la charge supportée par les éléments roulants et de la nature du chemin de roulement (courbure, matériau). Il peut être modélisé par l'équation :

$$Q_i = K\delta_i^n \quad (2.7)$$

- Avec  $n = \frac{10}{3}$  si les éléments roulants sont des rouleaux et  $n = \frac{3}{2}$  si ce sont des billes,
- $Q$  l'effort local supporté par l'élément roulant  $i$ ,
- $K$  un coefficient qui dépend du matériau et de la géométrie des éléments en contact.

La construction du modèle associé à une liaison pivot par roulements se fait alors par l'analyse du comportement local entre les éléments roulants et la piste de roulement à l'aide de l'équation 2.7.

#### 2.2.3.1 Modèles de liaisons pivot par roulements

Beaucoup de modèles de roulements sont développés dans la littérature [Bourdon 07]. Les premiers modèles, comme ceux de Palmgren et Krämer, considèrent que les rigidités axiales et radiales des roulements sont indépendantes [Palmgren 67, Kramer 93]. Des modèles plus élaborés considèrent les couplages entre les différents degrés de liberté [Harris 84], l'effet gyroscopique au niveau des billes [Liu 74] et les déformations des arbres et carters [Bourdon 97].

Pour notre modèle, une méthode de modélisation basée sur l'utilisation de matrices  $3 \times 3$  proposée par Hernot est retenue [Hernot 00]. En effet, le modèle de Hernot utilisé permet de déterminer les déplacements radiaux et axiaux des bagues

intérieures des roulements tout en considérant leurs couplages. Il permet également de modéliser le comportement d'assemblages de plusieurs roulements (à billes, à rouleaux, à contacts obliques). Néanmoins, ce modèle ne permet pas de prendre en compte les effets gyroscopiques. Cependant, dans notre cas, vu les vitesses angulaires constatées dans les liaisons passives (quelques tours par minute seulement) les effets gyroscopiques sont négligeables devant les efforts transmis.

Les modèles de roulements et d'assemblages de roulements utilisant des matrices  $5 \times 5$  peuvent également être envisagés. Cependant, les rotations ajoutées par cette modélisation ont une amplitude négligeable devant les déplacements radiaux et axiaux de l'arbre obtenus par calculs dans le cas du Tricept. Leur poids dans l'énergie de déformation totale est négligeable devant les autres contributions prises en compte (de l'ordre de 1 % de l'énergie totale).

Dans le cas du Tricept, les liaisons passives entre la plate-forme fixe et les jambes sont des liaisons cardans formées de deux liaisons pivot par roulements d'axes perpendiculaires. Ces deux liaisons pivot sont réalisées à l'aide de deux roulements à billes à contacts obliques. D'après Hernot [Hernot 00], pour un assemblage de deux roulements à billes à contacts obliques (voir Figure 2.3), le comportement de la liaison peut être représenté par l'équation :

$$\underbrace{\begin{pmatrix} K_{11}^1(\epsilon_1) + K_{11}^2(\epsilon_2) & K_{12}^1(\epsilon_1) & -K_{12}^2(\epsilon_2) \\ K_{12}^1(\epsilon_1) & K_{22}^1(\epsilon_1) & 0 \\ -K_{12}^2(\epsilon_2) & 0 & K_{22}^2(\epsilon_2) \end{pmatrix}}_{K_s} \begin{pmatrix} \delta_a \\ \delta_{r1} \\ \delta_{r2} \end{pmatrix} = \underbrace{\begin{pmatrix} F_{aE} - \delta_{01}K_{11}^1(\epsilon_1) + \delta_{02}K_{11}^2(\epsilon_2) \\ F_{r1} - \delta_{01}K_{12}^1(\epsilon_1) \\ F_{r2} - \delta_{02}K_{12}^2(\epsilon_2) \end{pmatrix}}_{F_s} \quad (2.8)$$

Où

- $\delta_a$  est le déplacement axial de l'assemblage.
- $\delta_{ri}$  est le déplacement radial de la bague intérieure du roulement  $i$  (voir Figure 2.4).
- $\delta_{0i}$  est la précharge du roulement  $i$ .
- $\epsilon_i$  est le facteur de distribution de charge dans le roulement  $i$ .
- $F_{aE}$  est l'effort axial appliqué à l'assemblage.
- $F_{ri}$  est la charge radiale transmise par le roulement  $i$ .
- $K_s$  est la matrice de rigidité de l'assemblage.

Les facteurs de distribution de charge  $\epsilon_i$  sont donnés par les expressions :

$$\epsilon_1 = \frac{1}{2} \left( 1 + \frac{\delta_a + \delta_{01} \tan \alpha_1}{\delta_{r1}} \right) \quad (2.9a)$$

$$\epsilon_2 = \frac{1}{2} \left( 1 + \frac{\delta_a + \delta_{02} \tan \alpha_2}{\delta_{r2}} \right) \quad (2.9b)$$

où  $\alpha_1$  et  $\alpha_2$  sont respectivement les angles de contact des roulements 1 et 2 (voir Figure 2.3).

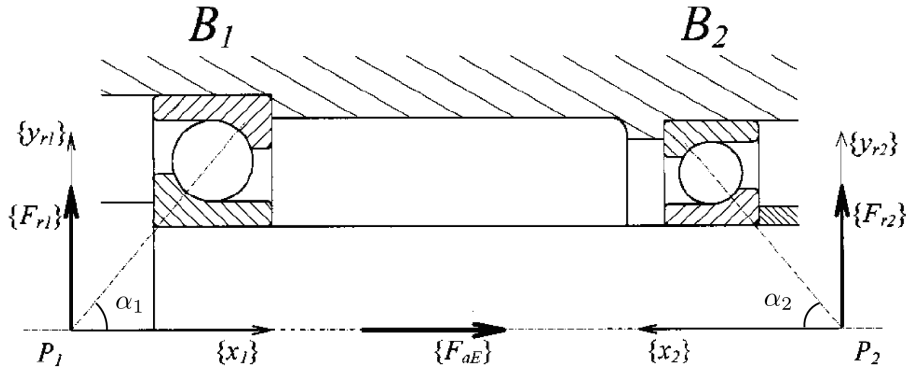


Figure 2.3 – Assemblage de 2 roulements à billes à contacts obliques montés en « O »

La matrice de rigidité de l'assemblage dépend des dimensions des roulements et de la nature des éléments roulants (billes ou rouleaux). Dans le cas d'un roulement à billes à contacts obliques (voir Figure 2.4), les termes de la matrice sont :

$$K_{11} = ZK (\delta_a \sin \alpha + \delta_r \cos \alpha)^{n-1} \sin^2 \alpha J_{aa}(\epsilon) \quad (2.10a)$$

$$K_{12} = ZK (\delta_a \sin \alpha + \delta_r \cos \alpha)^{n-1} \cos \alpha \sin \alpha J_{ra}(\epsilon) \quad (2.10b)$$

$$K_{22} = ZK (\delta_a \sin \alpha + \delta_r \cos \alpha)^{n-1} \cos^2 \alpha J_{rr}(\epsilon) \quad (2.10c)$$

Où

- $K$  est le facteur introduit dans l'équation 2.7 qui dépend du matériau et de la géométrie des éléments en contact.
- $Z$  est le nombre d'éléments roulants.
- $\alpha$  est l'angle de contact.
- $n = \frac{10}{3}$  pour des billes.

Quant aux termes  $J_{aa}$ ,  $J_{ra}$ , et  $J_{rr}$  ils sont donnés par les expressions :

$$J_{aa}(\epsilon) = \frac{1}{2\pi} \int_0^{2\pi} \left\{ \text{Max} \left[ 0, 1 - \frac{1}{2\epsilon} (1 - \cos \psi) \right] \right\}^{n-1} d\psi \quad (2.11a)$$

$$J_{ra}(\epsilon) = \frac{1}{2\pi} \int_0^{2\pi} \left\{ \text{Max} \left[ 0, 1 - \frac{1}{2\epsilon} (1 - \cos \psi) \right] \right\}^{n-1} \cos \psi d\psi \quad (2.11b)$$

$$J_{rr}(\epsilon) = \frac{1}{2\pi} \int_0^{2\pi} \left\{ \text{Max} \left[ 0, 1 - \frac{1}{2\epsilon} (1 - \cos \psi) \right] \right\}^{n-1} \cos^2 \psi d\psi \quad (2.11c)$$

Ces intégrales ont des expressions très proches de celles définies par Sjøvall pour un roulement et ont été adaptées pour un assemblage préchargé par Hernot [Sjøvall 33, Hernot 00].

Ce modèle conduit à la résolution d'un système non linéaire pour déterminer le déplacement de la liaison en fonction de l'effort appliqué. L'algorithme de Newton-Raphson est employé pour résoudre cette équation du fait de sa simplicité de mise



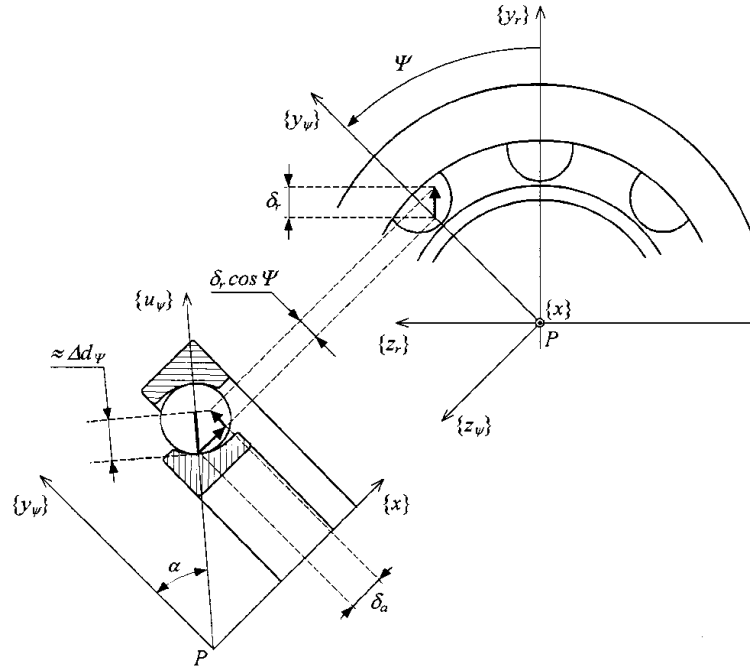


Figure 2.4 – Géométrie d'un roulements et déplacements

en œuvre. De plus, il présente une vitesse de convergence quadratique, suffisante pour l'application développée ici.

Dans le cas des machines outils à structure parallèle, de nombreuses liaisons pivot réalisées à l'aide de roulements sont présentes. Toutefois, d'autres types de liaisons sont également utilisés. Le Tricept possède par exemple des liaisons rotule entre les jambes et la plate-forme mobile.

### 2.2.3.2 Modèle de rotule préchargée

La méthode de modélisation est identique pour les liaisons rotule et pour la liaison pivot présentée précédemment. Les rotules rencontrées dans le Tricept possèdent des billes et sont préchargées pour éliminer les jeux (voir Figure 2.5). Le comportement local peut donc être modélisé à l'aide de l'équation 2.7 en ajoutant un terme représentant la précharge. Le comportement global de la liaison s'obtient donc en intégrant les efforts locaux au niveau des billes. Le déplacement du centre de la sphère est alors donné par l'expression suivante :

$$\delta_{sph} = \left( \frac{F - N_p}{K Z J_{sph}} \right)^{\frac{1}{n}} + P_r \quad (2.12)$$

- Avec  $F$ , l'effort transmis par la liaison rotule,

- $Z$ , le nombre de billes,
  - $N_p$ , la force induite par la précharge  $P_r$ , donc  $N_p = P_r^n Z K J_{sph}$  et
- $$J_{sph}(\epsilon) = \frac{1}{\pi} \int_0^{\frac{\pi}{2}} \left( \frac{\pi}{2} \cos \theta \sin \theta \right) d\theta = 0.4577, \text{ cette expression prend en compte la répartition des billes dans la liaison rotule.}$$

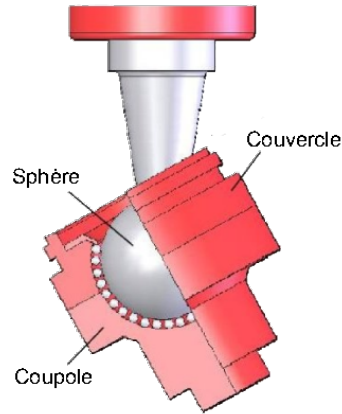


Figure 2.5 – Roulement et rotule utilisés dans le Tricept

### 2.2.3.3 Conclusion

Les deux exemples de liaisons présentés dans ce paragraphe sont très souvent rencontrés dans les machines outils à structure parallèle [Tlustý 99]. La méthode de modélisation employée ici peut être adaptée à de nombreux types de liaisons passives à éléments roulants constituant ces machines outils.

Les modèles de liaison proposés sont non-linéaires, cela signifie que la rigidité de la structure complète ne peut être déduite de cartes de rigidité obtenues en supposant qu'un effort unitaire de direction donné est appliqué à la plate-forme mobile [Bonnemains 09]. De ce fait, le comportement statique du modèle de machine complet doit être simulable rapidement afin de pouvoir s'adapter à chaque type d'usinage. Une méthode de calcul des déplacements de la plate-forme mobile dédiée est alors employée.

## 2.2.4 Calcul des déplacements de la plate-forme mobile

Afin de calculer les déplacements de la plate-forme mobile soumise à une charge donnée, le modèle complet du Tricept doit être construit. L'utilisation d'une formulation énergétique permet d'ajouter rapidement les contributions de chaque élément

à l'énergie de déformation de la structure complète. Les contributions proviennent dans notre cas des déformations des jambes et des liaisons.

Le Tricept possède une structure isostatique, les efforts dans les liaisons sont déterminés par une analyse statique de la structure. Ce calcul nécessite tout de même l'utilisation du Modèle Géométrique Inverse de l'ensemble parallèle.

Une analyse de la structure montre que les trois jambes motorisées ne peuvent être sollicitées qu'en traction-compression et que la jambe dite passive est sollicitée en flexion-torsion (voir Figure 2.6). L'énergie de déformation de la structure peut alors s'écrire :

$$E_D = \frac{1}{2} \left\{ \sum_{i=1}^3 \left[ \int_0^{q_i} \left( \frac{N_i^2}{ES_i(s)} \right) ds + N_i(\delta_{ri} + \delta_{sphi}) \right] + \int_0^{q_4} \left( \frac{Mf_{y4}^2}{EI_{Gy}} + \frac{Mf_{z4}^2}{EI_{Gz}} + \frac{Mt_4^2}{GI_0} \right) ds \right\} \quad (2.13)$$

où :

- $q_i$  est la longueur de la jambe  $i$  (voir Figure 2.2)
- $N_i$  est l'effort normal dans la jambe  $i$
- $Mf_{y4}$  et  $Mf_{z4}$  sont les composantes  $y$  et  $z$  des moments de flexion dans la jambe passive
- $Mt_4$  est le moment de torsion dans la jambe passive
- $S_i(s)$  est la section droite de la jambe  $i$  (qui varie en fonction de l'abscisse curviligne  $s$ , voir Figure 2.2)
- $I_{Gy}$  et  $I_{Gz}$  sont les moments quadratiques des sections suivant les axes  $\mathbf{y}_4$  et  $\mathbf{z}_4$
- $I_0$  est le moment quadratique polaire de la section
- $G$  est le module de cisaillement
- $E$  est le module de Young du matériau
- $\delta_{ri}$  est le déplacement du centre de la liaison cardan  $i$
- $\delta_{sphi}$  est le déplacement du centre de la rotule  $i$

L'expression 2.13 permet alors de déterminer le déplacement du centre de gravité  $O_4$  de la plate-forme mobile pour un effort imposé sur la plate-forme. Ce déplacement est obtenu à l'aide du théorème de Castigliano. Si la plate-forme est soumise à un torseur d'effort extérieur noté  $\{\mathcal{F}\}$  de composantes  $\mathbf{f} = [f_x \ f_y \ f_z \ m_x \ m_y \ m_z]^T$ , les petits déplacements et rotations induites s'écrivent :

$$\begin{bmatrix} \delta_x \\ \delta_y \\ \delta_z \\ \theta_x \\ \theta_y \\ \theta_z \end{bmatrix} = \frac{\partial E_D}{\partial \mathbf{f}} = \left[ \frac{\partial E_D}{\partial f_x} \ \frac{\partial E_D}{\partial f_y} \ \frac{\partial E_D}{\partial f_z} \ \frac{\partial E_D}{\partial m_x} \ \frac{\partial E_D}{\partial m_y} \ \frac{\partial E_D}{\partial m_z} \right]^T \quad (2.14)$$

Les déplacements sont exprimés en fonction des paramètres  $K_i$  intervenant dans

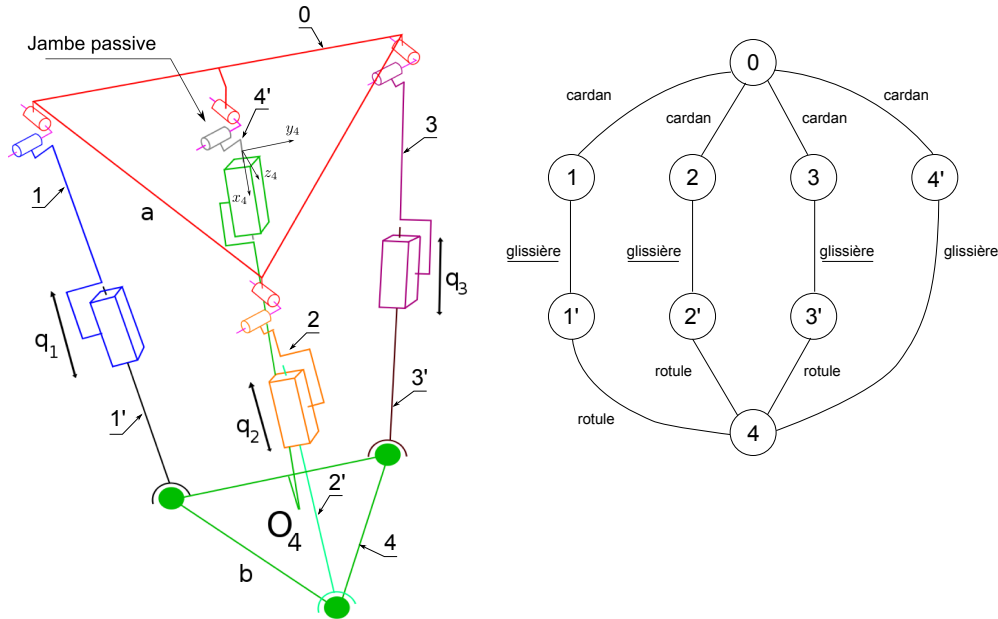


Figure 2.6 – Schéma cinématique et graphe des liaisons de l’ensemble parallèle de l’architecture Tricept (les liaisons soulignées sont motorisées)

les termes  $\delta_{ri}$  et  $\delta_{sphi}$  (voir équation 2.7). Ces paramètres représentent le comportement local de la liaison  $i$ . Le déplacement dépend également de la section  $S$  des jambes et de la précharge dans les liaisons rotule  $P_r$ .

La valeur de ces paramètres doit alors être identifiée afin d’avoir un modèle prédictif. Cette identification se fait à l’aide de mesures expérimentales des déplacements de la plate-forme mobile du Tricept sous une charge donnée. Ces déplacements sont mesurés en différents points de l’espace de travail.

### 2.2.5 Identification des paramètres

Le comportement local du contact entre les éléments roulants et les chemins de roulement est difficile à prédire sans réaliser d’essais sur la liaison étudiée. L’étude de chaque liaison prise séparément n’est pas envisageable dans un contexte industriel. La solution appropriée consiste donc à identifier ces paramètres de façon globale grâce à des essais de rigidité réalisés sur la machine assemblée.

Toutefois, tous les paramètres ne peuvent pas toujours être dissociés lors de ce type d’identification, d’où la nécessité de vérifier leur identifiabilité avant de fixer le choix du vecteur des paramètres à conserver.

### 2.2.5.1 Définition du problème

L'identification est réalisée en utilisant des mesures de déplacements de la plate-forme mobile sous une charge connue, effectuées par Robin lors de sa thèse [Robin 07]. La machine étudiée est un robot Tricept ABB IRB 940. Les mesures de déplacements ont été réalisées dans un plan (y,z) (voir Figure 2.1) à l'aide d'un comparateur et estiment la composante  $x$  du déplacement de la plate-forme mobile. La sollicitation de la structure est réalisée par des masses connues suspendues à la plate-forme mobile suivant la direction  $\mathbf{x}$ . La fonction erreur de ce problème d'identification peut donc être formulée par [Renaud 06] :

$$\chi_g = \text{Arg min}_x \sum_{i=1}^N \|\delta_x(\mathbf{X}, \boldsymbol{\kappa}) - \delta_{xexp}\|^2 \quad (2.15)$$

Où :

- $\boldsymbol{\kappa} = [S, K_{uj1}, K_{uj2}, K_{uj3}, K_{pl1}, K_{pl2}, K_{sh1}, K_{sh2}, K_{sh34}, P_r]^t$  est le vecteur des paramètres à identifier,
- $\mathbf{X}$  est la pose de la plate-forme mobile dans un repère lié à la plate-forme fixe,
- $S$  est la section droite des jambes (voir paragraphe 2.2.2 pour plus de détails),
- $K_{uji}$  est le paramètre local de la liaison cardan de la jambe  $i$ ,
- $K_{pl1}$  et  $K_{pl2}$  sont les paramètres locaux des liaisons pivot de la jambe passive,
- $K_{shi}$  est le paramètre local de la liaison rotule de la jambe  $i$ ,
- $P_r$  est la précharge dans les liaisons rotules entre les jambes et la plate-forme mobile,
- $\delta_{\mathbf{x}exp}$  est le déplacement du point  $O_4$  mesuré expérimentalement suivant la direction  $\mathbf{x}$ ,
- $\delta_x(\mathbf{X}, \boldsymbol{\kappa})$  est défini par l'équation 2.14.

Avant d'identifier  $\boldsymbol{\kappa}$ , il est primordial de vérifier si des couplages existent entre les paramètres.

### 2.2.5.2 Identifiabilité

Les mesures expérimentales sont réalisées dans un plan donné tel que  $x$  est constant. Dans ce cas de mesure, les paramètres influents doivent être définis afin de déterminer les paramètres identifiables.

L'étude de la matrice jacobienne du problème permet de trouver ces paramètres. Dans notre cas, la matrice jacobienne s'exprime :

$$\mathbf{J}_{\boldsymbol{\kappa}} = \frac{\partial \varphi}{\partial \boldsymbol{\kappa}} \quad (2.16)$$

Où  $\varphi = \delta_x(\mathbf{X}, \boldsymbol{\kappa}) - \delta_{xexp}$

Dans notre cas, la matrice jacobienne du problème est calculée par dérivation numérique car les modèles de liaison utilisés sont non linéaires et ne permettent pas de déterminer une expression analytique du déplacement. Le déplacement  $\delta_x$  est aussi obtenu par des méthodes de résolution numériques.

Afin d'améliorer le conditionnement du problème, les termes relatifs au paramètre  $S$  sont pondérés par un coefficient 20 afin que tous les paramètres statiques aient le même ordre de grandeur malgré les différences d'unité. Cinquante mesures sont réalisées dans l'espace de travail et dans le même plan  $(y, z)$ . Ainsi nous obtenons une matrice  $J_{\kappa}$  de dimension  $9 \times 50$ .

Tableau 2.1 – Conditionnement de la matrice jacobienne pour différents vecteurs  $\kappa$

	cas 1	cas 2	cas 3
Conditionnement	2,6e6	1,4e4	61

Si les 9 paramètres sont conservés dans le vecteur  $\kappa$ , le rang de la matrice jacobienne est alors de 8. Un paramètre n'a donc pas d'influence lors de la sollicitation, il s'agit de  $K_{pl1}$  qui représente le paramètre local de contact du modèle de liaison pivot entre la plate-forme fixe et la jambe passive. Trois cas sont donc étudiés :

- cas 1 :  $\kappa = [S, K_{uj1}, K_{uj2}, K_{uj3}, K_{pl2}, K_{sh1}, K_{sh2}, K_{sh34}, P_r]^t$  (9 paramètres)
- cas 2 :  $\kappa = [S, K_{uj1}, K_{uj3}, P_r]^t$  (4 paramètres)
- cas 3 :  $\kappa = [S, K_{uj13}, P_r]^t$  (3 paramètres)

Pour un effort de 450N appliqué dans la direction  $\mathbf{x}$ , le conditionnement de la matrice jacobienne en fonction des paramètres considérés est reporté dans le Tableau 2.1.

Dans le cas 1, le conditionnement de la matrice jacobienne est très élevé et l'analyse des termes de la matrice montre que seuls 4 paramètres sont significativement influents :  $S, K_{uj1}, K_{uj3}$  et  $P_r$ .

Finalement, les mesures étant réparties symétriquement par rapport au plan  $(x, z)$  et les résultats présentant une symétrie, le comportement des jambes 1 et 3 peut être considéré comme identique. Ainsi, il reste au final trois paramètres significatifs : la section de la jambe  $S$ , le comportement local au niveau des éléments roulants noté  $K_{uj13}$  et la précharge dans les rotules  $P_r$  (cas 3).

L'identification de ces trois paramètres peut alors être réalisée par la minimisation de la fonction de coût (voir équation 2.15) et en considérant que  $K_{uj1} = K_{uj2} = K_{uj3} = K_{pl2}$  dans le modèle statique du Tricept.

### 2.2.5.3 Résultats

L'identification des 3 paramètres du modèle statique du Tricept prend environ six heures sur un Pentium IV 3GHz avec 3Go de RAM. Le calcul des déplacements de la plate-forme, pour cinquante positions dans l'espace de travail du Tricept, prend quant à lui environ cinq minutes avec le même PC.

Les valeurs des paramètres identifiés sont reportées dans le tableau 2.2

Tableau 2.2 – Paramètres identifiés pour le modèle de l'ensemble parallèle du Tricept

$S$	$K_{uj13}$	$P_r$
0,0132 $m^2$	0,274	0,1 $mm$

La Figure 2.7 permet de comparer les déplacements expérimentaux aux résultats analytiques pour deux cas de chargement. Les écarts entre les valeurs sont inférieurs à 5% en moyenne et atteignent 20% au maximum sur seulement quelques points en bordure d'espace de travail.

Ces résultats montrent que les modèles de liaisons proposés sont prédictifs à 5% près (moyenne calculée sur l'ensemble des points de mesure). De plus, le modèle de Tricept proposé est facilement adaptable car il est aisé d'ajouter ou modifier les contributions des différents éléments à l'énergie de déformation de la structure.

Enfin, il est intéressant de comparer ces résultats à un modèle qui considère les rigidités des liaisons comme linéaires. Si la valeur de la rigidité linéaire des liaisons est identifiée pour un effort de 450  $N$  appliqué à la plate-forme, alors l'écart entre les déplacements calculés avec le modèle linéaire et ceux obtenus avec le modèle non-linéaire est de 20% en moyenne pour un effort de 1500  $N$  appliqué à la plate-forme mobile. Ce résultat montre que la prise en compte de la non-linéarité de la rigidité des liaisons a une influence notable sur la prédiction du comportement de la structure.

Malheureusement, les valeurs expérimentales des déplacements pour un effort de 1500  $N$  ne sont pas connues. Cependant, pour de tels efforts, un modèle non-linéaire est plus représentatif du comportement réel de la liaison qu'un modèle linéaire [Majou 07]. Ainsi, la prise en compte des non-linéarités dans les liaisons peut conduire à un modèle plus prédictif de machine outil à architecture parallèle.

Afin de montrer l'adaptabilité du modèle proposé aux différentes architectures de machines outils à structure parallèle, la technique de modélisation présentée est appliquée à une autre architecture, l'Exechon.

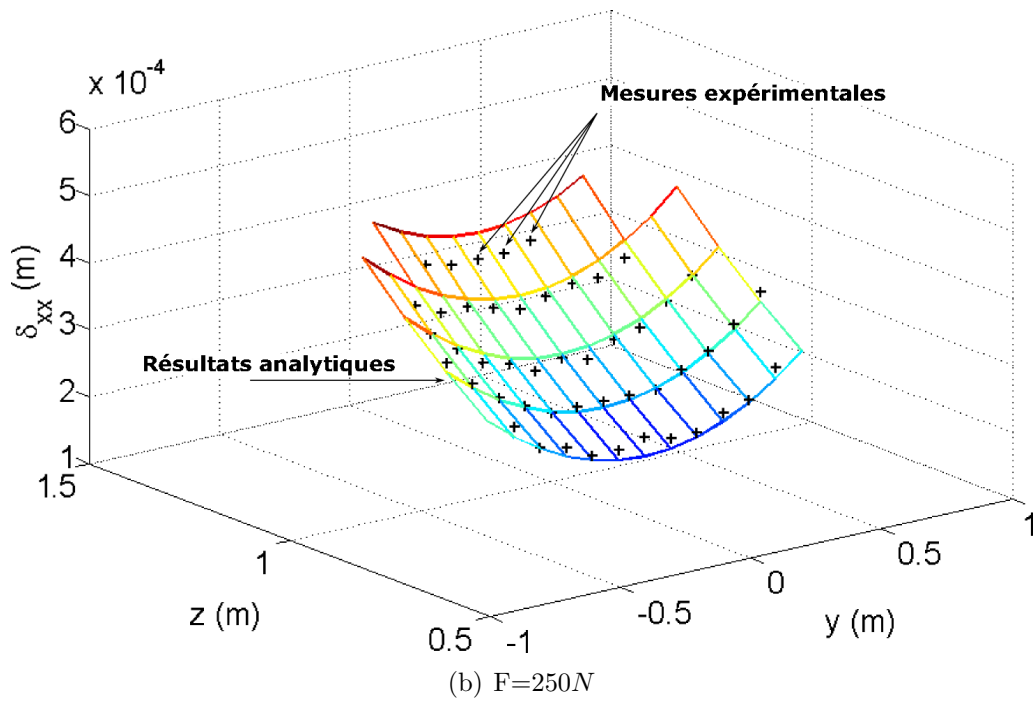
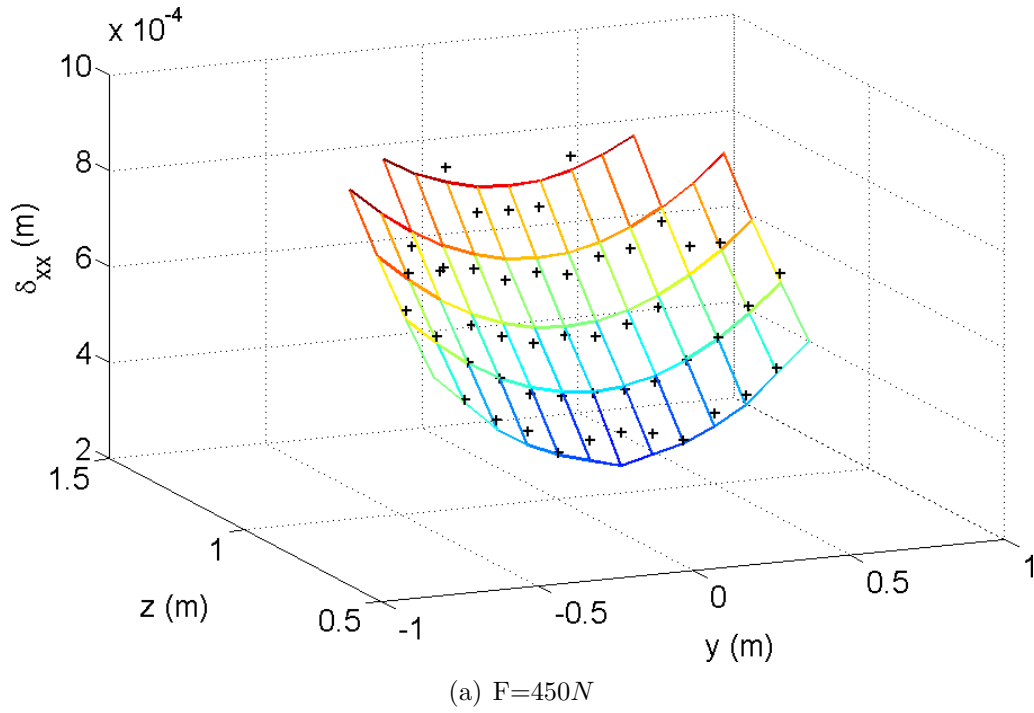


Figure 2.7 – Déplacements mesurés et résultats analytiques pour le Tricept ABB IRB 940



## 2.3 Application à l'Exechon

La méthode de modélisation proposée dans ce chapitre est appliquée à une seconde architecture : celle de l'Exechon. En effet, l'application à cette architecture permet de montrer :

- l'adaptabilité de la méthode de modélisation.
- l'application de cette méthode à une structure hyperstatique dont l'étude du comportement fait aujourd'hui l'objet de peu de publications.

L'Exechon est une machine outil cinq axes dite hybride. Elle possède un ensemble parallèle à trois degrés de liberté auquel est lié un poignet sériel à deux degrés de liberté (Figure 2.8) [Neumann 06].

L'Exechon présente donc une architecture proche de celle du Tricept avec la mise en série d'un ensemble sériel et d'un ensemble parallèle. Le poignet sériel est structurellement identique pour les deux architectures, seul l'ensemble parallèle diffère.

La principale différence est la jambe dite passive qui n'existe plus sur l'Exechon. Un choix de liaisons différent a été fait pour l'Exechon puisque les liaisons entre les jambes et la plate-forme mobile ne sont plus des rotules mais des pivots. En revanche, les liaisons entre les jambes et la plate-forme fixe sont toujours des liaisons cardan sauf pour la jambe 2 qui possède un degré de liberté en rotation supplémentaire par l'ajout d'une liaison pivot selon l'axe de la jambe.

Ces choix de liaisons s'expliquent par la recherche d'un gain en rigidité par rapport à l'architecture du Tricept. En effet, les liaisons rotules, même préchargées, sont moins rigides et se détériorent plus vite que des liaisons pivot par roulements préchargées [Neumann 06].

Autre changement important induit par cette modification de l'architecture, le modèle cinématique de l'ensemble parallèle de l'Exechon est hyperstatique.

D'après Gogu, le degré d'hyperstaticité d'un mécanisme est donné par la différence entre le nombre maximal de paramètres cinématiques de liaisons qui peuvent perdre leur indépendance lors de la fermeture des boucles cinématiques et le nombre de paramètres cinématiques de liaisons qui perdent réellement leur indépendance lors de la fermeture des boucles cinématiques [Gogu 05]. le degré d'hyperstaticité d'un robot parallèle est donné par la formule :

$$N = 6(k - 1) - \sum_{i=1}^k S_{Ai} + S_{n/1}^C \quad (2.17)$$

où  $k$  est le nombre de jambes,

$S_{Ai}$  est la connectivité de la plate-forme en ne considérant que la jambe  $i$ ,

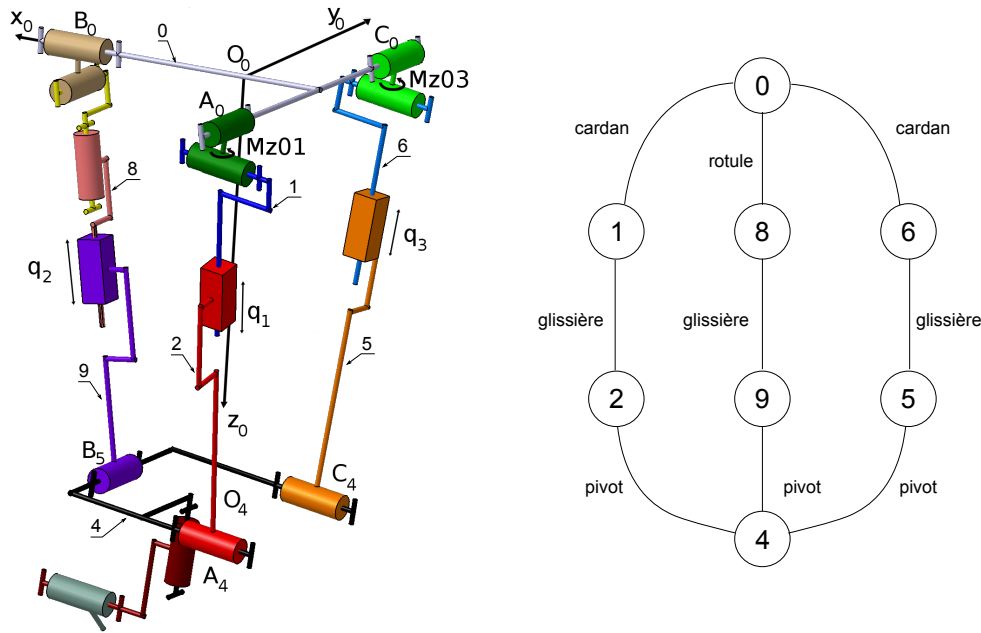


Figure 2.8 – Schéma cinématique de l'Exechon et graphe des liaisons de son ensemble parallèle

$S_{n/1}^C$  est la connectivité de la plate-forme en considérant le mécanisme complet.

Dans notre cas, pour l'ensemble à structure parallèle (toute la machine sans le poignet) :

- $\sum_{i=1}^k S_{Ai} = 13$  car  $S_{A1} = S_{A3} = 4$  et  $S_{A2} = 5$
- $S_{n/1}^C = 3$

D'où  $N = 2$ , l'ensemble à structure parallèle du mécanisme est donc hyperstatique de degré 2. Peu de structures parallèles possèdent cette particularité et cette propriété a une influence sur le comportement mécanique de la machine et sur le calcul du Modèle Géométrique Inverse.

### 2.3.1 Modèle Géométrique Inverse de l'Exechon

Le modèle géométrique inverse de l'Exechon peut être défini à l'aide de différents paramètres géométriques rendant compte des défauts d'usinage ou d'assemblage de la structure [Puchtler 06]. Le choix des paramètres n'est pas étudié ici même si il est d'une grande importance pour assurer la précision de la machine [Chanal 09]. Nous utiliserons dans ce travail les paramètres implémentés dans la commande numérique de la machine, ils sont détaillés dans le Tableau 2.3 et repérés sur la Figure 2.9, issue de la documentation Siemens de la machine.

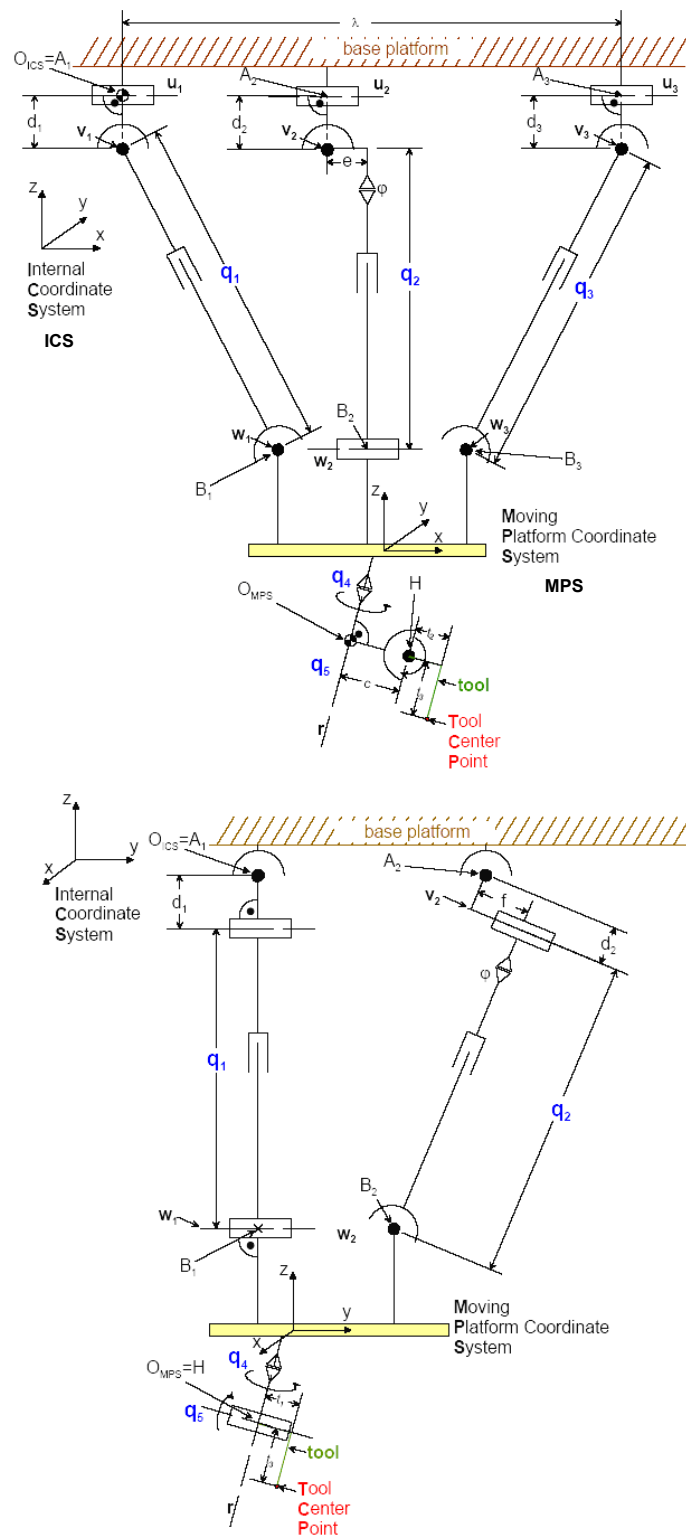


Figure 2.9 – Paramètres géométriques du MGI de l'Exechon [Puchtler 06]

Tableau 2.3 – Paramètres géométriques de l'Exechon pris en compte dans la CN

Nom	Valeur nominale	repère de référence
$\mathbf{u}_2$	[0 1 0]	ICS
$\lambda$	1000 mm	
$x_{A2}$	500 mm	ICS
$y_{A2}$	800 mm	ICS
$z_{A2}$	0 mm	ICS
$d_1$	0 mm	
$d_2$	0 mm	
$d_3$	0 mm	
$e$	0 mm	
$f$	0 mm	
$\mathbf{w}_2$	[1 0 0]	MPS

L'hyperstaticité de l'ensemble parallèle de l'Exechon ne permet pas d'utiliser les méthodes habituelles pour déterminer les relations entre les coordonnées articulaires et les coordonnées opérationnelles. En effet, l'écriture des fermetures géométriques donne des relations entre les variables articulaires passives (dépendantes) et le système obtenu ne peut pas être résolu analytiquement pour déterminer les coordonnées articulaires.

Les coordonnées articulaires, dans le cas de l'ensemble parallèle de l'Exechon, sont les longueurs des trois jambes notées  $q_1$ ,  $q_2$  et  $q_3$ . Les coordonnées opérationnelles sont les coordonnées du point piloté, ici  $O_{MPS}$ , dans le repère de référence lié au bâti de la machine :  $BCS$ .

Afin d'obtenir un système non linéaire avec le moins d'inconnues possibles, un jeu de paramètres intermédiaires comme pour le Tricept est introduit. Notons  $\phi$  et  $\beta$  les angles orientant la plate-forme mobile par rapport aux axes  $\mathbf{x}_{ICS}$  et  $\mathbf{y}_{ICS}$  du repère  $ICS$  (repère construit par rapport à la plate-forme fixe) et  $q_2$ , la longueur de la jambe 2. La connaissance de ces trois paramètres permet de définir la position de la plate-forme mobile dans l'espace de travail.

La relation entre les paramètres  $[\phi \ \beta \ q_2]$  et la position du point MPS par rapport au repère de référence BCS ( $x_{BCS}, y_{BCS}, z_{BCS}$ ), s'obtient en écrivant les contraintes géométriques suivantes :

$$\mathbf{A}_2'' \mathbf{B}_2 \cdot \mathbf{w}_2 = \mathbf{0} \quad (2.18a)$$

$$\mathbf{A}_2'' \mathbf{B}_2 \cdot \mathbf{u}_2'' = \mathbf{0} \quad (2.18b)$$

$$\mathbf{A}_2'' \mathbf{B}_2 \cdot \mathbf{v}_2 = \mathbf{0} \quad (2.18c)$$

et une fermeture de chaîne à partir de l'origine du repère de référence BCS (voir

Figure 2.10) :

$$\mathbf{O}_{BCS}\mathbf{O}_{MPS1} - \mathbf{O}_{BCS}\mathbf{O}_{MPS2} = \mathbf{0} \quad (2.19)$$

où

- $\mathbf{w}_2$  est un vecteur unitaire colinéaire à l'axe de la pivot entre la jambe 2 et la plate-forme mobile.
- $\mathbf{u}_2''$  est un vecteur unitaire perpendiculaire à l'axe  $\mathbf{v}_2$  et au vecteur  $\mathbf{A}_2'\mathbf{A}_2''$ .
- $\mathbf{v}_2$  est un vecteur unitaire colinéaire à l'axe de la seconde pivot formant la liaison rotule entre la plate-forme fixe et la jambe 2. Cet axe est perpendiculaire à  $\mathbf{u}_2$ .
- $\mathbf{A}_2''\mathbf{B}_2$  est un vecteur directeur de la jambe 2.

L'expression de  $\phi$  en fonction des coordonnées du point MPS peut alors être déterminée par une construction géométrique :

$$\phi = \arctan \left( \frac{y_{B_1} z_{MPS} + y_{MPS} \sqrt{z_{MPS}^2 - y_{B_1}^2 + y_{MPS}^2}}{y_{B_1} y_{MPS} - z_{MPS} \sqrt{z_{MPS}^2 - y_{B_1}^2 + y_{MPS}^2}} \right) \quad (2.20)$$

où  $y_{B_1}$  est la coordonnée selon l'axe  $\mathbf{y}$  du repère  $MPS$  du point  $B_1$ .  $y_{MPS}$  et  $z_{MPS}$  sont les coordonnées du point  $O_{MPS}$  dans le repère  $ICS$ .

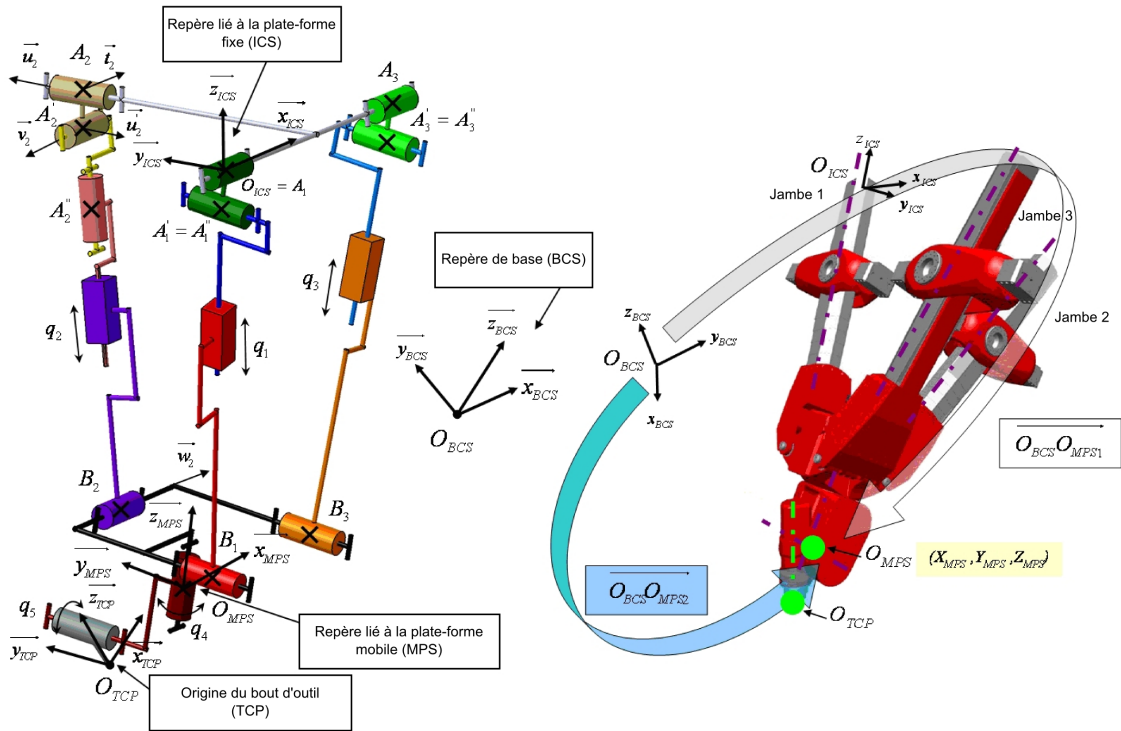


Figure 2.10 – Contraintes géométriques et fermeture de chaîne

Ce travail préalable est indispensable pour pouvoir déterminer les efforts appliqués aux éléments de l'Exechon. Le paragraphe suivant s'intéresse à la méthode employée pour déterminer les déplacements sous charge de la plate-forme mobile. Le calcul diffère de celui réalisé pour le Tricept car le modèle de l'Exechon est hyperstatique de degré 2.

### 2.3.2 Calcul des déplacements de la plate-forme mobile

Une différence importante dans le calcul des déplacements de la plate-forme mobile de l'Exechon est due au fait que le modèle cinématique retenu pour cette architecture est hyperstatique de degré 2. L'expression de l'énergie de déformation est donc exprimée en fonction de deux paramètres hyperstatiques :  $Mz_{01}$  et  $Mz_{03}$ , qui représentent les couples suivant l'axe de la jambe dans les liaisons cardans entre la plate-forme fixe et les jambes 1 et 3 [Bonnemains 08b] (voir Figure 2.8).

Une étape de calcul supplémentaire est nécessaire : l'énergie de déformation doit être minimisée par rapport à ces deux variables. L'expression de l'énergie de déformation de la structure pour un effort appliqué à la plate-forme mobile doit intégrer une sollicitation des jambes en traction-compression, en flexion et même en torsion pour les jambes 1 et 3. L'expression de l'énergie de déformation devient alors :

$$E_D(Mz_{01}, Mz_{03}) = \frac{1}{2} \left\{ \sum_{i=1}^3 \left[ \int_0^{q_i} \left( \frac{N_i^2}{ES} + \frac{Mf_{xi}^2}{EI_{Gx}} + \frac{Mf_{yi}^2}{EI_{Gy}} + \frac{Mt_i^2}{GI_0} \right) ds + \mathbf{f}_{ui}^T \mathbf{K}_{sui}^{-1} \mathbf{f}_{ui} + \mathbf{f}_{ri}^T \mathbf{K}_{sri}^{-1} \mathbf{f}_{ri} \right] \right\} \quad (2.21)$$

Où

- $Mf_{xi}$  désigne le moment fléchissant suivant l'axe  $\mathbf{x}$  dans la jambe  $i$
- $Mf_{yi}$  désigne le moment fléchissant suivant l'axe  $\mathbf{y}$  dans la jambe  $i$
- $Mt_i$  désigne le moment de torsion dans la jambe  $i$
- $I_{Gx}$  et  $I_{Gy}$  sont les moments d'inertie des jambes suivant les axes  $\mathbf{x}$  et  $\mathbf{y}$
- $I_0$  est le moment d'inertie polaire de la jambe  $i$
- $\mathbf{K}_{sui}$  est la matrice de rigidité de l'assemblage de roulements formant la liaison cardan de la jambe  $i$
- $\mathbf{f}_{ui}$  est l'effort transmis par la liaison cardan de la jambe  $i$
- $\mathbf{K}_{sri}$  est la matrice de rigidité de l'assemblage de roulements formant la liaison pivot de la jambe  $i$
- $\mathbf{f}_{ri}$  est l'effort transmis par la liaison pivot de la jambe  $i$

Les matrices  $\mathbf{K}_{sui}$  et  $\mathbf{K}_{sri}$  sont explicitées dans l'équation 2.8 et « représentées » sur la Figure 2.11. Les autres paramètres sont les mêmes termes que dans l'équation 2.13.

La minimisation de l'énergie de déformation est réalisée en appliquant la méthode

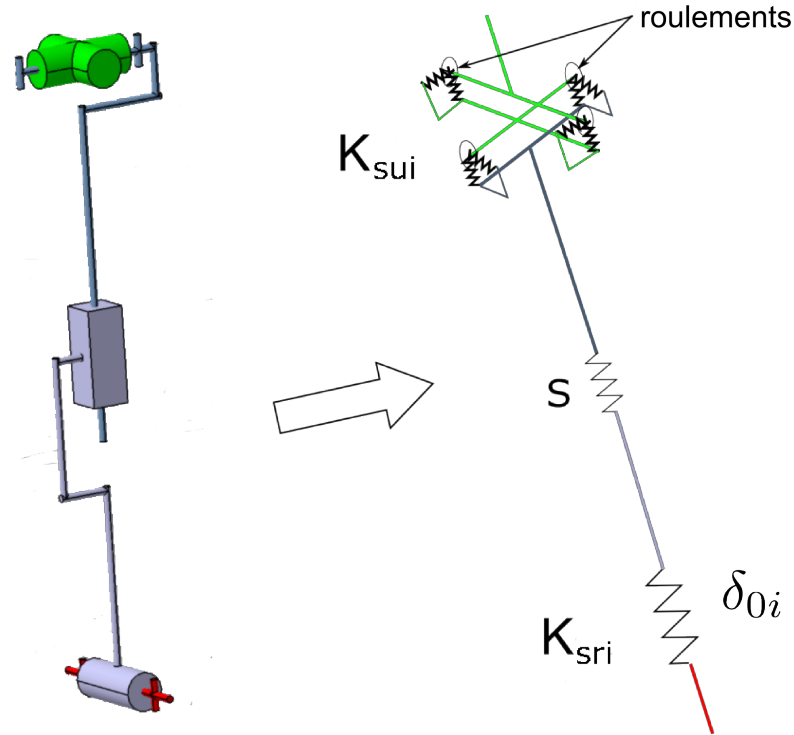


Figure 2.11 – Paramètres du modèle de jambe

du simplexe de Nelder-Mead. Il s'agit d'un algorithme d'optimisation non-linéaire couramment utilisé pour ce type de problème. La méthode consiste à démarrer avec un simplexe dans l'espace de dimension  $N$  où la fonction à minimiser est définie. Les itérations consistent à remplacer le point du simplexe où la fonction est maximale par la réflexion de ce point par rapport au centre de gravité des  $N$  points restants. Si la valeur de la fonction en ce point est inférieure à la valeur précédente, on obtient un nouveau simplexe et l'algorithme continue dans cette direction. Sinon, le simplexe est réduit par une similitude centrée sur le point du simplexe où la fonction est minimale.

Cet algorithme ne nécessite donc pas de connaître le gradient analytique de la fonction à minimiser (qui n'est pas accessible dans notre cas). Malgré la robustesse de cet algorithme, il risque de converger vers un minimum local de la fonction si le vecteur initial de la fonction est mal choisi.

Une fois les inconnues hyperstatiques  $M_{z_{01}}$  et  $M_{z_{03}}$  obtenues, la détermination du déplacement de la plate-forme pour un effort donné est alors possible en appliquant comme précédemment le théorème de Castigliano.

### 2.3.3 Résultats et comparaison avec le Tricept

Les déplacements de la plate-forme mobile selon l'axe  $x$  (du repère lié à la plate-forme fixe) sont calculés à l'aide de la méthode de modélisation présentée auparavant. Afin de pouvoir comparer les résultats obtenus pour le Tricept avec ceux de l'architecture Exechon, les paramètres géométriques des jambes sont supposés identiques pour les deux architectures (paramètre  $S$  dans le Tableau 2.2). Les paramètres de rigidité des liaisons sont également supposés identiques pour les deux modèles (paramètres  $K_{uj13}$  et  $P_r$  dans le tableau 2.2). La structure ainsi obtenue sera nommée architecture « type Exechon » dans la suite de ce chapitre.

Les déplacements calculés pour le modèle « type Exechon » sont représentés Figure 2.12 pour un effort de  $450N$  appliqué à la plate-forme mobile dans la direction  $x$ .

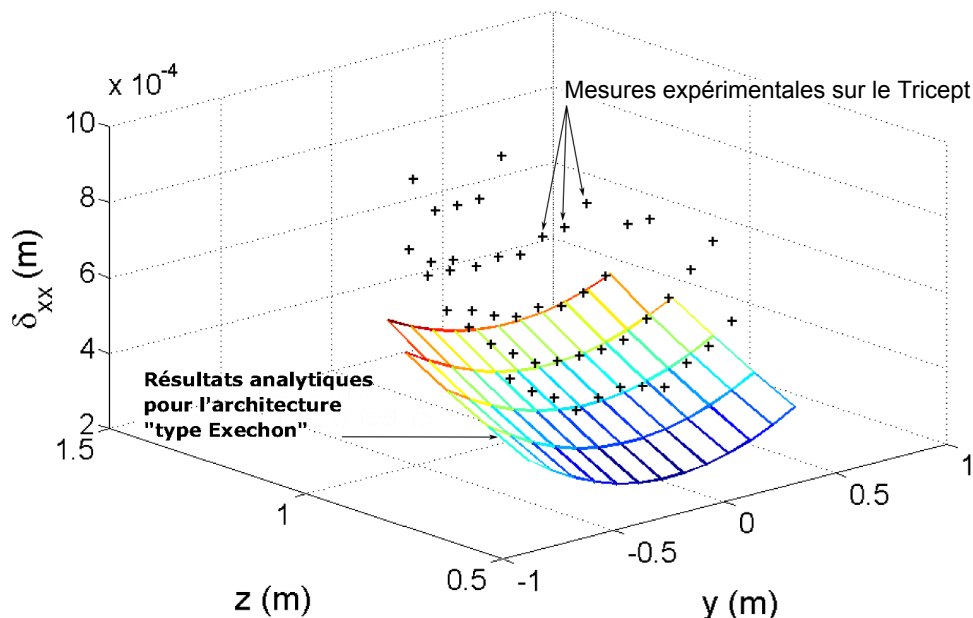


Figure 2.12 – Déplacements calculés pour le modèle d'Exechon,  $F = 450N$

Nous pouvons remarquer que les déplacements obtenus pour cette seconde architecture sont plus faibles que ceux calculés précédemment pour le Tricept. La différence moyenne est de  $0,177\text{ mm}$  et  $0,3\text{ mm}$  au maximum pour une même position de l'espace de travail. Cet écart n'est pas réellement surprenant dans la mesure où l'hyperstaticité de l'Exechon contribue à rigidifier la structure. Néanmoins, le Tricept possède une jambe dite passive qui transmet des efforts de la plate-forme mobile vers la plate-forme fixe. Cette jambe contribue donc à rigidifier la structure du Tricept. Les résultats obtenus montrent donc que l'Exechon reste plus rigide que le Tricept bien que les masses mobiles soient inférieures. En effet, l'architecture



« type Exechon » étudiée ne possède pas de jambe passive et possède des jambes motorisées identiques à celles du Tricept [Bonnemains 08a].

La nature du modèle retenu permet également de regarder les contributions des jambes et des liaisons dans les déplacements calculés. Ainsi, l'énergie de déformation calculée pour l'ensemble des liaisons représente près de 80% de l'énergie de déformation totale. La prise en compte de la flexibilité des liaisons est donc essentielle et permet de mettre en avant l'apport de l'Exechon en terme de rigidité.

D'autre part, nous pouvons nous rendre compte que l'architecture « type Exechon » étudiée se déforme d'une façon incompatible avec des applications d'usinage. Toutefois, pour la machine Triptéor X7 basée sur cette architecture, les choix technologiques réalisés pour les liaisons et les dimensions des jambes sont différents et contribuent à augmenter considérablement la rigidité de cette machine.

## 2.4 Rigidité du Triptéor X7

Les paragraphes précédents montrent l'apport de l'hyperstaticité de l'architecture Exechon pour la rigidité de la machine outil. Cependant, la machine étudiée ne présente pas les caractéristiques réelles du Triptéor X7 basé sur cette architecture. Les liaisons réellement utilisées pour réaliser le Triptéor X7 sont plus rigides que celles étudiées précédemment. Les jambes sont également différentes avec des sections qui possèdent d'autres formes.

Dans cette partie, la rigidité de l'ensemble parallèle du Triptéor X7 est étudiée à l'aide de la méthode de modélisation présentée plus tôt et les hypothèses sont validées par des mesures expérimentales réalisées directement sur la machine. Ces mesures sont aussi utilisées pour l'identification des paramètres du modèle proposé.

Le dispositif expérimental mis en œuvre pour mesurer la rigidité de la machine est présenté dans le paragraphe suivant, suivi des résultats expérimentaux et de l'identification qui en résulte.

### 2.4.1 Mesures sur le Triptéor X7

La machine étant plus rigide que le Tricept d'ABB étudié précédemment, les niveaux d'effort à atteindre et les moyens de mesure des déplacements utilisés doivent être différents.

Les mesures sont réalisées dans la direction  $\mathbf{x}$  du repère ICS afin de s'affranchir des effets de la gravité et également afin de ne pas avoir des efforts trop importants

à mettre en œuvre. Seule l'ensemble parallèle du Triptéor X7 est sollicité comme le montre la photo Figure 2.13.

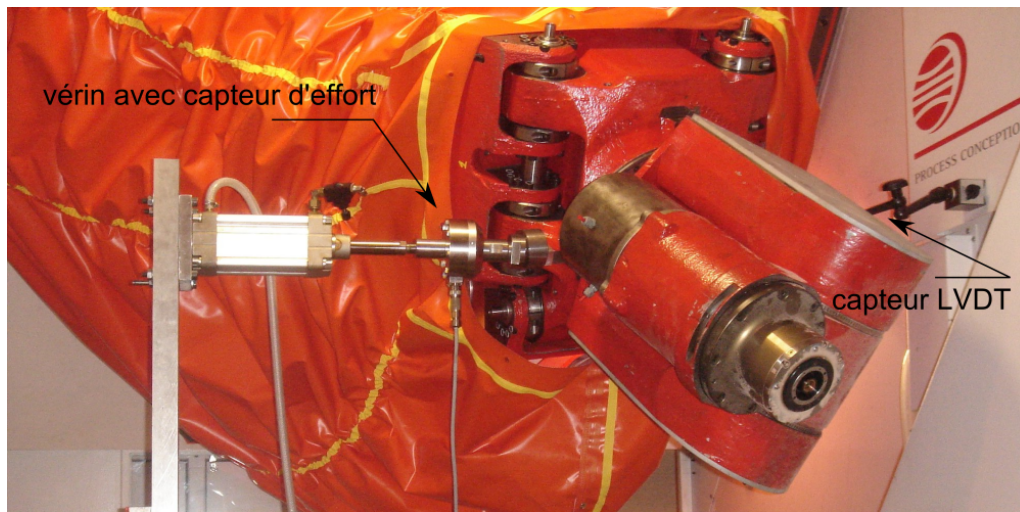
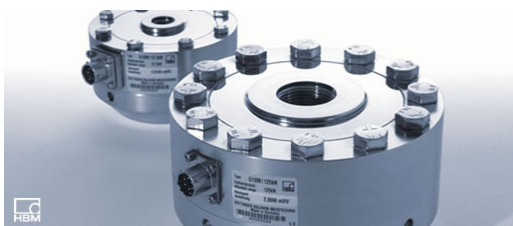


Figure 2.13 – Dispositif expérimental pour mesurer la rigidité du Triptéor X7

L'effort de poussée est appliqué à l'aide d'un vérin pneumatique en appui sur une zone usinée de la plate-forme mobile par l'intermédiaire d'une liaison rotule. L'effort appliqué est mesuré grâce à un capteur d'effort HBM qui a une capacité totale de  $12,5 \text{ kN}$  avec une précision de  $0,03\%$  (Figure 2.14(a)).

Le déplacement est mesuré à l'aide d'un capteur Linear Variable Differential Transformer (LVDT), voir Figure 2.14(b). Le noyau du capteur est vissé dans une direction connue à la plate-forme mobile et le corps du capteur est relié par l'intermédiaire d'un support de comparateur magnétique au bâti de la machine.

L'effort maximal développé par le vérin pneumatique est de  $3000 \text{ N}$ . Le capteur LVDT a une résolution de  $1 \mu\text{m}$  sur une plage de plusieurs dizaines de  $\text{mm}$ . Sa précision est de  $0,25 \%$  de l'étendue de mesure.



(a) Capteur d'effort HBM



(b) Capteur LVDT

Figure 2.14 – Capteurs utilisés pour la mesure de rigidité

### 2.4.2 Résultats expérimentaux

Les efforts imposés et déplacements induits sont relevés en temps réel grâce à un boîtier Spider8 de HBM et l'interface Catman. Deux points de mesure sont étudiés : un au milieu de l'espace de travail et un au bord de l'espace de travail (voir Figure 2.15).

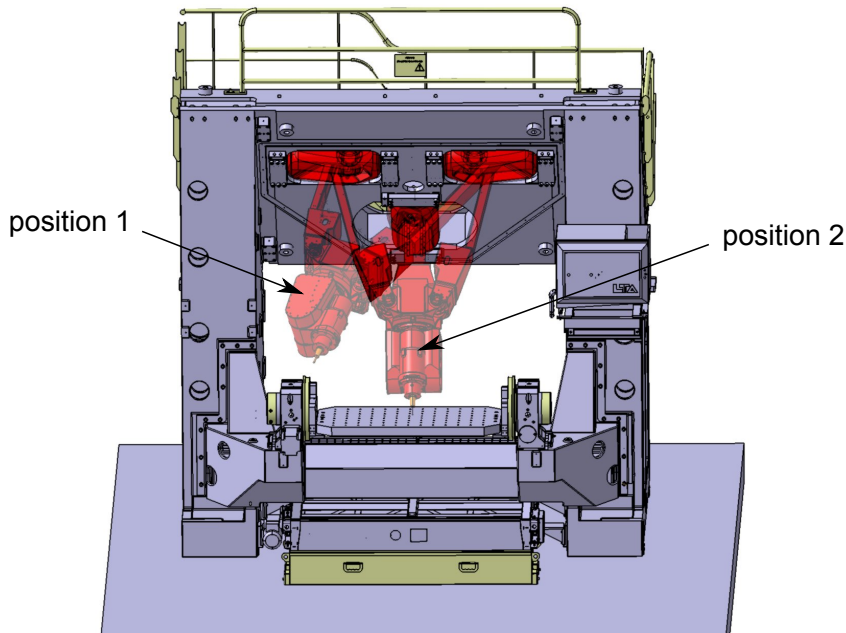


Figure 2.15 – Postures de la machine pour les deux points de mesure étudiés

La rigidité mesurée est celle de l'ensemble parallèle. Cet ensemble possède 3 degrés de liberté et il n'est pas possible de contrôler l'orientation de la plate-forme mobile pour une position donnée dans l'espace de travail. Cette orientation est imposée par la cinématique de la machine. Ainsi la direction de mesure du déplacement à l'aide du capteur LVDT ne peut être rigoureusement dirigée suivant la direction  $\boldsymbol{x}$  pour les deux positions étudiées.

Cependant, le perçage où est vissé le noyau du capteur LVDT a un axe connu dont la direction peut être déterminée pour toutes les positions de la plate-forme mobile dans l'espace de travail. Cette direction est parallèle au vecteur  $\boldsymbol{B}_1\boldsymbol{B}_3$  défini sur la Figure 2.9. Ce vecteur peut être calculé en tout point de l'espace de travail après calcul du Modèle Géométrique Inverse de l'ensemble parallèle du Triptéor X7.

### 2.4.2.1 Mesures au bord de l'espace de travail

Le déplacement mesuré en fonction de l'effort appliqué pour la position 1 est représenté Figure 2.16. La position 1 correspond aux longueurs de jambes (en m) suivantes (voir Figure 2.15) :

$$\begin{bmatrix} q_1 \\ q_2 \\ q_3 \end{bmatrix} = \begin{bmatrix} 1,524649 \\ 1,597713 \\ 1,282550 \end{bmatrix} \quad (2.22)$$

La position du centre de gravité de la plate-forme mobile (point  $O_{MPS}$ ) dans le repère  $ICS$  lié au bâti de la machine est donc (voir Figure 2.9) :

$$\begin{bmatrix} x \\ y \\ z \end{bmatrix} = \begin{bmatrix} 0,853392 \\ -0,155418 \\ -1,321505 \end{bmatrix} \quad (2.23)$$

Ces valeurs sont calculées à l'aide du Modèle Géométrique Direct de l'ensemble parallèle du Triptéor X7.

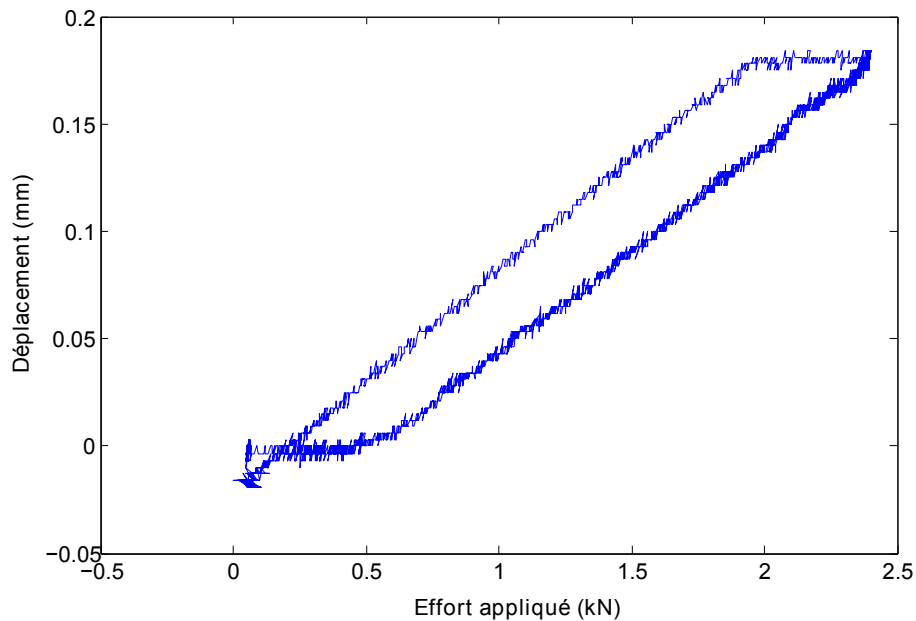


Figure 2.16 – Déplacement mesuré par le capteur en fonction de l'effort appliqué dans la position 1

Sur ce graphique, un hystérésis apparaît entre la montée et la descente en effort. Il est dû aux frottements entre le noyau et le corps du capteur. Cependant, il est

possible d'identifier deux zones linéaires à la montée et à la descente permettant de déterminer la rigidité de l'ensemble parallèle. Dans cette zone de l'espace de travail, l'ensemble parallèle est relativement peu rigide (comparé à une machine sérielle) avec une rigidité de  $10,2 \text{ N}/\mu\text{m}$ . Cette valeur est obtenue en faisant une moyenne sur plusieurs mesures réalisées dans la position 1 et dans une position symétrique, de l'autre côté de la table de la machine.

#### 2.4.2.2 Mesures au milieu de l'espace de travail

La seconde série de mesures est réalisée au milieu de l'espace de travail (position 2 sur la Figure 2.15). Les longueurs des jambes sont alors les suivantes (en m) :

$$\begin{bmatrix} q_1 \\ q_2 \\ q_3 \end{bmatrix} = \begin{bmatrix} 1,200222 \\ 1,351500 \\ 1,251198 \end{bmatrix} \quad (2.24)$$

Les coordonnées du point  $O_{MPS}$  correspondantes estimées sont :

$$\begin{bmatrix} x \\ y \\ z \end{bmatrix} = \begin{bmatrix} 0,436438 \\ -0,002426 \\ -1,189328 \end{bmatrix} \quad (2.25)$$

Dans cette position, la machine est beaucoup plus rigide que dans la précédente. Les déplacements mesurés sont donc plus faibles et les phénomènes de frottement dans le capteur ont plus d'influence sur les mesures de déplacement.

La Figure 2.17 montre l'évolution du déplacement de la plate-forme mobile en fonction de l'effort appliqué pour plusieurs cycles de charge-décharge. Le phénomène de « stick-slip » est prépondérant lors de la montée en charge. Les déplacements mesurés lors de la décharge sont malgré tout exploitables et permettent de déterminer la rigidité de l'ensemble parallèle dans cette configuration.

La première remarque concernant cette courbe de décharge porte sur le comportement non-linéaire de l'ensemble parallèle étudié. Pour une plage d'efforts comprise entre 0 et  $3 \text{ kN}$ , l'hypothèse de linéarité du comportement statique du mécanisme peut donc être remise en cause. La prise en compte du comportement local des liaisons et l'introduction de modèles non-linéaire de liaisons est ici justifié si les efforts appliqués à la plate-forme mobile dépassent les  $2 \text{ kN}$ .

Pour des efforts compris entre 0 et  $1 \text{ kN}$ , le comportement statique de l'ensemble parallèle est quasi-linéaire et la rigidité atteint  $34 \text{ N}/\mu\text{m}$  dans la direction du capteur. Cette valeur de rigidité est comparable à celle de machines sérielles utilisées en UGV.

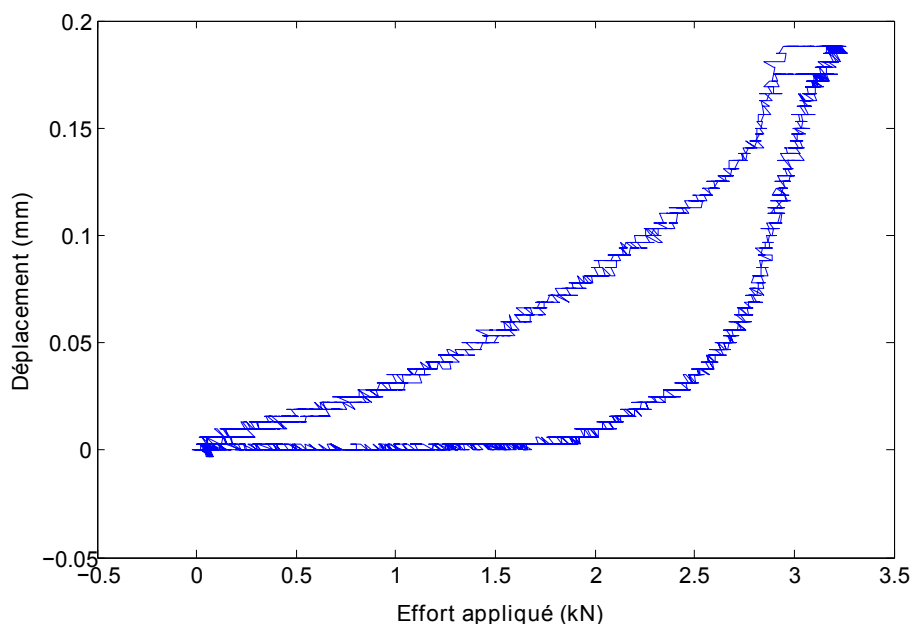


Figure 2.17 – Déplacement de la plate-forme mobile en fonction de l’effort appliqué dans la position 2

Ces mesures de rigidité sont des données très importantes pour améliorer les modèles statiques proposés précédemment et peuvent être utilisées pour identifier les paramètres des modèles de liaisons employés.

### 2.4.3 Identification des paramètres du modèle de Triptéor X7

Les mesures expérimentales de rigidité réalisées précédemment peuvent être utilisées pour identifier les paramètres du modèle statique de la machine outil hybride Triptéor X7. Toutefois, Les choix technologiques de liaisons sont différents de ceux du Tricept et de l’architecture « type Exechon » étudiée précédemment. Une nouvelle étude technologique doit être conduite pour définir le modèle statique.

Les liaisons entre les jambes et les plates-formes fixe et mobile sont toutes des liaisons pivot par roulements. Le seul paramètre à identifier pour ces liaisons est donc le comportement local noté  $K$ . Le système de transformation de mouvement utilisé pour modifier la longueur des jambes et un système de glissière allié à une vis à rouleaux satellites de dimensions connues. La rigidité de l’écrou préchargé est très supérieure à celle de la vis [SKF 08]. Seule la rigidité de la vis, de dimension connue, est donc considérée.

D'autre part, pour des applications d'usinage en aéronautique de pièces aluminium, les efforts de coupe ne dépassent pas en général  $2\text{ kN}$ . Dans ce cas, le comportement statique de la machine peut être considéré comme linéaire. Dans la suite de ce paragraphe, le comportement des liaisons est supposé linéaire pour l'identification de la rigidité. Il est important de noter que cette hypothèse dépend de la machine considérée. La simulation d'un usinage sur un Tricept nécessiterait de prendre en compte le comportement non linéaire des liaisons.

Le problème d'identification est proche de celui présenté dans le paragraphe 2.2.5. En effet, il n'est toujours pas possible de dissocier les influences des liaisons entre les jambes et les plates-formes fixe et mobile. La conclusion est donc la même que pour le précédent problème d'identification : un seul paramètre de rigidité est utilisé pour les liaisons pivots par roulements étudiées. Le paramètre identifié est cette fois directement la rigidité de la liaison pivot par roulement. La rigidité étant supposée linéaire, il n'est plus nécessaire d'identifier de paramètre  $K$  représentant le comportement local du contact entre les éléments roulants et le chemin de roulement.

Le paramètre recherché est obtenu par minimisation au sens des moindres carrés d'une fonction objectif définie comme la différence entre les déplacements mesurés et calculés aux deux points de mesure considérés. La rigidité des liaisons pivot étudiées finalement trouvée est de  $1,04 \cdot 10^9\text{ N.m}^{-1}$ .

La détermination de la rigidité de la machine est une donnée permettant de mieux appréhender la qualité de l'usinage que la machine outil peut réaliser. Cette caractéristique mécanique est directement liée à une partie des défauts d'usinage constatés sur les pièces finies [Chanal 06a]. Fort de ce constat, il est pertinent d'utiliser la méthode de modélisation proposée dans ce chapitre afin de prédire les défauts engendrés sur une pièce usinée, induits par les déformations élastiques de la machine sous l'effet des efforts de coupe.

Pour concrétiser cette idée, nous allons nous appuyer sur la construction de l'espace de travail statique du Tricept pour une opération de perçage. Les paramètres de rigidité identifiés pour le Triptéor X7 sont également une donnée très intéressante afin de construire un modèle dynamique prédictif prenant en compte les flexibilités des liaisons.

## 2.5 Définition de l'espace de travail statique

La définition du modèle général de machine outil à architecture parallèle montre que le comportement statique de la machine varie suivant la pose de l'outil dans l'espace de travail. Les défauts engendrés sur une pièce usinée dépendent donc de la position et de l'orientation de l'outil lors de l'usinage.

Avec le modèle proposé, pour une machine outil et une opération d'usinage données, un espace de travail statique où la pièce est usinée suivant les tolérances spécifiées peut être défini. Cet espace a été initialement défini par Chanal comme un sous espace de l'espace de travail maximal dans lequel l'opération d'usinage d'une entité peut être effectuée tout en respectant les tolérances spécifiées [Chanal 06a]. Dans ce paragraphe, une illustration de cet espace de travail statique est proposée dans le cas d'une opération de perçage sur un robot à structure hybride (possédant une architecture Tricept) l'IRB 940 d'ABB.

### 2.5.1 Espace de travail statique en perçage

L'opération d'usinage considérée est un perçage dont la géométrie est définie sur la Figure 2.18. L'axe réel du perçage doit être contenu dans un cylindre de rayon  $0,1 \text{ mm}$  positionné dans le système de référence A, B pour que la pièce corresponde aux exigences du dessin de définition.

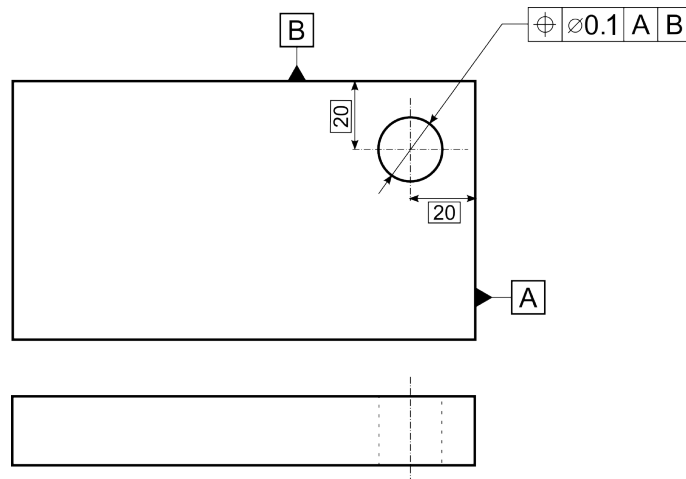


Figure 2.18 – Opération de perçage, dessin de définition

Afin de calculer les déplacements de l'outil liés à la déformation élastique de la structure, les efforts générés lors du perçage doivent être quantifiés et leur orientation définie. Des essais permettant de définir ces efforts ont été réalisés par Chanal en se basant sur le modèle de Yang [Yang 02, Chanal 06b]. Les efforts sont mesurés à l'aide d'une table Kistler (type 9257B) lors du perçage d'une pièce en aluminium (7075). Les conditions de coupe et les efforts mesurés sont reportés dans le Tableau 2.4.



Tableau 2.4 – Conditions de coupe et paramètres du modèle de coupe identifiés

	Perçage dans un alliage d'aluminium
Type d'outil	Foret en carbure monobloc
Diamètre de l'outil	12 mm
$V_c$ (vitesse de coupe)	200 m.min <sup>-1</sup>
$f$ (avance)	0,40 mm.tr <sup>-1</sup>
$F_f$ (effort de coupe suivant l'axe de l'outil)	1948 N

### 2.5.2 Défauts de position du bout d'outil

Les efforts d'usinage entraînent des défauts de pose de l'outil qui peuvent être déterminés à l'aide du modèle de Tricept proposé précédemment. Les valeurs des paramètres géométriques des jambes et de rigidité des liaisons sont donc celles du Tableau 2.2. L'erreur de position du bout d'outil est définie par la distance entre ce point et la trajectoire théorique de l'outil. Notons que cette erreur est prédominante vis-à-vis des erreurs d'orientation de l'axe de l'outil [Chanal 06b]. En approximant cette erreur de position de bout d'outil à l'erreur de position de l'axe du perçage, il est possible de définir l'espace de travail statique associé à cette opération.

La Figure 2.19 montre l'espace de travail statique pour l'opération de perçage sur le Tricept ABB IRB 940. Chaque figure représente l'espace de travail géométrique pour une position  $x$  de la plate-forme donnée. Lorsque la tolérance de localisation est respectée, la position initiale du bout d'outil correspondante est repérée par un cercle. L'espace de travail statique est représenté par l'ensemble des cercles.

Le calcul de l'espace de travail statique confirme que plus les jambes sont rentrées, plus la machine est rigide. De plus, nous pouvons remarquer que la machine est plus rigide lorsque la projection orthogonale du centre de gravité de la plate-forme mobile est située sur la plate-forme fixe.

Cette application montre une utilisation possible du modèle statique de machine outil à architecture parallèle développé dans ce chapitre. Une étape de construction du modèle statique pourrait être ajoutée dans la boucle de Fabrication Assistée par Ordinateur afin d'optimiser et valider le positionnement de la pièce à usiner dans l'espace de travail. Il est également envisageable d'intégrer un indicateur du niveau de rigidité de la machine utilisée dans les logiciels de simulation d'usinage afin de vérifier à tout instant qu'un seuil maximal de déplacement dû à des déformations élastiques de la structure de la machine n'est pas atteint. La construction de l'espace de travail statique n'est pas restreinte au cas du perçage. D'autres types d'opérations peuvent être étudiés comme l'usinage de formes en utilisant la méthode de la surface enveloppe pour déterminer la surface usinée après avoir déterminé le trajet réel de l'outil, modifié par les déformations élastiques de la structure [Lartigue 03].

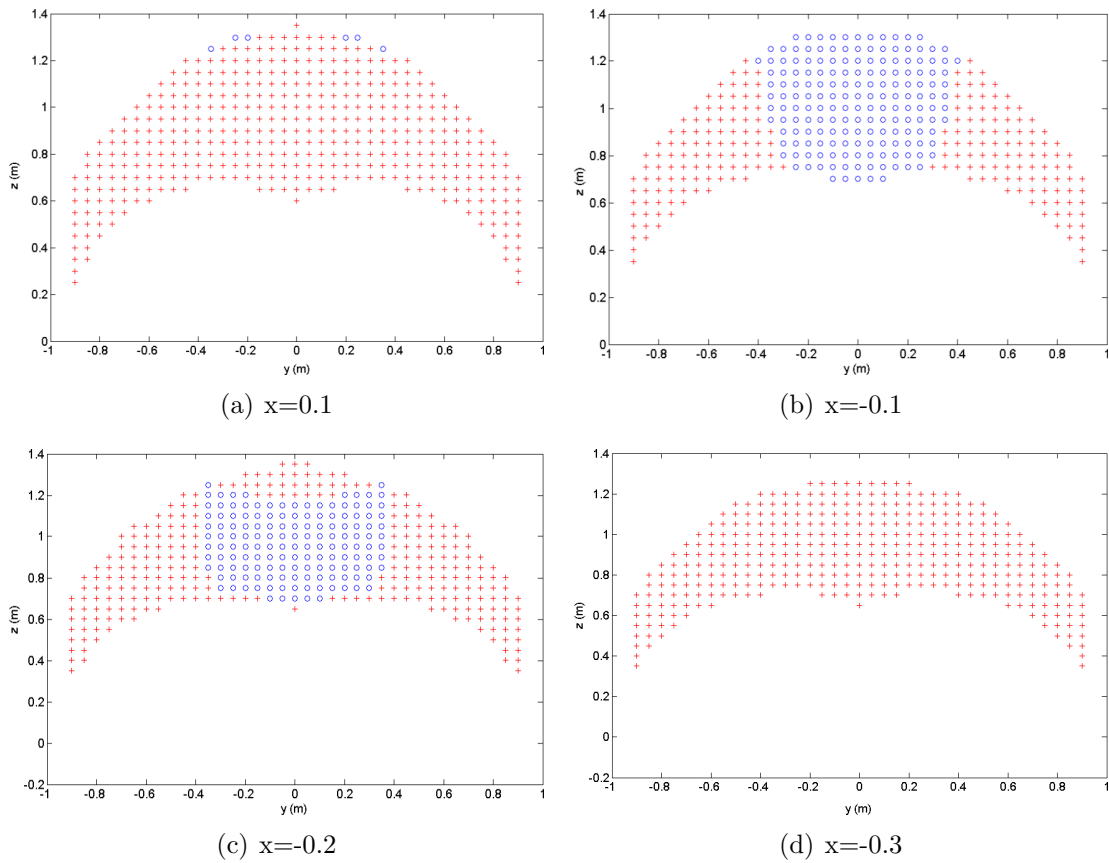


Figure 2.19 – Espace de travail statique (ensemble des o) pour une opération de perçage avec un robot Tricept ABB 940

Enfin, il est également possible d'exploiter les résultats du modèle pour corriger les trajectoires initiales afin de compenser les défauts statiques générés.

## 2.6 Conclusion

Le travail abordé dans ce chapitre concerne le comportement statique des machines outils à structure parallèle. En effet, de nombreuses études ont montré que les manipulateurs à structure parallèle se déforment de manière non négligeable par rapport à la précision de la tâche à accomplir en fonctionnement. C'est notamment le cas des machines outils à structure parallèle.

De plus, ces déformations varient en fonction de la pose de l'outil dans l'espace de travail de la machine. Ce chapitre propose donc une méthode de modélisation de ces machines afin de prédire les déformations de sa structure induites par un effort statique donné. Ce modèle considère les déformations des jambes et des liaisons. Les modèles de liaisons mis en œuvre s'appuient sur une étude des solutions technologiques retenues pour les réaliser.

Deux machines sont étudiées à l'aide de cette méthode de modélisation. Les architectures de ces deux machines sont dites hybrides puisqu'elles présentent un poignet sériel attaché à un ensemble parallèle. Dans le cas du Tricept, l'ensemble parallèle est isostatique tandis que pour l'Exechon, il est hyperstatique. L'influence de l'hyperstaticité de la structure est donc étudiée et le gain en rigidité est quantifié tout en montrant l'importance de prendre en compte les flexibilités des jambes et des liaisons. D'autre part, pour les deux machines étudiées, les variations importantes de rigidité dans l'espace de travail sont présentées (pouvant atteindre un facteur 3 entre deux points de l'espace de travail pour le Triptéor X7).

Enfin, une utilisation de cette méthode de modélisation montre l'intérêt de ce modèle afin de prédire les défauts de pose de l'outil induits par les déformations élastiques de la structure de la machine. La construction d'un espace de travail statique pour une opération de perçage sur un robot Tricept illustre une application d'un modèle de manipulateur parallèle. Ce travail permet d'optimiser et de valider le positionnement d'une pièce dans l'espace de travail géométrique de la machine.

L'analyse du comportement statique des machines outils à structure parallèle est une première étape dans l'étude du comportement mécanique de ces machines. Elle permet notamment de déterminer rapidement des zones de l'espace de travail pertinentes pour une opération d'usinage donnée à l'aide du calcul de l'espace de travail statique.

En ce qui concerne la méthode de modélisation proposée dans ce chapitre, les comparaisons entre les résultats analytiques et les mesures réalisées sur le Tricept

montrent la nécessité de prendre en compte les flexibilités des jambes et des liaisons. De plus, l'analyse des solutions technologiques retenues pour réaliser les liaisons a permis d'affiner le modèle et d'atteindre des écarts très faibles entre les résultats analytiques et les valeurs mesurées (écart de moins de 5 % en moyenne). De plus, cette étude montre la pertinence de relâcher ou non les hypothèses de non linéarité du comportement des liaisons initialement posées. Ce choix dépend de la machine étudiée et de l'application visée. Dans le cas de l'usinage d'un bloc d'aluminium avec le Triptéor X7 l'hypothèse de linéarité du comportement des liaisons se justifie compte tenu des efforts mis en jeu.

Enfin, un dernier intérêt de cette méthode est son adaptabilité. Elle a été appliquée à deux architectures différentes dont une hyperstatique. Ce dernier modèle demande tout de même un effort de calcul supplémentaire car plusieurs boucles d'optimisation numérique sont alors nécessaires.

Les méthodes de modélisation présentées et les résultats obtenus pour deux ensembles parallèles de machines outils à architecture hybride peuvent être utilisés pour la simulation du processus d'usinage. Une application immédiate est l'affichage de la rigidité de la machine au cours de la simulation de l'usinage. Le modèle peut également être utilisé dans une boucle d'optimisation afin de minimiser les déplacements de l'outil dus aux efforts de coupe. Les paramètres à optimiser sont alors la position et l'orientation de la pièce dans l'espace de travail.

L'intérêt principal des machines outils à structure parallèle reste malgré tout leur fort potentiel dynamique. Or, les modèles statiques proposés ici ne peuvent pas tenir compte de l'évolution des efforts d'inertie au cours du mouvement. Le chapitre suivant porte donc sur l'étude du comportement dynamique de ces machines en s'appuyant sur les hypothèses formulées dans ce chapitre et les résultats obtenus.



# Chapitre 3

## Modèle dynamique de machines outils parallèles

*L'usinage à grande vitesse engendre des sollicitations dynamiques importantes sur la structure des machines outils que ce soit lors de l'enlèvement de matière ou lors de trajets hors matière. L'impact du comportement mécanique de la structure sur la position du bout d'outil devient non négligeable dans ce contexte. L'objectif de ce chapitre est de proposer un modèle dynamique de machine outil à architecture parallèle permettant de simuler le comportement de la machine en usinage.*

### Sommaire

---

<b>3.1</b>	<b>Modèles dynamiques multi-corps rigides . . . . .</b>	<b>80</b>
3.1.1	Formulation du problème mécanique . . . . .	80
3.1.2	Résolution des équations du mouvement . . . . .	82
<b>3.2</b>	<b>Modèle dynamique corps rigide de l'Exechon . . . . .</b>	<b>84</b>
3.2.1	Paramétrage de l'ensemble parallèle . . . . .	84
3.2.2	Calcul de l'énergie cinétique . . . . .	86
3.2.3	Énergie potentielle de l'ensemble parallèle . . . . .	88

3.2.4	Forces généralisées . . . . .	88
3.2.5	Équations du mouvement . . . . .	89
3.2.6	Identification des paramètres du modèle dynamique . . . . .	90
<b>3.3</b>	<b>Modèle multi-corps flexible . . . . .</b>	<b>101</b>
3.3.1	Formulation du problème de dynamique . . . . .	101
3.3.2	Application au Triptéor X7 . . . . .	103
<b>3.4</b>	<b>Conclusion . . . . .</b>	<b>106</b>

---

---

Les accélérations et jerks maximums atteignables par les machines outils entraînent des sollicitations dynamiques importantes lors de la mise en mouvement d'une machine outil à architecture parallèle. Les changements de direction par exemple soumettent la structure de la machine à des efforts d'inertie importants pouvant générer un défaut de pose de l'outil.

Les erreurs de pose de l'outil dues aux phénomènes dynamiques ne sont pas négligeables vis-à-vis de la qualité d'usinage. Ainsi, la seule utilisation d'un modèle de comportement statique ne permet pas de prédire avec une précision suffisante le comportement mécanique d'une machine outil lors d'un usinage. Ce phénomène est d'ailleurs amplifié dans le cas des machines outils à structure parallèle usinant à grande vitesse, les sollicitations sont telles que la structure peut vibrer et dégrader la surface usinée de la pièce. Les sollicitations des jambes et des liaisons de ces machines dues aux efforts du procédé et aux efforts d'inertie engendrent des déformations non négligeables du mécanisme par rapport aux intervalles de tolérance spécifiés [Pritschow 02].

L'amélioration de l'opération d'usinage passe donc par une connaissance fine du comportement dynamique de la machine outil. Le choix du modèle, suite à l'étude de l'état de l'art présentée au chapitre 1, s'est porté sur les modèles multi-corps. En effet, ces modèles sont plus facilement adaptables à différents types d'architectures que les modèles éléments finis. Ils sont, de plus, souvent moins lourds en terme de temps de calcul. Enfin, ils permettent de considérer des mécanismes hyperstatiques et également, de modéliser les flexibilités des jambes et des liaisons.

Les roboticiens développent depuis de nombreuses années des modèles dynamiques de robots parallèles pour proposer de nouvelles stratégies de commande de ces robots ou optimiser cette dernière [Khalil 02, Angeles 03, Paccot 09]. Les approches utilisées peuvent être reprises dans le cas des machines outils à structure parallèle. Cependant, les composants rencontrés dans les structures de machines outils sont différents compte tenu de la précision de pose de l'outil attendue avec ce type de machines.

D'autre part, ces modèles sont des modèles corps rigides ne permettant pas de déterminer les erreurs de pose de l'outil dues à la déformation de la structure. Toutefois, cette modélisation peut être utilisée pour identifier les paramètres de masse, d'inertie et de frottement grâce à des mesures expérimentales réalisées à l'aide de la commande numérique de la machine.

Ce travail nécessite tout de même de regarder en détail les choix technologiques effectués au niveau des liaisons pour obtenir un modèle prédictif. Les précharges dans les liaisons ont par exemple un effet important sur la prédiction des couples moteurs permettant de suivre une trajectoire imposée.

Un modèle dynamique permettant de prédire les déformations de la structure lors



de l'usinage doit alors être défini. Il s'appuie sur les paramètres de masse, d'inertie et de frottement identifiés avec le modèle corps rigides, ainsi que les paramètres de rigidité des liaisons déterminés à l'aide de modèles statiques. Ce travail conduit à la définition d'un modèle dynamique multi-corps flexible. L'ajout de flexibilités et le calcul des déformations induites par les efforts d'inertie et d'usinage permettent de prédire l'impact de la structure sur les déplacements de l'outil et donc sur la pièce usinée.

Dans ce chapitre, une première partie présente donc un modèle dynamique multi-corps rigides. Ce modèle est ensuite appliqué à l'architecture Exechon et ses paramètres d'inerties et de frottement sont identifiés à l'aide de mesures réalisées sur le Triptéor X7. Dans un second temps, la construction d'un modèle multi-corps flexible et sa méthode de résolution sont développées. Ce modèle est pour finir appliqué à la machine outil Triptéor X7.

## 3.1 Modèles dynamiques multi-corps rigides

Afin d'expliquer la démarche de modélisation d'une machine outil à architecture parallèle avec le formalisme de Lagrange, un premier modèle rigide est détaillé dans le paragraphe suivant. Le but de ce modèle est surtout de permettre l'identification des paramètres inertiels et de frottement en vue de les réutiliser dans des modèles dynamiques multi-corps flexibles plus complexes.

### 3.1.1 Formulation du problème mécanique

La première étape lors de la définition d'un modèle dynamique est de paramétrer le modèle. Pour réaliser ce travail, il faut tout d'abord calculer les matrices jacobienne de tous les éléments du mécanisme. La matrice jacobienne permet de connaître le torseur cinématique de l'élément final dans l'espace opérationnel en fonction des vitesses articulaires dans l'espace articulaire (voir l'équation 3.1). La méthode Travelling Coordinate System (TCS) proposée par G. Gogu est toute indiquée pour déterminer ces matrices [Gogu 97]. Cette méthode s'appuie sur l'écriture des opérateurs homogènes traduisant le cheminement d'un repère le long des jambes du mécanisme. Elle s'applique dans les cas où chaque jambe de l'ensemble parallèle peut être considérée comme un ensemble sériel composé de liaisons glissières et pivots.

$$\begin{pmatrix} {}^p\mathbf{v} \\ {}^p\boldsymbol{\omega} \end{pmatrix}_h = {}^p\mathbf{J}_h \dot{\mathbf{q}} \quad (3.1)$$

où  ${}^p\mathbf{v}$  est le vecteur vitesse de l'élément final dans l'espace opérationnel,  
 ${}^p\boldsymbol{\omega}$  est le vecteur rotation de l'élément final dans l'espace opérationnel,  
 $\dot{\mathbf{q}}$  contient les vitesses articulaires dans l'espace articulaire de la machine et  
 ${}^p\mathbf{J}_h$  est la matrice jacobienne.

La difficulté supplémentaire pour une machine outil à architecture parallèle consiste à choisir les composantes du vecteur  $\dot{\mathbf{q}}$ . Il est souvent plus simple de considérer plus de paramètres que ceux représentant le mouvement des liaisons motorisées et écrire les relations entre ces paramètres ultérieurement [de Jalón 94].

Ainsi, il est plus pertinent pour simplifier la mise en équation de prendre en compte des paramètres de liaisons passives et d'écrire des relations de contraintes entre les coordonnées généralisées dépendantes [Bouzgarrou 01]. Il n'existe pas de règle établie permettant de déterminer le jeu de paramètres minimal conduisant à la mise en équation la plus simple. Le choix des paramètres repose donc sur la synthèse du mécanisme étudié comme nous le verrons dans le paragraphe suivant avec la modélisation dynamique du Triptéor X7.

Les équations du mouvement peuvent alors s'écrire en utilisant le formalisme de Lagrange :

$$\frac{d}{dt} \left( \frac{\partial \mathcal{L}}{\partial \dot{\mathbf{q}}} \right) - \frac{\partial \mathcal{L}}{\partial \mathbf{q}} + \boldsymbol{\Phi}_q^T \boldsymbol{\lambda} = \mathbf{r} \quad (3.2a)$$

$$\boldsymbol{\Phi}(t, \mathbf{q}) = 0 \quad (3.2b)$$

$\mathcal{L}$  est le lagrangien du système, défini par la différence entre son énergie cinétique  $\mathcal{T}$  et son énergie potentielle  $\mathcal{U}$  :  $\mathcal{L} = \mathcal{T} - \mathcal{U}$ .

$\boldsymbol{\lambda}$  est le vecteur des multiplicateurs de Lagrange

$\mathbf{r}$  est le vecteur des forces généralisées

$\boldsymbol{\Phi}(t, \mathbf{q})$  défini les équations de contraintes et vérifie l'équation 3.2b.

Enfin nous définissons,  $\boldsymbol{\Phi}_q = \frac{\partial \boldsymbol{\Phi}}{\partial \mathbf{q}}$

Le calcul du lagrangien est réalisé à l'aide des matrices jacobiennes calculées par la méthode TCS. L'expression de l'énergie cinétique  $\mathcal{T}_i$  du solide  $i$  est donnée par l'équation 3.3.

$$\mathcal{T}_i = \frac{1}{2} \boldsymbol{\xi}_i^T \mathbf{M}_i \boldsymbol{\xi}_i \quad (3.3)$$

où  $\boldsymbol{\xi}_i$  est le vecteur des vitesses généralisées du solide  $i$ . La matrice jacobienne  $\mathbf{J}_i$  du solide  $i$  permet d'écrire la relation 3.4 entre les vitesses généralisées de la machine

et les vitesses articulaires ( $\dot{\mathbf{q}}$ ).

$$\boldsymbol{\xi}_i = \mathbf{J}_i \dot{\mathbf{q}} \quad (3.4)$$

L'énergie cinétique totale de l'ensemble du mécanisme s'écrit alors :

$$\mathcal{T} = \frac{1}{2} \dot{\mathbf{q}}^T \left( \sum_{i=1}^N \mathbf{J}_i^T \mathbf{M}_i \mathbf{J}_i \right) \dot{\mathbf{q}} \quad (3.5)$$

$$= \frac{1}{2} \dot{\mathbf{q}}^T \mathbf{M} \dot{\mathbf{q}} \quad (3.6)$$

où  $\mathbf{M}$  est la matrice de masse du système mécanique.

Le système d'équations ainsi obtenu est un système algébro-différentiel (souvent appelé par l'acronyme anglais DAE) : il s'agit d'une combinaison d'équations différentielles et d'équations algébriques. Ces équations sont classées suivant leur *index*, défini comme le nombre de différentiations nécessaires pour transformer le système algébro-différentiel en un ensemble d'équations différentielles ordinaires (ODE). Dans le cas des modèles dynamiques multi-corps, les équations du système 3.2 peuvent s'écrire sous la forme :

$$\mathbf{M}(\mathbf{q})\ddot{\mathbf{q}} = \mathbf{r}(t, \mathbf{q}, \dot{\mathbf{q}}) - \Phi_{\mathbf{q}}^T(\mathbf{q})\boldsymbol{\lambda} \quad (3.7a)$$

$$\Phi(t, \mathbf{q}) = 0 \quad (3.7b)$$

Ce système est d'index trois. Les méthodes de résolution de ces systèmes sont abordées dans la partie suivante.

### 3.1.2 Résolution des équations du mouvement

La résolution du système algébro-différentiel défini au paragraphe 3.1.1 représente un problème au niveau de la simulation d'usinage. La méthode de résolution employée influe sur la précision de la simulation et également sur le temps de calcul.

De nombreux travaux portent sur la définition d'algorithmes de calcul permettant de résoudre des DAE d'index trois. Les premiers articles datent des années 1970 et sont basés sur des méthodes de stabilisation des contraintes [Baumgarte 72].

Dans ce cas, l'équation 3.7b qui peut aussi s'écrire  $\Phi_q(\mathbf{q}) \ddot{\mathbf{q}} = -\dot{\Phi}_q \dot{\mathbf{q}} - 2\alpha\dot{\Phi} - \beta\Phi$  est remplacée par l'équation 3.8.

$$\Phi_q(\mathbf{q}) \ddot{\mathbf{q}} = -\dot{\Phi}_q \dot{\mathbf{q}} - 2\alpha\dot{\Phi} - \beta\Phi \quad (3.8)$$

Les termes ajoutés à l'équation 3.7b permettent de résoudre numériquement le système. Cependant, le choix des paramètres  $\alpha$  et  $\beta$  est délicat et peut conduire à des résultats erronés.

D'autres méthodes s'appuient sur des techniques dites de projection pour réduire l'index du système [Gear 85]. Par exemple, le système algébro-différentiel 3.7 peut être remplacé par le système équivalent d'ordre 2 (3.9) grâce à la transformation :  $\dot{\mathbf{q}} = \mathbf{s}$ .

$$M(\mathbf{q})\dot{\mathbf{s}} = \mathbf{r}(t, \mathbf{q}, \dot{\mathbf{q}}) - \Phi_q^T(\mathbf{q})\lambda \quad (3.9a)$$

$$\dot{\mathbf{q}} = \mathbf{s} \quad (3.9b)$$

$$\Phi(t, \mathbf{q}) = 0 \quad (3.9c)$$

Pour résoudre des problèmes de stabilité, des multiplicateurs additionnels sont le plus souvent utilisés, afin de s'assurer que les équations de contrainte sont bien vérifiées [Gear 85]. L'équation 3.9b s'écrit alors :

$$\dot{\mathbf{q}} = \mathbf{s} - \Phi_q^T(\mathbf{q})\mu \quad (3.10)$$

Un dernier type d'algorithme vise à transformer le système algébro-différentiel initial en un système d'équations différentielles ordinaire (ODE). Cette technique à l'avantage de permettre l'utilisation d'algorithmes de résolution d'ODE connus (type Runge-Kutta) [de Jalón 94]. Pour réaliser cette transformation du système initial, il est courant de partitionner les inconnues du vecteur des coordonnées généralisées en deux ensembles, l'un comprenant les inconnues indépendantes du système mécanique noté  $\mathbf{u}$ , l'autre le reste des inconnues noté  $\mathbf{v}$ .

Le système 3.7 devient alors :

$$\begin{bmatrix} M_{uu} & M_{uv} \\ M_{uv}^T & M_{vv} \end{bmatrix} \ddot{\mathbf{q}} = \begin{bmatrix} \mathbf{r}_u(t, \mathbf{q}, \dot{\mathbf{q}}) \\ \mathbf{r}_v(t, \mathbf{q}, \dot{\mathbf{q}}) \end{bmatrix} - \begin{bmatrix} \Phi_u^T \\ \Phi_v^T \end{bmatrix} \lambda \quad (3.11a)$$

$$\Phi(\mathbf{u}, \mathbf{v}) = \mathbf{0} \quad (3.11b)$$

$$\Phi_u \dot{\mathbf{u}} + \Phi_v \dot{\mathbf{v}} = \mathbf{0} \quad (3.11c)$$

$$\Phi_u \ddot{\mathbf{u}} + \Phi_v \ddot{\mathbf{v}} = -\dot{\Phi}_u \dot{\mathbf{u}} - \dot{\Phi}_v \dot{\mathbf{v}} = \gamma \quad (3.11d)$$

En déterminant l'expression du vecteur  $\lambda$  à l'aide de l'équation 3.11a, et en injectant cette relation et l'équation de contrainte 3.7b dans 3.11, nous obtenons un

système d'équations différentielles ordinaires qui dépend uniquement des inconnues indépendantes regroupées dans  $\mathbf{u}$ .

$$\hat{M} \ddot{\mathbf{u}} = \hat{\mathbf{r}} \quad (3.12)$$

où

$$\begin{aligned} \hat{M} &= M_{uu} - M_{uv} \Phi_v^{-1} \Phi_u - \Phi_u^T \Phi_v^{-T} [M_{vu} - M_{vv} \Phi_v^{-1} \Phi_u] \\ \hat{\mathbf{r}} &= \mathbf{r}_u - M_{uv} \Phi_v^{-1} \boldsymbol{\gamma} - \Phi_u^T \Phi_v^{-T} [\mathbf{r}_v - M_{vv} \Phi_v^{-1} \boldsymbol{\gamma}] \end{aligned}$$

Ce type de système est alors résolvable à l'aide de méthodes connues.

Ce dernier type d'algorithme semble donner des résultats rapides tout en maîtrisant la méthode de calcul [Haug 97]. Il n'est pas nécessaire dans ce cas d'avoir recours à des multiplicateurs « artificiels ». Nous retiendrons donc cet algorithme pour calculer numériquement le modèle dynamique direct des machines étudiées.

Le paragraphe suivant est centré sur une architecture donnée : l'Exechon. Une démarche est proposée afin de construire le modèle dynamique de cette machine.

## 3.2 Modèle dynamique corps rigide de l'Exechon

Le formalisme présenté dans le paragraphe précédent est ici appliqué à une architecture connue : l'Exechon. L'ensemble parallèle de l'Exechon est modélisé. Dans un premier temps, tous les éléments de l'Exechon sont supposés rigides. Le calcul des énergies cinétique et potentielle de cet ensemble parallèle n'est possible qu'une fois le paramétrage de l'ensemble étudié choisi.

### 3.2.1 Paramétrage de l'ensemble parallèle

La première étape amenant à la construction d'un modèle dynamique rigide consiste donc à choisir les coordonnées généralisées. Pour ce modèle, nous choisissons 12 paramètres, sachant que trois sont indépendants. Ceci afin d'éviter d'écrire tous les paramètres des liaisons non motorisées en fonction des seuls paramètres indépendants qui correspondent aux longueurs des jambes :  $q_1$ ,  $q_2$  et  $q_3$ . Ces expressions sont très grandes et entraîneraient l'écriture de trois équations du mouvement trop volumineuses pour être manipulées.

$\mathbf{q}$  est donc de la forme :

$$\mathbf{q} = [\phi \ \varphi_{1'1} \ q_1 \ \varphi_{24} \ \varphi_{08'} \ \varphi_{8'8''} \ \varphi_{8''8} \ \varphi_{54} \ q_3 \ \varphi_{7'7} \ \varphi_{94} \ q_2]^T \quad (3.13)$$

où chaque paramètre est illustré sur la Figure 3.1.

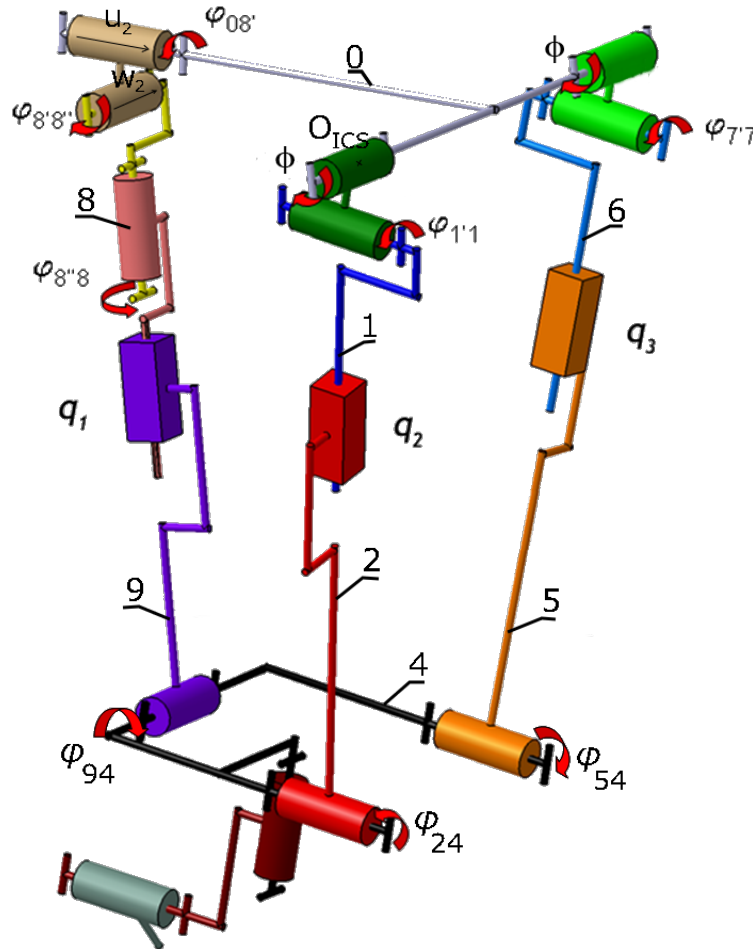


Figure 3.1 – Paramétrage de l'ensemble parallèle de l'Exechon

Le nombre de paramètres dépendants est donc de 9, ce qui nécessite la prise en compte de 9 multiplicateurs, soit l'écriture de 9 équations de contraintes. Elles s'obtiennent en écrivant une fermeture vectorielle passant par les jambes 1 et 2 (3 équations) et les jambes 1 et 3 (2 équations : projections suivant  $\mathbf{x}$  et  $\mathbf{y}$ ). La sixième équation impose l'orthogonalité des vecteurs  $\mathbf{u}_2$  et  $\mathbf{w}_2$ . Les trois dernières équations de contraintes portent sur l'orientation de la plate-forme :

- La première est une fermeture angulaire dans le plan contenant les jambes 1 et 3 :  $\varphi_{1'1} + \varphi_{24} - \varphi_{7'7} - \varphi_{54} = 0$

- Les deux dernières traduisent l'égalité des termes des matrices de rotation calculées pour passer des jambes 1 et 2 à la plate-forme mobile.

Ces relations sont regroupées dans un vecteur  $\Phi$  qui vérifie la relation 3.2b. Elles ont été choisies car elles sont linéairement indépendantes et permettent donc de connaître tous les paramètres articulaires pour une position de la plate-forme dans l'espace de travail donnée.

Ce travail permet maintenant de déterminer l'énergie cinétique de l'ensemble parallèle de l'Exechon en fonction des 12 paramètres retenus.

### 3.2.2 Calcul de l'énergie cinétique

L'énergie cinétique totale de l'ensemble parallèle de l'Exechon est la somme des énergies cinétiques de chaque pièce (équation 3.5). Il est donc nécessaire de calculer les matrices jacobiennes  $J_i$  de chaque pièce constituant l'ensemble parallèle de l'Exechon.

Prenons l'exemple de la plate-forme mobile. Avec le paramétrage choisi, il est possible d'écrire tous les opérateurs homogènes qui permettent de passer du centre du repère *ICS* lié à la plate-forme fixe au centre du repère *MPS* lié à la plate-forme mobile. L'application de la méthode TCS permet alors de déterminer les matrices jacobiennes de toutes les pièces formant la jambe 1 et celle de la plate-forme mobile.

$$\mathcal{R}_0 : A_0, x_0, y_0, z_0 \xrightarrow{R_{01'}^x(\phi)} \mathcal{R}_{1'} : A'_1, x'_1, y'_1, z'_1 \xrightarrow{R_{1'1}^y(\varphi_{1'1})} \mathcal{R}_1 : A_1, x_1, y_1, z_1$$

$$\xrightarrow{T_{12}^z(q_1)} \mathcal{R}_2 : A_2, x_2, y_2, z_2 \xrightarrow{R_{24}^x(\varphi_{24})} \mathcal{R}_4 : A_4, x_4, y_4, z_4$$

Les différents points et repères sont illustrés sur la figure 3.2.

Ce qui nous permet d'écrire les opérateurs homogènes :

$$\mathbf{R}_{01'}^x(\phi) = \begin{bmatrix} 1 & 0 & 0 & 0 \\ 0 & 1 & 0 & 0 \\ 0 & 0 & \cos \phi & -\sin \phi \\ 0 & 0 & \sin \phi & \cos \phi \end{bmatrix}, \quad \mathbf{R}_{1'1}^y(\varphi_{1'1}) = \begin{bmatrix} 1 & 0 & 0 & 0 \\ 0 & \cos \varphi_{1'1} & 0 & \sin \varphi_{1'1} \\ 0 & 0 & 1 & 0 \\ 0 & -\sin \varphi_{1'1} & 0 & \cos \varphi_{1'1} \end{bmatrix}$$

$$\mathbf{T}_{12}^z(q_1) = \begin{bmatrix} 1 & 0 & 0 & 0 \\ 0 & 1 & 0 & 0 \\ 0 & 0 & 1 & 0 \\ q_1 & 0 & 0 & 1 \end{bmatrix}, \quad \mathbf{R}_{24}^x(\varphi_{24}) = \begin{bmatrix} 1 & 0 & 0 & 0 \\ 0 & 1 & 0 & 0 \\ 0 & 0 & \cos \varphi_{24} & -\sin \varphi_{24} \\ 0 & 0 & \sin \varphi_{24} & \cos \varphi_{24} \end{bmatrix}$$

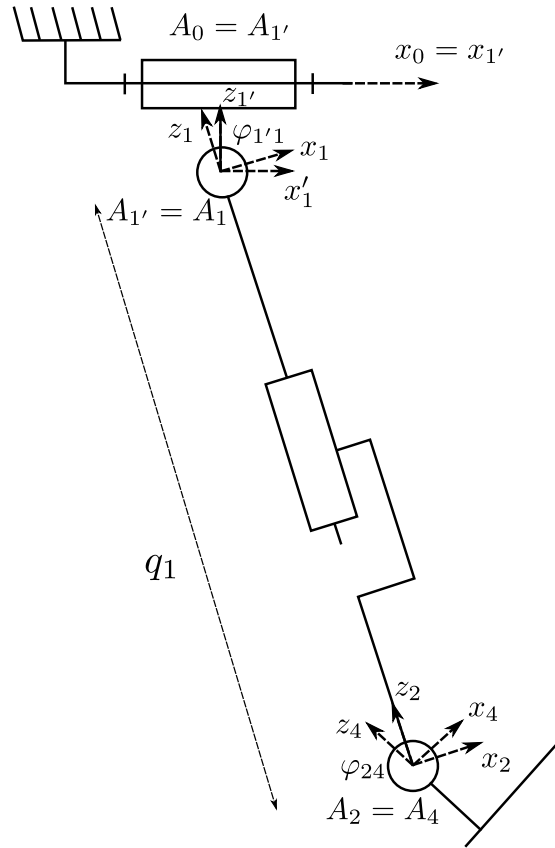


Figure 3.2 – Paramétrage de la jambe 1 de l'Exechon

$$\mathbf{T}_{44'}^{\text{xy}}(b_{1x}, b_{1y}) = \begin{bmatrix} 1 & 0 & 0 & 0 \\ -x_{B1} & 1 & 0 & 0 \\ -y_{B1} & 0 & 1 & 0 \\ 0 & 0 & 0 & 1 \end{bmatrix}$$

Le dernier opérateur homogène de translation correspond au passage du point  $B_1$  au point  $O_4$  situé sur le centre de gravité de la plate-forme (voir schéma cinématique Figure 2.8).

Tous ces opérateurs permettent de calculer les matrices jacobiennes de chaque élément de l'ensemble parallèle par la méthode TCS et ainsi de déterminer l'énergie cinétique totale de cet ensemble qui peut s'écrire :

$$\mathcal{T} = \dot{\mathbf{q}}^T \left( \sum_i \mathbf{J}_i^T M_{i,G_i} \mathbf{J}_i \right) \dot{\mathbf{q}} \quad (3.14)$$

où  $\mathbf{J}_i$  désigne la matrice jacobienne du solide  $i$



$\mathbf{M}_{i,G_i}$  est la matrice de masse du solide  $i$  exprimée dans un référentiel lié au solide en  $G_i$  (son centre de gravité) :

$$\mathbf{M}_{i,G_i} = \begin{bmatrix} m_i \mathbf{I}_{3 \times 3} & \\ & \mathcal{I}_{i,G_i} \end{bmatrix} \quad (3.15)$$

$m_i$  est la masse du solide  $i$ .  $\mathcal{I}_{i,G_i}$  est le tenseur d'inertie de dimension 3x3, du solide  $i$  donné par :

$$\mathcal{I}_{i,G_i} = \begin{bmatrix} I_{xx,i} & I_{xy,i} & I_{xz,i} \\ & I_{yy,i} & I_{yz,i} \\ sym. & & I_{zz,i} \end{bmatrix} \quad (3.16)$$

Afin d'écrire les équations de Lagrange relatives aux 12 paramètres retenus, il est nécessaire de calculer l'énergie potentielle de la structure. Ce calcul fait l'objet du paragraphe suivant.

### 3.2.3 Énergie potentielle de l'ensemble parallèle

Pour le modèle rigide, seule l'énergie potentielle due à la gravité est prise en compte. L'énergie potentielle totale de la structure parallèle est la somme des énergies potentielles induites pour chaque solide :

$$\mathcal{U} = \sum_i m_i g \mathbf{O}_{ICS} \mathbf{G}_i \mathbf{z}_{BCS} \quad (3.17)$$

Où  $m_i$  est la masse du solide  $i$ ,  $\mathbf{O}_{ICS} \mathbf{G}_i$  est le vecteur donnant les coordonnées du centre de gravité du solide  $i$  dans le repère  $ICS$ .  $\mathbf{z}_{BCS}$  est le vecteur selon lequel est appliqué l'accélération de la pesanteur  $g$ .

Le calcul de  $\mathcal{T}$  et  $\mathcal{U}$  permet de déterminer le Lagrangien du système et ainsi d'obtenir le membre de gauche des équations du mouvement 3.2.

### 3.2.4 Forces généralisées

Le calcul des forces généralisées d'une force extérieure ponctuelle appliquée à la structure peut être réalisé grâce au principe des travaux virtuels. Dans le cas de l'Exechon, un effort appliqué au point  $O_{MPS}$ ,  $\mathbf{F}_{ext}$  est considéré. Le déplacement  $\delta \mathbf{x}$  du point est lié aux coordonnées généralisées  $\mathbf{q}$  par la relation :

$$\delta \mathbf{x} = \mathbf{J} \delta \mathbf{q} \quad (3.18)$$

Le travail virtuel de cette force peut donc s'exprimer :

$$\delta W = \mathbf{f}_{ext}^T \delta \mathbf{x} = \mathbf{f}_{ext}^T \mathbf{J} \delta \mathbf{q} = \mathbf{r}_{ext}^T \delta \mathbf{q} \quad (3.19)$$

Où  $\mathbf{r}_{ext}$  est le vecteur des forces généralisées associé à  $\mathbf{f}_{ext}$ . Ce qui donne finalement :

$$\mathbf{r}_{ext} = \mathbf{J}^T \mathbf{f}_{ext} \quad (3.20)$$

Les autres efforts appliqués au mécanisme sont les efforts de commande notés  $\mathbf{s}$ . Ils correspondent aux efforts transmis par le système vis à bille. Ainsi, ils sont directement utilisés pour la définition des équations du mouvement.

Tous les éléments définis précédemment permettent d'écrire les équations du mouvement. Leur forme matricielle est explicitée dans la suite de ce chapitre.

### 3.2.5 Équations du mouvement

L'application des équations de Lagrange 3.2 permet de déterminer les équations du mouvement :

$$\mathbf{M}(\mathbf{q})\ddot{\mathbf{q}} + \mathbf{C}(\mathbf{q}, \dot{\mathbf{q}}) + \mathbf{g}(\mathbf{q}) + \mathbf{\Phi}_q^T \boldsymbol{\lambda} = \mathbf{s} + \mathbf{r}_{ext} \quad (3.21a)$$

$$\mathbf{\Phi}(t, \mathbf{q}) = 0 \quad (3.21b)$$

Ce système d'équations est reformulé en une ODE « classique » en partitionnant les inconnues afin de le résoudre. Ce qui donne dans le cas du vecteur  $\mathbf{q}$  :

$$\mathbf{q} = [\mathbf{u}^T \mathbf{v}^T]^T \text{ avec } \mathbf{u} = [q_1 \ q_2 \ q_3]^T \text{ et } \mathbf{v} = [\phi \ \varphi_{1'1} \ \varphi_{24} \ \varphi_{08'} \ \varphi_{8'8''} \ \varphi_{8''8} \ \varphi_{94} \ \varphi_{7'7} \ \varphi_{54}]^T$$

La matrice de masse  $\mathbf{M}$  est alors identifiée à partir des équations du mouvement en ne gardant que les termes en facteur des paramètres dérivés deux fois par rapport au temps. La matrice de Coriolis  $\mathbf{C}$  se déduit de la matrice de masse à l'aide des indices de Christoffel [Murray 94]. En développant les équations de Lagrange 3.2 :

$$\frac{d}{dt} \frac{\partial \mathcal{L}}{\partial \dot{q}_i} = \frac{d}{dt} \left( \sum_{j=1}^n M_{ij} \dot{q}_j \right) = \sum_{j=1}^n \left( M_{ij} \ddot{q}_j + \dot{M}_{ij} \dot{q}_j \right) \quad (3.22a)$$

$$\frac{\partial \mathcal{L}}{\partial q_i} = \frac{1}{2} \sum_{j=1}^n \sum_{k=1}^n \frac{\partial M_{kj}}{\partial q_i} \dot{q}_k \dot{q}_j - \frac{\partial \mathcal{U}}{\partial q_i} \quad (3.22b)$$

L'équation 3.22a peut être développée pour faire apparaître les dérivées partielles des composantes du vecteur  $\mathbf{q}$  :

$$\sum_{j=1}^n M_{ij} \ddot{q}_j + \sum_{j=1}^n \sum_{k=1}^n \left( \frac{\partial M_{ij}}{\partial q_k} \dot{q}_j \dot{q}_k - \frac{1}{2} \frac{\partial M_{kj}}{\partial q_i} \dot{q}_k \dot{q}_j \right) + \frac{\partial \mathcal{U}}{\partial q_i} = r_{ext_i} + s_i \quad (3.23)$$

Qui peut aussi s'écrire sous la forme :

$$\sum_{j=1}^n M_{ij} \ddot{q}_j + \sum_{j=1}^n \sum_{k=1}^n \Gamma_{ijk} \dot{q}_k \dot{q}_j + \frac{\partial \mathcal{U}}{\partial q_i} = r_{ext_i} + s_i \quad (3.24)$$

Où la fonction  $\Gamma_{ijk}$  est donnée par l'expression :

$$\Gamma_{ijk} = \frac{1}{2} \left( \frac{\partial M_{ij}}{\partial q_k} + \frac{\partial M_{ik}}{\partial q_j} - \frac{\partial M_{kj}}{\partial q_i} \right) \quad (3.25)$$

Les termes en  $\dot{q}_i \dot{q}_j$ , avec  $i \neq j$  sont appelés forces de Coriolis et les termes en  $\dot{q}_i^2$  sont les forces centrifuges. Les fonctions  $\Gamma_{ijk}$  sont appelées symboles de Christoffel de la matrice de masse  $\mathbf{M}$ .

Afin d'écrire les équations du mouvement sous forme matricielle, une matrice  $\mathbf{C}$  peut être définie comme :

$$C_{ij} = \sum_{k=1}^n \Gamma_{ijk} \dot{q}_k = \frac{1}{2} \sum_{k=1}^n \left( \frac{\partial M_{ij}}{\partial q_k} + \frac{\partial M_{ik}}{\partial q_j} - \frac{\partial M_{kj}}{\partial q_i} \right) \dot{q}_k \quad (3.26)$$

La matrice  $\mathbf{C}$  est appelée matrice de Coriolis du mécanisme et le vecteur  $\mathbf{C} \dot{\mathbf{q}}$  représente les forces centrifuges et de Coriolis dans les équations du mouvement.

Tous les termes de l'équation 3.21a sont désormais déterminés. Il reste donc à confronter les résultats du modèle construit aux valeurs relevées expérimentalement. Cette étape permet l'identification des paramètres inertiels et de frottement du modèle, développée dans le paragraphe suivant.

### 3.2.6 Identification des paramètres du modèle dynamique

Après avoir défini les matrices permettant de déterminer le modèle dynamique de l'Exechon, des mesures expérimentales sont réalisées grâce au directeur de commande de la machine afin d'identifier les paramètres du modèle. Ces mesures sont réalisées sur la machine outil Triptéor X7 qui a une architecture Exechon (voir Figure 2.4).

Les essais expérimentaux amènent à relever les couples moteurs des jambes au cours d'une trajectoire excitatrice prédéfinie. Les paramètres du modèle cherchés doivent être excités tous en même temps pour réaliser l'identification.

Cette méthode d'identification est développée par Khalil pour les manipulateurs sériels [Khalil 02] et a été utilisée dans de nombreux travaux de modélisation dynamique de robots parallèles [Guegan 03, Vivas 04, Nabat 05]. L'identification est

réalisée non pas avec le modèle dynamique direct du robot (qui nous intéresse pour nos travaux) mais avec le modèle dynamique inverse. La méthode employée exprime l'erreur à l'entrée du système, alors que les méthodes employant le modèle dynamique direct présentent une erreur additive sur la sortie du système [Khalil 02].

Les trajectoires suivies pour réaliser l'identification ont une grande importance vis-à-vis de l'excitation des paramètres du modèle. Des méthodes d'optimisation de ces trajectoires existent en robotique mais ne peuvent pas être appliquées pour l'architecture Exechon comme nous allons le voir dans le paragraphe suivant. Le modèle dynamique de l'Exechon développé sous Matlab<sup>®</sup> est ensuite validé à l'aide d'un modèle Adams<sup>®</sup>. Enfin, les paramètres du modèle sont identifiés en comparant les résultats du modèle aux mesures expérimentales.

### 3.2.6.1 Trajectoires d'excitation

Le choix de la trajectoire d'excitation est un élément très important afin d'assurer la qualité de l'identification des paramètres. Les travaux récents où des modèles dynamiques de robots parallèles sont développés s'appuient sur l'étude de la matrice d'observation du problème d'identification pour optimiser les trajectoires d'excitation [Vivas 04].

Le système général à résoudre peut s'écrire sous la forme :

$$\mathbf{y} = \mathbf{W}(\ddot{\mathbf{q}}, \dot{\mathbf{q}}, \mathbf{q})\boldsymbol{\xi} + \boldsymbol{\rho} \quad (3.27)$$

Où  $\mathbf{W}$  est la matrice d'observation de dimension  $(r \times c)$  avec  $(r \gg c)$ ,  $c$  est le nombre de paramètres à identifier et  $r$  le nombre de mesures contenues dans le vecteur  $\mathbf{y}$ . La matrice d'observation peut être introduite pour écrire l'équation dynamique inverse du système :

$$\boldsymbol{\Gamma} = \mathbf{W}\boldsymbol{\xi} \quad (3.28)$$

Le vecteur  $\boldsymbol{\xi}$  contient les paramètres dynamiques à identifier et enfin  $\boldsymbol{\rho}$  est le vecteur des résidus dus aux bruits de mesure et aux erreurs de modèle.

Ainsi pour déterminer les mouvements les plus pertinents à exploiter, il faut minimiser des critères fonction du conditionnement de la matrice d'observation  $\mathbf{W}$  en jouant sur des paramètres de la trajectoire tels que le point de départ, le point d'arrivée, les points intermédiaires, les vitesses et accélérations articulaires maximales, etc. [Khalil 02].

Dans notre cas, il n'est pas possible de définir une expression analytique de la matrice d'observation  $\mathbf{W}$ . Son conditionnement ne peut donc être calculé que numé-

riquement. L'optimisation des trajectoires d'excitation devient alors très coûteuse en temps de calcul dans ce cas.

Les trajectoires ont donc été choisies de façon à solliciter dynamiquement tous les axes de la machine. De plus, des mouvements alternativement lents et rapides sont employés afin de déterminer les caractéristiques de frottement (mouvements lents) et les paramètres d'inertie (mouvements rapides) du mécanisme.

Les trajectoires retenues sont donc des formes géométriques formées de segments de droites discontinus, parcourues d'abord lentement puis à grande vitesse. Ces mouvements balayent une grande partie de l'espace de travail afin d'obtenir un modèle prédictif global. La Figure 3.3 illustre une de ces trajectoires dans l'espace de travail géométrique du Triptéor X7.

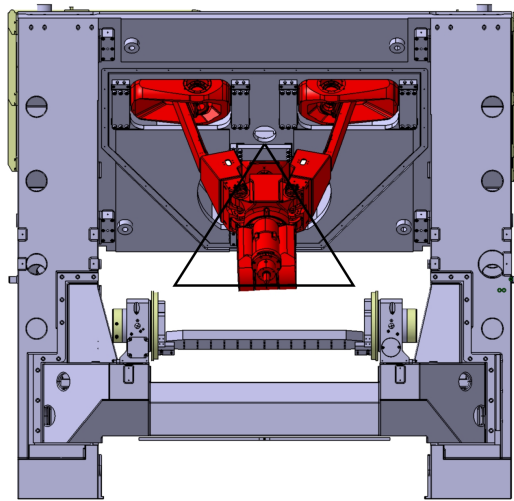


Figure 3.3 – Trajectoire utilisée pour l'identification des paramètres dynamiques

Deux étapes de validation du modèle dynamique analytique sont proposées. Une première consiste à valider le modèle à l'aide du logiciel de dynamique multi-corps Adams<sup>®</sup>. La seconde étape est l'identification complète à l'aide des mesures expérimentales réalisées sur la machine.

#### 3.2.6.2 Modèle Adams<sup>®</sup>

La construction du modèle analytique présenté ci-dessus nécessite la manipulation d'expressions très lourdes. La détermination des matrices de masse, de Coriolis et de contraintes est réalisée à l'aide d'un logiciel de calcul formel : Maple<sup>®</sup>. La résolution numérique du problème de dynamique est ensuite effectuée sous Matlab<sup>®</sup>. De nombreuses étapes de calcul sont nécessaires pour écrire les équations du problème de dynamique, une validation est donc proposée en utilisant un logiciel de

dynamique multi-corps : Adams<sup>®</sup>.

Adams<sup>®</sup> permet de modéliser rapidement des mécanismes en définissant les géométries et les caractéristiques de masse et d'inertie des solides ainsi que les liaisons entre ces solides. Une question se pose lors de la définition du modèle de l'Exechon : il s'agit de la gestion de l'hyperstaticité du mécanisme. La résolution du problème dynamique ne pose pas de difficulté tant que les contraintes géométriques induites par l'hyperstaticité sont respectées. Cependant aucune information n'est disponible quant à la façon dont les efforts hypersatiques sont déterminés par le solveur.

Les éléments modélisés sous Adams<sup>®</sup> sont représentés Figure 3.4. Les jambes sont modélisées par deux éléments liés par une liaison glissière. Le système de vis à billes n'est pas représenté. La relation entre les efforts dans la glissière et les couples moteurs est discutée plus tard dans ce chapitre.

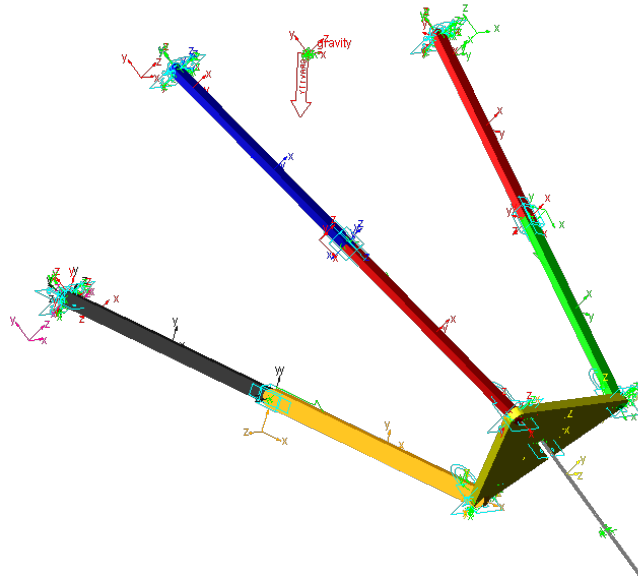


Figure 3.4 – Vue du modèle dynamique Adams<sup>®</sup>

Afin de valider le modèle analytique développé sous Matlab<sup>®</sup>, les masses, positions des centres de gravité et inerties des pièces sont déterminées à l'aide du modèle CAO du Triptéor X7.

La validation du modèle analytique est réalisée en se rapprochant de la méthode d'identification exposée précédemment. Un mouvement est imposé à l'ensemble parallèle. L'évolution des coordonnées articulaires est donc la donnée d'entrée des modèles. La Figure 3.5 montre l'évolution des longueurs des jambes 1, 2 et 3 au cours du mouvement étudié.

La simulation du mécanisme modélisé soumis aux déplacements imposés définis précédemment permet de déterminer les efforts dans les liaisons glissières du modèle

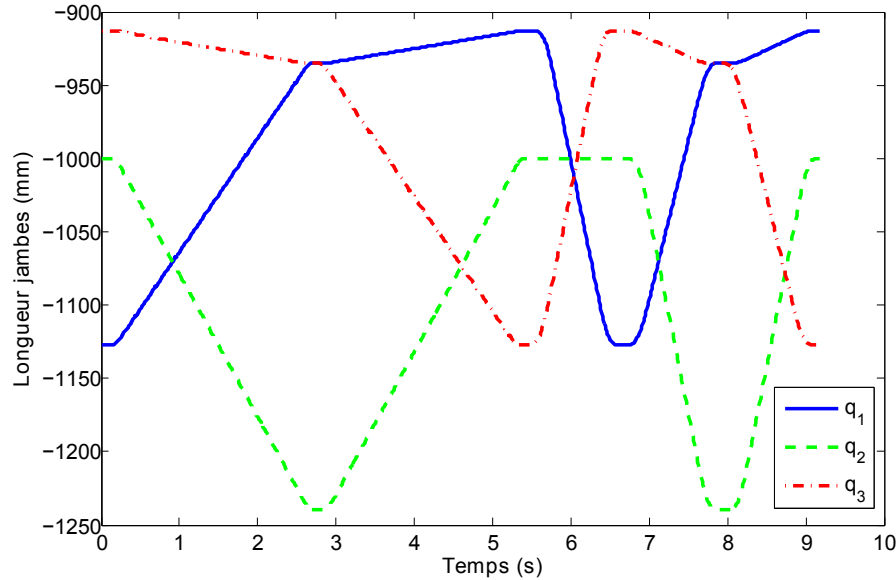
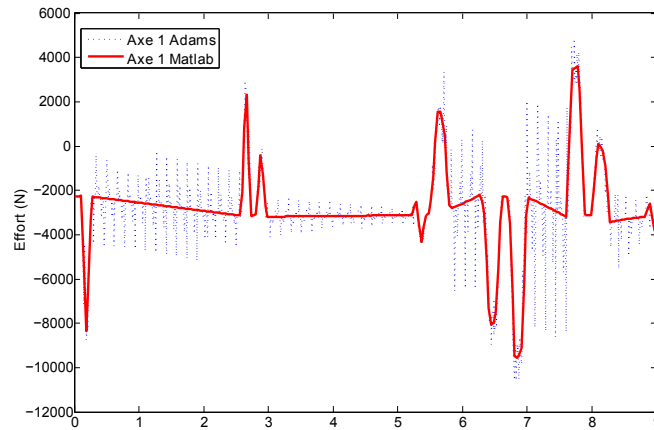


Figure 3.5 – Longueurs des jambes au cours du temps pour la comparaison des modèles Adams<sup>®</sup> et Matlab<sup>®</sup>

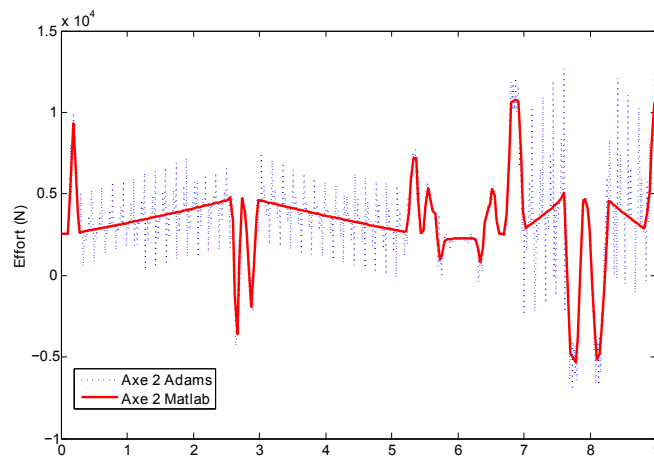
Adams<sup>®</sup>. L'évolution des efforts dans les glissières des trois jambes est représentée Figures 3.6.

L'utilisation d'un modèle réalisé à l'aide d'un logiciel de dynamique multi-corps permet de valider les hypothèses émises pour construire le modèle analytique. La principale hypothèse qui est vérifiée concerne la localisation des centres de gravité des jambes. Dans le modèle Matlab<sup>®</sup>, les centres de gravité des jambes sont supposés confondus avec les centres des liaisons pivots entre les jambes et la plate-forme mobile pour limiter le nombre de paramètres à identifier du modèle (les positions des centres de gravité des ensembles jambe, vis à rouleaux satellites, moto-réducteur ne sont a priori pas connues). Le modèle Adams<sup>®</sup> permet de faire varier rapidement la position de ces centres de gravité. Les résultats montrent des écarts sur les efforts relevés dans les glissières de moins de 5 % entre le modèle avec les centres de gravité localisés à leur position « CAO » et le modèle avec les centres de gravité situés aux centres des pivots.

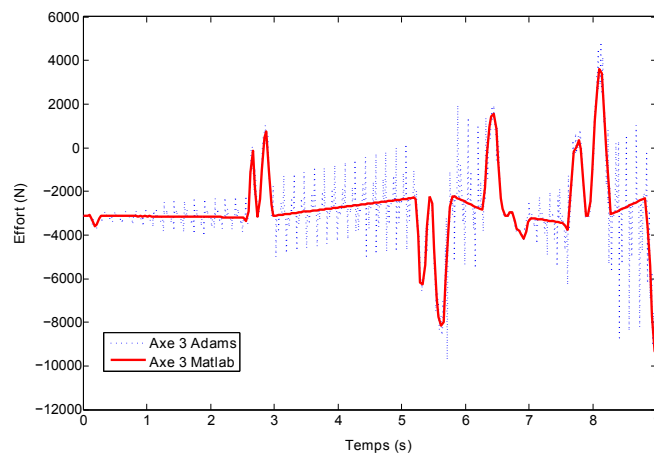
Les résultats en terme d'efforts dans les liaisons glissières des modèles Matlab<sup>®</sup> et Adams<sup>®</sup> sont très proches. La Figure 3.6 montre que le solveur d'Adams<sup>®</sup> engendre des perturbations numériques qui n'apparaissent pas avec le modèle Matlab<sup>®</sup> qui est dédié à la résolution de ce type de problème. La réponse filtrée obtenue avec Adams<sup>®</sup> est malgré tout très proche de la réponse obtenue avec le modèle Matlab<sup>®</sup>. Le filtrage utilisé est appliqué au signal calculé, donc hors ligne. Il est non causal et appliqué une première fois en parcourant le signal dans un sens puis dans l'autre pour éviter tout déphasage (filtrage aller-retour, fonction 'filtfilt' de Matlab<sup>®</sup>). Les écarts entre les réponses des deux modèles sont en moyenne inférieurs à 5 % sur



(a) Axe 1



(b) Axe 2



(c) Axe 3

Figure 3.6 – Efforts dans les glissières des 3 jambes obtenus avec les modèles Matlab<sup>®</sup> et Adams<sup>®</sup>



toute la durée de la simulation.

Ces résultats valident les équations obtenues à l'aide d'un logiciel de calcul formel et montrent la robustesse du modèle obtenu avec Matlab<sup>®</sup>. En effet, ce modèle permet d'obtenir plus rapidement la réponse du système (calcul de 15s pour la simulation d'un mouvement de la machine durant 9s sur un PC équipé d'un processeur core 2 duo 2.4 Ghz avec 2Go de Ram contre 20s pour le modèle Adams<sup>®</sup> avec affichage graphique sur la même machine). De plus, la réponse obtenue n'est pas numériquement bruitée, ce qui évite d'avoir recours à un filtrage après obtention des résultats. Ainsi, les amplitudes des pics d'efforts trouvées sont plus précises et ne sont pas atténuées par un filtrage.

La validation du modèle Matlab<sup>®</sup> permet désormais de l'utiliser pour réaliser l'identification de ses paramètres à l'aide des mesures expérimentales réalisées directement sur le Triptéor X7.

### 3.2.6.3 Définition du problème d'identification

L'identification est réalisée par la comparaison des couples moteurs mesurés et calculés à partir du modèle. Les efforts dans les liaisons glissières ne peuvent être mesurés directement à l'aide de la commande numérique du Triptéor X7. Seule l'évolution des couples ou des courants moteurs est mesurable. Le schéma de principe de l'identification est détaillé Figure 3.7.

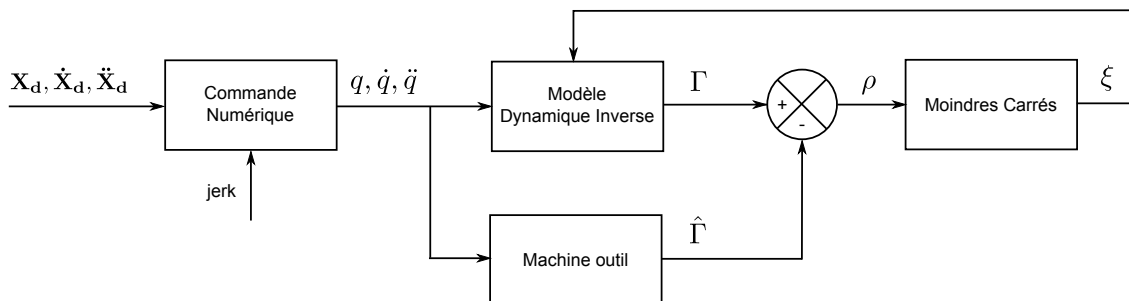


Figure 3.7 – Schéma de principe de l'identification des paramètres dynamiques

L'obtention des valeurs des couples moteurs à l'aide du modèle ou de la commande numérique de la machine nécessite quelques précisions. La commande numérique Siemens 840D permet de mesurer les coordonnées articulaires de la machine au cours du mouvement et de les utiliser ensuite comme données d'entrée du modèle dynamique inverse développé. Les couples donnés par la commande numérique de la machine sont déterminés à partir des courants dans les moteurs des jambes, un modèle de comportement de ces moteurs étant intégré dans la CN. La fréquence d'échantillonnage de la mesure n'est pas directement réglable sur la commande numérique. Cependant, le temps de mesure peut être modifié, ce qui a un impact sur

le nombre de points relevés et donc sur la fréquence d'échantillonnage. Dans notre cas, les points sont relevés au cours de quatre trajectoires distinctes parcourues une première fois lentement et une seconde fois à grande vitesse.

De plus, lors de nos essais, le jerk maximum est réglé à différentes valeurs pour réaliser le parcours rapide afin de balayer toute la plage d'utilisation de la machine. En effet, le jerk maximum est souvent diminué en usinage de finition (10 à 20 % de la valeur maximale) pour diminuer les vibrations de la structure (secousses) lors de changements brusques de direction.

Les trajectoires suivies sont des formes géométriques simples composées de segments de droites : triangle, carré, trapèze. Elles se situent soit dans le plan de la table d'usinage telle quelle est représentée Figure 3.3 soit dans un plan perpendiculaire à la table comme la trajectoire représentée sur cette même Figure.

En ce qui concerne le modèle analytique, les couples moteurs doivent être calculés à partir des efforts dans les glissières. La relation entre ces grandeurs peut être déduite de l'étude technologique des éléments assurant la transformation de mouvement dans chaque jambe.

La chaîne d'actionnement de chaque jambe est constituée d'un moteur électrique, d'un réducteur (type harmonic drive) et d'une vis à rouleaux satellites préchargée. La relation entre les couples d'entrée et de sortie du réducteur est linéaire avec un rapport égal au rapport de réduction.

En ce qui concerne les systèmes de vis à rouleaux satellites, une difficulté de modélisation provient de leur précharge, obtenue à l'aide d'écrous coupés. Une charge de serrage  $F_q$  est appliquée à chaque demi-écrou pour obtenir une précharge  $F_{pr}$ , correspondant à l'effort appliqué par chaque demi-écrou sur la vis (voir Figure 3.8). Le rapport de réduction et l'ensemble des pertes dans ces éléments de transmission interviennent également dans les relations qui lient les couples moteurs et les efforts dans les glissières de chaque jambe. Cette relation s'écrit pour la jambe  $i$  :

$$C_{mot_i} = \begin{cases} [F_{glis_i} + F_{vi}\dot{q}_i + F_{pri} \text{sign}(F_{glis_i})] \kappa_i & \text{si } \dot{q}_i > 0 \text{ et } |F_{glis_i}| > |F_{pri}| \\ (F_{glis_i} + F_{vi}\dot{q}_i) \kappa_i & \text{si } |F_{glis_i}| < |F_{pri}| \\ [F_{glis_i} + F_{vi}\dot{q}_i - F_{pri} \text{sign}(F_{glis_i})] \kappa_i & \text{si } \dot{q}_i < 0 \text{ et } |F_{glis_i}| > |F_{pri}| \end{cases} \quad (3.29)$$

avec  $\kappa_i$  donné par l'expression :

$$\kappa_i = \frac{pas \eta_i}{2\pi} \quad (3.30)$$

Où  $C_{mot_i}$  désigne le couple moteur dans la jambe  $i$ ,  $F_{glis_i}$  l'effort transmis par la glissière de la jambe  $i$ ,  $\eta_i$  le rendement du système vis à rouleaux et  $pas$  le pas de la vis à rouleaux.

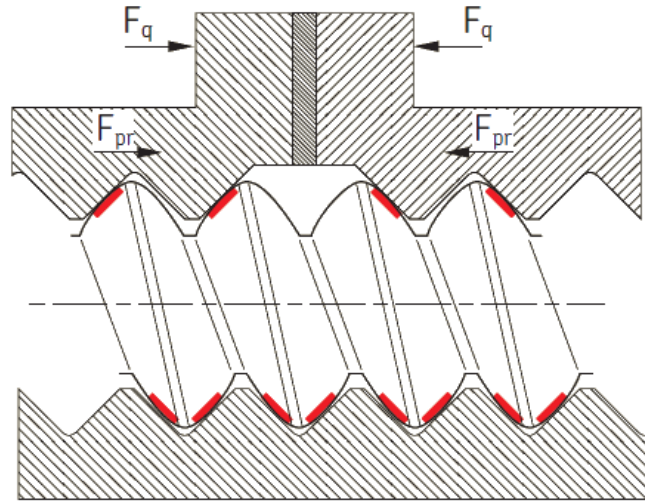


Figure 3.8 – Précharge dans les vis à rouleaux satellites

Leur comportement est donc non linéaire et présente une discontinuité lors des changements de direction. Ce phénomène est pris en compte dans la modélisation et la valeur de la précharge est introduite comme paramètre à identifier du modèle dynamique.

#### 3.2.6.4 Identification des paramètres du modèle

Pour réaliser l'identification des paramètres du modèle dynamique inverse près de 5000 points de mesure sont utilisés. Comme les trois couples moteurs sont relevés à chaque point de mesure, nous disposons donc de près de 15000 composantes dans le vecteur  $\mathbf{y}$  contenant les mesures (voir équation 3.27).

Khalil dans [Khalil 02] préconise d'utiliser 500 fois plus de mesures que de paramètres à identifier. Ce ratio est bien respecté dans notre cas avec 15000 points de mesure pour 17 paramètres à identifier.

Les paramètres retenus, regroupés dans le vecteur  $\boldsymbol{\xi}$ , sont les suivants :

$$\boldsymbol{\xi} = [F_{pr1} \ F_{v1} \ \kappa_1 \ F_{pr2} \ F_{v2} \ \kappa_2 \ F_{pr3} \ F_{v3} \ \kappa_3 \ m_4 \ m_{259} \ A_4 \ B_4 \ C_4 \ A_{259} \ B_{259} \ C_{259}]^T \quad (3.31)$$

Où :

- $F_{pri}$  désigne la précharge dans la vis à rouleaux satellite de la jambe  $i$ ,
- $F_{vi}$  le frottement visqueux dans l'axe de la jambe  $i$ ,
- $\kappa_i$  défini équation 3.30,
- $m_i$  désigne la masse du solide  $i$ ,

- $A_i$ ,  $B_i$  et  $C_i$  désignent les moments d'inertie du solide  $i$ . Tous les solides sont supposés avoir des matrices d'inertie diagonales. Cette hypothèse est vérifiée pour la grande majorité des pièces compte tenu des plans de symétrie qu'elles présentent.

Au final, les valeurs des paramètres identifiés sont répertoriées dans le Tableau 3.1 ci-dessous.

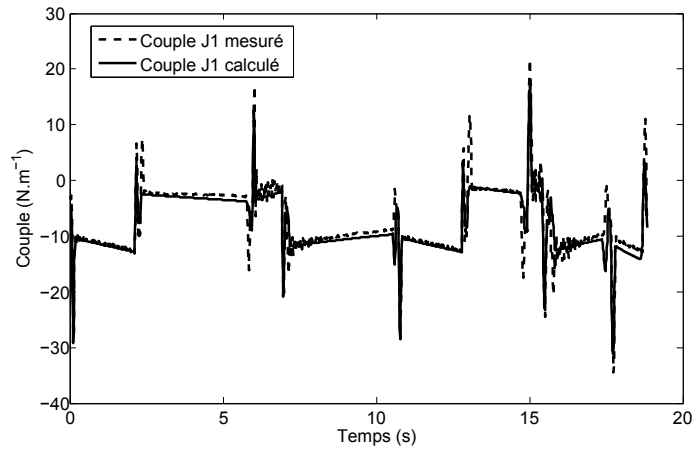
Tableau 3.1 – Valeurs des paramètres identifiés du modèle dynamique rigide

Paramètre	Valeur identifiée
$F_{r1}$	1687 N
$F_{v1}$	6231 N.s.m <sup>-1</sup>
$\kappa_1$	2,62.10 <sup>-3</sup>
$F_{r2}$	3000 N
$F_{v2}$	6649 N.s.m <sup>-1</sup>
$\kappa_2$	2,8.10 <sup>-3</sup>
$F_{r3}$	2365 N
$F_{v3}$	6130 N.s.m <sup>-1</sup>
$\kappa_3$	2,83.10 <sup>-3</sup>
$m_4$	73 kg
$m_{295}$	102 kg
$A_4$	130 kg
$B_4$	381 kg.m <sup>2</sup>
$C_4$	1 kg.m <sup>2</sup>
$A_{295}$	523 kg.m <sup>2</sup>
$B_{295}$	174 kg.m <sup>2</sup>
$C_{295}$	1541 kg.m <sup>2</sup>

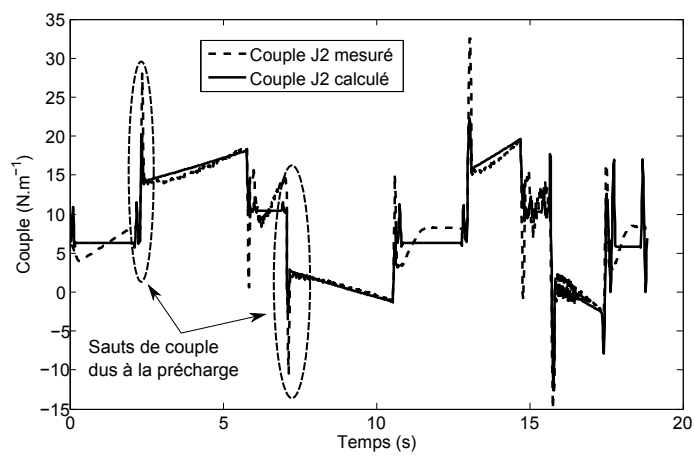
Les évolutions des couples moteurs calculés peuvent désormais être tracées à l'aide du modèle dynamique rigide dont les paramètres ont été identifiés. La Figure 3.9 montre les couples moteurs dans les jambes 1, 2 et 3 calculés et mesurés. La trajectoire suivie pour obtenir ce graphique est un trapèze dans un plan parallèle à celui de la table d'usinage représentée Figure 3.3.

Les écarts entre les couples mesurés et calculés restent relativement faibles au cours du temps (écart moyen autour de 15 % sur une trajectoire de 18s). Ces écarts sont semblables à ceux obtenus pour l'identification des paramètres de modèles de robots parallèles bien que des effets supplémentaires soient pris en compte dans le modèle proposé ici [Ramdani 08].

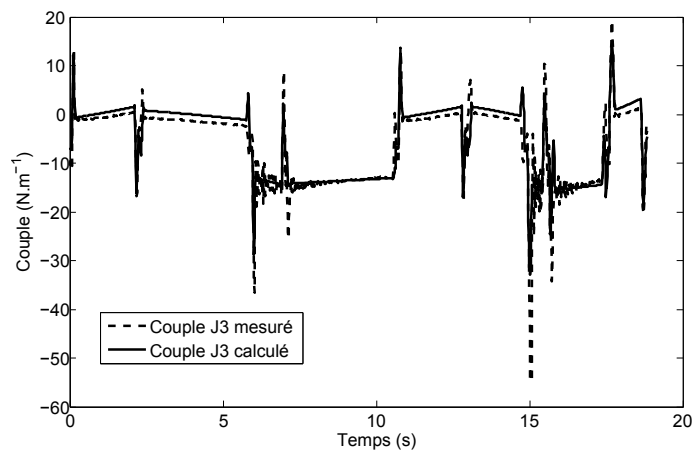
L'analyse des graphiques de la Figure 3.9(b) nous permet de remarquer l'influence de la prise en compte de la précharge. En comparant ces évolutions à celles des efforts moteurs dans les liaisons glissières, des « sauts de couple » peuvent être observés correspondant aux changements de sens de déplacement de la jambe. Ces



(a) Évolution du couple moteur dans la jambe 1



(b) Évolution du couple moteur dans la jambe 2



(c) Évolution du couple moteur dans la jambe 3

Figure 3.9 – Mesure et prédiction des couples moteurs pour une trajectoire imposée

phénomènes sont bien représentés à l'aide du modèle proposé.

L'objectif de ce premier modèle analytique est de permettre l'estimation des paramètres inertiels et des paramètres des liaisons (précharge, frottements) afin de proposer un modèle dynamique aussi capable de prendre en compte les flexibilités du mécanisme. La méthode de modélisation permettant de considérer ces flexibilités est donc détaillée dans le paragraphe suivant.

### 3.3 Modèle multi-corps flexible

L'objectif de notre travail est de voir l'influence des déformations de la structure sur la pièce usinée. Afin de prédire cet impact, il est nécessaire de prendre en compte les flexibilités des éléments de la structure étudiée. Ce travail nécessite plusieurs étapes :

- le recensement des flexibilités ayant une influence sur le comportement global de la structure,
- l'ajout de ces flexibilités dans la formulation du problème de dynamique,
- la résolution de ce problème en déterminant les évolutions de ces nouveaux paramètres flexibles.

En s'appuyant sur les modèles multi-corps rigides et statique de machines outils à structure parallèle, les flexibilités sont dans un premier temps étudiées puis intégrées dans un nouveau modèle. Le modèle multi-corps flexibles obtenu peut finalement être résolu en utilisant non pas le modèle dynamique direct comme c'est le cas dans beaucoup de travaux [Bouzgarrou 01, Shabana 05], mais le modèle inverse qui permet de déterminer les couples moteurs.

#### 3.3.1 Formulation du problème de dynamique

Les équations du mouvement s'écrivent sous la forme d'un système algébro-différentiel d'index 3 (voir système 3.7). La méthode de résolution employée part du même principe que pour le modèle rigide, à savoir le partitionnement des inconnues. Cependant, une nouvelle partition apparaît pour les inconnues dites flexibles notées  $\delta$ . Les inconnues, contenues dans  $\mathbf{q}$ , se décomposent alors comme suit :

$$\mathbf{q} = \begin{bmatrix} \mathbf{u} \\ \mathbf{v} \\ \delta \end{bmatrix} \quad (3.32)$$

Où  $\mathbf{u}$  désigne le vecteur contenant les inconnues des liaisons motorisées,  $\mathbf{v}$  celui contenant les inconnues des liaisons passives et enfin  $\delta$  qui contient les coordonnées flexibles. Les équations du mouvement s'écrivent alors sous la forme :



Avec :

$$\mathbf{A} = -\Phi_v^{-1}\Phi_\delta \quad (3.38)$$

$$\mathbf{B} = \Phi_v^{-1}\dot{\Phi}_v\Phi_v^{-1}\Phi_\delta - \Phi_v^{-1}\dot{\Phi}_\delta \quad (3.39)$$

$$\mathbf{D} = \Phi_v^{-1}(\dot{\Phi}_v\Phi_v^{-1}\Phi_u\dot{\mathbf{u}} - \dot{\Phi}_u\dot{\mathbf{u}} - \Phi_u\ddot{\mathbf{u}}) \quad (3.40)$$

Une fois l'évolution de  $\delta$  et de ses dérivées connues, il reste à utiliser la 1<sup>ère</sup> équation du système 3.33 pour déterminer les efforts dans les liaisons motorisées pour chaque jambe lors du suivi de la trajectoire d'entrée étudiée :

$$\begin{aligned} \mathbf{s} = & \mathbf{g}_s + \mathbf{M}_{uu}\ddot{\mathbf{u}} + \mathbf{M}_{uv}(\mathbf{A}\ddot{\delta} + \mathbf{B}\dot{\delta} + \mathbf{D}) + \mathbf{M}_{u\delta}\ddot{\delta} + \mathbf{C}_{uu}\dot{\mathbf{u}} \\ & - \mathbf{C}_{uv}\Phi_v^{-1}(\Phi_\delta\dot{\delta} + \Phi_u\dot{\mathbf{u}}) + \mathbf{C}_{u\delta}\dot{\delta} - \dot{\Phi}_u\Phi_v^{-T}(\mathbf{g}_v + \mathbf{M}_{uv}^T\ddot{\mathbf{u}} + \mathbf{M}_{vv}(\mathbf{A}\ddot{\delta} + \mathbf{B}\dot{\delta} + \mathbf{D}) \\ & + \mathbf{M}_{v\delta}\ddot{\delta} + \mathbf{C}_{vu}\dot{\mathbf{u}} - \mathbf{C}_{vv}\Phi_v^{-1}(\Phi_\delta\dot{\delta} + \Phi_s\dot{\mathbf{u}}) + \mathbf{C}_{v\delta}\dot{\delta}) - \mathbf{r}_{ext_u} \end{aligned} \quad (3.41)$$

Les grandeurs qui nous intéressent dans l'étude de ce modèle dynamique flexible ne sont plus les évolutions des efforts moteurs mais les déformations calculées pour une trajectoire suivie avec une vitesse et une accélération données afin de simuler la trajectoire suivie par l'outil.

Le calcul de ces déformations est illustré sur le Triptéor X7 dans le paragraphe suivant.

### 3.3.2 Application au Triptéor X7

Les paramètres inertiels du Triptéor X7 sont identifiés à l'aide du modèle dynamique rigide présenté en début de chapitre. Les caractéristiques de rigidité des liaisons sont également connues grâce au modèle statique de l'ensemble parallèle proposé dans le chapitre précédent. Les résultats des identifications obtenus à l'aide de ces deux modèles sont donc réutilisés ici pour déterminer par le calcul les déformations élastiques de la structures engendrées par les efforts d'inertie et du procédé lors du suivi d'une trajectoire et en déduire leur impact sur la position du bout d'outil.

La première étape dans la définition d'un modèle flexible consiste donc à choisir les coordonnées flexibles ayant une influence sur la position de l'effecteur.



### 3.3.2.1 Paramètres flexibles

Le calcul de la rigidité statique du Triptéor X7 a permis de montrer les flexibilités qui ont le plus d'influence sur le positionnement de l'outil. Ainsi, seules les liaisons les plus sollicitées sont considérées. Comme nous l'avons vu au chapitre précédent, les liaisons participent pour beaucoup à la rigidité de l'ensemble parallèle. Les paramètres flexibles considérés sont donc les déplacements des arbres des liaisons pivot entre les jambes et la plate-forme mobile. Notons que les déformations des liaisons pivots entre les jambes et la plate-forme fixe n'ont pas une influence significative sur le positionnement du bout d'outil lorsque la structure est sollicitée dynamiquement.

Les déplacements radiaux sont uniquement modélisés car ils sont prépondérants devant les déplacements axiaux de ces liaisons pivot par roulements préchargés. Deux paramètres flexibles par liaisons sont donc considérés, ce qui donne pour le vecteur  $\delta$  défini plus tôt la forme :

$$\delta = \begin{bmatrix} \delta_{11} \\ \delta_{12} \\ \delta_{21} \\ \delta_{22} \\ \delta_{31} \\ \delta_{32} \end{bmatrix} \quad (3.42)$$

Où  $\delta_{i1}$  et  $\delta_{i2}$  désignent les déplacements radiaux dans la liaison pivot entre la plate-forme mobile et la jambe  $i$ .

L'introduction de ces nouveaux paramètres nécessite également de reconstruire le Modèle Géométrique Inverse de l'ensemble parallèle du Triptéor X7. Une méthode proche de celle présentée dans le paragraphe 2.3.1 est employée. La différence entre le modèle précédent et celui développé dans ce chapitre provient des six translations qui doivent être ajoutées par rapport au MGI initial, afin de représenter les flexibilités des liaisons pivots et des jambes.

Un Modèle Géométrique Inverse facilement adaptable a été développé dans ce but. Il est basé sur l'utilisation des opérateurs homogènes pour déterminer les coordonnées articulaires. Le temps de calcul est plus important qu'avec un modèle optimisé pour une architecture donnée mais il a l'avantage d'être très rapidement modifiable et facilement adaptable à tout type d'architecture.

Le principe est simple, il consiste à écrire pour chaque jambe le cheminement d'un repère d'un point fixe du bâti à un point de la plate-forme mobile à l'aide des opérateurs homogènes. Les coordonnées articulaires (et même les paramètres des liaisons passives) sont alors obtenues à l'aide de méthodes de résolution numériques (algorithme de Newton-Raphson). Les équations à résoudre correspondent aux opérateurs homogènes obtenus en passant par les différentes jambes de la machine.

Dans ce contexte, l'ajout de coordonnées flexibles est très simple. Il suffit d'ajouter les six translations discutées précédemment à l'aide des opérateurs homogènes correspondants.

Le choix des paramètres flexibles est une donnée importante mais il doit être couplé à la construction de la matrice de rigidité  $\mathbf{K}_\delta$  (voir équation 3.33a) pour pouvoir résoudre le problème. Les rigidités à prendre en compte sont les rigidités radiales des liaisons pivots par roulements entre la plate-forme mobile et les jambes et les rigidités des jambes.

Le calcul statique montre que le mode de déformation en traction compression de la vis à rouleaux satellites est prépondérant dans l'énergie de déformation des jambes. La flexibilité des jambes sera donc modélisée en considérant la rigidité de ces éléments.

La matrice de rigidité  $\mathbf{K}_\delta$  peut donc être écrite sous la forme :

$$\mathbf{K}_\delta = \begin{bmatrix} K_{rlt} & 0 & 0 & 0 & 0 & 0 \\ 0 & (K_{rlt}^{-1} + K_{vis_1}^{-1})^{-1} & 0 & 0 & 0 & 0 \\ 0 & 0 & K_{rlt} & 0 & 0 & 0 \\ 0 & 0 & 0 & (K_{rlt}^{-1} + K_{vis_2}^{-1})^{-1} & 0 & 0 \\ 0 & 0 & 0 & 0 & K_{rlt} & 0 \\ 0 & 0 & 0 & 0 & 0 & (K_{rlt}^{-1} + K_{vis_3}^{-1})^{-1} \end{bmatrix} \quad (3.43)$$

Les rigidités associées aux paramètres flexibles  $\delta_{12}$ ,  $\delta_{22}$  et  $\delta_{23}$  correspondent à la mise en parallèle de deux flexibilités, celle de la vis à rouleaux satellite et celle des liaisons pivots dans la direction de la vis.

Les valeurs de ces rigidités sont celles identifiées précédemment à l'aide du modèle statique du Triptéor X7. Compte tenu des efforts relevés, la prise en compte de la non-linéarité du comportement des liaisons n'est ici pas nécessaire mais peut être implémentée très rapidement au cas où cela s'avérerait nécessaire. Les rigidités retenues ont donc pour valeur :

$$K_{vis_i} = \frac{ES}{q_i}$$

$$K_{rlt} = 1.04e9 \text{ N.m}^{-1}$$

Une fois la matrice  $\mathbf{K}_\delta$  définie, tous les termes du système algébro-différentiel 3.33 sont connus. Il reste à résoudre ce système qui comporte désormais de nouvelles inconnues dites flexibles.

### 3.3.2.2 Résolution

Avec ce modèle flexible, ce n'est plus le calcul des couples moteurs qui présente le plus d'intérêt mais l'influence des coordonnées flexibles. Les déformations calculées permettent de voir les effets des déformations élastiques de la machine sur la position de la plate-forme mobile et donc leur impact sur la pièce usinée.

Dans ce but, la résolution des équations du mouvement est différente de celle présentée pour le modèle de calcul de la rigidité paragraphe 3.1.2. La première étape du calcul consiste à déterminer les évolutions des coordonnées flexibles en résolvant l'équation différentielle 3.37.

Dans le cas du Triptéor X7, la résolution de cette équation différentielle est un problème raide qui nécessite un temps de calcul important. Un exemple de calcul de simulation d'une opération d'usinage est présenté dans le chapitre suivant.

La seconde étape est similaire à celle du modèle rigide puisqu'elle permet de déterminer les couples moteurs dans les trois jambes. Les deux étapes sont résumées sur le schéma Figure 3.10

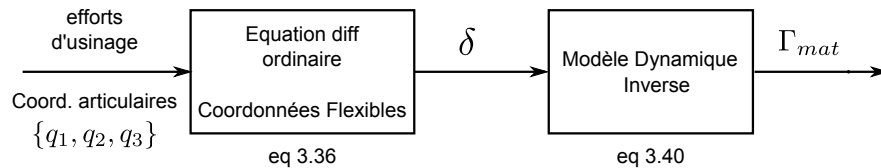


Figure 3.10 – Schéma de résolution du modèle dynamique flexible direct

Cette méthode de résolution finalise la construction du modèle dynamique flexible du Triptéor X7. Ce modèle peut désormais être utilisé afin de simuler des opérations d'usinage et ainsi voir l'influence des déformations de la structure sur la position du bout d'outil. La construction du modèle, comme nous l'avons vu dans ce paragraphe intègre les travaux réalisés dans le chapitre précédent concernant la rigidité de la machine outil. L'intégration des rigidités identifiées dans le modèle dynamique flexible permet d'obtenir un modèle plus prédictif car il prend en compte des déformations de la structure non négligeables comparées aux précisions d'usinage attendues sur ce type de machines.

## 3.4 Conclusion

Les machines outils à structure parallèle font leur apparition dans le marché concurrentiel des machines outils principalement grâce à leur potentiel dynamique

élevé. Ce gain en terme de capacité dynamique peut se traduire par un gain de productivité.

Les vitesses et accélérations plus importantes pouvant être atteintes s'expliquent par la présence de plusieurs chaînes cinématiques fermées qui permettent, le plus souvent, de démultiplier les vitesses d'entraînement des actionneurs [Tlusty 99]. En contre-partie, les efforts appliqués sur l'effecteur peuvent alors également être surmultipliés et entraîner des sollicitations importantes dans les jambes et les liaisons. La difficulté avec certains manipulateurs parallèles est l'existence d'un effet et son contraire en fonction de la position de l'effecteur dans l'espace de travail. Cependant, les liaisons utilisées pour réaliser ce type d'architectures ne sont pas différentes de celle rencontrées dans les machines sérielles. Elles sont mêmes parfois moins rigides à cause des choix technologiques retenus [Bonnemains 08a].

La conjonction de ces deux phénomènes a une influence sur le comportement de la machine en usinage. En effet, les efforts d'usinage et d'inertie engendrent des déformations élastiques non négligeables des composants de la structure (jambes et liaisons). Ces déformations atteignent des valeurs du même ordre de grandeur que les tolérances spécifiées sur les pièces à usiner. En conséquence, le comportement mécanique de la structure de la machine peut avoir un impact non négligeable sur la géométrie de la pièce usinée.

Dans ce chapitre, deux modèles dynamiques sont développés. Le premier est un modèle rigide permettant d'identifier tous les paramètres d'inertie et de frottement à l'aide de mesures expérimentales des couples moteurs le long d'une trajectoire excitatrice donnée. Ce modèle met également en avant l'importance de l'étude technologique des liaisons pour obtenir des résultats suffisamment prédictifs pour la machine étudiée (précharges dans les liaisons).

Le second modèle prend en compte les flexibilités localisées dans les liaisons. Les paramètres de rigidité des modèles de liaisons introduits sont ceux obtenus dans le chapitre précédent après identification à l'aide de mesures expérimentales.

La méthode de modélisation et de résolution a prouvé sa robustesse grâce à la rapidité de calcul du modèle inverse et à la bonne corrélation entre les résultats du modèle Matlab<sup>®</sup>, ceux obtenus sous Adams<sup>®</sup> et les mesures expérimentales réalisées directement sur le Triptéor X7. L'utilisation du modèle dynamique inverse pour réaliser l'identification a également montré son efficacité avec un modèle entièrement construit sous Matlab<sup>®</sup>.

Le dernier modèle présenté oblige à adopter une stratégie de résolution différente à cause de l'introduction de paramètres flexibles. Le but de ce modèle réside précisément dans la détermination de ces paramètres flexibles lors du suivi d'une trajectoire imposée au niveau articulaire (utilisation du modèle dynamique inverse). Les résultats permettent d'étudier l'influence des déformations élastiques de la struc-

ture de la machine sur la position de l'outil. Pour introduire des flexibilités dans les jambes et dans les liaisons, un nouveau Modèle Géométrique Inverse doit être défini. Les opérateurs homogènes sont une nouvelle fois employés pour simplifier sa construction.

Finalement, le système à résoudre pour obtenir les évolutions des paramètres flexibles est un problème raide qui devient difficile à résoudre. Les difficultés rencontrées lors de la résolution sont abordées dans l'application détaillée dans le chapitre suivant.

Le modèle flexible proposé peut alors être utilisé pour simuler une opération d'usinage sans avoir à occuper la machine pour faire une pièce prototype. L'intégration des modèles proposés et un exemple de contournage sont présentés dans le chapitre suivant. Ces travaux de modélisation supplémentaires en amont de l'usinage sur une machine parallèle sont incontournables à cause des variations de comportement des machines parallèles dans leur espace de travail.

Cependant, avant de passer à l'étape de simulation, des travaux d'identification sont nécessaires pour construire un modèle prédictif de la machine. Cette nouvelle approche doit trouver sa place dans la définition d'un processus d'usinage afin de finalement la valider à l'aide des modèles développés. Cette intégration est l'objet du chapitre suivant.

# Chapitre 4

## Intégration des modèles dans le processus d'usinage

*Des logiciels commerciaux de simulation d'usinage existent d'ores et déjà. Les simulations les plus performantes permettent de contrôler et valider les trajets de l'outil et vérifier si des collisions interviennent. L'utilisation de machines outils à structure parallèle engendre de nouvelles contraintes qu'il faut maîtriser. L'intégration des modèles développés précédemment dans le processus d'usinage est donc discutée dans ce paragraphe afin d'optimiser l'emploi de ce type de machines.*

### Sommaire

---

<b>4.1</b>	<b>Utilisation des modèles pour optimiser le processus . . . . .</b>	<b>111</b>
4.1.1	Choix des conditions de coupe . . . . .	112
4.1.2	Réglages des paramètres CN de la machine . . . . .	112
4.1.3	Positionnement de la pièce dans l'espace de travail . . . . .	113
4.1.4	Validation du processus . . . . .	114
<b>4.2</b>	<b>Contournage sur Triptéor X7 . . . . .</b>	<b>114</b>
4.2.1	Protocole expérimental . . . . .	115

4.2.2	Validation du positionnement de la pièce . . . . .	119
4.2.3	Simulation de l'opération de contournage . . . . .	120
<b>4.3</b>	<b>Conclusion . . . . .</b>	<b>125</b>

---

À l'heure actuelle, les attentes des industriels vis-à-vis des constructeurs de machines outils ont évolué. De plus en plus d'industriels souhaitent obtenir des processus « clé en main ». Le client fournit au constructeur de machines un cahier des charges lié à une pièce donnée et le constructeur se charge de définir tout le processus. Il propose l'architecture de la machine, les outils à utiliser, les conditions de coupe adéquates, le montage d'usinage, etc. C'est par exemple ce type de services qui est demandé par le groupe PSA au constructeur de machines PCI.

Si le choix d'une architecture de machine parallèle est retenu, d'autres étapes importantes interviennent dans l'optimisation du processus d'usinage. Comme nous l'avons vu dans les chapitres précédents, le positionnement de la pièce dans l'espace de travail et l'influence des déformations élastiques sur la pièce finie deviennent des points à vérifier et à valider.

Ces deux points sont particuliers aux machines outils à structure parallèle. De plus, les fortes variations de comportement des machines parallèles dans l'espace de travail et la complexité de leur architecture rendent ce travail très important pour garantir une précision acceptable de la machine.

Ce chapitre vise donc à présenter les possibilités d'intégration des modèles proposés précédemment lors de la définition du processus d'usinage. L'utilisation de machines parallèles introduit de nouvelles contraintes à prendre en compte dans le processus. La principale difficulté est bien sûr la variabilité du comportement mécanique dans l'espace de travail. La première partie du chapitre tente de montrer les possibles utilisations des modèles avant de produire la pièce souhaitée.

Dans la suite du chapitre une application sur la machine outil à architecture parallèle Triptéor X7 est présentée afin de montrer l'intérêt de la simulation d'usinage dans la définition du processus. Le positionnement de la pièce dans l'espace de travail est tout d'abord discuté. Ce travail nécessite la modélisation des efforts de coupe et l'identification des paramètres de rigidité du modèle. L'utilisation des modèles dynamiques est ensuite présentée avec pour finir la simulation d'un contournage sur le Triptéor X7 avec la comparaison des déplacements simulés avec ceux constatés lors de l'usinage de la pièce.

## 4.1 Utilisation des modèles pour optimiser le processus

Le choix d'utiliser une machine parallèle plutôt qu'une machine sérielle est aujourd'hui surtout guidé par un besoin d'accessibilité et de dextérité [Neumann 06]. C'est le cas notamment dans l'usine PSA de Cormelles-le-Royal où les traverses arrières de 407 sont usinées à l'aide de Tricepts (voir Figure 1.2(a)).



La définition de certaines étapes du processus de fabrication sur des machines outils à structure parallèle est différente par rapport aux machines outils sérielles. Ainsi, Pateloup développe des méthodes spécifiques aux machines outils à architecture parallèle afin d'optimiser les trajectoires d'usinage pour augmenter la productivité en utilisant au mieux les capacités de vitesse et d'accélération de ces machines [Pateloup 09].

Toutefois la première étape, parfois abordée même avant le choix d'une architecture de machine parallèle ou sérielle pour réaliser la pièce, consiste à faire un premier choix sur les conditions de coupe (nous n'aborderons pas ce point ici). Vient ensuite le réglage des paramètres de la commande numérique (CN) de la machine. La nouveauté avec les machines outils à structure parallèle réside dans le choix de la position et l'orientation de la pièce dans l'espace de travail. La simulation de l'usinage afin de valider le processus est également une étape novatrice qui a un sens dans la mesure où le comportement mécanique de ces machines peut varier fortement dans l'espace de travail.

### 4.1.1 Choix des conditions de coupe

Le choix des conditions de coupe est une problématique en elle-même qui nécessite des compétences dans de nombreux domaines. Ce choix repose évidemment sur la nature des opérations d'usinage à effectuer et sur le couple outil-matière.

Toutefois, ce choix a une influence sur la réponse dynamique des éléments de la machine outil en usinage. Ainsi, un sonnage de la broche et de l'ensemble outil, porte-outil peut être réalisé afin de valider la stabilité de la coupe et optimiser les choix de vitesses de coupe, d'avance et d'engagement de l'outil [Altintas 00].

Ces travaux sur les conditions de coupe ne sont pas spécifiques aux machines à structures parallèles et ne sont pas détaillés ici. Les étapes suivantes présentent quant à elles des particularités pour les machines outils à structure parallèle.

### 4.1.2 Réglages des paramètres CN de la machine

Le réglage des paramètres de la commande numérique d'une machine outil à architecture parallèle repose sur l'identification des paramètres géométriques de la machine et sur le réglage des paramètres d'asservissement. Le premier point peut être réalisé à l'aide de moyens de mesures extéroceptifs (ball-bar, laser-tracker, etc.) ou par l'usinage de pièces dédiées. Cette dernière méthode ayant l'avantage d'étalonner la machine dans une configuration équivalente à celle utilisée pour usiner la pièce souhaitée et ainsi permet d'identifier le processus [Chanal 06a]. Cet étalonnage est

également nécessaire pour une machine outil à structure sérielle, cependant compte tenu de la forte variabilité du comportement des machines outils à structure parallèles et la complexité du MGI pour certaines architectures, cette étape nécessite une très grande précision.

L'étalonnage de la machine passe aussi par le réglage des paramètres d'asservissement des axes. Ce travail permet d'assurer un bon comportement dynamique des axes dans tout l'espace de travail.

Ces travaux de réglage ne sont pas détaillés dans ce chapitre qui vise plutôt à présenter l'utilisation des modèles mécaniques développés et leur intégration dans un processus d'usinage.

### 4.1.3 Positionnement de la pièce dans l'espace de travail

Cette étape est très spécifique aux machines outils à structure parallèle. Elle est nécessaire du fait des variations du comportement mécanique de la machine en fonction de sa configuration.

La position de la pièce dans l'espace de travail dépend à la fois des efforts de coupe engendrés par l'usinage de la pièce étudiée et de la rigidité de la machine utilisée.

La détermination des efforts de coupe induits par l'usinage peut se faire de différentes manières. La manière la plus directe consiste à usiner la pièce et à relever les efforts de coupe à l'aide d'une table d'effort. Ce travail nécessite donc l'utilisation d'une machine pour réaliser la mesure.

D'autres méthodes permettent de limiter le nombre d'essais en identifiant des coefficients d'effort de coupe pour des couples outil-matière donnés [Budak 06]. Des bases de données de coefficients peuvent donc être construites pour diminuer fortement le nombre d'essais.

Après détermination des efforts de coupe générés par l'usinage, la rigidité de la machine est alors prédite à l'aide du modèle présenté dans le chapitre 2 tout en assurant que l'identification des paramètres de ce modèle est effectuée. Cette méthode exige de réaliser des tests statiques dans les directions où les efforts de coupe interviennent.

Au final, l'espace de travail statique peut être construit comme présenté dans le chapitre 2, pour l'usinage étudié. Une première validation de l'architecture choisie a lieu à cette étape si l'espace de travail statique n'est pas de dimension nulle. Cependant, le fait de positionner la pièce dans l'espace de travail statique de la machine ne garantit pas la conformité de la pièce finie. En effet, en usinage, la

machine est également sollicitée par les efforts d'inertie et des effets dynamiques sont mis en jeu. Pour valider complètement le processus, le modèle dynamique présenté au paragraphe précédent peut être utilisé afin de simuler l'opération d'usinage à réaliser.

### 4.1.4 Validation du processus

Le modèle dynamique proposé dans le chapitre précédent permet de simuler les déformations élastiques de la machine au cours de l'usinage. La « connexion » de ce modèle à un modèle de la commande numérique de la machine permettrait de simuler complètement l'opération d'usinage en dehors de la machine et ainsi éviter d'immobiliser cette dernière en vue de valider les paramètres retenus en usinant une pièce test. Toutefois la simulation de l'usinage à l'aide du modèle dynamique peut être réalisée en utilisant les valeurs des consignes moteurs calculées par la commande numérique de la machine Triptéor X7 disponible à l'Institut Français de Mécanique Avancée.

Une fois les paramètres identifiés, le modèle dynamique peut être utilisé pour simuler tout type d'opération d'usinage. Les données d'entrée du modèle sont alors les efforts de coupe (prédits ou mesurés) et la trajectoire suivie (positions, vitesses et accélérations articulaires). En sortie, la simulation fournit les évolutions des paramètres flexibles et des couples moteurs. Ces résultats permettent de déterminer la position du bout d'outil au cours du suivi de trajectoire et ainsi voir l'impact des déformations élastiques sur la pièce usinée. Si les tolérances spécifiées ne sont pas respectées il est alors possible de modifier des paramètres de coupe ou la trajectoire de l'outil afin de garantir la qualité attendue.

Ce travail de simulation d'usinage est proposé dans le paragraphe suivant pour une opération d'usinage simple : un contournage en 3 axes.

## 4.2 Contournage sur Triptéor X7

L'opération d'usinage choisie ne correspond pas forcément aux applications d'ores et déjà envisagées pour la machine Triptéor X7 (usinage de poches 5 axes, perçages difficilement accessibles, etc.). Cependant, cet exemple permet de réaliser de nombreuses mesures permettant de valider la méthode.

Le paragraphe suivant détaille le protocole expérimental et les différentes valeurs mesurées lors de l'usinage. Le positionnement de la pièce est ensuite validé pour l'objectif visé : mettre en évidence l'influence des efforts de coupe et d'inertie sur le comportement mécanique de la structure du Triptéor X7. L'usinage est finalement

simulé et les résultats sont confrontés aux mesures expérimentales réalisées.

### 4.2.1 Protocole expérimental

Les conditions de coupe de cet essai sont détaillées dans le tableau 4.1. La pièce usinée et les trajectoires d'usinage sont représentées Figure 4.1.

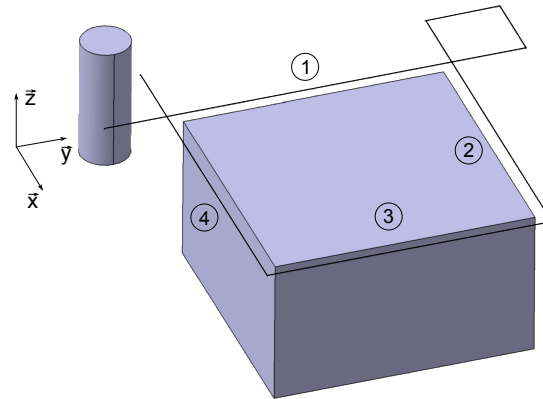


Figure 4.1 – Trajectoire d'usinage pour réaliser le contournage dans un bloc d'aluminium

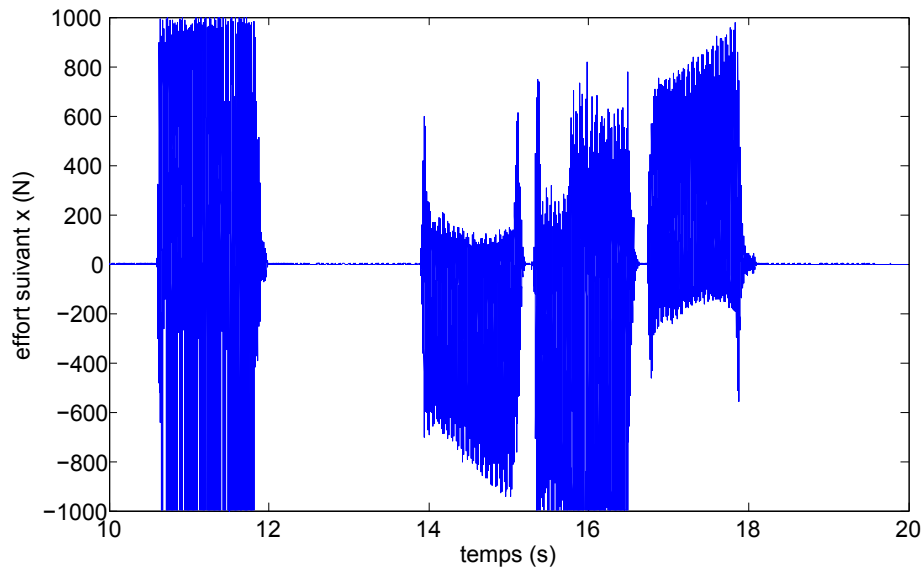
Tableau 4.1 – Conditions de coupe pour la mesure des efforts

	Contournage dans un alliage d'aluminium
Type d'outil	Fraise carbure monobloc
Diamètre de l'outil	20 mm
Nombre de dents	4
$V_c$ (vitesse de coupe)	800 $m.min^{-1}$
$N$ (vitesse angulaire de la broche)	13000 $tr.min^{-1}$
$f$ (avance)	0,1 $mm.dent^{-1}.tr^{-1}$
$V_f$ (vitesse d'avance)	5 $m.min^{-1}$

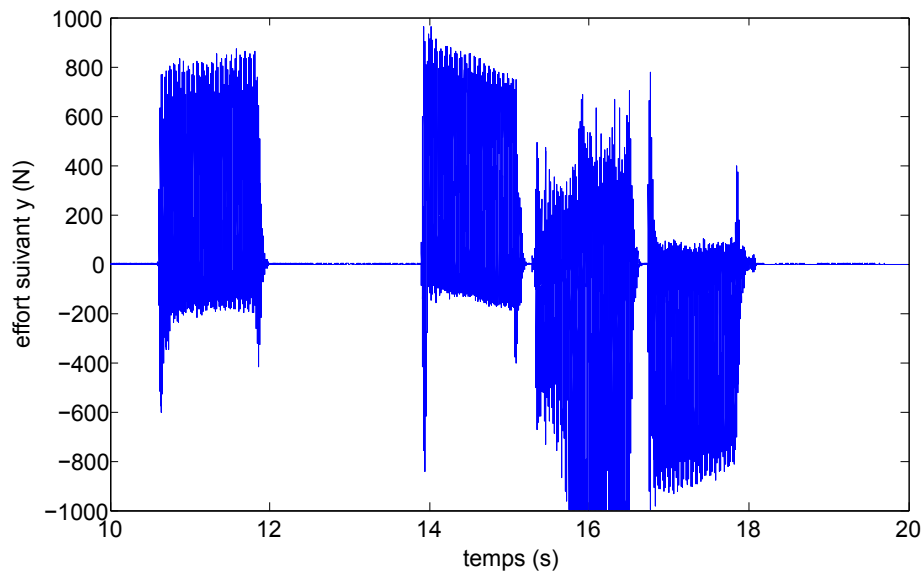
Afin d'effectuer une simulation de l'usinage réalisé, les efforts d'usinage sont directement mesurés à l'aide d'une table Kistler (type 9257B). Les efforts mesurés dans les directions  $x$  et  $y$  sont représentés Figure 4.2 pour le contournage complet.

Les conditions de coupe ont été choisies afin de solliciter les axes de la machine tout en négligeant la flexion de l'outil devant les déformations élastiques de la structure de la machine (fraise de  $\varnothing$  20 mm avec une profondeur de passe de 10 mm et un engagement radial de 5 mm). La pièce usinée et l'outil utilisé sont visibles sur la Figure 4.3.

Les autres grandeurs mesurées lors de cet essai sont :



(a) Effort suivant x



(b) Effort suivant y

Figure 4.2 – Efforts d'usinage mesurés par la table Kistler

- Les évolutions des longueurs des jambes ( $q_1$ ,  $q_2$  et  $q_3$ )
- Les évolutions des couples moteurs dans les jambes

Le choix d'usiner de l'aluminium n'est également pas anodin. Ce matériau marque facilement lors du passage de la fraise. Deux blocs d'aluminium ont été usinés pour ces essais. Le premier sans mesure d'efforts afin d'observer les surfaces obtenues et notamment les marques laissées par la fraise. Le second essai avec mesure d'efforts pour recueillir les données d'entrée nécessaires à la simulation de l'usinage à l'aide des modèles développés.

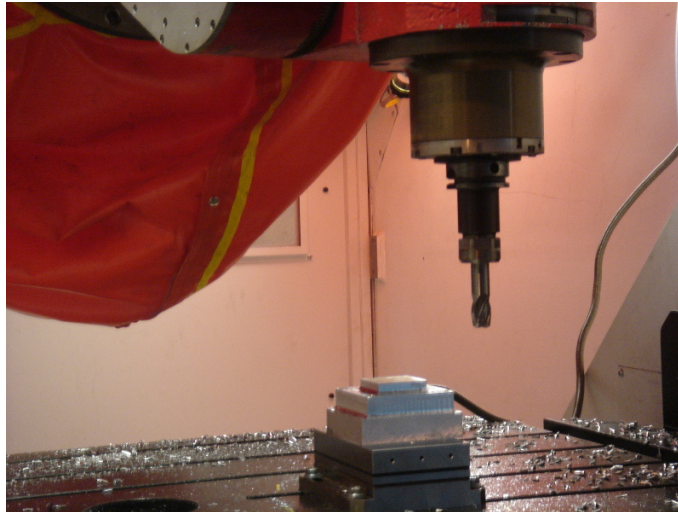


Figure 4.3 – Mesure des efforts d’usinage en contournage avec une table Kistler

L’usinage de la pièce s’est déroulé sans problème particulier sauf sur la portion de trajectoire 3 où le bruit entendu lors de l’usinage pouvait laisser penser à la génération de vibrations importantes. La Figure 4.4 montre les marques laissées sur la surface usinée en ébauche.

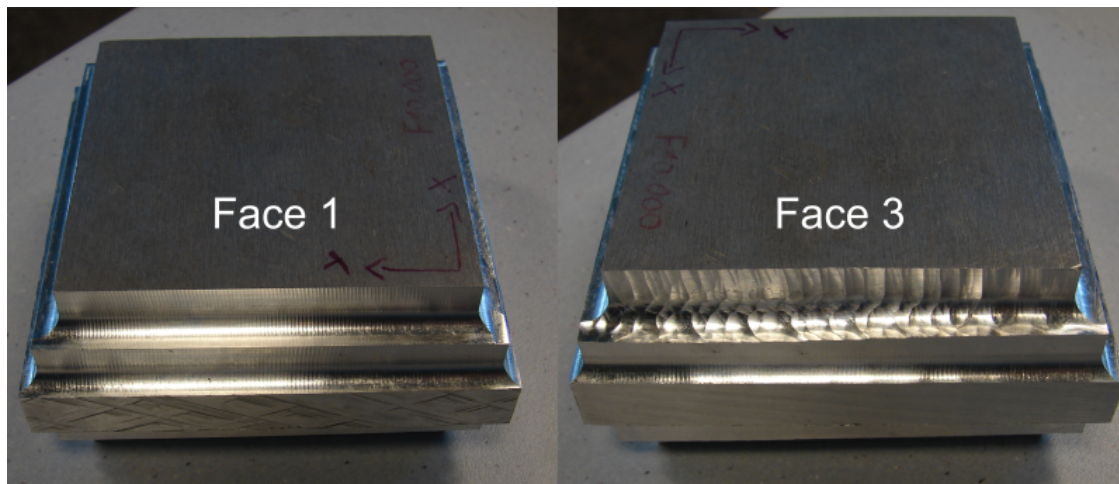
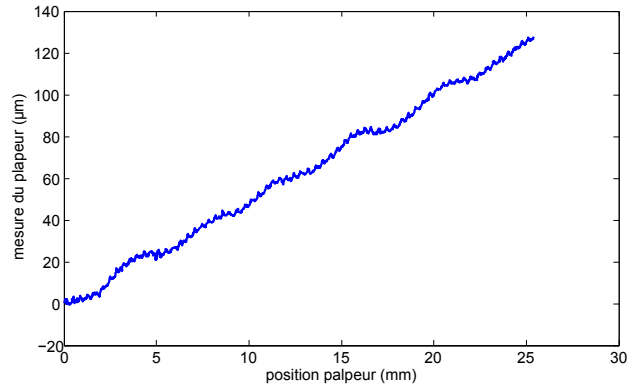


Figure 4.4 – Marques sur les faces 1 et 3 de la pièce usinée

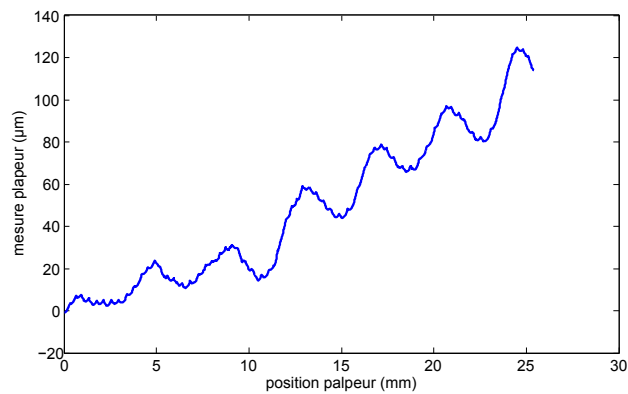
La mesure des profils des faces usinées 1 et 3 confirme l’aspect visuel de la pièce. Les profils mesurés longitudinalement à la trajectoire à l’aide d’un rugosimètre sont représentés Figure 4.5.

Les faces sont usinées en avalant lors du contournage. En ce qui concernent les faces 1 et 3 le mode d’usinage est différent suivant les critères suivants :

- Le sens de déplacement des jambes



(a) Profil géométrique de la face 1



(b) Profil géométrique de la face 3

Figure 4.5 – Profils géométriques des faces usinées 1 et 3

- L'entrée en matière de l'outil (accélération hors matière pour l'usinage de la face 1, voir Figure 4.1).

Toutefois, la réalisation d'essais complémentaires permet de se rendre compte que le mode d'entrée en matière n'a pas d'influence sur l'apparition du phénomène perturbateur lors de l'usinage de la face 3.

Enfin, le carré a été usiné en opposition pour vérifier si le sens de déplacement des jambes avait une influence. Les vibrations sont alors légèrement plus faibles mais des marques sont toujours visibles sur la face 3 tandis que la face 1 conserve un aspect correct pour de l'ébauche dans un bloc d'aluminium.

Une dernière hypothèse sur la cause de ces vibrations est la zone où a lieu l'usinage. Les impacts des dents de la fraise sur la pièce peuvent exciter un mode propre de la structure qui est différent lorsque la machine usine la face 1.

Pour illustrer l'intégration des modèles proposés dans un processus d'usinage,

le positionnement de la pièce dans l'espace de travail est étudié avant de simuler complètement l'usinage à l'aide du modèle dynamique développé.

### 4.2.2 Validation du positionnement de la pièce

Le contournage réalisé est un cas test. Cet usinage permet d'évaluer la précision de la machine outil étudiée.

Dans ce contexte, le calcul des déformations statiques pour les efforts d'usinage engendrés ne sert pas à définir un espace de travail statique comme présenté au §2.5. En revanche il permet de déterminer les valeurs des déformations afin de qualifier la précision de la machine pour le contournage usiné.

Les efforts d'usinage mesurés, représentés Figure 4.2 ne peuvent être utilisés tels quels comme données d'entrée du modèle statique. En effet, de fortes variations d'efforts sont observables lors d'un tour de la fraise. Pour le modèle statique, les efforts de coupe moyens sont utilisés. Pour obtenir les valeurs moyennes des efforts de coupe, un filtrage de la mesure d'effort est réalisé, les évolutions des efforts sont représentés Figure 4.6.

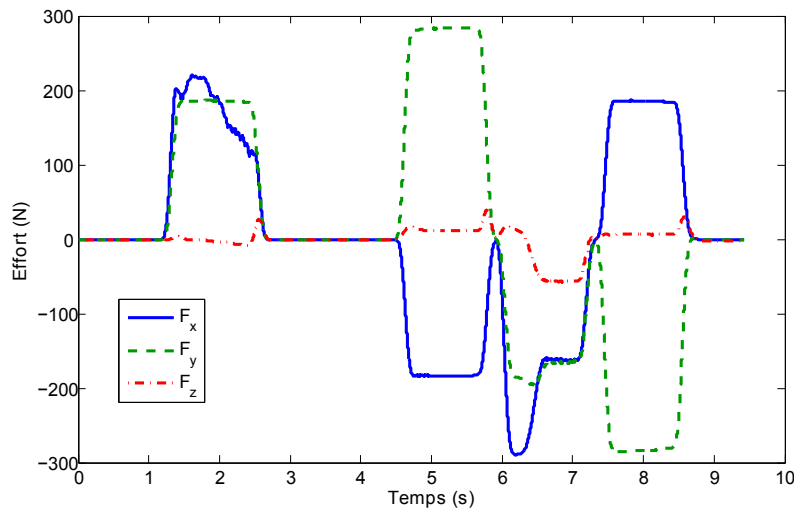


Figure 4.6 – Efforts de coupe appliqués au modèle statique

Ces efforts sont mesurés dans le repère BCS (repère d'usinage), il est donc nécessaire de les exprimer dans le repère ICS (repère du modèle) pour les appliquer à la structure de la machine. Les déplacements calculés sont faibles. Ils ne dépassent pas  $5 \mu m$  dans les directions  $y_{ICS}$  et  $z_{ICS}$  et  $15 \mu m$  dans la direction  $x_{ICS}$ . Les déplacements du bout d'outil sont tracés Figure 4.7.

Les déformations statiques de la structure sont faibles et ne semblent pas pé-



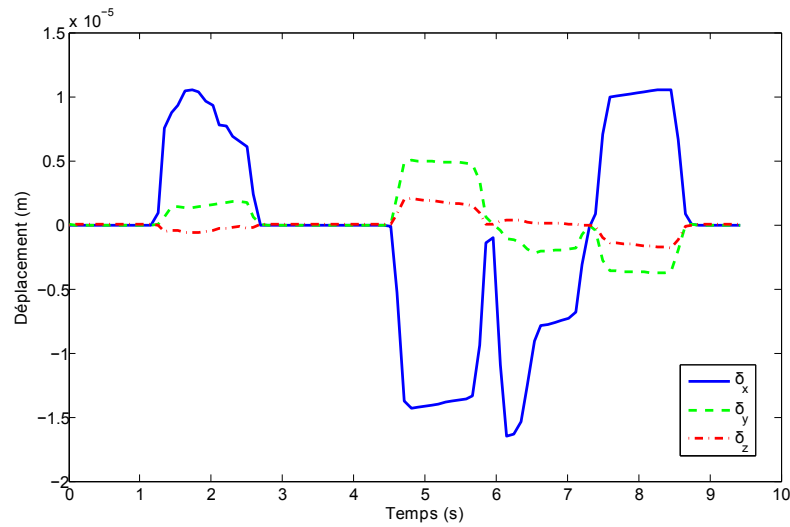


Figure 4.7 – Déplacements statiques du bout d'outil sous efforts d'usinage

nalisantes à l'usinage. En revanche, l'usinage étudié implique des efforts d'inertie importants compte tenu du jerk et de l'accélération des axes. Les effets de ces grandeurs sur la dynamique de la machine sont étudiés dans le paragraphe suivant.

### 4.2.3 Simulation de l'opération de contournage

Le contournage réalisé sur le Triptéor X7 permet de confronter les résultats du modèle dynamique flexible du Triptéor X7 avec la pièce réellement usinée. Les mesures réalisées lors de l'usinage à l'aide de la commande numérique de la machine servent de données d'entrée du modèle afin de réaliser une simulation avec des données d'entrée les plus proches possible de l'opération réelle.

#### 4.2.3.1 Présentation des résultats

Le modèle utilisé est donc celui présenté au paragraphe 3.3.2. La résolution du problème de dynamique est détaillé sur le schéma Figure 4.8. Les données d'entrée sont donc la trajectoire mesurée de la machine outil (dans l'espace articulaire) et les efforts de coupe mesurés.

Les évolutions des coordonnées articulaires (longueurs des jambes) sont mesurées lors de l'opération d'usinage par la commande numérique de la machine. Les efforts d'usinage sont mesurés par le système d'acquisition Pimento relié à la table d'effort Kistler. Dans un premier temps, afin d'être le plus précis possible sur les données d'entrée du modèle, les valeurs brutes de mesure des efforts sont utilisées pour la

simulation de notre modèle.

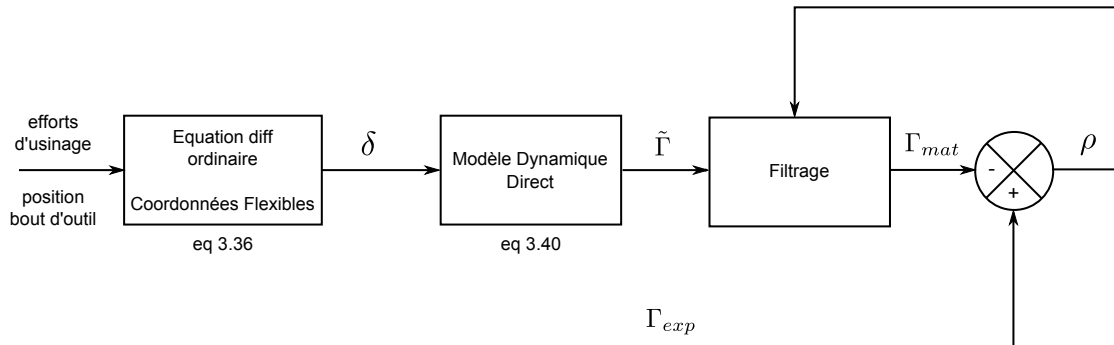


Figure 4.8 – Résolution du modèle dynamique flexible du Triptéor X7 et optimisation avec les mesures expérimentales

Il est important de noter que la résolution du problème s'effectue en boucle ouverte. Les efforts de coupe utilisés sont mesurés et ne dépendent pas des déplacements élastiques calculés à l'aide du modèle. Ainsi les phénomènes de vibrations auto-entretenues (broutement) ne peuvent être étudiés avec cette méthode. Un modèle de coupe tel que celui développé par Paris permettrait de prendre en compte ce phénomène [Paris 04].

Les données évaluées représentent l'évolution des coordonnées flexibles au cours du temps. Ces données permettent de déterminer la position du bout d'outil et ainsi de voir l'influence des flexibilités sur le comportement en usinage de la machine outil. Les coordonnées flexibles sont déterminées dès la première étape du calcul après résolution de l'équation différentielle 3.37.

Toutefois, le résultat obtenu à l'aide de l'algorithme de résolution *ODE15s* implémenté dans Matlab<sup>®</sup> est bruité. En effet, bien que cet algorithme soit indiqué pour des problèmes dits raides, des perturbations numériques apparaissent et donnent un résultat bruité ne permettant pas de conclure sur les amplitudes des déplacements à chaque instant. Des perturbations similaires étaient d'ailleurs déjà présentes lors de la résolution du problème dynamique rigide à l'aide du solveur d'Adams<sup>®</sup> présentée paragraphe 3.2.6.2. Le temps de calcul de cette équation différentielle pour simuler le contournage entièrement (durée d'usinage d'environ 10s) est de 6H sur un PC équipé de 2Go de ram et d'un processeur Dual Core de 3 Ghz.

Il est important de noter que le temps de calcul est très influencé par les valeurs des rigidités des liaisons et des jambes (introduites dans la matrice  $\mathbf{K}_\delta$ ). Plus les rigidités sont grandes, plus les variations des paramètres contenus dans le vecteur  $\delta$  sont faibles et plus le temps de calcul est important.

Une seconde étape du calcul est donc développée pour filtrer le signal bruité en utilisant les mesures de couples réalisées à l'aide de la commande numérique de la

machine outil. Les couples moteurs sont déterminés à l'aide du modèle dynamique flexible de la même manière qu'avec le modèle rigide. Dans cette étape, aucune équation différentielle n'est résolue donc aucune nouvelle perturbation numérique n'apparaît. Le filtrage a le même effet que l'ajout d'un amortissement structural qui est très difficile à identifier.

Les couples simulés et mesurés sont donc comparés. Les évolutions des couples simulés sont alors filtrées afin de correspondre au mieux aux évolutions de couples mesurés (voir schéma de calcul Figure 4.8). Les couples expérimentaux et simulés sont représentés sur la Figure 4.9

Les écarts entre les couples calculés et mesurés sont semblables à ceux observés pour l'identification des paramètres dynamiques du modèle rigide §3.2.6.4. Des écarts plus grands apparaissent lors de l'usinage du côté 3 de la pièce étudiée (voir Figure 4.1). Les variations observées sur les couples mesurés des trois jambes sont très atténuées par le filtrage réalisé sur les couples calculés. Nous pouvons malgré tout constater que le couple moteur de la jambe 1 calculé présente des variations plus importantes lors de l'usinage de la face 3 que lors de l'usinage de la face 1. Ce résultat est bien en accord avec le couple mesuré à l'aide de la commande numérique du Triptéor X7.

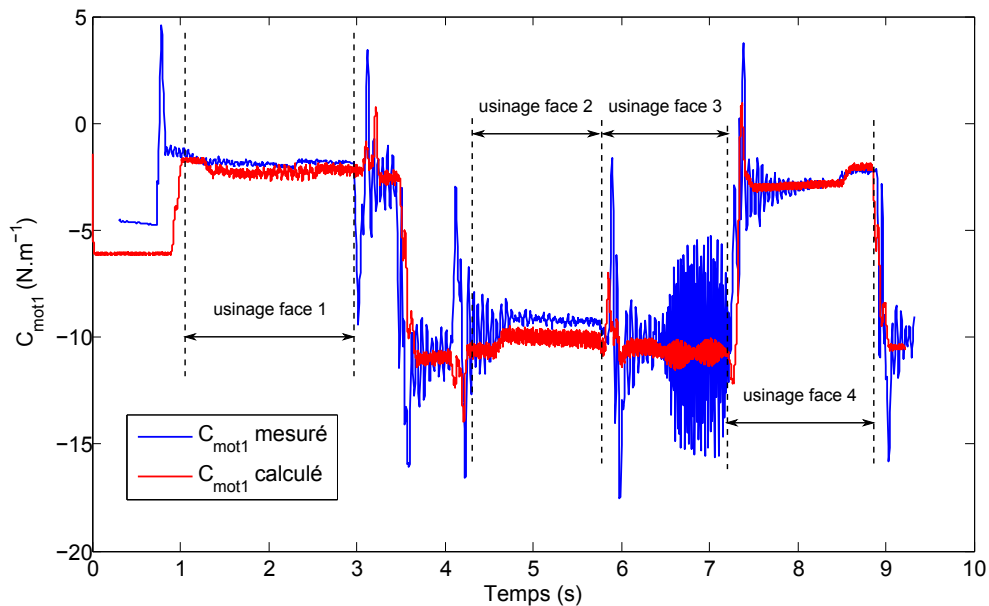


Figure 4.9 – Couples moteurs mesurés et simulés dans la jambe 1 pour l'opération de contournage en ébauche

Au niveau des déplacements calculés, ils permettent de mettre en évidence les tendances de défauts de pose de l'outil lors de changements de direction. Ces écarts sont visibles en traçant la différence entre les coordonnées du bout d'outil (TCP)

calculées à l'aide du modèle flexible et les coordonnées théoriques du TCP calculées à partir du modèle rigide. Ces différences calculées selon les axes  $\mathbf{x}_{MPS}$ ,  $\mathbf{y}_{MPS}$  et  $\mathbf{z}_{MPS}$  sont représentées Figure 4.10. Le calcul de ces écarts nécessite d'appeler de nombreuses fois le Modèle Géométrique Direct « flexible » et le Modèle Géométrique Direct « rigide ». Ces deux appels sont nécessaires pour chaque point de calcul (soient 47000 points pour le contournage simulé) ce qui conduit à un calcul d'environ 40 minutes.

Les écarts de position calculés montrent des variations de position du bout d'outil suivant l'axe  $\mathbf{x}_{MPS}$  qui peuvent être importantes. Ces variations calculées sont de plus atténuées par le filtrage comme le montre la comparaison entre le couple moteur calculé et le couple moteur simulé.

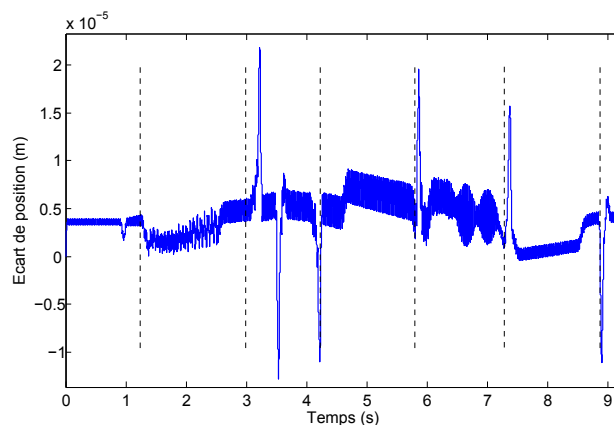
Nous pouvons remarquer que l'amplitude des écarts de position est maximum lors de l'usinage de la face 3. Elle est de l'ordre de  $10 \mu m$  après filtrage. La tendance de ce calcul est en accord avec l'instabilité observée lors de l'usinage de cette face. Au cours des usinages des faces 1 et 3 les défauts de pose suivant l'axe  $\mathbf{x}_{MPS}$  sont ceux qui ont le plus d'influence sur la qualité de la pièce.

#### 4.2.3.2 Utilisation dans un contexte industriel

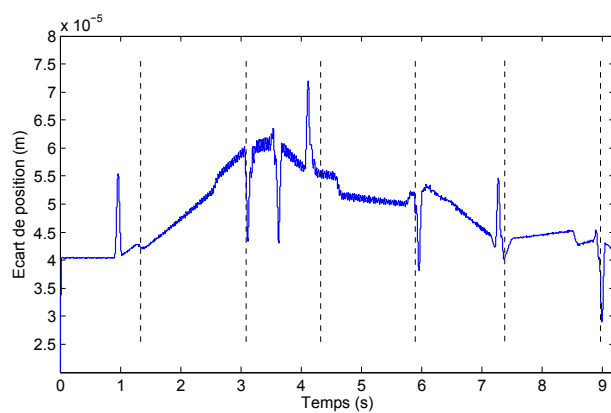
Les résultats présentés jusqu'à présent nécessitent la réalisation de nombreuses mesures expérimentales passant par l'usinage d'une pièce et donc l'utilisation de la machine. Ce type de procédure n'est pas envisageable industriellement. Cependant, la phase d'identification est indispensable et nécessite la réalisation de mesures sur la machine outil. Un autre point important est la prédiction des efforts de coupe qui sont une donnée d'entrée importante du modèle. Seules des mesures directement réalisées lors de l'usinage permettent d'avoir une image précise des efforts de coupe. Il est toutefois possible de créer une base de données de coefficients afin de prédire les efforts de coupe sans avoir systématiquement recours à des mesures expérimentales [Budak 06].

De plus, il n'est pas absolument nécessaire d'utiliser une représentation extrêmement fidèle des efforts de coupe pour obtenir une tendance des défauts de pose de l'outil au cours de l'usinage. Pour illustrer ces propos, l'opération d'usinage est à nouveau simulée en utilisant comme efforts d'entrée pour le modèle une valeur moyennée des efforts représentée Figure 4.6. Dans ce cas, l'excitation dynamique due à l'impact des dents dans la matière n'est plus considérée. Seuls les changements brusques de direction entraînent des variations importantes d'effort qui sollicitent la structure de la machine outil.

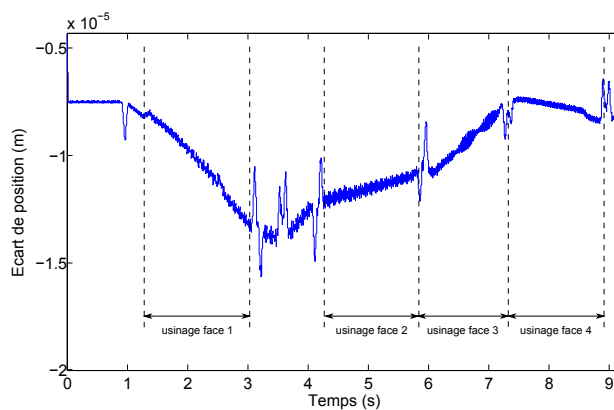
Les couples moteurs calculés, après filtrage, présentent toujours une amplitude plus importante lors de l'usinage de la face 3, tout comme les écarts de position du



(a) Direction  $x$



(b) Direction  $y$



(c) Direction  $z$

Figure 4.10 – Déplacements du point  $O_4$  calculé avec le modèle flexible dans le repère  $MPS$

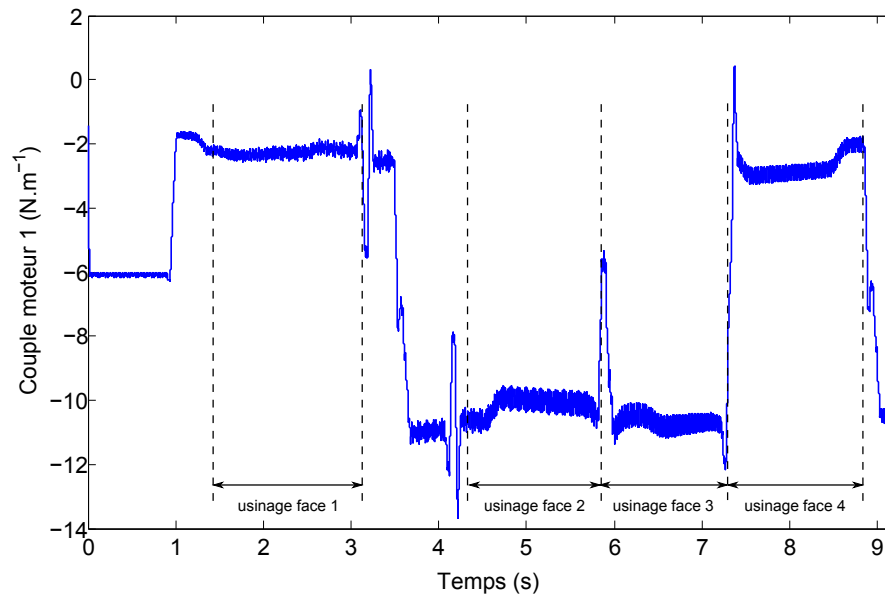


Figure 4.11 – Couple moteur simulé dans la jambe 1 avec efforts d’entrées moyennés

point  $O_4$  calculés avec le modèle flexible (voir Figures 4.11 et 4.12). Ces graphiques sont à comparer aux Figures 4.9 et 4.10(a) qui correspondent aux résultats avec les efforts d’entrée directement issus des mesures obtenues avec Pimento via la table d’effort.

L’utilisation du modèle avec des efforts d’entrée moyennés ne perd pas son caractère prédictif. La seule prise en compte des variations brusques d’efforts lors des changements de direction de l’outil a permis de mettre en évidence les mêmes phénomènes dynamiques qu’en utilisant les efforts mesurés. Il est donc envisageable d’utiliser des efforts prédits à l’aide de modèles pour réaliser une simulation d’usinage. Dans ce cas, il n’est plus nécessaire d’utiliser la machine pour réaliser des mesures avant la simulation tout en conservant une prédictabilité acceptable.

## 4.3 Conclusion

L’objectif des modèles présentés est de prédire le comportement de la machine outil afin d’éviter la réalisation d’essais coûteux. La simulation de l’usinage montre tout son intérêt pour la mise en place d’une production sur une machine outil à architecture parallèle compte tenu des fortes variations de comportement dans l’espace de travail et des efforts d’inertie et du procédé mis en jeu.

L’utilisation des modèles présentés intervient à deux étapes différentes de la définition d’un processus. Le modèle statique permet d’optimiser le positionnement

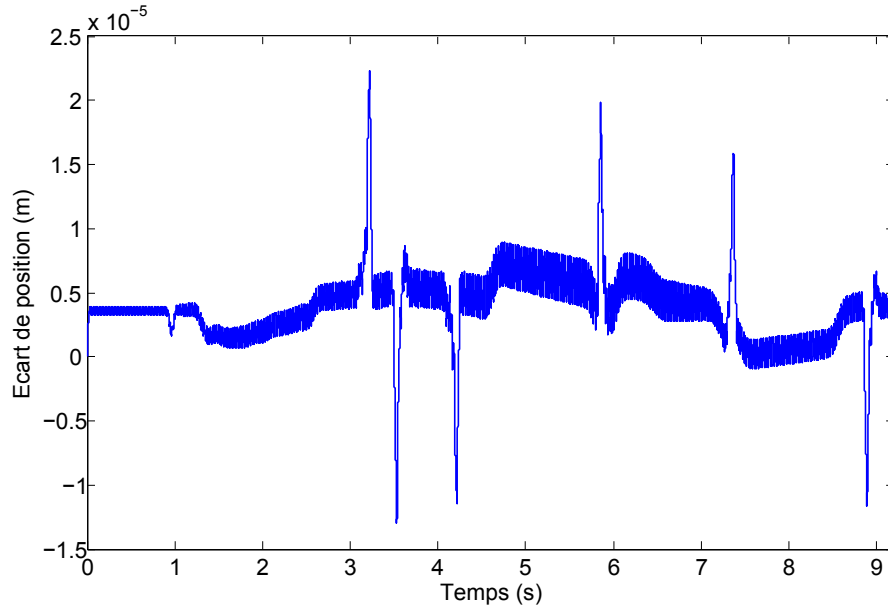


Figure 4.12 – Écart de position dû aux flexibilités dans la direction  $x_{MPS}$  avec efforts d'entrée moyennés

de la pièce dans l'espace de travail de la machine. Le modèle dynamique intervient en phase de validation du processus afin de vérifier que les déformations élastiques des éléments de la machine n'entraînent pas des défauts d'usinage supérieurs aux tolérances spécifiées.

La mise en place de ces procédures passe par différentes étapes d'identification. Tout d'abord les paramètres de rigidité du modèle statique de la machine outil sont déterminés à l'aide de mesures statiques. Les paramètres d'inertie sont ensuite identifiés grâce au modèle dynamique rigide et au relevé des coordonnées articulaires lors du suivi de trajectoires excitatrices. Enfin, le modèle dynamique flexible est validé sur un usinage donné afin de déterminer le filtrage adéquat des réponses obtenues. Lors de cet usinage, les efforts du procédé sont mesurés et servent de données d'entrée au modèle pour la validation. Par la suite, les efforts du procédé peuvent être déterminés à l'aide de modèles pour éviter des mesures systématiques.

L'application présentée dans ce chapitre permet de comprendre les utilisations possibles des modèles développés dans cette thèse et leurs interactions. L'usinage étudié est relativement simple comparé aux travaux réalisables sur le Triptéor X7 (usinage 4 axes, 5 axes, etc.). Cependant, les surfaces réalisées lors du contourage nécessitent la mise en mouvement des trois jambes de la machine, ce qui a permis d'exciter tous les paramètres du modèle dynamique de l'ensemble parallèle.

Le modèle multi-corps flexible présenté au chapitre précédent appliqué au Triptéor X7 permet de calculer les déformations élastiques des éléments de la structure

et de voir l'influence de ces déformations sur la position du bout d'outil. Les déplacements les plus importants interviennent lors des changements de direction des axes, mais des vibrations apparaissent également pour certaines positions de l'outil dans l'espace de travail à cause de l'excitation forte de la structure par les efforts du procédé. Le modèle dynamique a permis de prédire ces vibrations même en ne prenant en compte que les variations d'effort d'usinage dues aux changements de direction de l'outil.

La principale voie d'amélioration de ce modèle est la méthode de résolution. En effet, le problème à résoudre est un système différentiel raide, ce qui a pour conséquence de diminuer le pas de calcul et ainsi engendrer des simulations relativement longues pour envisager des routines d'optimisation sur les paramètres de coupe. Les résultats obtenus actuellement doivent donc être filtrés compte tenu des solutions obtenues par le solveur qui sont très bruitées. Les résultats filtrés présentent alors une évolution correcte (la comparaison entre les couples mesurés et simulés l'atteste) mais les pics d'amplitude sont atténués par le filtrage. Une autre voie à explorer consiste à introduire un amortissement structural dans le modèle. Les paramètres d'amortissement sont difficiles à identifier, mais ils peuvent être évalués par l'analyse modale expérimentale de la machine outil.

En ce qui concerne le modèle statique, son intégration dans un logiciel de CFAO est envisageable afin de donner rapidement une indication du niveau de rigidité de la machine pour l'opération d'usinage considérée. Une simple indication visuelle est très rapide à mettre en place. L'étape suivante consiste à construire l'espace de travail statique défini au chapitre 2 puis à optimiser le positionnement de la pièce en vue de minimiser les déplacements de l'outil dus aux déformations des éléments de la structure.

De nombreux travaux de validation des modèles et de test peuvent être envisagés. Dans un premier temps, des essais sur d'autres types d'usinages sont à réaliser : usinage de poches, rainurage, tréflage, etc. Le contrôle complet de ces opérations d'usinage avec mesure des efforts et relevés des positions articulaires et des couples permet de vérifier la prédictibilité du modèle.

La seconde piste d'amélioration des modèles concerne l'optimisation des routines de calcul. Les algorithmes employés sous Matlab<sup>®</sup> peuvent être optimisés afin de diminuer le temps de calcul et minimiser le bruit numérique introduit lors de la résolution d'équations différentielles raides.

Enfin, l'aspect fréquentiel n'a pas été abordé. Les paramètres d'inertie sont identifiés mais la répartition des masses ne peut être validée par cette méthode. Le modèle développé permet rapidement de déterminer les modes propres de la structure. L'analyse modale expérimentale de la structure permettra de recalibrer les modes calculés, les déformées modales et les amortissements modaux afin d'affiner le modèle dynamique flexible développé.





# Conclusion et perspectives

Les travaux de recherche présentés dans ce manuscrit portent sur la modélisation et l'amélioration du comportement des machines outils à structure parallèle. L'objectif final est d'étudier le comportement dynamique de ces machines en usinage et plus particulièrement de prédire l'influence des déformations élastiques de la structure sur la géométrie de la pièce usinée.

Un état de l'art a permis de répertorier les nombreux travaux réalisés dans le domaine des manipulateurs à structure parallèle, que ce soit en robotique ou pour l'étude de machines outils. Les champs de recherche sont très vastes puisqu'ils couvrent des travaux allant de la conception à l'amélioration du comportement dans un contexte industriel. Cet état de l'art est tout de même centré sur les modèles prédictifs de machines à structure parallèle, qu'ils soient statiques ou dynamiques.

Cette étude a recensé les différentes méthodes de modélisation existantes et permis de choisir la plus pertinente compte tenu des objectifs de recherche visés. Les contraintes majeures étant l'adaptabilité du modèle proposé et la possibilité de prendre en compte les flexibilités des jambes et des liaisons, le type de modélisation retenue a donc été la modélisation multi-corps flexibles avec une résolution par des méthodes énergétiques.

Le premier modèle présenté est un modèle statique qui permet de mettre en évidence l'influence des efforts statiques sur la position du bout d'outil d'une machine à structure parallèle. L'influence d'un paramètre nouveau a été étudié : le comportement statique non linéaire des liaisons. Ce travail a été possible grâce à l'application du modèle à deux machines existantes : le Tricept et le Triptéor X7. L'étude de machines existantes est ici indispensable car l'étude des liaisons repose sur une analyse technologique fine des solutions constructives retenues. De plus, le Triptéor X7 a la particularité d'être hyperstatique. L'influence de cet hyperstatisme sur la rigidité a donc pu être évaluée et le modèle présenté a également montré son adaptabilité en permettant de modéliser ce type d'architecture.

Les mesures expérimentales réalisées sur ces machines ont permis d'une part d'identifier les paramètres des modèles construits et d'autre part de vérifier leur précision. L'influence de la non linéarité a également été mise en avant lorsqu'un

certain niveau d'effort (de l'ordre de  $2,5 \text{ kN}$ ) appliqué à la structure est atteint.

L'utilisation directe de ces modèles est également exposée. La construction de l'espace de travail statique de la machine à partir des modèles développés montre les variations du comportement mécanique de la machine outil en fonction de sa configuration. Cet espace, qui dépend bien sûr de la machine considérée et de l'usinage réalisé, permet d'optimiser le positionnement de la pièce dans l'espace de travail. Cela revient donc à minimiser les défauts engendrés par les déformations élastiques des éléments de la structure.

Le principal avantage des machines outils à structure parallèle est leur fort potentiel dynamique. Les accélérations atteignables sur ce type de machines sont très élevées et les modèles statiques développés ne peuvent prendre en compte de façon précise l'influence des efforts d'inertie.

Dans cet objectif, une modélisation multi-corps dynamique a été développée afin de prédire le comportement dynamique de ces machines en usinage. Simuler de façon complète tous les phénomènes intervenant lors de l'usinage n'est pas un objectif raisonnable. Le but de l'étude dynamique était de voir l'influence des déformations élastiques de la structure.

Ce travail s'est déroulé en deux étapes. Dans un premier temps, un modèle dynamique corps rigides a été construit afin d'identifier les paramètres d'inertie de la machine. Ce modèle se veut également adaptable à différentes architectures. L'identification des paramètres a été réalisée pour le Triptéor X7 et la modélisation a été validée à l'aide de logiciels commerciaux de dynamique multi-corps.

La seconde étape a consisté à ajouter les flexibilités localisées des éléments de la structure au modèle précédent. Une technique générale de modélisation et de résolution a été développée puis appliquée au Triptéor X7. L'ajout des flexibilités est bien sûr le fruit des résultats obtenus précédemment à l'aide du modèle statique. Le modèle flexible du Triptéor X7 est alors validé en comparant les couples moteurs mesurés à l'aide de la commande numérique de la machine et les couples calculés. Le modèle, une fois « calibré » permet de simuler une trajectoire d'usinage en intégrant les efforts d'usinage (prévus ou mesurés). Les grandeurs de sortie obtenues sont les évolutions des paramètres flexibles retenus, l'influence des déformations élastiques sur la position du bout d'outil peut alors être quantifiée.

Ces simulations numériques n'ont de sens que si elles peuvent être intégrées dans la définition du processus. Le modèle statique peut être employé en premier afin de vérifier si les déformations élastiques n'entraînent pas le dépassement des tolérances spécifiées. Le modèle dynamique flexible peut quant à lui être employé en fin de définition du processus afin de valider tous les choix précédents et vérifier la stabilité de l'usinage. Ce dernier point peut être optimisé en incluant dans la simulation dynamique une boucle fermée permettant de voir l'influence des déplacements de

l'outil induits par les déformations élastiques sur les efforts de coupe.

Les modèles développés ont montré leur pertinence pour la simulation d'usinage avec les machines outils à architectures Tricept et Exechon. L'objectif principal était de définir les étapes permettant de construire les modèles et choisir les outils les plus performants. Les premières applications de ces modèles sur des exemples concrets ont permis de valider les choix retenus et d'identifier des paramètres de rigidité et d'inertie. Cependant, de nombreux essais supplémentaires doivent être conduits sur d'autres architectures et sur d'autres types d'opérations d'usinage.

Les types d'applications sont nombreux, citons par exemple l'usinage robotisé, le formage incrémental ou le tréflage. Dans ces applications, les efforts mis en jeu sont élevés comparés à la rigidité de la structure. L'utilisation de modèles flexibles s'avère alors un atout intéressant pour définir le processus.

En ce qui concerne les modèles eux-mêmes, des améliorations sont également possibles. D'autres types de déformations des jambes peuvent être ajoutés pour affiner la précision des modèles (flexion, torsion des jambes) lorsque l'architecture considérée le nécessite.

D'une manière plus générale, il est important d'élargir les perspectives de ces travaux à l'étude dans le domaine fréquentiel des machines outils à structure parallèle. En effet, toutes les études présentées considèrent le domaine temporel. Le calcul des modes propres de la structure est d'ores et déjà possible grâce au modèle dynamique développé. Cependant il est indispensable de confronter les résultats théoriques avec des mesures issues de l'analyse modale de la structure. Ce travail expérimental est complexe sur des machines outils à structure parallèle car les modes propres varient notablement en fonction de la configuration de la machine. Les mesures doivent donc être réalisées en un maximum de points de l'espace de travail. La source d'excitation est également importante. Compte tenu des dimensions de ces machines et de leur rigidité, l'énergie à mettre en œuvre pour exciter les premiers modes propres de la structure est très grande. L'utilisation de l'usinage comme source d'excitation est une piste envisageable. Les techniques de l'analyse modale opérationnelles pourraient également apporter une réponse intéressante pour déterminer les modes propres sans mesurer l'excitation.

En conclusion, ces travaux participent à l'évolution des démarches de définition d'un processus d'usinage en intégrant le comportement de la machine outil. L'application aux machines outils à structure parallèle justifie l'utilisation des simulations pour optimiser le processus à moindre coût. La contribution de ces travaux à l'amélioration de la connaissance du comportement mécanique de ces machines permet donc d'envisager plus sereinement leur utilisation dans des ateliers de fabrication pour des applications ciblées.



# Bibliographie

- [Altintas 00] Yusuf Altintas. Manufacturing automation : Metal cutting mechanics, machine tool vibrations, and cnc design. Cambridge University Press, 2000. ISBN : 0521659736.
- [Altintas 05] Y. Altintas, C. Brecher, M. Weck et S. Witt. *Virtual Machine Tool*. CIRP Annals - Manufacturing Technology, vol. 54, no. 2, pages 115 – 138, 2005.
- [Angeles 03] J. Angeles. Fundamentals of robotic mechanical systems : theory, methods, and algorithms. Springer Verlag, 2003.
- [Assarsson 01] J. Assarsson. *Simulation and Analysis of Parallel Kinematic Machines*. Thèse de Doctorat, Lund University, 2001.
- [Baradat 08] C. Baradat, V. Nabat, O. Company, Krut S. et F. Pierrot. *Par2 : a Spatial Mechanism for Fast Planar, 2-dof, Pick-and-Place Applications*. In Proceedings of the Second International Workshop on Fundamental Issues and Future Research Directions for Parallel Mechanisms and Manipulators, Montpellier, France, September 2008.
- [Baumgarte 72] J. Baumgarte. *Stabilization of constraints and integrals of motion in mechanism analysis*. Computer and Structures, vol. 33, pages 801–820, 1972.
- [Bayo 88] E. Bayo, R. Movaghar et M. Medus. *Inverse dynamics of a single-link flexible robot : analytical and experimental results*. International Journal of Robotics Automation, vol. 3, pages 150–157, 1988.
- [Bonnemains 08a] T. Bonnemains, H. Chanal, C. Bouzgarrou et P. Ray. *Definition of a new static model of Parallel Kinematic Machines : Highlighting of overconstraint influence*. In Proc. IEEE/RSJ International Conference on Intelligent Robots and Systems IROS 2008, pages 2416–2421, 22–26 Sept. 2008.
- [Bonnemains 08b] T. Bonnemains, S. Pateloup, H. Chanal, B.C. Bouzgarrou et Ray P. *Static behaviour analysis of a new Parallel Kinematic Machine Tool architecture : the Tripteor*. In Integrated Design and Manufacturing in Mechanical Engineering (IDMME), Pékin, Chine, 2008.

- [Bonnemains 09] Thomas Bonnemains, H el ene Chanal, Belhassen-Chedli Bouzgarrou et Pascal Ray. *Stiffness Computation and Identification of Parallel Kinematic Machine Tools*. Journal of Manufacturing Science and Engineering, vol. 131, no. 4, page 041013, 2009.
- [Book 84] W.J. Book. *Recursive Lagrangian dynamics of flexible manipulator arms*. The International Journal of Robotics Research, vol. 3, pages 87–101, 1984.
- [Bourdon 97] A. Bourdon. *Mod elisation dynamique globale des bo ites de vitesses automobile*. Th ese de Doctorat, Institut National des Sciences Appliqu ees de Lyon, 1997.
- [Bourdon 07] A. Bourdon et C. Bordegaray. *Comparative studies of several models of rolling bearing stiffness on the dynamic behaviour of an automotive gearbox*. M ecanique & Industries, vol. 8, pages 35–49, 2007.
- [Bouzgarrou 01] Belhassen Chedli Bouzgarrou. *Conception et mod elisation d’une machine-outil   architecture hybride pour l’UTGV*. Th ese de Doctorat, Institut Fran ais de M ecanique Avanc ee et Universit  Blaise Pascal, 2001.
- [Bouzgarrou 02] B.C. Bouzgarrou, B. Thuilot, P. Ray et G. Gogu. *Modeling of flexible manipulators applied to HSMW machine tools*. M ecanique & Industrie, vol. 3, pages 173–180, 2002.
- [Bouzgarrou 04] BC Bouzgarrou, JC Fauroux, G. Gogu et Y. Heerah. *Rigidity analysis of T3R1 parallel robot uncoupled kinematics*. In Proc. of the 35th International Symposium on Robotics (ISR), Paris, France, 2004.
- [Bouzgarrou 05] B.C. Bouzgarrou, P. Ray et G. Gogu. *New approach for dynamic modelling of flexible manipulators*. Proceedings of the Institution of Mechanical Engineers, Part K : Journal of Multi-body Dynamics, vol. 219, no. 3, pages 285–298, 2005.
- [Boyer 96] F. Boyer et P. Coiffet. *Symboling modelling of a flexible manipulator via assembling of its generalized Newton-Euler model*. Mechanism and Machine Theory, vol. 31, pages 45–56, 1996.
- [Brecher 05] C. Brecher, M. Weck et T. Yamasaki. *Controller-integrated predictive oscillation compensation for machine tools with parallel kinematics*. International Journal of Machine Tools & Manufacture, pages 1–9, 2005.
- [Budak 06] E. Budak. *Analytical models for high performance milling. Part I : Cutting forces, structural deformations and tolerance integrity*. International Journal of Machine Tools and Manufacture, vol. 46, no. 12-13, pages 1478–1488, 2006.

- 
- [Caccavale 03] F. Caccavale, B. Siciliano et L. Villani. *The Tricept robot : dynamics and impedance control*. IEEE/ASME transactions on mechatronics, vol. 8, no. 2, pages 263–268, 2003.
- [Chanal 06a] H el ene Chanal. *Etude de l'emploi des machines outils   structure parall le en usinage*. Th ese de Doctorat, Institut Fran ais de M canique Avanc e et Universit  Blaise Pascal, 2006.
- [Chanal 06b] H el ene Chanal, Emmanuel Duc et Pascal Ray. *A study of the impact of machine tool structure on machining processes*. In Proceedings of fifth International Conference High Speed Machining, Metz, France, March 2006.
- [Chanal 09] H. Chanal, E. Duc, JY Hasco et et P. Ray. *Reduction of a parallel kinematics machine tool inverse kinematics model with regard to machining behaviour*. Mechanism and Machine Theory, vol. 44, pages 1371–1385, 2009.
- [Chen 06] J.S. Chen et W.Y. Hsu. *Dynamic and Compliant Characteristics of a Cartesian-Guided Tripod Machine*. Journal of Manufacturing Science and Engineering, vol. 128, page 494, 2006.
- [Cobet 02] M. Cobet. *Designing PKMs : Working Volume, Stiffness, Frequencies*. In Parallel Kinematic Machines in Research and Practice, pages 83–103, Chemnitz, Germany, April 2002. PKS2002.
- [Company 02] O. Company et F. Pierrot. *Modelling and design issues of a 3-axis parallel machine-tool*. Mechanism and Machine Theory, vol. 37, pages 1325–1345, 2002.
- [Corbel 09] David Corbel. *Contribution   l'am lioration de la pr cision des robots parall les*. Th ese de Doctorat, Universit  Montpellier II, 2009.
- [Cosson 06] P. Cosson, F. Bettaieb et J.-Y. Hasco et. *Modeling of a High Speed Machining Center with a multibody approach*. In Proceedings of fifth International Conference High Speed Machining, Metz, France, March 2006.
- [Craig 00] R.R. Craig. *Coupling of substructures for dynamic analyses : an overview*. In Structures, Structural Dynamics and Material Conference, volume 41, Atlanta, 2000. American Institute of Aeronautics and Astronautics. AIAA-2000-1573.
- [de Jal n 94] J.G. de Jal n et E. Bayo. *Kinematic and Dynamic Simulation of Multibody Systems : The Real-time Challenge*. Springer-Verlag, 1994.
- [Deblaise 06] D Deblaise et P. Maurine. *Analytical Modeling of Redundant PKM Stiffness Using Matrix Structural Analysis*. In Parallel Kinematic Machines in Research and Practice, pages 155–174, Chemnitz, Germany, April 2006.



- [Dwivedy 06] S.K. Dwivedy et P. Eberhard. *Dynamic analysis of flexible manipulators, a literature review*. Mechanism and Machine Theory, vol. 41, no. 7, pages 749–777, 2006.
- [Farid 00] M. Farid et S.A. Lukasiewicz. *Dynamic modeling of spatial manipulators with flexible links and joints*. Computers and Structures, vol. 75, no. 4, pages 419–437, 2000.
- [Gear 85] C.W. Gear, G.K. Gupta et B.J. Leimkuhler. *Automatic Integration of the Euler-Lagrange Equations with Constraints*. Journal of Computational and Applied Mathematics, vol. 12&13, pages 77–90, 1985.
- [Geldart 03] M. Geldart, B. Webb, H. Larsson, M. Backstrom, N. Gindy et K. Rask. *A direct comparison of the machining performance of a variax 5 axis parallel kinetic machining centre with conventional 3 and 5 axis machine tools*. International Journal of Machine Tools & Manufacture, vol. 43, pages 1107–1116, 2003.
- [Gogu 97] Grigore Gogu, Philippe Coiffet et André Barraco. *Représentation des déplacements des robots*. Hermès, 1997.
- [Gogu 05] Grigore Gogu. *Mobility of Mechanisms : A Critical Review*. Mechanism and Machine Theory, vol. 40, 2005.
- [Gogu 08] G. Gogu. *Structural synthesis of parallel robots : Part 1 : Methodology*. Springer Verlag, 2008.
- [Gough 62] V.E. Gough. *Universal tire test machine*. In Proc. 9th Inter. Automobile technical congress FISITA, volume 117, pages 117–37, London, 1962. ImechE.
- [Guegan 03] S. Guegan. *Contribution à la modélisation et l'identification dynamique des robots parallèles*. Thèse de Doctorat, Université de Nantes, École Centrale de Nantes, 2003.
- [Harris 84] T.A. Harris. *Roller Bearing Analysis, 2nd edition*. John Wiley and Sons, Inc, 1984.
- [Haug 97] E.J. Haug, D. Negrut et M. Iancu. *A State-Space Based Implicit Integration Algorithm for Differential-Algebraic Equations of Multibody Dynamics*. Mechanics of Structures and Machines, vol. 25, no. 3, pages 311–334, 1997.
- [Hernot 00] X. Hernot, M. Sartor et J. Guillot. *Calculation of the stiffness matrix of angular contact ball bearings by using the analytical approach*. Journal of mechanical design, vol. 122, no. 1, pages 83–90, 2000.
- [Huang 01] David Te-Yen Huang et Jyh-Jon Lee. *On obtaining machine tool stiffness by CAE techniques*. International Journal of Machine Tools and Manufacture, vol. 41, no. 8, pages 1149 – 1163, 2001.

- 
- [Ionescu 03] TG Ionescu. *Terminology for mechanisms and machine science*. Mechanism and Machine Theory, vol. 38, pages 597–901, 2003.
- [Jokieli 01] Bernhard Jokieli, John C. Ziegert et Lothar Bieg. *Uncertainty propagation in calibration of parallel kinematic machines*. Precision Engineering, vol. 25, pages 48–55, 2001.
- [Katz 04] Reuven Katz et Zhe Li. *Kinematic and dynamic synthesis of a parallel kinematic high speed drilling machine*. International Journal of Machine Tools & Manufacture, vol. 44, pages 1381–1389, 2004.
- [Khalil 02] W. Khalil. Modeling, Identification & Control of Robots. Taylor & Francis, 2002.
- [Kramer 93] E. Kramer. Dynamics of rotors and foundations. Springer, 1993.
- [Lartigue 03] C. Lartigue, E. Duc et A. Affouard. *Tool path deformation in 5-axis flank milling using envelope surface*. Computer-Aided Design, vol. 35, no. 4, pages 375–382, 2003.
- [Lauroz 01] Roland Lauroz. *Modélisation du comportement en rigidité statique et établissement de règles de conception des machines TUTGV*. Thèse de Doctorat, Institut Français de Mécanique Avancée et Université Blaise Pascal, 2001.
- [Liu 74] J.Y. Liu et Y.P. Chiu. *Analysis of a Thin Elastic Ring under Arbitrary Loading*. ASME Journal of Engineering for Industry, vol. 8, pages 870–876, 1974.
- [MacNeal 71] RH MacNeal. *A hybrid method of component mode synthesis (Hybrid representation for structural component by vibration modes with free or fixed connection points and boundary conditions selection to optimize accuracy)*. Computers and Structures, vol. 1, pages 581–601, 1971.
- [Majou 07] F. Majou, C. Gosselin, P. Wenger et D. Chablat. *Parametric stiffness analysis of the Orthoglide*. Mechanism and Machine Theory, vol. 42, no. 3, pages 296–311, 2007.
- [Martinez 04] L. Martinez et V. Collado. *Calibration of a hybrid serial/parallel 5-axes milling machine using a double BallBar probe*. In 4th Chemnitz Parallel Kinematics Seminar, Chemnitz, Germany, pages 137–150, 2004.
- [Merlet 97] J.-P. Merlet. Robots parallèles, seconde édition. Hermès, 1997.
- [Murray 94] R.M. Murray, Z. Li et S.S. Sastry. A Mathematical Introduction to Robotic Manipulation. CRC Press, 1994.
- [Nabat 05] V. Nabat, S. Krut, P. Poignet et F. Pierrot. *On the Design of a Fast Parallel Robot Based on its Dynamic Model*. Algorithmic Foundations of Robotics VI, page 409, 2005.

- [Neumann 02] KE Neumann. *Tricept application*. In The 3rd Chemnitz Parallel Kinematics Seminar, pages 547–551, 2002.
- [Neumann 06] K.-E. Neumann. *Exechon Concept*. In Parallel Kinematic Machines in Research and Practice, pages 787–802, Chemnitz, Germany, April 2006.
- [Paccot 09] F. Paccot, N. Andreff et P. Martinet. *A Review on the Dynamic Control of Parallel Kinematic Machines : Theory and Experiments*. The International Journal of Robotics Research, vol. 28, no. 3, page 395, 2009.
- [Palmgren 67] A. Palmgren. *Les roulements : description, théorie et applications*. SKF, 1967.
- [Paris 04] H. Paris, G. Peigne et R. Mayer. *Surface shape prediction in high speed milling*. International Journal of Machine Tools and Manufacture, vol. 44, no. 15, pages 1567–1576, 2004.
- [Pashkevich 07] A. Pashkevich, P. Wenger et D. Chablat. *Kinematic and stiffness analysis of the Orthoglide, a PKM with simple, regular workspace and homogeneous performances*. In Proc. IEEE International Conference on Robotics and Automation, pages 549–554, 10–14 April 2007.
- [Pashkevich 09] A. Pashkevich, D. Chablat et P. Wenger. *Stiffness analysis of overconstrained parallel manipulators*. Mechanism and Machine Theory, vol. 44, no. 5, pages 966 – 982, 2009.
- [Pateloup 09] S. Pateloup, T. Bonnemains, H. Chanal, B.C. Bouzgarrou, E. Duc et P. Ray. *Machining performance optimization of Parallel Kinematic Machines tools with regard to their anisotropic behaviour*. In 20th CIRP Internatinal Conference on Supervising and Diagnostics of Machining Systems, High Performance Manufacturing, Karpacz (Poland), 16-19 March 2009.
- [Pritschow 00] Günter Pritschow. *Parallel Kinematic Machines - Limitations and New Solutions*. Annals of the CIRP, vol. 49, pages 275–280, January 2000.
- [Pritschow 02] G. Pritschow, C. Eppler et T. Garber. *Influence of the Dynamic Stiffness on the Accuracy of PKM*. In Parallel Kinematic Machines in Research and Practice, pages 313–333, Chemnitz, Germany, April 2002.
- [Puchtler 06] T. Puchtler. *Exechon Concept*. In Parallel Kinematic Machines in Research and Practice, pages 803–812, Chemnitz, Germany, April 2006.
- [Ramdani 08] N. Ramdani, M. Gouttefarde, F. Pierrot et J. P. Merlet. *First results on the design of high speed parallel robots in presence of uncertainty*. In Proc. IEEE/RSJ International Conference on

- Intelligent Robots and Systems IROS 2008, pages 2410–2415, 22–26 Sept. 2008.
- [Renaud 03] P. Renaud, N. Andreff, G. Gogu et M. Dhome. *Optimal pose selection for vision-based kinematic calibration of parallel mechanisms*. In Proc. IEEE/RSJ International Conference on Intelligent Robots and Systems (IROS 2003), volume 3, pages 2223–2228, 27–31 Oct. 2003.
- [Renaud 06] Pierre Renaud, Andres Vivas, Nicolas Andreff, Philippe Poignet, Philippe Martinet, François Pierrot et Olivier Company. *Kinematic and dynamic identification of parallel mechanisms*. Control Engineering Practice, vol. 14, pages 1099–1109, 2006.
- [Robin 07] V Robin, L. Sabourin et G. Gogu. *Optimization of a redundant robotized cell : application to the finishing of cast parts*. In Proceedings of IASTED, pages 29–31, Würzburg, Germany, 2007.
- [Sencer 08] B. Sencer, Y. Altintas et E. Croft. *Feed optimization for five-axis CNC machine tools with drive constraints*. International Journal of Machine Tools and Manufacture, vol. 48, no. 7-8, pages 733 – 745, 2008.
- [Shabana 05] A.A. Shabana. Dynamics of Multibody Systems. Cambridge University Press, 2005.
- [Sjovall 33] H. Sjovall. *The Load Distribution within Ball and Roller Bearings under Given External Radial and Axial Load*. Tek. Tidskrift, Mek., h, vol. 9, 1933.
- [SKF 08] Dovumentation SKF. *Vis à rouleaux*, 2008. <http://www.skf.com/files/871186.pdf>.
- [Terrier 04] Myriam Terrier, Arnaud Dugas et Jean-Yves Hascoët. *Qualification of parallel kinematics machines in high-speed milling on free form surfaces*. International Journal of Machine Tools & Manufacture, vol. 44, pages 865–877, 2004.
- [Tlusty 99] J. Tlusty, J. Ziegert et S. Ridgeway. *Fundamental comparison of the use of serial and parallel kinematics for machine tools*. Annals of CIRP, vol. 48, no. 1, pages 351–356, 1999.
- [Tounsi 00] Najeh Tounsi et Alain Otho. *Identification of machine-tool-workpiece system dynamics*. International Journal of Machine Tools & Manufacture, vol. 40, pages 1367–1384, 2000.
- [Verl 06] A. Verl, N. Croon, C. Kramer, T. Garber et G. Pritschow. *Force Free Add-on Position Measurement Device for the TCP of Parallel Kinematic Manipulators*. CIRP Annals-Manufacturing Technology, vol. 55, no. 1, pages 407–410, 2006.
- [Vivas 04] OA Vivas. *Contribution à l'identification et à la commande dynamique des robots parallèles*. Thèse de Doctorat, Univ. Montpellier II, 2004.

- [Wang 06a] X. Wang et J.K. Mills. *Dynamic modeling of a flexible-link planar parallel platform using a substructuring approach*. Mechanism and Machine Theory, vol. 41, pages 671–687, 2006.
- [Wang 06b] Y.Y. Wang, T. Huang, X.M. Zhao, J.P. Mei, D.G. Chetwynd et S.J. Hu. *Finite Element Analysis and Comparison of Two Hybrid Robots-the Tricept and the TriVariant*. In IROS, pages 490–495, 2006.
- [Weck 02] M. Weck et D. Staimer. *Parallel Kinematic Machine Tools - Current State and Future Potentials*. Annals of the CIRP, vol. 51, pages 671–681, February 2002.
- [Whalley 05] R. Whalley, M. Ebrahimi et AA Abdul-Ameer. *Hybrid modelling of machine tool axis drives*. International Journal of Machine Tools and Manufacture, vol. 45, no. 14, pages 1560–1576, 2005.
- [Yang 02] J.A. Yang, V. Jaganathan et R. Du. *A new dynamic model for drilling and reaming processes*. International Journal of Machine Tools and Manufacture, vol. 42, no. 2, pages 299–311, 2002.
- [Zhang 02] D. Zhang et C.M. Gosselin. *Kinetostatic analysis and design optimization of the Tricept machine tool family*. Journal of Manufacturing Science and Engineering, vol. 124, page 725, 2002.