



**HAL**  
open science

# **SUPERCONDENSATEURS POUR ÉCHANGE DYNAMIQUE D'ÉNERGIE A BORD DU VÉHICULE ÉLECTRIQUE HYBRIDE: Modélisation, étude des convertisseurs et commande**

Mamadou Baïlo Camara Camara

► **To cite this version:**

Mamadou Baïlo Camara Camara. SUPERCONDENSATEURS POUR ÉCHANGE DYNAMIQUE D'ÉNERGIE A BORD DU VÉHICULE ÉLECTRIQUE HYBRIDE: Modélisation, étude des convertisseurs et commande. Autre. Université de Franche-Comté, 2007. Français. NNT: . tel-00465581

**HAL Id: tel-00465581**

**<https://theses.hal.science/tel-00465581>**

Submitted on 19 Mar 2010

**HAL** is a multi-disciplinary open access archive for the deposit and dissemination of scientific research documents, whether they are published or not. The documents may come from teaching and research institutions in France or abroad, or from public or private research centers.

L'archive ouverte pluridisciplinaire **HAL**, est destinée au dépôt et à la diffusion de documents scientifiques de niveau recherche, publiés ou non, émanant des établissements d'enseignement et de recherche français ou étrangers, des laboratoires publics ou privés.

N° d'ordre : 99

Année 2007

# THÈSE

présentée à

l'U.F.R. des Sciences Techniques et Gestion de l'Industrie de l'Université de  
Franche-Comté, FRANCE

pour obtenir le grade de

DOCTEUR DE L'UNIVERSITÉ DE FRANCHE-COMTÉ  
EN SCIENCES POUR L'INGÉNIEUR

Option : Génie Electrique

par

**Mamadou Baïlo CAMARA**

Ingénieur Institut Polytechnique de Conakry/GUINÉE

D.E.S.S et D.E.A. Génie Electrique/U.F.R.STGI-UFC/FRANCE

---

## SUPERCONDENSATEURS POUR ÉCHANGE DYNAMIQUE D'ÉNERGIE A BORD DU VÉHICULE ÉLECTRIQUE HYBRIDE Modélisation, étude des convertisseurs et commande

---

Soutenue publiquement le 07 décembre 2007 devant le jury composé de :

Mr.	F.	BADIN	Président
Pr.	B.	DAKYO	Rapporteur
Pr.	A.	REZZOUG	Rapporteur
Mr.	M.	AMIET	Examinateur
Dr.	F.	GUSTIN	Co-encadreur
Dr.	H.	GUALOUS	Co-encadreur
Pr.	A.	BERTHON	Directeur de thèse

Thèse préparée au Laboratoire FEMTOST (ex L2ES) de Belfort-EA N° 3898

# Nomenclature

## Acronyme

CREEBEL	Centre de Recherche en Electrotechnique et Electronique de Belfort
DGA	Délégation Générale pour l'Armement
ECCE	Essais des composants d'une chaîne électrique
L2ES	Laboratoire d'Electronique, Electrotechnique et Systèmes

## Notations générales

$\alpha$	Valeur moyenne du rapport cyclique (%)
$\alpha_1$	Rapport cyclique estimé pour la commande de survolteurs
$\alpha_2$	Rapport cyclique estimé pour la commande des dévolteurs
$d$	Taux de modulation du survolteur (%)
$\Delta I_{sc}$	Ondulation autorisée du courant des supercondensateurs (A)
$\Delta I_{sc1}$	Ondulation du courant fourni par le SC (A)
$\Delta I_{sc2}$	Ondulation du courant fourni par le SC (A)
$\epsilon$	Coefficient d'amortissement du système
$f$	Fréquence de commutation des semi-conducteurs (kHz)
$f_c$	Fréquence de coupure du filtre (Hz)
$\eta$	Rendement du convertisseur survolteur (%)
$\eta_{2th}$	Rendement idéal du sencond survolteur de la topologie parallèle(%)
$\eta_{1th}$	Rendement idéal du <sup>er</sup> survolteur de la topologie parallèle(%)
$\eta_p$	Rendement de la topologie parallèle de survolteurs (%)
$\eta_t$	Rendement de la topologie «tout parallèle» des survolteurs (%)
$\eta_{4th}$	Rendement idéal du sencond survolteur de la topologie «tout parallèle»(%)
$\eta_{th}$	Rendement idéal du convertisseur survolteur (%)

$\eta_{3th}$	Rendement idéal du <sup>er</sup> survolteur de la topologie «tout parallèle»(%)
$I_{bat}$	Courant fourni par le module des batteries (A)
$I_{batref}$	Consigne du courant des batteries (A)
$I_{ch}$	Courant sollicité par la charge active (A)
$k$	Signe des courants
$I_L$	Courant du bus continu (A)
$I_p$	Courant au primaire du transformateur (A)
$I_{s2}$	Courant au secondaire du transformateur (A)
$I_{sc}$	Courant des supercondensateurs (A)
$I_{sc1}$	Courant du premier module des supercondensateurs (A)
$I_{sc2}$	Courant du second module de supercondensateurs (A)
$I_{scmax}$	Courant maximal des supercondensateurs (A)
$I_{scref}$	Consigne globale du courant des supercondensateurs (A)
$m$	Rapport de transformation du transformateur
$N$	Nombre de couple supercondensateurs/Onduleurs mis en parallèle
$RST$	Correcteurs polynômiaux
$SC$	module des supercondensateurs
$T_e$	Période d'échantillonnage des signaux ( $\mu s$ )
$U_{mod}$	Loi de commande du convertisseur double étages
$V_{bat}$	Tension aux bornes du module des batteries (V)
$\Delta V_{bus1}$	Ondulation autorisée de la tension du bus continu (V)
$V_{bus1}$	Tension du bus continu (V)
$V_L$	Tension aux bornes de la self L (V)
$V_{L1}$	Tension aux bornes de la self $L_1$ (V)
$V_{L2}$	Tension aux bornes de la self $L_2$ (V)
$V_\lambda$	Tension aux bornes de la self $\lambda$ (V)
$V_{p1}$	Tension au primaire du transformateur (V)
$V_{s2}$	Tension au secondaire du transformateur (V)
$V_{sc}$	Tension des supercondensateurs (V)
$V_{sc1}$	Tension aux bornes du premier module des supercondensateurs (V)
$V_{sc2}$	Tension aux bornes du second module des supercondensateurs (V)
$V_{scmin}$	Tension minimale de supercondensateurs (V)



### Notations pour les semi-conducteurs

$E_{\text{OFF}}$	Energie dissipée par l'IGBT durant son blocage (mJ)
$E_{\text{ON}}$	Energie dissipée par l'IGBT durant son amorçage (mJ)
$Q_{\text{rr}}$	Quantité de charges dissipée par la diode durant son blocage ( $\mu\text{C}$ )
$r_{\text{CE}}$	Résistance équivalente de l'IGBT à l'état passant ( $m\Omega$ )
$r_{\text{T}}$	Résistance équivalente de la diode à l'état passant ( $m\Omega$ )
$V_{\text{CE(TO)}}$	Chute de la tension aux bornes de l'IGBT à l'état passant (V)
$V_{\text{(TO)}}$	Chute de la tension aux bornes de la diode à l'état passant (V)

### Notations pour le modèle de super condensateurs

$a$	Pente de la droite de réponse en tension du supercondensateur (V/s)
$C_0$	Capacité constante de la cellule (F)
$C_{\text{eq}}(V)$	Capacité équivalente du module des supercondensateurs (F)
$C_{\text{eq}}(V_1)$	Capacité équivalente du module des supercondensateurs (F)
$\Delta t$	Durée de décharge des supercondensateurs(s)
$E_{\text{CO}}$	Energie due à la composante constante de la capacité (J)
$E_{\text{ce1}}$	Energie stockée ou fournie par la cellule (J)
$E_{\text{Cvar}}$	Energie due à la composante variable de la capacité (J)
$E_{\text{dis}}$	Energie dissipée par ESR (J)
ESR	Résistance interne de la cellule ( $m\Omega$ )
$E_u$	Energie fournie par la cellule entre la tension minimale et maximale (J)
$k_v$	Capacité spécifique de la cellule (F/V)
$N_p$	Nombre des cellules des supercondensateurs en parallèle
$N_{\text{sc}}$	Nombre des cellules des supercondensateurs en série
$Q_{\text{ce1}}$	Quantité des charges de la cellule (C)
$Q_t$	Quantité de charges fournie par le module des supercondensateurs(C)
$R_{\text{con}}$	Résistance équivalente des connectiques ( $m\Omega$ )
$R_{\text{eq}}$	Résistance équivalente du module des supercondensateurs ( $\Omega$ )
$R_{\text{sc}}$	Résistance équivalente des cellules mises en série ( $m\Omega$ )
$\sigma$	Profondeur de décharge de la cellule
$V_{\text{ce1}}$	Tension aux bornes de la cellule (V)

### Notations pour le modèle de la batterie

$C_{10}$	Capacité nominale de la batterie (Ah)
----------	---------------------------------------

$\Delta t$	L'échuffement de la batterie par rapport à la température ambiante ( $^{\circ}C$ )
EDC	Etat de charge de la batterie (%)
$N_s$	Nombre des accumulateurs en série
$Q_d$	Quantité des charges de la batterie (C)
$R_d$	Résistance interne de la batterie ( $\Omega$ )
$\tau_g$	Constante du temps de la batterie
$V_{ec}$	Tension de fin de charge de la batterie (V)
$V_g$	Tension de gassing de la batterie (V)

# Résumé

---

Ce sujet s'inscrit dans la continuité des travaux commencés au sein du L2ES dans le cadre du programme ECCE en partenariat avec CREEBEL qui assure le financement. La plateforme ECCE est un véhicule hybride électrique série à 4 roues indépendantes d'une puissance nominale en propulsion de 120kW électrique.

La source d'énergie principale est constituée de deux moteurs diesels entraînant deux alternateurs. L'énergie électrique produite alimente les 4 moteurs électriques de traction et le reste est stocké dans le pack des batteries. Cette thèse développe les stratégies de couplage énergétique entre ce pack des batteries et les supercondensateurs afin d'assurer au véhicule une dynamique de fourniture et du stockage de l'énergie électrique.

Une étude bibliographique a permis de passer en revue le bilan technologique et les applications potentielles des supercondensateurs, puis d'élaborer le modèle simplifié des supercondensateurs qui traduit fidèlement le comportement des cellules durant les phases de charge et de décharge.

Différentes topologies des convertisseurs DC/DC avec des stratégies originales de gestion d'énergie électrique embarquée sont traitées. Les topologies proposées sont basées sur les convertisseurs Buck-Boost et les convertisseurs DC/AC-AC/DC à étage intermédiaire haute fréquence.

Pour une raison de coût, les maquettes expérimentales des topologies ont été réalisées à l'échelle réduite ( $\frac{1}{10}$ ). Les résultats expérimentaux obtenus ont permis de comparer les performances des topologies pour deux types de commande. La stratégie de gestion d'énergie à base des correcteurs polynomiaux (RST) est comparée à celle utilisant des correcteurs PI classiques. Ces études comparatives ont permis de choisir la meilleure topologie destinée au couplage des supercondensateurs sur le bus continu du banc ECCE.

## *MOTS-CLES*

Supercondensateur, batterie, gestion d'énergie électrique, commande polynomiale, RST, système multi sources

# Abstract

---

This subject is the continuity of the works started at L2ES Laboratory within the framework of ECCE program in collaboration with CREEBEL which ensures the financial support. ECCE test bench is a series electrical hybrid vehicle with 4 independent wheels and a rated power of 120kW.

The main energy source consists of two diesel motors and each is coupled to one alternator. The produced energy feeds 4 electric traction motors ; the remainder is stored by the batteries.

This thesis presents the energy coupling strategies between these batteries and the supercapacitors to ensure dynamics in energy supply and storage for the hybrid vehicle.

A bibliographical study has allowed to review technical progress and the available applications of the supercapacitors. A simplified model of supercapacitors which accurately translates the behavior of the cells during the charge and discharge is developed.

Several DC/DC converters topologies with original strategies of embarked power management are developed. These topologies are based on the Buck-Boost converters and DC/AC-AC/DC converters with high frequency planar transformer.

For cost reasons, the experimental test benches has been designed at a reduced scale ( $\frac{1}{10}$ ). The experimental results obtained have allowed to compare the topologies performances for two control strategies. The polynomial control strategy (RST) is compared to classical PI correctors. These comparative studies have allowed choosing the best topology intended for the supercapacitors coupling to ECCE DC-bus.

## *KEY WORDS*

Supercapacitor, battery, energy management, polynomial control, RST, multi sources system

# Remerciements

---

Ce travail de thèse a été réalisé au Laboratoire d'Electronique, Electrotechnique et Systèmes (L2ES) de Belfort. Il a été pour moi une expérience particulièrement enrichissante aussi bien sur le plan professionnel que sur le plan personnel. Les résultats présentés dans ce rapport n'auraient pas été obtenus si je n'avais bénéficié du concours et du soutien multiformes de plusieurs personnes à qui je voudrais ici exprimer toute ma reconnaissance.

Je tiens à remercier :

- Monsieur François BADIN, Directeur de Recherches à l'Institut National de Recherche sur les Transports et leur Sécurité (INRETS) de Lyon-Bron, pour l'honneur qui nous a fait en présidant le jury de cette thèse.
- Messieurs Brayima DAKYO, Professeur à l'Université du Havre, et Abderrezak REZZOUG, Professeur à l'Université de Nancy, pour l'honneur qu'ils m'ont fait en acceptant la lourde tâche de rapporteurs de ma thèse.
- Monsieur Michel AMIET, Ingénieur à la Délégation Générale pour l'Armement (DGA) de Paris, pour l'intérêt constant qu'il a porté à mon travail et d'avoir accepté de participer au jury de cette thèse.
- Monsieur Alain BERTHON, Professeur à l'Université de Franche comté, pour m'avoir accepté comme doctorant dans son équipe et pour la confiance qu'il a placée en moi en me donnant cette opportunité de travailler sur un sujet aussi intéressant. Qu'il trouve dans ce mémoire le témoignage de tout le plaisir que j'ai eu à travailler sous sa direction.
- Messieurs Hamid GUALOUS, Maître de conférences HDR à l'Université de Franche comté, et Frederic GUSTIN, Maître de conférences à l'Université de Franche comté, pour leur soutien total, leur disponibilité, leur ouverture aux idées nouvelles, leurs qualités humaines et sociales exceptionnelles à mon égard,

leurs encouragements sans lesquels ces résultats ne peuvent être obtenus.

- Monsieur Jean Marie KAUFFMANN, Professeur à l'Université de Franche comté, pour m'avoir accepté comme boursier de l'AUF en 2002 et pour la confiance qu'il a placé en moi en me donnant l'opportunité de poursuivre ma formation et de travailler sur cette thèse.
- Monsieur Jean DHERS, Ex Président du CREEBEL, pour la confiance qu'il a placé en moi en me confiant cette étude.
- Toute l'équipe du FEMTOST (ex L2ES) sans exception, pour cette atmosphère de travail à la fois relaxante et stimulante.
- Toute ma famille et plus particulièrement mon oncle Mamadou CAMARA de kissidougou (GUINEE), pour ses encouragements et son soutien inconditionnel tout au long de mes études.
- Que tous ceux qui, de près ou de loin, directement ou indirectement, ont contribué à la réussite de cette thèse, trouvent ici l'expression de ma profonde gratitude.

# Table des matières

<i>Abstract</i> . . . . .	vi
<i>Remerciements</i> . . . . .	vii
<i>Introduction générale</i> . . . . .	xx
<i>1. Problématiques du stockage de l'énergie électrique pour les Véhicules Hybrides</i> . . . . .	1
1.1 Introduction . . . . .	1
1.2 Etat de l'art des Véhicules Hybrides . . . . .	1
1.2.1 Architecture série des véhicules hybrides . . . . .	2
1.2.2 Architecture parallèle des véhicules hybrides . . . . .	2
1.2.3 Principaux modes de fonctionnement des véhicules hybrides . . . . .	4
1.2.4 Principaux composants de stockage d'énergie électrique . . . . .	6
1.3 Etat de l'art des supercondensateurs . . . . .	7
1.3.1 Historique . . . . .	8
1.3.2 Principe et éléments technologiques . . . . .	9
1.3.3 Supercondensateurs électrostatiques . . . . .	9
1.3.4 Supercondensateurs électrochimiques . . . . .	12
1.3.5 Caractéristiques du supercondensateur . . . . .	13
1.3.6 Problèmes de terminologie des supercondensateurs . . . . .	13
1.4 Quelques applications concrètes des supercondensateurs . . . . .	14
1.4.1 Exemple de stockage d'énergie stationnaire SISTRAS à Dresde . . . . .	14
1.4.2 Exemple de stockage d'énergie MITRAC à Mannheim . . . . .	14
1.4.3 Exemple du bus à supercondensateurs de Nuremberg . . . . .	15
1.5 Présentation du véhicule expérimental ECCE . . . . .	16
1.5.1 Description du banc ECCE . . . . .	16
1.5.2 Objectifs et cahier des charges du projet ECCE . . . . .	17
1.6 Modélisation comportementale des supercondensateurs . . . . .	18
1.6.1 Modèle des supercondensateurs à deux branches RC . . . . .	18
1.6.2 Modèle d'une cellule sans branche lente . . . . .	19
1.6.3 Banc d'essai du chargeur des supercondensateurs . . . . .	20
1.6.4 Indentification des paramètres de la cellule . . . . .	21
1.6.5 Validation du modèle de la cellule . . . . .	23

1.6.6	Equilibrage des cellules des supercondensateurs . . . . .	24
1.6.7	Modèle du pack des supercondensateurs . . . . .	27
1.7	Modélisation de la batterie . . . . .	29
1.7.1	Tension de la batterie en régime de décharge . . . . .	32
1.7.2	Tension de la batterie en régime de charge . . . . .	32
1.7.3	Tension de la batterie en régime de surcharge . . . . .	33
1.8	Conclusion . . . . .	34
2.	<i>Dimensionnement et Modélisation des topologies des convertisseurs DC/DC</i> . . . . .	35
2.1	Introduction . . . . .	35
2.2	Architectures du système hybride à convertisseurs DC/DC . . . . .	35
2.2.1	Architecture du système à convertisseurs buck-boost . . . . .	36
2.2.2	Architecture du système à convertisseurs DC/AC/DC . . . . .	37
2.3	Dimensionnement des dispositifs de filtrage . . . . .	38
2.3.1	Cas de la topologie dévolteur-survolteur . . . . .	39
2.3.2	Cas de la topologie parallèle des dévolteur-survolteurs . . . . .	40
2.3.3	Cas de la topologie «tout parallèle» des dévolteur-survolteurs . . . . .	42
2.3.4	Récapitulatif du dimensionnement des convertisseurs buck-boost . . . . .	43
2.4	Modélisation du convertisseur dévolteur-survolteur . . . . .	44
2.4.1	Schéma de principe . . . . .	45
2.4.2	Modélisation du convertisseur dévolteur . . . . .	45
2.4.3	Modélisation du convertisseur survolteur . . . . .	45
2.4.4	Modèle du convertisseur dévolteur-survolteur . . . . .	46
2.5	Modélisation de la topologie parallèle des dévolteur-survolteurs . . . . .	46
2.5.1	Schéma de principe . . . . .	46
2.5.2	Modélisation de la topologie parallèle des dévolteurs . . . . .	47
2.5.3	Modélisation de la topologie parallèle des survolteurs . . . . .	47
2.5.4	Modèle de la topologie parallèle des dévolteur-survolteurs . . . . .	48
2.6	Modélisation de la topologie «tout parallèle» des buck-boosts . . . . .	48
2.6.1	Schéma de principe . . . . .	48
2.6.2	Modélisation des dévolteurs à inductance commune . . . . .	48
2.6.3	Modélisation des survolteurs à inductance commune . . . . .	49
2.6.4	Modélisation des dévolteur-survolteurs à inductance commune . . . . .	49
2.7	Modélisation de la topologie «tout parallèle» à deux inductances . . . . .	50
2.7.1	Schéma de principe . . . . .	50
2.7.2	Modèle de la topologie à deux inductances . . . . .	50
2.8	Etude de la topologie isolée des convertisseurs DC/AC-AC/DC . . . . .	51
2.8.1	Schéma de principe . . . . .	51
2.8.2	Dimensionnement du dispositif de filtrage (LC) . . . . .	51
2.8.3	Application numérique . . . . .	52
2.8.4	Modélisation en vue de la commande du convertisseur à double étage . . . . .	53
2.8.5	Modèles du transformateur . . . . .	54
2.8.6	Modèle du transformateur utilisé . . . . .	55
2.9	Conclusion . . . . .	56



3. <i>Simulations et validations expérimentales des topologies des convertisseurs</i>	
<i>DC/DC</i> . . . . .	58
3.1 Introduction . . . . .	58
3.2 Choix des semi-conducteurs de puissance . . . . .	58
3.3 Schéma fonctionnel des prototypes . . . . .	59
3.3.1 Interface de commande . . . . .	60
3.3.2 Synoptique de la carte de mesure des courants et des tensions . . . . .	60
3.3.3 Synoptique de la carte de commande des topologies dévolteur-survolteurs . . . . .	60
3.4 Validation de la topologie dévolteur-survolteur . . . . .	61
3.4.1 Description de la carte de puissance . . . . .	61
3.4.2 Régime de stockage d'énergie par les supercondensateurs . . . . .	63
3.4.3 Régime de traction du véhicule . . . . .	64
3.5 Validation de la topologie parallèle des dévolteur-survolteurs . . . . .	67
3.5.1 Description de la carte de puissance . . . . .	67
3.5.2 Régime de stockage d'énergie par les supercondensateurs . . . . .	69
3.5.3 Régime de traction du véhicule . . . . .	71
3.6 Validation de la topologie «tout parallèle» de buck-boost . . . . .	73
3.6.1 Description de la carte de puissance . . . . .	74
3.6.2 Régime de stockage d'énergie par les supercondensateurs . . . . .	74
3.6.3 Régime de traction du véhicule . . . . .	76
3.7 Convertisseur à étage intermédiaire haute fréquence . . . . .	79
3.7.1 Simulation de la topologie parallèle à double étage . . . . .	79
3.7.2 Problématique de câblage du convertisseur . . . . .	83
3.7.3 Dispositifs d'écrêtage . . . . .	85
3.7.4 Description de la carte de puissance . . . . .	85
3.7.5 Technologie planar de type Lead Frame LF . . . . .	87
3.7.6 Technologie planar de type PCB . . . . .	87
3.7.7 Quelques causes de destruction des IGBTs . . . . .	87
3.7.8 Description des cartes de commande . . . . .	88
3.7.9 Description des cartes de mesure des courants et des tensions . . . . .	89
3.7.10 Résultats expérimentaux du convertisseur à double étage . . . . .	89
3.8 Conclusion . . . . .	91
4. <i>Stratégies expérimentales de la gestion d'énergie électrique embarquée</i> . . . . .	94
4.1 Introduction . . . . .	94
4.2 Contrôle de la topologie dévolteur-survolteur . . . . .	94
4.2.1 Principe de la commande du dévolteur-survolteur . . . . .	94
4.2.2 Validation expérimentale de la stratégie de commande . . . . .	99
4.2.3 Rendements du convertisseur en régime de traction du véhicule . . . . .	102
4.3 Contrôle de la topologie parallèle des buck-boosts . . . . .	105
4.3.1 Principe de commande . . . . .	106
4.3.2 Validation expérimentale de la stratégie de commande . . . . .	109
4.3.3 Rendements du convertisseur en régime de traction du véhicule . . . . .	111
4.4 Contrôle de la topologie «tout parallèle» des buck-boosts . . . . .	111
4.4.1 Principe de la commande du convertisseur . . . . .	113

4.4.2	Validation expérimentale de la stratégie de la commande . . . . .	114
4.4.3	Rendements du convertisseur en régime de traction du véhicule . . . . .	116
4.5	Estimation des pertes dans les convertisseurs DC/DC . . . . .	116
4.5.1	Estimation des pertes pour la topologie survolteur . . . . .	118
4.5.2	Estimation des pertes pour la topologie parallèle des survolteurs . . . . .	120
4.5.3	Estimation des pertes pour la topologie «tout parallèle» des survolteurs . . . . .	124
4.6	Récapitulatif des pertes pour les différentes topologies . . . . .	127
4.7	Conclusion . . . . .	128
5.	<i>Validation expérimentale de la commande polynomiale des convertisseurs DC/DC</i> . . . . .	129
5.1	Introduction . . . . .	129
5.2	Commande de la topologie dévolteur-survolteur . . . . .	129
5.2.1	Stratégies de la commande du dévolteur-survolteur . . . . .	129
5.2.2	Dimensionnement des coefficients des polynômes RST . . . . .	131
5.2.3	Estimation des rapports cycliques relatifs destinés à la commande . . . . .	133
5.2.4	Résultats expérimentaux de la topologie dévolteur-survolteur . . . . .	134
5.2.5	Rendement du convertisseur en régime de traction du véhicule . . . . .	135
5.3	Commande de la topologie parallèle des buck-boosts . . . . .	136
5.3.1	Stratégies de commande du convertisseur . . . . .	137
5.3.2	Estimation des rapports cycliques relatifs destinés à la commande . . . . .	138
5.3.3	Résultats expérimentaux de la topologie parallèle des buck-boosts . . . . .	139
5.3.4	Rendement de la topologie parallèle des survolteurs . . . . .	140
5.4	Commande de la topologie «tout parallèle» des buck-boosts . . . . .	140
5.4.1	Stratégie de commande du convertisseur . . . . .	142
5.4.2	Résultats expérimentaux de la topologie «tout parallèle» des buck-boosts . . . . .	143
5.4.3	Rendement de la topologie «tout parallèle» des survolteurs . . . . .	145
5.5	Récapitulatif des rendements des topologies survolteurs . . . . .	146
5.6	Robustesse de RST et PI dans la commande du DC/DC . . . . .	147
5.7	Extrapolation des résultats de la topologie retenue . . . . .	150
5.7.1	Dimensionnement et choix des composants . . . . .	150
5.7.2	Simulation de la topologie parallèle des dévolteur-survolteurs . . . . .	153
5.8	Conclusion . . . . .	156
	<i>Conclusion générale</i> . . . . .	157
6.	<i>Annexe A : Dimensionnement du dispositif de filtrage</i> . . . . .	159
6.1	Expression de l'inductance de filtrage . . . . .	159
6.2	Expression de la capacité de filtrage . . . . .	161

---

7. <i>Annexe B : Calcul des valeurs efficaces et des valeurs moyennes des courants</i>	163
7.1 Calcul de la valeur efficace du courant supercondensateur . . . . .	164
7.2 Expressions des valeurs moyenne et efficace des courants des diodes .	165
7.3 Calcul des valeurs moyennes et efficaces des courants des IGBTs . . .	166
<i>Bibliographie</i> . . . . .	167
<i>Curriculum Vitae</i> . . . . .	173

# Table des figures

1.1	Architecture hybride série	2
1.2	Architecture simple arbre	3
1.3	Architecture double arbre	3
1.4	Architecture combinée	4
1.5	(a) :Traction en mode thermique pur, (b) : Freinage en mode thermique pur	5
1.6	(a) :Traction en mode électrique pur,(b) : Freinage en mode électrique pur	5
1.7	(a) :Double propulsion ,(b) : Simple propulsion, (c) : Freinage mode hybride	6
1.8	Densités de puissance et d'énergie des éléments de stockage	8
1.9	(a) : Condensateur,(b) : Supercondensateur	9
1.10	Régime déchargé du supercondensateur	10
1.11	Régime de charge du supercondensateur	11
1.12	Régime chargé du supercondensateur	11
1.13	Régime de décharge du supercondensateur	12
1.14	(a) :Principe de stockage d'énergie, (b) : Tramway SISTRAS à Dresde	14
1.15	Système de stockage supercapacitif de MITRAC	15
1.16	Exemple du bus à supercondensateurs de Nuremberg	15
1.17	Photographie du ban ECCE	16
1.18	Schéma de la plateforme mobile ECCE	17
1.19	Modèle de R. Bonert et L. Zubieta	18
1.20	Modèle de la cellule sans branche lente	19
1.21	Chargeur et déchargeur des supercondensateurs	20
1.22	Tension et courant de décharge d'une cellule de MC2600F	21
1.23	Estimation de la pente de la tension de la cellule	22
1.24	Validation du modèle de la cellule MC2600F	24
1.25	(a) : Système d'équilibrage à base des résistances, (b) : Système d'équilibrage à base des diodes de zéner	25
1.26	(a) : Equilibrage de 4 cellules à base de buck-boost, (b) : Equilibrage de 2 cellules à base du circuit Maxwell	26
1.27	(a) : Association série de $N_{sc}$ cellules, (b) :Modèle équivalent du module	27
1.28	(a) : Deux modules de 10 cellules du type MC2600F,(b) : Module de 11 cellules du type BCAP0010	30

1.29	(a) : Réponses du module MC2600F ,(b) : Réponses du module BCAP0010	30
1.30	Modèle simplifié de la batterie	31
1.31	$R_d = F(\Delta T, EDC)$	32
1.32	$R_c = F(\Delta T, EDC)$	33
2.1	Architecture à convertisseur dévolteur-survolteur	36
2.2	Architecture parallèle à convertisseurs dévolteur-survolteurs	36
2.3	Première architecture du système à double étage	37
2.4	Deuxième architecture du système à double étage	37
2.5	Troisième architecture du système à double étage	38
2.6	Topologie dévolteur-survolteur	39
2.7	(a) :Inductance en fonction de f, (b) : Condensateur en fonction de f	40
2.8	Topologie parallèle de dévolteur-survolteurs	41
2.9	(a) :Inductances en fonction de f, (b) : Condensateurs en fonction de f	42
2.10	(a) :Topologie «tout parallèle»1 , (b) : Topologie «tout parallèle» 2	43
2.11	(a) :Convertisseur dévolteur, (b) : Convertisseur survolteur	45
2.12	(a) :Topologie parallèle des dévolteurs, (b) : Topologie parallèle des survolteurs	47
2.13	(a) :Topologie «tout parallèle» des dévolteurs, (b) : Topologie «tout parallèle» des survolteurs	49
2.14	(a) :Dévolteurs à deux inductances,(b) : Survolteurs à deux inductances	50
2.15	Convertisseur double étage à simple entrée	51
2.16	Systèmes magnétique et électrostatique	54
2.17	Modèles du transformateur	55
2.18	Principe d'identification des capacités $C_1$ , $C_2$ et $C_3$	55
2.19	Modèle du transformateur utilisé	56
3.1	Schéma fonctionnel des prototypes réalisés	59
3.2	Synoptique de la carte réalisée pour la mesure des courants et des tensions	60
3.3	Synoptique de la carte de commande réalisée	61
3.4	Convertisseur dévolteur-survolteur réalisé	61
3.5	Photographie du convertisseur dévolteur-survolteur	62
3.6	Principe de la commande du convertisseur dévolteur	63
3.7	Tension et courant de charge des supercondensateurs	64
3.8	Principe de la commande du convertisseur survolteur	65
3.9	Tension et courant de décharge des supercondensateurs	65
3.10	Courants batterie et du bus continu	66
3.11	Tensions batterie et du bus continu	67
3.12	Photographie de la topologie parallèle des dévolteur-survolteurs	68
3.13	Topologie parallèle des dévolteur-survolteurs réalisée	68
3.14	Principe de la commande des convertisseurs dévolteurs	69
3.15	(a) :Tension du premier SC,(b) : Tension du second SC	70
3.16	Courant de charge des modules des supercondensateurs	70
3.17	(a) :Courant de charge du premier SC,(b) : Courant du second SC	71
3.18	Principe de la commande des convertisseurs survolteurs	71
3.19	(a) :Tension du premier SC,(b) : Tension du second SC	72

3.20	(a) :Courant du premier SC,(b) : Courant du second SC	72
3.21	(a) :Courant fourni les batteries,(b) : Courant du bus continu	73
3.22	(a) :Tension du bus continu,(b) : Courant sollicité par la charge active	73
3.23	Topologie «tout parallèle» réalisée	74
3.24	Principe de la commande des convertisseurs dévolteurs	75
3.25	Tension et courant global de charge des supercondensateurs	75
3.26	(a) :Courant de charge du premier SC,(b) : Courant de charge du second SC	76
3.27	Principe de la commande des convertisseurs survolteurs	76
3.28	(a) :Tension des supercondensateurs,(b) : Courant global des supercondensateurs	77
3.29	(a) :Courant du premier SC, (b) : Courant du second SC	77
3.30	(a) :Courant du bus continu,(b) : Contribution des deux survolteurs	78
3.31	(a) :Courant fourni par les batteries,(b) : Courant de la charge active	78
3.32	Tension du bus continu	79
3.33	Schéma du convertisseur à étage intermédiaire haute fréquence	79
3.34	Principe de la commande du convertisseur	80
3.35	Signaux de commande	81
3.36	(a) :Tension premier SC,(b) : Tension second SC	81
3.37	(a) :Courant du premier SC,(b) : Courant du second SC	82
3.38	(a) :Courant fourni par les batteries,(b) : Courant du bus continu	82
3.39	(a) :Courant fourni par les batteries,(b) : Profil des courants de la charge active et du bus continu	83
3.40	(a) :Tension du premier SC,(b) : Tension du second SC	83
3.41	(a) :Tensions aux bornes du transformateur, (b) : Courant primaire et du secondaire du transformateur	84
3.42	Principe d'écrêtage de l'onduleur monophasé	85
3.43	Photographie du convertisseur à étage intermédiaire haute fréquence	86
3.44	(a) :Photographie de la carte du PIC18F4431,(b) : Photographie de la carte des drivers	88
3.45	Synoptique de la carte de mesure des tensions et des courants	89
3.46	Signaux de commande	90
3.47	Tensions des batteries et du bus continu	90
3.48	Tension et courant SC	91
3.49	Courants du bus continu et de la charge active	92
3.50	Tensions aux bornes du transformateur	92
3.51	Courant primaire et du secondaire du transformateur	93
4.1	Topologie avec un module de supercondensateurs (SC)	95
4.2	Topologie avec 2 modules de supercondensateurs (SC)	95
4.3	Asservissement du courant des supercondensateurs et du courant batteries	96
4.4	Synoptique de la commande du convertisseur dévolteur-survolteur	98
4.5	Principe d'obtention des signaux de commande	98
4.6	Exemple du signal de commande	99
4.7	Tension et courant supercondensateurs (SC)	100

4.8	Courant batteries et de la charge active	101
4.9	Tension et courant du bus continu	101
4.10	Zoom de la section A	102
4.11	Tension et courants des modules	103
4.12	Courant batteries et de la charge active	103
4.13	Tension et courant du bus continu	104
4.14	Zoom de la section A	104
4.15	Redement du convertisseur survolteur	105
4.16	Schéma du convertisseur à contrôler	106
4.17	(a) :Estimation de $V_{L1}$ et de $V_{L2}$ ,(b) : Estimation de la somme $V_{L1} + V_{L2}$	107
4.18	Synoptique de la commande pour la topologie parallèle des dévolteur-survolteurs	108
4.19	Tension et courant Supercondensateurs	109
4.20	Courant global des SC et courant du bus continu	110
4.21	Tension et courants du bus continu	110
4.22	Courants batteries et de la charge active	111
4.23	Redement de la topologie parallèle des survolteurs	112
4.24	Schéma du convertisseur à contrôler	112
4.25	Synoptique de la commande de la topologie «tout parallèle» des buck-boosts	113
4.26	Tension et courants des Supercondensateurs	114
4.27	Courant global des SC et du bus continu	115
4.28	Contribution des buck-boosts	115
4.29	Courant batteries et de la charge active	116
4.30	Redement de la topologie parallèle des survolteurs	117
4.31	Pertes par conduction de $K_1$ et de $D_2$ avec deux SC	119
4.32	Pertes par composant pour $I_{sc} = 85A$	120
4.33	Pertes en % dans les composants pour $I_{sc} = 85A$	121
4.34	Pertes par conduction de $K_1$ et de $D_2$	122
4.35	Pertes par conduction de $K_3$ et de $D_4$	123
4.36	Pertes par composant pour $I_{sc1} + I_{sc2} = 94A$	123
4.37	Pertes en % dans les composants pour $I_{sc1} + I_{sc2} = 94A$	124
4.38	Pertes par conduction de $K_1$ et de $D_2$	125
4.39	Pertes par conduction de $K_3$ et de $D_4$	125
4.40	Pertes par composant pour $I_{sc1} + I_{sc2} = 96A$	126
4.41	Pertes en % dans les composants pour $I_{sc1} + I_{sc2} = 96A$	127
5.1	Topologie du dévolteur-survolteur	130
5.2	Synoptique de la commande du convertisseur dévolteur-survolteur	130
5.3	Principe d'identification des coefficients des polynômes	132
5.4	Tension et courant du SC	134
5.5	Courant batteries et courant de la charge active	135
5.6	Tension et courant du bus continu	135
5.7	Zoom de la section A	136
5.8	Redement du convertisseur survolteur avec RST	136
5.9	Synoptique de la commande de la topologie parallèle des buck-boosts	137

5.10	Tension et courant du SC	139
5.11	Courants globaux du bus continu et des SC	140
5.12	Tension et courant du bus continu	141
5.13	Courant des batteries et de la charge active	141
5.14	Redement de la topologie parallèle des survolteurs avec RST	142
5.15	Synoptique de la commande de la topologie «tout parallèle» des buck-boosts	143
5.16	Tension et courant des supercondensateurs	144
5.17	Courants globaux du bus continu et des SC	144
5.18	Tension et courant du bus continu	145
5.19	Courant des batteries et de la charge active	145
5.20	Redement de la topologie «tout parallèle» des survolteurs avec RST	146
5.21	Schéma du prototype utilisé	147
5.22	Courant des supercondensateurs	148
5.23	Courant du bus continu	148
5.24	Courant des batteries	149
5.25	Zoom de la section A	149
5.26	Précision et poursuite de la consigne	150
5.27	Redement du survolteur avec RST et PI	151
5.28	Topologie retenue pour le banc ECCE	152
5.29	Tensions et courants de charge des supercondensateurs	153
5.30	(a) : Courant fourni par les batteries, (b) : Tension des batteries et du bus continu	154
5.31	(a) : Courant fourni par les batteries, (b) : Courant du bus continu et de la charge active	154
5.32	(a) : Tensions des supercondensateurs, (b) : Courants des supercondensateurs	155
5.33	Tensions des batteries et du bus continu	155
6.1	Schéma du convertisseur dévolteur-survolteur	159
6.2	Forme d'onde du courant en mode survolteur	160
6.3	Forme d'onde du courant en mode dévolteur	161
6.4	Forme d'onde tension bus continu	162
7.1	Topologie parallèle de survolteurs	163
7.2	Forme d'onde du courant supercondensateur	164
7.3	Forme d'onde du courant des diodes $D_2$ et $D_4$	165
7.4	Forme d'onde du courant des IGBTs $K_1$ et $K_3$	166



# Liste des tableaux

1.1	Paramètres de la cellule du type MC2600F . . . . .	23
1.2	Paramètres des modules des supercondensateurs . . . . .	29
2.1	Expressions des inductances et des capacités des topologies . . . . .	44
2.2	Paramètres du filtre d'entrée $L_f$ et $C_f$ . . . . .	53
2.3	Paramètres équivalent de 2 transformateurs couplés . . . . .	56
3.1	Principales caractéristique des IGBTs utilisés . . . . .	59
3.2	Paramètres de la topologie dévolteur-survolteur . . . . .	62
3.3	Paramètres de la topologie parallèle des dévolteur-survolteurs . . . . .	69
3.4	Caractéristiques du transformateur planar . . . . .	87
4.1	Paramètres SKM400GB124D extrait du document constructeur . . . . .	117
4.2	Pertes dans les composants pour $I_{sc}$ maximal . . . . .	128
5.1	Rendement des topologies des survolteurs pour $I_{sc} = 80A$ . . . . .	147
5.2	Résultats du dimensionnement du dispositif de filtrage . . . . .	151

# Introduction générale

Le nombre des véhicules en circulation ne cesse d'augmenter, et même si les nouveaux moteurs thermiques sont de moins en moins polluants, les problèmes de pollution sont de plus en plus critiques, particulièrement pour les gaz à effet de serre responsables du réchauffement de la planète.

Actuellement, le moyen le plus efficace pour lutter contre ces émissions est la mise en place des normes de plus en plus restrictives pour les véhicules neufs. Malgré les avancées technologiques, les limites imposées par les normes seront trop restrictives pour être respectées par les moteurs thermiques, à plus ou moins long terme. Ces normes restrictives obligent les constructeurs d'automobiles de prévoir des nouvelles technologies qui permettront de rendre les véhicules moins polluants.

Les véhicules électriques sont apparus, dans un premier temps, comme une solution prometteuse. Mais leur faible autonomie combinée à un coût trop élevé ont freiné leur développement. Une autre solution semble aujourd'hui voir le jour : *les véhicules hybrides*. L'expérience du véhicule électrique ayant servi de leçon, l'introduction des véhicules hybrides sur le marché ne se fera que si les performances globales de ces véhicules (autonomie, vitesse) atteignent au minimum celles du véhicule classique.

Parmi les problématiques générales des véhicules hybrides, un point particulièrement critique est la gestion des puissances entre les différents organes du véhicule. Mais grâce à l'évolution technologique de l'électronique de puissance et de sa commande, la réalisation des chaînes de traction de plus en plus performantes n'est plus un mystère. Cependant, les véhicules mono sources rencontrent des limitations liées à leur alimentation par la batterie qui reste l'organe principal de stockage d'énergie électrique embarquée. En effet, la batterie doit être dimensionnée pour fournir l'énergie électrique suffisante et les puissances de pointe durant les phases de démarrage et d'accélération. Or la possibilité de fournir à la fois l'énergie et une puissance importante est une contrainte sévère et pénalisante pour la batterie. Pour résoudre cette problématique, l'hybridation des sources est nécessaire afin de moins solliciter la batterie pendant les régimes transitoires.

Parmi les différentes solutions d'hybridation des sources (supercondensateurs, batteries, pile à combustible), celle couplant les supercondensateurs et les batteries semble être plus prometteuse à court terme. Dans ce cas, les supercondensateurs se présentent comme une source auxiliaire aux batteries où chaque dispositif est amené à jouer un rôle complémentaire. Tel est le cas du véhicule hybride où la traction serait assurée par les batteries, tandis que le démarrage et l'accélération bénéficieraient de

l'apport de puissance des supercondensateurs qui pourraient être rechargés lors du freinage.

Pour les véhicules équipés des supercondensateurs et des batteries, une bonne stratégie de gestion des échanges énergétiques entre ces sources permet d'une part, de réduire la consommation de carburant et les émissions des polluants et d'autre part, d'améliorer la durée de vie des batteries et de réduire leur taille. Une autre solution de réduction de la consommation de carburant, est l'amélioration des différentes parties mécaniques du véhicule telles que les performances aérodynamiques, les nouvelles technologies du moteur thermique et l'allègement de la carrosserie.

Cette thèse vise les mêmes objectifs ; elle est la continuité des travaux commencés au sein du Laboratoire FEMTOST (ex L2ES) en collaboration avec le CREEBEL et la DGA dans le cadre du programme ECCE. Elle consiste à étudier le couplage énergétique entre les supercondensateurs et les batteries. L'objectif principal de cette thèse est de définir la topologie des convertisseurs assurant le meilleur rendement des échanges énergétiques entre les dispositifs embarqués avec une dynamique de fourniture et du stockage de l'énergie. Ce travail de thèse est composé de cinq chapitres répartis de la manière suivante :

Le premier chapitre traite des problématiques du stockage de l'énergie électrique pour les véhicules hybrides et la modélisation comportementale des sources hybrides (supercondensateurs, batteries) embarquées.

Le deuxième chapitre est consacré aux architectures possibles des convertisseurs DC/DC, au dimensionnement des dispositifs de filtrage et à la modélisation des topologies pour la commande des convertisseurs DC/DC. La première partie de ce chapitre traite les topologies dévolteur-survolteurs et la seconde partie est consacrée à l'étude de la topologie à étage intermédiaire haute fréquence.

Le troisième chapitre est dédié, à la conception, à la réalisation des prototypes expérimentaux, puis à la validation expérimentale des modèles de simulation élaborés à l'aide du logiciel SABER.

La première partie du chapitre 4 est consacrée à la stratégie de gestion des puissances entre les supercondensateurs et les batteries à l'aide de correcteurs PI classiques. La seconde partie présente l'estimation des pertes par conduction et commutation des semi-conducteurs.

Le dernier chapitre est principalement basé sur la validation de la commande polynomiale (RST) des convertisseurs DC/DC, puis la comparaison de cette dernière en terme de robustesse par rapport aux correcteurs PI classiques.

# Problématiques du stockage de l'énergie électrique pour les Véhicules Hybrides

## 1.1 Introduction

L'électricité est un vecteur énergétique très pratique mais présente l'inconvénient d'être difficile à stocker. Or ce besoin de stockage croît avec le marché de consommation et plus particulièrement celui de l'automobile. Les différentes batteries de traction utilisées jusqu'à présent ne permettent pas d'atteindre un niveau des performances satisfaisant pour les applications futures des véhicules hybrides.

Les fabricants des batteries n'étant pas très optimistes sur une évolution rapide des capacités et des performances des batteries de traction, il est intéressant de trouver d'autres solutions permettant de réaliser une source auxiliaire de puissance afin de moins solliciter la batterie pendant les régimes transitoires sévères. Parmi les différentes solutions technologiques possibles (supercondensateurs, volants d'inertie) celle des supercondensateurs semble être la plus intéressante à court terme.

Dans ce contexte, nous présenterons dans ce chapitre quelques dispositifs permettant de résoudre l'épineuse problématique du stockage d'énergie électrique embarquée. Nous présenterons tout d'abord l'état de l'art des véhicules hybrides et celui des supercondensateurs pour connaître les progrès techniques enregistrés dans le secteur et la place de notre contribution. Des exemples d'application des supercondensateurs réalisés et celui envisagé pour la plate forme expérimentale ECCE seront présentés.

Nous aborderons également la modélisation comportementale des sources hybrides (supercondensateurs, batteries) destinées à la traction du véhicule.

## 1.2 Etat de l'art des Véhicules Hybrides

Un véhicule hybride [61] met en oeuvre, par définition, au moins deux sources d'énergie pour assurer sa propulsion. Généralement, au moins deux moteurs (électrique et thermique) sont associés à des éléments de transmission mécanique pour assurer la traction du véhicule. L'agencement de ces organes définit l'architecture du véhicule. Il existe des nombreuses combinaisons possibles qui peuvent être regroupées

en trois grandes familles d'architecture : série, parallèle et combinée.

Pour faire une distinction entre les deux premières, il suffit de considérer la nature du point de jonction entre les différentes chaînes de traction, appelé *noeud*. Dans l'architecture série, le noeud est électrique, dans l'architecture parallèle, il est mécanique [20].

### 1.2.1 Architecture série des véhicules hybrides

Dans l'architecture série, FIG. 1.1, la propulsion est intégralement assurée par un moteur électrique. Ce dernier peut être alimenté par les batteries et/ou par le groupe électrogène. Ce type d'architecture est souvent utilisé dans les bus hybrides. Cette architecture nécessite un moteur électrique relativement puissant car il assure à lui seul l'intégralité de la propulsion. Le taux d'hybridation est donc généralement élevé. Un des inconvénients majeurs de ce type d'architecture est le faible rendement global de l'ensemble car la puissance mécanique délivrée par le moteur thermique est convertie dans une première phase en puissance électrique par l'alternateur, éventuellement stockée dans les batteries, puis reconvertie en puissance mécanique par le moteur électrique. Mais du point de vue de la commande, cette architecture offre deux degrés de liberté : le régime et le couple du moteur thermique peuvent être choisis près que indépendamment des conditions de conduite.

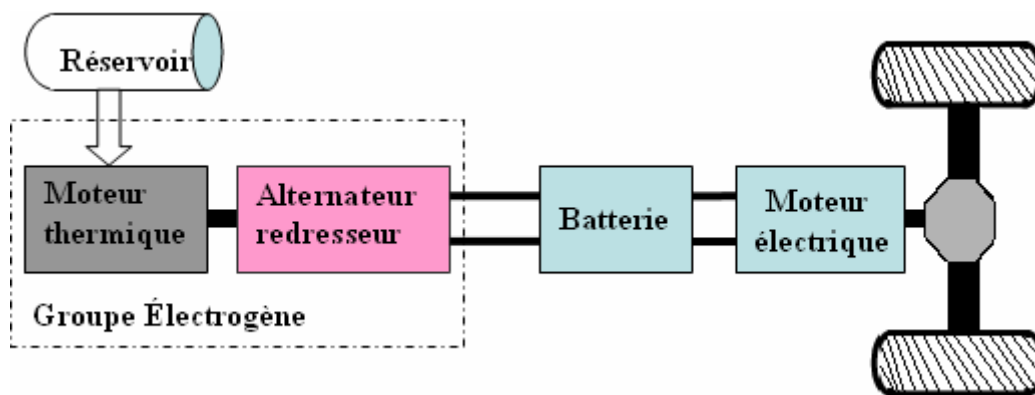


Fig. 1.1: Architecture hybride série

### 1.2.2 Architecture parallèle des véhicules hybrides

Le point de jonction entre les différentes chaînes de traction est mécanique pour l'architecture parallèle. Mais lorsque les différents moteurs sont solidaires du même arbre, on parle d'architecture hybride parallèle simple arbre FIG. 1.2.

Si le moteur électrique a une très faible puissance, on parle d'alternodémarrreur et celui-ci est placé avant l'embrayage. Dans ce cas, la propulsion est quasi intégralement assurée par le moteur thermique et l'alternodémarrreur n'est utilisé que dans la phase de démarrage du moteur thermique. Le moteur thermique est arrêté dès que le véhicule est immobile afin de réduire la consommation et les émissions de polluants. Pendant les phases du démarrage, le moteur thermique peut être entraîné à régime beaucoup plus élevé qu'avec un démarreur classique, ce qui permet de réduire les

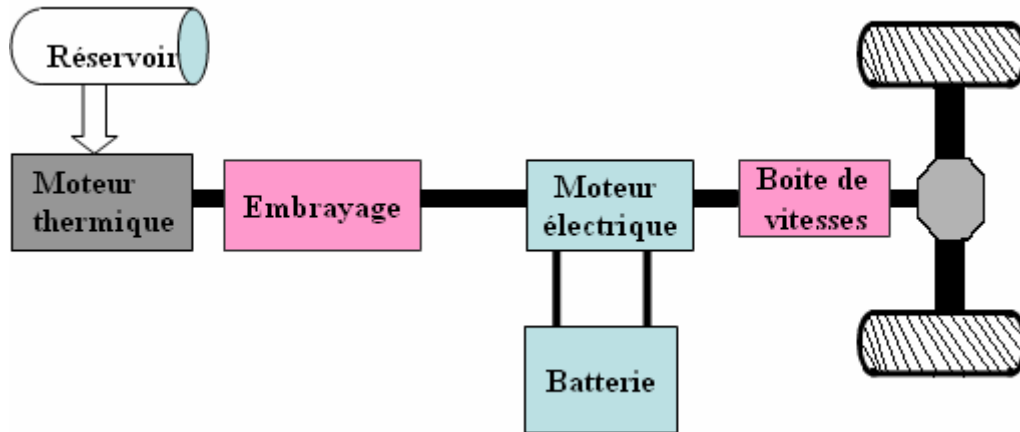


Fig. 1.2: Architecture simple arbre

émissions des polluants. Lorsque les deux moteurs ont des puissances similaires, le moteur électrique est placé entre l'embrayage et la boîte des vitesses. Les régimes des deux moteurs sont linéairement dépendants du régime des roues. Il s'agit alors de répartir le couple aux roues nécessaire à la propulsion du véhicule entre les deux moteurs, en tenant compte des rapports de boîte.

L'un des inconvénients inhérent à cette architecture est la perte de couple aux roues apparaissant lors des changements des rapports, qui dégrade le confort de conduite.

Pour remédier à cet inconvénient, la boîte des vitesses peut être remplacée par un variateur continu de vitesse. Le moteur électrique peut également être connecté sur un arbre différent, on parle dans ce cas d'architecture double arbre, FIG. 1.3. Le

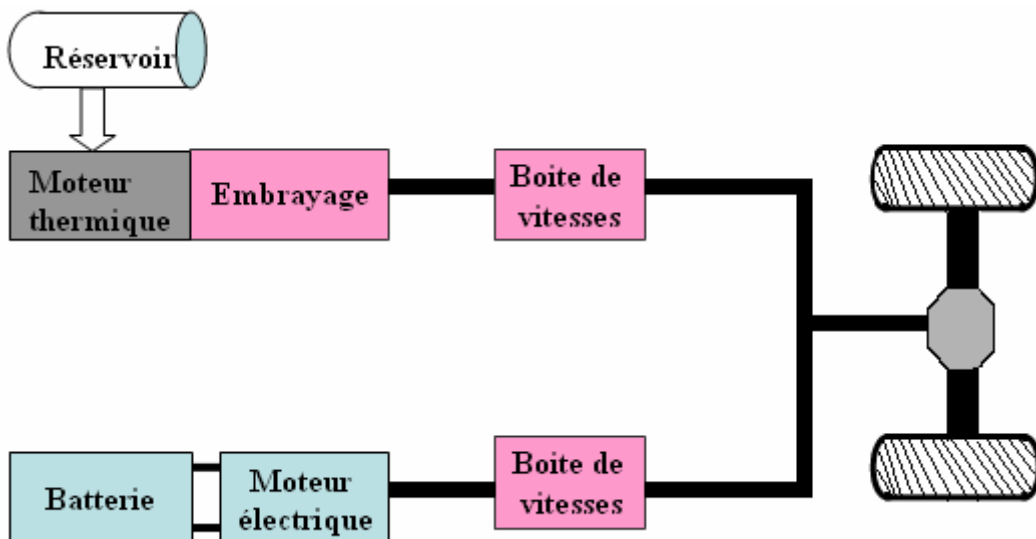


Fig. 1.3: Architecture double arbre

dimensionnement des composants et la répartition de puissance sur les deux chaînes de traction deviennent moins contraignants.

Pour l'architecture double arbre, les deux moteurs ont des régimes indépendants et à tout moment la traction du véhicule est assurée par un des deux moteurs. Lorsque le moteur électrique est relié directement aux roues, pour assurer une réduction de consommation du carburant et des émissions des polluants sa puissance doit être relativement importante. L'utilisation d'un moteur électrique de moindre puissance reste possible si une deuxième boîte des vitesses est ajoutée, FIG. 1.3. Cependant, pour des raisons de coût et de complexité mécanique cette dernière solution semble difficilement envisageable.

Pour les architectures simple et double arbre, le couple aux roues résulte de l'addition des couples fournis par les moteurs (aux rapports de réduction près).

L'architecture combinée met en oeuvre un train planétaire afin de réaliser une addition des vitesses, FIG. 1.4. Si seulement un moteur thermique et un moteur électrique sont utilisés, le seul degré de liberté est le choix des régimes de chacun des moteurs. Par contre, si un deuxième moteur électrique est ajouté, FIG. 1.4, alors le couple et le régime du moteur thermique peuvent être choisis presque indépendamment des conditions de conduite (vitesse du véhicule, couple demandé aux roues par le conducteur).

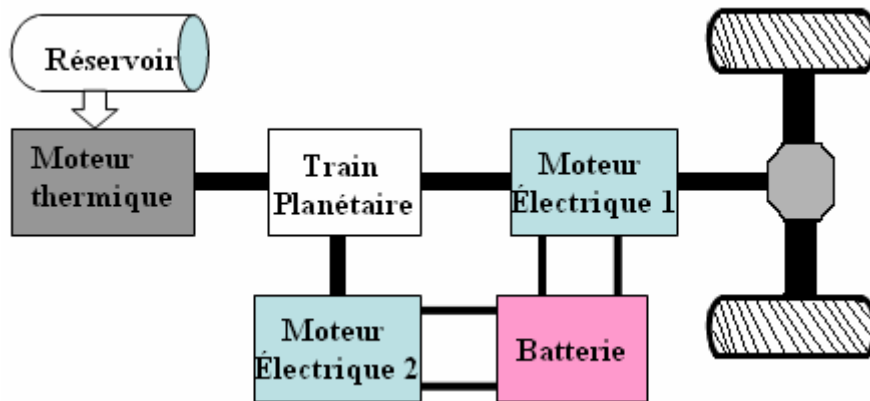


Fig. 1.4: Architecture combinée

Cette liste d'architectures est loin d'être exhaustive, mais représente les configurations les plus utilisées [20].

### 1.2.3 Principaux modes de fonctionnement des véhicules hybrides

On distingue trois principaux modes de fonctionnement pour les véhicules hybrides disposant plusieurs sources d'énergie pour assurer leur propulsion [20]. Ces principaux modes peuvent être résumés d'une manière générale par le mode thermique pur, le mode électrique pur et le mode hybride.

#### Mode thermique pur :

Pendant ce mode la propulsion du véhicule est intégralement assurée par le moteur thermique, FIG. 1.5(a). Les performances en termes de consommation et de pollution sont alors similaires à celles d'un véhicule conventionnel.

Le moteur thermique n'étant pas réversible au cours du freinage, FIG. 1.5(b), l'intégralité de l'énergie cinétique du véhicule est dissipée sous forme de chaleur dans les freins.

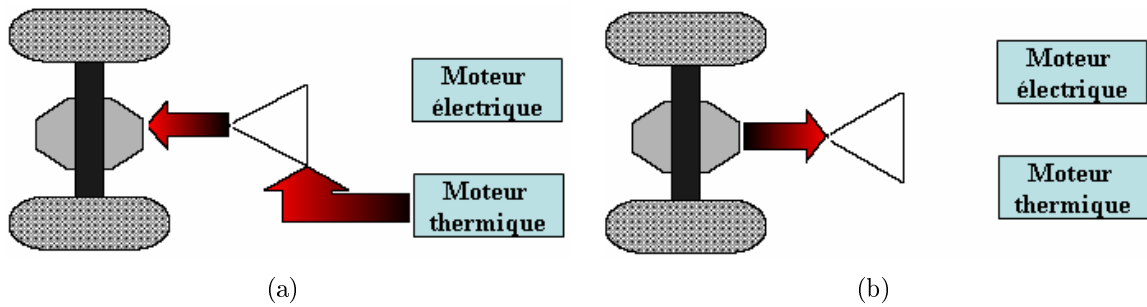


Fig. 1.5: (a) :Traction en mode thermique pur, (b) : Freinage en mode thermique pur

#### Mode électrique pur :

A l'image du mode thermique pur, la propulsion du véhicule est entièrement assurée par le moteur électrique, FIG. 1.6(a). Le véhicule est qualifié de ZEV (Zero Emission Vehicle) et les performances en terme de dynamique et d'agrément de conduite sont similaires à celles d'un véhicule électrique. Ce mode conduit à plus ou moins long terme à la décharge des batteries. Au cours du freinage, FIG. 1.6(b), l'énergie cinétique du véhicule est récupérée par le moteur électrique pour recharger les batteries.

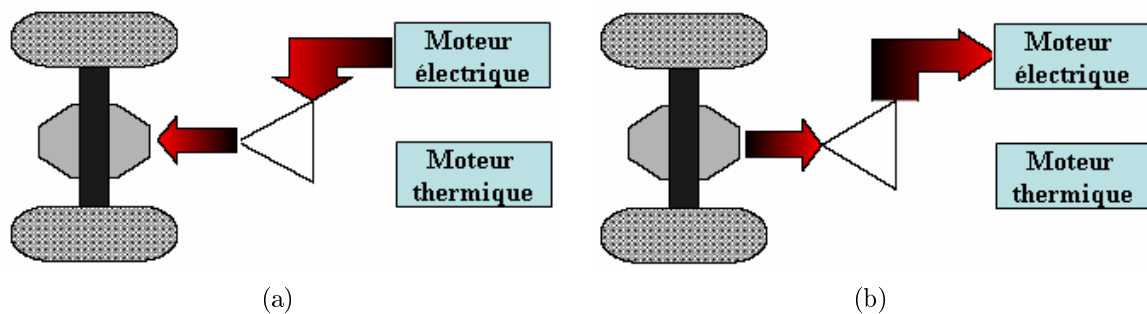


Fig. 1.6: (a) :Traction en mode électrique pur,(b) : Freinage en mode électrique pur

#### Mode hybride :

Contrairement aux deux premiers modes, plusieurs configurations sont envisageables. Pendant la traction, l'énergie nécessaire à la propulsion du véhicule peut être délivrée soit par les deux moteurs, FIG. 1.7(a), soit par le moteur thermique seul, FIG. 1.7(b). Au moment où le moteur thermique assure seul la propulsion du véhicule, le moteur électrique assure la recharge des batteries FIG. 1.7(b).



Pendant le freinage, FIG. 1.7(c), le moteur électrique récupère une partie de l'énergie cinétique du véhicule ainsi que l'énergie supplémentaire délivrée par le moteur thermique.

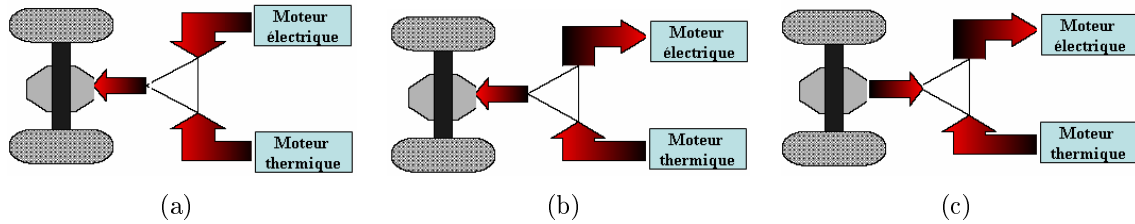


Fig. 1.7: (a) :Double propulsion ,(b) : Simple propulsion, (c) : Freinage mode hybride

#### 1.2.4 Principaux composants de stockage d'énergie électrique

Les composants du stockage d'énergie réalisent un couplage énergétique entre les domaines électriques et chimique. Ils sont généralement constitués de deux électrodes qui constituent le siège de réaction d'oxydoréduction (exception faite pour les supercondensateurs). Ces électrodes sont reliées au circuit électrique extérieur et séparées par un électrolyte qui assure les échanges ioniques. Les classifications de ces dispositifs sont toujours délicates et arbitraires, selon les densités de puissance et d'énergie on distingue les familles des composants électrochimiques suivants [58] :

- les accumulateurs caractérisés par une forte densité d'énergie et une faible densité de puissance,
- les condensateurs classiques qui au contraire possèdent une forte densité de puissance mais une faible densité d'énergie,
- les condensateurs à double couche électrique dont les caractéristiques se situent entre les accumulateurs et les condensateurs classiques [38].

##### *Les accumulateurs :*

Pendant la décharge de l'accumulateur, l'énergie électrique est issue d'une réaction d'oxydoréduction mettant en jeu les réactifs présents dans l'accumulateur et particulièrement au niveau des électrodes. Il se produit une consommation ou un dépôt de matière aux électrodes et un transport de matière dans l'électrolyte. Celui-ci peut être lui-même impliqué dans la réaction. Il en résulte une modification structurale des matériaux qui constituent l'accumulateur, qui devrait être idéalement réversible pour autoriser des nombreux cycles de charge et de décharge. Ce n'est naturellement pas le cas en pratique, ce qui provoque une altération de la structure interne de l'accumulateur et limite le nombre des cycles à quelques centaines ou milliers, et peut être source des défaillances. C'est le cas des accumulateurs au plomb acide ou au nickel cadmium.

*Les condensateurs classiques :*

Un condensateur classique stocke l'électricité de manière statique [14], par accumulation des charges sur ses deux électrodes servant des collecteurs quand on impose un potentiel entre celles-ci. Ces électrodes sont séparées soit par le vide, soit par un matériau diélectrique en couche mince. La tension entre les armatures peut être très élevée, de l'ordre de plusieurs kV/cm. Comme l'accumulation des charges par polarisation des électrodes se fait sans modification de structure aux électrodes, la longévité de ce dispositif en cycle de charge/décharge est très élevée : plusieurs dizaines des milliers des cycles possibles. Même si la différence de potentiel entre les électrodes est très grande, l'énergie stockée est généralement assez faible (1 à 0.5) mWh/kg à cause du temps de charge qui reste trop court.

*Les condensateurs à double couche électrique :*

Dans un condensateur à double couche électrique [49], les deux électrodes poreuses sont séparées par un électrolyte. Lorsque l'on applique une tension entre les deux électrodes immergées dans une solution électrolytique conductrice une double couche électrique se forme à l'interface séparant les deux corps. La dissymétrie moléculaire de l'électrolyte et de l'électrode conduit naturellement à l'apparition des charges à l'interface (effet de Helmholtz). Les charges qui s'accumulent à la surface de l'électrode sont équilibrées par des charges de nature ionique accumulées dans l'électrolyte. Il se passe une formation des charges opposées qui sont séparées par une distance infinitésimale appelée double couche électrique. Les deux couches électriques ainsi formées se comportent comme un condensateur dont la capacité dépend de la surface effective de contact.

Selon la nature de l'électrolyte et des électrodes utilisées, on distingue deux grandes familles :

- les supercondensateurs qui renferment des électrodes en charbon actif associés à un électrolyte organique,
- les ultra condensateurs qui renferment des électrodes en oxydes métalliques associées à un électrolyte d'acide sulfurique.

*1.3 Etat de l'art des supercondensateurs*

Le supercondensateur est un composant qui permet d'emmagasiner de l'énergie électrique. Le stockage électrochimique conventionnel (forte densité d'énergie et faible puissance spécifique) et les condensateurs conventionnels (forte densité de puissance mais faible énergie emmagasinée) sont les deux domaines développés. Les supercondensateurs sont entre les deux et sont idéaux pour un besoin du stockage d'énergie à haute efficacité pendant des temps brefs (1s à 10 s). Ils répondent aux applications nécessitant un appel de puissance important pendant un court instant. Le supercondensateur possède une puissance instantanée plus importante que celle des batteries et une énergie plus grande que celle des condensateurs classiques. Sa durée de vie est plus élevée que celle des batteries (environ 10 ans). La FIG. 1.8 présente les différents systèmes de stockage d'énergie électrique dans le plan puissance

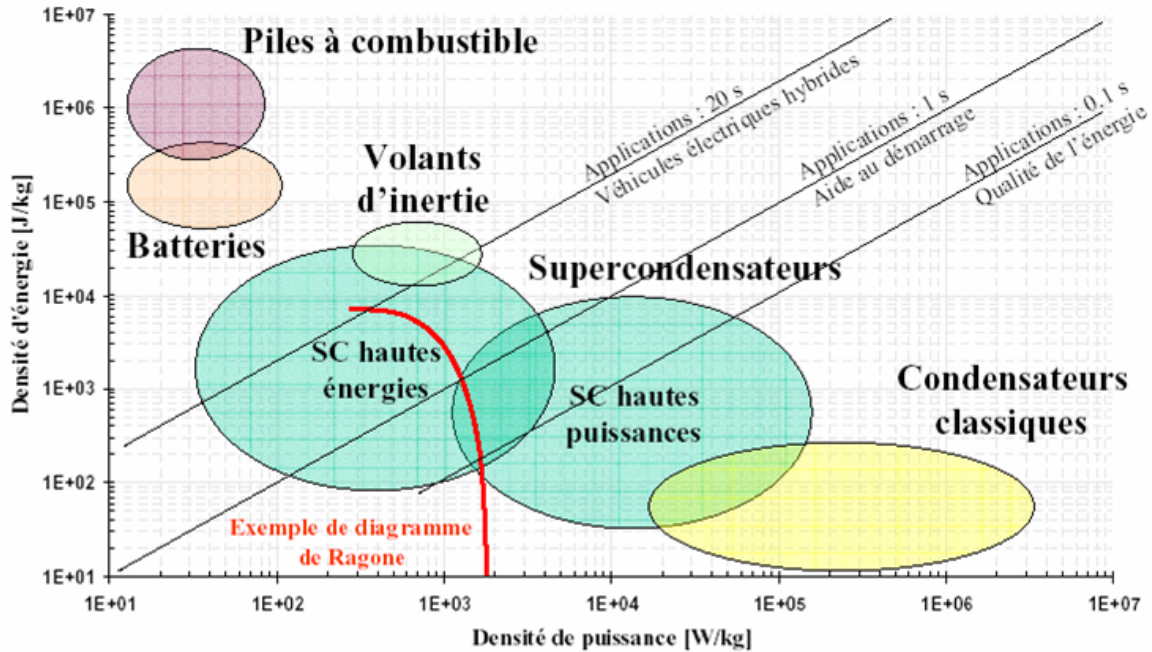


Fig. 1.8: Densités de puissance et d'énergie des éléments de stockage

spécifique-énergie spécifique. Ce diagramme montre que les condensateurs électrochimique possèdent une très grande densité de puissance mais une très faible énergie spécifique. Ils sont utilisés généralement pour des constantes des temps inférieures à quelques centaine de ms. Les batteries ont une densité de puissance très faible et une énergie spécifique élevé. Elles peuvent être utilisées avec une constante de temps supérieure au mn. En ce qui concerne la pile à combustible c'est convertisseur d'énergie et non pas un élément de stockage. Entre les batteries et les condensateurs électrochimiques on trouve les supercondensateurs avec une constante de temps inférieure à quelques dizaines de secondes.

### 1.3.1 Historique

A la fin des années 50, les programmes de recherche menées sur les électrodes de carbone pour pile à combustible ont eu des conséquences inattendues. Elles ont en effet débouché sur la technologie des supercondensateurs. C'est le Dr R.Rightmire de la SOHIO (Standart Oil of Ohio Reserch Center) qui a mis en évidence la possibilité d'utiliser la capacité de double couche de l'interface des matériaux à grande surface spécifique, utilisés alors dans les piles, pour stocker de l'énergie.

Les premiers brevets datent de 1957 (H.EBecker, US Patent 2 800616, General Electric) et les premières tentatives de mise sur le marché de ces composants sont faites par SOHIO en 1969. A la fin des années 70, Nec et Matsushita (actuel EPCOS) commencent à commercialiser des supercondensateurs.

En 1989, le DOE (Department of Energy) initie un programme visant à développer la technologie des supercondensateurs et à la rendre notamment apte à fonctionner dans des véhicules hybrides.

### 1.3.2 Principe et éléments technologiques

Un supercondensateur se présente sous la même forme qu'un condensateur électrochimique classique à la seule différence qu'il ne possède pas de couche diélectrique dans sa partie électrolytique liquide. L'isolement entre les deux électrodes se fait par l'intermédiaire du solvant contenu dans l'électrolyte. En effet, ces supercondensateurs n'exploitent pas la polarisation diélectrique pour le stockage de l'énergie mais la double couche électrique qui apparaît à l'interface électrode/électrolyte.

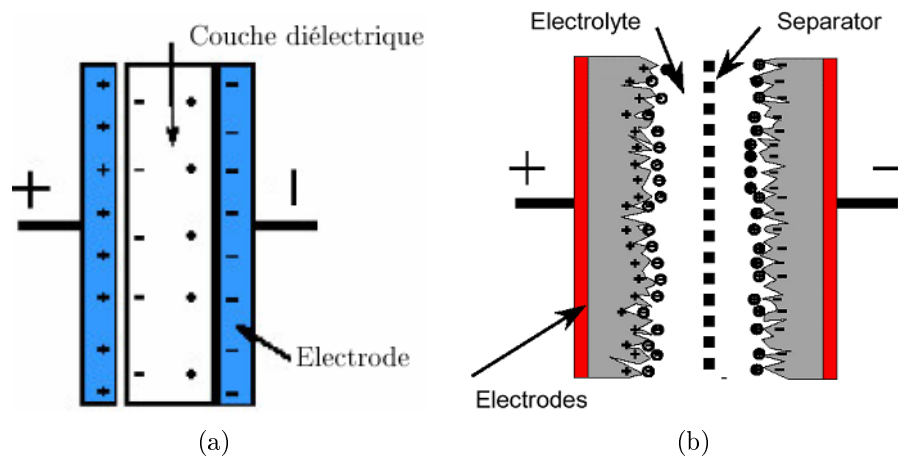


Fig. 1.9: (a) : Condensateur, (b) : Supercondensateur

Le principe de base de la technologie du supercondensateur repose sur la théorie de la double couche d'Helmholtz qui décrit l'accumulation des charges électriques à l'interface entre un conducteur ionique (électrolyte) et un conducteur électronique de haute surface spécifique (électrode). Le condensateur ainsi créé se caractérise par une capacité de valeur très élevée, résultant d'une surface d'interface ( $s$ ) très élevée et d'une épaisseur ( $e$ ) d'extension de la double couche très faible  $c = \zeta \cdot \frac{s}{e}$ .

Selon la nature des processus électrostatique et électrochimique de stockage d'énergie on distingue deux types des supercondensateurs : *les supercondensateurs électrostatiques* et *les supercondensateurs électrochimiques*. Pour les supercondensateurs de type électrostatique, le stockage de l'électricité s'effectue par un simple déplacement des charges électroniques et ioniques. Quant aux supercondensateurs de type électrochimique, en plus du déplacement des charges électroniques et ioniques, interviennent des processus faradiques réversibles. Le coût actuel de ce dispositif de stockage d'énergie électrique est de l'ordre de 0,01 Euros/F et les constructeurs estiment que vers 2010, il sera de 0,005 Euros/F [25].

### 1.3.3 Supercondensateurs électrostatiques

Le charbon actif est un composé carboné de 80% de carbone de très grande surface spécifique  $1000\text{m}^2/\text{g}$  à  $4000\text{m}^2/\text{g}$ . L'électricité est stockée à l'interface électrode/électrolyte par accumulation d'ions et le fonctionnement est de type électrostatique. La double couche électrique provient de l'hétérogénéité de la distribution

des charges à l'interface entre une électrode conductrice et un électrolyte conducteur ionique. Lorsque les électrodes sont chargées, il se produit une accumulation d'espèces ioniques des charges opposées à l'interface. La capacité spécifique de chaque électrode en charbon actif est de l'ordre de 100 F/g. Son importante conductivité permet de réaliser des supercondensateurs de puissance spécifique très grande. Les densités d'énergie obtenues sont de l'ordre de 4 à 6 Wh/kg soit (5 à 10 fois) moins qu'un accumulateur au plomb pour une densité de puissance de quelques kW/kg.

Le principe de fonctionnement de ce dispositif de stockage peut être résumé en 4 régimes [40] : déchargé, en charge, chargé, en décharge

#### Régime déchargé :

Pendant le régime déchargé et sans aucune alimentation, FIG. 1.10, une accumulation spontanée des charges se crée à l'interface électrode/électrolyte aussi bien du côté de l'électrode ( $q^{el}$ ) que du côté de l'électrolyte ( $q^{ion}$ ). La condition d'électroneutralité impose :

$$q^{el} = -q^{ion} \quad (1.1)$$

où  $q^{el}$  et  $q^{ion}$  sont respectivement les charges de nature électronique et ionique par unité de surface. La formation de cette double couche électrochimique, dont l'épaisseur n'est que de quelques dixièmes de nanomètre à quelques nanomètres, résulte du fait que les deux matériaux en présence contiennent des porteurs de charge mobiles de nature très différente et que ces porteurs subissent des forces anisotropes à l'interface alors même qu'ils sont condamnés à rester confinés dans leur milieu d'origine, sans possibilité de passage dans le milieu adjacent (électrode bloquante). La différence de potentiel entre l'électrode et l'électrolyte ne peut être mesurée que par rapport à une électrode de référence. Elle correspond au potentiel d'abandon de l'électrode dont le signe et l'amplitude sont spécifiques de chaque couple électrode/électrolyte. Les deux interfaces se comportent de manière identique, donc le potentiel de la cellule est nul.

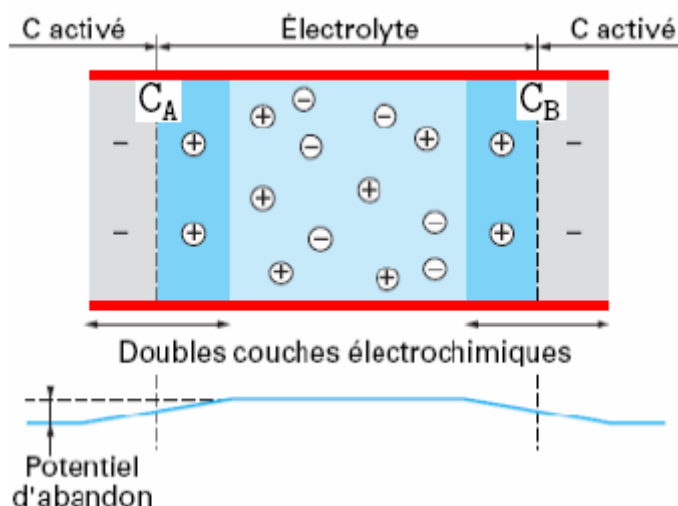


Fig. 1.10: Régime déchargé du supercondensateur

### Régime de charge du supercondensateur :

En appliquant une différence de potentiel aux bornes du supercondensateur, les cations et les anions de l'électrolyte migrent dans des directions opposées comme indiqué par les flèches de la FIG. 1.11. La distribution des charges aux deux interfaces se modifie, l'une d'entre elles passe par son potentiel de charge nulle tandis que l'autre voit augmenter l'accumulation des charges.

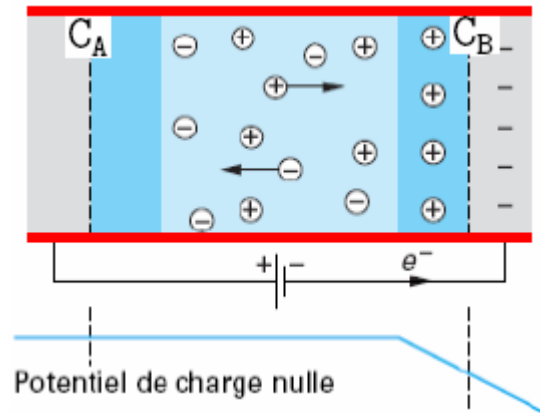


Fig. 1.11: Régime de charge du supercondensateur

### Régime chargé du supercondensateur :

Si la charge du dispositif est poursuivie, FIG. 1.12, jusqu'à la valeur maximale de la tension applicable  $V_{\max}$ , les deux doubles couches électrochimiques se comportent comme deux condensateurs et voient donc leur charge augmenter selon une loi du type  $Q = C \cdot V$ . La capacité de chaque interface n'est cependant pas une constante et

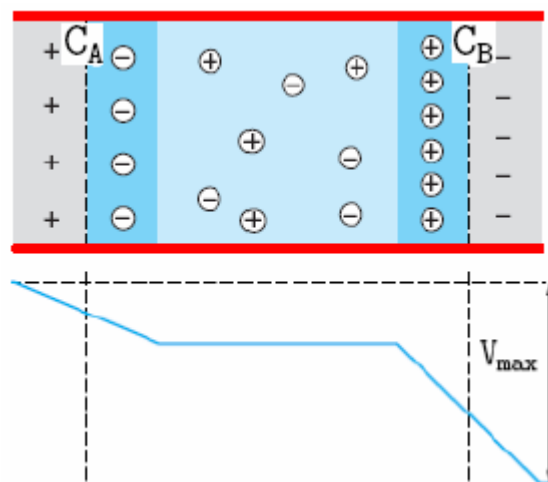


Fig. 1.12: Régime chargé du supercondensateur

il faut plutôt parler d'une capacité différentielle  $C = \frac{d(Q)}{d(V)}$  dont les variations peuvent facilement s'étendre de 5 à 60 mF/cm<sup>2</sup> en fonction de la nature des phases en

présence et de la valeur du potentiel. À l'état chargé, la capacité totale du dispositif résulte des capacités des deux interfaces en série comme le montre l'équation (1.2)

$$C_{\text{TOT}} = \frac{C_A \cdot C_B}{C_A + C_B} \quad (1.2)$$

*Régime de décharge du supercondensateur :*

Pendant la décharge, FIG. 1.13, les ions et les électrons suivent le chemin inverse et un courant électrique est utilisable dans le circuit extérieur.

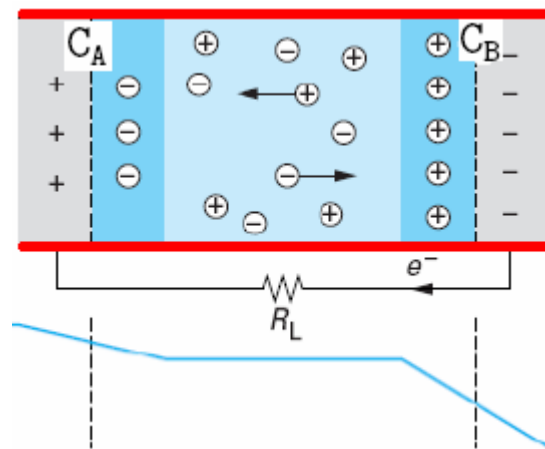


Fig. 1.13: Régime de décharge du supercondensateur

### 1.3.4 Supercondensateurs électrochimiques

Le principe de fonctionnement des supercondensateurs électrochimiques combine celui des supercondensateurs électrostatiques et celui des accumulateurs. Leurs électrodes sont en effet susceptibles de subir des réactions redox réversibles et donc de mettre en oeuvre, en plus des processus électrostatiques, des processus faradiques. Selon la nature des matériaux d'électrodes, les supercondensateurs électrochimiques peuvent être classés en deux familles : les supercondensateurs à base d'oxydes métalliques et les supercondensateurs à base des polymères conducteurs.

*Les supercondensateurs aux électrodes à base des oxydes métalliques :*

Les oxydes sont généralement des oxydes de ruthénium ( $\text{RuO}_2$ ) ou d'iridium. Leur surface spécifique est de l'ordre de  $100\text{m}^2/\text{g}$  et leur capacité spécifique peut atteindre  $600\text{F/g}$ . Le fonctionnement des électrodes est majoritairement faradique (réaction redox de surface) et faiblement électrostatique (double couche). L'énergie est accumulée sous forme d'espèces réduites ou oxydés. Ces dispositifs de stockage sont qualifiés de pseudo supercondensateurs ou ultra condensateurs. Cette technologie à base des oxydes métalliques est complexe et coûteuse contrairement à la technologie en charbon actif.

*Les supercondensateurs à base des polymères conducteurs :*

Les électrodes sont associées à des électrodes organiques. Les polymères (poly-pyrrolle ou polyaniline) deviennent conducteurs quand ils sont dopés par des ions et présentent dans ces conditions un comportement de type pseudo-capacitif. Ce sont des produits ayant comme précurseur des fibres polymères de type PolyAcryloNitrile qui ont subi une calcination et une activation. Les surfaces spécifiques actives ont également des valeurs proches de  $2000\text{m}^2/\text{g}$ . La possibilité de conserver la mise en forme des tissus malgré leur relative fragilité confère à ces produits des propriétés essentielles bien supérieures aux charbons actifs (meilleure conductivité électrique, moins d'impuretés).

*1.3.5 Caractéristiques du supercondensateur*

Par rapport à un accumulateur, la durée de vie en terme de cycle est supérieure (1 million contre 1000 cycles). Le stockage de l'énergie se fait sous une forme électrostatique et non pas sous une forme électrochimique. Sa densité de puissance est considérable (10 fois supérieure à un accumulateur classique). Par contre son contenu énergétique est 10 fois plus petit. Les temps de charge sont très courts et les rendements sont de l'ordre de 90%. Les supercondensateurs actuels qui vont jusqu'à quelques kilo Farads, sont capables de travailler sur un domaine des températures allant de  $-40$  à  $70^\circ\text{C}$ . Les tensions de cellule sont très faibles de l'ordre de 2.7 V, mais la mise en série de plusieurs cellules permet d'atteindre des tensions élevées.

*1.3.6 Problèmes de terminologie des supercondensateurs*

Le choix des électrolytes et des électrodes utilisables dans les supercondensateurs est très large et les recherches effectuées durant les 30 dernières années ont déjà révélé un grand nombre des possibilités. Ainsi sont apparus des termes spécifiques, sans pour autant que la nomenclature soit encore parfaitement stabilisée.

Depuis l'introduction par la Société NEC Corporation du nom de Super capacitor, traduit ici par supercondensateur, on note dans la littérature anglo-saxonne l'usage fréquent des termes et des sigles du genre : Ultracapacitor, Double-layer capacitor (DLC), Electric double-layer capacitor (EDLC), Electrochemical double-layer capacitor (ECDL) ou encore Electrochemical super capacitor. Ces appellations tentent de distinguer des dispositifs faisant intervenir des processus de stockage principalement électrostatiques ou à la fois électrostatiques et faradiques.

En plus des termes génériques précédents, ont été créées des appellations commerciales particulières du type : Power capacitor, Capattery, contraction de capacitor et de battery, Aerocapacitor utilisant des électrodes en aérogel de carbone, Goldcaps par la société Panasonic, Boostcap par Maxwell Technologies, DLCaps par Nippon Chemi-Con et Ultracaps par Epcos (ex Siemens-Matsushita) qui a annoncé l'arrêt de cette gamme de produit.

Dans la littérature francophone on rencontre généralement les dénominations suivantes : Supercondensateurs, Supercapacités, Ultracondensateurs, Condensateurs à double couche, Pseudosupercondensateurs.



## 1.4 Quelques applications concrètes des supercondensateurs

De nouveaux concepts d'applications et des produits sont en développement particulièrement dans les véhicules hybrides pour réduire la consommation. Dans les transports publics par exemple, les projets SISTRAS et MITRAC ont permis de récupérer l'énergie au freinage des trains et métros ou ont développé des tramways sans caténaire. L'introduction de ces composants de stockage dans les applications de transport semble être une réalité industrielle.

### 1.4.1 Exemple de stockage d'énergie stationnaire SISTRAS à Dresde

L'objectif est de récupérer, grâce aux supercondensateurs, l'énergie du freinage du tramway non consommée par un autre véhicule et de la restituer durant les phases de démarrage, FIG. 1.14(a). Ce système permet en plus de stabiliser la tension d'alimentation et de réduire de 30% l'énergie fournie par les sous-stations. Le système de stockage d'énergie du Tramway SISTRAS, FIG. 1.14(b), est constitué de 1300 supercondensateurs, sous une tension de 750V, associés à un convertisseur pouvant être intégré dans les sous-stations d'alimentation.

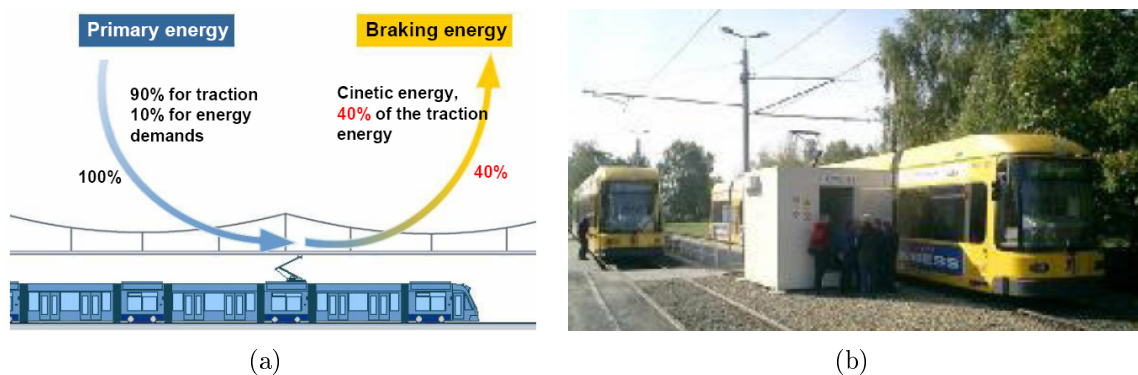


Fig. 1.14: (a) :Principe de stockage d'énergie, (b) : Tramway SISTRAS à Dresde

### 1.4.2 Exemple de stockage d'énergie MITRAC à Mannheim

Le système de stockage d'énergie MITRAC, FIG. 1.15, est constitué des supercondensateurs qui emmagasinent l'énergie du freinage des tramways pour la restituer lors des phases d'accélération. Il annonce une réduction de 30% de la consommation d'énergie, de 50% de la puissance maximale exigée du réseau et 50% de la chute de tension par rapport à l'utilisation des caténaires. Ce système peut servir de source d'énergie autonome permettant au tramway de rejoindre une station en cas de panne de courant ou de s'affranchir de caténaire d'alimentation sur des distances inférieures au km.



Fig. 1.15: Système de stockage supercapacitif de MITRAC

#### 1.4.3 Exemple du bus à supercondensateurs de Nuremberg

Siemens, Epcos et la société MAN ont développé un bus diesel électrique équipé d'un système de freinage récupératif fonctionnant avec 228 supercondensateurs placés sur le toit du bus, FIG. 1.16. Le freinage nécessite une puissance de l'ordre de 140 kW, contrairement aux bus conventionnels, l'énergie cinétique générée est récupérée grâce aux supercondensateurs et est restituée lors du démarrage du bus. Ils annoncent une réduction de la consommation de carburant de l'ordre de 20%.



Fig. 1.16: Exemple du bus à supercondensateurs de Nuremberg

## 1.5 Présentation du véhicule expérimental ECCE

Le banc ECCE, FIG. 1.17, a été conçu pour tester dans des conditions réelles les composants des véhicules hybrides. La plateforme d'essai ECCE est un véhicule hybride série à 4 roues indépendantes d'une puissance nominale en propulsion de 120kW électrique. Ce véhicule est réalisé à partir de sous-ensembles modulaires permettant des études et des tests innovants concernant des technologies embarquées sur les véhicules hybrides.



Fig. 1.17: Photographie du banc ECCE

### 1.5.1 Description du banc ECCE

L'architecture de ce véhicule hybride, FIG. 1.18, peut être décomposée en quatre fonctions principales : génération d'énergie électrique, stockage et gestion de l'énergie, motorisation, pilotage et supervision.

La génération est assurée par deux associations moteur diesel HDi/alternateur/redresseur. Dans la première, l'alternateur est à aimants permanents, le redressement est commandé et la vitesse de rotation du moteur est pratiquement constante. La deuxième utilise une machine asynchrone à double alimentation (machine généralisée) qui permet de contrôler, par le rotor, la tension et la fréquence dans une plage donnée de vitesses. En dehors de l'analyse des comportements, il est possible de comparer les rendements respectifs des deux générations et ainsi de définir, suivant le domaine de fonctionnement, l'intérêt de telle ou telle solution. L'énergie récupérée pendant le freinage est stockée dans des batteries au plomb qui fixent également le niveau de tension du bus continu à 540 V avec des tolérances de (+12% et -20%). Leur capacité définit l'autonomie du véhicule. L'absence de résistance de freinage impose que les batteries puissent effectivement absorber de l'énergie et donc qu'elles ne soient pas totalement chargées.

Les quatre roues sont indépendantes, chacune ayant sa motorisation propre (moteur et convertisseur alimentés à partir du bus continu). Dans la configuration ac-

tuelle, les deux moteurs avant sont du type moteur roue et à aimants permanents. Seules les lois de commande sont différentes (l'une de type sinus et l'autre trapèze). Les moteurs arrière, quant à eux, sont l'un du type asynchrone, l'autre à poutre.

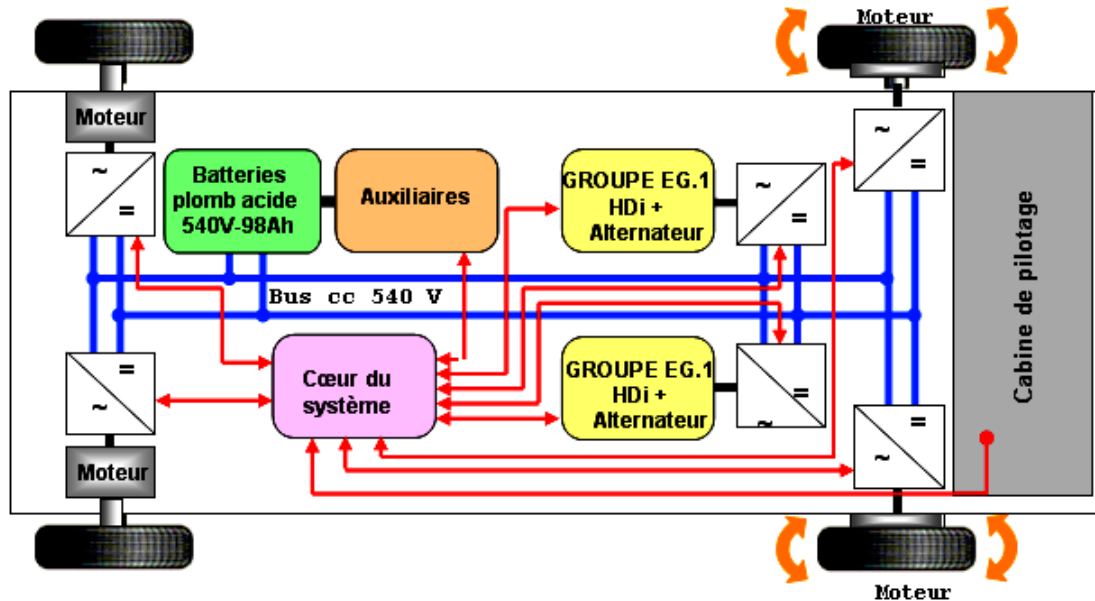


Fig. 1.18: Schéma de la plateforme mobile ECCE

### 1.5.2 Objectifs et cahier des charges du projet ECCE

Cette thèse s'inscrit dans la continuité des travaux commencés au sein du L2ES dans le cadre du programme ECCE. Elle consiste à étudier le couplage énergétique des supercondensateurs et des batteries [50] sur le bus continu de la plateforme expérimentale ECCE.

La source de puissance est constituée de deux modules des supercondensateurs réalisés par SAFT dans le cadre du contrat DGA. Ces packs sont destinés à réaliser des tests électriques en laboratoire puis à être intégrés dans le véhicule hybride tout chemin de la plateforme expérimentale ECCE. Ils sont constitués chacun par de 108 cellules de 3500F de type VSC3500 en série, avec une tension nominale maximale de 270 V. Les deux packs de 270V peuvent être connectés en série afin de réaliser un module des supercondensateurs de 540V. Ce système n'a pas été optimisé ni en masse, ni en volume du fait de sa localisation finale sur le véhicule de test. Ces packs des supercondensateurs doivent fournir au bus continu du véhicule un courant de 400A pendant les 20 premières secondes du régime transitoire soit une puissance transitoire de 216kW.

Le dispositif principal de stockage d'énergie électrique est formé d'un module des batteries au plomb acide de 98Ah avec une tension nominale de 540V. La tension bus doit être maintenue entre +12% et -20% de la tension nominale du module des batteries soit entre 432V et 604V.

L'objectif est de trouver le compromis en énergie électrique entre les dimensions des dispositifs embarqués, le rendement des échanges énergétiques, la dynamique de la fourniture et du stockage de l'énergie. L'étude abordera entre autres :

- la modélisation des supercondensateurs notamment en prenant en compte les contraintes liées aux véhicules,
- le choix et le dimensionnement des convertisseurs DC/DC en prenant en compte le rendement et la sûreté de fonctionnement,
- la dynamique de la commande et la méthodologie de gestion de l'énergie,
- le rendement du système selon les profils de mission demandés (récupération d'énergie ou traction du véhicule)

Pour une raison de coût du matériel, l'étude sera effectuée à l'échelle réduite, puis une validation à échelle réelle sera envisagée pour la topologie retenue.

### 1.6 Modélisation comportementale des supercondensateurs

Le but de ce travail de modélisation consiste à définir tout d'abord le modèle comportemental d'une cellule puis celui du pack des supercondensateurs formé de plusieurs cellules en série. Dans la littérature de nombreux modèles sont proposés [28], [39]. Cependant l'identification expérimentale des paramètres et leur intégration sous le logiciel SABER pose problème quand il s'agit d'établir le modèle électrique physique du pack des supercondensateurs. En d'autres termes, plus le modèle de la cellule élémentaire est complexe, plus le modèle du pack des supercondensateurs devient difficile voire impossible à mettre en équation. C'est pour cette raison qu'on ne cherchera pas à établir un modèle sophistiqué qui tient compte de tous les phénomènes physiques des supercondensateurs.

Notre approche consiste donc à étudier et à simplifier les modèles comportementaux existants sans que la précision et le comportement électrique du composant soient altérés.

#### 1.6.1 Modèle des supercondensateurs à deux branches RC

C'est R. Bonert et L. Zubieta qui avaient présenté le premier véritable modèle des supercondensateurs de puissance, FIG. 1.19. Ce modèle à deux branches RC

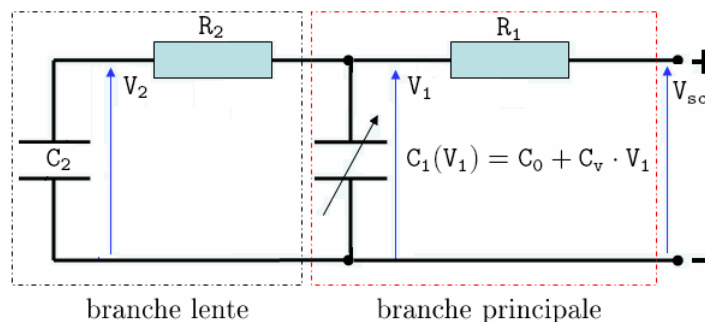


Fig. 1.19: Modèle de R. Bonert et L. Zubieta

repose sur la partition de l'énergie électrostatique des supercondensateurs en énergie rapidement stockée et en énergie lentement stockée. La première branche, appelée *branche principale* traduit le comportement énergétique du composant pendant les phases de charge et de décharge. La seconde branche, dite *lente* décrit les phénomènes

de redistribution interne des charges électriques après les phases de charge et de décharge. La capacité de la branche principale varie linéairement en fonction de la tension à ces bornes.

$$C_1(V_1) = C_0 + k_v \cdot V_1 \quad (1.3)$$

### 1.6.2 Modèle d'une cellule sans branche lente

En négligeant la branche lente du modèle de R. Bonert et L. Zubieta, FIG. 1.19, le modèle du supercondensateur devient équivalent à la branche principale, FIG. 1.20. Pour une cellule, la résistance  $R_1$  correspond à la résistance interne (ESR) du composant et la capacité  $C_1(V_1)$  renferme deux composantes. La première  $C_0$ , est constante et la seconde  $k_v \cdot V_1$ , est variable en fonction de la tension aux bornes de la capacité.

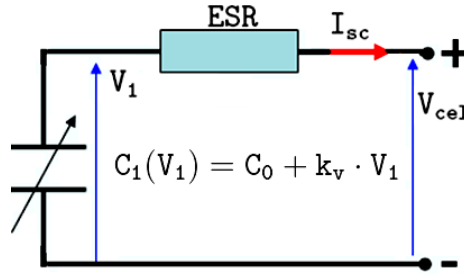


Fig. 1.20: Modèle de la cellule sans branche lente

Pour analyser le circuit du modèle sans branche lente, on admet que le courant du supercondensateur  $I_{sc}$  est positif pendant la phase de décharge (traction) et il est négatif pendant la phase de charge (freinage). Dans le but de simplifier l'écriture des équations, nous omettons volontairement la variable temps ( $t$ ) dans l'écriture des variables instantanées suivantes :  $I_{sc}$ ,  $V_1$ ,  $V_{cel}$ ,  $Q_{cel}$ ,  $P_{cel}$  et  $E_{cel}$ .

D'après la loi de maille, la tension aux bornes de la cellule peut être présentée par (1.4)

$$V_{cel} = V_1 - ESR \cdot I_{sc} \quad (1.4)$$

La quantité de charge stockée sur l'armature de la cellule s'exprime par (1.5)

$$Q_{cel}(t) = C_1(V_1) \cdot V_1 = \{C_0 + k_v \cdot V_1\} \cdot V_1 \quad (1.5)$$

et quant aux caractéristiques électriques courant et puissance instantanée de la cellule, elles sont données par (1.6).

$$\begin{cases} I_{sc} = \frac{dV_1}{dt} \cdot \frac{d(Q_{cel})}{dV_1} \\ P_{cel} = V_{cel} \cdot I_{sc} \end{cases} \quad (1.6)$$

L'expression de l'énergie [33] pour une décharge de la cellule à courant constant est donnée par (1.7).

$$\begin{cases} E_{cel} = \int P_{cel} \cdot dt \\ E_{cel} = \frac{1}{2} \cdot C_0 \cdot V_1^2 + \frac{2}{3} \cdot k_v \cdot V_1^3 - \{C_0 \cdot V_1 + k_v \cdot V_1^2\} \cdot ESR \cdot I_{sc} + C^{ste} \end{cases} \quad (1.7)$$

L'énergie utile fournie par la cellule pendant la phase de décharge à courant constant et pour une profondeur de décharge  $\sigma = \frac{V_{1\min}}{V_{1\max}}$  est donnée par (1.8).

$$\begin{cases} E_u = \int_{\sigma \cdot V_{1\max}}^{V_{1\max}} P_{ce1} \cdot dt = E_{C_0} + E_{C_{var}} - E_{dis} \\ E_{C_0} = \frac{1}{2} \cdot c_0 \cdot (1 - \sigma^2) \cdot V_{1\max}^2 \\ E_{C_{var}} = \frac{2}{3} \cdot k_v \cdot (1 - \sigma^3) \cdot V_{1\max}^3 \\ E_{dis} = \{c_0 \cdot (1 - \sigma) \cdot V_{1\max} + k_v \cdot (1 - \sigma^2) \cdot V_{1\max}^2\} \cdot ESR \cdot I_{sc} \end{cases} \quad (1.8)$$

L'expression (1.8) renferme trois termes, le premier  $E_{C_0}$  est la quantité d'énergie fournie par la capacité constante  $C_0$ , le second  $E_{C_{var}}$  correspond à la quantité d'énergie fournie par la capacité variable  $k_v \cdot V_1$  et le troisième  $E_{dis}$  représente la quantité d'énergie dissipée dans la résistance interne de la cellule.

### 1.6.3 Banc d'essai du chargeur des supercondensateurs

Le chargeur des supercondensateurs réalisé au laboratoire L2ES, FIG. 1.21, est un convertisseur DC/DC dévolteur dimensionné pour un courant de charge maximal de 150A. Ce convertisseur est piloté par une boucle d'hystérésis. Une inductance de

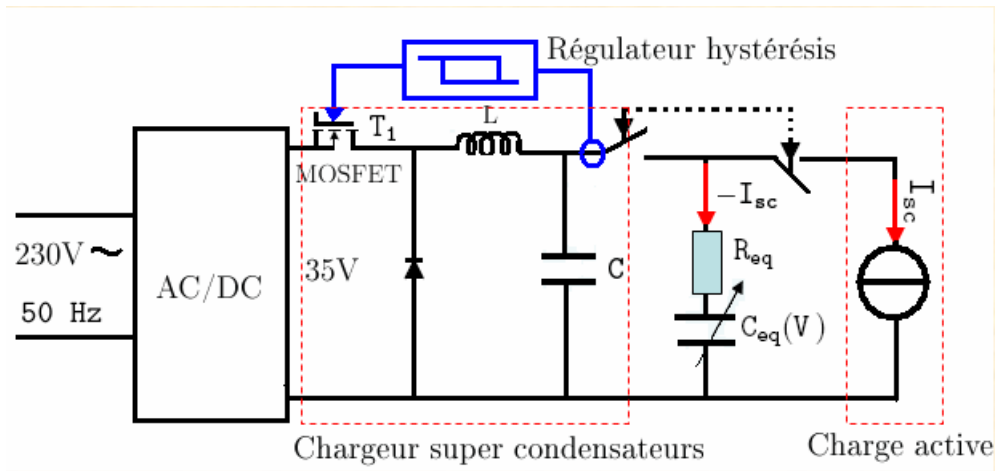


Fig. 1.21: Chargeur et déchargeur des supercondensateurs

$100\mu\text{H}$  supportant un courant maximal de 200A assure le lissage du courant de charge et un condensateur de  $20000\mu\text{F}$  assure le filtrage de la tension de sortie. Ce convertisseur peut être alimenté par une source continue de type batterie ou convertisseur AC/DC. Le chargeur permet d'une part de limiter la tension aux bornes du module des supercondensateurs et d'autre part de contrôler le courant de charge. La décharge du module est assurée par une charge active de 5.2kW pour une tension maximale de 80V. Cette charge électronique contrôlable permet de décharger le module des supercondensateurs à courant constant.

A cause du faible niveau de tension d'une cellule (2.5 V/2.7 V), il n'est pas nécessaire d'utiliser le chargeur des supercondensateurs pour la caractérisation d'une

cellule. Le convertisseur AC/DC limité en tension et la charge électronique sont largement suffisants pour caractériser la cellule.

#### 1.6.4 Identification des paramètres de la cellule

Les paramètres du modèle peuvent être extraits de la réponse expérimentale en tension de la cellule obtenue par la charge ou la décharge à courant constant. Le choix de l'une des réponses dépend de la précision du courant de charge ou de décharge qui doit absolument être constant pour pouvoir extraire les paramètres réels de la cellule. Les paramètres à extraire de ces courbes expérimentales, FIG. 1.22,

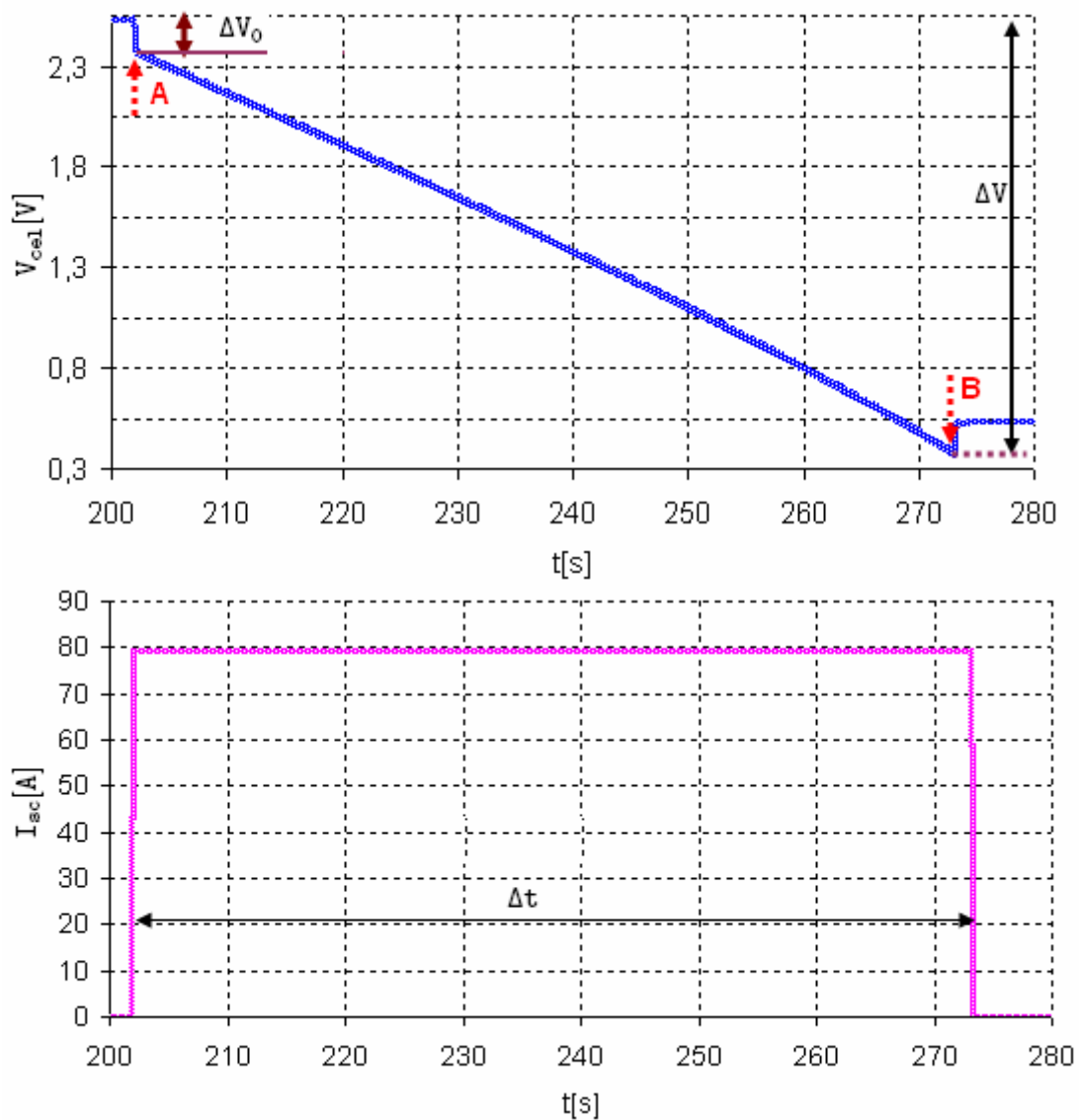


Fig. 1.22: Tension et courant de décharge d'une cellule de MC2600F

comprennent la résistance interne de la cellule ESR, la capacité constante ( $C_0$ ) et la capacité spécifique ( $k_v$ ).



*Indentification de la résistance interne ESR :*

Le début de la décharge de la cellule à courant constant (80A), FIG. 1.22, est caractérisé par une chute de tension  $\Delta V_0$  due à la résistance interne ESR. Cette résistance peut être identifiée à l'aide de l'équation (1.9).

$$\text{ESR} = \frac{\Delta V_0}{I_{sc}} \quad (1.9)$$

*Indentification de la capacité constante  $C_0$  et spécifique  $k_v$  :*

En utilisant les équations (1.5) et (1.6), on peut écrire l'équation (1.10)

$$C_0 + 2 \cdot k_v \cdot V_1 = \frac{I_{sc}}{a} \quad (1.10)$$

où  $(a)$  désigne par approximation la pente de la droite AB, FIG. 1.23

$$a = \frac{dV_1}{dt} \approx \frac{\Delta V_1}{\Delta t} = 0.0278 \quad (1.11)$$

Le courant de décharge étant constant et connu, l'intégrale de l'équation (1.6) sur

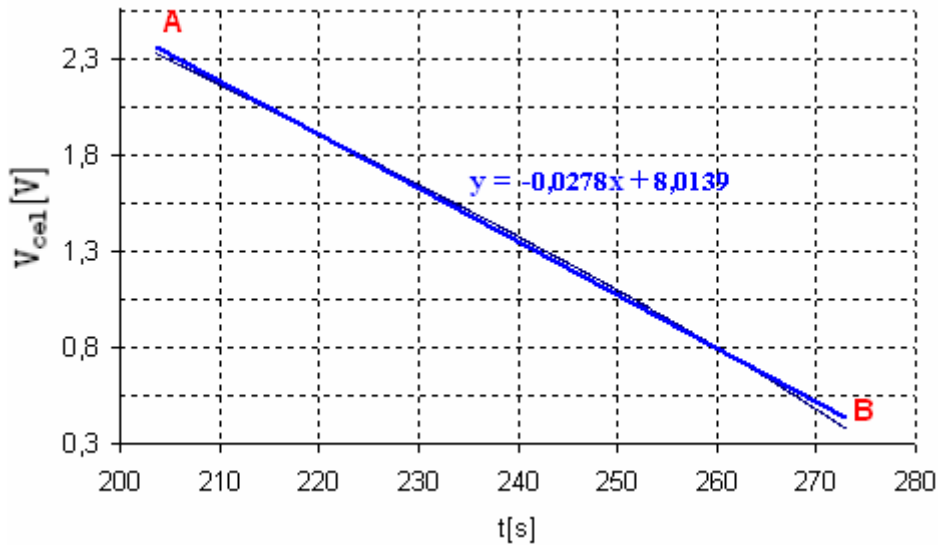


Fig. 1.23: Estimation de la pente de la tension de la cellule

la durée totale  $\Delta t$  de la décharge permet d'estimer la quantité de charge électrique déstockée (1.12).

$$Q_t = I_{sc} \cdot \Delta t \quad (1.12)$$

La même quantité de charge électrique peut être estimée en fonction des capacités, connaissant la différence des tensions initiale et finale du composant (1.13).

$$Q_t = C_0 \cdot \Delta V + \frac{1}{2} \cdot k_v \cdot \Delta V^2 \quad (1.13)$$

Symboles	Paramètres identifiés	Paramètres constructeur
ESR[mΩ]	0.428	0.4
C <sub>0</sub> [F]	2573	—
k <sub>v</sub> [F/V]	60	—
C <sub>1</sub> (2.7)[F]	2735	2600

Tab. 1.1: Paramètres de la cellule du type MC2600F

En partant de l'égalité entre (1.12) et (1.13), on peut écrire l'équation (1.14)

$$C_0 \cdot \Delta V + \frac{1}{2} \cdot k_v \cdot \Delta V^2 = I_{sc} \cdot \Delta t \quad (1.14)$$

La résolution du système d'équation formé par (1.10) et (1.14) donne les expressions des capacités constante et spécifique (1.15).

$$\begin{cases} k_v = \left( \frac{1}{a} - \frac{\Delta t}{\Delta V} \right) \cdot \frac{I_{sc}}{2 \cdot V_1 - 0.5 \cdot \Delta V} \\ C_0 = \left\{ \frac{1}{a} - \left( \frac{1}{a} - \frac{\Delta t}{\Delta V} \right) \cdot \frac{2 \cdot V_1}{2 \cdot V_1 - 0.5 \cdot \Delta V} \right\} \cdot I_{sc} \end{cases} \quad (1.15)$$

La tension  $V_1$  est identique à la tension aux bornes du composant avant le début de la décharge ou de la charge ( $I_{sc} = 0$ ). Cela s'explique par le fait que la cellule ne fournit pas de courant pendant cette phase, donc pas de chute tension due à la résistance interne ESR.

Tous les paramètres de l'équation (1.15) peuvent être extraits de la réponse expérimentale en tension et courant de la cellule, FIG. 1.22.

Si les capacités constante et spécifique doivent être extraites des réponses en charge de la cellule, les expressions (1.15) restent valables mais dans ce cas,  $V_1$  représente la tension initiale de la cellule avant le début de la charge ( $I_{sc} = 0$ ). L'idéal serait de commencer la phase de charge de la cellule à ( $V_1 = 0$ ) pour simplifier les expressions. Cette méthode a été employée par [66] pour identifier les paramètres de la branche principale du modèle comportemental à deux branches.

### 1.6.5 Validation du modèle de la cellule

Les paramètres du modèle comportemental de la cellule sans branche lente, FIG. 1.20, sont extraits de la réponse expérimentale en tension et en courant de la cellule des supercondensateurs de type MC2600, FIG. 1.24. Ces paramètres sont obtenus à l'aide du principe d'identification décrit précédemment et pour un courant de décharge de 80 A. Les paramètres identifiés sont comparés aux paramètres fournis par le constructeur dans le tableau 1.1.

Pour minimiser les erreurs de mesure dues à l'analyse graphique des réponses en tension et courant de la cellule, la procédure d'identification redondante a été utilisée. Cette procédure consiste à effectuer plusieurs essais pour différents courants avec la mesure des réponses à plusieurs reprises. Les écarts entre les paramètres identifiés et ceux du constructeur s'expliquent par la différence des outils de caractérisation utilisés et le phénomène de dispersion.

Dans le but de valider le modèle comportemental simplifié de la cellule MC2600, les résultats des simulations et expérimentaux sont comparés sur la FIG. 1.24.

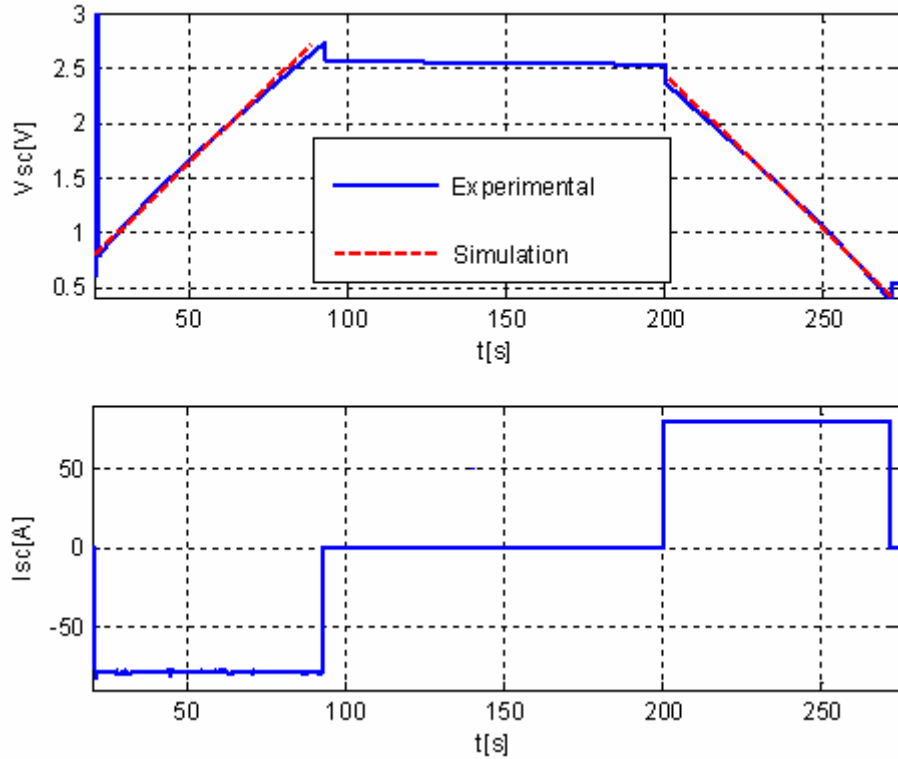


Fig. 1.24: Validation du modèle de la cellule MC2600F

Les conditions des simulations (durées de charge et de décharge, les amplitudes des courants de charge et de décharge) sont identiques à celles de l'essai expérimental. Les simulations ont été effectuées en deux étapes, la première correspond à la phase de charge à courant constant de la cellule et la seconde à la phase de décharge à courant constant. Le régime de repos ( $I_{sc} = 0$ ) correspondant aux phénomènes de redistribution interne des charges électriques de la cellule, n'a pas été simulé du fait que l'hypothèse de la modélisation écartait cette phase.

L'analyse des résultats montre que le modèle sans branche lente, traduit bien le comportement de la cellule pendant les phases de charge et de décharge du composant.

### 1.6.6 Equilibrage des cellules des supercondensateurs

Les cellules des supercondensateurs disposent d'une tension maximale limitée. Cette tension est de 2.5V pour le type BCAP2600 et 2.7V pour les cellules de type MC2600. A cause de son niveau de tension très faible, l'application des supercondensateurs dans les domaines de transport nécessite la mise en série de plusieurs cellules élémentaires pour atteindre des niveaux des tensions exploitables. Cette mise en série est délicate à cause des variations importantes des tensions aux bornes des cellules qui entraînent un déséquilibre des tensions des cellules en fin de charge. Une

cellule est caractérisée par une tension de travail et une tension de crête. La tension de travail peut être appliquée pendant un certain temps aux bornes de la cellule sans aucune dégradation du composant. Quant à la tension crête, elle ne peut être appliquée que pendant des centaines de milliseconde, à défaut de quoi, l'électrolyte organique de la cellule se décompose en dégageant un produit gazeux. Si la tension crête persiste, la pression gazeuse augmente jusqu'à la destruction complète de la cellule .

Pour résoudre ce problème, le dispositif d'équilibrage des tensions des cellules est obligatoire afin d'exploiter pleinement les capacités de stockage du module. Il existe des circuits d'équilibrages passifs et actifs. Le circuit d'équilibrage passif peut être à base des résistances ou des diodes à zéner. Quant au circuit actif, il est formé des convertisseurs buck-boost ou des transistors.

#### Circuits passifs d'équilibrage :

Le système d'équilibrage passif est le plus simple à réaliser, il est formé d'une résistance ou d'une diode de zéner [35]. Il consiste à faire une mise en parallèle d'une résistance ou d'une diode aux bornes de chacune des cellules. Le principe de ce mode d'équilibrage est présenté sur les FIG. 1.25(a) et FIG. 1.25(b).

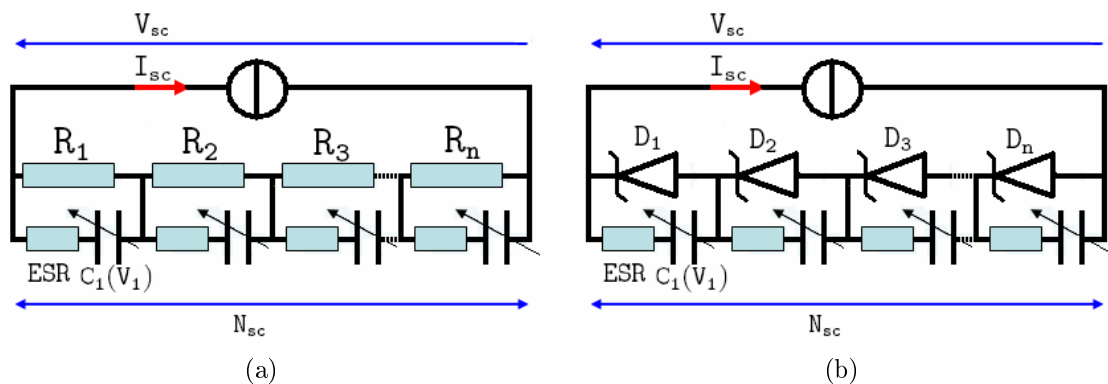


Fig. 1.25: (a) : Système d'équilibrage à base des résistances, (b) : Système d'équilibrage à base des diodes de zéner

Il existe plusieurs critères pour déterminer la valeur de la résistance, mais le principal est celui qui permet de limiter la tension de la cellule à sa valeur maximale. La valeur de la résistance peut être obtenue en divisant la tension maximale par la valeur du courant admissible qu'on souhaite dévier. L'idéal serait de dévier le courant global de charge, mais cette solution ne peut être envisagée pour les applications de forte puissance. Le système d'équilibrage résistif présente une dynamique limitée avec un faible rendement (10%) à cause de la dissipation de l'énergie dans les résistances.

La tension maximale admissible de la cellule permet de choisir la diode de zéner. Ce choix n'est pas sans difficultés du fait qu'il n'est pas aisé de trouver la diode zéner qui convient à une application donnée. Contrairement au circuit résistif, ce système d'équilibrage présente un rendement de 90% avec une meilleure dynamique.

### Circuits actifs d'équilibrage :

La réalisation du système d'équilibrage actif est plus compliquée que celle du système passif. Dans le cas d'une association en série de plus de 2 cellules, le principe de ce système consiste à placer un circuit buck-boost pour chaque paire des cellules, FIG. 1.26(a). Ce circuit à base de deux interrupteurs (MOS) permet de dévier une partie du courant de charge afin d'obtenir une dynamique de charge identique pour l'ensemble des cellules. La commande des deux interrupteurs ( $T_1$  et  $T_2$  par exemple) est basée sur la comparaison des niveaux des tensions des cellules ( $V_{ce1_1}$  et  $V_{ce1_2}$  par exemple) avec un rapport cyclique de 50%. La logique de cette commande est résumée ci dessous :

- $V_{ce1_1} > V_{ce1_2}$ , le transistor  $T_2$  se bloque (OFF) et  $T_1$  s'amorce (ON)
- $V_{ce1_1} < V_{ce1_2}$ , le transistor  $T_1$  se bloque (OFF) et  $T_2$  s'amorce (ON)

Le principe de la commande est identique pour tous les circuits buck-boosts. La fréquence de commutation étant constante, l'inductance est dimensionnée pour obtenir une valeur moyenne de  $(2 \cdot I_{eq})$  avec un bon rendement. Les expressions résultantes de ces considérations sont définies par l'équation (1.16) et (1.17).

$$I_{eq} = \frac{C_{ce1_2} - C_{ce1_1}}{C_{ce1_2} + C_{ce1_1}} \cdot I_{sc} = \frac{\chi}{200 + \chi} \cdot I_{sc} \quad (1.16)$$

$$L_{eq} = \frac{V_{ce1_1}}{16 \cdot I_{eq} \cdot f} \cdot \left\{ 1 + \frac{V_{ce1_1}}{V_{ce1_2} + V_d} \right\} \quad (1.17)$$

Avec

- $\chi$  : la différence relative en % entre  $C_{ce1_2}$  et  $C_{ce1_1}$  par rapport à la capacité de base ( $C_{ce1_1}$ ),
- $V_d$  : la tension de seuil des diodes,
- $f$  : la fréquence de commutation des transistors.

Le système d'équilibrage buck-boost, FIG. 1.26(a), offre un rendement très élevé (97%) avec une très bonne dynamique d'équilibrage [35],[6].

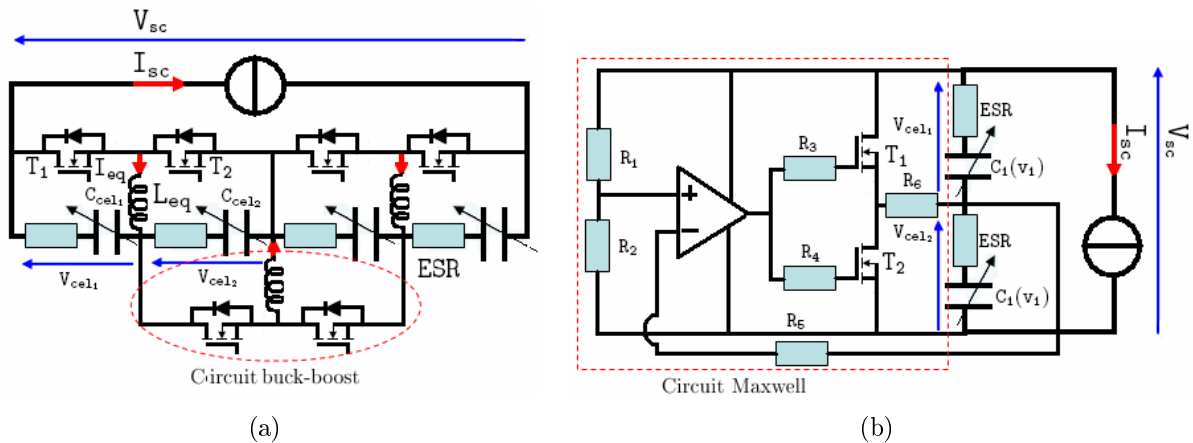


Fig. 1.26: (a) : Equilibrage de 4 cellules à base de buck-boost, (b) : Equilibrage de 2 cellules à base du circuit Maxwell

Le circuit utilisé dans le cadre de cette thèse, est un système d'équilibrage actif, à base des transistors, commercialisé par la société Maxwell [26]. Ce circuit à faible coût et faible courant permet de compenser les pertes provoquées par le courant de fuite et il se place entre deux cellules. Le mode de fonctionnement de ce circuit est également basé sur la comparaison des tensions des cellules mises en série. L'écart résultant de cette comparaison commande des manières complémentaires les deux transistors afin de dévier une partie du courant de charge d'une cellule à l'autre. Le principe d'équilibrage est très proche du système buck-boost, il peut être obtenu en remplaçant les circuits buck-boosts par les circuits Maxwell dans le cadre d'équilibrage de plusieurs cellules. Par exemple, pour équilibrer 2 cellules des supercondensateurs à base de ce circuit nous aurons le schéma de la FIG. 1.26(b).

Contrairement aux systèmes d'équilibrage passif, pour  $N_{sc}$  cellules en série, il est nécessaire d'avoir  $(N_{sc} - 1)$  circuit(s) pour réaliser le système d'équilibrage actif.

### 1.6.7 Modèle du pack des supercondensateurs

L'emploi des supercondensateurs comme dispositif de stockage d'énergie à bord du véhicule nécessite la réalisation d'un pack formé de plusieurs cellules élémentaires en série ou mixte (série parallèle). La modélisation du pack revient à modéliser une

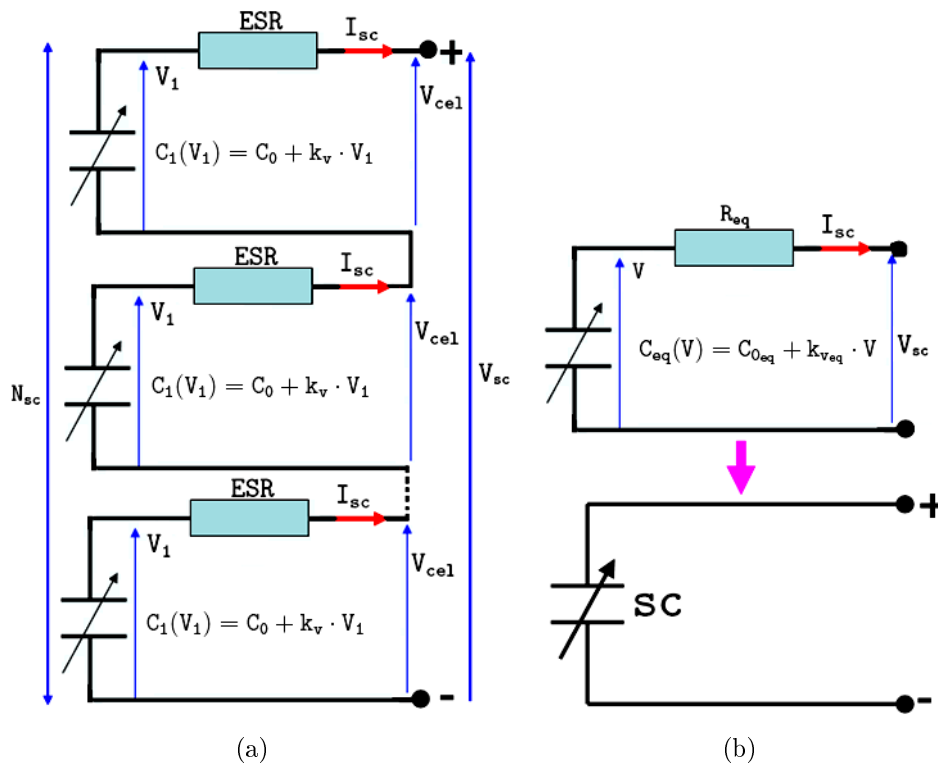


Fig. 1.27: (a) : Association série de  $N_{sc}$  cellules, (b) :Modèle équivalent du module

cellule et à choisir le type de l'association des cellules élémentaires formant le pack.

Seul le cas de l'association en série des cellules élémentaires est traité dans le cadre de cette thèse. Le principe de l'association en série de  $N_{sc}$  cellules des super-

condensateurs est présenté sur la FIG. 1.27(a). Le modèle équivalent résultant de cette association est présenté par la FIG. 1.27(b).

Le module des supercondensateurs est formé par l'association en série des modèles sans branche lente validé précédemment, FIG. 1.24. Son dimensionnement tient compte du cahier des charges défini précédemment et du futur environnement énergétique du module et il consiste à déterminer :

- le nombre des cellules à mettre en série  $N_{sc}$ ,
- le nombre des cellules à mettre en parallèle  $N_p$ ,
- la valeur de la capacité à utiliser.

Le calcul de  $N_{sc}$  dépend du niveau de tension défini par le cahier des charges. Autrement dit pour calculer le nombre des cellules à mettre en série, il suffit de diviser la tension maximale fixée par le cahier des charges par celle de la cellule des supercondensateurs (1.18). La valeur de cette dernière dépend du type des supercondensateurs utilisé, par exemple pour les cellules BCAP0010, la tension maximale vaut 2.5 V et quant au type MC2600, elle vaut 2.7 V. La tension maximale du module des supercondensateurs définie par le cahier des charges est de 270 V. Mais pour une raison de coût du matériel, l'étude est faite à l'échelle réduite de ( $\frac{1}{10}$ ) de cette tension soit une tension maximale à l'échelle réduite de 27 V.

$$N_{sc} = \frac{V_{sc_{max}}}{V_{cel_{max}}} = \frac{27}{2.7} = 10 \quad (1.18)$$

Le nombre d'éléments parallèles est toujours supérieur ou égal à 1 ( $N_p \geq 1$ ), il peut être déterminé en arrondissant à la valeur entière [43] le résultat du calcul de l'équation (1.19).

$$N_p = \text{Entier} \left( \frac{C_{eq_{nom}}}{C_{cel_{nom}}} \cdot N_{sc} \right) = \text{Entier} \left( \frac{260}{2600} \cdot 10 \right) = 1 \quad (1.19)$$

Avec

- $C_{eq_{nom}}$  : capacité nominale souhaitée du module
- $C_{cel_{nom}}$  : capacité nominale d'une cellule de supercondensateur.

La capacité équivalente approximative du module (1.20) dépend de  $N_{sc}$  et de la capacité d'une cellule de supercondensateur ( $C_0 + k_v \cdot V_1$ ).

$$C_{eq}(V) = C_{0_{eq}} + k_{v_{eq}} \cdot V \approx \frac{1}{N_{sc}} \cdot (C_0 + k_v \cdot V_1) \quad (1.20)$$

En supposant que toutes les cellules sont identiques, la résistance interne de  $N_{sc}$  cellules mises en série peut être calculée à l'aide de l'équation (1.21).

$$R_{sc} = N_{sc} \cdot ESR \quad (1.21)$$

La résistance équivalente du module (1.22) comprend, la résistance des cellules mises en série et la résistance de la connectique ( $R_{con}$ ).

$$R_{eq} = R_{sc} + R_{con} \quad (1.22)$$

Cette dernière peut être calculée à l'aide de l'expression (1.23), connaissant, la résistance interne d'une cellule (ESR), la chute de tension du module des supercondensateurs ( $\Delta V_0$ ) et du courant de décharge ( $I_{sc}$ ).

$$R_{con} = \frac{\Delta V_0}{I_{sc}} - R_{sc} \quad (1.23)$$

Symboles	Paramètres identifiés de 10 cellules MC2600	Paramètres nominaux
$R_{sc} [m\Omega]$	4.28	4
$R_{con} [m\Omega]$	4.47	—
$C_{0eq} [F]$	256	—
$k_{veq} [F/V]$	0.20	—
$C_{eq}(27) [F]$	261	260
Symboles	Paramètres de 11 cellules BCAP0010	Paramètres nominaux
$R_{sc} [m\Omega]$	4.47	6.6
$R_{con} [m\Omega]$	9.78	—
$C_{0eq} [F]$	209	—
$k_{veq} [F/V]$	0.52	—
$C_{eq}(27.5) [F]$	223	236

Tab. 1.2: Paramètres des modules des supercondensateurs

La non dissociabilité de ces résistances rend difficile voir impossible la généralisation des paramètres extraits d'un module. De plus, les paramètres déterminés peuvent varier d'un module à l'autre à cause d'une part, de la dispersion des cellules et d'autre part de l'environnement expérimental et des dispositifs d'interconnexions des cellules.

Les essais expérimentaux sont réalisés sur deux modules formés d'ancien type des supercondensateurs (BCAP0010) et du nouveau type (MC2600). Le module de MC2600, FIG. 1.28(a), est constitué de 10 cellules de 2.7 V en série et quant au module de BCAP0010, FIG. 1.28(b), il est formé de 11 cellules de 2.5 V.

Le tableau 1.2 donne la comparaison entre les paramètres expérimentaux résultant de la méthode d'identification et les caractéristiques nominales calculées à l'aide des équations (1.20) et (1.21).

A l'image de la validation du modèle de la cellule sans branche lente, une comparaison entre les résultats expérimentaux et des simulations du modèle du pack des supercondensateurs est présentée sur les FIG. 1.29(a) et FIG. 1.29(b). Ces résultats montrent que, pendant les phases de charge et de décharge des supercondensateurs, les modèles traduisent parfaitement le comportement expérimental des modules. Hormis un léger écart entre les résultats expérimentaux et de simulations qui apparaît en fin de décharge du module de 11 cellules de BCAP0010, FIG. 1.29(b), ce modèle présente des résultats satisfaisants et répond aux attentes de notre application.

## 1.7 Modélisation de la batterie

Il n'est pas aisé de développer un modèle général des batteries compte tenu de leur caractère relativement complexe. Les différents modèles existant dans la littérature, pour la technologie plomb acide sont généralement très complexes notamment à cause du nombre élevé des paramètres à déterminer [19],[41],[64],[7],[15]. Pour éviter la complexité d'indentification expérimentale des paramètres empiriques, nous



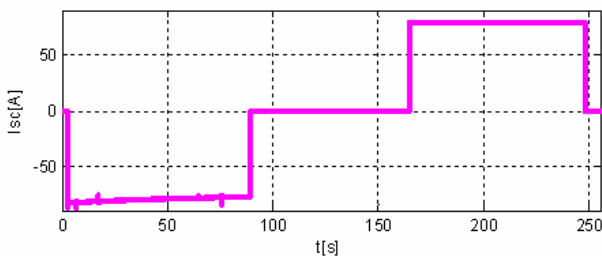
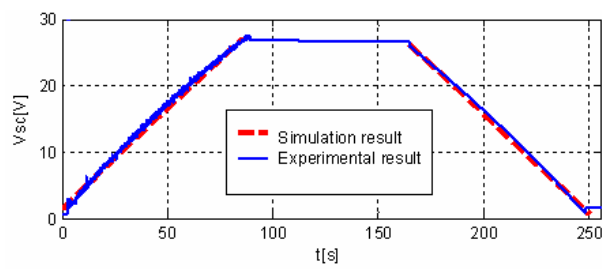


(a)

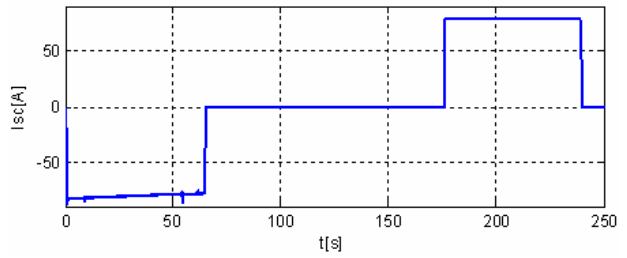
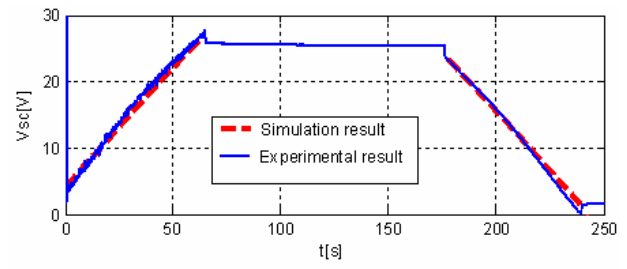


(b)

Fig. 1.28: (a) : Deux modules de 10 cellules du type MC2600F, (b) : Module de 11 cellules du type BCAP0010



(a)



(b)

Fig. 1.29: (a) : Réponses du module MC2600F, (b) : Réponses du module BCAP0010

utiliserons, pour notre étude, le modèle Universel de CIEMAT [24],[34].

Le schéma électrique équivalent de la batterie, FIG. 1.30, comprend une source de tension (f.e.m) et une résistance interne qui caractérisent la batterie.

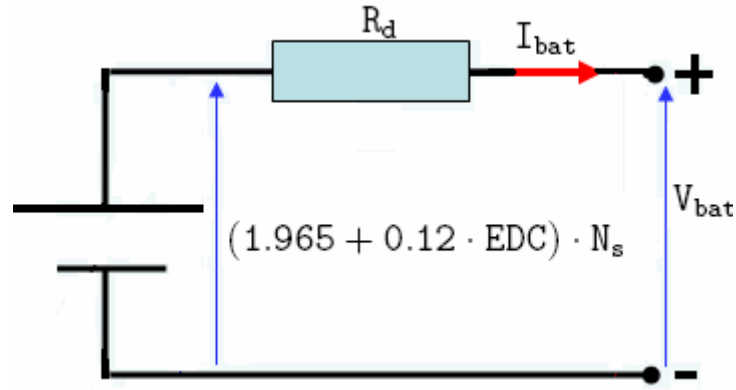


Fig. 1.30: Modèle simplifié de la batterie

L'expression de la capacité permettant de définir la quantité d'énergie que peut restituer la batterie en fonction du courant moyen de décharge est donnée par l'équation (1.24).

$$C_{\text{bat}} = \frac{1.67 \cdot C_{10}}{1 + 0.67 \cdot \left(\frac{I_{\text{bat}}}{I_{10}}\right)^{0.9}} \cdot (1 + 0.005 \cdot \Delta T) \quad (1.24)$$

Avec

- $\Delta T$  : l'échauffement de la batterie par rapport à la température ambiante (25°C)
- $C_{10}$  : la capacité nominale de la batterie
- $I_{10}$  : le courant nominal de la batterie

L'état de charge de la batterie se détermine en partant de  $C_{\text{bat}}$  comme valeur de référence et de la quantité de charge manquante à la batterie  $Q_d$ . L'évolution temporelle de cette dernière dépend du mode de fonctionnement de la batterie et son expression en fonction de la durée de fonctionnement de la batterie est définie par l'équation (1.25). L'estimation de l'état de charge par cette équation est appelée méthode de coulométrie.

$$Q_d = I_{\text{bat}} \cdot t \quad (1.25)$$

L'état de charge résultant de cette méthode de coulométrie est défini par l'équation (1.26).

$$\text{EDC} = 1 - \frac{Q_d}{C_{\text{bat}}} \quad (1.26)$$

La description du comportement de la batterie nécessite trois équations des tensions correspondantes aux régimes de : charge, décharge et surcharge.

### 1.7.1 Tension de la batterie en régime de décharge

En régime de décharge, la résistance interne de la batterie est déterminée par l'équation (1.27).

$$R_d = \frac{N_s}{C_{10}} \cdot \left( \frac{4}{1 + |I_{\text{bat}}|^{1.3}} + \frac{0.27}{\text{EDC}^{1.5}} + 0.02 \right) \cdot (1 - 0.007 \cdot \Delta T) \quad (1.27)$$

Avec  $N_s$ , le nombre d'accumulateur formant la batterie et il vaut 6 pour les batteries de 12V.

La résistance interne par accumulateur est présentée sur la FIG. 1.31 pour différentes températures. Ces graphes sont obtenues pour  $C_{10} = 80\text{Ah}$  et  $I_{\text{bat}} = 8\text{A}$ . Cette

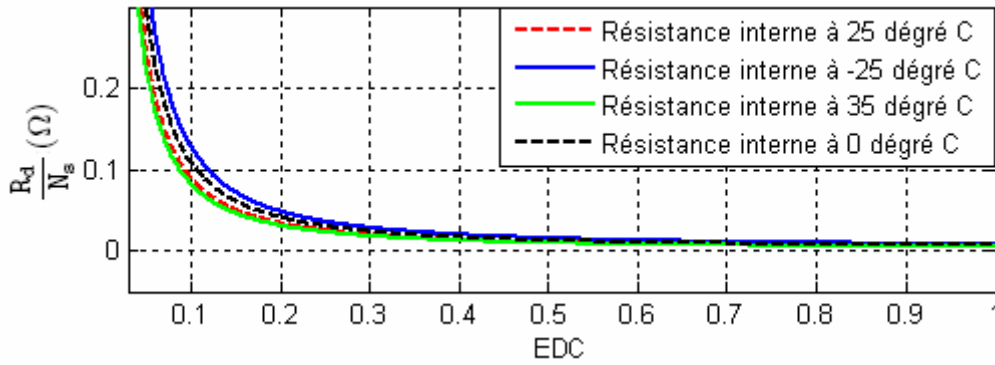


Fig. 1.31:  $R_d = F(\Delta T, \text{EDC})$

résistance est également liée à l'état de charge de la batterie. Elle est faible lorsque la batterie est complètement chargée et elle importante pour un état de charge proche de 0.

La tension globale de la batterie pour ce régime, (1.28), est une fonction dépendante de la force électromotrice et de la résistance interne des accumulateurs qui la composent.

$$V_{\text{bat}} = (1.965 + 0.12 \cdot \text{EDC}) \cdot N_s - R_d \cdot |I_{\text{bat}}| \quad (1.28)$$

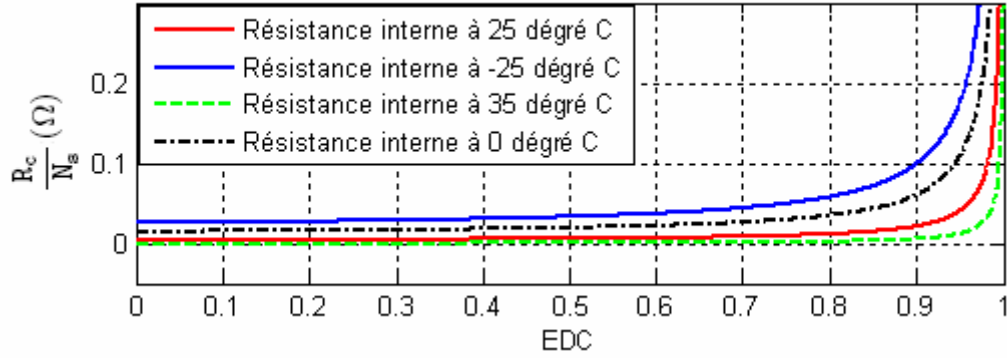
### 1.7.2 Tension de la batterie en régime de charge

La tension aux bornes de la batterie avant l'apparition du phénomène de gassing (surcharge) dépend également de la force électromotrice et de la résistance interne de la batterie. Cette dernière est similaire à celle obtenue pendant la phase de décharge et elle est définie par l'équation FIG. 1.29.

$$R_c = \frac{N_s}{C_{10}} \cdot \left( \frac{6}{1 + (I_{\text{bat}})^{0.86}} + \frac{0.48}{(1 - \text{EDC})^{1.2}} + 0.036 \right) \cdot (1 - 0.025 \cdot \Delta T) \quad (1.29)$$

Pour les mêmes conditions que dans le cas de la décharge, l'influence de la température sur la résistance interne en régime de charge est présentée sur la FIG. 1.32; quant à l'expression de la tension de la batterie avant la surcharge, elle est donnée par l'équation (1.30).

$$V_{\text{bat}} = (2 + 0.16 \cdot \text{EDC}) \cdot N_s + R_c \cdot I_{\text{bat}} \quad (1.30)$$

Fig. 1.32:  $R_c = F(\Delta T, EDC)$ 

### 1.7.3 Tension de la batterie en régime de surcharge

Le phénomène de gassing est caractérisé par l'augmentation brusque de la tension batterie qui entraîne un dégagement gazeux (oxygène et hydrogène). La tension aux bornes de la batterie atteint la tension de gassing (1.31).

$$V_g = \left\{ 2.24 + 1.97 \cdot \ln \left( 1 + \frac{I_{\text{bat}}}{C_{10}} \right) \right\} \cdot (1 - 0.002 \cdot \Delta T) \quad (1.31)$$

L'évolution temporelle de ce phénomène peut être approximée par une loi exponentielle (1.32) établie à partir de l'instant ( $t_g$ ) où la tension aux bornes de la batterie est identique à la tension de gassing.

$$V_{\text{bat}} = N_s \cdot \left\{ V_g + (V_{\text{ec}} - V_g) \cdot \left( 1 - \exp\left(\frac{t-t_g}{\tau_g}\right) \right) \right\} \quad (1.32)$$

La tension de fin de charge ( $V_{\text{ec}}$ ) et la constante de temps ( $\tau_g$ ) peuvent être déterminées par les équations (1.33) et (1.34).

$$V_{\text{ec}} = \left\{ 2.45 + 2.011 \cdot \ln \left( 1 + \frac{I_{\text{bat}}}{C_{10}} \right) \right\} \cdot (1 - 0.002 \cdot \Delta T) \quad (1.33)$$

$$\tau_g = \frac{1.73}{1 + 852 \cdot \left( \frac{I_{\text{bat}}}{C_{10}} \right)^{1.67}} \quad (1.34)$$

## 1.8 Conclusion

Dans ce chapitre, nous avons passé en revue les principaux composants de stockage d'énergie électrique. Des modèles comportementaux des supercondensateurs et des batteries ont été présentés. Ces modèles ne prennent pas en considération tous les phénomènes physiques liés au super condensateur ou à la batterie à cause de leur caractère relativement complexe.

Le modèle simplifié des supercondensateurs développé ici, ne permet pas de décrire le comportement du système avant et après les phases de charge et de décharge des cellules. Cela s'explique par le fait que, la branche lente permettant de décrire les phénomènes de redistribution interne des charges électriques avant et après les régimes de charge et de décharge n'a pas été prise en compte dans le modèle.

Les modèles comportementaux des sources étant connus, nous consacrerons le chapitre 2 aux architectures possibles des convertisseurs DC/DC et à la modélisation analytique de ces derniers.

# 2

## Dimensionnement et Modélisation des topologies des convertisseurs DC/DC

### 2.1 Introduction

Le but de ce chapitre est d'établir les modèles analytiques des convertisseurs DC/DC destinés à la commande des topologies. La première partie de ce chapitre est consacrée à la présentation des architectures possibles des convertisseurs DC/DC et au dimensionnement du dispositif de filtrage des courants et de la tension du bus continu. La seconde partie est consacrée à la modélisation analytique des convertisseurs.

Nous ne cherchons pas ici à avoir des modèles très pointus pour la commande au prix des diverses complications de calcul. Cependant, nous présenterons des modèles simplifiés permettant de décrire fidèlement le comportement du système expérimental.

Pour réduire la complexité des modèles des convertisseurs, les hypothèses simplificatrices suivantes sont faites : les *pertes* par conduction des câbles et celles de conduction et commutation des semi-conducteurs sont *négligeables* et le condensateur de filtrage de la tension bus est supposé très grand, en d'autres termes la *tension* à ses bornes est *constante* au cours de la période.

### 2.2 Architectures du système hybride à convertisseurs DC/DC

Dans ce paragraphe, on présente quelques architectures à convertisseurs DC/DC souvent rencontrées dans la littérature pour les applications des véhicules, [37], [60]. Le choix de l'une des architectures par rapport à l'autre est généralement justifié par la simplicité de la réalisation du système et du coût global qu'elle entraîne. Généralement, plus le coût de réalisation est faible, plus l'architecture est intéressante pour les industriels. Cependant, certaines architectures plus complexes et plus coûteuses offrent des performances plus élevées.

## 2.2.1 Architecture du système à convertisseurs buck-boost

La FIG. 2.1 présente l'architecture de base à convertisseur bidirectionnel (buck-boost). Elle englobe l'architecture à convertisseur dévolteur-survolteur classique et celle « tout parallèle ». Pour cette dernière, la source de puissance (SC) est formée de deux ou plusieurs modules des supercondensateurs en parallèle. Le convertisseur bidirectionnel est également constitué de deux ou plusieurs convertisseurs buck-boost mis en parallèle destinés à segmenter la puissance globale.

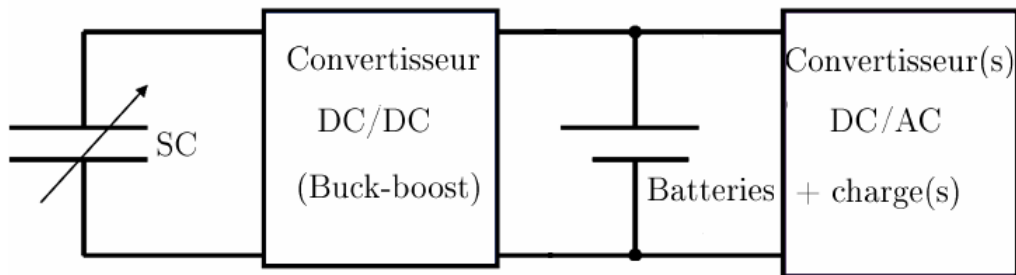


Fig. 2.1: Architecture à convertisseur dévolteur-survolteur

La segmentation équitable de la puissance consiste, à mettre en parallèle deux ou plusieurs convertisseurs dévolteur-survolteurs identiques et de les piloter à l'aide des signaux de commande identiques. La FIG. 2.2 présente un convertisseur bidirectionnel constitué de deux convertisseurs dévolteur-survolteurs. Chaque convertisseur buck-boost contribue à 50% pendant la gestion des puissances entre les sources hybrides d'une part et d'autre part entre les sources et le véhicule hybride.

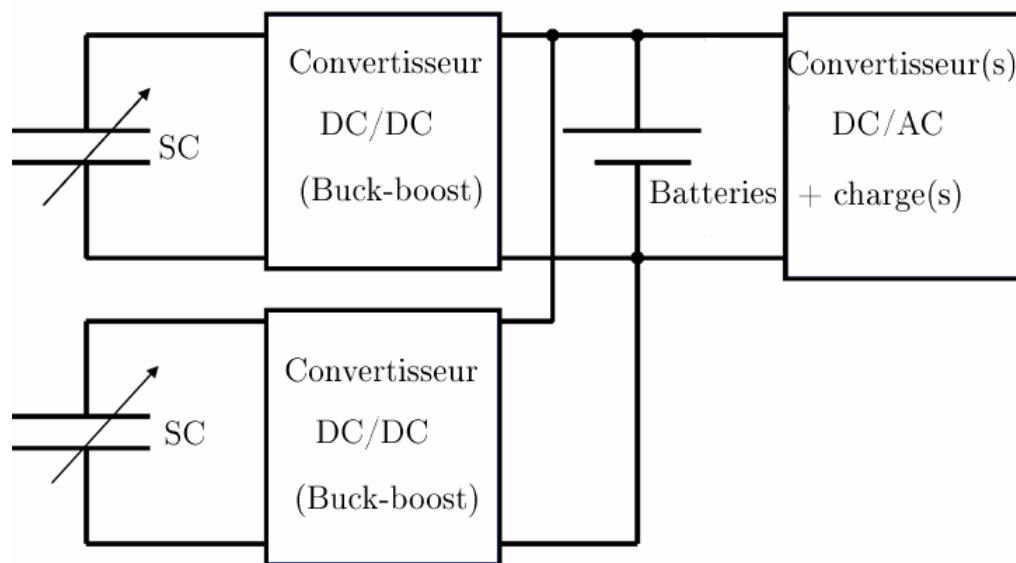


Fig. 2.2: Architecture parallèle à convertisseurs dévolteur-survolteurs

## 2.2.2 Architecture du système à convertisseurs DC/AC/DC

Pour les applications de forte tension du bus continu, les architectures dévolteur-survolteur(s) sont limitées, d'autant plus que la tension des supercondensateurs chute avec l'augmentation du courant. De ce fait, il est judicieux de s'intéresser à l'architecture à étage intermédiaire haute fréquence. L'intérêt n'est pas l'isolation galvanique, qui n'est pas indispensable pour ce type d'application mais à cause de son étage éleveur de tension. Pour les besoins de récupération d'énergie ou de la nécessité de

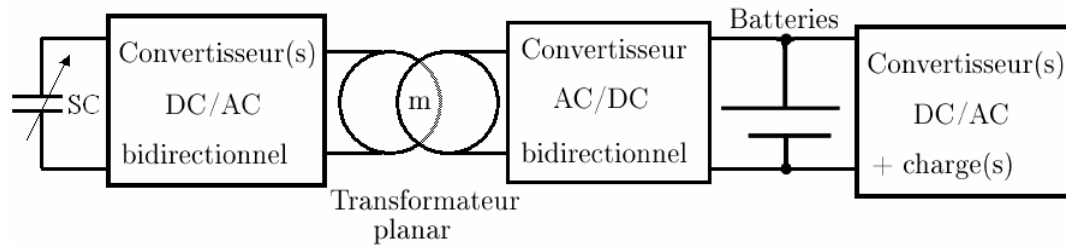


Fig. 2.3: Première architecture du système à double étage

recharge des éléments de stockage (supercondensateurs, batteries), tous les convertisseurs de la FIG. 2.3 sont bidirectionnels.

A l'image de l'architecture parallèle des dévolteur-survolteurs, il est également possible de segmenter la puissance globale par une mise en parallèle de deux ou plusieurs systèmes formés des supercondensateurs et des convertisseurs bidirectionnels DC/AC. Ce principe est présenté sur la FIG. 2.4.

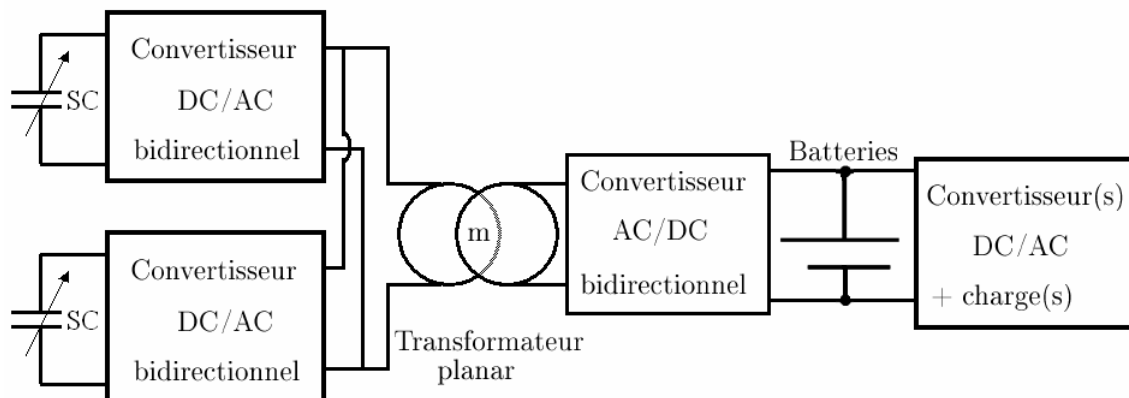


Fig. 2.4: Deuxième architecture du système à double étage

Pour certaines applications de fort courant, il est possible d'être confronté à une limitation en courant du transformateur (contraintes électriques), dans ce cas une mise en parallèle à partir du secondaire du transformateur est plus intéressante, FIG. 2.5.

Une autre solution à ce type de problème consiste à coupler deux ou plusieurs transformateurs élémentaires afin de segmenter le courant. Pour ce dernier, le transformateur élémentaire doit être soigneusement choisi afin de respecter les contraintes d'élévation de la tension imposées par le cahier des charges.



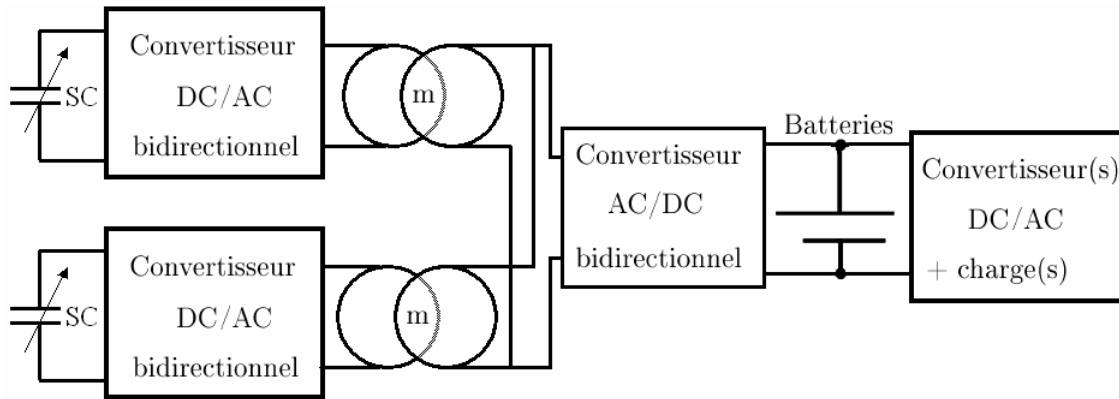


Fig. 2.5: Troisième architecture du système à double étage

### 2.3 Dimensionnement des dispositifs de filtrage

Les inductances de lissage des courants et les condensateurs de filtrage de la tension bus continu apparaissent indispensables dans les applications des convertisseurs embarqués. Ils contribuent pour une part non négligeable aux pertes, au volume et au poids du système. De plus, ces dispositifs de filtrage sont généralement spécifiques à chaque application. Ainsi, un dimensionnement de ces derniers est nécessaire afin de pouvoir comparer les différentes topologies des convertisseurs.

Pour des consignes imposées par le circuit de puissance, il existe plusieurs possibilités de réaliser l'inductance. Par exemple pour réaliser une inductance à plus petite section du noyau magnétique et à plus grande section de bobinage. Dans ce cas, on diminue les pertes de fer et on augmente les pertes de cuivre. Mais, des inductances de plus grande section du noyau magnétique avec moins des spires (surface de bobinage plus petite) sont aussi possibles. Dans ce cas, il y aura moins des pertes de fer et plus des pertes de cuivre. Le rôle de l'inductance dans les convertisseurs statiques est de lisser du courant qui y circule.

Dans la plupart des cas, l'ondulation maximale des courants  $\Delta I_{sc}$  est assez faible et n'entraîne pas trop des pertes. Malheureusement ce n'est pas tout à fait le cas pour les applications de faible tension et fort courant (supercondensateurs) utilisant des convertisseurs à commutation dure. Par conséquent, l'ondulation maximale prendra des valeurs élevées et entraînera des pertes importantes voire inacceptables dans les inductances en hautes fréquences. Pour faire face à ce problème, les inductances doivent être surdimensionnées afin d'obtenir des ondulations plus faibles. En ajoutant plus des spires, l'ondulation et les pertes en haute fréquence diminuent mais la résistance série augmente.

En effet, à partir des contraintes du circuit de puissance (cahier des charges), telles que le rapport cyclique, la fréquence de découpage, l'ondulation du courant, le courant maximal et l'ondulation de la tension du bus continu  $\Delta V_{bus1}$ , nous déterminerons les expressions analytiques des inductances et des condensateurs de filtrage pour différentes topologies.

Le dispositif de filtrage de la tension composé des condensateurs  $C$ ,  $C_1$  et  $C_2$  placés sur le bus continu permet de limiter les ondulations de tension. Quant aux

ondulations du courant supercondensateurs, elles sont limitées par les inductances  $L$ ,  $L_1$  et  $L_2$  placées à l'entrée des convertisseurs survolteurs.

Deux modes de fonctionnement de ces convertisseurs sont possibles selon que le courant circulant dans les inductances de lissage est ou non continu (ne s'annule pas durant la période) mais seul le mode de conduction continu sera traité dans le cadre de cette thèse.

### 2.3.1 Cas de la topologie dévolteur-survolteur

L'analyse des différentes séquences de fonctionnement de ce convertisseur FIG. 2.6 permet d'établir l'expression de l'inductance  $L$  de lissage du courant supercondensateurs [4] et celle de la capacité  $C$  de filtrage de la tension du bus continu en fonction de la fréquence de commutation des IGBTs (2.1). Les détails du calcul sont présentés dans l'Annexe A.

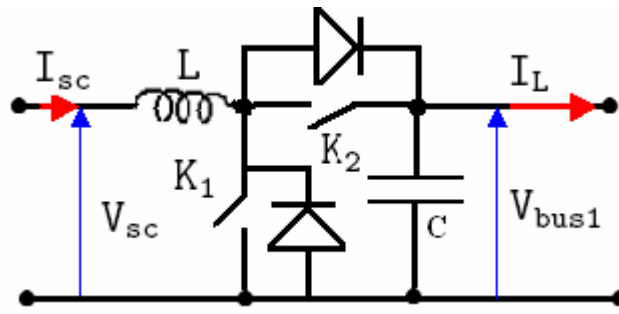


Fig. 2.6: Topologie dévolteur-survolteur

$$\begin{cases} \alpha = 1 - \frac{V_{sc}}{V_{bus1}} \\ L = \frac{\alpha \cdot (1 - \alpha) \cdot V_{bus1}}{\Delta I_{sc} \cdot f} \\ I_{sc} \approx \frac{V_{bus1} \cdot I_L}{V_{sc}} \\ C = \frac{\alpha \cdot (1 - \alpha) \cdot I_{sc}}{\Delta V_{bus1} \cdot f} \end{cases} \quad (2.1)$$

En supposant  $\Delta I_{sc}$  et  $f$  constant (2.2), l'inductance donnée par l'équation (2.1) devient maximale lorsque le rapport cyclique  $\alpha$  est de 50% et elle est minimale dans les cas contraires. La capacité de filtrage  $C$  est maximale lorsque la tension des supercondensateurs est minimale avec le même rapport cyclique de 50%.

$$\begin{cases} L_{max} = \frac{V_{bus1}}{4 \cdot \Delta I_{sc} \cdot f} \\ I_{scmax} \approx \frac{V_{bus1} \cdot I_L}{V_{scmin}} \\ C_{max} = \frac{I_{sc}}{4 \cdot \Delta V_{bus1} \cdot f} \end{cases} \quad (2.2)$$

Dans le but d'éviter de sous dimensionner ou sur dimensionner le convertisseur tout en respectant les contraintes imposées par le cahier des charges, le principe de valeur

moyenne des inductances, FIG. 2.7(a) et des capacités, FIG. 2.7(b) a été adopté. Les valeurs maximales de l'inductance  $L(\alpha_{\min})$  et de la capacité  $C(\alpha_{\min})$  correspondent au rapport cyclique (minimal) de 50%. Quant aux valeurs minimales de l'inductance  $L(\alpha_{\max})$  et de la capacité  $C(\alpha_{\max})$ , elles sont déterminées pour le rapport cyclique (maximal) de 75%. Les valeurs moyennes sont obtenues par la moyenne arithmétique des valeurs minimale et maximale.

Ces différentes valeurs de l'inductance et de la capacité de filtrage en fonction de la fréquence pour  $\Delta I_{sc} = 10\% \cdot I_{scmax}$  et  $\Delta V_{bus1} = 5\% \cdot V_{bus1}$  sont respectivement présentées sur les FIG. 2.7(a) et FIG. 2.7(b). Les valeurs moyennes de l'inductance

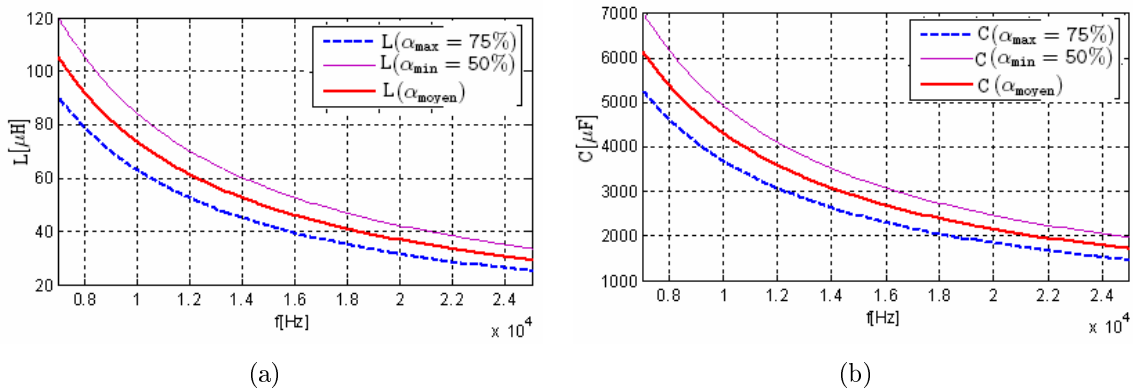


Fig. 2.7: (a) : Inductance en fonction de  $f$ , (b) : Condensateur en fonction de  $f$

et de la capacité déterminées à l'échelle réduite et pour la fréquence de 15kHz sont respectivement  $49.22\mu\text{H}$  et  $2880\mu\text{F}$ .

### 2.3.2 Cas de la topologie parallèle des dévolteur-survolteurs

En supposant que les pertes dans les deux convertisseurs mis en parallèle, FIG. 2.8, peuvent être approximées par deux polynômes de second degré de type (2.3) pour le premier convertisseur et (2.4) pour le second ;

$$P_{\text{boost1}} = a_0 \cdot P_1^2 + b \cdot P_1 + C \quad (2.3)$$

$$P_{\text{boost2}} = a_0 \cdot P_2^2 + b \cdot P_2 + C \quad (2.4)$$

où  $a_0$ ,  $b$  et  $c$  sont des coefficients constants des polynômes. Les pertes globales de la topologie parallèle des convertisseurs survolteurs (boost) s'obtiennent en faisant la somme des équations (2.3) et (2.4).

$$P_{\text{boost}} = P_{\text{boost1}} + P_{\text{boost2}} \quad (2.5)$$

La caractéristique des pertes est une fonction convexe sur tout le domaine d'utilisation et le coefficient  $a_0$  est strictement positif ( $a_0 > 0$ ) [35].

Le but de cette répartition de puissance consiste à déterminer la valeur des puissances  $P_1$  et  $P_2$  transférée par chaque convertisseur avec de pertes minimales.

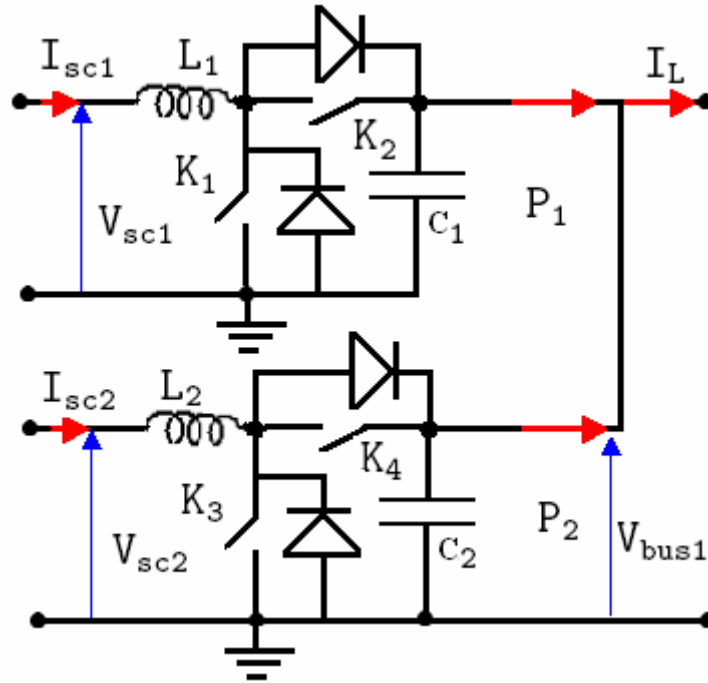


Fig. 2.8: Topologie parallèle de dévolteur-survolteurs

Cette condition se traduit par le système d'équations différentielles (2.6).

$$\begin{cases} \frac{\partial(P_{\text{boost}})}{\partial P_1} = 0 \\ \frac{\partial(P_{\text{boost}})}{\partial P_2} = 0 \end{cases} \quad (2.6)$$

La résolution de ce système d'équations différentielles donne la répartition optimale de la puissance globale (2.7).

$$P_1 = P_2 = \frac{P_{\text{bus}}}{2} \quad (2.7)$$

Cette répartition des puissances était prévisible car les convertisseurs mis en parallèle sont identiques. En d'autre terme la puissance transitée par chaque convertisseur est le rapport entre la puissance  $P_{\text{bus}}$  et le nombre de convertisseurs buck-boost mis en parallèle.

Le principe de dimensionnement de la topologie parallèle est identique à celui de la topologie dévolteur-survolteur. Contrairement à cette dernière la puissance globale  $P_{\text{bus}}$  est assurée par deux modules des supercondensateurs via les deux convertisseurs buck-boost mis en parallèle. Ce qui veut dire une répartition équitable de la puissance globale entre les deux modules des supercondensateurs. Les inductances et les condensateurs de filtrage de cette topologie peuvent être dimensionnés à l'aide des

équations (2.8) où la variable  $i = \{1, 2\}$ .

$$\begin{cases} L_i = \frac{V_{\text{bus}1}}{4 \cdot \Delta I_{\text{sc}i} \cdot f} \\ I_{\text{sc}i} \approx \frac{V_{\text{bus}1} \cdot I_L}{2 \cdot V_{\text{sc}i}} \\ C_i = \frac{I_{\text{sc}i}}{4 \cdot \Delta V_{\text{bus}1} \cdot f} \end{cases} \quad (2.8)$$

Les valeurs des inductances ( $L_1, L_2$ ) et des capacités ( $C_1, C_2$ ) en fonction de la fréquence pour  $\Delta I_{\text{sc}i} = 10\% \cdot I_{\text{sc}}$  et  $\Delta V_{\text{bus}1} = 5\% \cdot V_{\text{bus}1}$  sont respectivement présentées sur les FIG. 2.9(a) et FIG. 2.9(b). Pour cette topologie, les valeurs moyennes de l'inductance et de la capacité déterminées à l'échelle réduite et à la fréquence de 15kHz sont respectivement  $49.23\mu\text{H}$  et  $1440\mu\text{F}$ . Les valeurs commerciales les plus proches sont  $50\mu\text{H}$  et  $1500\mu\text{F}$ .

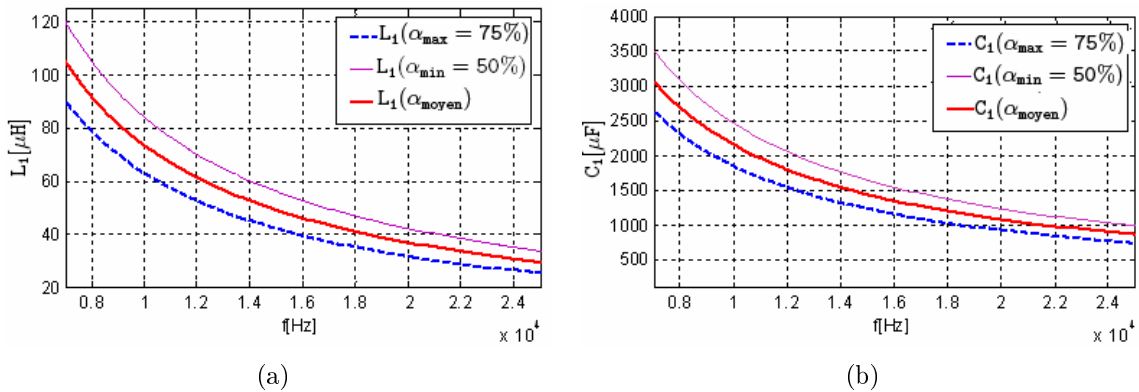


Fig. 2.9: (a) : Inductances en fonction de f, (b) : Condensateurs en fonction de f

### 2.3.3 Cas de la topologie «tout parallèle» des dévolteur-survolteurs

La topologie «tout parallèle» est utilisée pour résoudre le problème lié au fort courant de sortie des supercondensateurs. Elle facilite la fabrication des inductances par réduction du courant moyen de celle-ci. Les transistors  $K_1$  et  $K_2$  sont commandés par deux signaux de commande identiques de même rapport cyclique contrairement à la commande décalée habituelle de topologies entrelacées des convertisseurs qui modifie les formes d'ondes des courants d'entrée et de sortie des convertisseurs. Les expressions analytiques des capacités et inductances de filtrage de cette topologie varient en fonction de la position du ou des inductances sur la carte de puissance. Dans le cas de la topologie «tout parallèle» à inductance commune, les équations

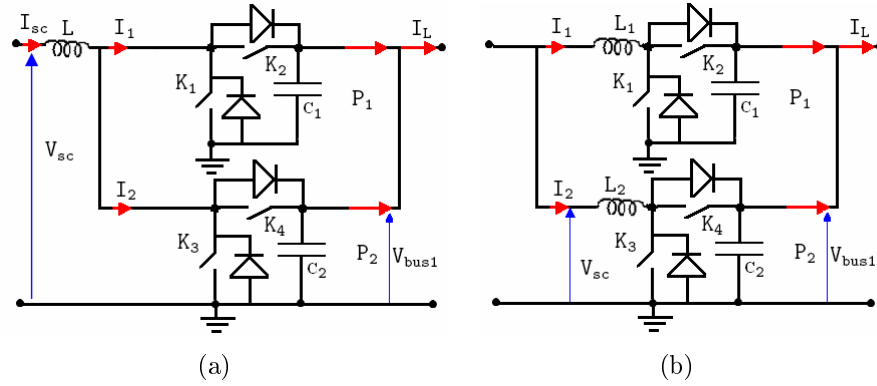


Fig. 2.10: (a) :Topologie «tout parallèle» 1 , (b) : Topologie «tout parallèle» 2

(2.9) permettent de dimensionner l'inductance  $L$  et les capacités  $C_i$  avec  $i = \{1, 2\}$ .

$$\begin{cases} L = \frac{V_{bus1}}{4 \cdot \Delta I_{sc} \cdot f} \\ I_i \approx \frac{V_{bus1} \cdot I_L}{2 \cdot V_{sc}} \\ I_{sc} = 2 \cdot I_i \\ C_i = \frac{I_{sc}}{8 \cdot \Delta V_{bus1} \cdot f} \end{cases} \quad (2.9)$$

La valeur moyenne de l'inductance commune est identique à celle déterminée pour la topologie dévolteur-survolteur soit  $50\mu H$  et quant à la capacité elle représente la moitié de celle de la même topologie soit ( $1500\mu F$ ). Pour la topologie «tout parallèle» à deux inductances, les équations (2.10) permettent de dimensionner les inductances  $L_i$  et les capacités  $C_i$  avec  $i = \{1, 2\}$ .

$$\begin{cases} I_i \approx \frac{V_{bus1} \cdot I_L}{2 \cdot V_{sc}} \\ L_i = \frac{V_{bus1}}{4 \cdot \Delta I_i \cdot f} \\ C_i = \frac{I_i}{4 \cdot \Delta V_{bus1} \cdot f} \end{cases} \quad (2.10)$$

Les valeurs moyennes des inductances et des capacités sont identiques à celles déterminées pour la topologie parallèle des dévolteur-survolteurs.

### 2.3.4 Récapitulatif du dimensionnement des convertisseurs buck-boost

Le dispositif de filtrage du courant des supercondensateurs est constitué des inductances  $L_1$  et  $L_2$ . Le courant global  $I_{sc}$  est la somme des courants élémentaires dans chaque branche. L'ondulation de ce courant doit être limité afin d'assurer une bonne qualité de l'alimentation. Nous supposons que les ondulations des courants élémentaires  $\Delta I_i$  et  $\Delta I_{sc_i}$  sont proportionnelles à celles du courant global  $\Delta I_{sc}$ .

$$\Delta I_{sc_i} = \Delta I_i = \beta \cdot \Delta I_{sc} \quad (2.11)$$

Topologie	Inductance L et $L_i$	Capacité C et $C_i$	Courant $I_{sc}$ et $I_{sci}$
dévolteur-survolteur	$\frac{\alpha \cdot (1-\alpha) \cdot V_{bus1}}{\Delta I_{sc} \cdot f}$	$\frac{\alpha \cdot (1-\alpha) \cdot I_{sc}}{\Delta V_{bus1} \cdot f}$	$\frac{P_{bus1}}{V_{sc}}$
Parallèle	$\frac{\alpha \cdot (1-\alpha) \cdot V_{bus1}}{\beta \cdot \Delta I_{sc} \cdot f}$	$\frac{\alpha \cdot (1-\alpha) \cdot I_{sc}}{2 \cdot \Delta V_{bus1} \cdot f}$	$\frac{1}{2} \cdot \frac{P_{bus1}}{V_{sci}}$
«Tout parallèle» 1	$\frac{\alpha \cdot (1-\alpha) \cdot V_{bus1}}{\Delta I_{sc} \cdot f}$	$\frac{\alpha \cdot (1-\alpha) \cdot I_{sc}}{2 \cdot \Delta V_{bus1} \cdot f}$	$\frac{1}{2} \cdot \frac{P_{bus1}}{V_{sc}}$
«Tout parallèle» 2	$\frac{\alpha \cdot (1-\alpha) \cdot V_{bus1}}{\beta \cdot \Delta I_{sc} \cdot f}$	$\frac{\alpha \cdot (1-\alpha) \cdot I_{sc}}{2 \cdot \Delta V_{bus1} \cdot f}$	$\frac{1}{2} \cdot \frac{P_{bus1}}{V_{sc}}$

Tab. 2.1: Expressions des inductances et des capacités des topologies

Le coefficient de proportionnalité  $\beta$  est strictement positif et dépend d'une part de la topologie du convertisseur et d'autre part du type de commande utilisée. Par exemple pour la topologie «tout parallèle» à commande décalée  $\beta \leq 1$ . En d'autres termes, c'est le décalage des commandes qui fait que l'ondulation du courant dans chaque branche n'est pas celle du courant total. Si la topologie est contrôlée à l'aide des signaux de commande identiques, le taux d'ondulation des courants élémentaires est proche de celui du courant total et cela se traduit par  $\beta \approx 1$ .

$$I_{sci} = I_i = \frac{I_{sc}}{2} \quad (2.12)$$

Les équations (2.11) et (2.12) sont ensuite utilisées pour dimensionner les inductances et les condensateurs de filtrage.

L'équation (2.11) est semblable à celle de (2.13) établie par DANG Bang Viet [5] pour la topologie entrelacée des boosts avec la commande décalée des transistors.

$$\begin{cases} \Delta I_{sci} = \frac{\Delta I_{sc}}{A} \\ A = M - \frac{m_1 \cdot (m_1 - 1)}{\alpha \cdot M} - \frac{m_2 \cdot (m_2 - 1)}{(1 - \alpha) \cdot M} \end{cases} \quad (2.13)$$

Avec

- M : nombre de branches entrelacées,
- $m_1$  : nombre des points entre 0 et  $\alpha \cdot T$ ,
- $m_2$  : nombre des points entre  $\alpha \cdot T$  et T,
- $\alpha$  : rapport cyclique

Les équations permettant de dimensionner les inductances et les condensateurs de filtrage pour les différentes topologies sont récapitulées dans le tableau 2.1.

## 2.4 Modélisation du convertisseur dévolteur-survolteur

L'objectif de cette partie de modélisation est d'établir des règles de gestion d'énergie à bord du véhicule. En d'autres termes nous ne cherchons pas à établir toutes les équations du système compte tenu de la disponibilité des certains composants dans la bibliothèque de l'outil de simulations (Saber). Cette première partie est consacrée à la modélisation de la topologie du convertisseur dévolteur-survolteur (buck-boost). Quant à la modélisation des topologies parallèle et «tout parallèle» du dévolteur-survolteurs, elle sera traitée plus loin.

## 2.4.1 Schéma de principe

Le pack des supercondensateurs est couplé au bus continu par l'intermédiaire du convertisseur statique réversible en courant à cause du caractère bidirectionnel (charge et décharge) des supercondensateurs [21],[31],[3],[54]. La commande de ce convertisseur est liée d'une part à la stratégie de gestion d'énergie entre les batteries et les supercondensateurs et d'autre part à la demande énergétique du véhicule hybride.

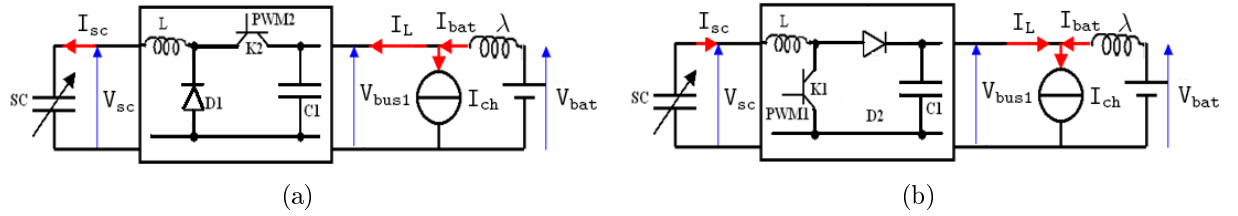


Fig. 2.11: (a) :Convertisseur dévolteur, (b) : Convertisseur survolteur

Nous désignons par K<sub>1</sub> l'interrupteur dont le signal de commande est PWM<sub>1</sub> et par K<sub>2</sub> celui qui reçoit le signal de commande PWM<sub>2</sub>. La modélisation de ce convertisseur bidirectionnel se fait par une analyse des différentes séquences de fonctionnement et les deux principales séquences correspondent aux modes de fonctionnement *dévolteur*, FIG. 2.11(a) et *survolteur*, FIG. 2.11(b). Le mode dévolteur (buck) correspond au régime de charge des supercondensateurs par les batteries et le mode survolteur (boost) est la phase de traction du véhicule.

## 2.4.2 Modélisation du convertisseur dévolteur

Pendant le mode dévolteur, l'interrupteur K<sub>2</sub> est passant et le pack des supercondensateurs se charge à l'aide des batteries. Le modèle analytique résultant de ce régime de fonctionnement du convertisseur dévolteur est donné par les équations différentielles (2.14) .

$$\begin{cases} L \cdot \frac{d(I_{sc})}{dt} = V_{sc} - V_{bus1} \\ C \cdot \frac{d(V_{bus1})}{dt} = I_{sc} - I_L \end{cases} \quad (2.14)$$

En supposant le rapport cyclique  $\alpha_2 = 1$ , lorsque l'interrupteur K<sub>2</sub> est conducteur et nul lorsqu'il est bloqué, nous pouvons écrire le modèle moyen du convertisseur dévolteur (2.15).

$$\begin{cases} L \cdot \frac{d(I_{sc})}{dt} = V_{sc} - \alpha_2 \cdot V_{bus1} \\ C \cdot \frac{d(V_{bus1})}{dt} = \alpha_2 \cdot I_{sc} - I_L \end{cases} \quad (2.15)$$

## 2.4.3 Modélisation du convertisseur survolteur

Pendant ce mode de fonctionnement, l'interrupteur K<sub>1</sub> est passant et le pack des supercondensateurs fournit de l'énergie au bus continu. Le modèle du convertisseur



survolteur est donné par les équations différentielles (2.16).

$$\begin{cases} L \cdot \frac{d(I_{sc})}{dt} = V_{sc} \\ C \cdot \frac{d(V_{bus1})}{dt} = -I_L \end{cases} \quad (2.16)$$

En considérant le rapport cyclique  $\alpha_1 = 1$ , lorsque l'interrupteur  $K_1$  est passant et nul lorsqu'il est bloqué, on obtient le modèle moyen du convertisseur survolteur (2.17).

$$\begin{cases} L \cdot \frac{d(I_{sc})}{dt} = V_{sc} - (1 - \alpha_1) \cdot V_{bus1} \\ C \cdot \frac{d(V_{bus1})}{dt} = (1 - \alpha_1) \cdot I_{sc} - I_L \end{cases} \quad (2.17)$$

#### 2.4.4 Modèle du convertisseur dévolteur-survolteur

Le modèle moyen du convertisseur dévolteur, FIG. 2.11(a), et celui du survolteur, FIG. 2.11(b) sont semblables. Il est possible de grouper en un seul convertisseur bidirectionnel en utilisant deux variables  $k$  et  $\alpha$  qui représentent respectivement le signe du courant supercondensateurs et le rapport cyclique équivalent. En partant de ces remarques le modèle moyen du convertisseur bidirectionnel (dévolteur-survolteur) peut être représenté par l'équation (2.18).

$$\begin{cases} L \cdot \frac{d(I_{sc})}{dt} = k \cdot (V_{sc} - \alpha \cdot V_{bus1}) \\ \lambda \cdot \frac{d(I_{bat})}{dt} = V_{bat} - V_{bus1} \\ I_{ch} = I_{bat} + k \cdot I_L \end{cases} \quad (2.18)$$

Les variables  $k$  et  $\alpha$  dépendent du mode de fonctionnement du convertisseur bidirectionnel et elles peuvent prendre les valeurs suivantes.

- pour le mode survolteur :  $k = 1$  et  $\alpha = 1 - \alpha_1$ ,
- pour le mode dévolteur :  $k = -1$  et  $\alpha = \alpha_2$

Le modèle moyen (2.18) fait apparaître un comportement non linéaire du convertisseur dû aux produits entre les variables de commande ( $\alpha_1, \alpha_2$ ) et les variables d'état ( $I_{sc}, V_{sc}, V_{bus1}$ ).

## 2.5 Modélisation de la topologie parallèle des dévolteur-survolteurs

Pour une raison de saturation d'un seul convertisseur dévolteur-survolteur, la topologie parallèle des dévolteur-survolteurs est proposée pour satisfaire la sollicitation énergétique du véhicule électrique hybride lors des régimes transitoires.

### 2.5.1 Schéma de principe

Les modules des supercondensateurs sont connectés au bus continu par l'intermédiaire de deux convertisseurs bidirectionnels en courant pour assurer leur charge

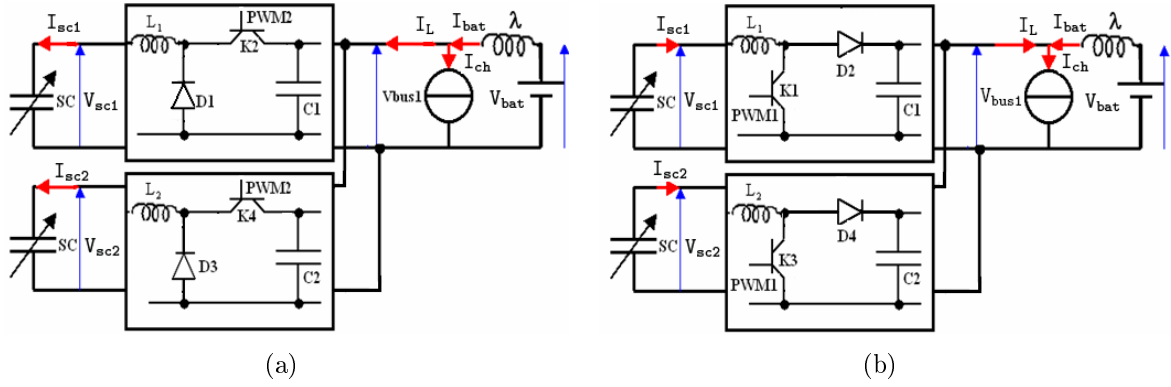


Fig. 2.12: (a) :Topologie parallèle des dévolteurs, (b) : Topologie parallèle des survolteurs

et décharge. La commande de ces convertisseurs est liée à la stratégie de gestion globale d'énergie du véhicule hybride. Le système est formé de deux modules des supercondensateurs, un pack des batteries, une charge active qui représente la chaîne de traction du véhicule et deux convertisseurs dévolteur-survolteur qui assurent l'échange énergétique entre les sources et le bus continu. Par analogie à la topologie dévolteur-survolteur, la mise en équation de la topologie parallèle fait apparaître également deux modes de fonctionnement qui sont présentés sur les FIG. 2.12(a) et FIG. 2.12(b).

### 2.5.2 Modélisation de la topologie parallèle des dévolteurs

Durant ce mode de fonctionnement, les interrupteurs  $K_2$  et  $K_4$  conduisent et les modules des supercondensateurs se chargent à laide des batteries. Le modèle moyen de la topologie parallèle des dévolteurs est donné par les équations différentielles (2.19).

$$\begin{cases} L_1 \cdot \frac{d(I_{sc1})}{dt} = \alpha_2 \cdot V_{bus1} - V_{sc1} \\ L_2 \cdot \frac{d(I_{sc2})}{dt} = \alpha_2 \cdot V_{bus1} - V_{sc2} \\ I_{bat} = I_{ch} + I_L \\ \lambda \cdot \frac{d(I_{bat})}{dt} = V_{bat} - V_{bus1} \end{cases} \quad (2.19)$$

### 2.5.3 Modélisation de la topologie parallèle des survolteurs

Pendant ce mode de fonctionnement, les interrupteurs  $K_1$  et  $K_3$  conduisent. Les modules des supercondensateurs fournissent de l'énergie au bus continu. Le modèle

du convertisseur est donné par les équations différentielles (2.20).

$$\begin{cases} L_1 \cdot \frac{d(I_{sc1})}{dt} = V_{sc1} - (1 - \alpha_1) \cdot V_{bus1} \\ L_2 \cdot \frac{d(I_{sc2})}{dt} = V_{sc2} - (1 - \alpha_1) \cdot V_{bus1} \\ I_{ch} = I_{bat} + I_L \\ \lambda \cdot \frac{d(I_{bat})}{dt} = V_{bat} - V_{bus1} \end{cases} \quad (2.20)$$

#### 2.5.4 Modèle de la topologie parallèle des dévolteur-survolteurs

Par convention, les courants  $I_{sc1}$ ,  $I_{sc2}$  et  $I_L$  sont considérés négatifs pendant la phase de charge des supercondensateurs (régime dévolteur) et ils sont positifs pendant la phase de décharge (régime survolteur). Le modèle moyen de la topologie parallèle des convertisseurs dévolteur-survolteurs est donné par les équations différentielles (2.21). Les variables  $k$  et  $\alpha$  sont celles données dans le modèle du convertisseur dévolteur-survolteur (2.18).

$$\begin{cases} L_1 \cdot \frac{d(I_{sc1})}{dt} = k \cdot (V_{sc1} - \alpha \cdot V_{bus1}) \\ L_2 \cdot \frac{d(I_{sc2})}{dt} = k \cdot (V_{sc2} - \alpha \cdot V_{bus1}) \\ I_{ch} = I_{bat} + k \cdot I_L \\ \lambda \cdot \frac{d(I_{bat})}{dt} = V_{bat} - V_{bus1} \end{cases} \quad (2.21)$$

## 2.6 Modélisation de la topologie «tout parallèle» des buck-boosts

Pour simplifier la stratégie de gestion de l'énergie embarquée, la topologie «tout parallèle» a été proposée.

### 2.6.1 Schéma de principe

Contrairement à la topologie parallèle, les modules des supercondensateurs sont mis en parallèle ainsi que les deux convertisseurs dévolteur-survolteurs qui assurent la gestion de puissance embarquée du véhicule. La mise en équation de cette topologie fait apparaître deux modes de fonctionnement qui sont présentés sur les FIG. 2.13(a) et FIG. 2.13(b) pour la topologie «tout parallèle» à inductance commune.

### 2.6.2 Modélisation des dévolteurs à inductance commune

Durant ce mode de fonctionnement, FIG. 2.13(a), les interrupteurs  $K_2$  et  $K_4$  conduisent et les modules des supercondensateurs se chargent à l'aide des batteries. Le modèle mathématique de la topologie «tout parallèle» des dévolteurs est

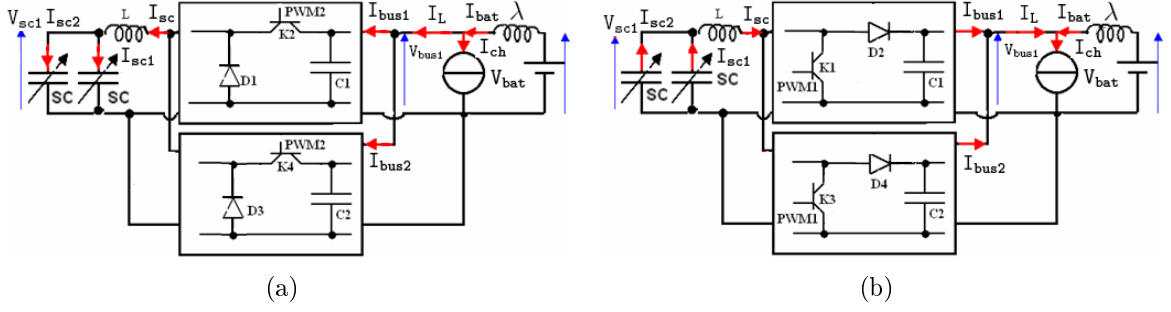


Fig. 2.13: (a) :Topologie «tout parallèle» des dévolteurs, (b) : Topologie «tout parallèle» des survolteurs

donné par les équations différentielles (2.22).

$$\begin{cases} L \cdot \frac{d(I_{sc})}{dt} = \alpha_2 \cdot V_{bus1} - V_{sc1} \\ V_{sc1} = V_{sc2} \\ I_{bat} = I_{ch} + I_L \\ \lambda \cdot \frac{d(I_{bat})}{dt} = V_{bat} - V_{bus1} \end{cases} \quad (2.22)$$

### 2.6.3 Modélisation des survolteurs à inductance commune

Pendant ce mode de fonctionnement, FIG. 2.13(b), les interrupteurs  $K_1$  et  $K_3$  conduisent et les modules des supercondensateurs fournissent de l'énergie au bus continu. Le modèle du convertisseur est donné par les équations (2.23).

$$\begin{cases} L \cdot \frac{d(I_{sc})}{dt} = V_{sc1} - (1 - \alpha_1) \cdot V_{bus1} \\ V_{sc1} = V_{sc2} \\ I_{ch} = I_{bat} + I_L \\ \lambda \cdot \frac{d(I_{bat})}{dt} = V_{bat} - V_{bus1} \end{cases} \quad (2.23)$$

### 2.6.4 Modélisation des dévolteur-survolteurs à inductance commune

A l'image de la topologie parallèle des dévolteur-survolteurs, les courants :  $I_{sc1}$ ,  $I_{sc2}$  et  $I_L$  sont considérés négatifs pendant la phase de charge des supercondensateurs, FIG. 2.14(a). Ils sont supposés positifs pendant la phase de décharge, FIG. 2.14(b). Le modèle moyen de cette topologie à inductance commune est défini par les équations

tions différentielles (2.24).

$$\begin{cases} L \cdot \frac{d(I_{sc})}{dt} = k \cdot (V_{sc1} - \alpha \cdot V_{bus1}) \\ V_{sc1} = V_{sc2} \\ I_{ch} = I_{bat} + k \cdot I_L \\ \lambda \cdot \frac{d(I_{bat})}{dt} = V_{bat} - V_{bus1} \end{cases} \quad (2.24)$$

Les variables  $k$  et  $\alpha$  représentent respectivement le signe des courants et la valeur moyenne du rapport cyclique. Les valeurs de ces variables sont identiques à celles définies pour le modèle du convertisseur dévolteur-survolteur (2.18).

Pour les applications nécessitant un courant important, la topologie «tout parallèle» à inductance commune risque d'entraîner des pertes et encombrement insupportables. Dans ce cas, il sera avantageux d'utiliser la topologie à deux inductances pour résoudre ces problèmes.

## 2.7 Modélisation de la topologie «tout parallèle» à deux inductances

### 2.7.1 Schéma de principe

Pour la topologie «tout parallèle» à deux inductances, les modes de fonctionnement sont présentés sur les FIG. 2.14(a) et FIG. 2.14(b).

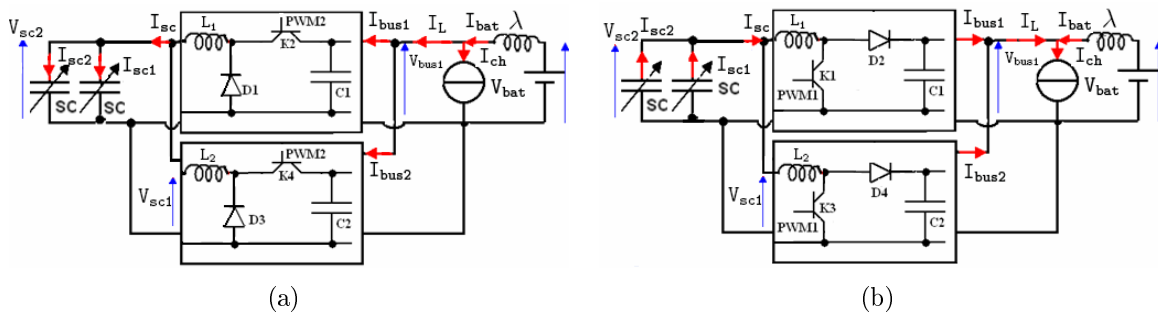


Fig. 2.14: (a) :Dévolteurs à deux inductances,(b) : Survolteurs à deux inductances

### 2.7.2 Modèle de la topologie à deux inductances

Les modules des supercondensateurs étant identiques ainsi que les deux convertisseurs bidirectionnels mis en parallèle. Si ces deux convertisseurs sont pilotés par les même signaux de commande, chaque convertisseur assure la gestion de 50% du courant global  $I_{sc}$ . La superposition des modèles «tout parallèle» des dévolteurs, FIG. 2.14(a) et des survolteurs, FIG. 2.14(b) donne le modèle moyen de la topologie

«tout parallèle» des dévolteur-survolteurs à deux inductances (2.25).

$$\begin{cases} L_1 \cdot \frac{d(I_{sc})}{dt} = 2 \cdot k \cdot (V_{sc1} - \alpha \cdot V_{bus1}) \\ L_2 \cdot \frac{d(I_{sc})}{dt} = 2 \cdot k \cdot (V_{sc2} - \alpha \cdot V_{bus1}) \\ V_{sc1} = V_{sc2} \\ I_{ch} = I_{bat} + k \cdot I_L \\ \lambda \cdot \frac{d(I_{bat})}{dt} = V_{bat} - V_{bus1} \end{cases} \quad (2.25)$$

## 2.8 Etude de la topologie isolée des convertisseurs DC/AC-AC/DC

L'onduleur de tension (DC/AC) est un convertisseur statique qui permet, de manière réversible (AC/DC), la conversion de la tension continue en tension alternative. La capacité d'échange de puissance de cette source dépend des caractéristiques du système de stockage d'énergie électrique (supercondensateurs).

### 2.8.1 Schéma de principe

Etant une source de tension côté alternatif, l'onduleur de tension peut être directement raccordé au primaire du transformateur planar. Cependant, il est nécessaire d'ajouter un filtre de type LC à l'entrée de l'onduleur, FIG. 2.15, pour limiter le découpage de la tension et le courant des supercondensateurs.

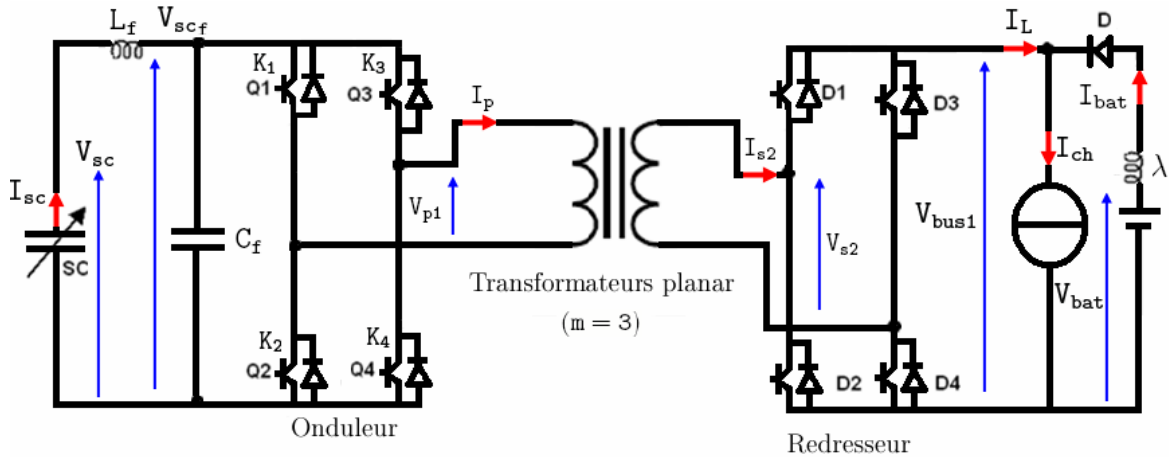


Fig. 2.15: Convertisseur double étage à simple entrée

### 2.8.2 Dimensionnement du dispositif de filtrage (LC)

Pour limiter le découpage de la tension du module des supercondensateurs et de lisser son courant un filtre passe bas de type LC a été ajouté à l'entrée de l'onduleur de tension.

Par convention, on admet que le courant fourni par le module des supercondensateurs est positif en régime de décharge. Les expressions de la chute de tension aux bornes de l'inductance  $L_f$  en régime de charge et de décharge des supercondensateurs sont respectivement définies par les équations (2.26) et (2.27).

$$L_f \cdot \frac{d}{dt}(I_{sc}) = V_{scf} - V_{sc} \quad (2.26)$$

$$L_f \cdot \frac{d}{dt}(I_{sc}) = V_{sc} - V_{scf} \quad (2.27)$$

Pour déterminer  $L_f$ , nous utilisons l'expression (2.27) car les deux expressions conduisent au même résultat. De l'équation (2.27), nous obtenons le courant de charge des supercondensateurs en fonction du temps (2.28).

$$I_{sc}(t) = -\frac{V_{sc} - V_{scf}}{L_f} \cdot t + I_{scmax} \quad (2.28)$$

A l'instant ( $t = \alpha \cdot T$ ), le courant des supercondensateurs atteint sa valeur minimale et l'ondulation crête à crête du courant est donnée par (2.29)

$$\Delta I_{sc} = \frac{V_{sc} - V_{scf}}{L_f} \cdot \alpha \cdot T = \frac{V_{sc} - V_{scf}}{L_f \cdot f} \cdot \alpha \quad (2.29)$$

L'expression de l'inductance maximale obtenue pour le rapport cyclique  $\alpha = 50\%$  est donnée par l'équation (2.30)

$$\begin{cases} \Delta V_{sc} = V_{sc} - V_{scf} \\ \Delta I_{sc} = I_{scmax} - I_{scmin} \\ L_f = \frac{\Delta V_{sc}}{2 \cdot \Delta I_{sc} \cdot f} \end{cases} \quad (2.30)$$

Par analogie au dimensionnement de l'inductance  $L_f$ , nous obtenons l'expression (2.31) permettant de dimensionner le condensateur  $C_f$ .

$$\begin{cases} \Delta V_{scf} = V_{cfmax} - V_{cfmin} \\ C_f \approx \frac{I_{scmax}}{2 \cdot \Delta V_{scf} \cdot f} \end{cases} \quad (2.31)$$

Pour déterminer le courant maximal des supercondensateurs, nous supposons que le système formé des convertisseurs DC/AC/DC et du transformateur est idéal. Pour une puissance de bus constante, la valeur maximale du courant supercondensateurs qui découle de cette hypothèse simplificatrice est donnée par l'équation (2.32).

$$I_{scmax} \approx \frac{V_{bus1} \cdot I_L}{V_{scmin}} \quad (2.32)$$

### 2.8.3 Application numérique

Le cahier des charges ECCE donne :  $V_{bus1} = 540V$ ,  $V_{scmax} = 270V$ ,  $V_{scmin} = 135V$ ,  $I_{ch} = 400A$ . Cette échelle est réduite de  $\frac{1}{10}$  pour une raison du coût du matériel.

calcul $L_f$ à 20kHz	Calcul $C_f$ à 20kHz
$\Delta V_{sc} = 10\% \cdot V_{scmax}$	$\Delta V_{scf} = 10\% \cdot V_{scmax}$
$\Delta I_{sc} = 2\% \cdot I_{scmax}$	$I_{scmax} = 160A$
$L_f = 21\mu H$	$C_f = 1481\mu F$

Tab. 2.2: Paramètres du filtre d'entrée  $L_f$  et  $C_f$ 

Les valeurs de l'inductance  $L_f$  et la capacité  $C_f$  dimensionnées à l'échelle réduite et pour une fréquence de 20kHz sont présentées dans le tableau 2.2. Les valeurs commerciales de l'inductance et de la capacité les plus proches de  $21\mu H$  et  $1481\mu F$  sont respectivement  $25\mu H$  et  $1500\mu F$ .

Pour s'assurer du passage de la composante basse fréquence, on détermine la fréquence de coupure du filtre (2.33). Autrement dit, le choix du filtre est valable si la fréquence de coupure est largement inférieure à celle de la commande des semi-conducteurs 20kHz.

$$f_c[\text{Hz}] = \frac{1}{2 \cdot \pi \cdot \sqrt{L_f \cdot C_f}} = \frac{10^6}{2 \cdot \pi \cdot \sqrt{25 \cdot 1500}} = 821 \quad (2.33)$$

Du point de vue d'atténuation des harmoniques de découpage on pourrait choisir n'importe quelle combinaison des valeurs [22] dont le produit respecte l'expression (2.34).

$$L_f \cdot C_f = \frac{1}{(2 \cdot \pi \cdot f_c)^2} \quad (2.34)$$

Cependant ce choix a des conséquences importantes sur le niveau de tension d'entrée et sur le dimensionnement en puissance de l'onduleur. En effet, du point de vue de la tension d'entrée de l'onduleur l'intérêt est de choisir une valeur d'inductance la plus réduite possible de façon à limiter au maximum les chutes des tensions produites dans cette dernière. Toutefois, une valeur d'inductance réduite implique une valeur de capacité plus élevée et par conséquent un surdimensionnement de l'onduleur, car la puissance réactive supplémentaire générée par le condensateur devra être absorbée par l'onduleur.

#### 2.8.4 Modélisation en vue de la commande du convertisseur à double étage

Vu du côté transformateur, l'onduleur de tension agit comme une source de tension alternative variable. La capacité d'échange de puissance de cette source dépend des caractéristiques du système de stockage d'énergie de la partie continue de l'onduleur.

Pour la modélisation du convertisseur bidirectionnel (onduleur), on considère un fonctionnement idéalisé. Pour cela, on admet que la commutation des interrupteurs est instantanée (temps de fermeture et d'ouverture nul), la chute de tension dans les interrupteurs à l'état passant est nulle et le transformateur est parfait.

En partant du schéma de la FIG. 2.15, le modèle simplifié du convertisseur à



double étage est donné par l'équation (2.35).

$$\begin{cases} L_f \cdot \frac{d}{dt}(I_{sc}) = k \cdot (V_{sc} - V_{scf}) \\ V_{p1} = (2 \cdot \alpha - 1) \cdot V_{scf} \\ V_{s2} = m \cdot V_{p1} \\ I_{s2} = \frac{I_p}{m} \\ I_{ch} = I_{bat} + k \cdot I_L \\ \lambda \cdot \frac{d}{dt}(I_{bat}) = V_{bat} - V_{bus1} \end{cases} \quad (2.35)$$

Les variables ( $\alpha \leq 2 \times 0.49$ ) et  $k$  représentent respectivement le rapport cyclique de commande de l'onduleur et le signe des courants ( $I_{sc}$ ,  $I_L$ ). La valeur de  $k$  dépend du régime de fonctionnement du convertisseur, elle vaut -1 pour le régime de charge des supercondensateurs et 1 pour celui de décharge.

### 2.8.5 Modèles du transformateur

Le circuit associé à un transformateur haute fréquence (HF) sans pertes à deux enroulements comprend une partie capacitive et une partie magnétique, FIG. 2.16. La partie magnétique représentée par les inductances permet la circulation de courant de puissance. Quant à la partie électrostatique représentée par les capacités est le chemin de propagation idéal pour les courants parasites.

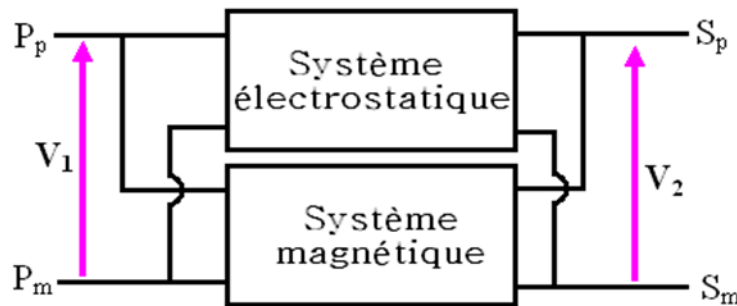


Fig. 2.16: Systèmes magnétique et électrostatique

Selon la nature des applications envisagées, il existe plusieurs modèles de transformateur, [8]. Le choix d'un modèle dépend du degré de précision que l'on souhaite obtenir. Pour les applications de basse fréquence, le transformateur peut être modélisé par son système magnétique (inductance magnétisante, inductance de fuite) avec un rapport de transformation ( $m$ ). Ce modèle simplifié, FIG. 2.17(a), est caractérisé par les trois paramètres principaux suivants :  $L_{02}$ ,  $L_p$  et  $L_s$ . Ces paramètres peuvent être déterminés à l'aide de trois mesures expérimentales. Le premier essai consiste à mesurer *l'impédance vue du secondaire*  $L_{02}$ , lorsque le primaire du transformateur est à vide. Le second consiste à mesurer *l'impédance vue du primaire*  $L_p$ , lorsque le secondaire du transformateur est à vide. Le troisième essai consiste à mesurer *l'impédance vue du secondaire*  $L_s$ , lorsque le primaire du transformateur est en court circuit.

Le rapport de transformation ( $m$ ) se déduit des trois mesures d'inductance à l'aide de l'équation (2.36).

$$m = \sqrt{\frac{L_{02} - L_s}{L_p}} \quad (2.36)$$

Pour les applications de haute fréquence, le modèle électrostatique simplifié du transformateur à deux enroulements peut être représenté par le circuit équivalent de la FIG. 2.17(b) avec ses six composantes réparties entre le couplage magnétique et électrostatique. Les trois constantes magnétiques  $L_p$ ,  $L_s$  et  $m$  sont celles du modèle

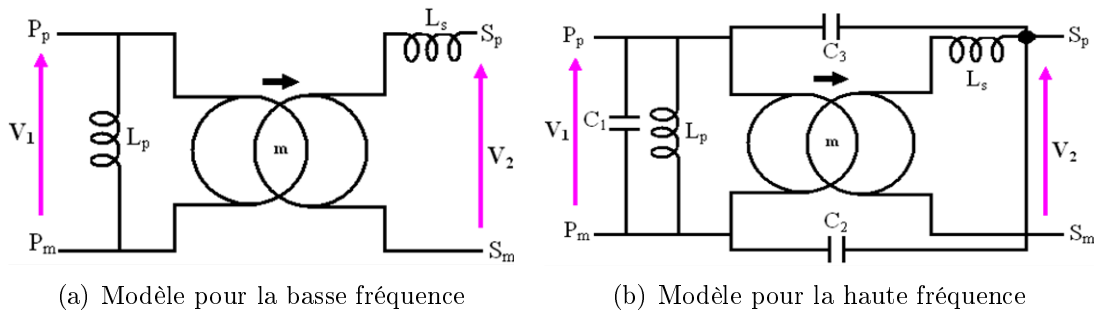


Fig. 2.17: Modèles du transformateur

simplifié pour les applications de basse fréquence. Les capacités  $C_1$ ,  $C_2$  et  $C_3$  sont les nouvelles composantes à déterminer et le principe d'identification de ces paramètres est présenté sur les FIG. 2.18(a), FIG. 2.18(b), FIG. 2.18(c) et FIG. 2.18(d). Les expressions  $C_{m1}$ ,  $C_{m2}$  et  $C_{m3}$  permettent d'identifier les capacités  $C_1$ ,  $C_2$  et  $C_3$ . Celle de  $C_{m4}$  permet de tester la cohérence des valeurs des capacités trouvées.

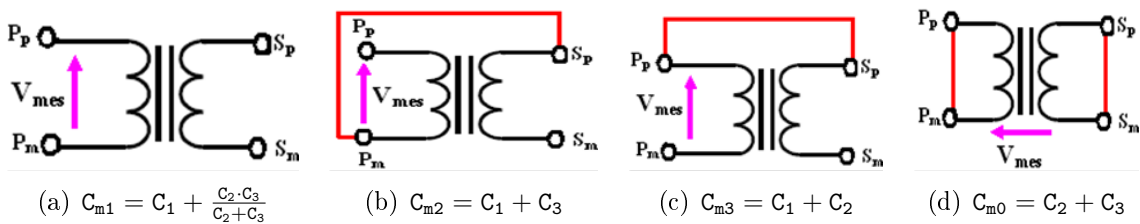


Fig. 2.18: Principe d'identification des capacités  $C_1$ ,  $C_2$  et  $C_3$

### 2.8.6 Modèle du transformateur utilisé

Nous avons utilisé un modèle du transformateur développé par L2ES au cours d'une précédente thèse, [27]. Le transformateur équivalent modélisé est constitué de 4 transformateurs planar de réf : T1000DC-8-12. Le circuit équivalent simplifié qui permet décrire le comportement électrique des transformateurs couplés est présenté sur la FIG. 2.19.

Avec

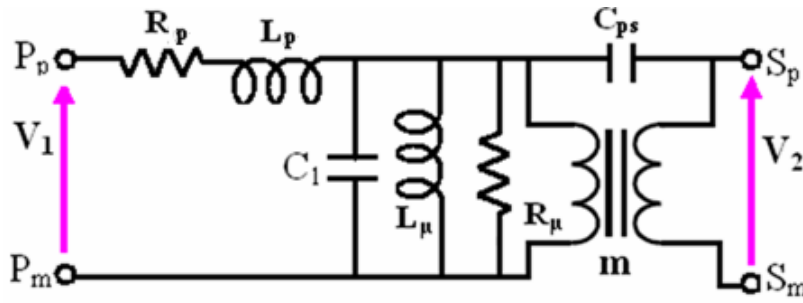


Fig. 2.19: Modèle du transformateur utilisé

Paramètres du modèle de transformateur planar	Valeurs déduite à 20kHz
Résistance enroulements ramenée au primaire $R_p$ [m $\Omega$ ]	3.5
Inductance de fuite ramenée au primaire $L_p$ [nH]	65
Capacité entre primaire et secondaire $C_{ps}$ [nF]	7.2
Résistance équivalente du circuit magnétique $R_\mu$ [ $\Omega$ ]	400
Inductance magnétique du transformateur $L_\mu$ [ $\mu$ H]	100
Capacité équivalente entre spires $C_1$ [nF]	19

Tab. 2.3: Paramètres équivalent de 2 transformateurs couplés

- $R_p$  : Résistance équivalente des enroulements ramenée au primaire
- $L_p$  : Inductance équivalente de fuite des enroulements ramenée au primaire
- $L_\mu$  : Inductance magnétique du transformateur
- $R_\mu$  : Résistance des circuits magnétiques
- $C_{ps}$  : Capacité équivalente entre primaire et secondaire
- $C_1$  : Capacité équivalente entre spires

Dans le cadre de cette thèse, le système à modéliser est constitué de 2 transformateurs planar (T1000DC-8-12) avec un rapport d'élévation de 1.5 par transformateur. Pour avoir un rapport d'élévation global de 3, les deux éléments sont couplés, les primaires sont mis en parallèle et les secondaires sont connectés en série. Pour déduire les paramètres du transformateur équivalent en partant de ceux extrait par [27], nous admettons que tous les éléments sont linéaires. Avec cette hypothèse, il suffit d'extrapoler sur les impédances pour déduire les valeurs de notre modèle. En d'autres termes, toutes les résistances et inductances extraites par [27] doivent être divisées par 2 et les capacités quant à elles doivent être multipliées par 2. Les paramètres déduits du modèle à deux transformateurs sont présentés dans le tableau 2.3.

## 2.9 Conclusion

Le dimensionnement des selfs et des condensateurs de filtrage présenté dans ce chapitre est fait par rapport au régime survolteur des convertisseurs. Ce choix est motivé par le fait que ce régime est plus contraignant que le régime dévolteur. Pour éviter de sous dimensionner ou sur dimensionner le dispositif de filtrage, le système

de valeur moyenne a été adopté.

Les modèles analytiques des convertisseurs ont été développés. Ces modèles permettent d'établir les lois de commande par inversion du modèle des topologies. Par contre, ils n'ont aucun but de simulation compte tenu de la disponibilité de plusieurs composants dans la bibliothèque de Saber, qui reste l'outil convivial de simulation des systèmes d'électronique et électrotechnique.

Les modèles analytiques des convertisseurs étant connus, le chapitre 3 sera consacré à la validation de la commande par inversion de ces modèles.

# Simulations et validations expérimentales des topologies des convertisseurs DC/DC

## 3.1 Introduction

Dans le cadre de la validation expérimentale et de la simulation des topologies des convertisseurs DC/DC, trois topologies des convertisseurs dévolteur-survolteurs et une topologie des convertisseurs à étage intermédiaire haute fréquence ont été réalisées. Dans un premier temps, nous décrirons les cartes de commande et de mesure des grandeurs physiques (courants, tensions), puis la partie puissance de chacune de ces topologies.

Par convention, les courants  $I_{sc}$ ,  $I_{sc1}$ ,  $I_{sc2}$ ,  $I_{bus1}$ ,  $I_{bus2}$  et  $I_L$  sont supposés négatifs pendant le régime de stockage super capacitif (charge) et ils sont positifs pendant le régime de traction du véhicule.

Les simulations sont réalisées avec le logiciel SABER qui est un outil très convivial pour les simulations des systèmes électroniques. Cependant à cause des problèmes des temps de calcul et de mémoire de stockage de l'outil des simulations (PC), les simulations ont été effectuées en deux étapes. Pour la première étape nous avons chargé les modules des supercondensateurs jusqu'à la tension maximale (27 V ou 27.5 V selon le type des supercondensateurs), puis nous avons considéré cette tension comme condition initiale pour le régime de décharge des supercondensateurs.

Nous avons abordés dans ce chapitre, le choix des composants semi-conducteurs, la réalisation des prototypes expérimentaux des convertisseurs avec les cartes de mesure et de commande, puis la validation des résultats des simulations par des essais expérimentaux.

## 3.2 Choix des semi-conducteurs de puissance

Pour la réalisation pratique d'un convertisseur statique, le choix des interrupteurs est délicat. Généralement, le choix du concepteur est basé sur les critères de tension maximale admissible aux bornes de l'interrupteur, de la fréquence de commutation de l'interrupteur qui entraîne les pertes par commutation et du courant qui doit traverser le composant. Dans les convertisseurs à commutation douce, les pertes par

Réf	$V_{CES}$	$I_c$	$t_d(\text{on})$	$t_d(\text{off})$	$V_{CEsat}$	$E_{on}$	$E_{off}$	$r_t, (r_{CE})$
SKM400GB124D	1200V	400A	85ns	680ns	2.45V	36mJ	42mJ	3.5m $\Omega$
SKM300GB066D	600V	300A	150ns	540ns	1.9V	7.5mJ	11.5mJ	(1.8m $\Omega$ )

Tab. 3.1: Principales caractéristique des IGBTs utilisés

commutations sont très faibles, ce qui permet de travailler en haute fréquence sans une augmentation considérable des pertes.

Pour la réalisation des convertisseurs à commutation dure (topologies dévolteur-survolteurs), le choix des interrupteurs n'est pas optimal, compte tenu de la disponibilité des modules d'IGBT de type SKM400GB124D. Ces semi-conducteurs supportent une tension maximale de 1200V et un courant de 400A. Ces paramètres dépassent largement les contraintes électriques de notre prototype à échelle réduite.

Pour les interrupteurs du convertisseur à étage intermédiaire haute fréquence, la source d'entrée est un module de supercondensateurs de 27 V. Cette source de faible tension et fort courant présente des variations importantes de courant pendant les régimes transitoires. Le transistor le mieux adapté pour ce type d'application est l'IGBT. Mais l'une des difficultés majeures dans ce cas est de trouver un IGBT capable de supporter un courant important avec une fréquence de commutation très élevée ( $\geq 20\text{kHz}$ ). Dans le but de faire un compromis entre le courant et la fréquence de commutation (20kHz), notre choix s'est porté sur le module d'IGBT de Semikron de réf : SKM300GB066D.

Les principales caractéristiques des IGBTs utilisés dans la réalisation des prototypes des convertisseurs sont présentées dans le tableau 3.1.

### 3.3 Schéma fonctionnel des prototypes

Le schéma fonctionnel de tous les prototypes réalisés est donné sur la FIG. 3.1. Ces prototypes sont principalement constitués des éléments suivants :

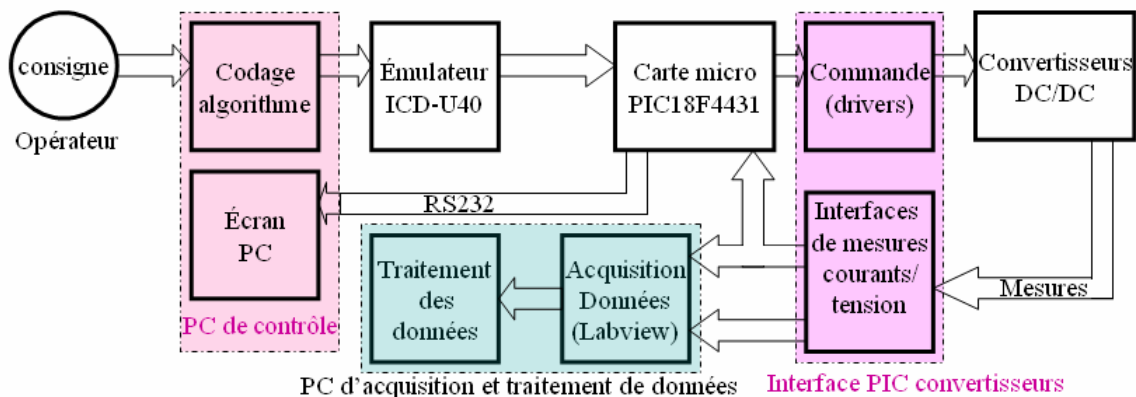


Fig. 3.1: Schéma fonctionnel des prototypes réalisés

- le PC de codage des instruction et de contrôle,
- le microcontrôleur PIC18F4431 avec son emulateur,

- la carte d’acquisition à base de Labview,
- les cartes d’interface de mesures et de commande,
- le convertisseur DC/DC à commander.

### 3.3.1 Interface de commande

Le PC assure l’interface entre l’opérateur et le système par l’intermédiaire de la carte de commande via l’émulateur (ICD-U40). Il permet la programmation du système et de sa commande par l’intermédiaire de l’environnement de développement (C Compiler). L’opérateur code ses instructions en langage machine et les communique au système sous forme d’algorithme de commande.

### 3.3.2 Synoptique de la carte de mesure des courants et des tensions

La mesure des courants est effectuée par des capteurs de courant bidirectionnel du type LEM (LA205-S). Les cartes de mesure de  $I_{sc1}$ ,  $I_{sc2}$ ,  $I_{bus1}$ ,  $I_{bus2}$ ,  $I_L$  et  $I_{bat}$  disposent des circuits des valeurs absolues permettant d’utiliser les même cartes indépendamment du signe des courants à mesurer.

Quant à la mesure des tensions ( $V_{sc1}$ ,  $V_{sc2}$ ,  $V_{bus1}$  et  $V_{bat}$ ), elle est réalisée par des cartes à base des amplificateurs d’instrumentation. Le choix de cette solution est lié au faible niveau de tension (54 V) à mesurer.

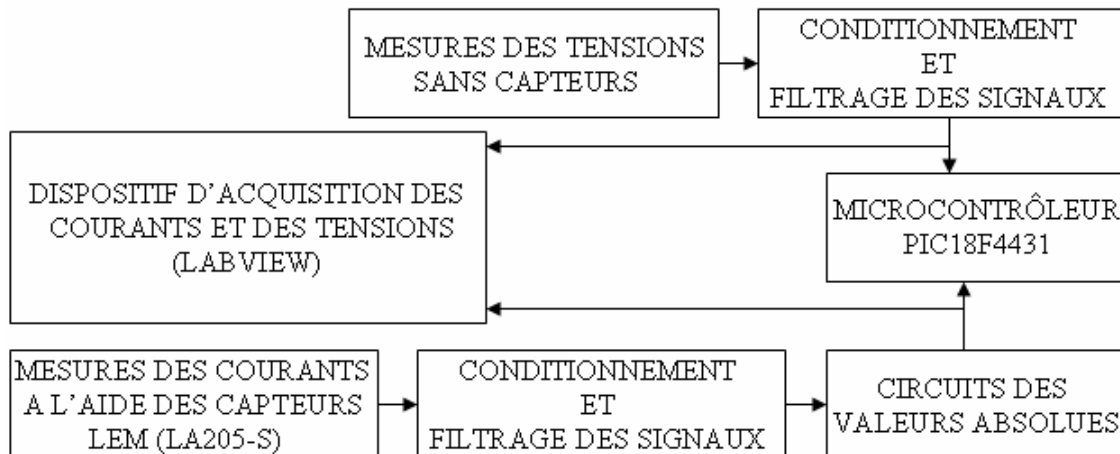


Fig. 3.2: Synoptique de la carte réalisée pour la mesure des courants et des tensions

Un filtre de Butterworth a été incorporé dans toutes les cartes de mesure pour diminuer les bruits des grandeurs mesurées. Le synoptique des cartes réalisées pour la mesure des courants et des tensions est donné sur la FIG. 3.2.

### 3.3.3 Synoptique de la carte de commande des topologies dévolteur-survolteurs

Le synoptique des cartes réalisées pour la commande des convertisseurs est présenté sur la FIG. 3.3. Il comprend un compilateur ccs avec son émulateur ICD-U40, une carte microcontrôleur avec sa liaison RS232, des cartes pour la mesure des

tensions et des courants, le circuit intégré HEF4104BP et deux drivers du type SKHI22A.

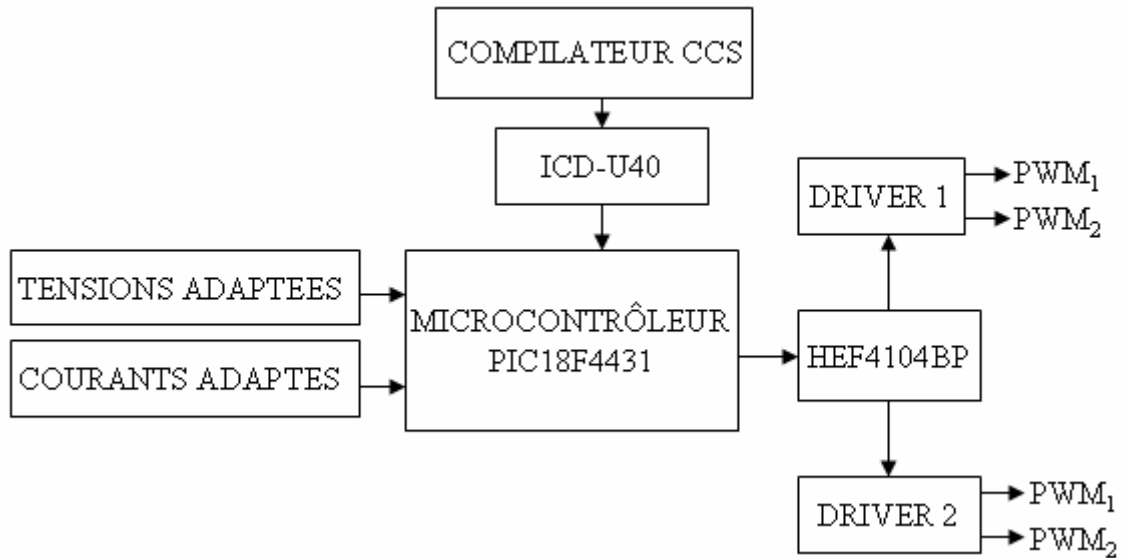


Fig. 3.3: Synoptique de la carte de commande réalisée

Le microcontrôleur qui constitue le «coeur du système» est du type PIC18F4431 commercialisé par la société MICROCHIP, il dispose de 9 entrées analogiques et de 8 sorties de commande (PWM). Le rôle de l'émulateur (ICD-U40) est de transférer au microcontrôleur les instructions de l'opérateur, codées à partir du PC. Quant à la liaison série RS232, elle permet la transmission des informations du système (grandeurs mesurées) au PC puis à l'écran du PC de contrôle. Les signaux de commande PWM sont préalablement amplifiés par le circuit intégré de réf : HEF4104BP, puis reliés à l'entrée de la carte des drivers. Les drivers assurent la commande des IGBTs et l'isolation entre la carte de commande et la carte de puissance.

### 3.4 Validation de la topologie dévolteur-survolteur

#### 3.4.1 Description de la carte de puissance

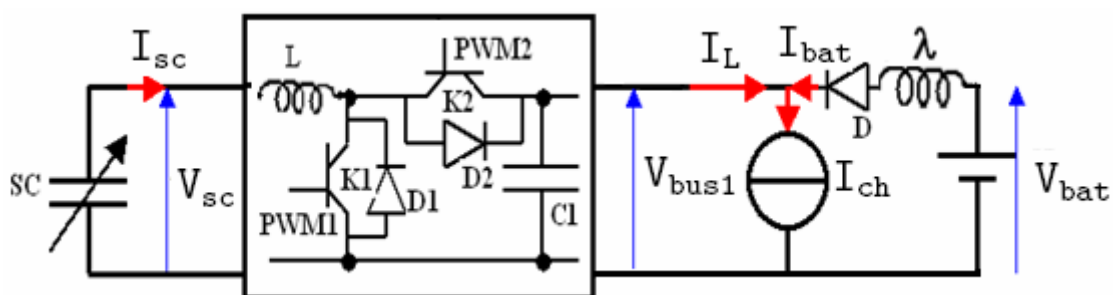


Fig. 3.4: Convertisseur dévolteur-survolteur réalisé



Nom	Symbole	Rôle	Valeurs
Capacité	$C_1$	filtrage de $V_{bus1}$	$6800\mu F$
Inductance	L	filtrage de $I_{sc}$	$50\mu H$
Inductance	$\lambda$	filtrage de $I_{bat}$	$25\mu H$
Module batteries	4x12V	source d'énergie	48V/92Ah
Supercondensateurs (BCAP0010)	11x2.5V	source de puissance	27.5V/236F

Tab. 3.2: Paramètres de la topologie dévolteur-survolteur

Le schéma du convertisseur dévolteur-survolteur réalisé est présenté sur la FIG. 3.4. Pour une raison de coût du matériel, le convertisseur a été réalisée à l'échelle  $\frac{1}{10}$ , FIG. 3.5. Il comprend, un module d'IGBT (SKM 400GB 124D) avec des diodes antiparallèle, une inductance de lissage du courant des supercondensateurs de  $50\mu H$  supportant un courant maximum de 430 A, un condensateur de filtrage de la tension bus continu de  $6800\mu F$  et une seconde inductance de  $25\mu H$  qui joue le rôle du filtrage du courant fourni par les batteries. La source de puissance (SC) est un module des supercondensateurs de 27.5V soient 11 cellules de 2.5 V en série. Ce module est composé de cellules de 2600F de Maxwell de réf : BCAP0010. Quant à la source d'énergie, elle est constituée d'un module des batteries classiques de 48 V soient 4 éléments de 12 V et 92Ah en série. Pour éviter de charger le module des batteries pendant le régime de traction (survolteur) du véhicule, une diode est mise en série avec le module afin d'empêcher le caractère réversible de cette source d'énergie. La



Fig. 3.5: Photographie du convertisseur dévolteur-survolteur

chaîne de traction du véhicule est modélisée par une charge électronique contrôlable (charge active) disposant d'une puissance maximale de 5.2kW. Cette charge permet de fixer le profil souhaité de courant ou de puissance pour le système. Les principaux

paramètres de la topologie dévolteur-survolteur sont récapitulés dans le tableau 3.2.

### 3.4.2 Régime de stockage d'énergie par les supercondensateurs

Le module des supercondensateurs est connecté au bus continu par l'intermédiaire du convertisseur dévolteur [53] qui assure la charge des cellules. Pendant ce régime de fonctionnement, l'interrupteur  $K_2$  conduit et  $K_1$  est bloqué ( $PWM_1 = 0$ ), puis le pack des supercondensateurs se charge jusqu'à la tension maximale. Le courant supercondensateurs ( $I_{sc}$ ) et celui du bus continu ( $I_L$ ) circulent dans le sens contraire à celui indiqué sur la FIG. 3.4. La commande de ce convertisseur est liée à la stratégie

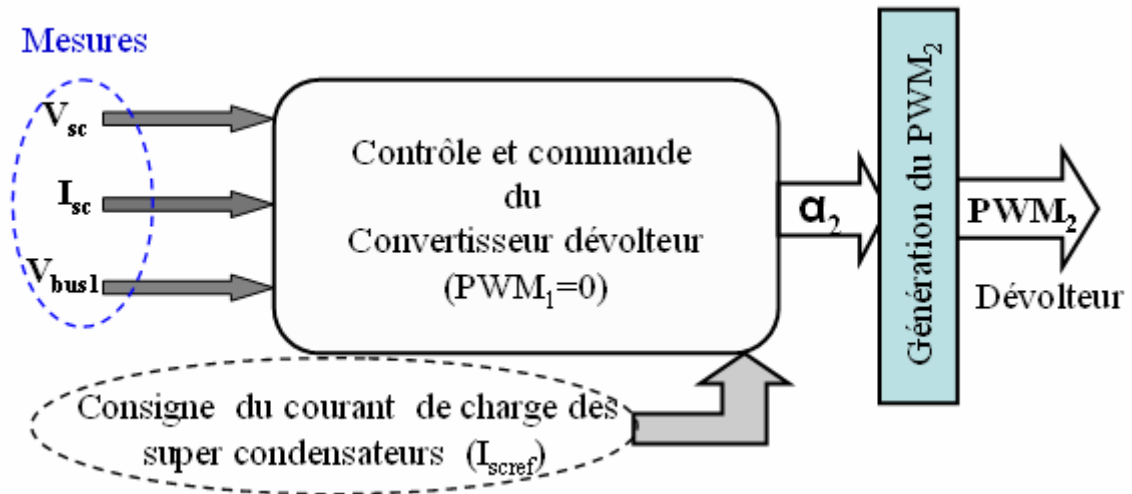


Fig. 3.6: Principe de la commande du convertisseur dévolteur

de gestion de puissance entre les sources hybrides (batteries et supercondensateurs). Le principe de commande utilisé est celui de l'inversion du modèle du convertisseur, qui consiste à estimer en temps réel le rapport cyclique «relatif» à partir des mesures de courant supercondensateurs ( $I_{sc}$ ) et des tensions ( $V_{sc}$  et  $V_{bus1}$ ). La stratégie générale de la commande du convertisseur dévolteur est présentée sur la FIG. 3.6. Pour plus de détail, nous reviendrons sur le principe de cette commande dans le chapitre 4. La FIG. 3.7 montre les relevés expérimentaux et des simulations de la tension et du courant des supercondensateurs pendant le régime de charge. Durant ce régime, la consigne du courant des supercondensateurs est fixée à 40 A. La structure du correcteur utilisé est du type PI parallèle dont l'action intégrale dépend de celle du gain proportionnel. La dynamique de poursuite du courant des supercondensateurs est satisfaisante à l'exception des pics de courant qui apparaissent sur la réponse expérimentale en courant des cellules. Ces pics sont dus à la surcharge du microcontrôleur qui assure simultanément les fonctions de commande et d'affichage hyper Terminal. Le modèle de simulation développé décrit de manière satisfaisante le comportement du système expérimental. La tension du module des supercondensateurs augmente de 18V à 27.5 V et cette variation correspond à 51.268 kJ d'énergie stockée, (1.8). Les 89% de cette énergie sont stockées par la composante constante de la capacité, les 10.20% sont liées à la composante variable et 0.8% de l'énergie est dissipé dans la résistance série du module.

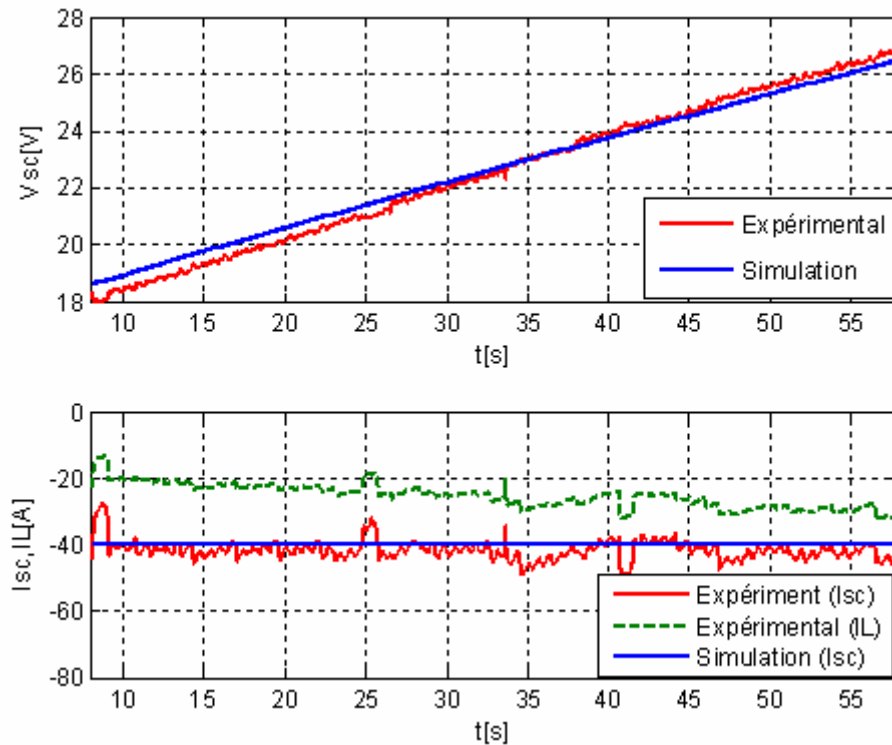


Fig. 3.7: Tension et courant de charge des supercondensateurs

### 3.4.3 Régime de traction du véhicule

Pendant ce régime, l'interrupteur  $K_2$  se bloque et  $K_1$  devient conducteur et le sens des courants est celui indiqué sur la FIG. 3.4.

Contrairement à la stratégie de commande du convertisseur dévolteur, celle du survolteur, FIG. 3.8, nécessite dans le cadre de notre application deux boucles d'asservissement des courants. Ces boucles comprennent, celle du courant batteries ( $I_{\text{bat}}$ ) et celle du courant supercondensateurs ( $I_{\text{sc}}$ ). Dans ce cas, l'opérateur est capable d'imposer l'ordre d'intervention ou la part de contribution des sources hybrides (batteries, supercondensateurs). La commande utilisée est toujours celle de l'inversion du modèle du convertisseur avec correcteur PI classique. Nous reviendrons en détail dans le chapitre 4 sur la stratégie de cette commande.

Durant ce régime, la consigne du courant fourni par les batteries  $I_{\text{batref}}$  est de 5 A et la sollicitation de la charge active  $I_{\text{ch}}$  est fixée à 25A. L'écart entre ces courants  $I_L$  est fourni par le module des supercondensateurs via le convertisseur survolteur. Cette méthode de commande permet de limiter les appels importants de courant sur les batteries pendant les phases transitoires au détriment des supercondensateurs qui sont mieux placés pour faire face aux régimes transitoires sévères. Les figures FIG. 3.9 et FIG. 3.10 montrent les relevés expérimentaux et de simulations de la tension supercondensateurs et des courants pendant le régime de traction du véhicule (décharge).

Le modèle de simulation développé décrit de manière satisfaisante le comportement du système expérimental en régime de traction. Il convient de rappeler que ce modèle de simulation ne décrit pas le comportement du système avant et après

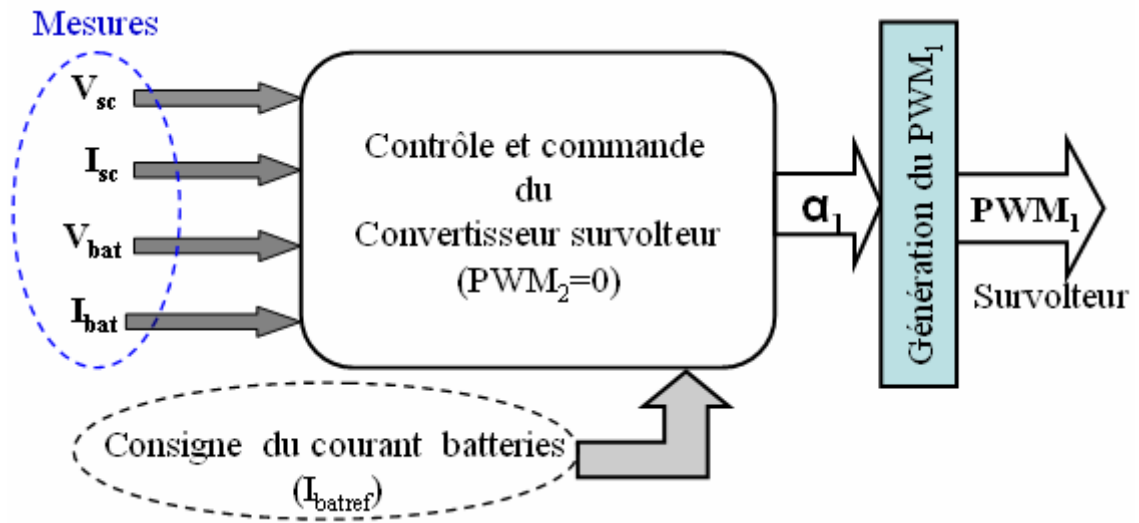


Fig. 3.8: Principe de la commande du convertisseur survolteur

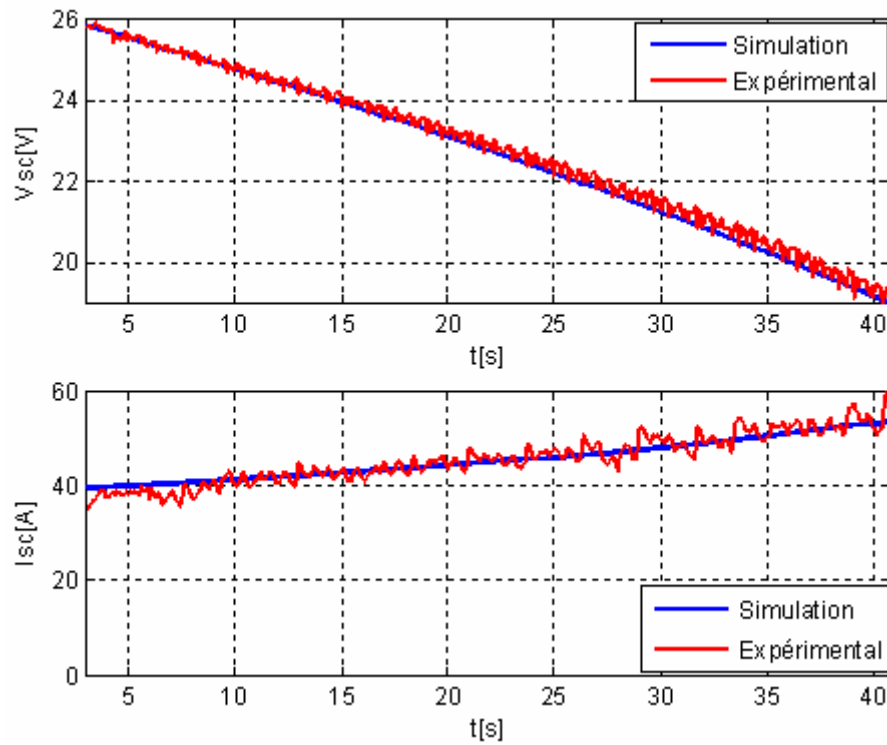


Fig. 3.9: Tension et courant de décharge des supercondensateurs

les phases de charge et de décharge. En d'autres termes, le modèle n'est pas valable lorsque le courant fourni ou sollicité par le module des supercondensateurs est nul ( $I_{sc} = 0$ ). La dynamique de poursuite du courant batteries ( $I_{bat}$ ) est également satisfaisante sauf au démarrage où sa boucle n'a pas le temps nécessaire pour réagir, FIG. 3.10.

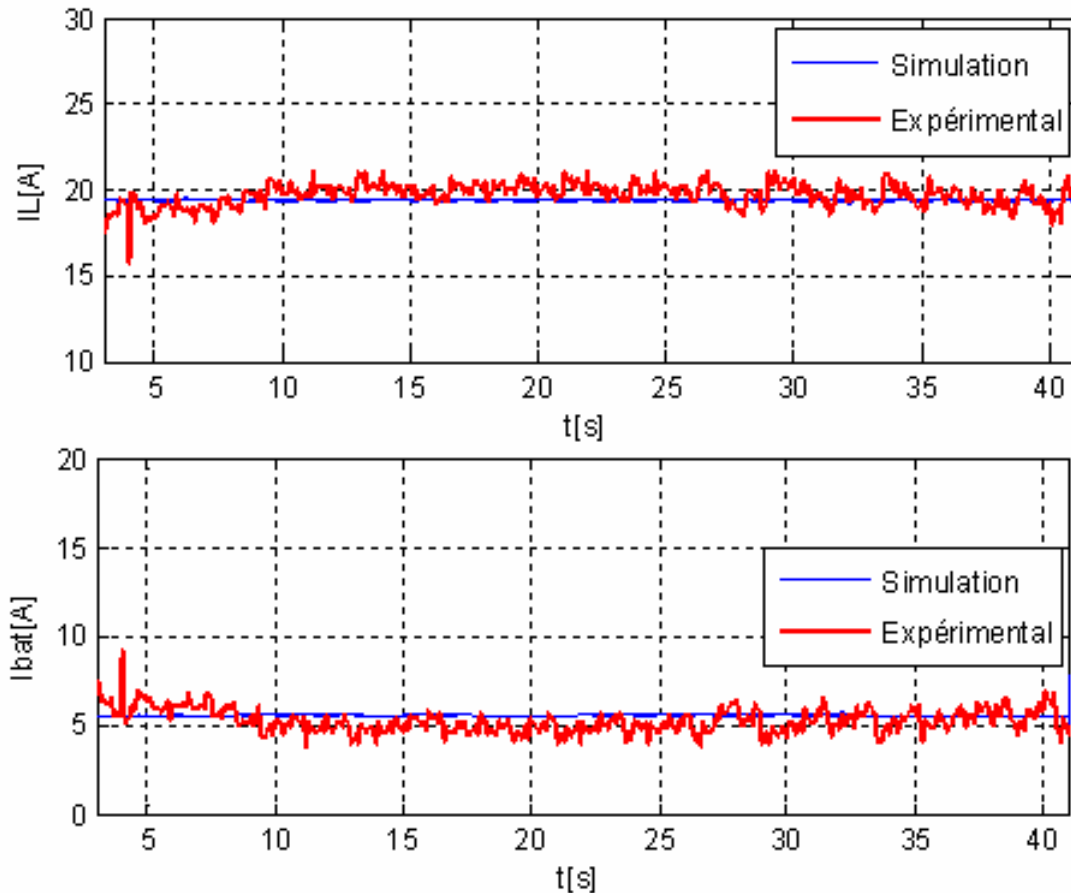


Fig. 3.10: Courants batterie et du bus continu

La décharge du module des supercondensateurs est compensée par la boucle de régulation de courant ( $I_{sc}$ ) qui permet l'augmentation de sa valeur au fur et à mesure que la tension ( $V_{sc}$ ) décroît. Cette méthode de commande assure le maintien de la puissance des supercondensateurs constante quelque soit la sollicitation du véhicule.

Contrairement au mode dévolteur, la tension du module des supercondensateurs décroît de 26 V à 18 V et cette variation correspond à 41.536 kJ de quantité d'énergie fournie par les cellules, (1.8). Les 89% de cette énergie sont fournis par la composante constante de la capacité, les 9.87% sont liés à la composante variable et 1.13% de l'énergie est dissipé dans la résistance série du module.

Les relevés expérimentaux et des simulations de la tension bus continu et des batteries sont donnés sur la FIG. 3.11. A cause d'une part de la mauvaise qualité des batteries et de leur état de charge, et d'autre part du modèle idéal de simulation (pertes par conduction des IGBTs et câblage n'ont prises en considération) il apparaît un écart de 5 V environ entre les résultats des simulations et expérimentaux. Il est

possible de réduire voir éliminer cet écart en utilisant des batteries de bonne qualité complètement chargées et en introduisant les pertes par conduction dans le modèle de simulation du système global.

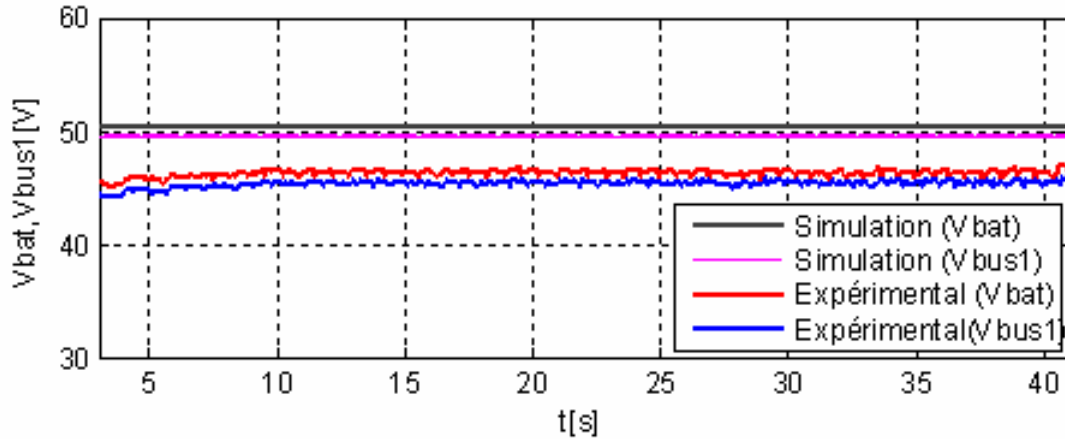


Fig. 3.11: Tensions batterie et du bus continu

La topologie du convertisseur dévolteur-survolteur est moins adaptée pour les applications des fortes puissances. Pour de telles applications, il est préférable de segmenter la puissance globale entre deux ou plusieurs convertisseurs mis en parallèle afin de respecter les contraintes électriques des composants et améliorer le rendement du système. C'est dans ce contexte, que nous proposons la topologie parallèle des convertisseurs dévolteur-survolteurs.

### 3.5 Validation de la topologie parallèle des dévolteur-survolteurs

#### 3.5.1 Description de la carte de puissance

La topologie parallèle des convertisseurs dévolteur-survolteurs [47],[59] a été également réalisée à l'échelle ( $\frac{1}{10}$ ), FIG. 3.12. Elle comprend, deux modules d'IGBTs de réf : SKM400GB124D avec des diodes antiparallèle, deux inductances ( $L_1$  et  $L_2$ ) de lissage des courants supercondensateurs de  $50\mu\text{H}$  supportant chacune un courant de 430A, deux condensateurs identiques ( $C_1$  et  $C_2$ ) de filtrage de la tension du bus continu de  $1500\mu\text{F}$  et une troisième inductance ( $\lambda$ ) de  $25\mu\text{H}$  qui assure le filtrage du courant fourni par les batteries.

Contrairement à la topologie du convertisseur dévolteur-survolteur, la source de puissance est constituée de deux modules des supercondensateurs de 27V. Chaque module est constitué de 10 cellules en série des supercondensateurs de Maxwell de réf : MC2600. La photographie de ces modules est présentée sur la FIG. 1.28(a). Une diode (D) est mise en série avec le module des batteries pour éviter le passage du courant bus dans ce dernier pendant le régime de traction du véhicule. Quant à la chaîne de traction du véhicule, elle est modélisée par une charge active disposant d'une puissance maximale de 5.2kW.

Le schéma du convertisseur bidirectionnel réalisé est présenté sur la FIG. 3.13 et les principaux paramètres de cette topologie sont récapitulés dans le tableau 3.3.

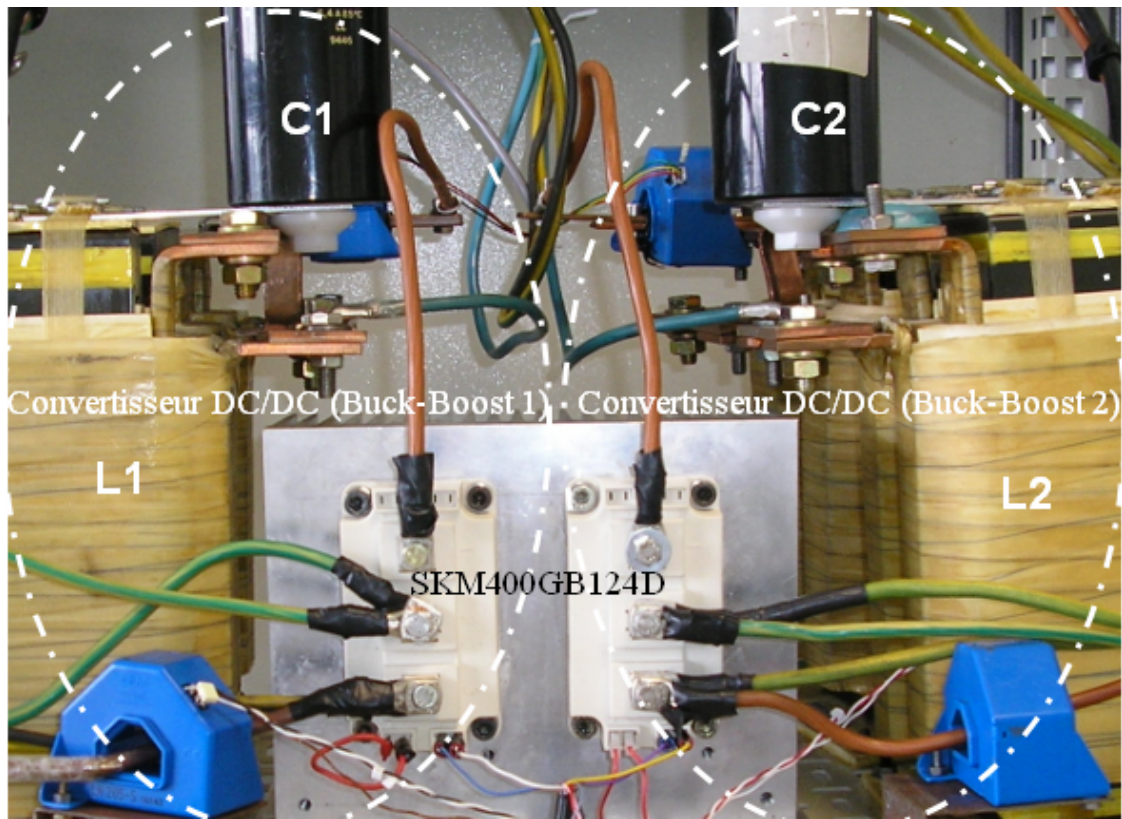


Fig. 3.12: Photographie de la topologie parallèle des dévolteur-survolteurs

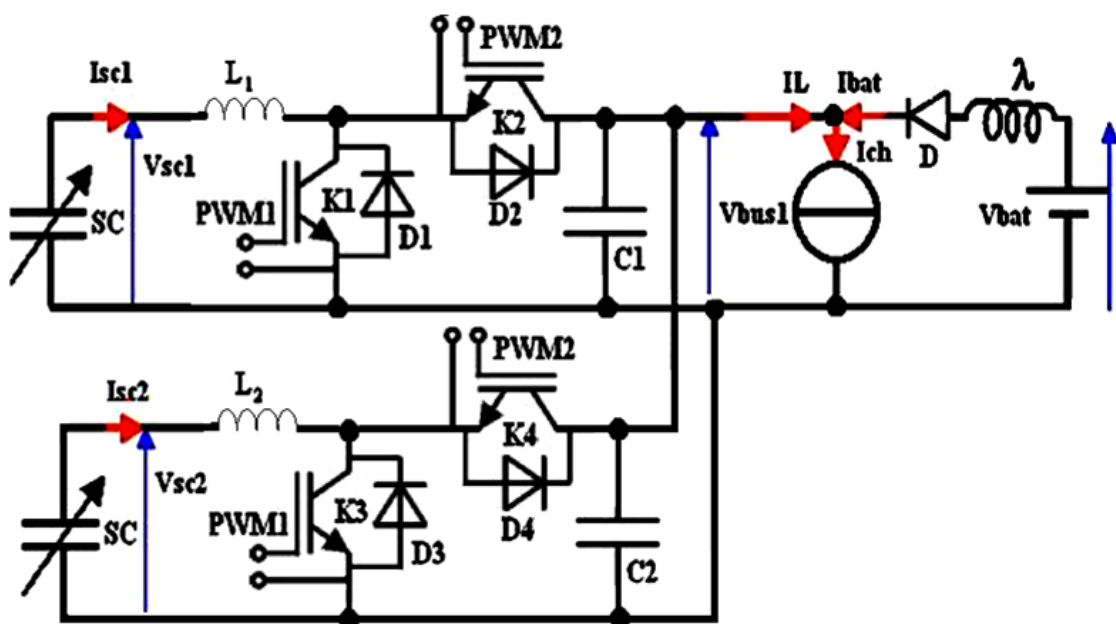


Fig. 3.13: Topologie parallèle des dévolteur-survolteurs réalisée



Nom	Symbole	Rôle	Valeurs
Capacités	$C_1, C_2$	filtrage de $V_{bus1}$	$1500\mu F$
Inductances	$L_1, L_2$	filtrage de $I_{sc1}, I_{sc2}$	$50\mu H$
Inductance	$\lambda$	filtrage de $I_{bat}$	$25\mu H$
Module batteries	4x12V	source d'énergie	48V/92Ah
Supercondensateurs (MC2600)	2x(10x2.7V)	source de puissance	27V/260F

Tab. 3.3: Paramètres de la topologie parallèle des dévolteur-survolteurs

### 3.5.2 Régime de stockage d'énergie par les supercondensateurs

Ce régime est caractérisé par la conduction des interrupteurs ( $K_2$  et  $K_4$ ) et le blocage de  $K_1$  et  $K_3$  ( $PWM_1 = 0$ ). Les courants  $I_{sc1}$ ,  $I_{sc2}$  et  $I_L$  circulent dans le sens contraire à celui indiqué sur la FIG. 3.13. Ce régime correspond à la phase de freinage ou de décélération du véhicule pendant laquelle la sollicitation du véhicule  $I_{ch}$  est faible ou nulle. L'énergie du freinage récupérée peut être stockée dans les supercondensateurs via les deux convertisseurs dévolteurs mis en parallèle. Compte tenu de la non disponibilité de la chaîne de traction réelle, nous avons utilisé les modules des batteries pour charger les supercondensateurs.

Le principe de commande de la topologie parallèle des dévolteurs avec correcteurs PI est présenté sur la FIG. 3.14. Ce principe est basé sur l'asservissement

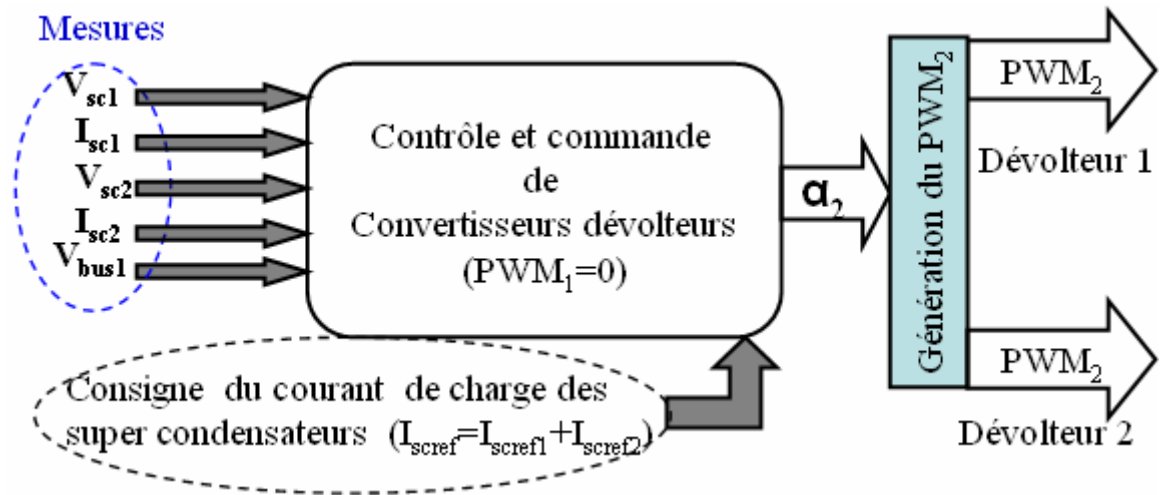


Fig. 3.14: Principe de la commande des convertisseurs dévolteurs

du courant global  $I_{sc1} + I_{sc2}$  sans soucis de répartition équitable de la puissance entre les modules des supercondensateurs. Si les deux modules ainsi que les deux convertisseurs bidirectionnels sont identiques, chaque module stockera 50% de l'énergie globale. Cette égalité reste idéale compte tenu de la dispersion des cellules des supercondensateurs et du câblage de la carte de puissance.

Les FIG. 3.15(a) et FIG. 3.15(b) représentent les réponses en tension des modules des supercondensateurs pour une consigne de courant de charge  $I_{scref}$  de 60A. Les écarts qui apparaissent entre les résultats de simulation et d'expérimentation sont



dûs à la valeur de la capacité et plus particulièrement sa composante constante  $C_0$  qui n'a pas été ajustée après les calculs.

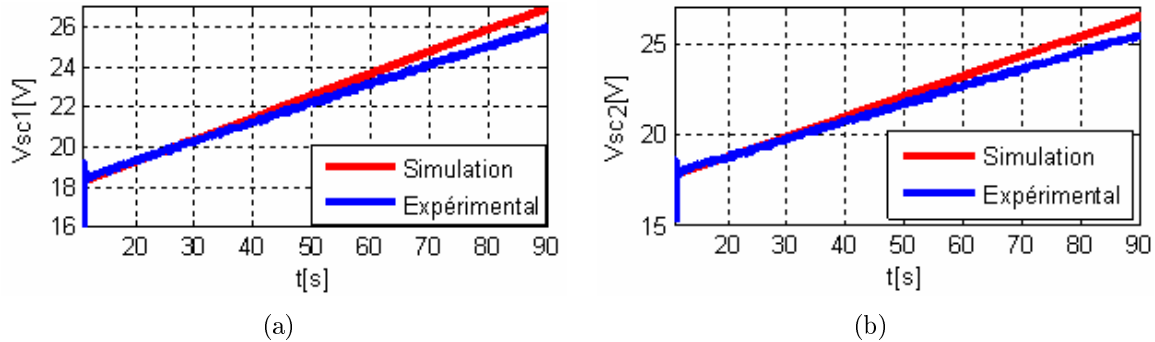


Fig. 3.15: (a) :Tension du premier SC,(b) : Tension du second SC

La FIG. 3.16 montre le résultat de l'asservissement du courant global de charge des supercondensateurs. La somme de courants  $I_{sc1} + I_{sc2}$  est bien asservie à 60A avec une concordance des résultats expérimentaux et des simulations. La segmen-

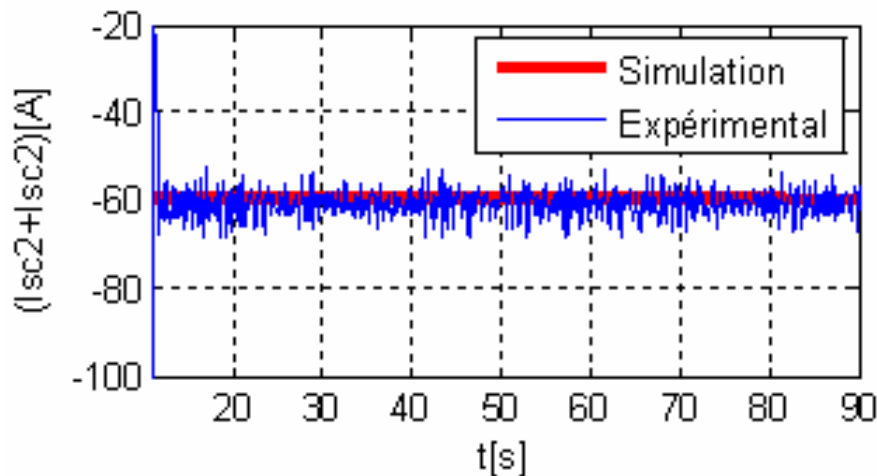


Fig. 3.16: Courant de charge des modules des supercondensateurs

tation de ce courant entre les deux modules des supercondensateurs est présentée sur les FIG. 3.17(a) et FIG. 3.17(b). Cette segmentation confirme l'inégalité de deux systèmes (association supercondensateurs/convertisseur) mis en parallèle. L'effet de cette inégalité est visible sur les 40 premières secondes des courbes  $I_{sc1}$  et  $I_{sc2}$ . Après ces 40 premières secondes, la commande impose un équilibre entre les deux systèmes. L'inégalité des résistances internes (dispersion) de modules constitue l'une des causes principales de ce phénomène de dissymétrie. En d'autre terme, le module disposant plus de résistance interne reçoit moins de courant de charge jusqu'à l'établissement de l'équilibre des sources de puissance.

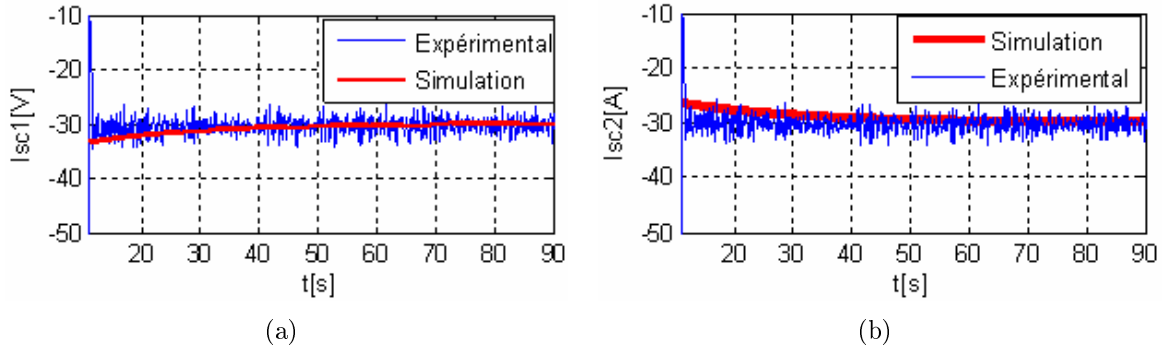


Fig. 3.17: (a) : Courant de charge du premier SC, (b) : Courant du second SC

### 3.5.3 Régime de traction du véhicule

Contrairement au régime de stockage, les interrupteurs  $K_1$  et  $K_3$  deviennent passant lorsque  $K_2$  et  $K_4$  se bloquent ( $PWM_2 = 0$ ), FIG. 3.13. Pour notre application, le contrôle de la topologie parallèle des survolteurs, nécessite deux ou trois boucles d'asservissement des courants selon la méthode de commande utilisée. Pour la méthode utilisant l'asservissement de la somme des courants fournis par les supercondensateurs sans soucis de répartition équitable des puissances entre les modules, la boucle du courant supercondensateur et celle du courant batteries sont largement suffisantes. Dans le cas contraire, une boucle du courant batteries et deux boucles des courants supercondensateurs sont nécessaires pour assurer une répartition équitable de la puissance entre les modules des supercondensateurs.

Avec chacune de ces deux méthodes, l'opérateur est capable d'imposer l'ordre d'intervention ou la part de contribution des modules des supercondensateurs et des batteries. La commande utilisée est celle de l'inversion du modèle des convertisseurs avec des correcteurs PI classique, FIG. 3.18.

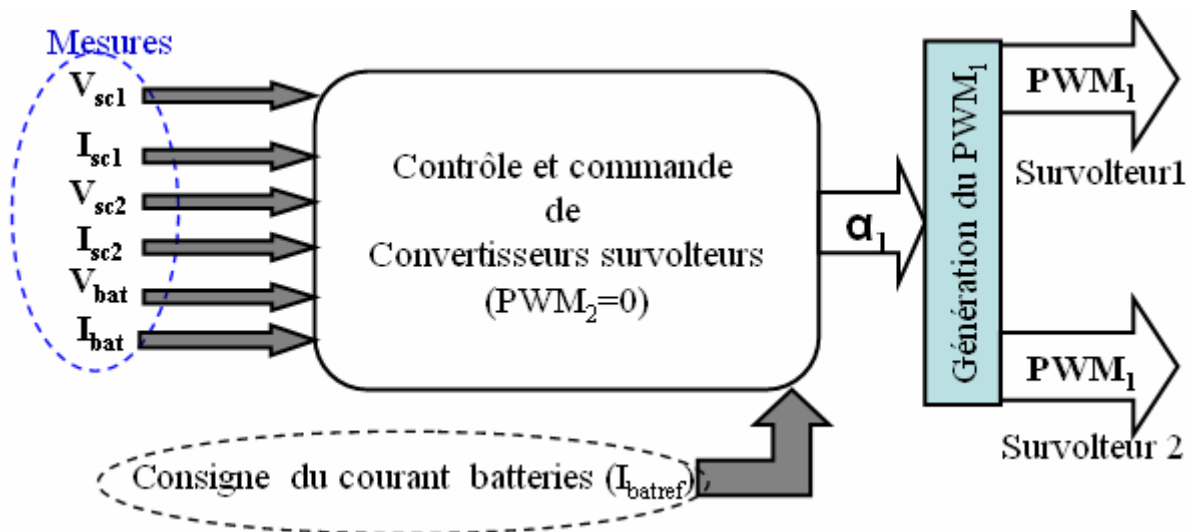


Fig. 3.18: Principe de la commande des convertisseurs survolteurs

Durant la traction, la consigne du courant batteries  $I_{\text{batref}}$  est de 14 A et la sollicitation de la charge active  $I_{\text{ch}}$  est fixée à 50 A. L'écart entre ces courants  $I_L$  est fourni par les modules des supercondensateurs via les survolteurs mis en parallèle. Cette méthode de commande permet de limiter la sollicitation des batteries pendant les phases transitoires sévères au détriment des supercondensateurs.

Les réponses en tension des modules des supercondensateurs sont présentées sur les FIG. 3.19(a) et FIG. 3.19(b). Les modules des supercondensateurs présentent une

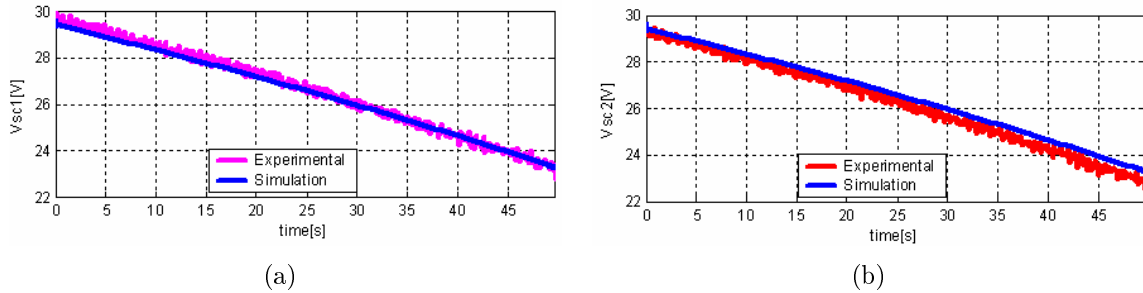


Fig. 3.19: (a) :Tension du premier SC,(b) : Tension du second SC

tension minimale au delà de laquelle, l'opérateur ne peut imposer l'ordre d'intervention ou la part de contribution des sources hybrides (supercondensateurs, batteries). La valeur de cette tension limite ne peut être généralisée car elle dépend de plusieurs facteurs, particulièrement :

- le module des supercondensateurs,
- la quantité de courant fournie par les cellules,
- le type de la commande utilisée

Par exemple, pour notre prototype de 27V, la tension limite de contrôlabilité du système pour un courant bus  $I_L = 20A$  est de 20V pour la commande avec correcteur PI classique et elle vaut 18V pour la commande polynomiale (RST). Avec la topologie parallèle des survolteurs et pour  $I_L = 40A$ , ces limites deviennent 22V pour la commande PI et 20V pour la commande RST.

La segmentation du courant entre les modules est donnée par les FIG. 3.20(a) et FIG. 3.20(b). Il apparaît une parfaite concordance entre les réponses simulées et

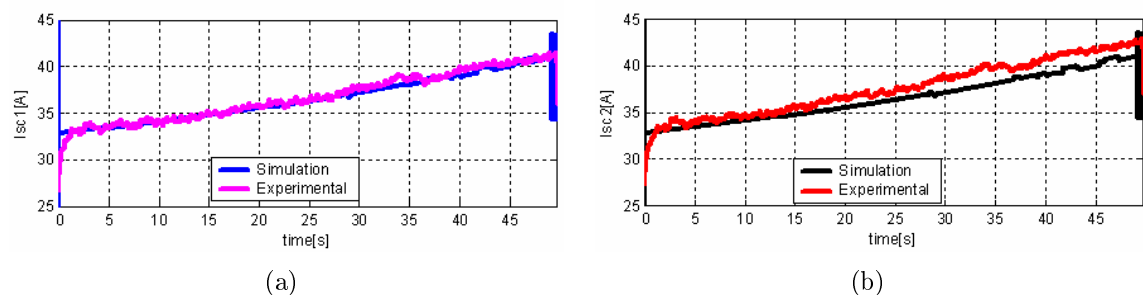


Fig. 3.20: (a) :Courant du premier SC,(b) : Courant du second SC

expérimentales du premier module ( $V_{sc1}$  et  $I_{sc1}$ ). Cela s'explique par le fait que, c'est le pack en question qui a été caractérisé. Nous admettons que les écarts entre les grandeurs simulées et expérimentales du second module ( $V_{sc2}$  et  $I_{sc2}$ ) sont dus à la dispersion des modules qui disposent des valeurs de  $R_{sc}$ ,  $C_v$  et  $C_0$  légèrement différents.

Les FIG. 3.21(a) et FIG. 3.21(b) montrent respectivement la contribution des batteries et les supercondensateurs durant la traction du véhicule. Ces courbes montrent que la dynamique de poursuite de la consigne est satisfaisante pendant les 40 premières secondes et au delà de cette limite, elle se dégrade sous l'effet de la décharge des modules. Mais cette limite ne peut être généralisée du fait qu'elle dépend de la quantité du courant sollicité aux supercondensateurs et du type de la commande utilisée. Les résultats expérimentaux de la tension du bus continu ( $V_{bus1}$ ) et du courant

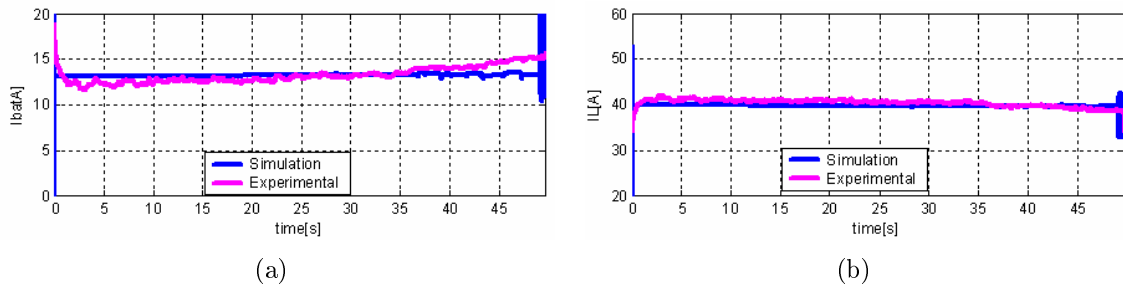


Fig. 3.21: (a) : Courant fourni les batteries, (b) : Courant du bus continu

de la charge active ( $I_{ch}$ ) sont respectivement comparés aux résultats des simulations sur les FIG. 3.22(a) et FIG. 3.22(b). La différence entre la courbe expérimentale et celle simulée a pour origine la mauvaise qualité des batteries et de la chute de tension liée à la résistance du câblage et de la connectique qui n'a pas été prise en compte dans le modèle de simulations.

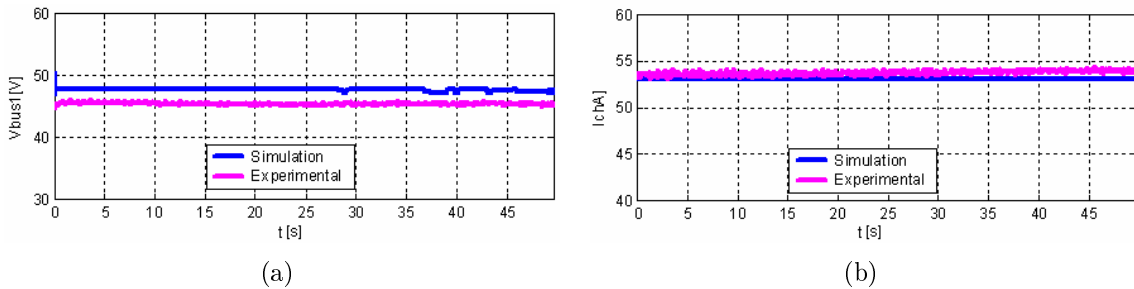


Fig. 3.22: (a) : Tension du bus continu, (b) : Courant sollicité par la charge active

### 3.6 Validation de la topologie «tout parallèle» de buck-boost

Dans le but de simplifier la commande et améliorer le rendement, tout en respectant la segmentation de puissance, nous proposons la topologie «tout parallèle».

Cette dernière est le résultat synthétique des rôles et des principes de commande des deux premières topologies étudiées.

### 3.6.1 Description de la carte de puissance

La carte de puissance de cette topologie est très proche de celle de la topologie parallèle des dévolteur-survolteurs. Elle est également constituée de : deux modules des supercondensateurs de 27V/260F par module, une inductance ( $L$ ) de lissage du courant total des supercondensateurs, deux convertisseurs dévolteur-survolteurs à IGBT de type Semikron de réf : SKM400GB124D en parallèle, une charge active de 5.2kW, une diode ( $D$ ) qui empêche le passage du courant dans les batteries pendant la traction, une seconde inductance ( $\lambda$ ) qui assure le lissage du courant fourni par les batterie et un module des batteries de 48V nominal.

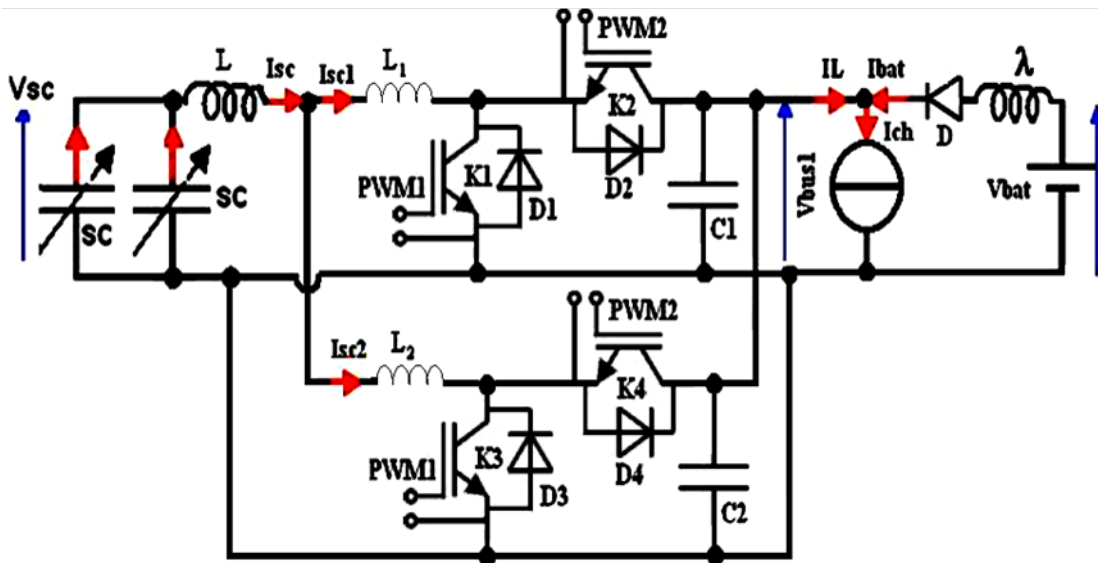


Fig. 3.23: Topologie «tout parallèle» réalisée

Le schéma du convertisseur réalisé est présenté sur la FIG. 3.23 et les séquences de fonctionnement des IGBTs sont identiques à celles de la topologie parallèle des dévolteur-survolteurs.

### 3.6.2 Régime de stockage d'énergie par les supercondensateurs

Le principe de commande de cette topologie est semblable à celui du convertisseur dévolteur de la topologie dévolteur-survolteur étudié précédemment. La seule différence entre les deux est le nombre des convertisseurs et des signaux de commande mis en jeu. Pour la topologie «tout parallèle», deux signaux de commande identiques et indépendants sont nécessaires pour piloter en toute sécurité le système. Les étapes de pilotage des convertisseurs dévolteurs sont résumées sur la FIG. 3.24.

La consigne du courant de charge des supercondensateurs est fixée à 60A soit 30A par module en moyenne si les deux modules mis en parallèle sont identiques.

La FIG. 3.25 présente les réponses en tension et en courant des modules des supercondensateurs. L'écart entre les courbes expérimentales et de simulations est

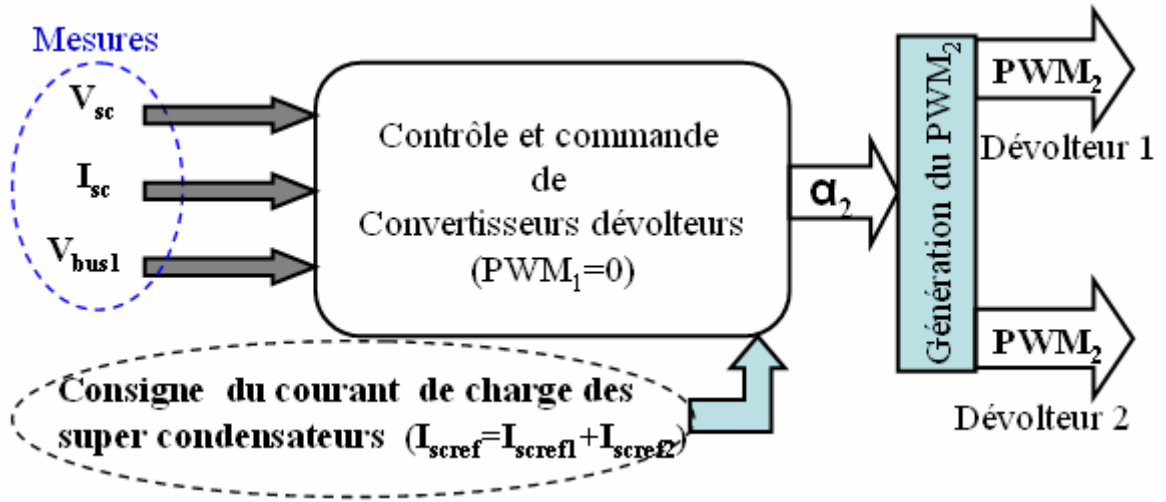


Fig. 3.24: Principe de la commande des convertisseurs dévolteurs

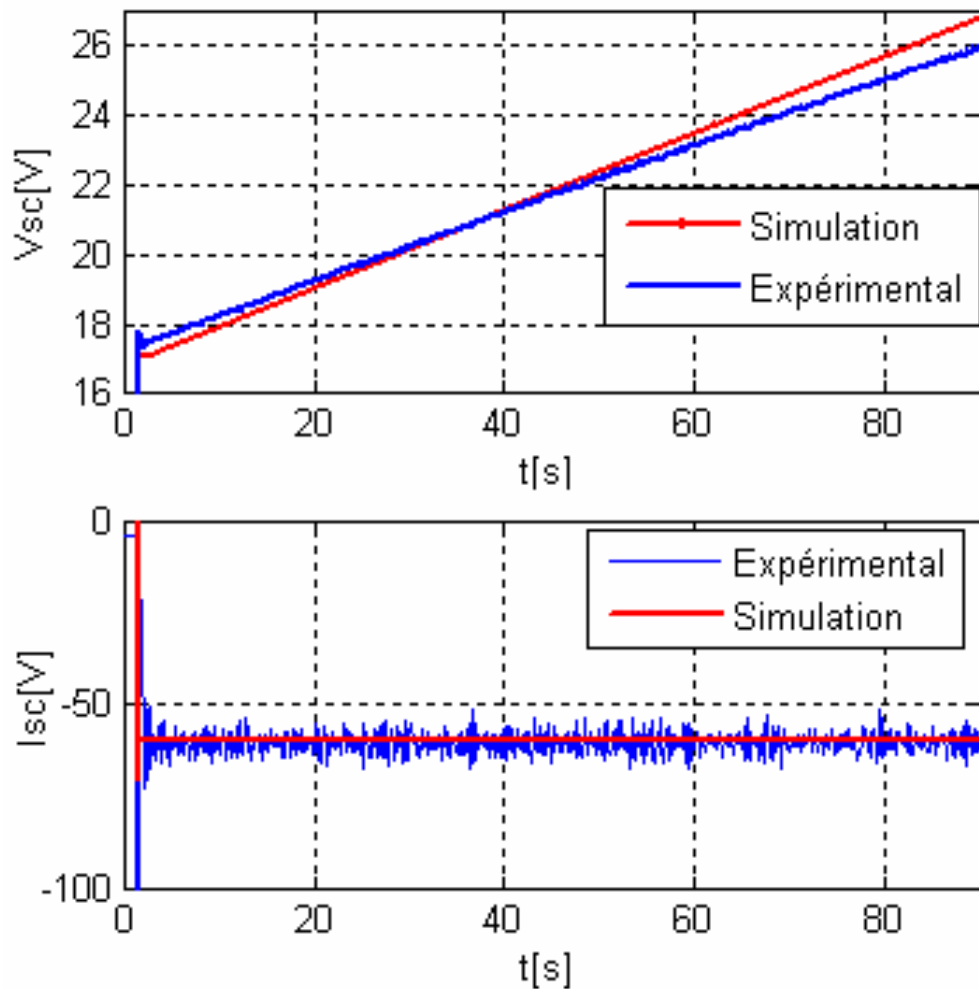


Fig. 3.25: Tension et courant global de charge des supercondensateurs

probablement dû au fait que seul un module des supercondensateurs a été caractérisé parmi les deux modules mis en parallèle.

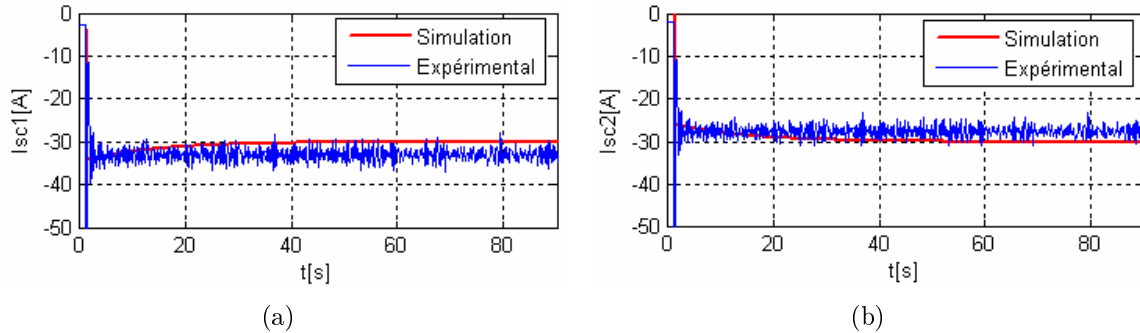


Fig. 3.26: (a) : Courant de charge du premier SC, (b) : Courant de charge du second SC

Le résultat de la segmentation du courant de charge entre les deux modules est présenté sur les FIG. 3.26(a) et FIG. 3.26(b). Ces courbes montrent que les puissances gérées par les deux convertisseurs mis en parallèle ne sont pas identiques. Cette différence s'explique par le phénomène de dispersion du système (supercondensateurs/convertisseurs) mis en parallèle.

### 3.6.3 Régime de traction du véhicule

Contrairement à la topologie «tout parallèle» des dévolteurs en régime de stockage super capacitif, la topologie «tout parallèle» des survolteurs est caractérisée par la conduction des interrupteurs  $K_1$ ,  $K_3$  et le blocage de  $K_2$ ,  $K_4$  ( $PWM_2 = 0$ ). Le principe de commande de cette dernière est similaire à celui de la topologie de survolteur et le principe est résumé sur la FIG. 3.27.

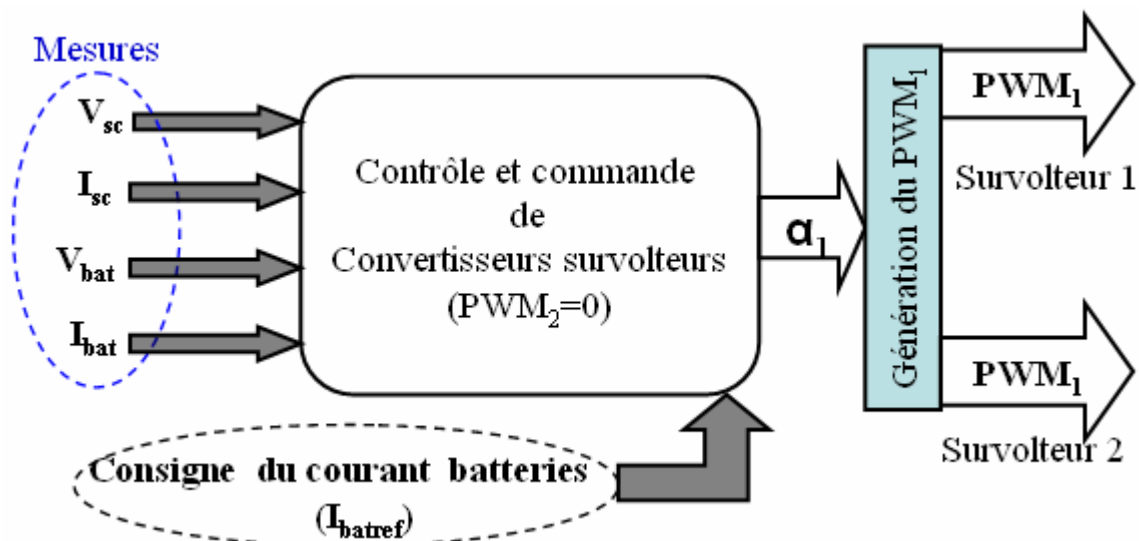


Fig. 3.27: Principe de la commande des convertisseurs survolteurs

La seule différence entre les deux processus de commande réside au niveau du nombre des survolteurs et des signaux de commande utilisés. Pour le pilotage de la topologie «tout parallèle» des survolteurs, deux signaux de commande identiques et indépendants sont également nécessaires. Ces signaux proviennent de la comparaison entre le rapport cyclique «relatif» ( $\alpha_1$ ) et de la porteuse triangulaire. Quant au rapport cyclique «relatif», il est estimé à partir des grandeurs mesurées ( $V_{sc}$ ,  $I_{sc}$ ,  $V_{bat}$ ,  $I_{bat}$ ) et de la consigne du courant batteries  $I_{bat,ref}$ . Cette dernière est une constante qui doit être fixée par l'opérateur, pour ces essais elle vaut 14 A. Dans ce cas, les pics de puissance du véhicule pendant les régimes transitoires sont assurés par les supercondensateurs. La sollicitation de la charge active ( $I_{ch}$ ) symbolisant la chaîne de traction du véhicule est fixée à 54 A.

Les FIG. 3.28(a) et FIG. 3.28(b) donnent les réponses en tension et en courant des modules des supercondensateurs. Ces courbes montrent que le modèle de simulation

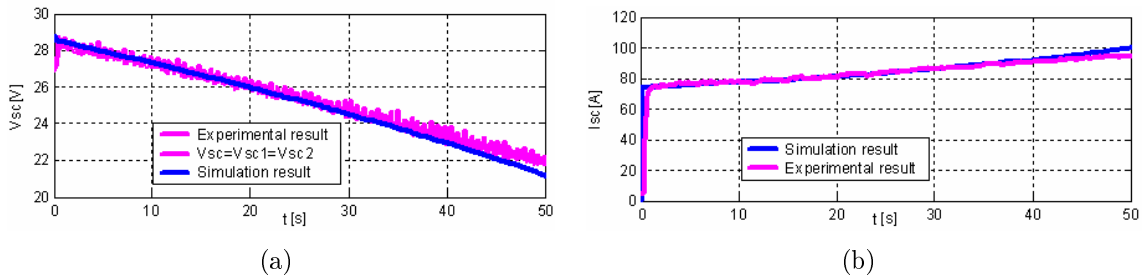


Fig. 3.28: (a) :Tension des supercondensateurs,(b) : Courant global des supercondensateurs

développé décrit fidèlement le comportement du système expérimental pendant les 40 premières secondes. Après les 40 premières secondes, les écarts qui apparaissent entre les courbes expérimentales et celles simulées s'expliquent par le fait, seul un module des supercondensateurs parmi les deux mis en parallèle a été caractérisé. Ces écarts peuvent être éliminés en ajustant la valeur de  $C_0$  ou en caractérisant le pack constitué des deux modules des supercondensateurs.

Le résultat de la segmentation du courant global ( $I_{sc}$ ) entre les deux modules des supercondensateurs est présenté sur les FIG. 3.29(a) et FIG. 3.29(b). Ces courbes

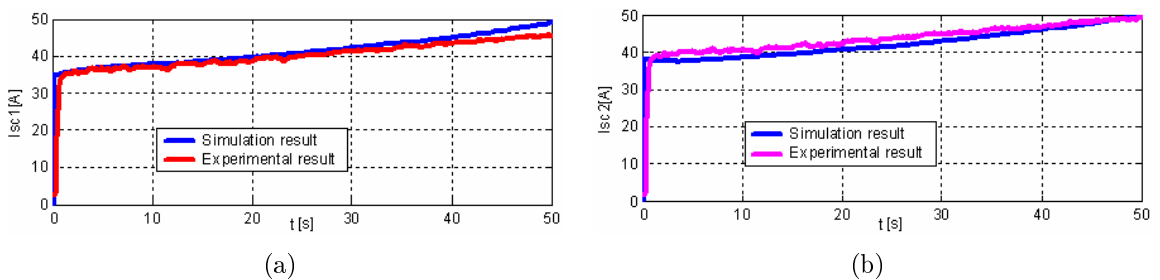


Fig. 3.29: (a) :Courant du premier SC, (b) : Courant du second SC

montrent que la répartition de la puissance entre les modules n'est pas équitable



compte tenu de la dispersion entre les modules. En d'autre terme, c'est le module disposant la résistance interne faible (module récent) qui fournit la quantité du courant ( $I_{sc2}$ ) plus importante.

La contribution globale des supercondensateurs via les deux survolteurs mis en parallèle est présentée sur la FIG. 3.30(a). Le résultat de la segmentation de cette

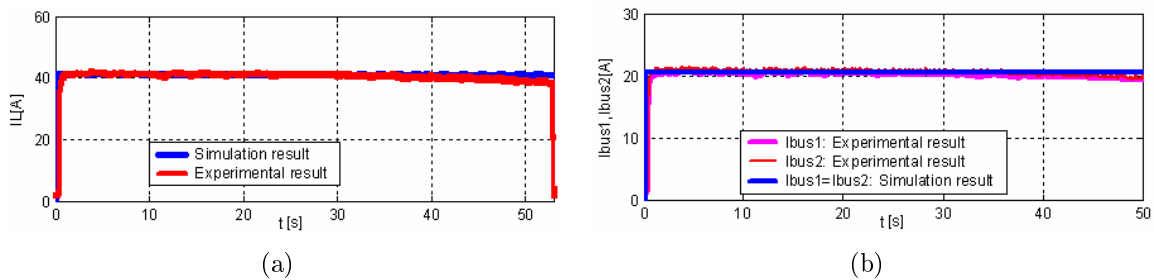


Fig. 3.30: (a) : Courant du bus continu, (b) : Contribution des deux survolteurs

contribution par survolteur est donné sur la FIG. 3.30(b), où  $I_{bus1}$  et  $I_{bus2}$  sont identiques. Etant donné que les courants  $I_{sc1}$  et  $I_{sc2}$  à l'entrée des survolteurs sont différents l'égalité entre  $I_{bus1}$  et  $I_{bus2}$  est due à la commande, qui applique dans ce cas des contraintes différentes sur les deux survolteurs pour que les courants de sortie soient identiques.

Les FIG. 3.31(a) et FIG. 3.31(b) représentent respectivement la contribution des batteries ( $I_{bat}$ ) et la sollicitation de la charge électronique ( $I_{ch}$ ). La dynamique de

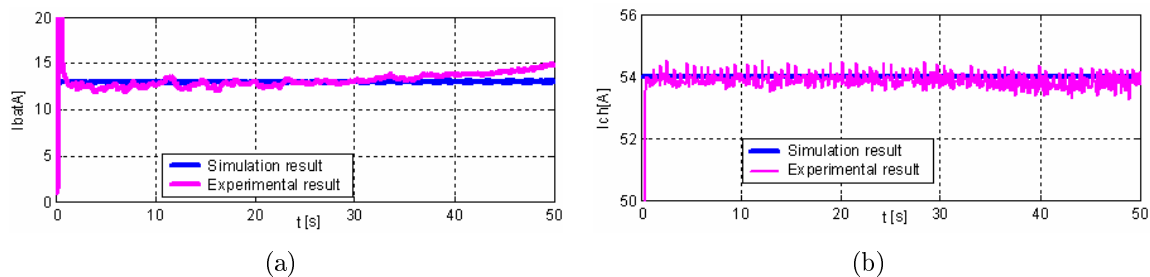


Fig. 3.31: (a) : Courant fourni par les batteries, (b) : Courant de la charge active

poursuite du courant batterie est satisfaisante pendant les 40 premières secondes, ce qui est largement suffisant pour notre application qui nécessite une contribution des supercondensateurs de l'ordre de 40 A pendant 20 secondes. Le résultat expérimental de la tension du bus continu ( $V_{bus1}$ ) est comparé à celui de la simulation sur la FIG. 3.32. A cause d'une part de la mauvaise qualité des batteries et de leur état de charge, d'autre part de la chute de tension liée au câblage, aux semi-conducteurs et à la connectique, il apparaît un écart entre la courbe expérimentale et celle simulée de la tension du bus continu. En d'autre termes, cet écart s'explique par le fait que le modèle de simulations du système est idéal.

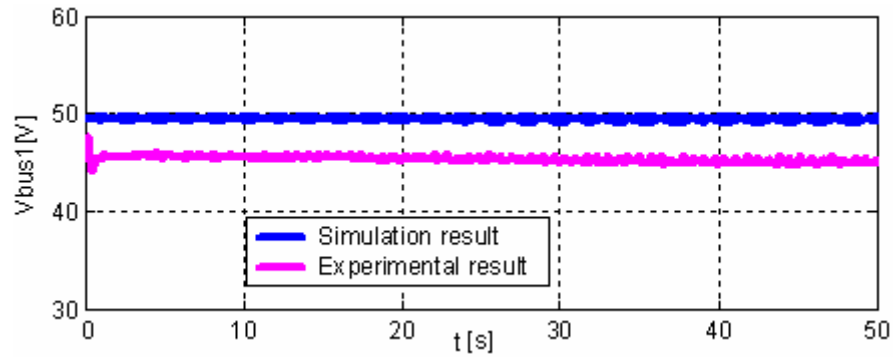


Fig. 3.32: Tension du bus continu

### 3.7 Convertisseur à étage intermédiaire haute fréquence

Nous présenterons dans ce paragraphe, la conception et la réalisation du convertisseur à double étage [17],[32],[36], puis la stratégie de commande de ce convertisseur accompagnée des résultats des simulations et expérimentations [13].

Dans une première phase, nous présenterons le schéma du convertisseur, puis la stratégie de commande accompagnée de quelques résultats de simulations. En seconde phase, nous nous intéresserons à la conception et à la réalisation du convertisseur, puis à la validation expérimentale de la topologie.

#### 3.7.1 Simulation de la topologie parallèle à double étage

L'objectif de ce paragraphe est de définir un modèle de simulation de l'association des batteries, des supercondensateurs et du convertisseur à étage intermédiaire haute fréquence [12].

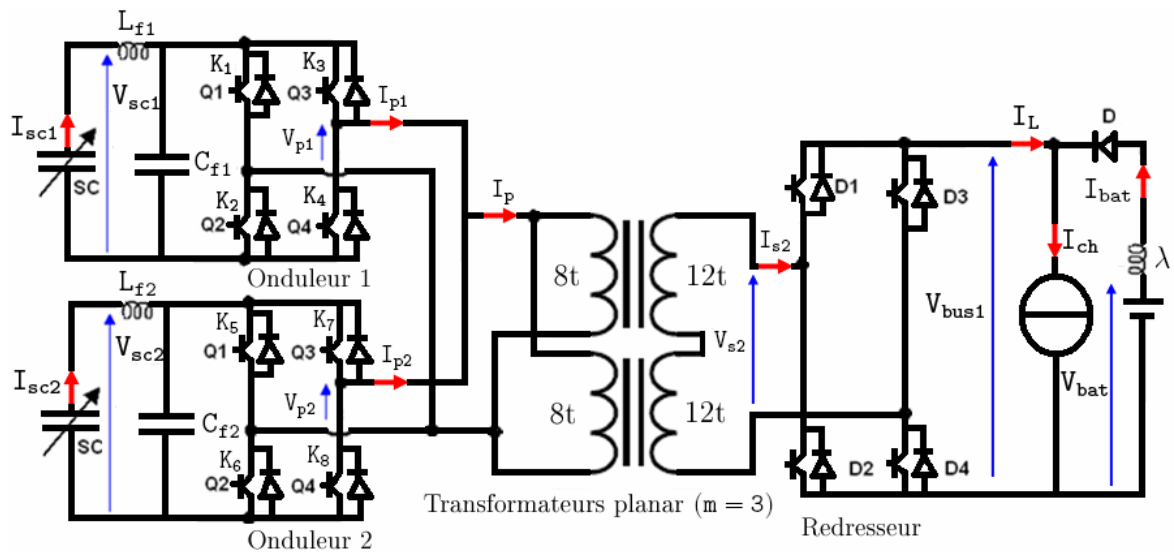


Fig. 3.33: Schéma du convertisseur à étage intermédiaire haute fréquence

Pour cela, nous utilisons le logiciel Saber qui est très performant pour les simulations des dispositifs électrotechniques et électroniques de puissance. Il dispose

d'une riche bibliothèque des composants prédéfinis. Cependant pour la simulation du système, nous avons développé des modèles des composants qui permettent de réduire le temps de calcul numérique. Les résultats obtenus à l'aide d'un logiciel de simulation dépendent en grande partie de la finesse des modèles de composants utilisés mais au prix des fortes complications et de temps de calcul très important. Un modèle simplifié qui reproduit le plus fidèlement possible le comportement du composant est largement suffisant. La simulation de l'ensemble du système permet la compréhension des phénomènes complexes qui interagissent mais également de prédire le comportement approximatif du système expérimental.

La FIG. 3.33 présente le schéma du convertisseur à étage intermédiaire haute fréquence. Le principe de fonctionnement de ce système composé de trois convertisseurs bidirectionnels comprend deux modes, correspondant au régime de traction et au régime de stockage super capacitif.

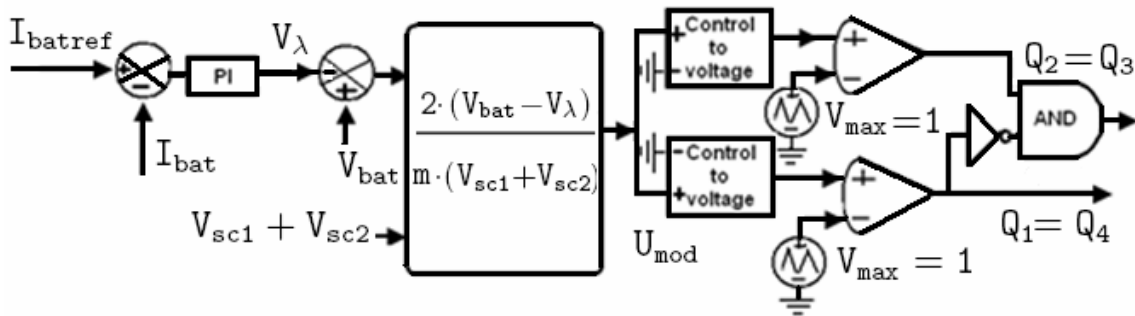


Fig. 3.34: Principe de la commande du convertisseur

Nous ne présenterons ici que le régime de traction du véhicule. Durant ce régime, les interrupteurs  $K_1, K_2, K_3, K_4$  pour l'onduleur 1, puis  $K_5, K_6, K_7$  et  $K_8$  pour l'onduleur 2 sont pilotés par les signaux de commande  $Q_1, Q_2, Q_3$  et  $Q_4$ . La loi de commande utilisée est celle du «rapport cyclique relatif» définie par l'équation (3.1).

$$U_{\text{mod}} = (2 \cdot \alpha - 1) \approx \frac{2 \cdot (V_{\text{bat}} - V_{\lambda})}{m \cdot (V_{\text{sc1}} + V_{\text{sc2}})} \quad (3.1)$$

Ce «rapport cyclique relatif» est comparé à deux porteuses triangulaires d'amplitude  $V_{\text{max}} = 1\text{V}$  et de fréquence 20 kHz. Les signaux générés par les deux porteuses triangulaires sont décalés de  $25\mu\text{s}$  soit une demi période.

Le principe de commande du modèle de simulations est résumé sur la FIG. 3.34 et les signaux de commande résultants sont deux à deux identiques comme indiqués sur la FIG. 3.35.

Durant ce régime, le convertisseur bidirectionnel du deuxième étage fonctionne en mode redresseur monophasé composé des diodes  $D_1, D_2, D_3, D_4$  et les interrupteurs en antiparallèle restent à l'état bloqué (OFF).

Pour des applications nécessitant plus de deux ondulateurs parallèles, la loi de commande est donnée par l'équation (3.2). Avec  $N$  : le nombre des couples (supercondensateurs/ondulateurs monophasé) mis en parallèle.

$$U_{\text{mod}} \approx \frac{N \cdot (V_{\text{bat}} - V_{\lambda})}{m \cdot (V_{\text{sc1}} + V_{\text{sc2}} + \dots + V_{\text{scN}})} \quad (3.2)$$

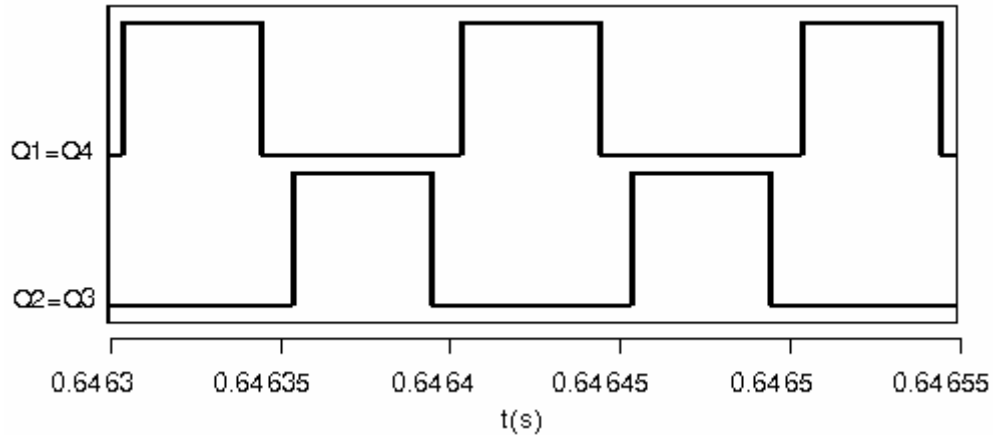


Fig. 3.35: Signaux de commande

Pour toutes les simulations, nous admettons que les deux modules des supercondensateurs sont préalablement chargés et la tension aux bornes de chaque module vaut la tension maximale soit 27V. Nous supposons également que tous les interrupteurs et les transformateurs planar sont idéaux (pertes par conduction et commutation négligeables) pour réduire la complexité du système et résoudre le problème de mémoire de stockage du PC de calcul. Cette dernière hypothèse n'est pas sans effet sur les résultats des simulations mais elle est incontournable si on veut effectuer des simulations des systèmes complexes avec le logiciel SABER et sur des bases de temps importantes. Il est néanmoins possible d'effectuer des simulations complexes sans cette hypothèse simplificatrice mais à condition de disposer un PC spécial de calcul avec la mémoire suffisante. Pour une première simulation, la consigne du cou-

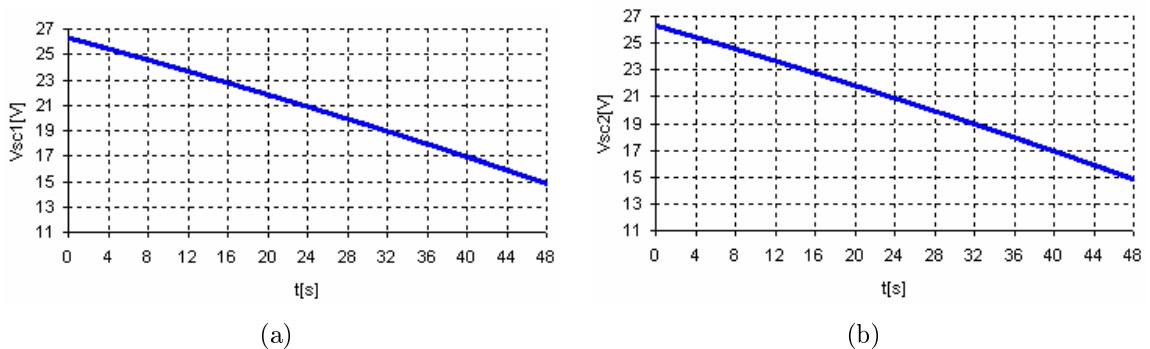


Fig. 3.36: (a) :Tension premier SC,(b) : Tension second SC

rant des batteries ( $I_{\text{batref}}$ ) et la sollicitation de la charge active sont respectivement fixées à 10 A et 50 A pour que les demandes importantes de puissance soient assurées par les deux modules des supercondensateurs. Les FIG. 3.36(a) et FIG. 3.36(b) représentent les tensions aux bornes des supercondensateurs. Quant au résultat de la segmentation du courant global entre les deux modules des supercondensateurs, il est présentée sur les FIG. 3.37(a) et FIG. 3.37(b).

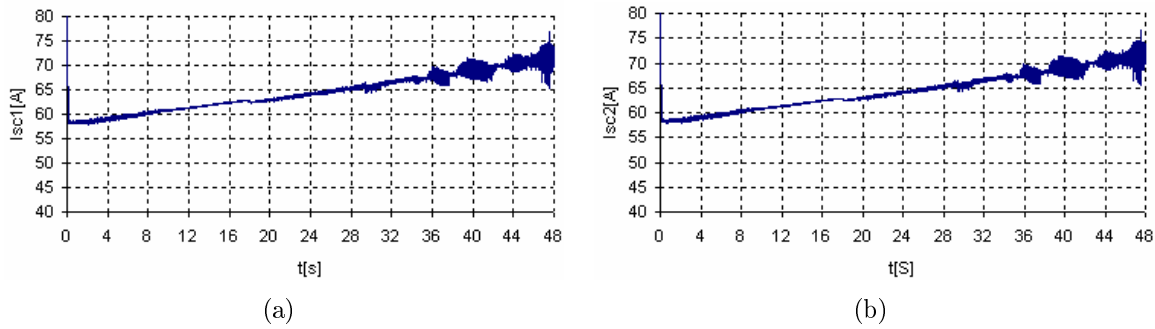


Fig. 3.37: (a) : Courant du premier SC, (b) : Courant du second SC

La dynamique de poursuite du courant des batteries ( $I_{\text{bat}}$ ), FIG. 3.38(a), est satisfaisante. La différence entre le courant de la charge active ( $I_{\text{ch}}$ ) et le courant batterie est assurée par les supercondensateurs ( $I_L$ ) via le convertisseur à étage intermédiaire haute fréquence, FIG. 3.38(b). Ces résultats montrent que l'asservissement du courant batterie est satisfaisant pendant les 40 premières secondes, au delà desquelles la dynamique de poursuite de la consigne se destabilise sous l'effet de la décharge des modules de supercondensateurs. Cette limite ne peut être généralisée du fait qu'elle dépend de la quantité du courant ( $I_L$ ) sollicitée sur les modules de supercondensateurs.

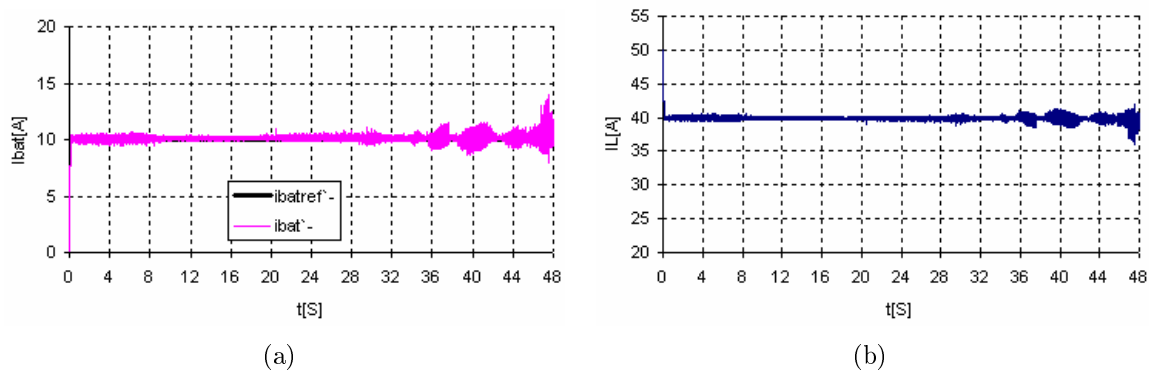


Fig. 3.38: (a) : Courant fourni par les batteries, (b) : Courant du bus continu

Pour montrer le comportement du système dans le cadre de la variation brusque de la sollicitation du véhicule, nous fixons la consigne du courant batterie ( $I_{\text{batref}}$ ) à 5 A avec le profil du courant de charge suivant :

- $I_{\text{ch}} = 10\text{A}$  pour  $0 \leq t \leq 0.5\text{s}$
- $I_{\text{ch}} = 50\text{A}$  pour  $0.5 \leq t \leq 1\text{s}$
- $I_{\text{ch}} = 15\text{A}$  pour  $1 \leq t \leq 1.2\text{s}$

Le résultat de l'asservissement du courant fourni par les batteries, FIG. 3.39(a) est satisfaisant sauf autour du point 0.5 s où la boucle de courant batteries n'a pas le temps nécessaire pour réagir. En pratique ce pic autour du point 0.5 seconde ne peut être important du fait que la sollicitation de la puissance par le véhicule ne se

pas de façon instantanée mais plus tôt de manière progressive. La méthode de commande employée permet de solliciter l'apport des supercondensateurs pendant les appels de puissances importants comme le montre la FIG. 3.39(b). Les réponses en

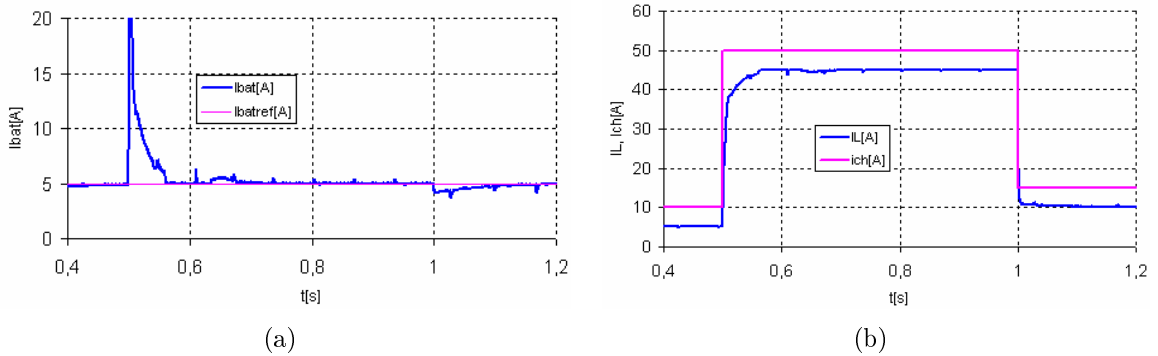


Fig. 3.39: (a) : Courant fourni par les batteries, (b) : Profil des courants de la charge active et du bus continu

tension des modules des supercondensateurs correspondantes sont présentées sur les FIG. 3.40(a) et FIG. 3.40(b). Les grandeurs physiques (courants, tensions) mesurées

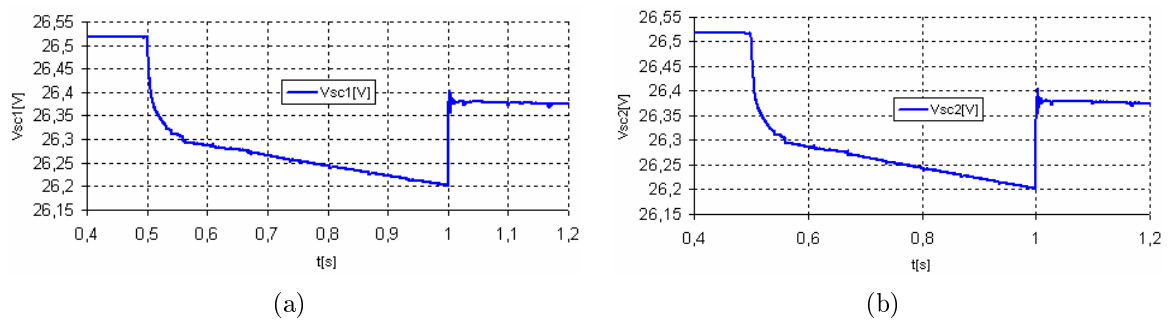


Fig. 3.40: (a) : Tension du premier SC, (b) : Tension du second SC

aux bornes du module des transformateurs sont présentées sur les FIG. 3.41(a) et FIG. 3.41(b).

### 3.7.2 Problématique de câblage du convertisseur

Le câblage est une problématique générale des convertisseurs statiques à laquelle n'échappent pas les onduleurs de tension monophasés. A partir du moment où l'on utilise une électronique de commutation mettant en jeu des brutales variations de courant générées par les commutations des interrupteurs, toute inductance parasite existante dans les mailles de commutation induit des variations de tension. Pendant la phase de blocage de ces dernières, il apparaît des surtensions aux bornes des interrupteurs. Ces surtensions doivent être maintenues dans des limites tolérables pour assurer le bon fonctionnement du système. En plus, l'énergie stockée dans les

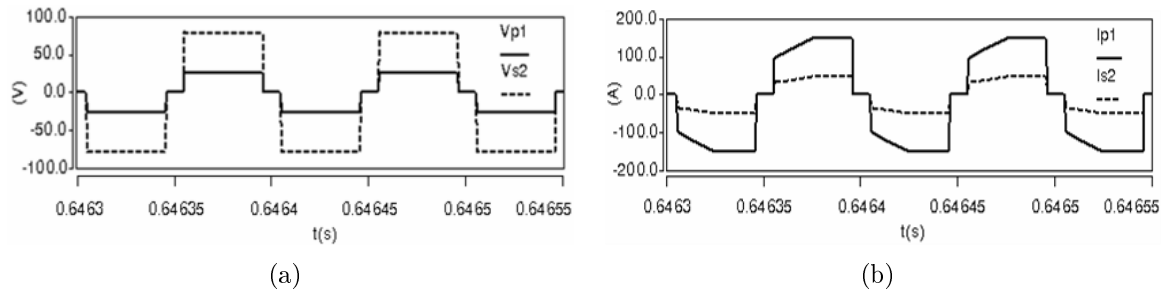


Fig. 3.41: (a) :Tensions aux bornes du transformateur, (b) : Courant primaire et du secondaire du transformateur

inductances parasites, pendant la conduction des IGBTs, est entièrement dissipée dans ces derniers lors du blocage.

Pour le cas d'un bras d'onduleur, la maille de commutation comprend deux interrupteurs (IGBT) et un condensateur de découplage placé aux bornes de la cellule, dont le rôle est double. Il permet de recréer une source de tension instantanée au plus près du bras, associé à une inductance d'entrée, il participe au filtrage des composantes harmoniques absorbées par l'onduleur.

Les inductances parasites présentes dans la maille comprennent trois composantes. La première composante est liée au condensateur de découplage, la seconde est liée aux composants semi-conducteurs (câblage interne des boîtiers). Quant à la troisième composante, elle est due aux liaisons électriques et du câblage des éléments.

Les deux premières composantes ne sont du ressort du concepteur que par le choix des composants. Ainsi, la technologie du condensateur d'entrée doit permettre de minimiser son inductance interne. Les fabricants des semi-conducteurs ont maintenant largement optimisé les connexions internes de leur composants modulaires omniprésents dans les gamme de puissance jusqu'à quelques centaines de kVA.

La troisième composante est entièrement à la charge du concepteur qui doit, par un câblage astucieux entre les différents éléments, minimiser les inductances d'interconnexions. L'utilisation de module en bras résout le problème d'interconnexion entre composants. La liaison entre le condensateur de découplage et la cellule devient cruciale et l'introduction des connexions planes (ou bus barre) dans lesquelles les conducteurs aller et retour sont coplanaires (inductances parasites très faibles) donne d'excellents résultats.

Tous ces efforts peuvent néanmoins se révéler insuffisants, si les dimensions de différents éléments sont telles que les inductances résiduelles restent trop élevées et cela est particulièrement vrai en forte puissance.

Une configuration délicate intervient aussi dans les applications utilisant les onduleurs à basses tensions et forts courants (cas de notre application) dans lesquels les surtensions relatives sont beaucoup plus importantes.

Dans ces derniers cas, l'introduction des dispositifs d'écrêtage est indispensable pour réduire l'influence des inductances parasites [23].

## 3.7.3 Dispositifs d'écrêtage

Ces dispositifs doivent d'être placés au plus près du composant afin d'éviter le problème précédent [65]. Trois couples condensateur-diode :  $C_{10} - D_{10}$ ,  $C_{20} - D_{20}$ ,  $C_{30} - D_{30}$  et  $C_{40} - D_{40}$  sont directement connectés aux bornes des IGBTs comme présenté sur la FIG. 3.42.

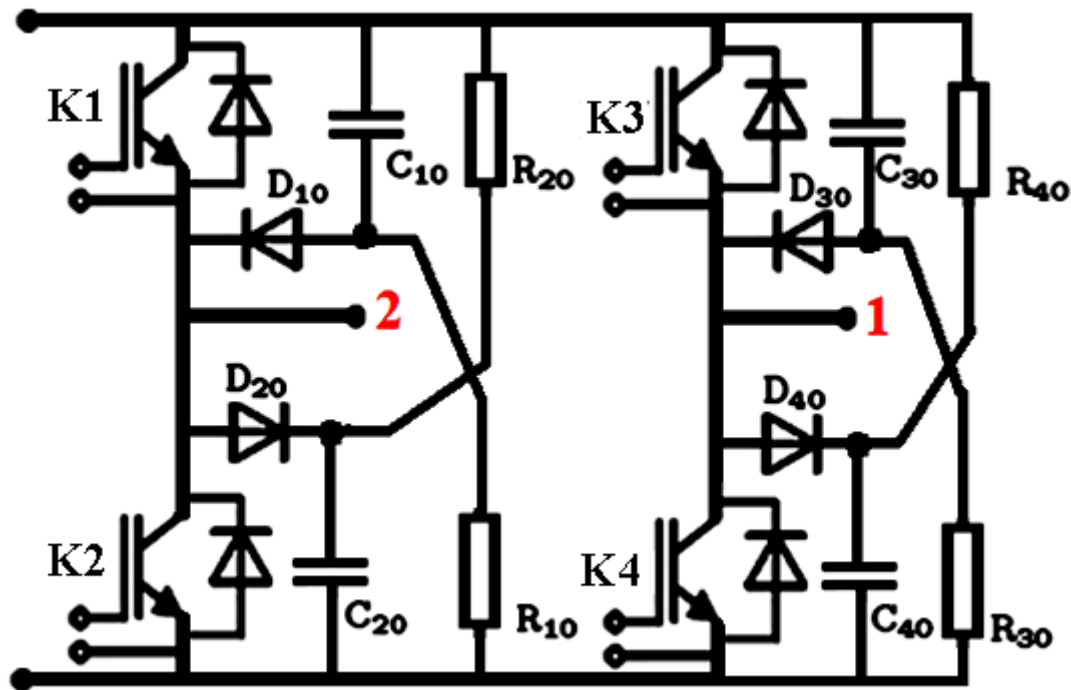


Fig. 3.42: Principe d'écrêtage de l'onduleur monophasé

Lors du blocage des IGBTs, le courant correspondant à l'énergie stockée dans les inductances circule dans les mailles  $C_{10} - D_{10}$ ,  $C_{20} - D_{20}$ ,  $C_{30} - D_{30}$  et  $C_{40} - D_{40}$  qui limitent les tensions appliquées aux semi-conducteurs. Dès que l'énergie est entièrement stockée dans les condensateurs ( $C_{10}$ ,  $C_{20}$ ,  $C_{30}$ ,  $C_{40}$ ), le courant s'annule et les mailles se bloquent. Pendant cette phase, les valeurs des condensateurs doivent permettre d'éviter les variations importantes des tensions aux bornes des composants.

Les condensateurs  $C_{10}$ ,  $C_{20}$ ,  $C_{30}$  et  $C_{40}$  ne servent que de réservoir transitoire, donc il faut recycler l'énergie de commutation stockée tout en contrôlant le niveau des tensions aux bornes des IGBTs. Ce rôle peut être assuré de manière rudimentaire par des résistances de dissipation  $R_{10}$ ,  $R_{20}$ ,  $R_{30}$  et  $R_{40}$  comme le montre la FIG. 3.42. Une autre solution plus sophistiquée consiste à utiliser un convertisseur DC/DC qui renvoie l'énergie sur la source et qui impose une tension constante aux bornes des semi-conducteurs. Cette dernière est utilisée lorsque les énergies de commutation sont considérables et induiraient des pertes inacceptables.

## 3.7.4 Description de la carte de puissance

Pour la réalisation du convertisseur à étage intermédiaire haute fréquence, nous avons utilisé des modules des IGBTs de type SEMITRANS avec des diodes en anti-



parallèle. Ces modules semblent être moins adaptés que ceux des MOSFET pour la réalisation de notre prototype ; mais compte tenu du coût et de la disponibilité de certains composants, nous avons utilisé les modules SKM300GB066D pour valider la topologie du convertisseur sans aucun souci d'optimisation.

Les modules d'IGBTs sont montés sur deux radiateurs en aluminium de 500x215 mm et 32x24 mm qui assurent la dissipation thermique des composants. Ces modules sont interconnectés par des barrettes de cuivre plates présentant des inductances parasites et résistances plus faibles que les câbles traditionnels.

Le convertisseur à double étages réalisé est présenté sur la FIG. 3.43. Le premier étage est constitué de deux onduleurs monophasés, FIG. 3.33, avec des circuits d'écrêtage dont le principe est présenté sur la FIG. 3.42.

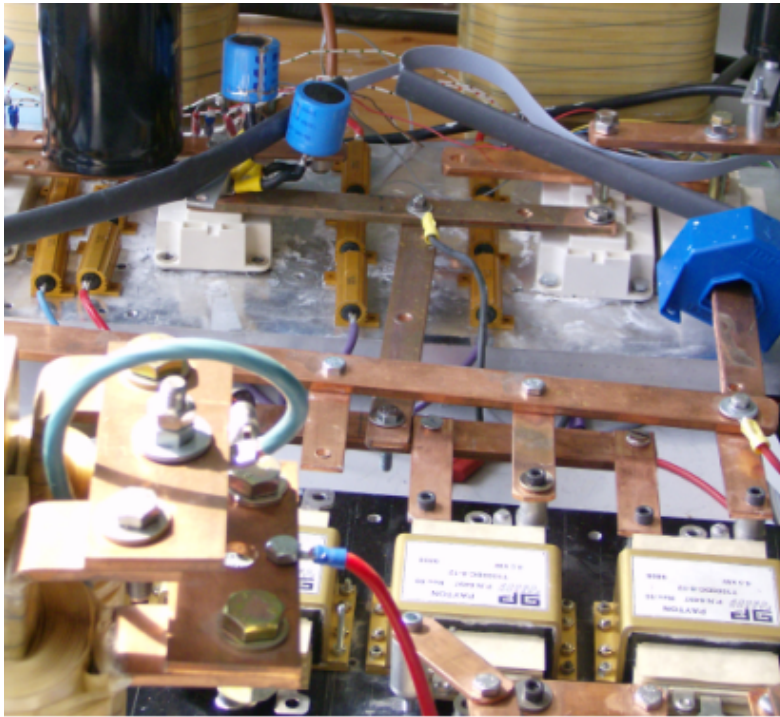


Fig. 3.43: Photographie du convertisseur à étage intermédiaire haute fréquence

Ces onduleurs sont montés en parallèle pour segmenter la puissance totale des supercondensateurs. Le second étage est un redresseur monophasé qui permet de coupler les packs des supercondensateurs sur le bus continu. Un filtre (LC) est placé à l'entrée (côté continu) de chaque onduleur monophasé pour limiter le découpage des tensions et des courants d'entrée des onduleurs monophasés. Les deux étages sont interconnectés via le module des transformateurs de rapport équivalent ( $m = 3$ ). Ce module comprend deux transformateurs planar identiques couplés. Les caractéristiques électriques de ce transformateur sont récapitulées dans le tableau 3.4.

La technologie planar est particulière, elle n'utilise pas de fil de bobinage pour la fabrication des enroulements. Il existe la technologie planar de type Lead Frame et la technologie planar de type PCB.

Caractéristiques d'un élément du module	Valeur
Puissance maximale du transformateur	4.5kW
Fréquence minimale de travail	20kHz
Courant primaire maximal	75A
Courant secondaire maximal	45A
Tension primaire maximale	60 – 90V
Tension secondaire maximale	90 – 135V
Rapport de transformation	1 : 1.5
Rapport cyclique maximal	2x0.49
Dimensions en mm (Lxlxh)	142x90x40

Tab. 3.4: Caractéristiques du transformateur planar

### 3.7.5 Technologie planar de type Lead Frame LF

Le type LF est un cadre qui soutient les feuilles conductrices placées autour du noyau comme une seule spire. Cette technologie est généralement destinée aux applications faible tension et fort courant.

### 3.7.6 Technologie planar de type PCB

Le type PCB (spiralettes plates de cuivre laminées sur une mince diélectrique), destinée aux applications forte tension. Les enroulements sont empilés sur la surface du noyau de ferrite avec une isolation fine en Mylar, Kapton ou époxy. La technologie planar, plus onéreuse, permet un gain de poids et d'encombrement qui facilite son intégration dans le circuit de puissance du véhicule. Sa conception facilite également la dissipation des pertes du circuit par l'ajout des radiateurs ou des plaques froides.

### 3.7.7 Quelques causes de destruction des IGBTs

Le problème thermique est l'une des causes principales de destruction des IGBTs. L'élévation importante de la température du semi-conducteur provoque un changement physique des puces IGBT et diodes antiparallèle. Ce phénomène provoque un comportement irréversible du composant qui conduit à sa destruction.

Cette élévation de la température est un problème multi sectoriel qui peut avoir plusieurs origines dont les principales causes sont décrites ci dessous [42] :

#### *Cyclage et fatigue thermique :*

L'augmentation de la résistance thermique des IGBTs due au cyclage thermique entraîne une augmentation de la température du module d'IGBT en fonctionnement normal. Ce phénomène a pour conséquence, la fragilisation de brasures, la dégradation de contact surfacique et l'augmentation de la résistance thermique locale.

*Court-circuit :*

La puissance dissipée par les puces IGBT pendant le court-circuit est élevée, ce qui provoque une augmentation rapide de la température. Sans aucune protection, le module peut être détruit en un laps de temps de l'ordre de  $\mu\text{s}$ .

*Avalanche :*

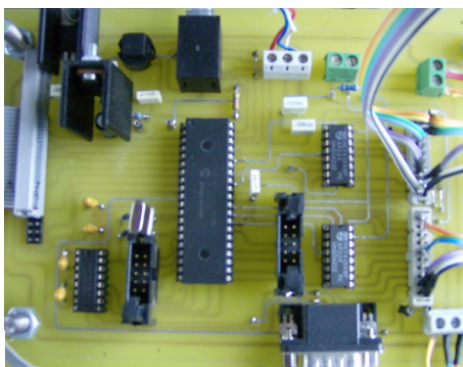
Pendant le désamorçage (ouverture) des modules IGBT, il apparaît une surtension due à la décroissance du courant dans les inductances de la maille. Cette surtension peut atteindre la tension limite de l'IGBT et provoquant son avalanche. La redondance de ce phénomène et l'énergie d'avalanche provoquent l'augmentation accélérée de la température des puces IGBTs et des diodes.

*Amorçage dynamique :*

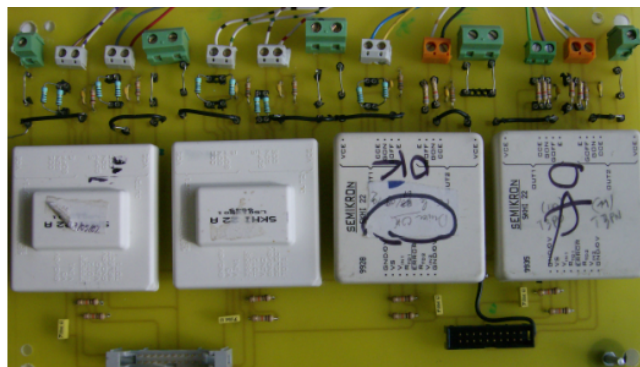
Les IGBTs à quatre couches peuvent être amorcés de manière irréversible lors des variations importantes des tensions (fort  $dV/dt$ ) aux bornes des composants. Ces composants ne sont plus commandables à l'ouverture par la grille et sont voués à un vieillissement accéléré.

## 3.7.8 Description des cartes de commande

Les cartes de commande réalisées, FIG. 3.44(a) et FIG. 3.44(b) sont semblables à celles des topologies dévolteur-survolteurs. Contrairement à ces dernières, la carte microcontrôleur (PIC18F4431) destinée à la commande du convertisseur à double étage dispose de 8 sorties PWM deux à deux identiques, puis décalés d'une demi période. Ces signaux sont amplifiés par deux circuits HEF4104BP, puis appliqués à l'entrée des 4 drivers de type Semikron de ref : SKHI22A. Ces drivers commandent les IGBTs et assurent l'isolation entre les cartes de puissance et de commande.



(a)



(b)

Fig. 3.44: (a) : Photographie de la carte du PIC18F4431, (b) : Photographie de la carte des drivers

### 3.7.9 Description des cartes de mesure des courants et des tensions

Les grandeurs à mesurer pour cette dernière topologie sont plus nombreuses que celles des topologies dévolteur-survolteurs mais les cartes de mesure des grandeurs continues (courants et tensions) restent similaires.

Pour la mesure des grandeurs alternatives, le circuit assurant le rôle de valeur absolue a été supprimé pour permettre de mesurer les valeurs des courants et des tensions de l'alternance négative. Le synoptique des cartes réalisées pour la mesure des courants et des tensions est présenté sur la FIG. 3.45.

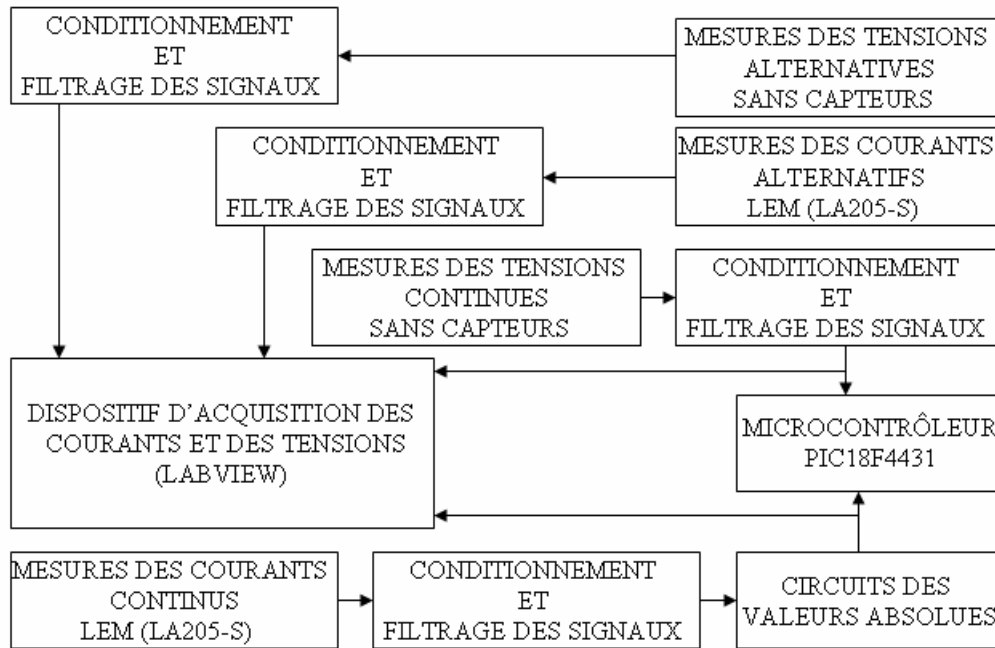


Fig. 3.45: Synoptique de la carte de mesure des tensions et des courants

### 3.7.10 Résultats expérimentaux du convertisseur à double étage

Pour une raison des contraintes électriques des composants disponibles (transformateur, IGBT, charge active), les essais expérimentaux de cette dernière topologie ont été réalisés dans des conditions différentes de celles des 3 premières topologies étudiées. La tension maximale du module des supercondensateurs ( $V_{sc1}$ ) a été fixée à 22V à cause de la tension du module des batteries (48 V), du rapport de transformation du transformateur ( $m = 3$ ) et de la charge active qui est limitée à 80 V. La référence du courant batteries ( $I_{batref}$ ) et la sollicitation de la charge active ( $I_{ch}$ ) sont respectivement fixées à 5 A et 15 A. Les signaux de commande appliqués aux semi-conducteurs (IGBT) :  $K_1$ ,  $K_2$ ,  $K_3$  et  $K_4$  sont présentés sur la FIG. 3.46 [56]. Ces signaux deux à deux identiques, sont séparés d'un temps de non empiètement dont la valeur correspond à 13.2% de la période du signal de commande ( $T = 50\mu s$ ) soit ( $6.6\mu s$ ). Ce temps reste constant quelque soit le comportement de la boucle de régulation, ce qui permet d'empêcher l'amorçage ou le désamorçage simultané des deux IGBTs formant la cellule de commutation (bras) de l'onduleur.

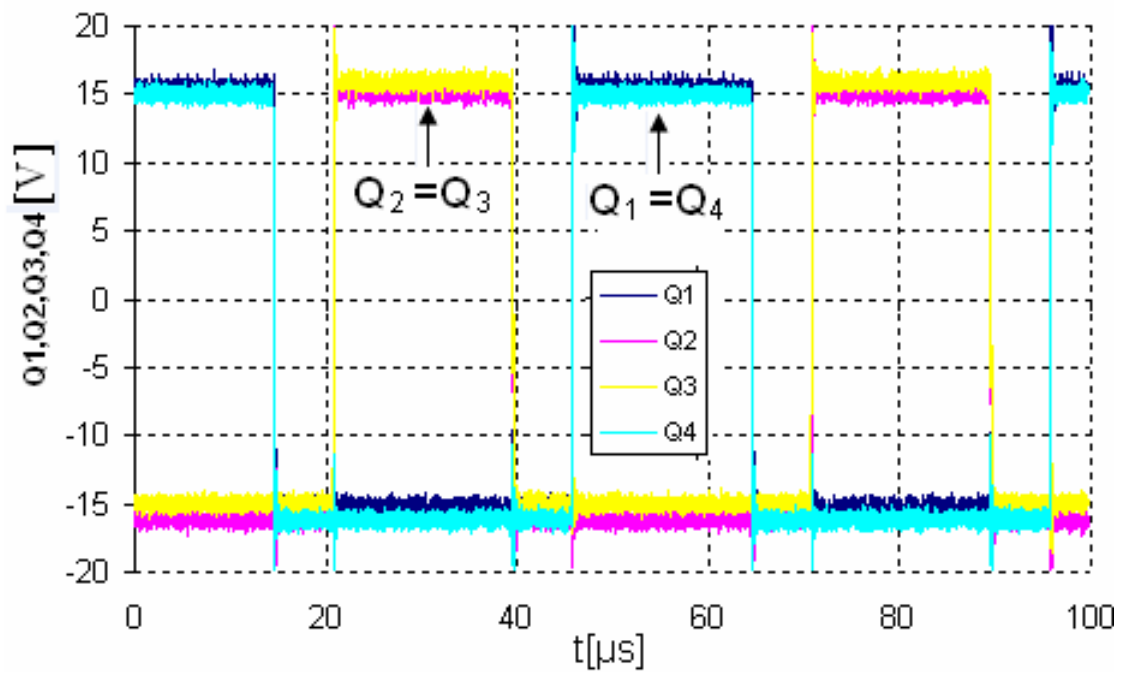


Fig. 3.46: Signaux de commande

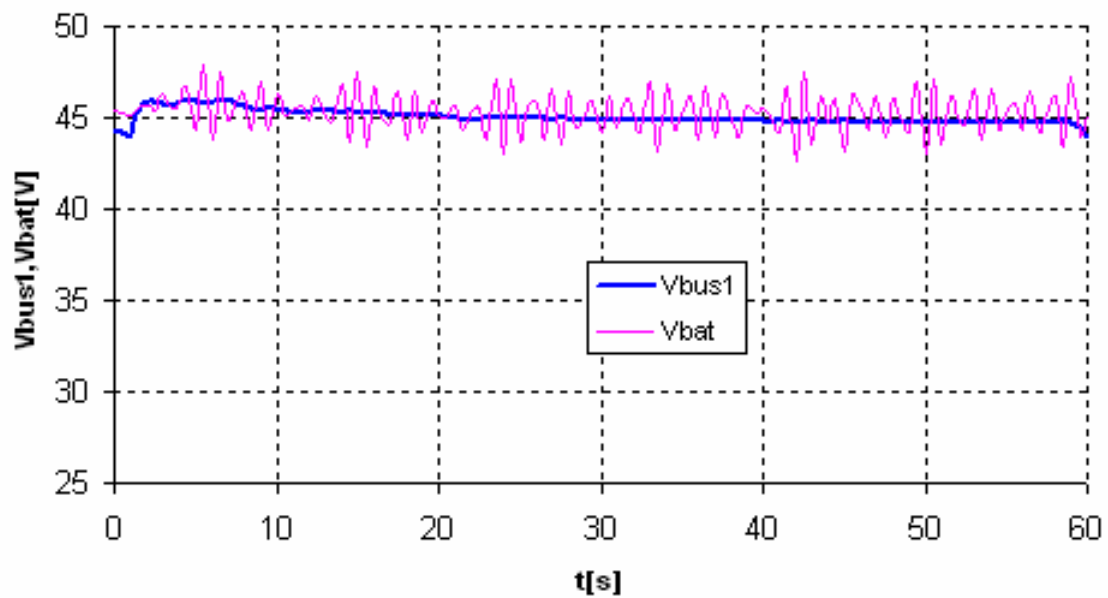


Fig. 3.47: Tensions des batteries et du bus continu

La tension aux bornes du module des batteries ( $V_{\text{bat}}$ ), FIG. 3.47, présente des nombreuses oscillations dues à celles du courant batteries. Les oscillations de ce dernier ont pour origine, les harmoniques générés par l'onduleur et le câblage non optimal du convertisseur et de son circuit d'écrêtage. La puissance produite par les supercondensateurs, FIG. 3.48, n'est pas constante ( $V_{\text{sc1}}, I_{\text{sc1}}$ ) a cause du courant consommé par des résistances  $R_1, R_2, R_3$  et  $R_4$  et de l'état de charge des supercondensateurs.

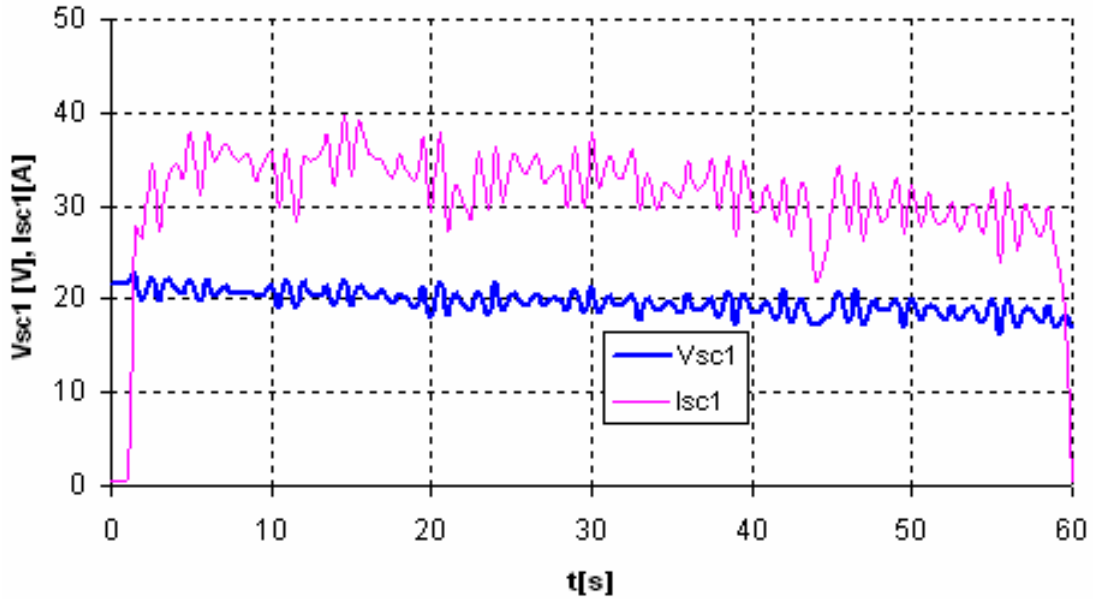


Fig. 3.48: Tension et courant SC

Les résultats expérimentaux du contrôle du courant batteries est présenté sur la FIG. 3.49. Ce résultat montre que la dynamique de poursuite de la consigne par le courant batterie est satisfaisante mais elle présente des oscillations dues aux inductances de fuite du transformateur et du câblage.

Les FIG. 3.50 et FIG. 3.51 montrent les formes d'ondes des courants et des tensions mesurés aux bornes du module des transformateurs planars.

Les tensions primaire ( $V_{\text{p1}}$ ) et secondaire ( $V_{\text{s2}}$ ) présentent des pics lors du passage à zero de courants primaire et secondaire ( $I_{\text{p1}}, I_{\text{s2}}$ ). Ces pics sont dus aux changement d'état des IGBTs.

L'oscillation des grandeurs mesurées (tensions et courants) est principalement provoquée, par les inductances de fuite du transformateur et du câblage non optimal. L'effet de la faible valeur de la consigne du courant batteries ne peut également être négligé.

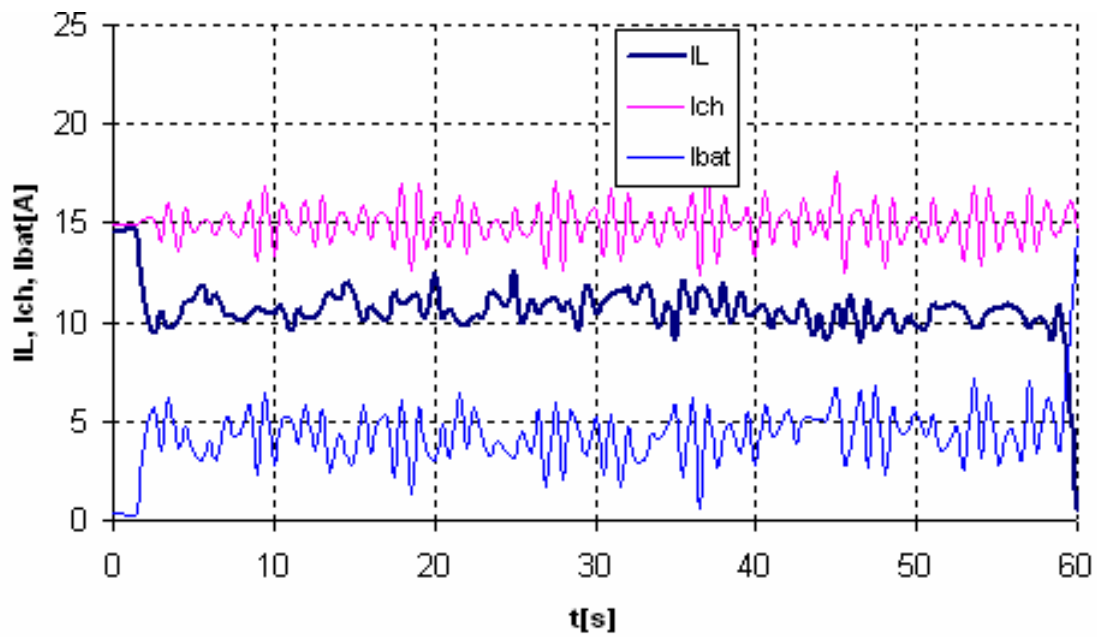


Fig. 3.49: Courants du bus continu et de la charge active

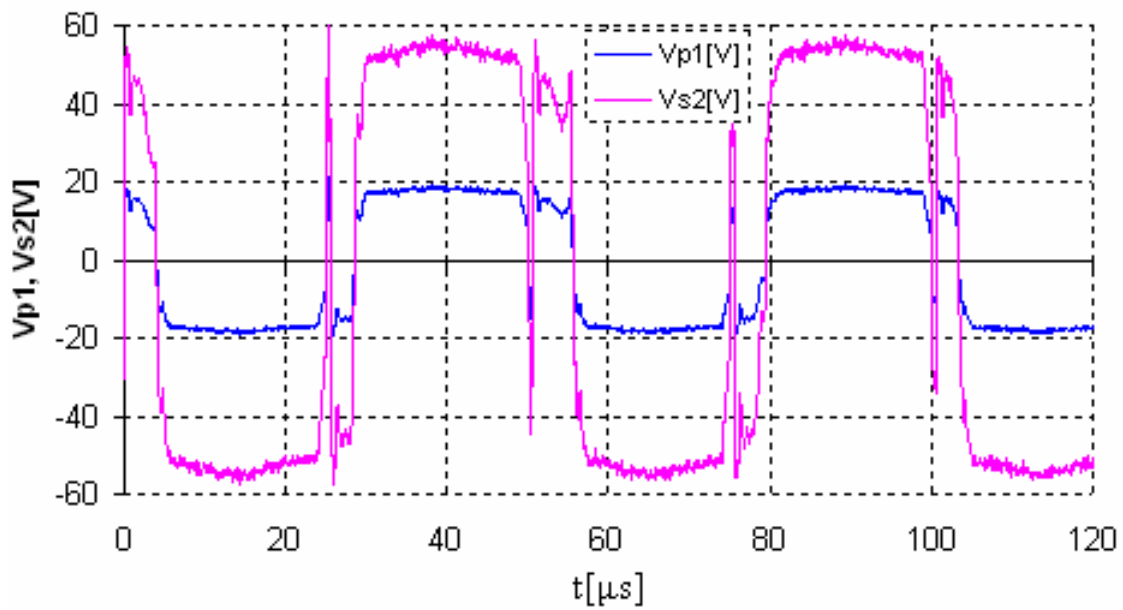


Fig. 3.50: Tensions aux bornes du transformateur

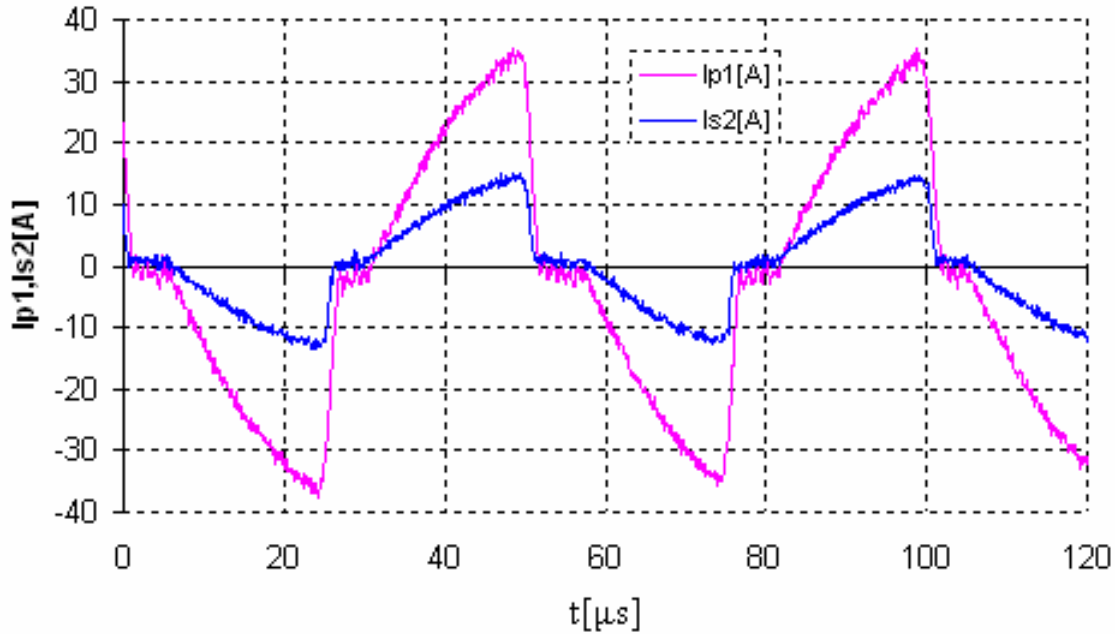


Fig. 3.51: Courant primaire et du secondaire du transformateur

### 3.8 Conclusion

Nous avons démontré dans ce chapitre que les topologies dévolteur-survolteurs donnent des résultats plus intéressants que celle à étage intermédiaire haute fréquence. Cependant, avec les topologies dévolteur-survolteurs, on est limité en élévation de la tension du bus continu.

La topologie à étage intermédiaire haute fréquence même si elle permet d'avoir de niveau de tension bus élevé, elle présente l'inconvénient d'être limité en courant primaire. En d'autres termes plus le rapport d'élévation du transformateur est important, plus le courant primaire est élevé, à cela s'ajoute l'augmentation du courant fourni par les supercondensateurs due à la décharge des modules.

Les conditions des essais étant différentes de celles des topologies survolteurs, il sera injuste de comparer cette topologie aux trois premières étudiées. Mais pour les applications de basse tensions et fort courant telles que les supercondensateurs, la topologie à étage intermédiaire haute fréquence semble être moins intéressante à cause de son coût élevé (beaucoup de semi-conducteurs) et de son circuit d'écrêtage qui dégrade le rendement.



# 4

## Stratégies expérimentales de la gestion d'énergie électrique embarquée

### 4.1 Introduction

Ce chapitre présente la stratégie de commande des topologies des convertisseurs dévolteur-survolteurs [55], [51] à base des correcteurs PI classique. Il décrit les avantages et les inconvénients de chacune des topologies.

Pour toutes les topologies, le domaine d'exploitation des supercondensateurs est compris entre 18 V et 27 V et les essais sont réalisés sur deux cycles de charge-décharge. Nous avons supposé que les courants  $I_{sc}$ ,  $I_{sc1}$ ,  $I_{sc2}$ ,  $I_L$ ,  $I_{bus1}$  et  $I_{bus2}$  sont négatifs pendant la phase de charge des supercondensateurs et ils sont positifs durant la décharge.

Le dimensionnement de toutes les topologies est effectué pour une puissance de l'ordre de 2 kW. La première partie de ce chapitre est consacrée aux stratégies de gestion des puissances entre les supercondensateurs et les batteries à l'aide des convertisseurs buck-boosts. La seconde partie est consacrée aux estimations des pertes par conduction et commutations des composants de puissance.

### 4.2 Contrôle de la topologie dévolteur-survolteur

Les schémas de base utilisés dans le cadre de cette topologie sont présentés sur les FIG. 4.1 et FIG. 4.2. Le prototype expérimental est similaire à celui de la FIG. 3.5, mais avec des modules des supercondensateurs de 27 V et de type MC2600F.

#### 4.2.1 Principe de la commande du dévolteur-survolteur

La stratégie de gestion de puissance proposée ici est celle de «l'inversion du modèle du convertisseur». Elle consiste à estimer la chute de tension aux bornes des inductances L et  $\lambda$  par l'asservissement respectif des courants  $I_{sc}$  et  $I_{bat}$ . Les fonctions de transfert résultantes de ce principe de commande sont définies par

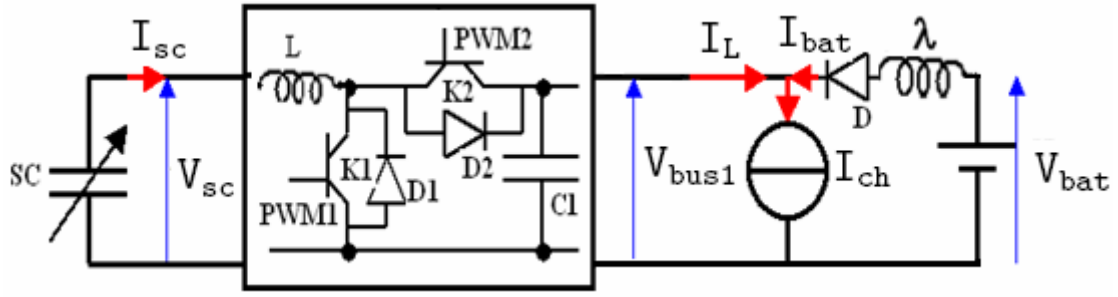


Fig. 4.1: Topologie avec un module de supercondensateurs (SC)

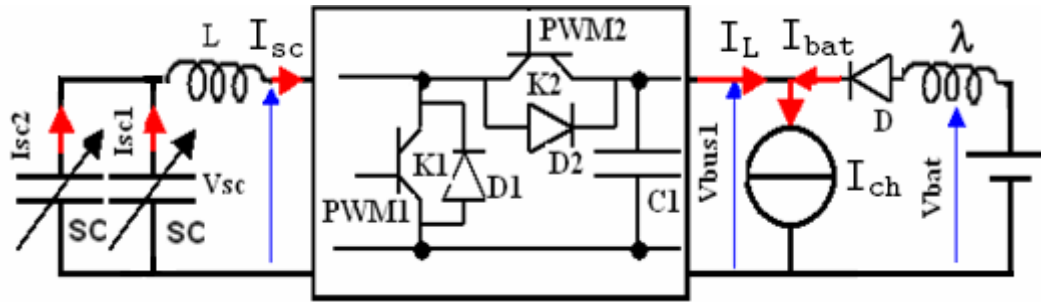


Fig. 4.2: Topologie avec 2 modules de supercondensateurs (SC)

l'équation (4.1).

$$\begin{cases} G(s) = \frac{I_{sc}(s)}{V_L(s)} = \frac{1}{L \cdot s} \\ F(s) = \frac{I_{bat}(s)}{V_\lambda(s)} = \frac{1}{\lambda \cdot s} \end{cases} \quad (4.1)$$

Les expressions de base du correcteur PI (proportionnel intégral) à utiliser sont définies par l'équation (4.2).

$$\begin{cases} PI_{sc}(s) = K_{psc} \cdot \left\{ 1 + \frac{K_{isc}}{K_{psc}} \cdot \frac{1}{s} \right\} \\ PI_{bat}(s) = K_p \cdot \left\{ 1 + \frac{K_i}{K_p} \cdot \frac{1}{s} \right\} \end{cases} \quad (4.2)$$

Seul le principe de dimensionnement du correcteur de la boucle du courant supercondensateurs sera traité et les expressions des gains du correcteur du courant fourni par les batteries seront déduites du résultat obtenu.

En utilisant la fonction de transfert en boucle fermée du courant des supercondensateurs, FIG. 4.3, nous obtenons la fonction de transfert sans filtre (4.3).

$$F_{bf}(s) = \frac{PI_{sc}(s) \cdot G(s)}{1 + PI_{sc}(s) \cdot G(s)} = \frac{K_{psc} \cdot s + K_{isc}}{L \cdot s^2 + K_{psc} \cdot s + K_{isc}} \quad (4.3)$$

Pour assurer une dynamique de poursuite du courant, les filtres ont été utilisés pour lisser les consignes des courants ( $I_{sc\text{ref}}$ ) et compenser le zéro de la fonction de

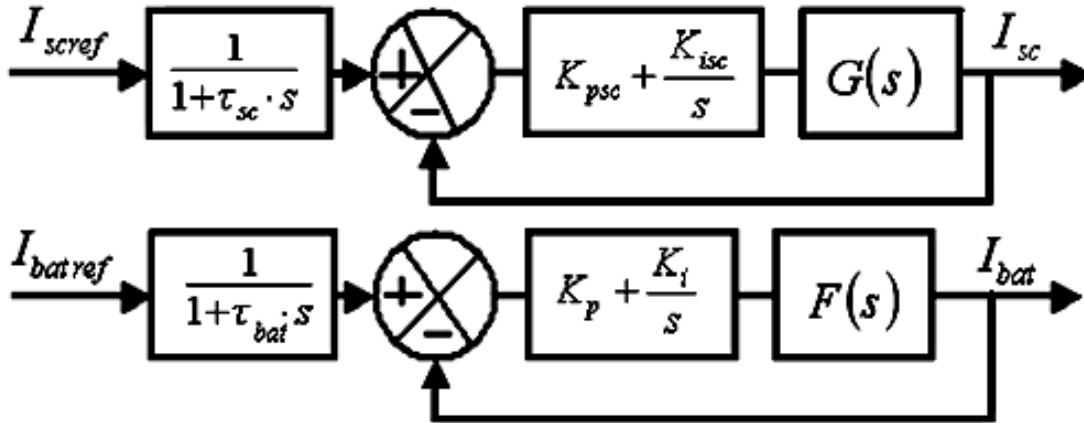


Fig. 4.3: Asservissement du courant des supercondensateurs et du courant batteries

transfert  $F_{BF}(s)$ . La fonction de transfert résultante est donnée par l'équation (4.4).

$$\begin{cases} F_{BF}(s) = \frac{I_{sc}(s)}{I_{scref}(s)} = \frac{1}{1 + \frac{K_{psc}}{K_{isc}} \cdot s + \frac{L}{K_{isc}} \cdot s^2} \\ \tau_{sc} = \frac{K_{psc}}{K_{isc}} \end{cases} \quad (4.4)$$

Pour déterminer les expressions des coefficients du correcteur, nous comparons cette dernière fonction de transfert à celle du second degré normalisée définie par (4.5).

$$F_{BF}(s) = \frac{I_{sc}(s)}{I_{scref}(s)} = \frac{1}{1 + \frac{2 \cdot \varepsilon}{\omega_n} \cdot s + \frac{1}{\omega_n^2} \cdot s^2} \quad (4.5)$$

Cette identification conduit aux expressions des coefficients  $K_{psc}$  et  $K_{isc}$  du correcteur du courant supercondensateurs. Ces expressions sont présentées par (4.6).

$$\begin{cases} K_{psc} = 2 \cdot \varepsilon \cdot L \cdot \omega_n \\ K_{isc} = L \cdot \omega_n^2 \\ \omega_n \leq \frac{2 \cdot \pi \cdot f}{10} \end{cases} \quad (4.6)$$

Avec

- $f$  : la fréquence de la commande du système fixée à 10 kHz
- $\varepsilon$  : le coefficient d'amortissement du signal fixé à  $\frac{\sqrt{2}}{2}$
- $L$  : inductance de lissage du courant supercondensateurs

La bande passante de la boucle du courant a été limitée à  $\frac{1}{10}$  de la fréquence de commutation des IGBTs. Pour déduire automatiquement toutes les valeurs de  $K_{psc}$  et  $K_{isc}$  sans calcul, nous introduisons dans les expressions (4.6) une variable fictive  $\beta_{sc}$  comprise entre 0 et 1; en pratique la valeur de cette variable est fournie par un potentiomètre. Les expressions finales des coefficients du correcteur du courant des

supercondensateurs en fonction de l'inductance sont données par l'équation (4.7).

$$\begin{cases} \omega_n = \frac{2 \cdot \pi \cdot f \cdot \beta_{sc}}{10} \\ K_{psc} = \frac{\sqrt{2} \cdot L \cdot \pi \cdot f \cdot \beta_{sc}}{5} \\ K_{isc} = L \cdot \left( \frac{\pi \cdot f \cdot \beta_{sc}}{5} \right)^2 \end{cases} \quad (4.7)$$

Les expressions des coefficients du correcteur du courant batterie s'obtiennent en remplaçant simplement l'inductance  $L$  et la variable fictive  $\beta_{sc}$  par l'inductance de lissage du courant batterie  $\lambda$  et la variable  $\beta_{bat}$ . Les expressions finales obtenues à cet effet sont présentées par l'équation (4.8).

$$\begin{cases} K_p = \frac{\sqrt{2} \cdot \lambda \cdot \pi \cdot f \cdot \beta_{bat}}{5} \\ K_i = \lambda \cdot \left( \frac{\pi \cdot f \cdot \beta_{bat}}{5} \right)^2 \\ \tau_{bat} = \frac{K_p}{K_i} \end{cases} \quad (4.8)$$

Pour rester dans la bande passante des boucles d'asservissement des courants (supercondensateurs, batteries), les valeurs des « variables fictives »  $\beta_{sc}$  et  $\beta_{bat}$  doivent être supérieures à 0 mais inférieures à l'unité. Ces variables sont déterminées de manière instantanée à l'aide de deux potentiomètres connectés aux entrées analogiques  $AN_7$  et  $AN_8$  du microcontrôleur PIC18F4431 par exemple. Le principe expérimental d'estimation de ces valeurs, consiste à fixer l'un des potentiomètres à une position intermédiaire entre les positions maximale et minimale possibles et de faire varier légèrement le second potentiomètre tout en observant le comportement du système à contrôler jusqu'à l'obtention du résultat satisfaisant. Les valeurs conduisant au bon résultat peuvent être fixées pour l'algorithme de commande afin d'éviter tout changement indésirable de la position des potentiomètres.

La stratégie générale de gestion de puissance entre les supercondensateurs et les batteries [16], [2], [45],[44] est présentée sur la FIG. 4.4. Nous omettons volontairement les variables  $V_{sc}$ ,  $V_{bat}$  et  $V_{bus1}$  pour ne pas alourdir le synoptique. Sur cette dernière, nous présentons le régime de stockage d'énergie par les supercondensateurs (dévolteur) et le régime de traction du véhicule (survolteur).

Le régime dévolteur est caractérisé par la charge du module des supercondensateurs à courant constant. Durant cette phase les commutateurs des boucles des courants de la FIG. 4.4 sont à la position 1 et le « rapport cyclique relatif » permettant de générer le signal de commande  $PWM_2$  est estimé par l'équation (4.9). Le module des supercondensateurs se charge à courant constant et sa tension augmente jusqu'à la valeur maximale. Pendant ce temps la boucle du courant batterie est inactive et le signal de commande  $PWM_1$  est nul.

$$\alpha_2 = \frac{V_{sc} + V_L}{V_{bus1}} \quad (4.9)$$

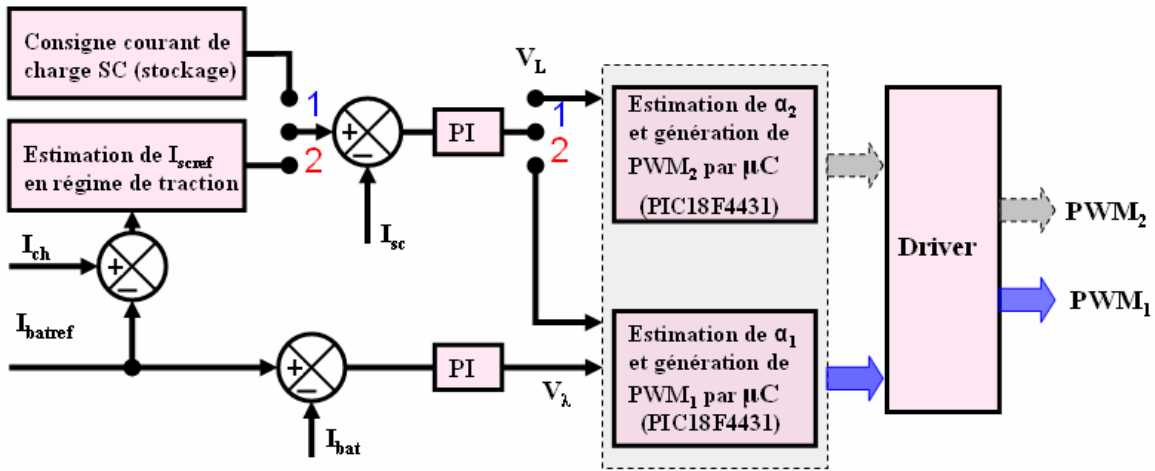


Fig. 4.4: Synoptique de la commande du convertisseur dévolteur-survolteur

Dès que la tension maximale du module des supercondensateurs est atteinte, on active la boucle du courant batteries et les commutateurs des boucles des courants passent à la position 2. Le rapport cyclique relatif  $\alpha_1$  permettant de générer le signal de commande PWM<sub>1</sub> est estimé par (4.10). Contrairement au régime dévolteur, le contrôle des variables  $I_{sc}$  et  $I_{bat}$  est nécessaire pour assurer une bonne gestion de puissance entre le module des supercondensateurs et celui des batteries. Ce contrôle est assuré par les deux boucles en cascade présentées sur la FIG. 4.4.

$$\alpha_1 = 1 - \frac{V_{sc} - V_L}{V_{bat} - V_\lambda} \quad (4.10)$$

Pour ce régime, la consigne du courant supercondensateurs est une variable qui peut être déterminée à l'aide de l'équation (4.11) du bilan des puissances entre le module des supercondensateurs et le bus continu, où  $\eta_{th}$  est le rendement idéal du convertisseur survolteur fixé à 100%.

$$I_{scref} = \frac{V_{bus1}}{\eta_{th} \cdot V_{sc}} \cdot (I_{ch} - I_{batref}) = \frac{V_{bus1}}{\eta_{th} \cdot V_{sc}} \cdot I_{Lref} \quad (4.11)$$

Les variables de commande  $\alpha_1$  et  $\alpha_2$  ramenées en numérique c'est à dire entre

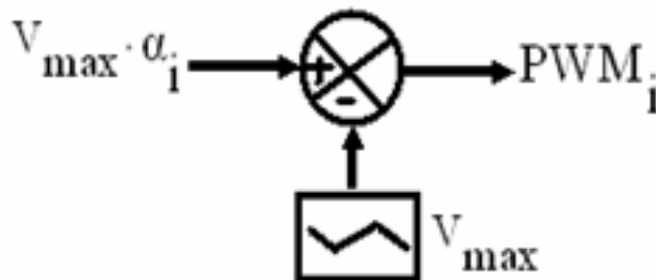


Fig. 4.5: Principe d'obtention des signaux de commande

0 et 1023, ont été comparées à deux porteuses triangulaires ayant une amplitude maximale 1023 et de fréquence de commutation de 10 kHz. Ce principe est résumé sur la FIG. 4.5, où  $i$  est une variable qui prend deux valeurs,[62]. Elle vaut 1 si le convertisseur est en mode survolteur et elle vaut 2 si elle est en mode dévolteur. Un exemple de la forme du signal de commande résultant de ce principe est présenté sur la FIG. 4.6.

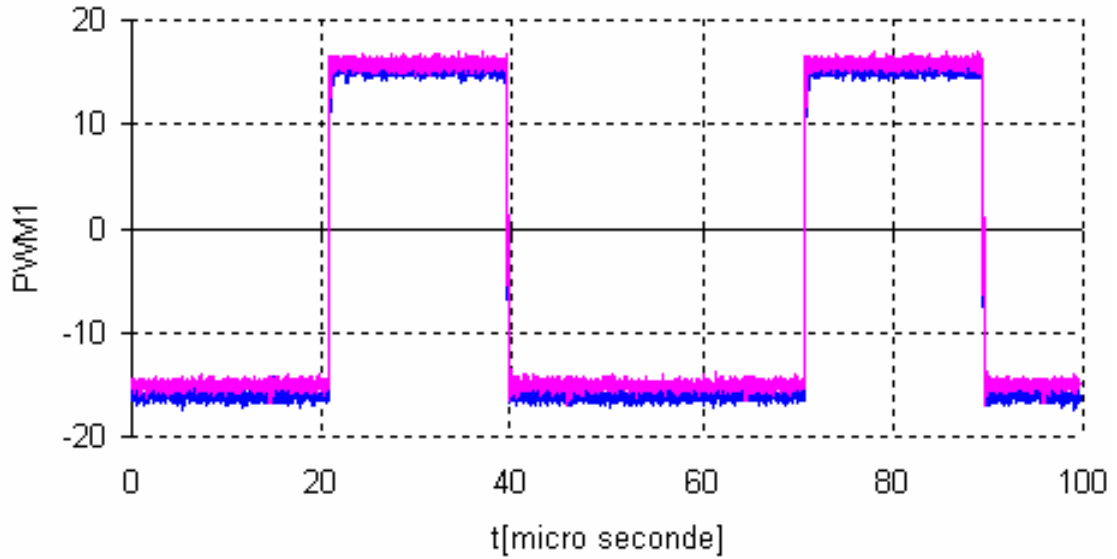


Fig. 4.6: Exemple du signal de commande

#### 4.2.2 Validation expérimentale de la stratégie de commande

L'algorithme de la commande du convertisseur a été codé à l'aide d'un compilateur C (C Compiler). Ce code permet de stocker l'ensemble des échantillons de  $\Delta I_{sc}(n)$  et de  $\Delta I_{bat}(n)$  pour estimer respectivement les chutes de tension dans les inductances  $L$  et  $\lambda$ . En réalité ces chutes des tensions sont également dues aux résistances internes des câbles et celles de la connectique. Pour faire l'estimation de  $V_L(n+1)$ , il est nécessaire de fournir au système (4.12) :

- le coefficient  $K_{psc}$  du correcteur PI,
- la période d'échantillonnage  $T_e$  du système,
- la constante du temps  $\tau_{sc}$  du filtre,
- la condition initiale  $V_L(0)$ ,
- la consigne  $I_{scref}$  du courant supercondensateurs.

$$\left\{ \begin{array}{l} \Delta I_{sc}(n) = I_{sc\text{ref}}(n) - I_{sc}(n) \\ V_L(n+1) = V_L(0) + K_{psc} \cdot \left\{ 1 + \frac{T_e}{T_{sc}} \right\} \cdot \sum_{n=0}^N \Delta I_{sc}(n+1) - K_{psc} \cdot \sum_{n=0}^N \Delta I_{sc}(n) \\ \sum_{n=0}^N \Delta I_{sc}(n) = \Delta I_{sc}(0) + \Delta I_{sc}(1) + \Delta I_{sc}(2) + \Delta I_{sc}(3) + \Delta I_{sc}(4) + \dots + \Delta I_{sc}(n) \\ \sum_{n=0}^N \Delta I_{sc}(n+1) = \Delta I_{sc}(1) + \Delta I_{sc}(2) + \Delta I_{sc}(3) + \Delta I_{sc}(4) + \dots + \Delta I_{sc}(n+1) \\ \Delta I_{sc}(n+1) = I_{sc\text{ref}}(n+1) - I_{sc}(n+1) \end{array} \right. \quad (4.12)$$

L'estimation de  $V_\lambda(n+1)$  est similaire à celle de  $V_L(n+1)$ , c'est pourquoi nous nous limitons à celle de la boucle du courant supercondensateurs. Les valeurs de  $V_\lambda(n+1)$  et de  $V_L(n+1)$  sont utilisées par les rapports cycliques relatifs estimés de l'équation (4.13) pour générer les signaux de commande PWM<sub>1</sub> et PWM<sub>2</sub> comme le montre la FIG. 4.5.

$$\left\{ \begin{array}{l} \alpha_1(n+1) = 1 - \frac{V_{sc} - V_L(n+1)}{V_{bat} - V_\lambda(n+1)} \\ \alpha_2(n+1) = \frac{V_{sc} + V_L(n+1)}{V_{bus1}} \end{array} \right. \quad (4.13)$$

Pendant la charge des supercondensateurs la consigne  $I_{sc\text{ref}}$  du courant de charge est fixée à 30 A. Durant la décharge la sollicitation de la charge active ( $I_{ch}$ ) symbolisant la chaîne de traction du véhicule est fixée à 54 A et la consigne du courant fourni par les batteries  $I_{bat\text{ref}}$  vaut 14 A. L'écart entre ces deux derniers est assuré par les supercondensateurs via le convertisseur dévolteur-survolteur. Les FIG. 4.7 et

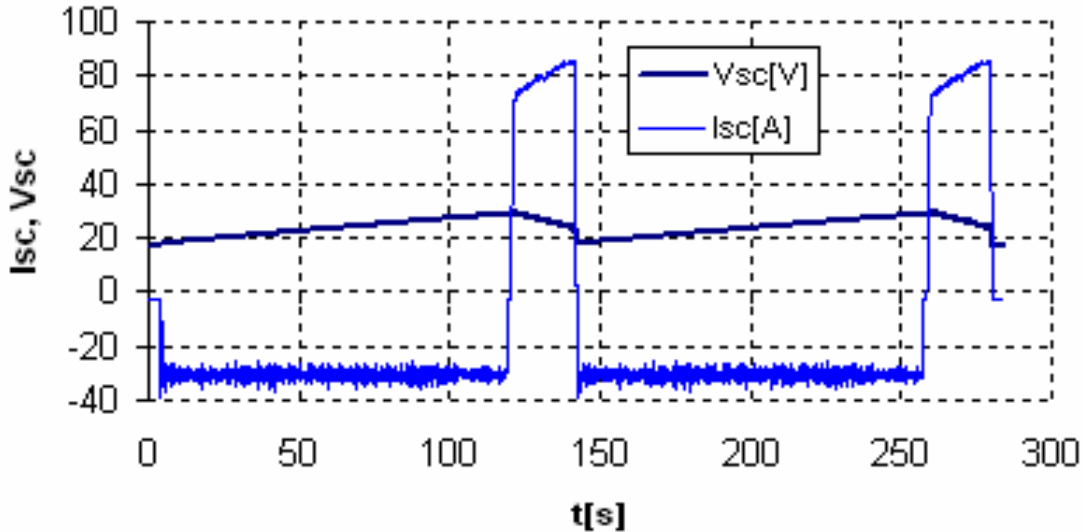


Fig. 4.7: Tension et courant supercondensateurs (SC)

FIG. 4.8 donnent respectivement le résultat du contrôle du courant de charge ( $I_{sc}$ ) et du courant fourni par les batteries ( $I_{bat}$ ), puis la tension ( $V_{sc}$ ) et le courant ( $I_{ch}$ ) correspondant. La part de contribution des supercondensateurs ( $I_L$ ) et la tension du

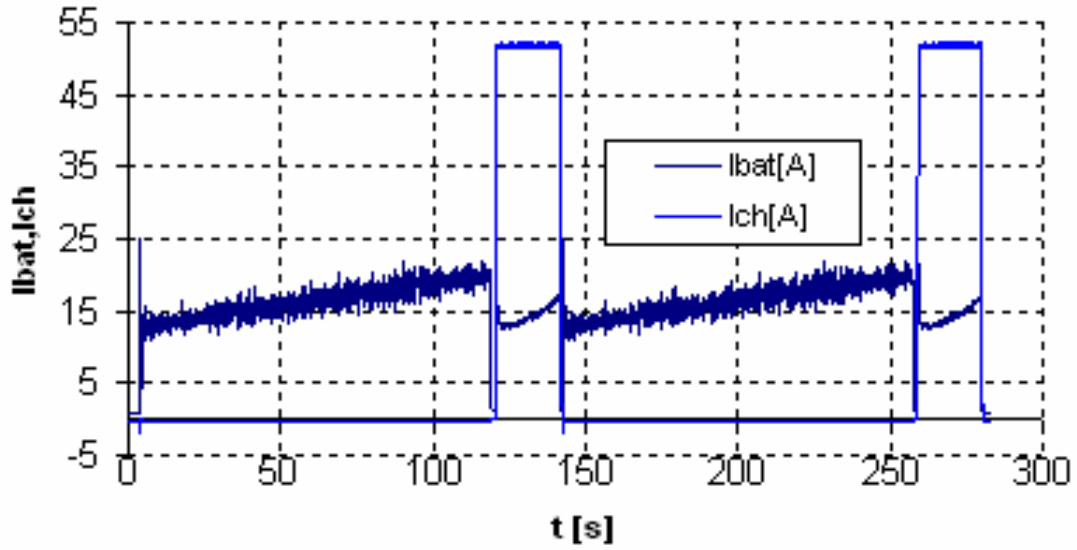


Fig. 4.8: Courant batteries et de la charge active

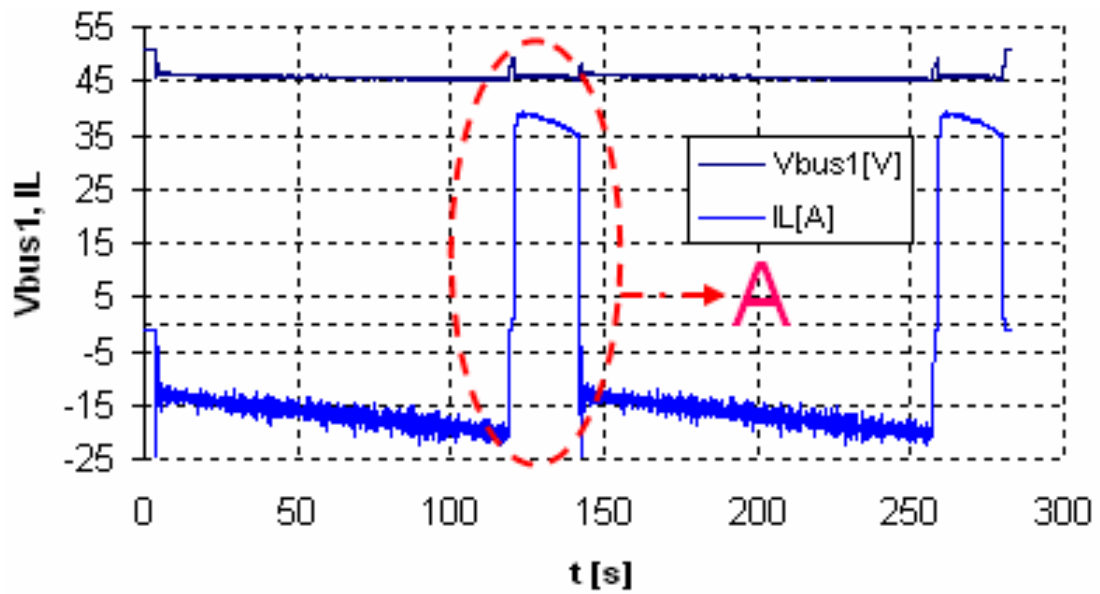


Fig. 4.9: Tension et courant du bus continu



bus continu ( $V_{\text{bus1}}$ ) sont présentées sur la FIG. 4.9. Pour analyser la contribution des supercondensateurs, nous présentons un zoom de la section «A» sur la FIG. 4.10. Cette section montre que le module des supercondensateurs ne permet pas d'assurer 40 A pendant 20 secondes. Pour cela, nous avons ajouté un second module des su-

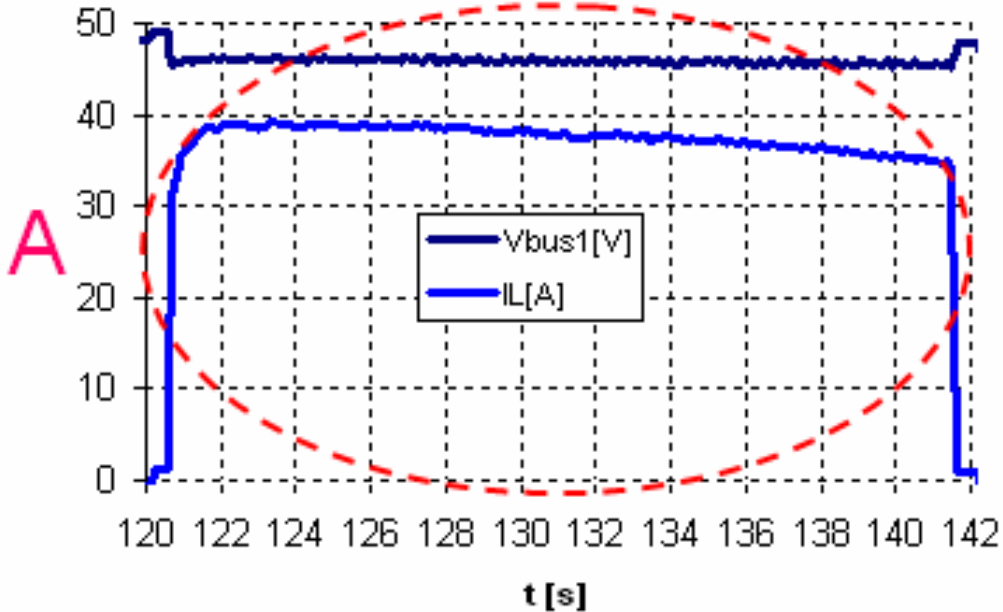


Fig. 4.10: Zoom de la section A

percondensateurs en parallèle avec le premier dans le but de segmenter la puissance entre les deux. Dans ce cas, chacun des modules se charge à 15 A comme le montre la FIG. 4.11 soit un courant  $I_{\text{sc}}$  global de 30 A et pendant la phase de traction, chacun des modules contribue à hauteur de 50%. La consigne du courant batteries et la sollicitation de la charge active sont identiques à celles de la topologie à un module des supercondensateurs. La FIG. 4.12 présente le résultat du contrôle du courant batteries et de la sollicitation de la charge active. La contribution globale des supercondensateurs ( $I_L$ ) est présentée sur la FIG. 4.13. La section A, FIG. 4.14, montre qu'en segmentant la puissance demandée par la charge active entre les deux modules, il est possible d'assurer au bus continu 40 A pendant plus de 20 secondes tout en respectant le niveau de tension défini par le cahier des charges. L'intérêt de cette topologie est qu'elle nécessite moins des composants (faible coût) et sa stratégie de commande est simple à réaliser. En revanche, elle n'assure pas de demande importante de puissance à l'aide d'un module des supercondensateurs. En plus, elle ne garantit pas un minimum de puissance après un défaut de court circuit d'un ou des modules.

#### 4.2.3 Rendements du convertisseur en régime de traction du véhicule

Pour l'estimation du rendement du convertisseur, seule la phase de traction (survolteur) du véhicule correspondant au régime le plus sévère pour le convertisseur est traitée dans ce rapport. L'expression permettant d'estimer ce rendement à partir des

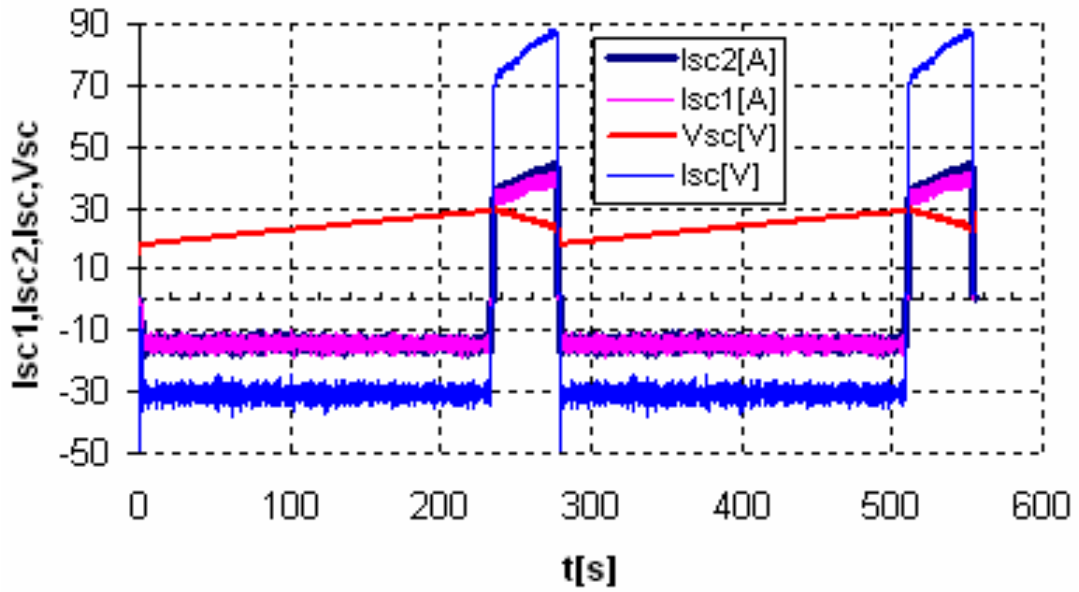


Fig. 4.11: Tension et courants des modules

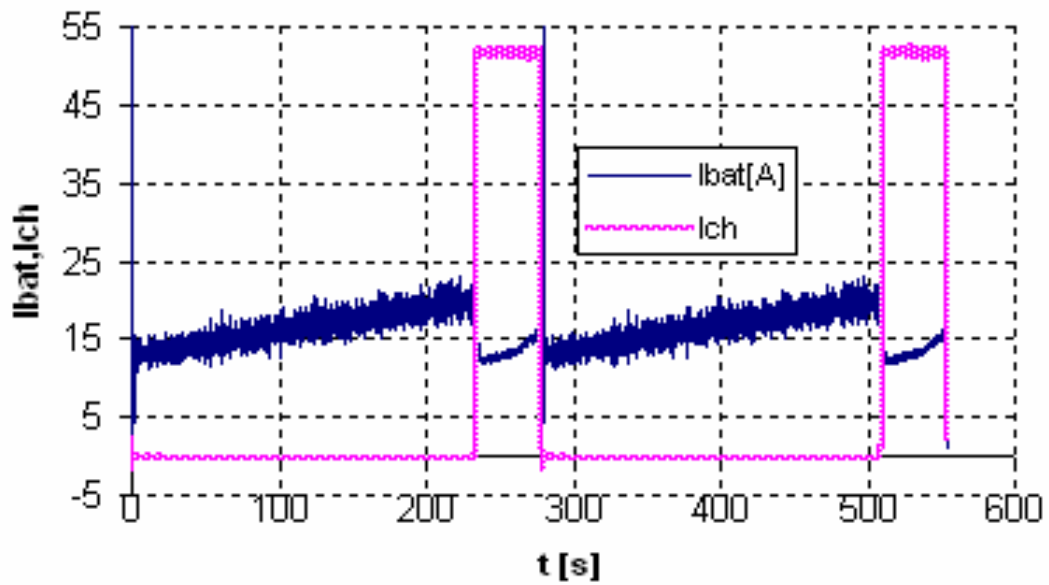


Fig. 4.12: Courant batteries et de la charge active

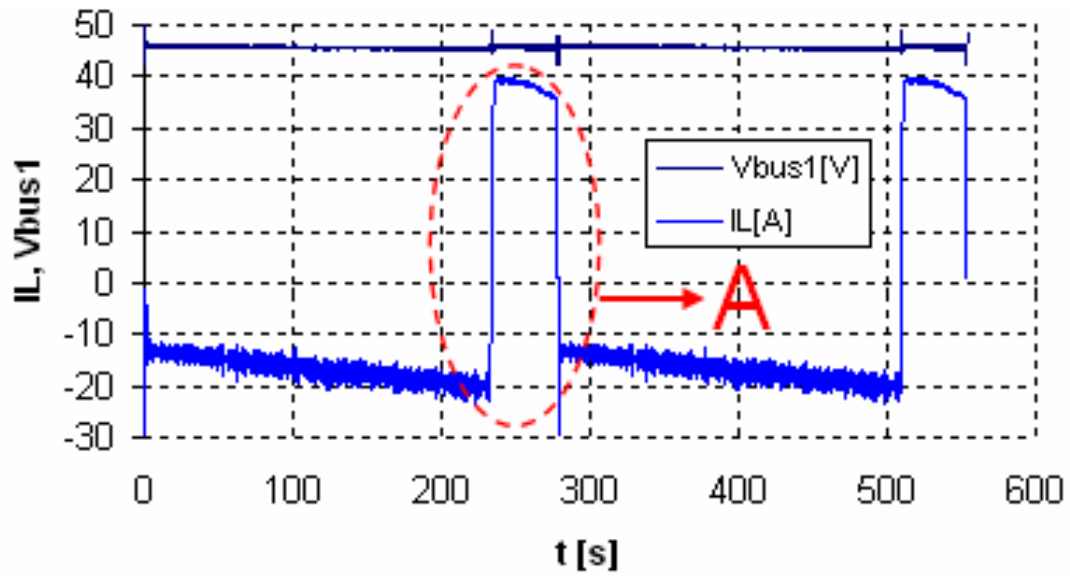


Fig. 4.13: Tension et courant du bus continu

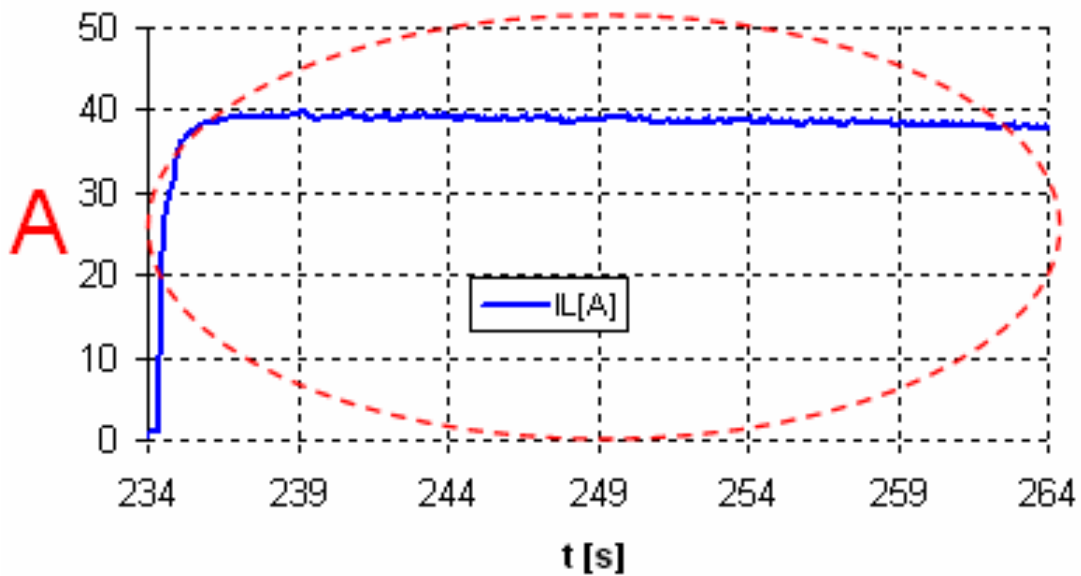


Fig. 4.14: Zoom de la section A

courants et des tensions mesurés à l'entrée puis à la sortie du survolteur est définie par l'équation (4.14).

$$\eta = \frac{I_L \cdot V_{\text{bus1}}}{I_{\text{sc}} \cdot V_{\text{sc}}} \quad (4.14)$$

On représente généralement le rendement en fonction de la puissance mais cette

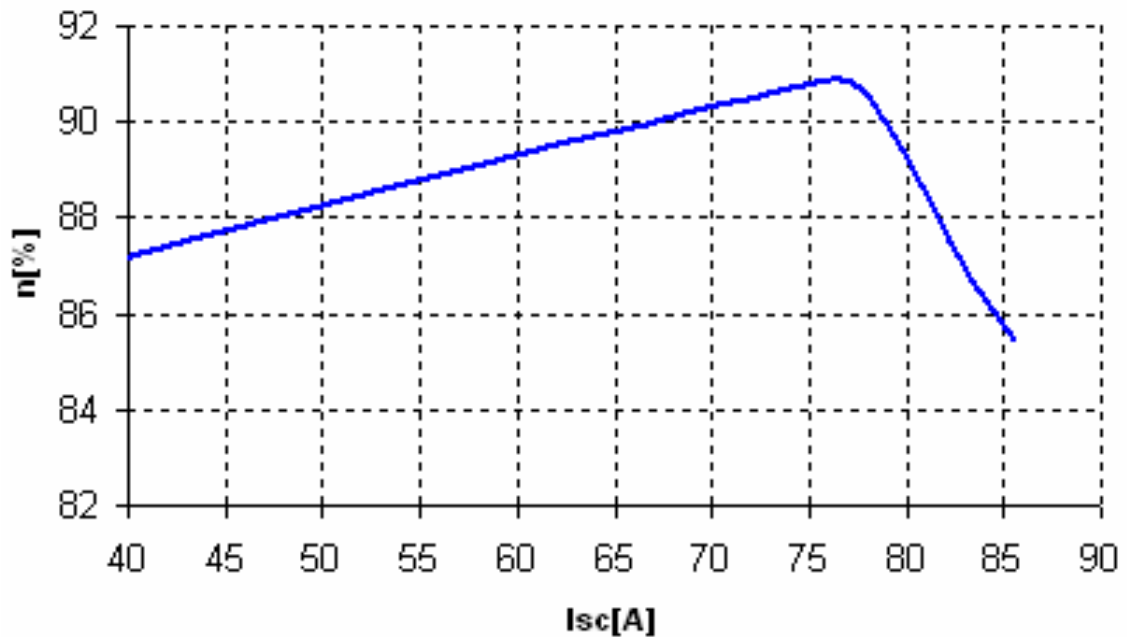


Fig. 4.15: Rendement du convertisseur survolteur

solution n'est pas envisageable pour notre application du fait qu'on travaille à puissance constante. Par contre deux variantes sont possibles dans le cadre de cette application. La première consiste à représenter le rendement en fonction de la tension des supercondensateurs et la seconde consiste à le représenter en fonction du courant fourni par les supercondensateurs. Nous avons retenue la dernière variante du fait que la première fournit moins d'information permettant d'analyser le résultat expérimental. Le rendement du convertisseur survolteur en fonction du courant fourni par les supercondensateurs est présenté sur la FIG. 4.15 et sa valeur maximale (91%) est atteinte pour  $I_{\text{sc}} = 77\text{A}$ .

### 4.3 Contrôle de la topologie parallèle des buck-boosts

Le schéma de base et la photographie du convertisseur utilisé sont respectivement présentés sur les FIG. 4.16 et FIG. 3.12.

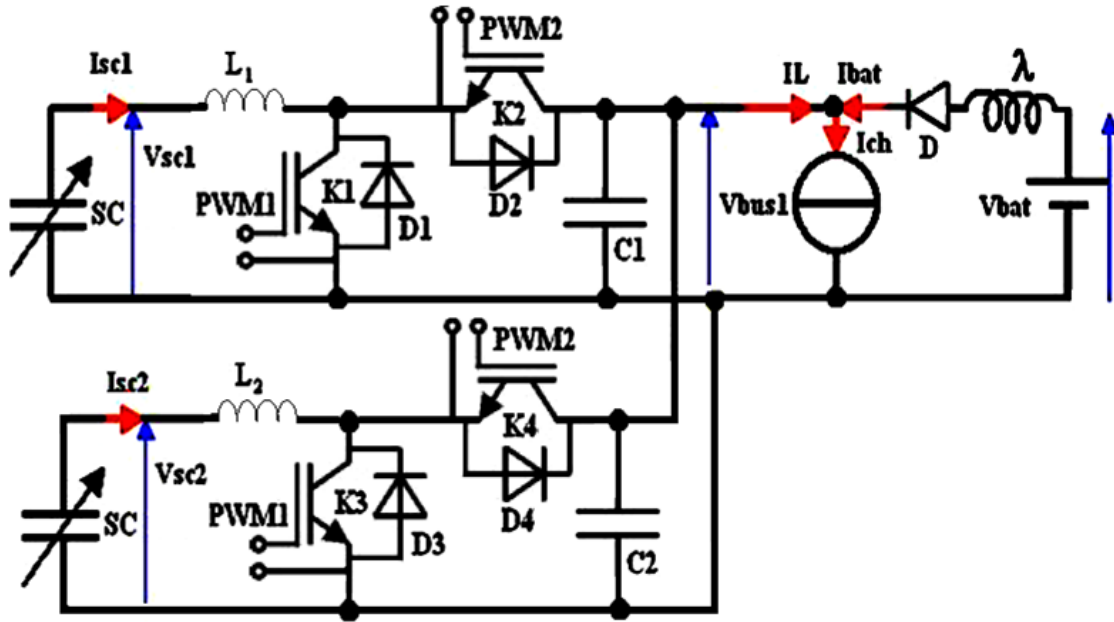


Fig. 4.16: Schéma du convertisseur à contrôler

### 4.3.1 Principe de commande

Par analogie à la topologie dévolteur-survolteur, les fonctions de transfert de la topologie parallèle des dévolteur-survolteurs sont définies par (4.15).

$$\begin{cases} G_1(s) = \frac{I_{sc1}(s)}{V_{L1}(s)} = \frac{1}{L_1 \cdot s} \\ G_2(s) = \frac{I_{sc2}(s)}{V_{L2}(s)} = \frac{1}{L_2 \cdot s} \\ F(s) = \frac{I_{bat}(s)}{V_{\lambda}(s)} = \frac{1}{\lambda \cdot s} \end{cases} \quad (4.15)$$

Les inductances  $L_1$  et  $L_2$  étant identiques, nous pouvons écrire l'expression (4.16) pour simplifier la stratégie de commande du système. Dans ce cas les expressions des coefficients des correcteurs PI sont identiques à celles de la topologie dévolteur-survolteur étudiée précédemment.

$$\frac{I_{sc2}(s) + I_{sc1}(s)}{V_{L2}(s) + V_{L1}(s)} = \frac{1}{L_2 \cdot s} = \frac{1}{L_1 \cdot s} \quad (4.16)$$

L'analyse du modèle analytique de la topologie parallèle des dévolteur-survolteurs (cf chapitre 2) conduit à deux stratégies de commande possibles, [10]. La première consiste à estimer séparément les valeurs de  $V_{L1}$  et de  $V_{L2}$  comme indiqué sur la FIG. 4.17(a). Quant à la seconde, elle est basée sur l'estimation de la somme des termes  $V_{L1} + V_{L2}$  comme le montre la FIG. 4.17(b).

$$\alpha_2 = \frac{1}{2} \cdot \frac{(V_{L1} + V_{sc1}) + (V_{L2} + V_{sc2})}{V_{bus1}} \quad (4.17)$$

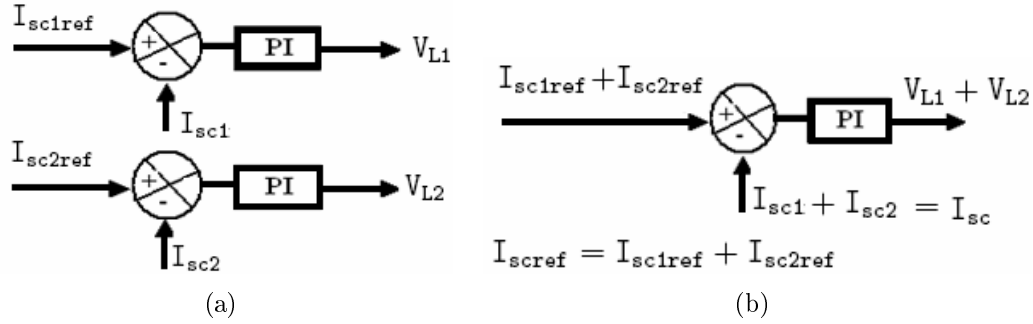


Fig. 4.17: (a) :Estimation de  $V_{L1}$  et de  $V_{L2}$  ,(b) : Estimation de la somme  $V_{L1} + V_{L2}$

Les lois de commande à utiliser dans le cadre de la première stratégie de commande sont respectivement définies par (4.17) pour le mode dévolteur et par l'équation (4.18) pour le mode survolteur.

$$\alpha_1 = 1 + \frac{1}{2} \cdot \frac{(V_{L1} - V_{sc1}) + (V_{L2} - V_{sc2})}{(V_{bat} - V_\lambda)} \quad (4.18)$$

L'inconvénient de cette première stratégie de commande est le nombre important des paramètres des correcteurs soit 6 coefficients inconnus à identifier.

Pour réduire le nombre des coefficients inconnus, nous avons opté pour la seconde stratégie de commande qui est basée sur l'asservissement de la somme des courants de charge ou de décharge des supercondensateurs selon la mission demandée. La loi de commande du convertisseur pour une mission de stockage d'énergie électrique par les supercondensateurs est définie par (4.19). Au cours de cette mission, la consigne globale  $I_{scref}$  du courant de charge des modules est une constante fixée par l'opérateur.

$$\alpha_2 = \frac{1}{2} \cdot \frac{(V_{L1} + V_{L2}) + (V_{sc1} + V_{sc2})}{V_{bus1}} \quad (4.19)$$

La loi de commande de la topologie parallèle des survolteurs pour une mission de traction du véhicule est définie par l'équation (4.20).

$$\alpha_1 = 1 + \frac{1}{2} \cdot \frac{(V_{L1} + V_{L2}) - (V_{sc1} + V_{sc2})}{(V_{bat} - V_\lambda)} \quad (4.20)$$

Contrairement à la mission de stockage, la consigne globale du courant de décharge des supercondensateurs est une variable à deux composantes. Ces composantes, (4.21), sont estimées à partir des bilans des puissances entre l'entrée et la sortie des convertisseurs survolteurs mis en parallèle, où  $\eta_{1th}$  et  $\eta_{2th}$  représentent les rendements théoriques des deux survolteurs mis en parallèle fixés à 100%. Quant à la consigne du courant batteries, elle est constante durant cette phase et sa valeur est

fixée par l'opérateur.

$$\begin{cases} I_{sc1ref} = \frac{1}{2} \cdot \frac{V_{bus1}}{\eta_{1th} \cdot V_{sc1}} \cdot (I_{ch} - I_{batref}) \\ I_{sc2ref} = \frac{1}{2} \cdot \frac{V_{bus1}}{\eta_{2th} \cdot V_{sc2}} \cdot (I_{ch} - I_{batref}) \end{cases} \quad (4.21)$$

La stratégie générale de commande de la topologie parallèle des dévolteur-survolteurs est résumée sur la FIG. 4.18, où les variables  $V_{sc1}$ ,  $V_{sc2}$ ,  $V_{bat}$  et  $V_{bus1}$  n'ont pas été présentées pour de raisons de simplification du synoptique. Le principe de fonction-

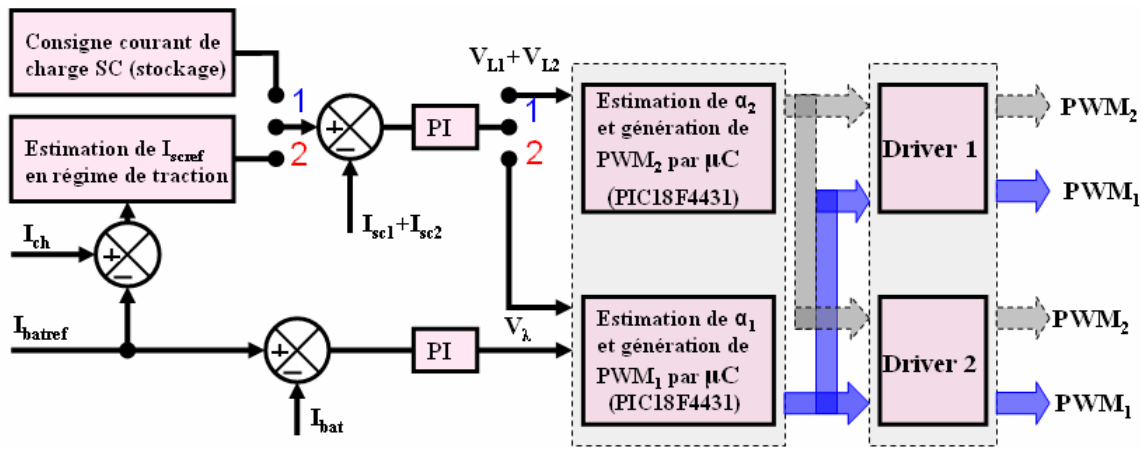


Fig. 4.18: Synoptique de la commande pour la topologie parallèle des dévolteur-survolteurs

nement de ce système de commande comprend la phase de *charge* et la phase de *décharge* des supercondensateurs.

Pour charger les supercondensateurs le microcontrôleur met les commutateurs des boucles des courants à la position 1, FIG. 4.18 et la boucle résultante contribue à l'estimation de la loi de commande définie par (4.19). Cette dernière permet de générer à son tour les signaux de commande PWM<sub>2</sub> destinés à commander les dévolteurs mis en parallèle. Dans ce cas, les modules des supercondensateurs se chargent à courant constant jusqu'à la tension maximale soit 27 V.

Pour décharger les modules, les commutateurs des boucles passent à la position 2 et la boucle du courant de charge des supercondensateurs devient inactive (PWM<sub>2</sub> = 0). Les deux boucles résultantes contribuent à l'estimation de la loi de la commande définie par (4.20) qui conduit aux signaux de commande (PWM<sub>1</sub>) destinés à contrôler les survolteurs mis en parallèle. Dans ce cas, la consigne du courant batteries est une constante définie par l'opérateur.

Le terme «commutateur» de boucle du courant que nous avons employé dans ce rapport est fictif, en réalité il s'agit des instructions codées en langage machine permettant au microcontrôleur de faire un choix sur l'ordre d'exécution des boucles d'asservissement des courants.

### 4.3.2 Validation expérimentale de la stratégie de commande

L'algorithme de commande du système peut être déduit de celui de la topologie dévolteur-survolteur précédemment étudiée en remplaçant le terme  $V_L(n+1)$  par la somme  $V_{L1}(n+1) + V_{L2}(n+1)$ .

Les valeurs estimées de  $V_\lambda(n+1)$  et de  $V_{L1}(n+1) + V_{L2}(n+1)$  sont utilisées par les rapports cycliques relatifs définis par les équations (4.19) et (4.20) pour générer les signaux de commande  $PWM_1$  et  $PWM_2$ .

Pour charger les modules des supercondensateurs, la consigne globale du courant de charge  $I_{scref}$  a été fixée à 60 A soit 30 A par module. Pour décharger les modules, une charge électronique de 5.8kW représentant la chaîne de traction du véhicule a été utilisée. Pendant la phase de décharge, la sollicitation de la charge active  $I_{ch}$  et la consigne du courant batteries  $I_{batref}$  valent respectivement 54 A et 14 A. La valeur maximale et minimale des tensions des modules des supercondensateurs dans le cadre de ces essais ont été fixée à 27 V et 18 V.

La FIG. 4.19 représente les tensions et les courants des modules des supercondensateurs pour deux cycles de charge-décharge, où les tensions  $V_{sc1}$  et  $V_{sc2}$  sont identiques. Pour les distinguer nous avons multiplié les valeurs de  $V_{sc2}$  par 1.05. Quant aux courants  $I_{sc1}$  et  $I_{sc2}$ , ils sont légèrement différents. Cette différence s'explique d'une part, par la dispersion des valeurs des résistances du couple supercondensateurs-convertisseur mis en parallèle (dispersion des modules et des connectiques). D'autre part, par la différence des valeurs initiales des tensions des modules. En d'autres termes, le module le plus récent (faible résistance interne) fournit le courant le plus important. Le résultat du contrôle des courants globaux

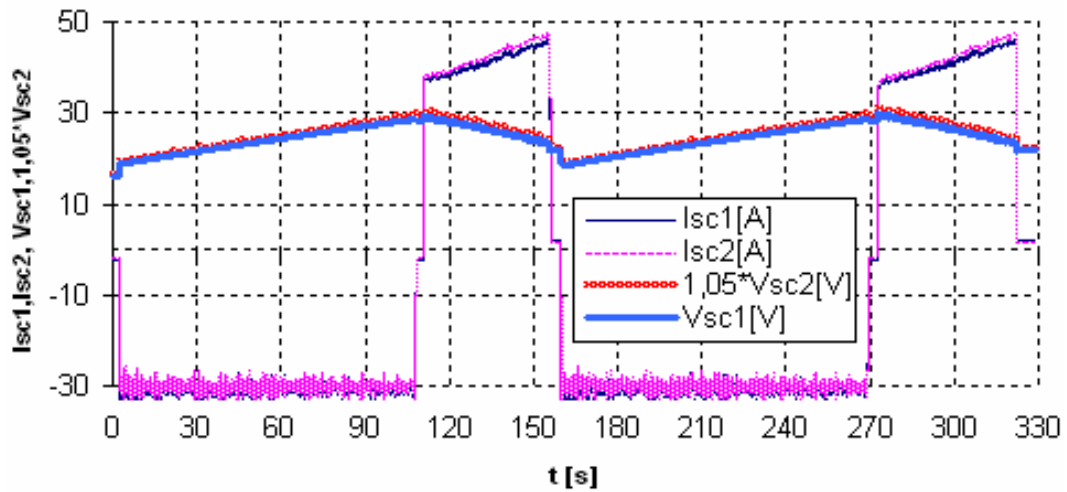


Fig. 4.19: Tension et courant Supercondensateurs

( $I_{sc1} + I_{sc2}$ ) et ( $I_{bus1} + I_{bus2}$ ) correspondant est présenté sur la FIG. 4.20. La part de contribution des convertisseurs  $I_{bus1}$  et  $I_{bus2}$  et la tension du bus continu  $V_{bus1}$  sont présentées quant à elles sur la FIG. 4.21. Le résultat du contrôle du courant fourni par les batteries  $I_{bat}$  et la sollicitation de la charge active  $I_{ch}$  sont présentés sur la FIG. 4.22. Ce résultat montre qu'en dessous de la tension minimale de 18 V, la dynamique de poursuite du courant fourni par les batteries devient insuffisante.



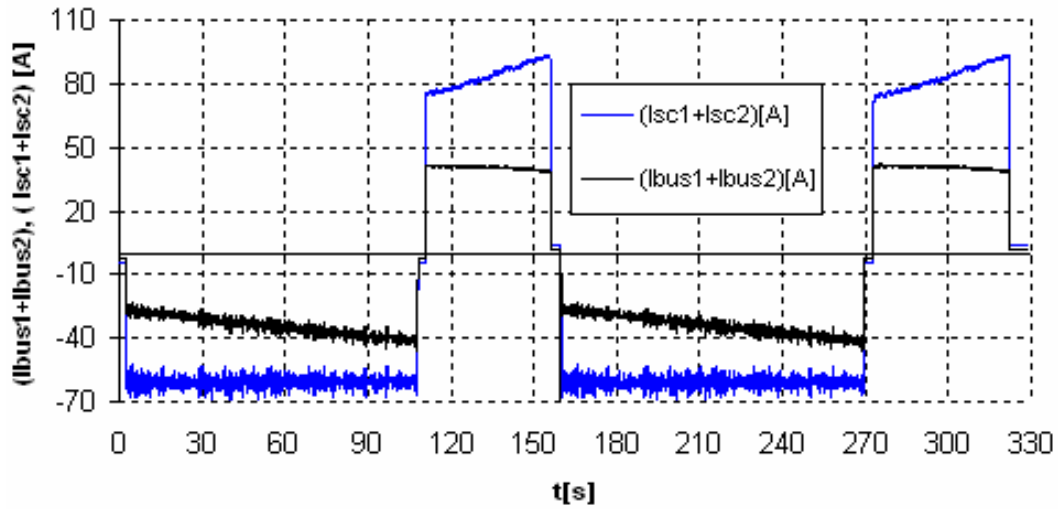


Fig. 4.20: Courant global des SC et courant du bus continu

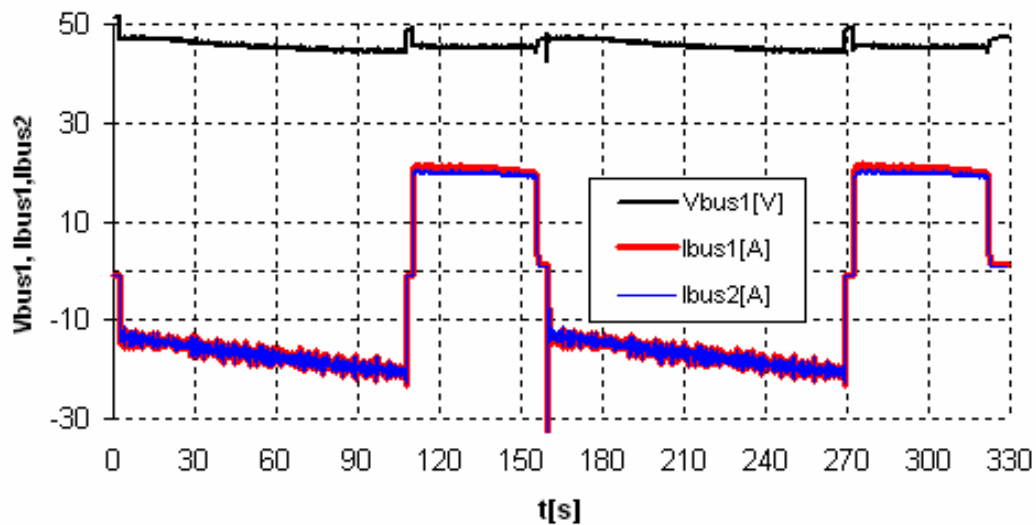


Fig. 4.21: Tension et courants du bus continu

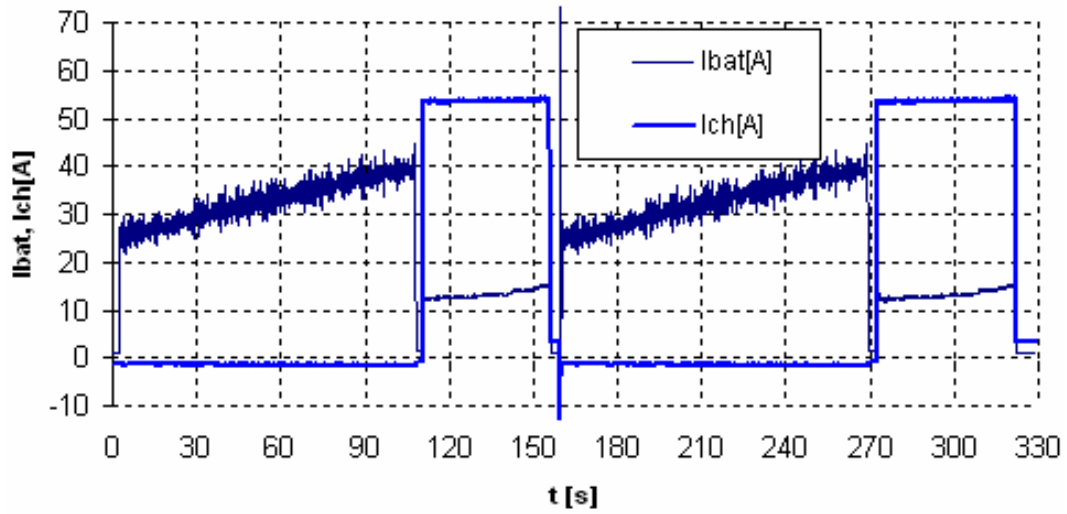


Fig. 4.22: Courants batteries et de la charge active

Contrairement à la topologie dévolteur-survolteur, la topologie parallèle assure le minimum en cas de défaut d'un convertisseur ou d'un module des supercondensateurs (ouverture circuit). Mais à cause de la dispersion des modules (résistances interne différentes) elle présente quelques problèmes de répartition équitable de puissance entre les sources.

#### 4.3.3 Rendements du convertisseur en régime de traction du véhicule

Le rendement global de la topologie parallèle des survolteurs  $\eta_p$  peut être estimé en utilisant l'équation (4.22), où  $\eta_1$  et  $\eta_2$  représentent les rendements des deux survolteurs mis en parallèle.

$$\eta_p = \frac{(I_{bus1} + I_{bus2}) \cdot V_{bus1}}{V_{sc1} \cdot I_{sc1} + V_{sc2} \cdot I_{sc2}} = \frac{\eta_1 \cdot V_{sc1} \cdot I_{sc1} + \eta_2 \cdot V_{sc2} \cdot I_{sc2}}{V_{sc1} \cdot I_{sc1} + V_{sc2} \cdot I_{sc2}} \quad (4.22)$$

La courbe expérimentale du rendement global de cette topologie en fonction de la somme des courants des supercondensateurs pour la commande PI classique est présentée sur la FIG. 4.23. Cette courbe atteint sa valeur maximale de 86.60% pour  $I_{sc1} + I_{sc2} = 80A$  et au delà de cette valeur maximale, les pertes en général et plus particulièrement les pertes par conduction deviennent considérables. L'amélioration de la valeur maximale de 86.60% reste néanmoins possible en optimisant le câblage de la carte de puissance et le choix des semi-conducteurs (IGBT à faible pertes).

## 4.4 Contrôle de la topologie «tout parallèle» des buck-boosts

Nous avons proposé cette topologie pour compiler les avantages des deux premières topologies étudiées à savoir la simplicité de la commande de la topologie dévolteur-survolteur et le pouvoir de segmentation de la puissance de la topologie parallèle. Le schéma de base du convertisseur est présenté sur la FIG. 4.24.

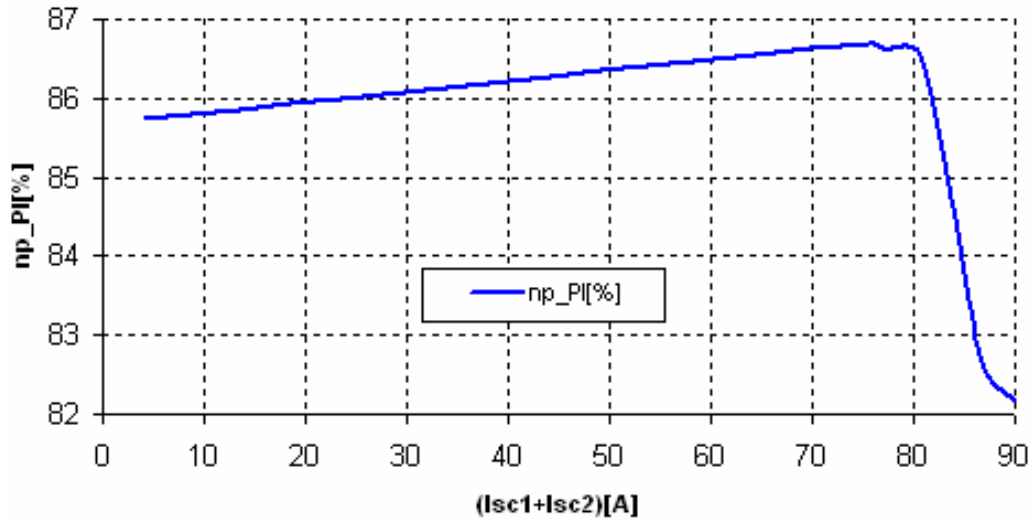


Fig. 4.23: Redement de la topologie parallèle des survolteurs

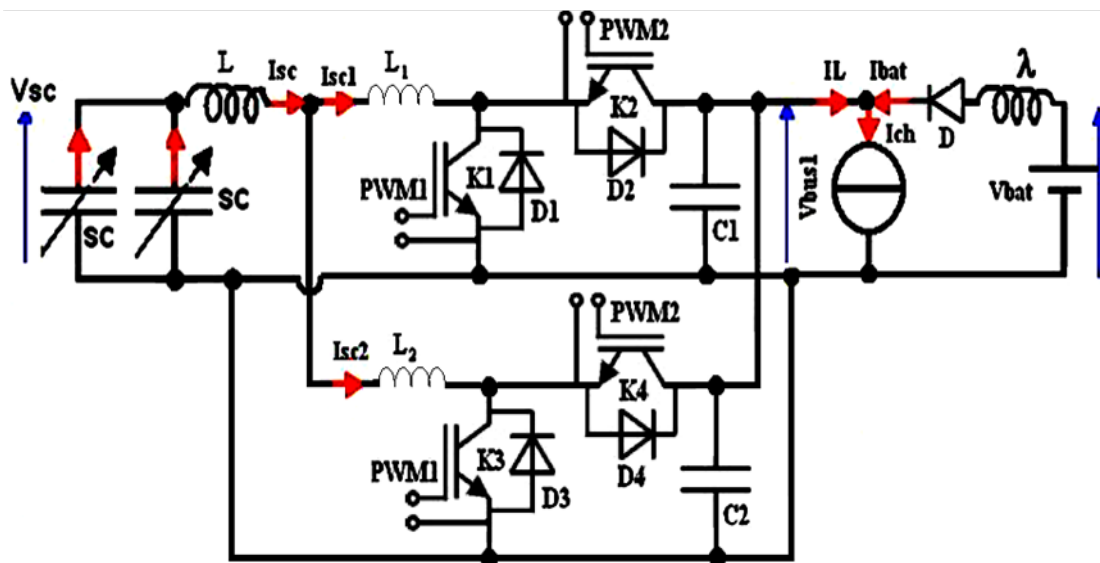


Fig. 4.24: Schéma du convertisseur à contrôler

## 4.4.1 Principe de la commande du convertisseur

Les lois de commande de cette topologie sont identiques à celles de la topologie dévolteur-survolteur. Elles peuvent être également obtenues en substituant respectivement les termes  $V_{L1} + V_{L2}$  et  $V_{sc1} + V_{sc2}$  des équations (4.19) et (4.20) par  $2 \cdot V_L$  et  $2 \cdot V_{sc}$ .

Compte tenu de la mise en parallèle des modules, nous pouvons écrire l'équation (4.23).

$$V_{sc1} = V_{sc2} = V_{sc} \quad (4.23)$$

Cette dernière permet de simplifier l'expression globale (4.24), de la consigne du courant de décharge des modules, où  $\eta_{3th}$  et  $\eta_{4th}$  représentent les rendements idéaux des deux survolteurs mis en parallèle. Dans le but de simplifier cette expression, nous avons supposé que ces rendements sont de 100%.

$$I_{scref} = \frac{1}{2} \cdot \left( \frac{\eta_{3th} + \eta_{4th}}{\eta_{3th} \cdot \eta_{4th}} \right) \cdot \frac{V_{bus1}}{V_{sc}} \cdot (I_{ch} - I_{batref}) \quad (4.24)$$

La stratégie de commande de la topologie «tout parallèle» des dévolteur-survolteurs est résumée sur la FIG. 4.25, où les variables  $V_{sc}$ ,  $V_{bat}$  et  $V_{bus1}$  n'ont pas été représentées pour de raisons de simplification du synoptique. Le principe de fonctionnement

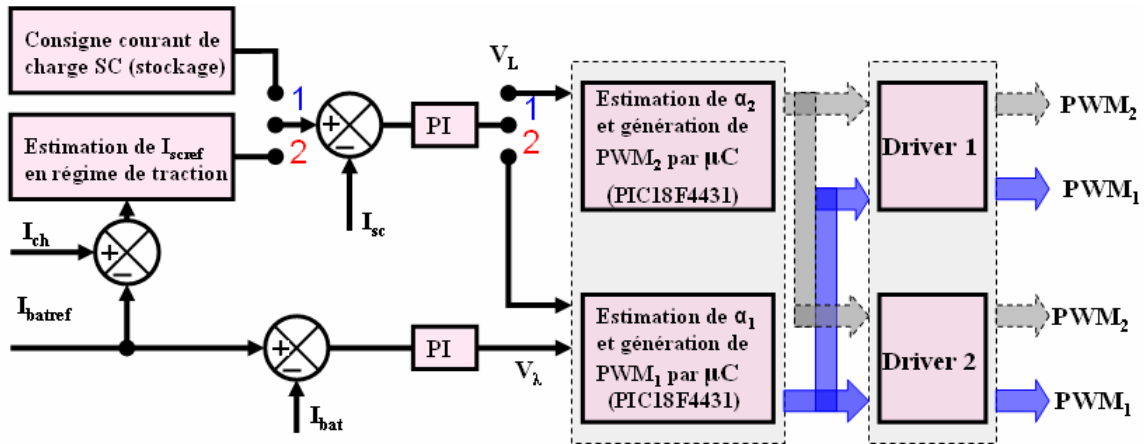


Fig. 4.25: Synoptique de la commande de la topologie «tout parallèle» des buck-boosts

de ce système comprend deux séquences. La première correspond à celle de la charge des modules des supercondensateurs à courant constant. Dans ce cas, les commutateurs des boucles du courant des supercondensateurs sont à la position 1. La boucle résultante contribue à l'estimation de la variable de commande  $\alpha_2$ , à partir de laquelle le microcontrôleur génère les signaux de commande PWM<sub>2</sub>.

La seconde correspond à la phase de décharge des modules à courant variable. Dans ce cas les commutateurs passent à la position 2 et les boucles des courants batteries et des supercondensateurs contribuent à l'estimation de la variable de commande  $\alpha_1$ , à partir de laquelle le microcontrôleur génère les signaux PWM<sub>1</sub>.

#### 4.4.2 Validation expérimentale de la stratégie de la commande

L'algorithme de commande de cette topologie est similaire à celle de la topologie dévolteur-survolteur, mais les valeurs des coefficients  $K_{psc}$  et  $K_{isc}$  doivent être ajustées en prenant en compte les inductances de la topologie «tout parallèle». Pour les cycles de charge des modules, la consigne du courant global des supercondensateurs est fixée à 60 A sans soucis de répartition équitable de la puissance. Pour les cycles de décharge, la sollicitation de la charge active  $I_{ch}$  et la consigne du courant batteries  $I_{batref}$  ne changent pas par rapport à la topologie parallèle des dévolteur-survolteurs soit 54 A et 14 A respectivement.

La FIG. 4.26 présente les tensions et les courants fournis par les modules des supercondensateurs mis en parallèle. Les courbes expérimentales des courants  $I_{sc1}$  et

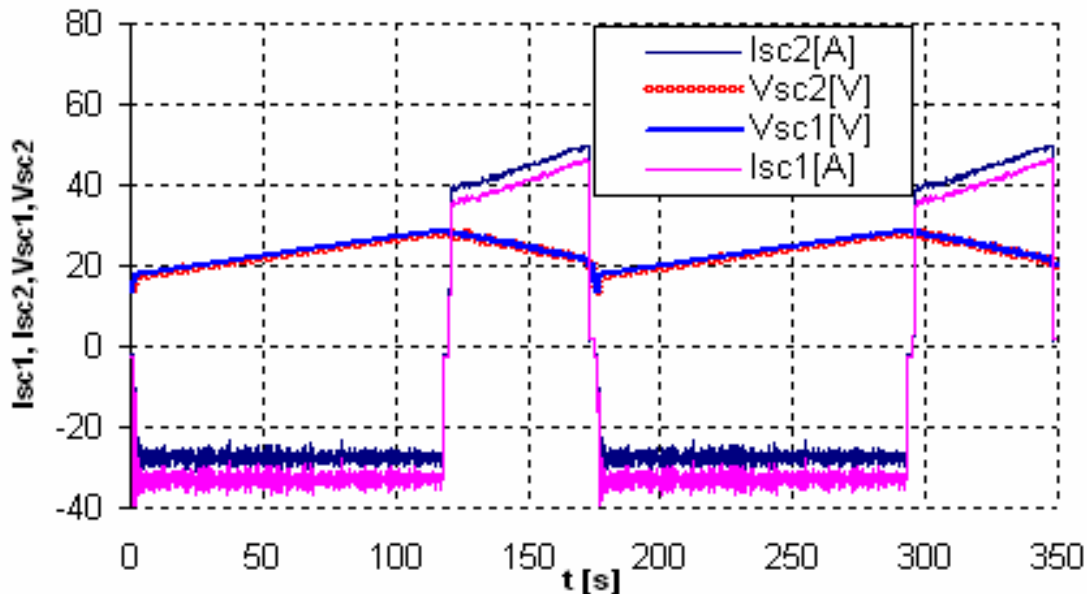


Fig. 4.26: Tension et courants des Supercondensateurs

$I_{sc2}$  montrent que la répartition de la puissance totale entre les deux convertisseurs mis en parallèle n'est pas équitable. Nous admettons que cet écart est dû, d'une part au câblage et à la connectique des deux convertisseurs (résistance de contact et de câblage), d'autre part, à la dispersion des modules des supercondensateurs. La FIG. 4.27 quant à elle présente le résultat du contrôle des courants globaux. La courbe de  $I_{sc1} + I_{sc2}$  confirme l'asservissement du courant global de charge des supercondensateurs à 60 A. Et pendant la décharge, ces supercondensateurs assurent les demandes de puissances importantes du véhicule via les convertisseurs ( $I_L$ ). Les courants  $I_{bus1}$  et  $I_{bus2}$  de la FIG. 4.28 présentent le résultat de la segmentation du courant bus continu entre les deux convertisseurs. Ces courbes montrent que chaque convertisseur assure la gestion de 50% de la puissance fournie par les supercondensateurs. Le résultat du contrôle du courant fourni par les batteries, FIG. 4.29, montre que la dynamique de poursuite de la consigne devient insuffisante en dessous de 18 V. Mais cette limite ne peut être généralisée car elle dépend de plusieurs facteurs non contrôlés tels que la valeur du courant demandée par le véhicule, le type de

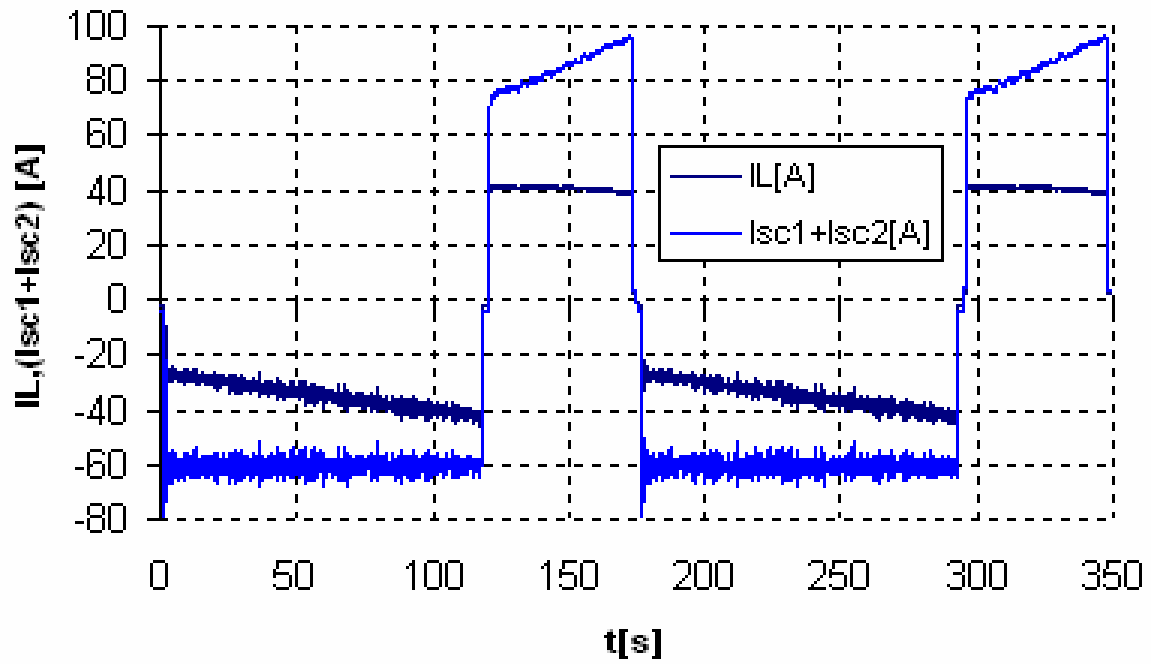


Fig. 4.27: Courant global des SC et du bus continu

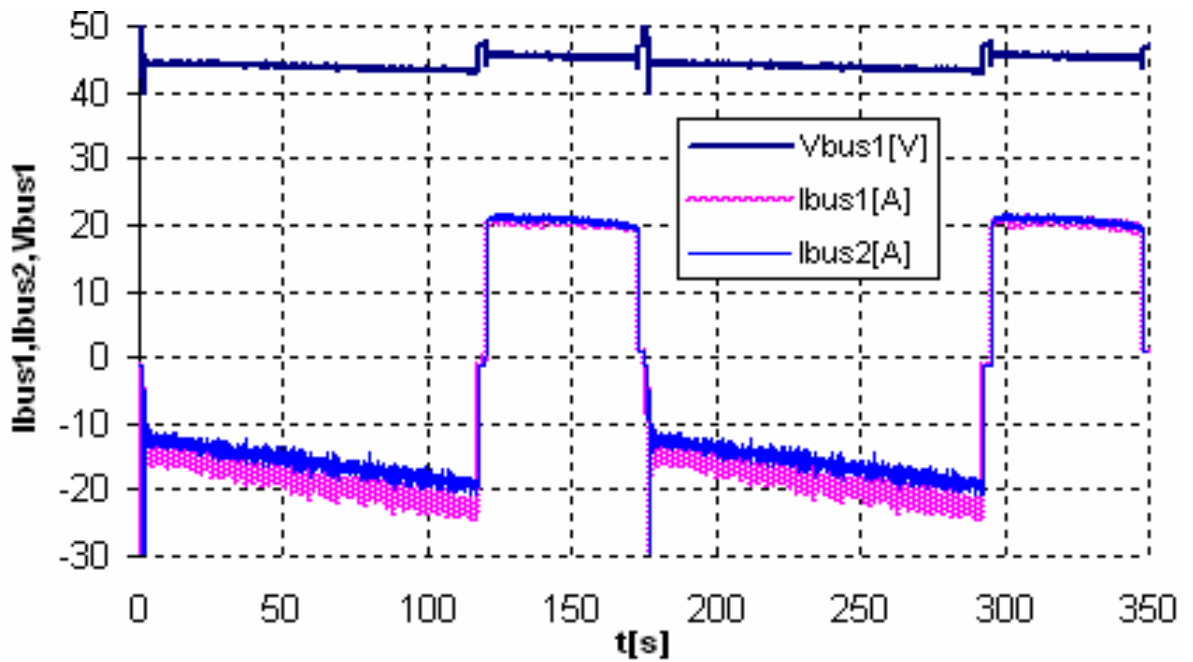


Fig. 4.28: Contribution des buck-boosts

commande utilisé et le type des supercondensateurs employés.

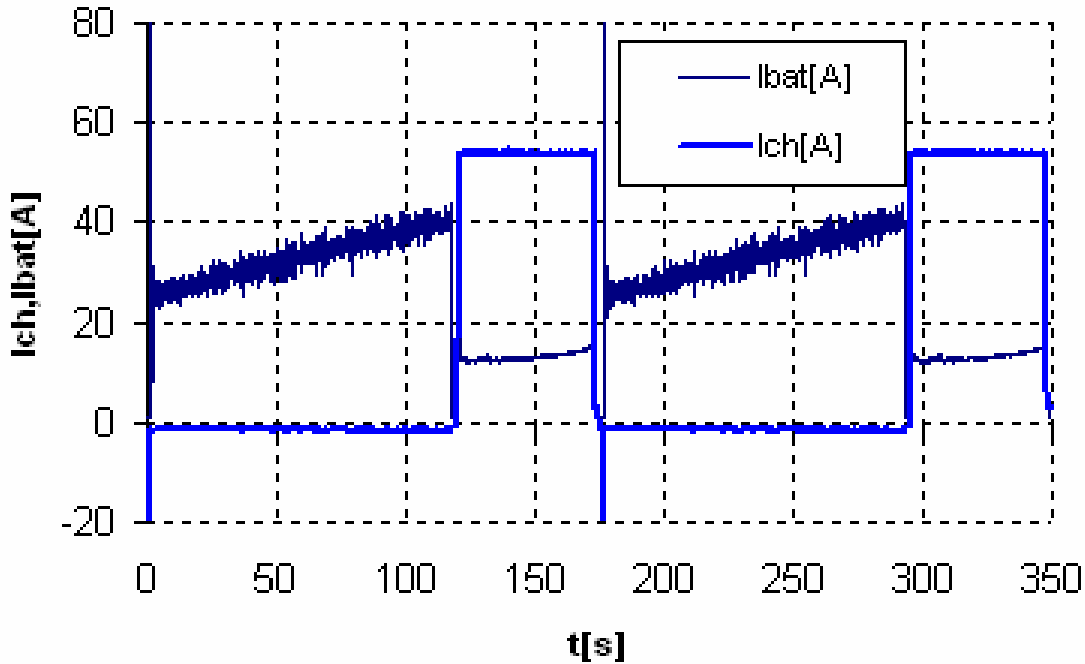


Fig. 4.29: Courant batteries et de la charge active

#### 4.4.3 Rendements du convertisseur en régime de traction du véhicule

L'expression analytique permettant d'estimer le rendement de la topologie «tout parallèle» des survolteurs est définie par l'équation (4.25), où  $\eta_3$  et  $\eta_4$  sont les rendements des deux survolteurs mis en parallèle.

$$\eta_t = \frac{I_{bus1} + I_{bus2}}{I_{sc1} + I_{sc2}} \cdot \frac{V_{bus1}}{V_{sc}} \approx \frac{\eta_3 + \eta_4}{2} \quad (4.25)$$

Le rendement estimé à partir des courants et des tensions mesurés sur la topologie «tout parallèle» des survolteurs avec la commande PI classique est présenté sur la FIG. 4.30.

Le point de fonctionnement du système correspondant aux pertes minimales est de 87.5% pour  $I_{sc} = 76A$ . Ce rendement bien que non négligeable peut être amélioré par une optimisation du câblage et un choix des semi-conducteurs de faible pertes. Une autre solution d'amélioration est de faire recours aux techniques de commande entrelacée.

#### 4.5 Estimation des pertes dans les convertisseurs DC/DC

Dans les semi-conducteurs de puissance en général et particulièrement dans les IGBT, il existe deux principaux types des pertes : les pertes par *commutation* et les pertes par *conduction*. Les pertes par conduction dans les semi-conducteurs (IGBT), [63], [57] sont similaires à celles des diodes. Ces pertes sont principalement

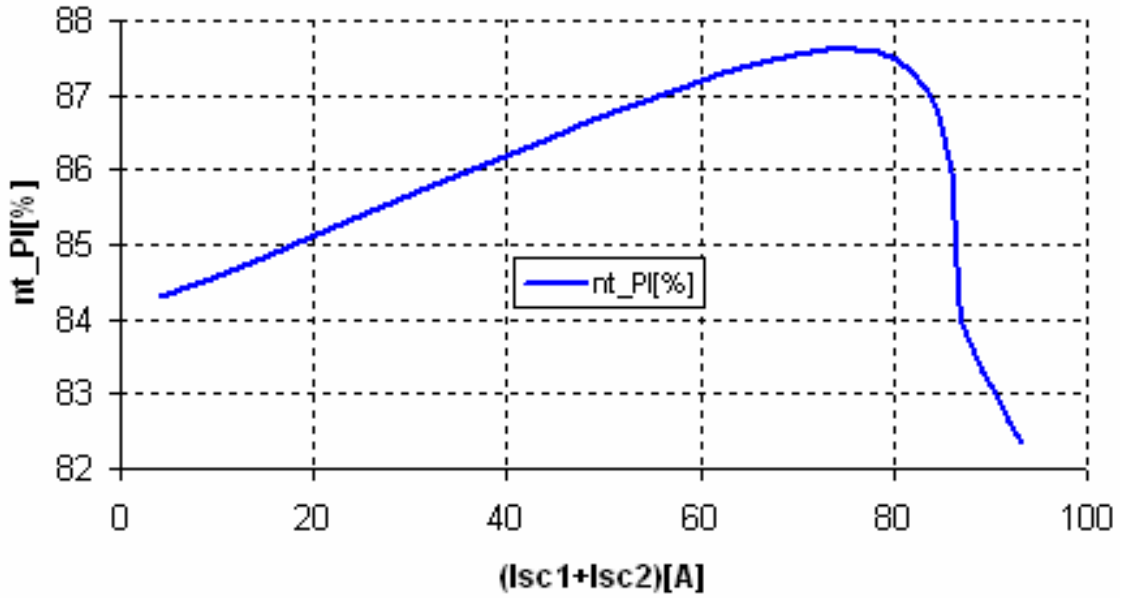


Fig. 4.30: Redement de la topologie parallèle des survolteurs

Paramètres SKM400GB124D	Valeur	Unité
Tension seuil IGBT $V_{CE(TO)}$	1.25	V
Résistance IGBT $r_{CE}$	5.3	m $\Omega$
tension seuil Diode $V_{(TO)}$	1.2	V
Résistance Diode $r_T$	3.5	m $\Omega$
Energie dissipée à l'amorçage $E_{ONIGBT}$	36	mJ
Energie dissipée au blocage $E_{OFFIGBT}$	42	mJ
Energie dissipée au blocage $Q_{rrDIODE}$	36	$\mu C$

Tab. 4.1: Paramètres SKM400GB124D extrait du document constructeur

dues aux seuils de chute des tensions à l'état passant des IGBTs et aux résistances dynamiques des composants semi-conducteurs. Afin d'illustrer et simplifier le calcul des pertes de conduction, on suppose que la chute des tensions des semi-conducteurs a une caractéristique constante en conduction. Avec les techniques actuelles, la tension de seuil augmente avec la capacité de l'interrupteur à bloquer des tensions plus élevées. Cependant elle augmente moins vite que la tension de blocage. Le phénomène de commutation peut être considéré comme étant d'une durée ne dépendant que faiblement de la valeur du courant. Le temps de commutation a également tendance à augmenter avec la capacité de blocage de l'interrupteur.

En faisant l'hypothèse que la chute de tension à l'état passant et le temps de commutation ne dépendent pas du courant, nous pouvons estimer les pertes par conduction et par commutation des semi-conducteurs (IGBTs, Diodes) pour les différentes topologies des convertisseurs dévolteur-survolteurs étudiées.

Les paramètres nécessaires aux estimations des pertes, extraits du document constructeur (datasheet) sont récapitulés dans le tableau 4.1.



#### 4.5.1 Estimation des pertes pour la topologie survolteur

Le survolteur est constitué des semi-conducteurs  $K_1$  et  $D_2$  comme le montre la FIG. 2.11(b). Pour estimer les pertes par conduction de l'IGBT  $K_1$  et de la diode  $D_2$ , on définit le taux de modulation du survolteur (4.26).

$$d \approx \frac{V_{\text{bus1}} - V_{\text{sc}}}{V_{\text{bus1}}} \quad (4.26)$$

Les durées de conduction de l'IGBT et de la diode sur une impulsion sont données par  $T_{K1}$  et  $T_{D2}$ , (4.27).

$$\begin{cases} T_{D2} = (1 - d) \\ T_{K1} = d \end{cases} \quad (4.27)$$

Les pertes par conduction de la diode  $D_2$  peuvent être calculées à l'aide de l'équation (4.28), où  $\langle I_{D2} \rangle$  et  $I_{D2\_eff}^2$  représentent respectivement la valeur moyenne et la valeur efficace du courant parcourant la diode  $D_2$ .

$$P_D = V_{(T0)} \cdot \langle I_{D2} \rangle + r_T \cdot I_{D2\_eff}^2 \quad (4.28)$$

En remplaçant dans l'équation (4.28) les expressions des valeurs moyenne et efficace (cf Annexe B), nous obtenons l'équation (4.29) permettant d'estimer la valeur moyenne des pertes par conduction de la diode.

$$P_D = (1 - d) \cdot \langle I_{sc} \rangle \cdot V_{(T0)} + r_T \cdot (1 - d) \cdot \left\{ 1 + \frac{1}{12} \cdot \left( \frac{\Delta I_{sc}}{\langle I_{sc} \rangle} \right)^2 \right\} \cdot \langle I_{sc} \rangle^2 \quad (4.29)$$

A l'image de celle de la diode, l'expression générale des pertes par conduction de l'IGBT  $K_1$  est définie par l'équation (4.30). Avec  $\langle I_{K1} \rangle$  et  $I_{K1\_eff}^2$  désignant respectivement les valeurs moyenne et efficace du courant parcourant l'IGBT.

$$P_K = V_{CE(T0)} \cdot \langle I_{K1} \rangle + r_{CE} \cdot I_{K1\_eff}^2 \quad (4.30)$$

En remplaçant également les expressions de  $\langle I_{K1} \rangle$  et de  $I_{K1\_eff}^2$  dans (4.30), nous obtenons l'expression finale (4.31) permettant d'estimer la valeur moyenne des pertes par conduction de l'IGBT.

$$P_K = d \cdot \langle I_{sc} \rangle \cdot V_{CE(T0)} + r_{CE} \cdot d \cdot \left\{ 1 + \frac{1}{12} \cdot \left( \frac{\Delta I_{sc}}{\langle I_{sc} \rangle} \right)^2 \right\} \cdot \langle I_{sc} \rangle^2 \quad (4.31)$$

Les pertes par conduction estimées pour l'IGBT  $K_1$  et pour la diode  $D_2$  en fonction du courant des supercondensateurs sont présentées sur la FIG. 4.31.

De la même manière, les pertes par commutation dans l'IGBT, [18], dépendent de la valeur du courant des supercondensateurs. Quant aux pertes par commutation dans la diode (Energy Reverse Recovery : Err), elles sont liées au courant inverse de la diode. Ce courant appelé « Reverse Recovery current » circule dans la diode lorsqu'elle se bloque spontanément. L'ordre de grandeur de l'énergie dissipée pendant cette phase peut être déterminée par l'équation (4.32), [30].

$$E_{\text{OFF\_DIODE}} = E_{\text{rr}} \approx Q_{\text{rr}} \cdot V_{\text{bus1}} \quad (4.32)$$

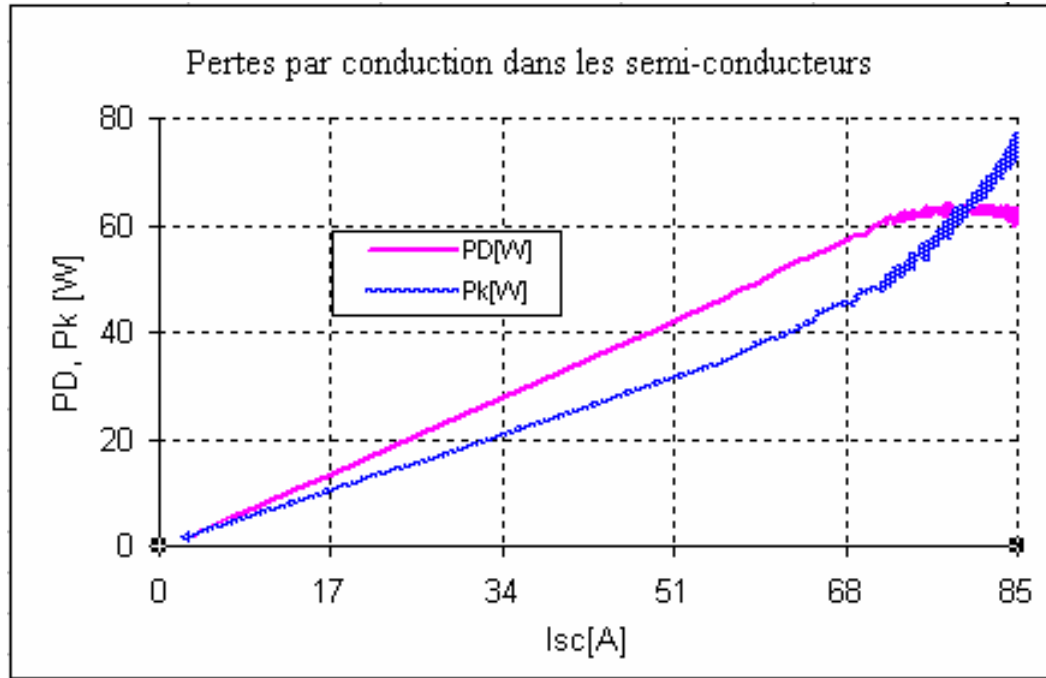


Fig. 4.31: Pertes par conduction de  $K_1$  et de  $D_2$  avec deux SC

Pour un enclenchement et un déclenchement des semi-conducteurs, c'est-à-dire pour une période de pulsation, les pertes globales par commutation dans l'IGBT et dans la diode, [48], peuvent être estimées par l'équation (4.33).

$$P_{\text{com}} = \frac{V_{\text{sc}} \cdot I_{\text{sc}} \cdot f}{U_{\text{nom}} \cdot I_{\text{nom}}} \cdot (E_{\text{ON\_IGBT}} + E_{\text{OFF\_IGBT}} + E_{\text{OFF\_DIODE}}) \quad (4.33)$$

Avec

- $U_{\text{nom}}$  et  $I_{\text{nom}}$  : tension et courant que l'interrupteur est capable de commuter
- $E_{\text{ON\_IGBT}}$  et  $E_{\text{OFF\_IGBT}}$  : énergies dissipées pendant l'amorçage et le blocage de  $K_1$
- $E_{\text{OFF\_DIODE}}$  : énergies (Err) dissipées pendant le blocage de la diode  $D_2$
- $f$  : fréquence de commutation du semi-conducteur.

Les valeurs de  $E_{\text{ON\_IGBT}}$ ,  $E_{\text{OFF\_IGBT}}$  et  $E_{\text{OFF\_DIODE}}$  correspondant au point de fonctionnement nominal ( $U_{\text{nom}}$  et  $I_{\text{nom}}$ ) sont généralement fournies par les constructeurs (datasheet). Pour les autres points de fonctionnement nécessitant ces données constructeur, il est indispensable de faire un jeu de règle de trois pour estimer les valeurs des énergies dissipées par l'IGBT et la diode.

Les pertes par conduction dues à la résistance interne  $r_L$  de l'inductance de lissage du courant des supercondensateurs peuvent être estimées à l'aide de l'équation (4.34).

$$P_L = r_L \cdot I_{\text{sceff}}^2 \quad (4.34)$$

Quant aux pertes globales du convertisseur survolteur, elles s'obtiennent en faisant la différence entre la puissance fournie par la source (supercondensateurs) et la puissance utile du bus continu (puissance mesurée sur le bus continu). Cette différence se traduit par l'équation (4.35).

$$P_{\text{TOT}} = V_{\text{sc}} \cdot I_{\text{sc}} - V_{\text{bus1}} \cdot I_L \quad (4.35)$$

La part des autres types des pertes non quantifiées (pertes liées au câblage), est la différence entre les pertes globales du convertisseur et la somme des différentes pertes quantifiées. Cette dernière est estimée à l'aide de l'équation (4.36).

$$P_{\text{rest}} = P_{\text{TOT}} - (P_L + P_{D_2} + P_{K_1} + P_{\text{com}_1}) \quad (4.36)$$

Dans le but d'effectuer une répartition des pertes entre les différents composants de puissance, nous avons choisi le point de fonctionnement correspondant à la valeur maximale de  $I_{\text{sc}}$ . Cette valeur de 85 A entraîne des pertes maximales par conduction dans le cadre de notre application.

Pour une puissance du bus continu de l'ordre de 2kW, les pertes globales estimées pour le convertisseur survolteur sont de 243.67 W. La répartition de ces pertes entre les différents composants mis en jeu est présentée sur la FIG. 4.32.

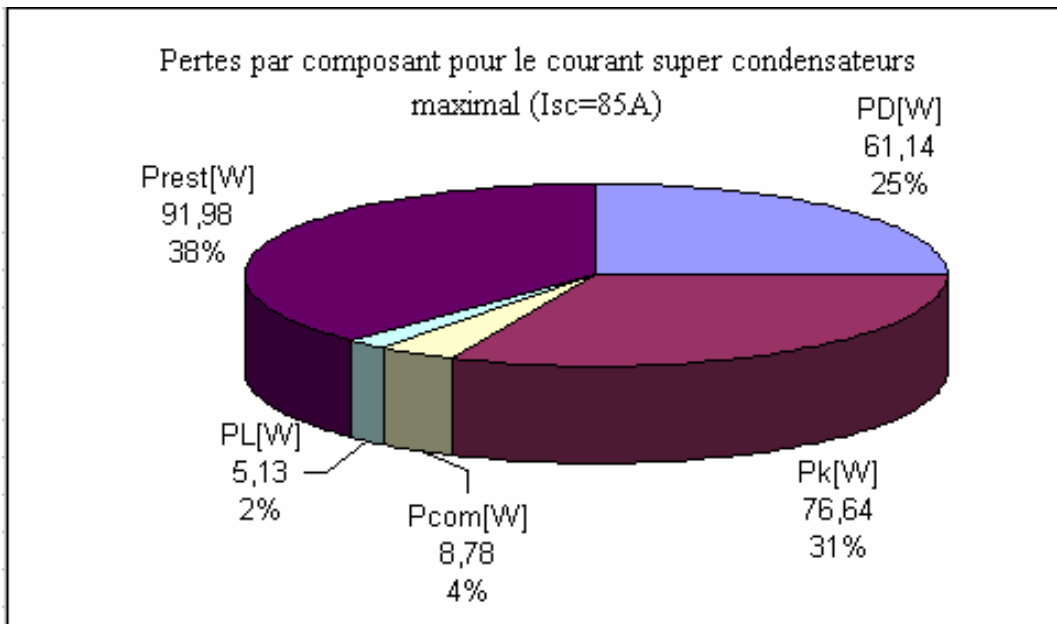
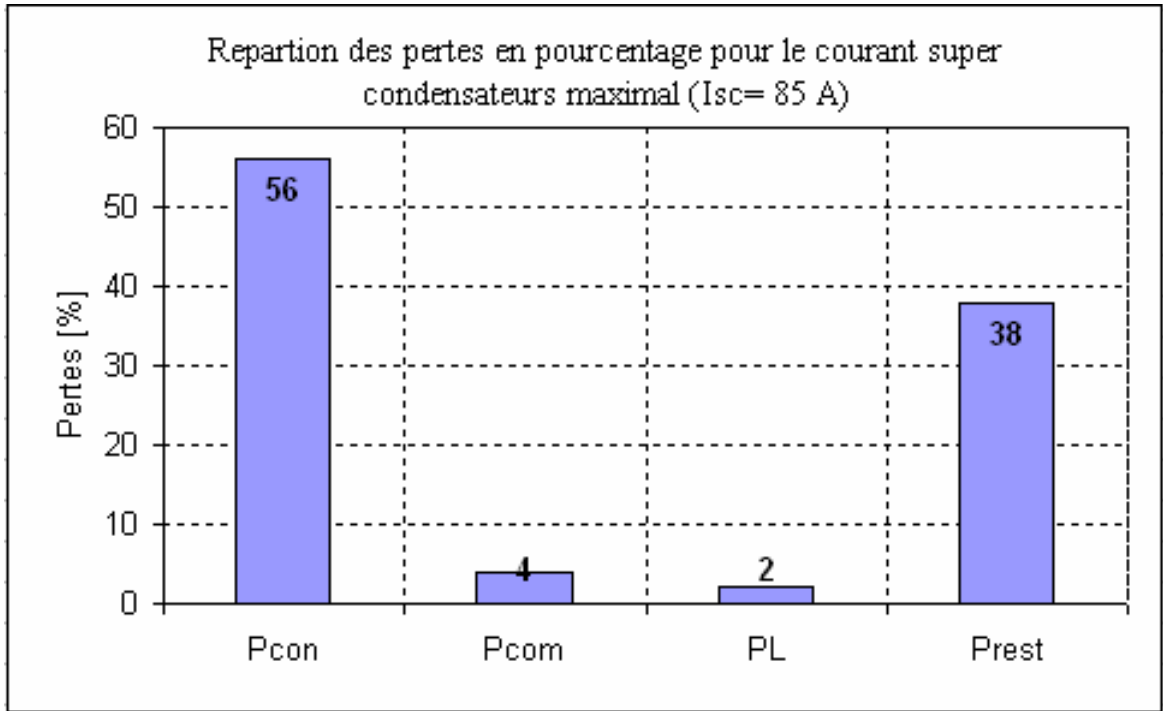


Fig. 4.32: Pertes par composant pour  $I_{\text{sc}} = 85\text{A}$

La FIG. 4.33 montre que 56% des pertes est due à la conduction des semi-conducteurs  $K_1$  et  $D_2$ , 4% est due à la commutation de ces derniers. La résistance interne de la bobine entraîne 2% des pertes et 38% des pertes est due aux autres types des pertes non estimées par exemple celles du câblage du convertisseur, de la connectique et éventuellement les erreurs des mesures.

#### 4.5.2 Estimation des pertes pour la topologie parallèle des survolteurs

La topologie parallèle des survolteurs comprend deux IGBTs ( $K_1, K_3$ ) et deux diodes ( $D_2, D_4$ ), FIG. 2.12(b). La méthode de calcul des pertes de conduction et de commutation est similaire à celle effectuée pour la topologie survolteur. Pour la topologie parallèle des survolteurs, la puissance sollicitée sur le bus continu est assurée par les deux modules des supercondensateurs via les deux convertisseurs

Fig. 4.33: Pertes en % dans les composants pour  $I_{sc} = 85A$ 

survolteurs. Les taux de modulation des deux survolteurs peuvent être calculés à l'aide de (4.37).

$$\begin{cases} d_1 \approx \frac{V_{bus1} - V_{sc1}}{V_{bus1}} \\ d_2 \approx \frac{V_{bus1} - V_{sc2}}{V_{bus1}} \end{cases} \quad (4.37)$$

Les expressions  $P_{D_2}$  et  $P_{D_4}$  de l'équation (4.38) permettent d'estimer les valeurs moyennes des puissances dissipées par les diodes  $D_2$  et  $D_4$  durant la conduction.

$$\begin{cases} P_{D_2} = (1 - d_1) \cdot \langle I_{sc1} \rangle \cdot V_{(T0)} + r_T \cdot (1 - d_1) \cdot \left\{ 1 + \frac{1}{12} \cdot \left( \frac{\Delta I_{sc1}}{\langle I_{sc1} \rangle} \right)^2 \right\} \cdot \langle I_{sc1} \rangle^2 \\ P_{D_4} = (1 - d_2) \cdot \langle I_{sc2} \rangle \cdot V_{(T0)} + r_T \cdot (1 - d_2) \cdot \left\{ 1 + \frac{1}{12} \cdot \left( \frac{\Delta I_{sc2}}{\langle I_{sc2} \rangle} \right)^2 \right\} \cdot \langle I_{sc2} \rangle^2 \end{cases} \quad (4.38)$$

Quant aux puissances dissipées à l'état passant des deux IGBTs  $K_1$  et  $K_3$ , elles peuvent être déterminées par l'équation (4.39).

$$\begin{cases} P_{K_1} = d_1 \cdot \langle I_{sc1} \rangle \cdot V_{CE(T0)} + r_{CE} \cdot d_1 \cdot \left\{ 1 + \frac{1}{12} \cdot \left( \frac{\Delta I_{sc1}}{\langle I_{sc1} \rangle} \right)^2 \right\} \cdot \langle I_{sc1} \rangle^2 \\ P_{K_3} = d_2 \cdot \langle I_{sc2} \rangle \cdot V_{CE(T0)} + r_{CE} \cdot d_2 \cdot \left\{ 1 + \frac{1}{12} \cdot \left( \frac{\Delta I_{sc2}}{\langle I_{sc2} \rangle} \right)^2 \right\} \cdot \langle I_{sc2} \rangle^2 \end{cases} \quad (4.39)$$

Les pertes totales par conduction des semi-conducteurs de la topologie parallèle

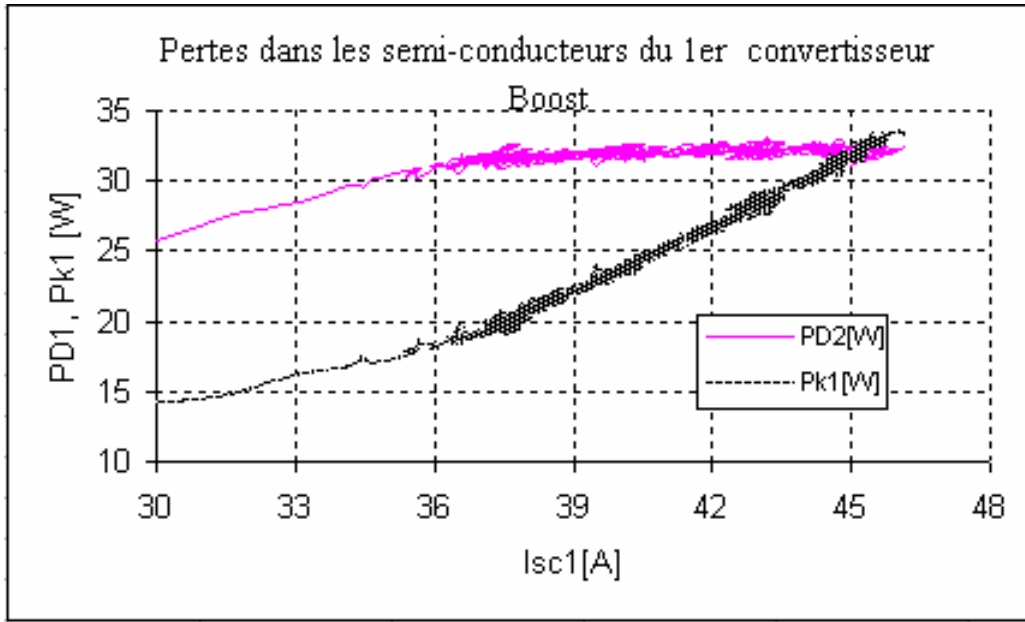


Fig. 4.34: Pertes par conduction de  $K_1$  et de  $D_2$

des survolteurs comprennent les pertes par conduction du premier survolteur et celles du second survolteur. Pour le premier survolteur constitué de l'IGBT  $K_1$  et de la diode  $D_2$ , les pertes par conduction en fonction du courant  $I_{sc1}$  sont présentées sur la FIG. 4.34. Quant au second survolteur constitué de  $K_3$  et  $D_4$ , les pertes par conduction en fonction de  $I_{sc2}$  sont données sur la FIG. 4.35.

Les pertes globales par commutation des deux convertisseurs survolteurs constitués des couples des semi-conducteurs  $K_1 - D_2$  et  $K_3 - D_4$  sont respectivement définies par  $P_{com1}$  et  $P_{com2}$  de l'équation (4.40).

$$\begin{cases} P_{com1} = \frac{V_{sc1} \cdot I_{sc1} \cdot f}{U_{nom} \cdot I_{nom}} \cdot (E_{ON\_IGBT} + E_{OFF\_IGBT} + E_{OFF\_DIODE}) \\ P_{com2} = \frac{V_{sc2} \cdot I_{sc2} \cdot f}{U_{nom} \cdot I_{nom}} \cdot (E_{ON\_IGBT} + E_{OFF\_IGBT} + E_{OFF\_DIODE}) \end{cases} \quad (4.40)$$

L'équation (4.41) permet de calculer la puissance globale dissipée par la résistance interne des inductances ( $L_1, L_2$ ) de lissage des courants supercondensateurs ( $I_{sc1}, I_{sc2}$ ).

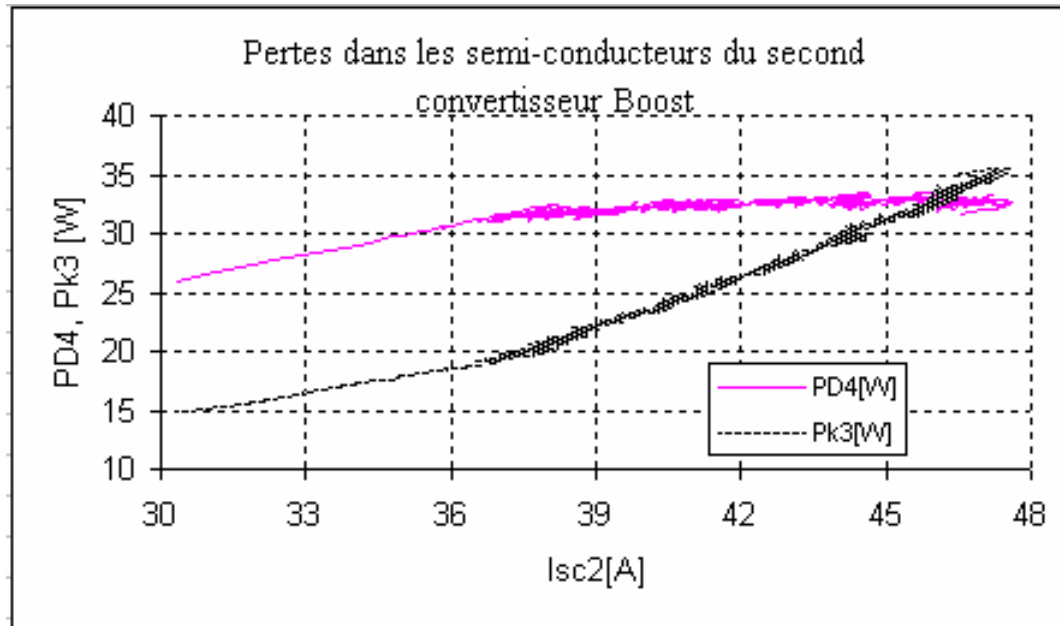
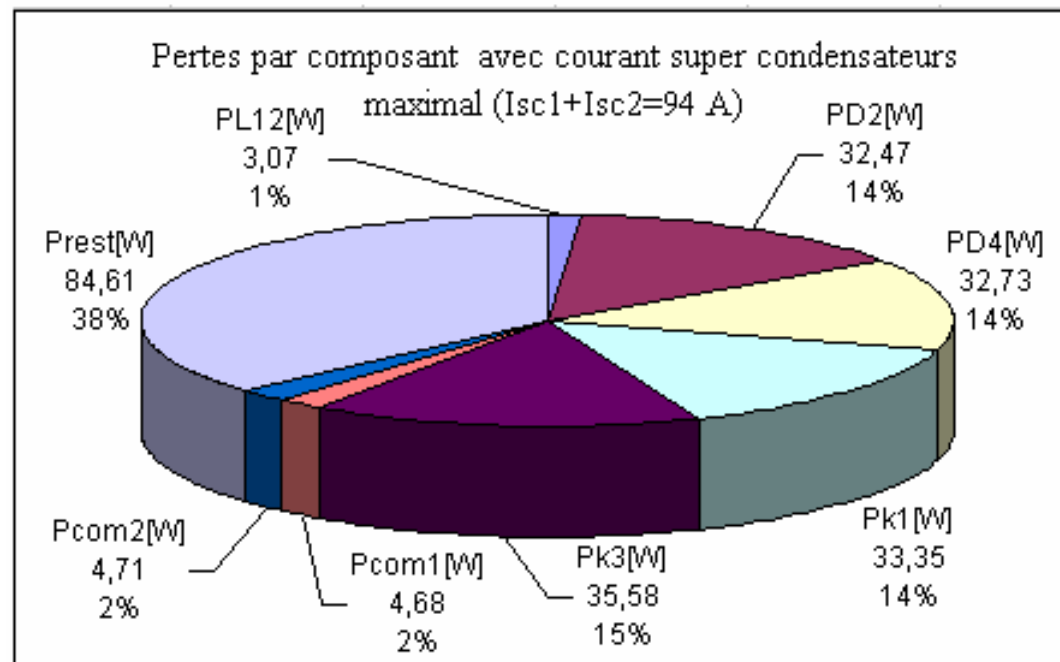
$$P_{L12} = r_L \cdot (I_{sc1eff}^2 + I_{sc2eff}^2) \quad (4.41)$$

La puissance totale dissipée par les deux survolteurs s'obtient en faisant la soustraction entre la puissance globale fournie par les supercondensateurs et la puissance mesurée sur le bus continu. Ce raisonnement se traduit par l'équation (4.42).

$$P_{TOT} = V_{sc1} \cdot I_{sc1} + V_{sc2} \cdot I_{sc2} - V_{bus1} \cdot (I_{bus1} + I_{bus1}) \quad (4.42)$$

Connaissant la puissance totale  $P_{TOT}$  et les puissances dissipées dans les différents composants (IGBT, Diode, Inductance), les autres types des pertes peuvent être déterminées à l'aide de l'équation (4.43).

$$P_{rest} = P_{TOT} - (P_{L12} + P_{D2} + P_{D4} + P_{K1} + P_{K3} + P_{com1} + P_{com2}) \quad (4.43)$$

Fig. 4.35: Pertes par conduction de  $K_3$  et de  $D_4$ Fig. 4.36: Pertes par composant pour  $I_{sc1} + I_{sc2} = 94$ A

Les pertes par composant de la topologie parallèle des survolteurs sont données sur la FIG. 4.36. Elles sont estimées à partir du courant maximal des supercondensateurs soit 94 A, pour une fréquence de commutation des IGBTs de 10 kHz et un tau d'ondulation  $\Delta I_{sc_i} = 0.1 \cdot \langle I_{sc_i} \rangle$ , où  $i$  est une variable qui prend la valeur 1 ou 2. Pour

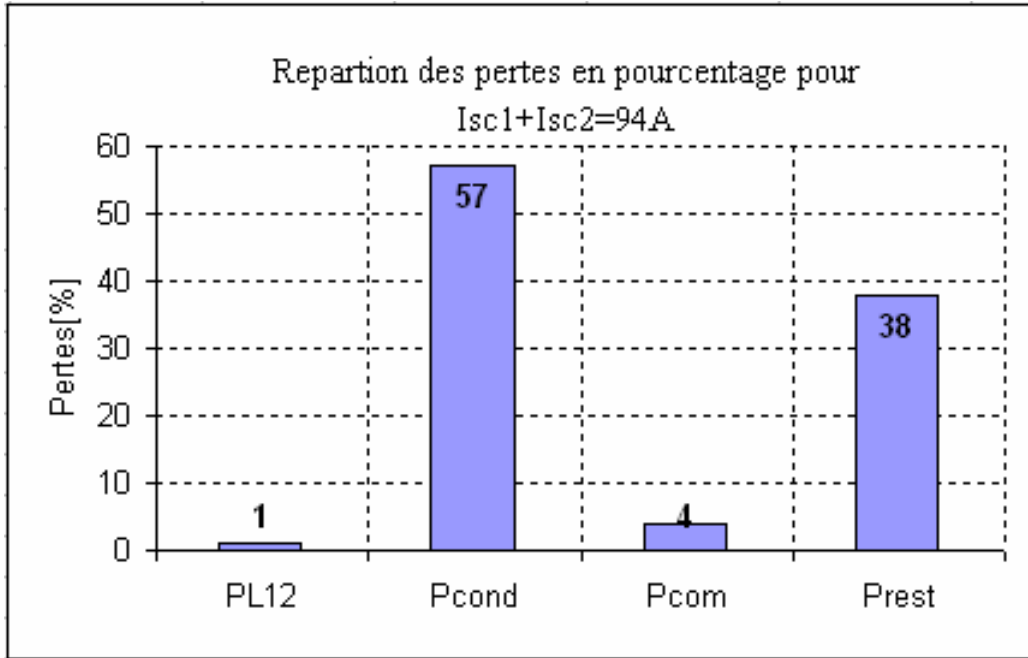


Fig. 4.37: Pertes en % dans les composants pour  $I_{sc1} + I_{sc2} = 94A$

ce point de fonctionnement, la puissance totale dissipée par les composants est de 231 kW, 57% de cette puissance est dissipée par la conduction des semi-conducteurs et 4% seulement est due à la commutation de ces derniers, FIG. 4.37.

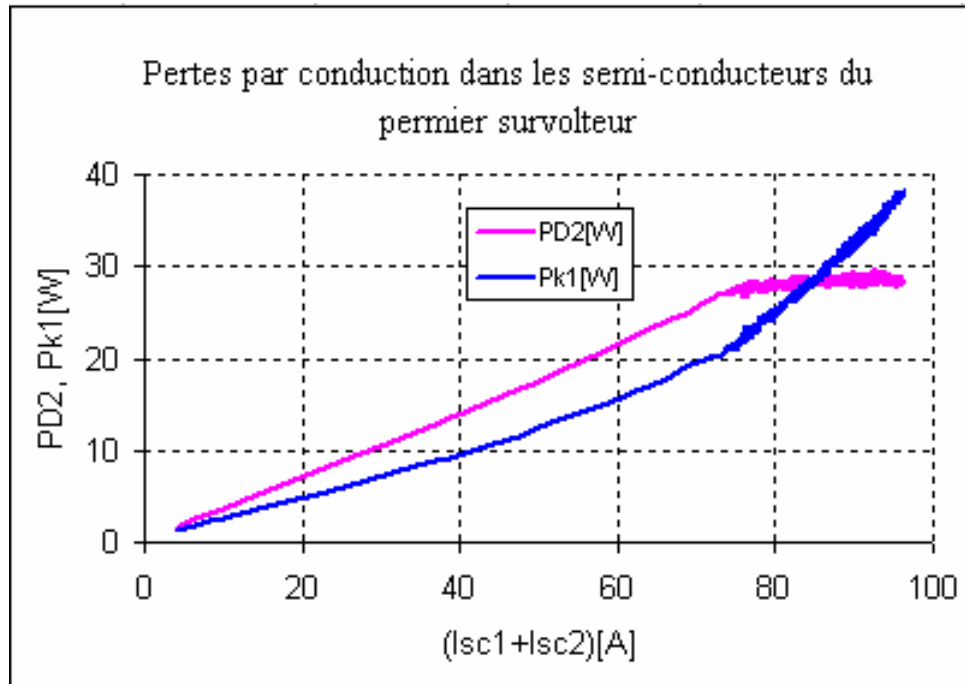
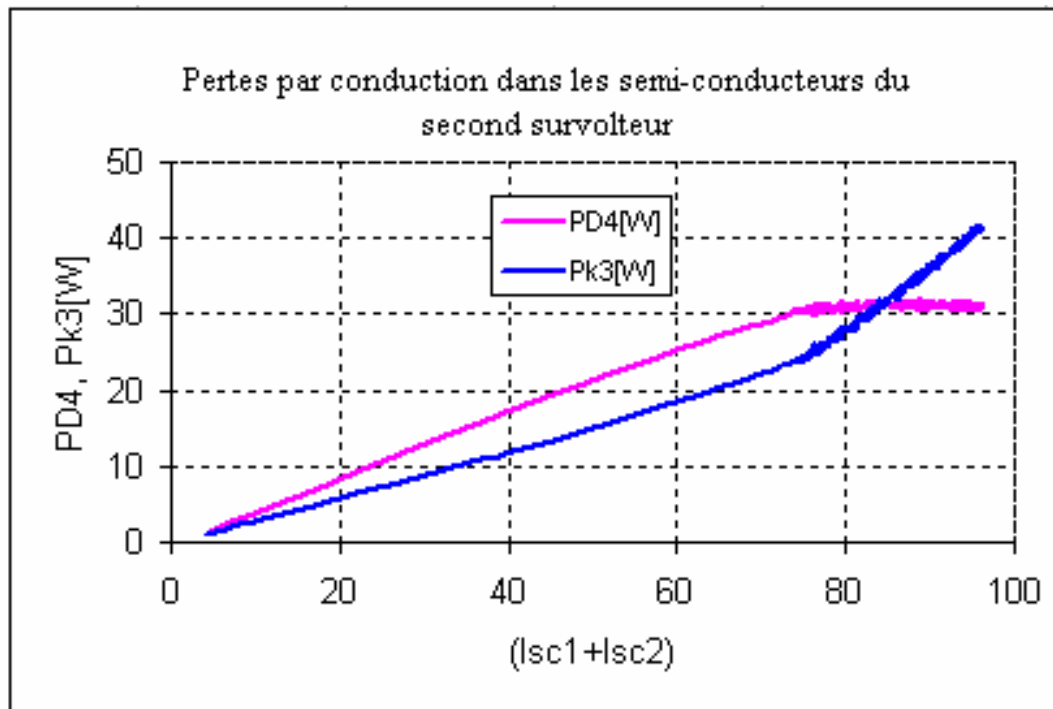
Les résistances des bobines dissipent 1% de la puissance et les autres types des pertes représentent 38% de la puissance totale dissipée.

#### 4.5.3 Estimation des pertes pour la topologie «tout parallèle» des survolteurs

Pour la topologie «tout parallèle» des survolteurs, FIG. 2.13(b), les expressions des pertes par conduction et commutation des IGBTs ( $K_1, K_3$ ) et les diodes ( $D_2, K_4$ ) sont similaires à celles de la topologie parallèle des survolteurs, (4.39) et (4.40). Mais contrairement à cette dernière topologie, les tensions  $V_{sc1}$  et  $V_{sc2}$  sont identiques à cause de la mise en parallèle des modules. L'égalité des tensions des modules des supercondensateurs se traduit par une égalité des taux des modulations  $d_1$  et  $d_2$ , (4.44).

$$d_1 = d_2 = \frac{V_{bus1} - V_{sc1}}{V_{bus1}} \quad (4.44)$$

Les FIG. 4.38 et FIG. 4.39 présentent respectivement les pertes par conduction des deux survolteurs mis en parallèle. Ces survolteurs sont identiques à ceux de la

Fig. 4.38: Pertes par conduction de  $K_1$  et de  $D_2$ Fig. 4.39: Pertes par conduction de  $K_3$  et de  $D_4$



topologie parallèle précédemment étudiée. A l'image des deux premières topologies, les pertes sont estimées pour une puissance utile du bus continu de l'ordre de 2 kW.

Les pertes par conduction dues à la résistance interne de l'inductance commune peuvent être estimées à l'aide de l'équation (4.45). Quant aux pertes globales de la topologie «tout parallèle» des survolteurs, elles sont données par l'équation (4.46).

$$P_L = r_L \cdot \left( (I_{sc1} + I_{sc2})^2 + \frac{\Delta I_{sc}^2}{12} \right) \quad (4.45)$$

$$P_{TOT} = (I_{sc1} + I_{sc2}) \cdot V_{sc} - (I_{bus1} + I_{bus2}) \cdot V_{bus1} \quad (4.46)$$

Les pertes par composant de puissance pour le point de fonctionnement correspondant au courant maximal des supercondensateurs (96 A) sont données sur la FIG. 4.40. Ces pertes sont obtenues à la fréquence de commutation de 10 kHz et avec les taux d'ondulation  $\Delta I_{sc1} = 0.1 \cdot \langle I_{sc1} \rangle$  et  $\Delta I_{sc2} = 0.1 \cdot \langle I_{sc2} \rangle$ . Les pertes glo-

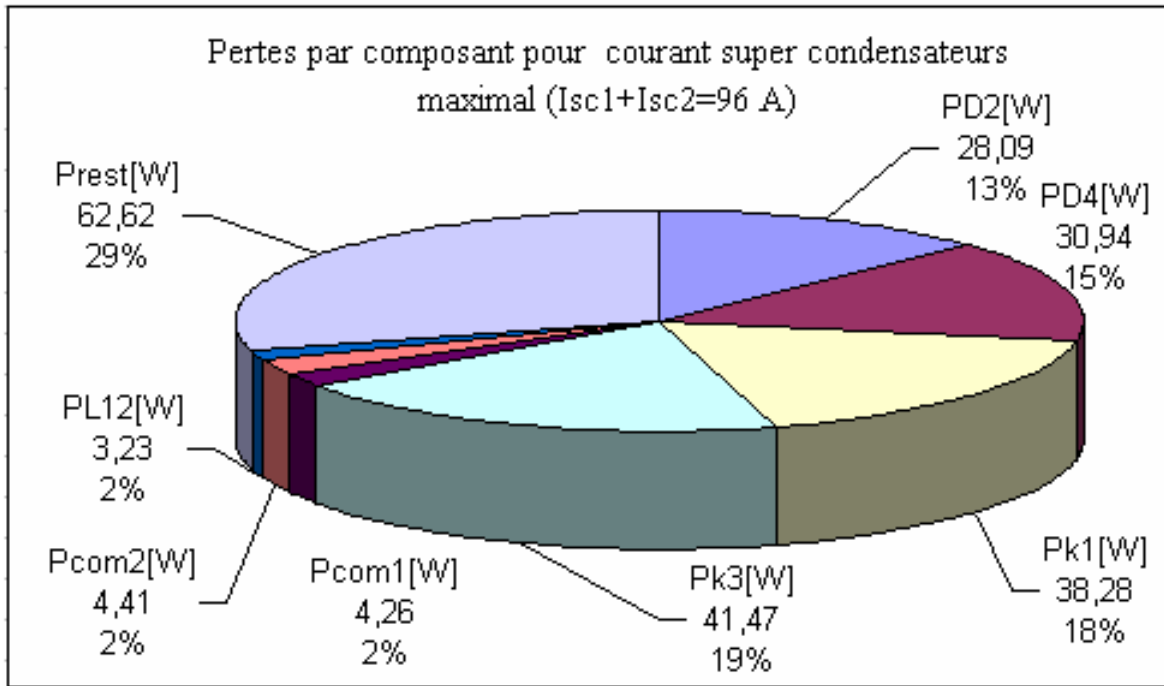


Fig. 4.40: Pertes par composant pour  $I_{sc1} + I_{sc2} = 96$ A

bales de la topologie pour ce point de fonctionnement s'élève à 213W. Cette valeur est constituée de 65% des pertes par conduction des semi-conducteurs, FIG. 4.41, 4% de commutation de ces derniers, 2% des pertes dues à la résistance de la bobine et 29% principalement dues au câblage et à la connectique.

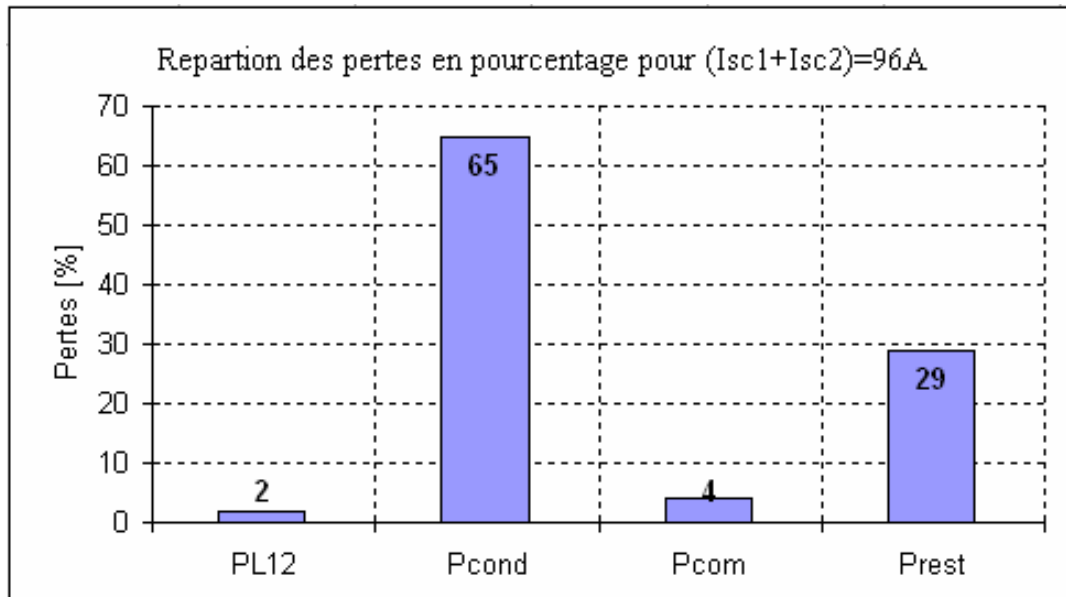


Fig. 4.41: Pertes en % dans les composants pour  $I_{sc1} + I_{sc2} = 96A$

#### 4.6 Récapitulatif des pertes pour les différentes topologies

Nous récapitulons dans le tableau 4.2, les pertes par composant des topologies des convertisseurs survolteurs. Pour chaque topologie les pertes sont estimées à courant supercondensateurs maximal. Pour toutes les topologies le courant ( $I_L$ ) demandé par le bus continu est de 40 A sous une tension comprise entre 43 V et 60 V soit une puissance utile de l'ordre de 2 kW.

Pour la topologie parallèle et celle du survolteur, 11% de la puissance fournie par les supercondensateurs est dissipée dans les composants. Quant à la topologie «tout parallèle», seul 10% de la puissance est dissipée par les composants. Ce qui se traduit par une réduction de pertes de 18 W par rapport à la topologie parallèle des survolteurs et 30 W par rapport à la topologie survolteur.

Topologie	«tout parallèle»	parallèle	survolteur
Pertes pour $I_{scmax}$	96A	94A	85A
$P_{rest}$ [W]	62.62	84.61	91.98
$P_{L12}$ [W]	3.23	3.07	—
$P_L$ [W]	—	—	5.13
$P_{D2}$ [W]	28.09	32.47	61.14
$P_{D4}$ [W]	30.94	32.73	—
$P_{K1}$ [W]	38.28	33.35	76.64
$P_{K3}$ [W]	41.47	35.58	—
$P_{com1}$ [W]	4.26	4.68	8.78
$P_{com2}$ [W]	4.41	4.71	—
$P_{TOT}$ [W]	213.30	231.20	243.67

Tab. 4.2: Pertes dans les composants pour  $I_{sc}$  maximal

#### 4.7 Conclusion

Les données expérimentales, nous ont permis de valider la stratégie de commande par inversion des modèles des convertisseurs dévolteur-survolteurs à base des correcteurs PI classique.

Le rendement expérimental des topologies semblent être convenables compte tenu du choix imposé par la disponibilité des composants n'ont optimisés pour notre application. Ce qui permet de conclure qu'un choix plus judicieux des semi-conducteurs de puissance avec un câblage approprié permettrait de diminuer les pertes, donc d'améliorer le rendement des différentes topologies.

# Validation expérimentale de la commande polynomiale des convertisseurs DC/DC

## 5.1 Introduction

Ce chapitre traite la stratégie de commande polynomiale (RST) des convertisseurs DC/DC destinés à la gestion de puissance embarquée à bord du véhicule [11], [1]. La première partie de ce chapitre est basée sur la stratégie de commande RST des topologies des convertisseurs bidirectionnels (dévolteur-survolteur, parallèle des dévolteur-survolteurs, tout parallèle des dévolteur-survolteurs).

La seconde partie est consacrée dans un premier temps à l'étude comparative de la robustesse de RST et PI dans la commande des convertisseurs DC/DC, puis à l'étude comparative des rendements des survolteurs. La troisième partie est consacrée à l'extrapolation des résultats de la topologie retenue.

Pour toutes les topologies, le niveau de la tension du bus continu est fixé par le module des batteries, la gestion de puissance entre les batteries et les supercondensateurs se résume au contrôle des courants. Les prototypes expérimentaux sont identiques à ceux du chapitre 3 et les essais expérimentaux sont effectués dans les mêmes conditions que ceux du chapitre 4.

## 5.2 Commande de la topologie dévolteur-survolteur

La FIG. 5.1 présente le schéma de base du prototype réalisé et sa photographie est identique à celle de la FIG. 3.5 à l'exception de la source de puissance qui est constituée de deux modules des supercondensateurs en parallèle. Chaque module renferme 10 cellules des supercondensateurs de référence MC2600 de 2.7V en série.

### 5.2.1 Stratégies de la commande du dévolteur-survolteur

La stratégie de gestion de puissance proposée est toujours celle de «l'inversion du modèle du convertisseur». Cette méthode est basée sur l'estimation de la chute des tensions aux bornes des inductances de lissage du courant supercondensateurs et du courant batteries à l'aide de l'asservissement de ces derniers.

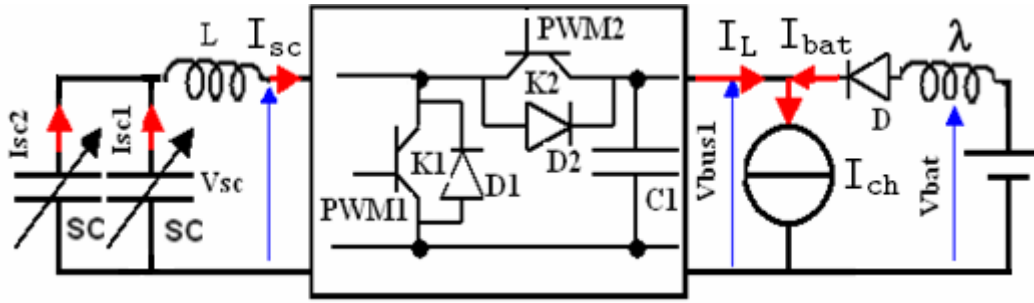


Fig. 5.1: Topologie du dévolteur-survolteur

La synoptique de la stratégie de gestion des puissances à base des correcteurs polynomiaux est présentée sur la FIG. 5.2, où les tensions  $V_{sc}$ ,  $V_{bat}$  et  $V_{bus1}$  n'ont pas été présentées pour des raisons de simplification du synoptique. Cette stratégie de gestion des puissances entre les supercondensateurs et les batteries comprend essentiellement la phase de charge des supercondensateurs et celle de la décharge.

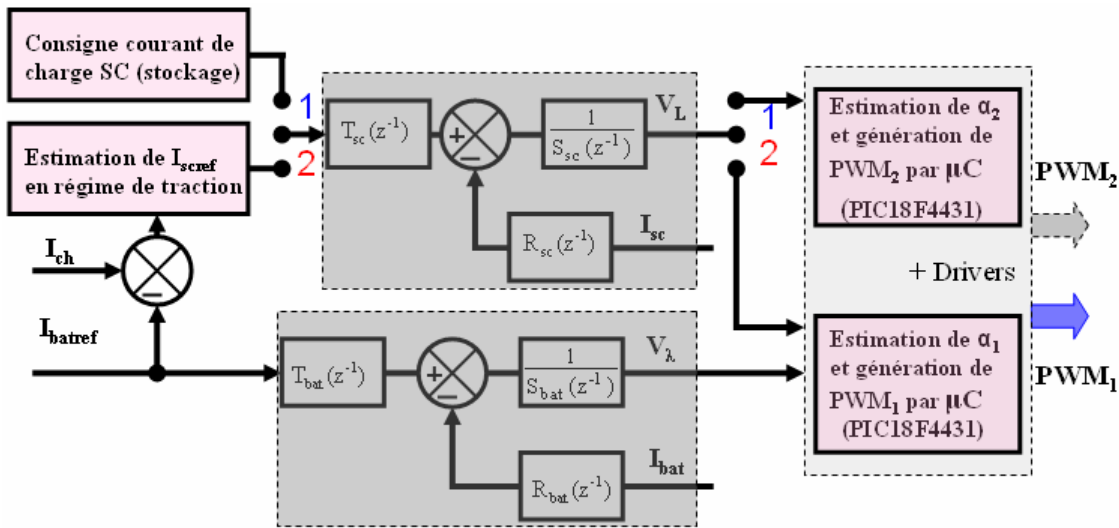


Fig. 5.2: Synoptique de la commande du convertisseur dévolteur-survolteur

Pendant la phase de charge des supercondensateurs à courant constant, les « commutateurs » des boucles des courants supercondensateurs sont à la position 1. Dans ce cas, les valeurs de  $V_L$  résultante sont utilisées dans l'estimation du rapport cyclique  $\alpha_2$ , qui à son tour contribue à la génération du signal de commande  $PWM_2$ ; durant ce temps le signal  $PWM_1$  est inactif.

La décharge des supercondensateurs se fait à courant variable. Dans ce cas, les « commutateurs » des boucles des courants supercondensateurs passent à la position 2. La boucle du courant supercondensateurs  $V_L$  et celle du courant batteries  $V_\lambda$  contribuent à l'estimation de  $\alpha_1$  qui à son tour donne le signal de commande  $PWM_1$ ; pendant ce régime, le signal de commande  $PWM_2$  est désactivé.

La gestion de puissance présentée ici, nécessite 3 correcteurs RST répartis de la manière suivante. La boucle de courant de charge des supercondensateurs nécessite 1 correcteur RST et les boucles de décharge nécessitent 2 correcteurs RST. La solution

permettant de réduire le nombre des correcteurs consiste à déterminer les valeurs optimales des coefficients des polynômes du correcteur de la boucle du courant de charge des supercondensateurs, puis maintenir ces valeurs pour la boucle de décharge tout en optimisant les coefficients du correcteur de la boucle du courant batteries.

### 5.2.2 Dimensionnement des coefficients des polynômes RST

Les fonctions de transfert discrétisées du système obtenues à partir du principe de commande par inversion du modèle du convertisseur dévolteur-survolteur sont définies par (5.1).

$$\begin{cases} G(z^{-1}) = \frac{I_{sc}(z^{-1})}{V_L(z^{-1})} = \frac{T_e}{L} \cdot \frac{z^{-1}}{1 - z^{-1}} \\ F(z^{-1}) = \frac{I_{bat}(z^{-1})}{V_\lambda(z^{-1})} = \frac{T_e}{\lambda} \cdot \frac{z^{-1}}{1 - z^{-1}} \end{cases} \quad (5.1)$$

Le dimensionnement des coefficients des polynômes RST consiste à identifier les polynômes  $R_{sc}(z^{-1})$ ,  $S_{sc}(z^{-1})$  et  $T_{sc}(z^{-1})$  pour la boucle du courant supercondensateurs, puis  $R_{bat}(z^{-1})$ ,  $S_{bat}(z^{-1})$  et  $T_{bat}(z^{-1})$  pour celle du courant batteries. Les polynômes  $R_{sc}(z^{-1})$ ,  $S_{sc}(z^{-1})$ ,  $R_{bat}(z^{-1})$ ,  $S_{bat}(z^{-1})$  assurent le rôle de régulation du courant supercondensateurs et du courant fourni par les batteries. Ils peuvent être obtenus à l'aide de l'équation de Diophantine appelée l'identité de Bezout. Quant aux polynômes  $T_{sc}(z^{-1})$  et  $T_{bat}(z^{-1})$ , ils assurent la dynamique de poursuite des consignes du courant supercondensateurs et du courant batteries.

Les fonctions de transfert  $G(z^{-1})$  et  $F(z^{-1})$  étant similaires, seule l'identification des coefficients des polynômes de la boucle du courant supercondensateurs sera présentée et ceux du correcteur RST du courant batteries seront déduits du résultat obtenu. En partant de cette remarque, nous pouvons écrire la fonction de transfert  $G(z^{-1})$  sous la forme d'une fraction rationnelle (5.2), où  $A(z^{-1})$  est le dénominateur et  $B(z^{-1})$  est le numérateur.

$$\begin{cases} A(z^{-1}) = 1 - z^{-1} \\ B(z^{-1}) = \frac{T_e}{L} \cdot z^{-1} \end{cases} \quad (5.2)$$

Le polynôme désiré en boucle fermée du système est défini par l'équation (5.3).

$$P(z^{-1}) = 1 + p_1 \cdot z^{-1} + p_2 \cdot z^{-2} \quad (5.3)$$

Ce polynôme étant du second degré celui de l'équation caractéristique de la fonction de transfert en boucle fermée [46], FIG. 5.3, doit également être du second degré. En d'autres termes les polynômes  $A(z^{-1})$  et  $B(z^{-1})$  sont du premier degré alors  $R_{sc}(z^{-1})$  et/ou  $S_{sc}(z^{-1})$  doivent également être du premier degré pour que le dénominateur de la fonction de transfert en boucle fermée du système soit du second degré. Pour obtenir une erreur statique minimale avec réjection des perturbations dans la gestion de la puissance du véhicule, les polynômes du premier degré de l'équation (5.4) ont été choisis [29].

$$\begin{cases} S_{sc}(z^{-1}) = 1 - z^{-1} \\ R_{sc}(z^{-1}) = r_{0sc} + r_{1sc} \cdot z^{-1} \end{cases} \quad (5.4)$$

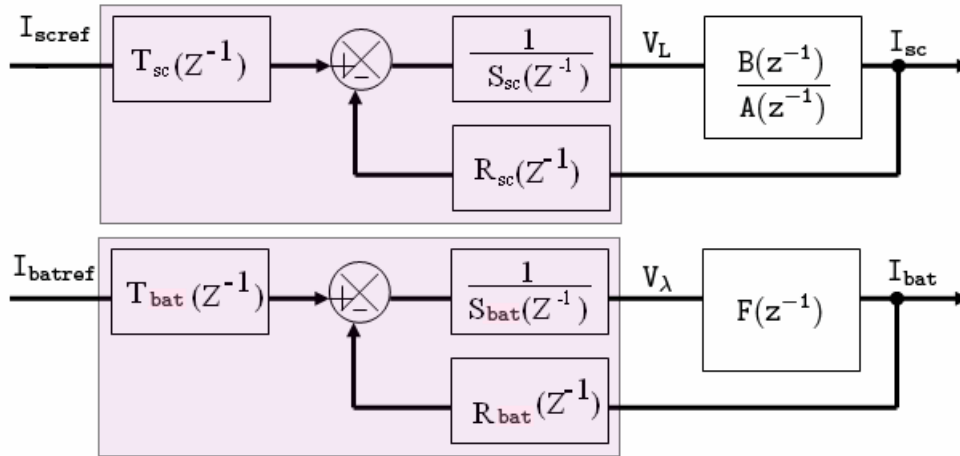


Fig. 5.3: Principe d'identification des coefficients des polynômes

Quant au choix du polynôme  $T_{sc}(z^{-1})$ , deux variantes sont possibles :

La première consiste à choisir un polynôme  $T_{sc}(z^{-1})$  différent de  $R_{sc}(z^{-1})$ . Dans ce cas la solution la plus simple consiste à identifier  $T_{sc}(z^{-1})$  pour obtenir un gain statique égal à l'unité.

$$T_{sc}(1) \cdot B(1) = A(1) \cdot S_{sc}(1) + B(1) \cdot R_{sc}(1) \quad (5.5)$$

Cela se traduit par l'expression (5.5), puis le gain du correcteur résultant est donné par (5.6)

$$T_{sc}(1) = r_{0sc} + r_{1sc} \quad (5.6)$$

La seconde variante consiste à choisir  $T_{sc}(z^{-1})$  identique à  $R_{sc}(z^{-1})$ , (5.7), pour réduire le nombre des coefficients du correcteur RST à identifier. C'est cette dernière variante qui a été retenue dans ce mémoire.

$$T_{sc}(z^{-1}) = R_{sc}(z^{-1}) \quad (5.7)$$

La fonction de transfert résultant de la boucle du courant des supercondensateurs, FIG. 5.3, est présentée par l'équation (5.8).

$$F_{c1}(z^{-1}) = \frac{T_{sc}(z^{-1}) \cdot B(z^{-1})}{A(z^{-1}) \cdot S_{sc}(z^{-1}) + B(z^{-1}) \cdot R_{sc}(z^{-1})} \quad (5.8)$$

Les coefficients  $r_{0sc}$  et  $r_{1sc}$  peuvent être identifiés par simple comparaison entre le polynôme désiré et le dénominateur de la fonction de transfert [52]. Cette égalité se traduit par l'expression (5.9).

$$P(z^{-1}) = A(z^{-1}) \cdot S_{sc}(z^{-1}) + B(z^{-1}) \cdot R_{sc}(z^{-1}) \quad (5.9)$$

Les coefficients résultant de cette comparaison sont donnés par (5.10), où les coefficients  $p_1$  et  $p_2$  du polynôme désiré dépendent de la dynamique du système en boucle fermée.

$$\begin{cases} r_{0sc} = (p_1 + 2) \cdot \frac{L}{T_e} \\ r_{1sc} = (p_2 - 1) \cdot \frac{L}{T_e} \end{cases} \quad (5.10)$$

Ces coefficients peuvent être obtenus en utilisant le polynôme de l'équation (5.11).

$$P(z^{-1}) = (1 - z^{-1} \cdot \exp(-\omega_n \cdot T_e))^2 \quad (5.11)$$

Nous avons limité la bande passante de la boucle du courant supercondensateurs à  $(\frac{1}{10})$  de la fréquence de commutation des IGBTs. Pour déduire expérimentalement toutes les valeurs de  $r_{0sc}$  et  $r_{1sc}$  se trouvant dans la bande passante, nous avons introduit dans l'expression (5.12) une variable fictive  $\beta_{sc}$  comprise entre 0 et 1. La valeur de cette variable est donnée par un potentiomètre accessible par l'opérateur qui permet d'optimiser la commande du système.

$$\omega_n = \frac{2 \cdot \pi \cdot f \cdot \beta_{sc}}{10} \quad (5.12)$$

Les expressions des coefficients du correcteur RST du courant supercondensateurs en fonction de l'inductance  $L$  et de la période d'échantillonnage  $T_e$  du système sont données par les équations (5.13) et (5.14).

$$r_{0sc} = 2 \cdot \{1 - \exp(-\omega_n \cdot T_e)\} \cdot \frac{L}{T_e} \approx 2 \cdot \left(1 - \frac{1}{1 + \omega_n \cdot T_e}\right) \cdot \frac{L}{T_e} \quad (5.13)$$

$$r_{1sc} = \{\exp(-2 \cdot \omega_n \cdot T_e) - 1\} \cdot \frac{L}{T_e} \approx \left(\frac{1}{1 + 2 \cdot \omega_n \cdot T_e} - 1\right) \cdot \frac{L}{T_e} \quad (5.14)$$

Les coefficients du correcteur RST de la boucle du courant batterie s'obtiennent en remplaçant l'inductance de lissage du courant supercondensateurs ( $L$ ) par celle du courant batteries  $\lambda$  comme le montrent les expressions (5.15) et (5.16).

$$r_{0bat} = 2 \cdot \{1 - \exp(-\omega_n \cdot T_e)\} \cdot \frac{\lambda}{T_e} \approx 2 \cdot \left(1 - \frac{1}{1 + \omega_n \cdot T_e}\right) \cdot \frac{\lambda}{T_e} \quad (5.15)$$

$$r_{1bat} = \{\exp(-2 \cdot \omega_n \cdot T_e) - 1\} \cdot \frac{\lambda}{T_e} \approx \left(\frac{1}{1 + 2 \cdot \omega_n \cdot T_e} - 1\right) \cdot \frac{\lambda}{T_e} \quad (5.16)$$

### 5.2.3 Estimation des rapports cycliques relatifs destinés à la commande

La boucle du courant supercondensateurs intervient non seulement pendant la charge des supercondensateurs mais aussi pendant la phase de décharge. Dans les deux cas, le principe d'asservissement du courant supercondensateurs, (5.17), reste identique à l'exception de la consigne  $I_{sc\text{ref}}$ .

$$\begin{cases} \Delta I_{sc}(n) = I_{sc\text{ref}}(n) - I_{sc}(n) \\ V_L(n+1) = V_L(n) + r_{0sc} \cdot \Delta I_{sc}(n+1) + r_{1sc} \cdot \Delta I_{sc}(n) \\ \Delta I_{sc}(n+1) = I_{sc\text{ref}}(n+1) - I_{sc}(n+1) \end{cases} \quad (5.17)$$

Cette consigne est constante pendant les phases de charge des supercondensateurs et sa valeur est définie par l'opérateur. La loi de commande correspondante à ces phases est donnée par l'équation (5.18).

$$\alpha_2(n+1) = \frac{V_L(n+1) + V_{sc}}{V_{bus1}} \quad (5.18)$$



Pendant les phases de décharge des modules, la consigne du courant supercondensateurs est estimée par l'équation (5.19) et celle du courant batterie est une constante fixée par l'opérateur. Avec  $\eta_{th}$ , le rendement théorique du convertisseur survolteur fixé à 100%.

$$I_{scref} = \frac{V_{bus1}}{\eta_{th} \cdot V_{sc}} \cdot (I_{ch} - I_{batref}) \quad (5.19)$$

A l'image du principe d'asservissement du courant supercondensateurs, celui du courant fourni par les batteries est défini par l'équation (5.20).

$$\begin{cases} \Delta I_{bat}(n) = I_{batref}(n) - I_{bat}(n) \\ V_{\lambda}(n+1) = V_{\lambda}(n) + r_{0bat} \cdot \Delta I_{bat}(n+1) + r_{1bat} \cdot \Delta I_{bat}(n) \\ \Delta I_{bat}(n+1) = I_{batref}(n+1) - I_{bat}(n+1) \end{cases} \quad (5.20)$$

Quant à la loi de commande résultant de la modélisation du convertisseur durant la phase de décharge, elle est donnée par l'équation (5.21).

$$\alpha_1(n+1) = 1 - \frac{V_{sc} - V_L(n+1)}{V_{bat} - V_{\lambda}(n+1)} \quad (5.21)$$

#### 5.2.4 Résultats expérimentaux de la topologie dévolteur-survolteur

Pour les régimes de charge des supercondensateurs, la consigne du courant  $I_{scref}$  vaut 30 A. Pour les phases de décharge, la consigne du courant batterie et la sollicitation du véhicule valent respectivement 10 A et 50 A. La différence entre ces deux courants est assurée par les supercondensateurs.

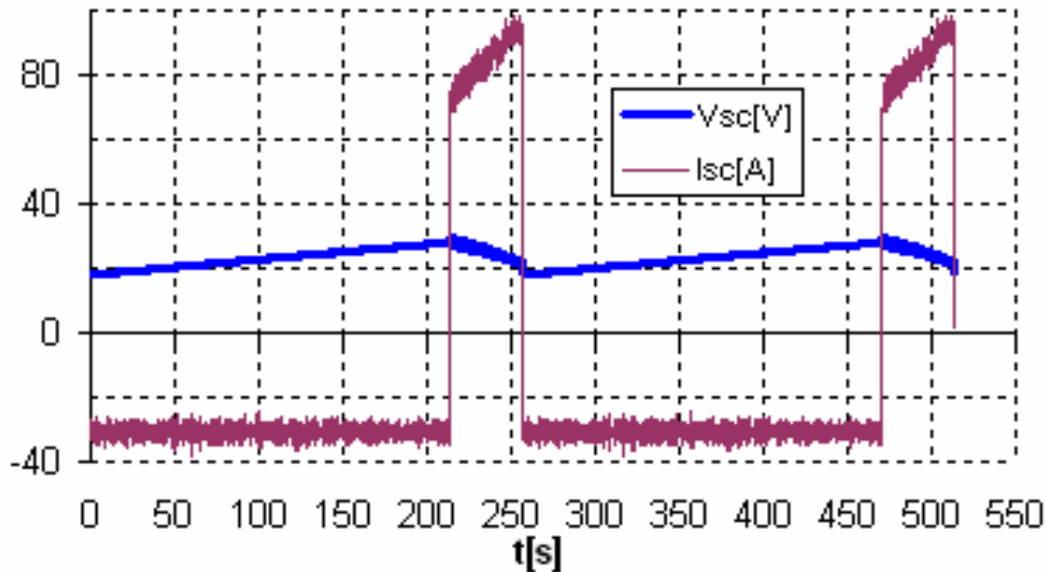


Fig. 5.4: Tension et courant du SC

Les FIG. 5.4 et FIG. 5.5 montrent le résultat de l'asservissement du courant supercondensateurs et du courant batteries  $I_{bat}$ , puis la tension aux bornes des supercondensateurs  $V_{sc}$  et le courant sollicité par la charge active  $I_{ch}$ .

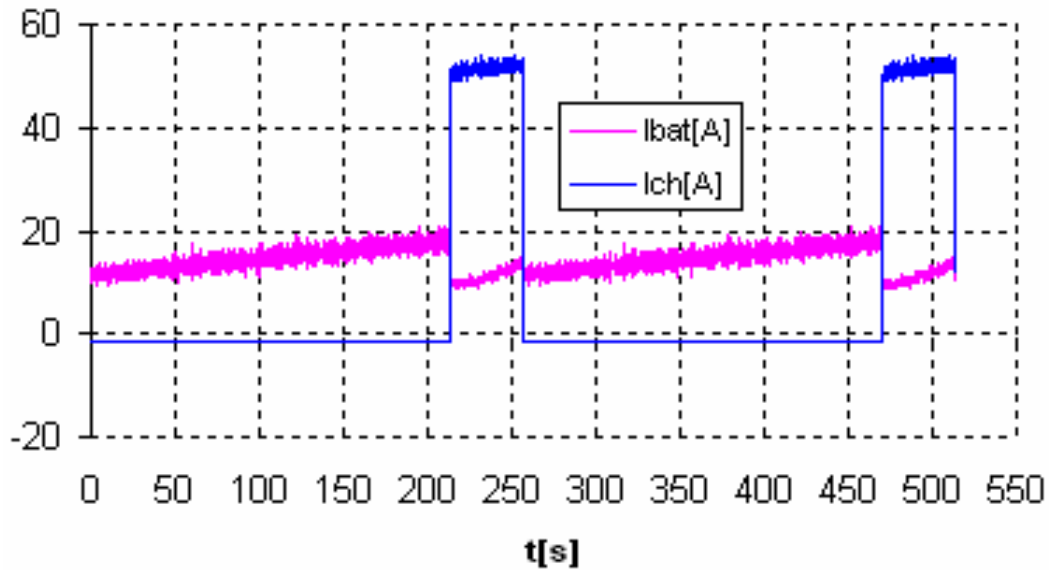


Fig. 5.5: Courant batteries et courant de la charge active

La contribution des supercondensateurs via le convertisseur ( $I_L$ ) et la tension du bus continu sont données sur la FIG. 5.6. Pour mieux analyser cette contribution,

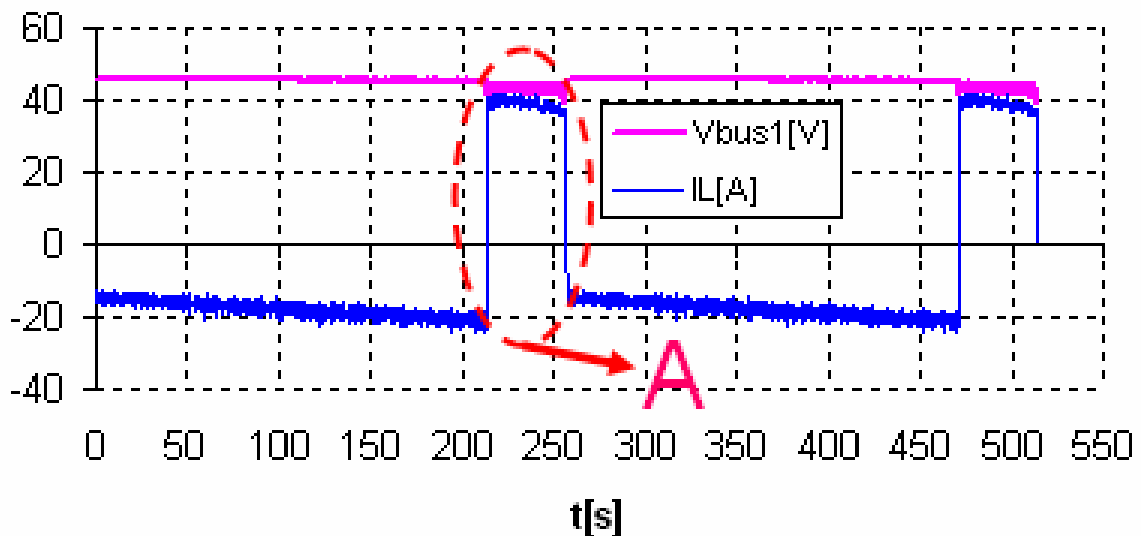


Fig. 5.6: Tension et courant du bus continu

nous procédons à un zoom de la section «A» que nous présentons sur la FIG. 5.7. Cette section montre que les modules des supercondensateurs assurent les 40A pendant plus de 30 secondes, ce qui dépasse largement les 40A pendant 20 secondes, exigé par le cahier des charges.

### 5.2.5 Rendement du convertisseur en régime de traction du véhicule

Le principe d'estimation du rendement du convertisseur survolteur est identique à celui décrit au chapitre 4, (4.14). Le rendement estimé du convertisseur en fonction

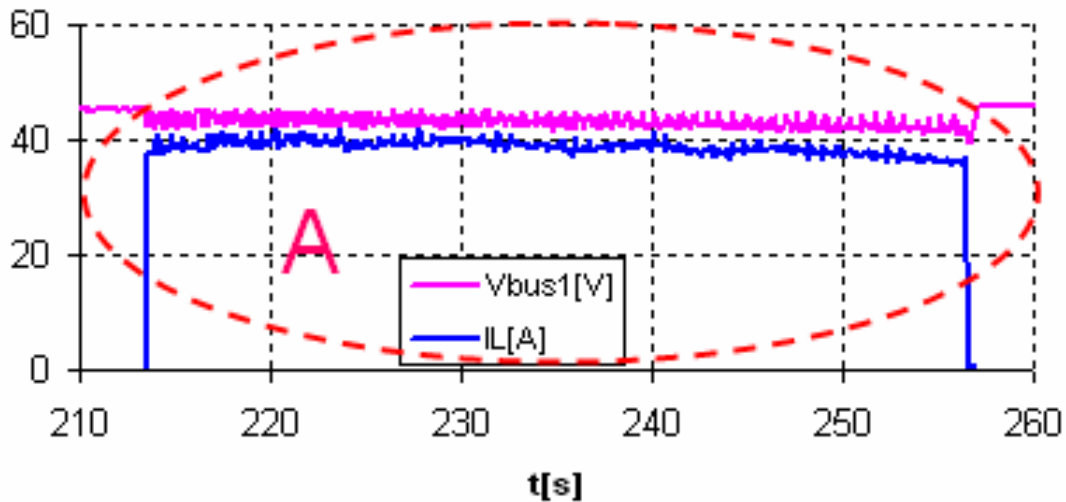


Fig. 5.7: Zoom de la section A

du courant supercondensateurs est présenté sur la FIG. 5.8. Cette courbe montre que le rendement du survolteur reste élevé tant que le courant demandé aux supercondensateurs est inférieur à 82 A ; au delà de cette valeur les pertes par conduction augmentent et le rendement se dégrade considérablement.

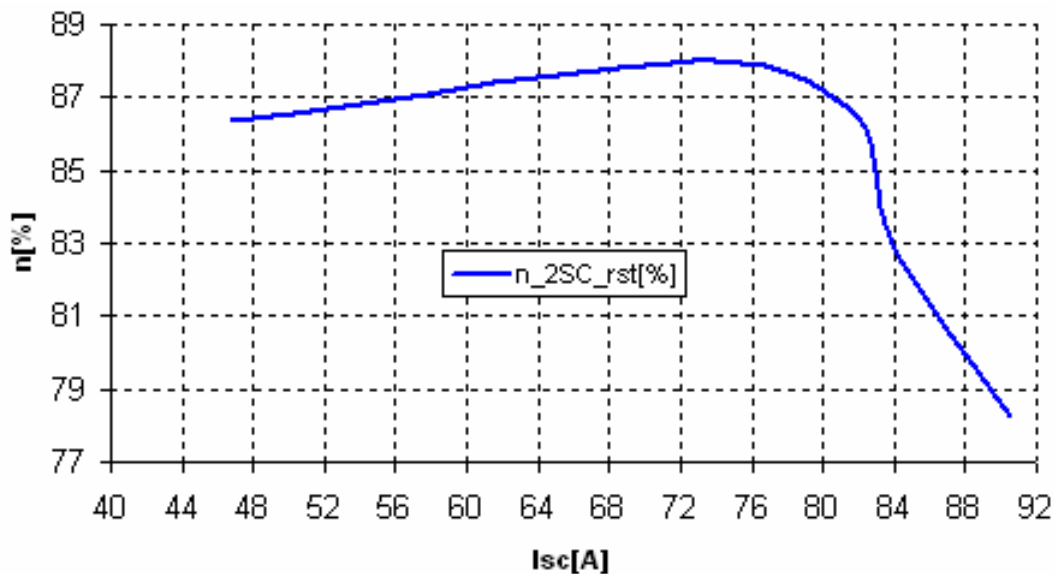


Fig. 5.8: Rendement du convertisseur survolteur avec RST

### 5.3 Commande de la topologie parallèle des buck-boosts

Ce paragraphe est consacré à la commande polynomiale de la topologie parallèle des dévolteur-survolteurs dont le schéma de base et la photographie sont respectivement présentés sur les FIG. 4.16 et FIG. 3.12.

## 5.3.1 Stratégies de commande du convertisseur

Le synoptique général de la gestion des puissances entre les sources hybrides (supercondensateurs, batteries) à base des correcteurs RST est présentée sur la FIG. 5.9, où les tensions des sources ( $V_{sc}$ ,  $V_{bat}$ ) et celle du bus continu ( $V_{bus1}$ ) n'ont pas été présentées pour de raisons d'encombrement du synoptique. Le principe de fonctionnement du synoptique comprend une phase de stockage d'énergie pendant laquelle les «commutateurs» de la boucle du courant supercondensateurs sont à la position 1 et une phase de traction durant laquelle les « commutateurs» passent à la position 2.

Pendant les phases de stockage, le rapport cyclique estimé et les signaux de commande activés sont respectivement définis par  $\alpha_2$  et  $PWM_2$ . Quant aux phases de traction, elles sont caractérisées par l'estimation de  $\alpha_1$  et l'activation des signaux de commande  $PWM_1$ . Les signaux de commande  $PWM_2$  et  $PWM_1$  ne peuvent être activés simultanément.

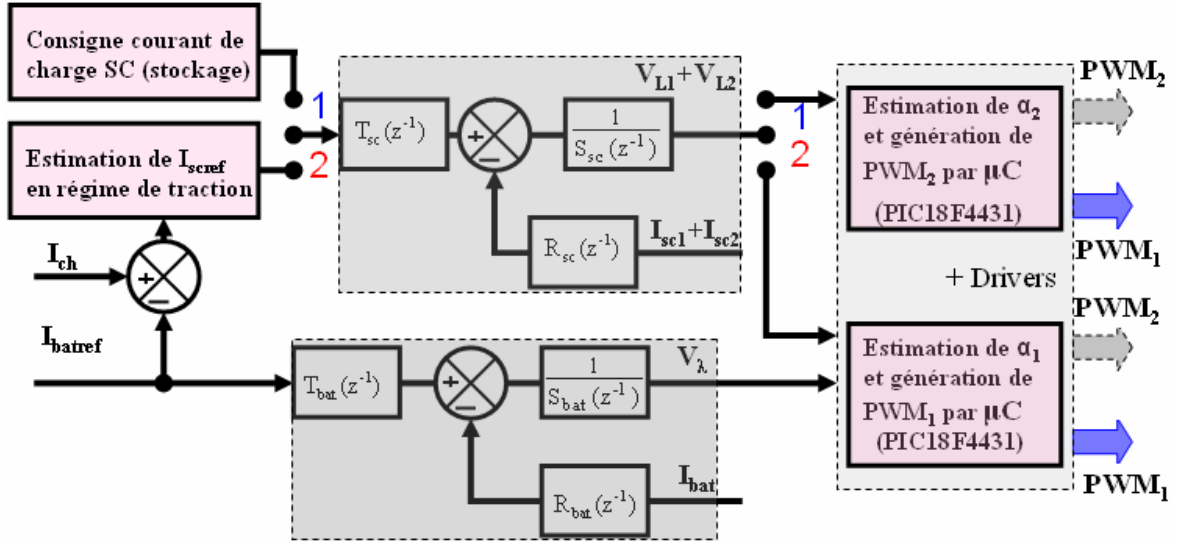


Fig. 5.9: Synoptique de la commande de la topologie parallèle des buck-boosts

À l'image de la topologie dévolteur-survolteur, les fonctions de transfert discrétisées du système obtenu à partir de la modélisation de la topologie parallèle des dévolteur-survolteurs sont présentées par l'équation (5.22), où les inductances  $L_1$  et  $L_2$  sont identiques.

$$\begin{cases} G_1(z^{-1}) = \frac{I_{sc1}(z^{-1})}{V_{L1}(z^{-1})} = \frac{T_e}{L_1} \cdot \frac{z^{-1}}{1 - z^{-1}} \\ G_2(z^{-1}) = \frac{I_{sc2}(z^{-1})}{V_{L2}(z^{-1})} = \frac{T_e}{L_2} \cdot \frac{z^{-1}}{1 - z^{-1}} \\ F(z^{-1}) = \frac{I_{bat}(z^{-1})}{V_\lambda(z^{-1})} = \frac{T_e}{\lambda} \cdot \frac{z^{-1}}{1 - z^{-1}} \end{cases} \quad (5.22)$$

En partant de cette égalité, nous pouvons écrire l'équation (5.23) qui permet de

simplifier la stratégie de commande du système.

$$\mathbf{G}_1(\mathbf{z}^{-1}) = \mathbf{G}_2(\mathbf{z}^{-1}) = \frac{\mathbf{I}_{\text{sc1}}(\mathbf{z}^{-1}) + \mathbf{I}_{\text{sc2}}(\mathbf{z}^{-1})}{\mathbf{V}_{\text{L1}}(\mathbf{z}^{-1}) + \mathbf{V}_{\text{L2}}(\mathbf{z}^{-1})} \quad (5.23)$$

Dans ce cas, les coefficients des polynômes RST de la boucle du courant supercondensateurs s'obtiennent en remplaçant l'inductance  $\mathbf{L}$  par  $\mathbf{L}_1$ , les expressions finales de ces coefficients sont données par les équations (5.24) et (5.25).

$$\mathbf{r}_{0\text{sc}} = 2 \cdot \{1 - \exp(-\omega_n \cdot \mathbf{T}_e)\} \cdot \frac{\mathbf{L}_1}{\mathbf{T}_e} \approx 2 \cdot \left(1 - \frac{1}{1 + \omega_n \cdot \mathbf{T}_e}\right) \cdot \frac{\mathbf{L}_1}{\mathbf{T}_e} \quad (5.24)$$

$$\mathbf{r}_{1\text{sc}} = \{\exp(-2 \cdot \omega_n \cdot \mathbf{T}_e) - 1\} \cdot \frac{\mathbf{L}_1}{\mathbf{T}_e} \approx \left(\frac{1}{1 + 2 \cdot \omega_n \cdot \mathbf{T}_e} - 1\right) \cdot \frac{\mathbf{L}_1}{\mathbf{T}_e} \quad (5.25)$$

Quant aux coefficients des polynômes de la boucle du courant batteries ( $\mathbf{r}_{0\text{bat}}$ ,  $\mathbf{r}_{1\text{bat}}$ ), les expressions (5.15) et (5.16) définies pour la topologie dévolteur-survolteur restent valables. Mais il est possible que les valeurs de ces coefficients (point de fonctionnement) changent en fonction des topologies des convertisseurs.

### 5.3.2 Estimation des rapports cycliques relatifs destinés à la commande

Deux rapports cycliques relatifs interviennent dans la gestion des puissances entre les supercondensateurs et les batteries. Mais l'intervention de ces derniers ne peut être simultanée.

Le rapport cyclique relatif  $\alpha_2$  intervient pendant la charge des supercondensateurs. Dans ce cas la consigne  $\mathbf{I}_{\text{scref}}$  est constante et sa valeur est définie par l'opérateur.

$$\begin{cases} \Delta \mathbf{I}_{\text{sc}}(\mathbf{n}) = \mathbf{I}_{\text{scref}}(\mathbf{n}) - \mathbf{I}_{\text{sc}}(\mathbf{n}) \\ \mathbf{V}_{\text{L1}}(\mathbf{n} + 1) + \mathbf{V}_{\text{L2}}(\mathbf{n} + 1) = \mathbf{V}_{\text{L12}}(\mathbf{n} + 1) \\ \mathbf{V}_{\text{L1}}(\mathbf{n}) + \mathbf{V}_{\text{L2}}(\mathbf{n}) = \mathbf{V}_{\text{L12}}(\mathbf{n}) \\ \mathbf{V}_{\text{L12}}(\mathbf{n} + 1) = \mathbf{V}_{\text{L12}}(\mathbf{n}) + \mathbf{r}_{0\text{sc}} \cdot \Delta \mathbf{I}_{\text{sc}}(\mathbf{n} + 1) + \mathbf{r}_{1\text{sc}} \cdot \Delta \mathbf{I}_{\text{sc}}(\mathbf{n}) \\ \Delta \mathbf{I}_{\text{sc}}(\mathbf{n} + 1) = \mathbf{I}_{\text{scref}}(\mathbf{n} + 1) - \mathbf{I}_{\text{sc}}(\mathbf{n} + 1) \end{cases} \quad (5.26)$$

L'algorithme de commande à coder pour cette phase de stockage de l'énergie est donné par (5.26) et l'expression du rapport cyclique estimé est définie par (5.27).

$$\alpha_2(\mathbf{n} + 1) = \frac{1}{2} \cdot \frac{(\mathbf{V}_{\text{L1}}(\mathbf{n} + 1) + \mathbf{V}_{\text{L2}}(\mathbf{n} + 1)) + (\mathbf{V}_{\text{sc1}} + \mathbf{V}_{\text{sc2}})}{\mathbf{V}_{\text{bus1}}} \quad (5.27)$$

La loi de commande  $\alpha_1$  intervient pendant la décharge des supercondensateurs. Dans ce cas la consigne  $\mathbf{I}_{\text{scref}}$  est estimée par l'équation (5.28), obtenue à partir du bilan des puissances du convertisseur, où  $\eta_{1\text{th}}$  et  $\eta_{2\text{th}}$  sont les rendements idéaux des deux survolteurs mis en parallèle fixés à 100%. Le principe d'estimation de  $\mathbf{V}_{\text{L1}}(\mathbf{n} + 1) + \mathbf{V}_{\text{L2}}(\mathbf{n} + 1)$  et de  $\mathbf{V}_{\lambda}(\mathbf{n} + 1)$  est similaire à celui des équations (5.26) et (5.20) respectivement.

$$\begin{cases} I_{sc1ref} = \frac{1}{2} \cdot \frac{V_{bus1}}{\eta_{1th} \cdot V_{sc1}} \cdot (I_{ch} - I_{batref}) \\ I_{sc2ref} = \frac{1}{2} \cdot \frac{V_{bus1}}{\eta_{2th} \cdot V_{sc2}} \cdot (I_{ch} - I_{batref}) \\ I_{sc1ref} = I_{sc1ref} + I_{sc2ref} \end{cases} \quad (5.28)$$

Ces estimations conduisent à la loi de commande définie par l'équation (5.29) qui à son tour permet de générer les signaux de commande PWM<sub>1</sub>.

$$\alpha_1(n+1) = 1 - \frac{1}{2} \cdot \frac{(V_{sc1} + V_{sc2}) - (V_{L1}(n+1) + V_{L2}(n+1))}{V_{bat} - V_{\lambda}(n+1)} \quad (5.29)$$

### 5.3.3 Résultats expérimentaux de la topologie parallèle des buck-boosts

La consigne globale du courant de charge  $I_{scref}$  a été fixée à 60 A soit 30 A par module. Durant la décharge des modules, la consigne du courant batterie  $I_{batref}$  et la sollicitation de la charge active  $I_{ch}$  symbolisant la chaîne de traction du véhicule sont respectivement fixées à 10 A et 50 A.

La FIG. 5.10 présente les courants ( $I_{sc1}$ ,  $I_{sc2}$ ) et les tensions ( $V_{sc1}$ ,  $V_{sc2}$ ) des modules des supercondensateurs pour deux cycles de charge-décharge. Cette figure montre que les tensions  $V_{sc1}$  et  $V_{sc2}$  sont identiques mais par contre les courants  $I_{sc1}$  et  $I_{sc2}$  fournis par les modules sont légèrement différents. La cause principale de cette différence est la dispersion des modules et des convertisseurs mis en parallèle. La FIG. 5.11 montre le résultat de l'asservissement de la somme des courants

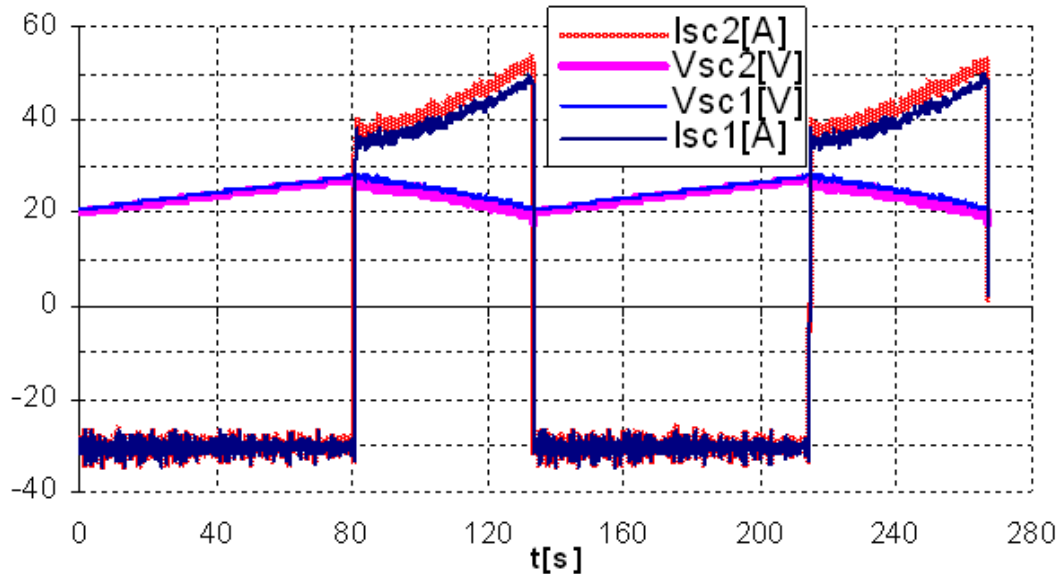


Fig. 5.10: Tension et courant du SC

des modules ( $I_{sc1} + I_{sc2}$ ) et celui du courant bus continu  $I_L$ . Ce résultat confirme l'asservissement à 60 A de la somme des courants de charge ( $I_{sc1} + I_{sc2}$ ) pendant

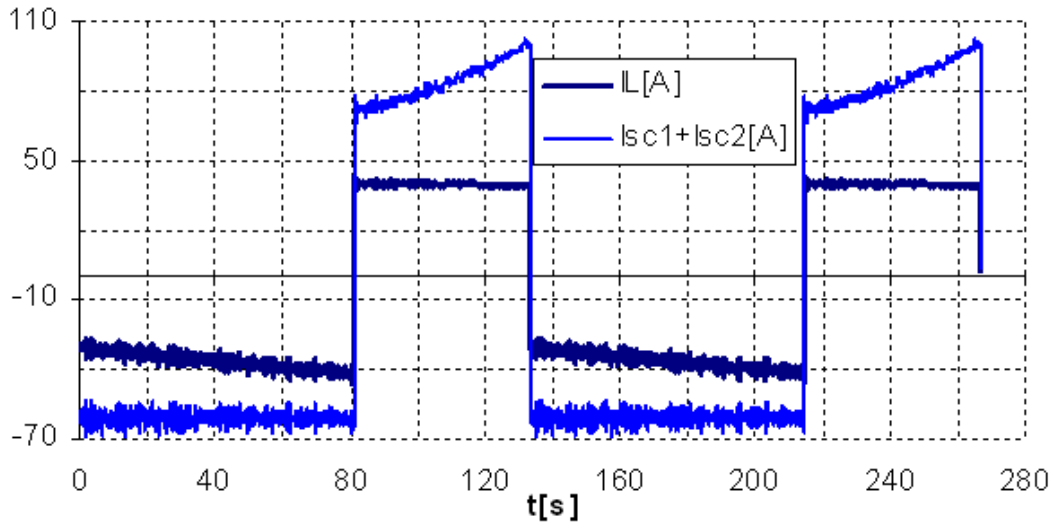


Fig. 5.11: Courants globaux du bus continu et des SC

les régimes de stockage d'énergie par les supercondensateurs. La segmentation de la puissance du bus continu ( $I_L \cdot V_{\text{bus1}}$ ) entre les deux convertisseurs ( $I_{\text{bus1}} \cdot V_{\text{bus1}}$ ) et ( $I_{\text{bus2}} \cdot V_{\text{bus1}}$ ) est présentée sur la FIG. 5.12. Ce résultat montre que chaque convertisseur assure la gestion de 50% de la puissance utile fournie par les supercondensateurs. La FIG. 5.13 donne le résultat du contrôle du courant batterie  $I_{\text{bat}}$  et de la sollicitation de la charge active  $I_{\text{ch}}$ . La courbe  $I_{\text{bat}}$  montre que la dynamique de poursuite du courant batteries est satisfaisante durant les cycles de décharge des modules. Mais cette dynamique se dégrade lorsque la tension des modules devient inférieure à 18 V. Cette limite ne peut être généralisée du fait qu'elle change en fonction du courant fourni par les supercondensateurs.

#### 5.3.4 Rendement de la topologie parallèle des survolteurs

L'expression permettant d'estimer le rendement de la topologie parallèle des survolteurs en fonction des tensions et des courants mesurés est identique à celle de l'équation (4.22). Le rendement de la topologie parallèle des survolteurs en fonction de la somme des courants supercondensateurs est donné sur la FIG. 5.14. Ce rendement reste élevé tant que la somme des courants supercondensateurs ( $I_{\text{sc1}} + I_{\text{sc2}}$ ) est inférieure à 85 A. Au delà de cette valeur les pertes par conduction augmentent et le rendement se dégrade.

### 5.4 Commande de la topologie «tout parallèle» des buck-boosts

Comme décrit au chapitre 4, cette topologie combine les avantages de la topologie dévolteur-survolteur et celle de la topologie parallèle. Le schéma du convertisseur utilisé pour la gestion des puissances est identique à celui de la FIG. 4.24 et sa photographie est présentée sur la FIG. 3.12.

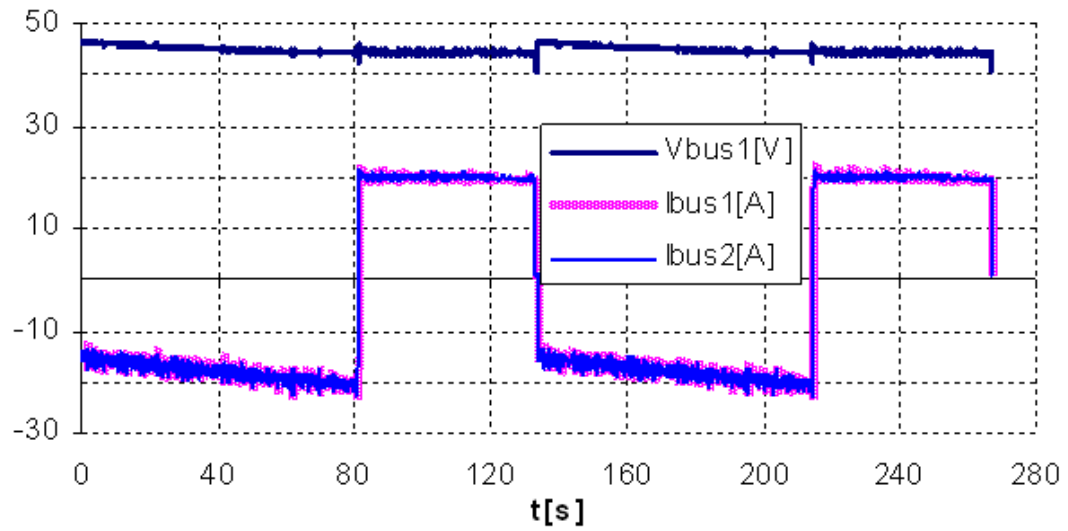


Fig. 5.12: Tension et courant du bus continu

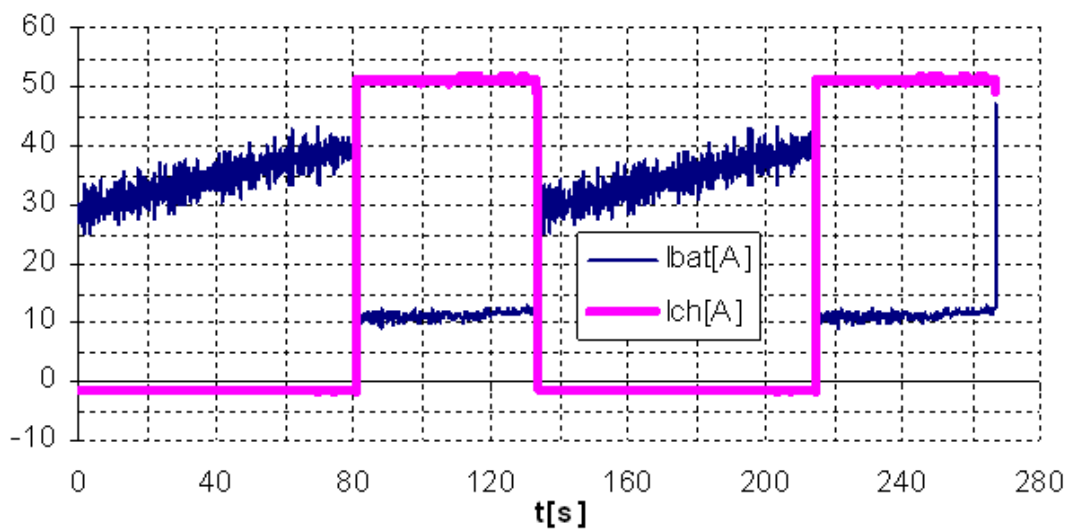


Fig. 5.13: Courant des batteries et de la charge active



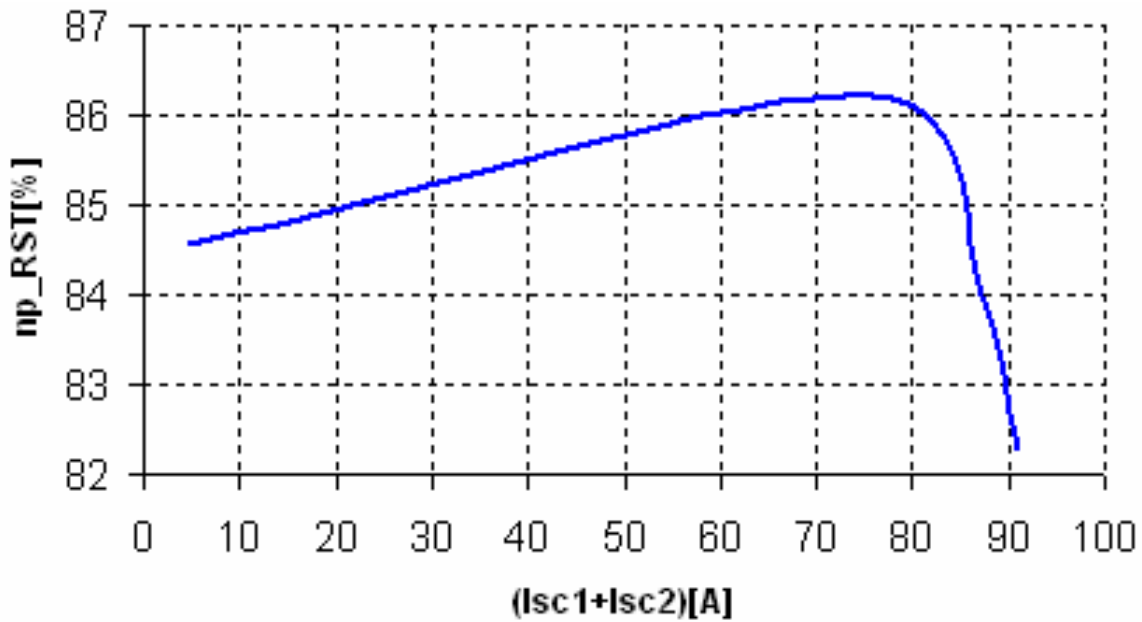


Fig. 5.14: Redement de la topologie parallèle des survolteurs avec RST

#### 5.4.1 Stratégie de commande du convertisseur

La stratégie de commande de cette topologie est similaire à celle de la topologie dévolteur-survolteur. Mais contrairement à cette dernière, la topologie «tout parallèle» nécessite 4 signaux de commande deux à deux identiques (2 drivers) pour le pilotage des deux convertisseurs mis en parallèle.

Les expressions de  $\alpha_2(n+1)$  et  $\alpha_1(n+1)$  sont identiques à celles définies pour la topologie dévolteur-survolteur, (5.18) et (5.21). Ces expressions peuvent également être obtenues en remplaçant dans les équations (5.27) et (5.29) les termes  $V_{L1}(n+1) + V_{L2}(n+1)$  et  $V_{sc1} + V_{sc2}$  par  $2 \cdot V_L$  et  $2 \cdot V_{sc}$  respectivement.

Le synoptique de la gestion des puissances entre les sources hybrides (supercondensateurs, batteries) est présentée sur la FIG. 5.15, sur laquelle les tensions  $V_{sc}$ ,  $V_{bat}$  et  $V_{bus1}$  n'ont pas été présentées pour des raisons d'encombrement de cette dernière. Le principe de fonctionnement comprend le régime de stockage d'énergie super capacitif et celui de la traction du véhicule.

Le régime de stockage est caractérisé par la charge des supercondensateurs à courant constant. Dans ce cas les «commutateurs» des boucles des courants supercondensateurs sont à la position 1. La boucle d'asservissement du courant de charge résultante contribue à l'estimation de la loi de commande des dévolteurs  $\alpha_2(n+1)$ . L'implémentation de cette loi dans le microcontrôleur PIC18F4431 a permis de générer les signaux de commande PWM<sub>2</sub>.

Le régime de traction correspond à la décharge des modules des supercondensateurs à courant variable. La consigne globale du courant de décharge des modules est définie par l'équation (5.30), où les tensions  $V_{sc}$ ,  $V_{sc1}$  et  $V_{sc2}$  sont identiques.

$$I_{sc\text{ref}} = \frac{1}{2} \cdot \left( \frac{\eta_{3\text{th}} + \eta_{4\text{th}}}{\eta_{3\text{th}} \cdot \eta_{4\text{th}}} \right) \cdot \frac{V_{bus1}}{V_{sc}} \cdot (I_{ch} - I_{bat\text{ref}}) \quad (5.30)$$

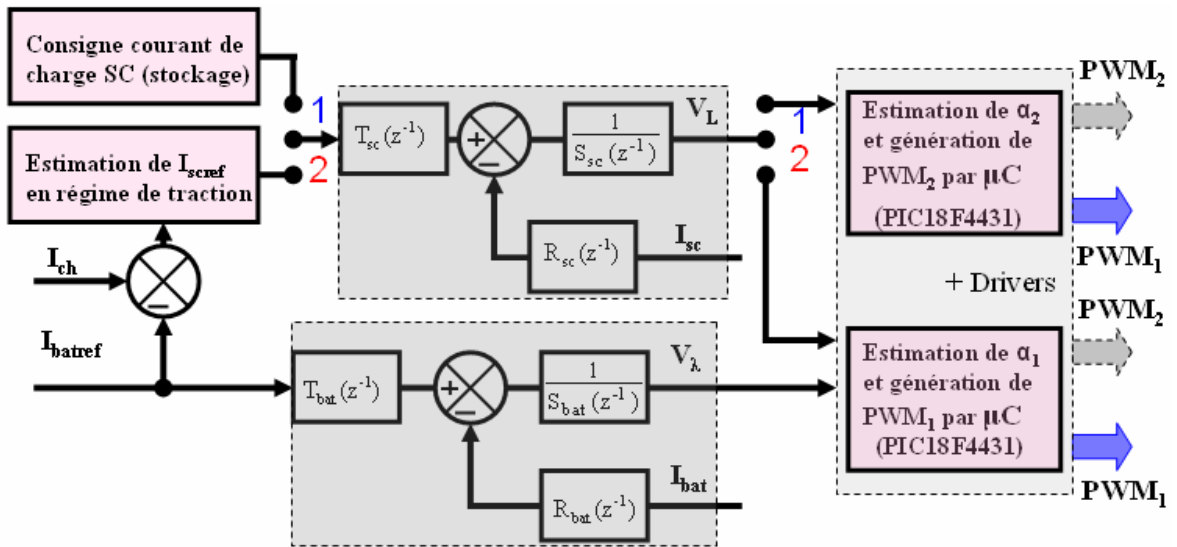


Fig. 5.15: Synoptique de la commande de la topologie «tout parallèle» des buck-boosts

Cette consigne dépend de celle du courant batterie  $I_{\text{batref}}$  et de la sollicitation de la charge active  $I_{\text{ch}}$ . Durant ce régime, les commutateurs des boucles des courants supercondensateurs passent à la position 2 et la boucle du courant de charge se bloque ( $\text{PWM}_2 = 0$ ). La boucle d'asservissement du courant batterie et celle du courant de décharge des modules contribuent à l'estimation de  $\alpha_1(n+1)$  qui permet de générer les signaux de commande  $\text{PWM}_1$ .

#### 5.4.2 Résultats expérimentaux de la topologie «tout parallèle» des buck-boosts

Pour les cycles de charge des supercondensateurs, la consigne globale du courant de charge des supercondensateurs a été fixée à 60 A sans aucun souci de segmentation de la puissance entre les convertisseurs. Pour les cycles de traction, la consigne du courant batterie  $I_{\text{batref}}$  et la sollicitation de la charge active ne changent pas par rapport à la topologie parallèle des dévolteur-survolteurs soient 10 A et 50 A respectivement.

La FIG. 5.16 présente le courant et la tension fournis par les modules des supercondensateurs. Les courbes  $I_{\text{sc1}}$  et  $I_{\text{sc2}}$  montrent que la contribution des deux convertisseurs bidirectionnels dans la gestion de la puissance globale diffère. Cette différence est principalement due au câblage et à la commande des convertisseurs mis en parallèle. Elle est également due à l'âge et au type des supercondensateurs (dispersion des modules). Pour confirmer cette dernière cause, des pinces ampèremétriques ont été utilisées pour mesurer les courants des modules des supercondensateurs. Les courbes résultantes sont approximativement identiques à celle de  $I_{\text{sc1}}$  et  $I_{\text{sc2}}$  données par les capteurs LEM placés à l'entrée de chaque convertisseur survolteur. De ces essais, nous remarquons que le module le plus récent fournit le courant le plus important. Le résultat de l'asservissement de la somme des courants supercondensateurs  $I_{\text{sc1}} + I_{\text{sc2}}$  et celui du courant bus  $I_L$  sont présentés sur la FIG. 5.17. Ce résultat montre que la somme des courants supercondensateurs est bien asservie à 60 A durant les cycles de charge des supercondensateurs. Et la demande importante

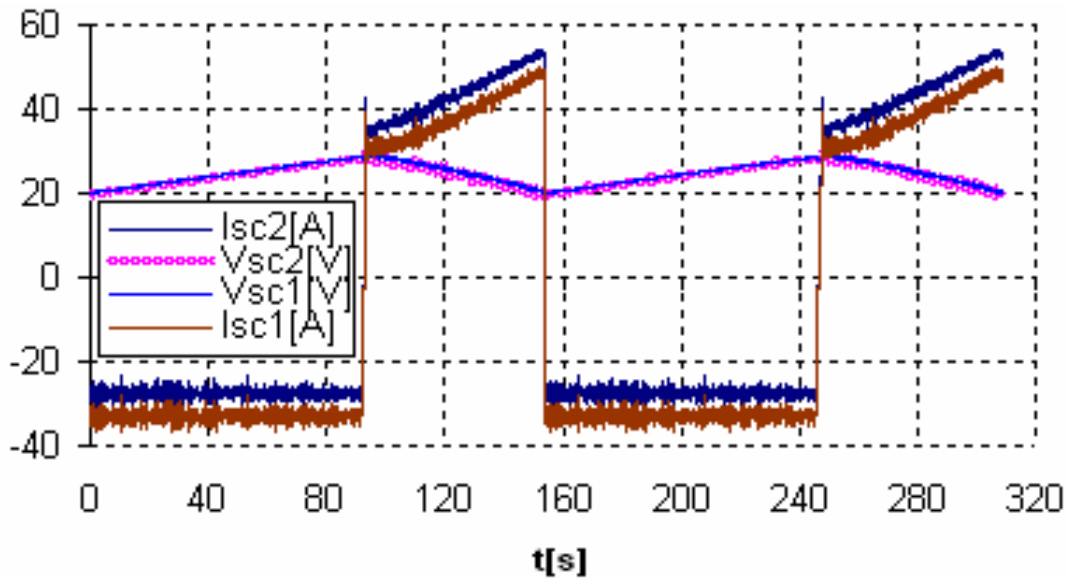


Fig. 5.16: Tension et courant des supercondensateurs

de puissance lors de la traction est assurée par les modules via les convertisseurs survolteurs mis en parallèle ( $I_L$ ).

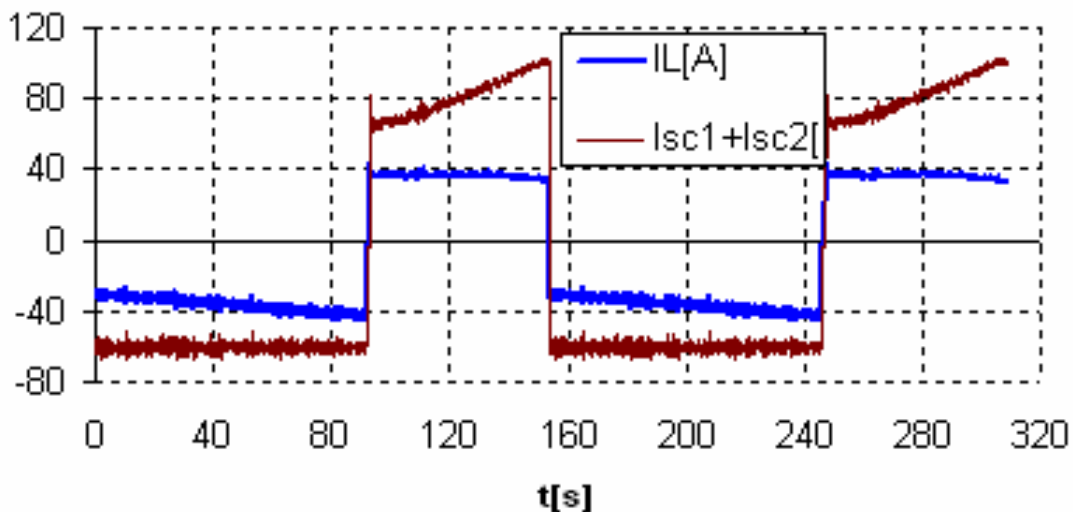


Fig. 5.17: Courants globaux du bus continu et des SC

La segmentation de la puissance utile ( $V_{vus1} \cdot I_L$ ) fournie par les modules des supercondensateurs entre les deux convertisseurs est présentée sur la FIG. 5.18. Les courants  $I_{bus1}$  et  $I_{bus2}$  montrent que chaque convertisseur assure la gestion de 50% de la puissance utile à la traction, alors que les puissances d'entrée  $V_{sc1} \cdot I_{sc1}$  et  $V_{sc2} \cdot I_{sc2}$  ne sont pas identiques. Cette différence des puissances se traduit par l'inégalité des rapports cycliques appliqués aux deux convertisseurs mis en parallèle. La FIG. 5.19 donne le résultat de l'asservissement du courant batteries  $I_{bat}$  et de la sollicitation de la charge active  $I_{ch}$  pour deux cycles de charge-décharge des supercondensateurs. La dynamique de poursuite du courant batteries se dégrade lorsque la tension des

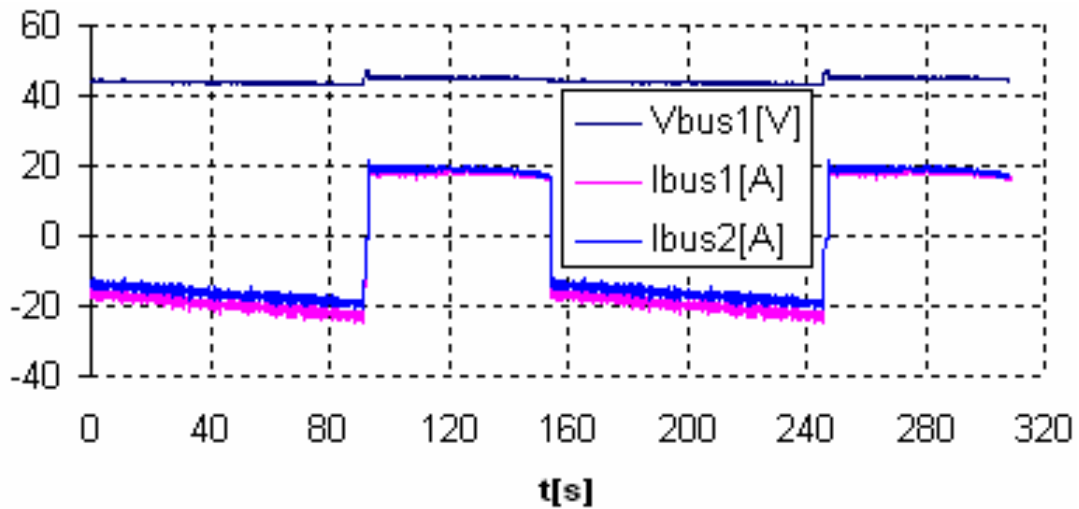


Fig. 5.18: Tension et courant du bus continu

modules des supercondensateurs devient inférieure à 18 V pour un courant bus continu de 40 A. Il reste néanmoins possible d'assurer une dynamique de poursuite de courant batterie à condition que le courant bus demandé soit inférieur à 40 A.

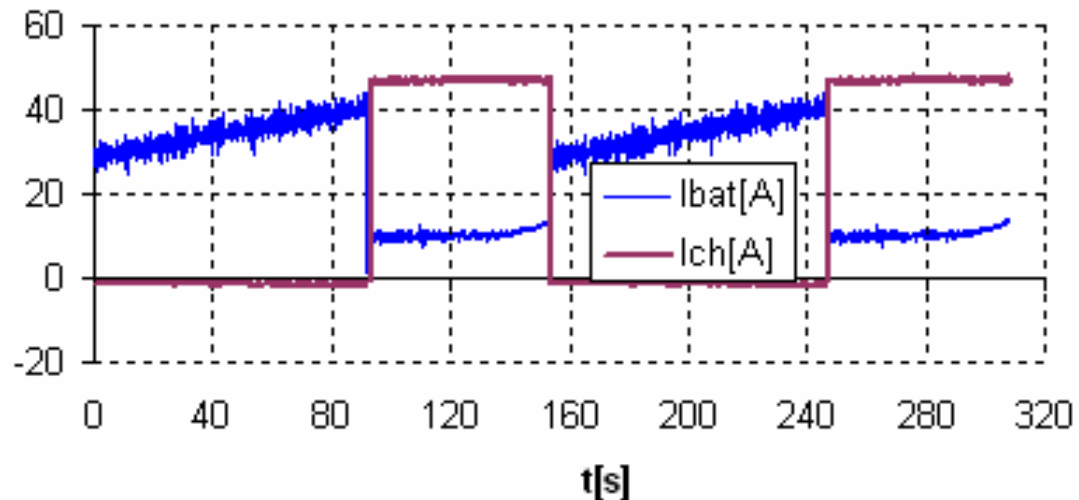


Fig. 5.19: Courant des batteries et de la charge active

### 5.4.3 Rendement de la topologie «tout parallèle» des survolteurs

Le rendement de la topologie «tout parallèle» des survolteurs obtenu à l'aide de l'équation (4.25) est présenté sur la FIG. 5.20. Cette courbe montre que les pertes de cette topologie restent faibles tant que le courant des supercondensateurs est inférieur à 80 A. Au delà de cette valeur les pertes par conduction en particulier augmentent considérablement et le rendement du convertisseur se dégrade.

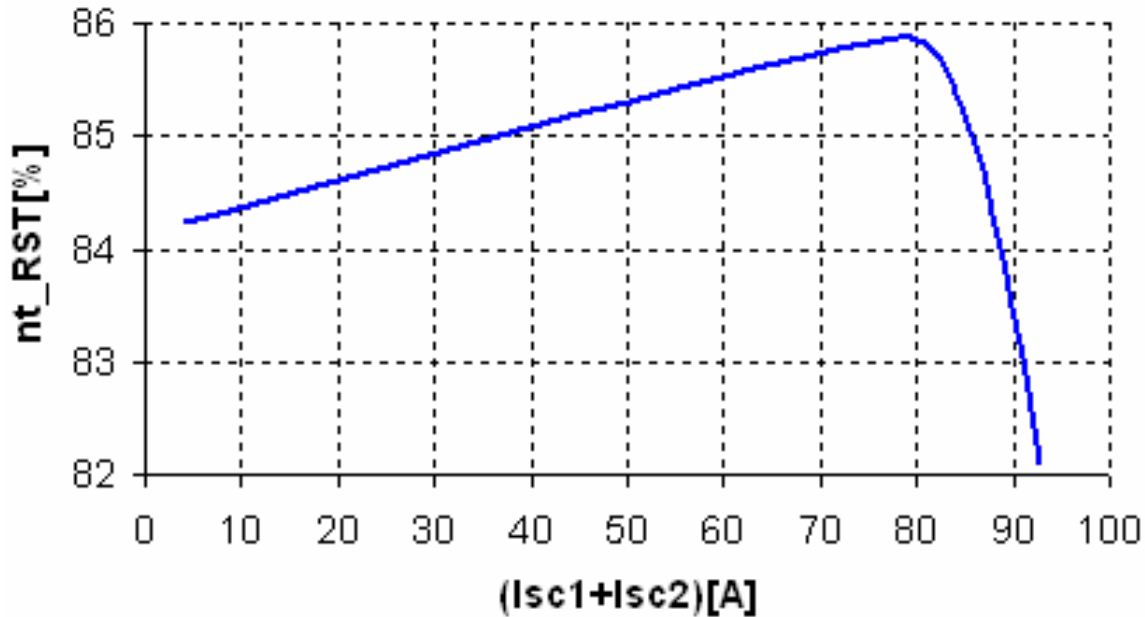


Fig. 5.20: Redement de la topologie «tout parallèle» des survolteurs avec RST

### 5.5 Récapitulatif des rendements des topologies survolteurs

Nous récapitulons dans le tableau 5.1, les rendements des topologies survolteurs obtenus à l'aide des commandes RST et PI. Le point de fonctionnement de 80A commun à toutes les topologies a été choisi de manière arbitraire pour comparer les rendements correspondants. Ces rendements montrent que, la commande polynomiale est plus robuste que la commande PI classique mais elle entraîne des pertes plus importantes que cette dernière. Dans ce cas le choix de l'une des méthodes de commande dépend du type d'application visée. Par exemple pour une application exigeant le rendement élevé, la commande PI est mieux adaptée que celle du RST. Alors que pour une application nécessitant une commande robuste et dynamique comme la notre, la commande polynomiale est la mieux adaptée.

La topologie dévolteur-survolteur bien que disposant des rendements plus élevés ne peut être retenue pour notre application du fait qu'elle est loin d'assurer les sollicitations des puissances importantes. En plus, elle ne présente aucun pouvoir de segmentation de la puissance.

Pour les applications des fortes puissances (fort courant), il serait difficile voire impossible de réaliser la topologie «tout parallèle» à inductance commune sans encombrement de la part de la bobine qui doit supporter du courant important.

Compte tenu d'une part de son rendement de 86,13%, puis d'autre part de ses pouvoirs de segmentation de la puissance et du service minimal, la topologie parallèle de dévolteur-survolteurs semble être la mieux adaptée pour notre application.

Topologie	«tout parallèle»	parallèle	survolteur
Rendement avec PI	87.50%	86.60%	89.25%
Rendement avec RST	85.90%	86.13%	87.00%

Tab. 5.1: Rendement des topologies des survolteurs pour  $I_{sc} = 80A$ 

### 5.6 Robustesse de RST et PI dans la commande du DC/DC

Ce paragraphe est consacré à l'étude comparative des correcteurs RST et PI. Pour montrer la robustesse de ces correcteurs, nous proposons de piloter le conver-

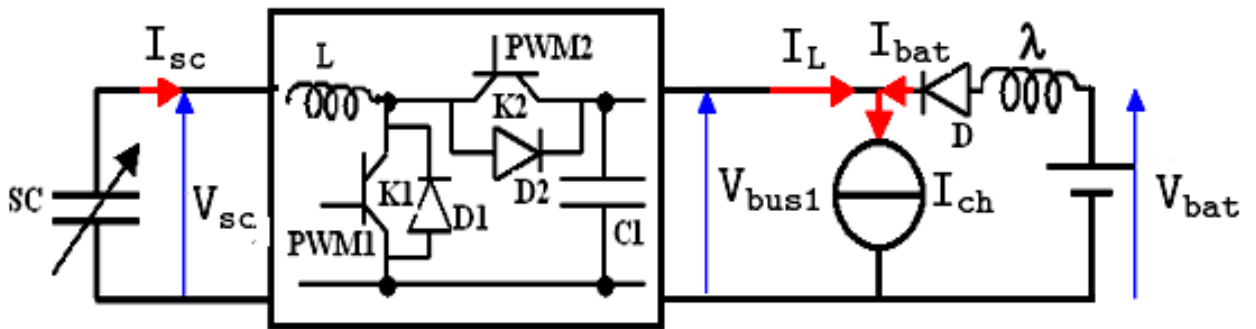


Fig. 5.21: Schéma du prototype utilisé

tisseur dévolteur-survolteur de la FIG. 5.21 en mode survolteur. La photographie du convertisseur est présentée sur la FIG. 3.5. Pour les deux types de commande, la consigne du courant batterie  $I_{batref}$  a été fixée à 5 A de telle manière que les supercondensateurs fournissent les pics de puissances du régime transitoire. La sollicitation de la charge active  $I_{ch}$  vaut 25 A.

Les FIG. 5.22 et FIG. 5.23 montrent que la commande polynomiale est plus robuste et rapide que celle à correcteurs PI classique. La FIG. 5.24 donne le résultat de l'asservissement du courant batterie. La dynamique de poursuite de la consigne par le courant batterie est satisfaisante pour les deux types de commande. Mais celle à correcteurs RST est plus intéressante à cause de sa rapidité. Pour estimer l'écart de temps entre les deux types de commande, nous procédons un zoom de la section «A». Cette section, FIG. 5.25, montre que cet écart noté  $\Delta t$  est de 2.6 secondes pour les conditions identiques d'identification des coefficients des correcteurs RST et PI.

A propos de la robustesse en terme de précision et de poursuite de la consigne, la section B, FIG. 5.26, montre que la dynamique de poursuite de la consigne du courant batterie se dégrade à partir de 20 secondes pour le correcteur PI. Quant au correcteur RST, elle commence à se dégrader qu'à partir de 35 secondes. Au point de fonctionnement de 35 secondes, la différence entre la consigne et le courant fourni par les batteries vaut respectivement 18% pour la commande PI classique et 6.8% pour le RST soit une réduction de 3 fois environ par rapport à la commande PI. Le rendement du survolteur, FIG. 5.27, obtenu à base des correcteurs RST est inférieur à celui obtenu à l'aide des correcteurs PI. Cette différence est due à la robustesse de la commande polynomiale qui fournit plus de courant surtout durant

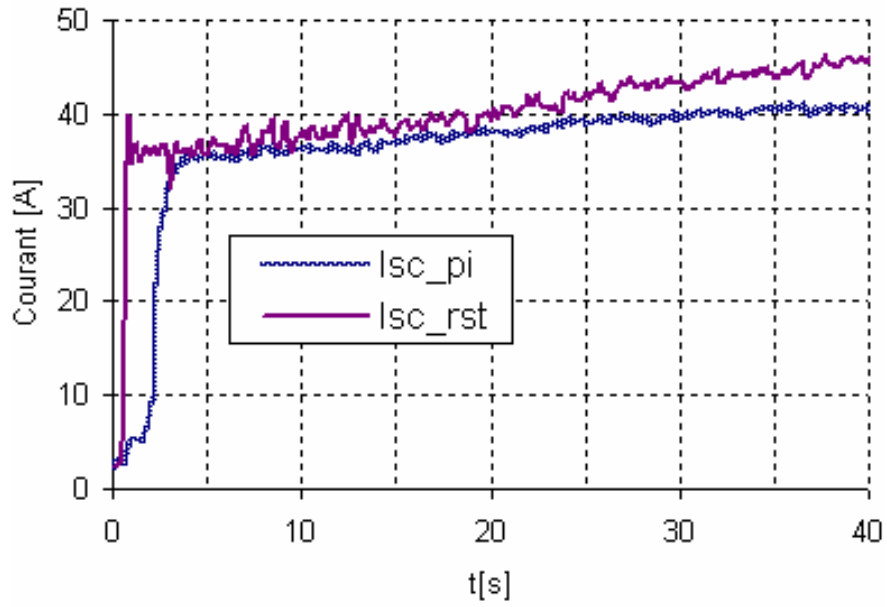


Fig. 5.22: Courant des supercondensateurs

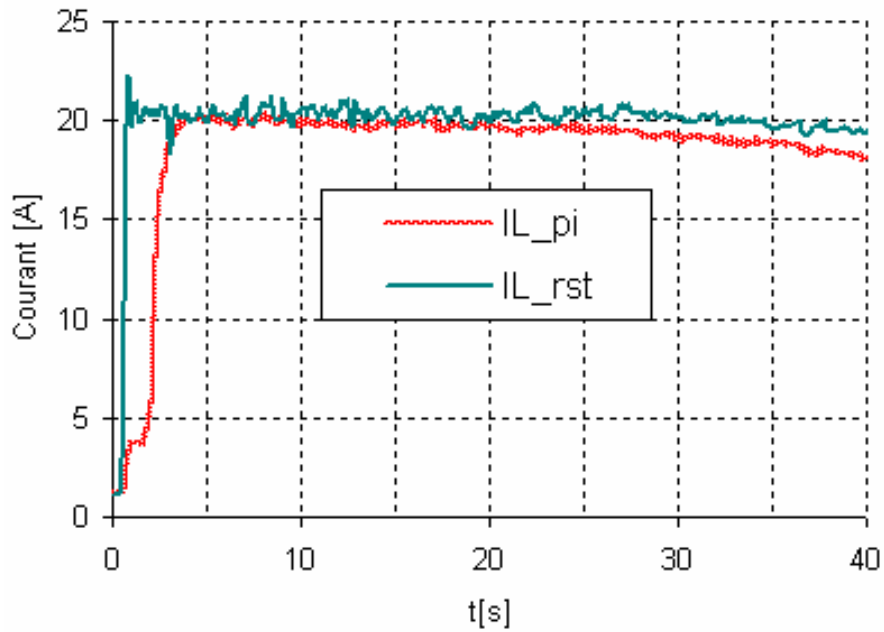


Fig. 5.23: Courant du bus continu

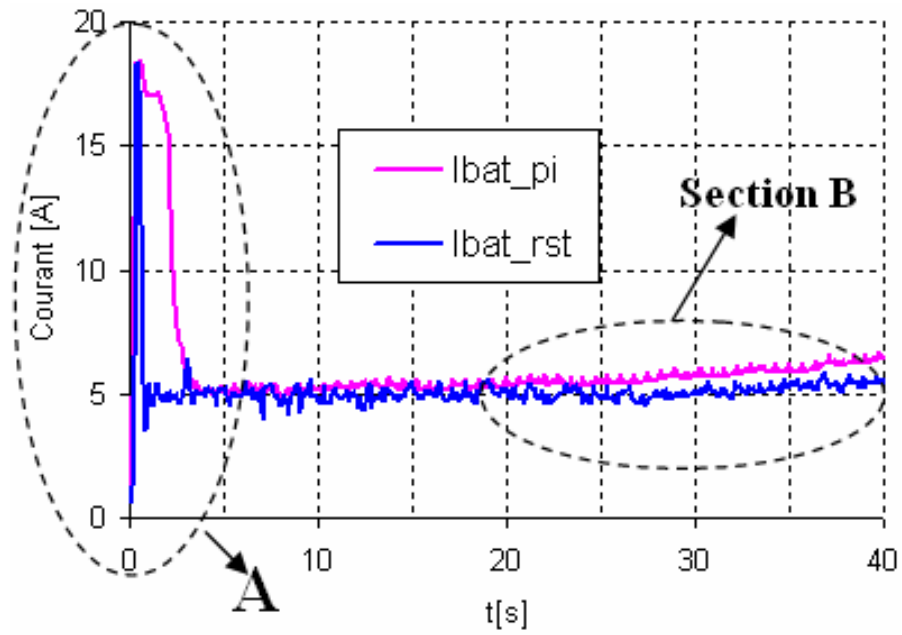


Fig. 5.24: Courant des batteries

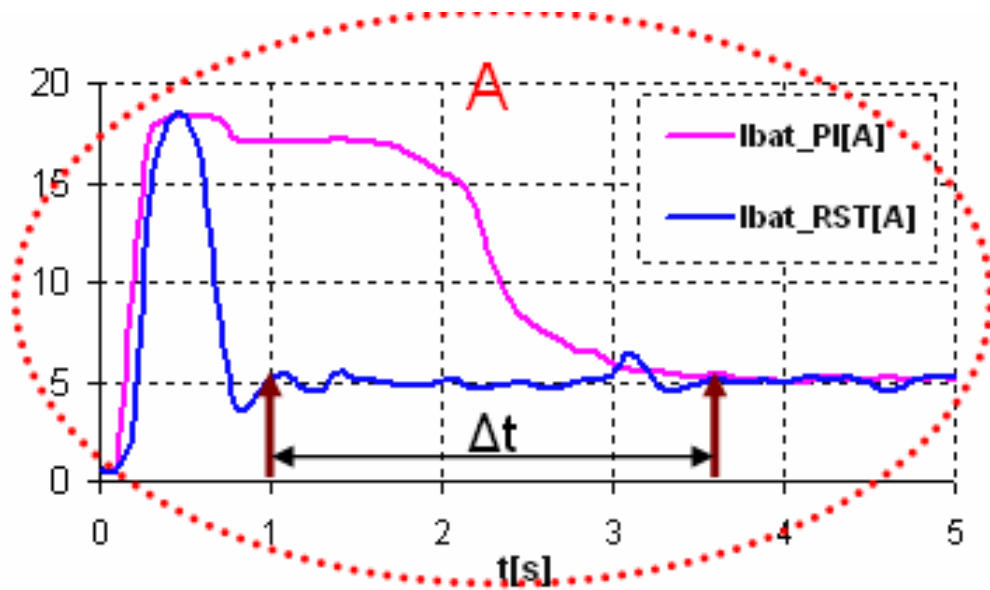


Fig. 5.25: Zoom de la section A



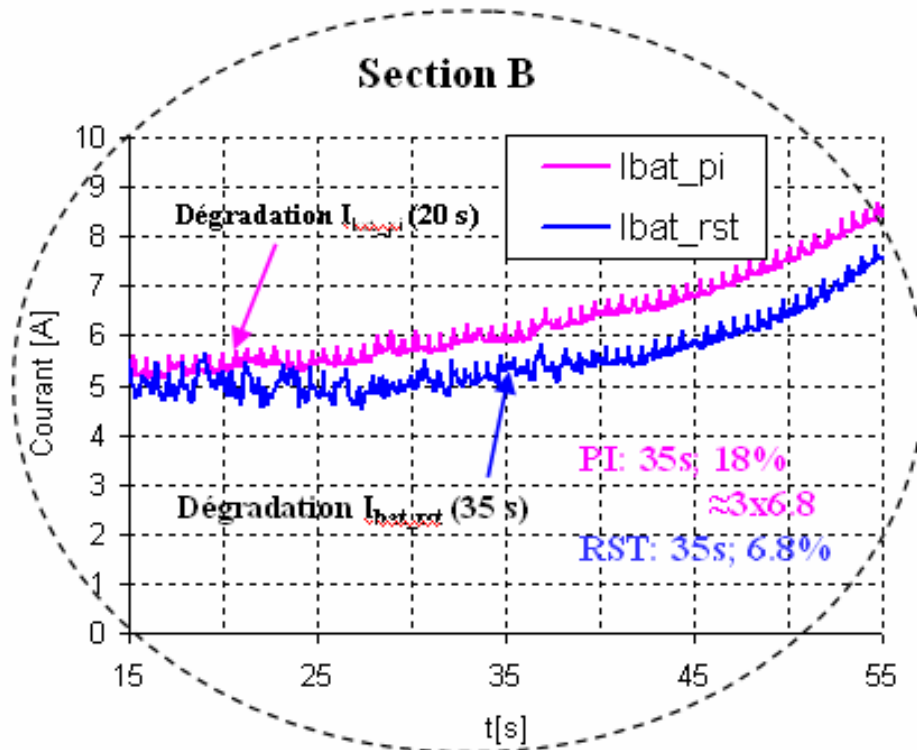


Fig. 5.26: Précision et poursuite de la consigne

la phase transitoire. Après cette phase les deux rendements deviennent identiques.

### 5.7 Extrapolation des résultats de la topologie retenue

Pour se faire une idée du prototype réel de la topologie parallèle des dévolteur-survolteurs retenue, nous consacrons ce paragraphe à l'extrapolation des résultats théoriques obtenus à l'échelle réduite.

#### 5.7.1 Dimensionnement et choix des composants

Le dimensionnement du dispositif de filtrage dépend de plusieurs facteurs parmi lesquels, nous pouvons citer le courant maximal qui doit parcourir la self, les onduations autorisées du courant et de la tension, puis la fréquence de commutation des semi-conducteurs. Ces derniers ne peuvent être standardisés compte tenu des spécificités des applications. C'est pourquoi qu'il devient difficile voire impossible de trouver sur le marché des selfs supportant plusieurs centaines d'ampères sans une commande spéciale.

D'après le cahier des charges défini au chapitre 1 et les équations de dimensionnement données par (2.8), la valeur maximale du courants supercondensateurs ( $I_{sc1_{max}} = I_{sc2_{max}}$ ) qui doit parcourir les selfs est de l'ordre de 800 A comme le montre

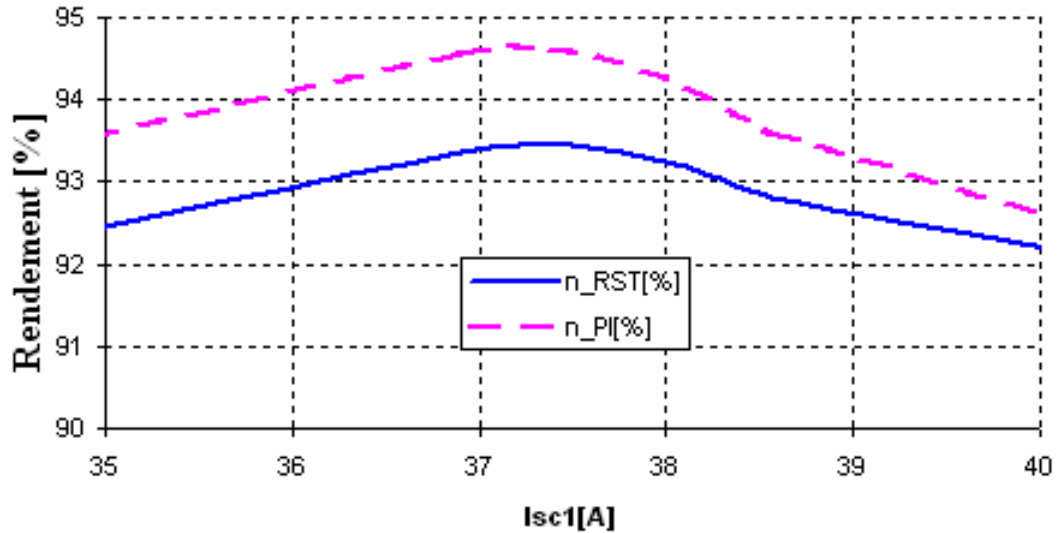


Fig. 5.27: Redement du survolteur avec RST et PI

Paramètres dimensionnement	Symbole	Valeurs
Tension bus continu	$V_{bus1}$	540V
Ondulations de la tension bus	$\Delta V_{bus1}$	1V
Courant maximal par self	$I_1 = I_2 = I_3 = I_4$	400A
Ondulations de courants	$\Delta I_1 = \Delta I_2 = \Delta I_3 = \Delta I_4$	10A
Fréquence de commutation	$f$	15kHz
Selfs de filtrage	$L_1 = L_2 = L_3 = L_4$	900 $\mu$ H
Condensateurs de filtrage	$C_1 = C_2 = C_3 = C_4$	6700 $\mu$ F

Tab. 5.2: Résultats du dimensionnement du dispositif de filtrage

l'équation (5.31).

$$I_{sc2_{max}} \approx \frac{V_{bus1} \cdot I_L}{2 \cdot V_{sc_{min}}} = \frac{540 \cdot 400}{2 \cdot 135} = 800A \quad (5.31)$$

Ce courant risque d'entraîner des pertes électriques insupportables pour notre application. La solution toute simple est de partager ce courant entre deux convertisseurs pour obtenir une topologie parallèle de 4 dévolteur-survolteurs. Mais cette solution posera d'autres problèmes notamment le coût et l'encombrement dus à l'augmentation du nombre des modules des supercondensateurs.

Une solution plus élaborée consiste à faire une combinaison de la topologie parallèle des dévolteur-survolteurs et celle tout parallèle à deux inductances, pour maintenir le nombre des modules des supercondensateurs et la segmentation du courant (400 A). La FIG. 5.28 donne cette nouvelle topologie.

Dans ce cas, le principe de dimensionnement des selfs et des capacités reste inchangé par rapport à la topologie parallèle des dévolteur-survolteurs. En d'autres termes, seul les 800 A sont segmentés de nouveau entre deux convertisseurs. Le résultat du dimensionnement des dispositifs de filtrage est récapitulé dans le tableau 5.2. Ces valeurs sont déterminées à la fréquence de 15 kHz avec les ondulations du

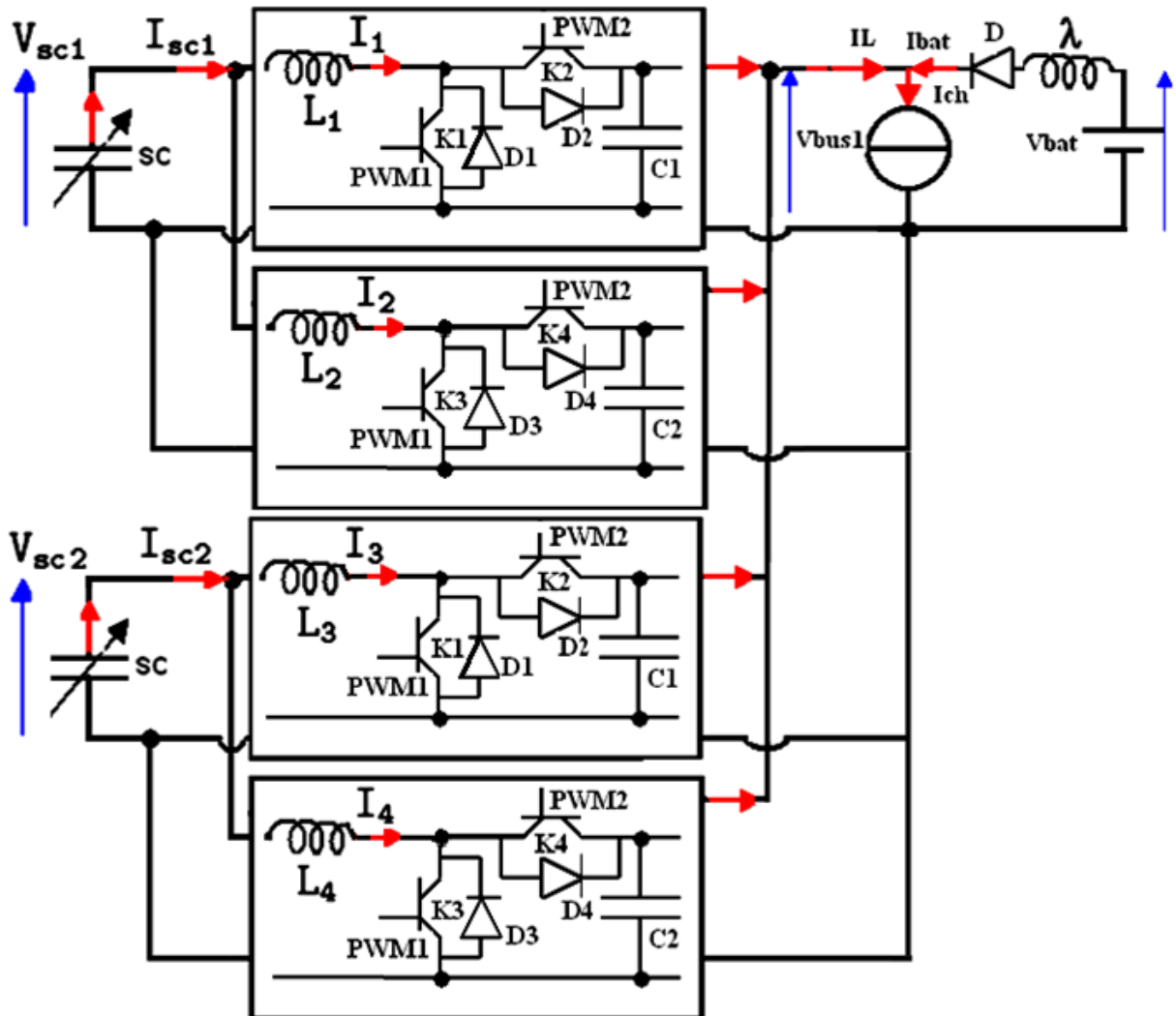


Fig. 5.28: Topologie retenue pour le banc ECCE

courant et de la tension respectivement égales à 10 A et 1 V.

Pour le choix des semi-conducteurs, plusieurs IGBTs capables de supporter 400 A sans risque majeur sont sur le marché et le choix ne pose aucun problème pratiquement. C'est le cas par exemple du module IGBT de Semikron de réf SKM600GB126D.

### 5.7.2 Simulation de la topologie parallèle des dévolteur-survolteurs

L'objectif de ce paragraphe est d'extrapoler à l'échelle réelle le modèle de simulation de la topologie parallèle des dévolteur-survolteurs. Pour cela, nous utilisons le logiciel Saber qui est très adapté pour les simulations des dispositifs d'électronique de puissance. Il dispose d'une riche bibliothèque des composants prédéfinis et les composants non disponibles ont été créés.

Pour une question de temps et de mémoire de stockage de l'outil de simulation (Saber), nous avons divisé les simulations en deux étapes. Pour la première étape, les modules des supercondensateurs ont été chargés (mode dévolteur) à courant constant jusqu'à la valeur maximale des tensions soit 270 V. Ces tensions maximales ont été considérées comme conditions initiales pour le mode survolteur.

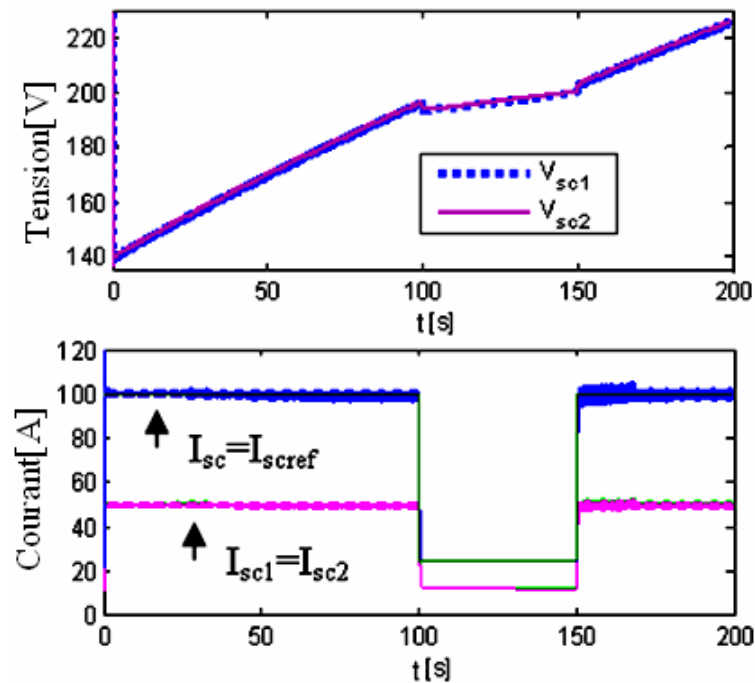


Fig. 5.29: Tensions et courants de charge des supercondensateurs

La consigne globale du courant de charge des supercondensateurs  $I_{scref}$  est respectivement fixée à 100 A, 25 A et 100 A soient 50 A, 12.5 A et 50 A par modules. Les courants  $I_{sc1}$  et  $I_{sc2}$  qui chargent les modules sont identiques et les tensions  $V_{sc1}$  et  $V_{sc2}$ , FIG. 5.29, sont également identiques. Pour respecter la convention de signe des courants, les valeurs des courbes  $I_{sc1}$ ,  $I_{sc2}$  et  $I_L$  doivent être considérées négativement.

La FIG. 5.30(a) donne le courant fourni par les batteries pour charger les supercondensateurs et la FIG. 5.30(b) quant à elle, présente la tension des batteries et celle du bus continu.

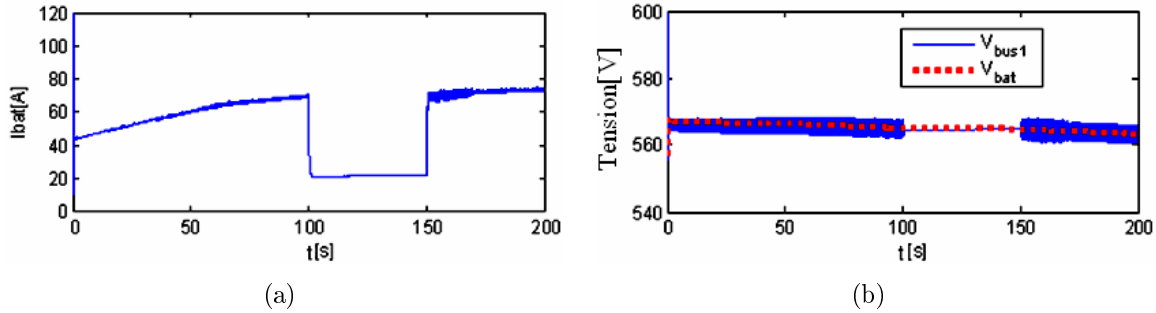


Fig. 5.30: (a) : Courant fourni par les batteries, (b) : Tension des batteries et du bus continu

L'objectif principal du mode survolteur est d'assurer au véhicule un courant de 400 A pendant 20 secondes sous une tension du bus continu comprise entre 432 V et 604 V [9]. Pour vérifier la dynamique de la commande durant la traction, nous avons imposé un profil de courant sollicité par la charge active correspondant à 100A, 400A, puis 100A. Durant ce temps la consigne du courant batteries  $I_{batref}$  vaut 100A.

La courbe  $I_{bat}$ , FIG. 5.31(a), montre que la dynamique de poursuite du courant batteries est satisfaisante sauf autour de 0.5 seconde et 20.5 secondes où il apparaît des pics du courant dus aux changements de la valeur du courant de la charge active  $I_{ch}$ . En pratique ces pics ne peuvent être importants du fait que la sollicitation de la puissance par le véhicule ne se passe pas de façon instantanée mais plus tôt de manière progressive. Dans l'intervalle 0.5 à 20.5 secondes, 75% de la puissance demandée par le véhicule est assurée par les modules des supercondensateurs. Dans les intervalles 0-0.5 seconde et 20.5-24 secondes, FIG. 5.31(b), le

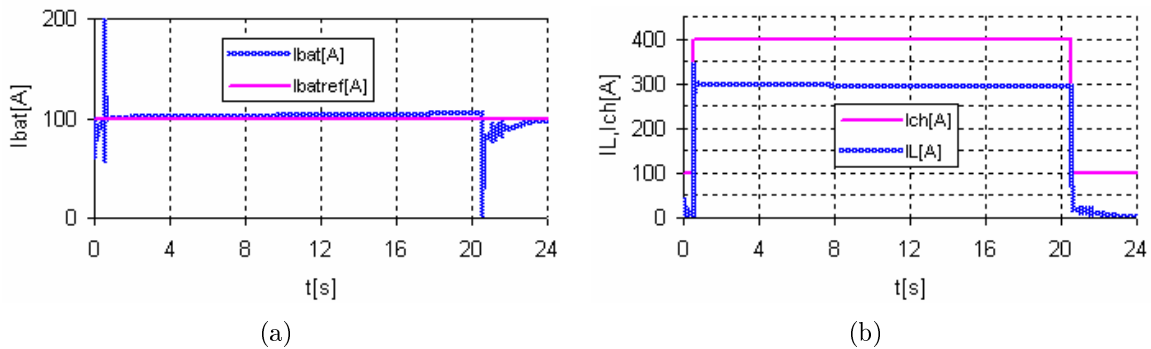


Fig. 5.31: (a) : Courant fourni par les batteries, (b) : Courant du bus continu et de la charge active

courant sollicité par la charge active est identique à la consigne du courant batterie,

ce qui explique le passage à zéro du courant bus continu  $I_L$ . La décharge du module des supercondensateurs est compensée par la boucle d'asservissement du courant supercondensateurs qui permet de maintenir constante la puissance fournie par les modules. La FIG. 5.32(a) montre que les tensions  $V_{sc1}$  et  $V_{sc2}$  sont identiques mais

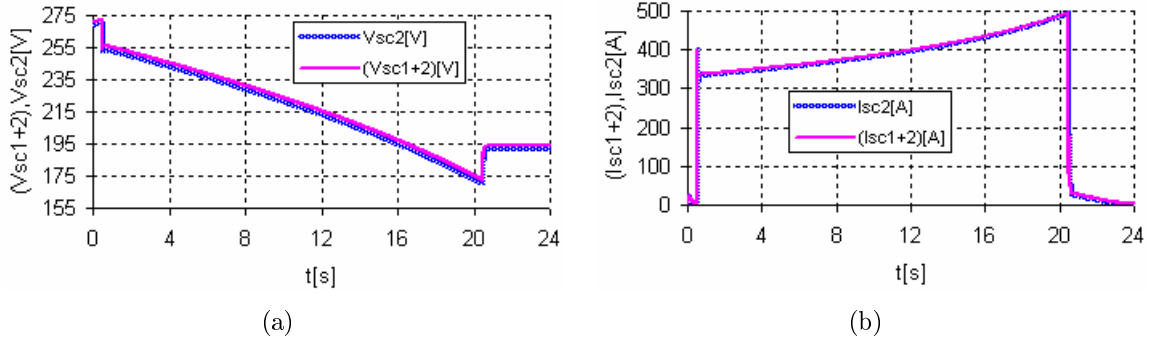


Fig. 5.32: (a) :Tensions des supercondensateurs,(b) : Courants des supercondensateurs

pour les distinguer nous avons décalé la courbe de  $V_{sc1}$  de 2 V par rapport à celle de  $V_{sc2}$ . Ce principe a été également appliqué au courant  $I_{sc1}$  par rapport à  $I_{sc2}$ , FIG. 5.32(b).

La FIG. 5.33 montre que la tension du bus continu  $V_{bus1}$  est bien comprise entre 432 V et 604 V comme l'exige le cahier des charges. Ce niveau de tension est principalement dû au module des batteries.

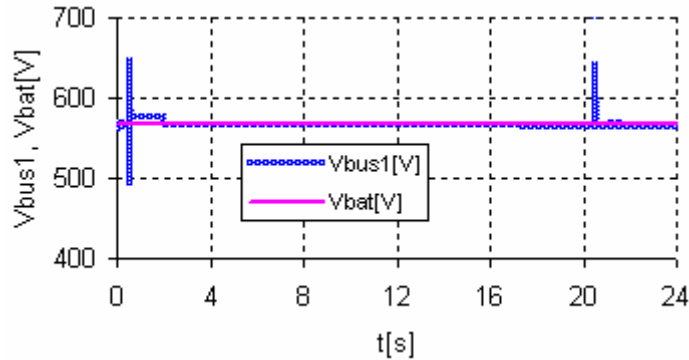


Fig. 5.33: Tensions des batteries et du bus continu

## 5.8 Conclusion

Les données expérimentales nous ont permis de valider la commande polynomiale des convertisseurs dévolteur-survolteurs; puis nous avons démontré que les correcteurs polynomiaux RST sont plus robustes que leurs homologues PI. Cette robustesse se traduit par des rendements plus faibles dus à l'augmentation des pertes en général et surtout celles par conduction en particulier par rapport à la commande PI classique.

Nous avons également démontré qu'aucune de ces deux méthodes de commande ne regroupe à la fois les critères de robustesse et de meilleur rendement. Ce qui permet de conclure que, le choix de l'une des méthodes de commande dépend du type d'application envisagée.

L'extrapolation des résultats de dimensionnement et de simulation de la topologie retenue a permis de faire une première approche du prototype à l'échelle réelle. Dans ce cas, il est nécessaire de prévoir pour la plate forme expérimentale des dispositifs de protection et de refroidissement supplémentaires compte tenu du niveau de puissance à gérer par le convertisseur.

# Conclusion générale

Notre travail a consisté à proposer et à étudier les topologies des convertisseurs DC/DC permettant l'intégration des supercondensateurs dans les véhicules hybrides en général et plus particulièrement le véhicule hybride lourd que constitue la plateforme expérimentale ECCE. Nous avons démontré au cours de cette étude que les supercondensateurs permettent d'alléger les contraintes sur la source principale d'énergie (batteries) en fournissant ou en absorbant les transitoires de puissance.

Pour arriver à ce résultat, nous avons été amené dans un premier temps à proposer et à étudier différentes topologies des convertisseurs DC/DC destinés à la gestion d'énergie embarquée.

Dans un second temps, nous avons développé les méthodes de commande spécifiques permettant de découpler le rôle de la source principale d'énergie (batteries) à celui de la source de puissance (supercondensateurs), puis de gérer les échanges énergétiques entre les sources et la charge.

Une analyse préliminaire du cahier des charges a mis en avant la nécessité de minimiser le coût de réalisation des prototypes expérimentaux. Afin d'y parvenir, cinq topologies des convertisseurs DC/DC ont été étudiées, quatre ayant fait l'objet de réalisations expérimentales à l'échelle  $\frac{1}{10}$ . Pour toutes ces topologies, les batteries assurent une relative régulation de la tension du bus continu et le seul rôle des supercondensateurs est de fournir les transitoires de puissance.

Nous avons démontré que la topologie dévolteur-survolteur propose le rendement le plus élevé avec un coût plus modique, en revanche, elle ne peut être retenue pour notre application du fait qu'elle est loin d'assurer la gestion des puissances importantes.

Il a été également démontré que la solution utilisant la topologie «tout parallèle» à inductance commune n'est pas envisageable à cause de la taille de la self qui doit supporter des centaines d'ampère.

La topologie à étage intermédiaire haute fréquence bien qu'elle présente plus de possibilités d'élévation de la tension du bus continu par rapport aux topologies dévolteur-survolteurs. En revanche, elle présente l'inconvénient d'être limitée en courant primaire et de plus elle nécessite un nombre important des semi-conducteurs (beaucoup de silicium) avec une stratégie de commande plus complexe.

La quatrième topologie réalisée, où les supercondensateurs sont couplés au bus continu via la structure parallèle des dévolteur-survolteurs, semble être la mieux adaptée pour notre application. Ce choix est motivé par son rendement et son pouvoir



de segmentation de la puissance entre les convertisseurs mis en parallèle.

Sur le plan de la stratégie de gestion de puissance entre les sources et le bus continu, nous avons démontré que la commande polynomiale RST est plus robuste que celle à PI classique mais elle entraîne des pertes par conduction plus importantes. Ce qui permet de dire que le choix de l'une des commandes par rapport à l'autre dépend du cahier des charges de l'application envisagée.

Une première approche du prototype à l'échelle réelle a été faite par simulation avec la topologie retenue. Compte tenu de l'état actuel de la plateforme mobile ECCE qui nécessite une mise à jour de son électronique de bord, nous n'avons pas pu effectuer des essais expérimentaux sur cette dernière.

En termes de perspectives nous pensons que le couplage des modules des supercondensateurs de 270V sur le bus continu de la plateforme mobile permettrait de tirer les conclusions définitives sur l'apport des supercondensateurs dans l'allègement des contraintes des régimes transitoires pour les batteries embarquées. Dans ce cas, des dispositifs de refroidissement à eau par exemple et des protections plus élaborées seront nécessaires compte tenu de la puissance à gérer par le convertisseur embarqué.

# 6

## Annexe A : Dimensionnement du dispositif de filtrage

Pour assurer le bon fonctionnement des convertisseurs statiques ainsi que l'interconnexion de ceux-ci avec le bus continu, nous proposons d'établir les expressions permettant de dimensionner les inductances de lissage du courant des supercondensateurs et les capacités de filtrage de la tension du bus continu. A cet effet, nous admettons que tous les semi-conducteurs sont parfaits (sans pertes) et la capacité de filtrage de la tension du bus est suffisamment grande pour que la tension à ses bornes puisse être considérée constante au cours de la période.

Le schéma du convertisseur bidirectionnel de la FIG. 6.1, présente deux modes de

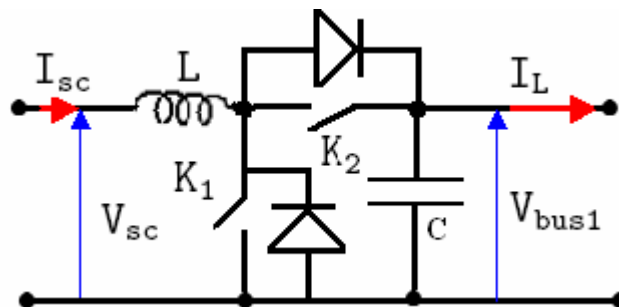


Fig. 6.1: Schéma du convertisseur dévolteur-survolteur

fonctionnement, selon que le courant circulant dans l'inductance de lissage  $L$  est ou non continu ne s'annule pas durant la période. Seul le mode de conduction continu est traité dans le cadre de notre étude.

### 6.1 Expression de l'inductance de filtrage

Pour  $0 < \tau < \alpha \cdot T$ , le convertisseur fonctionne en mode élévateur, l'interrupteur  $K_1$  est fermé et  $K_2$  est bloqué ( $PWM_2 = 0$ ). Dans ce cas, l'application de la loi de maille pour cette séquence de fonctionnement du convertisseur donne l'équation (6.1).

$$V_{sc} = L \cdot \frac{d}{dt}(I_{sc}) \quad (6.1)$$

Par simple intégration de cette dernière équation, nous obtenons l'équation (6.2) du courant instantané des supercondensateurs circulant dans l'inductance de lissage.

$$I_{sc}(t) = I_{sc \min} + \frac{V_{sc}}{L} \cdot t \quad (6.2)$$

La forme d'onde correspondant à cette équation est présentée par la FIG. 6.2.

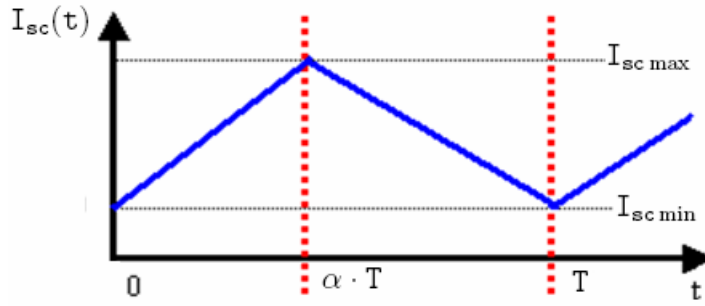


Fig. 6.2: Forme d'onde du courant en mode survolteur

Pour  $t = \alpha \cdot T$ , le courant instantané des supercondensateurs  $I_{sc}(t)$  atteint sa valeur maximale définie par l'équation (6.3).

$$I_{sc \max} = I_{sc \min} + \frac{V_{sc}}{L} \cdot \alpha \cdot T \quad (6.3)$$

De cette équation, nous obtenons l'expression de l'ondulation du courant des supercondensateurs (6.4).

$$\Delta I_{sc} = I_{sc \max} - I_{sc \min} = \frac{V_{sc}}{L} \cdot \alpha \cdot T \quad (6.4)$$

En remplaçant dans cette dernière équation la tension des supercondensateurs par l'expression (6.5), nous obtenons l'expression finale de l'ondulation crête à crête

$$V_{sc} = (1 - \alpha) \cdot V_{bus1} \quad (6.5)$$

du courant des supercondensateurs (6.6).

$$\Delta I_{sc} = \frac{\alpha \cdot (1 - \alpha) \cdot V_{bus1}}{L \cdot f} \quad (6.6)$$

Cette équation permet de dimensionner l'inductance de lissage du courant des supercondensateurs en fonction de la fréquence de commutation des semi-conducteurs.

Il est également possible d'avoir le même résultat en considérant le mode dévolteur du convertisseur, dans ce cas l'interrupteur  $K_1$  passe à l'état OFF ( $PWM_1 = 0$ ) et  $K_2$  devient conducteur (ON). La loi des mailles correspondante à cette séquence de fonctionnement du convertisseur est définie par (6.7).

$$V_{sc} - V_{bus1} = L \cdot \frac{d}{dt} (I_{sc}) \quad (6.7)$$

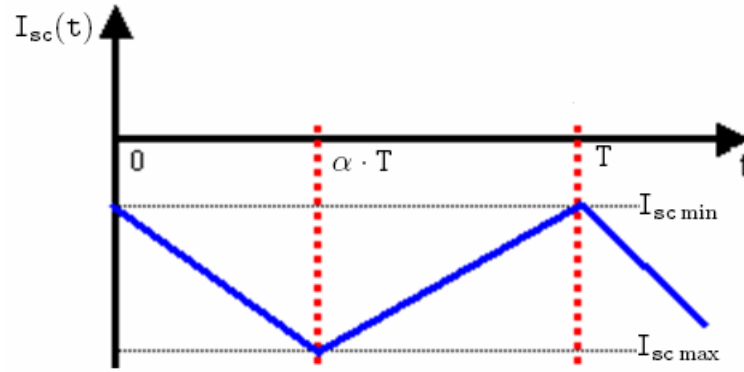


Fig. 6.3: Forme d'onde du courant en mode dévolteur

La commutation de  $K_2$  est en retard de  $\alpha \cdot T$  par rapport à  $K_1$ , alors le courant instantané circulant dans l'inductance de lissage est présenté par (6.8).

$$I_{sc}(t) = I_{sc\max} - \frac{V_{bus1} - V_{sc}}{L} \cdot (t - \alpha \cdot T) \quad (6.8)$$

La forme d'onde correspondante à cette équation est donnée par FIG. 6.3. Pour  $t = T$ , le courant instantané des supercondensateurs  $I_{sc}(t)$  atteint sa valeur minimale définie par l'équation (6.9).

$$I_{sc\min} = I_{sc\max} - \frac{V_{bus1} - V_{sc}}{L} \cdot (1 - \alpha) \cdot T \quad (6.9)$$

En combinant les équations (6.5) et (6.9), nous obtenons l'expression des ondulations du courant des supercondensateurs en fonction de la fréquence de la commande des semi-conducteurs.

$$\Delta I_{sc} = \frac{V_{bus1} - V_{sc}}{L} \cdot (1 - \alpha) \cdot T = \frac{\alpha \cdot (1 - \alpha) \cdot V_{bus1}}{L \cdot f} \quad (6.10)$$

## 6.2 Expression de la capacité de filtrage

Durant la phase 1 qui dure  $\alpha \cdot T$ , la capacité fournit seul l'énergie à la charge, sa tension diminue progressivement jusqu'à la valeur minimale admissible. Ce phénomène se traduit par l'équation (6.11).

$$I_L = -C \cdot \frac{d}{dt} (V_{bus1}) \quad (6.11)$$

Pour  $0 < t < \alpha \cdot T$ , l'équation instantanée de la tension du bus continu est définie par (6.12).

$$V_{bus1}(t) = V_{\max} - \frac{I_L}{C} \cdot t \quad (6.12)$$

La FIG. 6.4 présente la forme d'onde correspondant à cette équation. Cette forme d'onde montre que, pour  $0 < t < \alpha \cdot T$ , la tension du bus continu atteint sa valeur minimale définie par l'équation (6.13).

$$V_{bus1}(\alpha \cdot T) = V_{\max} - \frac{I_L}{C} \cdot \alpha \cdot T = V_{\min} \quad (6.13)$$

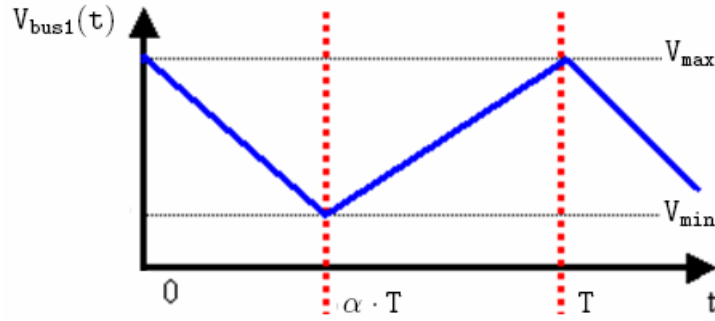


Fig. 6.4: Forme d'onde tension bus continu

De cette dernière, nous obtenons l'expression de l'ondulation crête à crête de la tension du bus continu (6.14).

$$\Delta V_{\text{bus1}} = V_{\text{max}} - V_{\text{min}} = \frac{\alpha \cdot I_L}{C \cdot f} \quad (6.14)$$

Les semi-conducteurs étant idéaux, le bilan des puissances entre les supercondensateurs et le bus continu est donné par l'équation (6.15).

$$V_{\text{sc}} \cdot I_{\text{sc}} = V_{\text{bus1}} \cdot I_L \quad (6.15)$$

En combinant les équations (6.5) et (6.15), nous obtenons l'expression du courant du bus continu (6.16) en fonction du courant des supercondensateurs.

$$I_L = (1 - \alpha) \cdot I_{\text{sc}} \quad (6.16)$$

En remplaçant cette dernière dans l'expression (6.14), nous obtenons l'expression finale (6.17) des ondulations de la tension du bus continu en fonction du courant des supercondensateurs et de la fréquence de la commande des semi-conducteurs.

$$\Delta V_{\text{bus1}} = \frac{\alpha \cdot (1 - \alpha) \cdot I_{\text{sc}}}{C \cdot f} \quad (6.17)$$

Cette expression permet de dimensionner la capacité de filtrage de la tension du bus continu.

## Annexe B : Calcul des valeurs efficaces et des valeurs moyennes des courants

Pour estimer les pertes par conduction des composants, il est nécessaire de connaître la valeur moyenne et efficace des courants parcourant ces derniers. Compte tenu de la ressemblance des expressions des courants (efficaces, moyens) des topologies étudiées, seul le cas d'un survolteur est présenté ici. Nous déduirons de ce résultat, l'expression du courant efficace et du courant moyen pour tous les autres convertisseurs.

Soit la FIG. 7.1, les composants qui entraînent principalement les pertes par conduction sont  $L_1$ ,  $K_1$  et  $D_2$  pour le premier survolteur, puis  $L_2$ ,  $K_3$  et  $D_4$  pour le second survolteur.

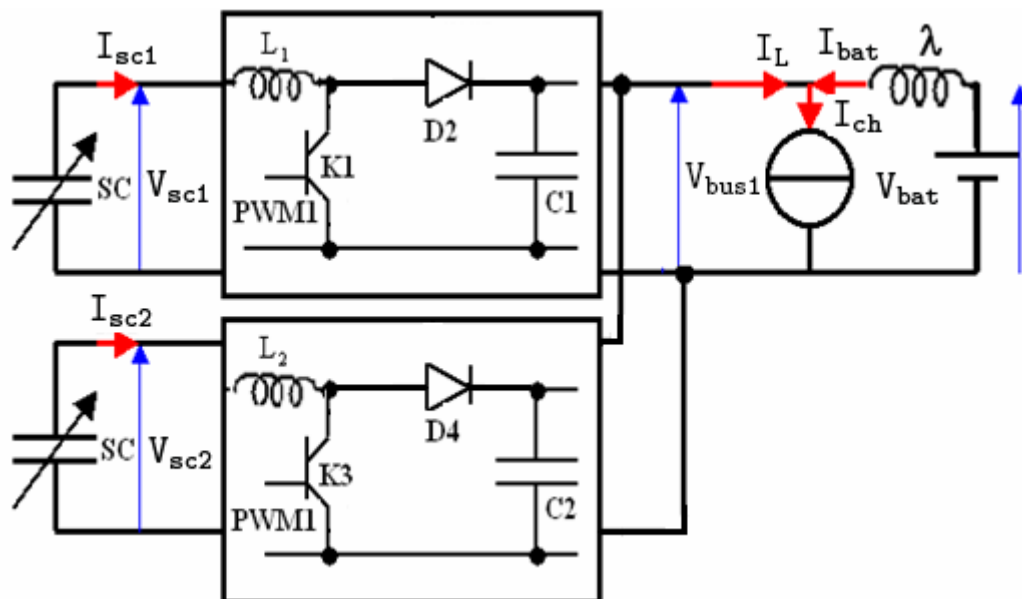


Fig. 7.1: Topologie parallèle de survolteurs

### 7.1 Calcul de la valeur efficace du courant supercondensateur

La forme d'onde du courant parcourant la self  $L_1$  est présentée par la FIG. 7.2. Dans ce cas, la crête maximale et celle minimale du courant des supercondensateurs

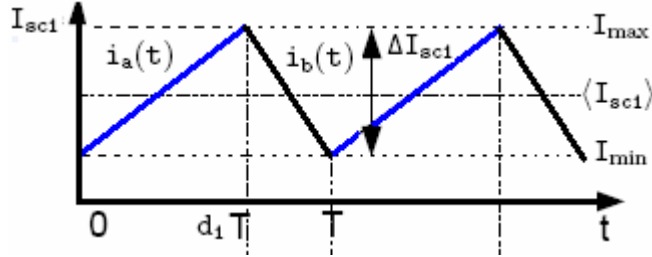


Fig. 7.2: Forme d'onde du courant supercondensateur

sont respectivement définies par les équations (7.1) et (7.2).

$$I_{\max} = \langle I_{sc1} \rangle + \frac{\Delta I_{sc1}}{2} \quad (7.1)$$

$$I_{\min} = \langle I_{sc1} \rangle - \frac{\Delta I_{sc1}}{2} \quad (7.2)$$

Pour  $0 < t < d_1 \cdot T$ , l'équation instantanée du courant des supercondensateurs est définie par (7.3).

$$i_a(t) = \frac{\Delta I_{sc1}}{d_1 \cdot T} \cdot t + \langle I_{sc1} \rangle - \frac{\Delta I_{sc1}}{2} \quad (7.3)$$

Pour  $d_1 \cdot T < t < T$ , l'équation de la droite traduisant la forme d'onde du courant des supercondensateurs est notée  $i_b(t)$ , (7.4).

$$i_b(t) = -\frac{\Delta I_{sc1}}{(1-d_1) \cdot T} \cdot t + \langle I_{sc1} \rangle - \frac{(1+d_1)}{(1-d_1)} \cdot \frac{\Delta I_{sc1}}{2} \quad (7.4)$$

La valeur efficace du courant des supercondensateurs s'obtient en faisant le calcul intégral de l'équation (7.5).

$$I_{sc1\text{eff}}^2 = \frac{1}{T} \cdot \left\{ \int_0^{d_1 \cdot T} (i_a(t))^2 dt + \int_{d_1 \cdot T}^T (i_b(t))^2 dt \right\} \quad (7.5)$$

Ce calcul intégral conduit à l'expression finale (7.6), où  $\langle I_{sc1} \rangle$  et  $\Delta I_{sc1}$  présente respectivement la valeur moyenne du courant mesuré des supercondensateurs et l'ondulation crête à crête de ce dernier.

$$I_{sc1\text{eff}}^2 = \langle I_{sc1} \rangle^2 + \frac{\Delta I_{sc1}^2}{12} = \langle I_{sc1} \rangle^2 \cdot \left( 1 + \frac{1}{12} \cdot \left( \frac{\Delta I_{sc1}}{\langle I_{sc1} \rangle} \right)^2 \right) \quad (7.6)$$

Pour le besoin de simplification d'écriture, nous avons employé le symbole  $I_{sc1}$  à la place  $\langle I_{sc1} \rangle$ .

L'expression, (7.7), de la valeur efficace du courant parcourant la self  $L_2$ , s'obtient en remplaçant  $\langle I_{sc1} \rangle$  par  $\langle I_{sc2} \rangle$  et  $\Delta I_{sc1}$  par  $\Delta I_{sc2}$ .

$$I_{sc2\text{eff}}^2 = \langle I_{sc2} \rangle^2 + \frac{\Delta I_{sc2}^2}{12} = \langle I_{sc2} \rangle^2 \cdot \left( 1 + \frac{1}{12} \cdot \left( \frac{\Delta I_{sc2}}{\langle I_{sc2} \rangle} \right)^2 \right) \quad (7.7)$$

## 7.2 Expressions des valeurs moyenne et efficace des courants des diodes

En considérant la FIG. 7.1, l'expression du courant moyen  $\langle I_{D_2} \rangle$  parcourant la diode  $D_2$  est donnée par l'équation (7.8).

$$\langle I_{D_2} \rangle = (1 - d_1) \cdot \langle I_{sc1} \rangle \approx I_{bus1} \quad (7.8)$$

Pour la diode  $D_4$ , la valeur du courant  $\langle I_{D_4} \rangle$  peut être calculée à l'aide de l'équation (7.9).

$$\langle I_{D_4} \rangle = (1 - d_2) \cdot \langle I_{sc2} \rangle \approx I_{bus2} \quad (7.9)$$

D'après la forme d'onde du courant parcourant la diode  $D_2$ , FIG. 7.3, l'équation instantanée du courant  $I_{D_2}(t)$  est une fonction définie par intervalle.

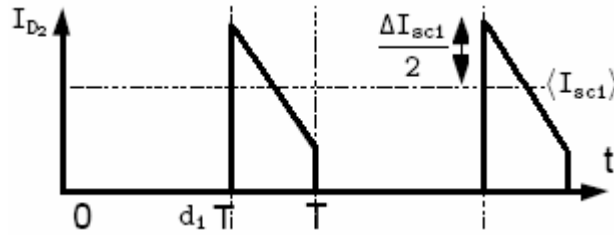


Fig. 7.3: Forme d'onde du courant des diodes  $D_2$  et  $D_4$

Pour  $0 < t < d_1 \cdot T$ , le courant  $I_{D_2}(t)$  est nul.

Pour  $d_1 \cdot T < t < T$ , l'équation de la droite traduisant la forme d'onde du courant de la diode  $D_2$  est donnée par (7.10).

$$I_{D_2}(t) = -\frac{\Delta I_{sc1}}{(1 - d_1) \cdot T} \cdot t + \langle I_{sc1} \rangle - \frac{(1 + d_1)}{(1 - d_1)} \cdot \frac{\Delta I_{sc1}}{2} \quad (7.10)$$

La valeur efficace du courant parcourant la diode  $D_2$  s'obtient en faisant le calcul intégral (7.11).

$$I_{D_2\_eff}^2 = \frac{1}{T} \cdot \int_{d_1 \cdot T}^T \left( -\frac{\Delta I_{sc1}}{(1 - d_1) \cdot T} \cdot t + \langle I_{sc1} \rangle - \frac{(1 + d_1)}{(1 - d_1)} \cdot \frac{\Delta I_{sc1}}{2} \right)^2 dt \quad (7.11)$$

Ce calcul intégral conduit à l'expression finale (7.12).

$$I_{D_2\_eff}^2 = (1 - d_1) \cdot \left\{ 1 + \frac{1}{12} \cdot \left( \frac{\Delta I_{sc1}}{\langle I_{sc1} \rangle} \right)^2 \right\} \cdot \langle I_{sc1} \rangle^2 \quad (7.12)$$

Par analogie au calcul de  $I_{D_2\_eff}$ , nous obtenons l'expression (7.13) de la valeur efficace du courant parcourant la diode  $D_4$ .

$$I_{D_4\_eff}^2 = (1 - d_2) \cdot \left\{ 1 + \frac{1}{12} \cdot \left( \frac{\Delta I_{sc2}}{\langle I_{sc2} \rangle} \right)^2 \right\} \cdot \langle I_{sc2} \rangle^2 \quad (7.13)$$

Dans ce cas, les puissances dissipées par les diodes  $D_2$  et  $D_4$  peuvent être estimées en utilisant l'équation (7.14).

$$\begin{cases} P_{D_2} = V_{(TO)} \cdot \langle I_{D_2} \rangle + r_T \cdot I_{D_2\_eff}^2 \\ P_{D_4} = V_{(TO)} \cdot \langle I_{D_4} \rangle + r_T \cdot I_{D_4\_eff}^2 \end{cases} \quad (7.14)$$



### 7.3 Calcul des valeurs moyennes et efficaces des courants des IGBTs

La valeur moyenne du courant parcourant respectivement les IGBTs  $K_1$  et  $K_3$  de la FIG. 7.1, peut être estimée en utilisant les équations (7.15) et (7.16) ;

$$\langle I_{K_1} \rangle = d_1 \cdot \langle I_{sc1} \rangle \quad (7.15)$$

$$\langle I_{K_3} \rangle = d_2 \cdot \langle I_{sc2} \rangle \quad (7.16)$$

où les variables  $d_1$  et  $d_2$  désignent les rapports cycliques des deux survolteurs mis en parallèle.

La FIG. 7.4 présente la forme d'onde du courant parcourant les semi-conducteurs  $K_1$  et  $K_3$ .

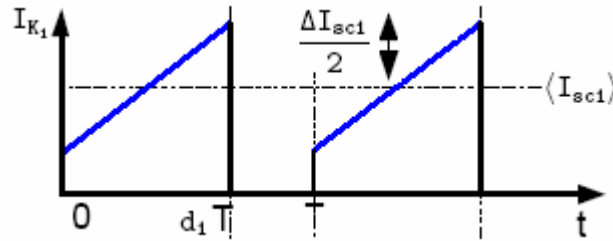


Fig. 7.4: Forme d'onde du courant des IGBTs  $K_1$  et  $K_3$

Pour  $0 < t < d_1 \cdot T$ , l'équation instantanée traduisant la forme d'onde du courant parcourant l'IGBT  $K_1$  est définie par (7.17).

$$I_{K_1}(t) = \frac{\Delta I_{sc1}}{d_1 \cdot T} \cdot t + \langle I_{sc1} \rangle - \frac{\Delta I_{sc1}}{2} \quad (7.17)$$

Pour  $d_1 \cdot T < t < T$ , les expressions de  $I_{K_1}(t)$  et  $I_{K_3}(t)$  sont nulles.

La valeur efficace de ce signal triangulaire s'obtient en faisant le calcul intégral suivant :

$$I_{K_1\_eff}^2 = \frac{1}{T} \cdot \int_0^{d_1 \cdot T} \left( \frac{\Delta I_{sc1}}{d_1 \cdot T} \cdot t + \langle I_{sc1} \rangle - \frac{\Delta I_{sc1}}{2} \right)^2 dt \quad (7.18)$$

L'expression finale résultant de ce calcul intégral est donnée par l'équation (7.19).

$$I_{K_1\_eff}^2 = d_1 \cdot \left\{ 1 + \frac{1}{12} \cdot \left( \frac{\Delta I_{sc1}}{\langle I_{sc1} \rangle} \right)^2 \right\} \cdot \langle I_{sc1} \rangle^2 \quad (7.19)$$

Par analogie à cette dernière, nous obtenons l'expression (7.20) de la valeur efficace du courant parcourant l'IGBT  $K_3$ .

$$I_{K_3\_eff}^2 = d_2 \cdot \left\{ 1 + \frac{1}{12} \cdot \left( \frac{\Delta I_{sc2}}{\langle I_{sc2} \rangle} \right)^2 \right\} \cdot \langle I_{sc2} \rangle^2 \quad (7.20)$$

Dans ce cas, les expressions des puissances dissipées par les IGBTs  $K_1$  et  $K_3$  sont données par l'équation (7.21).

$$\begin{cases} P_{K_1} = V_{CE(T0)} \cdot \langle I_{K_1} \rangle + r_{CE} \cdot I_{K_1\_eff}^2 \\ P_{K_3} = V_{CE(T0)} \cdot \langle I_{K_3} \rangle + r_{CE} \cdot I_{K_3\_eff}^2 \end{cases} \quad (7.21)$$

# Bibliographie

- [1] M.A.E Alali, Y.A. Chapuis, S. Saadate, and F. Braun. Advanced common control method for shunt and series active compensators used in power quality improvement. *Electronic Power Applications, IEE Proceeding*, Vol. 151, Issue :6 :pages 658–665, 2004.
- [2] L.P. Arnet, B.J.and Haines. High power dc to dc converter for supercapacitors, electric machines and drives conference. *IEEE, IEMDC*, pages 985–990, 2001.
- [3] C. Attaianese, Nardi.V, and G. Tomasso. High performances supercapacitor recovery system for industrial drive applications. *IEEE Power Electronics Conference*, Vol. 3 :pages 1635–1641, 2004.
- [4] Mohmed-Yacine AYAD. *Mise en oeuvre des supercondensateurs dans les sources hybrides continues*. PhD thesis, Institut National Polytechnique de Lorraine, 2004.
- [5] DANG BangViet. *Conception d'une interface d'électronique de puissance pour pile à combustible*. PhD thesis, Universié Joseph Fourier, 2006.
- [6] Philippe Barrade, Serge Pittet, and Alfred. Rufer. Series connection of supercapacitors, with an active device for equalizing the voltages. *PCIM2000-Nuremberg, Germany-June 06-08-2000*, 2000.
- [7] schweighofer Bernhard, M.Raab Klaus, and Georg Brasseur. Modeling of high power automotive batteries by the use of an automated test system. *IEEE Transactions on instrumentation and measurement, No.4*, Vol.52 :pages 1087–1091, 2003.
- [8] Stéphane BREHAUT. *Modélisation et optimisation des performances CEM d'un convertisseur AC/DC d'une puissance de 600V*. PhD thesis, Université de Tours, 2005.
- [9] M.B. Camara, H. Gualous, F. Gustin, and A. Berthon. Control strategy of hybrid sources for transport applications using supercapacitors and batteries. *IPEMC2006 ,13-16 August ,Shanghai, P.R.CHINA*, Vol.1 :pages 1–5, 2006.

- [10] M.B. Camara, H. Gualous, F. Gustin, and A Berthon. Design and new control of dc/dc converters to share energy between supercapacitors and batteries in hybrid vehicle. *IEEE Transaction on Vehicular Technology (à paraître)*, 2007.
- [11] M.B. Camara, H. Gualous, F. Gustin, and A Berthon. Experimental study of buck-boost converters with polynomial control strategy for hybrid vehicles applications. *International Review of Electrical Engineering (IREE)*, ISSN 1827-6660, No.4, Vol. 2, August, 2007.
- [12] M.B. Camara, F. Gustin, H. Gualous, and A. Berthon. Studies and realization of the buck-boost and full bridge converters with multi sources system for the hybrid vehicle applications. *Second European Symposium on Super capacitors and Applications, ESSCAP2006, Lausanne, Switzerland, 2-3 November*, 2006.
- [13] M.B. Camara, F. Gustin, H. Gualous, and A. Berthon. Super capacitors and batteries power management for hybrid vehicules applications/ using multi boost and multi full bridge converters. *12th European Conference on Power Electronics and Applications - EPE 2007, 2-5 September*, 2007.
- [14] Denis CANDUSSO. *Hybridation du groupe électrogène à pile à combustible pour l'alimentation d'un véhicule électrique*. PhD thesis, Institut National Polytechnique Grenoble, 2002.
- [15] H.L. Chan and D. Sutanto. A new battery model for use with battery energy storage and electric vehicles power systems. *IEEE*, pages 470–475, 2000.
- [16] Hua Chihchiang and Shen Chihming. Study of maximum power tracking techniques and control of dc/dc converters for photovoltaic power system. *IEEE Power Electronis Specialists, 17-22 May*, Vol. 1 :pages 86–93, 1998.
- [17] Huang-jen Chiu, Hsiu-Ming Li-Wei Lin, and Ming-Hsiang Tseng. A multiple-input dc/dc converter for renewable energy systems. *ICIT2005, IEEE, 14-17 December*, pages 1304–1308, 2005.
- [18] Gabriel-Octavian CIMUCA. *Système inertiel de stockage d'énergie associé à des générateurs éoliens*. PhD thesis, Ecole Nationale supérieure d'arts et metiers, 2005.
- [19] M.F. DeKoning, A. Veltman, and P.P.J van den Bosch. Modelling battery efficiency with parallel branches. *IEEE Power Electronics Specialists Conference, 20-25 June*, Vol. 1 :pages 141 – 147, 2004.
- [20] Sébastien DELPRAT. *Evaluation de stratégies de commande pour véhicule hybrides parallèles*. PhD thesis, Université de valenciennes et du Hainaut-Cambresis, 2002.
- [21] Juan W. Dixon and Micah E. Ortuzar. Ultracapacitors +dc-dc converters in regenerative braking system. *IEEE*, Vol. 17 :pages 16–21, 2002.

- 
- [22] Ion ETXEBERRRIA-OTADUI. *Systèmes de l'électronique de puissance dédiés à la distribution électrique-Application à la qualité de l'énergie*. PhD thesis, Institut National polytechnique de Grenoble, 2003.
- [23] Henri. FOCH, François. FOREST, and Thierry. MEYNARD. Onduleurs de tension : Mise en oeuvre. *D3177, Techniques de l'ingénieur, traité Génie électrique*, Vol. D5 :pages 1–20, 2000.
- [24] Olivier GERGAUD. *Modélisation énergétique et optimisation économique d'un système de production éolien et photovoltaïque couplé au réseau et associé à un accumulateur*. PhD thesis, Ecole Normale Supérieure de Cachan, 2002.
- [25] H. Gualous, R. Gallay, and A. Berthon. Utilisation des supercondensateurs pour les stockage de l'énergie embarquée : applications transport. In *REE*, 2004.
- [26] Hamid GUALOUS and Roland GALLAY. Applications des supercondensateurs. *Techniques de l'ingénieur, D3335*, pages 1–12, 2007.
- [27] Frédéric GUSTIN. *Etude d'un convertisseur DC-AC-AC à commutation douce découplé par un transformateur haute fréquence : Modélisation, conception et application à la propulsion électrique*. PhD thesis, Université de Franche-Comté, 2000.
- [28] Wu Haigang and Dougal Roger. Dynamic multi-resolution modeling of power super capacitor. *Power symposium, Proceeding of the 37th annual North American, 23-25 october*, pages 241–246, 2005.
- [29] Landau Ioan Doré, Langer Jochen, Ray Daniel, and Barnier. Jean. Robust control of a 360o flexible arm using the combined pole placement/ sensitivity function shaping method. *Control systems Technology, IEEE Transaction on*, Vol. 4 :pages 369–383, 1996.
- [30] P.Noon James. Designing high-power factor off-line power supplies. *Power Management Applications solutions*, 2003.
- [31] Y.R.L. Jayawickrama and S. Rajakaruna. Ultracapacitor based ride-through system for a dc load. *IEEE, 21-24 Nov*, Vol. 1 :pages 232–237, 2004.
- [32] Seong-jeon Jeon and Gyu-Hyeong Cho. A zero-voltage and zero-current switching full bridge dc-dc converter with transformer isolation. *IEEE Transactions on power electronics, No.5*, Vol. 16 :pages 573–580, 2001.
- [33] M. KURZWEIL, P.and CHWISTEK and R. GALLAY. Electrochemical and spectroscopic studies on rated capacitance and aging mechanisms of supercapacitors. *European symposium on Super Capacitors and Applications, ESS-CAP2006, Lausanne, switzerland, 2-3 november*, 2006.
- [34] Julien LABBE. *L'hydrogène électrolytique comme moyen de stockage d'électricité pour les systèmes photovoltaïques isolés*. PhD thesis, Ecole des Mines de Paris, 2006.

- [35] Jérôme LACHAIZE. *Etude des stratégies et des structures de commande pour le pilotage des systèmes énergétiques à Pile à Combustible (PAC) destinés à la traction*. PhD thesis, Institut National Polytechnique de Toulouse, 2004.
- [36] A. Lachichi and N. Schofield. Comparison of dc-dc converter interfaces for fuel cells in electric vehicle applications. *IEEE Vehicle power and propulsion conference, 6-8 september, 2006*.
- [37] Amel LACHICHI. *Modélisation et stabilité d'un régulateur hybride de courant-Application aux convertisseurs pour pile à combustible*. PhD thesis, Université de Franche-comté, 2005.
- [38] Alexis LAFORGUE. *Synthèse et caractérisation de polymères conducteurs, application au stockage de l'énergie*. PhD thesis, Université Paris XII-Val de Marne, 2001.
- [39] Olivier LANGLOIS. *Conception d'un réseau de secours électrique pour l'aéronautique*. PhD thesis, Institut National Polytechnique de Toulouse, 2006.
- [40] Jan-Claude LASSEGUES. Supercondensateurs. *Techniques de l'ingénieur, traité Génie électrique D3334*, Vol. D5, 2001.
- [41] Chung Lee Wei, Mohd Siam Mohd Fadzil, Ismail Amir Basha, and Hussien Zahurul Faizi. Modeling and simulation of sodium sulfur battery for battery energy storage system and custom power devices. *National Power and Energy Conference PECon,IEEE, Kuala Lumpur Malaysia*, pages 205–297, 2004.
- [42] Pierre LEFRANC. *Etude, conception et réalisation de circuits de commande d'IGBT de forte puissance*. PhD thesis, Institut National Des Sciences Appliquées De Lyon, 2005.
- [43] Sylvain LEMOFOUET-GATSI. *Investigation and optimisation of hybrid Electricity storage systems based on compressed air and supercapacitors*. PhD thesis, Ecole Polytechnique Fédérale de Lausanne, 2600.
- [44] Gao Lijun, A. Dougal Roger, and Liu Shengyi. Power enhancement of an actively controlled battery ultracapacitor hybrid. *IEEE*, Vol. 20 :pages 236–243, 2005.
- [45] H C. Lovett and I B. Dunlop. Power transfer in hybrid electric vehicles with energy storage units. *IEEE*, pages 171–176, 2002.
- [46] Ciprian Lupu, Dumitru Popescu, Bogdan Ciubotaru, Catalin Petrescu, and Gabriel Florea. Switching solution for multiple-models control systèmes. *Control and Automation,2006, Mediterranean Conference on*, pages 1–6, 2006.
- [47] M. Marchesoni and Vacca. A new dc-dc converter topology for power flow management in fuel-cell electric vehicles with energy storage systems. *IEEE Power Electronics Specialists Conference,20-25 June*, Vol. 1 :pages 683 –689, 2004.

- 
- [48] Jean-Sébastien MARIETHOZ. *Etude formelle pour la synthèse de convertisseurs multiniveaux asymétriques : topologies, modulation et commande*. PhD thesis, Ecole Polytechnique Fédérale de Lausanne, 2005.
- [49] P. MESTRE. *Etude et simulation d'un véhicule électrique à moteur synchrone mono source ou équipé de Super condensateurs*. PhD thesis, Thèse Institut National Polytechnique Toulouse, 1997.
- [50] B. Burnett Michael and J. Borle Lawrence. A power system combining batteries and supercapacitors in a solar/hydrogen hybrid electric vehicle. *Vehicle Power and Propulsion, IEEE Conference 7-9 Sept*, pages 711–714, 2005.
- [51] J. Moreno, M.E Ortuzar, and J.W. Dixon. Energy-management system for a hybrid electric vehicle, using ultracapacitors and neural networks. *IEEE Transactions*, Vol. 53 :pages 614–623, 2006.
- [52] Ayadi. Mounir, Langlois. Nicolas, and Chafouk . Houcine. Polynomial control of nonlinear turbocharged diesel engine model. *Industry Technology, IEEE ICIT04*, Vol. 3 :pages 1384–1389, 2004.
- [53] M. Ortuzar, J. Dixon, and J. Moreno. Design, construction and performance of a buck-boost converter for an ultracapacitor auxiliary energy system for electric vehicles. *IEEE*, Vol. 3 :pages 2889–2894, 2003.
- [54] L. Palma, P. Enjeti, and J.W Howze. An approach to improve battery run-time in mobile applications with supercapacitors. *IEEE Power Electronics Specialist Conference, 15-19 June*, Vol. 2 :pages 918–923, 2003.
- [55] Sung-jun Park, Feel-Soon Kang, Su Eog Cho, Chae-Joo Moon, Hae-Kon Nam, and Toshifumi Ise. New parallel driving strategy based on modified converters and peak current mode control for photovoltaic power generation systems. *Solar Energy*, Vol. 80 :pages 524–534, 2006.
- [56] Elton Pepa. Adaptive control of a step-up full-bridge dc-dc converter for variable low input voltage applications. Master's thesis, Virginia Polytechnic Institute and State University, 2004.
- [57] Serge PITTET. *Modélisation physique d'un transistor de puissance IGBT, Traînée en tension à l'enclenchement*. PhD thesis, Ecole polytechnique fédérale de Lausanne, 2005.
- [58] Rémi SAISET. *Contribution à l'étude systémique de dispositifs énergétiques à composants électrochimiques. Formalisme Bond Graph. appliqué aux piles à combustible, accumulateurs Lithium-Ion, Véhicule Solaire*. PhD thesis, Institut National Polytechnique Toulouse, 2004.
- [59] L. Solero, A. Lidozzi, and J.A. Pomilo. Design of multiple-input power converter for hybrid vehicles. *IEEE transactions on power electronics*, Vol. 20, Issue : 5, 2005.

- [60] M. Lukic Srdjan, G. Wirasingha Sanjaka, Rodriguez Fernando, Cao Jian, and Emadi Ali. Power management of an ultracapacitor/battery hybrid energy storage system in an hev. *IEEE Vehicle power and propulsion conference*, 2006.
- [61] J.M Timmermans, P. Zadora, J. Cheng, Y. Van Mierlo, and Ph. Lataire. Modelling and design of super capacitors as peak power unit for hybrid electric vehicles. *Vehicle Power and Propulsion, IEEE Confrence, 7-9 September*, page 8pp, 2005.
- [62] L. Skvarenina Timothy. *The Power Electronics Handbook, Industrial electronics series*. 2002.
- [63] Jérôme VALLON. *Introduction à l'étude de la fiabilité des cellules de commutation à IGBT sous fortes contraintes*. PhD thesis, Institut National Polytechnique de Toulouse, 2003.
- [64] C.-J. Zhan, X.G. Wu, V.K. Kromlidis, S.and Ramachandaramurthy, N. Barnes, M.andJenkis, and A.J Ruddell. Two electricla models of the lead-acid battery used in a dynamic voltage restorer. *IEE Proceeding, No.2*, Vol.150 :pages 175–182, 2003.
- [65] LOUNIS Zohra. *Apports des techniques de câblage laminaires dans un onduleur à IGBT de moyenne puissance*. PhD thesis, Institut National Polytechnique de Lorraine, 2000.
- [66] Luis. Zubieta and Richard. Bonert. Characterization of double-layer capacitors for power electronics applications. *IEEE Transactions on Industry Applications*, Vol. 36, Issue :1 :pages 199–205, 2000.

# Curriculum Vitae

---

## Mamadou Baïlo CAMARA

62 Rue François Mazéline

76600 Le Havre, France

Téléphone bureau : 33 (0)2 32 74 43 25

E-mail : camaram@univ-lehavre.fr, bailokourou@yahoo.fr

### FORMATIONS UNIVERSITAIRES

2007 - Doctorat de l'Université de Franche-Comté (Belfort-France) en Génie Électrique, Mention TRES HONORABLE

*Equivalent Québécois : Etudes Universitaires de troisième cycle complétées (programme de doctorat ou de Ph.D. en Génie électrique)*

2004 - DEA-Master Recherche de l'Université de Franche-Comté en PROCédés et Traitement de l'Energie Electrique (PROTEE), Mention BIEN

*Equivalent Québécois : Etudes Universitaires de deuxième cycle complétées (programme de maîtrise en Génie électrique)*

2004 - DESS-Master Professionnel de l'Université de Franche-Comté en Génie Électrique, Mention A. BIEN

*Equivalent Québécois : Etudes Universitaires de deuxième cycle complétées (programme de maîtrise professionnelle en Génie électrique)*

2003 - Diplôme d'Ingénieur Electrotechnique (option : Electromécanique) de l'Institut Polytechnique de Conakry/Guinée et de l'Université de Franche-Comté /France (Programme d'échange de la francophonie), Mention BIEN



*Equivalent Québécois : Etudes Universitaires de premier cycle complétées (programme de quatre années de baccalauréat en Génie électrique)*

2004-2005 : Auditeur libre en Management social, humain et systèmes de conduite au Conservatoire National des Arts et Métiers (CNAM) de Belfort, France

## ACTIVITES PROFESSIONNELLES

- Depuis septembre 2008, Maître de Conférences (*Associate Professor*) 63ème section à l'Université du Havre, FRANCE
- 2007-2008 ATER (Attaché Temporaire d'Enseignement et de la Recherche) à l'Université Technologique de Belfort-Montbéliard (UTBM)-FCLAB, FRANCE
- 2004-2007 Enseignant vacataire à l'Université de Franche Comté, UFRSTGI de Belfort, FRANCE

## LISTES DES PUBLICATIONS

### Revues internationales dans le cadre de la thématique du doctorat

- M.B. Camara, H. Gualous, F. Gustin, A. Berthon, *Design and New Control of DC/DC Converters to share energy between Super capacitors and Batteries in Hybrid Vehicle*, IEEE Trans. on Vehicular Technology, ISSN 0018-9545, Vol.57, no 5, pp.2721-2735, September 2008.
- M.B. Camara , H. Gualous, F. Gustin, A. Berthon, *Experimental study of Buck-Boost converters with polynomial Control strategy for Hybrid Vehicles Applications*, International Review of Electrical Engineering (IREE), ISSN 1827-6660, Vol.2, No.4, Pages : 601-611, July-August 2007
- M.B. Camara , H. Gualous, F. Gustin, A. Berthon, B.Dakyo, *DC/DC converters design for Supercapacitors and Battery Power management in Hybrid Vehicle Applications-Polynomial Control Strategy*, IEEE Trans. On Industrial Electronics (accepted for publication in future issue)

### Conférences internationales dans le cadre de la thématique du doctorat

- M.B. Camara, H. Gualous, F. Gustin, A. Berthon, *Control strategy of Hybrid sources for Transport applications using Super capacitors and batteries*, Power Electronics and Motion Control Conference, 2006. IPEMC'06. CES/IEEE 5th International, Volume 1, Aug. 2006, Pages : 1- 5

- 
- M.B. Camara, F. Gustin, H. Gualous, A. Berthon, *Studies and realization of the buck-boost and full bridge converters with multi sources system for the hybrid vehicle applications*, Second European Symposium on Super capacitors and Applications, ESSCAP2006, 2-3 November 2006, Lausanne, Switzerland, Proceedings CD
  - M.B. Camara, F. Gustin, H. Gualous, A. Berthon, *Super capacitors and Batteries powers management for Hybrid Vehicles Applications/ Using multi boost and multi full bridge converters*, 12th European Conference on Power Electronics and Applications - EPE 2007, ISBN : 9789075815108, 2-5 September 2007, Denmark, Proceedings CD
  - M.B. Camara, F. Gustin, H. Gualous, A. Berthon, *Control strategy and optimisation of paralleling dc-dc converters with supercapacitors and batteries for peak power in hybrid vehicle applications*, 3rd European Ele-Drive Transportation Conference EET-2008 - Geneva, March 11-13, 2008 , Proceedings CD
  - M.B. Camara, D. Fodorean, H. Gualous A. Miraoui, *Hybrid Sources Control for Electric Drives Traction Applications*, 19th IEEE Int. Symposium on Power Electronics, Electrical Drives, Automation and Motion, 11-13 June 2008 Ischia-Italy, Proceedings CD
  - M.B Camara, F Gustin, H Gualous, A.Berthon, *Energy management strategy for Coupling Supercapacitors and Batteries with DC-DC converters for hybrid vehicle applications*, 13th IEEE Int. Power Electronics and Motion Control Conf. (EPE-PEMC 2008), 1-3 September 2008, Poland, Proceedings CD
  - M.B Camara, F Gustin, H Gualous, A.Berthon, *Energy management Strategy for mixed Supercapacitors-Batteries sources for HEV*, European Symposium on Supercapacitors and Applications, ESSAP2008, November 6-7, Roma-Italy, Proceedings CD
  - D. Fodorean, D. Bouquain, M.B. Camara, A. Miraoui, *Energy Management on board of a Reduced Scale Hybrid Automobile*, IEEE International Electric Machines and Drives Conference, IEMDC 2009, May 3-6, Miami, Florida USA, Proceedings CD

#### **Conférences internationales dans le cadre de la thématique énergie renouvelable**

- D. Ramuz, M. Camara, M. Sebeloue, O. Tamarin, F. Roubaud, H. Clergeot, J-M. Kauffman; *Modelling and Simulation of a Doubly Fed Induction Generator in stand alone Variable Speed Hydro Turbine*, European conference on Power Electronics and Applications, EPE'05, 11-14 September 2005, Dresden, Germany, Pages :10pp, Proceedings CD

- D. Ramuz, M. Camara, H. Clergeot, J-M. Kauffman, *Simulation of a Doubly Fed Induction Generator Used in an autonomous Variable Speed Hydro Turbine with Maximum Power Point Tracking Control*, 12th International Power Electronics and Motion Control Conference, EPE-PEMC06, Aug. 2006, Portoroz, Slovenia, Pages : 1620-1624, Proceedings CD
  
- M. A. Tankari, M.B.Camara, B. Dakyo, C. Nichita, *Wind Power Integration in Hybrid Power System Active Energy Management*, International Conference on Ecologic Vehicles-Renewable Energies, EVER2009, March 26-29 Monaco, Proceedings CD
  
- M.B.Camara, B. Dakyo, C. Nichita, G.Barakat, *Simulation of a Doubly Fed Induction Generator with Hydro Turbine for Electrical Energy Production*, IEEE International Symposium on Advanced Electromechanical Motion Systems, ISBN : 978-2-955913-25-5, Electromotion 2009, July 1-3, Lille, FRANCE, Proceedings CD