



HAL
open science

Voies de recherche en Sciences de l'Information et de la Communication : Le rôle des artefacts et des organisations sociales dans la communication des connaissances

Serge Agostinelli

► **To cite this version:**

Serge Agostinelli. Voies de recherche en Sciences de l'Information et de la Communication : Le rôle des artefacts et des organisations sociales dans la communication des connaissances. domain_other. Université Rennes 2, 2001. tel-00487457

HAL Id: tel-00487457

<https://theses.hal.science/tel-00487457>

Submitted on 29 May 2010

HAL is a multi-disciplinary open access archive for the deposit and dissemination of scientific research documents, whether they are published or not. The documents may come from teaching and research institutions in France or abroad, or from public or private research centers.

L'archive ouverte pluridisciplinaire **HAL**, est destinée au dépôt et à la diffusion de documents scientifiques de niveau recherche, publiés ou non, émanant des établissements d'enseignement et de recherche français ou étrangers, des laboratoires publics ou privés.

UNIVERSITE DE RENNES II HAUTE-BRETAGNE

NOTE DE SYNTHÈSE
POUR L'HABILITATION A DIRIGER DES RECHERCHES
EN SCIENCES DE L'INFORMATION ET DE LA COMMUNICATION

**VOIES DE RECHERCHE EN
SCIENCES DE L'INFORMATION ET DE LA COMMUNICATION :
LE RÔLE DES ARTEFACTS ET DES ORGANISATIONS SOCIALES
DANS LA COMMUNICATION DES CONNAISSANCES**

présentée par
SERGE AGOSTINELLI
Maître de Conférences en Information et Communication
Institut Universitaire de Formation des Maîtres
de l'académie d'Aix-Marseille

Sous la direction du Professeur CHRISTIAN LE MOËNNE
UNIVERSITE DE RENNES II
HAUTE-BRETAGNE

Novembre 2001

Mes premiers remerciements vont à Monsieur Le Professeur Christian Le Moënné qui a bien voulu diriger ce travail. Je tiens particulièrement à lui faire part de ma profonde gratitude pour la confiance et le soutien qu'il m'a témoignés dans les moments de découragement.

J'exprime aussi ma plus grande reconnaissance à Claude Le Bœuf dont l'attention a toujours été généreuse. Il m'a encouragé à préparer et à présenter ce travail, soutenant ma progression de ses remarques et conseils. La rédaction de cette note doit beaucoup à son écoute et à son amitié qui m'accompagnent depuis les débuts de mon parcours de chercheur en SIC.

Je présente enfin mes remerciements les plus sincères aux membres du jury qui ont bien voulu prendre le temps d'étudier ce dossier et de participer à la soutenance de cette habilitation à diriger des recherches.

**VOIES DE RECHERCHE EN
SCIENCES DE L'INFORMATION ET DE LA COMMUNICATION :
LE ROLE DES ARTEFACTS ET DES ORGANISATIONS SOCIALES
DANS LA COMMUNICATION DES CONNAISSANCES**

| | |
|--|-----------|
| CADRE GENERAL DE CE TRAVAIL | 6 |
| PRESENTATION DE LA NOTE DE SYNTHESE | 8 |
| LE PROBLEME SOULEVE DANS CETTE NOTE DE SYNTHESE | 13 |
| UNE CONTRIBUTION ORIGINALE POUR LES SIC | 15 |
| PERSPECTIVES DE LA NOTE DE SYNTHESE | 19 |
| <input type="checkbox"/> <i>Rappel de notre travail antérieur</i> | 19 |
| <input type="checkbox"/> <i>Nos voies de recherches futures en SIC</i> | 19 |
| INTRODUCTION AU DEBAT | 21 |
| <input type="checkbox"/> <i>Le premier aspect est théorique</i> | 21 |
| <input type="checkbox"/> <i>Le deuxième aspect est pratique</i> | 27 |
| <input type="checkbox"/> <i>Entre théorie et pratique</i> | 29 |
| <i>VERS UN NOUVEAU PARADIGME :</i> | 31 |
| <i>LES NOUVEAUX OUTILS DE COMMUNICATION DES SAVOIRS</i> | 31 |
| LE PARTAGE DES INFORMATIONS | 36 |
| LE CONTEXTE POSITIVISTE | 40 |
| <input type="checkbox"/> <i>Le « mass media »</i> | 40 |
| <input type="checkbox"/> <i>Usage et consommation des médias.</i> | 42 |
| EN CONCLUSION | 43 |
| <input type="checkbox"/> <i>Quelles perspectives peut-on en déduire ?</i> | 44 |
| <input type="checkbox"/> <i>Les usages : entre logique technique et logique de l'utilisation</i> | 45 |
| LE CONTEXTE ETHNOMETHODOLOGIQUE | 48 |
| POURQUOI UNE APPROCHE ANTHROPOLOGIQUE ? | 48 |
| <input type="checkbox"/> <i>Des questions et de la méthode</i> | 49 |
| <input type="checkbox"/> <i>La mise en œuvre</i> | 50 |
| L'ETHNOMETHODOLOGIE | 52 |
| <input type="checkbox"/> <i>Les mots pour le dire dans un langage quotidien</i> | 52 |
| LE CONTEXTE | 52 |
| <input type="checkbox"/> <i>Accountability :</i> | 53 |
| <input type="checkbox"/> <i>Indexicalité :</i> | 53 |
| <input type="checkbox"/> <i>Réfléxivité :</i> | 54 |
| <input type="checkbox"/> <i>Action située et connaissances situées</i> | 55 |
| <input type="checkbox"/> <i>La communication de sens commun</i> | 58 |

| | |
|--|------------|
| LA COMMUNICATION NATURELLE | 60 |
| <input type="checkbox"/> <i>Les connaissances mises à disposition</i> | 60 |
| <input type="checkbox"/> <i>Les connaissances socialement construites et distribuées</i> | 62 |
| <input type="checkbox"/> <i>L'activité humaine est socialement médiatisée</i> | 64 |
| <input type="checkbox"/> <i>Le langage comme médium des connaissances</i> | 65 |
| <input type="checkbox"/> <i>La connaissance de sens commun</i> | 66 |
| UNE DEFINITION DE LA COMMUNICATION EST-ELLE POSSIBLE ? | 67 |
| <input type="checkbox"/> <i>La communication pratique de sens commun</i> | 68 |
| DES OBJETS INFORMATIQUES AUX ARTEFACTS COMMUNICATIONNELS | 72 |
| LE MULTIMEDIA | 75 |
| <input type="checkbox"/> <i>Les définitions technocentristes</i> | 77 |
| <input type="checkbox"/> <i>Une définition anthropo-socio-technique</i> | 79 |
| DES OBJETS DE LA COMMUNICATION AUX ARTEFACTS | 82 |
| <input type="checkbox"/> <i>La communication multimédia</i> | 90 |
| <input type="checkbox"/> <i>Des procédures interactives vers des processus d'interaction</i> | 91 |
| <input type="checkbox"/> <i>D'une navigation topologique vers une navigation de l'esprit</i> | 95 |
| <input type="checkbox"/> <i>Du doigt qui clique au groupe qui décide</i> | 97 |
| <input type="checkbox"/> <i>Une approche collective possible</i> | 98 |
| <input type="checkbox"/> <i>Les artefacts communicationnels</i> | 100 |
| PERSPECTIVES OUVERTES PAR LES ARTEFACTS COMMUNICATIONNELS | 111 |
| DE LA SITUATION EXPERIMENTALE AU CONTEXTE NATUREL | 114 |
| DU CONTEXTE NATUREL A L'APPROCHE ETHNOMETHODOLOGIQUE | 118 |
| <input type="checkbox"/> <i>Les genres</i> | 120 |
| <input type="checkbox"/> <i>Les analyses en auto confrontation simple et croisée</i> | 122 |
| LE QUOTIDIEN DE NOTRE COMMUNAUTE | 124 |
| <input type="checkbox"/> <i>Observation anthropologique d'un enseignement utilisant les NTIC</i> | 124 |
| <input type="checkbox"/> <i>Questions opérationnelles</i> | 127 |
| <input type="checkbox"/> <i>Dispositif pressenti</i> | 127 |
| BIBLIOGRAPHIE | 129 |

| | |
|---|------------|
| ANNEXE 1 | 141 |
| RAPPEL DE LA METHODOLOGIE ET DES CONCLUSIONS DE LA THESE | 145 |
| L'ANALYSE FONCTIONNELLE DE LA TACHE | 147 |
| DEROULEMENT DE L'ACTIVITE | 147 |
| RESULTATS | 149 |
| ANALYSE DES STRATEGIES A TRAVERS LES DIALOGUES | 151 |
| L'ANALYSE DE CONTENU DES MESSAGES | 155 |
| ANALYSE STRUCTURELLE DES MESSAGES | 160 |
| CONCLUSION | 163 |
| ANNEXE 2 | 164 |
| ANNEXE 3 | 167 |
| USAGES EDUCATIFS DES TECHNOLOGIES DE L'INFORMATION ET DE LA COMMUNICATION : QUELLES NOUVELLES COMPETENCES POUR LES ENSEIGNANTS ? | 167 |
| ANNEXE 4 | |
| ARTICLES | |

CADRE GENERAL DE CE TRAVAIL

La note présentée ici est organisée en deux parties principales d'ampleur inégale. La première, intitulée *Cadre général de ce travail*, présente plutôt le point de départ de notre questionnement ; l'autre, intitulée *Vers un nouveau paradigme des Nouveaux Outils de Communication des Savoirs*, présente les trajectoires aujourd'hui imaginées.

Cette première partie, que l'on pourrait qualifier de prolégomènes, présente donc le cadre général de ce travail. Elle est organisée en trois mouvements.

- Le premier intitulé : *Présentation de la note de Synthèse* a pour but de plonger le lecteur dans notre processus de construction de l'objet de recherche. Il présente notre contribution originale et nos voies de recherches futures dans le domaine des Sciences de l'Information et de la Communication.
- Le deuxième intitulé : *Introduction à la note de synthèse* a pour but de présenter les aspects pratiques et théoriques des situations de communication instrumentées par les Nouvelles Technologies de l'Information et de la Communication. Nous regarderons dans ce mouvement si l'apport d'autres disciplines peut être utile pour notre compréhension des phénomènes de communication.
- Le troisième intitulé : *Structure de la note de synthèse* a pour but de présenter les grands points que nous développerons dans la seconde partie.

Présentation de la note de Synthèse

Envisager les Nouvelles Technologies d'Information et de Communication (NTIC) comme une pluralité de dispositifs produits de l'activité humaine, déclencheurs d'une activité intellectuelle et moyens d'établir des rapports humains dans une collection de situations contrastées, nous place de fait, dans une approche artefactuelle de la communication.

Les NTIC, considérées ici comme des artefacts, amplifient les échanges d'informations¹ et organisent l'interaction humaine afin d'optimiser, pour les utilisateurs, la communication des savoirs par une réorganisation de leur activité cognitive autour des informations socialement élaborées sur des connaissances contextualisées. L'approche de la communication des connaissances par les artefacts est la clé de voûte de cette « note de synthèse ». Avec elle, nous nous intéressons particulièrement aux ressources humaines, aux utilisations, aux situations de communication liées, mais aussi, au niveau de l'analyse des fonctionnements des acteurs humains dans une activité de communication instrumentée, c'est-à-dire l'analyse des usages réels dans des situations particulières.

Cette approche associant les NTIC et les facteurs humains est peu utilisée en Sciences de l'Information et de la Communication (SIC) alors qu'elle permettrait de conserver l'unité de la Communication tout en expliquant la diversité des Informations qui autorise une si grande variété de supports et de productions. Généralement, les SIC s'intéressent aux échanges d'informations entre des personnes à travers l'analyse des interactions verbales de face à face à la diffusion d'informations via les médias de masse, à l'analyse des conversations ou des signes. Ces approches, fondatrices des SIC, discutent peu² les aspects de contexte de la

¹ Il s'agira ici d'une « *information sociale* » telle que l'a expliqué Y., Jeanneret (2000, p.42). Il différencie, à juste titre, « *information sociale* » et « *information mathématique* » qui pour nous ne renvoient pas aux mêmes notions. L'« *information sociale* » relève de la notion d'artefact communicationnel alors que l'« *information mathématique* » relève du dispositif technique.

² Au douzième congrès national des SIC (Paris - Unesco, 10-13 janvier 2001), le colloque : « *émergences et continuité dans les recherches en information et en communication* » a proposé une carte des recherches en SIC sur laquelle seule trois contributions sur quarante quatre « relèvent » de nos préoccupations : Proulx, S., (UQAM). *Usages des tic : vers une recomposition du champ d'étude ?* Latzko-Toth, G., (UQAM). *L'Internet relay chat : dispositif sociotechnique riche d'enseignements.* Lachaud, G., (ERSICO Lyon3). *Artefacts techniques et sociologie de la traduction.*

communication « locale » liés aux objets techniques auxquels les usages (ou la culture) donnent une intentionnalité communicationnelle. Avec les NTIC, les notions d'objet, de contexte ou de situation, deviennent indispensables pour « comprendre » la communication dans la nouvelle « *cyberculture* » (Lévy, 1997) ou dans les « *communautés virtuelles* » (Rheingold, 1995) du « *cyberespace* ».

Pour beaucoup, les nouvelles possibilités offertes par les NTIC et particulièrement l'ordinateur relié à l'Internet³ organisé autour du triptyque « *navigation-hypertexte-interactivité* » (Balpe, 1990) vont permettre à tous et à chacun de communiquer, d'apprendre pour rejoindre le projet encyclopédique de diffusion des savoirs des Otlet (1934-1989), Vannevar Bush (1945-1991), Nelson, (1981), dans un « *village planétaire* » (Mac Luhan, 1962). Ce projet, d'un « *savoir récursif* », d'une « *intelligence collective* » qui se déploierait à l'infini (Lévy, 1994) semble possible aujourd'hui car l'ordinateur associé au multimédia distant ou local est plus qu'un nouveau média ou la somme des autres. Il n'est donc plus seulement une « *machine à communiquer* » (Breton, 1992), car il offre de nouvelles modalités de « *présence à distance* » (Weissberg, 1999), de nouvelles modalités pour le développement des « *autoroutes de la communication* » (Al Gore, 1992⁴) et des « *autoroutes de l'information* » (cf. Thery, 1994 ; Blanquet, 1995 ; Sandoval, 1995).

Toutefois, ce « discours », qui aura bientôt dix ans, est toujours la seule réalité de ces autoroutes. Curieusement, cette pseudo-réalité n'est pas réservée au grand public et aux médias qui la dispensent. Bon nombre de chercheurs, sans doute héritiers des idées libertaires des créateurs d'Internet (cf. Huitema, 1996) se sont laissés séduire par une représentation de l'homme déterminé par la technique en abondant ce « *discours d'accompagnement* ». « *Ce défilé de prédictions hétéroclites* » (Jeanneret, 2000, p. 10) s'est construit en dix ans, une stabilité et une irréversibilité d'un discours apologétique⁵ qui donne à toute une société « *quelque culpabilité d'avoir du retard* » (Jeanneret, 2000, p. 59). Celui-ci nous

³ Dans cette note, nous utiliserons l'abréviation NTIC pour essentiellement désigner l'ordinateur associé à une connexion à un réseau local ou distant. L'ordinateur sera aussi, sous certaines conditions, un artefact communicationnel.

⁴ En 1992, le vice-président américain Al Gore proclame que les « *autoroutes de la communication* » sont une priorité stratégique pour les Etats-Unis. Sous l'appellation officielle d'Initiative pour une Infrastructure Nationale d'Information, les « *autoroutes de l'information* » vont revitaliser l'économie américaine. Le coup d'envoi a lieu le 11 janvier 1993, à l'Académie de la Télévision, à Los Angeles. Al Gore annonce un programme comparable à celui que le président John F. Kennedy avait mis en route au début des années 60 pour conquérir l'espace avec pour ambition : « *Tout relier à tout, sur un réseau à très grande vitesse* ». Un projet évalué à plusieurs centaines de milliards de dollars baptisé les « *autoroutes numériques* ».

⁵ ou d'*évangélisation* puisque Dieu créa l'Internet (Huitema, 1996)

demande toujours, sans pour cela nous en donner les moyens, d'abandonner nos modèles actuels de socialisation, de communication, d'apprentissage pour une architecture technique globale d'échanges d'informations qui amalgame une « *information numérisable* » (cf. le P.A.G.⁶, 1998 ; Sutter, 1998 ; Levy, 1994) que l'on peut diffuser sur l'Internet et la « *connaissance* » qui, bien qu'elle soit sans doute d'origine sociale (Schneuwly, 1986 ; Schneuwly & Bronckart, 1985 ; Vygotski, 1985) avec un caractère distribué et partagé (Bruner, 1991), est probablement plus que la somme ou le produit d'un « *collectif d'intelligence* » (cf. Levy, 1990) qui supposerait « *la transmission sociale d'une denrée nommée « information-connaissance-savoir » de manière parallèle immédiate, transparente et horizontale* » (Jeanneret, 2000, p. 84).

L'enjeu pour les SIC est donc de dépasser le discours ou les certitudes (cf. Scardigli, 1992 ; Virilio, 1995, 1996 ; Ellul, 1990) qui font des NTIC, et particulièrement de l'ordinateur, un objet technique promoteur de ce que dénonce Winkin : la « *pensée tuyau* ».

« Quel que soit l'outil, la communication ne peut pas se réduire à l'histoire d'une transmission de message [] même quand il n'y a pas ou plus de messages, la communication se poursuit à un autre niveau, sur une autre modalité, au sein de systèmes [] »

Dès lors, **il convient de considérer l'objet technique comme un des acteurs d'un « système socio-technique »** (Akrich, 1993) qui interfère dans les interrelations des acteurs aux systèmes et auquel les membres de la communauté attribuent des intentions communicationnelles ainsi que des moyens pour appréhender autrement les situations de communication, les affordances⁸ ou la cognition distribuée qu'il partage avec les acteurs et d'autres artefacts présents.

⁶ Plan d'Action Gouvernemental : www.france2.fr/evenement/planinfo.htm

⁷ Yves Winkin, communication orale à l'Université de Technologie de Compiègne, 28-30 avril 1997 : « *Les technologies de l'information et de la communication : pour quelles sociétés ?* ».

⁸ Nous entendons le terme d'affordance au sens écologique premier.

Dans le cadre de l'étude de la perception visuelle (Gibson, 1976), elle désigne la stabilisation des invariants qu'un individu extrait de son environnement afin d'établir des caractéristiques stables de chaque information dont il a besoin pour survivre. Elle est une trace d'une co-génèse d'un système individu-environnement.

Actuellement, on assiste à un glissement de la notion d'affordance vers les vertus intrinsèques de l'outil par rapport à un agir (dont nous parlerons plus loin) et les caractéristiques statiques qu'un objet pourrait avoir en propre, ou d'un outil. Comme l'individualisation et l'autonomie supposées permises par les NTIC, l'affordance serait repérable, perceptible en tant que telle par n'importe quel utilisateur. Pour reprendre

Cette option permet de rendre compte des relations systématiques qu'entretiennent les objets du système (tâche(s), utilisateurs, contraintes techniques) dans un *dispositif*⁹ particulier de communication. Elle peut donc servir de référence pour analyser les types d'interaction ou de communication en situation et nous place dans ce que nous pouvons appeler aujourd'hui : « *une approche anthropologique de la communication* » (Winkin, 1996). Celle-ci envisage la communication dans ce qu'elle a de culturel au sein d'une communauté où les objets sont le produit d'une activité humaine auxquels les membres attribuent des intentionnalités culturelles, sélectivement organisés et utilisés pour leur valeur communicative (Hymes, 1967). Elle se donne en fait, pour objectif essentiel, d'appréhender la communication comme *performance de la culture* (Winkin, 1981, 1996). Pour Bruner (1991), la culture nous lègue d'ailleurs des « prothèses » (des artefacts, pour nous) qui nous permettent de transcender les limites biologiques « brutes » (les limites de notre mémoire, par exemple, ou celles de notre spectre auditif). « *Mon point de vue est que la culture (et non la biologie) donne forme à la vie et à l'esprit de l'homme, qu'elle donne une signification à son action en situant l'intentionnalité qui la sous-tend dans un système interprétatif précis. C'est elle qui fixe les modèles propres aux systèmes symboliques d'une culture : son langage et ses modes de discours, les formes que prennent ses explications logiques et*

l'exemple communément utilisé de la « *chaise qui afforde les fesses* », il convient de préciser que cette affordance ne peut exister sans la culture ou les conditions sociales d'exercice qui lui donne du sens.

⁹ Nous entendons le terme de *dispositif* comme l'ont défini les psychologues du travail, lorsqu'ils parlaient de tâche et d'activité (cf. Hoc, 1980 ; le lecteur trouvera un exemple d'analyse de la tâche et de l'activité dans notre thèse et dans plusieurs articles sur le sujet dans les annexes). Pour ces auteurs, il semble impossible de parler de tâche en soi, une tâche semble être toujours reliée à un ensemble de tâches du même type qui constitue l'environnement de la tâche. Cet environnement constitue un espace d'objets auxquels sont associées des règles internes de production élémentaire. Ces dernières, dans les conditions de validité qui leur sont inhérentes, permettent de transformer des objets du domaine en d'autres objets du domaine (Hoc, 1980). Dans ce contexte, la conduite est déterminée par les instruments cognitifs dont le sujet dispose et par les caractéristiques de la tâche à exécuter (Hoc, 1980). Leplat et Pailhous (1978) distinguent deux niveaux : *la tâche au sens étroit* : « *c'est l'objectif assigné au sujet, ce qu'il doit réaliser* » (p. 150) ; *la tâche au sens large* se définit à la fois par les instructions ou consignes qui déterminent l'objectif ainsi que les conditions éventuelles dans lesquelles il doit être atteint et par le *dispositif*. Celui-ci est « *l'ensemble organisé des objets à prendre en considération pour la réalisation des objectifs assignés à l'opérateur* » (p. 150). Les auteurs y distinguent : a) *les principes de construction* qui précisent les éléments impliqués dans la tâche et les relations qu'ils entretiennent ; b) *les principes ou règles de fonctionnement* qui fixent les règles du jeu et caractérisent le dispositif d'un point de vue dynamique ; c) *le programme de fonctionnement* qui définit l'organisation dont est muni l'ensemble des règles de fonctionnement car : « *dans quelles manières, les règles de fonctionnement sont appliquées* » (p. 150)

narratives ; c'est elle aussi qui fixe les règles d'une vie commune faite de dépendance mutuelle » (Bruner, 1991, p. 48).

Au sein de ce courant, nos travaux s'inscrivent donc dans une approche « anthropologique » dès lors qu'il s'agit d'étudier la communication comme une activité humaine ; et une approche « culturelle » parce qu'on choisit de l'étudier dans sa relation à la culture d'une société. Dans ce cadre général, nous étudierons le rôle des artefacts et des organisations sociales dans la communication des connaissances considérées comme des œuvres humaines faisant l'objet d'une transmission culturelle socialement organisée (Meyerson, 1995). Notre objectif est donc d'appréhender la communication comme médiation des processus de transmission des connaissances dans les situations de communication instrumentée par les NTIC.

En d'autres termes, il s'agit ici de prendre en considération les contenus de connaissances sur lesquels portent la communication et les rôles des artefacts dans la « *contextualisation* » des connaissances dont disposent les individus au sein de situations particulières. La communication interindividuelle est alors envisagée comme un acte de contextualisation par lequel, la recherche d'informations et sa communication conduisent les individus à gérer collectivement les connaissances situées dans l'environnement de travail. Dès lors, l'analyse des pratiques de communication des connaissances mises en jeu dans les NTIC ne peut se conduire indépendamment de celle des rapports qu'entretiennent un utilisateur et une connaissance dans un contexte donné. En se référant aux sciences humaines et sociales, cette approche bouscule de fait, les frontières disciplinaires existantes afin de définir son objet d'étude.

Le problème soulevé dans cette note de synthèse

Nous discuterons dans cette note de synthèse de l'importance de penser les NTIC comme un système complexe de communication favorisant les interrelations dans l'accès aux connaissances et non comme un problème de technologie éditoriale relevant des modèles positivistes « émetteur-récepteur » ou « producteur-consommateur ». Cette distinction et l'analyse qui en découle sont essentielles aujourd'hui, car c'est bien l'absence¹⁰ d'analyse d'un point de vue théorique mais aussi pratique entre « fausses » réponses techniques et « vrais » problèmes géopolitiques, socio-économiques et culturels (Scardigli, 1992) qui permettent les discours technocentrés. Ils prônent l'idée selon laquelle les techniques de plus en plus performantes de gestion des flux d'informations, les « machines à communiquer » donnent naissance à un « homme nouveau », à une « société transparente » dans laquelle l'homme lui-même devient une machine à traiter l'information, individu rationnel, un être informationnel échangeant des entrées et des sorties avec son environnement (Breton, 1997). Paradoxalement, plus le lien entre les techniques et les pratiques individuelles ou collectives est affirmé, moins il est élucidé ou étudié (Jeanneret, 2000).

Dans les pratiques, les questions de communication sont identifiées par les techniques qui outillent sa construction : on trouve ainsi des ouvrages sur les problèmes de la connexion à haut débit, sur les stratégies ou plans de communication, sur les moyens de l'entreprise, etc. Mais il semble qu'on ne réalise que rarement une reprise des techniques utilisées à un moment de la construction de la communication, envisagées comme objets des études ultérieures. De ce fait, les réflexions conduites nous cantonnent dans les travaux d'exécution de procédures normées sans que jamais le travail technique sur ces procédures ne les fasse déboucher sur des questions technologiques et encore moins, sur des questions théoriques. De ce même fait, les diverses techniques enseignées ne sont jamais étudiées en rapport à leur domaine de validité, ce qui interdit l'identification des domaines de problèmes qu'elles outillent. On observe en quelque sorte la taylorisation de

¹⁰ Absence toute relative car plusieurs points de vue sur les orientations globalement « anti-techniciennes » ont déjà été avancés :

- Jacques Ellul projette la perspective d'une société faite de collections d'individus sans interactions (1977 pp. 180-181) ou décrit l'individu, comme totalement inclus dans un « système technicien » qui l'asservit (Ellul, 1977).
- Paul Virilio quant à lui, annonce que les NTIC véhiculent l'émergence d'un accident total pour ne pas dire intégral : *Cybermonde : la politique du pire*, Paris, Textuel, 1995 ; L'accident spécifique d'Internet, in *Connaissance des arts*, octobre 1996.
- Victor Scardigli, *Le sens de la technique*, PUF, Paris, 1992

plusieurs strates successives de pratiques relatives aux NTIC, dans des conditions telles, que cette taylorisation ne trouve jamais ses objets et demeure éternellement abstraite. Cette vision communément admise conduit de fait, c'est-à-dire suivant un usage reconnu, à rendre problématique l'appropriation des NTIC pour les utilisateurs qui ne disposeraient pas de connaissances leur permettant d'actualiser en permanence leur pratique sur des techniques remises en cause quasi quotidiennement. Ceci peut paraître paradoxal mais :

- Si on admet que par nature, les propriétés d'un usage sont la stabilité et l'irréversibilité (Miège, 1989 ; Callon, 1992) ;
- Que celles-ci participent d'un caractère d'objectivité pour servir de base à l'action lorsque l'on parle du but donné dans des conditions déterminées (Leontiev 1976 ; Galpérine, 1980) ;
- Alors, les NTIC sont peut-être frappées d'un impossible usage.

En effet, l'instabilité des NTIC demande que la formation des usages s'effectue dans la durée, dans un ajustement long, conflictuel, pour déboucher sur une forme de cristallisation du « *couplage homme-machine* » (Simondon, 1969), qui finira par apparaître à l'observateur comme une routine ou comme un automatisme (Boullier, 1997). Cette fonction d'usage qui autorise « *les routines* » (Deleau, 1990¹¹), n'est quasiment jamais atteinte et tous les paramètres de l'action engagée entraînent l'usager vers une évolution d'un système combinatoire perpétuel. Ces aspects propres aux innovations technologiques sont des contre-arguments aux discours sur « l'évidence » et la « simplicité » de « l'appropriation spontanée ¹² » des technologies, bien avant qu'elles soient intégrées dans les usages (Akrich, Callon, & Latour, 1988).

¹¹ Les routines interactives sont « *des situations micro sociales organisées selon des règles constitutives autonomes* », (Deleau, 1990, p. 86). Les « *règles constitutives* » (Wittgenstein, 1975 ; 1983) représentent les modes d'utilisation de contenus spécifiques à un domaine de connaissances. Il convient de les différencier des « *règles du jeu* » dont nous parlerons plus loin à propos d'un éventuel « *contrat communicationnel* ».

¹² Pratiques citées dans le cadre du forum « Apprentic » :
« Ce forum lancé sur le serveur Internet du Sénat, dans le cadre de cette mission, a permis de rassembler de nombreuses contributions sur des pratiques différentes. Si presque tous les participants à ce forum constatent une part d'appropriation spontanée des jeunes aux NTIC, ils n'en déduisent pas les mêmes conséquences. Certains rappellent que la découverte par tâtonnement de l'ordinateur " *ne concerne que les enfants qui ont une curiosité naturelle, et ce n'est pas le cas de tous* " ».
www.senat.fr/rap/o96-383/o96-38314.html

Une contribution originale pour les SIC

Naïvement, on peut penser que les SIC étudient scientifiquement des phénomènes d'échange d'informations entre des individus, mais aussi entre des machines et des hommes... C'est la définition que je donnerais encore à un profane qui veut savoir ce qu'est la Communication en tant que « discipline universitaire » pour me débarrasser de la question.

En fait, on pourrait dire : « *les SIC étudient scientifiquement des phénomènes communicationnels relatifs aux échanges d'informations, de messages, de savoirs.* » En d'autres termes, cette définition inclut le mot « communication », formant ainsi une récursivité révélatrice d'une profonde difficulté.

Si on observe une science dite « dure », telle que la physique, on peut dire qu'elle s'intéresse à l'étude scientifique des phénomènes physiques. Mais qu'est-ce qu'un phénomène physique ? Existe-t-il, dans l'histoire des sciences, une définition stable et pérenne du « phénomène physique » ? Existe-t-il, « une » définition des phénomènes électriques ? Pour avoir largement puisé dans cette discipline pour notre thèse (Agostinelli, 1994), nous ne le pensons pas. En fait, le paradigme que l'on construit nous autorise la manipulation des objets d'étude que l'on nomme des phénomènes sans donner une définition définitive. S'il en était autrement, les sciences ne seraient plus et il n'y aurait plus d'ouvertures possibles dans le champ à explorer.

La communication n'échappe pas à cela, mais en plus, elle est un champ de recherche qui se distingue des autres par son omniprésence quelle que soit, la situation ou le contexte d'investigation... Elle est présente, à la maison, à l'école, en entreprise, dans le monde politique, institutionnel, et aussi le monde animal. Dès lors, conduire une recherche en communication peut nous amener à étudier : la communication interindividuelle et dans les groupes ; la mondialisation et la notion de territoire ; les phénomènes culturels mais aussi ceux de la vie courante... Quelle que soit l'option retenue, la communication demande au chercheur de se placer dans un champ plus large que celui de son objet d'étude. En effet, la communication peut être envisagée, par d'autres champs de recherche, comme une donnée socio-historique commune et naturellement donnée, mais c'est aussi, un objet de recherche pour chercheur en SIC. Celui-ci peut effectivement la considérer comme *donnée*, mais ce qui est *donné* n'est pas forcément naturel, c'est généralement *construit* par les acteurs et résulte d'une action humaine constituée qui semble « naturelle » mais que le chercheur doit « déconstruire », « dénaturiser » pour en montrer, dans la reconstruction de son objet, les éléments constitutifs. Il peut aussi être *construit* par les paradigmes auxquels les différents chercheurs se réfèrent historiquement et

socialement ; Cette vision « élargie » de la communication, à la fois donnée et construite, sert d'environnement naturel du point de vue de son épistémologie et du travail scientifique plus spécifique du chercheur. Le paradigme émergent de cette vision permet, de son côté, de clarifier les rapports qui existent entre le contexte et la communication.

Dans le domaine des NTIC, une autre contrainte détermine le travail du chercheur. Les NTIC sont des outils qui permettent de diffuser et partager des informations plus vite, plus loin, mais on peut penser que pour certains, l'important n'est pas d'échanger mais bien de communiquer ou d'apprendre. L'intérêt n'est plus dans l'information, mais dans la construction de la communication, dans « l'acte en train de se faire »¹³. Pour cela, l'étude du milieu, dans lequel se construit la communication, c'est-à-dire l'étude du « système écologique »¹⁴ dans laquelle elle s'inscrit, demande une

¹³ Précisons que notre approche s'insère dans le paradigme de la complexité et que nos réflexions sont réalisées dans une perspective systémique et constructiviste en référence aux travaux de Bateson, Goffman, Morin, Vygotski, Watzlawick... et à ce qu'il est maintenant convenu d'appeler : « *la Nouvelle Communication* ».

Ainsi nous travaillons suivant quatre principes de l'école de Palo Alto :

- Dans un système de communication, tous les acteurs sont en interaction les uns avec les autres (on ne peut pas ne pas communiquer selon la formule de Watzlawick).
- Ces interactions se produisent selon des modalités bien spécifiques et tendent globalement à l'équilibre général du système. C'est la fonction de régulation homéostatique que l'on retrouve chez Morin.
- Toute interaction produit des effets de rétroaction Deux modes de rétroaction sont possibles selon que la régulation contrarie ou renforce l'effet de l'information d'entrée sur l'information de sortie : (a) la rétroaction positive qui conduit au changement par une perte de stabilité et d'équilibre, l'information amplifie la déviation ; (b) La rétroaction négative qui caractérise l'homéostasie et maintient l'équilibre, l'information réduit la déviation.
- Chacun des acteurs de l'interaction possède un champ spécifique qui établit les limites de son identité culturelle et symbolique alors que toute situation de communication correspond à un cadre, un point de vue particulier de la relation qui doit être construite mutuellement selon les mêmes modalités ou règles. Si deux cadres se chevauchent, il y a ce que l'on appelle des paradoxes ou des contradictions (effets de double-bind) que la vie quotidienne peut éliminer en recadrant les réalités divergentes.

¹⁴ Nous appelons « système écologique », le milieu d'émergence d'une situation particulière de communication qui prend en compte les objets (intellectuels ou non) dont la présence est indispensable bien qu'ils ne relèvent pas directement de la mise en œuvre de celle-ci. L'analyse écologique d'un tel système prend donc en considération des éléments outils, trophiques de la situation. Par exemple, lorsqu'on fait de la recherche d'information sur Internet avec un moteur de recherche, l'algèbre n'est pas indispensable à l'utilisation du moteur ou du navigateur. Cependant la règle des opérateurs « ET » et « OU » demande que l'on sache faire des calculs avec des lettres, et éventuellement, que l'on connaisse les priorités différentes de ces opérateurs. Les règles d'utilisation des opérateurs ne relèvent pas ici de la situation pourtant elles y contribuent.

description simultanée du contexte et de la communication. Généralement, les représentations qu'en donnent les chercheurs n'accordent pas de réel intérêt à cette dynamique¹⁵, ce qui occasionne des contradictions objectives entre le discours sur la nécessité d'améliorer l'intégration des NTIC dans les pratiques, c'est-à-dire sur la nécessité d'être formé à la communication avec les outils, et l'incapacité que l'on a à valoriser la nécessité d'apprendre à construire la communication face à l'hégémonie des outils¹⁶.

Pour les usages, la communication n'est pas un problème, il suffit de communiquer ! Il n'y a pas de mystère, il n'y a qu'à le faire ! La communication appartient à ces catégories de pratiques sociales à propos desquelles, la culture déclare que la seule chose à faire : *c'est de les faire*. C'est avec cette contrainte très forte que va devoir travailler le chercheur en communication. Pour y échapper, il devra valoriser scientifiquement ses objets de recherche afin de justifier le fait qu'il étudie des phénomènes qui ne sont pas naturels mais construits par la société et reconstruits par lui dans un cadre théorique dont il a à rendre compte. Ceci est pour nous un des aspects consubstantiels à l'épistémologie de la communication.

Dès lors, le débat sur l'unité des SIC n'a plus de sens. Que les objets d'études soient différents, qu'il n'y ait pas de théorie de référence ou de paradigme commun n'est plus incongru. Etudier la communication en entreprise, dans une institution ou dans les phénomènes d'apprentissage¹⁷ de telle ou telle discipline avec des apports de divers domaines de recherche, relève bien du même champ.

Depuis l'introduction des NTIC dans l'enseignement, beaucoup de chercheurs (et nous en sommes) se sont penchés sur les situations créées par

¹⁵ A propos de cet aspect dynamique, Le Bœuf (2000) parle d'une rupture épistémologique. « *Nous vivons aujourd'hui une rupture dans la façon de comprendre le monde qui nous entoure, aussi les modèles déterministes laissent-ils la place aux modèles interactifs ou situationnistes dans une société marquée par la complexité (au sens d'E. Morin). Avec les premiers modèles, on se préoccupe essentiellement du mécanisme de codage / décodage, de stimulus / réaction. On cherche, dans une perspective linéaire et statique, la correspondance la plus juste entre le signal et le message. On cherche à piloter des automatismes. Alors qu'avec les derniers, on prend en compte les annonces dans leurs contextes, c'est-à-dire avec des interlocuteurs en situation et dans une perspective dynamique d'intercompréhension. On gère finalement des processus de communication.* »

¹⁶ Pour nous, les outils permettent l'action dans la mesure des connaissances de l'utilisateur et ils la limitent, du fait de leurs propres contraintes liées aux connaissances sous-jacentes à leur conception.

¹⁷ Comme le souligne Brousseau (1991), l'apprentissage est généralement conçu comme une acquisition d'informations et une modification des modes de traitement. Selon une conception classique, cet apprentissage est une « mise en mémoire » par l'élève de capacités et d'informations diverses pouvant se manifester sous diverses formes, dont les plus importantes s'identifient comme des connaissances au savoir.

l'introduction de l'ordinateur dans le travail des élèves ou de la classe. Pour nous, la principale difficulté a été de trouver empiriquement quelque chose à étudier, à observer, tout en déclarant : « *nous voulons étudier les modes de communication utilisés par les élèves dans une activité médiée par un micro-ordinateur* ». L'élève, la machine, les situations étaient alors apprêtées dans des dispositifs construits tels que la classe ou le laboratoire expérimental. Une variable essentielle était ainsi contrôlée ou occultée : la nature sociale et communicationnelle de l'objet ordinateur. Cette nature que nous qualifions aujourd'hui « *d'artefact communicationnel* » et la pratique sociale instable de cet objet technologique se sont révélées être une difficulté majeure pour nos analyses.

Perspectives de la note de synthèse

□ *Rappel de notre travail antérieur*

Notre problématique étudiait les effets dans l'apprentissage de l'apparition des NTIC, ou en d'autres termes, nous voulions saisir les effets spécifiques sur l'individu apprenant, d'une modification de l'environnement, du milieu matériel dans lequel se déroule l'apprentissage.

Les conclusions de ces recherches (cf. Agostinelli, 1994, cf. annexe I) ont démontré l'importance du mode de communication dans la résolution de problèmes proposés sur un écran d'ordinateur, mais celles-ci devraient être rediscutées en tenant compte des phénomènes liés à l'artefact et à l'introduction d'un objet technique dans une pratique scolaire.

Nous pensons aujourd'hui que ces phénomènes sont de nature à masquer l'apprentissage, les analyses didactiques, l'activité de l'élève et probablement aussi la situation. En fait on peut penser, que l'élève apprenne ou n'apprenne pas, ne relève pas seulement des phénomènes propres à l'ordinateur ou au travail que l'on fait avec, mais probablement aussi au fait que l'on utilise un nouvel objet technique qui va produire des effets particuliers.

Si on observe un élève face à l'ordinateur, on n'apprend pas uniquement sur lui ou sur la machine, mais aussi sur le phénomène de l'utilisation d'un *artefact communicationnel* qui ne sera pas spécifique d'un élève ou d'une situation d'apprentissage. On a donc bien un objet à étudier plus large que ce que l'on pense. Il devient donc nécessaire de ne plus décrire comme des traits spécifiques de l'apprentissage ou de la psychologie de l'élève, des phénomènes qui sont liés à un processus qui subsisterait si on remplaçait les élèves ou la discipline.

□ *Nos voies de recherches futures en SIC*

Nous partons de l'idée que les pratiques d'échanges quotidiennes et les usages des utilisateurs d'un « *système socio-technique* » tel que l'Internet, témoignent de la façon dont ceux-ci construisent un espace collectif de communication interactif.

- **Nous nous attacherons particulièrement à proposer des pistes pour observer et décrire les règles que les différents acteurs, au travers de leurs activités, mettent en place pour construire un type spécifique de communication.**
- **Pour les futures recherches dans ce domaine, dégager ces règles devient essentiel et demande de clarifier les façons dont les**

utilisateurs associent des modes particuliers de dialogue, des thèmes et des messages avec des lieux particuliers, des situations et des activités.

Une telle approche de la communication et les recherches qui vont s'y intéresser ne sont pas sans bousculer les modèles et pratiques de recherche que nous avons mis en œuvre jusqu'à aujourd'hui.

Cette approche anthropologique de la communication nous demande de rediscuter les raisonnements qui découlent des diverses méthodes scientifiques à la fois rationnelles et expérimentales. Il devient ici, illusoire de vouloir extrapoler des cas généraux à partir de modèles paraissant vrais dans des cas particuliers.

- **Notre objectif, en développant une telle approche est de clarifier les procédures qui permettent à la communication et particulièrement aux NTIC d'avoir une réalité sociale intelligible.**

Seule celle-ci permet à la communication de construction une dynamique interactive entre les différents¹⁸ champs de recherche qui s'intéressent à la communication des connaissances via les NTIC.

Enfin, la note présentée ici s'attachera plus à cerner une problématique de communication indispensable à plusieurs domaines de recherche sur « *la communication des connaissances à travers des dispositifs informatisés distants ou locaux* » qu'à retracer l'évolution d'une réflexion que nous avons commencée dans les années quatre-vingt-dix avec nos travaux sur les « *environnements d'apprentissage informatisés* ».

¹⁸ Plusieurs domaines conduisent de manière dispersée des recherches sur les questions du rapport qu'entretiennent les NTIC et les connaissances. Du coup, on peut se demander si ce sont de vieilles questions ou de vrais problèmes ? Les résultats de ces recherches appellent à la prudence car ils montrent que les NTIC n'engendrent que rarement les changements attendus dans le fonctionnement des individus et des collectifs ; que les individus ont une tendance à « détourner » les dispositifs techniques en fonction des intentionnalités communicationnelles, didactiques ou pédagogiques...

La psychologie cognitive étudie l'activité des individus liée au NTIC du point de vue des propriétés de l'objet et oriente ses paradigmes expérimentaux et ses choix méthodologiques en direction des représentations et des processus cognitifs.

La psychologie socio-cognitive étudie l'activité cognitive du point de vue des conditions sociales et de la médiation par les pairs. Elle oriente ses paradigmes expérimentaux et ses choix méthodologiques en direction des processus psychosociologiques.

L'ergonomie de son côté, a mis en évidence les décalages systématiques qui existent entre les règles d'utilisation des dispositifs techniques mises en jeu par les utilisateurs et les règles élaborées par le concepteur. L'ergonomie cognitive en conclut que la logique du fonctionnement cognitif de l'utilisateur se distingue de la logique de construction de l'outil technologique.

Introduction au débat

Avec l'usage de la micro-informatique, des cédéroms¹⁹, de l'Internet et des Nouvelles Technologies d'Information et Communication (NTIC), les situations de communication s'installent sur les réseaux interactifs. Elles laissent ainsi penser qu'elles vont permettre le développement des échanges interindividuels ou collectifs d'une façon aussi transparente que naturelle. En fait, elles donnent naissance à de nouvelles façons de travailler, de communiquer, d'apprendre... Elles bousculent aussi, la notion de proximité, de présentiel et doivent *a priori* contribuer à une augmentation du travail à distance, en groupe et en collaboration pour favoriser des processus individuels de communication ou d'acquisition de connaissances. Cette vision de la communication demande que soient analysés deux aspects essentiels des NTIC non réductibles l'un à l'autre.

□ *Le premier aspect est théorique*

Le premier aspect de l'analyse des situations de communication instrumentées par les NTIC est théorique. En effet, il demande un nouvel éclairage des frontières disciplinaires car ce qui est naturel ou admis dans un champ peut être problématique dans d'autres. D'une façon globale, cette note de synthèse se propose d'apporter aux Sciences de l'Information et de la Communication les moyens de positionner ses recherches sur des questions toujours vives aujourd'hui dans d'autres champs scientifiques (la psychologie, l'informatique, les sciences de l'éducation, l'ergonomie...).

¹⁹ Compact Disc Read Only Memory.

- D'une part, la question de *l'interaction homme-machine* qui renvoie aux approches de la médiation par l'outil²⁰ et à la confusion²¹ permanente entre l'instrumentation technique d'une action humaine et sa mise en œuvre effective par l'action des individus.
- D'autre part, la question de *l'identification des processus interindividuels ou collectifs d'appropriation des instruments de communication*²² qui renvoie aux pratiques langagières induites par l'usage des artefacts communicationnels que sont les NTIC et révélatrices d'une activité cognitive²³ (visioconférence, courrier électronique...) ou aux modes de contractualisation qui se construisent entre acteurs individuels ou collectifs et particulièrement dans le cadre de la communication des connaissances²⁴.

²⁰ Sur la question de la « médiation par l'outil » citons les travaux d'Isabelle Comtet (1999) pour qui, la médiation technique est un facteur de communication des connaissances. Toutefois, elle distingue la médiatisation des technologies « groupware » de la médiation qui fait référence à l'humain. Pour Lepine (1997) cette question est symptomatique, symbolique et constitutive d'une certaine recomposition des formes de médiation qui engagent les différents partenaires de la production et en particulier de la production dite immatérielle, intellectuelle. On peut également citer une thèse en cours au Centre de Recherche en Information et Communication (www.cric-france.com) : Devèze (1998). Cette recherche crédite l'objet technique d'un véritable statut social en l'abordant comme un médiateur. Pour cela, elle s'appuie sur la théorie de l'action située avec en particulier le champ de la cognition distribuée et celui des artefacts cognitifs et d'autre part sur la théorie de l'intervention systémique. Ici, le dispositif technique acquiert un statut d'actant de la communication dans une approche anthropocentrique des objets techniques.

²¹ Cette confusion est issue d'un principe fondateur de l'informatique symbolique et des sciences cognitives posé dans les années soixante : celui de la « séparabilité » entre le niveau supérieur du raisonnement et le niveau inférieur bio-psychique de la perception action. C'est à ce principe de séparabilité entre calcul logique et bases physiques de l'intelligence que l'Intelligence Artificielle et les productions informatiques actuelles pour grand public (multimédias, hypertextes, réseaux et mondes virtuels) doivent leurs fantastiques succès. Ces succès ont longtemps semblé valider le bien-fondé du principe de séparabilité puis de la confusion entre description formelle et activité effective qui a suivi (Linard, 1995).

²² Citons les travaux de Blandin (1997) qui visent à identifier les mécanismes de construction de la régulation collective des usages des instruments de communication, ou de la modification de leur « cadre d'usage ». Pour cet auteur ils existent des « schèmes sociaux d'usage » qui sont des formes particulières de la « représentation sociale » attachée aux usages des instruments.

Citons également le colloque de la SELF (20-22/09/2000) à Toulouse, (www.ergonomie-self.org/self2000/info.html) sur la Communication au Travail dans lequel, la communication dans les collectifs de travail a été un thème central.

²³ Un exemple d'analyse de cette question des pratiques langagières dans la construction des savoirs sera présentée dans la partie « analyse du terrain » de ce document.

²⁴ Nous verrons plus loin que la construction des concepts est sous-tendue par l'activité cognitivo-sémiotique et plus particulièrement langagière (Vygotski, 1985). Chaque champ d'activité humaine génère ses propres pratiques langagières alors, apprendre

- Enfin, la question des *situations de communication sous-tendues par une intention* communicationnelle, éducative, sociale qui renvoie aux rapports qu'entretiennent la communication et le champ d'investigation. Traditionnellement, lorsque l'intention est éducative, comme c'est le cas dans la communication des connaissances, les recherches sont conduites dans les domaines de la psychologie ou de l'éducation²⁵ et plus rarement dans celui des SIC. De fait, les situations de communication sont réduites à des situations d'enseignement dans lesquelles, la communication est guidée par la réalisation des objectifs d'apprentissage des élèves et les échanges langagiers ne servent qu'à réguler l'action de l'enseignant. Cela explique que la nature et la fonction des échanges soient étudiées de manière globale (comme nous l'avons fait en 1994) et que les recherches conduites en dehors des SIC ne visent qu'à établir un profil général de la communication indépendamment de l'analyse du rôle des situations de communication dans la « *recontextualisation* » des connaissances. Dès lors, les échanges langagiers ne donnent qu'une image partielle de la situation de communication car ils ne sont pas directement rattachés aux contenus discutés et, dans le cadre des situations instrumentées par les NTIC, aux conditions matérielles ou sociales de leur organisation. Toutefois, s'il devient manifeste que les SIC ont un éclairage à donner aux recherches en éducation, elles peuvent également être éclairées par d'autres champs.

Par exemple : la notion de situation a fait l'objet d'une théorie en Sciences de l'Éducation (Brousseau 1982 ; 1995 ; 1986 a) et peut probablement donner des pistes d'investigation en SIC. De même, comme il existe un « *contrat didactique* » (Brousseau, 1980 ; 1984) qui fixe les relations que les élèves et les professeurs doivent entretenir, on peut se demander s'il existe un « *contrat de communication* » dans les situations de communication instrumentées des connaissances.

○ *La théorie des situations didactiques*

Nous ne cherchons pas à donner ici une description exhaustive de cette théorie mais plutôt, un exemple d'application.

avec les NTIC suppose donc l'appropriation des usages langagiers spécifiques des communautés sociales de référence liés aux différentes disciplines et aux environnements socio-techniques utilisés. Les manières d'agir et de penser le parler d'un milieu sont permises aux individus à travers une gamme de situations et d'activités imposées, possibles ou prohibées.

²⁵ Sur la question des situations de communication et les actes d'enseignement on pourra se référer au texte sur *les interactions maître-élèves : une analyse critique et approche anthropo-didactique* de Marchive et Sarrazy (2001 à paraître, mais que l'on peut consulter sur <http://www.aix-mrs.iufm.fr/recherche/mrs2000/>).

La théorie des situations didactiques permet de rendre compte de l'organisation scolaire et de son efficacité, de l'étude des objets de connaissance déclarés dans le cours de mathématiques. Dans une conception didactique de l'enseignement, un milieu²⁶ sans intentions didactiques est manifestement insuffisant à induire chez l'élève toutes les connaissances culturelles que l'on souhaite qu'il acquière. Dans cette conception, l'enseignant propose des « problèmes » choisis pour que l'élève puisse les accepter comme tels. Ceux-ci doivent le faire agir, parler, réfléchir, évoluer, de son propre mouvement, alors, qu'entre le moment où l'élève accepte le problème comme sien et celui où il produit sa réponse, le maître se refuse à intervenir comme « proposeur » des connaissances qu'il veut voir apparaître. Pendant ce mouvement, qui ne porte pas sur l'objet d'enseignement mais bien, sur la situation qui le caractérise, l'élève sait que le problème a été choisi pour lui faire acquérir une connaissance nouvelle, mais il sait aussi que cette connaissance est entièrement justifiée par la logique interne de la situation et qu'il peut la construire sans faire appel à des raisons didactiques. Cependant, l'élève n'aura véritablement acquis la connaissance que, lorsqu'il sera capable de la mettre en œuvre de lui-même dans des situations qu'il rencontrera en dehors de tout contexte d'enseignement et en l'absence de toute indication intentionnelle. Une telle situation est appelée, situation « *a-didactique* ». Bien qu'elle soit toujours spécifique d'un savoir, la relation de l'élève est centrée sur le milieu. Notons que, des situations pédagogiques qui ne seraient pas spécifiques d'un savoir ne seraient pas dites « *a-didactiques* » mais « *non didactiques* ».

○ *Le contrat didactique*

La notion de « *contrat didactique* » est centrale en didactique des mathématiques. Elle a fait passer la réflexion sur l'enseignement des stratégies des élèves pour apprendre, à la théorie des situations didactiques. Le contrat peut être assimilé à une « *règle du jeu* » (cf. Reynaud, 1997) et aux procédures de réalisation de l'élaboration des situations. Ces règles vont représenter les différents contextes d'utilisation des connaissances (Wittgenstein, 1983), elles prennent leur signification avec l'utilisation d'un « *jeu de langage* » qui organise leurs modes d'utilisation²⁷. La construction

²⁶ Avec le milieu, nous ne nous intéressons pas au contexte pris dans sa totalité, mais nous nous limitons à ce qui, dans ce contexte, est pertinent au regard de la connaissance en jeu. Le milieu est donc un sous-système du contexte réduit aux dimensions spécifiques d'une connaissance. Evoquer le milieu comme un sous-système du contexte le constitue de fait par l'activité des acteurs en situation ce qui implique que soient pris en compte des systèmes de signifiants produits par l'individu ou les autres acteurs (naturels ou artificiels) qui sont des enjeux de construction du sens.

²⁷ Ce sont ces règles et particulièrement celles attachées au langage que nous chercherons à observer dans nos recherches futures. Nous donnons un exemple d'investigation à

du sens d'une telle règle ne peut se réaliser que simultanément à sa mise en œuvre²⁸ collective (Agostinelli, 1994 ; 1999) et à son appropriation individuelle. Dès lors, la compréhension du « *système écologique de communication* » demande que nous clarifiions le phénomène de « délégation » de la responsabilité à la fois stratégique et communicationnelle.

Toutefois, l'évolution des situations au cours de l'année doit modifier ce contrat qui permet alors à l'étudiant, la compréhension de nouvelles connaissances et à l'enseignant leur diffusion. Cette forme de contrat n'est pas un contrat pédagogique général, il dépend étroitement du statut qui est donné aux situations proposées dans la formation et d'une façon plus personnelle, des connaissances que l'étudiant, la classe et l'enseignant vont mettre en jeu.

○ *Une portabilité vers les SIC est-elle possible ?*

La théorie des situations de communication (qui reste à construire²⁹) devrait permettre de rendre compte de l'organisation communicationnelle induite

mettre en place à la fin de ce document sur *les genres langagiers* en usage dans une situation quotidienne de « *la communication de sens commun* ».

²⁸ Dans les résultats de notre thèse, ceci est particulièrement observable dans l'analyse des dialogues des élèves qui travaillent seuls mais interagissent à travers le réseau. Dans la relation interindividuelle médiée par le réseau, l'élève initiateur et porteur de la démarche de communication (« proposeur » des règles du jeu) gère, au-delà et en raison de la prise en compte de contraintes, une situation de communication dans laquelle les règles de langage utilisées viennent comme une aide (ou une contrainte) à la stratégie et messages de l'autre.

²⁹ Dire ici, qu'une théorie des situations est à construire en Sic pourra surprendre certains car deux ouvrages annoncent s'intéresser à cette question (Mucchielli, 1998 ; 1999). La « *théorie des processus de la communication* » vise à expliciter les phénomènes communicationnels qui concourent à la construction du sens qui permet l'action humaine. Elle est fondée sur le postulat d'une communication généralisée qui englobe la quasi totalité des expressions humaines : productions et réalisations en tout genre, conduites et actions, discours et paroles... En fait, tout ce à quoi on peut donner un sens dans une situation. Tous les phénomènes sociaux relèvent donc de cette communication généralisée et « contiennent » de la « communication distribuée » sur laquelle les échanges des individus vont s'articuler.

La théorie des processus de la communication repose sur trois théorèmes :

- Le théorème de la signification qui énonce que la communication faite par un acteur social est nécessairement signifiante pour lui.
- Le théorème de la naissance du sens à travers la contextualisation.
- Le théorème de mise en œuvre des processus par laquelle la construction du sens se fait dans les différents contextes formant la situation de communication.

Les sept contextes d'une situation de communication :

- Le contexte spatial donne un sens par rapport à la disposition du lieu et ses contraintes ;

par la situation dans laquelle les acteurs, qui l'ont constituée dynamiquement, viennent puiser des ressources informationnelles en fonction de son efficacité à favoriser les interactions entre les objets d'information discutés dans le groupe et les préoccupations des membres.

Par exemple : Dans une situation de forum de discussion sur Internet, les techniques et les pratiques de cette situation particulière de communication sont à la fois en relation avec l'infrastructure d'Internet et relatifs aux informations que cette infrastructure est en mesure de transmettre. Dans cette situation de communication dynamique mais asynchrone, les internautes alimentent, enrichissent et viennent puiser des ressources informationnelles en fonction de leur préoccupation dans une organisation communicationnelle qui met à profit des fonctionnements de type modulaire s'appuyant sur des composants répartis et distants mais solidaires à l'ensemble de valeurs qui vont jouer un rôle déterminant dans leur fonctionnement.

Dans cette conception, un milieu sans intention serait manifestement insuffisant à induire les ressources informationnelles que les internautes souhaitent partager. Ici, comme dans la situation didactique, la situation de communication est construite pour que les membres du groupe agissent, parlent, réfléchissent. Durant ce mouvement, qui ne porte pas sur l'objet de la communication mais bien, sur la situation qui le caractérise, l'internaute sait que le forum a été mis en place pour lui apporter des informations, mais il sait aussi que ces informations sont entièrement justifiées par la logique interne des discussions et qu'il peut les acquérir sans faire appel à des raisons communicationnelles.

La notion de « *contrat* » est bien sûr présente dans plusieurs champs de recherche. Chaque fois, il s'agit d'élucider les rapports qu'entretiennent un

-
- Le contexte physique et sensoriel donne du sens par rapport à l'ensemble des organes sensoriels : vue, ouïe, proprioception, odorat, toucher ;
 - Le contexte temporel donne du sens par rapport aux moments présents et passé ;
 - Le contexte des positions respectives des acteurs ;
 - Le contexte relationnel social immédiat (ce qui est dit prend un sens par rapport à la qualité de la relation entre les acteurs et prend un sens dans l'ensemble du système interactionnel créé) ;
 - Le contexte culturel ou sub-culturel de référence aux normes et règles collectivement partagées ;
 - Le contexte expressif des identités des acteurs qui donne du sens par rapport aux intentions, aux projets et aux enjeux des acteurs en présence.

Cette théorie est plus celle des processus que des situations. De plus, la notion de contrat n'y est jamais abordée pourtant, au regard des ambitions affichées, peu de « chose » lui échappe.

système de règles « générales », ou normes sociales et un système de règles « locales » en vigueur dans des situations particulières. Dans l'analyse des phénomènes communicationnels liés aux NTIC, elle pourrait permettre de passer de l'analyse des modes de communication liées aux outils, à l'analyse des situations de communication qui font émerger « *un parler social* » en usage. Il s'agirait ici, d'observer les manières d'agir et de penser le contrat « *communico-technique* » qui permet aux internautes de contrôler leurs actions en direction de l'artefact « *communico-socio-technique* » à travers une gamme d'activités imposées, possibles ou interdites.

Ces deux exemples montrent que les phénomènes de communication étudiés doivent pouvoir être analysés dans les rapports que les SIC entretiennent avec les autres disciplines. Ce qui demande à nouveau une redéfinition des frontières par un travail spécifique du chercheur en SIC pour clarifier quelles sont les différences et les originalités ?

Parallèlement à cette nécessité d'avoir une approche pluridisciplinaire qui s'impose à nous pour comprendre les notions de milieu, de situation ou de contexte communicationnel, nous nous proposons de passer des approches expérimentales, que nous avons largement utilisées dans notre thèse et les travaux qui ont suivi, à une étude plus ethnométhodologique de la communication des connaissances.

Cette nouvelle approche doit nous permettre de poser les jalons de plusieurs analyses qui doivent s'intéresser :

- Aux relations qui existent entre l'homme et la technique et à la prédisposition qu'elles ont à structurer la communication.
- Au partage et à la répartition des tâches entre l'homme et les objets techniques, informatiques ou médias dans la nature et la fonctionnalité de la communication, diffusion de l'information, acquisition de connaissances... A quel niveau de l'activité de communication interviennent les outils ?

□ *Le deuxième aspect est pratique*

Le deuxième aspect de l'analyse des situations de communication instrumentées par les NTIC est pratique. En effet, le rapprochement des techniques et des médias³⁰ donne lieu à de nombreuses réflexions sur les

³⁰ L'avènement des NTIC dans la vie quotidienne a débuté dans les années soixante-dix avec cette dénomination générique qui associe un ensemble ou un système de techniques informatiques et de pratiques. Ces NTIC ont pu voir le jour grâce à la convergence de plusieurs industries jusqu'alors clairement définies (la micro-informatique, l'électronique, les télécommunications, la bureautique) et le passage au

effets de la technique : les NTIC permettent de communiquer plus rapidement, plus loin et avec moins d'effort, on peut traiter un plus grand nombre d'informations en un temps réduit ; mais plus rarement sur les effets avec cette même technique : mise en œuvre de capacités cognitives, accroissement de processus communicationnels, réorganisation de l'activité...

En fait, ils tendent à enfermer les recherches dans une vision instrumentale qui appréhende les NTIC comme des ressources pour l'action. Cette première approche que l'on peut qualifier de « *technocentriste* » (cf. Rabardel, 1995) regarde la machine, ses fonctionnalités et propose les modalités d'adaptation de l'utilisateur à la machine. Elle considère que l'homme occupe une place résiduelle (Schwartz, 1988), au point que le travail pourrait s'accomplir « *sans l'homme* » (Clot, 1995). Ici, le rapprochement des médias traditionnels (le texte, l'image, le son, la vidéo) organise ce qu'il est convenu d'appeler aujourd'hui le multimédia.

○ *L'intégration dans les pratiques éducatives*

Généralement, le terme « multimédia » est toujours lié à un contexte professionnel particulier et ceci lui autorise donc des acceptions multiples que nous ne reprendrons pas ici afin de nous centrer sur la question de la communication des savoirs, car comme nous l'avons annoncé, nos travaux s'inscrivent dans l'étude du rôle des artefacts et des organisations sociales dans la communication des connaissances considérées comme des œuvres humaines faisant l'objet d'une transmission culturelle socialement organisée. C'est donc dans le secteur des pratiques éducatives où les NTIC deviennent les Technologies d'Information et de Communication Educatives (TICE) que nous cherchons à appréhender la communication comme médiation des processus de transmission des connaissances dans les situations de communication instrumentée par les NTIC.

L'intégration dans les pratiques éducatives de ce nouveau média a été qualifiée, par le discours communément admis, de révolutionnaire. Toutefois, cette révolution semble limiter la communication interactive à visée éducative, à des aspects informatiques ou éditoriaux. En revanche, l'approche que nous présentons et que l'on peut qualifier d'« *ethnocentriste* » s'intéresse aux ressources humaines, à l'homme, aux utilisations et aux situations de communication liées. Ici, « *les dispositifs techniques et les ressources humaines doivent être pensés de façon équivalente* ».

Pour la communication des connaissances cela signifie que l'intégration des technologies dépend du niveau d'analyse des fonctionnements des acteurs

« tout numérique » qui favorise l'utilisation simultanée de divers médias (le texte, l'image, le son) dans le monde de l'édition (Aiglin & Scamps, 1993).

humains dans une activité instrumentée ; en fait, des usages. Ici, la réflexion que l'on doit conduire ne peut se limiter aux analyses liées à la médiatisation des médias par l'outil informatique. L'enjeu réside maintenant dans l'analyse des modifications engendrées par la médiation du dispositif socio-technique que représente l'utilisateur, l'ordinateur, les objets médias, les modes de communication, les situations de communication... En fait, on peut se demander en quoi l'homme communicationnel, cognitif, culturel et social est changé par la machine et réciproquement car il y a une interrelation et on peut émettre l'hypothèse qu'il y a une co-adaptation de l'utilisateur et de son instrument. Avec cette approche, l'ordinateur, le multimédia, les connaissances sont considérés comme un système de communication dans lequel, les NTIC sont envisagées comme des artefacts communicationnels qui amplifient le potentiel de l'utilisateur, mais modifient aussi ses modes de fonctionnement. Pour Le Bœuf (1991)³¹, le phénomène dépasse le statut de la co-adaptation, « *l'individu a la possibilité de pénétrer le médium* », il devient « *médiacteur* ». C'est l'inventivité nécessaire à la maîtrise de l'outil qui induit la transformation de l'acteur et l'amène à maîtriser la chaîne de production-communication, à structurer autrement les relations spatio-temporelles, à modifier la notion « d'être ensemble », et donc à fonder de nouvelles organisations de travail collectif visant à dépasser l'analyse systémique et constructiviste des interactions dans les situations où sont mises en œuvre des NTIC.

A cet aspect, il faut ajouter la rupture avec les conditions ancestrales de la communication directe qui autorisent l'émergence d'une communication à distance socialement nécessaire aux fonctions des technologies de communication dans les échanges humains, la transmission des savoirs, des informations, etc.

□ *Entre théorie et pratique*

Au début de cette introduction, nous avons annoncé que la communication de connaissances via les NTIC devait mettre en œuvre deux analyses non réductibles l'une à l'autre : l'une est théorique et l'autre pratique. Toutefois, leur irréductibilité ne signifie pas qu'elles soient indépendantes. Bien au contraire, celles-ci ne peuvent se conduire indépendamment l'une de l'autre afin de faire ressortir le caractère « réflexif » et « personnel » des pratiques communicationnelles et cognitives par lesquelles les membres d'un groupe organisent et gèrent les situations quotidiennes d'usage des NTIC.

³¹ <http://www.cric-france.com/site/presentation/mediacteur.html>

Notre démarche n'a donc pas une prétention à la vérité, mais une volonté de présenter un terrain sans exclure tous les facteurs non-objectifs qui sont toujours présents dans une entreprise de ce type, même s'ils sont occultés.

C'est pour cela qu'en guise de résumé à cette introduction, nous dirons que porter de l'intérêt aux NTIC n'est plus en soit une originalité. En effet, dire aujourd'hui que les nouvelles technologies, avec le rapprochement des techniques et des médias, offrent de grandes potentialités qu'il convient d'étudier, devient terriblement banal. En revanche, dire que **leurs usages relèvent plus d'un « processus artefactuel », dans lequel se constituent les pratiques individuelles et collectives dépendantes des ressources humaines et des situations de communication liées**, que de l'ajustement des pratiques à une offre technique, est susceptible de jouer un rôle heuristique. Mais si l'on ajoute que **ce processus dépend de la distribution et du partage des connaissances socialement organisées, que celles-ci sont étroitement liées à l'analyse des objets médias (texte, image, son) qui affectent la sélection, l'agencement, l'accès, la conservation et la transmission des informations**, alors on a probablement des pistes pour donner de la cohérence à l'ensemble.

VERS UN NOUVEAU PARADIGME :
LES NOUVEAUX OUTILS
DE COMMUNICATION DES SAVOIRS

Cette seconde partie intitulée, « *Vers un nouveau paradigme des Nouveaux Outils de Communication des Savoirs* », présente les trajectoires aujourd'hui imaginées pour construire une activité de recherche autour des questions de communication des savoirs et NTIC.

L'idée générale est ici de présenter à la fois les éléments de réflexion et la démarche qui nous permettent d'étudier le rôle des artefacts et des organisations sociales sur les activités, les circonstances et les fonctionnements pratiques de la « vie quotidienne » de l'utilisation des NTIC dans la communication des connaissances.

Une idée simple au premier regard qui demande néanmoins un exercice difficile lorsque l'on ne souhaite pas considérer les objets étudiés comme les acteurs d'un univers social étranger sur lequel on cherche à produire du sens à leur place. Nous ne chercherons donc pas dans les chapitres qui suivent à édifier un instrument conceptuel *a priori* mais à clarifier les apports de différentes disciplines qui permettent d'attribuer une attention particulière aux « allants de soi », habituellement accordée aux événements « extraordinaires ».

Dans les deux premiers mouvements de cette partie, « *Le partage des informations* » et « *Le contexte positiviste* », nous proposons une lecture qui va de l'observation à la théorie pour retourner au terrain. Nous chercherons à mettre en évidence les racines, à la fois pratiques et théoriques relevant principalement de l'épistémologie positiviste, d'un discours révélateur d'une « société de l'information » qui bien qu'elle prône les NTIC, ne communique pas avec son environnement.

Dans ces mouvements nous prenons la position de l'ethnologue pour décrire et discuter les modèles positivistes de la communication de masse. A partir d'une rétrospective nous rappelons les problèmes théoriques bien au-delà de la technique que posent les médias et particulièrement l'émergence de nouveaux outils utilisant les NTIC ne sont pas nouveaux. Nous montrons également que si ces problèmes peuvent apparaître aujourd'hui pour certains comme une rupture épistémologique, c'est qu'ils trouvent leurs racines dans les modèles anciens ou inadaptés des sciences de la communication. C'est d'ailleurs dans les modèles positivistes que le discours apologétique dont nous parlions trouve un appui théorique.

En effet, il est relayé par un discours tautologique : « *Internet, c'est le réseau des réseaux* ». Le schème général du discours, culmine dans la pure et simple incantation de la technique ou du slogan : « *Internet 2, c'est plus de vitesse, plus d'interactivité...* ». Tous les aspects techniques se ramènent à un ensemble de vertus que les outils informatiques auraient en propre : « *Siemens, relie les hommes* » ; « *Nokia, connecting people* » ; « *Wanadoo, l'anti-stress* »... C'est sur cet aspect imposé, inlassablement redoublé en lui-même, que vient s'indexer ce discours d'accompagnement contraire à ce

que pourrait être un discours « logique », réfléchi sur les usages réels et les *possibles*, par exemple sur les aspects communicationnels ou éducatifs. Bien qu'agrémenté de significations et de figures rhétoriques très riches telles que l'interactivité, le multimédia, le savoir partagé... C'est un discours total sur des détails, des différences marginales, des vérités partielles réifiées en totalité, la rhétorique de l'accessoire. Cette tautologie construit une causalité efficace et pérennise vraisemblablement le discours.

A la manière d'un ethnographe³² sur le terrain, nous décrivons l'état de la question. Cette description présente le contexte d'évolution d'une communication planétaire liée au partage des informations.

Dans les trois mouvements suivants, « le contexte ethnométhodologique », « les artefacts communicationnels » et « les perspectives ouvertes », nous présentons les approches théoriques et la démarche méthodologique que nous privilégions aujourd'hui pour l'étude des phénomènes de communication instrumentés par les Nouveaux Outils de Communication des Savoirs.

A la façon d'un anthropologue nous comparons, critiquons afin de proposer une généralisation possible de notre méthode pour l'analyse de la communication des connaissances considérées comme des œuvres humaines faisant l'objet d'une transmission culturelle socialement organisée. Nous

³² En aucun cas, nous ne revendiquons un quelconque statut d'anthropologue ou d'ethnologue. Nous souhaitons clairement être identifié comme chercheur en SIC. Toutefois, lorsque l'on regarde le monde comme une série de dispositifs conçus de situations contrastées et organisées pour répondre à des « besoins » humains, qu'ils soient d'ordre communicationnel ou autre, comment ne pas tenir compte des méthodologies de recherche de cette discipline. C'est ce que nous nous proposons de faire dans le cadre de nos recherches en Communication.

Notons à cette occasion que les termes d'anthropologie et d'ethnologie sont utilisés en France de façon équivalente. Toutefois, si on a un peu de méthode, on dira que l'anthropologie est le terme générique des études sur les sociétés, les cultures. Lorsque ces études se conduisent sur un terrain qui est aussi le milieu naturel du chercheur on utilisera alors le terme d'ethnologie : par exemple nous nous intéressons aux rôles des NTIC dans la communication des connaissances et les NTIC sont notre domaine d'enseignement et de pratiques personnelles. Dès lors, nous inscrivons naturellement nos recherches dans une approche ethnologique car, les activités par lesquelles les membres du groupe observé organisent et gèrent les situations de leur vie courante (l'utilisation des NTIC) sont identiques aux procédures que nous allons utiliser pour rendre « descriptibles » le caractère réflexif et personnel de ces situations.

Enfin, nous dirons que la pratique du chercheur (surtout en Sciences Humaines) ne peut plus se limiter à un point de vue disciplinaire. Il sera ethnographe lorsqu'il décrit son terrain ; ethnologue lorsqu'il rédige ses commentaires ; anthropologue lorsqu'il compare ses matériaux à ceux d'autres chercheurs, critique ou généralise sa méthode. Bien sûr, ceci ne le dispensera pas d'envisager les phénomènes étudiés comme des phénomènes de plein droit : pour nous, « *le rôle des artefacts communicationnels dans la contextualisation des connaissances dont disposent les individus au sein de situations de communication instrumentées* ».

montrons aussi, comment et pourquoi, nous sommes passés des approches expérimentales de laboratoires à une méthodologie autorisant la prise en compte des composants sociaux, culturels, quotidiens... d'une situation de communication organisée à des fins de travail collectif avec les NTIC.

Dans cette perspective, nous observons le rôle déterminant des artefacts communicationnels issus en partie de l'organisation des objets multimédias, des connaissances mises en œuvre et des règles de langage utilisées comme fédératrices des relations sociales quotidiennes que les membres du groupe tissent et élaborent. Nous passons donc en revue les objets médias qui constituent le multimédia et expliquons comment ceux-ci négligent les contenus de savoirs, la nature des informations mises en jeu dans l'activité collective observée, les modes de communication utilisés. L'approche développée nous autorise à questionner, avec une approche communicationnelle, les interactions et la médiation par l'outil. Ces objets d'étude qui s'intéressaient hier à l'analyse des situations de dialogue homme-machine, demandent aujourd'hui que l'on analyse les contextes³³ socialement organisés dans lesquels, une communication pratique est mise en œuvre pour utiliser une connaissance indexicale au sein d'échanges collectifs.

Enfin, la mise en œuvre des aspects contextuels et artefactuels se retrouve dans les perspectives présentées et les investigations envisagées.

Celles-ci remettent en question les observables résultants de protocoles expérimentaux de laboratoire qui permettent seulement de nous informer sur des phénomènes précis et identifiables et ne nous disent rien de l'activité d'auto-organisation des membres du groupe, avec les objets, avec le contexte pour construire leur quotidien. Dans cette auto-organisation, la compréhension de ce quotidien par le chercheur est accessible par le langage qui joue un rôle particulier et prépondérant par ses trois propriétés : l'indexicalité, la réflexivité et l'accountability.

³³ Généralement, le contexte désigne un ensemble de possibles, de contraintes et d'incertitudes exhaustivement descriptibles qui servent de cadre aux événements et pèsent sur l'activité en définissant le niveau d'analyse objective de la situation. Dans notre travail, le contexte se réfère à un ensemble d'actions concertées localement et socialement organisé (Garfinkel, 1967). L'analyse de la situation dépend alors de l'intentionnalité qui permet d'aller à l'essentiel hic et nunc en choisissant ce qui est perçu ou ignoré. Le contexte est donc construit avec un caractère indexical récursif dans une situation où se couplent les idées d'équilibre et de déséquilibre, de stabilité et d'instabilité, de dynamisme et de constance, où ce qui est « *général génère à son tour ce qui le génère* » (Morin, 1977, p. 32). Le contexte est donc constitué par l'activité des acteurs en situation qui en retour, les informe d'une façon active. Dès lors, le contexte leur permet une (ré)organisation des actions par une remise en question permanente du sens à travers deux fonctions médiatrices : la *reconnaissance* du sens qui permet son adaptation contextuelle par un repérage des décalages consubstantiels aux interactions et leur reconnaissance en tant que telles afin d'éviter l'incompréhension par anticipation ; la *valorisation* de ces compréhensions qui permet cette reconnaissance des nouvelles visions en contexte grâce à des indications concrètes de la situation.

L'objectif est ici de clarifier :

- **Quels sont les parlars sociaux en usage dans une situation de communication instrumentée de connaissances mathématiques ?**
- **Comment les parlars et les objets techniques organisent le langage quotidien du cours de l'enseignant ?**

Il s'agit d'observer les manières d'agir et de penser les *genres de techniques* qui permettent à l'enseignant de contrôler ses actes en direction de *l'environnement communico-socio-technique* à travers une gamme d'activités imposées, possibles ou interdites.

Le partage des informations

L'idée d'une communication planétaire liée au partage des informations via les technologies, n'est pas une idée neuve. Déjà, Paul Otlet (1934, 1989) proposait la mise à disposition d'un savoir collectif démocratiquement partagé.

Ces travaux, menés dans le cadre de la documentation, concernaient les structures d'élaboration, de stockage, de classement et de redistribution de la connaissance. On ne peut être que frappé par les remarques et questions de cet auteur qui sont toujours d'actualité.

« Il sera organisé un Réseau Universel mettant en rapport coopératif tous les organismes particuliers de documentation, tant publics que privé, à la fois pour la production et pour l'utilisation... Il s'agit pratiquement que tout producteur ayant quelques données à faire connaître, quelques propositions à présenter ou à défendre - tout utilisateur ayant quelques informations à recueillir pour avancer son travail théorique ou pratique - toute personne enfin puisse au moindre effort et avec un maximum de sûreté et d'abondance, entrer en possession de ce qui leur est offert ».

(Otlet, 1934, 1989)

Dix années plus tard, Vannevar Bush (1945, 1991) constatait aussi la difficulté à exploiter les informations et les rapports de recherche venant de scientifiques de plus en plus isolés. Chacun des documents était isolé et difficilement reliable à d'autres. Il propose alors, un système de documentation fondé sur l'automatisation de la collecte et la consultation des documents par la création de liens entre les articles et les disciplines. En fait, il venait de donner les bases de l'hypertexte reliant ainsi le contenu et l'utilisateur. Si le « rêve » de Bush ne put être mis en œuvre, faute de technologie adaptée, il venait de redonner naissance, au vieux rêve de l'homme : recréer une machine à son image, non pas physique mais intellectuelle. Le système (Memex) devait à l'image du cerveau humain, établir un réseau de relations entre les informations.

C'est en 1965 que Théodore Nelson consacre le terme d'hypertexte et propose de créer un système apte à relier toute la littérature universelle dans

un réseau hypertextuel. Son grand projet hypertextuel, « Xanadu »³⁴ avait pour objectif de créer une structure permettant de relier toute la littérature du monde dans « *un réseau de publication hypertextué universel et instantané* » (Nelson, 1981). Nelson voulait d'une part, créer une nouvelle encyclopédie (Mc Knight & al., 1991) et d'autre part, créer un nouveau mode de diffusion des savoirs (Shneiderman & Kearsley, 1989).

A la même époque, l'idée d'une transmission des informations au niveau planétaire devait faire de chacun un membre du « village planétaire » (Mac Luhan, 1962) et les rapports Kahn-Wiener aux Etats-Unis (1968) et Nora-Minc en France (1978) annonçaient déjà que les Nouvelles Technologies de l'Information devaient révolutionner l'ensemble des activités professionnelles ou les rapports humains.

Mac Luhan³⁵ (1977) a contribué puissamment à faire accepter l'idée que les médias, et la télévision en particulier, posent des problèmes théoriques : bien au-delà de la technique ou du divertissement, le fond et la forme sont inextricablement mêlés : « *le médium, c'est le message* » (Mac Luhan, 1967). Le médium serait le seul facteur véritablement déterminant du processus de la communication. Il englobe tout le domaine technique et apparaît comme le déterminant exclusif de l'évolution socioculturelle dans son ensemble. Cette vision globalisante ne permet ni la validation empirique, ni une observation particulière, mais a l'avantage de pointer l'absence d'une théorie suffisante du médium.

Les années quatre-vingt avec l'arrivée des ordinateurs personnels puis familiaux, les années cédéroms et aujourd'hui Internet, ont autorisé un discours selon lequel, les techniques de plus en plus performantes de gestion des flux d'informations, les « *machines à communiquer* » (Schaeffer, 1971) ou encore les « *technologies interactives* » allaient donner naissance à un « *homme nouveau* », à une « *nouvelle société transparente* » (Breton, 1992). Dans cet univers communicationnel « aseptisé », aux conceptions instrumentales de l'humain, l'homme lui-même devient une « *machine à traiter l'information* ». Il est un individu rationnel et informationnel échangeant des *inputs* et des *outputs* avec son environnement, (Breton, 1997). Dès lors, le pas était franchi : les relations humaines et particulièrement la communication et ses médias pouvaient être instrumentalisés.

Avec l'essor des NTIC, il est donc maintenant admis de tous que les usages de production, de publication et de mise à disposition de l'information sont

³⁴ <http://xanadu.net/the.project>

³⁵ <http://www.campbellsvil.edu/cupage/academics/Humanities/Hcp/shires/com140/mcluhan.html>

bouleversés. Les zéloteurs en prôneront la distribution et le partage en « temps réel » à l'échelle mondiale (cf. le rapport Pouzard³⁶), alors que les autres regretteront la prolifération de sources d'émissions entraînant peut-être une surcharge d'informations. Ce discours commun, largement repris par les médias³⁷, trouve également un écho dans les propos officiels ou les politiques éducatives qui présentent comme évidents les effets de ces technologies de l'information et de la communication (cf. le P.A.G., 1998³⁸). Suivant ce discours, les NTIC vont résoudre des problèmes qui n'ont pu l'être jusqu'à présent par les champs scientifiques plus anciens (psychologie, sociologie, sciences de l'éducation...) ou par la communication classique (motiver et stimuler les individus, développer le travail en commun...). Ce discours éditorial nous détourne de l'analyse de l'utilisation, des usages et des enjeux de communication des NTIC. Il met de fait entre parenthèses la réflexion à mener pour lutter contre le caractère instantané du transport physique des messages et délaisse les nécessaires

³⁶ www.ac-amiens.fr/college60/afrance_montataire/rapportpouzard1.html

³⁷ Cf. par exemple : la revue Sciences Humaines :
1996, n° 59 ; Dossier : *Nouvelles Technologies : mythes et réalité* ;
1997, n° HS ; Dossier : *La mondialisation des débats* ;
1998, n° 80 : *Technologie de l'Information : Comment les entreprises s'adaptent*, M. Guillaume (dir.).
1998, Se raccorder à l'Internet. *Les dossiers de l'ingénierie éducative*. CNDP n° 26, Octobre 1999.
1999, Internet au quotidien : Rechercher. De nouvelles compétences, des outils en évolution, des ressources pour l'élève et l'enseignant. *Les dossiers de l'ingénierie éducative*. CNDP n° 29, Octobre 1999.
2000, L'avenir du Web. *la Recherche*, n° 328, février 2000.

Il est impossible de citer l'ensemble des revues spécialisées qui se font toutes l'écho du même discours. On relèvera l'ensemble des émissions télévisées ou de radio ; mais aussi « la maison de la communication » du Futuroscope de Poitiers qui nous explique à grand renfort de techniques que la communication ce n'est que des outils (machine à écrire, ordinateur, Internet...), qu'elle est naturelle (comme chez Bouygues aussi...) et qu'il suffit de glisser, cliquer...

³⁸ Plan d'Action Gouvernemental (16 janvier 1998).
Préparer l'entrée de la France dans la société de l'inform@tion
« L'ordinateur peut conduire les élèves à une démarche plus active ; la diversité et la richesse des supports (texte, image, audiovisuel) stimulent leur démarche créative. Grâce aux bases de données sur cédérom ou sur Internet, l'élève peut accéder de façon simple et interactive à des connaissances, et réaliser ainsi un travail personnel plus riche et construit autour de projets. Grâce aux réseaux internes des établissements d'enseignement, les élèves peuvent échanger et travailler en groupes, en dépassant les limites habituelles inhérentes à leur classe et à leur niveau d'enseignement. Le courrier électronique, quant à lui, permet de dialoguer avec des interlocuteurs aussi bien proches que dans le monde entier. Les produits multimédias peuvent toucher des élèves " fâchés " avec certaines voies traditionnelles d'accès au savoir, en offrant de nouveaux modes d'apprentissage (vision dans l'espace, présence du son, autre rapport au texte écrit, etc.) ». www.france2.fr/evenement/planinfo.htm

analyses liées à l'assimilation et l'appropriation des contenus et des situations dans lesquelles la communication est mise en œuvre.

Toutefois, cette vision instrumentale du problème est bien une question de terrain pour les chercheurs en Sciences de l'Information et de la Communication lorsqu'ils s'intéressent à *l'impact*³⁹ des NTIC, et avec les NTIC. C'est bien l'émergence de nouveaux outils utilisant les NTIC qui facilitent les nouveaux modes d'accès aux informations. L'Internet et les serveurs d'informations dit « W3 » sont les moteurs d'une évolution qui peut apparaître comme une rupture épistémologique⁴⁰ dans les sciences de la communication. Les acteurs du système communicationnel sont en effet confrontés à une mutation des modes d'accès aux informations qui dissocie l'activité de production et l'activité de diffusion. La dissociation espace-temps demande que de nouveaux modes de gestion, d'appropriation de l'information liés à de nouvelles capacités intellectuelles, communicationnelles, soient développés afin de maîtriser cette rapide expansion technologique.

³⁹ Cette notion d'impact qui a été largement utilisée dans la communication finalisée par les pratiques d'entreprise, de marketing ou de publicité, est pour nous un obstacle épistémologique. En effet, le niveau d'analyse requis pour son étude (déterministe et causaliste) nous enferme dans un paradigme qui gêne l'analyse des moyens que se donnent les individus pour construire les situations de communication qui leur permettent de communiquer. La question de l'appropriation des situations par les individus n'est jamais envisagée. D'ailleurs, c'est cette absence de réflexion sur : « *Qu'est-ce que l'impact empêche de voir ?* » explique selon nous, que l'on ait du mal à savoir ce qui ne marche pas quand la « cible » n'est pas atteinte. C'est oublier un peu vite que probablement, les individus construisent « *des choses* » qui échappent à ce type d'analyse. On néglige les questions d'organisation des situations, du milieu, du contexte.

⁴⁰ La notion de *médiation* est introduite par Claude Lebœuf (1991) à propos de l'analyse des relations homme/machine/homme. Dans le *pragmatisme de l'intermédiation*, les rapports aux médias conduisent à une mutation des acteurs les faisant pénétrer dans les médias et finalement les transforment en *médiateurs*. Les NTIC affectent les systèmes sociaux en multipliant les capacités de transformation et de transmission des savoirs, en permettant aux hommes d'intervenir sur ce qu'ils connaissent, sur ce qu'ils échangent et finalement sur ce qu'ils sont. Cette transformation ne se borne pas uniquement à la modification de l'utilisateur mais affecte, également son rapport au monde qu'il soit d'ordre social, culturel ou technologique.

Le contexte positiviste

Sans vouloir reprendre ici les différentes théories de la communication, il est bon de rappeler, afin de nous situer et d'éclairer nos perspectives, celles qui sont à l'origine des analyses de l'évolution technologique actuelle, de ce qu'il est convenu d'appeler « *la civilisation des mass médias* », cet autre nom de « *la société de l'information* ». Avec l'avènement de cette nouvelle société, les technologies du moment ont résolument convergé depuis une vingtaine d'années (Aiglin & Scamps, 1993 ; de Rosnay, 1995) pour s'organiser en réseaux (Castells, 1996) au sein d'un « *écosystème informationnel* » (de Rosnay, 1996).

L'émergence d'un phénomène mondial de communication tel qu'Internet donne naissance à une nouvelle strate anthropologique qui déstabilise les approches quantifiables, proportionnelles et extrapolables. Internet est aujourd'hui le faire-valoir de la numérisation des médias et rend plus que jamais nécessaire le renouvellement des approches critiques et ce tant d'un point de vue informationnel que communico-cognitif car l'évolution sémiotico-numérique est porteuse du problème crucial de la communication de masse des savoirs.

Cette préoccupation n'est pas nouvelle, elle s'intéresse aux questions des moyens de l'instrumentalisation sémiotique, du renouvellement des conditions anthropologiques de production des connaissances, et profondément encore aux rapports entre l'homme et les médias.

*« L'homme fait les médias
qui défont le monde
qui refait l'homme »*

(Mac Luhan & Fiore, 1969)

□ *Le « mass media »*

La théorie « *mass médiatique* » a pour objectif de déterminer et d'expliquer les différents facteurs qui agissent sur les relations entre les sources de messages, les entreprises de production, la diffusion de masse via les médias et les publics.

Quatre modèles serviront à exposer ces différents aspects.

Le modèle de Wright (1960, 1973) s'intéresse, à travers une approche sociologique, à la communication de masse en tant que phénomène social qui a pour fonction :

- *La « veille informationnelle »* de la société, afin de traiter les événements qui s'y produisent. L'activité de veille produit des informations utiles aux pouvoirs et aux citoyens afin de les informer des opinions du moment et favoriser le développement culturel et les relations interculturelles.
- *La mise en relation des informations* sur l'environnement et les comportements admis. Cette activité consiste à limiter l'instabilité sociale, préserver le consensus culturel, favoriser la croissance du conformisme social en diminuant l'esprit critique.
- *La transmission* de la culture et des loisirs. Elle a pour fonction d'accroître la cohésion sociale, de favoriser l'intégration des individus en standardisant les normes culturelles. Elle dépersonnalise ainsi les actes de socialisation et réduit la variété des cultures.

Le modèle de Maletzke, (1963, 1981) s'intéresse, à travers une approche psycho-sociale, aux relations qui existent entre les sources de messages, l'entreprise mass médiatique et les récepteurs.

- *Les relations sources-média-récepteurs* obligent les récepteurs à s'adapter aux caractéristiques du moyen de diffusion en imposant des usages particuliers. En revanche, le média doit se plier aux caractéristiques sociales et psychologiques des récepteurs, ainsi qu'à leurs modes de sélection des contenus diffusés.

Le modèle de Moles (1967) s'intéresse, à travers les méthodes cybernétiques et structuralistes centrées sur une approche socioculturelle, au système que constituent les industries de production et la diffusion de messages. Ce système génère un cycle socioculturel dans lequel sont traités et négociés les éléments culturels qui sont transformés en contenus diffusables par les médias. Quatre acteurs participent à ce marché intellectuel : les créateurs, le micromilieu, les médias et le macromilieu.

- *Les créateurs* cherchent à introduire de « la nouveauté » dans la société par la proposition de leurs idées.
- *Le micromilieu* ou la « cité des intellectuels », introduit la nouveauté dans la société.
- *Les mass media* sélectionnent certaines de ces nouveautés en se fondant sur des directives et des valeurs particulières, pour les transformer en produits culturels diffusables aux consommateurs du macromilieu.

- *Le macromilieu* ou « cité du consommable » par son intégration établit ainsi le cadre socioculturel dans lequel chacun intègre dans sa culture personnelle, ce qui dès lors n'est plus une nouveauté.

Ainsi se boucle le cycle socioculturel.

Le modèle de Schaeffer (1970) s'intéresse à travers l'approche socioculturelle à la « culture de masse » comme produit dialectique du rapport production/consommation (cf. Morin, 1962). L'entreprise mass médiatique est considérée comme un ensemble cohérent d'activités constamment à la recherche d'un équilibre entre ses différentes composantes.

Le schéma général de ce modèle propose quatre zones d'influence au centre desquelles, un médiateur gère l'ensemble en fonction des contraintes imposées par l'entreprise, le public et la diffusion d'un contenu.

Les quatre zones sont :

- *La conception* qui est caractérisée par l'influence réciproque des décideurs et des créateurs.
- *Les objectifs* qui orientent les concertations entre les décideurs et le responsable de diffusion quant aux options idéologiques et commerciales de l'entreprise.
- *Les moyens de diffusion* qui se rapportent au choix et à l'usage des techniques qui permettent au public de recevoir les messages.
- *L'expression* qui définit les relations entre les créateurs et le public.

□ *Usage et consommation des médias.*

Les modèles qui s'intéressent à « l'usage et la consommation » des médias décrivent les comportements des consommateurs de médias et d'informations.

Le modèle de Tichenor, Donohue et Clien (1970, 1975) est issu d'une analyse des « mass media ». Il montre un écart de connaissances des informations diffusées par les médias suivant les niveaux sociaux. Ces auteurs expliquent ces écarts par les différences de connaissances acquises, l'environnement social, les types de médias privilégiés, le niveau d'étude des consommateurs, la nature de l'information, sa couverture et la redondance des médias.

Le modèle de McCombs et Shaw (1972) s'intéresse aux usages des médias et à la satisfaction qu'ils apportent au public. Il montre que la façon de couvrir une information détermine les priorités que donnent les consommateurs aux informations et du coup, elle provoque des changements cognitifs chez les consommateurs en déterminant des priorités sociales.

Le modèle de Katz, Gurevitch et Haas (1973) s'intéresse aux comportements individuels qui déterminent les usages différenciés des médias. Ces auteurs montrent que les livres répondent à un besoin de connaissances ; que les médias audiovisuels répondent à des besoins de détente et loisir. Ils montrent également que suivant le niveau d'étude, l'usage des médias n'est pas le même : les personnes les plus scolarisées préfèrent les médias écrits alors que les moins scolarisées utilisent davantage les médias audiovisuels. Toutefois, la télévision demeure le média le plus utilisé pour satisfaire le plus grand nombre de besoins.

Le modèle de Sepstrup (1977) s'intéresse aux différents facteurs qui déterminent l'acquisition d'informations par un individu. Cet auteur pense que l'information est un produit de consommation dont l'acquisition est fonction du comportement global de consommateur de l'individu. Comme pour les autres produits de consommation, l'acquisition d'informations est déterminée par la nature des besoins. Le rapport besoin/satisfaction se mesure en coût d'investissement, physique et psychologique, pour choisir la source d'informations. Dès lors, les entreprises médiatiques constituent un système de production industrielle de messages comportant nécessairement un marché et des pratiques de consommation.

- *L'individu social* émerge de la théorie actionniste et de l'ordre social (Parsons, 1987). Tout système social peut être compris à partir de l'action des différents agents qui le composent. L'acteur obéit à des mobiles, à des motifs, poursuit une fin qu'il s'est préalablement fixée, compte tenu des objectifs du système et de ses visées propres. L'acteur de Parsons cherche à équilibrer ses intérêts individuels et son système de valeurs intégré. Cet acteur social est guidé par : (a) un principe organisateur constitué d'une combinaison d'éléments appelé « *orientation générale de l'action* » ; (b) une certaine marge de liberté qui lui permet de calculer le coût de la violation d'une norme. Les éléments constitutifs de l'orientation générale de l'action sont ses souhaits, ses buts, ses moyens et ses valeurs. Ils sont les produits d'un système culturel de sens et sont acceptés par l'individu comme des structures de signification complexes. Au sein de ce système culturel, l'individu acteur a donc un comportement, dirigé par des normes, qui vise à la réalisation de ses buts grâce à sa motivation, son énergie et ses efforts dans une situation particulière.

En conclusion

Notre présentation est très canonique, mais ces analyses et les critiques que l'on peut en faire sont connues et largement partagées. Tous ces modèles s'intéressent à l'organisation de la communication en oubliant l'individu, les

situations d'utilisation. Ils nous font penser à l'« *organisation scientifique du travail* » de Taylor (1957-1967). Ici, on cherche l'excellence de chaque unité (émetteur/récepteur) et on fait l'hypothèse que, si chaque unité dans sa fonctionnalité a le meilleur « rendement » possible, alors on parvient à la meilleure communication possible. Ce type d'approche semble avoir eu autant de succès du fait de son enracinement dans l'idéologie libérale qui a permis la révolution industrielle. Toutefois, dans la société idéale, telle que la conçoivent ces modèles, la communication se limite, de fait, à la simple diffusion d'informations, suivant des circuits canoniques et modélisés. Bien que l'on soit dans une communication de masse, la spécialisation ou le cloisonnement du message, l'isolement de l'individu priment sur une communication collective. **Une telle société de l'information ne communique pas avec son environnement.**

Ces modèles qui s'intéressent aux médias « classiques » (la presse écrite, la radio, la télé) relèvent principalement de l'épistémologie positiviste de Weaver et Shannon⁴¹ (1975). Ils se caractérisent par le schéma émetteur (canal) récepteur, et postulent, de façon explicite ou implicite, l'existence d'une base d'observations entièrement indépendante de toute théorie et la possibilité de réduire toutes les données théoriques à des données observables. Pour ces auteurs, il semble qu'il n'y ait pas de possibilité de penser un usage, un comportement... une information, indépendamment d'une théorie. Les messages, les informations sont toujours envisagés dans le cadre particulier d'une théorie (ou d'un modèle) qui lui fixe son objet et son sens. Même lorsque ce n'est pas le cas, la pertinence des analyses dépend, elle aussi, étroitement de la théorie du moment et des observations, fussent-elles « fortuites ». De plus, à aucun moment, les notions de situations ou de milieu sont envisagées.

□ *Quelles perspectives peut-on en déduire ?*

Appliquer un tel schéma aux situations de communication instrumentées par les NTIC, ne paraît pas suffisant et nous éloignerait de l'approche en contexte car l'usage et l'utilisation en sont occultés. On ne peut plus se limiter à vouloir réduire le « bruit » que peut engendrer le dispositif pour assurer une réception optimale du message. Autrement dit, un message reçu identique au message émis n'est plus la garantie d'une communication réussie, il y manquerait bien sûr, la relation. De fait, les analyses qui se bornent à l'étude des messages, soit dans la perspective des producteurs, soit dans la perspective des consommateurs ne peuvent plus faire l'impasse des usages et donc des relations. Prendre en compte la question des usages dans les

⁴¹ www.campbellsvil.edu/cupage/academics/Humanities/Hcp/shires/com140/shannon.html

NTIC est pour nous une voie pour sortir de la logique « offre vs demande » et « émetteur vs récepteur ». En effet, l'approche des usages est liée à la question de l'appropriation sociale des technologies. Bien sûr, ceci est différent de l'application ou de l'utilisation technique qui relève de l'ingénierie.

Cela veut donc dire que l'on s'intéresse à ce que font les individus avec les NTIC et non l'inverse. Toute la difficulté pour une approche communicationnelle des NTIC est de ne pas se faire enfermer dans la vision instrumentale qui les appréhende comme des ressources pour l'action et non comme des ressources qui modifient et apportent des outils cognitifs et/ou communicationnels.

- *Les usages : entre logique technique et logique de l'utilisation*
« S'intéresser aux usages oblige à sortir du cadre d'observation étroit et précis que délimitent les protocoles d'emploi des machines [...] C'est l'homme qui est au cœur de l'investigation et non l'appareil. Ce parti pris suppose que l'on tienne le plus grand compte des contextes psychologiques, sociologiques, culturels et économiques si l'on veut comprendre comment s'établit et se propage l'usage d'un appareil. [] Le champ d'observation doit être large mais cela ne suffit pas. Il doit aussi remonter dans le temps. [...] Les usages en effet, ne sont pas instantanés, ils procèdent... d'une histoire déjà longue. »

(Perriault, 1989, p. 16-17)

Actuellement, une possibilité d'étudier les usages demande le dépassement de la dualité qui oppose l'approche technocentrique à l'approche anthropocentrique⁴² (Agostinelli, 2000 ; Agostinelli & Metge, 2000). En effet, si on peut penser que la logique de l'utilisateur relève de dimensions cognitives ou pédagogiques dans le contexte de la transmission des connaissances ; pour sa part, la logique de l'utilisation trouve son sens dans l'organisation sociale qui oriente l'activité de travail (Agostinelli 2000 a, b, c). Passer d'une logique d'utilisateur à une logique d'utilisation suppose que le dispositif technique ne puisse se décrire indépendamment de son utilisation. Il en est de même pour l'activité des utilisateurs qui ne peut « se comprendre » indépendamment des outils qu'ils font fonctionner pour

⁴² A ce propos, nous avons déjà affirmé notre position dans plusieurs communications écrites : cf. Agostinelli 2000.

accomplir des actions particulières liées à la tâche⁴³, au but et aux contraintes (Agostinelli, 2000 a). C'est ainsi par exemple, que l'utilisation du multimédia varie selon les enjeux de savoir et les objectifs didactiques poursuivis par le professeur et l'usage qui en est fait en classe ne peut être prédit (ni prescrit) parce qu'il est collectivement construit en contexte à travers des « environnements socio-techniques d'enseignement-apprentissage » (Amigues, 1994 ; 1999).

Pour un paradigme des usages, nous considérons les usages comme : (a) des scénarii sociaux ; (b) des façons de faire en situation suivant les buts poursuivis. C'est pour cela, que nous avons annoncé plus haut l'impossible modélisation des usages. En effet, cette approche rend impossible la prescription des concepteurs dans l'approche instrumentale. Les usages sont donc en partie « inventés » en situation (situés) par les acteurs. C'est, ce que l'on peut nommer le « détournement » pour désigner l'appropriation par l'utilisateur ou l'utilisation effective en contexte.

Dans le cadre de ce texte, nous utiliserons donc le concept d'usage pour désigner les activités quotidiennes qui relèvent d'une logique localement négociée à l'intérieur d'un groupe constitué. Ces activités peuvent être, plus ou moins, stabilisées entre un déterminisme technologique autonome et structurant et des conduites sociales qui préféreraient une technologie ajustable par les pratiques des usagers. Elles ont pour objectif explicite ou implicite, d'agir sur des situations rencontrées et reconnues dans un contexte localement et socialement organisé d'actions concertées dont l'intelligibilité des éléments et leur pertinence, en rapport avec le projet des membres sont construites par eux, au cours de leurs actions, avec des objets technologiques qui sont des construits sociaux.

Dans le cadre de nos futures recherches, nous envisagerons la notion d'usage en cherchant à nous écarter de l'approche dichotomique : déterminisme technologique *vs* déterminisme social. Ici, **l'usage relève d'un équilibre instable, d'une régulation combinatoire perpétuelle. Le terme de « régulation⁴⁴ » semble particulièrement adapté pour souligner**

⁴³ Selon Hoc (1980), la tâche est « l'ensemble des conditions objectives que le sujet est susceptible de prendre en compte dans la mise en jeu de sa conduite... (elles concernent)... Le but à atteindre, les moyens disponibles pour y parvenir et les contraintes dans la mise en œuvre de ces moyens » (p. 207). En fait, la tâche désigne globalement ce que l'individu doit faire (Leplat & Hoc, 1983) et l'analyse de la tâche permet de définir les conditions nécessaires à l'activité mais ne peut pas prédire comment l'utilisateur va s'y prendre.

⁴⁴ Nous pourrions même parler de « boucles de régulation » car elles nécessitent « de coupler les idées d'équilibre et de déséquilibre, de stabilité et d'instabilité, de dynamisme et de constance » ; ces couples ayant une relation récursive où « ce qui est généré, génère à son tour ce qui le génère » (Morin, 1977 p. 32).

le caractère transitoire et local de l'usage qui résulte d'une négociation implicite ou explicite toujours renouvelée qui ne s'effectue pas en référence à une norme mais à un « contrat » accepté par chacun.

Cette conception alternative à la vision déterministe de la technologie ou du social émerge de la prise en compte des dimensions locales, contextuelles. En effet, notre approche interactionniste et praxéologique envisage les usages comme consubstantiels aux situations dans lesquelles ils sont mis en œuvre et aux acteurs (individus et artefacts) dans les échanges interactifs, émergeant de l'activité, de la communication, des élaborations collectives. Ils relèvent d'un processus médiateur, une interface interindividuelle qui aurait une double fonctionnalité :

- *La première est sociale.* Ils ont un effet d'identification et d'appartenance des actions dans les situations de référence *hic et nunc*.
- *La seconde est cognitive.* Ils structurent les « *connaissances de sens commun* » qui déterminent l'activité : la compréhension de la tâche ; son mode de résolution ; les séquences d'action à mettre en œuvre pour atteindre le but en référence aux conventions locales en vigueur.

Pour articuler les actions individuelles ou collectives et les connaissances socialement admises, nous pourrions observer la construction négociée d'un espace collectif essentiel à l'action organisée, conciliant tout à la fois la liberté et la contrainte, dans lequel les activités cognitives de l'individu pourraient se comprendre « localement ».

En d'autres termes, nous parlons des composants d'un travail collectif qui prennent en compte l'importance de la dimension sociale dans la création de nouveaux usages, sans négliger pour autant, le caractère normatif de la technique.

C'est bien sûr dans une perspective constructiviste et interactionniste que la régulation doit être envisagée. Ce qui signifie que la régulation « interne » dépend effectivement des possibilités d'interaction avec le milieu environnant, les outils de médiation utilisés et les modalités d'action sur celui-ci. Par ailleurs, les usages sont toujours contextualisés, on ne peut donc rendre compte de processus d'usage que si on sait comment l'individu réagit avec son milieu, si bien que l'usage n'existe que par interaction avec l'environnement. Le processus d'usage est un processus d'interaction avec un environnement qui est constamment remanié, il est probablement « observable » par la mise en œuvre de *systèmes de règles*, de *règles du jeu*, qui font office de régulation sociale, culturelle, par lesquelles l'individu le reconnaît, l'améliore, le refuse ou le contourne.

Le contexte ethnométhodologique

« L'essence de notre message au lecteur est que la communication est la matrice dans laquelle sont enchâssées toutes les activités humaines. »

(Bateson & Ruesch, 1988, p. 13)

Pourquoi une approche anthropologique ?

L'approche anthropologique de la communication que nous souhaitons développer dans nos recherches futures s'est imposée d'elle-même par un processus de maturation de diverses questions que nous reprenons plus loin. Le déclencheur a été la mise en place de l'expérimentation (cf. Agostinelli, 1994) dans laquelle des élèves devaient communiquer via une messagerie électronique pour résoudre collectivement un problème de physique. D'une part, c'est probablement « l'*indexicalité* » (nous définirons dans cette partie tous les termes utilisés par cette approche) des situations proposées qui a permis la reconnaissance et l'utilisation des représentations canoniques des schémas électriques pour la résolution du problème. D'autre part, l'utilisation particulière des représentations canoniques et pertinentes à la vie quotidienne des problèmes électriques, se manifeste dans la manipulation des élèves comme une réponse appropriée au contexte. Elles permettent ainsi à l'élève une reconnaissance comme membre compétent de la communauté classe.

La (re) connaissance commune du contexte établit ainsi les conditions de l'existence d'un monde intersubjectif organisé/validé empiriquement et localement pertinent par l'ensemble de règles rationnelles d'action, auxquelles le membre adhère afin que le groupe admette ses compétences (Garfinkel, 1999). Aussi, ce monde quotidien construit-il un contexte objectif autorisant l'atteinte des buts de l'acteur tout en lui donnant les différents moyens d'y arriver.

N'avons-nous pas ici une définition de ce que les recherches en sciences de l'éducation nomment le « *Contrat Didactique* » ? (Brousseau, 1986 ; Chevallard, 1988 ; Johsua & Dupin, 1992).

Pour nous, c'est également cette notion de contexte réflexif et indexical qui favorise les discours d'accompagnement sur les NTIC. En effet, l'usage des

NTIC demande une (*dé/re*)⁴⁵*contextualisation* permanente des actions qui leur sont associées et dès lors, elles déclenchent des modes particuliers de pensée liés aux impératifs pragmatiques *indexicaux*. Ces discours participent de fait à la construction des outils sociaux distribués et partagés permettant de montrer à tous que l'on fait bien partie de la communauté naissante : la « *communauté virtuelle* » (Rheingold, 1995) du « *cyberespace* » et sa « *cyberculture* » (Lévy, 1997).

□ *Des questions et de la méthode*

Envisager la communication au travers d'un contexte ethnométhodologique sera au centre du programme de recherche que nous envisageons.

Celui-ci se propose d'élucider plusieurs questions (déjà annoncées plus haut) de façon à dégager les éléments constitutifs des situations instrumentées de communication :

- Quels rôles jouent les artefacts communicationnels dans la communication des connaissances ?
- Existe-t-il des conditions susceptibles de favoriser leur intégration ?
- Comment prendre en compte les différences qui existent entre l'approche des usages qui est liée à la question de l'appropriation sociale des technologies et l'application ou l'utilisation technique qui relève de l'ingénierie ?
- Comment articuler les actions individuelles ou collectives et les connaissances socialement admises afin de permettre la construction négociée d'un espace collectif essentiel à l'action organisée, conciliant tout à la fois la liberté et la contrainte, dans lequel les activités cognitives de l'individu pourraient se comprendre « localement » ?

En d'autres termes, nous parlons des composants d'une situation de communication organisée à des fins de travail collectif avec les NTIC. Celle-ci prend en compte l'importance de la dimension sociale dans la création de

⁴⁵ La contextualisation ne peut pas se concevoir sans envisager la *décontextualisation* et la *recontextualisation*. Ces fonctions communicatives s'articulent pour construire du sens et donner une signification aux situations, selon un processus de contextualisation - décontextualisation - recontextualisation (cf. Deleau, 1990 ; Brossard, M., & Wargnier, 1993). Ce processus est généralement envisagé comme un processus de mise à distance de la situation originelle de construction d'un discours, mais souvent, la décontextualisation et la recontextualisation sont envisagées indépendamment. Pourtant, envisager la décontextualisation/recontextualisation permet d'envisager l'information comme stabilisée (acquise et mise en mémoire), ce qui autorise une mise à l'épreuve dans un autre contexte. C'est le propre de la communication et c'est ce qui marque l'avancée des échanges interpersonnels dans le temps. En situation de communication ce que l'on nomme contextualisation est en fait toujours une recontextualisation grâce à d'autres situations de même type ou voisines, la contextualisation devient de moins en moins prégnante et les informations vont devenir des « outils » (au sens vygotskien) que l'individu pourra utiliser dans d'autres contextes.

nouveaux usages, sans négliger pour autant le caractère normatif de la technique.

Dans cette perspective, **un rôle déterminant sera dévolu au langage même, s'il est souvent solidaire d'une communication non verbale. Celui-ci est l'élément fédérateur des relations sociales quotidiennes que les membres du groupe tissent et élaborent.** Bien sûr, étudier « une activité quotidienne » à travers « un langage du quotidien » relève du paradoxe qu'il est à la fois narration objet d'étude et construction de la réalité de la recherche. De plus, il révèle l'importance de la notion d'appartenance. Chaque communauté a son langage propre et caractérisé par des « genres de discours » qui donne du sens à la réalité, autorise les échanges et l'activité de chacun.

Aux investigations « *communico-ethnométhodologiques* », j'associerai donc les dernières recherches conduites sur la communication en situations de travail⁴⁶ (cf. Leplat, 2000) et, particulièrement celles qui proposent la mise en œuvre de dispositifs d'analyses en auto confrontation⁴⁷ simple et croisée (Clot, Faïta, Fernandez & Scheller, 2000), destinés à devenir des outils pour l'action dans des situations collectives de communication.

□ *La mise en œuvre*

Entreprendre une approche *anthropologique* de la communication s'inscrit naturellement dans ce qu'il est convenu d'appeler aujourd'hui : « *la nouvelle communication* » (Winkin, 1981). En effet, les travaux de « *l'école de Palo Alto* », replacent, par diverses analyses, la communication au centre du contexte de l'étude sociale (cf. Bateson, Birdwhistell, Goffman, Hall, Jackson, Schefflen, Sigman, Watzlawick, in Winkin, 1981).

La mise en relation de ces approches, ethnologique, linguistique, psychiatrique, sociologique... montre la nécessaire pluridisciplinarité d'une analyse de cette « *nouvelle communication* ». Elle montre également l'importance du caractère indexical⁴⁸ des messages et informations échangés dans des situations particulières.

⁴⁶ Ces recherches considèrent la communication comme une des composantes de l'activité, elle y participe et autorise ainsi l'atteinte des buts. La communication est analysée parallèlement à l'activité et son contexte avec une approche opérative.

<http://www2.ergonomie-self.org/self2000/SC4.html>

⁴⁷ Cette méthodologie associe les acteurs d'une situation de travail à son analyse afin de comprendre la dynamique qui lie l'action et l'individu. C'est cette méthodologie que nous mettons en œuvre dans l'investigation dont nous parlerons à la fin de ce document.

⁴⁸ Cette notion est importante pour l'ethnométhodologie (Lecerf, 1987, p. 271). Pour nous, si nous pouvons nous permettre une extrapolation linguistique et aller sur les traces de B. Conein (1984), certaines informations comme : « il faut plus communiquer » ou « le niveau des connaissances baisse »... font références à des « choses » différentes suivant le lieu, le temps, les individus. Elles ont donc un caractère d'incomplétude, c'est-à-dire qu'elles ne prennent leur sens complet que dans le contexte où elles sont émises, c'est-

Pour Conein (1984) et Lecerf (1985) les expressions indexicales relèvent de trois caractéristiques :

- Elles ont une signification qui ne peut être donnée sans recours à des éléments liés au contexte pragmatique (espace, temps, sujets présents, objets présents) ;
- La signification de l'expression change avec le contexte pragmatique car, dans chaque contexte elle se réfère à des états de choses différents ;
- Elles comportent des indicateurs réflexifs sans valeur descriptive, les déictiques et les index qui marquent la dépendance contextuelle.

Ces caractéristiques sont, non seulement des propriétés propres à des expressions, mais propres au langage naturel en tant que tel (langage naturel s'opposant ici à langage formel ou langue formulaire). On passe dès lors d'une indexicalité localisée à une indexicalité généralisée, toute expression produite en langage naturel comportant un composant indexical. Ce qui veut dire que l'indexicalité n'est plus seulement une propriété de certaines expressions, mais du langage naturel (Conein, 1984). Cette indexicalité positionne donc la communication dans un groupe social (particulier) comme processus d'accomplissement : c'est la communication en train de se construire. Dès lors, les informations, ne sont plus des « objets » figés relevant d'un système logico-spatio-temporel, mais deviennent les éléments d'un système complexe dans lequel, le contexte d'utilisation devient lui-même un processus de construction dynamique d'une situation de communication collective. C'est cet aspect réflexif qui va donner du sens aux informations en rapport avec le contexte qui évolue simultanément au processus de communication.

Ceci demande au chercheur en SIC la vision d'un champ plus vaste dans lequel il découpe son champ de la communication. Ce champ plus large lui servira d'environnement naturel du point de vue du travail scientifique, de l'épistémologie de la communication et des observations plus spécifiques sur les NTIC. Ce champ plus large est bien sûr celui de l'anthropologie qui nous permet d'envisager la communication comme une réalité sociale. Elle devient un phénomène dynamique participatif, un processus de construction.

à-dire, elles sont en quelque sorte « indexées » à un supplément d'informations, on peut les baptiser : informations indexicales.

L'ethnométhodologie

Elle est l'étude de la connaissance pratique que possède le membre d'un groupe sur ses activités quotidiennes. Garfinkel, dès la préface de ses *Studies* (1967/1999) propose une autre approche qui cherche à appréhender la réalité objective des faits sociaux. Pour lui, cette réalité objective n'est que l'accomplissement continu des activités concertées de la vie quotidienne des membres, qui utilisent, en les considérant comme connues et allant de soi, les procédures ordinaires pour cet accomplissement.

C'est donc une vision proche des vraies réalités du terrain (Loubat, 1986) qui ne s'adresse pas aux faits sociaux comme éléments d'un système mais à ce qui leur permet d'être des éléments d'un système (Widmer, 1986). Ainsi, elle annonce un bouleversement des traditions sociologiques car, elle accorde désormais « *plus d'importance à la démarche compréhensive qu'à la démarche explicative, à l'approche qualitative du social contre la quantophrénie des recherches sociologiques antérieures* » (Coulon 1987, p. 3). Elle modifie enfin les procédures de recherche en proposant « *une méthodologie du monde social tel qu'il est continuellement en train de se faire* » (Quéré, 1986, p. 23). « *C'est aussi un style, une manière de travailler, une sensibilité empirique, un certain type de rapport aux données, une attention aux détails, une méfiance à l'égard des interprétations superflues, un souci de rigueur dans la description de l'argumentation.* » (Quéré, 1986, p. 74).

□ *Les mots pour le dire dans un langage quotidien*

Pour Wittgenstein (1965, 1975, 1983) les mots ordinaires sont utilisés hors de propos, ce qui l'amène à penser que « *le sens c'est l'emploi* ». Pour donner un sens aux mots, il est nécessaire d'en indiquer le mode d'emploi, de décrire quels sont les actes de langage qu'ils permettent d'accomplir. Cette analyse ethnométhodologique du langage distingue la langue construite et ses « *règles constitutives* » du langage quotidien qui autorise différents contextes d'utilisation. Dès lors, une règle sociale n'existe que par son usage dans la vie de tous les jours où elle sert à régler les relations quotidiennes. La signification d'une telle règle dépend donc du « *jeu de langage* » qui normalise son mode d'utilisation.

Le contexte

Traditionnellement, le terme de contexte désigne un lieu spatial et temporel stable qui sert de cadre aux événements. Il est « *une sorte de décor* » (Degremont, 1989) devant lequel se joue le fait social. Toutefois, ce fait

social n'entretient pas seulement avec le contexte une simple relation spatiale ou temporelle, il y a une relation indexicale réflexive. **Le contexte désigne alors un environnement local, organisé socialement par des actions concertées dont l'intérêt est en rapport avec le projet des acteurs.** Le fait et son contexte ne sont donc pas séparables car le contexte permet aux membres de « voir » le fait, en même temps que le fait leur permet de comprendre le contexte (Degremont, 1989).

Trois notions sont prépondérantes ici (Lecerf, 1985) :

□ *Accountability* :

Une première approximation de la notion d'accountability, pourrait être celle de « représentation du monde » existant dans l'esprit d'une personne, et servant de base à une succession de prises de décisions dans le cadre d'activités pratiques ; mais en y apportant un certain nombre de correctifs qui sont les suivants :

- *Le monde dont l'accountability donne une représentation est un univers local, principalement centré autour d'un groupe limité de personnes (terrain, village, etc.).*
- *La représentation est pour une large part implicite (elle fait intervenir des « allant-de-soi »).*
- *La représentation est socialisée : elle est interactivement partagée entre les membres du groupe ; il y a une accountability du groupe qui articule entre-elle des " accountabilities " individuelles.*

Les « accountabilities » sont en évolution constante car tout événement quelconque ajoute, à des représentations antérieures du monde dont les significations sont interdépendantes, des éléments nouveaux susceptibles de modifier de façon importante les bases de ces représentations antérieures.

□ *Indexicalité* :

- *a) ce sont des expressions dont la signification ne peut être donnée sans recours à des éléments liés au contexte pragmatique (espace, temps, sujets présents, objets présents) ;*
- *b) chaque fois que le contexte pragmatique change, la signification de l'expression change car, dans chaque contexte, elle se réfère à des états de choses différents ;*
- *c) ces expressions comportent des indicateurs réflexifs sans valeur descriptive. Ce sont les déictiques et les index qui marquent la dépendance contextuelle.*

En présentant ces caractéristiques elles sont non seulement des propriétés propres à des expressions, mais propres au langage naturel en tant que tel.

□ **Réflexivité :**

Une relation réflexive est une sorte de miroir pouvant renvoyer un objet quelconque à lui-même. Or, ce même terme de « réflexivité » est utilisé dans la page 1 des « Studies », où Garfinkel (1967/1999) nous dit que les descriptions sont « incarnées » et « réflexives ». Le caractère réflexif et incarné des pratiques de descriptions et des descriptions constitue le nœud de cette recommandation.

Que faut-il entendre par descriptions « incarnées » et par descriptions « réflexives » ? « Incarnées » signifie que les descriptions sont portées par de la matière. Elles s'incarnent dans la personne qui décrit ces actions et son rapport au monde et aux autres. Et « réflexives » signifie alors que la description renvoie à cette personne et à son contexte. Au total, la description, qui est donc dans la personne, est aussi un témoin de celle-ci. Grâce à la réflexivité, les catégories mêmes employées par exemple par un enfant pour décrire le monde qui l'environne, pourront être considérées comme jouant un rôle miroir vis-à-vis de cet enfant ; elles seront le reflet d'une certaine mentalité enfantine. Par extension, il arrivera que certains ethnométhodologues appellent « réflexivité » le lien tout court qui met en correspondance une expression indexicale et son contexte. Et, par une extension encore plus lointaine, on définira parfois aussi la réflexivité comme une capacité subjective de gérer l'indexicalité, permettant d'effectuer sans hésiter des choix parmi les significations multiples qui se proposent à partir de plusieurs réseaux contextuels auxquels on appartient. Ces choix supposent en effet que l'on établisse des liens pertinents de « miroir » entre une forme de discours et la réalité contextuelle au milieu de laquelle ce discours s'incarne.

Les notions d'indexicalité et de réflexivité sont donc fondamentales ici. En effet, celles-ci donnent au contexte son caractère « ajustable » lui permettant d'évoluer au fil des actions, des buts, des contraintes de tous et de chacun ; c'est-à-dire, toutes les pratiques mises en œuvre dans une situation qui la constituent en partie intégrante et intégrée. Le contexte est donc un agencement fonctionnel subjectif et éphémère qui permet aux membres de la communauté d'accomplir des activités concertées *hic et nunc* qui auront, dès lors, un caractère rationnel, cohérent, intentionnel, efficace et méthodique. Chacun des membres utilise les éléments du contexte pour produire de la description et de la reconnaissance sociale à travers un processus coopératif qui consiste à élaborer des connaissances communes. Ces connaissances distribuées et partagées deviennent des outils sociaux lui permettant de vérifier qu'il fait bien référence aux mêmes connaissances que les autres membres ; de donner de l'intentionnalité aux éléments du contexte ; de construire des indices de sens pour son action...

□ *Action située et connaissances situées*

Les approches situées sont à la croisée des Sciences Sociales et des Sciences Cognitives. Leurs intérêts résident dans l'alternative qu'elles représentent aux modèles d'analyse de l'action déterminée par les instruments cognitifs dont le sujet dispose en propre et par les caractéristiques de la tâche à exécuter qui est « *l'ensemble des conditions objectives que le sujet est susceptible de prendre en compte dans la mise en jeu de sa conduite... (elles concernent)... le but à atteindre, les moyens disponibles pour y parvenir et les contraintes dans la mise en œuvre de ces moyens* » (Hoc, 1980, p. 207).

Ici, l'objectivité ne dépend pas d'une norme extérieure au contexte mais d'un processus interne de régulation (Agostinelli, 1994), les individus doivent construire une signification de la situation en fonction de laquelle ils vont choisir le « *cours d'action* »⁴⁹ qui convient ; en revanche, les approches situées demandent de choisir dans l'environnement, les éléments pertinents pour traiter la situation. En fait, toute action est étroitement liée aux circonstances matérielles et sociales dans lesquelles elle se déroule. Dès lors, tenter d'abstraire une structure de l'action pour la représenter sous la forme d'une stratégie d'action fonctionnelle comme nous l'avons fait (Agostinelli, 1994), ne nous paraît plus si pertinent, comprendre comment l'individu parvient à modifier des *plans*⁵⁰ en cours d'action nous semble aujourd'hui plus intéressant (cf. Suchman, 1987).

En effet, que nous fassions un compte rendu *a priori* ou *a posteriori* de l'action, on lui accorde un statut d'objet que l'on peut étudier suivant des spécificités qui lui sont propres. Cet objet peut être organisé, structuré par une démarche, une stratégie optimale (ou à optimiser) que l'on peut déterminer (notamment par l'analyse de la tâche) ; alors qu'en considérant l'action

⁴⁹ « *Le cours d'action est ce qui dans l'activité d'un (ou de plusieurs) opérateur(s), en situation de travail, est significatif pour lui (ou eux), c'est à dire racontable ou commentable par lui (ou eux)... c'est la totalité des actions, communications et interprétations d'un (ou plusieurs) opérateurs(s) en situation de travail.* » (Pinsky, 1991, p. 125).

⁵⁰ Suivant Quéré (1999) le modèle du plan peut se résumer ainsi : pour agir, l'acteur construit des plans pour atteindre un but. En fonction de l'analyse qu'il fait de la situation il sélectionne les moyens appropriés et anticipe le déroulement de son action en divisant son plan en sous plans. Il y a donc en premier lieu la planification puis le passage à l'action qui sera simplement l'exécution. Cette exécution peut toutefois subir quelques modifications du plan qui a été construit avant l'action.

Sur cette notion de plan, Lucy A. Suchman introduit l'idée que l'acteur peut construire tous les plans qu'il souhaite avant son action, il n'en demeurera pas moins obligé de procéder à une analyse en contexte de l'action. Le déroulement même de l'action va créer des contraintes et des possibles que l'acteur n'avait pas pu anticiper au moment de la construction *a priori* de son plan d'action. L'individu adapte donc son action « en train de se faire » suivant des circonstances consubstantielles à son action.

Cette définition est tirée de la conférence publique du 17 Juin 1999 sur le thème de l'action et cognition situées organisée par le Centre Etude et de Recherche en InfoCom de Montpellier 3 et du CRIC www.cric-france.com/activite/manif/quere/index.html

comme un processus d'auto-organisation, elle relève principalement de la façon dont un individu va utiliser (a) les ressources matérielles ou immatérielles du milieu pour accomplir une action ; (b) les circonstances matérielles et sociales. Ces circonstances doivent également être pertinentes au collectif, aux interactions, aux relations intersubjectives dans le partage d'une matérialisation de la connaissance (Lave, 1988). C'est ici, la volonté de mettre la cognition dans l'accomplissement de l'action. La connaissance n'est pas un élément antérieur ou préexistant, **elle est dans l'action**. C'est-à-dire : « *l'individu analyse en contexte ce qui se passe de l'intérieur même de la situation, de l'intérieur même de l'accomplissement de l'action* » (Quéré, 1999).

Parallèlement à cette notion s'est développée l'approche des « *connaissances situées* ». Elle reprend les principes de l'action située en les appliquant aux connaissances. Lorsqu'on place les connaissances dans l'action en situation, celles-ci ne sont plus vraisemblablement de même nature que celles qui sont envisagées comme des éléments externes, indépendants. On passe ici à une connaissance composante essentielle de l'organisation du cours d'action.

Le problème étant ici de savoir de quelles natures⁵¹ sont ces connaissances ; de savoir également comment elles fonctionnent pour organiser l'activité.

⁵¹ En fait, la question est bien de savoir si lorsque nous agissons au quotidien, nous utilisons des opérations cognitives relevant de modèles complexes ou relevant d'opérations nous permettant de faire l'économie des moyens et des tâches cognitives. En d'autres termes, comment une « *économie cognitive* » peut nous permettre d'agir en situation ?

Actuellement, le discours sur cette économie cognitive explique que nous appuyons sur un environnement riche en artefacts « prenant en charge » les tâches cognitives. Par exemple, les tâches cognitives nécessaires à la manipulation d'un moteur de recherche sur ordinateur sont beaucoup plus simples que les opérations cognitives qui sont incorporées dans l'ordinateur lui-même (la recherche booléenne des moteurs de recherche). C'est également ici, que l'on peut dire que certains objets de notre environnement sont « porteurs » d'actions à accomplir. Cette approche écologique de Gibson (1997) de la psychologie avance l'idée que nous avons une perception directe des informations de notre environnement et en particulier une perception de ce qu'il appelle les « *affordances* ». Comme nous l'avons déjà expliqué, ce ne sont pas les objets qui ont des affordances en propre, mais bien nous pour les objets à travers les usages plus ou moins développés que nous pouvons en avoir : « *l'information, la connaissance et le savoir ne sont pas des caractères qui pourraient appartenir en propre aux objets, mais des effets de l'appropriation possible de ces objets par des sujets* » (Jeanneret, 2000, p. 79).

Quoiqu'il en soit, les affordances que nous pourrions avoir pour certains objets de notre environnement, facilitent probablement la sélection d'une action ou d'un cours d'action et ne demande donc pas d'efforts cognitifs car ils fournissent une information quasiment immédiatement. Le traitement de cette information étant lié à des connaissances, il émerge ainsi l'idée de « *cognition située* » fondée sur l'environnement. C'est-à-dire, les connaissances ne se trouvent plus uniquement dans la tête des individus mais dans un des processus de coopération et de collaboration entre les individus et les artefacts.

Ces questions rejoignent particulièrement les recherches engagées dans la tradition de ce que l'on appelle « la théorie de l'activité » inspirée du courant vygotkien.

Les approches dites situées permettent aussi d'envisager un concept élargi du contexte qui inclue les objets et les machines (Conein & Jacopin, 1994). Ces auteurs définissent l'action située par « *une organisation qui émerge in situ de la dynamique des interactions* » (Conein & Jacopin, 1994, p. 476). Cette dynamique résulte de deux processus :

- Le premier demande une compréhension mutuelle des actions de l'autre ;
- Le second demande la perception d'indices provenant directement de l'environnement.

« Cette conception du contexte met l'accent, dans le premier cas, sur la compréhension et la communication ; et dans le second cas, sur la perception et l'espace, comme si les interprétations différentes des effets de contextualisation variaient en fonction du rôle joué dans le contexte par le langage ou par les matériaux utilisés ».

(Conein & Jacopin, 1994, p. 477).

L'action est donc indissociable du contexte, de ses circonstances, de la compréhension, de la communication et du savoir mutuel qui implique un partage d'intention et la compréhension d'une action dans ses interactions avec son contexte. Si l'action peut être objectivement décrite, l'action située nous dit aussi comment l'acteur reconstruit le milieu pour réaliser ce qu'il a à faire.

Cette approche semble être particulièrement intéressante pour expliquer les situations complexes de communication via les NTIC dans lesquelles l'intentionnalité est partagée entre « l'émetteur et le récepteur ». En effet, elle autorise la mise en relation des interactions sociales et l'utilisation des dispositifs technologiques et sémiotiques sophistiqués.

Parallèlement, émerge aussi l'idée de « *cognition partagée* » qui met l'accent sur les processus nécessaires à l'utilisation de connaissances partagées pour la résolution collaborative d'une activité. La collaboration est alors envisagée comme une activité synchrone coordonnée qui résulte des échanges des individus pour construire et maintenir une conception partagée de la situation via la construction d'un espace de communication commun. C'est, ce que nous avons pu observer dans la résolution du problème (Agostinelli, 1994) lorsque les élèves travaillent seuls mais en réseau et qu'ils dialoguent par des injonctions instrumentales (Agostinelli, 1999) : « *si tu fais cela, tu verras...* » et l'autre de répondre : « *A oui, alors je peux faire...* ». Contrairement à la coopération où sur une même tâche, les activités sont indépendantes, la collaboration impliquera un cours d'action conjoint sur le même objet.

Pour rappel, on citera l'activité des pilotes dans leur cockpit d'avion (Hutchins, 1996) ou les activités dans une salle de contrôle d'un aéroport (Suchman, 1996) ou encore le travail dans un centre de contrôle du métro londonien (Heath & Luff, 1996).

Les situations construites à des fins d'expérimentation telles que nous les avions pensées en 1994 ne peuvent plus prétendre mettre en évidence des capacités cognitives valables en toute situation de résolution de problème (mais nous discuterons plus loin de l'approche méthodologique que nous souhaitons maintenant mettre en œuvre). Il devient plus clair pour nous, que la participation à une expérience et particulièrement dans le cadre des NTIC mettant en jeu la communication de connaissances, demande aux élèves, la mise en œuvre d'« outils »⁵² à la fois sociaux et cognitifs. Comme nous l'avons dit, l'action est étroitement liée aux circonstances matérielles et sociales. Toutefois, celles-ci n'exercent pas seulement leur influence à travers le contexte institutionnel dans lequel se déroule une activité, mais également à travers les outils que nous utilisons pour penser.

□ *La communication de sens commun*

Pour nous, la communication relève d'une approche anthropologique avec un éclairage interactionniste et praxéologique lié aux situations dans lesquelles elle émerge. Les situations relèvent de leur côté d'une construction interactive et collective au cours du processus endogène de production pratique d'informations. Cette conception de la communication nous autorise à envisager les informations, les connaissances, les acteurs, les contextes comme n'étant pas définis *a priori*. Tous les constituants de la communication se construisent dynamiquement, mutuellement et localement suivant un processus externe. Ils ne reposent pas sur le présupposé d'un contexte objectif et stable, mais sont caractéristiques d'une intersubjectivité elle-même à construire. La difficulté réside ici, à ne pas confondre ces processus externes de construction et ce qui est donné, ce qui est « *déjà là* » et qui pourrait déterminer la communication.

Notamment, « *ce qui va de soi* », une mémoire collective...

Placer la communication au sein d'un contexte ethnométhodologique centre donc notre approche dans ce que nous pouvons appeler :

« *la communication du sens commun* ».

⁵² Bien sûr, nous nous plaçons dans le cadre d'une médiation dans laquelle un outil doit s'envisager suivant deux aspects. D'une part, il permet d'effectuer des actions difficilement réalisables sans lui, mais restreint et modèle les actions qu'il médiatise ; d'autre part, suivant une perspective vygotkienne, pour qui « *the tool of tools* » est le langage, nous nous rendons au fait qu'un outil est un outil de pensée.

Ici, le « *sens commun* »⁵³ n'est pas la faculté de juger raisonnablement des choses comme le définissait La Fontaine. « *Le simple sens commun nous tiendrait lieu de code* » (La Fontaine, 1621-1695 ; Fable I, 21.) car il appartient à la plupart des hommes. Il ne s'agit pas non plus d'opposer les mots, les termes communs de la langue, ceux qui sont partagés entre tout le monde, aux termes techniques. Il ne relève pas davantage de la faculté à juger avec pertinence des situations concrètes ; ou de donner une même estimation de ce qui est réel et de ce que le réel rend possible ; ou encore, de mesurer ce qui « fait sens » en signifiant l'ensemble des vérités premières et indubitables ou lois de la croyance humaine.

En revanche, dans notre discours, le « sens commun » relève de la logique localement négociée dans un groupe. C'est, l'ensemble de règles, de connaissances « indexées » et de cadres de référence qui conditionne et détermine les actions quotidiennes des membres et va servir de référence au raisonnement de sens commun. La pertinence d'une telle connaissance est résolument pratique, construite lors des actions concertées des membres. Elle autorise ainsi le traitement des informations considérées comme allant de soi (« *ce qui est déjà là* ») et permet d'accéder aux éléments particuliers et distinctifs de la situation (Garfinkel, 1999).

Ce type d'études ethnométhodologiques couplé à une analyse didactique des situations proposées autorise dans le cadre de la communication des savoirs :

- La description de la mise en œuvre de la connaissance de sens commun ;
- La description de la cohérence interne au groupe d'une telle connaissance.

⁵³ Cette notion de « *sens commun* » fondée par Schütz (1964/1987) en sociologie nous propose trois composantes essentielles : (a) *L'attitude naturelle* ; (b) *Le stock de connaissances* (communes) à notre disposition ; (c) Ce que l'ethnométhodologie définira, avec Garfinkel (1999), en termes de *raisonnement sociologique pratique*. C'est-à-dire, le processus construit de par nature évolutif, qui, par le raisonnement et la connaissance de sens commun détermine la compréhension du monde social contemporain. Dans notre réflexion, nous pourrions reprendre ces trois composantes pour l'analyse des situations de communication de connaissances : (a) *La communication naturelle* ; (b) *Le stock de connaissances* (communes) à notre disposition. Toutefois, la notion de stock telle que l'a pensée Schütz paraît aujourd'hui quelque peu dépassée. Nous garderons l'idée d'un ensemble de connaissances construites de façon collective mais comme Grosjean et Lacoste (1999) « nous admettons que ces savoirs ne doivent pas être considérés comme un stock où, comme au marché, chacun s'approvisionnerait, mais qu'ils se construisent au fur et à mesure de l'action commune, des échanges et des conflits, et de la contribution quotidienne à une même organisation. Cette construction est toujours provisoire, problématique, du fait de l'éclatement professionnel et temporel du collectif. » (p. 187) ; (c) Le « *Raisonnement communicationnel pratique* ».

C'est donc cette interprétation de certains courants des sciences sociales qui dans notre parcours intellectuel nous a permis de mettre l'accent sur le contexte local immédiat, ce que l'on nomme aujourd'hui : « *l'action située* » (Conein & Jacopin, 1994) et qui prend sa source dans les approches interactionnistes, en particulier celles de Schütz (1964) et de Mead (1932, 1997), puis de l'ethnométhodologie.

La communication naturelle

Si pour Schütz (1987) l'aspect « naturel » se réfère au monde social en général tel qu'il est rencontré par ceux qui y vivent, il s'agit dans nos perspectives de recherche, de se référer à la communication dans ce qu'elle a de « local », c'est-à-dire, réduite au « *cybermonde* » ou aux communautés virtuelles du cyberspace.

L'approche anthropologique en décrivant le rapport du sujet connaissant et agissant aux objets qui l'entourent, semble adaptée à l'analyse du rapport aux espaces (environnements) informatisés de communication. Ces espaces, non naturels, sont pourtant des constitutions objectives d'un monde qui offre une structure « résistante » aux projets de chacun des acteurs.

Pour nos recherches, ceci nous alerte sur l'importance des dimensions pérennes de tels espaces pour les situations spécifiques proposées (par les mél, le web, les forums...) qui doivent être inventoriées (ou potentiellement inventoriées) par des modes de communications, des types de dialogues, des procédures ou des recettes...

Bien sûr, nous avons ici pour hypothèse de travail que l'utilisateur des NTIC, le cybernaute ou l'élève qui apprend à distance, peut (re) connaître les procédures ou les routines à l'aide desquelles lui-même et les autres gèrent et comprennent telle ou telle activité.

□ *Les connaissances mises à disposition*

L'idée que nous développerons dans les futures recherches, demande que **l'on ne considère plus les connaissances comme un acquis individuel qui résiderait en tant que tel en mémoire de chacun**. En revanche, **toute action suppose la participation d'un individu à un ensemble contextualisé de pratiques qui fonde les connaissances et leur donne sens**.

C'est ce que l'on peut nommer : « *la conception contextualiste* ».

○ *Que devient le contexte ?*

A ce que nous avons déjà développé, nous rajouterons : « *le contexte est le tout ou le champ en fonction duquel une action, un geste, une parole, un événement ou un objet acquiert une intelligibilité, un sens, une*

individualité. » (Quéré, 1997, p. 184). Il est également pour nous, un cadre externe plus ou moins structuré par des possibles et des contraintes didactiques, pédagogiques, communicationnelles... (suivant l'intentionnalité) mise en place pour promouvoir, contrôler les échanges, les interactions... Le contexte ne peut donc pas être donné *a priori* afin d'autoriser les interactions ou les apprentissages souhaités, il se construit à travers les modalités de l'échange.

Dès lors, les modalités de l'échange posent la question épistémologique de savoir comment considérer une action humaine dans son aspect objectif et accompli comme une connaissance.

Comment proposer un espace de communication (non naturel) qui soit constitutif d'un monde qui offre une structure « résistante » aux projets de chacun des acteurs tout en proposant un contexte « mouvant » qui pourrait s'ajuster aux constructions et aux évolutions des significations attribuées par chacun des utilisateurs ? Sans oublier qu'ils n'auront pas tous, les mêmes modes de gestion des informations, ni les mêmes procédures de traitement de celles-ci.

Les connaissances sont envisagées comme l'expression d'un processus d'interaction complexe qui met en relation un individu, que l'on pense apte à saisir les régularités des situations qu'il traverse, et le réel fortement socialisé dans lequel il navigue et doit se faire « entendre ».

La communication des savoirs se construit dans l'usage que l'on fait des connaissances en situation.

L'individu apprend tout en construisant une « communauté de pratiques, d'usages, d'échanges » dont il est à la fois l'initiateur, le porteur ou le testeur. Cette communauté, lui permet : de mettre à l'épreuve ses connaissances ; d'en découvrir de nouvelles ; de gérer indistinctement des connaissances, des contraintes et une situation de communication qu'il aura contribué à créer du fait même de sa démarche exploratoire de la situation intimement associée aux contextes qui lui donnent un sens.

Cette approche par le contexte nous permettra (plus loin dans le texte) de revoir notre vision de l'intégration des NTIC dans les situations d'apprentissage. Elle nous permet de nous intéresser au fonctionnement cognitif des élèves dans des situations de la vie quotidienne qui ne sont pas des situations éducatives mais qui pourtant participent à la compréhension des outils et à leurs usages. **Ici, l'apport « culturaliste » de la psychologie cognitive n'est pas négligeable. Il attribue un rôle essentiel aux outils transmis par la société et, particulièrement au langage et aux processus**

de communication qui lui sont attachés. En effet, il avance que les processus d'acquisition des connaissances ne peuvent se comprendre sans faire référence au sens et aux valeurs sociales associées aux symboles comme moyen de communication (Vygotski, 1978 ; Bruner, 1986).

□ *Les connaissances socialement construites et distribuées*

« Une petite partie seulement de ma connaissance trouve son origine dans mon expérience personnelle. La part la plus importante est d'origine sociale, elle m'a été transmise par mes amis, mes parents, mes maîtres et les maîtres de mes maîtres. »

(Schütz, 1987)

« Le caractère distribué de la connaissance et de l'information, le caractère réparti de l'action, les interdépendances comme les connexions, les coordinations comme les complémentarités apparaissent à travers les actes de langage, le déroulement des communications, la trame des histoires. Les compétences collectives, de mobilisation, de coordination, d'adaptation se font jour dans ce matériel d'emblée dialogique. Les solidarités entre l'activité, la parole, les objets se manifestent également à travers les communications et leur ancrage spatio-temporel. »

(Grosjean & Lacoste, 1999, p. 206)

Envisager la communication comme un processus au sein d'un contexte ethnométhodologique permet de penser les connaissances comme étant élaborées au cours d'une activité discursive⁵⁴. Pendant cette activité, les acteurs co-élaborent les objets du discours, ici les objets de connaissances. Ces objets, loin de préexister à la communication, émergent d'elle, se modifient et s'ajustent localement selon sa dynamique. On ne peut plus se référer aux objets du monde mais aux discours que l'on construit (Mondada, 1995).

Ce sont les approches relevant de la théorie de l'activité qui mettent en avant le contexte social et les facteurs culturels. Elles envisagent particulièrement la communication des connaissances dans le cadre plus large des activités de la vie de tous les jours. Pour ces approches, les

⁵⁴ Cette activité a, pour nous, la particularité de pouvoir donner plusieurs sens au mot discursif. Elle est bien sûre relative au discours (sens linguistique) ; mais elle peut être envisagée sans continuité, avec des digressions (sens populaire) ; mais elle peut aussi procéder par enchaînement des connaissances ce qui écarte la notion d'intuitivité.

interactions sociales structurent les connaissances utilisées par l'individu pour interpréter les informations qui lui parviennent. Ce courant de la psychologie s'inspire des travaux de Vygotski (1985/1934) et s'articule autour du concept de social et des concepts d'activité, d'action et d'opération qui sont associés aux travaux de Leontiev (1981), (cf. Garnier, Bednarz, & Ulanovskaya, 1991). Ici, les actions sont toujours socialement et physiquement situées, et la situation est essentielle à l'interprétation de l'action. La situation étant constituée de ressources et de contraintes qui jouent un rôle significatif sans pour autant que ce rôle soit nécessairement réductible à la mise en œuvre de représentations mentales préalablement objectivées dans des appareils cognitifs (Suchman, 1987).

Le premier concept est le social

Il constitue la source du *développement conceptuel de l'individu* et *l'organisation de l'activité commune*.

- Dans la première acception, le développement de l'individu apparaît à la fois comme le résultat de son immersion dans un environnement culturel et comme le processus même de l'appropriation qu'il en fait.
- Dans la seconde acception, le social se trouve lié à l'activité. L'appropriation de l'environnement et de ses objets naturels ou culturels relève des activités mentales que l'individu va mettre en œuvre.

Le deuxième concept est l'activité

Elle est la manifestation d'un besoin qui ne peut s'actualiser qu'à travers un objet adéquat.

- Cette relation permet alors la mise en place de la structure de l'activité. Chacune des actions est orientée vers son but concret qui est nécessairement en concordance avec le but général de l'activité dont il dépend, mais la situation concrète, c'est-à-dire les conditions dans lesquelles se déroule cette activité, déterminera finalement par quelles structures d'opérations sera accomplie cette action.

In fine, l'activité est toujours insérée dans une « *matrice sociale* », une organisation sociale composée d'individus et *d'artefacts*. L'utilisation des artefacts, comme des outils médiés par les relations interindividuelles qui en dessinent les contours sociaux, permettra à l'individu d'élaborer leurs significations culturelles. Cette vision rend nécessaire la participation de la communauté dans l'activité du membre, de ceux qui ont déjà une expérience de l'usage de ces objets comme outils et produits de l'environnement culturel. L'activité, poursuivie en commun autour des artefacts, constitue alors l'univers indispensable dans lequel le membre parviendra à construire sa pensée propre en pensant d'abord avec les autres.

□ *L'activité humaine est socialement médiatisée*

Les capacités cognitives sont d'origine sociale et les fonctions mentales sont des activités humaines directement issues des rapports sociaux. Elles sont formées de l'attention, la mémoire, la volonté, la pensée verbale... liées aux productions humaines et concernent :

- *Les activités extérieures* constituées des rapports de l'homme avec la nature déterminent l'appropriation des instruments (outils techniques et signes), relevant de l'héritage socioculturel qui marque de façon essentielle le passage des activités élémentaires aux activités supérieures.
- *Les activités intérieures* constituées par le processus fondamental d'appropriation des signes et systèmes de signes constitutifs de son appareil mental (intellectuel). Elles sont caractérisées par la transformation d'un processus interpersonnel en processus intrapersonnel. Ce processus socio-génétique d'appropriation individuelle des fonctions mentales supérieures est mis en œuvre grâce aux médiations sémiotiques constitutives aux interactions, par transformation de la fonction sociale et communicative des signes (inter) en fonction individuelle et intellectuelle (intra).

Ces activités humaines sont socialement médiatisées. C'est-à-dire, elles sont instrumentées, structurées et transformées par des « procédures », des « outils », socialement construits tel que le langage ou tout autre système de signes, employé pour représenter des relations entre les objets ou propriétés des objets représentés. Cette médiation par l'outil a pour fonction de transformer l'activité tout en donnant une représentation ou signification à cette activité : « *Les activités ne sont plus seulement présentes dans leur seule exécution. Elles existent en quelque sorte indépendamment d'elle dans les outils qui les représentent et, par là même, signifient* » (Schneuwly, 1986, p. 7). La notion d'outil est ici fondamentale car, comme nous l'avons déjà vu : l'utilisation d'outils autorise la réalisation d'actions difficilement réalisables sans eux tout en réduisant les actions qu'ils médiatisent. L'outil modifie donc l'activité, lui donnant diverses formes suivant les transformations de celui-ci ou la création d'outils nouveaux. Toutefois, il reste à savoir comment ces outils peuvent devenir des éléments de la pensée.

Dans la démarche vygotkienne, le signe est un outil, il a une fonction médiatrice de l'action de l'homme sur le monde : il est utilisé pour agir sur et avec les autres ; il modifie aussi son utilisateur car il sert aussi à agir sur soi-même. Un signe est donc toujours créé et utilisé socialement par et pour les buts et les besoins de l'action collective. Cette nature sociale lui confère une fonction de partage des objectifs ; une fonction de coordination de l'activité des membres d'une communauté ; une fonction de communication qui se construit à travers les interactions sociales : le langage. Un signe est aussi le moyen, donné au membre de la communauté, de se constituer à la

fois comme sujet et objet de sa propre activité régulatrice. Toutefois, il reste ici à savoir, comment ces outils peuvent devenir des instruments de la pensée.

Quoi qu'il en soit, les processus mentaux humains sont toujours médiés par des outils psychologiques ou techniques dont la genèse est sociale.

« Les instruments psychologiques sont des élaborations artificielles ; ils sont sociaux par nature et non pas organiques ou individuels ; ils sont destinés au contrôle des processus du comportement propre ou de celui des autres, tout comme la technique est destinée au contrôle des processus de la nature ».

(Vygotski, 1985, p. 39)

□ *Le langage comme médium des connaissances*

La fonction de communication qui se construit à travers les interactions sociales se trouve également dans l'analyse cognitive des interactions conduite par Cicourel (1972)⁵⁵. Pour cet auteur, les membres d'une communauté ont une capacité à analyser et à comprendre les interactions à partir de nombreux indicateurs qu'ils soient verbaux ou non verbaux. Ils attribuent à ces interactions des significations et présupposent un schéma interprétatif qui autorise la compréhension de ce qui est décrit ou expliqué en comblant les lacunes des récits de l'autre. Chacun suppose que l'autre sait ce qu'il dit et il sait également que l'autre sait qu'il sait, même si quelques détails échappent. Les individus élaborent des procédés interprétatifs qui permettent de faire le lien entre procédés généraux ou situationnels et permettent de compartimenter son environnement. Ces procédés interprétatifs autorisent le découpage en séquences de sens qui s'articulent dans des « *structures sociales* » qui sous-tendent « *les actions appropriées à l'interaction et à ses règles* ».

Le « *langage* » a ici un rôle particulier. Il est vecteur de la communication qui fonde le social. Dès lors, on peut penser que **les connaissances sont construites et énoncées par un langage quotidien indexical**. C'est-à-dire que la signification ne peut être donnée sans recours à des éléments liés au contexte pragmatique (espace, temps, sujets présents, objets présents). En fait, on peut penser qu'il existe autant de langages quotidiens qu'ils existent de champs de connaissances construites ou à construire.

Nous admettons qu'une connaissance spécifique à une discipline ne « *se discute* » pas une fois pour toutes à un âge ou dans un lieu. Au contraire, une même connaissance peut demander des formes diverses de langage suivant le niveau d'utilisation.

⁵⁵ Aaron Cicourel et Harold Garfinkel sont les fondateurs de l'ethnométhodologie née au USA vers 1955.

Par exemple nous exposerons plus loin, la question de ce que les mathématiciens appellent « *le linéaire* ».

Le langage quotidien utilisé pour construire cette connaissance dépendra donc du niveau de scolarisation et du mode le plus simple au plus complexe d'utilisation de cette connaissance en situation. **L'idée essentielle du langage quotidien est qu'il ne peut se limiter à un niveau ou un âge pour une discipline donnée.**

Le langage est directement issu de rapports sociaux par transformation de processus interpersonnels en processus intrapersonnels. Indexicalement, ces activités mentales sont socialement élaborées grâce au langage et aux autres systèmes de signes servant à représenter, de sorte que ce langage quotidien est leur médium. Toutefois, il nous semble intéressant de montrer à nouveau le caractère contextuel de la médiation par l'outil, fut-il langagier.

Envisager l'élaboration de connaissances pendant une activité de co-élaboration d'un discours sur des objets de connaissances nous autorise à penser que ces objets, loin de préexister à la communication, émergent d'elle. Et même s'ils préexistent, par exemple dans les connaissances scientifiques, ils sont reconstruits (notamment par les élèves) en situation d'interlocution. Les connaissances qu'ils construisent alors, dépendent du contexte ou du cadre des échanges qui leur autorise une modification et un ajustement local selon une dynamique « *transmise par mes amis, mes parents, mes maîtres et les maîtres de mes maîtres* ». Il y a donc un caractère contextuel et indexical entre le langage et les connaissances. Si le langage est le médium déposé entre les interlocuteurs grâce auquel, ils s'accordent sur l'objet de connaissance, celui-ci est le médium déposé entre les interlocuteurs grâce auquel, ils s'accordent sur l'objet du discours.

□ *La connaissance de sens commun*

« C'est la connaissance indexicale des contextes organisés socialement par les membres qui constitue la connaissance de sens commun, qui va servir de support de référence au raisonnement de sens commun, et qui de manière réflexive l'entretiendra, la vérifiera, la modifiera. »
(Degremont, 1989)⁵⁶

« Le noyau de la connaissance sociale n'est pas le produit de processus cognitifs de haut niveau, mais repose sur des

⁵⁶ Notons que l'on retrouve ici l'idée que les connaissances construites dépendent du contexte ou cadre des échanges.

savoirs simples où la perception⁵⁷ joue un rôle non négligeable dans la détection de l'information sociale ».

(Conein, nd)

Nous rapprochons cette notion de *connaissances de sens commun* des recherches sur la cognition située et distribuée. En effet, celles-ci proposent une alternative à la vision idéalisée, rationaliste et abstraite de la cognition. Nous reviendrons plus sur cette approche dans la partie consacrée aux outils des NTIC et particulièrement lorsque nous parlerons des artefacts communicationnels.

Une définition de la communication est-elle possible ?

Sans vouloir refaire un historique et l'épistémologie des SIC, il est largement admis par notre communauté que le champ de la Communication trouve ses racines dans différentes disciplines telles que la linguistique, la sémiologie, la psychologie ou la psychologie sociale... Son champ n'est donc pas strictement défini, pas plus que son objet. Si bien que l'on peut trouver des définitions aussi éloignées que celles proposées par Shannon dans le cadre de la théorie mathématique de l'information (Shannon, 1948), ou celle proposée par Bateson (1977) dans laquelle, la communication est tout événement qui déclenche une réaction de la part d'un organisme, ou encore par les tenants d'une conception culturaliste pour lesquels les formes et les modes de communication seraient les fondements de toute culture (Hymes, 1972).

Elle est localisée et nous ne prétendons pas, à partir d'un ou quelques exemples, en donner une définition générale, mais une définition fonctionnelle. Dès lors, l'analyse des échanges communicationnels ne peut se faire qu'en se référant à leur contexte. Cela suppose aussi, qu'il y ait de notre part un refus de réification *stricto sensu* des situations de communication, puisque les NTIC à travers lesquelles, l'individu ou le groupe manipulent des informations, constituent une remise en scène de schémas communicationnels qui évoluent selon le but, les enjeux, les partenaires, les outils, etc.

Toutefois, si nous devons préciser en quelques lignes la relation entre communication et information, il conviendrait de dire :

- L'analyse des phénomènes de communication démarre généralement par une analyse des faits contingents. Par exemple, c'est ce type d'analyse que les experts de la communication d'entreprise conduisent

⁵⁷ Nous précisons que « *la perception* » citée par Conein relève des repères des schèmes sociaux d'interaction.

en permanence pour réajuster les stratégies de communication, leur fonctionnement et leur activité.

- Les arguments proposés dans cette « note de synthèse » demandent que soient analysés les phénomènes de communication à l'intérieur d'une contingence qui diffuse des informations utiles à une communauté⁵⁸. Nous admettrons que les informations sont créées ici ou là et « circulent librement ». Toutefois, la diffusion de celles-ci n'est pas libre, elle est organisée et intentionnelle. La communication devient alors un projet social de transmission et d'acquisition d'une information. Ici, la communication relève d'un processus de construction alors que l'information relève de procédures de production. Un dispositif de communication produit de l'information. Cette approche constitue un champ de recherche où de nombreuses convergences sont observables. Il permet également de penser différemment les rapports entre dire, savoir et faire. Il met particulièrement en avant le caractère fondamental des activités pratiques qui permettent de penser et surtout d'observer l'accomplissement des échanges finalisés, des informations que les membres du groupe utilisent et la façon dont ils les modifient pour élaborer une représentation fonctionnelle du sujet qui les intéresse.

Envisageons maintenant par exemple, les notions importantes (présentées dans ce document) qui structurent les situations de communication des savoirs et les font évoluer dans un contexte où se réalisent simultanément une construction d'objets cognitifs et d'objets sociaux souvent envisagés suivant leur aspect informatique ou pédagogique (cf. Agostinelli 1996). **Dans de telles situations, ces mêmes notions représentent les éléments clés des processus de conception.** Leur observation doit permettre de nous renseigner à la fois sur le niveau d'intégration des savoirs en construction et l'état des rapports sociaux qu'entretiennent les membres du groupe.

□ *La communication pratique de sens commun*

Il s'agira pour nous de décrire les dialogues constitutifs d'un « discours de sens commun » par lesquels les utilisateurs produisent la facticité de l'espace de communication, c'est-à-dire, qu'ils pensent le cyberspace comme consistant, contraignant, indépendant, etc.

Les échanges issus du « discours de sens commun » modifient le prélèvement d'informations, de connaissances dans le stock de connaissances mis à disposition en fonction des nécessités d'une situation donnée.

⁵⁸ La communauté est à considérer dans le sens présenté précédemment : une personne, une institution, une entreprise...

Toutefois, on peut penser que les informations de ce « stock à portée » ne contiennent pas en elles-mêmes leur mode d'emploi, selon les conditions de leur usage circonstancié. En revanche, on peut aussi penser, mais cela reste à analyser, qu'elles ont une « structure ouverte » qui nécessite des prises de décisions construites et non intuitives pendant l'activité quant à leurs usages. Cette vision de la communication est bien dans l'approche anthropologique de la communication telle que la définit Winkin (1981, 1996). Elle cherche à analyser des situations de communication « ordinaires » afin de comprendre comment le « sens » d'une interaction surgit d'un ensemble complexe d'éléments emboîtés : contextes divers, ponctuation des séquences interactionnelles, etc.

« Si la communication est conçue comme une activité verbale et volontaire, la signification est enfermée dans les bulles que les interlocuteurs s'envoient. L'analyste n'a qu'à les ouvrir pour en extraire le sens. Si, au contraire, la communication est conçue comme un processus permanent à plusieurs niveaux, l'analyste doit, pour saisir l'émergence de la signification, décrire le fonctionnement de différents modes de comportement dans un contexte donné. »

(Winkin, 1981, p. 24)

Elle trouve naturellement ses racines dans :

○ *(a) un fondement théorique de la culture*

Le premier fondement se réfère à l'approche systémique associée à l'étude des relations humaines (Bateson, 1971, à partir de ses travaux antérieurs d'ethnologue). La notion de forme et de communication rituelle permet de modéliser les types d'interactions sociales dans des contextes culturels spécifiques. L'introduction de notions issues du champ de la cybernétique, telle que celles de feed-back (principe de rétroaction) ou de système homéostatique, lui permet de poser les bases d'une théorie générale de la communication. Le second fondement se réfère à Hymes (1972) pour qui, les pratiques langagières quotidiennes des hommes témoignent de la façon dont ceux-ci construisent le social. Dès lors, dégager les règles de fonctionnement de ces pratiques permet de décrire la façon dont les individus associent des modes particuliers de dialogue, d'informations et de transmission de messages avec des lieux et des activités spécifiques.

○ *(b) une vision du travail de terrain*

La première vision du travail de terrain met en avant la relation du sujet avec son environnement, ainsi que la dynamique des relations entre

individus (Goffman, 1973). Pour lui, un individu est acteur au sens théâtral du terme et il se trouve toujours sur scène. Cet acteur joue des personnages sur scène ou dans les coulisses car nous sommes tout à la fois acteur et public. Notre personnalité, définie et garantie par la communauté, doit s'adapter continuellement dans un environnement changeant, ce qui fait de nous des personnes aptes à prendre des positions issues de nos actions. En fait, ce modèle est essentiellement « existentialiste ». Les actions, comportements, postures de l'acteur relient étroitement son monde interne au monde externe. La seconde vision du travail de terrain introduit dans l'approche socio-ethnologique la notion d'« *outsider* » qui caractérise un individu considéré comme étranger à un groupe (Becker, 1985). Outsider définit à la fois un membre qui a transgressé une norme en vigueur et qui dès lors est exclu du groupe social auquel il appartient car il est perçu comme non-conforme ; un individu considéré comme étranger car il peut ne pas accepter les normes qui l'ont exclu. Il estime ainsi que ce sont les autres qui sont étrangers à son univers. Becker analyse donc quand et pourquoi la norme est transgressée ou appliquée en utilisant la notion de « *déviante* ». Le caractère déviant ou non d'un acte dépendra de la façon dont la communauté réagit.

Pour conclure, toujours dans une optique de perspectives de recherches futures, **le « discours de sens commun » par lequel les membres du groupe construisent l'espace de communication ne se développe pas de manière autonome. Celui-ci dépend des règles de fonctionnement, de communication que se donnent les individus dans une situation particulière, avec une activité conduite par un but et des conditions.**

Cet espace de communication construit peut alors être conçu comme un affichage informationnel, car les objets quotidiens sont une source continue d'information pour l'action :

- Un objet peut servir d'artefact cognitif de façon ponctuelle ;
- Une table peuplée d'objets peut devenir une aide informationnelle à l'action et être traitée comme un indicateur.
- Ainsi, la prolifération des artefacts cognitifs dans notre monde technologique peut être vue comme une spécialisation de mécanismes simples liés à notre usage des objets quotidiens (Conein & Jacopin, nd). La communication est envisagée ici comme un processus séquentiel coordonné qui met en jeu une inter-compréhension des interprétations, sur le contexte et l'action en cours (Lacoste, 1991). Communiquer dans cette perspective, donne au langage un statut d'action qui vise à modifier, à organiser le réel : **il est intentionnel.**

Nous verrons dans la dernière partie de ce document, comment le discours de l'enseignant organise le quotidien, la réalité de la classe, en tours de parole. Une alternance finement réglée s'installe entre les membres de la classe grâce aux questions, aux réponses et à la manière dont ces énoncés sont corrigés, reformulés par l'enseignant.

Des objets informatiques aux artefacts communicationnels

Dans l'accès multimédia aux informations, les objets médias que l'on utilise (le texte, le son, l'image...) sont généralement envisagés comme des objets informatiques. Ils sont les éléments constitutifs du « *discours d'accompagnement* » déterminé par les techniques. Ce sont les ressources pour l'action ou la communication auxquelles l'utilisateur doit adapter son fonctionnement car ils sont aussi les agents d'une architecture technique globale d'échanges d'informations. Ils sont conçus suivant une logique radicalement programmatique et sont pauvres en possibilités orientées « *utilisation personnalisée* » et quasiment ignorants des phénomènes de communication dans l'interaction à intégrer dans *l'action située*.

Ces attributs informatiques qui amalgament l'« *information numérisable* » et la « *connaissance* », orientent naturellement la conception et l'utilisation des environnements de communication, d'information, de formation ou de gestion multimédia. Du coup, les usages communicationnels ou d'accès à l'information se résument dans le meilleur des cas, à une utilisation des outils qui permettent de manipuler ces objets, ou dans d'autres cas, à la manipulation des structures de fichiers ou de réseaux (les bits, les débits par seconde...).

Ce glissement des outils d'information et de communication vers les techniques est largement soutenu par les discours officiels et éditoriaux : « *la technique va bouleverser nos usages, nos modes de communication, d'information, d'apprentissage...* ». En fait, elle apporte des réponses aux questions que l'on se pose depuis toujours : Comment favoriser le flux d'information, la rechercher, la traiter, la gérer... Le fait que ces objets technologiques soient des « *creusets* » de la connaissance humaine à un moment donné, peut expliquer cet enthousiasme pour les technologies et la technicisation de la communication. Ces « *concentrés de connaissances* », de savoir-faire, peuvent, sans pour autant que les individus n'en aient jamais eu un réel apprentissage, favoriser « des choses » (apprentissage, information, communication, travail...). En effet, les utilisateurs trouvent les informations « *désirées* » au simple contact de ces médias, ils communiquent de façon « *naturelle* » en les manipulant. La communication devient intuitive ! Toutefois, cette « *intuitivité* » qui rejoint l'interactivité dans un glissement notionnel est sans doute à l'origine des prétentions (marchandes ou sociales ?) qui dispensent un discours sur : « *il n'y a rien à savoir et rien à apprendre !* » pour maîtriser l'usage de connaissances

strictement définies et nécessaires pour la production, la diffusion et l'acquisition d'informations.

La construction d'un espace collectif de communication interactive, demande l'intégration des outils communicationnels, cognitifs, pédagogiques... Ceux-ci doivent relever des relations utilisateur-collectif-outils sous-tendues par les situations instrumentées par les NTIC qui conditionnent l'acquisition des connaissances (cf. Agostinelli, 1999).

Il reste donc à savoir⁵⁹ **comment et en quoi la dynamique propre d'un dispositif technique aide ou gêne l'homme à penser et agir.** Sans oublier que ce dispositif, que l'on a souvent isolé à des fins expérimentales et d'analyses (cf. Agostinelli, 1994 ; 1999), fait toujours partie d'un système plus large dans lequel, l'individu, le collectif, la situation et le contexte structurent l'activité.

Les recherches que l'on peut nommer « *sociologie de l'innovation* » s'intéressent à l'étude des processus d'innovation technique. Ces processus débutent à la conception des innovations et impliquent des prises de décision d'ordre technique, social, économique et politique. Ce courant dominant actuellement (Akrich, Callon, & Latour 1988 ; Akrich 1993 a, b) s'inscrit dans « *l'école de la traduction* » qui s'appuie sur des études de cas d'innovations techniques qui ont été rejetées. Les travaux de Flichy (1994, 1995) vont dans le même sens en distinguant les compétences des concepteurs et celles des usagers qui sont inégales selon lui. Il introduit également dans le processus d'élaboration du dispositif technique, les notions d'« *imaginaire technique* » et d'« *imaginaire social* ». De leur côté, Vedel et Vitalis (1994) introduisent dans le processus d'élaboration une approche « *socio-politique des usages* » qui cherche à réintégrer la notion de citoyen dans le modèle de l'utilisateur. Ils tentent ainsi de lier la dimension macrosociale d'analyse de l'offre technique avec la dimension microsociale de l'étude des usages en pratique.

Ces approches sociologiques de l'école de la traduction nous semblent particulièrement intéressantes car elles s'inscrivent dans un paradigme qui consiste bien sûr, à démontrer la dimension sociale de l'innovation

⁵⁹ Il ne s'agit plus ici de s'interroger sur *l'impact* ou sur l'appropriation des nouvelles technologies en tant qu'objets « *socialement neutres* ». Les limites de telles approches ont largement été montrées par les approches sociologiques de l'innovation. Nous pensons particulièrement à B. Latour et M. Callon, (Latour, 1989 ; Callon, 1989 ; Callon, & Latour, 1990) qui posent bien la question des jeux d'interactions des divers acteurs qui participent à la reconnaissance d'un objet technique. Ils incluent également dans leurs analyses, la négociation qui implique une représentation de l'autre et une anticipation de ses comportements en vue « *d'une adaptation mutuelle et réciproque* ».

technique, mais surtout pour nos recherches en communication, à **identifier les jeux d'interactions des divers acteurs qui participent à l'élaboration de l'innovation**. En effet, si comme nous le pensons, la communication est une situation particulière d'interaction, ces approches nous permettent un autre regard que celui de la psychologie cognitive que nous avons largement utilisé jusqu'à présent.

Ce qui nous questionne aujourd'hui, est bien **la place de la communication dans ce que ce paradigme nomme « système socio-technique »** (Akrich, 1993 a, 1993 b) ou « *cadre socio-technique* » (Flichy, 1994, 1995).

Dans le cadre des recherches envisagées dans ce document, et afin de bien positionner celles-ci dans le cadre des SIC, nous proposons de préciser ce paradigme en le nommant :

« Système communico-socio-technique ».

La nouvelle dimension d'un tel système relève de la place accordée au « **processus artefactuel de communication** », dans lequel se constituent les échanges individuels et collectifs dépendants des ressources humaines et des situations de communication liées. **Dans les « situations de communication effective », ce processus dépend de la distribution et du partage des connaissances socialement organisées et du statut donné aux objets médias (texte, image, son) qui affectent la sélection, l'agencement, l'accès, la conservation et la transmission des informations.**

Les artefacts sont le produit d'une activité humaine. Ils favorisent la réflexion, la pensée, en déclenchant une activité intellectuelle. Ils amplifient le geste, les aptitudes humaines mais ils modifient la tâche, l'activité... C'est le cas de l'ordinateur et des objets supportés par les écrans que l'individu visite. Ils peuvent bien sûr modifier les activités cognitives : ce sont les artefacts cognitifs ; ou les activités de communication : ce sont « **les artefacts communicationnels** » qui amplifient la communication, organisent l'interaction humaine, modifient les modes de production de gestion et de traitement de l'information...

Dès lors, on peut se demander **comment penser ces artefacts communicationnels à travers des contenus proposés afin qu'ils favorisent l'appropriation de ces contenus mais aussi des outils ?**

Le multimédia

« Attachez vos ceintures ! La révolution multimédia est en marche. Qu'on le veuille ou non. Il n'est même pas question de vouloir l'ignorer car la déferlante est telle qu'elle va tout emporter sur son passage. »

(Ichbiah, 1994)

« L'importance du développement de l'utilisation de l'outil multimédia dans la société à des fins de travail, d'éducation, d'information, de culture, de jeux, ne peut plus échapper à personne ».

(Pouzard, 1998)

Au début des années quatre-vingt-dix, l'essor des technologies du moment était tel que certains sont allés jusqu'à penser que nous assistions à une seconde révolution de l'information, la première ayant été celle de l'imprimerie (Drucker, 1997⁶⁰). Nous étions dans le rêve du « plus vite, plus haut, plus loin », la suprématie des exploits techniques et du « médium » de Mac Luhan. Cette vision techniciste de l'information sous-tendue par la convergence de plusieurs industries technologiques (Aiglin & Scamps, 1993 ; de Rosnay, 1995) perdure encore aujourd'hui :

« L'hybridation des technologies est un autre facteur d'accélération de la coévolution entre l'homme et les machines à traiter l'information. Plusieurs filières technologiques convergent en un seul appareil »

(de Rosnay, 1995)

⁶⁰ Peter Drucker (1997) *Gutenberg et la révolution informatique*, Londres : Financial Times, <http://ksgwww.harvard.edu/~ksgpress/druckerb.htm>

Pour le gourou du management et futurologue américain Peter Drucker, l'analogie entre la révolution de l'information et la révolution industrielle est infondée. Celle du micro-ordinateur est bien plus profonde. Dans l'entretien accordé au *Financial Times*, P. Drucker affirme que rien ne justifie la comparaison avec la révolution industrielle car le phénomène auquel nous assistons aujourd'hui est beaucoup plus profond. A ses yeux, c'est avec ce qu'il appelle « la première révolution de l'information », l'invention par Gutenberg de l'imprimerie à caractères mobiles et l'avènement du livre imprimé, que l'analogie s'impose.

<http://www.expansion.tm.fr/courrier/html/eco1.htm>

<http://www.forbes.com/forbes/97/0310/5905122a.htm>

« Les sources d'information se multiplient et surtout leur capacité de diffusion s'intensifie. On a beaucoup dit qu'Internet ou, pour prendre un terme plus générique, l'autoroute de l'information représentait une révolution du même ordre et de la même ampleur que l'invention de l'imprimerie. Avant l'imprimerie, la distribution de l'information se faisait d'une personne à une autre ; avec l'imprimerie, c'est d'une à plusieurs ; et avec l'infouroute, c'est désormais de plusieurs à plusieurs ».

(Pelletier, 1997)

Comme souvent, les techniques du moment, aujourd'hui « les autoroutes de l'information », induisent nos modes de pensée, nos comportements, nos activités sociales et professionnelles⁶¹.

Les NTIC autorisent l'abolition des distances, elles amplifient la capacité :

- D'observer, d'intervenir au-delà des facultés humaines ;
- D'atteindre, de traiter et de diffuser les informations plus rapidement ;
- D'accéder à plus de sources d'informations et diffuser vers un plus grand nombre de destinataires.

Comme nous l'avons déjà annoncé, ces fonctionnalités techniques inhérentes aux dispositifs matériels constituent pour beaucoup l'origine essentielle du changement social (Breton & Proulx, 1996) qui prophétise l'abandon des modèles anciens de communication, l'absorption par une vaste architecture technique d'échanges d'informations, un lien social renouvelé, une société assistée par ordinateur et la mise en place d'une communication universelle et permanente. On retrouve à nouveau, cette vertu médiatrice, intrinsèque à l'ordinateur interactif, et suffisante pour que tout utilisateur puisse construire du sens au terme des échanges. Les vertus sont dans le médium ! Toutefois, l'existence d'un procédé technique n'est en rien une condition suffisante à son développement social. Il nécessite des

⁶¹ Arguments toujours avancés mais rarement démontrés or avec le concept d'artefact intégré au champ de la communication on peut expliciter cette induction.

Par exemple, l'intégration de l'artefact dans le champ de la communication peut probablement être daté à l'introduction de l'objet matériel qu'est le livre moderne (multipliable et diffusable avec facilité avec la naissance de l'imprimerie). Le livre devient alors, à la fois un objet matériel et en même temps, un contenu textuel, une pensée qui prend une forme à l'intérieur d'un objet multiplié et semblable. Ce n'était pas du tout le cas pour le livre à l'époque médiévale dans laquelle, un livre était le reflet d'une pensée, d'un auteur. D'ailleurs, le discours de Drucker (cf. note précédente) ne fait que reprendre des arguments communément admis, et nous pourrions lui avancer que son discours est somme toute assez banal si on ne le lit pas à travers le filtre des artefacts. C'est également cette notion d'artefact qui semble manquer à Watzlawick lorsqu'il annonce que les NTIC n'ont pas d'intérêt pour la communication (cf. *Watzlawick face à la réalité des nouvelles technologies de communication* ; www.cric-france.com). C'est d'ailleurs dans ce sens que nous lui avons répondu ! (Agostinelli, 1999 a).

conditions sociales, culturelles et économiques particulières (Breton & Proulx, 1996).

Aujourd'hui le terme de « médium » doit pouvoir renvoyer à trois observations distinctes non réductibles l'une à l'autre. En effet, il est à la fois une technique de communication (on communique par le texte, l'image, le son) ; un support matériel (l'écran) ; un message transmis dans le processus de la communication donc intentionnel. Dès lors, deux types d'analyses peuvent être envisagés :

- Suivant l'approche Mac Luhanienne, les trois observables forment une réalité homogène dans laquelle le canal et l'information sont consubstantiels ;
- Suivant une approche plus hétérogène qui révèle la différence entre les codes médiatiques : une image ne produit pas le même type de message qu'un texte (Eco, 1988). Une telle approche accorde un rôle capital aux techniques employées : le matériau conditionne l'outil d'inscription qui, à son tour, détermine le type d'écriture (Debray, 1991⁶²) ; elle souligne l'influence du contexte et de l'indexicalité comme nous l'avons présenté plus haut...

A ces deux approches, nous ajouterons que le médium est toujours un dispositif techno-sémiotique qui n'est pas naturellement signifiant. Il nécessite généralement un apprentissage et un travail de construction de sens de la part de celui qui l'utilise, dans un contexte et un but déterminés. Le médium est donc toujours situé et il convient de ne pas l'écarter des situations dans lesquelles il est utilisé, sans oublier les interlocuteurs.

Au regard de ces possibilités, force est de constater la nature plurielle, contradictoire, ambiguë, hétérogène du médium⁶³ et le terme de *multimédia* qui devrait étymologiquement être révélateur de ces différences se retrouve généralement utilisé pour définir un amalgame de médias - textes, images, sons, etc.- numérisés, concentrés par un micro-ordinateur, de préférence communiquant sur un réseau, et reliés par les liens de type hypertexte quel que soit le support, cédérom, réseaux locaux ou distants (Pouzard, 1998).

□ *Les définitions technocentristes*

Les définitions du multimédia sont nombreuses car l'usage de cette notion peut être différent suivant la logique localement négociée dans le groupe qui l'utilise et, elles sont toujours liées à un contexte professionnel particulier : la communication multimédia, l'enseignement multimédia, le marketing multimédia... Le multimédia est donc une notion indexée, inscrite dans un

⁶² <http://www.info.unicaen.fr/bnum/jelec/Solaris/d01/1debray.html>

⁶³ A ce propos, un exemple d'hétérogénéité nous est proposé par Le Bœuf (1997). Dans son approche sémiotique de la gestion des produits, il argumente la valeur d'échange du *produit-médium* qui s'accomplit dans sa valeur d'usage en tant que signe. La participation du *produit-médium* au *produit-signe* invite l'entreprise à passer de la « gestion des produits » au « management de la demande » (Le Bœuf, 1977).

contexte d'activités organisées socialement par les membres, qui va servir de support de référence au raisonnement de sens commun et aux usages liés. Raisonnement de sens commun et usages qui de manière réflexive, vont *entretenir, vérifier ou modifier* la définition commune. C'est pourquoi, les définitions du multimédia sont résolument pratiques : « *le multimédia, mais c'est très simple... faites-le vous-même... vous y êtes déjà...* » (Aiglin & Scamps, 1993 ; Semeteys, 1994 ; Ichbiah, & al., 1994).

Généralement, on le définit par l'intégration sur un même support de diverses informations de natures différentes : du texte, des images fixes ou animées, du son, de la vidéo et de l'interactivité⁶⁴. En fait, le plus souvent, le multimédia relève exclusivement d'une question de technologie, de stockage d'informations. Concrètement, il est réduit à une question de bits sur un support éditorial : un caractère égale un octet et le texte « pèse » moins lourd qu'une image... Les modems actuels chargent au mieux, cinq kilos octets par seconde ! Avec cette approche, le multimédia est un système technologique permettant la diffusion de messages. Il est composé du matériel (équipement) et des supports (film, enregistrement, disquette, papier, etc.), et constitue une interface entre émetteurs(s) et récepteurs(s) qui efface les contraintes spatiales et temporelles. Il intègre les moyens de capter le message, de l'enregistrer, de le transmettre et de le proposer (généralement) au traitement sensoriel du récepteur.

Cette approche a largement négligé les contenus de savoirs, la nature des informations mises en jeu dans l'activité collective observée, les modes de communication utilisés. Du coup, les attributs informatiques orientent le choix du média réduit à sa dimension informatique et le plus souvent, orientent les connaissances et la communication pratique de sens commun qui déterminent l'accès aux informations via les environnements multimédias distants ou locaux.

⁶⁴ Si dans les années 90, on a cherché, à juste titre, à différencier les termes de « multimédia » et de d'hypermédia », actuellement il semble que ce soit le multimédia qui englobe toutes ces activités.

On pourrait penser que le terme mulimédia est réservé à des informations sur supports physiques différents (papier, écrans), pourtant il est fréquent que l'on entende parler de produit multimédia lorsque, sur un même support, on trouvera la présence de textes et d'images et cela dans des applications de type bases de données permettant des lectures à parcours multiples. Un hypermédia est un ensemble d'informations appartenant à plusieurs types de médias (texte, son, image, logiciels) pouvant être lu (écouté, vu) suivant de multiples parcours de lectures, en utilisant également la possibilité de multi-fenêtrage. Ce qui différencie essentiellement l'hypermédia de l'hypertexte, n'est ainsi que la nature symbolique des codages d'informations utilisés. Un hypermédia n'est rien d'autre qu'un hypertexte gérant des « textes » supportés par des médias divers (Balpe, 1990).

D'ailleurs :

- Les usages se résument soit à une utilisation des outils qui permettent de manipuler les objets informatiques qui supportent les informations : le traitement de texte, le navigateur... ; soit à manipuler les structures, les fichiers ou les réseaux (les bits, les débits par seconde...)
- Les relations qu'entretiennent le fond et la forme ne sont pas envisagées et se retrouvent absorbées par la vision que l'on a du monde : déterministe et technocentrée ou systémique et anthropocentrée.

Toutefois, lorsque l'on cherche à comprendre comment s'organise la communication des savoirs via les NTIC, il convient de préciser :

- Le rôle et les fonctionnements des individus, des objets, suivant les approches de *l'action située* et de la *cognition distribuée* ;
- Sur quoi porte l'activité et comment s'organisent les rapports sociaux dans un contexte et une situation particulière de communication.

En d'autres termes :

- Mais que sait-on sur le rôle du multimédia dans le processus d'accomplissement, dans la communication en train de se construire ?
- Comment utiliser ses effets pour penser la communication des connaissances ?
- Comment dépasser les approches instrumentales ?

Ces questions sont pour nous essentielles d'autant qu'elles permettent d'envisager à nouveau la question des interactions et de la médiation par l'outil. Alors qu'elle renvoyait hier à l'analyse des situations de dialogue homme-machine, elle évolue aujourd'hui vers l'analyse de contextes socialement organisés dans lesquels, une communication pratique est mise en œuvre pour utiliser une connaissance indexicale au sein d'échanges collectifs.

□ *Une définition anthropo-socio-technique*

L'approche anthropo-socio-technique, s'intéresse aux ressources humaines, à l'homme, aux utilisations et aux communications liées. Cette approche également dite des « *facteurs humains* » (Rabardel, 1995) s'intéresse aux processus de mise en œuvre de la communication : **la communication en train de se faire dans un contexte caractérisé par les interactions entre les outils, les tâches, les usages collectifs au sein d'une organisation sociale** qui n'est pas simplement, un lieu physique mettant en présence des individus, mais un « *système noétique* » (Amigues, 1994). C'est dans un tel système, où la pensée porte sur les objets que l'approche anthropo-socio-technique et notamment sur les questions d'apprentissage (cf. Amigues, 1999), est susceptible de fournir :

« des définitions de travail à propos d'objets particuliers et de leurs relations, à un moment donné ; de proposer des hypothèses de travail quant à ces relations et leur pertinence

« dans la situation institutionnelle afin d'observer, de décrire et de rendre compte de la formation de connaissances scolaires précises. »

(Amigues, 1994, p. 109)

Cette perspective, qu'il convient d'exploiter en SIC, nous permet de penser qu'il n'y a pas d'un côté la technique et de l'autre les interactions sociales. Bien au contraire, leur rapport est dynamique et interdépendant des analyses que l'on peut faire de l'un et de l'autre⁶⁵. **La médiation et les interactions sont alors liées à l'évolution de l'activité des individus. Cela signifie que l'observation des situations de communication via les NTIC afin, de comprendre comment le « sens » d'une interaction surgit d'un ensemble complexe d'éléments, dépend du niveau d'analyse des fonctionnements des acteurs humains dans une activité instrumentée : en fait, des usages.**

La question à laquelle nous devons donc répondre est :

- En quoi les utilisateurs sont-ils changés par la machine et réciproquement parce que l'on peut appeler la « *réalité amplifiée* » (Mackay, 1996) si l'on suppose qu'il y a une co-adaptation de l'utilisateur et de son instrument ?
- On peut aller encore plus en avant que cette relation homme-machine, et se demander quels sont les changements des interrelations entre les acteurs de la situation qu'ils soient présents ou absents ?

Le multimédia est ici envisagé comme un « *système structurant de communication des connaissances* » constitué d'informations présentées par plusieurs types de médias : le texte, les images fixes ou animées, le son, la vidéo, l'interactivité. Ce système est caractérisé par sa grande variété de composants hiérarchisés possédant des fonctions spécialisées et par les connexions non linéaires qui mettent en interaction ses différentes informations. Toutes les informations et les objets qui les supportent sont en interaction dynamique et organisés en fonction d'un but, d'une stratégie, d'une didactique. C'est donc un système de communication qui autorise la mise en place de stratégies complexes qui permettent de lire, écouter, voir, suivant de multiples parcours d'exploration. Cette navigation exploratoire

⁶⁵ Notons que ce rapport doit relever d'une analyse complexe et non comme le souligne Y. Jeanneret, d'une « *sorte particulière d'eau tiède* » entre le pôle du « déterminisme technique » (la nouveauté technique détermine les conduites sociales) et celui du « déterminisme social » (les logiques sociales expliquent l'usage des dispositifs) (Jeanneret, 2000, p. 66-67). Ce rapport doit être le lien entre l'intérêt porté aux processus humains et l'intérêt porté aux procédures techniques qui autorisent une régulation mutuelle fondée sur régulation de nature dynamique qui résulte des forces et interactions du changement tendant vers un équilibre.

permet à chaque utilisateur de se construire une représentation fonctionnelle du « site » et de « l'environnement » qu'il visite.

Dès lors, **les informations, ne sont plus des objets informatiques communicationnellement neutres relevant d'une logique informatico-spatio-temporelle, mais deviennent les éléments d'un système complexe dans lequel le contexte d'utilisation devient lui-même un processus de construction dynamique d'une situation de communication qui intègre l'intentionnalité didactique. La communication est envisagée ici comme un processus interactionniste et praxéologique, constitutivement liée aux situations qui ordonnent la production, la diffusion et l'appropriation des informations, des connaissances au sein d'un espace collectif. Parallèlement, nous considérons l'information comme une unité pertinente qu'un individu déduit d'un message. Cet apport d'informations se traduit par une modification de la stratégie d'exploration de la situation. Quand cela se produit, nous parlons alors d'« interaction » qui se traduit par la construction d'un contexte simultanément à l'avancement du dialogue qui permet la création ou l'amélioration d'un processus volontaire et réflexif autorisant chez l'individu, une gestion de son action pour l'atteinte du but grâce à une plus grande structuration de ce contexte et une meilleure gestion de son activité. La communication est alors cette situation particulière d'interaction. Elle est définie par l'usage de cet espace et permet de désigner ici un processus d'interactions sociales ou de dialogue entre plusieurs individus qui tentent de mettre en commun, de partager des informations et de s'assurer d'une compréhension mutuelle. Elle est considérée comme une forme d'action qui pour nous, diffuse et partage des connaissances.**

Avec cette approche, le multimédia est une forme générique de communication associée à des modes particuliers de représentation des connaissances. Chaque constituant n'a pas seulement sa manière unique de représenter les connaissances, mais aussi son mode d'organisation.

Des objets de la communication aux artefacts

« Contrairement à l'analyse de la fonction technique de l'appareil, qui ne recourt pour l'essentiel qu'à des éléments techniques eux-mêmes, celle des usages englobe également d'autres facteurs, qui n'ont rien à voir avec la technologie de la communication. Ils renvoient aussi bien à l'individu qu'à la société et à ses mythes »

(Perriault, 1989, p. 201)

Nous avons vu plus haut comment les activités humaines sont socialement médiatisées, instrumentées, structurées et transformées par des systèmes de signes. Comme tout objet communicationnel, les objets du multimédia sont aussi des médiateurs de la cognition.

- Mais alors, quelles sont les compétences mises en jeu par les utilisateurs pour les manipuler comme tels ?

Les objets multimédias comme médiateur relèvent de recherches qui ne s'inscrivent pas dans des paradigmes bien repérés (Sc. de l'Éducation, Ergonomie, Psychologie, Informatique...⁶⁶) et en conséquence elles donnent des rapports variés à la communication :

- Soit, on s'intéresse aux relations entre médias et utilisateurs, et les informations sont alors négligées ;
- Soit, le plus souvent, on s'intéresse aux canaux de communication (duplex ou multiplex) variés et adaptés, structurés en modules courts combinables, appliqués en séquences individuelles et/ou de groupe, etc. (Leboulleux, 1997).

⁶⁶ Le CNRS mène actuellement des recherches dont le but vise la compréhension de la « collaboration médiée » pour améliorer un projet informatique de plate-forme multimodale pour la communication homme-machine dans le domaine de la diffusion de la recherche. D'Iorio, P., & Turner, W.A., *Nietzsche sur Internet. L'observation des collaborations médiatisées par ordinateurs dans les sciences de l'érudition.*

www.info.unicaen.fr/bnum/jelec/Solaris/d05/5turner.html#RTFToC3

Cette fonction médiatrice et communicative place les informaticiens devant une contradiction fondamentale : s'ils pensent en « terme d'ergonomie », il leur faut alors donner à la compétence linguistique des systèmes une place extrêmement réduite au sein d'un complexe d'aptitudes à la communication multimodale, ce qui réduit d'autant la problématique de « l'usage des langues par l'ordinateur » ; mais en revanche, s'ils pensent en « terme de réalisme linguistique », rien ne garantit que l'utilisateur montrera envers un tel système la patience et l'indulgence dont un interlocuteur humain peut bénéficier (Rastier, 1991).

De plus, on peut avoir les plus grands doutes quant à l'utilisation d'un dialogue artificiel car si le dialogue est bien un élément organisateur de la pensée, la médiation technique est limitée par le fait que le langage machine est plus pauvre que le langage naturel (Agostinelli, S., 1996).

Pourtant, conduire des recherches sur l'intérêt de tel ou tel média pour tel ou tel type d'information, de l'interaction entre l'image et le son, de l'interactivité dans la recherche d'informations et l'acquisition de connaissance, nous semble incontournable.

L'*a priori* qui détermine la conception des environnements multimédias à visée informationnelle ou éducative relève d'une analyse insuffisante des situations de communication. « *Il suffirait de montrer une information ou une connaissance pour qu'on la reconnaisse et qu'on la comprenne* ». Certains diront que tout le monde comprend le message de l'affiche publicitaire, que la communication : c'est naturel et qu'un plan vaut mieux qu'un long discours... Oui, pour celui qui a appris à lire le plan ; pour les autres, le plan de montage d'un dispositif électronique pourra paraître quelque peu obscur. Comme la mauvaise compréhension du plan peut conduire à un montage aléatoire, la mauvaise compréhension de l'information à l'écran peut conduire à des apprentissages non souhaités. Dans le domaine de la résolution de problème sur un écran d'ordinateur, nous avons déjà montré l'importance du mode de présentation des informations sur le choix stratégique d'investigation et sur la nature de l'interactivité avec la machine (cf. Agostinelli, 1994).

Les supports de la communication jouent donc un rôle dans la façon de présenter des informations et bien qu'ils soient de nature différente, le texte, le son et l'image « *peuvent* » être des médias complémentaires (Borde & Hudrisier, 2000⁶⁷). Il nous reste à savoir comment cette complémentarité autorise une interaction multimodale qui donnerait au multimédia toute sa dimension. Mais **que sait-on de l'intérêt d'une interaction multimodale sur un plan informationnel ?**

⁶⁷ Borde & Hudrisier (2000) proposent une réflexion sur le mode de fonctionnement lié à l'articulation des médias entre eux, dans les dits multimédias en cours de généralisation et banalisation pour la communication interpersonnelle. Pour cela, ils explorent les mécanismes linguistiques pour évaluer si leurs principes sont transposables au multimédia et si celui-ci peuvent être compris comme un outil d'expression universel multimodal.

« Etre compétent dans l'usage de l'information signifie que l'on sait reconnaître quand émerge un besoin d'information et que l'on est capable de trouver l'information adéquate, ainsi que de l'évaluer et de l'exploiter. »

(American Library Association, 1989)

Si cette affirmation semble naturelle, elle révèle toutefois plusieurs pistes qu'il conviendrait d'étudier dans le cadre des SIC : Qu'est ce qu'une compétence, un besoin, une évaluation, être capable de... dans le cadre de situations de communication ?

Issues de l'influence du structuralisme et de la théorie piagétienne en particulier, ces affirmations laissent penser qu'ils existent des « structures mentales » ou des processus généraux de la pensée, applicables tels quels à toutes les situations, quelles que soient les informations, les activités ou le domaine de connaissance considéré. Nous avons déjà remis en cause cette conception en Sciences de l'Education (Agostinelli, 1994) grâce aux approches psychologiques et didactiques, mais quelles sont les implications pour les SIC ?

Laisser entendre que ces processus généraux autoriseraient un découpage séquentiel (trouver, reconnaître, évaluer, exploiter) quelles que soient les informations, semble plus relever d'un point de vue aléatoire que fonctionnel. Actuellement, si la psychologie étudie les processus de pensée dont l'organisation est dépendante de contenus spécifiques, les SIC devraient rendre compte de la façon dont ces contenus influencent les stratégies individuelles ou collectives dans la communication de savoirs. Ce qui pose autrement la question de la décontextualisation que nous avons déjà abordée. En effet, l'introduction des NTIC dans un système de communication est bien plus qu'un simple ajout technique, une amélioration ou une dégradation des conditions matérielles de communication. Envisager, dans le champ des SIC, un dispositif artefactuel (Internet) doit déboucher sur une analyse de la recontextualisation d'un système en général qui n'a rien de définitif : l'espace commun de communication. Celui-ci est toujours en auto-organisation et chaque action du dispositif, des acteurs, est aussi un acte d'auto-organisation du système dans lequel les connaissances situées et distribuées, ne sont pas envisagées comme des capacités cognitives situées « dans la tête » des individus car, elles préexistent aux individus sous la forme d'outils ou de techniques : les « artefacts cognito-communicationnels » ou les « objets culturels » produits par l'activité humaine. L'ordinateur et les situations de communications proposées constituent des sédiments de connaissances qui dépassent les ressources individuelles pour produire une information. Les artefacts

communicationnels ou situationnels mobilisent des capacités (différentes de trouver, reconnaître, évaluer, exploiter) et des connaissances qui n'existent pas dans la « tête » des individus mais qui sont situées au niveau des interactions entre les membres d'une communauté d'agents qui doivent effectuer une tâche ou interagir dans un environnement donné. C'est dans cette perspective que Hutchins (1995 a) fait de l'homme : le site de l'information et propose le concept de « *cognition distribuée* » dans le cadre de l'étude de tâches réelles complexes.

« L'usage n'est pas neutre pour celui qui le pratique. A l'instar de l'outil qui rend les mains calleuses, il influe sur celui qui s'en sert et crée une empreinte qui modifie progressivement le milieu... »

(Perriault, 1989, p. 201)

○ *L'hypertexte*

*« La dynamique du texte...
ou l'impossible référence à l'écrit »*

Nous ne nous étendrons pas sur une présentation de l'hypertexte. Depuis les années quatre-vingt-dix, toute une littérature a étudié et décrit cet outil⁶⁸ (Nielsen, 1990 ; Balpe, 1990 ; Beaufils, 1991), ce réseau qui devait contenir toute la littérature mondiale (Nelson, 1981). Toutefois, l'hypertexte est à la fois un support, un média, un moyen d'élaborer et d'exprimer des idées mais surtout, un document informatisé qui dissocie le support, la trace et le contenu.

Le texte en tant que média de diffusion est structuré pour favoriser la reconnaissance par le lecteur d'une organisation « objective » des informations, de la sélection et de la hiérarchisation des faits. C'est la marque d'un regard du monde qu'attend un lecteur et qu'il reconnaît à l'auteur (connu ou inconnu) comme le processus fondamental de l'élaboration du texte. « *Un livre est à la fois un objet matériel, un contenu textuel, une pensée qui prend une forme à l'intérieur d'un objet multiplié et semblable* » (Debray, 1994). L'organisation « objective » des informations est également favorisée par un dispositif d'ancrage visuel (haut, bas, paragraphe...) et tactile (couverture, feuille...). C'est cet ancrage qui semble permettre les modifications du sens ou l'importance de ces dimensions

⁶⁸ Pour sa compréhension, un texte écrit sur papier est rédigé d'un façon séquentielle. Cette linéarité est définie par l'ordre dans lequel le texte doit être lu, on lit d'abord la première page, puis la seconde... la compréhension de la troisième est déterminée par la "bonne" lecture des pages précédentes, une non compréhension d'un passage nous oblige à remonter dans le texte pour chercher des informations qui nous ont échappées ou supposées telles. L'Hypertexte n'est pas séquentiel et rien ne détermine dans sa structure l'ordre de lecture des informations (Nielsen, 1990).

structurantes qui articulent les relations entre informations, mise en relation qui peut poser des difficultés à un moment donné. Après l'apprentissage, il permet au lecteur de saisir l'organisation interne du texte et les articulations sur l'intertexte (note, table des matières, légende...). Le lecteur construit alors un système de coordonnées logico-spatio-temporelles qui pose directement la question de la gestion de la construction d'un espace individuel constitué de stratégies de prise d'informations dont le but est de structurer cet espace de lecture.

D'un point de vue théorique, ce dispositif d'ancrage visuel relèverait plutôt du courant structuraliste ; alors que paradoxalement, la construction du système reposerait davantage sur l'idée qu'il existe des éléments communs, mais que ceux-ci gardent leur identité propre ou encore que ceux-ci ne s'affectent mutuellement que de manière occasionnelle, non immédiate ou incertaine. Cette vision pourrait sembler convenir à l'hypertexte car il est constitué d'informations présentées par plusieurs types de médias. En effet, celui-ci est composé d'un texte (présenté sur un écran) balisé par des liens informatiques qui structurent l'unité textuelle et le contenu. Toutefois, la lecture dans un hypertexte n'est pas déterminée par le support (un début, une fin, un haut et un bas de page) ni le contenu par l'auteur, mais par les liens proposés à l'intérêt et l'usage du lecteur. Les informations proposées dans un hypertexte sont dispersées suivant la structure textuelle éclatée et une information peut autoriser des liens multiples vers d'autres informations. Dans un hypertexte, la lecture est peut-être atemporelle, non linéaire, et ne relève pas d'une organisation séquentielle. Le lecteur ne dispose pas d'un système de coordonnées logico-spatio-temporel pour structurer l'information.

Ces possibilités de non-altération et de non-immédiateté causale semblent découler d'un principe de « causalité aléatoire » en raison de la rationalité limitée et de la faculté sélective de perceptions que l'on peut accorder aux utilisateurs. Ici, la navigation est perçue comme étroitement liée au contexte d'action, ce qui peut expliquer cette indétermination du lien de cause à effet.

- Si la compréhension d'un tel système relève de l'apprentissage de la lecture et de l'écriture alors, **quels apprentissages spécifiques sont nécessaires pour utiliser un système de communication multimédia des connaissances ?**
- La gestion d'un tel système et la construction qu'il demande, pose également la question de savoir **comment, dans ce contexte de contraintes aléatoires, les stratégies du lecteur peuvent finalement permettre de modifier de manière durable, sa base de connaissances ?**

En l'absence de « repères », on peut penser que le lecteur doit procéder à une « virtualisation », à une « conceptualisation » de l'information, avant de

pouvoir se l'approprier. En prenant le statut d'objet virtuel, le texte retrouve ainsi son actualisation à travers sa mise en forme et sa lecture (Lévy, 1995). Il permet à nouveau une construction cognitive d'un système personnel de coordonnées en fonction du but poursuivi.

N'est-ce pas cela l'individualisation ou/et l'autonomie que l'usage des NTIC doit favoriser ?

Les difficultés pour l'utilisateur semblent résider :

- Dans la multitude des liens possibles qu'il peut manipuler.
- Dans la construction de sa problématique, qui virtualise (conceptualise) les informations présentées.
- Dans l'actualisation des informations pour leur donner une interprétation spécifique.

L'absence de formation à la gestion de ces difficultés explique peut-être que les personnes qui ne savent pas ce qu'elles cherchent ne trouvent jamais rien. Mais surtout, que **le surfing est caractéristique d'une errance informationnelle qui ne peut pas se traduire par une acquisition de connaissances.**

En conclusion sur ce point, nous pensons (cf. Agostinelli, 2000 d) que parmi tous les systèmes interprétatifs possibles du champ hypertextuel, la connaissance à acquérir doit être construite⁶⁹ comme une question ou comme une réponse à cette question afin de produire une déstabilisation⁷⁰ du sens et produire à son tour la signification souhaitée en fonction de l'intentionnalité.

⁶⁹ Les conceptions actuelles sur la nature des apprentissages et du raisonnement sont interactionnistes. On suppose que l'apprentissage résulte de constructions mentales de l'élève. L'apprentissage ne doit pas être conçu pour mettre des connaissances toutes faites dans la tête des élèves mais pour mettre les élèves dans des situations qui leur permettent de construire des connaissances structurées.

⁷⁰ L'idée, c'est que lorsqu'on est en relation avec l'extérieur, avec une expérience extérieure, on ne traite jamais cette expérience directement, on la traite à travers une grille de lecture, un système de signes qui est notre base de connaissances préalable. L'organisation de cette base de connaissances qui va permettre de traiter d'une certaine façon l'expérience, est très largement dépendante des contenus d'un domaine spécifique. Si on ne peut "mettre des idées toutes faites dans la tête des élèves", en revanche on peut déstabiliser la procédure de traitement ; ce mécanisme de déstabilisation devant permettre une réorganisation des significations des élèves et de la base des connaissances. La phase de déstabilisation correspond à une étape du processus de compréhension, à une période de transition pendant laquelle la procédure de traitement s'avère inefficace alors que la situation se clarifie pour l'élève. Il prend en compte de nouvelles conditions et caractéristiques de la situation alors même qu'elles ne sont pas encore connectées au système représentatif. Cette phase correspondrait à une réorganisation cognitive préalable au changement de conception.

○ *L'image et le son*

« *Histoire d'une interaction impossible* »

Le son ne tient pas la place qui peut être la sienne. D'ailleurs, il n'est pas utilisé pour ses capacités à produire du sens ou faciliter la compréhension des contenus (Adjiman, 1997⁷¹). Son exploitation relève principalement de l'illustration, de bruitages associés ou déplacement du pointeur sur les boutons de navigation, les menus... Pourtant, le son joue un rôle essentiel dans la compréhension.

Par exemple, lorsqu'à l'écran, on peut visualiser une œuvre d'art, le son est généralement un son d'accompagnement, d'explication. L'image seule et le son seul ne suffisent donc pas pour informer lorsqu'on utilise les technologies multimédias. Bien sûr, c'est l'*a priori* qui dirige la mise en œuvre de cette interaction. Toutefois, cette interaction supposée n'est jamais réellement étudiée.

○ *La vidéo*

« *Les voyages sans déplacement...*

Ou comment replier le temps et l'espace »

La vidéo peut être utilisée pour la diffusion d'un grand nombre d'informations. Du clip musical à l'interview d'une personnalité, tout est possible. Dans le domaine de la communication (vulgarisation) des savoirs, elle est généralement associée à la découverte d'espaces culturels tels que la visite de musées, de lieux historiques... Paradoxalement, elle est peu utilisée dans les environnements de formation à distance car le débit des réseaux actuellement à la disposition du grand public est trop faible (Téléform, 2000⁷²).

On peut remarquer encore une fois, que l'état de la technique du moment contraint la réflexion qui du coup, laisse la place aux *a priori*. L'*a priori* majeur réside dans l'isomorphie supposée entre la prise d'informations instrumentée par la séquence vidéo projetée par l'ordinateur et la prise d'informations en contexte. Bien sûr, la machine autorise des actions que la réalité ne permet pas : le zoom sur une partie de l'écran, le déplacement d'un lieu à un autre sans se déplacer... Toutefois, loin d'autoriser, comme

⁷¹ R. Adjiman, (1997). Communication orale au CRIC, avancement des travaux de thèse. *Les modes de suggestion de l'objet cinématographique et la place de l'interaction image-son.*

⁷² Ensemble des communications des professionnels présents au salon Téléform (Marseille, 26,27,28 Avril, Parc Chanot) lors de la conférence débat animée par le P. Robert Marty. Cette position évolue peu car elle était déjà soulignée par le Groupe Inter-Industries sur les Autoroutes de l'Information et particulièrement dans le communiqué de Presse du 11 juin 1996 www.axime.com

dans la réalité, toutes les combinaisons possibles de déplacements entre les différents lieux et un champ de vision, la visite virtuelle impose un lien rigide entre regard et déplacements. Dans une visite de ville ou dans une visite d'un musée, on ne se déplace pas en avançant avec un champ de vision qui évolue comme dans la réalité, mais on avance par bond d'une position à une autre ou en s'enfonçant dans l'image à la manière d'un zoom ou d'une manière stéréoscopique.

- **Quelles opérations cognitives sont demandées au visiteur afin de réaliser son voyage sans déplacement ?**
- **Comment le visiteur comble-t-il les vides entre chaque saut virtuel et reconstruit-il une représentation de l'espace virtuel ?**

Nous avons vu plus haut et dans nos travaux (Agostinelli, 1994) que la structuration de l'information conditionne la lecture d'un plan mais **la structuration de l'espace virtuel conditionnerait-elle l'accès aux informations ?**

Ces questions sont renforcées par le fait que tous ces environnements proposent des « *béquilles* » mises à la disposition du voyageur pour l'aider dans sa navigation : des cartes, des plans, des schémas...

Dans un contexte de communication des connaissances, un des rôles de l'enseignant est de concevoir et d'animer des dispositifs particuliers d'organisation du matériel, des connaissances et des élèves. Il construit des situations de communication dans un espace aménagé. Généralement, il justifie cette structuration de l'espace comme un dispositif facilitant la mise en relation des élèves et de la connaissance. Nous pensons que la structuration de l'espace, en imposant une organisation spatiale et temporelle des déplacements (réels ou mentaux) des élèves, offre un espace ordonné susceptible de servir de médiation au contrôle spatial et temporel de l'action. Elle devient un artefact situationnel.

En effet, le contexte de visite virtuelle qui impose un lien rigide entre regards et déplacements, délimite aussi un espace clos : les bonds d'une position à une autre ou les zooms dans l'image délimitent un espace d'action qui pourrait être repérable par l'enseignant.

- **Comment concevoir ces aides qui ne peuvent être que contextuelles et indexicales ?**
- **Celles-ci se révèlent pourtant indispensables si l'on ne veut pas que la navigation se transforme en une errance informationnelle et cognitive ?**

□ *La communication multimédia*

« *La médiatisation technique
n'est pas la médiation humaine* »

(Linard, 1995)

Comme nous l'avons déjà montré, « *la communication est multimédia* » (Agostinelli, 1999, a). Toutefois, celle-ci n'est pas « naturelle » et ne peut aller sans une analyse du système de signes employé pour représenter des relations entre les objets ou propriétés des objets représentés : les objets informatiques ou informationnels, les concepts sous-jacents aux situations de communication instrumentée. **Cette analyse doit distinguer la médiation humaine de la médiatisation par l'outil** (Linard, 1990, 1995) **et doit clarifier le rôle des interactions sociales** dans la construction des savoirs liés à l'approche socio-constructiviste des connaissances (Vygotski, 1985/1934).

C'est cette absence d'analyse qui favorise l'apparition et le développement d'environnements interactifs locaux ou distants qui privilégient le caractère instantané du transport physique des messages, en délaissant les nécessaires analyses liées à l'assimilation et l'appropriation des contenus et des situations dans lesquelles la communication est mise en œuvre.

- **Le caractère instantané du transport physique des messages est-il adéquat au temps nécessaire à l'assimilation de leurs contenus ?**

Cette notion de temps est caractéristique d'une approche pédagogique qui soutient que celle-ci est l'élément fondamental d'un apprentissage individualisé. Chacun peut évoluer à son rythme puisque le parcours est identique pour tous et on peut laisser le temps de refaire, puisqu'apprendre, c'est recommencer l'exercice, relire la consigne (Agostinelli, 1996). Notons que si parler de pédagogie dans un texte qui discute la communication des connaissances peut encore paraître pour certains à la limite du champ des SIC ; pour d'autres, la pédagogie est le prolongement naturel de la communication. Ils n'hésitent pas à prédire : « *que l'on va passer d'une société de la communication à une société de la pédagogie* » (Serres, 1996, p. 28).

Certes, d'autres variables sont à considérer dans une situation de communication des connaissances, mais toutes sont susceptibles de favoriser une approche anthropocentrée et praxéologique, tout en restant

liées à des *a priori* informatiques ou pédagogiques. En effet, mais nous l'avons déjà annoncé, le « discours d'accompagnement » des NTIC se fait largement écho de l'abolition des contraintes liées à l'espace et au temps (cf. Ardourel, nd). Ces *a priori* informatiques n'ont rien de nouveau et sont fondés sur une approche des NTIC par une épistémologie individualiste dans laquelle l'autonomie et l'individualisation relèvent de l'*a priori* pédagogique suivant lequel le contrôle par l'utilisateur de la vitesse de traitement des tâches ou de la vitesse de l'activité est garant d'une bonne assimilation de l'information, donc d'une bonne communication.

□ *Des procédures interactives vers des processus d'interaction*

Sur la question de la communication des connaissances, la confrontation des professionnels aux découvertes techniques des nouvelles technologies pose la question fondamentale de l'approche individuelle et pédagogique, celle d'une communication homme-machine. Cette question doit être envisagée sous l'aspect technique de l'interactivité, mais aussi sous l'aspect sémiologique de l'interaction. Cette distinction n'est pas une idée neuve (cf. Rabate & Lauraire, 1985) mais paradoxalement, on assiste aujourd'hui à un curieux glissement de la notion d'interactivité sur l'ensemble des activités de communication qui est révélateur de « *la confusion du machinique et de l'humain* » (Jeanneret, 2000, p. 119).

Cette différenciation met en évidence le double niveau de l'analyse et permet de supposer que tous les événements qualifiés habituellement d'interactifs ne sont pas de même nature. Aujourd'hui, si on peut entendre la notion d'interactivité de deux façons principales : « *ou bien on prétend que la machine agit, et qu'une interaction s'établit entre elle et son utilisateur, ou bien l'on fait référence à l'interaction qui unit, de façon différée, le concepteur d'un document informatisé avec son utilisateur* » (Jeanneret, 2000, p. 119) ; il n'en demeure pas moins, une nécessaire référence à la notion d'interaction. Ces deux notions sont donc étroitement liées dans l'usage par une boucle génésique qui transforme des processus d'interaction turbulents, désordonnés, dispersés, ou conflictuels en une organisation active de procédures interactives. Dès lors, un retour aux sources est nécessaire. L'interactivité relève d'une option « *machinique* » alors l'interaction est une aptitude humaine, d'ailleurs, c'est bien cette distinction qui nous autorise la formulation d'hypothèses faisant une distinction entre la communication et le dialogue entre des personnes, les échanges d'informations, éventuellement entre des machines, une action de l'utilisateur sur le programme...

○ *L'Interactivité relève d'une question de technique.*

« Elle permet des actions réciproques en mode dialogué avec des utilisateurs ou en temps réel avec des appareils ».

(Flichy, 1989)

Du point de vue technocentré, c'est ce que permet la machine. Son intérêt s'est globalement développé dans le monde de l'informatique. On peut noter deux types d'interactivité :

- Une interactivité dynamique qui propose des actions « au vol » sans interrompre le déroulement du programme (monter le son, changer l'angle de vue...).
- Une interactivité de décision qui arrête le déroulement du programme pour proposer un choix à l'utilisateur. L'appareil attend la prise de décision pour continuer (vous êtes devant une porte : que faire ?).

Ces deux caractéristiques renvoient aux situations de « dialogue homme-machine ». La navigation interactive repose alors sur l'*a priori* d'une vitesse de réaction de la machine ou de l'individu qui caractérise un espace de communication dans lequel toutes les informations, leur présentation et l'activité de l'utilisateur sont organisées comme autant de connaissances potentiellement intégrables. Cette vision naïve laisse penser à une optimisation des échanges entre une *situation interactive*⁷³ et des utilisateurs sensibles et compréhensifs qui se placent en position de récepteurs attentifs à l'intérêt des messages d'un émetteur unique. Ce qui explique que les situations proposées soient destinées à beaucoup et adaptées à chacun. En fait, l'éventail des activités possibles est vaste, mais chaque situation est fermée par un choix d'échanges restreint à ceux qui sont interprétables par le programme informatique. Dans le domaine de la communication des connaissances, ils sont pour nous des environnements favorisant peu l'initiative des personnes et très spécialisés dans leurs objectifs pédagogiques. C'était déjà le cas de l'E.A.O. (cf. Mendelsohn, 1989) qui devait répondre aux besoins individuels et à chaque niveau d'assimilation de chacun.

⁷³ Les interactions dans un contexte d'enseignement entre enseignant et élèves sont des interactions « situées » (cf. Deleau : contexte situationnel). Elles sont inter-actives et séquentialisées (cf. Deleau: contexte interactionnel). Elles s'inscrivent dans le cadre d'un contrat (règles contractuelles). Elles sont formatées et routinisées (cf. Bruner pour la notion de format). Elles sont dialogiques, c'est à dire interdiscursives (cf. Deleau contexte interdiscursif). Elles sont le lieu de médiations sémiotiques où les signes langagiers ont une place importante. Les signes vont permettre la négociation de sens pour partager les mêmes significations (co- construction de l'intersubjectivité) relatives au contenu, à la situation, aux attentes de l'enseignant etc ... Ces situations font enfin l'objet d'enjeux plus ou moins explicites (apprentissage, concours à préparer ...).

Du point de vue anthropocentré, l'interactivité peut être intentionnelle et fonctionnelle (cf. Barthelemy, & Pouts-Lajus, 1990). Cette distinction essentielle du point de vue de l'utilisateur propose l'interactivité fonctionnelle qui règle le protocole d'échange entre la machine et l'utilisateur ; alors que l'interactivité intentionnelle s'intéresse aux relations simulées de communication entre un émetteur et un récepteur absent puisque le dispositif de communication est asynchrone bien que l'émetteur et le récepteur soient virtuellement réunis par la situation proposée par la machine.

Cette approche, semble être une extension des théories de la cognition, le concepteur doit mettre en œuvre une représentation de l'utilisateur à partir de laquelle il conçoit son dispositif. Le modèle de l'utilisateur, c'est-à-dire la modélisation du fonctionnement cognitif, qui permettrait la mise en relation entre les relations sociales et la capacité d'effectuer des opérations mentales supérieures. L'opérationnalisation d'un tel modèle passe par le développement des caractères statiques dans un système informatique utilisant un langage formel qui sert à décrire les actions sur la situation et les connaissances nécessaires à sa compréhension.

L'utopie d'une telle approche c'est de penser en termes d'utilisateur idéal qui ne sortirait pas du modèle. Toutefois, dans un dispositif de communication instrumenté, une mauvaise interprétation de la représentation de l'utilisateur peut devenir fatale au processus de communication. Ceci expliquerait les difficultés à concevoir des situations de communication de connaissances médiatisée et asynchrone.

○ *L'interaction relève d'une question de sens*

« Le concept courant d'interaction utilisé dans les sciences sociales s'avère insuffisant pour comprendre la fonction médiatrice réalisée par ces nouveaux objets techniques que sont les ordinateurs ou les systèmes automatisés à base informatique »

(Conein, 1994, p. 420)

La notion d'interaction relève de l'organisation et de la genèse des connaissances. Elle est liée à la réflexion de la psychologie cognitive dans laquelle, la construction mentale des connaissances joue, à chaque étape, un rôle central dans l'appréhension de l'environnement, et dans d'éventuels effets sur ces mêmes connaissances. Dans la « *construction sociale* » (Berger & Luckmann 1966), la réalité intersubjective fait l'objet de représentations conflictuelles en permanente (re) construction. Les représentations, qui s'élaborent, traduisent les constructions intériorisées qui

transforment le réel par étapes successives en réalité situationnelle. L'individu se construit alors par un système d'interaction.

Comment deux systèmes différents de connaissances vont-ils pouvoir construire un « *système commun de signification* » (Amigues, 1988⁷⁴ ; 1999) afin que le premier puisse transmettre les informations que le second désire acquérir ?

A cette question, nous disposons déjà de quelques éléments de réponses. Dans ce processus communicationnel homme-machine, la présentation de l'information et l'activité de l'utilisateur jouent un rôle essentiel. **Nous supposons ici que la communication d'une information sous la forme de textes, de sons, d'images ou de vidéos... résulte d'une adaptation des constructions mentales de l'utilisateur qui répondent aux informations et stimuli de l'environnement.** Il convient donc de conduire une analyse qui mette en évidence notamment les difficultés inhérentes à la transmission et à la compréhension de l'information qui est proposée mais également de l'activité de l'utilisateur-récepteur au moment de la manipulation de cette information.

La prise en compte des notions d'interactivité et d'interaction pose le problème de la réalisation de l'interface. Celle-ci dépend en fait, de la construction d'un système de communication qui autorise la transmission d'informations ; elle relève d'une interaction avec les écrans (situations) sous-tendus par les informations proposées. Cette interaction est favorisée ou non par l'interactivité de l'environnement, c'est une situation particulière dans un contexte particulier. En ce qui concerne la question de l'ergonomie, elle n'est pas de savoir avec quelle police ou quelle couleur on doit écrire à l'écran, mais **quelle information, quel média, quel mode de communication doit être présenté à tel instant de l'activité, de la tâche ?** D'une ergonomie de surface ou topologique on va vers une ergonomie virtuelle ou conceptuelle qui détermine le niveau d'utilisation. Enfin, si on souhaite définir une qualité interactionnelle de l'interactivité, on doit lui préférer le terme de médiation au sens de Linard (1990 ; 1995).

⁷⁴ Cette notion de système commun de signification se réfère à un environnement cognitif commun qui dépend : (a) de l'interprétation avancée qu'un individu effectue à partir de son « système représentatif » du moment ; (b) de la situation interactive (à la différence de la situation individuelle) que se donne l'individu, pour but de maximiser la pertinence de ces interprétations ou de ses hypothèses pour une recherche plus efficace d'informations... Ces deux propositions ne peuvent s'opérationnaliser que si s'instaure dans la communication un « *environnement cognitif commun* » ou, encore un « *système commun de significations* » dans lequel les individus sont centrés au même moment sur le même objet du discours et lui accordent des significations communes (Amigues, 1988).

La médiatisation technique n'est pas la médiation humaine (Linard, 1995) et l'utilisation d'environnement multimédia qui ne reposerait pas sur une analyse des situations de communication ne peut pas offrir une « médiation » mais seulement une « médiatisation » technique de cette communication. La communication est nécessairement comprise comme l'articulation entre ces deux niveaux de traitement de l'information (Linard, 1995).

□ *D'une navigation topologique vers une navigation de l'esprit*

« La navigation topologique, c'est le niveau de navigation perceptuelle ou niveau interactif. »

Le niveau de navigation perceptuelle ou niveau interactif, autorise les actions d'orientation sur le système (avance, recule, retourne). C'est la structure prédéfinie par le concepteur. Les liens entre les unités d'informations sont établis par des relations simples, hiérarchiques ou complexes (cf. à propos des structurations possibles les exemples donnés par le CNAM⁷⁵).

Par exemple, les pages multimédias sur cédérom ou Internet sont constituées d'objets médias utilisés comme des unités minimales de sens qui permettent de traiter et utiliser des informations fonctionnelles. Ces objets proposent une structuration des connaissances, spatialement organisées et iconiquement représentées dont les règles constitutives sont d'ordre topologique et relationnel.

Les informations fonctionnelles des boutons et autres objets limitent l'utilisateur dans une situation qui ne lui permet pas :

- La construction d'un espace de communication ;
- Le traitement des informations d'une autre nature ;
- L'acquisition de connaissances du domaine considéré ;
- De se dégager du niveau topologique de la navigation.

Le manque d'analyse des situations spécifiques d'une communication instrumentée favorise une lecture des pages suivant un parcours fondé sur un rapprochement d'indices extérieur au domaine de connaissances et aux informations proposées. Indices qui favorisent des modes figuratifs de navigation fondés sur des « mnémocartes » qui consistent à juxtaposer les aspects topologiques des objets successivement rencontrés et d'une stratégie pragmatique qui consisterait à coordonner mentalement les lieux (nœuds). De plus, ce type de structure ne correspond pas toujours à la structure du domaine de connaissances.

⁷⁵ http://lion.cnam.fr/cours/berger/style_guide/con_site/structur.html

Cette approche peut laisser penser qu'il existe une véritable ontogenèse des usages multimédias car on peut décrire toutes les formes perceptuelles, mais on peut également abstraire du contexte ces descriptions qui appartiennent probablement à l'environnement socio-technique, et qui s'amplifient considérablement lors de l'indexicalisation de la situation par un individu.

- Quels sont les rôles réciproques de l'information perceptuelle, et de l'information conceptuelle dans le traitement de l'information sociale ? (Conein, nd).

« La navigation de l'esprit, c'est le niveau de la navigation conceptuelle ou niveau des interactions. »

Les liens proposés à l'utilisateur sont définis par les relations entre concepts, entre les informations mises en jeu. Ils sont établis par des rapprochements d'intérêts. La lecture ou l'exploration sont autorisées par les objets médias proposés à l'utilisateur en fonction de la tâche et/ou de l'activité proposée ou souhaitée. La navigation est caractérisée par un but et des conditions déterminées pour une part, par le concepteur et pour une autre part, par l'utilisateur. Elle se traduit par les choix d'orientation sur la navigation topologique. C'est le sens que donne l'utilisateur à ce qu'il fait, qui détermine ses actions sur la situation.

Si la situation doit refléter les relations conceptuelles : alors, quelles sont les relations privilégiées par les contenus et quelles sont celles privilégiées par l'individu ? Comment, l'ordinateur devient-il un intermédiaire entre le champ des connaissances et l'individu ?

Ici, les questions fondamentales que nous devons nous poser sont :

- **Comment l'ordinateur peut-il devenir un partenaire dans la recherche et le traitement des informations ?**
- **En quoi l'ordinateur médiateur entre les concepts du domaine de connaissances et l'activité de l'individu va-t-il favoriser l'interaction homme-ordinateur ou/et homme-ordinateur-homme ?**

Mais également, suivant l'activité de recherche ou de traitement :

- **Quels sont les liens privilégiés que va tisser l'utilisateur entre les informations ?**
- **Quels sont les liens que l'utilisateur est susceptible de faire, suivant les questions qu'il se pose, de l'état d'avancement de son exploration ?**
- **Comment présenter et lier les écrans en fonction du réseau de relations informationnelles du champ de connaissances ?**

Tout l'enjeu d'une synergie entre le topologique et le virtuel réside dans l'articulation entre les « *mnémocartes* » topologiques qui favorisent une coordination mentale des lieux et une « *carte conceptuelle* » qui propose un

réseau sémantique fondé sur l'hypertextualité et les représentations iconiques.

En fait, ceci revient à dire la nécessaire transformation de l'information en connaissances structurées.

□ *Du doigt qui clique au groupe qui décide*

Généralement, on utilise une approche individualiste afin d'expliquer un phénomène collectif. C'est-à-dire que le collectif est toujours analysé comme le résultat d'un ensemble d'actions, de croyances ou d'attitudes individuelles. Suivant cette perspective, les environnements multimédias à visées éducatives comportent toujours une dimension psychopédagogique amplifiée par des *a priori* sociaux et informatiques.

○ *Les a priori informatiques*

L'ordinateur présente des caractéristiques intrinsèques d'individualisation et d'interaction suffisantes pour que l'utilisateur assimile les informations et les transforme en connaissances structurées.

Par exemple : L'outil informatique permet une individualisation de la pédagogie ; les logiciels mis en place favorisent le respect du rythme de travail des élèves ; le professeur peut mieux repérer les carences de certains. L'individualisation permise par la machine et le respect des rythmes d'apprentissage de chacun sont des éléments qualitatifs importants dans l'acte d'apprendre.

(Sérusclat, 1997)

○ *Les a priori pédagogiques*

L'apprentissage est un processus par étapes individuelles. La progression ne peut avoir lieu qu'après l'acquisition de l'étape précédente, selon les postulats pédagogiques qui limitent l'apprentissage à la construction et/ou au renforcement de comportements soulignant la nécessité d'une mémoire comportementale ou mnémotechnique. L'autonomie ajoutée à l'individualisation va déterminer la vitesse de progression. La conception des environnements repose sur ces *a priori* et sur une mise en œuvre pragmatique d'actions pédagogiques traditionnelles :

- Laisser libre le choix de la « progression ». Individualiser le temps d'exécution puisque le parcours est identique pour tous. Rendre autonome afin de refaire, puisqu'apprendre c'est recommencer l'exercice, relire la consigne...

Cette approche est caractéristique d'un regroupement des informations et des médias sur une même page en fonction d'une analyse « *mathématique* »

(Ahmed-Ouamer & Prevot, 1990). Cette analyse consiste à décomposer une activité complexe en une succession d'activités simples. Le produit de l'activité est intégré dans la situation de l'activité suivante et une analyse sémantique qui consiste à identifier dans la définition du concept enseigné les connaissances qui ne sont pas maîtrisées par l'élève et qui devront l'être.

Cette vision pédagogique autorise donc les concepteurs à découper les connaissances afin d'obtenir des séquences de durée limitée, adaptées au fonctionnement du scénario. Les leçons sont élaborées suivant des critères pédagogiques qui pensent les phénomènes d'enseignement dans ce qu'ils ont de généralisable avec une homogénéisation *a priori* des niveaux des individus et des modalités d'apprentissage. D'ailleurs, pour un bon fonctionnement du programme, on peut réduire la taille des séquences et donc à augmenter le nombre des écrans pour couvrir le même enseignement.

Une telle approche pédagogique de communication des connaissances présente les informations d'une façon lente et linéaire pour laisser croire à une individualisation et une autonomie. L'enchaînement des écrans dépend des difficultés des activités proposées, des erreurs constatées. La progression a pour objectif de conduire l'utilisateur d'un état initial à un état final observable et évaluable par ses actions sur la machine, grâce à une « bonne » suite de situations issues du découpage direct des matières selon une logique pédagogique où « le simple précède le complexe », et « le difficile suit le facile ». Ces situations procèdent rarement d'une analyse du contexte, des échanges, de la tâche, de l'activité, et d'une validation empirique préalable. Le dialogue homme-ordinateur est constitué par :

- Des fonctions pédagogiques qui appellent un lexique, une ou plusieurs aides de commande, une fonction de calcul...
- Des fonctions de conduite de l'échange comme la possibilité de refuser la question posée, de passer directement à l'écran suivant, de retourner d'un ou plusieurs écrans en arrière...

□ *Une approche collective possible*

En revanche, une réelle approche collective des NTIC demande de penser une organisation didactique et praxéologique des informations et des médias des situations de communication. Pour conduire une telle approche, le concept « *d'organisation praxéologique* »⁷⁶ (Chevallard, 1999) fournit une

⁷⁶ Ce concept a été développé dans le cadre des recherches en didactique des mathématiques. Il permet d'expliquer le rôle du professeur que l'on observe sur le terrain en termes de *types de tâches* accomplis au moyen d'une certaine manière de faire, d'une technique personnelle. Le couple *tâche-technique* (A) définit un savoir-faire qui n'a pas de réalité si on l'observe d'une façon isolée. Il demande un *environnement technologico-théorique* (B ; ou savoir) formé d'une *technologie* (C ; ou discours rationnel censé justifier et rendre intelligible la technique) et une *théorie* (D) justifiant et

possible modélisation de la position d'un objet de savoir dans une communauté, et « *la théorie des situations* » (Brousseau, 1995)¹⁰ fournit des modèles particulièrement adaptés à l'analyse de l'interaction avec ces mêmes objets de savoir.

La présentation des informations, l'utilisation de tel ou tel média devrait donc relever d'une étude globale des situations et des pratiques qui président à la communication d'une connaissance ou des interactions souhaitées. Cette étude doit particulièrement porter sur les informations constitutives d'un domaine considéré et à leur communication. Elle permet ainsi de choisir et d'articuler des informations d'origine nécessairement différentes pour comprendre : le contexte, l'indexicalité des activités cognitives de l'individu.

- Comment construire des situations définies par les connaissances que l'on désire communiquer ou par les informations que l'utilisateur doit reconstruire ?
- Quels moyens spécifiques sont nécessaires à la communication de ces informations ?
- Comment un individu s'approprie-t-il, une information ?
- Le travail cognitif d'appropriation d'une information est-il le même, lorsque cette information est médiatisée par les NTIC ?
Ici, quel statut peut-on donner à l'ordinateur ?
Est-il :
- Un médium entre les utilisateurs pour favoriser la réalisation d'une tâche ?
- Un moyen pour faciliter une activité collective ?
- Une modalité de travail pour des utilisateurs seuls ou à plusieurs en interaction avec la machine ?

Certes, toutes ces questions relèvent de plusieurs objets de recherche et elles montrent bien la difficulté pour le chercheur en SIC de construire son objet. Toutefois, tous ces objets posent des questions récurrentes lorsqu'on veut promouvoir une activité de communication médiée par les NTIC.

- **A quel niveau de l'activité collective interviennent les outils des NTIC ?**
- **Pour être efficace, l'ordinateur n'est-il pas condamné à être utilisé d'une façon collective et non d'une façon individuelle ?**

rendant compréhensible cette technologie. Ce système à quatre composantes (A, B, C, D) constitue une organisation praxéologique articulant une partie *pratico-technique* (savoir-faire) et une partie *technologico-théorique* (savoir).

Nous retiendrons donc que le fondement de toute praxéologie est constitué par un système de tâches autour duquel se développent et s'organisent les techniques, les technologies et les théories.

- **Quel est le rôle des NTIC dans la dévolution des informations à l'individu ? Ou à chaque membre du collectif ?**

Il pourrait être utilisé en réseau

Le réseau est un outil qui nous permet de dire qu'à un certain moment, l'information sera partagée ou distribuée.

Les questions étant ici de savoir :

- Comment utiliser cet effet de partage, de répartition, de l'information sur l'activité communicationnelle des utilisateurs ?
- Que doivent faire les utilisateurs de ces contraintes de partage afin d'améliorer leurs échanges, leurs activités ?

Il pourrait être utilisé à plusieurs

Toutefois, on ne peut pas savoir quand il va y avoir adéquation des référents individuels car, si le dialogue est bien un élément organisateur de la pensée et régulateur des deux systèmes cognitifs, dans l'interaction avec la machine, on est limité par le fait que le langage de la machine est beaucoup plus pauvre que le langage naturel. On se heurte alors, aux limites techniques dans la mise en place d'une communication interpersonnelle. Ou alors, la communication interpersonnelle sert à résoudre ou prendre en charge des questions que la machine ne peut pas réaliser. Du coup, quel type de communication organise l'usage d'un ordinateur alors qu'il ne peut pas l'assurer ?

□ *Les artefacts communicationnels*

L'approche par les artefacts s'inscrit dans un courant de recherches qui soutient l'idée que les NTIC, par leur configuration matérielle virtuelle ou physique et les usages humains liés, jouent le rôle d'artefacts communicationnels constitutifs ou révélateurs d'une « communication effective » et non d'une « communication supposée ».

○ *Qu'est ce qu'un artefact ?*

On a beaucoup abusé du terme d'artefact en amalgamant peut-être, les outils et les processus dont on s'efforce de rendre compte. On oublie ainsi que les artefacts médiatisent notre vision du monde sans pour autant se trouver inclus dans les phénomènes dont ils instrumentent le constat. En effet, les artefacts ne sont pas plus que les processus, dotés de substance. Ils sont les aspects que l'homme se donne de ses activités physiques et mentales. C'est d'ailleurs à travers les artefacts constitués en système complexe, qu'il structure et instrumente son monde, qu'il se connaît et se reconnaît.

Pour Norman (1993), « un artefact cognitif est un outil artificiel conçu pour conserver, exposer et traiter l'information dans le but de satisfaire une

fonction représentationnelle » (Norman, 1993, p. 18). Il peut être envisagé selon deux points de vue : (a) il amplifie le geste, les aptitudes humaines, sans modifier les capacités de l'individu : un système de poulies nous rend plus fort ; (b) il modifie la nature de la tâche : l'individu doit apprendre à se servir des poulies (Norman, 1993). L'artefact a donc remplacé la tâche originale par une tâche différente qui demande des capacités cognitives radicalement différentes à celles nécessaires à la tâche originale. C'est aussi l'instrument qui « *se définit dans l'essentialité de la relation qui en est constitutive : l'usage par le sujet de l'artefact en tant que moyen qu'il associe à son action* » (Rabardel, 1995, p. 34).

En fait, la question essentielle envisagée par les artefacts réside dans la relation qui existe entre un monde de représentations artificielles et la façon dont on se représente le monde « réel ». Le processus artefactuel est donc un processus relationnel, individuel qui construit dans l'esprit de l'individu un système interprétatif de connaissances et d'usages qui l'aide à comprendre le monde, mais seulement par rapport à l'idée qu'il s'en fait et qui est le fondement de l'artefact.

Pour nous, l'artefact est un *artis facta*, un *effet de l'art*, une construction progressivement élaborée au cours de médiation jusqu'à atteindre la « quasi-réalité » de représentations destinées à être démantelées aussi méthodiquement qu'elles ont été imaginées afin de le rendre incontestable à l'utilisateur. Bien sûr, l'*art* est ici entendu comme une aptitude, une habileté à faire « quelque chose », mais aussi comme un ensemble de moyens, de procédés, de règles intéressant une activité, une profession. C'est aussi une activité conduite et considérée comme un ensemble de règles à observer ; un ensemble d'activités humaines créatrices d'ouvrages contenant les préceptes, les règles d'une discipline. Pour le mot *effet*, *effectus*, (influence), nous l'envisageons comme le résultat d'une action ; ce qui est produit par « quelque chose », provoquer une action, une réaction. C'est aussi un procédé employé pour attirer l'attention, frapper, émouvoir et même communiquer. En effet, suivant Mucchielli (2000)⁷⁷, la communication serait une tentative d'influence sur les individus à travers une restructuration de la situation dans laquelle ils se trouvent. Bien sûr, tout art d'influence peut donner lieu à une subjectivité suivant le contexte et l'usage d'utilisation. Certaines œuvres d'art deviennent de « *bons objets* », de bonnes constructions car elles s'attachent au social tout en le fabriquant en partie avec la particularité d'adhérer par tous leurs points au corps social ; alors que d'autres, comme les objets techniques ou les « *objets fétiches* »

⁷⁷ Pour Alex Mucchielli, toute communication ne serait qu'une tentative d'influence. Cette approche fondée sur la *Théorie systémique des communications*, (Mucchielli, 1999) montre que l'efficacité de l'influence ne porte pas sur les dispositions psychologiques internes du récepteur (émotion, intérêt...) mais sur une (re)structuration de la situation, génératrice de sens pour les individus qui y évoluent .

dirait Bruno Latour (1995), sont des objets détachés, objectifs, qu'on ne sait plus souvent lier au reste du monde social. Les effets de l'art, peuvent alors provoquer des erreurs d'interprétations, de compréhensions⁷⁸, voire des réactions de rejet.

Une vision contextuelle serait donc nécessaire pour observer l'artefact car il n'est ni de l'ordre des moyens, lesquels varient considérablement selon les points de vue, ni de l'ordre des fins car les possibles qu'il autorise ne sont pas à proprement parler, une fin en soi. Du coup, l'usage n'est plus l'essentialité de la relation homme-artefact comme le pense Rabardel (1995) en tant que solution unique au problème pris en compte mais uniquement une solution immédiate, *hic et nunc* et non projective. En fait, les usages ne sont pas les manifestations d'une relation homme-artefact identique à elle-même qui apparaîtrait et réapparaîtrait à échéances variées, dans un univers qui la reconnaîtrait et qu'elle reconnaîtrait. Ils sont une concordance transitoire de divers composants, inférables par une lecture en contexte d'un modèle décisionnel qui met l'accent sur le rapport entre les actions observables et les décisions prises par les individus. On insiste alors, non seulement sur les résultats de l'action, mais aussi sur ses différentes phases pour en saisir la cohérence. La difficulté d'une telle lecture réside dans la nature des processus mis en œuvre : sensations, perceptions, valeurs, connaissances... Autant de processus sans cohérence évidente qu'il s'agit de réunir alors que certains sont inutilisables par leurs confusions ou imprécisions et les autres par leurs chevauchements ou redondances. Il en est de même avec les artefacts dont les « contours » ou limites apparentes des objets perçus s'offrent comme des artifices sur lesquels repose notre démarche logique issue d'un quelconque déterminisme cartésien.

Pourtant, la complexité communico-socio-technique, dans laquelle doivent être envisagés les artefacts lorsque l'on tente d'analyser leur perception, montre qu'aucune séparation naturelle n'est repérable, qu'aucune frontière supposée ne résiste entre le percevant et le perçu, au cours de l'acte perceptif. Dès lors, il devient impossible de séparer la réalité de sa perception, ce n'est pas l'objet arbre, indépendant de l'artiste, que celui-ci perçoit : il perçoit et représente l'interaction de l'arbre et de son contexte. Dans l'histoire de l'art et la mise en place de techniques picturales, le « *sfumato* »⁷⁹ ou le « *clair obscur* » rendent compte de cette perception

⁷⁸ En biologie, les artefacts peuvent conduire à de graves erreurs d'interprétation. Il est une altération des structures biologiques par suite de la mise en œuvre des techniques de préparation et d'expérimentation. Par exemple celle des réactifs employés en histologie. Partie de l'anatomie qui étudie la formation, l'évolution et la composition des tissus l'être vivant. Dans notre domaine, nous avons déjà évoqué les risques d'une analyse incomplète dans le dialogue homme-machine.

⁷⁹ L'art de peindre et ses techniques changent autour de l'an 1500. On passe d'un dessin appuyé, découpant les formes sur le fond par une arabesque simple, au « *sfumato* », qui noie les contours dans la vapeur de l'air. Léonard de Vinci et bien d'autres artistes ont donné à la préparation des « dessous » et « dessus » une valeur nouvelle, qui contribue à

active. Le *sfumato* ne dit rien des éventuelles limites d'un corps fermé, ayant substance en soi, que suggérerait une approche ontologique, mais il vise à représenter cette interaction perçue par un observateur, sans astreindre un autre observateur à une représentation identique de ce même phénomène (Le Moigne, 1998).

Cette interaction artefactuelle comme vision du monde avait déjà été mise en évidence par Bateson (1972) : « *Supposons que je sois aveugle et j'emploie un bâton. Je vais en tâtonnant. Où est-ce que je commence ? Mon système de représentations du monde est-il limité à la poignée de ma canne ? Est-il limité par ma peau ? Commence-t-il à mi-chemin de la canne ? Commence-t-il au bout de la canne ?* »⁸⁰ (Bateson, 1972, p. 459)

On peut donc penser qu'il n'y a pas rupture de continuité entre le physique et le mental, ce qui tendrait à dire que la discontinuité entre l'« objet » et le « sujet⁸¹ » est peu significative et que la diffusion, la succession, la simultanéité des phénomènes, des faits physiques dans et par lesquels nous percevons l'objet, ne se brise qu'avec la perception elle-même. Etant entendu, que l'idée de perception est ici liée à l'inspiration de la psychologie qui engage une contribution de la mémoire, de l'imaginaire et du jugement néanmoins, on supposera que s'il y a un processus par lequel la pensée porte sur l'objet, ce processus doit avoir son intérêt propre et fondamental, sans qu'il soit préjugé de l'existence d'une corrélation entre la pensée et l'objet.

Les frontières par lesquelles nous essayons d'enfermer l'objet pour en faire un défini restent elles-mêmes introuvables et indéterminables car elles ne sont que le reflet de nos décisions quant à l'objet réduit au nom d'intelligible. En quelque sorte, l'éclairage par la constance ou l'identité temporelle qu'elles défèrent au phénomène.

On peut donc imaginer que les artefacts font écran à la connaissance suivant une procédure dans laquelle percevant et perçu, dissociés par la perception, se situent chacun à un bout d'un axe paradigmatique qui questionne le caractère d'ordre et d'équilibre dévolu à une épistémologie qui opère le mélange mystique d'un savoir-sachant, et d'un savoir-su. Une telle

créer l'atmosphère du tableau : c'est le *sfumato*, véritable lavis à base d'huile et d'essence. Ce sont les connaissances des œuvres flamandes et la technique à l'huile qui permettent aux peintres italiens de percevoir les enveloppes subtiles et les modelés adoucis par l'ombre. Léonard de Vinci associe la figure au paysage d'une façon de plus en plus étroite à la recherche d'une l'enveloppe atmosphérique. Il réduit progressivement l'intensité de la couleur et substitue à la mosaïque ou à l'harmonie des tons saturés la modulation délicate mais insistante des valeurs, c'est-à-dire du « clair-obscur ».

⁸⁰ Suppose I am a blind man, and I use a stick. I go tap, tap, tap. Where do I start ? Is my mental system bounded at the handle of the stick ? Is it bounded by my skin? Does it start halfway up the stick ? Does it start at the tip of the stick ?

⁸¹ Le sujet n'est pas ici un individu mais une personne réduite à sa dimension cognitive.

épistémologie renvoie de fait au domaine de la critique technique dans l'ordre de la praxis.

Dès lors, l'artefact peut-il être un problème ? Probablement, pour au moins trois raisons qui peuvent donner lieu à une subjectivité positive ou négative :

- C'est un objet produit d'une activité humaine au sein d'une culture donnée ;
- Il a des capacités à amplifier le potentiel de l'individu ou du groupe qui l'utilise ;
- Il modifie les modes de fonctionnement de tous et de chacun.

Cette subjectivité peut alors se manifester sous une forme intellectuelle (artefact cognitif) et pratique (outil des NTIC) qui met en relation des éléments objectifs mais aussi opérationnels. Dès lors, l'artefact devient une donnée informationnelle. C'est une indication donnée indirectement par une connaissance collectivement partagée dont la fonction serait d'organiser la pensée et/ou l'activité de l'individu dans un « monde objectif ».

Les caractéristiques d'un « *artefact informationnel* » seraient : d'une part, l'objectivité puisqu'il est utilisé pour atteindre un objectif donné qu'il soit matériel ou intellectuel ; d'autre part, la subjectivité puisqu'il est utilisé par un individu.

Cette conception informationnelle pense l'artefact comme un objet neutre de connaissances et d'intentionnalité pré-existantes. Cette conception s'appuie sur une vision des connaissances spécifiques, indépendantes des objets et sur leur mise en relation en termes de correspondance. L'artefact est ici un moyen, un outil transparent qui organise la pensée, les stratégies, l'activité exercée sur des objets pré-existants, stables, immuables, et peut-être ceux qui restent à découvrir. C'était le cas dans nos expérimentations sur la résolution de problème en physique avec l'ordinateur. L'efficacité artefactuelle peut alors être appréciée suivant une capacité à lier les connaissances proposées et les attentes des utilisateurs. Dans le champ de la communication des savoirs, la vocation la plus courante de l'artefact informatique serait bien sûr l'illustration des connaissances, en quelque sorte, une pédagogie satisfaisante des difficiles pratiques d'enseignement. On pourrait même ici lui donner une vocation de parure, d'ornement, afin d'agrémenter une situation en l'embellissant, en lui donnant un certain caractère (pédagogique ou didactique). Cela est un peu paradoxal car si l'illustration est généralement destinée à rendre « abordable », elle rend souvent ici, l'inessentiel l'essentiel. Dès lors, « la parure » recouvre comme un voile, et l'illustration interdit l'entrée ou l'intériorisation de ce que, justement, elle croit si bien « proposer ». Sa vocation d'illustration devient alors un obstacle lorsque l'artefact propose d'autres représentations symboliques que celles du champ de connaissances de référence.

Le phénomène s'accroît, lorsque de tels outils prennent place dans les *a priori* du discours sur la communication « naturelle ». L'artefact fonde alors, dans les incertains du dialogue, des échanges, ses propres incertitudes,

de sens et de pratiques. L'incertitude dans la mise en œuvre, l'individu déploie alors des capacités propres de sa matière à penser, à retracer toute l'exégèse et l'interprétation du donné de l'artefact. Alors, l'artefact s'invente une logique, jusqu'à réinventer des règles, des contraintes, des possibles... une communication toujours paradoxale, puisque vouée à une existence indéfectiblement matérielle. De plus, avoir une position qui ne voit dans l'artefact qu'un corpus de règles abstraites « illustrées » et « traduites » en objets, relève d'une trop grande simplicité car la traduction s'avère constituer, en la matière, un modèle sémiotique impertinent et surtout parce que les innovations techniques sont bien loin de constituer un corpus stable de règles.

La seconde conception, plus praxéologique et constructiviste considère l'artefact comme consubstantiel à la situation et prend en compte des dimensions que l'on pourrait considérer comme marginales. En effet, les artefacts communicationnels relèvent bien d'une forme de connaissance courante, dite de « *sens commun* ». On peut même penser qu'ils sont des connaissances, socialement élaborées et partagées, ayant une finalité pratique qui autorise la construction d'une « *réalité commune* »⁸² à un ensemble social (Berger & Luckmann, 1966). Cette approche des artefacts, nous conduit donc à nous poser la question de savoir qu'est-ce que la réalité ? Bien sûr, cette question ne sera traitée ici, mais, il convient de noter qu'elle nous demande d'admettre que l'individu agit selon un système de « règles constitutives et normatives »⁸³ (Housemann & Severi, 1994), de valeurs, fondées sur sa culture et les idées principales, qui seront retenues ici, réside dans la construction collective qui définit « *l'artefact communicationnel* ».

⁸² Pour Peter Berger et Thomas Luckmann (1966) la réalité demande à être appréhendée dans de multiples constructions, qui concernent à des titres divers l'homme de la rue, le philosophe, le savant, autrement dit des formes très diverses d'expertises. La réalité est la qualité attribuée à des phénomènes reconnus comme ayant une existence indépendante de notre volonté. La connaissance serait la certitude que les phénomènes sont réels, et qu'ils possèdent des caractéristiques spécifiques. Résolument constructiviste, cette notion de réalité est articulée autour d'un langage de description des situations de socialisation amenant les individus à « internaliser » (p. 129) « une » réalité associée à un vocabulaire, à des rites, des connaissances procédurales et finalement à une « structure sociale » (p. 163) dans laquelle viennent s'insérer et s'emboîter ces différentes constructions.

⁸³ M. Housemann et C. Severi proposent la distinction entre règles constitutives et règles normatives. « Comme nous l'avons vu, transgresser une règle normative implique une (re)formulation explicite de la règle : alors que la transgression d'une règle constitutive, entraîne une disparition du jeu. On ne peut pas « plus ou moins » respecter les règles d'un jeu de cartes. De même, l'apprentissage du rituel obéit à des règles constitutives, et pas seulement normatives. Elles définissent la nature même du comportement, et pas seulement la bonne manière de l'accomplir. » (Housemann & Severi, 1994, p. 196).

- C'est une forme de connaissance qui autorise un système commun « opératoire » gérant des activités cognitives liées à des activités de communication.
- C'est une forme de médiation qui organise les possibles, les interdits, les contraintes... En fait, les usages qui contrôlent et dirigent le système opératoire.

L'intérêt de cette articulation est de nous permettre d'envisager autrement les situations de communication. En effet, elle leur donne un sens à travers les usages pour que la communication soit possible. Ici, la question n'est plus de savoir si l'idée qu'on se fait d'une situation de communication soit bonne ou mauvaise, que l'utilisation des NTIC favorise la communication des connaissances ou l'inverse. Sans artefact, c'est-à-dire plus généralement, sans culture, il n'y a pas de communication possible pour l'individu. Toutefois, il ne suffit pas de dire que l'artefact constitue une « interface » entre l'homme et son contexte. S'il nous permet de nous (re) connaître en remettant au goût du jour de vieilles questions telles que celle de l'interaction ou celle des objets et des processus de médiation ; c'est parce qu'il fait partie de nous-mêmes tout en étant inscrit dans notre environnement qui est façonné par les usages du moment. En fait, les artefacts, ne peuvent être pensés indépendamment des interactions humaines organisées par un contrat de communication qui s'énonce moins comme une suite de règles faisant loi que comme une série d'énonciations *a priori*, impliquant des possibles autant que des impossibles, des incertitudes et des confusions autant que de certitudes et d'axiomatisations dans un contexte révélateur d'un « provisoire décrit » dont on ne saurait dire qu'il existe ou, qu'il n'existe pas. Dans le premier cas, solliciter le provisoire pour saisir des informations indexicales passe par la gestion des impossibilités de l'esprit humain à croire en des règles, des normes grâce auxquelles le réel se régènerait et se supporterait lui-même dans une identité hors de portée ; alors que solliciter le provisoire passe habituellement par la gestion l'immédiateté du réel perçu. Dans les deux cas, douter d'un « provisoire décrit » n'est pas remettre en cause l'existence du monde mais la crédibilité de ce que nous en disons et prédisons. Eventuellement, l'intelligibilité que nous lui accordons par une logique infondée ou pour le moins discutable. Dans les deux cas, le même détachement par rapport au contexte (l'immédiat perceptible) est au centre du débat. Dans les deux cas émergent une temporalité et un ordre singulier, spécial, particulier qui se superposent à la temporalité et à l'ordre naturel. On a une extériorisation, une « objectivation » de l'homme qui reste inintelligible si on l'associe à une intériorité elle aussi inaccessible. Dès lors, les artefacts cognitifs et matériels révèlent de fait leur existence empirique comme un *système de pensée*. Ils ne sont outil ou pensée que comme instances concrètes de *cet* outil et *cette* représentation comme dynamique de l'*ethos* et de l'*eidōs* sur l'apparente

maîtrise par et sur l'individu utilisateur, auquel ils préexistent et qui, sans eux, ne serait pas.

○ *La dynamique artefactuelle de la communication*

Un artefact peut donc être un instrument, outil ou dispositif artificiel, qui propose des ressources pour la structuration et l'exécution d'actions humaines (Norman, 1993 ; Lave, 1988). Bien que les artefacts ne soient pas systématiquement informatiques, un bloc-notes ou « pense-bête » peut jouer un rôle important et tout instrument peut devenir un système cognitif distribué (cf. Hutchins, 1995) ; nous nous intéressons, le lecteur l'aura déjà compris, plus particulièrement au micro-ordinateur quand on lui accorde des fonctionnalités informationnelles permettant la communication de connaissances. Il devient alors pour nous, un système cognitif indexical d'un contexte socio-technique organisé, telle une connaissance de sens commun, pour servir de système commun techno-sémiotique. C'est celui-ci qui permet la construction d'un espace commun de communication qui de manière réflexive entretient, vérifie, modifie le traitement de l'information.

Comme nous l'avons déjà annoncé, c'est dans cette perspective, que Hutchins (1995) place l'homme au centre du dispositif d'informations où la cognition et les connaissances nécessaires à leurs productions n'appartiennent pas en propre à l'individu mais sont situées au niveau des interactions entre les membres d'un groupe qui doivent effectuer une tâche ou interagir dans un environnement particulier. Dès lors, la communication n'est pas un simple processus de transfert de connaissance d'une personne à une autre, mais renvoie à la création d'une nouvelle connaissance collective qui n'est pas obligatoirement intégrée dans sa totalité par chacun des membres du groupe.

C'est à partir des connaissances individuelles et des connaissances socialement distribuées que s'en construisent de nouvelles non prédictibles (nous en montrons un exemple dans la partie perspective de terrain de ce document). Ce processus constitue « *la dynamique* » de la communication, il déplace les connaissances individuelles à un niveau d'analyse plus global afin de décrire et expliquer les propriétés des situations de communication. Il ne devient plus nécessaire de stigmatiser les informations et les contenus mis en jeu, mais plutôt de chercher à analyser le niveau des interactions interindividuelles dans un contexte particulier qui lui-même n'est pas constitué de situations stables. Le sens se construit et se transmet alors par ces interactions.

Hutchins (1995) donne par ailleurs l'exemple du poste de pilotage d'un avion composé des pilotes et de leur environnement informationnel, qui semble pouvoir s'appliquer à tout environnement complexe dynamique, comme la production d'informations instrumentées par les NTIC. En effet, avec les NTIC, la mise en relation de l'information et de ses utilisateurs, se

fait avec divers objets techniques, divers acteurs qui échangent des observations, des commentaires... et participent à la construction d'un système partagé⁸⁴ de communication et de connaissances comme le montrent les forums ou encore le travail en réseau (groupeware).

En fait, Hutchins (1995 ; 1995, a) étudie bien des phénomènes communicationnels et d'interaction à travers l'usage réel qui est fait des connaissances internes (propres à un individu) et externes (qui appartiennent au groupe et aux supports d'information qu'ils utilisent).

L'intérêt de la notion d'artefact est de contribuer à une définition « située » des modèles cognitifs, défendant l'idée d'une autonomie ou auto-organisation de l'action (Varela, 1989). L'action peut alors être définie comme une coordination entre un dispositif technique et son utilisateur, elle relève « d'une intelligence distribuée » (Hutchins, 1995).

Nous avons défendu plus haut, la nécessité d'observer la communication dans ce qu'elle avait de local et de caractéristique de phénomènes de la vie courante qui ne sont pas nécessairement liés aux NTIC. Ici, la référence au travail des pilotes peut paraître une métaphore incongrue pour parler des utilisateurs d'un micro-ordinateur. Toutefois, en matière de recherche en communication, elle signifie pour nous la nécessité de se placer dans un champ beaucoup plus vaste, qu'il faudra découper pour définir le champ de la communication à l'intérieur de ce champ plus large. Celui-ci sert d'environnement du point de vue du travail scientifique du chercheur en communication... Mais nous l'avons déjà dit, ce champ plus large est celui de l'anthropologie de la communication. C'est à ce titre que les artefacts relèvent pleinement de notre champ.

Par exemple, l'observation portée sur l'activité des pilotes dans un cockpit d'avion quand ceux-ci déterminent les vitesses limites pour lesquelles il est possible de changer la configuration des ailes⁸⁵, montre (Hutchins, 1995) :

- Que la distribution de la même information par plusieurs médias crée une redondance qui nuit à la décision ;
- Qu'une forte sollicitation de l'activité modifie les modalités d'échanges informationnels⁸⁶ ;
- Que la communication en termes d'action ne peut pas être étudiée séparément de l'environnement dans lequel elle s'enracine, etc.

⁸⁴ Nous avons employé le terme de « commun », mais l'idée est la même : c'est un espace propre à une communauté d'utilisateurs, de novices et d'experts d'un domaine.

⁸⁵ Plus la vitesse de l'avion diminue plus la surface des ailes doit augmenter.

⁸⁶ Alors que pendant le vol, le cap est contrôlé via les instruments de bord parallèlement à d'autres activités (vitesse, altitude...), lors de l'atterrissage, le contrôle visuel du cap nécessitant toute l'attention des pilotes, ceux-ci se communiquent les vitesses et l'altitude oralement.

Il en conclut que les artefacts matériels ne servent pas uniquement de « prothèses mnémoniques » aux pilotes mais leur permettent d'organiser l'activité en transformant le fonctionnement du système cognitif dans son ensemble.

Cette approche par les artefacts trouve sa source dans les cadres théoriques de « *l'action située* » et de la « *cognition distribuée* ». Ils s'intéressent à la structure des connaissances et à leur transformation en considérant que celles-ci ne résident plus uniquement dans la tête des sujets, mais relèvent de processus de coopération et de collaboration entre les sujets. L'action relève alors d'une construction de signification qui émerge d'une rencontre *in situ* d'un acteur avec un contexte. Cette interaction, suivant une approche socio-constructiviste pragmatique est la caractéristique d'une connaissance distribuée entre les ressources cognitives des individus et l'environnement. Plusieurs recherches en anthropologie sociale et cognitive ont étudié comment ces significations émergent en contexte d'une relation pragmatique entre les outils et les individus structurant l'environnement. C'est aussi ce que l'on peut nommer la « *contextualisation de l'action* » (Conein & Jacopin, 1993).

Dans le cadre des NTIC, l'environnement est structuré par un ensemble de dispositifs informatiques : le multimédia, l'Internet et les humains : les modalités d'un travail individuel ou collectif, les modes de communication, etc. Ces situations de communication constituées dans un tel environnement peuvent être considérées comme des artefacts situationnels qui offrent aux personnes un mode particulier d'échange des informations ; une perception et une interprétation des événements qui s'y produisent et des actions qui s'y déroulent. Dès lors, l'analyse des situations de communication et l'activité de communication ne peuvent plus être amalgamées. La situation partage les connaissances entre les individus et les artefacts, c'est la « *cognition distribuée* » ; alors que les activités de communication sont « *situées* » par le statut de réponses locales aux sollicitations et intentions communicationnelles, éventuellement didactiques ou liées aux contenus des artefacts, c'est la « *communication indexicale* ».

Dans une telle situation de communication, les connaissances ne sont plus artificiellement extraites de leur environnement et de l'action en écartant les informations indexicales auxquelles les individus ont ordinairement recours. Elles sont considérées comme des ressources *pratico-technologico-théoriques* qui articulent nécessairement un environnement, des informations et leur mise en pratique dans une dimension représentationnelle et intentionnelle de l'activité qui justifie et rend intelligible la communication.

De ce point de vue, la situation observée constitue donc une situation paradigmatique d'inférences des relations entre les connaissances, leur communication, les outils et les attentes des utilisateurs : chacun des membres de la situation reconnaît l'intérêt pour lui et pour les autres, de l'information, mais infère également les intentions communicatives du système socio-technique. Par ailleurs, cette interaction nous autorise à écarter définitivement l'*a priori* suivant lequel, **les actions des usagers face aux NTIC seraient intuitives et naturelles comme le pensent les concepteurs d'environnements interactifs et les constructeurs de machines alors qu'elles sont (re) construites en situation.** Elles sont bien le résultat de constructions mentales. La construction en situation d'une action demande qu'une analyse clarifie les modes de présentation de l'information qui par la nature dynamique des documents hypermédias ne peuvent pas être calqués sur les vieux modèles propres à tel ou tel média. Enfin, sans pour autant être le point final de l'analyse, il conviendrait aussi de clarifier les modes d'utilisation des outils. A l'heure où l'on prône le travail collectif, la rapidité avec laquelle les réseaux relient les hommes, il est surprenant de constater que rares sont les environnements qui font la différence entre un travail individuel, en collaboration avec d'autres individus via un réseau, et un travail collectif dans lequel les NTIC ne viennent « qu'amplifier » les relations interindividuelles.

En conclusion, l'utilisation des NTIC en contexte de communication des connaissances relance la question des objets, des processus de médiation entre les situations de communication et les connaissances.

- **Quelle plus-value peut-on escompter des différences qui existent entre une situation de communication artificielle (homme-machine) médiée par les objets et une situation naturelle (homme-homme) médiée par les interactions sociales ?**
- **Comment un espace de communication informatisé s'inscrit-il dans un processus de communication collectivement partagé et validé qui distribue de l'information et des connaissances à construire à travers des situations et un contexte ?**

PERSPECTIVES OUVERTES PAR LES ARTEFACTS COMMUNICATIONNELS

Dans les parties précédentes, nous nous sommes attachés à montrer l'ampleur du chantier « *communication des connaissances et NTIC* » lorsqu'on place la notion « *d'artefact communicationnel* » comme clé de voûte de l'organisation des situations de communication des connaissances. Plusieurs pistes de recherche dans ce champ ont été ouvertes et pourraient être étudiées, soit d'une façon indépendante, soit d'une façon regroupée. Toutes devront avoir pour objectif de clarifier **le rôle du « processus artefactuel » issu de la distribution et du partage des connaissances socialement organisées, dans lequel se construisent les pratiques individuelles et collectives sous-tendues par les situations de communication liées.**

C'est donc à travers cet objectif et deux apports aux SIC, que nous souhaitons définir, pour le futur, les objets que nous nous proposons d'étudier dans le champ de **la communication des connaissances.**

- 1 Nous considérons les NTIC comme des ouvrages humains faisant l'objet d'une construction des connaissances culturellement et socialement organisées.**
- 2 Leur analyse ne peut se conduire indépendamment de celle des rapports qu'entretiennent les membres du groupe, le groupe, les artefacts et l'objet de connaissance dans un contexte donné.**

Les analyses de terrain présenteront la nature des objets étudiés, définiront et préciseront le caractère fondamental des activités pratiques qui permettent de penser et observer :

- L'accomplissement des échanges finalisés ;
- Leur(s) lien(s) avec les pratiques de communication des connaissances ;
- Leur(s) rapport(s) aux concepts des connaissances considérées.

Cette méthodologie de terrain, que nous avons déjà mise en œuvre pour notre réflexion, nos enseignements et nos écrits, renouvelle l'agir du chercheur. Elle remet en question les observables ou les inférables qui résultent de protocoles expérimentaux de laboratoire. En effet, ceux-ci mettent en place des situations artificielles d'observation en écartant les variables et modalités du contexte quotidien auxquelles les individus font habituellement recours pour organiser *cognitivement* la planification et le contrôle de l'action⁸⁷. En fait, si elles permettent de nous informer sur des

⁸⁷ 1) La planification et le contrôle de l'action relèvent de la programmation et de la description d'opérations de procédures, dans leurs successions. Cela implique aussi que l'observateur évalue le « produit » final : c'est réussi ou pas, c'est la bonne stratégie... L'analyse des actions relève alors de représentations à attribution causale : « Si j'ai

phénomènes précis et identifiables, elles laissent dans l'ombre l'activité qui s'auto-organise en ajustements multiples et contingents avec les autres membres du groupe, avec les objets et le contexte.

réalisé A, alors j'obtiens B ». C'est aussi la liaison entre les buts et les moyens. A partir des événements de l'activité, on pense pouvoir indiquer le but poursuivi et détacher ainsi les caractéristiques de la situation : « pour obtenir B, il faut exécuter A ».

2) La planification s'apparente ici, à la construction et à l'investigation de systèmes d'actions possibles, adéquats aux relations essentielles mises en évidence, tout en faisant ressortir celles qui sont optimales pour le problème posé (Garnier, Bednarz & Ulanovskaya, 1991, in Agostinelli, 1994 p. 99).

3) « Jusqu'à présent l'agencement spatial des objets a surtout été analysé comme une mise en mémoire externe. Nous suggérons que l'arrangement de l'environnement permet la génération de plan. Cet arrangement est le résultat d'une interaction continue entre l'agent et l'environnement. La préparation de l'environnement par projection du plan d'action instancie un contrôle de l'activité. Lorsqu'un plan est projeté, l'agent ne construit plus de représentations d'action. Cette analyse met l'accent sur un aspect limité de la planification et de l'organisation de l'action ».

(Conein, www.univ-lille3.fr/www/idist/conein/page8.html)

De la situation expérimentale au contexte naturel

*« En d'autres termes, les sciences humaines ont très longtemps eu, et ont encore par moments, l'ambition de fonctionner sur le modèle des sciences de la nature : en travaillant en "laboratoire", en faisant des "expériences" (notamment en psychologie), en étudiant des "contenus" (fantasme de l'éprouvette), en établissant des modèles, des protocoles, des "machin-grammes" (chronogrammes, éthogrammes, etc.).
Mais la caricature est trop facile et l'alternative n'est pas simple »*

(Winkin, 1998)

En effet, l'alternative entre « *la science en train de se dire* » et « *la science en train de se faire* » n'est pas simple (cf. Garfinkel, 1967 ; Latour, 1985 ; Flichy 1995). Pour nous, la situation expérimentale est « *une situation minimale de la réalité* » dans laquelle, l'utilisateur utilise des règles formelles pour évaluer ou décider de ses actions qu'elle limite à des interactions avec la machine au sein d'une situation d'échanges organisés.

Dans un tel dispositif, on peut penser que l'utilisateur met en œuvre une stratégie naturelle mais en réalité, elle est dépendante des réactions et messages de la machine. De plus, l'individu se retrouve dans l'impossibilité de communiquer directement avec la machine sauf, en lui indiquant ses propres choix. Si bien que l'interaction observée se limite souvent à une analyse implicite de part et d'autre des choix de stratégie. Dès lors, bien sûr, on peut se demander en quoi ce type d'observable sur des situations quotidiennes de travail médiatisées par les NTIC, peut nous renseigner sur la construction de la communication ?

○ *Similitudes et différences avec la réalité*

La situation expérimentale doit « suffisamment » ressembler à la vie en proposant à l'individu les mêmes possibilités d'action. Toutefois, elle s'en détache car le chercheur y contrôle la plupart des conditions qui, dans la réalité, orientent les prises de décision de l'individu et relèvent de l'indexicalité de la situation réelle. C'est cette similitude contrôlée qui autorise le chercheur à donner du sens aux différences observées ou inférées. Elle justifie en retour, les différences entre la situation apprêtée et l'environnement naturel. De plus, une situation où le chercheur maîtrise toutes les variables n'offre aucune fluctuation et ne laisse la place à aucune

interprétation des incertitudes du modèle théorique sous-jacent. Si, dans un contexte de communication des connaissances, l'enjeu réside dans la construction d'une situation spécifique à la connaissance visée, celle-ci apparaît alors comme le médium permettant une « *situation maximale de communication* ». Toutefois, si cette approche des situations de communication est intéressante par son contrôle de certaines variables, il n'en demeure pas pour autant que celle-ci laisse le processus de mise en relation de l'individu, les éventuels autres membres du groupe, les artefacts, et le contexte, dans l'obscurité. En effet, généralement dans le cas des situations expérimentales, les différents acteurs (individu, groupe, artefacts, contexte) n'ont pas d'informations sur les processus et les procédures mis en œuvre dans les actions et choix de chacun d'eux.

L'étude de l'interaction entre l'individu et les NTIC semble se réduire à l'analyse du choix des deux systèmes cognitifs en présence (homme-machine) alors que l'analyse devrait se porter sur la co-construction, la négociation... de ces choix. Pour qu'elle soit utilisable, la situation doit être « parcourue » dans son ensemble. En effet, l'individu doit aller au bout du dispositif s'il ne veut pas rompre le contrat implicite ou explicite qui le lie au chercheur ; ni rompre la nature des échanges attendus.

*Exemple de dialogue qui semble facile à interpréter*⁸⁸

« je t'envoie une petite aide. tu dois tester tous les résistors en fermant les interrupteurs un à un. Ensuite tu regarderas de plus près le résultat de i3 et le résultat de i3 plus i4 ».

*Message envoyé par un élève travaillant seul
mais en réseau sur la situation C1P1 (Agostinelli, 1994, a).*

En revanche, que faire de tels échanges ?

29 : 00⁸⁹ - Message via messagerie électronique :

« Sébastien mon ami, je suis sorti avec Prisca hier soir, Ah ! Ah ! »

32 : 35 - Envoi d'un dessin sans rapport avec l'activité

35 : 53 - Message via messagerie électronique :

⁸⁸ Dialogues tirés de notre thèse. Ces deux exemples sont deux extrêmes, mais de nombreux échanges n'ont pas été retenus pour l'analyse car ils avaient un caractère d'incompréhension dans le contexte de la résolution du problème. Dans cette recherche, les élèves devaient résoudre un problème d'électricité à l'écran et ils pouvaient dialoguer via une messagerie. Les situations présentaient à plusieurs groupes, les mêmes informations avec des positions et des présentations qui varient : présentation canonique ou non C1 vs C2 ; position en haut ou en bas de l'écran : P1 vs P2.

⁸⁹ Temps écoulé depuis le début de l'expérience (29 minutes).

« Il t'a plu mon message »

Echange entre des dyades en réseaux sur C2P2, (Agostinelli, 1994, a)

L'approche expérimentale en laboratoire nous semble être incapable de permettre l'étude des processus qui activent les relations entre les différents acteurs. De fait, les outils statistiques généralement utilisés pour l'analyse des interactions (ex. l'analyse de variance) ont du mal à être interprétés lorsqu'on augmente le nombre des variables et les modalités dans le plan expérimental. En fait, les individus se retrouvent dans une suite de situations d'échanges fermées dans lesquelles ils ne perçoivent pas les règles du contrat d'expérience de la même façon que le chercheur.

Dans ces situations de laboratoire, une analyse fondée uniquement sur les variables manipulées pourrait laisser croire que les difficultés ou la nature des choix de résolution se situent au niveau de la perception des événements contrôlés par l'appareil (messageries, interrupteurs...) ou, par la présentation didactique des connaissances. Toutefois, on peut aussi penser que les difficultés se situent au niveau de la situation d'expérience elle-même et qu'elles sont dues à des obstacles inhérents à la non prise en compte du contexte et de l'indexicalité de la situation qui sont indépendants des connaissances manipulées ou des modes de dialogues⁹⁰.

En revanche, lorsqu'on souhaite s'intéresser à l'exploration des racines des pratiques courantes d'interactions et aux perspectives générales des modes de communication dans les situations de travail ou d'acquisition de connaissances, les méthodes d'investigation utilisées ne vont pas être sans conséquence sur les analyses. Toutefois, nous ne privilégierons, ni n'excluons telle ou telle méthode. Bien au contraire, il semble aujourd'hui que la complexité de la communication ne peut être envisagée qu'à travers une combinaison de méthodologies. Il n'est pas question pour nous de rejeter en bloc les approches expérimentales en « laboratoire » que nous avons conduites dans le passé mais d'en dépasser les limites en utilisant des approches plus ethnométhodologiques. La nécessité d'un paradigme

⁹⁰ Le lecteur trouvera en annexe 2 un exemple d'analyse des dialogues suivant Lacoste (1991) qui reprend une *approche ethnométhodologique* pour organiser la communication en trois types :

- (a) « l'organisation en tours de parole » qui définit l'alternance finement coordonnée qui s'installe entre les acteurs ;
- (b) « l'organisation séquentielle » qui règle les échanges par les questions et les réponses ;
- (c) « l'organisation de la réparation » qui gère le mode avec lequel les énoncés sont corrigés, reformulés par le locuteur.

construit ou à construire et la formulation d'hypothèses de recherche ou de travail nous semblent toujours d'autant plus important que le champ d'investigation est infini et pourtant si proche de nous.

Du contexte naturel à l'approche ethnométhodologique

« L'ethnométhodologie cherche à mettre à jour les procédures que les membres d'une forme sociale utilisent pour produire et reconnaître leur monde, pour le rendre familier en l'assemblant. »

(Coulon, 1993, p. 85)

Selon Garfinkel (1999) la réalité est une construction permanente qui n'a rien d'extérieur aux acteurs. Elle n'est en rien objective et l'individu n'est pas un acteur sans histoire, sans passion et prisonnier de valeurs qui déterminent son comportement. La réalité est toujours en mouvement puisque toujours en construction au travers du sens commun et des savoirs pratiques que les individus sollicitent constamment pour agir sur les choses du quotidien. Quotidien qui devient une façon de penser, de questionner, de structurer le monde et apparaît alors, comme une organisation sociale des membres d'une communauté. Dans cette construction, la compréhension du quotidien par le chercheur est accessible par le langage qui joue un rôle particulier et prépondérant par ses trois propriétés : l'indexicalité, la réflexivité et l'accountability.

« Dans ces perspectives, un rôle important est dévolu au langage. Même s'il est souvent solidaire d'une communication non verbale, c'est avant tout grâce à lui que les acteurs tissent et élaborent leurs relations sociales quotidiennes. De cette conviction largement partagée, nous avons fait un principe d'enquête : c'est le langage que nous prendrons comme fil directeur de notre investigation. Le suivi des paroles en situation permet l'accès aux implicites qui s'y projettent en creux et éclaire toute une part de l'arrière-plan des interactions, celle qui est nécessaire à l'intercompréhension. Il nous donne à voir les actes mêmes de la coopération, leurs conditions, leur déroulement, leurs effets. Cette démarche est rendue possible par certaines propriétés du langage, bien analysées par la linguistique, la pragmatique, les approches interactionnistes, qui ont en commun d'assurer son fonctionnement inférentiel à partir des propriétés formelles des langues. »

(Grosjean & Lacoste, 1999, p. 12)

Toutefois, étudier l'activité quotidienne à travers le langage du quotidien, alors que celui-ci est à la fois un objet d'étude et la construction de la réalité de la recherche, nous demande une conception très particulière de l'appartenance. Chaque communauté a son propre langage qui se manifeste dans des « *genres de discours* » (Clot & Faïta, 2000) pour donner du sens à la réalité, autoriser les échanges et l'activité de chacun.

Globalement, la démarche que nous préconisons réside dans des « observations » de terrain de type observation, entretien, études de traces, vidéo, etc.

- *L'observation « constitutive »* consiste en une observation des interactions verbales dans l'accomplissement d'une activité pratique et exclut la réduction de celle-ci à une activité conversationnelle (Mondada, nd).
- *L'observation « participante »* consiste à s'immerger dans le milieu, dans la vie de gens comme un membre de la communauté pourrait le faire. Elle se déroule dans des situations dites « naturelles » et tend à désigner le travail de terrain dans son ensemble, depuis l'arrivée du chercheur, la négociation, l'accès, jusqu'au moment où il le quitte après un long séjour (Lapassade, nd).
- *L'observation du « breaching »* nous renseigne sur les « allants de soi » et la force des résistances d'un groupe, face aux comportements d'un membre qui soudain ne respecte plus les procédures admises. Elle consiste, à clarifier les conventions négociables ou arbitraires qui articulent le groupe social autour de ce qui est déterminé, négocié ou arbitraire (Lecerf, nd).

Avec ces observations, qu'il convient de croiser pour avoir une observation globale du terrain, nous utiliserons l'entretien afin de maîtriser « *le langage du dedans* », les « *genres de discours* » qui définissent le régime social de fonctionnement du langage : les savoirs socialement admis ou non ; les savoirs sociaux spécifiques à la communauté.

- *L'entretien ethnographique* est différent et complémentaire à la conversation de terrain. La conversation courante, ordinaire, est un élément constitutif de l'observation participante. Le chercheur rencontre des gens et parle avec eux lorsqu'il participe à leurs activités, il s'informe sur les activités de la communauté. Ces échanges relèvent de la conversation spontanée, dictés par les circonstances. Ils découlent de l'expérience directe du monde social, alors que l'enquêteur qui procède à l'entretien s'appuie exclusivement sur ce que les gens veulent bien lui dire, ce qui occasionne un certain nombre de problèmes qui seront discutés plus loin. C'est un dispositif de recueil de données à

l'intérieur duquel un échange verbal aura lieu entre celui qui conduit l'entretien et celui qui est invité à y répondre.

Bien que l'entretien ethnographique soit qualifié : d'« *entretien en profondeur* », il est « flexible », « non directif », « non structuré », « non standardisé ». Toutefois, il est toujours lié à la situation et aux objectifs de la recherche. On peut décrire et distinguer trois types d'entretiens en profondeur (Lapassade, nd) :

- Le premier vise à élaborer un récit de vie (une biographie). Le chercheur s'efforce de saisir des expériences qui ont marqué de façon significative la vie de quelqu'un et la « définition » de ces expériences par la personne elle-même ;
- Le deuxième vise à appréhender des événements et des activités qui ne sont pas directement observables. On demande aux informateurs de décrire ce qui s'est produit et d'indiquer comment cela a été perçu par d'autres personnes ;
- Le troisième vise à recueillir des descriptions d'une catégorie de situations ou de personnes. On se propose d'étudier un nombre relativement élevé de gens dans un temps relativement bref en comparaison avec la durée d'une recherche entièrement fondée sur l'observation participante.

A ces investigations ethnométhodologiques, nous souhaitons associer les dernières recherches conduites sur l'analyse des situations de travail qui proposent la mise en œuvre d'un dispositif méthodologique destiné à devenir un instrument pour l'action des collectifs de travail eux-mêmes (cf. Clot, 1999, Clot & Faïta, 2000).

□ *Les genres*

« C'est dans ce qu'il a d'essentiellement impersonnel que le genre professionnel exerce une fonction psychologique dans l'activité de chacun. Car il organise les attributions et les obligations en définissant ces activités indépendamment des propriétés subjectives des individus qui les remplissent à tel moment particulier. Il règle non pas les relations intersubjectives mais les relations interprofessionnelles en fixant l'esprit des lieux comme instrument d'action. C'est à travers lui que les travailleurs s'estiment et se jugent mutuellement, que chacun d'eux évalue sa propre action. »

(Clot & Faïta, 2000, p. 14)

- *Les genres langagiers* sont les parlers sociaux en usage dans une situation, ils organisent le langage quotidien de l'activité. Ils sont les formes de « *la communication du sens commun* » que les membres de la communauté voient et attendent, connaissent et reconnaissent, apprécient ou redoutent. C'est ce qui leur est commun et qui les réunit sous des conditions réelles de vie ; ce qu'ils savent devoir faire grâce à une communauté d'évaluations présupposées, sans qu'il soit nécessaire de spécifier à nouveau une même tâche chaque fois qu'elle se présente.

« C'est comme un mot de passe connu seulement de ceux qui appartiennent au même horizon social et professionnel ».

(Clot & Faïta, 2000, p. 11)

- *Les genres de techniques* font le lien entre l'opérationnalité formelle et prescrite des équipements matériels (environnements socio-techniques) et les manières d'agir et de penser d'un milieu. Ils permettent aux individus à travers une gamme d'activités imposées, possibles ou prohibées, de contrôler leurs actes en direction des objets.

Ces deux types de genres constituent ce que Clot et Faïta nomment : « *les genres d'activités* ». « *Ils sont les antécédents ou les présupposés sociaux de l'activité en cours, une mémoire impersonnelle et collective qui donne sa contenance à l'activité personnelle en situation* » (Clot & Faïta, 2000, p. 12).

Ces moyens d'action se situent donc entre des ressources qui constituent un répertoire d'actes ou de discours possibles, mais ils imposent aussi des contraintes et des interdits. Dans un milieu professionnel, les genres peuvent être présentés comme une panoplie de « *mises en actes* », de « *mises en mots* », mais aussi de conceptualisations, qui installent les conditions initiales de l'activité en cours et préalables à l'action. Cette panoplie n'est cependant pas définie une fois pour toutes dans un milieu spatio-temporel figé. Elle est ajustable, reconstruite par un travail de « *style* » suivant les situations. En effet, dans la dynamique langagière, le style permet de dépasser l'activité à l'intérieur même de l'activité et lorsque les genres ne sont plus adaptés comme moyens d'action, ils deviennent alors objets de travail des styles pour acquérir une nouvelle forme achevée dans les traits particuliers, contingents, uniques et non réitérables qui définissent chaque situation vécue (Clot & Faïta, 2000).

□ *Les analyses en auto confrontation simple et croisée*

« La situation d'auto confrontation est celle où les opérateurs, exposés à l'image de leur propre travail, mettent d'abord en mots, à l'usage du partenaire-spectateur, ce qu'ils pensent en être les constantes. »

(Clot & Faïta, 2000, p. 26)

L'analyse en auto confrontation est une situation méthodologique qui a pour particularité de mettre l'individu sujet de l'observation au cœur même de la recherche. Non pas comme spectateur dissocié du processus d'analyse, mais bien comme acteur de celui-ci pour l'autre et pour lui-même. D'ailleurs, le bénéfice d'une telle méthode réside sans doute dans ce que le sujet découvre de son activité en se plaçant à distance de lui-même et se considérant comme l'acteur en partie étranger de sa propre action.

Dans ce cadre méthodologique, le travail du chercheur n'est plus de contrôler et faire varier les conditions d'apparition et de déroulement d'un phénomène de façon à déterminer leur part individuelle et collective d'influence sur ce phénomène, mais d'orchestrer le regard et le discours du sujet afin qu'il puisse répondre aux questions sur le déroulement des séquences de son activité, présentées sur des documents vidéos.

Le choix des séquences d'activité à observer, relève de la première phase de l'analyse. En effet, les situations qui feront l'objet de cette analyse sont déterminées par les exigences de la recherche. C'est un travail de « *conception partagée* » car si les situations peuvent être des situations quotidiennes, elles n'en sont pas moins sélectionnées (voire proposées) à l'analyse par les observations de situations effectuées par les chercheurs eux-mêmes afin de nourrir la co-conception évoquée.

Dans l'exemple que nous donnons plus loin, les situations sont construites. Elles ont fait l'objet d'une élaboration par un collectif de chercheurs et de praticiens représentatifs du domaine de connaissances qui avaient tous des situations à observer en fonction de leurs intérêts de recherche : des situations communicationnelles, didactiques, pédagogiques, informatiques, psychologiques, etc.

Dans la deuxième phase de l'analyse, le chercheur guide la description que peut faire un sujet de sa situation de travail. Cette description organisée autour des actions du sujet observées sur la vidéo se nomme : l'« *auto confrontation simple* » (Clot, 1999 ; Clot & Faïta, 2000). L'intérêt d'une telle analyse réside dans la possibilité donnée au sujet, de prendre position par rapport à ses choix effectifs et dont les raisons ne paraissent plus, a

posteriori, aussi évidentes. Avec l'auto confrontation, l'individu explicite ses actions à travers le statut de sujet de sa propre activité. Il peut alors, passer de ses interrogations à ses redécouvertes, il trouve de meilleures raisons d'agir comme il se voit le faire, il élabore et formule de meilleurs arguments pour justifier ses actions.

A cette analyse de l'activité on peut également utiliser les remarques d'un pair afin d'engager un dialogue professionnel entre deux professionnels confrontés à la même situation de travail. C'est une situation d'« *auto confrontation croisée* » (Clot, 1999 ; Clot & Faïta, 2000), entre le chercheur, deux sujets et une vidéo. La plus-value d'une telle analyse réside dans les justifications, toujours guidées par le chercheur, que le premier sujet donne au second, sur son activité. Ce discours croisé conduit chacun des deux professionnels à s'extraire du rapport dichotomique de type « individuel *vs* collectif ». Chacun des deux sujets s'auto-questionne et conduit sur lui-même, l'activité de redécouverte des meilleures raisons d'agir, des formules de meilleurs arguments pour justifier les actions qui se bornaient jusqu'alors à le distinguer ou le rapprocher des autres.

Dans la troisième phase de l'analyse, le collectif de conception des situations de travail observées conduit à son tour un travail d'analyse qui aboutit à ce que l'on peut nommer : « *une percolation de l'expérience professionnelle mise en discussion à propos de situations rigoureusement délimitées. Un cycle s'établit entre ce que les travailleurs font, ce qu'ils disent de ce qu'ils font, et pour finir, ce qu'ils font de ce qu'ils disent. Dans ce processus d'analyse, l'activité dirigée " en soi " devient une activité dirigée " pour soi "* » (Clot, 1999, p. 144 ; Clot & Faïta, 2000).

Le quotidien de notre communauté

La politique de recherche de notre établissement⁹¹ vise à organiser les activités d'un collectif pluridisciplinaire de chercheurs qui relèvent de champs de connaissances différents. Les programmes coordonnés de recherche sont voués à la recherche finalisée par le développement des formations scolaires et universitaires et de la formation initiale et continue des enseignants. La plupart de ces travaux relèvent de la didactique des disciplines ou de l'ergonomie scolaire et s'inscrivent dans une approche « *anthropologique des connaissances* »⁹².

Notre position d'enseignant-chercheur en SIC et NTIC au sein de l'IUFM d'Aix-Marseille nous a naturellement conduit à questionner le champ des NTIC et ses apports dans les disciplines d'enseignement. Le projet de recherche que nous présentons ici a donc un lien direct avec les relations instrumentées par les NTIC qu'entretiennent les élèves, l'enseignant et les connaissances.

□ *Observation anthropologique d'un enseignement utilisant les NTIC*

Ce projet de recherche interdisciplinaire (cf. annexe III) est une réponse à un appel à association de l'INRP⁹³ qui mettra en œuvre le type d'analyse que nous venons de présenter.

L'objectif de la recherche est d'identifier les compétences que les enseignants développent lorsqu'ils utilisent les Technologies de l'Information et de la Communication dans le cadre d'un enseignement de la proportionnalité en mathématiques et d'un enseignement du « texte » argumentatif en français⁹⁴.

Le choix de ces deux types d'enseignement résulte du fait qu'ils jalonnent le cursus scolaire des élèves de maternelle aux lycéens de terminale, et qu'ils concernent la communication d'un savoir disciplinaire (notions ou concepts à transmettre) et transversal (savoir-faire ou compétence acquise et réutilisable en dehors du champ disciplinaire). Sur ces deux questions, deux

⁹¹ cf. projet d'établissement de l'IUFM d'Aix-Marseille.

⁹² www.aix-mrs.iufm.fr/recherche/colloque/mrs2000/index.htm

⁹³ Annexe 3. Appel à association, Institut National de Recherches Pédagogiques - Code 40003.

⁹⁴ Pour avoir plus de détails sur cet aspect, contactez la responsable de cet axe, Anne Gombert MCF en Psycholinguistique, IUFM Aix-Marseille.

équipes distinctes ont été constituées et permettront ainsi de développer deux types d'analyses globales.

L'équipe en français a choisi de *clarifier quelles sont les ressources autorisées pour l'action pédagogique par les produits du marché*. La recherche consiste donc à regarder l'existant, l'absence de réponses aux besoins des enseignants et enfin de proposer un environnement construit en réponse à ces besoins. Cette approche que nous qualifions (personnellement) de technocentriste est peu éloignée des analyses que peuvent conduire des producteurs avec la mise en œuvre de modèles de communication tels que ceux que nous avons présentés plus haut et donc, avec le risque de devoir répondre aux mêmes critiques. Toutefois, suivant le cahier des charges de cette équipe, nous développerons leur environnement multimédia⁹⁵ de recherche.

En revanche, l'équipe en mathématiques (cf. annexe III), à laquelle nous participons, a choisi de penser *un dispositif informatisé indépendant a priori de la demande des enseignants*. **L'originalité de cet environnement socio-technique artefactuel ne réside pas dans son développement, mais dans l'usage que va en faire l'enseignant**. En effet, *nous ne lui proposerons pas une ressource supplémentaire pour son action mais des contraintes techniques, communicationnelles, pédagogiques et didactiques qui devraient lui faire modifier ses gestes professionnels*.

○ *Choix du domaine de connaissances et d'exploration*

La question de ce que les mathématiciens appellent « *le linéaire* », les psychologues « *la proportionnalité* » et les anciens « *la fausse position ou la règle de trois ou la croix des mélanges* » est une question centrale de tout

⁹⁵ Nous ne nous étendons pas sur la description des dispositifs multimédias réalisés avec Director de la société Macromédia qui feront l'objet de communications ultérieures. Mais il convient de dire que celui proposé à l'enseignant de mathématiques fonctionne en réseau local sur le mode Intranet. Il proposera aux élèves plusieurs modules :

- 1 Les situations de travail issues de la co-analyse sont constituées en tableaux et niveaux, à la façon d'un jeu où il faut capitaliser des points dans les tableaux pour pouvoir passer d'un niveau à l'autre.
- 2 D'une assistance didactique sur la manipulation possible des connaissances à acquérir. Ce n'est donc pas « *un cours en ligne* » au sens premier qui « *expliquerait ou montrerait ce qu'il convient de faire* », mais bien « *ce que l'on peut faire avec...* ». Bien sûr, à chaque niveau d'utilisation et d'exigence de la mise en œuvre de la proportionnalité correspond une assistance spécifique.
- 3 Des outils classiques d'assistance pédagogique comme la feuille de brouillon, la calculette, la manipulation des objets (dans les premiers niveaux)...
- 4 D'une messagerie réalisée sur le modèle d'Outlook de Microsoft.

enseignement des mathématiques. Elle est la clé des approximations et autorise l'entrée dans l'analyse, dans les études techniques ou économiques où les questions se traitent, au moins localement, par un modèle linéaire. L'enseignement des diverses techniques liées à ces problèmes débute au cycle II de l'école élémentaire avec la multiplication et se poursuit jusqu'à l'université avec l'algèbre linéaire (Mercier, & all., 2000). L'étude de cette question peut donc être proposée comme une entrée progressive dans un monde qu'il faut explorer.

Parallèlement, cette forme d'exploration, de découverte de mondes, est largement utilisée dans les jeux informatiques,⁹⁶ qui s'organisent par niveaux et tableaux de difficultés croissantes. Dès lors, il devenait évident pour nous qu'une forme possible d'instrumentalisation par les NTIC de ces enseignements pouvait être l'enchaînement de situations mathématiques présentées sous la forme d'un jeu informatique utilisable de façon individuelle et/ou collective via un réseau.

Une banque de situations de travail sera donc proposée aux élèves sous la forme de situations problèmes⁹⁷ qu'ils devront résoudre individuellement grâce aux manipulations ou calculs et collectivement grâce aux échanges avec les autres membres du groupe.

Pour les mathématiciens et le psychologue, l'intérêt sera d'observer comment un enseignant gère ces contraintes afin d'utiliser une « *banque informatisée de problèmes* » comme moyen d'amener les élèves à produire, sous sa direction, les savoirs attendus d'eux sur le chapitre des systèmes de deux équations à deux inconnues au terme de leur scolarité au collège.

Pour nous, il s'agira essentiellement d'observer d'une part comment la situation de communication est *orchestrée* parce que les enseignants nomment au quotidien : « leur cours » ; d'autre part d'observer le rôle de l'artefact communicationnel sur les interactions dans le groupe.

⁹⁶ Par exemple, Super Mario sur la console de jeux Nintendo 64 est un petit bonhomme qui doit passer des épreuves dans plusieurs tableaux de difficultés croissantes de plusieurs mondes (la terre, le ciel, le feu et l'eau) afin de capitaliser des points, gagner des étoiles, afin d'ouvrir des portes d'autres niveaux et in fine, délivrer la princesse.

⁹⁷ Exemple : A la clinique la sauvegarde, il n'y a que des chambres à 1 lit et des chambres à 2 lits. Aujourd'hui la clinique est complète : 20 malades occupent tous les lits des 13 chambres. Combien y a-t-il de chambres à 1 lit et de chambres à 2 lits ?

Les élèves disposent des mêmes situations lorsqu'ils sont sur un même niveau d'exercice, mais les solutions sont spécifiques à chaque élève. La structure des situations est stable, mais les valeurs numériques utilisées sur chaque appareil sont différentes. Elles peuvent être aléatoires ou choisies par l'enseignant.

○ *L'hypothèse générale*

La communication des connaissances (le cours) n'est pas construite lors des actions concertées des membres, elle ne peut donc être pratique et n'autorise pas la reconnaissance et le traitement des informations qui auraient dû être considérées comme allant de soi (*ce qui est déjà là*) et permettre ainsi d'accéder aux éléments particuliers et distinctifs des situations de travail proposées.

Dès lors, dans de telles conditions, la communication des connaissances ne trouve jamais ses objets et demeure abstraite, scolaire. Le déroulement du quotidien de la classe ne construit pas cette connaissance indexée de sens commun qui organise collectivement les interactions artefact-élève(s)-enseignant-savoir(s) ; elle ne peut pas servir de référence au « *contrat de sens commun* », les didacticiens diraient « *le contrat didactique* », qui d'une manière réflexive doit autoriser, entretenir, contrôler, modifier la vie de la classe.

□ *Questions opérationnelles*

- **Quels genres langagiers sont les parlars sociaux en usage dans une situation de communication d'un savoir mathématiques ?**
- **Comment les genres organisent le langage quotidien du cours de l'enseignant ?** Ce cours, qui est significatif de « *la communication du sens commun* » que les élèves de la classe *voient et attendent, connaissent et reconnaissent, apprécient ou redoutent.*
- **Quelles sont les manières d'agir et de penser les genres de techniques qui permettent à l'enseignant de contrôler ses actes en direction de l'environnement socio-technique à travers une gamme d'activités imposées, possibles ou interdites.**

□ *Dispositif pressenti*

Afin de répondre à ces questions, nous réaliserons un environnement communico-socio-technique multimédia de recherche à partir d'un travail de « *conception partagée* » :

Les situations de travail proposées sont des « *situations quotidiennes de la vie de l'élève* » (manipulation d'objets, de valeurs sur un écran d'ordinateur) ; les problèmes eux-mêmes sont des « *petits problèmes du quotidien* » ; la situation d'enseignement instrumentée par les NTIC fait elle aussi partie du « *quotidien des enseignants* ».

Toutefois, toutes ces situations n'en seront pas moins construites et sélectionnées pour être proposées au collectif et particulièrement à

l'enseignant que nous allons observer. Ce qui soulève la difficulté de proposer des situations de communication à intentionnalité didactique (ou auto-didactique) qui n'auront d'intérêt que si elles proposent la construction d'un discours qui puisse définir une progression dans l'étude des connaissances visées. La théorie des situations didactiques (Brousseau, 1986) indique notamment qu'il est nécessaire de réaliser un « *saut informationnel* » dans la progression de la difficulté si l'on veut qu'une situation rende nécessaire l'apprentissage souhaité.

Si la nature et l'importance de ces « *sauts* » peuvent être pensés *a priori* par une triple analyse des connaissances, de la tâche et de l'activité⁹⁸, ceux-ci doivent être validés en contexte et c'est ce que nous ferons dans la première phase de la recherche.

Si nous voulons comprendre en quoi et comment les acteurs co-construisent leur réalité collective en présence des nouvelles technologies, il convient d'observer des situations concrètes de communication dans lesquelles se trouvent les nouvelles technologies d'information et de communication, décrire les phénomènes, dégager de nouvelles problématiques, élaborer de nouveaux concepts, et finalement, contribuer à une réflexion épistémologique sur la communication.

⁹⁸ Par exemple en physique, voir : Agostinelli, S., & Amigues, R., (1992). Les apprentissages en physique : Rôle et place de l'analyse didactique dans la conception d'environnements informatiques interactifs. *Informatique et Pédagogie des Sciences Physiques*. (113-119) Nancy : INRP.

BIBLIOGRAPHIE

- Agostinelli, S., (2000, a). Les artefacts communicationnels dans la construction des connaissances, in *Pédagogie et Média : le virage numérique*, Educational Media International, (à paraître)
- Agostinelli, S., (2000,b). Le rapprochement des techniques et des médias autorise-t-il un accès aux connaissances ? in "*Information et Education, Le Ciment des Nations - d'Info2000 à e-Europe* : FORM-AMI, Marseille 12-13 Octobre 2000 (à paraître)
- Agostinelli, S., (2000,c). Entre artefact et situation : Quels enjeux de communication pour les NTIC ? in *L'impossible formation à la communication ?* ICOMTEC, Paris : l'Harmattan (à paraître)
- Agostinelli, S., (2000,d). Entre objets médias et artefact communicationnel : Quelle réflexion pour la formation ? *Conférence du Pôle Sud Est des IUFM*, 2/3 février 2000, Aix-en-Provence. [internet]. www.aix-mrs.iufm.fr/pse/tice/sa.html
- Agostinelli, S., (1999). La construction d'un espace collectif de communication, in *Comment penser la communication des connaissances : du CD-Rom à l'Internet*, S., Agostinelli (dir.), Paris : L'Harmattan, pp. 19-35
- Agostinelli, S., (1999,a). La communication est multimédia : une réponse à Paul Watzlawick, in *Watzlawick face à la réalité des nouvelles technologies de communication*, C., Le Boeuf (dir.), Paris : L'Harmattan, pp. 247-254
- Agostinelli, S., (1996). Multimédia et transmission des connaissances, in *Education Permanente*, Technologies et approches nouvelles en formation, 127, pp. 49-59
- Agostinelli, S., (1994). *La régulation interactive dans un environnement d'apprentissage informatisé : une expérience en physique*. Thèse présentée pour le Doctorat Science de l'Education. Aix-en-Provence : Université de Provence, 240 p.
- Agostinelli, S., (1994, a). *La régulation interactive dans un environnement d'apprentissage informatisé : une expérience en physique*. Annexes de la Thèse présentée pour le Doctorat Science de l'Education. Aix-en-Provence : Université de Provence, 77 p.
- Agostinelli, S., & Metge, M., (2000). L'intégration des NTIC dans l'entreprise : mais où sont donc passées l'Information et la Communication ? in *Le marketing dans la discontinuité*. Congrès international de l'Association Française de Marketing, 18-20 mai 2000, HEC, Canada : Montréal, pp. 859-868
- Ahmed-Ouamer, R. & Prevot, P. (1990). *La conception didactique assistée par ordinateur*, Rapport de recherche, laboratoire d'informatique appliquée. 14 p.
- Aiglin, J., & Scamps, O., (1993). *Macintosh multimédia, mais c'est très simple*. Paris : Dunod Tech.
- Akrich, M., (1993, a). Les formes de la médiation technique, *Réseaux*, n°60, pp. 7-98
- Akrich, M., (1993, b). Les objets techniques et leurs utilisateurs. De la conception à l'action. *Raisons Pratiques*, 4, pp. 35-57
- Akrich, M., Callon, M., & Latour, B., (1988). A quoi tient le succès des innovations ? L'art de l'intéressement. *Gérer et comprendre, Annales des Mines*, 11, Juin 1988
- American Library Association, (1989). Presidential Commission on Information Literacy : Final report, in Bernhard, P., Apprendre à « maîtriser » l'information : des habiletés indispensables dans une « société du savoir », *Les bibliothèques à l'ère électronique dans le monde de l'éducation*, (XXVI), 1, [internet]. Consulté automne - hiver 1998, www.acelf.ca/revue/XXVI-1/articles/09-bernhard.html

- Amigues, R., (1988). Travail en groupe des élèves et changement de conception. *Technologies, Idéologies, Pratiques*, VII, (2), pp. 117-135.
- Amigues, R., (1992). Les technologies éducatives : entre sciences cognitives et sciences sociales, in *Sciences sociales et intelligence artificielle, Technologies, Idéologies, Pratiques*. X, (2-4), pp. 267-277
- Amigues, R., (1994). *La construction des faits d'enseignement et voies de recherche en psychologie de l'éducation : un exemple les technologies éducatives*. Habilitation à Diriger des Recherches, Université de Provence.
- Amigues, R., (1999). Les concepts d'interaction et d'activité dans les environnements socio-techniques, in S. Agostinelli (Ed.) *Communication et Technologies*, Paris : l'Harmattan, pp. 307-314
- Ardourel, Y., (nd). *La communication multimédia et la réorganisation des pratiques pédagogiques*. [internet]. Consulté en août 2000 : www.cnet.fr/ust/YArdourel.html
- Balpe, J.P., (1990), *Hyperdocuments, hypertextes, hypermédias*. Paris, Eyrolles.
- Barchechath, E., & Pouts-Lajus, S., (1990). Sur l'interactivité, postface in K., Crossley, & L., Green, (ed.). *Le design des didacticiels*, Paris : OTE.
- Bateson, G., & Ruesch, J., (1988). *Communication et Société*. Paris : Seuil.
- Bateson, G., (1971/1936). *La Cérémonie du Naven*. Paris : Ed. de Minuit.
- Bateson, G., (1977). *Vers une écologie de l'esprit*, Paris : Seuil.
- Beaufils, A. (1991), initiation à la conception d'hypermédias par les élèves de collège. *Hypermédias et Apprentissages*, actes des 1ères journées scientifiques, Chatenay-Malabry, 24-25/91, c 10 - c 28. p. 225
- Becker, H., S., (1985/1963). *Outsiders : études de sociologie de la déviance*. Paris : Editions Métailié.
- Berger, P.L., & Luckmann, T., (1966). *La construction sociale de la réalité*. Klincksieck : Editions Méridiens, traduit de l'anglais par P. Tamiaux.
- Blandin, B., (1997). Construction des usages et apprentissages collectifs. L'utilisation des instruments de communication en situation de travail, in *Penser les usages*, Bordeaux, 27-29 Mai 1997, [internet]. Consulté en août 2000 : www.cnet.fr/ust/BBlandin.html
- Blanquet, M-F., (1995). *Autoroutes électroniques et Téléports*. Coll. Systèmes d'information et nouvelles technologies, Paris : ESF.
- Borde, J-M., & H., Hudrisier, (2000). Au coeur de la technologie du document, in *Solaris*. [internet]. Consulté en août 2000 : www.info.unicaen.fr/bnum/jelec/Solaris/d06/6borde.html
- Boullier, D., (1997). Les usages comme ajustements : services propriétaires, moteurs de recherche et agents intelligents sur Internet, in *Penser les usages*, Bordeaux, 27-29 Mai 1997. [internet]. Consulté en août 2000 : www.cnet.fr/ust/boullier.html
- Breton, P., & Proulx, S., (1996). *L'explosion de la Communication*. Paris : Editions La Découverte.
- Breton, P., (1992). *L'utopie de la communication*. Paris : La Découverte
- Breton, P., (1997). *La parole manipulée*. Paris : La Découverte

- Brossard, M., & Wagnier, P. (1993). Rôle de certaines variables contextuelles sur le fonctionnement cognitif des élèves en situation scolaire. *Bulletin de Psychologie*, 412, 16-18, pp. 703-709
- Brousseau G. (1995), L'enseignant dans la théorie des situations didactiques, in R. Noirfalise & M.J. Perrin-Glorian, *Actes de la VIII^e école d'été de didactique des mathématiques*, Clermont-Ferrand, IREM de Clermont-Ferrand.
- Brousseau, G. (1986 a), *Esquisse d'une théorie du didactique*. Thèse de doctorat d'état, université Bordeaux I.
- Brousseau, G., & Centeno, J., (1991). Rôle de la mémoire didactique de l'enseignant. *Recherches en didactique des mathématiques*, 11,2-3. pp. 167-210
- Brousseau, G., (1980). L'échec et le contrat. *Actes de la I^e Ecole d'été de Didactique des mathématiques*, Marseille, IREM d'Aix-Marseille.
- Brousseau, G., (1982). Les objets de la didactique des mathématiques, in A. Rouchier, *Actes de la II^e Ecole d'Eté de Didactique des Mathématiques*, 31-36, Orléans, IREM d'Orléans.
- Brousseau, G., (1984). Le rôle central du contrat didactique dans l'analyse et la construction des situations d'enseignement et d'apprentissage des mathématiques, *Actes de la 3^{ème} Ecole d'été des mathématiques*. Grenoble : IMAG.
- Brousseau, G., (1986). Fondements et méthodes de la didactiques des mathématiques, in *Recherches en didactique des mathématiques*. 7, (2), pp. 33-115
- Bruner, J.S., (1986). *Actual minds, possible worlds*. Cambridge : Harvard University Press.
- Bruner, J.S., (1991). *Car la culture donne forme à l'esprit*. Paris : EsHel.
- Bush, V., (1945), As we may think, in J.M. Nyce & P. Kahn (Eds.) (1991), *From Memex to Hypertext : Vannevar Bush and the mind's machine*. Boston : Academic Press.
- Callon, M., & Latour, B., (1990). *La science telle qu'elle se fait*. Paris : La Découverte.
- Callon, M., (1989). *La science et ses réseaux- genèse et circulation des faits scientifiques*. Paris : La Découverte.
- Castells, M., (1996). *La Société en réseaux*. Paris : Fayard.
- Chambat, P., (1994). NTIC et représentations des usagers, in A., Vitalis, *Médias et nouvelles technologies, Pour une socio-politique des usages*, Rennes : Apogée.
- Chevallard, Y., (1988). Sur l'analyse didactique : Deux études sur les notions de contrat et de situation, in *Publication IREM*, (14), Aix-Marseille.
- Chevallard, Y., (1999) L'analyse des pratiques enseignantes en théorie anthropologique du didactique, in *Recherches en didactique des mathématiques*, 19 (2).
- Cicourel, A., (1972). *Cognitive Sociology*. New York : Free Press.
- Clot, Y., Faïta, D., Fernandez G., & Scheller, L., (2000). Entretiens en auto confrontation croisée : une méthode en clinique de l'activité, in *Réflexion sur la pratique*, Vol. 2 N° 1 Mai 2000. /www.unites.uqam.ca/pistes/v2n1/articles/v2n1a3.htm
- Clot, Y., & Faïta, D., (2000). Genres et styles en analyse du travail. Concepts et méthodes, in *Travailler* pp. 7-42
- Clot, Y., (1995). *Le travail sans l'homme ?* Paris : La Découverte.
- Clot, Y., (1999). *La fonction psychologique du travail*. Paris : PUF.

- Comtet, I., (1999). La médiation technique comme facteur de communication des connaissances, in S. Agostinelli (Ed.), *Comment penser la communication des connaissances : Du CD-Rom à l'Internet*. Paris : l'Harmattan, pp. 209-217
- Conein, B., & Jacopin, E., (1994). Action située et cognition : le savoir en place, in *Sociologie du travail*, n°4, pp. 475-499
- Conein, B., (1984). L'enquête sociologique et l'analyse du langage : les formes linguistiques de la connaissance sociale, in *Arguments ethnométhodologiques*. Paris : Centre d'étude des Mouvements Sociaux
- Conein, B., (nd). Compréhension des phénomènes sociaux en termes cognitifs, in J-G., Ganascia, *Réflexion de prospective, Cognition et communication*. [internet]. Consulté en août 2000 : www-apa.lip6.fr/gis.cognition/RP_COC.html
- Conein, B., & Jacopin, E., (nd) *L'appauvrissement de la représentation : projection de plan et contrôle de l'action par les objets*. [internet]. Consulté en septembre 2000 : www.univ-lille3.fr/www/idist/conein/index.html
- Coulon, A., (1987/1993). L'ethnométhodologie. *Que sais-je ?* n° 2393, 3ème éd.
- Coulon, A., (1993). *Ethnométhodologie et éducation*. Paris : PUF.
- de Rosnay, J., (1995). *L'homme symbiotique : regards sur le troisième millénaire*. Paris : Seuil.
- de Rosnay, J., (1996). Ce que va changer la révolution informationnelle, in *Le Monde Diplomatique*, août 1996, p.19, [internet]. Consulté en 1997 : www.monde-diplomatique.fr/md/1996/08/DE_ROSNAY/5801.html
- Debray, R., (1991). *Cours de médiologie générale*. Paris : Gallimard.
- Debray, R., (1994). *La médiologie*. [internet]. Consulté en août 2000 : www.info.unicaen.fr/bnum/jelec/Solaris/d01/1debray.html
- Degremont, J.-F., (1989). *Ethnométhodologie et innovation technologique : le cas du traitement automatique des langues naturelles* - Thèse pour le doctorat d'ethnologie - Paris VII, [internet]. Consulté en août 2000 : www.ai.univ-paris8.fr/corpus/degremon/index.html
- Deleau, M., (1990). *Les origines sociales du développement mental*. Paris : Armand Colin.
- Deveze, J.-J., (1998). *Dans les coulisses de la médiation techno-logique entre la communication fonctionnelle et la communication symbolique*. DEA des Sciences de l'Information et de la Communication, Centre de Recherche en Information et Communication : www.cric-france.com
- Eco, U., (1988). *Le Signe*. Paris : Editions Labor.
- Ellul, J., (1990/1960). *La technique ou l'enjeu du siècle*, Paris : Economica
- Ellul J., (1977). *Le système technicien*. Paris : Calmann-Levy
- Flichy, P., (1989). *Réseaux, communication technologie société*, Janvier, 33, CENT.
- Flichy, P., (1994). L'action dans un cadre socio-technique. Comment articuler technique et usage dans une même analyse ? In J.-G. Lacroix et G. Tremblay, Sainte-Foy, *Les autoroutes de l'information, un produit de la convergence*. Québec : Presses de l'Université du Québec, pp. 405-433

- Flichy, P., (1995). *L'innovation technique. Récents développements en sciences sociales vers une nouvelle théorie de l'innovation*. Paris : La Découverte.
- Galpérine, P., I., (1980). Essai sur la formation par étapes des actions et des concepts, in Talyzina, N. F. *De l'enseignement programmé à la programmation des connaissances*. Lille : P.U.F. Lille, pp. 167-183
- Garfinkel, H., (1967/1999). *Studies in ethnomethodology*. Cambridge : Polity Press.
- Garfinkel, H., (1967). Travail d'une science découvrant, in *Studies in ethnomethodology*, N.J. Prentice Hall.
- Garnier, C., Bednarz, N., & Ulanovskaya, I., Eds., (1991). *Après Vygotski et Piaget. Perspectives sociales et constructivistes. Ecoles russe et occidentale*. Bruxelles : De Boeck-Wesmael.
- Gibson, J.J., (1976). *The ecological approach to visual perception*. Boston : Houghton-Mifflin.
- Gibson, J.J., (1997). The Theory of affordance, in R. Shaw, J. Brandsford, Peirceving, *Acting and Knowing. Toward an Ecological Psychology*. Hillsdale NJ. Lawrence Erlbaum. 1997, pp. 67-82.
- Goffman, E., (1973). *La Mise en scène de la vie quotidienne* (2 tomes). Paris : Editions de Minuit.
- Grosjean, M., & Lacoste, M., (1999). *Communication et intelligence collective. Le travail à l'hôpital*. Paris : PUF.
- Heath, C., & Luff, P., (1996). Convergent activities : Line control and passenger information on the London Underground, in D. Middleton & Y. Engeström (Eds.), *Cognition and Communication at Work*. Cambridge : Cambridge University Press.
- Hoc, J. M., (1980). L'articulation entre la description de la tâche et la caractérisation de la conduite dans l'analyse du travail. *Bulletin de psychologie*, 33 (344), pp. 197-212
- Housemann, M., & Severi, C., (1994). *Naven ou le donner à voir*. Paris : CNRS Editions
- Huitema, C., (1996). *Et Dieu créa l'Internet...* Paris : Eyrolles.
- Hutchins E., (1995,a). *Cognition in the Wild*. Cambridge (MA) : MIT Press.
- Hutchins, E., (1995). How a Cockpit Remembers Its Speeds. *Cognitive Science* 19, pp. 265-288.
- Hutchins, E., (1996). Distributed cognition in an airline cockpit, in Y. Engeström & D. Middleton (Eds.), *Cognition and Communication at Work*. Cambridge : Cambridge University Press, pp. 15-35
- Hymes, D., (1967), The anthropology of Communication, in FEX Dance (ed.), *Human Communication Theory : Original Essays*. New York : Holt, Rinehart and Winston, pp.1-39
- Hymes, D., (1972), Models of the interaction of language and social life, in Gumperez, J.J., Hymes, D. (eds) : *Directions in sociolinguistics. The ethnography of communication*, Holt, Rinehart and Winston, New York.
- Ichbiah, D., de La Pommeraye, A., Larcher, S., (1994). *Planète multimédia. Regardez, vous y êtes déjà !* Paris : Dunod, Blenheim.
- Jeanneret, Y., (2000), *Y a-t-il (vraiment) des technologies de l'information*. P.U. Septentrion

- Johsua, S., & Dupin, J.J., (1992), *introduction à la didactique des Sciences et des Mathématiques*. PUF : Paris.
- Kahn-Wiener (1968), Rapport
- Katz, E., Gurevitch, M., & Haas, H., (1973) On the Use of the Mass Media for Important Things, in *American Sociological Review*, (38), pp.164-181
- Lapassade, G., (nd). *La méthode ethnographique :*
- *L'observation participante.*
- *Conversations et entretiens ethnographiques.* [internet]. Consulté en août 2000 : www.ai.univ-paris8.fr/corpus/lapassade/ethngr1.htm
- Lacoste, M., (1991). Les communications de travail comme interactions, in R. Amalberti, M. de Montmollin & J. Theureau (Eds.). *Modèles en analyse du travail*. Liège : Mardaga.
- Latour, B., (1985), introduction à l'anthropologie des sciences et des techniques, in *Revue Culture Technique*, n° 14.
- Latour, B., (1989). *La science en action*. Paris : La Découverte.
- Latour, B., (1995). Note sur certains objets chevelus, in *Nouvelle revue d'ethnopsychiatrie* n° 27, p. 21-36. [internet]. Consulté en décembre 2000 www.ensmp.fr/latour/Articles/60-ethnopsy.html
- Lave, J., (1988). *Cognition in Practice : Mind, Mathematics, and Culture in Everyday life*. Cambridge : Cambridge University Press.
- Le Bœuf, C., (2000). Les théories de l'information confrontées à la recherche d'efficacité des communications scientifiques, in "*Information et Education, Le Ciment des Nations - d'Info2000 à e-Europe* : FORM-AMI, (à paraître)
- Le Bœuf, C., (1991). *Stratégie de communication des établissements hospitaliers. Cas et solutions*, John Libbey Eurotext.
- Le Bœuf, C., (1977). *Approche sémiotique de la gestion des produits*. Thèse d'Etat de Sciences de Gestion soutenue à l'Université de Montpellier en juin 1977, 364 p. et 110 p. d'annexes
- Leboulleux, P., (1997). Former dans l'entreprise avec les Nouvelles Technologies de la Communication. [internet]. Consulté en août 2000 : www.cnet.fr/ust/PLeboulleux.html
- Lecerf, Y., (1987). *Les dictatures d'intelligentsias*. Paris : P.U.F.
- Lecerf, Y., (1985). Analyses de Pratiques de formation, *Ethnométhodologies, Formation Permanente*, Université de Vincennes-Saint Denis, Paris VIII,
- Lexique ethnométhodologique. [internet]. Consulté en août 2000 : www.ai.univ-paris8.fr/corpus/ylecerf/lexique.htm
- Leontiev, A.N., (1976). *Le développement du psychisme*. Paris. Eds Sociales.
- Leontiev, A.N., (1981). The problem of activity in psychology, in J.V. Wertsch (Ed.), *The concept of activity in Soviet psychology*. Armonk, NY : Sharpe.
- Lepine, V., (1997). Le groupware : objet d'entreprise, objet scientifique, in Contributions introductives aux débats du séminaire de Lille « *Objets et pratiques de communication organisationnelles : construire des approches scientifiques* », 5 et 6 décembre 1997

- Leplat, J., (2000). La gestion des communications par le contexte, in XXXV^{ème} congrès de la SEFL, *Communication et Travail*, Toulouse, 20, 21 et 22 septembre 2000
[internet] www2.ergonomie-self.org/self2000/SC4.html
- Leplat, J., & Hoc, J. M., (1983). Tâche et activité dans l'analyse psychologique des situations. *Cahiers de psychologie cognitive*, 3, (1), pp. 35-48.
- Leplat, J., & Pailhous, J. (1978). La description de la tâche : statut et rôle dans la résolution de problèmes, in *Bulletin de psychologie*, 31, (332), 149-156.
- Levy, P., (1990). *Les technologies de l'intelligence. L'avenir de la pensée à l'ère informatique*. Paris : La Découverte.
- Levy, P., (1994). *L'Intelligence collective : pour une anthropologie du Cyberspace*. Paris : La Découverte.
- Levy, P., (1995). *Qu'est-ce que le virtuel ?* Paris : La Découverte.
- Levy, P., (1997). *Cyberculture*, Paris : Odile Jacob.
- Linard, M., (1990). *Des machines et des hommes*. Paris : Editions Universitaires.
- Linard, M., (1995). L'image interactive dans les processus d'apprentissage, in De l'image papier à l'image numérisée. *Les cahiers de l'Admée*, 2, pp. 7-24
- Lofland, L., H., (1985). A World of Strangers : Order and Action, in *Urban Public Space*, Prospect Heights, Waveland Press.
- Loubat, J.-R., (1986). Entretien sur la place de l'ethnométhodologie dans la sociologie de terrain, in *Pratiques de formation*. Paris : Université de Paris VIII.
- Maletzke, G., (1981). *Psychologie der Massen-Kommunikation*, Hamburg, Verlag Hans Bredow-Institut, 1963, in D., Mc. Quail & S., Windahl, *Communication Models*, New York : Longman Group, pp. 36-41
- Mc Combs, M., E., & Shaw, D., L., (1972). The Agenda-Setting Function of Mass Media, in *Public Opinion Quarterly*, (36), pp. 176-187
- Mc Kay, W., (1996), L'ordinateur au doigt et à l'œil. *La Recherche*, 285 spécial IHM, mars 1996
- Mc Knight, C., Dillon, A., & Richardson, J., (1991), *Hypertext in Context*, Cambridge University Press.
- Mc Luhan, M., & Fiore, Q., (1969). The médium is the message, in Simon & Schuster (éd.), *War and peace in the global village*. New York : Simon & Schuster Macmillan. [internet]. Consulté en août 2000 : www.ssm.fr
- Mc Luhan, M., (1967/1962). *La galaxie Gutenberg*, Montréal : Éditions Hurtubise/HMH.
- Mc Luhan, M., (1977/1964). *Pour comprendre les médias : les prolongements de l'homme*. Paris : Le Seuil, coll. Points.
- Mead, G., H., (1997/1932). The physical thing, (tr. fr. La chose physique, L. Quéré), in La coopération dans les situations de travail, *Resaux*, 85, CNET, pp. 195-211
- Mendelsohn, P., (1989). *L'Ordinateur dans l'Enseignement. Technologies de Formation et Apprentissage* : colloque, Martigny, TECFA, 90-6, Suisse : Université de Genève.
- Mercier, A., & all., (2000). *Recherche INRP 40003*, Rapport d'étape, domaine des Mathématiques, Cachan, Juin 2000

- Meyerson, E., (1995/1948). *Les fonctions psychologiques et les œuvres*. Paris : Albin Michel.
- Miège, B., (1989). *La société conquise par la communication*, Grenoble : PUG.
- Mondada, L., (1995). La construction discursive des objets de savoir dans l'écriture de la science. *Réseaux*, 71, 55-77
- Mondada, L., (nd). *L'importance constitutive de l'interaction même lorsqu'elle comporte la présence d'une parole structurée*. [internet]. Consulté en août 2000 : www.mcxapc.org/ateliers/19/ea3mcx.htm
- Morin, E., (1962). *L'esprit du temps - Essai sur la culture de masse*. Paris : Grasset
- Morin, E., (1977). *La Méthode 1 - La nature de la nature*. Paris : Seuil
- Mucchielli, A., Corbalan, J.A., & Ferrandez, V., (1998). *La théorie des processus de la communication*. Paris : Armand Colin.
- Mucchielli, A., (1999). *Théorie systémique des communications*. Paris : Armand Colin.
- Mucchielli, A., (2000). *L'art d'influencer*. Paris : Armand Colin.
- Norman, D., (1996). Les artefacts cognitifs, in B., Conein, N., Dodier, L., Thevenot (Eds), *Les objets dans l'action*, Paris : Editions de l'EHESS, Raisons Pratiques, 4, pp. 15-34.
- Nielsen, J., (1990). *Hypertext and Hypermedia*. Academic press Inc, San Diego, Harcourt brace jovanovich, publishers.
- Nora, S., & Minc, A., (1978), *Rapport au Président de la République : l'informatisation de la société française*, Paris : La Documentation Française.
- Otlet, P., (1989/1934). *Traité de documentation, le livre sur le livre, théorie et pratique*, (Ed.) D., Van Keerbergen, Bruxelles : Mundaneum, Palais Mondial, 1934. Réédité en 1989 à Liège par le Centre de Lecture Publique de la Communauté française de Belgique (CLPCF).
- Parsons, T., (1987). *Eléments pour une sociologie de l'action*. Paris : Méridiens Klincksieck.
- Pelletier, M., (1997). L'inforoute abolira-t-elle le journal et le journalisme ? In *FORCES*, Revue de documentation économique, sociale et culturelle, Montréal, 115
- Perriault, J., (1989). *La logique de l'usage. Essai sur les machines à communiquer*. Paris : Flammarion.
- Pinsky, L., (1991). Activité, action et interprétation, in R. Amalberti, M. de Montmollin & J. Theureau (Eds.). *Modèles en analyse du travail*. Liège : Mardaga,
- Plan d'Action Gouvernemental. [internet]. Consulté en août 2000 : www.france2.fr/evenement/planinfo.htm
- Pouzard, G., (1998). Les technologies de la communication et l'école, in *Rapport officiel de l'Inspection Générale de l'Éducation Nationale sur l'utilisation du multimédia dans les enseignements*. [internet]. Consulté en août 2000 : www.ac-amiens.fr/college60/afrance_montataire/rapportpouzard2.html
- Quéré, L., (1982). *Miroirs équivoques. Aux origines de la communication moderne*, Paris : Aubier.

- Queré, L., (1986). Comprendre l'ethnométhodologie, in *Pratiques de formation*. Paris : Université de Paris VIII.
- Queré, L., (1997). La situation toujours négligée ? *Réseaux*, 85, CNET, pp. 163-192
- Queré, L., (1999). L'action et cognition situées. Conférence publique du 17 Juin 1999 à Montpellier 3 organisée par le *Centre Etude et de Recherche en InfoCom* de Montpellier 3 et du *Centre de Recherche en InfoCom* de Montpellier 1
www.cric-france.com/activite/manif/querel/index.html
- Rabardel, P., (1995). *Les hommes et les technologies, approche cognitive des instruments contemporains*, Paris : Colin.
- Rabaté, F., & Laucaire, R., (1985). L'interactivité saisie par le discours, in *Interactivité(s)*, *Le Bulletin de l'IDATE*. 20, pp. 17-81
- Rastier, F., (1991). *Sémantique et recherches cognitives* Paris : PUF
- Reynaud, J-D., (1997). *Les règles du jeu. L'action collective et la régulation sociale*. Paris : A. Colin.
- Rheingold, H., (1995/1993). *Les communautés virtuelles. Autoroutes de l'information : pour le meilleur ou pour le pire ?* Paris : Addison -Wesley France.
- Sandoval, V., (1995). *Les autoroutes de l'information*. Paris : Hermes.
- Sapir, E., (1967). L'influence des modèles inconscients sur le comportement social, in *Anthropologie*. Paris : Ed. de Minuit, (1927), pp. 35-48
- Scardigli, V., (1992). *Le sens de la technique*. Paris : PUF.
- Schaeffer, P., (1970). *Machines à communiquer*. Paris : Seuil.
- Schneuwly, B., & Bronckart, J.P., (1985). *Vygotski aujourd'hui*. Neuchâtel-Paris : Delachaux et Niestlé.
- Schneuwly, B., (1986). Les capacités humaines sont des constructions sociales. Essai sur la théorie de Vygotski, in *European Journal of Psychology of Education*, 1, pp. 5-16
- Schütz, A., (1987/1964). On multiple realities, (tr. fr.), in *Le chercheur et le quotidien*, Méridiens/Klincksieck, pp. 7-48
- Schwartz, Y. (1988). *Expérience et connaissance du travail*, Paris : Ed. sociales/Messidor.
- Semeteys, A., (1994). *Le multimédia, mais c'est très simple !* Paris : Dunod, Blenheim.
- Sepstrup, P., (1977). *Consumption of Mass Communication. Construction of a Model on Information Consumption Behavior*, Tryk HHA, Institut for Markeds f Konomi, Skriftserie, E1, 8, [internet]. Consulté en août 2000 : www.journals.uchicago.edu/POQ/v63n2toc.html
- Serres, M., (1996). La concentration du savoir va être dynamitée, in *Le délire multimédia : tout pour s'y retrouver*, *Télérama* (HS), 2413, Avril 1996.
- Séruscat, F., (1997). *Rapport sur les techniques des apprentissages essentiels pour une bonne insertion dans la société de l'information*. Rapport n° 383 : Office parlementaire d'Evaluation des Choix scientifiques et technologiques. [internet]. Consulté en août 2000 : www.senat.fr/rap/o96-383/o96-383_toc1.html
- Shneiderman, B., & Kearsley, G., (1989). *Hypertext Hands-on !* Reading, Ma., Addison-Wesley Publishing.

- Simondon, G., (1969). *Du mode d'existence des objets techniques*. Paris : Aubier-Montaigne.
- Suchman L., (1987). *Plans and situated actions : the problem of human-machine communication*. New York : Cambridge Press.
- Suchman, L., (1996). Constituting shared workplaces, in Y. Engeström & D. Middleton (Eds.), *Cognition and Communication at Work*. Cambridge : Cambridge University Press. pp. 35-60
- Sutter, E., (1998). Les bibliothèques à l'ère électronique dans le monde de l'éducation, Volume XXVI, Numéro 1, automne - hiver 1998. [internet]. Consulté en août 2000 : www.acelf.ca/revue/XXVI-1/articles/
- Taylor, F., W., (1957-1967). *La Direction Scientifique des Entreprises*, Paris-Verviers : Bibliothèque Marabout.
- Thery, G., (1994). *Les autoroutes de l'information : rapport au premier ministre*. Coll., "Rapports officiels", Paris : Documentation française.
- Tichenor, P., J., Donohue, G., A., & Olien, C., N., (1970). Mass Media Flow and Differential Growth in Knowledge, in *Public Opinion Quarterly*, (34), pp. 158-170
- Tichenor, P., J., Donohue, G., A., & Olien, C., N., (1975). Mass Media and the Knowledge Gap, in *Communication Research*, (2), 1975, pp. 3-23
- Vedel, T., (1994). Sociologie des innovations : technologie et usagers, introduction à une socio-politique des usages, in A., Vitalis, *Médias et nouvelles technologies*, Rennes : Apogée.
- Virilio, P., (1995). *Cybermonde : la politique du pire*. Paris : Textuel.
- Virilio, P., (1996). L'accident spécifique d'Internet, in *Connaissance des arts*, octobre 1996
- Vygotski, L.S., (1978). *Mid in Society. The development of higher psychological processes*, in M. Cole, V. John-Steiner, S. Scribner and E. Souberman (Eds). Cambridge : Harvard University Press.
- Vygotski, L.S., (1985/1934). *Pensée et langage*. Paris : Messidor, Editions Sociales
- Weaver, W., & Shannon, C.E., & (1975), *Théorie mathématique de la communication*. Paris : Retz C.E.P.L., coll. Les classiques des sciences humaines.
- Weber, M., (1969). *Basic Concepts of Sociology*. Westport : Greenwood Press.
- Weissberg, J.-L., (1999). *Présences à distance*. Paris : L'Harmattan.
- Widmer, J., (1986). *Langage et action sociale*. Fribourg : Editions universitaires.
- Winkin, Y., (1981). *La Nouvelle Communication*. Paris : Ed. du Seuil, coll. Points.
- Winkin, Y., (1996). *Anthropologie de la communication, de la théorie au terrain*. Bruxelles : de Boeck Université.
- Winkin, Y., (1998). L'observation participante est-elle un leurre ? In *Communication et Organisation*, n°12, pp. 133-140 (suivi d'un débat : pp. 141-153) www.ens-fcl.fr/sections/infocom_esthetique/winkin/winkin_obs2.htm
- Wittgenstein, L., (1965). *De la certitude*. Paris : Gallimard.
- Wittgenstein, L., (1975). *Remarques philosophiques*. Paris : NRF Gallimard.

- Wittgenstein, L.,(1983). *Remarques sur le Fondement des Mathématiques*, G.E
M. Anscombe, R., Rhees, I G.H. Von Wright (Eds.). Paris : NRF Gallimard.
- Wright, C., R., (1960). Functional analysis and mass communication, in *Public Opinion Quarterly*, (24), pp. 605-620
- Wright, C., R., (1973). Analyse fonctionnaliste et communication de mass, in F., Balle &
J., G., Padioleau, *Sociologie de l'information*. Paris : Larousse Université, Sciences
humaines sociales. [internet]. Consulté en août 2000 :
www.cultsock.ndirect.co.uk/MUHome/cshtml/media/maletzke.html

A

| | |
|---|-------------|
| <i>Adjiman</i> | 88 |
| <i>Agostinelli</i>15,45,46,48,55,68,73,83,90 | |
| <i>Ahmed-Ouamer</i> | 98 |
| <i>Aiglin</i> | 40,75,78 |
| <i>Akrich</i> | 10,14,73,74 |
| <i>Al Gore</i> ,..... | 9 |
| <i>Amigues</i> | 46,79,80,94 |
| <i>Ardourel</i> | 91 |

B

| | |
|---------------------------|-----------------|
| <i>Balpe</i> | 9,85 |
| <i>Barchechath</i> | 93 |
| <i>Bardin</i> | 153,158 |
| <i>Bateson</i> | 48,50,67,69 |
| <i>Beaufils</i> | 85 |
| <i>Becker</i> | 70 |
| <i>Bednarz</i> | 63,113 |
| <i>Berger</i> | 93 |
| <i>Birdwhistell</i> | 50 |
| <i>Blanquet</i> | 9 |
| <i>Borde</i> | 83 |
| <i>Boullier</i> | 14 |
| <i>Breton</i> | 9,13,37,76,77 |
| <i>Bronckart</i> | 10 |
| <i>Brousseau</i> | 17,23,48,99,128 |
| <i>Bruner</i> | 10,62 |
| <i>Bush</i> | 36 |

C

| | |
|-------------------------------|---------------------------|
| <i>Callon</i> | 14,73 |
| <i>Castells</i> | 40 |
| <i>Chevallard</i> | 48,98 |
| <i>Cicourel</i> | 65 |
| <i>Clien</i> | 42 |
| <i>Clot</i> | 28,50 |
| <i>Clot & Faïta</i> | 120,121,122,123 |
| <i>Conein</i> | 50,51,57,60,67,93,109,113 |
| <i>Coulon</i> | 52,118 |

D

| | |
|------------------------|----------|
| <i>de Rosnay</i> | 40,75 |
| <i>Debray</i> | 77,85 |
| <i>Degremont</i> | 52,53,66 |
| <i>Donohue</i> | 42 |
| <i>Drucker</i> | 75 |
| <i>Dupin</i> | 48 |

E

| | |
|--------------------|-----|
| <i>EAI</i> | 146 |
| <i>Eco</i> | 77 |
| <i>Ellul</i> | 13 |

F

| | |
|------------------------|----------|
| <i>Faïta</i> | 50 |
| <i>Fernandez</i> | 50 |
| <i>Fiore</i> | 40 |
| <i>Flichy</i> | 73,74,92 |

G

| | |
|-------------------------------------|--------------|
| <i>Galpérine</i> | 14 |
| <i>Garfinkel</i> | 48,52,59,118 |
| <i>Garnier</i> | 63,113 |
| <i>Gibson</i> | 10 |
| <i>Goffman</i> | 50,70 |
| <i>Grosjean</i> | 62 |
| <i>Grosjean & Lacoste</i> | 118 |
| <i>Gurevitch</i> | 43 |

H

| | |
|-------------------------------------|------------|
| <i>Haas</i> | 43 |
| <i>Hall</i> | 50 |
| <i>Heath</i> | 58 |
| <i>Hoc</i> | 11,46,55 |
| <i>Housemann & Severi</i> | 105 |
| <i>Hudrisier</i> | 83 |
| <i>Huitema</i> | 9 |
| <i>Hutchins</i> | 58,107,108 |
| <i>Hymes</i> | 11,67,69 |

I

| | |
|----------------------|-------|
| <i>Ichbiah</i> | 75,78 |
|----------------------|-------|

J

| | |
|------------------------|--------------------|
| <i>Jackson</i> | 50 |
| <i>Jacopin</i> | 57,60,109 |
| <i>Jeanneret</i> | 8,9,10,13,56,80,91 |
| <i>Johsua</i> | 48 |

K

| | |
|--------------------------|----|
| <i>Kahn-Wiener</i> | 37 |
| <i>Katz</i> | 43 |
| <i>Kearsley</i> | 37 |

L

| | |
|------------------|----------|
| Lacoste | 62 |
| Lapassade | 119 |
| Latour | 14,73 |
| Lauraire | 91 |
| Lave | 56,107 |
| Le Bœuf | 17 |
| Leboulleux | 82 |
| Lecerf | 50,53 |
| Leontiev | 14,63 |
| Leplat | 46 |
| Levy | 10 |
| Lévy | 9,49,87 |
| Linard | 90,94,95 |
| Loubat | 52 |
| Luckmann | 93 |
| Luff | 58 |

M

| | |
|------------------|---------------|
| Mac Luhan | 9,37,40,75,77 |
| Mackay | 80 |
| Maletzke | 41 |
| Marchive | 23 |
| Marty | 88 |
| Mc Knight | 37 |
| McComb | 42 |
| Mead | 60 |
| Mendelsohn | 92 |
| Mercier | 126 |
| Meyerson | 12 |
| Miège | 14 |
| Moles | 41 |
| Mondada | 62,119 |
| Mucchielli | 25,101 |

N

| | |
|-----------------|---------|
| Nelson | 9,37,85 |
| Nielsen | 85 |
| Nora-Minc | 37 |
| Norman | 101,107 |

O

| | |
|-------------|------|
| Otlet | 9,36 |
|-------------|------|

P

| | |
|-------------------|----------|
| Parsons | 43 |
| Pelletier | 76 |
| Perriault | 45,82,85 |
| Pinsky | 55 |
| Pouts-Lajus | 93 |
| Pouzard | 38,75,77 |
| Prevot | 98 |
| Proulx | 76,77 |

Q

| | |
|-------------|-------------|
| Quéré | 52,55,56,61 |
|-------------|-------------|

R

| | |
|-----------------|-----------|
| Rabardel | 28,79,101 |
| Rabate | 91 |
| Reynaud | 24 |
| Rheingold | 9,49 |
| Ruesch | 48 |

S

| | |
|-------------------|----------|
| Sandoval | 9 |
| Sarrazy | 23 |
| Scamps | 40,75,78 |
| Scardigli | 13 |
| Schaeffer | 37,42 |
| Schefflen | 50 |
| Scheller | 50 |
| Schneuwly | 10,64 |
| Schütz | 59,60,62 |
| Schwartz | 28 |
| Semeteyts | 78 |
| Sepstrup | 43 |
| Serres | 90 |
| Sérusclat | 97 |
| Shannon | 44,67 |
| Shaw | 42 |
| Shneiderman | 37 |
| Sigman | 50 |
| Simondon | 14 |
| Suchman | 55,63 |
| Suchmann | 58 |
| Sutter | 10 |

T

| | |
|----------------|----|
| Taylor | 44 |
| Thery | 9 |
| Tichenor | 42 |

U

Ulanovskaya63,113

V

Vannevar Bush9

Varela108

Vedel73

Virilio13,139

Vitalis73

Vygotski62,63,65,90

W

Watzlawick 50

Weaver 44

Weissberg 9

Widmer 52

Winkin 10,11,50,69

Wittgenstein 52

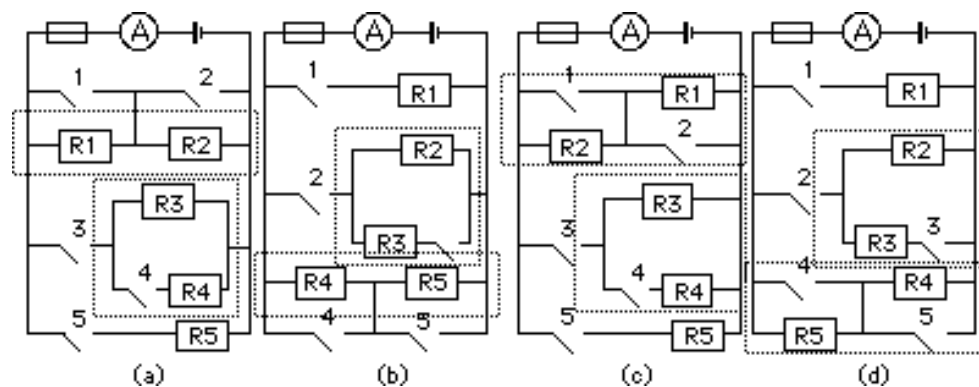
Wright 41

Annexe 1

Agostinelli, S., (1994). *La régulation interactive dans un environnement d'apprentissage informatisé : une expérience en physique*. Thèse présentée pour le Doctorat Sciences de l'Education. Aix-en-Provence : Université de Provence, 240 p

Dans cette expérience pilotée par ordinateur, les élèves devaient trouver des résistors défectueux dans un circuit électrique présenté à l'écran de l'ordinateur.

Des schémas différents et cependant isomorphes du point de vue du domaine de l'électricité sont proposés à deux groupes d'élèves indépendants. C'est donc un même circuit qui est représenté, seule l'organisation spatiale des informations (des composants) est modifiée. Elle correspond soit à un "schéma canonique", soit à un "schéma non canonique".



Le but de cette recherche est d'étudier deux types de facteurs expérimentaux : **les situations proposées** et **les modes de communication** des élèves-ordinateur, élèves-élèves-ordinateur, élèves-ordinateur-élèves. La prise en compte de ces deux facteurs implique des modes particuliers d'investigation qui demandent l'enregistrement « on-line » des échanges d'informations inter-postes, le type de messages échangés par les élèves, les actions effectuées par les élèves à l'écran pour résoudre le problème.

Rappel de la méthodologie et des conclusions de la thèse

□ - Première variable indépendante

Dans cette expérimentation, 48 élèves de classe de Seconde Technologie et Systèmes Automatisés (TSA), travaillent en dyades (deux élèves face à un écran), ou en dyades-réseau (deux élèves qui ne se voient avec chacun leur écran mais relié par un réseau). 6 dyades et 6 réseaux travaillent sur les versions canoniques ; 6 dyades et 6 réseaux travaillent sur les versions non-canoniques.

Nous nous attendons à ce que les performances soient différentes : les couples-réseau devraient avoir une stratégie plus efficace que les dyades pour trouver les pannes. Nous pensons également que le type de communication élève-élève sera différent selon la modalité de travail : les échanges en réseau devraient être plus fonctionnels que les échanges en dyades.

| | canonique | non canonique | Total |
|--------|-----------|---------------|-------|
| Dyades | 12 | 12 | 24 |
| Réseau | 12 | 12 | 24 |
| Total | 24 | 24 | 48 |

Tableau n° 1

Répartition des élèves suivant les situations et les modalités de travail.

□ - Seconde variable indépendante

Les connaissances proposées sont « habituelles » ou pas. Dans le cadre de cette étude la mise en contexte des connaissances diffère selon qu'elles sont présentées sous une forme « habituelle » ou canonique ou sous forme « inhabituelle » (non-canonique). Suivant la situation, nous pensons que l'analyse du circuit sera différente. Sur la version canonique nous devrions observer une analyse de « surface » et séquentielle du circuit alors que dans la situation non canonique devrait apparaître une analyse plus fonctionnelle et non séquentielle. Nous prévoyons également qu'en situation « inhabituelle » les dyades auront une meilleure performance qu'en situation « habituelle » et que quelle que soit la situation, les couples en réseau devraient avoir des stratégies fonctionnelles et non séquentielles.

□ - *Une troisième variable indépendante*

Sur chacune des situations les sujets doivent passer deux tâches sur le même circuit. Les élèves recherchent un résistor défectueux dans la première tâche et plusieurs dans la seconde tâche (le nombre n'étant pas précisé aux élèves). La première tâche n'ayant qu'un seul résistor à trouver ne doit pas poser de difficulté de résolution et l'exploration du circuit devrait s'arrêter à la découverte de celui-ci ; alors que dans la tâche deux, le nombre inconnu de pannes (deux) devrait promouvoir une analyse plus poussée du circuit. C'est dans cette seconde tâche que nous nous attendons à observer des stratégies plus complètes et particulièrement dans la situation non canonique où nous pensons observer un passage d'une lecture séquentielle à une lecture non séquentielle du circuit.

La lecture séquentielle est une lecture linéaire et locale du circuit dans laquelle la mise en œuvre des notions d'électricité n'est pas nécessaire pour solutionner le problème, alors qu'une lecture non séquentielle demande une approche globale où la relation d'équilibre qu'entretiennent les éléments du circuit sous-tende la mise en œuvre des notions d'électricité. Nous pensons particulièrement observer ce passage entre les deux lectures dans le contexte du travail à deux et dans la version non canonique qui doit promouvoir une déstabilisation des conceptions naïves des élèves.

L'analyse fonctionnelle de la tâche

Dans cette étude, nous avons distingué ce que les psychologues du travail appellent : l'analyse de la tâche et l'analyse de l'activité (Leplat, 1985 ; Leplat & Hoc, 1983 ; Leplat, J. & Pailhous, J. 1978). **L'analyse de la tâche** définit les conditions nécessaires à l'action tandis que **l'analyse de l'activité** décrit comment les élèves prennent en compte les contenus pour les mettre en œuvre dans la réalisation de la tâche. L'analyse de la tâche ne se réduit pas à l'analyse de l'activité, l'une n'est pas réductible à l'autre et elles ne peuvent se mener indépendamment l'une de l'autre. Cette distinction et le rapport entre ces deux types d'analyse permettent de prendre en compte les contenus qui sont effectivement traités par l'élève et ceux qui sont supposés être traités par celui-ci. Si bien que l'analyse de la tâche ne constitue pas un modèle prescriptif de l'activité et n'autorise pas la formulation d'hypothèses concernant les stratégies des élèves. En revanche elle donne l'ensemble des possibilités et permet de prévoir le niveau de difficulté de la tâche.

Cette distinction entre ces deux types d'analyse nous permet de définir quels sont les interrupteurs à manipuler ou les tests à effectuer pour solutionner le problème d'une façon « pertinente ». Si bien que nous avons pu catégoriser deux types de tests : **les tests pertinents** et **les tests superflus**. (voir Agostinelli & Amigues, 1992). Notons que dans l'activité proposée, il n'existe pas de performance modèle. Plusieurs types de stratégie permettent de trouver les pannes, toutefois nous convenons que les stratégies qui font essentiellement appel aux tests pertinents afin de solutionner le problème d'une façon économique sont d'une meilleure qualité que les autres.

Déroulement de l'activité

Pendant les expériences pour trouver la solution au problème posé par chaque tâche, les solos et les dyades peuvent effectuer un certain nombre de manipulations avant de donner une solution. Ces manipulations sont de différents ordres :

Les dyades (S1) peuvent faire des expériences en manipulant les interrupteurs du circuit, mettre le circuit sous tension, observer la valeur de l'ampèremètre ou l'état du fusible. Ils peuvent revoir les expériences sur le circuit et donner une réponse.

Si bien que l'environnement des dyades est partagé en trois espaces de travail (trois cartes hypercard) : *l'espace des expériences* avec le schéma électrique ; *l'espace des réponses* ; *l'espace des revoirs*.

- (a) l'espace des expériences avec le schéma électrique où grâce à la souris l'élève peut actionner les interrupteurs. Il les ferme ou les ouvre à

nouveau jusqu'au moment où il est satisfait. En actionnant le générateur, il met le circuit sous tension et observe alors à l'ampèremètre la valeur de l'intensité du courant si le fusible n'a pas fondu. Le résultat de l'expérience reste affiché sur la partie gauche de l'écran tant que l'élève le désire. Au début de chacune des expériences, les interrupteurs sont ouverts et l'ampèremètre est remis à zéro.

(b) l'espace des revoirs où l'élève peut à tous moments revoir le compte rendu des expériences qu'il a déjà réalisées ;

(c) l'espace des réponses où l'élève à tous moments peut donner une réponse quant à la nature de la panne ou l'état d'un résistor. Pour chaque résistor les réponses possibles sont : non défectueux (Ok) ; déconnecté (De) ; court-circuité (Cc). Si la solution donnée est incorrecte ou incomplète, un message d'erreur lui est envoyé. Si la solution est correcte il passe à la tâche 2 ou s'arrête à l'issue de la 2^{ème} tâche.

Les élèves qui travaillent seuls mais reliés deux à deux par le réseau informatique (S2) ont également les trois espaces de travail présentés plus haut mais disposent en plus d'un espace de communication inter-poste.

Pendant l'expérience, les élèves qui sont reliés via le réseau peuvent donc communiquer exclusivement par l'envoi ou la réception de textes ou de dessins. Les élèves ne se voient pas et ne peuvent pas se parler.

La rédaction de messages peut se faire suivant plusieurs modes :

(a) le message est librement rédigé sur une page vierge ;

(b) le message est préparé par des "clics souris" sur les composants ou les nœuds du circuit et le message en termes télégraphiques s'inscrit sur la page de préparation que l'élève peut ensuite modifier ou compléter ;

(c) l'élève récupère un texte reçu pour le modifier.

Les messages dessinés peuvent aussi avoir plusieurs modalités :

(a) il est librement dessiné sur une page vierge avec les outils de dessin ; (b) il est préparé par une copie totale ou partielle du schéma puis collé sur la page blanche où l'élève peut ensuite, le modifier ou le compléter par du dessin ou du texte ; (c) l'élève récupère un dessin reçu pour le modifier.

Pour recevoir les messages, chaque élève dispose d'une boîte aux lettres personnelle :

L'adressage du message se fait automatiquement lorsque l'élève donne un nom au message qu'il envoie. Il est prévenu où qu'il se trouve dans l'EAI qu'un message vient de lui être adressé par une sonnerie et un dialogue à l'écran : "Vous venez de recevoir un texte" ou "Vous venez de recevoir un dessin".

La navigation entre les différentes cartes (HyperCard) peut s'effectuer sur simple "aller-retour". Lorsque l'élève quitte une carte, celle-ci est mémorisée. Sur la nouvelle carte active, un bouton permet de revenir directement à la carte de départ. Il peut également passer par la carte "*table d'orientation*" qui visualise la position courant sur l'ensemble de

l'environnement (l'écran du schéma, des retours, des communications...) et permet d'aller sur toutes les autres cartes.

Résultats

| | | Exp | Rep | Rv |
|----|----|-------|-------|------|
| C1 | S1 | 14,67 | 13,17 | 2,17 |
| | S2 | 25,50 | 5,17 | 5,00 |
| C2 | S1 | 18,83 | 5,83 | 1,17 |
| | S2 | 26,67 | 8,50 | 8,50 |

Tableau n° 2 :

Moyennes des deux modalités de travail sur les trois types d'action : Expériences, Réponses, Revoirs pour les versions C1 et C2.

Sur la situation canonique (C1), les dyades réseaux (S2) font plus d'expériences, donnent moins de réponses et revoient davantage que les S1. Sur la situation C2, quelle que soit la modalité de travail, les élèves font beaucoup d'expériences, donnent moins de réponses et revoient dans la même proportion.

Ces résultats montrent que dans la version canonique, les S2 ont des stratégies différentes des S1 alors qu'elles semblent être voisines en C2. On peut déjà penser que ces stratégies sont plus élaborées voire plus fonctionnelles, puisqu'elles leur permettent de trouver grâce à un nombre de réponses faibles par rapport aux autres.

| | | ess | sup | Expériences |
|----|------|-------|------|-------------|
| C1 | (S1) | 8,50 | 6,17 | 14,67 |
| | (S2) | 16,83 | 8,17 | 25,50 |
| C2 | (S1) | 10,17 | 9,00 | 18,83 |
| | (S2) | 18,75 | 7,58 | 26,67 |

Tableau n° 3 :

Moyennes des tests essentiels et superflus.

ess : tests essentiels

sup : tests superflus

Le tableau n°3 présente les moyennes des tests effectués selon les deux modalités de travail. Quelle que soit la version, et par rapport à la moyenne des expériences, les S2 font plus de tests essentiels. Ils font plus de tests superflus que les dyades S1 en C1, mais leur moyenne diminue en C2 alors qu'elle augmente pour les S1. Alors que pour les S1 les différences observées entre les tests essentiels et les tests superflus ne sont pas significatives, elles le sont pour les dyades réseaux : sur C1 16,83 vs 8,17 ; $F(1,22) = 13,78$; $p < .001$; sur C2 18,75 vs 7,58 ; $F(1,22) = 13,61$; $p < .001$. Ceci tendrait donc à confirmer la plus grande fonctionnalité des stratégies employées par les dyades en réseau.

Analyse des stratégies à travers les dialogues

Pour présenter l'analyse que nous avons conduite, voici l'enregistrement de deux élèves qui travaillent en collaboration via le réseau et la description que l'on peut faire de leur activité.

Elève A

05:06 - Lecture : on travaille sur le
schema 1 ok ?

12345

1

12

2

3

34

5

21:47 - Lecture : je trouve rien. et toi ?

23:09 - Ecriture : je ne trouve rien moi
non plus

3

4Cc

4De

28 : 36 - Lecture : on travaille sur le
schema 1 ok ?

38 : 49 - Ecriture : je t'envoie une petite
aide. tu dois tester tous les resistors
en fermant les interrupteurs un à un.
ensuite tu regarderas de plus près le
résultat de i3 et le résultat de i3 plus
i4

41 : 25 - Lecture : toujours rien ?

41 : 34 - Lecture : (c-j) tu ne penses pas
que ces 2 interrupteurs ne servent a
rien ?

0

1

2

12

1

48 : 37 - Lecture : toujours rien ?

48 : 56 - Lecture : on travaille sur le
schema 1 ok ?

Elève B

02:40 - Ecriture : on travaille sur le schema 1
ok ?

0

2

12

5

34

2

4

19:32 - Ecriture : je trouve rien. et toi ?

0

1

29 : 14 - Lecture : je ne trouve rien moi non
plus

12

123

34 : 16 - Lecture : je ne trouve rien moi non
plus

35 : 30 - Ecriture : toujours rien ?

35 : 54 - Lecture : je ne trouve rien moi non
plus

38 : 58 - Ecriture : (c-j) tu ne penses pas que
ces 2 interrupteurs ne servent a rien ?

39 : 09 - Lecture : je t'envoie une petite aide.
tu dois tester tous les resistors en fermant
les interrupteurs un à un. ensuite tu
regarderas de plus près le résultat de i3 et le
résultat de i3 plus i4

1234

34

3

42 : 05 - Lecture : je ne trouve rien moi non
plus

42 : 17 - Lecture : je t'envoie une petite aide.
tu dois tester tous les resistors en fermant
les interrupteurs un à un. ensuite tu
regarderas de plus près le résultat de i3 et le
résultat de i3 plus i4

34

43 : 38 - Ecriture : tu as trouvé ?

| | |
|---|--|
| 3 | 43 : 49 - Lecture : je ne trouve rien moi non plus |
| 0 | |
| 5 | 44 : 00 - Lecture : je t'envoie une petite aide. tu dois tester tous les resistors en fermant les interrupteurs un à un. ensuite tu regarderas de plus près le résultat de i3 et le résultat de i3 plus i4 |
| 2 | |
| 1De 3De | |
| 1Cc 3Cc | |
| 1De 3Cc | |
| 3De 1Cc | 44 : 39 - Lecture : on travaille sur le schema 1 ok ? |
| 55 : 46 - Ecriture : j'ai trouvé le cas numero 1 et 2 | 50 : 23 - Ecriture : quand on essaie i3 puis i3 plus i4, on a le même résultat sur l'ampere metre. pourquoi ? |
| | 50 : 33 - Lecture : je t'envoie une petite aide. tu dois tester tous les resistors en fermant les interrupteurs un à un. ensuite tu regarderas de plus près le résultat de i3 et le résultat de i3 plus i4 |
| | 56 : 21 - Lecture : j'ai trouvé le cas numero 1 et 2 |
| | 59 : 06 - Ecriture : c'est trop dur pour moi. aide moi ! |
| | 4Cc |
| | 4De |
| | 1:08:20 - Lecture : je t'envoie une petite aide. tu dois tester tous les resistors en fermant les interrupteurs un a un. ensuite tu regarderas de plus près le résultat de i3 et le résultat de i3 plus i4 |
| | 1:09:49 - Ecriture : ca y est ! j ai compris ! |
| | 34 |
| | 4 |
| | 3 |
| | 5 |
| | 12 |
| | 1 |
| | 2 |
| | 3De 1Cc |
| | 1:26:00 - Ecriture : j'ai trouvé le cas 1 et 2 moi aussi |

Tableau n° 4 :

Activité de deux élèves (A et B) sur la version C1P1

Le tableau n°4 présente les expériences réalisées et les messages de deux élèves qui travaillent sur la version C1 et communiquent par l'intermédiaire du réseau. Les messages sont tels qu'ils ont été enregistrés par la machine (sans correction), pour la commodité de lecture nous avons supprimé l'affichage de l'heure de manipulation des interrupteurs ou de changement d'écran comme cela a été présenté. Nous avons également transformé l'heure de manipulation en temps relatif au début de l'expérience de l'élève.

Le chronomètre est déclenché ici à la première ouverture de l'écran des expériences. On lira donc le premier temps donné (05:06) dans le listing des activités de l'élève A, comme étant le temps écoulé depuis le début de l'expérience jusqu'à la lecture du premier message de l'élève B, ici 5 minutes et 6 secondes. La seconde lecture a eu lieu 21 minutes et 47 secondes après le début de l'expérimentation de l'élève A. Cette façon de donner le temps permet donc d'observer que l'élève A a mis 55 minutes et 46 secondes pour terminer les deux tâches alors que l'élève B a mis 1h 26mn.

Nous rappelons que nous avons demandé en début d'expérimentation aux élèves, de ne pas communiquer les solutions et qu'après la solution des deux tâches le branchement sur le module de communication est automatique. Ce branchement est suivi par un message de la machine qui demande : « *Sans donner la solution, pouvez-vous expliciter votre démarche à votre partenaire afin de l'aider à résoudre le problème ?* »

Ceci explique pourquoi les tâches se terminent, pour tous les élèves, par un instant de dialogue. On considère donc que la tâche 1 prend fin au moment de l'envoi du message qui suit la solution correcte.

Dans l'exemple que nous donnons, l'élève A conclut la tâche 1 après 38mn et 49s alors que l'élève B conclut après 1h 9mn 49s. En fait on peut dire que dans cet exemple, les deux élèves travaillent seuls. L'élève A trouve les pannes et donne un seul commentaire en forme de prescription : « *tu dois... tu regarderas de plus près...* ». L'élève B met en œuvre une stratégie voisine de celle que nous avons déjà rencontrée chez les solos qui travaillent sur les mêmes versions canoniques : peu d'expériences, beaucoup de réponses ; ici, peu d'expériences, beaucoup de lecture.

Le chronométrage montre également qu'au début de la tâche 1, ils travaillent indépendamment l'un de l'autre pendant 20 minutes.

« *On travaille sur le schéma 1 ok ?* »

On considère que le premier échange permet de confirmer que les deux élèves travaillent bien sûr le même schéma. Pendant cette durée, l'exploration du circuit est différente pour les deux élèves. L'élève A effectue une lecture séquentielle qui lui permet de trouver rapidement la panne bien qu'il réponde à B :

« *je ne trouve rien moi non plus* »

On peut penser ici, qu'il a déjà repéré la panne avant de communiquer, puis

qu'après le dialogue il ne teste que le 3, ce qui lui permet de conclure sur la défection du résistor 4. Le fait qu'il propose 4Cc (le résistor n°4 est court-circuité) peut laisser penser qu'il ne maîtrise pas la différence entre un court-circuit et une déconnexion. Ceci est confirmé à la fin de la tâche 2 où il hésite entre 3De ou 3Cc et 1De et 1Cc.

Lorsqu'il a trouvé la panne sur la tâche 1, l'élève A envoie le premier message :

« je t'envoie une petite aide, tu dois tester tous les résistors en fermant les interrupteurs un à un, ensuite tu regarderas de plus près le résultat de i3 et le résultat de i3 puis i4 ».

L'élève B effectue une exploration probablement aléatoire puisqu'il écrit : « je ne trouve rien et toi ? ». Il reprend ensuite son exploration d'une façon plus séquentielle : 0, 1, 12, 1234. Cette stratégie ne lui permet toujours pas d'avancer vers la solution puisqu'il abandonne l'exploration du circuit pour aller chercher de l'aide dans la communication avec son partenaire. Ceci se traduit par 11 lectures et 6 envois. Au regard de ceci, on peut constater que l'élève B, relie plusieurs fois les mêmes messages ce qui ne peut pas être attribué au hasard puisque tous les messages sont repérables dans la BAL par leur rang de création, l'heure de création ainsi qu'un nom spécifique.

Comment peut-on interpréter les 10 mn passées en quatre fois à lire le même message ? Vraisemblablement, le message : « je t'envoie une petite aide... » en forme d'injonction instrumentale (« tu dois faire ceci... tu regardes cela... ») a provoqué quelque chose chez cet élève qui fait changer ses observations sur le schéma. En effet, alors que les expériences qu'il réalise sont situées autour des interrupteurs 1 et 2 (0, 1, 12, 123), ce qui semble lui poser un problème puisqu'il demande à son partenaire : « (c-j) tu ne penses pas que ces deux interrupteurs ne servent à rien ? » (c-j, étant le segment qui supporte les interrupteurs 1 et 2) ; il abandonne son exploration. Ce message est envoyé à 38mn 58s, il « croise » la « petite aide » de B que l'élève A lit à 39mn 09. Sans attendre une réponse à sa question, il entame de nouvelles expériences autour des interrupteurs 3 et 4 (i3 + i4, i3). Il relie à nouveau trois fois ce message avant de donner la solution et de déclarer : "Ca y est ! j'ai compris !". Ensuite, cette exclamation est suivie d'expériences qui montrent que cet élève a effectivement compris quelque chose, puisqu'il fait 7 expériences ciblées et donne la solution à la tâche 2 sans confusion sur le type de pannes (i3 + i4, il teste les deux résistors r3 et r4 ; la fermeture de i4 est inutile sans la fermeture de i3 ; la fermeture de i3 seul, confirme la tension obtenue avec i3 + i4 ; il ferme i5 ; il ferme i1 + i2 ce qui fait éclater le fusible ; contrôle r2 ; puis r1 qui fait éclater à nouveau le fusible ; il conclut donc à 3De + 1Cc).

Cet élève passe donc d'un : "je ne trouve rien !" à "Ca y est ! j'ai compris !" avec peu de retour sur ses expériences mais en revanche, avec plusieurs relectures d'un même message.

Ce type d'analyse nous informe en fait, sur les règles d'organisation des actions utilisées par ce couple. Les messages de l'élève A semblent créer un cadre de questionnement pour l'élève B. Dans ce cadre, l'exploration du circuit par élève B est alternée par des retours finalisés (relecture d'un même message) à travers lesquels il semble chercher une information particulière. Lorsqu'il trouve cette information nous constatons un changement de stratégie qui correspond à une déstabilisation de sa stratégie initiale.

L'analyse de contenu des messages

Sans faire une analyse de contenu des dialogues qui pourrait faire le sujet d'une recherche à elle seule, nous tenterons toutefois de mettre en évidence les moments du dialogue qui questionnent les phénomènes de régulation. Dans cette perspective d'analyse exploratoire nous laisserons à de futures analyses l'émetteur et le récepteur comme pôles d'inférence proprement dits pour n'observer que le message.

« Toute analyse de contenu passe par l'analyse du message lui-même. C'est le matériau, le point de départ, l'indicateur sans lequel il n'y aurait pas d'analyse possible ! » (Bardin, 1977, p.137). Ce type d'analyse des stratégies a été conduit sans système de catégories données. Dans cette perspective les catégories présentées résultent d'une classification analogique et progressive des éléments. Nous avons employé la procédure par "tas", et le titre de chaque catégorie n'a été défini qu'en fin d'opération (Bardin, 1977). Cette procédure nous a donc permis de ranger les messages émis dans six catégories différenciées par la fonctionnalité de chacun des messages. Celle-ci sera opérationnalisée par l'utilisation qui en est faite des messages afin de structurer, conduire l'action en cours.

○ (1) Les commentaires sans lien direct avec la résolution du problème

Par exemple :

« moi non plus je ne veux pas chercher ! au fait tu sais ce serait cool si on pouvait parler comme ça de chez toi à chez moi ce serait le pied ! aaah ! »

Ce type de message ne semble pas avoir de fonctionnalité dans la résolution du problème. Au plus, cet élève transmet-il son sentiment par rapport à la tâche. Ici, on ne peut pas parler de fonction de régulation de l'action en cours, la conversation est conduite parallèlement à l'action et constitue une

interaction verbale “autonome” (Vion, 1992). On peut également penser que cette conversation comme une interaction non finalisée dans la mesure où l’on ne voit apparaître ici, aucun but ou objectif, aucune règle d’action ou procédure de résolution exprimée.

○ (2) *La verbalisation de l’activité*

Par exemple :

« *je ne trouve rien moi non plus* »

(élève 1A, annexe p.52) ;

« *j’ai essayé tous les résistors mais j’ai rien trouvé et toi.* »

(élève 3A, annexe p.58) ;

« *je n’ai pas encore testé R3, attends un petit peu !* »

(élève 12A, annexe p.72) ;

« *je pense que r3 est défectueux à mon avis, il est nul* »

(élève 12B, annexe p.73).

Cette catégorie rassemble les messages qui semblent vouloir informer le partenaire de l’état d’avancement de l’exploration indépendamment de l’activité de celui-ci. Toutefois, à la fin de ces messages on peut trouver l’amorce d’un dialogue alternatif fondé sur le tour de parole conventionnel (“*et toi*”). Ces messages sont également reconnaissables par la structure des phrases simples et courtes employées : un verbe à la forme affirmative ou négative (*je pense, j’ai fait, je n’ai pas fait...*) et une action sur un composant, sur un état (*R3 est défectueux*). En plus de sa fonction informative, on peut également penser que l’envoi de ce type de message permet à celui qui écrit de contrôler son activité. Ce phénomène a déjà été observé dans les dialogues étudiés par Amigues (1989) lorsque les élèves travaillent en dyade sur le même type de tâche.

Ici, il semble que l’on puisse parler de fonction d’auto-régulation de l’action en cours même si les messages de forme unilatérale sont émis parallèlement à l’action individuelle. En effet, il semble que ces messages assurent une fonction d’anticipation sur les expériences à venir.

○ (3) *Le questionnement sur l’activité.*

Par exemple : « (*c-j*) *tu ne penses pas que ces 2 interrupteurs ne servent à rien ?* » (élève 1A, annexe p.52) ; « *alors ?* » (élève 4A, annexe p.58) ; « *T’as trouvé ?* » (élève 6B, annexe p.62) ; « *tu as trouvé le deuxième* » (élève 1B, annexe p.52) ; « *c’est r1 ou r2 ?* » (élève 1B, annexe p.52).

Nous avons regroupé dans cette catégorie les messages qui s’intéressent à l’activité sans toutefois expliciter clairement une information sur la résolution du problème. Cette catégorie pourrait être partagée en sous catégories qui caractériseraient :

- (a) une demande de contrôle par le pair (« *tu ne penses pas que... » ; « qu'est-ce qu'on fait maintenant ? » ») ;*
- (b) une demande d'information sur l'état d'avancement de l'exploration du partenaire (« *tu as trouvé le deuxième ? » ») ;*
- (c) une impatience, un agacement par rapport au rythme des échanges ("*alors ?*" ; « *je le sais je l'ai trouvé. Mais tu pouvais me laisser chercher toute seule ! » »).*

Ces messages sont reconnaissables par la structure des phrases interrogatives ou exclamatives.

○ (4) *Les demandes directes d'aide*

Par exemple : « *tu vas m'aider !* » (élève 9B, annexe p.67) ; « *j'attends un message !* » (élève 7B, annexe p.64) ; « *Montre-moi où est la panne* » (élève 5A, annexe p.60).

Cette catégorie reprend les demandes explicites d'aide. Les demandes directes de solution sont rares mais ceci peut s'expliquer par le fait que nous avons formulé la consigne de ne pas donner la solution.

○ (5) *Les injonctions instrumentales*

Par exemple :

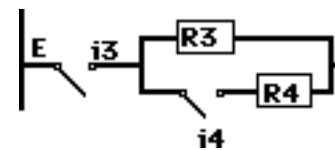
« *j't'aide un peu : il faut que tu isolés chaque résistor et que tu compares les tensions qui s'affichent.* » (élève 6B, annexe p.62) ;

« *on ferme r2 et l'ampèremètre indique 5,20, puis on ferme r2 et r3 en même temps et l'ampèremètre indique 5,20 ; donc r3 est débranché. Il ne sert à rien.* » (élève 11B, annexe p.71) ;

« *je pense que c'est le (résistor 4-H) qui est défectueux. En effet, si tu fermes l'interrupteur i3, l'ampèremètre indique 5,20, et si tu fermes l'interrupteur i3 et i4, l'ampèremètre indique toujours 5,20 alors qu'il devrait indiquer une autre valeur* » (élève 2A, annexe p.54) ;

« *conseil pratique pour trouver la solution : tester tout d'abord R5 (l'intensité lue à l'ampèremètre doit changer) puis tester R3 seul sans R5 (l'intensité doit là aussi varier). puis fermer la branche du circuit qui contient r3 et r4 (on s'aperçoit que l'intensité lue sur l'ampèremètre ne varie pas, cela signifie que R4 est déconnecté)* » (élève 5B, annexe p.61) ;

« *essaie i3 et compare avec l'intensité quand tu ne fermes aucun interrupteur si c'est la même, c'est qu'il y a un petit problème après tu testes l'interrupteur 2, n'oublies pas que c'est le résistor 1 qui en prend et non le résistor 2* » (élève 3A annexe p.56)



vice et versa :

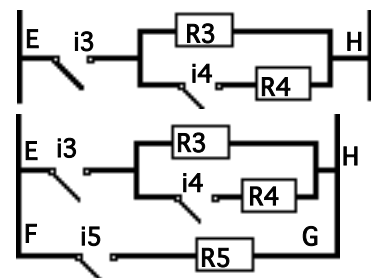
Cette catégorie présente les messages qui donnent un cadre de résolution. Ils sont reconnaissables par leur structure qui exprime : (a) un discours fondé sur la formulation et/ou la validation d'hypothèses de travail ; (b) des procédures de résolution fondées sur des raisonnements du type : Si... alors... sinon. C'est dans cette catégorie que l'on retrouve l'ensemble des messages comprenant du dessin. Toutefois, ce dessin ne semble venir que pour illustrer le raisonnement ou la procédure.

Ces injonctions instrumentales peuvent prendre la forme de questions instrumentales, par exemple :

« pour le cas 2, j'ai un pressentiment, je crois que c'est le résistor 5 qui a un problème » (élève 3A annexe p.56)

« Trouves tu un problème ? » (élève 5A annexe p.60) ;

« Problème ? » (élève 5B annexe p.60)



"Le résistor diminue l'intensité du courant. Le résistor déficient est celui qui permet de passer le plus de courant donc ? Est-ce vrai ?" (élève 5B annexe p.60).

○ (6) *Les confirmations ou les indications d'une solution partielle ou entière*

Par exemple :

« R2 est déconnecté » (élève 12A annexe p.74) ;

« C'est le résistor 4 qui ne marche pas » (élève 3B annexe p.56) ;

« je ne sais pas pourquoi mais la réponse est r4 De vérifie... » (élève 4B annexe p.58) ;

« Ouf ! j'ai trouvé, c'est 3De 1Cc » (élève 4B annexe p.59).

Cette catégorie rassemble les messages dans lesquels la solution est explicitement formulée.

| | Hors RP | D Aide | Sol | Verb | Ques act | Inj Inst | Total | ddl | χ^2 | p < |
|--------|---------|--------|-----|------|----------|----------|------------|-----|----------|------|
| C1P1 | 35 | 12 | 12 | 20 | 10 | 25 | 114 | 5 | 18,45 | .01 |
| C2P2 | 12 | 4 | 8 | 5 | 14 | 13 | 56 | 5 | 9,06 | ns |
| Réseau | 47 | 16 | 20 | 25 | 24 | 38 | 170 | 5 | 27,51 | .001 |

Répartition des messages.

| | |
|----------|---|
| Hors RP | Les commentaires sans lien direct avec la résolution du problème |
| D Aide | Les demandes directes d'aide. |
| Sol | Les confirmations ou les indications d'une solution partielle ou entière. |
| Verb | La verbalisation de l'activité. |
| Ques act | Le questionnement sur l'activité. |
| Inj Inst | Les injonctions instrumentales. |
| ddl | degré de liberté. |
| c2 | Chi Carré calculé groupes indépendants |
| p. < | seuil de signification inférieur à |

Le tableau n°5 présente la répartition des messages envoyés suivant les six catégories que nous avons présentées. Il donne également les valeurs du χ^2 calculé ainsi que les seuils de signification.

Il s'agit en fait de savoir ici, si les valeurs observées pour la répartition des messages suivant les catégories présentées plus haut sont représentatives de la population parente. On constate donc que globalement la répartition des messages est significative (ddl = 5 le $\chi^2 = 27,51$; p <. 001). Toutefois la répartition n'est pas la même suivant que les élèves travaillent sur la version canonique (C1) ou sur la version non-canonique (C2). Sur C1, les élèves émettent le double de messages que sur la version C2 (114 vs 56). Cette inégalité se retrouve sur les différents types de message d'une façon inégale. Sur C1, les élèves :

- (a) émettent trois fois plus de messages sans rapport avec la résolution du problème (Hors RP : 35 vs 12) ;
- (b) demandent quatre fois plus d'aide (D Aide : 12 vs 4) ;
- (c) donnent deux fois plus souvent la solution ou un élément de la solution ;
- (d) verbalisent quatre fois plus leur action (Verb : 20 vs 5) ;
- (e) envoient deux fois plus d'injonctions instrumentales (Inj Inst : 25 vs 13) que les élèves qui travaillent sur C2P2. Seuls les nombres des messages relatifs au questionnement sur l'activité sont voisins (quest act : 10 vs 14).

Analyse structurelle des messages

Les différents messages en rapport avec l'activité de résolution du problème (verbalisation de l'activité ; questionnement sur l'activité ; injonctions instrumentales) peuvent également être sujet à une "*analyse logique*" (Bardin, 1977) qui s'intéresse aux relations entre propositions. Nous entendons par proposition, une unité suffisante à elle-même pour informer sur le problème. Les relations entre les unités sont envisagées comme des relations logiques entre deux ou plusieurs termes et sont reconnaissables grâce aux types de connecteurs utilisés.

○ (1) Une proposition :

Par exemple :

- "as-tu trouvé ?"
- "j'ai trouvé"
- "je me suis planté"
- "je n'ai rien trouvé"
- "je ne sais pas"
- "je ne trouve rien"
- "je suis perdu"
- "regarde _____"
- "teste _____"
- "essaie _____"
- "va voir _____"

Ce type de phrase, à une seule proposition, se retrouve essentiellement dans les verbalisations de l'activité personnelle. Elle utilise le plus souvent les auxiliaires « être » et « avoir » ou un verbe employé à l'impératif. Toutefois, elles peuvent servir à donner une prescription à l'égard d'un composant : "*va voir R3*" ; "*regarde l'ampèremètre*".

○ () Deux propositions :

Par exemple :

- "tu n'oublies pas que _____"
- "tu ne penses pas que _____"
- "as-tu remarqué que _____ ?"
- "(je) (tu) (ne) pense(s) (pas) que _____"
- "_____ et _____
alors ?"
- "_____ qu'en penses-tu ?"
- "_____ car si tu fermes _____"
- "cherche entre _____ et _____"
- "compare _____ et compare _____"
- "je crois que _____"
- "je pense que _____ (schéma)"
- "je vais vérifier/tenter de _____"
- "pour _____ il faut _____"
- "problème ici _____ (schéma) ?"
- "quand _____ alors _____"
- "si _____ alors problème !"
- "surtout ne ferme pas _____ car _____"
- "tu fermes _____ après tu compares _____"
- "_____ alors _____"
- "si tu fermes _____ et _____"
- "tu dois tester/il faut que _____ et que _____"

Ce type de phrase à deux propositions semble être utilisé pour :

- (a) faire état d'une réflexion, d'une observation ("as-tu remarqué que le circuit est fermé ?" connecteur QUE ;
- (b) prescrire l'observation d'une relation d'état entre deux expériences ("compare i_2 et $i_2 + i_3$ "), dans ce cas le connecteur employé est "ET" ;
- (c) faire état d'un rapport de cause à effet ("surtout ne ferme pas i_4 car le fusible explose"), dans ce cas le connecteur employé est "connecteur CAR".

o (i) *Trois, quatre, cinq et six propositions :*

Trois, par exemple :

"essaie _____ et compare _____ quand tu (ne) fermes (pas/aucun)"
"tu fais _____ ensuite tu regardes _____ et _____"
"quand on essaie _____ puis _____ alors on a _____"
"_____ puis si tu fermes _____ et _____"
"_____ sinon _____ alors _____"

Quatre, par exemple :

"_____ et _____ donc _____ car _____"
"Regarde _____ et regarde _____ puis ferme _____ et regarde _____"
"si tu fermes _____ alors _____ ; si tu fermes _____ alors _____"
"si _____ ; si _____ ; si _____ ; alors _____ ?"

Cinq, par exemple :

- "tester _____ puis _____ puis _____ alors _____ donc _____"
- "_____ parce que _____ et _____ si tu fermes _____ alors _____"
- "on peut _____ alors _____ puis on ferme _____ alors _____ donc _____"

Six, par exemple :

- "_____ de plus, si tu fermes _____ alors _____ et si _____ alors _____
donc _____"
- "si tu fermes _____ alors _____ ; si _____ alors _____ donc _____
donc _____"

Nous avons regroupé ces trois types de phrases à plusieurs propositions car elles semblent être essentiellement utilisées pour des injonctions instrumentales. C'est dans ces types de phrases que l'on trouve :

(a) les raisonnements hypothético-déductifs

("...si tu fermes i2 et i3 alors...") ;

(b) les conditions simples ou imbriquées ;

(c) les procédures de résolutions de problème :

"conseil pratique pour trouver la solution :

tester tout d'abord R5

l'intensité lue à l'ampèremètre doit changer

puis tester R3 seul sans R5

l'intensité doit là aussi varier

puis fermer la branche de circuit qui contient r3 et r4

on s'aperçoit que l'intensité lue sur l'ampèremètre ne varie pas.

cela signifie que R4 est déconnecté.")

On peut ici, constater à nouveau que peu de messages utilisent des schémas. Peut-être que l'écrit exprime davantage un discours fondé sur la formulation et/ou la validation d'hypothèses de travail, l'expression de sentiments, d'intuitions... alors que le schéma exprimerait davantage un constat d'état. Ce qui pose le problème de comment expliciter par le schéma l'évolution de la description d'état à la description fonctionnelle du circuit ? Toutefois précisons qu'ici, l'émission de schéma ne semble pas indispensable car les deux élèves ont à l'écran le même schéma électrique et c'est sur ce même schéma qu'ils s'appuient pour partager un raisonnement.

Conclusion

Cette analyse nous autorise à penser comme Vion (1992) : dans une situation de travail déterminée, il y a des moments de régulation individuelle de l'action et des moments de d'activité de nature plus ou moins conversationnelle. Toutefois, cette opposition ne saurait être reçue comme une dichotomie. La plupart des interactions s'ajustent continuellement dans une situation à caractère contractuel qui voit chacun des acteurs donner des marques d'incitation au dialogue, de soutien de l'action... dans le cadre d'une tâche commune à effectuer.

ANNEXE 2

Agostinelli, S., (1999), La construction d'un espace collectif de communication, in
Comment penser la communication des connaissances : du CD-Rom à l'Internet, S.,
Agostinelli (dir.), Paris : L'Harmattan, pp. 19-35

Dans notre expérience⁹⁹, les deux élèves travaillent d'une manière indépendante sur leur ordinateur, les échanges sont essentiellement sous la forme d'un dialogue du type conversationnel doublé de prescriptions telles que :

« tu dois... tu regarderas de plus près... » ;
« Je t'envoie une petite aide, tu dois tester..., ensuite tu regarderas de plus près les résultats de... »

Les utilisateurs ont globalement recours à un langage écrit proche de celui qu'ils pourraient avoir dans une discussion orale. Nous avons classé les messages émis en catégories différenciées par leur fonctionnalité selon l'utilisation faite pendant le déroulement de l'action :

Le commentaire sans lien direct avec l'activité. Il transmet un sentiment par rapport à la tâche. La conversation est conduite parallèlement à l'action et constitue « une interaction verbale autonome » (Vion, 1992). On peut également penser que cette conversation provoque une interaction non finalisée dans la mesure où l'on ne voit apparaître ici, aucun but ou objectif, aucune règle d'action ou procédure de résolution exprimée.

La verbalisation de l'activité. Elle rassemble les messages ayant pour but d'informer le partenaire de l'état d'avancement de l'exploration indépendamment de l'activité de celui-ci. Toutefois, à la fin de ces messages, on peut trouver l'amorce d'un dialogue alternatif fondé sur le tour de parole conventionnel (« et toi »). Ce n'est donc pas un commentaire sur le déroulement de l'action mais une composante du processus de réalisation car la communication ne se développe pas de façon indépendante de l'activité menée par les élèves.

⁹⁹ Nous rappelons que les élèves doivent trouver des pannes dans un circuit électrique présenté à l'écran. Chaque élève travaille seul et ne peut pas voir ce que fait l'autre.

Le questionnement sur l'activité. Il regroupe les messages qui s'intéressent à l'activité sans toutefois expliciter clairement une information sur la résolution du problème. Cette catégorie pourrait être partagée en sous catégories qui caractériseraient :

- (a) une demande de contrôle par le pair (« *tu ne penses pas que...* » ; « *qu'est-ce qu'on fait maintenant ?* ») ;
- (b) une demande d'informations sur l'état d'avancement de l'exploration du partenaire (« *tu as trouvé le deuxième ?* ») ;
- (c) une impatience, un agacement par rapport au rythme des échanges (« *alors ?* » ; « *je le sais je l'ai trouvé. Mais tu pouvais me laisser chercher toute seule !* »).

Ces messages sont reconnaissables par la structure des phrases interrogatives ou exclamatives.

Les injonctions instrumentales qui donnent un cadre de résolution. Elles sont reconnaissables par leur structure qui exprime :

- (a) un discours fondé sur la formulation et/ou la validation d'hypothèses de travail, vice et versa ;
- (b) des procédures de résolution fondées sur des raisonnements du type : « *Si... alors... sinon...* »
C'est dans cette catégorie que l'on retrouve l'ensemble des messages comprenant du dessin. Toutefois, ce dessin ne semble venir que pour illustrer le raisonnement ou la procédure. Ces injonctions instrumentales peuvent prendre la forme de questions instrumentales, (« *pour le cas 2, j'ai un pressentiment, je crois que c'est...* »)

Les confirmations ou les indications d'une solution partielle ou entière. Elles rassemblent les messages dans lesquels la solution est explicitement formulée. Les demandes directes d'aide de solution sont rares mais ceci peut s'expliquer par le fait que nous avons formulé la consigne de ne pas donner la solution.

Cette analyse nous permet donc de penser que dans une situation de travail avec un but partagé, l'espace collectif de communication se construit autour d'une activité de nature plus ou moins conversationnelle régit par des règles d'organisation des actions mises en place par (et pour) les élèves pour la réalisation de la tâche. On s'aperçoit que « les injonctions instrumentales » de l'un créent un cadre de questionnement pour l'autre qui favorise des phénomènes volontaires et réflexifs de l'activité. Ces messages particuliers

constituent de véritables aides procédurales à travers lesquelles les élèves revoient la situation et la tâche. Cette rapide présentation du contexte dynamique nous autorise à dépasser l'opposition simplificatrice des contraintes externes à l'action interne. Pour en rendre compte de manière contextualisée, c'est bien le cadre de communication construit par les élèves qui est générateur de contraintes et d'aides à la mise en œuvre d'un processus indispensable aux élèves qui recherchent une stratégie commune leur permettant de s'entendre et d'agir pendant une activité collective qui s'inscrit dans la durée. Dans ce contexte, la communication ne se développe pas de manière autonome et indépendante, mais en rapport avec l'activité. La communication devient donc une forme d'action qui dépend des règles de fonctionnement, des modes d'organisation, de communication que se donnent les acteurs dans un cadre particulier, avec une activité conduite par un but et des conditions. Ici la communication est un processus séquentiel coordonné qui met en jeu une inter-compréhension des interprétations, sur le contexte et l'action en cours (Lacoste, 1991). Dans cette perspective, les messages ont un statut d'action qui vise à modifier, à organiser la situation réelle et l'espace communicationnel est défini comme un ensemble d'utilisateurs (un système) qui agit, participe à l'élaboration d'une stratégie, d'un discours pour l'atteinte d'un but commun.

Lacoste, M., (1991) Les communications de travail comme interactions, in R. Amalberti, M. de Montmollin & J. Theureau (Eds.). *Modèles en analyse du travail*. Liège : Mardaga

Vion, R. (1992). *La communication verbale*. Paris : Hachette

ANNEXE 3

Appel à association, Institut National de Recherches Pédagogiques - Code 40003.

Usages éducatifs des Technologies de l'Information et de la Communication : quelles nouvelles compétences pour les enseignants ?

La recherche 40003 a été lancée il y a deux ans sur l'incitation du ministère qui souhaitait à cette époque avoir des éléments pour orienter la formation en IUFM.

La recherche développée à l'IUFM d'Aix-Marseille s'intéresse aux compétences professionnelles développées dans le cadre de deux enseignements.

L'objectif de la recherche est d'identifier les compétences que les enseignants développent lorsqu'ils utilisent les Technologies de l'Information et de la Communication dans le cadre d'un enseignement de la proportionnalité en mathématiques et d'un enseignement du « texte » argumentatif en français.

○ Pour la recherche en français :

Anne Gombert

MCF à l'IUFM d'Aix-Marseille
DFR Ingénierie des Sciences de l'Education
IUFM Aix-Marseille
a.gombert@aix-mrs.iufm.fr

○ Objectifs

Repérer l'impact des TIC sur les gestes professionnels de l'enseignement de l'argumentation.

Rendre compte des limites ou au contraire des apports de l'environnement informatique.

Repérer les besoins explicites des enseignants.

○ *Pour la recherche en mathématiques :*

Alain Mercier

Pr. des Universités à l'INRP
Sciences de l'Éducation
a.mercier@aix-mrs.iufm.fr

Serge Agostinelli, MCF Infocom, IUFM Aix-Marseille
Maryvonne Merri, MCF, EA 2305, Cognition et didactique, Paris VIII
Roland Pouget, Pr. de mathématiques, formateur, IUFM, Toulouse
Jean-Baptiste Puel, MCF Informatique, ENFA, Toulouse
Florianne Wozniak, Pr. de mathématiques, formateur, IUFM, Aix-Marseille

○ *Objectifs*

Penser un dispositif informatisé indépendant *a priori* de la demande des enseignants.

Proposer des contraintes techniques, communicationnelles, pédagogiques et didactiques qui devraient modifier les gestes professionnels.

○ *Brève présentation*

L'analyse des enseignements (manuels et programmes) du *linéaire*, conduite par nos collègues enseignants de mathématiques (R. Pouget & F. Wozniak), montre que les *questions linéaires* sont essentiellement identifiées par les techniques qui outillent leur résolution.

Forts des manuels et des programmes, les enseignements ne proposent jamais une reprise des techniques enseignées à un autre moment de la scolarité et ne sont jamais envisagées comme des objets d'études ultérieures¹⁰⁰. De fait, les situations proposées par les enseignants limitent les élèves dans un travail d'exécution de procédures normées sans que jamais le travail technique sur ces procédures ne les fasse déboucher sur des questions technologiques et encore moins, sur des questions théoriques. Du coup, les diverses techniques enseignées ne sont jamais étudiées en rapport à leur domaine de validité, ce qui interdit l'identification des domaines de problèmes qu'elles outillent...

¹⁰⁰ Chevallard, Y., Mercier, A., (1987). *Sur la formation historique du temps didactique*. Publications de l'IREM d'Aix-Marseille, 8, IREM d'Aix-Marseille.
Mercier, A., (1992). *L'élève et les contraintes temporelles de l'enseignement. Un cas de calcul algébrique*. Thèse de didactique des Mathématiques, Université de Bordeaux I.
Mercier, A., (1999). *Sur l'espace-temps didactique. Etudes du didactique, en Sciences de l'Éducation*. Habilitation à Diriger des Recherches, Université de Provence.