



HAL
open science

Bruit de grenaille quantique électronique et statistique de photons micro-ondes

Eva Zakka Bajjani

► **To cite this version:**

Eva Zakka Bajjani. Bruit de grenaille quantique électronique et statistique de photons micro-ondes. Physique [physics]. Université Pierre et Marie Curie - Paris VI, 2009. Français. NNT: . tel-00495429

HAL Id: tel-00495429

<https://theses.hal.science/tel-00495429>

Submitted on 26 Jun 2010

HAL is a multi-disciplinary open access archive for the deposit and dissemination of scientific research documents, whether they are published or not. The documents may come from teaching and research institutions in France or abroad, or from public or private research centers.

L'archive ouverte pluridisciplinaire **HAL**, est destinée au dépôt et à la diffusion de documents scientifiques de niveau recherche, publiés ou non, émanant des établissements d'enseignement et de recherche français ou étrangers, des laboratoires publics ou privés.

**THESE DE DOCTORAT DE
L'UNIVERSITE PIERRE ET MARIE CURIE**

Spécialité :
Physique quantique

Présentée par

Éva ZAKKA BAJJANI

Pour obtenir le grade de

DOCTEUR de l'UNIVERSITÉ PIERRE ET MARIE CURIE

Sujet de la thèse :

**BRUIT DE GRENAILLE QUANTIQUE ÉLECTRONIQUE ET
STATISTIQUE DE PHOTONS MICRO-ONDES**

soutenue le 28 septembre 2009

devant le jury composé de :

Hélène BOUCHIAT (Examineur)
Olivier BUISSON (Rapporteur)
Benoit DOUÇOT (Examineur)
Christian GLATTLI (Directeur de thèse)
Thierry MARTIN (Rapporteur)
Fabien PORTIER (Invité)

Thèse préparée au sein du Service de Physique de l'Etat Condensé,
CEA-Saclay 91191 Gif-sur-Yvette

Bruit de partition quantique électronique et statistique de photons micro-ondes

Cette thèse est consacrée à l'étude expérimentale du bruit quantique électronique d'un système mésoscopique. Dans une première partie, nous nous sommes intéressés au bruit de partition haute fréquence d'un conducteur unidimensionnel balistique : un contact ponctuel quantique (QPC). Nous avons mesuré, via la puissance de bruit transmise dans notre circuit de détection, la densité spectrale de bruit à fréquence ν , où ν varie entre 4 et 8GHz, en fonction de la tension de polarisation V appliquée au QPC. Nous avons mis en évidence sa singularité en $V = h\nu/e$. Nous avons également étudié sa dépendance en fonction de la transmission du QPC, et avons ainsi éprouvé, en limitant le nombre de paramètres ajustables, la théorie de la diffusion appliquée au bruit haute fréquence d'un conducteur sans interactions.

Dans une seconde partie, nous avons réalisé une expérience de type Hanbury-Brown et Twiss (interférométrie d'intensité) permettant de sonder la statistique des photons émis, dans le circuit de mesure, par le bruit de grenaille d'une jonction tunnel de faible résistance. Nous avons montré que les fluctuations de courant de ce conducteur à grand nombre de canaux de conduction, produisent un rayonnement chaotique : la statistique de la population de photons de fréquence ν est super-poissonnienne, ce qui se traduit par des fluctuations de puissance proportionnelles au carré de la puissance moyenne émise par la source. A terme, le montage expérimental est destiné à l'étude du rayonnement émis par le bruit de grenaille d'un QPC, qui pourrait, selon de récentes prédictions théoriques, être de nature non classique (statistique sous-poissonnienne).

Mots-clés : physique mésoscopique, bruit de partition, micro-ondes, corrélations de photons, Hanbury-Brown et Twiss, statistique super-poissonnienne.

Quantum electronic shot noise and microwave photon statistics

This work is devoted to the experimental study of quantum electronic shot noise in mesoscopic conductors. In the first part, we studied high frequency shot noise in a one-dimensional ballistic conductor : a quantum point contact (QPC). We measured, via the transmitted noise power in our detection circuit, the spectral density of noise at finite frequency ν , where ν belongs to the 4 to 8GHz frequency range, as a function of the bias voltage V applied to the QPC. We showed its singularity for $V = h\nu/e$. We have also studied its dependence with the transmission of the QPC and have thus validated, with a limited number of adjustable parameters, the scattering theory applied to the high frequency shot noise of a conductor without interactions.

In the second part, we realised a Hanbury-Brown Twiss experiment (intensity interferometry) in order to test the photon statistics radiated in the detection circuit, by the shot noise of a low resistance tunnel junction. We showed that the current fluctuations of this conductor with a high number of electronic channels, produced a chaotic light : the ν frequency photon population statistics is super-poissonian, since the power fluctuations are proportional to the square of the mean photon power. Eventually, the experimental set-up is bound to test the radiation produced by the shot noise of a QPC, which could have, according to recent theoretical predictions, a non-classical behaviour (sub-poissonian statistics).

Keywords : mesoscopic physics, shot noise, microwave, photons correlations, Hanbury-Brown and Twiss, super-poissonian statistics.

Table des matières

Partie I Bruit dans les conducteurs mésoscopiques

1	Introduction générale	3
1.1	L'échelle mésoscopique	4
1.2	Bruit dans un conducteur mésoscopique	5
1.2.1	Rappels et définitions générales	5
1.2.1.1	Moyenne et variance	5
1.2.1.2	Définition classique du bruit	6
1.2.2	Sources de bruit dans un conducteur mésoscopique	7
1.2.2.1	Bruit thermique (bruit Johnson Nyquist)	7
1.2.2.2	Bruit en $1/f$	7
1.2.2.3	Bruit de partition	8
2	Théorie de la diffusion en seconde quantification	11
2.1	Introduction	11
2.1.1	Cadre général, hypothèses	11
2.1.2	Le quantum de conductance	12
2.1.3	Courant en seconde quantification	13
2.1.3.1	Ecriture de l'opérateur champ de fermions émis par un réservoir	13
2.1.3.2	Ecriture de l'opérateur courant	15
2.2	Formule de Landauer	15
2.2.1	Formule de Landauer pour un conducteur monomode	15
2.2.2	Généralisation de la formule de Landauer pour un conducteur multimodes, relié à deux contacts	18
2.3	Bruit d'un conducteur mésoscopique	20
2.3.1	Bruit d'un conducteur mésoscopique monomodode relié à deux contacts	20
2.3.1.1	Etablissement de l'expression générale à fréquence et température finie	20
2.3.1.2	Spectre de bruit dans la limite des fréquences nulles	22
2.3.1.3	Spectre de bruit à fréquence finie	25
2.3.2	Bruit d'un conducteur multi-canaux relié à deux contacts	29

Partie II Mesures de bruit de partition électronique haute fréquence dans un contact ponctuel quantique

3	Montage expérimental	33
3.1	Introduction	33
3.1.1	Première mise en évidence expérimentale : R. J Schoelkopf et al., 1997[1] ...	33
3.1.2	Une expérience de détection "on chip" : E.Onac et al. 2006 [2]	35
3.1.3	Motivations de notre approche expérimentale	39
3.2	Le contact ponctuel quantique	40
3.2.1	Obtention du gaz bidimensionnel d'électrons	40
3.2.2	Fabrication du contact ponctuel quantique	41
3.2.2.1	Gravure du méso	41
3.2.2.2	Dépôt des contacts	42
3.2.2.3	Dépôt des grilles	42
3.2.2.4	Caractéristiques de l'échantillon utilisé	42
3.3	Obtention des basses températures	44
3.4	Chaîne de mesure continue	45
3.4.1	Principe général	46
3.4.2	Calibration et choix des paramètres expérimentaux	48
3.4.2.1	Mesure de la résistance de l'échantillon	48
3.4.2.2	Calibration de la tension de polarisation appliquée sur l'échantillon	50
3.4.2.3	Ordre de grandeur du bruit amené par le système de polarisation ..	51
3.5	Chaînes de mesures hyperfréquence	52
3.5.1	Principe des mesures et schéma du montage expérimental	52
3.5.2	Couplage du QPC à une ligne de transmission	54
3.5.2.1	Rappels sur les lignes de transmission	54
3.5.2.2	Couplage du QPC à une ligne de transmission	57
3.5.2.3	Quelques commentaires	70
3.5.3	Description des chaînes de mesure radio-fréquence	71
3.5.3.1	Amplification de tension	72
3.5.3.2	Définition du signal fréquentiel	74
3.5.3.3	Détecteurs quadratiques	75
3.5.3.4	Calibration de la température de bruit des chaînes d'amplification .	77
3.5.3.5	Estimation de l'atténuation entre l'échantillon et l'amplificateur cryogénique	79
3.5.4	Protocole expérimental	80
3.5.4.1	Mesure de bruit en excès	80
3.5.4.2	Estimation du rapport signal sur bruit	82
4	Résultats expérimentaux	85
4.1	Calibration du contact ponctuel quantique	86
4.1.1	Etude de la conductance en fonction de la tension de grille	86
4.1.2	Stabilité et non linéarités du QPC	88
4.2	Mesures de bruit haute fréquence	89
4.2.1	Comportement attendu	89

4.2.2	Mise en évidence de l'effet de fréquence finie	90
4.2.3	Etude de la dépendance du bruit avec la transmission du QPC	92
4.2.4	Efficacité de la détection	98
4.2.5	Proposition d'adaptation d'impédance via un gaz bidimensionnel d'électrons de haute mobilité	100
4.2.5.1	Principe	100
4.2.5.2	Proposition	102
4.2.5.3	Conception des échantillons	104
4.2.5.4	Résultats expérimentaux	107
4.3	Conclusion et perspectives	112

Partie III Statistique des photons émis par le bruit de grenaille d'une jonction tunnel

5	Motivations théoriques	117
5.1	Introduction	117
5.1.1	Rappels sur le traitement du rayonnement des sources de courant classiques par Glauber	120
5.1.1.1	Rappels et notations sur la quantification du champ électromagnétique	120
5.1.1.2	Etats cohérents du champ électromagnétique	122
5.1.1.3	Rayonnement d'une source classique	124
5.1.1.4	Superposition de sources classiques décorrélées	125
5.1.2	Expériences Hanbury-Brown et Twiss (HB& T)	128
5.1.2.1	Une vision classique	128
5.1.2.2	Une vision quantique	132
5.1.3	Photons émis par un conducteur quantiquement cohérent hors équilibre	135
5.1.3.1	Position du problème	135
5.1.3.2	Modèle utilisé	136
5.1.3.3	Résultats obtenus	137
6	Modèle expérimental	143
6.1	Comment "extraire" la statistique des photons?	143
6.2	Expériences HB&T sur les photons émis par une jonction tunnel	147
6.2.1	Corrélations avec des photons radio-fréquences	147
6.2.2	Proposition expérimentale	149
6.2.2.1	Schéma expérimental général	149
6.2.2.2	"Schéma de détection équivalent" et puissance de bruit transmise dans le circuit de détection	150
6.2.2.3	Puissance et corrélations de fluctuations de puissance attendues en sortie de chaîne de détection	156
6.2.2.4	Récapitulatif des résultats attendus	159
6.2.2.5	Estimation du rapport signal sur bruit	161

7	Résultats expérimentaux	163
7.1	La jonction tunnel	164
7.1.1	Fabrication de l'échantillon	164
7.1.1.1	Préparation de la bicouche	164
7.1.1.2	Fabrication du pont suspendu	164
7.1.1.3	Dépôt des couches métalliques (Aluminium), et fabrication de la jonction	165
7.1.1.4	Photos de l'échantillon	166
7.2	Caractérisation de l'échantillon	167
7.2.1	Chaîne de mesure continue	167
7.2.1.1	Mesure de la résistance tunnel	168
7.2.1.2	Calibration de la tension de polarisation appliquée sur l'échantillon	169
7.2.1.3	Mesures de bruit dans le régime de forte énergie de polarisation	170
7.3	Implémentation de mesures de bruit à l'aide d'une carte d'acquisition rapide	176
7.3.1	Mesure du signal et calcul des corrélations de fluctuations	176
7.3.1.1	Description succincte de la carte d'acquisition utilisée	176
7.3.1.2	Acquisition des données	177
7.3.1.3	Calcul du bruit	178
7.3.2	Réglage des paramètres de la carte	179
7.3.2.1	Choix de l'échelle de tension FS	179
7.3.2.2	Vérification de la convergence du calcul	183
7.3.2.3	Autres vérifications expérimentales	184
7.4	Mesures de bruit de grenaille haute fréquence avec la carte d'acquisition	185
7.4.1	Mesures de bruit en courant en autocorrélation	186
7.4.2	Mesures de bruit en courant en cross-corrélation	189
7.4.2.1	Réglage du délai entre les voies par mesure du bruit en courant en cross-corrélation, en fonction de la fréquence	193
7.4.2.2	Mesure du bruit en courant en cross-corrélation, à fréquence fixe, en fonction du délai entre les voies	197
7.5	Mesure de la statistique des photons émis par le bruit de grenaille d'une jonction tunnel	200
7.5.1	Montage expérimental	200
7.5.2	Résultats expérimentaux	200
7.5.2.1	Présentation des résultats	200
7.5.2.2	Résultats des mesures d'autocorrélations des fluctuations de puissance, dans la limite $eV_{DS} \gg h\nu, k_B T$	202
7.5.2.3	Résultats des mesures de cross-corrélations des fluctuations de puissance $eV_{DS} \gg h\nu, k_B T$	203
7.5.2.4	Résultats des mesures des fluctuations de puissance dans le régime $eV_{DS} \gtrsim h\nu$	205
7.6	Conclusion et perspectives	209
7.6.1	Conclusion	209
7.6.2	Perspectives	209
A	Modèle de mesure de bruit à fréquence finie de Lesovik et Loosen	211

B	Statistique de Bose et lame séparatrice	215
C	Matrice de scattering du montage	217
	Littérature	219

Bruit dans les conducteurs mésoscopiques

Introduction générale

La physique mésoscopique étudie les propriétés électroniques de systèmes dont la taille, L , est inférieure à la longueur de cohérence de phase L_ϕ des électrons. Cette longueur de cohérence de phase est de l'ordre de la dizaine de microns dans les gaz bidimensionnels d'électrons, à très basse température ($T < 1\text{K}$). Le développement de la nanofabrication et de la cryogénie a fourni les outils techniques nécessaires à l'essor de cette physique. A cette échelle, le transport électronique doit être décrit en termes de propagation d'ondes électroniques. Cette description a été introduite par Landauer dans les années 1950 [3]. Elle a été confirmée expérimentalement en 1988, par la mesure de la quantification de la conductance par pas de $\frac{2e^2}{h}$, dans un conducteur unidimensionnel dont on peut moduler le nombre de canaux de conduction électroniques : un contact ponctuel quantique. L'aspect corpusculaire des charges assurant le transport ne peut être sondé par des mesures de conductance, qui sont des mesures de grandeurs moyennes, mais peut être mis en évidence par des mesures de "bruit", c'est-à-dire des mesures de corrélations de fluctuations du courant. Par exemple, un électron incident sur un conducteur mésoscopique balistique, modélisé par une barrière de potentiel, peut être transmis avec une certaine probabilité D , et réfléchi avec la probabilité $1 - D$; cela conduit à des fluctuations de courant, appelées "bruit de partition" : celui-ci contient à la fois une information sur la granularité des porteurs de charge "partitionnés" par la barrière diffusante, mais aussi une information sur leur statistique quantique (l'état incident sur la barrière diffusante est un état à plusieurs particules, dont la nature fermionique des électrons impose la symétrie). L'intérêt pour la physique du bruit a commencé, théoriquement, dès la fin des années 1980 [4, 5, 6, 7, 8], et expérimentalement à partir de 1995, avec la mesure de la réduction du bruit de grenaille dans un contact ponctuel quantique [9, 10]. Plus récemment, l'intérêt s'est porté sur la dépendance du bruit avec la fréquence : la première investigation expérimentale sur ce sujet a été réalisée à Yale, en 1997 [1], sur un conducteur diffusif, à l'aide d'un système de détection utilisant un amplificateur cryogénique. Elle a été, et est encore, poursuivie sur des systèmes de détection "on-chip" [11, 2, 12]. Le premier axe directeur de cette thèse, à savoir mesure de la densité spectrale de bruit à fréquence finie d'un contact ponctuel quantique, à l'aide d'un système de détection original, s'inscrit dans cette thématique. D'autre part, on peut avoir une image du bruit de partition à fréquence finie en terme de photo-détection, ce qui soulève la question de la nature statistique des photons émis par les fluctuations de courant d'un conducteur mésoscopique. Ce deuxième point a donné lieu à des prédictions théoriques très récentes [13, 14] et constitue le deuxième axe d'étude de cette thèse,

dont nous donnons, dans les lignes qui suivent, l'organisation.

Dans la première partie, nous commencerons par donner une vision intuitive de la notion de bruit en physique mésoscopique. Puis, nous introduirons la théorie de la diffusion en seconde quantification, cadre dans lequel nous dériverons l'expression de la densité spectrale de bruit à fréquence finie.

Dans la deuxième partie, nous nous sommes intéressés au bruit de partition à fréquence finie d'un conducteur quantique balistique, un contact ponctuel quantique. Nous avons mesuré, de façon directe, à l'aide de détecteurs quadratiques, la densité spectrale de bruit de ce conducteur pour des fréquences comprises entre 4GHz et 8GHz. Nous avons notamment observé la suppression du bruit de partition lorsque l'énergie de polarisation du système est inférieure à l'énergie $h\nu$ des photons de fréquence ν observés. Le contact ponctuel quantique nous offre la possibilité de varier la transmission des modes de conduction électroniques, ce qui nous a permis d'éprouver, et de valider, de façon complète, la théorie de la diffusion appliquée au bruit à fréquence finie d'un conducteur quantique sans interactions électroniques.

Dans une troisième partie, nous avons exploité la dualité de la description de la puissance de bruit transmise, à fréquence finie, dans le système de détection : elle peut être vue à la fois comme la puissance de bruit électronique, associée aux fluctuations de courant du conducteur mésoscopique, mais aussi comme une puissance électromagnétique associées au flux de photons TEM, de fréquence ν , rayonnés dans le circuit de détection, et se propageant dans les câbles coaxiaux. La géométrie de notre système expérimental (deux branches de détection) nous a permis de réaliser une expérience de type Hanbury-Brown et Twiss sur les photons émis par le bruit de grenaille d'un conducteur mésoscopique simple, à savoir une jonction tunnel à grand nombre de canaux de conduction, et d'en sonder la nature statistique. Dans la suite de cette introduction générale, nous précisons, brièvement, ce qu'est l'échelle mésoscopique, et introduisons la notion de bruit dans un conducteur, à cette échelle.

1.1 L'échelle mésoscopique

La conduction dans un conducteur "classique", c'est-à-dire dans un conducteur de taille macroscopique, est bien décrite par le modèle de Drude. Ce modèle est une transposition de la théorie cinétique des gaz aux électrons de conduction des métaux. Ces derniers sont considérés comme des particules classiques ponctuelles, soumises à des collisions, et se déplaçant librement entre deux collisions (on ne prend pas en compte les interactions entre électrons, et les interactions avec le réseau cristallin). La formule de Drude établit l'expression de la conductivité de l'échantillon macroscopique en fonction de la densité électronique n , de la charge e , de la masse effective m^* , et du temps de relaxation τ (temps moyen entre deux collisions) :

$$\sigma = \frac{ne^2\tau}{m^*} \quad (1.1)$$

Cette expression suppose que l'électron subit un grand nombre de collisions dans le conducteur. Dans le cas où cette hypothèse n'est pas vérifiée, c'est-à-dire dans le cas où la taille du conducteur est petite devant le libre parcours moyen, cette description du transport n'est plus valide (remarquons que ceci est vrai même classiquement).

La passage de la physique macroscopique à la physique mésoscopique est déterminé par la longueur de cohérence de phase L_ϕ . La longueur de cohérence de phase désigne la longueur sur laquelle un électron "conserve la mémoire de sa phase", et en dessous de laquelle il devient nécessaire de le décrire en terme de fonction d'onde électronique. Des mesures de conductance peuvent alors mettre en effet des effets d'interférences entre les ondes électroniques. La perte de la cohérence de phase est associée aux processus inélastiques subis par les électrons, dans l'échantillon. A température ambiante, les processus inélastiques dominants sont les collisions électrons-phonons, c'est-à-dire les processus d'interaction entre les électrons et les vibrations du réseau cristallin. Le couplage électrons-phonons diminue considérablement avec la température. A très basse température, typiquement $T < 1K$, les collisions électrons-électrons deviennent les processus inélastiques dominants, et limitent la cohérence de phase. L_ϕ peut atteindre la dizaine de microns, à $T < 1K$, dans les gaz bidimensionnels d'électrons obtenus à l'interface d'une hétérostructure de semi-conducteurs. Cet échelle de transport est aujourd'hui largement accessible grâce au développement des techniques de nanofabrication et de cryogénie.

Les processus élastiques conservent, quant à eux, la cohérence de phase (ce sont principalement les collisions entre électrons et impuretés). A basse température, L_ϕ est très grande devant la longueur de collision élastique l_e (distance moyenne parcourue par un électron entre deux chocs élastiques), dont la comparaison avec la taille L de l'échantillon détermine le régime de transport dans lequel on se trouve :

- Si $L \gg l_e$, alors un électron traversant l'échantillon subit de nombreux chocs élastiques. Le régime est diffusif.
- Si $L \leq l_e$, un électron traversant l'échantillon ne subit pas de chocs. On parle de régime balistique (cas du gaz bidimensionnel en arsénure de gallium).

Nous avons déjà précisé qu'une mesure de la conductance d'un échantillon mésoscopique, c'est-à-dire une mesure faisant intervenir le courant moyen $\langle I \rangle$, pouvait mettre en évidence la nature ondulatoire des électrons à cette échelle. Cependant, celle-ci ne permet pas de mettre en évidence leur aspect corpusculaire, et notamment leur nature quantique, c'est-à-dire le fait qu'ils soient des fermions. Les fluctuations $(I - \langle I \rangle)^2$ du courant autour de la valeur moyenne, ou encore le bruit, permettent de sonder cet aspect corpusculaire. Nous développons ce point dans le paragraphe qui suit.

1.2 Bruit dans un conducteur mésoscopique

Nous rappelons, dans un premier temps, quelques définitions générales concernant le bruit. Dans un second temps, nous donnons une approche intuitive des différentes sources de bruit dans un conducteur mésoscopique.

1.2.1 Rappels et définitions générales

1.2.1.1 Moyenne et variance

Soit X une variable aléatoire, caractérisée par la densité de probabilité $p(X)$. La probabilité élémentaire dP que la variable X prenne une valeur comprise entre x et $x + dx$ s'écrit :

$$dP = p(x)dx \tag{1.2}$$

La valeur moyenne d'une fonction $f(X)$ est donnée par :

$$\langle f(X) \rangle = \int f(x)p(x)dx \quad (1.3)$$

La moment d'ordre m de la variable X est défini comme la valeur moyenne de la fonction $f(X) = X^m$, et s'écrit :

$$\langle X^m \rangle = \int x^m p(x)dx \quad (1.4)$$

Le moment d'ordre un est simplement la valeur moyenne de X , et le moment d'ordre deux donne accès à la variance de X , définie par :

$$\text{Var}(X) = \sigma^2 = \langle (X - \langle X \rangle)^2 \rangle = \langle X^2 \rangle - \langle X \rangle^2 \quad (1.5)$$

1.2.1.2 Définition classique du bruit

Soit $X(t)$ un processus aléatoire stationnaire. Nous supposons que les moyennes temporelles sont équivalentes à des moyennes d'ensemble (hypothèse ergodique). On peut décomposer $X(t)$ en série de Fourier sur un temps T (que l'on fait tendre, en théorie, vers l'infini, et qui, en pratique, représente le temps de mesure) :

$$X(t) = \sum_{n=-\infty}^{+\infty} A_n e^{-i\omega_n t} \quad \text{avec } \omega_n = \frac{2\pi n}{T} \quad (1.6)$$

L'intensité moyenne $\sigma(\omega)$ observable dans l'intervalle $[\omega; \omega + \Delta\omega]$ est telle que :

$$\sigma(\omega)\Delta\omega = \sum_{\omega_n \in [\omega; \omega + \Delta\omega]} \langle |A_n|^2 \rangle \quad (1.7)$$

Le second membre de l'équation fait intervenir une somme sur toutes les fréquences angulaires contenues dans la bande de largeur $\Delta\omega$ considérée. Le nombre de modes de ce type est :

$$\frac{\Delta\omega}{2\pi/T} = \frac{T}{2\pi} \Delta\omega \quad (1.8)$$

Dans la limite $T \rightarrow \infty$, on peut définir, moyennant la continuité de la fonction $\langle |A_n|^2 \rangle$ de ω_n , la densité spectrale de bruit $S_{XX}(\omega)$ de la variable X , à la fréquence ω , comme :

$$S_{XX}(\omega) = \lim_{T \rightarrow \infty} 2T \langle |A_n|^2 \rangle \quad (1.9)$$

En remarquant que $A_n = \frac{1}{T}X(\omega_n)$, on peut également l'écrire en fonction du carré du module de la transformée de Fourier $X(\omega)$:

$$S_{XX}(\omega) = \lim_{T \rightarrow \infty} \frac{2}{T} \langle |X(\omega)|^2 \rangle \quad (1.10)$$

Si bien que l'on a la relation :

$$\langle X(\omega)X^*(\omega') \rangle = 2\pi\delta(\omega - \omega')S_{XX}(\omega) \quad (1.11)$$

D'autre part, le théorème de Wiener-Khintchine relie la densité spectrale de bruit à la fonction de corrélation $g(\tau) = \langle X(\tau)X(t + \tau) \rangle$, selon :

$$S_{XX}(\omega) = 2 \int_{-\infty}^{+\infty} g(\tau)e^{i\omega\tau} d\tau \quad (1.12)$$

Plus généralement, on peut définir le bruit en corrélation croisée de deux variables X et Y par :

$$S_{XY}(\omega) = 2 \int_{-\infty}^{+\infty} \langle X(t)Y(t + \tau) \rangle e^{i\omega\tau} d\tau \quad (1.13)$$

Le prochain paragraphe expose les différentes sources de bruit dans un conducteur.

1.2.2 Sources de bruit dans un conducteur mésoscopique

1.2.2.1 Bruit thermique (bruit Johnson Nyquist)

Le bruit thermique est lié à l'agitation thermique des électrons dans le conducteur. Une résistance de valeur R , à l'équilibre, à la température T , produit un bruit en tension blanc dans la limite $\nu < k_B T/h$, donné par :

$$S_V(\nu) = 4k_B T R \quad \text{pour } \nu < \frac{k_B T}{h} \quad (1.14)$$

Nous verrons plus tard que ce bruit d'équilibre est dû, à la fois à la fluctuation de population thermique des électrons dans les réservoirs, mais aussi au partitionnement des électrons dans le conducteur.

1.2.2.2 Bruit en 1/f

Ce bruit basse fréquence apparaît lorsque l'on impose un courant moyen non nul dans l'échantillon. Un défaut du conducteur peut alors absorber ou émettre une charge, ce qui entraîne des fluctuations de la conductance de l'échantillon. La densité spectrale de bruit en courant associée à ces processus est proportionnelle à $T \frac{I^2}{T}$, dans le régime classique.

Dans cette thèse, nous travaillerons uniquement dans le domaine des fréquences micro-ondes, et n'auront pas à nous préoccuper de ce type de bruit.

1.2.2.3 Bruit de partition

Dans un conducteur mésoscopique, le bruit de partition est une conséquence de la granularité de la charge, et, comme son nom l'indique, de sa partition sur la barrière de potentiel que forme le conducteur. L'observation d'un tel bruit nécessite d'imposer un flux de charges, c'est-à-dire de mettre le système hors équilibre. Nous en donnons ici une introduction intuitive.

Effet de partition

Considérons l'expérience suivante : une particule quantique arrive sur une barrière de potentiel. Elle a une probabilité D d'être transmise, et $R = 1 - D$ d'être réfléchi. L'état de la particule est une superposition de l'état transmis et de l'état réfléchi. Le résultat d'une mesure de l'état de la particule est donc probabiliste. Notons i l'état incident, t l'état transmis, et r l'état réfléchi ; et, respectivement, n_i , n_t , et n_r leurs nombres d'occupation. En répétant plusieurs fois cette expérience, on mesure la valeur moyenne de ces nombres d'occupation :

$$\begin{aligned} \langle n_i \rangle &= 1 \\ \langle n_t \rangle &= D \\ \langle n_r \rangle &= 1 - D \end{aligned} \tag{1.15}$$

Les fluctuations $\Delta n = n - \langle n \rangle$ de la population de ces états s'écrivent aisément en remarquant que :

- Le faisceau incident est toujours occupé, ce qui donne $\Delta n_i = 0$, d'où $\langle (\Delta n_i)^2 \rangle = 0$.
- A chaque expérience, la particule est soit transmise, soit réfléchi, ce qui donne $n_t n_r = 0$ et $\Delta n_t = -\Delta n_r$. On peut donc écrire :

$$\langle (\Delta n_t)^2 \rangle = \langle (\Delta n_r)^2 \rangle = -\langle \Delta n_r \Delta n_t \rangle = D(1 - D) \tag{1.16}$$

Ces fluctuations sont dues au partitionnement du faisceau incident en deux faisceaux. Le produit " $D(1 - D)$ " n'est autre que la variance de la distribution binômiale associée à l'événement "la particule est transmise avec la probabilité D , réfléchi avec la probabilité $1 - D$ ". Ce bruit est maximal lorsque $D = 1/2$, et s'annule lorsqu'il n'y a plus d'incertitude quant au devenir d'une particule incidente, c'est-à-dire lorsque $D = 0$ ou 1 .

Effet de la statistique des particules

Précédemment, nous avons considéré un événement correspondant à une unique particule incidente sur une barrière de transmission, et n'avons pas besoin de connaître sa nature quantique (fermion ou boson). Dès lors que l'on considère plusieurs particules indiscernables, il faut prendre en compte leur statistique, car elle détermine la symétrie de la fonction d'onde. Nous allons voir quel est l'effet de la statistique sur les corrélations. Considérons le même type d'expérience que ci-dessus, où des particules arrivent sur une barrière de transmission et sont transmises avec la probabilité D . Supposons, pour simplifier l'exposé, que ces particules sont dans un seul mode d'énergie E , et qu'elles sont émises par un réservoir à la température T . Les résultats présentés se dérivent simplement à l'aide du formalisme grand canonique, et nous ne les démontrerons pas.

Si les particules sont des bosons, le nombre n_i de particules incidentes dans le mode considéré peut aller de 0 à $+\infty$. La population de ce mode, c'est-à-dire le nombre moyen de particules dans le mode, est la fonction de Bose-Einstein à l'énergie E , et à la température T :

$$\bar{n}_i = f_{BE} = \frac{1}{e^{\frac{E}{k_B T}} - 1} \quad (1.17)$$

Les fluctuations de la population du mode sont données par :

$$\overline{\Delta n_i^2} = \bar{n}_i(1 + \bar{n}_i) \quad (1.18)$$

$$= f_{BE}(1 + f_{BE}) \quad (1.19)$$

et décrivent une statistique super-poissonienne. De même, la population \bar{n}_t (respectivement \bar{n}_r) de particules transmises (respectivement réfléchies) s'écrit :

$$\bar{n}_t = D \bar{n}_i = D f_{BE} \quad (1.20)$$

$$\bar{n}_r = R \bar{n}_i = R f_{BE} \quad (1.21)$$

et leurs fluctuations :

$$\begin{aligned} \overline{\Delta n_t^2} &= D f_{BE}(1 + D f_{BE}) = \bar{n}_t(1 + \bar{n}_t) \\ \overline{\Delta n_r^2} &= R f_{BE}(1 + R f_{BE}) = \bar{n}_r(1 + \bar{n}_r) \\ \overline{\Delta n_t \Delta n_r} &= D(1 - D) f_{BE}^2 \end{aligned} \quad (1.22)$$

Les faisceaux transmis et réfléchis ont les mêmes corrélations de fluctuations que le faisceau incident, et les corrélations croisées sont positives¹. Le point important à relever est que le bruit dans le faisceau transmis ou réfléchi est dû, à la fois aux fluctuations du faisceau incident (fluctuations thermiques), et à la partition au niveau de la barrière de transmission (bruit de partition dû à la nature discrète des particules du faisceau). Un faisceau de bosons est un faisceau "naturellement bruyant", dans le sens où l'on ne peut trouver aucune limite expérimentale (à la différence des fermions) dans laquelle les fluctuations de la population du faisceau incident soient nulles.

Si les particules incidentes sont des fermions, le nombre n_i de particules incidentes dans le mode considéré est soit 0 soit 1. Le nombre moyen de particules dans l'état incident est donné par la fonction de Fermi-Dirac à l'énergie E et à la température T :

$$\bar{n}_i = f_{FD} = \frac{1}{e^{\frac{E}{k_B T}} + 1} \quad (1.23)$$

1. Nous reviendrons plus loin sur ce point dans la partie consacrée à l'expérience de corrélations de photons émis par une jonction tunnel. Dans le cas où le faisceau incident est un faisceau de photons obéissant à la statistique de Bose-Einstein, les corrélations croisées sont toujours positives, et l'on parle de bunching des photons ce qui traduit la tendance de la source à émettre des photons par "paquets".

Les fluctuations de la population du mode sont données par :

$$\overline{\Delta n_i^2} = \bar{n}_i(1 - \bar{n}_i) = f_{DE}(1 - f_{DE}) \quad (1.24)$$

et décrivent une statistique sous-poissonnienne. La population \bar{n}_t (respectivement \bar{n}_r) de particules transmises (respectivement réfléchies) s'écrit de la même façon que pour le faisceau de bosons, moyennant la substitution de la distribution de Fermi-Dirac à celle de Bose-Einstein ; les fluctuations s'écrivent, quant à elles, comme suit :

$$\begin{aligned} \overline{\Delta n_t^2} &= Df_{FD}(1 - Df_{FD}) = \bar{n}_t(1 - \bar{n}_t) \\ \overline{\Delta n_r^2} &= Rf_{FD}(1 - Rf_{FD}) = \bar{n}_r(1 - \bar{n}_r) \\ \overline{\Delta n_t \Delta n_r} &= -D(1 - D)f_{FD}^2 \end{aligned} \quad (1.25)$$

Dans le cas des fermions, les corrélations croisées sont négatives. Cela est dû au fait qu'il y a au plus un fermion dans l'état d'énergie E incident, et que ce fermion est soit transmis, soit réfléchi (donc on a toujours $n_t n_r = 0$).

D'autre part, si nous nous plaçons dans la limite de température nulle, nous voyons que le faisceau incident est un faisceau non bruyant, c'est-à-dire que $\overline{\Delta n_i^2} = 0$. Le bruit des faisceaux transmis et réfléchis est alors uniquement dû à l'effet de partitionnement sur la barrière de transmission. Inversement, si la température n'est pas nulle, et même si la transmission D de la barrière vaut 1 (c'est-à-dire s'il n'y a pas de bruit de partition), alors les faisceaux transmis et réfléchis ont des fluctuations non nulles, car ils héritent du bruit du faisceau incident (fluctuations thermiques de la population dans le faisceau incident).

Nous avons rappelé, dans cette introduction, le cadre général dans lequel s'inscrivent les expériences menées durant cette thèse. Nous avons introduit intuitivement la notion de bruit, et en avons évoqué les différentes sources dans un conducteur mésoscopique. La prochaine partie présente la théorie de la diffusion (ou scattering) dans un conducteur mésoscopique, et permet d'établir plus rigoureusement les grandeurs qui feront l'objet de nos mesures.

Théorie de la diffusion en seconde quantification

2.1 Introduction

2.1.1 Cadre général, hypothèses

Ce chapitre reprend la description, introduite et utilisée par M. Büttiker [6, 7] d'un conducteur mésoscopique (où les particules responsables du transport n'interagissent pas entre elles) à l'aide du formalisme de seconde quantification. Les expressions de la conductance et du bruit d'un conducteur mésoscopique seront établies dans ce cadre théorique. Notre modèle sera celui d'un conducteur mésoscopique situé entre deux réservoirs à l'équilibre thermique : le réservoir de droite, noté (R), et le réservoir de gauche, noté (L). Ces deux réservoirs sont à une même température T et aux potentiels chimiques μ_L et μ_R . Ils injectent, dans le conducteur mésoscopique, des électrons dont les propriétés statistiques sont données par la distribution de Fermi-Dirac :

$$f_\alpha(E) = \frac{1}{e^{\frac{E-\mu_\alpha}{k_B T}} + 1} \quad (2.1)$$

Ces réservoirs sont considérés comme parfaits : on suppose qu'ils absorbent les électrons provenant du conducteur sans réflexion, et qu'ils les thermalisent à leur température d'équilibre T via des processus de collisions inélastiques. La théorie de diffusion des conducteurs mésoscopiques ne prend pas en compte les interactions électroniques : elles sont négligées aussi bien dans le conducteur mésoscopique que dans les réservoirs. Dans un premier temps, nous allons étudier le cas du fil idéal unidimensionnel : cela nous permettra d'introduire le formalisme de seconde quantification et de modéliser l'action des réservoirs. Puis nous introduirons la théorie de "scattering", dans laquelle le conducteur mésoscopique, relié à deux réservoirs, est modélisé par une matrice S dite matrice de diffusion.

2.1.2 Le quantum de conductance

Considérons un fil idéal unidimensionnel de longueur \mathcal{L} , $\mathcal{L} \rightarrow \infty$, situé entre deux réservoirs (L) et (R) (Fig2.1).

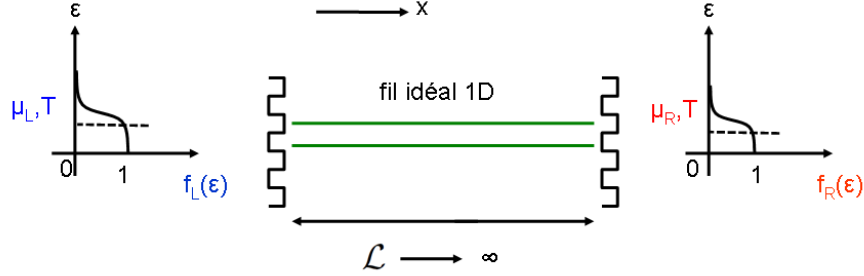


Fig. 2.1. Scheme of an ideal infinite one dimensional conductor connected to two reservoirs (L) and (R), characterized by their chemical potential and supposed to be at the same temperature T . The reservoirs absorb electrons without reflexion and emit electrons with statistical properties given by the Fermi-Dirac distribution.

Les électrons sont libres dans la direction x . On se place dans le cas d'un conducteur monomode où on oublie tout effet de quantification lié au confinement dans la direction transverse. Nous verrons plus loin comment généraliser les résultats ici obtenus pour des conducteurs à plusieurs canaux de conduction. La fonction d'onde des électrons injectés par le réservoir (L) s'écrit :

$$\varphi_{K_L}(x) = \frac{e^{iK_L x}}{\sqrt{\mathcal{L}}} \quad (2.2)$$

L'énergie correspondante est celle d'une particule libre de masse m^* :

$$\varepsilon_{K_L} = \frac{\hbar^2 K_L^2}{2m^*} \quad \text{avec } K_L = \frac{2\pi}{\mathcal{L}} n, \quad n \in \mathbb{N} \quad (2.3)$$

Le courant élémentaire dI_L injecté du réservoir (L) vers le réservoir (R), dans la tranche d'énergie $[\varepsilon; \varepsilon + d\varepsilon]$, s'écrit :

$$dI_L = f_L(\varepsilon) e D(\varepsilon) \langle \varphi_{K_L}(x) | v(\varepsilon) | \varphi_{K_L}(x) \rangle d\varepsilon \quad (2.4)$$

Avec $v(\varepsilon) = \frac{1}{\hbar} \frac{d\varepsilon}{dK}$ la vitesse de l'électron à l'énergie ε , $D(\varepsilon) = \frac{1}{2\pi\hbar v(\varepsilon)}$ la densité d'états par unité d'énergie et de longueur, et f_L la distribution de Fermi du réservoir de gauche. Ce que l'on peut encore écrire :

$$dI_L = f_L(\varepsilon) \frac{e}{h} d\varepsilon \quad (2.5)$$

De même, le courant élémentaire dI_R injecté par le réservoir (R) vers le réservoir (L) s'écrit :

$$dI_R = -f_R(\varepsilon) \frac{e}{h} d\varepsilon \quad (2.6)$$

Le courant total s'écrit donc :

$$I = \frac{e}{h} \int_0^\infty d\varepsilon (f_L(\varepsilon) - f_R(\varepsilon)) \quad (2.7)$$

Si l'on impose une différence de potentiel V telle que $\mu_L - \mu_R = eV$ entre les deux réservoirs, alors, quel que soit la température T , on a :

$$I = \frac{e^2}{h} V \quad (2.8)$$

ce qui signifie qu'un fil idéal (sans réflexion) a une résistance intrinsèque $R_q = \frac{h}{e^2} = 25,812\text{k}\Omega$, ou quantum de résistance, indépendante de la température et de la tension à ses bornes. Cette quantification de la résistance d'un canal de conduction est une propriété fondamentale des conducteurs mésoscopique et a été mise en évidence pour la première fois dans un contact ponctuel quantique [15] (nous décrirons plus loin ce type de conducteur mésoscopique). Notons que nous n'avons pas tenu compte ici du degré de dégénérescence de spin.

Dans la suite, nous modéliserons les réservoirs par des fils idéaux de longueur infinie (les points importants étant de connaître la distribution des électrons qu'ils injectent, et de pouvoir considérer qu'ils absorbent les électrons sans réflexion). Nous allons passer à la seconde quantification en introduisant les opérateurs champ de fermions pour les ondes émises par chacun des réservoirs.

2.1.3 Courant en seconde quantification

Nous allons reprendre le cas du fil idéal présenté dans le paragraphe précédent en introduisant le formalisme de la seconde quantification.

2.1.3.1 Ecriture de l'opérateur champ de fermions émis par un réservoir

Nous écrirons les différentes expressions pour le réservoir de gauche uniquement, celles pour le réservoir de droite étant obtenues exactement de la même façon.

L'opérateur champ de fermions pour les ondes émises par le réservoir (L) s'écrit :

$$\hat{\psi}_L(x) = \sum_{K_L} \hat{a}_{K_L} \frac{e^{iK_L x}}{\sqrt{\mathcal{L}}} \quad (2.9)$$

L'opérateur \hat{a}_{K_L} ($\hat{a}_{K_L}^\dagger$) annihile (crée) un électron incident du réservoir (L) de vecteur d'onde K_L . Les opérateurs \hat{a}_{k_L} vérifient les relations de commutations fermioniques :

$$\{\hat{a}_{K_L}, \hat{a}_{K'_L}^\dagger\} = \delta_{K_L, K'_L} \quad (2.10)$$

$$\{\hat{a}_{K_L}, \hat{a}_{K'_L}\} = 0 \quad (2.11)$$

Un état du réservoir est décrit dans la base des états de Fock :

$$|n_{K_{L1}}, n_{K_{L2}}, \dots, n_{K_L}, \dots, n_{K'_L}\rangle \quad (2.12)$$

Où les n_{K_L} sont les nombres d'occupation des états d'énergie ε_{K_L} , et valent donc 0 ou 1 (Principe de Pauli). L'action des opérateurs de création et d'annihilation sur ces états nombres est connue, et telle que :

$$\langle \dots n_{K_L}, \dots, n_{K'_L}, \dots | \hat{a}_{K'_L}^\dagger \hat{a}_{K_L} | \dots n_{K_L}, \dots, n_{K'_L}, \dots \rangle = n_{K_L} \delta_{K_L, K'_L} \quad (2.13)$$

La distribution de Fermi-Dirac détermine, par définition, la valeur moyenne du nombre d'occupation :

$$\langle \hat{a}_{K'_L}^\dagger \hat{a}_{K_L} \rangle = f_L(\varepsilon_{K_L}) \delta_{K_L, K'_L} \quad (2.14)$$

Le passage à la limite continue sur la variable K_L permet de remplacer la somme discrète sur les K_L , quantifiés par une condition aux limites périodique, par une intégrale sur la variable k_L :

$$\sum_K \longrightarrow \frac{\mathcal{L}}{2\pi} \int dk_L \quad (2.15)$$

moyennant la définition d'un opérateur $\hat{a}_L(k_L)$ fonction de cette variable continue :

$$\hat{a}_L(k_L) \equiv \sqrt{\frac{\mathcal{L}}{2\pi}} \hat{a}_{K_L} \quad (2.16)$$

qui satisfasse à la relation de commutation :

$$\{\hat{a}_L(k_L), \hat{a}_L^\dagger(k'_L)\} = \delta(k_L - k'_L) \quad (2.17)$$

L'opérateur champ s'écrit, en fonction de cette variable continue :

$$\hat{\psi}_L(x) = \int dk_L \frac{1}{\sqrt{2\pi}} e^{ik_L x} \hat{a}_{k_L} \quad (2.18)$$

On peut également utiliser comme variable d'intégration non plus le vecteur d'onde mais l'énergie $\varepsilon = \frac{\hbar^2 k_L^2}{2m^*}$ (nous verrons que c'est la variable la plus adaptée à notre cas, puisque nous ne considérerons que des processus élastiques). Les opérateurs $\hat{a}_L(\varepsilon)$ sont reliés aux opérateurs $\hat{a}_L(k_L)$ par la relation :

$$\hat{a}_L(\varepsilon) = \frac{1}{\sqrt{\hbar v_L(\varepsilon)}} \hat{a}_L(k_L) \quad (2.19)$$

Ce qui assure aux opérateurs en énergie ainsi définis de satisfaire aux bonnes relations de commutation :

$$\{\hat{a}_L(\varepsilon), \hat{a}_L^\dagger(\varepsilon')\} = \delta(\varepsilon - \varepsilon') \quad (2.20)$$

L'opérateur champ devient :

$$\psi_L(x) = \int d\varepsilon \frac{1}{\sqrt{2\pi\hbar v_L(\varepsilon)}} e^{ik_L(\varepsilon)x} \hat{a}_L(\varepsilon) \quad (2.21)$$

2.1.3.2 Ecriture de l'opérateur courant

Nous avons désormais les outils nécessaires pour établir l'expression du courant en seconde quantification. Nous ne prenons pas en compte le degré de dégénérescence de spin dans les formules que nous établissons dans cette partie : si la dégénérescence n'est pas levée, il faut multiplier les expressions du courant et de la densité spectrale des fluctuations de courant que nous donnons par un facteur 2.

Le courant allant de la droite vers la gauche s'écrit [16] :

$$\hat{I}_L(x) = \frac{\hbar e}{2im^*} \left\{ \hat{\psi}_L^\dagger(x) \frac{\partial \hat{\psi}_L(x)}{\partial x} - \frac{\partial \hat{\psi}_L^\dagger(x)}{\partial x} \hat{\psi}_L(x) \right\} \quad (2.22)$$

En remplaçant $\hat{\psi}_L(x)$ par son expression en fonction de $\hat{a}_L(\varepsilon)$, on trouve que le courant s'écrit comme une intégrale double de l'énergie :

$$\hat{I}_L(x) = \frac{e}{\hbar} \int d\varepsilon d\varepsilon' \frac{v_L(\varepsilon) + v_L(\varepsilon')}{2\sqrt{v_L(\varepsilon)v_L(\varepsilon')}} \hat{a}_L^\dagger(\varepsilon') \hat{a}_L(\varepsilon) e^{i(k_L(\varepsilon) - k_L(\varepsilon'))x} \quad (2.23)$$

La moyenne de cet opérateur est :

$$\langle \hat{I}_L(x) \rangle = \frac{e}{\hbar} \int d\varepsilon f_L(\varepsilon) \quad (2.24)$$

Les résultats pour le réservoir de droite se dérivent de la même façon.

On retrouve le résultat établi dans le paragraphe précédent pour le courant moyen total :

$$I = \frac{e}{\hbar} \int d\varepsilon (f_L(\varepsilon) - f_R(\varepsilon)) \quad (2.25)$$

2.2 Formule de Landauer

2.2.1 Formule de Landauer pour un conducteur monomode

Dans la théorie de scattering des conducteurs mésoscopiques décrite dans les références [7, 6], le conducteur mésoscopique est relié à deux réservoirs (L) et (R), décrits en termes de fils idéaux quasi-unidimensionnels. Nous nous restreignons, dans cette partie, au cas du conducteur monomode. On note $\hat{a}_{L,R}(\varepsilon)$ l'opérateur d'annihilation d'un électron entrant dans le fil de gauche (respectivement de droite). On définit de la même manière les opérateurs sortants, que l'on note $\hat{b}_{L,R}(\varepsilon)$.

L'action du conducteur mésoscopique est donnée par une matrice S, dite de diffusion, qui relie les opérateurs sortants aux opérateurs entrants (voir Fig2.2).

$$\begin{bmatrix} \hat{b}_L(\varepsilon) \\ \hat{b}_R(\varepsilon) \end{bmatrix} = \begin{bmatrix} S_{LL}(\varepsilon) & S_{LR}(\varepsilon) \\ S_{RL}(\varepsilon) & S_{RR}(\varepsilon) \end{bmatrix} \begin{bmatrix} \hat{a}_L(\varepsilon) \\ \hat{a}_R(\varepsilon) \end{bmatrix} \quad (2.26)$$

On suppose ici que la diffusion est élastique, c'est-à-dire qu'un électron incident sur le conducteur mésoscopique peut être réfléchi ou transmis, mais à la même énergie que celle qu'il avait au départ. Les électrons se propageant vers la gauche, dans le fil de gauche, résultent soit de la réflexion des électrons incidents du fil de gauche, soit de la transmission des électrons incidents du fil de droite.

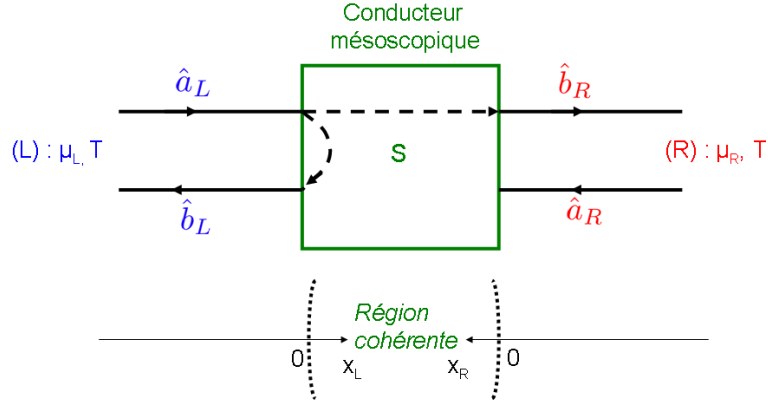


Fig. 2.2. Schematic diagram of a mesoscopic conductor connected to two reservoirs (L) and (R), described as infinite one dimensional perfect leads. In the second quantification formalism, one introduces the annihilation operator $\hat{a}_{L,R}(\varepsilon)$ of an electron emitted by the left lead (respectively right lead) at the energy ε . Operators $\hat{b}_{L,R}(\varepsilon)$ describing the electrons entering the left lead (repectively right lead) are defined in the same way, and expressed in terms of the $\hat{a}_{L,R}$ operators via the scattering matrix S

L'opérateur fermion en x_L , à gauche du conducteur mésoscopique, s'écrit (l'axe des x_L étant orienté du réservoir gauche vers le conducteur mésoscopique, voir Fig 2.2) :

$$\hat{\psi}_L(x_L) = \int d\varepsilon \frac{1}{\sqrt{2\pi\hbar v_L(\varepsilon)}} [e^{ik_L(\varepsilon)x_L} \hat{a}_L + e^{-ik_L(\varepsilon)x_L} \hat{b}_L] \quad (2.27)$$

De même, l'opérateur fermion en x_R à droite du conducteur s'écrit (l'axe des x_R étant orienté du réservoir droit vers le conducteur mésoscopique, comme indiqué sur le schéma ci-dessus) :

$$\hat{\psi}_L(x_R) = \int d\varepsilon \frac{1}{\sqrt{2\pi\hbar v_R(\varepsilon)}} [e^{ik_R(\varepsilon)x_R} \hat{a}_R + e^{-ik_R(\varepsilon)x_R} \hat{b}_L] \quad (2.28)$$

L'opérateur courant à gauche s'exprime simplement en fonction des opérateurs \hat{a}_L et \hat{b}_L comme :

$$\hat{I}(x_L) = \int d\varepsilon d\varepsilon' \frac{v_L(\varepsilon) + v_L(\varepsilon')}{2\sqrt{v_L(\varepsilon)v_L(\varepsilon')}} [\hat{a}_L^\dagger(\varepsilon)\hat{a}_L(\varepsilon')e^{i(k_L(\varepsilon')-k_L(\varepsilon))x_L} - \hat{b}_L^\dagger(\varepsilon)\hat{b}_L(\varepsilon')e^{-i(k_L(\varepsilon')-k_L(\varepsilon))x_L}] \quad (2.29)$$

où on a négligé les termes oscillants en $e^{i(k_L(\varepsilon)+k_L(\varepsilon'))}$. On peut exprimer l'opérateur courant uniquement en fonction des opérateurs $\hat{a}(\varepsilon)$ grâce aux coefficients de la matrice S , et en prendre la moyenne statistique. Celle-ci fait intervenir des moyennes à deux opérateurs \hat{a} et \hat{a}^\dagger :

$$\langle \hat{a}_\alpha^\dagger(\varepsilon)\hat{a}_\beta(\varepsilon') \rangle = \delta_{\alpha,\beta}\delta(\varepsilon - \varepsilon')f_\alpha(\varepsilon) \quad (2.30)$$

car les électrons sont injectés vers le conducteur mésoscopique avec la statistique que leur impose le réservoir dont ils sont issus, à savoir une distribution de Fermi-Dirac à potentiel chimique $\mu_{L,R}$ et température T .

Après calculs, on obtient, pour le courant moyen (assimilé à la moyenne statistique de l'opérateur courant) calculé à gauche :

$$\langle I_L \rangle = \frac{e}{h} \int d\varepsilon [f_L(\varepsilon) - (|S_{LL}|^2 f_L(\varepsilon) + |S_{LR}|^2 f_R(\varepsilon))] \quad (2.31)$$

où toute dépendance avec la variable x_L a disparu. On voit alors que $|S_{LL}|^2$ correspond à la probabilité de réflexion du courant incident de la gauche (probabilité d'aller de (L) vers (L)); $|S_{LR}|^2$ correspond à la probabilité du courant incident de la droite d'être transmis vers la gauche (probabilité d'aller de (R) vers (L) : il faut lire les indices du coefficient de la matrice S "à l'envers"). De même, le courant moyen calculé à droite s'écrit :

$$\langle I_R \rangle = -\frac{e}{h} \int d\varepsilon [f_R(\varepsilon) - (|S_{RR}|^2 f_R(\varepsilon) + |S_{RL}|^2 f_L(\varepsilon))] \quad (2.32)$$

La conservation du courant implique l'unitarité de la matrice S :

$$S^\dagger S = S S^\dagger = 1 \quad (2.33)$$

Ce qui donne les relations suivantes sur les coefficients de la matrice S :

$$|S_{LL}|^2 + |S_{LR}|^2 = 1 \quad (2.34)$$

$$|S_{RR}|^2 + |S_{RL}|^2 = 1 \quad (2.35)$$

$$S_{LL} S_{RL}^* + S_{LR} S_{RR}^* = 0 \quad (2.36)$$

et permet d'écrire :

$$|S_{RL}|^2 = |S_{LR}|^2 = D \quad (2.37)$$

$$|S_{LL}|^2 = |S_{RR}|^2 = R = 1 - D \quad (2.38)$$

où R est la probabilité de réflexion du courant, identique pour les courants issus de chacun des deux réservoirs, et D est la probabilité de transmission du courant, également identique pour les courants issus de chacun des deux réservoirs. On peut donc réécrire le courant moyen à droite et à gauche comme :

$$\langle I_L \rangle = \langle I_R \rangle = \frac{e}{h} \int d\varepsilon (f_L(\varepsilon) - f_R(\varepsilon)) D \quad (2.39)$$

A température nulle, et lorsque la transmission ne varie pas pour des énergies comprises entre μ_R et μ_L , on en déduit que :

$$\langle I_L \rangle = \frac{e^2}{h} D(\varepsilon_F) V \quad (2.40)$$

où on a noté $eV = \mu_L - \mu_R$, et $D(\varepsilon_F)$ la transmission du conducteur au niveau de Fermi. La formule de Landauer [3, 17] relie la conductance de l'échantillon à sa transmission (à l'énergie de Fermi) :

$$G = \frac{e^2}{h} D(\varepsilon_F) \quad (2.41)$$

Notons que si la dégénérescence de spin n'est pas levée, il faut multiplier cette formule par un facteur 2.

2.2.2 Généralisation de la formule de Landauer pour un conducteur multimodes, relié à deux contacts

On considère désormais le cas d'un conducteur quasi-unidimensionnel, c'est-à-dire que l'on modélise les réservoirs par des conducteurs bidimensionnels idéaux : les électrons injectés sont libres dans la direction x et confinés dans la direction transverse. Les réservoirs se décrivent comme des guides d'ondes de largeur W (Fig2.3) dont le nombre de modes à l'énergie de Fermi est donné par :

$$M(\varepsilon_F) = \frac{W}{\lambda_F/2} \quad (2.42)$$

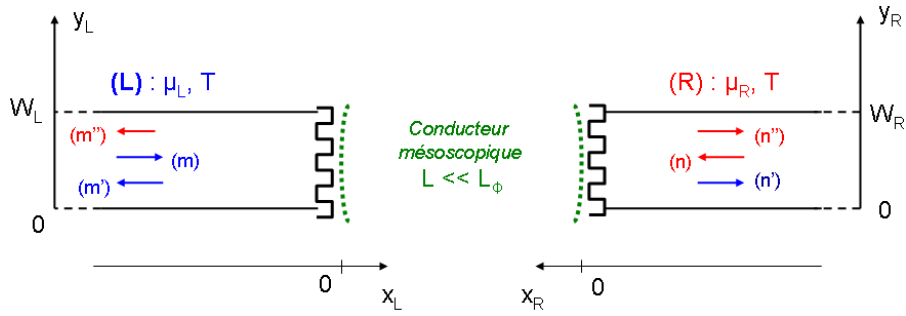


Fig. 2.3. We now consider a multi-channels mesoscopic conductor. The reservoirs are described as bidimensional waveguides ; electrons are confined in the y direction, their transverse energy is thus quantized, which defines several conduction channels

L'énergie d'un électron venant, par exemple, du canal (m) du réservoir de gauche s'écrit sous la forme :

$$\varepsilon = \frac{\hbar^2}{2m^*} \left(k_{L,m}^2 + \left(\frac{m\pi}{W_L} \right)^2 \right) \quad (2.43)$$

Les réservoirs de droite et de gauche peuvent avoir un nombre de modes M_L et M_R différents. On introduit pour chaque canal transverse n et chaque fil α ($\alpha = L, R$) un opérateur d'annihilation d'un électron entrant à l'énergie ε , $\hat{a}_{\alpha,n}(\varepsilon)$, et d'un électron sortant à l'énergie ε , $\hat{b}_{\alpha,m}(\varepsilon)$. Un électron incident dans le canal (m) du fil de gauche (parmi les $M_L(\varepsilon)$ disponibles) peut être réfléchi dans le canal (m') du fil de gauche (parmi les $M_L(\varepsilon)$ canaux disponibles), ou transmis dans un canal (n') du fil de droite (parmi les $M_R(\varepsilon)$ canaux disponibles) (voir Fig2.4).

La matrice S n'est plus une matrice 2×2 , mais une matrice $(M_L + M_R) \times (M_L + M_R)$ telle que :

$$\begin{bmatrix} \vec{\hat{b}}_L \\ \vec{\hat{b}}_R \end{bmatrix} = \begin{bmatrix} (S_{LL}) & (S_{LR}) \\ (S_{RL}) & (S_{RR}) \end{bmatrix} \begin{bmatrix} \vec{\hat{a}}_L \\ \vec{\hat{a}}_R \end{bmatrix} \quad (2.44)$$

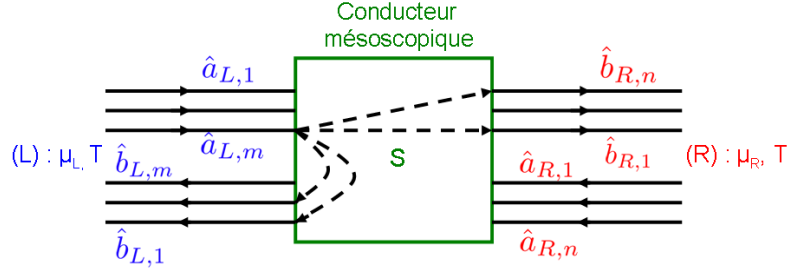


Fig. 2.4. Scheme of a multi-channels mesoscopic conductor : each channel is characterized by an integer index (the number of the channel). An ingoing electron in the m^{th} channel of the left lead can be transmitted in one of the M_R channels of the right lead, or reflected in one of the M_L channel of the left lead. The S matrix, which relies the ingoing and outgoing anihilation operators of the leads, is now a $(M_L + M_R) \times (M_L + M_R)$ matrix

où on a noté :

$$\vec{\hat{a}}_{L/R} = \begin{bmatrix} \hat{a}_{L/R,1} \\ \vdots \\ \hat{a}_{L/R,M_{L/R}} \end{bmatrix} \quad \text{et} \quad \vec{\hat{b}}_{L/R} = \begin{bmatrix} \hat{b}_{L/R,1} \\ \vdots \\ \hat{b}_{L/R,M_{L/R}} \end{bmatrix} \quad (2.45)$$

S_{LL} (resp. (S_{RR})) est une matrice $M_L \times M_L$ (resp. $M_R \times M_R$); S_{RL} est une matrice $M_L \times M_R$. Le courant moyen dans le fil de gauche s'écrit :

$$\langle I_L \rangle = \frac{e}{h} \int d\varepsilon [f_L(\varepsilon)(M_L(\varepsilon) - \text{Tr}(S_{LL}S_{LL}^\dagger)) - f_R(\varepsilon)\text{Tr}(S_{LR}^\dagger S_{LR})] \quad (2.46)$$

L'unitarité de la matrice S (traduisant la conservation du courant) impose :

$$\text{Tr}(S_{LL}S_{LL}^\dagger) + \text{Tr}(S_{LR}S_{LR}^\dagger) = M_L \quad (2.47)$$

Ce qui permet d'exprimer le courant moyen dans le fil de gauche sous la forme :

$$\langle I_L \rangle = \frac{e}{h} \int d\varepsilon (f_L(\varepsilon) - f_R(\varepsilon)) \text{Tr}(S_{LR}S_{LR}^\dagger) \quad (2.48)$$

On peut réécrire cette expression en fonction des valeurs propres $D_n(\varepsilon)$ de la matrice $S_{LR}S_{LR}^\dagger$: elles représentent les coefficients de transmission associés aux canaux propres, et sont comprises entre 0 et 1. Il vient :

$$\langle I_L \rangle = \frac{e}{h} \int d\varepsilon (f_L(\varepsilon) - f_R(\varepsilon)) \sum_n D_n(\varepsilon) \quad (2.49)$$

$\sum_n D_n(\varepsilon)$ représente la transmission totale du fil de gauche vers le fil de droite. A température nulle, et pour des transmissions ne dépendant pas de l'énergie, la formule de Landauer généralisée au cas multimodes devient :

$$G = \frac{e^2}{h} \sum_n D_n \quad (2.50)$$

où les coefficients de transmission des canaux propres D_n sont pris à l'énergie de Fermi.

2.3 Bruit d'un conducteur mésoscopique

Nous avons introduit, dans le premier chapitre, la définition classique du bruit et avons expliqué quelles étaient les origines des fluctuations temporelles du courant par rapport à sa valeur moyenne dans un conducteur mésoscopique. Nous allons, dans cette partie, calculer le spectre de fluctuations du courant dans le cadre du formalisme de scattering. Nous développerons les calculs dans le cas d'un conducteur monomode relié à deux contacts, pour lequel nous choisirons une forme simple mais néanmoins assez générale de la matrice de diffusion. Nous analyserons les différentes limites du spectre de bruit obtenu et donnerons une explication simple de sa dépendance en fréquence. Enfin, nous généraliserons le spectre de bruit au cas d'un conducteur multimodes.

2.3.1 Bruit d'un conducteur mésoscopique monomode relié à deux contacts

2.3.1.1 Etablissement de l'expression générale à fréquence et température finie

Considérons un conducteur mésoscopique monomode relié à deux réservoirs (L) et (R), et caractérisé par une matrice S , de taille (2×2) , que nous allons écrire sous la forme :

$$S = \begin{bmatrix} S_{LL} & S_{LR} \\ S_{RL} & S_{RR} \end{bmatrix} = \begin{bmatrix} r & it \\ it & r \end{bmatrix} \quad (2.51)$$

où les coefficients r et t sont réels et indépendants de l'énergie. Cela revient exprimer les opérateurs $\hat{b}_{L,R}$ en fonction des opérateurs $\hat{a}_{L,R}$ comme :

$$\hat{b}_L = r \hat{a}_L + it \hat{a}_R \quad (2.52)$$

$$\hat{b}_R = it \hat{a}_L + r \hat{a}_R \quad (2.53)$$

Nous avons jusqu'à présent considéré des opérateurs qui ne dépendaient pas du temps (nous ne nous intéressons qu'à des courants moyens). Etant donné que nous voulons désormais étudier les fluctuations temporelles du courant par rapport à sa valeur moyenne, il faut introduire cette dépendance en temps. La dépendance temporelle des opérateurs d'annihilation entrants $\hat{a}_{L,R}$ est donnée par :

$$\hat{a}_{L,R}(\varepsilon, t) = \hat{a}_{L,R}(\varepsilon) e^{-i\varepsilon t/\hbar} \quad (2.54)$$

L'opérateur champ de fermions dépendant du temps en un point x_L du fil de gauche s'écrit :

$$\hat{\psi}_L(x_L, t) = \int \frac{d\varepsilon}{\sqrt{2\pi\hbar v_L(\varepsilon)}} [\hat{a}_L(\varepsilon) e^{ik_L(\varepsilon)x_L} + \hat{b}_L(\varepsilon) e^{-ik_L(\varepsilon)x_L}] e^{-i\varepsilon t/\hbar} \quad (2.55)$$

Pour simplifier le calcul, nous supposons que les variations de la vitesse de groupe et du vecteur d'onde sont négligeables. Dans la mesure où seule une partie du domaine d'intégration de l'ordre de eV , très petite devant l'énergie de Fermi, contribue, cette hypothèse est légitime.

$$\hat{I}_L(t) = \frac{e}{h} \int d\varepsilon d\varepsilon' e^{i(\varepsilon' - \varepsilon)t/\hbar} [\hat{a}_L^\dagger(\varepsilon')\hat{a}_L(\varepsilon) - \hat{b}_L^\dagger(\varepsilon')\hat{b}_L(\varepsilon)] \quad (2.56)$$

Ce qui, en terme des opérateurs entrants $\hat{a}_{L,R}$ et des coefficients de la matrice S, devient :

$$\hat{I}_L(t) = \frac{e}{h} \int d\varepsilon d\varepsilon' [t^2(\hat{a}_L^\dagger(\varepsilon')\hat{a}_L(\varepsilon) - \hat{a}_R^\dagger(\varepsilon')\hat{a}_R(\varepsilon)) - irt(\hat{a}_L^\dagger(\varepsilon')\hat{a}_R(\varepsilon) - \hat{a}_L^\dagger(\varepsilon')\hat{a}_L(\varepsilon))] \quad (2.57)$$

On introduit l'opérateur $\Delta\hat{I}_L(t) = \hat{I}_L(t) - \langle \hat{I}_L \rangle$ de fluctuations du courant. Nous définissons la densité spectrale $S_{I_L, I_L}(\nu)$ des fluctuations des courant comme la transformée de Fourier de la fonction d'autocorrélation non symétrisée $\langle \Delta\hat{I}_L(0)\Delta\hat{I}_L(\tau) \rangle$:

$$S_{I_L, I_L}(\nu) = 2 \int_{-\infty}^{+\infty} d\tau \langle \Delta\hat{I}_L(0)\Delta\hat{I}_L(\tau) \rangle e^{2i\pi\nu\tau} \quad (2.58)$$

$\Delta\hat{I}_L(t)$ et $\Delta\hat{I}_L(t')$ ne commutant pas, il existe plusieurs définitions de la densité spectrale, notamment la définition classique, où l'on symétrise le corrélateur des fluctuations temporelles du courant :

$$S_{I_L, I_L}(\nu)^{\text{sym}} = 2 \int_{-\infty}^{+\infty} d\tau \frac{\langle \Delta\hat{I}_L(0)\Delta\hat{I}_L(\tau) + \Delta\hat{I}_L(\tau)\Delta\hat{I}_L(0) \rangle}{2} e^{2i\pi\nu\tau} \quad (2.59)$$

$$S_{I_L, I_L}(\nu)^{\text{sym}} = \frac{1}{2} (S_{I_L, I_L}(\nu) + S_{I_L, I_L}(-\nu)) \quad (2.60)$$

Dans notre définition, $S_I(\nu)$ correspond, pour des fréquences positives (négatives), au spectre d'émission (d'absorption) de photons d'énergie $h\nu$. Nous reviendrons sur ce point un peu plus loin. Dans toute la suite, la fréquence ν qui interviendra dans les expressions désignera toujours une fréquence **positive**, et nous calculerons l'expression complète de la densité spectrale de bruit d'émission (soit $S_I(\nu)$ définie dans l'équation 2.58, avec $\nu > 0$ uniquement¹).

Dérivons donc le spectre de bruit ainsi défini; nous avons :

$$\langle \Delta\hat{I}_L(0)\Delta\hat{I}_L(\tau) \rangle = \langle \hat{I}_L(0)\hat{I}_L(\tau) \rangle - \langle \hat{I}_L \rangle^2 \quad (2.61)$$

Le produit des opérateurs $\hat{I}_L(0)\hat{I}_L(\tau)$ fait apparaître une intégrale quadruple sur l'énergie, et sa valeur moyenne, des moyennes à quatre opérateurs du type :

$$\langle \hat{a}_\alpha^\dagger(\varepsilon)\hat{a}_\beta(\varepsilon')\hat{a}_\gamma^\dagger(\varepsilon'')\hat{a}_\delta(\varepsilon''') \rangle = \delta_{\alpha\beta}\delta_{\gamma\delta}\delta(\varepsilon - \varepsilon')\delta(\varepsilon'' - \varepsilon''')f_\alpha(\varepsilon)f_\gamma(\varepsilon'') + \quad (2.62)$$

$$\delta_{\alpha\delta}\delta_{\beta\gamma}\delta(\varepsilon - \varepsilon''')\delta(\varepsilon'\varepsilon'')f_\alpha(\varepsilon)(1 - f_\beta(\varepsilon')) \quad (2.63)$$

1. Nous verrons que nous relierons, expérimentalement, la puissance de bruit transmise dans le système de détection à cette grandeur uniquement.

où on a associé les variables ε et ε' à l'opérateur $\hat{I}_L(0)$, et les variables ε'' et ε''' à l'opérateur $\hat{I}_L(\tau)$.

Après calculs, on obtient l'expression suivante pour la fonction d'autocorrélation :

$$\begin{aligned} \langle \Delta \hat{I}_L(0) \Delta I_L(\tau) \rangle = & \frac{e^2}{h} \int d\varepsilon d\varepsilon' \left[D^2 \left(f_L(\varepsilon)(1 - f_L(\varepsilon')) + f_R(\varepsilon)(1 - f_R(\varepsilon')) \right) \right. \\ & \left. + D(1 - D) \left(f_L(\varepsilon)(1 - f_R(\varepsilon')) + f_R(\varepsilon)(1 - f_L(\varepsilon')) \right) \right] e^{i(\varepsilon' - \varepsilon)t/\hbar} \end{aligned} \quad (2.64)$$

Nous avons noté $D = t^2$ la probabilité de transmission du courant par le conducteur mésoscopique.

La densité spectrale de bruit est la transformée de Fourier de cette fonction d'autocorrélation ; il vient :

$$\begin{aligned} S_{I_L, I_L}(\nu) = & 2 \frac{e^2}{h} \int d\varepsilon \left[D^2 \left(f_L(\varepsilon)(1 - f_L(\varepsilon - h\nu)) + f_R(\varepsilon)(1 - f_R(\varepsilon - h\nu)) \right) \right. \\ & \left. + D(1 - D) \left(f_L(\varepsilon)(1 - f_R(\varepsilon - h\nu)) + f_R(\varepsilon)(1 - f_L(\varepsilon - h\nu)) \right) \right] \end{aligned} \quad (2.65)$$

Le premier terme en D^2 résulte des fluctuations de la population de chaque réservoir (fluctuations thermiques) ; il ne mélange pas les distributions de Fermi des réservoirs. Le deuxième terme résulte du bruit de partition quantique ; le facteur $D(1 - D)$ traduit le partitionnement du faisceau d'électrons incident sur la barrière de transmission que constitue le conducteur mésoscopique ; le terme en $f_{L,R}(1 - f_{R,L})$ garantit la "possibilité quantique" du processus de partition : il faut prendre un électron d'un état plein d'un côté pour le faire passer dans un état vide de l'autre côté (c'est le même facteur qui apparaît, par exemple, dans la règle d'or de Fermi).

Après intégration sur l'énergie, nous obtenons l'expression du bruit à fréquence et température finie d'un conducteur monomode relié à deux réservoirs :

$$S_{I_L, I_L}(\nu) = 2 \frac{e^2}{h} \left[2D^2 \frac{h\nu}{e^{\frac{h\nu}{k_B T}} - 1} + D(1 - D) \left[\frac{h\nu + eV}{e^{\frac{h\nu + eV}{k_B T}} - 1} + \frac{h\nu - eV}{e^{\frac{h\nu - eV}{k_B T}} - 1} \right] \right] \quad (2.66)$$

On rappelle que eV désigne la différence de potentiel chimique $\mu_L - \mu_R$ entre le réservoir de gauche et le réservoir de droite (V est la tension de polarisation du système).

Nous allons commenter ce spectre dans plusieurs limites, de manière à expliquer la contribution de chaque terme.

2.3.1.2 Spectre de bruit dans la limite des fréquences nulles

Plaçons nous dans le cas où $h\nu \ll eV, k_B T$, c'est-à-dire dans la limite des basses fréquences (on regarde les corrélations des fluctuations de courant aux temps longs). La densité spectrale à fréquence nulle s'écrit :

$$S_{I_L, I_L}(0) = 4k_B T D^2 \frac{e^2}{h} + 2e \frac{e^2}{h} V D(1 - D) \coth \frac{eV}{2k_B T} \quad (2.67)$$

Fluctuations du courant à l'équilibre

Supposons que l'on n'applique pas de tension aux bornes de l'échantillon ($\mu_L - \mu_R = eV = 0$), et que les deux fils sont à la même température T . Les distributions de Fermi de chaque réservoir sont donc égales $f_L(\varepsilon) = f_R(\varepsilon)$. La densité spectrale de bruit devient :

$$\begin{aligned} S_{I_L, I_L}(0) &= 4k_B T D^2 \frac{e^2}{h} + 4k_B T \frac{e^2}{h} D(1-D) \\ S_{I_L, I_L}(0) &= 4k_B T G \end{aligned} \quad (2.68)$$

On retrouve, comme attendu, le bruit de Johnson-Nyquist [18, 19] (bruit à l'équilibre, ou encore bruit thermique).

Fluctuations du courant hors équilibre, à température nulle

Avant intégration sur l'énergie, le spectre de bruit est donné par l'équation (2.65) :

$$\begin{aligned} S_{I_L, I_L}(0) &= 2 \frac{e^2}{h} \int d\varepsilon \left[D^2 \left(f_L(\varepsilon)(1 - f_L(\varepsilon)) + f_R(\varepsilon)(1 - f_R(\varepsilon)) \right) + \right. \\ &\quad \left. D(1 - D) \left(f_L(\varepsilon)(1 - f_R(\varepsilon)) + f_R(\varepsilon)(1 - f_L(\varepsilon)) \right) \right] \end{aligned} \quad (2.69)$$

Le seul terme dont la contribution à $T = 0$ peut être non nulle est le deuxième terme. C'est le cas uniquement si les distributions des réservoirs de gauche et de droite ne sont pas égales, c'est-à-dire si le système est hors équilibre. Le bruit résultant est le bruit de partition ou encore shot noise. En prenant la limite $k_B T \ll eV$ dans l'équation (2.67) ($\coth \frac{eV}{2k_B T} \approx 1$), on obtient l'expression du bruit de partition à fréquence et température nulles :

$$\begin{aligned} S_{I_L, I_L}(0) &= 2e \frac{e^2}{h} eV D(1 - D) \\ &= 2e I_L (1 - D) \end{aligned} \quad (2.70)$$

On introduit le facteur de Fano [20] $\mathcal{F} = 1 - D$ permettant d'exprimer la densité spectrale de bruit sous la forme :

$$S_{I_L, I_L}(0) = 2e I \mathcal{F} \quad (2.71)$$

Le facteur de Fano donne le rapport entre la densité spectrale de bruit du conducteur est celle qu'on obtiendrait pour un conducteur de transmission très petite. Autrement dit, la limite $D \ll 1$ correspond au bruit poissonien, ou bruit de Schottky [21] :

$$S_{I_L, I_L}(0) = 2e I_L \quad (2.72)$$

Le facteur de Fano que nous obtenons pour un conducteur mésoscopique est un facteur de réduction purement quantique. Il a été prédit théoriquement dès la fin des années 1980 [4, 5, 22], et

mis en évidence expérimentalement, dans un contact ponctuel quantique, quelques années plus tard [9, 10].

D'autre part, la proportionnalité du spectre de bruit avec la valeur de la charge de la particule assurant le transport dans le conducteur permet de sonder son caractère granulaire. Des mesures de bruit, ont, par exemple, permis de mettre en évidence le charge des quasi-particules dans le régime de l'effet Hall quantique fractionnaire [23, 24]. Elles ont également permis de sonder des phénomènes tels que les réflexions d'Andreev[25, 26, 27].

Dans cette limite de température nulle ($k_B T \ll eV, h\nu$), on peut représenter simplement le conducteur monomode par le modèle de Norton suivant : le conducteur mésoscopique est équivalent à une résistance "parfaite" (c'est-à-dire à température nulle, et qui ne génère donc pas de bruit thermique) telle que $G = R^{-1} = \frac{e^2}{h} D$, en parallèle avec un générateur de bruit en courant $S_{I_L, I_L}(0)$ (Fig 2.5).

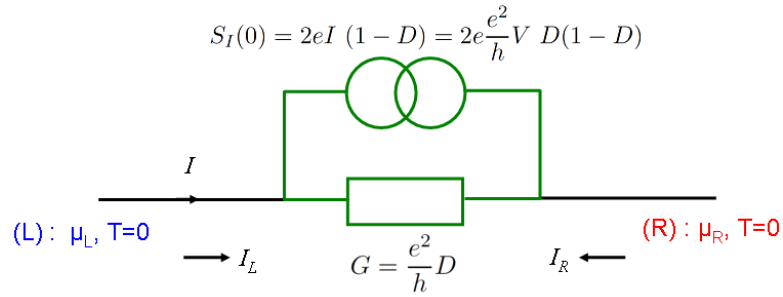


Fig. 2.5. At zero temperature, a voltage-biased one-channel conductor generates the low frequency the shot noise $S_I(0) = 2eI(1 - D)$. It can thus be represented by an equivalent Norton circuit being made up of an ideal (noiseless) resistance in parallel with a current noise generator.

Effectuons ici une petite digression, qui ne concerne pas uniquement la limite de fréquence nulle (mais l'introduction de ce schéma de Norton équivalent est propice à la définition de cette nouvelle grandeur). La conservation du courant impose $I_L + I_R = 0$. Il s'ensuit :

$$\langle (\Delta I_L)^2 \rangle = \langle (\Delta I_R)^2 \rangle = - \langle \Delta I_L \Delta I_R \rangle \quad (2.73)$$

On définit le spectre de corrélations croisées comme la transformée de Fourier de la fonction d'autocorrélation $\langle \Delta I_L(0) \Delta I_R(\tau) \rangle$, soit :

$$S_{I_L, I_R}(\nu) = 2 \int_0^{+\infty} d\tau \langle \Delta I_L(0) \Delta I_R(\tau) \rangle e^{2i\pi\nu\tau} \quad (2.74)$$

Les densités spectrales vérifient :

$$S_{I_L, I_L} = S_{I_R, I_R} = -S_{I_L, I_R} \quad (2.75)$$

En corrélations croisées, le bruit est égal, mais de signe opposé (négatif), au bruit obtenu en auto-corrélations. Nous verrons plus tard quels peuvent être les apports de ce bruit en corrélations croisées. Pour conclure, résumons par un graphe les limites du bruit à fréquence nulle que nous avons évoquées (Fig 2.6).

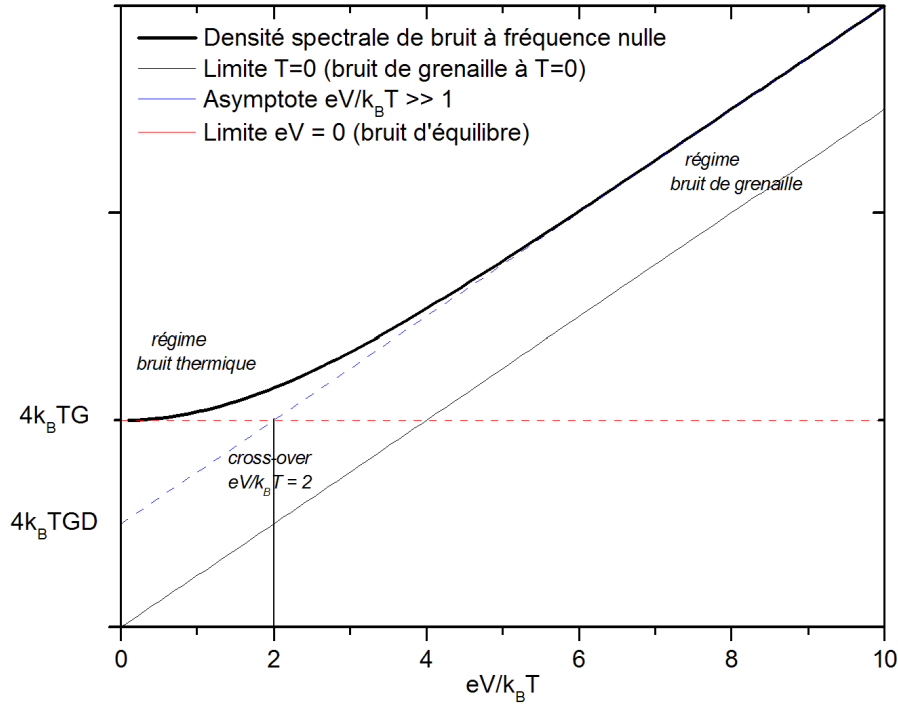


Fig. 2.6. The low frequency noise as a function of $eV/k_B T$ rate is represented here. The cross-over between the thermal regime, where Johnson-Nyquist noise dominates, and the shot noise regime, when the quantum partition noise dominates, is at $eV/k_B T = 2$.

2.3.1.3 Spectre de bruit à fréquence finie

On se place désormais à des fréquences ν telles que $h\nu$ et eV soient du même ordre de grandeur. On se place cependant dans un régime de fréquences assez basses pour qu'on puisse négliger la dépendance en énergie des coefficients de la matrice de diffusion [28, 7]. La dépendance fréquentielle du bruit est donc uniquement issue de la dépendance fréquentielle de la fonction de distribution de Fermi-Dirac. Une première limite à regarder est celle du bruit à l'équilibre; cela va nous permettre de donner une interprétation au spectre de bruit défini par la formule (2.58), où le corrélateur des fluctuations de courant n'est pas symétrisé. Pour $eV = 0$, l'équation(2.66) donne :

$$S_{I_L, I_L}(\nu) = \frac{4Gh\nu}{e^{\frac{h\nu}{k_B T}} - 1} \quad (2.76)$$

Ce bruit correspond à un bruit d'émission, c'est-à-dire à des transitions d'électrons "vers le bas", où l'énergie $h\nu$ perdue par l'électron peut s'interpréter comme l'énergie d'un photon émis lors de ce processus de déséxcitation (c'est analogue à un phénomène de fluctuations spontanées). D'où sa dépendance en $f_B\left(\frac{h\nu}{k_B T}\right)$, où f_B désigne la fonction de Bose-Einstein (voir figure 2.7).

Si l'on inverse l'ordre du corrélateur dans la définition du bruit choisie en (2.58), et que l'on réalise

la transformée de Fourier de $\langle \Delta \hat{I}(\tau) \Delta \hat{I}(0) \rangle$, cela revient à changer ν en $-\nu$ dans le spectre de Fourier. Les relations de commutations fermioniques conduisent à :

$$S_{I_L, I_L}(-\nu) = 4Gh\nu \left[\frac{1}{e^{\frac{h\nu}{k_B T}} - 1} + 1 \right] \quad (2.77)$$

Ce bruit correspond à un bruit d'absorption, c'est-à-dire à des transitions d'électrons "vers le haut", où l'énergie $h\nu$ gagnée par l'électron peut s'interpréter comme l'énergie du photon absorbée lors de ce processus d'excitation (c'est analogue à un phénomène de fluctuations stimulées). D'où sa dépendance en $f_B \left(\frac{h\nu}{k_B T} \right) + 1$ (voir Fig.2.7).

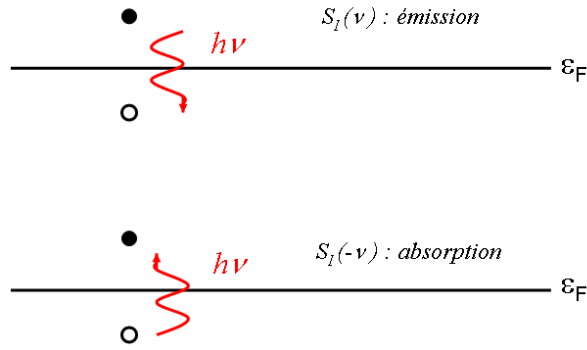


Fig. 2.7. The spectral density $S_I(\nu)$, where ν is positive, is the emission spectrum; it corresponds to the transition of an electron from an energy ϵ to an energy $\epsilon - h\nu$, where $h\nu$ is the energy of the photon emitted during the process. On the other hand, the spectral density $S_I(-\nu)$ is the absorption spectrum. It corresponds to the transition of an electron from an energy ϵ to an energy $\epsilon + h\nu$, where $h\nu$ is the energy of the photon absorbed during the process.

La différence entre le bruit d'émission et le bruit d'absorption n'est autre que la relation de Kubo [29] :

$$S_{I_L, I_L}(-\nu) - S_{I_L, I_L}(\nu) = 4Gh\nu \quad (2.78)$$

Considérons désormais le conducteur hors équilibre, dans la limite de température nulle pour ; la formule générale (2.66) devient :

$$S_{I, I}(\nu) = 2\frac{e^2}{h} \int d\varepsilon D(1 - D) \left[\left(f_L(\varepsilon)(1 - f_R(\varepsilon - h\nu)) + f_R(\varepsilon)(1 - f_L(\varepsilon - h\nu)) \right) \right] \quad (2.79)$$

où nous omettons l'indice L ou R des courant pour lesquels nous calculons les densités spectrales de bruit en autocorrélation, ces dernières étant égales dans notre configuration (voir relation 2.75). On impose toujours $\mu_L - \mu_R = eV$; le seul terme non nul est celui en : $f_L(\varepsilon)(1 - f_R(\varepsilon - h\nu))$. Il

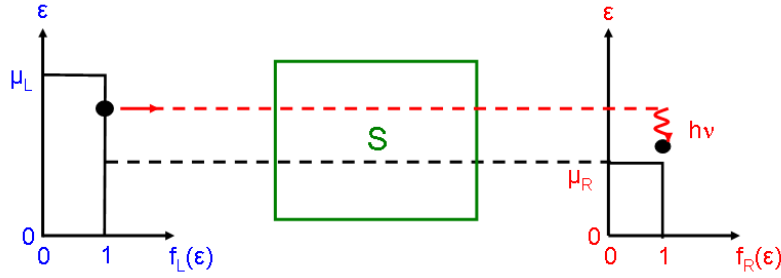


Fig. 2.8. Scheme illustrating the high frequency shot noise in terms of photoemission process. The spectral density of current fluctuations at a frequency ν such that $h\nu \leq eV$ corresponds to looking at the transmission of an electron coming from the left reservoir with the energy ε , to the right reservoir at the energy $\varepsilon - h\nu$, where $h\nu$ could be interpreted as the energy of the photon emitted during the process. It corresponds to a quantification of the energy exchanges with the electromagnetic environment.

correspond au passage d'un électron d'énergie ε du réservoir de gauche vers le réservoir de droite à une énergie $\varepsilon - h\nu$ (voir Fig2.8).

En termes de photoémission, on décrit cela comme l'émission d'un photon d'énergie $h\nu$, ce qui traduit l'effet de quantification des échanges d'énergie entre le conducteur mésoscopique et l'environnement électromagnétique.

Le recouvrement des fonctions de Fermi-Dirac donne :

$$\begin{aligned}
 S_{I,I}(\nu) &= 2 \frac{e^2}{h} D(1-D)(eV - h\nu) & \text{si } h\nu \leq eV \\
 S_{I,I}(\nu) &= 0 & \text{si } h\nu \geq eV
 \end{aligned} \tag{2.80}$$

Il y a donc impossibilité d'émettre un photon d'énergie $h\nu$ supérieure à l'énergie eV que l'on fournit au système, d'où la discontinuité de la densité spectrale de bruit en $eV = h\nu$. La figure 2.9 donne une représentation graphique des équations (2.80).

La discontinuité fréquentielle du bruit a été prédite théoriquement dès le début des années 1990 [30, 31, 6]. Elle fait l'objet de la première expérience de mon travail de thèse. Elle a déjà été mise en évidence expérimentalement [1, 32, 33, 11]. Nous exposerons quelques-unes de ces expériences au début du chapitre suivant, afin de mettre en lumière les différences de notre approche expérimentale.

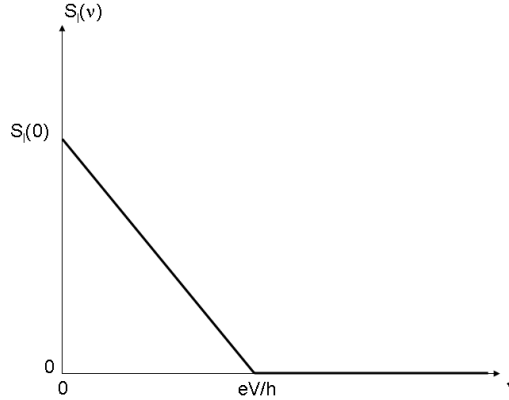


Fig. 2.9. Frequency dependance of the spectral density of current fluctuations , at zero temperature, and for a fixed polarisation voltage V . For $h\nu \geq eV$, the noise is zero, enhancing the impossibility to emit a photon whose energy is higher than the bias energy eV given to the mesoscopic conductor.

Lien avec l'approche du bruit en termes de paquets d'ondes

Pour terminer ce paragraphe, évoquons une autre approche du bruit : celle par paquets d'ondes développée par R.Landauer et T.Martin[8]. C'est une approche complémentaire de celle de M.Büttiker, donnant une représentation simple des phénomènes de transport. Dans cette approche, on construit une base des modes électroniques à l'aide d'une combinaison linéaire d'ondes planes. Les paquets d'ondes ainsi formés sont localisés spatialement et ont une largeur temporelle $\delta t = \frac{h}{eV}$. D'après le Principe de Pauli, chaque paquet peut être occupé par un électron (deux si l'on prend en compte le degré de dégénérescence de spin). La fréquence d'émission de la source est $\delta t^{-1} = \frac{eV}{h}$ (voir Fig2.10).

Le nombre N_0 d'électrons incidents sur le conducteur mésoscopique pendant un temps d'observation Δt est donc donné par :

$$N_0 = \frac{\Delta t}{\delta t} \quad (2.81)$$

Et le courant incident par :

$$I_0 = \frac{eN_0}{\Delta t} = \frac{e^2}{h} V \quad (2.82)$$

Le courant transmis est relié à la probabilité D de transmission du conducteur mésoscopique :

$$\overline{I}_t = \frac{e^2}{h} DV \quad (2.83)$$

Où la barre désigne le moyennage sur le temps d'observation Δt . On retrouve la formule de Landauer.

Dans la limite où le temps d'observation est très grand, ce qui revient à considérer un nombre N_0 d'événements tels que $N_0 = \frac{\Delta t}{\delta t} \gg 1$, on n'est pas sensible à la largeur spectrale eV/h de la source électronique (limite de fréquence nulle). Par contre, en regardant le spectre de bruit à des

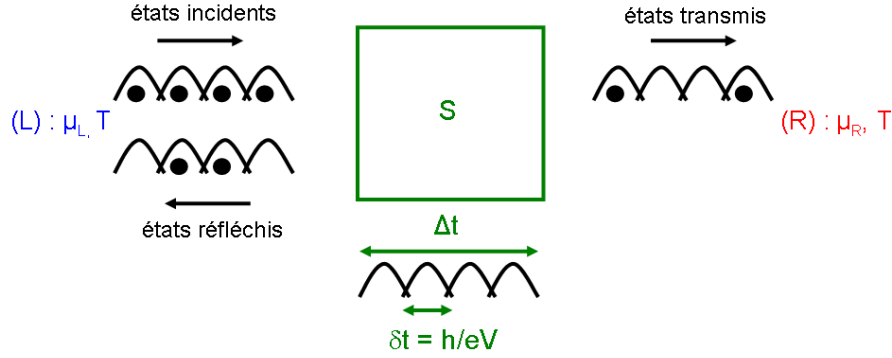


Fig. 2.10. Wave-packet approach to noise in mesoscopic conductors. The incident wave-packets are spatially localised and have a temporal extent $\frac{h}{eV}$, which corresponds to the emission time of the electronic source. Due to Pauli principle, each wave-packet could be filled by at most one electron; the case of zero temperature, where every incident packet is filled, is represented above. Filled reflected states correspond to empty transmitted states and vice-versa.

fréquences ν telles que $h\nu \approx eV$, on commence à sonder le temps d'émission h/eV , ainsi qu'un nombre d'événements $N_0 \leq 1$; cette vision du transport n'est alors plus adaptée, et doit être modifiée de manière à tenir compte des effets de quantification dans les échanges d'énergie.

2.3.2 Bruit d'un conducteur multi-canaux relié à deux contacts

Généralisons les résultats obtenus précédemment dans le cas d'un conducteur multi-modes relié à deux contacts. A température nulle, le bruit total est la somme des bruits de chacun des canaux, qui s'ajoutent de manière incohérente. Chaque canal peut être représenté par son modèle de Norton équivalent, ce qui mène au schéma de la Fig 2.11, où l'on a noté $I_n = \frac{eV - h\nu}{e} G_n$.

L'expression générale du bruit à fréquence et température finies devient :

$$S_{I_L, I_L}(\nu) = 2 \frac{e^2}{h} \left[2 \sum_n D_n^2 \frac{h\nu}{e^{\frac{h\nu}{k_B T}} - 1} + \sum_n D_n(1 - D_n) \left[\frac{h\nu + eV}{e^{\frac{h\nu + eV}{k_B T}} - 1} + \frac{h\nu - eV}{e^{\frac{h\nu - eV}{k_B T}} - 1} \right] \right] \quad (2.84)$$

Dans la limite de température et de fréquence nulles, on obtient :

$$S_I(0) = 2 \frac{e^2}{h} \sum_n D_n(1 - D_n) eV = 2eI\mathcal{F} \quad (2.85)$$

Où $\mathcal{F} = \frac{\sum_n D_n(1 - D_n)}{\sum_n D_n}$ est le facteur de Fano généralisé au cas multicanaux. Il a par exemple été utilisé pour étudier les systèmes métalliques diffusifs, dans lesquels le l'effet du désordre sur la transmission des canaux de conduction est important et pour lesquels on s'attend à $\mathcal{F} = \frac{1}{3}$ (réduction du bruit poissonien de charge e d'un facteur 3)[34, 35, 36, 37, 38, 39, 40].

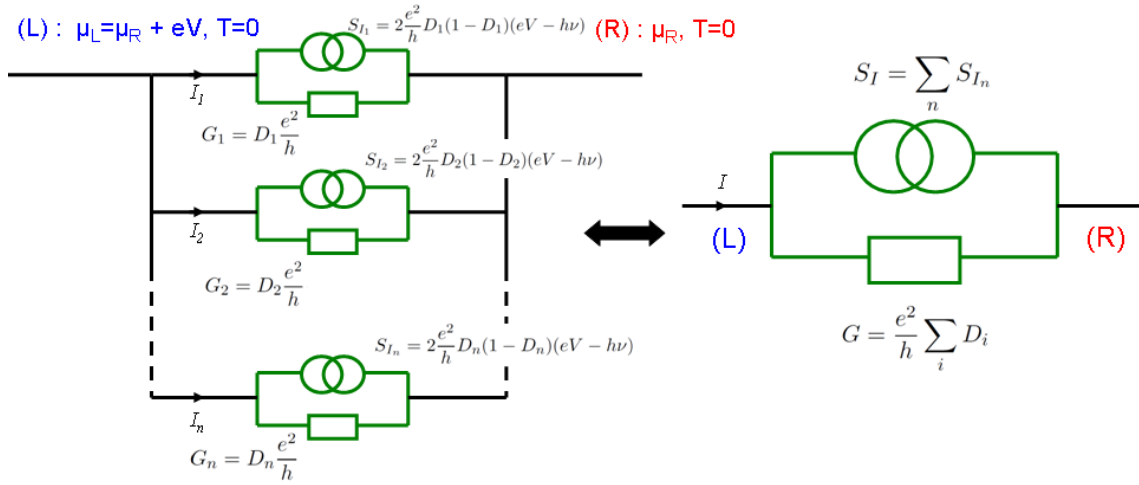


Fig. 2.11. Scheme of a multi-channels conductor at zero temperature and finite frequency. Each channel is represented by its equivalent Norton circuit. The noises of the different electronic channels add incoherently.

Mesures de bruit de partition électronique haute fréquence
dans un contact ponctuel quantique

Chapitre 3

Montage expérimental

3.1 Introduction

La première partie de ma thèse est consacrée à une expérience de mesure du bruit de partition d'un échantillon mésoscopique, un contact ponctuel quantique, à fréquence finie. Par fréquence finie, nous entendons les fréquences ν telles que $h\nu \gg k_B T$. Rappelons que :

$$\begin{array}{ccccc} 10mK & \longleftrightarrow & 0.2GHz & \longleftrightarrow & 1\mu V \\ k_B T & & h\nu & & eV \end{array} \quad (3.1)$$

Nous pouvons atteindre de très basses températures grâce à un réfrigérateur à dilution, permettant de descendre jusqu'à 65mK. Pour surpasser le bruit thermique (bruit d'équilibre), il faut donc travailler à des fréquences supérieures à 1.3GHz .

Dans un premier temps, nous décrirons deux expériences ayant exploré cette physique du bruit quantique à fréquence finie [1, 41, 2]. Nous exposerons notre approche expérimentale pour montrer ce qu'elle apporte de nouveau.

Dans un deuxième temps, nous décrirons notre montage et les diverses implémentations techniques réalisées pour permettre la mesure.

Enfin, nous présenterons les résultats expérimentaux obtenus sur un contact ponctuel quantique et ferons le bilan des possibilités qu'ouvrent cette expérience.

3.1.1 Première mise en évidence expérimentale : R. J Schoelkopf et al., 1997[1]

La singularité du bruit en $eV = h\nu$ a été mise en évidence expérimentalement, pour la première fois, par R. J Schoelkopf et al., dans le groupe de Yale. Ils ont réalisé des mesures de bruit à fréquence finie dans un film métallique diffusif d'or, dont la taille, L , est petite devant la longueur de collisions électrons-électrons (collisions inélastiques) à basse température ($T < 100mK$). Leur montage expérimental est présenté sur la figure 3.1.

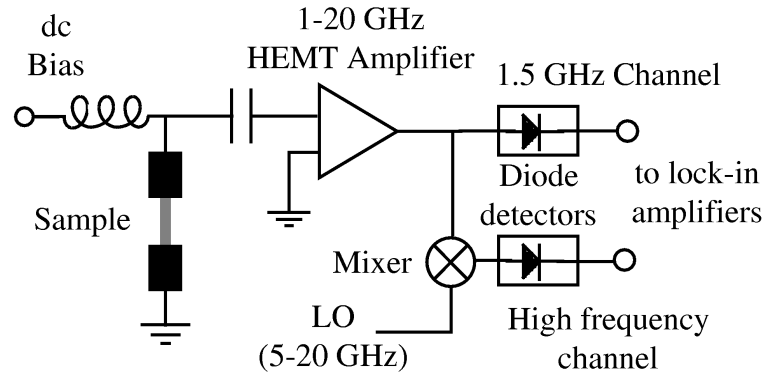


Fig. 3.1. Schematic of noise measurement apparatus realised at Yale in 1997. Measurements of differential noise for frequency between 1 and 20GHz are performed on a thin film of gold (diffusive mesoscopic conductor). The sample resistance is around 47Ω , which ensures a good impedance matching with the detection system. Power fluctuations are amplified thanks to a broadband low noise amplifier, cryogenically cooled, and detected with quadratic detectors (diode). The system enables to make simultaneously a low frequency and a high frequency measurement. To suppress the amplifier noise temperature, a low frequency modulation is applied to the bias voltage, and a synchronous detection of the amplifier output power is performed.

L'échantillon a une résistance $R \approx 47\Omega$, bien adaptée à l'impédance 50Ω de la connectique micro-ondes utilisée. Il est couplé à un amplificateur cryogénique (HEMT) très large bande, couvrant une gamme de fréquences s'étendant de 1 à 20GHz, et dont la température de bruit est de 100K. Le signal est utilisé pour faire simultanément une mesure à basse fréquence (1,5GHz), et une mesure à haute fréquence (entre 5 et 20GHz). La puissance de bruit en sortie de l'amplificateur est donnée par un détecteur quadratique (de bande passante 0,5GHz). Pour s'affranchir du bruit de l'amplificateur, ils réalisent une mesure de bruit différentiel : ils appliquent une modulation basse fréquence à la tension de polarisation de l'échantillon, et ils font une détection synchrone de la variation de la puissance de sortie de l'amplificateur (autrement dit, c'est la dérivée du bruit en fonction de la tension de polarisation, et à différentes fréquences, qui est mesurée). Le gain de la chaîne d'amplification reste un paramètre mal connu (nous verrons que c'est un problème récurrent de l'instrumentation haute fréquence). Ils observent, comme attendu, des plateaux de bruit nul pour des tensions de polarisation V telles que $eV < h\nu$. Leurs résultats sont en bon accord avec les prédictions théoriques et donnent une température électronique de l'ordre de 100mK, la chambre de mélange étant à une température de 40mK. La valeur asymptotique du bruit différentiel est mise à l'échelle de telle sorte que l'on retrouve le facteur de suppression $1/3$ prédit théoriquement pour le bruit d'un conducteur diffusif (voir Fig 3.2).

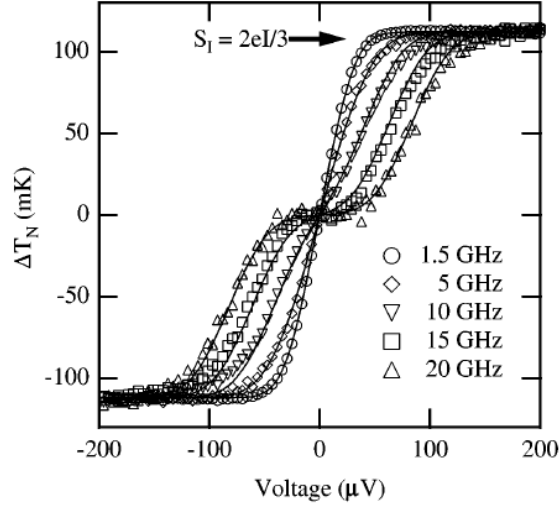


Fig. 3.2. Measured differential noise for frequencies of 1.5, 5, 15, and 20 GHz, with mixing chamber temperature of 40mK.

3.1.2 Une expérience de détection "on chip" : E.Onac et al. 2006 [2]

Le principe de la détection "on-chip" est de coupler capacitivement un détecteur quantique (généralement un système à plusieurs niveaux), au système mésoscopique que l'on veut étudier. En guise d'introduction sur ce type de détection, regardons comment un système à deux niveaux peut être utilisé comme un détecteur de bruit haute fréquence [42]. Considérons un système à deux niveaux, dont le niveau fondamental $|0\rangle$, et le niveau excité $|1\rangle$, sont séparés par une énergie :

$$E_{01} = \hbar\omega_{01} \quad (3.2)$$

Le Hamiltonien du système s'écrit :

$$\hat{H}_0 = \frac{\hbar\omega_{01}}{2} \hat{\sigma}_z \quad (3.3)$$

L'effet des fluctuations du courant peut-être traité comme un potentiel perturbatif V_{perturb} donné par :

$$V_{\text{perturb}}(t) = AI(t)\hat{\sigma}_x \quad (3.4)$$

où A est une constante de couplage, et I est le courant. Dans la limite de la règle d'or de Fermi, le taux de transition de l'état fondamental vers l'état excité s'écrit :

$$\Gamma_{\uparrow} = \frac{A^2}{\hbar^2} S_I(\omega_{01}) \quad (3.5)$$

Nous respectons, dans cette expression, la convention de signe adoptée dans la partie 2 du manuscrit pour la définition du corrélateur des fluctuations de courant, et de sa transformée de

Fourier (rappelons que nous avons défini $S_I(\omega)$, pour $\omega > 0$, par : $S_I(\omega) = 2 \int_0^{+\infty} \langle \Delta\hat{I}(0)\Delta\hat{I}(t) \rangle e^{2i\pi\tau} d\tau$). De même, le taux de transition de l'état excité vers le fondamental s'écrit :

$$\Gamma_{\downarrow} = \frac{A^2}{\hbar^2} S_I(-\omega_{01}) \quad (3.6)$$

Pour $\omega > 0$, l'énergie $\hbar\omega$ est transférée du système bruyant vers le détecteur, alors que pour $\omega < 0$, l'énergie $\hbar\omega$ est transférée du détecteur au système bruyant. $S(\omega)$ décrit le spectre d'émission, et $S(-\omega)$ décrit le spectre d'absorption. Ce modèle simple permet de montrer comment les propriétés de transport d'un détecteur sont influencées par les fluctuations de courant induites par un conducteur mésoscopique (et inversement).

Une mise en oeuvre de détection "on-chip" a été réalisée en 2006 à Delft [2] (voir photo de l'échantillon sur la Fig 3.3), où le conducteur mésoscopique est un contact ponctuel quantique, pour lequel nous utiliserons l'abréviation QPC (Quantum Point Contact), et le détecteur est un Quantum Dot (QD) ; les deux éléments sont séparés par une grille dont la polarisation permet de moduler leur couplage capacitif.

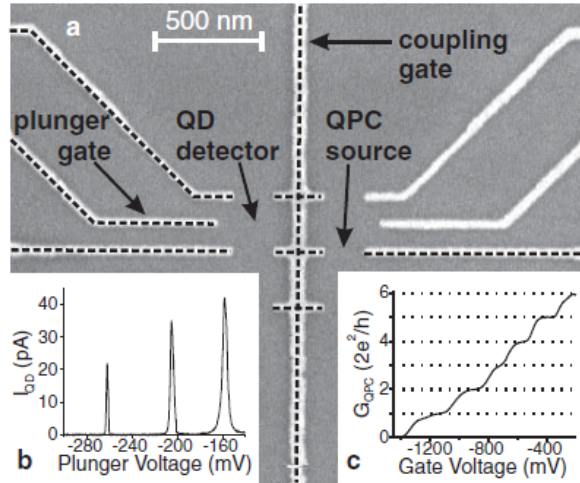


Fig. 3.3. (a) Scanning electron micrograph picture of the gate structure defined on top of the semiconductor heterostructure. The gates highlighted by dashed lines are used in the present experiment to define a Quantum Dot (QD) on the left and a Quantum Point Contact (QPC) on the right. All other gates are grounded. (b) QD current I_{QD} versus plunger gate voltage, for a voltage bias $V_{DQ} = 30\mu V$, at $B=1.35T$. (c) QPC conductance G_{QPC} as a function of the gate voltage at $B=0T$. The potential applied to the coupling gate is kept constant. The QPC is used as a noise generator and the QD as a detector.

Le courant I_{QD} dans le QD est mesuré en fonction de la tension de grille ("plunger gate"), contrôlant le positionnement des niveaux du QD, sous l'influence du bruit du QPC. Le bruit du QPC est modulé par la tension de polarisation V_{QPC} appliquée, et par le réglage de la transmission (voir Fig 3.4).

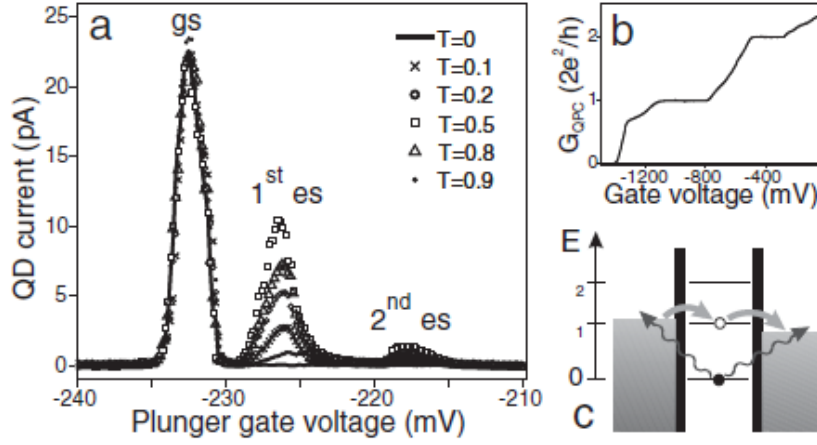


Fig. 3.4. (a) Current through the QD, as a function of the plunger gate voltage, under the influence of shot noise generated by the QPC. Measurements are performed at $B=1.35T$, with $V_{DQ} = 30\mu V$ and $V_{QPC} = 1.27mV$ and for different QPC transmissions. (b) QPC conductance versus the gate voltage at $B=1.35T$. (c) Schematic representation of processes that lead to transport through the excited states of the QD.

Lorsque le QPC est non bruyant (tension de polarisation $V_{QPC} = 0$, ou QPC à transmission entière), ils ne mesurent qu'un seul pic de Coulomb dans le courant, dû au passage tunnel résonnant à travers l'état fondamental du QD. Cela nécessite qu'un état de charge soit entre les énergies de Fermi des contacts.

Quand le QPC génère du bruit, des pics en courant supplémentaires apparaissent dans la région de blocage de Coulomb. Ils correspondent, en énergie, aux états excités du QD, et peuvent s'expliquer par des processus de photoionisation engendrés par le bruit haute fréquence généré par le QPC polarisé. En l'absence de bruit, le transport par les états excités est impossible à cause du blocage de Coulomb, qui empêche d'avoir à la fois des électrons dans l'état fondamental, et dans un état excité. En présence de bruit, un électron de l'état fondamental peut absorber assez d'énergie pour s'échapper du QD et aller vers l'un des deux contacts, laissant vide l'état fondamental, et permettant ainsi le passage du courant à travers un état excité. Les fluctuations du courant du QPC sont donc converties en courant DC à travers le QD.

L'espacement en énergie des niveaux du QD détermine la fréquence minimum de détection du bruit. Dans cette expérience, deux niveaux d'énergie du QD sont utilisés et ils correspondent à des fréquences : $\nu_{QD1} = \epsilon_1/h = 59GHz$ et $\nu_{QD2} = \epsilon_2/h = 140GHz$. Ces deux niveaux sont assez bien séparés pour constituer un jeu de deux bandes de détection de bruit haute fréquence. L'énergie de polarisation eV_{QPC}/h du QPC détermine la fréquence maximale du spectre de bruit émis par le conducteur mésoscopique.

Nous montrons les courbes expérimentales ajustées par une théorie de "Photon-Assisted Tunneling" (PAT) dans le QD, où quatre paramètres ajustables sont utilisés : les taux d'échappements Γ_1^{es} et

Γ_2^{es} des premier et deuxième états excités; et les coefficients de couplages κ_1 et κ_2 aux premier et deuxième mode du QPC¹(voir Fig 3.5).

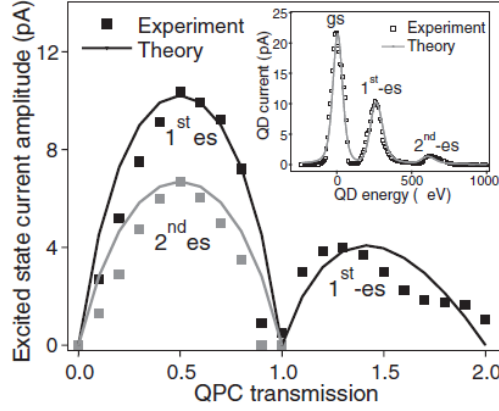


Fig. 3.5. Amplitude of the current through the excited state of the QD versus QPC transmission. The current amplitude through the 2nd excited state for $0 < T < 1$ and through the 1st excited state for $1 < T < 2$ have been multiplied by a factor of 5 for clarity. Inset : QD current as a function of the QD energy for a QPC transmission $T=0.5$. Experimental points are in good agreement with the solid theoretical curve (PAT theory).

L'amplitude du courant normalisée à l'amplitude du pic de blocage de Coulomb en l'absence de shot noise est donnée sur la figure Fig3.6. Ils observent un cut-off en fréquence, théoriquement prévu en $\nu_{QPC} = \nu_{QD}$ (le bruit du QPC est nul à des fréquences $\nu > \nu_{QPC}$), mais mesuré pour des valeurs de courant de polarisation du QPC environ quatre fois supérieures à celles attendues.

La détection on-chip permet de s'affranchir des effets de propagation, en assurant, d'une part, un excellent couplage entre le conducteur bruyant de haute impédance ($25k\Omega$ pour un conducteur monomode) et le système de détection; et, d'autre part, en permettant d'extraire un comportement haute fréquence d'une mesure DC. D'autres expériences ont utilisés ce système de détection on-chip pour mesurer du bruit haute fréquence, notamment celle réalisée à Zurich par Gustavsson et al.[11], où les fluctuations THz du courant dans un QPC sont mesurées en exploitant les transitions de charge dans un double QD, et celles réalisées au Laboratoire de Physique des Solides, par P-M.Billangeon et al. [12] sur une jonction Josephson.

1. Pour décrire le couplage du bruit généré par le QPC au QD, les fluctuations du courant $S_I(\omega)$ aux bornes du QPC sont reliées aux fluctuations en tension $S_V(\omega)$ au niveau d'une des barrières du QD via la transimpédance $Z(\omega)$ telle que :

$$|Z(\omega)| = \sqrt{S_V(\omega)/S_I(\omega)} = \kappa R_q$$

où R_q est le quantum de résistance, et κ est un paramètre sans dimension. Le coefficient de couplage κ ainsi défini dépend du canal de conduction du QPC, et de la barrière du QD considérés.

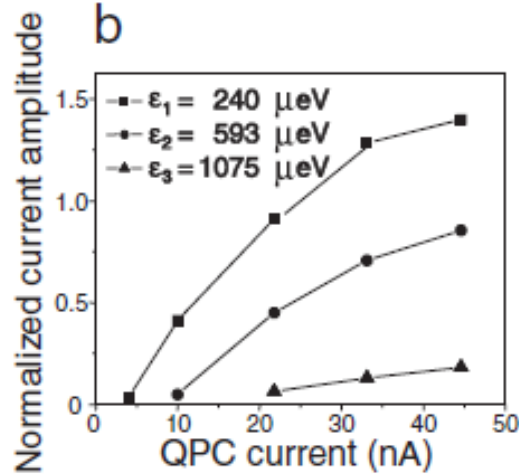


Fig. 3.6. Quantumlimit cutoff frequencies corresponding to three excited states in the quantum dot detector. QPC transmission is set to $T \approx 1/7$.

3.1.3 Motivations de notre approche expérimentale

La première expérience de ma thèse a pour but la réalisation d'une mesure du bruit haute fréquence d'un contact ponctuel quantique, pour lequel nous utiliserons l'abréviation QPC. Les motivations de ce projet sont :

- De réaliser un test expérimental de la théorie du bruit à fréquence finie, dans une large bande de fréquence, et dans un système balistique, c'est-à-dire un système pour lequel l'image d'électrons indépendants (dans laquelle la théorie de la diffusion est établie), soit, en très bonne approximation, valide.
- De se placer dans le cas où les effets de l'environnement sont négligeables.
- De disposer d'un montage expérimental où le nombre de paramètres ajustables nécessaires pour éprouver la théorie soit minimal.
- A plus long terme, de disposer d'un système de mesure générique permettant "d'utiliser" les signaux haute fréquence émis par un conducteur mésoscopique, de manière à sonder, par exemple, les corrélations de photons.

Pour cela, les signaux haute fréquence (notre système couvrant la bande de fréquences entre 4 et 8GHz) émis par le QPC sont propagés par une ligne de transmission, qui constitue notre "détecteur" (voir Fig 3.7). Nous verrons quelles ont été les implémentations techniques permettant d'optimiser le couplage entre le QPC et la ligne de transmission dans la bande passante choisie. La puissance émise est proportionnelle à la densité spectrale de bruit du QPC. Pour avoir un signal mesurable, cette puissance est amplifiée à l'aide d'une chaîne d'amplification dont le gain est calibré.

Nous allons maintenant décrire plus en détails notre système expérimental. Nous commencerons par décrire le conducteur mésoscopique étudié : le contact ponctuel quantique. Nous préciserons les caractéristiques de l'échantillon utilisé. Cet échantillon doit être placé à très basse température, ce qui nécessite l'utilisation d'un réfrigérateur à dilution dont nous donnerons une description rapide. Nous devons à la fois mettre cet échantillon hors équilibre, c'est-à-dire le polariser avec une tension

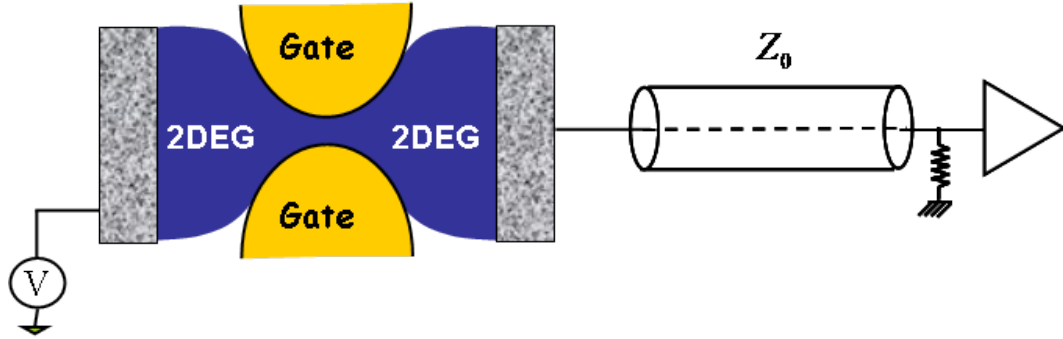


Fig. 3.7. Principle of our measurement : High frequency signals (between 4 and 8GHz) emitted by the QPC, propagate through a transmission line (our "detector"). The emitted power is proportionnal to the spectral density of noise. To obtain measurable signals, this power is amplified thanks to an amplification chain of known gain.

continue, et en extraire un signal haute fréquence. Nous verrons comment séparer le DC du GHz dans le système, et décrirons, dans un premier temps, la chaîne de polarisation continue, puis, dans un second temps, la chaîne de mesure radio-fréquence.

Le protocole et les résultats expérimentaux seront exposés dans le prochain chapitre.

3.2 Le contact ponctuel quantique

Le contact ponctuel quantique utilisé est fabriqué à partir d'une hétérostructure des semiconducteurs GaAs et AlGaAs. L'hétérostructure est réalisée par MBE : Molecular Beam epitaxy ; cette technique consiste à faire croître par jet moléculaire, dans un premier temps, de l'Arsenure de Gallium GaAs sur du GaAs chauffé ; puis, dans un second temps, on envoie de l'Aluminium Al, qui va partiellement remplacer le GaAs. On intercale également un plan d'atomes de Silicium Si, qui sont des donneurs, et qui permettront la formation du gaz bidimensionnel d'électrons. L'interface formée par les deux semi-conducteurs présente peu de défauts cristallins, ces deux cristaux possédant des paramètres de maille presque identiques. La structure est terminée par une dernière couche de GaAs (voir Fig 3.8).

3.2.1 Obtention du gaz bidimensionnel d'électrons

Les deux semi-conducteurs utilisés ont des bandes de conduction d'énergies différentes. Le bas de la bande du GaAs est en dessous de celui du AlGaAs. Les électrons ont alors tendance à s'échapper de la couche de AlGaAs pour peupler le GaAs (voir Fig 3.9).

Les atomes donneurs de silicium dopant le AlGaAs, qui ont perdu un électron, se retrouvent chargés positivement, entraînant la formation d'un champ électrique qui ramène les électrons vers la couche de AlGaAs. Lorsque ce champ électrique est suffisant pour compenser le courant de diffusion de charges, l'état d'équilibre est atteint. L'allure du potentiel est celle représentée sur la figure (3.10). Il courbe les bandes de conduction et de valence, si bien qu'un puits, approximativement triangulaire, se forme à l'interface. Ce puits confine les électrons, dans la direction perpendiculaire

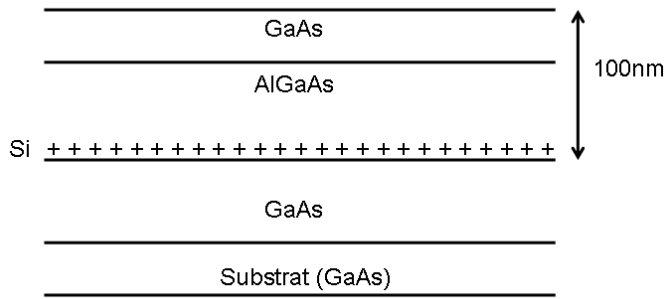


Fig. 3.8. Schematic of the heterostructure of semiconductors used to define our mesoscopic sample.

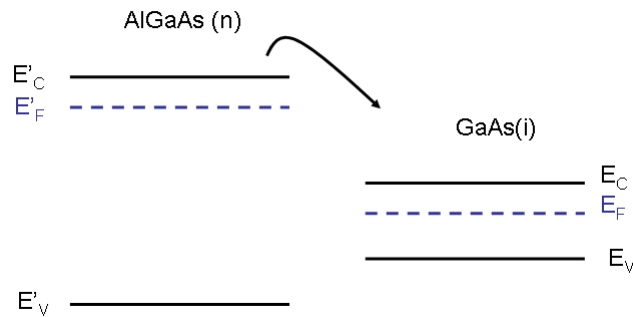


Fig. 3.9. The level of the conduction band of GaAs is lower than the AlGaAs one, resulting in the escape of the electrons of the AlGaAs layer.

à l'hétérostructure, sur une longueur de 150 à 200Å, et quantifie leurs niveaux d'énergie. Le gaz est parfaitement bidimensionnel lorsque seul le niveau d'énergie le plus bas est peuplé. C'est la cas dans les conditions expérimentales où nous nous plaçons (basse température, et gaz bidimensionnel à faible mobilité).

3.2.2 Fabrication du contact ponctuel quantique

Cette étape de fabrication a été réalisée au Laboratoire de Photonique et de Nanostructures (LPN), à Marcoussis, par Yong Jin. Nous décrivons brièvement les trois principales étapes de fabrication : la gravure du méso, le dépôt des contacts, et le dépôt des grilles.

3.2.2.1 Gravure du méso

La gravure réalisée est une gravure dite négative, c'est-à-dire que l'on grave, dans notre cas via une gravure chimique en solution, là où on ne souhaite pas avoir de gaz 2D.

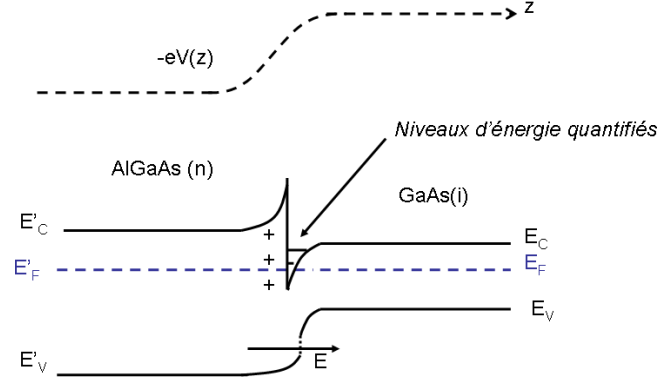


Fig. 3.10. Formation of a bidimensional electron gas, denoted 2DEG, at the interplay of the two semiconductors AlGaAs(n) and GaAs(i). The conjugated effects of the of electrons escaping from the AlGaAs layer, and the potential of the Si atoms thus charged positively, confine the electrons over an infinitesimal length following the perpendicular direction of the heterostructure.

3.2.2.2 Dépôt des contacts

Les contacts permettent de relier électriquement la surface de l'échantillon au gaz bidimensionnel (qui est situé à environ 35nm de la surface; c'est un gaz peu profond). Pour réaliser ces contacts, on effectue un dépôt d'un alliage Au/Ge/Ni. Au et Ge sont dans les proportions eutectiques; en chauffant l'alliage à la température de fusion du mélange, c'est-à-dire vers $400^{\circ}C - 450^{\circ}C$, on obtient un liquide qui diffuse vers les donneurs et permet d'établir le contact avec la couche conductrice. A la surface de l'échantillon, les plots de contacts sont de taille submillimétrique et l'on vient y souder des fils d'or permettant la connexion électrique au système de mesure. Les contacts ont une forme de créneau, ce qui améliore la thermalisation des électrons (on augmente la longueur d'échange entre le contact et le gaz 2D), et permet également de réduire la résistance entre le gaz bidimensionnel et le contact.

3.2.2.3 Dépôt des grilles

Des grilles, en or, sont ensuite déposées par lithographie électronique. En appliquant une tension négative sur ces grilles, on repousse les électrons situés en dessous; on réalise ainsi une constriction de taille modulée par la tension de grille appliquée. On obtient un conducteur unidimensionnel de largeur W variable, dont le nombre de modes de transmission est donné par $\frac{W}{\lambda_F/2}$ (cf chapitre 2).

3.2.2.4 Caractéristiques de l'échantillon utilisé

La densité électronique du gaz bidimensionnel utilisé est $n_e = 4,4 \cdot 10^{15} m^{-2}$, et la mobilité vaut $\mu = 36,7 m^2 V^{-1} s^{-1}$. L'énergie de Fermi ϵ_F correspondante est telle que :

$$n_e = \frac{m^*}{\pi \hbar^2} \epsilon_F \quad (3.7)$$

où m^* désigne la masse effective de l'électron dans le GaAs et vaut 0.071 fois la masse de l'électron. On obtient l'énergie de Fermi suivante :

$$\epsilon_F = 16 \text{ meV} \quad (3.8)$$

Les vitesse et longueur d'onde de Fermi équivalentes sont respectivement : $v_F = 2,9 \cdot 10^5 \text{ m.s}^{-1}$, et $\lambda_F = 37 \text{ nm}$. La figure 3.11 montre une photo, au microscope optique, de notre échantillon :

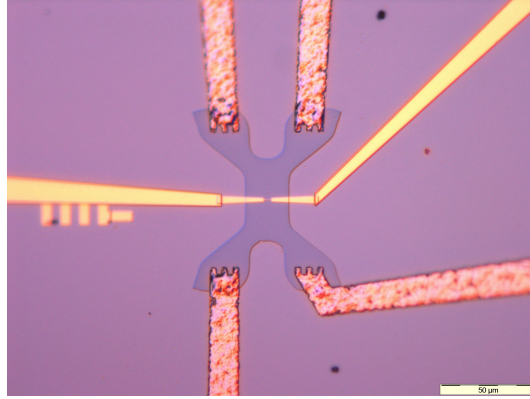


Fig. 3.11. Optical microscopy image of the QPC. The distance between the bias gates is around 80nm (comparable to the Fermi length) as well as the width of the gates, thus leading to a "short QPC" where the electronic interactions are, a priori, negligible. The shape of the contacts increases the exchange length with the 2DEG and reduces the resistance between the 2DEG and the contact.

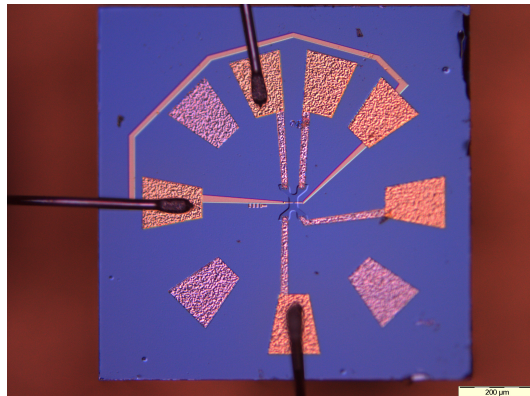


Fig. 3.12. Optical microscopy image of the QPC used with a see of the bounding wires.

La distance entre les grilles est de l'ordre de 80nm ; elle est comparable à la largeur des grilles (le QPC est dit "court", et cette forme limite l'effet des interactions électroniques). La distance entre

les contacts est de l'ordre de $80\mu\text{m}$ et le QPC réalise un conducteur balistique ; Nous donnons, sur la figure 3.12, une autre photo du QPC , à plus grande échelle, avec une vue des fils de microsoudure assurant la polarisation des grille (fils de gauche) et la polarisation du conducteur (fils haut et bas) :

3.3 Obtention des basses températures

Pour avoir des longueurs de cohérence de phase assez grandes, et pour éviter que les effets d'arrondis thermiques ne soient plus importants que les effets de fréquence que nous voulons voir, il faut travailler à très basse température. Pour cela, nous utilisons un réfrigérateur à dilution $^3\text{He}/^4\text{He}$, fabriqué par le laboratoire de cryogénie du SPEC (M. de Combarieu, P.Forget, P.Pari), avec lequel nous avons atteint une température de l'ordre de 65mK lors de cette première expérience. Il peut fournir une puissance de $400\mu\text{W}$ à 100mK (Fig 3.13). Un tel système exploite les propriétés thermodynamique du mélange des deux isotopes ^3He et ^4He . Ceux-ci ont une différence fondamentale : ^3He est un fermion, alors que ^4He est un boson, ce qui est à l'origine du fonctionnement des réfrigérateurs basés sur le mélange de ces deux isotopes.

L' ^4He est un liquide transparent bouillant à pression atmosphérique à 4.2K . Pour une température inférieure à 2.17K , il devient superfluide.

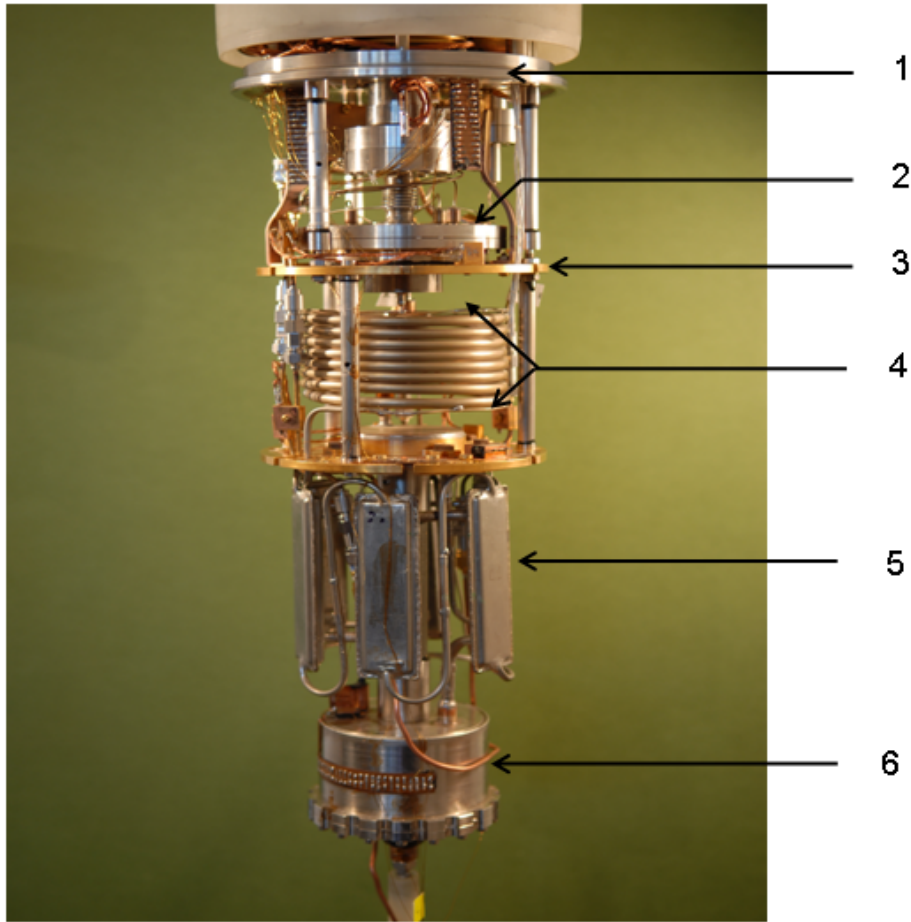
L' ^3He est un isotope rare produit par la décomposition du tritium. Il n'est pas superfluide jusqu'à de très basses températures, et sa tension de vapeur saturante est élevée (il bout à 3.2K , à pression atmosphérique).

En abaissant la pression de vapeur, on peut atteindre des températures de l'ordre de 0.7K pour l' ^4He , et de 0.25K pour ^3He .

Le mélange $^3\text{He}/^4\text{He}$ a la propriété de former un mélange diphasique pour $T < 0.87\text{K}$. Deux phases distinctes apparaissent : une phase riche en ^3He flottant au dessus d'une phase diluée en ^3He . La concentration en ^3He de la phase diluée tend vers une limite finie de 6.4% lorsque la température tend vers 0K , alors que la phase concentrée peut-être considérée comme pure. Du point de vue de ^3He , la phase diluée peut être considérée comme gazeuse puisque les atomes d' ^4He sont condensés dans leur état fondamental (leur entropie est négligeable). Ce gaz d' ^3He est en équilibre avec l' ^3He de la phase concentrée à la pression osmotique des atomes d' ^3He dilués. En pompant sur la phase diluée, on diminue le rapport $^3\text{He}/^4\text{He}$. Pour restaurer l'équilibre, des atomes d' ^3He diffusent de la phase concentrée vers la phase diluée. Cette diffusion s'accompagne d'un effet frigorifique comparable à celui d'une évaporation d'un liquide sous pression réduite. Théoriquement, la température limite que l'on peut obtenir par un tel procédé est de 2mK .

Le pré-refroidissement et la liquéfaction du mélange s'effectuent par détente adiabatique (type Joule Thompson) au niveau des impédances (constriction de capillaire). Le pompage s'effectue au niveau du bouilleur, à une température de 800mK . Le mélange pompé est thermalisé avec celui réinjecté à l'aide d'échangeurs. Lors de cette première expérience, le réfrigérateur nous a permis d'atteindre une température de l'ordre de 65mK (la thermométrie est réalisée grâce à des résistances RuO2 calibrées).

L'ensemble du réfrigérateur est placé dans un dewar rempli d' ^4He , assurant une thermalisation à 4.2K pendant environ deux jours et demi.



- | | |
|-------------------------------------|-------------------------|
| 1 : joint gamelle (enceinte à vide) | 5 : plaque à 100mK |
| 2 : bouilleur | 6 : échangeurs discrets |
| 3 : plaque à 800mK | 7 : chambre de mélange |
| 4 : impédances | |

Fig. 3.13. Photography of the vacuum vessel of our dilution fridge. The mixture chamber was at a 65mK temperature during our first experiment on the QPC. This dilution fridge has a cooling power of around $400\mu\text{W}$ at 100mK.

3.4 Chaîne de mesure continue

Le montage expérimental permet de faire simultanément des mesures à basse fréquence, telle que la mesure de la conductance du QPC, ainsi que des mesures de bruit à haute fréquence, dans

une configuration à deux voies de détection (une de part et d'autre du QPC). Nous allons décrire, dans ce paragraphe, la chaîne de mesure DC. Les chaînes de mesure micro-ondes seront décrites dans le prochain paragraphe.

La séparation de la chaîne de mesure DC et de la chaîne RF est réalisée à l'aide d'un Té de polarisation (Bias Tee). (Fig 3.14).

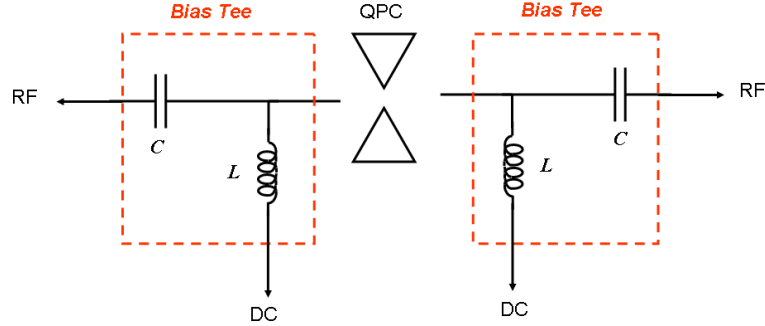


Fig. 3.14. Bias Tee enables us to separate RF from DC measurements. It is a three ports electronic device, composed by a LC circuit. The capacity blocks low frequencies, whereas only low frequencies can pass through the inductance.

Le Té de polarisation (Bias Tee) est un composant électronique à trois ports, composé d'un circuit LC : la capacité bloque les basses fréquences, permettant la connexion de la chaîne de mesure RF, alors que l'inductance ne laisse passer que les basses fréquences, permettant la connexion de la chaîne de mesure continue. La figure (3.15) est le schéma de la chaîne continue permettant la mesure de transport (conductance de l'échantillon) et l'application d'une tension de polarisation sur l'échantillon (où nous n'avons plus représenté le Bias Tee de façon à alléger le dessin).

3.4.1 Principe général

Pour mesurer la résistance de l'échantillon, nous polarisons ce dernier en tension, à la fréquence de 117Hz, puis nous mesurons le courant le traversant à la même fréquence, après amplification par un amplificateur bas bruit, grâce à une détection synchrone.

Un pont diviseur de tension permet d'avoir au point A indiqué sur la figure 3.15, la somme de la tension alternative injectée par le Lock-in et de la tension injectée par le générateur (générateur HP sur la figure) utilisé pour polariser l'échantillon. On réalise une source de courant en mettant une résistance de polarisation de $1M\Omega$ à température ambiante, soit 300K. La descente continue de 300K au Bias Tee est réalisée avec du câble coaxial cryogénique Lake-Shore (CC-SS-50) dont la résistance et capacité par mètre sont respectivement de $23\Omega/m$ et $173pF/m$ (données fournisseur). Il est thermalisé sur la plaque 800mK, puis sur la plaque à 100mK, et enfin sur la boîte de mélange. Le but est de limiter le chauffage des électrons par le rayonnement thermique incident se propageant dans le câble coaxial.

Pour limiter le bruit injecté sur l'échantillon venant de la source de courant, on réalise une polarisation tension en plaçant un pont diviseur de tension ($10k\Omega - 1k\Omega$) à froid : un circuit en Kapton cuivré est collé sur la plaque à 100mK, et l'on fabrique le pont diviseur avec des résistances CMS

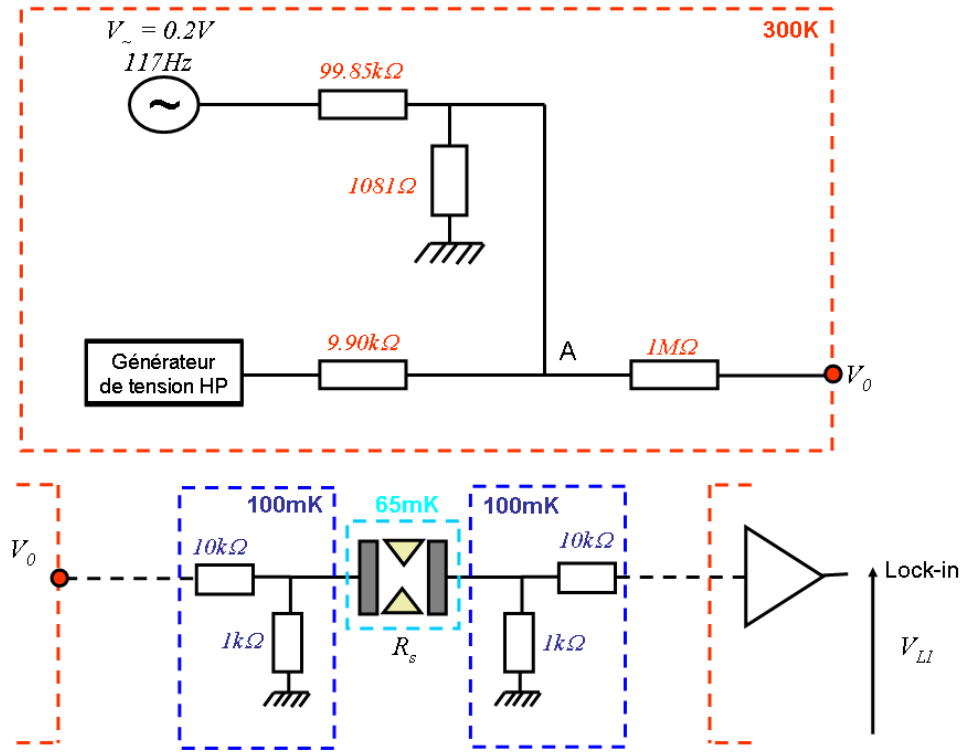


Fig. 3.15. Schematic of our DC chain. The measure of the sample conductance is made by lock-in technique. A voltage polarisation is made at low temperature to limit the current noise injected on the sample. DC lines are made with cryogenic coaxial cable, thermalised on the 800mK, 100mK and 65mK stairs of the dilution fridge.

à haute stabilité en température (la mesure de ces résistances à 300K et à 4K permet d'évaluer la tolérance à un peu moins d'1%) (Fig 3.16).

Un deuxième pont diviseur ($10k\Omega$ - $1k\Omega$) à froid est placé à la sortie du deuxième contact du QPC, et on lit au Lock-in la tension V_{LI} aux bornes de la résistance de $1k\Omega$, après amplification. L'amplificateur utilisé est un amplificateur ultra bas bruit (modèle LI75A-NF-Electronics), de gain 100 (leur bruit en tension ramené à l'entrée est de $1.4nV/\sqrt{Hz}$. Leur bruit en courant est de $13fA/\sqrt{Hz}$ et correspond au bruit thermique de leur $100M\Omega$ de résistance d'entrée.). La mesure est réalisée en différentielle, un des ports de l'amplificateur étant connecté à la masse via 50Ω . Pour une résistance $R_{QPC} = 25k\Omega$, le signal obtenu est de l'ordre de $7\mu V$, ce qui assure un rapport signal sur bruit amplement suffisant. Le détail du calcul du signal attendu sera donné un peu plus loin.

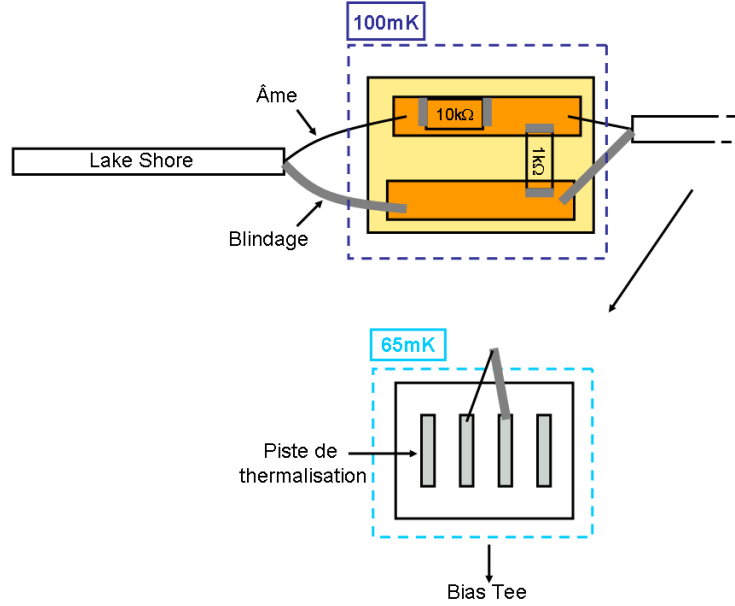


Fig. 3.16. Schematic of the voltage polarisation at low temperature (100mK stair). A voltage divider is made with CMS resistance bounded on a copper circuit etched on a thin film of Kapton. The DC ground is defined on the mixing chamber at 65mK.

3.4.2 Calibration et choix des paramètres expérimentaux

3.4.2.1 Mesure de la résistance de l'échantillon

Pour calibrer les ponts diviseurs et la résistance de polarisation à chaud, nous mesurons, dans un premier temps, la tension V_0 aux bornes de la résistance de $10k\Omega$ (voir Fig 3.15). Pour une excitation de $0.2V$ au Lock-in nous trouvons une tension V_0 telle que :

$$V_0 \times G_{LI75A} = 2.14mV \quad (3.9)$$

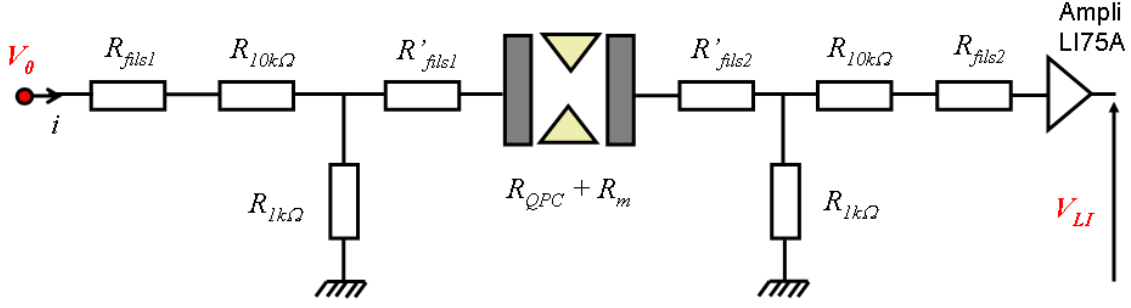
où G_{LI75A} désigne le gain (environ 100) de l'amplificateur bas bruit utilisé dans la chaîne de mesure. Nous verrons un peu plus loin qu'il est astucieux de calibrer cette tension en passant par l'amplificateur, de manière à s'affranchir d'une calibration indépendante plus précise du gain de ce dernier. Reprenons le schéma de polarisation à partir de ce point et détaillons le plus, en prenant en compte la résistance des fils de mesure (voir figure 3.17) :

La résistance mesurée des fils de Lake Shore allant de 300K à 100mK est de l'ordre de 36Ω (en accord avec la valeur de $23\Omega/m$ donnée par le fournisseur).

$$R_{fils1} \sim R_{fils2} \sim 36\Omega \quad (3.10)$$

Cette, résistance étant placée en série avec la résistance de $10k\Omega$ des ponts diviseurs, est donc négligeable.

La résistance R_s mesurée contient quatre contribution résistives en série :



$$R_s = R'_{fils1} + R_{QPC} + R_m + R'_{fils2}$$

Fig. 3.17. Schematic of the low temperature part of the DC chain.

$$R_s = R'_{fils1} + R'_{fils2} + R_m + R_{QPC} \quad (3.11)$$

R_{QPC} désigne la résistance du QPC, nous comptons la faire varier d'environ $4k\Omega$ (Trois canaux entièrement transmis) jusqu'à $120k\Omega$ (un canal avec une transmission de l'ordre de 0.1). R_m désigne la résistance du méso plus celle des contacts, on s'attend à ce qu'elle ne dépasse pas les 500Ω .

$$R_m \sim 500\Omega \quad (3.12)$$

R'_{fils1} et R'_{fils2} désignent la résistance des fils allant de la plaque à $100mK$ au Bias Tee. Leur résistance mesurée est d'environ 10Ω .

$$R'_{fils1} \sim R'_{fils2} \sim 10\Omega \quad (3.13)$$

La contribution résistive des fils, du méso et des contacts est donc petite devant celle du QPC. Vérifions que l'excitation choisie pour faire la détection synchrone est bien négligeable devant les autres échelles d'énergie du problème, c'est-à-dire vérifions que l'on a, avec ce choix de polarisation, une tension V_{exc} aux bornes du QPC telle que :

$$eV_{exc} \ll k_B T, h\nu \quad (3.14)$$

Le courant i à l'entrée du premier pont diviseur (voir Fig 3.17) s'écrit :

$$i = V_0 \frac{1}{(R_{10k\Omega} + [R_{1k\Omega} // (R_s + (R_{1k\Omega}))])} \quad (3.15)$$

Pour un QPC à transmission $1/2$, c'est-à-dire pour $R_s \sim 25k\Omega$, on obtient $i \sim 1.95nA$. La tension V_{exc} aux bornes de l'échantillon vérifie alors :

$$V_{exc} \sim R_{1k\Omega} \times i \sim 2\mu V \quad (3.16)$$

La température électronique étant de l'ordre de 70mK, soit environ $7\mu eV$, cette excitation est un compromis idéal pour obtenir un bon rapport signal sur bruit, tout en restant négligeable devant l'échelle d'énergie thermique.

La fréquence du signal d'excitation est choisie à 117 Hz (nous avons évité les multiples de 50Hz pour ne pas être gêné par d'éventuels bruits liés au réseau).

Exprimons désormais la résistance R_s précédemment définie en fonction de la tension V_{LI} aux bornes de la résistance de $1k\Omega$ du deuxième pont diviseur, mesurée après amplification (voir Fig 3.17) :

$$V_{LI} = \frac{1}{R_s + R_{1k\Omega}} \frac{(R_s + R_{1k\Omega}) // R_{1k\Omega}}{(R_s + R_{1k\Omega}) // R_{1k\Omega} + R_{10k\Omega}} V_0 \times G_{LI75A} \quad (3.17)$$

où le terme $V_0 \times G_{LI75A}$ a été calibré. Après simplification, on obtient :

$$R_s(k\Omega) = \left(\frac{V_0 * G_{LI75A}}{V_{LI}} - 21 \right) / 11 \quad (3.18)$$

3.4.2.2 Calibration de la tension de polarisation appliquée sur l'échantillon

Nous souhaitons appliquer une tension de polarisation en créneau sur l'échantillon (nous verrons un peu plus loin que cela permet de réaliser une mesure de bruit en excès), allant de 0V à V_{DS} , où V_{DS} désigne la tension de polarisation de l'échantillon.

Pour calibrer la tension V_{DS} appliquée aux bornes de la résistance R_s , nous appliquons un signal créneau d'amplitude V_{HP}^{pp} avec un générateur de tension (modèle Agilent 33250A), et nous mesurons la tension V_0^{RMS} correspondante au Lock-in, synchronisée sur le créneau du générateur HP (voir Fig 3.15 pour un rappel sur la désignation de la tension V_0). Le Lock-in sélectionne la première harmonique du créneau, c'est-à-dire que l'amplitude de tension pic-pic V_0^{pp} correspondante est donnée par :

$$V_0^{pp} = \frac{\pi}{\sqrt{2}} V_0^{RMS} \quad (3.19)$$

Nous vérifions que V_0^{pp} dépend linéairement de V_{HP}^{pp} , et la détermination du facteur de proportionnalité entre ces deux grandeurs permet de calibrer la tension de polarisation V_{DS} appliquée sur la résistance R_s :

$$V_{DS}(\mu V) = 1064 \frac{R_s(k\Omega)}{11R_s(k\Omega) + 21} V_{HP}^{pp} \quad (3.20)$$

(Notons que la tension réglée sur l'écran de commande du générateur de tension correspond à la tension délivrée sur une sortie 50Ω . Dans notre configuration, la sortie du générateur est connectée à une résistance de $9,9k\Omega$; pour avoir une tension de sortie V_{HP}^{pp} , il faut donc demander à l'appareil

d'appliquer une tension deux fois plus petite).

C'est la tension Drain-Source aux bornes de $R_s = R_{QPC} + R_m + R'_{fils1} + R'_{fils2}$ que nous avons calculée ici. En se plaçant à transmission 1/2 pour le QPC, c'est-à-dire en choisissant $R_{QPC} \sim 25k\Omega$, on assure $R_{QPC} \gg (R_m + R'_{fils1} + R'_{fils2})$, et l'on pourra considérer que la tension V_{QPC} réellement appliquée aux bornes du QPC est en très bonne approximation égale à V_{DS} (l'erreur est de l'ordre de -2%).

D'autre part, la tolérance des résistances CMS utilisées étant de 1% au plus, les effets d'une dérive à froid des ponts diviseurs sont négligeables.

Nous voulons sonder des effets de fréquence entre 4 et 8GHz, ce qui correspond, à une échelle de tension de 20 à $40\mu V$. Le pas de variation de la tension de polarisation appliquée est typiquement de l'ordre de $2\mu V$.

3.4.2.3 Ordre de grandeur du bruit amené par le système de polarisation

Une grandeur intéressante à évaluer est celle du bruit injecté sur l'échantillon par le système de polarisation (voir Fig 3.18). Le bruit injecté par le système de polarisation contient deux contributions indépendantes :

i) Le bruit de la source de courant réalisée avec la résistance de $1M\Omega$ à 300K. Elle injecte un bruit en courant donné par :

$$S_I^{R_{1M\Omega} \text{ à } 300K} = \frac{4k_B T_{300K}}{R_{1M\Omega}} \quad (3.21)$$

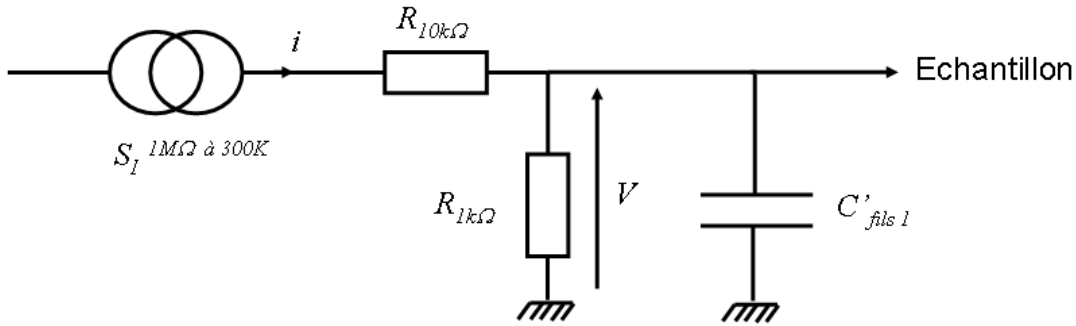


Fig. 3.18. To estimate the fluctuations of the bias voltage, we have to take into account two contributions : the noise injected by the $1M\Omega$ resistance at room temperature, and the noise injected by the $1k\Omega$ resistance thermalised at 100mK.

Ce que l'on peut traduire en terme de bruit en tension aux bornes de la résistance de shunt de $1k\Omega$ par :

$$S_V^{R_{1M\Omega} \text{ à } 300K} = R_{1k\Omega}^2 S_I^{R_{1M\Omega} \text{ à } 300K} \quad (3.22)$$

ii) Le bruit injecté par la résistance de shunt de $1k\Omega$ placé à $100mK$. Le bruit en tension de cette résistance s'écrit :

$$S_V^{R_{1k\Omega} \text{ à } 100mK} = 4k_B T_{100mK} R_{1k\Omega} \quad (3.23)$$

La bruit en tension total aux bornes de la résistance de shunt est donné par la somme de ces deux contributions, soit :

$$S_V = S_V^{R_{1M\Omega} \text{ à } 300K} + S_V^{R_{1k\Omega} \text{ à } 100mK} \quad (3.24)$$

Un ordre de grandeur des fluctuations de la tension V est obtenu en multipliant cette densité spectrale de bruit en tension par la largeur de la bande passante du circuit ($R_{1k\Omega} C'_{fils1}$), où C'_{fils1} désigne la capacité du fils allant du pont diviseur à $100mK$ jusqu'à l'échantillon. En prenant une fréquence de coupure égale à $\frac{1}{R_{1k\Omega} C'_{fils1}}$, on obtient :

$$\Delta V^2 \simeq \frac{k_B T_{\text{eff}}}{C'_{fils1}} \quad \text{avec} \quad T_{\text{eff}} = 400mK \quad (3.25)$$

La capacité C'_{fils1} est estimée à $75pF$, ce qui conduit à des fluctuations $\Delta V^2 \sim 0,75 \cdot 10^{-13} V^2$, soit $\Delta V \sim 0.27 \mu V_{RMS}$.

Ces fluctuations sont dans le calcul prédemment mené assez largement surestimées. La prise en compte de la capacité du fils entre la résistance de $1M\Omega$ et la résistance de shunt à froid (environ $270pF$) réduit la température effective T_{eff} introduite. La contribution du bruit de la résistance à chaud est en réalité totalement négligeable. Les fluctuations de la tension V attendues sont donc plutôt de l'ordre de $0.03 \mu V_{RMS}$. Bien que non négligeables, elles ne sont pas limitantes, à la fois pour la mesure de résistance ($\Delta V^2 \ll V_{exc}^2$), mais aussi pour la résolution voulue sur la tension de polarisation appliquée sur l'échantillon.

3.5 Chaînes de mesures hyperfréquence

3.5.1 Principe des mesures et schéma du montage expérimental

Le montage permet de faire des mesures de bruit électronique à haute fréquence sur des échantillons mésoscopiques. Il couvre une bande de fréquence allant de 4 à 8GHz. Un schéma général est présenté sur la figure (voir 3.19).

Nous désirons mesurer le bruit d'un échantillon de forte impédance (typiquement $25k\Omega$), en le couplant à une ligne de transmission. Les effets de propagation doivent être pris en compte, et notamment le fait qu'une forte désadaptation d'impédance entre la source de bruit et le système de détection entraîne une réflexion de puissance. Les câbles coaxiaux commerciaux utilisés dans l'instrumentation micro-ondes ont une impédance caractéristique de 50Ω très fortement désadaptée à l'impédance de notre échantillon mésoscopique. Pour augmenter la fraction de puissance de bruit transmise, une adaptation d'impédance par lignes quart d'onde a été réalisée pour cette expérience,

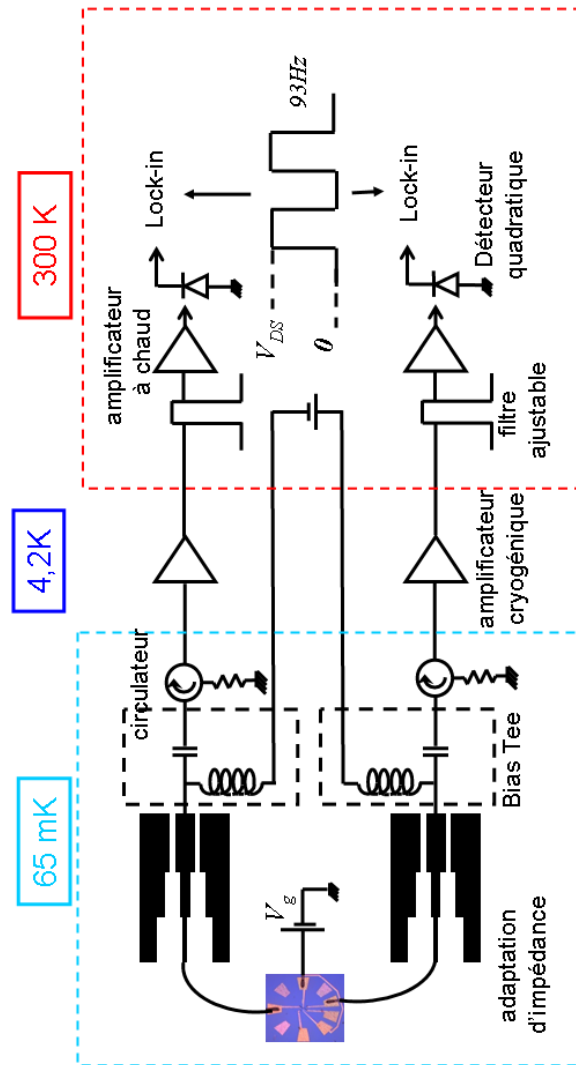


Fig. 3.19. Schematic of the measurement chains. The RF chains contain low noise cryogenic amplifiers, then further amplifications at room temperature. Adjustable filters enable to investigate the 4 to 8GHz frequency range, over typical bandwidth of 100MHz. Noise power is obtained with calibrated quadratic detectors whose output voltage is proportional to their input power.

avant le début de ma thèse, par Julien Ségala, Fabien Portier et Christian Glattli. Nous la décrivons dans un premier temps.

Pour être détectée, la puissance de bruit de l'échantillon doit être amplifiée. Nous utilisons pour cela des amplificateurs cryogéniques bas bruit permettant d'optimiser notre rapport signal sur bruit, puis deux amplificateurs à température ambiante. Un jeu de filtres réglables à température

ambiante couvrant la bande 4GHz-8GHz permet de filtrer le signal sur des bandes de largeur allant de 80 à 500MHz. Enfin, la puissance de bruit est détectée à l'aide de détecteurs quadratiques, qui sont des composants délivrant une tension proportionnelle à la puissance d'entrée. Nous ferons une description détaillée des divers éléments de cette chaîne d'amplification dans un second temps. Enfin, nous exposerons notre protocole expérimental.

3.5.2 Couplage du QPC à une ligne de transmission

3.5.2.1 Rappels sur les lignes de transmission

Ce paragraphe s'inspire très largement du traitement réalisé dans les références [43][44], auxquelles nous renvoyons pour plus de détails. Il rappelle quelques définitions et concepts de base sur les lignes de transmission.

Pour propager des signaux électriques à haute fréquence, on peut utiliser des lignes de transmission : ce terme générique désigne toutes sortes de guides d'ondes composés de deux (au moins) conducteurs, permettant la propagation d'ondes TEM (Ce type d'ondes n'a pas de composante longitudinale, et leurs composantes obéissent aux équations de la statique dans le plan transverse. Cela permet de définir, de façon unique, une onde de tension, et une onde de courant). Nous verrons deux exemples de lignes de transmission : le câble coaxial et le guide d'ondes coplanaire. La taille de ces lignes de transmission peut être de plusieurs longueurs d'onde électrique, ce qui nécessite de prendre en compte les effets de propagation.

On peut étendre la théorie des circuits électriques pour décrire la propagation des ondes dans une ligne de transmission en termes de circuits distribués (voir Fig 3.20). C'est-à-dire que l'on décrit la ligne de transmission comme la mise en série de circuits électriques élémentaires de taille dx , dont les caractéristiques électriques sont données par des grandeurs linéiques. Le passage à la limite continue ($dx \rightarrow 0$) permet de décrire des signaux électriques dont l'amplitude et la phase varient le long de la ligne. Une ligne sans pertes est décrite par la mise en série de circuit élémentaires (LC) (voir Fig 3.20).

L'inductance par unité de longueur L correspond à la self-inductance des deux conducteurs, et la capacité de shunt par unité de longueur C est la capacité géométrique engendrée par la proximité des deux conducteurs.

L'application des lois électriques sur un circuit élémentaire de taille dx conduit à un couple d'équations liées pour la tension $V(x, t)$ et l'intensité $I(x, t)$ (cf Fig 3.20 pour la convention de signe adoptée), connues sous le nom d'équations des télégraphistes :

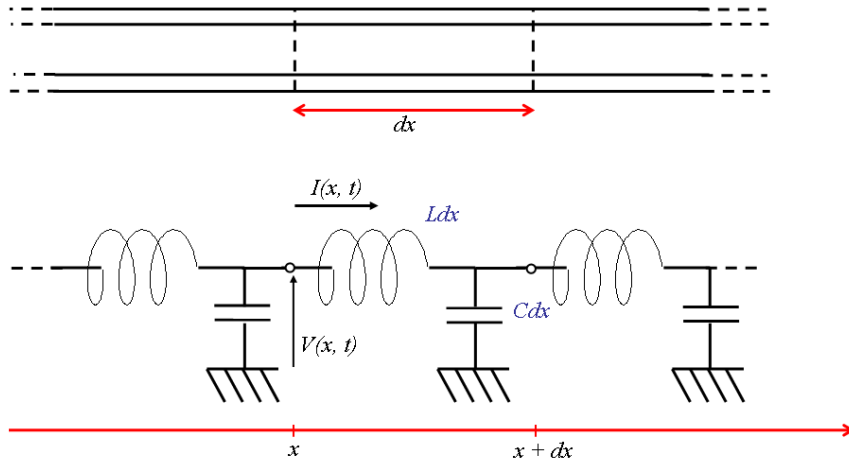
$$\frac{\partial V(x, t)}{\partial x} = -L \frac{\partial I(x, t)}{\partial t} \quad (3.26)$$

$$\frac{\partial I(x, t)}{\partial x} = -C \frac{\partial V(x, t)}{\partial t} \quad (3.27)$$

Il en découle que $I(x, t)$ et $V(x, t)$ obéissent à la même équation d'onde :

$$\frac{\partial^2 V(x, t)}{\partial x^2} = \frac{1}{v_\varphi^2} \frac{\partial^2 V(x, t)}{\partial t^2} \quad (3.28)$$

$$\frac{\partial^2 I(x, t)}{\partial x^2} = \frac{1}{v_\varphi^2} \frac{\partial^2 I(x, t)}{\partial t^2} \quad (3.29)$$



L : inductance par unité de longueur
C : capacité par unité de longueur

Fig. 3.20. A transmission line is a distributed-parameter network, where voltage and current can vary in magnitude and phase over its length. A piece of line of infinitesimal length dx can be modeled as a lumped-element circuit as shown on this figure, where L and C are respectively the series inductance per unit length and the shunt capacitance per unit length.

où v_φ désigne la vitesse de phase : $v_\varphi = \frac{1}{\sqrt{LC}}$. On peut en chercher une solution sous la forme d'onde sinusoïdales se propageant vers la droite (ondes +) et vers la gauche (ondes -), c'est-à-dire des solutions de la forme (en adoptant la notation complexe) :

$$V(x, t) = (V_+e^{-ikx} + V_-e^{ikx}) e^{i\omega t} \tag{3.30}$$

$$I(x, t) = (I_+e^{-ikx} + I_-e^{ikx}) e^{i\omega t} \tag{3.31}$$

où l'on a posé :

$$k = \frac{\omega}{v_\varphi} \tag{3.32}$$

Nous n'écrivons plus par la suite la dépendance temporelle de ces ondes sinusoïdales. On définit l'impédance caractéristique Z_0 de la ligne comme :

$$Z_0 = \frac{V_+}{I_+} = - \frac{V_-}{I_-} \tag{3.33}$$

Cette impédance caractéristique vaut :

$$Z_0 = \sqrt{\frac{L}{C}} \quad (3.34)$$

Lorsque l'on change l'impédance du milieu dans lequel s'effectue la propagation, c'est-à-dire lorsque l'on crée une rupture d'impédance, un phénomène de réflexion d'ondes apparaît (c'est une propriété fondamentale des systèmes distribués, que l'on retrouve, par exemple, dans les problèmes de propagation d'ondes acoustiques). Pour illustrer cela, regardons ce qu'il se passe lorsqu'une ligne de transmission est terminée par une impédance de charge Z_L réelle (Fig 3.21).

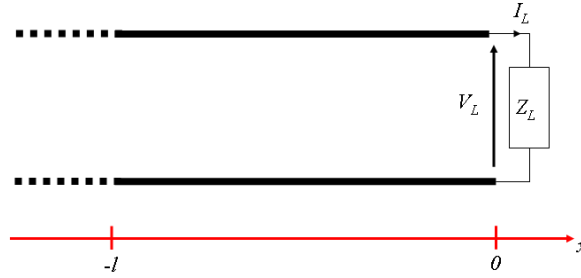


Fig. 3.21. Transmission line of Z_0 characteristic impedance terminated by a load impedance Z_L .

En cherchant la tension $V(x)$ et le courant $I(x)$ se propageant dans la ligne sous la forme de l'équation (3.30), et en exprimant la conservation du courant et la continuité de la tension en $x=0$, on obtient :

$$V(x) = V_+[e^{-ikx} + \rho e^{ikx}] \quad (3.35)$$

$$I(x) = \frac{V_+}{Z_0}[e^{-ikx} - \rho e^{ikx}] \quad (3.36)$$

où :

$$\rho = \frac{V_-}{V_+} = \frac{Z_L - Z_0}{Z_L + Z_0} \quad (3.37)$$

est le coefficient de réflexion en tension, soit le rapport entre l'amplitude de l'onde de tension réfléchie et l'onde de tension incidente au niveau de l'impédance de charge (en $x=0$). Il n'y a pas d'onde réfléchie lorsque l'impédance de charge est parfaitement adaptée à l'impédance de la ligne, c'est-à-dire lorsque $Z_L = Z_0$. Inversement, vue de son extrémité, la ligne semi-infinie ne peut, dans ce cas, être distinguée d'une résistance.

Les tension et le courant oscillant le long de la ligne, l'impédance vue dans la ligne varie avec la position. A la distance $x = -l$ de la charge, l'impédance vue en regardant vers la charge (encore appelée impédance d'entrée en $x = -l$) s'écrit :

$$Z(-l) = Z_0 \frac{e^{ikl} + \rho e^{-ikl}}{e^{ikl} - \rho e^{-ikl}} \quad (3.38)$$

En utilisant l'équation (3.37) pour le coefficient de réflexion, on peut exprimer cela sous la forme plus pratique :

$$Z(-l) = \frac{V(-l)}{I(-l)} = Z_0 \frac{Z_L + iZ_0 \tan kl}{Z_0 + iZ_L \tan kl} \quad (3.39)$$

D'autre part, les coefficients de réflexion R, et de transmission T, en puissance, au niveau de la rupture d'impédance, s'écrivent :

$$R = \left[\frac{Z_L - Z_0}{Z_L + Z_0} \right]^2 \quad (3.40)$$

$$T = \frac{4Z_L Z_0}{(Z_L + Z_0)^2} \quad (3.41)$$

Dans le cas d'une très forte désadaptation d'impédance, soit $Z_L \gg Z_0$, on a $R \sim 1$, ce qui signifie que la majorité du signal est réfléchi. Nous avons rappelé les éléments essentiels pour traiter notre problème de couplage d'échantillon haute impédance à une ligne de transmission.

3.5.2.2 Couplage du QPC à une ligne de transmission

Puissance de bruit transmise dans une ligne de transmission

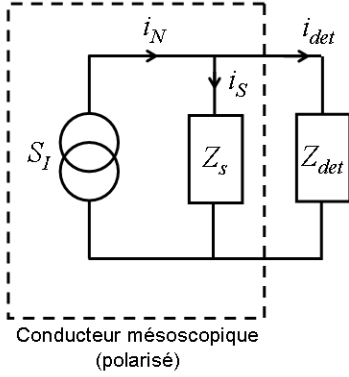
Nous avons vu, dans la première partie, que l'on pouvait modéliser un conducteur bruyant, parcouru par un courant I , comme un générateur de bruit en courant en courant S_I , en parallèle avec la résistance Z_s non bruyante (à température nulle) du conducteur. La puissance de bruit émise par un tel générateur à une fréquence ν , sur la bande passante $\Delta\nu$ est :

$$P_{em} = \int_{\nu - \frac{\Delta\nu}{2}}^{\nu + \frac{\Delta\nu}{2}} Z_s \frac{S_I(\nu)}{4} d\nu \quad (3.42)$$

Dans toutes les expériences que nous ferons, nous nous placerons dans le cas d'une détection "bande étroite", c'est-à-dire dans le cas où $\Delta\nu$ est assez petit pour négliger la variation de la densité spectrale de bruit sur le domaine d'intégration, et nous écrirons donc :

$$P_{em} = Z_s \frac{S_I(\nu)}{4} \Delta\nu \quad (3.43)$$

Cette puissance *émise* correspond à la puissance délivrée sur une impédance réelle parfaitement adaptée à l'impédance de la source de courant, soit Z_s . En d'autres termes, cette puissance est la



$$\begin{aligned}
 \langle i_N^2 \rangle &= S_I(\nu)\Delta\nu \\
 i_{det} &= \frac{Z_s}{Z_s + Z_{det}} i_N \\
 P_{det} &= Z_{det} \langle i_N^2 \rangle \\
 &= \frac{Z_s^2 Z_{det}}{(Z_s + Z_{det})^2} S_I(\nu)\Delta\nu
 \end{aligned}$$

Maximum pour $Z_s = Z_{det}$ (si réelles) :

$$P_{det} = P_{em} = Z_s \frac{S_I(\nu)}{4} \Delta\nu$$

Fig. 3.22. A noisy biased mesoscopic conductor is represented by its equivalent Norton circuit where a current noise generator is in parallel with the noisy (zero temperature) resistance of the conductor. The noise power emitted by the conductor corresponds to the power detected over a detection impedance perfectly matched to the impedance source.

puissance maximale que l'on peut extraire de la source de bruit, ce qui justifie le terme de puissance *émise* que nous employons. On retrouve simplement ce résultat à l'aide du schéma électrique représenté sur la figure 3.22.

Le QPC bruyant est représenté par son modèle de Norton équivalent. A une fréquence ν , le courant de bruit i_N généré par le QPC est défini par sa moyenne temporelle selon la relation : $\langle i_N^2 \rangle = S_I(\nu)\Delta\nu$. La puissance de bruit P_{det} absorbée par une impédance (réelle) de détection Z_{det} mise en parallèle est :

$$P_{det} = Z_{det} i_{det} = \frac{Z_{det} Z_s^2}{(Z_{det} + Z_s)^2} S_I(\nu)\Delta\nu \quad (3.44)$$

Elle est maximale pour $Z_{det} = Z_s$, et vaut alors $Z_s \frac{S_I(\nu)}{4} \Delta\nu$, c'est-à-dire la grandeur que nous avons appelée puissance émise par le QPC (Notons que nous avons considéré ici que les impédances de source et de détection étaient réelles ; la condition d'adaptation parfaite dérivée, c'est-à-dire la condition pour que la puissance absorbée par l'impédance de détection soit maximale, est un cas particulier du cas plus général où les impédances seraient complexes. On aboutit dans ce dernier cas à la condition d'adaptation d'impédances conjuguées : $Z_{det} = Z_s^*$).

Pour convertir les fluctuations de courant de notre QPC en fluctuations de tension sur une impédance de détection, dans le domaine des hautes fréquences, il suffit de le coupler à une ligne de transmission, d'impédance caractéristique Z_0 , terminée sur une impédance de charge Z_0 (nous avons vu que dans ce cas, la ligne de transmission vue de son extrémité était équivalente à une résistance Z_0). D'où le schéma équivalent de la figure (3.23).

La puissance délivrée sur l'impédance de charge, où encore la puissance transmise dans la ligne, dépend de la désadaptation d'impédance entre l'impédance caractéristique Z_0 de la ligne, et l'impédance Z_s du QPC :

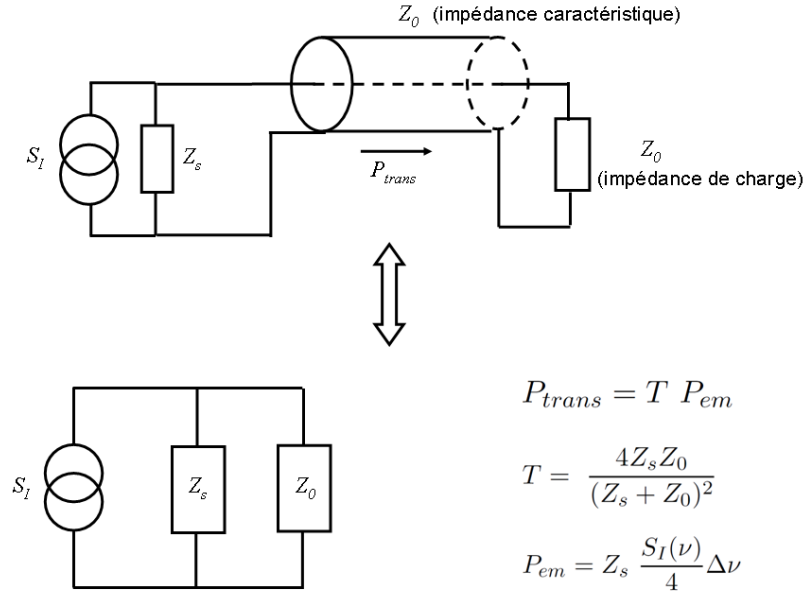


Fig. 3.23. To transmit high frequency signals, the QPC is coupled to a transmission line. Coupling the QPC to a transmission line of characteristic impedance Z_0 , closed on a load charge Z_0 , is electrically equivalent to a detection impedance Z_0 in parallel with the resistance of the sample. Current fluctuations S_I of the QPC are thus converted onto voltage fluctuations over this detection impedance. The power detected at its terminals is given by the product of the power transmission coefficient and the noise power emitted by the QPC.

$$P_{trans} = \frac{4Z_s Z_0}{(Z_s + Z_0)^2} P_{em} \quad (3.45)$$

$$= \frac{Z_0 Z_s^2}{(Z_s + Z_0)^2} S_I(\nu) \Delta\nu \quad (3.46)$$

Les lignes de transmission standard de la circuiterie micro-onde sont des câbles coaxiaux d'impédance caractéristique $Z_0 = 50\Omega$, adaptée à l'impédance d'entrée de 50Ω de la majorité des appareils de mesure. En couplant un tel câble coaxial directement au QPC, d'impédance typique $25k\Omega$ à transmission $1/2$, le coefficient de transmission en puissance est de l'ordre de $4\frac{Z_0}{Z_s}$ et donc inférieur à 1%. Notre solution pour améliorer ce coefficient de transmission est d'augmenter l'impédance de détection, en réalisant une adaptation d'impédance à l'aide de lames quart-d'onde.

Principe de l'adaptation d'impédance par lames quart-d'onde

Le transformateur quart-d'onde est un circuit permettant de réaliser des adaptations d'impédance, dont nous donnons le schéma de principe sur la figure (3.24).

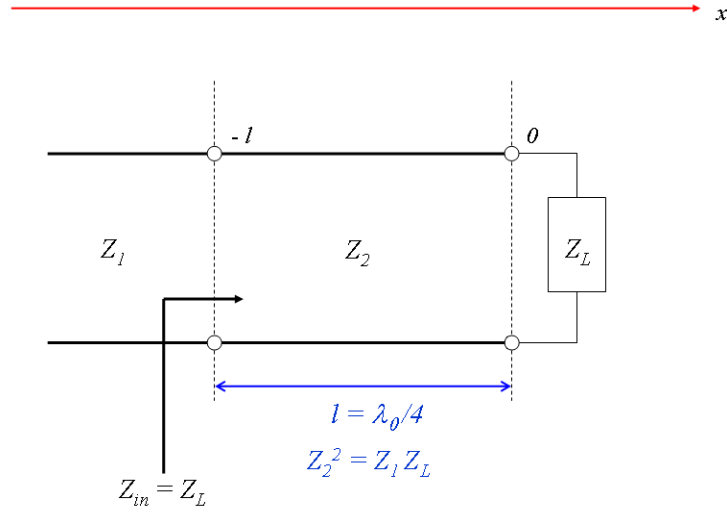


Fig. 3.24. Principle of quarterwavelength adaptation. To match the impedance of a line (1) of characteristic impedance Z_1 to the impedance of a load charge Z_L , one can insert a piece of line (2) of length $l = \lambda_0/4$, whose characteristic impedance Z_2 is chosen so that $Z_2^2 = Z_1 Z_L$. For the design frequency $f_0 = \frac{v_p}{\lambda_0}$, the input impedance of the quarterwavelength line is perfectly adapted to Z_L .

Pour adapter l'impédance caractéristique Z_1 d'une ligne de transmission (1) à une impédance de charge Z_L (toutes deux supposées réelles, on considère toujours le cas de lignes sans pertes), on peut intercaler un morceau de ligne de transmission d'impédance (inconnue) Z_2 , de longueur $l = \lambda_0/4$. L'impédance Z_{in} vue à l'entrée de la lame quart d'onde est (cf équation (3.39)) :

$$Z_{in} = Z_2 \left[\frac{Z_L + iZ_2 \tan kl}{Z_2 + iZ_L \tan kl} \right] \quad (3.47)$$

Ici, kl a été choisi tel que $kl = \frac{\pi}{2}$, ce qui donne :

$$Z_{in} = \frac{Z_2^2}{Z_L} \quad (3.48)$$

La condition $Z_{in} = Z_1$ traduit le cas de l'adaptation parfaite de la ligne (1) à l'impédance de charge, à la fréquence $f_0 = \frac{v_p}{\lambda_0}$, et peut être remplie en choisissant l'impédance caractéristique Z_2 de la ligne quart d'onde de telle sorte que :

$$Z_2 = \sqrt{Z_1 Z_L} \quad (3.49)$$

Cette condition est remplie, par exemple, dans le cas simple (qui est celui utilisé dans notre montage) où les impédances Z_L , Z_2 et Z_1 sont en progression géométrique, soit :

$$Z_2 = a Z_L \quad (3.50)$$

$$Z_1 = a Z_2 = a^2 Z_L \quad (3.51)$$

Aux fréquences différentes de f_0 , la longueur électrique de la lame quart-d'onde varie, et l'adaptation n'est plus parfaite. On peut augmenter la bande passante de l'adaptation en superposant des lames quart-d'onde (la bande passante est d'autant plus réduite que la progression en impédance est rapide).

Implémentation

Le système d'adaptation d'impédance utilisé dans le montage expérimental a été conçu avant le début de ma thèse, par Julien Ségala, Christian Glattli et Fabien Portier. J'en donne ici une brève description.

Une adaptation d'impédance est réalisée dans un guide coplanaire (que l'on peut voir comme une version à deux dimensions du câble coaxial). C'est un type de ligne de transmission très apprécié car il peut être réalisé par lithographie optique est facilement intégré dans des circuits micro-ondes (voir Fig 3.25).

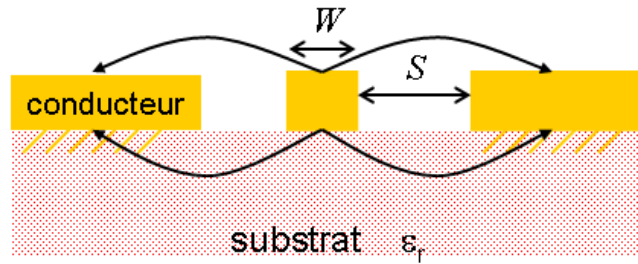


Fig. 3.25. Schematic of a coplanar waveguide. A conductor wire of W width is etched by optical lithography on a substrate with a dielectric constant ϵ_r . Two ground planes are also etched on both sides of the inner conductor, thus defining good boundary conditions for the electromagnetic field.

Un fil conducteur de largeur W est gravé sur une fine couche de substrat de permittivité électrique ϵ_r . Deux plans de masse sont également gravés de part et d'autre du conducteur interne, définissant ainsi de bonnes conditions aux limites pour les lignes de champ électromagnétique. On peut choisir de mettre une épaisseur de substrat assez grande pour que le champ électromagnétique soit nul avant de sortir du substrat, ou bien, une variante, utilisée dans le montage de l'expérience, consiste à rajouter un plan de masse à l'opposé du diélectrique. De tels guides peuvent fournir de très bonnes réponses jusqu'à des fréquences très élevées.

Il n'y a pas d'équations générales déterminant l'impédance caractéristique d'un guide d'ondes coplanaire, mais beaucoup de logiciels de calcul sont disponibles (Appcad, microwaves101, microwaveoffice,...). Un ordre d'idée de la constante diélectrique effective d'un tel système est donné par la moyenne de la constante diélectrique du vide et de la constante diélectrique du substrat :

$$\epsilon_{\text{eff}} \sim \frac{\epsilon_r + 1}{2} \quad (3.52)$$

ce qui traduit le fait que la moitié des lignes de champ se propagent dans l'air, et l'autre moitié dans le diélectrique.

Le substrat utilisé pour notre guide d'onde est du TMM10 (Thermoset Microwave Materials) Rogers, de constante diélectrique relative 9.2, et le conducteur de l'or.

Le dispositif d'adaptation d'impédance utilisé se compose de deux lames quart d'onde (1) et (2) (voir Fig 3.26) de longueurs respectives l_1 et l_2 , et d'impédance caractéristiques respectives Z_1 et Z_2 .

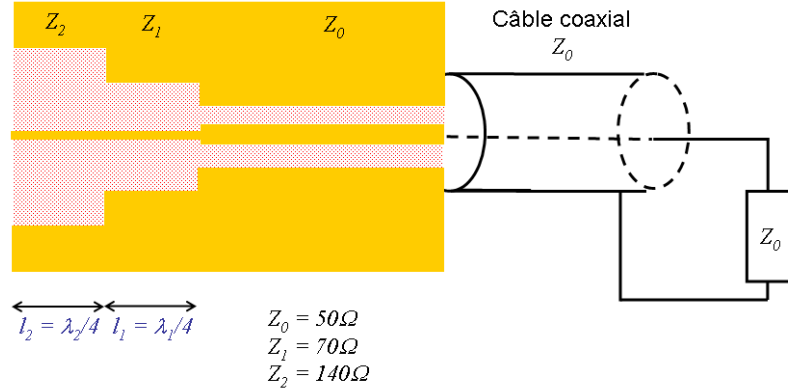


Fig. 3.26. Schematic of the adaptation transformer used. It is composed of two quarterwavelength line (1) and (2) of respective characteristic impedance $Z_1 = 70\Omega$ and $Z_2 = 140\Omega$, which increases the detection impedance up to 200Ω . The design frequency is 6GHz.

Le guide d'ondes se termine par une ligne $Z_0 = 50\Omega$, adaptée au câble coaxial auquel est reliée l'adaptation, et que l'on clôt (via l'appareil de mesure, ici ce sera l'amplificateur cryogénique) sur une résistance de charge de 50Ω .

Les paramètres de l'adaptation sont choisis de telle sorte que :

$$k_1 l_1 = k_2 l_2 = \frac{\pi}{2} \quad (3.53)$$

$$l_1 = \frac{\lambda_1}{4} = \frac{v_{\varphi_1}}{4f_{6GHz}} \quad (3.54)$$

$$l_2 = \frac{\lambda_2}{4} = \frac{v_{\varphi_2}}{4f_{6GHz}} \quad (3.55)$$

$$(3.56)$$

En pratique, la vitesse de phase varie très peu avec le changement de ligne de transmission (cela reste une fraction de la vitesse de la lumière de l'ordre de 0.4), si bien que les deux lames quart-d'onde ont à peu près la même longueur. La fréquence d'adaptation choisie est de 6GHz ; c'est le centre de la bande passante 4GHz-8GHz de l'adaptation. Les impédances caractéristiques choisies sont :

$$Z_1 = a Z_0 = 70\Omega \quad (3.57)$$

$$Z_2 = a^3 Z_0 = 140\Omega \quad (3.58)$$

avec $a = \sqrt{2}$.

Comportement à la fréquence $\nu = 6GHz$ de l'adaptation

La ligne (1) adapte l'impédance de charge à l'impédance $Z'_1 = a^2 Z_0 = 100\Omega$, puis la ligne (2) adapte cette impédance Z'_1 à l'impédance $Z'_2 = a^2 Z'_1 = 200\Omega$.

Une double adaptation quart-d'onde est connectée de part d'autre du QPC en microsoudant un fil d'or (dont la taille est assez petite pour en oublier l'effet sur l'adaptation d'impédance), élevant l'impédance de détection Z_{det} (de part et d'autre du QPC) à 200Ω à $6GHz$, et menant au schéma électrique équivalent donnée dans la figure (3.27). A la fréquence de l'adaptation, cette impédance est réelle, nous la noterons Z_{det} . L'ensemble du système est placé dans une boîte porte-échantillon métallique (Cuivre) constituant une cage de Faraday et permettant la thermalisation à la température de la chambre de mélange par contact. La ligne 50Ω est reliée à l'aide d'un glass-bead à un connecteur K, et le montage poursuivi à l'aide de câbles coaxiaux (voir Fig 3.28).

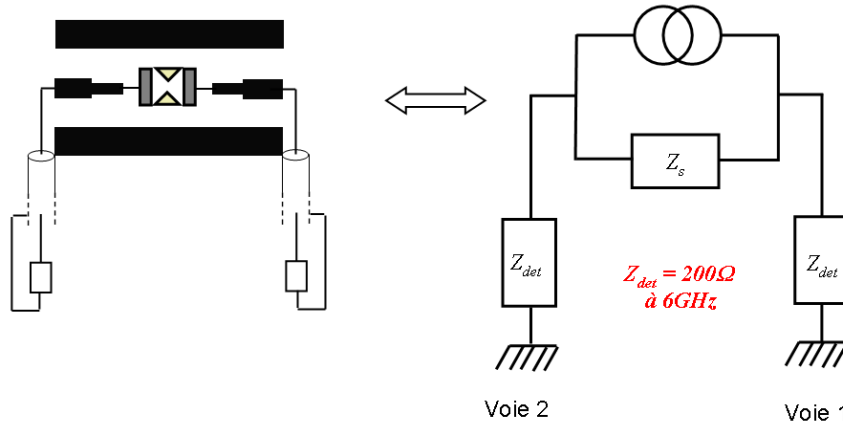


Fig. 3.27. Equivalent electrical circuit obtained by using the impedance adaptation previously described. The detection impedance on both sides of the QPC is raised up to $Z_{det} = 200\Omega$ at $6GHz$, which is four times higher than by directly connecting the coaxial cable of 50Ω characteristic impedance on both sides of the QPC.

La puissance $P_{1,2}$ de bruit transmise dans chacune des branches de détection, à la fréquence $\nu = 6GHz$, sur une largeur de bande $\Delta\nu$, est donnée par :

$$P_{trans1,trans2} = T_{1,2} P_{em} \quad (3.59)$$

$$(3.60)$$

Avec :

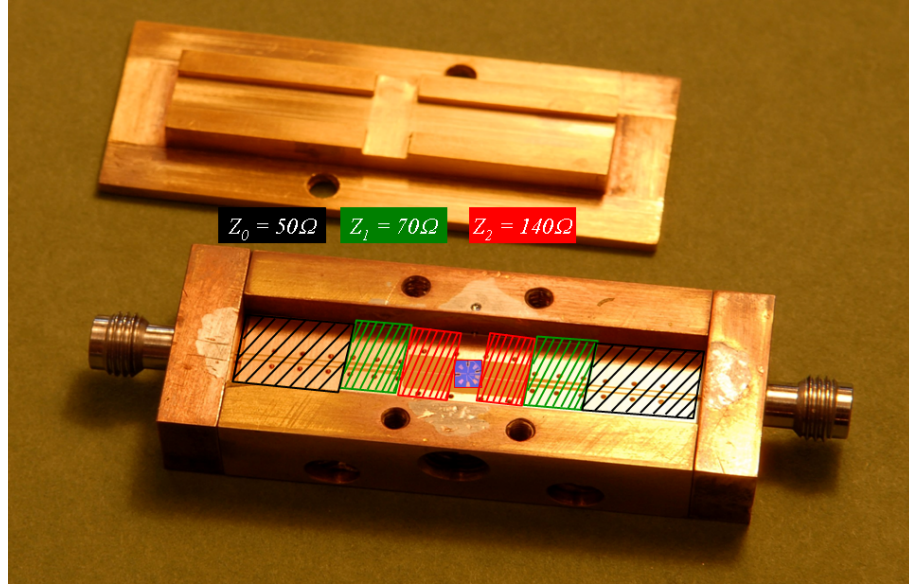


Fig. 3.28. Photograph of the quarterwavelength impedance adaptation

$$T_1 = T_2 = \frac{4Z_s Z_{det}}{(Z_s + 2Z_{det})^2} \quad (3.61)$$

$$P_{em} = Z_s \frac{S_I(\nu = 6GHz)}{4} \Delta\nu \quad (3.62)$$

Ou encore :

$$P_{trans1,trans2} = \frac{Z_s^2 Z_{det}}{(Z_s + 2Z_{det})^2} S_I(\nu = 6GHz) \Delta\nu \quad (3.63)$$

Remarquons que dans cette géométrie à deux branches de détection symétriques, le coefficient de transmission fait apparaître l'impédance $2Z_{det}$ au dénominateur, puisque la moitié de la puissance seulement est transmise par voie de détection. C'est-à-dire que le système de détection est parfaitement adapté à l'impédance de l'échantillon si $2Z_{det} = Z_s$, et dans ce cas $P_{1,2} = \frac{P_{em}}{2}$. Dans la limite où l'impédance $Z_s \sim 25k\Omega$ de la source est très grande devant l'impédance de détection, la puissance de bruit transmise est proportionnelle à l'impédance de détection (tout le courant de bruit est débité dans l'impédance de détection!) :

$$P_{trans1,trans2} \sim Z_{det} S_I(\nu = 6GHz) \Delta\nu \quad (3.64)$$

En élevant l'impédance de détection jusqu'à 200Ω grâce à ce montage, on récupère environ quatre fois plus de puissance sur une voie qu'en connectant directement des câbles coaxiaux d'impédance caractéristique 50Ω de part et d'autre du QPC.

Bande passante de l'adaptation

Lorsque l'on n'est plus à la fréquence de l'adaptation, l'impédance de détection change, et n'est plus purement réelle. On peut montrer que l'impédance vue par l'échantillon s'écrit alors :

$$Z_{det}(\theta) = Z_2 \frac{Z_0(Z_2 \sin^2 \theta - Z_1 \cos^2 \theta) - iZ_1(Z_1 + Z_2) \sin \theta \cos \theta}{Z_1(Z_1 \sin^2 \theta - Z_2 \cos^2 \theta) - iZ_0(Z_1 + Z_2) \sin \theta \cos \theta} \quad (3.65)$$

où l'on a posé $\theta = kl = \frac{\pi f}{2f_{6GHz}}$.

Dans notre cas, $Z_1 = aZ_0$ et $Z_2 = a^3Z_0$, avec $a = \sqrt{2}$. Ce qui donne :

$$Z_{det}(\theta) = 2\sqrt{2}Z_0 \frac{1 - 2\tan^2 \theta + 3\sqrt{2}i \tan \theta}{2\sqrt{2} - \sqrt{2}\tan^2 \theta + 3i \tan \theta} \quad (3.66)$$

i) On peut se demander, dans un premier temps, quel est le coefficient de réflexion en puissance $R_{\lambda/4}$ de l'adaptation, en fonction de la fréquence, quand celle-ci est connectée d'un côté sur une ligne 50Ω , et de l'autre sur une impédance de charge $Z_{det}(\pi/2) = 200\Omega$. Nous avons :

$$R_{\lambda/4} = \left| \frac{Z_{det}(\theta) - Z_{det}(\pi/2)}{Z_{det}(\theta) + Z_{det}(\pi/2)} \right|^2 \quad (3.67)$$

où $Z_{det}(\pi/2) = 200\Omega$ est l'impédance optimale (c'est-à-dire pour laquelle il n'y a pas de réflexions le long de l'adaptation d'impédance) de détection obtenue à la fréquence choisie pour l'adaptation (6GHz). Nous donnons les graphes de $R_{\lambda/4}$ et $T_{\lambda/4} = 1 - R_{\lambda/4}$ en fonction de la fréquence f (voir figures 3.29 et 3.30).

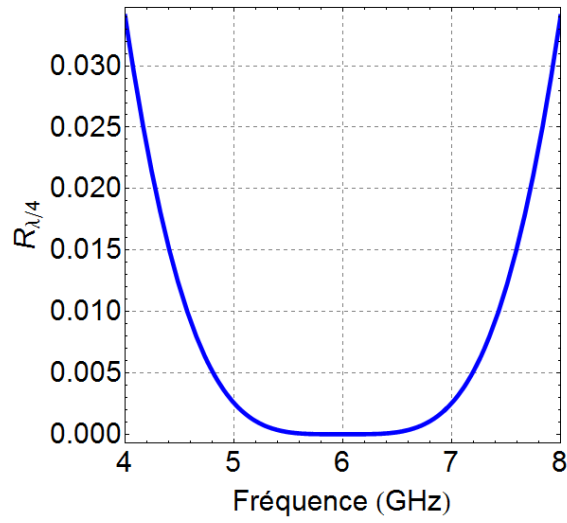


Fig. 3.29. Reflected power coefficient of the impedance adaptation, obtained if one connects the 50Ω line of the impedance adaptation to a 50Ω coaxial cable, and the 140Ω line to a 200Ω final load charge. The maximum reflected power is around 3% in the 4 to 8GHz frequency range, which corresponds to a maximal transmitted power loss of around -0.13dB.

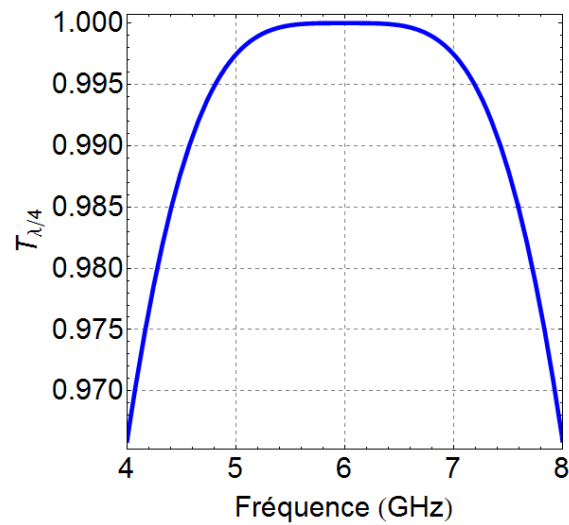


Fig. 3.30. Transmitted power coefficient of the impedance adaptation, obtained if one connects the 50Ω line of the impedance adaptation to a 50Ω coaxial cable, and the 140Ω line to a 200Ω final load charge.

En utilisant une succession de deux lames quart-d'onde, on augmente la bande passante de l'adaptation. La réponse est très plate autour de la fréquence $f_0 = 6\text{GHz}$ des lames. La puissance réfléchie par l'adaptation augmente lorsque l'on s'éloigne de f_0 , mais reste inférieure à 3% dans la bande [4GHz-8GHz], ce qui correspond à une atténuation de l'ordre de -0.13dB. Cependant, nous avons toujours considéré le cas de lignes de transmission sans pertes, ce qui expérimentalement n'est pas le cas, et a pour effet d'augmenter l'atténuation du signal par l'adaptation d'impédance.

ii) D'autre part, on peut se demander comment varie le couplage du QPC au système de détection, lorsque l'on n'est plus à la fréquence de l'adaptation. Nous posons :

$$Z_{det}(\nu) = R_{det}(\nu) + iX_{det}(\nu) \quad (3.68)$$

$$Z_s(\nu) = R_s \quad (3.69)$$

On peut montrer que le coefficient de transmission en puissance dans une branche de détection, introduit dans la formule (6.11), s'écrit alors :

$$T_{1,2}(\nu) = \frac{4R_s R_{det}(\nu)}{(R_s + 2R_{det}(\nu))^2 + (2X_{det}(\nu))^2} \quad (3.70)$$

Il est représenté sur la figure 3.31, pour une résistance de la source $R_s = 25k\Omega$.

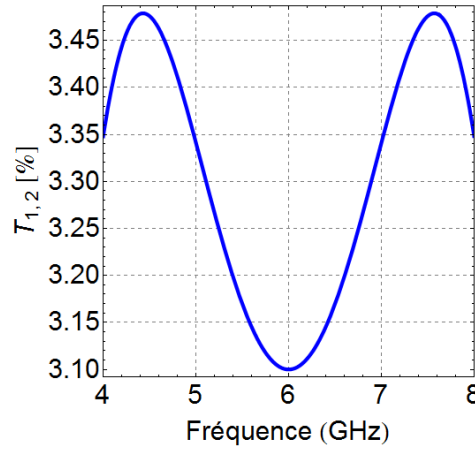


Fig. 3.31. Transmitted power coefficient between the noise source and the environment, as a function of the frequency

La variation relative maximum attendue (par rapport à la valeur obtenue à la fréquence 6GHz de l'adaptation des lames quart-d'onde) du coefficient de transmission est de l'ordre de 12%.

Test d'une ligne $50\Omega/70\Omega/140\Omega/140\Omega/70\Omega/50\Omega$

Donnons quelques calibrations expérimentales (Fig 3.33 et 3.34) réalisées à l'analyseur de réseau sur le système de la figure (3.32), à 77K. C'est une ligne d'adaptation $50\Omega/70\Omega/140\Omega$, prolongée par la ligne d'adaptation miroir $140\Omega/70\Omega/50\Omega$. Ce système n'est pas parfait, car la longueur réservée à l'échantillon a été remplacée par un tronçon de ligne d'impédance 140Ω (autrement dit, les deux lignes d'impédance caractéristique 140Ω connectées ont une longueur totale un peu plus grande que $2 \times \lambda/4$).

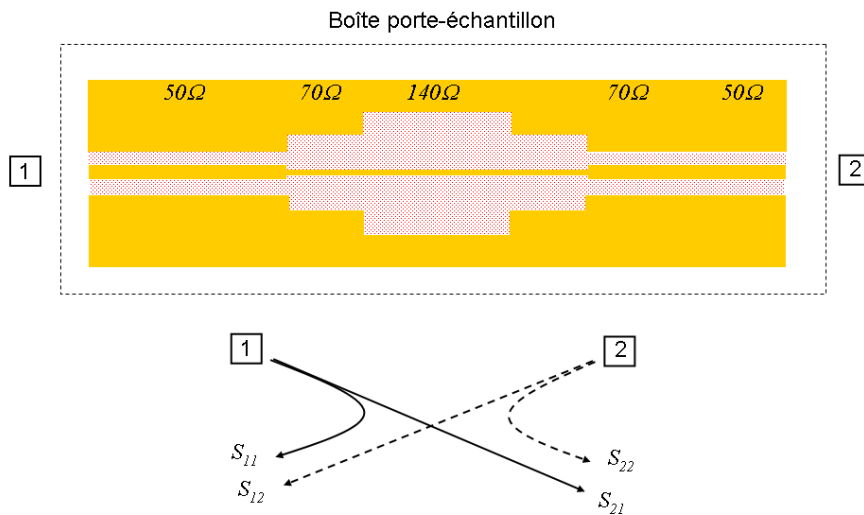


Fig. 3.32. Transmission line tested at the network analyzer.

L'analyseur de réseau injecte un signal d'un côté de l'élément (1 ou 2), et mesure l'amplitude du signal réfléchi de ce même côté, l'amplitude du signal transmis vers l'autre sortie, ainsi que les déphasages de ces signaux par rapport au signal injecté. On peut faire varier la fréquence du signal injecté (de 0 à 65GHz avec l'analyseur de réseau utilisé). On peut ainsi remonter à la matrice de scattering S de l'élément considéré car on a accès à la fois à l'amplitude des coefficients S_{ij} mais aussi à leur phase. Nous présentons des mesures de l'amplitude des coefficients S_{ij} , exprimée en dB : $S_{ij,dB} = 10 \log(|S_{ij}|^2)$

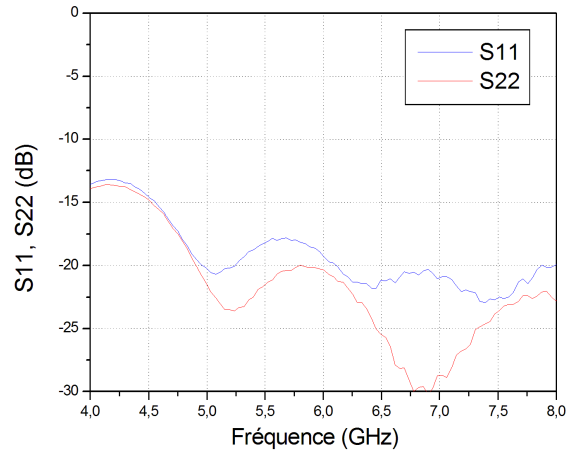


Fig. 3.33. S_{11} and S_{22} (in dB units) scattering matrix parameters of the RF component represented on the Figure 3.32.

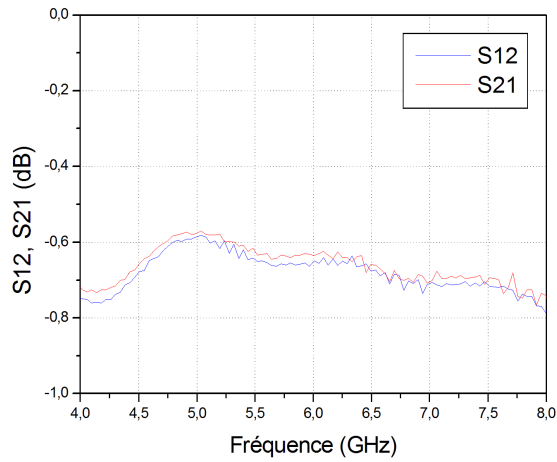


Fig. 3.34. S_{12} and S_{21} (in dB units) scattering matrix parameters of the RF component represented on the Figure 3.32 .

Les courbes de S_{12} et de S_{21} sont quasiment identiques. Les différences observées dans les courbes de réflexion sont probablement dues aux connecteurs K. L'atténuation d'une ligne de transmission est de l'ordre de -0.4dB (On mesure ici deux lignes de transmission en même temps, il faut donc diviser par deux le résultat présenté dans la courbe 3.34 pour estimer l'atténuation d'une ligne

seule). Ce test permet également de vérifier qu'il n'existe pas de couplage avec un mode de la boîte qui introduirait des résonances ou des pertes de puissance importantes.

3.5.2.3 Quelques commentaires

Précisions sur les notations utilisées

Précisons quelques points sur les notations utilisées dans les paragraphes précédents. La notation $S_I(\nu)$ de la densité spectrale de bruit à la fréquence ν ne fait pas apparaître, explicitement, la dépendance de cette grandeur avec la tension de polarisation V_{DS} aux bornes de l'échantillon, ainsi qu'avec la température T . Dans la suite, nous ferons apparaître explicitement ces dépendances, si besoin est, en notant la densité spectrale de bruit $S_I(\nu, V_{DS}, T)$. Nous avons écrit la puissance de bruit transmise dans une ligne comme une grandeur proportionnelle à la densité spectrale $S_I(\nu)$, où $\nu > 0$, c'est-à-dire proportionnelle au bruit d'émission. Rappelons que ce spectre d'émission correspond à la transformée de Fourier du corrélateur de fluctuations de courant $\langle \Delta\hat{I}(0)\Delta\hat{I}(\tau) \rangle$ non symétrisé :

$$S_I(\nu) = 2 \int_{-\infty}^{+\infty} d\tau \langle \Delta I(0)\Delta I(\tau) \rangle e^{2i\pi\nu\tau} \quad \text{avec } \nu > 0 \quad (3.71)$$

Nous avons vu qu'elle correspondait à un processus analogue à celui d'émission spontanée, et nous relierons la puissance rayonnée vers le détecteur à cette grandeur uniquement. Ce choix est motivé par des travaux théoriques initiés par Lesovik et Loosen [45], puis confirmés dans les travaux théoriques des références [46, 47, 48], et par le travail expérimental d'Aguado et Kouwenhoven [41]. Nous en donnons dans ce paragraphe les principaux résultats.

Les opérateurs de fluctuations de courant pris à des temps différents ne commutent pas nécessairement, et l'on peut se demander si, au lieu d'utiliser le corrélateur de fluctuations de courant précédemment défini, on ne doit pas plutôt définir la densité spectrale de bruit à partir du corrélateur symétrisé : $\frac{1}{2} \langle \Delta\hat{I}(0)\Delta\hat{I}(\tau) + \Delta\hat{I}(\tau)\Delta\hat{I}(0) \rangle$. On obtient alors la densité spectrale de bruit symétrisée $S_I^{\text{sym}}(\nu)$. Les résultats dérivés dans la partie I (équations (2.76), (2.77), et (2.78)) permettent d'en écrire l'expression à l'équilibre :

$$S_I^{\text{sym}}(\nu, T) = 4Gh\nu \left[\frac{1}{2} + \frac{1}{e^{\frac{h\nu}{k_B T}} - 1} \right] \quad (3.72)$$

A température nulle, on s'attendrait alors à ce que ces fluctuations soient proportionnelles à la fréquence, ce qui peut s'interpréter comme l'analogie des fluctuations du vide du champ électromagnétique. La question de la symétrisation du bruit soulève donc la question de la mesurabilité des fluctuations quantiques du vide dans une mesure de bruit à fréquence finie.

Il est alors important de donner un modèle du détecteur. Supposons [45][46] que le conducteur mésoscopique est couplé inductivement à un circuit résonnant (RC). Ce circuit résonnant est modélisé par un oscillateur harmonique, soumis à une force proportionnelle à la dérivée du courant traversant le conducteur. La réponse de cet oscillateur consiste en une variation de la charge de la capacité, que l'on peut relier à la densité spectrale de bruit. On peut montrer que la puissance de bruit émise par le QPC vers l'environnement est égale à $S_{\text{mes}}\Delta\nu$, où S_{mes} désigne la densité spectrale de bruit définie par :

$$S_{\text{mes}} = K [S_I(\nu) + N_\nu (S_I(\nu) - S_I(-\nu))] \quad (3.73)$$

où K est une constante et $N_\nu = \frac{1}{e^{\frac{h\nu}{k_B T_0}} - 1}$ est le nombre d'occupation (fonction de Bose) de l'oscillateur à la fréquence ν et à la température T_0 . Lorsque le détecteur est "passif", c'est-à-dire lorsque le détecteur est à température nulle, la grandeur mesurée est proportionnelle à la densité spectrale de bruit non symétrisée, qui est nulle à l'équilibre (Autrement dit, on ne mesure pas les fluctuations quantiques du point zéro.). On mesure seulement le bruit d'émission du conducteur vers le détecteur.

Expérimentalement, notre détecteur est une ligne de transmission, suivi d'un amplificateur adapté et précédé d'un circulateur RF. Le système de détection "absorbe parfaitement" les excitations émises par l'échantillon, et le bruit injecté sur le système est majoré par le bruit de la résistance 50Ω du circulateur, thermalisée à la température électronique. Celle-ci étant de l'ordre de 70mK, et comme nous regardons des signaux dont les fréquences (exprimées en unité de température) sont comprises entre 200 et 400mK, nous sommes dans le cas du détecteur "passif" pour lequel le bruit mesuré correspond à la grandeur non symétrisée. Toutefois, notre protocole expérimental ne permet pas de conclure sur cette question, car nous réalisons une mesure de bruit en excès (différence entre le bruit hors équilibre et le bruit à l'équilibre) pour laquelle le choix du bruit symétrisé ou non conduit au même résultat. Nous renvoyons au travail de thèse de P-M. Billangeon [49] pour un récapitulatif plus détaillé de ces considérations sur la symétrisation du bruit, ainsi que pour leur étude expérimentale du problème sur un système de détection "on-chip" [12].

3.5.3 Description des chaînes de mesure radio-fréquence

Nous donnons, sur la figure 3.35, un schéma plus détaillé des chaînes de mesure micro-onde après le Bias-Tee.

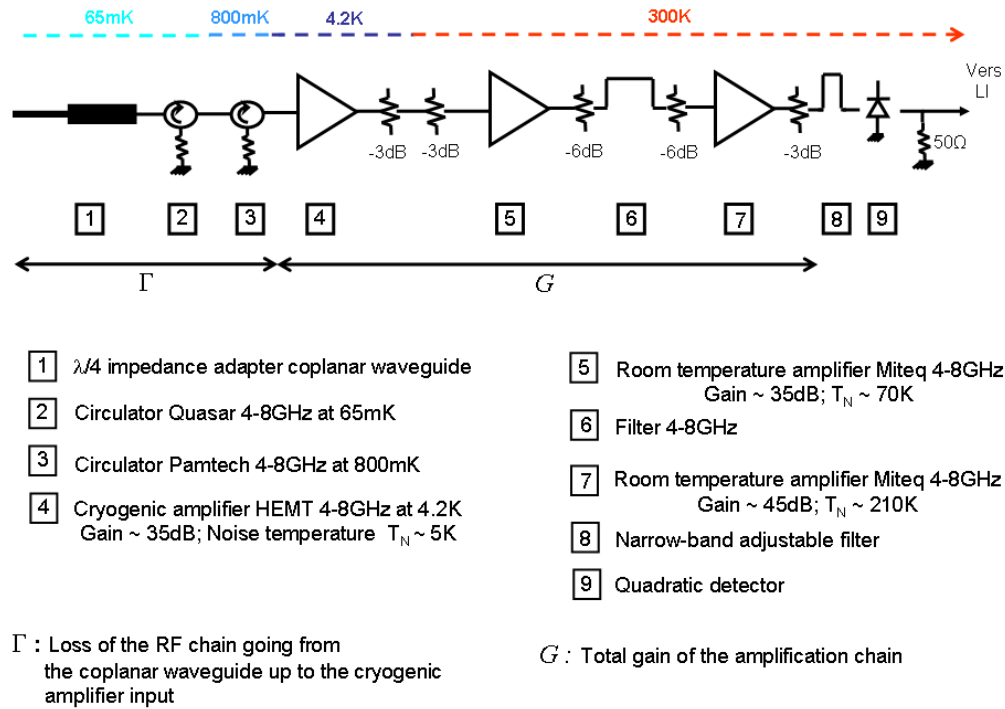


Fig. 3.35. Schematic of one of the RF measurement chain (both detection chains are identical). The first amplification stage is made of a HEMT amplifier, cryogenically cooled. The noise temperature of the amplification chain is principally determined by this first amplifier, and is around 5K. The cryogenic amplifier is connected to the sample through a RF circulator, cooled at the mixing chamber temperature, which ensures a protect from the current noise of the amplifier, and injects a well known (negligible) thermal noise on the sample. The attenuators put between the different microwave components limit the multiple reflections which could appear because of a little impedance mismatch. The second amplification stage is at room temperature and is composed of two low noise amplifiers. A 4 to 8GHz filter is inserted between these two amplifiers. The signal is then narrow-band filtered and sent to quadratic detectors, whose output voltage is proportionnal to their input power.

3.5.3.1 Amplification de tension

Le premier étage d'amplification est le plus important : c'est le premier amplificateur de la chaîne qui impose son bruit en tension, et dont la puissance de bruit limite donc la précision des mesures. Nous exprimerons ce bruit en tension en terme de température de bruit T_N , qui correspond au bruit en tension ramené à l'entrée de l'amplificateur sur une impédance 50Ω , soit : $S_V = 4k_B T_N / R$. Le premier étage d'amplification est réalisé par des amplificateurs cryogéniques HEMT, fonctionnant dans la gamme 4GHz-8GHz, de température de bruit de l'ordre de 5K. Leur gain est de 34dB, et ils dissipent au maximum 9mW. Ces amplificateurs sont placés dans une enceinte à vide et thermalisés à la température de l'Hélium liquide.

Pour protéger le conducteur mésoscopique du bruit en courant de l'amplificateur, ce dernier est connecté à l'échantillon via un circulateur RF thermalisé à la température de la chambre de mélange (65mK). Un circulateur est un composant chiral à trois branches (voir figure 3.36). Ce circulateur est mis en cascade avec un autre circulateur à 800mK.

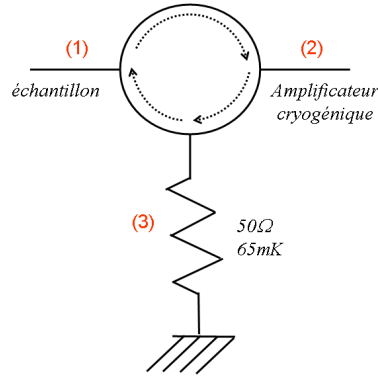


Fig. 3.36. A circulator is a three ports chiral component. The signal coming from the sample (port (1)) is sent to the cryogenic amplifier (port (2)). The current noise coming from the amplifier is absorbed by a 50Ω resistance (port (3)) cooled at mixing chamber temperature, which ensures injecting a well known (and negligible) noise on the sample (the RF circulator thus prevents the sample from the back-action of the amplifier).

Le signal venant de l'échantillon (port(1)) est transmis vers l'amplificateur cryogénique (port(2)). Le bruit en courant de l'amplificateur cryogénique est absorbé par une résistance 50Ω (port(3)). Finalement, le bruit injecté sur l'échantillon est celui de la résistance 50Ω thermalisée à la température de la chambre de mélange, soit 65mK. Ce bruit est donc connu (contrairement à l'effet du bruit en courant de l'amplificateur cryogénique), et négligeable (car $k_B T \ll h\nu$). Dans toute la suite, nous considérerons donc que le système de mesure n'injecte pas de bruit sur le système étudié.

L'étage d'amplification "à froid" est suivi d'un étage d'amplification "à chaud", c'est-à-dire d'un étage d'amplification à 300K. Il est composé de deux amplificateurs bas bruit de gains 35dB et 45dB, et de températures de bruit respectives 70K et 210K. Les amplificateurs sont séparés par des atténuateurs, ce qui limite les réflexions multiples pouvant apparaître à cause d'une légère désadaptation d'impédance entre ces deux composants micro-ondes. Un filtre 4GHz-8GHz est également inséré entre les deux amplificateurs à 300K. Le gain de la chaîne d'amplification est de l'ordre de 93dB. Nous verrons dans un prochain paragraphe comment le gain et la température de bruit des chaînes d'amplification ont été calibrés (cette étape de calibration ayant été réalisée avant le début de ma thèse).

3.5.3.2 Définition du signal fréquentiel

Des filtres ajustables permettent de sélectionner le signal à des fréquences comprises entre 4 et 8GHz, sur des bandes passantes allant de 80MHz à 180MHz. Nous donnons un exemple de test d'un de ces filtres à l'analyseur de réseau sur la figure 3.37.

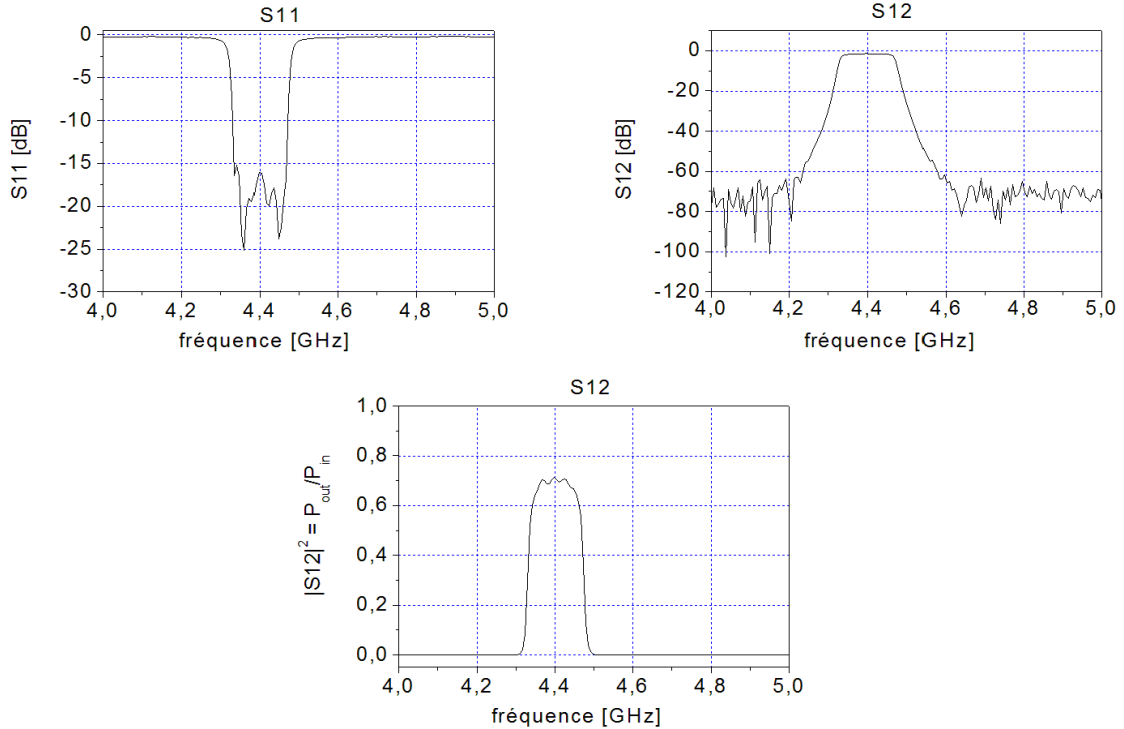


Fig. 3.37. Test of one of the narrow-band adjustable filter at the network analyser. Up left is plotted the S_{11} coefficient in logarithmic scale; up right is plotted S_{12} in logarithmic scale; and down is plotted S_{12} in linear units.

Dans leur bande passante, les filtres atténuent un peu le signal; le rapport entre la puissance à la sortie du filtre et la puissance à l'entrée du filtre est d'environ 0.7 pour les filtres ajustables. Nous disposons également d'un filtre à plus large bande passante (5.4GHz-5.9GHz), dont l'atténuation est plus petite ($S_{12} \sim 0.9$). Cependant, en dehors de leur bande passante, tout le signal injecté sur le filtre est réfléchi (ce qui se traduit par $S_{11} \sim 0dB$). De plus, la variation relative de l'atténuation du signal par le filtre ne dépasse pas les 2% (c'est-à-dire que l'on a $\frac{S_{12}(\nu)}{\langle S_{12} \rangle_{\Delta\nu}} - 1 \leq 2\%$). Les bandes passantes des filtres étant petites, nous négligerons la dépendance fréquentielle éventuelle du gain des chaînes sur la largeur de la bande passante; nous considérerons qu'il est constant, égal à $G(\nu)$ sur l'intervalle $[\nu - \frac{\Delta\nu}{2}, \nu + \frac{\Delta\nu}{2}]$.

3.5.3.3 Détecteurs quadratiques

Le signal de sortie des amplificateurs (filtré) est envoyé sur un détecteur quadratique, dont la tension de sortie, V_{out} , est proportionnelle à sa puissance d'entrée, P_{out} (ou encore la puissance en sortie de chaîne d'amplification). Ces détecteurs sont suivis d'une charge adaptée de 50Ω , que nous ne représenterons pas nécessairement sur les schémas, ce qui maximise la plage de puissance sur laquelle le détecteur est bien quadratique. La caractéristique $P_{out}(V_{out})$ contient une légère déviation à la loi linéaire, qui est d'autant plus grande que la puissance d'entrée est grande. On peut calibrer ces détecteurs en utilisant une source d'ondes radio-fréquence monochromatique, de fréquence et de puissance variables (voir Fig3.38).

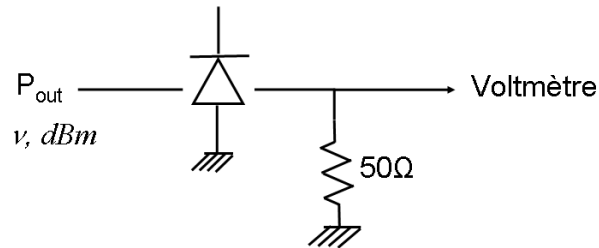


Fig. 3.38. Calibration of the quadratic detectors. The input power P_{out} of the quadratic detector is modulated by a microwave generator, and the output voltage is measured with a voltmeter.

Les calibrations des deux détecteurs quadratiques obtenues à 6GHz, sur une large échelle de puissance d'entrée, sont données sur la figure (3.39). Les résultats expérimentaux sont ajustés par des polynômes d'ordre trois. Ces ajustements seront utilisés lors de la calibration de la température de bruit des chaînes d'amplification, pour laquelle la connaissance de la valeur absolue de la puissance en sortie de chaîne est nécessaire.

Dans notre expérience, nous ajustons l'atténuation des chaînes d'amplification de telle sorte que la puissance d'entrée des détecteurs quadratiques soit inférieure à 0.04mW. La courbe caractéristique $P_{out}(V_{out})$ restreinte à l'intervalle de puissance d'entrée allant de 0mW à 0.04mW peut, en très bonne approximation, être considérée comme linéaire (Fig.3.40).

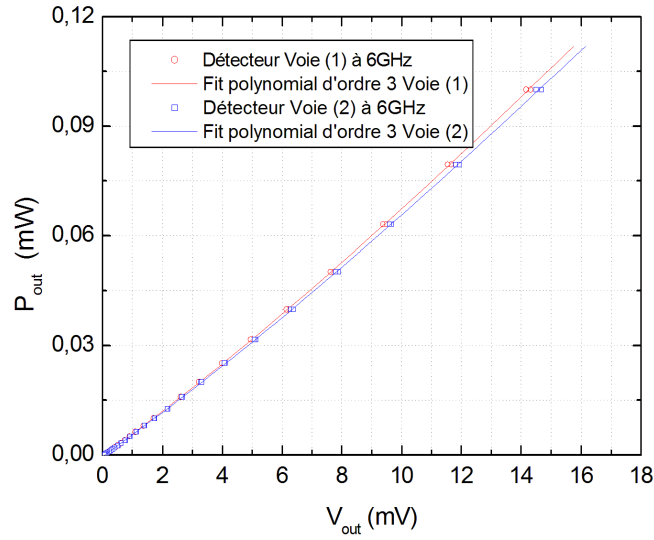


Fig. 3.39. Characteristic $P_{out}(V_{out})$ of the two quadratic detectors used, at 6GHz. Deviation from linear dependence becomes important when one increases the input power. The third order polynomial fit gives : $P_{out,1} = -5,40768.10^{-4} + 0.00609 V_{out} + 7,42086.10^{-5} V_{out}^2 - 4.79975.10^{-7} V_{out}^3$ and $P_{out,2} = -5.36115.10^{-4} + 0.00592 V_{out} + 7,77458.10^{-5} V_{out}^2 - 8,02043.10^{-7} V_{out}^3$

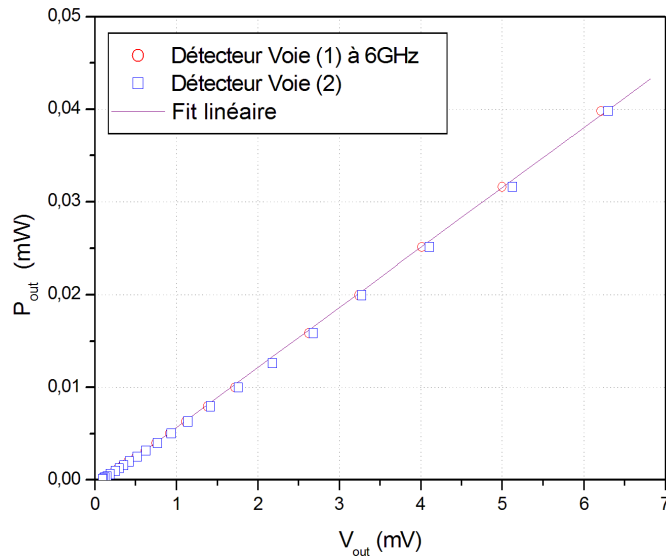


Fig. 3.40. Characteristic $P_{out}(V_{out})$ of the quadratic detector (1), plotted up to an input power of 0.04mW. In this power range, it could be considered as a linear characteristic; the linear fit gives $P_{out,1/2} = -7,59559.10^{-4} + 0.00646 V_{out}$ with a relative error less than 0.5%.

Les détecteurs quadratiques sont réalisés avec des diodes, et sont donc très sensibles aux variations de température. C'est-à-dire que le coefficient de proportionnalité entre la puissance d'entrée et la tension de sortie peut dériver à cause d'un changement de température. Pour s'affranchir de ce problème, la chaîne d'amplification à chaud est thermalisée sur une plaque en cuivre, dont la température est régulée à $30^{\circ}\text{C} \pm 0.1^{\circ}\text{C}$ (la thermalisation assure également la stabilité du gain des amplificateurs à 300K).

3.5.3.4 Calibration de la température de bruit des chaînes d'amplification

La calibration de la température de bruit des chaînes d'amplification a été réalisée avant le début de ma thèse par Julien Ségala et Fabien Portier. Le montage expérimental est présenté sur la figure 3.41, et consiste à mesurer le bruit thermique d'une résistance de 50Ω , adaptée à l'impédance d'entrée de l'amplificateur, dont on peut faire varier la température.

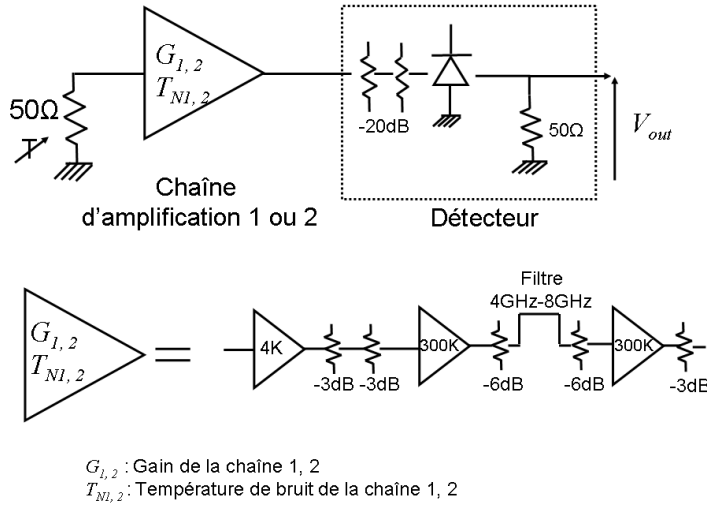


Fig. 3.41. The voltage noise of the amplification chains is determined by measuring the thermal noise of a 50Ω resistance whose temperature T can be tuned.

La calibration est réalisée sur la chaîne d'amplification, à partir de l'amplificateur cryogénique. On rajoute 20dB d'atténuation en sortie de chaîne pour ne pas saturer l'entrée du détecteur quadratique et limiter l'effet des non linéarités. Nous savons relier la puissance d'entrée P_{out} du détecteur quadratique à la tension de sortie V_{out} grâce à l'étalonnage présenté dans le paragraphe précédent. De plus, la puissance moyenne de bruit $\langle P_{out} \rangle$ est donnée par la somme du bruit thermique de la résistance, que l'on peut faire augmenter en chauffant celle-ci, et du bruit en tension T_N de la chaîne d'amplification. Ces bruits s'ajoutent de manière incohérente et l'on a simplement :

$$\langle P_{out} \rangle = k_B(T + T_N)(G - \alpha)\Delta F \tag{3.74}$$

où T désigne la température de la résistance 50Ω , T_N la température de bruit de la chaîne d'amplification, G le gain moyen de la chaîne sur la bande passante 4GHz-8GHz (en d'autres termes, $G = \frac{1}{\Delta F} \int_{4GHz}^{8GHz} G(\nu) d\nu$), et $\alpha = -20dB$ est l'atténuation rajoutée en fin de chaîne pour ne pas saturer le détecteur quadratique. En traçant $\langle P_{out} \rangle$ en unité de température, c'est-à-dire en traçant $\frac{\langle P_{out} \rangle}{k_B \Delta F}$, en fonction de la température T de la résistance, on s'attend à trouver une droite dont la pente donne accès au gain moyen G de la chaîne d'amplification, et qui coupe l'axe des abscisses en $T = -T_N$. Nous donnons les résultats obtenus pour la calibration des deux chaînes de mesure sur la figure 3.42.

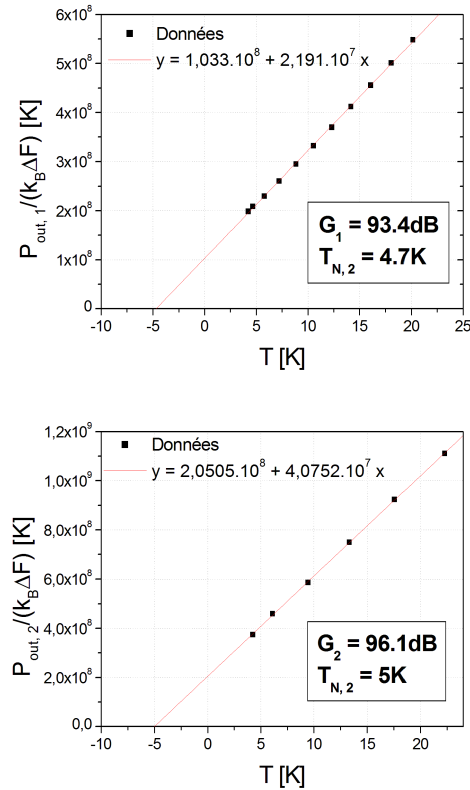


Fig. 3.42. Calibration of the gain and of the noise temperature of the amplification chains. One can deduce the output power at the end of the amplification chain from the measurement quadratic detectors output voltages, using the calibration of P_{out} vs V_{out} previously performed. Noise power in temperature units is plotted as a function of the temperature T of the 50Ω resistance. The dependance is linear, as expected for thermal noise. The slope is proportionnal to the gain of the amplification chain, and the intercept between the zero noise power axis and the linear fit is equal to the noise temperature T_N of the chain.

L'ajustement des données expérimentales par une droite donnent les gains et températures de bruit suivant pour les chaînes d'amplification :

$$G_1 = 93.4dB \quad T_{N,1} = 4.7K \quad (3.75)$$

$$G_2 = 96.1dB \quad T_{N,2} = 5K \quad (3.76)$$

Le gain moyen mesuré pour chaque chaîne est en bon accord avec le gain attendu (voir paragraphe sur l'amplification de tension), le gain de la chaîne 2 est cependant un peu plus grand que celui attendu (96dB au lieu de 93dB). Le bruit de la chaîne d'amplification provient essentiellement du premier étage d'amplification, c'est-à-dire que c'est essentiellement le bruit en tension de l'amplificateur cryogénique, et le résultat obtenu est en bon accord avec la calibration du constructeur donnant une température de bruit de 4K environ, plate en fréquence sur la bande 4GHz-8GHz. En effet, notre chaîne est composée de trois amplificateurs (a), (b), et (c) en série. La puissance de bruit en sortie du dernier amplificateur s'écrit :

$$\langle P_{out} \rangle = k_B(G_a G_b G_c T_{N,a} + G_b G_c T_{N,b} + G_c T_{N,c}) \Delta F \quad (3.77)$$

$$= k_B \left[T_{N,a} + \frac{T_{N,b}}{G_a} + \frac{T_{N,c}}{G_a G_b} \right] G_a G_b G_c \Delta F \quad (3.78)$$

Cette chaîne d'amplification est donc équivalente à une chaîne d'amplification de gain $G_a G_b G_c$, et de température de bruit effective $T_{N,a} + \frac{T_{N,b}}{G_a} + \frac{T_{N,c}}{G_a G_b}$. En utilisant un premier amplificateur dont le gain est élevé, la température de bruit du premier amplificateur est prédominante. Dans notre cas (en négligeant le bruit thermique des atténuateurs) :

$$G_a = 29dB \quad T_{N,a} \simeq 4K \quad (3.79)$$

$$G_b = 23dB \quad T_{N,b} \simeq 70K \quad (3.80)$$

$$G_c = 42dB \quad T_{N,c} \simeq 210K \quad (3.81)$$

La contribution des amplificateurs à chaud à la température effective est donc de l'ordre de 0.09K, ce qui est bien négligeable devant la température de bruit des amplificateurs cryogéniques.

3.5.3.5 Estimation de l'atténuation entre l'échantillon et l'amplificateur cryogénique

La température de bruit des chaînes d'amplification à partir de l'amplificateur cryogénique a été calibrée. Il est également important de connaître l'atténuation des différents éléments qui assurent la connexion de l'échantillon à l'amplificateur cryogénique. Cette atténuation est notée Γ (voir Fig.3.35) et s'obtient en additionnant les atténuations des éléments micro-ondes de ce morceau de chaîne calibrés séparément². Nous donnons un tableau récapitulatif de ces différentes calibrations ainsi qu'une estimation de Γ pour chacune des chaînes de détection, à 4GHz, 6GHz et 8GHz (lorsque les éléments ont une réponse plate en fréquence sur la bande 4GHz-8GHz, nous ne précisons pas la fréquence de calibration).

Il faut veiller à ce que les différents connecteurs soient convenablement serrés ce qui le cas contraire, peut entraîner des pertes de signal (ceci n'est pas forcément évident, car certains connecteurs peuvent se desserrer à froid). Il est très difficile d'avoir une calibration du gain très précise, et reproductible au cours des différents refroidissements, dans ce genre de montage.

2. C'est une estimation de ces pertes que nous aurons donc ; en effet, dans un circuit RF, les phénomènes de réflexions existant entre les différents éléments conduisent généralement à une perte totale d'éléments mis en série différente de la somme des pertes des différents éléments.

Élément RF	Voie (1)	Voie (2)
adaptation $\lambda/4$	-0.4dB	-0.4dB
câble coaxial cuivre vers circulateur à 65mK	-0.01dB	- 0.04dB
circulateur à 65mK	-0.3dB	-0.3dB
câble Yotem vers circulateur à 800mK	-0.28dB à 4GHz -0.38dB à 6GHz -0.44dB à 8GHz	-0.33dB à 4GHz -0.43dB à 6GHz -0.5dB à 8GHz
I inox	$\times 2$ -0.2dB	$\times 2$ -0.2dB
câble Yotem et circulateur à 800mK	-2.2 dB à 4GHz -2.35dB à 6GHz -2.55dB à 8GHz	-2.2 dB à 4GHz -2.35dB à 6GHz -2.55dB à 8GHz
$\Gamma(4GHz) \pm 1dB$	-3.4dB	-3.5dB
$\Gamma(6GHz) \pm 1dB$	-3.65dB	-3.7dB
$\Gamma(8GHz) \pm 1dB$	-3.9dB	-4dB

3.5.4 Protocole expérimental

3.5.4.1 Mesure de bruit en excès

La puissance de bruit P_{out} mesurée en fin de chaîne d'amplification, à la fréquence ν , sur une bande passantes $\Delta\nu$, est donnée par la somme du bruit généré par l'échantillon, et du bruit d'amplification :

$$P_{out}(\nu, T, V_{DS}) = G(\nu) [\alpha(\nu) S_I(\nu, T, V_{DS}) + T_N] \Delta\nu \quad (3.82)$$

où :

- $S_I(\nu, T, V_{DS})$ est la densité spectrale de bruit générée par le QPC à la fréquence ν , à la température T, pour une tension de polarisation V_{DS} .
- $G(\nu)$ est le gain de la chaîne de mesure allant de l'entrée de l'amplificateur cryogénique à l'entrée du détecteur quadratique, que nous supposons constant sur la petite bande passante $\Delta\nu$. Le gain moyen sur la bande 4GHz-8GHz a été calibré dans le paragraphe (3.5.3.4) ; $G(\nu)$ est donc donné, en première approximation, par cette valeur moyenne, suivie d'une éventuelle atténuation supplémentaire (pour se placer dans le régime de fonctionnement quadratique des détecteurs), et de l'atténuation du filtre à bande étroite utilisé.
- $\alpha(\nu) = \frac{Z_s T(\nu)}{4} \Gamma(\nu) \sim Re(Z_{det}) \Gamma(\nu)$ est le facteur de couplage, exprimé en Ω , entre l'échantillon et l'entrée de l'amplificateur cryogénique. Il contient le facteur de transmission en puissance entre le QPC et les deux adaptations d'impédance (voir equation 3.70), et l'atténuation $\Gamma(\nu)$ calibrée dans le paragraphe (3.5.3.4). Dans la suite, nous appellerons ce facteur "impédance de couplage effective".

Nous ne tiendrons pas compte du bruit rajouté par l'atténuation des câbles allant de l'échantillon aux amplificateurs cryogéniques, car il négligeable.

Le bruit de partition est très faible devant le bruit d'amplification (des ordres de grandeur seront donné ultérieurement). Pour s'affranchir de ce bruit d'amplification de base, nous mesurons la puissance de bruit en excès, c'est-à-dire :

$$\text{Exc}[P_{out}(\nu, T, V_{DS})] = P_{out}(\nu, T, V_{DS}) - P_{out}(\nu, T, 0) \quad (3.83)$$

$$= G(\nu)\alpha(\nu) \text{Exc}[S_I(\nu, T, V_{DS})] \quad (3.84)$$

En pratique, une telle mesure est faite en appliquant une tension crête allant de 0 à V_{DS} sur l'échantillon, et en faisant une détection synchrone à la sortie des détecteurs quadratiques (le lock-in est synchronisé avec la sortie TTL du générateur de crête). Rappelons que la tension de sortie des détecteurs quadratiques est directement proportionnelle à la puissance d'entrée. Nous nous assurons de nous placer dans un tel régime de fonctionnement du détecteur quadratique en ajoutant, si besoin est, des atténuations à la fin de la chaîne d'amplification précédemment décrite. D'autre part, nous pouvons, pour chaque configuration expérimentale, mesurer le bruit à l'équilibre en fin de chaîne. Soit :

$$P_{out}(\nu, T, 0) = G(\nu) [\alpha(\nu) S_I(\nu, T, 0) + k_B T_N] \Delta\nu \quad (3.85)$$

Or dans notre limite $k_B T \ll h\nu$, on a :

$$S_I(\nu, T, 0) = 4 \frac{G_0 h\nu \sum_i D_i}{e^{\frac{h\nu}{k_B T}} - 1} \longrightarrow 0 \quad (3.86)$$

Si bien que la puissance moyenne en fin de chaîne d'amplification, à tension de polarisation nulle, s'écrit simplement :

$$P_{out}(\nu, T, 0) = G(\nu) k_B T_N \Delta\nu \quad (3.87)$$

Nous définissons la température de bruit électronique en excès T_s^{exc} , ramenée à l'entrée de la chaîne d'amplification (entrée de l'amplificateur cryogénique d'impédance 50Ω), par :

$$\text{Exc}[P_{out}(\nu, T, V_{DS})] = G(\nu) k_B T_s^{\text{exc}}(\nu, T, V_{DS}) \Delta\nu \quad (3.88)$$

Elle s'exprime également comme :

$$T_s^{\text{exc}}(\nu, T, V_{DS}) = T_N \frac{\text{Exc}[P_{out}(\nu, T, V_{DS})]}{P_{out}(\nu, T, V_{DS})} \quad (3.89)$$

$$= \frac{\alpha(\nu)}{k_B} \text{Exc}[S_I(\nu, T, V_{DS})] \quad (3.90)$$

La température de bruit d'amplification T_N ayant été mesurée, une telle expression de la mesure nous affranchit d'une connaissance précise du gain $G(\nu)$ de la chaîne de mesure, ainsi que de la bande passante $\Delta\nu$ du filtre utilisé.

3.5.4.2 Estimation du rapport signal sur bruit

Quel est le temps de mesure nécessaire pour que le signal de température de bruit généré par l'échantillon (T_s^{exc}) "sorte" des fluctuations de la température de bruit d'amplification? Nous voudrions, pour répondre à cette question, avoir une estimation du rapport signal sur bruit de notre mesure. Si nous mesurons la puissance moyenne $P_{out}(\nu, T, V_{DS})$:

$$P_{out}(\nu, T, V_{DS}) = G(\nu)k_B[T_N + T_s^{\text{exc}}(\nu, T, V_{DS})]\Delta\nu \quad (3.91)$$

pendant un temps τ , alors nous mesurons l'énergie $E_\tau = P_{out}(\nu, T, V_{DS})\tau$. L'énergie correspondant au "signal" est l'énergie provenant de l'échantillon, soit :

$$E_\tau^{\text{signal}} = G(\nu)k_B T_s^{\text{exc}} \Delta\nu \tau \quad (3.92)$$

et l'énergie correspondant au "bruit" est l'énergie provenant de l'amplificateur cryogénique, soit :

$$E_\tau^{\text{bruit}} = G(\nu)k_B T_N \Delta\nu \tau \quad (3.93)$$

Le rapport signal sur bruit au temps τ est défini par :

$$\left(\frac{S}{N}\right)^2 = \frac{(E_\tau^{\text{signal}})^2}{(\Delta E_\tau^{\text{bruit}})^2} \quad (3.94)$$

où $(\Delta E_\tau^{\text{bruit}})^2$ désigne la variance de E_τ^{bruit} . On peut définir la densité spectrale de bruit en puissance S_{PP} , dans la limite $\tau \rightarrow \infty$, par :

$$S_{PP} = \frac{(\Delta E)^2}{\tau} \quad (3.95)$$

La densité spectrale de bruit en puissance de l'amplificateur cryogénique est identique à la densité spectrale d'une source thermique, et s'écrit ([50, 51, 52]) :

$$S_{PP} = 2(k_B T_N)^2 \Delta\nu \quad (3.96)$$

D'où l'on déduit :

$$\left(\frac{S}{N}\right)^2 = \left(\frac{T_s^{\text{exc}}}{T_N}\right)^2 \frac{\Delta\nu \tau}{2} \quad (3.97)$$

Pour simplifier l'estimation, plaçons-nous à température nulle. Dans ce cas, la densité spectrale de bruit en excès $\text{Exc}[S_I(\nu, V_{DS})]$ s'écrit :

$$\Delta S_I(\nu, V_{DS}) = 2 G_0 \sum_i D_i(1 - D_i) (eV_{DS} - h\nu) \quad (3.98)$$

Le bruit est maximum pour une transmission du QPC égale à $1/2$. Nous nous plaçons dans ce cas et avons donc : $\sum_i D_i(1 - D_i) = 0.25$. Supposons que l'énergie de polarisation eV_{DS} soit telle que :

$$eV_{DS} - h\nu = h\nu \quad (3.99)$$

Cela nécessite, pour une fréquence d'observation $\nu = 6GHz$, une tension de polarisation $V_{DS} \approx 60\mu V$. Alors, l'ordre de grandeur de la densité spectrale de bruit en excès est :

$$\Delta S_I(\nu, V_{DS}) \approx 1.810^{-28} A^2/Hz \quad (3.100)$$

et celui de la température de bruit en excès en entrée de chaîne d'amplification est :

$$T_s^{\text{exc}} \approx 1mK \quad (3.101)$$

Pour une température de bruit d'amplification $T_N = 5K$, le rapport signal sur bruit est donc :

$$\frac{S}{N} \approx 10^{-4} \sqrt{\frac{\Delta\nu\tau}{2}} \quad (3.102)$$

En prenant, typiquement, $\Delta\nu = 100MHz$, nous obtenons :

$$\frac{S}{N} \approx 10 \quad \text{pour} \quad \tau \approx 200s \quad (3.103)$$

Remarquons que dans ce régime de forte désadaptation d'impédance entre la source et le système de détection, et dans lequel $T_s^{\text{exc}} \approx Z_{det}\Gamma \text{Exc}[S_I]$, l'utilisation de l'adaptation d'impédance permet de multiplier par un facteur 4 le rapport signal sur bruit, et donc de réduire d'un facteur 16 le temps d'acquisition !

Résultats expérimentaux

Nous présentons, dans ce chapitre, les résultats expérimentaux obtenus pour la mesure du bruit de partition haute fréquence d'un contact ponctuel quantique. Cette mesure est particulièrement difficile en raison de la désadaptation d'impédance importante entre la source de bruit (le conducteur mésoscopique à quelques canaux de conduction), et le système de détection (nous avons vu que notre guide coplanaire d'adaptation d'impédance permet, en théorie, d'élever l'impédance vue par l'échantillon à 200Ω). Nous souhaitons mettre en évidence, avec ce dispositif, l'effet de la quantification des échanges d'énergie entre le conducteur quantique et le système de détection, qu'illustre la forme de la densité spectrale de bruit à fréquence finie : $S_I(\nu, T, V_{DS})$ est nulle si l'énergie de polarisation eV_{DS} du conducteur est plus petite que $h\nu$. La mise en évidence de cet effet de fréquence finie constitue le premier objectif expérimental. Pour disposer d'une comparaison plus complète avec la théorie du bruit de partition à fréquence finie, le QPC est un conducteur modèle : en effet, la transmission du QPC est un paramètre modulable par l'expérimentateur. On pourra donc étudier la dépendance du bruit de partition mesuré en fonction de la transmission du QPC, et confronter nos résultats expérimentaux à la dépendance en " $\sum_n D_n(1 - D_n)$ " attendue (rappelons que ce terme est une conséquence de la statistique fermionique des électrons). Cette étude constitue notre deuxième objectif expérimental. D'un point de vue plus technique, nous aimerions savoir quelle est l'efficacité de notre système de détection : les mesures de bruit permettent de déterminer l'impédance de couplage effective entre le conducteur et le système de détection. Nous pourrions donc comparer les résultats attendus, compte-tenu des caractéristiques de l'adaptation d'impédance effectuée et des pertes estimées dans le circuit allant de l'échantillon à l'entrée des amplificateurs cryogéniques, aux mesures expérimentales. Cela permettra de voir quelles parties du montage doivent être améliorées, de manière à optimiser le rapport signal sur bruit de la mesure. Enfin, nous proposerons un moyen d'accroître cette impédance de couplage effective entre le conducteur de haute impédance et le système de détection, en utilisant les propriétés physiques des gaz bidimensionnels d'électrons de haute mobilité : nous verrons comment réaliser une adaptation d'impédance exploitant l'inductance cinétique de ce type de matériau, donnerons les étapes de la conception d'un tel guide d'ondes, ainsi que les mesures effectuées sur un échantillon fabriqué à partir d'un wafer du Weizmann Institute.

4.1 Calibration du contact ponctuel quantique

4.1.1 Etude de la conductance en fonction de la tension de grille

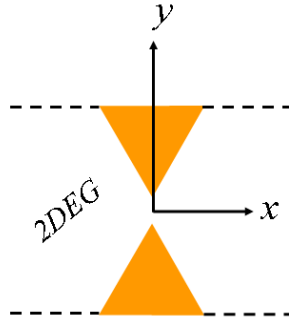
La première étape consiste à calibrer le QPC, c'est-à-dire à déterminer la transmission des modes en fonction de la tension de grille appliquée. Nous mesurons la résistance $R_s = R_{QPC} + R_m$ de l'échantillon (nous avons vu dans le paragraphe sur la chaîne de polarisation continue que la résistance des fils de mesure était négligeable), et nous pouvons calculer la conductance en unité de quantum de conductance $G_0 = \frac{2e^2}{h}$ (les mesures étant réalisées sans champ magnétique, on doit tenir compte du facteur 2 de dégénérescence de spin électronique). Soit :

$$\frac{G_s}{G_0} = \frac{1}{\left(\frac{G_0}{G_{QPC}} + G_0 R_m\right)} \quad (4.1)$$

La formule de Landauer relie la conductance du QPC à la transmission des modes de conduction D_n :

$$\frac{G_{QPC}}{G_0} = \sum_n D_n = D \quad (4.2)$$

Pour décrire la transmission des modes dans la constriction, nous utilisons le modèle du point selle [53]. Dans ce modèle, le potentiel vu par les électrons près de la constriction est quadratique, dans les deux directions orthogonales x et y du plan (voir figure 4.1), et présente un col au niveau du QPC. La coordonnée y est choisie comme la direction de confinement des électrons.



$$V(x, y) = V_0 - \frac{1}{2}m\omega_x^2 x^2 + \frac{1}{2}m\omega_y^2 y^2$$

$$E_n = V_0 + \hbar\omega_y \left(n + \frac{1}{2}\right)$$

Fig. 4.1. The saddle point model describes the potential seen by the electrons at the vicinity of the constriction as a quadratic one, in both orthogonal directions of the 2DEG. The electrons are confined in the y direction, which leads to the quantization of the transverse energies.

Les énergies transverses E_n sont quantifiées : $E_n = V_0 + \hbar\omega_y \left(n + \frac{1}{2}\right)$, et la propagation dans la direction x est soumise au potentiel effectif : $E_n - \frac{1}{2}m\omega_x^2 x^2$. Ce potentiel effectif peut être vu comme le bas de la bande de conduction associée au n -ième mode de transmission, dans la région

de la constriction [54]. D'un point de vue classique, si $E_n < \epsilon_F$, le mode n est ouvert ; inversement, si $E_n > \epsilon_F$, le mode n est fermé. L'effet tunnel quantique autorise les transmissions D_n comprises entre 0 et 1, et l'on peut montrer que :

$$D_n = \frac{1}{1 + e^{-\pi\epsilon_n}} \quad (4.3)$$

$$\text{avec } \epsilon_n = \frac{2}{\hbar\omega_x} \left[E - \hbar\omega_y \left(n + \frac{1}{2} \right) - V_0 \right] \quad (4.4)$$

La quantification de la conductance en pas de G_0 est d'autant plus prononcée (la séparation des modes est meilleure, et les plateaux sont "plus plats" et "plus larges") que le rapport $\frac{\omega_y}{\omega_x}$ est grand (le cas $\omega_x \ll \omega_y$ correspond à un QPC "long". Le désavantage de ce genre de QPC est que les interactions électrons-électrons peuvent y être importantes).

Expérimentalement, l'application d'une tension de grille négative sur les grilles fait varier la position du niveau de Fermi ; l'énergie E du système est proportionnelle à la tension de grille V_g appliquée, c'est-à-dire que l'on peut écrire : $E = \beta|V_g|$. Le rapport $\frac{\omega_y}{\omega_x}$ dépend, quant à lui, de la géométrie du QPC.

La conductance du QPC est mesurée pour les quatre premiers modes de conduction. Nous décrivons la transmission totale $D = D_1 + D_2 + D_3 + D_4$, en fonction de $|V_g|$, par :

$$D_1 = \frac{1}{1 + e^{P_0(|V_g| - P_1)}} \quad (4.5)$$

$$D_2 = \frac{1}{1 + e^{P_0(|V_g| - P_2)}} \quad (4.6)$$

$$D_3 = \frac{1}{1 + e^{P_0(|V_g| - (2P_2 - P_1))}} \quad (4.7)$$

$$D_4 = \frac{1}{1 + e^{P_0(|V_g| - (3P_2 - 2P_1))}} \quad (4.8)$$

Les coefficients P_0, P_1 et P_2 sont des paramètres ajustables tels que :

- $P_0 = \frac{2\pi}{\beta\hbar\omega_x}$
- $P_1 = \frac{1}{\beta} \left[V_0 + \frac{\hbar\omega_y}{2} \right]$, détermine "la position" du premier plateau de transmission entière.
- $P_2 = \frac{1}{\beta} \left[V_0 + \frac{3\hbar\omega_y}{2} \right]$, détermine "la position" du deuxième plateau de transmission entière.

Cela équivaut à fixer les trois paramètres suivants : la position en V_g des plateaux, l'espace entre les plateaux, et la "largeur" des plateaux¹ Les résultats expérimentaux ainsi que l'ajustement théorique sont présentés sur la figure 4.2.

Les paramètres de l'ajustement trouvés sont :

1. Remarquons que l'utilisation d'un potentiel harmonique dans la direction y de confinement est, à priori, une bonne description pour les deux premiers modes de transmission. Pour les modes supérieurs, on s'attendrait à ce que l'écrantage tende à "aplatir" ce potentiel, qui passerait progressivement d'harmonique à rectangulaire.

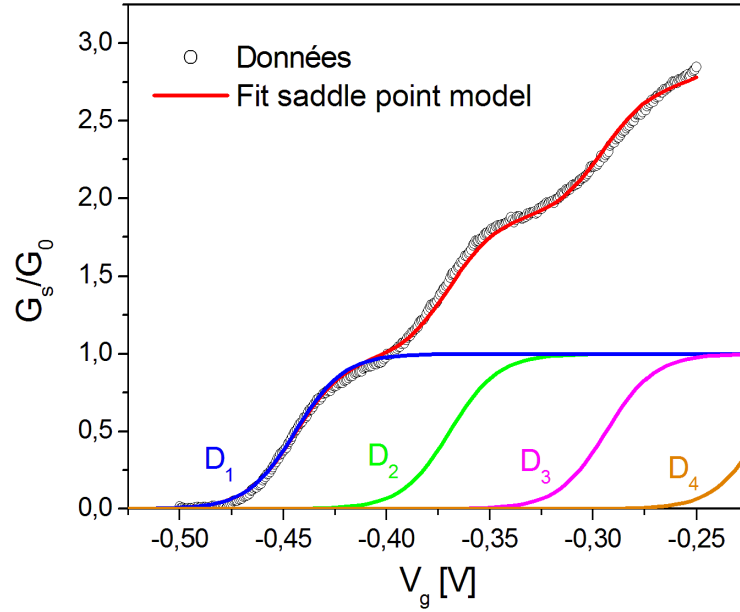


Fig. 4.2. Conductance of the sample, in $G_0 = \frac{2e^2}{h}$ units, as a function of the gate voltage. Data are fitted taking into account the resistance of the mesa, in serie with the resistance of the QPC, and using the saddle point model to describe the transmission of the conduction channels.

$$P_0 = 85.5V \pm 1.2V^{-1} \quad (4.9)$$

$$P_1 = 0.444 \pm 2.10^{-3}V \quad (4.10)$$

$$P_2 = 0.369 \pm 2.10^{-3}V \quad (4.11)$$

$$R_m = 407 \pm 13\Omega \quad (4.12)$$

On peut déduire le rapport $\frac{\omega_y}{\omega_x} = \frac{P_0(P_2 - P_1)}{2\pi} \approx 1$, ce qui traduit le fait que le QPC utilisé est "court" (la taille des grilles est comparable à la longueur d'onde de Fermi), et implique une quantification peu marquée des plateaux de conductance. On constate qu'il y a mélange de mode : un nouveau mode commence à être transmis alors que le précédent ne l'est pas encore entièrement.

4.1.2 Stabilité et non linéarités du QPC

La conductance en fonction de la tension de grille peut être instable au cours du temps : à tension de grille fixée, nous pouvons observer de brusques sauts de la conductance, correspondant à une translation horizontale de la courbe caractéristique. Nous refaisons donc cette courbe de calibration avant chaque mesure de bruit. La stabilité du gaz bidimensionnel d'électrons dépend de nombreux paramètres (concentration des donneurs, méthode de dopage, impuretés au voisinage des grilles..).

Nous avons remarqué qu'après une ou deux semaines à basse température, le comportement du QPC devient très stable, et que la courbe caractéristique $\frac{G_s}{G_0}(V_g)$ est alors reproductible sur une large échelle de temps (suffisante pour disposer d'un échantillon stable durant le temps d'acquisition nécessaire au tracé d'une courbe de bruit). La courbe présentée sur la figure 4.2 est celle qui nous a permis de calibrer la transmission des modes du QPC pour l'étude de la dépendance du bruit en fonction de la transmission des modes électroniques. Elle correspond à un régime très stable de la caractéristique $G(V_g)$, que nous avons obtenu en laissant l'échantillon un peu plus d'un mois à froid (du moins à la température de l'Hélium liquide, soit 4.2K).

D'autre part, l'utilisation d'un QPC court limite les effets d'interaction électroniques (il n'y a pas de signe d'anomalie à $0.7G_0$ par exemple). La caractéristique I-V est linéaire sur l'échelle de tension de polarisation (de -100 à $100\mu\text{V}$) où nous travaillons. Nous mesurons la conductance différentielle de l'échantillon parallèlement à la mesure de bruit et nous avons vérifié que :

$$\frac{\delta G}{G} \leq 6\% \quad \text{pour} \quad |V_{DS}| \leq 100\mu\text{V} \quad (4.13)$$

4.2 Mesures de bruit haute fréquence

Dans la suite de ce chapitre, nous présentons des mesures de bruit réalisées en balayant la tension de polarisation de l'échantillon sur un intervalle symétrique en 0. C'est-à-dire que nous inversons le sens de polarisation de l'échantillon, ce qui revient à répéter deux fois la même mesure, car nous sommes dans une géométrie à deux contacts. Nous désignons, dans le corps du texte, par V_{DS} , la valeur absolue de la tension appliquée, afin de ne pas alourdir les notations. Les graphes font quant à eux apparaître cette inversion du sens de la polarisation de l'échantillon (c'est-à-dire que nous représentons les courbes sur un intervalle de tension symétrique, centré sur zéro).

4.2.1 Comportement attendu

Dérivons, à l'aide des expressions obtenues dans le chapitre 2, le résultat attendu pour la densité spectrale de bruit en excès $\text{Exc}[S_I(\nu, T, V_{DS})]$ définie par :

$$\text{Exc}[S_I(\nu, T, V_{DS})] = S_I(\nu, T, V_{DS}) - S_I(\nu, T, 0) \quad (4.14)$$

Nous avons vu que :

$$S_I(\nu, T, V_{DS}) = 2G_0 \left[2 \sum_n D_n^2 \frac{h\nu}{e^{k_B T} - 1} + \sum_n D_n(1 - D_n) \left(\frac{h\nu + eV_{DS}}{e^{k_B T} - 1} + \frac{h\nu - eV_{DS}}{e^{k_B T} - 1} \right) \right] \quad (4.15)$$

ce qui mène à l'expression suivante pour la densité spectrale de bruit en excès :

$$\text{Exc}[S_I(\nu, T, V_{DS})] = 2G_0 \sum_n D_n(1 - D_n) \left(\frac{h\nu + eV_{DS}}{e^{\frac{h\nu + eV_{DS}}{k_B T}} - 1} + \frac{h\nu - eV_{DS}}{e^{\frac{h\nu - eV_{DS}}{k_B T}} - 1} - \frac{2h\nu}{e^{\frac{h\nu}{k_B T}} - 1} \right) \quad (4.16)$$

A température nulle, la densité spectrale de bruit en excès exhibe une singularité en $eV_{DS} = h\nu$:

$$\begin{aligned} \text{Exc}[S_I(\nu, T, V_{DS})] &= 2G_0 \sum_n D_n(1 - D_n)(eV_{DS} - h\nu) && \text{si } eV_{DS} > h\nu \\ &= 0 && \text{si } eV_{DS} < h\nu \end{aligned} \quad (4.17)$$

A température finie, cette singularité est arrondie. On peut chercher un développement asymptotique linéaire de chaque terme de l'expression (4.17) dans la limite $eV_{DS} \gg h\nu, k_B T$; dans cette limite, nous avons :

$$\begin{aligned} \frac{h\nu + eV_{DS}}{e^{\frac{h\nu + eV_{DS}}{k_B T}} - 1} &\longrightarrow 0 \\ \frac{h\nu - eV_{DS}}{e^{\frac{h\nu - eV_{DS}}{k_B T}} - 1} &\longrightarrow eV_{DS} - h\nu \end{aligned}$$

On en déduit la densité spectrale de bruit dans cette limite de forte polarisation :

$$\text{Exc}[S_I(\nu, T, V_{DS})] = 2G_0 \sum_n D_n(1 - D_n)(eV_{DS} - eV_0) \quad (4.18)$$

où l'on a posé :

$$eV_0 = h\nu \coth \left[\frac{h\nu}{2k_B T} \right] \quad (4.19)$$

Dans la limite des basses fréquences, le seuil V_0 caractérise la transition entre le bruit thermique et le bruit de partition ($eV_0 = 2k_B T$). Dans la limite des basses températures, il caractérise la singularité de fréquence finie ($eV_0 = h\nu$).

4.2.2 Mise en évidence de l'effet de fréquence finie

Nous cherchons à régler le QPC de manière à n'avoir qu'un seul mode de conduction à transmission $1/2$ ($G \simeq G_0/2$). Dans ce cas, le bruit de partition électronique est maximum. Cependant, il n'a pas toujours été évident de remplir cette condition pour toutes les mesures, car la conductance du QPC pouvait brutalement dériver (nous avons remarqué que l'échantillon n'était pas très stable au début du refroidissement). Nous précisons pour chaque courbe montrée à quelle transmission nous étions réglés. Nous mesurons ensuite le bruit en excès à différentes fréquences. La figure 4.3 montre les résultats obtenus pour la température de bruit en excès $T_s^{\text{exc}}(\nu, T, V_{DS})$, ramenée à l'entrée de la chaîne d'amplification (voir équation 3.88), à des fréquences de 4.22GHz et 7.63GHz, sur des bandes passantes respectives de 120MHz et de 180MHz. La tension de polarisation V_{DS} est balayée d'environ $-80\mu V$ à $80\mu V$. La transmission du QPC pour ces courbes est de 0.4 ; de plus, les courbes

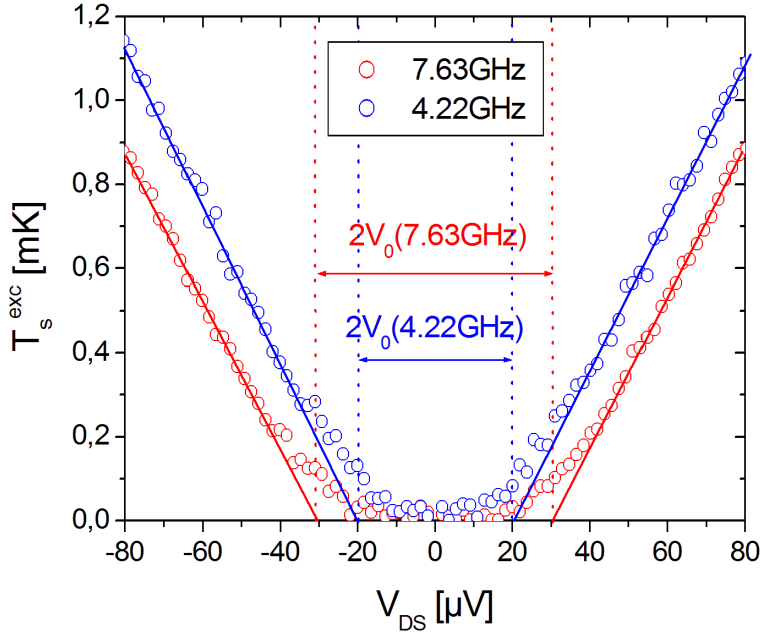


Fig. 4.3. Excess noise temperature as a function of bias voltage, measured at 4.22GHz (blue circles) and 7.63GHz (red circles), for $G_{QPC}/G_0 \simeq 0.4$. The threshold V_0 , whose frequency and temperature dependence highlights both photon suppression noise and thermal rounding, is determined by the intercept between the high bias linear regression and the zero excess noise axis.

présentées ci-dessous correspondent à des données prises sur la même voie de détection (Voie (1)).

On constate que la densité spectrale de bruit en excès est nulle à faible tension de polarisation, et qu'elle commence à croître à partir d'une tension d'autant plus élevée que la fréquence d'observation est grande. Ceci est en accord qualitatif avec la théorie du bruit à fréquence finie dans un système sans interactions.

Pour quantifier cet effet, nous mesurons le seuil V_0 introduit dans l'expression 4.19, pour différentes fréquences d'observation. Il est déterminé par l'intersection de l'asymptote linéaire de la courbe de bruit à forte tension de polarisation et de l'axe de température de bruit en excès nulle. La régression linéaire est réalisée sur un intervalle de tension de polarisation allant de $50\mu V$ à $80\mu V$. La figure 4.3 montre de tels ajustements, (droites en traits pleins) sur les courbes obtenues à 4.22GHz et à 7.63GHz, ainsi que les seuils déduits. La gamme d'énergie choisie pour faire l'ajustement satisfait à la condition $eV_{DS} \geq h\nu + 5k_B T_f$ pour $\nu \in [4GHz; 8GHz]$, où T_f désigne la température du réfrigérateur à dilution (65mK), ce qui nous place bien dans le cadre des fortes énergies de polarisation. D'autre part, elle est volontairement restreinte, de manière à limiter l'effet de chauffage électronique; ce dernier point sera détaillé plus loin. La figure 4.4 représente le seuil mesuré, en fonction de $h\nu/e$, pour neuf fréquences d'observation appartenant à l'intervalle 4GHz-8GHz.

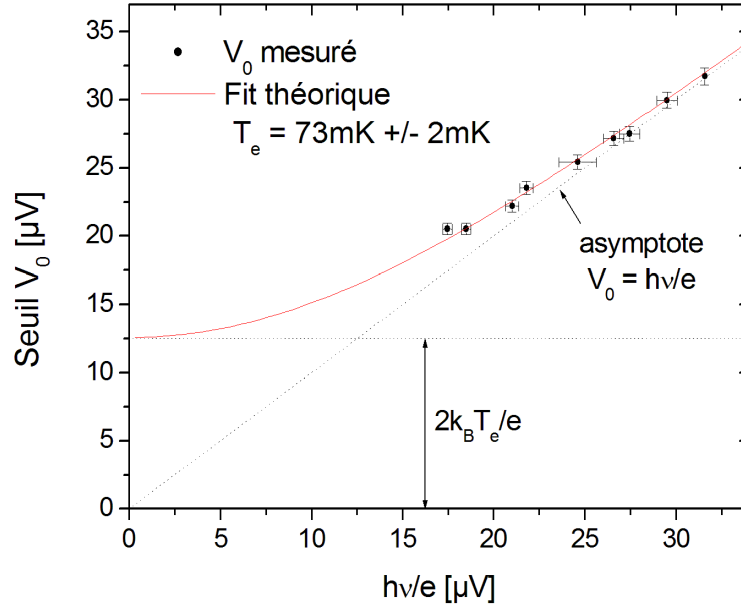


Fig. 4.4. Threshold V_0 as a function of the observation frequency, converted into μV units. The dashed lines correspond to the low ($eV_0 = 2k_B T_e$) and to the high ($eV_0 = h\nu$) frequency limit. The red solid line is a fit to high frequency shot noise theory, with the electronic temperature as only fitting parameter. We find an electronic temperature of around 73mK, which is in good agreement with the fridge temperature of 65mK.

La courbe rouge est l'ajustement théorique réalisée avec la formule que nous rappelons ci-dessous :

$$V_0 = \frac{h\nu}{e} \coth \left[\frac{h\nu}{2k_B T_e} \right] \quad (4.20)$$

où la température électronique T_e est l'unique paramètre ajustable. Nous extrayons ainsi une température électronique d'environ 73mK, en bon accord avec la température de réfrigérateur à dilution de 65mK.

4.2.3 Etude de la dépendance du bruit avec la transmission du QPC

Pour disposer d'une comparaison complète avec la théorie du bruit de partition à fréquence finie, nous aimerions sonder la dépendance de la densité spectrale de bruit avec la transmission du QPC. Si nous mesurons bien du bruit de partition, alors la contribution de chaque mode n de conduction au bruit de partition est proportionnelle à $D_n(1 - D_n)$, ce que nous pouvons mettre en évidence, car nous avons la liberté de moduler la valeur de la transmission des modes de conduction de notre

système (en variant la tension de grille appliquée sur le QPC).

Nous nous plaçons à une fréquence fixe $\nu_0 = 5.95GHz$ (nous utilisons un filtre de 500MHz de bande passante), et nous mesurons la température de bruit en excès $T_s^{\text{exc}}(\nu_0, T, V_{DS}, D_n)$ en fonction de la tension de polarisation V_{DS} , pour différentes valeurs de la conductance du QPC. Nous extrayons la pente p de la régression linéaire effectuée entre 50 et $80\mu V$, c'est-à-dire dans le régime de forte tension de polarisation. Nous avons :

$$p = \frac{\partial T_s^{\text{exc}}(\nu_0, T, V_{DS}, \{D_n\})}{\partial V_{DS}} \quad (4.21)$$

$$= \frac{\alpha(\nu_0, \{D_n\})}{k_B} \frac{\partial \text{Exc}[S_I(\nu_0, T, V_{DS}, \{D_n\})]}{\partial V_{DS}} \quad (4.22)$$

A la fréquence d'observation choisie, que nous pouvons considérer comme la fréquence de conception de l'adaptation quart-d'onde, l'impédance de couplage effective $\alpha(\nu_0, \{D_n\})$ est donnée par :

$$\alpha(\nu_0, \{D_n\}) = \frac{Z_{det} R_s^2}{(R_s + 2Z_{det})^2} \Gamma(\nu_0) \quad (4.23)$$

où $Z_{det} = 200\Omega$.

La dérivée de la densité spectrale de bruit en excès par rapport à eV_{DS} , au facteur d'atténuation micro-onde $\Gamma(\nu_0)$ près, est déduite de la pente p mesurée par :

$$\Gamma(\nu_0) \frac{\partial \text{Exc}[S_I]}{\partial eV_{DS}} = \frac{k_B}{e} p \frac{(R_s + 400)^2}{200R_s^2} \quad (4.24)$$

La prédiction théorique pour $\frac{\partial \text{Exc}[S_I]}{\partial eV_{DS}}$ est :

$$\frac{\partial \text{Exc}[S_I]}{\partial eV_{DS}} = 2G_0 \sum_n D_n (1 - D_n) \quad (4.25)$$

La figure 4.5 représente $\Gamma(\nu_0) \frac{\partial \text{Exc}[S_I]}{\partial eV_{DS}}$ en unité de G_0 , en fonction de la conductance du QPC, également exprimée en unité de G_0 .

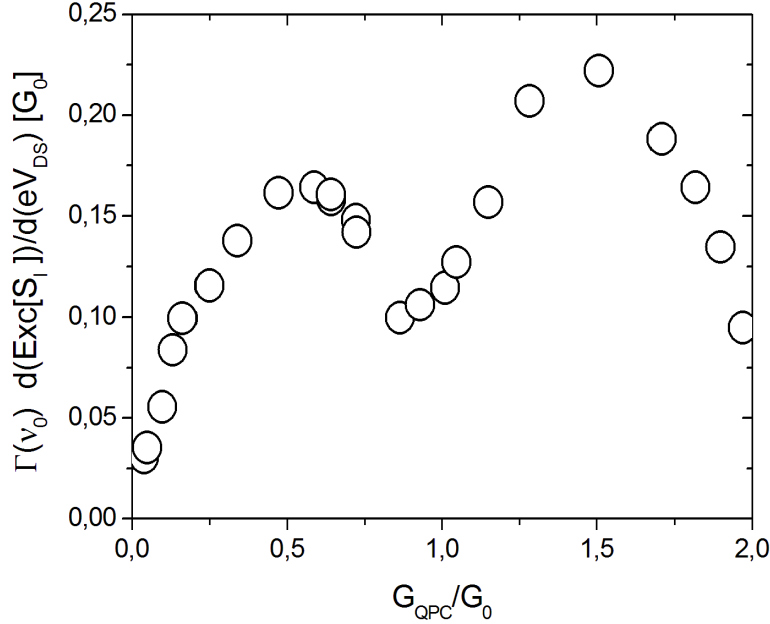


Fig. 4.5. Derivative of the spectral density of noise with respect to eV_{DS} , measured at a fixed frequency ($\nu_0 = 5.95\text{GHz}$), as a function of the conductance of the QPC. The microwave attenuation $\Gamma(\nu_0)$ is considered as a fitting parameter.

Cette courbe est en accord qualitatif avec la dépendance en $\sum_n D_n(1 - D_n)$ attendue pour le bruit de partition. Lorsque la conductance du QPC varie de 0 à G_0 , nous observons principalement le bruit du premier mode de conduction, puis lorsque la conductance du QPC varie de G_0 à $2G_0$, nous observons le bruit du deuxième mode de conduction. Elle exhibe :

i) des minima aux transmissions entières, c'est-à-dire pour $G = G_0$ et $G = 2G_0$, mais pas de suppression complète du bruit.

ii) des maxima aux transmissions demi-entières, c'est-à-dire pour $G = 0.5G_0$ et $G = 1.5G_0$, mais nous remarquons que le deuxième maximum est plus élevé que le premier.

Le fait que le QPC utilisé soit court explique, en partie, ces deux observations : il y a un mélange des modes électroniques et nous ne sommes jamais dans la situation où un canal unique est bruyant. Nous avons vu qu'un nouveau mode de conduction commence à être transmis alors que le précédent ne l'est pas encore entièrement. Par exemple, si le premier mode a une transmission $D_1 = 0.9$, et le deuxième mode une transmission $D_2 = 0.1$, alors la transmission totale est bien un, par contre $D_1(1 - D_1) + D_2(1 - D_2) \neq 0$. Nous pouvons extraire la transmission de chaque mode de conduction à l'aide de la calibration de la conductance du QPC en fonction de la tension de grille appliquée, et des expressions (4.8) dérivées à l'aide du "saddle point model", et prendre en compte cet effet pour comprendre nos mesures.

Pendant, ceci ne contribue pas au fait que le deuxième maximum soit supérieur au premier. Nous

expliquons cela par un effet de chauffage, provoqué par le passage du courant [10][35]. A basse température, les électrons sont, dans un gaz bidimensionnel d'électrons de cette dimension, thermiquement mal couplés au réseau, sauf au niveau des contacts ohmiques, qui sont des conducteurs très massifs. Autrement dit, la taille de l'échantillon est très petite devant la longueur de collision électrons-phonons [55, 56]. Un gradient de température s'établit donc du QPC aux contacts ohmiques, que l'on suppose thermalisés à la température T_f de la dilution. On peut évaluer, quantitativement, cet effet, en résolvant le problème de transport schématisé sur la figure (4.6).

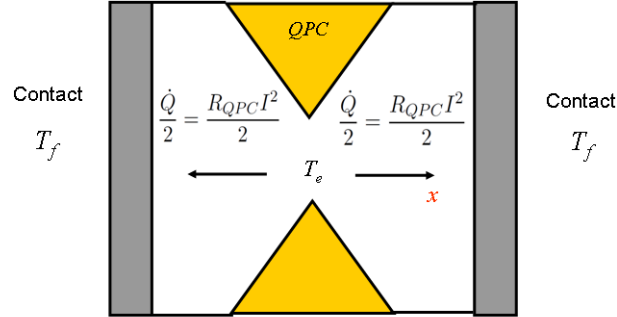


Fig. 4.6. Model of electron heating effect. The QPC injects power $\frac{R_{QPC}I^2}{2}$ in each side of the mesa. The heat equation can be solved using the Wiedemann-Frantz law and the boundary condition for the temperature of the contacts equals to the fridge temperature.

La puissance injectée par le QPC dans chacun des "fils du méssa" est $\frac{\dot{Q}}{2} = \frac{R_{QPC}I^2}{2}$. L'équation de la chaleur s'écrit :

$$j_Q(x) = -\kappa \frac{\partial T_e}{\partial x}(x) = \frac{R_{QPC}I^2}{2} + \rho_{mesa}I^2x \quad (4.26)$$

où κ est le coefficient de conductivité thermique du méssa. La loi de Wiedemann-Frantz relie la conductivité thermique κ , la conductivité σ du méssa, et la température électronique selon :

$$\frac{\kappa}{\sigma T_e} = \frac{\pi^2}{3} \left[\frac{k_B}{e} \right]^2 \quad (4.27)$$

En imposant la condition aux limites $T_e = T_f$ au niveau des contacts ohmiques, la résolution de l'équation de la chaleur combinée à la loi de Wiedemann-Frantz aboutit à l'expression suivante pour la température électronique :

$$T_e^2 = T_f^2 + \frac{24}{\pi^2} \frac{G_{QPC}}{G_m} \left[1 + 2 \frac{G_{QPC}}{G_m} \right] \left(\frac{eV_{DS}}{2k_B} \right)^2 \quad (4.28)$$

où G_m est la conductance totale de tous les "fils de méssa" en parallèle. Pour évaluer cet effet, nous allons considérer qu'il y a des "fils" de résistance $\frac{R_m}{2}$ de part et d'autre du QPC, où R_m

est la résistance du méso et des contacts que nous avons extraite de la calibration du QPC. La conductance totale de ce "fils" en parallèle est donc donnée par $G_m = \frac{4}{R_m} \simeq 10mS$.

Dans la limite $eV_{DS} \gg 2k_B T_f$, la température électronique croît linéairement avec la tension, ce qui entraîne une croissance du bruit thermique linéaire avec la tension également. L'accroissement linéaire de la température de bruit avec la tension de polarisation est donc dû à la fois au bruit de partition, mais aussi à cette augmentation du bruit thermique. Cet effet est d'autant plus important que la conductance du QPC est grande. Pour une température de dilution $T_f = 65mK$, et une conductance de l'échantillon $G_{QPC} = G_0/2$, la température électronique augmente de 71mK à 79mK entre $50\mu V$ et $80\mu V$. Cela explique la différence entre la température électronique mesurée à partir du seuil V_0 , et la température de dilution.

Pour prendre en compte ces effets de chauffage, nous ajoutons les données expérimentales en prenant :

$$\frac{\partial \text{Exc}[S_I]}{\partial eV_{DS}} = \frac{\text{Exc}[S_I(\nu_0, T_e(V_{DSmax}), V_{DSmax})] - \text{Exc}[S_I(\nu_0, T_e(V_{DSmin}), V_{DSmin})]}{e(V_{DSmax} - V_{DSmin})} \quad (4.29)$$

$$(4.30)$$

Avec :

$$\text{Exc}[S_I(\nu, T_e(V_{DS}), V_{DS})] = S_I(\nu, T_e(V_{DS}), V_{DS}) - S_I(\nu, T_e(0), 0) \quad (4.31)$$

où $V_{DSmax} = 80\mu V$ et $V_{DSmin} = 50\mu V$; la température électronique T_e est calculée à l'aide de la formule (4.28), et la densité spectrale de bruit en excès avec l'expression (4.17). Les transmissions de chaque mode sont déterminées à l'aide du saddle point model. Le paramètre libre de l'ajustement est l'atténuation micro-onde $\Gamma(\nu_0)$. La figure 4.7 montre le résultat obtenu. Le fit reproduit correctement les résultats expérimentaux. Nous extrayons un facteur d'atténuation $\Gamma(\nu_0)$ de $-4.7dB$, qui est en bon accord avec l'estimation de $-3.65 \pm 1dB$ que nous avons donnée dans le paragraphe (3.5.3.5), lorsque nous avons décrit nos chaînes de mesures radio-fréquences.

Nous pouvons, à l'aide de l'expression (4.31), ajuster les courbes expérimentales de la température de bruit en excès mesurées à 4.22GHz et 7.63GHz, qui sont présentées sur la figure 4.3, par :

$$T_s^{\text{exc}}(\nu, T_e(V_{DS}), V_{DS}) = \frac{\alpha(\nu)}{k_B} \text{Exc}[S_I(\nu, T_e(V_{DS}), V_{DS})] \quad (4.32)$$

en prenant l'impédance de couplage effective $\alpha(\nu)$ comme paramètre ajustable (le prochain paragraphe sera consacré à l'efficacité de la détection, c'est-à-dire que nous y consignerons les résultats obtenus pour ce paramètre, sur l'ensemble de la bande de fréquences de mesure), les autres paramètres sont fixés (température de base de la dilution, fréquence d'observation). Les résultats obtenus sont donnés sur la figure (4.8); les ajustements théoriques reproduisent très bien les données expérimentales.

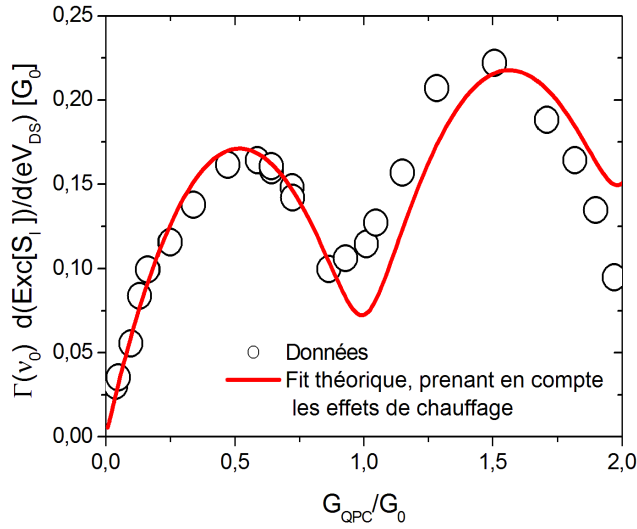


Fig. 4.7. Fit of the experimental data taking into account mode mixing and heating effect (red curve).

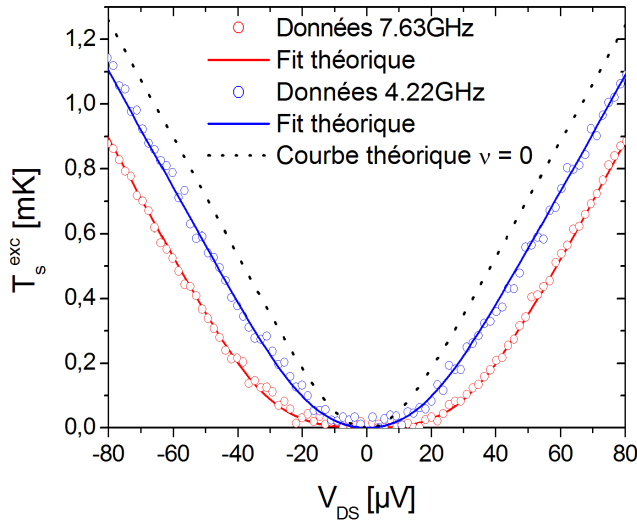


Fig. 4.8. Fit of the excess shot noise measured at 4.22GHz and 7.63GHz, taking into account the increase of electronic temperature due to heating effect in the 2DEG, and only taking the effective coupling impedance $\alpha(\nu)$ as a free parameter. Theoretical fits reproduce very well the experimental data. The theoretical curve expected for the same electronic temperature, at zero frequency, is plotted in black dots.

4.2.4 Efficacité de la détection

Nous avons écrit la température de bruit en excès mesurée comme :

$$T_s^{\text{exc}}(\nu, T, V_{DS}) = \frac{\alpha(\nu)}{k_B} \text{Exc}[S_I(\nu, T, V_{DS})] \quad (4.33)$$

où $\alpha(\nu)$ s'interprète comme une impédance de couplage effective entre l'échantillon et le système de mesure; elle contient l'action de l'adaptation d'impédance, mais aussi les pertes de signal entre l'échantillon et l'amplificateur cryogénique.

Le but de l'adaptation d'impédance réalisée était d'avoir une efficacité de détection supérieure à celle obtenue en connectant directement l'échantillon à une ligne coaxiale standard de 50Ω . Dans le paragraphe précédent, nous avons obtenu des résultats en bon accord avec : la valeur du couplage entre l'échantillon et la double lame quart-d'onde à $\nu_0 = 6\text{GHz}$, et la valeur de l'atténuation micro-onde $\Gamma(\nu_0)$ attendues. Nous voulons vérifier, et quantifier, l'efficacité de notre système de mesure sur l'ensemble de la bande de fréquence de travail, c'est-à-dire sur la bande 4GHz-8GHz.

Pour cela, nous extrayons des mesures réalisées pour la mise en évidence de l'effet de fréquence finie (mesures du seuil V_0), la valeur du coefficient $\alpha(\nu)$ correspondante. Nous avons mis en évidence la dépendance en " $D(1-D)$ " du bruit mesuré, c'est-à-dire que nous avons montré que nous mesurons bien du bruit de partition. Cela justifie l'écriture du coefficient $\alpha(\nu)$ sous la forme :

$$\alpha(\nu) = \frac{k_B}{e} p [2G_0 D_1 (1 - D_1)]^{-1} \quad (4.34)$$

où p est toujours la pente de la régression linéaire à forte polarisation (entre $50\mu V$ et $80\mu V$) de la courbe de température de bruit en excès en fonction de la tension de polarisation V_{DS} , et D_1 est la transmission du premier mode de conduction sélectionné. En effet, nous rappelons que ces données ont été prises en réglant la conductance du QPC de telle sorte que seul le premier mode soit transmis, et qu'il soit le plus proche possible de la transmission $1/2$ ($G_{QPC} \simeq 0.5G_0$). On peut dans ce cas négliger les effets de mélange de modes et de chauffage électronique. Le résultat obtenu est comparé au coefficient $\alpha^{200\Omega} = \frac{R_s^2 R_{200\Omega}}{(R_s + 2R_{200\Omega})^2} \Gamma(\nu)$ que l'on estimerait si l'on avait une impédance de détection réelle de 200Ω , et en prenant pour l'atténuation $\Gamma(\nu)$ les données de la calibration présentée dans le paragraphe (3.5.3.5). Les résultats obtenus, pour la Voie (1) et la Voie (2) du système de détection, sont présentés sur la figure 4.9 (L'étude sur la Voie (2) a été beaucoup plus succincte que l'étude sur la voie 1, et nous avons seulement mesuré trois points : deux points en bord de bande, et un point au centre de la bande passante).

Les mesures sont en bon accord (si l'on tient compte des $\pm 1\text{dB}$ d'incertitude sur la détermination du coefficient d'atténuation micro-ondes $\Gamma(\nu)$) avec les résultats attendus, en milieu de bande, vers 6GHz, ce qui correspond à la fréquence d'adaptation des lames quart-d'onde du guide coplanaire. Par contre, en "bord de bande", le couplage est très mauvais. Cela suppose qu'il existe des pertes dont nous n'avons pas tenu compte (capacités parasites qui disymétriserait la bande passante du circuit?). Généralement, l'impédance de couplage est supérieure à 50Ω , ce qui valide, en partie, le système expérimental : nous récoltons, avec le système d'adaptation par guide coplanaire à lignes quart-d'ondes, plus de signal que si nous avions directement connecté l'échantillon à un câble coaxial d'impédance caractéristique 50Ω . Nous obtenons, au maximum, une impédance de couplage effective de l'ordre de 70Ω , ce qui est peu comparé aux 200Ω que permettent, en théorie, d'atteindre

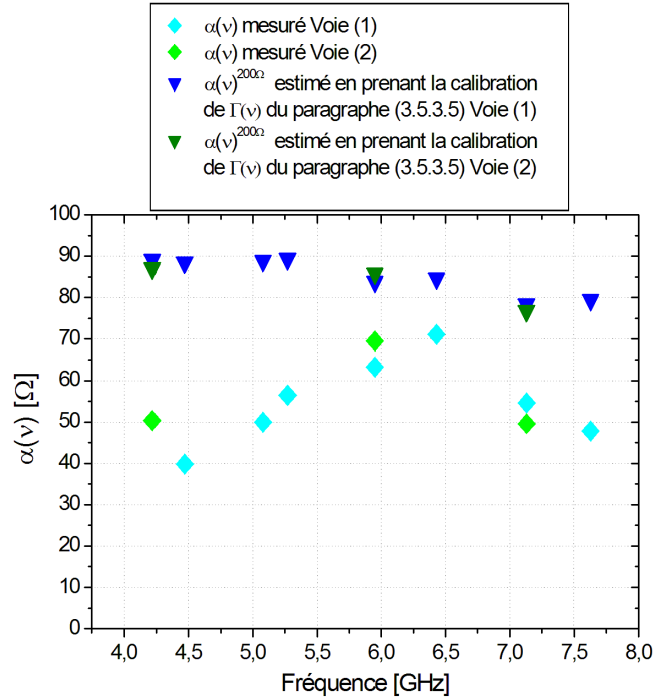


Fig. 4.9. Effective coupling impedance $\alpha(\nu)$ extracted for shot noise measurement on the 4GHz-8GHz frequency range, for one of the detection side (Side 1). Data are compared to the effective coupling impedance obtained by considering a real 200Ω detecting impedance and by taking into account the microwave attenuation of our RF circuit going from the sample to the input of the cryogenic amplifier.

le système d'adaptation d'impédance.

Le facteur limitant dans l'accroissement du rapport signal sur bruit est le coefficient d'atténuation $\Gamma(\nu)$ entre l'échantillon et l'amplificateur cryogénique. Il faudrait donc, dans un premier temps, limiter les pertes de cette partie du circuit. Il suffirait d'utiliser une autre sorte de câble coaxial. Le Yotem que nous utilisons présente certes l'avantage d'avoir une très faible conductivité thermique, bien plus faible que celle du cuivre par exemple, mais a des pertes considérables. Une alternative serait d'utiliser du câble supra-conducteur.

Une autre façon d'accroître la quantité de signal transmis est d'augmenter l'impédance de détection. Il n'est pas envisageable de prolonger par une troisième ligne de transmission quart-d'onde l'adaptation d'impédance réalisée : les 140Ω finaux d'impédance caractéristique obtenus avec le guide coplanaire (Au et TMM10) sont à la limite des performances réalisables avec de tels systèmes. L'idée est alors d'utiliser un autre mode de propagation que l'onde TEM, à savoir le mode de plasmons du gaz bidimensionnel d'électrons. Cette proposition fait l'objet de l'étude présentée dans le paragraphe suivant.

4.2.5 Proposition d'adaptation d'impédance via un gaz bidimensionnel d'électrons de haute mobilité

4.2.5.1 Principe

Nous nous plaçons, dans ce paragraphe, à une échelle de transport macroscopique. Une propriété fondamentale des gaz bidimensionnels d'électrons est leur mobilité; cette grandeur caractérise la facilité qu'ont les porteurs de charge à se mouvoir en présence d'un champ électrique. Dans les gaz 2D de haute mobilité, l'inertie des porteurs de charge donne lieu à un comportement inductif. On peut décrire le système en termes d'une résistance R et d'une inductance L_K distribuées, où L_K est connue sous le nom d'inductance cinétique (voir figure 4.10) (l'énergie inductive est stockée dans l'énergie cinétique des électrons, à la différence de l'inductance électromagnétique que nous avons coutume d'utiliser, et pour laquelle l'énergie inductive est stockée dans le champ magnétique).

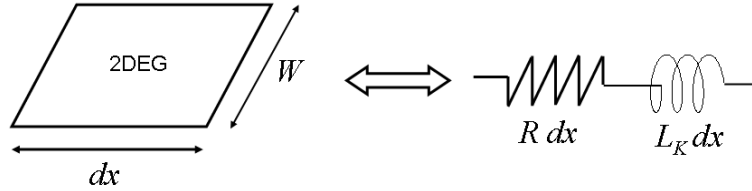


Fig. 4.10. A high mobility 2DEG exhibits an inductive behaviour due to the inertia of the electrons. It is characterised by a distributed resistance R and a distributed kinetic inductance L_K , which are well described by a simple Drude model of transport. We have not represented yet the interactions between this 2DEG and a measurement system; these interactions are described by a coupling capacity, as we will see a little bit further.

On peut déterminer classiquement la résistance R et l'inductance cinétique L_K , en utilisant le modèle de Drude du transport (pour une description plus rigoureuse à l'aide des équations de Boltzmann, on pourra se reporter à la référence [57], par exemple). Dans ce modèle, on écrit l'équation du mouvement d'un porteur de charge $q_e = -e$, de masse effective m^* , soumis à un champ électrique \vec{E} , comme :

$$m^* \frac{d\vec{v}}{dt} = q_e \vec{E} - \frac{m^* \vec{v}}{\tau} \quad (4.35)$$

où τ est le temps de relaxation (ou de diffusion), c'est-à-dire la durée moyenne entre deux collisions permettant la redistribution du vecteur vitesse.

Pour simplifier les notations, nous supposons que tous les vecteurs considérés sont portés par l'axe x mentionné sur la figure (4.10), et nous les noterons comme des scalaires. Le courant moyen I à travers la section W est :

$$I = n_s q_e W v \quad (4.36)$$

où n_s désigne la densité de porteurs de charge. La mobilité de ces porteurs est définie comme le rapport entre leur vitesse et le champ électrique appliqué :

$$v = \mu E \quad (4.37)$$

En régime permanent, l'équation 4.35 permet d'établir l'expression suivante pour la mobilité :

$$\mu = \frac{q_e \tau}{m^*} \quad (4.38)$$

En écrivant le champ électrique E comme $-\frac{\partial V}{\partial x}$, en introduisant la mobilité μ définie ci-dessus, et en adoptant la notation complexe pour les ondes de tension et de courant, l'équation du mouvement (4.35) devient :

$$\frac{\partial V}{\partial x} = - \left[\frac{1}{\mu n_s q_e W} + \frac{m^*}{n_s q_e^2 W} i\omega \right] I(x) \quad (4.39)$$

que l'on identifie avec l'équation :

$$\frac{\partial V}{\partial x} = - [R + i\omega L_K] I(x) \quad (4.40)$$

ce qui donne les expressions suivantes de la résistance et de l'inductance cinétique par unité de longueur :

$$R = \frac{1}{\mu n_s q_e W} \quad \text{et} \quad L_K = \frac{m^*}{n_s q_e^2 W} \quad (4.41)$$

Plus la mobilité est grande, plus l'effet inductif prédomine sur l'effet résistif (et c'est d'autant plus vrai lorsque l'on travaille à des fréquences élevées, comme celles du domaine micro-onde qui nous intéressent). Pour donner une idée des ordres de grandeur, on parle de haute mobilité lorsque $|\mu| \simeq 10^6 \text{ cm}^2 \text{ V}^{-1} \text{ s}^{-1}$. Le temps de relaxation correspondant est de l'ordre de 38ps. Pour une fréquence de 4GHz, nous avons $\omega\tau = 1$, ce qui est équivalent à $\frac{\omega L_K}{R} = 1$, c'est-à-dire que l'effet inductif est aussi important que l'effet résistif (Remarquons que le gaz bidimensionnel que nous avons utilisé dans la première expérience avait une faible mobilité, $|\mu| \simeq 0.36 \cdot 10^6 \text{ cm}^2 \text{ V}^{-1} \text{ s}^{-1}$, si bien que nous avons négligé tout effet selfique dans le système). L'idée est alors d'utiliser l'impédance cinétique du gaz 2D pour construire une ligne de transmission, en couplant capacitivement la couche de gaz 2D à des plans métalliques.

Un exemple de mise en oeuvre expérimentale de cette idée a été faite, en 1999, dans le groupe de J.P. Eisenstein, à Caltech, sur des gaz 2D des Laboratoires Bell ([58]). Ils ont évaporé deux barrières Schottky en Aluminium à la surface d'un gaz 2D, qui servent de guides d'ondes électromagnétiques, et qui permettent d'exciter un plasmon 2D (une grille est à la masse, et l'autre est excitée par un courant alternatif, voir 4.11).

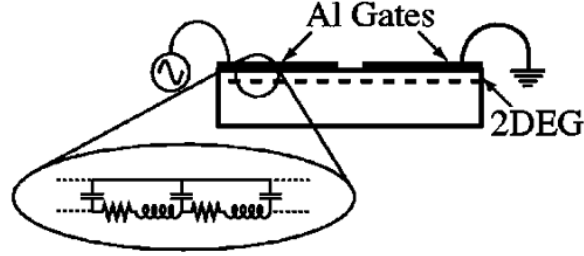


Fig. 4.11. Experimental set-up of Eisenstein's group, where a kinetic-inductance transmission line is realised by capacitively coupling a high-mobility 2DEG to an evaporated Schottky barrier Al gate, acting as an electromagnetic waveguide.

En mesurant le coefficient de réflexion sur une charge de 50Ω du circuit équivalent ainsi obtenu, ils en déduisent son impédance complexe. Son comportement (en fréquence) est en accord avec le modèle de la ligne de transmission adopté, et le modèle de Drude décrit bien l'impédance cinétique trouvée.

4.2.5.2 Proposition

Notre proposition est de réaliser un guide d'ondes coplanaire où le conducteur interne est le gaz 2D, de part et d'autre duquel on dépose deux plans de masse métalliques, et le GaAs fait office de substrat. On construit ainsi le réseau distribué représenté sur la figure 4.12, où R et L_K sont la résistance du gaz bidimensionnel et son impédance cinétique (par unité de longueur), et C la capacité géométrique entre le gaz bidimensionnel et les plans de masse.

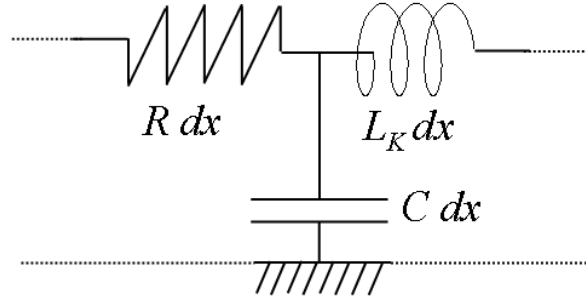


Fig. 4.12. Equivalent distributed circuit of our proposal of coplanar waveguide based on the kinetic inductance of high-mobility 2DEG. The resistance and the kinetic inductance are deduced from a simple Drude model, and the capacity is the geometric capacity between the inner 2DEG and the ground planes.

A la différence du guide d'ondes coplanaire en métal/diélectrique, l'inductance électromagnétique est négligeable, et nous exploitons l'inductance cinétique (qui est négligeable dans les métaux) ;

d'autre part, nous prenons ici en compte un terme de pertes, lié à la conductivité finie du gaz bidimensionnel, que nous avons négligé dans le cas du conducteur interne métallique. On peut montrer que l'équation d'ondes d'un tel système s'écrit ([43, 44]) :

$$\frac{d^2V}{dx} = \gamma^2 V \quad (4.42)$$

où γ est un coefficient de propagation complexe, prenant donc en compte la dissipation, tel que :

$$\gamma = [(R + i\omega L_K)i\omega C]^{1/2} = \text{Re}(\gamma) + i \text{Im}(\gamma) \quad (4.43)$$

Une onde se propageant dans la direction x sera exponentiellement amortie en amplitude, et la longueur d'amortissement est donnée par la partie réelle $\text{Re}(\gamma)$ du coefficient de propagation. D'autre part, la vitesse de phase v_φ de l'onde est donnée par le rapport $\frac{\omega}{\text{Im}(\gamma)}$. L'impédance caractéristique de la ligne avec pertes est complexe, et s'écrit :

$$Z = \sqrt{\frac{R + i\omega L_K}{i\omega C}} \quad (4.44)$$

Notons que nous retrouvons bien $Z = \sqrt{\frac{L_K}{C}}$ dans le cas d'une ligne sans pertes ($R = 0$).

Nous voudrions prolonger l'adaptation d'impédance réalisée à 6GHz dans le guide Au/TMM10 à l'aide d'une troisième ligne quart-d'onde fabriquée dans le gaz bidimensionnel d'électrons. C'est-à-dire que nous voulons fabriquer une ligne de transmission de longueur électrique 6GHz et d'impédance caractéristique de 280Ω , que nous raccorderions, via un fil de micro-soudure, à l'adaptation d'impédance du porte-échantillon. Nous donnons ci-dessous le schéma de principe du montage envisagé (4.13).

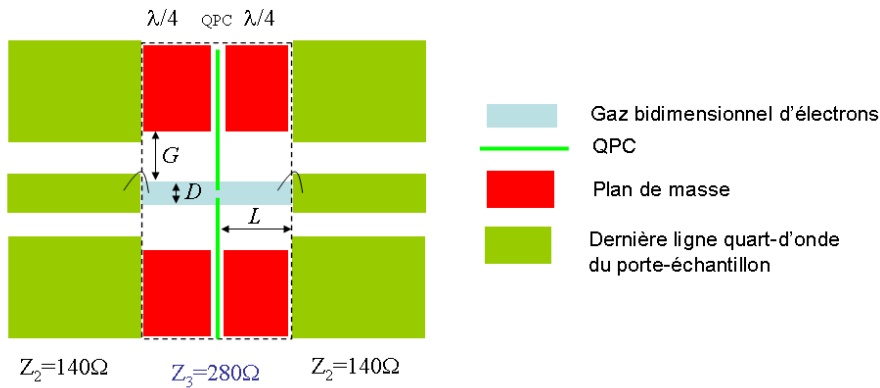


Fig. 4.13. Schematic of the impedance adaptation we would like to implement in a 2DEG, in order to fill out the double quarter-wavelength impedance adaptation already built in the AU/TMM10 coplanar waveguide.

Lors du début de ma thèse, ce travail avait déjà été commencé sur des gaz bidimensionnels de haute mobilité ($4.10^6 \text{cm}^2.V^{-1}s^{-1}$) provenant du Weizmann Institute, par Fabien Portier et Christian Glatthli pour la conception des échantillons, ainsi que par Yong Jin, au LPN, pour la fabrication des échantillons. Avec Joseph Dufouleur, post-doc sur cette expérience pendant un an, nous avons, dans un premier temps, testé ces échantillons. Dans un deuxième temps, nous avons fait les dessins des adaptations pour d'autres gaz bidimensionnels d'électrons, provenant du Walter Schottky Institut, dont la mobilité était un peu plus élevée (de l'ordre de $4,4.10^6 \text{cm}^2V^{-1}s^{-1}$). Les échantillons n'ont pas pu être fabriqués sur ces derniers, car ils présentaient une photosensibilité importante, et qu'il n'a pas été possible de les contacter.

Nous présentons, dans la suite, l'étude réalisée pour les gaz bidimensionnels du Walter Schottky Institut ; elle est similaire à celle réalisée sur le gaz bidimensionnel du Weizmann (et les dimensions finales de l'échantillon changent peu). Puis, nous présenterons les tests réalisés sur les échantillons du Weizmann.

4.2.5.3 Conception des échantillons

Caractéristiques des échantillons et approximation de faible amortissement

Les caractéristiques du wafer du Walter Schottky Institut que nous avons étudié sont les suivantes :

$$|\mu| = 4,4.10^6 \text{cm}^2V^{-1}s^{-1} \quad (4.45)$$

$$n_s = 1,77.10^{11} \text{cm}^{-2} \quad (4.46)$$

C'est un gaz profond, situé à 240nm de la surface du wafer.

La constante de propagation γ définie dans l'équation 4.43 a une partie réelle négligeable lorsque $R \ll \omega L_K$. Cette dernière condition détermine donc le régime de faible amortissement, dans lequel les pertes liées à la résistance du gaz bidimensionnel sont petites. A 6GHz, nous avons, pour le gaz bidimensionnel considéré :

$$\frac{R}{\omega L_K} \simeq 0.15 \ll 1 \quad (4.47)$$

ce qui nous place bien dans une telle limite, et nous permet de faire le développement limité du coefficient de propagation complexe γ . Nous pouvons alors exprimer simplement sa partie réelle et imaginaire sous la forme :

$$\gamma = \alpha + i\beta = \frac{R}{2Z_0} + i\omega\sqrt{L_K C} \quad (4.48)$$

où l'on a posé $Z_0 = \sqrt{\frac{L_K}{C}}$ (c'est l'impédance caractéristique de la ligne de transmission en l'absence de pertes). La constante $\beta = \frac{\omega}{v_\phi}$ est identique à celle obtenue dans le cas de la ligne sans pertes, et vaut simplement $\beta = \omega\sqrt{L_K C}$. Au même ordre d'approximation, l'impédance caractéristique Z complexe de l'équation 4.44, peut être approximée par la valeur réelle $Z_0 = \sqrt{\frac{L_K}{C}}$ de la ligne sans pertes.

Détermination des dimensions de la ligne coplanaire quart-d'onde

Nous devons déterminer la largeur W du "fil" de gaz bidimensionnel interne, la distance G aux plans de masse, et la longueur L de la ligne quart-d'onde (voir la figure 4.13), pour une fréquence d'adaptation de 6GHz, et de manière à avoir une impédance caractéristique de l'ordre de 280Ω . Pour cela, nous calculons, pour différentes valeurs de W et de G , et dans la limite de faible amortissement :

1. L'inductance par unité de longueur : $L_K = \frac{m^*}{n_s W q_e^2}$
2. La capacité géométrique par unité de longueur C du guide d'onde coplanaire (cela est fait à l'aide du logiciel Appcad, en sélectionnant le substrat GaAs).
3. L'impédance caractéristique de la ligne : $Z = \sqrt{\frac{L_K}{C}}$.
4. La vitesse de phase $v_\phi = \frac{1}{\sqrt{L_K C}}$
5. La longueur L de la lame quart-d'onde correspondante à 6GHz : $L = \frac{v_\phi}{4f_{6GHz}}$

Nous choisissons ensuite le jeu de paramètre $\{G, L, W\}$ qui satisfait au mieux nos requêtes. Le schéma proposé est donné sur la figure (4.14).

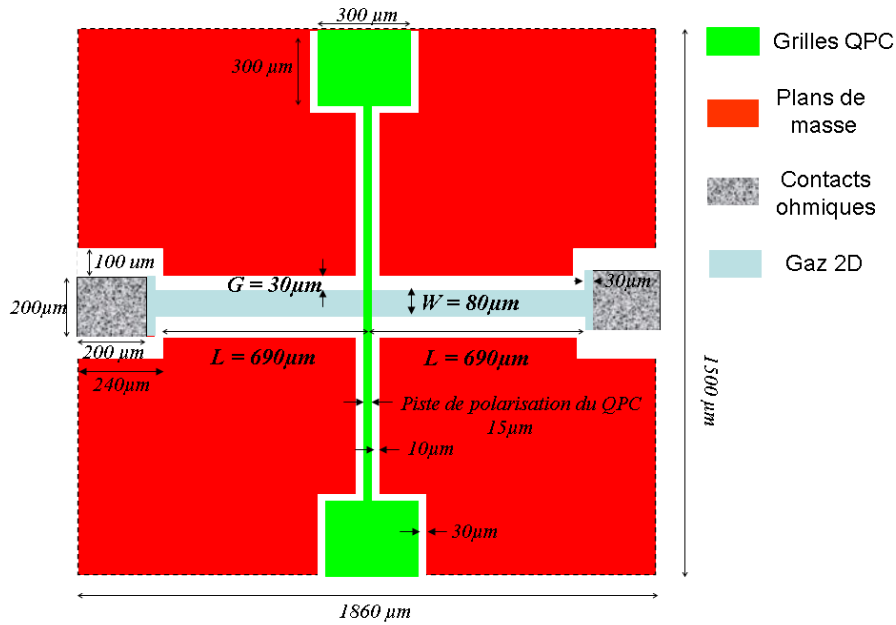


Fig. 4.14. Dimensions of the quarterwavelength kinetic transmission line sample.

Gain en puissance attendu

Plaçons-nous à la fréquence $f_0 = 6GHz$ dans ce paragraphe. La troisième ligne quart-d'onde, réalisée dans le gaz bidimensionnel, et dont l'impédance caractéristique de 280Ω complète la progression géométrique de l'adaptation $70\Omega/140\Omega$ réalisée dans le guide d'onde Au/TMM10, élève l'impédance de détection de part et d'autre du QPC à 400Ω (c'est-à-dire que l'impédance de détection est théoriquement deux fois plus élevée qu'avant). Pour avoir le coefficient de transmission en puissance, il faut prendre en compte la dissipation dans le gaz bidimensionnel. Le facteur d'amortissement en puissance est égal à $e^{-2\text{Re}(\gamma)L}$, où L est la longueur de la lame quart-d'onde. Dans la limite de faible amortissement, nous avons : $2\text{Re}(\gamma)L \simeq \frac{q_e}{4m^*f_0\mu}$, ce qui conduit à $e^{-2\text{Re}(\gamma)L} \simeq e^{-0.25} = 0.78$. Le coefficient de transmission en puissance $T_{1,2}^{2\text{DEG}}$ dans une voie de détection (introduit dans le chapitre 3, au paragraphe (2.5.2.2)), avec cette adaptation supplémentaire, devient :

$$T_{1,2}^{2\text{DEG}} = e^{-2\text{Re}(\gamma)L} \frac{4Z_s Z_{det}^{2\text{DEG}}}{(Z_s + 2Z_{det}^{2\text{DEG}})^2} \quad (4.49)$$

où $Z_{det}^{2\text{DEG}} = 400\Omega$. Sans cette adaptation dans le gaz bidimensionnel, ce même coefficient de transmission était donné par :

$$T_{1,2} = \frac{4Z_s Z_{det}}{(Z_s + 2Z_{det})^2} \quad (4.50)$$

avec $Z_{det} = 200\Omega$. Pour une impédance de source typique de $25k\Omega$, nous nous attendons à gagner un facteur 1.5 en puissance (soit un facteur $1.5^2 \simeq 2.3$ en temps d'acquisition par rapport au cas sans adaptation d'impédance via les plasmons du gaz bidimensionnel).

Résumons deux choses :

- La capacité géométrique n'intervient pas, dans cette limite d'amortissement faible, dans le facteur d'amortissement.
- Le coefficient de l'atténuation exponentielle est inversement proportionnel à la mobilité du gaz bidimensionnel. La figure 4.15 représente le rapport $g = \frac{T_{1,2}^{2\text{DEG}}}{T_{1,2}}$ en fonction de la mobilité du gaz bidimensionnel, pour $Z_s = 25k\Omega$. La valeur minimum de la mobilité requise pour que cette lame quart-d'onde soit utile est de l'ordre de $1,6 \cdot 10^6 \text{cm}^2 \text{V}^{-1} \text{s}^{-1}$. On vérifie, à posteriori, que cette valeur déterminée de la mobilité minimum requise pour que cette nouvelle adaptation d'impédance soit utile, est telle que l'hypothèse de faibles pertes utilisée soit effectivement valide. Nous avons hachuré en rouge sur la courbe 4.15 le régime dans lequel l'hypothèse d'amortissement faible, qui détermine l'expression du coefficient de l'atténuation exponentielle de l'équation 4.49 selon $-2\text{Re}(\gamma)L \simeq \frac{q_e}{4m^*f_0\mu}$, n'est plus valide.

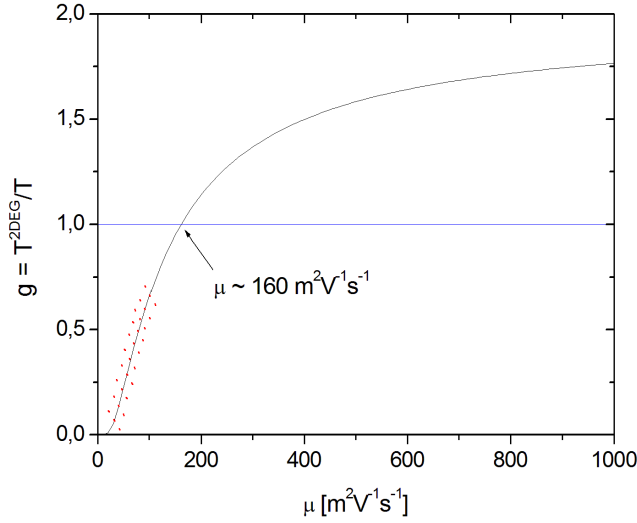


Fig. 4.15. Rate g between the expected power transmission coefficient with a third quarterwavelength line in the 2DEG, and the power transmission coefficient with the only double quarterwavelength impedance adaptation in the Au/TMM10 coplanar waveguide.

4.2.5.4 Résultats expérimentaux

Nous présentons les résultats expérimentaux obtenus pour un échantillon réalisé avec le gaz bidimensionnel du Weizmann Institut. Nous en donnons ci-dessous les caractéristiques :

$$|\mu| = 4.10^6 \text{ cm}^2 \text{ V}^{-1} \text{ s}^{-1} \quad (4.51)$$

$$n_s = 10^{11} \text{ cm}^{-2} \quad (4.52)$$

L'échantillon a sensiblement les mêmes dimensions que celles déterminées pour le gaz du Walter Schottky Institute. Nous en donnons une photo au microscope optique sur la figure 4.16.

Ces résultats ont été obtenus sur l'échantillon le plus stable que nous ayons testé. Nous expliquerons dans la suite ce que nous entendons par "échantillon stable".

Tests à 4K

La première étape est de tester l'échantillon à 4K (cela évite de démarrer une dilution si ce dernier a de mauvaises caractéristiques). Nous avons mesuré la résistance R_s de l'échantillon avec une canne rapide plongée dans une bouteille d'Helium liquide. Cela nous permet de faire une mesure "4 points", et de déterminer la résistance du méso à 4K en s'affranchissant de la résistance des fils de mesures (Les grilles du QPC étant flottantes). Nous trouvons $R_s = 335\Omega$.

La résistance R d'un conducteur bidimensionnel s'exprime comme $R = R_{\square} \frac{\mathcal{L}}{W}$, où \mathcal{L} est la longueur de l'échantillon, W sa section, et R_{\square} la résistance par carré. Cela signifie que tout carré de l'échantillon a la même résistance, quel que soit la dimension du carré. Dans l'échantillon utilisé, et avec

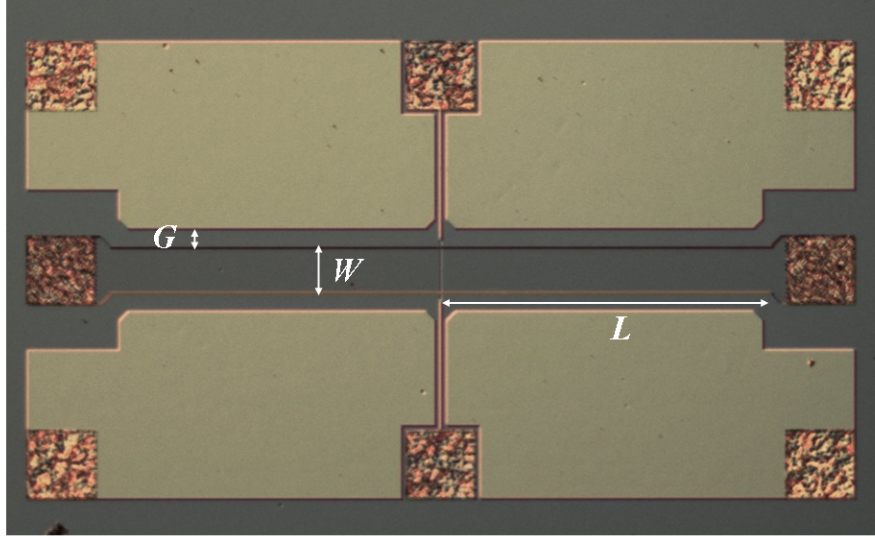


Fig. 4.16. Optical microscopy photograph of the kinetic inductance transmission line fabricated in the high mobility 2DEG from the Weizmann Institute, at the LPN.

les notations rappelées sur la photo 4.16, nous avons $\mathcal{L} = 2L$, où L est la longueur de la lame quart d'onde à impédance cinétique. Le rapport d'aspect de l'échantillon est tel que :

$$\frac{\mathcal{L}}{W} = \frac{2L}{W} = 14.4 \quad (4.53)$$

ce qui mène à :

$$R_{\square} = 23.2\Omega \quad (4.54)$$

La mobilité du gaz bidimensionnel à 4K s'exprime à l'aide de la résistance par carré sous la forme :

$$\mu^{4K} = \frac{1}{n_s q_e R_{\square}} \quad (4.55)$$

ce qui donne $|\mu^{4K}| \simeq 2,7 \cdot 10^6 \text{ cm}^2 \text{ V}^{-1} \text{ s}^{-1}$. La mobilité mesurée à 4K est plus petite que la mobilité caractérisée par le Weizmann Institute à plus basse température (température de l'ordre de 10mK), ce qui n'est pas étonnant : pour les gaz de haute mobilité, il faut descendre à très basse température pour déterminer proprement la mobilité de l'échantillon.

Après ce tout premier test, l'échantillon est installé dans notre chaîne de mesure habituelle. Les plans de masse situés de part et d'autre de la ligne de gaz bidimensionnel sont électriquement connectés, à l'aide de fils de microsoudure, aux plans de masse du guide d'onde Au/TMM10. Les

plans de masse situés de part et d'autre de la grille sont également connectés par un fil de soudure de manière à éviter toute capacité parasite. Nous faisons une mesure de la résistance à 4K, en fonction de la tension de grille appliquée, et nous vérifions deux points :

1. La courbe de la conductance en fonction de la tension de grille est reproductible, dès le deuxième balayage de la tension de grille.
2. Elle est très peu hystérétique : la courbe obtenue en balayant la tension de grille dans le sens croissant est presque identique à la courbe caractéristique obtenue en balayant la tension de grille dans le sens décroissant. La figure 4.17 représente la conductance mesurée, en unité de quantum de conductance, en fonction de la tension de grille appliquée, à 4K.

Les autres échantillons testés ne satisfaisaient pas ces deux conditions (nous avons fait des mesures consécutives de la conductance de l'échantillon en balayant cycliquement la tension de grille, sur des échelles de temps de la vingtaine d'heures, et avons observé une dérive de la courbe caractéristique $G(V_g)$).

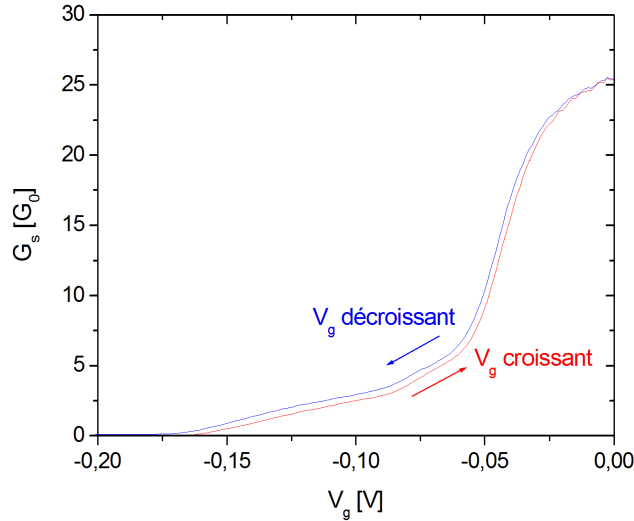


Fig. 4.17. Conductance of the sample measured at 4K, in quantum conductance units, as a function of the voltage gate applied. The voltage gate has been cyclically swept, in order to test any hysteretic effect

Mesures de bruit

Nous mettons ensuite l'échantillon à basse température. Notre but est de déterminer l'impédance de couplage effective $\alpha(\nu)$, comme nous l'avions fait pour le système sans adaptation d'impédance dans le gaz bidimensionnel (voir paragraphe 4.2.4), et de comparer les deux résultats. Rappelons que nous cherchons à augmenter cette impédance effective de détection, c'est-à-dire à accroître la puissance de bruit transmise, de manière à améliorer le rapport signal sur bruit de notre mesure de

bruit, et, à plus long terme, de réaliser des mesures de corrélations de courant d'ordre supérieur à deux.

La première étape est celle de la calibration de la conductance de l'échantillon en fonction de la tension de grille appliquée. Les courbes de la figure 4.18 représentent $[R_s - R_m]^{-1}$, en unité de G_0 , en fonction de la tension de grille appliquée, où R_m désigne la résistance du méso en série avec la résistance de contact. La courbe noire est celle obtenue en prenant $R_m = 0$, c'est le résultat "brut" de la mesure de conductance. La courbe rouge est celle obtenue en prenant $R_m = 335\Omega$, c'est-à-dire la résistance de méso trouvée lors de la mesure à 4K, et en supposant que la résistance de contact est nulle (nous n'avons pas cherché à mesurer cette résistance de contact).

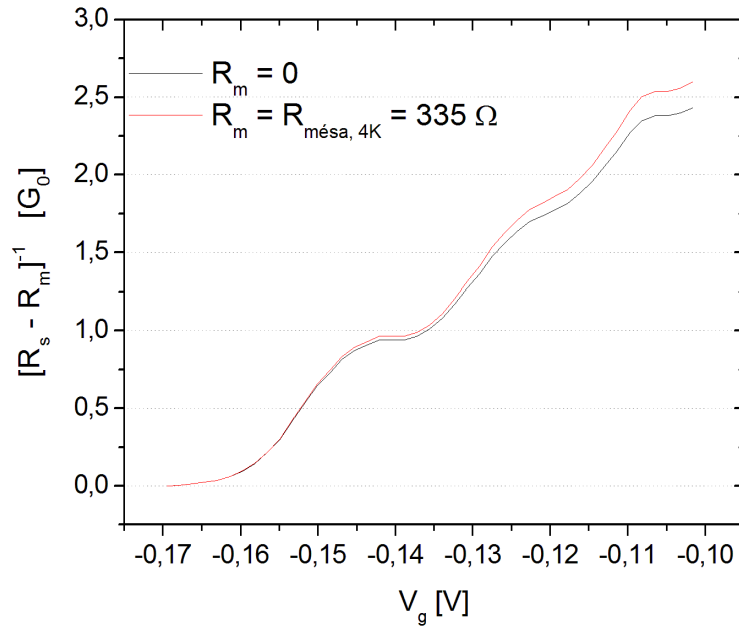


Fig. 4.18. Conductance of the sample as a function of the voltage gate applied. The black curve is the inverse of the sample resistance measured; the red curve is the result obtained after having subtracted the resistance of the mesa, measured at 4K, in serie with the resistance of the QPC.

Nous constatons que la courbe noire ($R_m = 0$) montre des plateaux de conductance mais qu'ils ne sont pas placés à des valeurs entières de G_0 . Cela s'explique, en partie, par l'existence d'une résistance en série avec la résistance du QPC, la résistance du méso (ce que nous avons déjà mis en évidence expérimentalement sur l'échantillon en gaz bidimensionnel de plus basse mobilité utilisé dans la précédente expérience). D'autre part, nous constatons que le premier plateau de conductance est beaucoup plus marqué que les deux suivants. Cette courbe caractéristique ne sera donc pas bien décrite par le "saddle point model", car ce modèle implique l'existence de plateaux de conductance de largeurs identiques (l'approximation de potentiel harmonique vu par les électrons

au voisinage des grilles du QPC n'est pas valide). Nous avons aussi remarqué qu'il était difficile, expérimentalement, d'avoir une mesure peu bruyante lorsque nous dépassions le deuxième plateau de conductance (c'est-à-dire lorsque $V_g \geq -0.12V$). En prenant en compte la résistance du méso mesurée à 4K, les paliers de conductance ne sont toujours pas situés à des valeurs entières de G_0 : nous n'avons pas, d'une part, pas calibré la résistance de contact qui intervient dans cette mesure deux points de la conductance ; d'autre part, cela suggère également qu'il y ait un mélange de modes électroniques, c'est-à-dire qu'un nouveau mode commence à être transmis alors que le précédent ne l'est pas entièrement.

Nous n'avons pas de détermination précise, à la température de la dilution, de la résistance du méso. Cependant, sa mesure à 4K en donne une borne supérieure : en effet, on s'attend à ce que la mobilité augmente un peu lorsque la température diminue (nous renvoyons, encore une fois, aux travaux de P. J Burke et J. Eisenstein sur les gaz de L.N Pfeiffer et K. W West du Bell Labs), et à ce que la densité reste sensiblement constante. Dans cette étude, nous voulons simplement tester l'efficacité de l'adaptation d'impédance dans le gaz bidimensionnel. Malgré les difficultés de calibration du système, on peut régler assez bien le QPC de telle sorte que le seul premier mode électronique soit transmis, avec une transmission de l'ordre de $1/2$. On refait alors des mesures de bruit pour différentes fréquences d'observation.

La figure 4.19 représente l'impédance de couplage effective mesurée sur la voie (1), en fonction de la fréquence d'observation, pour l'échantillon avec l'adaptation d'impédance dans le gaz bidimensionnel (points rouges), et pour l'échantillon sans l'adaptation d'impédance dans le gaz bidimensionnel de l'expérience précédente (points noirs).

Théoriquement, nous nous attendons à ce que l'impédance de couplage effective $\alpha(\nu)$ soit multipliée par un facteur de l'ordre de 1.5. C'est l'ordre de grandeur de l'accroissement de $\alpha(\nu)$ que nous observons pour des fréquences ν comprises entre 4.5GHz et 6GHz. Avant 4.5GHz, et après 6GHz, nous remarquons que le système avec adaptation d'impédance dans le gaz bidimensionnel d'électrons est moins efficace que le système sans cette nouvelle ligne quart-d'onde (à 7.63GHz, $\alpha = 26\Omega$, ce qui est à peu près l'impédance de détection effective que nous aurions obtenu en connectant directement une ligne 50Ω à l'échantillon, compte-tenu des pertes micro-ondes T du montage). Un tel comportement fréquentiel du système de détection pourrait être dû à l'existence d'une capacité parasite, au niveau de l'échantillon, que nous n'aurions pas pris en compte (la géométrie des grilles que nous avons adoptée pour le QPC est susceptible d'induire une capacité assez importante, puisque l'ensemble de la piste de polarisation est au-dessus du gaz bidimensionnel d'électrons. Un moyen de limiter cette capacité de grilles serait de graver le gaz bidimensionnel sous la piste de polarisation, de manière à n'en laisser qu'au niveau de la constriction).

Ces premières mesures sont encourageantes, et montrent que l'utilisation des propriétés des gaz bidimensionnels d'électrons sont prometteuses pour les mesures de bruit haute fréquence. Pour valider le concept, et s'assurer de la reproductibilité et de la fiabilité du système, il faudrait réaliser des études comparatives, sur différents échantillons. Cela suppose un approvisionnement conséquent en gaz bidimensionnel de haute mobilité, ce qui est extrêmement difficile (il pourrait également être intéressant d'observer les effets de la mobilité et de la densité électroniques sur cette ligne de transmission à impédance cinétique).

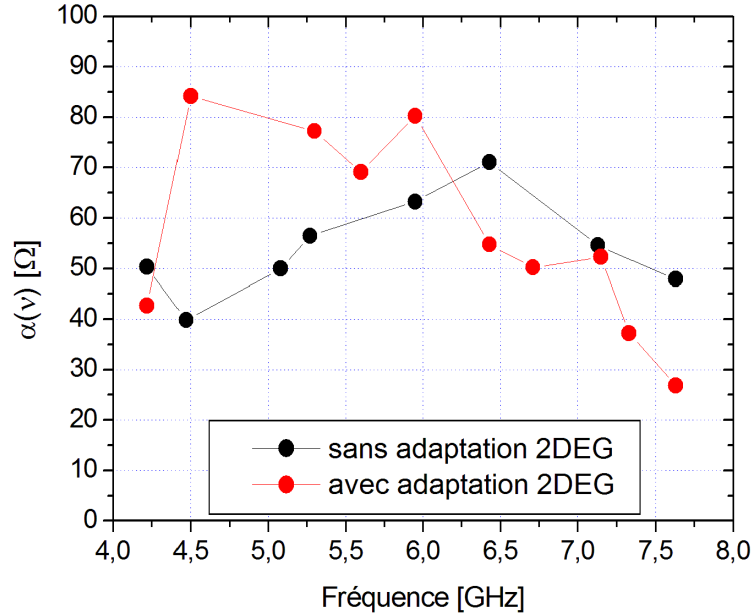


Fig. 4.19. Comparison of the effective coupling impedance α , extracted from high frequency shot noise measurement as explained in paragraph 4.2.4, between the sample with the quarterwavelength line in the high-mobility 2DEG (red points), and the former sample without (black points), as a function of the observation frequency. This effective coupling impedance is increased for frequencies between 4 to 6 GHz ; however, it is not multiplied, as theoretically expected, by a factor 2.

4.3 Conclusion et perspectives

Nous avons mis en place une mesure directe du bruit de partition à fréquence finie, pour le système mésoscopique modèle qu'est le contact ponctuel quantique. La puissance de bruit haute fréquence est propagée par des câbles coaxiaux, amplifiée, entre autre, par des amplificateurs cryogéniques, dont la température de bruit détermine le bruit de base de la mesure, et détectée à l'aide d'un composant analogique, le détecteur quadratique, dont la tension de sortie est proportionnelle à la puissance d'entrée. Le couplage entre le QPC, qui a une très forte résistance, et le système de détection, utilisant des composants commerciaux standard de la radio-fréquence, a été amélioré en implémentant un guide d'ondes coplanaire d'adaptations d'impédance par lignes quart-d'onde. Les résultats sont en accord quantitatif avec les prédictions de la théorie du bruit à fréquence finie dans un conducteur sans interactions. Nous avons, notamment, mesuré :

- La coupure en $eV_{DS} = h\nu$ du bruit de partition, liée à la quantification des échanges d'énergie entre le conducteur mésoscopique et l'environnement. Dans une image de type "photo-détection", la densité spectrale de bruit à fréquence ν est associée à l'émission d'un photon de fréquence ν dans le système de détection. Pour qu'elle soit non-nulle, il faut donc fournir

une énergie de polarisation $eV_{DS} > h\nu$ au conducteur, ce que nous avons mis en évidence expérimentalement pour des fréquences d'observations comprises entre 4 et 8GHz.

- La dépendance qualitative en " $D_n(1 - D_n)$ " du bruit de grenaille électronique. Elle découle de la partition du faisceau d'électrons incident sur la barrière de transmission formée par le conducteur mésoscopique. Nous avons, entre autres, expliqué le fait que nous ne voyons pas de réduction totale du bruit de grenaille à la transmission unité par un effet de chauffage des électrons ainsi que par un effet de "mélange des modes électroniques" dans le QPC court que nous utilisons.

Nous avons proposé une méthode qui permettrait d'augmenter le rapport signal sur bruit de cette mesure en utilisant les propriétés des gaz bidimensionnels d'électrons de haute mobilité. Nous avons ainsi dessiné, et testé, un guide d'ondes coplanaire exploitant l'impédance cinétique de ce système : les premières mesures de l'efficacité d'un tel système sont encourageantes.

Nous disposons d'un système de détection fiable, grâce auquel nous pouvons extraire, de façon directe, le signal haute fréquence émis par un conducteur mésoscopique. Nous disposons également d'une géométrie à deux branches de détection, exploitable pour mettre en place des mesures en corrélations croisées, de type Hanbury-Brown Twiss, et permettant de s'intéresser aux moments d'ordre supérieur du bruit. Plus particulièrement, nous nous sommes intéressés à l'étude de la statistique des photons émis par le bruit de partition d'une jonction tunnel (c'est-à-dire à un moment d'ordre 4), qui constitue la deuxième partie expérimentale de ce travail de thèse, et fait l'objet de la troisième partie de ce manuscrit.

Publications relatives à ce travail :

Experimental Test of the High-Frequency Quantum Shot Noise Theory in a Quantum Point Contact, E. Zakka-Bajjani, J. Ségala, F. Portier, P. Roche, D.C. Glattli, A. Cavanna, Y. Jin, PRL, 99, 236803 (2007)[59]

Observation of the $eV = h$ shot noise singularity in a Quantum Point Contact, E. Zakka-Bajjani, J. Ségala, F. Portier, P. Roche, D.C. Glattli, A. Cavanna, Y. Jin, Physica E, 40, 1697 (2008) [60]

Statistique des photons émis par le bruit de grenaille d'une
jonction tunnel

Motivations théoriques

5.1 Introduction

La deuxième expérience de ma thèse est consacrée à l'étude de la statistique des photons émis par le bruit de grenaille d'une jonction tunnel. C'est le prolongement d'un travail initié à la fois au SPEC, et au Laboratoire Pierre Aigrain, à l'Ecole Normale Supérieure. Il fait suite à la thèse de Laure-Hélène Reydellet dans le groupe [52, 61]. Nous en présentons, dans cette partie, les motivations théoriques.

Le projet qui nous intéresse se situe à l'interface de la physique mésoscopique et de l'optique quantique ; il constitue une voie d'investigation nouvelle du comportement des conducteurs mésoscopiques. Les fluctuations de courant apparaissant dans un conducteur mésoscopique polarisé, à basse température, sont régies par la statistique fermionique des électrons. Les électrons émis par un contact constituent, en vertu du principe d'exclusion de Pauli, un faisceau non bruyant. Cela implique un bruit de partition sous-poissonien, qu'illustre, par exemple, le phénomène de suppression du bruit de grenaille lorsque les modes de conduction électroniques sont parfaitement transmis [9, 10]. La question que nous soulevons est celle de la statistique du rayonnement émis par cette source, particulière, de courant fluctuant. Quelle est la statistique des photons émis par le bruit de grenaille ? Quel est le lien entre la statistique sous-poissonienne des électrons passant à travers le conducteur cohérent, et la statistique des photons rayonnés ?

Dans la première partie de ce manuscrit, nous avons donné une image du bruit de partition haute fréquence en termes de photoémission. Reprenons ici le schéma de la figure (2.8), illustrant le bruit haute fréquence d'un conducteur monomode, à deux contacts, soumis à une tension de polarisation V , et caractérisé par une matrice de diffusion S .

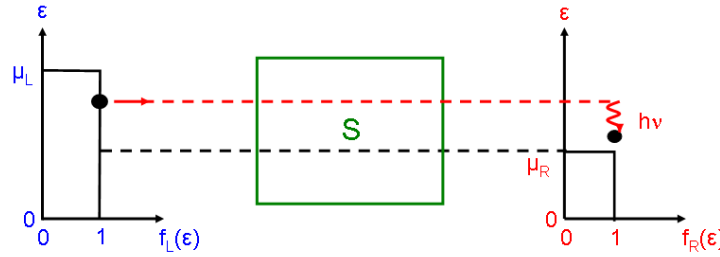


Fig. 5.1. Scheme illustrating the high frequency shot noise in terms of photoemission. The spectral density of current fluctuations at the frequency ν such that $h\nu < eV$ corresponds to looking at the transmission of an electron coming from the left reservoir with the energy ϵ , to the right reservoir, at the energy $\epsilon - h\nu$, where $h\nu$ could be interpreted as the energy of the photon emitted during the process. It corresponds to a quantification of the energy exchange with the electromagnetic environment.

Le formalisme de Landauer-Büttiker permet de relier la densité spectrale de bruit à la fréquence ν , au passage d'un électron d'énergie ϵ du réservoir de gauche, vers le réservoir de droite, à une énergie $\epsilon - h\nu$, où l'énergie $h\nu$ peut s'interpréter comme l'énergie du photon émis au cours d'un tel processus. La possibilité d'un tel processus, et par conséquent la non-nullité de la densité spectrale de bruit à la fréquence ν , est régie par la "condition énergétique" minimale $eV > h\nu$: en vertu du principe de Pauli, les électrons disposent d'une énergie maximale eV , et ne peuvent donc générer une excitation d'énergie supérieure (Accordons nous le temps de rappeler, à nouveau, comment intervient le principe de Pauli dans notre problème : les contacts injectent dans le conducteur mésoscopique des électrons caractérisés par la distribution de Fermi-Dirac. Le passage d'un électron du réservoir de gauche au réservoir de droite nécessite de trouver un état d'occupation plein dans le réservoir de départ, et un état d'occupation vide dans le réservoir d'arrivée, c'est-à-dire qu'il faut établir une asymétrie des distributions de Fermi des deux réservoirs. Si l'on suppose que les contacts sont à la même température, une telle asymétrie est obtenue en polarisant le système, c'est-à-dire en imposant une différence de potentiel chimique eV entre les deux contacts, et donc un non-recouvrement des fonctions de Fermi des contacts sur une extension énergétique eV). Nous avons mis en évidence cet effet de quantification des échanges d'énergie entre le système mésoscopique et son environnement, grâce à l'expérience de bruit de partition haute fréquence sur le contact ponctuel quantique.

Ce rappel sur l'image de "photoémission" du bruit haute fréquence que nous avons utilisée nous permet d'introduire la description duale du courant que nous adoptons dans la suite : d'une part, les excitations générées dans le conducteur mésoscopique sont de type fermionique; d'autre part, les excitations générées dans le système de détection sont des excitations bosoniques, ou photons, d'énergie $h\nu$ [45, 46, 47]. Dans notre système expérimental, les excitations propagées sont des photons TEM, c'est-à-dire les modes électromagnétiques se propageant du conducteur quantique vers les amplificateurs. Une telle description du système de mesure haute fréquence (comme "photodétecteur GHz"), a été éprouvée expérimentalement, et a fait l'objet d'une partie de la thèse de Laure-Hélène Reydellet [61, 52]. Nous en donnons une idée introductive ici, à l'aide de l'illustration de la figure 5.2.

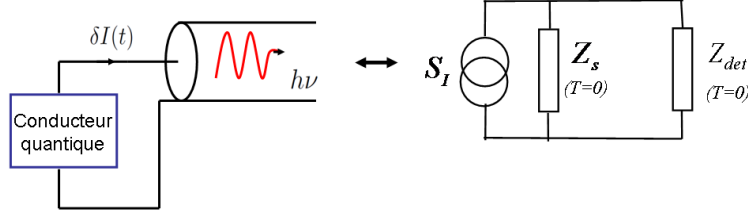


Fig. 5.2. Illustration of the dual representation of current : fermionic excitations in the quantum conductor, and bosonic electromagnetic modes in the external measuring circuit (TEM propagation). Such a description raises the question of the statistical properties of the photons generated by shot noise, and of their relation with the sub-poissonian statistics of the electrons flowing through the mesoscopic conductor.

Celle-ci représente une expérience simple, où l'on a connecté le conducteur mésoscopique bruyant (générant des fluctuations de courant $\delta I(t)$), à un système de mesure haute fréquence permettant la propagation de photons d'énergie $h\nu$ (une ligne de transmission, close sur une impédance de charge adaptée, que nous n'avons pas représentée sur le schéma). Nous reprenons le schéma électrique équivalent, introduit dans la partie (3.5) du manuscrit, où le conducteur mésoscopique bruyant est modélisé par un générateur de bruit en courant en parallèle avec son impédance Z_s à température nulle, et où l'on détecte la puissance absorbée par une impédance de détection Z_{det} . La puissance dissipée dans "le circuit extérieur" (à savoir le "détecteur" d'impédance Z_{det} , que nous supposons à température nulle), moyennée sur l'intervalle de fréquences $[\nu - \Delta\nu/2, \nu + \Delta\nu/2]$ est donnée par :

$$\bar{P} = Z_{det} \frac{Z_s^2}{(Z_s + Z_{det})^2} S_I(\nu) \Delta\nu \quad (5.1)$$

Nous notons \bar{A} la valeur moyenne d'une grandeur A sur la bande passante $\Delta\nu$. $S_I(\nu)$ est la densité spectrale des fluctuations de courant $\delta I(t)$ filtrées sur la bande passante $\Delta\nu$ et s'écrit comme $\frac{\overline{(\delta I)^2}}{\Delta\nu}$. D'une part, le courant étant proportionnel à un nombre d'électrons transmis par unité de temps, la puissance moyenne de bruit est donc proportionnelle à la variance de ce nombre d'électrons transmis par unité de temps. D'autre part, puisqu'il s'agit d'une puissance électromagnétique à haute fréquence se propageant dans un câble coaxial, on peut également la décrire en termes du flux de photons de fréquence ν , $\bar{N} = \bar{N} \Delta\nu$, et écrire :

$$\bar{P} = \bar{N} h\nu = \bar{N} h\nu \Delta\nu \quad (5.2)$$

C'est-à-dire que \bar{P} peut être vue comme la puissance des photons TEM de fréquence ν , de population \bar{N} se propageant dans le câble coaxial. Nous pouvons donc accéder à la variance de N , $\text{Var}(N) = \overline{(\Delta N)^2}$ via les corrélations des fluctuations de puissance $\langle (\Delta P)^2 \rangle$ basse fréquence. La comparaison entre la variance de N et sa valeur moyenne détermine la statistique de la source :

$$\begin{aligned} \text{Var}(N) > \bar{N} &\longrightarrow \text{statistique super-poissonnienne} \\ \text{Var}(N) = \bar{N} &\longrightarrow \text{statistique poissonnienne} \\ \text{Var}(N) < \bar{N} &\longrightarrow \text{statistique sous-poissonnienne} \end{aligned} \quad (5.3)$$

L'étude du rayonnement des sources de courant fluctuantes a été initiée par Glauber [62, 63]. Il a considéré le problème du couplage d'une source de courant classique au champ électromagnétique quantifié. Il a montré qu'une source de courant classique génère un rayonnement de photons poissonniens (un état cohérent du champ). A partir de ce résultat principal, il déduit le comportement d'une source chaotique, issue de la superposition des rayonnements de sources de courant non corrélées, et montre qu'elle obéit à une statistique super-poissonnienne telle que :

$$\overline{(\Delta N)^2} = \overline{N(N + 1)} \quad (5.4)$$

La source de photons thermiques est un exemple de source chaotique, pour laquelle \overline{N} est donnée par la distribution de Bose-Einstein. Dans ce chapitre, nous rappellerons, dans un premier temps, les principales lignes directrices de l'approche de Glauber.

Puis, nous verrons comment des expériences de type Hanbury-Brown et Twiss peuvent mettre en évidence la statistique de la source rayonnée.

Enfin, dans le cas d'un conducteur quantique, le courant ne peut plus être traité comme une grandeur classique, et l'on doit introduire les opérateurs courant, ainsi que l'opérateur densité spectrale de bruit $\hat{S}_I(\nu, t) = 2 \int_{-\infty}^{+\infty} \langle \delta I(t) \delta I(t + \tau) \rangle e^{2i\pi\nu\tau}$. Un traitement entièrement quantique a été récemment fait par C. W. J. Beenakker et H. Schomerus [13, 14]. Ils ont montré que la statistique des photons émis par le bruit de grenaille d'un conducteur cohérent avec un grand nombre de canaux de conduction, était de nature chaotique, c'est-à-dire identique à celle d'une source thermique, mais avec une température effective dépendant de la fréquence (la statistique des photons émis par le bruit de grenaille présente seulement de faibles déviations à la distribution de Bose-Einstein, même dans le cas où le bruit de partition prédomine largement sur le bruit de Johnson-Nyquist); nous ferons le lien entre ce résultat et celui de Glauber. Ils montrent également qu'en limitant le nombre de modes électroniques, et en se plaçant dans un régime d'énergie de polarisation eV de l'ordre de $h\nu$, les photons émis par bruit de grenaille ont une statistique sous-poissonnienne. Cela veut dire que l'on peut, moyennant les conditions expérimentales précédemment citées, "imprimer" la statistique électronique sur la statistique des photons rayonnés, et donc générer une "source de photons GHz non classique". La mise en évidence expérimentale de cette prédiction théorique, sur un contact ponctuel quantique à un ou deux canaux de conduction, est l'objectif, à plus long terme, du travail que nous avons initié sur un conducteur mésoscopique simple, à savoir une jonction tunnel. Nous expliquerons les principaux résultats des deux références [13, 14] dans un second temps.

5.1.1 Rappels sur le traitement du rayonnement des sources de courant classiques par Glauber

Nous rappelons ici le traitement du rayonnement des sources de courant classiques, effectué par Glauber [62, 63]. Nous essaierons d'en tirer les informations les plus importantes pour l'étude de notre problème, et surtout d'en rappeler les hypothèses les plus fondamentales.

5.1.1.1 Rappels et notations sur la quantification du champ électromagnétique

Nous introduisons les modes électromagnétiques quantifiés en considérant le champ électromagnétique dans un cube fictif de côté L . Nous indiquons par l ces modes du champ, de fréquence $\omega_l/2\pi$. Le hamiltonien du champ s'écrit :

$$\hat{H} = \sum_l \hbar\omega_l (\hat{a}_l^\dagger \hat{a}_l + \frac{1}{2}) \quad (5.5)$$

où \hat{a}_l (respectivement \hat{a}_l^\dagger) est l'opérateur d'annihilation (respectivement de création) d'un photon à la fréquence $\omega_l/2\pi$.

On peut écrire le champ électromagnétique $\vec{\hat{E}}(\vec{r})$ et le potentiel vecteur $\vec{\hat{A}}(\vec{r})$ en fonction de ces opérateurs comme :

$$\vec{\hat{E}}(\vec{r}) = i \sum_l \mathcal{E}_l \vec{\epsilon}_l (\hat{a}_l e^{i\vec{k}_l \cdot \vec{r}} - \hat{a}_l^\dagger e^{-i\vec{k}_l \cdot \vec{r}}) \quad (5.6)$$

$$\vec{\hat{A}}(\vec{r}) = \sum_l \frac{\mathcal{E}_l}{\omega_l} \vec{\epsilon}_l (\hat{a}_l e^{i\vec{k}_l \cdot \vec{r}} + \hat{a}_l^\dagger e^{-i\vec{k}_l \cdot \vec{r}}) \quad (5.7)$$

où $\vec{\epsilon}_l$ est le vecteur unitaire de polarisation, et \mathcal{E}_l est la grandeur donnée par :

$$\mathcal{E}_l = \sqrt{\frac{\hbar\omega_l}{2\varepsilon_0 L^3}} \quad (5.8)$$

Les états nombres $|n_l\rangle$ sont définis comme les états propres de l'opérateur $\hat{n}_l = \hat{a}_l^\dagger \hat{a}_l$ par :

$$\hat{a}_l^\dagger \hat{a}_l |n_l\rangle = n_l |n_l\rangle \quad \text{avec } n_l \in \mathbb{N} \quad (5.9)$$

L'état fondamental du champ, noté $|0\rangle$, est l'état de plus basse énergie, c'est-à-dire l'état à 0 photons à toutes les fréquences du champ :

$$|0\rangle = |n_1 = 0, n_2 = 0, \dots, n_l = 0, \dots\rangle = |0\rangle \otimes |0\rangle \otimes \dots \otimes |0\rangle \dots \quad (5.10)$$

On a donc :

$$a_l |0\rangle = 0 \quad (5.11)$$

Un état nombre s'exprime à partir de l'état fondamental du champ comme :

$$|n_l\rangle = \frac{(\hat{a}_l^\dagger)^{n_l}}{(n_l!)^{1/2}} |0\rangle \quad (5.12)$$

Ces états stationnaires du champ sont peu adaptés à la description de la plupart des faisceaux lumineux apparaissant en optique, pour lesquels le nombre de photons considéré peut être très important, et incertain. Glauber utilise d'autres types d'états pour décrire les propriétés des faisceaux lumineux : les états cohérents (ou quasi-classiques), que nous introduisons dans le paragraphe suivant.

5.1.1.2 Etats cohérents du champ électromagnétique

Définitions et propriétés

Pour simplifier la description, nous nous limiterons au cas d'un champ monochromatique, et supprimerons l'indice l (tous les résultats que nous énoncerons sont généralisables au cas d'un champ à plusieurs composantes fréquentielles). Les états cohérents du champ, notés $|\alpha\rangle$, sont les états propres de l'opérateur d'annihilation a :

$$a|\alpha\rangle = \alpha|\alpha\rangle \quad \text{avec } \alpha \in \mathbb{C} \quad (5.13)$$

Un état cohérent s'exprime sur la base des états nombres comme :

$$|\alpha\rangle = e^{-|\alpha|^2/2} \sum_n \frac{\alpha^n}{\sqrt{n!}} |n\rangle \quad (5.14)$$

La probabilité de trouver la valeur m pour le nombre de photons est une distribution de Poisson de valeur moyenne $|\alpha|^2$:

$$P(m) = \frac{\langle \hat{n} \rangle^m}{m!} e^{-\langle \hat{n} \rangle} \quad (5.15)$$

$$\langle \hat{n} \rangle = \langle \alpha | \hat{a}^\dagger \hat{a} | \alpha \rangle = |\alpha|^2 \quad (5.16)$$

Par conséquent, les fluctuations du nombre de photons $\langle (\Delta n)^2 \rangle$ obéissent à :

$$\langle (\Delta \hat{n})^2 \rangle = \langle \hat{n} \rangle \quad (5.17)$$

Une approche alternative très utile des états cohérents est celle de l'opérateur déplacement. Il existe un opérateur unitaire D de déplacement sur les amplitudes de a et a^\dagger , c'est-à-dire un opérateur tel qu'un état cohérent s'exprime simplement comme un déplacement de l'état fondamental :

$$|\alpha\rangle = D(\alpha)|0\rangle \quad (5.18)$$

On peut expliciter un tel opérateur et montrer que l'on a :

$$D(\alpha) = e^{\alpha a^\dagger - \alpha^* a} \quad (5.19)$$

Interprétation

Au cours de son évolution, un état cohérent reste un état cohérent, mais sa valeur propre change. Si :

$$a|\alpha(t=0)\rangle = \alpha|\alpha(t=0)\rangle \quad (5.20)$$

Alors :

$$a|\alpha(t)\rangle = \alpha(t)|\alpha(t)\rangle \quad \alpha(t) = \alpha e^{-i\omega t} \quad (5.21)$$

On peut montrer que les fluctuations du champ dans un état cohérent sont :

$$\langle (\Delta \hat{E})^2 \rangle = \mathcal{E}^2 \quad (5.22)$$

Un champ classique correspond à une valeur de α telle que $|\alpha|^2 \gg 1$, c'est-à-dire que c'est un champ dont les fluctuations sont petites devant l'amplitude. L'état cohérent est un état minimal pour la relation d'incertitude de Heisenberg, c'est-à-dire qu'il minimise le produit $\langle (\Delta \hat{n})^2 \rangle \langle (\Delta \hat{\Phi})^2 \rangle$, où $\hat{\Phi}$ est la phase du champ :

$$\langle (\Delta \hat{n})^2 \rangle \langle (\Delta \hat{\Phi})^2 \rangle = \frac{1}{4} \quad (5.23)$$

(c'est la raison pour laquelle on les appelle également "états quasi-classiques")

Expression d'un état quelconque en termes d'états cohérents

Les états cohérents ne forment pas une base orthogonale; en effet, on a :

$$\langle \alpha | \beta \rangle = e^{\alpha^* \beta - \frac{1}{2}(|\alpha|^2 + |\beta|^2)} \neq 0 \quad (5.24)$$

Par contre, on peut montrer qu'ils forment une base complète, c'est-à-dire telle que :

$$\frac{1}{\pi} \int |\alpha\rangle \langle \alpha| d^2\alpha = 1 \quad (5.25)$$

où l'intégrale est faite sur le plan complexe ($d^2\alpha = d(\text{Re}\alpha)d(\text{Im}\alpha)$). Un état quelconque $|f\rangle$ s'exprime de manière unique sur la base des états cohérents :

$$|f\rangle = \frac{1}{\pi} \int |\alpha\rangle f(\alpha^*) e^{-\frac{1}{2}|\alpha|^2} d^2\alpha \quad (5.26)$$

où $f(\alpha^*)$ est une fonction univoque du vecteur $|f\rangle$ que l'on peut expliciter.

Représentation P de l'opérateur densité

Tout comme on peut exprimer de manière univoque un vecteur $|f\rangle$ quelconque sur la base des états cohérents, on peut exprimer de façon univoque tout opérateur sur cette même base. Un opérateur particulier, important, est l'opérateur densité, qui s'exprime à l'aide d'une représentation appelée "représentation P", initialement introduite par Sudarshan [64] :

$$\rho = \int P(\alpha) |\alpha\rangle\langle\alpha| d^2\alpha \quad (5.27)$$

C'est une représentation à laquelle on penserait naturellement si l'on considérait que l'état du champ était un mélange statistique d'états cohérents (on sait que c'est un état cohérent mais on ne connaît pas précisément la valeur propre α). Cependant, la fonction de pondération $P(\alpha)$ ne s'interprète pas, en général, comme une densité de probabilité pour la distribution des valeurs de α (dans le plan complexe), puisque les états cohérents ne sont pas orthogonaux entre eux. Nous avons rappelé brièvement ici tous les outils nécessaires pour comprendre le traitement du rayonnement des sources classique réalisé par Glauber (et pour lequel le formalisme de la représentation P est particulièrement utile), que nous présentons dans la suite.

5.1.1.3 Rayonnement d'une source classique

Quel est le champ électrique rayonné par un courant électrique classique, qui n'est pas affecté par le processus de rayonnement ? Rappelons que nous nous plaçons toujours dans le cas du champ monochromatique, pour faciliter la description.

Le courant oscillant est décrit par un vecteur densité de courant classique $\vec{j}(\vec{r}, t)$. Le Hamiltonien de couplage entre le courant et le champ électromagnétique quantifié s'écrit :

$$H_1(t) = -\frac{1}{c} \int \vec{j}(\vec{r}, t) \cdot \hat{\vec{A}}(\vec{r}, t) d\vec{r} \quad \text{unités S.I} \quad (5.28)$$

où $\hat{\vec{A}}(\vec{r}, t)$ est l'opérateur potentiel vecteur du champ. Notons que nous introduisons ici un opérateur dépendant du temps, et que nous passons en représentation d'interaction, pour laquelle un vecteur d'état $|\Psi(t)\rangle$ du champ varie dans le temps selon l'équation de Schrödinger :

$$i\hbar \frac{\partial}{\partial t} |\Psi(t)\rangle = H_1(t) |\Psi(t)\rangle \quad (5.29)$$

On peut montrer que la solution $|\Psi(t)\rangle$ de cette équation au temps t , avec la condition limite $|\Psi(t \rightarrow -\infty)\rangle = |\Psi(0)\rangle$, s'écrit :

$$|\Psi(t)\rangle = D[\alpha(t)] |\Psi(0)\rangle \quad (5.30)$$

Avec :

$$\alpha(t) = \frac{i\mathcal{E}}{\hbar\omega c} \int_{-\infty}^t dt' \int d\vec{r}' e^{-i(\vec{k}\cdot\vec{r}' - \omega t')} \vec{e} \cdot \vec{j}(\vec{r}', t) \quad (5.31)$$

Si bien que l'opérateur densité s'écrit simplement :

$$\rho(t) = |\Psi(t)\rangle\langle\Psi(t)| = |\alpha(t)\rangle\langle\alpha(t)| \quad (5.32)$$

Autrement dit, le champ rayonné par un courant classique (précisément connu) conduit toujours à un état cohérent pur, dont la statistique obéit donc (voir paragraphe précédent de rappels) à une loi de Poisson. Si la distribution $\vec{j}(\vec{r}', t)$ n'est pas entièrement prédictible, le résultat précédent se généralise en décrivant l'amplitude $\alpha(t)$ comme une variable aléatoire avec une probabilité de distribution $p(\alpha, t)$ telle que :

$$\rho(t) = \int p(\alpha, t) |\alpha(t)\rangle\langle\alpha(t)| d^2\alpha \quad (5.33)$$

Il existe donc une représentation P de l'opérateur densité (notons que dans ce cas, la fonction pondératrice P admet une interprétation en termes de probabilité de distribution). L'hypothèse forte de ce modèle, que nous devons garder en mémoire, est celle qui suppose que le rayonnement n'a pas d'influence rétroactive sur le courant.

Nous connaissons désormais le champ rayonné par une source classique, et pouvons aborder la question du rayonnement créé par plusieurs sources classiques.

5.1.1.4 Superposition de sources classiques décorrélées

Superposition de deux sources incohérentes

La représentation P permet d'étudier simplement comment les champs de photons créés par différentes sources se superposent. Considérons deux sources (1) et (2) qui peuvent agir successivement : la première source (1) est "allumée" au temps t_1 , et la source (2) au temps $t_2 > t_1$. L'état du champ avant t_2 est caractérisé par la matrice densité ρ_1 (correspondant à l'action seule de la source (1)) :

$$\rho_1 = \int P_1(\alpha_1) |\alpha_1\rangle\langle\alpha_1| d^2\alpha_1 = \int P_1(\alpha_1) D(\alpha_1) |0\rangle\langle 0| D^{-1}(\alpha_1) d^2\alpha_1 \quad (5.34)$$

L'état du champ après t_2 est caractérisé par la matrice densité ρ :

$$\rho = \int P_2(\alpha_2) D(\alpha_2) \rho_1 D^{-1}(\alpha_2) d^2\alpha_2 \quad (5.35)$$

que l'on peut écrire sous la forme :

$$\rho = \int P(\alpha) |\alpha\rangle\langle\alpha| d^2\alpha \quad (5.36)$$

Avec :

$$P(\alpha) = \int \delta^{(2)}(\alpha - \alpha_1 - \alpha_2) P_1(\alpha_1) P_2(\alpha_2) d^2\alpha_1 d^2\alpha_2 \quad (5.37)$$

$P(\alpha)$ s'exprime donc comme une loi de convolution (analogue à la loi de convolution que l'on utilise, par exemple, pour décrire la distribution de probabilités de la somme des amplitudes de Fourier d'un champ électromagnétique classique).

Le nombre moyen $\langle \hat{n} \rangle$ de photons dans le mode est :

$$\langle \hat{n} \rangle = \text{Tr}[\rho \hat{a}^\dagger \hat{a}] = \int P(\alpha) |\alpha|^2 d^2\alpha \quad (5.38)$$

Plus généralement (nous utiliserons cette relation un peu plus loin), nous avons :

$$\text{Tr}[\rho (\hat{a}^\dagger)^l \hat{a}^m] = \int P(\alpha) (\alpha^*)^l \alpha^m \quad (5.39)$$

Rayonnement de N sources incohérentes

Supposons maintenant que le champ électromagnétique que nous considérons est couplé à un large nombre N de sources identiques, mais statistiquement indépendantes. Nous remplissons alors les conditions d'utilisation du théorème centrale-limite. Dans ce cas, la fonction $P(\alpha)$ décrivant l'état du champ est une gaussienne (nous avons supprimé le chapeau de l'opérateur \hat{n} pour alléger les notations) :

$$P(\alpha) = \frac{1}{\pi \langle n \rangle} e^{-\frac{|\alpha|^2}{\langle n \rangle}} \quad (5.40)$$

et l'opérateur densité s'écrit :

$$\rho = \frac{1}{\pi \langle n \rangle} \int e^{-\frac{|\alpha|^2}{\langle n \rangle}} |\alpha\rangle \langle \alpha| d^2\alpha \quad (5.41)$$

Remarquons que $P(\alpha)$ a la même forme que la probabilité de distribution du déplacement final d'une marche aléatoire dans la plan complexe ; ces deux problèmes font en effet intervenir le même type de processus stochastiques.

La matrice densité s'exprime dans la base des états nombres comme :

$$\rho = \frac{1}{1 + \langle n \rangle} \sum_m \left[\frac{\langle n \rangle}{1 + \langle n \rangle} \right]^m |m\rangle \langle m| \quad (5.42)$$

C'est-à-dire que la probabilité de trouver m photons dans le mode du champ considéré est donné par :

$$P(m) = \frac{\langle n \rangle^m}{(1 + \langle n \rangle)^{m+1}} \quad (5.43)$$

C'est une distribution identique à celle obtenue dans le traitement du rayonnement du corps noir (distribution de Planck). Le bain thermique à la température T est, en effet, une illustration d'excitation aléatoire, où une large source spectrale est "découpée" en un grand nombre de sources de comportement statistique indépendant, et pour laquelle la valeur moyenne $\langle n \rangle$ du nombre de photons est donnée par la distribution de Bose-Einstein :

$$\langle n \rangle_{th} = \frac{1}{e^{\frac{\hbar\omega}{k_B T}} - 1} \quad (5.44)$$

Réciproquement, on peut décrire de type de source chaotique en introduisant une température effective $T_{\text{eff}}(\omega)$, qui peut dépendre de la fréquence, telle que le nombre moyen de photons à la fréquence considérée, s'exprime grâce à la fonction de Bose-Einstein associée :

$$\langle n \rangle = \frac{1}{e^{\frac{\hbar\omega}{k_B T_{\text{eff}}}} - 1} \quad (5.45)$$

On s'attend donc à ce qu'une telle source obéisse à une statistique super-poissonienne, telle que :

$$\langle (\Delta n)^2 \rangle = \langle n \rangle (\langle n \rangle + 1) \quad (5.46)$$

Ce que l'on peut retrouver à l'aide du formalisme des états cohérents en écrivant que :

$$\langle (\Delta n)^2 \rangle = \langle n^2 \rangle - \langle n \rangle^2 = \langle \hat{a}^\dagger \hat{a} \rangle + \langle (\hat{a}^\dagger)^2 \hat{a}^2 \rangle - \langle \hat{a}^\dagger \hat{a} \rangle^2 \quad (5.47)$$

et en utilisant la relation 5.39 pour $l = m = 2$, ainsi que l'identité :

$$\frac{1}{\sqrt{l!m!\pi}} \int e^{-C|\alpha|^2} \alpha^l (\alpha^*)^m d^2\alpha = \delta_{lm} C^{-(m+1)} \quad (5.48)$$

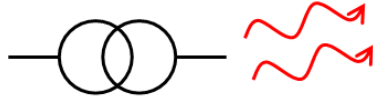
appliquée pour $l = m = 2$ et $C = \frac{1}{\langle n \rangle}$.

Résumons les résultats de cette partie sur le rayonnement des sources classiques par la figure récapitulative 5.3.

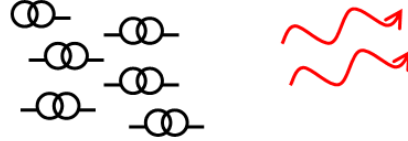
Couplage courant classique – champ électromagnétique quantifié :

$$H_1(t) = -\frac{1}{c} \int \vec{j}(\vec{r}, t) \cdot \hat{\vec{A}}(\vec{r}, t) d\vec{r}$$

1 source



N >> 1 sources décorrélées



Pour un champ monochromatique :

$$P(m) = e^{-\langle n \rangle} \frac{\langle n \rangle^m}{m!}$$

$$P(m) = \frac{1}{1 + \langle n \rangle} \left(\frac{\langle n \rangle}{1 + \langle n \rangle} \right)^m$$

$$\langle (\Delta n)^2 \rangle = \langle n \rangle$$

$$\langle (\Delta n)^2 \rangle = \langle n \rangle (\langle n \rangle + 1)$$

Fig. 5.3. By coupling one classical current source to the quantized electromagnetic field, one obtains poissonian fluctuations for the radiated field. By superposing a large number N of uncorrelated classical sources, one obtains a chaotic light, characterised by super-poissonian fluctuations.

5.1.2 Expériences Hanbury-Brown et Twiss (HB& T)

Comment mettre en évidence la statistique d'une source, c'est-à-dire ses propriétés de fluctuations?

Les expériences de corrélations d'intensité lumineuse, initiées par Hanbury Brown et Twiss (HB&T), constituent un outil clef pour investiguer la statistique d'une source lumineuse. Nous en donnerons une image purement classique, dans un premier temps, puis nous verrons quels sont les apports de la mécanique quantique.

5.1.2.1 Une vision classique

Dans les années 1950, HB&T ont développé un type d'interférométrie, qui permet de mettre en évidence les propriétés de fluctuations d'un faisceau lumineux [65, 66], en mesurant les corrélations d'intensité entre deux détecteurs indépendants. Auparavant, la méthode utilisée était l'interférométrie d'amplitude (interférométrie Michelson), qui consiste à corréler les amplitudes de la lumière

émise par une source en deux points différents. Considérons la géométrie de type "Fentes d'Young" représentée sur la figure 5.4.

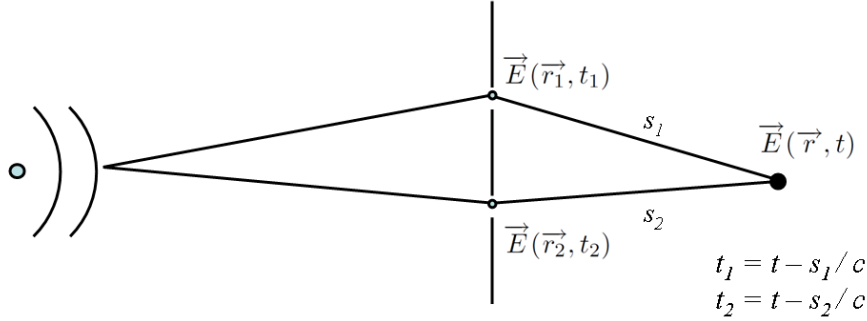


Fig. 5.4. Schematic of a Young's interference fringes experiment

Dans un dispositif d'interférométrie d'amplitude, les détecteurs sont remplacés par des fentes, puis on observe la figure d'interférence produite par les deux sources secondaires (1) et (2) que sont les fentes (sur un écran, ou sur un détecteur). Le champ électromagnétique créé au point d'observation est une superposition des champs créés au niveau des deux fentes (voir figure 5.4 pour les notations) :

$$\vec{E}(\vec{r}, t) = u_1 \vec{E}(\vec{r}_1, t_1) + u_2 \vec{E}(\vec{r}_2, t_2) \quad (5.49)$$

Plaçons-nous dans le cas d'une source monochromatique, et notons $I(\vec{r}, t)$ l'intensité moyennée sur une période du champ. L'intensité moyenne $\langle I(\vec{r}, t) \rangle_\tau$ mesurée pendant un temps τ plus grand que le temps de cohérence de la source est telle que :

$$\begin{aligned} \langle \bar{I}(\vec{r}, t) \rangle_\tau &\propto \langle |\vec{E}(\vec{r}, t)|^2 \rangle & (5.50) \\ &\propto |u_1|^2 \langle |\vec{E}(\vec{r}_1, t_1)|^2 \rangle + |u_2|^2 \langle |\vec{E}(\vec{r}_2, t_2)|^2 \rangle + 2u_1^* u_2 \text{Re} \langle \vec{E}^*(\vec{r}_1, t_1) \cdot \vec{E}(\vec{r}_2, t_2) \rangle \end{aligned}$$

La figure d'interférence obtenue dépend de la différence de phase entre les ondes arrivant sur le détecteur via le terme :

$$2u_1^* u_2 \text{Re} \langle \vec{E}^*(\vec{r}_1, t_1) \cdot \vec{E}(\vec{r}_2, t_2) \rangle \quad (5.51)$$

C'est-à-dire qu'elle est sensible au déphasage induit entre les deux faisceaux ; plus les "détecteurs" (les fentes dans notre cas) sont loin, plus le déphasage est important.

HB&T ont réalisé une expérience de corrélations d'intensité de manière à minimiser l'influence de ce déphasage¹. Le schéma de leur expérience est représenté sur la figure 5.5 et extraite de la référence [66].

1. Les effets d'interférences d'intensité que nous allons décrire caractérisent la cohérence temporelle de second ordre du champ. D'un point de vue expérimental, les corrélations d'intensité sont aussi affectées

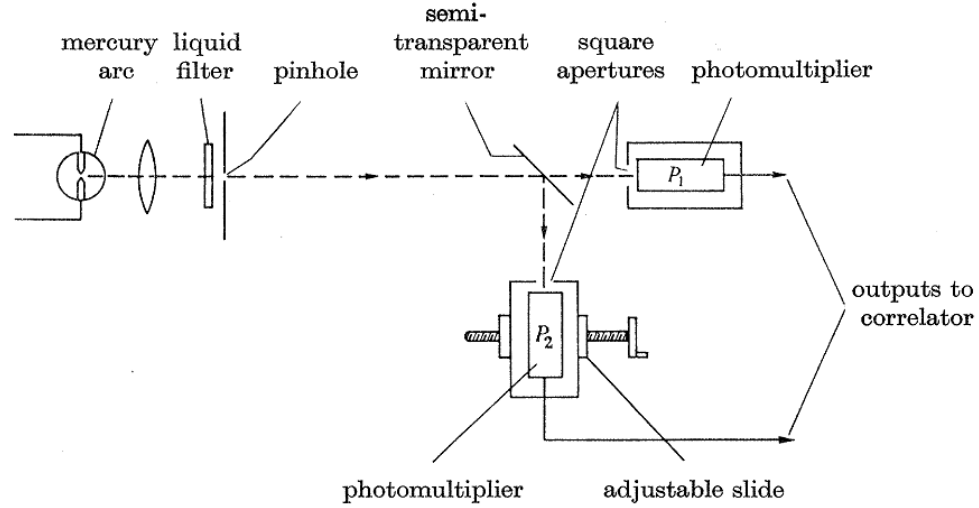


Fig. 5.5. Arrangement of the main components in an intensity interference experiment

HB&T ont utilisé une lampe à vapeur de mercure, qu'ils ont filtré, de manière à ne garder que la raie d'émission à 435.8nm du spectre du mercure. Le faisceau est séparé par une lame semi-réfléchissante. L'intensité de chaque faisceau est mesurée par un photomultiplicateur (P_1 et P_2), et les fluctuations des deux sorties du détecteur sont corrélées. Cela revient à mesurer les corrélations d'intensité entre deux points différents du faisceau non divisé. Faire varier l'écart relatif entre les deux détecteurs et la lame semi-réfléchissante revient à faire varier la distance $d = d_2 - d_1$ entre les points du faisceau où l'on fait la corrélation, ce que l'on exprime en terme d'une durée $\tau = \frac{d}{c}$, où c est la vitesse de la lumière dans le vide. Supposons que l'on mesure "instantanément" l'intensité $I_1(t_1)$ ($I_2(t_2)$), au temps $t_1 = \frac{d_1}{c}$ ($t_2 = \frac{d_2}{c}$) sur la voie 1 (2) (c'est-à-dire que l'on ne tient pas compte du temps de réponse des détecteurs). Notons $\bar{I}_1 = \langle I_1(t_1) \rangle$ ($\bar{I}_2 = \langle I_2(t_2) \rangle$) l'intensité sur la voie 1 (2) moyennée sur un temps long. Le corrélateur des fluctuations mesuré s'écrit :

$$\begin{aligned} C(\tau) &= \langle [I_1(t_1) - \bar{I}_1][I_2(t_2) - \bar{I}_2] \rangle \\ &= \langle [I_1(t_1) - \bar{I}_1][I_2(t_1 + \tau) - \bar{I}_2] \rangle \end{aligned} \quad (5.52)$$

où la géométrie de l'expérience impose : $\bar{I}_1 = \bar{I}_2 = \frac{1}{2}\bar{I}$, avec \bar{I} l'intensité moyenne incidente sur la lame semi-réfléchissante. On a coutume d'introduire le corrélateur normalisé $c(\tau)$ donné par :

$$c(\tau) = \frac{C(\tau)}{\bar{I}_1 \bar{I}_2} = g^{(2)}(\tau) - 1 \quad (5.53)$$

où la fonction $g^{(2)}(\tau)$ est la fonction de "degré de cohérence temporelle du second ordre". Dans leur expérience, HB&T ont observé que pour un τ grand, les corrélations étaient nulles; lorsque τ par les effets de cohérence spatiale, qu'imposent les dimensions finies de la source et du détecteur. C'est l'exploitation des effets de cohérence spatiale qui leur a permis de mesurer le diamètre angulaire d'une étoile.

diminue, ces corrélations augmentent. L'échelle de temps est donnée par le temps de cohérence τ_c de la source. Dans leur cas, c'est une source thermique à la température T telle que $\tau_c \simeq \frac{h}{k_B T}$. La source thermique est un cas particulier de lumière chaotique. Nous en avons donné une vision quantique, dans le paragraphe sur le rayonnement des sources classiques. Cependant, une telle source peut être décrite uniquement en termes d'électromagnétisme classique (voir la référence [67] par exemple), et l'on peut montrer, dans ce cadre, que la corrélation d'intensité (normalisée) $c(\tau)$ est toujours positive et telle que :

$$0 \leq c(\tau) \leq 1 \quad (5.54)$$

Nous avons schématisé, sur la figure 5.6, les trains d'onde émis par une source thermique à la température T . Leur largeur temporelle est définie par $\tau_c = \frac{h}{k_B T}$. Si $\tau < \tau_c$, alors les corrélations sont toujours positives, et elles tendent vers une limite nulle lorsque $\tau \rightarrow \infty$.

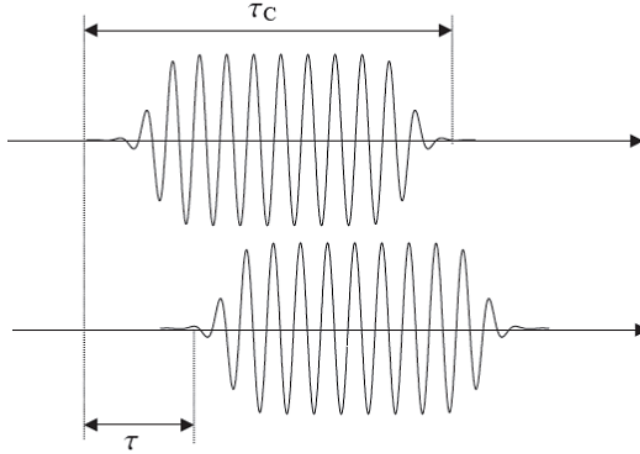


Fig. 5.6. Schematic of the wave trains of a thermal source. Their length is τ_c , where τ_c is the coherence time of the source. When the time interval τ between the measured intensity in the HB&T experiment is higher than τ_c , correlations are zero. On the opposite, when $\tau < \tau_c$, HB&T have measured positive cross correlations, thus highlighting the so-called "bunching" of photons.

Plus généralement, les lois de l'électromagnétisme classique imposent les conditions suivantes sur la fonction de corrélation $c(\tau)$:

$$c(\tau) \geq 0 \quad \text{pour } \tau \neq 0 \quad (5.55)$$

$$c(0) \geq 1 \quad (5.56)$$

$$c(0) \geq c(\tau) \quad (5.57)$$

Dans le cas classique, les corrélations d'intensité sont donc toujours positives ou nulles. Une lumière monochromatique cohérente (d'intensité constante dans le domaine de Fourier) correspond

au cas de corrélations nulles.

En théorie, on peut exhiber les propriétés statistiques du faisceau lumineux en utilisant un seul faisceau lumineux incident sur un détecteur, et en corrélant les fluctuations de l'intensité du faisceau à des temps t et $t + \tau$. C'est-à-dire que l'on peut regarder, de façon équivalente, le corrélateur $\langle [I(t) - \bar{I}][I(t + \tau) - \bar{I}] \rangle$ (c'est la façon plus formelle de traduire ce que nous avons déjà dit quelques lignes plus haut, à savoir que la mesure HBT revenait à faire des corrélations entre deux points du faisceau non divisé). Cependant, dans une mesure en autocorrélation, il est nécessaire de prendre en compte les détails de la détection, c'est-à-dire de connaître la façon dont on convertit, sous une forme détectable, l'intensité du champ (ces processus de "conversion" sont décorrélés pour deux détecteurs différents, la mesure de cross-corrélation y est donc insensible). Le processus est décrit en termes de photoémission. Il nécessite l'introduction de quanta d'énergie, les photons, première incursion de la mécanique quantique dans le problème. Le courant détecté correspond donc au courant des "photoélectrons", c'est-à-dire des électrons émis après absorption d'un photon dans le photodétecteur. Il faut prendre en compte les fluctuations dues au caractère discret des particules assurant le transport du courant, c'est-à-dire le shot noise classique (bruit de Poisson). Si l'on note ce dernier, de façon symbolique, $\langle (\Delta I)^2 \rangle_{\text{Poisson}}$, alors la fonction de corrélation $c(\tau)$, normalisée, précédemment introduite, est reliée aux autocorrélations par :

$$c(\tau) = \frac{\langle [I(t) - \bar{I}][I(t + \tau) - \bar{I}] \rangle - \langle (\Delta I)^2 \rangle_{\text{Poisson}}}{\bar{I}^2} \quad (5.58)$$

Le numérateur de ce quotient correspond aux fluctuations d'intensité seules de la lumière étudiée, et est connu sous le nom de "fluctuations d'intensité". C'est précisément ce que mesure l'expérience HB&T.

Nous allons, dans le prochain paragraphe, donner une vision plus quantique des expériences HB&T. Cela permettra d'exposer les déviations attendues lorsque le faisceau, dont on souhaite étudier la statistique, n'est plus descriptible en termes d'électromagnétisme classique.

5.1.2.2 Une vision quantique

Reprenons la description de l'expérience HB&T en utilisant une description quantique du champ électromagnétique. Nous nous plaçons toujours dans le cas simple du champ monochromatique, afin d'en énoncer les principaux résultats. Nous renvoyons à la référence [67], par exemple, pour un traitement complet du problème.

La première étape consiste à définir l'opérateur quantique qui représente l'intensité observable d'un faisceau lumineux, c'est-à-dire l'équivalent quantique de l'intensité classique moyennée sur une période du champ $I(t)$. Il faut modéliser, quantiquement, le processus de photodétection. Le modèle utilisé est celui de photo-ionisation (rappelons à nouveau que c'est un processus de photodétection par absorption de photon). L'opérateur intensité alors défini est un opérateur ordonné normalement, au sens de Glauber (les opérateurs de destruction sont à droite des opérateurs de création²). Les photons se propageant dans la voie 1 (2) sont désignés comme étant les photons du Mode 1 (2) (voir figure 5.7). Un photon qui arrive sur la lame semi-réfléchissante est soit réfléchi, avec la probabilité 1/2, soit transmis, avec la probabilité 1/2, et ne peut être détecté que dans un seul des

2. Cela implique, notamment, que l'énergie de point zéro ne contribue pas à l'intensité détectée

deux détecteurs³.

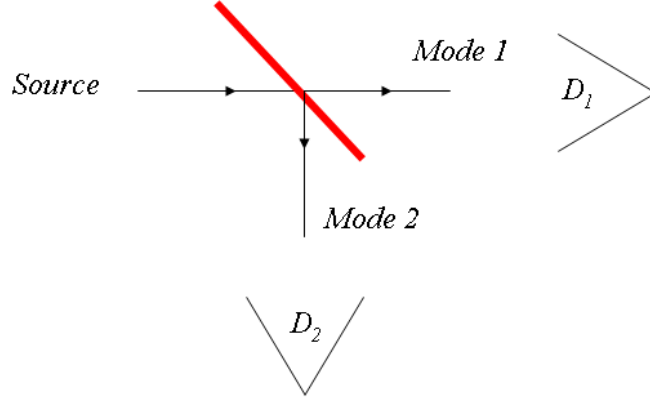


Fig. 5.7. Experiment of HB&T showing the transmission and reflection mode, respectively named Mode 1 and Mode 2

On peut donc définir les opérateurs de création \hat{a}_1^\dagger et \hat{a}_2^\dagger , et d'annihilation \hat{a}_1 et \hat{a}_2 , des modes 1 et 2 des bras de l'interféromètre par :

$$\hat{a}^\dagger = \frac{\hat{a}_1^\dagger + \hat{a}_2^\dagger}{\sqrt{2}} \quad (5.59)$$

$$\hat{a} = \frac{\hat{a}_1 + \hat{a}_2}{\sqrt{2}} \quad (5.60)$$

L'expérience HBT donne accès à :

$$\langle (n_1 - \bar{n}_1)(n_2 - \bar{n}_2) \rangle = \langle n_1 n_2 \rangle - \bar{n}_1 \bar{n}_2 \quad (5.61)$$

Il est important ici de distinguer les deux moyennes d'une grandeur A , $\langle A \rangle$ et \bar{A} , que l'on fait. Les termes \bar{n}_1 et \bar{n}_2 sont le nombre moyen de photons enregistrés sur chaque détecteur, et portent sur les particules individuelles, c'est-à-dire :

$$\bar{n}_1 = Tr[\rho \hat{a}_1^\dagger \hat{a}_1] \quad (5.62)$$

$$\bar{n}_2 = Tr[\rho \hat{a}_2^\dagger \hat{a}_2]$$

3. Remarquons que cette image permet de mieux comprendre le fait que les corrélations des fluctuations d'intensité croisées ne fassent apparaître que le terme de "fluctuations d'intensité" de la lumière : comme les photons sont indépendants, et qu'un photon va dans un seul détecteur, les signaux reçus en 1 et en 2 pour une réalisation donnée de l'intensité du champ sont indépendants. Ceci entraîne que dans la fonction de corrélations croisée de l'expérience HB&T, le bruit de grenaille disparaît.

où ρ est la matrice densité du rayonnement incident. Le corrélateur $n_1 n_2$ est le corrélateur des opérateurs de destruction et de création dans l'ordre normal, c'est-à-dire : $n_1 n_2 = \hat{a}_1^\dagger \hat{a}_2^\dagger \hat{a}_1 \hat{a}_2$. On en fait une moyenne d'ensemble $\langle n_1 n_2 \rangle$, sur toutes les réalisations possibles de l'expérience. Il nécessite donc de déterminer la probabilité P_{n_1, n_2} que n_1 photons soient transmis par lame semi-réfléchissante et enregistrés par le détecteur (1), tandis que n_2 photons sont réfléchis et enregistrés par le détecteur (2). On définit toujours le corrélateur normalisé $c(\tau)$ comme :

$$c(\tau) = \frac{\langle (n_1 - \bar{n}_1)(n_2 - \bar{n}_2) \rangle}{\bar{n}_1 \bar{n}_2} \quad (5.63)$$

On peut montrer, à l'aide des expressions du paragraphe de rappels sur la quantification du champ électromagnétique, que :

- Si $\rho = |\alpha\rangle\langle\alpha|$, c'est-à-dire si la lumière incidente est un état cohérent, alors $c(\tau) = 0$: on retrouve le résultat classique.
- Si ρ est la matrice densité d'un état chaotique, alors $c(\tau) = 1$: on retrouve le résultat classique.
- Si $\rho = |n\rangle\langle n|$ est la matrice densité d'un état nombre, correspondant à l'arrivée de n photons sur la lame semi-réfléchissante, et qui est un état qui ne peut être traité classiquement, alors $c(\tau) = -\frac{1}{n} < 0!!$

Plus généralement, on peut montrer qu'un faisceau non classique autorise des corrélations à temps égaux qui soient négatives (soit $c(0) < 0$), ce qu'exclut l'électrodynamique classique.

Le phénomène de corrélations positives observé, par exemple, dans l'expérience HB&T, pour un faisceau thermique, est aussi connu sous le nom de "bunching" des photons. Ce terme traduit la tendance des photons à se "regrouper", et à être détectés par paquets. Une lumière dont les corrélations sont négatives, correspond à un "anti-bunching" des photons. C'est une lumière non-classique. On peut obtenir, en théorie, la même information sur le caractère classique ou non de la lumière étudiée, à l'aide du signal d'autocorrélation obtenu sur chaque voie. Il faut dans ce cas comparer la déviation à la statistique poissonienne pour pouvoir conclure :

$$\langle (\Delta n_{1,2})^2 \rangle - \bar{n}_{1,2} \geq 0 \quad \text{photons classiques} \quad (5.64)$$

$$\langle (\Delta n_{1,2})^2 \rangle - \bar{n}_{1,2} \leq 0 \quad \text{photons non-classiques} \quad (5.65)$$

où l'on a noté $\Delta n_{1,2} = n_1 - \bar{n}_1$. Résumons les résultats attendus lors d'une expérience HB&T, pour les différents types de sources que nous avons considérés, dans le tableau de la figure 5.1.2.2.

Source monochromatique	$\langle (\Delta n_1)^2 \rangle$	$\langle (\Delta n_2)^2 \rangle$	$\langle \Delta n_1 \Delta n_2 \rangle$
photons classiques (Bunching)	$\geq \bar{n}_1$	$\geq \bar{n}_2$	≥ 0
chaotique (thermique)	$\bar{n}_1(1 + \bar{n}_1)$	$\bar{n}_2(1 + \bar{n}_2)$	$\bar{n}_1 \bar{n}_2$
cohérente	\bar{n}_1	\bar{n}_2	0
photons non-classiques (Anti-bunching)	$< \bar{n}_1$	$< \bar{n}_2$	< 0

Nous avons donc vu, à ce stade :

- Quelle est le type de source lumineuse rayonnée par un courant classique (c'est-à-dire leurs propriétés de fluctuations).
- Comment mettre en évidence les fluctuations d'une source lumineuse via une expérience HB&T. Nous verrons, un peu plus tard, comment nous pouvons transposer cette expérience dans notre montage expérimental, pour sonder les propriétés statistiques de photons GHz.

Beenakker et Schomerus se sont récemment intéressés à la question du rayonnement émis par les fluctuations de courant d'un conducteur mésoscopique [13, 14] polarisé, à température nulle. Nous présentons les résultats de leurs travaux, qui constituent les motivations de notre expérience.

5.1.3 Photons émis par un conducteur quantiquement cohérent hors équilibre

Nous exposons, dans ce paragraphe, les principaux résultats obtenus par Beenakker et Schomerus (B&S) sur le rayonnement émis par le bruit de partition d'un conducteur cohérent.

5.1.3.1 Position du problème

B&S considèrent le problème du rayonnement d'un conducteur mésoscopique polarisé par une tension V , à température nulle. Nous avons vu que le courant, dans un tel conducteur, devait être traité quantiquement. L'approche utilisée par B&S pour décrire le transport est celle que nous avons utilisée dans le chapitre 2, à savoir le formalisme de Landauer-Büttiker. Rappelons que dans ce formalisme, le transport est décrit en terme de diffusion d'ondes électroniques. Le conducteur mésoscopique est caractérisé par une matrice de diffusion S , qui relie les amplitudes des ondes sortant du conducteur, aux amplitudes des ondes entrant dans le conducteur. Le bruit de grenaille électronique, c'est-à-dire les fluctuations de courant du conducteur hors équilibre, contiennent la signature de la statistique fermionique (la réduction du bruit de grenaille, par exemple, est une conséquence directe de la statistique de Fermi). Ce courant fluctuant rayonne, et nous voudrions savoir quel est le type de rayonnement émis par un tel conducteur. Pour étudier la question, B&S supposent que le rayonnement émis est absorbé par un détecteur, à proximité de l'échantillon, puis ils modélisent le processus de photodétection. La figure 5.8 donne une image du problème et précise les notations utilisées.

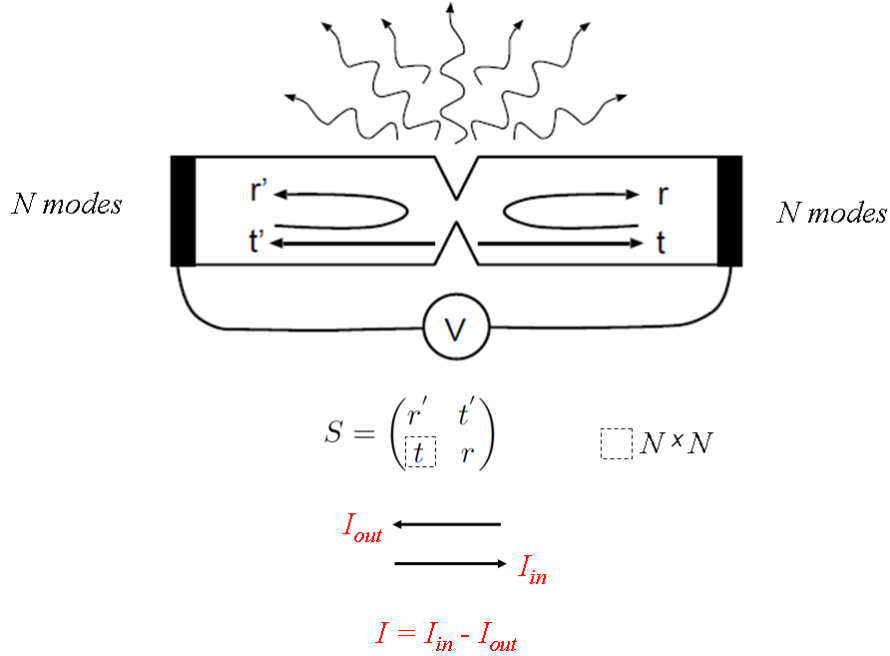


Fig. 5.8. Illustration of the scattering geometry studied by Beenakker and Schomerus. An electrical current flowing through a constriction emits microwave radiation that is absorbed by a nearby detector.

5.1.3.2 Modèle utilisé

Pour décrire le problème, B&S utilisent un modèle d'expérience différent de la mesure HB&T, qui est celui du "comptage de photons". La procédure de base d'une telle expérience est la suivante : un faisceau lumineux, dont on souhaite étudier les fluctuations, est envoyé sur un photodétecteur ; on est capable, via une électronique adaptée, de compter le nombre de photons à l'origine du processus de photoémission dans le détecteur. Un obturateur permet de contrôler le temps τ pendant lequel le photodétecteur reçoit de la lumière, et l'on enregistre le nombre de photons m mesurés pendant le temps d'observation τ . Puis l'on répète l'expérience un grand nombre de fois. Les résultats de la mesure permettent d'exprimer la probabilité $P_m(\tau)$ de mesurer m photons pendant le temps τ . Cette probabilité de comptage contient des informations sur la statistique de la source. Plaçons-nous toujours dans le cas d'une lumière monochromatique. En règle générale, la loi de probabilité de trouver n photons à la fréquence considérée, donnée par $P_n = \langle n | \rho | n \rangle$, n'a pas la même forme que la loi de probabilité $P_m(\tau)$ de mesurer m photons pendant le temps τ . Par contre, on peut montrer que [68, 67] :

$$\frac{\sum_m m(m-1)P_m(\tau)}{\bar{m}^2} = \frac{\sum_n n(n-1)P_n}{\bar{n}^2} \quad (5.66)$$

C'est-à-dire que la déviation de la variable m , distribuée selon la loi $P_m(\tau)$, à la statistique de Poisson, a le même signe que la déviation de la variable n , distribuée selon P_n ⁴. Soit :

$$\frac{\text{Var}(m) - \bar{m}}{\bar{m}^2} = \frac{\text{Var}(n) - \bar{n}}{\bar{n}^2} \quad (5.67)$$

C'est donc le même critère qui s'applique pour juger du caractère classique ou non du faisceau étudié. De plus, ce rapport est précisément ce que mesure l'expérience HB&T ! La statistique de la variable m s'extrait de la loi de probabilité $P_m(\tau)$ à l'aide du formalisme des fonctions génératrices. B&S partent du modèle idéal de photodétection de Glauber [69]. L'évolution du champ électromagnétique est régie par le Hamiltonien de couplage entre le courant et champ. Ce hamiltonien est celui déjà introduit dans l'équation 5.28, lorsque nous avons considéré le couplage du champ électromagnétique à une source classique, soit :

$$H_{\text{courant-champ}}(t) \propto - \int d\vec{r} \vec{j}(\vec{r}, t) \cdot \vec{A}(\vec{r}, t) \quad (5.68)$$

mais où la densité de courant électrique est désormais un opérateur quantique, décrit dans le cadre du formalisme de la théorie de la diffusion en seconde quantification, que nous avons exposée dans la première partie de ce manuscrit.

5.1.3.3 Résultats obtenus

Dans toute la suite de ce chapitre "théorique", les résultats des calculs obtenus seront exprimés dans le système d'unités $\hbar = 1 = e$. Soit n le nombre de photons détectés pendant un temps $\tau \rightarrow +\infty$. B&S trouvent que les moments factoriels de n , définis par $\langle n^p \rangle_f \equiv \overline{n(n-1)(n-2) \cdots (n-p+1)}$, sont donnés par :

$$\langle n^p \rangle_f = \langle \mathcal{O} \left[\int d\omega \gamma(\omega) \hat{I}^\dagger(\omega) \hat{I}(\omega) \right]^p \rangle \quad (5.69)$$

où :

- • \hat{I} est l'opérateur courant total déterminé à l'aide du formalisme de Landauer Büttiker.
- • $\gamma(\omega)$ est la fonction de réponse du détecteur⁵.
- • \mathcal{O} est l'opérateur d'ordonnement normal des opérateurs courant dans le sens courant entrant (courant venant de la gauche), courant sortant (courant venant de la droite), soit dans l'ordre : $I_{in}^\dagger, I_{out}^\dagger, I_{out}, I_{in}$.
- • $\langle \hat{A} \rangle$ est une moyenne au sens quantique ($\langle \hat{A} \rangle = \text{Tr}[\rho \hat{A}]$).

4. Cette égalité n'est plus strictement vraie vraie dans le cas d'un champ polychromatique, par contre, le signe de la déviation à la statistique de Poisson reste le même

5. Notons que B&S considèrent uniquement un processus de photodétection par absorption, si bien que $\gamma(\omega) = 0$ pour $\omega < 0$. Notons également que la partie réelle de cette fonction de réponse est proportionnelle au couplage entre le conducteur et le photodétecteur, ainsi qu'à l'efficacité du détecteur

Ils montrent que :

$$\begin{aligned}\bar{n} &= \frac{\tau}{2\pi} \int_0^V d\omega \mathcal{N} \\ \text{Var}(n) &= \bar{n} + \frac{\tau}{2\pi} \int_0^V d\omega \mathcal{N}^2 \\ &\quad + \frac{\tau}{2\pi} \int_0^V \int_0^V d\omega d\omega' \gamma(\omega) \gamma(\omega') \\ &\quad \times \int_0^V d\varepsilon \text{Tr}(A_1 - A_2 - A_3) \\ \mathcal{N} &= \gamma(\omega) \int_\omega^V d\varepsilon \text{Tr} \tau_\varepsilon \rho_{\varepsilon-\omega}\end{aligned}\tag{5.70}$$

$$\tag{5.71}$$

$$\begin{aligned}A_1 &= \tau_\varepsilon (1 - \tau_{\varepsilon-\omega} - \tau_{\varepsilon-\omega'}) \rho_{\varepsilon-\omega-\omega'} \\ &\quad \times (1 - \tau_{\varepsilon-\omega} - \tau_{\varepsilon-\omega'}) \theta(\varepsilon - \omega - \omega')\end{aligned}\tag{5.72}$$

$$A_2 = \tau_\varepsilon \rho_{\varepsilon-\omega} \tau_\varepsilon \rho_\varepsilon - \omega' \theta(\varepsilon - \omega) \theta(\varepsilon - \omega')\tag{5.73}$$

$$A_3 = \rho_\varepsilon \tau_{\varepsilon+\omega} \rho_\varepsilon \tau_{\varepsilon+\omega'} \theta(V - \varepsilon - \omega) \theta(V - \varepsilon - \omega')\tag{5.74}$$

où l'on a noté $\tau_\varepsilon = t(\varepsilon)t^\dagger(\varepsilon) = 1 - \rho_\varepsilon$.

B&S donnent une compréhension physique des mécanismes rentrant en jeu, de manière à regarder ce résultat dans des limites intéressantes.

Dans un conducteur polarisé par une énergie V , les électrons sont injectés à travers le conducteur sur une gamme d'énergie V au dessus du niveau de Fermi. la charge Q transférée pendant un temps $\tau \gg \frac{1}{V}$, qui est le temps de cohérence de la source électronique, obéit à une loi binomiale. En terme de "comptage d'électrons", cela implique que la variable $n_e(\tau)$, correspondant au nombre d'électrons détectés pendant le temps τ soit telle que :

$$\text{Var}(n_e(\tau)) < < n_e(\tau) >\tag{5.75}$$

Il y a antibunching des électrons, ce qui résulte directement du principe de Pauli. Considérons le mode des photons de fréquence Ω . Si l'énergie de polarisation V est supérieure à Ω , alors l'ensemble des électrons dont l'énergie est comprise entre Ω et V peuvent contribuer à peupler ce mode de photons. Autrement dit, les transitions électroniques permettant l'émission d'un photon d'énergie Ω s'effectuent sur un spectre d'énergie continu, d'extension $V - \Omega$. Chaque intervalle d'énergie $\delta E = \frac{1}{\tau}$ contribue indépendamment à la statistique du transfert de charge, et donc à l'émission d'un photon. D'autre part, il y a un autre "degré de liberté" pour les électrons, qui est celui du canal de conduction : chaque canal de conduction contribue de façon indépendante au transfert de charge électronique (si bien qu'un conducteur mésoscopique à plusieurs canaux de conduction constitue un ensemble de sources de bruit en courant en parallèle, indépendantes). Pour "transférer"

l'antibunching des électrons aux photons, il est suffisant d'établir une relation univoque entre un mode électronique et un mode photonique.

La fréquence des photons observés est définie par la fonction de réponse $\gamma(\omega)$ du détecteur. Expérimentalement, c'est une fonction centrée sur une fréquence Ω , d'extension Δ : nous nous placerons dans ce cas.

On suppose également que les coefficients de la matrice de scattering S sont indépendants de l'énergie sur l'échelle Δ . On note D_1, D_2, \dots, D_N les valeurs propres de la matrice de transmission tt^\dagger , et l'on notera $S = \sum_n D_n(1 - D_n)$ la puissance de bruit adimensionnée. Regardons les résultats obtenus dans deux cas limites : la limite de forte énergie de polarisation, $V \gg \Omega$, puis celle de faible énergie de polarisation, $V \gtrsim \Omega$.

Limite $V - \Omega \gg \Delta$

Les électrons pouvant émettre un photon de fréquence Ω ont un spectre continu d'énergie (à l'échelle de Δ).

Dans cette limite, B&S trouvent le même résultat, quelque soit la valeur de $S = \sum_n D_n(1 - D_n)$, c'est-à-dire quelque soit le nombre de canaux de conduction, et leur bruit :

$$\bar{n} = \frac{\tau}{2\pi} \int_0^V d\omega \mathcal{N}$$

$$\text{Var}(n) = \frac{\tau}{2\pi} \int_0^V d\omega \mathcal{N}(\mathcal{N} + 1) \quad (5.76)$$

$$\mathcal{N} = [S\gamma(\omega)(V - \omega)] \quad (5.77)$$

$$S = \sum_n D_n(1 - D_n)$$

Le rayonnement est super-poissonien : $\text{Var}(n) > \bar{n}$. La loi de probabilité $P_n(\tau)$ de mesurer n photons d'énergie comprise entre $\Omega - \Delta$ et Ω calculée, est identique à la loi que l'on trouverait pour un rayonnement chaotique, dont un cas particulier est le rayonnement du corps noir. Pour ce dernier, la fonction \mathcal{N} définie par l'équation 5.78 n'est autre que la fonction de Bose-Einstein $\frac{1}{e^{\omega/T} - 1}$ à la température T du corps noir. Ici, on pourrait également décrire \mathcal{N} par une fonction de Bose-Einstein à une température effective dépendant de la densité spectrale de bruit en courant à la fréquence ω , soit :

$$\mathcal{N} = S\gamma(\omega)(V - \omega) = \frac{1}{e^{\omega/T_{\text{eff}}(\omega)} - 1} \quad (5.78)$$

Avec :

$$T_{\text{eff}}(\omega) = \frac{\omega}{\ln \left[1 + \frac{1}{S\gamma(\omega)(V - \omega)} \right]} \quad (5.79)$$

On peut donner une analogie qui fait référence au traitement des sources classiques par Glauber : chaque intervalle d'énergie $\delta E = \Delta$ constitue une source de courant fluctuant indépendante. On s'attend donc à ce que la superposition de ces sources, si elles étaient classiques, produise une

lumière chaotique.

Pour "imprimer" l'antibunching des électrons sur les photons, il faut donc restreindre, dans un premier temps, le rang d'énergie $V - \Omega$, de manière à établir un lien univoque entre la population du mode de photons, et l'énergie de l'électron transféré. C'est la deuxième limite que nous considérons.

Limite $(V - \Omega) \lesssim \Delta$

On se place maintenant dans le limite où l'énergie de polarisation V est proche de la fréquence d'observation Ω . On cherche à établir une correspondance unique : "un électron transféré = un photon émis". La seule condition sur la bande passante Δ est qu'elle soit inférieure à $V/2$: les électrons d'énergie inférieure à V ne pourront donc pas produire plus d'un photon de fréquence supérieure à $V/2$ (on s'affranchit ainsi des processus multi-photons). B&S montrent que dans le cas où le nombre de canaux de conduction bruyants est grand, c'est-à-dire dans le cas où $S \gg 1$, on retrouve le résultat 5.77, c'est-à-dire un rayonnement super-poissonien chaotique. On peut également comprendre ce résultat grâce à une analogie avec le traitement de Glauber : les $N \gg 1$ canaux de conduction bruyants du conducteur constituent $N \gg 1$ sources indépendantes de bruit. On s'attend donc à ce que la superposition de ces sources, si elles étaient classiques, conduise à une lumière chaotique.

Par contre, si on se restreint à un seul canal de conduction bruyant (ce qui est expérimentalement possible avec un contact ponctuel quantique), alors le rayonnement peut être sous poissonien ! B&S évaluent le résultat obtenu en prenant le modèle de fonction porte suivant pour $\gamma(\omega)$:

$$\gamma(\omega) = \gamma_0 \quad \text{si } V - \Delta < \omega < V \quad (5.80)$$

$$= 0 \quad \text{si } \omega < V - \Delta \quad (5.81)$$

En notant D la transmission de l'unique canal bruyant, ils trouvent :

$$\text{Var}(n) - \bar{n} = -\frac{1}{2} \frac{\tau \Delta}{2\pi} [D(1-D)\gamma_0 \Delta]^2 \quad (5.82)$$

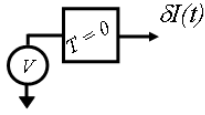
C'est-à-dire que les photons ont hérité de la statistique fermionique des électrons. La déviation négative à la distribution de Poisson est d'autant plus importante que le bruit de partition électronique en $D(1-D)$ est grand, et est donc maximale à transmission $1/2$. La condition sur les canaux de conduction est en réalité moins restrictive, il suffit en fait d'avoir la relation :

$$\sum_n D_n(1-D_n) < 2 \sum_n [D_n(1-D_n)]^2 \quad (5.83)$$

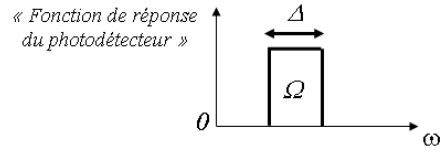
pour observer de l'antibunching des photons. Les résultats de B&S sont résumés sur les figures 5.9 et 5.10. Nous y précisons les fluctuations de la population d'un mode photonique attendues, pour chaque cas considéré.

Nous allons désormais voir comment nous avons mis en oeuvre, expérimentalement, une mesure qui caractérise la statistique des photons émis par un conducteur quantiquement cohérent simple : une jonction tunnel à grand nombre de canaux de conduction faiblement transmis.

Conducteur mésoscopique
bruyant



Observation des photons de fréquence Ω :

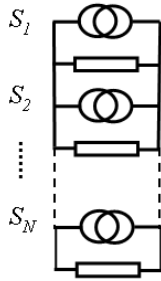


Rayonnement chaotique (bunching des photons) si :

$N \gg 1$ canaux électroniques bruyants
 V quelconque

ou

$V - \Omega \gg \Delta$



Population de photons de fréquence Ω

$$\bar{N} = \frac{1}{e^{\Omega/T_{\text{eff}}(\Omega)} - 1}$$

Fluctuations super-poissonniennes
(type corps noir)

$$\overline{(\Delta N)^2} = \bar{N}(1 + \bar{N})$$

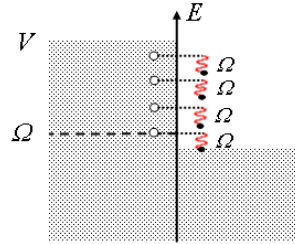
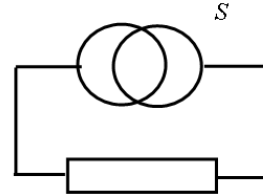
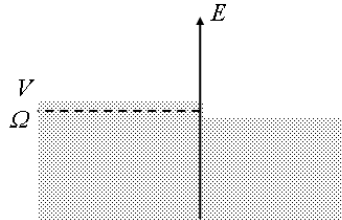


Fig. 5.9. Consider a biased mesoscopic conductor, at zero temperature, with N scattering channels. Let's talk in $\hbar = 1 = e$ units (to adopt the same unity system as B&S papers [13, 14]). If the bias energy V is much higher than the energy Ω of the observed photons, the radiation is super-Poissonian (chaotic), whatever the number N of noisy scattering channels. Electrons in the continuous energy range $V - \Omega$ can populate the photon mode of energy Ω , by decaying to an empty state closer to Fermi level. If the number N of noisy scattering channels is high ($N \gg 1$), the radiation is also super-Poissonian (chaotic), whatever the difference between V and Ω . Every conduction channel is a shot noise generator which can populate, independently, the photon mode of energy Ω .

Rayonnement non classique (antibunching des photons) si :

$$\begin{array}{l} V \sim \Omega \\ N = 1 \text{ canal bruyant} \end{array}$$



« 1 électron \longleftrightarrow 1 photon »

Fluctuations sous-poissonniemes

$$\overline{(\Delta N)^2} < \overline{N}$$

Fig. 5.10. By concentrating the current fluctuations in a single noisy scattering channel and by restricting the energy range $V - \Omega$ such that $V \gtrsim \Omega$, one ensure a one-to-one correspondance between electron modes and photon modes. This is sufficient to convert antibunched electrons into antibunched photons.

Chapitre 6

Modèle expérimental

Dans cette partie, nous donnons le principe de la mesure expérimentale que nous avons réalisée, à l'aide du montage utilisé pour la mesure du bruit haute fréquence d'un QPC, sur la statistique des photons émis par le bruit de grenaille du conducteur mésoscopique le plus simple à étudier pour nous : une jonction tunnel, de résistance petite devant le quantum de résistance. Nous pouvons, d'une part, choisir le mieux possible la résistance de la jonction tunnel de manière à limiter la perte de signal due à la désadaptation d'impédance entre la source de bruit et le système de détection ; d'autre part, nous écrivons, dans ce chapitre, les résultats à température strictement nulle (ce dont nous sommes proches expérimentalement). Cette expérience est le premier pas vers une mesure de la statistique des photons émis par un contact ponctuel quantique, pour lequel les résultats théoriques exposés dans le précédent chapitre, ont montré qu'il pouvait fournir une source de photons non-classiques (rappelons que la mesure de la puissance de bruit émise par un conducteur mésoscopique à quelques canaux de conduction est difficile, en raison de la forte désadaptation d'impédance entre l'échantillon et le système de mesure). Nous verrons comment extraire la statistique des photons émis par le conducteur quantique à l'aide de mesures de corrélations de puissance. Puis nous exposerons notre schéma expérimental ainsi que les résultats attendus pour le conducteur multicanaux utilisé (on s'attend à ce que ce conducteur polarisé émette un rayonnement chaotique, quelle que soit son énergie de polarisation). Ce chapitre ne précise pas les détails techniques de mesures expérimentales, qui feront l'objet du chapitre suivant. Il permet de préciser la philosophie de l'expérience que nous avons menée et introduit les notations.

6.1 Comment "extraire" la statistique des photons ?

Donnons un schéma de notre procédure expérimentale sur la figure 6.1 (nous n'avons pas représenté l'impédance de charge qui clôt la ligne de transmission sur ce schéma).

Le signal émis par le conducteur mésoscopique polarisé par une tension V , comme pour la mesure du bruit haute fréquence sur le contact ponctuel quantique, filtré à une fréquence ν , comprise entre 4 et 8GHz, sur une petite bande passante $\Delta\nu \ll \nu$. Supposons, pour l'instant, que nous n'amplifions pas le signal. Nous reviendrons sur l'étape d'amplification de façon détaillée, un peu plus loin dans le manuscrit. Notons \bar{P} la moyenne de la puissance de bruit dissipée dans le circuit de

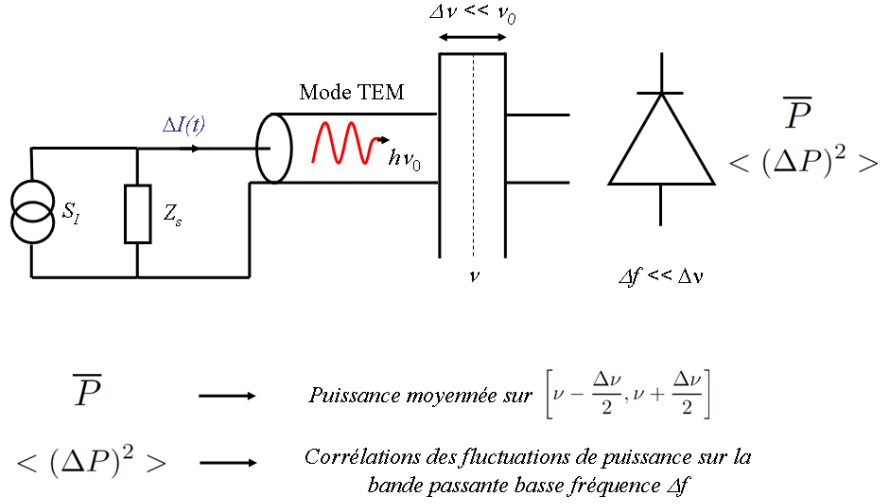


Fig. 6.1. Experimentally, we can access the fluctuations of the population of GHz photons of a TEM mode by correlating power fluctuations. As in the previous experiment on high frequency shot noise in a quantum point contact, the current fluctuations are narrowband-filtered on a $[\nu - \frac{\Delta\nu}{2}, \nu + \frac{\Delta\nu}{2}]$ frequency range. The average power \bar{P} in this small frequency range is obtained with a quadratic detector. The low frequency bandwidth $\Delta f \ll \Delta\nu$ of the quadratic detector defines the low frequency bandwidth of power fluctuations correlations $\langle (\Delta P)^2 \rangle$ performed with a fast digitizer (we will give more details further).

détection, sur le petit intervalle de fréquence $[\nu - \frac{\Delta\nu}{2}, \nu + \frac{\Delta\nu}{2}]$. Cette grandeur est mesurée par un détecteur quadratique dont la bande passante Δf est très petite devant $\Delta\nu$ (autrement dit, le temps de réponse $\tau_{\text{rép}} = 1/\Delta f$ du détecteur quadratique est très grand devant le temps $1/\Delta\nu$ défini par la largeur du filtre). Cette largeur de bande de fréquence définit la bande passante des corrélations de fluctuations de puissance que nous effectuons à la sortie des détecteurs quadratiques, à l'aide d'une carte d'acquisition rapide (nous donnerons plus de détails sur cette technique de mesure dans le prochain chapitre).

Ecrivons, comme dans le chapitre sur la mesure de bruit haute fréquence d'un QPC, la puissance \bar{P} en fonction de la densité spectrale de bruit en courant générée par le conducteur mésoscopique polarisé. Pour cela, notons $\alpha(\nu)$ l'impédance de couplage effective entre le conducteur mésoscopique et le système de détection (cette impédance de couplage peut éventuellement dépendre de la fréquence)¹. L'intervalle d'intégration étant petit, nous pouvons écrire, comme nous l'avons fait pour l'analyse des résultats de la mesure du bruit haute fréquence sur la QPC, que :

$$\bar{P} = \alpha(\nu)S_I(\nu)\Delta\nu \quad (6.1)$$

1. Remarquons que la fonction $\alpha(\nu)P_{\nu,\Delta\nu}$, où $P_{\nu,\Delta\nu}(\nu)$ est la fonction porte caractéristique du modèle de filtre parfait que nous utilisons (c'est la fonction égale à un sur l'intervalle $[\nu - \frac{\Delta\nu}{2}, \nu + \frac{\Delta\nu}{2}]$ et nulle partout ailleurs), est l'équivalent de la fonction $\gamma(\nu)$ de couplage au détecteur de la théorie de B&S

où $S_I(\nu) = \frac{\overline{(\Delta I)^2}}{\Delta\nu}$ est la densité spectrale des fluctuations de courant $\Delta I(t)$ intégrée sur la petite bande de fréquence $[\nu - \frac{\Delta\nu}{2}, \nu + \frac{\Delta\nu}{2}]$.

Nous pouvons également écrire cette puissance dissipée en terme de puissance des ondes TEM émises dans le câble coâxial comme :

$$\bar{P} = \bar{N}(\nu)h\nu\Delta\nu \quad (6.2)$$

où \bar{N} est la population de photons de fréquence ν du mode TEM propagé . Nous mesurons les corrélations $\langle (\Delta P)^2 \rangle$ des fluctuations de puissance sur une bande passante basse fréquence $\Delta f \ll \Delta\nu$. Ces corrélations sont en unités de W^2 et s'expriment sous la forme :

$$\langle (\Delta P)^2 \rangle = 2 \frac{\overline{(\Delta P)^2}}{\Delta\nu} \Delta f \quad (6.3)$$

où $2 \frac{\overline{(\Delta P)^2}}{\Delta\nu}$ est la densité spectrale des fluctuations de puissance basse fréquence (autrement dit, à l'échelle de Δf , $\frac{\bar{P}}{\Delta\nu}$ peut être vu comme une mesure de "puissance instantanée", dont on filtre les fluctuations $\Delta P(t)$ sur la bande de fréquence $[0, \Delta f]$). L'équation 6.1 permet d'écrire le terme $\overline{(\Delta P)^2}$ comme :

$$\overline{(\Delta P)^2} = \overline{(\Delta N)^2} (h\nu)^2 (\Delta\nu)^2 \quad (6.4)$$

où ΔN est la fluctuation de la population des photons de fréquence ν , si bien que les corrélations $\langle (\Delta P)^2 \rangle$ deviennent :

$$\langle (\Delta P)^2 \rangle = 2 \overline{(\Delta N)^2} (h\nu)^2 \Delta\nu \Delta f \quad (6.5)$$

Ouvrons ici une parenthèse pour expliquer comment on peut retrouver, par analogie avec le cas électronique, la densité spectrale de bruit en puissance à fréquence nulle. Dans le cas électronique, la densité spectrale des fluctuations des courant, à fréquence nulle, est reliée au nombre $N_e(\tau)$ d'électrons de charge e transféré pendant un temps τ "long" (c'est-à-dire grand devant le temps de cohérence $\tau_c = \frac{eV}{h}$ de la source électronique) par [31, 70] :

$$S_I(0) = 2e^2 \frac{\text{Var}(N_e(\tau))}{\tau} \quad (6.6)$$

De façon analogue, la densité spectrale des fluctuations de puissance, à fréquence nulle, est reliée au nombre $N_{h\nu}(\tau)$ de photons d'énergie $h\nu$ transférés pendant un temps τ long, par :

$$S_P(0) = 2 (h\nu)^2 \frac{\text{Var}(N_{h\nu}(\tau))}{\tau} \quad (6.7)$$

Dans notre mesure, nous pouvons faire le lien suivant :

$$\frac{\text{Var}(N_{h\nu}(\tau))}{\tau} = \frac{\overline{(\Delta N)^2}}{1/\Delta\nu} = \overline{(\Delta N)^2} \Delta\nu \quad (6.8)$$

D'où l'expression de $S_P(0)$ précédemment dérivée :

$$S_P(0) = 2\overline{(\Delta N)^2}(h\nu)^2 \Delta\nu \quad (6.9)$$

Le lien entre $\overline{(\Delta N)^2}$ et \bar{N} est donné par la nature statistique de la source de rayonnement. Nous allons nous intéresser à la statistique des photons émis par le bruit de grenaille d'une jonction tunnel de basse résistance (nous en donnerons les caractéristiques plus loin), c'est-à-dire par un conducteur mésoscopique contenant un grand nombre de canaux de conduction électroniques faiblement transmis. Nous avons vu que dans ce cas, le rayonnement émis était de type chaotique, quelque soit la tension de polarisation appliquée aux bornes du conducteur à température nulle, et que l'on a :

$$\overline{(\Delta N)^2} = \bar{N}(\bar{N} + 1) \quad (6.10)$$

La statistique obtenue est identique à la statistique d'une source thermique (statistique de type "bosonique"). Dans le cas d'une source thermique à la température T nous aurions :

$$\bar{N} = f_{BE}(\nu, T) = \frac{1}{e^{\frac{h\nu}{k_B T}} - 1} \quad (6.11)$$

Dans notre cas, nous avons :

$$\bar{N} = \frac{\alpha(\nu)S_I(\nu)}{h\nu} \quad (6.12)$$

ce que la relation 6.10 nous autorise à écrire sous la forme d'une fonction de Bose-Einstein à la température effective $T_{\text{eff}}(\nu)$:

$$\bar{N} = f_{BE}(\nu, T_{\text{eff}}(\nu)) = \frac{1}{e^{\frac{h\nu}{k_B T_{\text{eff}}(\nu)}} - 1} \quad (6.13)$$

définie par :

$$T_{\text{eff}}(\nu) = \frac{h\nu}{k_B} \ln \left[\frac{\alpha(\nu)S_I(\nu)}{h\nu + \alpha(\nu)S_I(\nu)} \right] \quad (6.14)$$

Nous pouvons également écrire, dans ce cas de source chaotique, les corrélations des fluctuations de puissance (rappelons que nous n'avons pas pris en compte l'amplification, ou l'atténuation du signal pour le moment) comme :

$$\begin{aligned} \langle (\Delta P)^2 \rangle &= 2 \bar{N}(\bar{N} + 1)(h\nu)^2 \Delta\nu \Delta f \\ &= 2 \left[\frac{\bar{P}^2}{\Delta\nu} + h\nu\bar{P} \right] \Delta f \end{aligned} \quad (6.15)$$

6.2 Expériences HB&T sur les photons émis par une jonction tunnel

Nous présentons notre schéma de mesures HB& T sur les photons (TEM) émis par le bruit de grenaille d'une jonction tunnel à grand nombre de canaux de conduction (jonction tunnel de basse impédance). Nous énoncerons l'ensemble des hypothèses que nous faisons pour modéliser notre système expérimental, introduirons les notations utilisées, et donnerons les résultats attendus pour nos mesures.

6.2.1 Corrélations avec des photons radio-fréquences

Nous voulons faire des corrélations avec les photons radio-fréquences émis par le bruit de grenaille d'une jonction tunnel à grand nombre de canaux de conduction, avec le montage que nous avons préalablement utilisé pour la mesure de bruit haute fréquence sur le contact ponctuel quantique. Les expériences "sur la table" de HB&T ont été réalisées avec des photons optiques, dont la fréquence était de l'ordre de $\nu_{\text{opt}} \sim 6.10^{14} \text{ Hz}$. Cela correspond à une température $h\nu_{\text{opt}}/k_B \sim 30000 \text{ K}$. Ces expériences ont été faites à température ambiante, c'est-à-dire à environ 300 K , qui est une température très petite devant la température des photons considérés : $k_B T_{\text{amb}} \ll h\nu_{\text{opt}}$, ce qui permet de négliger l'effet de ce bain thermique sur la mesure. L'expérience HB&T est représentée sur la figure 6.2. Deux sources arrivent sur la lame semi-réfléchissante : la source de photons optiques que l'on souhaite étudier (source (a)), et la source thermique associée à l'environnement expérimental (source (b)), que l'on peut assimiler, dans ce cas, au vide de photons.

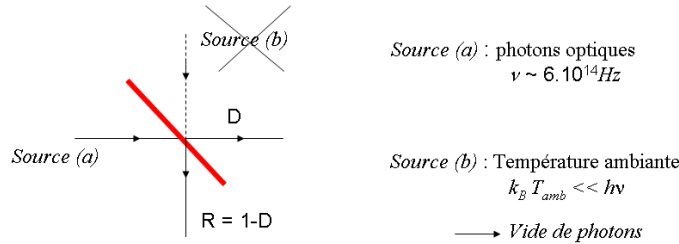


Fig. 6.2. Schematic of the HB&T photons correlations experiment performed at room temperature $T \sim 300 \text{ K}$ with optical photons of frequency $\nu \sim 6.10^{14} \text{ Hz}$. There are two incident sources on the half-silvered mirror : the thermal source corresponding to the environment thermal bath, and the sources of optical photons to be investigated. In this case, $h\nu \ll k_B T$, which means that the thermal bath at room temperature can be considered as the photons vacuum.

Une façon de reproduire cette géométrie HB&T pour une source de photons radio-fréquences consisterait à utiliser l'équivalent RF de la lame semi-réfléchissante, à savoir un splitter 3dB. Un splitter 3dB est un composant RF à quatre branches, que nous représentons au centre de la figure 6.3.

Pour que le signal incident ne soit pas réfléchi, mais entièrement transmis, il faut qu'il y ait une parfaite adaptation d'impédance. Cela impose, pour le splitter, une géométrie à quatre branches, identique à la géométrie qu'impose la lame séparatrice dans l'expérience HB&T avec lame semi-réfléchissante. Le splitter comporte deux entrées, dont l'une est équivalente à une résistance de 50Ω

non physiquement accessible, pour permettre une bonne adaptation d'impédance, et deux sorties, résultant du partage du faisceau incident en deux faisceaux ayant à peu près la même puissance. Pour réaliser une expérience HB&T sur des photons GHz émis par un conducteur mésoscopique d'impédance Z_s , on pourrait donc penser au montage représenté sur la figure 6.3.

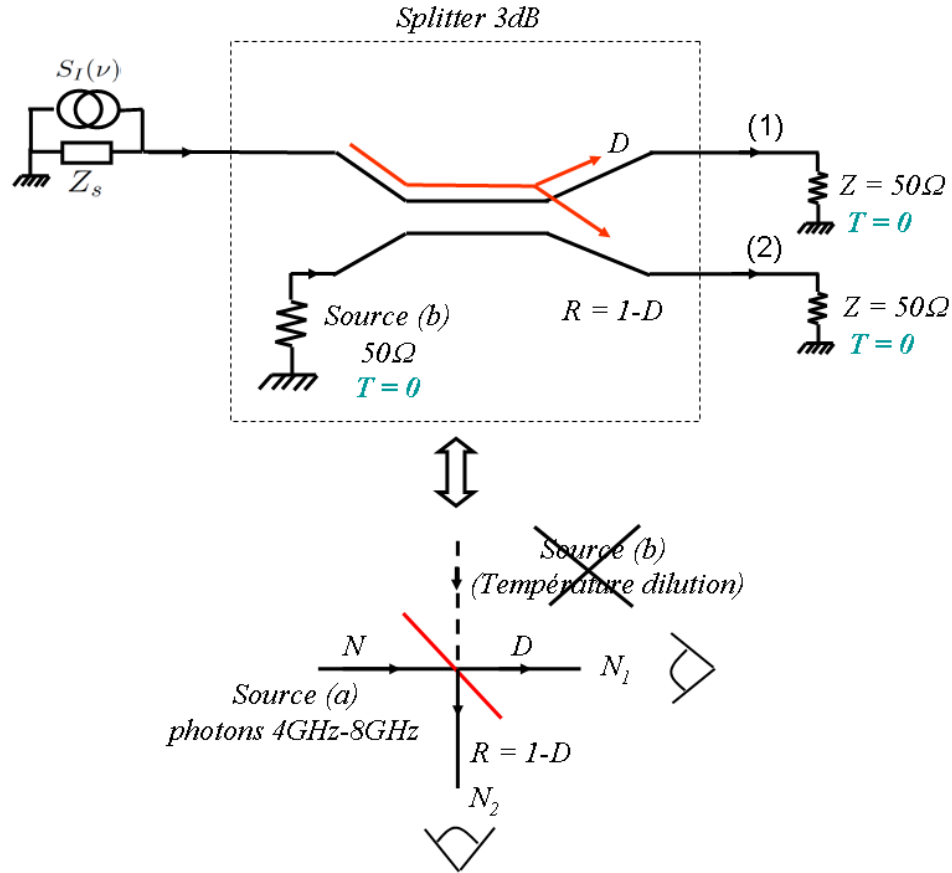


Fig. 6.3. Proposal for measuring correlations of power fluctuations thanks to a beam splitter, which is the RF component reproducing at best the half-silvered mirror geometry of the optical HB&T experiment.

La source de photons étudiée est le rayonnement émis par le conducteur mésoscopique bruyant. Dans notre expérience, nous regardons des photons dont la fréquence est comprise entre 4 et 8GHz, c'est-à-dire dont l'énergie $h\nu$, exprimée en unité de température, est comprise entre 200 et 400mK. On pourrait mesurer la puissance dissipée sur des impédances de détection de 50Ω . Pour que l'environnement expérimental soit un bon vide de photons, comme c'est le cas dans l'expérience HB&T avec des photons optiques, il faut que les différentes résistances du circuit de mesure soient à température nulle. En effet, les résistances sont des sources de bruit thermique, semblables à des corps noirs : elles absorbent tous les photons incidents, et elles réémettent des photons dont la fonction

de distribution est la fonction de Bose-Einstein à la température de la résistance. L'environnement de température nulle est assuré par la très basse température de l'expérience : c'est la température du réfrigérateur à dilution ($\sim 35mK$ pour cette série d'expériences).

Notre mise en oeuvre expérimentale n'est pas celle présentée ci-dessus, car elle utilise le montage RF déjà utilisé pour les mesures de bruit haute fréquence sur le QPC, mais elle s'en inspire largement et en reprend les concepts essentiels.

6.2.2 Proposition expérimentale

6.2.2.1 Schéma expérimental général

Nous proposons de réaliser une expérience de type HB&T sur les photons émis par une jonction tunnel de la façon suivante : nous utilisons le même montage que pour le QPC, où nous avons remplacé ce dernier par une jonction tunnel de résistance tunnel R_t telle que $R_t \ll \frac{e^2}{h}$ (jonction à grand nombre de canaux de conduction faiblement transmis). Le schéma expérimental général est représenté sur la figure 6.4. Nous le décrivons ici brièvement ; nous donnerons plus de détails dans le prochain chapitre, et préciserons les modifications apportées par rapport à la configuration de mesure utilisée pour le QPC.

La jonction tunnel est connectée, via un guide coplanaire d'adaptation d'impédance à lignes quart-d'ondes, à des câbles coaxiaux (d'impédance caractéristique 50Ω). Ce système élève l'impédance de détection de part et d'autre de l'échantillon à environ 200Ω à la fréquence $6GHz$ de conception du guide coplanaire. Dans chaque voie de détection, le signal est amplifié par un amplificateur cryogénique bas bruit, puis par une chaîne d'amplification "à chaud". Des circulateurs, thermalisés à la température de la chambre de mélange, protègent l'échantillon du bruit en courant généré par les amplificateurs cryogéniques, et réemettent le bruit thermique d'une résistance de 50Ω à la température de la dilution. La température du réfrigérateur à dilution (de l'ordre de $35mK$ lors de ces expériences) est très petite devant la température des photons étudiés (entre 200 et $400mK$), si bien que nous pouvons considérer que l'environnement expérimental est un "bon vide de photons". Le signal est filtré par un filtre à bande étroite. Nous ne disposons pas de filtres exactement identiques pour réaliser les mesures sur les deux voies de détection. Nous avons des filtres réglables, c'est-à-dire des filtres pour lesquels nous pouvons ajuster la fréquence centrale, et qui ont une bande passante fixée. Nous notons ν la fréquence d'observation commune des deux voies de détection, et notons $\Delta\nu_1$ la largeur de bande du filtre utilisé sur voie (1) et $\Delta\nu_2$ la largeur de bande du filtre utilisé sur la voie (2). Le signal est ensuite divisé par un splitter 3dB et envoyé sur deux détecteurs quadratiques de bande passante petite devant la largeur de bande des filtres. Un des détecteurs quadratiques nous donne accès à la puissance moyennée sur la bande passante du filtre par lecture directe de sa tension de sortie. La tension de sortie de l'autre détecteur est digitalisée, à l'aide d'une carte d'acquisition rapide, et l'on calcule les corrélations des fluctuations de puissance sur chaque voie (autocorrélation) et entre les deux voies (cross-corrélations).

Nous allons donner le "schéma de détection" équivalent du montage avant une éventuelle amplification du signal. Il faut ensuite se demander si l'amplification de puissance a un effet sur la statistique de la population de photons, et comment le prendre en compte pour écrire les corrélations des fluctuations de puissance effectivement mesurées.

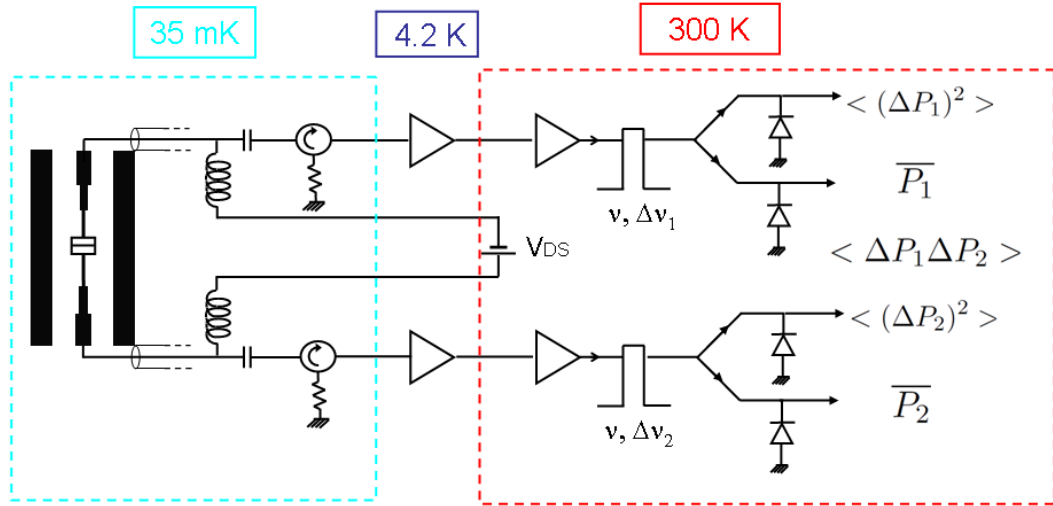


Fig. 6.4. Schematic of our RF photons correlations measurement performed on the photons emitted by a biased tunnel junction of low DC resistance. We use the same set-up as the one used to measure high frequency shot noise on a QPC, since it enables to perform cross-correlation measurements. The tunnel junction is connected to RF coaxial cable through a AU/TMM10 coplanar waveguide which raises the detecting impedance up to 200Ω at 6GHz, on both sides of the junction. Noise power is then amplified by cryogenic amplifiers and by amplifiers at room temperature. RF circulators, thermalised at fridge temperature, prevent the sample from the current noise of the amplifiers, so that we can consider that no photons are injected on the sample by the detection system. On both sides, the signal is narrow-band filtered, split, and sent on two quadratic detectors. One quadratic detector is used to calibrate the average power $\overline{P_{out}}$ in the small frequency range selected by the filter, after amplification. The output of the other quadratic detector is digitised, with a fast acquisition card, and we calculate the low frequency correlations of power fluctuations in auto and cross-correlations.

6.2.2.2 "Schéma de détection équivalent" et puissance de bruit transmise dans le circuit de détection

Schéma de détection équivalent

Donnons, sur la figure 6.5 le "schéma de détection équivalent" au montage, avant une éventuelle atténuation ou amplification du signal (c'est-à-dire le schéma qui permet d'exprimer la puissance de bruit dissipée dans le circuit de détection). Nous utilisons ici le formalisme de matrice S, bien connu en micro-ondes, et parfaitement adapté à traiter le physique de photons.

Ce schéma de détection est le même que celui utilisé pour le QPC. Rappelons que notre montage expérimental est conçu pour que l'impédance de détection soit réelle, de l'ordre de 200Ω , à la fréquence d'adaptation de 6GHz des lignes quart d'ondes du guide coplanaire AU/TMM10. Le montage n'est pas strictement équivalent à un diviseur de puissance, comme celui que nous avons présenté dans la figure 6.3. Il se représente par une matrice de scattering 3×3 . Le système a une structure en "T", dont les trois branches correspondent au générateur de bruit que constitue la jonction tunnel (branche (0)), et aux deux voies de détection (branches (1) et (2)). Nous considérons

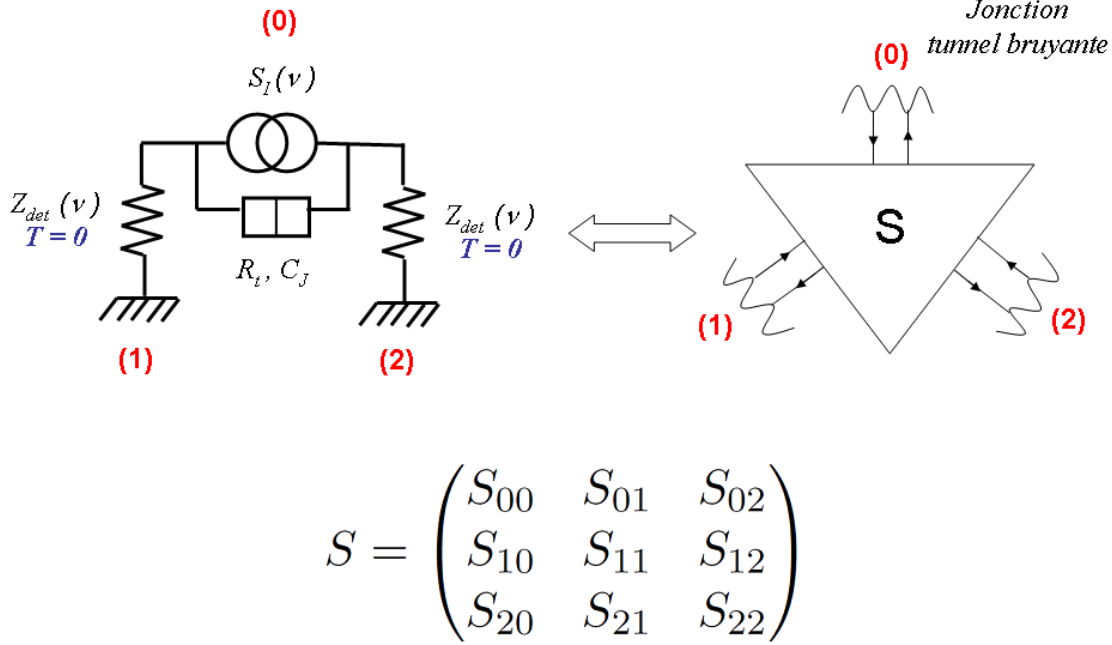


Fig. 6.5. Equivalent detection scheme of our set-up.

que le flux émis des ports (1) et (2) vers le port (0), c'est-à-dire du système de détection vers l'échantillon, est nul : nous avons vu que l'emploi de circulateurs thermalisés à la température de la dilution permet de satisfaire à cette hypothèse, que nous avons déjà faite pour l'expérience de bruit de partition haute fréquence sur le contact ponctuel quantique.

Nous n'avons donc pas besoin d'explicitier entièrement la matrice de S décrivant notre circuit. Nous avons simplement besoin d'exprimer la puissance de bruit électronique transmise dans chaque voie de détection, c'est-à-dire les coefficients de transmission en puissance du port (0) au port (1) et du port (0) au port (2). Le système est ici un peu plus compliqué que dans le cas où le conducteur bruyant était un QPC, car la jonction tunnel a une impédance qui n'est pas réelle. En effet, une jonction tunnel se décrit comme l'association, en parallèle, de la résistance tunnel, que nous noterons R_t , et d'une capacité dépendant de la superficie de la jonction, que nous noterons C_J (voir figure 6.6).

Cas général : Puissance de bruit délivrée sur une impédance complexe, par une source de bruit d'impédance complexe

Nous allons, dans un premier temps, établir l'expression de la puissance de bruit transmise dans le circuit de détection pour la configuration générale de la figure 6.7, puis nous appliquerons les résultats dérivés à notre système expérimental.

Nous considérons donc la configuration de la figure 6.7, où un générateur de bruit en courant $S_I(\nu)$ est en parallèle avec une impédance de source Z_s complexe, et connecté de part et d'autre, à deux impédances de détection Z_d complexes. Nous ne précisons pas, dans les formules, l'éventuelle

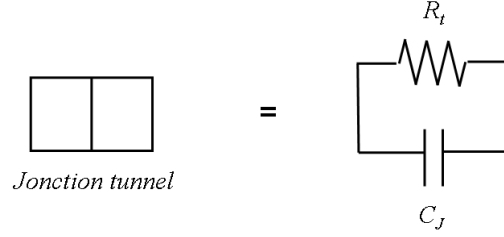


Fig. 6.6. A tunnel junction is composed of a tunnel resistance, in parallel with a capacity, which depends on the size and on the geometry of the sample.

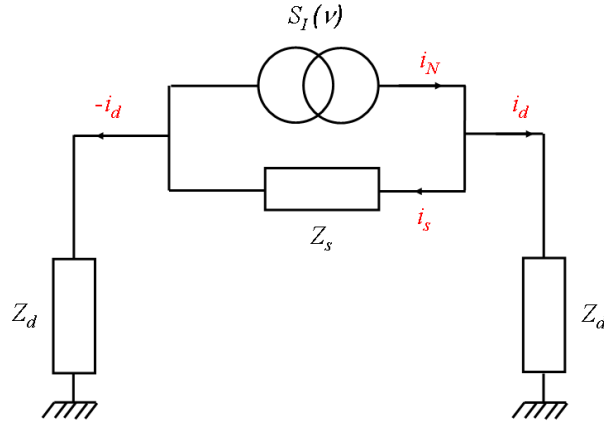


Fig. 6.7. General detection scheme in order to express the power delivered by a current source, with complex impedance, over a complex detecting impedance, in a "two detection branches" set-up.

dépendance en fréquence des impédances Z_s et Z_d afin de ne pas alourdir les notations (les notations Z_s et Z_d sous-entendent $Z_s(\nu)$ et $Z_d(\nu)$). La puissance dissipée sur une impédance de détection Z_d s'écrit :

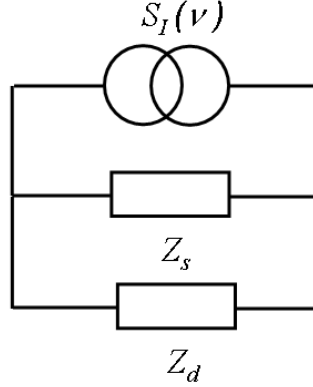
$$\overline{P_d} = \overline{\text{Re}(V_d \dot{i}_d^*)} = \overline{\text{Re}(Z_d \dot{i}_d \dot{i}_d^*)} \quad (6.16)$$

Après calculs, on obtient :

$$\begin{aligned} \overline{P_d} &= \left| \frac{Z_s}{Z_s + 2Z_d} \right|^2 \text{Re}(Z_d) |\dot{i}_N|^2 \\ &= \left| \frac{Z_s}{Z_s + 2Z_d} \right|^2 \text{Re}(Z_d) S_I(\nu) \Delta\nu \end{aligned} \quad (6.17)$$

On définit la puissance de bruit émise par la source de bruit (générateur de bruit en courant S_I en parallèle avec l'impédance de source Z_s) comme la puissance maximale que l'on peut extraire

de cette source. On peut montrer que celle-ci correspond à la puissance délivrée sur une impédance "parfaitement adaptée" à l'impédance de la source : dans le cas considéré, où l'impédance de source est complexe, cette puissance émise correspond à la puissance délivrée sur une impédance de détection égale à Z_s^* (condition d'adaptation d'impédances conjuguées). Nous avons représenté cela sur la figure 6.8.



$$\overline{P_d} = \left| \frac{Z_s}{Z_s + Z_d} \right|^2 \text{Re}(Z_d) S_I(\nu) \Delta\nu$$

$\overline{P_d}$ maximum pour $Z_d = Z_s^*$

$$\overline{P_d}^{max} = \overline{P_{em}} = \frac{|Z_s|^2}{4\text{Re}(Z_s)} S_I(\nu) \Delta\nu$$

Fig. 6.8. The noise power emitted by a current noise generator in parallel with a complex source impedance Z_s corresponds to the power detected over a detection impedance perfectly adapted to the source impedance. In this case of complex source impedance, the source impedance and the detection impedance must required the condition of conjugate matching : $Z_d = Z_s^*$.

La puissance émise s'exprime donc comme :

$$\overline{P_{em}} = \frac{|Z_s|^2}{4\text{Re}(Z_s)} S_I(\nu) \Delta\nu \quad (6.18)$$

Cela permet d'exprimer la puissance transmise $\overline{P_d}$ de l'équation 6.17 sous la forme :

$$\begin{aligned} \overline{P_d} &= \frac{4\text{Re}(Z_s)\text{Re}(Z_d)}{|Z_s + 2Z_d|^2} \frac{|Z_s|^2}{4\text{Re}(Z_s)} S_I(\nu) \Delta\nu \\ &= T \overline{P_{em}} \end{aligned} \quad (6.19)$$

où T est le coefficient de transmission en puissance de la source de bruit, vers l'impédance de détection Z_d , dans la configuration "à deux branches de détection" de la figure 6.7. Nous posons :

$$Z_s = X_s + iY_s \quad (6.20)$$

$$Z_d = X_d + iY_d \quad (6.21)$$

ce qui permet de réécrire l'expression 6.19 sous la forme :

$$\overline{P}_d = \frac{4X_s X_d}{|Z_s + Z_d|^2} \frac{|Z_s|^2}{4X_s} S_I(\nu) \Delta\nu \quad (6.22)$$

Application à notre système expérimental

Nous avons représenté, sur la figure 6.9, le schéma de détection initial de notre montage, et sur la figure 6.10 un schéma de détection équivalent, où nous avons séparé la capacité C_J de la jonction en parallèle avec la résistance tunnel R_t , en deux capacités $2C_J$ mises en parallèles avec les impédances de détection Z_{det} . Nous y avons également indiqué en rouge les éléments équivalents aux impédances Z_d et Z_s introduites dans le modèle général du paragraphe précédent.

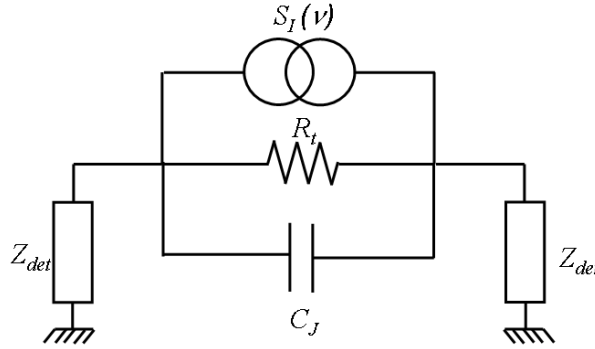


Fig. 6.9. Initial detection scheme of our set-up.

Nous appliquons les résultats établis dans le paragraphe précédent, en prenant :

$$Z_s = R_t \text{ réelle} \quad (6.23)$$

$$Z_d = Z_{det} // \left(\frac{1}{2i\omega C_J} \right) \quad (6.24)$$

Nous supposons, pour simplifier l'étude, que l'impédance Z_{det} est réelle, égale à 200Ω , à la fréquence d'observation où l'on se place (ceci est une très bonne approximation car nous nous plaçons à la fréquence d'observation $\nu = 5GHz$, qui est proche de la fréquence de conception de

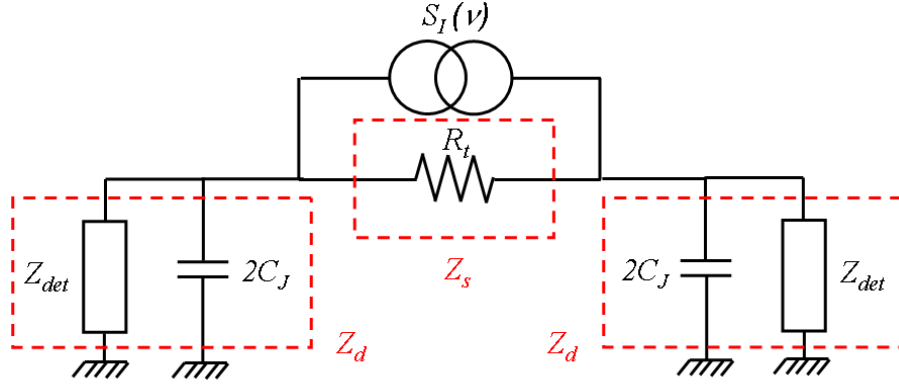


Fig. 6.10. Equivalent detection scheme of our set-up. We have split the capacity C_J in two capacities $2C_J$ in parallel with the impedance Z_{det} on both sides. We can use the general results obtained in the previous section, for the detection scheme of the figure 6.7, by defining the impedances Z_s and Z_d as shown in red on the figure.

6GHz des lignes quart-d'onde). Pour nous rappeler de cette hypothèse, nous noterons : $Z_{det} = R_{det}$. Les parties réelles et imaginaires de l'impédance Z_d sont données par :

$$\begin{aligned} Z_d &= X_d + iY_d \\ &= \frac{R_{det}}{1 + (2R_{det}\omega C_J)^2} - i \frac{2R_{det}^2\omega C_J}{1 + (2R_{det}\omega C_J)^2} \end{aligned} \quad (6.25)$$

L'expression 6.19 permet d'écrire la puissance de bruit transmise dans une voie de détection comme :

$$\overline{P}_d = \frac{4R_t X_d}{(R_t + 2X_d)^2 + (2Y_d)^2} \frac{R_t}{4} S_I(\nu) \Delta\nu \quad (6.26)$$

$$= T \overline{P}_{em} \quad (6.27)$$

Nous illustrons la structure en "T" du montage sur la figure 6.11, et y faisons le bilan des flux de puissance.

Dans le cas du QPC, nous avons $T_{0 \rightarrow 1} = T_{0 \rightarrow 2} \sim 3\%$ car la résistance de l'échantillon était très grande (de l'ordre de $25k\Omega$) devant l'impédance de détection (de l'ordre de 200Ω). Ici, nous avons utilisé une jonction tunnel dont la résistance tunnel R_t est de l'ordre de $500\Omega \sim 2R_{det}$. Si cette jonction avait une capacité C_J négligeable à 5GHz, nous aurions eu $T_{0 \rightarrow 1} = T_{0 \rightarrow 2} \sim \frac{1}{2}$, ce qui aurait été une configuration optimale, avec très peu de signal réfléchi. La jonction que nous avons fabriquée n'a malheureusement pas une capacité négligeable à la fréquence de 5GHz où nous travaillons, ce qui nous fait perdre du signal. Nous en détaillerons les caractéristiques dans le prochain chapitre.

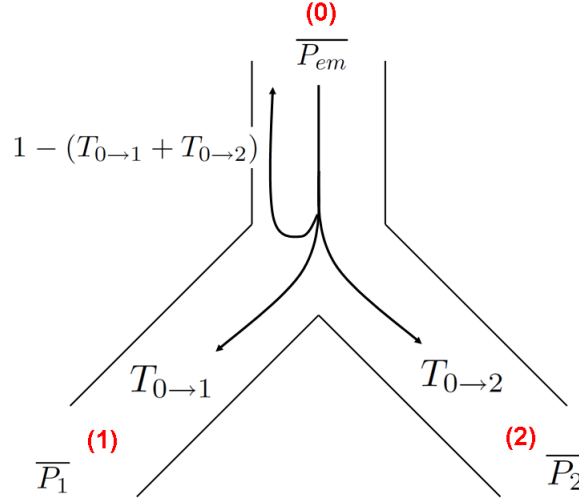


Fig. 6.11. Our measurement set-up is equivalent to a three ports set-up : one port (port (0)) is the noisy tunnel junction, and the two other ones (ports (1) and (2)) are the detection sides. The coefficient $T_{0 \rightarrow 1}$ (respectively $T_{0 \rightarrow 2}$ is the power transmission coefficient from the noisy tunnel junction to the side (1) (respectively side (2)) of detection.

6.2.2.3 Puissance et corrélations de fluctuations de puissance attendues en sortie de chaîne de détection

La puissance transmise dans chaque voie de détection est amplifiée afin d'être mesurée ; nous voudrions connaître l'effet de l'amplification sur la statistique de la population de photons. Nous reprenons pour cela la description quantique de l'amplification effectuée dans les références [71, 50] et son application à une expérience similaire à celle présentée ici, effectuée dans la thèse de Laure-Hélène Reydellet [52].

Description quantique d'un amplificateur

Pour décrire quantiquement un élément de gain $G > 1$, on introduit les opérateurs d'entrée \hat{a} et de sortie \hat{b} qui sont des opérateurs d'annihilation de photons à la fréquence ν . Les relations entre ces opérateurs d'entrée et de sortie doivent être telles que :

- Le nombre moyen de photons sortants, $\overline{N_{out}} = \langle \hat{b}^\dagger \hat{b} \rangle$, et le nombre moyen de photons entrants $\overline{N_{in}} = \langle \hat{a}^\dagger \hat{a} \rangle$, soient reliés par le gain de l'amplificateur.
- Les relations de commutations bosoniques sont vérifiées à l'entrée et à la sortie.

Pour cela, on doit introduire des opérateurs \hat{f} et \hat{f}^\dagger bosoniques d'annihilation et de création agissant sur les états issus d'un réservoir additionnel, représentant le bruit introduit par l'amplificateur (voir figure 6.12). On a alors :

$$\hat{b} = \sqrt{G}\hat{a} + \sqrt{G-1}\hat{f}^\dagger \quad (6.28)$$

$$\hat{b}^\dagger = \sqrt{G}\hat{a}^\dagger + \sqrt{G-1}\hat{f} \quad (6.29)$$

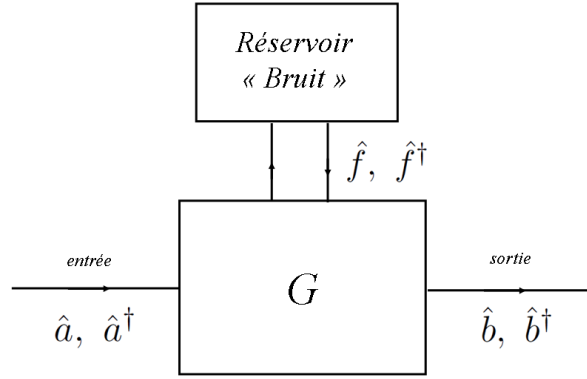


Fig. 6.12. Quantum model of amplification [71, 50]. A noise reservoir, which represents the noise added by the amplifier with a gain G , is introduced.

Un état entrant $|\text{in}\rangle$ du système est donc décrit par le produit tensoriel d'un état de la source et d'un état du réservoir de bruit :

$$|\text{in}\rangle = |\text{source}\rangle \otimes |\text{bruit}\rangle \quad (6.30)$$

Puissance moyenne en sortie d'un amplificateur

Notons :

$$\overline{N_b} = \langle \hat{f}^\dagger \hat{f} \rangle \quad (6.31)$$

le nombre moyen de photons émis par le réservoir "bruit". En utilisant les expressions des opérateurs \hat{b} et \hat{b}^\dagger en fonction des opérateurs \hat{f} et \hat{f}^\dagger , données en 6.29, nous trouvons :

$$\overline{N_{out}} = G \left[\overline{N_{in}} + \frac{(G-1)}{G} (1 + \overline{N_b}) \right] \quad (6.32)$$

Le premier terme correspond à l'amplification du signal d'entrée, et le second terme correspond au bruit rajouté par l'amplificateur, ramené à l'entrée de l'amplificateur. Pratiquement, on définit la température de bruit équivalente T_N de l'amplificateur par :

$$\overline{P_{out}} = G[\overline{P_{in}} + k_B T_N \Delta\nu] \quad (6.33)$$

Elle est reliée au nombre moyen de photons $\overline{N_b}$ émis par le réservoir "bruit" du modèle quantique d'amplification que nous présentons par :

$$k_B T_N = h\nu \frac{G-1}{G} (1 + \overline{N_b}) \quad (6.34)$$

Imaginons que nous avons un amplificateur idéal, où le réservoir "bruit" est dans l'état vide : autrement dit, ce réservoir est à température nulle et le nombre moyen de photons $\overline{N_b}$ émis est nul. Alors, l'expression 6.34 montre que cet amplificateur idéal rajoute tout de même du bruit, puisque $T_N = h\nu \frac{G-1}{G} \neq 0$. Si $G \gg 1$, ce bruit correspond à "l'ajout d'un photon" dans le mode considéré (ce que l'on a coutume de désigner comme la limite quantique de l'amplification), et est pris en compte, pratiquement, dans la définition de T_N .

Dans notre cas, nous avons un gain $G \gg 1$ et une température de bruit d'amplification telle que $k_B T_N \gg h\nu$, si bien que T_N définit la température du réservoir de bruit introduit dans le modèle :

$$\overline{N_b} \simeq \frac{k_B T_N}{h\nu} \quad (6.35)$$

Fluctuations de puissance en sortie d'un amplificateur

Les corrélations des fluctuations de puissance en sortie de l'amplificateur, intégrées sur la bande passante $\Delta f \ll \Delta\nu$ de la mesure s'écrivent :

$$\langle (\Delta P_{out})^2 \rangle = 2 \overline{(\Delta N_{out})^2} (h\nu)^2 \Delta\nu \Delta f \quad (6.36)$$

où la variance de la population des photons en sortie de l'amplificateur est donnée par :

$$\overline{(\Delta N_{out})^2} = \langle \hat{b}^\dagger \hat{b} \hat{b}^\dagger \hat{b} \rangle - \langle \hat{b}^\dagger \hat{b} \rangle^2 \quad (6.37)$$

Après calculs, on obtient :

$$\begin{aligned} \overline{(\Delta N_{out})^2} &= G^2 \overline{(\Delta N_{in})^2} \\ &+ G \overline{N_{in}} (1 - G + 2(G-1)(1 + \overline{N_b})) \\ &+ (G-1)(1 + \overline{N_b})(1 + (G-1)(1 + \overline{N_b})) \end{aligned} \quad (6.38)$$

Si nous sondons le régime de bruit de grenaille d'une jonction tunnel de faible résistance à température nulle, nous nous attendons à avoir une source chaotique, c'est-à-dire telle que :

$$\overline{(\Delta N_{in})^2} = \overline{N_{in}} (\overline{N_{in}} + 1) \quad (6.39)$$

et donc :

$$\overline{(\Delta N_{out})^2} = G (\overline{N_{in}} + \overline{n_b}) (1 + G (\overline{N_{in}} + \overline{n_b})) \quad (6.40)$$

où l'on a posé :

$$\overline{n_b} = \frac{G-1}{G} \overline{N_b} \quad (6.41)$$

Etant donné que $G, \frac{k_B T_N}{h\nu} \gg 1$, nous avons :

$$\overline{n_b} \simeq \frac{k_B T_N}{h\nu} \quad (6.42)$$

Posons $\overline{P_{in}} = k_B T_s \Delta\nu$, nous pouvons écrire :

$$\langle (\Delta P_{out})^2 \rangle = 2 G^2 k_B^2 [T_s + T_N]^2 \Delta\nu \Delta f \quad (6.43)$$

On trouve donc que les fluctuations de puissance sont proportionnelles au carré de la somme de la température de bruit créée par la source incidente, et de la température de bruit de l'amplificateur. Autrement dit, les corrélations de fluctuations de puissance sont proportionnelles au carré de la puissance moyenne, ce qui est le résultat connu pour les sources classiques.

En cross-corrélation, on s'affranchit du bruit d'amplification (c'est l'intérêt de la cross-corrélation) et l'on s'attend à avoir :

$$\langle (\Delta P_{out,1} \Delta P_{out,2}) \rangle = 2 G_1 G_2 \overline{N_{in,1}} \overline{N_{in,2}} (\Delta\nu_1 \cap \Delta\nu_2) \Delta f \quad (6.44)$$

$$= 2 G_1 G_2 k_B T_{s,1} k_B T_{s,2} (\Delta\nu_1 \cap \Delta\nu_2) \Delta f \quad (6.45)$$

avec :

$$\overline{P_{in,1}} = k_B T_{s,1} \Delta\nu_1 \quad (6.46)$$

$$\overline{P_{in,2}} = k_B T_{s,2} \Delta\nu_2 \quad (6.47)$$

$\Delta\nu_1 \cap \Delta\nu_2$ désigne la bande passante de recouvrement des filtres des voies (1) et (2). Les filtres que nous utilisons peuvent être centrés sur la même fréquence, par contre, ils n'ont pas exactement la même bande passante. Cette intersection désigne donc la largeur de bande du filtre le plus étroit, et nous la noterons $\Delta\nu_{min}$. De même, nous noterons $\Delta\nu_{max}$ la largeur du filtre le plus large.

Remarquons que l'expression des corrélations croisées de fluctuations de puissance donnée en 6.45 suppose que les bras de l'interféromètre HB&T sont parfaitement symétriques. Nous verrons comment nous rapprocher au mieux de cette condition dans notre montage expérimental.

6.2.2.4 Récapitulatif des résultats attendus

Récapitulons les résultats attendus pour les corrélations de photons émis par le bruit de grenaille de la jonction tunnel multicanaux. Précisons ou rappelons, auparavant, quelques points :

- La description de notre système expérimental, et notre exploitation de la matrice de scattering, suppose qu'il n'y a pas de bruit (autrement dit, de photons), injecté par le système de mesure sur le système étudié. Nous avons vu que cela était possible grâce à l'emploi de circulateurs, thermalisés à la température de la dilution.
- Nous avons, dans le paragraphe précédent, donné une description quantique de l'amplification, de manière à voir comment celle-ci pouvait modifier la statistique de photons mesurée. Dans notre montage, la chaîne d'amplification qui a été calibrée est la chaîne de mesure allant des amplificateurs cryogéniques jusqu'à l'entrée des détecteurs quadratiques. Nous avons mesuré,

séparemment, la perte associée au circuit allant de l'échantillon jusqu'à l'entrée des amplificateurs cryogéniques : nous avons appelé ce paramètre Γ et en avons donné la calibration dans le paragraphe (3.5.3.5). La puissance en entrée des amplificateurs cryogéniques doit donc prendre en compte ces pertes. Nous considérerons, comme dans le chapitre sur la mesure de bruit haute fréquence sur le QPC, que ces pertes ne font qu'atténuer le signal, et qu'elles ne rajoutent pas de bruit ².

La puissance de bruit émise pour chaque voie de détection s'écrit :

$$\begin{aligned}\overline{P_{em,1}} &= R_t \frac{S_I(\nu)}{4} \Delta\nu_1 \\ \overline{P_{em,2}} &= R_t \frac{S_I(\nu)}{4} \Delta\nu_2\end{aligned}\quad (6.48)$$

La puissance de bruit transmise dans chaque voie de détection est :

$$\begin{aligned}\overline{P_{trans,1}} &= T_{0\rightarrow 1} \overline{P_{em,1}} \\ \overline{P_{trans,2}} &= T_{0\rightarrow 2} \overline{P_{em,2}}\end{aligned}\quad (6.49)$$

où les coefficients de transmission en puissance sont donnés par l'équation 6.27.

La puissance de bruit en entrée de chaîne d'amplification (entrée des amplificateurs cryogéniques) est :

$$\begin{aligned}\overline{P_{in,1}} &= \Gamma_1(\nu) \overline{P_{trans,1}} = \alpha_1(\nu) S_I(\nu) \Delta\nu_1 \\ \overline{P_{in,2}} &= \Gamma_2(\nu) \overline{P_{trans,2}} = \alpha_2(\nu) S_I(\nu) \Delta\nu_2\end{aligned}\quad (6.50)$$

où l'on a noté, comme pour l'analyse des résultats de la mesure de bruit haute fréquence sur le QPC :

$$\alpha_1(\nu) = \Gamma_1(\nu) T_{0\rightarrow 1} \frac{R_t}{4} \quad (6.51)$$

$$\alpha_2(\nu) = \Gamma_2(\nu) T_{0\rightarrow 2} \frac{R_t}{4} \quad (6.52)$$

l'impédance de couplage effective sur les voies (1) et (2). Nous écrirons ces expressions en terme de température de bruit de l'échantillon ramenée à l'entrée de la chaîne d'amplification comme :

$$\begin{aligned}\overline{P_{in,1}} &= k_B T_{s,1} \Delta\nu_1 \\ \overline{P_{in,2}} &= k_B T_{s,2} \Delta\nu_2\end{aligned}\quad (6.53)$$

La puissance de bruit en sortie de chaîne d'amplification s'écrit :

2. Le traitement quantique de l'amplification que nous avons proposé peut, de façon quasi-identique, être repris pour l'atténuation. On peut en alors en déduire le bruit rajouté par l'atténuation, et son action sur la statistique de la source de photons mesurée. Ce bruit dépend de l'importance du terme de pertes, et de la température des "atténuateurs". Dans notre cas, son effet est négligeable.

$$\begin{aligned}\overline{P_{out,1}} &= G_1(\nu)k_B[T_{s,1} + T_{N,1}]\Delta\nu_1 \\ \overline{P_{out,2}} &= G_2(\nu)k_B[T_{s,2} + T_{N,2}]\Delta\nu_2\end{aligned}\quad (6.54)$$

Si le rayonnement est chaotique, les auto-corrélations basse fréquence des fluctuations de puissance deviennent :

$$\begin{aligned}\langle (\Delta P_{out,1})^2 \rangle &= 2 G_1^2(\nu) k_B^2 [T_{s,1} + T_{N,1}]^2 \Delta\nu_1 \Delta f \\ \langle (\Delta P_{out,2})^2 \rangle &= 2 G_2^2(\nu) k_B^2 [T_{s,2} + T_{N,2}]^2 \Delta\nu_2 \Delta f\end{aligned}\quad (6.55)$$

et les cross-corrélations de fluctuations de puissance :

$$\langle \Delta P_{out,1} \Delta P_{out,2} \rangle = 2G_1(\nu)G_2(\nu) k_B^2 T_{s,1}T_{s,2}(\Delta\nu_1 \cap \Delta\nu_2)\Delta f \quad (6.56)$$

6.2.2.5 Estimation du rapport signal sur bruit

Par analogie avec le calcul effectué pour l'expérience de bruit de partition haute fréquence sur le contact ponctuel quantique (voir paragraphe 3.5.4.2), un ordre de grandeur du rapport signal sur bruit de l'expérience de corrélations de photons est donné par :

$$\left(\frac{S}{N}\right)^2 = \left(\frac{T_s}{T_N}\right)^4 \frac{\Delta f \tau}{2} \quad (6.57)$$

Estimons la température de bruit T_s de la jonction tunnel, ramenée à l'entrée de la chaîne d'amplification, pour une valeur typique $V_{DS} = 1mV$ de tension de polarisation³. La densité spectrale de bruit $S_I(\nu, T \simeq 0, V_{DS})$, est alors donnée par :

$$S_I(\nu, T \simeq 0, V_{DS}) \simeq \frac{2}{R_t} eV_{DS} \simeq 6 \times 10^{-25} A^2/Hz \quad (6.58)$$

et la température de bruit de l'échantillon :

$$T_s = \frac{\alpha(\nu)}{k_B} S_I(\nu, T \simeq 0, V_{DS}) \quad (6.59)$$

Nous verrons que l'impédance de couplage effective $\alpha(\nu)$ à 5GHz est de l'ordre de 18Ω . Nous exposerons le protocole de détermination expérimentale de ce paramètre, ainsi que sa mesure dans le prochain chapitre. Ce qui conduit à :

3. Nous avons fait, dans un premier temps, ces mesures dans un régime de forte énergie de polarisation, où nous balayions la tension de polarisation par pas de $60\mu V$, jusqu'à environ 3mV.

$$\frac{S}{N} \simeq 2.5 \times 10^{-2} \sqrt{\frac{\Delta f \tau}{2}} \quad (6.60)$$

Nous avons utilisé des détecteurs quadratiques dont la bande passante est de 1MHz, ce qui mène à un rapport signal sur bruit de 1 pour un temps d'acquisition de 3ms environ, ou encore, un rapport signal sur bruit de 10 pour un temps d'acquisition de 0.3s. Nous verrons que cet objectif est très largement réalisable avec la mesure de bruit par digitalisation du signal que nous avons mise au point.

Le prochain chapitre est consacré à l'exposition de nos résultats expérimentaux.

Résultats expérimentaux

Ce chapitre expose les résultats obtenus pendant ma thèse sur l'expérience de mesure de corrélations de photons émis par le bruit de grenaille d'une jonction tunnel à grand nombre de canaux de conduction (ou encore, de résistance tunnel très petite devant le quantum de résistance). Le début des travaux sur cette expérience ont été réalisés avec Joseph Dufouleur, qui a fait un post-doc d'un an dans le groupe de recherche.

Nous commencerons par présenter l'échantillon utilisé, à savoir une jonction tunnel de résistance de l'ordre de 500Ω . Nous donnerons les principales étapes de sa fabrication, ainsi que ses caractéristiques. Nous préciserons également les modifications du montage expérimental que nous avons faites (nous avons, notamment, changé le système de polarisation continue pour cette expérience sur la jonction tunnel). Nos mesures de corrélations de puissance ont été faites en implémentant une nouvelle technique de mesure expérimentale : nous avons fait des mesures de bruit en utilisant une carte d'acquisition rapide. Nous en donnerons le principe, et les points techniques les plus importants. La première étape de validation de cette technique a été de reproduire les mesures de bruit de partition haute fréquence que nous réalisions, auparavant, avec un détecteur quadratique. Nous avons donc fait, dans un premier temps, des mesures de corrélations de fluctuations d'amplitude. Nous verrons que celles-ci permettent de "régler" la taille des bras de notre "interféromètre HB&T" (on peut régler le délai entre les deux voies de détection). Nous présenterons ensuite les premiers résultats obtenus pendant cette thèse sur les mesures de corrélations de fluctuations de puissance. Ceux-ci ont été réalisés dans le limite $eV_{DS} \gg h\nu, k_B T$, c'est-à-dire dans la limite où le rapport signal sur bruit est bon, à la fréquence d'observation $\nu = 5GHz$ ¹. Nous rappelons que dans ce cas, la théorie de Beenakker et Schomerus prévoit que le rayonnement émis par bruit de grenaille est de type chaotique pour n'importe quel conducteur quantique (voir paragraphe 5.1.3). Ces mesures constituent donc le première étape, seulement, de l'étude. Pour compléter la comparaison des résultats expérimentaux avec la théorie, il faut également sonder le régime $eV_{DS} \gtrsim h\nu$: ces mesures expérimentales, ainsi que les diverses améliorations du montage permettant d'optimiser le rapport signal sur bruit dans ce cas, ont fait l'objet du stage de M2 de Nicolas Coulombel. Nous en présenterons les résultats les plus importants en ouverture.

1. Nous avons également effectué ces mesures à la fréquence d'observation $\nu = 7GHz$, et avons obtenu, dans cette limite de forte énergie de polarisation, des résultats quantitativement identiques

7.1 La jonction tunnel

7.1.1 Fabrication de l'échantillon

La jonction tunnel que nous avons utilisée pour cette expérience a été fabriquée avec Denis Vion et Quentin Le Masne, du groupe Quantronique, dans la salle blanche du SPEC. Les principales étapes de la procédure de fabrication sont données dans ce paragraphe.

Résumons les brièvement ici, avant de donner plus de détails sur les différents points de la fabrication : on commence par déposer une bicouche de polymère sur un substrat. Puis, on expose cette bicouche à un faisceau d'électrons, dans un microscope électronique à balayage (MEB), en suivant un dessin, de manière à fabriquer un masque dont certaines parties sont "suspendues" au-dessus du substrat. Puis, on dépose, par évaporation sous angle, le métal constitutif des électrodes de la jonction, qui pour nous, est de l'aluminium. Enfin, on dissout le masque à l'acétone.

7.1.1.1 Préparation de la bicouche

Nous utilisons, comme substrat, un morceau de silicium oxydé thermiquement (sur une épaisseur de 500nm environ). On dépose une couche du copolymère MAA/PMMA², sur une épaisseur typique de 600nm, puis une couche de MMA/PMMA, sur une épaisseur typique de 100nm. La couche inférieure de MAA/PMMA est plus électrosensible que la couche supérieure de MMA/PMMA. Elle va servir de base au masque suspendu à travers lequel l'Aluminium sera déposé sur le substrat (voir figure 7.1).

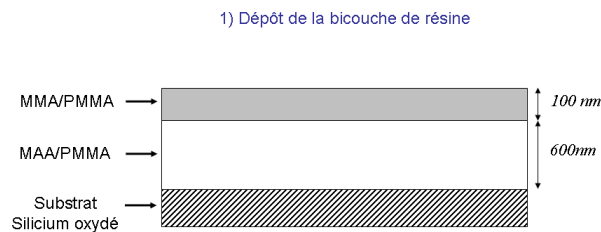


Fig. 7.1. Bilayer used to fabricate a suspended mask.

7.1.1.2 Fabrication du pont suspendu

On obtient le pont suspendu souhaité en exposant la bicouche à un faisceau d'électrons, au MEB. Le faisceau d'électrons arrive sur les deux couches de polymères et fragilise leurs liaisons, suivant un dessin défini au préalable (voir figure 7.2).

L'échantillon est ensuite placé dans du développeur MIBK³, qui va casser et dissoudre les liaisons précédemment fragilisées. La couche inférieure de polymère MAA/PMMA est plus électrosensible

2. meta-acrylate acid/ polymethyl-meta-acrylate

3. methyl isobutyl ketone

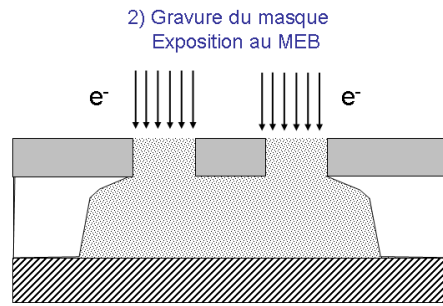


Fig. 7.2. Drawing of the mask by exposing the bilayer to an e-beam.

que la couche supérieure de MMA/PMMA, ce qui crée un "pont suspendu" de MMA/PMMA, qui permettra de faire l'évaporation de l'aluminium sous angle. Le pont suspendu que nous avons fabriqué pour notre jonction avait une largeur de 250nm (voir figure 7.3).

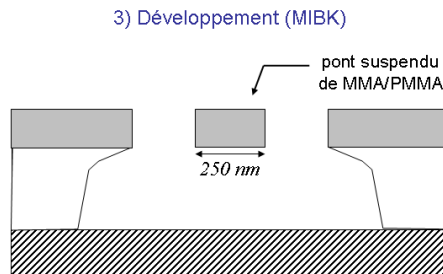


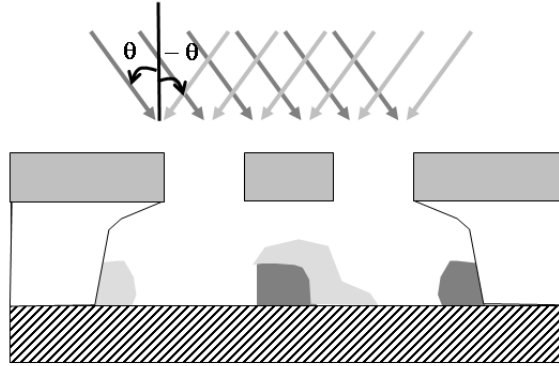
Fig. 7.3. After development in a MIBK solution, a suspended bridge of MMA/PMMA remains over the more depleted MMA/PMMA layer.

7.1.1.3 Dépôt des couches métalliques (Aluminium), et fabrication de la jonction

L'Aluminium est déposé sur le substrat, à travers le pont suspendu de MMA/PMMA, dans un évaporateur à canon à électrons. L'Aluminium est déposé sous une pression résiduelle de l'ordre de 10^{-6} mbar (la vitesse de dépôt est de l'ordre de 1 nm.s^{-1}). Le dépôt de la première électrode d'Aluminium est réalisé sous un angle d'évaporation de 25° , et nous avons déposé une épaisseur d'Aluminium d'environ 40 nm . Pour fabriquer la barrière tunnel, on oxyde cette première électrode d'Aluminium. Dans notre cas, nous voulons fabriquer une jonction dont la résistance tunnel est de l'ordre de 500Ω , ce qui a nécessité un temps d'oxydation d'environ 5min, à la pression de 24mbar d'un mélange d'Oxygène (10%) et d'Argon (90%). Enfin, on dépose la deuxième électrode, en faisant une évaporation sous un angle de -25° d'une épaisseur d'Aluminium d'environ 80 nm (voir figure 7.4).

La dernière étape de la fabrication consiste à dissoudre le masque dans de l'acétone.

4) Dépôt des électrodes (Aluminium)
Fabrication de la barrière tunnel (Oxydation)



1^{ère} évaporation sous angle : Al 40nm, $\theta = 25^\circ$
Oxydation : 5min, 24mbar, O(10%)-Ar(90%)
2^{ème} évaporation sous angle : Al 80nm, $-\theta = -25^\circ$

Fig. 7.4. Next step is to deposit the Aluminium electrodes of the junction thanks to angle evaporation. The tunnel barrier is created by oxidizing the first electrode under an O-Ar atmosphere.

7.1.1.4 Photos de l'échantillon

La figure 7.5 est une photo réalisée au MEB, de la jonction tunnel fabriquée.

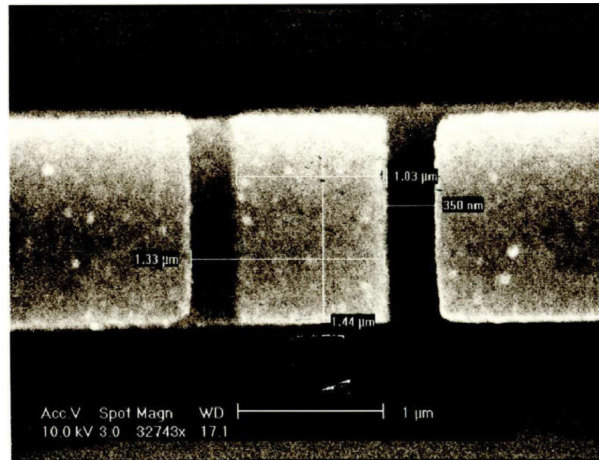


Fig. 7.5. Photo, realised on the MEB, of our tunnel junction.

La taille de la jonction est d'environ $1\mu\text{m} \times 1.4\mu\text{m}$. Pour une telle jonction, la capacité est de l'ordre de $100fF/(\mu\text{m})^2$. Pour notre échantillon, nous nous attendons donc à avoir $C_J \simeq 140fF$. La figure 7.6 est une photo au microscope optique de l'échantillon. Nous avons déposé, de chaque côté de la jonction, des plans de masse, de manière à limiter les capacités parasites entre les plans définissant les contacts. Les fils connectant la jonction, de part et d'autre de la barrière d'oxyde, ont une section de $1.4\mu\text{m}$ sur une longueur d'environ $10\mu\text{m}$; la section est ensuite rapidement agrandie de manière à fabriquer le contact, et à assurer sa thermalisation.

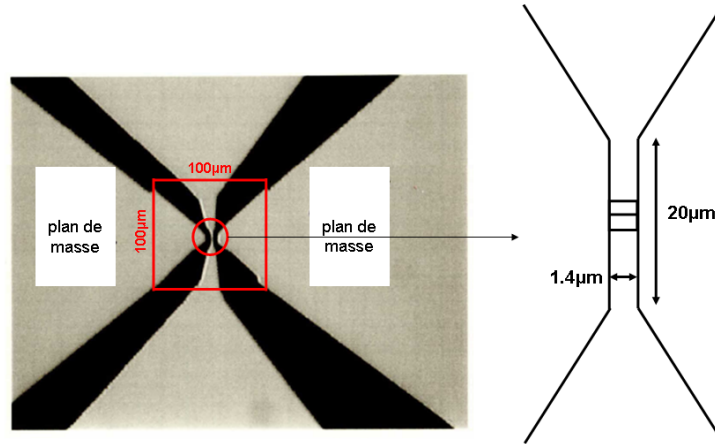


Fig. 7.6. Optical micrograph photograph of our sample. Two metallic ground planes are deposited on both sides of the junction in order to limit capacity between the contact plots of the sample.

Nous avons fait un premier test à chaud de la résistance de la jonction, à la testeuse sous pointe, et avons trouvé une résistance de l'ordre de 500Ω .

7.2 Caractérisation de l'échantillon

Pour cette expérience, nous avons modifié le circuit de polarisation DC de l'échantillon. Dans un premier temps, nous décrivons les modifications faites par rapport au montage de polarisation DC utilisé pour le QPC (décrit dans le paragraphe 3.4). Les mesures que nous présenterons ont été faites à la fréquence d'observation $\nu = 5GHz$; nous avons donc caractérisé, dans un second temps, le couplage de l'échantillon avec le système de détection à cette fréquence, en faisant une mesure de bruit avec un détecteur quadratique (même technique que pour le QPC).

7.2.1 Chaîne de mesure continue

Nous donnons, sur la figure 7.7, le montage de la chaîne de mesure continue. Nous avons remplacé le pont diviseur à froid précédemment utilisé (cf paragraphe 3.4) par une résistance de polarisation

CMS, (dont la tolérance est de 1% au plus), thermalisée à froid sur la plaque à 100mK. Nous avons mis à la masse la sortie d'un des deux Té de polarisation. La jonction est placée sous un champ magnétique de l'ordre de 0.27T, de manière à ce qu'elle transite dans son état normal.

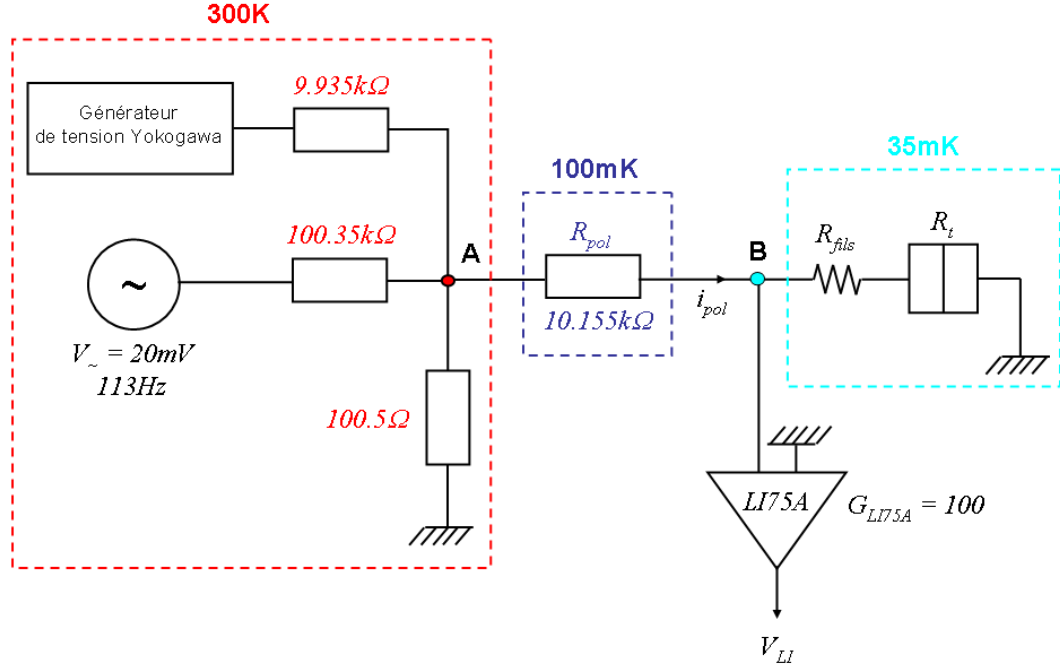


Fig. 7.7. Schematic of the DC chain. The measure of the tunnel resistance is made by lock-in technique. A current polarisation is made using a CMS resistance thermalised at 100mK in order to limit the current noise injected on the sample. DC lines are made with cryogenic coaxial cables, thermalised on the 800mK, 100mK and 35mK stairs of the fridge.

7.2.1.1 Mesure de la résistance tunnel

La mesure de la résistance tunnel est faite au Lock-in. Nous appliquons une tension d'excitation $V_{\sim} = 20mV$, à 113Hz, au Lock-in. Le courant de polarisation i_{\sim} correspondant est :

$$i_{\sim} = \frac{V_{\sim}}{100.5/(100.35 \cdot 10^3)} \frac{1}{R_{pol}} = 1.96nA \quad (7.1)$$

La tension au point B (voir notation sur la figure 7.7) est amplifiée par un amplificateur ultra bas bruit (modèle LI75A-NF-Electronics) de gain 100, puis mesurée au Lock-in. Nous notons V_{LI} cette tension mesurée, nous avons :

$$V_{LI} = G_{LI75A} (R_t + R_{fils}) i_{\sim} \quad (7.2)$$

où R_t est la résistance tunnel, et R_{fils} est la résistance des fils allant du point B à l'échantillon, et de l'échantillon à la masse à froid. Nous avons mesuré :

$$R_{fils} \simeq 18\Omega \quad (7.3)$$

(Pour obtenir cette résistance des fils de mesure, à froid, il suffit de mesurer la tension de sortie V_{LI} lorsque la jonction tunnel est dans l'état supraconducteur, c'est-à-dire lorsque $R_t = 0$.) La résistance tunnel est mesurée tout au long des expériences. En pratique, elle peut légèrement varier après un cyclage thermique de l'échantillon. Pour les résultats que nous présenterons, et qui correspondent à des mesures effectuées lors de deux refroidissements différents, la résistance tunnel a été remarquablement stable. De plus, la variation relative de la tension V_{LI} mesurée au lock-in n'excède pas le pour cent, et nous n'avons pas vu de comportement témoignant d'un effet de blocage de Coulomb⁴. Nous avons mesuré :

$$R_t = 507\Omega \pm 5\Omega \quad (7.4)$$

Ce qui correspond à la résistance que nous avons trouvée à chaud, à la testeuse sous pointe.

7.2.1.2 Calibration de la tension de polarisation appliquée sur l'échantillon

Dans la suite, nous ferons toujours des mesures en excès, c'est-à-dire que nous ferons la différence entre le résultat de la mesure hors équilibre (à $V_{DS} \neq 0$) et le résultat de la mesure à l'équilibre ($V_{DS} = 0$), de manière à s'affranchir du bruit d'amplification. Dans la précédente expérience sur le QPC, nous polarisons l'échantillon avec une tension crête allant de 0 à V_{DS} , et de fréquence 93Hz, puis nous faisons une détection synchrone de la tension de sortie des détecteurs quadratiques (voir figure (3.19) du paragraphe 3.5). Dans cette expérience, nous souhaitons appliquer de très fortes tensions de polarisation sur l'échantillon, de manière à avoir un signal de bruit de grenaille important. Nous appliquerons une tension de polarisation maximale de l'ordre de $3mV$, c'est-à-dire une tension de polarisation maximale environ 30 fois plus élevée que celle que nous appliquons sur le QPC. Pour éviter d'appliquer une différence de potentiel importante trop rapidement sur la jonction, nous reproduisons une mesure en excès de la façon suivante :

- Nous augmentons progressivement la tension de polarisation appliquée sur l'échantillon de 0 à V_{DS} . Pour cela, nous utilisons un générateur de tension continue Yokogawa, pour lequel nous avons programmé une excitation rampe. Puis, nous faisons la mesure de bruit à la tension de polarisation V_{DS} .
- De la même manière, nous baissons progressivement la tension de polarisation appliquée sur l'échantillon de V_{DS} à 0. Puis, nous faisons la mesure de bruit à l'équilibre, c'est-à-dire à tension de polarisation nulle.
- Le bruit en excès correspond à la différence de ces deux dernières mesures.

De manière à tester le pont diviseur de tension utilisé en sortie du générateur Yokogawa, nous mesurons la tension V_A au point A (voir figure 7.7), en fonction de la tension V_{Yoko} appliquée avec le générateur. Nous mesurons le facteur de division D suivant :

4. Nous négligerons donc ce genre d'effet dans toute la suite

$$D = 0.0099$$

qui est en excellent accord avec le facteur de division $\frac{100.5}{9935+100.5} = 0.01$ attendu. La tension de polarisation V_{DS} appliquée à la jonction s'écrit :

$$V_{DS} = V_{Yoko} D \frac{R_t}{10155} \quad (7.5)$$

7.2.1.3 Mesures de bruit dans le régime de forte énergie de polarisation

Nous présentons ici des mesures de bruit réalisées sur la jonction tunnel, dans le régime de forte énergie de polarisation, à la fréquence d'observation $\nu = 5GHz$ (nous avons également fait ces mesures à la fréquence d'observation de $7GHz$, et avons trouvé des résultats quantitativement identiques, que nous ne présenterons pas ici). Le schéma de mesure est représenté sur la figure 7.8, à partir de l'entrée de la chaîne d'amplification. Le but de ces mesures préliminaires est de déterminer l'impédance de couplage effective entre l'échantillon et le système de détection, et de la confronter aux résultats attendus, compte-tenu de l'impédance de la jonction tunnel, de l'impédance de détection, et des pertes du circuit micro-ondes allant de l'échantillon à l'entrée des amplificateurs cryogéniques. D'autre part, nous justifierons, à l'aide d'arguments quantitatifs, que l'effet de chauffage des électrons est négligeable. Nous reprenons les notations introduites dans le paragraphe (6.2.2.4). Les filtres utilisés sur les voies (1) et (2) sont centrés sur la fréquence $\nu = 5GHz$ et ont des bandes passantes respectives $\Delta\nu_1 = 170MHz$ et $\Delta\nu_2 = 180MHz$. Le gain des chaînes d'amplification peut être légèrement modulé de manière à se placer dans le régime de fonctionnement linéaire des détecteurs quadratiques, c'est-à-dire dans le régime où la tension de sortie qu'ils délivrent est proportionnelle à la puissance d'entrée. Nous rappelons que la température de bruit des chaînes d'amplifications est déterminée par le bruit du premier étage d'amplification, c'est-à-dire par le bruit des amplificateurs cryogéniques. Elle est rappelée, pour chaque chaîne d'amplification, sur la figure 7.8.

La tension de polarisation appliquée sur l'échantillon est balayée de $-2.9mV$ à $2.9mV$, par pas de $60\mu V$ (Pour rappeler les ordres de grandeur, rappelons qu'une fréquence de $5GHz$, correspond à une tension $h\nu/e \sim 21\mu V$. Nous ne voyons donc pas, dans cette mesure, l'effet de fréquence finie de la densité spectrale de bruit). C'est-à-dire que nous inversons le sens de la polarisation, ce qui revient à répéter deux fois la même mesure, car nous sommes dans une géométrie à deux contacts. Cela nous permet également de nous affranchir d'éventuels offset dans la tension de polarisation. Dans toute la suite, nous désignerons, dans le corps du texte, par V_{DS} , la valeur absolue de la tension appliquée, afin de ne pas alourdir les notations. Les graphes feront quant à eux apparaître cette inversion du sens de la polarisation de l'échantillon (c'est-à-dire que nous représenterons les courbes sur un intervalle de tension symétrique, centré sur zéro). Nous mesurons, sur chacune des voies :

$$\begin{aligned} \text{Exc}[\overline{V_{out,1}}(\nu, T, V_{DS})] &= \overline{V_{out,1}}(\nu, T, V_{DS}) - \overline{V_{out,1}}(\nu, T, 0) \\ \text{Exc}[\overline{V_{out,2}}(\nu, T, V_{DS})] &= \overline{V_{out,1}}(\nu, T, V_{DS}) - \overline{V_{out,1}}(\nu, T, 0) \end{aligned} \quad (7.6)$$

La tension de sortie $\overline{V_{out}}$ des détecteurs quadratiques étant proportionnelle à la puissance $\overline{P_{out}}$ en fin de chaîne d'amplification, on en déduit :

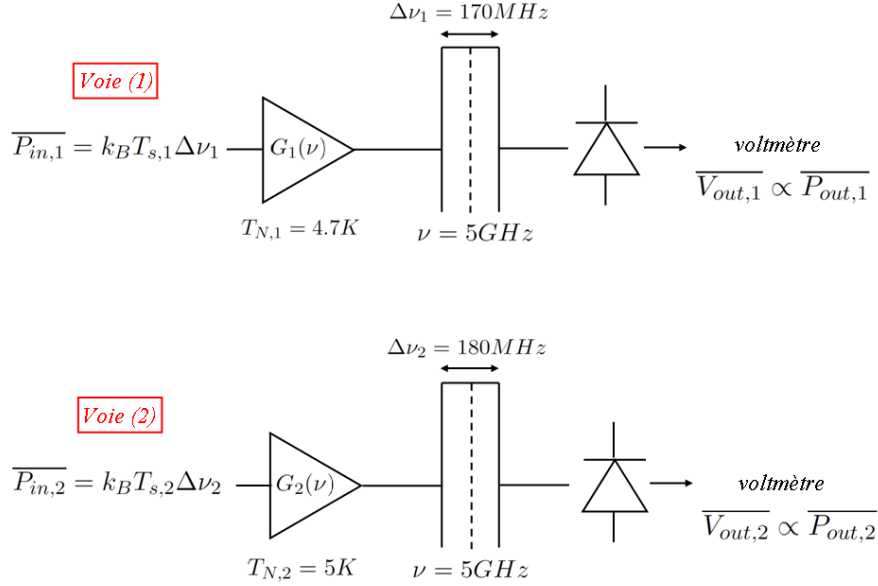


Fig. 7.8. Set-up for the shot noise measurement performed on the tunnel junction, in the high bias regime $eV_{DS} \gg h\nu$. The signal is narrow-band filtered at the observation frequency $\nu = 5GHz$ over a bandwidth $\Delta\nu = 170MHz$ on side (1), and $\Delta\nu_2 = 180MHz$ on side (2). The gain of the amplification chains could, eventually, be a little bit adjusted in order to work in the linear regime of the quadratic detectors. The output voltage of the quadratic detector is thus proportional to the output power at the end of the amplification chains, and is read on a voltmeter.

$$\frac{\text{Exc}[\overline{P_{out,1}}(\nu, T, V_{DS})]}{\overline{P_{out,1}}(\nu, T, 0)} = \frac{\text{Exc}[\overline{V_{out,1}}(\nu, T, V_{DS})]}{\overline{V_{out,1}}(\nu, T, 0)}$$

$$\frac{\text{Exc}[\overline{P_{out,2}}(\nu, T, V_{DS})]}{\overline{P_{out,2}}(\nu, T, 0)} = \frac{\text{Exc}[\overline{V_{out,2}}(\nu, T, V_{DS})]}{\overline{V_{out,2}}(\nu, T, 0)} \quad (7.7)$$

ce qui nous permet d'exprimer la température de bruit en excès de l'échantillon ramenée à l'entrée de la chaîne d'amplification, notées $T_{s,1}^{\text{exc}}$ et $T_{s,2}^{\text{exc}}$, comme :

$$T_{s,1}^{\text{exc}} = T_{N,1} \frac{\text{Exc}[\overline{V_{out,1}}(\nu, T, V_{DS})]}{\overline{V_{out,1}}(\nu, T, 0)}$$

$$T_{s,2}^{\text{exc}} = T_{N,2} \frac{\text{Exc}[\overline{V_{out,2}}(\nu, T, V_{DS})]}{\overline{V_{out,2}}(\nu, T, 0)} \quad (7.8)$$

Avec :

$$\begin{aligned}
T_{s,1}^{\text{exc}} &= \frac{\alpha_1(\nu)}{k_B} \text{Exc}[S_I(\nu, T, V_{DS})] \\
T_{s,2}^{\text{exc}} &= \frac{\alpha_2(\nu)}{k_B} \text{Exc}[S_I(\nu, T, V_{DS})]
\end{aligned}
\tag{7.9}$$

où $\alpha_1(\nu)$ (respectivement $\alpha_2(\nu)$) est l'impédance de couplage effective entre l'échantillon et la voie de détection (1) (respectivement (2)). La figure 7.9 représente la température de bruit de l'échantillon, mesurée sur les voies (1) et (2), en fonction de la tension de polarisation appliquée sur la jonction.

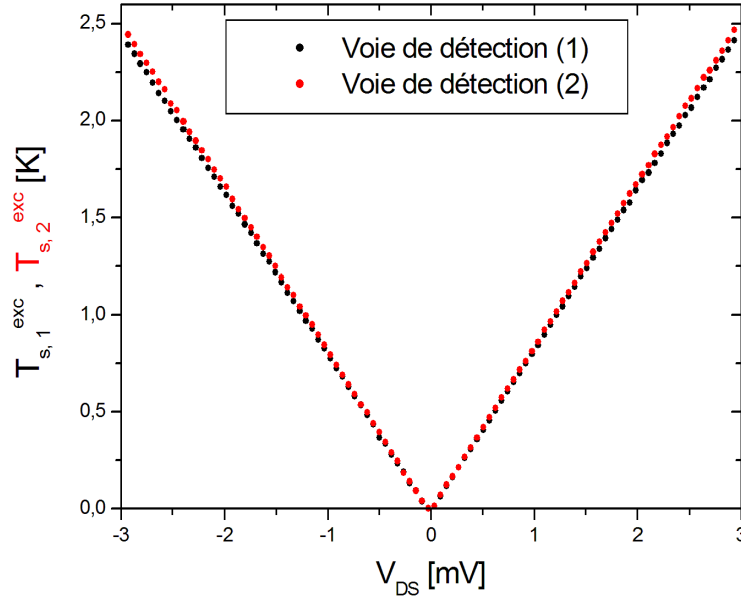


Fig. 7.9. Sample noise temperature referred to the input of the amplification chain, as a function of the bias voltage V_{DS} , measured on both detection sides, in the high bias regime $eV_{DS} \gg h\nu$.

Nous remarquons que le résultat est pratiquement identique sur les deux voies de détection, ce qui signifie que nous avons, au moins pour cette fréquence, un système de détection symétrique du point de vue du couplage de l'échantillon aux chaînes de détection. De plus, les courbes obtenues sont parfaitement linéaires sur la gamme d'énergie de polarisation balayée, comme attendu pour une mesure de bruit de grenaille. Nous pouvons extraire l'impédance de couplage effective, pour chacune des voies de détection, à partir de la dérivée de la courbe 7.9. Nous avons :

$$\begin{aligned}
p_1 &= k_B \frac{\partial T_{s,1}^{\text{exc}}}{\partial eV_{DS}} = \alpha_1(\nu) \frac{\partial \text{Exc}[S_I(\nu, T, V_{DS})]}{\partial eV_{DS}} \\
p_2 &= k_B \frac{\partial T_{s,2}^{\text{exc}}}{\partial eV_{DS}} = \alpha_2(\nu) \frac{\partial \text{Exc}[S_I(\nu, T, V_{DS})]}{\partial eV_{DS}}
\end{aligned} \tag{7.10}$$

La jonction tunnel que nous utilisons a une résistance $R_t \ll \frac{e^2}{h}$. Elle possède un grand nombre de canaux de conduction électroniques en parallèle, dont les transmissions D_i sont très petites devant 1. Dans la limite de forte énergie de polarisation où nous travaillons, c'est-à-dire pour une tension de polarisation V_{DS} telle que $eV_{DS} \gg h\nu, k_B T$, la densité spectrale de bruit en courant en excès de la jonction s'écrit simplement :

$$\text{Exc}[S_I(\nu, T, V_{DS})] = 2e \frac{V_{DS}}{R_t} \tag{7.11}$$

Ce qui permet de réécrire les expressions 7.10 sous la forme :

$$\begin{aligned}
p_1 &= k_B \frac{\partial T_{s,1}^{\text{exc}}}{\partial eV_{DS}} = \frac{2\alpha_1(\nu)}{R_t} \\
p_2 &= k_B \frac{\partial T_{s,2}^{\text{exc}}}{\partial eV_{DS}} = \frac{2\alpha_2(\nu)}{R_t}
\end{aligned} \tag{7.12}$$

Nous mesurons, à partir des courbes de la figure 7.9, les valeurs suivantes de p_1 et p_2 :

$$\begin{aligned}
p_1 &= 0.0713 \\
p_2 &= 0.0729
\end{aligned}$$

Nous avons mesuré une résistance tunnel de $R_t = 507\Omega$, ce qui nous donne les valeurs suivantes des impédances de couplages effectives $\alpha_1(\nu)$ et $\alpha_2(\nu)$ à 5GHz :

$$\begin{aligned}
\alpha_1(\nu) &= 18\Omega \\
\alpha_2(\nu) &= 18.5\Omega
\end{aligned} \tag{7.13}$$

Rappelons que cette impédance de couplage effective s'exprime comme :

$$\alpha_1(\nu) = \Gamma_1(\nu) T_{0 \rightarrow 1} \frac{R_t}{4} \tag{7.14}$$

$$\alpha_2(\nu) = \Gamma_2(\nu) T_{0 \rightarrow 2} \frac{R_t}{4} \tag{7.15}$$

Nous pouvons donc comparer le résultat obtenu au résultat attendu compte-tenu de l'expression du coefficient de transmission T établi dans le paragraphe (6.2.2.2), de l'atténuation micro-onde calibrée au paragraphe (3.5.3.5), de la résistance tunnel mesurée, et de la capacité C_J estimée de la jonction. Nous prenons :

$$\begin{aligned}
R_t &= 507\Omega \\
R_{det} &= 200\Omega \\
C_J &= 140fF \\
\Gamma_1(\nu) &= -3.5dB \\
\Gamma_2(\nu) &= -3.6dB
\end{aligned}
\tag{7.16}$$

Nous estimons, avec ces paramètres, la valeur de l'impédance effective de détection, sur les deux voies de détection à :

$$\alpha(\nu)^{\text{estimé}} \sim 14\Omega \tag{7.17}$$

La valeur mesurée et la valeur attendue diffèrent d'environ 20%, ce qui est raisonnable compte tenu de l'incertitude sur la capacité C_J de la jonction, et sur le coefficient d'atténuation micro-onde Γ . Notre modèle explique convenablement les résultats expérimentaux ; il semblerait que nous ayons un peu surestimé la capacité de notre jonction tunnel. Une quantité plus intéressante à déterminer, dans notre cas, est le coefficient de transmission en puissance. En prenant l'estimation des coefficient d'atténuation micro-onde Γ donnée ci-dessus, nous pouvons extraire des relations 7.15 une estimation du coefficient de transmission en puissance :

$$T_{0 \rightarrow 1} \sim T_{0 \rightarrow 2} \sim 0.31 \tag{7.18}$$

Si la capacité de la jonction était négligeable, nous aurions obtenu un coefficient de transmission d'environ 1/2 (car nous avons choisi la résistance tunnel R_t de telle sorte que $R_t \sim 2R_{det}$). La présence de cette capacité nous fait perdre environ 40% de signal par rapport à ce cas idéal. D'un point de vue de la fabrication de l'échantillon, nous aurions probablement pu réduire d'un facteur deux ou trois la capacité de la jonction, en essayant de réduire sa surface.

On peut cependant se demander s'il n'y a pas un accroissement du bruit mesuré qui serait dû à un effet de chauffage des électrons, comme c'était le cas pour le QPC (voir paragraphe 4.2.3). Pour estimer cet effet, nous reprenons le même modèle, que nous représentons sur la figure 7.10.

Nous supposons que la jonction injecte une puissance $\frac{R_t I^2}{2}$ dans chacun des fils permettant de la relier aux contacts ohmiques thermalisés à la température T_f du réfrigérateur à dilution. Ces fils ont les dimensions typiques données sur la figure 7.10 :

$$(L \times l \times h) = (10\mu m \times 1.4\mu m \times 120nm) \tag{7.19}$$

(Nous supposons que les électrons sont thermalisés dès que la section de ces fils est brusquement élargie, comme montré sur la photographie au microscope optique de l'échantillon 7.6). Nous supposons qu'il n'y a pas de refroidissement via le couplage aux phonons, ce qui nous donnera une "limite supérieure" des effets de chauffage⁵. Nous pouvons établir, de façon analogue au calcul

5. Le couplage aux phonons est important dans les bons métaux. La puissance dissipée par les phonons [35, 72] intervient, dans l'équation de la chaleur, comme un terme en $\Sigma\Omega[T^5 - T_f^5]$, où $\Sigma \simeq 2nW/\mu m^3/K^5$ est le coefficient de couplage aux phonons, Ω est le volume du conducteur, et T sa température locale.

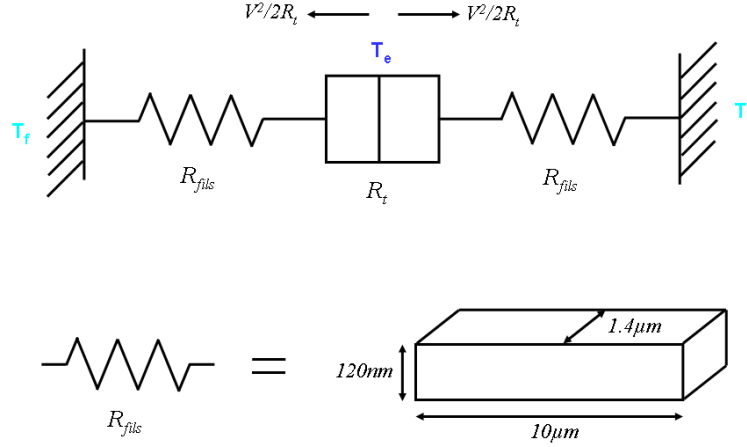


Fig. 7.10. Model of electron heating effect. The tunnel junction injects the power $\frac{R_t I^2}{2}$ on both leads connecting the junction to the ohmic contacts, assumed to be thermalised at dilution fridge temperature. We neglect cooling by phonons in the model, which thus will give us an upper limit of heating effect.

mené au paragraphe (4.2.3), l'expression de la température électronique T_e au niveau de la jonction suivante⁶ :

$$T_e = \beta T_f \quad (7.20)$$

$$\text{avec } \beta = \left[1 + \frac{24}{\pi^2} \frac{R_{\text{fils}}}{2R_t} \left(1 + 2 \frac{R_{\text{fils}}}{2R_t} \right) \left(\frac{eV_{DS}}{k_B T_f} \right)^2 \right]^{1/2} \quad (7.21)$$

Nous pouvons évaluer simplement R_{fils} : la résistance par carré de l'aluminium, à température ambiante, est $R_{\square} \sim 0.2\Omega$, valeur que nous garderons pour les basses températures, ce qui donnera une borne supérieure de la valeur de la résistance des fils. Nous avons environ 7 carrés par fil, ce qui donne :

$$R_{\text{fils}} \sim 1.4\Omega \quad (7.22)$$

Nous pouvons estimer la variation relative de la densité spectrale de bruit S_I (rappelons que les tensions de polarisation que nous considérons ici nous placent dans la limite de "fréquence nulle" pour la densité spectrale de bruit) :

$$S_I(V_{DS}, T_e(V_{DS})) = 2e \frac{V_{DS}}{R_t} \coth \left[\frac{eV}{2k_B T_e(V_{DS})} \right] \quad (7.23)$$

en présence et en l'absence de chauffage, comme :

6. Rappelons que l'on obtient cette expression en résolvant l'équation de la chaleur avec la condition au limite $T_e = T_f$ au niveau des contacts, et en utilisant la loi de Wiedemann-Franz.

$$\frac{\delta S_I}{S_I} = \frac{\coth\left(\frac{x}{2\beta}\right) - \coth\left(\frac{x}{2}\right)}{\coth\left(\frac{x}{2}\right)} \quad (7.24)$$

où l'on a posé : $x = \frac{eV_{DS}}{k_B T_f}$.

Nous trouvons que $\frac{\delta S_I}{S_I} < 0.5\%$, même lorsque $x \sim 1000$, ce qui correspond au rapport obtenu pour une tension de polarisation de 3mV. Nous ne tiendrons donc pas compte, dans la suite, de ce type d'effets, qui sont négligeables pour nos mesures.

La prochaine étape de l'expérience a consisté en la mise au point d'une mesure de bruit à l'aide d'une carte d'acquisition rapide (convertisseur analogique-digital). Cette technique nous a permis de réaliser des mesures de bruit en corrélations croisées, avec une bande passante optimale (de telles mesures n'auraient pas été réalisable avec l'analyseur de spectre dont nous disposions, car sa bande passante, de 140kHz, était insuffisante pour obtenir un bon rapport signal sur bruit en un temps de mesure raisonnable). Nous commencerons par décrire le procédé de cette mesure. Nous avons, dans un premier temps, validé cette technique expérimentale en effectuant des mesures de bruit en courant sur la jonction tunnel. Nous verrons que la mesure du bruit en courant, en corrélation croisée, permet de régler le délai entre les deux voies de détection de notre montage expérimental. Nous avons ensuite utilisé cette technique pour réaliser des mesures de corrélations de fluctuations de puissance, et sonder la statistique des photons émis par le bruit de grenaille de la jonction tunnel.

7.3 Implémentation de mesures de bruit à l'aide d'une carte d'acquisition rapide

7.3.1 Mesure du signal et calcul des corrélations de fluctuations

7.3.1.1 Description succincte de la carte d'acquisition utilisée

Nous avons utilisé une carte d'acquisition Acqiris AP240, dont nous donnons brièvement les caractéristiques dans ce paragraphe.

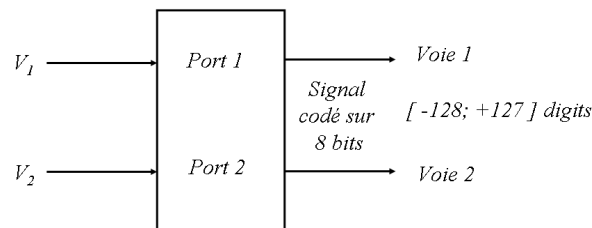


Fig. 7.11. Schematic of the AP240 fast digitization card.

La carte possède deux ports d'entrée (connecteurs BNC clos sur une impédance de charge 50Ω adaptés à l'utilisation des lignes de transmission 50Ω standard de la circuiterie micro-ondes). Elle

peut recevoir un signal d'entrée allant jusqu'à $5V$. On peut sélectionner une échelle de pleine tension, que nous noterons FS (pour Full Scale) parmi les cinq disponibles, qui vont de $50mV$ à $5V$. Il faut veiller à remplir convenablement cette échelle : tout signal en sortant est coupé et sera donc erroné. La donnée analogique brute est codée sur 8 bits ; la carte fournit donc un signal digitalisé s'étendant sur l'intervalle $[-128; +127]$ (digits). La conversion du signal en digits en signal en volts obéit à la relation :

$$\text{Tension}(V) = \text{Tension}(\text{digits}) \times \frac{FS}{256} \quad (7.25)$$

Nous utilisons le signal d'entrée envoyé sur la carte comme source de déclenchement (Nous fonctionnons en trigger interne, mais un module de trigger externe est également disponible). Le temps d'échantillonnage τ_s est réglable, jusqu'à un minimum de $1ns$. La mémoire vive de la carte a une capacité maximum de $2MO$ par voie, soit 2.10^6 points. Le prochain paragraphe décrit notre mode d'acquisition des données. Il a été choisi dans l'optique de "récupérer" le maximum de points de mesures possible, en un minimum de temps, de manière à faire croître notre rapport signal sur bruit le plus vite possible.

7.3.1.2 Acquisition des données

Nous envoyons les signaux de tension V_1 , respectivement V_2 , sur le port (1), respectivement (2), de la carte d'acquisition. Ils sont échantillonnés avec un temps d'échantillonnage τ_s . Le procédé de mesure est décrit sur la figure 7.12.

Dans notre séquence d'acquisition, nous exploitons au maximum la capacité de mémoire de la carte : c'est-à-dire que nous stockons 2.10^6 points par voie, chaque point correspondant à la mesure du signal d'entrée à un intervalle de temps correspondant au temps τ_s d'échantillonnage. Le temps t_{acq} d'acquisition est donc donné par :

$$t_{acq} = 2.10^6 \times \tau_s \quad (7.26)$$

Si l'on utilise le temps optimal d'échantillonnage de la carte, c'est-à-dire $1ns$, cela donnerait un temps d'acquisition de $2ms$. Ces données sont ensuite transférées à l'ordinateur hôte via le BUS PCI et sont prêtes à être exploitées. Le temps de transfert estimé (si le BUS PCI n'est utilisé que pour le transfert des données de la carte) est de l'ordre de $0.01\mu s$ par point. Dans notre cas, pour chaque séquence d'acquisition, le temps de transfert sera donc au minimum de :

$$t_t^{min} = 4.10^6 \times 0,01.10^{-6} = 40ms \quad (7.27)$$

En pratique, pour notre séquence d'acquisition, ce temps de transfert est souvent un facteur limitant de la vitesse à laquelle nous sommes capables d'accéder aux données. Si l'on échantillonne le signal à $\tau_s = 1ns$, ce temps de transfert est au moins vingt fois supérieur au temps d'acquisition. Il devient comparable au temps d'acquisition dès lors que $\tau_s \sim 0.02\mu s$ ⁷. Les données, une fois transférées sur l'ordinateur, sont prêtes à être traitées. Nous donnons la méthode de calcul du bruit dans le paragraphe suivant.

7. Le temps de latence de la DMA est de l'ordre de $200\mu s$, et est donc négligeable dans notre séquence.

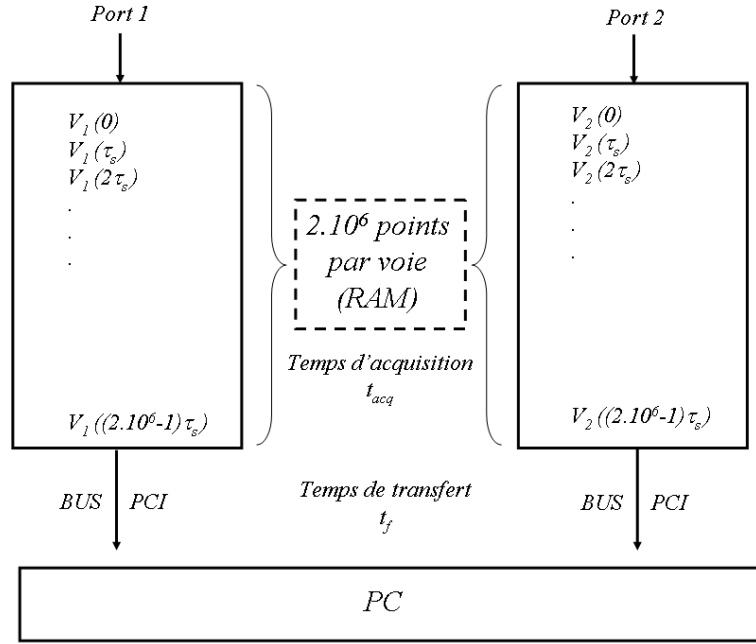


Fig. 7.12. Schematic of our data acquisition with the AP240 Acqiris digitizer.

7.3.1.3 Calcul du bruit

Nous noterons $2M = 2.10^6$ le nombre de points pris, pour chaque voie, pour la séquence d'acquisition précédemment décrite. Les étapes du calcul des corrélations des fluctuations du signal d'entrée sont les suivantes :

1. On calcule la valeurs moyennes du signal d'entrée, sur chaque voie, sur les $2M$ points de l'acquisition, soit, :

$$\begin{aligned} \langle V_1 \rangle_{2M} &= \frac{1}{2M} \sum_{0 \leq n < 2M} V_1(n\tau_s) \\ \langle V_2 \rangle_{2M} &= \frac{1}{2M} \sum_{0 \leq n < 2M} V_2(n\tau_s) \end{aligned} \quad (7.28)$$

2. On calcule les fluctuations du signal d'entrée, aux intervalles de temps τ_s , soit :
3. On calcule la moyenne du carré de ces fluctuations, en autocorrélation, soit les grandeurs :

$$\begin{array}{ll}
 \Delta V_1(0) = V_1(0) - \langle V_1 \rangle_{2M} & \Delta V_2(0) = V_2(0) - \langle V_2 \rangle_{2M} \\
 \Delta V_1(\tau_s) = V_1(\tau_s) - \langle V_1 \rangle_{2M} & \Delta V_2(\tau_s) = V_2(\tau_s) - \langle V_2 \rangle_{2M} \\
 \cdot & \cdot \\
 \cdot & \cdot \\
 \Delta V_1((2M-1)\tau_s) = \dots & \Delta V_2((2M-1)\tau_s) = \dots
 \end{array}$$

$$\begin{aligned}
 \langle (\Delta V_1)^2 \rangle_{2M} &= \frac{1}{2M} \sum_{0 \leq n < 2M} (\Delta V_1(n\tau_s))^2 \\
 \langle (\Delta V_2)^2 \rangle_{2M} &= \frac{1}{2M} \sum_{0 \leq n < 2M} (\Delta V_2(n\tau_s))^2
 \end{aligned} \tag{7.29}$$

$$\tag{7.30}$$

ainsi qu'en cross-corrélation :

$$\langle \Delta V_1 \Delta V_2 \rangle_{2M} = \frac{1}{2M} \sum_{0 \leq n < 2M} \Delta V_1(n\tau_s) \Delta V_2(n\tau_s) \tag{7.31}$$

4. On répète la séquence d'acquisition N fois, ainsi que les étapes 1, 2 et 3 exposées ci-dessus, et on moyenne les résultats obtenus. On obtient :

$$\begin{aligned}
 \langle\langle (\Delta V_1)^2 \rangle_{2M} \rangle_N &= \frac{1}{N} \sum_{1 \leq i \leq N} \langle (\Delta V_1)^2 \rangle_{2M,i} \\
 \langle\langle (\Delta V_2)^2 \rangle_{2M} \rangle_N &= \frac{1}{N} \sum_{1 \leq i \leq N} \langle (\Delta V_2)^2 \rangle_{2M,i}
 \end{aligned} \tag{7.32}$$

$$\langle\langle \Delta V_1 \Delta V_2 \rangle_{2M} \rangle_N = \frac{1}{N} \sum_{1 \leq i \leq N} \langle \Delta V_1 \Delta V_2 \rangle_{2M,i} \tag{7.33}$$

Dans la prochaine partie, nous motivons le choix de certains de nos paramètres expérimentaux, en exposant quelques mesures tests effectuées avec la carte d'acquisition. Nous expliquerons comment nous avons choisi l'échelle FS de la carte, comment nous avons vérifié la convergence de notre calcul, ainsi que d'autres vérifications expérimentales dont nous nous contenterons de donner les conclusions ici.

7.3.2 Réglage des paramètres de la carte

7.3.2.1 Choix de l'échelle de tension FS

Rappelons que la conversion analogique numérique implique une opération qui consiste à remplacer la valeur analogique exacte du signal par la plus proche valeur approximative extraite d'un ensemble fini de valeurs discrètes. Dans notre cas, on remplace une valeur analogique de la tension d'entrée, comprise dans la pleine échelle de tension $[-FS/2; +FS/2]$, par un digit de l'échelle $[-128; +127]$. Dans notre séquence, nous faisons, dans un premier temps, l'acquisition de $2M$ points. Nous avons vérifié que la distribution des valeurs V_m digitalisées de la tension mesurée, était, comme attendu, une distribution gaussienne. Pour choisir l'échelle FS de tension de la carte d'acquisition, nous devons prendre en compte deux contraintes :

- D'une part, il faut que la pleine échelle FS soit "assez petite" pour limiter le bruit de digitalisation.
- D'autre part, il faut que la pleine échelle FS soit "assez grande" pour ne pas tronquer la distribution des points de mesure.

Nous donnons une représentation schématique de ces considérations sur les figures 7.13 et 7.14.

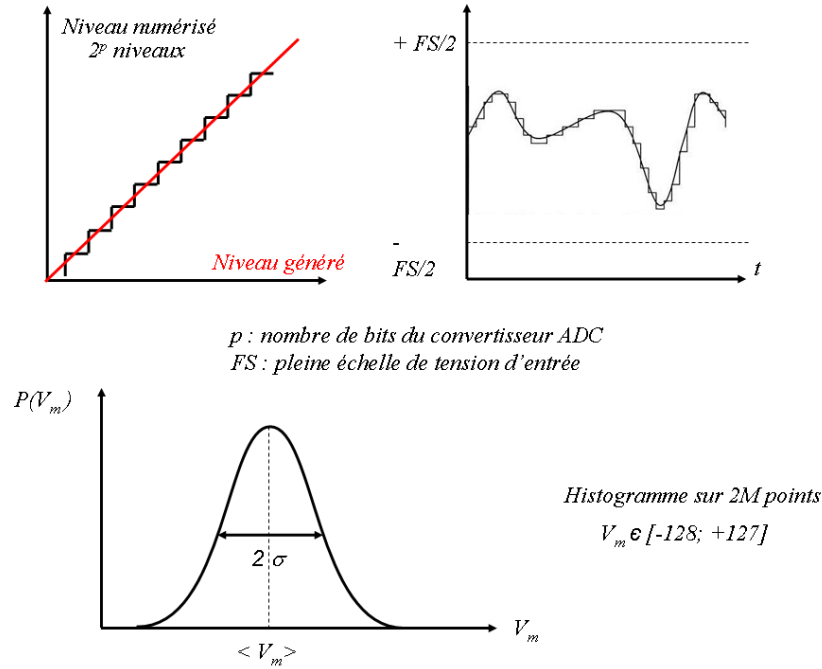


Fig. 7.13. The analogic to digital conversion consists in replacing the exact analogic value of the signal by the nearest approximative value extracted from a finite set of discrete values. In our case, the analogic value of the input voltage, included in the $[-FS/2; FS/2]$ voltage full scale, is replaced by a digit included in the $[-128; +127]$ discrete scale (the raw data is encoded on 8 bits). In our sequence, we first registered $2M$ in the RAM of the card, and analyse them after. We have checked that the distribution of these $2M$ digitized values V_m was gaussian, as expected.

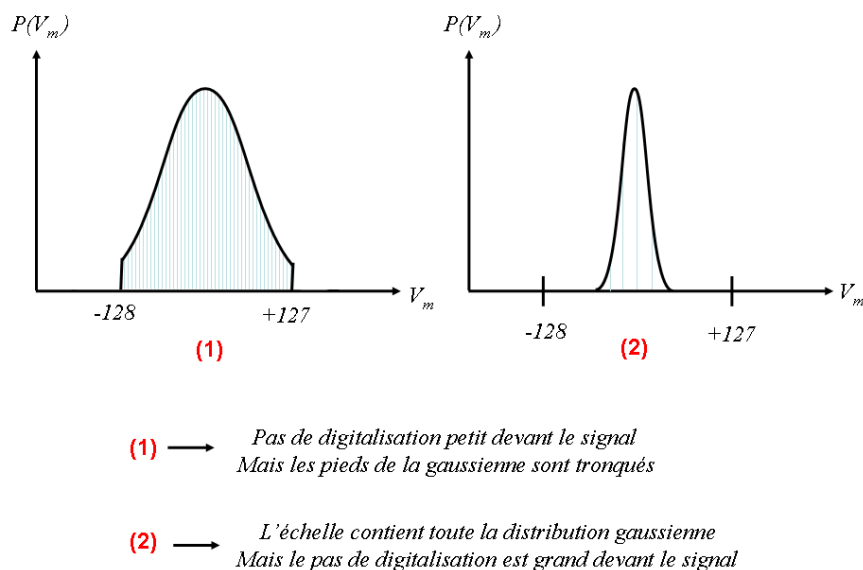


Fig. 7.14. In order to choose the voltage scale FS of the card, one has to take into account two points. On the one hand, the FS should be "small enough" to limit digitizing noise. On the other hand, it should be "large enough" to ensure not dramatically truncating the gaussian distribution of the measured points.

Pour évaluer quantitativement ces deux effets, plaçons-nous dans le cas où la distribution gaussienne des tensions V_m est centrée sur zéro. On peut évaluer l'écart-type mesuré avec les données digitalisées par :

$$\begin{aligned} \sigma_{mes}^2 &= \sum_{i=-127}^{i=+126} i^2 \int_{i-0.5}^{i+0.5} dx G(x) \\ &+ 128^2 \int_{127.5}^{+\infty} dx G(x) + 127^2 \int_{-\infty}^{126.5} dx G(x) \end{aligned} \quad (7.34)$$

où l'on a noté :

$$G(x) = \frac{1}{\sigma\sqrt{2\pi}} e^{-\frac{x^2}{2\sigma^2}} \quad (7.35)$$

Et le comparer à l'écart-type théorique, obtenu pour une variable continue :

$$\sigma^2 = \int_{-\infty}^{+\infty} x^2 G(x) dx \quad (7.36)$$

L'erreur réalisée à cause de la digitalisation des données est alors :

$$\text{Err}(\sigma^2) = \frac{\sigma_{\text{mes}}^2 - \sigma^2}{\sigma^2} \quad (7.37)$$

La figure 7.15 représente l'erreur réalisée, en pour cent, en fonction de l'écart-type σ de la gaussienne en digits. Nous voyons que pour faire une erreur relative de moins de 0.5%, il faut remplir l'échelle de digitalisation de telle sorte que l'écart-type σ soit compris entre 10 et 40 digits. Remarquons que nous avons dérivé ces résultats en supposant que la valeur moyenne de la gaussienne était nulle. Si ce n'est pas le cas, la troncature de la distribution gaussienne, due à l'échelle finie, s'écrit alors un peu différemment de l'équation 7.34. Nous avons pris en compte ce dernier point pour notre réglage d'échelle FS. La figure 7.16 montre l'erreur commise, pour les deux valeurs de σ , 10 et 40 digits, en fonction de la moyenne de la gaussienne (ce sont, respectivement, la courbe bleue et la courbe rouge).

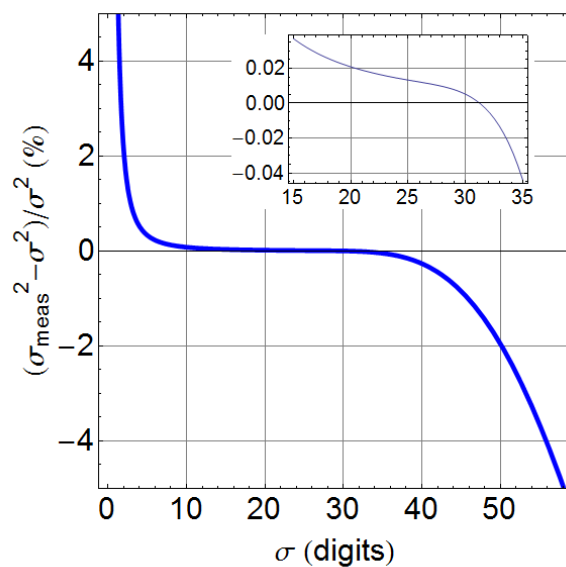


Fig. 7.15. Relative error on the computation of the mean square deviation of the measured points distribution, due to digitizing, as a function of the mean square deviation σ of the expected continuous gaussian distribution, supposed to be centered on zero. To ensure making an error lower than 0.5%, one has to fill the digit scale so that σ is between 10 to 40 digits.

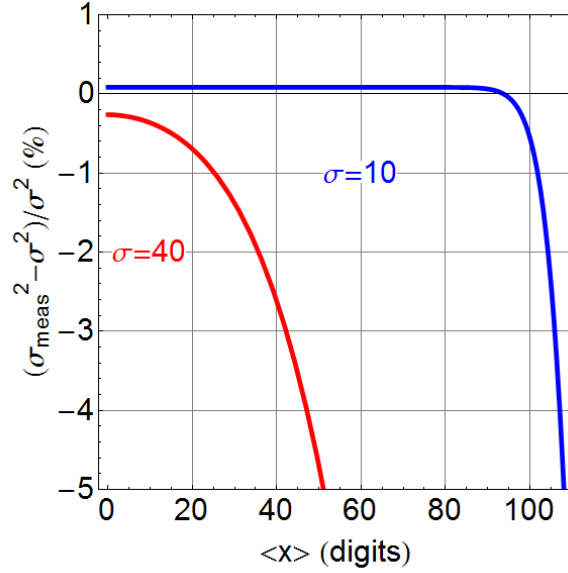


Fig. 7.16. In practice, the gaussian distribution of the $2M$ measured points could be non zero centered. We have taken this effect into account to tune the voltage scale. The graph represents the relative error on the computation of the mean square deviation, for $\sigma = 10$ digits (blue curve), and $\sigma = 40$ digits (red curve), as a function of the gaussian mean.

7.3.2.2 Vérification de la convergence du calcul

Dans notre programme, nous calculons l'écart quadratique moyen d'une séquence de $2M$ points ; nous répétons N fois ce calcul et nous moyennons les N résultats trouvés. La question que l'on se pose est celle de la convergence de cette moyenne avec N .

Pour étudier cela, nous avons pris comme signal d'entrée de la carte le bruit d'une résistance 50Ω , thermalisée à $33^\circ C$, amplifié, et filtré sur la bande passante $\Delta F = 0 - 1GHz$. Pour récupérer tout le signal de cette bande passante, nous devrions choisir le temps d'échantillonnage $\tau_s = 1/2\Delta F = 0.5ns$; cela n'est pas possible avec cette carte, nous avons donc choisi $\tau_s = 1ns$, qui est le temps d'échantillonnage le plus petit que l'on peut avoir. Nous représentons une chaîne de mesure sur la figure 7.17 (nous avons monté exactement les mêmes chaînes sur chacune des voies, et avons fait les mêmes mesures de vérification sur chacune des voies également).

Notons $\langle (\Delta V)^2 \rangle_M$ la moyenne du carré des fluctuations de la tension sur M points (voir équation 7.30 pour la calcul de cette grandeur avec $M = 2 \cdot 10^6$ par exemple). Nous avons étudié deux cas : $M = 2 \times 10^6$, qui correspond à notre processus de mesure, et le cas $M = 6 \times 10^6$. Notons $\{ \langle (\Delta V)^2 \rangle_M \}_N$ l'ensemble des N valeurs de $\langle (\Delta V)^2 \rangle_M$ calculées sur l'ensemble de $M \times N$ points. Nous avons étudié l'écart-type σ_N de la distribution $\{ \langle (\Delta V)^2 \rangle_M \}_N$, en fonction de N , pour voir s'il avait la convergence attendue, c'est-à-dire :

$$\sigma_N \sim \frac{1}{\sqrt{N}} \quad (7.38)$$

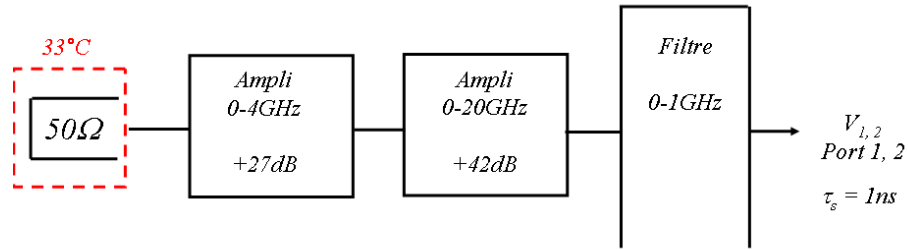


Fig. 7.17. Schematic of the noise chain used to test the convergence of our computation. The thermal noise of a 50Ω resistance, thermalised at 33°C is amplified by broadband RF amplifiers, at room temperature, and filtered over 0-1GHz. The signal is sent to the input ports of the digitizer.

La figure 7.18 représente σ_N en fonction de N , pour $M = 2 \cdot 10^6$ (courbe rouge) et pour $M = 6 \cdot 10^6$ (courbe noire), en échelle logarithmique. La courbe bleue est l'ajustement linéaire obtenu sur les premiers points de la courbe : la pente est de l'ordre de -0.46 , ce qui est en bon accord avec la dépendance en $1/\sqrt{N}$ attendue pour σ_N . Nous constatons que ces courbes commencent à saturer pour $N \sim 5000$, et aussi que la rapidité de la convergence dépend du nombre de point M sur lequel on fait le première moyenne des fluctuations. Nous interprétons ces courbes de la façon suivante : plaçons-nous à M fixé ; lorsque nous moyennons les $\langle (\Delta V)^2 \rangle_M$ sur un temps trop long, c'est-à-dire lorsque N devient très grand, nous commençons à être sensible aux dérives lentes de notre système expérimental (c'est-à-dire à toute sorte de bruits basses fréquences pouvant être présents), et nous n'augmentons plus la précision de notre mesure. D'autre part, nous voyons également qu'en augmentant la taille du "paquet initial" de la mesure, c'est-à-dire en augmentant M , on n'améliore pas la précision de la mesure : si M est trop grand, on finit par être sensible aux dérives lentes du systèmes dans le "paquet initial" de la mesure. Pour nos mesures expérimentales, nous avons pris $N = 256$, ce qui était largement suffisant pour obtenir un bon rapport signal sur bruit, et nous assure d'être dans la limite où notre calcul a la bonne convergence.

7.3.2.3 Autres vérifications expérimentales

Nous donnons ici les résultats d'autres tests plus élémentaires que nous avons effectués sur la carte d'acquisition. Nous avons vérifié que :

- Le signal mesuré sur la carte est bien proportionnel à la puissance de bruit en entrée.
- Il n'y a pas de cross-talk significatif entre les voies (c'est-à-dire que l'isolation entre les deux voies est suffisante pour qu'un fort signal d'entrée sur une voie n'ait pas d'influence significative sur la valeur du signal mesuré sur l'autre voie).
- Le signal de corrélation entre les numériseurs n'est pas significatif et l'on s'en affranchit par des mesures en excès (nous avons vérifié ce point en regardant les cross-corrélations obtenues en mettant deux signaux d'entrée décorrélés en entrée de chaque voie. Nous avons utilisé pour cela deux chaînes "thermiques" distinctes, comme décrite sur la figure 7.17 ; mais nous avons aussi fait ce test en utilisant deux générateurs de bruit indépendants).

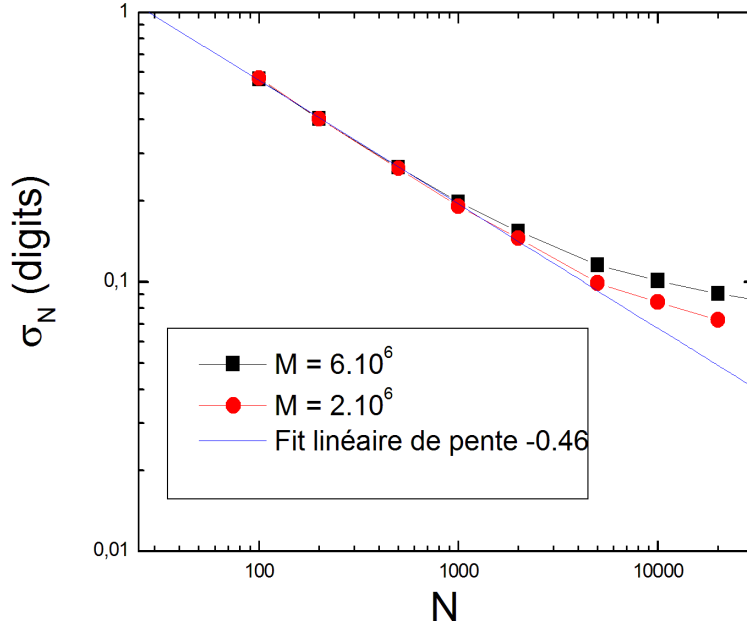


Fig. 7.18. Mean square deviation σ_N of the distribution $\{<(\Delta V)^2>_M\}_N$ obtained by repeating N times the calculation of $<(\Delta V)^2>_M$, as a function of N , in logarithmic scale. We have studied two cases : $M = 2.10^6$ (red curve), which corresponds to our experimental process, and $M = 6.10^6$ (black curve). The curves are linear at the beginning, with a decrease in good agreement with the $1/\sqrt{N}$ dependence expected for σ_N (the blue curve is the linear fit obtained for the first points of the curves), then saturate.

7.4 Mesures de bruit de grenaille haute fréquence avec la carte d'acquisition

Afin de valider le protocole de mesure avec la carte d'acquisition, nous avons commencé par faire mesurer le bruit de partition en courant, à haute fréquence, sur la jonction tunnel. Nous avons mis en évidence, dans la première expérience sur le contact ponctuel quantique, l'effet de fréquence finie (À température nulle, la densité spectrale de bruit est, théoriquement, nulle, lorsque la tension de polarisation est telle que $eV_{DS} < h\nu$), en utilisant un système de mesure complètement analogique (nous mesurons la puissance de bruit en fin de chaîne d'amplification à l'aide d'un détecteur quadratique). Nous avons reproduit de telles expériences sur la jonction tunnel, avec cette nouvelle technique de mesure de bruit exploitant la conversion analogique vers digitale du signal. Nous présentons, dans un premier temps, les résultats des mesures de bruit en courant, en autocorrélation. Elles ont été faites à 5GHz et à 7GHz, pour s'assurer que nous voyions bien l'effet de fréquence finie attendu. Dans un second temps, nous présentons les mesures de bruit en courant en cross-corrélation. Outre le fait qu'elles permettent de s'affranchir du bruit des chaînes d'amplification, nous verrons que les mesures de bruit en cross-corrélation permettent également de régler le délai entre les chaînes de détection (on peut régler la longueur des bras de l'interféromètre

HB&T). Cela nous a permis de préparer un système optimal pour l'expérience de corrélations de photons que nous voulions faire par la suite.

7.4.1 Mesures de bruit en courant en autocorrélation

Nous présentons le schéma de mesure sur la figure 7.19.

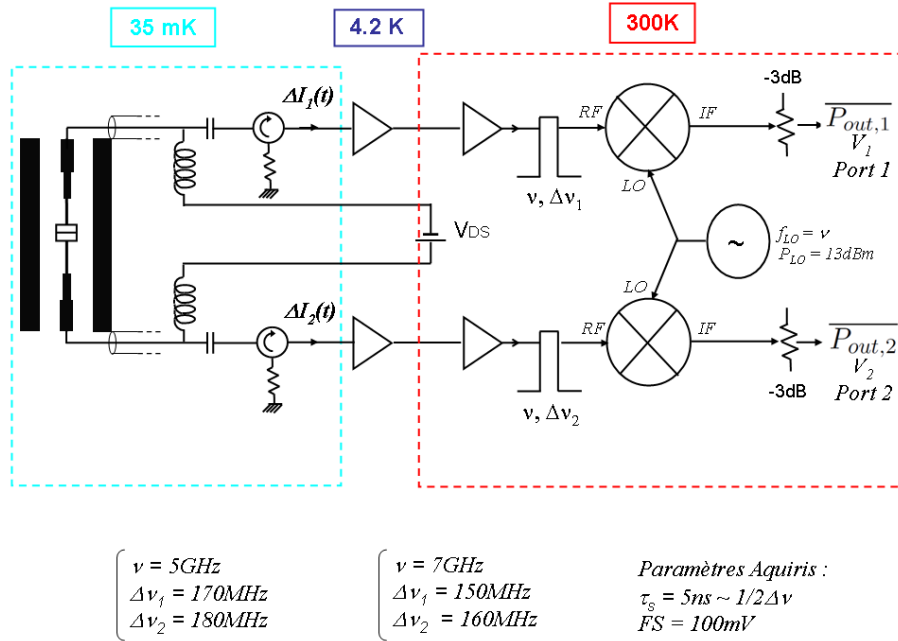


Fig. 7.19. Set-up for the measurement of the tunnel junction high frequency shot noise using ADC and computation described in the section (7.3.1.3). Current fluctuations on each detection side are narrow-band filtered over the $[\nu - \frac{\Delta\nu_{1,2}}{2}; \nu + \frac{\Delta\nu_{1,2}}{2}]$ frequency range. The frequency of the signal is down converted by a mixer. The output voltage at the end of the chain is digitized, with a sampling rate $\tau_s = 5\text{ns} \sim \frac{1}{2\Delta\nu}$, and correlations of voltage fluctuations are computed following the process described in the previous section.

Les fluctuations de courant sur chaque voie sont filtrées sur la petite bande de fréquence $[\nu - \frac{\Delta\nu_{1,2}}{2}; \nu + \frac{\Delta\nu_{1,2}}{2}]$ et ramenées sur la bande passante $[0; \frac{\Delta\nu_{1,2}}{2}]$ en utilisant un mixer [43]. Pour cela, on alimente le port local LO du mixer à l'aide d'un générateur micro-ondes; on choisit la fréquence f_{LO} du signal de l'oscillateur local telle que $f_{LO} = \nu$, où $\nu \in \{5\text{GHz}; 7\text{GHz}\}$. La sortie IF du mixer délivre un signal proportionnel au signal d'entrée envoyé sur le port RF du mixer, ramené dans la bande passante $[0; \frac{\Delta\nu_{1,2}}{2}]$ (nous ne nous préoccupons pas du signal ramené à la fréquence haute $f_{RF} + f_{LO}$: il est très largement au-dessus de la bande passante analogique de 1GHz de la carte d'acquisition, et donc totalement filtré par notre système de détection). Nous avons mis un atténuateur 3dB à la sortie IF du mixer, de manière à limiter les réflexions parasites.

La tension en fin de chaîne est numérisée, avec un temps d'échantillonnage $\tau_s = 5ns$ de l'ordre de $\frac{1}{\Delta\nu_{1,2}}$, et l'on calcule les autocorrélations de ses fluctuations suivant la procédure décrite dans la partie (7.3.1.3).

Dans toute la suite, nous noterons $\langle (\Delta V_{1,2})^2 \rangle$ le résultat obtenu pour la mesure et le calcul des corrélations des fluctuations de la tension d'entrée sur la carte d'acquisition. $\langle (\Delta V_1)^2 \rangle$ est relié à la puissance de bruit $\overline{P_{out,1}}$ en sortie de chaîne d'amplification par (nous écrivons uniquement les formules pour la voie 1, par exemple; les résultats obtenus pour l'autre voie de détection sont exactement les mêmes) :

$$\langle (\Delta V_1)^2 \rangle = Z_{in} \overline{P_{out,1}} \quad (7.39)$$

où $Z_{in} = 50\Omega$ est l'impédance d'entrée de la carte d'acquisition. On peut donc écrire :

$$\begin{aligned} \frac{T_{s,1}^{exc}}{T_{N,1}}(\nu, T, V_{DS}) &= \frac{\text{Exc}[\langle (\Delta V_1)^2 \rangle(\nu, T, V_{DS})]}{\langle (\Delta V_1)^2 \rangle(\nu, T, 0)} \\ &= \frac{\alpha_1(\nu)}{k_B T_{N,1}} \text{Exc}[S_I(\nu, T, V_{DS})] \end{aligned} \quad (7.40)$$

La densité spectrale de bruit en excès de notre jonction tunnel s'écrit :

$$\text{Exc}[S_I(\nu, T, V_{DS})] = \frac{2}{Rt} \left[\frac{h\nu + eV_{DS}}{e^{\frac{h\nu + eV_{DS}}{k_B T}} - 1} + \frac{h\nu - eV_{DS}}{e^{\frac{h\nu - eV_{DS}}{k_B T}} - 1} - \frac{2h\nu}{e^{\frac{h\nu}{k_B T}} - 1} \right] \quad (7.41)$$

La courbe 7.20 montre la courbe de bruit obtenue sur la voie 2, à la fréquence d'observation $\nu = 5GHz$. Elle représente l'accroissement $\frac{T_{s,2}^{exc}}{T_{N,2}}$ en fonction de la tension de polarisation V_{DS} appliquée. La tension de polarisation est balayée de $-120\mu V$ à $+120\mu V$ par pas de $2\mu V$. La courbe rouge est la courbe d'ajustement de ces résultats expérimentaux par la formule 7.40, où nous avons laissé comme paramètres ajustables la température électronique T_e et l'impédance de couplage effective $\alpha_2(\nu)$.

Nous trouvons $\alpha_2(\nu = 5GHz) = 17.5\Omega$, ce qui est en très bon accord avec la valeur de 18.5Ω trouvée par la mesure analogique présentée au paragraphe (7.2.1.3). La différence observée est probablement due à une variation du coefficient d'atténuation micro-onde $\Gamma(\nu)$ (suite au desserement d'un connecteur à froid par exemple). Nous trouvons une température électronique de $76mK$. Nous avons, pour cette expérience de bruit sur la jonction tunnel, réduit considérablement la température de base de notre réfrigérateur à dilution. Nous avons abaissé la température de la chambre de mélange de $65mK$ à $35mK$. Nous constatons ici que la température électronique n'a cependant pas changé, malgré cette amélioration cryogénique. Nous pensons que ceci est dû à un mauvais filtrage du circuit de polarisation DC. La température électronique reste cependant très basse devant les autres échelles d'énergie du problème. Nous avons obtenu des résultats quantitativement identiques sur l'autre voie de détection.

Pour s'assurer de la validité de cette mesure de bruit à fréquence finie, nous avons refait la même expérience, en se plaçant à une fréquence d'observation $\nu = 7GHz$. Nous présentons la courbe expérimentale obtenue sur la voie 2, et son ajustement, sur la figure 7.21. Nous extrayons la même valeur de température électronique et une impédance de couplage effective $\alpha_2(\nu = 7GHz) = 13.5\Omega$.

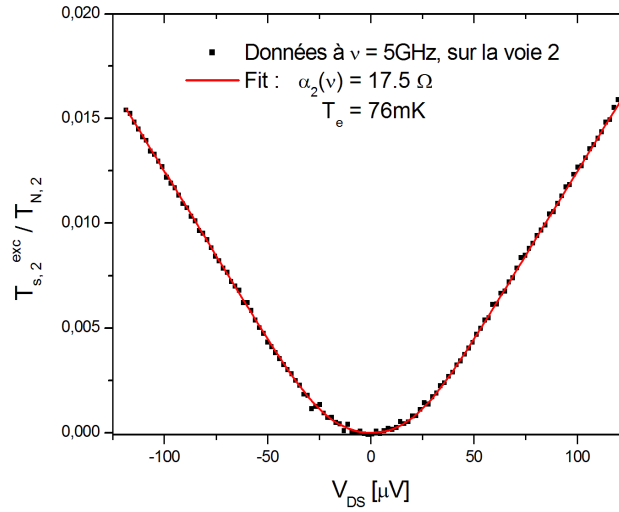


Fig. 7.20. $\frac{T_{s,2}^{exc}}{T_{N,2}}$ as a function of the bias voltage V_{DS} , at the observation frequency $\nu = 5 \text{ GHz}$. The experimental data are fitted using the formula 7.40, with the effective coupling impedance $\alpha_2(\nu)$ and the electronic temperature as adjustable parameters.

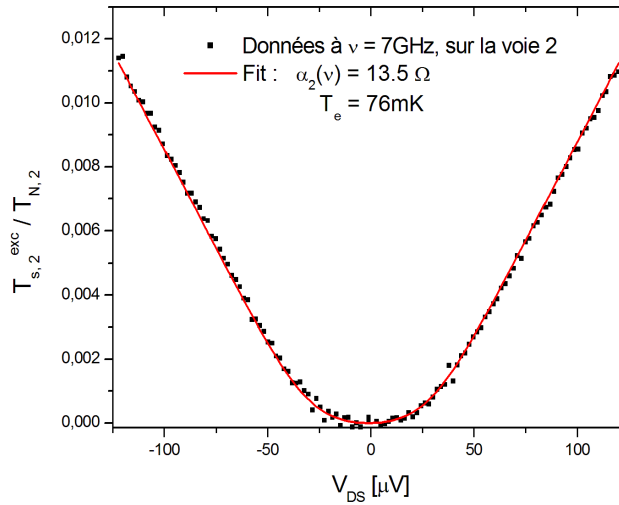


Fig. 7.21. $\frac{T_{s,2}^{exc}}{T_{N,2}}$ as a function of the bias voltage V_{DS} , at the observation frequency $\nu = 7 \text{ GHz}$. The experimental data are fitted using the formula 7.40, with the effective coupling impedance $\alpha_2(\nu)$ and the electronic temperature as adjustable parameters.

Nous trouvons cette même valeur d'impédance de couplage effective à 7GHz en faisant la mesure analogique, comme présentée dans le paragraphe (7.2.1.3), à cette fréquence d'observation. La baisse de l'impédance de couplage effective entre 5GHz et 7GHz est imputable à l'augmentation de la capacité de la jonction tunnel avec la fréquence.

Pour mettre en évidence l'effet de fréquence finie, nous présentons, sur la figure 7.22, les courbes des densités spectrales de bruit en excès à 5GHz et à 7GHz, déduites des courbes 7.20 et 7.21.

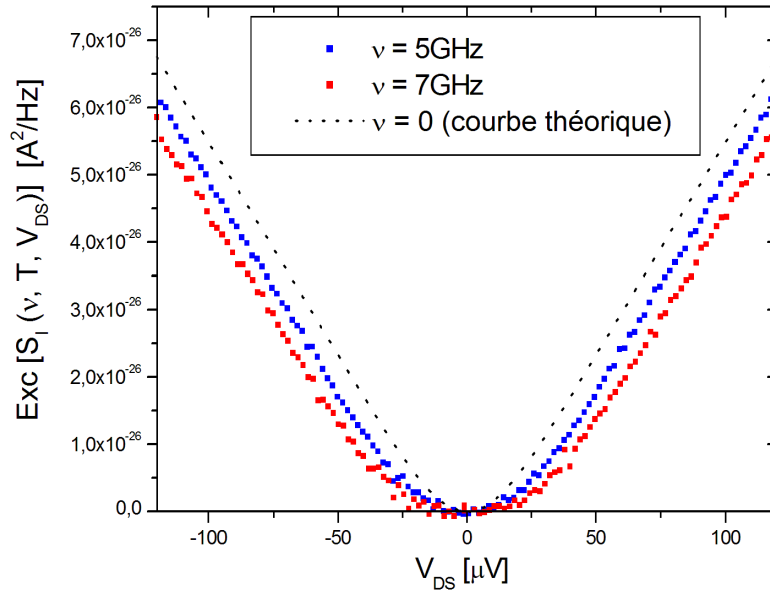


Fig. 7.22. Excess spectral density of noise, at $\nu = 5GHz$ (blue curve), and $\nu = 7GHz$ (red curve) deduced from the figure 7.20 and 7.21. The theoretical curve expected for the same electronic temperature, and zero frequency, is plotted in black dots.

Les résultats de ces mesures de bruit en courant en autocorrélation valident donc notre nouveau système de mesure. La prochaine étape expérimentale est d'exploiter la géométrie de notre montage et de faire des mesures de bruit en cross-corrélation, ce que nous présentons dans la prochaine partie.

7.4.2 Mesures de bruit en courant en cross-corrélation

Un des avantages de la mesure en cross-corrélation est qu'elle permet de s'affranchir du bruit d'amplification (il est décorrélé sur les deux chaînes de mesure). A tension de polarisation nulle, on ne mesure que le bruit à l'équilibre de l'échantillon et un petit signal de corrélation parasite entre les numériseurs.

D'autre part, dans notre montage expérimental, la conservation du courant, et la symétrie du

système de détection, imposent que les fluctuations du courant transmis dans chaque voie soient parfaitement anticorrélées, c'est-à-dire :

$$\Delta I_1 = -\Delta I_2 \quad (7.42)$$

ce qui se traduit, en terme de densité spectrale de fluctuations des courants I_1 et I_2 , par :

$$S_{I_1}(\nu, T, V_{DS}) = S_{I_2}(\nu, T, V_{DS}) = -S_{I_1, I_2}(\nu, T, V_{DS}) \quad (7.43)$$

Notons $\langle \Delta V_1 \Delta V_2 \rangle_{\text{norm}}(\nu, T, V_{DS})$ le signal de corrélations croisées en excès, normalisé, défini par :

$$\begin{aligned} \langle \Delta V_1 \Delta V_2 \rangle_{\text{norm}}(\nu, T, V_{DS}) = \\ \frac{\text{Exc}[\langle \Delta V_1 \Delta V_2 \rangle(\nu, T, V_{DS})]}{(\text{Exc}[\langle (\Delta V_1)^2 \rangle(\nu, T, V_{DS})] \text{Exc}[\langle (\Delta V_2)^2 \rangle(\nu, T, V_{DS})])^{1/2}} \end{aligned} \quad (7.44)$$

Si les deux chaînes de détection sont parfaitement symétriques, c'est-à-dire si elles ont la même longueur électrique et si les filtres utilisés sur chacune des voies ont des caractéristiques identiques, alors, on mesurerait, en fin de chaîne d'amplification, un signal de bruit en corrélations croisées témoignant de l'anticorrélation initiale des fluctuations de courant transmis dans chaque branche de détection, soit :

$$\langle \Delta V_1 \Delta V_2 \rangle_{\text{norm}}(\nu, T, V_{DS}) = -1 \quad (7.45)$$

Dans le cas où les filtres utilisés sur chacune des voies sont centrés sur la même fréquence ν , mais ont des bandes passantes différentes, $\Delta\nu_1 = \Delta\nu_{\min} < \Delta\nu_2 = \Delta\nu_{\max}$, et où la différence de longueur entre les voies est nulle, ce résultat est légèrement modifié comme :

$$\begin{aligned} \langle \Delta V_1 \Delta V_2 \rangle_{\text{norm}}(\nu, T, V_{DS}) &= -\frac{(\Delta\nu_1 \cap \Delta\nu_2)}{[\Delta\nu_1 \Delta\nu_2]^{1/2}} \\ &= -\sqrt{\frac{\Delta\nu_{\min}}{\Delta\nu_{\max}}} \end{aligned} \quad (7.46)$$

Si les deux chaînes de détection n'ont pas les mêmes longueurs électriques l_1 et l_2 , c'est-à-dire si :

$$\delta l = |l_1 - l_2| = c\tau \neq 0 \quad (7.47)$$

où τ est le délai temporel entre les voies, et c est la vitesse de phase dans le câble coaxial, $c = 2.10^8 m.s^{-1}$, alors un phénomène d'interférence apparaît dans le signal en cross-corrélation, résultant de la différence des temps de propagation de l'entrée à la sortie des chaînes de mesure. Le signal en corrélation croisée s'écrit, en fonction de la fréquence d'observation ν , de la bande passante des filtres, et du délai entre les voies, comme :

$$\langle \Delta V_1 \Delta V_2 \rangle_{\text{norm}} (\nu, T, V_{DS}) = -\sqrt{\frac{\Delta \nu_{\min}}{\Delta \nu_{\max}}} \text{sinc}(\pi \Delta \nu_1 \tau) \cos(2\pi \nu \tau) \quad (7.48)$$

Nous préférons exprimer ce résultat en fonction de la différence de longueur δl entre les deux chaînes de détection, sous la forme :

$$\langle \Delta V_1 \Delta V_2 \rangle_{\text{norm}} (\nu, T, V_{DS}) = -\sqrt{\frac{\Delta \nu_{\min}}{\Delta \nu_{\max}}} \text{sinc}\left(\pi \frac{\Delta \nu_1}{c} \delta l\right) \cos\left(2\pi \frac{\nu}{c} \delta l\right) \quad (7.49)$$

Le résultat se dérive exactement de la même façon que celui de la figure d'interférence obtenue dans une expérience de type "Fentes d'Young", avec deux sources de largeur spectrale non nulle. Pour l'expérience de corrélations de photons que nous souhaitons faire par la suite, qui est une expérience "d'interférométrie de puissance" (ou encore, en termes d'optique, une expérience "d'interférométrie d'intensité lumineuse"), nous voudrions préparer notre système expérimental de façon à recueillir un maximum de signal en cross-corrélations. Pour cela, nous devons régler δl de sorte qu'elle soit très petite devant $\frac{c}{\Delta \nu}$. En effet, le filtre de largeur $\Delta \nu$ va sélectionner les photons dont la longueur de cohérence est supérieure ou égale à $\frac{c}{\Delta \nu}$ (de façon plus "analytique", nous cherchons à nous placer dans le premier lobe de la fonction sinus cardinal intervenant dans l'expression 7.49). Pour donner une idée de la précision à laquelle nous devons travailler, la longueur de cohérence définie par un filtre de largeur 200MHz est de 1m. L'objectif expérimental que nous nous fixons est donc très largement réalisable. On peut l'atteindre en exploitant le signal $\langle \Delta V_1 \Delta V_2 \rangle_{\text{norm}}$ mesurant le bruit en courant en corrélations croisées. Pour régler le délai, et nous assurer de la validité de nos mesures, nous avons procédé en deux étapes :

1. Dans un premier temps, nous avons regardé le signal de cross-corrélations obtenu, en fonction de la fréquence d'observation, en faisant varier grossièrement la différence de longueur entre les voies par pas de 20cm. Cette mesure permet de réduire drastiquement le délai δl entre les voies.
2. Dans un second temps, nous avons fait une mesure de vérification, de manière à valider plus proprement notre technique expérimentale : après le réglage de la première étape, nous avons regardé le signal de cross-corrélations à fréquence fixe (5GHz), en faisant varier finement la différence de longueur entre les voies. Nous avons pour cela utilisé des déphaseurs.

Les figure 7.23 et 7.24 résument les informations obtenues grâce à ces deux types de mesures.

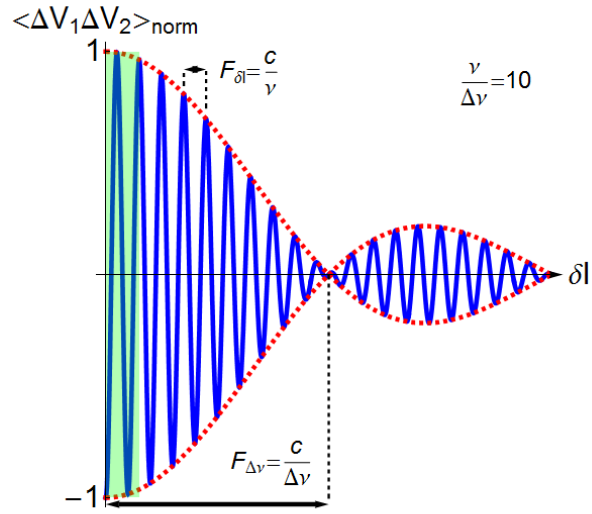


Fig. 7.23. Informations extracted from the measurement of the normalized cross-correlation signal as a function of the delay δl between the two detection sides, at a fixed observation frequency

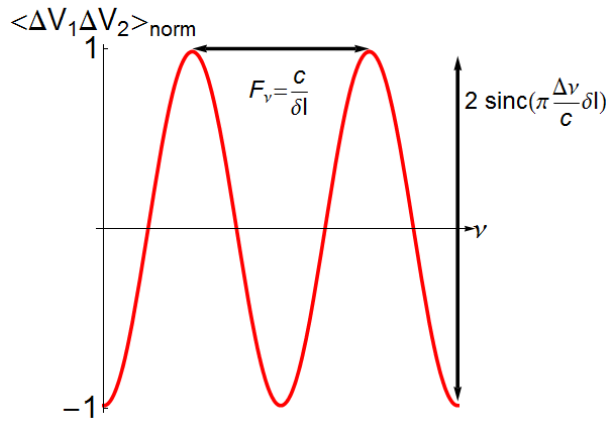


Fig. 7.24. Informations extracted from the measurement of the normalized cross-correlation signal as a function of the observation frequency ν , for a fixed delay between the two detection sides.

Nous prenons comme référence initiale la longueur du circuit allant de l'échantillon à l'entrée du dernier étage d'amplification à chaud (voir figure 7.25).

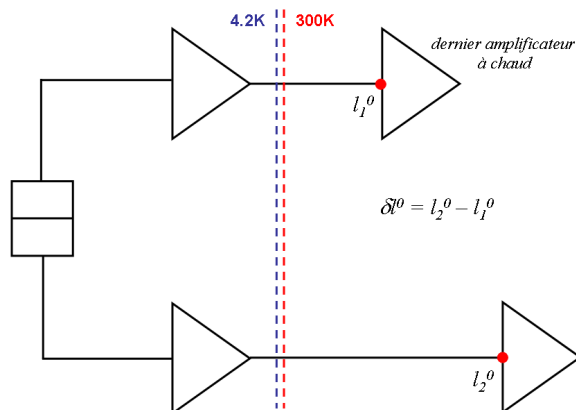


Fig. 7.25. The length of the RF chain going from the sample to the last amplifier at room temperature is taken as the reference initial length.

Nous estimons que la différence $\delta l^0 = l_2^0 - l_1^0$ à compenser à partir du dernier étage d'amplification à chaud est de l'ordre de 17cm (nous nous attendons à environ 14cm de différence de longueur pour la partie des chaînes RF qui est à froid, et à environ 3cm de différence de longueur pour la partie des chaînes allant de la tête du réfrigérateur à dilution jusqu'au dernier amplificateur à chaud).

7.4.2.1 Réglage du délai entre les voies par mesure du bruit en courant en cross-corrélation, en fonction de la fréquence

Pour mesurer et compenser au mieux le délai entre les voies, nous avons réalisé l'expérience schématisée sur la figure 7.26

Le signal de sortie du dernier amplificateur à chaud (déjà filtré sur la bande passante 4GHz-8GHz) est envoyé sur le port RF d'un mixer. Nous mélangeons ce signal avec une oscillation locale à la fréquence ν , comprise entre 4.5GHz et 7.5GHz. La longueur des câbles entre le générateur RF et les deux entrées LO des mixers sont identiques en vue d'assurer un déphasage relatif nul entre les deux oscillateurs locaux. Malgré cette précaution, cette éventualité n'est pas à exclure, et aurait pour effet de translater la courbe des cross-corrélations en fonction de la fréquence. Le niveau de précision du réglage que nous souhaitons faire ne nécessite pas de déterminer de façon absolue la phase du signal de cross-corrélation : l'information sur le délai est contenue dans la période et dans l'amplitude du signal (voir figure 7.24).

Les sorties IF des mixers sont filtrées, avec des filtres passe-bas, de largeur de bande $\Delta F = 225MHz$. Nous rabattons ainsi, dans la bande de fréquence $[0; \Delta F]$, le signal d'entrée RF de la bande $[\nu - \Delta F; \nu + \Delta F]$. La sortie IF est ensuite numérisée, avec un temps d'échantillonnage de 2ns, et l'on calcule les corrélations des fluctuations des tensions d'entrée sur la carte.

Nous pouvons changer grossièrement les longueurs L_1 et L_2 de câbles entre la sortie de l'amplificateur à chaud et le port RF du mixer (par pas de 20cm), et nous utilisons un câblage symétrique

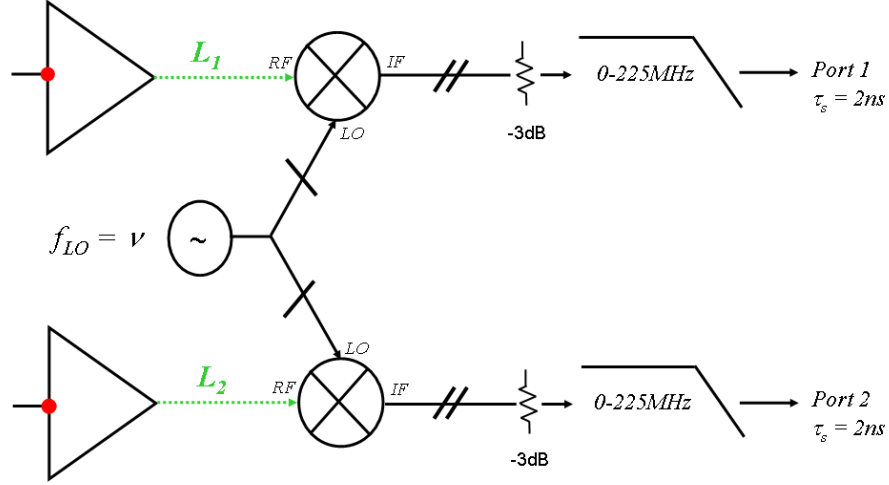


Fig. 7.26. Set-up for the first step of delay tuning between the two detection branches. The signal observation frequency is modulated by varying the frequency of the mixer local oscillator. The measurement is made at fixed high bias voltage ($V_{DS} = 3mV$).

sur le reste des chaînes de détection.

Pour disposer d'un bon rapport signal sur bruit, nous avons fait ces mesures à une forte énergie de polarisation $eV_{DS} \gg h\nu$ (nous avons choisi $V_{DS} = 3mV$).

Mesure avec $L_1 = L_2$

La figure 7.27 montre la courbe de corrélations croisées normalisées obtenues, en fonction de la fréquence d'observation (fréquence f_{LO} de l'oscillateur local), dans le cas où l'on a mis des longueurs de câbles L_1 et L_2 identiques. On s'attend alors à mesurer le délai δl^0 défini sur la figure 7.25.

Le résultat expérimental est en très bon accord avec la prédiction 7.49. Nous en extrayons :

- La période $F_\nu = 1.1GHz$ (par transformation de Fourier de la courbe, avec le logiciel Origin). Ce qui correspond à un délai $\delta l^0 = \frac{c}{F_\nu} \simeq 18cm$, en très bon accord avec la valeur estimée de 17cm.
- L'amplitude : on peut difficilement donner une valeur très précise de l'amplitude, car la courbe expérimentale présente une dérive avec la fréquence. Nous pensons que cela est un artefact de mesure, provenant de l'usage des mixers. Nous estimons

$$\frac{\langle \Delta V_1 \Delta V_2 \rangle_{\text{norm}}^{\text{pp}}}{2} \simeq 0.7 \quad (7.50)$$

ce qui est en bon accord avec le facteur attendu :

$$\text{sinc} \left(\pi \frac{2\Delta F}{c} \delta l^0 \right) = 0.77 \quad (7.51)$$

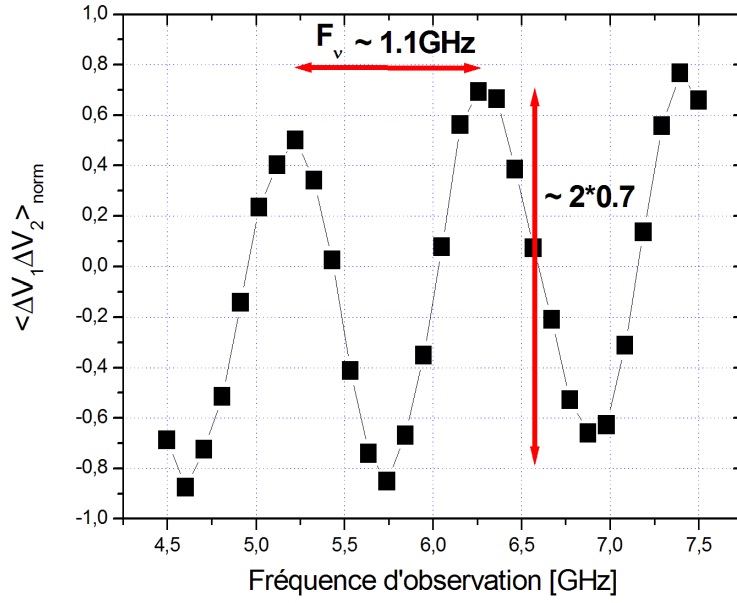


Fig. 7.27. Normalized cross-correlations of voltage fluctuations, as a function of the observation frequency, when $L_1 = L_2$. The measurement is done at the fixed high bias voltage $V_{DS} = 3mV$.

Mesure avec $L_2 = L_1 + 20cm$

Dans ce cas, nous nous attendons à avoir un signal en cross-corrélation quasiment nul, puisque :

$$\frac{c}{2\Delta F} = 44cm \simeq (\delta l^0 + L_2 - L_1) \tag{7.52}$$

Nous vérifions cela expérimentalement, sur la courbe présentée dans la figure 7.28

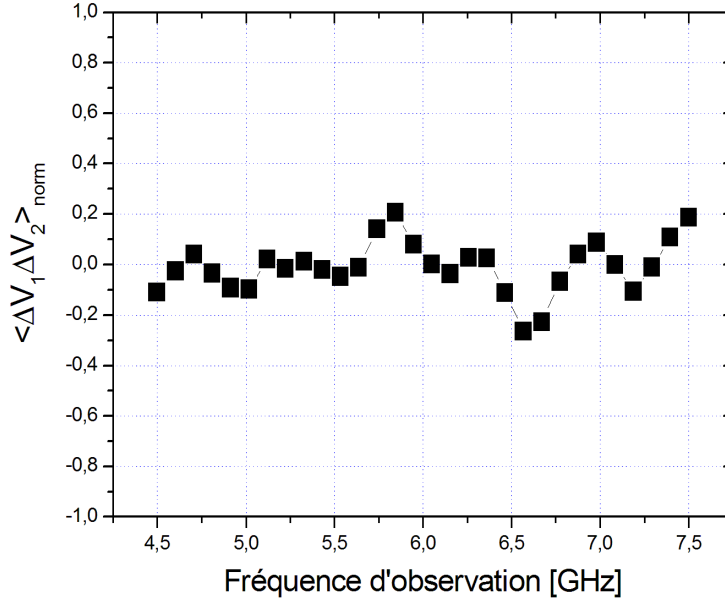


Fig. 7.28. Normalized cross-correlations of voltage fluctuations, as a function of the observation frequency, when $L_2 = L_1 + 20\text{cm}$.

Mesure avec $L_1 = L_2 + 20\text{cm}$

Nous nous attendons, dans ce cas, à avoir réglé le délai de façon assez précise, et donc à avoir un signal de cross-corrélations variant peu avec la fréquence. Nous observons cela sur la courbe expérimentale, présentée sur la figure 7.29.

Nous observons toujours cette même dérive de la courbe avec la fréquence. Nous pouvons même mesurer un signal supérieur à 1 : nous pensons qu'un bruit additionnel est injecté via les ports LO des mixers (étant alimentés par un même générateur, nous comprendrions qu'il en reste une trace dans le signal en cross corrélation). Nous n'avons toutefois pas réussi à définir et à évaluer plus quantitativement de tels effets.

Cependant, cette mesure montre clairement que le délai entre les voies est extrêmement petit dans cette configuration. Nous sommes réglés à mieux d'un quart de période d'oscillation de la courbe $\langle \Delta V_1 \Delta V_2 \rangle_{\text{norm}}(\nu)$, sur la bande 4.5GHz-7.5GHz, soit :

$$F_\nu > 12\text{GHz} \quad (7.53)$$

ce qui se traduit, en terme de délai, par :

$$\delta l^0 + L_2 - L_1 < 1.7\text{cm} \quad (7.54)$$

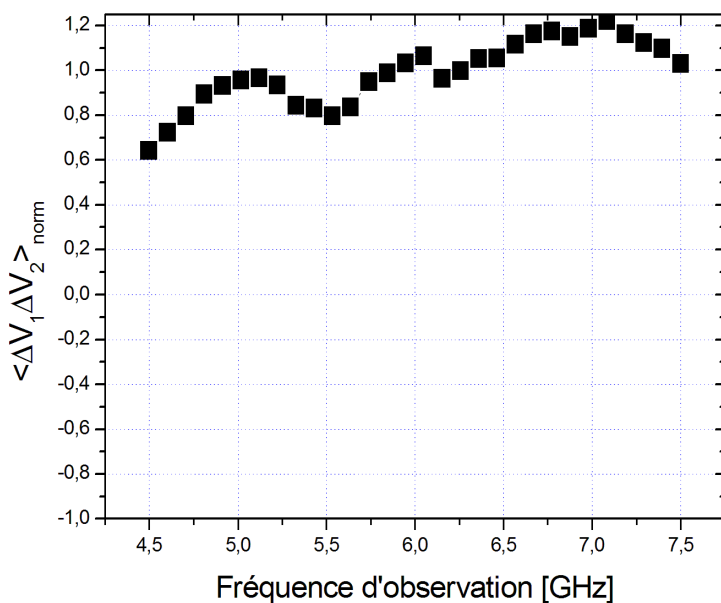


Fig. 7.29. Normalized cross-correlations of voltage fluctuations, as a function of the observation frequency, when $L_1 = L_2 + 20\text{cm}$.

Cela est un excellent réglage pour l'expérience de corrélations de photons à venir. Afin de valider complètement cette mesure, nous avons fait une deuxième série d'expériences, à fréquence fixe de 5GHz, en faisant varier finement le délai entre les voies grâce à un déphaseur. Nous présentons ces résultats dans le paragraphe suivant.

7.4.2.2 Mesure du bruit en courant en cross-corrélation, à fréquence fixe, en fonction du délai entre les voies

Nous nous sommes placés dans la configuration de la figure 7.30.

Les longueurs L_1 et L_2 sont ajustées de la façon optimale déterminée au paragraphe précédent, c'est-à-dire avec $L_1 = L_2 + 20\text{cm}$. Nous filtrons le signal sur chaque branche de détection avec nos filtres centrés sur 5GHz, dont nous rappelons les bandes passantes sur la figure 7.30. Nous avons vérifié, à l'analyseur de réseau, que le déphasage relatif introduit par les filtres était négligeable. Puis, on insère sur chaque voie, des déphaseurs (lignes à retard de longueur variable) identiques, ce qui nous permet d'introduire une différence de longueur ΔL entre les deux voies pouvant aller jusqu'à 6cm. Cela est suffisant pour voir une oscillation de la courbe 7.49 à 5GHz. Le signal RF est mélangé avec un oscillateur local de fréquence 5GHz. Enfin, la sortie IF du mixer est digitalisée, avec un temps d'échantillonnage de 5ns. Notons $\Delta L = L_2 - L_1$ la différence de longueur effective rajoutée avec les déphaseurs. De manière à avoir une mesure plus précise, nous avons moyenné les résultats pour cinq valeurs différentes de forte tension de polarisation. La figure 7.31 montre la

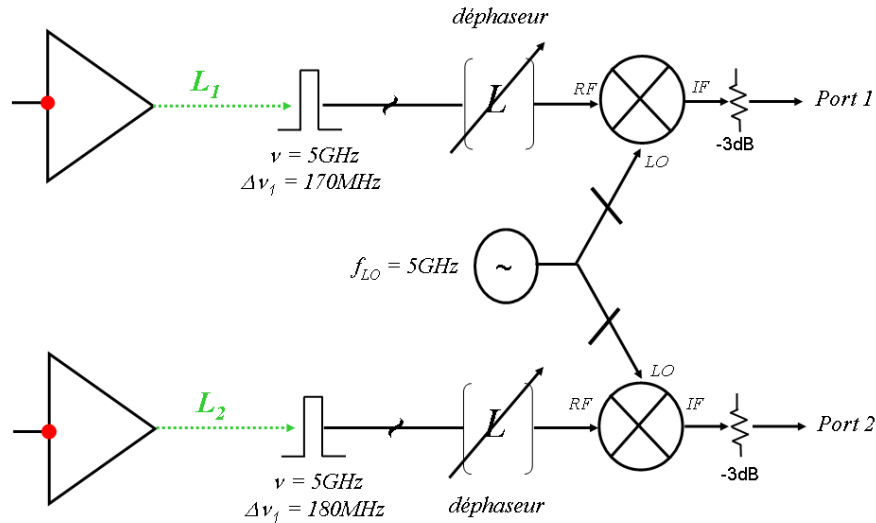


Fig. 7.30. Set-up for the measurement of normalized cross-correlated signal, at the fixed frequency of 5GHz, when tuning slightly the delay between the two detection sides with a phase shifters.

courbe de cross-corrélations obtenues en fonction de ΔL .

La période de la courbe est, comme attendu, d'environ 4cm (correspondant au rapport $\frac{c}{v} = \frac{2 \cdot 10^8}{5 \cdot 10^9}$). L'amplitude du signal est de l'ordre de 0.9, ce qui signifie que nous sommes proches d'une différence de longueur électrique des chaînes de mesure nulle. Le point R indiqué sur la courbe correspond, d'après la courbe 7.27, à une différence de longueur entre les voies pratiquement nulle. On constate, cependant, que l'amplitude en ce point est légèrement plus faible qu'au point $\Delta L = -2cm$. Cet effet n'est pas imputable à la coupure des filtres de bande passante finie (nous n'aurions pas la résolution suffisante pour "voir" la décroissance du sinus cardinal sur une période seulement d'oscillation de cette courbe), et nous pensons que c'est simplement un problème de mesure (nous avons répété cette mesure dans une configuration de longueurs initiales L_1 et L_2 très légèrement différente, et n'avons pas observé cet effet).

Pour conclure l'étude, nous avons refait une mesure de la cross-corrélation en fonction de la fréquence, en réglant les longueurs des voies au point R indiqué sur la figure 7.31, que nous présentons sur la figure 7.32. Nous vérifions qu'elle a un comportement relativement plat en fréquence, comme attendu. Nous nous plaçons à ce point de réglage dans toute la suite des expériences.

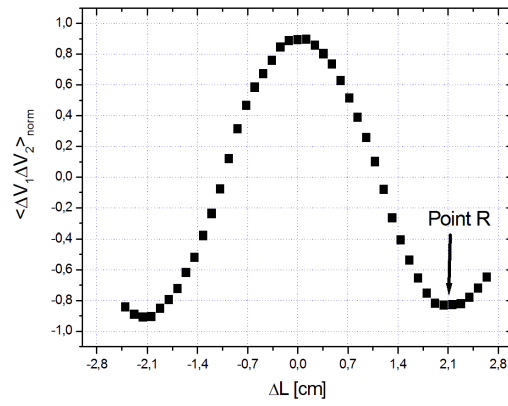


Fig. 7.31. Normalized cross-correlations, at the fixed observation frequency 5GHz, as a function of the slight detuning induced by phase shifters.

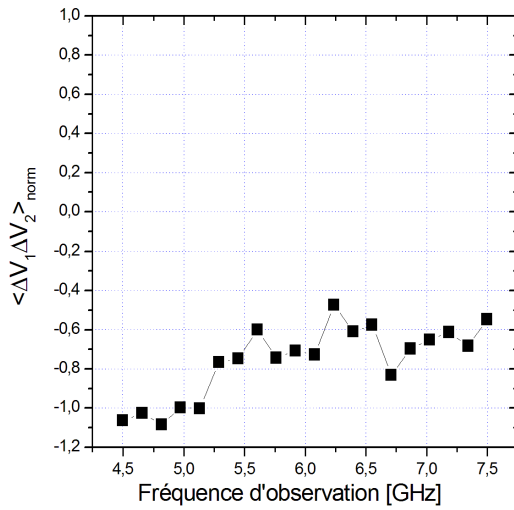


Fig. 7.32. Normalized cross-correlations of voltage fluctuations, as a function of the observation frequency, when the difference length between the two detection sides is tuned at the point R indicated on the graph of the figure 7.31.

7.5 Mesure de la statistique des photons émis par le bruit de grenaille d'une jonction tunnel

Nous présentons, dans cette partie, les résultats des mesures de corrélation de fluctuations de la puissance de bruit de grenaille émise par notre jonction tunnel à grand nombre de canaux de conduction, dans le régime de forte énergie de polarisation. Cette mesure est la première étape de l'étude de la statistique des photons émis par un tel conducteur : rappelons que dans cette limite de forte polarisation, on s'attend à ce que tout conducteur cohérent émette un rayonnement de type chaotique, pour lequel la statistique de la population de photons à la fréquence ν est identique à la statistique des photons émis par une source thermique dont la température dépendrait de la fréquence. Nous présenterons le schéma de mesure expérimental, puis les résultats obtenus à la fréquence d'observation de 5GHz⁸. Ces mesures ont été poursuivies durant la rédaction de ce manuscrit, lors du stage de M2 de Nicolas Coulombel, dans le régime d'énergie de polarisation $eV_{DS} \gtrsim h\nu$, pour lequel on s'attend toujours à observer le même type de rayonnement chaotique, en raison du grand nombre de canaux de conduction électronique du conducteur cohérent étudié (chaque canal de conduction électronique constitue une source indépendante de photons.). Nous donnerons les principales modifications apportées au montage ainsi que les principaux résultats obtenus en guise d'ouverture.

7.5.1 Montage expérimental

Nous rappelons ici le montage expérimental utilisé, sur la figure 7.33 pour la mesure des corrélations de photons, que nous avons déjà présenté dans le paragraphe (6.2.2.1).

Le signal de chaque voie est divisé à l'aide d'un splitter 3dB, et envoyé sur deux détecteurs quadratiques "lents", c'est-à-dire dont la bande passante $\Delta f = 1MHz$ est petite devant la bande passante des filtres ($\Delta f \ll \Delta\nu_1, \Delta\nu_2$). La tension de sortie d'un des détecteurs quadratiques est amplifiée par un amplificateur très bas bruit ($0.25nV/\sqrt{Hz}$), puis numérisée avec un temps d'échantillonnage $\tau_s = \frac{1}{2\Delta f} = 0.5\mu s$. Nous ajustons, à l'aide d'atténuateurs, le gain des chaînes d'amplification RF de sorte que les détecteurs quadratiques fonctionnent dans un régime linéaire, c'est-à-dire le régime dans lequel leur tension de sortie est proportionnelle à la puissance d'entrée. Les corrélations des fluctuations de la tension d'entrée sur la carte sont donc directement proportionnelles aux corrélations des fluctuations de la puissance en sortie de chaîne d'amplification. La tension de sortie du deuxième détecteur quadratique est mesurée au voltmètre et nous donne une calibration indépendante de la puissance moyenne en fin de chaîne d'amplification.

7.5.2 Résultats expérimentaux

7.5.2.1 Présentation des résultats

Nous avons mesuré les auto-corrélations et les cross-corrélations des fluctuations de puissance pour des tensions de polarisation allant de -3mV à 3mV, par pas de $60\mu V$. A chaque pas de la tension de polarisation, nous mesurons deux grandeurs : la valeur des corrélations des fluctuations de puissance à $V_{DS} \neq 0$, et la valeur des corrélations de fluctuations de puissance à l'équilibre, c'est-à-dire à $V_{DS} = 0$. Cela nous permet de nous affranchir des dérives lentes du système de mesure,

⁸. Nous avons vérifié que nous trouvions les mêmes résultats, en changeant la fréquence d'observation à 7GHz, dans cette même limite de forte énergie de polarisation.

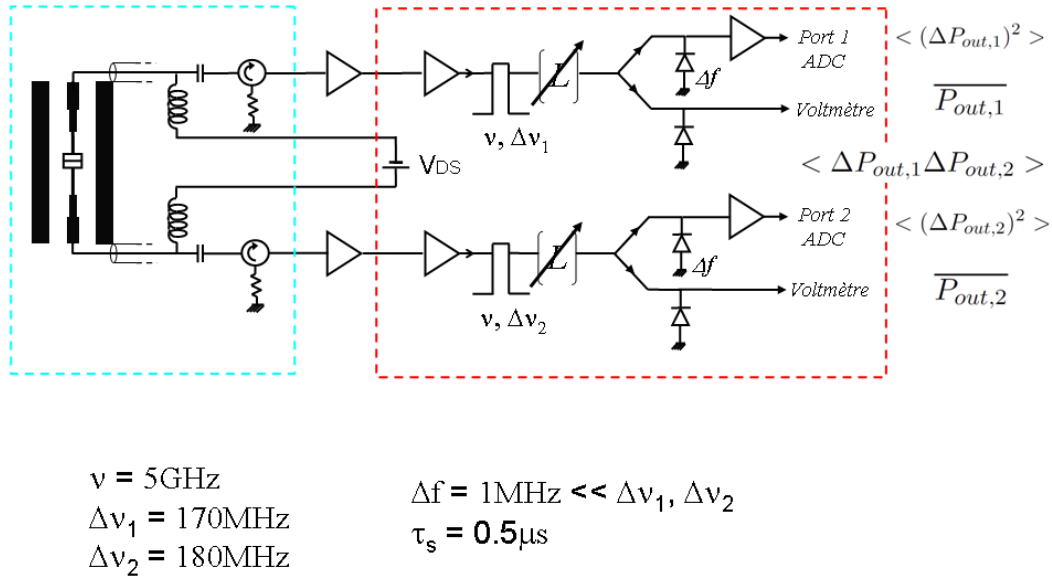


Fig. 7.33. Set-up for the measurement of photons correlations.

mais aussi de présenter les résultats sous une forme normalisée, permettant d'éviter de connaître de façon précise les gains et des bandes passantes intervenant dans le montage. Nous étudions donc :

$$\begin{aligned}
 \langle (\Delta P_{out,1})^2 \rangle_{\text{norm}} (V_{DS}) &= \frac{\langle (\Delta P_{out,1})^2 \rangle (V_{DS})}{\langle (\Delta P_{out,1})^2 \rangle (V_{DS} = 0)} \\
 \langle (\Delta P_{out,1})^2 \rangle_{\text{norm}} (V_{DS}) &= \frac{\langle (\Delta P_{out,2})^2 \rangle (V_{DS})}{\langle (\Delta P_{out,2})^2 \rangle (V_{DS} = 0)} \\
 \langle \Delta P_{out,1} \Delta P_{out,2} \rangle_{\text{norm}} (V_{DS}) &= \frac{\text{Exc}[\langle \Delta P_{out,1} \Delta P_{out,2} \rangle (V_{DS})]}{(\langle (\Delta P_{out,1})^2 \rangle (V_{DS} = 0) \langle (\Delta P_{out,2})^2 \rangle (V_{DS} = 0))^{1/2}}
 \end{aligned} \tag{7.55}$$

obtenus grâce à la numérisation et au calcul du bruit de la tension de sortie du premier détecteur quadratique, en fonction des rapports $\frac{T_{s,1}^{\text{exc}}}{T_{N,1}}$ et $\frac{T_{s,2}^{\text{exc}}}{T_{N,2}}$, obtenus par la mesure au voltmètre de la tension de sortie du deuxième détecteur quadratique (cf paragraphe (7.2.1.3)).

7.5.2.2 Résultats des mesures d'autocorrélations des fluctuations de puissance, dans la limite $eV_{DS} \gg h\nu, k_B T$.

Nous avons dérivé les résultats attendus pour les autocorrélations de fluctuations de puissance, après amplification, à température nulle, dans le paragraphe (6.2.2.4) Dans cette expérience à forte tension de polarisation, nous pouvons négliger la contribution de la puissance de bruit à l'équilibre devant la puissance de bruit en excès, et la puissance de bruit des amplificateurs. Si le rayonnement émis par le bruit de grenaille de la jonction tunnel est un rayonnement chaotique, ce à quoi nous nous attendons car les électrons pouvant émettre un photons de fréquence ν sont dans le continuum d'énergie d'extension $eV - h\nu$, alors nous devrions avoir :

$$\begin{aligned} \langle (\Delta P_{out,1})^2 \rangle_{\text{norm}} (V_{DS}) &= \left[\frac{T_{s,1}^{\text{exc}}}{T_{N,1}} + 1 \right]^2 \\ \langle (\Delta P_{out,2})^2 \rangle_{\text{norm}} (V_{DS}) &= \left[\frac{T_{s,2}^{\text{exc}}}{T_{N,2}} + 1 \right]^2 \end{aligned} \quad (7.56)$$

Les figures 7.34 et 7.35 présentent les résultats obtenus pour les autocorrélations de puissance normalisées, sur les voies (1) et (2), en fonction de $\left[\frac{T_s^{\text{exc}}}{T_N} + 1 \right]^2$ (carrés noirs). La courbe rouge est la courbe théorique (droite de pente 1) déterminée par les équations ci-dessus.

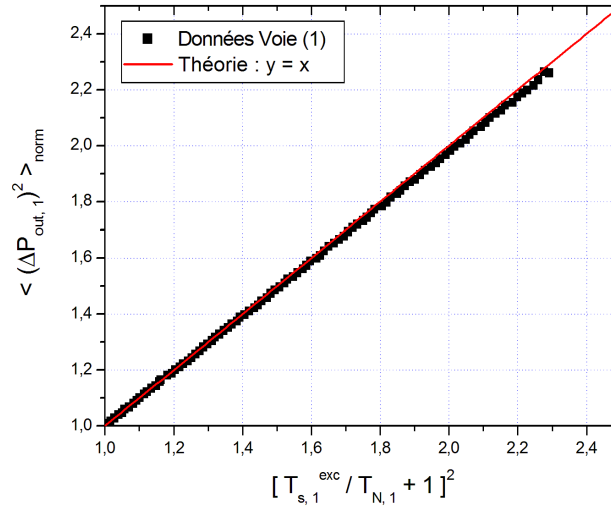


Fig. 7.34. Normalized auto-correlations of power fluctuations, on detection side (1), at the observation frequency $\nu = 5GHz$, in the high bias regime, as a function of $\left[\frac{T_{s,1}^{\text{exc}}}{T_{N,1}} + 1 \right]^2$ (black squares). Data are quantitatively in agreement with the expected theoretical curve, which is a line of unit slope, drawn in red on the graph.

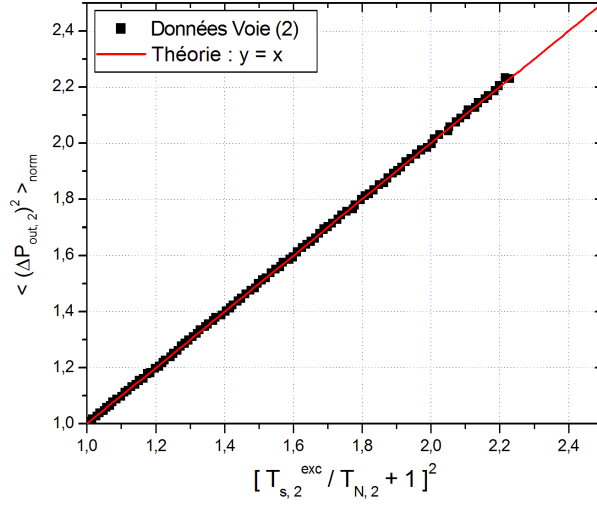


Fig. 7.35. Normalized auto-correlations of power fluctuations, on detection side (2), at the observation frequency $\nu = 5GHz$, in the high bias regime, as a function of $\left[\frac{T_{s,2}^{exc}}{T_{N,2}} + 1\right]^2$ (black squares). Data are quantitatively in agreement with the expected theoretical curve, which is a line of unit slope, drawn in red on the graph.

Les résultats obtenus sont en excellent accord avec la théorie : nous mesurons bien des auto-corrélations de fluctuations de puissance proportionnelles au carré de la puissance moyenne. Les résultats que nous présentons ci-dessus sont reproductibles : d'une mesure à l'autre, la pente de la courbe de $\langle (\Delta P_{out})^2 \rangle$ en fonction de $\left[\frac{T_s^{exc}}{T_N} + 1\right]^2$ est égale à $1 \pm 4\%$ (comprise entre 0.96 et 1.04). Nous pensons que ces variations de la pente mesurée provient de la calibration de "l'échelle horizontale" : la tension de sortie du détecteur quadratique permettant de calibrer l'accroissement de la température de bruit peut présenter un offset parasite, c'est-à-dire une composante de tension continue pouvant provenir, par exemple, d'une boucle de masse du montage. Celle-ci n'est pas éliminée par le protocole de mesure, et peut contribuer à modifier un peu la calibration de $\frac{T_s^{exc}}{T_N}$.

7.5.2.3 Résultats des mesures de cross-corrélations des fluctuations de puissance $eV_{DS} \gg h\nu, k_B T$

Nous avons dérivé les résultats attendus pour les cross-corrélations de fluctuations de puissance, après amplification, dans le paragraphe (6.4.4.2). Dans notre limite où $T_s^{exc} \gg T_s^{eq} = T_s(V_{DS} = 0)$, si le rayonnement émis par le bruit de grenaille de la jonction tunnel est un rayonnement chaotique, alors nous nous attendons à :

$$\langle \Delta P_{out,1} \Delta P_{out,2} \rangle_{norm} (V_{DS}) = \sqrt{\frac{\Delta\nu_{min}}{\Delta\nu_{max}}} \frac{T_{s,1}^{exc}}{T_{N,1}} \frac{T_{s,2}^{exc}}{T_{N,2}} \quad (7.57)$$

Cette expression suppose que la différence de temps de propagation entre les deux voies de détection est nul, ce que satisfait, en très bonne approximation, notre montage expérimental. La figure 7.36 représente les cross-corrélations de fluctuation de puissance en fonction du produit $\left(\frac{T_{s,1}^{exc}}{T_{N,1}}\right) \left(\frac{T_{s,2}^{exc}}{T_{N,2}}\right)$, pour la même série de mesure ayant aboutit aux résultats des figures 7.34 et 7.35 en autocorrélation (carrés noirs).

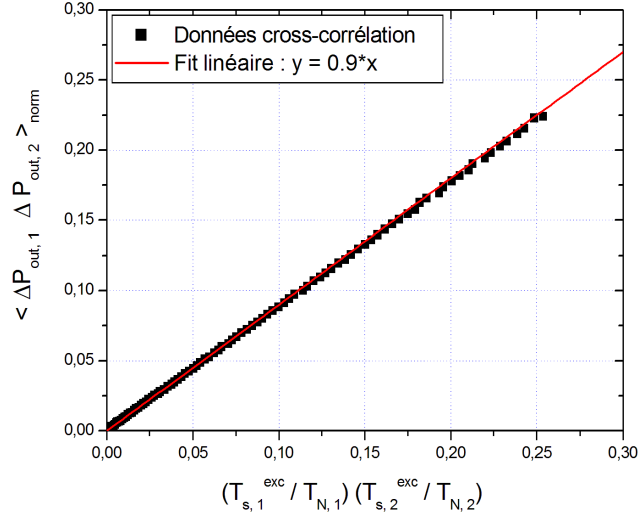


Fig. 7.36. Normalized cross-correlations of power fluctuations, at the observation frequency $\nu = 5GHz$, in the high bias regime, as a function of $\frac{T_{s,1}^{exc}}{T_{N,1}} \frac{T_{s,2}^{exc}}{T_{N,2}}$ (black squares). Data points are well fitted by a line of 0.9 slope, drawn in red on the graph. This is in qualitative agreement with the expected theoretical dependance, which is a line of slope equals to 0.97, due to filters bandpass intersection (if assumed a zero delay between the two detection sides).

La courbe obtenue est une droite, ce qui est en accord avec les prédictions théoriques, et valide l'hypothèse effectuée quant à la statistique de la source de photons considérée. La courbe rouge représente l'ajustement linéaire des données expérimentales : nous trouvons une droite de pente 0.9. Ce facteur est inférieur au facteur $\sqrt{\frac{\Delta\nu_{min}}{\Delta\nu_{max}}} = 0.97$, auquel nous nous serions attendu, compte-tenu de la bande passante de recouvrement des filtres utilisés sur les voies (1) et (2). Nous pouvons donner quelques arguments qui contribueraient à expliquer cette différence :

- Le réglage du délai entre les voies est très bon, mais il n'est pas parfait. Cela peut contribuer à faire perdre un peu de signal en corrélation croisée.
- Nous avons dérivé tous les résultats théoriques dans le cadre d'une mesure bande étroite. Nous avons supposé que sur cette petite bande passante, le gain des chaînes d'amplification était constant, égal à sa valeur à la fréquence centrale du filtre. La prise en compte des fluctuations du gain sur la bande passante de mesure pourrait, éventuellement, tendre à diminuer le "recouvrement" obtenu en corrélations croisées.

7.5.2.4 Résultats des mesures des fluctuations de puissance dans le régime $eV_{DS} \gtrsim h\nu$

Nous présentons ici de récents résultats expérimentaux obtenus durant la rédaction de cette thèse, dans la limite de faible énergie de polarisation. Nous avons vu que dans cette limite on pourrait, en restreignant le nombre de canaux de conduction bruyants, assurer la conversion "d'un électron en un photon", et ainsi observer une statistique de photons sous-poissonnienne. Pour une jonction tunnel à grand nombre de canaux de conduction bruyants, le rayonnement émis par bruit de grenaille reste, selon les prédictions théoriques, classique, dans ce régime de polarisation : la superposition des sources de bruit associées à chaque mode de conduction électronique conduit à un rayonnement chaotique.

Cette mesure est difficile, car le rapport signal sur bruit est alors très faible, ce qui nécessite un temps d'acquisition assez important (et entraîne donc une sensibilité plus accrue aux éventuelles dérives du système de mesure, comme, par exemple, la variation de la température de base du réfrigérateur à dilution, ou de la température de thermalisation des amplificateurs cryogéniques). Ces mesures ont été réalisées à une fréquence d'observation de 6.6GHz, avec des filtres de bandes passantes $\Delta\nu_1 = 105MHz$ et $\Delta\nu_2 = 135MHz$. Le réglage du délai entre les voies a été amélioré, ainsi que la calibration de l'accroissement de la température de bruit de l'échantillon. Des détecteurs quadratiques plus rapides ont été implémentés : ils ont une bande passante de 100MHz, ce qui permet d'utiliser un temps d'échantillonnage $\tau_s = 5ns$, et de réduire le temps d'acquisition des données avec la carte d'acquisition d'un facteur 100. La tension de polarisation est balayée de $-200\mu V$ à $+200\mu V$, par pas de $8\mu V$ environ.

Les figures 7.37 et 7.38 présentent les résultats obtenus pour les autocorrélations de fluctuations de puissance, sur la voie (1) et (2) respectivement, toujours en fonction de $\left[\frac{T_s^{exc}}{T_N} + 1\right]^2$. La courbe rouge est la droite de pente 1 que l'on obtiendrait pour un rayonnement chaotique, avec laquelle les résultats expérimentaux sont en très bon accord. Nous remarquons qu'à cette fréquence, l'accroissement de température de bruit ramené à l'entrée de la chaîne d'amplification sur la Voie (2), soit $\frac{T_{s,2}^{exc}}{T_{N,2}}$, est plus petit que l'accroissement de température de bruit ramené à l'entrée de la chaîne d'amplification sur la Voie (1) $\frac{T_{s,1}^{exc}}{T_{N,1}}$. Cela signifie que l'impédance de couplage effective sur la Voie (1) est plus grande que l'impédance de couplage effective sur la Voie (2) à cette fréquence d'observation, donc que le système de détection n'est pas parfaitement symétrique à cette fréquence.

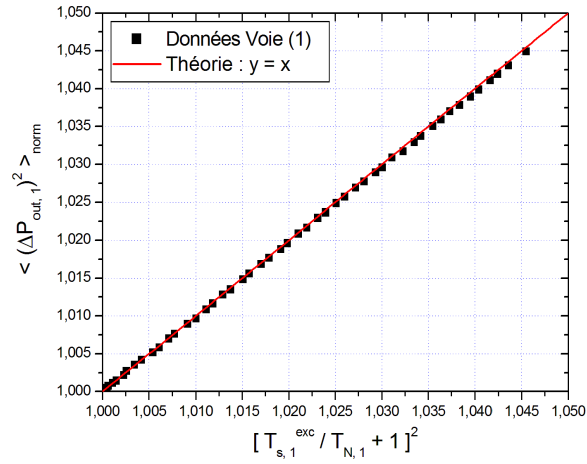


Fig. 7.37. Normalized auto-correlations of power fluctuations, on side (1), at the observation frequency $\nu = 6.62\text{GHz}$, in the low bias limit, i.e for bias energy eV_{DS} comparable to the energy $h\nu$ of the investigated photons population. Data are in quantitative agreement with the expected theoretical curve for a chaotic light, which is a line of unit slope, drawn in red on the graph.

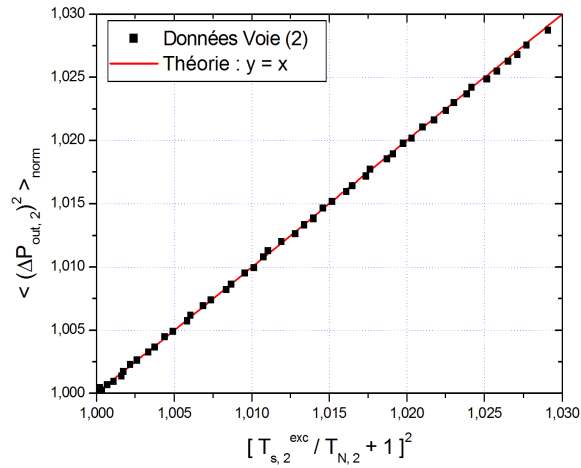


Fig. 7.38. Normalized auto-correlations of power fluctuations, on side (2), at the observation frequency $\nu = 6.62\text{GHz}$, in the low bias limit, i.e for bias energy eV_{DS} comparable to the energy $h\nu$ of the investigated photons population. Data are in quantitative agreement with the expected theoretical curve for chaotic, which is a line of unit slope, drawn in red on the graph.

Pour mieux voir dans quelle gamme d'énergie de polarisation nous sommes, nous avons représenté, sur la figure 7.39, les autocorrélations de fluctuation de puissance normalisées sur la Voie (1), ainsi que la grandeur $\left[\frac{T_{s,1}^{\text{exc}}}{T_{N,1}} + 1\right]^2$, en fonction que la tension de polarisation appliquée (nous nous limitons à l'intervalle $[-150\mu\text{V}; +150\mu\text{V}]$. La fréquence d'observation de 6.6GHz à laquelle nous sommes, convertie en échelle de tension, correspond à $27\mu\text{V}$. Nous voyons, sur cette courbe, l'effet de "fréquence finie" associé au bruit de partition haute fréquence (la température de bruit $T_{s,1}^{\text{exc}}$ de l'échantillon est théoriquement nulle, à température nulle, lorsque l'énergie de polarisation est inférieure à $h\nu$), ainsi qu'un effet d'arrondi thermique. Cela se traduit, sur les courbes de la figure 7.39, par un "plateau" de valeur unité pour les grandeurs considérées, de largeur de l'ordre de $2h\nu/e$.

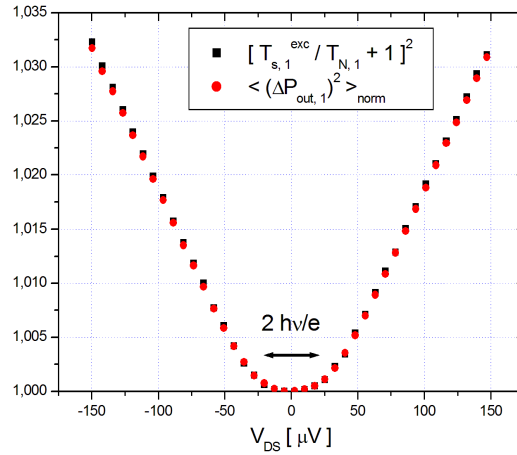


Fig. 7.39. Normalised auto-correlations of power fluctuations and of the mean power square $\left[\frac{T_{s,1}^{\text{exc}}}{T_{N,1}} + 1\right]$, as a function of the bias voltage, on side (1). The observation frequency is 6.62GHz, which corresponds to the size of the "unit plateau" of the curves shown.

La courbe obtenue pour $\langle \Delta P_{out,1} \Delta P_{out,2} \rangle_{norm}$ en fonction du produit $\left(\frac{T_{s,1}^{\text{exc}}}{T_{N,1}}\right) \left(\frac{T_{s,2}^{\text{exc}}}{T_{N,2}}\right)$ est présentée sur la figure 7.40. Malgré le bruit de la mesure, nous pouvons dire que les points expérimentaux sont bien alignés, ce qui est en accord avec la dépendance prévue pour une source chaotique. L'ajustement linéaire des points expérimentaux donne une droite de pente 0.8, en accord qualitatif avec la pente de $\sqrt{\frac{\Delta\nu_{min}}{\Delta\nu_{max}}} = 0.88$ attendue.

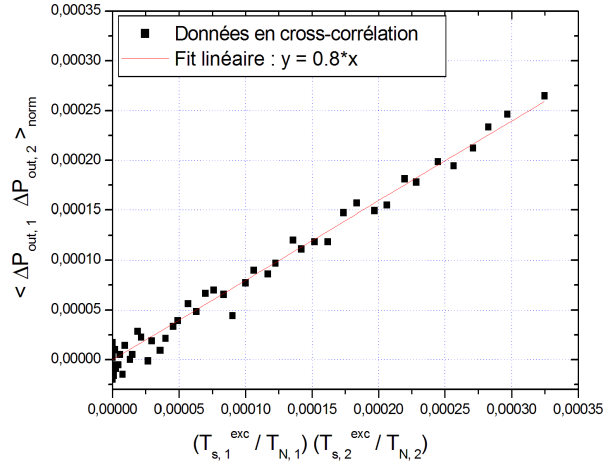


Fig. 7.40. Normalised cross-correlations of power fluctuations, as a function of the product $\left(\frac{T_{s,1}^{exc}}{T_{N,1}}\right) \left(\frac{T_{s,2}^{exc}}{T_{N,2}}\right)$. Data points are well fitted by a line of slope 0.8, drawn in red on the graph. This is in qualitative agreement with the expected theoretical dependance for a chaotic light, which is a line of slope equals to 0.88, due to filters bandpass intersection (if assumed a zero delay between the two detection sides).

Toujours pour mieux comparer le rapport entre l'énergie de polarisation appliquée, et l'énergie $h\nu$ de la population de photons considérés, nous avons représenté, sur la figure 7.41, $\langle \Delta P_{out,1} \Delta P_{out,2} \rangle_{norm}$ divisée par la pente extraite de l'ajustement linéaire de la figure 7.40, ainsi que le produit $\left(\frac{T_{s,1}^{exc}}{T_{N,1}}\right) \left(\frac{T_{s,2}^{exc}}{T_{N,2}}\right)$, en fonction de la tension de polarisation appliquée.

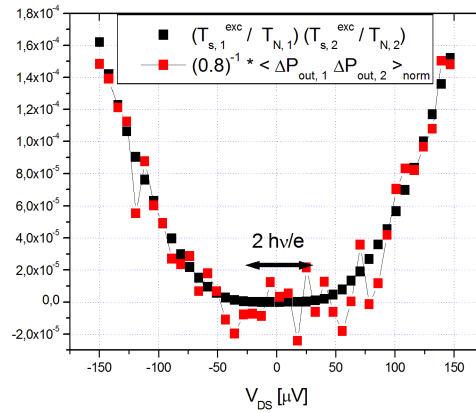


Fig. 7.41. Normalised cross-correlation of power fluctuations as a function of the bias voltage.

Les valeurs négatives du signal de cross-corrélation mesurées à très basse tension de polarisation peuvent raisonnablement être attribuées au bruit de la mesure. Nous voyons que le signal sort clairement du bruit dès lors que $V_{DS} \simeq 3h\nu/e$ (soit $V_{DS} \simeq 75\mu V$). A plus faible polarisation, il faudrait "moyenner" encore plus longtemps les résultats (ce qui mènerait à des temps d'acquisition de donnée considérables : les courbes présentées ci-dessus demandent déjà un temps d'acquisition et de traitement des données de l'ordre de 48h00) pour avoir un signal plus propre.

Ces mesures nous montrent que la mesure est "expérimentalement accessible" avec le système dont nous disposons, et que nous sommes capables de mesurer ce moment du courant dans ce régime de faible énergie de polarisation. Ce résultat est très encourageant, et nous donne une idée des limites expérimentales actuelles. Une question que l'on peut se poser est celle de l'influence de la température finie (notamment de l'atténuation progressive des fonctions de Fermi des réservoirs sur l'extension énergétique $k_B T$), sur ce que nous mesurons, à cette échelle d'énergie de polarisation.

7.6 Conclusion et perspectives

7.6.1 Conclusion

Nous avons mené, dans la seconde partie de cette thèse, une expérience de corrélations des photons émis par le bruit de grenaille d'une jonction tunnel à grand nombre de canaux de conduction ($R_t \ll \frac{e^2}{h}$). Nous avons montré que la source de photons rayonnés était une source chaotique lorsque $eV_{DS} \gg h\nu, k_B T$, et de récents résultats expérimentaux montrent que c'est également le cas lorsque l'énergie de polarisation eV_{DS} fournie à la jonction est comparable à $h\nu$. Les fluctuations de la population des photons émis à la fréquence ν sont des fluctuations super-poissonniennes, analogues à celles que l'on aurait observées pour une source thermique. Ces résultats sont en accord avec les récentes prédictions théoriques de Beenakker et Schomerus [13, 14], et valident notre système de mesure.

7.6.2 Perspectives

Cette expérience, sur la jonction tunnel, ouvre la voie à l'étude des photons émis par d'autres conducteurs quantiques : la possibilité de générer une source de photons sous-poissonniens, autrement dit une source de photons non classiques, avec un contact ponctuel quantique à un mode de conduction électronique, dans le régime d'énergie de polarisation $eV_{DS} \gtrsim h\nu$, a été prédite. Autrement dit, on pourrait "imprimer" la statistique fermionique des électrons sur les photons émis. Cette mesure constituerait une suite intéressante de ce projet. En raison de la très forte impédance du contact ponctuel quantique monocanal, elle est particulièrement difficile. L'impédance de détection et la rapidité du système d'acquisition actuels ne permettraient pas d'avoir un rapport signal sur bruit suffisant pour faire la mesure. Nous avons vu, dans la première partie de cette thèse, que des techniques d'adaptation d'impédance via les plasmons des gaz bidimensionnels d'électrons de haute mobilité permettraient d'accroître l'impédance de détection du système expérimental. D'autre part, on pourrait améliorer la rapidité du traitement des données en cherchant à optimiser la programmation de la carte d'acquisition, ou en utilisant une carte dont la puissance de calcul serait meilleure.

Modèle de mesure de bruit à fréquence finie de Lesovik et Loosen

L'opérateur courant défini dans la théorie de la diffusion en seconde quantification, à la Landauer Büttiker, est un opérateur hermitien (autrement dit, c'est une observable). Par contre, les corrélateurs des fluctuations du courant $\langle \Delta \hat{I}(0) \Delta \hat{I}(t) \rangle$, à partir duquel nous définissons la densité spectrale de bruit $S_I(\omega)$, ne l'est pas (les opérateurs courant à des temps différents ne commutent pas). Cela pose la question de la "symétrisation du bruit" : doit-on définir $S_I(\omega)$ comme la transformée de Fourier du corrélateur symétrisé, qui est une observable, ou non ? Nous définirions alors, dans cette procédure habituelle de quantification :

$$S_I^{\text{sym}}(\omega) = \int_{-\infty}^{+\infty} dt e^{i\omega t} \langle \Delta \hat{I}(0) \Delta \hat{I}(t) + \Delta \hat{I}(t) \Delta \hat{I}(0) \rangle \quad (\text{A.1})$$

On peut définir deux spectres de bruit, associés aux deux ordres différents du corrélateur de fluctuations du courant, par :

$$\begin{aligned} S_+(\omega) &= 2 \int_{-\infty}^{+\infty} dt e^{i\omega t} \langle \Delta \hat{I}(0) \Delta \hat{I}(t) \rangle \\ S_-(\omega) &= 2 \int_{-\infty}^{+\infty} dt e^{i\omega t} \langle \Delta \hat{I}(t) \Delta \hat{I}(0) \rangle \end{aligned} \quad (\text{A.2})$$

Ces spectres de bruit peuvent également s'écrire sous la forme :

$$S_+(\omega) = 4\pi \sum_{i,f} |\langle f | \hat{I}(0) | i \rangle|^2 P(i) \delta(\omega + E_f - E_i) \quad (\text{A.3})$$

$$S_-(\omega) = 4\pi \sum_{i,f} |\langle f | \hat{I}(0) | i \rangle|^2 P(i) \delta(\omega + E_i - E_f) \quad (\text{A.4})$$

où $|i\rangle$ est l'état initial, $|f\rangle$ est l'état final, et $P(i)$ est la probabilité de distribution de l'état initial. La densité spectrale de bruit $S_+(\omega)$ ainsi définie correspond, pour des fréquences $\omega > 0$, à un taux d'émission de photons de fréquence ω de l'échantillon mésoscopique vers le détecteur. De même, la densité spectrale de bruit $S_-(\omega)$ ainsi définie correspond, pour des fréquences $\omega > 0$, à un taux d'absorption de photons de fréquence ω du détecteur vers l'échantillon mésoscopique. Si l'on considère des fréquences négatives, les résultats sont exactement inversés. Dans la suite de cette annexe, nous désignerons par ω des fréquences positives uniquement.

Pour mesurer le bruit à fréquence finie, Lesovik et Loosen [45] proposent un modèle de détection pas circuit LC résonnant : le conducteur mésoscopique est couplé, par l'inductance mutuelle α , à un oscillateur LC . L'inductance L injecte un courant $I(t)$, et on mesure la charge $x(t)$ au niveau de la capacité C . On peut montrer que $x(t)$ obéit à l'équation différentielle :

$$L\ddot{x}(t) = -\frac{1}{C}x(t) - \alpha\dot{I}(t) \quad (\text{A.5})$$

où $\alpha\dot{I}(t)$ est un terme perturbatif de couplage inductif mutuel. On peut calculer la densité spectrale de bruit mesurée à la fréquence $\Omega = 1/\sqrt{LC}$ de résonance du circuit LC , à partir de la variation de du carré de la charge moyenne du condensateur qu'elle induit. Au premier ordre en α , ils trouvent que :

$$S_{mes} = K[S_+(\Omega) + N_\Omega(S_+(\Omega) - S_-(\Omega))] \quad (\text{A.6})$$

où le facteur K s'exprime comme :

$$K = \left(\frac{\alpha}{2L}\right)^2 \frac{1}{2\eta} \quad (\text{A.7})$$

avec η la largeur spectrale (non nulle) de l'oscillateur LC détection, et $N_\Omega = \frac{1}{e^{\frac{\hbar\Omega}{k_B T_{LC}} - 1}}$ son nombre d'occupation.

Si la fréquence de détection Ω est telle que $\hbar\Omega \gg k_B T_{LC}$, alors $N_\Omega \rightarrow 0$, et la densité spectrale de bruit mesurée est alors proportionnelle à $S_+(\Omega)$. Dans le cas d'un conducteur mésoscopique à deux contacts, avec un canal électronique de transmission D , polarisé par une tension V , elle s'écrit sous la forme :

$$\begin{aligned} S_{mes}(\Omega) \propto S_+(\Omega) &= 2 \left(\frac{2e^2}{h}\right) D(1-D)(eV - \hbar\Omega) & \text{si } eV \geq \hbar\Omega \\ &= 0 & \text{si } eV \leq \hbar\Omega \end{aligned} \quad (\text{A.8})$$

Cette expression présente une singularité en $eV = \hbar\Omega$.

Inversement, si $\hbar\Omega \ll k_B T_{LC}$, alors la densité spectrale de bruit mesurée dépend aussi de la différence $S_+ = (\Omega) - S_-(\Omega)$ donnée par :

$$S_+(\Omega) - S_-(\Omega) = -4G\hbar\Omega \quad (\text{A.9})$$

avec $G = \frac{2e^2}{h}D$ la conductance de l'échantillon, et l'on a :

$$S_{mes} \propto S_+(\Omega) - 4Gk_B T_{LC} \quad (\text{A.10})$$

Appendice **B**

Statistique de Bose et lame séparatrice

Nous donnons, dans cette annexe, le modèle d'un problème simple de physique quantique, permettant d'appréhender le comportement d'un faisceau de particules bosoniques arrivant sur une lame-séparatrice, et le phénomène de "bunching".

Considérons la lame séparatrice parfaite représentée sur la figure B.1.

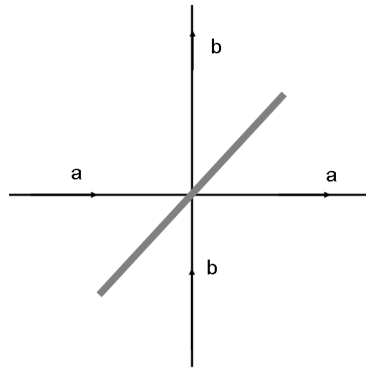


Fig. B.1. Schematic of a perfect beam splitter

Une particule arrivant sur la lame dans le mode a peut donner lieu à deux types de particules :

- • une particule transmise dans le même mode a, avec une amplitude de probabilité t réelle.
- • une particule réfléchie dans le mode b, avec une amplitude de probabilité r réelle

De même, une particule arrivant dans le mode b est transmise dans le même mode avec une amplitude de probabilité t , et réfléchie dans le mode a avec une amplitude de probabilité r .

L'opérateur d'évolution $U(1)$, unitaire, à une particule, s'écrit, dans la base $\{|a\rangle, |b\rangle\}$:

$$U(1) = \begin{pmatrix} t & -r \\ r & t \end{pmatrix} \quad (\text{B.1})$$

Supposons que l'on envoie deux particules bosoniques sur la lame : une particule arrive par la voie a, et l'autre particule par la voie b. La fonction d'onde de l'état initial s'écrit, compte-tenu de la symétrisation imposée par la nature quantique (bosons) des particules incidentes :

$$|\Psi_i \rangle = \frac{1}{\sqrt{2}}[|a b \rangle + |b a \rangle] \quad (\text{B.2})$$

L'opérateur d'évolution à deux particules $U(1, 2)$ est donné par :

$$U(1, 2) = U(1) \otimes U(2) \quad (\text{B.3})$$

ce que l'on peut exprimer matriciellement dans la base $\{|a a \rangle, |b a \rangle, |a b \rangle, |b b \rangle\}$ comme :

$$U(1, 2) = \begin{pmatrix} t^2 & -rt & -rt & r^2 \\ rt & t^2 & -r^2 & -rt \\ rt & -r^2 & t^2 & -rt \\ r^2 & rt & rt & t^2 \end{pmatrix} \quad (\text{B.4})$$

On peut, à partir de là, calculer la probabilité d'avoir deux bosons dans la voie a, identique, par symétrie, à la probabilité d'avoir deux bosons dans la voie b :

$$P_{2 \text{ dans } a} = [\langle a a | U(1, 2) | \Psi_i \rangle]^2 = 2r^2t^2 = P_{2 \text{ dans } b} \quad (\text{B.5})$$

La probabilité d'avoir une particule dans chaque voie est alors :

$$P_{1 \text{ dans chaque voie}} = (t^2 - r^2)^2 \quad (\text{B.6})$$

Si la lame est semi-réfléchissante, c'est-à-dire si $r = t = 1/2$, alors les bosons arrivent nécessairement dans la même voie !

On peut généraliser ce résultat à un nombre quelconque de bosons ; on exhibera toujours cette tendance des bosons à arrivés "groupés" sur une voie.

Appendice C

Matrice de scattering du montage

Nous proposons, dans cette annexe, d'écrire l'ensemble de la matrice de scattering décrivant notre montage de détection expérimental. Nous simplifions néanmoins légèrement la description, en considérant que l'ensemble des impédances considérées sont réelles. Nous avons représenté, sur la figure C.1, le système de détection à trois ports considéré : les fluctuations de courant $S_I(\nu)$ d'un conducteur mésoscopique, de résistance réelle R_s , sont converties en fluctuations de tension sur deux impédances de détection réelles R_{det} à température nulle.

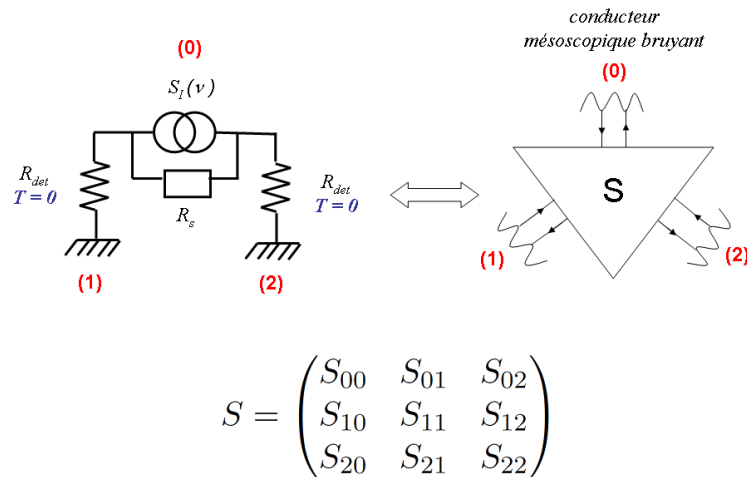


Fig. C.1. Equivalent detection scheme of our set-up

Pour calculer la matrice de diffusion S décrivant le système, nous la supposons la plus symétrique possible, et avec des coefficients réels ; soit :

$$S = \begin{pmatrix} S_{00} & S_{01} & S_{02} \\ S_{10} & S_{11} & S_{12} \\ S_{20} & S_{21} & S_{22} \end{pmatrix} = \begin{pmatrix} r & t & t' \\ t & r' & t' \\ t & t' & r' \end{pmatrix} \quad (\text{C.1})$$

L'unitarité de la matrice S impose les relations suivantes :

$$r^2 + 2t^2 = 1 \quad (\text{C.2})$$

$$t^2 + r'^2 + t'^2 = 1 \quad (\text{C.3})$$

$$rt + r't + tt' = 0 \quad (\text{C.4})$$

$$t^2 + 2r't' = 0 \quad (\text{C.5})$$

Nous avons déjà déterminé les expressions de r^2 et de t^2 :

$$r^2 = \left(\frac{R_s - 2R_{det}}{R_s + 2R_{det}} \right)^2 \quad (\text{C.6})$$

$$t^2 = \frac{4R_s R_{det}}{(R_s + 2R_{det})^2} \quad (\text{C.7})$$

Exhibons une possibilité d'écriture de la matrice S du système. Les équations C.3, C.4, C.5, montrent que nous pouvons choisir arbitrairement le signe des coefficients r , t , et r' . Nous prenons, par exemple, $r > 0$, $t > 0$, et $r' < 0$. Nous pouvons alors écrire :

$$r = \frac{R_s - 2R_{det}}{R_s + 2R_{det}} \quad (\text{C.8})$$

$$t = \frac{2\sqrt{R_s R_{det}}}{R_s + 2R_{det}} \quad (\text{C.9})$$

et l'équation C.5 implique que r' et t' soient de signes opposés. La combinaison des équations C.5 et C.5 fournit une équation du second degré en t' , dont la résolution avec la condition $t' > 0$ donne :

$$t' = \frac{2R_{det}}{(R_s + 2R_{det})} \quad (\text{C.10})$$

Enfin, on peut calculer le coefficient r' , avec l'aide de l'équation C.5, par exemple. On obtient :

$$r' = -\frac{R_s}{R_s + 2R_{det}} \quad (\text{C.11})$$

Littérature

1. R. Schoelkopf, P. Burke, A. Kozhevnikov, D. Prober, and M. Rooks, Frequency Dependence of Shot Noise in a Diffusive Mesoscopic Conductor, *Physical Review Letters* **78**, 3370 (1997).
2. E. Onac *et al.*, Using a Quantum Dot as a High-Frequency Shot Noise Detector, *Physical Review Letters* **96**, 176601 (2006).
3. R. Landauer and Z. Phys, *B-Cond. Matter* **68** (1987) 217, and *IBM J, Res. Dev* **1**, 223 (1957).
4. V. Khlus, Current and voltage fluctuations in microjunctions of normal and superconducting metals, *Sov. Phys. JETP* **66**, 1243 (1987).
5. G. Lesovik, Excess quantum noise in 2d ballistic point contacts, *JETP Lett* **49**, 592 (1989).
6. M. Büttiker, Scattering theory of current and intensity noise correlations in conductors and wave guides, *Physical Review B* **46**, 12485 (1992).
7. Y. Blanter and M. Büttiker, Shot noise in mesoscopic conductors, *Physics Reports* **336** (2000).
8. T. Martin and R. Landauer, Wave-packet approach to noise in multichannel mesoscopic systems, *Phys. Rev. B* **45**, 1742 (1992).
9. M. Reznikov, M. Heiblum, H. Shtrikman, and D. Mahalu, Temporal correlation of electrons : Suppression of shot noise in a ballistic quantum point contact, *Phys. Rev. Lett.* **75**, 3340 (1995).
10. A. Kumar, L. Saminadayar, D. C. Glatthli, Y. Jin, and B. Etienne, Experimental test of the quantum shot noise reduction theory, *Phys. Rev. Lett.* **76**, 2778 (1996).
11. S. Gustavsson, I. Shorubalko, R. Leturcq, T. Ihn, and K. Ensslin, Detecting terahertz current fluctuations in a quantum point contact using a nanowire quantum dot, *Phys Rev B* **78**, 035324 (2008).
12. P. Billangeon, F. Pierre, H. Bouchiat, and R. Deblock, Emission and absorption asymmetry in the quantum noise of a josephson junction, *Phys. Rev. Lett.* **96**, 136804 (2006).
13. C. W. J. Beenakker and H. Schomerus, Counting statistics of photons produced by electronic shot noise, *Phys. Rev. Lett.* **86**, 700 (2001).
14. C. W. J. Beenakker and H. Schomerus, Antibunched photons emitted by a quantum point contact out of equilibrium, *Phys. Rev. Lett.* **93**, 096801 (2004).
15. B. van Wees *et al.*, Quantized conductance of point contacts in a two-dimensional electron gas, *Physical Review Letters* **60**, 848 (1988).
16. G. Mahan, *Many-particle Physics* (Plenum Pub Corp, 2000).
17. R. Landauer, Electrical resistance of disordered one-dimensional lattices, *Philosophical Magazine* **21**, 863 (1970).
18. J. Johnson, Thermal Agitation of Electricity in Conductors, *Physical Review* **32**, 97 (1928).

19. H. Nyquist, Thermal Agitation of Electric Charge in Conductors, *Physical Review* **32**, 110 (1928).
20. U. Fano, Ionization Yield of Radiations. II. The Fluctuations of the Number of Ions, *Physical Review* **72**, 26 (1947).
21. W. Schottky, Über spontane Stromschwankungen in verschiedenen Elektrizitätsleitern, *Annalen der Physik* **362**, 541 (1918).
22. B. Yurke and G. Kochanski, Momentum noise in vacuum tunneling transducers, *Physical Review B* **41**, 8184 (1990).
23. R. de Picciotto *et al.*, Direct observation of a fractional charge, *Nature* **389**, 162 (1997).
24. L. Saminadayar, D. C. Glatli, Y. Jin, and B. Etienne, Observation of the $e/3$ fractionally charged Laughlin quasiparticle, *Phys. Rev. Lett.* **79**, 2526 (1997).
25. X. Jehl, P. Payet-Burin, C. Baraduc, R. Calemczuk, and M. Sanquer, Andreev reflection enhanced shot noise in mesoscopic SNS junctions, *Phys. Rev. Lett.* **83**, 1660 (1999).
26. R. Cron, M. F. Goffman, D. Esteve, and C. Urbina, Multiple-charge-quanta shot noise in superconducting atomic contacts, *Phys. Rev. Lett.* **86**, 4104 (2001).
27. A. A. Kozhevnikov, R. J. Schoelkopf, and D. E. Prober, Observation of photon-assisted noise in a diffusive normal metal–superconductor junction, *Phys. Rev. Lett.* **84**, 3398 (2000).
28. Y. Blanter and M. Büttiker, Effect of interactions on the admittance of ballistic wires, *Europhysics Letters* **42**, 535 (1998).
29. H. Callen and T. Welton, Irreversibility and generalized noise, *Phys. Rev.* **83**, 34 (1951).
30. S. Eric Yang, Quantum shot noise spectrum of a point contact, *Solid State Communications* **81**, 375 (1992).
31. L. Levitov and G. Lesovik, Charge distribution in quantum shot noise, *JETP Letters* **58**, 230 (1993).
32. R. Deblock, E. Onac, L. Gurevich, and L. Kouwenhoven, Detection of quantum noise from an electrically driven two-level system, *Science* **301**, 203 (2003).
33. E. Onac, *High-frequency noise detection in mesoscopic devices*, PhD thesis, PhD Thesis, Delft University of Technology, Delft, 2005.
34. H. U. Baranger and P. A. Mello, Mesoscopic transport through chaotic cavities : A random s-matrix theory approach, *Phys. Rev. Lett.* **73**, 142 (1994).
35. A. Steinbach, J. Martinis, and M. Devoret, Observation of hot-electron shot noise in a metallic resistor, *Phys. Rev. Lett.* **76**, 3806 (1996).
36. F. Liefink, J. I. Dijkhuis, M. J. M. de Jong, L. W. Molenkamp, and H. van Houten, Experimental study of reduced shot noise in a diffusive mesoscopic conductor, *Phys. Rev. B* **49**, 14066 (1994).
37. S. Oberholzer, E. Sukhorukov, and C. Schönenberger, Crossover between classical and quantum shot noise in chaotic cavities, *Nature* **415**, 765 (2002).
38. S. Oberholzer *et al.*, Shot noise by quantum scattering in chaotic cavities, *Phys. Rev. Lett.* **86**, 2114 (2001).
39. R. Jalabert, J. Pichard, and C. Beenakker, Universal quantum signatures of chaos in ballistic transport, *Europhysics Letters* **27**, 255 (1994).
40. M. Henny, S. Oberholzer, C. Strunk, and C. Schönenberger, $1/3$ -shot-noise suppression in diffusive nanowires, *Phys. Rev. B* **59**, 2871 (1999).
41. R. Aguado and L. P. Kouwenhoven, Double quantum dots as detectors of high-frequency quantum noise in mesoscopic conductors, *Phys. Rev. Lett.* **84**, 1986 (2000).
42. A. A. Clerk, M. H. Devoret, S. M. Girvin, F. Marquardt, and R. J. Schoelkopf, Introduction to quantum noise, measurement and amplification, (2008), 0810.4729.

43. D. Pozar, *Microwave Engineering* (Wiley, 2004).
44. S. Ramo, J. R. Whinnery, and T. Van Duzer, *Fields and Waves in Communication Electronics* (Wiley, 1994).
45. G. B. Lesovik and R. Loosen, On the detection of finite-frequency current fluctuations, *ZhETF Pis ma Redaktsiiu* **65**, 280 (1997).
46. U. Gavish, Y. Levinson, and Y. Imry, Detection of quantum noise, *Phys. Rev. B* **62**, R10637 (2000).
47. M. Creux, A. Crepieux, and T. Martin, Measurement of finite frequency noise cross-correlations with a resonant circuit, *Phys. Rev. B* **74**, 115323.
48. H. Bouchiat, Y. Gefen, and G. Montambaux, *Nanophysics : Coherence and Transport (p.283)* (Elsevier Amsterdam etc., 2005).
49. P. Billangeon, *Détection de bruit quantique mésoscopique à très haute fréquence*, PhD thesis, 2008.
50. H. A. Haus and J. A. Mullen, Quantum noise in linear amplifiers, *Phys. Rev.* **128**, 2407 (1962).
51. Y. Yamamoto and H. A. Haus, Preparation, measurement and information capacity of optical quantum states, *Rev. Mod. Phys.* **58**, 1001 (1986).
52. L.-H. Bize-Reydellet, *Bruit quantique électronique et photons micro-ondes*, PhD thesis, 2003.
53. M. Büttiker, Quantized transmission of a saddle-point constriction, *Phys. Rev. B* **41**, 7906 (1990).
54. G. Lesovik, D. Khmelnitskii, and R. Shekhter, Reflectionless quantum transport and fundamental ballistic-resistance steps in microscopic constrictions, *JETP Letters* **48** (1988).
55. A. Mittal, M. Keller, R. Wheeler, D. Prober, and R. Sacks, Electron temperature and thermal conductance of gaas 2d electron gas samples below 0.5 k, *Physica B* **167**.
56. A. Mittal, R. Wheeler, M. Keller, D. Prober, and R. Sacks, Electron-phonon scattering rates in gaas/algaas 2deg samples below 0.5 k, *Surface Science* **537**, 361/362 (1996).
57. K. Champlin, D. Armstrong, and P. Gunderson, Charge carrier inertia in semiconductors, *Proceedings of the IEEE* **52**, 677 (1964).
58. P. J. Burke, I. B. Spielman, J. P. Eisenstein, L. N. Pfeiffer, and K. W. West, High frequency conductivity of the high-mobility two-dimensional electron gas, *Applied Physics Letters* **76**, 745 (2000).
59. E. Zakka-Bajjani *et al.*, Experimental test of the high-frequency quantum shot noise theory in a quantum point contact, *Phys. Rev. Lett.* **99**, 236803 (2007).
60. E. Zakka-Bajjani *et al.*, Observation of the $ev = h$ shot noise singularity in a quantum point contact, *Physica E* **40**, 1697 (2008).
61. J. Gabelli *et al.*, Hanbury brown & twiss correlations to probe the population statistics of ghz photons emitted by conductors, *Phys. Rev. Lett.* **93**, 056801 (2004).
62. R. J. Glauber, Coherent and incoherent states of the radiation field, *Phys. Rev.* **131**, 2766 (1963).
63. R. J. Glauber, Some notes on multiple-boson processes, *Phys. Rev.* **84**, 395 (1951).
64. E. C. G. Sudarshan, Equivalence of semiclassical and quantum mechanical descriptions of statistical light beams, *Phys. Rev. Lett.* **10**, 277 (1963).
65. R. Brown and R. Twiss, Interferometry of the intensity fluctuations in light. i. basic theory : The correlation between photons in coherent beams of radiation, *Royal Society of London Proceedings Series A* **242**, 300 (1957).
66. R. Brown and R. Twiss, Interferometry of the intensity fluctuations in light ii. an experimental test of the theory for partially coherent light, *Royal Society of London Proceedings Series A* **243**, 291 (1958).
67. R. Loudon, *Quantum theory of light* (Oxford University Press, 2000).
68. L. Mandel and E. Wolf, *Optical coherence and quantum optics* (Cambridge University Press, 1995).
69. R. J. Glauber, Photon correlations, *Phys. Rev. Lett.* **10**, 84 (1963).

70. G. B. Lesovik and L. S. Levitov, Noise in an ac biased junction : Nonstationary aharonov-bohm effect, Phys. Rev. Lett. **72**, 538 (1994).
71. C. M. Caves, Quantum limits on noise in linear amplifiers, Phys. Rev. D **26**, 1817 (1982).
72. B. Huard, H. Pothier, D. Esteve, and K. E. Nagaev, Electron heating in metallic resistors at sub-kelvin temperature, **76**, 165426 (2007).