



HAL
open science

Sur quelques problèmes de quantification : en espace-temps de de Sitter et par états cohérents

Julien Queva

► **To cite this version:**

Julien Queva. Sur quelques problèmes de quantification : en espace-temps de de Sitter et par états cohérents. Physique mathématique [math-ph]. Université Paris-Diderot - Paris VII, 2009. Français. NNT : . tel-00503186

HAL Id: tel-00503186

<https://theses.hal.science/tel-00503186>

Submitted on 16 Jul 2010

HAL is a multi-disciplinary open access archive for the deposit and dissemination of scientific research documents, whether they are published or not. The documents may come from teaching and research institutions in France or abroad, or from public or private research centers.

L'archive ouverte pluridisciplinaire **HAL**, est destinée au dépôt et à la diffusion de documents scientifiques de niveau recherche, publiés ou non, émanant des établissements d'enseignement et de recherche français ou étrangers, des laboratoires publics ou privés.

UNIVERSITÉ PARIS DIDEROT – PARIS 7
ÉCOLE DOCTORALE 381 :
« Constituants élémentaires et systèmes complexes »

THÈSE

INTERACTION EN ESPACE-TEMPS DE DE SITTER

(Sur quelques problèmes de quantification :
en espace-temps de de Sitter et par états cohérents)

présentée par

Julien QUÉVA

soutenue le 05 Juin 2009 devant le jury composé de :

| | | | |
|------|-------------|------------|---------------------|
| M. | Mariano | DEL OLMO, | rapporteur, |
| Mme. | Nathalie | DERUELLE, | |
| M. | Jean-Pierre | GAZEAU, | directeur de thèse, |
| M. | Eric | HUGUET, | directeur de thèse, |
| M. | Ugo | MOSCHELLA, | président, |
| M. | Jean-Yves | THIBON, | rapporteur, |
| Mme. | Katrin | WENDLAND. | |

Remerciements

Pour commencer je tiens à remercier mes directeurs de thèse MM. Jean-Pierre Gazeau et Eric Huguet pour m'avoir proposé ce travail doctoral ainsi que les différents sujets qu'aborde ce manuscrit. Je tiens particulièrement à remercier M. Huguet pour les nombreuses relectures qu'il a faites de ce texte. Sans ses remarques, sans qu'il m'ait *incité* à clarifier mes propos, jamais ce manuscrit n'aurait atteint sa forme actuelle. À mes deux directeurs de thèse *officiels* il me faut aussi remercier le troisième *officiel* M. Jacques Renaud. Je souhaite le remercier pour les vacances d'enseignements à l'université de Marne la Vallée que je lui dois et pour sa relecture attentive de ce manuscrit.

Je tiens à manifester toute ma gratitude à MM. Jean-Yves Thibon et Mariano del Olmo pour avoir accepté de rapporter sur ce manuscrit. Je tiens, de même, à remercier Mme Nathalie Deruelle et Mme Katrin Wendland d'avoir acceptées de participer à mon jury de thèse. Enfin, c'est à M. Ugo Moschella que je souhaite témoigner ma gratitude d'avoir accepté de présider le jury de cette thèse et pour les conseils qu'il a su me donner tout au long de cette thèse.

Ce travail doctoral a débuté, tel que nous le rappelons dans l'appendice C, par un calcul initié par M. Mario Novello. Je souhaite le remercier pour m'avoir laissé y prendre part ainsi que pour m'avoir invité à l'école de cosmologie de Rio.

Une thèse s'effectue dans un laboratoire, voir dans un bureau! Aussi je tiens à remercier MM. Pierre Binetruy et David Langlois pour m'avoir, respectivement, accueilli au

laboratoire AstroParticule et Cosmologie (APC) et dans le groupe théorie. De plus, il me faut remercier ceux qui ont eu à partager leur bureau avec moi, soit, dans un ordre vaguement chronologique, : M. Pedro Garcia de Leon, M. Mabrouk Zemzimi, M. Ardehir Rabeie, M. Majid Saberi, Mlle. Lubka Balkova, M. Einhun Joung, M. Ahmed Youssef et M. Sofiane Faci. Enfin, il me faut aussi remercier MM. Sebastien Fromentau et Guillaume Decerpit qui, en tant que stagiaires, ont été éhontément exploités par nos bons soins et ne semblent pas nous en tenir rigueur.

Cette dernière année j'ai eu la chance de bénéficier de l'aide, des conseils et du soutien de M. Jean-Philippe Nicolas, M. Dietrich Häfner, M. Jacques Bros, M. Henri Epstein, M. Antoine Folacci et M. Rainer Verch et je tiens à les en remercier.

Il me faut aussi remercier mes amis et *collègues* magistériens (étendus) sans lesquels ces années parisiennes n'auraient pas été les mêmes (jolie lapalissade, n'est-ce pas?). Ainsi, pour leur soutien, pour nos soirées passées et pour celles à venir merci Fabio & Stéphanie, François-Xavier & Constance, Justine, Maria, Marine & Christophe, Miguel & Marie-Anne, Pascale, Xavier & Marie. Je tiens aussi à remercier Christelle pour son indéfectible amitié, par delà les kilomètres et les années.

Finalement, c'est à mes parents et à ma sœur que ce manuscrit est dédié. Sans leur support et sans leurs encouragements jamais cette thèse n'aurait été achevée.

J. Quéva
Paris, Juillet 2009.

Table des matières

| | |
|--|---|
| <p>Préambule 1</p> <p>I. Éléments de quantification des champs 3</p> <p style="padding-left: 20px;">§1. L'espace-temps de de Sitter ?</p> <p style="padding-left: 20px;">§2. Éléments de quantification canonique</p> <p style="padding-left: 20px;">§3. Axiomes d'une TQC</p> <p style="padding-left: 20px;">§4. Vers une TQC desittérienne</p> <p>II. Étude d'une limite à courbure nulle 13</p> <p style="padding-left: 20px;">§1. Une limite sur l'espace-temps</p> <p style="padding-left: 20px;">§2. Les solutions scalaires desittériennes</p> <p style="padding-left: 20px;">§3. Deux limites à courbure nulle</p> <p>III. Étude des champs conformément invariants 21</p> <p style="padding-left: 20px;">§1. Notations et définitions générales</p> <p style="padding-left: 20px;">§2. Les variétés \mathcal{C} et X_ϵ</p> <p style="padding-left: 20px;">§3. Action projective de $SO_0(2, d)$ sur X_ϵ</p> <p style="padding-left: 20px;">§4. Le cône modulo les dilatations identifié à \mathcal{C}'</p> <p style="padding-left: 20px;">§5. Résolution de l'équation du champ scalaire</p> <p style="padding-left: 20px;">§6. Le scalaire conforme minkowskien</p> <p style="padding-left: 20px;">§7. Le champ vectoriel I</p> <p style="padding-left: 20px;">§8. Une parenthèse géométrique</p> <p style="padding-left: 20px;">§9. Le champ vectoriel II : d quelconque</p> <p>IV. États cohérents généralisés 55</p> <p style="padding-left: 20px;">§1. États cohérents de l'oscillateur harmonique</p> <p style="padding-left: 20px;">§2. États cohérents vectoriels</p> <p>IV. Infinite quantum well : on the quantization problem 57</p> | <p>§1. Introduction</p> <p>§2. Conventional approach to quantization of a particle on an interval</p> <p>§3. The approach via coherent state quantization</p> <p>§4. Quantization of the particle motion on the circle S^1</p> <p>§5. Coherent state quantization of the motion in an infinite well potential</p> <p>§6. Quantum behaviour through lower symbols</p> <p>§7. Discussion</p> <p>V. Fuzzy de Sitter space-times via coherent states quantization 91</p> <p style="padding-left: 20px;">§1. Introduction</p> <p style="padding-left: 20px;">§2. Coherent state quantization : the general framework</p> <p style="padding-left: 20px;">§3. Application to the $2d$ de Sitter space-time</p> <p style="padding-left: 20px;">§4. Application to the $4d$ de Sitter space-time</p> <p>A Recueil de résultats intermédiaires 97</p> <p>B Géodésiques sur l'hyperboloïde 107</p> <p>C Introduction à l'article A toy Model of a fake Inflation 109</p> <p>Bibliographie 119</p> |
|--|---|

Notations

Sauf mention du contraire nous adoptons les conventions suivantes. Pour les indices nous posons :

$$\begin{aligned}
 \alpha, \beta, \gamma, \delta &= d+1, 0, \dots, d, & \kappa, \vartheta, \lambda, \eta &= 0, 1, \dots, d, \\
 \mu, \nu, \rho, \sigma &= 0, 1, \dots, d-1, & a, b, c, d &= 1, 2, \dots, d, \\
 i, j, k, l &= 1, 2, \dots, d-1,
 \end{aligned}$$

les éléments de la métrique ambiante η sont donnés par :

$$\eta_{\alpha\beta} = \text{diag} \left(+1, \underbrace{+1, -1, \dots, -1}_{\mu, \nu, \rho, \sigma}, \underbrace{-1, -1}_{\vartheta, \kappa, \lambda, \eta} \right).$$

$\underbrace{\hspace{10em}}_{\alpha, \beta, \gamma, \delta}$

Les coordonnées des points de \mathbb{R}^{d+2} seront notées z , resp.

$y \in \mathbb{R}^{d+1}$ et $x \in \mathbb{R}^d$. Les coordonnées $x \in \mathbb{R}^d$ seront, généralement, les coordonnées cartésiennes sur l'espace-temps de Minkowski.

Le système d'unités est choisi tel que numériquement $\hbar = c = 1$.

Les différents générateurs des groupes continus sont généralement anti-hermitiens, sauf apparition explicite d'un facteur i .

$\mathcal{D}(M)$ est l'ensemble des fonctions de classe C^∞ à support compact. Son dual topologique $\mathcal{D}'(M)$ est l'ensemble des distributions à support sur M .

La notation $[..]$, resp. $\{..\}$, indique la symétrisation, resp. anti-symétrisation, des indices qu'ils contiennent. Les indices qui ne participent pas à cette opération sont *protégés* tel que $|\mu\nu..|$.

Préambule

Ce manuscrit traite de problèmes de quantification. Il comporte deux parties, l'une concerne la quantification des champs conformément invariants sur l'espace-temps de de Sitter, l'autre examine la quantification par états cohérents du puits infini de potentiel et de l'espace-temps de de Sitter.

La première partie s'inscrit dans un programme de quantification systématique et rigoureux des champs sur l'espace-temps de de Sitter [1, 2] dont l'objectif, à long terme, est la construction d'une électrodynamique quantique. Les travaux précédant cette thèse ont établi des résultats sur le champ scalaire [2, 3], tensoriel [4, 5] et spinoriel [6] « *massifs* » libres. Pour construire une électrodynamique quantique, il reste, principalement, deux difficultés à surmonter. La première est de définir un formalisme d'interaction des champs quantiques. En effet, la théorie *naïve* (LSZ) des collisions sur l'espace-temps de Minkowski ne peut pas être transposée sur l'espace-temps de de Sitter. En tout cas, elle ne peut l'être sans être profondément révisée. La deuxième difficulté est que, quand bien même nous aurions un formalisme d'interaction, la quantification du champ de Maxwell libre sur l'espace-temps de de Sitter n'est pas satisfaisante. En effet, les quantifications disponibles sont soit trop peu explicites, soit écrites dans un formalisme trop éloigné du notre : point de vue covariant, systèmes élémentaires. Nous nous sommes employés, dans la première partie de ce travail, à résoudre ce deuxième point. Pour ce faire nous avons exploité l'invariance conforme des équations de Maxwell. Outre une formulation plus intrinsèque de la théorie nous avons obtenu une quantification du champ conformément covariante et, en particulier, une forme commode de la fonction à deux points.

La quantification canonique de la mécanique classique ne peut pas toujours être appliquée avec succès. Dans ce cas on doit considérer un autre procédé de quantification, notre groupe a choisi les quantifications par états cohérents [7, 8], généralisant la quantification dite de Klauder-Berezin-Toeplitz [9]. En effet, celles-ci s'insèrent bien dans les procédés de quantification canonique (quand ils s'appliquent) et permettent d'étudier la limite classique ($\hbar \rightarrow 0$). De plus, elles se généralisent en une méthode de quantification qui est suffisamment *souple* pour quantifier les espaces de phase, les champs, les variétés, *etc.* La seconde partie de ce manuscrit examine deux quantifications par états cohérents : la quantification du puits infini de potentiel et la quantification de l'espace-temps de de Sitter. La quantification dans le puits infini de poten-

tiel illustre précisément une situation où la quantification canonique s'applique avec difficulté. En effet, l'opérateur quantité de mouvement usuel $\hat{p} = -i\hbar\partial_x$ n'est pas auto-adjoint quand les fonctions d'ondes respectent des conditions au bord du puits. Le deuxième travail présente la quantification par états cohérents d'une variété en une variété non-commutative. Le motif sous-jacent à ce travail est le suivant. L'espace-temps de de Sitter possède une longueur fondamentale : le rayon de l'hyperboloïde, qui est un candidat pour un *cut-off* infra-rouge pour une théorie quantique des champs. Un espace-temps non commutatif posséderait de plus une distance minimale, candidat pour un *cut-off* ultra-violet. Ainsi, on pourrait former l'espoir d'être à même de construire une théorie quantique *finie* sur un tel espace-temps.

Ce manuscrit est articulé comme suit.

Le chapitre I a pour but de replacer notre recherche dans son contexte et de rappeler les notions nécessaires à nos travaux. En premier lieu, nous rappellerons les différentes raisons qui rendent pertinente l'étude des champs sur l'espace-temps de de Sitter. Nous rappellerons, en deuxième lieu, le formalisme de la quantification canonique d'un nombre fini de degrés de liberté. Nous soulignerons ses propriétés structurelles et en particulier le théorème de Stone-von Neumann. Nous examinerons, ensuite, la quantification des champs. Dans ce cas, les hypothèses du théorème de Stone-von Neumann ne sont plus vérifiées, ce qui a pour conséquence majeure que toute quantification des champs nécessite un *choix* de représentation et ce indépendamment de la nature, courbe ou non, de l'espace-temps. Le champ, une fois quantifié, afin d'être *physiquement admissible*, doit vérifier plusieurs critères. Sur l'espace-temps de Minkowski ces critères se traduisent en les axiomes de Wightman-Gårding, que nous rappellerons. Ensuite, nous examinerons comment ces axiomes se généralisent en espace-temps courbe et en particulier à l'espace-temps de de Sitter. Par ailleurs, nous adopterons le point de vue des systèmes élémentaires de Wigner et nous rappellerons les représentations unitaires irréductibles (RUI) du groupe de de Sitter. Représentations qui donnent lieu à une nomenclature des champs sur l'espace-temps de de Sitter.

Nous aborderons ensuite, dans les chapitres II et III, la quantification du champ de Maxwell libre. L'évolution chronologique de nos idées a été la suivante. Les équations de Maxwell sont invariantes sous l'action du groupe conforme $SO_0(2, 4)$. Ce groupe a une réalisation naturelle

sur le cône nul de \mathbb{R}^6 . Le cône nul de \mathbb{R}^6 coupé par un hyperplan permet d'obtenir l'espace-temps de de Sitter et celui de Minkowski. Nous espérons alors obtenir une quantification du champ de Maxwell simultanément sur ces deux espaces-temps. Il n'en a pas été ainsi. En fait, le traitement conjoint de l'invariance de jauge et de l'invariance conforme nous a conduit à ré-étudier, dans un premier temps, le cas plus simple du champ scalaire conforme. Cette étude nous a permis de mettre en place notre formalisme et de préciser certaines notions : limite de courbure nulle, lien entre les représentations minkowskiennes et desitteriennes. Notre formalisme se généralise au champ vectoriel et permet, finalement, de quantifier le champ de Maxwell tout en préservant l'invariance sous $SO_0(2, 4)$.

Précisément, dans le chapitre II nous établirons la limite à courbure nulle du champ scalaire conformément couplé. Pour ce faire, dans un premier temps, nous rappellerons comment, à la limite de courbure nulle, l'espace-temps de de Sitter tend vers celui de Minkowski. Nous verrons, ensuite, de quelle manière cette limite se transmet au groupe des isométries qui tendra, lui, vers le groupe de Poincaré. Après cela, nous rappellerons les solutions scalaires en ondes desitteriennes [1, 2]. Nous décomposerons ces ondes sur une base de solutions de carré sommable. Nous rappellerons alors comment s'effectue la limite dans le cas du champ scalaire « massif » [10]. Enfin, avec les solutions de carré sommable, nous établirons la limite à courbure nulle du champ scalaire conformément couplé. Cette limite nécessite un calcul spécifique qui, à notre connaissance, est original.

Le chapitre III a pour objet l'étude des champs conformément invariants sur l'espace-temps de de Sitter. L'invariance conforme recouvre en fait deux notions à première vue distinctes : l'invariance sous les transformations de Weyl et l'invariance sous l'action du groupe conforme $SO_0(2, d)$. Afin d'éviter toute confusion nous rappellerons les définitions de ces deux notions. Ensuite, dans \mathbb{R}^{d+2} , nous mettrons en place une approche géométrique qui permet de relier les champs sur l'espace-temps de Minkowski à ceux sur l'espace-temps de de Sitter. Ce point de vue nous a permis de quantifier le champ scalaire et d'analyser sa limite à courbure nulle, qui, dans ce cas, est trivialisée [11, 12]. De plus, grâce à cette méthode nous avons mieux compris comment se combinent l'invariance sous les transformations de Weyl et celle sous $SO_0(2, d)$. Précisément, nous avons établi que la transformation de Weyl, entre l'espace-temps de Minkowski et celui de de Sitter, induit un opérateur d'entrelacement pour le groupe conforme $SO_0(2, d)$ dans sa représentation scalaire. Enfin,

notre méthode a introduit le cadre adéquat dans lequel nous pouvions aborder la quantification du champ de Maxwell, cf. CH.III.§7–9. Grâce à notre choix de point de vue on garde à tout moment, durant la procédure de quantification, une lecture claire de l'action du groupe conforme $SO_0(2, d)$. On notera que, pour le champ vectoriel, la méthode exposée dans ce manuscrit diffère de [13] et que l'étude du champ, et des jauges, en dimension d arbitraire est, autant que nous le sachions, originale.

Le chapitre IV est une introduction, succincte, au formalisme des états cohérents généralisés. Y sont reproduites les connaissances requises pour appréhender les chapitres V et VI où sont quantifiés la particule dans le puits infini de potentiel et l'espace-temps de de Sitter.

Le chapitre V est une reproduction *telle quelle* d'un chapitre invité du livre “*Quantum Wells : Theory, Fabrication and Applications*” [14], lui-même fondé sur notre article [15]. Il présente une quantification par états cohérents de la particule dans un puits infini de potentiel. Rappelons que l'opérateur quantité de mouvement $\hat{p} = -i\hbar\partial_x$ n'est pas autoadjoint sur l'espace de Hilbert et ne peut satisfaire aux relations de commutation canonique. Grâce à une nouvelle base d'états cohérents vectoriels nous réussissons néanmoins à établir une quantification qui s'approche de la quantification canonique désirée.

Dans le chapitre VI, nous avons reproduit les actes de la conférence *International Colloquium On Group Theoretical Methods in Physics, Group 26* dans lesquels nous ébauchons la quantification par états cohérents de l'espace-temps de de Sitter lui-même.

Les chapitres sont essentiellement indépendants entre eux. La lecture de l'un ne requiert pas celle, préalable, d'un autre, ni même celle de l'introduction. Néanmoins, la lecture du chapitre II avant celle du chapitre III permet de comprendre en quoi notre approche des champs conformément invariants sur l'espace-temps de de Sitter simplifie les calculs de la limite à courbure nulle, ne serait-ce que sur le champ scalaire. Chacun des travaux présentés, aux chapitres V et VI, possède une introduction qui lui est propre où le formalisme des états cohérents est rappelé.

L'annexe A est un recueil de résultats et de calculs qui ne s'insèrent pas dans le corps du texte car ils sont trop longs ou nécessiteraient une digression qui détournerait le lecteur de l'essentiel de notre discours.

L'annexe B concerne les géodésiques sur l'espace-temps de de Sitter qui s'avèrent particulièrement simples à calculer dans le cadre du formalisme ambiant dans \mathbb{R}^{d+1} .

L'annexe C est une introduction à l'article [16] auquel nous avons contribué.

CHAPITRE I.

Éléments de quantification des champs

La théorie quantique des champs (TQC) fait l'objet de nombreux travaux et ses succès expérimentaux sont indéniables. Néanmoins, cette théorie n'est pas sans ambiguïtés. L'espace-temps de Minkowski est un cas particulier dans lequel on sait s'accommoder des incohérences du formalisme. Sur un espace-temps de la relativité générale il est beaucoup plus difficile de lever ces ambiguïtés.

Dans ce manuscrit, nous examinerons la quantification des champs sur l'espace-temps de de Sitter. Si on souhaite étudier les champs sur cet espace-temps c'est, principalement, pour les deux raisons suivantes : c'est un espace-temps de la relativité générale qui apparaît couramment en cosmologie et, de plus, il est suffisamment *proche* de celui de Minkowski pour nous autoriser à y suivre un programme de quantification similaire. Dans la section §1 nous détaillerons les propriétés qui rendent attractif l'espace-temps de de Sitter. Ensuite, en section §2, nous revenons sur la quantification canonique de la mécanique classique. En effet, il ne semble pas inutile de rappeler comment celle-ci s'effectue et pourquoi elle *fonctionne*. En particulier, pour cette quantification, on bénéficie d'un résultat (crucial) d'unicité de la quantification dû à l'utilisation conjointe d'un théorème de Stone et d'un théorème de von Neumann. De plus, après de tels rappels, nous serons plus perspicaces vis-à-vis de la quantification des champs. Précisément, pour la quantification des champs, il n'y a pas d'analogie au théorème de Stone-von Neumann. L'absence d'un tel théorème a pour conséquence la nécessité de considérer une infinité de quantifications inéquivalentes. Sur l'espace-temps de Minkowski un critère d'énergie positive permet de distinguer une quantification parmi toutes les autres. En espace-temps courbe il faut se choisir un critère similaire *qu'il est nécessaire d'expliquer et de justifier*. Ce sont ces propriétés, des théories des champs quantiques, que nous essaierons de souligner en section §3. Finalement, en section §4, nous aborderons la quantification des champs sur l'espace-temps de de Sitter. Nous rappellerons le formalisme ambiant dans \mathbb{R}^{d+1} qui donne une lecture particulièrement transparente de l'action du groupe de Sitter $SO_0(1,4)$. Alors, en suivant la classification de Dixmier et Takahashi des représentations unitaires irréductible (RUI) de $SO_0(1,4)$ nous établirons la nomenclature des champs sur l'espace-temps de de Sitter. Ce sont ces champs que nous quantifierons suivant une axiomatique proche de celle de Wightman. Plus précisément, comme nous l'avons signalé dans le préambule, ce sont les champs conformément invariants : le champ scalaire et le champ de Maxwell que nous étudierons.

§1. L'espace-temps de de Sitter ?

Nous avons consacré la première partie de ce manuscrit à la quantification des champs sur l'espace-temps de de Sitter. Dans cette section nous rappellerons qu'il apparaît naturellement en cosmologie. Ensuite, nous expliquerons en quoi il est, de plus, intrinsèquement intéressant.

La cosmologie s'établit dans la relativité générale. Cette dernière tient sur deux hypothèses que sont :

1. le principe d'équivalence, qui permet d'interpréter géométriquement la gravitation, et
2. les équations d'Einstein :

$$(1.1) \quad G_{\mu\nu} + \Lambda g_{\mu\nu} = 8\pi G T_{\mu\nu},$$

qui relie la géométrie de l'univers à son contenu en énergie.

Le tenseur d'Einstein $G_{\mu\nu}$ décrit la géométrie de l'espace-temps (M, g) , vu comme une variété lorentzienne paracompacte, Λ est la constante cosmologique, G la constante de Newton et les $T_{\mu\nu}$ sont les composantes du tenseur énergie-impulsion.

Le modèle cosmologique standard part de l'hypothèse que l'univers est spatialement homogène et isotrope, c'est-à-dire qu'il a topologiquement la structure $M = \mathbb{R} \times \Sigma$, avec Σ une variété maximale symétrique. Ainsi, l'élément de ligne sur (M, g) se réduit à celui de Robertson-Walker :

$$ds^2 = g_{\mu\nu} dx^\mu dx^\nu = dt^2 - a^2(t) \left(\frac{dr^2}{1 - kr^2} + r^2 d\Omega_2^2 \right),$$

où k est la courbure de Σ , $a(t)$ le facteur d'échelle et $d\Omega_2^2$ l'élément de ligne sur S^2 . Pour k négatif, nul ou positif, Σ est dit respectivement ouvert, plat ou fermé. Dans l'hypothèse où l'univers est rempli de fluides cosmologiques parfaits, déterminés par une pression p et une densité d'énergie ρ , non interagissants, et, par l'application des équations d'Einstein on obtient les équations de Friedmann-Lemaître. La première s'écrit :

$$(1.2) \quad H^2 = \left(\frac{\dot{a}}{a} \right)^2 = \frac{8\pi G}{3} (\rho_M + \rho_R + \rho_\Lambda) - \frac{k}{a^2},$$

où H est le paramètre de Hubble dont la valeur actuelle est :

$$H_0 \approx 73 \text{ km. s}^{-1} \text{ Mpc}^{-1} \approx 16 \times 10^{-40} \text{ MeV}/\hbar.$$

Dans l'équation d'évolution (1.2) la densité d'énergie est partagée en respectivement : un contenu en matière ρ_M ,

un contenu en radiation ρ_R et $\rho_\Lambda = \Lambda/8\pi G$ une densité due à la constante cosmologique Λ . L'équation d'état $\rho = pw$, la conservation de l'énergie et l'équation (1.2) entraînent le comportement caractéristique $\rho \propto a^{-3(1+w)}$ avec $w_M = 0$, $w_R = \frac{1}{3}$ et $w_\Lambda = -1$. Depuis Hubble [17] nous savons que l'univers est en expansion. Plus récemment nous avons appris [18, 19] qu'il est en expansion accélérée. Alors, dans le cadre du modèle standard cosmologique, $a(t)$ serait une fonction croissante et, si l'univers suit l'évolution qui semble être sienne, matière et rayonnement se dilueront pour, finalement, être dominés par la constante cosmologique.

Par ailleurs, depuis les années 1980 [20, 21] la cosmologie dispose de modèles d'*inflation*. Ceux-ci apportent une réponse à nombre d'interrogations posées par le modèle cosmologique standard (coïncidence, *fine tuning*, ...) et s'avèrent être en adéquation avec l'univers tel que nous l'observons. La clef de ces modèles tient en ce que l'univers passe par une phase, dite d'*inflation*, où toutes les composantes ρ_i sont dominées par une densité d'énergie ayant l'apparence de ρ_Λ , la densité d'énergie due à la constante cosmologique Λ .

En conséquence, que ce soit pour étudier un futur probable ou une phase inflationnaire de l'univers, il est légitime de considérer un univers vide de matière et de rayonnement où seule subsiste une constante cosmologique Λ . Un tel espace-temps s'obtient en annulant le second membre dans l'équation d'Einstein (1.1). La solution (unique) de cette équation est l'univers de de Sitter quand la constante Λ est positive, anti-de Sitter quand elle est négative et l'espace-temps de Minkowski pour $\Lambda = 0$. Le cas Λ positif est privilégié par les observations du fond diffus cosmologique [22, 23] et, plus encore, par les observations des supernovæ à grand redshift [18, 19, 24].

De plus, on rajoutera que les physiciens des cordes s'intéressent aussi aux vides desittériens [25].

À ces propriétés cosmologiques qui rendent incontournable l'espace-temps de de Sitter mentionnons qu'il s'avère, en plus, intrinsèquement intéressant. En effet, l'espace-temps de de Sitter, comme ceux de Minkowski et d'anti-de Sitter, est maximalelement symétrique : en dimension d il possède un groupe d'isométries à $d(d+1)/2$ paramètres. De plus, il est globalement hyperbolique, ce qui garantit au problème de Cauchy d'être bien posé. Enfin, on peut, en faisant tendre la courbure de l'espace-temps vers zéro, mettre en relation certains champs desittériens avec ceux minkowskiens. En ce sens il n'est pas tout à fait erroné que de concevoir l'espace-temps de de Sitter comme la généralisation « *la plus simple* », par la courbure, de l'espace-temps de Minkowski. Par contre, en passant de l'espace-temps de Minkowski à celui de de Sitter on ne dispose plus de champ de Killing qui soit de genre temps en chaque point. Ainsi, sur l'espace-temps de de Sitter, il n'y a pas de notion d'énergie sur laquelle des observateurs inertiels peuvent mutuellement s'accorder. Ceci est problématique quant au critère spectral permettant de distinguer un choix de représentation de l'algèbre de Weyl, cf. §3-4.

§2. Éléments de quantification canonique

Avant de quantifier des champs sur l'espace-temps de de Sitter, la particule dans un puits de potentiel ou l'espace-temps de de Sitter lui-même, nous rappellerons quelques propriétés de la quantification. Les méthodes de quantifications sont nombreuses et ce manuscrit n'a pas pour objet de toutes les recenser. Pour un aperçu de la variété de ces méthodes on consultera [9, 26]. Nous nous contenterons de présenter une quantification canonique et une quantification par états cohérents. Même pour ces cas particuliers nous choisirons un point de vue qui, bien que largement adopté par la communauté, n'est pas nécessairement celui enseigné à l'université. Ainsi, nous repartirons de la mécanique classique en rappelant que sa dynamique est sous-tendue par une structure symplectique. Après ces rappels nous présenterons la quantification canonique comme une application qui associe le crochet de Poisson au commutateur entre opérateurs sur un certain espace de Hilbert \mathcal{H} . Appliquée aux coordonnées sur l'espace des phases ceci donne lieu à l'algèbre de Heisenberg \mathcal{A}_H . En intégrant cette algèbre on obtient l'algèbre de Weyl \mathcal{A}_W . Le théorème de Stone-von Neumann assure, sous certaines conditions, que toutes les représentations de l'algèbre de Weyl sont unitairement équivalentes. C'est un résultat d'unicité de la quantification. Ensuite, nous considérerons un champ sur un espace-temps, courbe ou non. Quand le problème de Cauchy est bien posé on peut effectuer une quantification similaire à la quantification canonique. Malheureusement, le résultat de Stone-von Neumann ne pourra plus être appliqué et toute théorie quantique des champs peut être quantifiée d'une infinité de façons inéquivalentes. Concernant la quantification par états cohérents on se reportera au chapitre IV où ce formalisme est introduit.

2.1. Mécanique classique

L'espace des phases est un lieu privilégié de la mécanique classique. Celui-ci a la structure d'une variété symplectique (V, ω) où V est une variété différentielle de dimension paire $2n$ et ω une forme bilinéaire anti-symétrique non dégénérée et fermée sur V : ω est la 2-forme symplectique. De tels espaces abondent en physique.

Par exemple, le fibré cotangent T^*M , où M est une variété de dimension n , muni de $\omega = d\alpha$, où α est la forme de Liouville, est une variété symplectique. Dans le système de coordonnées (q, p) sur T^*M la forme symplectique ω s'écrit :

$$\omega = d\alpha = \sum_{i=1}^n dp_i \wedge dq^i.$$

De même, pour toute orbite co-adjointe d'un groupe de Lie G il existe une 2-forme symplectique invariante sous l'action de G . Plus fortement, chaque variété homogène symplectique, pour laquelle le groupe des isométries G est connexe, est localement isomorphe à une orbite co-adjointe [27]. Ce sont ces deux théorèmes qui ont initié le travail

de Kostant, Souriau et Kirillov sur la quantification géométrique [28].

Sur une variété symplectique, on peut définir des champs de vecteurs. En particulier, pour une fonction H sur l'espace des phases, un champ de vecteurs X_H est dit hamiltonien s'il vérifie l'équation :

$$i_{X_H}\omega = -dH,$$

où i_{X_H} est le produit intérieur par X_H , que nous noterons aussi X_H . Sur T^*M dans les coordonnées (q, p) il s'écrit simplement :

$$X_H = \sum_{i=1}^n \left(\frac{\partial H}{\partial p_i} \frac{\partial}{\partial q^i} - \frac{\partial H}{\partial q^i} \frac{\partial}{\partial p_i} \right).$$

Alors, pour deux fonctions f et g sur l'espace des phases, des observables classiques, on peut définir le crochet de Poisson :

$$(1.3) \quad \{f, g\} = \omega(X_f, X_g),$$

où les vecteurs hamiltoniens X_f et X_g sont respectivement associés à f et à g . Sur T^*M , dans le système de coordonnées (q, p) , celui-ci se réexprime dans la forme connue :

$$\{f, g\} = \sum_{i=1}^n \left(\frac{\partial f}{\partial p_i} \frac{\partial g}{\partial q^i} - \frac{\partial f}{\partial q^i} \frac{\partial g}{\partial p_i} \right).$$

Le crochet de Poisson (1.3) possède de nombreuses propriétés, notamment c'est un crochet de Lie, c'est-à-dire qu'il est antisymétrique, qu'il vérifie l'identité de Leibniz (c'est une dérivation) et qu'il satisfait à l'identité de Jacobi.

Par exemple, une particule qui se meut sur un cercle, identifié à S^1 , a pour espace des phases :

$$T^*S^1 \simeq \{(\theta, L) \in [-\pi, \pi[\times\mathbb{R}\},$$

où θ est un angle sur S^1 et L son moment conjugué qui, par analyse dimensionnelle, a la dimension d'un moment cinétique. Alors, une forme symplectique sur T^*S^1 est $\omega = dL \wedge d\theta$ dont on déduit le crochet de Poisson :

$$\{f, g\} = \left(\frac{\partial f}{\partial L} \frac{\partial g}{\partial \theta} - \frac{\partial f}{\partial \theta} \frac{\partial g}{\partial L} \right).$$

De même, le lecteur trouvera une quantification de l'orbite adjointe massive de $SU(1, 1)$, le double recouvrement de $SO_0(1, 2)$, le groupe de de Sitter de dimension deux, dans la publication [29] au moyen de la décomposition « espace-temps » du groupe introduite en [30].

2.2. Quantification et mécanique quantique

Une quantification consiste à associer à des observables classiques des opérateurs auto-adjoints sur un espace de Hilbert séparable \mathcal{H} . La quantification canonique [31] l'accomplit, ou cherche à le réaliser, de telle sorte que :

$$(1.4) \quad [\hat{f}, \hat{g}] = \hat{f}\hat{g} - \hat{g}\hat{f} = i\hbar\widehat{\{f, g\}} + o(\hbar), \quad \hat{1} = \mathbf{1}_{\mathcal{H}},$$

où les opérateurs \hat{f} et \hat{g} sont censés partager un domaine dense de \mathcal{H} pour que l'écriture du commutateur ait un sens. Malheureusement, uniquement pour une classe restreinte d'observables classiques une telle règle peut s'appliquer [32]. Par hypothèse les observables quantiques sont auto-adjointes. Cette propriété n'est pas nécessairement réalisée, il est alors indispensable de la vérifier au cas par cas. Rappelons que si on cherche des opérateurs auto-adjoints c'est pour s'assurer de la réalité de leur spectre. Par exemple, pour le puit infini de potentiel, $\hat{p} = -i\hbar\partial_x$ n'est pas auto-adjoint sur $H_0^1(]0, L[)$, cf.CH.V. On notera que quand (V, ω) a la structure d'un espace vectoriel, par exemple pour $V = T^*\mathbb{R}^n \simeq \mathbb{R}^{2n}$, il y a une notion d'observables fondamentales classiques, les éléments du dual de V , pour laquelle la quantification est pratiquement sans ambiguïté.

Dans la pratique on considère l'algèbre (enveloppante) de Heisenberg \mathcal{A}_H , c'est-à-dire les polynômes en les coordonnées (q, p) avec les relations de commutation :

$$(1.5) \quad [\hat{q}^i, \hat{p}_j] = i\hbar\delta^i_j \mathbf{1}_{\mathcal{A}_H} + o(\hbar).$$

On notera qu'une telle relation ne peut avoir lieu que sur un espace de Hilbert de dimension infinie, autrement il suffirait de prendre la trace de la relation (1.5) pour aboutir à un contresens. Du choix de \mathcal{A}_H , comme algèbre fondamentale, on ne peut atteindre toutes les observables. Qui plus est, on se retrouve devant un problème d'ordonnement d'opérateurs, par exemple :

$$\widehat{q^2 p^2} \stackrel{?}{=} \frac{1}{2}(\hat{q}^2 \hat{p}^2 + \hat{p}^2 \hat{q}^2) \stackrel{?}{=} \frac{1}{2}(\hat{q}\hat{p}\hat{q}\hat{p} + \hat{p}\hat{q}\hat{p}\hat{q}) \stackrel{?}{=} \hat{q}\hat{p}^2\hat{q}\dots$$

Au mieux, on peut considérer toutes les combinaisons telles que l'opérateur soit symétrique, c'est-à-dire tel que l'ensemble soit un palindrome en \hat{q} et \hat{p} .

☛ *Opérateurs symétriques, opérateurs auto-adjoints :*

Profitons-en pour rappeler qu'un opérateur \hat{A} est dit symétrique, ou hermitien, s'il vérifie la relation :

$$\langle \phi, \hat{A}\psi \rangle = \langle \hat{A}\phi, \psi \rangle, \quad \forall \phi, \psi \in \text{dom}(\hat{A}).$$

Rappelons, de même, la définition de l'adjoint \hat{A}^* de \hat{A} . Celle-ci se passe en deux temps [33], premièrement :

$$\forall \psi \in \text{dom}(\hat{A}), \exists \phi^* : \langle \phi, \hat{A}\psi \rangle = \langle \phi^*, \psi \rangle,$$

avec ϕ^* dépendant de ϕ . L'ensemble des $\phi \in \mathcal{H}$ qui réalisent cette égalité est le domaine de \hat{A}^* : $\text{dom}(\hat{A}^*)$. Les domaines de \hat{A} et \hat{A}^* sont supposés denses dans \mathcal{H} . Deuxièmement, on pose :

$$\hat{A}^*\phi = \phi^*.$$

Il est important de noter que c'est \hat{A}^* qui est défini par cette égalité (et non ϕ^*). Un opérateur symétrique \hat{A} est auto-adjoint si $\hat{A} = \hat{A}^*$. Une détermination simple, due à von Neumann, de l'auto-adjonction est que : si \hat{A} est auto-adjoint alors :

$$\ker(i \pm \hat{A}^*) = \{0\}.$$

Un opérateur symétrique n'est pas nécessairement auto-adjoint. Par contre, il peut admettre des extensions auto-adjointes, ou aucune. Introduisons les indices de déficiences [34] :

$$n_{\pm} = \dim[K_{\pm} = \ker(i \pm \hat{A}^*)].$$

Pour $n_+ = n_- = 0$ \hat{A} est auto-adjoint sur \mathcal{H} . Pour $n_+ = n_- = n \geq 1$ l'opérateur admet des extensions auto-adjointes paramétrées par des éléments de $U(n)$ (précisément, par l'ensemble des applications unitaires de K_+ dans K_-). Pour $n_+ \neq n_-$ l'opérateur est maximalelement symétrique et n'admet pas d'extension auto-adjointe. Quand l'espace de Hilbert est de dimension finie hermitien et auto-adjoint sont synonymes, autrement la simple symétrie n'assure pas l'auto-adjonction. C'est une subtilité du formalisme que masque les notations de Dirac et qui est souvent ignorée des manuels de mécanique quantique [35].

Les opérateurs \hat{q} et \hat{p} vérifiant la relation de commutation (1.5) ne peuvent avoir de norme bornée, Weyl [36] considère les opérateurs :

$$U(\alpha) = e^{i\alpha\hat{q}}, \quad V(\beta) = e^{i\beta\hat{p}}, \quad \alpha, \beta \in \mathbb{R}^n,$$

qui vérifient :

$$\begin{aligned} U(\alpha)V(\beta) &= V(\beta)U(\alpha)e^{-i\alpha\beta}, \\ U(\alpha)U(\beta) &= U(\alpha + \beta), \\ V(\alpha)V(\beta) &= V(\alpha + \beta). \end{aligned}$$

Ces équations proviennent de la relation de commutation (1.5) et de la formule de Baker-Campbell-Hausdorff. Passer de l'algèbre de Heisenberg \mathcal{A}_H à l'algèbre de Weyl \mathcal{A}_W est naturel et correspond à passer de l'algèbre de Lie $\{\mathbb{1}, \hat{q}, \hat{p}\}$ au groupe via l'application exponentielle. D'ailleurs, généralement, on introduit directement :

$$W(\alpha, \beta) = \exp[i(\alpha\hat{q} + \beta\hat{p})].$$

Dès lors, l'étude d'un système se fait par l'analyse des représentations de \mathcal{A}_W .

De fait, généralement, on fait prévaloir la représentation de \mathcal{A}_W , avec les opérateurs $U(\alpha)$ et $V(\beta)$, sur la représentation de \mathcal{A}_H . En effet, dans ce cas on bénéficie du théorème suivant : *soit $U(\alpha)$ un groupe à un paramètre unitaire (fortement) continu sur un espace de Hilbert \mathcal{H} , alors il existe un opérateur A auto-adjoint tel que $U(\alpha) = \exp(i\alpha A)$ (Théorème de Stone [37–39, 33]).*

Particulièrement, on considérera les représentations irréductibles régulières de \mathcal{A}_W . Irréductible garde sa définition usuelle : sous l'action de \mathcal{A}_W il n'y a pas d'espace invariant dans \mathcal{H} hormis le vecteur nul et \mathcal{H} lui-même. Régulière signifie que pour une représentation π de \mathcal{A}_W , $\pi(U(\alpha))$ et $\pi(V(\beta))$ sont (fortement) continus en α et β , respectivement.

Alors, pour $n < \infty$, toutes les représentations régulières irréductibles de l'algèbre de Weyl \mathcal{A}_W sont unitairement équivalentes (Théorème de von Neumann [33]).

C'est un résultat d'unicité. Comme toutes les représentations régulières irréductibles sont équivalentes il suffit

d'en choisir une. Généralement on englobe les deux théorèmes précédents sous le nom de théorème de Stone-von Neumann. Pour la particule massive évoluant dans \mathbb{R}^n on considère :

$$\mathcal{H} = L^2(\mathbb{R}^n, d^n x),$$

avec :

$$[U(\alpha)\psi](x) = e^{i\alpha x}\psi(x), \quad [V(\beta)\psi](x) = \psi(x + \beta),$$

et $\psi \in \mathcal{H}$. L'irréductibilité de la représentation \mathcal{A}_W se vérifie par un argument de support de transformées de Fourier.

Pour conclure, d'un espace des phases, au sens d'une variété symplectique, la quantification canonique applique les observables classiques en des opérateurs auto-adjoints en cherchant à respecter le crochet de Poisson, qui devient le commutateur. Dans la pratique, ce sont les coordonnées sur l'espace des phases qu'on quantifie. Le choix de (l'espace de) représentation de l'algèbre de commutation est sans importance comme le théorème de von Neumann garantit que toutes les autres représentations s'en déduiront unitairement.

2.3. Quantification des champs

La quantification canonique de la mécanique classique s'est avérée directe une fois distinguées les notions pertinentes de la mécanique classique, ici la structure symplectique. On souhaite faire de même pour la quantification des champs sur une variété métrique (M, g) . Étonnement, quand l'espace-temps est globalement hyperbolique on peut suivre quasiment pas à pas la méthode qui permet de passer de la mécanique classique à la mécanique quantique. Néanmoins, la conclusion sera différente. En effet, il n'y a pas d'analogue au théorème de von Neumann et, dans la pratique, nous devons considérer une infinité de quantifications unitairement inéquivalentes. Les propos de cette section agglomèrent, éhontément, ceux de [40–44].

✦ Sur un espace-temps globalement hyperbolique :

Considérons un champ scalaire réel ϕ sur un espace-temps (M, g) globalement hyperbolique. Supposons, de plus, que le champ ϕ satisfait à l'équation de Klein-Gordon :

$$(1.6) \quad (\square + \mu^2)\phi(x) = 0,$$

où \square est l'opérateur de Laplace-Beltrami sur (M, g) .

Notons $J^+(p)$ le cône future du point $p \in M$ relativement à la métrique g , resp. $J^-(p)$ le cône passé. Rappelons qu'un espace-temps est globalement hyperbolique si :

- $J^+(p) \cap J^-(p')$ est compact et appartient à M , $\forall p, p' \in M$, et si
- l'hypothèse de causalité forte est tenue, c'est-à-dire que dans un voisinage de $p \in M$ une courbe de genre lumière, ou temps, s'intercepte au plus une fois [45].

Cette condition technique s'apprécie par la conséquence suivante : l'hyperbolicité globale de (M, g) nous assure l'existence d'hypersurfaces de Cauchy de genre espace Σ

telles que $M \simeq \mathbb{R} \times \Sigma$. On notera $i : \Sigma \hookrightarrow M$ l'injection naturelle de Σ dans M et on pose :

$$(1.7) \quad \rho_0(\phi) = i^*(\phi), \quad \rho_1(\phi) = (-1) * i^*(\text{*d}\phi),$$

où $*$ est l'opérateur de Hodge, i^* la restriction à Σ et le dernier opérateur de Hodge dans la définition de ρ_1 réfère à $(\Sigma, \gamma = i^*(g))$. Rappelons que l'opérateur de Hodge $*$ est une application des k -formes extérieures dans les $(n - k)$ -formes extérieures telle que :

$$(\text{*d}x_{i_1} \wedge \dots \wedge \text{*d}x_{i_k}) \wedge \text{*d}x_{i_1} \wedge \dots \wedge \text{*d}x_{i_k} = \text{dvol}_g.$$

Dans un système de coordonnées tel que les hypersurfaces Σ s'obtiennent pour $x^0 = \text{Const.}$ on a simplement,

$$\rho_0(\phi) = \phi|_{x^0=a}, \quad \rho_1(\phi) = \left. \frac{\partial \phi}{\partial x^0} \right|_{x^0=a},$$

avec $a = \text{Const.}$ L'avantage des notations (1.7) est qu'elles sont manifestement intrinsèques et se généralisent directement aux formes sur l'espace-temps.

Le caractère globalement hyperbolique de (M, g) et un théorème dû à Leray [46], Choquet-Bruhat [47] et Dimock [40] assure que l'équation (1.6) admet deux solutions fondamentales : les propagateurs retardés et avancés, $G^\pm \in \mathcal{D}'(M) \times \mathcal{D}'(M)$. Les distributions G^\pm ont la propriété de support :

$$\text{supp}(G^\pm f) \subset J^\pm(\text{supp}f)$$

avec $J^\pm(\text{supp}f)$ le cône futur, resp. passé, du support de f . Ainsi, le support de $G^+ f$ est dans le cône futur, resp. passé pour $G^- f$, du support de f . De plus, pour $\rho_0(\phi)$ et $\rho_1(\phi)$ dans $\mathcal{D}(\Sigma)$ il existe une unique solution ϕ de (1.6) donnée par :

$$(1.8) \quad \phi(x) = \int_\Sigma [\rho_1(\phi) \tilde{G}(x, \cdot) - \rho_0(\phi) \sqrt{g} g^{0\mu} \partial_\mu \tilde{G}(x, \cdot)],$$

avec \tilde{G} la fonction de commutation $\tilde{G} = G^+ - G^-$.

☛ *Construction de l'espace des phases et quantification :*

Pour quantifier canoniquement le champ scalaire ϕ il est nécessaire de construire un espace des phases. Si on considère ρ_0 et ρ_1 comme des conditions initiales on peut munir (ρ_0, ρ_1) d'une structure symplectique :

$$\omega[(\rho_0, \rho_1), (\rho'_0, \rho'_1)] = \int_\Sigma (\rho_1 \rho'_0 - \rho_0 \rho'_1).$$

On montre que cette 2-forme est indépendante du choix de Σ et non-dégénérée. Donc, ρ_0 et ρ_1 font office de fonctions coordonnées et munies de ω elles forment un espace des phases. Pour alléger les notations on écrira : $\omega[(\rho_0, \rho_1), (\rho'_0, \rho'_1)] = \omega(\phi, \phi')$. Alors, on peut quantifier les fonctions sur cet espace des phases par :

$$(1.9) \quad [\hat{\omega}(\phi, \psi), \hat{\omega}(\phi, \psi')] = i \omega(\psi, \psi') \mathbb{1}.$$

On remarquera que cette quantification est le parallèle exact de la quantification canonique (1.4) étant donné la définition (1.3) du crochet de Poisson.

Ce formalisme peut être mis en rapport avec des propriétés plus communes. En effet, pour $f \in \mathcal{D}(M)$ on *lisse* le champs ϕ par :

$$(1.10) \quad \phi(f) = \int_M \phi f = \omega(\phi, \tilde{G}f),$$

en tenant compte de la représentation (1.8) de ϕ . Alors, d'après (1.9), on a la relation de commutation :

$$(1.11) \quad [\hat{\phi}(f), \hat{\phi}(f')] = i \omega(\tilde{G}f, \tilde{G}f') \mathbb{1}.$$

Des propriétés de support de \tilde{G} , déduites de celles de G^\pm , si f et f' ont des supports non causalement connectés, *i.e.* $J^\pm(\text{supp}f) \cap J^\pm(\text{supp}f') = \emptyset$, le membre de droite de (1.11) s'annule. En réutilisant l'identité (1.10) on a :

$$\omega(\tilde{G}f, \tilde{G}f') = \int_M (\tilde{G}f) f'.$$

Donc, si on *dé-lisse* tous les champs on retrouve :

$$(1.12) \quad [\hat{\phi}(x), \hat{\phi}(x')] = i \tilde{G}(x, x'),$$

qui est la généralisation de ce qu'on pourrait appeler des *relations canoniques de commutation à temps égaux*.

La relation de commutation (1.9) donne une algèbre de Heisenberg, on atteint l'algèbre de Weyl on considérant :

$$W_\phi(\psi) = \exp[i\hat{\omega}(\phi, \psi)]$$

avec la relation :

$$W_\phi(\psi) W_\phi(\psi') = W_\phi(\psi + \psi') \exp\left[\frac{i}{2} \omega(\psi, \psi')\right],$$

déduite de la relation de commutation (1.9).

Jusqu'à présent on a su calquer la quantification du champ scalaire ϕ sur la quantification canonique d'un nombre fini de degrés de libertés. La grande différence est qu'il n'y a pas de théorème de von Neuman pour $n = \infty$, comme c'est le cas ici, et on peut trouver une infinité de représentations inéquivalentes de l'algèbre de Weyl \mathcal{A}_W .

On remarquera qu'il n'a jamais été question d'espace-temps courbe ou non. La seule condition technique (cruciale) fut que (M, g) soit globalement hyperbolique. La problématique des théories quantiques des champs ne relève pas du fait qu'elles sont formulées sur un espace-temps courbe ou plat, mais que ce sont des théories de *champs*, donc d'une infinité de degrés de liberté. Néanmoins l'espace-temps de Minkowski est particulier et sur celui-ci, comme nous le verrons, on pourra départager les différentes représentations de l'algèbre de commutation sur un critère d'énergie positive.

☛ *Lien avec la méthode heuristique :*

Redescendons sur un terrain plus pragmatique. Considérons que le champs scalaire ϕ soit complexe, la forme symplectique ω engendre un produit scalaire :

$$(1.13) \quad \langle \phi, \psi \rangle = i\omega(\bar{\phi}, \psi) = i \int \bar{\phi} \overleftrightarrow{\partial}_0 \psi \, d\Sigma,$$

où dans la dernière égalité on a choisi un système de coordonnées tel que les hypersurfaces Σ soient à $x^0 = \text{Const}$. On reconnaît dans (1.13) le produit scalaire de Klein-Gordon. Alors, si l'espace de Hilbert \mathcal{H} des solutions de (1.6) muni du produit scalaire (1.13) est engendré par une base hilbertienne $\{\varphi_k\}$ et ses complexes conjuguées $\{\bar{\varphi}_k\}$ tel que :

$$\mathcal{H} = \mathcal{H}_1 + \overline{\mathcal{H}}_1,$$

avec :

$$(1.14) \quad \begin{aligned} \langle \varphi_k, \varphi_{k'} \rangle &= \delta_{kk'}, & \langle \varphi_k, \bar{\varphi}_{k'} \rangle &= 0, \\ \langle \bar{\varphi}_k, \bar{\varphi}_{k'} \rangle &= -\delta_{kk'}. \end{aligned}$$

On obtient la fonction de commutation \tilde{G} avec :

$$(1.15) \quad \tilde{G}(x, x') = 2 \Im \sum_k \varphi_k(x) \bar{\varphi}_k(x'),$$

$$(1.16) \quad = 2 \Im \mathcal{W}(x, x'),$$

où \mathcal{W} est la fonction de Wightman. Ce système réalise une quantification canonique, dans le sens précédent, avec le champ :

$$(1.17) \quad \hat{\phi} = \sum_k (\hat{a}_k \varphi_k + \hat{a}_k^\dagger \bar{\varphi}_k),$$

et les relations de commutations :

$$[\hat{a}_k, \hat{a}_{k'}] = [\hat{a}_k^\dagger, \hat{a}_{k'}^\dagger] = 0, \quad [\hat{a}_k, \hat{a}_{k'}^\dagger] = \delta_{kk'} \mathbf{1}_{\mathcal{F}_1}$$

déduites de l'expression (1.12) pour le champ d'opérateur (1.17) avec la fonction de commutation \tilde{G} définie telle que dans (1.15). L'espace de Fock \mathcal{F}_1 est construit sur l'espace de Hilbert \mathcal{H}_1 par produits tensoriels symétrisés :

$$\mathcal{F}_1 = \mathcal{F}(\mathcal{H}_1) = \mathbb{C} \oplus \left(\bigoplus_{i=1}^{\infty} \mathcal{H}_1^{\otimes_s i} \right),$$

où $\otimes_s i$ indique un produit tensoriel symétrisé. La notation $\mathcal{F}(\mathcal{H})$ se lit « construction de l'espace de Fock sur l'espace de Hilbert \mathcal{H} ». Cet espace de Fock \mathcal{F}_1 possède un unique vecteur Ω_1 , « le vide », défini par $\hat{a}_k \Omega_1 = 0, \forall k$.

☛ *Sur la fonction de Wightman et l'espace \mathcal{H}_1 :*

De l'orthonormalité (1.14) des solutions φ_k la fonction de Wightman est autoreproduisante pour le produit scalaire (1.13), c'est-à-dire :

$$\langle \mathcal{W}(\cdot, x), \mathcal{W}(\cdot, x') \rangle = \mathcal{W}(x, x').$$

Étant donné ces propriétés on a immédiatement :

$$\langle \mathcal{W}(\cdot, x), \varphi_k \rangle = \varphi_k(x), \quad \langle \mathcal{W}(\cdot, x), \bar{\varphi}_k \rangle = 0.$$

Ainsi, étant donné le produit scalaire (1.13), $\langle \mathcal{W}(x, \cdot), \bullet \rangle$ est un projecteur sur \mathcal{H}_1 et caractérise cet espace. Introduisons de même la fonction de Hadamard $G^{(1)}$:

$$G^{(1)}(x, x') = 2 \Re \mathcal{W}(x, x').$$

La fonction de commutation \tilde{G} étant déterminée par la physique classique, les propagateurs avancés et retardés, la partie quantique tient dans la *choix* de la fonction de Hadamard $G^{(1)}$. Ainsi, la donnée d'une fonction de Wightman, et plus particulièrement celle de sa partie réelle, est la réalisation d'une quantification.

☛ *Les transformations de Bogolioubov :*

Précédemment nous avons choisi un ensemble de modes $\{\varphi_k, \bar{\varphi}_k\}$ pour base hilbertienne de l'espace des solutions \mathcal{H} . Nous pourrions choisir un tout autre ensemble de modes $\{\varrho_l, \bar{\varrho}_l\}$, toujours tel que :

$$\mathcal{H} = \mathcal{H}_2 + \overline{\mathcal{H}}_2,$$

relié au précédent par :

$$(1.18) \quad \varrho = A\varphi + {}^t B \bar{\varphi},$$

avec des notations abusives mais explicites. Dans ces notations la fonction de Wightman (1.16) s'écrit :

$$\mathcal{W}(x, x') = \varphi^\dagger(x') \varphi(x).$$

Alors, pour $A^\dagger A = \mathbf{1}$ et $B = 0$ la fonction de Wightman est laissée invariante. Par contre, si on considère les transformations (1.18) qui laissent la fonction de commutation \tilde{G} , définie par (1.15), invariante on a accès à une classe plus large de transformations, précisément à celles qui vérifient :

$$A^\dagger A - B B^\dagger = \mathbf{1}_{\mathcal{H}}, \quad A^\dagger {}^t B - B \bar{A} = 0.$$

Ce sont les transformations de Bogolioubov. Que \tilde{G} soit laissée invariante assure aux modes $\{\varrho_l, \bar{\varrho}_l\}$ d'être complets dans \mathcal{H} . On notera qu'une telle transformation est équivalente à une transformation symplectique des $\rho_0(\phi)$, $\rho_1(\phi)$.

Ainsi, sous les transformations de Bogolioubov le champ $\hat{\phi}$ opère sur un nouvel espace de Fock \mathcal{F}_2 , avec un nouveau vecteur Ω_2 , construit sur l'espace de Hilbert \mathcal{H}_2 . En soi cela n'est pas problématique, mais, de façon générale ces transformations engendrent une représentation de l'algèbre de Weyl \mathcal{A}_W unitairement inéquivalente à la précédente.

Pour conclure, la quantification canonique des champs peut s'effectuer de manière similaire à celle de la mécanique quantique. Cependant, à un moment il y a un *choix* à effectuer, *e.g.* le choix d'une base de solutions, qui détermine la représentation de l'algèbre de commutation. C'est de ce *choix* dont il faut avoir conscience et qu'il est nécessaire de justifier (physiquement). Enfin, pour corriger un abus de langage fréquent : il n'y a pas une infinité de vides. Il y a une infinité d'espaces de représentations qui

chacun possèdent un unique vecteur cyclique. Le vide est toujours unique, dire qu'il est laissé invariant par le groupe des isométries ne détermine pas l'espace de représentation uniquement un vecteur de cet espace de représentation (de l'algèbre de commutation). Il faut une donnée supplémentaire, généralement le spectre d'un opérateur, pour déterminer l'espace de représentation qu'on préférera à tous les autres. Comme nous le rappellerons en §3.3 sur l'espace-temps de Minkowski on distingue l'espace de représentation par un critère d'énergie positive.

Pour plus de détails concernant l'émergence des représentations unitairement inéquivalentes en théorie quantique des champs on se reportera aux références suivantes. Sur l'espace-temps de Minkowski, Wightman et Gårding ont classifiés toutes les représentations inéquivalentes de l'algèbre de commutation [48]. De même, on pourra lire les propos de Friedrichs [49] qui, avec ses champs *myriotiques* et *amyriotiques*, montre, entre autres choses, que placer un champ dans une boîte ne nous dispense pas du problème des représentations inéquivalentes. Dans le tome 2 de Reed et Simon [34, Appendix to X.7 The Weyl relation for free fields] est reproduite la démonstration (complète) de l'inéquivalence pour des champs de masses différentes. On pourra aussi consulter la fin du tome 4 de Guelfand et Vilenkin [50, Ch.4 §5.4.p355]. Pour terminer, et toujours sur l'espace-temps de Minkowski, on pourra contruire des représentations inéquivalentes à l'aide de [51].

§3. Axiomes d'une TQC

Précédemment nous avons rappelé de quelle façon on peut quantifier canoniquement un champ. Quand bien même nous aurions effectué avec succès cette entreprise, ceci n'est pas suffisant pour que le champ quantique soit physiquement acceptable. Dans cette section nous rappellerons les axiomes de Wightman-Gårding qui, sur l'espace-temps de Minkowski, spécifient l'ensemble minimal de propriétés qu'un champ *libre* doit satisfaire. Ensuite, nous discuterons des généralisations qu'on peut apporter en espace-temps courbe. Notamment, en espace-temps de de Sitter tous les axiomes peuvent être reproduits à l'exception du critère spectral auquel on peut substituer un critère d'holomorphie de la fonction de Wightman sur l'espace-temps de de Sitter complexifié. Sur un espace-temps plus général on dispose d'autres critères, nous en rappellerons quelques uns.

3.1. Axiomes de Wightman

C'est à Gårding et Wightman [52] que nous devons d'avoir identifié l'ensemble *minimal* de propriétés que doit satisfaire un champ quantique *libre* sur l'espace-temps de Minkowski. Ici, pour rester simple, nous les énonçons pour un champ scalaire ϕ .

Une théorie *quantique* et *relativiste* doit satisfaire aux huit conditions qui suivent.

1. Relativité : \mathcal{H} porte une représentation unitaire U_g

$$\text{de } SL(2, \mathbb{C}) \ltimes \mathbb{R}^4 = \widetilde{\mathcal{P}}_+^\uparrow.$$

Plutôt que d'utiliser le groupe de Poincaré il est nécessaire d'impliquer son recouvrement universel $SL(2, \mathbb{C}) \ltimes \mathbb{R}^4$ qui ne possède pas de représentations projectives non-triviales. De plus, le théorème de Wigner [53] assure que pour G connexe, ici $SL(2, \mathbb{C})$, on peut travailler, avec une représentation projective de G , sur un espace de Hilbert \mathcal{H} , au lieu de l'espace des rayons $\overline{\mathcal{H}}$ [54].

Parmi toutes les représentations unitairement inéquivalentes des relations de commutations le critère spectral en distingue une :

2. Condition spectrale : \hat{P} a son spectre dans le cône à énergie positive : $\overline{V}^+ = \{p^2 \geq 0, p^0 \geq 0\}$.

Où \hat{P} est l'opérateur quantité de mouvement, c'est le générateur des translations, \hat{P}^0 est l'opérateur énergie. Une fois l'espace de représentation fixé on peut en distinguer le vide :

3. Cyclicité du vide : $\exists! \Omega \in \mathcal{H} : \forall g \in SL(2, \mathbb{C}) \ltimes \mathbb{R}^4, U_g \Omega = \Omega$.

On a le cadre quantique : un espace de Hilbert \mathcal{H} et relativiste : une représentation unitaire à énergie positive du groupe de Poincaré. Il faut maintenant spécifier les propriétés du champ quantique :

4. Compatibilité du vide et domaines invariants : $\exists \mathcal{D} : \mathcal{D} \subset \text{dom}(\hat{\phi}), \mathcal{D} \subset \text{dom}(\hat{\phi}^*), \Omega \in \mathcal{D}, U_g \mathcal{D} \subset \mathcal{D}$.
5. Régularité du champ : l'application $f \mapsto \langle \psi', \hat{\phi}(f)\psi \rangle, \forall \psi, \psi' \in \mathcal{D}, \forall f \in \mathcal{S}(\mathbb{R}^4)$ est une distribution tempérée.
6. Covariance : $U_g \hat{\phi}(f) U_g^{-1} \Psi = \hat{\phi}(g^{-1}f)\Psi, \forall g \in \mathcal{P}_+^\uparrow, \forall \Psi \in \mathcal{D}$.
7. Micro-causalité : $[\hat{\phi}(f), \hat{\phi}(f')] = 0$ si $J^\pm(\text{supp} f) \cap \text{supp} f' = \emptyset$.
8. Complétude : l'espace engendré par les vecteurs de la forme $\hat{\phi}(f_1) \dots \hat{\phi}(f_n) \Omega$ est dense dans \mathcal{H} .

Formulons quelques commentaires. Les champs quantiques présentent des singularités qu'on *lisse* par des fonctions test f , à support sur l'espace-temps, prises (généralement) dans l'espace de Schwartz \mathcal{S} . Pratiquement cela revient à dire que la quantité

$$\int \langle \Psi, \hat{\phi}(x)\Phi \rangle f(x) \mu(dx)$$

est finie, avec $\Psi, \Phi \in \text{dom}(\hat{\phi})$ et $\mu(dx)$ une mesure invariante. Les champs autour de deux points non causalement connectés sont indépendants, leur action doit commuter. Ces huit axiomes définissent la structure minimale de toute théorie prétendant être une théorie quantique des champs sur l'espace-temps de Minkowski. Pour une discussion de ces axiomes on pourra consulter le livre de Streater et Wightman [52], celui de Jost [55], la discussion IX.8 du tome 2 de Reed et Simon [34] et le beau résumé qu'est le chapitre II du livre de Haag [54].

3.2. Théorème de reconstruction et fonctions de Wightman

Généralement l'étude d'une théorie quantique des champs se fait par celle de ses fonctions à n -points, ou fonctions de corrélation vide-vide :

$$\mathscr{W}^{(n)}(x_1, x_2, \dots, x_n) = \langle \Omega, \hat{\phi}(x_1)\hat{\phi}(x_2)\dots\hat{\phi}(x_n)\Omega \rangle.$$

Ici, par simplicité, dans le cas scalaire. Il existe pléthore de fonctions de Green mais toutes se déduisent de la fonction de Wightman $\mathscr{W}^{(n)}$. Étant donné l'ensemble $\{\mathscr{W}^{(n)}\}_{n=1}^{\infty}$ des fonctions à n -points, supposons qu'elles satisfassent aux conditions suivantes :

(a) *Covariance* : $\forall g \in \mathscr{P}_+^\uparrow$,

$$\mathscr{W}^{(n)}(x_1, x_2, \dots, x_n) = \mathscr{W}^{(n)}(g.x_1, g.x_2, \dots, g.x_n),$$

(b) *Condition spectrale* : $\widetilde{W}(q_1, \dots, q_{n-1}) = 0$ si $q_i \notin \overline{V}^+$ avec :

$$\begin{aligned} \widetilde{\mathscr{W}}^{(n)}(p_1, \dots, p_n) &= (2\pi)^4 \delta(p_1 + \dots + p_n) \times \\ &\times \widetilde{W}(p_1, p_1 + p_2, \dots, p_1 + p_2 + \dots + p_{n-1}) \end{aligned}$$

où $\widetilde{\mathscr{W}}^{(n)}$ est la transformée de Fourier de $\mathscr{W}^{(n)}$.

(c) *Hermiticité* :

$$\mathscr{W}^{(n)}(x_1, x_2, \dots, x_n) = \overline{\mathscr{W}^{(n)}(x_n, \dots, x_2, x_1)}$$

(d) *Commutativité locale* : pour $(x_j - x_{j+1})^2 < 0, \forall j \in \{1, 2, \dots, n-1\}$:

$$\mathscr{W}^{(n)}(\dots, x_j, x_{j+1}, \dots) = \mathscr{W}^{(n)}(\dots, x_{j+1}, x_j, \dots).$$

(e) *Positivité* : $\forall f_i \in \mathscr{S}(\mathbb{R}^4)$:

$$\begin{aligned} \sum \int \dots \int \overline{f_i(x_1, \dots, x_i)} \mathscr{W}^{(i+j)}(x_1, \dots, x_i, y_1, \dots, y_j) \\ \times f_j(y_1, \dots, y_j) dx_1 \dots dx_i dy_1 \dots dy_j \geq 0, \end{aligned}$$

pour toute partition des n points.

Alors, il existe un espace de Hilbert séparable \mathscr{H} , une représentation unitaire continue U_g de \mathscr{P}_+^\uparrow sur \mathscr{H} , un unique vecteur $\Omega \in \mathscr{H}$ invariant sous U_g , et un champ scalaire $\hat{\phi}$ hermitien tel que :

$$\mathscr{W}^{(n)}(x_1, x_2, \dots, x_n) = \langle \Omega, \hat{\phi}(x_1)\hat{\phi}(x_2)\dots\hat{\phi}(x_n)\Omega \rangle.$$

C'est-à-dire que l'espace \mathscr{H} et l'action de $\hat{\phi}(f)$ peuvent être restaurés en satisfaisant les axiomes **1** à **8**. C'est l'énoncé du théorème de reconstruction.

Quand les champs sont libres, la hiérarchie des fonctions à n -points est complètement déterminée par la fonction à deux points (formule de Wick). Alors, dans ce cas, il suffit de vérifier que la fonction de Wightman à deux points vérifient les points (a) à (e) pour que toutes les autres les vérifient aussi.

Concluons ce paragraphe par une observation importante. Dans l'espace-temps de Minkowski on a la stricte équivalence entre la condition (b) et la condition suivante

(b)-bis les $\mathscr{W}^{(n)}(x_1, \dots, x_n)$ sont les valeurs aux bords de fonctions $W^{(n)}(\xi_1, \dots, \xi_{n-1})$ holomorphes dans le domaine $\mathfrak{T}_n'^+$, où $\xi_i = x_{i+1} - x_i$ et $\mathfrak{T}_n'^+$ est un domaine tubulaire.

Brièvement introduisons le domaine tubulaire $\mathfrak{T}_n'^+$. Sur l'espace-temps de Minkowski, le champ scalaire massif est solution de l'équation $(\square + m^2)\phi(x) = 0$. La fonction à deux points vérifie cette équation en chacune de ses variables. En considérant sa transformée de Fourier on a :

$$\begin{aligned} \mathscr{W}^{(2)}(x, y) &= \frac{1}{2(2\pi)^2} \int e^{-ip(x-y)} [a\theta(p^0)\delta(p^2 - m^2) \\ &\quad + b\theta(-p^0)\delta(p^2 - m^2)] d^4p. \end{aligned}$$

La condition spectrale impose $b = 0$. Cette fonction est valeur au bord de la fonction

$$W^{(2)}(\xi) = \frac{1}{2(2\pi)^2} \int e^{ip\xi} \theta(p^0) \delta(p^2 - m^2) d^4p$$

avec $\xi = z_2 - z_1 \in \mathfrak{T}^+ = M - i\overline{V}^+ \subset M^c$. Ce domaine primitif de convergence a un prolongement analytique maximal en $\mathfrak{T}'^+ = M^c \times M^c \setminus \{(z_1, z_2) \in M^c \times M^c \mid (z_1 - z_2)^2 = a > 0\}$.

3.3. Généralisation des axiomes de Wightman en espace-temps courbe

Considérons les axiomes de Wightman formulés sur la fonction à n points. La question est de savoir si on peut les généraliser à un espace-temps arbitraire.

Notons déjà que les points (c), (d) et (e) peuvent immédiatement être retranscrits sur un espace-temps de la relativité générale à cela près qu'on choisira de prendre des fonctions tests dans $\mathscr{D}(M)$ comme sur (M, g) on a, généralement, pas d'analogue aux fonctions de la classe de Schwarz \mathscr{S} .

Le point (a) peut être généralisé au groupe des isométries de (M, g) . Néanmoins, à l'exception des espaces-temps d'anti-de Sitter et de de Sitter toute autre variété métrique n'a pas de groupe d'isométries à 10 paramètres. On pourrait étendre cette proposition aux difféomorphismes de M , mais, même sur l'espace-temps de Minkowski et de de Sitter, cette propriété n'est pas vérifiée par le champ invariant conforme, voir CH III. où l'action de groupe doit être modifiée.

Le point (b) est problématique. Sur un espace-temps statique, par définition, il existe un vecteur de Killing, globalement, de genre temps, alors on dispose d'une notion pertinente de *temps* et donc d'*hamiltonien*. En l'absence de cette symétrie de l'espace-temps il est nécessaire de choisir un autre critère qui distinguera l'espace de représentation de l'algèbre de commutation. Le critère dominant dans la communauté est que la fonction de Wightman ait le comportement de Hadamard [44] c'est-à-dire qu'on suppose \mathscr{W} de la forme :

$$(1.19) \quad \begin{aligned} \mathscr{W}(x, x') &= \frac{U(x, x')}{\sigma + i\epsilon(t - t')} \\ &\quad + V(x, x') \ln[\sigma + i\epsilon(t - t')] + W(x, x') \end{aligned}$$

en dimension $d = 4$ d'espace-temps, avec σ (la fonction de Synge [56]) donné par :

$$\sigma = \frac{1}{2}\mu^2(x, x')$$

où $\mu(x, x')$ est la distance géodésique entre deux points de (M, g) , $\epsilon > 0$ tel que contre des fonctions de $\mathcal{D}(M)$ on prenne la limite $\epsilon \downarrow 0$ et

$$V(x, x') = \sum_{i=0}^{\infty} v_i(x, x')\sigma^i, \quad W(x, x') = \sum_{i=0}^{\infty} w_i(x, x')\sigma^i.$$

Les coefficients U, v_i sont obtenus en insérant (1.19) dans l'équation du mouvement. Ayant choisi w_0 il en est de même pour les $w_{i \geq 1}$. Ce choix de forme de la fonction de Wightman est motivé par le fait qu'on désire que le comportement infinitésimal de \mathcal{W} reproduise celui de la fonction minkowskienne. Ainsi, la détermination de l'espace de représentation de l'algèbre de commutation ne tient plus qu'à celle de la constante w_0 . Celle-ci est généralement choisie par renormalisation par "point-splitting" du tenseur $\langle T^{\mu\nu} \rangle$ [57].

Notons qu'en un tour de force, Radzikowski [58, 59] a affiné le critère spectral en critère spectral micro-local (μ SC). Avec la condition de Hadamard celui-ci a déjà été appliqué avec succès [60] au champ scalaire.

Un autre point de vue est de choisir la formulation analytique (b)-bis qui peut conserver un sens : variété complexifiée et tube futur. On justifie alors le choix de cette condition par analogie avec l'espace-temps de Minkowski. Mais, en dehors du cas des espaces-temps de Minkowski et de de Sitter [1, 2], cette détermination n'a pas remportée l'adhésion de la majorité.

On peut, de même, considérer une condition thermique le long des géodésiques [61–63] selon laquelle tous les observateurs inertiels voient un champ à l'équilibre thermique.

Finalement, le dernier point de vue est de ne pas choisir de représentation mais de toutes les considérer, c'est le point de vue de l'*Algebraic Quantum Field Theory* [64].

§4. Vers une TQC desittérienne

Dans la section §1 nous avons rappelé en quoi l'espace-temps de de Sitter était intéressant, tant du point de vue cosmologique que mathématique. Après quelques rappels sur la quantification canonique de la mécanique classique nous avons abordé en section §3 la quantification canonique des champs. Maintenant, nous souhaiterions fixer le cadre dans lequel notre groupe a choisi de quantifier les champs en espace-temps de de Sitter. Dans cette section, pour commencer, nous rappellerons quelques propriétés de l'espace-temps de de Sitter. Ensuite, on rappellera la classification des représentations unitaires irréductibles de $SO_0(1, 4)$ due à Dixmier [65] et précisée par Takahashi [66]. Enfin, avec le champ scalaire, nous illustrerons notre approche de la quantification.

4.1. Géométrie de Sitterienne

L'espace-temps de de Sitter admet une immersion dans un espace minkowskien ambiant de dimension 5 :

$$X_H = \{y \in \mathbb{R}^5 \mid y^2 = (y^0)^2 - \|\mathbf{y}\|^2 - (y^4)^2 = -H^{-2}\}.$$

Cet hyperboloïde à une nappe a pour groupe d'isométries $O(1, 4)$. Le groupe de de Sitter est sa composante connexe à l'identité $SO_0(1, 4)$. Dix vecteurs de Killing engendrent l'algèbre de Lie $\mathfrak{so}(1, 4)$ et font de X_H une variété maximalement symétrique. Cependant, X_H ne possède pas de champs de vecteurs de Killing de genre temps en chaque point. Alors, on ne peut définir, globalement, une notion de temps et donc d'hamiltonien. Néanmoins, cet espace-temps est globalement hyperbolique : les équations d'évolution sont des problèmes de Cauchy bien posés une fois les conditions « initiales » spécifiées sur une hypersurface de genre espace.

Cette approche *ambiante* définit une structure causale : pour deux événements $y, y' \in X_H$, y' est dans le cône future de y , $y' \succ y$ ssi $y - y' \in \bar{V}^+ = \{y \in \mathbb{R}^5 \mid y^2 \geq 0, y^0 > 0\}$. Le *passé* causal se définit similairement. Le complément dans X_H de ces deux ensembles forme *l'ailleurs* de y . Nous avons rassemblé quelques formules concernant le formalisme ambiant dans \mathbb{R}^{d+1} dans l'appendice A, autrement on se référera à la section II.A. *Ambient space notations and Casimir operators* de [5] qui généralise cette approche introduite par Dirac dans l'article [67].

La courbure R de X_H est reliée à la constante cosmologique : $R = -12H^2 = -4\Lambda$. À la limite $\Lambda \rightarrow 0$, en un point, on atteint l'espace-temps de Minkowski. De même, le groupe de de Sitter $SO_0(1, 4)$ *contracte* vers le groupe de Poincaré \mathcal{P}_+^\uparrow [68].

4.2. Champs élémentaires quantiques

L'axiomatique de Wightman de la section §3 se porte *telle quelle* sur l'espace-temps de de Sitter à ceci près que :

1. on substitue $SO_0(1, 4)$ à \mathcal{P}_+^\uparrow et
2. de l'absence d'un opérateur hamiltonien global on choisit la condition (b)-bis à la place de (b).

En fait, au chapitre III, plutôt que la généralisation de la condition (b)-bis, on utilisera un critère d'énergie conforme positive. Il est important de noter que nous adopterons une condition plus forte que la condition de covariance (a) sous l'action du groupe de de Sitter $SO_0(1, 4)$. En effet, on suivra le point de vue des systèmes élémentaires de Wigner [53] en choisissant les champs dans les représentations unitaires irréductibles de $SO_0(1, 4)$.

Le groupe de de Sitter n'est pas simplement connexe, on fait intervenir le groupe symplectique :

$$Sp(2, 2) = \{g = \begin{pmatrix} a & b \\ c & d \end{pmatrix} \mid \det g = 1, g^\dagger \gamma^0 g = \gamma^0\},$$

recouvrement double et universel de $SO_0(1, 4)$. Les coefficients a, b, c, d sont des quaternions réels et $\gamma^0 = \begin{pmatrix} 1 & 0 \\ 0 & -1 \end{pmatrix}$ est élément d'une algèbre de Clifford [66]. Les champs en tant que *systèmes élémentaires* sont pris dans les représentations unitaires irréductibles de ce groupe. Dans ces

RUI les opérateurs de Casimir quadratiques et quartiques sont proportionnels à l'identité :

$$\begin{aligned} \mathcal{Q}^1 &= \langle \mathcal{Q}_{p,q}^1 \rangle \mathbf{1} = -[p(p+1) + (q+1)(q-2)] \mathbf{1}, \\ \mathcal{Q}^2 &= \langle \mathcal{Q}_{p,q}^2 \rangle \mathbf{1} = -p(p+1)q(q-1) \mathbf{1}. \end{aligned}$$

Les nombres p et q indexent les représentations [65]. On distingue trois séries de RUI :

- **Principale** $U_{p,\nu} : \Delta = (p, \frac{1}{2} + i\nu)$ avec $p \in \mathbb{N}/2$, $\nu \in \mathbb{R}^+$. $U_{p,\nu}$ et $U_{p,-\nu}$ sont unitairement équivalentes.
- **Complémentaire** $V_{p,\nu} : \Delta = (p, \frac{1}{2} + \nu)$ avec $0 < |\nu| < \frac{3}{2}$ quand $p = 0$ et $0 < |\nu| < \frac{1}{2}$ pour $p \in \mathbb{N}^*$. Cette série ne possède pas de champs fermioniques. Ici aussi $V_{p,\nu}^\pm$ et $V_{p,-\nu}^\pm$ sont unitairement équivalentes.
- ◆ **Discrète** $\Pi_{p,0}$ et $\Pi_{p,q}^\pm : \Delta = (p, q)$ avec $q = p, p-1, \dots, 1$ pour p entier, $q = p, p-1, \dots, \frac{1}{2}$ pour p demi-entier.

Les représentations de la série principale contractent vers celles massives du groupe de Poincaré [69]. De même, les représentations sur la ligne $q = p \geq \frac{1}{2}$, invariante conforme, tendent vers les représentations d'hélicité. Le terme $V_{0,\frac{1}{2}}$ de la série complémentaire tend, lui, vers le champ scalaire de masse nulle minkowskien.

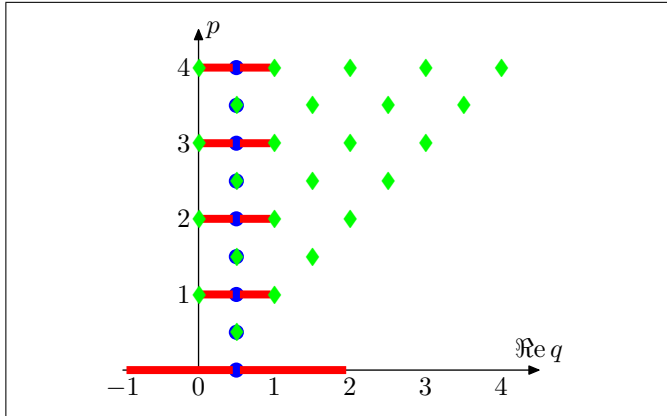


Figure I.1. Schéma des représentations unitaires irréductibles suivant les valeurs de p et q . Avec : • les termes de la série principale, ■ ceux de la série complémentaire et ◆ ceux de la série discrète.

Si on désire adopter un point de vue minkowskien, avec toute l'ambiguïté d'une telle démarche [70], p a le sens d'un spin pour les séries principales et complémentaires. Dans

la série discrète pour $p = q$ il garde ce rôle. Pour ce qui est de la masse on peut adopter la formule [70] :

$$(m_H c^2 / \hbar H)^2 = \langle \mathcal{Q}_{p,q}^1 \rangle - \langle \mathcal{Q}_{p,p}^1 \rangle = [(p-q)(p+q-1)]$$

qui tend vers la masse minkowskienne quand $m_H^2 > 0$ et s'annule sur les représentations invariantes conforme $\Pi_{p,p}^\pm$, sur le scalaire conforme et $V_{0,-\frac{1}{2}}^\pm \simeq V_{0,\frac{1}{2}}^\pm$ et sur le champ minimalement couplée $\Pi_{1,0}$.

4.3. L'exemple scalaire

Illustrons nos propos avec l'exemple du champ scalaire. L'équation de champ est le problème aux valeurs propres $\mathcal{Q}^1 \phi = \kappa \phi$, avec $\kappa = \langle \mathcal{Q}_{0,q}^1 \rangle$. Dans la représentation scalaire \mathcal{Q}^1 est relié à l'opérateur de Laplace-Beltrami sur l'hyperboloïde par $-H^2 \mathcal{Q}^1 = \square_H$. Les fonctions homogènes :

$$\phi_\xi(x) = c_\mu \text{vb} (Hz \cdot \xi)^\mu, \quad z \in \mathcal{T}^+, \quad \xi \in C^+$$

forment une base de modes, valeurs au bord de fonctions analytiques dans le tube \mathcal{T}^+ [1]. Elles sont solutions avec, par exemple, $\mu = -3/2 - i\nu$ pour la série principale. Dans ce cas la fonction à deux points est donnée par :

$$W^{(2)}(z, z') = |c_\mu|^2 \int_\gamma (Hz \cdot \xi)^\mu (Hz' \cdot \xi)^{\bar{\mu}} d\sigma_\gamma(\xi),$$

avec $z \in \mathcal{T}^+$, $z' \in \mathcal{T}^-$, $d\sigma_\gamma$ une mesure invariante sur la base orbitale γ du cône positif $C^+ \ni \xi$ [2]. Cette fonction satisfait, par construction, au critère d'analyticité et le champ *vit* dans le vide de Bunch-Davies [57] (ou vide Euclidien [71]). La constante c_μ est fixée en imposant le comportement d'Hadamard à $\mathcal{W}^{(2)}(x, x') = \text{vb} W^{(2)}(z, z')$.

Pour $\Lambda \rightarrow 0$ le champ $\phi_\xi(x)$ qui *vit* dans une RUI de la série principale tend vers une RUI de \mathcal{P} à énergie positive [10]. Cette propriété est exceptionnelle : tout autre vide fait, en plus, apparaître des représentations à énergie négative. Donc, vis-à-vis de la limite à courbure nulle, le critère d'analyticité est l'analogue de la condition spectrale. De plus, on montre [2] que ce critère implique que $W^{(2)}(x, x')$ vérifie la relation K.M.S. [72] à la température [71] $T = \hbar H / 2\pi k_b$.

Le cas conforme $\langle \mathcal{Q}^1 \rangle = 2$ se traite aussi par cette méthode mais la limite à courbure nulle nécessite un autre procédé [11] que nous détaillerons au chapitre II et III.

CHAPITRE II.

Étude d'une limite à courbure nulle

Dans ce chapitre nous examinons la limite à courbure nulle du champ scalaire desittérien. Cette étude est motivée par les données suivantes. On sait que l'espace-temps de de Sitter peut-être vu comme une déformation par la courbure de l'espace-temps de Minkowski [68]. De plus, certaines représentations desittériennes admettent une limite minkowskienne à la limite de courbure nulle. Il doit en être de même pour les champs qui *vivent* dans ces représentations. Cette limite, quand elle existe, apparaît alors comme une vérification *a posteriori* de nos résultats desittériens, qui doivent être compatibles avec ceux minkowskiens. Nous disposons des deux résultats suivants :

1. celui de Mickelsson et Niederle [69] qui, de manière imprécise, est souvent énoncé comme : « à la limite de courbure nulle les représentations de $SO_0(1, d)$ se décomposent sur des représentations à énergie positive *et* négative du groupe de Poincaré. »
2. un calcul direct montre que, *sous les bonnes conditions*, la fonction à deux points desittérienne scalaire tend *uniquement* vers la fonction à deux points à énergie positive minkowskienne.

On observe alors une apparente contradiction entre ces deux résultats. En fait, le résultat général de Mickelsson et Niederle contient, en tant que cas particulier, la limite, à courbure nulle, de la série principale desittérienne vers les représentations massives à énergie positive du groupe de Poincaré [10]. Ce qui confirme le calcul sur la fonction à deux points. Dans ce chapitre nous complétons ce résultat en effectuant la limite à courbure nulle du champ scalaire invariant conforme. L'originalité de ce calcul tient à ce qu'il est explicitement effectué au niveau de l'espace de Hilbert des solutions, voir l'équation (2.24).

Dans un premier temps, nous considérerons la limite à courbure nulle de l'espace-temps de de Sitter vers l'espace-temps de Minkowski. Après avoir adopté un système de coordonnées dans l'espace ambiant \mathbb{R}^{d+1} nous verrons comment cette limite se transmet au groupe de de Sitter. Ensuite, nous spécifierons la limite que l'on souhaite observer sur les solutions de l'équation $(\square + \kappa H^2)\phi = 0$. Pour ce faire nous utiliserons les ondes planes desittériennes [1, 2] comme base de solutions. Nous décomposerons ces solutions sur une base de solutions de carré sommable. Alors, muni de ces deux représentations des solutions scalaires nous rappellerons la limite « *massive* » à courbure nulle et, finalement, nous calculerons la limite à courbure nulle du champ de « *masse nulle* » conformément couplé.

§1. Une limite sur l'espace-temps

Dans cette section nous étudierons la limite à courbure nulle de l'espace-temps de de Sitter vers celui de Minkowski. Nous commencerons cette étude en justifiant cette limite grâce aux équations d'Einstein dans le vide. Ensuite, nous porterons cette limite sur l'hyperboloïde dans l'espace ambiant \mathbb{R}^{d+1} , limite sous laquelle le groupe de de Sitter « *contractera* » vers une représentation projective du groupe de Poincaré. Enfin, nous préciserons la limite à courbure nulle, que nous résoudrons en §3, sur le champ scalaire, calculé en §2.

1.1. La limite sur les équations d'Einstein

Reprenons les équations d'Einstein, avec la constante cosmologique Λ , dans le vide :

$$(2.1) \quad G_{\mu\nu} - \Lambda g_{\mu\nu} = 0,$$

où $G_{\mu\nu}$ sont les composantes du tenseur d'Einstein :

$$G_{\mu\nu} = R_{\mu\nu} - \frac{1}{2}Rg_{\mu\nu},$$

avec $R_{\mu\nu}$ les composantes du tenseur de Ricci et R la courbure scalaire : $R = g^{\mu\nu}R_{\mu\nu}$. En prenant la trace de l'équation d'Einstein (2.1) on en tire :

$$(2.2) \quad R = -\frac{2d}{d-2}\Lambda.$$

Ainsi, la courbure scalaire R est constante et proportionnelle à la constante cosmologique. On en tire le tenseur de Ricci :

$$R_{\mu\nu} = \frac{1}{d}Rg_{\mu\nu} = -\frac{2}{d-2}\Lambda g_{\mu\nu}.$$

Alors, la variété métrique solution de (2.1) est maximale symétrique [73]. Pour $\Lambda > 0$ la solution de (2.1) est l'espace-temps de de Sitter, resp. Minkowski et anti-de Sitter pour $\Lambda = 0$ et $\Lambda < 0$. En se rappelant que l'équation (2.1) porte sur les éléments de la métrique, nous avons :

$$\lim_{\Lambda \rightarrow 0} g_{\mu\nu}^\Lambda = g_{\mu\nu}^0,$$

où $g_{\mu\nu}^0$ sont les éléments de la métrique minkowskienne dans un système arbitraire de coordonnées.

1.2. La limite dans l'espace ambiant

L'espace-temps de de Sitter peut être vu comme un hyperboloïde à une nappe plongé dans \mathbb{R}^{d+1} :

$$X_H = \{y \in \mathbb{R}^{d+1} \mid y^2 = \eta_{\kappa\vartheta} y^\kappa y^\vartheta = -H^{-2}\}.$$

La métrique sur X_H est induite par la métrique minkowskienne ambiante avec :

$$ds^2 = \eta_{\kappa\vartheta} dy^\kappa dy^\vartheta = g_{\mu\nu}^\Lambda(x) dx^\mu dx^\nu,$$

où les $\{x^\mu\}$ forment un système arbitraire de coordonnées paramétrant les points de X_H . Alors, la courbure de l'hyperboloïde est :

$$(2.3) \quad R = -d(d-1)H^2.$$

En comparant (2.2) à (2.3) on en déduit que la constante de Hubble H est liée à la constante cosmologique Λ par :

$$\Lambda = \frac{1}{2}(d-1)(d-2)H^2.$$

Pour étudier les champs sur l'espace-temps de de Sitter choisissons le système de coordonnées conformes :

$$\begin{aligned} y^0 &= H^{-1} \operatorname{tg} \rho, \\ y^i &= H^{-1} \cos^{-1} \rho \sin \alpha n^i, \\ y^d &= H^{-1} \cos^{-1} \rho \cos \alpha, \end{aligned}$$

avec $-\pi/2 < \rho < \pi/2$, $0 \leq \alpha < \pi$ et $\mathbf{n} \in S^{d-2} \subset \mathbb{R}^{d-1}$. On notera les $d-2$ angles qui paramètrent \mathbf{n} par $\boldsymbol{\theta}$. De même, on notera $u \in S^{d-1}$ de composantes $u^i = \sin \alpha n^i$, $u^d = \cos \alpha$, tel que :

$$y^0 = H^{-1} \operatorname{tg} \rho, \quad y^a = H^{-1} \cos^{-1} \rho u^a.$$

Les coordonnées conformes sont globales sur l'hyperboloïde X_H et dans ce système l'élément de ligne s'écrit :

$$\begin{aligned} ds^2 &= H^{-2} \cos^{-2} \rho [d\rho^2 - d\Omega_{d-1}^2] \\ &= H^{-2} \cos^{-2} \rho [d\rho^2 - (d\alpha^2 + \sin^2 \alpha d\Omega_{d-2}^2)], \end{aligned}$$

avec $d\Omega_{d-1}^2$ l'élément de ligne sur S^{d-1} . Ces coordonnées sont « conformes » en cela qu'elles rendent manifeste la transformation de Weyl entre l'espace-temps de de Sitter et une portion de l'espace-temps statique d'Einstein, où l'élément de ligne s'écrit $ds^2 = d\rho^2 - d\Omega_{d-1}^2$.

Nous cherchons la limite à constante cosmologique nulle, c'est-à-dire à courbure nulle, ou $H \rightarrow 0$. En identifiant les angles $\boldsymbol{\theta}$ sur S^{d-2} dans de Sitter et Minkowski les limites à vérifier sont :

$$(2.4) \quad \lim_{H \rightarrow 0} H^{-2} \cos^{-2} \rho d\rho^2 = dt^2,$$

$$(2.5) \quad \lim_{H \rightarrow 0} H^{-2} \cos^{-2} \rho d\alpha^2 = dr^2,$$

$$(2.6) \quad \lim_{H \rightarrow 0} H^{-2} \cos^{-2} \rho \sin^2 \alpha = r^2.$$

Au premier ordre en H :

$$\begin{aligned} \rho(H, t, r) &= f_1(t, r) + H f_2(t, r) + o(H), \\ \alpha(H, t, r) &= g_1(t, r) + H g_2(t, r) + o(H). \end{aligned}$$

Alors, pour que les limites (2.4)–(2.6) soient vérifiées on a, au premier ordre en H , :

$$\rho(H, t, r) = Ht + o(H), \quad \alpha(H, t, r) = Hr + o(H).$$

Les termes d'ordre supérieurs restent quant à eux indéterminés. Sans autre équation pouvant les contraindre, et sans unicité de ceux-ci, posons les tous nuls. On en déduit :

$$\begin{aligned} \operatorname{dvol}_H &= H^{-d} \cos^{-d} \rho \sin^{d-2} \alpha d\rho d\alpha d\mathcal{V}_{d-2} \\ &\xrightarrow{H \rightarrow 0} r^{d-2} dt dr d\mathcal{V}_{d-2} = d^d x \end{aligned}$$

et l'élément de volume sur l'espace-temps de de Sitter tend vers celui sur l'espace-temps de Minkowski.

1.3. La contraction du groupe de de Sitter vers le groupe de Poincaré

Dans l'espace ambiant \mathbb{R}^{d+1} , de la dépendance des variables ρ et α en t , r et H nous avons :

$$\lim_{H \rightarrow 0} \begin{pmatrix} y^0 \\ \mathbf{y} \\ y^d \end{pmatrix} \rightarrow \begin{pmatrix} t \\ \mathbf{x} \\ H^{-1} \end{pmatrix}.$$

Les d premières composantes tendent vers les coordonnées cartésiennes sur l'espace-temps de Minkowski, la dernière composante diverge. De prime abord, nous pourrions considérer ce problème comme superflu. Mais, si on fait agir le groupe de de Sitter, le mélange entre les composantes qui en résultera pourrait s'avérer désastreux. Pour régulariser la limite introduisons l'opérateur A_H tel que :

$$A_H = \begin{pmatrix} 1 & & & \\ & \ddots & & \\ & & 1 & \\ & & & H \end{pmatrix}.$$

Ainsi, la limite à courbure nulle donne :

$$\lim_{H \rightarrow 0} A_H \begin{pmatrix} y^0 \\ \mathbf{y} \\ y^d \end{pmatrix} \rightarrow \begin{pmatrix} t \\ \mathbf{x} \\ 1 \end{pmatrix}$$

qui est une représentation projective de l'espace-temps de Minkowski. Alors, les applications linéaires sur les points de l'espace-temps de de Sitter se portent en celles sur l'espace-temps de Minkowski comme :

$$M_0 = \lim_{H \rightarrow 0} A_H M A_H^{-1}, \quad M \in \operatorname{Mat}(\mathbb{R}^{d+1}),$$

si la limite existe. Parmi les applications linéaires nous avons la représentation matricielle du groupe de de Sitter avec :

$$\lim_{H \rightarrow 0} A_H \begin{pmatrix} \Lambda & \\ & 1 \end{pmatrix} A_H^{-1} = \begin{pmatrix} \Lambda & \\ & 1 \end{pmatrix},$$

pour $\Lambda \in SO_0(1, d-1) \subset SO_0(1, d)$. C'est-à-dire que les éléments du sous-groupe de Lorentz $SO_0(1, d-1)$ sont laissés invariants pour la limite de courbure nulle. Restent

les éléments du groupe qui impliquent y^d . Pour un boost pur :

$$A_H B^{0d}(\varphi) A_H^{-1} = \begin{pmatrix} \text{ch } \varphi & & H^{-1} \text{sh } \varphi \\ & \mathbb{1} & \\ H \text{sh } \varphi & & \text{ch } \varphi \end{pmatrix},$$

ou une rotation :

$$A_H R^{id}(\theta^i) A_H^{-1} = \begin{pmatrix} \mathbb{1} & & & \\ & \cos \theta^i & & H^{-1} \sin \theta^i \\ & & \mathbb{1} & \\ -H \sin \theta^i & & & \cos \theta^i \end{pmatrix},$$

la limite à courbure nulle diverge. Cette divergence peut-être résorbée en redéfinissant $\varphi \rightarrow H a^0$ et $\theta^i \rightarrow H a^i$, où $a^\mu = (a^0, a^i)$ a la dimension d'une longueur. Dans ce cas, pour un élément quelconque $M \in SO_0(1, d)$ on a :

$$\lim_{H \rightarrow 0} A_H M A_H^{-1} = \begin{pmatrix} \Lambda^\mu{}_\nu & a^\mu \\ & 1 \end{pmatrix}.$$

Ainsi, la matrice A_H et la redéfinition des paramètres du groupe permettent de *briser* le groupe de de Sitter vers celui de Poincaré à courbure nulle. Ceci se transporte à l'algèbre :

$$\begin{aligned} A_H \exp(c^{\mu\nu} X_{\mu\nu} + \varphi X_{0d} + \theta^i X_{id}) A_H^{-1} \\ = \exp[c^{\mu\nu} X_{\mu\nu} + A_H(\varphi X_{0d} + \theta^i X_{id}) A_H^{-1}] \\ \rightarrow \exp[c^{\mu\nu} X_{\mu\nu} + a^\mu A_H(H X_{\mu d}) A_H^{-1}] \end{aligned}$$

Ainsi,

$$\lim_{H \rightarrow 0} A_H H X_{\mu d} A_H^{-1} = P_\mu$$

où A_H est, maintenant, adapté à la représentation sur laquelle la limite est effectuée. Considérons, par exemple, les générateurs du groupe de de Sitter réalisés en tant que vecteurs de Killing dans \mathbb{R}^{d+1} avec :

$$X_{\kappa\vartheta}^H = y_\kappa \partial_\vartheta - y_\vartheta \partial_\kappa.$$

Dans le système des coordonnées conformes on a :

$$\lim_{H \rightarrow 0} X_{\mu\nu}^H = \lim_{H \rightarrow 0} y_\mu \frac{\partial}{\partial y^\nu} - y_\nu \frac{\partial}{\partial y^\mu} = x_\mu \frac{\partial}{\partial x^\nu} - x_\nu \frac{\partial}{\partial x^\mu},$$

$$\lim_{H \rightarrow 0} X_{\mu d}^H = \lim_{H \rightarrow 0} y_\mu \frac{\partial}{\partial y^d} - y_d \frac{\partial}{\partial y^\mu} \sim H^2 x_\mu \frac{\partial}{\partial \dots} + \frac{1}{H} \frac{\partial}{\partial x^\mu},$$

en se souvenant que $y_d = -y^d$. Ici l'opérateur A_H commute avec les générateurs infinitésimaux. Alors,

$$\lim_{H \rightarrow 0} H X_{\mu d}^H = \frac{\partial}{\partial x^\mu} = P_\mu.$$

De ces générateurs on peut former l'opérateur de Casimir quadratique :

$$\mathcal{Q}^1 = \frac{1}{2} X_{\kappa\vartheta}^H X^{H\kappa\vartheta} = -H^{-2} \square_H,$$

où \square_H est l'opérateur de Laplace-Beltrami sur l'espace-temps de de Sitter. Ayant utilisé les vecteurs de Killing,

nous sommes dans la représentation scalaire de $SO_0(1, d)$. Nous cherchons un champ scalaire ϕ^H qui satisfait à l'équation aux valeurs propres :

$$\mathcal{Q}^1 \phi^H = \kappa \phi^H.$$

Suivant la valeur de κ le champ ϕ^H vit dans différentes RUI de $SO_0(1, d)$. On distingue trois cas :

$$\begin{aligned} \text{(SP)} \quad & \kappa \geq \left(\frac{d-1}{2}\right)^2, \\ \text{(SC)} \quad & 0 < \kappa < \left(\frac{d-1}{2}\right)^2, \\ \text{(SD)} \quad & \kappa = -n(n+d-1), \quad n \in \mathbb{N}, \end{aligned}$$

pour lesquels le champ sera respectivement dans la série principale (SP), complémentaire (SC) et discrète (SD) de $SO_0(1, d)$. Dans le système des coordonnées conformes nous avons :

$$(2.7) \quad \square_H = H^2 \cos^2 \rho \left[\frac{\partial^2}{\partial \rho^2} + (d-2) \text{tg } \rho \frac{\partial}{\partial \rho} - \Delta_{S^{d-1}} \right]$$

où le laplacien $\Delta_{S^{d-1}}$ sur S^{d-1} se décompose comme

$$\Delta_{S^{d-1}} = \frac{\partial^2}{\partial \alpha^2} + (d-2) \frac{\cos \alpha}{\sin \alpha} \frac{\partial}{\partial \alpha} + \frac{1}{\sin^2 \alpha} \Delta_{S^{d-2}}.$$

Après avoir posé $\rho = Ht$ et $\alpha = Hr$ on a :

$$\lim_{H \rightarrow 0} \square_H = \frac{\partial^2}{\partial t^2} - \left(\frac{\partial^2}{\partial r^2} + (d-2) \frac{1}{r} \frac{\partial}{\partial r} + \frac{\Delta_{S^{d-2}}}{r^2} \right) = \square_0,$$

avec, dans le membre de droite, le d'alembertien sur l'espace-temps de Minkowski.

Nous avons vu comment le groupe de de Sitter pouvait à la limite de courbure nulle se *briser* vers le groupe de Poincaré. Nous aimerions étudier cette limite sur la représentation scalaire. Ici, on souhaiterait observer quelque chose ressemblant à :

$$(\square_H + \kappa H^2) \phi^H = 0 \xrightarrow{H \rightarrow 0} (\square_0 + m^2) \phi^0 = 0$$

en faisant éventuellement dépendre κ de H . Étant donné que l'opérateur de Laplace-Beltrami sur de Sitter tend vers celui sur Minkowski à courbure nulle, nous souhaiterions plus fortement que :

$$\lim_{H \rightarrow 0} \phi^H = \phi^0.$$

C'est à cette limite que ce chapitre est dévolu. Pour ce faire, nous utiliserons d'abord un ensemble de solutions adaptées à l'espace-temps de de Sitter, puis nous effectuerons la limite dans le cas « massif » [10] (la série principale) et « masse nulle » conformément couplé (un terme de la série complémentaire).

§2. Les solutions scalaires desittériennes

Dans cette section nous rappellerons les ondes planes, scalaires, desittériennes et comment celles-ci résolvent l'équation au valeur propre $\mathcal{Q}^1 \phi = \kappa \phi$. Ensuite, nous décomposerons ces ondes sur une base de solutions de carré intégrable dues à Chernikov et Tagirov [74].

2.1. Les ondes planes ambiantes dans \mathbb{R}^{d+1}

Si on considère les champs homogènes dans \mathbb{R}^{d+1} l'opérateur de Casimir quadratique \mathcal{Q}^1 s'écrit :

$$\begin{aligned}\mathcal{Q}^1 &= \frac{1}{2} X_{\kappa\vartheta}^H X^{H\kappa\vartheta} = -H^{-2} \bar{\partial}^2 \\ &= -H^{-2} [\partial^2 + H^2 y \cdot \partial (y \cdot \partial + d - 1)].\end{aligned}$$

Un ensemble des solutions de $\mathcal{Q}^1 \phi^H = \kappa \phi^H$ est fourni par les ondes planes [1, 2] :

$$(2.8) \quad \phi_{\xi}^{\sigma_{\pm}}(y) = c_{\nu} \text{vb} (Hy_c \cdot \xi)^{\sigma_{\pm}},$$

définies comme valeur au bord (vb) de la fonction $y_c \mapsto (Hy_c \cdot \xi)^{\sigma}$ holomorphe dans le tube futur complexifié $\mathcal{T}^+ = \mathfrak{T}^+ \cap X_H^c$, où $\mathfrak{T}^+ = M_{d+1}^c - i\bar{V}_{d+1}^+$ est le tube futur ambiant et X_H^c l'hyperboloïde complexifié :

$$\begin{aligned}X_H^c &= \{y_c = y + ip \in \mathbb{C}^{d+1} \mid y_c^2 = -H^{-2}\} \\ &= \{(y, p) \in \mathbb{R}^{d+1} \times \mathbb{R}^{d+1} \mid y^2 - p^2 = -H^{-2}, y \cdot p = 0\}.\end{aligned}$$

La variable ξ appartient au cône nul positif ambiant défini par :

$$C^+ = \{\xi \in M_{d+1}^c \mid \xi^2 = \xi \cdot \xi = 0, \xi^0 > 0\}.$$

La constante σ_{\pm} est liée à κ par la relation :

$$(2.9) \quad \sigma_{\pm} = -\left(\frac{d-1}{2}\right) \pm \sqrt{\left(\frac{d-1}{2}\right)^2 - \kappa}.$$

Pour rester lisible on posera $\sigma_{\pm} = \sigma$, sachant pertinemment qu'il y a un choix à effectuer dans la détermination de σ . L'évolution de ces deux racines σ_+ et σ_- en fonction de la valeur que prend κ dans la série principale, resp. complémentaire et discrète, est reproduite dans le graphique ci-dessous.

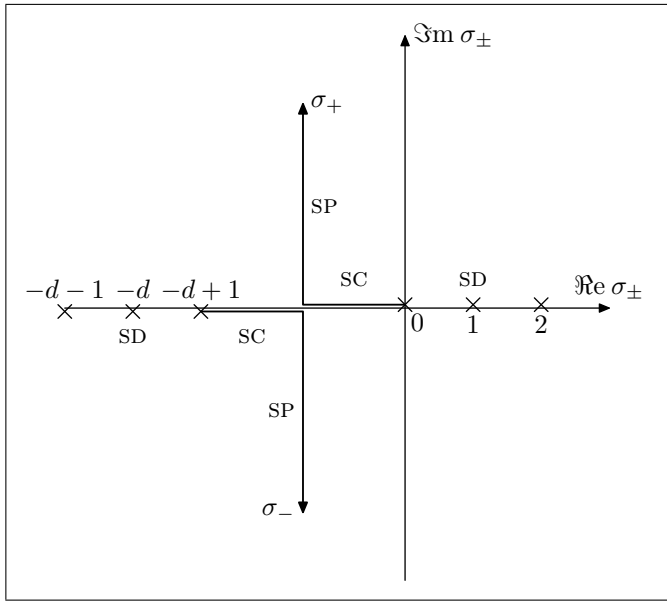


Figure II.1. Tracé de σ_+ et σ_- dans le plan complexe en fonction de κ croissant. Les deux droites se rencontrent pour $\kappa = \left(\frac{d-1}{2}\right)^2$ en $\sigma_+ = \sigma_- = -\left(\frac{d-1}{2}\right)$. Ici les deux courbes ont été légèrement décalées de l'axe des abscisses afin de mieux les distinguer.

De même, dans (2.8) c_{ν} est une constante que l'on fixe, dans la série principale, en requérant le comportement d'Hadamard pour la fonction à deux points, c'est-à-dire qu'à la limite de coïncidence $y \rightarrow y'$ le propagateur se confond avec son expression minkowskienne. Pour la dimension $d = 4$ on a :

$$c_{\nu} = \sqrt{\frac{H^2(\nu^2 + 1/4)}{2(2\pi)^3(1 + e^{-2\pi\nu})m^2}}$$

avec m^2 la masse minkowskienne de la limite de coïncidence et $\nu = \left[\kappa - \left(\frac{d-1}{2}\right)^2\right]^{\frac{1}{2}}$ dans la série principale.

Notons que l'action naturelle du groupe de de Sitter :

$$[T_{\Lambda} \phi_{\xi}^{\sigma}](y) = \phi_{\xi}^{\sigma}(\Lambda^{-1} \cdot y) = \phi_{\Lambda \cdot \xi}^{\sigma}(y), \quad \Lambda \in SO_0(1, d),$$

se porte sur les variables ambiantes $\xi \in C^+$. Les cônes C^+ et C^- sont séparément laissés invariants sous l'action de $SO_0(1, d)$.

2.2. Décomposition des ondes planes

Les ondes planes desitteriennes $\phi_{\xi}(x)$ partagent avec les ondes planes minkowskiennes la propriété d'être des fonctions génératrices des solutions de carré sommable pour le produit de Klein-Gordon. En effet, si on considère $Hy \cdot \xi$ dans le système des coordonnées conformes nous avons :

$$Hy \cdot \xi = \text{tg } \rho \xi^0 - \frac{u \cdot \xi}{\cos \rho} = \frac{\xi^0 e^{i\rho}}{2i \cos \rho} (1 - 2zt + z^2),$$

après avoir posé $t = u \cdot v$ et $\xi^a = |\xi^0| v^a$ avec $v \in S^{d-1}$ tel que $|\xi^0| = \|\xi\|$ et ainsi $\xi \in C$. Le point dans $u \cdot \xi$, ou $u \cdot v$, marque le produit euclidien sur $S^{d-1} \subset \mathbb{R}^d$. La variable z est définie par $z = ie^{-i\rho} \text{sgn } \xi^0$. Ainsi, on peut écrire l'onde plane telle que :

$$(2.10) \quad (Hy \cdot \xi)^{\sigma} = \left(\frac{\xi^0 e^{i\rho}}{2i \cos \rho}\right)^{\sigma} \frac{1}{(1 - 2zt + z^2)^{-\sigma}}.$$

On peut se rappeler la fonction génératrice des polynômes de Gegenbauer :

$$(2.11) \quad \frac{1}{(1 - 2zt + z^2)^{\mu}} = \sum_{n=0}^{\infty} C_n^{\mu}(t) z^n, \quad |z| < 1.$$

De même, on se remémorera la formule qui permet de développer les polynômes de Gegenbauer sur les polynômes de Gegenbauer [75] :

$$(2.12) \quad C_n^{\mu}(t) = \sum_{s=0}^{\lfloor \frac{n}{2} \rfloor} C_s(n, \mu, \nu) C_{n-2s}^{\nu}(t),$$

avec

$$C_s(n, \mu, \nu) = \frac{(n - 2s + \nu) \Gamma(s + \mu - \nu) \Gamma(\mu + n - s) \Gamma(\nu)}{\Gamma(1 + s) \Gamma(\mu - \nu) \Gamma(n - s + \nu + 1) \Gamma(\mu)}.$$

Enfin, ces polynômes peuvent être issus d'une sommation sur S^{d-1} [76] :

$$(2.13) \quad \frac{\Gamma\left(\frac{d-2}{2}\right)}{4\pi^{\frac{d}{2}}} C_L^{\frac{d-2}{2}}(t) = \sum_M \frac{\mathcal{Y}_{LM}(u)\mathcal{Y}_{LM}^*(v)}{2L+d-2},$$

où les \mathcal{Y}_{LM} sont des fonctions hypersphériques.

Alors, en développant (2.11) avec $\mu = -\sigma$ puis le polynôme de Gegenbauer avec (2.12) en choisissant $\nu = \left(\frac{d-2}{2}\right)$ pour utiliser l'identité (2.13) on obtient :

$$\begin{aligned} \frac{1}{(1-2zt+z^2)^{-\sigma}} &= 2\pi^{\frac{d}{2}} \sum_{LM} \frac{\Gamma(-\sigma+L)}{\Gamma(-\sigma)\Gamma(L+\frac{d}{2})} \times \\ &\times z^L {}_2F_1\left(L-\sigma, -\sigma - \frac{d-2}{2}; L+\frac{d}{2}; -e^{-i2\rho}\right) \times \\ &\times \mathcal{Y}_{LM}(u)\mathcal{Y}_{LM}^*(v), \end{aligned}$$

où dans la somme nous avons tenu compte du fait que :

$$\sum_{n=0}^{\infty} \sum_{s=0}^{\lfloor \frac{n}{2} \rfloor} = \sum_{s=0}^{\infty} \sum_{L=0}^{\infty}, \quad L = n - 2s$$

ainsi que :

$$\begin{aligned} \sum_{s=0}^{\infty} \frac{\Gamma(s-\sigma-\nu)\Gamma(-\sigma+L+s)}{\Gamma(L+s+\nu+1)} \frac{z^{2s}}{s!} \\ = \frac{\Gamma(-\sigma-\nu)\Gamma(-\sigma+L)}{\Gamma(L+\nu+1)} \times \\ \times {}_2F_1(L-\sigma, -\sigma-\nu; L+\nu+1; z^2), \end{aligned}$$

où, dans le membre de droite, ${}_2F_1$ est une fonction hypergéométrique. De la définition de z on peut développer (2.10) par la formule :

$$(2.14) \quad (Hy \cdot \xi)^\sigma = (2i)^{-\sigma} \frac{2\pi^{\frac{d}{2}}}{\Gamma(-\sigma)} \sum_{LM} i^L \frac{\Gamma(-\sigma+L)}{\Gamma(L+\frac{d}{2})} \times \\ \times (\xi^0)^\sigma (\text{sgn } \xi^0)^L \mathcal{Y}_{LM}^*(v) \frac{1}{\mathcal{N}_{Ld}^\sigma} \Psi_{LM}^\sigma(\rho, u),$$

où nous avons posé :

$$(2.15) \quad \Psi_{LM}^\sigma(\rho, u) = \mathcal{N}_{Ld}^\sigma \cos^{-\sigma} \rho e^{-i(L-\sigma)\rho} \times \\ \times {}_2F_1\left(L-\sigma, -\sigma - \frac{d-2}{2}; L+\frac{d}{2}; -e^{-i2\rho}\right) \mathcal{Y}_{LM}(\alpha, \theta).$$

Avant toute chose remarquons que ce développement n'est pas licite en $|z| = 1$. Pour contourner ce problème on donne à ρ une partie imaginaire négative $\rho \mapsto \rho - i\epsilon$ ce qui assure la convergence de la série (2.11) et étend y à $y_c \in \mathcal{S}^+$, ce qu'on vérifie en constatant que $\Im y_c \in -\bar{V}_{d+1}^+$. Alors, les ondes planes ainsi étendues dans le plan complexe coïncident avec celles de la formule (2.8).

Avec l'expression de l'opérateur de Laplace-Beltrami (2.7) dans les coordonnées conformes on vérifie que les Ψ_{LM}^σ sont solutions de $(\square_H + \kappa H^2)\Psi_{LM}^\sigma = 0$. Ces solutions apparaissent dans la publication de N. Chernikov et E. Tagirov [74], aux changements de conventions près.

Dans la série principale, ou complémentaire, l'équation $\Re(2\sigma+d-1) > 0$ est vérifiée. Alors, la fonction hypergéométrique ${}_2F_1$ reste définie sur le disque unité, c'est-à-dire à la limite $\epsilon \downarrow 0$.

On pourra aussi noter que les coefficients de la fonction hypergéométrique ${}_2F_1$ vérifient la relation :

$$L - \sigma - \left(-\sigma - \frac{d-2}{2}\right) + 1 = L + \frac{d}{2}.$$

Ainsi, il existe une transformation quadratique [77] qui permet d'écrire la fonction hypergéométrique en terme de fonctions de Legendre. Cette remarque permet, par exemple, de retrouver les polynômes de Legendre *on the cut* de la publication [3].

☛ La constante de normalisation \mathcal{N}_{Ld}^σ :

Pour déterminer la constante \mathcal{N}_{Ld}^σ on muni l'espace des solutions du produit scalaire de Klein-Gordon :

$$(2.16) \quad \langle \psi, \phi \rangle = i \int_{y^0=0} \psi^* \overleftrightarrow{\frac{\partial}{\partial y^0}} \phi \, d\Sigma_0,$$

où :

$$d\Sigma_0 = \partial_0 \rfloor dy^0 \wedge \dots \wedge dy^d \Big|_{y^2=-H^{-2}} = H^{-(d-1)} d\mathcal{V}_{d-1},$$

avec $d\mathcal{V}_{d-1}$ l'élément de volume sur S^{d-1} . De même, dans les coordonnées conformes on a :

$$\frac{\partial}{\partial y^0} \Big|_{y^0=0} = H \frac{\partial}{\partial \rho} \Big|_{\rho=0}.$$

Alors on peut écrire le produit scalaire (2.16) comme :

$$\langle \psi, \phi \rangle = iH^{-(d-2)} \int_{\rho=0} \psi^* \overleftrightarrow{\frac{\partial}{\partial \rho}} \phi \, d\mathcal{V}_{d-1}.$$

Par un calcul direct sur les solutions (2.15) on établit que :

$$(2.17) \quad \mathcal{N}_{Ld}^\sigma = \frac{H^{\frac{d-2}{2}}}{2^{\Re\sigma + \frac{d-1}{2}}} \frac{\sqrt{\Gamma(L+\sigma+d-1)\Gamma(L-\sigma)}}{\Gamma(L+\frac{d}{2})}.$$

Pour écrire cette formule il est utile de se rappeler la formule de duplication des fonctions Γ :

$$\Gamma(2z) = \frac{2^{2z-1}}{\sqrt{\pi}} \Gamma(z) \Gamma\left(z + \frac{1}{2}\right).$$

Il s'agit de faire attention. La formule (2.17) n'est tenue que pour σ donné par la formule (2.9), autrement (2.17) adopterait une forme plus compliquée. De plus, on remarquera que dans la série discrète la constante de normalisation \mathcal{N}_{Ld}^σ *explose*. En fait, dans ce cas, nous sommes en présence de solutions de normes nulles. Comme nous considérerons uniquement des champs dans la série principale et complémentaire ceci ne nous concernera pas. Pour plus de détails quant au champ de « *masse nulle minimalement couplé* », i.e. pour $\kappa = 0$, on se reportera à l'article [3].

Avec la constante de normalisation (2.17) le développement en (2.14) se simplifie en :

$$(Hy \cdot \xi)^\sigma = \frac{2^{\frac{d+1}{2} - i\Im m \sigma} \pi^{\frac{d}{2}}}{H^{\frac{d-2}{2}} \Gamma(-\sigma)} \sum_{LM} i^{L-\sigma} \sqrt{\frac{\Gamma(L-\sigma)}{\Gamma(L+\sigma+d-1)}} \times (\xi^0)^\sigma (\text{sgn } \xi^0)^L \mathcal{Y}_{LM}^*(v) \Psi_{LM}^\sigma(\rho, u)$$

et reste valable dans la série principale et complémentaire.

§3. Deux limites à courbure nulle

Nous avons maintenant sur l'espace-temps de de Sitter une base de solutions à l'équation $\mathcal{Q}^1 \phi^H = \kappa \phi^H$, tant dans l'espace ambiant qu'en termes des coordonnées (intrinsèques) conformes. On peut maintenant étudier la limite à courbure nulle de ces solutions. En premier lieu, nous reproduisons, brièvement, les propos de la publication [10] où il est montré que dans la série principale les ondes planes desittériennes peuvent tendre *uniquement* vers les ondes planes massives à énergie positive sur l'espace-temps de Minkowski. Ensuite, en deuxième lieu, nous étudierons la limite à courbure nulle du champ scalaire *conformément couplé* pour lequel nous utiliserons les fonctions Ψ_{LM}^σ .

3.1. La limite dans la série principale

Dans ce paragraphe nous suivrons les propos de la publication [10]. Dans la série principale on pose :

$$\sigma = \sigma_- = -\left(\frac{d-1}{2}\right)^2 - imH^{-1},$$

où m est la masse minkowskienne vers laquelle la limite tend. Les solutions (2.8), en conséquence de la condition d'holomorphicité dans le tube futur \mathcal{T}^+ , s'écrivent :

$$\phi_\xi^\sigma(y) = [\Theta(Hy \cdot \xi) + \Theta(-Hy \cdot \xi) e^{i\pi(\frac{d-1}{2})^2 - \pi m H^{-1}}] \times C_\nu |Hy \cdot \xi|^{-\left(\frac{d-1}{2}\right)^2 - imH^{-1}}.$$

où les Θ sont des fonctions de Heaviside. À la limite de courbure nulle l'exponentielle $\exp(-\pi m H^{-1})$ est supprimée et seule restera $\Theta(Hy \cdot \xi)$. Dans le système de coordonnées conformes nous avons :

$$Hy \cdot \xi \approx -\xi^d + H \eta_{\mu\nu} x^\mu \xi^\nu,$$

et $\Theta(Hy \cdot \xi) \rightarrow \Theta(-\xi^d)$. Pour $\xi^d < 0$ la limite est non nulle, on a alors :

$$\phi_\xi^\sigma(y) \approx (-\xi^d)^\sigma \left(1 + H \frac{\xi_\mu x^\mu}{-\xi^d}\right)^\sigma.$$

À la limite de courbure nulle on obtient $\sigma \rightarrow \infty$, pour $\xi^d = -1$ la limite sur la fonction ϕ_ξ^σ existe. Avec la base orbitale hyperbolique $\gamma = \mathcal{C}_1 \cup \mathcal{C}_2$ sur le cône C^+ on pose :

$$\begin{aligned} \xi &= (m^{-1}\omega_{\mathbf{k}}, m^{-1}\mathbf{k}, -1) \in \mathcal{C}_1, \\ \xi &= (m^{-1}\omega_{\mathbf{k}}, m^{-1}\mathbf{k}, +1) \in \mathcal{C}_2, \end{aligned}$$

avec $\omega_{\mathbf{k}} = \sqrt{\|\mathbf{k}\|^2 + m^2}$. Alors, dans ce cas :

$$\lim_{H \rightarrow 0} \phi_\xi^\sigma(y) = \frac{1}{\sqrt{2}(2\pi)^{d-1}} e^{-i(\omega_{\mathbf{k}} x^0 - \mathbf{k} \cdot \mathbf{x})},$$

où la constante C_ν peut-être ajustée pour qu'à la limite on retrouve les facteurs $\sqrt{2}(2\pi)^{d-1}$. Ainsi, grâce au critère d'analyticité dans le tube futur \mathcal{T}^+ , le terme correspondant aux énergies négatives sur l'espace-temps de Minkowski est exponentiellement supprimé et à la limite de courbure nulle subsistent uniquement des ondes planes à énergie positive.

3.2. La limite du scalaire conforme

La deuxième limite qui nous intéresse est celle sur le champ conformément couplé pour lequel :

$$\kappa = \frac{d(d-2)}{4}, \quad \sigma = \sigma_- = -\frac{d}{2}.$$

Pour cette valeur de κ le champ est dans la série complémentaire. La constante σ est fixée et le processus ayant été suivi pour les ondes planes $\phi_\xi^\sigma(y)$ ne peut être reproduit. Par contre, il reste les fonctions Ψ_{LM}^σ qui, pour cette valeur particulière de κ , se simplifient grandement. En effet, pour la constante de normalisation on obtient :

$$(2.18) \quad \mathcal{N}_{Ld}^{-\frac{d}{2}} = \frac{2H^{\frac{d-2}{2}}}{\sqrt{2L+d-2}}.$$

De même, la fonction hypergéométrique s'exprime en terme de fonctions plus simples :

$$(2.19) \quad {}_2F_1\left(L + \frac{d}{2}, 1; L + \frac{d}{2}; -e^{-i2\rho}\right) = \frac{1}{2} \frac{e^{i\rho}}{\cos \rho}.$$

En remplaçant dans (2.15) la constante \mathcal{N}_{Ld}^σ par (2.18) et la fonction hypergéométrique par (2.19) on obtient pour solution :

$$\Psi_{LM}^{-\frac{d}{2}}(y) = \frac{(H \cos \rho)^{\frac{d-2}{2}}}{\sqrt{2L+d-2}} e^{-i(\frac{d-2}{2} + L)\rho} \mathcal{Y}_{LM}(\alpha, \boldsymbol{\theta}).$$

Notons que la fonction à deux points se resomme immédiatement :

$$\begin{aligned} D_H(y, y') &= \sum_{LM} \Psi_{LM}^{-\frac{d}{2}}(y) \Psi_{LM}^{*\frac{d}{2}}(y') \\ &= (H^2 \cos \rho \cos \rho') e^{-i(\rho - \rho')}^{\frac{d-2}{2}} \times \\ &\quad \times \sum_L e^{-iL(\rho - \rho')} \sum_M \frac{\mathcal{Y}_{LM}(\alpha, \boldsymbol{\theta}) \mathcal{Y}_{LM}^*(\alpha', \boldsymbol{\theta}')}{2L+d-2}. \end{aligned}$$

La somme sur M s'effectue par la formule (2.13) et le résultat est sommé sur L en reconnaissant que le membre de gauche est la fonction génératrice des polynômes de Gegenbauer. Ainsi :

$$\begin{aligned} D_H(y, y') &= \\ &= \frac{\Gamma\left(\frac{d-2}{2}\right)}{4\pi^{\frac{d}{2}}} (H^2 \cos \rho \cos \rho') e^{-i(\rho - \rho')}^{\frac{d-2}{2}} \\ &\quad \frac{1}{[1 - 2e^{-i(\rho - \rho')} u \cdot u' + e^{-2i(\rho - \rho')} + i\epsilon \text{sgn}(\rho - \rho')]^{\frac{d-2}{2}}}. \end{aligned}$$

Dans le système des coordonnées conformes on a :

$$\operatorname{tg} \rho \operatorname{tg} \rho' - \cos^{-1} \rho \cos^{-1} \rho' u.u' = -\mathcal{Z},$$

et l'écriture de la fonction à deux points se simplifie en :

$$D_H(y, y') = \frac{(-1)^{-\frac{d-2}{2}} \frac{1}{2} (2\pi)^{-\frac{d}{2}} \Gamma(\frac{d-2}{2})}{[H^{-2}(\mathcal{Z} - 1) - i\epsilon \operatorname{sgn}(\rho - \rho')]^{\frac{d-2}{2}}}.$$

Étant donné que $H^{-2}(\mathcal{Z} - 1) \rightarrow \sigma_0 = (x - x')^2/2$ à la limite de courbure nulle on obtient :

$$\lim_{H \rightarrow 0} D_H(y, y') = \frac{(-1)^{-\frac{d-2}{2}} \frac{1}{2} (2\pi)^{-\frac{d}{2}} \Gamma(\frac{d-2}{2})}{[\sigma_0 - i\epsilon \operatorname{sgn}(t - t')]^{\frac{d-2}{2}}}.$$

Comme nous venons de le voir la limite de courbure nulle sur la fonction à deux points est directe. On peut espérer qu'il en soit de même sur les fonctions $\Psi_{LM}^{-d/2}$. Remarquons, pour commencer, qu'on ne peut se contenter de tenir compte de la dépendance des coordonnées en la courbure. En effet, les fonctions hypersphériques portent une RUI de $SO(d)$, ce groupe des rotations doit être brisé comme :

$$SO(d) \xrightarrow{H \rightarrow 0} SO(d-1) \times \mathbb{R}^{d-1}.$$

Pour ce faire, on pose :

$$\rho = Ht, \quad \alpha = Hr, \quad L = kH^{-1},$$

où k a la dimension de l'inverse d'une longueur. Alors :

$$(2.20) \quad \lim_{H \rightarrow 0} \cos \rho = 1,$$

$$(2.21) \quad \lim_{H \rightarrow 0} e^{-iL\rho} = \lim_{H \rightarrow 0} e^{-ikt} = e^{-ikt}.$$

Dans la fonction $\Psi_{LM}^{-d/2}$ on trouve une fonction hypersphérique, celle-ci se développe comme :

$$\begin{aligned} \mathcal{Y}_{LM}(\alpha, \boldsymbol{\theta}) &= \Gamma\left(l + \frac{d-2}{2}\right) 2^{l+\frac{d-2}{2}} \times \\ &\times \sqrt{\frac{(2L+d-2)\Gamma(L-l+1)}{4\pi\Gamma(L+l+d-2)}} \times \\ &\times \sin^l \alpha C_{L-l}^{l+\frac{d-2}{2}}(\cos \alpha) \mathcal{Y}_{lm}(\boldsymbol{\theta}), \end{aligned}$$

ce qu'on montre en résolvant par récurrence le laplacien sur S^{d-1} . De même, le polynôme de Gegenbauer peut être réécrit grâce à la relation :

$$C_n^\lambda(z) = \frac{\Gamma(n+2\lambda)}{\Gamma(n+1)\Gamma(2\lambda)} {}_2F_1\left(-n, n+2\lambda; \lambda + \frac{1}{2}; \frac{1-z}{2}\right).$$

Alors :

$$\begin{aligned} \frac{H^{\frac{d-2}{2}} \mathcal{Y}_{LM}(\alpha, \boldsymbol{\theta})}{\sqrt{2L+d-2}} &= \frac{\mathcal{Y}_{lm}(\boldsymbol{\theta})}{2^{l+\frac{d-2}{2}} \Gamma(l+\frac{d-1}{2})} \times \\ &\times H^{\frac{d-2}{2}} \sqrt{\frac{\Gamma(L+l+d-2)}{\Gamma(L-l+1)}} \sin^l \alpha \times \\ &\times {}_2F_1\left(-L+l, L+l+d-2; l+\frac{d-1}{2}; \frac{1-\cos \alpha}{2}\right). \end{aligned}$$

Dans le calcul de la limite laissons pour l'instant le terme de la deuxième ligne pour nous concentrer sur la fonction hypergéométrique. Les fonctions hypergéométriques sont définies par la série de Gauss :

$${}_2F_1(a, b; c; z) = \sum_{n=0}^{\infty} \frac{(a)_n (b)_n}{(c)_n} \frac{z^n}{n!},$$

où les $(a)_n$ sont les symboles de Pochhammer (ou *factorielles décalées*) définis par :

$$(a)_n = \begin{cases} \frac{\Gamma(a+n)}{\Gamma(a)} & \text{si } a > 0, \\ (-1)^n \frac{\Gamma(-a+1)}{\Gamma(-a-n+1)} & \text{si } a < 0 \text{ et } -a \geq n, \\ 0 & \text{si } a < 0 \text{ et } -a < n. \end{cases}$$

Étant donné que $l \leq L$ le terme général de la série est :

$$\begin{aligned} &\frac{\Gamma(L+l+d-2+n)}{\Gamma(L+l+d-2)} \frac{(-1)^n \Gamma(L-l+1)}{\Gamma(L-l-n+1)} \times \\ &\times \frac{1}{(l+\frac{d-1}{2})_n} \frac{1}{n!} \left(\frac{1-\cos \alpha}{2}\right)^n, \end{aligned}$$

en permutant la limite et le signe de sommation, ce qu'on justifie par un critère de convergence dominée en annexe A.p.99, et en tenant compte de la formule :

$$(\ell\Gamma) \quad \lim_{k \rightarrow \infty} \frac{\Gamma(k+a)}{\Gamma(k+b)} k^{b-a} = 1,$$

on en déduit :

$$\frac{\Gamma(L+l+d-2+n)}{\Gamma(L+l+d-2)} \frac{(-1)^n \Gamma(L-l+1)}{\Gamma(L-l-n+1)} \sim \left(-\frac{k}{H}\right)^n,$$

pour $H \ll 1$. De plus, pour cette limite $(1 - \cos \alpha)/2 \sim r^2 H^2/4$, alors :

$$\begin{aligned} \lim_{H \rightarrow 0} {}_2F_1\left(\;; \frac{1-\cos \alpha}{2}\right) &= \sum_{n=0}^{\infty} \frac{1}{(l+\frac{d-1}{2})_n} \frac{1}{n!} \left(-\frac{kr}{2}\right)^n \\ &= {}_0F_1\left(\;; l+\frac{d-1}{2}; -\left(\frac{kr}{2}\right)^2\right). \end{aligned}$$

La fonction ${}_0F_1$ qui apparaît dans le membre de droite est connue :

$${}_0F_1(\;; b; z) = \Gamma(b) (-z)^{\frac{1-b}{2}} J_{b-1}(2\sqrt{-z}),$$

où J_{b-1} est une fonction de Bessel de première espèce. Ainsi, la fonction hypergéométrique a pour limite :

$$(2.22) \quad \lim_{H \rightarrow 0} {}_2F_1\left(\;; \frac{1-\cos \alpha}{2}\right) = \Gamma\left(l+\frac{d-1}{2}\right) \left(\frac{2}{kr}\right)^{l+\frac{d-3}{2}} J_{l+\frac{d-3}{2}}(kr).$$

Le dernier terme de la limite se calcule grâce à la formule $(\ell\Gamma)$ sur la limite des fonctions Γ , ici :

$$(2.23) \quad H^{\frac{d-2}{2}} \sqrt{\frac{\Gamma(L+l+d-2)}{\Gamma(L-l+1)}} \sin^l \alpha \sim \sqrt{H} k^{l+\frac{d-2}{2}} r^l.$$

Alors, en collectant les limites (2.20)–(2.23) on en déduit :

$$(2.24) \quad \lim_{H \rightarrow 0} A_H \Psi_{LM}^{-\frac{d}{2}}(y) = \phi_{kl\mathbf{m}}(x),$$

avec $A_H = 1/\sqrt{H}$ et où nous avons posé :

$$\phi_{kl\mathbf{m}}(x) = \frac{1}{\sqrt{2}} e^{-ikt} r^{-\frac{d-3}{2}} J_{l+\frac{d-3}{2}}(kr) \mathcal{Y}_{l\mathbf{m}}(\boldsymbol{\theta}).$$

Les $\phi_{kl\mathbf{m}}$ sont solutions de l'équation $\square\phi = 0$ et sont ortho-normées, au sens des distributions, pour le produit scalaire de Klein-Gordon. De plus, elles sont à énergie positive. Notons, pour terminer, qu'il est attendu d'obtenir des fonctions de Bessel. À la limite de courbure nulle on a brisé

$SO(d)$ vers $SO(d-1) \times \mathbb{R}^{d-1}$ et les fonctions de Bessel sont les fonctions spéciales du groupe des déplacements [78].

C'est, entre autres, la limite (2.24) qui a motivée notre étude des champs invariants conformes sur de Sitter. En effet, nous ne comprenions pas pourquoi il était nécessaire d'effectuer de telles manipulations sur les solutions scalaires conformément couplées pour retrouver les solutions minkowskiennes. De plus, on avait le sentiment qu'une méthode plus simple était disponible. En clarifiant la notion « *d'invariance conforme* » nous avons réalisé que cette limite pouvait-être trivialisée.

CHAPITRE III.

Étude des champs conformément invariants

Les équations de Maxwell en dimension $d = 4$ sont invariantes conformes. Sur l'espace-temps de de Sitter il existe déjà de nombreux propagateurs vectoriels [79–86]. Néanmoins, leur covariance sous $SO_0(1, 4)$ n'est, généralement, pas manifeste. Qui plus est, on s'attend à ce qu'une « *invariance conforme* » apparaisse. Dans ce chapitre, dans un esprit proche de celui de Fronsdal, Binégar et al. [87–90], nous aborderons explicitement ces questions de covariance sous $SO_0(1, d)$ et « *conformes* ». Nous espérons que les sections §7 à §9 de ce chapitre apporteront de substantiels éléments de réponses à cette interrogation.

Dans ce chapitre nous nous intéresserons aux champs invariants conformes desittériens. Le champ scalaire conforme desittérien admet pour limite minkowskienne le scalaire de masse nulle [69]. Avec les ondes planes desittériennes [1, 2] une telle limite sur le champ n'a rien d'évident, cf. CH II., alors même qu'elle est triviale sur la fonction à deux points. Nous verrons que ce problème peut être plus simplement résolu, cf. §5. Notre méthode tire profit de la proximité d'avec l'espace de Minkowski et pourrait, par exemple, fournir les ferments à une étude originale des champs tensoriels conformément invariants de rang quelconque.

Le terme « *invariance conforme* » recouvre diverses notions, dès lors, celui-ci peut prêter à confusion ; c'est pour cela que dans un premier temps, en section §1, et, afin d'éviter toutes ambiguïtés, nous fixerons notations et vocabulaire. Précisément, nous distinguerons deux cas : l'invariance sous les transformations de Weyl et celle sous le groupe conforme $SO_0(2, d)$.

En combinant ces deux points de vue nous constaterons, dans un deuxième temps, qu'il est opportun de réaliser les espaces-temps de Minkowski et de de Sitter comme des ouverts du même ensemble \mathcal{C}' . Ceci nous permettra, en §5, de résoudre l'équation du champ scalaire invariant conforme à la fois sur l'espace-temps de Minkowski et sur celui de de Sitter. On établira que les espaces de Hilbert des solutions desittériennes et minkowskiennes sont reliés par un opérateur unitaire $\hat{\Xi}_H$. Cet opérateur simplifiera l'étude de la covariance du champ, *i.e.* l'invariance de l'espace des solutions, sous l'action du groupe conforme (dont les groupes de Poincaré et de de Sitter sont des sous-groupes). Les espaces de solutions sur de Sitter et Minkowski étant reliés par l'opérateur $\hat{\Xi}_H$ il sera suffisant d'établir l'invariance de l'un d'entre eux, raison pour laquelle en section §6 on analysera l'invariance conforme minkowskienne. Le résultat est que l'opérateur $\hat{\Xi}_H$ entrelace la représentation scalaire du groupe conforme entre

les différents espaces de Hilbert.

Après avoir résolu le scalaire invariant conforme nous étudierons le champ vectoriel. Premièrement, en §7, nous construirons l'équation minkowskienne invariante sous l'action de $SO_0(2, d)$ pour trouver, ensuite, l'équation invariante de Weyl en espace-temps courbe, notamment sur l'espace-temps de de Sitter. On constatera que pour les dimensions $d \neq 4$ on peut procéder comme pour le cas scalaire et qu'une fois encore il existe un opérateur d'entrelacement qui nous permettra d'écrire nos résultats sur de Sitter. Afin d'appréhender le cas physique pour $d = 4$ en section §8 nous étendrons au champ vectoriel les propriétés géométriques établies en §3. Particulièrement, nous expliciterons l'action indécomposable de $SO_0(2, d)$ sur les espaces-temps de Minkowski et de de Sitter. Enfin, en §9, nous requantifierons le champ vectoriel en dimension d arbitraire. Nos résultats sont cohérents avec ceux de la section §7. Sur l'espace-temps de de Sitter la fonction à deux points vectorielle admet alors une expression particulièrement compacte.

Les propos de ce chapitre couvrent les publications [11] et [12], le traitement en est quelque peu différent. Les résultats sur le champ vectoriel adoptent un point de vue autre que celui de [13]. Avec les résultats sur le tenseur de rang 2, trop récents et inachevés pour être reproduits ici, ils feront éventuellement l'objet d'une publication ultérieure. La dimension $d = 2$ est particulière [91–93], nous ne l'aborderons pas et nous nous placerons toujours à $d \geq 3$.

§1. Notations et définitions générales

Dans cette section, afin que nos propos soient clairs, nous fixons en quel sens on entend les notions de transformations conformes et d'invariance conforme. Spécifiquement, nous distinguerons les transformations de Weyl de celles du groupe conforme $SO_0(2, d)$. Une fois ces définitions posées nous conclurons en émettant quelques remarques liant ces deux types de transformations. Concernant le développement des transformations conformes, de l'invariance de l'équation d'onde découverte par H. Bateman en 1909 [94] à la correspondance AdS/CFT en vogue à ce jour, nous ne saurions trop conseiller la lecture du très bel article de H.A. Kastrup [95].

1.1. Transformations de Weyl, Invariance de Weyl

Pour une variété métrique (M, g) la transformation de Weyl [96], ou *scaling de Weyl*, est l'application :

$$(M, g) \mapsto (M, \bar{g}) \text{ où } \bar{g}_{\mu\nu}(x) = \omega^2(x)g_{\mu\nu}(x).$$

Cette application préserve le cône de lumière : l'ensemble des géodésiques nulles, en un point, des variétés métriques (M, g) et (M, \bar{g}) est la même sous-variété de M car $d\bar{s}^2(x) = \omega^2(x)ds^2(x) = 0$. Cette transformation est l'application d'une géométrie en une autre, les quantités dérivées de g varient [97] comme :

$$\begin{aligned} \bar{\Gamma}^\rho_{\mu\nu} &= \Gamma^\rho_{\mu\nu} + \omega^{-1}(\delta_{\{\mu}^\rho \delta_{\nu\}}^\sigma - g_{\mu\nu}g^{\rho\sigma})\omega_{,\sigma}, \\ \bar{R}^\mu_{\rho\nu\sigma} &= R^\mu_{\rho\nu\sigma} - \omega^{-1}(\delta_{[\nu}^\mu \delta_{\sigma]}^\tau \delta_{\rho}^\varphi - g_{\rho[\nu} \delta_{\sigma]}^\tau g^{\mu\varphi})\omega_{;\tau\varphi} \\ &\quad + \omega^{-2}(2\delta_{[\nu}^\mu \delta_{\sigma]}^\tau \delta_{\rho}^\varphi - 2g_{\rho[\nu} \delta_{\sigma]}^\tau g^{\mu\varphi} \\ &\quad \quad - \delta^\mu_{[\nu} g_{\sigma]\rho} g^{\tau\varphi})\omega_{,\tau\omega_{,\varphi}}, \\ \bar{R}_{\mu\nu} &= R_{\mu\nu} - \omega^{-1}[g_{\mu\nu}g^{\rho\sigma} + (d-2)\delta_\mu^\rho \delta_\nu^\sigma]\omega_{;\rho\sigma} \\ &\quad + \omega^{-2}[2(d-2)\delta_\mu^\rho \delta_\nu^\sigma - (d-3)g_{\mu\nu}g^{\rho\sigma}]\omega_{,\rho}\omega_{,\sigma}, \\ \bar{R} &= \omega^{-2}R - \omega^{-3}2(d-1)\omega^{;\mu}{}_\mu \\ &\quad - \omega^{-4}(d-4)(d-1)\omega_{,\mu}\omega^{;\mu}. \end{aligned}$$

Le point virgule marque la dérivée covariante vis-à-vis de g et d la dimension de l'espace-temps. Par exemple, l'opérateur de Laplace-Beltrami scalaire est modifié comme :

$$\bar{\square}\phi = \omega^{-2}\square\phi + \omega^{-3}(d-2)g^{\mu\nu}\omega_{,\mu}\phi_{,\nu}.$$

Une équation, symboliquement notée $E(F) = 0$ dépendant généralement de la métrique, est dite *invariante de Weyl*, aussi appelée invariante conforme, s'il existe un réel s tel que : $\bar{E}(\bar{F}) = \omega^s E(F) = 0$ avec $\bar{F} = \omega^s F$ et $t \in \mathbb{R}$. Le nombre s s'appelle le *poids conforme* du champ. Les équations du scalaire conforme et de Maxwell :

$$\begin{aligned} \left[\square - \frac{1}{4} \frac{d-2}{d-1} R\right]\phi &= 0, \\ \nabla_\mu F^{\mu\nu} &= 0 \text{ où } F_{\mu\nu} = \nabla_\mu A_\nu - \nabla_\nu A_\mu, \end{aligned}$$

sont invariantes en ce sens pour $\bar{\phi} = \omega^{-(d-2)/2}\phi$ et $\bar{A}_\mu = A_\mu$, $\bar{A}^\mu = \bar{g}^{\mu\nu}\bar{A}_\nu = \omega^{-2}A^\mu$ avec, dans ce cas, $d = 4$.

1.2. Groupe conforme d'une variété métrique

Pour une variété métrique lorentzienne (M, g) on appellera *groupe conforme* le groupe laissant invariant le cône de lumière. Précisément, le fait que deux points de M soient joints par une géodésique nulle de g , *i.e.* tels que $ds^2 = 0$ le long de la géodésique, sera laissé invariant par l'action du groupe conforme : ces points ainsi que leurs images seront toujours joints par une géodésique nulle. La causalité de (M, g) est préservée par l'action de ce groupe. Le groupe conforme minkowskien sera noté C_0 , celui desit-térien C_H , ceux-ci sont localement isomorphes à $SO_0(2, d)$. Ce groupe est alors celui des isométries de (M, g) complété par les transformations dont le générateur X satisfait à l'équation de Killing conforme :

$$(3.1) \quad \mathcal{L}_X g = 2f_X(x)g.$$

Le facteur 2 est conventionnel, \mathcal{L}_X est la dérivée de Lie suivant X et $f_X(x)$ est une fonction sur l'espace-temps dépendant du générateur X .

1.3. Groupe dynamique d'une équation

Un groupe continu G sera qualifié de *groupe dynamique* [98] de l'équation $E(F) = 0$ si on peut réaliser son algèbre de Lie \mathfrak{g} de telle sorte que $[E, \mathfrak{g}] = \zeta E$ avec ζ une fonction. Ainsi, l'espace des solutions de E est fermé sous l'action de G et en porte une représentation. Le groupe dynamique de E est généralement plus large que celui des isométries. Dans ce chapitre nous nous intéresserons à $G \approx SO_0(2, d)$.

1.4. Conséquences et remarques

Considérons un point p de la variété M et

$$V_p^g = \{p' \in M \mid ds^2(p, p') = 0\},$$

le cône de lumière (pour la métrique g) qui en est issu. L'action du groupe conforme de (M, g) laisse invariant $V_p^g \subset M, \forall p \in M$, par définition. Mais, V_p^g est aussi le cône de lumière issu de p pour la métrique $\bar{g} = \omega^2 g$: $V_p^g = V_p^{\bar{g}}$. Donc, le groupe conforme de (M, g) laisse invariant $V_p^{\bar{g}}$, c'est-à-dire : le groupe conforme de (M, g) est aussi celui de (M, \bar{g}) . Ainsi, un vecteur de Killing conforme pour la métrique \bar{g} satisfait à l'équation (3.1) pour g avec

$$\mathcal{L}_X g = 2\omega^2(\bar{f}_X(x) - \omega_{,\mu}X^\mu)g = 2f_X(x)g,$$

par application de la définition de \mathcal{L}_X à $\bar{g} = \omega^2 g$, sachant par ailleurs que $\mathcal{L}_X \bar{g} = 2\bar{f}_X \bar{g}$. Par exemple, une isométrie de (M, \bar{g}) sera, de même, une isométrie de (M, g) si son générateur vérifie $\omega_{,\mu}X^\mu = X(\omega) = 0$.

Les transformations de Weyl et celles du groupe conforme peuvent être appliquées conjointement afin d'étendre la notion d'invariance conforme aux classes d'équivalences $g \equiv \lambda g$, avec λ une fonction positive sur M , c'est-à-dire modulo toutes les transformations de Weyl de g avec $\lambda = \omega^2$. Expliquons-nous. Dans ce chapitre nous utiliserons ces deux types de transformations conformes *successivement*, dans l'approche ici mentionnée elles sont employées *simultanément*. Considérer un tel cas change la donne, p.ex., la géométrie de $(M, g \equiv \lambda g)$ n'est plus (pseudo-)riemannienne, en particulier sa connexion n'est plus de Levi-Civita [99]. Sur $(M, g \equiv \lambda g)$ on dispose néanmoins de tenseurs caractéristiques, tel le tenseur de Weyl, de composantes :

$$\begin{aligned} C^\tau{}_{\nu\rho\sigma} &= g^{\tau\mu} \left[R_{\mu\nu\rho\sigma} - \frac{1}{d-2}(g_{\mu[\rho} R_{\sigma]\nu} - g_{\nu[\rho} R_{\sigma]\mu}) \right. \\ &\quad \left. + \frac{1}{(d-1)(d-2)} R g_{\mu[\rho} g_{\sigma]\nu} \right], \end{aligned}$$

qui est indépendant de λ . Notons que, par conséquent, deux variétés métriques dont les tenseurs de Weyl diffèrent ne peuvent pas être liées par une transformation de Weyl. Pour une variété maximale symétrique ce tenseur est nul. Ce formalisme permet d'établir l'invariance conforme

d'une équation sous les deux sens précédents mais n'a, à notre connaissance, pas été particulièrement fructueux quant à la quantification des champs associés.

On notera que le formalisme des *twisteurs* [100], adapté à la question des champs invariants conformes, offre une approche alternative à notre problématique.

§2. Les variétés \mathcal{C} et X_ξ

Le groupe $SO_0(2, d)$ a une action naturelle, linéaire, dans \mathbb{R}^{d+2} muni de la métrique $ds^2 = \eta_{\alpha\beta} dz^\alpha dz^\beta$. Son algèbre de Lie, engendrée par les $(d+1)(d+2)/2$ vecteurs de Killing :

$$X_{\alpha\beta} = z_\alpha \partial_\beta - z_\beta \partial_\alpha,$$

laisse invariante la sous-variété à $z^2 = \text{Const}$. On considère le cône nul \mathcal{C} de \mathbb{R}^{d+2} :

$$\mathcal{C} = \{z \in \mathbb{R}^{d+2} \mid z^2 = z \cdot z = \eta_{\alpha\beta} z^\alpha z^\beta = 0\}$$

et P_ξ le plan

$$P_\xi = \{z \in \mathbb{R}^{d+2} \mid (1 + \xi)z^{d+1} + (1 - \xi)z^d = 2\}, \quad \xi \in \mathbb{R}.$$

On notera z_c les points appartenant à \mathcal{C} . On pose :

$$X_\xi = \mathcal{C} \cap P_\xi.$$

Ces sous-variétés lorentziennes sont maximale-ment symétriques avec les $d(d+1)/2$ vecteurs de Killing $\{X_{\mu\nu}, Y_\mu^\xi\}$ où :

$$2Y_\mu^\xi = [(1 + \xi)X_{\mu d} - (1 - \xi)X_{\mu d+1}].$$

Alors, X_ξ de courbure scalaire $R_\xi = -d(d-1)\xi$ s'identifie à un espace-temps de de Sitter pour $\xi > 0$, resp. Minkowski et anti-de Sitter pour $\xi = 0$ et $\xi < 0$. Les générateurs des isométries de X_ξ vérifient les relations de commutation :

$$\begin{aligned} [X_{\mu\nu}, X_{\rho\sigma}] &= -(\eta_{\mu\rho}X_{\nu\sigma} + \eta_{\nu\sigma}X_{\mu\rho} - \eta_{\mu\sigma}X_{\nu\rho} - \eta_{\nu\rho}X_{\mu\sigma}), \\ [X_{\mu\nu}, Y_\sigma^\xi] &= -(\eta_{\mu\sigma}Y_\nu^\xi - \eta_{\nu\sigma}Y_\mu^\xi), \quad [Y_\mu^\xi, Y_\nu^\xi] = \xi X_{\mu\nu}, \end{aligned}$$

et forment dans $\mathfrak{so}(2, d)$ l'algèbre du groupe de de Sitter pour $\xi > 0$, resp. Poincaré et anti-de Sitter pour $\xi = 0$ et $\xi < 0$. Le paramètre ξ déforme continûment ces algèbres. On remarquera que les algèbres des différents groupes d'isométries possèdent une sous-algèbre de Lorentz commune engendrée par les $X_{\mu\nu}$.

§3. Action projective de $SO_0(2, d)$ sur X_ξ

Afin de résoudre l'équation du champ scalaire sur X_ξ nous adopterons un système particulier de coordonnées paramétrant \mathcal{C} . Avant cela, dans cette section, nous souhaitons retrouver les coordonnées usuelles sur Minkowski et de Sitter, puis expliciter de quelle manière les transformations de $SO_0(2, d)$ sur \mathcal{C} induisent celles de C_ξ le groupe conforme de X_ξ .

Par linéarité de $SO_0(2, d)$ dans \mathbb{R}^{d+2} nous avons :

$$\Lambda \cdot \lambda z_c = \lambda(\Lambda \cdot z_c), \quad \forall \lambda > 0, \quad \forall \Lambda \in SO_0(2, d),$$

c'est-à-dire que $SO_0(2, d)$ agit naturellement sur le cône semi-projectif $\lambda z_c \equiv z_c, \lambda > 0$. Les cas minkowskien et desitterien différeront par le choix de λ .

Nous procéderons ainsi : dans un premier temps nous examinerons le cas minkowskien pour lequel, essentiellement, nous rappellerons les propos de Dirac [101] ainsi que ceux de Mack et Salam [102]; semblablement nous distinguerons les coordonnées ambiantes desitteriennes, l'action du groupe conforme sur l'hyperboloïde et, ce faisant, nous exposerons de quelle manière le formalisme ambiant de \mathbb{R}^{d+1} incorpore naturellement les générateurs des transformations, purement, conformes. Finalement, après avoir réalisé ces deux variétés sur le cône modulo les dilatations positives, distingué les systèmes de coordonnées, usuellement privilégiés, nous retrouverons le système de Gürsey [103].

3.1. Le cas minkowskien

Sur l'espace-temps de Minkowski les coordonnées cartésiennes possèdent un statut privilégié. Dans ce paragraphe nous retrouverons celles-ci comme sous-ensemble de coordonnées dans \mathbb{R}^{d+2} . Enfin, nous rappellerons comment l'action ambiante de $SO_0(2, d)$ « descend » sur les coordonnées rectangulaires.

Pour $\xi = 0$ l'appartenance à P_0 entraîne $dz^{d+1} = -dz^d$. Alors, l'élément de ligne $\eta_{\alpha\beta} dz^\alpha dz^\beta$ se simplifie en $\eta_{\mu\nu} dz^\mu dz^\nu$. Réduits à \mathcal{C} , seuls subsistent d degrés de liberté. Choisissons les z_c^μ pour degrés de liberté et identifions $x^\mu = z_c^\mu$: les coordonnées cartésiennes dans \mathbb{R}^d où $z_c \in X_0$. Avec les contraintes $z^2 = 0$ et $z^{d+1} + z^d = 2$ on établit :

$$(3.2) \quad x^2 = x_\mu x^\mu = 2(z_c^d - z_c^{d+1}),$$

$$(3.3) \quad z_c^{d+1} = \left(1 - \frac{x^2}{4}\right), \quad z_c^d = \left(1 + \frac{x^2}{4}\right).$$

Un point du cône se projette sur X_0 en divisant ses composantes par

$$x^+ = \frac{1}{2}(z_c^{d+1} + z_c^d).$$

Alors, l'action de $SO_0(2, d)$ dans \mathbb{R}^{d+2} induit les transformations du groupe conforme minkowskien C_0 sur les coordonnées cartésiennes avec le diagramme :

$$\begin{array}{ccc} t(z_c^{d+1}, z_c^\mu, z_c^d) & \xrightarrow{g \in SO_0(2, d)} & t(z_c'^{d+1}, z_c'^\mu, z_c'^d) \\ \downarrow \times \frac{1}{x^+} & & \downarrow \times \frac{1}{x'^+} \\ t\left(\frac{z_c^{d+1}}{x^+}, \frac{z_c^\mu}{x^+}, \frac{z_c^d}{x^+}\right) & & t\left(\frac{z_c'^{d+1}}{x'^+}, \frac{z_c'^\mu}{x'^+}, \frac{z_c'^d}{x'^+}\right) \\ \parallel & & \parallel \\ x^\mu & \xrightarrow{\tilde{g} \in C_0} & x'^\mu \end{array}$$

ayant noté \tilde{g} la transformation de C_0 induite par celle de $SO_0(2, d)$. Spécifiquement, et afin d'être complet, on observe que le groupe à $d(d-1)/2$ paramètres représenté matriciellement par

$$\begin{pmatrix} z'^{d+1} \\ z'^{\mu} \\ z'^d \end{pmatrix} = \begin{pmatrix} 1 & & \\ & \Lambda^{\mu}_{\nu} & \\ & & 1 \end{pmatrix} \begin{pmatrix} z^{d+1} \\ z^{\nu} \\ z^d \end{pmatrix},$$

induit les transformations de Lorentz, de même, le groupe à d paramètres :

$$\begin{pmatrix} z'^{d+1} \\ z'^{\mu} \\ z'^d \end{pmatrix} = \begin{pmatrix} (1 - \frac{a^2}{8}) & -\frac{1}{2}a_{\nu} & -\frac{a^2}{8} \\ \frac{a^{\mu}}{2} & \delta^{\mu}_{\nu} & \frac{a^{\mu}}{2} \\ \frac{a^2}{8} & \frac{1}{2}a_{\nu} & (\frac{a^2}{8} + 1) \end{pmatrix} \begin{pmatrix} z^{d+1} \\ z^{\nu} \\ z^d \end{pmatrix},$$

donne lieu aux translations dans Minkowski, avec $a^2 = a_{\mu}a^{\mu}$. Dans ces deux cas x^+ est laissé invariant. Par ailleurs,

$$(3.4) \quad \begin{pmatrix} z'^{d+1} \\ z'^{\mu} \\ z'^d \end{pmatrix} = \begin{pmatrix} \text{ch } \varphi & & \text{sh } \varphi \\ & \delta^{\mu}_{\nu} & \\ \text{sh } \varphi & & \text{ch } \varphi \end{pmatrix} \begin{pmatrix} z^{d+1} \\ z^{\nu} \\ z^d \end{pmatrix},$$

induit sur l'espace-temps les dilatations et

$$(3.5) \quad \begin{pmatrix} z'^{d+1} \\ z'^{\mu} \\ z'^d \end{pmatrix} = \begin{pmatrix} (1 - 2b^2) & 2b_{\nu} & 2b^2 \\ -2b^{\mu} & \delta^{\mu}_{\nu} & 2b^{\mu} \\ -2b^2 & 2b_{\nu} & (1 + 2b^2) \end{pmatrix} \begin{pmatrix} z^{d+1} \\ z^{\nu} \\ z^d \end{pmatrix},$$

les transformations spéciales conformes (SCT). La section §6 examine la réalisation de C_0 plus en détail.

3.2. Le cas desittérien

Le contenu de ce paragraphe est similaire au précédent, le point de vue adopté étant original nous serons plus explicite. Dans un premier temps, par un changement de variables nous retrouverons, sur les contraintes, l'équation de l'hyperboloïde dans \mathbb{R}^{d+1} . Puis, nous recouvrerons les isométries ainsi que les $d+1$ transformations conformes de l'hyperboloïde. Concernant celles-ci nous constaterons qu'elles s'identifient, dans l'espace ambiant, aux dérivées transverses.

Pour $\xi \neq 0$, avec le changement de coordonnées :

$$\begin{aligned} 2u &= [(1 + \xi)z^{d+1} + (1 - \xi)z^d], \\ 2w &= [(1 - \xi)z^{d+1} + (1 + \xi)z^d], \end{aligned}$$

inversible pour $\xi \neq 0$, les contraintes $z^2 = 0$ et $u = 1$ impliquent :

$$\eta_{\mu\nu} z_c^{\mu} z_c^{\nu} - \xi^{-1} w^2 = -\xi^{-1}.$$

Pour $\xi > 0$, en posant $\xi = H^2$ on reconnaît l'équation de l'hyperboloïde desittérien dans l'espace ambiant \mathbb{R}^{d+1} , resp. anti-de Sitter pour $\xi < 0$ avec $\xi = -H^2$. Jusqu'au terme de cette section on pose $H = \sqrt{|\xi|}$ avec $\xi > 0$, c'est-à-dire que nous nous limitons au cas desittérien.

Un point du cône, de coordonnées ${}^t(H^{-1}u, z_c^{\mu}, H^{-1}w)$, est projeté sur un point de X_{ξ} en divisant l'ensemble de ses coordonnées par u . Si ce point appartient déjà à X_{ξ} cette projection est l'identité. Dans l'espace ambiant \mathbb{R}^{d+1} on identifie les coordonnées :

$$y = {}^t(y^{\mu}, y^d) = {}^t(u^{-1}z_c^{\mu}, H^{-1}u^{-1}w) \in \mathbb{R}^{d+1}.$$

La construction se résume par le diagramme suivant :

$$\begin{array}{ccc} {}^t(\frac{1}{H}u, z_c^{\mu}, \frac{1}{H}w) & \xrightarrow{g \in SO_0(2,d)} & {}^t(\frac{1}{H}u', z_c'^{\mu}, \frac{1}{H}w') \\ \downarrow \times \frac{1}{u} & & \downarrow \times \frac{1}{u'} \\ {}^t(\frac{1}{H}, \frac{z_c^{\mu}}{u}, \frac{1}{H}\frac{w}{u}) & & {}^t(\frac{1}{H}, \frac{z_c'^{\mu}}{u'}, \frac{1}{H}\frac{w'}{u'}) \\ \underbrace{\hspace{10em}} & \xrightarrow{\tilde{g} \in C_H} & \underbrace{\hspace{10em}} \\ {}^t(y^{\mu}, y^d) & & {}^t(y'^{\mu}, y'^d) \end{array}$$

où \tilde{g} est la transformation de C_H sur l'espace-temps induite par celle de $SO_0(2, d)$ sur le cône nul de \mathbb{R}^{d+2} .

Explicitons l'action du groupe conforme sur l'hyperboloïde. $SO_0(2, d)$ agit naturellement sur les coordonnées ${}^t(H^{-1}u, z_c^{\mu}, H^{-1}w) = {}^t(H^{-1}u, uy)$. Les rotations du plan

$$\begin{pmatrix} u'H^{-1} \\ u'y^{\kappa} \end{pmatrix} = \begin{pmatrix} 1 & \\ & \Lambda^{\kappa}_{\lambda} \end{pmatrix} \begin{pmatrix} uH^{-1} \\ uy^{\lambda} \end{pmatrix},$$

avec $\Lambda \in SO_0(1, d) \subset SO_0(2, d)$, sont les isométries de X_{ξ} : elles laissent invariant le cône \mathcal{C} et le plan P_{ξ} (ici u). On rappelle que les générateurs infinitésimaux de ces isométries sont les $d(d+1)/2$:

$$X_{\partial^{\kappa}}^H = y_{\partial} \partial_{\kappa} - y_{\kappa} \partial_{\partial}.$$

Par contre, la rotation

$$\begin{pmatrix} u'H^{-1} \\ u'y'^0 \\ u'y'^a \end{pmatrix} = \begin{pmatrix} \cos \theta & -\sin \theta & \\ \sin \theta & \cos \theta & \\ & & \delta^a_b \end{pmatrix} \begin{pmatrix} uH^{-1} \\ uy^0 \\ uy^b \end{pmatrix}$$

modifie u et fait sortir le point de P_{ξ} , celle-ci induit sur les coordonnées desittériennes :

$$y'^0 = \frac{\cos \theta y^0 + H^{-1} \sin \theta}{\cos \theta - H \sin \theta y^0}, \quad y'^a = \frac{y^a}{\cos \theta - H \sin \theta y^0}.$$

De même, les d rotations hyperboliques

$$\begin{pmatrix} u'H^{-1} \\ u'y'^a \end{pmatrix} = \begin{pmatrix} \text{ch } \varphi & \text{sh } \varphi \\ \text{sh } \varphi & \text{ch } \varphi \\ & & \mathbb{1} \end{pmatrix} \begin{pmatrix} uH^{-1} \\ uy^a \end{pmatrix}$$

induisent sur les coordonnées :

$$y'^a = \frac{\text{ch } \varphi y^a + H^{-1} \text{sh } \varphi}{\text{ch } \varphi + H \text{sh } \varphi y^a}, \quad y'^{\kappa} = \frac{y^{\kappa}}{\text{ch } \varphi + H \text{sh } \varphi y^a},$$

avec $\kappa \neq a$. On vérifie que $y'^2 = y^2 = -H^{-2}$ et

$$\begin{aligned} dy'^2 &= (\cos \theta - H \sin \theta y^0)^{-2} dy^2, \\ dy'^2 &= (\text{ch } \varphi + H \text{sh } \varphi y^a)^{-2} dy^2, \end{aligned}$$

i.e. ces transformations préservent l'hyperboloïde mais n'en sont pas des isométries. En les différentiant on en tire les $d + 1$ générateurs :

$$V_\vartheta = H^{-1}\partial_\vartheta + Hy_\vartheta y \cdot \partial, \quad [V_\vartheta, y^2] = 0.$$

Ces vecteurs V_ϑ satisfont à l'équation de Killing conforme (3.1) avec le facteur :

$$f_{V_\vartheta}(y) = Hy_\vartheta.$$

☞ *Générateurs conformes et dérivées transverses :*

Remarquons que le générateur conforme s'écrit :

$$V_\vartheta = H^{-1}\bar{\partial}_\vartheta,$$

où $\bar{\partial}$ est la dérivée transverse du formalisme ambiant, *cf.* appendice A. Celle-ci se ré-interprète alors comme une opération du groupe conforme.

Appliqués aux champs scalaires la dérivée transverse et le générateur conforme se confondent. Qu'en est-il sur les champs de tenseurs ?

Considérons un champ de vecteurs. Le générateur infinitésimal des transformations conformes dans sa représentation vectorielle s'écrit :

$$(V_\vartheta)^\kappa{}_\lambda = -H(y_\vartheta \delta^\kappa{}_\lambda + y^\kappa \eta_{\vartheta\lambda}) + \delta^\kappa{}_\lambda H^{-1}\bar{\partial}_\vartheta.$$

La transversalité est préservée : $y \cdot V_\vartheta \bar{A} = 0$ si $y \cdot \bar{A} = 0$. Sur les champs transverses la dérivée transverse s'écrit :

$$\text{Trpr } \bar{\partial}_\vartheta \bar{A}^\kappa = \Theta^\kappa{}_\lambda \bar{\partial}_\vartheta \bar{A}^\lambda = \bar{\partial}_\vartheta \bar{A}^\kappa - H^2 y^\kappa \bar{A}_\vartheta,$$

avec $\Theta^\kappa{}_\lambda = \delta^\kappa{}_\lambda + H^2 y^\kappa y_\lambda$ le projecteur transverse. Ces deux notions ainsi diffèrent pour le champ vectoriel. Du moins en apparence. En effet, et en empiétant sur les propos de la section §6, afin que ces générateurs V_ϑ soient, essentiellement, auto-adjoints il est nécessaire de les modifier de telle façon que :

$$(V_\vartheta)^\kappa{}_\lambda = -H(y_\vartheta \delta^\kappa{}_\lambda + y^\kappa \eta_{\vartheta\lambda}) + \delta^\kappa{}_\lambda H^{-1}\bar{\partial}_\vartheta - v H \delta^\kappa{}_\lambda y_\vartheta,$$

où le terme supplémentaire vient d'une transformation spécifique au champ, $v \in \mathbb{R}$. De même, pour le générateur scalaire nous devrions considérer l'apparition du nouveau terme avec :

$$V_\vartheta = H^{-1}\bar{\partial}_\vartheta - s H y_\vartheta, \quad s \in \mathbb{R}.$$

Par récurrence sur le degré de tensorialité on établit, *cf.* A.§3.p.100, la formule :

$$(3.6) \quad V_\vartheta \bar{T} = H^{-1} \text{Trpr } \bar{\partial}_\vartheta \bar{T} - H y_\vartheta (p - q + h_{pq}) \bar{T},$$

avec \bar{T} un champ tensoriel de type $\binom{p}{q}$ transverse, *i.e.* vérifiant $\text{Trpr } \bar{T} = \bar{T}$, et dans les notations précédentes $h_{00} = s$ et $h_{10} = v$. En choisissant $h_{pq} = q - p$ on peut faire coïncider la dérivée transverse et le générateur infinitésimal. Par ailleurs, on montre, *cf.* eq.(3.58) p.53, que les générateurs V_ϑ seront formellement auto-adjoints vis-à-vis d'un certain produit scalaire pour :

$$h_{pq} = -\left(\frac{d-2}{2}\right) + q - p.$$

En conclusion, nous nous trouvons essentiellement devant l'alternative suivante : soit, seule l'action géométrique nous importe : dans ce cas, les générateurs s'identifient aux dérivées transverses par leur action sur les tenseurs transverses de type $\binom{p}{p}$; soit, on désire assurer l'unitarité de la représentation de $SO_0(2, d)$ sur l'hyperboloïde : alors, les deux notions diffèrent d'un terme proportionnel à $\left(\frac{d-2}{2}\right)$. Notons qu'à $d = 2$ on peut rendre V_ϑ symétrique tout en l'identifiant à $\text{Trpr } \bar{\partial}_\vartheta$. Quelque soit la position adoptée la formule (3.6) permettra toujours de relier V_ϑ aux dérivées transverses.

3.3. Le système de coordonnées de Gürsey

Dans \mathbb{R}^{d+2} nous avons distingué les coordonnées usuelles sur de Sitter et Minkowski :

$$z_c = {}^t(z_c^{d+1}, x^+ x^\mu, z_c^d) = {}^t(H^{-1}u, uy).$$

À un point de de Sitter on associe un point sur Minkowski :

$$x^\mu = \frac{2y^\mu}{1 + Hy^d}.$$

Réciproquement, un point de Minkowski se projette sur l'hyperboloïde :

$$y^\mu = \frac{x^\mu}{1 - H^2 x^2/4}, \quad y^d = \frac{1}{H} \frac{1 + H^2 x^2/4}{1 - H^2 x^2/4}.$$

Dans \mathbb{R}^{d+1} ce changement de variables correspond à la projection stéréographique inverse du plan tangent au point $y = {}^t(0, \mathbf{0}, H^{-1})$ sur l'hyperboloïde. Ces coordonnées sont connues sous le nom de *coordonnées de Gürsey* [103], *cf.* Fig.III.(a). On établit les identités :

$$(3.7) \quad H^{-2}(\mathcal{Z} - 1) = \frac{\sigma_0}{(1 - H^2 x^2/4)(1 - H^2 x'^2/4)},$$

$$(3.8) \quad \sigma_0 = \frac{2}{1 + Hy^d} \frac{2}{1 + Hy'^d} H^{-2}(\mathcal{Z} - 1),$$

avec $\mathcal{Z} = -H^2 y \cdot y'$ et $\sigma_0 = (x - x')^2/2$. Dans ce système de coordonnées le cône de lumière de de Sitter est l'image de celui de Minkowski et réciproquement : $\{\sigma_0 = 0\} \Leftrightarrow \{\mathcal{Z} = 1\}$.

Il convient de faire attention. Autant X_ξ contient globalement de Sitter, Minkowski ou anti-de Sitter suivant la valeur de ξ , autant la projection n'a de sens que si on peut effectuer la division, *i.e.* pour $u \neq 0$ sur de Sitter et $2x^+ = z_c^{d+1} + z_c^d \neq 0$ sur Minkowski. Ainsi, les coordonnées de Gürsey ne sont en aucun cas globales sur l'hyperboloïde. La région qu'elles ne couvrent pas est l'intérieur du cône de lumière du point de coordonnées ${}^t(0, \mathbf{0}, -H^{-1}) = {}^t(0, \mathbf{0}, H^{-1})$. De même, les transformations conformes, sur de Sitter ou Minkowski, sont non-linéaires et la présence d'un dénominateur fait qu'elles ne sont pas définies sur toute la variété et, à ce titre, méritent quelques égards quant à leur manipulation.

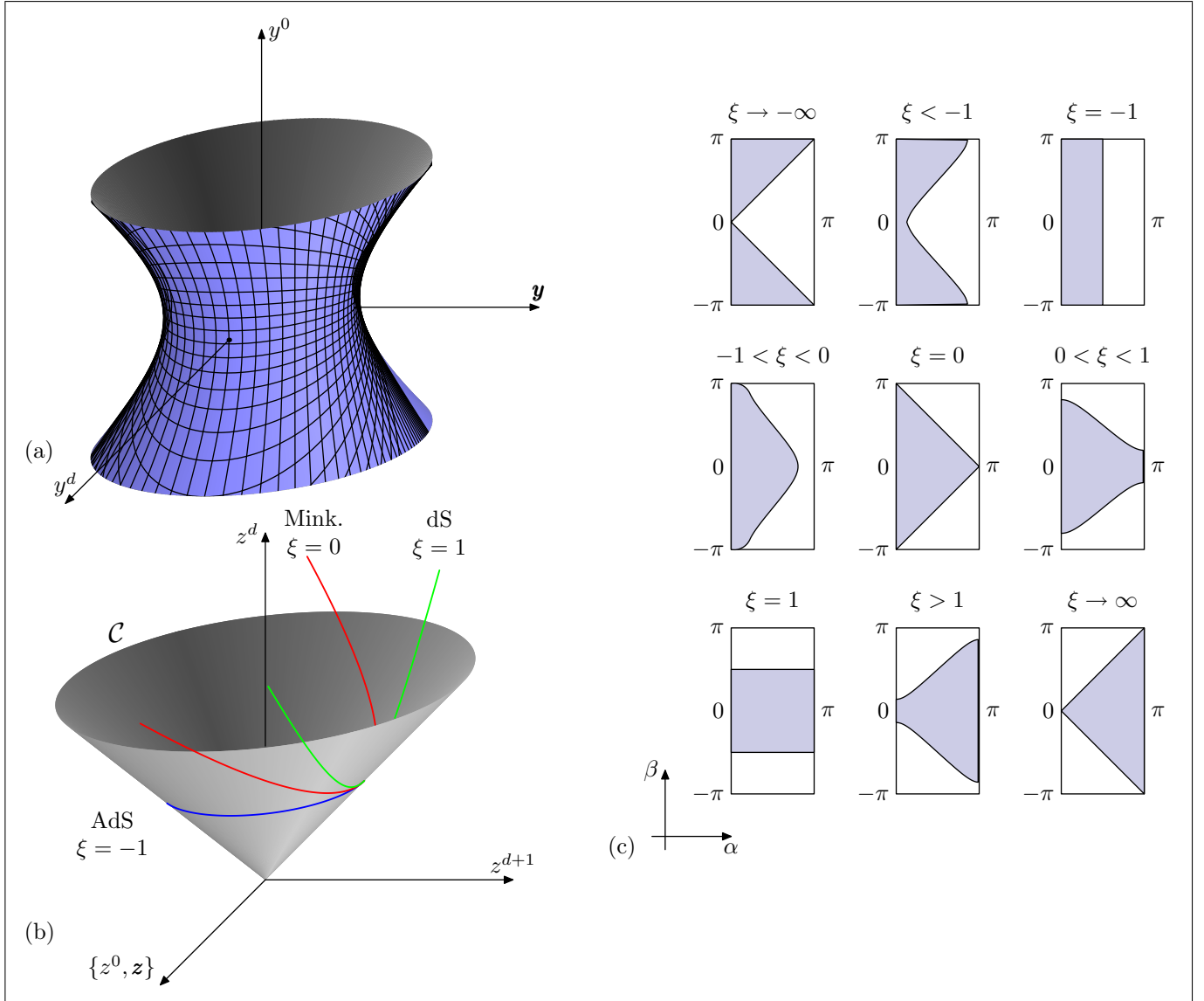


Figure III.1. En (a) : tracé des coordonnées de Gürsey à $x^0 = \text{Const.}$ et $\|\mathbf{x}\| = \text{Const.}$ sur l'hyperboloïde dans \mathbb{R}^{d+1} . Autour de l'origine ${}^t(0, \mathbf{0}, H^{-1})$ le réseau de coordonnées est peu déformé dû à la proximité du plan tangent. La limite $\|\mathbf{x}\| \rightarrow \infty$, en gardant x^0 constant, est le point antipodal à l'origine. En (b) les différentes variétés : Minkowski, Anti-de Sitter et de Sitter en tant que sous-variétés du cône nul \mathcal{C} de \mathbb{R}^{d+2} . Le paramètre $\xi \in \mathbb{R}$ s'identifie à l'angle réalisant la coupe entre le cône \mathcal{C} et le plan P_ξ . On remarquera le point fixe ${}^t(1, z_c^0, \mathbf{z}_c, 1)$ commun à toutes les variétés. Sur le schéma (c) de droite les variétés X_ξ , en bleu clair, sont réalisées comme sous-ensembles de \mathcal{C}' , identifié au cône modulo les dilatations positives. Les quatre premiers diagrammes sont des espaces d'anti-de Sitter, le cinquième Minkowski puis quatre espaces de de Sitter, différant par leur courbure.

§4. Le cône modulo les dilatations identifié à \mathcal{C}'

Précédemment, nous avons établi des propriétés géométriques générales entre le cône \mathcal{C} , Minkowski et de Sitter. Afin de résoudre l'équation de champ sur X_ξ nous choisissons un système de coordonnées sur \mathcal{C} . En imposant la contrainte $z_c \in P_\xi$ on observera que la variété à $(z_c^{d+1})^2 + (z_c^0)^2 = 1$ équipée de différentes métriques est le lieu propice à l'écriture de l'équation de champ.

Adoptons :

$$\begin{aligned} z_c &= {}^t(z_c^{d+1}, z_c^0, z_c^i, z_c^d) \\ &= {}^t(r_c \cos \beta, r_c \sin \beta, r_c \sin \alpha n^i, r_c \cos \alpha), \end{aligned}$$

avec $r_c > 0, \beta \in [-\pi, \pi], \alpha \in [0, \pi], n^i \in S^{d-2} \subset \mathbb{R}^{d-1}$, pour système de coordonnées sur $\mathcal{C} \subset \mathbb{R}^{d+2}$. Les points de S^{d-2} sont paramétrés par $d-2$ angles $\{\theta_1, \dots, \theta_{d-2}\}$ notés $\boldsymbol{\theta}$. La contrainte $P_\xi \cap \mathcal{C}$ impose à r_c :

$$r_c|_{P_\xi} = \omega_\xi(\beta, \alpha) = \frac{2}{(1 + \xi) \cos \beta + (1 - \xi) \cos \alpha} > 0,$$

avec ω_ξ positif comme r_c l'est. On en tire l'élément de ligne induit sur X_ξ :

$$ds_{\xi}^2 = \omega_\xi^2(\beta, \alpha) ds_{c'}^2,$$

avec $ds_{c'}^2 = d\beta^2 - (d\alpha^2 + \sin^2 \alpha d\Omega_{d-2}^2)$ et $d\Omega_{d-2}^2$ l'élément de ligne sur S^{d-2} . L'élément de ligne $ds_{c'}^2$ est celui induit par l'espace ambiant sur la sous-variété \mathcal{C}' définie par $r_c = 1$, avec le système de coordonnées :

$$\underline{z} = {}^t(\underline{z}^{d+1}, \underline{z}^0, \underline{z}^i, \underline{z}^d) = {}^t(\cos \beta, \sin \beta, \sin \alpha n^i, \cos \alpha).$$

Notons que : d'une part, les éléments de la métrique induite sur \mathcal{C}' sont liés par une transformation de Weyl à ceux induits sur X_ξ :

$$g_\xi(\beta, \alpha, \boldsymbol{\theta}) = \omega_\xi^2(\beta, \alpha) g_{c'}(\beta, \alpha, \boldsymbol{\theta});$$

d'autre part, les points de X_ξ s'identifient à un sous-ensemble de ceux de \mathcal{C}' :

$$z_c = r_c \underline{z} \equiv \underline{z}, \quad r_c > 0.$$

Dorénavant, au lieu d'agir sur X_ξ nous travaillerons sur les ouverts de \mathcal{C}' munis de la métrique g_ξ . Le bénéfice de ce choix est qu'en réalisant toutes les variétés sur le même sous-ensemble et en travaillant sur celui-ci on traite toutes les autres d'un seul geste. Implicitement, X_ξ dénotera (\mathcal{C}', g_ξ) et $\mathcal{C}' \simeq (\mathcal{C}', g_{c'})$. Remarquons que cette dernière variété métrique a la structure de $S^1 \times S^{d-1}$ et $SO(2) \times SO(d)$ pour groupe d'isométries. Rappelons que $SO_0(2, d)$ a une action naturelle projective sur le cône modulo les dilatations positives, que nous identifierons à \mathcal{C}' . Les variétés X_ξ comme sous-ensembles de \mathcal{C}' s'illustrent sur la figure III.(c) ci-avant.

§5. Résolution de l'équation du champ scalaire

Les espaces-temps de de Sitter, Minkowski et anti-de Sitter sont, maintenant, réalisés comme des ouverts de \mathcal{C}' différenciés par leur métriques. Le système de coordonnées \underline{z} est global sur \mathcal{C}' , dans celui-ci nous écrirons, pour les métriques $g_{c'}$ et g_ξ , l'équation du champ scalaire invariante sous les transformations de Weyl. Sur $(\mathcal{C}', g_{c'})$ cette équation a une expression particulièrement simple : nous en dégagerons un ensemble de solutions. Les solutions sur $(\mathcal{C}', g_\xi) \simeq X_\xi$ se déduiront de celles sur $(\mathcal{C}', g_{c'})$ par une transformation de Weyl. En munissant les espaces vectoriels de solutions d'un produit scalaire nous mettrons à jour l'application $\hat{\omega}_H$, héritée des transformations de Weyl, unitaire pour les produits scalaires entre les différents espaces de solutions (dorénavant des espaces de Hilbert). Pour terminer cette section nous caractériserons les différents espaces de Hilbert en calculant le noyau auto-reproduisant de ceux-ci, c'est-à-dire la fonction de Wightman du champ.

5.1. L'équation de champ et ses solutions

Avec $(\mathcal{C}', g_{c'})$ de courbure $R_{c'} = -(d-1)(d-2)$, resp. (\mathcal{C}', g_ξ) de courbure $R_\xi = -d(d-1)\xi$, l'équation du champ scalaire invariante sous les transformations de Weyl, sur chacun des espaces, se lit :

$$(3.9) \quad \left[\square_{c'} + \frac{1}{4}(d-2)^2 \right] \phi = 0,$$

$$(3.10) \quad \left[\square_\xi + \frac{1}{4}d(d-2)\xi \right] \phi^\xi = 0,$$

respectivement. Dans le système de coordonnées $\{\beta, \alpha, \boldsymbol{\theta}\}$ on obtient :

$$\square_{c'} = \partial_{\beta\beta}^2 - \Delta_{S^{d-1}},$$

$$\square_\xi = \omega_\xi^{-2} \square_{c'} + \frac{d-2}{2} \omega_\xi^{-1} [(1+\xi)\partial_\alpha - (1-\xi)\partial_\beta],$$

où $\Delta_{S^{d-1}}$ est le laplacien sur S^{d-1} . Dans ce système de coordonnées l'écriture de $\square_{c'}$ est plus simple que celle de \square_ξ . Sur \mathcal{C}' l'équation (3.9) admet pour solution les

$$(3.11) \quad \phi_{LM}(\beta, \alpha, \boldsymbol{\theta}) = C_{Ld} e^{-i(L+\frac{d-2}{2})\beta} \mathcal{Y}_{LM}(\alpha, \boldsymbol{\theta})$$

avec C_{Ld} une constante de normalisation à déterminer. On notera que nos solutions diffèrent de celles d'Onofri [104], pour le problème de Kepler, d'un facteur de phase. Les fonctions hypersphériques [76] \mathcal{Y}_{LM} vérifient l'équation aux valeurs propres :

$$\Delta_{S^{d-1}} \mathcal{Y}_{LM}(\alpha, \boldsymbol{\theta}) = -L(L+d-2) \mathcal{Y}_{LM}(\alpha, \boldsymbol{\theta}),$$

forment une base hilbertienne de $L^2(S^{d-1})$ et à L fixé portent une RUI de $SO(d)$. Notons que ce choix de solutions, notamment le choix du signe devant β , correspond, nous le verrons, à un choix d'énergie conforme positive. Les solutions de (3.10) sur X_ξ se déduisent de celles sur \mathcal{C}' avec :

$$\phi_{LM}^\xi(\beta, \alpha, \boldsymbol{\theta}) = \omega_\xi^{-\frac{d-2}{2}}(\beta, \alpha) \phi_{LM}(\beta, \alpha, \boldsymbol{\theta}).$$

Ces fonctions dépendent de la courbure au travers des fonctions ω_ξ et se déforment les unes en les autres, notamment la « limite » minkowskienne, qu'on comparera à celle du chapitre II, se réduit à poser $\xi = 0$.

5.2. Définition du produit scalaire

Bornons nous aux variétés globalement hyperboliques : de Sitter et Minkowski. En effet, cette condition technique nous assure l'existence d'hypersurfaces de Cauchy de genre espace. De plus, elle nous garantit l'indépendance du produit scalaire vis-à-vis du choix de l'hypersurface de Cauchy sur laquelle l'intégration est effectuée. On pose $\xi = H^2 \geq 0$. Nous noterons $\omega_\xi \sim \omega_H$, $P_\xi \sim P_H$ et $\phi^\xi \sim \phi^H$.

On considère $\check{\mathcal{C}}'$ l'ouvert de \mathcal{C}' :

$$\check{\mathcal{C}}' =]-\pi, \pi[\times S^{d-1}.$$

Les espaces $\check{\mathcal{C}}'$ et X_H sont globalement hyperboliques, l'hypersurface de genre espace à $\beta = 0$ est une hypersurface de Cauchy commune aux deux variétés, cf. FIG.III.(c) ci-avant pour $\xi = H^2 \geq 0$.

Les solutions ϕ_{LM} sur \mathcal{C}' forment un espace vectoriel sur \mathbb{C} . On munit celui-ci du produit scalaire :

$$(3.12) \quad \langle \psi, \phi \rangle_{\mathcal{C}'} = i \int_{\beta=0} \psi^* \overleftrightarrow{\partial}_\beta \phi \, d\mathcal{V}_{d-1},$$

avec $d\mathcal{V}_{d-1}$ l'élément de volume sur S^{d-1} . On en déduit la constante de normalisation :

$$C_{Ld} = (2L + d - 2)^{-\frac{1}{2}}.$$

Les ϕ_{LM} forment une base hilbertienne pour le produit (3.12) et engendrent l'espace de Hilbert :

$$\mathcal{H}_{\mathcal{C}'} = \left\{ \phi(\underline{z}) = \sum_{LM} c_{LM} \phi_{LM}(\underline{z}) \mid c_{LM} \in \ell^2(\mathbb{C}) \right\}.$$

De même, sur X_H , dans notre système de coordonnées, le produit scalaire de Klein-Gordon s'écrit :

$$(3.13) \quad \langle \psi^H, \phi^H \rangle_H = i \int_{\beta=0} \psi^{H*} \overleftrightarrow{\partial}_\beta \phi^H \, \omega_H^{d-2} \, d\mathcal{V}_{d-1}.$$

Entre espaces de solutions l'application :

$$\begin{aligned} \hat{\omega}_H : \mathcal{H}_{\mathcal{C}'} &\rightarrow \mathcal{H}_H, \\ \phi &\mapsto \hat{\omega}_H(\phi) = \phi^H = \omega_H^{-\frac{d-2}{2}} \phi. \end{aligned}$$

est unitaire pour les produits scalaire sur \mathcal{C}' et X_H , *i.e.*

$$\langle \hat{\omega}_H(\psi), \hat{\omega}_H(\phi) \rangle_H = \langle \psi, \phi \rangle_{\mathcal{C}'},$$

avec \mathcal{H}_H l'espace de Hilbert dont les ϕ_{LM}^H forment une base hilbertienne :

$$\mathcal{H}_H = \left\{ \phi^H(\underline{z}) = \sum_{LM} c_{LM} \phi_{LM}^H(\underline{z}) \mid c_{LM} \in \ell^2(\mathbb{C}) \right\}.$$

Entre espaces de Hilbert l'application $\hat{\omega}_H$ est bijective, unitaire pour le produit scalaire sur chacun des espaces. Par cet opérateur on peut, maintenant, restreindre notre étude du champ à un seul de ces espaces de Hilbert.

Nous souhaitons étudier le champ desittérien, néanmoins il est probable que les calculs sur le champ minowskiien soient plus simples. On définit :

$$\begin{aligned} \hat{\Xi}_H : \mathcal{H}_0 &\rightarrow \mathcal{H}_H, \\ \phi^0 &\mapsto \phi^H = \hat{\Xi}_H(\phi^0) = \hat{\omega}_H(\hat{\omega}_0^{-1}(\phi^0)), \end{aligned}$$

qui tire parti de l'équivalence unitaire entre les espaces de Hilbert qui nous intéressent et *gomme* l'intermédiaire de calcul que sont les fonctions sur le cône modulo les dilata-tions positives. Avec cet opérateur un endomorphisme \mathcal{O}_0 de \mathcal{H}_0 se transporte en un endomorphisme sur \mathcal{H}_H par $\mathcal{O}_H = \hat{\Xi}_H \mathcal{O}_0 \hat{\Xi}_H^{-1}$, idem, via le lemme de Riesz les fonction-nelles linéaires sur \mathcal{H}_0 se portent en celles sur \mathcal{H}_H .

5.3. Fonctions à deux points

Nous souhaitons caractériser les espaces de Hilbert $\mathcal{H}_{\mathcal{C}'}$ et \mathcal{H}_H indépendamment des bases par lesquelles nous les avons construits. Le noyau auto-reproduisant (de $\mathcal{H}_{\mathcal{C}'}$ et \mathcal{H}_H), *i.e.* la fonction à deux points de Wightman, est pré-cisément l'objet permettant cela.

♣ La noyau auto-reproduisant de $\mathcal{H}_{\mathcal{C}'}$:

La base orthonormée $\{\phi_{LM}\}$ fournit le noyau auto-reproduisant de $\mathcal{H}_{\mathcal{C}'}$ par la formule :

$$D_{\mathcal{C}'}^+(z, z') = \sum_{LM} \phi_{LM}(z) \phi_{LM}^*(z').$$

En tenant compte de la formule de sommation [76] sur S^{d-1} :

$$(3.14) \quad \sum_M \frac{\mathcal{Y}_{LM}(\alpha, \theta) \mathcal{Y}_{LM}^*(\alpha', \theta')}{2L + d - 2} = \frac{\Gamma\left(\frac{d-2}{2}\right)}{4\pi^{\frac{d}{2}}} C_L^{\frac{d-2}{2}}(\cos \omega),$$

avec ω l'angle entre les deux vecteurs sur $S^{d-1} \subset \mathbb{R}^d$ pa-ramétrés par (α, θ) et (α', θ') , et C_L un polynôme de Ge-gebenbauer. Le noyau se développe comme :

$$\begin{aligned} D_{\mathcal{C}'}^+(z, z') &= \frac{\Gamma\left(\frac{d-2}{2}\right)}{4\pi^{\frac{d}{2}}} e^{-i\frac{d-2}{2}(\beta-\beta')} \times \\ &\times \sum_{L=0}^{\infty} e^{-iL[(\beta-\beta')-i\epsilon]} C_L^{\frac{d-2}{2}}(\cos \omega) \end{aligned}$$

ayant introduit le régulateur $\epsilon > 0$ pour que la série converge. On en tire, au sens des distributions,

$$(3.15) \quad D_{\mathcal{C}'}^+(z, z') = \frac{\frac{1}{2}(2\pi)^{-\frac{d}{2}} \Gamma\left(\frac{d-2}{2}\right)}{[z \cdot z' + i\epsilon(z^0 z'^{d+1} - z'^0 z^{d+1})]^{\frac{d-2}{2}}}.$$

♣ La fonction à deux points sur X_H :

Les solutions sur l'espace-temps se déduisent de celles sur \mathcal{C}' par un *scaling* de Weyl suivant la relation : $\phi^H = \omega_H^{-(d-2)/2} \phi$. La fonction à deux points sur X_H s'obtient de celle sur \mathcal{C}' par :

$$D_H^+(z, z') = \omega_H^{-\frac{d-2}{2}}(z) D_{\mathcal{C}'}^+(z, z') \omega_H^{-\frac{d-2}{2}}(z')$$

et dépend de la courbure au travers des fonctions $\omega_H(z)$. Ainsi,

$$\lim_{H \rightarrow 0} D_H^+(z, z') = D_0^+(z, z'),$$

par construction. En remarquant que, d'une part : $D_{\mathcal{C}'}^+(z, z')$ est une fonction homogène, de degré $-(d-2)/2$, de ses variables et que, d'autre part :

$$z_c = r_c \underline{z} = \omega_H(\underline{z}) \underline{z} \in X_H,$$

on en déduit l'écriture de la fonction à deux points sur X_H :

$$(3.16) \quad D_H^+(z, z') = D_{\mathcal{C}'}^+(z_c, z'_c), \quad z_c, z'_c \in X_H.$$

☞ *La fonction de Wightman desittérienne :*

L'écriture précédente de la fonction à deux points sur X_H est générale, elle contient autant la fonction sur de Sitter que celle sur Minkowski. Dans le système de coordonnées que nous avons adopté celle-ci reste difficilement maniable. Par ces quelques lignes nous lui donnerons une apparence plus familière, ici dans le cas desittérien.

Pour $H > 0$ et $z_c \in X_H$ en tenant compte de l'identité

$$z_c^{d+1} z_c'^{d+1} - z_c^d z_c'^d = -H^{-2} w w' + H^{-2},$$

on fait apparaître le produit invariant

$$\begin{aligned} z_c \cdot z_c' &= z_c^0 z_c'^0 - \mathbf{z}_c \cdot \mathbf{z}_c' - H^{-2} w w' + H^{-2} \\ &= y \cdot y' + H^{-2} = -H^{-2} (\mathcal{Z} - 1), \end{aligned}$$

la fonction \mathcal{Z} vérifiant :

$$\begin{aligned} H^{-2} (\mathcal{Z} - 1) \Big|_{|\mu_H| \ll 1} &= \sigma_H + o(\sigma_H), \\ \lim_{H \rightarrow 0} H^{-2} (\mathcal{Z} - 1) &= \sigma_0, \end{aligned}$$

en rappelant que $\sigma_H = \mu_H^2/2$ avec μ_H la distance géodésique entre les deux points.

On en déduit la fonction de Wightman sur de Sitter :

$$D_H^+(y, y') = \frac{(-1)^{-\frac{d-2}{2}} \frac{1}{2} (2\pi)^{-\frac{d}{2}} \Gamma\left(\frac{d-2}{2}\right)}{[H^{-2} (\mathcal{Z} - 1) - i\epsilon (z_c^0 z_c'^{d+1} - z_c'^0 z_c^{d+1})]^{\frac{d-2}{2}}}.$$

Celle-ci possède le comportement de Hadamard [44, 105].

☞ *La fonction de Wightman minkowskienne :*

Dans ce paragraphe, comme dans le précédent, nous désirons écrire la fonction à deux points en termes d'invariants connus sur Minkowski. Qui plus est, nous nous assurerons du bon comportement de celle-ci sur le cône de lumière.

Pour $H = 0$ et $z_c \in X_0$ en réécrivant $z_c \cdot z_c'$ en terme des coordonnées minkowskiennes on a :

$$\begin{aligned} z_c \cdot z_c' &= z_c^{d+1} z_c'^{d+1} - z_c^d z_c'^d + \eta_{\mu\nu} z_c^\mu z_c'^\nu \\ &= \frac{1}{2} [(z_c^{d+1} + z_c^d)(z_c'^{d+1} - z_c'^d) \\ &\quad + (z_c^{d+1} - z_c^d)(z_c'^{d+1} + z_c'^d)] + \eta_{\mu\nu} z_c^\mu z_c'^\nu \\ &= -\frac{1}{2} (x^2 + x'^2 - 2x \cdot x') = -\sigma_0, \end{aligned}$$

en utilisant les identités (3.2) et (3.3). De plus, on doit vérifier que $z_c^0 z_c'^{d+1} - z_c'^0 z_c^{d+1}$ a le comportement adéquat à la limite $\sigma_0 \rightarrow 0$. En vertu des identités (3.2)–(3.3) établies en §3 on a :

$$\begin{aligned} z_c^0 z_c'^{d+1} - z_c'^0 z_c^{d+1} &= t - t' + 4^{-1} (x^2 t' - x'^2 t) \\ &= (t - t') + 4^{-1} [(t - t') t t' + t \|\mathbf{x}'\|^2 - t' \|\mathbf{x}\|^2]. \end{aligned}$$

En remarquant que

$$\begin{aligned} \|\mathbf{x}'\|^2 &= \|\mathbf{x} - \mathbf{x}'\|^2 + \|\mathbf{x}\|^2 - 2\mathbf{x} \cdot (\mathbf{x} - \mathbf{x}') \\ &= \|\mathbf{x} - \mathbf{x}'\|^2 + \|\mathbf{x}\|^2 - 2\|\mathbf{x}\| \|\mathbf{x} - \mathbf{x}'\| \cos \varpi, \end{aligned}$$

où ϖ est l'angle que forment \mathbf{x} et $\mathbf{x} - \mathbf{x}'$ sur S^{d-2} , et qu'à la limite $\sigma_0 \rightarrow 0$ on a $\|\mathbf{x} - \mathbf{x}'\| = |t - t'| = (t - t')\delta$ avec $\delta = \text{sgn}(t - t')$ on en déduit

$$\begin{aligned} \text{sgn} \lim_{\sigma_0 \rightarrow 0} z_c^0 z_c'^{d+1} - z_c'^0 z_c^{d+1} &= \text{sgn}\{(t - t')[1 + 4^{-1}(t^2 - 2\delta t \|\mathbf{x}\| \cos \varpi + \|\mathbf{x}\|^2)]\} \\ &= \text{sgn}(t - t'), \end{aligned}$$

avec la minoration :

$$0 \leq (|t| - \|\mathbf{r}\|)^2 \leq (t^2 - 2\delta t \|\mathbf{r}\| \cos \varpi + \|\mathbf{r}\|^2).$$

La fonction à deux points sur Minkowski s'écrit alors :

$$(3.17) \quad D_0^+(x, x') = \frac{\Gamma\left(\frac{d-2}{2}\right)}{2(2\pi)^{\frac{d}{2}}} \frac{(-1)^{-\frac{d-2}{2}}}{[\sigma_0 - i\epsilon \text{sgn}(t - t')]^{\frac{d-2}{2}}}.$$

On remarquera que les fonctions à deux points de cette section diffèrent de celles de la publication [11]. Elles corrigent l'erreur suivante : passer $(-1)^{(d-2)/2}$ au numérateur est indolore pour d pair, mais n'est pas licite pour d impair.

§6. Le scalaire conforme minkowskien

Nous avons construit \mathcal{H}_0 l'espace des solutions sur l'espace-temps de Minkowski, resp. \mathcal{H}_H sur l'espace-temps de de Sitter. L'opérateur $\hat{\Xi}_H$ relie unitairement ceux-ci. Jusqu'à présent nous ne nous sommes pas posé la question de la covariance du champ, et covariance sous quel groupe ?

Ramené à sa réalisation sur l'espace-temps de Minkowski par $\hat{\Xi}_H$ on identifiera \mathcal{H}_0 à \mathcal{H}^+ l'espace des solutions à énergie positive. Cette identification nous sera utile : le champ satisfait au critère spectral minkowskien et le vide du champ est celui communément admis. L'espace de Hilbert \mathcal{H}^+ porte la RUI de masse nulle, d'hélicité nulle et d'énergie positive, notée $\mathcal{P}^>(0, 0)$, du groupe de Poincaré ce qui nous assurera la covariance du champ ne serait-ce que sous ce groupe.

L'action de $C_0 \approx SO_0(2, d)$ sur l'espace-temps et sur le champ scalaire sera ensuite explicitée. Pour assurer l'unitarité de l'action de groupe, vis-à-vis du produit scalaire de Klein-Gordon, le champ devra inclure une transformation interne de *scaling*. Une fois les générateurs infinitésimaux écrits on vérifiera que l'équation de champ $\square\phi = 0$ admet C_0 pour groupe dynamique, dans une certaine représentation de celui-ci. Alors, plus que la RUI du groupe de Poincaré c'est une RUI de $SO_0(2, d)$ que \mathcal{H}_0 porte. Cette RUI est aussi portée par \mathcal{H}_H via l'opérateur $\hat{\Xi}_H$ qui, de fait, est un opérateur d'entrelacement de $SO_0(2, d)$ entre \mathcal{H}_0 et \mathcal{H}_H . La covariance du champ sous l'action de $SO_0(2, d)$ est alors assurée, elle l'est aussi sous les sous-groupes de $SO_0(2, d)$ que sont le groupe de Poincaré et celui de de Sitter. Après avoir distingué la sous-algèbre de de Sitter $\mathfrak{so}_H(1, d)$ dans $\mathfrak{so}(2, d)$ nous écrirons, grâce à $\hat{\Xi}_H$, ses générateurs tant dans les coordonnées minkowskiennes (*i.e.* de Gürsey) qu'ambiantes dans \mathbb{R}^{d+1} . Enfin,

pour conclure cette section, nous identifierons la représentation de $SO_0(2, d)$ comme étant à énergie K-finie [87] et vérifiant une *équation de représentation* [106].

6.1. Représentation à énergie positive

L'espace de Hilbert \mathcal{H}_0 des solutions sur l'espace-temps de Minkowski a été construit en réalisant ce dernier sur le cône modulo les dilatations positives identifié à \mathcal{C}' . Ces solutions possèdent divers avantages quant à leur manipulation mais en termes des coordonnées cartésiennes ne ressemblent à rien de connu. On vise à se garantir de travailler sur le bon espace de Hilbert, c'est-à-dire celui dont les éléments ont leur transformée de Fourier dans le cône à énergie positive, *i.e.* qui satisfont au critère spectral. En vérifiant que \mathcal{H}_0 et \mathcal{H}^+ , l'espace de Hilbert des solutions à énergie positive de carré sommable vis-à-vis du produit de Klein-Gordon, sont pourvus du même noyau auto-reproduisant nous identifierons \mathcal{H}_0 à \mathcal{H}^+ . Ainsi, le champ « *vit* » dans le vide usuel.

L'ensemble des solutions \mathcal{H}^+ à énergie positive et de carré sommable vis-à-vis du produit de Klein-Gordon admet pour base extérieure les :

$$\phi_{klm}^+(x) = \frac{1}{\sqrt{2}} e^{-ikt} r^{-\nu} J_{l+\nu}(kr) \mathcal{Y}_{lm}(\boldsymbol{\theta}),$$

avec $k > 0$ et $\nu = \frac{d-3}{2}$.

Dans les notations précédentes on a $lm \equiv M$ ayant identifiés les angles sur S^{d-2} , de plus on pose $t = x^0$ et $r = \|\mathbf{x}\|$, $J(kr)$ est une fonction de Bessel.

Les fonctions ϕ_{klm}^+ sont à énergie positive :

$$P_0 \phi_{klm}^+ = i \partial_t \phi_{klm}^+ = k \phi_{klm}^+,$$

orthonormées pour le produit scalaire de Klein-Gordon :

$$\langle \phi_{klm}^+, \phi_{k'l'm'}^+ \rangle = \delta(k - k') \delta_{ll'} \delta_{mm'}.$$

Dans le système des coordonnées $\{\beta, \alpha, \boldsymbol{\theta}\}$ sur \mathcal{C}' nous avons :

$$\frac{t \pm r}{2} = \text{tg} \left(\frac{\beta \pm \alpha}{2} \right),$$

dont on tire :

$$\frac{\partial}{\partial \beta} \Big|_{\beta=0} = \frac{\partial}{\partial t} \Big|_{t=0}.$$

Ainsi, le produit scalaire (3.13) sur l'espace-temps de Minkowski déduit par transformation de Weyl du produit scalaire (3.12) sur \mathcal{C}' est bien le produit de Klein-Gordon usuel.

De la décomposition en modes on tire le noyau autoreproduisant de \mathcal{H}^+ :

$$D^+(x, x') = \int_{k>0} \sum_{lm} \phi_{klm}^+(x) \phi_{klm}^{+*}(x') dk.$$

La sommation sur \mathbf{m} s'effectue au moyen de la formule (3.14) sur S^{d-2} . La somme sur l :

$$\frac{1}{2} \sum_{l=0}^{\infty} \frac{J_{l+\nu}(kr)}{r^\nu} \frac{J_{l+\nu}(kr')}{r'^\nu} (2l+2\nu) \frac{\Gamma(\nu)}{4\pi^{\frac{d-1}{2}}} C_l^\nu(\cos \omega),$$

est, à peu de choses près, le théorème d'addition de Gegenbauer sur les fonctions de Bessel [107]. La fonction à deux points admet alors la représentation intégrale :

$$\frac{1}{4\pi^{\frac{d-1}{2}}} \frac{1}{(2\|\mathbf{x} - \mathbf{x}'\|)^\nu} \int_{k>0} e^{-ik(t-t')} J_\nu(k\|\mathbf{x} - \mathbf{x}'\|) k^\nu dk.$$

Pour $k \rightarrow 0$ la fonction est localement sommable, on peut inclure ce point et l'intégrale devient un cas particulier de l'intégrale de Lipschitz généralisée par Hankel [107]. Celle-ci converge si $\Re[i(t-t')] > 0$. En effectuant la substitution $(t-t') \mapsto (t-t' - i\epsilon)$ avec le régulateur $\epsilon > 0$ cette condition est vérifiée. On en déduit la fonction de Wightman :

$$D^+(x, x') = \frac{\Gamma(\frac{d-2}{2})}{2(2\pi)^{\frac{d}{2}}} \frac{(-1)^{-\frac{d-2}{2}}}{[\sigma_0 - i\epsilon(t-t')]^{\frac{d-2}{2}}}.$$

Ce noyau est le même que celui, en (3.17), de \mathcal{H}_0 . Alors, \mathcal{H}^+ muni du produit scalaire de Klein-Gordon et du noyau auto-reproduisant (3.17) s'identifie à \mathcal{H}_0 . Les fonctions obtenues *via* le cône modulo les dilatations sont alors à fréquence positive, le champ vérifie la condition spectrale et « *choisit* » le vide habituel. Une fois le vide fixé dans $\mathcal{F}(\mathcal{H}_0)$ il l'est aussi dans $\mathcal{F}(\mathcal{H}_H)$. Ainsi, comme nous l'évoquons, les champs invariants conformes sont exempts de l'ambiguïté quant au choix du vide, ou, plus justement, ont un choix *naturel* du vide hérité du champ minkowskien satisfaisant au critère spectral. Ceci est dû au fait, nous le verrons, que les champs sont à énergie conforme positive —qui est toujours définie sur Minkowski et de Sitter—.

\mathcal{H}^+ porte la RUI de masse nulle, d'hélicité nulle et d'énergie positive, notée $\mathcal{P}^>(0, 0)$, du groupe de Poincaré. Il en est de même pour \mathcal{H}_H , $H \geq 0$.

6.2. Action de $SO_0(2, d)$ sur l'espace-temps de Minkowski

Après avoir brièvement rappelé l'action du groupe conforme minkowskien $C_0 \approx SO_0(2, d)$ sur l'espace-temps nous considérerons son action sur le champ scalaire. L'action sur le champ autorise la présence d'un multiplicateur. Dans les faits, nous constaterons que celui-ci est nécessaire pour que l'action de groupe soit unitaire vis-à-vis du produit scalaire de Klein-Gordon. On en déduira les générateurs infinitésimaux, leurs relations de commutation et nous les identifierons dans l'algèbre $\mathfrak{so}(2, d)$. Enfin, on vérifiera que l'équation du mouvement commute avec \mathfrak{c}_0 faisant de $C_0 \approx SO_0(2, d)$ le groupe dynamique de l'équation $\square\phi = 0$. Ainsi, le groupe conforme laisse invariant l'espace \mathcal{H}_0 des solutions de l'équation de champ, cet espace porte une représentation de $SO_0(2, d)$. Grâce à l'opérateur $\hat{\Xi}_H$ il en est de même pour tous les espaces de Hilbert $\mathcal{H}_{H>0}$. La conclusion sera la suivante : $\mathcal{H}_{H>0}$ porte une RUI de $SO_0(2, d)$, le champ (quelque soit sa réalisation d'espace-temps) plus que d'être covariant sous l'action du groupe des isométries l'est sous tout le groupe conforme.

☛ *Action sur les points de M_d :*

Nous avons vu, en §3.1., que les transformations ambiantes de $SO_0(2, d)$ dans \mathbb{R}^{d+2} induisent sur l'espace-temps de Minkowski les :

- $d(d-1)/2$ transformations de Lorentz,
- d translations,
- 1 dilatation et
- d transformations spéciales conformes (SCT),

soit, au total, un ensemble de $(d+1)(d+2)/2$ transformations sur l'espace-temps qui dans les coordonnées rectangulaires se lisent :

$$\begin{aligned} x'^\mu &= \Lambda^\mu{}_\nu x^\nu, & x'^\mu &= x^\mu + a^\mu, \\ x'^\mu &= \lambda x^\mu, & x'^\mu &= \frac{x^\mu + b^\mu x^2}{1 + 2b \cdot x + b^2 x^2}. \end{aligned}$$

Les SCT ne sont pas linéaires sur l'espace-temps, de plus le dénominateur pouvant s'annuler elles ne sont pas définies globalement sur l'espace-temps. Comme, incessamment, nous passerons au niveau infinitésimal on négligera un tel problème, autrement il nous faudrait travailler sur Minkowski compactifié.

Ces transformations forment la chaîne :

$$\begin{aligned} SO_0(1, d-1) &\subset \mathcal{P} = SO_0(1, d-1) \rtimes \mathbb{R}^d \\ &\subset \mathcal{W} = \{SO_0(1, d-1) \times D\} \rtimes \mathbb{R}^d \subset C_0, \end{aligned}$$

avec respectivement les groupes de Lorentz, Poincaré, Weyl et conforme minkowskien.

Le groupe conforme d'une variété métrique a été défini comme étant celui qui laisse invariant la sous-variété $ds^2 = 0$, *i.e.* le cône de lumière issu du point considéré. Les isométries appartiennent à ce groupe comme $ds'^2 = ds^2$, que l'élément de ligne soit nul ou non. La définition autorise un facteur multiplicatif : $ds'^2 = \Omega^2 ds^2$ qui laisse invariant l'élément de ligne quand celui-ci est nul. Sur un argument analytique bien connu [108, 54] on détermine que pour $d > 2$ le groupe conforme est à $(d+1)(d+2)/2$ paramètres. Les transformations induites par celles de \mathbb{R}^{d+2} sont de ce type : d'une part, nous avons celles du groupe de Poincaré et, d'autre part, les dilatations ainsi que les SCT avec respectivement :

$$\Omega = \lambda, \quad \Omega = (1 + 2b \cdot x + b^2 x^2)^{-1}.$$

Donc, le groupe que nous n'avons jamais cessé d'appeler groupe conforme l'est bien sous la précédente définition.

Terminons en remarquant que Ω ne peut être quelconque, par transitivité de l'action de groupe on a $\Omega_{gg'} = \Omega_g \Omega_{g'}$, *i.e.* Ω est un multiplicateur.

☛ *Représentation scalaire :*

L'action du groupe sur le champ scalaire se lit :

$$(3.18) \quad [T_g^s \phi](x) = (\Omega_g(g^{-1} \cdot x))^s \phi(g^{-1} \cdot x),$$

qui est l'action naturelle sur un champ scalaire, modifiée par la présence du multiplicateur Ω que nous définissons comme :

$$(3.19) \quad (dg \cdot x)^2 = (\Omega_g(x))^2 dx^2.$$

La notation est importante. Par application de la définition celui-ci satisfait à l'équation d'un cocycle :

$$\Omega_{gg'}((gg')^{-1} \cdot x) = \Omega_g(g^{-1} \cdot x) \Omega_{g'^{-1}}(g'^{-1} \cdot (g^{-1} \cdot x)),$$

ainsi qu'à l'identité :

$$\Omega_{g^{-1}}(x) = (\Omega_g(g^{-1} \cdot x))^{-1}.$$

On remarquera que l'action (3.18) n'est *pas* l'action tangente induite par celle sur les coordonnées. Plus précisément, pour un difféomorphisme f de la variété un champ scalaire, identifié aux tenseurs de type $\binom{0}{0}$, se transforme comme : $(f_* \phi)(f(x)) = \phi(x)$, avec f_* le *pushforward* de f . Les transformations de C_0 induisent des difféomorphismes locaux. Sous les isométries le champ satisfait au critère de tensorialité, mais, pour une dilatation ou une SCT, avec l'occurrence du multiplicateur $\Omega \neq 1$ ce n'est plus le cas. Le champ n'est plus un champ scalaire au sens de la géométrie différentielle, la référence [108] les nomme champs quasi-primaires. La présence du multiplicateur peut être vue comme une transformation interne spécifique au champ, le paramètre s est, pour l'instant, un réel libre.

Sur les isométries $\Omega_g = 1$, ainsi l'action de groupe (3.18) est compatible avec l'action usuelle du groupe de Poincaré [109]. Pour les transformations non-isométriques particulières que sont les dilatations et les SCT on obtient :

$$\Omega_\lambda(g^{-1} \cdot x) = \lambda, \quad \Omega_b(g^{-1} \cdot x) = (1 - 2b \cdot x + b^2 x^2),$$

en confondant la transformation et son paramètre, *i.e.* $g \equiv \lambda$ et $g \equiv b$ pour une dilatation et une SCT, respectivement.

☛ *Produit scalaire et unitarité :*

L'espace des champs muni du produit scalaire de Klein-Gordon :

$$(3.20) \quad \langle \psi, \phi \rangle = i \int J_\mu(x) d\Sigma^\mu(x)$$

permet de donner un sens à l'unitarité de l'action de groupe (3.18). Le courant :

$$J_\mu(x) = [\psi^*(x)(\partial_\mu \phi(x)) - (\partial_\mu \psi^*(x))\phi(x)]$$

est conservé sur l'espace des solutions de l'équation $\square \phi = 0$. La valeur de l'intégrale est déterminée en effectuant celle-ci sur une hypersurface de Cauchy, généralement celle à $x^0 = \text{Const.} = 0$. On vérifie, en A.§3.p.103, que l'action de groupe (3.18) est unitaire vis-à-vis de ce produit scalaire :

$$\langle T_g^s \psi, T_g^s \phi \rangle = \langle \psi, \phi \rangle$$

quand le paramètre s est donné par :

$$(3.21) \quad s = -\left(\frac{d-2}{2}\right).$$

♣ *Générateurs infinitésimaux :*

De l'action finie (3.18) on obtient par différentiation les générateurs infinitésimaux :

$$\begin{aligned} M_{\mu\nu} &= x_\mu \partial_\nu - x_\nu \partial_\mu, & P_\mu &= \partial_\mu, \\ K_\mu &= x^2 \partial_\mu - 2x_\mu (x \cdot \partial - s), & D &= x \cdot \partial - s, \end{aligned}$$

avec les relations de commutations :

$$\begin{aligned} [M_{\mu\nu}, M_{\rho\sigma}] &= -(\eta_{\mu\rho} M_{\nu\sigma} + \eta_{\nu\sigma} M_{\mu\rho} - \eta_{\mu\sigma} M_{\nu\rho} - \eta_{\nu\rho} M_{\mu\sigma}), \\ [M_{\mu\nu}, P_\sigma] &= -(\eta_{\mu\sigma} P_\nu - \eta_{\nu\sigma} P_\mu), & [P_\mu, P_\nu] &= 0, \\ [M_{\mu\nu}, K_\sigma] &= -(\eta_{\mu\sigma} K_\nu - \eta_{\nu\sigma} K_\mu), & [K_\mu, K_\nu] &= 0, \\ [M_{\mu\nu}, D] &= 0, & [P_\mu, D] &= P_\mu, \\ [P_\mu, K_\nu] &= 2(M_{\mu\nu} - \eta_{\mu\nu} D), & [K_\mu, D] &= -K_\mu. \end{aligned}$$

Sous le changement de variables :

$$(3.22) \quad M_{\mu\nu} = X_{\mu\nu}, \quad P_\mu = \frac{1}{2}(X_{\mu d} + X_{\mu d+1}),$$

$$(3.23) \quad D = X_{d+1d}, \quad K_\mu = 2(X_{\mu d} - X_{\mu d+1}),$$

cette algèbre est isomorphe à $\mathfrak{so}(2, d) \simeq \mathfrak{c}_0$. Ce changement de base dans $\mathfrak{so}(2, d)$ n'est pas anodin, il vient directement de la paramétrisation du plan P_0 en §2. À cet égard formulons une petite remarque. Dans tout un ensemble de publications on peut trouver ces générateurs diversement identifiés dans l'algèbre abstraite $\mathfrak{so}(2, d)$, ceci au motif qu'algèbriquement ils sont compatibles avec les relations de commutations. Ici, en ayant fixé les coordonnées et étant passé à la représentation concrète de $\mathfrak{so}(2, d)$ nous n'avons plus cette latitude.

Ces générateurs satisfont à l'équation de Killing conforme (3.1) de facteurs respectifs :

$$f_D(x) = 1, \quad f_{K_\mu}(x) = -2x_\mu.$$

♣ *Espace de représentation :*

Nous avons l'action du groupe qui nous intéresse (3.18), le produit scalaire vis-à-vis duquel la représentation est unitaire (3.20), il nous reste à spécifier l'espace de représentation sur lequel opère le groupe : quels champs ?

Considérons les champs appartenant à \mathcal{H}_0 , c'est-à-dire ceux vérifiant l'équation de champ invariante sous les transformations de Weyl, l'équation de Klein-Gordon : $\square\phi = 0$. Une question plus pertinente est : cet espace est-il laissé invariant sous l'action de C_0 ? Ayant réalisé sur l'espace-temps l'algèbre $\mathfrak{c}_0 \simeq \mathfrak{so}(2, d)$ on examine les relations de commutations :

$$\begin{aligned} [\square, M_{\mu\nu}] &= [\square, P_\mu] = 0, & [\square, D] &= 2\square, \\ [\square, K_\mu] &= -4x_\mu \square + 2(d-2+2s) \partial_\mu, \end{aligned}$$

qui s'annulent sur l'espace des solutions dès lors que $s = -(d-2)/2$. Plus précisément, c'est l'espace de toutes les solutions qui est laissé invariant, or dans \mathfrak{c}_0 il n'y a pas d'opérateur changeant le signe de P_0 , *i.e.* les fréquences positives et négatives sont séparément laissées invariantes. Ainsi, \mathcal{H}_0 est laissé invariant.

Un autre point de vue est de considérer la fonction à deux points :

$$(3.24) \quad D^+(x, x') = \frac{\Gamma(\frac{d-2}{2})}{2(2\pi)^{\frac{d}{2}}} \frac{(-1)^{-\frac{d-2}{2}}}{[\sigma_0 - i\epsilon(t-t')]^{\frac{d-2}{2}}}.$$

Celle-ci est manifestement invariante sous les transformations de Lorentz propres orthochrones, les translations d'espace-temps et les dilatations.

Restent les transformations spéciales conformes. On vérifie, par un calcul direct, la relation suivante :

$$(3.25) \quad \sigma_0(g^{-1}.x, g^{-1}.x') = \frac{\sigma_0(x, x')}{\Omega_b(g^{-1}.x) \Omega_b(g^{-1}.x')}.$$

Pour ce qui est de la singularité sur le cône de lumière il nous faut étudier :

$$\lim_{\sigma_0 \rightarrow 0} \operatorname{sgn}[(g^{-1}.x)^0 - (g^{-1}.x')^0].$$

La fonction à deux points étant invariante par translation on peut, sans perte de généralité, prendre x' comme l'origine du repère, alors :

$$(3.26) \quad \begin{aligned} \lim_{\sigma_0 \rightarrow 0} \operatorname{sgn}[(g^{-1}.x)^0 - (g^{-1}.x')^0] \\ = \lim_{x^2 \rightarrow 0} \operatorname{sgn}(g^{-1}.x)^0 = \operatorname{sgn}\left(\frac{t}{1-2b \cdot x}\right). \end{aligned}$$

Ainsi, le signe de $t - t'$ sur le cône de lumière peut être inversé par une SCT. Par contre, toujours pour une SCT, le multiplicateur $\Omega_b^{-(d-2)/2}(g^{-1}.x)$ s'incorpore au dénominateur dans la fonction à deux points (3.24) et

$$\operatorname{sgn}\left[(1-2b \cdot x) \operatorname{sgn}\left(\frac{t}{1-2b \cdot x}\right)\right] = \operatorname{sgn} t,$$

sachant que $\Omega_b(g^{-1}.x') = 1$, les SCT stabilisant l'origine. L'espace de Hilbert des solutions minkowskienne \mathcal{H}_0 est laissé invariant par l'action de $C_0 \approx SO_0(2, d)$. On notera que les SCT ne posent pas de problème quant à la causalité, de plus les transformations singulières sur l'espace-temps sont régulières dans \mathcal{H}_0 .

Alors, d'une part, $\mathcal{H}_0 \equiv \mathcal{H}^+$ porte une RUI du groupe de Poincaré. D'autre part, \mathcal{H}_0 est laissé invariant sous l'action de $C_0 \simeq SO_0(2, d)$ dont \mathcal{P} est un sous-groupe. Donc, \mathcal{H}_0 porte une RUI de C_0 . Mais le résultat est plus général. L'action de $SO_0(2, d)$ est linéaire sur \mathcal{H}_0 , avec l'application $\hat{\Xi}_H$ elle se porte sur \mathcal{H}_H avec :

$$\hat{\Xi}_H T_g = T'_g \hat{\Xi}_H,$$

où T'_g est la représentation de $SO_0(2, d)$ sur \mathcal{H}_H . On en déduit deux résultats : \mathcal{H}_H porte une RUI de $SO_0(2, d) \forall H \geq 0$ et $\hat{\Xi}_H$ entrelace les différentes réalisations de cette représentation entre les espaces de Hilbert \mathcal{H}_0 et \mathcal{H}_H . Le résultat persiste pour l'opérateur $\hat{\omega}_H$. Donc, la covariance du champ, c'est-à-dire l'invariance de l'espace des solutions, est garantie sous l'action de C_0 . Il en est de même pour ses sous-groupes que sont les groupes de de Sitter et de Minkowski.

6.3. *Miscellanées*

L'étude du champ scalaire invariant conforme est maintenant complète, nous avons : construit les espaces de Hilbert des solutions avec une base explicite, identifié dans $\mathfrak{so}(2, d)$ les générateurs des isométries et les générateurs des transformations conformes quel que soit H , établi les fonctions de Wightman ainsi que les applications $\hat{\Xi}_H$ et $\hat{\omega}_H$ qui nous permettent de passer d'un espace de Hilbert à un autre. Nous tirerons profit de cette position privilégiée en portant les générateurs minkowskiens sur de Sitter par l'opérateur $\hat{\Xi}_H$, puis en confrontant la représentation que nous utilisons avec celle identifiée dans les publications [87, 110, 111].

☛ *Les générateurs sur de Sitter :*

L'opérateur $\hat{\Xi}_H$ porte les applications linéaires sur \mathcal{H}_0 en les applications linéaires sur \mathcal{H}_H :

$$\mathcal{O}_H = \hat{\Xi}_H \mathcal{O}_0 \hat{\Xi}_H^{-1} \in \text{End}(\mathcal{H}_H), \quad \mathcal{O}_0 \in \text{End}(\mathcal{H}_0).$$

L'action de $SO_0(2, d)$ est linéaire sur \mathcal{H}_0 , il en est de même de celle de ses générateurs infinitésimaux. Exprimons ces derniers sur \mathcal{H}_H en les indexant par un H . En coordonnées minkowskienne (*i.e.* de Gürsey), resp. ambiantes dans \mathbb{R}^{d+1} , l'opérateur $\hat{\Xi}_H$ se lit :

$$\hat{\Xi}_H = \left(1 - \frac{H^2 x^2}{4}\right)^{-s} = \left[\frac{1}{2}(1 + Hy^d)\right]^s = (\Xi_H)^s.$$

Dans les coordonnées de Gürsey, d'un calcul direct, on obtient :

$$\begin{aligned} M_{\mu\nu}^H &= x_\mu \partial_\nu - x_\nu \partial_\mu, \\ P_\mu^H &= \partial_\mu - s \frac{H^2}{2} \frac{x_\mu}{1 - H^2 x^2/4}, \\ D^H &= x \cdot \partial - \frac{2s}{1 - H^2 x^2/4} + s, \\ K_\mu^H &= x^2 \partial_\mu - 2x_\mu \left(x \cdot \partial - \frac{s}{1 - H^2 x^2/4}\right). \end{aligned}$$

Par ailleurs, on peut toujours résorber ce système de coordonnées, que nous savons être pathologique sur l'hyperboloïde, au profit des coordonnées ambiantes de \mathbb{R}^{d+1} . Rappelons les notations :

$$X_{\partial\kappa}^H = y_\vartheta \partial_\kappa - y_\kappa \partial_\vartheta, \quad V_\vartheta = H^{-1} \bar{\partial}_\vartheta,$$

avec $X_{\partial\kappa}^H$ les générateurs des isométries et V_ϑ les générateurs des transformations purement conformes de l'hyperboloïde. On en tire :

$$\begin{aligned} M_{\mu\nu}^H &= X_{\mu\nu}^H, & P_\mu^H &= \frac{H}{2}(X_{\mu d}^H + V_\mu - sHy_\mu), \\ D^H &= -V_d + sHy_d, & K_\mu^H &= \frac{2}{H}(X_{\mu d}^H - V_\mu + sHy_\mu). \end{aligned}$$

Notamment :

$$\begin{aligned} X_{\mu d}^H &= \frac{1}{H} \left(P_\mu^H + \frac{H^2}{4} K_\mu^H \right), \\ V_\mu - sHy_\mu &= \frac{1}{H} \left(P_\mu^H - \frac{H^2}{4} K_\mu^H \right). \end{aligned}$$

Le dernier terme exhibe le facteur dû au *scaling* du champ pour les $d + 1$ transformations non-isométriques sur l'hyperboloïde. De plus, on remarquera que l'opérateur P_0^H ne peut pas être un candidat pour un hamiltonien sur de Sitter. En effet, celui-ci particularise trop le point $y = {}^t(0, \mathbf{0}, H^{-1})$ autour duquel le système de Gürsey lie l'hyperboloïde au plan minkowskien.

On notera, par ailleurs, que Keane et Barrett [112] ont aussi portés les générateurs de $SO_0(2, 4)$ de l'espace-temps de Minkowski vers les espaces-temps de Friedman-Robertson-Walker, donc aussi vers l'espace-temps de de Sitter. Néanmoins, comme ils ne considèrent que l'action géométrique de $SO_0(2, 4)$, les vecteurs de Killing, ils omettent le facteur de *scaling* du champ.

Pour la valeur idoine, $s = -\left(\frac{d-2}{2}\right)$, on obtient :

$$P_\mu^H P^{H\mu} = (\Xi_H)^2 \left(\square_H + \frac{1}{4} d(d-2)H^2 \right),$$

qui s'annule sur \mathcal{H}_H . C'est par un tel calcul qu'on comprend que $\hat{\Xi}_H$ est hérité des transformations de Weyl mais n'est pas une transformation de Weyl. En effet, sous une transformation de Weyl nous aurions obtenu un préfacteur différent de $(\Xi_H)^2$, il en est de même pour les générateurs (avec l'ambiguïté de la règle *virgule donne point virgule*).

Dans la publication [12] nous mentionnions que l'opérateur :

$$I_\mu^H = x^2 P_\mu^H + K_\mu^H$$

vérifie l'équation $I_\mu^H = I_\mu^0, \forall H$, c'est-à-dire :

$$[\hat{\Xi}_H, I_\mu^H] = 0.$$

En coordonnées ambiantes cet opérateur n'a pas une écriture éclairante.

☛ *Identification des représentations :*

Dans cette étude nous avons construit les espaces de Hilbert de solutions : $\mathcal{H}_0, \mathcal{H}_H$ et \mathcal{H}_ζ avec leurs bases explicites. Ces espaces portent diverses représentations de groupes cinématiques : Poincaré, de Sitter, $SO(2) \times SO(d)$ et $SO_0(2, d)$. Par ces lignes nous établirons à quelles valeurs les opérateurs de Casimir quadratiques sont fixés. Finalement, on identifiera la représentation K -finie de $SO_0(2, d)$ que tous ces espaces de Hilbert portent.

Sur \mathcal{H}_0 pour l'action (3.18) de $SO_0(2, d)$, avec $s = -\left(\frac{d-2}{2}\right)$, on établit :

$$P^2 = K^2 = 0.$$

Par les applications $\hat{\Xi}_H$ et $\hat{\omega}_H$ il en sera de même sur \mathcal{H}_H et \mathcal{H}_ζ .

Tous ces espaces de Hilbert portent une RUI de $SO_0(2, d)$, dans celle-ci la valeur de tous les opérateurs de Casimir est fixée. Par exemple, pour le premier Casimir

on obtient :

$$\begin{aligned}\mathcal{Q}_{SO_0(2,d)}^1 &= -\frac{1}{2}X_{\alpha\beta}X^{\alpha\beta} \\ &= -\frac{1}{2}M_{\mu\nu}M^{\mu\nu} + D^2 + \frac{1}{2}\{K_\mu, P^\mu\} \\ &= s(s+d) = -\left(\frac{d^2-4}{4}\right).\end{aligned}$$

En calculant cet opérateur on remarque que celui-ci est particulier : il est proportionnel à l'identité indépendamment de l'espace de représentation. Il ne fait pas intervenir l'équation du mouvement, la valeur de s n'a pas à être spécifiée.

De même, \mathcal{H}_H porte une RUI du groupe de de Sitter. Par l'application $\hat{\Xi}_H$, ou $\hat{\omega}_H$, les autres espaces de Hilbert porteront aussi cette RUI. Après avoir identifié la représentation de l'algèbre *physique* $\mathfrak{so}_H(1, d)$ dans la représentation de $\mathfrak{so}(2, d)$ avec :

$$\begin{aligned}X_{\mu\nu}^H &= X_{\mu\nu} = M_{\mu\nu}, \\ HX_{\mu d}^H &= Y_\mu^H = \frac{1}{2}[X_{\mu d} - X_{\mu d+1} + H^2(X_{\mu d} + X_{\mu d+1})] \\ &= \left(P_\mu + \frac{H^2}{4}K_\mu\right),\end{aligned}$$

on vérifie que la valeur du premier Casimir du groupe de de Sitter est fixée :

$$\begin{aligned}\mathcal{Q}_{SO_0(1,d)}^1 &= -\frac{1}{2}X_{\vartheta\kappa}^H X^{H\vartheta\kappa} = -\frac{1}{2}M_{\mu\nu}M^{\mu\nu} + \frac{1}{4}\{K_\mu, P^\mu\} \\ &= \frac{sd}{2} = -\frac{d(d-2)}{4}.\end{aligned}$$

Contrairement au Casimir quadratique $\mathcal{Q}_{SO_0(2,d)}^1$ de $SO_0(2, d)$, $\mathcal{Q}_{SO_0(1,d)}^1$ se diagonalise uniquement sur l'espace des solutions pour la valeur particulière $s = -\left(\frac{d-2}{2}\right)$.

On en déduit que $D^2 + \{K_\mu, P^\mu\}/4$ est aussi fixé sur tous les espaces de Hilbert concernés :

$$D^2 + \frac{1}{4}\{K_\mu, P^\mu\} = \mathcal{Q}_{SO_0(2,d)}^1 - \mathcal{Q}_{SO_0(1,d)}^1 = -\left(\frac{d-2}{2}\right).$$

Terminons ces propos en identifiant la représentation scalaire à la manière de la référence [87]. Dans $\mathfrak{so}(2, d)$ on distingue une sous-algèbre de Cartan H_i telle que :

$$H_1 = X_{0d+1}, \quad H_{i \neq 1} \in \mathfrak{so}(d) \subset \mathfrak{so}(2, d),$$

avec $i = 1, \dots, \lfloor \frac{d+2}{2} \rfloor$. Nous n'aurons pas à spécifier $H_{i \neq 1}$, le seul fait qu'ils appartiennent à $\mathfrak{so}(d)$ sera suffisant. Le générateur $H_1 = X_{0d+1}$ est l'énergie conforme, sur \mathcal{H}_c celui-ci s'écrit $X_{0d+1} = i\partial_\beta$ dans le système de coordonnées $\{z^\alpha\}$ que nous avons adopté sur \mathcal{C}' . Un calcul direct sur la base des ϕ_{LM} (3.11) révèle le spectre discret et positif de l'énergie conforme :

$$\sigma(X_{0d+1}) = \left\{L + \frac{d-2}{2}\right\}_{L \in \mathbb{N}},$$

borné inférieurement par $(d-2)/2$: ce que les auteurs nomment énergie K-finie. Réduit à $L = 0$ nous avons :

$$H_{i \neq 1}\phi = 0 \quad \text{où } \phi \in \mathcal{H}_c|_{L=0}.$$

En effet, pour $L = 0$ les fonctions de $\mathcal{H}_c|_{L=0}$ sont de la forme $\phi|_{L=0} = \exp(-i\frac{d-2}{2}\beta) \times \text{Const.}$ Les éléments du sous-groupe compact maximal $SO(d)$ appartiennent aux isométries de $S^1 \times S^{d-1}$. Alors, sur \mathcal{H}_c , leurs générateurs infinitésimaux sont purement dérivatifs en les angles $\{\alpha, \theta\}$, sur $\phi|_{L=0}$ ils s'annulent tous. Cette représentation est identifiée comme :

$$\mathcal{E}^>\left(\frac{d-2}{2}, 0, 0, \dots, 0\right),$$

où les zéros apparaissent $\lfloor \frac{d+2}{2} \rfloor - 1$ fois et l'indice $>$ note la positivité du spectre de l'énergie conforme.

Dans la littérature, avec les références [113] et [114] par exemple, apparaît le diagramme suivant :

$$\begin{array}{ccccc} & \mathcal{E}^>(1, 0, 0) & \longleftarrow & \mathcal{P}^>(0, 0) & \\ V^{0, \frac{1}{2}} & \longrightarrow & \oplus & & \oplus \\ & \mathcal{E}^<(-1, 0, 0) & \longleftarrow & \mathcal{P}^<(0, 0) & \end{array}$$

avec $\mathcal{P}^>(0, 0)$ la représentation du groupe de Poincaré d'énergie positive, de masse nulle et d'hélicité nulle, resp. négative pour $<$, $V^{0, \frac{1}{2}}$ est la représentation du scalaire conformément invariant sur de Sitter, la flèche \longrightarrow indique une extension de représentation. De nos résultats on tire que : d'une part, la représentation desittérienne ne se décompose *pas nécessairement* sur une somme directe de représentations de $SO_0(2, 4)$ et, d'autre part, qu'il n'est nul besoin d'impliquer une extension de représentation : les espaces de Hilbert des solutions portent concomitamment les représentations de tous ces groupes. En fait, en dimension $d = 4$, le diagramme se simplifie en :

$$V^{0, \frac{1}{2}} \equiv \mathcal{E}^>(1, 0, 0) \equiv \mathcal{P}^>(0, 0).$$

Ce résultat est connu [110, 111], en dimension d arbitraire :

(a) les RUI de masse nulle du groupe de Poincaré (celles dont le petit groupe est un recouvrement du groupe Euclidien E_{d-2}) s'étendent à une unique RUI de $SO_0(2, d)$ notée $d_{-(s+\frac{d-2}{2}), \mathbf{s}}^{d, \epsilon}$, avec $\epsilon = \pm$ suivant le choix d'énergie conforme positive ou négative. Remarquons que cette représentation pour le scalaire est celle que nous notons $\mathcal{E}^>\left(\frac{d-2}{2}, 0, 0, \dots, 0\right)$ avec $s = 0$, $\mathbf{s} = \mathbf{0}$, et $\epsilon = + \Rightarrow$.

(b) la représentation $d_{-(s+\frac{d-2}{2}), \mathbf{s}}^{d, \epsilon}$ restreinte à $SO_0(1, d)$ reste irréductible. Il n'en est pas de même pour la restriction vis-à-vis de $SO_0(2, d-1)$.

✦ *Équation de représentation :*

Dans leur article [106] concernant la réduction de $SO(2, 4)$ relativement à $SO(1, 4)$ et $SO(2, 3)$ A.O. Barut et A. Böhm font intervenir une équation de représentation :

$$\{X_{\alpha\beta}, X^\alpha{}_\gamma\} = 2a\eta_{\beta\gamma}.$$

Sous le changement de base (3.22)–(3.23) cette équation est vérifiée avec $a = (d-2)/2$ si le champ satisfait à l'équation du mouvement et que la représentation d'indice $s = -(d-2)/2$ est utilisée. Par exemple :

$$\{X_{\alpha\mu}, X^\alpha{}_\nu\} = (2-d-2s)(x_\mu\partial_\nu + x_\nu\partial_\mu) + 2x_\mu x_\nu \square - 2s\eta_{\mu\nu}.$$

Pour les représentations qui proviennent de l'extension d'une RUI de masse nulle du groupe de Poincaré cette équation est vérifiée [110, 111]. Il ne s'agit d'ailleurs que d'un intermédiaire de calcul sur lequel les auteurs ne s'appesantissent pas. Celui-ci satisfait à :

$$\{X_{\alpha\beta}, X^\alpha_\gamma\} = \frac{4}{d+2} \eta_{\beta\gamma} \mathcal{Q}_{SO_0(2,d)}^1,$$

la différence de signe entre la publication [111] et nos résultats vient du fait que dans l'algèbre enveloppante de $\mathfrak{so}^c(d+2)$ ils définissent : $2\bar{F}_{\beta\gamma} = \{X_{\beta\alpha}, X^\alpha_\gamma\}$ alors que nous utilisons $\{X_{\alpha\beta}, X^\alpha_\gamma\}$.

§7. Le champ vectoriel I

Dans la section §3 nous avons établi un cadre géométrique général qui nous permet de relier le cône nul \mathcal{C} de \mathbb{R}^{d+2} , l'hyperboloïde de \mathbb{R}^{d+1} et le plan minkowskien. On en a déduit de quelle façon l'action du groupe conforme se transporte sur les espaces-temps et comment nous devons tenir compte des transformations non-isométriques. Après cela, nous avons résolu le champ scalaire invariant conforme, sous le groupe conforme $C \approx SO_0(2, d)$ et les transformations de Weyl. Dans cette section, ainsi que dans la suivante, nous étudierons le champ vectoriel invariant conforme.

Avant de poser les équations nous savons qu'en dimension $d = 4$ on devra contourner le problème de l'invariance de jauge. Heureusement, l'invariance conforme telle que nous l'utilisons fera office de guide et nous permettra de discerner la condition de jauge adéquate. Rappelons que si l'invariance conforme nous est chère ce n'est pas parce que nous croyons que celle-ci est présente dans la « *réalité des faits* » mais parce qu'elle nous permet d'établir de façon transparente des résultats sur de Sitter.

Dorénavant, nos écrits adopteront la structure d'un dialogue. Par facilité de calcul nous travaillerons sur Minkowski. Ensuite, grâce à la transformation de Weyl et à l'opérateur qu'elle induit sur l'espace des solutions, nous traduirons ces résultats en espace-temps courbe.

Notre plan sera le suivant : dans un premier temps nous écrirons la représentation vectorielle du groupe conforme minkowskien. Il sera établi que cette représentation n'est *pas* unitaire vis-à-vis du produit scalaire de Klein-Gordon, un nouveau produit scalaire saura suppléer à ce problème. On en déduira l'espace de représentation qui admet $C_0 \approx SO_0(2, d)$ pour groupe dynamique. À ce point il nous faudra distinguer $d = 4$ des autres dimensions. En effet, pour cette dimension les équations de champ sont invariantes de jauge. La quantification en présence de jauges est plus complexe qu'en leurs absence, c'est pour cela que nous étudierons dans cette section le cas $d \neq 4$ avec l'espoir d'en tirer quelques enseignements préliminaires sur $d = 4$. Dans la section §9, à l'aide du champ vectoriel sur le cône nul \mathcal{C} de \mathbb{R}^{d+2} écrit en §8, nous quantifierons le champ à la Gupta-Bleuler quelle que soit la dimension d .

7.1. Représentation Vectorielle

L'action vectorielle de $C_0 \approx SO_0(2, d)$ s'écrit comme l'action tangente modifiée par la présence du multiplicateur Ω , ici :

$$(3.27) \quad [T_g^v A]^\mu(x) = (\Omega_g(g^{-1}.x))^v (M_g(g^{-1}.x))^\mu{}_\nu A^\nu(g^{-1}.x).$$

La matrice $M_g(g^{-1}.x)$ est définie par :

$$d(g.x) = M_g(x)dx,$$

et vérifie la relation :

$$M_{gg'}((gg')^{-1}.x) = M_g(g^{-1}.x)M_{g'}(g'^{-1}.(g^{-1}.x)).$$

Avec la définition de Ω_g , en (3.19), les matrices M_g satisfont à la relation :

$$\eta_{\mu\nu} M^\mu{}_\rho M^\nu{}_\sigma = \Omega^2 \eta_{\rho\sigma}.$$

On en déduit que $\det M_g = (\Omega_g)^d$ et l'élément de volume varie tel que : $d^d g.x = \Omega_g^d d^d x$. Pour une dilatation ou une transformation spéciale conforme les éléments de la matrice M_g sont donnés par :

$$\begin{aligned} (M_\lambda(g^{-1}.x))^\mu{}_\nu &= \lambda \delta^\mu{}_\nu, \\ (M_b(g^{-1}.x))^\mu{}_\nu &= (1 - 2b.x + b^2 x^2)(\delta^\mu{}_\nu - 2x^\mu b_\nu) \\ &\quad + 2(b^\mu x_\nu - x^2 b^\mu b_\nu - b^2 x^\mu x_\nu + b^2 x^2 x^\mu b_\nu). \end{aligned}$$

La remarque concernant le champ scalaire persiste : A^μ n'est plus un champ vectoriel de la géométrie différentielle. À ce titre nous souhaitons insister sur le fait qu'on ne peut *pas* utiliser la métrique de façon transparente pour monter et descendre les indices. De manière générale :

$$\eta_{\mu\nu} [T_g^v A]^\nu(x) \neq [T_g^f A]_\mu(x), \quad \forall v, f \in \mathbb{R}.$$

Si les indices de représentation satisfont à :

$$f - 2 = v,$$

l'inégalité se transforme en égalité. En effet, la représentation sur les champs de formes fait intervenir les matrices m_g liées aux matrices M_g par la relation $m_\mu{}^\nu = \Omega^{-2} \eta_{\mu\rho} \eta^{\nu\sigma} M^\rho{}_\sigma$. De cette relation on vérifie que la représentation sur le champ de formes se transforme en celle sur le champ vectoriel en montant les indices par la métrique pour $f - 2 = v$. À ce stade nous ne connaissons rien de ces indices.

7.2. Unitarité de la représentation

Nous souhaitons que la représentation de $SO_0(2, d)$ soit unitaire sur l'espace des champs. De prime abord, nous serions tentés de munir cet espace du produit scalaire de Klein-Gordon :

$$\langle \psi, \phi \rangle = -i \int \eta^{\mu\nu} J_\mu(x) d\Sigma_\nu(x),$$

où le courant J_μ est donné par la formule :

$$J_\mu(x) = \eta_{\rho\sigma} [\psi^{*\rho} \overleftrightarrow{\partial}_\mu \phi^\sigma].$$

Rappelons que le $-i$ devant le produit scalaire vient du fait que ce sont les vecteurs de genre espace qui nous intéresseront. En effet, les « états physiques » sont transverses et donc de genre espace. L'action du groupe de Poincaré est unitaire pour ce produit. Il en est de même pour celle du groupe de Weyl \mathcal{W} si $v = -d/2$. Mais pas celle du groupe conforme dans son ensemble.

En annexe, cf. A.§3.p.104, nous établissons qu'il faut substituer à J_μ le nouveau courant :

$$\tilde{J}_\mu = \eta_{\rho\sigma} [\psi^{*\rho} \overleftrightarrow{\partial}_\mu \phi^\sigma] - \frac{2}{d} \eta_{\mu\nu} [\psi^{*\nu} \overleftrightarrow{\partial} \cdot \phi - \phi^\nu \overleftrightarrow{\partial} \cdot \psi^*].$$

Moyennant cette altération l'action (3.27) du groupe conforme est unitaire vis-à-vis du produit scalaire

$$(3.28) \quad \langle \psi, \phi \rangle = -i \int \eta^{\mu\nu} \left[\eta_{\rho\sigma} \psi^{*\rho} \overleftrightarrow{\partial}_\mu \phi^\sigma - \frac{2}{d} \eta_{\mu\rho} (\psi^{*\rho} \overleftrightarrow{\partial} \cdot \phi - \phi^\rho \overleftrightarrow{\partial} \cdot \psi^*) \right] d\Sigma_\nu,$$

si l'indice v vérifie :

$$v = -\frac{d}{2}.$$

7.3. Espace de représentation

Le produit scalaire sélectionne son espace de représentation comme étant celui sur lequel le courant est conservé : $\partial \cdot \tilde{J} = 0$. Si l'équation du mouvement :

$$\left(\square \delta^\mu{}_\nu - \frac{4}{d} \partial^\mu \partial_\nu \right) A^\nu = \mu^2 A^\nu,$$

est satisfaite le courant \tilde{J} est conservé. Le terme massif, proportionnel à μ^2 , n'est pas invariant sous les dilatations, nous le poserons nul. Nous noterons dorénavant :

$$c = \frac{4}{d}, \quad (\mathcal{M})^\mu{}_\nu = \square \delta^\mu{}_\nu - c \partial^\mu \partial_\nu.$$

Pour $d = 4$, \mathcal{M} est l'opérateur de Maxwell, comme attendu. Attention, c n'est pas un paramètre libre, c n'est pas un paramètre de Lagrange fixant la jauge (des équations de Maxwell). Nous aurons une discussion à ce sujet pour la dimension $d = 4$. C'est cette équation que nous étudierons dans cette section, incidemment pour $d = 4$ elle adopte la forme de l'équation de Maxwell.

De l'action (3.27) on déduit les générateurs infinitésimaux du groupe conforme minkowskien dans sa représentation vectorielle :

$$\begin{aligned} (M_{\mu\nu})^\rho{}_\sigma &= \delta^\rho{}_\mu \eta_{\nu\sigma} - \delta^\rho{}_\nu \eta_{\mu\sigma} + \delta^\rho{}_\beta (x_\mu \partial_\nu - x_\nu \partial_\mu), \\ (P_\mu)^\rho{}_\sigma &= \delta^\rho{}_\sigma \partial_\mu, \\ (D)^\rho{}_\sigma &= \delta^\rho{}_\sigma (x \cdot \partial - v - 1), \\ (K_\mu)^\rho{}_\sigma &= 2(x^\rho \eta_{\mu\sigma} - \delta^\rho{}_\mu x_\sigma) \\ &\quad + \delta^\rho{}_\sigma (x^2 \partial_\mu - 2x_\mu x \cdot \partial + 2(v+1)x_\mu). \end{aligned}$$

Quel que soit $v \in \mathbb{R}$ ces générateurs satisfont aux relations de commutations du groupe conforme.

Muni de ces générateurs et de l'équation du mouvement \mathcal{M} on obtient les relations de commutations suivantes :

$$\begin{aligned} [\mathcal{M}, M_{\mu\nu}] &= [\mathcal{M}, P_\mu] = 0, \quad [\mathcal{M}, D] = 2\mathcal{M}, \\ ([\mathcal{M}, K_\rho])^\mu{}_\nu &= -4x_\rho (\mathcal{M})^\mu{}_\nu + 2(d+2v)\delta^\mu{}_\nu \partial_\rho \\ &\quad - 2(2+cv)\delta^\mu{}_\rho \partial_\nu + 2[2-c(d+v)]\eta_{\rho\nu} \partial^\mu, \end{aligned}$$

qui s'annulent sur l'espace des solutions dès lors que :

$$v = -\frac{d}{2} \quad \text{et} \quad c = \frac{4}{d}.$$

Ainsi, l'équation $\mathcal{M}(A) = 0$ admet le groupe conforme pour groupe dynamique.

Effectuons une courte pause. En quelques lignes nous avons : écrit l'action vectorielle du groupe conforme minkowskien, énoncé que l'unitarité de la représentation se réalisait vis-à-vis d'un nouveau produit scalaire (conçu à cet effet), enfin, nous en avons déduit une nouvelle équation du mouvement pour laquelle $SO_0(2, d)$ est un groupe dynamique. On peut se questionner sur le transport de ces résultats en espace-temps courbe.

7.4. Traduction en espace-temps courbe

Ayant établi l'invariance de l'espace des solutions et du produit scalaire sous $C_0 \approx SO_0(2, d)$ sur Minkowski on peut espérer que ces résultats se traduiront aisément sur de Sitter. Pour qu'il en soit ainsi il nous faut établir l'invariance du produit scalaire et de l'équation du mouvement sous les transformations de Weyl.

Commençons en remarquant que le produit scalaire de Klein-Gordon :

$$\langle \psi, \phi \rangle = -i \int g^{\mu\nu} g_{\rho\sigma} (\psi^{*\rho} \overleftrightarrow{\partial}_\mu \phi^\sigma) d\Sigma_\nu,$$

est invariant sous les transformations de Weyl $\phi \mapsto \bar{\phi} = \omega^v \phi$ pour $v = -d/2$ mais présente des problèmes. Le premier est que réduit à Minkowski ce produit n'est pas invariant sous les transformations de $SO_0(2, d)$, le second est qu'en espace-temps courbe ∂_μ n'a pas de signification intrinsèque, c'est la dérivée ∇_μ qu'il faudrait utiliser. Le produit où le courant $g_{\rho\sigma} (\psi^{*\rho} \nabla_\mu \phi^\sigma)$ apparaît n'est plus invariant sous les transformations de Weyl. En utilisant le courant

$$\tilde{J}_\mu = g_{\rho\sigma} [\psi^{*\rho} \overleftrightarrow{\nabla}_\mu \phi^\sigma] - \frac{2}{d} g_{\mu\nu} [\psi^{*\nu} \overleftrightarrow{\nabla} \cdot \phi - \phi^\nu \overleftrightarrow{\nabla} \cdot \psi^*]$$

on vérifie que le produit scalaire :

$$\langle \psi, \phi \rangle_H = -i \int g^{\mu\nu} \tilde{J}_\mu d\Sigma_\nu$$

est simultanément invariant sous les transformations de Weyl et a une écriture intrinsèque. Alors, comme pour le champ scalaire, les transformations de Weyl induisent une application unitaire pour le produit scalaire sur les différents espaces de solutions :

$$\langle \hat{\Xi}_H(\psi), \hat{\Xi}_H(\phi) \rangle_H = \langle \psi, \phi \rangle,$$

où :

$$\hat{\Xi}_H(\phi) = (\Xi_H)^{-\frac{d}{2}} \phi.$$

Cette application nous permettra de retranscrire nos résultats minkowskiens sur l'espace-temps de de Sitter.

Des formules en page 22 on établit que l'équation :

$$(3.29) \quad \square A^\mu - \frac{4}{d} \nabla_\nu \nabla^\mu A^\nu - \frac{1}{4} \frac{d(d-4)}{(d-1)(d-2)} R A^\mu + \frac{2}{d} \frac{d-4}{d-2} R^\mu{}_\nu A^\nu = 0,$$

est invariante sous les transformations de Weyl. Pour $d = 4$ cette équation est celle de Maxwell en espace-temps courbe. À la limite de courbure nulle elle coïncide avec l'équation $\mathcal{M}(A) = 0$ invariante sous $SO_0(2, d)$.

L'espace-temps de de Sitter est maximalelement symétrique, sa courbure et son tenseur de Ricci vérifient :

$$R = -d(d-1)H^2, \quad R^\mu{}_\nu = -(d-1)H^2 \delta^\mu{}_\nu.$$

L'équation de champ (3.29) sur de Sitter se simplifie en :

$$\square A_H^\mu - \frac{4}{d} \nabla_\nu \nabla^\mu A_H^\nu + \frac{d-4}{4d} (d^2 + 2d - 4) H^2 A_H^\mu = 0.$$

Avec la relation $[\nabla_\nu, \nabla^\mu] A_H^\nu = -H^2(d-1)A_H^\mu$ cette équation s'écrit aussi :

$$(3.30) \quad \square A_H^\mu - \frac{4}{d} \nabla^\mu \nabla \cdot A_H + \frac{1}{4} (d^2 - 2d + 4) H^2 A_H^\mu = 0,$$

que nous noterons, par moment, $\mathcal{M}_H(A_H) = 0$.

Jusqu'à présent, nous avons su trouver une équation invariante tant sous l'action de $SO_0(2, d)$ que sous les transformations de Weyl. Nous avons pu exhiber un produit scalaire qui garantit l'unitarité de l'action du groupe conforme et permet de passer de Minkowski à de Sitter grâce à l'application $\hat{\Xi}_H$ entre espace de solutions.

7.5. Espace des solutions

Dans les paragraphes qui suivent nous étudierons l'espace des solutions de l'équation de champ $\mathcal{M}(A) = 0$. Dans un premier temps nous constaterons que ces champs satisfont à une seconde équation dont une partie de l'espace des solutions est laissée invariante sous l'action de $SO_0(2, d)$. Là, suivant que d égale ou non 4 nous aurons à marquer une différence. Quand $d \neq 4$ cette nouvelle équation est automatiquement satisfaite par les champs solutions de l'équation du mouvement. Autrement, pour $d = 4$, ce n'est pas une nécessité. Dans tous les cas ce sous-espace vectoriel de solutions est laissé invariant sous l'action de $SO_0(2, d)$.

Pour $d \neq 4$ nous résoudrons en transformée de Fourier l'équation de champ et nous en tirerons la fonction à deux points. Malheureusement, de par la nature lorentzienne de l'espace-temps nous devrons garder un sous-espace de solutions de norme nulle.

Pour $d = 4$ les problèmes sont plus aigus encore, nous avons l'invariance de jauge et on s'attend à devoir considérer des vecteurs de norme négative.

☛ *Remarque préliminaire :*

Retournons à l'espace-temps plat. Nous cherchons à résoudre l'équation $\mathcal{M}(A) = 0$. Nous pouvons, avant cela, établir quelques propriétés de ses solutions. En prenant la divergence de l'équation du mouvement on obtient :

$$(1-c) \square \partial \cdot A = 0,$$

c'est-à-dire que pour $d \neq 4$, la divergence de A satisfait à l'équation d'un champ scalaire de masse nulle. C'est étonnant. Il n'est pas attendu que la divergence du champ vectoriel invariant conforme soit le scalaire invariant conforme. De fait, la divergence de A n'est pas *exactement* un champ scalaire conforme dans le sens qui est le nôtre. En effet, de la divergence des éléments de matrice et du multiplicateur (pour une SCT) nous avons :

$$\text{div}[T_g^v A](x) \neq [T_g^s \text{div} A](x),$$

avec dans le membre de gauche la représentation vectorielle du groupe conforme, dans le membre de droite sa représentation scalaire. Si on développait le membre de gauche nous aurions $[T_g^s \text{div} A](x)$ ainsi que des termes dépendants de A par $x \cdot A$ et $b \cdot A$.

De même, sur de Sitter, avec la relation $[\nabla_\mu, \square_H] A^\mu = -H^2(d-1) \nabla \cdot A$, la divergence de l'équation (3.30) se simplifie en :

$$(1-c) \left[\square_H + \frac{1}{4} d(d-2) H^2 \right] \nabla \cdot A = 0,$$

qui est aussi l'équation du scalaire conforme sur de Sitter.

Pour un espace-temps général la divergence de l'équation (3.29) donne :

$$(3.31) \quad (1-c) \left[\square \nabla \cdot A + \frac{d}{d-2} \times \left((\nabla^\mu R_{\mu\nu} A^\nu) - \frac{1}{4} \frac{d}{d-1} (\nabla_\mu R A^\mu) \right) \right] = 0.$$

Sans hypothèses sur les symétries de l'espace-temps sous-jacent cette équation ne se réduit pas à l'équation du scalaire invariant conforme. Si l'espace-temps est à courbure constante, avec $R_{\mu\nu} = g_{\mu\nu} R/d$, le couplage à la courbure ξ se simplifie :

$$\xi = \frac{d}{d-2} \left(\frac{1}{d} - \frac{1}{4} \frac{d}{d-1} \right) = -\frac{1}{4} \frac{d-2}{d-1}.$$

Pour cette valeur l'équation scalaire $(\square + \xi R) \phi = 0$ est invariante sous les transformations de Weyl. En conséquence, la simplification de la divergence de A à un scalaire vérifiant l'équation Weyl-invariante est spécifique aux variétés à courbure constante de dimension $d \neq 4$.

L'équation (3.29) est invariante sous les transformations de Weyl, pour $d \neq 4$ et (M, g) a courbure constante elle entraîne l'équation :

$$(3.32) \quad (\square + \xi R) \nabla \cdot A = 0, \quad \xi = -\frac{1}{4} \frac{d-2}{d-1}.$$

Ainsi, pour une transformation de Weyl entre (M, g) et (M, \bar{g}) , toutes deux à courbure constante, l'équation (3.32) est invariante de Weyl sur l'espace des solutions de (3.29). Remarquons que cette invariance de Weyl est plus faible

que la définition générale donnée en §1.1 comme il faut spécifier que (M, g) et (M, \bar{g}) sont à courbure constante et que, de plus, l'équation (3.32) n'est pas invariante *en soi* mais que A doit vérifier l'équation (3.29). Sur un espace-temps général, pour $d \neq 4$ c'est l'équation (3.31) qui est invariante sous les transformations de Weyl sur l'espace des solutions de (3.29). Pour la dimension $d = 4$ Eastwood et Singer [115] montrent que le terme entre crochet dans (3.31) est invariant sous les transformations de Weyl sur l'espace des solutions de l'équation de Maxwell.

☛ Équation secondaire et groupe conforme :

Revenons à l'espace-temps de Minkowski. L'espace des solutions de $\mathcal{M}(A) = 0$ est laissé invariant sous l'action de C_0 . De plus, pour $d \neq 4$, ces solutions satisfont *nécessairement* à $\square \operatorname{div} A = 0$. Cette équation devrait alors admettre C_0 pour groupe dynamique. Il n'en est rien. En effet, les relations de commutation avec les générateurs sont :

$$\begin{aligned} [\square \operatorname{div}, M_{\mu\nu}] &= [\square \operatorname{div}, P_\mu] = 0, \\ [\square \operatorname{div}, D] &= (2 + s - v) \square \operatorname{div}, \\ ([\square \operatorname{div}, K_\mu])_\sigma &= -2(2 + s - v)x_\mu \square \partial_\sigma \\ &\quad + 2(d - 2 + 2v) \partial_\mu \partial_\sigma \\ &\quad + 2(d + v) \eta_{\mu\sigma} \square, \end{aligned}$$

où nous devons aussi impliquer la représentation scalaire, bien que s n'ait pas à être fixé comme il apparaît dans un facteur multiplicatif devant l'équation $\square \operatorname{div} A = 0$. Par contre, si A est solution de l'équation $\mathcal{M}(A) = 0$ invariante sous l'action du groupe conforme on peut substituer $\eta_{\mu\sigma} \square \rightarrow c \partial_\mu \partial_\sigma$ ainsi :

$$\begin{aligned} ([\square \operatorname{div}, K_\mu])_\sigma &= -2(2 + s - v)x_\mu \square \partial_\sigma \\ &\quad + 2(d - 2 + 2v + c(d + v)) \partial_\mu \partial_\sigma, \end{aligned}$$

et pour $c = \frac{4}{d}$ et $v = -\frac{d}{2}$ le coefficient

$$d - 2 + 2v + c(d + v)$$

s'annule. Ainsi, le sous-espace des solutions de $\square \operatorname{div} A = 0$ qui sont, également, solutions de $\mathcal{M}(A) = 0$ est laissé invariant sous l'action de $C_0 \approx SO_0(2, d)$. Nous avons plusieurs remarques à formuler. Premièrement, pour $d \neq 4$ l'espace des champs solutions de $\square \operatorname{div} A = 0$ est plus large que celui de $\mathcal{M}(A) = 0$, par exemple :

$$A^\mu = x^\mu (x^2)^{-\frac{d-2}{2}}$$

est solution de $\square \operatorname{div} A = 0$ sans l'être de $\mathcal{M}(A) = 0$. L'autre point sur lequel nous souhaitons insister est que l'espace des solutions de $\square \operatorname{div} A = 0$ qui sont solutions de $\mathcal{M}(A) = 0$ est laissé invariant par le groupe conforme quel que soit d . Quand nous avons remplacé $\eta_{\mu\sigma} \square$ par $c \partial_\mu \partial_\sigma$ il était nécessaire que $c = 4/d$, que d soit égale à 4 ou non. La différence est que : pour $d \neq 4$ la première équation est automatiquement satisfaite et non pour $d = 4$. De cette constatation on en tire une équation de fixation de

jauge doublement légitime au regard du groupe conforme C_0 : d'une part, les solutions des équations de Maxwell qui y satisfont sont laissées invariantes par l'action de $C_0 \approx SO_0(2, d)$ et, d'autre part, en dimension arbitraire (autre que $d = 4$) cette équation est toujours satisfaite par le champ vectoriel covariant sous C_0 , pour $d = 4$ cette pathologie se rectifie en l'*imposant* comme condition jauge.

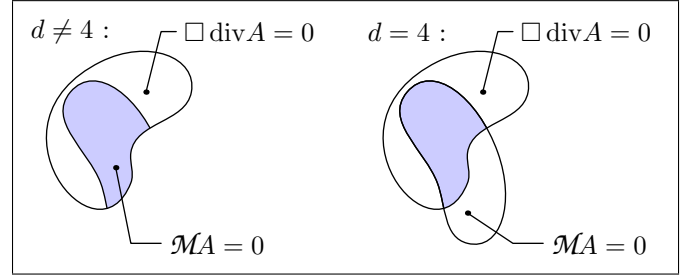


Figure III.2. Schéma des espaces de solutions pour $d \neq 4$ et $d = 4$. Pour $d \neq 4$ les solutions de $\mathcal{M}(A) = 0$ vérifient $\square \operatorname{div} A = 0$, toujours. Pour $d = 4$ les solutions de $\mathcal{M}(A) = 0$ ne satisfont plus nécessairement à la seconde équation. Dans tous les cas considérés le domaine dépeint en bleu clair est laissé invariant sous l'action de $C_0 \approx SO_0(2, d)$.

Pour $d = 4$, tous les cas sont possibles. Des solutions de $\square \operatorname{div} A = 0$, p.ex. :

$$A^\mu = \eta^{\mu 0} x^2,$$

qui ne vérifient pas $\mathcal{M}(A) = 0$. Des solutions de l'équation de champ, p.ex. :

$$A^\mu = x^\mu (x^2)^n, \quad \forall n \neq \left\{ 0, -\frac{d}{2}, -\frac{d-2}{2} \right\}$$

qui ne le sont pas de $\square \operatorname{div} A = 0$. La synthèse de ces remarques s'illustre sur la figure ci-dessus.

☛ Premières solutions :

La configuration dans laquelle nous nous trouvons est pratiquement un cas d'école [116–119]. Cherchons des solutions sur une base d'ondes planes :

$$(3.33) \quad A_k^\mu(x) = \mathcal{N}(k) V^\mu(k) e^{-ik \cdot x}, \quad k^0 > 0,$$

avec $\mathcal{N}(k)$ qui servira à la normalisation de A^μ . En injectant une telle fonction dans l'équation de champ on obtient :

$$-\widetilde{\mathcal{M}} V(k) e^{-ik \cdot x} = 0, \quad (\widetilde{\mathcal{M}})^\mu{}_\nu = k^2 \delta^\mu{}_\nu - c k^\mu k_\nu.$$

On reconnaît une équation aux valeurs propres. Le polynôme caractéristique de $\widetilde{\mathcal{M}}$ se calcule directement :

$$p_\lambda(\widetilde{\mathcal{M}}) = \det(\widetilde{\mathcal{M}} - \lambda \mathbb{1}) = [(1 - c)k^2 - \lambda](k^2 - \lambda)^{d-1}.$$

Pour $c \neq 1$, c'est-à-dire $d \neq 4$, la matrice $\widetilde{\mathcal{M}}$ admet la valeur propre $\lambda = 0$ ssi $k^2 = 0$. Le problème de l'invariance de jauge à $d = 4$ peut se résumer à ce que, quel que soit k , $\widetilde{\mathcal{M}}$ possède une valeur propre nulle dans son spectre.

Bornons nous à $d \neq 4$. Réduit à $k^2 = 0$, on en déduit que $V(k)$ doit satisfaire à :

$$k \cdot V(k) = 0.$$

Le vecteur k étant de genre lumière $V(k)$ est soit de genre lumière proportionnel à k , soit de genre espace.

On peut lire, parfois, que les solutions sont nécessairement à divergence nulle. En fait, c'est le cas quand on cherche des solutions sous la forme de (3.33) où $V(k)$ est une fonction. Mais, par exemple, $A^\mu = x^\mu$ est solution sans que sa divergence soit nulle, sa transformée de Fourier quant à elle est une distribution.

En munissant l'espace des solutions du produit scalaire (3.28) on obtient la relation d'orthogonalité :

$$\langle A_k, A_{k'} \rangle = -\mathcal{N}^2(k) 2k^0 (2\pi)^{d-1} V^2(k) \delta^{d-1}(\mathbf{k} - \mathbf{k}').$$

En tenant compte de la remarque ci-avant ce produit est positif pour $V(k)$ de genre espace, nul pour $V(k)$ de genre lumière.

Il serait légitime de chercher un espace de solutions sur lequel le produit scalaire est défini positif (avec le dessein d'obtenir un espace de Hilbert). Pour ce faire, nous serions tentés de sélectionner uniquement les vecteurs $V(k)$ de genre espace en négligeant le vecteur de genre lumière $V(k) \propto k$. Malheureusement sous l'action du groupe de Lorentz de telles solutions apparaîtront toujours. Pour montrer cela introduisons les d vecteurs :

$$\mathcal{E}_h(k) \propto k, \quad \mathcal{E}_{t_i}(k), \quad \mathcal{E}_g(k),$$

définis par les relations :

$$\begin{aligned} \mathcal{E}_h \cdot \mathcal{E}_h &= 0, & \mathcal{E}_h \cdot \mathcal{E}_{t_i} &= 0, & \mathcal{E}_h \cdot \mathcal{E}_g &= 1, \\ \mathcal{E}_{t_i} \cdot \mathcal{E}_{t_j} &= \eta_{ij}, & \mathcal{E}_{t_i} \cdot \mathcal{E}_g &= 0, \\ \mathcal{E}_g \cdot \mathcal{E}_g &= 0. \end{aligned}$$

On peut réaliser de tels vecteurs en posant :

$$\mathcal{E}_h(k) = \begin{pmatrix} k^0 \\ \mathbf{k} \end{pmatrix}, \quad \mathcal{E}_{t_i}(k) = \begin{pmatrix} 0 \\ \mathbf{n}_i \end{pmatrix}, \quad \mathcal{E}_g(k) = \frac{1}{2k^0} \begin{pmatrix} k^0 \\ -\mathbf{k} \end{pmatrix},$$

avec les relations $\mathbf{n}_i \cdot \mathbf{n}_j = \delta_{ij}$ et $\mathbf{k} \cdot \mathbf{n}_i = 0$. Le vecteur $V(k)$ se décomposera uniquement sur ces vecteurs, par ailleurs, comme $\mathcal{E}_g \cdot k \neq 0$ la composante de $V(k)$ suivant \mathcal{E}_g est nulle. Les vecteurs \mathcal{E}_{t_i} sont transverses et de genre espace, ce sont de parfaits candidats pour les solutions à norme positive.

Considérons le boost de Lorentz :

$$\begin{aligned} (\Lambda \cdot v)^0 &= \gamma(v^0 + \boldsymbol{\beta} \cdot \mathbf{v}), \\ \boldsymbol{\Lambda} \cdot \mathbf{v} &= \mathbf{v} + \frac{\gamma - 1}{\|\boldsymbol{\beta}\|^2} (\boldsymbol{\beta} \cdot \mathbf{v}) \boldsymbol{\beta} + \gamma \boldsymbol{\beta} v^0, \end{aligned}$$

avec $\gamma = 1/\sqrt{1 - \|\boldsymbol{\beta}\|^2}$ et $\|\boldsymbol{\beta}\| < 1$, dans les notations standards de la relativité restreinte. Sous ces boosts nous avons :

$$\Lambda \cdot \mathcal{E}_h(k) = \mathcal{E}_h(\Lambda \cdot k),$$

pratiquement par définition. Pour les vecteurs transverses on obtient :

$$\Lambda \cdot \mathcal{E}_{t_i}(k) = \mathcal{E}_{t_i}(\Lambda \cdot k) + \frac{\boldsymbol{\beta} \cdot \mathbf{n}_i}{k^0 + \boldsymbol{\beta} \cdot \mathbf{k}} \mathcal{E}_h(\Lambda \cdot k).$$

C'est-à-dire que les vecteurs transverses ne sont pas fermés sous l'action du groupe de Lorentz et qu'ils débordent sur des vecteurs de norme nulle, *i.e.* on a une action indécomposable :

$$\mathcal{E}_t \longrightarrow \mathcal{E}_h.$$

Un calcul supplémentaire montre la structure indécomposable sous le groupe de Lorentz :

$$\mathcal{E}_g \longrightarrow \mathcal{E}_t \longrightarrow \mathcal{E}_h.$$

Ainsi, l'action du groupe de Lorentz (il n'est même pas question du groupe conforme) engendrera toujours des solutions de norme nulle. Nous serons contraints de considérer l'espace des solutions dans son ensemble, avec ses vecteurs de norme nulle.

7.6. La fonction à deux points minkowskienne

Dans ce paragraphe nous discutons de la fonction à deux points minkowskienne, on vérifiera l'invariance de celle-ci sous $SO_0(2, d)$ afin de s'assurer que le passage vers l'espace-temps de de Sitter se fera sans mal.

En prenant l'inverse de l'opérateur d'onde en transformée de Fourier la fonction de Wightman admet la représentation intégrale :

$$(3.34) \quad D^{\mu\nu}(x, x') = i \int \left[\frac{\eta^{\mu\nu}}{k^2} + \lambda \frac{k^\mu k^\nu}{(k^2)^2} \right] e^{-ik \cdot (x - x')} \frac{d^d k}{(2\pi)^d},$$

étant entendu que l'intégrale dans le plan k^0 complexe entoure (uniquement) le pôle à énergie positive $k^0 = \|\mathbf{k}\|$ dans le sens direct. La constante λ est donnée par :

$$\lambda = \frac{c}{1 - c} = \frac{4}{d - 4}.$$

Pour atteindre la fonction à deux points desittérienne il est nécessaire d'écrire celle minkowskienne dans l'espace réel, c'est-à-dire calculer explicitement l'intégrale (3.34).

Avec la représentation :

$$\begin{aligned} D^{00}(x, x') &= - \int \left[\frac{1}{2\|\mathbf{k}\|} + \frac{\lambda}{4} \left(\frac{1}{\|\mathbf{k}\|} - i(t - t') \right) \right] d\tilde{k}, \\ D^{0i}(x, x') &= \frac{\lambda}{4} i(t - t') \int \frac{k^i}{\|\mathbf{k}\|} d\tilde{k}, \\ D^{ij}(x, x') &= \int \left[\frac{-\eta^{ij}}{2\|\mathbf{k}\|} + \frac{\lambda}{4} \frac{k^i k^j}{\|\mathbf{k}\|^2} \left(\frac{1}{\|\mathbf{k}\|} + i(t - t') \right) \right] d\tilde{k}, \end{aligned}$$

où $d\tilde{k} = \exp[-ik \cdot (x - x')] d^{d-1} k / (2\pi)^{d-1}$, de la fonction à deux points on vérifie que celle-ci n'est pas auto-reproduisante pour le produit de Klein-Gordon, avec :

$$\begin{aligned} \langle D^0(\cdot, x), D^\mu(\cdot, x') \rangle_{\text{KG}} &= \left(1 + \frac{\lambda}{2} \right) D^{0\mu}(x, x'), \\ \langle D^i(\cdot, x), D^j(\cdot, x') \rangle_{\text{KG}} &= \left(1 + \frac{\lambda}{2} \right) D^{ij}(x, x') \\ &\quad - \frac{\lambda}{2} \int \left(\delta^{ij} - \frac{k^i k^j}{\|\mathbf{k}\|^2} \right) \frac{d\tilde{k}}{2\|\mathbf{k}\|}. \end{aligned}$$

Il en est de même pour le produit scalaire (3.28). Cette constatation, de prime abord un peu troublante, sera clarifiée en §9 où la structure auto-reproduisante est retrouvée.

✿ *Écriture explicite du propagateur :*

Après intégration le propagateur s'écrit :

$$(3.35) \quad D^{\mu\nu}(x, x') = \frac{(-1)^{-\frac{d-2}{2}} \Gamma\left(\frac{d-2}{2}\right)}{2(2\pi)^{\frac{d}{2}}} \times \left[\left(1 + \frac{\lambda}{2}\right) \frac{-\eta^{\mu\nu}}{(\sigma_0 - i\epsilon(t-t'))^{\frac{d-2}{2}}} + \frac{\lambda}{2} \left(\frac{d-2}{2}\right) \frac{(x^\mu - x'^\mu)(x^\nu - x'^\nu)}{(\sigma_0 - i\epsilon(t-t'))^{\frac{d}{2}}} \right].$$

Cette fonction satisfait à l'équation $\mathcal{M}D = 0$ en chacune de ses variables. Notons que cette formule reste valide quel que soit λ et quel que soit d , bien qu'analytiquement il est nécessaire de séparer $d = 3$, $d = 4$ et $d \geq 5$ pour atteindre le résultat.

En adoptant la convention selon laquelle μ est un indice sur $T_p M$ où le point p a x pour coordonnées, resp. ν sur $T_{p'} M$ avec p' de coordonnées x' , cette fonction peut se réécrire :

$$(3.36) \quad D^{\mu\nu}(x, x') = \frac{\Gamma\left(\frac{d-2}{2}\right)}{2(2\pi)^{\frac{d}{2}}} \frac{-\eta^{\mu\nu} (-1)^{-\frac{d-2}{2}}}{(\sigma_0 - i\epsilon(t-t'))^{\frac{d-2}{2}}} + \frac{\lambda \Gamma\left(\frac{d-4}{2}\right)}{2} \frac{\partial}{\partial x_\mu} \frac{\partial}{\partial x'_\nu} \frac{(-1)^{-\frac{d-4}{2}}}{(\sigma_0 - i\epsilon(t-t'))^{\frac{d-4}{2}}},$$

avec $d \neq 4$. Dans le second membre le terme proportionnel à λ apparaît comme la dérivée d'une fonction scalaire, dans le langage des équations de Maxwell cet élément est un terme de jauge. Il est alors commun de poser $\lambda = 0$ sous le motif que la contribution *physique* de ce terme sera nulle. Ici λ est fixé et nous ne résolvons pas les équations de Maxwell. Ce terme sera crucial à deux titres : l'invariance de la fonction à deux points sous $SO_0(2, d)$ et le transport sur de Sitter *via* $\hat{\Xi}_H$.

✿ *Invariance de $D^{\mu\nu}(x, x')$ sous $SO_0(2, d)$:*

Que ce soit par sa représentation intégrale (3.34) ou la forme (3.35) ci-avant, la fonction à deux points est manifestement invariante sous les transformations du groupe de Weyl $\mathcal{W} = \{SO_0(1, d-1) \times D\} \rtimes \mathbb{R}^d$:

$$[T_g^v T_g^{\nu} D]^{\mu\nu}(x, x') = D^{\mu\nu}(x, x'), \quad \forall g \in \mathcal{W},$$

pour $v = -\frac{d}{2}$. Une fois encore ce sont les transformations spéciales conformes qui nous incommode. De plus, sous l'action du groupe de Poincaré, chaque terme dans (3.36) est indépendamment invariant.

Pour démontrer l'invariance sous les SCT nous utiliserons deux approches. La première, infructueuse, est mentionnée pour ses résultats intermédiaires instructifs. La deuxième, dans l'espace réel avec la forme (3.36) du propagateur, est un calcul direct.

Comme il est aisé de vérifier l'invariance sous \mathcal{W} de la fonction à deux points par un changement de variable dans l'intégrale (3.34) on pourrait tenter de faire de même pour une SCT. Dans un premier temps il faut examiner l'argument de l'exponentielle. Pour les transformations linéaires de x et x' , telles que celles du groupe de Weyl, l'identité :

$$k \cdot (g^{-1} \cdot x - g^{-1} \cdot x') = k \cdot [g^{-1} \cdot (x - x')] = (g \cdot k) \cdot (x - x'),$$

définit, par écriture, comment l'action de \mathcal{W} se porte sur les variables k . Au cas par cas celle-ci se confond avec l'action (co-)tangente. Sous ce groupe les variables k sont des vecteurs, *i.e.* se transforment comme tels. Les SCT ne sont pas linéaires sur l'espace-temps, l'identité précédente n'est pas vérifiée. Nonobstant la non-linéarité, forçons la définition :

$$k \cdot (g^{-1} \cdot x - g^{-1} \cdot x') := (g \cdot k) \cdot (x - x').$$

Le calcul explicite donne :

$$g \cdot k^\mu = \frac{1}{\sigma_{-b}(x)\sigma_{-b}(x')} \left[\left\{ 1 - b \cdot (x + x') + \frac{b^2}{2}(x^2 + x'^2) \right\} \delta^\mu{}_\nu + \left\{ b^\mu - \frac{b^2}{2}(x^\mu + x'^\mu) \right\} (x_\nu + x'_\nu) - \{ [1 - b \cdot (x + x')] (x^\mu + x'^\mu) + (x^2 + x'^2) b^\mu \} b_\nu \right] k^\nu$$

où $\sigma_{-b}(x) = (1 - 2b \cdot x + b^2 x^2)$, qui se notera :

$$(g \cdot k)^\mu = [g(b, x, x')]^\mu{}_\nu k^\nu.$$

L'action non linéaire sur l'espace-temps se porte en une action linéaire sur les variables k , celle-ci, par contre, n'est en rien l'action (co-)tangente. On remarquera qu'à la limite de coïncidence, c'est-à-dire pour $x' \rightarrow x$, l'élément de matrice se simplifie :

$$[g(b, x, x)]^\mu{}_\nu k^\nu = (M_{-b}(x))^\rho{}_\sigma \eta_{\rho\nu} \eta^{\sigma\mu} k^\nu,$$

et n'est pas loin d'être l'action co-tangente sur les k (et le serait si $\det M = 1$). Ceci est cohérent et attendu. En effet, pour $x \approx x'$:

$$k_\mu (g \cdot x - g \cdot x')^\mu \approx k_\mu dg \cdot x^\mu = k_\mu (M_g(x))^\mu{}_\nu dx^\nu,$$

où, pour alléger les notations, nous avons considéré g au lieu de g^{-1} . À la limite de coïncidence, ayant factorisé $(x - x')$, l'approximation devient une égalité. La première remarque est que, sous les transformations spéciales conformes, k perd le statut de vecteur que nous lui attribuons usuellement et ne reste plus qu'une variable.

Le deuxième point vient de la quantité $(g \cdot k)^2$:

$$(g \cdot k)^2 = \frac{1}{(\sigma_{-b}\sigma'_{-b})^2} \left[\left(\frac{\sigma_{-b}\sigma'_{-b}}{2} \right)^2 k^2 - 2\sigma_0 \left(b^2 [1 - b \cdot (x + x')] (b \cdot k) [(x + x') \cdot k] + [1 - b \cdot (x + x')]^2 (b \cdot k)^2 + \frac{b^4}{4} [(x + x') \cdot k]^2 \right) \right],$$

formule intéressante en cela que $k^2 = m^2 > 0$ n'est pas invariant sous les SCT, c'est attendu, mais $k^2 = 0$ non plus n'est pas invariant sous les SCT. Par contre, sur le cône de lumière à $\sigma_0 = (x - x')^2/2 = 0$ la quantité $k^2 = 0$ est invariante sous toutes les transformations du groupe conforme. La formule précédente illustre la relation entre masse nulle et support de la fonction à deux points.

Si nous souhaitons persévérer et établir l'invariance du propagateur il faudrait effectuer le changement de variable $q = g.k$. Malheureusement, il n'y a pas de simplification évidente et pour arriver au terme du calcul il faudrait effectuer l'intégrale ce qui, excepté les deux remarques précédentes, amoindrirait l'attrait de cette approche.

L'autre méthode est d'utiliser la forme toute intégrée de la fonction à deux points. Dans sa représentation (3.36) le calcul de l'invariance sous les SCT est plus aisé. En effet, dans ce cas on bénéficie de l'identité :

$$(3.37) \quad (M_g(g^{-1}.x))^\mu \frac{\partial}{\partial g^{-1}.x_\rho} = \Omega_g^2(g^{-1}.x) \frac{\partial}{\partial x_\mu},$$

dérivée de la définition de M_g et de Ω_g . En tenant compte des équations (3.25) et (3.26) avec la remarque attenante on conclut à l'invariance de la fonction à deux points et ainsi à la covariance du champ.

7.7. Le propagateur sur l'espace-temps de de Sitter

Nous avons précédemment écrit le propagateur sur l'espace-temps de Minkowski. Hormis la positivité, de par la présence de solutions de norme nulle, ce propagateur jouit de toutes les propriétés désirées : covariance sous $SO_0(2, d)$, condition spectrale, hermiticité et commutativité locale pour $\sigma_0 < 0$. Avec les précautions prises dans l'édification de cette fonction on peut espérer que son transport à l'espace-temps de de Sitter se passe sans heurts.

Au moyen de l'application $\hat{\Xi}_H$ la fonction à deux points sur de Sitter est définie telle que : $D_H = \hat{\Xi}_H D \hat{\Xi}_H$. En réalisant cette fonction sur l'espace-temps nous pourrions garder les coordonnées minkowskiennes sur de Sitter, *i.e.* les coordonnées de Gürsey sur l'hyperboloïde, mais, l'expression du propagateur ne serait pas manifestement covariante et perdrait de son élégance. Adoptons les coordonnées ambiantes dans \mathbb{R}^{d+1} avec la convention selon laquelle l'indice κ est attaché à y et ϑ à y' , le propagateur s'écrit alors :

$$D_H^{\kappa\vartheta}(y, y') = \Xi_H^{-\frac{d}{2}}(y) \Xi_H^{-\frac{d}{2}}(y') \frac{\partial y^\kappa}{\partial x^\mu} \frac{\partial y'^\vartheta}{\partial x'^\nu} D^{\mu\nu}(x, x').$$

Le propagateur doit être transverse en chacun de ses indices, il ne peut être construit que sur les trois quantités suivantes :

$$\Theta^\kappa(y) \cdot \Theta^\vartheta(y'), \quad \Theta^\kappa(y) \cdot y', \quad y \cdot \Theta^\vartheta(y').$$

Quand bien même nous connaissons les quantités susceptibles d'apparaître dans le propagateur le calcul devient

rapidement inextricable avec l'expression (3.35) du propagateur minkowskien. Accordons notre préférence à l'expression (3.36) pour laquelle nous pouvons faire usage de l'identité :

$$(3.38) \quad \eta^{\mu_1\mu_2} \frac{\partial y^{\kappa_1}}{\partial x^{\mu_1}} \frac{\partial y^{\kappa_2}}{\partial x^{\mu_2}} = \Xi_H^2(y) \Theta^{\kappa_1\kappa_2}(y).$$

Afin d'alléger les notations posons : $\Theta(y) = \Theta$ et $\Theta(y') = \Theta'$. Tous calculs faits nous obtenons l'expression suivante :

$$(3.39) \quad D_H^{\kappa\vartheta}(y, y') = \frac{\Gamma(\frac{d-2}{2})}{2(2\pi)^{\frac{d}{2}}} \frac{-\Theta^\kappa \cdot \Theta'^\vartheta (-1)^{-\frac{d-2}{2}}}{(H^{-2}(\mathcal{Z} - 1) - i\epsilon)^{\frac{d-2}{2}}} + \frac{\lambda \Gamma(\frac{d-4}{2})}{2} \frac{\bar{\partial}}{2(2\pi)^{\frac{d}{2}}} \frac{\bar{\partial}}{\partial y_\kappa \partial y'_\vartheta} \frac{(-1)^{-\frac{d-4}{2}}}{(H^{-2}(\mathcal{Z} - 1) - i\epsilon)^{\frac{d-4}{2}}},$$

les dérivées sont transverses, le facteur $\frac{1}{2}[y^0 - y'^0 + H(y^0 y'^4 - y'^0 y^4)]$ multiplie ϵ et nous sommes toujours à $d \neq 4$.

La similarité entre cette fonction et l'expression (3.35) du propagateur minkowskien est confondante. Il s'agit néanmoins de faire attention. Chaque terme de (3.36) engendre des termes que d'aucuns pourraient qualifier de « *violemments non-covariants* », ceux-ci se simplifient deux à deux uniquement pour $\lambda = (\frac{4}{d-4})$. Qui plus est, rien n'est évident, p.ex. : en calculant la composante D_H^{dd} on constate que le terme $\Theta^d \cdot \Theta'^d$ est entièrement issu du terme de jauge minkowskien. Identiquement au cas minkowskien, il est bon de remarquer que, sous l'action du groupe de de Sitter, chaque terme dans (3.39) est indépendamment invariant.

La fonction (3.39) se développe ainsi :

$$(3.40) \quad D_H^{\kappa\vartheta}(y, y') = \frac{(-1)^{-\frac{d-2}{2}} \Gamma(\frac{d-2}{2})}{2(2\pi)^{\frac{d}{2}}} \times \left[\left(1 + \frac{\lambda}{2}\right) \frac{-\Theta^\kappa \cdot \Theta'^\vartheta}{(H^{-2}(\mathcal{Z} - 1) - i\epsilon)^{\frac{d-2}{2}}} - \frac{\lambda}{2} \left(\frac{d-2}{2}\right) \frac{\Theta^\kappa \cdot y' \Theta'^\vartheta \cdot y}{(H^{-2}(\mathcal{Z} - 1) - i\epsilon)^{\frac{d}{2}}} \right].$$

On notera le signe devant le terme $\Theta^\kappa \cdot y' \Theta'^\vartheta \cdot y$ qui est opposé à celui devant le terme en $(x^\mu - x'^\mu)(x^\nu - x'^\nu)$ sur l'espace-temps de Minkowski.

Par un calcul direct, mais fastidieux, nous vérifions que le propagateur (3.40) est solution de l'équation (3.30) avec les équivalents ambiants :

$$\square_H A_H^\mu \equiv \bar{\partial}^2 \bar{A}^\kappa - 2H^2 y^\kappa \bar{\partial} \cdot \bar{A} - H^2 \bar{A}^\kappa,$$

et $\nabla^\mu \nabla \cdot A_H \equiv \bar{\partial}^\kappa \bar{\partial} \cdot \bar{A}$, où les membres de gauche sont les expressions intrinsèques et les membres de droite en sont les expressions ambiantes dans \mathbb{R}^{d+1} .

Nous sommes maintenant dotés d'une fonction à deux points sur de Sitter solution des équations de champ, invariante sous l'action de $SO_0(2, d)$ et qui à la limite de courbure nulle tendra, par construction, vers la fonction minkowskienne dont la transformée de Fourier est dans le cône à énergie positive. Nous pouvons à présent clore nos propos concernant le champ vectoriel invariant conforme en dimension $d \neq 4$.

7.8. La dimension $d = 4$ et ses difficultés, un aperçu

Dans cette section nous avons étudié l'équation invariante sous l'action du groupe conforme sur les espaces-temps de Minkowski et de de Sitter. Pour $d \neq 4$, nous avons résolu les équations du mouvement et retrouvé la fonction à deux points qui possède les bonnes propriétés d'invariance et se transporte sur l'espace-temps de de Sitter grâce à l'application $\hat{\Xi}_H$. Dans ce paragraphe nous étudions quelles informations ces résultats nous donnent quant à la dimension $d = 4$.

Si on cherche à construire une fonction à deux points invariante sous l'action du groupe conforme nous avons peu de choix quant à ses ingrédients : les transformations de Lorentz imposent le respect de la tensorialité, les translations que la fonction dépende de x et x' par leur différence $x - x'$ et les dilatations qu'elle soit homogène de ses variables de degré $-(d-2)|_{d=4} = -2$, soit une fonction de la forme :

$$D_{\text{Essai}}^{\mu\nu}(x, x') = \frac{-1}{8\pi^2} \left[\left(1 + \frac{\lambda}{2}\right) \frac{-\eta^{\mu\nu}}{\sigma_0 - i\epsilon(t-t')} + \frac{\lambda}{2} \frac{(x^\mu - x'^\mu)(x^\nu - x'^\nu)}{(\sigma_0 - i\epsilon(t-t'))^2} \right]$$

où λ est maintenant un réel libre. Cette fonction peut se réécrire telle que :

$$D_{\text{Essai}}^{\mu\nu}(x, x') = \frac{-1}{8\pi^2} \left[\frac{-\eta^{\mu\nu}}{\sigma_0 - i\epsilon(t-t')} + \frac{\lambda}{2} \frac{\partial}{\partial x_\mu} \frac{\partial}{\partial x'_\nu} \ln(\sigma_0 - i\epsilon(t-t')) \right].$$

Le premier terme de cette fonction est le noyau de $\square A^\mu = 0$ et n'est pas solution des équations de champs. Le deuxième terme est de pure jauge, *i.e.* est une solution triviale des équations du mouvement. Définissons :

$$(3.41) \quad G_{\text{PJ}}^{\mu\nu}(x, x') = \frac{-1}{(4\pi)^2} \frac{\partial}{\partial x_\mu} \frac{\partial}{\partial x'_\nu} \ln(\sigma_0 - i\epsilon(t-t')).$$

Étonnement, cette fonction est laissée invariante sous l'action de $C_0 \approx SO_0(2, 4)$. Pour une SCT, par exemple, en tenant compte de l'identité (3.37) on fait apparaître les dérivées en x et x' , le terme de *scaling* dû à l'équation (3.25) se factorise dans l'argument du logarithme, le logarithme transforme le produit en somme et ce terme supplémentaire s'annule :

$$-\frac{\partial}{\partial x_\mu} \frac{\partial}{\partial x'_\nu} \ln \left[\Omega_b(g^{-1}.x) \Omega_b(g^{-1}.x') \right] = 0.$$

De même, la formule (3.25) fait apparaître un terme en

$$\Omega_g^2(g^{-1}.x) \Omega_g^2(g^{-1}.x')$$

qui est compensé par le terme de *scaling* avec $v = -\frac{d}{2}|_{d=4} = -2$. Tout concourt à ce que les termes se contrebalancent de telle façon que la fonction soit invariante.

En suivant le même raisonnement avec l'équation (3.38) et les identités (3.7)–(3.8) de la section §3 on obtient :

$$\begin{aligned} {}^H G_{\text{PJ}}^{\kappa\vartheta}(y, y') &= \Xi_H^{-2}(y) \Xi_H^{-2}(y') \frac{\partial y^\kappa}{\partial x^\mu} \frac{\partial y'^\vartheta}{\partial x'^\nu} G_{\text{PJ}}^{\mu\nu}(x, x') \\ &= \frac{-1}{(4\pi)^2} \frac{\bar{\partial}}{\partial y^\kappa} \frac{\bar{\partial}}{\partial y'^\vartheta} \ln[H^{-2}(\mathcal{Z} - 1) - i\epsilon], \end{aligned}$$

qui est un terme de pure jauge pour les équations de Maxwell dans leur formulation ambiante (on se souvient du fait que $\text{Trpr}[\bar{\partial}_{\kappa_1}, \bar{\partial}_{\kappa_2}] \phi = 0$).

Autrement, un réflexe conditionné [120] est de poser $d = 4 + \varepsilon$ pour développer le propagateur (3.35) en puissance de ε . Rappelons la formule :

$$\Gamma\left(\frac{\varepsilon}{2}\right) = \frac{2}{\varepsilon} + \psi(1) + o(1)$$

où $\psi(x)$ est une fonction polygamma avec

$$\psi(1) = \Gamma'(1) = -\gamma = -0,577\,215 \dots$$

l'opposé de la constante γ d'Euler-Mascheroni. Un calcul explicite donne :

$$G^{\mu\nu}(x, x') = \left(\frac{4}{\varepsilon} + 2(K - \ln \tilde{\sigma}_0) + o(1) \right) G_{\text{PJ}}^{\mu\nu}(x, x'),$$

où $K = \psi(1) + 1 - \ln(2\pi) - i\pi$ et $\tilde{\sigma}_0 = \sigma_0 - i\epsilon(t-t')$. Notons que G_{PJ} se factorise complètement quel que soit l'ordre du développement. Nous pourrions fonder quelques espoirs sur le terme $\ln \tilde{\sigma}_0 G_{\text{PJ}}$, malheureusement dans le développement de $\mathcal{M}G = 0$ en puissance de ε il s'agit de ne pas oublier que l'opérateur \mathcal{M} a une dépendance explicite en la dimension d . Après calcul nous obtenons :

$$\mathcal{M} G_{\text{PJ}} = 0,$$

pour terme proportionnel à $1/\varepsilon$. Le terme linéaire est :

$$\mathcal{M}^\mu{}_\rho (K - \ln \tilde{\sigma}_0) G_{\text{PJ}}^{\rho\nu} + \frac{1}{2} \partial^\mu \partial_\rho G_{\text{PJ}}^{\rho\nu} = 0.$$

La première équation est trivialement satisfaite, la deuxième équation de même en remarquant que :

$$\begin{aligned} \ln \tilde{\sigma}_0 G_{\text{PJ}}^{\mu\nu}(x, x') &= \frac{-1}{(4\pi)^2} \left(\frac{1}{2} \frac{\partial}{\partial x_\mu} \frac{\partial}{\partial x'_\nu} \ln^2 \tilde{\sigma}_0 + \frac{(x^\mu - x'^\mu)(x^\nu - x'^\nu)}{\tilde{\sigma}_0^2} \right). \end{aligned}$$

Ainsi, on ne peut rien attendre des ordres supérieurs à $\frac{1}{\varepsilon}$. En effet, l'opérateur \mathcal{M} dépend de la dimension par le coefficient $c = \frac{4}{d} = (1 + \frac{\varepsilon}{4} + \dots)$ et, à tout ordre supérieur à $\frac{1}{\varepsilon}$, l'équation à $d = 4$ implique plusieurs fonctions, construites sur G_{PJ} , qui ne vérifient *pas* $\mathcal{M}G = 0$. Seul G_{PJ} est solution de l'équation $\mathcal{M}G = 0$, c'est cette fonction que nous pouvons considérer comme la limite à $d = 4$ de $G^{\mu\nu}(x, x')$ avec :

$$\lim_{d \downarrow 4} \frac{1}{\lambda} G^{\mu\nu}(x, x') = G_{\text{PJ}}^{\mu\nu}(x, x')$$

où $\lambda = 4/(d-4)$.

Pour résumer. D'une part, nous avons tenté de trouver une fonction à deux points pour $d = 4$ en lui choisissant

une forme susceptible d'être invariante sous l'action du groupe conforme. On a établi que la fonction de jauge G_{PJ} satisfaisait à ce critère. De plus, celle-ci est transportée par l'application $\hat{\Xi}_H$ en la fonction des modes de jauge sur de Sitter, pour $d = 4$. D'autre part, nous espérons trouver une fonction à deux points non triviale en régularisant dimensionnellement le propagateur (3.35). Le résultat est qu'on peut donner un sens à ce développement et que le propagateur $D^{\mu\nu}(x, x')$ avec une limite appropriée tend vers la fonction de jauge $G_{\text{PJ}}^{\mu\nu}$ précédente et qu'ainsi l'invariance sous $SO_0(2, d)$ passe à la limite dimensionnelle. Ces résultats montrent une cohérence du formalisme que nous avons développé. Malheureusement, nous ne pouvons pas en rester là. En effet, la fonction G_{PJ} aussi intéressante soit-elle par les propriétés particulières dont elle jouit en dimension $d = 4$ reste une fonction de jauge. Celle-ci correspond aux solutions triviales de l'équation de champ dont on ne peut construire de quantités *physiquement* observables.

§8. Une parenthèse géométrique : vecteurs de \mathbb{R}^{d+2} , vecteurs de X_H et action indécomposable de $SO_0(2, d)$

Dans la section §3 nous avons distingué les coordonnées usuelles sur Minkowski et de Sitter, *i.e.* les coordonnées cartésiennes et ambiantes sur l'hyperboloïde de \mathbb{R}^{d+1} . Ensuite, nous avons explicité de quelle manière les transformations de $SO_0(2, d)$ induisent sur X_H les transformations de C_H . Nous poursuivrons cette démarche dans cette section avec le champ vectoriel de \mathbb{R}^{d+2} . On montrera, dans un premier temps, comment extraire de celui-ci deux champs scalaires et un champ vectoriel sous les isométries de X_H . La méthode est générale, nous ne spécifierons pas si X_H est l'espace-temps de de Sitter ou celui de Minkowski. L'action des transformations non-isométriques se révélera plus intéressante : elle exhibe l'action indécomposable de $SO_0(2, d)$ sur le triplet composé des deux champs scalaires et du champ vectoriel. Ces transformations conformes seront explicitées tant sur l'espace-temps de Minkowski que sur celui de Sitter.

Rappelons que ces calculs sont destinés au champ vectoriel en dimension $d = 4$. En effet, pour cette dimension l'équation invariante sous l'action du groupe conforme $C \approx SO_0(2, d)$ est invariante de jauge. Afin de quantifier le champ nous souhaiterions fixer la jauge tout en préservant l'invariance sous C . Pour ce faire nous utiliserons les résultats de cette section.

Un champ vectoriel ambiant de \mathbb{R}^{d+2} dans le système des coordonnées $\{z^\alpha\}$ s'écrit :

$$(3.42) \quad a = a^\alpha(z) \frac{\partial}{\partial z^\alpha}.$$

D'un calcul direct, les champs qui diagonalisent $X_{\alpha\beta} X^{\alpha\beta}$ sur le cône nul \mathcal{C} à $z^2 = 0$ sont des fonctions homogènes des $d + 2$ variables $\{z^\alpha\}$. Admettons que les composantes $a^\alpha(z)$ soient homogènes de degré $n \in \mathbb{R}$.

Considérons le système de coordonnées $\{h, \zeta^\mu, g\}$. Les coordonnées ζ^μ sont censées être pertinentes sur la sous-variété X_H que nous souhaitons étudier, *e.g.* les coordonnées cartésiennes sur l'espace-temps de Minkowski. Les coordonnées h et g sont des fonctions *uniquement* des contraintes que nous imposerons, ici $z^2 = 0$ et $u = 1$. Alors, dans ce système de coordonnées le champ vectoriel a se développe comme :

$$a = A^h(\zeta, h, g) \frac{\partial}{\partial h} + A^{\zeta^\mu}(\zeta, h, g) \frac{\partial}{\partial \zeta^\mu} + A^g(\zeta, h, g) \frac{\partial}{\partial g}.$$

Les champs A^h et A^g se placent le long des contraintes, en cela ils jouent le rôle de paramètres de Lagrange.

Considérons, de même, le système $\{\zeta'^\mu, h', g'\}$ relié au précédent par :

$$h' = h, \quad \zeta'^\mu = f^\mu(\zeta) = g \cdot \zeta^\mu, \quad g' = g,$$

où nous utilisons g pour la transformation (supposant implicitement que celle-ci vient d'un groupe) et pour la variable g , le contexte permettant de lever cette ambiguïté de notation. Sous ce changement de coordonnées les contraintes sont préservées, cette transformation laisse invariant X_H . Si g , de plus, appartient à $SO_0(2, d)$ alors c'est une isométrie de X_H . Le champ vectoriel s'écrit indifféremment :

$$\begin{aligned} a &= A^h(\zeta, h, g) \frac{\partial}{\partial h} + A^{\zeta^\mu}(\zeta, h, g) \frac{\partial}{\partial \zeta^\mu} + A^g(\zeta, h, g) \frac{\partial}{\partial g} \\ &= A^h(\zeta', h, g) \frac{\partial}{\partial h} + A^{\zeta'^\mu}(\zeta', h, g) \frac{\partial}{\partial \zeta'^\mu} + A^g(\zeta', h, g) \frac{\partial}{\partial g}. \end{aligned}$$

Après avoir identifié ces deux lignes, posé $\zeta = g^{-1} \cdot \zeta'$, puis s'être dispensé du prime, les champs A^h , A^{ζ^μ} et A^g issus des contraintes se transforment sous l'action de l'isométrie g comme :

$$\begin{aligned} [T_g A^h](\zeta) &= A^h(g^{-1} \cdot \zeta), & [T_g A^g](\zeta) &= A^g(g^{-1} \cdot \zeta), \\ [T_g A^{\zeta^\mu}](\zeta) &= \frac{\partial g \cdot \zeta^\mu}{\partial \zeta'^\nu} (g^{-1} \cdot \zeta) A^{\zeta^\nu} (g^{-1} \cdot \zeta). \end{aligned}$$

Alors, sous l'action des isométries de X_H , les champs A^h et A^g satisfont au critère de tensorialité de champs scalaires, A^{ζ^μ} se transforme comme un vecteur.

Pour les transformations non-isométriques le calcul est identique dans le principe, des propos précédents, factuellement celui-ci est délicat et repose sur notre choix de variables. Nous reprendrons les coordonnées précédemment identifiées, pour lesquelles il nous faut distinguer le cas minkowskien de celui desittérien. Avant cela revenons sur le cas plus simple du champ scalaire qui illustre simplement l'émergence du facteur de *scaling* Ω_g de l'action sur un champ ambiant homogène de \mathbb{R}^{d+2} .

☛ *Retour sur l'action scalaire de $SO_0(2, d)$:*

Dans ce court paragraphe nous montrons comment, par un choix judicieux de variables, on fait apparaître le facteur de *scaling* (3.19) et de quelle façon l'action naturelle de $SO_0(2, d)$ sur un champ scalaire homogène de \mathbb{R}^{d+2} induit une action scalaire telle qu'en (3.18).

Supposons que nous ayons effectué le changement de variables $\{z^\alpha\} \mapsto \{h, \zeta^\mu, g\}$. Supposons de plus que h soit l'unique variable homogène, de degré 1, c'est-à-dire telle que :

$$(3.43) \quad z^\alpha \frac{\partial}{\partial z^\alpha} = h \frac{\partial}{\partial h}$$

et que la contrainte $z^2 = 0$ se lise, dans les nouvelles variables, $g = 0$. Remarquons d'abord que sur le cône nul \mathcal{C} la métrique induite par la métrique dans \mathbb{R}^{d+2} est dégénérée. En effet, nous avons :

$$\begin{aligned} dz^\alpha|_{z^2=0} &= \left(\frac{\partial z^\alpha}{\partial h} dh + \frac{\partial z^\alpha}{\partial \zeta^\mu} d\zeta^\mu \right) \Big|_{g=0} \\ &= \left(\frac{z^\alpha}{h} dh + \frac{\partial z^\alpha}{\partial \zeta^\mu} d\zeta^\mu \right) \Big|_{g=0} \end{aligned}$$

où la simplification de la première à la seconde ligne vient du fait que l'équation (3.43) est vérifiée. Étant donné que sur le cône nul \mathcal{C} on a :

$$z \cdot dz|_{z^2=0} = 0,$$

ceci implique que sur \mathcal{C} les éléments de la métrique induite suivant dh disparaissent et l'élément de ligne induit s'écrit :

$$ds^2|_{z^2=0} = \eta_{\alpha\beta} dz^\alpha dz^\beta|_{z^2=0} = h^2 g_{\mu\nu}(\zeta) d\zeta^\mu d\zeta^\nu|_{g=0}$$

où nous avons posé :

$$h^2 g_{\mu\nu}(\zeta) = \frac{\partial z^\alpha}{\partial \zeta^\mu} \frac{\partial z^\beta}{\partial \zeta^\nu} \eta_{\alpha\beta} \Big|_{z^2=0}$$

avec $g_{\mu\nu}(\zeta)$ les éléments de la métrique induite sur la sous-variété de \mathcal{C} à $h = 1$, pour nous il s'agira de X_H ou de \mathcal{C}' . Par analyse dimensionnelle les $g_{\mu\nu}(\zeta)$ sont des fonctions uniquement des $\{\zeta^\mu\}$.

Considérons une transformation g de $SO_0(2, d)$, celle-ci laisse invariant l'élément de ligne $ds^2|_{z^2=0}$, ainsi :

$$(3.44) \quad h^2 g_{\mu\nu}(\zeta) d\zeta^\mu d\zeta^\nu = (g.h)^2 g_{\mu\nu}(g.\zeta) d(g.\zeta)^\mu d(g.\zeta)^\nu.$$

Or les transformations de $SO_0(2, d)$ induisent les transformations conformes (et les isométries) de la sous-variété à $h = 1$ de \mathcal{C} , ainsi le membre de droite de (3.44) s'écrit aussi :

$$(3.45) \quad (g.h)^2 g_{\mu\nu}(g.\zeta) d(g.\zeta)^\mu d(g.\zeta)^\nu = (g.h)^2 (\Omega_g(\zeta))^2 g_{\mu\nu}(\zeta) d\zeta^\mu d\zeta^\nu.$$

En remplaçant le membre de droite de (3.44) par celui de (3.45) et en identifiant on en tire :

$$(3.46) \quad \Omega_g(\zeta) = \frac{h}{(g.h)} \Big|_{\mathcal{C}},$$

ce qui permet de retrouver aisément le facteur de *scaling* $\Omega_g(\zeta)$. Notons que, par analyse dimensionnelle, celui-ci n'est fonction que des $\{\zeta^\mu\}$.

Nous avons obtenu l'action de $SO_0(2, d)$ sur les points, paramétrés par $\{\zeta^\mu\}$, de la sous-variété à $h = 1$ de \mathcal{C} . Considérons maintenant un champ scalaire ϕ sur \mathcal{C} homogène de degré n des $\{z^\alpha\}$. L'action naturelle de $SO_0(2, d)$ se lit :

$$\begin{aligned} [T_g\phi](\zeta, h) &= \phi(g^{-1}.\zeta, g^{-1}.h) \\ &= \left(\frac{g^{-1}.h}{h} \right)^n \phi(g^{-1}.\zeta, h) \\ &= \left(\frac{g^{-1}.h}{gg^{-1}.h} \right)^n \phi(g^{-1}.\zeta, h) \\ &= (\Omega_g(g^{-1}.\zeta))^n \phi(g^{-1}.\zeta, h), \end{aligned}$$

où l'homogénéité de ϕ est utilisée pour passer de la première ligne à la deuxième puis l'équation (3.46) pour passer de la troisième à la quatrième. Alors, pour l'action réduite

$$\left([T_g\phi](\zeta, h) \right) \Big|_{h=1}$$

on retrouve l'action sur le champ scalaire telle qu'en (3.18).

Les calculs qui suivent choisissent pour le cas minkowskien et desittérien des variables adaptées et sont raffinés au champ vectoriel, ce qui implique d'être plus rigoureux quant à la manière de tenir compte des contraintes. Comme le cas général des isométries a déjà été traité dans le paragraphe précédent nous nous concentrerons sur les transformations purement conformes qui exhibent l'action indécomposable de $SO_0(2, d)$ sur le triplet composé des deux champs scalaires et du champ vectoriel.

☛ *Le cas minkowskien :*

Dans les lignes qui suivent nous nous intéresserons à l'espace-temps de Minkowski. Dans un premier temps nous choisirons notre système de coordonnées. Les coordonnées cartésiennes seront un sous-ensemble de ces coordonnées. Nous extrairons ensuite le champ vectoriel et les deux champs scalaires du champ vectoriel ambiant. Sous l'action du groupe de Poincaré les champs (A^h, A^μ, A^g) se transforment comme deux scalaires et un vecteur. Nous établirons leur loi de transformation sous les dilatations et les transformations spéciales conformes. Ces dernières transformations manifesteront l'action indécomposable de $SO_0(2, d)$ sur le triplet (A^h, A^μ, A^g) . Nous terminerons cette étude en écrivant les générateurs infinitésimaux des dilatations et des transformations spéciales conformes.

Choisissons pour système de coordonnées dans \mathbb{R}^{d+2} :

$$h = \frac{z^{d+1} + z^d}{2}, \quad x^\mu = \frac{2z^\mu}{z^{d+1} + z^d}, \quad g = \frac{4z^2}{(z^{d+1} + z^d)^2},$$

avec $h = u|_{\xi=0} = x^+$. Les coordonnées x^μ et g sont projectives, h est la seule coordonnée portant la dimension d'une longueur de \mathbb{R}^{d+2} . On en tire :

$$z^\alpha \frac{\partial}{\partial z^\alpha} = h \frac{\partial}{\partial h}.$$

Les champs homogènes des variables z^α le sont de l'unique variable h , toujours avec le degré n . Les x^μ sont les coordonnées rectangulaires dans Minkowski. Le changement de variables s'inverse comme :

$$\begin{aligned} z^{d+1} &= h \left[1 - \frac{1}{4}(x^2 - g) \right], & z^\mu &= hx^\mu, \\ z^d &= h \left[1 + \frac{1}{4}(x^2 - g) \right]. \end{aligned}$$

On retrouve les identités (3.2)–(3.3) en imposant les contraintes $h = 1$ et $g = 0$.

Dans ce système le champ vectoriel s'écrit :

$$(3.47) \quad a = hA^h(x, h, g) \frac{\partial}{\partial h} + A^\mu(x, h, g) \frac{\partial}{\partial x^\mu} + A^g(x, h, g) \frac{\partial}{\partial g},$$

ayant posé hA^h de telle sorte que les champs A^h , A^μ et A^g aient la même dimension. En développant dans l'équation (3.42) les dérivées partielles en les coordonnées ambiantes $\{z^\alpha\}$ sur les variables $\{h, x^\mu, g\}$ et en identifiant avec l'équation (3.47) ci-dessus on en déduit :

$$\begin{aligned} A^h &= \frac{a^{d+1} + a^d}{2h} = \frac{a^{d+1} + a^d}{z^{d+1} + z^d}, \\ A^\mu &= \frac{1}{h} \left[a^\mu - x^\mu \frac{a^{d+1} + a^d}{2} \right] \\ &= \frac{2}{z^{d+1} + z^d} \left[a^\mu - z^\mu \frac{a^{d+1} + a^d}{z^{d+1} + z^d} \right], \\ A^g &= \frac{2}{h} \left[a^{d+1} - a^d - \frac{x^2 + g}{4} (a^{d+1} + a^d) + x_\mu a^\mu \right] \\ &= \frac{8}{(z^{d+1} + z^d)^2} \left[z \cdot a - z^2 \frac{a^{d+1} + a^d}{z^{d+1} + z^d} \right], \end{aligned}$$

qui s'inverse en le système :

$$\begin{aligned} a^{d+1} &= z^{d+1} A^h + \frac{z^{d+1} + z^d}{8} A^g - \frac{1}{2} z_\mu A^\mu \\ &= \frac{h}{4} \left[(4 - x^2 + g) A^h + A^g - 2x \cdot A \right], \\ a^\mu &= \frac{z^{d+1} + z^d}{2} A^\mu + z^\mu A^h = h(A^\mu + x^\mu A^h), \\ a^d &= z^d A^h - \frac{z^{d+1} + z^d}{8} A^g + \frac{1}{2} z_\mu A^\mu \\ &= \frac{h}{4} \left[(4 + x^2 - g) A^h - A^g + 2x \cdot A \right]. \end{aligned}$$

Sous la contrainte $z^2 = 0$ l'écriture de A^g se simplifie en :

$$A^g|_{z^2=0} = \frac{2}{h^2} z_c \cdot a.$$

Le champ a^α étant une fonction homogène de degré n , on en déduit que les champs A^h , A^μ et A^g sont homogènes, de la variable h , de degré $n - 1$. Idem, pour un champ tensoriel t :

$$t = \dots + T^{\mu_1 \dots \mu_p} \nu_1 \dots \nu_q \frac{\partial}{\partial x^{\mu_1}} \otimes \dots \otimes \frac{\partial}{\partial x^{\mu_p}} \otimes dx^{\nu_1} \otimes \dots \otimes dx^{\nu_q} + \dots$$

Si t est homogène de la variable h de degré n , T l'est, par analyse dimensionnelle, pour le degré $n + q - p$.

Considérons la transformation (3.4) de $SO_0(2, d)$ qui induit les dilatations de l'espace-temps, dans notre système celle-ci se lit :

$$h' = \lambda^{-1} h, \quad x'^\mu = \lambda x^\mu, \quad g' = \lambda^2 g,$$

avec $\lambda = e^{-\varphi} > 0$ dans les notations précédentes. Alors, les champs issus de X_0 se transforment tels que :

$$\begin{aligned} [T_\lambda A^h](x) &= \lambda^{n-1} A^h \left(\frac{x}{\lambda} \right), & [T_\lambda A]^\mu(x) &= \lambda^n A^\mu \left(\frac{x}{\lambda} \right), \\ [T_\lambda A^g](x) &= \lambda^{n+1} A^g \left(\frac{x}{\lambda} \right), \end{aligned}$$

avec n le degré d'homogénéité du champ a .

Les propriétés les plus intéressantes se révèlent sous les transformations spéciales conformes. La transformation ambiante (3.5) induit sur notre système de coordonnées :

$$\begin{aligned} h' &= [1 + 2b \cdot x + b^2(x^2 - g)]h, \\ x'^\mu &= \frac{x^\mu + b^\mu(x^2 - g)}{1 + 2b \cdot x + b^2(x^2 - g)}, \\ g' &= \frac{g}{[1 + 2b \cdot x + b^2(x^2 - g)]^2}. \end{aligned}$$

En re-développant dans (3.47) les dérivées partielles en $\{h', x'^\mu, g'\}$ sur celles en $\{h, x^\mu, g\}$, après avoir identifié les coefficients de la forme et posé, en fin de calcul, $h = 1$ et $g = 0$, ces transformations induisent la loi de transformation sur les champs :

$$(3.48) \quad \begin{cases} A'^h = \sigma^{n-1} A^h - b^2 \sigma^n A^g \\ \quad + 2\sigma^{n-1} [b_\mu(1 - 2b \cdot x) + x_\mu b^2] A^\mu, \\ A'^\mu = \sigma^{n-1} (M_b)^\mu{}_\nu A^\nu + \sigma^n (b^2 x^\mu - b^\mu) A^g, \\ A'^g = \sigma^{n+1} A^g, \end{cases}$$

où les champs du membre de gauche sont évalués en x et ceux du membre de droite en $g^{-1} \cdot x$ avec

$$g^{-1} \cdot x^\mu = \frac{x^\mu - b^\mu x^2}{1 - 2b \cdot x + b^2 x^2} = \sigma^{-1} (x^\mu - b^\mu x^2),$$

en posant $\sigma = (1 - 2b \cdot x + b^2 x^2)$. La matrice M_b a pour éléments :

$$\begin{aligned} (M_b(g^{-1} \cdot x))^\mu{}_\nu &= (1 - 2b \cdot x + b^2 x^2) (\delta^\mu{}_\nu - 2x^\mu b_\nu) \\ &\quad + 2(b^\mu x_\nu - b^\mu b_\nu x^2 - b^2 x^\mu x_\nu + b^2 x^2 x^\mu b_\nu) \end{aligned}$$

et coïncide avec celle de l'action tangente de la section §7.

Alors, le triplet de champs (A^h, A^μ, A^g) se transforme sous une représentation indécomposable de $C_0 \approx SO_0(2, d)$ que nous pouvons schématiser par la matrice :

$$\begin{pmatrix} A'^h \\ A'^\mu \\ A'^g \end{pmatrix} = \begin{pmatrix} \color{blue}{hh} & \color{blue}{h\nu} & \color{blue}{hg} \\ & \color{blue}{\mu\nu} & \color{blue}{\mu g} \\ & & \color{blue}{gg} \end{pmatrix} \begin{pmatrix} A^h \\ A^\nu \\ A^g \end{pmatrix}.$$

L'équation $A^g = 0$ est laissée invariante sous l'action de C_0 , de même que $A^g = A^\mu = 0$, avec la chaîne [87] :

$$A^g \longrightarrow A^\mu \longrightarrow A^h,$$

où la flèche \rightarrow indique quel espace de représentation s'épanche vers quel autre. À la lecture de l'action du groupe conforme $C_0 \approx SO_0(2, d)$ sur le triplet de champs minkowskiens (A^h, A^μ, A^g) , par exemple sur (3.48), les champs A^h et A^μ ont un poids conforme de $n - 1$, resp. $n + 1$ pour A^g .

Pour conclure, on en déduit les générateurs infinitésimaux :

$$\begin{aligned} DA^h &= [x \cdot \partial - (n - 1)]A^h, \\ DA^\mu &= [x \cdot \partial - n]A^\mu, \\ DA^g &= [x \cdot \partial - (n + 1)]A^g, \end{aligned}$$

pour les dilatations, ainsi que :

$$\begin{aligned} K_\rho A^h &= [2(n - 1)x_\rho + x^2 \partial_\rho - 2x_\rho x \cdot \partial]A^h - 2A_\rho, \\ K_\rho A^\mu &= [2(nx_\rho \delta^\mu_\nu + x^\mu \eta_{\rho\nu} - \delta^\mu_\rho x_\nu) \\ &\quad + \delta^\mu_\nu (x^2 \partial_\rho - 2x_\rho x \cdot \partial)]A^\nu + \delta^\mu_\rho A^g, \\ K_\rho A^g &= [2(n + 1)x_\rho + x^2 \partial_\rho - 2x_\rho x \cdot \partial]A^g \end{aligned}$$

pour les transformations spéciales conformes.

☛ *Le cas desittérien :*

Considérons maintenant le champ vectoriel desittérien. Nous procéderons d'une manière similaire au cas minkowskien. Néanmoins, il sera avisé d'être légèrement plus précautionneux. En effet, avec le formalisme ambiant dans \mathbb{R}^{d+1} la lecture de l'action de $SO_0(1, d)$ sur l'hyperboloïde est aisée. Rendre apparentes les deux contraintes dans le système de coordonnées, sous quelque forme que ce soit, reviendrait à se priver de ce formalisme. Nous adopterons une position médiane : on explicitera la contrainte qui place le champ sur $P_\xi \sim P_H$ mais nous garderons implicite celle imposant d'être sur le cône nul \mathcal{C} . Nous décomposerons le champ vectoriel ambiant en deux scalaires et un vecteur, ce faisant, nous utiliserons de concert le formalisme ambiant de \mathbb{R}^{d+2} et celui de \mathbb{R}^{d+1} pour former un vecteur composite de \mathbb{R}^{d+3} . Les transformations non-isométriques mettent en évidence la structure indécomposable de $SO_0(2, d)$ sur le triplet de champs, nous écrivons les $d + 1$ générateurs conformes correspondants.

Choisissons le nouveau système de coordonnées :

$$\begin{aligned} h_H &= \frac{(1 + H^2)z^{d+1} + (1 - H^2)z^d}{2}, \\ y^\mu &= \frac{2z^\mu}{(1 + H^2)z^{d+1} + (1 - H^2)z^d}, \\ y^d &= \frac{1}{H} \frac{(1 - H^2)z^{d+1} + (1 + H^2)z^d}{(1 + H^2)z^{d+1} + (1 - H^2)z^d}, \end{aligned}$$

avec $h_H|_{H=0} = h$ dans les notations précédentes. La remarque précédente s'applique : les y^κ sont des coordonnées

projectives, seule h_H porte la dimension d'une longueur de \mathbb{R}^{d+2} et l'équation :

$$z^\alpha \frac{\partial}{\partial z^\alpha} = h_H \frac{\partial}{\partial h_H},$$

est vérifiée. Ce changement de variables s'inverse avec :

$$\begin{aligned} z^{d+1} &= \frac{h_H}{2H^2} [(1 + H^2) - (1 - H^2)Hy^d], \quad z^\mu = h_H y^\mu, \\ z^d &= \frac{h_H}{2H^2} [(1 + H^2)Hy^d - (1 - H^2)]. \end{aligned}$$

L'identité :

$$z^2 = h_H^2 (H^{-2} + y^2),$$

indique qu'imposer $z^2 = 0$ revient à ce que $y^2 = -H^{-2}$, indépendamment de la valeur de h_H . Nous garderons ce résultat à l'esprit et, en fin de calcul, nous placerons les champs sur l'hyperboloïde de \mathbb{R}^{d+1} .

Développons le champ vectoriel comme :

$$a = h_H A^{h_H}(y, h_H) \frac{\partial}{\partial h_H} + A^\kappa(y, h_H) \frac{\partial}{\partial y^\kappa}.$$

La particularité est que A^κ , qui est sans conteste un vecteur sous $SO_0(1, d)$, n'est pas un champ satisfaisant. Sous les contraintes ce champ, ambiant de \mathbb{R}^{d+1} , n'a pas de signification desittérienne, notamment il ne sera pas tangent à l'hyperboloïde. Écrivons plutôt :

$$A^\kappa(y, h_H) = \bar{A}^\kappa(y, h_H) + \frac{1}{y^2} y^\kappa \psi(y, h_H),$$

où $\psi = y \cdot A$. Sous les contraintes \bar{A}^κ est tangent à l'hyperboloïde et ψ est un scalaire du groupe de de Sitter. En terme des composantes de a^α nous obtenons :

$$\begin{aligned} A^{h_H} &= \frac{1}{2h_H} [(1 + H^2)a^{d+1} + (1 - H^2)a^d], \\ \bar{A}^\mu &= \frac{1}{y^2 h_H} \left(y^2 a^\mu - y^\mu y_\nu a^\nu + \frac{y^\mu y^d}{2H} \times \right. \\ &\quad \left. \times [(1 - H^2)a^{d+1} + (1 + H^2)a^d] \right), \\ \bar{A}^d &= \frac{y_\nu}{y^2 h_H} \left(\frac{y^\nu}{2H} [(1 - H^2)a^{d+1} + (1 + H^2)a^d] - a^\nu y^d \right), \\ \psi &= \frac{1}{h_H} \left(y_\nu a^\nu - \frac{1}{2H} y^d [(1 - H^2)a^{d+1} + (1 + H^2)a^d] \right. \\ &\quad \left. - \frac{1}{2} y^2 [(1 + H^2)a^{d+1} + (1 - H^2)a^d] \right). \end{aligned}$$

Les formules permettant d'écrire le champ desittérien en terme du champ ambiant (et réciproquement) sont compilées en A.§2.p.102. Sur le cône nul \mathcal{C} à $z^2 = 0$ l'écriture du champ ψ se simplifie :

$$\psi|_{z^2=0} = \frac{1}{h_H^2} z_c \cdot a.$$

Précédemment, nous avons identifié et explicité l'action sur de Sitter des $d + 1$ transformations conformes complétant $SO_0(1, d)$ dans $SO_0(2, d)$. L'action finie de celles-ci sur le triplet $(A^{h_H}, \bar{A}^\kappa, \psi)$ a une écriture lourde et absconse, que le lecteur trouvera en A.§2.p.103. Par contre,

à deux points dans \mathbb{R}^{d+2} nous projeterons l'ensemble des résultats sur l'espace-temps de Minkowski et sur celui de de Sitter.

9.1. Problème de l'invariance de jauge

Dans la section précédente nous avons qualifié la solution à $d = 4$ comme non pertinente du fait qu'elle était *de jauge*. Dans ce paragraphe nous rappellerons les problèmes liés à l'invariance de jauge des équations de Maxwell.

À $d = 4$ le champ électromagnétique (les champs \mathbf{E} et \mathbf{B}) est décrit par les quatre équations de Maxwell. En faisant l'hypothèse que ces champs dérivent d'un quadri-vecteur A une équation subsiste :

$$\square A^\mu - \partial^\mu \partial \cdot A = j^\mu.$$

Les solutions de celle-ci sont déterminées modulo une solution $\partial^\mu \phi$ qui est une solution triviale de l'opérateur $(\square \delta^\mu_\nu - \partial^\mu \partial_\nu)$. C'est la solution de (pure) jauge.

Au niveau classique ce problème n'est guère ennuyeux, les observables *physiques* sont formées à partir de quantités invariantes de jauge telles que le tenseur de Faraday $F_{\mu\nu}$. Pour contourner ce problème on impose au champ A de vérifier une (ou plusieurs) équation(s) supplémentaire(s) tel que le système :

$$\begin{aligned} &\text{équation de Maxwell} \\ &+ \\ &\text{équation de fixation de jauge} \end{aligned}$$

admette un ensemble non-trivial de solutions. Ainsi, au niveau classique, on contourne le problème de l'invariance de jauge (solutions triviales non-observables) en impliquant une condition de jauge suivant nos convenances. Une autre façon de voir cela est que l'équation invariante de jauge est un système sous-déterminé et que l'équation de fixation de jauge va être l'équation qui rend le système déterminé.

Au niveau quantique la problématique est plus sévère, dans ce cas l'invariance de jauge est une obstruction à la quantification. Notons d'abord que la quantification est un algorithme (de *notre choix*) qui ne préjuge pas du fait que A , en définitive, n'est pas une observable.

Si on ne peut quantifier le champ c'est qu'il ne satisfait pas aux hypothèses nécessaires à sa quantification. L'une de celles-ci est l'existence de la fonction de commutation \tilde{G} qui est un noyau pour l'équation de champ $E(A) = 0$. Si E possède une valeur propre nulle dans l'espace réciproque on ne peut pas lui associer de noyau. Dans la section §7, nous avons constaté qu'il en était ainsi pour l'opérateur invariant conforme \mathcal{M} quand $c = 1$, c'est-à-dire pour la dimension $d = 4$. Ceci se comprend, il reste quelque chose d'indéterminé par les équations du mouvement : le champ ϕ . Que $\partial^\mu \phi$ soit solution des équations de champs n'est pas un problème en soi, ce qui l'est c'est que *quel que soit* ϕ , $\partial^\mu \phi$ est solution. Quand on impose une équation de fixation de jauge c'est ce *quel que soit* qui est brisé. Par exemple, en imposant la condition de Lorenz $\text{div } A = 0$, le champ ϕ doit alors satisfaire à $\square \phi = 0$.

Un synonyme pragmatique, au niveau quantique, de l'existence de solutions de pure jauge est qu'il existe, dans l'espace des solutions $\mathcal{V}_\mathcal{M}$ muni d'un produit scalaire, des vecteurs $A_{\text{P.J}}$ de norme nulle orthogonaux à tous les éléments de $\mathcal{V}_\mathcal{M}$. Pour le produit scalaire (3.28) et $A_{\text{P.J}}^\mu = \partial^\mu \phi$ on obtient :

$$(3.50) \quad \langle \partial \phi, A \rangle = i \frac{4}{d} \int \phi^* \left[\square A^\mu - \left(\frac{d-2}{2} \right) \partial^\mu \partial \cdot A \right] d\Sigma_\mu,$$

en supposant les intégrations par parties licites et que tous les termes de bords s'annulent. Alors, pour $d = 4$, et $d = -2$, on reconnaît dans le terme entre crochet de (3.50) l'équation du mouvement $\mathcal{M}(A)$. Donc, quel que soit A de $\mathcal{V}_\mathcal{M}$ le produit scalaire (3.50) s'annule. Pour $d = 4$ cela revient à exhiber un problème d'invariance de jauge, par contre cela ne constitue pas une démonstration de son absence pour $d \neq 4$.

Parmi les méthodes connues pour contourner cette difficulté nous adopterons une procédure de quantification à la Gupta-Bleuler. Cette méthode a l'avantage d'être simple et proche de l'espace de Hilbert des solutions.

☛ Quantification à la Gupta-Bleuler :

Cette méthode procède d'une hypothèse simple et efficace : plutôt que de chercher à quantifier un champ dont l'équation est invariante de jauge autant étudier une autre équation sans ce problème. Comme *in fine* c'est bien au champ invariant de jauge que nous nous intéresserons il faut que l'un se réduise à l'autre d'une certaine façon. Par exemple, on souhaite quantifier le champ de Maxwell dont les équations sont invariantes de jauge, notons $\mathcal{V}_\mathcal{M}$ l'ensemble de ses solutions :

$$\mathcal{V}_\mathcal{M} = \{A \mid \mathcal{M}(A) = 0\}.$$

Nous savons résoudre explicitement l'équation $(\square \delta^\mu_\nu - \xi \partial^\mu \partial_\nu) A^\nu = 0$ pour $\xi \neq 1$. Le choix usuel est celui de la jauge de Feynman avec $\xi = 0$. Notons \mathcal{V}'_ξ l'espace des solutions de cette équation :

$$\mathcal{V}'_\xi = \{A \mid (\square \delta^\mu_\nu - \xi \partial^\mu \partial_\nu) A^\nu = 0\}.$$

Ces solutions ne sont pas en général solutions des équations de Maxwell. Mais l'ensemble \mathcal{V} qui admet la double écriture :

$$\begin{aligned} \mathcal{V} &= \{A \in \mathcal{V}'_\xi \mid G'(A) = \text{div } A = 0\} \\ &= \{A \in \mathcal{V}_\mathcal{M} \mid G(A) = \text{div } A = 0\} \end{aligned}$$

appartient simultanément à \mathcal{V}'_ξ et aux solutions des équations de Maxwell. Notons que pour $d \neq 4$ en posant $\xi = c = 4/d$ il nous suffirait d'utiliser les résultats de la section §7 pour quantifier le champ de Maxwell.

Plus généralement, on cherche \mathcal{V} tel que :

$$\mathcal{V} \subset (\mathcal{V}' \cap \mathcal{V}_\mathcal{M}) \neq \emptyset.$$

La condition qui restreint $\mathcal{V}_\mathcal{M}$ à \mathcal{V} est notée $G(A) = 0$, resp. de \mathcal{V}' à \mathcal{V} $G'(A)$. Précédemment, pour la jauge de Lorenz, ces deux contraintes étaient les mêmes $G(A) = G'(A) = \text{div } A$. Après avoir choisi \mathcal{V} et \mathcal{V}' le champ est

quantifié sur \mathcal{V}' , ce que nous savons faire par hypothèse. De \mathcal{V}' l'espace de Fock \mathcal{F}' est construit, on en tire les fonctions à deux points. Le champ quantique \hat{A} est maintenant construit, il n'y a plus rien à faire quant à celui-ci. La condition classique $G'(A) = 0$ qui réduit \mathcal{V}' à \mathcal{V} est tenue en sélectionnant le sous-espace $\mathcal{F} \subset \mathcal{F}'$ tel qu'en moyenne $\langle G'(\hat{A}) \rangle = 0$. Par exemple, la jauge de Lorenz, en développant le champ quantique \hat{A} , induit la condition subsidiaire :

$$\text{div } \hat{A}^{(+)}|\psi\rangle = 0, \quad \forall |\psi\rangle \in \mathcal{F},$$

le (+) désignant la partie à fréquence positive du champ, qui sélectionne les éléments $|\psi\rangle$ de \mathcal{F} .

Les espaces \mathcal{V} et \mathcal{V}' relèvent d'un choix. Pour que le champ soit covariant il est nécessaire qu'ils soient tous deux fermés sous l'action du groupe des isométries. Ici nous chercherons \mathcal{V} et \mathcal{V}' fermés sous l'action du groupe conforme. Les définitions des espaces \mathcal{V}_M , \mathcal{V} et \mathcal{V}' peuvent être raffinées par des critères de sommabilité, de fréquence positive, de comportement à l'infini, *etc.* Notons finalement que cette méthode n'est pas restreinte aux champs qui souffrent d'un problème d'invariance de jauge. S'il est plus simple d'étendre le champ à un espace de solutions plus large tant que la réduction d'un espace à l'autre est connue la procédure est licite.

9.2. Condition de jauge et modes de jagues

Dorénavant plaçons nous à d quelconque. Il s'agit de sélectionner un sous-espace des solutions de $\mathcal{M}(A) = 0$. Dans la section §7 nous avons vérifié que l'équation $\square \text{div } A = 0$ est invariante sous l'action de $SO_0(2, d)$ si A est solution de $\mathcal{M}(A) = 0$. Mentionnons qu'il en est de même [88] pour $\partial_\mu(A^2 A^\mu) = 0$, cette dernière équation étant non-linéaire nous ne l'étudierons pas. Posons :

$$\mathcal{V}_0 = \{A \mid \mathcal{M}(A) = 0, G(A) = \square \text{div } A = 0\},$$

sur l'espace-temps de Minkowski et

$$\begin{aligned} \mathcal{V}_H &= \{A_H \mid \mathcal{M}_H(A_H) = 0, \\ G_H(A_H) &= \left(\square_H + \frac{1}{4}d(d-2)H^2\right)\nabla \cdot A_H = 0\}, \end{aligned}$$

sur celui de de Sitter. Pour $d \neq 4$ la deuxième équation est satisfaite dès que la première l'est, ainsi $\mathcal{V} = \mathcal{V}_M$. À la limite de courbure nulle \mathcal{V}_H tend vers \mathcal{V}_0 . De même, $\hat{\Xi}_H$ applique les éléments de \mathcal{V}_0 dans \mathcal{V}_H , ce qui est évident pour $d \neq 4$. Rappelons que l'expression la plus générale, c'est-à-dire sur des espace-temps qui ne sont pas maximalement symétriques, s'obtiendra avec l'équation (3.29) muni de la condition de jauge (3.31).

Sur l'espace-temps de Minkowski, le champ A qui dérive d'un scalaire ϕ appartient à \mathcal{V}_0 si ϕ vérifie :

$$\square^2 \phi = 0.$$

On peut établir la fonction à deux points de ce champ :

$$\mathcal{G}(x, x') = \frac{i}{(2\pi)^d} \int \frac{1}{(k^2)^2} e^{-ik \cdot (x-x')} d^d k,$$

où le contour est pris sur le pôle à énergie positive. Pour $d \geq 5$ l'intégrale se calcule directement :

$$\mathcal{G}(x, x') = \frac{1}{2} \frac{\Gamma\left(\frac{d-4}{2}\right)}{2(2\pi)^{\frac{d}{2}}} \frac{(-1)^{-\frac{d-4}{2}}}{(\sigma_0 - i\epsilon(t-t'))^{\frac{d-4}{2}}}.$$

Pour $d = 3$ ou $d = 4$ l'intégrale diverge par des termes constants infinis. Si on néglige ceux-ci, pour $d = 3$ on a la formule précédente et pour $d = 4$ on obtient :

$$\mathcal{G}(x, x') = \frac{-1}{(4\pi)^2} \ln(\sigma_0 - i\epsilon(t-t')).$$

La fonction à deux points correspondante sur le champ vectoriel est donnée par :

$$G_{\text{FJ}}^{\mu\nu}(x, x') = \frac{\partial}{\partial x_\mu} \frac{\partial}{\partial x'_\nu} \mathcal{G}(x, x'),$$

et correspond, dans tous les cas, au terme de jauge de la fonction à deux points (3.36) obtenue en section §7 et est précisément la fonction (3.41) pour $d = 4$. Notons la différence. La fonction à deux points vectorielle (3.35) est définie pour $d \geq 3$ puis réduite à sa forme (3.36) où la partie de jauge $G_{\text{FJ}}^{\mu\nu}$, ci-dessus, se distinguait. Rappelons qu'exception faite de la dimension $d = 4$, cf. §7.8, les modes de jagues minkowskiens ne s'appliquent pas (uniquement) sur ceux desitteriens.

Ayant distingué $\mathcal{V} \subset \mathcal{V}_M$ reste à trouver une équation dont l'espace des solutions \mathcal{V}' se réduit à \mathcal{V} d'une manière à préciser.

9.3. Le champ vectoriel sur \mathcal{C}

Dans la section §8 nous avons constaté que le champ vectoriel, sur l'espace-temps de Minkowski ou sur celui de Sitter, peut être obtenu du champ vectoriel ambiant de \mathbb{R}^{d+2} . Sous cette forme nous avons en sus deux champs scalaires auxquels il faudra donner un sens. Considérons l'équation de champ :

$$\square a^\alpha(z) = 0.$$

L'espace de ses solutions est manifestement invariant sous l'action naturelle de $SO_0(2, d)$:

$$(3.51) \quad [T_\Lambda a]^\alpha(z) = \Lambda^\alpha_\beta a^\beta(\Lambda^{-1}z), \quad \Lambda \in SO_0(2, d).$$

Rappelons que par hypothèse ce champ satisfait aussi à l'équation :

$$z \cdot \frac{\partial}{\partial z} a = na, \quad n \in \mathbb{R}.$$

Comme $[X_{\alpha\beta}, z \cdot \partial] = 0$ l'espace des champs vérifiant ces deux équations est laissé invariant sous l'action de $SO_0(2, d)$. En §8 nous avons (ré-)établi le formalisme nécessaire à l'étude du champ vectoriel. Dans les paragraphes qui suivent nous appliquerons ce formalisme au cas minkowskien et desitterien.

♣ *Le cas minkowskien :*

Afin d'étudier les champs sur l'espace-temps de Minkowski nous avons réalisé le changement de variables :

$$h = \frac{z^{d+1} + z^d}{2}, \quad x^\mu = \frac{2z^\mu}{z^{d+1} + z^d}, \quad g = \frac{4z^2}{(z^{d+1} + z^d)^2},$$

pour lequel l'opérateur de Laplace-Beltrami de \mathbb{R}^{d+2} s'écrit :

$$\square = -\frac{4}{h^2}g\frac{\partial^2}{\partial g^2} + \frac{2}{h^2}(d-2+2n)\frac{\partial}{\partial g} + \frac{1}{h^2}\square$$

où le laplacien du membre de droite est celui sur Minkowski $\square = \eta^{\mu\nu}\frac{\partial}{\partial x^\mu}\frac{\partial}{\partial x^\nu}$. Le champ a est censé, à terme, vivre sur \mathcal{C} , s'il se développe en série de puissances entières de g le terme proportionnel à g pourrait contribuer dans l'équation du mouvement ce qui entraînerait une ambiguïté. Celle-ci est levée pour :

$$n = s = -\left(\frac{d-2}{2}\right).$$

L'équation ambiante induit sur le triplet de champs (A^h, A^μ, A^g) le système d'équations :

$$(3.52) \quad \begin{cases} \square A^h = 0, \\ \square A^\mu + 2\partial^\mu A^h = 0, \\ \square A^g - 4\partial \cdot A - 2dA^h = 0. \end{cases}$$

En posant $A^g = 0$ l'ensemble se simplifie à :

$$(3.53) \quad \mathcal{M}A = 0, \quad \square \operatorname{div} A = 0, \quad A^h = -\frac{2}{d} \operatorname{div} A,$$

où \mathcal{M} est l'opérateur conforme de la section §7. Alors, en annulant le champ A^g le système se réduit aux équations souhaitées et l'ensemble coïncide avec \mathcal{V} . Posons :

$$\mathcal{V}' = \{a(z), z \in \mathbb{R}^{d+2} \mid \square a = 0, z \cdot \partial a = na\},$$

et

$$\mathcal{V} = \{a \in \mathcal{V}' \mid G'(a) = z_c \cdot a(z_c) = 0, z_c \in \mathcal{C} \subset \mathbb{R}^{d+2}\},$$

sachant que sur le cône \mathcal{C} le champ A^g s'écrit $A^g = 2z_c \cdot a/h^2$. Les champs auxiliaires A^h et A^g ne présentent pas de problème d'interprétation : l'un est nul, l'autre est une incarnation du champ physique A^μ .

Dans sa réalisation ambiante dans \mathbb{R}^{d+2} , les espaces \mathcal{V} et \mathcal{V}' sont laissés invariants par l'action naturelle de $SO_0(2, d)$. Par contre, il n'est en rien évident que la restriction à l'espace-temps de Minkowski préserve cette invariance. De l'action indécomposable $A^g \rightarrow A^\mu \rightarrow A^h$ montrée en §8 l'équation $A^g = 0$ est invariante. Par ailleurs, si on s'autorise à noter les opérateurs sur le triplet (A^h, A^μ, A^g) par des matrices. L'opérateur d'onde s'écrit :

$$E = \begin{pmatrix} \square & & & \\ 2\partial^\mu & \square & & \\ -2d & -4\partial^\mu & \square & \end{pmatrix},$$

et l'équation du mouvement se lira $EA = 0$. Les générateurs du groupe conforme, quant à eux, s'écriront :

$$\begin{aligned} M_{\mu\nu} &= \begin{pmatrix} x_{[\mu}\partial_{\nu]} & & & \\ & \delta^\rho_{[\mu}\eta_{\nu]\sigma} + \delta^\rho_\sigma x_{[\mu}\partial_{\nu]} & & \\ & & & x_{[\mu}\partial_{\nu]} \end{pmatrix}, \\ P_\mu &= \begin{pmatrix} \partial_\mu & & & \\ & \delta^\rho_\sigma \partial_\mu & & \\ & & & \partial_\mu \end{pmatrix}, \\ D &= \begin{pmatrix} x \cdot \partial - (n-1) & & & \\ & \delta^\rho_\sigma (x \cdot \partial - n) & & \\ & & & x \cdot \partial - (n+1) \end{pmatrix}, \end{aligned}$$

avec K_μ :

$$\begin{aligned} K_\mu A^h &= [2(n-1)x_\mu + x^2\partial_\mu - 2x_\mu x \cdot \partial]A^h - 2A_\mu, \\ K_\mu A^\rho &= [2(nx_\mu\delta^\rho_\sigma + x^\rho\eta_{\mu\sigma} - \delta^\rho_\mu x_\sigma) \\ &\quad + \delta^\rho_\sigma (x^2\partial_\mu - 2x_\mu x \cdot \partial)]A^\sigma + \delta^\rho_\mu A^g, \\ K_\mu A^g &= [2(n+1)x_\mu + x^2\partial_\mu - 2x_\mu x \cdot \partial]A^g, \end{aligned}$$

qui serait représenté par une matrice triangulaire supérieure, s'il prenait moins de place. Pour $n = s = -\left(\frac{d-2}{2}\right)$ on obtient les relations de commutation suivantes :

$$\begin{aligned} [M_{\mu\nu}, E] &= 0, & [P_\mu, E] &= 0, \\ [D, E] &= 2E, & [K_\mu, E] &= -4x_\mu E. \end{aligned}$$

Les équations du mouvement commutent avec l'action indécomposable de $SO_0(2, d)$ et l'espace des solutions est fermé sous cette action. En conséquence, pour le facteur de *scaling* adéquat, $n = s = -(d-2)/2$, l'invariance sous $SO_0(2, d)$ passe au travers de la réduction à l'espace-temps de Minkowski. En comparant les générateurs de la section §7 et ceux-ci on notera que : $v = n - 1$. De plus, pour $A^g = 0$, et en faisant appel à l'équation du mouvement, on notera que l'action induite par la réalisation ambiante de $SO_0(2, d)$ sur A^μ est indistinguable de celle présentée en §7.

Notons, que dans le système (3.52) nous pourrions aussi poser $\square A^g = 0$ pour obtenir le système (3.53) d'équations : $\mathcal{M}(A) = 0$ et $\square \operatorname{div} A = 0$. Ce choix n'est pas considéré, l'équation $\square A^g = 0$ n'est pas invariante sous $C_0 \approx SO_0(2, d)$, le champ A^g n'a pas le poids conforme adéquat.

♣ *Le cas desittérien :*

Dans \mathbb{R}^{d+2} nous procédons au changement de variables :

$$\begin{aligned} h_H &= \frac{(1+H^2)z^{d+1} + (1-H^2)z^d}{2}, \\ y^\mu &= \frac{2z^\mu}{(1+H^2)z^{d+1} + (1-H^2)z^d}, \\ y^d &= \frac{1}{H} \frac{(1-H^2)z^{d+1} + (1+H^2)z^d}{(1+H^2)z^{d+1} + (1-H^2)z^d}, \end{aligned}$$

et le laplacien s'écrit :

$$\square = \frac{H^2}{h_H^2} \left(h_H \frac{\partial}{\partial h_H} - y \cdot \frac{\partial}{\partial y} - 1 \right) \left(h_H \frac{\partial}{\partial h_H} - y \cdot \frac{\partial}{\partial y} \right) + \frac{\square}{h_H^2},$$

où dans le membre de droite $\square = \eta^{\kappa\vartheta} \frac{\partial}{\partial y^\kappa} \frac{\partial}{\partial y^\vartheta}$. En soi cet opérateur n'a pas de sens, c'est appliqué aux champs $(A^{h_H}, \bar{A}^\kappa, \psi)$ qu'il en acquerra éventuellement un. Supposons le formalisme ambiant de \mathbb{R}^{d+1} licite. Les champs sont homogènes de leurs $(d+1)$ variables $\{y^\kappa\}$ pour un degré λ qu'il n'y a pas à préciser. Alors, l'écriture du laplacien se simplifie en :

$$\square = \bar{\partial}^2 + n(n-1)H^2 - \lambda(2n+d-2),$$

avec $\bar{\partial}^2 = \bar{\partial}_\kappa \bar{\partial}^\kappa$ et $\bar{\partial}$ sont les dérivées transverses sur l'hyperboloïde dans \mathbb{R}^{d+1} . Le calcul donne :

$$\begin{aligned} (\bar{\partial}^2 + n(n-1)H^2)A^{h_H} &= \lambda_{h_H}(2n+d-2)H^2A^{h_H}, \\ (\bar{\partial}^2 \delta^\kappa{}_\vartheta - 2H^2 y^\kappa \bar{\partial}_\vartheta - H^2 \delta^\kappa{}_\vartheta) \bar{A}^\vartheta & \\ + (n^2 - n + 1)H^2 \bar{A}^\kappa + 2\bar{\partial}^\kappa (A^{h_H} - H^2 \psi) & \\ = \lambda(2n+d-2)H^2 \bar{A}^\kappa, & \\ (\bar{\partial}^2 + (n(n+1) + 2(d-1))H^2) \psi & \\ + 2(n-1)A^{h_H} - 2\bar{\partial} \cdot \bar{A} &= \lambda_\psi(2n+d-2)H^2 \psi. \end{aligned}$$

Les membres de droite font apparaître explicitement le degré d'homogénéité de chacun des champs, ce qui ne devrait être. Une fois encore l'ambiguïté se lève pour $n = s$. Simplifications faites, en utilisant les formules de l'appendice A, on obtient que l'écriture intrinsèque des équations ci-dessus est :

$$(3.54) \quad \left\{ \begin{array}{l} \left(\square_H + \frac{1}{4}d(d-2)H^2 \right) A^{h_H} = 0, \\ \left(\square_H + \frac{1}{4}(d^2 - 2d + 4)H^2 \right) A_H^\mu \\ \quad + 2\nabla^\mu (A^{h_H} - H^2 \psi) = 0, \\ \left(\square_H + \frac{1}{4}d(d+2)H^2 \right) \psi \\ \quad - dA^{h_H} - 2\nabla \cdot A_H = 0. \end{array} \right.$$

Notons que le champ ψ se manifeste aussi dans l'équation concernant A^μ alors qu'à courbure nulle, dans le système (3.52), A^g en est absent. Pour $\psi = 0$ le système se réduit à :

$$(3.55) \quad \left\{ \begin{array}{l} \left(\square_H + \frac{1}{4}(d^2 - 2d + 4)H^2 \right) A_H^\mu - \frac{4}{d} \nabla^\mu \nabla \cdot A_H = 0, \\ \left(\square_H + \frac{1}{4}d(d-2)H^2 \right) \nabla \cdot A_H = 0, \\ A^{h_H} = -\frac{2}{d} \nabla \cdot A_H. \end{array} \right.$$

Posons :

$$\mathcal{V}' = \{a(z), z \in \mathbb{R}^{d+2} \mid \square a = 0, z \cdot \partial a = na\},$$

et

$$\mathcal{V} = \{a \in \mathcal{V}' \mid G'(a) = z_c \cdot a(z_c) = 0, z_c \in \mathcal{C} \subset \mathbb{R}^{d+2}\},$$

où sur le cône ψ s'écrit $\psi = z_c \cdot a/h_H^2$. La restriction à l'espace-temps de de Sitter préserve l'invariance des espaces de solutions \mathcal{V}' et \mathcal{V} . L'équation $\psi = 0$ est invariante

sous l'action indécomposable de $SO_0(2, d)$ sur le triplet de champs $(A^{h_H}, \bar{A}^\kappa, \psi)$, comme nous l'avons montré en §8. Les générateurs de $SO_0(2, d)$ commutent avec le système d'équations sur l'espace des solutions, dans l'espace ambiant \mathbb{R}^{d+1} :

$$[E, X_{\kappa\vartheta}^H] = 0, \quad [E, V_\vartheta] = 2Hy_\vartheta E, \quad [V_\kappa, V_\vartheta] = -X_{\kappa\vartheta}^H.$$

Pour atteindre ce résultat il peut être utile de se rappeler que $\eta_{\kappa\vartheta} \bar{A}^\vartheta = \Theta_{\kappa\vartheta} \bar{A}^\vartheta$ et $y \cdot \bar{A} = 0$, de même écrire l'équation et les générateurs sous la forme de matrices $(d+3) \times (d+3)$ peut aider.

Notons que dans (3.54) l'équation :

$$\left(\square_H + \frac{1}{4}d(d+2)H^2 \right) \psi - dA^{h_H} - 2\nabla \cdot A_H = 0$$

s'écrit tout autant sous la forme :

$$\left(\square_H + \frac{1}{4}d(d-2)H^2 \right) \psi - d(A^{h_H} - H^2 \psi) - 2\nabla \cdot A_H = 0.$$

Alors, identiquement au cas minkowskien, dans le système d'équations (3.54) en posant $(\square_H + \frac{1}{4}d(d-2)H^2)\psi = 0$ nous obtiendrions le système d'équations (3.55). Pour la même raison que le cas minkowskien on ne considère pas ce cas : l'équation $(\square_H + \frac{1}{4}d(d-2)H^2)\psi = 0$ n'est pas invariante sous l'action du groupe conforme, le champ ψ n'a pas le poids conforme adéquat.

Que ce soit sur l'espace-temps de Minkowski ou sur celui de de Sitter les espaces \mathcal{V} et \mathcal{V}' sont les mêmes. Les champs minkowskiens ou desittériens ne relèvent que d'un choix de point vue sur ces espaces.

De plus, on vérifie avec l'écriture intrinsèque (3.54) des équations de champs, par exemple en coordonnées minkowskiennes, que les solutions minkowskiennes de (3.52) se portent en celles desittériennes sous la transformation de Weyl généralisée (3.49).

9.4. Résolution de l'équation de champ dans \mathbb{R}^{d+2}

Les espaces \mathcal{V} et \mathcal{V}' nécessaires à la quantification à la Gupta-Bleuler du champ vectoriel sur l'espace-temps de Minkowski et sur celui de de Sitter ont été spécifiés. La résolution de l'équation $\square a = 0$ dans \mathbb{R}^{d+2} implique de choisir un système de coordonnées. Parmi ceux que nous utilisons l'équation se simplifie en reprenant les coordonnées sur \mathcal{C}' . Posons :

$$z^{d+1} = r_1 \cos \beta, \quad z^0 = r_1 \sin \beta, \quad \mathbf{z} = r_2 \mathbf{n}$$

avec $\mathbf{n} \in S^{d-1} \subset \mathbb{R}^d$, $r_1, r_2 \geq 0$. Pour imposer les contraintes choisissons les variables :

$$\underline{h} = \frac{1}{2}(r_1 + r_2), \quad \underline{g} = 4 \frac{r_1 - r_2}{r_1 + r_2}.$$

Nous avons choisi cette police en soulignant \underline{h} et \underline{g} afin d'être cohérent avec les coordonnées $\{z^\alpha\}$ sur la sous-variété \mathcal{C}' . Se placer sur le cône nul \mathcal{C} de \mathbb{R}^{d+2} revient à poser $\underline{g} = 0$. Réduit à \mathcal{C} , poser $\underline{h} = 1$ nous restreint à la sous-variété \mathcal{C}' à $r_1 = r_2 = r = 1$ utilisée, en §4, pour le champ scalaire. L'équation :

$$z^\alpha \frac{\partial}{\partial z^\alpha} = \underline{h} \frac{\partial}{\partial \underline{h}}$$

est vérifiée et le champ est homogène de degré $n = s = -(\frac{d-2}{2})$. En terme de ces coordonnées le laplacien s'écrit :

$$\square = -\frac{4\mathbf{g}}{\mathbf{h}^2} \frac{\partial^2}{\partial \mathbf{g}^2} - \frac{2dn\mathbf{g}}{(16-\mathbf{g}^2)\mathbf{h}^2} + \frac{32}{(16-\mathbf{g}^2)\mathbf{h}^2} \left[(2n+d-2) + \left(\frac{d-2}{2}\right)\mathbf{g} + (d-2-2n)\left(\frac{\mathbf{g}}{4}\right)^2 \right] \frac{\partial}{\partial \mathbf{g}} - \frac{n}{(1-\left(\frac{\mathbf{g}}{4}\right)^2)\mathbf{h}^2} \frac{d-2}{2} + \frac{1}{\mathbf{h}^2(1+\frac{\mathbf{g}}{4})^2} \frac{\partial^2}{\partial \beta^2} - \frac{1}{\mathbf{h}^2(1-\frac{\mathbf{g}}{4})^2} \Delta_{S^{d-1}}.$$

Sur les champs homogènes de degré $n = s = -(\frac{d-2}{2})$ et sur le cône nul \mathcal{C} uniquement la dernière ligne contribuera dans le calcul de $\square a$. C'est pour cela que nous ne résoudrons pas l'équation $\square a = 0$ dans sa généralité. Nous sommes intéressés par les champs sur le cône nul \mathcal{C} , c'est-à-dire pour $\mathbf{g} \rightarrow 0$. Supposons $a(z)$ indépendant de \mathbf{g} . Étant donné que $\frac{\partial}{\partial \mathbf{h}} a = na$, on vérifie que :

$$(3.56) \quad a_{LM}^{(\alpha)}(z) = e^{(\alpha)} \mathbf{h}^{-\frac{d-2}{2}} \phi_{LM}(z),$$

est solution sur \mathcal{C} . Les ϕ_{LM} sont les solutions scalaires (3.11) normalisées, avec $C_{Ld} = (2L+d-2)^{-\frac{1}{2}}$. Les vecteurs constants $e^{(\alpha)}$ forment une base de \mathbb{R}^{d+2} , prenons ceux de la base canonique : $e^{(\alpha)\beta} = -\eta^{\alpha\beta}$, avec (α) un indice qui repère le vecteur dans la base et β la composante de ce vecteur.

Remarquons que sur l'espace des solutions (3.56), avec $z^2 = 0$, l'énergie conforme X_{0d+1} se diagonalise :

$$X_{0d+1} a_{LM}^{\pm} = \left(L + \frac{d-2}{2} \pm 1 \right) a_{LM}^{\pm},$$

$$X_{0d+1} a_{LM}^{(a)} = \left(L + \frac{d-2}{2} \right) a_{LM}^{(a)},$$

avec $a_{LM}^{\pm} = (a_{LM}^{(d+1)} \mp i a_{LM}^{(0)})$. Ainsi, X_{0d+1} a un spectre positif, pour $d \geq 4$, borné inférieurement par $E_0 = (\frac{d-2}{2}) - 1$.

Le produit scalaire :

Pour donner un sens à l'unitarité de l'action (3.51) de $SO_0(2, d)$ on munit l'espace des solutions d'un produit scalaire. Étant donné que l'action purement vectorielle, les matrices Λ , commute avec $\overleftrightarrow{\partial}_\beta$, et en tenant compte des résultats sur le champs scalaire, on considère le produit scalaire :

$$(3.57) \quad \langle \psi, \phi \rangle = -i \int_{\beta=0} \eta_{\gamma\delta} (\psi^{*\gamma} \overleftrightarrow{\partial}_\beta \phi^\delta) dV_{d-1} \Big|_{\substack{\mathbf{h}=1 \\ \mathbf{g}=0}}.$$

Ce produit scalaire peut aussi s'écrire :

$$\langle \psi, \phi \rangle = -\eta_{\gamma\delta} \langle \psi^\gamma, \phi^\delta \rangle_{\mathcal{C}'},$$

où dans le membre de droite apparaît le produit scalaire (3.12). Étant donné que ${}^t\Lambda\eta\Lambda = \eta$, $\forall \Lambda \in SO_0(2, d)$, la question de l'invariance du produit scalaire (3.57) sous l'action (3.51) se réduit à la question de l'invariance du

produit scalaire (3.12) sous l'action scalaire de $SO_0(2, d)$. De l'homogénéité de ψ^γ et ϕ^δ , et en remarquant que :

$$\left(\frac{\mathbf{h}}{\mathbf{h}_H} \right) \Big|_{z^2=0} = \omega_H,$$

chaque composante se comporte comme un champ scalaire. Or, pour celui-ci, nous avons déjà établi l'unitarité de la représentation de $SO_0(2, d)$ pour (3.12).

Les solutions (3.56) vérifient :

$$\langle a_{LM}^{(\alpha)}, a_{L'M'}^{(\beta)} \rangle = -\eta^{\alpha\beta} \delta_{LL'} \delta_{MM'}.$$

Elles sont de norme positive ou négative. Identiquement aux propos de la section §7 on ne peut se contenter des solutions à norme positive, l'action de $SO_0(2, d)$ engendrera des solutions de norme négative, et c'est tout l'espace des solutions qu'il faut considérer.

En terme du triplet minkowskien de champs (A^h, A^μ, A^g) le produit scalaire (3.57) s'écrit :

$$\langle a, a' \rangle = -i \int \eta^{\rho\sigma} \left[\eta_{\mu\nu} (A^{*\mu} \overleftrightarrow{\partial}_\rho A'^\nu) + 2\eta_{\rho\tau} (A^{*\tau} A'^h - A^{*h} A'^\tau) + \frac{1}{2} (A^{*h} \overleftrightarrow{\partial}_\rho A'^g + A^{*g} \overleftrightarrow{\partial}_\rho A'^h) \right] d\Sigma_\sigma.$$

En posant $A^g = 0$ et en faisant intervenir l'équation de champ (3.52) il se réduit à :

$$\langle a, a' \rangle = -i \int \eta^{\rho\sigma} \left[\eta_{\mu\nu} (A^{*\mu} \overleftrightarrow{\partial}_\rho A'^\nu) - \frac{4}{d} \eta_{\rho\tau} (A^{*\tau} \partial A' - \partial A^* A'^\tau) \right] d\Sigma_\sigma.$$

Ce produit diffère du produit scalaire (3.28) de la section §7. Cela s'explique. Le produit de la section §7 a été conçu afin d'être manifestement invariant sous l'action du groupe conforme, indépendamment de l'équation que vérifie le champ. Le produit scalaire (3.57) est manifestement invariant sous l'action (3.51) dans \mathbb{R}^{d+2} . Il perd cette invariance manifeste quand on pose $A^g = 0$ et après avoir fait appel à l'équation du mouvement. Sur l'espace des solutions les deux produits coïncident, puisque :

$$\int [A^{*\sigma} \overleftrightarrow{\partial} A' - \overleftrightarrow{\partial} A^* A'^\sigma] d\Sigma_\sigma = 2 \int [A^{*\sigma} \partial A' - \partial A^* A'^\sigma] d\Sigma_\sigma,$$

ce qu'on vérifie en utilisant le noyau (3.34) de la section §7. Sinon, on peut voir que ce produit scalaire se réduit à (3.28) si l'intégration par partie est licite et que les termes aux bords s'annulent.

Les tenseurs t de rang $r = p + q$ munis du produit :

$$i(-1)^r \int \eta_{\alpha_1 \gamma_1} \dots \eta_{\alpha_p \gamma_p} \eta^{\beta_1 \delta_1} \dots \eta^{\beta_q \delta_q} (t^{*\alpha_1 \dots \alpha_p \beta_1 \dots \beta_q} \overleftrightarrow{\partial}_\beta t^{\gamma_1 \dots \gamma_p \delta_1 \dots \delta_q}) dV_{d-1} \Big|_{\substack{\mathbf{h}=1 \\ \mathbf{g}=0}}$$

portent une représentation unitaire de l'action (naturelle) de $SO_0(2, d)$, quand les champs t sont homogènes de degré $n = s = -(d-2)/2$. Le tenseur sur l'espace-temps

de Minkowski, ou sur celui de de Sitter, $T^{\mu_1 \dots \mu_p \nu_1 \dots \nu_q}$ a un facteur de *scaling*, qui sera son poids conforme, égale à :

$$(3.58) \quad h_{pq} = -\left(\frac{d-2}{2}\right) + q - p.$$

La réduction, en annulant tous les champs en amont du tenseur T dans la structure indécomposable et en faisant intervenir l'équation du mouvement, permet de donner un produit scalaire uniquement sur le tenseur T qui réalise l'unitarité du groupe conforme sur l'espace des solutions.

9.5. Fonctions à deux points

Nous venons, en (3.56), de trouver un ensemble de modes solutions de l'équation du mouvement sur \mathcal{C} . Pour le produit scalaire (3.57), pour lequel $SO_0(2, d)$ a une action unitaire, les modes (3.56) sont de norme positive ou négative. De ceux-ci on peut reconstruire la fonction à deux points :

$$D^{\alpha\beta}(z_c, z'_c) = -\eta_{\gamma\delta} \sum_{LM} a_{LM}^{(\gamma)\alpha}(z_c) a_{LM}^{(\delta)\beta}(z'_c),$$

où les modes de norme positive sont sommés avec un signe + et ceux de norme négative avec un signe -, de telle sorte que, par construction, celui-ci soit auto-reproduisant pour le produit scalaire (3.57). Le noyau (3.34), ou ses formes (3.35) et (3.36), de la section §7 n'était pas auto-reproduisant, ceci ce comprend par le fait que c'est \mathcal{V}' qui porte cette structure et non \mathcal{V} , l'espace sur lequel nous avons travaillé en §7. En un mot, il manquait le champ auxiliaire A^g .

Des résultats sur le champ scalaire la fonction à deux points se resomme :

$$\begin{aligned} D^{\alpha\beta}(z_c, z'_c) &= -\eta^{\alpha\beta} \underline{h}^{-\frac{d-2}{2}} D_{C'}^+(z, z') \underline{h}'^{-\frac{d-2}{2}} \\ &= -\eta^{\alpha\beta} D_{C'}^+(z_c, z'_c), \end{aligned}$$

où $\underline{h} = r$ est réintroduit par homogénéité dans la fonction à deux points avec $z_c = \underline{h}z$. Pour \underline{h} fixé on peut redonner à la fonction à deux points son apparence minkowskienne ou desittérienne.

Retrouver l'ensemble des fonctions à deux points sur le triplet de champs n'est alors qu'un jeu d'écriture qui se déduit des résultats de la section §8, par exemple :

$$D^{\mu\nu}(x, x') = \left. \frac{\partial x^\mu}{\partial z^\alpha} \frac{\partial x'^\nu}{\partial z'^\beta} D^{\alpha\beta}(z, z') \right|_{g=0}$$

tous calculs faits on obtient :

$$\begin{aligned} D^{gg}(x, x') &= 4\sigma_0 D_0^+(x, x'), \\ D^{gh}(x, x') &= -2D_0^+(x, x'), \\ D^{g\nu}(x, x') &= -2(x^\nu - x'^\nu) D_0^+(x, x'), \\ D^{\mu\nu}(x, x') &= -\eta^{\mu\nu} D_0^+(x, x'), \\ D^{\mu h}(x, x') &= 0, \\ D^{hh}(x, x') &= 0. \end{aligned}$$

On remarquera le cas particulier de D^{gg} qui se comporte comme $\sigma_0^{-\frac{d-4}{2}}$, pour $d = 4$ c'est une fonction constante.

Identiquement, nous pouvons exprimer les fonctions à deux points entre les champs du triplet desittérien ($A^{h_H}, \bar{A}^{\kappa}, \psi$), que nous écrivons dans les coordonnées ambiantes :

$$\begin{aligned} D^{\psi\psi}(y, y') &= H^{-2}(\mathcal{Z} - 1) D_H^+(y, y'), \\ D^{\psi h_H}(y, y') &= -D_H^+(y, y'), \\ D^{\psi\vartheta}(y, y') &= -\Theta'^{\vartheta} \cdot y D_H^+(y, y'), \\ D^{\kappa\vartheta}(y, y') &= -\Theta^\kappa \cdot \Theta'^{\vartheta} D_H^+(y, y'), \\ D^{\kappa h_H}(y, y') &= 0, \\ D^{h_H h_H}(y, y') &= -H^2 D_H^+(y, y'). \end{aligned}$$

En dépit de quelques étapes de calculs éventuellement fastidieuses nous récoltons ici les fruits du point de vue adopté en §8 : chaque terme du triplet a manifestement la tensorialité adéquate sous l'action du groupe de de Sitter. Les éléments vectoriels sont bien transverses en chacun de leurs indices. La transformation de Weyl (3.49) généralisée au triplet nous assure qu'à la limite de courbure nulle chaque élément tend vers son compare minkowskien (avec le facteur 2 entre $\psi \rightarrow A^g$). On remarquera qu'à $H \neq 0$ le champ scalaire A^{h_H} en bas de la hiérarchie indécomposable propage : $D^{h_H h_H}$ est non nul proportionnel à la courbure.

Sur l'espace-temps de Minkowski, on peut remarquer que la fonction à deux points $D^{\mu\nu}(x, x')$ est le noyau de l'équation $\square A^\mu = 0$. Dans ce cas, pour obtenir $D^{\mu\nu}(x, x')$ nous aurions pu nous dispenser de tout l'appareillage géométrique développé en sections §3 et §8. Par contre, sur l'espace-temps de de Sitter, en portant $D^{\kappa\vartheta}(y, y')$ dans l'expression ambiante de l'équation :

$$(3.59) \quad \square_H A_H^\mu - c \nabla^\mu \nabla \cdot A_H + \mu^2 H^2 A_H^\mu = 0$$

on constate qu'il n'existe pas de coefficients $c, \mu^2 \in \mathbb{R}$ tels que la fonction à deux points $D^{\kappa\vartheta}(y, y')$ en soit le noyau. Pour être plus explicite cela signifie qu'une quantification, à la Gupta-Bleuler, dans une jauge similaire à celle de Lorenz ne peut pas atteindre la fonction à deux points $D^{\kappa\vartheta}(y, y')$.

Considérons par exemple le résultat, faisant office de référence, d'Allen et Jacobson sur les fonctions à deux points vectorielles [79]. Ils considèrent une quantification, à la Gupta-Bleuler, en jauge de Lorenz du champ de Maxwell et posent dans (3.59) $c = 0$ et $\mu^2 = (d-1)$. Pour $d = 4$, c'est-à-dire la dimension pour laquelle nous résolvons le même problème, ils trouvent pour fonction à deux points :

$$D_{\mu\nu'}^{AJ}(x, x') = \alpha(\mathcal{Z}) g_{\mu\nu'}(x, x') + \beta(\mathcal{Z}) n_\mu(x, x') n_{\nu'}(x, x')$$

où $g_{\mu\nu'}(x, x')$ est le propagateur parallèle le long de la géodésique liant les points x et x' et n_μ et $n_{\nu'}$ les vecteurs unité tangents à la géodésique, cf. ANN.A. §1.p.98.

Les coefficients α et β sont alors donnés par :

$$\begin{aligned}\alpha(\mathcal{Z}) &= \frac{H^2}{24\pi^2} \left[-\frac{3}{\mathcal{Z}-1} + \frac{1}{\mathcal{Z}+1} \right. \\ &\quad \left. + \left(\frac{2}{\mathcal{Z}+1} + \frac{2}{(\mathcal{Z}+1)^2} \right) \log\left(\frac{\mathcal{Z}-1}{2}\right) \right], \\ \beta(\mathcal{Z}) &= \frac{H^2}{24\pi^2} \left[1 - \frac{2}{\mathcal{Z}+1} \right. \\ &\quad \left. + \left(\frac{2}{\mathcal{Z}+1} + \frac{4}{(\mathcal{Z}+1)^2} \right) \log\left(\frac{\mathcal{Z}-1}{2}\right) \right].\end{aligned}$$

Par ailleurs l'écriture intrinsèque de notre fonction à deux points est :

$$(3.60) \quad D_{\mu\nu'}(x, x') = \frac{H^2}{8\pi^2} \left(\frac{g_{\mu\nu'}}{\mathcal{Z}_\epsilon - 1} - n_\mu n_{\nu'} \right),$$

où $\mathcal{Z}_\epsilon = \mathcal{Z} - i\epsilon(t - t')$. Ainsi, pour obtenir une telle fonction à deux points il nous a fallu, certes, considérer la

décomposition dans \mathbb{R}^{d+2} construite en §8 mais le résultat s'avère particulièrement simple. De plus, notre quantification porte la même physique que celle d'Allen et Jacobson en cela que la fonction à deux points du $F_{\mu\nu}$:

$$\begin{aligned}\nabla^{[\mu} \nabla_{[\rho'} D^{\nu]}_{\sigma']}(x, x') \\ = \frac{1}{8\pi^2} \frac{1}{[H^{-2}(\mathcal{Z}_\epsilon - 1)]^2} \left(g^{[\mu}_{[\rho'} g^{\nu]}_{\sigma']} + 4n^{[\mu} g^{\nu]}_{[\sigma'} n_{\rho']} \right)\end{aligned}$$

est identique à la leur, c'est-à-dire qu'il existe une transformation de jauge $A \mapsto A + \partial\phi$ qui transforme leurs champs en les nôtres. Néanmoins, pour une théorie en interaction c'est la fonction à deux points $D_{\mu\nu'}$ qui est utilisée et comme nos quantifications sont équivalentes, modulo des transformations de jauge, autant utiliser (3.60) dont l'expression est compacte tout en restant complètement, et manifestement, covariante.

CHAPITRE IV.

États cohérents généralisés

Dans le premier chapitre nous avons rappelé la quantification canonique de la mécanique classique. Cette quantification est relativement directe quand l'espace des phases (V, ω) est tel que V a la structure d'un espace vectoriel, c'est par exemple le cas pour $V = T^*\mathbb{R}^n \simeq \mathbb{R}^{2n}$. Autrement, suivant la géométrie ou la topologie de l'espace des phases nombre d'observables ne peuvent être quantifiées en respectant les règles de quantification canonique. En un certain sens la quantification par états cohérents généralisés, que nous exposons dans ce chapitre, permet de contourner ces difficultés, ou, du moins fournit des idées quant à la façon de les contourner.

Ce chapitre est articulé de la façon suivante. Dans un premier temps, nous rappellerons l'exemple élémentaire mais fondamental des états cohérents de l'oscillateur harmonique. Ensuite, après avoir établi les propriétés remarquables que vérifient ces états cohérents, on rappellera le formalisme des états cohérents généralisés scalaires. Finalement, on présentera les états cohérents généralisés vectoriels qui sont ceux que nous utilisons dans les deux travaux qui suivent ce chapitre.

§1. États cohérents de l'oscillateur harmonique

L'oscillateur harmonique est un problème bien connu de la mécanique quantique pour lequel l'hamiltonien est :

$$H = \frac{P^2}{2m} + \frac{1}{2}m\omega^2 Q^2.$$

L'opérateur position dans la représentation de Heisenberg s'écrit :

$$Q(t) = e^{\frac{i}{\hbar}Ht} Q e^{-\frac{i}{\hbar}Ht}$$

et on peut trouver des états $|z\rangle$ paramétrés par $z \in \mathbb{C}$, tels qu'en moyenne le mouvement classique soit retrouvé :

$$\langle z|Q(t)|z\rangle = 2\sqrt{\frac{\hbar}{2m\omega}} |z| \cos(\omega t + \varphi),$$

où $\varphi = \arg z$. Ces états cohérents $|z\rangle$ canoniques [7, 8, 121, 122] peuvent être construits comme :

$$|z\rangle = e^{-\frac{|z|^2}{2}} \sum_{k=0}^{\infty} \frac{z^k}{\sqrt{k!}} \phi_k$$

où les ϕ_k forment une base hilbertienne de l'espace des états \mathcal{H}_{OH} . De fait, pour l'oscillateur harmonique le problème est analytiquement résoluble et, en représentation

position ou en représentation impulsion, les ϕ_k sont des polynômes de Hermite proprement normalisés. On distingue quatre propriétés remarquables que vérifient ces états cohérents :

1. Les états $|z\rangle$ saturent l'inégalité de Heisenberg :

$$\langle \Delta Q \rangle_z \langle \Delta P \rangle_z = \frac{\hbar}{2},$$

$$\text{avec } \langle \Delta Q \rangle_z = \sqrt{\langle z|Q^2|z\rangle - \langle z|Q|z\rangle^2}.$$

2. Les états $|z\rangle$ sont des vecteurs propres d'un opérateur d'annihilation de valeur propre z :

$$a|z\rangle = z|z\rangle, \quad z \in \mathbb{C},$$

$$\text{avec } a = (2m\hbar\omega)^{-\frac{1}{2}}(m\omega Q + iP).$$

3. Les états $|z\rangle$ s'obtiennent comme orbite de l'état fondamental $|0\rangle$ sous l'action unitaire du groupe de Weyl-Heisenberg :

$$|z\rangle = e^{(za^\dagger - \bar{z}a)}|0\rangle.$$

On rappelle que l'algèbre de Heisenberg \mathcal{A}_H , de l'oscillateur harmonique, est engendrée par $\{Q, P, \mathbb{1}_{\mathcal{H}_{OH}}\}$ telle que $[Q, P] = i\hbar\mathbb{1}_{\mathcal{H}_{OH}}$, c'est-à-dire : $[a, a^\dagger] = \mathbb{1}_{\mathcal{H}_{OH}}$.

4. Les états $|z\rangle$ forment une base surcomplète dans l'espace de Hilbert des états \mathcal{H}_{OH} , ce qui se lit sur la résolution de l'identité :

$$\mathbb{1}_{\mathcal{H}_{OH}} = \frac{1}{\pi} \int_{\mathbb{C}} |z\rangle \langle z| dx dy,$$

$$\text{où } z = x + iy, \quad x, y \in \mathbb{R}.$$

Ces quatre propriétés servent, chacune, de point de départ pour définir des états cohérents généralisés. Par exemple, la propriété 3 est au cœur de l'approche des états cohérents par Perelomov [122]. Les états cohérents généralisés que nous utilisons suivent l'approche de la quantification, dite de Klauder-Berezin-Toeplitz, telle que développée dans [7, 8]. Brièvement, soit X un espace muni d'une mesure μ et l'espace de Lebesgue $L^2(X, \mu)$ des fonctions de carré intégrable :

$$\|f\|^2 = \int_X |f(x)|^2 d\mu(x) < +\infty,$$

$$\langle f|g\rangle = \int_X \bar{f}(x)g(x) d\mu(x).$$

Pour se fixer les idées on peut considérer X comme étant l'espace des phases, mais ce n'est pas une nécessité. Parmi $L^2(X, \mu)$ on choisit un système orthonormé ϕ_k de $L^2(X, \mu)$ qui engendre un sous-espace séparable \mathcal{H} de dimension finie N ou infinie. Dans le cas de la dimension infinie, on demande à ce que ces vecteurs vérifient la condition (cruciale!) :

$$0 < \mathcal{N}(x) = \sum_k |\phi_k(x)|^2 < +\infty$$

vérifiée presque partout vis-à-vis de μ . Enfin, on construit les états cohérents par la formule :

$$|x\rangle = \frac{1}{\sqrt{\mathcal{N}(x)}} \sum_k \bar{\phi}_k(x) |\phi_k\rangle \in \mathcal{H}.$$

Notons que, par construction, les états cohérents $|x\rangle$ vérifient alors les deux propriétés :

1. Normalisation :

$$\langle x|x\rangle = 1,$$

2. Résolution de l'identité dans \mathcal{H} :

$$\int_X \mathcal{N}(x) |x\rangle \langle x| d\mu(x) = \mathbf{1}_{\mathcal{H}}.$$

Grâce à ces états cohérents on quantifie les observables "classiques" f , c'est-à-dire des fonctions sur X possédant certaines propriétés mathématiques, par :

$$\hat{f} = A_f = \int_X f(x) |x\rangle \langle x| \mathcal{N}(x) d\mu(x)$$

où $f(x)$ est le symbole, dit supérieur, de l'opérateur $A_f = \hat{f}$. De même, la valeur moyenne dans un état cohérent : $\langle x|A_f|x\rangle = \check{A}_f$ est appelé le symbole inférieur de A_f . On remarquera qu'il n'y a aucune ambiguïté dans ce processus de quantification, pas de problème d'ordonnement par exemple. Par contre, il n'y a pas nécessairement $A_{q^2} = (A_q)^2$. Enfin, on notera que cette quantification est associée au choix de l'espace engendré par les ϕ_k dans $L^2(X, \mu)$. Il faudra alors justifier la pertinence du choix de cet espace de hilbert \mathcal{H} en comparant les propriétés spectrales des opérateurs quantifiés de cette façon et les valeurs observées.

§2. États cohérents vectoriels

Les états cohérents vectoriels [123] étendent la construction des états cohérents généralisés où les états

cohérents sont à plusieurs composantes $|x, i\rangle$ avec $x \in X$, comme précédemment, et i appartient à un ensemble discret d'indices (généralement fini). On considère deux espaces de Hilbert $\mathfrak{H} = \mathcal{H}$ et \mathfrak{K} complexes séparables. Soient ϕ_k et χ_i des bases hilbertiennes de, respectivement, \mathfrak{H} et \mathfrak{K} . On considère $\mathfrak{B}_2(\mathfrak{K})$ l'espace vectoriel des opérateurs de Hilbert-Schmidt sur \mathfrak{K} . Soit $F_k : X \rightarrow \mathfrak{B}_2(\mathfrak{K})$ une application linéaire continue qui vérifie les deux propriétés suivantes :

1. normalisabilité, $\forall x \in X$:

$$0 < \mathcal{N}(x) = \sum_{k=0}^{\dim \mathfrak{K}} \text{Tr} |F_k(x)| < +\infty$$

où $|F_k(x)|^2 = |F_k(x)F_k^\dagger(x)|$ est la partie positive de l'opérateur $F_k(x)$.

2. résolution de l'identité dans \mathfrak{K} :

$$\int_X F_k(x) F_l^\dagger(x) d\nu(x) = \delta_{kl} \mathbf{1}_{\mathfrak{K}}.$$

Alors, on construit les états cohérents $|x, i\rangle$ par :

$$|x, i\rangle = \frac{1}{\sqrt{\mathcal{N}(x)}} \sum_{k=0}^{\dim \mathfrak{K}} F_k(x) \chi^i \otimes \phi_k$$

et ceux-ci vérifient les deux relations :

- (a) normalisation :

$$\sum_{i=1}^{\dim \mathfrak{K}} \||x, i\rangle\|^2 = 1,$$

- (b) résolution de l'identité :

$$\sum_{i=1}^{\dim \mathfrak{K}} \int_X \mathcal{N}(x) |x, i\rangle \langle x, i| d\nu(x) = \mathbf{1}_{\mathfrak{H}} \otimes \mathbf{1}_{\mathfrak{K}}.$$

Enfin, à une observable classique f sur X on associe l'opérateur :

$$\hat{f} = A_f = \sum_{i=1}^{\dim \mathfrak{K}} \int_x f(x) |x, i\rangle \langle x, i| \mathcal{N}(x) d\nu(x)$$

et la valeur moyenne dans un état cohérent :

$$\check{A}_f = \sum_{i=1}^{\dim \mathfrak{K}} \langle x, i | \hat{f} | x, i \rangle.$$

Infinite quantum well: on the quantization problem

P. L. García de León^{1,2}, J. P. Gazeau¹, D. Gitman³ and J. Quéva¹

¹ Laboratoire Astroparticules et Cosmologie,* Université Paris Diderot Paris 7

10, rue A. Domon et L. Duquet,

75205 Paris Cedex 13 France

² Université Paris Est - Institut Gaspard Monge (IGM-LabInfo)†

5 Bd. Descartes, Champs-sur-Marne,

77454 Marne-la-Vallée Cedex 2, France

Instituto de Física, Universidade de São Paulo,

Caixa Postal 66318-CEP 05315-970-São Paulo, SP, Brazil

pgarcia@apc.univ-paris7.fr, gazeau@apc.univ-paris7.fr,

queva@apc.univ-paris7.fr, gitman@dfn.if.usp.br

Abstract

We give a review of two approaches to the quantization of the particle motion in an infinite square well potential. We first revisit the von Neumann self-adjoint extension of momentum and energy operators and then proceed to their construction using coherent state quantization. A new family of 2-component vector-valued coherent states for the quantum is then presented. They allow a consistent quantization of the classical phase space and observables for a particle in this potential. We then study the resulting position and (well-defined) momentum operators. We also consider their mean values in coherent states and their quantum dispersions.

*CNRS, UMR 7164

†CNRS, UMR 8049

1 Introduction

The infinite square well potential does not represent a realistic physical situation. Nevertheless, it is a familiar textbook problem and a simple tractable model for the confinement of a quantum particle. Now this model gives rise to serious mathematical questions when it is analyzed in more detail. Namely, when one proceeds to the quantization based on canonical commutation rules, the definition of a momentum operator with the usual form $-i\hbar d/dx$ has a questionable meaning. This matter has been discussed in many places (see [1] for instance), and the attempts of circumventing this anomaly range from self-adjoint extensions [2, 3, 1, 4, 5] to \mathcal{PT} symmetry approaches [6].

The canonical quantization assumes the existence of a momentum operator (essentially) self-adjoint in $L^2(\mathbb{R})$ that respects some boundary conditions on the boundaries of the well. But these conditions cannot be fulfilled by the usual derivative form of the momentum without the consequence of losing self-adjointness. Moreover there exists an uncountable set of self-adjoint extensions of such a derivative operator which makes truly delicate the question of a precise choice based on physical requirements [1, 5].

In the first part of this work we will review the question of self-adjointness of the Hamiltonian and the momentum operator. We will explain the rationale of the construction of the set of self-adjoint extensions for momentum and Hamiltonian operators.

In a second part we present an alternative procedure of quantization based on generalized coherent states recently published [7]. For this purpose we first describe the construction of the CS's for the motion on the circle and the resulting quantization. We then revisit the infinite square well problem and propose a family of vector CS's suitable for the quantization of the related classical phase space. Finally, we present the consequences of our choice after examining basic quantum observables, derived from this quantization scheme, like position, energy, and a quantum version of the problematic momentum. In particular we focus on their mean values in CS's ("lower symbols") and quantum dispersions. As will be shown, the classical limit is recovered after choosing appropriate limit values of some parameters present in the expression of our CS's.

2 Conventional approach to quantization of a particle on an interval.

We consider a free nonrelativistic one-dimensional massive particle of mass m on an interval $[0, L]$ of the real axis. Assuming the position of the particle to be $x \in [0, L]$ and its momentum $p \in \mathbb{R}^1 = (-\infty, +\infty)$, the phase space of this system is a strip $[0, L] \times \mathbb{R}^1$ in classical mechanics. The Poisson bracket of x and p is $\{x, p\} = 1$, with $0 \leq x \leq L$, and the evolution is conventionally defined by the canonical Hamilton equations of motion with free Hamiltonian $H = p^2/2m$. This system is peculiar since its phase space is a space with boundaries and the behavior of the particle near these boundaries must be specified by some additional conditions as elastic reflection, delay, trapping, or something else.

I. The problem of boundaries causes some paradoxes when quantizing naively this system as is demonstrated in what follows. A quantum-mechanical particle position operator \hat{x} and the momentum operator \hat{p} obey nonzero canonical commutation relations $[\hat{x}, \hat{p}] = i\hbar\{x, p\} = i\hbar$. We take the x -representation so that the spectrum of \hat{x} is consistently $\sigma(\hat{x}) = \{x \in [0, L]\}$ and correspondingly we realize the Hilbert space \mathcal{H} of states as the space $L^2(0, L)$ of functions on the interval $[0, L]$. Then \hat{x} is the multiplication operator $\hat{x} = x$ which is defined on the whole $L^2(0, L)$ and is bounded and self-adjoint, $\hat{x} = \hat{x}^\dagger$. The above commutation relations and the classical relation $H = p^2/2m$ imply for the quantum momentum and the quantum Hamiltonian the following differential expressions¹

$$\check{p} = -i\hbar \frac{d}{dx}, \quad \check{H} = \frac{\check{p}^2}{2m} = -\frac{\hbar^2}{2m} \frac{d^2}{dx^2}, \quad (1)$$

which can be considered as operators only naively. To become real operators one has to define their definition domains. Nonetheless, considering \check{p} and \check{H} as self-adjoint operators, we have a set of three self-adjoint operators with $[\check{p}, \check{H}] = 0$.

Such a naive approach to the quantization in the case under consideration leads to well-known paradoxes. For example, the canonical commutation relation between the coordinate and momentum operators implies the Heisenberg uncertainty relation, $\Delta x \cdot \Delta p \geq \hbar/2$, where Δx and Δp are the

¹In contrast with well defined operators specified by hats, differential expressions are specified by reverse hats.

respective dispersions of the position and momentum for any state ψ of a particle. However, in the case of a finite interval, $\Delta x \leq L$, and for an eigenstate $\psi_p(x)$ of the quantum momentum, $\check{p}\psi_p(x) = p\psi_p(x)$, where $\Delta p = 0$, we have, therefore,

$$\Delta x \cdot \Delta p = 0 \text{ and } \langle [\hat{x}, \check{p}] \rangle = (\psi_p, [\hat{x}, \check{p}]\psi_p) = 0, \quad (2)$$

so that the uncertainty relation and the canonical commutation relation for \hat{x} and \check{p} are certainly violated for such a state. A solution to the paradox is related to the fact that a set of eigenvectors of a rigorously defined self-adjoint operator \hat{p} (there exists a one-parameter family of such operators, see below) belongs to the definition domain of the operator $\hat{x}\hat{p}$, but does not belong to the definition domain of the operator $\hat{p}\hat{x}$, and, therefore, does not belong to the definition domain of the commutator $[\hat{x}, \hat{p}]$.

Another paradox is related to the self-adjointness of \check{p} , the definition of \check{H} by (1), and the commutativity of \check{p} and \check{H} . One of the basic notions of quantum mechanics introduced in any textbook is the notion of a complete set of observables which have a common set of eigenfunctions and whose joint spectrum is nondegenerate and completely specifies the state. This is based on the statement that any two commuting self-adjoint operators have common eigenstates. In particular, if the spectrum of one of the commuting self-adjoint operators is nondegenerate, then its eigenstates must be the eigenstates of another self-adjoint operator. Let all the possible wave functions selected as to obey the boundary conditions $\psi(0) = \psi(L) = 0$, which are usually assumed for a particle in an infinitely deep potential well. The spectrum of the quantum Hamiltonian (1) and the corresponding eigenfunctions are well-known from any textbook:

$$E_n = \frac{\hbar^2}{2m} \left(\frac{\pi}{L}\right)^2 n^2, \quad \psi_n(x) = \sqrt{\frac{2}{L}} \sin\left(\frac{\pi n}{L}x\right), \quad n = 1, 2, \dots \quad (3)$$

It is also well-known that these eigenfunctions form an orthonormal basis in $L^2(0, L)$, which confirms the self-adjointness of the Hamiltonian \check{H} . Because the two self-adjoint operators \check{p} and \check{H} commute, they must have a common set of eigenfunctions. At the same time, because the spectrum of \check{H} is nondegenerate, its eigenfunctions $\psi_n(x)$ must be the eigenfunctions of \check{p} , however, $\check{p}\psi_n(x) \neq p_n\psi_n(x)$, for any p_n , in contradiction with the basic spectral theorem. A solution of the paradox is related to the following facts: first of all, a self-adjoint Hamiltonian that implies (3), cannot be represented in the

form $\hat{H} = (1/2m)\hat{p}\hat{p}$. Second, the eigenfunctions of any self-adjoint operator \hat{p} (from a family of such operators) do not belong to the definition domain of \hat{H} . In fact, the operators \hat{H} and \hat{p} do not commute (this is consistent with the physical fact that the particle momentum changes due to the reflection from the wall).

II. Now we recall a conventional strict approach to the quantization of a particle in an interval $[0, L]$, see e.g. [3, 1, 4].

a) To construct a self-adjoint momentum operator \hat{p} associated to the formal differential expression \check{p} we do the following:

- We construct a minimally densely defined symmetric operator $\hat{p}^{(0)}$ associated to \check{p} . Its domain is a linear space $D(0, L)$ of smooth functions (infinitely differentiable) with a compact support. Any function from this domain and all its derivatives vanish at the ends of the interval. It is known that $D(0, L)$ is dense in $L^2(0, L)$ and all the functions $\check{p}\varphi(x)$ belong to $L^2(0, L)$, which allows defining a differential operator $\hat{p}^{(0)}$ associated with each differential expression \check{p} as $\hat{p}^{(0)}\varphi = \check{p}\varphi$, $\forall \varphi \in D(0, L)$.
- Then we calculate the adjoint to $\hat{p}^{(0)}$ operator $(\hat{p}^{(0)})^+ = \hat{p}^*$. Its domain D_* is a subspace of $L^2(0, L)$ of square-integrable functions ψ_* , absolutely continuous² on $[0, L]$, and such that the functions ψ'_* are also square integrable. On D_* we have $\hat{p}^*\psi_* = \check{p}\psi_*$. It is evident that the subspace $D(0, L)$ belongs to D_* , $D(0, L) \subset D_*$, and by virtue of the fact that $D(0, L)$ is dense in $L^2(0, L)$, the domain D_* is all the more dense in $L^2(0, L)$ such that the operator \hat{p}^* is densely defined.
- Applying von Neumann theory of self-adjoint extensions to the case under consideration, we find deficiency indices of the operator $\hat{p}^{(0)}$ solving the equation $\hat{p}^*\psi_* = \pm \kappa i \psi_*$. These indices are equal to $(1, 1)$. Then, following the same theory, we find that there exists a one-parameter $U(1)$ -family (a circle) of self-adjoint extensions of the symmetric operator $\hat{p}^{(0)}$, the operators \hat{p}_ϑ with act as \check{p} on their domains of definition D_ϑ . The functions $\psi_\vartheta \in D_\vartheta$ are absolutely continuous on $[0, L]$, they and their derivatives are

²A absolutely continuous function is differentiable almost everywhere and is restored by its derivative $\psi'(x)$ as $\psi(x) = \int_{x_0}^x d\xi \psi'(\xi) + \psi(x_0)$, and can be integrated by parts in the ordinary way.

square integrable on the interval, $\psi_\vartheta, \psi'_\vartheta \in L^2(0, L)$, and they obey the following boundary conditions:

$$\psi_\vartheta(L) = e^{i\vartheta} \psi_\vartheta(0), \quad (4)$$

where $0 \leq \vartheta \leq 2\pi$, $0 \sim 2\pi$. Thus, the momentum operator for a particle on a finite segment is defined nonuniquely.

The spectrum of the operator \hat{p}_ϑ reads

$$\hat{p}_\vartheta \psi_{\vartheta n}(x) = p_{\vartheta n} \psi_{\vartheta n}(x), \quad \psi_{\vartheta n}(x) = C \exp\left(i \frac{p_{\vartheta n}}{\hbar} x\right), \quad p_{\vartheta n} = \hbar \left(\frac{2\pi n + \theta}{L}\right).$$

A solution of the first above mentioned paradox is related to the fact that the function $x\psi_\vartheta(x)$ does not belong to the domain of definition of the operator \hat{p}_ϑ , such that the commutator $[\hat{x}, \hat{p}_\vartheta]$ is not defined on such a domain.

- b) To construct a self-adjoint quantum Hamiltonian associated to the formal differential expression \check{H} , we need to construct first the symmetric operator $\hat{H}^{(0)}$. Its domain is a linear space $D(0, L)$. Calculating $\hat{H}^* = \left(\hat{H}^{(0)}\right)^+$, we find that its domain D_* is a set of functions that are absolutely continuous in the interval $[0, L]$, together with their first derivative, and square integrable on this interval as their second derivative. Acting according to von Neumann, one can find that the deficiency indices of $\hat{H}^{(0)}$ are respectively $(2, 2)$. Then, we find the four-parameter $U(2)$ -family of associated self-adjoint operators \hat{H}_U , $U \in U(2)$ with act as \hat{H} on their domains of definition D_U . The functions $\psi_U \in D_U$ and their first derivatives are absolutely continuous on $[0, L]$, and are square integrable on this interval together with their second derivative. In addition they obey the following boundary conditions:

$$E^+(l) \mathcal{E} \Psi(l) = E^+(0) \mathcal{E} \Psi(0), \quad \mathcal{E} = \begin{pmatrix} 0 & -1 \\ 1 & 0 \end{pmatrix}, \quad \Psi(x) = \begin{pmatrix} \psi_U(x) \\ \psi'_U(x) \end{pmatrix}, \quad (5)$$

where the 2×2 matrix $E(x)$ is defined as

$$E_{km}(x) = \left(e_{+,m} + \sum_{i=1}^2 U_{im} \overline{e_{+,i}} \right)^{(k-1)}, \quad k, m = 1, 2,$$

$$e_{+,1} = \exp \pi (1 - i) \frac{x}{L}, \quad e_{+,2} = \exp \pi \left(1 - (1 - i) \frac{x}{L} \right).$$

Below, we present the particular examples of the self-adjoint operators \hat{H}_U corresponding to a specific choice of the unitary matrix U ; each of them is a candidate for the quantum-mechanical Hamiltonian for a free nonrelativistic particle moving on the interval $[0, L]$. Further, we omit the subscript U in the notation of the corresponding functions.

Choosing $U = I$, I is the identity 2×2 matrix, we obtain the Hamiltonian \hat{H}_I specified by the boundary conditions:

$$\begin{aligned}\psi(L) &= -\cosh \pi \psi(0) - \frac{L}{\pi} \sinh \pi \psi'(0) , \\ \psi'(L) &= -\frac{\pi}{L} \sinh \pi \psi(0) - \cosh \pi \psi'(0) .\end{aligned}\tag{6}$$

Choosing $U = -I$, we obtain the Hamiltonian \hat{H}_{-I} specified by the familiar boundary conditions

$$\psi(0) = \psi(L) = 0\tag{7}$$

usually describing the behavior of a particle in an infinite square potential well. We note that in this case the self-adjoint Hamiltonian allows the representation $\hat{H}_{-I} = (\hat{p}^{(0)})^+ \overline{\hat{p}^{(0)}}$.

Choosing $U = iI$, we obtain the Hamiltonian \hat{H}_{iI} specified by the boundary conditions

$$\psi'(0) = \psi'(L) = 0.\tag{8}$$

This Hamiltonian allows the representation $\hat{H}_{iI} = \overline{\hat{p}^{(0)}} (\hat{p}^{(0)})^+$.

Choosing $U = -\frac{1}{2} [(1-i)I + (1+i)\sigma^1]$, σ^1 is the first of the Pauli matrices, we obtain a self-adjoint Hamiltonian \hat{H}_U specified by the periodic boundary conditions

$$\psi(0) = \psi(L) , \quad \psi'(0) = \psi'(L) ,\tag{9}$$

which are conventionally adopted when quantizing the ideal gas in a box.

The spectrum of \hat{H}_U for any U can be found in [1].

One ought to say that in the general case functions $\hat{H}_U \psi_U$ do not belong to the domain D_U . Thus the operator $\left(\hat{H}_U\right)^2$ is not defined on D_U and calculating $\langle E^2 \rangle$ by the help of this operator, we may get a wrong result, see e.g. [1].

3 The approach via coherent state quantization

Given that self-adjoint extension approach proves not to be conclusive for a unique definition of momentum operator given the boundary conditions for the infinite well, we explore the quantization through generalized coherent states (CS) as another possibility.

Note that various constructions of CS's for the infinite square well have been carried out, like the one in [8] or yet the one resting upon the dynamical $SU(1, 1)$ symmetry [9]. As will be shown later, our CS definition will be based on more general criteria.

Coherent state quantization [10, 11, 12, 13, 14, 15, 16, 17] is an alternative way of representing classical observables into a quantum system. The states used in it include Glauber and Perelomov CS's but lie in a wider definition that admits a large range of state families resolving the identity. Identity resolution is here the crucial condition.

In fact, these states form a frame of reference well suited to represent classical quantities and, in that sense, work as a natural quantization procedure which is in one-to-one correspondence with the choice of the frame. The validity of a precise frame choice is asserted by comparing spectral characteristics of quantum observables \hat{f} with measured data. Unlike canonical quantization where the whole model rests upon a pair of conjugated variables within the Hamilton formalism [18], here we need the following elements.

First of all let $X = \{x \in X\}$ be a set equipped with a measure $\mu(dx)$, and let $L^2(X, \mu)$ be the Hilbert space of square integrable functions $f(x)$ on X :

$$|f|^2 = \int_X |f(x)|^2 \mu(dx) < \infty, \quad \langle f_1 | f_2 \rangle = \int_X \overline{f_1(x)} f_2(x) \mu(dx). \quad (10)$$

The set X can be taken as the phase space of a particular problem as will be the case in this paper. Next we need a finite or infinite orthonormal set $\mathbf{S} = \{\phi_n(x), n = 1, 2, \dots\}$, selected among the elements of $L^2(X, \mu)$. This set spans, by definition, the separable Hilbert subspace $\mathcal{H}_{\mathbf{S}}$ and must obey the following condition:

$$0 < \mathcal{N}(x) \equiv \sum_n |\phi_n(x)|^2 < \infty \text{ almost everywhere.} \quad (11)$$

Now let us define the family of *coherent* states $\{|x\rangle\}_{x \in X}$ in $\mathcal{H}_{\mathbf{S}}$ through the following linear superposition:

$$|x\rangle \equiv \frac{1}{\sqrt{\mathcal{N}(x)}} \sum_n \overline{\phi_n(x)} |n\rangle, \quad (12)$$

where the states $|n\rangle$ are in one to one correspondence with the functions in the set \mathbf{S} . This is an injective map $X \ni x \mapsto |x\rangle \in \mathcal{H}_{\mathbf{S}}$ (which should be continuous with respect to some minimal topology affected to X for which the latter is locally compact): These coherent states have two main features: they are normalized, $\langle x|x\rangle = 1$ and crucially, they resolve the identity in $\mathcal{H}_{\mathbf{S}}$

$$\int_X |x\rangle \langle x| \mathcal{N}(x) \mu(dx) = \mathbb{I}_{\mathcal{H}_{\mathbf{S}}}. \quad (13)$$

The CS quantization of a *classical* observable $f(x)$ on X , consists then in associating to $f(x)$ the operator

$$\widehat{f} := \int_X f(x) |x\rangle \langle x| \mathcal{N}(x) \mu(dx). \quad (14)$$

This “diagonal” decomposition (in a topological weak sense) may reveal to be valid for a wide class of operators. The function $f(x)$ is called upper (or contravariant) symbol of the operator \widehat{f} and is non-unique in general. On the other hand, the mean value $\langle x|\widehat{f}|x\rangle$ is called lower (or covariant) symbol of \widehat{f} .

4 Quantization of the particle motion on the circle S^1

The motion in the infinite square well potential can be seen as a particular case of the motion on the circle S^1 , once we have identified the boundaries of the well with each other and imposed Dirichlet conditions on them. Functions on this domain will behave as pinched waves on a circle so it is useful to expose first the more general case.

Applying our scheme of quantization we can define the CS’s on the circle. The measure space X is the cylinder $S^1 \times \mathbb{R} = \{x \equiv (q, p) \mid 0 \leq q < 2\pi, p, q \in \mathbb{R}\}$, *i.e.* the phase space of a particle moving on the circle, where q and p are

canonically conjugate variables. We consistently choose the measure on X as the usual one, invariant (up to a factor) with respect to canonical transformations: $\mu(dx) = \frac{1}{2\pi} dq dp$. The functions $\phi_n(x)$ forming the orthonormal system needed to construct CS's are suitably weighted Fourier exponentials:

$$\phi_n(x) = \left(\frac{\epsilon}{\pi}\right)^{1/4} e^{-\frac{\epsilon}{2}(p-n)^2} e^{inq}, \quad n \in \mathbb{Z}, \quad (15)$$

where $\epsilon > 0$ can be arbitrarily small. This parameter possibly includes the Planck constant together with the physical quantities characterizing the classical motion (frequency, mass, etc.). Actually, it represents a regularization. Notice that the continuous distribution $x \mapsto |\phi_n(x)|^2$ is the normal law centered at n (for the angular momentum variable p). We establish a one-to-one correspondence between the functions ϕ_n and the states $|n\rangle$ which form an orthonormal basis of some generic separable Hilbert space \mathcal{H} that can be viewed or not as a subspace of $L^2(X, \mu(dx))$. CS's, as vectors in \mathcal{H} , read then as

$$|p, q\rangle = \frac{1}{\sqrt{\mathcal{N}(p)}} \left(\frac{\epsilon}{\pi}\right)^{1/4} \sum_{n \in \mathbb{Z}} e^{-\frac{\epsilon}{2}(p-n)^2} e^{-inq} |n\rangle, \quad (16)$$

where the normalization factor

$$\mathcal{N}(x) \equiv \mathcal{N}(p) = \sqrt{\frac{\epsilon}{\pi}} \sum_{n \in \mathbb{Z}} e^{-\epsilon(p-n)^2} < \infty, \quad (17)$$

is a periodic train of normalized Gaussian functions and is proportional to an elliptic Theta function. Applying the Poisson summation yields the alternative form:

$$\mathcal{N}(p) = \sum_{n \in \mathbb{Z}} e^{2\pi i n p} e^{-\frac{\pi^2}{\epsilon} n^2}. \quad (18)$$

From this formula it is easy to prove that $\lim_{\epsilon \rightarrow 0} \mathcal{N}(p) = 1$.

The CS's (16) have been previously proposed, however through quite different approaches, by De Bièvre-González (1992-93) [19], Kowalski-Rembieliński-Papaloucas (1996) [20], and González-Del Olmo (1998) [21].

4.1 Quantization of classical observables

The quantum operator acting on \mathcal{H} , associated to the classical observable $f(x)$, is obtained as in (14). For the most basic one, i.e. the classical observ-

able p itself, the procedure yields

$$\widehat{p} = \int_X \mathcal{N}(p) p |p, q\rangle \langle p, q| \mu(dx) = \sum_{n \in \mathbb{Z}} n |n\rangle \langle n|, \quad (19)$$

and this is nothing but the angular momentum operator, which reads in angular position representation (Fourier series): $\widehat{p} = -i \frac{\partial}{\partial q}$.

For an arbitrary function $f(q)$, we have

$$\begin{aligned} \widehat{f(q)} &= \int_X \mu(dx) \mathcal{N}(p) f(q) |p, q\rangle \langle p, q| \\ &= \sum_{n, n' \in \mathbb{Z}} e^{-\frac{\epsilon}{4}(n-n')^2} c_{n-n'}(f) |n\rangle \langle n'|, \end{aligned} \quad (20)$$

where $c_n(f)$ is the n -th Fourier coefficient of f . In particular, we have for the angular position operator \widehat{q} :

$$\widehat{q} = \pi \mathbb{I}_{\mathcal{H}} + i \sum_{n \neq n'} \frac{e^{-\frac{\epsilon}{4}(n-n')^2}}{n-n'} |n\rangle \langle n'|. \quad (21)$$

The shift operator is the quantized counterpart of the ‘‘Fourier fundamental harmonic’’:

$$\widehat{e^{iq}} = e^{-\frac{\epsilon}{4}} \sum_n |n+1\rangle \langle n|. \quad (22)$$

The commutation rule between (19) and (22) gives

$$[\widehat{p}, \widehat{e^{iq}}] = \widehat{e^{iq}}, \quad (23)$$

and is canonical in the sense that it is in exact correspondence with the classical Poisson bracket

$$\{p, e^{iq}\} = ie^{iq}. \quad (24)$$

Some interesting aspects of other such correspondences are found in [22]. For arbitrary functions of q the commutator

$$[\widehat{p}, \widehat{f(q)}] = \sum_{n, n'} (n-n') e^{-\frac{\epsilon}{4}(n-n')^2} c_{n-n'}(f) |n\rangle \langle n'|, \quad (25)$$

can give rise to interpretational difficulties. In particular, when $f(q) = q$, i.e. for the angle operator

$$[\widehat{p}, \widehat{q}] = i \sum_{n \neq n'} e^{-\frac{\epsilon}{4}(n-n')^2} |n\rangle \langle n'|, \quad (26)$$

the comparison with the classical bracket $\{p, q\} = 1$ is not direct. Actually, these difficulties are only apparent if we consider instead the 2π -periodic extension to \mathbb{R} of $f(q)$. The position observable $f(q) = q$, originally defined in the interval $[0, 2\pi)$, acquires then a sawtooth shape and its periodic discontinuities are accountable for the discrepancy. In fact the obstacle is circumvented if we examine, for instance, the behaviour of the corresponding lower symbols at the limit $\epsilon \rightarrow 0$. For the angle operator we have

$$\begin{aligned} \langle p_0, q_0 | \widehat{q} | p_0, q_0 \rangle &= \pi + \frac{1}{2} \left(1 + \frac{\mathcal{N}(p_0 - \frac{1}{2})}{\mathcal{N}(p_0)} \right) \sum_{n \neq 0} i \frac{e^{-\frac{\epsilon}{2}n^2 + inq_0}}{n} \\ &\underset{\epsilon \rightarrow 0}{\sim} \pi + \sum_{n \neq 0} i \frac{e^{inq_0}}{n}, \end{aligned} \quad (27)$$

where we recognize at the limit the Fourier series of $f(q)$. For the commutator, we recover the canonical commutation rule modulo Dirac singularities on the lattice $2\pi\mathbb{Z}$.

$$\begin{aligned} \langle p_0, q_0 | [\widehat{p}, \widehat{q}] | p_0, q_0 \rangle &= \frac{1}{2} \left(1 + \frac{\mathcal{N}(p_0 - \frac{1}{2})}{\mathcal{N}(p_0)} \right) \left(-i + \sum_{n \in \mathbb{Z}} i e^{-\frac{\epsilon}{2}n^2 + inq_0} \right) \\ &\underset{\epsilon \rightarrow 0}{\sim} -i + i \sum_n \delta(q_0 - 2\pi n). \end{aligned} \quad (28)$$

5 Coherent state quantization of the motion in an infinite well potential

When the classical particle is trapped in an infinite well of real interval Δ , the Hilbert space of quantum states is $L^2(\Delta, dx)$ and the quantization problem has something to do with the quantization of the motion on the circle S^1 . Notwithstanding the fact that boundary conditions are not periodic but, as was discussed in Section 2, induce that the wave functions in position representation vanish at the boundary, the momentum operator \widehat{p} for the motion in the infinite well should be the counterpart of the angular momentum operator for the motion on the circle. Since the energy spectrum for the infinite square well is, in suitable units, $\{n^2, n \in \mathbb{N}^*\}$, we should expect that the spectrum of \widehat{p} should be \mathbb{Z}^* , like the one for the angular momentum, without the null eigenvalue. We now wish to exploit this similarity between the two

problems. We will adapt the coherent states (CS's) on the circle [19, 20, 21] to the present situation by constructing two-component vector CS's, in the spirit of [23], as infinite superpositions of spinors eigenvectors of \hat{p} .

5.1 The standard quantum context

Any quantum system trapped inside the infinite square well $0 \leq q \leq L$ must have its wave function equal to zero beyond the boundaries. It is thus natural to impose on the wave functions the conditions

$$\psi(q) = 0, \quad q \geq L \quad \text{and} \quad q \leq 0. \quad (29)$$

Since the motion takes place only inside the interval $[0, L]$, we may as well ignore the rest of the line and replace the constraints (29) by those given in (7), i.e.:

$$\psi \in L^2([0, L], dq), \quad \psi(0) = \psi(L) = 0. \quad (30)$$

Moreover, one may consider the periodized well and instead impose the cyclic boundary conditions $\psi(nL) = 0, \forall n \in \mathbb{Z}$.

In either case, stationary states of the trapped particle of mass m are easily found from the eigenvalue problem for the Schrödinger operator with Hamiltonian:

$$H \equiv H_w = -\frac{\hbar^2}{2m} \frac{d^2}{dx^2}. \quad (31)$$

We explained in Section 2 that this Hamiltonian is self-adjoint [2] on an appropriate dense domain in (30). Then

$$\Psi(q, t) = e^{-\frac{i}{\hbar} H t} \Psi(q, 0), \quad (32)$$

where $\Psi(q, 0) \equiv \psi(q)$ obeys the eigenvalue equation

$$H\psi(q) = E\psi(q), \quad (33)$$

together with the boundary conditions (30). Normalized eigenstates and corresponding eigenvalues are then given by (3) (that we rewrite here in more details)

$$\psi_n(q) = \sqrt{\frac{2}{L}} \sin\left(n\pi \frac{q}{L}\right), \quad 0 \leq q \leq L, \quad (34)$$

$$H\psi_n = E_n\psi_n, \quad n = 1, 2, \dots, \quad (35)$$

with

$$E_n = \frac{\hbar^2 \pi^2}{2mL^2} n^2 \equiv \hbar \omega n^2, \quad \omega = \frac{\hbar \pi^2}{2mL^2} \equiv \frac{2\pi}{T_r}, \quad (36)$$

where T_r is the “revival” time to be compared with the purely classical round trip time.

5.2 The quantum phase space context

The classical phase space of the motion of the particle is the infinite strip $X = [0, L] \times \mathbb{R} = \{x = (q, p) \mid q \in [0, L], p \in \mathbb{R}\}$ equipped with the measure: $\mu(dx) = dq dp$. A phase trajectory for a given non-zero classical energy $E_{\text{class}} = \frac{1}{2}mv^2$ is represented in the figure 1.

Typically, we have two phases in the periodic particle motion with a given energy: one corresponds to positive values of the momentum, $p = mv$ while the other one is for negative values, $p = -mv$. This observation naturally leads us to introduce the Hilbert space of two-component complex-valued functions (or spinors) square-integrable with respect to $\mu(dx)$:

$$L_{\mathbb{C}^2}^2(X, \mu(dx)) \simeq \mathbb{C}^2 \otimes L_{\mathbb{C}}^2(X, \mu(dx)) = \left\{ \Phi(x) = \begin{pmatrix} \phi_+(x) \\ \phi_-(x) \end{pmatrix}, \phi_{\pm} \in L_{\mathbb{C}}^2(X, \mu(dx)) \right\}. \quad (37)$$

We now choose our orthonormal system as formed of the following vector-valued functions $\Phi_{n,\kappa}(x)$, $\kappa = \pm$,

$$\begin{aligned} \Phi_{n,+}(x) &= \begin{pmatrix} \phi_{n,+}(x) \\ 0 \end{pmatrix}, & \Phi_{n,-}(x) &= \begin{pmatrix} 0 \\ \phi_{n,-}(x) \end{pmatrix}, \\ \phi_{n,\kappa}(x) &= \sqrt{c} e^{-\frac{1}{2\rho^2}(p-\kappa p_n)^2} \sin\left(n\pi \frac{q}{L}\right), & \kappa &= \pm, \quad n = 1, 2, \dots, \end{aligned} \quad (38)$$

where

$$c = \frac{2}{\rho L \sqrt{\pi}}, \quad p_n = \sqrt{2mE_n} = \frac{\hbar \pi}{L} n, \quad (39)$$

and the half-width $\rho > 0$ is a parameter which has the dimension of a momentum, say $\rho = \hbar \pi \vartheta / L$ with $\vartheta > 0$ a dimensionless parameter. This parameter can be arbitrarily small (like for the classical limit) and, of course, arbitrarily large (for a very narrow well, for instance).

The functions $\Phi_{n,\kappa}(x)$ are continuous, vanish at the boundaries $q = 0$ and $q = L$ of the phase space, and obey the essential finiteness condition (11):

$$\begin{aligned} 0 < \mathcal{N}(x) &\equiv \mathcal{N}(q, p) \equiv \mathcal{N}_+(x) + \mathcal{N}_-(x) = \sum_{\kappa=\pm} \sum_{n=1}^{\infty} \Phi_{n,\kappa}^\dagger(x) \Phi_{n,\kappa}(x) \\ &= c \sum_{n=1}^{\infty} \left[e^{-\frac{1}{\rho^2}(p-p_n)^2} + e^{-\frac{1}{\rho^2}(p+p_n)^2} \right] \sin^2 \left(n\pi \frac{q}{L} \right) < \infty. \end{aligned} \quad (40)$$

The expression of $\mathcal{N}(q, p) \equiv c \mathcal{S}(q, p)$ can be simplified to :

$$\mathcal{S}(q, p) = \Re \left\{ \frac{1}{2} \sum_{n=-\infty}^{\infty} [1 - e^{i2\pi n \frac{q}{L}}] e^{-\frac{1}{\rho^2}(p-p_n)^2} \right\}. \quad (41)$$

It then becomes apparent that \mathcal{N} and \mathcal{S} can be expressed in terms of elliptic theta functions. Function \mathcal{S} has no physical dimension whereas \mathcal{N} has the same dimension as c , that is the inverse of an action.

We are now in measure of defining our vector CS's [23]. We set up a one-to-one correspondence between the functions $\Phi_{n,\kappa}$'s and the following two-component states

$$|n, \pm\rangle \stackrel{\text{def}}{=} |\pm\rangle \otimes |n\rangle, \quad |+\rangle = \begin{pmatrix} 1 \\ 0 \end{pmatrix}, \quad |-\rangle = \begin{pmatrix} 0 \\ 1 \end{pmatrix}, \quad (42)$$

forming an orthonormal basis of some separable Hilbert space of the form $\mathcal{K} = \mathbb{C}^2 \otimes \mathcal{H}$. The latter can be viewed also as the subspace of $L^2_{\mathbb{C}^2}(X, \mu(dx))$ equal to the closure of the linear span of the set of $\Phi_{n,\kappa}$'s. Next, we choose the following set of 2×2 diagonal real matrices for our construction of vectorial CS's:

$$F_n(x) = \begin{pmatrix} \phi_{n,+}(q, p) & 0 \\ 0 & \phi_{n,-}(q, p) \end{pmatrix}. \quad (43)$$

Note that $\mathcal{N}(x) = \sum_{n=1}^{\infty} \text{tr}(F_n(x)^2)$. Vector CS's, $|x, \chi\rangle \in \mathbb{C}^2 \otimes \mathcal{H} = \mathcal{K}$, are now defined for each $x \in X$ and $\chi \in \mathbb{C}^2$ by the relation

$$|x, \chi\rangle = \frac{1}{\sqrt{\mathcal{N}(x)}} \sum_{n=1}^{\infty} F_n(x) |\chi\rangle \otimes |n\rangle. \quad (44)$$

In particular, we single out the two orthogonal CS's

$$|x, \kappa\rangle = \frac{1}{\sqrt{\mathcal{N}(x)}} \sum_{n=1}^{\infty} F_n(x) |n, \kappa\rangle, \quad \kappa = \pm. \quad (45)$$

By construction, these states also satisfy the infinite square well boundary conditions, namely $|x, \kappa\rangle_{q=0} = |x, \kappa\rangle_{q=L} = 0$. Furthermore they fulfill the normalizations

$$\langle x, \kappa | x, \kappa \rangle = \frac{\mathcal{N}_\kappa(x)}{\mathcal{N}(x)}, \quad \sum_{\kappa=\pm} \langle x, \kappa | x, \kappa \rangle = 1, \quad (46)$$

and the resolution of the identity in \mathcal{K} :

$$\begin{aligned} \int_X |x\rangle\langle x| \mathcal{N}(x) \mu(dx) &= \sum_{\kappa=\pm} \sum_{n, n'=1}^{\infty} \int_{-\infty}^{\infty} \int_0^L F_n(q, p) F_{n'}(q, p) |n, \kappa\rangle\langle n', \kappa| dq dp \\ &= \sum_{\kappa=\pm} \sum_{n=1}^{\infty} |n, \kappa\rangle\langle n, \kappa| = \sigma_0 \otimes \mathbb{I}_{\mathcal{H}} = \mathbb{I}_{\mathcal{K}}. \end{aligned} \quad (47)$$

where σ_0 denotes the 2×2 identity matrix consistently with the Pauli matrix notation σ_μ to be used in the following.

5.3 Quantization of classical observables

The quantization of a generic function $f(q, p)$ on the phase space is given by the expression (14), that is for our particular CS choice:

$$\begin{aligned} \widehat{f} &= \sum_{\kappa=\pm} \int_{-\infty}^{\infty} \int_0^L f(q, p) |x, \kappa\rangle\langle x, \kappa| \mathcal{N}(q, p) dq dp \\ &= \sum_{n, n'=1}^{\infty} |n\rangle\langle n'| \otimes \begin{pmatrix} \widehat{f}_+ & 0 \\ 0 & \widehat{f}_- \end{pmatrix}, \end{aligned} \quad (48)$$

where

$$\widehat{f}_\pm = \int_{-\infty}^{\infty} dp \int_0^L dq \phi_{n, \pm}(q, p) f(q, p) \overline{\phi_{n', \pm}(q, p)}. \quad (49)$$

Note that we could even extend the quantization map $f \mapsto \widehat{f}$ to functions $f(q, p, \kappa)$ on the “doubled” phase space where the two motion phases (left-right) are taken into account. This interesting possibility will not be explored here. Let us just give the corresponding formulas:

$$\begin{aligned}
\hat{f} &= \sum_{\kappa=\pm} \int_{-\infty}^{\infty} \int_0^L f(q, p, \kappa) |x, \kappa\rangle \langle x, \kappa| \mathcal{N}(q, p) dq dp \\
&= \sum_{n, n'=1}^{\infty} |n\rangle \langle n'| \otimes \begin{pmatrix} \hat{f}_+ & 0 \\ 0 & \hat{f}_- \end{pmatrix}, \tag{50}
\end{aligned}$$

where

$$\hat{f}_{\pm} = \int_{-\infty}^{\infty} dp \int_0^L dq \phi_{n, \pm}(q, p) f(q, p, \pm) \overline{\phi_{n', \pm}(q, p)}. \tag{51}$$

For the particular case in which f is function of p only, $f(p)$, the operator is given by

$$\begin{aligned}
\hat{f} &= \sum_{\kappa=\pm} \int_{-\infty}^{\infty} \int_0^L f(p) |x, \kappa\rangle \langle x, \kappa| \mathcal{N}(q, p) dq dp \\
&= \frac{1}{\rho\sqrt{\pi}} \sum_{n=1}^{\infty} |n\rangle \langle n| \otimes \begin{pmatrix} \hat{f}_+ & 0 \\ 0 & \hat{f}_- \end{pmatrix}, \tag{52}
\end{aligned}$$

with

$$\hat{f}_{\pm} = \int_{-\infty}^{\infty} dp f(p) \exp\left(-\frac{1}{\rho^2}(p \mp p_n)^2\right). \tag{53}$$

Note that this operator is diagonal on the $|n, \kappa\rangle$ basis.

5.3.1 Momentum and Energy

In particular, using $f(p) = p$, one gets the diagonal operator with spectrum \mathbb{Z}^* :

$$\hat{p} = \sum_{n=1}^{\infty} p_n \sigma_3 \otimes |n\rangle \langle n|, \tag{54}$$

where $\sigma_3 = \begin{pmatrix} 1 & 0 \\ 0 & -1 \end{pmatrix}$ is a Pauli matrix.

We thus get a satisfying self-adjoint momentum operator. For $f(p) = p^2$, which is proportional to the Hamiltonian, the quantum counterpart reads as

$$\hat{p}^2 = \frac{\rho^2}{2} \mathbb{I}_{\mathcal{K}} + \sum_{n=1}^{\infty} p_n^2 \sigma_0 \otimes |n\rangle \langle n| = \frac{\rho^2}{2} \mathbb{I}_{\mathcal{K}} + (\hat{p})^2. \tag{55}$$

Note that this implies that the operator for the square of momentum does not coincide with the square of the momentum operator. Actually they coincide up to $O(\hbar^2)$.

5.3.2 Position

For a general function of the position $f(q)$ our quantization procedure yields the following operator:

$$\hat{f} = \sum_{n,n'=1}^{\infty} e^{-\frac{1}{4\rho^2}(p_n-p_{n'})^2} [d_{n-n'}(f) - d_{n+n'}(f)] \sigma_0 \otimes |n\rangle\langle n'|, \quad (56)$$

where

$$d_m(f) \equiv \frac{1}{L} \int_0^L f(q) \cos\left(m\pi \frac{q}{L}\right) dq. \quad (57)$$

In particular, for $f(q) = q$ we get the “position” operator

$$\hat{q} = \frac{L}{2} \mathbb{I}_{\mathcal{K}} - \frac{2L}{\pi^2} \sum_{\substack{n,n' \geq 1, \\ n+n'=2k+1}}^{\infty} e^{-\frac{1}{4\rho^2}(p_n-p_{n'})^2} \left[\frac{1}{(n-n')^2} - \frac{1}{(n+n')^2} \right] \sigma_0 \otimes |n\rangle\langle n'|, \quad (58)$$

with $k \in \mathbb{N}$. Note the appearance of the classical mean value for the position on the diagonal.

5.3.3 Commutation rules

Now, in order to see to what extent these momentum and position operators differ from their classical (canonical) counterparts, let us consider their commutator:

$$[\hat{q}, \hat{p}] = \frac{2\hbar}{\pi} \sum_{\substack{n \neq n' \\ n+n'=2k+1}}^{\infty} C_{n,n'} \sigma_3 \otimes |n\rangle\langle n'| \quad (59)$$

$$C_{n,n'} = e^{-\frac{1}{4\rho^2}(p_n-p_{n'})^2} (n-n') \left[\frac{1}{(n-n')^2} - \frac{1}{(n+n')^2} \right]. \quad (60)$$

This is an infinite antisymmetric real matrix. The respective spectra of finite matrix approximations of this operator and of position and momentum operators are compared in figures 2 and 3 for various values of the regulator $\rho = \hbar\pi\vartheta/L = \vartheta$ in units $\hbar = 1$, $L = \pi$. When ρ takes large values, one can see that the eigenvalues of $[\hat{q}, \hat{p}]$ accumulate around $\pm i$, i.e. they become almost canonical. Conversely, when $\rho \rightarrow 0$ all eigenvalues become null, which corresponds to the classical limit.

5.3.4 Evolution operator

The Hamiltonian of a spinless particle trapped inside the well is simply $H = p^2/2m$. Its quantum counterpart therefore is $\widehat{H} = \widehat{p}^2/2m$. The unitary evolution operator, as usual, is given by

$$U(t) = e^{-\frac{i}{\hbar}\widehat{H}t} = e^{-i\omega_{\vartheta}t} \sum_{n=1}^{\infty} e^{-\frac{ip_n^2 t}{2m\hbar}} \sigma_0 \otimes |n\rangle\langle n|. \quad (61)$$

Note the appearance of the global time-dependent phase factor with frequency ω_{ϑ} which can be compared with the revival frequency

$$\omega_{\vartheta} = \frac{\hbar\pi^2\vartheta^2}{4mL^2} = \frac{\omega\vartheta^2}{2}. \quad (62)$$

6 Quantum behaviour through lower symbols

Meanvalues in coherent states, i.e. lower symbols, are computed with normalized CS's. The latter are denoted as follows

$$|x\rangle = |x, +\rangle + |x, -\rangle. \quad (63)$$

Hence, the lower symbol of a quantum observable A should be computed as

$$\check{A}(x) = \langle x|A|x\rangle \equiv \check{A}_{++}(x) + \check{A}_{+-}(x) + \check{A}_{-+}(x) + \check{A}_{--}(x).$$

This gives the following results for the observables previously considered :

6.0.5 Position

In the same way, the mean value of the position operator in a vector CS $|x\rangle$ is given by:

$$\langle x|\widehat{q}|x\rangle = \frac{L}{2} - Q(q, p), \quad (64)$$

where we can distinguish the classical mean value for the position corrected by the function

$$\begin{aligned} Q(q, p) &= \frac{2L}{\pi^2} \frac{1}{\mathcal{S}} \sum_{\substack{n, n'=1, n \neq n' \\ n+n'=2k+1}}^{\infty} e^{-\frac{1}{4\rho^2}(p_n - p_{n'})^2} \left[\frac{1}{(n - n')^2} - \frac{1}{(n + n')^2} \right] \times \\ &\times \left[e^{-\frac{1}{2\rho^2}[(p - p_n)^2 + (p - p_{n'})^2]} + \right. \\ &\left. + e^{-\frac{1}{2\rho^2}[(p + p_n)^2 + (p + p_{n'})^2]} \right] \sin\left(n\pi\frac{q}{L}\right) \sin\left(n'\pi\frac{q}{L}\right). \end{aligned} \quad (65)$$

This function depends on the parameter ϑ as is shown in figure 4 with a numerical approximation using finite matrices. As for \widehat{p} , we calculate the dispersion defined as

$$\Delta Q = \sqrt{\check{q}^2 - \check{q}^2}. \quad (66)$$

Its behaviour for different values of ϑ is shown in figure 6.

6.0.6 Time evolution of position

The change through time of the position operator is given by the transformation $\widehat{q}(t) := U^\dagger(t)\widehat{q}U(t)$, and differs from \widehat{q} by the insertion of an oscillating term in the series. Its lower symbol is given by

$$\langle x|\widehat{q}(t)|x\rangle = \frac{L}{2} - Q(q, p, t), \quad (67)$$

where this time the series have the form

$$\begin{aligned} Q(q, p, t) &= \frac{2L}{\pi^2} \frac{1}{\mathcal{S}} \sum_{\substack{n, n'=1, n \neq n' \\ n+n'=2k+1}}^{\infty} e^{-\frac{i}{2m\hbar}(p_n^2 - p_{n'}^2)t} e^{-\frac{1}{4\rho^2}(p_n - p_{n'})^2} \times \\ &\times \left[\frac{1}{(n - n')^2} - \frac{1}{(n + n')^2} \right] \sin\left(n\pi \frac{q}{L}\right) \sin\left(n'\pi \frac{q}{L}\right) \times \\ &\times \left[e^{-\frac{1}{2\rho^2}[(p - p_n)^2 + (p - p_{n'})^2]} + e^{-\frac{1}{2\rho^2}[(p + p_n)^2 + (p + p_{n'})^2]} \right]. \end{aligned} \quad (68)$$

Note that the time dependence manifests itself in the form of a Fourier series of with frequencies $(n^2 - n'^2) \hbar\pi^2/2mL^2$. This corresponds to the circulation of the wave packet inside the well.

6.0.7 Momentum

The mean value of the momentum operator in a vector CS $|x\rangle$ is given by the affine combination:

$$\begin{aligned} \langle x|\widehat{p}|x\rangle &= \frac{\mathcal{M}(x)}{\mathcal{N}(x)}, \\ \mathcal{M}(x) &= c \sum_{n=1}^{\infty} p_n \left[e^{-\frac{1}{\rho^2}(p - p_n)^2} - e^{-\frac{1}{\rho^2}(p + p_n)^2} \right] \sin^2\left(n\pi \frac{q}{L}\right). \end{aligned} \quad (69)$$

This function reproduce the profile of the function p , as can be seen in the figure 5. We calculate then the dispersion ΔP , defined as

$$\Delta P = \sqrt{\check{p}^2 - \check{p}^2}, \quad (70)$$

using the mean values in a CS $|x\rangle$. Its behaviour as a function of x is shown in figure 7.

6.0.8 Position-momentum commutator

The mean value of the commutator in a normalized state $\Psi = \begin{pmatrix} \phi_+ \\ \phi_- \end{pmatrix}$ is the pure imaginary expression:

$$\begin{aligned} \langle \Psi | [\hat{q}, \hat{p}] | \Psi \rangle &= \frac{2i\hbar}{\pi} \sum_{\substack{n \neq n' \\ n+n'=2k+1}}^{\infty} e^{-\frac{1}{4\rho^2}(p_n - p_{n'})^2} (n - n') \times \\ &\times \left[\frac{1}{(n - n')^2} - \frac{1}{(n + n')^2} \right] \Im(\langle \phi_+ | n \rangle \langle n' | \phi_+ \rangle - \langle \phi_- | n \rangle \langle n' | \phi_- \rangle). \end{aligned} \quad (71)$$

Given the symmetry and the real-valuedness of states (45), the mean value of the commutator when Ψ is one of our CS's vanish, even if the operator does not. This result is due to the symmetric spectrum of the commutator around 0. As is shown in Part c) of figures 2, the eigenvalues of the commutator tend to $\pm i\hbar$ as ρ , i.e. ϑ , increases. Still, there are some points with modulus less than \hbar . This leads to dispersions $\Delta Q \Delta P$ in CS's $|x\rangle$ that are no longer bounded from below by $\hbar/2$. Actually, the lower bound of this product, for a region in the phase space as large as we wish, decreases as ϑ diminish. A numerical approximation is shown in figure 8.

7 Discussion

From the mean values of the operators obtained here, we verify that the vector CS quantization presented in the previous sections gives well-behaved momentum and position operators. The classical limit is reached once the appropriate limit for the parameter ϑ is found. If we consider the behaviour of the observables as a function of the dimensionless quantity $\vartheta = \rho L / \hbar \pi$, at the limit $\vartheta \rightarrow 0$ and when the Gaussian functions for the momentum

become very narrow, the lower symbol of the position operator is $\tilde{q} \sim L/2$. This corresponds to the classical average value position in the well. On the other hand, at the limit $\vartheta \rightarrow \infty$, for which the involved Gaussians spread to constant functions, the mean value $\langle x|\hat{q}|x\rangle$ converges numerically to the function q . In other words, our position operator yields a fair quantitative description for the quantum localization within the well. The lower symbol $\langle x|\hat{p}|x\rangle$ behaves as a stair-step function for ρ close to 0 and progressively fits the function p when ρ increases. These behaviours are well illustrated in the figures 4 and 5. The effect of the parameter ϑ is also noticeable in the dispersions of \hat{q} and \hat{p} . Here, the variations of the full width at half maximum of the Gaussian function reveal different dispersions for the operators. Clearly, if a classical behaviour is sought, the values of ϑ have to be chosen near 0. This gives localized values for the observables. The numerical explorations shown in figures 6 and 7 give a good account of this modulation. Consistently with the previous results, the behaviour of the product $\Delta Q \Delta P$ at low values of ϑ shows uncorrelated observables at any point in the phase space, whereas at large values of this parameter the product is constant and almost equal to the canonical quantum lowest limit $\hbar/2$. This is shown in figure 8.

It is interesting to note that if we replace the Gaussian distribution, used here for the p variable in the construction of the CS's, by any positive even probability distribution $\mathbb{R} \in p \mapsto \varpi(p)$ such that $\sum_n \varpi(p-n) < \infty$ the results are not so different! The momentum spectrum is still \mathbb{Z}^* and the energy spectrum has the form $\{n^2 + \text{constant}\}$. In this regard, an interesting approach combining mathematical statistics concepts and group theoretical constructions of CS's has been developed by Heller and Wang [24, 25] and recently extended in [26] to a large class of (vector) coherent states of the nonlinear class within a Bayesian duality context.

The work presented here could have applications to those particular physical problems where the square well is used as a model for impenetrable barriers [27], in the spirit of what has been done in [28].

The generalization to higher-dimensional infinite potential wells is more or less tractable, depending on the geometry of the barriers. This includes quantum dots and other quantum traps. Nevertheless, we believe that the simplicity and the universality of the method proposed in the present work should reveal itself useful for this purpose.

Author García de León wishes to acknowledge the Consejo Nacional de Ciencia y Tecnología (CONACyT) for its support.

References

- [1] Bonneau G, Faraut J and Valent G 2001 *Am. J. Phys.* **69** 322 (*Preprint* quant-ph/0103153)
- [2] Reed M and Simon B 1972 *Methods of Modern Mathematical Physics, Vol. II: Fourier Analysis, Self-Adjointness* (Academic Press)
- [3] N.I. Akhiezer and I.M. Glazman, *Theory of Linear Operators in Hilbert Space* (Pitman, Boston 1981)
- [4] B.L. Voronov, D.M. Gitman, and I.V. Tyutin, *Constructing quantum observables and self-adjoint extensions of symmetric operators I,II,III*, Russian Phys. Journ. **50** No. 1 (2007) 1-31; *ibid* **50** No. 9 (2007) 3-35; *ibid* **51** No.2 (2008) 645-647
- [5] Voronov B L, Gitman D M, and Tyutin I V 2006 Self-adjoint differential operators associated with self-adjoint differential expressions *Preprint* quant-ph/0603187
- [6] Znojil M 2001 *Phys. Lett. A* **285** 7
- [7] Garcia de Leon P, Gazeau J P, and Quéva J 2008 *Phys. Lett. A* **372** 3597
- [8] Antoine J P, Gazeau J P, Monceau P, Klauder J R, and Penson K 2001 *J. Math. Phys.* **42** 2349-2387
- [9] Frank A and Lemus R 2003 *J. Phys. A: Math. Gen.* **36** 4901
- [10] Garidi T, Gazeau J P, Huguet E, Lachièze Rey M and Renaud J 2004 *Symmetry in Physics. In memory of Robert T. Sharp 2002* ed P Winternitz et al. (Montréal: CRM Proc. and Lecture Notes)
- [11] Gazeau J P 2005 *Quantization is just a certain regard to...*, *The Old and New Concepts of Physics* **2**, 1 [http://www.conceptsofphysics.net/cphys_II.1-2.htm].
- [12] Berezin F A 1975 *Comm. Math. Phys.* **40** 153
- [13] Klauder J R 1995 *Ann. Phys. NY* **237** 147

- [14] Gazeau J P and Piechocki W 2004 *J. Phys. A : Math. Gen.* **37** 6977
- [15] Gazeau J P, Josse-Michaux F-X, and Monceau P 2006 *Int. Jour. Phys. B* **20** 1778
- [16] Gazeau J P and García de León P L 2007 *Phys. Lett. A* **361** 301
- [17] Gazeau J P, Huguet E, Lachièze Rey M and Renaud J 2007 *J. Phys. A: Math. Theor.* **40**, 10225 (*Preprint quant-ph/0610080*)
- [18] Dirac P A M 1964 *Lectures in Quantum Mechanics* (New York: Yeshiva University)
- [19] De Bièvre S, and González J A 1993 Semiclassical behaviour of coherent states on the circle *Quantization and Coherent States Methods in Physics* (Singapore: World Scientific)
- [20] Kowalski K, Rembieliński J, and Papaloucas L C 1996 *J. Phys. A: Math. Gen.* **29** 4149–4167
- [21] González J A and del Olmo M A 1998 *J. Phys. A: Math. Gen.* **31** 8841–8857
- [22] Rabeie A, Huguet E, and Renaud J 2007 *Phys. Lett. A Physics Letters A* **370**123 (*Preprint math-ph/07070431*)
- [23] Ali S T , Engliš M, and Gazeau J P 2004 *J. Phys. A: Math. Gen.* **23** 6067
- [24] Heller B and Wang M 2004 Posterior distributions on certain parameter spaces obtained by using group theoretic methods adopted from quantum physics, *University of Chicago, Department of Statistics, Technical Report Series* **546** 26
- [25] Heller B and Wang M 2006 Group invariant inferred distributions via noncommutative probability *Recent Developments in Nonparametric Inference and Probability (IMS Lecture Notes-Monograph Series)* **50** pp 1–19
- [26] Ali S T , Gazeau J P and Heller B 2008 Coherent States and Bayesian Duality *J. Phys. A: Math. Theor.* to appear (*Preprint math-ph/0803.2269*)

[27] Bryant G W 1987 *Phys. Rev. Lett.* **59** 1140

[28] Thilagam A and Lohe M A 2005 *Physica E* **25** 625

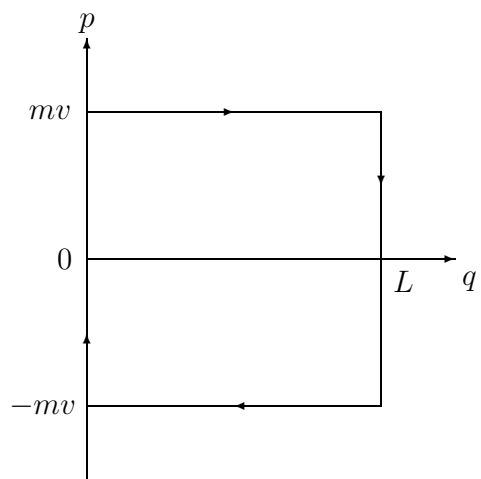


Figure 1: Phase trajectory of the particle in the infinite square-well.

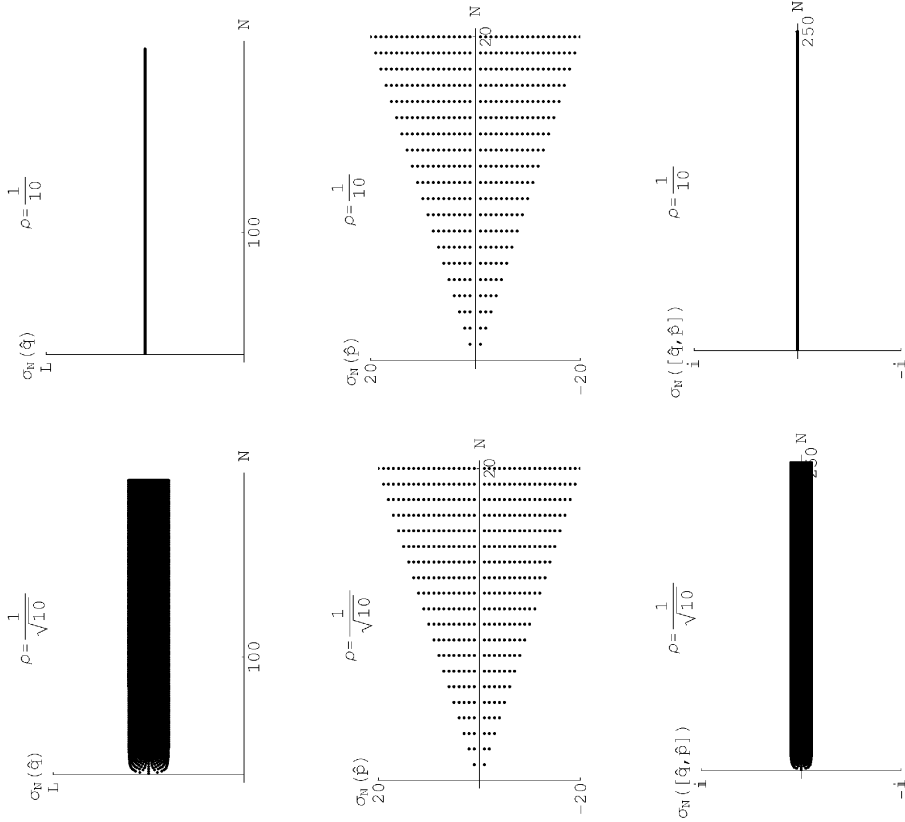


Figure 2: Eigenvalues of \hat{q} , \hat{p} and $[\hat{q}, \hat{p}]$ for increasing values of the characteristic momentum $\rho = \hbar\pi\vartheta/L$ of the system, and computed for $N \times N$ approximation matrices. Units have been chosen such that $\hbar = 1$, $L = \pi$ so that $\rho = \vartheta$ and $p_n = n$. Note that for \hat{q} with ρ small, the eigenvalues adjust to the classical mean value $L/2$. The spectrum of \hat{p} is independent of ρ as is shown in (54). For the commutator, the values are purely imaginary.

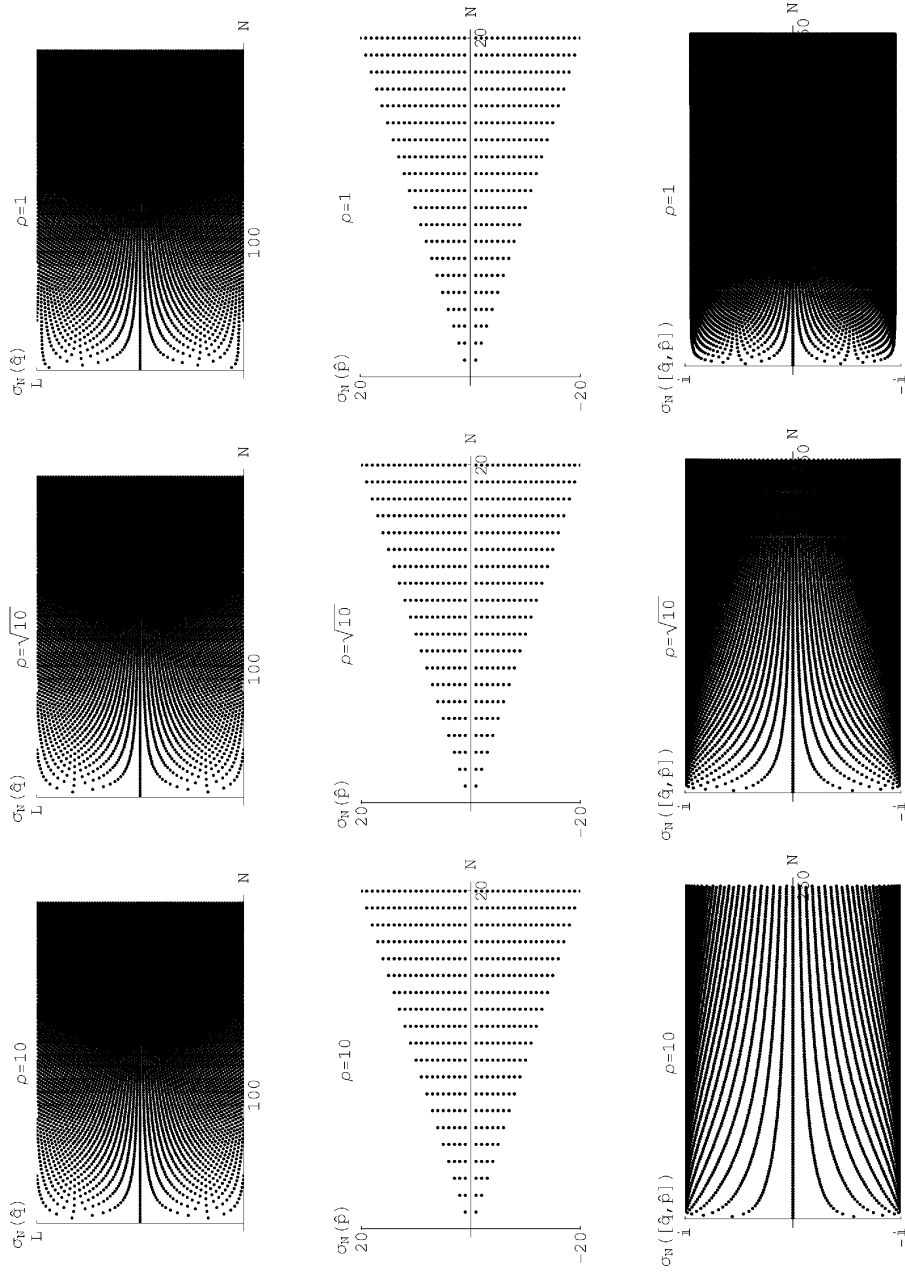


Figure 3: Continued from figure 2: $N \times N$ approximation matrices eigenvalues of \hat{q} , \hat{p} and $[\hat{q}, \hat{p}]$ for increasingly larger values of $\rho = \hbar\pi\vartheta/L = \vartheta$ in units $\hbar = 1$, $L = \pi$. The spectrum of \hat{p} is independent of ρ as is shown in (54). For the commutator, the eigenvalues are purely imaginary and tend to accumulate around $i\hbar$ and $-i\hbar$ as ρ increases.

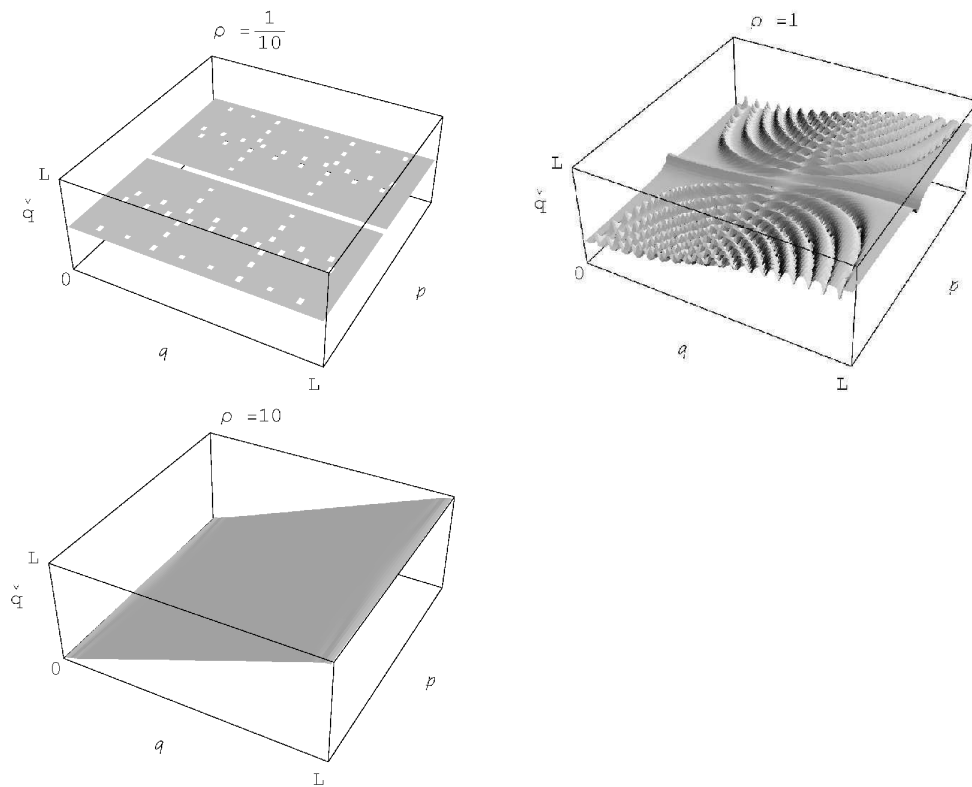


Figure 4: The lower symbol \tilde{q} depicted for various values of $\rho = \hbar\pi\vartheta/L = \vartheta$ in units $\hbar = 1$, $L = \pi$. Note the way the mean value fits the function q when ρ is large, and approaches the classical average in the well for low values of the parameter.

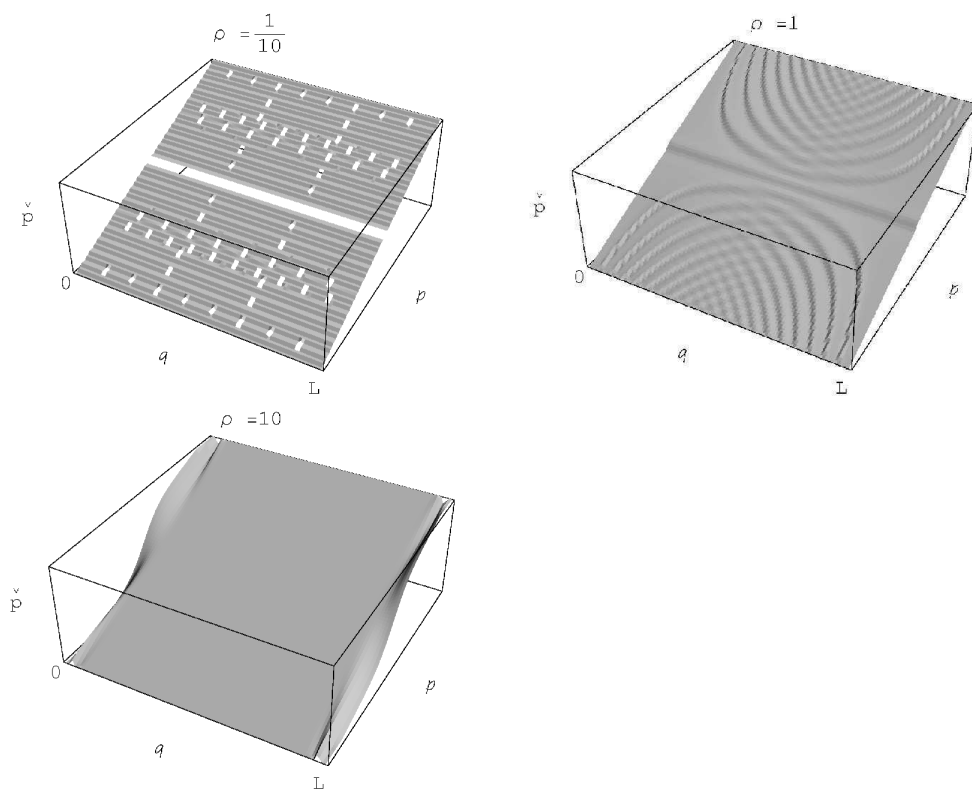


Figure 5: The lower symbol \check{p} depicted for various values of $\rho = \hbar\pi\vartheta/L = \vartheta$ in units $\hbar = 1$, $L = \pi$. The function becomes smoother when ρ is large.

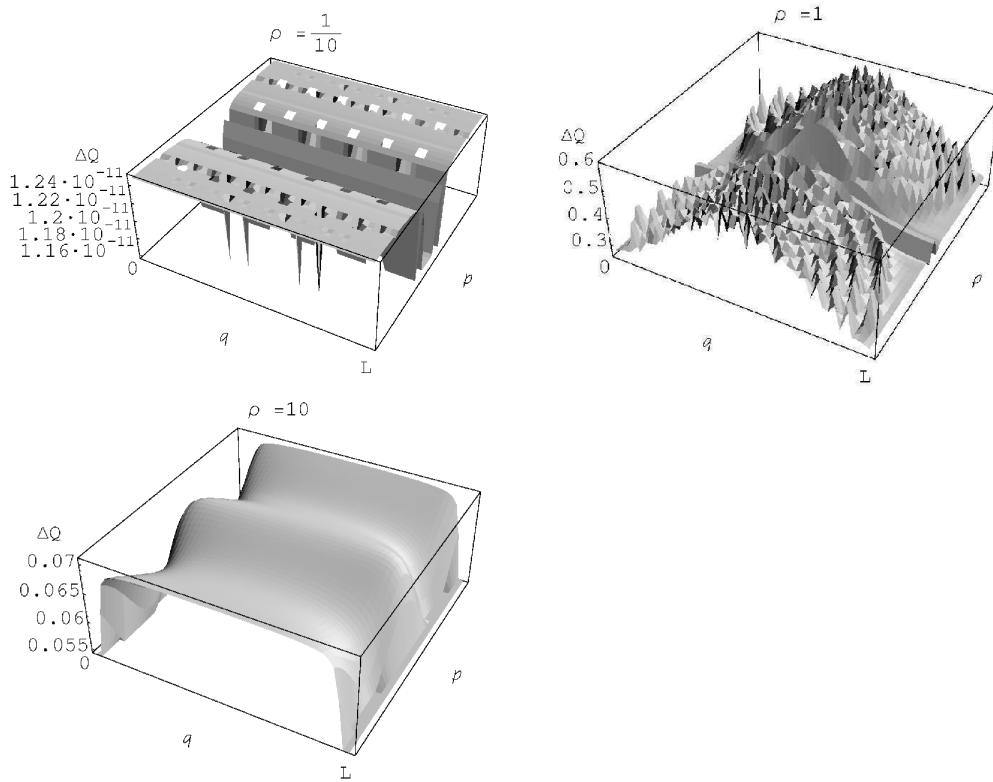


Figure 6: Variance of q depicted for various values of $\rho = \hbar\pi\vartheta/L = \vartheta$ in units $\hbar = 1$, $L = \pi$. Note how different dispersions are revealed just by changing the width of the Gaussian function of the p variable. Low dispersion, close to classical, is found for ϑ near 0 and the quantum behaviour is recovered at large values of the parameter.

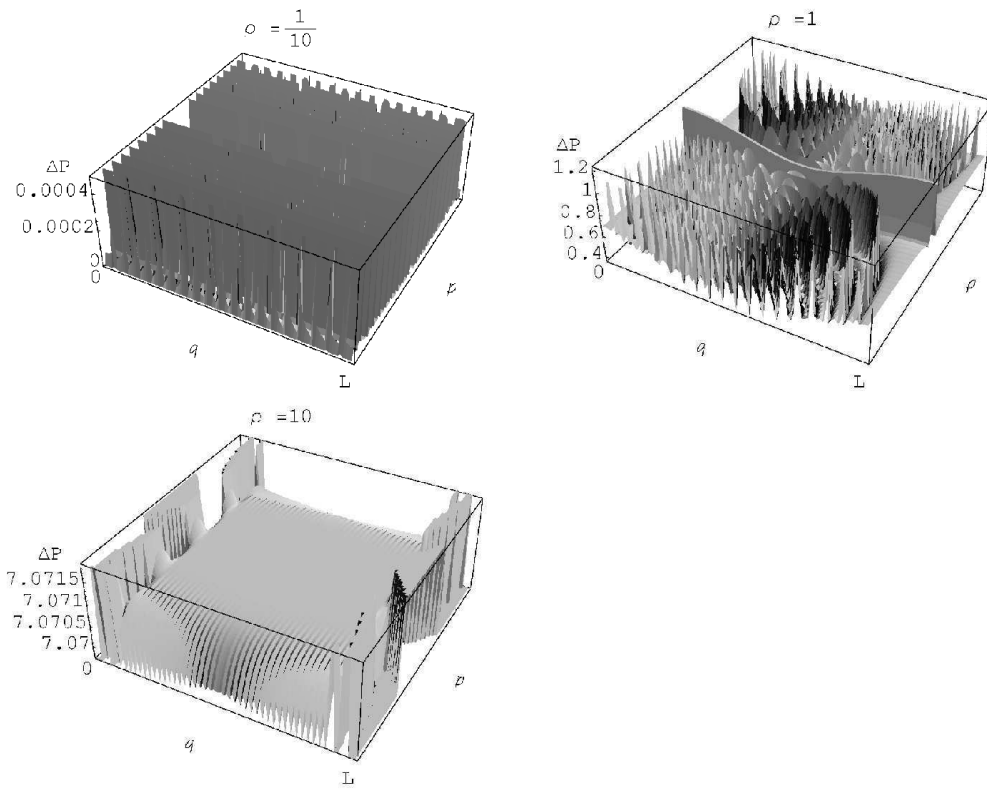


Figure 7: Variance of p depicted for various values of $\rho = \hbar\pi\vartheta/L = \vartheta$ in units $\hbar = 1$, $L = \pi$. Consistently with \check{q} , a well localized momentum is found for low values of the parameter. This is actually expected since the Gaussian becomes very narrow.

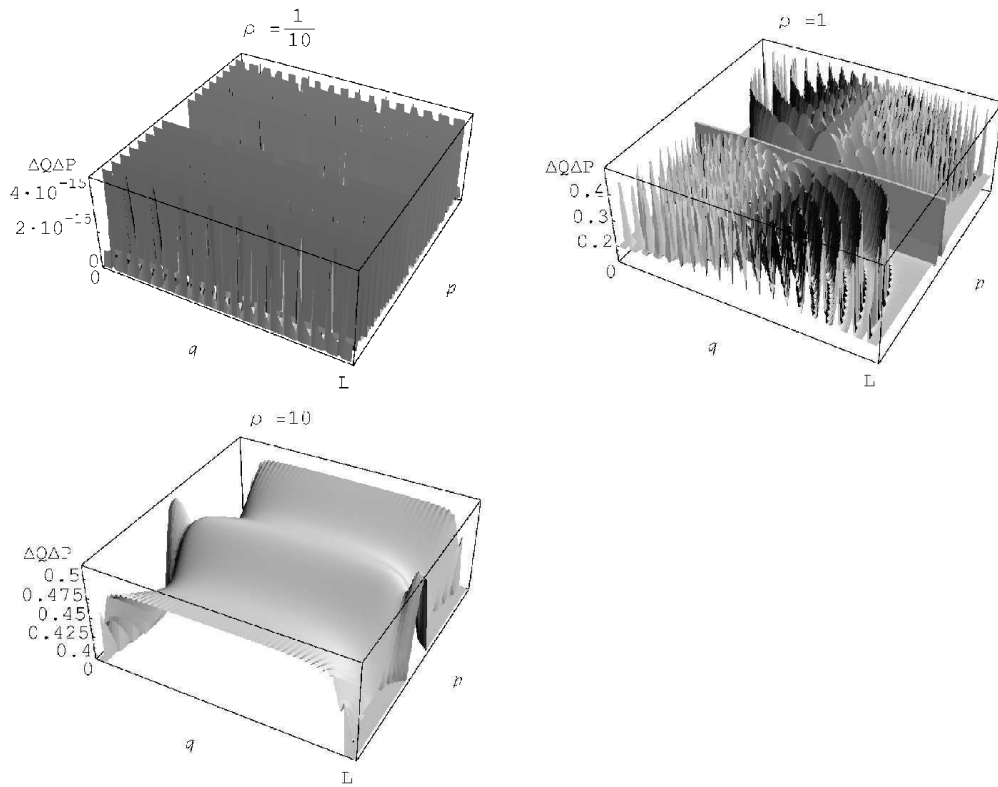


Figure 8: Product $\Delta Q \Delta P$ for various values of $\rho = \hbar \pi \vartheta / L = \vartheta$ in units $\hbar = 1$, $L = \pi$. Note the modification of the vertical scale from one picture to another. Again, the pair position-momentum tends to decorrelate at low values of the parameter, like they should do in the classical limit. On the other hand it approaches the usual quantum-conjugate pair at high values of ρ .

Fuzzy de Sitter space-times via coherent states quantization

J-P. Gazeau, J. Mourad and J. Queva

Boite 7020, APC, CNRS UMR 7164, Université Paris 7-Denis Diderot, 75251 Paris Cedex 05, France, e-mail: gazeau@ccr.jussieu.fr

Abstract. A construction of the $2d$ and $4d$ fuzzy de Sitter (dS) hyperboloids is carried out by using a (vector) coherent state quantization. The issue is a natural discretization of the dS “time” axis based on the spectrum of Casimir operators of the respective maximal compact subgroups $SO(2)$ and $SO(4)$ of the de Sitter groups $SO_0(1,2)$ and $SO_0(1,4)$. The continuous limit at infinite spins is examined.

1 Introduction

The Madore construction of the fuzzy sphere [1] is based on the replacement “by hand” of coordinate functions of the sphere by components of the angular momentum operator in a $(2j+1)$ -dimensional UIR of $SU(2)$. In this way, the commutative algebra of functions on S^2 , viewed as restrictions of smooth functions on \mathbb{R}^3 , becomes the non-commutative algebra of $(2j+1) \times (2j+1)$ -matrices, with corresponding differential calculus. The commutative limit is recovered at $j \rightarrow \infty$ while another parameter, say ρ , goes to zero with the constraint $j\rho = 1$ (or R for a sphere of radius R). The aim of the present work is to achieve a similar construction for the $2d$ and $4d$ de Sitter hyperboloids. The method is based on a generalization of coherent state quantization *à la* Klauder-Berezin (see [2, 3] and references therein). We recall that the de Sitter space-time is the unique solution of the vacuum Einstein’s equations with positive cosmological constant Λ . This constant is linked to the constant Ricci curvature 4Λ of this space-time. There exists a fundamental length $H^{-1} := \sqrt{3/(c\Lambda)}$. The isometry group of the de Sitter manifold is the ten-parameter de Sitter group $SO_0(1,4)$, the latter is a deformation of the proper orthochronous Poincaré group \mathcal{P}_+^\uparrow .

2 Coherent state quantization: the general framework

Let X be a set equipped with the measure $\mu(dx)$ and $L^2(X, \mu)$ its associated Hilbert space of square integrable functions $f(x)$ on X . Among the elements of $L^2(X, \mu)$ let us select an orthonormal set $\{\phi_n(x)\}_{n=1}^N$, N being finite or infinite, which spans, by definition, a separable Hilbert subspace \mathcal{H} . This set is constrained to obey: $0 < \mathcal{N}(x) := \sum_n |\phi_n(x)|^2 < \infty$. Let us then consider the family of states $\{|x\rangle\}_{x \in X}$ in \mathcal{H} through the following linear superposition:

$$|x\rangle := \frac{1}{\sqrt{\mathcal{N}(x)}} \sum_n \overline{\phi_n(x)} |\phi_n\rangle. \quad (1)$$

This defines an injective map (which should be continuous w.r.t. some topology affected to X) $X \ni x \mapsto |x\rangle \in \mathcal{H}$. These *coherent* states obey normalization and resolution of the unity in \mathcal{H} :

$$\langle x|x\rangle = 1, \quad \int_X |x\rangle\langle x| \mathcal{N}(x) \mu(dx) = \mathbb{I}_{\mathcal{H}}. \quad (2)$$

A *classical* observable is a function $f(x)$ on X having specific properties. Its quantization *à la* Berezin-Klauder-“Toeplitz” consists in associating to $f(x)$ the operator

$$A_f := \int_X f(x) |x\rangle\langle x| \mathcal{N}(x) \mu(dx). \quad (3)$$

For instance, the application to the sphere $X = S^2$ with normalized measure $\mu(dx) = \sin \theta d\theta d\phi / 4\pi$ is carried out through the choice as orthonormal set the *spin spherical harmonics* ${}_{\sigma}Y_{jm}(\hat{\mathbf{r}})$ for fixed σ and j . One obtains [4] in this way a family of inequivalent (with respect to quantization) fuzzy spheres, labeled by the the spin parameter $0 < |\sigma| \leq j$, $j \in \mathbb{N}_*/2$. Note that the spin is necessary in order to get a nontrivial quantization of the cartesian coordinates.

3 Application to the $2d$ de Sitter space-time

De Sitter space is seen as a one-sheeted hyperboloid embedded in a three-dimensional Minkowski space:

$$M_H = \{x \in \mathbb{R}^3 : x^2 = \eta_{\alpha\beta} x^\alpha x^\beta = (x^0)^2 - (x^1)^2 - (x^2)^2 = -H^{-2}\}. \quad (4)$$

The de Sitter group is $SO_0(1, 2)$ or its double covering $SU(1, 1) \simeq SL(2, \mathbb{R})$. Its Lie algebra is spanned by the three Killing vectors $K_{\alpha\beta} = x_\alpha \partial_\beta - x_\beta \partial_\alpha$

(K_{12} : compact, for “space translations”, K_{02} : non compact, for “time translations”, K_{01} : non compact, for Lorentz boosts). These Killing vectors are represented as (essentially) self-adjoint operators in a Hilbert space of functions on M_H , square integrable with respect to some invariant inner (Klein-Gordon type) product.

The quadratic Casimir operator has eigenvalues which determine the UIR's:

$$Q = -\frac{1}{2}M_{\alpha\beta}M^{\alpha\beta} = -j(j+1)\mathbb{I} = \left(\rho^2 + \frac{1}{4}\right)\mathbb{I} \quad (5)$$

where $j = -\frac{1}{2} + i\rho$, $\rho \in \mathbb{R}^+$ for the principal series.

Comparing the geometric constraint (4) to the group theoretical one (5) (in the principal series) suggests the fuzzy correspondence [5]:

$$x^\alpha \mapsto \widehat{x}^\alpha = \frac{r}{2}\varepsilon^{\alpha\beta\gamma}M_{\beta\gamma}, \text{ i.e. } \widehat{x}^0 = rM_{21}, \widehat{x}^1 = rM_{02}, \widehat{x}^2 = rM_{10}.$$

r being a constant with length dimension. The following commutation rules are expected

$$[\widehat{x}^0, \widehat{x}^1] = i r \widehat{x}^2, [\widehat{x}^0, \widehat{x}^2] = -i r \widehat{x}^1, [\widehat{x}^1, \widehat{x}^2] = i r \widehat{x}^0, \quad (6)$$

with $\eta_{\alpha\beta}\widehat{x}^\alpha\widehat{x}^\beta = -r^2(\rho^2 + \frac{1}{4})\mathbb{I}$, and its “commutative classical limit”, $r \rightarrow 0$, $\rho \rightarrow \infty$, $r\rho = H^{-1}$.

Let us now proceed to the CS quantization of the $2d$ dS hyperboloid. The “observation” set X is the hyperboloid M_H . Convenient global coordinates are those of the topologically equivalent cylindrical structure: (τ, θ) , $\tau \in \mathbb{R}$, $0 \leq \theta < 2\pi$, through the parametrization, $x^0 = r\tau$, $x^1 = r\tau \cos \theta - r\rho \sin \theta$, $x^2 = r\tau \sin \theta + r\rho \cos \theta$, with the invariant measure: $\mu(dx) = \frac{1}{2\pi}d\tau d\theta$. The functions $\phi_m(x)$ forming the orthonormal system needed to construct coherent states are suitably weighted Fourier exponentials:

$$\phi_m(x) = \left(\frac{\varepsilon}{\pi}\right)^{1/4} e^{-\frac{\varepsilon}{2}(\tau-m)^2} e^{im\theta}, \quad m \in \mathbb{Z}, \quad (7)$$

where the parameter $\varepsilon > 0$ can be arbitrarily small and represents a necessary regularization. Through the superposition (1) the coherent states read

$$|\tau, \theta\rangle = \frac{1}{\sqrt{\mathcal{N}(\tau)}} \left(\frac{\varepsilon}{\pi}\right)^{1/4} \sum_{m \in \mathbb{Z}} e^{-\frac{\varepsilon}{2}(\tau-m)^2} e^{-im\theta} |m\rangle, \quad (8)$$

where $|m\rangle \equiv |\phi_m\rangle$. The normalization factor $\mathcal{N}(\tau) = \sqrt{\frac{\varepsilon}{\pi}} \sum_{m \in \mathbb{Z}} e^{-\varepsilon(\tau-m)^2} < \infty$ is a periodic train of normalized Gaussians and is proportional to an elliptic Theta function.

The CS quantization scheme (3) yields the quantum operator A_f , acting on \mathcal{H} and associated to the classical observable $f(x)$. For the most basic one, associated to the coordinate τ , one gets

$$A_\tau = \int_X \tau |\tau, \theta\rangle \langle \tau, \theta| \mathcal{N}(\tau) \mu(dx) = \sum_{m \in \mathbb{Z}} m |m\rangle \langle m|. \quad (9)$$

This operator reads in angular position representation (Fourier series): $A_\tau = -i \frac{\partial}{\partial \theta}$, and is easily identified as the compact representative M_{12} of the Killing vector K_{12} in the principal series UIR. Thus, the ‘‘time’’ component x^0 is naturally quantized, with spectrum $r\mathbb{Z}$ through $x^0 \mapsto \widehat{x^0} = -rM_{12}$. For the two other ambient coordinates one gets:

$$\widehat{x^1} = \frac{re^{-\frac{\epsilon}{4}}}{2} \sum_{m \in \mathbb{Z}} \{p_m |m+1\rangle \langle m| + h.c.\}, \quad \widehat{x^2} = \frac{re^{-\frac{\epsilon}{4}}}{2i} \sum_{m \in \mathbb{Z}} \{p_m |m+1\rangle \langle m| - h.c.\},$$

with $p_m = (m + \frac{1}{2} + i\rho)$. Commutation rules are those of $so(1,2)$, that is those of (6) with a local modification to $[\widehat{x^1}, \widehat{x^2}] = -ire^{-\frac{\epsilon}{2}} \widehat{x^0}$. The commutative limit at $r \rightarrow 0$ is apparent. It is proved that the same holds for higher degree polynomials in the ambient space coordinates.

4 Application to the 4d de Sitter space-time

The extension of the method to the 4d-de Sitter geometry and kinematics involves the universal covering of $SO_0(1,4)$, namely, the symplectic $Sp(2,2)$ group, needed for half-integer spins. In a given UIR of the latter, the ten Killing vectors are represented as (essentially) self-adjoint operators in Hilbert space of (spinor-)tensor valued functions on the de Sitter space-time M_H , square integrable with respect to some invariant inner (Klein-Gordon type) product: $K_{\alpha\beta} \rightarrow L_{\alpha\beta}$. There are now two Casimir operators whose eigenvalues determine the UIR’s:

$$Q^{(1)} = -\frac{1}{2} L_{\alpha\beta} L^{\alpha\beta}, \quad Q^{(2)} = -W_\alpha W^\alpha, \quad W^\alpha := -\frac{1}{8} \epsilon^{\alpha\beta\gamma\delta\eta} L_{\beta\gamma} L_{\delta\eta}.$$

Like in the 2-dimensional case, the principal series is involved in the construction of the fuzzy de Sitter space-time. Indeed, by comparing both constraints, the geometric one: $\eta_{\alpha\beta} x^\alpha x^\beta = -H^{-2}$ and the group theoretical one, involving the *quartic* Casimir (in the principal series with spin $s > 0$): $Q^{(2)} = -W^\alpha W_\alpha = (v^2 + \frac{1}{4}) s(s+1) \mathbb{I}$ suggests the correspondence

[5]: $x^\alpha \mapsto \widehat{x^\alpha} = rW^\alpha$, and the “commutative classical limit” : $r \rightarrow 0, s \rightarrow \infty, \nu \rightarrow \infty, rsv = H^{-1}$.

For the CS quantization of the $4d$ -dS hyperboloid, suitable global coordinates are those of the topologically equivalent $\mathbb{R} \times S^3$ structure: (τ, ξ) , $\tau \in \mathbb{R}$, $\xi \in S^3$, through the following parametrization, $x^0 = r\tau$, $\mathbf{x} = (x^1, x^2, x^3, x^4)^\dagger = r\tau\xi + rsv\xi^\perp$, where $\xi^\perp \in S^3$ and $\xi \cdot \xi^\perp = 0$, with the invariant measure: $\mu(dx) = d\tau\mu(d\xi)$. We now consider the spectrum $\{\tau_i \mid i \in \mathbb{Z}\}$ of the compact “dS fuzzy time” operator W^0 in the Hilbert space $L^2_{\mathbb{C}^{2s+1}}(S^3)$ which carries the principal series UIR $U_{s,\nu}$, $s > 0$. This spectrum is discrete. Let us denote by $\{\mathcal{L}_{\mathcal{J}}(\xi)\}$, where \mathcal{J} represents a set of indexes including in some fashion index i , an orthonormal basis of $L^2_{\mathbb{C}^{2s+1}}(S^3)$ made up with the eigenvectors of W^0 . The functions $\phi_{\mathcal{J}}(x)$, forming the orthonormal system needed to construct coherent states, are suitably weighted Fourier exponentials:

$$\phi_{\mathcal{J}}(x) = \left(\frac{\varepsilon}{\pi}\right)^{1/4} e^{-\frac{\varepsilon}{2}(\tau-\tau_i)^2} \mathcal{L}_{\mathcal{J}}(\xi), \quad (10)$$

where $\varepsilon > 0$ can be arbitrarily small. The resulting vector coherent states read as

$$|\tau, \xi\rangle = \frac{1}{\sqrt{\mathcal{N}(\tau, \xi)}} \left(\frac{\varepsilon}{\pi}\right)^{1/4} \sum_{\mathcal{J}} e^{-\frac{\varepsilon}{2}(\tau-\tau_i)^2} \overline{\mathcal{L}_{\mathcal{J}}(\xi)} | \mathcal{J} \rangle, \quad (11)$$

with normalization factor

$$\mathcal{N}(x) \equiv \mathcal{N}(\tau, \xi) = \sqrt{\frac{\varepsilon}{\pi}} \sum_{\mathcal{J}} e^{-\varepsilon(\tau-\tau_i)^2} \mathcal{L}_{\mathcal{J}}^\dagger(\xi) \mathcal{L}_{\mathcal{J}}(\xi) < \infty.$$

References

- [1] Madore J, *An Introduction to Noncommutative Differential Geometry and its Physical Applications* CUP 1995
- [2] Gazeau J-P and Piechocki W 2004 *J. Phys. A: Math. Gen.* **37** 6977–6986
- [3] Ali S T, Engliš M and Gazeau J-P 2004 *J. Phys. A: Math. Gen.* **37** 6067–6090
- [4] Gazeau J-P, Huguet E, Lachièze-Rey M and Renaud J 2006 *Fuzzy spheres from inequivalent coherent states quantizations* submitted
- [5] Gazeau J-P, Mourad J and Queva J *Fuzzy de Sitter space-times via coherent state quantization* in preparation

ANNEXE A

Recueil de résultats intermédiaires

§1. Formalisme ambiant dans \mathbb{R}^{d+1}

L'espace-temps de de Sitter admet une immersion dans un espace minkowskien ambiant d'une dimension supérieure. On l'identifie à l'hyperboloïde à une nappe donné par :

$$X_H = \{y \in \mathbb{R}^{d+1} \mid (y^0)^2 - \|\mathbf{y}\|^2 - (y^d)^2 = -H^{-2}\},$$

où H , l'inverse du rayon de l'hyperboloïde, correspond à la constante de Hubble. Les champs de vecteurs sur l'espace-temps de de Sitter sont tangents à l'hyperboloïde et vérifient :

$$y \cdot \bar{T}(y) \Big|_{y^2 = -H^{-2}} = 0,$$

c'est-à-dire qu'ils sont transverses en chacun de leurs indices. L'écriture intrinsèque d'un tel champ est alors

$$T_H(x) = \frac{\partial x^{\mu_1}}{\partial y^{\kappa_1}} \cdots \frac{\partial x^{\mu_p}}{\partial y^{\kappa_p}} \frac{\partial y^{\vartheta_1}}{\partial x^{\nu_1}} \cdots \frac{\partial y^{\vartheta_q}}{\partial x^{\nu_q}} \bar{T}(y) \Big|_{y^2 = -H^{-2}}$$

que nous écrirons, afin d'alléger les notations, $T_H \equiv \bar{T}$. On établit alors une correspondance entre les quantités intrinsèques sur l'espace-temps de de Sitter et les champs de tenseurs transverses dans l'espace ambiant \mathbb{R}^{d+1} . De fait, plutôt que de considérer les champs de tenseurs dont le support est restreint à l'hyperboloïde il est plus simple d'étendre ceux-ci aux champs homogènes de \mathbb{R}^{d+1} , c'est-à-dire tels que :

$$y \cdot \frac{\partial}{\partial y} \bar{T}(y) = \lambda \bar{T}(y), \quad \lambda \in \mathbb{R}.$$

On obtient alors leur valeur sur l'hyperboloïde avec :

$$\bar{T}(y) \Big|_{y^2 = -H^{-2}} = (-y^2 H^2)^{\frac{\lambda}{2}} \bar{T}(y).$$

Dans ce manuscrit nous ferons souvent l'aller-retour entre les deux formalismes, raison pour laquelle nous rassemblons les formules utiles à notre travail ci-après.

☛ *Dérivées transverses et projecteurs transverses :*

Dans l'espace ambiant \mathbb{R}^{d+1} les dérivées partielles usuelles ne sont pas des opérateurs intrinsèques sur l'hyperboloïde. Par exemple, elles ne sont pas à valeur dans l'espace tangent à l'hyperboloïde. Introduisons l'opération de projection transverse à l'hyperboloïde :

$$\bar{T}^{\kappa_1 \cdots \kappa_p}_{\vartheta_1 \cdots \vartheta_q}(y) = (\text{Trpr } T(y))^{\kappa_1 \cdots \kappa_p}_{\vartheta_1 \cdots \vartheta_q} = \Theta^{\kappa_1}_{\lambda_1} \cdots \Theta^{\kappa_p}_{\lambda_p} \Theta_{\vartheta_1}^{\eta_1} \cdots \Theta_{\vartheta_q}^{\eta_q} T^{\lambda_1 \cdots \lambda_p}_{\eta_1 \cdots \eta_q},$$

où Θ est la projection transverse suivant un indice avec :

$$\Theta^{\kappa}_{\lambda}(y) = (\delta^{\kappa}_{\lambda} + H^2 y^{\kappa} y_{\lambda}).$$

Notons immédiatement la relation très importante :

$$g_{\mu\nu}(x) \equiv \Theta_{\kappa\vartheta}(y).$$

Nous noterons la dérivée ambiante transverse $\bar{\partial}_{\kappa}$ avec

$$\bar{\partial}_{\kappa} = (\partial_{\kappa} + H^2 y_{\kappa} y \cdot \partial) = (\partial_{\kappa} + H^2 \lambda y_{\kappa}),$$

sur un champ de tenseurs homogène de degré λ . On a de même :

$$\bar{\partial}^2 = \bar{\partial}_\kappa \bar{\partial}^\kappa = [\partial^2 + H^2 \lambda (\lambda + d - 1)].$$

Finalement, on notera les identités suivantes :

$$[\bar{\partial}_\vartheta, \bar{\partial}_\kappa] = -H^2 y_{[\vartheta} \bar{\partial}_{\kappa]} = -H^2 y_{[\vartheta} \bar{\partial}_{\kappa]}, \quad \bar{\partial}_\kappa y^\vartheta = \Theta_\kappa{}^\vartheta, \quad \bar{\partial}_\kappa \Theta_{\vartheta\lambda} = H^2 (\Theta_{\kappa\vartheta} y_\lambda + y_\vartheta \Theta_{\kappa\lambda}).$$

☞ *Le champ scalaire :*

Sur le champ scalaire on a les équivalents suivants :

$$\begin{aligned} \nabla_\mu \phi &\equiv \text{Trpr } \bar{\partial}_\kappa \phi = \bar{\partial}_\kappa \phi = (\partial_\vartheta + \lambda H^2 y_\vartheta) \phi, \\ \nabla_\mu \nabla_\nu \phi &\equiv \text{Trpr } \bar{\partial}_\kappa \text{Trpr } \bar{\partial}_\vartheta \phi = (\bar{\partial}_\kappa \bar{\partial}_\vartheta - H^2 y_\vartheta \bar{\partial}_\kappa) \phi, \\ \nabla_{[\mu} \nabla_{\nu]} \phi &\equiv \text{Trpr } \bar{\partial}_{[\kappa} \text{Trpr } \bar{\partial}_{\vartheta]} \phi = (\bar{\partial}_{[\kappa} \bar{\partial}_{\vartheta]} - H^2 y_{[\vartheta} \bar{\partial}_{\kappa]}) \phi = 0, \\ \square_H \phi &\equiv \Theta^{\kappa\vartheta} \text{Trpr } \bar{\partial}_\kappa \text{Trpr } \bar{\partial}_\vartheta \phi = \bar{\partial}^2 \phi = \bar{\partial}^\kappa \bar{\partial}_\kappa \phi. \end{aligned}$$

☞ *Le champ vectoriel :*

On peut, bien sûr, faire de même pour les quantités où apparaît le champ vectoriel :

$$\begin{aligned} \nabla_\mu A^\rho &\equiv \text{Trpr } \bar{\partial}_\kappa \bar{A}^\lambda = \bar{\partial}_\kappa \bar{A}^\lambda - H^2 y^\lambda \bar{A}_\kappa, \\ \nabla_\mu \nabla_\nu A^\rho &\equiv \text{Trpr } \bar{\partial}_\kappa \text{Trpr } \bar{\partial}_\vartheta \bar{A}^\lambda \\ &= \bar{\partial}_\kappa \bar{\partial}_\vartheta \bar{A}^\lambda - H^2 \Theta_\kappa{}^\lambda \bar{A}_\vartheta - H^2 y_\vartheta \bar{\partial}_\kappa \bar{A}^\lambda - H^2 y^\lambda (\bar{\partial}_{[\kappa} \bar{A}_{\vartheta]}) - H^2 y_{\{\kappa} \bar{A}_{\vartheta\}}, \\ \nabla_{[\mu} \nabla_{\nu]} A^\rho &\equiv \text{Trpr } \bar{\partial}_{[\kappa} \text{Trpr } \bar{\partial}_{\vartheta]} \bar{A}^\lambda = -H^2 \Theta^\lambda{}_{[\kappa} \Theta_{\vartheta]\eta} \bar{A}^\eta \equiv R^\rho{}_{\sigma\mu\nu} A^\sigma, \\ \square_H A^\rho &\equiv \Theta^{\kappa\vartheta} \text{Trpr } \bar{\partial}_\kappa \text{Trpr } \bar{\partial}_\vartheta \bar{A}^\lambda = \bar{\partial}^2 \bar{A}^\lambda - 2H^2 y^\lambda \bar{\partial} \cdot \bar{A} - H^2 \bar{A}^\lambda, \end{aligned}$$

où, pour faire apparaître le tenseur de Riemann, il est utile de se souvenir que :

$$R_{\mu\rho\nu\sigma} = \frac{R}{d(d-1)} g_{\mu[\nu} g_{\sigma]\rho} = -H^2 g_{\mu[\nu} g_{\sigma]\rho},$$

en tenant compte du fait que l'espace-temps de de Sitter est maximalelement symétrique et en sachant que le scalaire de courbure, en terme de H , s'écrit : $R = -d(d-1)H^2$.

Quelques autres quantités qui se sont avérées intéressantes dans les calculs du chapitre III sont les suivantes :

$$\begin{aligned} \nabla^\sigma \nabla \cdot A &\equiv \Theta^{\eta\kappa} \Theta^\vartheta{}_\lambda \text{Trpr } \bar{\partial}_\kappa \text{Trpr } \bar{\partial}_\vartheta \bar{A}^\lambda = \bar{\partial}^\eta \bar{\partial} \cdot \bar{A}, \\ \nabla_\mu \nabla^\nu A^\mu(x) &\equiv \Theta^\vartheta{}_\lambda \Theta^{\kappa\eta} \text{Trpr } \bar{\partial}_\vartheta \text{Trpr } \bar{\partial}_\kappa \bar{A}^\lambda = \bar{\partial}^\eta \bar{\partial} \cdot \bar{A} - H^2 (d-1) \bar{A}^\eta, \\ [\nabla_\nu, \nabla^\mu] A^\nu &\equiv -H^2 (d-1) \bar{A}^\kappa \equiv R^\mu{}_\nu A^\nu, \\ \square_H \nabla \cdot A &\equiv \bar{\partial}^2 \bar{\partial} \cdot \bar{A}, \\ [\nabla_\nu, \square_H] A^\nu &\equiv -H^2 (d-1) \bar{\partial} \cdot \bar{A}. \end{aligned}$$

☞ *Le propagateur parallèle de Allen et Jacobson en coordonnées ambiantes :*

Dans leur article concernant le champ vectoriel Allen et Jacobson [79] introduisent deux quantités sur l'espace-temps de de Sitter et d'anti-de Sitter. Leurs résultats faisant office de référence il nous a paru important de comparer nos fonctions à deux points aux leurs. Pour ce faire nous introduisons, en suivant leurs propos, le propagateur parallèle $g_{\mu\nu'}$ et les vecteurs normaux n_μ et $n_{\nu'}$, puis nous traduisons ces quantités en bitenseurs ambiants dans \mathbb{R}^{d+1} .

Allen et Jacobson postulent que les fonctions à deux points doivent être fonctions uniquement de la distance géodésique $\mu(y, y')$. Alors, les fonctions à valeur dans le plan tangent sont construites sur trois bitenseurs obtenus en dérivant cette distance géodésique : $n^\mu(x, x')$, $n^\nu(x, x')$ les vecteurs unité tangents à la géodésique liant x et x' et $g^\mu{}_{\nu'}(x, x')$ le propagateur parallèle le long de cette géodésique. Les deux vecteurs tangents sont définis comme :

$$n_\mu(x, x') = \nabla_\mu \mu(x, x') \equiv \bar{\partial}_\kappa \mu(y, y'), \quad n_{\nu'}(x, x') = \nabla_{\nu'} \mu(x, x') \equiv \bar{\partial}_{\vartheta'} \mu(y, y').$$

Enfin le propagateur parallèle est défini comme :

$$g_{\mu\nu'}(x, x') = \frac{1}{C(\mu)} \nabla_{\mu} n_{\nu'} - n_{\mu} n_{\nu'} \quad \text{avec} \quad C(\mu) = K \exp\left(-\int A(\mu) d\mu\right)$$

$$\text{où} \quad A(\mu) = \frac{1}{d-1} \square_x \mu(x, x') = \frac{HZ}{\sqrt{\mathcal{Z}^2 - 1}}.$$

La constante K est choisie de telle sorte que

$$\lim_{\mu \downarrow 0} (A(\mu) + C(\mu)) = 0 \quad \text{ainsi :} \quad C(\mu) = \frac{-H}{\sqrt{\mathcal{Z}^2 - 1}}.$$

D'un calcul direct on en tire les règles d'équivalence :

$$n_{\mu}(x, x') \equiv \frac{-H\Theta_{\kappa}(y) \cdot y'}{\sqrt{\mathcal{Z}^2 - 1}}, \quad \Theta_{\kappa}(y) \cdot y' \equiv -\frac{1}{H} \sqrt{\mathcal{Z}^2 - 1} n_{\mu}(x, x'),$$

$$n_{\nu'}(x, x') \equiv \frac{-H\Theta_{\vartheta'}(y') \cdot y}{\sqrt{\mathcal{Z}^2 - 1}}, \quad \Theta_{\vartheta'}(y') \cdot y \equiv -\frac{1}{H} \sqrt{\mathcal{Z}^2 - 1} n_{\nu'}(x, x'),$$

$$g_{\mu\nu'}(x, x') \equiv \Theta_{\kappa}(y) \cdot \Theta_{\vartheta'}(y') + \frac{H^2}{\mathcal{Z} + 1} \Theta_{\kappa}(y) \cdot y \Theta_{\vartheta'}(y') \cdot y, \quad \Theta_{\kappa}(y) \cdot \Theta_{\vartheta'}(y') \equiv g_{\mu\nu'}(x, x') - (\mathcal{Z} - 1) n_{\mu}(x, x') n_{\nu'}(x, x').$$

Finalement, on notera que le petit z de [79] se relie à notre \mathcal{Z} par la relation :

$$z = \frac{1}{2}(\mathcal{Z} + 1).$$

§2. Majoration du chapitre II

Pour que nous puissions permuter la limite à $H \rightarrow 0$ avec le symbole de sommation il nous suffit de trouver une série qui majore la valeur absolue de notre série, c'est-à-dire que si $a_n(H)$ est le terme général de la série on cherche $c_n \in \ell^1$ tel que :

$$|a_n(H)| \leq c_n, \quad \forall H.$$

Ici, le terme général est :

$$\frac{\Gamma(L + l + d - 2 + n)}{\Gamma(L + l + d - 2)} \frac{(-1)^n \Gamma(L - l + 1)}{\Gamma(L - l - n + 1)} \frac{1}{(l + \frac{d-1}{2})_n} \frac{1}{n!} \left(\frac{1 - \cos \alpha}{2}\right)^n.$$

On a les majorations évidentes :

$$\frac{\Gamma(L + l + d - 2 + n)}{\Gamma(L + l + d - 2)} \leq (L + l + d - 1 + n)^n, \quad \frac{\Gamma(L - l + 1)}{\Gamma(L - l - n + 1)} \leq (L - l)^n,$$

$$\left(\frac{1}{2}(1 - \cos \alpha)\right) \leq \frac{1}{4} r^2 H^2.$$

avec, nous le rappelons, $\alpha = rH$. Alors, en collectant les majorants et en posant $L = kH^{-1}$, on a :

$$\left(\frac{r}{2}\right)^{2n} [k^2 + Hk(d + n - 1) - H^2 l(l + d - 2 + n)]^n = \left(\frac{r}{2}\right)^{2n} (P(H))^n.$$

Le terme entre crochet est un simple polynôme $P(H)$ en H , on peut trouver son maximum et le majorer :

$$P(H) \leq P\left(\frac{k(d-1+n)}{2l(l+d-1+n)}\right) = \frac{(2l+d-1+n)^2}{4l(l+d-1+n)} \leq \frac{k^2}{l}(l+d-1+n) \leq \frac{2k^2}{l}\left(l + \frac{d-1}{2} + n\right).$$

Alors, on peut choisir pour terme général de la série qui majore $|a_n(H)| \leq c_n$

$$c_n = \frac{1}{(l + \frac{d-1}{2})_n} \frac{1}{n!} \left(l + \frac{d-1}{2} + n\right)^n \left(\frac{kr}{\sqrt{2l}}\right)^{2n}.$$

Enfin, on vérifie que cette série à terme positive c_n vérifie le critère de Cauchy. En effet, pour n assez grand, pour que la formule de Stirling s'applique, on a :

$$\sqrt[n]{c_n} \approx \left(l + \frac{d-1}{2} + n\right) \frac{(\Gamma(l + \frac{d-1}{2}))^{\frac{1}{n}} e^{1+(l+\frac{d-1}{2})\frac{1}{n}} e^{1+\frac{1}{n}}}{(2\pi)^{\frac{1}{n}}} \frac{1}{(l + \frac{d-1}{2} + n)^{1+(l+\frac{d-1}{2})\frac{1}{n}}} \frac{1}{(n+1)^{1+\frac{1}{n}}} \left(\frac{kr}{\sqrt{2l}}\right)^2.$$

Alors, après simplification par $(l + \frac{d-1}{2} + n)$ et grâce au terme $\frac{1}{n+1}$, pour n assez grand, il existe un rang N tel que : $\forall n \geq N : \sqrt[n]{c_n} < 1$ ce qui conclut la question de la convergence de la série des c_n et donc, de même, justifie la permutation de la limite à courbure nulle et de la sommation sur n .

§3. Générateurs conformes et dérivées transverses

Dans cette section nous établissons la formule :

$$(3.6) \quad V_{\vartheta}T = H^{-1}\text{Trpr} \bar{\partial}_{\vartheta}T - Hy_{\vartheta}(p - q + h_{pq})T$$

Rappelons les $d + 1$ transformations conformes sur l'hyperboloïde :

$$y'^0 = \frac{\cos \theta y^0 + H^{-1} \sin \theta}{\cos \theta - H \sin \theta y^0}, \quad y'^a = \frac{y^a}{\cos \theta - H \sin \theta y^0} \quad \Leftrightarrow \quad y^0 = \frac{\cos \theta y'^0 - H^{-1} \sin \theta}{\cos \theta + H \sin \theta y'^0}, \quad y^a = \frac{y'^a}{\cos \theta + H \sin \theta y'^0}$$

et, avec $\kappa \neq a$, :

$$y'^a = \frac{\text{ch } \varphi y^a + H^{-1} \text{sh } \varphi}{\text{ch } \varphi + H \text{sh } \varphi y^a}, \quad y'^{\kappa} = \frac{y^{\kappa}}{\text{ch } \varphi + H \text{sh } \varphi y^a} \quad \Leftrightarrow \quad y^a = \frac{\text{ch } \varphi y'^a - H^{-1} \text{sh } \varphi}{\text{ch } \varphi - H \text{sh } \varphi y'^a}, \quad y^{\kappa} = \frac{y'^{\kappa}}{\text{ch } \varphi - H \text{sh } \varphi y'^a}.$$

Nous avons $y'^2 = y^2 = -H^{-2}$ et

$$\begin{cases} dy'^2 = (\cos \theta - H \sin \theta y^0)^{-2} dy^2 = \Omega_g^2(y) dy^2, \\ dy'^2 = (\text{ch } \varphi + H \text{sh } \varphi y^a)^{-2} dy^2 = \Omega_g^2(y) dy^2, \end{cases} \implies \begin{cases} \Omega_g(g^{-1}.y) = (\cos \theta + H \sin \theta y^0) \\ \Omega_g(g^{-1}.y) = (\text{ch } \varphi - H \text{sh } \varphi y^a), \end{cases}$$

ayant utilisé l'identité $\Omega_g(g^{-1}.y) = (\Omega_{g^{-1}}(y))^{-1}$. L'action du groupe conforme sur un champ scalaire s'écrit alors

$$[T_g^s \phi](y) = (\Omega_g(g^{-1}.y))^s \phi(g^{-1}.y).$$

Comme nous avons :

$$\begin{aligned} -\frac{\partial}{\partial \theta}|_{\theta=0} g^{-1}.y &= -\frac{\partial}{\partial \theta}|_{\theta=0} \left(\frac{\cos \theta y'^0 - H^{-1} \sin \theta}{\cos \theta + H \sin \theta y'^0} \right) \frac{\partial}{\partial y'^0} - \frac{\partial}{\partial \theta}|_{\theta=0} \left(\frac{y'^a}{\cos \theta + H \sin \theta y'^0} \right) \frac{\partial}{\partial y'^a} \\ &= -\left[(-H^{-1} - y'^0 H y'^0) \frac{\partial}{\partial y'^0} - y'^a H y'^0 \frac{\partial}{\partial y'^a} \right] = H^{-1} \partial_0 + H y_0 (y^0 \partial_0 + y^a \partial_a) = H^{-1} \bar{\partial}_0 \\ \text{et } -\frac{\partial}{\partial \varphi}|_{\varphi=0} g^{-1}.y &= -\frac{\partial}{\partial \varphi}|_{\varphi=0} \left(\frac{y'^{\kappa}}{\text{ch } \varphi - H \text{sh } \varphi y'^a} \right) \frac{\partial}{\partial y'^{\kappa}} - \frac{\partial}{\partial \varphi}|_{\varphi=0} \left(\frac{\text{ch } \varphi y'^a - H^{-1} \text{sh } \varphi}{\text{ch } \varphi - H \text{sh } \varphi y'^a} \right) \frac{\partial}{\partial y'^a} \\ &= -\left(y'^{\kappa} H y'^a \frac{\partial}{\partial y'^{\kappa}} + (-H^{-1} + y'^a H y'^a) \frac{\partial}{\partial y'^a} \right) = H^{-1} \partial_a + H y_a (y^{\kappa} \partial_{\kappa} + y^a \partial_a) = H^{-1} \bar{\partial}_a. \end{aligned}$$

De même, nous avons :

$$-\frac{\partial}{\partial \theta}|_{\theta=0} (\Omega_g(g^{-1}.y))^s = -s H y^0 = -s H y_0 \quad \text{et} \quad -\frac{\partial}{\partial \varphi}|_{\varphi=0} (\Omega_g(g^{-1}.y))^s = -s \times -H y^a = -s H y_a.$$

Alors, le générateur infinitésimal scalaire s'écrit :

$$V_{\vartheta} = H^{-1} \bar{\partial}_{\vartheta} - s H y_{\vartheta}.$$

L'action vectorielle s'écrit :

$$[T_g^v A]^{\kappa}(y) = (\Omega_g(g^{-1}.y))^v (M_g(g^{-1}.y))^{\kappa}_{\lambda} A^{\lambda}(g^{-1}.y), \quad (M_g(g^{-1}.y))^{\kappa}_{\lambda} = \frac{\partial g \cdot y^{\kappa}}{\partial y^{\lambda}}(g^{-1}.y).$$

Pour la transformation suivant 0 on obtient :

$$\begin{aligned} \frac{\partial y'^0}{\partial y^{\kappa}} &= \frac{\cos \theta}{\cos \theta - H \sin \theta y^0} \delta^0_{\kappa} - \frac{\cos \theta y^0 + \sin \theta H^{-1}}{(\cos \theta - H \sin \theta y^0)^2} \times -\sin \theta \delta^0_{\kappa} = (\cos \theta + H \sin \theta y^0)^2 \delta^0_{\kappa} \\ \frac{\partial y'^a}{\partial y^{\kappa}} &= \frac{1}{\cos \theta - H \sin \theta y^0} \delta^a_{\kappa} - \frac{y^a}{(\cos \theta - H \sin \theta y^0)^2} \times -\sin \theta \delta^0_{\kappa} = (\cos \theta + H \sin \theta y^0) (\delta^a_{\kappa} + H \sin \theta y^a \delta^0_{\kappa}). \end{aligned}$$

Alors :

$$-\frac{\partial}{\partial \theta}|_{\theta=0} \frac{\partial y'^0}{\partial y^{\kappa}} = -2H y^0 \delta^0_{\kappa} = -H (y'_0 \delta^0_{\kappa} + y'^0 \eta_{0\kappa}) \quad \text{et} \quad -\frac{\partial}{\partial \theta}|_{\theta=0} \frac{\partial y'^a}{\partial y^{\kappa}} = -(H y'^0 \delta^a_{\kappa} + H y'^a \delta^0_{\kappa}) = -H (y'_0 \delta^a_{\kappa} + y'^a \eta_{0\kappa})$$

ce qui se combine en :

$$-\frac{\partial}{\partial \theta}|_{\theta=0} (M_g(g^{-1}.y))^{\kappa\lambda} = -H(y_0\delta^{\kappa\lambda} + y^\kappa\eta_{0\lambda}).$$

Identiquement, pour la transformation suivant a et avec $\lambda \neq a$:

$$\begin{aligned} \frac{\partial y'^a}{\partial y^\kappa} &= \frac{\text{ch } \varphi}{\text{ch } \varphi + H \text{ sh } \varphi y^a} \delta^a_\kappa - \frac{\text{ch } \varphi y^a + H^{-1} \text{ sh } \varphi}{(\text{ch } \varphi + H \text{ sh } \varphi y^a)^2} H \text{ sh } \varphi \delta^a_\kappa = (\text{ch } \varphi - H \text{ sh } \varphi y^a)^2 \delta^a_\kappa, \\ \frac{\partial y'^\lambda}{\partial y^\kappa} &= \frac{1}{\text{ch } \varphi + H \text{ sh } \varphi y^a} \delta^\lambda_\kappa - \frac{y^\lambda}{(\text{ch } \varphi + H \text{ sh } \varphi y^a)^2} H \text{ sh } \varphi \delta^a_\kappa = (\text{ch } \varphi - H \text{ sh } \varphi y^a) (\delta^\lambda_\kappa - H \text{ sh } \varphi y'^\lambda \delta^a_\kappa). \end{aligned}$$

Alors :

$$-\frac{\partial}{\partial \varphi}|_{\varphi=0} \frac{\partial y'^a}{\partial y^\kappa} = 2Hy'^a\delta^a_\kappa = -H(y'_a\delta^a_\kappa + y'^a\eta_{a\kappa}) \quad \text{et} \quad -\frac{\partial}{\partial \varphi}|_{\varphi=0} \frac{\partial y'^\lambda}{\partial y^\kappa} = Hy'^a\delta^\lambda_\kappa + Hy'^\lambda\delta^a_\kappa = -H(y'_a\delta^\lambda_\kappa + y'^\lambda\eta_{a\kappa})$$

ce qui, une fois encore, se compile en la formule :

$$-\frac{\partial}{\partial \varphi}|_{\varphi=0} (M_g(g^{-1}.y))^{\kappa\lambda} = -H(y_a\delta^{\kappa\lambda} + y^\kappa\eta_{a\lambda}).$$

On en obtient le générateur infinitésimal agissant sur le champ vectoriel :

$$(V_\vartheta)^\kappa{}_\lambda = -H(y_\vartheta\delta^{\kappa\lambda} + y^\kappa\eta_{\vartheta\lambda}) + \delta^\kappa{}_\lambda(H^{-1}\bar{\partial}_\vartheta - vHy_\vartheta).$$

De même, sur la 1-forme on a l'action de groupe :

$$[T_g^f A]_\kappa(y) = (\Omega_g(g^{-1}.y))^f (m_g(y))_\kappa{}^\lambda A_\lambda(g^{-1}.y), \quad (m_g(y))_\kappa{}^\lambda = \frac{\partial g^{-1}.y^\lambda}{\partial y^\kappa}(y).$$

Il n'est pas nécessaire de calculer explicitement m_g . En effet, nous disposons de la relation :

$$(m_g(y))_\kappa{}^\lambda (M_g(g^{-1}.y))^\kappa{}_\eta = \delta^\lambda{}_\eta, \quad (m_g(y))_\lambda{}^\kappa (M_g(g^{-1}.y))^\eta{}_\kappa = \delta^\eta{}_\lambda$$

ainsi que l'identité :

$$\eta_{\kappa\lambda} (M_g(g^{-1}.y))^\kappa{}_\rho (M_g(g^{-1}.y))^\lambda{}_\sigma = \eta_{\rho\sigma} (\Omega_g(g^{-1}.x))^2, \quad \rho, \sigma = 0, 1, \dots, d.$$

Alors, sans calculs, on en tire :

$$(m_g(y))_\rho{}^\sigma = (\Omega_g(g^{-1}.y))^{-2} \eta_{\rho\kappa} \eta^{\sigma\lambda} (M_g(g^{-1}.y))^\kappa{}_\lambda,$$

soit

$$-\frac{\partial}{\partial g}|_{g=1} (m_g(y))_\kappa{}^\lambda = -H(y_\vartheta\delta_\kappa{}^\lambda + y_\kappa\delta^\lambda{}_\vartheta) - (-2)Hy_\vartheta\delta_\kappa{}^\lambda = -H(y_\kappa\delta^\lambda{}_\vartheta - y_\vartheta\delta_\kappa{}^\lambda).$$

Maintenant, sur les champs de tenseurs l'action du groupe conforme se lit :

$$[T_g^{h_{pq}T}]^{\kappa_1 \dots \kappa_p}{}_{\lambda_1 \dots \lambda_q}(y) = (\Omega_g)^{h_{pq}} (M_g)^{\kappa_1}{}_{\rho_1} \dots (M_g)^{\kappa_p}{}_{\rho_p} (m_g)_{\lambda_1}{}^{\sigma_1} \dots (m_g)_{\lambda_q}{}^{\sigma_q} T^{\rho_1 \dots \rho_p}{}_{\sigma_1 \dots \sigma_q},$$

ce qui à l'ordre linéaire donne :

$$\begin{aligned} V_\vartheta T^{\kappa_1 \dots \kappa_p}{}_{\lambda_1 \dots \lambda_q} &= (H^{-1}\bar{\partial}_\vartheta - Hh_{pq}y_\vartheta) T^{\kappa_1 \dots \kappa_p}{}_{\lambda_1 \dots \lambda_q} \\ &\quad - H \sum_{i=1}^p (y^{\kappa_i} T^{\kappa_1 \dots \kappa_{i-1} \vartheta \kappa_{i+1} \dots \kappa_p}{}_{\lambda_1 \dots \lambda_q} + y_\vartheta T^{\kappa_1 \dots \kappa_p}{}_{\lambda_1 \dots \lambda_q}) \\ &\quad - H \sum_{j=1}^q (y_{\kappa_j} T^{\kappa_1 \dots \kappa_p}{}_{\lambda_1 \dots \lambda_{j-1} \vartheta \lambda_{j+1} \dots \lambda_q} - y_\vartheta T^{\kappa_1 \dots \kappa_p}{}_{\lambda_1 \dots \lambda_q}) \\ &= H^{-1}\bar{\partial}_\vartheta T^{\kappa_1 \dots \kappa_p}{}_{\lambda_1 \dots \lambda_q} - H \sum_{i=1}^p y^{\kappa_i} T^{\kappa_1 \dots \kappa_{i-1} \vartheta \kappa_{i+1} \dots \kappa_p}{}_{\lambda_1 \dots \lambda_q} - H \sum_{j=1}^q y_{\kappa_j} T^{\kappa_1 \dots \kappa_p}{}_{\lambda_1 \dots \lambda_{j-1} \vartheta \lambda_{j+1} \dots \lambda_q} \\ &\quad - Hy_\vartheta (h_{pq} + p - q) T^{\kappa_1 \dots \kappa_p}{}_{\lambda_1 \dots \lambda_q}. \end{aligned}$$

Alors, si T est transverse en tous ses indices, *i.e.* $T = \text{Trpr } T$, on reconnaît dans le membre de droite la formule annoncée :

$$V_\vartheta T = H^{-1}\text{Trpr } \bar{\partial}_\vartheta T - Hy_\vartheta (p - q + h_{pq}) T.$$

§4. Vecteurs de \mathbb{R}^{d+2} , vecteurs de X_H : action indécomposable de $SO_0(2, d)$

Cette section compile quelques résultats intermédiaires obtenus vis-à-vis du changement de variables donné au CH.III.§8.p46 grâce auquel on *découpe* le champ vectoriel ambiant dans \mathbb{R}^{d+2} en deux champs scalaires, sous l'action du groupe de de Sitter, et un champ vectoriel ambiant transverse à l'hyperboloïde dans \mathbb{R}^{d+1} .

☛ *Changement de variables :*

En posant :

$$h_H = \frac{1}{2}[(1+H^2)z^{d+1} + (1-H^2)z^d], \quad y^\mu = \frac{2z^\mu}{(1+H^2)z^{d+1} + (1-H^2)z^d}, \quad y^d = \frac{1}{H} \frac{(1-H^2)z^{d+1} + (1+H^2)z^d}{(1+H^2)z^{d+1} + (1-H^2)z^d},$$

et en développant le champ tel que :

$$a = h_H A^{h_H}(y, h_H) \frac{\partial}{\partial h_H} + A^\kappa(y, h_H) \frac{\partial}{\partial y^\kappa} = h_H A^{h_H}(y, h_H) \frac{\partial}{\partial h_H} + \left(\bar{A}^\kappa(y, h_H) + \frac{1}{y^2} y^\kappa \psi \right) \frac{\partial}{\partial y^\kappa},$$

on obtient :

$$\begin{aligned} A^{h_H} &= \frac{1}{2h_H} [(1+H^2)a^{d+1} + (1-H^2)a^d], \\ \bar{A}^\mu &= \frac{1}{h_H} \left[a^\mu - \frac{1}{y^2} y^\mu y_\nu a^\nu + \frac{1}{2H} \frac{y^\mu y^d}{y^2} [(1-H^2)a^{d+1} + (1+H^2)a^d] \right], \\ \bar{A}^d &= \frac{1}{h_H} \left[\frac{1}{2H} \frac{y_\nu y^\nu}{y^2} [(1-H^2)a^{d+1} + (1+H^2)a^d] - \frac{y^d y_\nu a^\nu}{y^2} \right], \\ \psi &= \frac{1}{h_H} \left[y_\nu a^\nu - \frac{1}{2H} y^d [(1-H^2)a^{d+1} + (1+H^2)a^d] - \frac{1}{2} y^2 [(1+H^2)a^{d+1} + (1-H^2)a^d] \right], \end{aligned}$$

ou en terme des variables z^α :

$$\begin{aligned} A^{h_H} &= \frac{(1+H^2)a^{d+1} + (1-H^2)a^d}{(1+H^2)z^{d+1} + (1-H^2)z^d}, \\ \bar{A}^\mu &= \frac{1}{h_H} \left[a^\mu + \frac{4H^2 z^\mu z_\nu a^\nu - H^{-2} z^\mu [(1-H^2)z^{d+1} + (1+H^2)z^d]}{[(1-H^2)^2(z^{d+1})^2 + (1+H^2)^2(z^d)^2 - 4H^2 z_\mu z^\mu]} \right], \\ \bar{A}^d &= \frac{1}{2Hh_H} \left[[(1-H^2)a^{d+1} + (1+H^2)a^d] + \frac{1}{H} \frac{[(1-H^2)z^{d+1} + (1+H^2)z^d] \{4H^2 z^\mu - [(1-H^2)z^{d+1} + (1+H^2)z^d]\}}{[(1-H^2)^2(z^{d+1})^2 + (1+H^2)^2(z^d)^2 - 4H^2 z_\mu z^\mu]} \right], \\ \psi &= \frac{4}{[(1+H^2)z^{d+1} + (1-H^2)z^d]^2} \left[z \cdot a - z^2 \frac{(1+H^2)a^{d+1} + (1-H^2)a^d}{(1+H^2)z^{d+1} + (1-H^2)z^d} \right]. \end{aligned}$$

On peut aussi exprimer le champ ambiant a de \mathbb{R}^{d+2} en terme du champ sur de Sitter, avec les coordonnées ambiantes dans \mathbb{R}^{d+1} :

$$\begin{aligned} a^{d+1} &= \frac{h_H}{2H^2} [(1+H^2) - (1-H^2)Hy^d] A^{h_H} - \frac{1-H^2}{4H} h_H \left(\bar{A}^d + \frac{1}{y^2} y^d \psi \right), \quad a^\mu = h_H y^\mu A^{h_H} + h_H \left(\bar{A}^\mu + \frac{1}{y^2} y^\mu \psi \right), \\ a^d &= \frac{h_H}{2H^2} [(1+H^2)Hy^d - (1-H^2)] A^{h_H} + \frac{1+H^2}{4H} h_H \left(\bar{A}^d + \frac{1}{y^2} y^d \psi \right). \end{aligned}$$

Où avec les coordonnées dans \mathbb{R}^{d+2} :

$$\begin{aligned} a^{d+1} &= z^{d+1} A^{h_H} - \frac{1-H^2}{4H} [(1+H^2)z^{d+1} + (1-H^2)z^d] \left[\bar{A}^d - \frac{H^{-1} \psi [(z^{d+1} + z^d)^2 - H^4 (z^{d+1} - z^d)^2]}{(1-H^2)^2 (z^{d+1})^2 + (1+H^2)^2 (z^d)^2 - 4H^2 z_\mu z^\mu} \right], \\ a^\mu &= z^\mu A^{h_H} + \frac{1}{2} [(1+H^2)z^{d+1} + (1-H^2)z^d] \left[\bar{A}^\mu - \frac{2H^2 \psi [(1+H^2)z^{d+1} + (1-H^2)z^d]}{(1-H^2)^2 (z^{d+1})^2 + (1+H^2)^2 (z^d)^2 - 4H^2 z_\mu z^\mu} \right], \\ a^d &= z^d A^{h_H} + \frac{1+H^2}{4H} [(1+H^2)z^{d+1} + (1-H^2)z^d] \left[\bar{A}^d - \frac{H^{-1} \psi [(z^{d+1} + z^d)^2 - H^4 (z^{d+1} - z^d)^2]}{(1-H^2)^2 (z^{d+1})^2 + (1+H^2)^2 (z^d)^2 - 4H^2 z_\mu z^\mu} \right]. \end{aligned}$$

☛ *Action finie des transformations conformes desittériennes :*

La transformation de $SO_0(2, d)$ sur les variables ambiantes z^α induit le changement de coordonnées :

$$\begin{aligned} h'_H &= h_H(\cos \theta - H \sin \theta y^0), & y'^0 &= \frac{\cos \theta y^0 + H^{-1} \sin \theta}{\cos \theta - H \sin \theta y^0}, & y'^a &= \frac{y^a}{\cos \theta - H \sin \theta y^0}, \\ \Leftrightarrow h_H &= h'_H(\cos \theta + H \sin \theta y'^0), & y^0 &= \frac{\cos \theta y'^0 - H^{-1} \sin \theta}{\cos \theta + H \sin \theta y'^0}, & y^a &= \frac{y'^a}{\cos \theta + H \sin \theta y'^0}, \end{aligned}$$

induit, de même, sur le triplet de champs la transformation suivante :

$$\begin{aligned} A'^{h_H}(y') &= \sigma^{n-1} A^{h_H} - \sigma^n H \sin \theta \bar{A}^0(y) + \sigma^{n-1} H^3 \sin \theta (\cos \theta y'^0 - H^{-1} \sin \theta) \psi(y), \\ \bar{A}'^0(y') &= \sigma^{n+1} \bar{A}^0(y) + \sigma^n H \sin \theta (1 + H^2 y'^0 y'_0) \psi(y), \\ \bar{A}'^a(y') &= \sigma^n [\bar{A}^a(y) + H \sin \theta y'^a \bar{A}^0(y)] + \sigma^n H^3 \sin \theta y'^0 y'^a \psi(y), \\ \psi'(y') &= \sigma^{n+1} \psi(y), \end{aligned}$$

avec $\sigma = (\cos \theta + H \sin \theta y'^0)$. De même, pour les d transformations :

$$\begin{aligned} h'_H &= h_H(\operatorname{ch} \varphi + H \operatorname{sh} \varphi y^a), & y'^a &= \frac{\operatorname{ch} \varphi y^a + H^{-1} \operatorname{sh} \varphi}{\operatorname{ch} \varphi + H \operatorname{sh} \varphi y^a}, & y'^\kappa &= \frac{y^\kappa}{\operatorname{ch} \varphi + H \operatorname{sh} \varphi y^a}, \\ \Leftrightarrow h_H &= h'_H(\operatorname{ch} \varphi - H \operatorname{sh} \varphi y'^a), & y^a &= \frac{\operatorname{ch} \varphi y'^a - H^{-1} \operatorname{sh} \varphi}{\operatorname{ch} \varphi - H \operatorname{sh} \varphi y'^a}, & y^\kappa &= \frac{y'^\kappa}{\operatorname{ch} \varphi - H \operatorname{sh} \varphi y'^a}, \end{aligned}$$

avec $\kappa \neq a$, ayant posé $\sigma = (\operatorname{ch} \varphi - H \operatorname{sh} \varphi y'^a)$ on obtient :

$$\begin{aligned} A'^{h_H}(y') &= \sigma^{n-1} A^{h_H} + \sigma^n H \operatorname{sh} \varphi \bar{A}^a(y) - \sigma^{n-1} H^3 \operatorname{sh} \varphi (\operatorname{ch} \varphi y'^a - H^{-1} \operatorname{sh} \varphi) \psi(y), \\ \bar{A}'^a(y') &= \sigma^{n+1} \bar{A}^a(y) + \sigma^n H \operatorname{sh} \varphi (1 + H^2 y'^a y'_a) \psi(y), \\ \bar{A}'^\kappa(y') &= \sigma^n (\bar{A}^\kappa(y) - H \operatorname{sh} \varphi y'^\kappa \bar{A}^a(y)) + \sigma^n H^3 \operatorname{sh} \varphi y'^\kappa y'_a \psi(y), \\ \psi'(y') &= \sigma^{n+1} \psi(y). \end{aligned}$$

De ces transformations finies on en tire les générateurs infinitésimaux ambiants, tels que reproduits au CH.III.§8.p.47.

§5. Produit scalaire invariant sous l'action de $SO_0(2, d)$

Dans cette section nous exhibons un produit scalaire pour lequel on peut réaliser unitairement l'action du groupe conforme $SO_0(2, d)$.

En espace-temps plat

☛ *Le champ scalaire :*

Considérons le produit scalaire de Klein-Gordon :

$$\langle \Psi, \phi \rangle = i \int J_\mu(x) d\Sigma^\mu(x), \quad \text{avec } J_\mu(x) = [\Psi^*(x) \partial_\mu \phi(x) - \partial_\mu \Psi^*(x) \phi(x)] = \Psi^*(x) \overleftrightarrow{\partial}_\mu \phi(x)$$

et $d\Sigma^\mu(x) = n^\mu] d\mathcal{V}(x)$ avec n^μ un vecteur de genre temps orthogonal à l'hypersurface de Cauchy Σ , $d\mathcal{V} = d^d x$ la forme volume induite par la métrique. Alors

$$\langle T_g^s \Psi, T_g^s \phi \rangle = i \int J'_\mu(x) d\Sigma^\mu(x), \quad \text{avec } J'_\mu(x) = [T_g^s \Psi]^*(x) \overleftrightarrow{\partial}_{x^\mu} [T_g^s \phi](x).$$

Sous l'action scalaire du groupe conforme (3.18) le courant J_μ est modifié tel que :

$$\begin{aligned} J'_\mu(x) &= \left[\Omega_g^{s*}(x') \Psi^*(x') \left(\frac{\partial}{\partial x^\mu} \Omega_g^s(x') \phi(x') \right) - \left(\frac{\partial}{\partial x^\mu} \Omega_g^{s*}(x') \Psi^*(x') \right) \Omega_g^s(x') \phi(x') \right], \quad \text{avec } x' = g^{-1}.x \\ &= \Omega_g^{2s}(x') \left[\Psi^*(x') \left(\frac{\partial}{\partial x^\mu} \phi(x') \right) - \left(\frac{\partial}{\partial x^\mu} \Psi^*(x') \right) \phi(x') \right] \quad \text{par antisymétrie en les champs et réalité de } \Omega_g \text{ et } s, \\ &= \Omega_g^{2s}(x') \frac{\partial x'^\nu}{\partial x^\mu} J_\nu(x'). \end{aligned}$$

De même, par un changement de variables, l'élément d'intégration varie tel que :

$$d\Sigma_\nu(x) = n_\nu]d^d x = \frac{\partial x'^\sigma}{\partial x^\nu} n_\sigma] \Omega_g^d(x') d^d x' = \Omega_g^d(x') \frac{\partial x'^\sigma}{\partial x^\nu} d\Sigma_\sigma(x'),$$

en appliquant les définitions. Alors :

$$\eta^{\mu\nu} J'_\mu(x) d\Sigma_\nu(x) = \Omega_g^{d-2+2s}(x') \eta^{\rho\sigma} J_\rho(x') d\Sigma_\sigma(x'),$$

ayant utilisé la relation, déduite de (3.19), :

$$\eta^{\mu\nu} \frac{\partial x'^\rho}{\partial x^\mu} \frac{\partial x'^\sigma}{\partial x^\nu} = (\Omega_{g^{-1}}(x))^2 \eta^{\rho\sigma} = (\Omega_g(x'))^{-2} \eta^{\rho\sigma}.$$

L'unitarité de (3.18) est alors réalisée pour $d = -\left(\frac{d-2}{2}\right)$.

☞ *Le champ vectoriel :*

Rappelons l'action de groupe :

$$(3.27) \quad [T_g^v A]^\mu(x) = (\Omega_g(g^{-1}.x))^v (M_g(g^{-1}.x))^\mu{}_\nu A^\nu(g^{-1}.x).$$

où les éléments de la matrice M_g se déduisent de l'équation $dg.x^\mu = (M_g(x))^\mu{}_\nu dx$. Pour une dilatation on obtient $(M_\lambda)^\mu{}_\nu = \lambda$, dans le cas d'une transformation spéciale conforme on obtient :

$$(M_b(g^{-1}.x))^\mu{}_\nu \equiv M^\mu{}_\nu = (1 - 2b \cdot x + b^2 x^2)(\delta^\mu{}_\nu - 2x^\mu b_\nu) + 2(b^\mu x_\nu - x^2 b^\mu b_\nu - b^2 x^\mu x_\nu + b^2 x^2 x^\mu b_\nu),$$

nous reviendrons sous peu à ces transformations, on adopte une notation plus légère pour éviter la prolifération d'indices et d'arguments. Considérons le produit scalaire de Klein-Gordon :

$$\langle \Psi, \phi \rangle = -i \int \eta^{\mu\nu} J_\mu(x) d\Sigma_\nu(x), \quad \text{avec } J_\mu(x) = \eta_{\rho\sigma} [\Psi^\rho(x) \overleftrightarrow{\partial}_\mu \phi^\sigma(x)],$$

où il est entendu que c'est le complexe conjugué de Ψ qui apparaît dans le produit. Du résultat scalaire :

$$\begin{aligned} J'_\mu(x) &= \eta_{\rho\sigma} \{ [T_g^v \Psi]^\rho(x) \overleftrightarrow{\partial}_\mu [T_g^v \phi]^\sigma(x) \} \\ &= \Omega_g^{2v}(x') \eta_{\rho\sigma} M^\rho{}_{\rho'} M^\sigma{}_{\sigma'} \frac{\partial x'^\nu}{\partial x^\mu} \left[\Psi^{\rho'}(x') \frac{\overleftrightarrow{\partial}}{\partial x'^\nu} \phi^{\sigma'}(x') \right] + \Omega_g^{2v}(x') \eta_{\rho\sigma} \left[M^\rho{}_{\rho'} \frac{\overleftrightarrow{\partial}}{\partial x^\mu} M^\sigma{}_{\sigma'} \right] \Psi^{\rho'}(x') \phi^{\sigma'}(x'), \end{aligned}$$

ayant noté $x' = g^{-1}.x$ comme précédemment. Avec l'identité $\eta_{\rho\sigma} (M(x'))^\rho{}_{\rho'} (M(x'))^{\sigma'}{}_{\sigma} = (\Omega_g(x'))^2 \eta_{\rho'\sigma'}$ on résume le premier terme du membre de gauche à :

$$(\Omega_g(x'))^{2v} \eta_{\rho\sigma} M^\rho{}_{\rho'} M^\sigma{}_{\sigma'} \frac{\partial x'^\nu}{\partial x^\mu} \left[\Psi^{\rho'}(x') \frac{\overleftrightarrow{\partial}}{\partial x'^\nu} \phi^{\sigma'}(x') \right] = (\Omega_g)^{2v+2} \frac{\partial x'^\nu}{\partial x^\mu} J_\nu(x'),$$

ce qui sera contracté avec l'élément d'intégration et invariant pour $2v + 2 + d - 2 = 0$ c'est-à-dire pour $v = -d/2$. Tout le problème vient du deuxième terme dans le membre de droite que nous pouvons abrégier en :

$$\eta_{\rho\sigma} \left[M^\rho{}_{\rho'} \frac{\overleftrightarrow{\partial}}{\partial x^\mu} M^\sigma{}_{\sigma'} \right] \Psi^{\rho'}(x') \phi^{\sigma'}(x') = \eta_{\rho\sigma} M^\rho{}_{[\rho'} \partial_{|\mu]} M^\sigma{}_{\sigma'} \Psi^{\rho'}(x') \phi^{\sigma'}(x'),$$

en rappelant la notation selon laquelle un ensemble d'indices $|\mu_1 \mu_2 \dots|$ protégé ne participe pas à l'antisymétrisation. Dans les coordonnées cartésiennes qui sont les nôtres si g appartient au groupe de Weyl \mathcal{W} , i.e. au groupe de Poincaré étendu par les dilatations, il n'y a pas de problème : les éléments de matrice sont indépendants de x et ce terme supplémentaire s'annule. Dans le cas du groupe conforme des transformations spéciales conformes, dont les éléments de matrice dépendent de x , nous avons :

$$\partial_\rho M^\mu{}_\nu = 2\{x_\rho(b^2 \delta^\mu{}_\nu - 2b^\mu b_\nu) - b_\rho(\delta^\mu{}_\nu - 2x^\mu b_\nu) - \delta^\mu{}_\rho[(1 - 2b \cdot x)b_\nu + b^2 x_\nu] + \eta_{\rho\nu}(b^\mu - b^2 x^\mu)\}$$

et, tous calculs faits, on en obtient :

$$\eta_{\rho\sigma} M^\rho{}_{[\rho'} \partial_{|\mu]} M^\sigma{}_{\sigma'} = 4(1 - 2b \cdot x + b^2 x^2) \left\{ 2b_\mu b_{[\rho'} x_{\sigma']} + [(1 - 2b \cdot x)b_{\rho'} + b^2 x_{\rho'}] \eta_{\sigma'\mu} - [(1 - 2b \cdot x)b_{\sigma'} + b^2 x_{\sigma'}] \eta_{\rho'\mu} \right\}.$$

Alors, l'idée est d'impliquer un contre-terme dont la variation compensera celle de ce terme ci. Nous avons par exemple :

$$M_{\mu[\rho'}\partial_{|\nu|}M^{\nu}_{\sigma']}] = 2d(1 - 2b \cdot x + b^2 x^2) \left\{ 2b_{\mu} b_{[\rho'} x_{\sigma']} + \left([(1 - 2b \cdot x) b_{\rho'} + b^2 x_{\rho'}] \eta_{\sigma' \mu} - [(1 - 2b \cdot x) b_{\sigma'} + b^2 x_{\sigma'}] \eta_{\rho' \mu} \right) \right\}$$

Un tel terme serait issu de : $\eta_{\mu\nu}[\Psi^{\nu}\partial \cdot \phi - \phi^{\nu}\partial \cdot \Psi]$. Le problème, une fois encore, est que la variation de celui-ci aussi engendre un terme supplémentaire :

$$\eta_{\mu\nu} \{ [T_g^{\nu}\Psi]^{\nu} \partial \cdot [T_g^{\nu}\phi] - [T_g^{\nu}\phi]^{\nu} \partial \cdot [T_g^{\nu}\Psi] \} = \Omega_g^{2v}(x') (M_{\mu[\rho'}\partial_{|\nu|}M^{\nu}_{\sigma']}] \Psi^{\rho'} \phi^{\sigma'} + \Omega_g^{2v}(x') \eta_{\mu\nu} M^{\nu}_{\rho'} \left(\Psi^{\rho'}(x') \frac{\partial}{\partial x'} \cdot \phi(x') - \phi^{\rho'} \frac{\partial}{\partial x'} \cdot \Psi(x') \right) + \Omega_g^{2v-1}(x') \eta_{\mu\nu} M^{\nu}_{\rho'} (\Psi^{\rho'} \phi^{\sigma'} - \Psi^{\sigma'} \phi^{\rho'}) \frac{\partial}{\partial x'^{\sigma}} \Omega_g(x').$$

Le premier élément du membre de droite est le contre terme que nous recherchons, le deuxième est celui attendu, avec les identités :

$$M^{\mu}_{\sigma'} \frac{\partial}{\partial x^{\mu}} = \frac{\partial g \cdot x^{\mu}}{\partial x^{\sigma'}}(x(g^{-1} \cdot x)) \frac{\partial}{\partial x^{\mu}} = \frac{\partial x^{\mu}}{\partial g^{-1} \cdot x^{\sigma'}}(g^{-1} \cdot x) \frac{\partial}{\partial x^{\mu}} = \frac{\partial}{\partial x'^{\sigma'}}$$

de même que $M^{\mu}_{\rho'} d\Sigma_{\mu}(x) = \Omega_g^d(x') d\Sigma_{\rho'}(x')$ en réunissant les termes de *scaling* on a Ω^{2v+d} s'annulant pour $v = -d/2$, comme attendu. Reste le dernier élément. Pour enlever celui-ci la procédure est connue : (anti)-symétriser en les champs :

$$\eta_{\mu\nu} [\Psi^{\nu} \overleftrightarrow{\partial} \cdot \phi - \phi^{\nu} \overleftrightarrow{\partial} \cdot \Psi] = \eta_{\mu\nu} [\Psi^{\nu} \partial \cdot \phi - \phi^{\nu} \partial \cdot \Psi - \phi^{\sigma} \partial_{\sigma} \Psi^{\nu} + \Psi^{\sigma} \partial_{\sigma} \phi^{\nu}]$$

ainsi on obtient le contre-terme recherché, celui proportionnel à $\partial_{\sigma} \Omega$ est automatiquement annulé, la seule difficulté qui pourrait apparaître est la dérivée des matrices du nouveau (nouveau) terme. Nous sommes fortunés. En effet,

$$M^{\sigma}_{[\sigma'} \partial_{|\sigma|} M^{\nu}_{\rho']} = 0.$$

Donc, si $v = -d/2$ nous avons

$$\eta^{\mu\nu} \tilde{J}'_{\mu}(x) d\Sigma_{\nu}(x) = \eta^{\mu\nu} \tilde{J}_{\mu}(x') d\Sigma_{\nu}(x')$$

$$\text{avec } \tilde{J}_{\mu}(x) = \eta_{\rho\sigma} [\Psi^{\rho}(x) \overleftrightarrow{\partial}_{\mu} \phi^{\sigma}(x)] - \frac{2}{d} \eta_{\mu\nu} [\Psi^{\nu} \overleftrightarrow{\partial} \cdot \phi - \phi^{\nu} \overleftrightarrow{\partial} \cdot \Psi].$$

En espace-temps courbe

On considère deux variétés métriques (M, g) et $(M, \bar{g} = \omega^2 g)$. Cette fois nous montrons l'invariance du produit scalaire sous les transformations de Weyl. Nous considérerons uniquement le champ scalaire et le champ vectoriel, le principe du calcul est suffisamment simple pour être étendu aux tenseurs de rang supérieur. Néanmoins, pour ce qui est de l'espace-temps de Minkowski et de celui de de Sitter il est plus simple de déduire ce produit du produit hérité des champs de tenseurs ambiants dans \mathbb{R}^{d+2} tel qu'en CH.III.§9.p.52.

☞ *Le champ scalaire :*

On considère le produit de Klein-Gordon :

$$\langle \Psi, \phi \rangle = i \int g^{\mu\nu} [\Psi^* \overleftrightarrow{\nabla}_{\mu} \phi] d\Sigma_{\nu}$$

nous avons alors : $\overline{\Psi} \overleftrightarrow{\nabla}_{\mu} \bar{\phi} = \overline{\Psi} \overleftrightarrow{\partial}_{\mu} \bar{\phi} = \omega^{2s} (\Psi \overleftrightarrow{\partial}_{\mu} \phi)$ ainsi que $d\bar{\Sigma}_{\nu} = n_{\nu} | \omega^d d\mathcal{V} = \omega^d d\Sigma_{\nu}$, n_{ν} est un vecteur, indépendant de la structure métrique. Donc, $\bar{g}(\bar{J}, d\bar{\Sigma}) = \omega^{2s-2+d} g(J, d\Sigma)$ et est invariant pour $s = -(\frac{d-2}{2})$.

☞ *Le champ vectoriel :*

Rappelons que $\bar{\Gamma}^{\rho}_{\mu\nu} = \Gamma^{\rho}_{\mu\nu} + C^{\rho}_{\mu\nu}$ où $C^{\rho}_{\mu\nu} = (\delta^{\rho}_{\{\mu} \delta^{\sigma}_{\nu\}} - g_{\mu\nu} g^{\rho\sigma}) \partial_{\sigma} \ln \omega$. Alors, notre nouveau produit scalaire s'écrit :

$$\langle \Psi, \phi \rangle = -i \int g^{\mu\nu} g_{\rho\sigma} [\Psi^{\rho} \overleftrightarrow{\nabla}_{\mu} \phi^{\sigma}] - \frac{2}{d} [\Psi^{\nu} \overleftrightarrow{\nabla}_{\sigma} \phi^{\sigma} - \phi^{\nu} \overleftrightarrow{\nabla}_{\rho} \Psi^{\rho}] d\Sigma_{\nu}$$

Tous les facteurs proportionnels à ω^v sortent par antisymétrie. Le premier terme engendre :

$$+g^{\mu\nu} g_{\rho\sigma} [\delta^{\rho}_{\rho'} C^{\sigma}_{\mu\sigma'} - C^{\rho}_{\mu\rho'} \delta^{\sigma}_{\sigma'}] = +2\delta^{\nu}_{[\rho'} \delta^{\kappa}_{\sigma']} \partial_{\kappa} \ln \omega, \quad \kappa = 0, 1, \dots, d-1,$$

le deuxième terme engendre la variation :

$$+\delta^{\nu}_{\rho'} C^{\sigma}_{\sigma\sigma'} - C^{\nu}_{\sigma\rho'} \delta^{\sigma}_{\sigma'} - \delta^{\nu}_{\sigma'} C^{\rho}_{\rho\rho'} + C^{\nu}_{\rho\sigma'} \delta^{\rho}_{\rho'} = \delta^{\nu}_{[\rho'} C^{\kappa}_{|\kappa|\sigma']} = d\delta^{\nu}_{[\rho'} \delta^{\kappa}_{\sigma']} \partial_{\kappa} \ln \omega.$$

En multipliant ce dernier terme par $-2/d$ les deux variations se compensent. Alors, pour le terme de *scaling* global on a $2v - 2 + d$ mais, en tenant compte des éléments de la métrique proportionnels à $\propto g_{\rho\sigma}$, on obtient l'équation : $2v - 2 + d + 2 = 0$, qui s'annule dès lors que $v = -d/2$.

ANNEXE B

Géodésiques sur l'hyperboloïde

Dans cette annexe nous rassemblons quelques propriétés des géodésiques sur l'espace-temps de de Sitter. Plus particulièrement, nous utiliserons le fait que l'espace-temps de de Sitter peut être vu comme un hyperboloïde à une nappe plongé dans un espace minkowskien d'une dimension supérieure. Ce point de vue simplifie alors grandement les calculs que nous serons amenés à effectuer.

§1. Considérations classiques

Dans les notations consacrées par l'usage τ est le paramètre affine de la géodésique, c'est le temps propre d'un observateur qui suit la géodésique en question. Alors, trouver les géodésiques revient à résoudre le problème variationnel :

$$(2.1) \quad \mu(y, y') = \min_{\tau} \int_{\tau}^{\tau'} \sqrt{\dot{y}^2} \Big|_{y^2 = -R^2} d\tau$$

où y et y' sont deux points sur l'hyperboloïde, $\mu(y, y')$ la distance géodésique entre ces points (si elle existe), le point dans \dot{y}^2 note la différentiation vis-à-vis de τ . De plus, nous notons R le rayon de l'hyperboloïde, à ne pas confondre avec le scalaire de courbure, qui se relie à la constante de Hubble avec :

$$R = \frac{1}{H}.$$

Il est d'usage de résoudre un problème variationnel sous contrainte tel que (2.1) en impliquant un paramètre de Lagrange λ tel que :

$$(2.2) \quad \mu(y, y') = \min_{\tau} \int_{\tau}^{\tau'} [\sqrt{\dot{y}^2} + \lambda(y^2 + R^2)] d\tau.$$

Par analyse dimensionnelle λ a ici la dimension du carré de l'inverse d'une longueur. La variation vis-à-vis du paramètre λ donne l'équation de contrainte :

$$(2.3) \quad y^2 = -R^2,$$

dont les dérivées successives sont :

$$(2.4) \quad y \cdot \dot{y} = 0,$$

$$(2.5) \quad \dot{y}^2 + y \cdot \ddot{y} = 0.$$

Enfin, les équations d'Euler-Lagrange sur $y(\tau)$ sont :

$$(2.6) \quad \frac{d}{d\tau} \frac{\delta L}{\delta \dot{y}^\kappa} - \frac{\delta L}{\delta y^\kappa} = \frac{d}{d\tau} \frac{1}{\sqrt{\dot{y}^2}} \dot{y}^\kappa - 2\lambda y^\kappa = 0,$$

où L est le Lagrangien de (2.2). Alors, en développant la dérivée suivant τ puis en contractant le résultat par y_κ on obtient l'équation scalaire :

$$\frac{1}{(\dot{y}^2)^{\frac{3}{2}}} [\dot{y}^2 y \cdot \ddot{y} - \dot{y} \cdot \ddot{y} y \cdot \dot{y}] - 2\lambda y^2 = 0$$

ce qui, en tenant compte des équations (2.4) et (2.5), implique :

$$(2.7) \quad \sqrt{\dot{y}^2} = 2\lambda R^2.$$

La réalité de \dot{y}^2 impose à λ d'être soit réel soit imaginaire pur. Finalement, après simplifications, l'équation du mouvement (2.6) se réduit à :

$$\ddot{y}^\kappa - (2\lambda R)^2 y^\kappa = 0,$$

de solution :

$$(2.8) \quad y^\kappa(\tau) = y^\kappa(0) \operatorname{ch}(2\lambda R\tau) + \frac{1}{2\lambda R} \dot{y}^\kappa(0) \operatorname{sh}(2\lambda R\tau),$$

où, pour que la courbe soit compatible avec les contraintes (2.3), (2.4) et (2.5), les données *initiales* vérifient :

$$y^2(0) = -R^2, \quad \dot{y}^2(0) = +4\lambda^2 R^4, \quad y(0) \cdot \dot{y}(0) = 0.$$

Notons finalement qu'avec l'identité (2.7) l'intégrale (2.2) sur les courbes solutions est particulièrement simple :

$$(2.9) \quad \mu(y, y') = 2\lambda R^2 \int_{\tau}^{\tau'} d\tau = R 2\lambda R(\tau' - \tau).$$

Alors, par exemple, si on prend le produit de deux points suivant la même géodésique donnée par (2.8) on obtient :

$$y(\tau) \cdot y(\tau') = -R^2 \operatorname{ch}[2\lambda R(\tau - \tau')].$$

C'est-à-dire que dans (2.9) on peut faire disparaître le temps propre τ pour relier la distance géodésique au produit scalaire sur l'hyperboloïde avec :

$$(2.10) \quad \mathcal{Z} = -H^2 y \cdot y' = \operatorname{ch}[H\mu(y, y')] \geq 1,$$

pour λ réel et :

$$\mathcal{Z} = \cos[H\mu(y, y')], \quad -1 \leq \mathcal{Z} \leq 1,$$

pour λ imaginaire pur. De plus, sachant que le long d'une géodésique on a :

$$ds^2 = \eta_{\kappa\vartheta} dy^\kappa(\tau) dy^\vartheta(\tau) = 4\lambda^2 R^4 d\tau^2$$

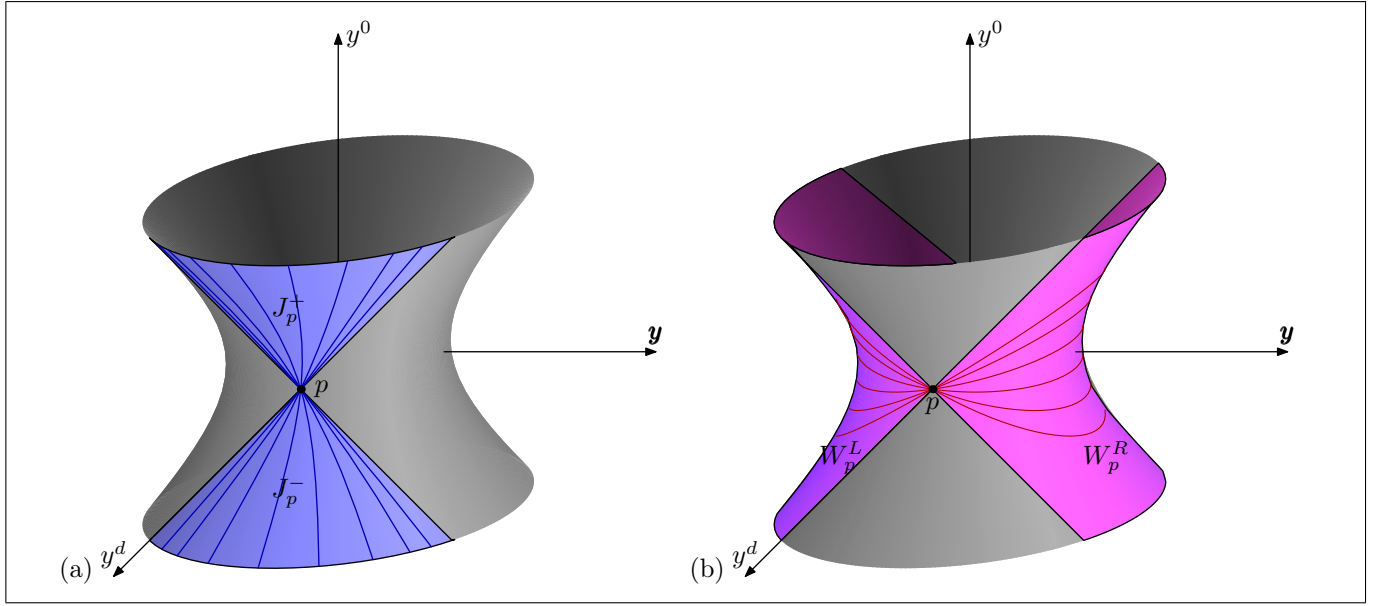


Figure B1. (a) Région causalement connectée au point p , $y_p = {}^t(0, \mathbf{0}, R)$, formée par les deux demi-cônes J_p^+ et J_p^- . Sur ces domaines sont tracées quelques géodésiques de genre temps. (b) Régions W_p^L et W_p^R formées par les géodésiques de genre espace. Celles-ci lient en un temps comobile fini un point et son antipodal. Les points n'étant liés par une géodésique au point p sont ceux qui appartiennent à $J_p^+ \cup J_p^-$

les géodésiques sont de genre temps pour λ réel et de genre espace pour λ imaginaire pur. Donc, pour $\mathcal{Z} \geq -1$ on pourra trouver une géodésique, de genre espace, lumière ou temps qui joint les deux points y et y' . Mais, pour $\mathcal{Z} < -1$, il n'existera aucune géodésique liant ces points. Par contre, les points non connectés à y par une géodésique sont ceux appartenant au futur et passé causal du point antipodal \bar{y} , en effet :

$$\mathcal{Z} = -H^2 y \cdot y' = H^2 \bar{y} \cdot y' < -1, \quad \bar{y} = -y,$$

où \bar{y} est le point antipodal à y sur l'hyperboloïde.

§2. Les géodésiques comme système de coordonnées

Posséder les solutions (2.8) de l'équation des géodésique permet, ayant fixé un point p , de couvrir l'hyperboloïde en quatre sous-ensembles : J_p^+ , J_p^- les cônes futur et passé du point p et W_p^L , W_p^R les *coins* (*wedge* dénomination venant de l'observateur de Rindler) gauche et droit de ce même point. La figure ci-dessus illustre ce découpage pour le point p de coordonnées ${}^t(0, \mathbf{0}, R)$.

Par exemple, les cônes futur et passé J_p^\pm sont obtenus avec les coordonnées :

$$y^\kappa = u^\kappa \operatorname{ch} \gamma + v^\kappa \operatorname{sh} \gamma,$$

où u^κ sont les coordonnées, fixées une fois pour toute, du point p d'où émanent les géodésiques de genre temps et γ est directement proportionnel au temps propre d'un

observateur suivant la géodésique. Les variables v^κ sont contraintes à vérifier :

$$u^2 = -R^2, \quad v^2 = R^2, \quad u \cdot v = 0$$

et possèdent les $(d+1) - 2 = d - 1$ degrés de libertés tels que $\text{d.o.f}\{v, \gamma\} = d$. Dans ce système de coordonnées l'élément de ligne induit par la métrique ambiante est :

$$ds^2 = R^2 d\gamma^2 + \operatorname{sh}^2 \gamma dv^2.$$

on peut effectuer le changement de variable :

$$\eta = R \ln \left| \operatorname{th} \left(\frac{\gamma}{2} \right) \right|$$

tel que :

$$ds^2 = \frac{1}{\operatorname{sh}^2 \left(\frac{\eta}{R} \right)} (d\eta^2 + dv^2).$$

Alors, l'application :

$$\eta \mapsto \eta' = \eta + c$$

est une transformation conforme de l'hyperboloïde et ainsi ∂_η est un vecteur de Killing conforme. Cette application induit la transformation non-triviale du temps propre :

$$\gamma \mapsto \gamma' = 2 \operatorname{arg} \operatorname{th} \left[e^c \operatorname{th} \left(\frac{\gamma}{2} \right) \right].$$

Pour couvrir les *coins* W_p^\pm on peut considérer les géodésiques de genre espace qui émanent du point p et, de même, en tirer la transformation conforme sur le temps propre γ .

ANNEXE C

Introduction à l'article A toy Model of a fake Inflation

Cette annexe est consacrée à un calcul effectué en 2005, à l'occasion d'une collaboration avec M. Mario Novello, dont le fruit est la publication [16] reproduite ci-après.

Ce calcul montre quelques propriétés que l'on peut associer aux lagrangiens non-linéaires. L'étude de tels lagrangiens est large et ce petit addenda n'a pas vocation à exposer la généralité de ceux-ci. Plus humblement, nous espérons présenter un calcul distrayant, éventuellement utile à quelques modèles cosmologiques.

§1. Le cadre, les idées

Le cadre général de ce travail est celui des géométries effectives pour lesquelles les éléments de la métrique ressentis par les champs de matière (*i.e.* les éléments qui couplent ces champs) sont des objets composites dus à la relation que lie une géométrie sous-jacente *fixe* et un champ spécifique, ici un champ scalaire $\varphi(x)$. Notons bien qu'il ne s'agit plus de relativité générale, la géométrie de *fond* g est fixe et cachée des champs de matière, c'est la dynamique du champ $\varphi(x)$ qui impose la métrique effective \hat{g} . Le grand attrait de ces modèles est qu'ils permettent de reproduire *en laboratoire* des modèles analogues à ceux de la relativité générale, p.ex. les trous soniques [124].

Nous considérerons des lagrangiens non-linéaires. Depuis l'exemple de l'électromagnétisme de Born-Infeld [125] et de ses généralisations ceux-ci s'avèrent être féconds de nouvelle physique. Nous approcherons ceux-ci dans le cadre de la théorie de Hadamard [126], en optique cette approche est celle de l'eikonale. Ayant fixé une métrique de *fond* g on peut faire apparaître une métrique *effective* \hat{g} qui est celle que les champs de matière ressentiront. Nous travaillerons avec un champs scalaire φ . L'hypothèse de travail est qu'il existe une surface Σ , définie par $\Sigma(x) = 0$, telle que la dérivée seconde du champ subie une discontinuité à la traversée de Σ :

$$[\varphi(x)]|_{\Sigma} = 0, \quad [\partial_{\mu}\varphi(x)]|_{\Sigma} = 0, \quad [\partial_{\mu}\partial_{\nu}\varphi(x)]|_{\Sigma} = k_{\mu}k_{\nu}\xi(x),$$

avec :

$$[A(x)]|_{\Sigma} = \lim_{\epsilon \rightarrow 0^+} A(x + \epsilon) - A(x - \epsilon),$$

où $x \in \Sigma$, $k_{\mu} = \partial_{\mu}\Sigma(x)$ et $\xi(x)$ est une fonction qui mesure l'intensité de la discontinuité. En optique Σ est le front d'onde.

On utilisera le principe d'action et on supposera que les densités lagrangiennes sont de la forme :

$$\mathcal{L} = L(w) - V(\varphi),$$

où $L(w)$ est un terme purement cinétique avec

$$w = \nabla_{\mu}\varphi\nabla^{\mu}\varphi = g^{\mu\nu}\partial_{\mu}\varphi\partial_{\nu}\varphi,$$

g la métrique de *fond* et $V(\varphi)$ un potentiel. La variation de l'action conduit aux équations d'Euler-Lagrange :

$$\partial_{\mu}\left(\sqrt{|g|}g^{\mu\nu}\frac{\delta\mathcal{L}}{\delta\partial^{\nu}\varphi}\right) + \sqrt{|g|}\frac{\delta V}{\delta\varphi} = 0,$$

avec $g = \det g_{\mu\nu}$. En adoptant les notations :

$$L_w = \frac{\delta\mathcal{L}}{\delta w} = \frac{\delta L}{\delta w}, \quad L_{ww} = \frac{\delta^2 L}{\delta w^2},$$

l'équation du mouvement se réécrit :

$$\partial_{\mu}(\sqrt{|g|}g^{\mu\nu}L_w 2\partial_{\nu}\varphi) + \sqrt{|g|}\frac{\delta V}{\delta\varphi} = 0.$$

☞ *Apparition de la métrique effective :*

L'équation du mouvement s'annule sur les solutions, sa discontinuité au travers de la surface Σ est elle aussi nulle :

$$\begin{aligned} 0 &= [\partial_{\mu}(\sqrt{|g|}g^{\mu\nu}L_w 2\partial_{\nu}\varphi)]|_{\Sigma} = g^{\mu\nu}[\partial_{\mu}(L_w\partial_{\nu}\varphi)]|_{\Sigma} \\ &= g^{\mu\nu}[L_{ww}\partial_{\mu}w\partial_{\nu}\varphi + L_w\partial_{\mu}\partial_{\nu}\varphi]|_{\Sigma} \\ &= g^{\mu\nu}[2L_{ww}\partial_{\nu}\varphi\partial^{\alpha}\varphi\partial_{\mu}\partial_{\alpha}\varphi + L_w\partial_{\mu}\partial_{\nu}\varphi]|_{\Sigma} \\ &= k_{\mu}k_{\nu}(2L_{ww}\partial^{\mu}\varphi\partial^{\nu}\varphi + L_w g^{\mu\nu})\xi(x) = \xi(x)k_{\mu}k_{\nu}\hat{g}^{\mu\nu}. \end{aligned}$$

En rappelant que seules les dérivées secondes de φ contribuent à la discontinuité, le potentiel $V(\varphi)$ a une contribution nulle. De même, nous avons fait l'hypothèse que la métrique est régulière à la traversée de Σ . Nous avons noté $\hat{g}^{\mu\nu}$ l'élément :

$$\hat{g}^{\mu\nu} = (2L_{ww}\partial^{\mu}\varphi\partial^{\nu}\varphi + L_w g^{\mu\nu})$$

qui agit comme une métrique *effective* pour les k_{μ} .

Remarquons que Σ contient les géodésiques nulles de \hat{g} . En effet, l'équation $\hat{g}^{\mu\nu}k_{\mu}k_{\nu} = 0$ est satisfaite. Ainsi :

$$0 = (k_{\mu}k_{\nu}\hat{g}^{\mu\nu})_{;\lambda} = (k_{\mu}k_{\nu})_{;\lambda}\hat{g}^{\mu\nu} = 2k_{\mu;\lambda}k_{\nu}\hat{g}^{\mu\nu},$$

en utilisant la condition de Levi-Civita : $\hat{g}^{\mu\nu}_{;\lambda} = 0$ où ; est la dérivée covariante de \hat{g} . La dérivation de k_{μ} est particulière :

$$k_{\mu;\lambda} = \partial_{\lambda}k_{\mu} + \hat{\Gamma}^{\epsilon}_{\lambda\mu}k_{\epsilon} = \partial_{\mu}\partial_{\lambda}\Sigma(x) + \hat{\Gamma}^{\epsilon}_{\mu\lambda}k_{\epsilon} = k_{\lambda;\mu}$$

c'est-à-dire : $k_{\mu;\lambda} = k_{\lambda;\mu}$. Ainsi :

$$k_{\lambda;\mu}k_{\nu}\hat{g}^{\mu\nu} = 0,$$

l'équation des géodésiques nulles est satisfaite sur Σ .

Terminons ces propos préliminaires en vérifiant que l'équation $\hat{g}^{\mu\lambda}\hat{g}_{\lambda\nu} = \delta^{\mu}_{\nu}$ est satisfaite pour

$$\hat{g}_{\mu\nu} = \frac{1}{L_w} \left(g_{\mu\nu} - 2 \frac{L_{ww}}{\Psi[w]} \partial_{\mu}\varphi \partial_{\nu}\varphi \right),$$

avec $\Psi[w] = L_w + 2wL_{ww}$.

Remarquons que pour $L(w) = \alpha w$, $\alpha \in \mathbb{R}$, c'est-à-dire le terme cinétique linéaire usuel, on obtient une métrique effective $\hat{g} = \alpha^{-1}g$: les métriques effectives non-triviales émergent des lagrangiens non-linéaires en w .

§2. Les règles du jeu

Nous avons observé les propriétés des champs qui subissent une discontinuité à la traversée d'une surface Σ et dont le terme cinétique du lagrangien n'est pas linéaire en w . Quid de tout cela ? Formulons les règles suivantes : trouver des lagrangiens et des configurations de champs solutions tels que d'une métrique de *fond* g on atteigne une métrique *effective* \hat{g} . Les éléments des métriques g et \hat{g} sont les données du problème.

☛ *Un premier modèle bidimensionnel* :

Supposons que la métrique de *fond* soit la métrique minkowskienne :

$$ds^2 = dt^2 - dr^2$$

et la métrique que nous cherchons à atteindre telle que :

$$\hat{g}_{tt} = f(r), \quad \hat{g}_{rr} = -\frac{1}{f(r)}, \quad \hat{g}_{tr} = \hat{g}_{rt} = 0.$$

Des termes non-diagonaux de \hat{g} on en déduit :

$$\text{soit } L_{ww} = 0, \text{ soit } \partial_t\varphi = 0, \text{ soit } \partial_r\varphi = 0.$$

Le premier cas donne un terme cinétique linéaire en w , il n'y a rien à attendre d'un tel lagrangien. De même, le dernier cas est intenable : on ne peut avoir la métrique effective comme une fonction de r d'un champ indépendant de cette variable. Seul reste $\partial_t\varphi = 0$, soit $\varphi = \varphi(r)$. On en déduit : $w = -\partial_r\varphi\partial_r\varphi = -(\varphi')^2$.

Simplifications faites on obtient :

$$\begin{aligned} \hat{g}_{tt} = f(r) &= \frac{1}{L_w}, \\ \hat{g}_{rr} = -\frac{1}{f(r)} &= \frac{1}{L_w} \left(-1 + \frac{2wL_{ww}}{L_w + 2wL_{ww}} \right) \\ &= -\frac{1}{L_w + 2wL_{ww}}. \end{aligned}$$

En substituant $f(r)$ on réalise que l'équation :

$$L_w + 2wL_{ww} = \frac{1}{L_w}$$

doit être vérifiée. Par intégration directe on établit :

$$L_w = \sqrt{\lambda w - 1},$$

c'est-à-dire :

$$\mathcal{L} = \frac{1}{\lambda} \frac{2}{3} (\lambda w - 1)^{\frac{3}{2}} - V(\varphi).$$

Du signe de w on en déduit que $\lambda < 0$.

Nous obtenons la première pierre de l'édifice : un lagrangien susceptible de faire émerger la métrique effective désirée. En examinant l'élément \hat{g}_{tt} on en tire le champ $\varphi(r)$:

$$\varphi(r) = \frac{1}{\sqrt{|\lambda|}} \int \sqrt{\frac{1}{f^2(r)} + 1} dr.$$

Nous sommes pratiquement à la fin du périple : on a une classe de lagrangiens, une configuration de champ déterminée, il reste à fixer le potentiel pour que l'équation du mouvement soit vérifiée. En tenant compte du fait que $\varphi = \varphi(r)$, de même que $w = -(\varphi')^2$ on établit :

$$\begin{aligned} \partial_{\mu}(\sqrt{|g|}g^{\mu\nu}L_w 2\partial_{\nu}\varphi) &= -2\varphi''(L_w - 2(\varphi')^2L_{ww}) \\ &= -2\varphi''(L_w + 2wL_{ww}) = -2\varphi''f(r) \\ &= 2 \frac{1}{\sqrt{|\lambda|}} \frac{1}{\sqrt{f^2(r) + 1}} \frac{f'(r)}{f(r)} \end{aligned}$$

ayant utilisé la relation vérifiée par le lagrangien. On en déduit :

$$\frac{\delta V}{\delta \varphi}(r) = -\frac{2}{\sqrt{|\lambda|}} \frac{1}{\sqrt{f^2(r) + 1}} \frac{f'(r)}{f(r)}.$$

Relation par laquelle on peut reconstruire le potentiel.

Il s'agit désormais de quitter les généralités et de se choisir un exemple plus concret. La forme particulière de la métrique $\hat{g}_{tt} = (\hat{g}_{rr})^{-1}$ apparaît dans la métrique de Schwarzschild pour laquelle :

$$f(r) = 1 - \frac{1}{r}.$$

L'intégration du champ $\varphi(r)$ est quelque peu laborieuse, une stratégie menant au résultat est la suivante : faire le changement de variable $u = 1/f(r)$ pour $f(r) = 1 - 1/r$, poser $u = \text{tg } \theta$, puis utiliser la variable $t = \text{tg}(\frac{\theta}{2})$ avec les formules de duplication, on arrive ainsi à une fraction rationnelle qui se résout en éléments simples et s'intègre à vue. Reste à inverser tous les changements de variables ce qui en fin de calcul donne :

$$\begin{aligned} \varphi(r) &= \frac{1}{2\sqrt{|\lambda|}} \left[\ln|r-1| - r \left(\frac{\sqrt{2r^2 - 2r + 1} + 1 - 2r}{\sqrt{2r^2 - 2r + 1} + 1 - r} \right) \right. \\ &\quad \left. + \frac{1}{\sqrt{2}} \ln \left| \frac{\sqrt{2r^2 - 2r + 1} + 1 - \sqrt{2r}}{\sqrt{2r^2 - 2r + 1} + 1 + \sqrt{2r}} \right| \right], \end{aligned}$$

où nous avons négligé la constante d'intégration. On remarquera qu'avec $[\]_r$, qui n'est pas la continuité au sens de Cauchy, $\varphi(r)$ est continue en $r = 1$. La dérivée du potentiel en tant que fonction de la variable radiale s'écrit :

$$\frac{\delta V}{\delta \varphi}(r) = -\frac{2}{\sqrt{|\lambda|}} \frac{1}{\sqrt{2r^2 - 2r + 1}} \frac{1}{r-1}.$$

Pour terminer cette étude il nous faut réexprimer $\delta V/\delta\varphi$ en terme de φ , c'est-à-dire inverser $\varphi(r)$ en $r(\varphi)$ puis intégrer formellement. De l'écriture de $\varphi(r)$ et $\delta V/\delta\varphi(r)$ on ne peut inverser l'un en l'autre sous une forme fermée. Un logiciel comme Mathematica[®] sait résoudre numériquement un tel problème. La figure ci-après montre $\varphi(r)$ [en (a)] ainsi que $V(\varphi)$ [en (b)].

Avec ce premier modèle, qui présente d'utiles propriétés d'intégrabilité, nous avons su illustrer la méthode de calcul en : trouvant un lagrangien (son terme cinétique, son potentiel) ainsi que le champ solution capable de faire émerger une métrique *effective* de type Schwarzschild.

☞ Un second exemple bidimensionnel :

Continuons ce procédé d'illustration, dans les lignes qui suivent nous considérons un modèle plus proche encore de celui que nous avons publié.

Étudions une fois encore un modèle bidimensionnel où la métrique sous-jacente est minkowskienne. Cette fois cherchons à atteindre la métrique *effective* de Milne :

$$d\hat{s}^2 = dt^2 - t^2 dr^2.$$

Sous l'argument que les éléments non-diagonaux de la métrique effective sont nuls et que les autres sont des fonctions de la variable t on en déduit :

$$\partial_r \varphi = 0 \Leftrightarrow \varphi = \varphi(t) \Rightarrow w = \partial_t \varphi \partial_t \varphi = (\dot{\varphi})^2.$$

Si on examine la composante \hat{g}_{tt} on observe :

$$\hat{g}_{tt} = 1 = \frac{1}{L_w + 2wL_{ww}} \Leftrightarrow \Psi[w] = 1,$$

ce qui nous permet d'intégrer la densité lagrangienne à :

$$\mathcal{L} = w - 2\lambda\sqrt{w} - V(\varphi).$$

La composante $\hat{g}_{rr} = -t^2$ nous fournit l'équation :

$$\frac{1}{L_w} = t^2,$$

qui impose à λ d'être négatif et nous permet d'intégrer le champ à la forme :

$$\varphi(t) = \lambda \left[t + \ln \sqrt{\frac{t-1}{t+1}} \right],$$

la constante d'intégration additive ayant été prise nulle. Identiquement à l'exemple précédent, il n'est pas question d'inverser $\varphi(t)$ en $t(\varphi)$. Pour que l'équation du mouvement soit tenue le potentiel, en tant que fonction de la variable t (au travers du champ $\varphi(t)$), doit vérifier l'équation :

$$\frac{\delta V}{\delta \varphi}(t) = -2\ddot{\varphi}(t).$$

En faisant appel au logiciel on retrouve le potentiel $V(\varphi)$ représenté en (d) de la figure ci-après.

☞ Quelques autres résultats :

De fait, nous pourrions encore choisir des métriques et trouver toute une classe de lagrangiens susceptibles de faire émerger celles-ci sur un fond minkowskien. De même, on peut souhaiter résorber une métrique sous-jacente d'un espace-temps courbe vers une métrique *effective* plate. Plus encore, on peut changer les règles du jeu, fixer le lagrangien (cinétique + potentiel), le champ φ et la métrique de fond, p.ex. sous le prétexte qu'en laboratoire nous ne sommes capables de produire que des objets de types bien spécifiés, puis regarder toutes les métriques effectives à même d'être produites sous ces contraintes. Les possibilités de jeux sont innombrables. Nous ne poursuivrons pas ici une telle étude.

Mentionnons, néanmoins, que durant nos calculs il a souvent été pertinent de fixer la forme de $\Psi[w]$ telle que :

$$\Psi[w] = \alpha L_{ww} + \beta L_w + \gamma$$

qui rend $L(w)$ complètement intégrable. De fait nous pourrions relaxer α à $\alpha(w)$, cela ne modifierai pas l'intégrabilité de $L(w)$. On en déduit quatre grandes classes de lagrangiens :

- (i) $\beta = 1, \alpha \neq 0 : L(w) = aw + (bw + c) \ln(1 + dw)$,
- (ii) $\beta = 1, \alpha = 0 : L(w) = aw + bw \ln|w|$,
- (iii) $\beta \neq 1, \alpha \neq 0 : L(w) = aw + b(1 + cw)^d$,
- (iv) $\beta \neq 1, \alpha = 0 : L(w) = aw + bw^d$.

Les deux premiers types de lagrangiens sont relativement exotiques et il est difficile de les considérer comme viables. Indépendamment de l'hypothèse d'intégrabilité, on peut étudier les deux derniers types de lagrangiens pour leur intérêt propre. D'ailleurs, pour le lagrangien de type (iii) en posant :

$$a = 0, \quad b = \frac{1}{\lambda} \frac{2}{3} (-1)^{\frac{3}{2}}, \quad c = -\lambda \quad \text{et} \quad d = \frac{3}{2}$$

on retrouve le lagrangien du schwarzschild bidimensionnel. De même, avec

$$a = 1, \quad b = -2\lambda, \quad c = \frac{1}{2}$$

on obtient pour le type (iv) le lagrangien nécessaire à la métrique *effective* de Milne. De fait, dans le type (iii) une paramétrisation pertinente est telle que :

$$a + bcd = \frac{1}{2}$$

pour la limite $w \rightarrow 0$, ou

$$a = \frac{1}{2} \quad \text{et} \quad d < 1$$

pour la limite $w \rightarrow \infty$, de telle sorte qu'en certains domaines on recouvre le terme cinétique usuel.

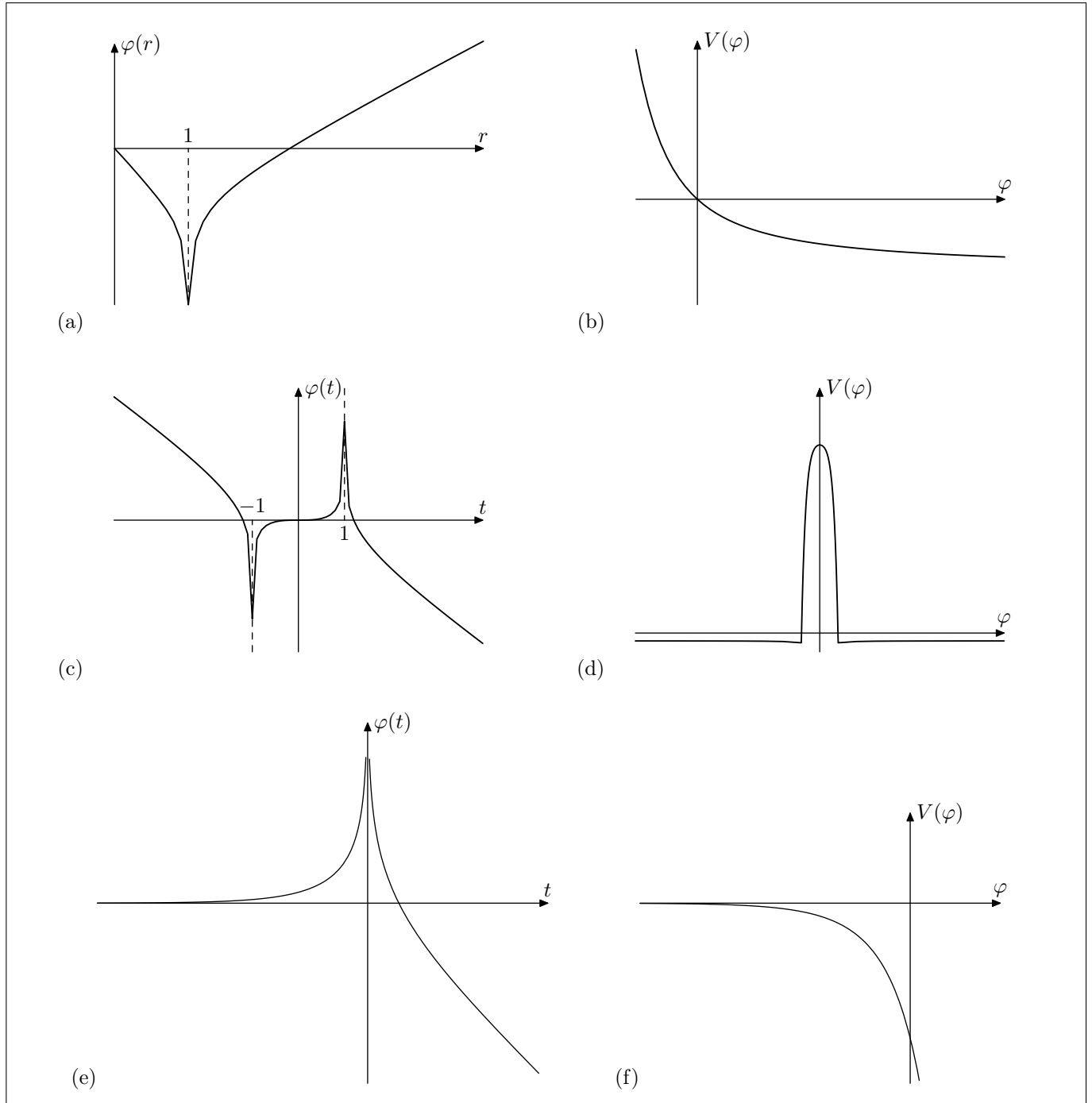


Figure C1. Diagrammes pour les métriques effectives de Schwarzschild [(a)-(b)], Milne [(c)-(d)] et de Sitter [(e)-(f)]. Dans tous les cas apparaît la constante d'intégration λ qui doit être négative, ici nous avons posé $\lambda = -1$. Les diagrammes (e) et (f) sont respectivement ceux du champ et du potentiel induisant la métrique effective de de Sitter de la publication [16]. Le facteur d'expansion contient la constante de Hubble H , nous avons posé $H = 1$ pour les deux graphiques. Pour tous les champs φ la constante d'intégration additive a été considérée comme nulle. Les unités de tous les schémas sont arbitraires. Les diagrammes (b) et (d) sont des reconstructions numériques des potentiels $V(\varphi)$. En (b) la constante d'intégration a été choisie telle que $V(\varphi = 0) = 0$. En (d) le potentiel n'est pas aussi abrupt que le dessin le laisse paraître, mais la variation de $V(\varphi)$ pour $|\varphi| \leq 1$ étant relativement plus élevée que pour $|\varphi| \geq 1$ ce détail n'est pas visible sur le schéma.

§3. Concernant notre article

Dans la publication [16] nous avons fixé la métrique ambiante à la métrique minkowskienne et cherché à atteindre l'élément de ligne *effectif* de Friedmann-Lemaître-Robertson-Walker :

$$d\hat{s}^2 = dt^2 - a^2(t)(dr^2 + r^2 d\Omega_{d-2}^2).$$

où les sections spatiales sont à courbure nulle. De fait, nous avons donné au facteur d'expansion la forme $a(t) = e^{Ht}$, avec H la constante de Hubble, afin de retrouver l'espace-temps de de Sitter. En effet, ceci nous ramène au cas de-sitterien où la métrique adopte cette forme dans les coordonnées inflationnaires :

$$\begin{aligned} y^0 &= \frac{\text{sh } \varphi}{H} + \frac{H}{2} e^\varphi \|\mathbf{x}\|^2, \\ \mathbf{y} &= e^\varphi \mathbf{x}, \\ y^d &= \frac{\text{ch } \varphi}{H} - \frac{H}{2} e^\varphi \|\mathbf{x}\|^2, \end{aligned}$$

avec $\varphi \in \mathbb{R}$ et $\mathbf{x} \in \mathbb{R}^{d-1}$. Ce système réalise une foliation de l'espace-temps de de Sitter par des $(d-1)$ -plans mais ne couvre que la moitié telle que $y^0 + y^d = H^{-1}e^\varphi > 0$, l'autre moitié est obtenue en renversant les signes devant $\text{ch } \varphi$ et $\text{sh } \varphi$. La figure ci-après donne à voir ce système. Ces coordonnées de l'espace ambiant induisent sur X_H l'élément de ligne :

$$ds^2 = \eta_{\theta\kappa} dy^\theta dy^\kappa = H^{-2} d\varphi^2 - e^{2\varphi} d\mathbf{x}^2$$

qui après avoir posé $\varphi = Ht$ se réduit à la forme recherchée.

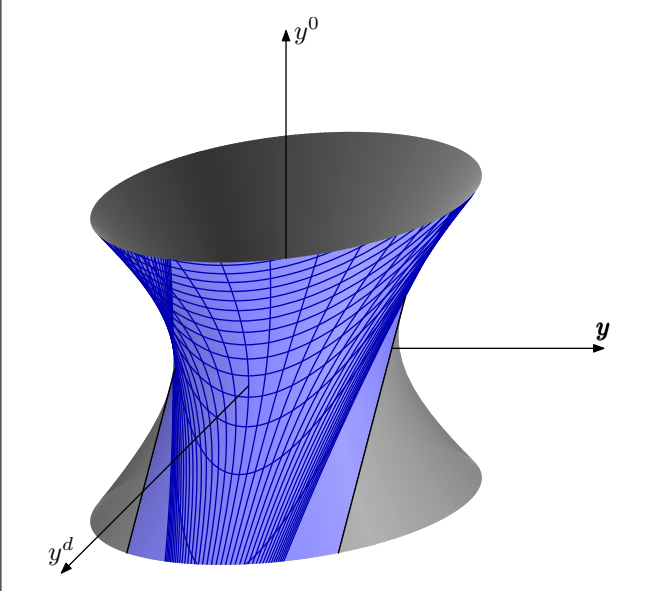


Figure C2. Tracé des coordonnées inflationnaires sur l'hyperboloïde de \mathbb{R}^{d+1} . La région en bleu clair est la partie couverte par celles-ci, en bleu foncé des lignes à \mathbf{x} constant et φ constant.

Pour atteindre la métrique effective il nous faut fixer $\Psi[w] = 1$ et $\varphi = \varphi(t)$, comme dans le modèle de Milne, mais là où notre résultat détonne des deux précédents exemples est qu'il est analytiquement soluble. Jamais nous n'avons eu à faire appel aux outils numériques. La configuration de champ $\varphi(t)$ ainsi que le potentiel $V(\varphi)$ nécessaire à l'émergence de $d\hat{s}^2$ sont tracés en respectivement (e) et (f) ci-contre.

§4. Remarques finales

Remarquons, pour conclure, que ces modèles ont une application autre que les modèles analogues de la relativité. En effet, motivé par des limites à basse énergie de théorie de cordes (des modèles effectifs) il existe toute une classe de modèles cosmologiques qui n'ont pas de terme cinétique canonique. C'est par exemple le cas dans les modèles de K-essence [127]. Ceux-ci ont la prétention d'avoir des résultats pertinents quant aux problèmes de l'énergie sombre.

Nos conventions s'adaptent aux leurs avec le changement de notation :

$$w = 2X, \quad \mathcal{L} = p(\varphi, X).$$

Notons qu'ils donnent souvent à p la forme plus particulière $p(\varphi, X) = V(\varphi)\hat{p}(X)$. Pour la forme de $p(\varphi, X) = \hat{p}(X) - V(\varphi)$ ayant fixé un *temps* ils en déduisent un *hamiltonien* pour les perturbations du champ de base $\varphi = \varphi_0 + \delta\varphi$ tel que :

$$\mathcal{H} = (L_w + 2wL_{ww})(\delta\dot{\varphi})^2 + L_w(\nabla\delta\varphi)^2 + \frac{1}{2} \frac{\delta^2 V}{\delta\varphi^2} (\delta\varphi)^2$$

Cette forme quadratique est positive quand chacun de ses coefficients l'est. Remarquons que dans les trois exemples que nous avons abordé nous avons $(L_w + 2wL_{ww}) > 0$ et $L_w > 0$.

Toy model of a fake inflation

M. Novello

Institute of Cosmology, Relativity and Astrophysics ICRA/CBPF, Rua Dr. Xavier Sigaud 150, Urca 22290-180, Rio de Janeiro, Brazil

E. Huguet* and J. Queva*

Laboratoire APC, 11 pl. M. Berthelot, F-75231 Paris Cedex 05, France

(Received 12 January 2006; published 29 June 2006)

Discontinuities in nonlinear field theories propagate through null geodesics in an effective metric that depends on its dynamics and on the background geometry. Once information of the geometry of the universe comes mostly from photons, one should carefully analyze the effects of possible nonlinearities on electrodynamics in the cosmic geometry. Such a phenomenon of induced metric is rather general and may occur for any nonlinear theory independently of its spin properties. We limit our analysis here to the simplest case of nonlinear scalar field. We show that a class of theories that have been analyzed in the literature, having regular configuration in the Minkowski space-time background, is such that the field propagates like free waves in an effective de Sitter geometry. The observation of these waves would lead us to infer, erroneously, that we live in a de Sitter universe.

DOI: [10.1103/PhysRevD.73.123531](https://doi.org/10.1103/PhysRevD.73.123531)

PACS numbers: 98.80.Cq

I. INTRODUCTION

We learned from general relativity that the geometry of space-time is guided by gravitational forces. The possibility of such identification of gravity with geometry relies on the universality of such interaction. Nevertheless, in certain cases, dealing with a not so general interaction, it is worth describing certain kinds of evolutionary processes by appealing to an effective modification of the geometry. This is the case, for instance, with the propagation of waves of spin zero (scalarons), spin one (photons) in nonlinear field theories, and the sonic analogue of black holes [1–3]. Indeed, it was shown in these papers that the discontinuities of nonlinear theories propagate through curves which are null geodesics of an effective geometry $\hat{g}_{\mu\nu}$ which depends not only on the dynamics but also on the properties of the background field.

The importance of such analogue models, dealing with modifications of the geometry which are not consequences of gravitational processes, is related to the impossibility to control gravitational fields in laboratory experiments. The fact that we can, in principle, produce specific cases of geometries which have similar properties of solutions of the equations of general relativity, allows us to understand a little better, the behavior of matter in gravity interaction by the analysis of analogous situations, using others interactions, which are capable to be under our experimental control. The case of the emission of radiation by a black hole is a typical one, once it is understood [4] that a similar behavior could occur either in sonic or in electromagnetic black holes [3].

Such an effective description allows us to pose the following question: is it possible, for a given field theory

to exhibit a configuration, satisfying nonlinear equations of motion in Minkowski background and satisfying the property that the propagation of the waves of the field experience in this state a prescribed geometry, to be specific, e.g., the one described by de Sitter?

In this letter we show that the answer is positive, and we exhibit an example that corresponds to a situation in which it occurs. In order to simplify our calculation, we consider the case of a nonlinear scalar field configuration [5]. The reason for this is twofold: it is the simplest case to deal with and it constitutes a fundamental element of the scenario that cosmologists are using nowadays as viable candidates to represent the basic ingredient of the matter content of the universe, that is, dark energy. According to this last motivation, our study here can be understood as a toy model for a fake inflation.

II. THE NONLINEAR DYNAMICS OF A SCALAR FIELD

The observation of the acceleration of the universe has brought into attention new candidates to describe forms of matter with some unusual properties. One of these is the so-called Chaplygin gas [6,7]. A remarkable property of this fluid is that its energy content can be equivalently described in terms of a scalar field that satisfies a nonlinear dynamics obtained from the Born-Infeld action. A certain number of distinct models of nonlinear theories is being studied. The important point which is relevant for our analysis concerns the propagation of the associated scalar waves.

We consider a class of Lagrangians [8] of the form $\mathcal{L}(w, \varphi) = f(w) - V(\varphi)$, where $w := \partial_\mu \varphi \partial^\mu \varphi$. The first and second derivatives of \mathcal{L} with respect to w are denoted L_w and L_{ww} , respectively. The equation of motion for φ reads

*Present address: Université Paris, 7-Denis-Diderot, boîte 7020, F-75251 Paris Cedex 05, France.

$$\frac{1}{\sqrt{-g}} \partial_\mu (\sqrt{-g} g^{\mu\nu} L_w(\partial_\nu \varphi)) = -\frac{1}{2} \frac{\delta V}{\delta \varphi}. \quad (1)$$

We are interested in evaluating the characteristic surfaces of wave propagation of this theory. The most direct and elegant way to pursue this goal is to use the Hadamard formalism [9–12]. Let Σ be a surface of discontinuity of the scalar field φ . We define the discontinuity of an arbitrary function f to be given by

$$[f(x)]|_\Sigma = \lim_{\epsilon \rightarrow 0^+} (f(x + \epsilon) - f(x - \epsilon)). \quad (2)$$

We take that φ and its first derivative $\partial_\mu \varphi$ are continuous across Σ , while the second derivatives present a discontinuity:

$$[\varphi(x)]|_\Sigma = 0, \quad (3)$$

$$[\partial_\mu \varphi(x)]|_\Sigma = 0, \quad (4)$$

$$[\partial_\mu \partial_\nu \varphi(x)]|_\Sigma = k_\mu k_\nu \xi(x), \quad (5)$$

where $k_\mu := \partial_\mu \Sigma$ is the propagation vector and $\xi(x)$ the amplitude of the discontinuity. Once $\frac{\delta V}{\delta \varphi}$ is continuous across Σ and applying (3) to (1) we find

$$k_\mu k_\nu (L_w g^{\mu\nu} + 2L_{ww} \partial^\mu \varphi \partial^\nu \varphi) = 0.$$

This equation suggests the introduction of an effective metric defined by

$$\hat{g}^{\mu\nu} := L_w g^{\mu\nu} + 2L_{ww} \partial^\mu \varphi \partial^\nu \varphi. \quad (6)$$

The inverse $\hat{g}_{\mu\nu}$ of (6) is obtained by using the ansatz $\hat{g}_{\mu\nu} = A g_{\mu\nu} + B \partial_\mu \varphi \partial_\nu \varphi$ where the unknown coefficients A and B are determined through the condition $\hat{g}^{\mu\alpha} \hat{g}_{\alpha\nu} = \delta_\nu^\mu$. This leads to

$$\hat{g}_{\mu\nu} := \frac{1}{L_w} \left(g_{\mu\nu} - \frac{2L_{ww}}{\Psi} \partial_\mu \varphi \partial_\nu \varphi \right), \quad (7)$$

where we defined $\Psi := L_w + 2wL_{ww}$.

III. METHODOLOGY

Since the scalar field “see” the effective geometry one can ask for nonlinear Lagrangians leading to a given effective geometry in a fixed background. To this end, one proceeds by choosing a Lagrangian, determining the corresponding effective geometry, and solving the Euler-Lagrange equations for φ . Unfortunately since the effective metric depends on the field, such an approach is often intractable. A convenient means to simplify the problem is to choose Ψ , this allows one to partly control the interplay between the Lagrangian and the effective geometry (7). Let us examine the simplest case where $\Psi = 1$ which we use hereafter. This choice obviously simplifies (7) and is equivalent to the equation: $L_w + 2wL_{ww} = 1$. This equation can be straightforwardly integrated to yield

$$\mathcal{L} = w + 2\lambda\sqrt{w} + C, \quad (8)$$

where λ is a nonzero c -number and C a constant with respect to w , in particular, one can set $C = -V(\varphi)$. This case is worth considering, in particular, because of the properties it provides for the effective metric, but besides this it can be understood as a perturbation of the standard linear theory. Just to present a toy model that corresponds to a specific “fake inflation” we will restrict the case in which the potential takes the form [13]

$$V(\varphi) = -\lambda^2 \mathbf{x} \left(1 + \frac{\mathbf{x}}{2} \right), \quad (9)$$

where we have defined $\mathbf{x} \equiv e^{-(2H/\lambda)\varphi}$.

IV. EFFECTIVE FRW METRIC IN A MINKOWSKIAN BACKGROUND

We first set the background metric to the Minkowski metric $\eta_{\mu\nu}$, and use the convention $(+, -, -, -)$. We now show that for a field φ depending only on time $\varphi = \varphi(t)$ and satisfying the Lagrangian (8) the effective metric \hat{g} felt by φ is a spatially flat Friedmann-Robertson-Walker (FRW) metric (with usual notations):

$$ds^2 = dt^2 - a^2(t)(dr^2 + r^2 d\Omega^2). \quad (10)$$

Since φ does not depend on spatial coordinates the Euler-Lagrange equations reduce simply to

$$\ddot{\varphi}(L_w + 2(\dot{\varphi})^2 L_{ww}) = -\frac{1}{2} \frac{\delta V}{\delta \varphi},$$

where a dot means a derivative with respect to the time. At this point we remark that since $w = (\dot{\varphi})^2$ the above equation reads

$$\ddot{\varphi} \Psi = -\frac{1}{2} \frac{\delta V}{\delta \varphi}. \quad (11)$$

Now, the effective invariant length element reads

$$ds^2 = \hat{g}_{\mu\nu} dx^\mu dx^\nu = dt^2 - \frac{1}{L_w} (dr^2 + r^2 d\Omega^2). \quad (12)$$

Note that $\Psi = 1$, that is $2L_{ww} = 1 - L_w$, leads to $\hat{g}_{tt} = 1$ [14]. Let us set the expansion factor on the effective FRW geometry to an inflationary form: $a(t) = e^{Ht}$, H being a real positive parameter. For that choice the equation

$$a(t)^2 = \frac{1}{L_w}$$

leads to

$$\sqrt{w} = \frac{\lambda}{e^{-2Ht} - 1}. \quad (13)$$

Since \sqrt{w} is positive λ must be negative. Assuming $\dot{\varphi} \leq 0$ (calculations for $\dot{\varphi} \geq 0$ are analogous), the above equation can be integrated to

$$\varphi = \frac{\lambda}{2H} \ln(e^{2Ht} - 1) + K, \quad (14)$$

where K is a constant, which we set equal to zero. Solving (14) for t allows one to integrate (11) to obtain precisely the form exhibited in Eq. (9) of the potential. In other words, observation of the effective geometry $\hat{g}_{\mu\nu}$ would lead us to believe, erroneously, that we live in a de Sitter geometry.

Although we are dealing here with a toy model, a similar situation can occur for other nonlinear theories, like nonlinear electrodynamics.

ACKNOWLEDGMENTS

M. Novello acknowledges support of FAPERJ and CNPq and Université de Paris 7.

-
- [1] A complete review on different applications of the method of the effective geometry was given in the workshop *Artificial Black Holes*, edited by M Novello, M. Visser, and G. Volovik (World Scientific, Singapore, 2002).
 - [2] M. Novello, V.A. DeLorenci, J.M. Klippert, and J.M. Salim Phys. Rev. D **61**, 045001 (2000), and references therein.
 - [3] M. Novello and J.M. Salim, Phys. Rev. D **63**, 083511 (2001).
 - [4] C. Barcelo, S. Liberati, and M. Visser, Living Rev. Relativity **8** 12 (2005).
 - [5] A very important generalization of the present example should be for nonlinear theories of the electromagnetism. We will analyze this case in a future paper.
 - [6] L. P. Chimento, M. Forte, and R. Lazkoz, Mod. Phys. Lett. A **20**, 2075 (2005); L.P. Chimento, Phys. Rev. D **69**, 123517 (2004).
 - [7] A. Kamenshchik, U. Moschella, and V. Pasquier, Phys. Lett. B **511**, 265 (2001).
 - [8] M. Novello, M. Makler, L. S. Werneck, and C. A. Romero, Phys. Rev. D **71**, 043515 (2005).
 - [9] Y. Choquet-Bruhat, C. de Witt-Morette, and M. Dillard-Bleick, *Analysis, Manifolds and Physics* (North-Holland, New York, 1977), p. 455; see also J. Hadamard, *Leçons sur la Propagation des Ondes et les Équations de l'Hydrodynamique* (Hermann, Paris, 1903).
 - [10] M. Novello, S.E. Perez Bergliaffa, and J. Salim, Phys. Rev. D **69**, 127301 (2004).
 - [11] M. Novello, V.A. De Lorenci, J.M. Salim, and R. Klippert, Classical Quantum Gravity **20**, 859 (2003).
 - [12] M. Novello and S.E. Perez Bergliaffa, AIP Conf. Proc. **668**, 288 (2003).
 - [13] See, for instance, F. Finelli and R. Branderberger, hep-th/0112249.
 - [14] The background Minkowski geometry is given in the standard Gaussian coordinate system. We note that the conditions $\Psi = 1$ and $\varphi = \varphi(t)$ imply that the variable t is the global time for the effective metric.

Bibliographie

1. J. Bros, U. Moschella, and J.-P. Gazeau. *Quantum field theory in the de Sitter universe*. *Phys. Rev. Lett.*, **73**: 1746–1749, (1994).
2. J. Bros and U. Moschella. *Two-point Functions and Quantum Fields in de Sitter Universe*. *Rev. Math. Phys.*, **8**:327–392, (1996). arXiv:gr-qc/9511019.
3. J.-P. Gazeau, J. Renaud, and M. V. Takook. *Gupta-Bleuler quantization for minimally coupled scalar fields in de Sitter space*. *Class. Quant. Grav.*, **17**:1415–1434, (2000). arXiv:gr-qc/9904023.
4. J.-P. Gazeau and M. V. Takook. “Massive” vector field in de Sitter space. *J. Math. Phys.*, **41**:5920–5933, (2000). arXiv:gr-qc/9912080.
5. T. Garidi, J.-P. Gazeau, and M. V. Takook. “Massive” spin-2 field in de Sitter space. *J. Math. Phys.*, **44**: 3838–3862, (2003). arXiv:hep-th/0302022.
6. P. Bartesaghi, J.-P. Gazeau, U. Moschella, and M. V. Takook. *Dirac fields and thermal effects in the de Sitter universe*. *Class. Quant. Grav.*, **18**:4373–4394, (2001).
7. S.T. Ali, J.-P. Antoine, and J.-P. Gazeau. *Coherent States, Wavelets and Their Generalizations*. Graduate Texts in Contemporary Physics. Springer-Verlag New York Inc., (2000).
8. J.-P. Gazeau. *Coherent States in Quantum Physics*. Wiley-VCH Verlag, (2009).
9. N. P. Landsman. *Between classical and quantum*. (2005). arXiv:quant-ph/0506082.
10. T. Garidi, E. Huguet, and J. Renaud. *De Sitter waves and the zero curvature limit*. *Phys. Rev. D.*, **D67**:124028, (2003). arXiv:gr-qc/0304031.
11. E. Huguet, J. Queva, and J. Renaud. *Conformally related massless fields in dS, AdS and Minkowski spaces*. *Phys. Rev. D.*, **73**(8):084025, (2006). arXiv:gr-qc/0603031.
12. E. Huguet, J. Queva, and J. Renaud. *Revisiting the conformal invariance of the scalar field: from Minkowski space to de Sitter space*. *Phys. Rev. D.*, **77**(4):044025, (2008). arXiv:0801.3769.
13. S. Faci, E. Huguet, J. Queva, and J. Renaud. *Conformal Maxwell equations in dS, AdS and Minkowski spaces*. (2009). en préparation.
14. P.L. García de Leon, J.-P. Gazeau, D. Gitman, and J. Queva. *Quantum Wells: Theory, Fabrication and Applications*, chapter *Infinite quantum well: on the quantization problem*. Nova Publisher, (2009). invited chapter.
15. P.L. García de Leon, J.-P. Gazeau, and J. Queva. *The infinite well revisited through coherent state quantization*. *Phys. Lett. A*, **372**:3597–3607, (2008). arXiv:0801.3769.
16. M. Novello, E. Huguet, and J. Queva. *A toy model of a fake inflation*. *Phys. Rev. D.*, **73**(12):123531, (2006). arXiv:astro-ph/0604475.
17. E. Hubble. *A relation between distance and radial velocity among extra-galactic nebulae*. *Proc. Nat. Acad. Sci.*, **15**:168, (1929).
18. A. G. Riess and al. *Observational Evidence from Supernovae for an Accelerating Universe and a Cosmological Constant*. *Astron. J.*, **116**:1009, (1998). arXiv:astro-ph/9805201.
19. S. Perlmutter and al. *Measurements of Omega and Lambda from 42 High-Redshift Supernovae*. *Astrophys. J.*, **517**:565, (1999). arXiv:astro-ph/9812133.

20. A. H. Guth. *The Inflationary Universe: A Possible Solution to the Horizon and Flatness Problems*. *Phys. Rev.*, **D23**:347, (1981).
21. A. D. Linde. *A New Inflationary Universe Scenario: A Possible Solution of the Horizon, Flatness, Homogeneity, Isotropy and Primordial Monopole Problems*. *Phys. Lett.*, **B108**:389, (1982).
22. D.N. Spergel and al. *First Year Wilkinson Microwave Anisotropy Probe (WMAP) Observations: Determination of Cosmological Parameters*. *Astrophys. J. Suppl.*, **148**:175, (2003). arXiv:astro-ph/0302209.
23. D.N. Spergel and al. *Wilkinson Microwave Anisotropy Probe (WMAP) Three Year Results: Implications for Cosmology*. *Astrophys. J. Suppl.*, **170**:377, (2007). arXiv:astro-ph/0603449.
24. P. Astier and al. *The Supernova Legacy Survey: Measurement of Omega M, Omega Lambda and w from the First Year Data Set*. *Astron. Astrophys.*, **447**:31, (2006). arXiv:astro-ph/0510447.
25. S. Kachru, R. Kallosh, A. Linde, and S. P. Trivedi. *De Sitter vacua in string theory*. *Phys. Rev. D.*, **68**:046005, (2003). arXiv:hep-th/0301240.
26. S. T. Ali and M. Englis. *Quantization methods: A guide for physicists and analysts*. *Rev. Math. Phys.*, **17**:391–490, (2005). arXiv:math-ph/0405065.
27. A.A. Kirillov. *Eléments de la théorie des représentations*. Ed. M.I.R Moscou, (1974).
28. N. M.J. Woodhouse. *Geometric Quantization*. Oxford University Press, (1997).
29. J.-P. Gazeau, M. Lachize-Rey, and W. Piechocki. *On three quantization methods for particle on hyperboloid*. (2005). arXiv:gr-qc/0503060.
30. J.-P. Gazeau and V. Hussin. *Poincaré contraction of $SU(1, 1)$ Fock-Bargmann structure*. *J. Phys. A: Math. Gen.*, :1549–1573, (1992).
31. L. Van Hove. *Sur le problème des relations entre les transformations unitaires de la mécanique quantique et les transformations canoniques de la mécanique classique*. *Acad. Roy. Belgique. Bull. Cl. Sci. (5)*, **37**:610–620, (1951).
32. P. R. Chernoff. *Mathematical obstructions to quantization*. *Hadronic J.*, **4**:879–898, (1981).
33. M. Reed and B. Simon. *Methods of Modern Mathematical Physics, I. Functional Analysis*. Academic Press, (1980).
34. M. Reed and B. Simon. *Methods of Modern Mathematical Physics, II. Fourier Analysis, Self-Adjointness*. Academic Press, (1975).
35. F. Gieres. *Dirac's formalism and mathematical surprises in quantum mechanics*. (1999). arXiv:quant-ph/9907069.
36. H. Weyl. *The theory of groups and quantum mechanics*. Dover, (1931).
37. M.H. Stone. *Linear Transformations in Hilbert Space. I. Geometrical Aspects*. *Proc. Nat. Acad. Sci.*, **15**:198–200, (1929).
38. M.H. Stone. *Linear Transformations in Hilbert Space. II. Analytical Aspects*. *Proc. Nat. Acad. Sci.*, **15**:423–425, (1929).
39. M.H. Stone. *Linear Transformations in Hilbert Space. III. Operational Methods and Group Theory*. *Proc. Nat. Acad. Sci.*, **16**:172–175, (1930).
40. J. Dimock. *Algebras of local observables on a manifold*. *Comm. Math. Phys.*, **77**:212–228, (1980).
41. J. Dimock. *Quantized electromagnetic field on a manifold*. *Rev. Math. Phys.*, **4**:223–233, (1992).
42. C. J. Isham. *Quantum Field Theory in Curved Space-Times. A General Mathematical Framework*. In *Differential Geometrical Methods In Mathematical Physics.Ii.*, pages 459–512, (1977). In *Bonn.
43. R. M. Wald. *Quantum field theory in curved spacetime*. (1995). arXiv:gr-qc/9509057.
44. R. M. Wald. *Quantum field theory in curved space-time and black hole thermodynamics*. Chicago, USA: Univ. Pr, (1994).

45. S. W. Hawking and G. F. R. Ellis. *The large scale structure of space-time*. Cambridge University Press, (1973).
46. J. Leray. *Hyperbolic Differential Equations*. Institute for Advanced Study, lecture notes, (1953). Princeton, NJ.
47. Y. Choquet-Bruhat. Hyperbolic partial differential equations on a manifold. In ed. by C. M. DeWitt and New York J. A. Wheeler, Benjamin, editors, *Battelle rencontres: 1967 Lectures in Mathematics and Physics*, pages 84–106, (1968).
48. L. Gårding and A. Wightman. *Representations of the commutation relations*. *Proc. Nat. Acad. Sci.*, **40**:622–626, (1954).
49. K. O. Friedrichs. *Mathematical aspects of the quantum theory of fields. Part IV. Occupation number representation and fields of different kinds*. *Communications on Pure and Applied Mathematics*, **5**:349–411, (1952).
50. I. M. Guelfand and N. Y. Vilenkin. *Les distributions. tome 4. Applications de l'analyse harmonique*. Dunod, Paris, (1967).
51. L. Streit. *Test function spaces for direct product representations of the canonical commutation relations*. *Comm. Math. Phys.*, **4**:22–31, (1967).
52. R. F. Streater and A. S. Wightman. *PCT, spin and statistics, and all that*. Redwood City, USA: Addison-Wesley (Advanced book classics), (1989).
53. E.P. Wigner. *On Unitary Representations of the Inhomogeneous Lorentz Group*. *Annals Math.*, **40**:149–204, (1939).
54. R. Haag. *Local Quantum Physics : Fields, Particles, Algebras*. Springer-Verlag, (1993).
55. R. Jost. *The general theory of quantized fields*. American Math. Soc., (1965).
56. J. L. Synge. *Relativity: The General theory*. North-Holland, Amsterdam, (1960).
57. T. S. Bunch and P. C. W. Davies. *Quantum Field Theory in de Sitter Space: Renormalization by Point Splitting*. *Proc. Roy. Soc. Lond., A* **360**:117–134, (1978).
58. M. J. Radzikowski. *The Hadamard Condition and Kay's Conjecture in (axiomatic) Quantum Field Theory on Curved Space-Time*. PhD thesis, Princeton University, (1992).
59. M. J. Radzikowski. *Micro-local approach to the Hadamard condition in quantum field theory on curved space-time*. *Commun. Math. Phys.*, **179**:529–553, (1996).
60. R. Brunetti, K. Fredenhagen, and M. Kohler. *The microlocal spectrum condition and Wick polynomials of free fields on curved spacetimes*. *Commun. Math. Phys.*, **180**:633–652, (1996). arXiv:gr-qc/9510056.
61. Stephen J. Summers and R. Verch. *Modular inclusion, the Hawking temperature and quantum field theory in curved space-time*. *Lett. Math. Phys.*, **37**:145–158, (1996).
62. Jacques Bros, Henri Epstein, and Ugo Moschella. *Analyticity properties and thermal effects for general quantum field theory on de Sitter space-time*. *Commun. Math. Phys.*, **196**:535–570, (1998). arXiv:gr-qc/9801099.
63. H. J. Borchers and D. Buchholz. *Global properties of vacuum states in de Sitter space*. *Annales Poincare Phys. Theor., A* **70**:23–40, (1999). arXiv:gr-qc/9803036.
64. R. Brunetti and K. Fredenhagen. *Algebraic approach to Quantum Field Theory*. In ed. by J-P. Francoise, G.L. Naber, T.S. Tsun, Elsevier, editor, *Encyclopedia of Mathematical Physics*, pages 198–204, (2006). arXiv:math-ph/0411072.
65. J. Dixmier. *Représentations intégrables du groupe de De Sitter*. *Bull. Soc. Math. France*, **89**:9–41, (1961). numdam/BSMF_1961__89__9_0.
66. R. Takahashi. *Sur les représentations unitaires des groupes de Lorentz généralisés*. *Bull. Soc. Math. France*, **91**: 289–433, (1963). numdam/BSMF_1963__91__289_0.
67. P.A.M. Dirac. *The electron wave equation in de-Sitter space*. *Ann. of Maths.*, **36**(3):657–669, (1935).
68. H. Bacry and J. Levy-Leblond. *Possible Kinematics*. *J. Math. Phys.*, **9**:1605, (1968).

69. J. Mickelsson and J. Niederle. *Contractions of representations of de Sitter groups*. *Commun. Math. Phys.*, **27**: 167–180, (1972).
70. T. Garidi. *What is mass in de Sitterian physics?* (2003). arXiv:hep-th/0309104.
71. G. W. Gibbons and S. W. Hawking. *Cosmological Event Horizons, Thermodynamics, and Particle Creation*. *Phys. Rev.*, **D15**:2738–2751, (1977).
72. G.G. Emch. *Algebraic Methods in Statistical Mechanics and Quantum Field Theory*. J. Wiley-Interscience, (1972).
73. M. Nakahara. *Geometry, Topology and Physics*. Institute of Physics Publishing, (2003).
74. N. A. Chernikov and E. A. Tagirov. *Quantum theory of scalar fields in de Sitter space-time*. *Annales Poincare Phys. Theor.*, **A9**:109, (1968).
75. L. K. Hua. *Harmonic Analysis of Functions of Several Complex Variables in the Classical Domains*. Trans. Math. Mon., AMS Ed., (1963).
76. Z.-Y. Wen and J. Avery. *Some properties of hyperspherical harmonics*. *J. Math. Phys.*, **26**(3):396–403, (1985).
77. M. Abramowitz and I. A. Stegun. *Handbook of Mathematical Functions with Formulas, Graphs, and Mathematical Tables*. Dover, (1965).
78. N. Ja. Vilenkin. *Fonctions spéciales et théorie de la représentation des groupes*. Dunod, (1969).
79. B. Allen and T. Jacobson. *Vector two point functions in maximally symmetric spaces*. *Commun. Math. Phys.*, **103**:669, (1986).
80. T. Prokopec, O. Tornkvist, and R.P. Woodard. *Photon mass from inflation*. *Phys. Rev. Lett.*, **89**:101301, (2002). arXiv:astro-ph/0205331.
81. T. Prokopec and R.P. Woodard. *Vacuum polarization and photon mass in inflation*. *Am. J. Phys.*, **72**:60–72, (2004). arXiv:astro-ph/0303358.
82. S. Behroozi, S. Rouhani, M.V. Takook, and M.R. Tanhayi. *Conformally invariant wave equations and massless fields in de Sitter spacetime*. *Phys. Rev. D.*, **74**:124014, (2006). arXiv:gr-qc/0512105.
83. N.C. Tsamis and R.P. Woodard. *Maximally symmetric vector propagator*. *J. Math. Phys.*, **48**:052306, (2007). arXiv:gr-qc/0608069.
84. T. Garidi, J.-P. Gazeau, S. Rouhani, and M.-V. Takook. *“Massless” vector field in de Sitter universe*. *J. Math. Phys.*, **49**:032501, (2008). arXiv:gr-qc/0608004.
85. I. Cotăescu and C. Crucean. *The quantum theory of the free Maxwell field on the de Sitter expanding universe*. (2008). arXiv:0806.2515.
86. A. Higuchi and Y.C. Lee. *How to use retarded Green’s functions in de Sitter spacetime*. *Phys. Rev. D.*, **78**: 084031, (2008). arXiv:0808.0642.
87. B. Binengar, C. Fronsdal, and W. Heidenreich. *Conformal QED*. *J. Math. Phys.*, **24**:2828–2846, (1983).
88. F. Bayen, M. Flato, C. Fronsdal, and A. Haidari. *Conformal invariance and gauge fixing in QED*. *Phys. Rev.*, **D32**:2673, (1985).
89. B. Binengar, C. Fronsdal, and W. Heidenreich. *de Sitter QED*. *Ann. Phys.*, **149**:254, (1983).
90. B. Binengar, C. Fronsdal, and W. Heidenreich. *Linear Conformal Quantum Gravity*. *Phys. Rev.*, **D27**:2249, (1983).
91. S. De Bievre and J. Renaud. *Massless Gupta-Bleuler vacuum on the (1+1)-dimensional de Sitter space-time*. *Phys. Rev. D.*, **57**:6230–6241, (1998).
92. S. De Bievre and J. Renaud. *The indecomposable representation $SO_0(2,2)$ on the one particle space of the massless field in (1+1)-dimension*. *Lett. Math. Phys.*, **34**:385–393, (1995).

93. S. De Bievre and J. Renaud. *A conformally covariant massless quantum field in 1+1 dimensions*. *J. Phys. A*, **34**:10901–10919, (2001).
94. H. Bateman. *The conformal transformations of a space of four dimensions and their applications to geometrical optics*. *Proc. London Math. Soc. (Ser. 2)*, 7:70–89, (1909).
95. H. A. Kastrup. *On the Advancements of Conformal Transformations and their Associated Symmetries in Geometry and Theoretical Physics*. *Annalen Phys.*, **17**:631–690, (2008). arXiv:0808.2730.
96. R. M. Wald. *General Relativity*. Chicago, Usa: Univ. Pr., (1984). 491p.
97. S. M. Carroll. *Spacetime and geometry: An introduction to general relativity*. Addison-Wesley, (2004). 513 p.
98. A.O. Barut and R. Raczką. *Theory of Group Representations and Applications*. Singapore: World Scientific, (1986).
99. T. Fulton, F. Rohrlich, and L. Witten. *Conformal Invariance in Physics*. *Rev. Mod. Phys.*, **34**(3):442–457, (1962).
100. R. Penrose and M.A.H. MacCallum. *Twistor theory: an approach to the quantisation of fields and space-time*. *Phys. Rept.*, **6**(4):241–316, (1972).
101. P.A.M. Dirac. *Wave equations in conformal space*. *Ann. of Maths.*, **36**:429–442, (1935).
102. G. Mack and A. Salam. *Finite-Component Field Representations of the Conformal Group*. *Ann. of Phys.*, **53**:174–202, (1969).
103. F. Gürsey. Introduction to Group Theory. In C. DeWitt and B. DeWitt, editors, *Relativité, Groupes et Topologie*, pages 91–161. Gordon and Breach Science Publisher, (1964).
104. E. Onofri. *Dynamical Quantization of the Kepler Manifold*. *J. Math. Phys.*, **17**:401, (1976).
105. S.A. Fulling. *Aspects of Quantum Field Theory in Curved Space-Time*. Cambridge : Univ. Pr. London Mathematical Society Student Texts 17, (1996).
106. A. O. Barut and A. Böhm. *Reduction of a class of $O(4,2)$ representations with respect to $SO(4,1)$ and $SO(3,2)$* . *J. Math. Phys.*, **11**:2938–2945, (1970).
107. G.N. Watson. *A Treatise on the theory of Bessel functions*. Cambridge University Press, (1922).
108. P. Di Francesco, P. Mathieu, and D. Senechal. *Conformal Field Theory*. New York, Usa : Springer, (1997).
109. M. Flato, J. Simon, and D. Sternheimer. *Conformal Covariance of Fields Equations*. *Annals Phys.*, **61**:78–97, (1970).
110. E. Angelopoulos and M. Flato. *On unitarity implementability of conformal transformations*. *Lett. Math. Phys.*, **2**:405–412, (1978).
111. E. Angelopoulos and M. Laoues. *Masslessness in n -dimensions*. *Rev. Math. Phys.*, **10**(3):271–299, (1998). arXiv:hep-th/9806100.
112. A.J. Keane and R.K Barrett. *The Conformal group $SO(4,2)$ and Robertson-Walker space-times*. *Class. Quant. Grav.*, **17**:201–218, (2000). arXiv:gr-qc/9907002.
113. J.-P. Gazeau. *Représentations de groupes et semi-groupe dans le problème de l'atome d'hydrogène*. (notes de cours), Mars 1988.
114. M.-V. Takook. *Théorie quantique des champs pour des systèmes élémentaires « massifs » et à « masse nulle » sur l'espace-temps de de Sitter*. PhD thesis, Université Paris 6, (1997).
115. M. G. Eastwood and M. Singer. *A conformally invariant Maxwell gauge*. *Phys. Lett.*, **A107**:73–74, (1985).
116. L. S. Brown. *Quantum Field Theory*. Cambridge University Press, (1992).
117. L. H. Ryder. *Quantum Field Theory*. Cambridge University Press, (1996).
118. C. Itzykson and J.-B. Zuber. *Quantum Field Theory*. McGraw-Hill, (1980).

119. J. D. Bjorken and S. D. Drell. *Relativistic Quantum Mechanics*. McGraw-Hill, (1965).
120. B. Delamotte. *A Hint of renormalization*. *Am.J.Phys*, **72**:170–184, (2004). arXiv:hep-th/0212049.
121. J. Klauder and G. Sudarshan. *Fundamentals of quantum optics*. Benjamin, New York, (1968).
122. A. M. Perelomov. *Generalized coherent states and their applications*. Springer, Berlin, (1986).
123. S.T. Ali, M. Engliš, and J.-P. Gazeau. *Vector Coherent States from Plancherel's Theorem, Clifford Algebras and Matrix Domains*. *J. Phys. A*, **37**, (2004). arXiv:math-ph/0311042.
124. M. Novello, M. Visser, and G. Volovik, editors. *Artificial black holes*, (2003). River Edge, USA: World Scientific.
125. M. Born and L. Infeld. *Foundations of the new field theory*. *Proc. Roy. Soc. Lond.*, **A144**:425–451, (1934).
126. Y. Choquet-Bruhat, C. de Witt-Morette, and Dillard-Bleick. *Analysis, Manifold and Physics*. North-Holland, New York, (1977).
127. E. J. Copeland, M. Sami, and S. Tsujikawa. *Dynamics of dark energy*. *Int. J. Mod. Phys. D.*, **15**:1753–1936, (2006). arXiv:hep-th/0603057.

♥ Abstract :

This manuscript is devoted to quantization problems in mathematical and theoretical physics. It is divided into two subjects: conformally invariant fields on de Sitter spacetime and quantization through coherent states.

- The first subject follows a comprehensive program of covariant quantization of fields in de Sitter spacetime, whose spirit is close to the Wightman axiomatic. We paid a particular attention to the quantization of fields that could be (naturally) extended to the conformal group. We developed a geometric point of view enabling us to link fields on (anti-)de Sitter and Minkowski spacetimes while keeping transparent the action of the conformal group. This geometric viewpoint led us to the expression of a new propagator for the vector potential. We thus reached the simplest and the most compact form ever seen for this object. Finally, this approach allowed us to set up a general framework to compute the propagators of higher rank conformally invariant tensors in de Sitter spacetime.

- The second subject deals with coherent states (CS) and their use in quantization problems. It is well known that many classical observables cannot be quantized by following canonical quantization rules, depending on the geometry or topology of the phase space. Quantization through coherent states and their generalizations avoid to a certain extent those drawbacks, or at least might give us hints on how to circumvent them. The particle in an infinite well is a toy model for this type of CS quantization since the momentum operator, in spite of being symmetric, is not self-adjoint and there is impossibility of canonical commutation rule (Pauli Theorem). Thanks to a new family of 2-component vector-valued coherent states, we were able, to quantize, in a consistent way, the particle in the infinite well. Finally, we began the *fuzzyfication* of the hyperboloid, that is the quantization of the de Sitter spacetime itself, through generalized coherent states.

♥ Résumé :

Ce manuscrit de thèse rassemble quelques résultats concernant des problèmes de quantification. Il est divisé en deux parties : la quantification de champs invariants conforme sur l'espace-temps de de Sitter et deux quantifications par états cohérents.

- La première partie s'inscrit dans un programme de quantification systématique et rigoureux, proche de l'axiomatique de Wightman, des champs sur l'espace-temps de de Sitter. Plus particulièrement, nous avons étudié les champs admettant une extension (naturelle) au groupe conforme. Après avoir clarifié les notions d'invariance sous les transformations de Weyl et sous le groupe conforme $SO_0(2, d)$ nous avons établi un point de vue géométrique reliant/déformant les champs sur l'espace-temps de (anti-)de Sitter à ceux sur l'espace-temps de Minkowski, tout en gardant transparente l'action du groupe conforme. Cette méthode nous a permis d'obtenir le propagateur du champ vectoriel invariant conforme, qui adopte alors une forme particulièrement simple et compacte. Enfin, notre approche se généralise aux champs tensoriels de rang plus élevé invariants conformes sur l'espace-temps de de Sitter.

- La seconde partie de ce travail concerne l'utilisation des états cohérents dans les problèmes de quantification. Suivant la géométrie ou la topologie de l'espace des phases, nombres d'observables ne peuvent être quantifiées en suivant les règles de quantification canonique. En un certain sens la quantification par états cohérents, et leurs généralisations, permet de contourner ces difficultés, ou, du moins, fournit des idées quant à la façon de les contourner. Par exemple, la particule dans un puits infini de potentiel est un modèle pour la quantification par états cohérents comme l'opérateur impulsion, en dépit d'être symétrique, n'est pas auto-adjoint et, ainsi, ne peut vérifier les relations de commutation canonique (théorème de Pauli). Grâce à une nouvelle famille d'états cohérents vectoriels nous avons pu quantifier, de manière cohérente, la particule dans le puits infini de potentiel. Enfin, nous avons abordé la *fuzzyfication* de l'hyperboloïde, c'est-à-dire la quantification de l'espace-temps de de Sitter lui-même, grâce à une nouvelle base d'états cohérents vectoriels.