



HAL
open science

Corrélation entre le fonctionnement électrique et le rayonnement magnétique en champ proche d'un variateur de vitesse électronique

Ouafae Aouine

► **To cite this version:**

Ouafae Aouine. Corrélation entre le fonctionnement électrique et le rayonnement magnétique en champ proche d'un variateur de vitesse électronique. Automatique / Robotique. École normale supérieure de Cachan - ENS Cachan, 2009. Français. NNT: . tel-00505335

HAL Id: tel-00505335

<https://theses.hal.science/tel-00505335>

Submitted on 13 Oct 2010

HAL is a multi-disciplinary open access archive for the deposit and dissemination of scientific research documents, whether they are published or not. The documents may come from teaching and research institutions in France or abroad, or from public or private research centers.

L'archive ouverte pluridisciplinaire **HAL**, est destinée au dépôt et à la diffusion de documents scientifiques de niveau recherche, publiés ou non, émanant des établissements d'enseignement et de recherche français ou étrangers, des laboratoires publics ou privés.



THESE DE DOCTORAT
DE L'ECOLE NORMALE SUPÉRIEURE DE CACHAN

Présentée par

Ouafae Aouine

Pour obtenir le grade de

DOCTEUR DE L'ECOLE NORMALE SUPERIEURE DE CACHAN

Domaine :

Electronique-Electrotechnique-Automatique

Sujet de la thèse :

Corrélation entre le fonctionnement électrique et le rayonnement magnétique en champ proche d'un variateur de vitesse électronique

Présentée le 16 Décembre 2009 devant le jury composé de :

M. Stéphane LEFEBVRE

M. Nadir IDIR

Mme. Anne LOUIS

M. François COSTA

Mme. Cécile LABARRE

M. Jacques ECRABEY

M. Philippe LOIZELET

Président

Rapporteur

Rapporteur

Directeur de thèse

Co-encadrant de thèse

Examineur

Invité

Tables des matières :

INTRODUCTION GENERALE	8
CHAPITRE I : DESCRIPTION ET REALISATION DU BANC EXPERIMENTAL.....	14
I. INTRODUCTION	16
I.1. CONTEXTE GENERAL.....	16
I.2. CHAMP PROCHE	17
II. PRESENTATION DU INITIAL BANC DE MESURE	18
II.1. LE BANC DE MESURE.....	18
II.2. PROTOCOLE DE LA MESURE	19
II.3. LE LOGICIEL LABVIEW	21
II.3.1. LabView	21
II.3.2. Le principe des programmes.....	21
II.4. LES LIMITES DU INITIAL BANC DE MESURE.....	22
III. LA REALISATION DU NOUVEAU BANC DE MESURE	24
III.1. CAHIER DES CHARGES DE LA PARTIE MECANIQUE.....	24
III.2. REALISATION MECANIQUE.....	24
III.3. AUTOMATISATION.....	25
III.3.1. Principe de fonctionnement des codeurs	26
III.3.2. Acquisition.....	27
III.3.3. Performances mécaniques	27
III.3.4. L'environnement électromagnétique expérimental.....	28
II.4. SONDES DE MESURE.....	30
III.5. TRAITEMENT DES DONNEES.....	33
III.5.1. Principe	33
III.5.2. Position du problème.....	33
III.5.3. Détermination de la fonction de transfert de la sonde.....	34
III.5.4. Le filtrage de Wiener	40
III.5.5. Résultats et conclusions	42
III.5.6. Utilisation du post traitement dans le cas du convertisseur	44
IV. BILAN ET CONCLUSION	46
CHAPITRE II : APPLICATION ACADEMIQUE	48
I. EVALUATION DES SOURCES EN CHAMP PROCHE DANS UN DISPOSITIF SIMPLE.....	50
I.1. INTRODUCTION	50
I.2. OBJECTIF DU CHAPITRE.....	50
I.3. METHODOLOGIE DE L'ETUDE	51
I.4. PRESENTATION DE LA MAQUETTE DU HACHEUR SOUS TEST	52
I.5. MESURES EN CHAMP PROCHE.....	55
I.5.1. Identification des fréquences de rayonnement et de leurs origines électriques	55
I.5.2. Etude du rayonnement à la fréquence de découpage	58
I.5.3. Mesure en haute fréquence.....	60
I.6. MODELISATION PAR UNE SOURCE EQUIVALENTE	60
I.6.1. Introduction.....	60
I.6.2. Modélisation en fréquence	62
I.6.2.1. Modèle en basse fréquence.....	62
I.6.2.2. Modèle en haute fréquence.....	64
I.7. AUTRES MODELES EXISTANTS :.....	65
I.7.1 Méthode basée sur les algorithmes génétiques	65
I.7.2. Méthode PEEC.....	66
I.8. CONCLUSION.....	67
CHAPITRE III : APPLICATION INDUSTRIELLE.....	70

I. INTRODUCTION	73
II. DESCRIPTION DU VARIATEUR DE VITESSE.....	73
III. METHODOLOGIE D’ESSAI	77
IV. ANALYSE DES DIFFERENTES SOURCES PERTURBATRICES	78
IV.1. ETUDE DES PERTURBATIONS GENEREES PAR L’ALIMENTATION A DECOUPAGE	78
IV.1.1. <i>Description du dispositif</i>	78
IV.1.2. <i>Analyse en champ proche</i>	80
IV.1.3. <i>Analyse des grandeurs électriques dans la maille de commutation</i>	83
IV.1.4. <i>Modélisation du transformateur</i>	89
IV.1.5. <i>Modélisation complète du Flyback</i>	96
IV.1.6. <i>Conclusion et limites du modèle</i>	102
IV.2. ETUDE DU MODULE DE PUISSANCE	102
IV.2.1. <i>Présentation du module de puissance</i>	102
IV.2.2. <i>Mesure en champ proche</i>	105
IV.2.3. <i>Mesure et analyse du courant à l’entrée et à la sortie de l’onduleur</i>	109
IV.2.4. <i>Modélisation de l’onduleur en mode différentiel</i>	115
IV.2.5. <i>Conclusion</i>	127
IV. CONCLUSION	128
CHAPITRE IV : ETUDE DU FILTRE CEM ET DES COMPOSANTS MAGNETIQUES	129
I. INTRODUCTION	131
II. ETUDE DU FILTRE CEM	131
II.1. CONTEXTE DE L’ETUDE	131
II.2. DESCRIPTION DU FILTRE	132
II.3. LES SOURCES D’EXCITATION DU FILTRE	133
II.4. CARACTERISATION DE L’IMPEDANCE DU FILTRE.....	133
II.5. CARACTERISATION DE LA FONCTION DE TRANSFERT DU FILTRE	135
II.6. CARACTERISATION ET MODELISATION DES DIFFERENTS COMPOSANTS DU FILTRE	136
II.6.1. <i>Caractérisation de l’inductance seule</i>	136
II.6.2. <i>Evaluation de l’effet des pistes sur l’inductance</i>	137
II.6.3. <i>Modélisation de l’inductance</i>	138
II.6.4. <i>Caractérisation et modélisation des capacités C_x et C_y</i>	140
II.7. MODELISATION COMPLETE DU FILTRE	142
II.7.1. <i>Modélisation du filtre complet en mode différentiel</i>	142
II.7.2. <i>Modélisation du filtre complet en mode commun</i>	147
II.8. LIEN AVEC LE CHAMP MAGNETIQUE PROCHE RAYONNE PAR LE FILTRE.....	151
II.9. ANALYSE EN CHAMP PROCHE ET CORRELATION.....	152
II.10. CONCLUSION ET LIMITES DU MODELE	154
III. ETUDE ELECTROMAGNETIQUE D’UNE INDUCTANCE TORIQUE.....	154
III.1. OBJECTIF DE L’ETUDE	154
III.2. ETUDE DE LA SUSCEPTIBILITE DES COMPOSANTS MAGNETIQUES	155
III.2.1. <i>Introduction</i>	155
III.2.2. <i>Description de l’essai de susceptibilité</i>	155
III.2.3 <i>Evaluation expérimentale de certains circuits magnétiques</i>	156
III.3. CONCLUSION	165
CONCLUSION GENERALE ET PERSPECTIVES	167
BIBLIOGRAPHIE.....	173

Tables des figures

Figure 1 : Photographie de l'ancien banc de mesure.....	19
Figure 2: organigramme de la mesure.....	20
Figure 3 : cartographie montrant le décalage sur les lignes aller.....	23
Figure 4 : Cartographie montrant le défaut mécanique.....	23
Figure 5 : photographie (a), et schéma3D (b) du nouveau banc.....	25
Figure 6 : Schéma de l'ensemble du banc de mesure.....	26
Figure 7 : Illustration de l'utilisation de fin de course sur l'axe x.....	26
Figure 8 : Commande d'un moteur en boucle fermée.....	27
Figure 9 : Comparaison de la précision mécanique : (a) précédent banc, (b) nouveau banc...	28
Figure 10 : Comparaison du niveau de bruit.....	28
Figure 11 : Comparaison du niveau de bruit (dB μ A/m) à 80 kHz moteurs allumés, (a) sans plan de masse, (b) avec plan de masse.	29
Figure 12 : Comparaison du niveau de bruit (dB μ A/m) à 10 MHz moteurs allumés, (a) avec plan de masse, (b) sans plan de masse.	29
Figure 13 : Les boucles de champ magnétique blindées.....	30
Figure 14 : Principe de mesure du champ magnétique.....	31
Figure 15 : les sondes de mesure en champ proche.....	32
Figure 16 : Le facteur d'antenne en fonction de la fréquence.....	32
Figure 17 : Position de la sonde magnétique au-dessus d'un EST.....	33
Figure 18 : Le schéma électrique équivalent d'une petite antenne boucle.....	33
Figure 19 : Schéma simplifié (a) et photographie (b) du solénoïde.....	35
Figure 20 : La fonction impulsion unité et la fonction échelon et leurs dérivées.....	36
Figure 21 : Schéma illustrant l'intersection entre la surface de la sonde et la section transversale du solénoïde.....	36
Figure 22 : Mesure et calcul du champ magnétique en fonction de la distance.....	37
Figure 23 : Comparaison entre le champ magnétique obtenu par FEMM et par la mesure utilisant la sonde d'un diamètre de 3 millimètres.....	38
Figure 24 : La réponse de la sonde et son modèle de gaussienne.....	39
Figure 25 : La Transformée de Fourier de la réponse.....	39
Figure 26 : Comparaison entre le PSF de la fonction échelon et du champ magnétique réel..	40
Figure 27: Schéma montrant le pas spatial reconstitué.....	42
Figure 28 : Dispositif sous test.....	43
Figure 29: Comparaison entre mesure et déconvolution.....	43
Figure 30: Comparaison entre la mesure directe et la déconvolution.....	44
Figure 31: Comparaison entre mesure et déconvolution dans le cas du hacheur.....	45
Figure 32 : Les étapes principales de l'étude en champ proche d'un système d'électronique de puissance.....	51
Figure 33 : Diagramme illustrant la méthodologie de test.....	52
Figure 34 : Schéma électrique avec les éléments parasites.....	53
Figure 35 : Une photographie de la maquette du hacheur.....	54
Figure 36 : Topologie du hacheur.....	54
Figure 37 : Spectre de la composante verticale du champ magnétique en (dB μ A/m).....	55
Figure 38 : Forme du courant I_{DS} pendant une commutation (ouverture-fermeture).....	56
Figure 39 : Tension aux bornes du MOSFET.....	56
Figure 40: Surface de cartographie au-dessus du hacheur.....	58
Figure 41 : Les trois composantes du champ magnétique à 20 kHz.....	59

Figure 42 : Les trois composantes du champ magnétique à la fréquence 17,9 MHz.....	60
Figure 43 : Schéma mettant en évidence la combinaison des trois boucles de courant.....	60
Figure 44 : Représentation de la spire verticale dans le plan de calcul et de représentation de H	61
Figure 45 : simulation du rayonnement magnétique à 20 kHz de la boucle verticale crée par le condensateur.....	61
Figure 46 : cartographie de H_z (dB μ A/m) montrant l'inclinaison de la boucle résultante	62
Figure 47: Géométrie et orientation des trois boucles de courant simulées.....	63
Figure 48 : Comparaison entre mesures et simulation (dB μ A/m)	63
Figure 49: le champ magnétique H_z : (a) mesure, (b) simulation	64
Figure 50 : comparaison entre les sources réelles et le modèle.....	65
Figure 51 : Mesure et calcul du champ magnétique (A/m) à 20 kHz	65
Figure 52 : densité de courant J(A/m ²) importée dans le modèle PEEC.....	66
Figure 53 : Comparaison de H (dB μ A/m), (a) mesure, (b) simulation	66
Figure 54 : Comparaison entre la mesure et la simulation à partir de la méthode PEEC,	67
Figure 55 : Photographie du variateur sous test: ATV71HU55M3	74
Figure 56 : Schéma synoptique du variateur de vitesse étudié.....	75
Figure 57 : Schéma simplifié de l'ATV71 mettant en évidence les principaux éléments parasites des différents sous systèmes perturbateurs.....	76
Figure 58 : Schéma équivalent (a), et agrandissement sur le PCB (b) des boucles principales rayonnantes et leurs ordres de priorité	79
Figure 59 : Champ magnétique proche rayonné par le transformateur de l'alimentation à découpage.....	81
Figure 60 : La tension induite aux bornes de la sonde champ proche.....	82
Figure 61 : Distance(a), et zone (b) de cartographie	83
Figure 62 : les trois composantes du rayonnement magnétique à 50kHz	83
Figure 63 : Mesure des grandeurs électriques	84
Figure 64 : Courant I_p (a), et son spectre (b).....	85
Figure 65 : Tension entre la source du MOS et le collecteur du bipolaire (V_{cs}).....	86
Figure 66 : Spectre d'amplitude la tension V_{cs} (dB μ V).....	86
Figure 67 : Forme du courant $I_k(t)$, et de la tension $V_k(t)$ du modèle.....	87
Figure 68 : Détermination des caractéristiques du modèle	88
Figure 69 : Enveloppe spectrale du générateur de tension et de courant de l'interrupteur K, $V_k(t)$ (a), $I_k(t)$ (b)	88
Figure 70 : représentation des sources réelles des perturbations munies des oscillations non prises en compte dans le modèle définie, courant(a), tension(b)	89
Figure 71: Topologie et sens du bobinage des enroulements.....	90
Figure 72 : schéma équivalent du transformateur simplifié.....	91
Figure 73 : Modèle électromagnétique complet du transformateur	92
Figure 74 : Quadripôle du transformateur parfait (a) et modèle électrostatique simplifié (b) .	92
Figure 75 : Mesures d'impédance, module (a), phase (b).....	94
Figure 76 : Schéma descriptif (a) et simplifié (b) représentant le couplage capacitif entre le primaire et le secondaire S_5	95
Figure 77 : Module d'impédance	95
Figure 78 : Comparaison mesure modèle, circuit ouvert (a), court-circuit (b)	96
Figure 79 : Modèle complet du Flyback	97
Figure 80 : Schéma équivalent pendant la phase1(a), perturbations correspondantes (b)	98
Figure 81 : L'impédance Z_{AB} pendant la phase 1	99
Figure 82 : Schéma équivalent pendant la phase2(a), perturbations correspondantes (b)	99
Figure 83 : L'impédance Z_{AB} pendant la phase 2	100

Figure 84 : Schéma équivalent pendant la phase 3(a), perturbations correspondantes (b)	100
Figure 85 : L'impédance Z_{AB} pendant la phase 3	101
Figure 86 : Cartographie de la composante Z du champ magnétique à 5 MHz	102
Figure 87 : Photographie le module de puissance (a), Schéma du PCB (b)	103
Figure 88 : Principe de connexion du module de puissance	104
Figure 89 : Schéma 3D (a) et coupe transversale(b) de l'onduleur	104
Figure 90 : Rayonnement des boucles formées par les « Boundings »	105
Figure 91 : paramètres géométriques des boundings	105
Figure 92 : Spectre [150kHz-10MHz] du champ magnétique proche rayonné par l'onduleur	106
Figure 93 : spectre [150kHz-10MHz] du champ magnétique proche rayonné à proximité des condensateurs C_X du filtre CEM	106
Figure 94 : Schéma électrique équivalent mettant en évidence la boucle verticale formé par le courant de mode commun	107
Figure 95 : Schéma équivalent mettant en évidence les boucles de mode différentiel et de mode commun	107
Figure 96 : Modèle PEEC de la nouvelle structure (six couches) intégrant le plan écran (a), tension de mode commun (b)	108
Figure 97 : La composante verticale du champ magnétique ($\text{dB}\mu\text{A/m}$)	109
Figure 98 : Dispositif de la mesure de courant	110
Figure 99 : Le courant total absorbé par l'onduleur	111
Figure 100 : Le relevé de courant à l'entrée de l'onduleur	111
Figure 101 : Le spectre de courant à l'entrée de l'onduleur en fréquentiel	112
Figure 102 : Spectre [150kHz-10MHz] du champ magnétique proche rayonné par l'onduleur en présence de la capacité C_{102}	112
Figure 103 : Schéma descriptif du dispositif expérimental	113
Figure 104 : Courant à la sortie d'une phase de l'onduleur et son spectre	114
Figure 105 : Spectres de courant d'une phase de sortie moteur	115
Figure 106 : Chemin du courant de mode différentiel dans un pont onduleur	116
Figure 107 : les boucles de courant créées entre le condensateur de découplage et les trois bras de l'onduleur	116
Figure 108 : Schéma équivalent de l'onduleur en hautes fréquences	117
Figure 109 : configuration du fonctionnement électrique de l'onduleur	118
Figure 110 : Schéma équivalent HF de l'onduleur lors d'une configuration de fonctionnement	118
Figure 111 : L'impédance Z_{AB}	120
Figure 112 : Localisation des condensateurs de puissance à l'entrée de l'onduleur	120
Figure 113 : Schéma équivalent de la carte contenant les condensateurs de puissance (a), photographie du dispositif expérimental (b)	121
Figure 114 : L'impédance Z_{cd} mesurée entre le via S_{118} et S_{119}	121
Figure 115 : Dispositif expérimentale pour la mesure de l'impédance intrinsèque du condensateur C_{101}	122
Figure 116 : L'impédance Z_{C101} mesurée avec le condensateur sur le PCB	123
Figure 117 : La maille formée en mode différentiel entre l'onduleur et la capacité de découplage C_d	124
Figure 118 : L'impédance globale calculée à partir des différents modèles des composants situés à l'entrée de l'onduleur	125
Figure 119 : Cartographie du champ H_z obtenue à 1,8 MHz	125
Figure 120 : positionnement de la plaque métallique par rapport au module IGBT	126

Figure 121 : L'effet de blindage sur le rayonnement magnétique, (a) onduleur sans commutation, (b) l'onduleur commute à 16kHz	126
Figure 122: Schéma électrique du filtre CEM du drive ATV71	132
Figure 123 : positionnement du filtre par rapport au Flyback et à l'onduleur	133
Figure 124 : Schéma du dispositif de mesure de l'impédance Z_c en mode commun (a), en mode différentiel (b), dans le cas filtre en court circuit	134
Figure 125 : L'impédance d'entrée du filtre, en mode commun (a), et différentiel (b).....	134
Figure 126 : Schéma descriptif du dispositif expérimental pour la détermination de la fonction de transfert, (a) en mode différentiel, (b) en mode commun.....	135
Figure 127 : Comparaison entre la fonction de transfert en mode commun et différentiel du filtre complet sur le PCB	135
Figure 128 : Schémas descriptifs du dispositif de mesure de l'impédance d'entrée du filtre, en mode différentiel (a), en mode commun (b)	136
Figure 129 : Mesure du module et de la phase de l'impédance de l'inductance en mode commun et différentiel	137
Figure 130 : Evaluation de l'effet des pistes sur le module de l'impédance.....	137
Figure 131 : Modélisation de l'inductance en mode commun	138
Figure 132 : Comparaison d'impédance de l'inductance de mode commun, module (a), phase (b)	139
Figure 133 : Modèle équivalent de l'inductance en mode différentiel.....	140
Figure 134 : Modèle complet du tore de mode commun en fonctionnement monophasé regroupant les deux modes commun et différentiel	140
Figure 135 : Comparaison du module (a), de la phase (b) de l'impédance du condensateur C_x	141
Figure 136 : Comparaison du module (a), de la phase (b) de l'impédance du condensateur C_y	141
Figure 137 : Modèle trois lignes simplifié du filtre en mode différentiel	142
Figure 138 : L'inductance équivalente dans le modèle deux lignes	143
Figure 139 : Modèle complet deux lignes du filtre en mode différentiel.....	143
Figure 140 : Schéma équivalent du filtre complet en mode différentiel.....	144
Figure 141 : Modèle complet du filtre intégré sur le PCB en mode différentiel.....	144
Figure 142 : Forme générique du modèle complet du filtre en mode différentiel	145
Figure 143 : Comparaison du module de l'impédance d'entrée du filtre en mode différentiel entre la mesure et la modélisation, filtre en court-circuit (a), filtre en circuit ouvert (b).....	146
Figure 144 : Comparaison de la fonction de transfert en mode différentiel.....	147
Figure 145 : Modèle trois lignes simplifié du filtre en mode commun.....	147
Figure 146 : L'inductance équivalente en mode commun	148
Figure 147 : Schéma équivalent du filtre complet de mode commun.....	148
Figure 148 : Modèle complet du filtre en mode commun.....	149
Figure 149 : Forme générique du modèle complet du filtre en mode commun	149
Figure 150 : Comparaison du module d'impédance d'entrée du filtre en mode commun entre la mesure et la modélisation, filtre en circuit ouvert (a), filtre en court circuit (b)	150
Figure 151 : Comparaison de la fonction de transfert en mode commun	150
Figure 152 : Comparaison de la fonction de transfert calculée (courant-source) en mode commun et différentiel	152
Figure 153 : Schéma descriptif de la mesure (a), spectre du champ magnétique au-dessus du filtre dans la bande [100kHz-30MHz] (b).....	152
Figure 154 : Cartographie de la composante Z du champ magnétique ($\text{dB}\mu\text{A/m}$) à deux fréquences différentes	153
Figure 155 : Schéma descriptif du dispositif expérimental.....	155

Figure 156: Dimensions du tore sous test	156
Figure 157 : maillage 2D du problème.....	157
Figure 158 : Orientations du tore et des grandeurs caractéristiques.....	157
Figure 159 : Répartition de la densité d'induction à 100 kHz	158
Figure 160 : Répartition de la densité d'induction à 10 MHz.....	158
Figure 161 : loi de variation du flux dans la section du tore	159
Figure 162 : répartition angulaire du champ d'induction radiale à la périphérie du tore.....	160
Figure 163 : abaque définissant le facteur de démagnétisation axial en fonction des rapports L/d et r'/r [2].....	161
Figure 164 : Effet du positionnement du bobinage par rapport au champ extérieur sur la tension induite	162
Figure 165 : Schéma descriptif du dispositif expérimental.....	162
Figure 166 : Tension induite selon l'orientation : cas d'une seule spire.....	163
Figure 167 : Les trois orientations du tore	163
Figure 168 : Tension induite aux bornes de l'inductance torique pour les trois positions définies	164
Figure 169 : Réduction de l'inductance torique de 10 à 6 spires	164
Figure 170 : Comparaison entre la tension induite aux bornes d'une inductance de 10 spires et celle induite aux bornes de l'inductance réduite à 6 spires	165

Introduction Générale

Pendant les deux dernières décennies, l'utilisation des convertisseurs statiques dans les dispositifs d'électronique de puissance est devenue très courante, ils constituent un moyen de conversion d'énergie très performant. Néanmoins, ils engendrent des perturbations électromagnétiques importantes aussi bien en mode conduit qu'en mode rayonné principalement de par les variations de tension et de courant (dV/dt et dI/dt) pendant les commutations des interrupteurs à semi-conducteur.

Plusieurs laboratoires se sont intéressés à la mesure des perturbations électromagnétiques dans le but de les quantifier et de déterminer avec précision leurs origines, notamment par la mesure du champ électromagnétique proche. Celle-ci permet de localiser les principales sources rayonnantes, d'identifier les chemins les plus favorables à la circulation des perturbations ainsi que le couplage entre les composants.

L'objectif de notre étude est d'analyser les cartographies du champ rayonné par un dispositif obtenues à l'aide d'un banc de mesure champ proche pour en tirer des informations, notamment la localisation précise des sources rayonnantes. Grâce à cette analyse nous pouvons contribuer à l'amélioration du comportement électromagnétique de l'équipement existant en modifiant l'agencement de ses composants sources ou en les optimisant de manière à réduire leurs éléments parasites responsables des perturbations électromagnétiques.

En relation avec les besoins industriels de l'entreprise Schneider Electric dont l'un des domaines d'activité est la conception et la fabrication des variateurs de vitesse, ce travail de thèse s'inscrit dans une démarche d'aide à la conception et de proposition de nouvelles techniques de réalisation de certains composants comme les circuits magnétiques, et de modification de routage fiables à partir de l'étude du rayonnement magnétique dans la zone proche et l'analyse du comportement électronique et fonctionnel du variateur de vitesse

De précédents travaux ont permis d'élaborer un banc de mesure en champs proches qui présentait des limites et/ou des défauts. Pour remédier à ceux-ci, nous avons élaboré un nouveau cahier des charges et réalisé un nouveau banc de mesure. Le premier chapitre décrit de façon détaillée ce nouveau banc, sa réalisation mécanique, son automatisations, l'acquisition et le traitement des données. Cette description sera rédigée dans un esprit de comparaison avec le précédent banc afin de montrer les améliorations apportées.

Dans le second chapitre, nous avons développé une procédure d'identification et d'analyse des sources en champ proche. Nous l'avons mise à l'épreuve sur un convertisseur statique simple. Ceci nous a permis de comprendre les différents phénomènes électromagnétiques liés à son fonctionnement. La méthodologie adoptée comprend les étapes suivantes :

- Analyse spectrale en champ proche dans la bande [9 kHz-30 MHz] : identification des fréquences de rayonnement.
- Mesure du rayonnement magnétique aux fréquences précédemment identifiées (présentation sous forme de cartographies 2D).
- Mesure des grandeurs électriques circulant dans les semi-conducteurs : détermination des régimes oscillants perturbants.
- Corrélation entre le rayonnement magnétique et le fonctionnement électrique : quantification du niveau de rayonnement et identification de l'origine électrique de rayonnement.

- Proposition de modèles équivalents (boucles magnétiques) des sources perturbatrices, ainsi que la prédiction de leurs fréquences de résonance.

Cette méthodologie est générique et peut être appliquée quelque soit le système étudié.

Le troisième chapitre est consacré à l'étude de systèmes industriels plus complexes. Il s'agit d'un prototype de variateur de vitesse appartenant à la série ATV71 conçus par STIE (Schneider Toshiba Inverter Europe). La complexité du système et la multiplicité des sources rendent l'interprétation des cartographies assez difficile. Par conséquent, nous avons décidé d'étudier les principales sources identifiées séparément en suivant la méthodologie développée dans le chapitre deux. Ces sources sont:

- L'alimentation à découpage (Flyback) : c'est un sous-système complexe de par la multiplicité de ses secondaires. Son étude a nécessité des hypothèses de simplification, notamment celle de ne considérer que le secondaire ayant un comportement prédominant jusqu'aux moyennes fréquences. Malgré cette hypothèse très simplificatrice, le modèle final proposé donne un résultat satisfaisant jusqu'aux moyennes fréquences (6 MHz).
- L'onduleur : Il contient trois mailles de commutation quasiment superposées. L'analyse du rayonnement magnétique de ce sous-système est complexe à cause de la géométrie 3D du circuit qui donne naissance à des boucles dans différents plans de l'espace. Un modèle HF simplifié de l'onduleur a été établi prenant en compte les éléments parasites de tous ses composants ainsi que les différents couplages entre les pistes et le plan de masse.
- Le filtre CEM fait partie également des sources principales identifiées. En effet, nous avons observé un fort niveau de rayonnement au niveau de l'inductance de mode commun.

Le quatrième chapitre s'intéresse à l'étude des systèmes contenant des composants magnétiques. Dans une première partie, nous avons analysé les performances du filtre CEM intégré dans le variateur ATV71 en passant par l'identification et la quantification des éléments parasites et l'évaluation de son impédance et sa fonction de transfert dans les modes commun et différentiel. Le rôle primordial du courant circulant dans le bobinage de l'inductance sur le rayonnement magnétique nous a incités à définir la fonction de transfert courant-source de perturbations.

La seconde partie de ce chapitre a été consacrée à l'étude et la modélisation de composants magnétiques en susceptibilité.

- L'étude de la susceptibilité d'un circuit magnétique : Le circuit magnétique, est souvent victime des sources voisines. Pour comprendre la susceptibilité d'un matériau en fonction de son orientation par rapport aux lignes de champ émises par la source voisine, nous nous sommes appuyés sur des simulations par éléments finis 2D à l'aide du logiciel FEMM (Finite Element Method magnetics) ainsi qu'une étude analytique qui permet de justifier et interpréter nos simulations.

A la fin de chaque chapitre, nous proposons une réflexion synthétique globale consacrée à la présentation des nouvelles règles CEM de conception, des règles qui découlent des différents résultats obtenus lors de l'étude détaillée dans les chapitres précédents.

- Blindage optimal à l'aide du radiateur usiné de manière à ce qu'il puisse accueillir les composants perturbateurs sans contraindre leurs fonctionnements électriques.
- Optimisation du filtrage en changeant l'orientation des composants de manière à favoriser l'annulation des champs H créés par ses différents éléments.
- Optimisation des techniques de bobinage afin de réduire les couplages dans les inductances.
- Optimisation de la connectique de certains composants afin de réduire leur contribution au rayonnement magnétique proche.

Ce manuscrit est clôturé par une conclusion générale où nous présentons les améliorations apportées aux produits existants grâce à notre méthodologie et nos moyens d'essai. Nous donnons alors quelques indications sur les pistes ouvertes et les perspectives de prolongement possible de cette étude.

Chapitre I

Description et réalisation du banc

expérimental

I. Introduction

I.1. Contexte général

Tout appareil électronique ou électrique engendre naturellement des signaux parasites ou perturbations. Les mesures de ces perturbations sont réalisées soit pour vérifier la conformité aux normes de l'équipement, soit pour analyser le comportement d'un appareil ou d'une installation sur un site et en assurer la compatibilité électromagnétique. Pour caractériser complètement le niveau d'émission d'un dispositif électrique ou électronique, il faut mesurer les perturbations émises par rayonnement et celles émises par conduction. Si les laboratoires industriels sont essentiellement concernés par les mesures de type normatif, les laboratoires universitaires quant à eux s'intéressent à la mesure des perturbations avec pour objectif le développement de nouvelles méthodes d'essais moins coûteux, plus rapides et réalisables lors de la phase de conception d'un dispositif. [BAUDRY-05], [BEREAU-06], [HAELVOET-96], [HERNANDO-07], [DE DARAN-03], [LORANGE-01].

De par leur nature, les perturbations produites par un dispositif électrique ou électronique sont de deux types :

- Perturbations conduites, caractérisées par les tensions perturbatrices induites aux différents accès ou par les courants conduits sur les câbles d'entrée/sortie.
- Perturbations rayonnées, caractérisées par le champ électromagnétique produit à une distance définie de l'appareil, dans des conditions de reproductibilité satisfaisante.

Dans notre étude, nous nous intéressons uniquement aux perturbations rayonnées par des systèmes d'électronique de puissance. Pour évaluer le champ électromagnétique émis par un dispositif, nous distinguons deux types de test :

- **En champ lointain** : Les tests se font en chambre anéchoïque ou en site libre à 10 mètres du dispositif en général, avec un système d'antenne calibrée et un analyseur de spectre large bande ou un récepteur de mesure possédant les modes de détection normalisés. L'espace doit être suffisant autour de l'appareil sous test pour pouvoir positionner les antennes conformément aux indications des normes d'essai. Les fréquences couvertes vont de 30 MHz jusqu'à 1 GHz. Cet essai est une référence dans le domaine normatif, et il nous permet de comparer la mesure obtenue directement avec les normes CEM.
- **En champ proche** : c'est une technique de mesure qui s'est beaucoup développée pendant ces dernières années, elle permet d'établir des cartographies représentant le champ magnétique sur la surface du dispositif testé. Ces cartographies nous permettent d'identifier les composants perturbateurs, les chemins privilégiés du courant ainsi que les couplages entre les composants, ce qui incite fortement à utiliser cette technique de diagnostic au cours de toutes les étapes de conception d'un produit.

Nous nous sommes intéressés plus particulièrement aux essais en champ proche. Notre objectif principal est de définir des modèles équivalents des sources perturbatrices qui peuvent nous aider à prédire le rayonnement en champ proche, et par la suite d'intégrer ces résultats durant la phase de *conception* d'un système électronique pour optimiser son rayonnement électromagnétique.

Avant de décrire les différents moyens de mesure du champ électromagnétique dans une zone proche des composants, nous rappelons la définition du terme "*champ proche*" ainsi que le principe de la méthode de mesure.

I.2. Champ proche

C'est la zone du champ très proche qui entoure immédiatement la source. La décroissance des champs électrique et magnétique est fonction de l'inverse du cube et du carré de la distance à la source. C'est une zone liée à la fréquence de rayonnement de la source et est définie par la distance d telle que :

$$d < \frac{\lambda}{2\pi} \quad [I.1]$$

Où λ est la longueur d'onde émise par la source.

Dans cette zone, la structure du champ électromagnétique est inhomogène et très loin du modèle de l'onde plane. En effet, la structure du champ électromagnétique dans le voisinage immédiat d'une source rayonnante est plus complexe et le rapport des composantes transverses des champs électrique et magnétique n'est plus constant mais dépend de la distance. Cette situation nous oblige à mesurer chacun des champs séparément.

Comme nous l'avons évoqué précédemment, tout dispositif électronique peut provoquer des interférences avec d'autres équipements placés dans son environnement proche. Les performances de ces systèmes peuvent être altérées, d'où la nécessité de connaître et de contrôler l'environnement électromagnétique de chaque élément. Pour cela, il faut être capable de déterminer le rayonnement électromagnétique au voisinage immédiat de chaque composant ou dispositif.

Les moyens de mesure et d'investigation classiques appliqués uniquement aux accès des dispositifs ne peuvent pas appréhender les phénomènes d'émission de tels circuits. L'utilisation des techniques de mesure champ proche prend alors tout son intérêt. Ces techniques sont devenues très attractives pour évaluer les performances des circuits ainsi que leurs défaillances. Elles permettent d'évaluer qualitativement et quantitativement les distributions de champs, de charges et de courant au-dessus d'un dispositif, ce qui permet d'expliquer les couplages de signaux entre composants élémentaires issus d'un même circuit et la description des émissions électromagnétiques et autres aspects de la compatibilité électromagnétique.

Les mesures en champ proche peuvent être mises en œuvre pour :

- Evaluer le niveau des émissions rayonnées et exploiter les cartographies des champs afin de repérer les zones de forte concentration du champ électromagnétique pouvant être à l'origine des dysfonctionnements.
- Détecter les modes de couplages non désirés (circuits intégrés, cartes électroniques numériques et analogiques, cartes électroniques de puissance, ...).
- Localiser les fuites de blindage.

Ces mesures peuvent également servir de base pour extrapoler la distribution du champ rayonné à n'importe quelle distance en appliquant les techniques de transformation champ proche/champ lointain.

La méthode de mesure en champ proche est basée sur le principe de balayage d'une surface au-dessus des composants sous test avec une sonde de champ proche motorisée pour assurer la translation selon les trois axes de déplacement x, y et z et parfois même la rotation selon x et y pour une meilleure précision de la cartographie du champ rayonné.

Dans le cadre de notre étude, la méthode de balayage en champ proche sur certains systèmes que nous développons par la suite dans ce manuscrit, a quatre objectifs principaux :

- l'identification et la modélisation des sources perturbatrices,
- la quantification de l'émission et de la susceptibilité des sources potentielles par rapport à leurs composants voisins,
- la détermination des modes de couplages entre composants, pistes, circuits intégrés et cartes électroniques,
- l'intégration des résultats des deux premiers objectifs durant la phase de conception pour optimiser les contraintes CEM du système.

II. Présentation du banc de mesure initial

II.1. Le banc de mesure

Il s'agit d'un banc de mesure (Figure 1) en champ proche réalisé en plexiglas équipé d'une table de dimension (40 cm×40 cm) recouverte d'un plan de cuivre d'une épaisseur de 2 millimètres. Le déplacement selon l'axe x est assuré par une transmission par vis sans fin, le déplacement selon l'axe y est quant à lui possible grâce à un entraînement par courroie. L'axe Z est manuel, ce qui permet d'ajuster rapidement la hauteur d'acquisition en fonction de l'encombrement des composants du dispositif sous test et du niveau d'émission recherché maximum de l'équipement sous test. Ces déplacements sont réalisés par deux moteurs pas-à-pas, pilotés par une carte de commande PCI 7342, de la société National Instruments.

Pour éviter une éventuelle attribution au bruit ambiant qui entoure le banc, la carte de commande a été installée dans une boîte métallique.

Le banc de mesure permet d'obtenir une cartographie 2D du champ magnétique dans le plan (Oxy) parallèle au plan de cuivre après avoir fixé la hauteur de la sonde de mesure manuellement.

Les sondes utilisées sont des sondes blindées de type boucle circulaire de champ magnétique, elles font partie d'un kit de sondes champ proche de la société « The Electro-Mechanics Compagny ».

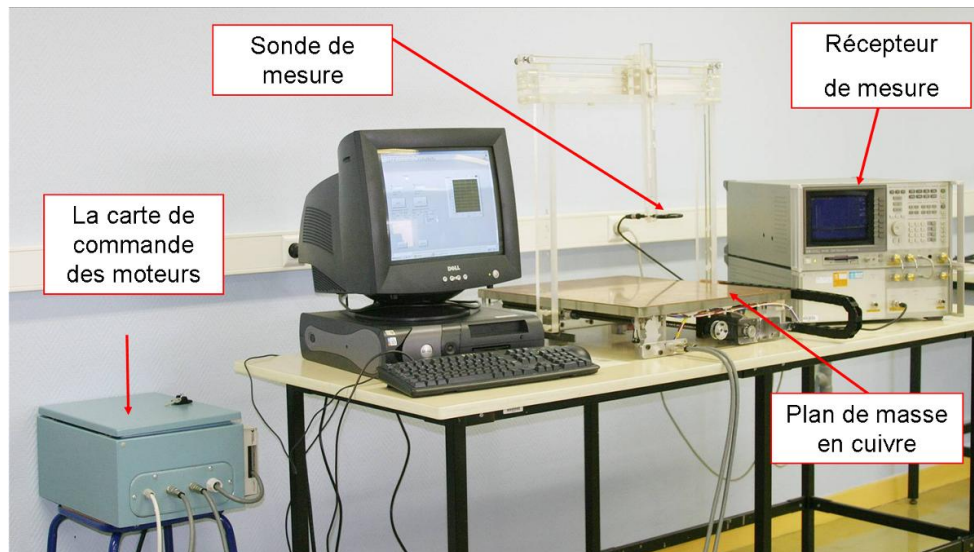


Figure 1 : Photographie de l'ancien banc de mesure

II.2. Protocole de la mesure

Pour une question de répétabilité d'essai, nous avons suivi le protocole de mesure suivant : nous positionnons l'équipement sous test sur la table du banc et nous l'alimentons sous les conditions de fonctionnement normal. Nous commençons par faire une analyse spectrale sur une bande de fréquence : 9 kHz-150 kHz, 150 kHz- 30 MHz ou 30 MHz-300 MHz (conformément aux bandes de fréquences normatives) en fixant la sonde de mesure en un point au dessus de l'équipement sous test. Nous relevons alors les fréquences de mesure, qui correspondent aux fréquences où l'amplitude du champ est la plus élevée.

Nous pouvons ensuite commencer la mesure en suivant le protocole de la mesure, présenté sur l'organigramme de la Figure 2. Le déplacement automatisé de la sonde selon l'axe X et Y permet de balayer point par point la surface de l'équipement.

A la fin de la mesure, les données sont traitées avec « Matlab » pour obtenir des cartographies 2D.

Finalement, la superposition de la cartographie 2D avec une photographie de l'équipement sous test permet de localiser avec précision les composants perturbateurs ainsi que leur niveau de rayonnement magnétique. C'est principalement cette méthode qui a été utilisée et qui nous a permis d'identifier les sources rayonnantes dans le convertisseur statique et le variateur de vitesse (Chapitre II et III).

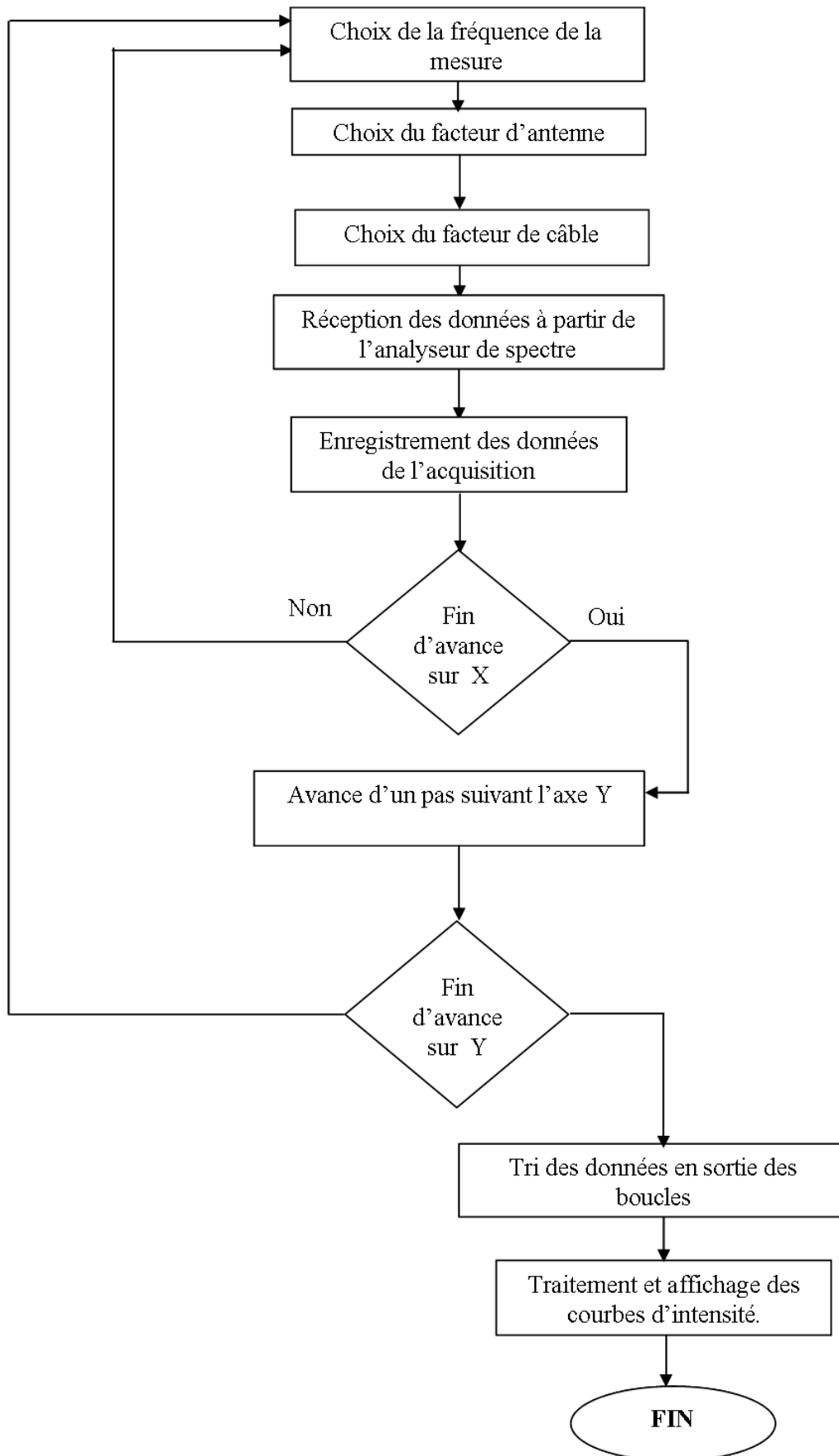


Figure 2: organigramme de la mesure

Le récepteur de mesure est configuré de telle façon qu'il mesure l'amplitude du pic le plus élevé ; nous avons fixé le SPAN (bande fréquentielle) à 10% de la fréquence centrale (fréquence du pic), et nous avons choisi l'IFBW (la référence du niveau dans la bande), conformément aux textes normatifs, en fonction de la bande dans laquelle la fréquence du pic se trouve (Tableau 1). La valeur de l'atténuateur d'entrée est choisie en fonction du niveau maximum de rayonnement.

Bande de fréquence	IF Bandwidth	Averaging Bandwidth	Reference Level
9kHz-150kHz	200Hz CISPR	300Hz	70 dB μ V
150kHz-30MHz	9kHz CISPR	30kHz	75 dB μ V
30MHz-300MHz	120kHz CISPR	300kHz	80 dB μ V
200MHz-1GHz	120kHz CISPR	300kHz	80 dB μ V

Tableau 1: Configurations standards du récepteur de mesure : HP 8542 E

II.3. Le logiciel LabView

II.3.1. LabView

LabVIEW est dédié à la programmation conçue pour le pilotage d'instruments électroniques. Son principe de programmation est basé sur l'assemblage graphique de modules logiciels appelés « Instruments Virtuels » (« VI »). Le rôle d'un VI est d'acquérir des données issues par exemple de fichiers, du clavier ou encore de cartes électroniques d'Entrée/Sorties, de les analyser, et de les présenter au travers d'interfaces hommes machines graphiques (encore appelées « face avant » par analogie avec la face avant permettant de piloter un appareil électronique). Dans LabVIEW, ce qu'on appelle la « face avant » est donc l'interface utilisateur permettant d'exploiter, de piloter, le programme.

II.3.2. Le principe des programmes

Nous avons élaboré trois programmes séparément :

- Pilotage manuel : c'est un programme qui nous permet de positionner la sonde au point de départ de la mesure, la sonde se déplace avec la souris suivant les directions désirées.
- Acquisition des données : c'est un programme qui permet de balayer une surface à une hauteur fixe, il permet aussi la sauvegarde instantanée des données issues du balayage du système en essai.
- Gestion des données : à la fin de l'acquisition, le tableau de mesure contenant les valeurs du champ magnétique est représenté sous forme d'une cartographie 2D qui met en évidence le module de chaque composante du champ magnétique.

La superposition de la cartographie de la composante verticale H_z avec une vue de l'équipement sous test (EST) permet une identification rapide et facile des composants perturbateurs ainsi qu'une première idée sur l'interaction entre les composants perturbateurs. Complétée par la superposition des composantes longitudinales H_x , H_y et de l'équipement sous test, elle permet d'établir le modèle équivalent à la source.

II.4. Les limites du banc de mesure initial

Bien que le banc actuel soit parfaitement opérationnel, nous avons toutefois relevé des limites de fonctionnement que nous présentons ci-dessous :

- L'ajustement de la sonde suivant l'axe z se fait manuellement ce qui représente une imprécision importante de la hauteur de la mesure, d'où la nécessité d'un pilotage automatisé.
- En cas d'interruption du programme existant, les données de mesure ne peuvent être récupérées, bien que les points de mesure soient récupérés en temps réel ; d'où la nécessité d'améliorer le programme d'acquisition pour enregistrer les données en temps réel.
- La non automatisation de l'axe z ne permet pas de réaliser des cartographies dans le plan vertical.
- Les dimensions du banc (40 cm×40 cm×40 cm) ne permettent pas d'effectuer des mesures sur des systèmes volumineux.
- Nous avons détecté une erreur de programmation durant la phase d'acquisition que l'on peut remarquer facilement sur les cartographies (Figure 3). Cette erreur est due à l'acquisition prématurée de la mesure avant la fin du déplacement du moteur, ainsi qu'une mauvaise indexation dans les tableaux des données récupérées.
- Les câbles d'alimentation des moteurs ne sont pas blindés, ce qui contribue au bruit ambiant durant l'acquisition en augmentant le niveau de 7,9 dB en moyenne [BEREAU-06].
- L'absence de fin de course sur l'axe x cause souvent son blocage, surtout quand la distance d'acquisition est grande.

Les cartographies que nous allons comparer, représentent la composante Z du champ H rayonné par un transformateur à 50 spires au primaire et un rapport de transformation de 1, le secondaire et en circuit ouvert. Ce transformateur est alimenté par un signal sinusoïdal d'une amplitude de 4 V crête à crête et d'une fréquence de 100 kHz. Toutes les cartographies ont été obtenues à 2 centimètres du transformateur.

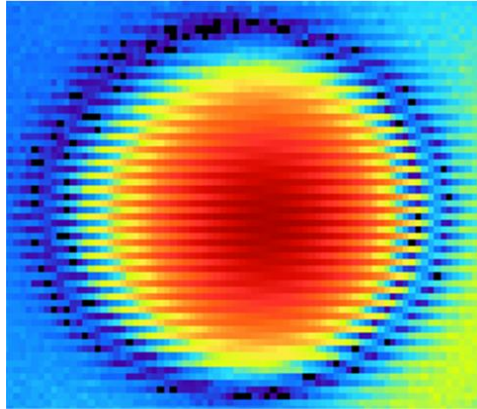


Figure 3 : cartographie montrant le décalage sur les lignes aller

Malgré les corrections de certaines erreurs de programmation liées aux paramètres du récepteur de mesure (durée du SWEEP, temporisation, l'ordre chronologique des séquences dans le programme d'acquisition), nous observons encore un décalage régulier (Figure 4) qui cette fois-ci dépend du pas de mesure choisi : plus le pas est grand plus l'erreur est importante. Ce décalage est dû à un problème mécanique lié au moteur que l'on peut expliquer par la relation entre le nombre de tours du moteur et la distance de déplacement de la sonde. Par exemple, pour un déplacement de 1 centimètre, le moteur de l'axe x doit faire 149,52 pas moteur ; ce qui ne correspond pas à un nombre entier de pas. Pour obtenir une bonne précision, nous devons choisir une distance de déplacement qui correspond un nombre entier ou à une fraction simple de pas moteur.

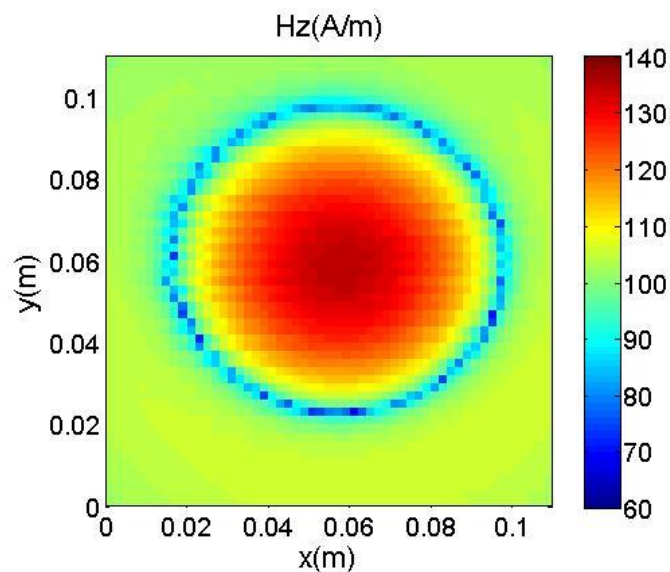


Figure 4 : Cartographie montrant le défaut mécanique

Pour remédier à tous ces défauts, nous avons décidé de concevoir un nouveau banc de test basé sur le même principe de mesure mais en prenant en compte tous les problèmes que nous avons rencontrés sur le premier banc de mesure déjà présenté, en apportant d'autres améliorations dans le programme de pilotage, d'acquisition, de stockage et de traitement des données.

III. La réalisation du nouveau banc de mesure

III.1. Cahier des charges de la partie mécanique

L'objectif de cette partie est de réaliser un banc de mesure en champ proche amélioré avec des dimensions un peu plus grandes (50 cm×50 cm ×50 cm) et dont le mouvement est automatisé selon les trois axes x, y et z tout en évitant tous les problèmes que nous avons déjà mentionnés auparavant avec le premier banc déjà réalisé [BEREAU-06].

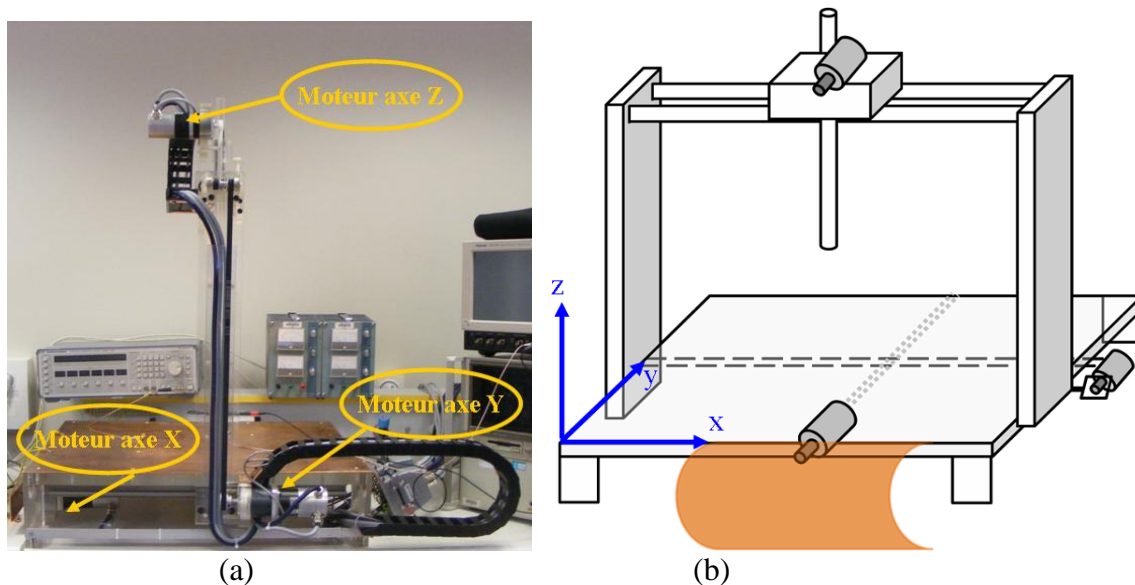
Au regard des limites relevées précédemment, nous projetons d'améliorer le programme d'acquisition à partir des solutions suivantes :

- Ajout et pilotage automatique de l'axe z.
- Suivi de l'avancement de l'essai et enregistrement « au fil de l'eau » des données reçues par le récepteur de mesure.
- Maîtrise des déplacements en x, y et z de la sonde, à l'aide de codeurs intégrés dans les moteurs et réalisation d'un programme qui permet de positionner la sonde avec précision durant l'acquisition.
- Blindage des câbles d'alimentation des moteurs.
- Mise en place d'un post-traitement d'image basé sur le principe de déconvolution pour améliorer la résolution de la mesure tout en minimisant le temps d'acquisition par intégration d'un filtre de Wiener qui prend en compte le bruit.

III.2. Réalisation mécanique

Concernant la réalisation mécanique, nous avons repris la structure de l'ancien banc de mesure mais en plus grand (50 cm×50 cm×50 cm) et entièrement en matière non réfléchissante (plexiglas). L'axe z est équipé d'un moteur fixé sur un support comme montré sur le schéma de la Figure 5. La plateforme où l'on dépose l'équipement sous test (EST) est entièrement couverte avec une plaque de cuivre d'une épaisseur de 3 millimètres qui fait office de blindage du moteur de l'axe x.

Le déplacement de la sonde s'effectue par transmission par vis sans fin sur l'axe x, par courroie sur l'axe y, et par pignon-crémaillère sur l'axe z. Sur ce dernier, nous avons installé un frein pour éviter une éventuelle chute du support sur l'équipement sous test.



III.3. Automatisation

Une nouvelle commande de puissance a été réalisée avec trois variateurs montés par des câbles blindés en rack avec leurs alimentations. Ces variateurs ont été raccordés aux moteurs pas à pas par des câbles blindés. Six détecteurs fins de course ont été fixés sur les trois axes.

La nouvelle carte NI-Motion (PCI 7432) installée permet de piloter via LabView les variateurs donc les moteurs, les codeurs ainsi que les fins de course.

Il est à préciser que sur cette nouvelle carte la partie maquette et la partie Rack sont géographiquement séparées, et que plusieurs tests ont été effectués avant le réglage définitif de la vitesse des moteurs.

Les caractéristiques des moteurs sont décrites dans l'annexe I.

Axe	Déplacement de la sonde	Nombre de tour du moteur
X	4,2 mm	1 tour
Y	4,2 mm	1 tour
Z	63 mm	1 tour

Tableau 2: Relation entre le déplacement de la sonde et le nombre de tour moteur

La Figure 6 présente une photographie des principaux éléments du banc de mesure champ proche installé. Nous pouvons distinguer la présence d'une petite plaque en cuivre sur le côté qui recouvre le moteur de l'axe y en partie pour atténuer sa contribution au bruit ambiant.

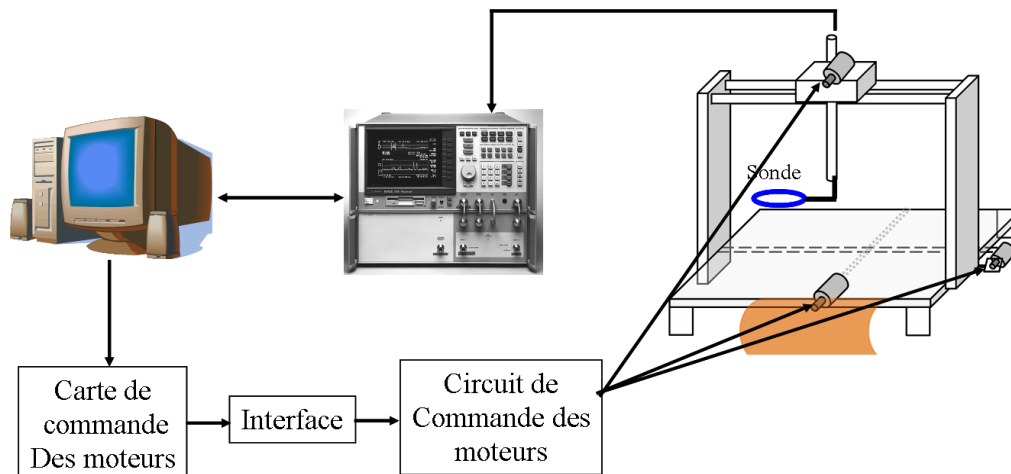
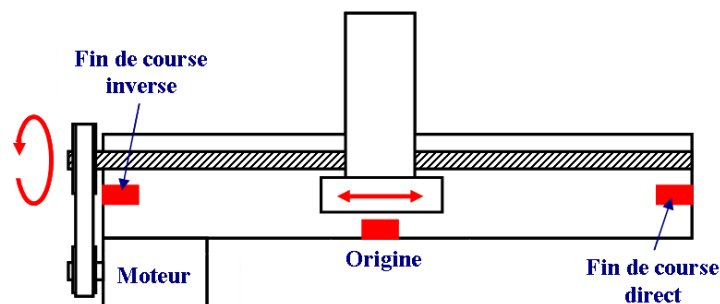


Figure 6 : Schéma de l'ensemble du banc de mesure

Sur l'axe x , nous avons installé une protection de fin de course, elle fournit des informations au sujet de la fin de la course pour éviter d'endommager le système. Quand un système en mouvement atteint un détecteur de limite, la réponse est d'arrêter le mouvement dans ce sens de déplacement. La fin de course de l'origine indique la position initiale du système et définit un point de référence. Le schéma de la Figure 7 illustre comment les points limites peuvent être utilisés.

Figure 7 : Illustration de l'utilisation de fin de course sur l'axe x

III.3.1. Principe de fonctionnement des codeurs

La technique en champ proche utilisant un capteur de champ que l'on déplace à proximité du circuit est une solution réaliste sur le plan physique qui peut cependant poser des problèmes de temps et de reproductibilité. En effet, nous avons mis en place un repère dans le plan xy pour assurer la répétabilité des essais. Cette contrainte nécessite des positionnements très précis d'où la nécessité d'un codeur.

Pour connaître avec exactitude la position de la sonde de mesure, nous avons choisi d'utiliser des moteurs intégrant des codeurs. Ces codeurs nous permettront de connaître la distance parcourue par la sonde. En intégrant ces codeurs dans une boucle fermée représentée sur la Figure 8, nous pourrions placer exactement la sonde à la position désirée et éviter ainsi les éventuels décalages dus à la mécanique et aux moteurs pas à pas.

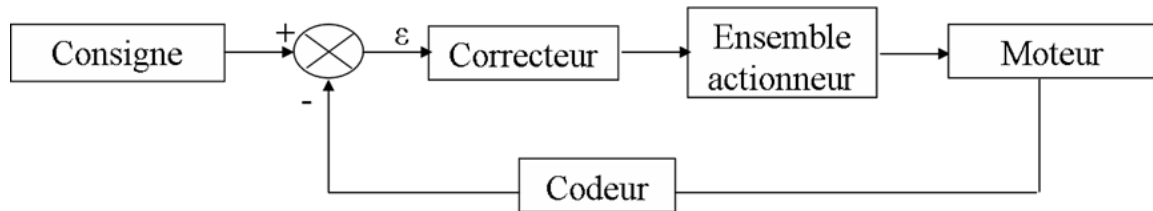


Figure 8 : Commande d'un moteur en boucle fermée

Les codeurs intégrés aux moteurs sont de type incrémental (rotatif) standard, essentiellement constitués par un disque mobile gradué présentant une certaine résolution et couplé à un axe rotatif.

III.3.2. Acquisition

Le nouveau programme d'acquisition développé sur « LabView » est basé sur le même principe que le premier avec un axe z motorisé, un mouvement de la sonde beaucoup plus précis et quelques améliorations de programmation permettant de le faire fonctionner d'une manière optimale.

Le nouveau programme permet la sauvegarde instantanée des données issues du balayage du banc d'essai. Au début de son exécution le nouveau programme demande à l'utilisateur de créer un fichier de données dans lequel figureront toutes les données de mesure même si le programme s'arrête accidentellement. Il permet aussi de réaliser des acquisitions à plusieurs fréquences simultanément et en une seule passe sur l'équipement sous test, ce qui réduit considérablement le temps de mesure, et fournit des cartographies obtenues sous les mêmes conditions de mesure. Un afficheur permettant de suivre l'état d'avancement de l'acquisition a été intégré.

Une interface LabView-Matlab a été créée, elle permet de tracer la cartographie directement sous Matlab sans utiliser le sous-VI de visualisation qui utilise les graphes d'intensité. Elle facilite le traitement des résultats de mesure (déconvolution et filtrage de Wiener qui seront développés dans la dernière partie de ce chapitre) et la visualisation de ces données.

III.3.3. Performances mécaniques

Les dimensions du nouveau banc (50 cm × 50 cm × 50 cm) permettent d'étudier des systèmes plus volumineux comme les variateurs de vitesse que nous allons étudier plus en détail dans le chapitre II. Le fait d'avoir rajouter un moteur pour l'axe z nous a permis d'automatiser le mouvement vertical de la sonde. De plus, les codeurs intégrés dans les trois moteurs permettront de mieux maîtriser les déplacements de la sonde selon les trois axes x, y et z.

Grâce à une temporisation imposée à la fin du déplacement de la sonde, nous avons imposé l'instant de la mesure afin d'éviter toute mauvaise indexation des tableaux des données, ce qui était à l'origine des désalignements observés sur les cartographies obtenues avec le précédent banc (Figure 3). Le second problème à l'origine du décalage observé était l'erreur mécanique liée aux moteurs. Celui-ci a été résolu en adaptant le pas de déplacement en fonction du pas moteur. Les résultats obtenus après ces modifications sont assez satisfaisants (Figure 9b).

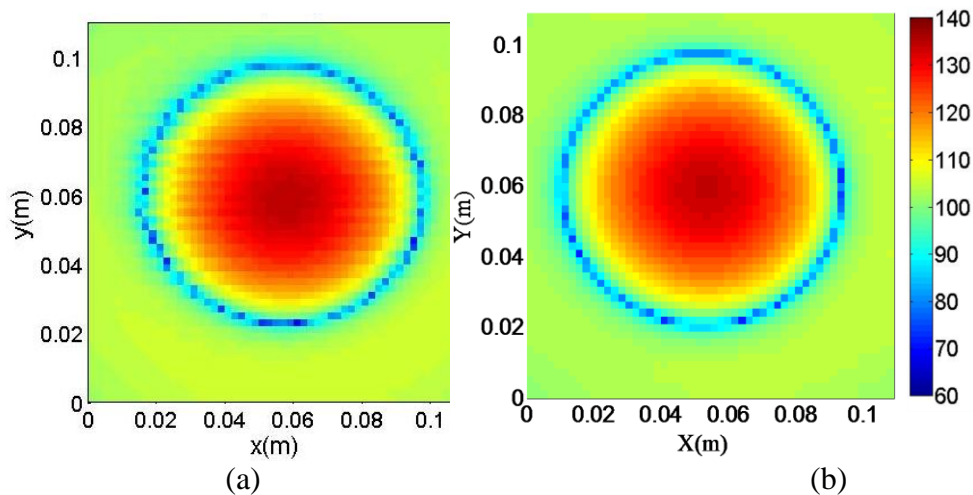


Figure 9 : Comparaison de la précision mécanique : (a) précédent banc, (b) nouveau banc

III.3.4. L'environnement électromagnétique expérimental

L'environnement électromagnétique expérimental influence directement les mesures en champ proche du dispositif sous test, notamment les perturbations générées par les moteurs et par conséquent leurs câbles d'alimentation. Sur le premier banc, les câbles d'alimentation des moteurs sont non blindés, ce qui explique l'écart moyen du bruit (8 dB) entre une mesure avec le moteur éteint et une autre avec le moteur en fonctionnement (moteur alimenté) [BEREAU-06].

Sur le nouveau banc on néglige l'effet des câbles d'alimentation des moteurs car ils sont blindés par une tresse reliée au châssis de la boîte de commande.

Pour évaluer la contribution des moteurs au bruit ambiant pendant l'acquisition, une mesure a été effectuée moteur éteint puis moteur alimenté. Les résultats de comparaison sont présentés à la Figure 10.

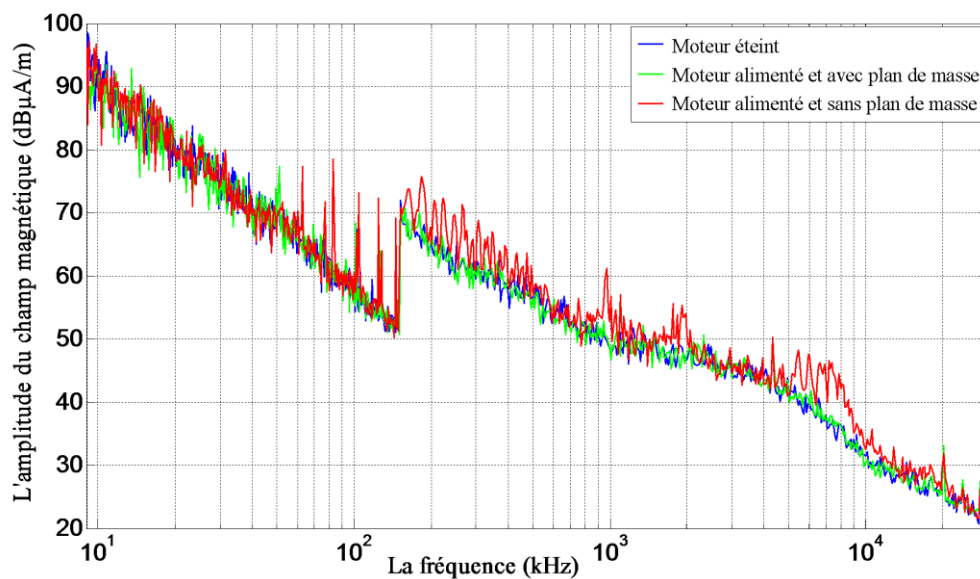


Figure 10 : Comparaison du niveau de bruit

La comparaison entre les courbes rouge et verte montre l'efficacité du plan de masse qui atténue efficacement les perturbations liées au fonctionnement des moteurs surtout celui de l'axe X qui se trouve juste en dessous de l'équipement sous test. Par contre, en absence du plan de masse (courbe rouge) on observe une contribution importante du moteur au bruit ambiant qui entoure l'expérience, notamment dans les deux bandes [9kHz-150kHz] et [150kHz-1MHz].

Nous avons mesuré le bruit ambiant à trois fréquences différentes (80 kHz, 1 MHz et 10 MHz) sur une surface de (26 cm × 20 cm) située au centre de la plateforme du banc à une hauteur de 5 centimètres en présence du plan de masse en cuivre puis après l'avoir retiré. La comparaison des résultats est présentée sur les Figure 11 et Figure 12 où nous n'avons présenté que les cartographies pour les fréquences de 80 kHz et 10 MHz, les résultats étant similaires pour la fréquence de 1 MHz:

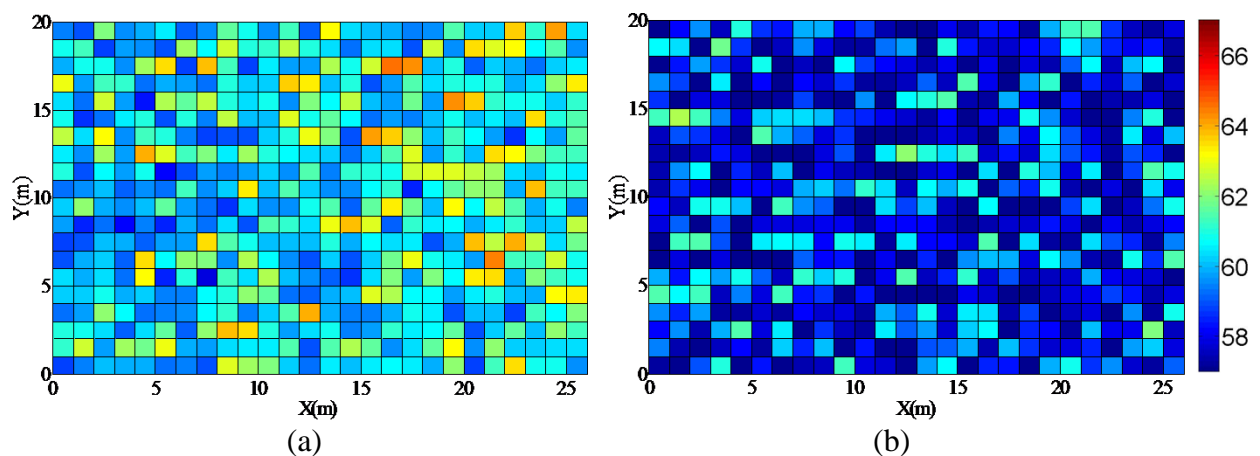


Figure 11 : Comparaison du niveau de bruit ($\text{dB}\mu\text{A}/\text{m}$) à 80 kHz moteurs allumés, (a) sans plan de masse, (b) avec plan de masse.

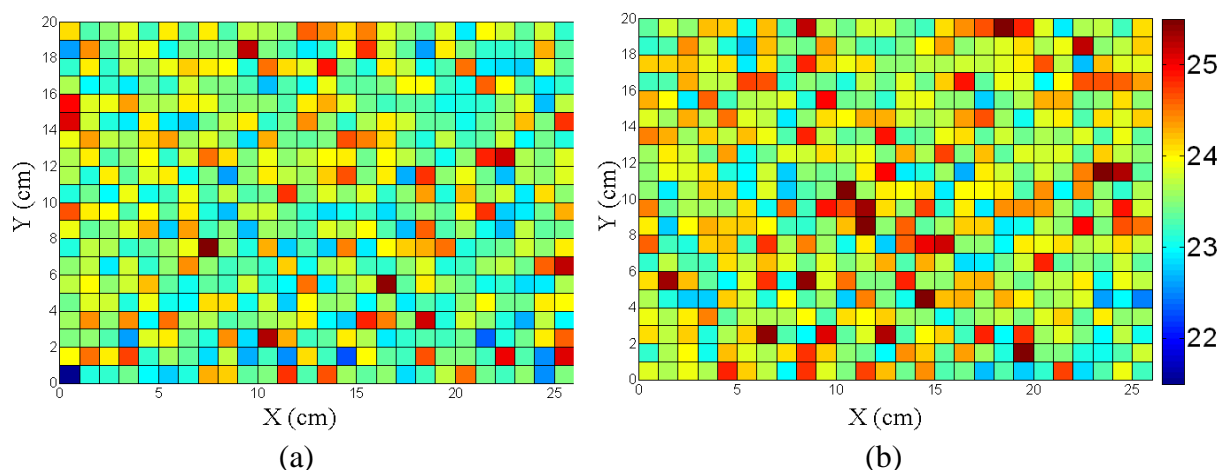


Figure 12 : Comparaison du niveau de bruit ($\text{dB}\mu\text{A}/\text{m}$) à 10 MHz moteurs allumés, (a) avec plan de masse, (b) sans plan de masse.

La comparaison du niveau de bruit montre un écart moyen de 4 dB à 80 kHz et de 2 dB pour les deux fréquences (1 MHz et 10 MHz). L'effet du plan de masse sur le bruit ambiant est limité, d'un côté parce que les câbles d'alimentation des moteurs sont blindés et d'un autre côté parce que la hauteur à laquelle on effectue la majorité des mesure en champ proche des systèmes sous test est assez éloignée des moteurs.

Nous avons effectué une série de mesure de bruit dans l'environnement proche du banc avec les moteurs éteints pour voir si les appareils de mesure (oscilloscope, récepteur de mesure, générateur des signaux, ...) influencent le niveau de champ magnétique : nous n'avons pas détecté de fréquence gênante. Toutefois l'absence de paroi métallique sur les côtés du banc élimine l'hypothèse d'une éventuelle réflexion, donc nous pouvons considérer que nos essais se passent dans un environnement « électromagnétiquement » propre.

II.4. Sondes de mesure

Avant de présenter les sondes de mesure champ proche utilisées, nous allons rappeler brièvement la définition et le principe de mesure d'une antenne boucle.

Les sondes dédiées à la mesure des composantes du champ magnétique sont réalisées en général par un enroulement d'une ou plusieurs spires filaires, elles peuvent prendre différentes formes géométriques (circulaire, rectangulaire, carrée,...) [DEMARTY-06], et elles sont blindées pour diminuer l'impact du champ électrique sur la mesure. La section de la boucle est un paramètre important fixant la gamme de fréquence d'utilisation de la boucle qui s'étend quelques Hz jusqu'au GHz. Pour les fréquences élevées, il est nécessaire de réduire sa taille, car elle se comporte comme un dipôle électrique au-delà d'une certaine fréquence.

Le choix du nombre de spires permet également d'ajuster l'inductance et la capacité de la boucle et de situer sa fréquence de résonance dans la bande souhaitée. L'augmentation du nombre de spires élargit la surface effective du capteur du champ magnétique sans modifier la taille. Nous présentons quelques exemples de boucles blindées à la Figure 13 :

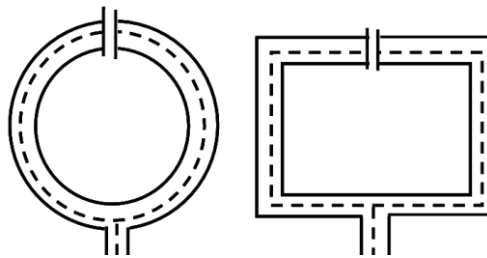


Figure 13 : Les boucles de champ magnétique blindées

Le principe de mesure d'une sonde boucle est basé sur la loi de LENZ : lorsque un champ magnétique variable traverse un circuit fermé, la variation du flux qui en résulte provoque une force électromotrice e aux bornes de la boucle (Figure 13) [SZEREMETA-01], [TAFNI-96], [WHITESIDE-64].

$$e = - \frac{d\Phi(t)}{dt} \quad [I.2]$$

Pour un champ sinusoïdal, l'équation [I.2] devient:

$$e(j\omega) = -j\omega\Phi(t) \quad [I.3]$$

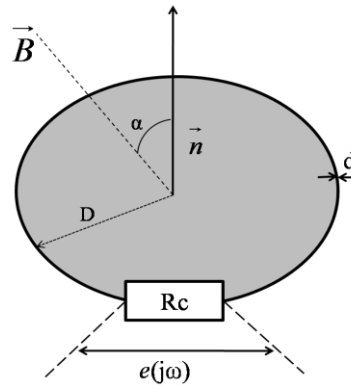


Figure 14 : Principe de mesure du champ magnétique

Le flux du champ magnétique à travers la boucle s'exprime de la façon suivante :

$$\Phi(t) = \iint_S \vec{B}(x, y, z) \cdot \vec{n} dS \quad [I.4]$$

Où \vec{n} est un vecteur unitaire perpendiculaire à la surface de la boucle. Notons que la mesure du champ ne peut être ponctuelle, elle résulte d'une intégrale sur une surface. Nous reviendrons sur ce point au § III.5.1.

Afin de mesurer les différentes composantes du champ \vec{H} , il faut placer la normale de la boucle de manière colinéaire à la composante recherchée.

Dans ce cas, en considérant que \vec{B} est uniforme sur la surface de la boucle, en remplaçant (I-4) dans (I-3) la force électromotrice (f.é.m) induite s'écrit en régime harmonique sous la forme suivante :

$$V = -j\omega BS \quad [I.5]$$

Où B est la composante normale du champ d'induction magnétique.

Nous négligeons ici la contribution du champ électrique qui induit également une f.é.m dans la boucle car nous avons utilisé des sondes à boucle blindées [BALANIS-97], [BOUCHELOUK-06], [TANKIELUN-96].

Les antennes de champ magnétique du commerce sont des boucles confectionnées à l'aide d'un câble coaxial. L'âme et le blindage de l'extrémité du câble sont soudés au blindage et une entaille interrompt le blindage au milieu de la boucle.

Pour nos mesures en champ proche, nous avons utilisé principalement deux sondes circulaires, LFR50 et RFR400-1, (Figure 15) fabriquées par la société Langer EMV-Technik.



Figure 15 : les sondes de mesure en champ proche

Le facteur d'antenne FA est défini comme étant le rapport entre le champ magnétique H et la tension V induite aux bornes de l'antenne :

$$FA = \frac{H}{V} \quad [I.6]$$

Cette formule s'exprime en dB de la façon suivante :

$$FA_{(dB\mu A/m)/dB\mu V} = H_{dB\mu A/m} - V_{dB\mu V} \quad [I.7]$$

Le calibrage des sondes a été réalisé dans une cellule TEM par Monsieur Lamine Koné du laboratoire TELICE. Ce calibrage a permis de définir le facteur d'antenne de chaque sonde sur la bande fréquentielle [50 kHz-20 MHz] (Figure 16).

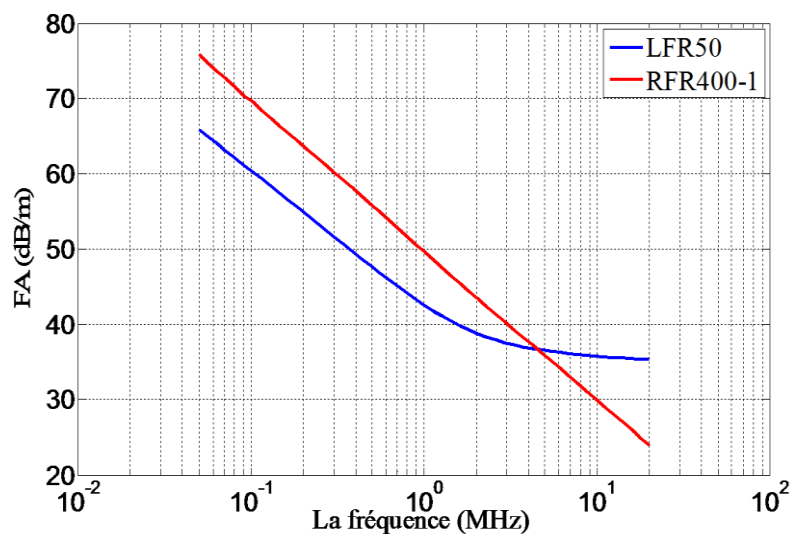


Figure 16 : Le facteur d'antenne en fonction de la fréquence

Le câble reliant la sonde champ proche et le récepteur de mesure est blindé pour limiter les tensions parasites induites le long de cette connexion et suffisamment court pour que l'on puisse négliger son facteur d'atténuation.

Pour que la sonde soit le moins sensible possible au champ électrique, il faut qu'elle soit la plus petite possible par rapport à la longueur d'onde. La sonde doit être placée perpendiculairement à la composante du champ magnétique que nous souhaitons mesurer comme le montre la figure suivante :

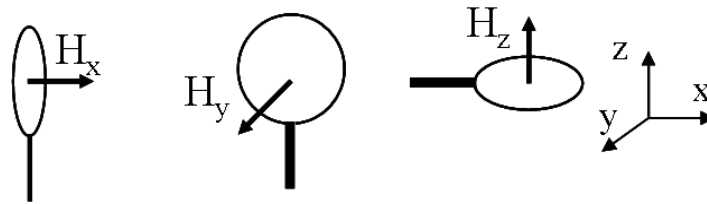


Figure 17 : Position de la sonde magnétique au-dessus d'un EST

III.5. Traitement des données

III.5.1. Principe

Nous avons vu au paragraphe III-4 que la force électromotrice (f.é.m) induite dans la boucle de mesure par le champ magnétique que l'on souhaite caractériser est déduite d'une intégration sur la surface de la sonde (équations I-4 et I-5).

Pour une sonde de petite surface ($0,8 \text{ cm}^2$), notre hypothèse de considérer que le champ magnétique mesuré est constant est tout à fait valable. Par contre, pour une sonde de surface plus grande, la mesure prélevée représente un moyennage sur toute la surface de la boucle, et l'hypothèse d'homogénéité du champ magnétique sur la surface de la sonde peut être remise en cause [BEREAU-06]. Pour autant, il est intéressant d'utiliser une sonde de grande taille, car sa sensibilité est plus élevée.

Nous avons donc cherché un compromis entre ces deux contraintes. Nous avons choisi d'utiliser une sonde de rayon 1,25 cm, de faire une mesure avec un pas de 1 cm pour réduire la durée de la mesure et nous avons ensuite mis en place un post-traitement de données pour obtenir une résolution équivalente de 2 mm.

Un post-traitement des données, basé sur le principe de déconvolution qui est utilisé comme technique de restauration d'image, a été développé pour obtenir des cartographies avec le maximum d'informations tout en limitant le nombre de pas de mesure et en optimisant le temps d'acquisition.

III.5.2. Position du problème

Une sonde de petite taille permet de minimiser les perturbations du champ à mesurer sur les trois composantes, et de présenter une bonne résolution spatiale par contre elle a une très faible sensibilité. Cependant, le temps de mesure en cartographie est plus long.

Le circuit électrique équivalent d'une antenne boucle blindée dont le diamètre est négligeable devant la longueur d'onde est donné par le schéma de la

Figure 18.

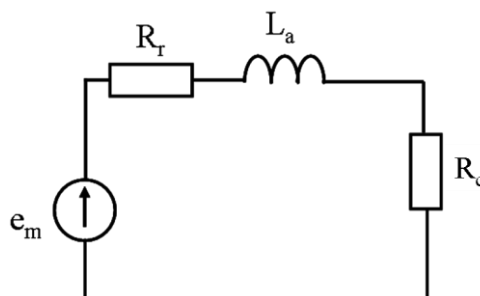


Figure 18 : Le schéma électrique équivalent d'une petite antenne boucle

e_m : La tension induite par le champ H
 R_r : La résistance de la sonde
 L_a : l'inductance de la sonde
 R_c : La résistance

La sensibilité spectrale de la sonde est définie par la relation suivante :

$$\left| \frac{e_m}{\mu_0 H f} \right| = \pi^2 \frac{D^2}{2} \quad [I.8]$$

Avec

D : le diamètre de la sonde

Nous remarquons que la sensibilité de la sonde est proportionnelle à ses dimensions, et que cette dernière doit être assez large pour fournir un bon rapport signal sur bruit. Dans le domaine spatial le champ mesuré par la sonde s'écrit sous la forme suivante :

$$g(x, y) = t(x, y) * f(x, y) + n(x, y) \quad [I.9]$$

Où

* : l'opérateur convolution

$f(x, y)$: le champ rayonné par la source

$t(x, y)$: la fonction de transfert spatiale de la sonde

$n(x, y)$: le bruit

$g(x, y)$: le champ mesuré par la sonde

A partir des caractéristiques géométriques de la sonde de mesure, on cherche à déterminer sa fonction de transfert $t(x, y)$ ce qui nous permettra par la suite de déterminer le champ émis par la source avec une meilleure résolution.

Pour appliquer la technique de déconvolution sur nos mesures, il est important de connaître la fonction de transfert de la sonde $t(x, y)$.

III.5.3. Détermination de la fonction de transfert de la sonde

Dans ce paragraphe, nous décrivons deux méthodes permettant de déterminer la réponse impulsionnelle de la fonction de transfert spatiale de la sonde. (En anglais : PSF : Point Spread Function).

- la première est basée sur la mesure réalisée à l'aide du solénoïde décrit à la Figure 19. Nous appelons la PSF déterminée expérimentalement t_{mes} .

- la seconde, notée t_{th} , est obtenue théoriquement par des formules d'intégration spatiale de la sonde dans les mêmes conditions d'essai. Cette deuxième méthode nous a permis de valider notre technique expérimentale et d'obtenir une PSF indépendante du rayon du solénoïde.

III.5.3.a. Technique expérimentale

Cette technique met en œuvre un solénoïde, qui nous permet de générer un échelon de champ magnétique. Afin de simplifier les expressions et pour des raisons de symétrie, nous considérons seulement l'axe x.

Pour déterminer la PSF, nous avons réalisé l'expérience décrite à la Figure 19.

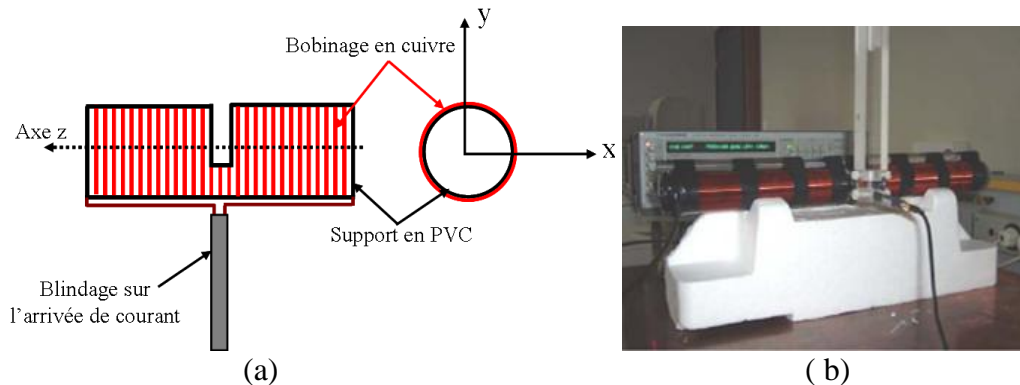


Figure 19 : Schéma simplifié (a) et photographie (b) du solénoïde

Le solénoïde est composé de 760 spires jointives d'un rayon de 2 cm autour d'un support en PVC d'une longueur de 38 cm, le diamètre du conducteur est de 1,07 mm. Le solénoïde est alimenté par un signal sinusoïdal d'une amplitude de 4 V crête-crête à une fréquence de 100 kHz. Il est considéré comme infiniment long. Le champ magnétique est donc supposé uniforme à l'intérieur et sa valeur est de 3,35 A/m. La sonde est utilisée pour mesurer les variations spatiales du champ magnétique de l'extérieur vers l'intérieur du solénoïde via une fente d'une largeur de 5 mm située au centre du solénoïde comme montré sur la Figure 19. Afin de valider l'hypothèse du champ uniforme à l'intérieur du solénoïde, le champ mesuré sera comparé à celui obtenu par le calcul théorique (décrit dans le paragraphe suivant) et celui obtenu à partir du champ simulé via le logiciel FEMM (Finite Element Method Magnetics) dans les mêmes conditions expérimentales.

Avec l'hypothèse que le solénoïde est infiniment long, la répartition spatiale du champ magnétique créé par le solénoïde sur un axe x peut être représentée par une fonction spatiale du champ en échelon comme sur la Figure 20 [DURAND-68].

A la Figure 20, nous avons représenté la fonction échelon ainsi que sa fonction dérivée. Dans le cas d'un problème à une dimension x :

- Si $f(x)=\delta(x)$ \rightarrow $g(r)=t(x)$
- Si $f(x)=\varepsilon(x)$ \rightarrow $g'(r)=t(x)$

Avec :

$\delta(r)$: impulsion unité (Distribution de Dirac)

$\varepsilon(r)$: fonction échelon

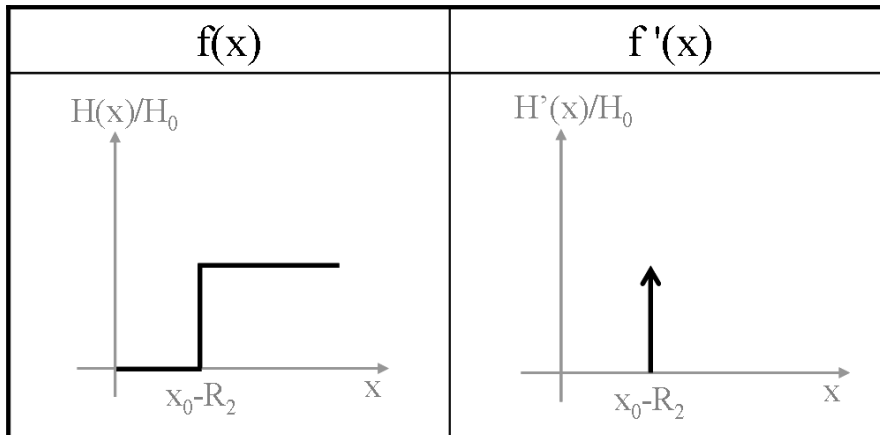


Figure 20 : La fonction impulsion unité et la fonction échelon et leurs dérivées

Etant donnée la difficulté rencontrée pour générer un champ ayant pour signature une impulsion de Dirac, nous avons choisi de créer une fonction échelon dont la réponse spatiale est l'intégrale de la PSF.

A partir des mesures du champ magnétique (réponse indicelle), nous déduisons par dérivation la fonction de transfert $t_m(x)$ normalisée et décalée (réponse impulsionnelle, voir Figure 24 de la sonde par la relation suivante :

$$t_m(x) = \frac{H_m'(x - (x_0 - R_2))}{H_0} \tag{I.10}$$

III.5.3.b. Technique théorique

Indépendamment de la méthode expérimentale décrite dans le paragraphe précédent, nous pouvons déterminer théoriquement la PSF en supposant le solénoïde infiniment long. Le champ magnétique interne est uniforme est égale à $H_0 e^{j\omega t}$.

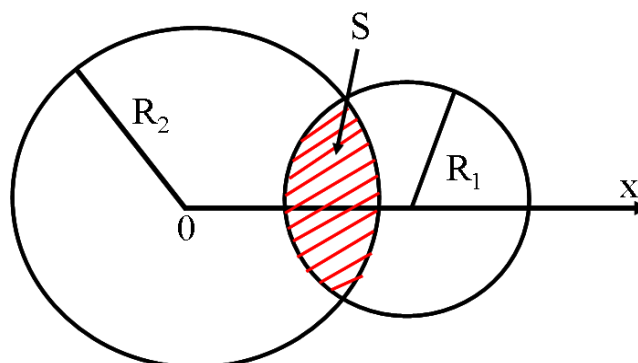


Figure 21 : Schéma illustrant l'intersection entre la surface de la sonde et la section transversale du solénoïde

La surface S hachurée sur la Figure 21 représente l'intersection entre la sonde et le solénoïde. Elle est donnée par l'expression suivante :

$$S(x) = R_1^2 \varphi\left(\frac{-d}{R_1}\right) + R_2^2 \varphi\left(\frac{|x_0 - x| + d}{R_2}\right) \quad [\text{I.11}]$$

Avec

R_1 : Rayon de la sonde

R_2 : Rayon du solénoïde

$$d = \frac{R_2^2 - R_1^2 - |x|^2}{2|x|} \quad \text{et} \quad \varphi(t) = \text{Arc cos}(t) - t\sqrt{1-t^2}$$

Le champ magnétique peut être calculé par la relation suivante :

$$H_{cal}(x) = H_0 \frac{S(x)}{\pi R_1^2} \quad [\text{I.12}]$$

Nous déduisons par dérivation la fonction de transfert $t_{cal}(x)$ normalisée et décalée (réponse impulsionnelle, voir Figure 24) de la sonde par la relation suivante :

$$t_{cal}(x) = \frac{H_{cal}'(x)}{-H_0} \quad [\text{I.13}]$$

Sur la Figure 22 , nous avons représenté les amplitudes normalisées :

- du champ mesuré (H_m),
- du champ obtenu par la simulation par éléments finis (H_{fem})
- du champ obtenu théoriquement (H_{cal})

Et la fonction porte théorique d'une largeur équivalente au rayon du solénoïde soit 2 cm (H_{th}),

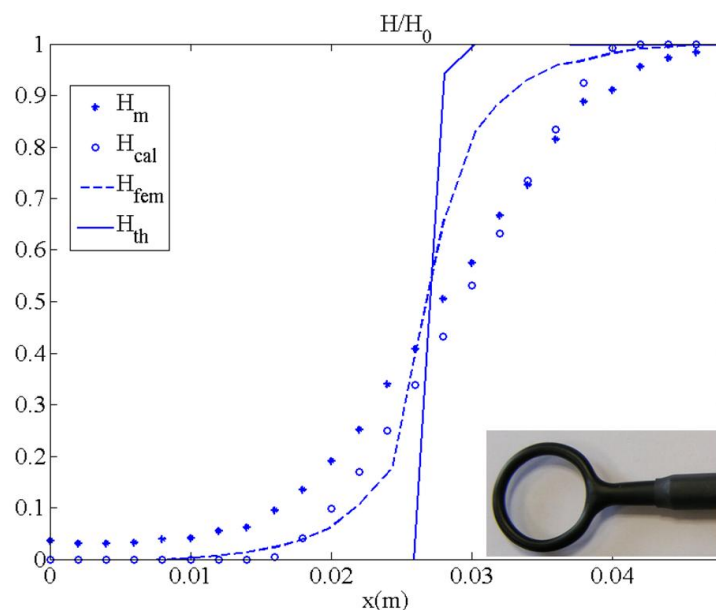


Figure 22 : Mesure et calcul du champ magnétique en fonction de la distance

Les courbes représentant les champs H_{cal} et H_m sont relativement proches. On observe un décalage de 5% autour de l'origine, en revanche nous observons un écart significatif dans la transition avec H_{fem} . Ces effets sont dus à l'inhomogénéité du champ introduite par la fente dans le solénoïde et à sa longueur non infinie. On note effectivement que le champ créé à l'intérieur du solénoïde simulé par éléments finis n'est tout à fait un échelon, comme supposé.

Nous avons alors réalisé une deuxième mesure avec une sonde de champ proche de diamètre beaucoup plus petit (LF-R-3). Sur Figure 23, nous pouvons constater une meilleure concordance entre le champ mesuré à l'aide de cette sonde et le champ simulé par éléments finis. Nous verrons dans le paragraphe (III.5.3.c) l'influence du champ magnétique réel sur la détermination de la P.S.F.

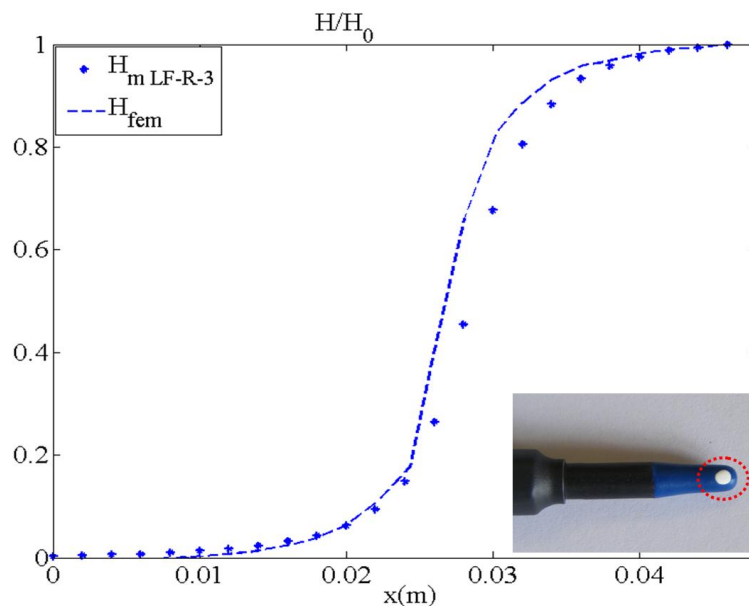


Figure 23 : Comparaison entre le champ magnétique obtenu par FEMM et par la mesure utilisant la sonde d'un diamètre de 3 millimètres

Nous identifions les réponses impulsionnelles $t_m(x)$ et $t_{cal}(x)$ par une fonction gaussienne définie par l'expression suivante [TANKIELUN-05] :

$$t(x) = \frac{c}{\sigma^2} e^{-\frac{x^2}{2\sigma^2}} \quad [I.14]$$

Les deux constantes c et σ sont déterminées à partir du champ magnétique mesuré $H_m(x)$ ou $H_{cal}(x)$ et normalisé par H_0 pour que leurs valeurs soit indépendantes du facteur d'antenne et de la fréquence. Après calcul, on trouve $c = 5,810^{-7}$ et $\sigma = 11,5 \cdot 10^{-5}$ pour $t_m(x)$ et $c = 3,710^{-7}$ et $\sigma = 8,14 \cdot 10^{-5}$ pour $t_{cal}(x)$. Sur la Figure 24, pour chaque cas, nous avons représenté en pointillés la réponse impulsionnelle $t(x)$ et en trait plein sa gaussienne équivalente à partir de la relation [I.10].

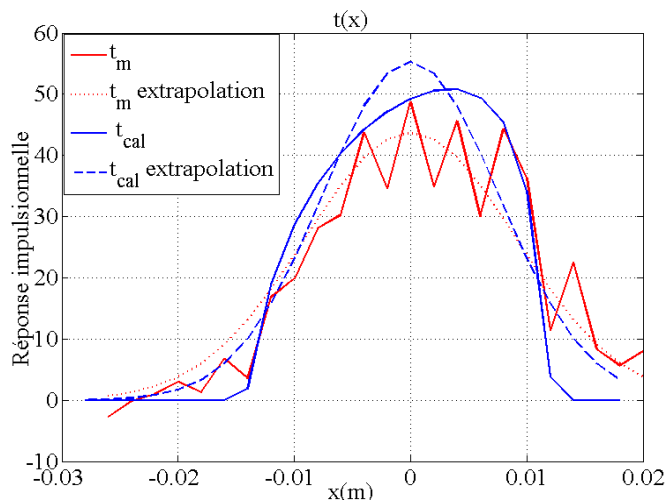


Figure 24 : La réponse impulsionnelle de la sonde et son modèle de gaussienne

Nous pouvons observer que le niveau maximum est décalé de 3 mm par rapport au centre du solénoïde, cet écart est dû principalement à :

- L'erreur mécanique du positionnement de la sonde durant l'acquisition,
- La forme du champ rayonné par le solénoïde qui n'est pas un échelon mais que l'on considère comme tel dans le modèle.

Les transformées de Fourier de $t_m(x)$ et $t_{cal}(x)$, représentées à la Figure 25, sont aussi des gaussiennes qui s'écrivent sous la forme suivante :

$$T(u) = \frac{c}{\sigma^2} \sqrt{\sqrt{2\pi}\sigma} e^{-\pi^2 u^2 \sqrt{2}\sigma} \quad [I.15]$$

Où u est la fréquence spatiale correspondant à la variable spatiale x .

Il est à préciser que le résultat précédent a été obtenu sans tenir compte de l'effet de phase puisque les mesures ont été réalisées avec un récepteur de mesure scalaire.

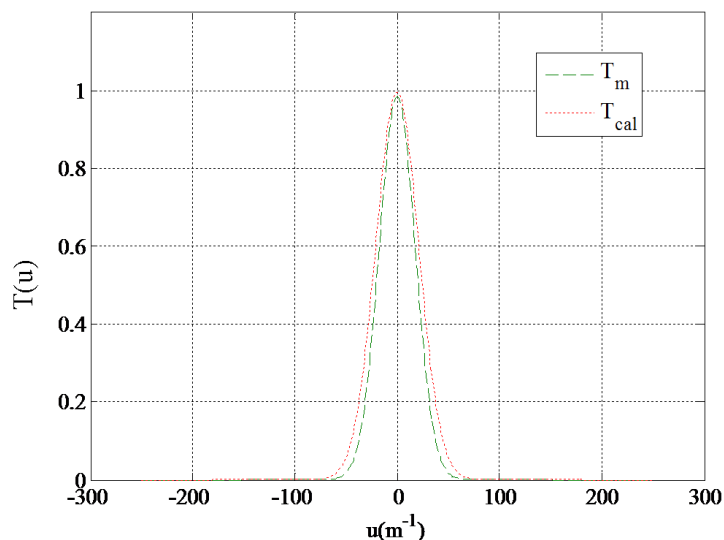


Figure 25 : La Transformée de Fourier de la réponse impulsionnelle

Pour une utilisation en 2 dimensions, on effectue un changement de variables et l'expression [I.15] devient :

$$T(u, v) = \frac{c}{\sigma^2} \sqrt{\sqrt{2\pi}\sigma} e^{-\pi^2(u^2+v^2)\sqrt{2}\sigma} \quad [\text{I.16}]$$

Où u et v sont les fréquences spatiales correspondant aux variables x et y .

III.5.3.c. Influence du champ magnétique réel sur la détermination de la fonction de transfert (PSF)

La fonction de transfert a été déterminée en considérant le champ magnétique créé par le solénoïde équivalent à une fonction échelon idéale comme le montre la Figure 26 (courbe verte), alors qu'en réalité ce champ ne correspond pas parfaitement à un échelon. Nous avons calculé la fonction de sortie $g(x)$ de l'équation [I. 9] dans deux cas :

- La fonction d'entrée $f(x)$ est un échelon parfait
- La fonction $f(x)$ est le champ magnétique simulé à l'aide du logiciel FEMM

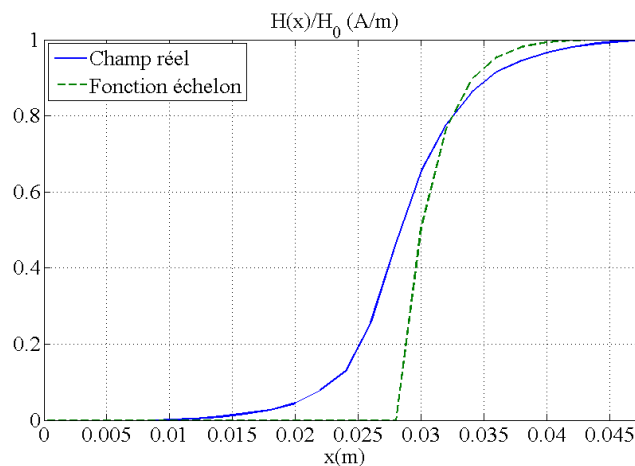


Figure 26 : Comparaison entre le PSF de la fonction échelon et du champ magnétique réel

Sur la Figure 26, nous comparons le PSF obtenue par les deux méthodes, les deux courbes sont similaires et l'erreur relative ne dépasse pas 30% avant le point d'inflexion et 5% après ce point.

III.5.4. Le filtrage de Wiener

E. Béreau [BEREAU-06] a utilisé dans sa thèse un filtrage inverse de type passe-bas dont il faut déterminer la fréquence de coupure. L'avantage de ce filtre est qu'il permet de conserver les fréquences spatiales faibles et les variations spatiales « lentes » du champ, en revanche il va atténuer les variations brutales d'où l'intérêt d'intégrer un filtre plus robuste comme le filtre de Wiener [MARION-87]

Le filtrage inverse est une technique très utile pour la déconvolution dans le traitement des images mais il ne prend pas en compte le bruit. Le filtrage de Wiener ne caractérise pas le signal et le bruit par leur forme analytique mais par leurs propriétés statistiques. On considère que les images sont des réalisations d'un processus aléatoire stationnaire : on cherche alors à minimiser la moyenne du carré de la différence entre l'image initiale et l'image restaurée.

Le filtrage de Wiener est un problème d'estimation où l'on dispose d'une connaissance a priori sur le paramètre à estimer. Cette connaissance se présente sous la forme de données probabilistes. Typiquement on veut estimer un signal noyé dans un bruit et on sait que le signal est a priori centré.

Pour implémenter le filtre de Wiener, nous devons être en mesure d'estimer correctement la puissance spectrale de l'image d'origine et du bruit. Pour un bruit blanc gaussien, la puissance spectrale est égale à la variance du bruit, surtout que c'est un filtre optimisé dont le critère principal d'optimisation consiste à maximiser la puissance du signal par rapport à celle du bruit. Dans notre cas nous allons intégrer le rapport signal sur bruit mesuré dans la fonction de transfert.

Après la détermination de la fonction de transfert de la sonde, nous avons mis en place un filtre de restauration robuste au bruit, appelé filtre de Wiener pour reconstituer au mieux la mesure réelle du champ magnétique en prenant en compte le bruit.

Dans le domaine fréquentiel l'équation [I.9] devient :

$$G(u, v) = T(u, v) \cdot F(u, v) + N(u, v) \quad [\text{I.17}]$$

Le filtre de Wiener délivre à sa sortie un signal $\hat{g}(x, y)$ le plus proche possible du signal $g(x, y)$ en moyenne quadratique [DE DARAN-03]. Il est défini dans le domaine fréquentiel par la relation suivante :

$$W(u, v) = \frac{T^*(u, v) S_{ff}(u, v)}{|T(u, v)|^2 S_{ff}(u, v) + S_{nn}(u, v)} \quad [\text{I.18}]$$

T^* : le conjugué de T

$S_{ff}(u, v)$: spectre de puissance du signal d'origine

$S_{nn}(u, v)$: spectre de puissance du bruit

Cette fonction de transfert peut s'écrire sous la forme suivante :

$$W(u, v) = \frac{1}{T(u, v)} \cdot \frac{|T(u, v)|^2}{|T(u, v)|^2 + \frac{S_{nn}(u, v)}{S_{ff}(u, v)}} \quad [\text{I.19}]$$

Soit

$$W(u, v) = \frac{1}{T(u, v)} \cdot \frac{|T(u, v)|^2}{|T(u, v)|^2 + K} \quad [\text{I.20}]$$

Où K représente le rapport bruit sur signal qu'on peut obtenir aisément par la mesure.

L'opération de filtrage est effectuée dans le domaine spatial :

$$\tilde{F}(u, v) = W(u, v) \bullet G(u, v) \quad [\text{I.21}]$$

On applique alors la Transformée de Fourier inverse sur $\tilde{F}(u, v)$, on obtient $\tilde{f}(x, y)$ dont la reconstitution a été effectuée pour un pas équivalent x_N , choisi selon la résolution souhaitée, N fois plus petit que le pas de mesure x_0 (voir Figure 27). Pour les résultats que nous allons présenter par la suite, nous avons choisi un pas spatial de 2 millimètres pour un pas de mesure de 1 cm (5 échantillons reconstitués par pas).

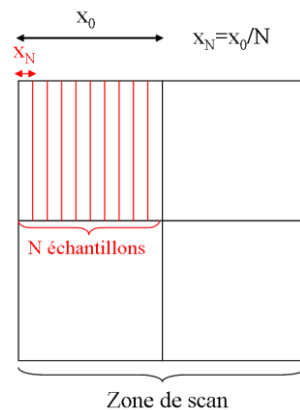


Figure 27 : Schéma montrant le pas spatial reconstitué

III.5.5. Résultats et conclusions

Grâce au post-traitement du signal que nous avons développé au paragraphe précédent, nous pouvons utiliser par la suite des sondes de grandes dimensions afin de garder une bonne sensibilité et choisir simultanément un grand pas de mesure pour optimiser au maximum la durée des acquisitions.

Nous avons intégré avec succès la fonction de transfert de la sonde dans le post-traitement ce qui a permis d'augmenter considérablement la résolution des cartographies jusqu'à 2 mm.

Nous avons examiné l'efficacité de cette technique de déconvolution sur un bobinage de transformateur (Figure 28). On applique une tension sinusoïdale à 20 kHz et d'amplitude 5 V crête à crête.



Figure 28 : Dispositif sous test (bobinage de 50 spires)

A titre d'illustration on compare à la Figure 29 deux cartographies déconvoluées, l'une avec le filtrage inverse et l'autre avec le filtrage de Wiener ainsi que deux cartographies mesurées à un pas de 1 cm et de 2 mm.

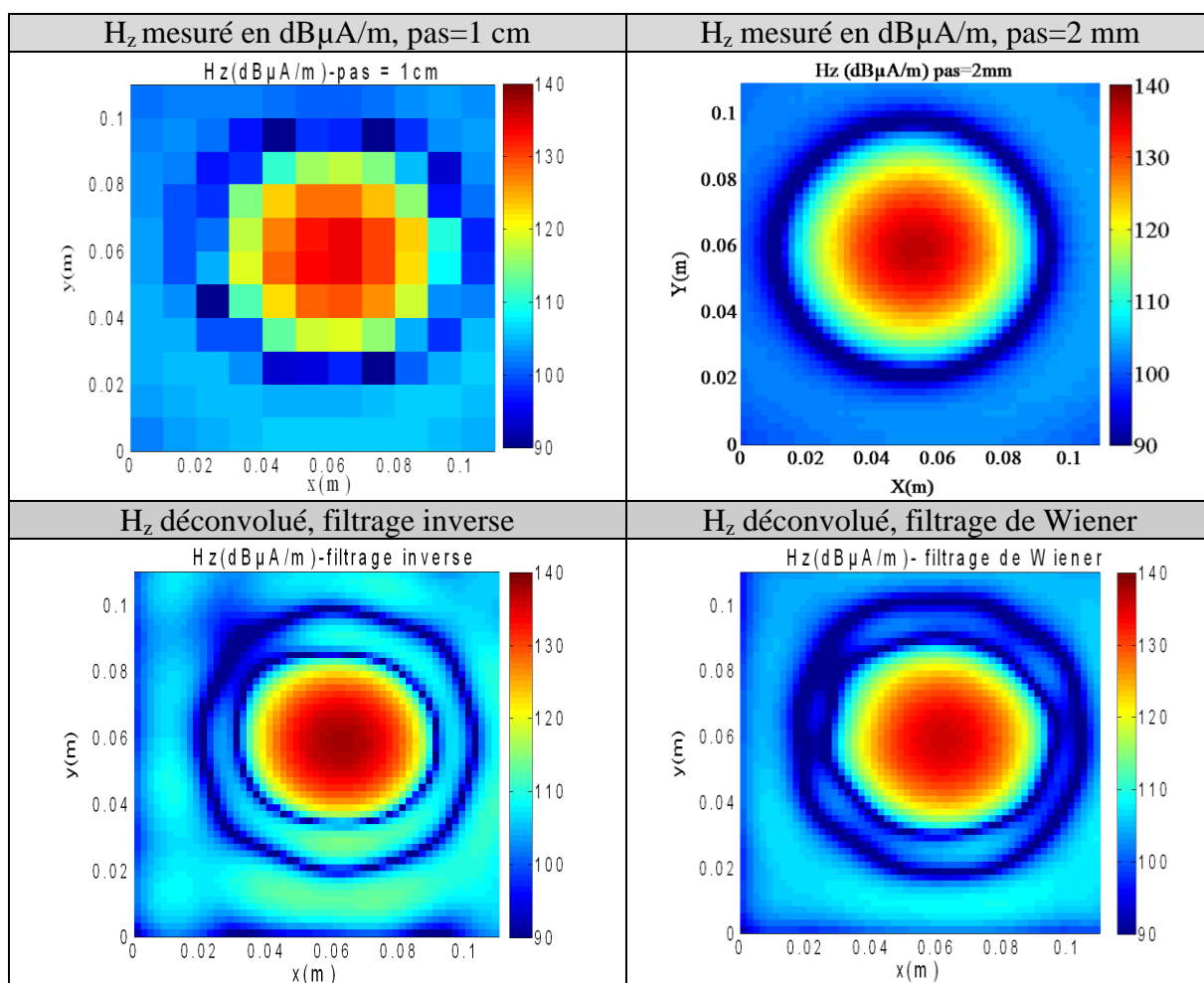


Figure 29: Comparaison entre mesure et déconvolution

La mesure au pas de 1centimètre présente effectivement une résolution médiocre pour identifier ou évaluer les sources rayonnantes. Une meilleure précision est obtenue avec un pas de 2 millimètres mais elle a nécessité un temps d'acquisition de 7 heures, alors que les deux cartographies déconvoluées ont été obtenues dans un temps de 30 minutes.

Par ailleurs, nous pouvons observer que la cartographie obtenue avec le filtrage de Wiener est plus proche que celle obtenue avec le simple filtrage inverse de la mesure au pas réel de 2 mm. La cartographie est moins déformée, le cercle des minima est plus accentué et l'effet de bord est moins visible que sur la cartographie à filtrage inverse.

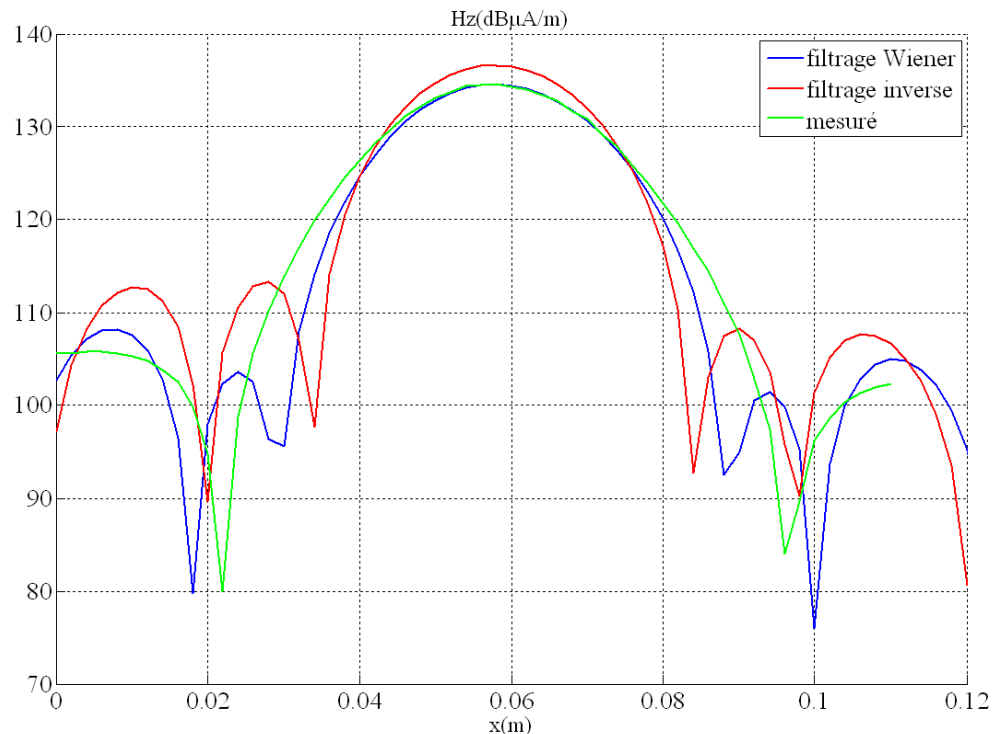


Figure 30: Comparaison entre la mesure directe et la déconvolution

Nous avons représenté à la Figure 30 une coupe selon l'axe x des trois cartographies précédentes : pas de 1 centimètre déconvolué avec le filtrage de Wiener (courbe bleu), le filtrage inverse (courbe rouge) et mesure avec un pas réel de 2 millimètres. Comme nous l'avons observé sur les cartographies précédentes, il y a une bonne concordance des niveaux maxima et minima entre la mesure au pas de 2 millimètres et la mesure filtrée avec la méthode de Wiener. La méthode de filtrage inverse présente une déformation et un décalage de niveau.

III.5.6. Utilisation du post traitement dans le cas du convertisseur

Pour valider le post traitement, nous l'avons utilisé pour reconstituer le rayonnement d'un convertisseur statique avec un pas équivalent de 2 millimètres à partir d'une mesure au pas de 10 millimètres effectuée en 30 minutes. Il s'agit d'un hacheur de Buck, abaisseur de tension, et dont la surface de la maquette est beaucoup plus grande (17 cm×17 cm), par conséquent, elle demande un temps de scan beaucoup plus long, d'où l'intérêt de la déconvolution. Nous avons utilisé les données de la composante verticale H_z mesurée à 8 centimètres de la maquette à la fréquence de découpage soit 20 kHz

La sonde utilisée est celle que nous avons étudiée dans (III.5.3), donc la fonction de transfert $w(u,v)$ reste inchangée, par contre nous avons pris en compte le nouveau rapport bruit-signal [1-16] que nous avons intégré dans le filtrage de Wiener.

Sur la figure suivante on compare une cartographie avec un pas de 1 centimètre avec celle après déconvolution et filtrage de Wiener (Figure 31).

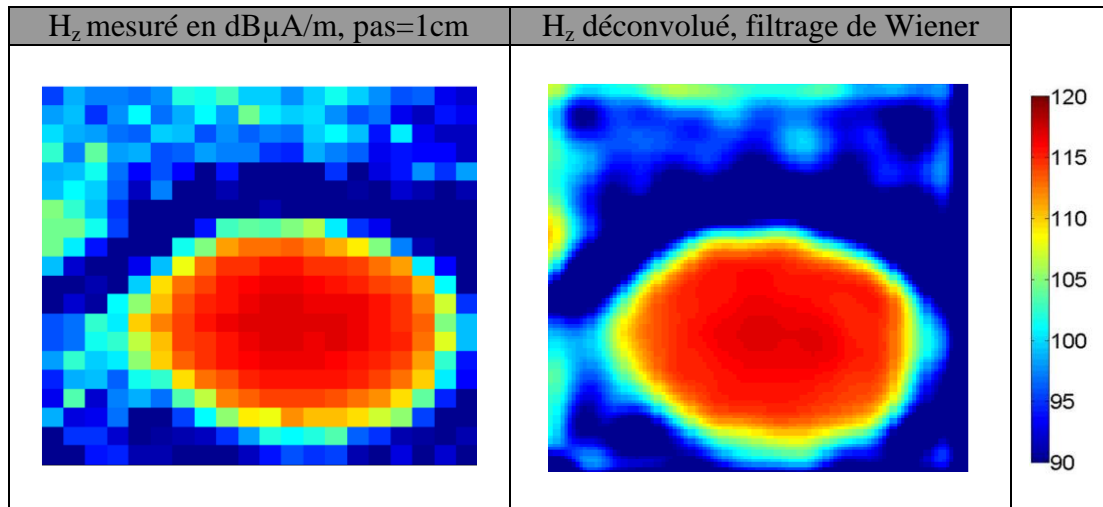


Figure 31: Comparaison entre mesure et déconvolution dans le cas du hacheur

Nous pouvons remarquer que nous avons pu augmenter la résolution de la cartographie (2 mm), avec une image mieux résolue par rapport à la cartographie de gauche, permettant une meilleure précision de localisation des sources rayonnantes et de leur modélisation, tout cela pendant un temps de scan assez court (30 minutes).

Plusieurs cartographies seront présentées dans le chapitre II et III confirment l'efficacité de cette technique qui nous a permis de diviser le temps de mesure par 14.

Comme nous l'avons évoqué auparavant, cette technique de déconvolution n'a été appliquée que sur la composante verticale du champ magnétique H_z . Pour les autres composantes, nous utiliseront la même technique.

IV. Bilan et conclusion

Dans ce chapitre, nous avons décrit brièvement le premier banc de mesure en champ proche et nous avons identifié ses limitations, ce qui nous a permis de définir un cahier de charge plus précis pour le second banc qui a été réalisé par la suite. Des améliorations significatives sur la structure mécanique et la motorisation ont été apportées : la motorisation de l'axe z autorise maintenant un balayage dans l'espace auparavant limité à un plan xoy.

Dans une seconde partie, nous avons décrit un post-traitement des données basé sur un principe de déconvolution qui prend en compte le bruit : le filtrage de Wiener. Ceci permet d'obtenir des cartographies de précision satisfaisante et à bonne résolution tout en limitant le nombre de pas d'acquisition et donc la durée totale de mesure. Un gain très significatif a été obtenu au niveau de temps de mesure.

La résolution, la reproductibilité des résultats et la précision de la comparaison avec les valeurs théoriques semblent suffisantes pour aborder l'étude en champ proche de systèmes à topologies complexes.

Il est à préciser que nous n'avons pas réalisé des mesures de phase car nous nous sommes intéressés seulement à la valeur absolue du champ rayonné pour quantifier l'émission magnétique propre des sources.

Par ailleurs le développement des techniques de mesure rend ce banc de test encore optimisable. A titre d'exemple l'implantation d'une caméra CCD (*en anglo-saxon: Charge Coupled Device*) au-dessus de la zone de mesure est un bon moyen qui permettrait de sélectionner la surface à cartographier avec précision. Reliée à l'ordinateur qui propose directement à l'utilisateur de choisir la zone sous test, la caméra vient compléter le rôle des capteurs.

Le banc de test et le dispositif de post-traitement seront donc systématiquement utilisés dans les expériences et mesures présentées dans les chapitres qui suivent.

Chapitre II

Application académique

I. Evaluation des sources en champ proche dans un dispositif simple

I.1. Introduction

La généralisation de l'utilisation des convertisseurs statiques d'énergie électrique dans des systèmes très divers (robotique, automobile, aéronautique, etc..) est due à la souplesse d'usage et à l'amélioration des rendements qu'ils permettent. Cependant, leur principe de fonctionnement, basé sur la commutation rapide des grandeurs électriques est intrinsèquement très polluant sur le plan électromagnétique. Ainsi, ces convertisseurs créent des perturbations électromagnétiques conduites et rayonnées importantes, imposées inévitablement aux systèmes voisins, parfois allant jusqu'à perturber leur propre fonctionnement.

Ce problème a incité plusieurs laboratoires à étudier et quantifier ces phénomènes de génération de parasites dans le mode conduit et rayonné [LIU-90], [REVOL-03], [PUZO-92], [MOEZ-98].

Notre étude concerne plus particulièrement les perturbations rayonnées et plus précisément l'identification et la modélisation des sources rayonnantes au sein d'un système d'électronique de puissance.

Au delà de l'étude de l'émission et de la susceptibilité des composants du convertisseur, la mesure en zone proche est un bon moyen pour étudier le couplage entre eux, et observer comment les lignes de champ magnétiques émises par deux sources voisines interagissent entre elles.

Enfin, l'évaluation de l'émission rayonnée a permis d'aborder la question du placement optimal des composants et la réduction des perturbations électromagnétiques soit en agissant sur les grandeurs électriques et topologiques dans les convertisseurs étudiés, soit en introduisant des modifications mécaniques permettant d'exploiter le plan de masse pour blinder le rayonnement magnétique des composants perturbateurs.

I.2. Objectif du chapitre

Dans le but de caractériser les améliorations apportées au banc de mesure en champ proche initialement réalisé par E. Béreau [BEREAU-06] nous allons reprendre le hacheur qui avait été initialement utilisé comme moyen de validation pour exposer les améliorations apportées. Les mesures en champ proche sont réalisées en vue de déterminer des boucles de courant rayonnantes dans le système étudié puis en donner une représentation équivalente. L'étude en champ proche de ce dispositif va nous permettre d'évaluer et de quantifier avec précision les perturbations engendrées par les variations de courant dI/dt de la maille de commutation en basse et en haute fréquence, ainsi que la modélisation par une source équivalente facile à étudier comme le dipôle magnétique. La proportionnalité linéaire existante entre le champ magnétique H et le courant circulant dans les principales mailles permet d'extraire les paramètres nécessaires des dipôles magnétiques équivalents.

Les principales étapes de notre étude sont résumées d'une manière chronologique à la Figure 32 :

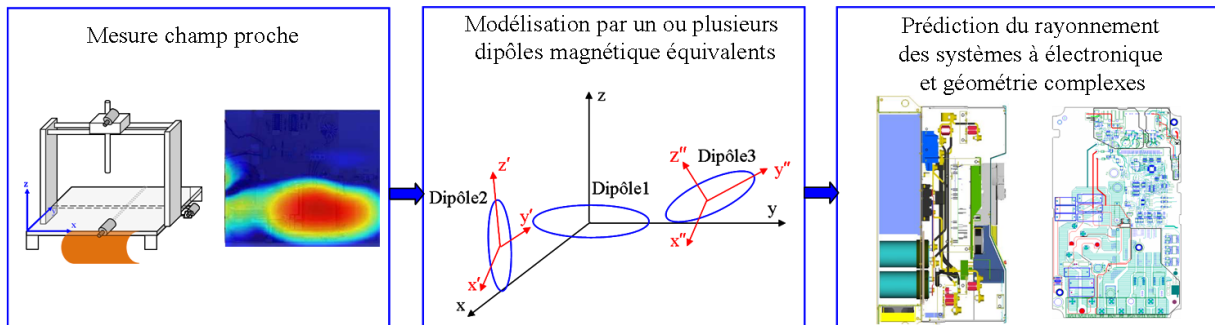


Figure 32 : Les étapes principales de l'étude en champ proche d'un système d'électronique de puissance

Nous pourrions déterminer les modes de rayonnement en champ magnétique H proche selon le mode de liaison du convertisseur à la terre et des connexions à la source et à la charge.

La définition d'un modèle équivalent nous permet de prédire le rayonnement de la source dans son environnement proche et par conséquent d'optimiser le placement de la source perturbante durant la phase de conception. Au-delà de la validation qui suit sur un cas simple, cette approche sera appliquée à un dispositif plus complexe dans le chapitre III tel un variateur électronique de vitesse. Cette structure est beaucoup plus complexe, l'étude de ses perturbations électromagnétiques s'avère être une démarche délicate. De ce fait nous allons décomposer le dispositif en plusieurs sous systèmes représentant les sources principales dont chacune va être étudiée et modélisée séparément selon la méthodologie détaillée dans le paragraphe suivant.

I.3. Méthodologie de l'étude

Il est nécessaire de définir une méthodologie générique que l'on puisse appliquer à tout type de système électrique et que tout ingénieur CEM pourra suivre dans sa démarche de caractérisation du comportement électromagnétique du produit qu'il étudie.

Pour les deux applications que nous allons développer dans ce chapitre, la méthodologie suivie pour étudier le comportement électromagnétique des systèmes d'électronique de puissance est strictement identique et établie selon les étapes représentées dans le diagramme suivant :

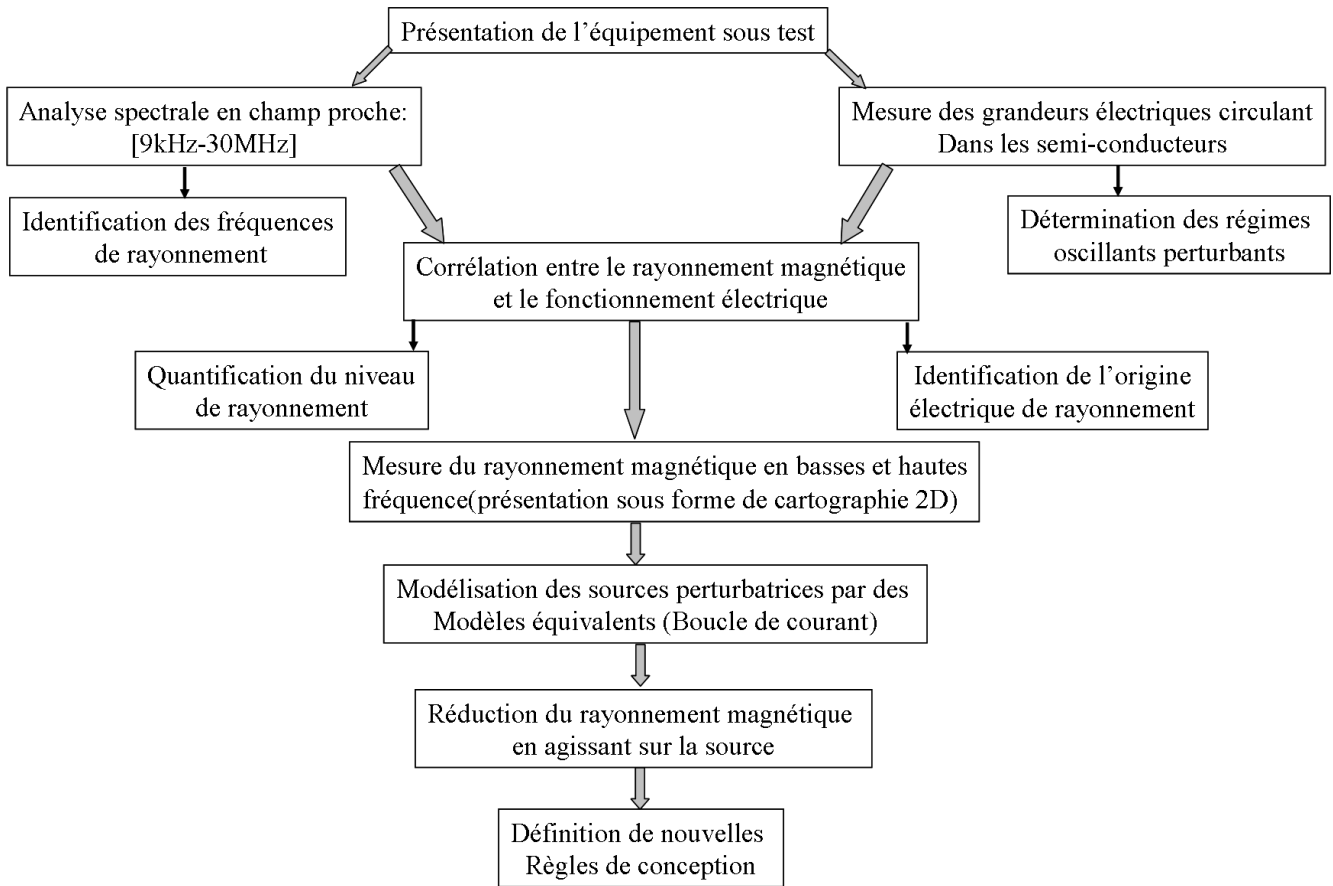


Figure 33 : Diagramme illustrant la méthodologie de test

L'objectif principal de ce travail est de cerner le comportement électromagnétique des sources potentielles en mode rayonné proche en identifiant les fréquences auxquelles le système est susceptible d'émettre un fort champ magnétique et de corrélérer ce rayonnement avec le fonctionnement électrique du convertisseur, ce qui permettra de déterminer son origine exacte et le réduire.

Les cartographies 2D du rayonnement magnétique permettent de nous indiquer les boucles potentielles de courant ainsi que la nature du dipôle formé par la source.

I.4. Présentation de la maquette du hacheur sous test

Le convertisseur statique que nous avons utilisé est un hacheur de Buck. Son schéma électrique est donné à la Figure 34 en indiquant en gras ces composants. Le condensateur d'entrée C_e forme avec le transistor de puissance et la diode une cellule de commutation d'une surface de 8 cm×8 cm.

La maquette représentée sur la photographie de la Figure 35 est constituée d'une carte de commande, d'un filtre de sortie et de la maille de commutation. Elle est alimentée par une tension de 50 V. La carte de puissance est commandée par un signal rectangulaire d'amplitude ± 3 V et une fréquence de commutation de 20 kHz. Le filtre de sortie est constitué d'une capacité de 330 μ F et d'une inductance de 1 mH. Le courant de sortie dans la résistance de charge de 12 Ω est de 2 A pour un rapport cyclique α de 50%.

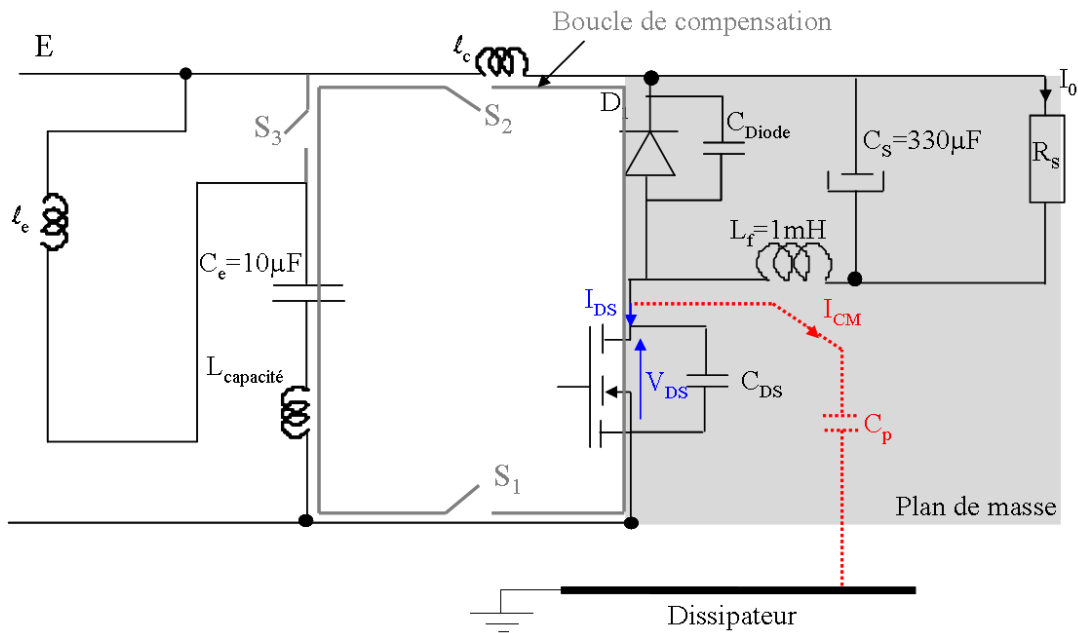


Figure 34 : Schéma électrique avec les éléments parasites

l_e : inductance parasite du condensateur d'entrée C_e ; cette inductance est créée artificiellement par une boucle du PCB (b_2), on peut l'annuler en court-circuitant cette boucle par un interrupteur (S_3),

l_c : inductance parasite répartie de la connectique,

$L_{\text{capacité}}$: inductance parasite intrinsèque du condensateur C_e ,

C_{DS} : capacité parasite entre le drain et la source,

C_{diode} : capacité de jonction de la diode à l'état bloqué.

La capacité C_p représente la capacité parasite de mode commun entre le potentiel flottant de la cellule de commutation et le plan de masse. Elle constitue un chemin privilégié du courant de mode commun créant ainsi une boucle parcourue par des courants HF, la faible surface de cette boucle fait que le rayonnement magnétique est négligeable devant celui rayonné par la maille de commutation qui a une surface beaucoup plus grande surtout que le champ H dépend principalement de la surface de la boucle et du courant la parcourant.

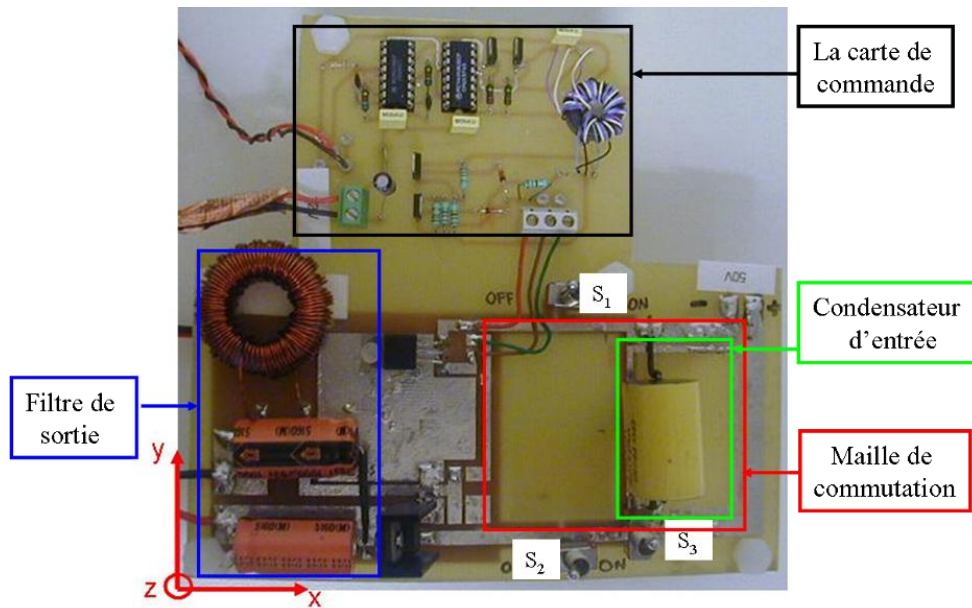


Figure 35 : Une photographie de la maquette du hacheur

Les éléments parasites qui contribuent de manière significative aux perturbations rayonnées et conduites sont représentés sur le schéma électrique du convertisseur (Figure 34). Les deux inductances parasites ℓ_c (inductance parasite du condensateur d'entrée C_e) et ℓ_c (inductance parasite répartie de la connectique) ont une grande influence sur le champ magnétique rayonné, leurs valeurs sont proportionnelles aux surfaces de rayonnement du convertisseur (surfaces hachurées sur la Figure 36).

Comme illustré à la Figure 36, le circuit imprimé est réalisé de telle manière que la boucle 2 se situe à côté de la capacité de filtrage, à l'entrée du circuit de puissance. On peut modifier la valeur de l'inductance parasite ℓ_c en utilisant l'interrupteur S_3 . Quand S_3 est ouvert, ℓ_c a une valeur proche de 50 nH. Toutes les mesures présentées dans la suite seront effectuées avec S_3 ouvert, donc avec la valeur maximale de l'inductance de maille de commutation.

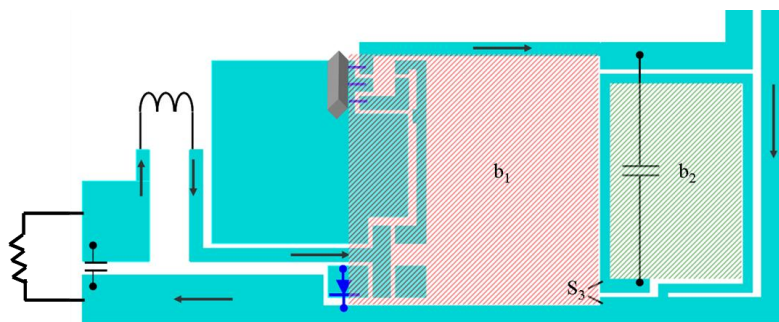


Figure 36 : Topologie du hacheur

Ainsi, deux boucles planaires existent sur le circuit imprimé dont une est modulable (b_2), elles constituent la maille de commutation. Une troisième boucle est réalisée sur la face arrière du circuit imprimé : quand on ferme les deux interrupteurs S_1 et S_2 , elle permet de réduire le champ créé par les boucles 1 et 2 et/ou par effet d'auto-induction. Cet effet a été quantifié en champ proche et on a observé une réduction du rayonnement de 10 dB [BEREAU-06].

I.5. Mesures en champ proche

I.5.1. Identification des fréquences de rayonnement et de leurs origines électriques

L'objectif de cette partie est de déterminer les fréquences des niveaux maxima de rayonnement en basse et en haute fréquence.

Grâce à une étude spectrale, nous allons pouvoir identifier les fréquences auxquelles nous devons réaliser les cartographies.

Dans le cas où les trois interrupteurs S_1 , S_2 et S_3 sont ouverts (valeurs maximales de ℓ_e et ℓ_c), nous avons mesuré la composante verticale de l'excitation H_z rayonnée à une hauteur de 8 centimètres au-dessus du convertisseur au milieu de la cellule de commutation dans deux bandes de fréquence (adaptées à la gamme de fréquence des sondes) : 9 kHz à 350 kHz et 350 kHz à 300 MHz, avec une largeur de bande IF égale respectivement à 200 Hz et à 9 kHz. Le spectre correspondant est représenté à la Figure 37. Le changement de niveau observé à 350 kHz est dû au changement de largeur de bande IF (Bandwidth).

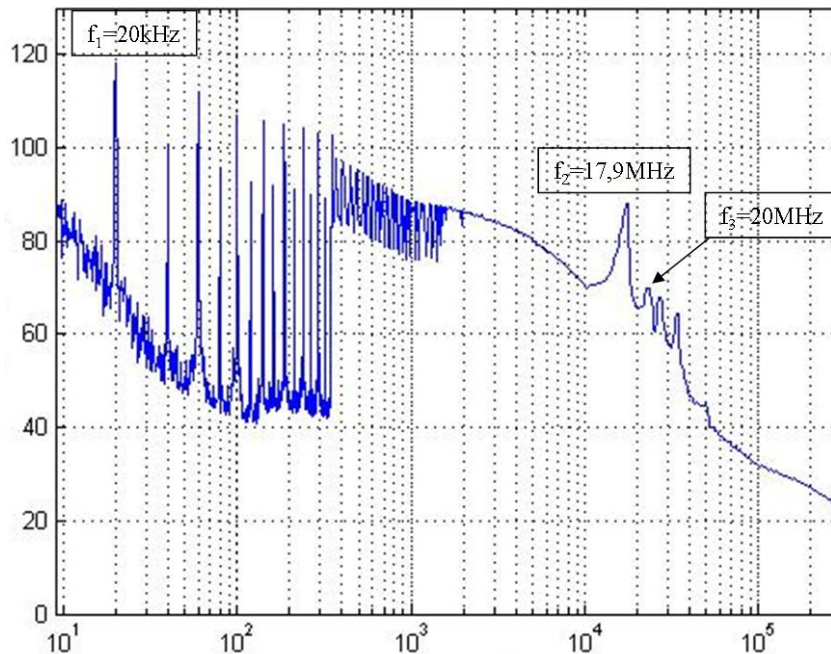


Figure 37 : Spectre de la composante verticale du champ magnétique en (dBμA/m)

En basses fréquences, nous pouvons identifier la fréquence de commutation et ses harmoniques. Le niveau maximum est obtenu pour le fondamental $f_1=20$ kHz, et le niveau d'émission des harmoniques pairs est plus élevé que celui des harmoniques impairs ; ceci est dû au rapport cyclique très légèrement différent de 0,5. En hautes fréquences, nous notons que le niveau maximum de rayonnement est obtenu à la fréquence $f_2=17,9$ MHz. Cette fréquence correspond à la résonance entre les capacités intrinsèques des semi-conducteurs (C_{DS} ou C_{diode}) quand l'un des deux est fermé, avec l'inductance parasite totale de la cellule de commutation.

On peut facilement observer ce phénomène sur la mesure de courant I_{DS} , qui circule entre le drain et la source du transistor MOSFET pendant ses commutations (l'ouverture et la fermeture du transistor), comme montré à la Figure 38.

Nous pouvons observer l'apparition des régimes des oscillations très rapides sur le courant absorbé ou sur la tension d'interrupteur à chaque commutation du transistor (Figure 39) ; elles correspondent exactement aux pics de résonance obtenus en hautes fréquence sur le spectre de la Figure 37.

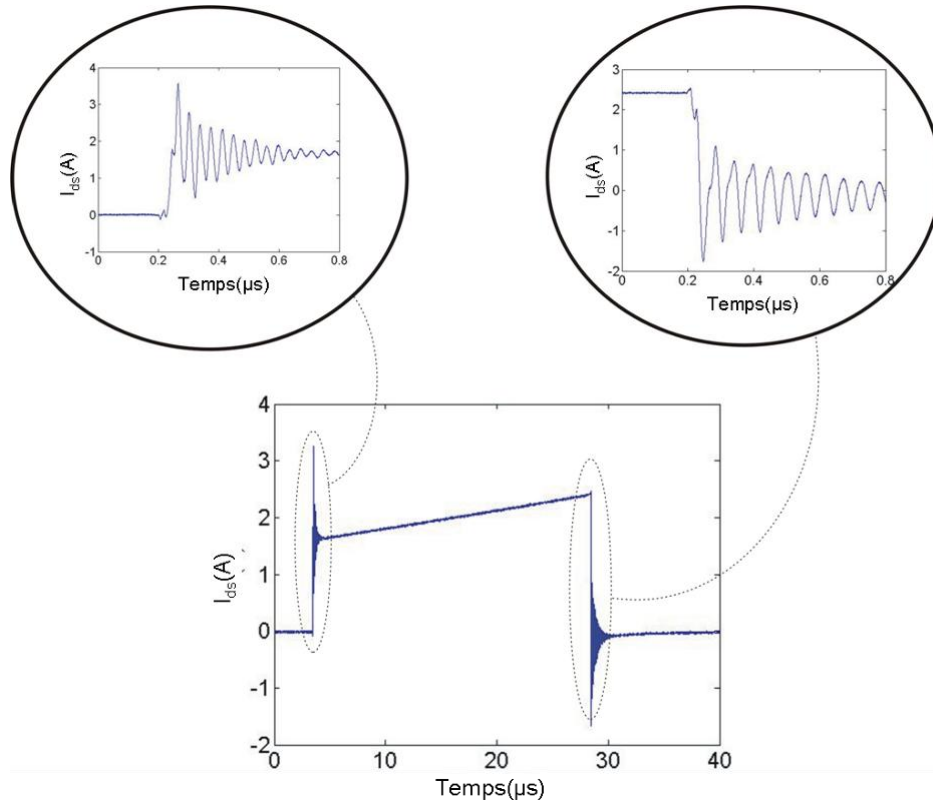


Figure 38 : Forme du courant I_{DS} pendant une commutation (ouverture-fermeture)

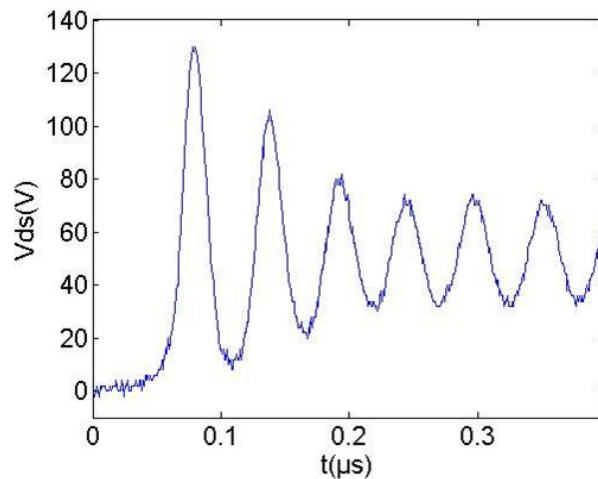


Figure 39 : Tension aux bornes du MOSFET : ouverture

Nous présentons dans le tableau suivant les différentes valeurs des éléments parasites du circuit.

Elément	Valeur
ℓ_c	150 nH
ℓ_e	100 nH
$\ell_{\text{capacité}}$	90 nH
C_{DS}	230 pF
C_{Diode}	180 pF

Tableau 3 : Valeurs des éléments parasites

A partir du schéma électrique du hacheur représenté à la Figure 34, et en supposant que le transistor MOSFET et la diode peuvent être considérés comme des interrupteurs parfaits, le courant I_{DS} circulant entre le drain et la source pendant la fermeture du transistor peut s'écrire sous la forme suivante :

$$I_{DS} = E \sqrt{\frac{C_{DS}}{L_T}} \left[\sin(\omega_{HF} \cdot t) + \zeta \cdot \cos(\omega_{HF} \cdot t) \right] \exp(-\zeta \omega_{HF} \cdot t) \quad [\text{II.22}]$$

Avec :

C_{DS} : la capacité drain-source

$L_T = \ell_e + \ell_c + L_{\text{capacité}}$: l'inductance parasite totale de la cellule de commutation,

La fréquence de résonance à la fermeture : $\omega_{HF-off} = \frac{1}{\sqrt{L_T C_{DS}}}$

ζ : le facteur d'amortissement de la résonance, dû aux pertes dans la cellule de commutation.

À l'ouverture du MOSFET, on obtient le même type de résonance créée par la capacité intrinsèque de la diode C_{diode} et l'inductance parasite L_T .

On remplace C_{DS} par C_{diode} dans la formule [II-1], dans ce cas le courant I_{DS} s'écrit :

$$I_{DS} = E \sqrt{\frac{C_{\text{diode}}}{L_T}} \left[\sin(\omega_{HF} \cdot t) + \zeta \cdot \cos(\omega_{HF} \cdot t) \right] \exp(-\zeta \omega_{HF} \cdot t) \quad [\text{II.23}]$$

La fréquence de résonance à l'ouverture : $\omega_{HF-on} = \frac{1}{\sqrt{L_T \cdot C_{\text{diode}}}}$

Sur le spectre de la Figure 37, on observe d'autres résonances en hautes fréquences moins importantes et qui sont dues à d'autres effets capacitifs non pris en compte (la capacité parasite de l'inductance de sortie, la capacité parasite entre le circuit imprimé et le plan de masse, etc...).

Nous avons négligé ces capacités pour leur effet secondaire sur la forme et le niveau des grandeurs électriques présentées au-dessus.

Pour l'ensemble des mesures rayonnées que nous allons effectuer en champ proche, nous avons choisi les deux fréquences auxquelles le niveau d'émission est maximum : la fréquence de découpage 20 kHz et la fréquence de résonance des éléments parasites 17,9 MHz.

I.5.2. Etude du rayonnement à la fréquence de découpage

Nous avons mesuré les trois composantes du champ magnétique \vec{H} à 5 centimètres au-dessus du convertisseur sur une zone de balayage plus large (20 cm × 20 cm) que la surface du hacheur (17 cm × 17 cm) pour mieux encadrer la cellule de commutation (voir Figure 40). Nous avons représenté à la Figure 41 les trois composantes du champ magnétique mesurées à 20 kHz, fréquence de commutation.

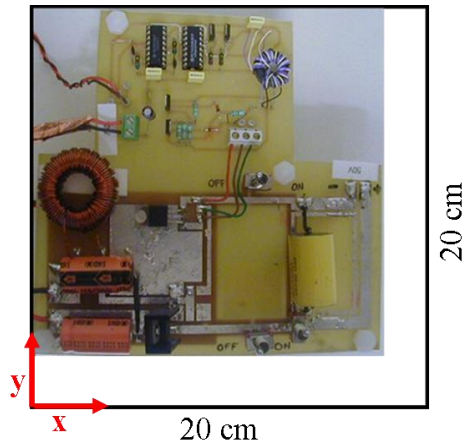


Figure 40 : Surface de cartographie au-dessus du hacheur

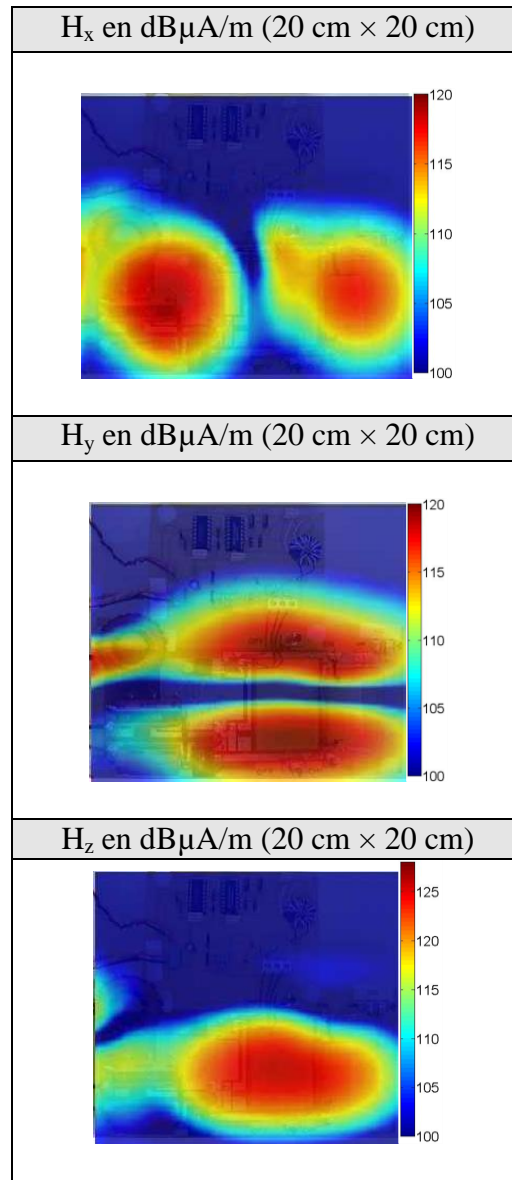


Figure 41 : Les trois composantes du champ magnétique à 20 kHz

Ces mesures en champ proche montrent que le rayonnement magnétique est concentré au niveau de la cellule de commutation et dont la forme est proche de celui d'une boucle de courant. Le niveau d'émission sur la composante verticale H_z est beaucoup plus élevé (120 dB μ A/m) que sur les deux composantes longitudinales H_x et H_y (110 dB μ A/m) comme le montre le Tableau 4.

	H_x en dB μ A/m	H_y en dB μ A/m	H_z en dB μ A/m
Valeur maximale	112,6	114,8	120

Tableau 4 : Comparaison du niveau de rayonnement au centre de la cellule de commutation

La carte de commande et l'inductance du mode commun créent un champ magnétique négligeable par rapport au circuit de puissance.

I.5.3. Mesure en haute fréquence

Dans les mêmes conditions de fonctionnement du hacheur, à la même hauteur de la maquette et sur la même surface de balayage, nous avons également mesuré les trois composantes du champ magnétique à la fréquence de résonance des éléments parasites 17,9 MHz. Nous avons obtenu les résultats représentés à la Figure 42.

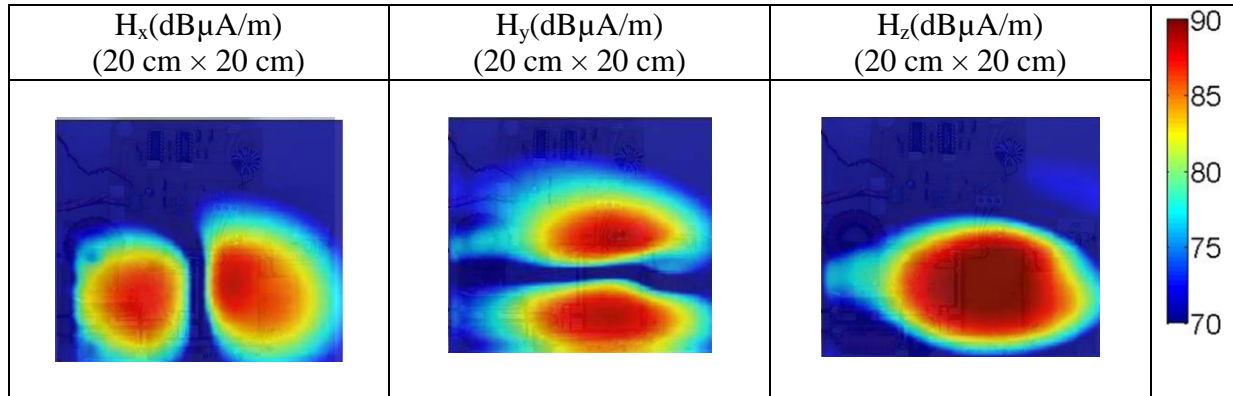


Figure 42 : Les trois composantes du champ magnétique à la fréquence 17,9 MHz

D'après les cartographies obtenues à la fréquence de résonance 17,9 MHz, nous observons un niveau d'émission beaucoup moins élevé qu'à la fréquence de découpage avec un maximum au centre de la maille de commutation de 80 dB μ A/m), et la distribution des lignes de champ est identique à celle en basse fréquence, très similaire au rayonnement d'une boucle circulaire.

I.6. Modélisation par une source équivalente

I.6.1. Introduction

E. Béreau a utilisé les cartographies des trois composantes du champ magnétique pour déterminer les caractéristiques de boucle magnétique équivalente (rayon, courant) [BEREAU-06]. Nous allons utiliser la même technique en nous appuyant sur la topologie du circuit et le chemin réel du courant. Le modèle qui a été validé par les mesures en champ proche est une seule boucle magnétique situé dans le plan horizontal des pistes.

Le courant variable qui parcourt le transistor MOSFET et les pistes est le même que celui circulant dans le condensateur d'entrée C_e . La boucle verticale formée par le condensateur et ses éléments parasites est parcourue par le même courant que la maille de commutation.

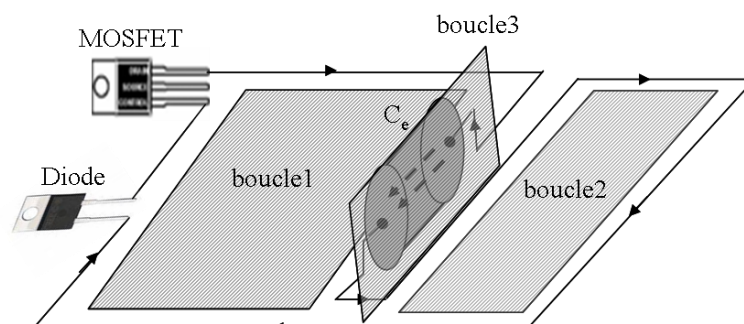


Figure 43 : Schéma mettant en évidence la combinaison des trois boucles de courant

Comme le montre le schéma de la Figure 43, nous pouvons alors considérer trois boucles :

- deux boucles de courant horizontales : formées par les pistes et les semi-conducteurs, la boucle 1 a une surface de (7cm×6,5cm) et la boucle 2 (3cm×6,5cm).
- une boucle de courant verticale : formée par le condensateur de surface plus petite.
- Avant d'aborder l'aspect modélisation, il est nécessaire de savoir comment les lignes de champ H se distribuent au dessus d'une boucle de courant positionnée verticalement. Pour cela, nous avons calculé le champ H dans le plan de la boucle (O', x', y', z') pour le représenter ensuite dans un plan perpendiculaire (O, x, y, z) situé à 4 cm du centre O' .

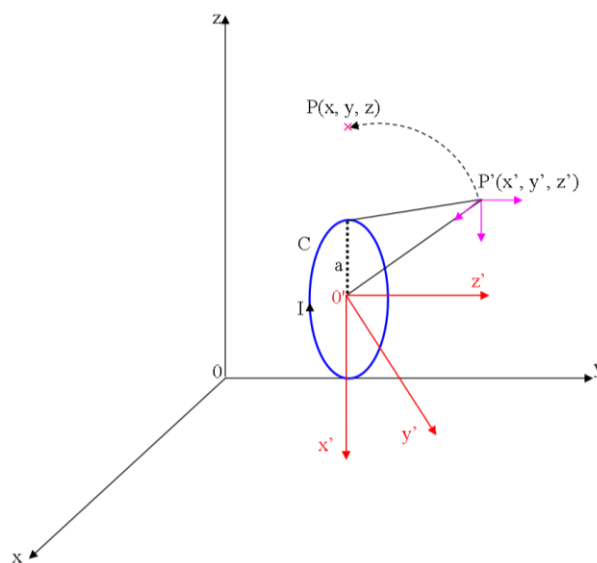


Figure 44 : Représentation de la spire verticale dans le plan de calcul et de représentation de H

Sur la Figure 45, nous avons représenté les trois composantes du champ magnétique rayonné par une boucle de courant en position verticale formée par le condensateur et parcourue par un courant de 1,4 A efficace à 5 centimètres du PCB.

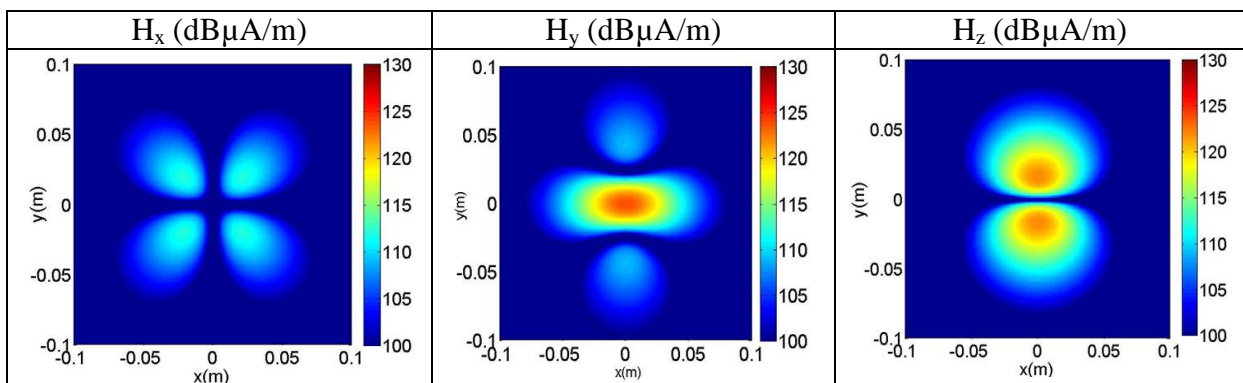


Figure 45 : simulation du rayonnement magnétique à 20 kHz de la boucle verticale créée par le condensateur

La forme des lignes de champ de la boucle verticale explique l'étirement, la déformation des lobes et le décalage du maxima du rayonnement magnétique vers la capacité C_e (Figure 46). Par contre le faible niveau d'émission justifie la prédominance du rayonnement de la maille planaire de commutation.

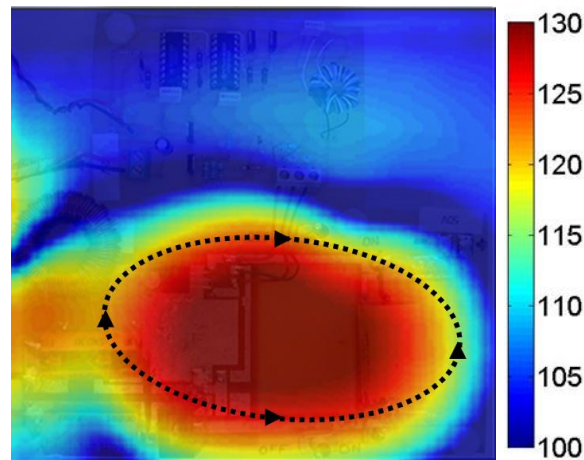


Figure 46 : cartographie de H_z ($\text{dB}\mu\text{A/m}$) à 20 kHz montrant l'inclinaison de la boucle résultante

Pour valider son modèle, E. Béreau [BEREAU-06] a réalisé des coupes transversales au niveau du maximum de rayonnement pour chaque composante. Sur ces coupes, nous observons un décalage des maxima de quelques millimètres, et un écart de niveau de 1 à 2dB. Ainsi nous expliquons ces erreurs par la non prise en compte de la boucle verticale formée par le condensateur. En plus du faible niveau observé sur les composantes longitudinales H_x et H_y par rapport à H_z , nous avons observé une dissymétrie importante pour H_x et H_y due à l'inclinaison de la boucle résultante.

I.6.2. Modélisation en fréquence

I.6.2.1. Modèle en basse fréquence

Nous avons donc modélisé le rayonnement du hacheur par le rayonnement de trois boucles de courant, la boucle 1, la boucle 2 et la boucle 3 formée par la capacité en position verticale.

Pour déterminer toutes les caractéristiques des boucles équivalentes, nous avons utilisé le typon représenté à la Figure 36 sur lequel nous avons mesuré la surface réelle des deux boucles hachurées. Pour la maille formée par le condensateur, nous estimons sa surface en fonction de la hauteur par rapport au plan de la maquette et sa largeur en fonction de la longueur des conducteurs du condensateur. Pour des raisons de simplification, nous supposons que les trois boucles sont circulaires de rayon équivalent déterminé à partir de la surface réelle [II.24].

$$r_b = \sqrt{\frac{S_{mesurée}}{\pi}} \quad [\text{II.24}]$$

$$S_1=45,5\text{cm}^2 \rightarrow r_{b1}=3,8\text{cm}$$

$$S_2 = 19,5 \text{ cm}^2 \rightarrow r_{b2} = 2,5 \text{ cm}$$

$$S_3 = 13 \text{ cm}^2 \rightarrow r_{b3} = 2 \text{ cm}$$

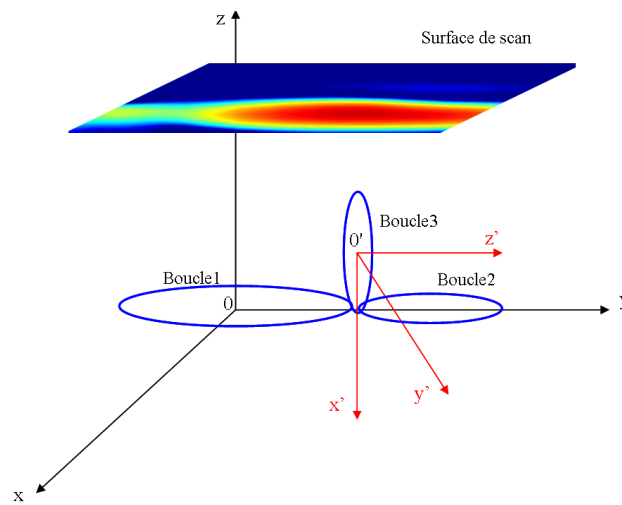


Figure 47: Géométrie et orientation des trois boucles de courant simulées

Nous comparons à la Figure 48 les mesures de H en ($\text{dB}\mu\text{A/m}$) obtenues à la fréquence fondamentale de commutation (20 kHz) à 5 cm de la maquette et dans le cas où les trois interrupteurs S_1 , S_2 et S_3 sont ouverts pour être conforme aux conditions de la Figure 47.

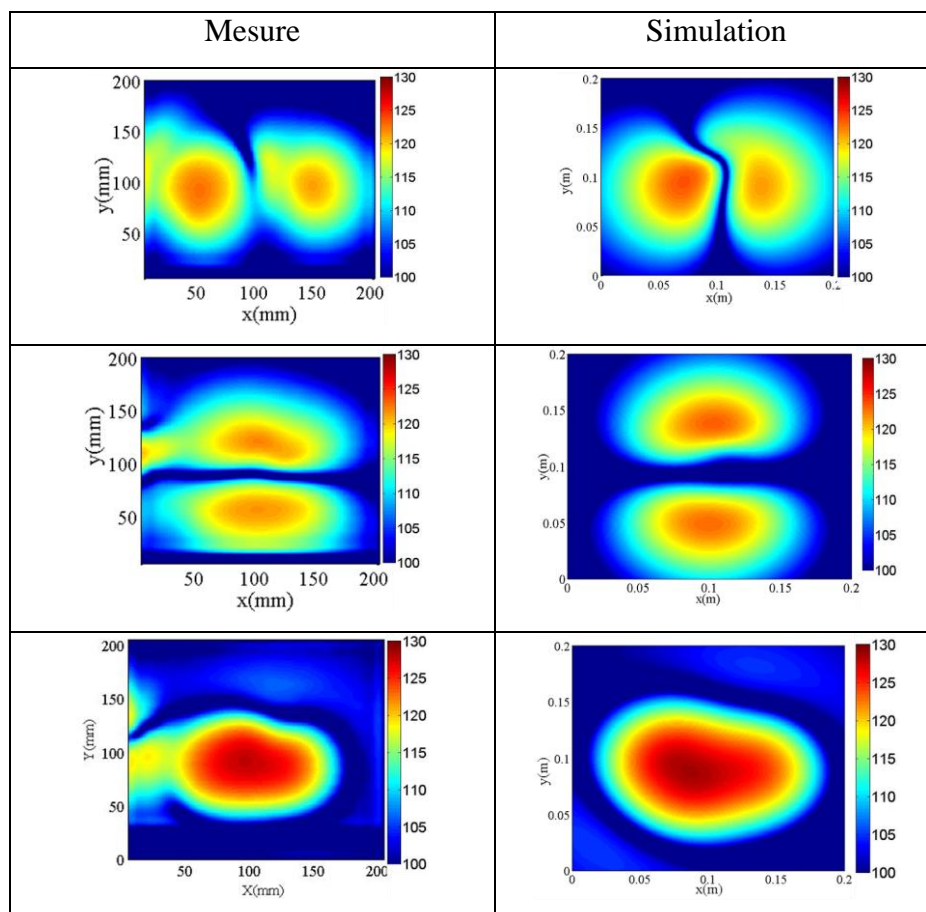


Figure 48 : Comparaison entre mesures et simulation ($\text{dB}\mu\text{A/m}$)

Nous observons une assez bonne concordance entre la mesure et la simulation hormis la déformation du rayonnement observée sur la gauche de la cartographie mesurée, que l'on ne retrouve pas sur la cartographie simulée. Nous pouvons penser que ce rayonnement est dû à l'inductance de lissage de sortie non pris en compte dans le modèle.

I.6.2.2. Modèle en haute fréquence

Après avoir validé la source équivalente en basse fréquence, on cherche à confirmer la validité de ce modèle en haute fréquence également.

D'après la cartographie de la composante z et en utilisant les mêmes paramètres géométriques de la boucle équivalente déterminée au paragraphe I.6.2.1, nous avons calculé un courant équivalent d'une valeur efficace de $I_{eq}=20$ mA à la fréquence de résonance de 17,9MHz.

Sous les mêmes conditions qu'en basse fréquence, nous avons simulé la composante H_z rayonnée par les trois boucles (Figure 47) et parcourue par un courant équivalent de 20 mA (obtenu à partir de la mesure du champ au centre de la spire équivalente). Le résultat de comparaison est représenté à la Figure 49.

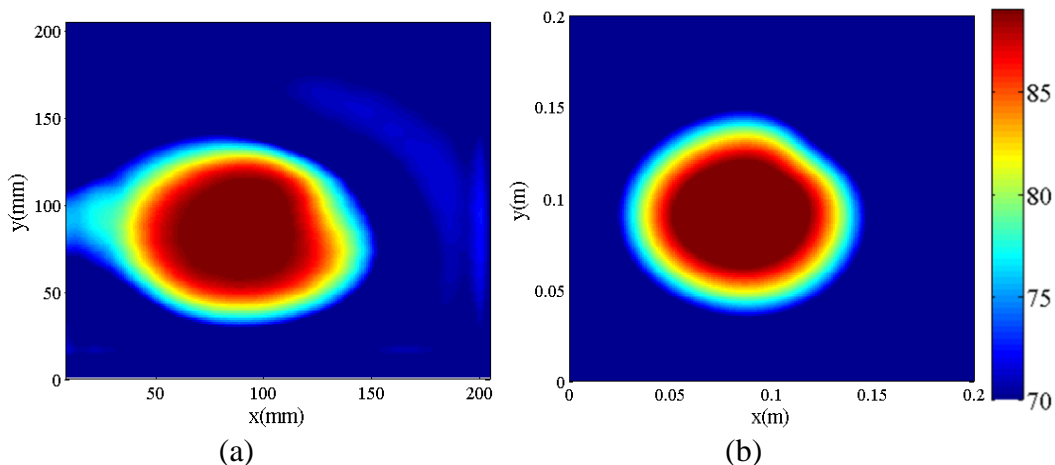


Figure 49: le champ magnétique H_z (dB μ A/m) : (a) mesure, (b) simulation

Nous pouvons remarquer que la partie droite des deux cartographies est similaire, le même niveau de bruit et la même amplitude du maximum au centre de la cellule de commutation. Par contre la présence de l'inductance du filtre de sortie sur la partie gauche de la cartographie crée un champ magnétique supplémentaire qui vient s'ajouter avec le champ rayonné par la maille de commutation. Ceci explique l'asymétrie de la cartographie obtenue à partir de la mesure par rapport à la simulation qui ne prend pas en compte cette inductance du filtre de sortie. Cette légère différence ne remet pas en question la validité du modèle en haute fréquence.

Par conséquent, on peut modéliser la cellule de commutation en haute fréquence par les trois boucles définies à la Figure 47, et parcourues par un courant équivalent de 20 mA, à 17,9 MHz. Ce modèle est valide en haute fréquence car les pics de résonance sont produits dans le même circuit géométrique pendant la conversion de puissance.

I.7. Autres modèles existants :

I.7.1 Méthode basée sur les algorithmes génétiques

En collaboration avec nos travaux réalisés sur le convertisseur de BUCK, L. Beghou [Beghou-08], [Liu-08], a modélisé le rayonnement électromagnétique de ce convertisseur en utilisant les Algorithmes Génétiques [Michalewicz-96]. Cette modélisation est basée sur la résolution d'un problème inverse c'est-à-dire trouver une source équivalente simplifiée à partir de la mesure en utilisant les algorithmes génétiques. C'est une méthode d'optimisation stochastique globale qui simule le processus d'évolution d'une population d'individus au fil des générations et ceci selon des critères précis. Elle consiste à retrouver à partir des mesures en champ proche un modèle comportemental constitué d'un ensemble de dipôles magnétiques et électriques qui rayonnent le même champ magnétique que celui mesuré à une erreur près.

L'efficacité de cette méthode a été testée sur le hacheur de BUCK avec des résultats assez satisfaisants proches des nôtres. La reconstitution des sources à partir des mesures en utilisant la méthode des algorithmes génétiques a permis d'identifier deux boucles de courant dont une constituée par la capacité de découplage et ses pistes de connexion (Figure 50).

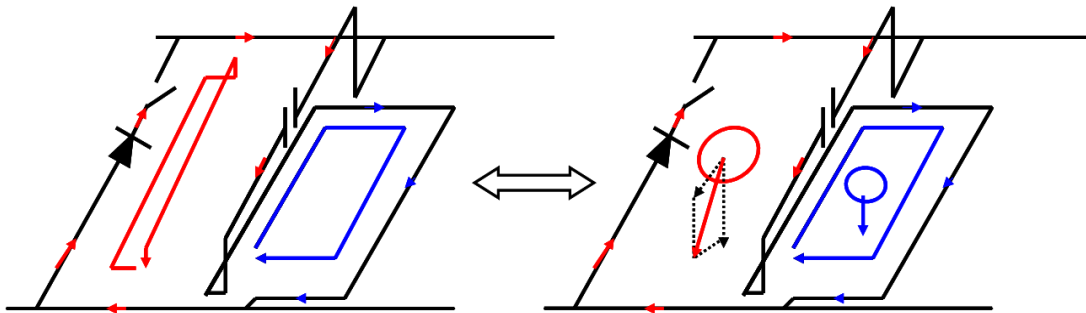


Figure 50 : comparaison entre les sources réelles et le modèle

Par conséquent la composante mesurée H_z est la résultante des deux boucles de courant, ce qui explique la forme « étirée » de cette composante (Figure 51) avec un niveau plus important au niveau du condensateur. La résultante de champ magnétique est très semblable au rayonnement d'une boucle inclinée qui représente la somme de trois boucles de courant perpendiculaires (I.6.2.1), une dans le plan vertical formé par le condensateur d'entrée (capacité de découplage), et les deux autres dans le plan horizontal.

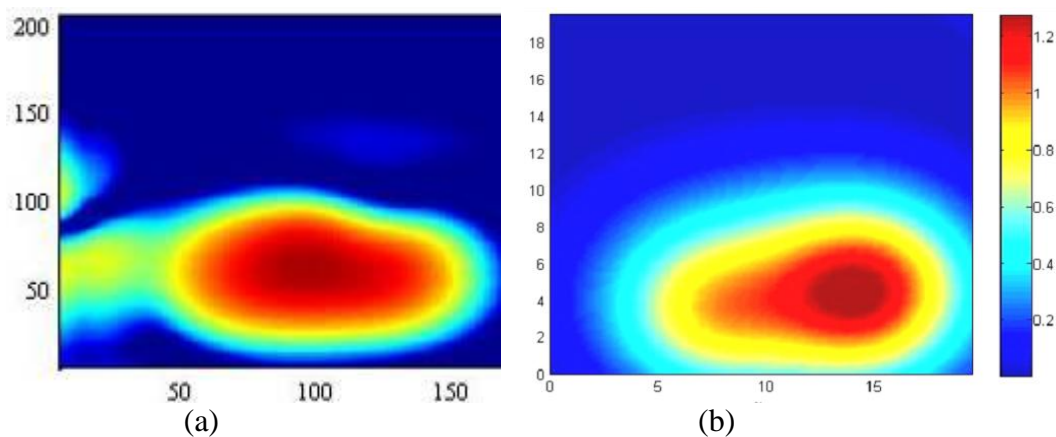


Figure 51 : Mesure et calcul du champ magnétique (A/m) à 20 kHz

La reconstitution du champ magnétique proche à partir des dipôles magnétiques retraçant le chemin réel du courant dans le circuit est finalement une méthode très efficace pour connaître le rayonnement magnétique au voisinage d'un système, surtout quand on la compare avec des méthodes numériques plus précises et plus lourdes donnent des résultats très similaires à notre modèle, comme on va le voir ensuite.

I.7.2. Méthode PEEC

Une étude comparative a été effectuée au laboratoire G2ELAB [ESIE07]. Dans cette étude, on prend en compte seulement le courant de mode différentiel s'écoulant à travers les pistes, car c'est principalement ce courant qui est responsable du champ magnétique rayonné au-dessus du hacheur. La méthode utilisée consiste à extraire les paramètres électriques à partir de la topologie des conducteurs modélisés par la méthode PEEC (logiciel INCA) et à calculer les courants à l'aide d'un logiciel « circuit » (en conservant les conditions d'alimentation et de charge de l'expérimentation). Connaissant la densité de courant dans chaque conducteur de la structure et en appliquant la loi de Biot et Savart, le champ magnétique peut être facilement déduit.

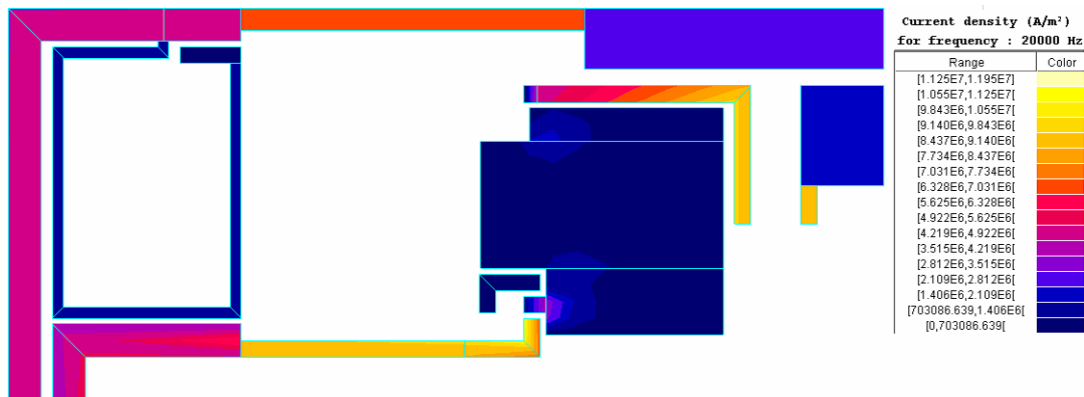


Figure 52 : densité de courant $J(\text{A/m}^2)$ importée dans le modèle PEEC

Après calcul à la même hauteur que la mesure et sur la même surface de cartographie, on obtient la figure suivante que l'on compare avec la mesure.

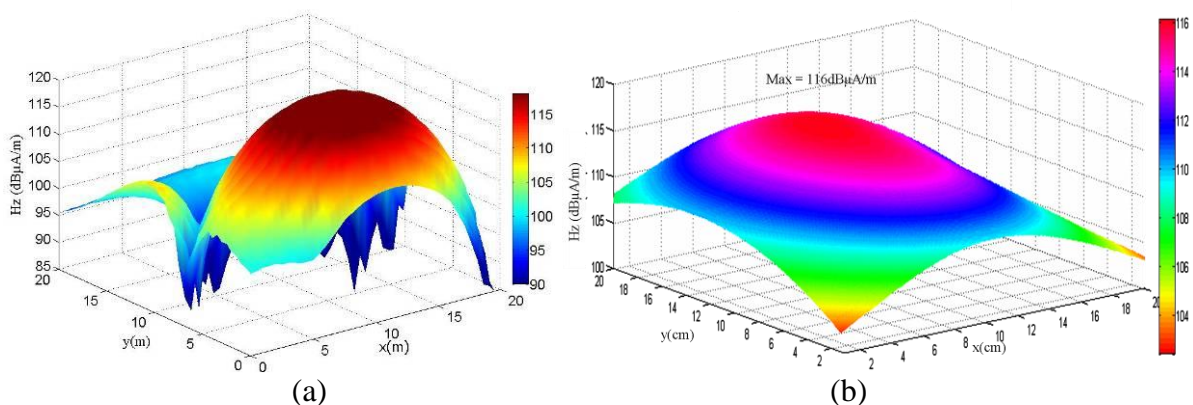


Figure 53 : Comparaison de $H (\text{dB}\mu\text{A/m})$, (a) mesure, (b) simulation

Cette étude comparative avec la modélisation par la méthode PEEC a permis de montrer l'efficacité de cette technique numérique dans la prédiction du rayonnement. Elle nous a permis de valider nos mesures et notre banc de test à la fois avec une précision satisfaisante comme nous pouvons le constater sur la coupe spatiale réalisée au centre de la cartographie (Figure 54a), et sur le spectre du champ magnétique (Figure 54b).

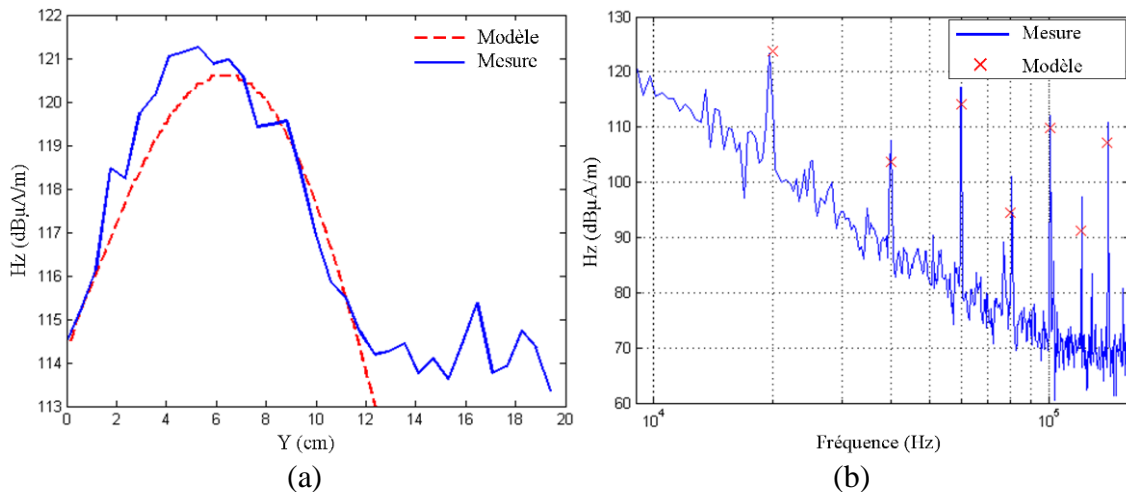


Figure 54 : Comparaison entre la mesure et la simulation à partir de la méthode PEEC, (a) coupe spatiale, (b) le spectre de Hz [9kHz-200kHz]

Avec un écart moyen de niveau qui ne dépasse pas 3 dB en moyenne et un léger décalage spatial dû probablement à l'erreur de positionnement de la sonde, les deux méthodes donnent des résultats en accord autant sur la représentation cartographique que sur le spectre.

I.8. Conclusion

La méthodologie que nous avons suivie pour l'étude du rayonnement du hacheur a montré son intérêt. De l'identification des sources perturbatrices jusqu'à la modélisation en basse et haute fréquence, cette étude nous a permis la validation du banc de mesure avec un système différent des spires circulaires utilisées dans [BEREAU-06].

Un modèle composé de trois dipôles magnétiques a été présenté. Pour la construction de ce modèle, des mesures du champ magnétique rayonné et du courant sont nécessaires sans oublier que la détermination du chemin exact parcouru par le courant dans les différents plans est indispensable. Ceci permet d'identifier l'orientation des différents dipôles constituant le modèle final. Ce modèle a été validé à la fréquence fondamentale de commutation (20 kHz), ainsi qu'à la fréquence parasite identifiée sur le spectre de la Figure 37 (17,9 MHz),

Deux études comparatives avec deux méthodes différentes dans deux autres laboratoires ont été effectuées, la première basée sur la reconstitution des dipôles par la méthode des algorithmes génétiques dont les résultats de calcul sont en corrélation avec les nôtres. La deuxième est basée sur le calcul du courant dans les pistes pour reconstituer avec le champ H en utilisant la loi de Biot et Savart.

Dans le paragraphe suivant, nous allons utiliser la même approche pour étudier le rayonnement d'un système d'électronique de puissance plus complexe contenant plusieurs sources rayonnant à des fréquences différentes, le variateur de vitesse industriel (ATV71), afin d'identifier les différentes sources perturbatrices, de relier le rayonnement magnétique de ces sources aux grandeurs électriques et de trouver un modèle équivalent.

Chapitre III

Application industrielle

I. Introduction

Après avoir quantifié et modélisé le rayonnement d'un convertisseur statique académique au chapitre précédent, nous allons utiliser la même méthodologie pour étudier le rayonnement électromagnétique d'un système plus complexe constitué de plusieurs sources. Chacune rayonne à sa propre fréquence de fonctionnement et à ses harmoniques. Elle rayonne également à des fréquences de résonance qui dépendent des éléments parasites intrinsèques de la source et ceux existant entre la source et le reste du circuit (câblage, piste, radiateur...). Nous avons choisi comme dispositif un variateur de vitesse industriel appartenant à la gamme Altivar 71(ATV71) conçu par STIE (Schneider Toshiba Inverter Europe), [SOURNAC-90].

Notre démarche peut se résumer en trois étapes principales :

- L'identification des sources rayonnantes dans le variateur de vitesse et la quantification du champ magnétique émis en « zone proche ».
- La détermination des chemins privilégiés par les signaux parasites et des éventuels couplages entre sources perturbatrices.
- La corrélation du rayonnement magnétique avec les grandeurs électriques principales, courant et tension des semi-conducteurs responsables des commutations, ainsi que les éléments parasites des mailles et des composants.

Une campagne de mesure champ proche a été effectuée sur deux prototypes différents :

- l'ATV71HU55M3 alimenté sur une tension réseau 240V en monophasé et triphasé,
- et l'ATV71HD18N4 alimenté sur 380V en triphasé.

Nous avons observé les mêmes sources de perturbations et globalement le même comportement en rayonné, la seule différence se situant au niveau de l'amplitude du champ magnétique mesuré. Nous avons focalisé notre étude par la suite sur le premier prototype, car ses dimensions étant plus réduites, il est donc plus facile à alimenter et à manipuler. ***(Tous les résultats présentés par la suite ont été obtenus avec ce dernier alimenté en monophasé, mais pour une représentation plus standard, tous les schémas électriques équivalents seront présentés dans le mode triphasé).***

II. Description du variateur de vitesse

Le variateur de vitesse sous test est un système assez complexe à étudier vis-à-vis de la CEM, car il est composé de plusieurs sous-systèmes potentiellement perturbateurs par leurs propres fonctionnements, et par l'interaction avec les autres sous-systèmes voisins. Nous les avons identifiés lors de l'analyse spectrale effectuée à plusieurs endroits au-dessus du variateur. Ces sous-systèmes sont répertoriés et encadrés sur la photographie de la Figure 55, leur fonction est rappelée brièvement ci après :

- L'alimentation à découpage : il s'agit d'une alimentation à découpage de type Flyback qui commute à 50 kHz. Elle est constituée d'un interrupteur au primaire de

type cascode (un transistor MOS monté en série avec un bipolaire NPN), d'un transformateur et sept secondaires pour l'alimentation des drivers et de circuit de commande. Sa commande est assurée par un circuit intégré spécialisé.

- Le module de puissance : il est constitué d'un pont redresseur à six diodes, d'un pont onduleur triphasé à IGBT commandé en modulation de largeur d'impulsions (MLI).
- Le filtre CEM de mode commun : C'est un filtre LC. L'imperfection du filtre CEM le rend lui-même source de nuisance électromagnétique à cause des éléments parasites intrinsèques (Couplage capacitif inter-enroulement et inter-spices, inductance parasite de connexion des inductances sur les pistes, couplage capacitif entre enroulement et matériau magnétique, flux de fuite du noyau).
- La carte de contrôle et circuits drivers: synchronisée par un quartz dont la fréquence d'oscillation est de 40 MHz, les drivers font l'interface de commande avec le module de puissance.
- Le bloc de condensateurs de découplage : il est situé sous le PCB.
- Les câbles d'énergie : sur le prototype que nous étudions, les câbles d'amenée de courant L_1 et L_2 forment des boucles de grande surface pouvant contribuer au rayonnement.

Sur la Figure 55, nous présentons une photographie sur laquelle les principaux éléments que nous avons cités sont identifiés :

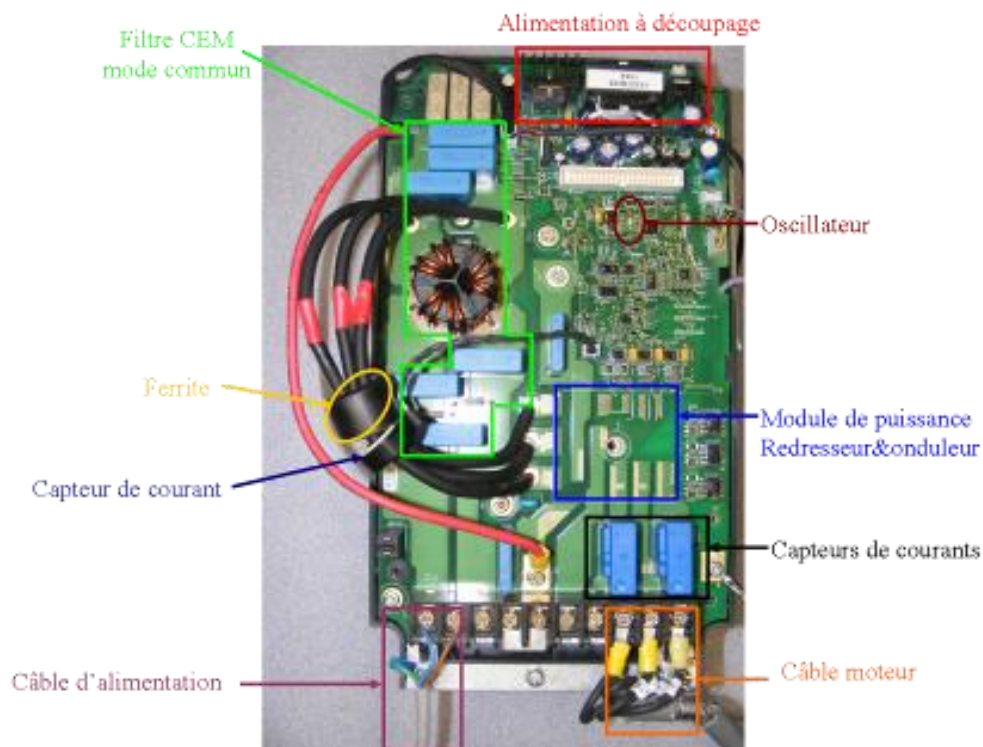


Figure 55 : Photographie du variateur sous test: ATV71HU55M3

La structure du variateur de vitesse étudié est classique. De façon schématique, nous pouvons représenter le variateur de vitesse comme indiqué à la Figure 56. La charge est constituée d'une machine asynchrone triphasée de puissance nominale de 4 kW/230V et le courant nominal est égal à 17,5 A. Elle est montée en triangle et, dans notre cas, son câble d'alimentation blindé est d'une longueur de 5 m. Pour des raisons de simplifications sur ce

premier schéma de principe du variateur, nous nous ne représentons que les éléments principaux du variateur.

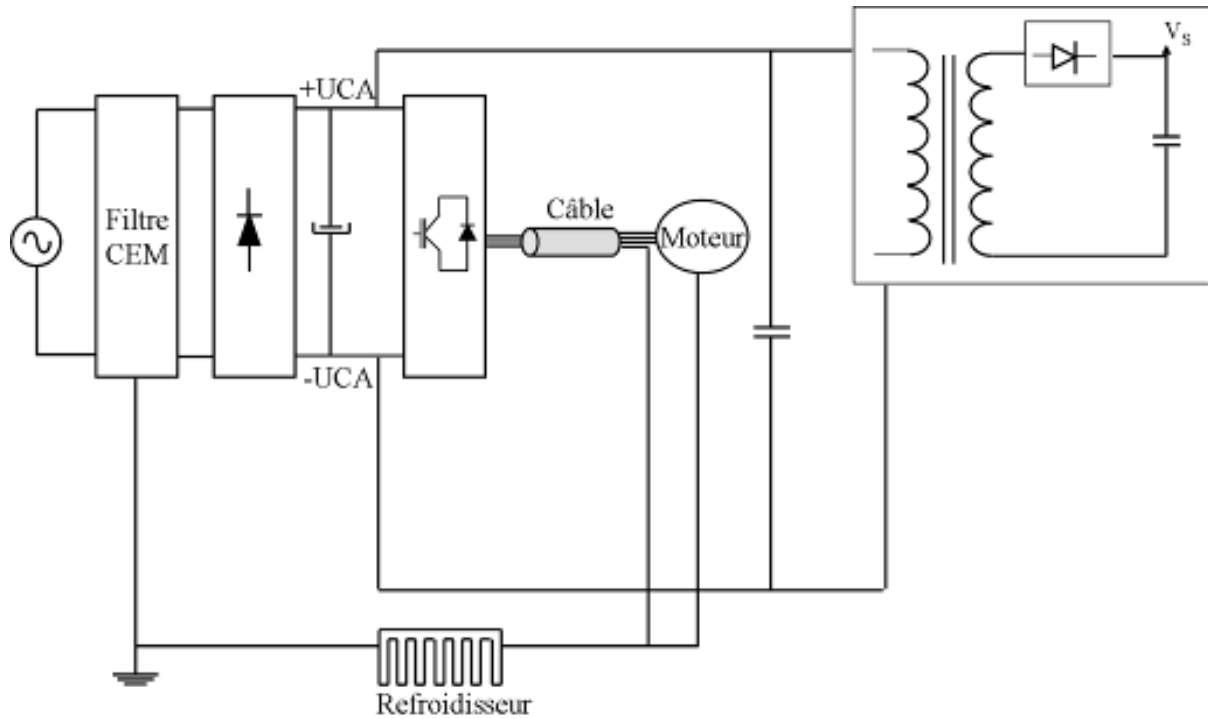


Figure 56 : Schéma synoptique du variateur de vitesse étudié

Quand il s'agit de caractériser les principaux mécanismes CEM d'un dispositif d'électronique et plus particulièrement son rayonnement magnétique, il est primordial de connaître les différents chemins de courant et dans les deux modes de propagation « mode commun » et « mode différentiel ». Le schéma électrique équivalent de la Figure 57 montre les principales localisations d'effets parasites en mode commun et en mode différentiel dans le variateur. Le couplage conduit de mode commun est mis en évidence par les capacités parasites C_p entre les semi-conducteurs, les potentiels flottants et le plan de masse. L'objectif de la thèse étant principalement de traiter le comportement du variateur en mode rayonné, nous ne modéliserons pas finement son comportement en mode conduit.

III. Méthodologie d'essai

Dans cette étude, nous allons essayer de corrélérer les grandeurs électriques aux mesures de champ magnétique en analysant :

- Les signaux temporels relatifs à des grandeurs électriques : notamment la tension aux bornes des semi-conducteurs et le courant circulant dans les mailles polluantes, afin de localiser les sources de perturbation. Les mesures sont effectuées à l'aide d'un oscilloscope numérique (TEKTRONIX : TDS7104) et des sondes de tension différentielles haute tension (TEKTRONIX : P5205). Pour compléter l'analyse, nous nous intéresserons aussi aux spectres d'amplitude des grandeurs électriques.
- Les signaux fréquentiels (spectres) qui sont relatifs à des grandeurs électromagnétiques (H), mesurées par une antenne de type boucle dans la zone très proche du variateur à l'aide d'un récepteur de mesure (HEWLETT PACKARD : 85420E), et dont la détection s'effectue en valeur efficace. La distance entre la sonde et le composant en question ne doit être ni trop grande pour ne pas capter le rayonnement des sources voisines, ni trop petite pour ne pas être gêné par l'encombrement des composants verticaux durant l'acquisition. Vu la proximité des sources au sein du variateur, nous avons choisi une hauteur égale à 2 à 3 centimètres au maximum.
- Les cartographies 2D réalisées concernent les trois composantes de H à plusieurs fréquences (fondamentale, harmonique, résonance...) pour avoir une idée plus précise sur les mécanismes de distribution des lignes de champ.

La méthodologie d'essai est basée sur l'identification des pics les plus élevés dans le spectre grâce à l'analyse spectrale effectuée à plusieurs endroits au-dessus du variateur dans la bande [9kHz-100MHz].

Nos essais vont être réalisés dans trois configurations différentes que l'on résume dans le tableau suivant :

Configurations	Description
Configuration1	Variateur seulement sous tension
Configuration2	$F_d=12$ kHz et $F_m=50$ Hz
Configuration3	$F_d=16$ kHz et $F_m=50$ Hz

Tableau 5 : Tableau résumant les différentes configurations du variateur sous test

Avec

F_d : Fréquence de découpage de l'onduleur

F_m : Vitesse du moteur

Le choix de la première configuration a pour but d'analyser l'alimentation à découpage sans avoir à craindre une éventuelle interférence avec une source voisine. En revanche, le choix des deux dernières configurations a pour but d'évaluer l'effet de l'onduleur sur le rayonnement magnétique.

IV. Analyse des différentes sources perturbatrices

Comme nous l'avons évoqué, les sous-systèmes principaux du variateur possèdent chacun leur propre fonction perturbatrice et à des fréquences propres à leur fonctionnement (découpage, commutation, oscillation...). Pour une étude plus précise des mécanismes CEM du variateur, nous allons analyser chaque fonction à part en corrélant les perturbations engendrées avec son fonctionnement électrique et sa topologie (dimension, éléments parasites, mailles...).

Dans ce paragraphe, nous allons déterminer l'origine électronique des deux sources principales que nous avons identifiées: le convertisseur Flyback et l'onduleur. Ensuite, nous analyserons leur comportement en rayonné et les modéliserons par des schémas équivalents représentant le fonctionnement électrique et incluant les éléments parasites.

Dans le cadre d'une étude au premier ordre, nous considérons les inductances et les résistances du circuit imprimé comme négligeables devant celles des éléments principaux que nous avons cités auparavant.

IV.1. Etude des perturbations générées par l'alimentation à découpage

IV.1.1. Description du dispositif

Les éléments importants de l'alimentation type Flyback [LABOURE-95], [ROBERT-00] qui contribuent au rayonnement en champ proche sont représentés à la Figure 58. Citons :

- la maille de commutation constituée de deux transistors, un NPN choisi pour sa capacité à supporter une tension élevée (jusqu'à 1500 V) et son faible coût et un MOS pour sa rapidité qui autorise des fréquences de commutation de l'ordre de la centaine de kilohertz, tous les deux montés en cascode combinant ainsi leurs avantages,
- la capacité C_{616} (47 nF). Son rôle est de découpler la tension d'entrée du convertisseur, les variations de courants y sont importantes,
- le transformateur assurant l'isolement galvanique et adaptant les niveaux de tension de sortie. Il contient un enroulement primaire et sept secondaires constituant ainsi huit inductances couplées entre elles,
- les circuits redresseurs secondaires : constitués d'un redresseur et un condensateur de filtrage (47 μ F) permettant d'avoir les tensions continues désirées sans ondulation pour alimenter les drivers et les commandes,
- le circuit d'écrêtage RCD (E1). La présence d'inductances de fuites dans le transformateur et d'inductances parasites dans la maille de commutation au primaire, exige la présence d'un tel dispositif,
- Le second circuit RCD (CALC) est en parallèle avec l'interrupteur. Ce circuit d'aide à la commutation CALC permet de minimiser les pertes au blocage de l'interrupteur et de contrôler son dV/dt .

- Le circuit IC601 : Il assure la commande du transistor MOSFET(Q600). Le faible niveau de ce genre de carte la rend très susceptible aux perturbations CEM liées à la conversion surtout qu'elles sont souvent situées à proximité des interrupteurs de puissance

Comme nous l'avons évoqué, l'alimentation à découpage est un sous-système perturbateur de par son fonctionnement et qui contient plusieurs sources rayonnantes : la maille de commutation, le circuit d'écrêtage et le transformateur à cause de ses imperfections (flux de fuite).

La structure complexe du Flyback est difficile à étudier à cause des différents couplages inter-enroulements, la multiplicité des secondaires du transformateur, l'effet d'imbrication et de proximité, la complexité du chemin des courants qui se trouvent scindés en deux catégories : le courant de mode différentiel circulant dans les différentes mailles des secondaires et le courant de mode commun circulant entre le zéro flottant et le châssis. De plus, la multiplicité des sorties favorise davantage le couplage à l'extérieur du convertisseur. Le schéma de principe du Flyback apparaît sur la Figure 58, où ne sont représentés que les secondaires dédiés à l'alimentation des drivers et les semi-conducteurs principaux contribuant aux perturbations.

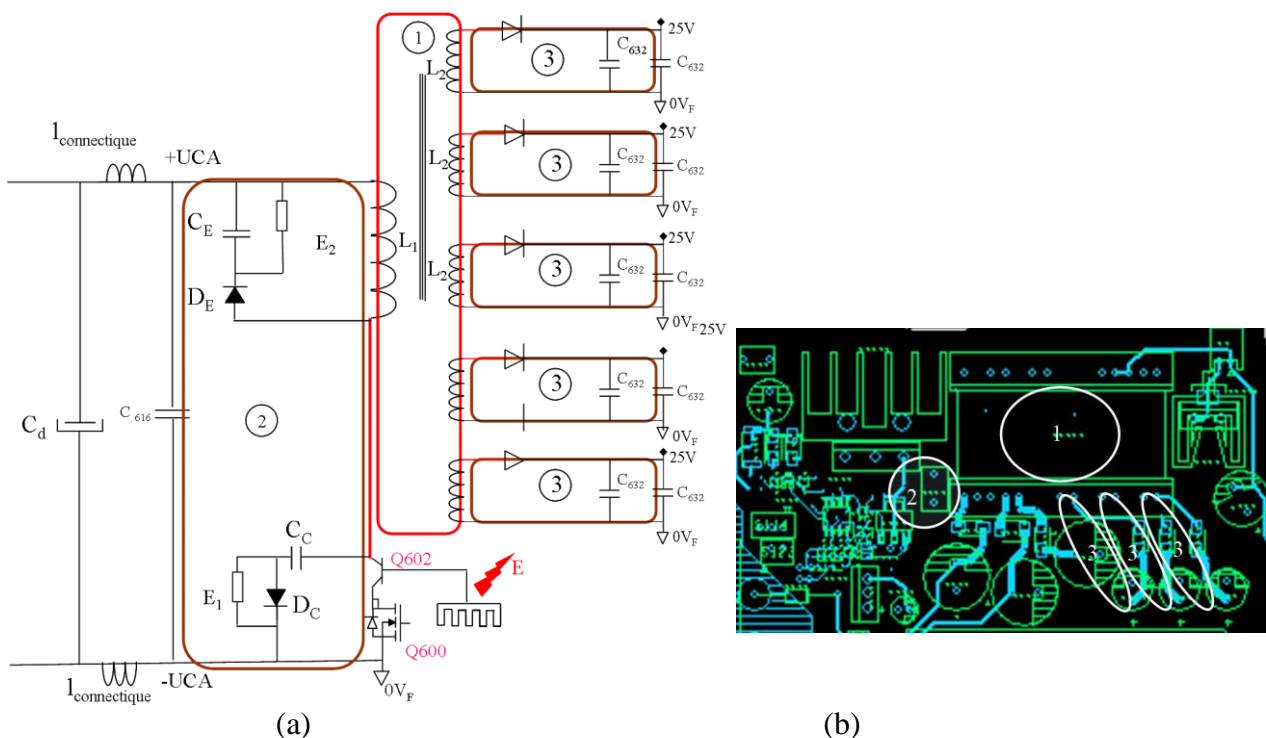


Figure 58 : Schéma équivalent (a), et agrandissement sur le PCB (b) des boucles principales rayonnantes et leurs ordres de priorité

Comme le montre le schéma du PCB, la conception de l'alimentation à découpage a été soigneusement étudiée de façon à minimiser sa surface : les lignes aller et retour sont très proches et les composants appartenant à la même maille sont quasi adjacents.

L'alimentation à découpage peut être scindée en cinq types de boucles parcourues par des courants différents (Figure 58) :

Boucle1 : Formée par les différents enroulements du primaire et du secondaire autour du matériau magnétique en forme E, et dont la contribution au rayonnement magnétique est importante : c'est la source de rayonnement au premier ordre.

Boucle2 : La maille de commutation constituée par le MOSFET Q600 en montage cascode avec le bipolaire Q602, le primaire du transformateur et la capacité C_{616} . La topologie très compacte de cette cellule rend son rayonnement magnétique négligeable. Cette maille est modifiée par la présence du circuit d'écrêtage RCD (E_1). Pendant la commutation, des courants HF transitoires avec des niveaux importants circulent par le condensateur C_{RDC} du circuit RCD et par le condensateur de découplage C_{616} .

Boucle3 : C'est la boucle type des trois secondaires formés par une diode de redressement et deux capacités de filtrage en parallèles. Les trois secondaires servent à alimenter les drivers. Leur surface est très réduite (1 cm^2).

Boucle4 : Quasi similaire à la boucle 3, et elle sert à alimenter les différents auxiliaires (16 V, 7 V et -18 V).

Boucle5 : Elle constitue le secondaire le plus critique du Flyback, car c'est la sortie qui transmet le maximum de puissance pour alimenter la carte numérique de contrôle.

Le transformateur n'est pas idéal, il possède des fuites magnétiques significatives vers l'extérieur (déterminées par la valeur de l'inductance de fuite). C'est la source de rayonnement au premier ordre au sein du convertisseur Flyback.

Pour acquérir une connaissance plus précise sur le rayonnement de l'alimentation à découpage, nous avons réalisé des mesures du champ magnétique et des mesures des grandeurs électriques (tension, courant) aux bornes de l'interrupteur principal primaire en suivant la méthodologie décrite dans le paragraphe I.3 du chapitre I.

IV.1.2. Analyse en champ proche

Intéressons nous d'abord au spectre de champ H au voisinage du convertisseur Flyback, cela nous permettra de déterminer son comportement en basses et hautes fréquences. Nous avons mesuré à l'aide d'une sonde de champ magnétique proche, le rayonnement magnétique du transformateur à une distance de 1 centimètre du transformateur dans la bande fréquentielle [100kHz-10MHz]. *Nous précisons que tous les résultats concernant l'étude du convertisseur Flyback ont été obtenus avec le variateur sous tension sans ordre de commutation au niveau de l'onduleur, c'est-à-dire dans la configuration 1.* Les mesures ont été effectuées à l'aide d'une antenne boucle d'un diamètre de 2,5 cm dont la bande passante et le facteur d'antenne ont été déterminés au premier chapitre. Le spectre de la composante H_z du champ mesuré est représenté à la Figure 59.

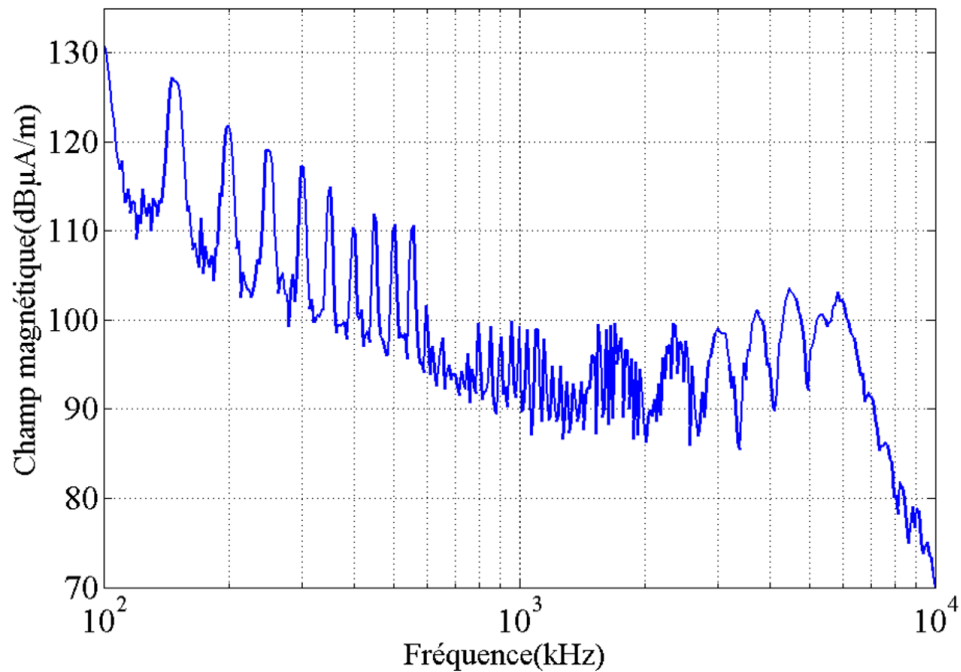


Figure 59 : Champ magnétique proche rayonné par le transformateur de l'alimentation à découpage

La lecture de ce spectre met en évidence plusieurs gammes de fréquence de perturbations. Dans la bande qui s'étend de 100 kHz à quelques MHz, nous trouvons une série de raies à amplitude décroissante et dont les fréquences sont des multiples de 50 kHz, fréquence de commutation des semi-conducteurs. Dans la gamme qui s'étend approximativement de 5 MHz à 10 MHz, interviennent des phénomènes liés aux transitoires de commutation, dépendant essentiellement des éléments parasites intrinsèques des interrupteurs, de leur vitesse de commande, et des éléments parasites (L_p , C_p) associés aux enroulements du transformateur.

A la Figure 60, nous présentons une mesure de la tension issue de la sonde de champ dans le domaine temporel. L'impédance d'entrée de l'oscilloscope est choisie égale à 50Ω pour être dans les mêmes conditions de mesure que dans le domaine fréquentiel.

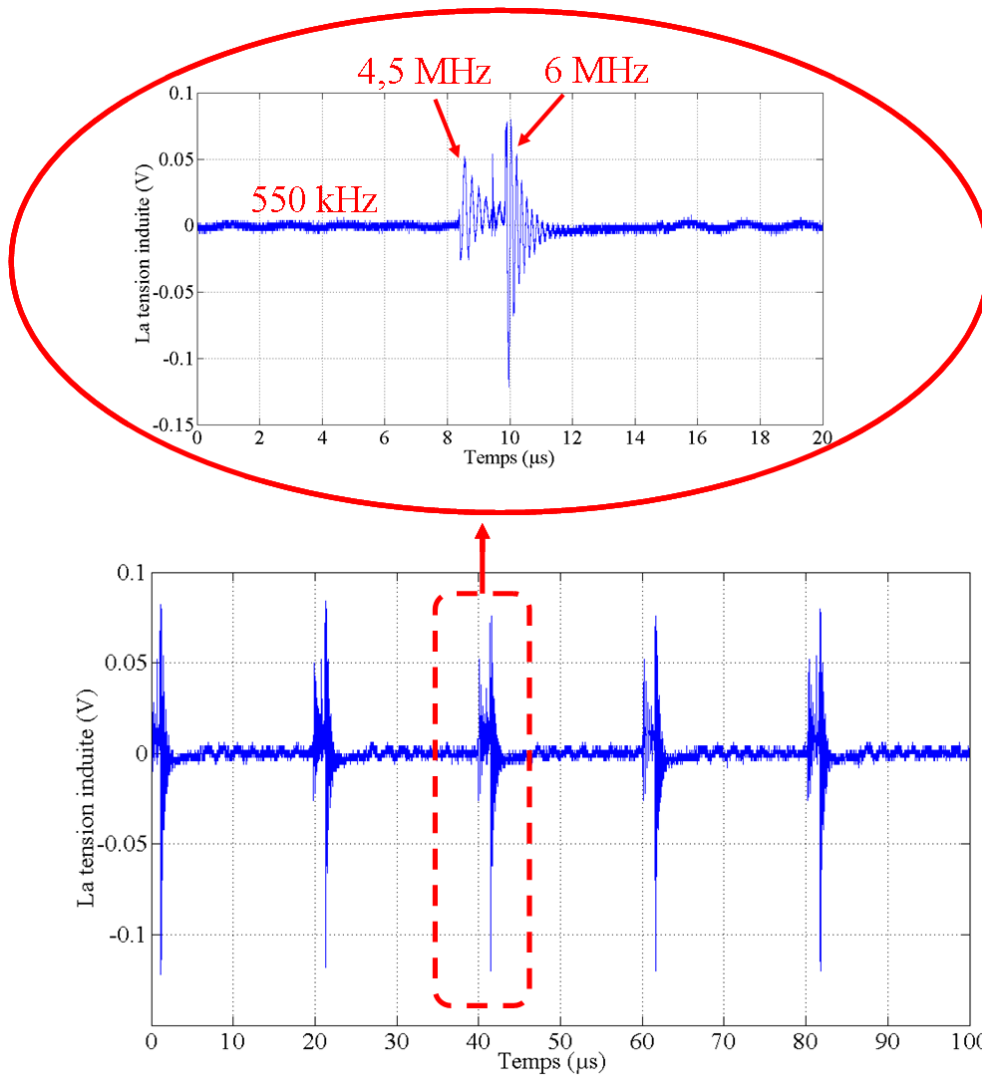


Figure 60 : La tension induite aux bornes de la sonde champ proche

Nous identifions trois fréquences de résonances que nous retrouvons également sur le spectre précédent (Figure 59).

Pour étudier le comportement de l'alimentation à découpage en champ proche, nous avons réalisé les cartographies des trois composantes du champ magnétique H_x , H_y et H_z à la fréquence de découpage du Flyback (50 kHz), à une hauteur de 5 centimètres du PCB et donc à 3 centimètres de la surface du convertisseur Flyback. Pour des raisons d'encombrement de certains composants (notamment les câbles), cette hauteur est la valeur minimale à laquelle nous pouvions réaliser la cartographie. La zone cartographiée est de 21 cm par 35 cm, une zone beaucoup plus grande que la surface réelle de la carte du variateur (16 cm \times 28 cm) pour être sûr d'englober la totalité de la zone de rayonnement du Flyback que l'on souhaite étudier.

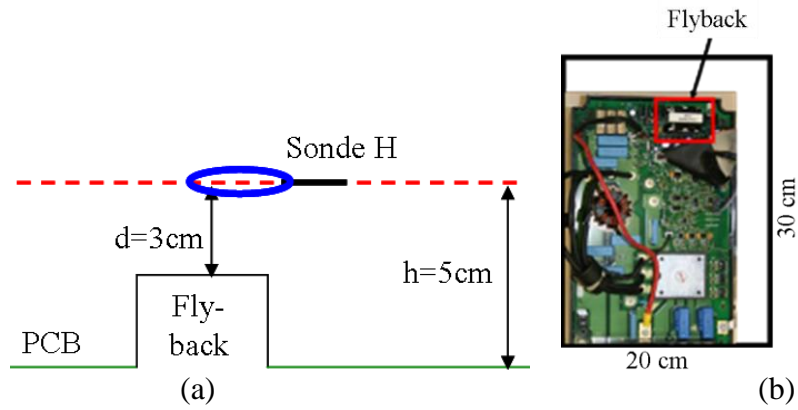


Figure 61 : Distance(a), et zone (b) de cartographie

La figure suivante montre les cartographies des trois composantes du champ magnétique, elles sont superposées avec la photographie du variateur sous test et leurs dimensions correspondent à celles de la zone de scan [VIVES-GILABERT-07] :

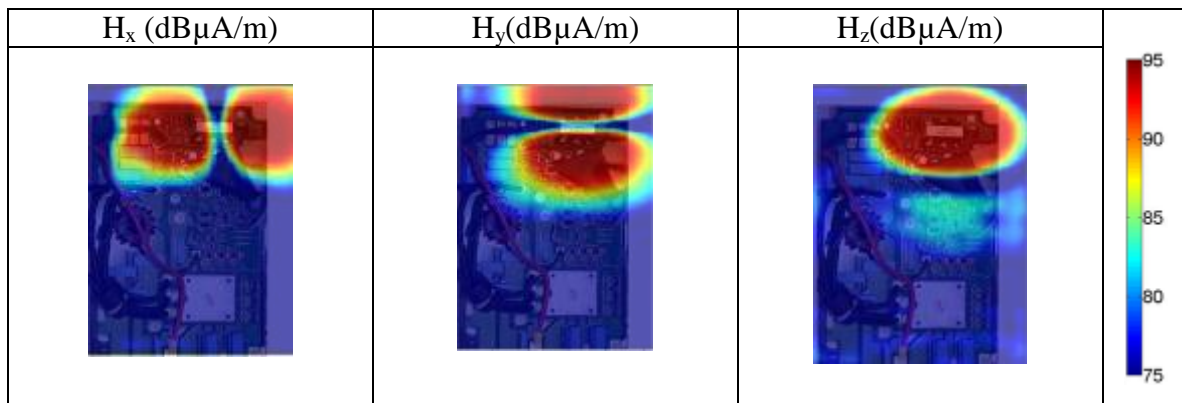


Figure 62 : les trois composantes du rayonnement magnétique à 50kHz

Notre première remarque est la concentration du rayonnement avec un niveau important au voisinage du transformateur du convertisseur Flyback avec un maximum de 98 dB μ A/m. Dès que l'on s'éloigne de quelques centimètres vers la partie basse du variateur, le niveau de rayonnement diminue au moins de 20 dB. Après l'étude de la topologie du Flyback, son volume très compact et son routage de qualité des boucles formées entre les enroulements et les composants externes (capacités, diodes), nous pouvons dire que le rayonnement magnétique de la Figure 62 est dû principalement à la circulation des courants I_p et I_s (Figure 57) dans le transformateur. Nous remarquons que les lobes des trois composantes de champ ne sont pas parfaitement centrés autour du transformateur. Le couplage magnétique étant fort mais non unitaire, des lignes de champ dites de «fuite» s'épanouissent vers l'extérieur. Malgré la présence d'un matériau magnétique fermé et à forme complexe, nous pouvons conclure que ce composant présente un rayonnement similaire à une boucle de courant. On suppose que cela est dû à l'orientation horizontale des spires autour du noyau par rapport à la sonde de mesure, et de la valeur importante du courant les parcourant.

IV.1.3. Analyse des grandeurs électriques dans la maille de commutation

Pour corréler le rayonnement magnétique avec le fonctionnement électrique du convertisseur, nous avons prélevé la tension V_{cs} (Figure 63), aux bornes des deux interrupteurs Q600 et Q602. Nous avons également fait une mesure de courant indirecte en prélevant la tension aux

bornes des deux résistances R606 et R605 montées en parallèles (shunt de courant de la régulation) [VAN DER BORECK-00].

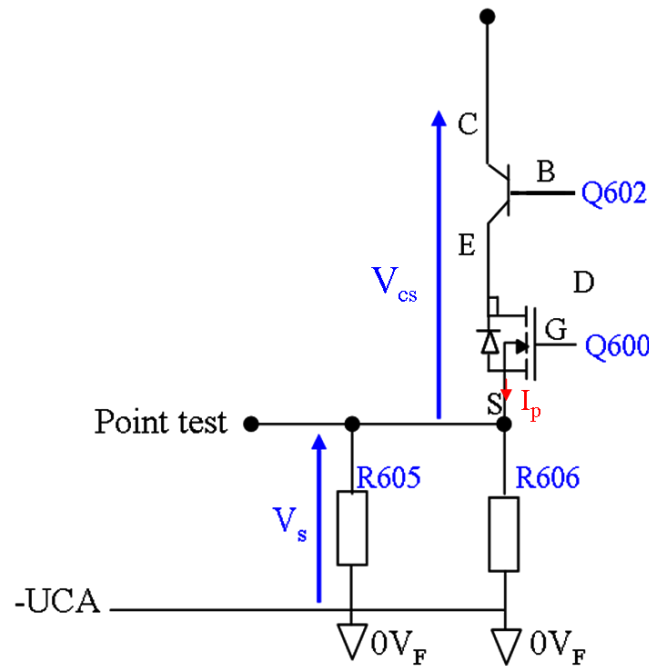


Figure 63 : Mesure des grandeurs électriques

Comme il s'agit d'un dispositif industriel et non d'une maquette expérimentale, il faut évoquer que nous avons rencontré quelques difficultés pour la mesure des grandeurs électriques. Nous avons été obligés de faire des mesures indirectes. Nous avons déduit le courant I_p parcourant les transistors à partir de la mesure de tension V_s (Figure 63) dont les points test pour la mesure sont plus accessibles ; cette procédure est moins précise qu'une mesure directe.

IV.1.3.a. Mesure et analyse du courant de maille de commutation

Le relevé du courant qui circule au primaire du transformateur Flyback (I_p) et son spectre sont présentés à la Figure 64. On peut noter qu'il présente des oscillations qui se superposent au signal théoriquement attendu. Ces oscillations accompagnant l'accroissement du courant sont un comportement très caractéristique d'un convertisseur DC-DC fermé sur une très faible charge (variateur sous tension sans ordre de marche).

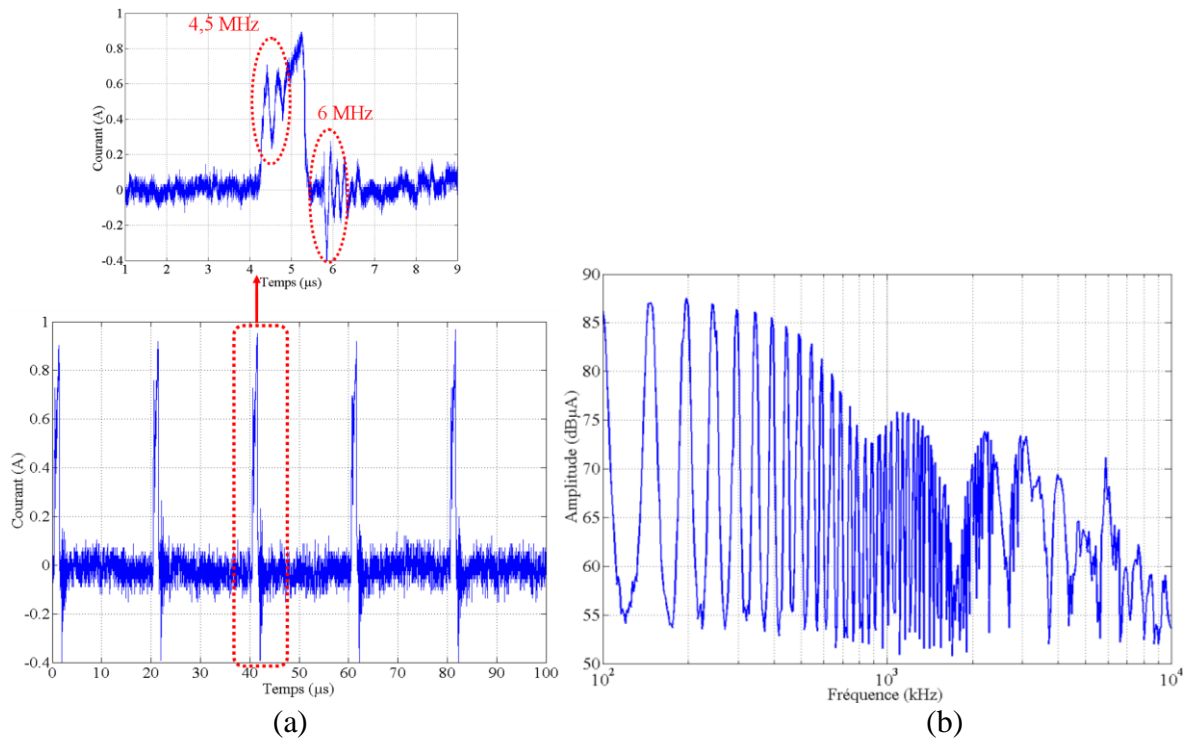


Figure 64 : Courant I_p (a), et son spectre (b)

Sur l'agrandissement de ce relevé, nous observons que chaque commutation est accompagnée de deux oscillations amorties d'une fréquence de 4,5 MHz et 6 MHz, résonances que nous avons aussi observées dans la mesure du champ magnétique proche à proximité des semi-conducteurs (Figure 59). La lecture du spectre du courant met aussi en évidence deux autres pics d'amplitude décroissante à 2,4 MHz et 4 MHz qui sont également visibles sur le spectre du champ magnétique (Figure 59).

Globalement, l'enveloppe du spectre de H et ses résonances sont assez semblables à ceux du courant. L'étape suivante sera de déterminer et de modéliser l'origine de ces résonances.

IV.1.3.b. Mesure et analyse de la tension d'interrupteur

L'énergie de fuite du transformateur pendant le temps de charge du primaire (semi-conducteurs fermés) n'est pas transférée entièrement au secondaire. L'évacuation de cette énergie provoque des surtensions très élevées (455 V). Nous avons mesuré la tension V_{cs} source-collecteur de l'interrupteur cascode (transistor bipolaire + MOSFET) (Figure 65).

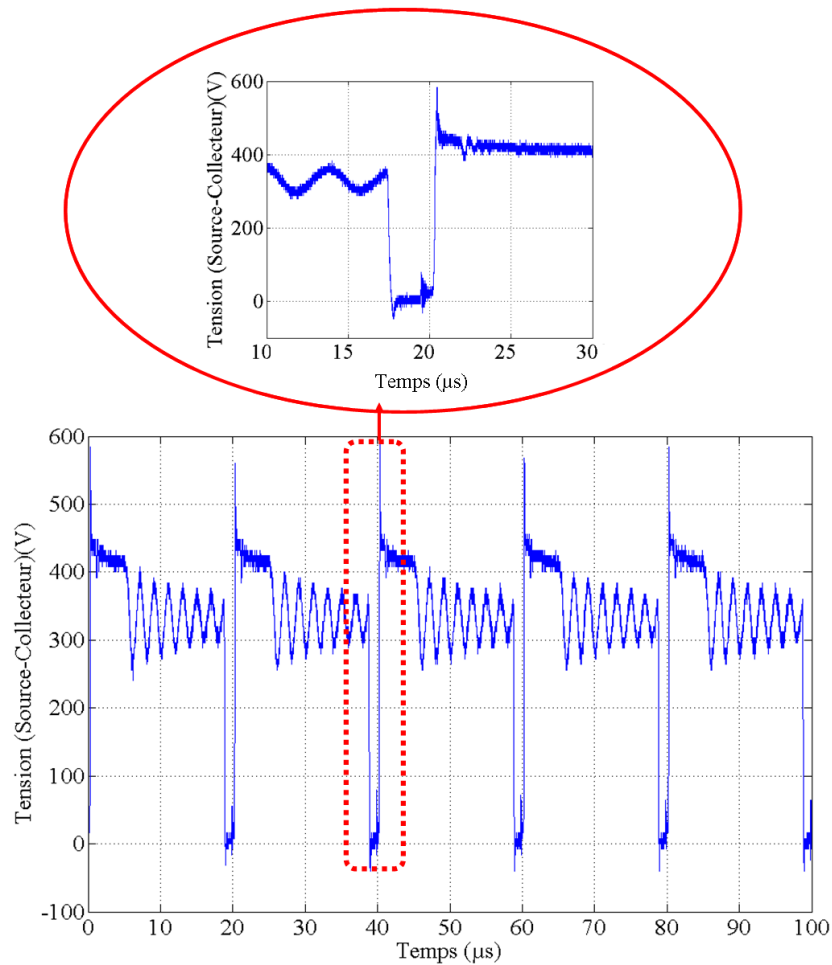


Figure 65 : Tension entre la source du MOS et le collecteur du bipolaire (V_{cs})

Nous avons également mesuré avec une sonde différentielle de tension isolée (Chauvin Arnoux : DP 25) le spectre de la tension V_{cs} [40kHz-10MHz] que nous représentons à la Figure 66.

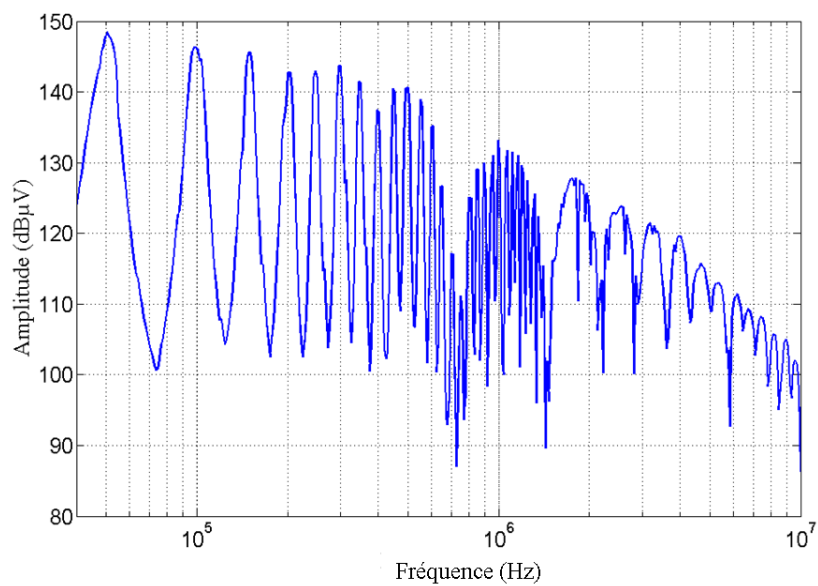


Figure 66 : Spectre d'amplitude la tension V_{cs} (dBμV)

En basses fréquences, on identifie aisément la fréquence de découpage et ses harmoniques. Les pics correspondant aux oscillations amorties (≈ 500 kHz) sont difficiles à identifier sur le spectre, car ces derniers se trouvent "noyés" dans les raies de découpage. En haute fréquence le spectre de V_{cs} est décroissant en sinus cardinal, lié à la forme d'onde temporelle.

IV.1.3.c. Approche théorique de la commutation du bipolaire et MOSFET en cascode

Nous rappelons à la Figure 67 les formes d'onde théoriques de fonctionnement d'une alimentation Flyback. Dans l'approche que nous avons utilisée, on suppose que les commutations sont établies instantanément, et que les formes d'onde sont idéalisées et sans oscillation.

Cela consiste à remplacer les deux transistors par un interrupteur équivalent K. Pour quantifier ces formes d'onde, nous avons mesuré les instants de commutation et les valeurs réelles du courant et de la tension. A partir des résultats de mesure du paragraphe précédent, il est assez simple de déterminer les amplitudes des formes idéalisées de V_k et I_k (Figure 67), ainsi que les temps de montée et de descente.

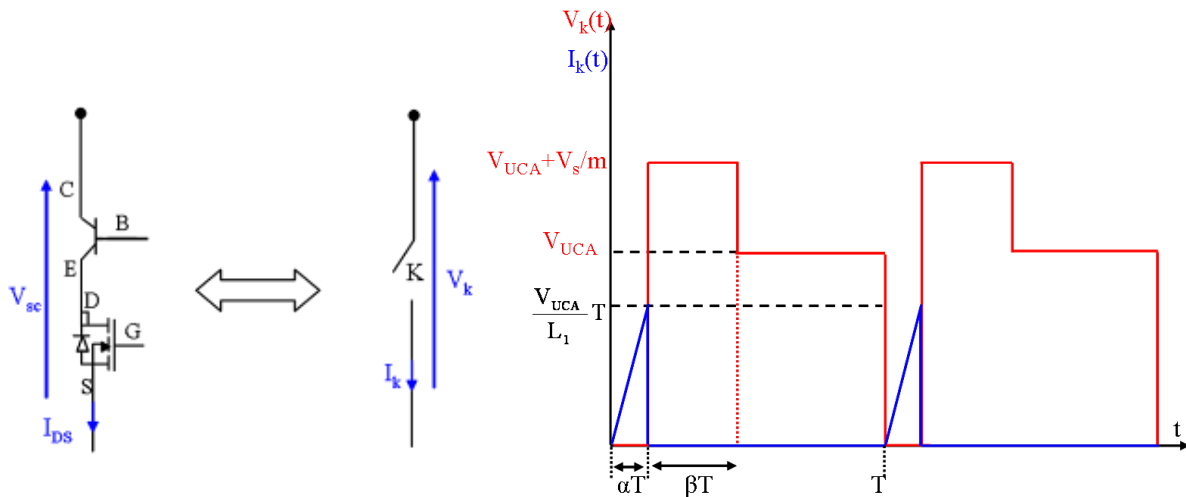


Figure 67 : Forme du courant $I_k(t)$, et de la tension $V_k(t)$ du modèle

La durée αT , correspond à la durée de conduction de l'interrupteur K pendant laquelle la diode du secondaire est bloquée et le courant dans le primaire croit linéairement, alors que pendant la durée βT c'est le phénomène inverse qui se produit (Figure 68).

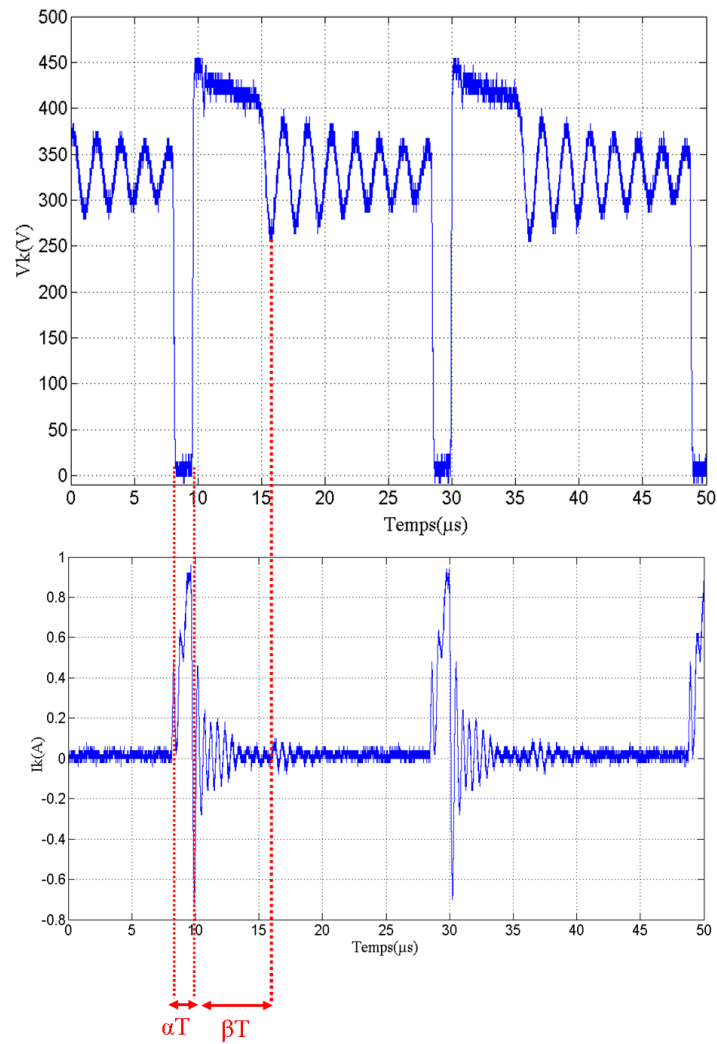


Figure 68 : Détermination des caractéristiques du modèle

Nous avons comparé les spectres mesurés (Figure 64 et Figure 66) avec les spectres théoriques obtenues par FFT à partir des formes d’ondes théoriques déterminées précédemment (Figure 67). Sur la Figure 69, nous avons représenté le résultat de cette comparaison.

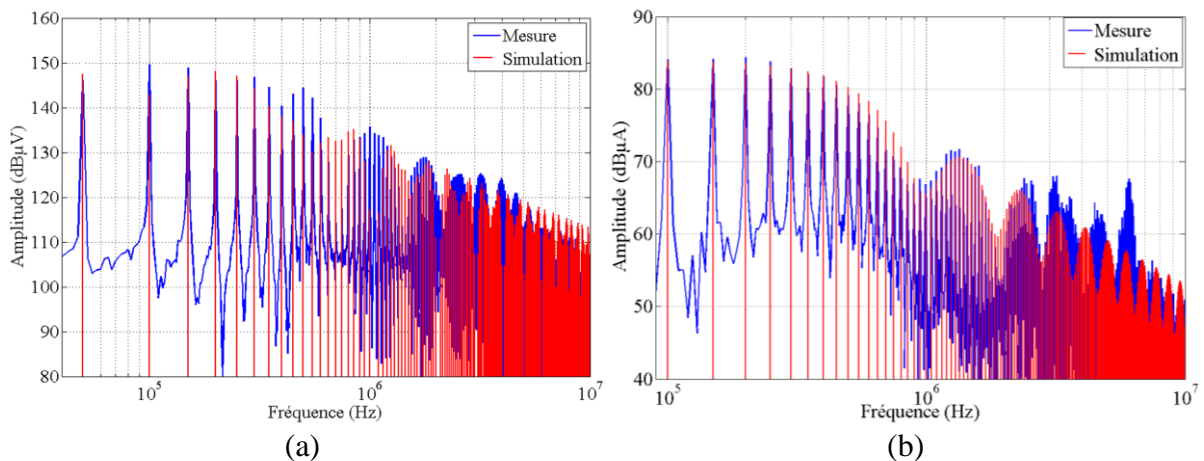


Figure 69 : Enveloppe spectrale du générateur de tension et de courant de l’interrupteur K, $V_k(t)$ (a), $I_k(t)$ (b)

Le fait d'avoir idéalisé les formes d'onde des grandeurs électriques, les spectres théoriques ne contiennent pas les régimes oscillants associés aux transitoires de commutation. Par conséquent, malgré une bonne concordance entre le spectre obtenu à partir de la mesure et celui obtenu à partir de la forme d'onde théorique, notre approche atteint ses limites vers les moyennes fréquences où l'on voit clairement un décalage de niveau de 2 dB sur le spectre de tension et de 6 dB sur le spectre de courant en moyenne. Cet écart devient important en haute fréquence, à cause des régimes parasites qui amplifient le niveau de l'enveloppe des spectres comme nous pouvons le voir à 3 MHz, 4,5 MHz et 6 MHz.

Sur la Figure 70, nous présentons des agrandissements des signaux temporels de la Figure 68. Les oscillations que l'on observe sont liées aux commutations des transistors de puissance, elles dépendent directement des éléments parasites du transformateur que nous allons étudier en paragraphe suivant.

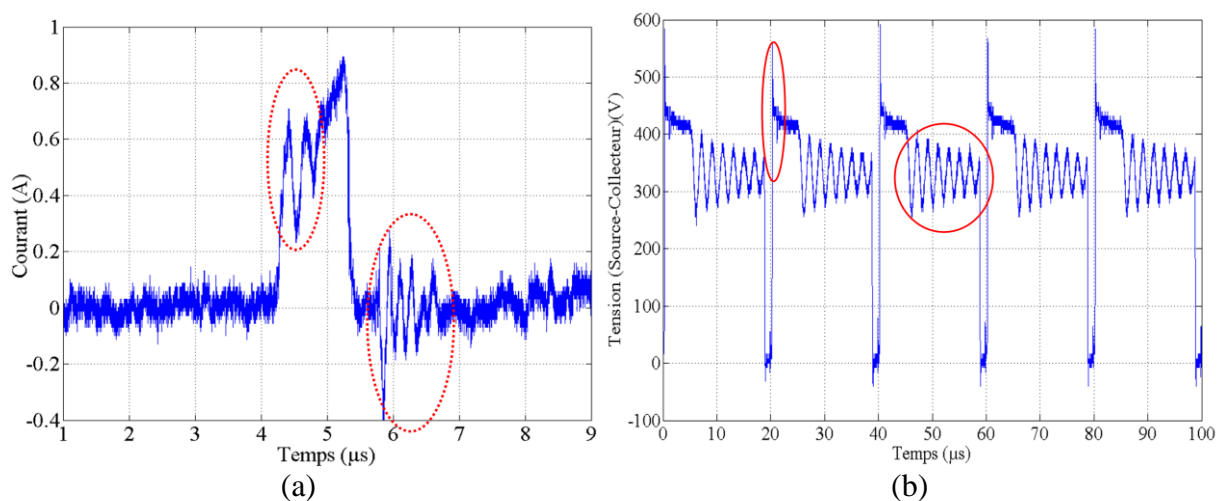


Figure 70 : représentation des sources réelles des perturbations munies des oscillations non prises en compte dans le modèle définie, courant(a), tension(b)

Les transitoires de commutation excitent les modes propres du transformateur. De plus, les circuits auxiliaires greffés sur la structure principale, tels les dispositifs d'écrêtage et les circuits d'aide à la commutation contribuent aussi aux régimes parasites HF.

A chaque commutation, d'un point de vue dynamique, le transformateur se trouve soit en circuit ouvert soit en court-circuit, c'est le principe du transformateur à inductances couplées ; le secondaire et le primaire ne sont jamais parcourus par du courant en même temps. Etant donné le rôle que joue le transformateur dans le transfert d'énergie, il nous a semblé primordial de déterminer ses impédances afin de quantifier les éléments parasites pour compléter l'analyse des mécanismes de résonance parasite dans le convertisseur.

IV.1.4. Modélisation du transformateur

On utilise une méthode de caractérisation basée sur des mesures directes d'impédance à vide et en court-circuit pour déterminer les éléments parasites. Cette technique devient de plus en plus lourde à réaliser avec la multiplicité des secondaires. Nous allons donc utiliser cette méthode et des hypothèses simplificatrices fortes pour obtenir, malgré son imprécision, des ordres de grandeurs d'un modèle au premier ordre.

Le transformateur présente un certain nombre de défauts qu'on doit restituer dans le schéma équivalent. Classiquement, ce schéma équivalent [MARGUERON-06] doit prendre en

compte les couplages capacitifs, les fuites magnétiques, les pertes dans le bobinage et dans le circuit magnétique. La structure de bobinage joue un rôle très influent sur les performances du transformateur. L'impédance inter-enroulement offre un chemin privilégié aux courants HF de mode commun.

Le transformateur de cette alimentation est complexe : il possède un double enroulement primaire et sept enroulements secondaires destinés à fournir (Figure 71) :

- S_1, S_2, S_3 : trois tensions isolées positives de 25 V pour la commande isolée des trois interrupteurs supérieurs du module,
- S_4 : une tension isolée positive de 24 V pour l'alimentation d'auxiliaires externes,
- S_5 : une tension positive de 16 V pour l'alimentation de la carte de contrôle et des commandes isolées des interrupteurs « bas » du module,
- S_6 : une tension positive de 7 V pour fournir du 5 V au niveau du V_{cc} de la carte,
- S_7 : une tension négative de 18 V pour l'alimentation des amplificateurs opérationnels.

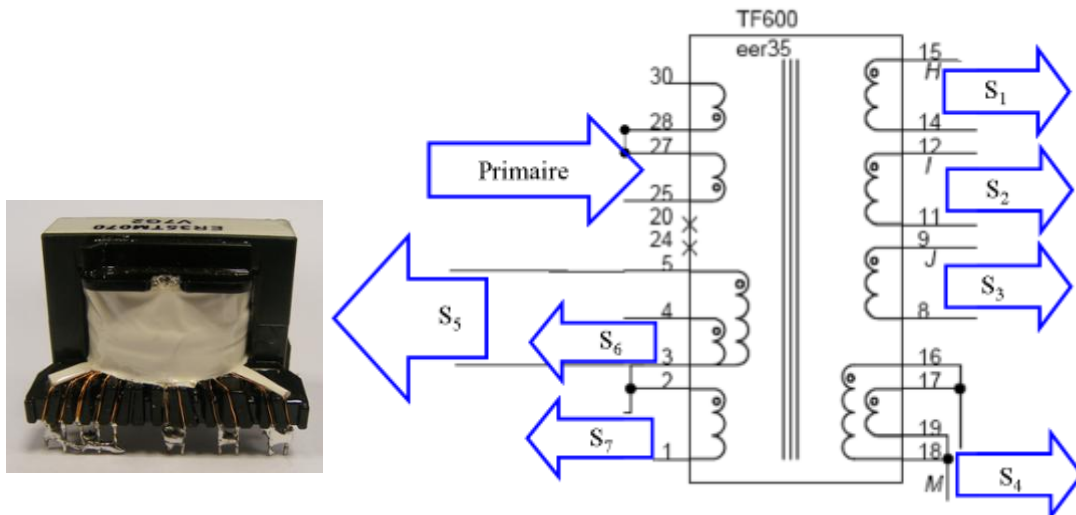


Figure 71: Topologie et sens du bobinage des enroulements

Les transformateurs multi-enroulements font partie des composants les plus complexes à modéliser [AZZOUZ-93], surtout lorsqu'ils possèdent plus de trois enroulements ce qui est le cas pour nous, d'autant plus que les enroulements sont différents les uns des autres (sens d'enroulement et nombre de spires) et ne véhiculent pas tous la même puissance. La multiplicité des enroulements augmente le nombre des paramètres des modèles, l'identification expérimentale devient très difficile, et l'exploitation du circuit équivalent s'avère très lourde.

IV1.4.a Définition du modèle

Hypothèse simplificatrice et contexte de modélisation:

Nous proposons d'utiliser le modèle à quatre capacités représenté à la Figure 72. Ce dernier reste valide jusqu'en moyenne fréquence (6 MHz dans notre cas). Il existe un modèle HF

plus complet à six capacités dont la validité peut aller jusqu'à 20 MHz [MARGUERON-06], [ROBERT-00] [BREHAUT-05], [SCHELLMANN-99]. De plus, toujours dans l'idée de construire un modèle simple, nous allons considérer le régime de fonctionnement précédemment décrit (module de puissance non commandé). Dans ce cas, les enroulements S_1 , S_2 , S_3 ne fournissent pas de puissance, de même pour S_4 qui est dédié à l'alimentation d'auxiliaires extérieurs au variateur. On restreindra donc le modèle du transformateur à l'enroulement S_5 qui consomme dans ce régime l'essentiel de la puissance.

Le schéma équivalent simplifié d'un transformateur à deux enroulements est composé de deux parties :

- Partie magnétique : chemin de circulation de la puissance, il est représenté par une inductance magnétisante L_μ , une inductance de fuite L_f et un rapport de transformation m .
- Partie électrostatique : chemin privilégié des courants HF, il est représenté par trois capacités, C_1 et C_2 intrinsèques à l'enroulement primaire et secondaire respectivement et C_p représente le couplage inter enroulement.

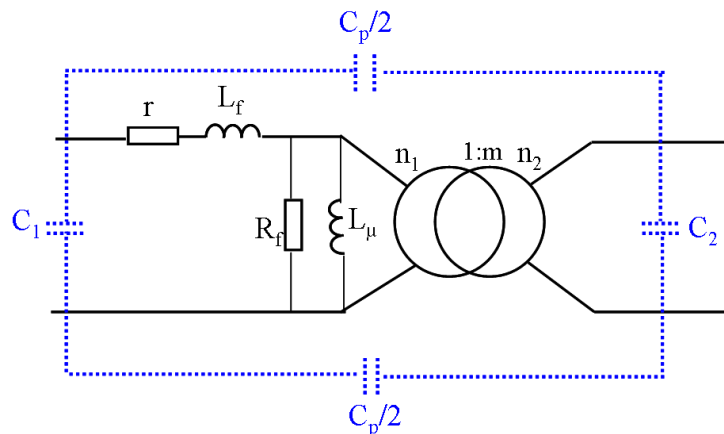


Figure 72 : schéma équivalent du transformateur simplifié

Avec :

- r : Résistance totale des enroulements ramenée au primaire
- L_μ : Inductance magnétisante
- L_f : Inductance de fuite (totale ramenée au primaire)
- R_f : Résistance de pertes fer
- m : Rapport de transformation du coupleur parfait (se déduit du rapport de tension sortie/entrée ou d'impédance)

La modélisation électrique [KÉRADEC-91] du transformateur doit prendre en compte le comportement électromagnétique complet du transformateur. Il faut considérer les phénomènes magnétiques qui sont prépondérants en BF, ainsi que les phénomènes électrostatiques qui apparaissent aux hautes fréquences. Les éléments inductifs et capacitifs du modèle global seront déterminés expérimentalement [KERADEC-94], [KERADEC-98], [LABOURE-95]. Pour déterminer les paramètres du modèle, on fait appel à des mesures d'impédance réalisées à l'aide d'un analyseur de réseau et des mesures de gain en tension.

A partir du schéma équivalent de la Figure 72, nous avons donc établi un modèle équivalent du transformateur :

Z_μ représente la résistance de pertes magnétique associée en parallèle avec la réactance de magnétisation.

Z_e représente la résistance d'enroulements et les inductances de fuite.

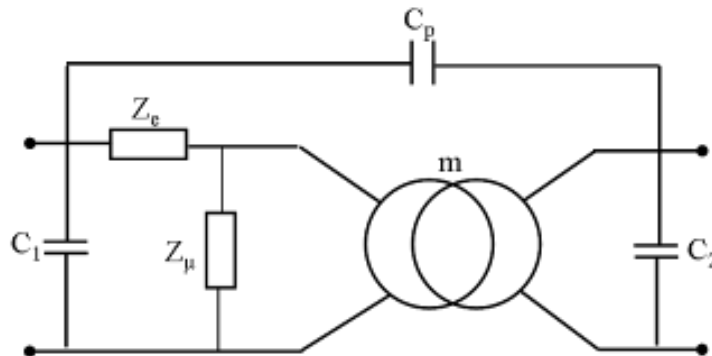


Figure 73 : Modèle électromagnétique complet du transformateur

Pour simplifier la mise en équation, nous avons décomposé ce modèle équivalent en deux :

- le premier représente le quadripôle parfait (Figure 74 a),
- le second représente uniquement les éléments capacitifs (Figure 74 b).

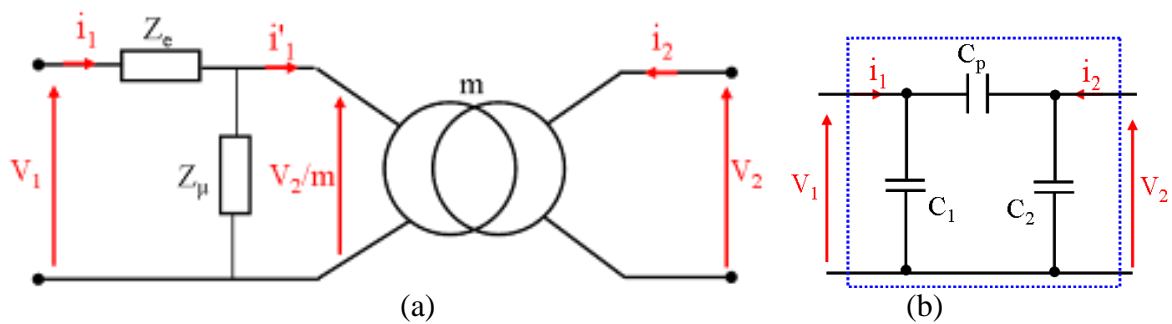


Figure 74 : Quadripôle du transformateur parfait (a) et modèle électrostatique simplifié (b)

- Mise en équation du quadripôle représentant le transformateur parfait :

$$\begin{cases} i_1 = Y_{11t} V_1 + Y_{12t} V_2 \\ i_2 = Y_{21t} V_1 + Y_{22t} V_2 \end{cases} \quad \text{[III.25]}$$

$$Y_{11t} = \frac{1}{Z_e} = Y_e \quad \text{[III.26]}$$

$$Y_{22t} = \frac{1}{m^2} (Y_e + Y_\mu)$$

$$Y_{12t} = \frac{i_1}{V_2} \Big|_{V_1=0}$$

Le courant i'_1 peut s'écrire sous la forme suivante :

$$i_1 = i'_1 \frac{Y_e}{Y_e + Y_\mu} \rightarrow i'_1 = i_1 \frac{Y_e + Y_\mu}{Y_e} \quad [\text{III.27}]$$

]

$$Y_{21t} = \left. \frac{i_2}{v_1} \right|_{V_2=0}$$

$$i_1 = -m.i_2 \Rightarrow \frac{i_1}{V_1} = -\frac{m.i_2}{V_1} = -Y_e \Rightarrow Y_{21t} = -\frac{Y_e}{m}$$

$$\Rightarrow Y_{21t} = Y_{12t} = -\frac{Y_e}{m} \quad [\text{III.28}]$$

]

- Mise en équation du quadripôle parasite

$$\begin{cases} Y_{11p} = j\omega C_p + j\omega C_1 \\ Y_{22p} = j\omega C_p + j\omega C_2 \\ Y_{12p} = Y_{21} = -j\omega C_p \end{cases} \quad [\text{III.29}]$$

]

En utilisant le théorème de superposition, la matrice totale du quadripôle représentant le transformateur avec ses éléments parasites s'écrit :

$$\mathbf{Y} \equiv \begin{bmatrix} Y_{11p} + Y_{11t} & Y_{12p} + Y_{12t} \\ Y_{21p} + Y_{21t} & Y_{22p} + Y_{22t} \end{bmatrix} \quad [\text{III.30}]$$

]

La suite va nous permettre de quantifier les termes de cette matrice.

IV.1.4.b. Détermination des inductances parasites

En ne considérant que le secondaire S_5 , nous avons mesuré l'impédance d'entrée aux bornes du primaire en circuit ouvert puis en court-circuit, tous les autres secondaires étant en l'air. (Figure 75).

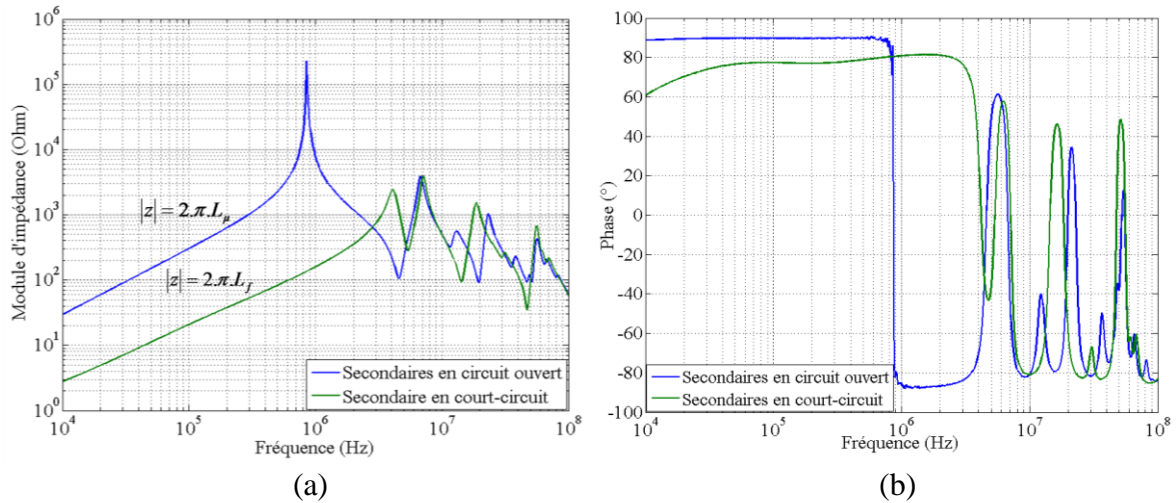


Figure 75 : Mesures d'impédance, module (a), phase (b)

Les inductances L_f et L_μ sont déduites des courbes d'impédance à la fréquence où leur argument est proche de 90° . On identifie ainsi une inductance de fuite L_f de $28 \mu\text{H}$ et une inductance magnétisante L_μ de $0,425 \text{ mH}$. La résistance de pertes fer est égale à la valeur atteinte par l'impédance à vide à la résonance parallèle. Le rapport de transformation est simplement déduit d'un rapport de tension.

L_μ	0,425 mH
L_f	28 μH
m	0,19
R_f	100 k Ω
r	3 Ω

Tableau 6 : Paramètres du modèle magnétique

La valeur de r semble élevée, ceci est probablement dû à l'analyseur d'impédance HF utilisé et qui n'est pas adapté aux mesures précises en basses fréquences.

Les cinq éléments (L_μ , L_f , R_f , r , et m) étant à présent connus, nous procédons à la détermination du couplage électrostatique permettant de finaliser le modèle HF du transformateur. C'est l'objectif du paragraphe suivant.

IV.1.4.c. Détermination des capacités parasites primaire/secondaire

En pratique, les capacités d'un transformateur sont souvent difficiles à mesurer parce qu'elles sont masquées par des inductances parallèles. Plus elles sont faibles, plus il faut monter en fréquence pour voir l'effet capacitif, et plus la mesure est délicate.

Après avoir court-circuité le primaire et le secondaire S_5 , nous avons mesuré l'impédance entre les deux comme le montre la Figure 76. Nous avons représenté le module et la phase de ces impédances à la Figure 77.

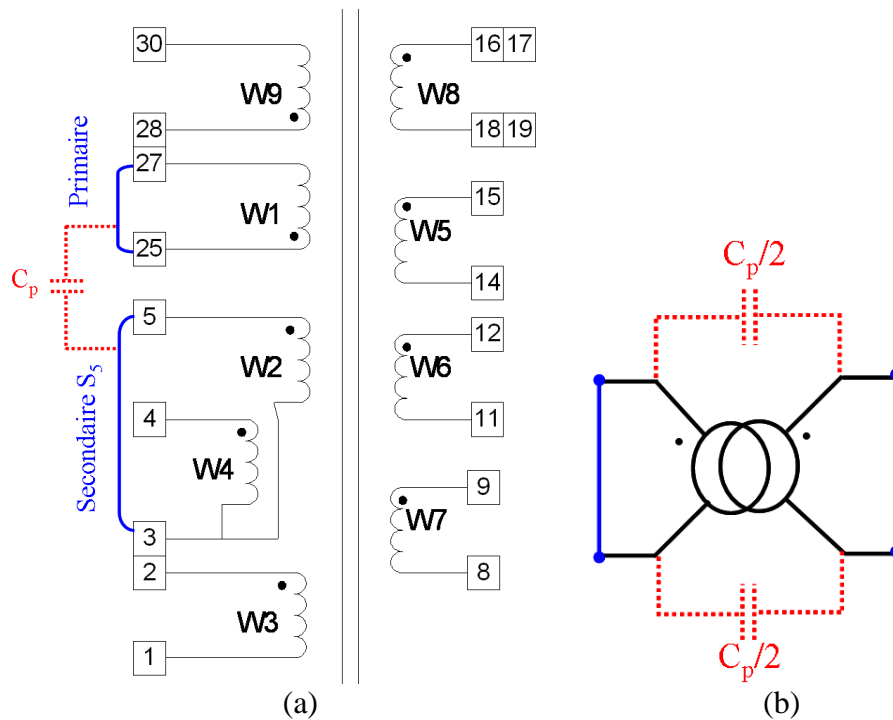


Figure 76 : Schéma descriptif (a) et simplifié (b) représentant le couplage capacitif entre le primaire et le secondaire S₅

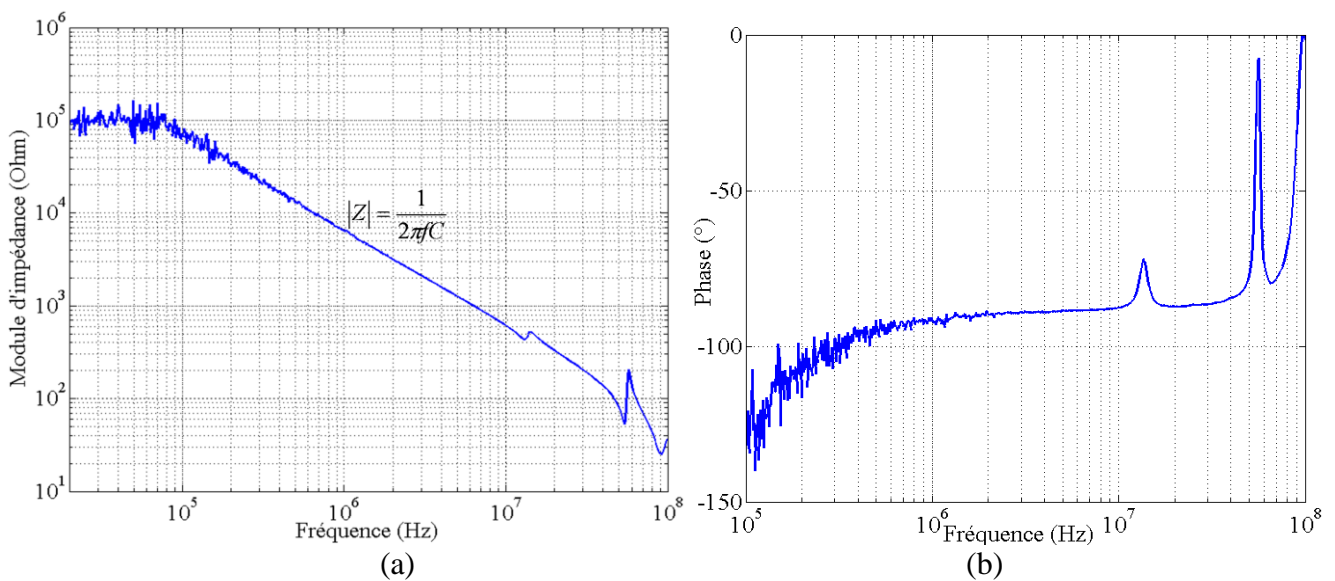


Figure 77 : Module d'impédance

Aux fréquences où le déphasage est proche de 90° (Figure 77), nous avons déduit de ces mesures la capacité parasite entre le primaire et le secondaire S₅.

$$C_p = \frac{1}{2\pi f Z_{mes}} = 26 \text{ pF} \quad \text{[III.31]}$$

IV.1.4.d. Validation

En identifiant l'admittance d'entrée du quadripôle soit Y₁₁, coefficient de la matrice [Y] donnée par [III-30] à l'admittance mesurée dans les deux configurations (secondaire S₅ en

court-circuit et en circuit ouvert), nous déterminons les valeurs manquantes C_1 , C_2 et nous ajustons les valeurs des paramètres obtenus par mesure (C_p , L_μ , L_f , r et R_f) afin que les courbes mesurées et calculées soient aussi proches que possible.

Ainsi nous identifions les valeurs suivantes :

paramètre	valeur
C_1	25 pF
C_2	1150 pF
C_p	20 pF
L_μ	0,42 mH
L_f	28 μ H
r	3 Ω
R_f	100 k Ω
m	0.19

Tableau 7 : Valeurs des paramètres équivalents du modèle

Sur la Figure 78, nous comparons le module de l'impédance d'entrée mesurée et celle obtenue avec le modèle pour les deux configurations testées.

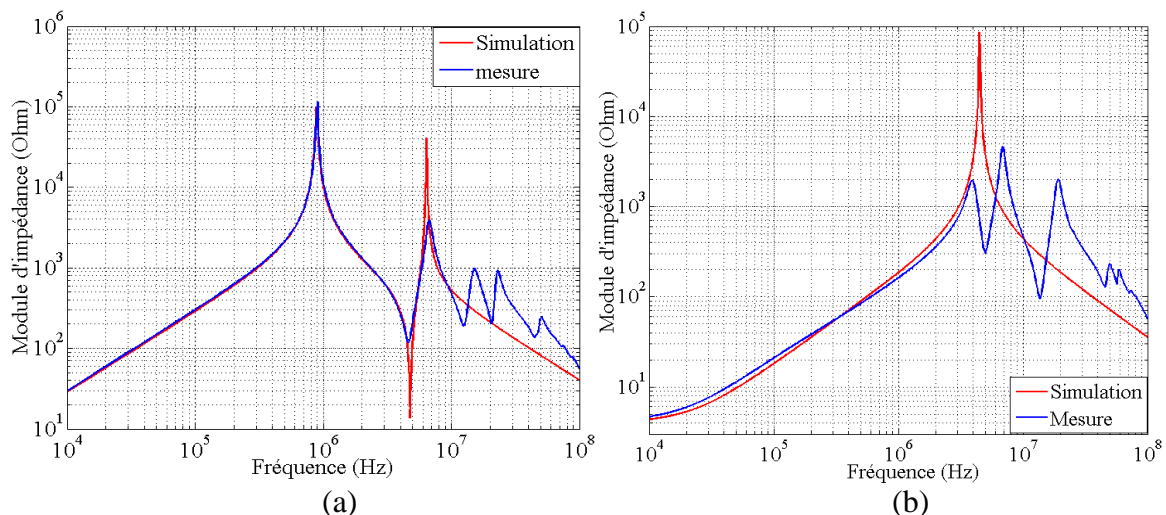


Figure 78 : Comparaison mesure modèle, circuit ouvert (a), court-circuit (b)

Les résultats présentés à la Figure 78, montrent une concordance correcte jusqu'à quelques MHz. Bien que notre modèle soit approximatif, il donne des résultats satisfaisants au moins jusqu'à 5 MHz, une fréquence assez significative puisqu'elle représente la fréquence maximale du rayonnement magnétique (Figure 59). Au delà, les résonances multiples observées sont dues aux enroulements multiples non pris en compte dans le modèle.

Jusqu'aux moyennes fréquences et en champ proche, ce modèle est assez représentatif des perturbations. Mais il deviendrait nécessaire au-delà de cette fréquence d'élaborer un modèle plus précis en prenant en compte tous les couplages capacitifs dans les autres enroulements.

IV.1.5. Modélisation complète du Flyback

L'étape finale est d'utiliser le modèle du transformateur que nous venons de déterminer pour définir le modèle complet du convertisseur. Cette modélisation du Flyback a pour but d'en

analyser le comportement dynamique, en vue de prédéterminer les perturbations engendrées lors de son fonctionnement. Le schéma équivalent est présenté à la Figure 79.

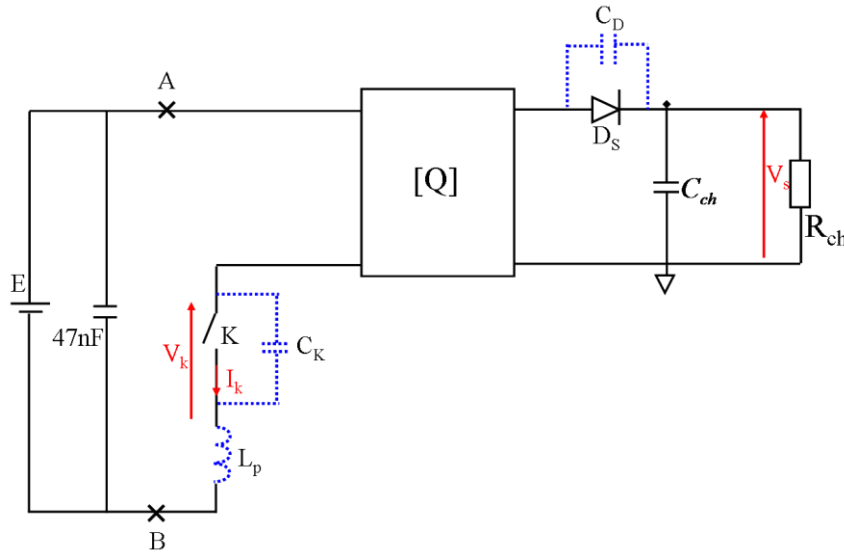


Figure 79 : Modèle complet du Flyback

[Q] est le quadripôle représentant le transformateur.

Les deux transistors (NPN+MOSFET) sont représentés par un seul interrupteur équivalent K. C_k représente la capacité parasite totale de l'interrupteur K en parallèle avec la capacité du CALC C_C et la capacité de jonction de la diode D.

C_{JD} représente la capacité parasite de diode ouverte (E pour l'écrêteur et C pour le CALC)

L_p représente l'inductance parasite de la maille de commutation.

R_{ch} et C_{ch} représentent l'impédance de la charge ramenée au primaire.

C_{DS} : Capacité parasite de la diode de redressement D_S .

C_K (NPN+MOSFET)	70 pF
C_C	47 pF
C_{JD_E}	100 pF
C_{JD_C}	50 pF
C_{DS}	70 pF

Tableau 8 : Les valeurs des principales capacités responsables des résonances HF

R_{ch} et C_{ch} représentent l'impédance de la charge ramenée au primaire.

Pour déterminer les fréquences des différentes résonances, nous allons traiter les différentes phases de fonctionnement de l'interrupteur K et de la diode D_{609} du secondaire.

Le modèle obtenu permet à présent de déterminer l'impédance Z_{AB} vue entre le point A et B selon l'état des interrupteurs K. Si on considère que la tension est imposée par la source E nous avons :

$$Z_{AB} = \frac{E}{I_K} \quad \text{[III.32]}$$

Ainsi, si un changement d'état de K et/ou D induit la résonance des modes propres, c'est lorsque le courant I_K tend vers l'infini à la fréquence propre. Par conséquent, il suffit de déterminer les zéros de Z_{AB} pour chaque état de K et D pour identifier les modes propres. En utilisant les formulations [III.32], [III.35], [III.36] et [III.37], nous calculons l'impédance Z_{AB} pour toutes les phases de fonctionnement de l'interrupteur K et de la diode D_{608} .

Phase 1 : $K=1, D_S=0$ (K fermé et D_S ouverte)

Cette phase correspond au stockage d'énergie dans l'inductance primaire. La diode D_S du secondaire est bloquée. Pendant cette durée (notée αT sur la forme d'onde théorique à la Figure 67), les perturbations présentes, correspondent aux oscillations observées sur la pente croissante du relevé de courant à la Figure 80b.

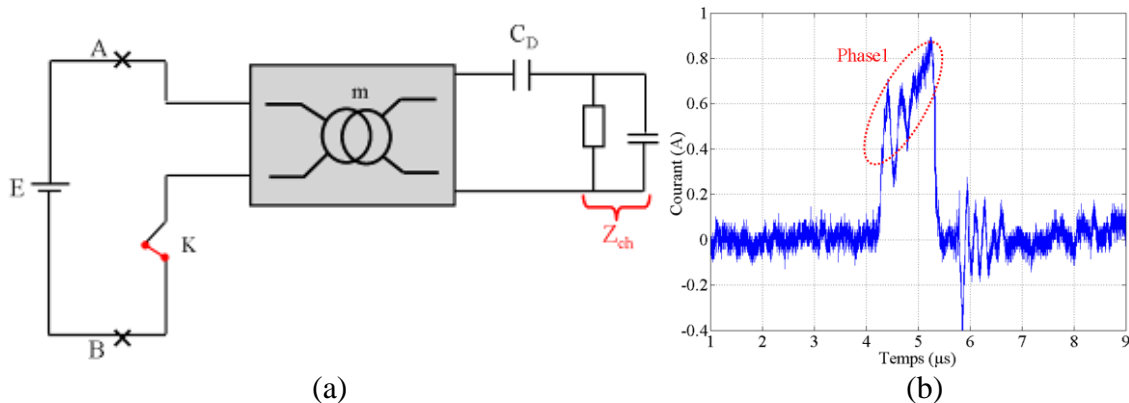


Figure 80 : Schéma équivalent pendant la phase1(a), perturbations correspondantes (b)

A la fermeture de l'interrupteur K, l'impédance du transformateur pendant cette phase correspond à l'impédance à vide. Cette impédance se trouve en série avec l'inductance de câblage primaire représentée par L_p (Figure 79):

$-C_K=0$ pF; $C_{DS}=70$ pF:

$$Y_{ch} = j\omega C_{DS} \tag{III.33}$$

$$Z_{AB} = Z_{Lp} + Z_e \tag{III.34}$$

]

Avec Z_e : l'impédance d'entrée du quadripôle

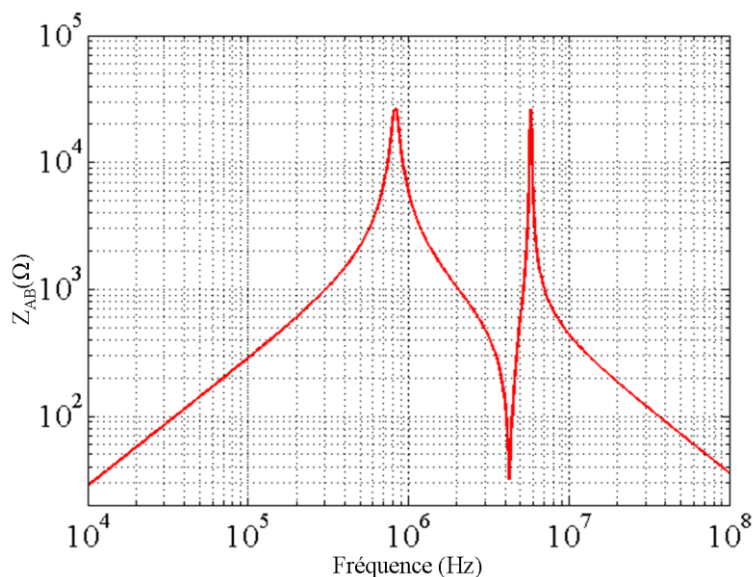


Figure 81 : L'impédance Z_{AB} pendant la phase 1

La résonance correspond à un courant I_k maximum ce qui se traduit par une impédance Z_{AB} minimale [III.32]. Dans cette phase, nous avons observé un zéro de Z_{AB} à 4,5 MHz, ce qui correspond à la fréquence propre de l'oscillation observée sur la partie croissante de la mesure de courant I_k .

Phase2 : $K=0, D_S=0$ (K ouvert et D_S ouverte)

Cette phase correspond à un instant très court ($\approx 0,4 \mu s$) pendant laquelle l'interrupteur K s'ouvre tandis que la diode D_S n'est pas encore passante (Figure 82a), puis après la phase βT lorsque la diode s'est bloquée après la démagnétisation du transformateur :

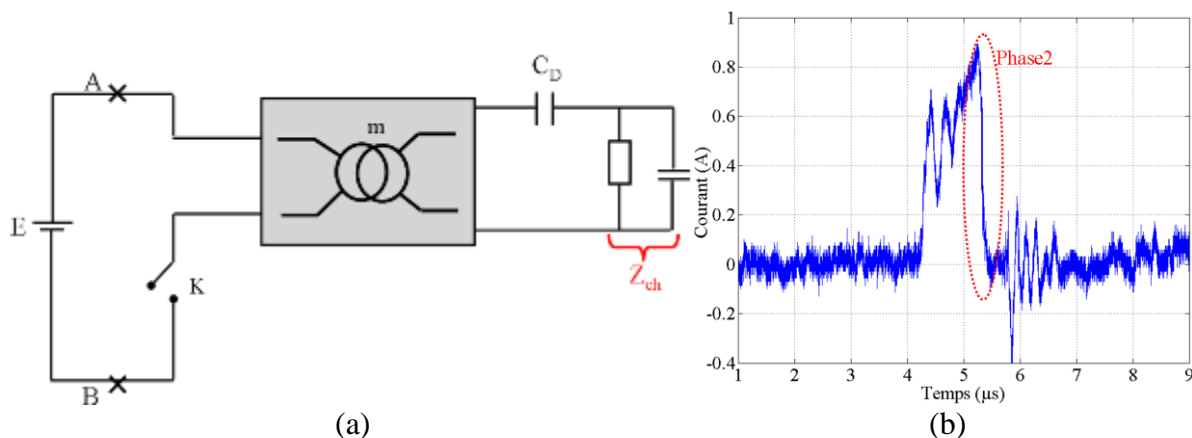


Figure 82 : Schéma équivalent pendant la phase2(a), perturbations correspondantes (b)

L'interrupteur K et les mailles adjacentes (CALC et écrêteur) est remplacé par une capacité parasite équivalente C_k , il faut considérer l'impédance en court-circuit du transformateur, Z_{AB} se déduit à partir de l'équation [III.32].

$$Z_{AB} = Z_e \tag{III.35}$$

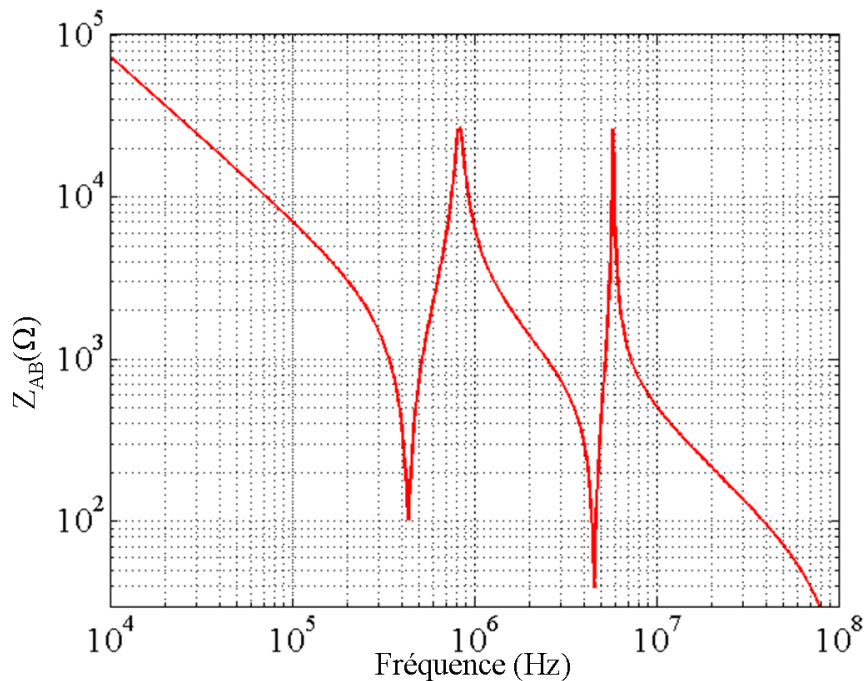


Figure 83 : L'impédance Z_{AB} pendant la phase 2

Dans cette phase, nous retrouvons deux antirésonances sur l'impédance calculée

- A l'ouverture de K : $f_{\text{poff}2}=450 \text{ kHz}$, $f_{\text{poff}2}=4,5 \text{ MHz}$

La fréquence de 450kHz correspond à l'oscillation amortie proche de 500 kHz observée sur la mesure de la tension V_{cs} (Figure 65). Aux oscillations de tension V_{cs} (Tension source-Collecteur) de l'ordre de 50V correspond une oscillation de courant I_k de l'ordre de 30 mA, de faible amplitude par rapport aux oscillations précédentes.

Phase3 : $K=0$, $D_S=1$ (K ouvert et D fermée)

Cette phase correspond à la période βT sur la forme théorique de la Figure 67. Lors de l'ouverture de K, la continuité du flux magnétique entraîne la mise en conduction de la diode du secondaire.

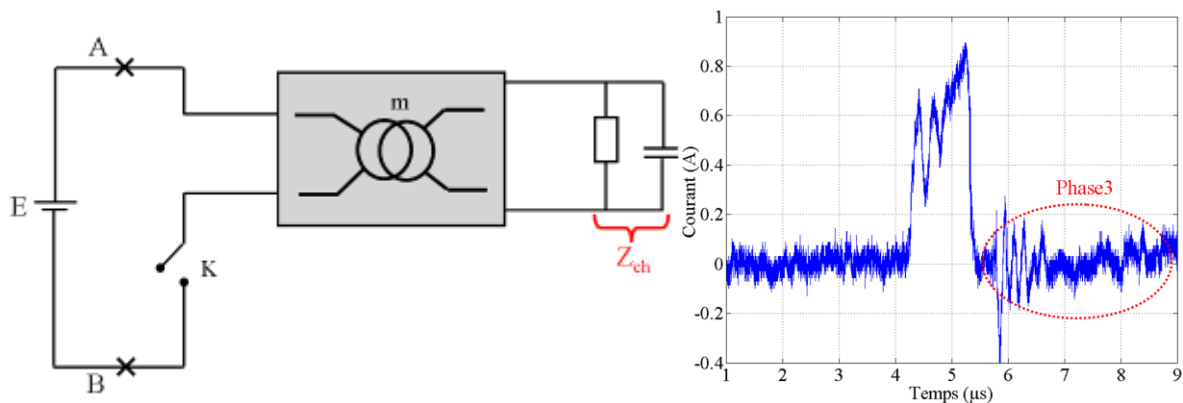


Figure 84 : Schéma équivalent pendant la phase3(a), perturbations correspondantes (b)

La diode étant passante, l'impédance Z_{AB} s'écrit sous la forme de l'équation [II.37].

- K ouvert et D passante : $C_K=167 \text{ pF}$; $C_D=0 \text{ pF}$:

$$Y_{ch} = \frac{1}{R_{ch}} + j\omega C_{ch} \quad [\text{III.36}]$$

$$Z_{AB} = Z_{C_k} + Z_{L_p} + Z_e \quad [\text{III.37}]$$

Nous obtenons la courbe de la Figure 85, sur laquelle nous observons une antirésonance aux alentours de 2 MHz. Cette fréquence correspond à un des pics identifiés sur le spectre du courant circulant dans le primaire du transformateur (Figure 64b).

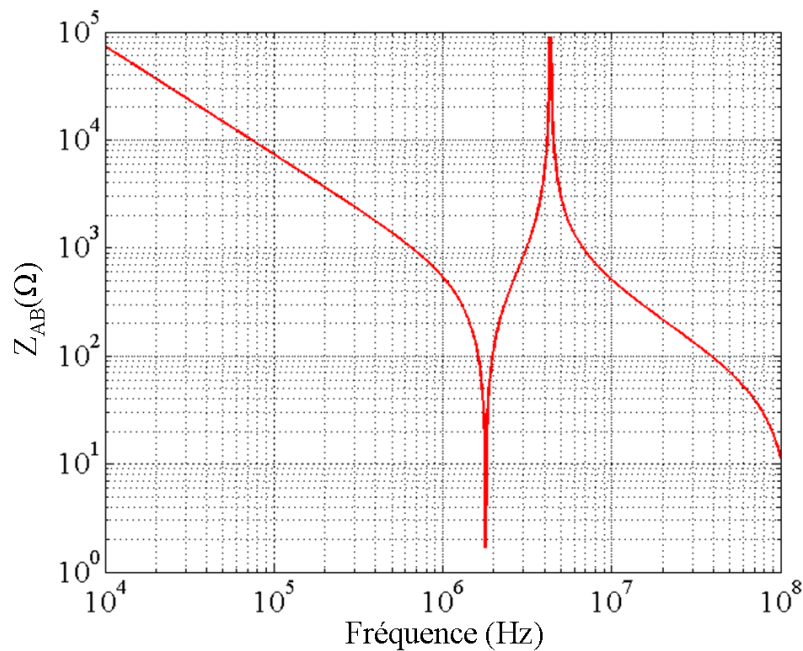


Figure 85 : L'impédance Z_{AB} pendant la phase 3

Ainsi, nous avons pu déterminer les fréquences des résonances liées aux éléments parasites notamment les pics à 6 MHz, 4,5 MHz et environ 2 MHz (voir le spectre du courant I_k de la Figure 64b).

Pour montrer la complexité des phénomènes et pour avoir un aperçu sur le rayonnement magnétique du variateur aux fréquences des résonances, nous présentons sur la figure suivante une cartographie de la composante H_z à 5 MHz lorsque le variateur est dans la configuration 1.

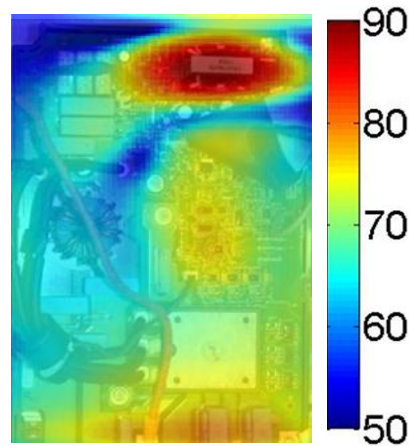


Figure 86 : Cartographie de la composante Z du champ magnétique à 5 MHz

Au contraire de la cartographie obtenue à la fréquence de 50 kHz (Figure 62) où le rayonnement était concentré seulement au niveau du transformateur, la cartographie obtenue à la fréquence de résonance 5 MHz (Figure 86) montre un rayonnement non négligeable en dehors de la zone du Flyback, dû à la distribution des signaux par les pistes vers la carte numérique et les circuits auxiliaires

IV.1.6. Conclusion et limites du modèle

Une méthode d'évaluation simplifiée des éléments parasites magnétiques et électrostatiques du convertisseur Flyback a été mise au point. La complexité et la multiplicité des enroulements du transformateur nécessitent des hypothèses de simplification et de ne considérer que ceux qui ont un comportement prédominant jusqu'aux moyennes fréquences. Dans notre cas nous avons considéré l'enroulement qui transmet le maximum de puissance (S_5). Avec une tolérance approximative de 10% sur tous les paramètres du modèle, ce dernier donne des résultats assez satisfaisants jusqu'à quelques MHz. Au-delà de cette fréquence, des méthodes numériques beaucoup plus robustes deviennent nécessaires. Connaissant les valeurs des différents éléments, le modèle proposé permet de prédire le courant responsable du rayonnement magnétique. Les fréquences les plus critiques qui apparaissent sur les grandeurs électriques sont les mêmes sur le spectre de H. Dans le but de trouver un lien entre les valeurs des éléments parasites et les pics HF mesurés que nous avons observés en champ proche, nous avons proposé une méthode basée sur l'analyse d'impédance qui permet d'identifier les modes propres excités. En assurant l'alimentation des commandes rapprochées (Drivers) de l'onduleur et de l'ensemble du variateur, le Flyback constitue une source de perturbations électromagnétiques qui se trouvent acheminées inévitablement dans toutes les fonctions ou en champ proche rayonné.

IV.2. Etude du module de puissance

IV.2.1. Présentation du module de puissance

Dans le variateur électronique de vitesse que nous étudions, le pont onduleur et le pont redresseur sont intégrés dans un même module SEMIKRON (SKiiP26NAB065V1) (Figure 87).

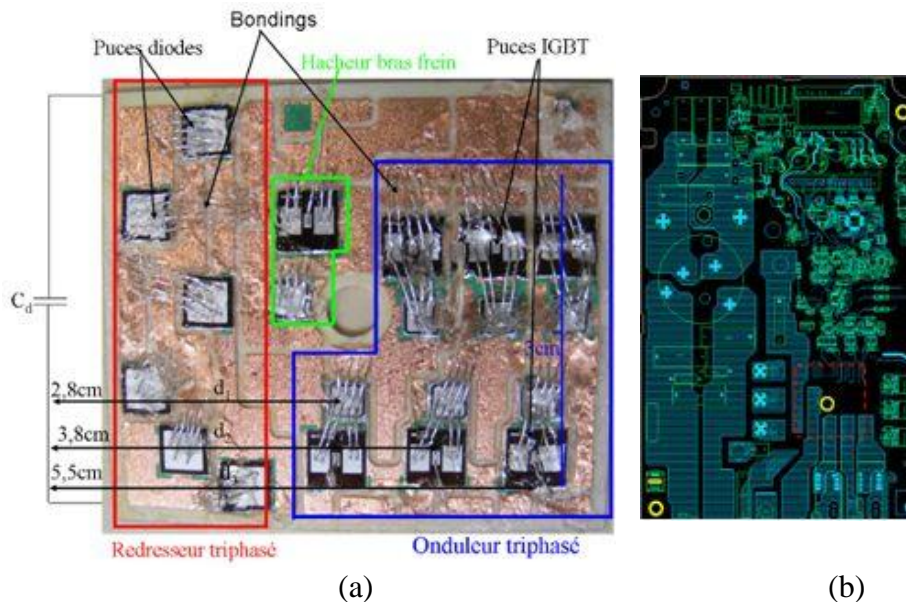


Figure 87 : Photographie le module de puissance (a), Schéma du PCB (b)

Le pont onduleur est une association de trois cellules de commutation à IGBT+diode antiparallèle (voir schéma à la Figure 103). Le condensateur de découplage C_d représente l'association de six condensateurs chimiques d'une valeur de $550 \mu\text{F}$ mises en parallèles et montés en amont coté réseau. Pour filtrer les signaux à l'entrée de l'onduleur, une capacité de $1 \mu\text{F}$ (C_{102}) a été rajoutée en parallèle avec C_d (Figure 87). Tout en optimisant le transfert thermique des puces semi-conductrices vers le châssis et en minimisant les éléments parasites du module, le boîtier a pour rôle d'assurer :

- la liaison électrique entre les puces diodes et IGBT,
- l'isolation électrique entre les connexions,
- et le maintien mécanique,

Etant donné l'irréversibilité du fonctionnement du pont redresseur, le hacheur de récupération (bras frein) a été mis en place pour dissiper l'énergie de freinage du moteur. Ce hacheur ne sera pas représenté sur les schémas électriques car il n'a pas été mis en marche dans le cadre de notre application. Le module est associé à une carte "Driver", qui a pour fonction de piloter les IGBT et de garantir leur intégrité en cas de défauts (surtension et surintensité) [LEFRANC-05], [MERIENNE-96]. Cette carte est alimentée par les trois secondaires identiques du transformateur. (Voir IV.1.1). Les trois drivers des IGBT "haut" sont alimentés par les sorties S_1 , S_2 et S_3 de l'alimentation Flyback tandis que ceux des IGBT "bas" sont alimentés par la sortie S_4 .

L'analyse du rayonnement magnétique du module de puissance est complexe de par la géométrie 3D du circuit qui donne naissance à des boucles dans différents plans de l'espace. Par conséquent, et pour une meilleure interprétation des cartographies obtenues, il devient nécessaire de détailler la topologie interne du module de puissance et d'identifier le chemin de courant du l'onduleur jusqu'aux condensateurs de découplage.

Sur la Figure 88 nous avons représenté les différentes connexions reliant la partie puissance avec la partie commande.

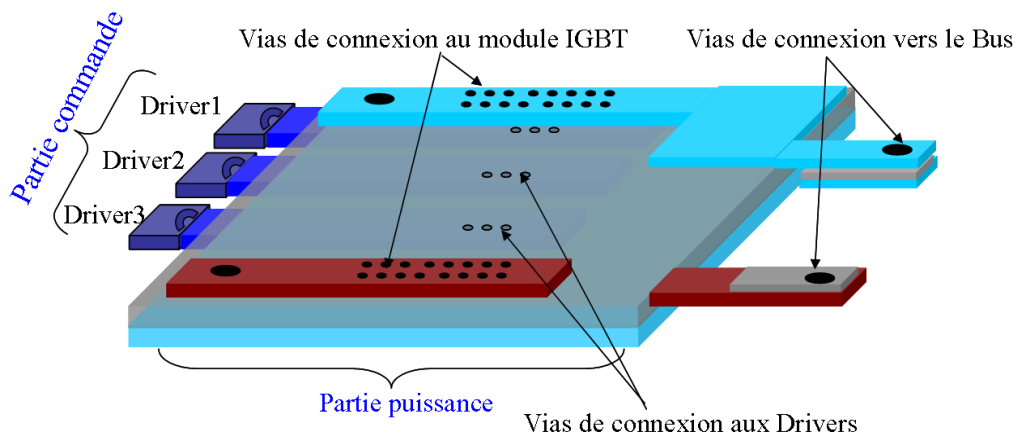


Figure 88 : Principe de connexion du module de puissance

L'interconnexion entre les semi-conducteurs de puissance est assurée par des fils de bonding. Les inductances des remontées vers les connexions extérieures et les inductances parasites introduites par les fils de bonding sont significatives [Gautier-06]. Les drivers sont situés à proximité des bras de commutation comme montré sur le schéma de la Figure 88. Le module possède un système de connectique 3D qui allie PCB et bonding pour relier les différentes puces IGBT et diodes aux connexions électriques externes bus-barres, créant ainsi des boucles 3D de courant (Figure 89).

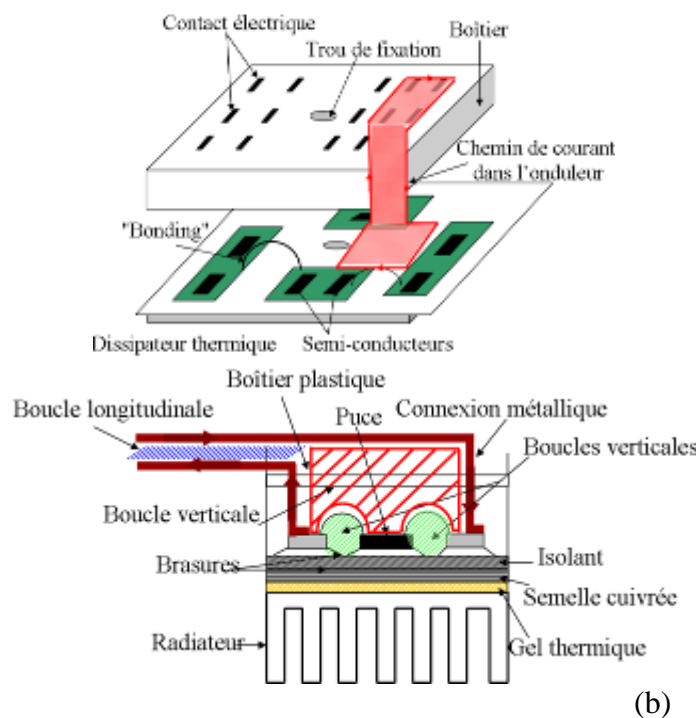


Figure 89 : Schéma 3D (a) et coupe transversale(b) de l'onduleur

D'un point de vue géométrique, les fils de bonding sont similaires à des demi-spires circulaires perpendiculaires au PCB, (Figure 90) [Gautier-06].

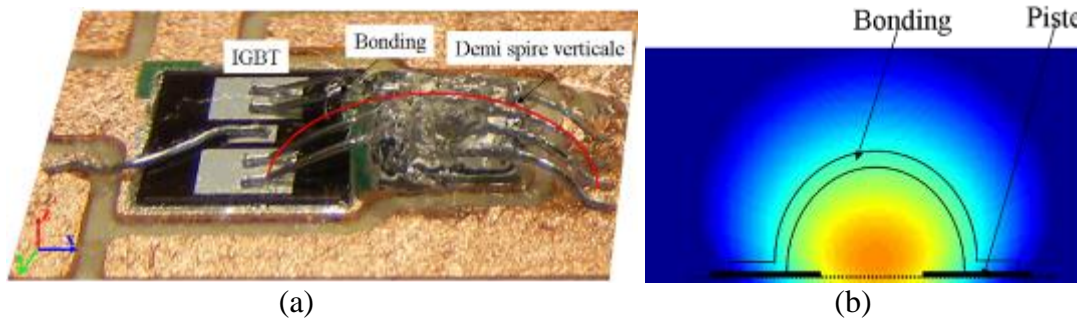


Figure 90 : Rayonnement des boucles formées par les « Bondings »

Pour quantifier la contribution des bondings au rayonnement magnétique, C. GAUTIER a modélisé analytiquement l'inductance d'un tore circulaire ayant les mêmes dimensions, ainsi que la mutuelle entre deux bondings parallèles concentriques (Figure 91).

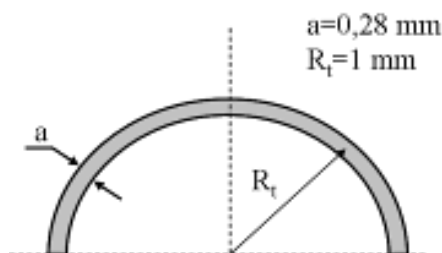


Figure 91 : paramètres géométriques des bondings

$$L = \frac{\mu_0}{2} \sqrt{\frac{R_t + a}{R_t}} \left[\left(1 - \frac{k^2}{2} \right) K(k) - E(k) \right] \quad [III.38]$$

$K(k)$ et $E(k)$ représentent les intégrales elliptiques de premier et second ordre respectivement.

$$\text{Avec } k^2 = \frac{4R_t \left(R_t - a \right)}{\left(R_t + a \right)^2}$$

R_t : rayon moyen du bounding
 a : diamètre de la section du bounding

Après calcul, on trouve que chaque bounding a une inductance propre de 0,6 nH. Dans notre cas, nous avons quatre bondings au niveau de chaque IGBT, leur mise en parallèle permet d'une part de diminuer l'inductance de liaison et d'autre part d'augmenter le courant total admissible. Si l'on compare ces valeurs à celles obtenues pour l'inductance équivalente du bus continu, nous pouvons négliger la contribution des bondings au rayonnement magnétique.

IV.2.2. Mesure en champ proche

A 5 mm du centre de onduleur et après avoir retiré la plaque métallique qui sert à la fixation mécanique, pour être dans le pire cas de rayonnement magnétique, nous avons mesuré le

champ H dans la bande fréquentielle [150 kHz-10 MHz] dans les configurations 2 et 3 précisées au Tableau 5. Les deux spectres sont représentés à la Figure 92.

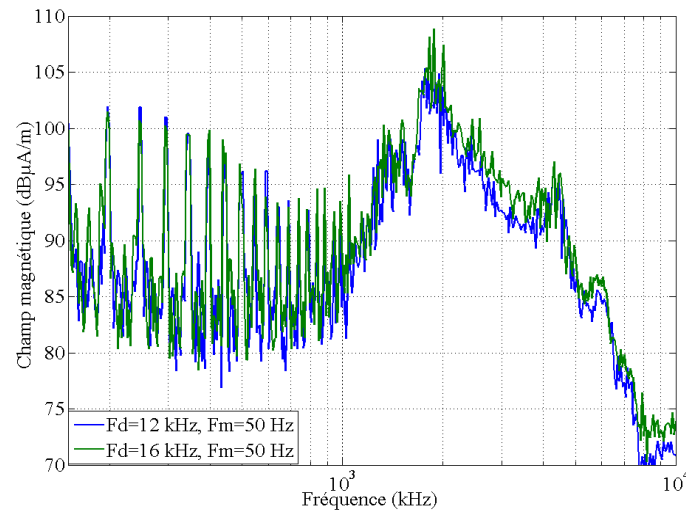


Figure 92 : Spectre [150kHz-10MHz] du champ magnétique proche rayonné par l'onduleur

F_d = Fréquence de découpage

F_m =Fréquence moteur

L'analyse du spectre de H_z montre distinctement plusieurs pics dans différentes gammes de fréquences. En basses fréquences, nous retrouvons les harmoniques liées au découpage,

En hautes fréquences, nous observons un ensemble de pics autour de 1,8 MHz (107 dBµA/m), à un niveau moins important nous pouvons identifier un pic à 4,5 MHz (96dBµA/m) et à 6 MHz (86 dBµA/m). Pour identifier la/les sources responsables des ces pics, nous avons réalisé une analyse spectrale en champ proche à proximité des composants voisins du module de puissance en plaçant la sonde au niveau du condensateur de découplage C_{111} reliant le plan écran au châssis du variateur [AIME-09], comme montré à la Figure 94. Les résultats sont montrés à la Figure 93.

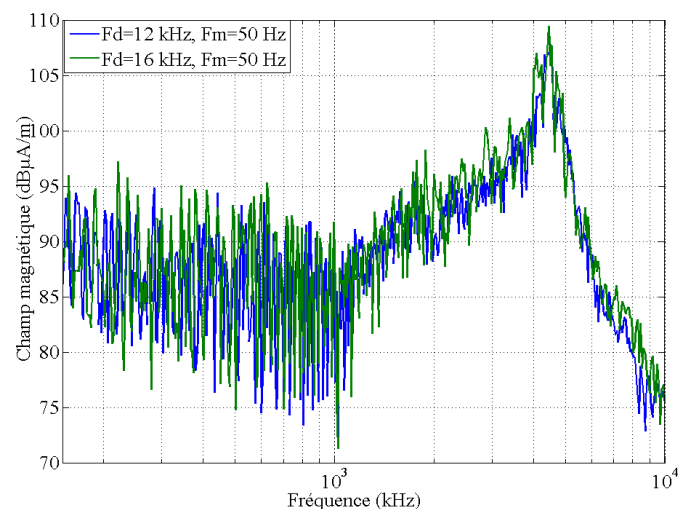


Figure 93 : spectre [150kHz-10MHz] du champ magnétique proche rayonné à proximité des condensateurs C_x du filtre CEM

Nous avons identifié un pic à 4,5 MHz dont le niveau maximum se situe à proximité des capacités C_x (Figure 94) du filtre CEM et du condensateur C_{111} reliant le plan écran (zéro flottant) à la terre (Figure 94), comme le montre la photographie et le schéma électrique équivalent où l'on met en évidence les chemins verticaux formés par le courant de mode commun rebouclé vers la terre via les condensateurs de découplages C_{115} et C_{111} .

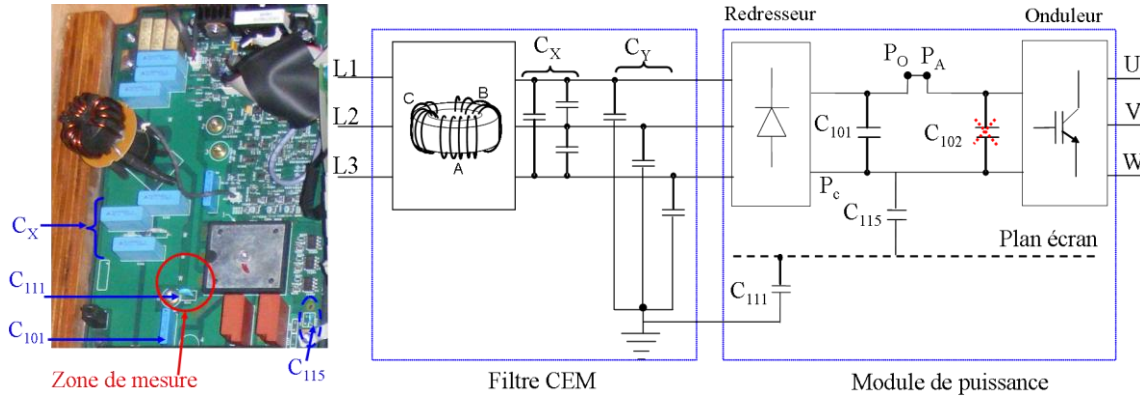


Figure 94 : Schéma électrique équivalent mettant en évidence la boucle verticale formé par le courant de mode commun

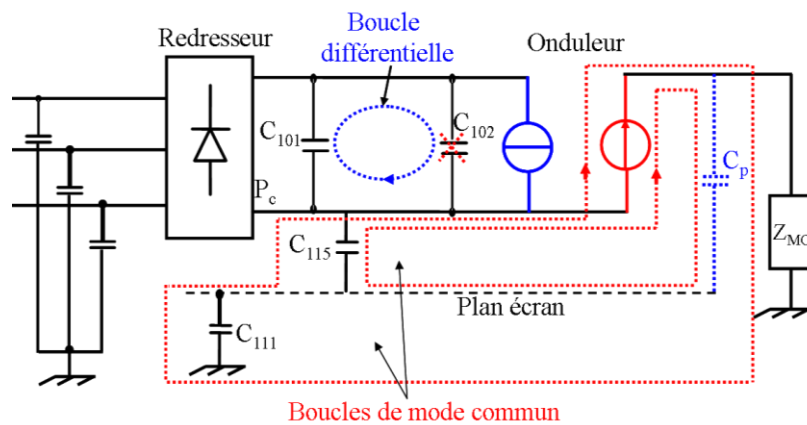


Figure 95 : Schéma équivalent mettant en évidence les boucles de mode différentiel et de mode commun

Dans [AIME-09] où l'étude sur le même dispositif était orientée plus vers le mode commun, on trouve également un pic à 4 MHz sur la mesure de la tension de mode commun. Son origine à été expliquée par la résonance formée par l'inductance totale du plan écran inséré et le condensateur C_{111} de découplage reliant le zéro flottant à la terre. La mesure montre aussi qu'en absence de plan écran, cette résonance disparaît.

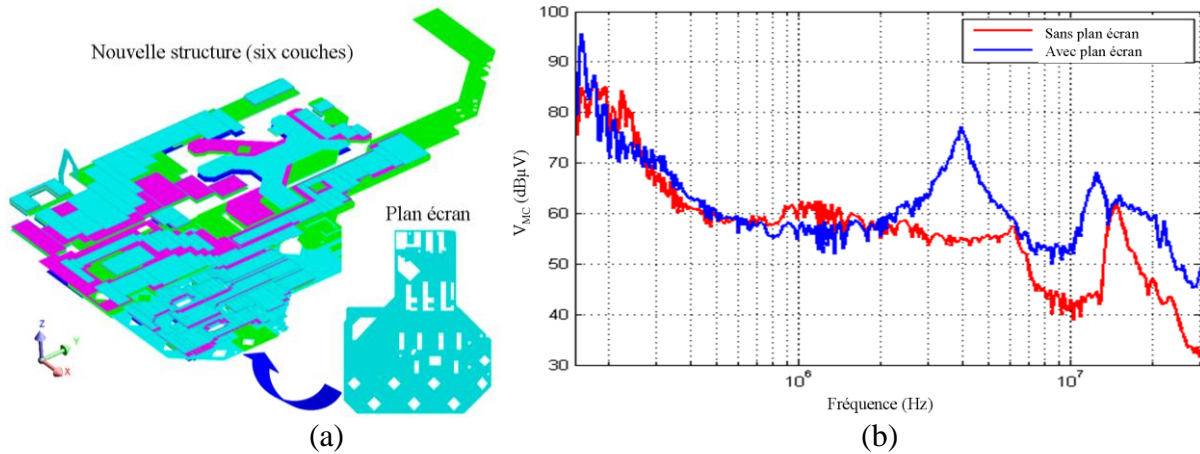


Figure 96 : Modèle PEEC de la nouvelle structure (six couches) intégrant le plan écran (a), tension de mode commun (b)

D'un point de vue mode conduit, l'insertion du plan écran réduit la surface des boucles verticales du courant de mode commun, mais le condensateur de découplage C_{115} crée aussi des chemins supplémentaires aux courants de mode commun, d'où le pic observé à 4,5 MHz en régime rayonné.

Ainsi, on observe que le rayonnement en champ proche H du module de puissance est plus complexe que ce qu'on a pu étudier jusque là : la présence d'un plan écran enterré dans le PCB et les divers découplages ajoutés à ce plan amènent à devoir considérer aussi la circulation des courants de mode commun pour analyser complètement le rayonnement de cette fonction.

Dans la configuration 3, nous avons essayé de nous approcher le plus possible des composants pour pouvoir différencier les sources de rayonnement sur la cartographie. Pour cela, nous avons choisi :

- Comme fréquences de mesure : 32 kHz, 48 kHz qui représentent le deuxième et le troisième harmonique de la fréquence de découpage, et 4,5 MHz qui représente une résonance dont les éléments responsables vont être déterminés dans la suite de ce paragraphe.
- Comme hauteur de mesure : 3 centimètres du PCB

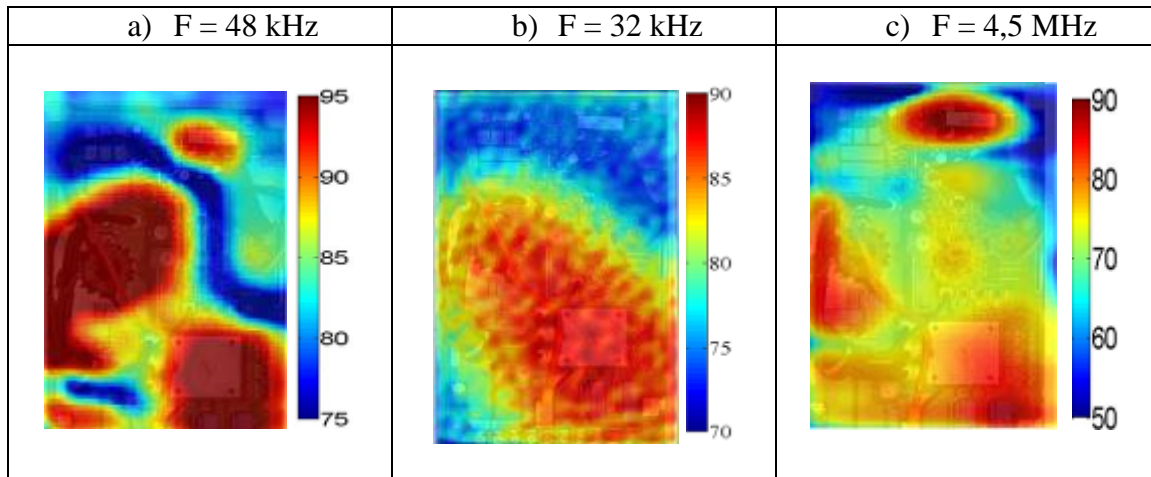


Figure 97 : La composante verticale du champ magnétique ($\text{dB}\mu\text{A}/\text{m}$)

En faisant abstraction de la déformation des lobes due au rayonnement du câble moteur en bas à droite de la cartographie (a), la mesure de H_z à 48 kHz met en évidence une boucle quasiment circulaire d'un diamètre de 5 cm en moyenne au dessus du module de puissance, ce qui correspond aux dimensions de la boucle résultante des trois mailles constituées par les bras de l'onduleur et la capacité de découplage située au niveau du bus DC.

Comme il a été précisé dans le protocole de mesure du chapitre I, la mesure se fait à la fréquence où l'amplitude du champ est maximale sur une bande fréquentielle égale à 10% de cette fréquence. Dans notre cas, en choisissant une fréquence de mesure égale à 48 kHz (fréquence centrale) et donc un SPAN de 4,8 kHz, la mesure est alors réalisée dans la bande [45,6 kHz, 50,4 kHz]. L'amplitude du champ mesuré au dessus du Flyback correspond à son fonctionnement (commutation à 50 kHz et non 48 kHz).

Hormis les sources de perturbations déjà identifiées, la cartographie à 4,5 MHz met en évidence les chemins de propagation concentrés principalement au niveau des condensateurs C_X du filtre CEM et le condensateur de découplage C_{111} , ainsi que les pistes reliant le Flyback avec l'onduleur. Les perturbations engendrées par le Flyback sont acheminées vers l'onduleur via les pistes qui servent à alimenter la carte de commande des IGBT [ROEL-01].

Sur les trois cartographies, nous observons un niveau de rayonnement non négligeable au niveau du condensateur C_{115} (68 pF) reliant le bus négatif au plan écran, ainsi qu'au niveau du condensateur C_{111} reliant ce dernier à la masse (Figure 94). La présence du condensateur C_{115} crée ainsi une boucle 3D dont le rayonnement est non négligeable car il est parcouru par un courant résonant ($\sim 4,5 \text{ MHz}$) de forte amplitude à haute fréquence.

Par conséquent la cartographie obtenue est la résultante du rayonnement des boucles différentielle et de mode commun comme identifiées sur le schéma équivalent de la Figure 95.

Autant en basses fréquences qu'en hautes fréquences, le rayonnement au niveau du filtre est important puisque de par son fonctionnement et sa position en amont du variateur, il collecte l'ensemble des sources de perturbation du variateur.

IV.2.3. Mesure et analyse du courant à l'entrée et à la sortie de l'onduleur

Dans les deux paragraphes suivants, nous allons établir expérimentalement un bilan des perturbations HF présentes dans le courant absorbé par l'onduleur. Cette étape est nécessaire en vue de la corrélation avec le champ magnétique rayonné à proximité de l'onduleur.

IV.2.3.a. Courant absorbé par l'onduleur

Il est important de pouvoir mesurer le courant effectivement absorbé par le module de puissance comme illustré à la

Figure 98. Pour cela nous avons retiré le condensateur C_{102} qui assure le découplage rapproché du module et exploité une liaison accessible. La maille principale de mode différentiel est fermée par le banc de condensateurs électrolytiques C_d situé sous le PCB (Figure 98). Cette modification change évidemment la nature de cette maille mais nous sommes dans un dispositif industriel où il n'est pas aisé d'insérer des capteurs de mesure. Nous considérerons donc le fonctionnement du variateur avec cette modification, cela ne remet pas en cause la méthode utilisée.

La difficulté rencontrée dans l'analyse des phénomènes réside dans le fait que le mode commun et différentiel soient inséparables dans ce dispositif industriel. En effet, le courant mesuré entre les points Po et PA (cf.

Figure 98) est une composition de deux courants :

$$i_{mes} = i_{md} + \frac{i_{mc}}{2} \quad [III.39]$$

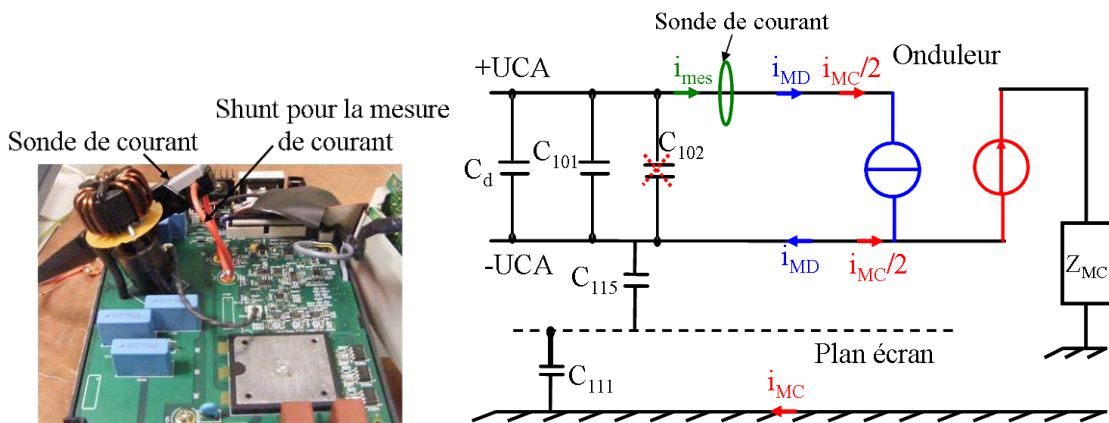


Figure 98 : Dispositif de la mesure de courant

La mesure du courant i_{mes} représentée à la Figure 99 est complexe compte tenu de la superposition des phénomènes : commande à MLI et transitoires de commutation. La multiplicité des harmoniques liées à la modulation rend l'interprétation des formes d'ondes difficile. La courbe de la Figure 99 montre un courant d'une fréquence de 16 kHz (fréquence de découpage des IGBT de l'onduleur) modulé avec une porteuse à 50 Hz (fréquence de la sortie).

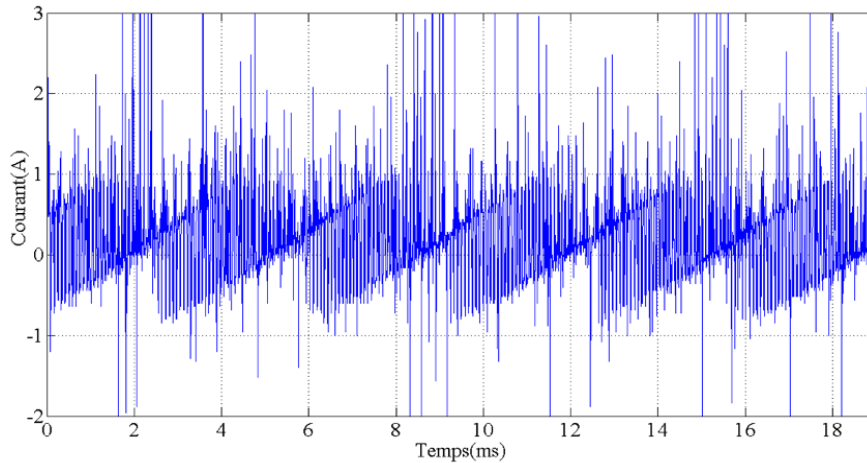


Figure 99 : Le courant total absorbé par l'onduleur

Le courant mesuré à l'entrée de l'onduleur représente physiquement la somme des courants circulants dans les cellules de commutation. C'est un signal assez complexe car il est composé de la commande de commutation modulée par le signal basse fréquence.

Une corrélation précise du rayonnement magnétique avec le comportement électrique, nécessite des mesures de courant dans une configuration de fonctionnement du variateur

En ayant choisi une base de temps plus petite, la Figure 100 montre le courant à l'entrée de l'onduleur quand le variateur de vitesse fonctionne dans les configurations 2 et 3 (voir Tableau 5).

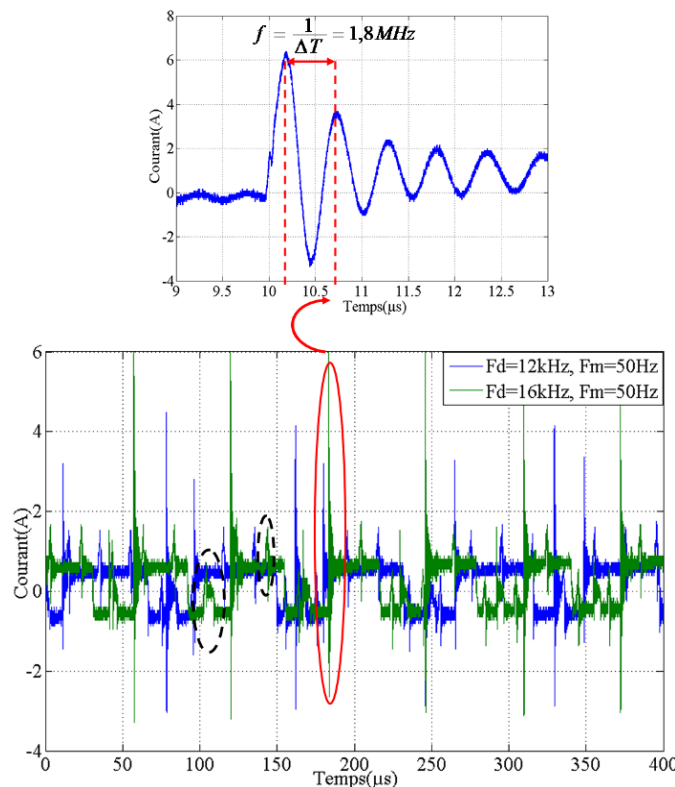


Figure 100 : Le relevé de courant à l'entrée de l'onduleur

Un agrandissement au niveau d'une commutation montre des oscillations amorties d'une fréquence de 1,8 MHz. Son origine se trouve au sein de l'onduleur, elle est liée aux éléments parasites. Après la mesure dans le domaine temporel, nous nous sommes intéressés au spectre de ce courant représenté à la Figure 101. Cette mesure a été réalisée de la même façon et pour les deux configurations de fonctionnement du variateur avec le condensateur C_{102} déconnecté.

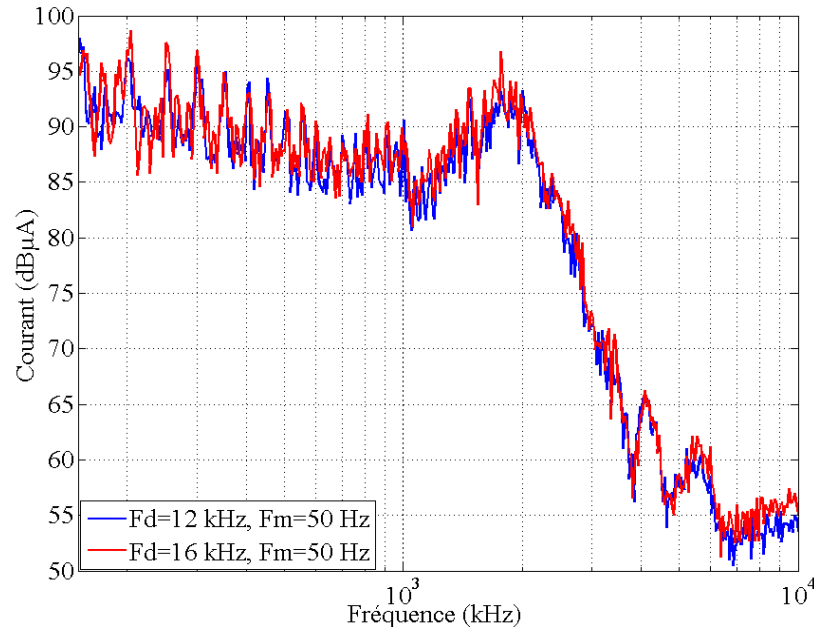


Figure 101 : Le spectre de courant à l'entrée de l'onduleur en fréquentiel

L'augmentation de la fréquence de découpage se traduit par une translation du spectre vers les hautes fréquences, mais elle n'a aucune influence significative sur le niveau du spectre d'amplitude de courant en BF. La présence du pic à 1,8 MHz dans les deux configurations avec le même niveau montre que ce dernier est indépendant de la fréquence de découpage.

La mesure a aussi été effectuée dans les mêmes conditions mais en ajoutant le condensateur C_{102} , le spectre est représenté à la Figure 102 :

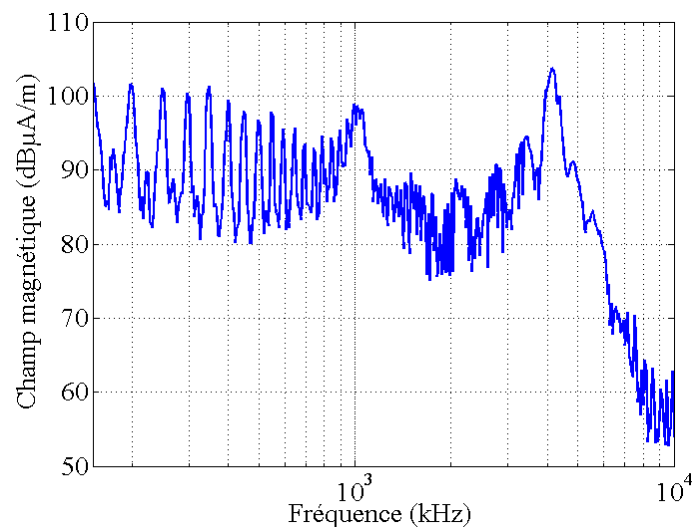


Figure 102 : Spectre [150kHz-10MHz] du champ magnétique proche rayonné par l'onduleur en présence de la capacité C_{102}

La comparaison du spectre de la Figure 102 avec celui de la Figure 92 montre un déplacement du pic de résonance 1,8 MHz vers les basses fréquences (1 MHz) avec une baisse de niveau de 7 dB en moyenne, et le pic à 4,5 MHz se décale vers 4 MHz et son niveau augmente de 10dB. En revanche en basses fréquences nous n'observons aucune variation de l'enveloppe spectrale. La présence du condensateur C_{102} modifie les chemins de courant ainsi que les modes propres de la maille de découplage de l'onduleur ce qui modifie les fréquences de résonance.

IV.2.3.b. Courant de sortie

Après avoir examiné le courant absorbé par l'onduleur, intéressons nous au courant de charge dont la forme et le niveau sont imposés par le moteur et le câble pour ce qui est des composantes hautes fréquences.

Plusieurs études antérieures [VERMELEAN-03], [REVOL-05], [WEENS-06] et [JETTANASEN-08], ont montré que la machine asynchrone et le câble sont des éléments prépondérants dans la naissance des perturbations électromagnétiques de mode commun dans un système de variation de vitesse à cause de différents couplages capacitifs. Nous allons observer les perturbations superposées avec le courant de sortie et les mettre en évidence par des mesures temporelles et fréquentielles.

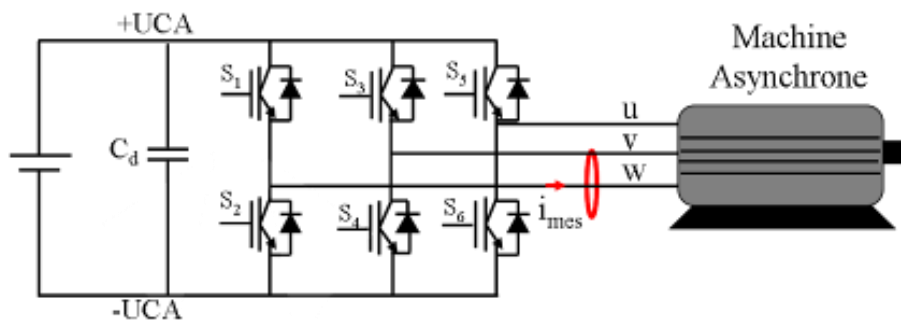


Figure 103 : Schéma descriptif du dispositif expérimental

Les résultats de mesures temporelles sont illustrés à la Figure 104 et fréquentielles à la Figure 105.

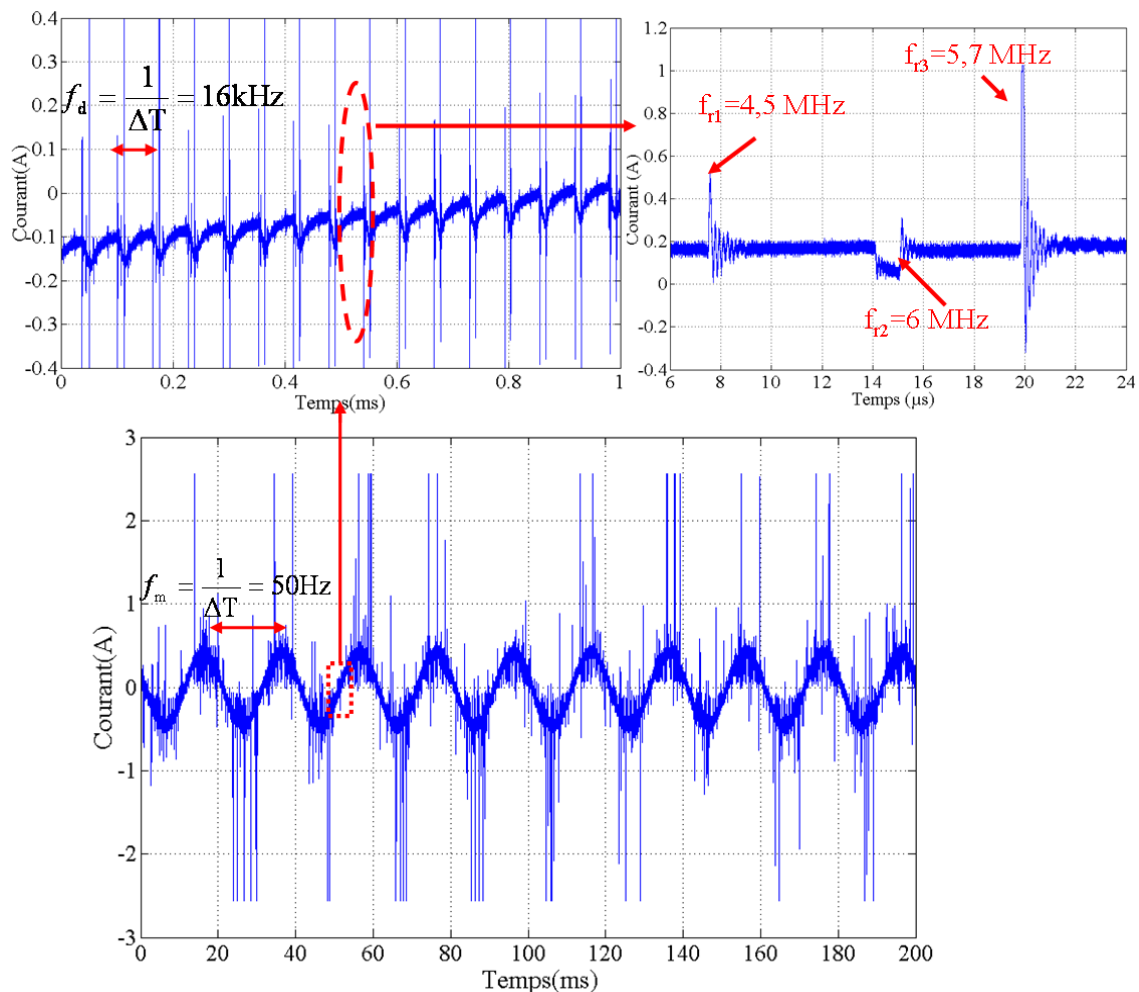


Figure 104 : Courant à la sortie d’une phase de l’onduleur et son spectre

Comme nous l’attendions, nous observons sur la Figure 104 une fraction du signal sinusoïdal représentant le courant de charge dans le moteur à 50 Hz, modulé par le découpage à 16 kHz. L’agrandissement de la même courbe montre la présence d’oscillations à trois fréquences différentes : 4,5 MHz 5,7 MHz et 6 MHz. L’échantillonnage de l’oscilloscope pendant l’acquisition ne permet pas d’avoir un nombre suffisant d’échantillons pour identifier les oscillations hautes fréquences. Pour pouvoir identifier les perturbations dont la fréquence est supérieure à 5 MHz, nous avons mesuré à l’aide d’une sonde de courant (FCC probe F-36-2) et un récepteur de mesure (HP-85420E) le spectre d’amplitude de courant d’une phase de sortie moteur dans les conditions citées au

Tableau 9.

	Fréquence de découpage (kHz)	Fréquence moteur (Hz)
Cas1	12	20
Cas2	12	70
Cas3	16	20
Cas4	16	70

Tableau 9 : Conditions de mesure du courant moteur (I_{mes})

Les spectres des différents cas sont présentés à la Figure 105 :

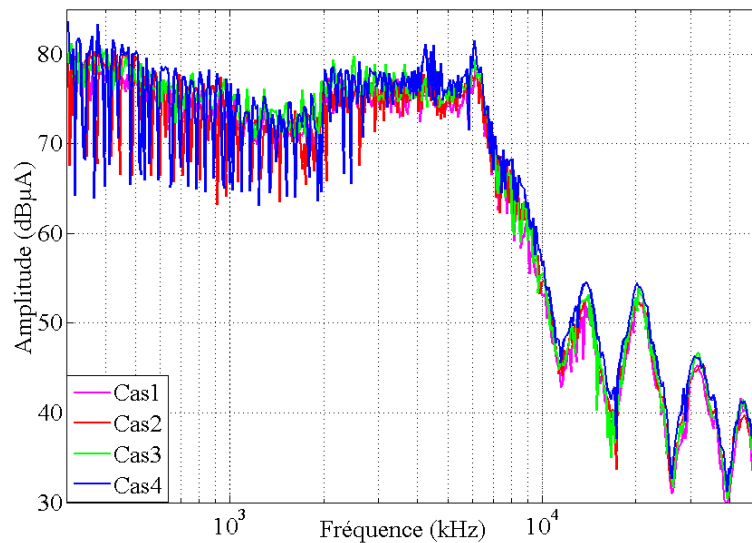


Figure 105 : Spectres de courant d'une phase de sortie moteur

Nous retrouvons sur le spectre du courant de sortie les raies liées au découpage et nous distinguons des résonances à 4,3 MHz, 6 MHz, ainsi qu'à plus faible niveau aux fréquences 15 MHz, 20 MHz, 32 MHz et 45 MHz. Nous pouvons aussi remarquer que ni la fréquence de découpage ni la fréquence BF du moteur ne remettent en question significativement le niveau de l'enveloppe du spectre de courant aussi bien en basses fréquences qu'en hautes fréquences.

Les travaux précédemment évoqués ([VERMELEAN-03] ; [REVOL-05] ; [WEENS-06] et [JETTANASEN-08]) ont montré que ces régimes sont essentiellement développés en mode commun en aval du module de puissance et impliquent les impédances de mode commun faibles du câble et du moteur. En effet, on constate bien que les effets dominants de mode commun observés sur le spectre de la Figure 105 se retrouvent dans le spectre du courant i_{mes} en entrée de l'onduleur (Figure 101) à un niveau relatif plus faible vis-à-vis de la composante purement différentielle de ce courant. En conséquence, ce courant provoque un rayonnement en champ proche H où on retrouve aussi ces diverses composantes de résonances dues aux différents modes excités tant en amont qu'en aval du module de puissance.

IV.2.4. Modélisation de l'onduleur en mode différentiel

Dans le chapitre II, nous avons vu les principaux mécanismes de perturbation d'un convertisseur statique ne possédant qu'une seule maille de commutation. Par analogie, nous pouvons suivre la même démarche pour interpréter les perturbations générées par l'onduleur, dues au mode purement différentiel. Nous avons trois mailles de commutation en parallèle qui constituent les principales sources de perturbations. La technique de modélisation que nous avons explorée au chapitre II sera appliquée quasiment à l'identique à l'onduleur en prenant en compte l'effet de proximité et d'imbrication des mailles.

Nous avons vu l'importance d'une bonne connaissance des chemins des courants dans les mailles formées par les pistes et les semi-conducteurs. Pour atteindre cet objectif il faut déterminer la géométrie et la surface des mailles et connaître le courant absorbé par l'onduleur.

Le schéma équivalent de la Figure 106 présente les mailles de commutation formées par les trois bras de l'onduleur en parallèle avec la capacité C_d (on rappelle que C102 est supprimé).

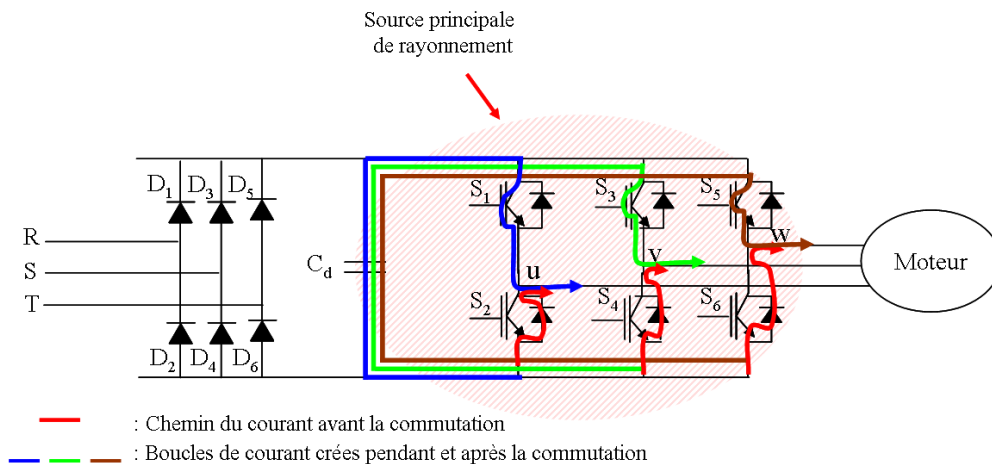


Figure 106 : Chemin du courant de mode différentiel dans un pont onduleur

Intéressons nous à chaque bras séparément. Etant données les dimensions très compactes de l'onduleur et la faible distance entre les bras (0,8 cm en moyenne), nous pouvons supposer que le champ mesuré est la résultante du rayonnement des trois boucles de courant superposées comme représenté à la Figure 107.

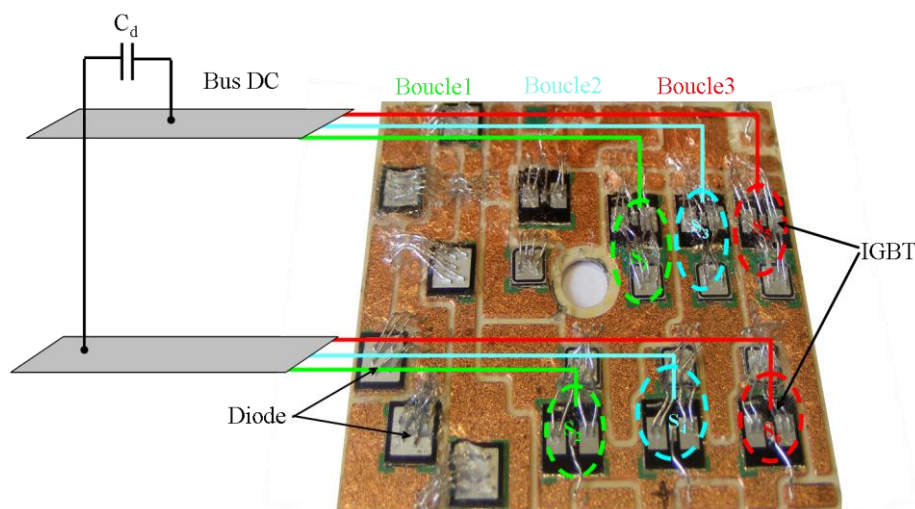


Figure 107 : les boucles de courant créées entre le condensateur de découplage et les trois bras de l'onduleur

En réalité, les mailles présentées ne sont pas parfaitement horizontales. Les connexions à l'intérieur de l'onduleur et les condensateurs de découplages forment aussi des boucles verticales de courant dont l'effet ne peut être négligeable.

Comme nous l'avons vu lors du chapitre II, la modélisation d'un composant d'électronique de puissance passe d'abord par une caractérisation de ses éléments parasites. Il faut donc introduire les inductances et capacités parasites, qui conditionnent le comportement

électromagnétique des composants passifs et actifs. La Figure 108 présente le schéma électrique de l'onduleur intégrant ces éléments parasites, ce schéma a été posé après avoir observé la topologie de câblage interne du module et en localisant spatialement les effets parasites.

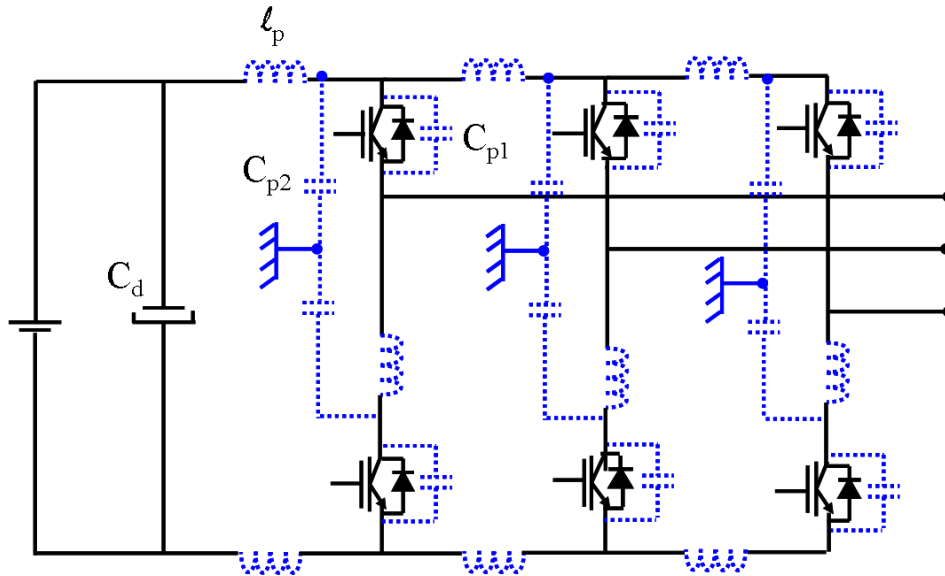


Figure 108 : Schéma équivalent de l'onduleur en hautes fréquences

Avec :

ℓ_p : Inductance parasite élémentaire

C_{p1} : Capacité parasite totale ($C_{p1}=C_{oes}+C_{res}$)

Avec C_{oes} : Capacité intrinsèque de l'IGBT ($C_{oes}=0.8\text{nF}$)

et C_{res} : Capacité intrinsèque de la diode ($C_{res}=0.6\text{nF}$)

C_{p2} : Capacité parasite représentant le couplage entre chaque bras et le plan de masse

Les effets capacitifs de la connectique C_{p2} seront négligés devant les capacités parasites intrinsèques des IGBT (C_{oes}) et de leurs diodes antiparallèles (C_{res}). Nous supposons que la pollution EM générée par le pont de diodes est négligeable devant celle de l'onduleur.

Nous cherchons à déterminer l'impédance totale vue par le courant de mode différentiel à l'entrée de l'onduleur lors d'une configuration de fonctionnement de l'onduleur.

Nous avons reproduit la configuration correspondant à la Figure 109, avec un seul transistor passant à chaque bras. Pour réaliser ceci expérimentalement, nous avons remplacé le driver IC₂₀₃ du transistor haut du premier bras, et les drivers IC₂₀₀ et IC₂₀₁ des deux transistors bas des deux derniers bras, par des alimentations de 9 V pour assurer la mise en conduction des interrupteurs concernés.

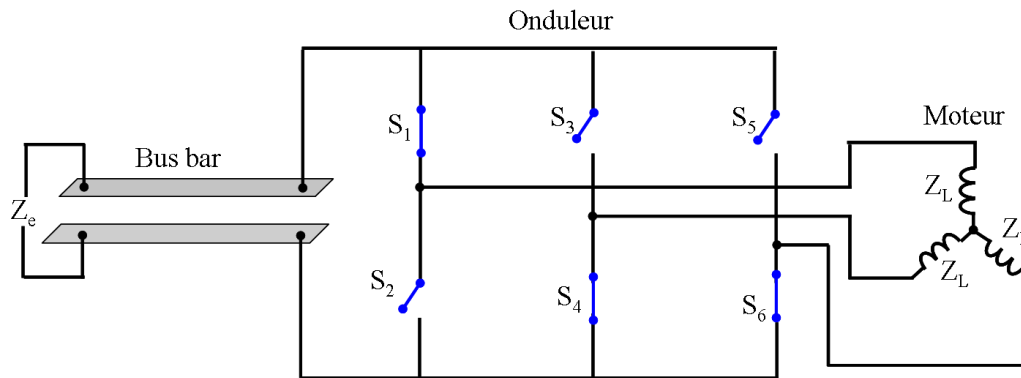


Figure 109 : configuration du fonctionnement électrique de l'onduleur

D'un point de vue topologique, la connectique des bras de l'onduleur est symétrique par rapport au point milieu, et étant donné que les IGBT sont identiques nous allons supposer que leurs inductances intrinsèques le sont aussi. Dans la configuration illustrée à la Figure 109, les IGBT bloqués seront remplacés par leurs capacités parasites intrinsèques C_{oes} en parallèle avec les capacités équivalentes des diodes antiparallèles C_{res} , tandis que les IGBT fermés seront remplacés par les inductances parasites intrinsèques ℓ_{ps} . L'inductance ramenée par les pistes du bus bar et de la connectique interne de l'onduleur est représentée à l'entrée du modèle d'une manière symétrique $\ell_{pc}/2$, comme le montre le schéma équivalent HF de la Figure 110. L'impédance Z_L des enroulements du moteur est grande devant celle d'un bras de l'onduleur, elle sera donc négligée devant $Z_{1,2,3}$.

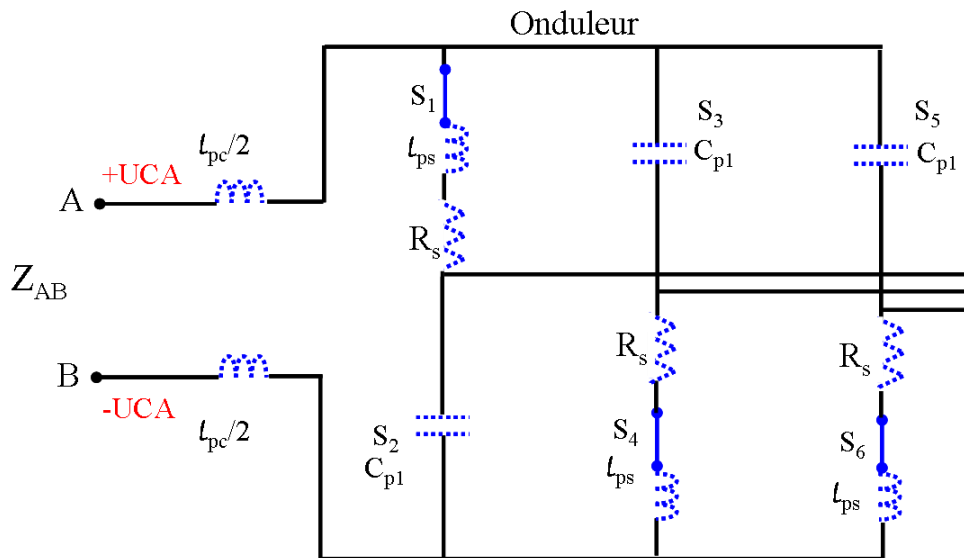


Figure 110 : Schéma équivalent HF de l'onduleur lors d'une configuration de fonctionnement

Nous pouvons donc écrire :

$$Z_{AB} = (Z_{bras1} // Z_{bras2} // Z_{bras3}) + j\omega \ell_{pc} \quad [III.40]$$

Pour prendre en compte la dissymétrie des bras, nous avons inséré dans les formules d'impédance un facteur K représentant la dispersion sur les valeurs d'inductances due à la géométrie :

Avec :

$$Z_{bras} = R_s + j.\omega.K_i.\ell_{ps} + \frac{1}{j.\omega.C_{p1}} \quad [III.41]$$

$K_1=1$; $K_2=1,1$ $K_3=1,5$

Dans cette configuration, nous avons mesuré l'impédance Z_{AB} (Figure 111). A partir de l'équation [III.40] et de ces valeurs mesurées, nous avons identifié les paramètres ℓ_{ps} .et ℓ_{pc} par méthode d'identification. Les paramètres obtenus sont résumés dans le tableau suivant :

Paramètres	Valeurs
ℓ_{pc}	200 nH
ℓ_{ps}	150 nH
C_{p1}	0,9 nF
R_s	30 m Ω

Tableau 10 : Les paramètres de l'impédance Z_{AB}

Pour relier les points d'accès A et B à l'analyseur de réseau, nous avons utilisé une connexion la plus courte possible pour éviter toute éventuelle contribution à la mesure de l'impédance Z_{AB} . Malgré ceci, nous avons mesuré une résistance série R_s de 1,3 Ω , valeur très grande par rapport à la topologie très compacte des bras de l'onduleur et le faible comportement résistif des IGBT dont la résistance maximale à l'état passant ne dépasse pas 30 m Ω . Cette mesure peu réaliste confirme une fois de plus l'inadaptation de notre analyseur d'impédance à la mesure en basses fréquences.

Les paramètres du modèle de Z_{AB} sont extraits à partir de la mesure sauf pour la valeur de R_s ou nous allons nous référer aux données du constructeur afin d'obtenir une meilleur corrélation entre la mesure et la modélisation.

Le résultat de comparaison entre l'impédance Z_{AB} mesurée et celle obtenue à partir de l'équation (III.40) et ces paramètres est représenté à la figure suivante:

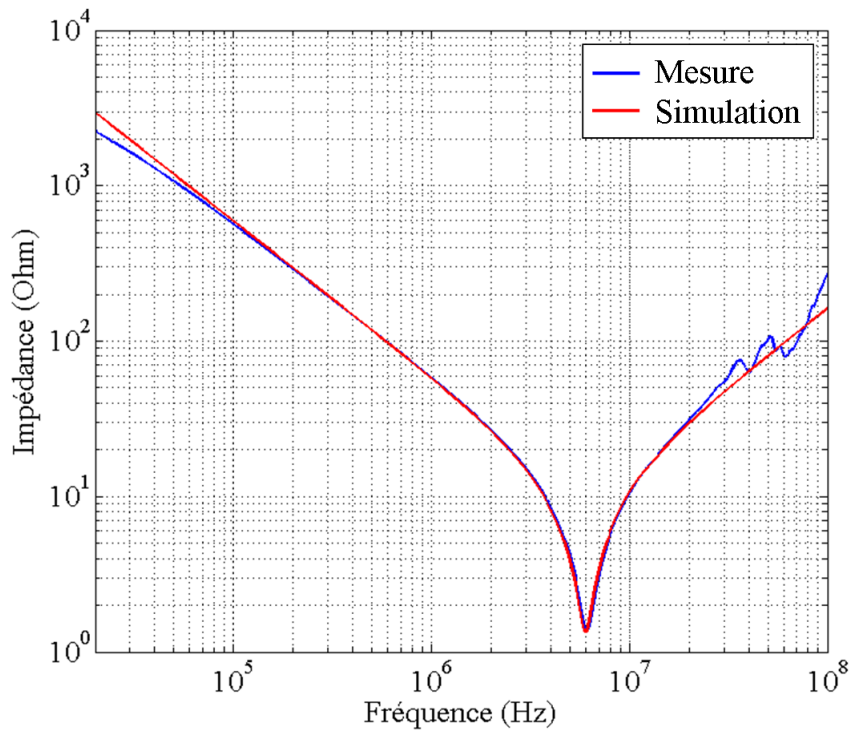


Figure 111 : L'impédance Z_{AB}

Afin de reconstituer le chemin complet parcouru par le courant absorbé par l'onduleur, il nous faut connaître l'impédance en amont vue par l'onduleur. Sur le schéma de la Figure 112, cette impédance est celle vue entre les points notés +UCA et S_{119} . Elle résulte de la mise en parallèle de la capacité C_{101} et de l'impédance notée Z_{Cd} , représentée sur la Figure 113.

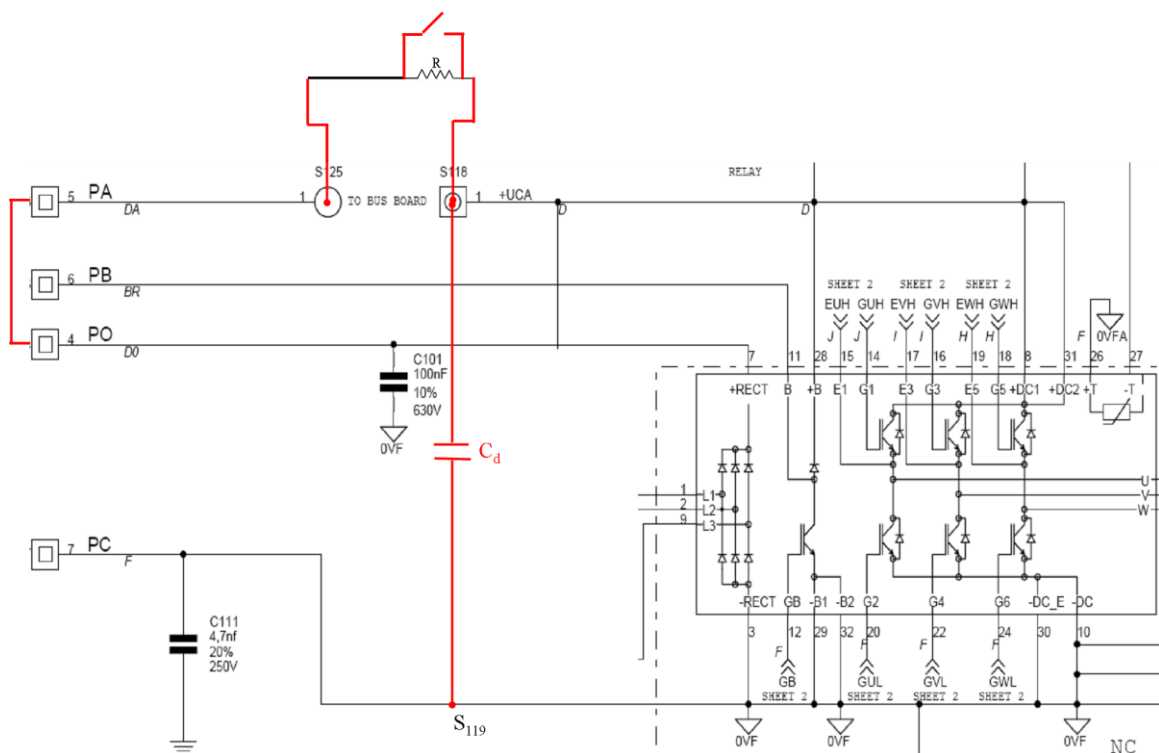
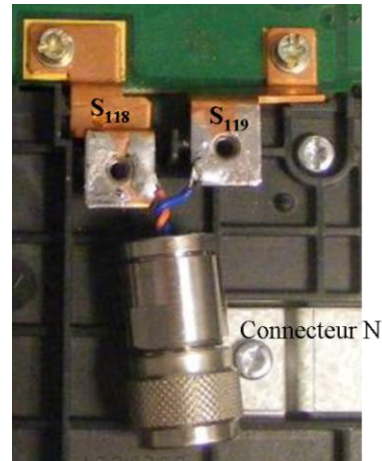
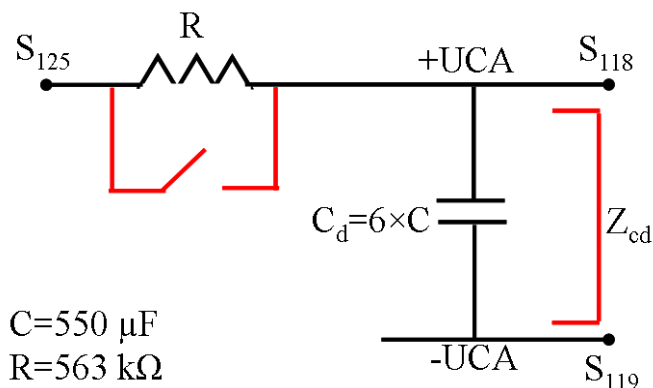


Figure 112 : Localisation des condensateurs de puissance à l'entrée de l'onduleur



(a) (b)

Figure 113 : Schéma équivalent de la carte contenant les condensateurs de puissance (a), photographie du dispositif expérimental (b)

La mesure de Z_{cd} a été réalisée entre le via S_{118} et S_{119} en présence des plaques de cuivre assurant la connectique (Figure 113) et en déconnectant la carte PCB comprenant le relais de tension. Pour que la mesure soit la plus propre possible, nous avons fait appel à une connectique N pour éviter toute transition d'impédance caractéristique.

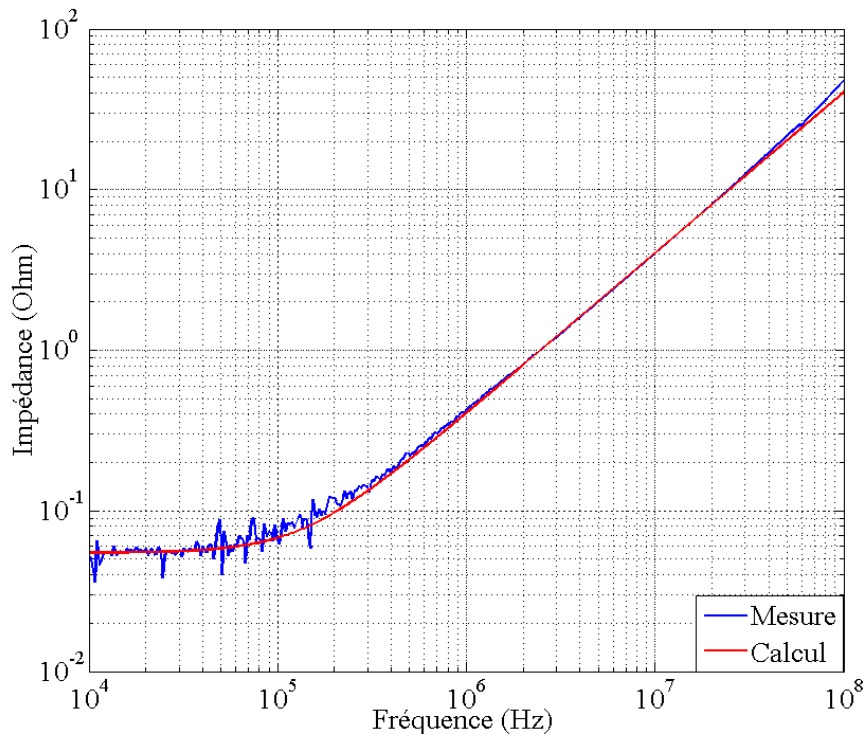


Figure 114 : L'impédance Z_{cd} mesurée entre le via S_{118} et S_{119}

La bande de fréquences de notre analyseur de réseau (9 kHz – 4 GHz) ne nous permet pas d'observer le comportement capacitif en très basses fréquences. Toutefois, cette mesure nous permet d'identifier les paramètres (ESR, ESL) du modèle équivalent série de cette impédance.

Composant		Valeurs
Z_{cd}	ESR(C_d)	0.05 Ω
	ESL(C_d)	64 nH
	$C_d(C_d)$	3,3 mF

Les condensateurs de découplage C_{101} et C_{102} sont très peu inductifs (quelques nH). Pour évaluer avec précision leur inductance parasite séries L_s , nous avons utilisé le dispositif expérimental décrit à la Figure 115.

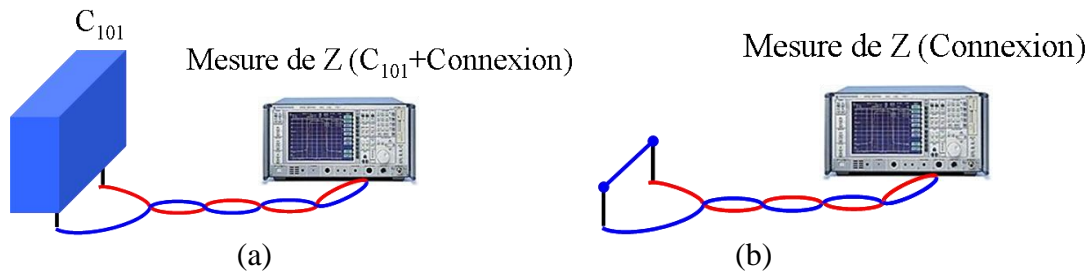


Figure 115 : Dispositif expérimentale pour la mesure de l'impédance intrinsèque du condensateur C_{101}

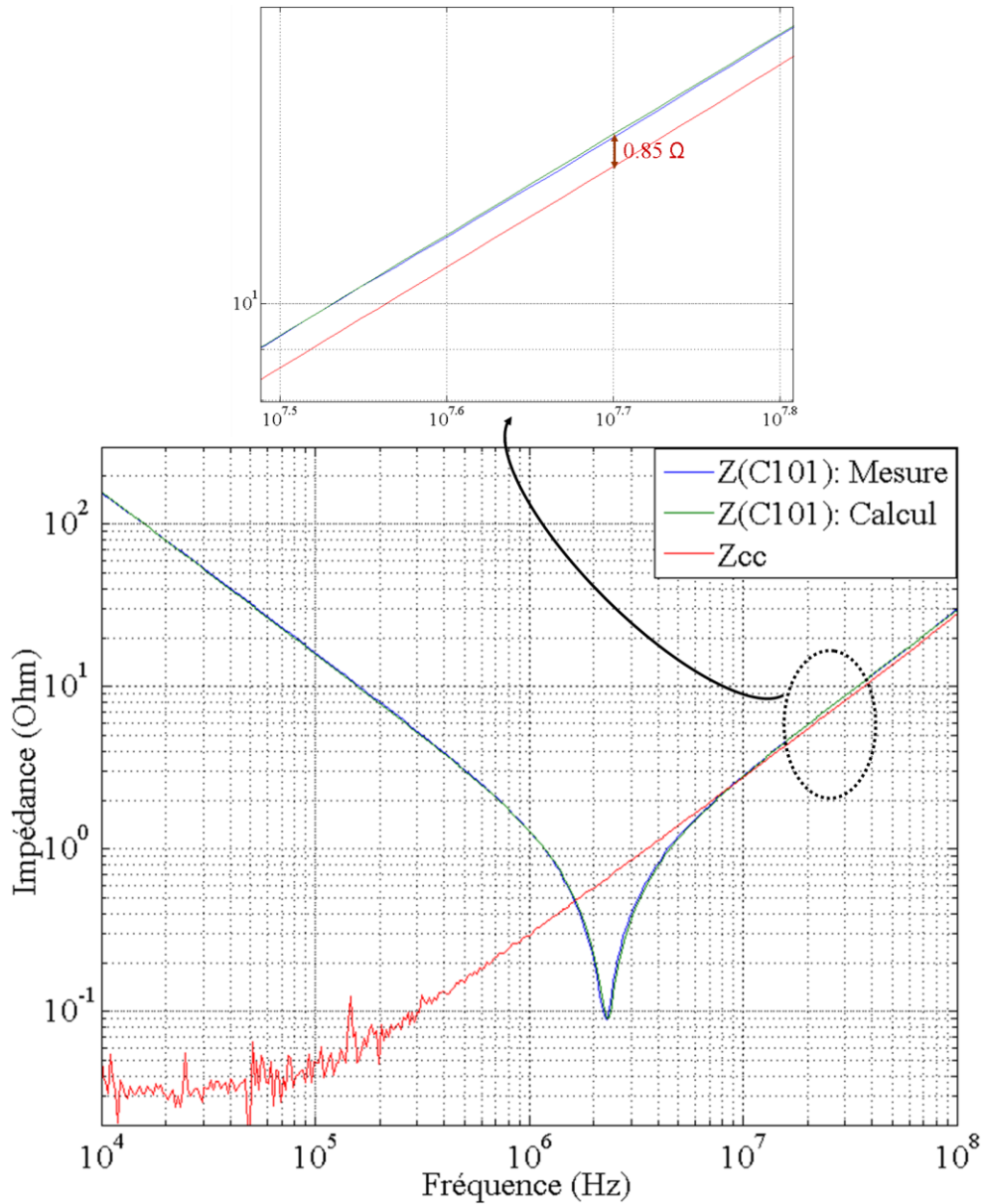


Figure 116 : L'impédance Z_{C101} mesurée avec le condensateur sur le PCB

L'agrandissement de la Figure 116 montre un écart de $0,85 \Omega$ entre la mesure en présence du condensateur et la mesure en le remplaçant avec un fil dont la longueur est égale à la distance entre les deux pins du condensateur, ceci montre la faible valeur de l'inductance intrinsèque du condensateur que l'on a évalué à 4 nH à partir de l'écart entre les deux courbes.

Nous avons suivi la même procédure pour le condensateur C_{102} . Les paramètres (R_{s101} , L_{s101}) de l'ensemble des six condensateurs de puissance ainsi que ceux du condensateur C_{101} sont résumés dans le tableau suivant :

Composant		valeurs
$Z_{C101, C102}$	C_{101}, C_{102}	100 nF
	$R_{s101/2}$	0.09Ω
	$L_{s101/2}$	4 nH

Tableau 11 : Les paramètres de l'impédance globale de C_{101} C_{102}

Finalement, nous pouvons représenter sur la Figure 117 la maille principale parcourue par le courant absorbé par l'onduleur en mode différentiel, elle est vue entre les bornes P et M. A ces points, le potentiel est imposé par les condensateurs de 3,3 mF. Par ailleurs, nous allons considérer que les impédances $Z_{\text{filtre}}+Z_{\text{redresseur}}$ sont grandes devant celles du module, ce qui se justifie aussi par le fait que le redresseur est bloqué durant une partie de la période réseau, d'autant plus grande que le variateur n'absorbe que peu de puissance.

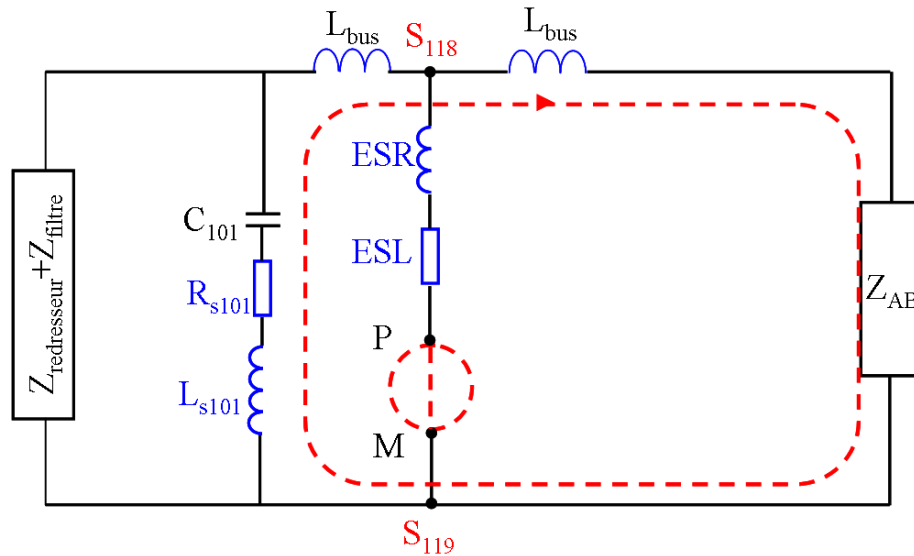


Figure 117 : La maille formée en mode différentiel entre l'onduleur et la capacité de découplage C_d

Nous en déduisons l'impédance globale (Z_{PM}) vue par le courant de chaque phase par la relation suivante :

$$Z_{PM} = \left(ESL + j.\omega.ESL \right) + \frac{\left(Z_{AB} + Z_{bus} \right) \left(C_{101} + Z_{bus} \right)}{\left(Z_{AB} + Z_{bus} \right) + \left(C_{101} + Z_{bus} \right)} \quad [III.42]$$

$$Z_{c101} = R_{s101} + j.\omega.L_{s101} + \frac{1}{j.\omega.C_{101}} \quad [III.43]$$

Et $Z_{bus} = j.\omega.L_{bus}$ [III.44]

N'ayant pas pu mesurer avec précision la valeur de l'inductance du bus continu (L_{bus}), cette dernière a fait office de paramètre d'ajustement sur lequel nous avons joué dans nos programmes afin de corréliser les fréquences des résonances avec celles des pics de champ H. Nous avons estimé L_{bus} à 50 nH.

La courbe de l'impédance calculée est représentée à la Figure 118.

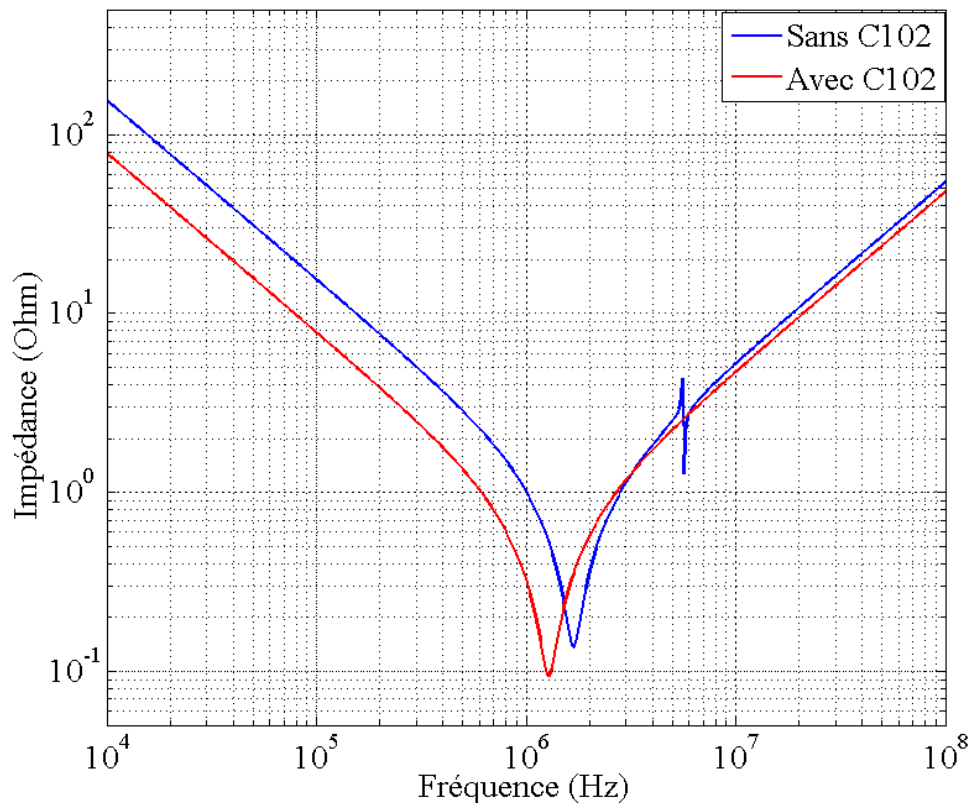


Figure 118 : L'impédance globale calculée à partir des différents modèles des composants situés à l'entrée de l'onduleur

Les condensateurs de puissance se comportent comme une source de tension (Figure 117), dont le potentiel V_{PM} ne varie pas à l'échelle des autres variations, par conséquent les modes propres seront déterminés à partir des zéros de l'impédance Z_{PM} .

Il apparaît sur la courbe de l'impédance calculée, une résonance vers 1,8 MHz et une seconde à 5,5 MHz moins marquée. La première résonance est cohérente avec les résultats expérimentaux obtenus précédemment, notamment le courant absorbé par l'onduleur et dont le spectre présente une résonance avec un niveau non négligeable à 1,8 MHz. Une cartographie réalisée à cette fréquence est représentée à la Figure 119:

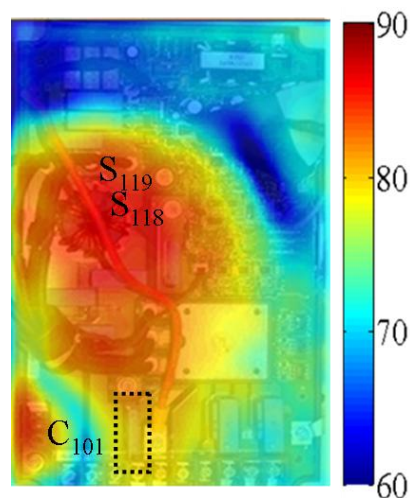


Figure 119 : Cartographie du champ H_z obtenue à 1,8 MHz

Nous pouvons remarquer un niveau de champ H non négligeable à proximité du condensateur C_{101} et les via S_{108} et S_{119} . Ceci confirme l'analyse spectrale effectuée précédemment.

La seconde résonance à 5,5 MHz conduit à une résonance de plus faible amplitude, on peut la corréler avec la résonance à 4,5 MHz observée expérimentalement. Les imprécisions de détermination des paramètres du modèle peuvent expliquer cet écart.

Comme nous l'avons évoqué en début de chapitre, la fixation mécanique du module de puissance sur la carte de puissance est assurée par une plaque métallique dont le rôle important de blindage a été découvert lors des essais en champ proche. Le rayonnement électromagnétique de l'onduleur se trouve optimisé par une plaque métallique (en acier) insérée dans le boîtier et que l'on vient mettre au-dessus du PCB pour fixer les pistes sur les puces de silicium (Figure 120).

Il faut préciser qu'il ne s'agit pas d'une enceinte fermée, mais d'un plan conducteur qui se comporte comme un écran vis-à-vis du rayonnement électromagnétique.

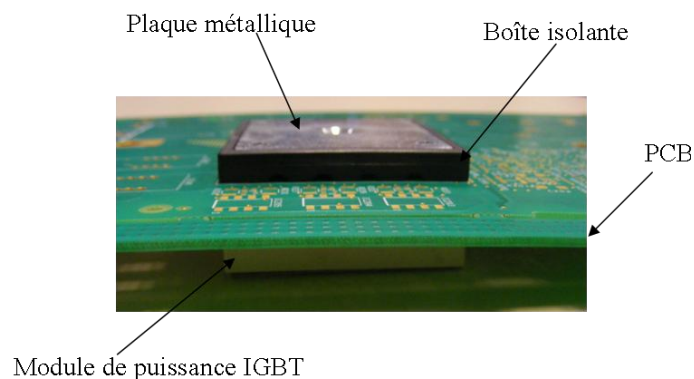


Figure 120 : positionnement de la plaque métallique par rapport au module IGBT

Cette technique a attiré plus particulièrement notre attention, et, pour évaluer ceci, nous avons relevé le champ magnétique proche à la même hauteur du PCB (4mm) en présence de la plaque métallique et après l'avoir retirée. Ces essais ont été effectués en présence de la capacité de découplage C_{102} . Les résultats de comparaison sont résumés sur les deux spectres de la figure suivante :

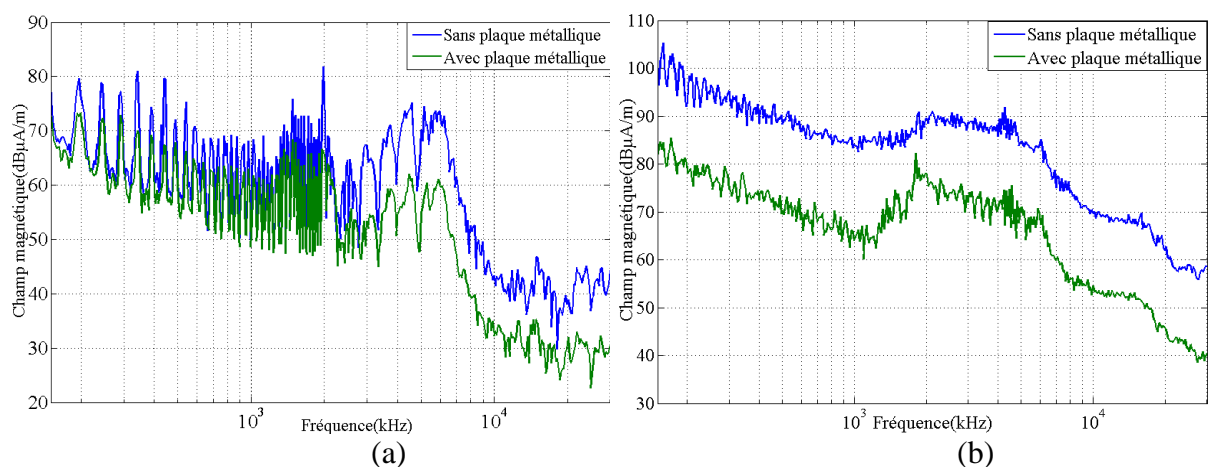


Figure 121 : L'effet de blindage sur le rayonnement magnétique, (a) onduleur sans commutation, (b) l'onduleur commute à 16kHz

Nous pouvons remarquer que l'effet de blindage apporté par la plaque est assez important, 10 dB en moyenne quand le variateur est sous tension et 20 dB dans le cas de commutation des IGBT. Ce résultat a été vérifié à trois hauteurs différentes du PCB, 4mm, 2 cm et 10 cm pour lesquelles l'effet de blindage a été quasiment identique.

Un résultat aussi efficace avec un blindage non fermé, encourage à améliorer cette technique en proposant un blindage continu sans contraindre l'aspect thermique. Pour ceci on propose d'usiner une cavité dans le radiateur qui va servir de cage de Faraday dans laquelle nous insérerons le module de puissance afin qu'il soit complètement blindé diminuant ainsi ses perturbations vers le reste du système.

IV.2.5. Conclusion

Après avoir décrit succinctement la topologie du module de puissance, nous avons analysé le champ H à proximité de ce dernier dans la bande fréquentielle [150 kHz-10 MHz]. Par analogie avec le chapitre II, nous avons concentré notre étude seulement sur l'onduleur. Sa topologie complexe a été analysée et nous avons montré la présence de boucles verticales parcourues par des courants importants. Mais leurs faibles surfaces et valeurs d'inductances font que leur contribution au champ proche a été supposée négligeable.

L'étude en temporel et en fréquentiel des commandes en tension et en courant nous a permis d'identifier les oscillations les plus gênantes et leurs fréquences que nous avons comparées avec le spectre de champ H.

En basses fréquences, après une étude comparative entre le spectre de champ H et les grandeurs électriques dans l'onduleur, nous avons retrouvé les phénomènes liés au fonctionnement électrique comme nous l'attendions à la fréquence de découpage et à ses harmoniques.

Un modèle équivalent a été établi en mode différentiel. Dans un premier temps nous avons modélisé seulement l'onduleur dans une configuration de fonctionnement.

La comparaison entre l'impédance mesurée et calculée à l'entrée de l'onduleur donne un résultat assez satisfaisant avec une résonance à 6 MHz déjà identifiée sur le spectre de H mais avec un niveau assez faible. Pour que le modèle soit complet nous avons inséré les différents paramètres des composants situés à son entrée pour avoir l'impédance globale vue par le courant absorbé, l'impédance calculée donne une antirésonance à 1,8 MHz une fréquence qui correspond au pic observé sur les spectres de champ magnétique et du courant absorbé par l'onduleur.

IV. Conclusion

Ce chapitre a fait l'objet d'une étude détaillée d'un variateur de vitesse industriel, dans lequel nous avons identifié les différentes sources rayonnantes et leurs origines électriques en analysant chaque sous-système séparément pour modéliser son comportement électromagnétique.

Grâce à des mesures d'impédance et connaissant la géométrie des sources, nous avons pu donner un ordre de grandeur de leurs éléments parasites.

- Le rayonnement de l'alimentation à découpage a été caractérisé et corrélé avec son fonctionnement électrique. Grâce à des hypothèses simples basées sur les niveaux de puissance transférés et sur la topologie du transformateur, un modèle équivalent du premier ordre a été défini. Ce dernier reste valable jusqu'à quelques MHz.

- En ce qui concerne le module de puissance, nous nous sommes intéressés seulement aux perturbations générées par l'onduleur. La comparaison du spectre de courant absorbé par l'onduleur avec celui du champ H montre que ce dernier n'est qu'une image du courant circulant dans les mailles de commutation. A l'image du modèle établi en mode différentiel lors de l'étude du hacheur académique dans le second chapitre, nous avons identifié la maille prépondérante en mode différentiel qui part de l'onduleur jusqu'aux condensateurs de puissance en prenant en compte tous les éléments parasites de ces composants et des liaisons internes et externes de l'onduleur. Le modèle établi donne des résultats assez satisfaisants qui concordent correctement avec l'analyse en champ proche.

Il est toutefois nécessaire de souligner la non prise en compte de l'interaction entre les différentes sources lors de notre démarche expérimentale. Le fait d'avoir modélisé chaque source séparément et de se baser que sur la mesure du rayonnement à proximité du composant et du courant qui le parcourt uniquement fait que l'on a négligé par choix l'intégration du couplage dans les modèles. Toutefois, il existe des moyens numériques assez robustes permettant de reconstituer le rayonnement électromagnétique des pistes critiques existantes entre les sources principales du variateur. Par conséquent, notre modélisation au premier ordre permettra une prédiction approximative du rayonnement total du variateur.

Chapitre IV

Etude du filtre CEM

et des composants magnétiques

I. Introduction

Lors de l'analyse en champ proche effectuée dans le variateur de vitesse, nous avons observé un niveau important de rayonnement à proximité des circuits magnétiques (transformateur, inductance du filtre CEM). Pour comprendre le comportement de ces circuits, nous analysons leur comportement électrique et électromagnétique, puis nous étudions leur susceptibilité par rapport à de potentielles sources voisines.

- Dans la première partie de ce chapitre, nous allons analyser les performances du filtre CEM. En vue de décrire ses mécanismes de résonance selon le protocole adopté au chapitre III, nous avons déterminé son impédance et sa fonction de transfert en modes commun et différentiel. Selon le mode d'excitation, deux modèles seront proposés en intégrant les différents éléments parasites. Ils seront validés en les comparant aux mesures d'impédance et de fonctions de transfert. Finalement, nous proposons un lien entre le rayonnement magnétique observé à proximité du filtre et son fonctionnement électrique.
- Dans la seconde partie de ce chapitre, nous allons étudier la susceptibilité d'un circuit magnétique. Outre le rayonnement dû au fonctionnement électrique du composant, ce dernier est souvent victime de sources voisines. Pour comprendre sa susceptibilité en fonction de son orientation par rapport aux lignes de champ émises par une source voisine, nous avons réalisé des essais dans une cellule TEM. Pour une meilleure interprétation de ces résultats, nous avons fait appel à des simulations par éléments finis 2D à l'aide du logiciel FEMM (Finite Element Method Magnetics). Ce type d'outil nous permet d'interpréter certains phénomènes observés.

II. Etude du filtre CEM

II.1. Contexte de l'étude

L'utilisation d'un filtre CEM passif dans l'ATV71 a pour but de réduire les perturbations électromagnétiques conduites générées par les différentes sources étudiées dans le chapitre précédent. Par ailleurs, les effets parasites répartis dans les différents éléments du filtre, et les performances limitées en fréquence des matériaux magnétiques jouent un rôle important sur les performances du filtre.

Ainsi, nous allons déterminer sa fonction de transfert et son impédance vue des sources de perturbation dans chaque mode de perturbation (commun/différentiel) pour analyser le comportement fréquentiel du filtre.

Nous porterons notre attention plus particulièrement sur l'inductance de mode commun qui constitue l'élément principal du filtre et l'élément rayonnant en champ proche à cause du circuit magnétique. Nous allons présenter un modèle équivalent au premier ordre de ce composant prenant en compte ses éléments parasites et le mode d'excitation. Tous les

paramètres des modèles seront déterminés expérimentalement à partir de relevés expérimentaux.

II.2. Description du filtre

Il s'agit d'un filtre en π triphasé passif implanté à l'entrée du variateur. Il est constitué de six condensateurs C_x de $1\mu\text{F}$ pour garantir la symétrie des chemins de propagations, et de trois condensateurs C_y de 68 nF . Les condensateurs C_x assurent le filtrage en mode différentiel tandis que les condensateurs C_y permettent de filtrer le mode commun. Leur faible valeur constitue un chemin privilégié de ce dernier permettant ainsi de réduire son impact. La prédominance du mode commun conduit le choix sur une inductance de mode commun (IMC) à trois enroulements. Chaque enroulement est en série entre la phase et le neutre. La self permet une forte augmentation de l'impédance vue des sources de mode commun constituées par le Fly back et l'onduleur.

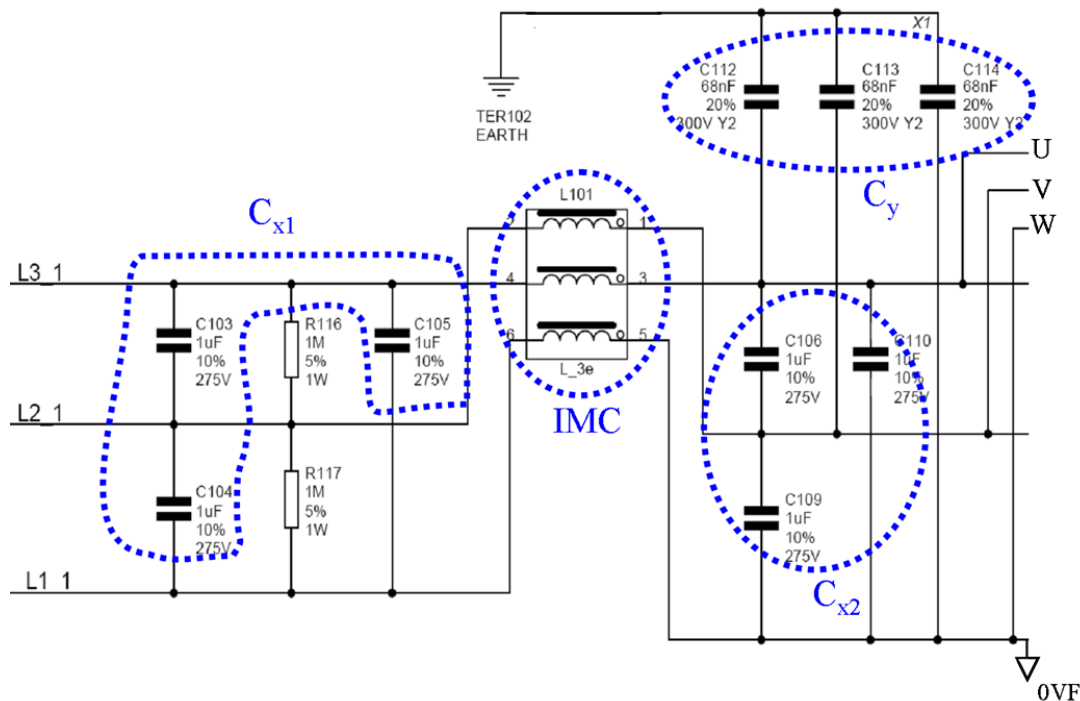


Figure 122 : Schéma électrique du filtre CEM du drive ATV71

Les valeurs des composants sont répertoriées dans le Tableau 12. Nous nous intéresserons plus particulièrement à la caractérisation et la modélisation de l'inductance de mode commun.

Matériau	Nanocristallin
Perméabilité (μ_r)	2.10^5
Inductance ($L=L_1=L_2$)	0,4 mH
Capacité (C_x)	1 μF
Capacité(C_y)	68 nF

Tableau 12 : Valeurs typiques des composants du filtre

L'inductance L sera modélisée pour les modes commun et différentiel. Pour les capacités C_x et C_y , un modèle série sera proposé.

Pour des raisons économiques, le constructeur a dimensionné ce filtre pour un réseau triphasé. Cette topologie n'est pas modifiée lorsque, comme c'est le cas ici, le filtre est utilisé en monophasé ; une des lignes est laissée ouverte. On verra plus loin comment on peut se ramener à un schéma équivalent monophasé.

II.3. Les sources d'excitation du filtre

Le filtre CEM de mode commun est intégré en amont (coté réseau) du variateur. Placé ainsi, il se trouve victime des perturbations générées par toutes les sources du variateur et dans les deux modes de fonctionnement commun et différentiel. La Figure 123 représente le schéma équivalent du filtre CEM à l'entrée du convertisseur Flyback et de l'onduleur. Les sources de perturbation en modes commun et différentiel sont représentées par une source de courant en parallèle avec une capacité dans le cas du MD et par une source de tension en série avec une faible impédance dans le cas du MC. Ces sources excitent les éléments parasites intrinsèques du filtre créant ainsi des nouvelles résonances.

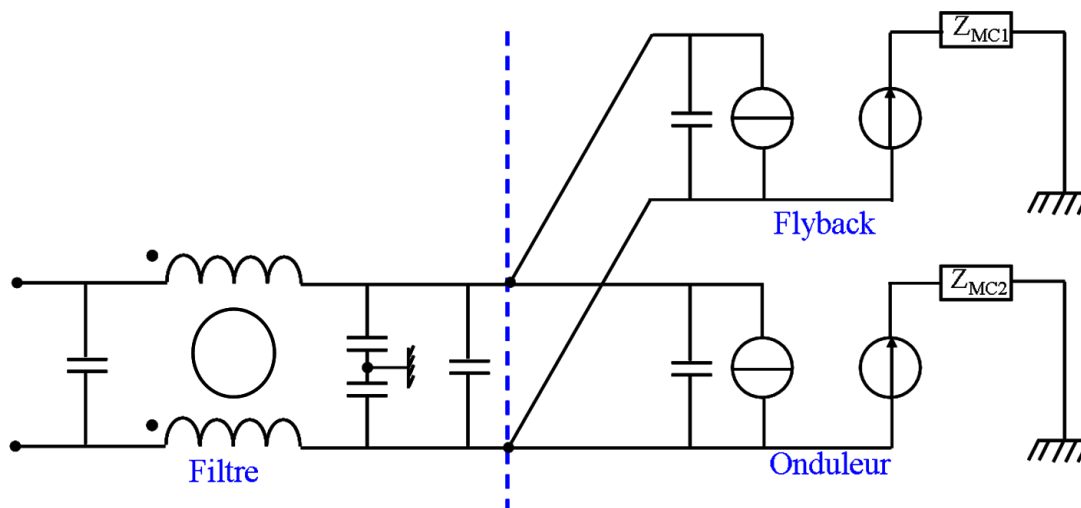


Figure 123 : positionnement du filtre par rapport au Flyback et à l'onduleur

Le schéma équivalent global de la Figure 123 peut être scindé en deux sous-modèles équivalents : l'un en mode différentiel et l'autre en mode commun, cet aspect sera développé dans le paragraphe modélisation du filtre complet (II.7).

II.4. Caractérisation de l'impédance du filtre

Pour caractériser l'impédance d'entrée du filtre, nous avons mis en œuvre deux types d'essai : un en mode commun et l'autre en mode différentiel avec le filtre en circuit ouvert et/ou en court-circuit. Les schémas du dispositif de mesure sont illustrés à la Figure 124 où on ne représente que le cas du court-circuit (même procédure pour le circuit ouvert).

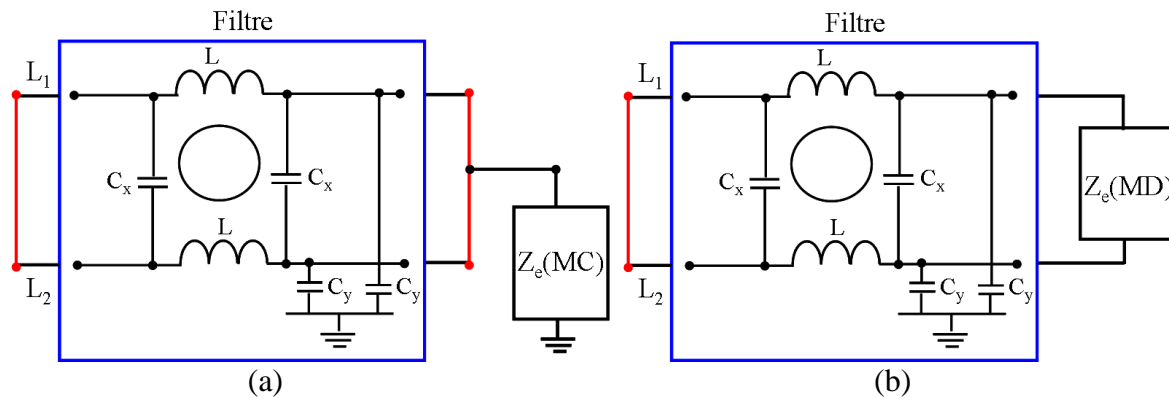


Figure 124 : Schéma du dispositif de mesure de l'impédance Z_e en mode commun (a), en mode différentiel (b), dans le cas filtre en court circuit

Les impédances représentées à la figure suivante ont été mesurées soit entre les deux phases pour le mode différentiel (Figure 124), soit entre les deux phases et la terre pour le mode commun. Dans chaque mode, on donne les deux jeux de courbes d'impédance correspondant aux deux charges (court-circuit, circuit ouvert).

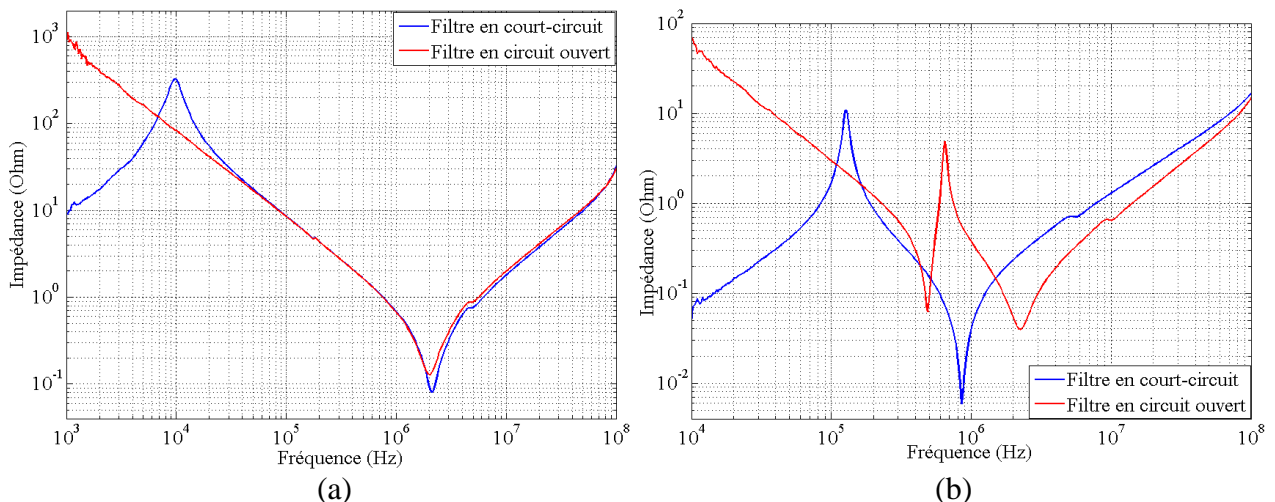


Figure 125 : L'impédance d'entrée du filtre, en mode commun (a), et différentiel (b)

En mode commun, nous constatons une antirésonance à 10 kHz quand le filtre est en court-circuit ainsi qu'une résonance vers 2 MHz, présente aussi en circuit ouvert. En mode différentiel la résonance en court-circuit est située vers 150 kHz et la résonance vers 850 kHz tandis qu'en circuit ouvert l'antirésonance est située vers 650 kHz et les antirésonances vers 450 kHz et 2,5 MHz.

II.5. Caractérisation de la fonction de transfert du filtre

Nous avons mesuré les fonctions de transfert du filtre pour les modes commun et différentiel selon la méthode décrite à la Figure 126. A l'aide de la fonction « générateur de poursuite » du récepteur de mesure, on envoie un signal d'amplitude constante dans toute la gamme de fréquence [1 kHz-100 MHz]. Selon le mode que l'on souhaite évaluer (commun ou différentiel), on mesure la tension de sortie soit entre les deux phases pour le mode différentiel soit entre chaque phase et la terre pour le mode commun, comme illustré sur les schémas de la Figure 126. Pour assurer l'isolement de la mesure en mode différentiel, on utilise une sonde courant.

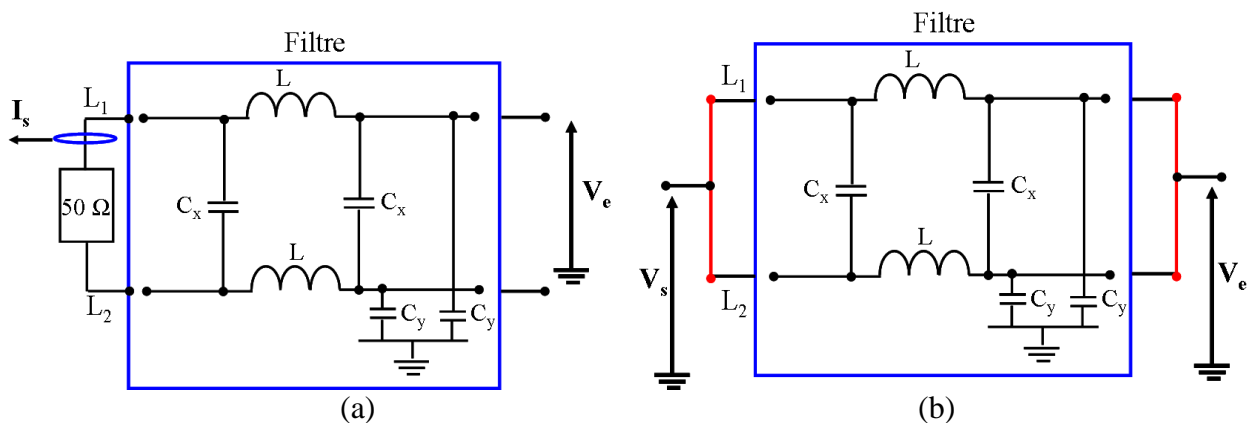


Figure 126 : Schéma descriptif du dispositif expérimental pour la détermination de la fonction de transfert, (a) en mode différentiel, (b) en mode commun

Les fonctions de transfert sont définies par:

$$F_{MC} = \frac{V_s(MC)}{V_e(MC)} \quad ; \quad F_{MD} = \frac{50 \times I_s(MD)}{V_e(MD)} \quad \text{[III.45]}$$

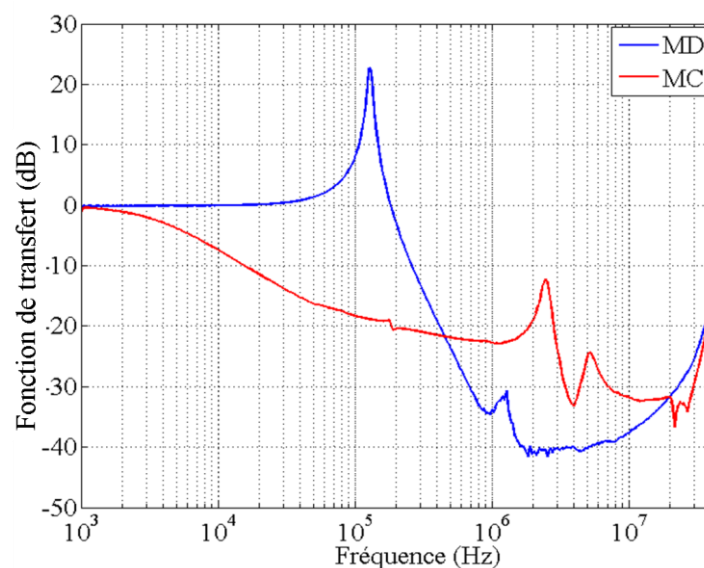


Figure 127 : Comparaison entre la fonction de transfert en mode commun et différentiel du filtre complet sur le PCB

Sur la Figure 127 où nous présentons les fonctions de transfert du filtre pour les deux modes, nous pouvons remarquer que la fonction de transfert du mode différentiel présente une résonance à environ 130 kHz. Ceci peut être une raison de dégradation de l'efficacité du filtre dans les bandes de fréquence du gabarit normatif. D'autre part, nous pouvons remarquer que l'atténuation du filtre MC est diminuée à cause de la variation progressive de l'impédance de l'inductance de mode commun (comportement lié au matériau nanocristallin).

Autant pour le mode commun que pour le mode différentiel, nous pouvons remarquer que plus la fréquence augmente plus l'efficacité du filtre CEM se trouve réduite. Ceci est dû à ses éléments parasites et aux imperfections de ses différents composants.

II.6. Caractérisation et modélisation des différents composants du filtre

Avant d'entamer la modélisation complète du filtre, nous allons caractériser ses composants principaux séparément. Dans un premier temps, nous allons quantifier les éléments parasites et ensuite nous allons les intégrer dans les formulations d'impédance et de la fonction de transfert afin de les prendre en compte dans le modèle global.

II.6.1. Caractérisation de l'inductance seule

L'efficacité de la bobine de mode commun est limitée par des composants parasites qui dépendent de la technique de bobinage (même sens, sens opposé, demi-lune, deux fils en main, fils torsadés) et des caractéristiques physiques du tore. Ces parasites sont dus aux couplages électromagnétiques entre chaque inductance bobinée et entre le bobinage lui-même et le noyau sans oublier les capacités inter-spires. Nous représentons à la figure suivante le dispositif de la mesure d'impédance de l'inductance

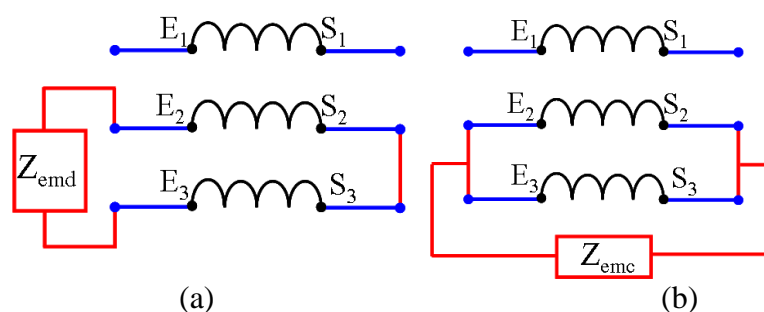


Figure 128 : Schémas descriptifs du dispositif de mesure de l'impédance d'entrée du filtre, en mode différentiel (a), en mode commun (b)

Nous représentons à la figure suivante l'amplitude et la phase de l'impédance dans les deux configurations.

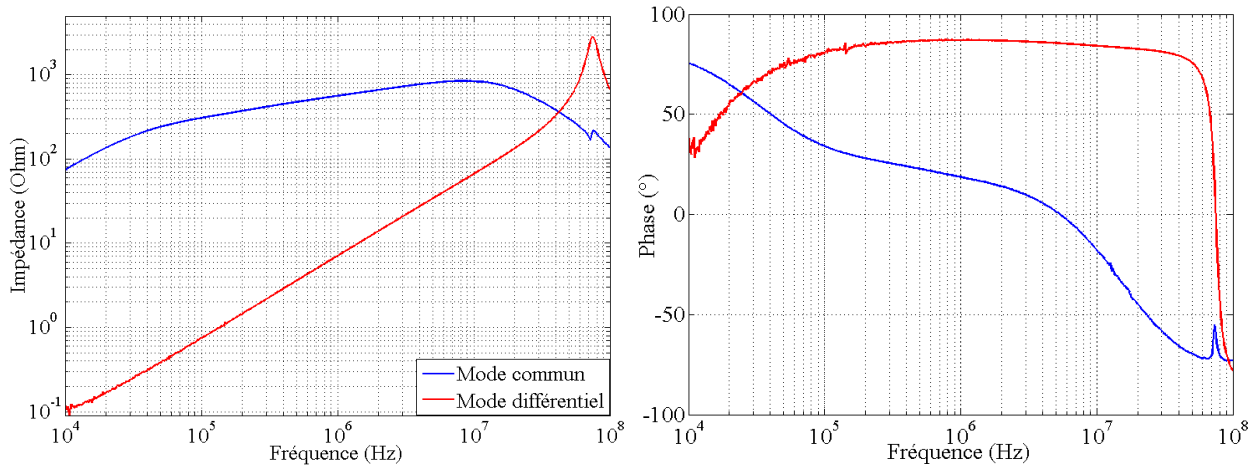


Figure 129 : Mesure du module et de la phase de l'impédance de l'inductance en mode commun et différentiel

Dans ce filtre, les inductances sont bobinées avec des enroulements « en opposition » de manière à annuler les flux générés par les courants de mode différentiel. Les flux engendrés par les courants de mode commun s'ajoutent ce qui permet une forte augmentation de l'impédance vue des sources de mode commun présentes dans le variateur.

Nous pouvons observer qu'en basse fréquence la partie inductive change de pente (+10dB/dec) à partir de 40 kHz : cela est dû aux effets de peau et aux courants de Foucault induits qui limitent la pénétration du champ dans le matériau magnétique nanocristallin. Cet effet entraîne une variation de l'impédance en racine carrée de la fréquence qui se traduit par un changement de pente de la courbe d'impédance vers 100 kHz. Les effets capacitifs d'un tore nanocristallin sont plus faibles car les bobinages sont éloignés du noyau et le nombre de spires est réduit.

II.6.2. Evaluation de l'effet des pistes sur l'inductance

Pour avoir une idée de l'influence du PCB sur l'impédance de l'inductance en mode commun, nous avons comparé l'impédance que nous venons de mesurer (inductance seule déconnectée de la carte) avec celle mesurée lorsque l'inductance est câblée sur la carte. Les résultats de comparaison sont présentés à la figure suivante.

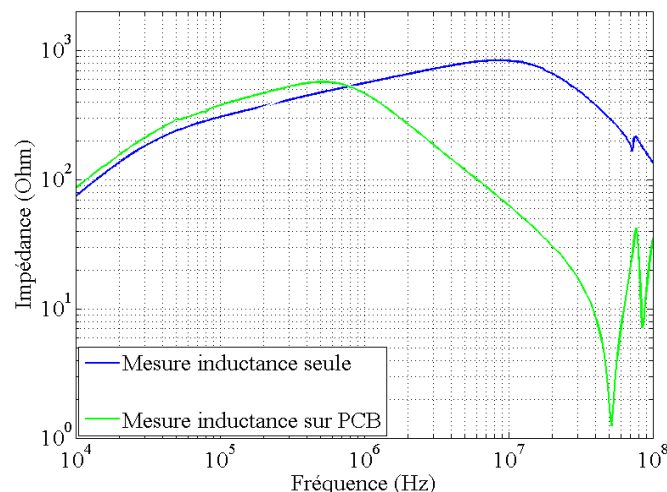


Figure 130 : Evaluation de l'effet des pistes sur le module de l'impédance

Qu'elle soit câblée sur la carte ou pas, nous retrouvons le même comportement inductif en basse fréquence. Par ailleurs, nous pouvons constater l'influence des pistes sur l'impédance vers les hautes fréquences, à partir de 750 kHz. On remarque un comportement capacitif beaucoup plus marqué. Ce comportement est dû au couplage capacitif entre l'inductance et les pistes, que l'on va représenter par une capacité équivalente « C_{pcb} » placée soit en parallèle avec l'inductance soit entre l'inductance et la terre selon le régime de fonctionnement du filtre (II.7), sa valeur sera évidemment dépendante du mode dans lequel elle sera prise en compte.

II.6.3. Modélisation de l'inductance

II.6.3.a. Modélisation de l'inductance en mode commun

Pour modéliser l'évolution fréquentielle non linéaire de l'inductance, on peut utiliser deux types de réseaux en échelle : réseau R-L parallèle ou R-L en échelle [VERMAELEN-03]. Dans ce mémoire, c'est le premier réseau qui sera retenu pour représenter la variation de l'inductance en fonction de la fréquence. Les paramètres du réseau sont déterminés à partir des mesures par le biais de la méthode asymptotique décrite dans [LABOURE-95] et [REVOL-03]. Cette modélisation permet d'obtenir une inductance équivalente dépendant de la fréquence dont l'évolution est similaire à celle mesurée (Figure 130).

Les capacités parasites de couplage inter-spires et inter-enroulements (Figure 131) créent des effets parasites en hautes fréquences, qui ne peuvent être négligés. Il est nécessaire de les prendre en compte dans le modèle pour représenter le comportement HF du filtre. Le schéma équivalent de la Figure 131 représente le modèle de l'impédance de l'inductance en mode commun.

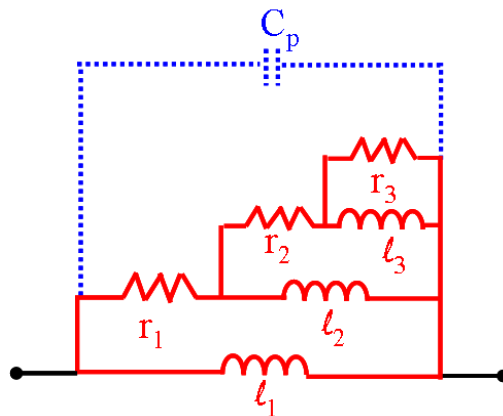


Figure 131 : Modélisation de l'inductance en mode commun

Les valeurs des paramètres du modèle sont résumées dans le tableau suivant :

Mode commun	Paramètre	Valeur
	ℓ_1	1150 μH
	ℓ_2	130 μH
	ℓ_3	10 μH
	r_1	300 Ω
	r_2	300 Ω
	r_3	450 Ω
C_p	9 pF	

Tableau 13 : Les valeurs des paramètres établis du modèle de l'inductance torique

Les résultats de comparaison entre la mesure et la modélisation du module et de la phase de l'impédance sont représentés à la figure suivante :

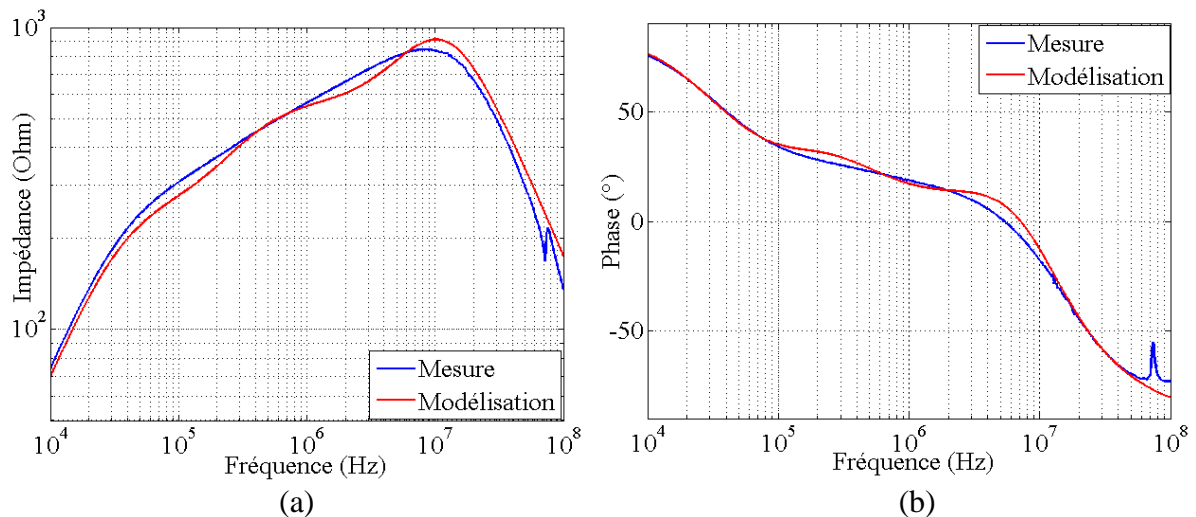


Figure 132 : Comparaison d'impédance de l'inductance de mode commun, module (a), phase (b)

Ayant choisi un réseau à trois cellules, le modèle donne un résultat satisfaisant. Nous tenons à rappeler que notre objectif n'est pas de trouver le modèle le plus précis mais de caractériser les paramètres responsables des phénomènes au premier ordre que l'on souhaite intégrer dans un modèle simple. La précision du modèle et sa plage de fréquence de validité déterminent le nombre de cellules. Plus ce nombre est important, plus le calcul analytique de l'impédance est lourd. Une simulation sous Pspice (réalisé au laboratoire G2ELAB) d'un modèle à six cellules donne un résultat encore plus satisfaisant [AIME-09].

II.6.3.b. Modélisation de l'inductance en mode différentiel

L'inductance de fuite de la bobine de mode commun détermine l'impédance de mode différentiel.

Pour l'identification de l'inductance de fuite, nous mesurons l'impédance aux bornes d'un enroulement pendant que les deux autres sont en court-circuit. Le schéma équivalent de la Figure 133 représente le modèle R-L série R-C parallèle de l'inductance en mode différentiel.

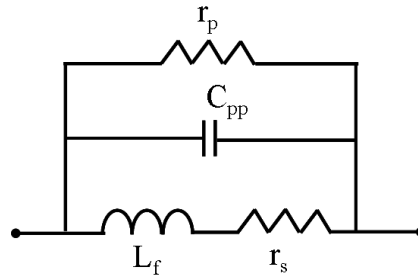


Figure 133 : Modèle équivalent de l'inductance en mode différentiel

Les valeurs des paramètres du modèle sont résumées dans le tableau suivant :

	Paramètre	Valeur
Mode différentiel	r_p	3000 Ω
	r_s	0.01 Ω
	L_f	1,05 μH
	C_{pp}	4 pF

Tableau 14 : Les valeurs des paramètres des deux modèles établis

L'inductance de fuite est un paramètre qui dépend principalement de la qualité du couplage magnétique entre les enroulements. Plus le couplage magnétique entre les deux enroulements est de qualité, plus l'inductance de fuite reste faible devant la mutuelle.

II.6.3.c. Modèle complet du tore

En assemblant les deux schémas équivalents identifiés dans les paragraphes précédents, on obtient un modèle global de la bobine couplée du filtre CEM :

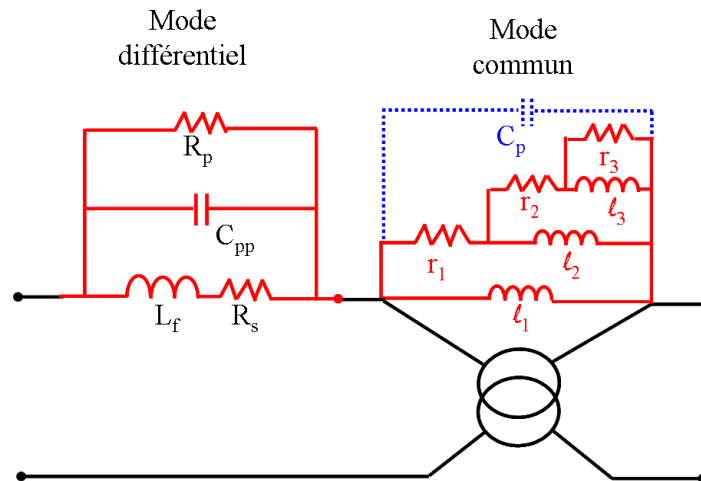


Figure 134 : Modèle complet du tore de mode commun en fonctionnement monophasé regroupant les deux modes commun et différentiel

II.6.4. Caractérisation et modélisation des capacités C_x et C_y

Après avoir déconnecté les condensateurs C_x et C_y du PCB, nous avons mesuré leurs paramètres selon un modèle de circuit R-L-C série. Le tableau suivant les résume pour les deux types de condensateurs C_x et C_y . Une attention particulière a été portée pour minimiser les connexions de mesure au regard de l'implantation effective des composants sur le PCB.

	$Z(C_x)$	$Z(C_y)$
R_s	0,085 Ω	0,085 Ω
C	1,05 μF	68 nF
L_s	43 nH	40 nH

Tableau 15 : Les paramètres du modèle équivalent des capacités C_x et C_y

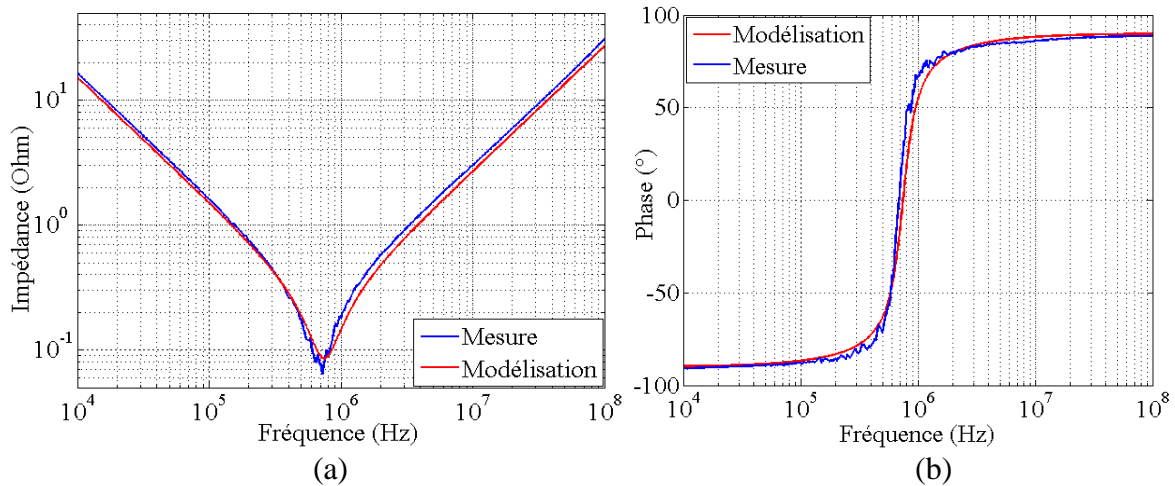


Figure 135 : Comparaison du module (a), de la phase (b) de l'impédance du condensateur C_x

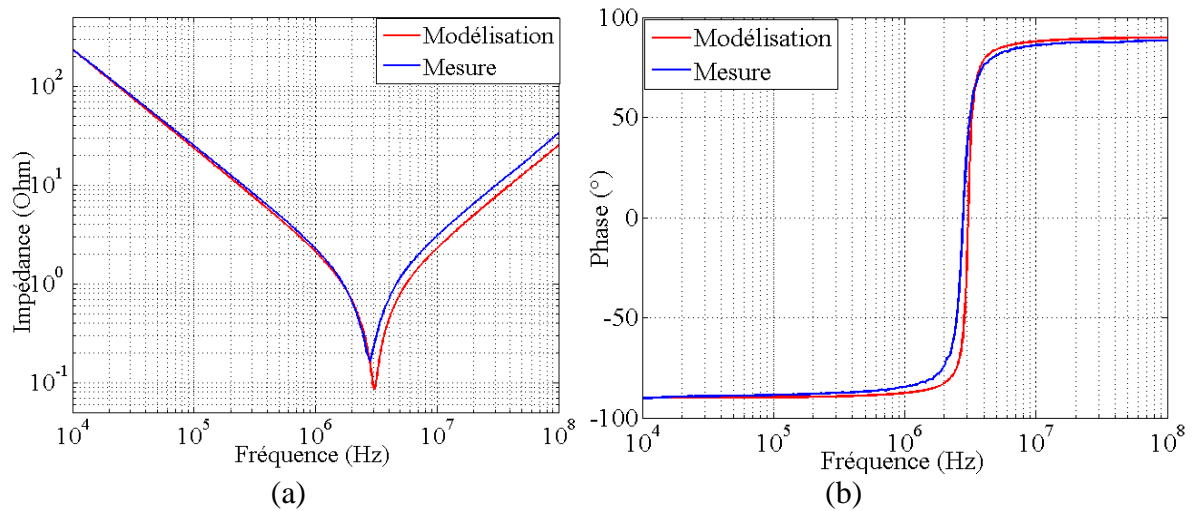


Figure 136 : Comparaison du module (a), de la phase (b) de l'impédance du condensateur C_y

Sur la Figure 135, nous pouvons remarquer que la résonance de l'impédance du condensateur C_x se trouve en basses fréquences soit 750 kHz, tandis que celle du condensateur C_y se trouve vers 3 MHz (Figure 136). Ce résultat est attendu étant donnée la faible valeur de C_y par rapport à C_x .

Nous constatons aussi une concordance assez satisfaisante entre la mesure et la modélisation. Par conséquent, les modèles séries R-L-C établis seront insérés dans le modèle global du filtre, sujet du paragraphe suivant.

II.7. Modélisation complète du filtre

Nous pouvons à présent étudier le filtre dans son ensemble. A partir des schémas équivalents que nous proposons dans les deux paragraphes suivants, nous pourrions obtenir son impédance d'entrée ainsi que ses fonctions de transfert dans les deux modes de propagation. En remplaçant chaque composant par son modèle équivalent prenant en compte les éléments parasites, nous pourrions alors confronter les modèles à la mesure.

Nous avons précisé que le variateur est alimenté en monophasé mais que son filtre est triphasé. Nous ne pouvons négliger la contribution des composants de la troisième phase non utilisée mais qui restent néanmoins connectés sur le PCB et interagissent avec les autres lignes. Pour faciliter la caractérisation et la modélisation du filtre, nous allons représenter le filtre triphasé par un modèle monophasé pour chaque mode de fonctionnement.

II.7.1. Modélisation du filtre complet en mode différentiel

Par conséquent, nous allons remplacer le schéma triphasé par un modèle équivalent à deux lignes comme détaillé ci-après.

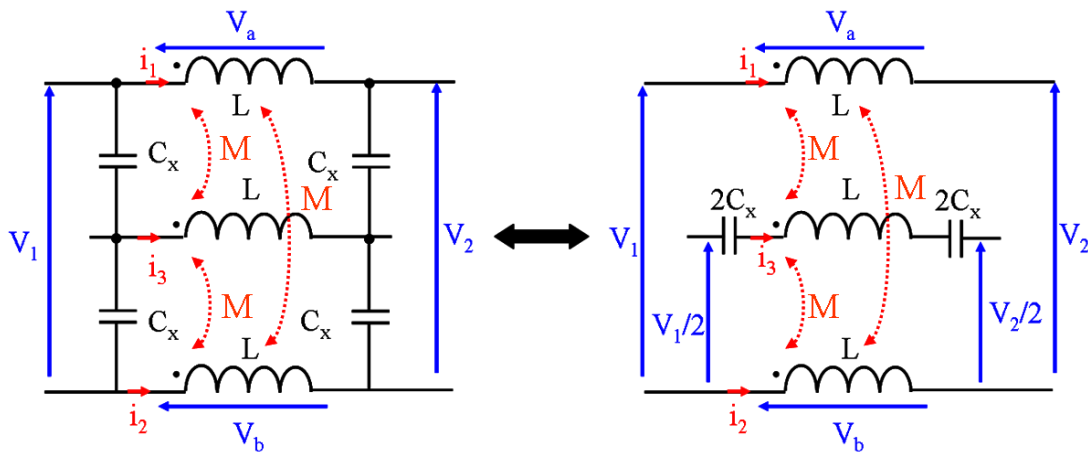


Figure 137 : Modèle trois lignes simplifié du filtre en mode différentiel

A partir du schéma triphasé (Figure 137), on cherche à éliminer la phase non utilisée. Pour ceci, on exprime ses paramètres en fonction de ceux des autres phases en faisant appel à la loi des mailles et en tenant compte du mode de fonctionnement (différentiel dans ce cas : $i_1 = -i_2$)

$$V_1 - V_2 = \left(pLi_1 + pMi_2 + pMi_3 \right) - \left(pLi_2 + pMi_3 + pMi_1 \right) \quad [III.46]$$

$$V_1 - V_2 = p \cdot \left(-M \right) \cdot \vec{i}_1 - p \cdot \left(-M \right) \cdot \vec{i}_2 \quad [III.47]$$

Avec : $p = j \cdot \omega$

D'un autre côté, dans la maille inférieure, nous pouvons écrire :

$$\frac{V_1}{2} - \frac{V_2}{2} = \frac{1}{pC_x} + pLi_3 + pMi_1 + pMi_2 - V_b \quad [III.48]$$

A partir de [III.46] on déduit le courant i_3 :

$$i_3 = \frac{\left[\left(\frac{V_1 - V_2}{2} \right) + p \left(L - M \right) \vec{i}_2 \right]}{\left(pL + \frac{1}{pC_x} - pM \right)} \quad \text{[III.49]}$$

En supposant $\frac{1}{pC_x} \ll pL$, i_3 s'écrit sous la forme suivante :

$$i_3 = \frac{V_1 - V_2}{2p(L - M)} + i_2 = 0 \quad \text{[III.50]}$$

Donc, si le filtre est parfaitement symétrique, le courant i_3 est nul et cet enroulement n'intervient pas dans le fonctionnement en mode différentiel du filtre.

L'impédance équivalente du filtre en mode différentiel vaut donc $L_{eq} = 2(L - M)$ et peut s'interpréter par le schéma équivalent suivant :

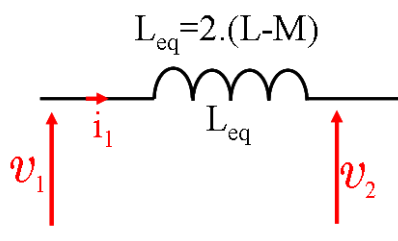


Figure 138 : L'inductance équivalente dans le modèle deux lignes

Par conséquent le modèle complet à deux lignes du filtre en mode différentiel est donné à la Figure 139.

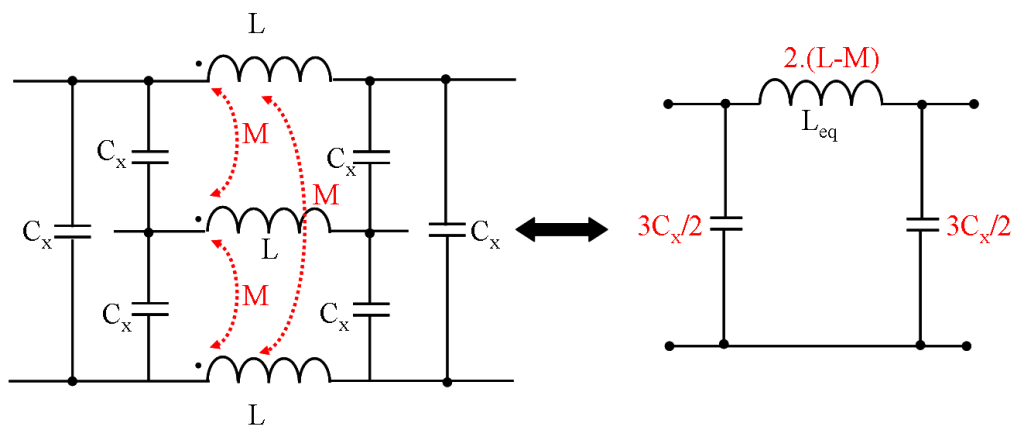


Figure 139 : Modèle complet deux lignes du filtre en mode différentiel

Le schéma équivalent du filtre complet en mode différentiel est décrit à la figure suivante :

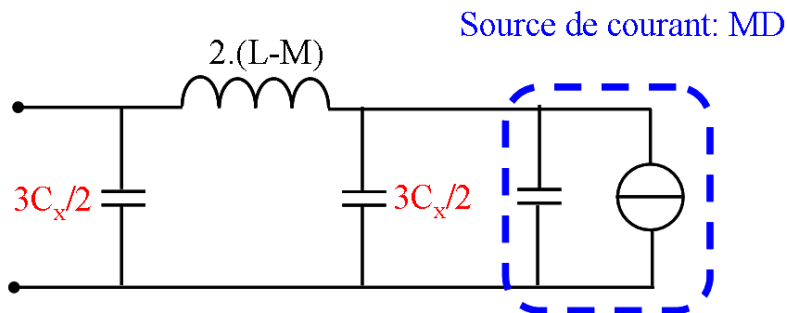


Figure 140 : Schéma équivalent du filtre complet en mode différentiel

En remplaçant chaque composant par son modèle HF, le modèle global du filtre en mode différentiel peut se ramener au schéma équivalent présenté à la Figure 141. La prise en compte du couplage capacitif entre l'inductance et le PCB est représentée par le condensateur C_{pcb1} placé en parallèle avec l'impédance équivalente de l'inductance en mode différentiel Z_{LMD} . Le comportement inductif des connexions du filtre à la source et du filtre à la charge est représenté par deux inductances, L_{con} et L_s respectivement.

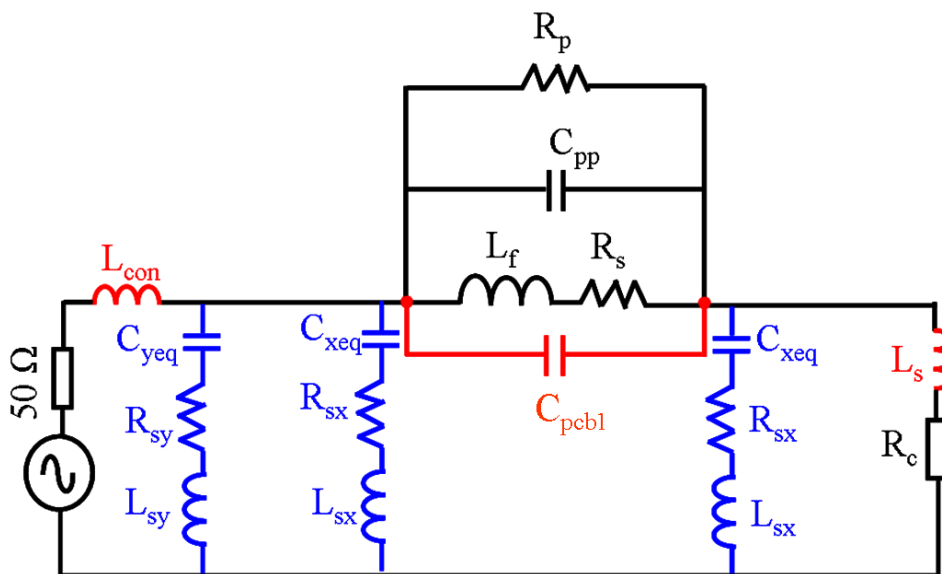


Figure 141 : Modèle complet du filtre intégré sur le PCB en mode différentiel

Avec :

$$C_{yeq} = \frac{C_y}{2} \quad (\text{Cette valeur résulte d'une transformation } \Delta Y \text{ sur les condensateurs } C_y)$$

$$C_{xeq} = \frac{3}{2} C_x \quad [\text{III.51}]$$

Les valeurs des différents paramètres du modèle complet sont résumées dans le tableau suivant :

Paramètres	Valeur
L_{con}	10 nH
L_s	50 nH
C_{pcb1}	100 pF
R_c	50 Ω
R_{source}	50 Ω

Tableau 16 : Les paramètres du modèle liés à la mesure en mode différentiel

Etant donné que nous ne pouvons pas mesurer précisément la capacité C_{pcb} (complexité d'accès liée à la multiplicité des couches et à la présence de composants sur la carte), sa valeur a été ajustée afin que le modèle et la mesure convergent le mieux possible.

Le schéma équivalent de la

Figure 141 nous permet de calculer l'impédance et la fonction de transfert. Pour simplifier le calcul, nous représentons le modèle précédent sous la forme générique de la figure suivante.

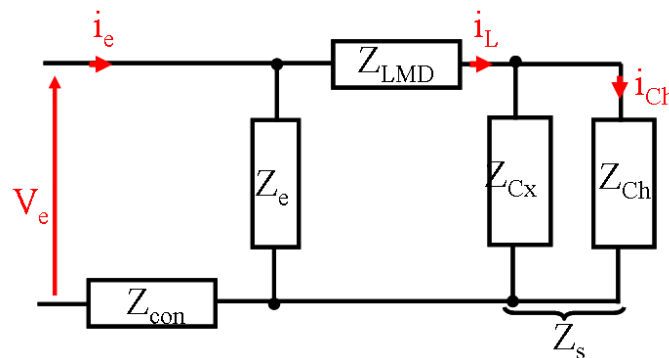


Figure 142 : Forme générique du modèle complet du filtre en mode différentiel

Avec :

- L'impédance de charge : $Z_{Ch} = R_c + j.\omega.L_s$ [III.52]

- L'impédance totale de l'inductance du tore :

$$Z_{LMD} = \frac{Z_{MD} \cdot Z_{pcb}}{Z_{MD} + Z_{pcb}} \quad [III.53]$$

Avec :

$$Z_{MD} = \frac{1}{\frac{1}{R_p} + j.C_{pp}.\omega + \frac{1}{R_s + j.\omega.L_f}}$$

- L'impédance globale du modèle RLC des condensateurs C_x, C_y

$$Z_{Cx} = R_{sx} + j.\omega L_{sx} + \frac{1}{j.\omega.C_{xeq}} ; Z_{Cy} = R_{sy} + j.\omega L_{sy} + \frac{1}{j.\omega.C_{yeq}} \quad [III.54]$$

- L'impédance Z_{con} :

$$Z_{con} = j.\omega.L_{con} \quad [III.55]$$

D'après le schéma générique de la Figure 142, l'impédance vue par la tension V_e peut s'écrire sous la forme suivante :

$$Z_T = \frac{Z_s + Z_{LMD} \cdot Z_e}{Z_s + Z_{LMD} + Z_e} + Z_{con} \quad [III.56]$$

Sur la Figure 143, où nous avons représenté le module de l'impédance d'entrée du filtre en mode différentiel pour les deux configurations (court-circuit et circuit ouvert) obtenues par mesure ou par modélisation, nous pouvons observer une bonne concordance entre les courbes.

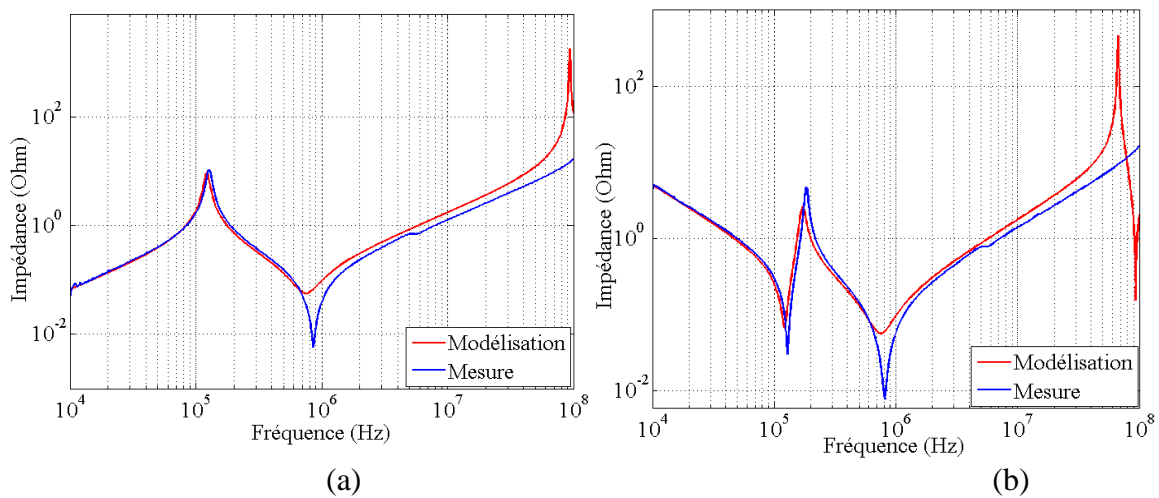


Figure 143 : Comparaison du module de l'impédance d'entrée du filtre en mode différentiel entre la mesure et la modélisation, filtre en court-circuit (a), filtre en circuit ouvert (b)

En ce qui concerne la fonction de transfert du filtre en mode différentiel, elle s'écrit sous la forme suivante :

$$FT_{MD} = \frac{V_s}{V_e} = \frac{Z_e \cdot Z_{Cx}}{Z_s + Z_{LMD} \cdot Z_e + Z_{con} \cdot (Z_L + Z_s + Z_e)} \quad [III.57]$$

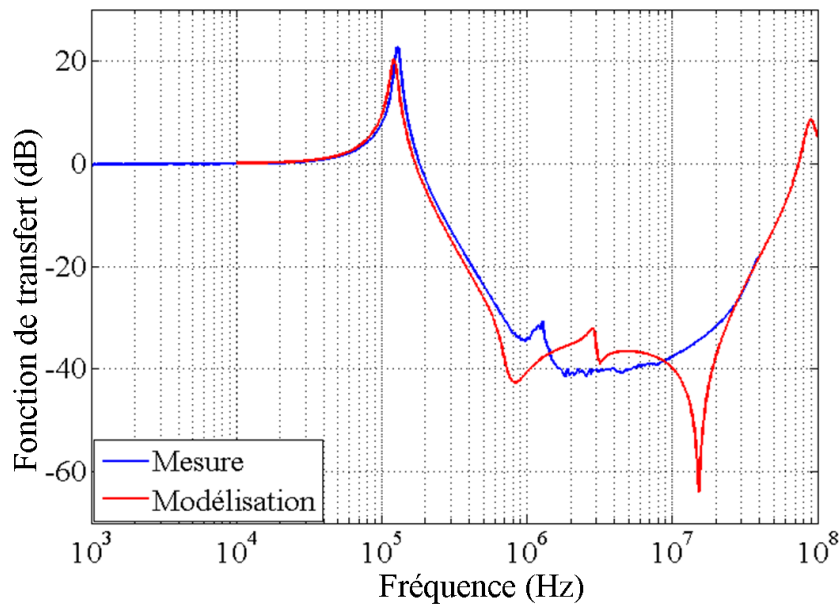


Figure 144 : Comparaison de la fonction de transfert en mode différentiel

En basse fréquence nous pouvons observer une bonne concordance entre la mesure et la modélisation jusqu'à environ 600 kHz (Figure 144). Le comportement à plus haute fréquence est représentatif des effets au premier ordre, la variation des pertes avec la fréquence n'ayant pas été introduite dans le modèle, les effets d'amortissement sont mal restitués.

II.7.2. Modélisation du filtre complet en mode commun

Pour déterminer l'impédance équivalente du filtre en mode commun dans un fonctionnement en monophasé et toujours en présence des composants de la troisième phase, nous allons procéder comme dans le paragraphe précédent :

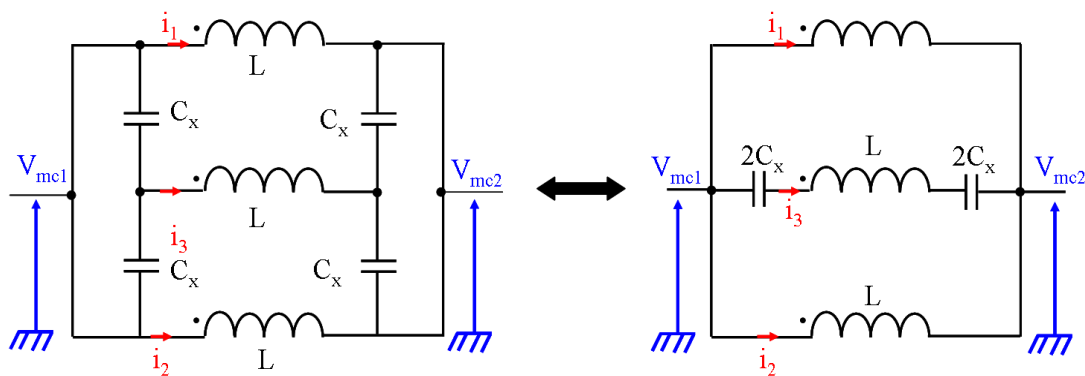


Figure 145 : Modèle trois lignes simplifié du filtre en mode commun

$$V_{mc1} - V_{mc2} = pLi_1 + pMi_2 + pMi_3 = \left(pL + \frac{1}{pC_x} \right) i_3 + pM \cdot (i_1 + i_2) \quad \text{[III.58]}$$

Si $1/pC_x \ll pL$, on en déduit que : $i_1 = i_2 = i_3 = i_{mc}/3$

D'où l'impédance équivalente en mode commun :

$$Z_{eq} = \frac{V_{mc1} - V_{mc2}}{i_{mc}} = \frac{p}{3} \frac{L + 2M}{3} \quad [III.59]$$

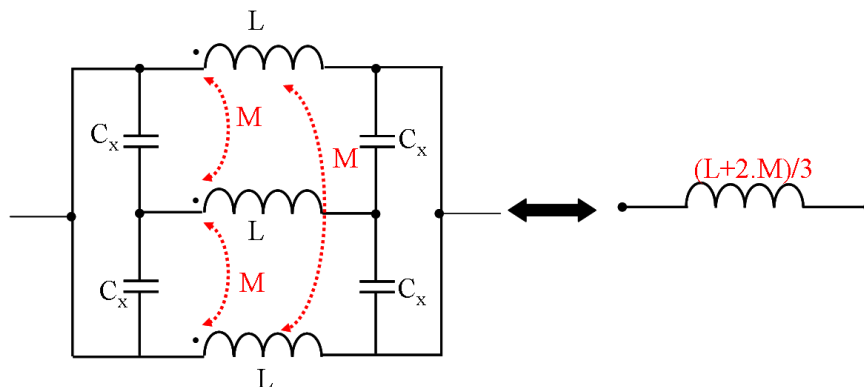


Figure 146 : L'inductance équivalente en mode commun

La capacité équivalente du mode commun regroupe les trois condensateurs soit $3.C_y$. Par rapport aux sources de mode commun, le filtre se comporte comme schématisé à la Figure 147.

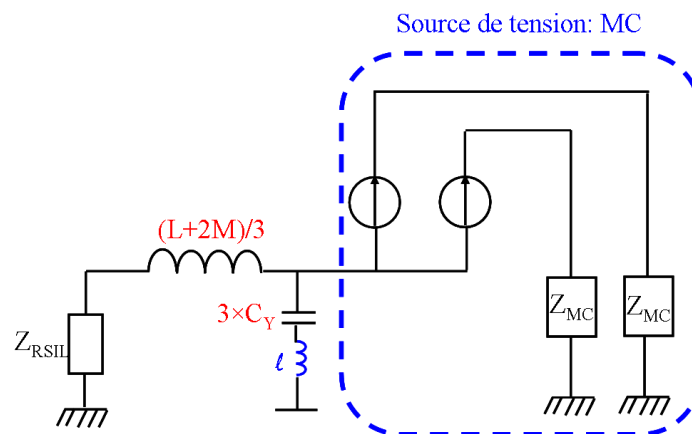


Figure 147 : Schéma équivalent du filtre complet de mode commun

l : inductance parasite équivalente de la connexion du condensateur C_y .

Connaissant les éléments du filtre mis en jeu en mode commun, et ayant déjà établi le modèle de l'inductance seule nous pouvons proposer comme modèle global du filtre en mode commun le schéma de la figure suivante. La contribution de la connexion (L_{con} , L_s) sera prise en compte à l'identique du mode différentiel.

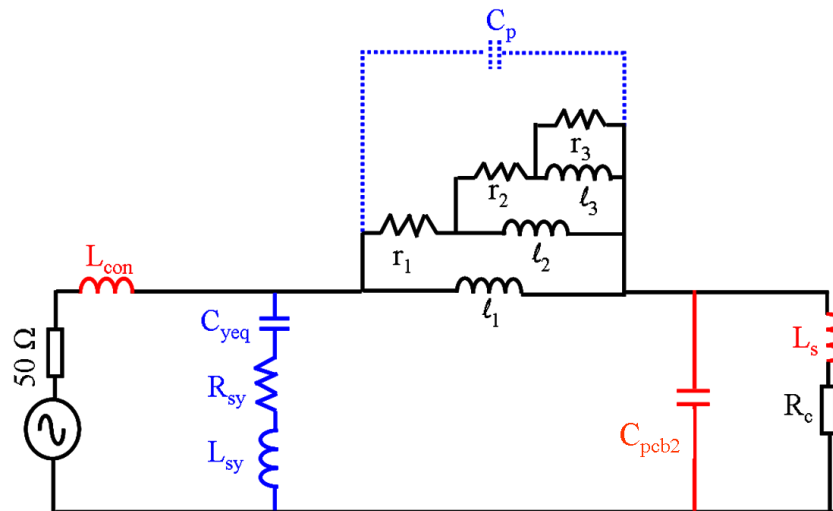


Figure 148 : Modèle complet du filtre en mode commun

Avec :

$$C_{yeq} = 3.C_y$$

[III.60]

Paramètres	Valeur
L_{con}	7 nH
L_s	50 nH
C_{pcb2}	150 pF
R_c	50 Ω
R_{source}	50 Ω

Tableau 17 : Les paramètres du modèle liés à la mesure en mode commun

Nous retrouvons la même structure que pour le mode différentiel. La mise en équation sera similaire avec les valeurs des paramètres qui seront relatifs au mode commun. Par conséquent, nous pouvons déduire la forme générique en mode commun :

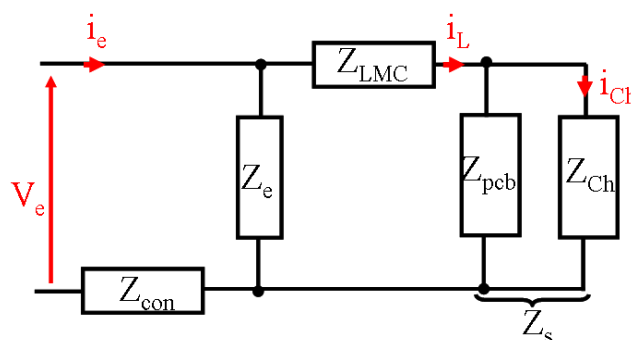


Figure 149 : Forme générique du modèle complet du filtre en mode commun

Nous représentons à la figure suivante la comparaison mesure-modélisation du module de l'impédance du filtre complet en mode commun en court-circuit et en circuit ouvert.

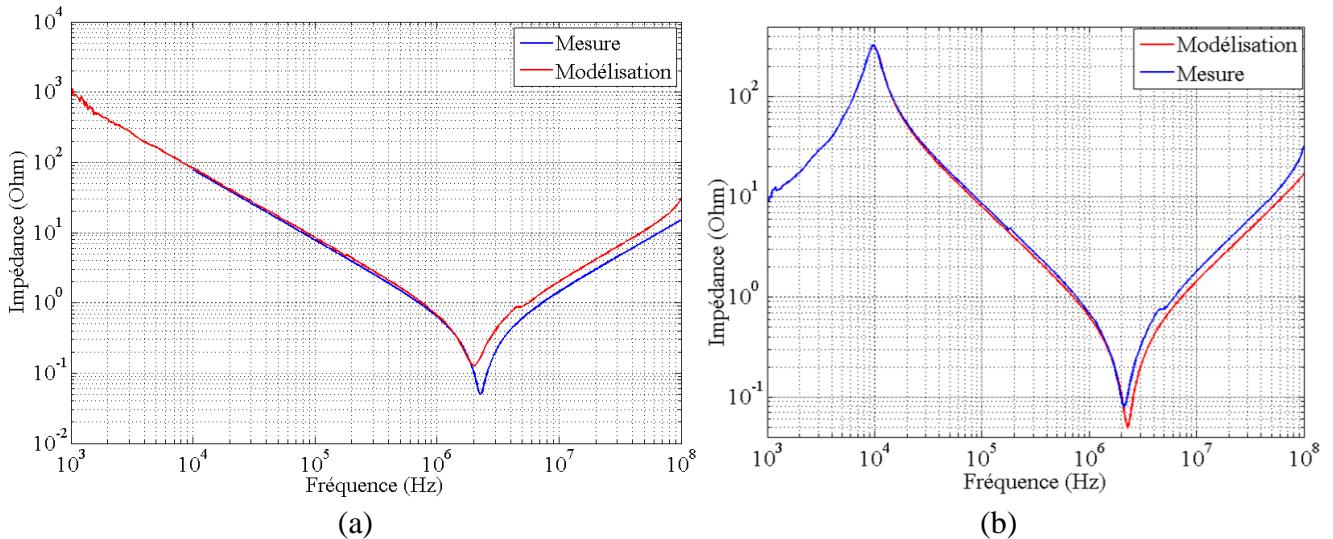


Figure 150 : Comparaison du module d'impédance d'entrée du filtre en mode commun entre la mesure et la modélisation, filtre en circuit ouvert (a), filtre en court-circuit (b)

Nous pouvons remarquer que le module de l'impédance présente une antirésonance aux alentours de 2 MHz dans les deux configurations. Cette fréquence représente une limite aux performances du filtre en mode commun. Cette observation se confirme par la mesure de la fonction de transfert où on note une résonance à 2 MHz. Par ailleurs, le fait que cette fréquence soit proche de 1,8 MHz confirme que le circuit résonnant de mode commun est à l'origine du rayonnement magnétique observé plus loin à cette fréquence

Par analogie avec le mode différentiel, la fonction de transfert est donc similaire d'où :

$$FT_{MC} = \frac{V_s}{V_e} = \frac{Z_e \cdot Z_{pcb}}{Z_s + Z_{LMC} \cdot Z_e + Z_{con} \cdot Z_{LMC} + Z_s + Z_e} \quad [III.61]$$

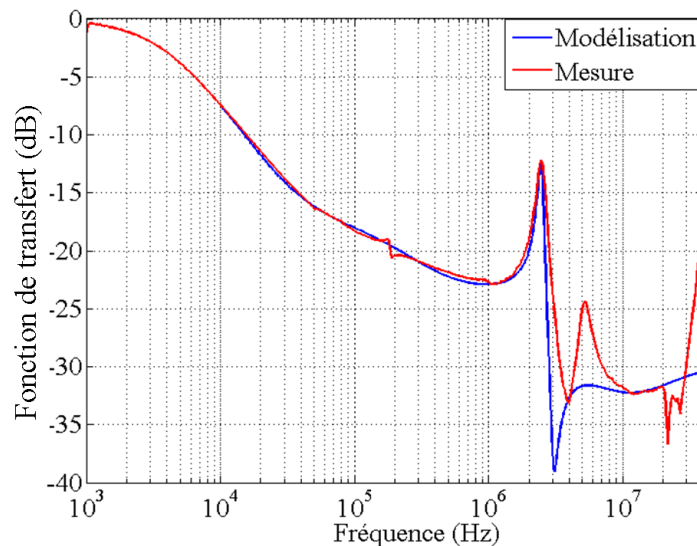


Figure 151 : Comparaison de la fonction de transfert en mode commun

Nous pouvons remarquer une bonne concordance entre la mesure et le modèle qui reste valable jusqu'aux moyennes fréquences (~ 3 MHz).

Nous précisons que certains éléments parasites ont été déterminés en ajustant les paramètres du modèle avec la mesure en vérifiant la cohérence des valeurs ajustées.

II.8. Lien avec le champ magnétique proche rayonné par le filtre

Les schémas génériques équivalents de la Figure 142 et de la Figure 149 permettent par ailleurs d'établir les fonctions de transfert entre les sources de perturbation et les courants qui circulent dans les enroulements de la bobine de mode commun. Cette possibilité est intéressante car on sait que ces courants déterminent le rayonnement en champ proche du composant. On verra plus loin comment on peut modéliser ce mode de rayonnement par une boucle équivalente. Ainsi, connaissant les sources de perturbations en mode commun et en mode différentiel, on est à même de reconstituer une cartographie du champ proche rayonné par le filtre, la connaissance de son modèle circuit étant indispensable.

En partant du schéma générique en mode différentiel de la Figure 142 , le courant circulant dans les enroulements de l'inductance peut s'écrire sous la forme suivante :

$$I_L = I_e \cdot \frac{Z_e}{Z_s + Z_{MD} + Z_e} \cdot \frac{Z_{pcb}}{Z_{pcb} + Z_{MD}} \quad [\text{III.62}]$$

$$\text{Avec } Z_{pcb} = \frac{1}{j \cdot \omega \cdot C_{pcb1}}$$

La fonction de transfert source-courant dans l'inductance est donnée par :

$$T_{ray-MD} = \frac{I_L}{V_{MD}} \quad [\text{III.63}]$$

$$\text{Avec : } I_L = \frac{V_{MD}}{Z_T} \cdot \frac{Z_e}{Z_s + Z_{MD} + Z_e} \cdot \frac{Z_{pcb}}{Z_{pcb} + Z_{MD}}$$

La fonction de transfert de mode différentiel peut s'écrire finalement :

$$T_{ray-MD} = \frac{Z_e}{Z_s + Z_{MD} + Z_e + Z_c} \cdot \frac{Z_{pcb}}{Z_{pcb} + Z_{MD}} \quad [\text{III.64}]$$

En mode commun, on exploite le schéma générique de la Figure 149 et par analogie avec le mode différentiel, la fonction de transfert courant-source est donnée par :

$$T_{ray-MC} = \frac{Z_e \cdot Z_{Cx}}{Z_{Cx} + Z_{ch} + Z_s + Z_L + Z_e + Z_c \cdot Z_L + Z_s + Z_e} \quad [\text{III.65}]$$

Nous représentons à la figure suivante les fonctions de transfert courant-source en mode commun et différentiel tracées dans le même repère.

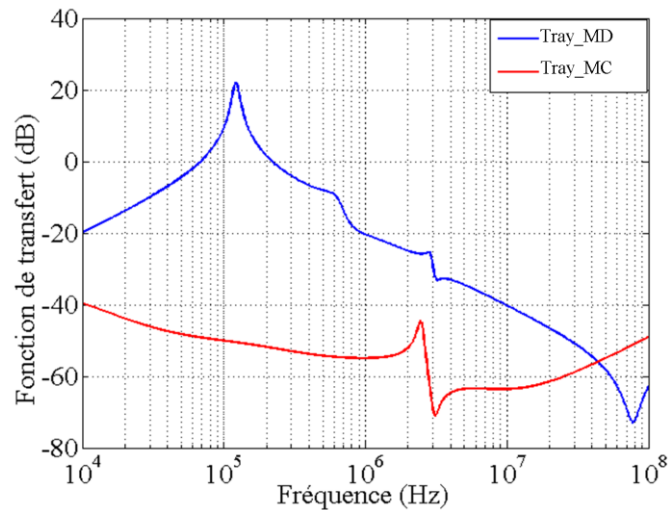


Figure 152 : Comparaison de la fonction de transfert calculée (courant-source) en mode commun et différentiel

Comme nous l’attendions, nous pouvons remarquer que la fonction de transfert en mode différentiel est nettement plus élevée qu’en mode commun en basse fréquence. Le courant circulant dans l’inductance provient majoritairement des sources de mode différentiel responsables du rayonnement magnétique en champ proche. En haute fréquence, la tendance s’inverse, c’est le gain de mode commun qui domine. Toutefois, le niveau réellement émis dépend du spectre des sources et des impédances associées.

II.9. Analyse en champ proche et corrélation

Après l’analyse « circuit », nous évaluons le rayonnement magnétique à proximité du filtre et plus précisément de l’inductance torique. Nous avons mesuré le champ H à 1 cm de l’inductance dans deux configurations différentes : la première avec le variateur sans ordre de marche et la seconde avec le variateur en ordre de marche (l’onduleur découpe à 16 kHz et le moteur tourne avec une fréquence de 50 Hz). Le dispositif expérimental de la mesure et les spectres de champ magnétique sont représentés à la figure suivante :

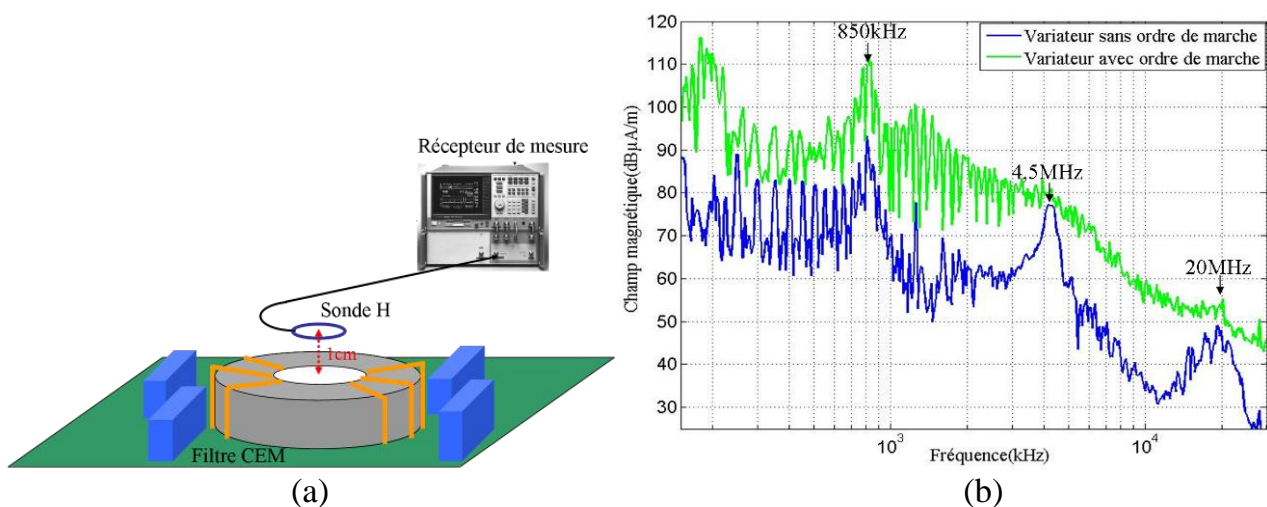


Figure 153 : Schéma descriptif de la mesure (a), spectre du champ magnétique au-dessus du filtre dans la bande [100kHz-30MHz] (b)

Il faut préciser que les deux spectres ont été obtenus en présence du condensateur de découplage C_{102} dont l'effet sur les perturbations électromagnétiques a été étudié dans le paragraphe IV.2.3 du troisième chapitre. Ceci explique la présence du pic à 4,5 MHz.

La première remarque que l'on peut faire en lisant ces spectres, est l'augmentation du niveau de son enveloppe sur la quasi-totalité de la bande de mesure dès que l'onduleur est mis en marche. Les pics à 4,5 MHz et à 20 MHz, dans une moindre mesure, se trouvent masqués par ce phénomène ; en revanche le pic à 850 kHz reste dans les deux configurations.

Sur la partie basse fréquence du spectre (variateur arrêté), nous retrouvons les raies liées au découpage du Flyback qui deviennent beaucoup moins visibles sur le spectre (variateur actif) à cause des harmoniques et du bruit de commutation de l'onduleur qui masquent celles du convertisseur Flyback.

En revanche, sur les deux courbes, nous observons le pic à 850 kHz qui est visible dans les deux cas ; cette fréquence a été trouvée lors de l'analyse de l'impédance du filtre en mode différentiel.

Si l'on cherche à corréler le rayonnement magnétique proche avec les caractéristiques du filtre notamment au niveau de son impédance nous pouvons remarquer que le pic à 850 kHz observé sur le spectre de H correspond à la fréquence de résonance de son impédance en mode différentiel (Figure 143).

Pour montrer la complexité des phénomènes et pour avoir un aperçu sur le rayonnement magnétique du variateur aux fréquences des résonances du filtre, nous présentons sur la figure suivante et dans les conditions de la configuration 3, à une hauteur de 5 cm du PCB, les cartographies 2D de champ H sur toute la superficie du variateur (20 cm×30 cm) aux deux fréquences les plus critiques déjà identifiées.

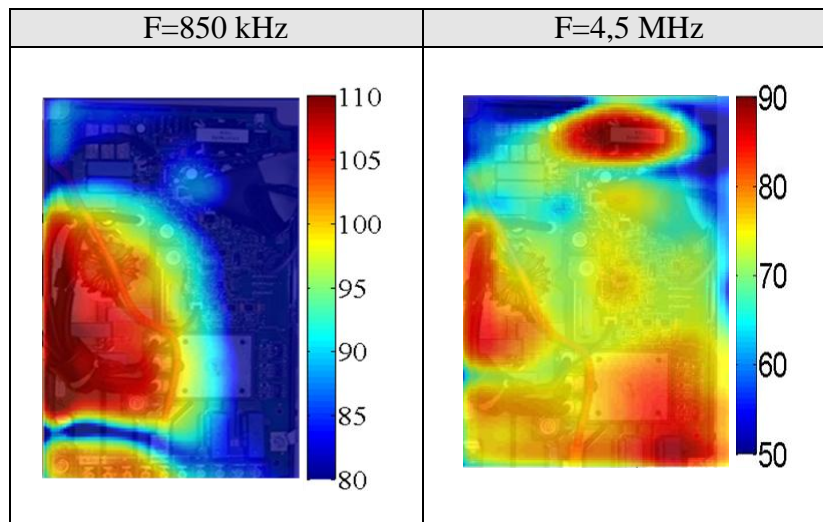


Figure 154 : Cartographie de la composante Z du champ magnétique (dBµA/m) à deux fréquences différentes

Pour les deux fréquences, nous observons un rayonnement élevé au niveau de l'inductance et des câbles d'alimentation noirs reliant la sortie du filtre CEM au module de puissance (Figure 154).

- A 850 kHz, seul le filtre rayonne à cette fréquence avec un niveau important de 110 dB μ A/m. L'absence de rayonnement sur le reste de la carte nous permet de conclure que cette fréquence correspond à une résonance propre du filtre. L'analyse de l'impédance du filtre complet en mode différentiel nous a confirmé la présence d'une antirésonance à cette fréquence qui explique ce comportement.
- A 4,5 MHz, le rayonnement n'est plus seulement concentré sur le filtre mais sur la quasi-totalité de la carte. On retrouve en particulier le rayonnement du Falyback et de l'onduleur, celui-ci contribue avec un niveau de 85 dB μ A/m.

II.10. Conclusion et limites du modèle

Après une description du filtre, nous avons caractérisé son impédance et sa fonction de transfert pour qualifier ses caractéristiques fréquentielles. Nous avons défini un schéma équivalent pour chaque mode d'excitation dans une configuration monophasée. Le modèle que nous avons établi pour l'inductance donne des résultats satisfaisants dans les deux modes. En mode différentiel, le modèle complet du filtre inclue le schéma équivalent de l'inductance (MD) et des condensateurs C_x ainsi que la contribution de la connectique.

En mode commun, le modèle complet a été établi de façon identique en remplaçant l'inductance par son schéma équivalent.

Nous avons établi la fonction de transfert entre les sources de perturbations et le courant réel circulant dans l'inductance, origine du rayonnement en champ proche.

Pour finir, nous avons analysé le rayonnement magnétique du filtre dans la bande [100kHz-30MHz] dans deux configurations différentes. En basse fréquence comme en haute fréquence, de nouvelles résonances apparaissent avec des niveaux non négligeables et dont l'origine a été reliée à la topologie du filtre (antirésonance dans son impédance et résonance dans sa fonction de transfert).

Analyser l'effet du filtre sur le rayonnement passe par l'étude du rayonnement de l'inductance de mode commun et de l'effet du matériau sur le champ de fuite. Ce point fait l'objet des deux paragraphes suivants dédiés à l'étude du rayonnement et de la susceptibilité d'un circuit magnétique torique.

III. Etude électromagnétique d'une inductance torique

III.1. Objectif de l'étude

L'étude proposée dans cette partie a pour objectif d'évaluer la susceptibilité d'une inductance torique dans un champ électromagnétique constant créé dans une cellule TEM (Transverse Electromagnetic), ainsi que l'analyse du comportement de cette inductance en fonction de son orientation par rapport aux lignes de champs imposées dans la cellule.

Grace à cette étude nous définirons des règles permettant de minimiser l'interaction entre l'inductance torique et ses composants environnants.

III.2. Etude de la susceptibilité des composants magnétiques

III.2.1. Introduction

La susceptibilité est l'aptitude d'un composant à fonctionner de façon nominale dans un environnement « électromagnétiquement » pollué. Nous avons choisi d'étudier le comportement en susceptibilité de composants magnétiques afin d'optimiser leur positionnement dans l'espace lorsqu'ils sont soumis à un champ magnétique extérieur, c'est-à-dire déterminer la position et/ou l'orientation optimale du composant pour minimiser la tension induite par le champ extérieur à ses bornes [BAFFREAU-02], [BAFFREAU-03]. Dans ce paragraphe nous allons étudier l'interaction d'une inductance torique avec une onde électromagnétique créée par une cellule TEM.

III.2.2. Description de l'essai de susceptibilité

La cellule TEM de base est une cavité métallique contenant une plaque intermédiaire appelée septum. Elle présente une impédance caractéristique de 50Ω et délivre un champ électromagnétique uniforme dans une zone de travail comprise entre le septum et les plaques inférieure et supérieure (Figure 155) [ABBAZI-06].

Nous avons utilisé une cellule TEM d'une longueur de 1,5 m, une largeur de 1,2 m et une hauteur de 1,2 m, appartenant au laboratoire TELICE de l'université de Lille.

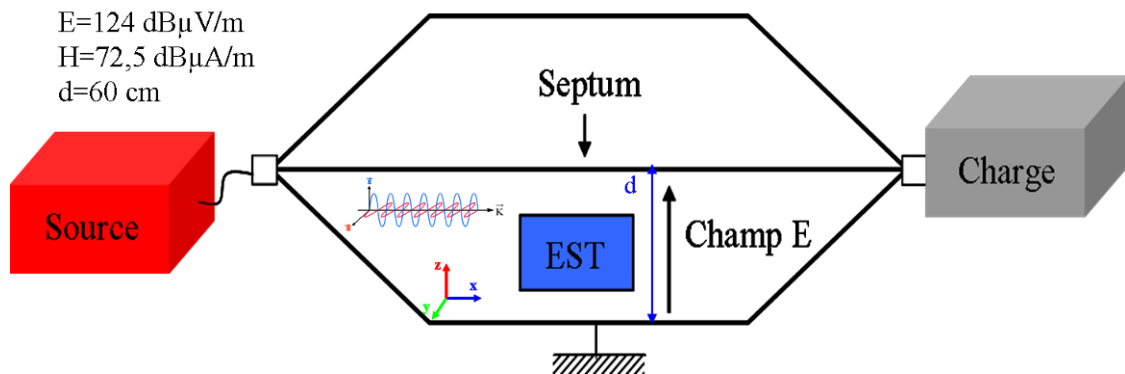


Figure 155 : Schéma descriptif du dispositif expérimental

Pour toutes les mesures que nous allons présenter dans la suite, le champ électrique a une valeur constante de $124 \text{ dB}\mu\text{V/m}$. Les équipements sous test sont reliés au récepteur de mesure via un câble semi-rigide à faible perte. Toutes les mesures ont été effectuées sur impédance de 50Ω du récepteur de mesure, le courant créé dans cette charge est supposé négligeable par rapport au courant induit par le champ électrique [FIORI-04].

Pour tous les essais de susceptibilité, nous avons utilisé comme noyau magnétique un tore ferrite NiZn (74270151, Würth Electronik) dont les dimensions sont résumées à la figure suivante :

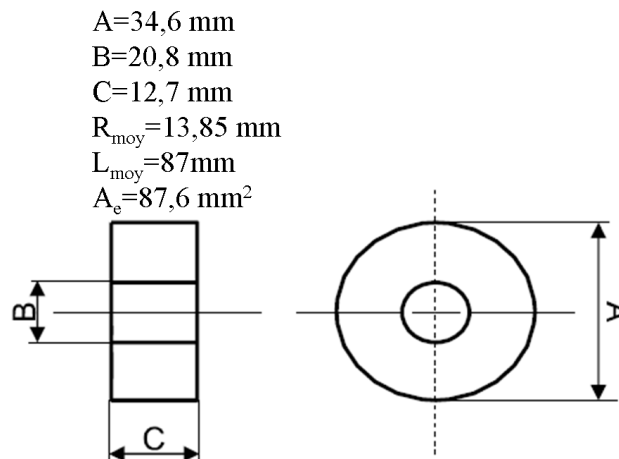


Figure 156: Dimensions du tore sous test

Avec R_{moy} et L_{moy} sont le rayon moyen et la longueur moyenne du tore respectivement.

III.2.3 Evaluation expérimentale de certains circuits magnétiques

III.2.3.1. Circuit torique plongé dans un champ d'induction uniforme

Lorsqu'un matériau magnétique est placé dans un champ d'induction uniforme, il perturbe la répartition des lignes de champs ; une partie du flux est canalisé par le circuit magnétique. Si ce champ est variable et que des enroulements sont déposés sur le circuit magnétique, il apparaît donc une tension. Si le champ extérieur est indésirable (rayonnement d'un autre composant magnétique, antenne boucle, conducteur parcouru par un courant), nous sommes donc en présence d'un phénomène de couplage parasite champ à composant. Ce comportement peut être gênant si le composant victime est situé dans une fonction sensible, un filtre par exemple ou un circuit de commande. Le but de cette étude est de quantifier dans une situation « pire des cas » ce phénomène. Dans cet esprit, un composant magnétique torique sur lequel on a bobiné plusieurs spires a été placé dans une cellule TEM. Des mesures de tensions induites ont été réalisées en orientant différemment le tore par rapport au champ et en faisant varier la nature du bobinage. Ces mesures seront présentées dans les paragraphes (III.2.3.2) et (III.2.3.).

On a par ailleurs simulé par éléments finis 2D un circuit magnétique torique plongé dans un champ uniforme. Cette simulation se veut représentative des essais que nous avons menés dans la cellule TEM ; l'environnement simulé reprend la topologie de la cellule TEM. L'usage d'un logiciel 2D ne permet pas de traiter exactement le problème qui est structurellement 3D, mais il permet d'observer les effets au premier ordre dans la direction privilégiée du champ d'induction. Le tore simulé a une perméabilité qu'on peut faire varier pour représenter l'effet de sa variation avec la fréquence. En pratique, on a choisi de simuler un matériau ferrite de MnZn utilisés en électronique de puissance dont les propriétés simplifiées (on a considéré que la résistivité du matériau est constante avec la fréquence) sont données dans le Tableau 18.

F (kHz)	μ	ρ (Ωm)
10	2000	2
100	2000	2
1000	2000	2
2000	1000	2
4000	200	2
5000	100	2
10000	30	2

Tableau 18 : valeurs de la perméabilité du matériau magnétique en fonction de la fréquence

Les dimensions du tore sont résumées dans le tableau suivant :

Diamètre interne	16 mm
Diamètre externe	8 mm
épaisseur	8mm

Tableau 19 : Les dimensions du tore simulé sous FEMM

L'épaisseur est évidemment sans effet dans la simulation 2D.

La Figure 157 montre le problème et son maillage, des points supplémentaires sont ajoutés pour accéder plus facilement aux grandeurs magnétiques.

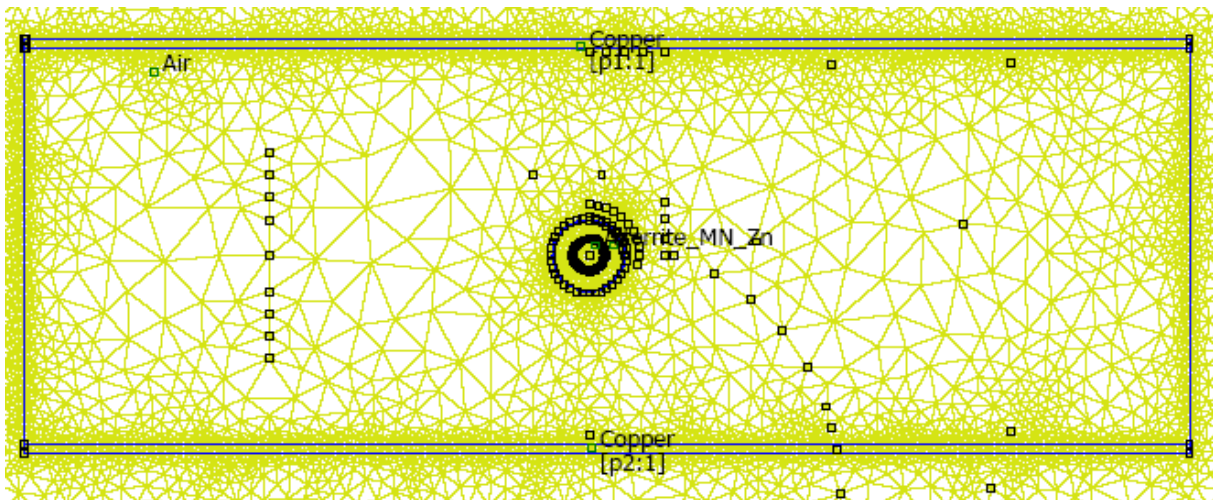


Figure 157 : maillage 2D du problème

On a effectué des simulations pour chaque pas de fréquence du Tableau 18 et à chaque simulation. Le logiciel permet de déterminer la valeur du flux orienté Φ_{int} dans la section du circuit magnétique selon l'angle défini à la figure suivante.

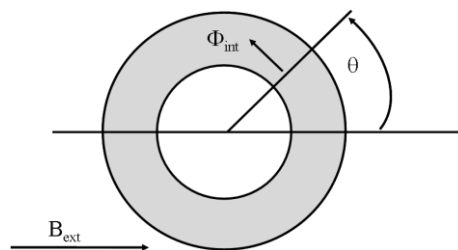
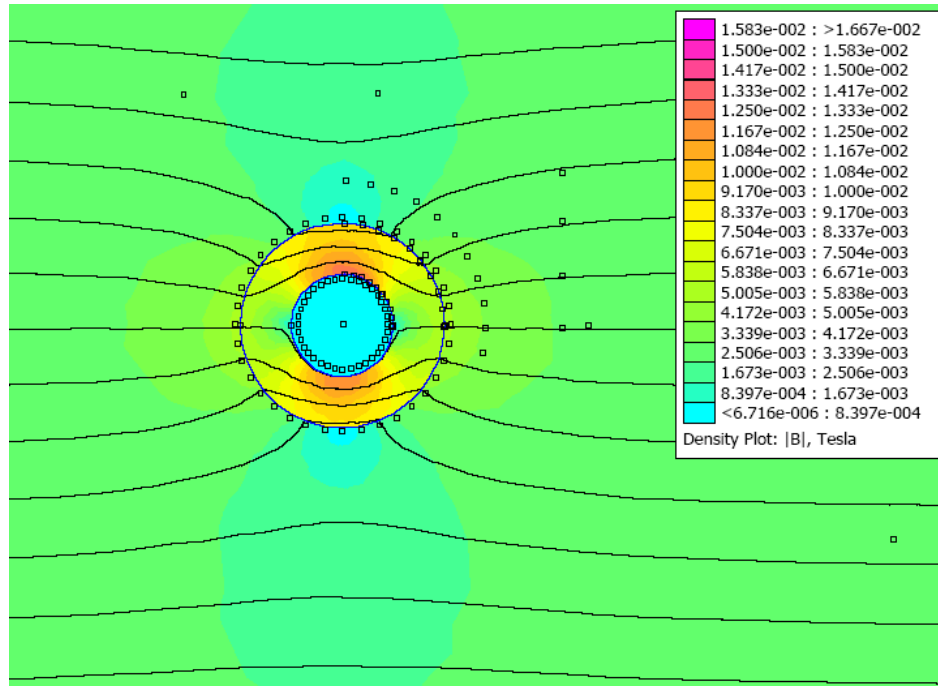


Figure 158 : Orientations du tore et des grandeurs caractéristiques

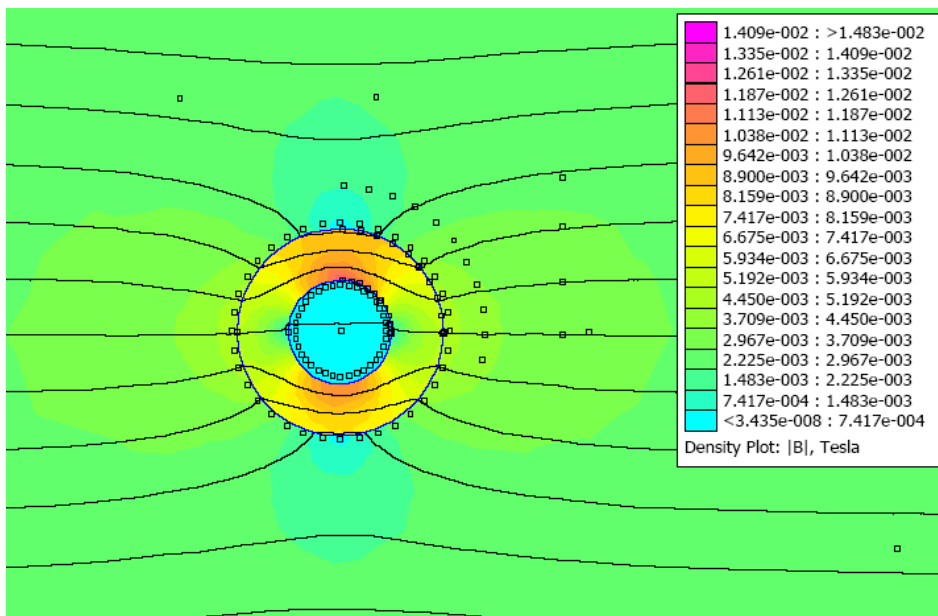
Les Figure 159 et Figure 160 présentent les simulations pour $F=100$ kHz et $F= 10$ MHz. On peut constater les points suivants :

- Le flux se concentre effectivement dans le tore, il est maximum pour un angle θ de 90° ,
- Le rapport entre l'induction externe et l'induction interne. Loin du tore l'induction est de 2,77mT, et on peut observer des valeurs jusqu'à environ 4 à 5 fois plus grandes dans le tore ; il concentre effectivement les lignes de champs. Toutefois l'effet de concentration semble peu sensible à la variation de μ : il y a peu de variations entre les cartographies. L'effet dominant est donc plutôt lié à la géométrie du dispositif.



$F=100$ kHz, $\mu=2000$, $B_{ext}= 2,77$ mT

Figure 159 : Répartition de la densité d'induction à 100 kHz



$F=10$ MHz, $\mu=30$, $B_{ext}=2,77$ mT

Figure 160 : Répartition de la densité d'induction à 10 MHz

La Figure 161 donne la répartition du flux orienté Φ_{int} en fonction de θ pour les deux fréquences précédentes. On observe que cette répartition du flux interne est sinusoïdale et quasi-indépendante de la valeur de μ , confirmant l'observation précédente. Ce résultat est remarquable, car il est aussi observé et calculé analytiquement pour un barreau cylindrique long soumis à une induction transverse [DURAND-68], la simulation semble montrer que le trou interne du tore influe peu sur ce résultat.

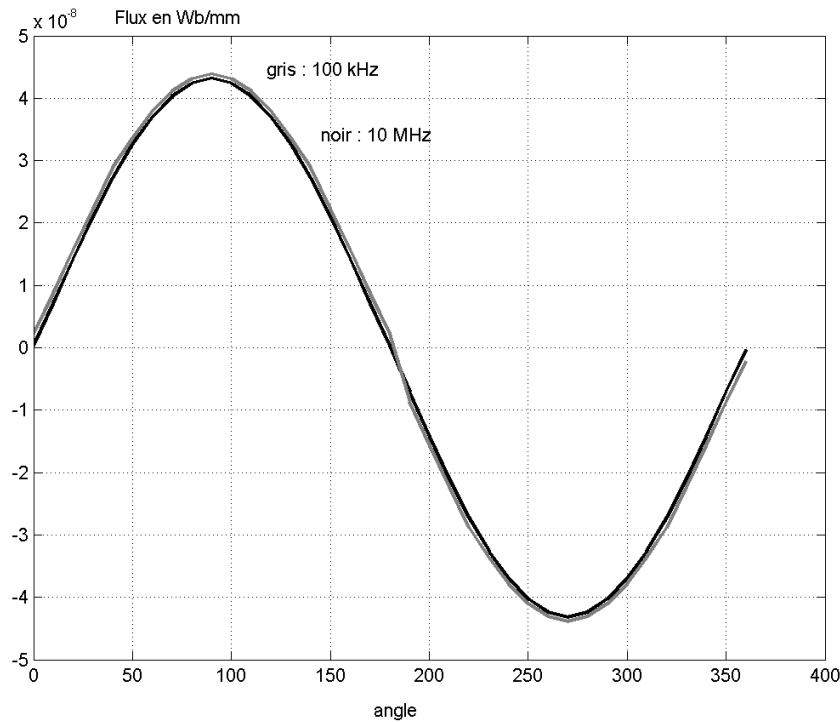


Figure 161 : loi de variation du flux dans la section du tore

On a d'autre part observé l'évolution du module du champ B radial au tore à proximité immédiate (0,5 mm) de la périphérie extérieure du tore (points de mesures observables sur la Figure 159 autour du tore). Là aussi, on retrouve une répartition quasi-sinusoïdale de l'induction extérieure, aux incertitudes de calcul près. On observe que la concentration est maximale pour $\theta=0$ et 180° . L'amplitude du champ est sensiblement le double de celle loin du tore.

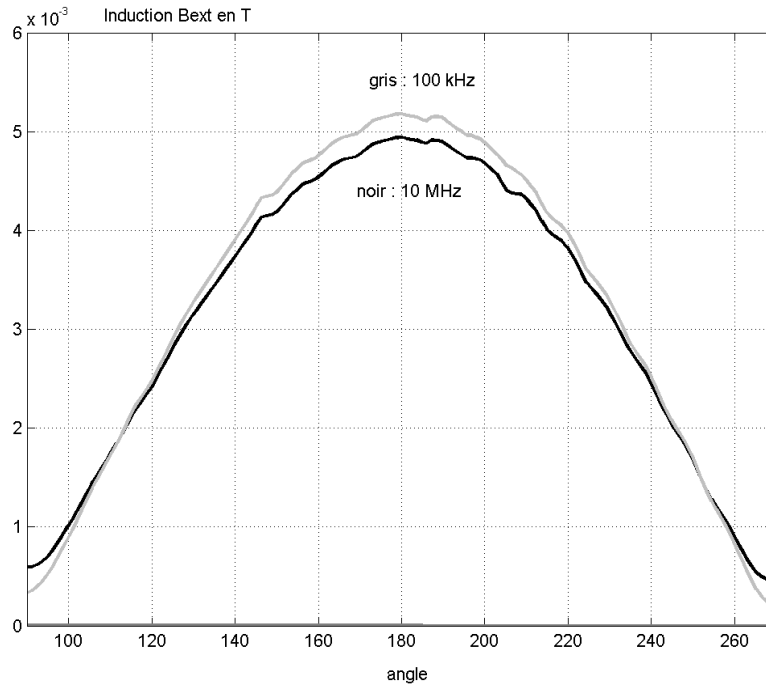


Figure 162 : répartition angulaire du champ d'induction radiale à la périphérie du tore

Là aussi, on observe le résultat donné dans [MAZALYRAT] permettant de calculer l'induction normale B_s à la surface extérieure, exprimée par :

$$B_s(\theta) = \frac{\chi}{1 + N\chi} B_{ext} \cdot \cos(\theta) \quad [\text{III.66}]$$

Où χ est la susceptibilité magnétique, N est le facteur démagnétisant qui dépend de la géométrie du circuit magnétique. Il vaut $N=1/2$ dans le cas d'un cylindre très long, ce qui correspond assez bien à ce qui est observé en simulation. On constate bien que dès lors que χ devient grand devant N , ce qui est très souvent le cas ($N < 1$), on constate que B_s ne dépend que de N donc de la géométrie du dispositif :

$$B_s(\theta) = \frac{B_{ext} \cdot \cos(\theta)}{N} \quad [\text{III.67}]$$

Ce facteur peut être corrigé en fonction de la géométrie du dispositif, la référence [OKOSHI-] propose des abaques pour un circuit magnétique tubulaire, paramétré par le rapport longueur/diamètre et par le rapport diamètre externe/diamètre interne. L'abaque définissant le facteur N_{axial} dans la direction axiale du tube est donnée ci-dessous, on peut déterminer le facteur N_{trans} dans le cas où le champ est transversal à l'axe du tube par [BOROTH-42] :

$$N_{trans} = \frac{1 - N_{axial}}{2} \quad [\text{III.68}]$$

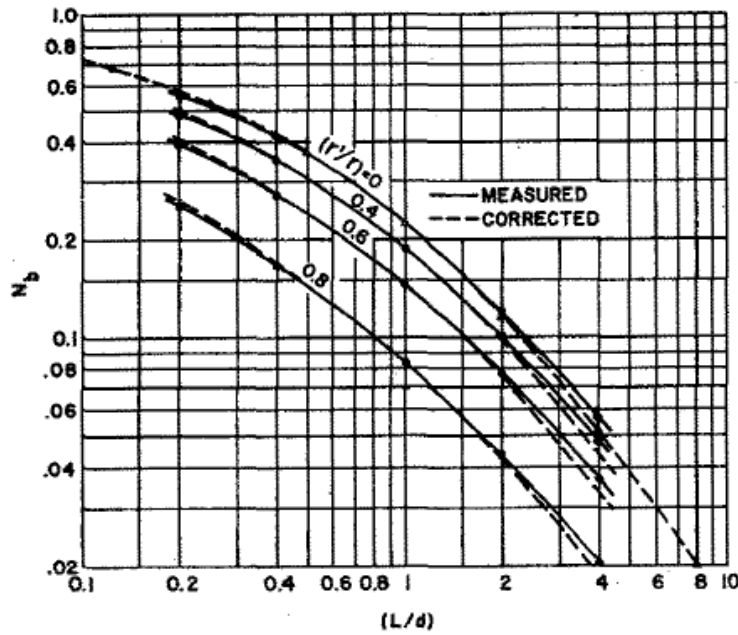


Figure 163 : abaque définissant le facteur de démagnétisation axial en fonction des rapports L/d et r'/r [2].

Où L est la longueur du tube, d son diamètre, r le rayon externe et r' le rayon interne.

Pour le tore simulé $L/d=r'/r=0,5$, on obtient alors un facteur $N_{axial}=0,27$ et $N_{trans}=0,36$: la valeur est proche de ce qui est donné par la simulation qui suppose une géométrie infinie. En tout état de cause, l'effet de concentration de B est renforcé.

Pour déterminer l'effet du champ externe sur le composant magnétique bobiné dans une situation donnée, on peut alors utiliser les résultats observés pour calculer la tension parasite induite. On constate que selon la façon dont le bobinage est réparti autour du tore, la valeur de la tension induite sera très différente. Si on suppose que le bobinage de K spires est réparti entre les angles θ_1 et θ_2 , la tension induite sera donc donnée par :

$$U_{induite} = \sum_{n=1}^N \omega \cdot \Phi_{int} \left(\theta_1 + \frac{n}{N} (\theta_2 - \theta_1) \right) \quad [III.69]$$

Avec :

ω est la pulsation du champ extérieur.

Ainsi selon la position du bobinage illustré à la figure suivante, on aura une tension induite allant de 0 à une valeur maximale.

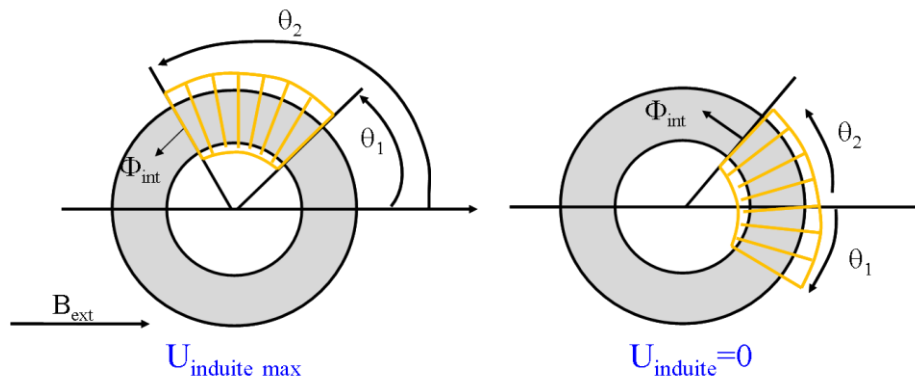


Figure 164 : Effet du positionnement du bobinage par rapport au champ extérieur sur la tension induite

Il faut noter que dans la mesure, la tension induite n'est jamais égale à zéro ceci s'explique par la sensibilité du bobinage au champ électrique qui induit une tension négligeable certes mais assez visible quand est égale à 0° ou 180° .

Cette analyse nous permettra d'interpréter les mesures faites dans la cellule TEM pour expliquer la susceptibilité électromagnétique des composants magnétiques bobinés, elle permet de quantifier une situation « pire des cas » où on peut constater que le champ extérieur est, pour l'exemple pris, concentré d'un facteur proche de 5 dans certaines parties de circuit magnétique, ceci quasi-indépendamment de la perméabilité du matériau et donc de la fréquence F . Autrement dit, l'effet est d'autant plus significatif que F est grand. Ceci peut donc permettre d'envisager des stratégies de placement des composants magnétiques et de disposition de leur bobinage pour limiter les phénomènes de couplages parasites.

III.2.3.2. Tension induite par une seule spire autour d'un tore selon son orientation par rapport aux lignes de champ

Nous n'avons fait dans un premier temps qu'une seule boucle autour du tore que nous avons orientée différemment par rapport au champ magnétique. (Figure 165).

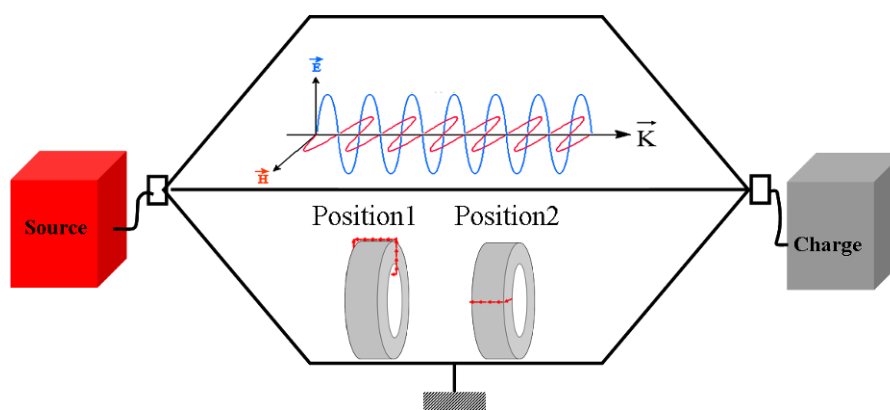


Figure 165 : Schéma descriptif du dispositif expérimental

Nous avons mesuré la tension induite dans la bande [100 kHz-10 MHz] aux bornes de la boucle selon les deux orientations décrites à la Figure 165. Les résultats de mesure sont représentés à la Figure 166.

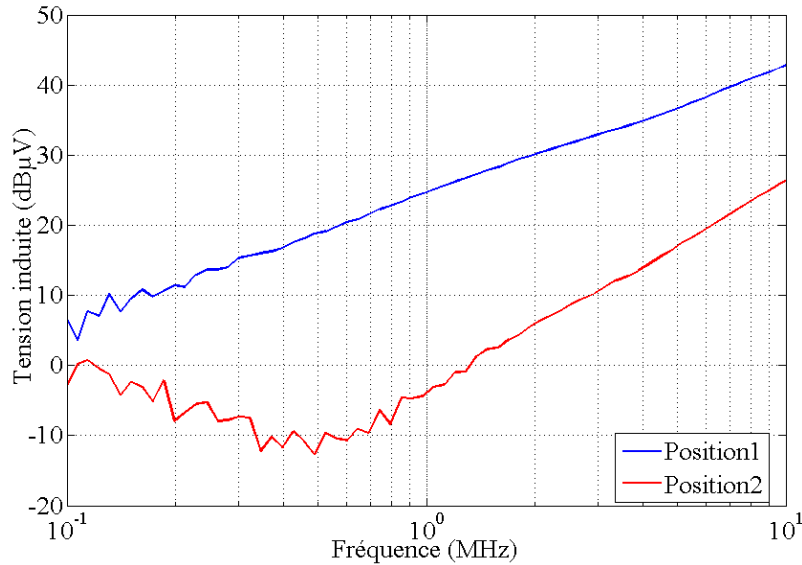


Figure 166 : Tension induite selon l'orientation : cas d'une seule spire

Connaissant la direction des lignes de champ magnétique dans la cellule TEM, nous pouvons remarquer que la tension induite aux bornes de la spire est maximale lorsque celle-ci est orientée perpendiculairement par rapport à la direction du champ magnétique. Dans la seconde position, la tension induite est beaucoup plus faible (un écart de 25 dB) mais elle n'est pas nulle, ce qui s'explique par la sensibilité de la spire au champ électrique présent dans la cellule.

$$V = \int_l \vec{E} \cdot d\vec{l} \quad [III.70]$$

III.2.3.3. Généralisation: cas de dix spires distribuées uniformément

Nous allons interpréter la mesure de la tension induite aux bornes d'un tore constitué de dix spires distribuées uniformément selon l'étude théorique faite au paragraphe III.2.3.1.

Nous avons réalisé cette mesure pour trois orientations différentes du tore (perpendiculaire à l'axe X, Y et Z), afin d'évaluer l'effet de cette dernière sur la tension induite (Figure 167).

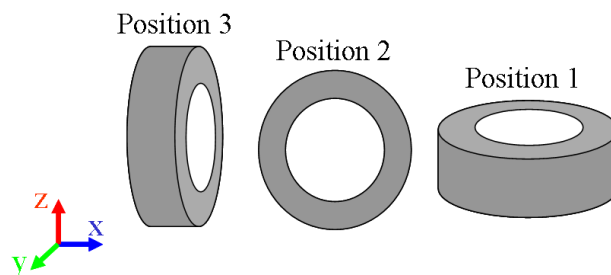


Figure 167 : Les trois orientations du tore

Les mesures montrent que tant que le tore est positionné verticalement (Position 2&3) son orientation n'a aucun effet sur la tension induite, ses extrémités sont toujours traversées par un maximum de champ (Figure 168). En revanche, le fait qu'il soit à plat (position 1) il est moins

traversé par les lignes de champ magnétique et par conséquent la tension induite est plus faible (Figure 168).

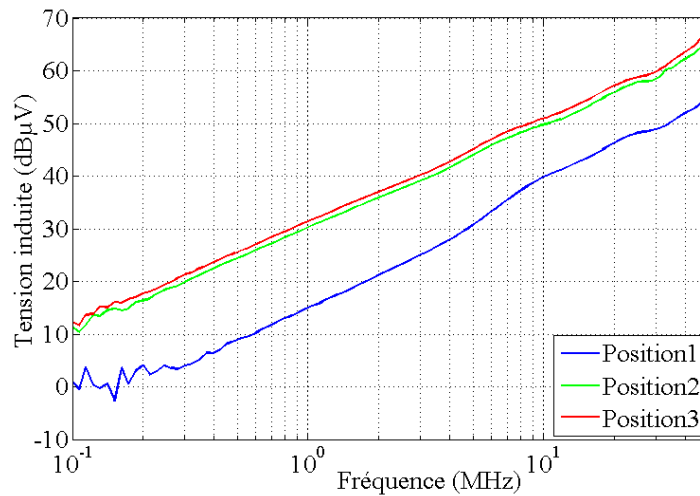


Figure 168 : Tension induite aux bornes de l'inductance torique pour les trois positions définies

Pour nous affranchir de l'effet de la connectique du câble de mesure, nous avons réalisé des mesures en modifiant son placement dans la cellule. Les résultats de ces mesures ont montré que ce dernier n'a aucun effet ni sur le niveau de la tension induite, ni son évolution en fonction de la fréquence.

Nous pouvons remarquer que seules les spires dont la normale est non perpendiculaire avec le champ H sont traversées par un maximum de champ comme le montre le paragraphe III.2.3.1. Aussi, nous avons pensé à réduire le bobinage à ces seules spires.

Nous avons donc comparé la tension induite dans le cas de dix spires distribuées uniformément avec celui de six spires comme illustré à la Figure 169.

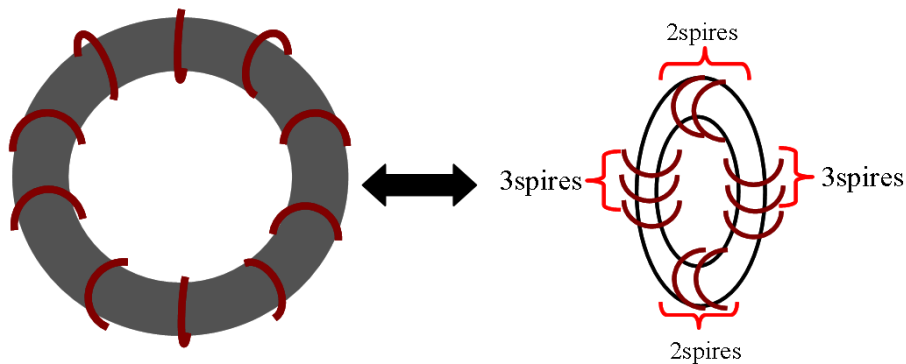


Figure 169 : Réduction de l'inductance torique de 10 à 6 spires

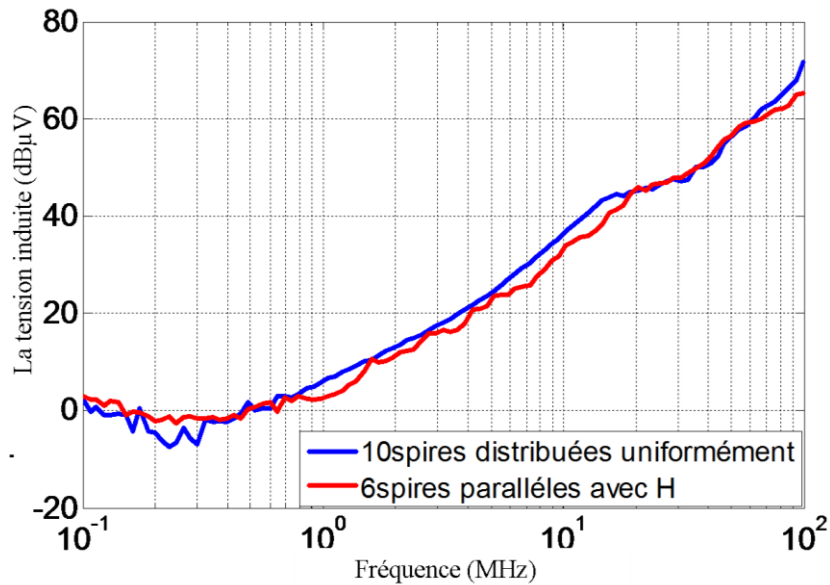


Figure 170 : Comparaison entre la tension induite aux bornes d'une inductance de 10 spires et celle induite aux bornes de l'inductance réduite à 6 spires

Ces résultats confirment l'étude théorique du paragraphe III.2.3.1 ; en effet, seules les spires qui « voient » le maximum de flux contribuent à créer la tension induite. La simulation ne prend pas en considération l'effet 3D qui apparaît dans le cas où le tore est en position 1 (horizontal). Ainsi, le concepteur doit être conscient de l'existence de ce type de couplage et penser à orienter le bobinage et le circuit magnétique de telle sorte à le minimiser.

III.3. Conclusion

Dans ce chapitre, nous avons étudié le comportement électromagnétique de composants magnétiques notamment du filtre CEM du variateur et de l'inductance torique.

- L'étude du filtre CEM a été basée sur la caractérisation et la modélisation de ses différents éléments (condensateurs C_x et C_y et inductance de mode commun). Les modèles série des capacités C_x et C_y ont été validés sur les mesures d'impédance. Lors de la caractérisation de l'inductance de mode commun, nous avons mis en évidence un comportement spécifique du matériau nanocristallin sur la partie inductive qui a été modélisé par des cellules R-L et qui donne des résultats assez satisfaisants. Une modélisation globale du filtre a été mise en place pour le mode commun et pour le mode différentiel. La validation des deux modèles a été effectuée sur la fonction de transfert avec une concordance assez satisfaisante.

Notons que l'objectif de la modélisation du filtre était de trouver un lien entre les caractéristiques du filtre et son rayonnement proche.

L'étude de la susceptibilité des composants magnétiques nous a permis d'évaluer l'immunité de certains circuits magnétiques en fonction de leur orientation et de leur nombre de spires.

L'étude du filtre CEM nous a permis de conclure que son optimisation en termes de rayonnement magnétique passe principalement par l'optimisation de l'inductance de mode commun car il se concentre majoritairement au niveau de ce composant.

Conclusion générale

Les travaux effectués dans cette thèse sur l'aide à la conception à partir des mesures en champ proche s'inscrivent dans le cadre du projet de recherche GREEN DRIVE porté par l'entreprise Schneider Electric.

Dans un souci de prédiction et d'aide à la conception de certains systèmes industriels, il était nécessaire de mettre en œuvre et de valider un banc d'essai fiable pour tous nos essais en champ proche.

L'objectif de cette thèse était de définir des nouvelles règles de conception du variateur de vitesse à partir des mesures de champ magnétique proche. Nous avons commencé par la réalisation d'un banc d'essai champ proche. Ses dimensions plus grandes permettent d'étudier le rayonnement de certains systèmes beaucoup plus volumineux, notamment les différentes gammes du variateur ATV71. Ce dernier a été inspiré d'un premier banc déjà existant. Des améliorations significatives sur la structure mécanique et la motorisation ont été apportées.

La première utilisation du nouveau banc a été faite sur un système académique de type Buck. La méthodologie définie et suivie pour l'étude du rayonnement de ce dernier a montré tout son intérêt. De l'identification des sources perturbatrices jusqu'à la modélisation en basse et haute fréquence, cette étude a constitué un bon moyen de validation du banc de mesure avec des résultats comparatifs assez satisfaisants.

La deuxième application était plus industrielle et surtout plus complexe par la multiplicité des sources de rayonnement. La méthodologie prédéfinie du second chapitre a été appliquée à chaque source séparément permettant la corrélation entre les grandeurs électriques et le rayonnement magnétique.

- Le rayonnement de l'alimentation à découpage a été caractérisé et corrélé avec son fonctionnement électrique. Grâce à des hypothèses basées sur les niveaux de puissance transférés et sur la topologie du transformateur, un modèle équivalent au premier ordre a été défini, il est valable jusqu'à quelques MHz et il permet de prédire le courant responsable du rayonnement magnétique.

- Nous nous sommes intéressés seulement aux perturbations générées par l'onduleur constitué principalement d'un module à IGBT. A l'image du modèle établi en mode différentiel lors de l'étude du hacheur académique, nous avons identifié la maille prépondérante en mode différentiel qui est délimitée par et les condensateurs de puissance. Nous avons pris en compte tous les éléments parasites de ses composants et des liaisons internes et externes de l'onduleur. Le modèle donne des résultats assez satisfaisants qui concordent correctement avec l'analyse en champ proche.

Le filtre CEM a été étudié plus en détail dans le quatrième chapitre selon la même méthodologie. Les caractéristiques liées à sa topologie (impédance, fonction de transfert) ont été définies, mesurées et modélisées. Par contre les larges pistes créent des couplages capacitifs supplémentaires dont les effets sont sensibles en HF. Grâce à la définition de la fonction de transfert courant-source de perturbations, nous avons pu trouver un lien entre le courant réel dans le bobinage et le champ magnétique.

Dans la seconde partie du chapitre 4, nous avons pu analyser l'immunité d'un circuit magnétique.

La susceptibilité de plusieurs circuits toriques a été étudiée expérimentalement et analytiquement. Des simulations 2D réalisées sous FEMM ont permis de montrer que la valeur de la tension induite aux bornes du circuit torique et la distribution des lignes de champ sont quasi-indépendants de la valeur de la perméabilité magnétique du matériau.

Une étude a permis de confirmer que seule la géométrie du noyau et l'orientation du bobinage l'entourant ont un rôle direct sur la susceptibilité du circuit torique

Publications faites dans le cadre de la thèse

[AOUINE-06]: O. Aouine, C.Labarre, F.Costa, “Test bench for the measurement and analysis of near field emitted EMC inside drive application”, Conférence ECPE 2006, European center of power Electronics.

[AOUINE-07] : O. Aouine, C. Labarre, François Costa, “Measurement and modeling of the magnetic near field radiated by a buck chopper”, IEEE transactions on electromagnetic compatibility 2008, vol. 50, n^o2, pp. 445-449.

[AOUINE-07] : O. Aouine, C. Labarre, F. Costa , A. Nourrisson, J. Ecrabey, “ Identification of the radiated sources inside a variable speed drive from near filed measurement”, Conférence 2EMC07, Rouen, Octobre 2007.

[Labarre-07] : C. Labarre O. Aouine, C. Labarre, F. Costa, V. Broun, D. Baudry, “ Interlaboratory comparison of near field test benches”, Conférence 2EMC07, Rouen 2007.

[Aimé-06]: J. Aimé, O. Aouine, C. LABarre, F. Costa, J. Roudet, J. Ecrabey, “Prediction and measurement of the magnetic near field of static converter”, 2007 IEEE International Symposium on Industrial Electronics.

[AOUINE-08] : O. Aouine, J. Aimé, C. Labarre, F. Costa, J. Roudet, “ Réduction du champ proche rayonné par un variateurde vitesse”, conférence CEM08, Paris 2008.

Bibliographie

Bibliographie

[**ABBAZI-06**]: A. Abbazi, “ Etude et réalisation d’une nouvelle cellule TEM à support rotatif pour des mesures CEM des circuits intégrés : Application aux modèles ICEM”, thèse de doctorat de l’INSA de Rennes, Juin 2006.

[**AIME-09**]: J. Aimé, “Rayonnement du convertisseur statique: application au variateur de vitesse”, Thèse de doctorat, Laboratoire d'Electrotechnique de Grenoble, Mars 2009.

[**ALIMENTI-01**]: F. Alimenti, “Modelling and Characterization of the Bounding-Wire Interconnection”, IEEE Transactions on microwave theory and techniques, vol. 49, no. 1, January 2001.

[**AOUINE-07**]: O. Aouine, C. Labarre, F. Costa, P.. Baudesson and J. Ecrabey, "Identification of the radiated sources inside a variable speed drive from near field measurements ", IEEE Symposium on embedded EMC, 2emc, Rouen 2007.

[**AZZOUZ-93**] : Z. AZZOUZ, A. FOGGIA, L. PIERRAT, G. MEUNIER, "3D Finite element computation of the high frequency parameters of power transformer windings", IEEE Transactions on Magnetics, vol. 29, n°2, pp. 1407-1410. Mars 1993.

[**BAFFREAU-02**]: S. Baffreau, S. Bendhia, M. Ramdani, E. Sicard, "Characterisation of microcontroller susceptibility to radio frequency interference", Proceedings of International Conference of Caracas on Devices, Circuits and Systems, april 2002.

[**BAFFREAU-03**] : S. Baffreau, “ Susceptibilité des micro-contrôleurs aux agressions électromagnétiques”, thèse de doctorat de L’I.N.S.A de Toulouse, Décembre 2003.

[**BALANIS-97**]: C.A. Balanis, "Antenna theory analysis and design", second edition, Wiley, 1997.

[**BAUDRY-03**]: D. Baudry, A. Louis and B. Mazari, "Near field measurement for automotive application", colloque ICONIC 2003.

[**BAUDRY-05**] : D. Baudry, Conception, validation et exploitation d’un dispositif de mesure de champ électromagnétiques proches-application CEM- thèse de doctorat de l’ESIGELEC Août 2005.

[**BAUDRY-07**]: D. Baudry, C. Arcambal, A. Louis, B. Mazari and P. Eudeline, "Application of the near-field techniques in EMC investigations", IEEE Transactions on electromagnetic compatibility, Vol.49, NO. 3, pp. 485-493. Août 2007.

[**BEGHOU-08**] : L. Beghou, L. Pichon et F. Costa, “Modélisation du rayonnement électromagnétique par des sources équivalentes Application à l’électronique de puissance”, colloque CEM08, Paris.

[BEREAU-06]: E. Béreau, “Contribution au développement d’un banc de mesure pour la cartographie en champ électromagnétique proche des dispositifs de l’électronique de puissance”, thèse de doctorat de l’ENS Cachan, Février 2006.

[BIHANE-06] : M. Bihane, “ Contribution à l’étude des dispositifs planaires micro-ondes à ferrites pour des applications en télécommunications”, thèse de doctorat de l’université de Tlemcen, Juin 2006.

[BOROTH-42]: R.M. Boroth, D.M. Charpin, “Demagnetizing factors of rods”, Journal of applied physics, vol. 13, May 1942, pp.320-326.

[BOUCHELOUK-06] : L. Bouchelouk, "Conception et validation de sondes pour les mesures en champ proche", thèse de doctorat de la faculté des sciences d’Orsay, Octobre 2006.

[BREHAUT-05]: S. BREHAUT, “ Modélisation et optimisation des performances CEM d’un convertisseur AC/DC de puissance de 600 W ”, Thèse de doctorat de l’Université de Tours, Février 2005.

[BROYDE-04] : F. Broydé, “Analyse des propriétés électromagnétiques des écrans cylindriques, et application à la caractérisation de l’efficacité de blindage des câbles”, thèse de doctorat de l’université des sciences et technologie de Lille, Juin 2004.

[CHAMPIOT-07] : Guy-Gérard CHAMPIOT. Présentation générale de la compatibilité électromagnétique. Techniques de l’Ingénieur. D1300/1305.

[CHEN-2008]: Henglin Chen, Zhaoming Qian, Zhaohui Zeng, and Christian Wolf, “Modeling of Parasitic Inductive Couplings in a Pi-Shaped Common Mode EMI Filter”, IEEE transactions on electromagnetic compatibility, vol. 50, NO. 1. February 2008. pp. 71-79.

[COSTA-99]: F. Costa, G. Rojat "CEM en électronique de puissance. Sources de perturbations, couplages, SEM ", Techniques de l’Ingénieur, traité Génie électrique, D3290.

[COSTA-05]: F. Costa, C. Vollaire, R. Meuret, “Modelling of Conducted Common Mode Perturbations in Variable- Speed Drive Systems”, IEEE Transactions on EMC, Vol. 47, NO. 4, Nov. 2005, pp. 1012-1021.

[DE DARAN-03]: F. de Daran, J. Chollet-Richard, F. Lafon, O. Maurice, "Prediction of the field radiated at one meter from PCB’s and microprocessors from near field EM field cartography", Electromagnetic Compatibility, 2003. EMC '03. IEEE International Symposium on Volume 1, 16-16 May 2003 pp.479 – 482.

[DEMARTY-06] : S. Demarty, " Contribution à l’étude électromagnétique théorique et expérimentale des cartes de circuit imprimé ", thèse de doctorat de l’université de Limoges, Août 2006.

[DE SMEDT-00]: R. De Smedt", S. Criel, F.Bonjean, G. Spildooren", G. Monier**, B. Demoulin, J. Baudet, “TEM Cell Measurements of an Active EMC Test Chip”,

Electromagnetic Compatibility, 2000. IEEE International Symposium, Volume 2, 21-25 Aug. 2000. pp-903 – 908.

[DUBROFF RE-04]: Shi J, DuBroff RE, Yamaguchi M and Slattery K,” Frequency domain compensation of probe induced disturbances in near field measurements”, Proc. IEEE Int. Symp. On Electromagnetic Compatibility EMC’04, (Sendai, Japan) 165-8, Juin 2004.

[DURAND-68]: E. Durand, Magnétostatique, Masson 1ère édition, Paris, 1968.

[ESSAKHI-07]: B. Essakhi, D. Baudry, O. Maurice, A. Louis, L. Pichon, and B. Mazari, “Characterization of radiated emission from power electronic devices: synthesis of an equivalent model from near-field measurement”, EPJ. Applied physics ISSN 1286-0042 2007, vol. 38, n°3, pp. 275-281

[FERRIEUX-99]: J.P. Ferrieux, F. Forest, “Alimentation à découpage, Convertisseurs à résonances”, Dunod, 3ième édition, 1999.

[FIORI-04]: F. Fiori, F. Musolino, “Investigation on the Effectiveness of the IC Susceptibility TEM Cell Method”, IEEE transaction on electromagnetic compatibility, Vol. 46, no. 1. pp. 110-115, February 2004.

[FOREST-04]: J. Forest I Collado, "New methods for triangulation-based shape acquisition using laser scanners", Thèse de doctorat de l'université de Girona, Mai 2004.

[GAUTIER-00]: C. Gautier, "Contribution au développement d'outils logiciels en vue de la conception des convertisseurs statiques intégrant la compatibilité électromagnétique", Thèse de doctorat de l'Université de Paris 6. Janvier 2000.

[GAUTIER-06]: C. Gautier, A. Guena, F. Costa, « Modélisation des fils de bounding utilisés en électronique de puissance», Congrès CEM’06, Saint Malo, Avril 06, on CDROM.

[GILABERT-07]: Y. Vives-Gilabert, C. Arcambal, A. Louis, F. de Daran, P. Eudeline, and B. Mazari, “Modelling Magnetic Radiations of Electronic Circuits Using Near-Field Scanning Method”, Electromagnetic Compatibility, IEEE Transactions on Volume 49, Issue 2, May 2007. pp-391 – 400.

[GOMBERT-05]: C. Gombert, “Simulation temps-réel des dispositifs d’électronique de puissance dédiés aux réseaux d’énergie électrique ”, thèse de doctorat de l’INPG, Septembre 2005.

[GONZALES-93]: Gonzales RC, “Digital Image Processing Addison-Wesley Publishing Company”, 1993.

[HAELVOET-96]: K. Haelvoet, S. Criel, F. Dobbelaere and L. Martens, "Near-field scanner for the accurate characterization of electromagnetic fields in the close vicinity of electronic devices and systems", IEEE Instrumentation and Measurement Technology Conference Belgium, Vol .2. pp-1119-1123. June 4-6 1996.

[HARADA-06]: T. Harada, N. Masuda, M. Yamaguchi, “Near-field magnetic measurements and their application to EMC of digital equipment IEICE”, Transactions on Electronics E89-C 9-15, 2006

[HASSAN-06]: H. Hassan, “Méthodologie de pré-dimensionnement de convertisseurs de puissance : Utilisation des techniques d’optimisation multi-objectif et prise en compte de contraintes CEM”, thèse de doctorat de l’INSA de Lyon, Novembre 2006.

[HERNANDO-07]: M. Hernando, A. Fernandez, M. Arias, M. Rodriguez, Y. Alvarez, F. Las-Heras, "Radiated noise measurement system to estimate the EMI regulations compliance of a power electronic circuit", ISIE 2007.pp-254-2549. VIGO 2007.

[HIRAYAMA-01]: H. Hirayama and Y. Kami, “Resolution improvement of E-field probe using a signal processing technique” Proc. Korea- Japan AP/EM/EMT Joint Conference (Taejon, Korea, 10-11 sept.2001) 206-9, 2001.

[HP]: Programmer's Guide EMI Receiver Series. HP 8542E/HP 8546A EMI Receiver, HP 85422E/HP 85462A Receiver RF Section. Référence 5962-5083. Version Août 1994.

[HOENE-07]: E. Hoene, “Semiconductors as interference”, ECPE Tutorial EMC in Power Electronics 2007. Juin 2007, CD Rom.

[HOENE-08]: E. Hoene, “Conducted common mode interference mechanism and filtering”, ECPE Tutorial EMC in Power Electronics 2008, CD Rom.

[HOLTZ-1995]: J. Holtz, “Fast Current Trajectory Tracking Control Based on Synchronous Optimal Pulsewidth Modulation”, IEEE on industry application, vol. 31, no. 5.pp-1110-1120. September 1995.

[JEANNIN-02] : P .O. Jeannin, J.L. Schanen, E. Clavel, “Original cabling condition to insure balanced currents during switching transitions between paralleled semiconductors”, IEEE Transactions on Industry Applications, Vol 38, no. 1, pp-1757-1764. January 2002.

[JETTANASEN-08]:C. JETTANASEN, J. GENOULAZ, C. VOLLAIRE et F. COSTA, “ Optimisation d’un filtre CEM à l’aide d’un modèle quadripolaire pour un système d’entraînement à vitesse variable ”, conférence CEM08-Paris. Mai 2008.

[JIA-TZER HSU-97]: Jia-Tzer Hsu and Khai D. T. Ngo, “Application of Field-Based Circuits to the Modeling of Magnetic Components with Hysteresis”, Transactions on power electronics, vol. 12, no 3, pp. 397-586. May 1997.

[JIN-05]: H-F. Jin, Er-P. Li, En-X. Liu, “A novel integrated approach for simulation of electromagnetic susceptibility problem”, IEEE electromagnetic compatibility. Vol. 2, no. 2, pp. 446 – 450. Aout 2005.

[KERADEC-96]: J.P. KERADEC, B. COGITORE AND F. BLACHE, "Power transfer in a two-winding transformer: from 1-D propagation to an equivalent circuit", IEEE Transactions on Magnetics, vol 32, n°1, pp. 274-280. Jan 1996.

[KERADEC-94]: J.P. KERADEC, B. COGITORE, E. LAVEUVE ET M. BENSOAM, "Des schémas équivalents pour les circuits couplés multienroulements", J. Phys. III France, 4 (1994) 751-773.

[KÉRADEC-89]: J.P. KÉRADEC, R. FEUILLET, J. PERARD, "Eddy current losses and high frequency modelling of switching power supply transformer", Proc. EPE '89, Aachen, pp. 963-965. 1989

[KÉRADEC-98]: J. LAEUFFER, "La propagation de l'énergie dans les transformateurs et leurs schémas équivalents", in "Les transformateurs et inductances de l'électronique de puissance", journée d'études SEE, 29 sept 1998.

[KÉRADEC-91]: E. LAVEUVE, J.P. KÉRADEC ET M. BENSOAM, "Electrostatic of wound components: analytical results, simulation and experimental validation of the parasitic capacitance", IEEE Industrial Application Society, Dearborn (USA), 28 sept.-4 oct 1991, Proc. pp 1469-1475.

[KIM-06]: J. Kim, M. Rotaru, S. Baek, J. Park, "Analysis of noise coupling from a power distribution network to signal traces in high-speed multilayer printed circuit boards", IEEE transaction on electromagnetic compatibility. Vol. 48, NO. 2. pp. 319-330. May 2006.

[KINGLER-02]: M. Klinger, S. Egot, J-P. Ghus and J. Rioult, "On the use of 3-D TEM cells for total radiated power measurements", IEEE transactions on electromagnetic compatibility, Vol. 44, no. 2, pp. 364-372. May 2002.

[KIRTLEY-99]: John R. Kirtley, John P. Wikswo, Jr, "Scanning SQUID microscopy", Annual Review of Material Science, Vol. 29, pp. 117-148, Août 1999.

[KRIEL-95] : S. Kriel, K. Haelvoet, L. Mertens, D. De Zutter, A. Franchois, R. De Smedt et P. De Langhe, "Theoretical and experiment quantitative characterization of near fields of printed circuit board interconnection structures", IEEE international symposium on electromagnetic compatibility, Atlanta, USA, pp. 471-474, Août 1995.

[LABOURE-95]: É. LABOURÉ, "Contribution à l'étude des perturbations conduites dans les alimentations continu-continu isolées", Thèse de doctorat, Ecole Normale Supérieure de Cachan, Octobre 1995.

[Langer] : www.langer-emv.de Site Internet du fabricant des sondes utilisées sur le banc de mesure.

[LEE-02]: K. Lee, K. Park, "Modeling eddy currents with boundary conditions by using Coulomb's law and the method of images", IEEE transactions on electromagnetic compatibility, Vol. 38, no. 2, 1333 - 1340. March 2002.

[LEE-03]: Yim-Shu Lee, Leung-Pong Wong, and David Ki-Wai Cheng, "Simulation and Design of Integrated Magnetics for Power Converters", IEEE Transactions on power electronics, vol. 39, no 9, pp. 1008-1018. March 2003.

[LEFRANC-05] : Pierre Lefranc, "Etude, Conception et réalisation de circuit de commande d'IGBT de forte puissance", Doctorat de l'INSA de Lyon, Novembre 2005.

[LEGRIS-96] : M. Legris, " Identification de l'état magnétique d'un système ferromagnétique à partir de mesures du champ proche", thèse de doctorat de l'institut national polytechnique de Grenoble, Novembre 1996.

[LIANG-97]: W. Liang, G. Hygate, J.F. Nye, D.G. Gentle, R.J. Cook, "A probe for making near-field measurement with minimal disturbances", Antennas and Propagation, IEEE Transactions on Volume 45, Issue 5, May 1997 Page(s):772 - 780.

[LIU-90]: B. Lu, "Contribution à l'étude du rayonnement en champ électromagnétique proche des circuits en électronique de puissance", thèse de doctorat de L'ENSEEIH. Mai 1990.

[LIU-08] : B. Liu, L. Beghou, L. Pichon et F. Costa, "Adaptative genetic algorithm based source identification with near-field scanning method", Progress In Electromagnetics Research B, Vol. 9, 215–230, 2008

[LORANGE-01] : J. Lorange, "Couplage des inductances par rayonnement magnétique, étude théorique et expérimentale", thèse de doctorat de l'INPG. Novembre 2001.

[MARION-87] : A. Marion, Introduction aux techniques de traitement d'images, Eyrolles, Paris, 1987.

[MARGUERON-06] : X. Margueron, "Elaboration sans prototypage du circuit équivalent de transformateurs de type planar", Thèse de doctorat, Laboratoire d'Electrotechnique de Grenoble, Octobre 2006.

[Martin-92]: W. Martin, C. Böhm, L. J. Balk et E. Kubalek, "Two dimensional field mapping in MMIC substrates by electro-optic sampling technique", IEEE MTT-S, volume 41, pp. 1443-1446, Septembre. 1992.

[MAX-95] : J. Max, J-L. Lacoume, Méthode et techniques de traitement du signal, DUNOD, 1995.

[MAZALEYRAT-09] : F. Mazaleyrat, polycopié de cours pour la préparation à l'agrégation de Génie Electrique, ENSC.

[MERIENNE-95]: F. Merienne, J. Roudet, R. Perret, "Power-control interaction in electronic power static converters", Journal de physique. III ISSN 1155-4320 , vol. 6, n°6, pp. 735-755 1995.

[MÉRIENNE-96]: F. Mérienne, “Influence de l’interaction puissance-commande sur le fonctionnement des convertisseurs d’électronique de puissance”, thèse de doctorat de l’INPG, Janvier 1996.

[MÉRIENNE-96]: F. Mérienne, J. Roudet, JL Schannen, “Switching Disturbance due to Source Inductance for a Power MOSFET: Analysis and Solutions”, Power Electronics Specialists Conference, 1996. PESC '96 Record. 27th Annual IEEE Volume 2, 23-27 June 1996. pp.1743 - 1747 vol.2.

[MICHAILOVICH]: O. Michailovich, A. Tannenbaum, “Blind Deconvolution of Medical Ultrasound Images”, A Parametric Inverse Filtering Approach IEEE Transaction on Images Processing 16 n°12 3005-3019.

[MICHALEWICZ-96]: Z. Michalewicz “Genetic Algorithms+ Data Structures= Evolution programs” Third, Revised and Extended Edition. Springer 1996

[MOEZ-98]: Y. Moez, “Rayonnement dans les convertisseurs d'Electronique de Puissance”, Thèse de doctorat de l’INPG, 1998.

[MUSZNICKI]: P. Musznicki, J-L. Schanen, B. Allard, P. J. Chrzan, “Accurate modelling of layout parasitic to forecast EMI emitted from a DC-DC converter” Power Electronics Specialists Conference, 2004. PESC 04. 2004 IEEE 35th Annual Vol. 1, Issue, 20-25 June 2004. pp.278 – 283.

[National Instruments]: <http://digital.ni.com/public.nsf/websearch>.

[ODENDAAL-04]: Willem Gerhardus Odendaal, Jose Azevedo, Gert W. Brüning, and Ronald M. Wolf, “A High-Efficiency Magnetic Component With Superior Caloric Performance for Low-Profile High-Density Power Conversion”, Transactions on power electronics, vol. 40, no 5, pp. 1287 – 1293. October 2004.

[OKOSHI-]: T. Okoshi, “Demagnetizing factors of rods and tubes computed from analog measurements”, Journal of applied physics, vol.36, N°8, pp.2382-2387.

[PERRON-]: J.C. Perron, “ Matériaux ferromagnétique amorphes et nanocristallins”, Techniques de l’ingénieur, traité Génie électrique, D2150.

[PETIT-96] : P. Petit, “Contribution à la modélisation du câblage utilisé en électronique de puissance par la méthode des fils fins”, thèse de doctorat de l’ENS Cachan. Décembre 1996.

[PRIETO-07]: Roberto Prieto, Rafael Asensi, Cristina Fernández, Jesús Á. Oliver, and José A. Cobos, “Bridging the Gap Between FEA Field Solution and the Magnetic Component Model”, IEEE Transactions on power electronics, vol. 22, no 3, pp. 943-951. May 2007.

[PRIETO-03]: Roberto Prieto, Rafael Asensi, Cristina Fernández, Jesús Á. Oliver, and José A. Cobos, Pedro Alou, “Study of 3-D Magnetic Components by Means of “Double 2-D”

Methodology”, IEEE Transactions on power electronics, vol. 50, no 1, pp. 183 – 192. February 2003.

[PUZO-92]: A. Puzo, “Contribution à l’étude des perturbations rayonnées par les convertisseurs”, thèse de doctorat de l’école centrale de Lyon 1992.

[Ram-07]: P. Ram Mohan, M. Vijaya Kumar and O.V. Raghava Reddy,” A novel topology of EMI filter to suppress common mode and differential mode noises of electromagnetic interference in switching power supplies”. ARPN Journal of Engineering and Applied Sciences vol. 2, no. 4, August 2007

[RAMDANI]: M. Ramdani, E. Sicard, S. Bendhia, S. Calvet, S. Baffreau, J-L. Levant, “La compatibilité électromagnétique dans les circuits intégrés”, Techniques de l’ingénieur, E 2475.

[REGUE-01]: Joan-Ramon Regué, Miquel Ribó, Josep- Maria Garrell, and Antonio Martín "A Genetic Algorithm Based Method for Source Identification and Far-Field Radiated Emissions prediction from Near-Field Measurements for PCB Characterization", IEEE Transactions on electromagnetic compatibility, Vol. 43, No. 4, pp. 520-530. November 2001.

[REVOL-03]: B. Revol, “Modélisation et optimisation des performances CEM d’une association variateur de vitesse-machine asynchrone”, thèse de doctorat de l’université Joseph Fourier. Novembre 2003.

[ROBERT-00]: F. Robert, “Modélisation et simulation de transformateurs pour alimentations à découpage”, Thèse de doctorat, Université libre de Bruxelles, Décembre 2000.

[ROEL-01]: J. L. Roel, N. Sadowski, P. Kuo-Peng, N. J. Batistela and J. P. A. Bastos, “Coupling static converter with control loop and non-linear electromagnetic devices”, IEEE transactions on magnetics, Vol. 37, No. 5, pp. 3514-3517. September 2001.

[ROUBINE-77]: E. Roubine and J. Bolomey, “Antennes ; 1- Introduction Générale”, Paris: Masson, 1977.

[RUEHLI-72]: A. E. Ruehli, “Inductance calculations in a complex integrated circuit environment”, IBM Journal on R&D, vol 16, pp.470-481. September 1972.

[SCHELLMANN-99] : A. Schellmanns, "Circuits équivalents pour transformateurs multi-enroulements : Application à la CEM conduite d’un convertisseur", Thèse de l’INPG, Grenoble, Juillet 1999.

[SCHUH-07]: S. Schuh, M. Albach, H. Robmanith, “Reduction of magnetic field strength on PCB level Laboratory for power electronics students”, Power Electronics and Applications, European Conference, 2-5 September 2007.

[SHIH-96]: Fu-Yuan Shih, Dan Y. Chen, *Senior Member, IEEE*, Yan-Pei Wu, and Yie-Tone Chen, *Member, IEEE* “A procedure for Designing EMI Filters for AC Line Applications”, IEEE transaction on power electronics, vol. 11, no. 1, pp. 170 – 181. January 1996.

[SOURNAC-90] : E. Sournac, “Variateur de vitesse pour machine asynchrone”, Thèse de doctorat de l’INPT, LEEL, Toulouse, Octobre 1990.

[SZEREMETA-01] : F. Szeremeta, "Capteur de champ magnétique –optimisation dans la bande 10kHz- 100MHz pour application spatiales", thèse de doctorat de l’université d’Orléans, Novembre 2001.

[TAFNI-96]: S. Tafni, P. Ossolo, G. d’Amore, L. Anglesio, "A Three-Loop Antenna System for Performing Near-Field Measurements of Electric and Magnetic Fields from Video Display Terminals", IEEE Transactions on electromagnetic compatibility, vol. 38, n°3, pp. 341-347 August 1996.

[TANKIELUN-96]: A. Tankielun, U. Keller, E. Sicard, P. Kralicek, B. Vrignon "Electromagnetic Near-field scanning for Microelectronic Test Chip Investing", Instrumentation and Measurement Technology Conference (IMTC), vol.1, pp. 53-59 Bruxelles 1996.

[TANKIEULUN-04]: A. Tankielun, U. Keller, P. Kralicek and W. John, “Investigation of resolution enhancement in near-field scanning”, Proc. Int. Symp. On EMC, (Wroclaw, Poland, 29 June-1 July 2004) 314-9, 2004.

[TANKIEULUN-05]: A. Tankielun, U. Keller, W. John and H. Garbe “Complex deconvolution for improvement of standard monopole near-field measurement results”, Proc. Int. Symp. On EMC, (Zurich, Switzerland, 15-17 Feb. 2005) 393-8, 2005.

[TENANT-98]: P. Tenant, J.J.Rousseau, “Dynamic model of magnetic materials applied on soft ferrites”, IEEE transaction on power electronics. Vol. 13, no. 2, pp.372-379 Mars 1998.

[TIPPET-76]: J. Tippet, D. Chang, “Radiation characteristics of electrically small devices in a TEM transmission cell”, IEEE transaction on electromagnetic compatibility, Vol. 18, no. 4, pp. 134- 40 November 1976.

[VIVES-GILABERT-07]: Y. Vives-Gilabert, “Modélisation des émissions rayonnées de composant électroniques”, Thèse de doctorat de l’université de Rouen. Novembre 2007.

[WEENS-06] : Y. Weens, “ Modélisation des câbles d’énergie soumis aux contraintes générées par les convertisseurs électroniques de puissance”, Thèse de doctorat de l’université des sciences et technologies de Lille. Décembre 2006.

[WeiMing-08]: MA. WeiMing, ZHAO. ZhiHua, MENG. Jin, PAN QiJun and ZHANG Lei “Precise methods for conducted EMI modeling, analysis, and prediction”, Sci China Ser E-Technological Sciences June. 2008 |vol. 51 no. 6, pp. 641-655

[WEI-04]: Wei W and Yim-Shu L,” A Two-Channel Interleaved Boost Converter with Reduced Core Loss and Copper Loss”, 35th Annual IEEE Power Electronics Specialists Conference Aachen. Vol.2 . pp- 1003-1009. (20-25) Juin 2004 Allemagne.

[WHITESIDE-64]: H. Whiteside, "The loop antenna as probe", IEEE Transactions on Volume 12, Issue 3, May 1964. pp. 291 – 297.

[WILSON-02]: Peter R. Wilson, J. Neil Ross, Andrew D. Brown, "Simulation of Magnetic Component Models in Electric Circuits Including Dynamic Thermal Effects", Transactions on power electronics, vol 17, no 1. pp. 55-65, January 2002.

[WOUT-03]: J. Wout and L. Martens, "The influence of the measurement probe on the evaluation of electromagnetic fields" IEEE Transactions on EMC. 43 n°2. pp.339-49, 2003.

[ZHAIAND-05]: Y. Zhai and L. Vu-Quoc, "Analysis of Power Magnetic Components With Nonlinear Static Hysteresis: Finite-Element Formulation", IEEE Transactions on power electronics, vol. 41, no 7, pp. 2243-2256. July 2005

[ZHAI-07]: Y. Zhai and L. Vu-Quoc, "Analysis of Power Magnetic Components with Nonlinear Static Hysteresis: Proper Orthogonal Decomposition and Model Reduction", IEEE Transactions on power electronics, vol. 43, no 5, pp. 1888-1897. May

Annexes

Annexe I

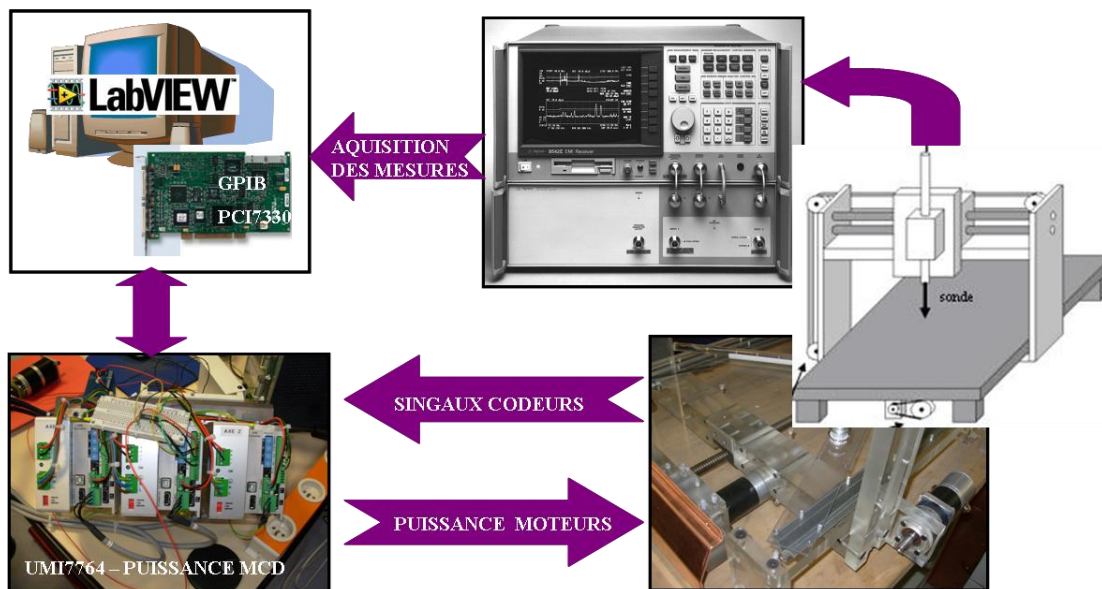


Figure 171 : Schéma de principe du nouveau banc



Figure 172 : Kit des sondes de mesure de champ magnétique proche

$$H(dB\mu A/m) = V(dB\mu V) + AF(dB\mu\Omega^{-1}/m) + L(dB)$$

V : La tension induite aux bornes de la sonde

AF : Le facteur d'antenne de la sonde

L : Les pertes du câble reliant la sonde au récepteur de mesure

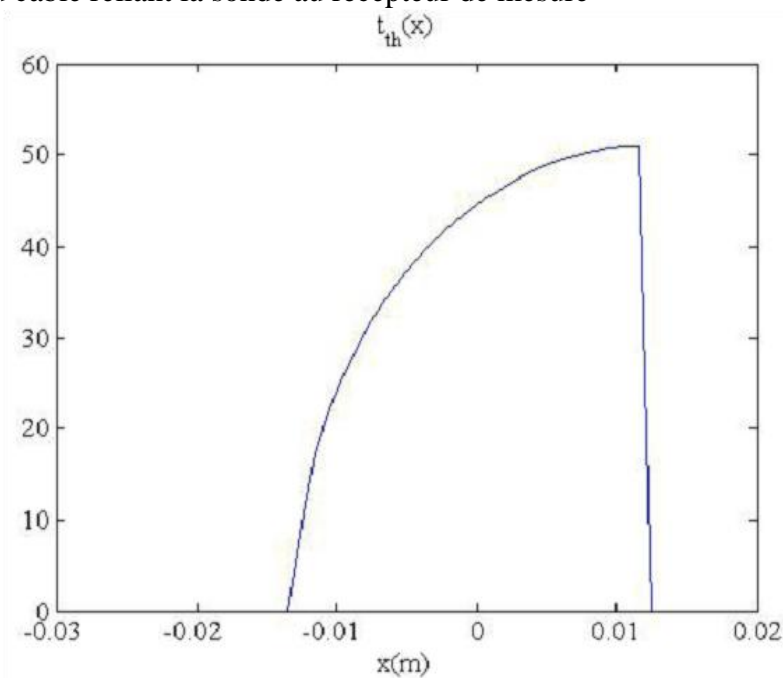


Figure 173 : La forme théorique du PSF

$$t_{th}(x) = \frac{A'(x)}{\pi R_1^2} = \frac{2}{\pi R_1^2} \sqrt{1 - \frac{x_0 - x}{2R_1}}$$

Avec

$$A(x) = R_1^2 \varphi\left(\frac{|x_0 - x|}{2R_1}\right)$$

Et

$$\varphi(f(x)) = \text{Arc cos} \left(\frac{f(x)}{1} \right) = f(x) \cdot \sqrt{1 - \left(\frac{f(x)}{1} \right)^2}$$

Annexe II

I. Le courant équivalent

$$H_c = \frac{I_{eq} a^2}{2} \left[\frac{1}{\sqrt{-h^2 + a^2}} - \frac{1}{\sqrt{+h^2 + a^2}} \right]$$

H_c : Le champ magnétique au centre de la boucle

a : Le rayon de la boucle

h : La hauteur de la boucle par rapport au plan de masse du banc

z : La hauteur de la sonde par rapport au plan de masse du banc

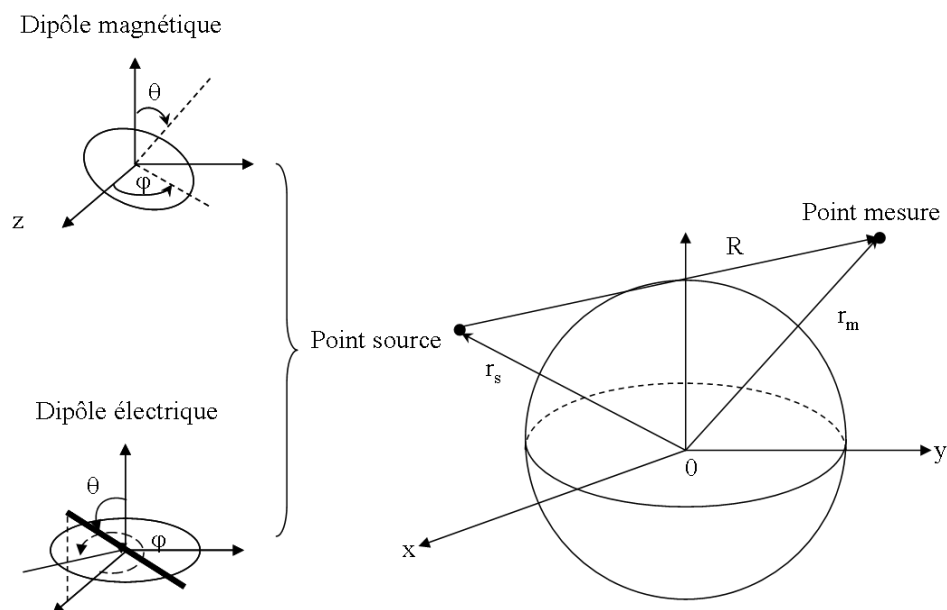


Figure 174: Définition de la structure et des sources utilisées dans la méthode des algorithmes génétiques

Annexe III

I. Tension (V_{ds}) du transistor MOSFET du Flayback

Sur la Figure 175, nous présentons la tension mesurée aux bornes du MOSFET avec un zoom réalisé au niveau des oscillations propres qui accompagnent les commutations.

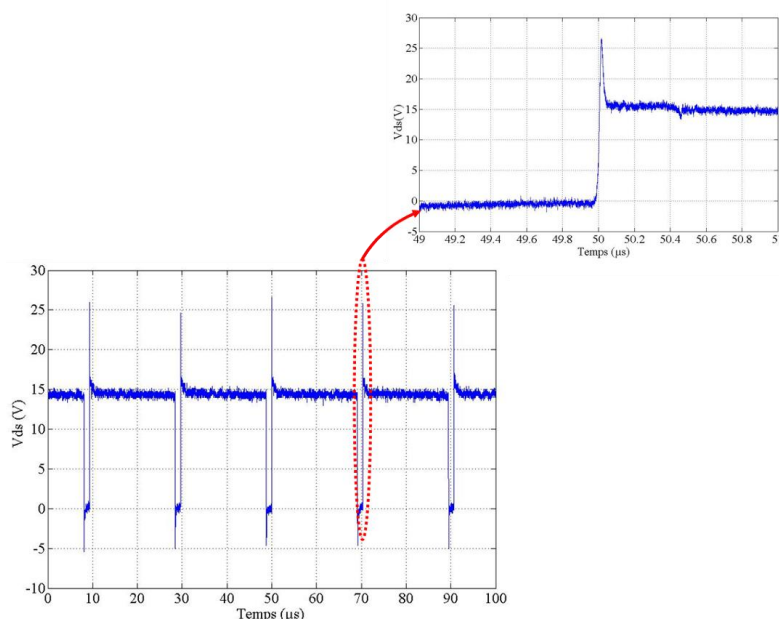


Figure 175: Tension V_{ds} du MOSFET

Les commutations du MOSFET sont proprement établies sans oscillation amortie pendant les transitions excepté une surtension de 10 Volts en moyenne pendant la transition au régime passant. Ce résultat est confirmé par le spectre de V_{DS} (Figure 176) qui reste lisse et sans résonance sur toute la bande [10 kHz-50 MHz].

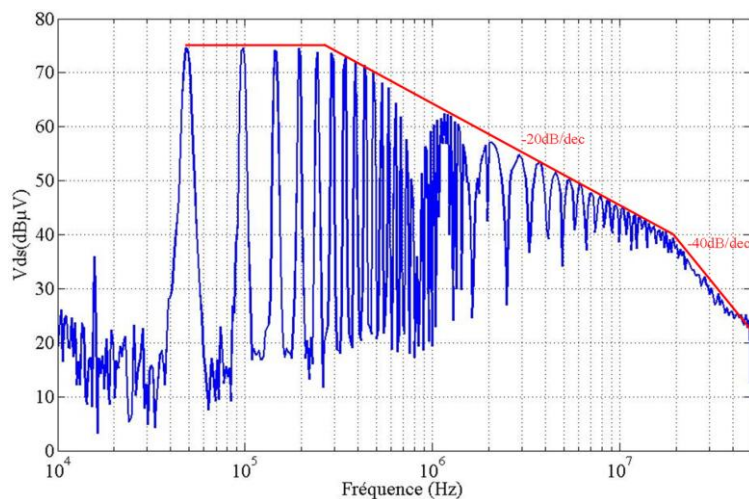


Figure 176: Spectre d'amplitude de la tension V_{ds} du MOSFET

II. Le transformateur du Falyback

Nous présentons à la Figure 177 la géométrie et les dimensions du transformateur de l'alimentation Flyback.

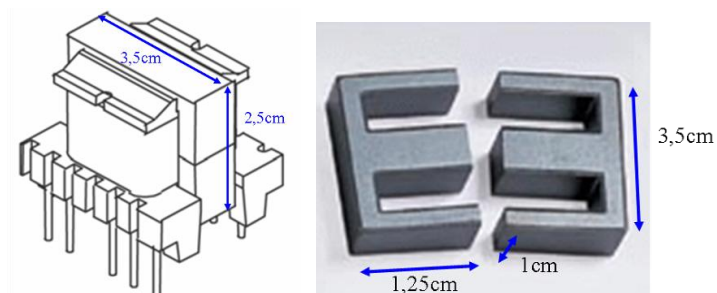


Figure 177: Schéma du transformateur du Fly-back

III. Tension et courant de sortie d'un bras de l'onduleur

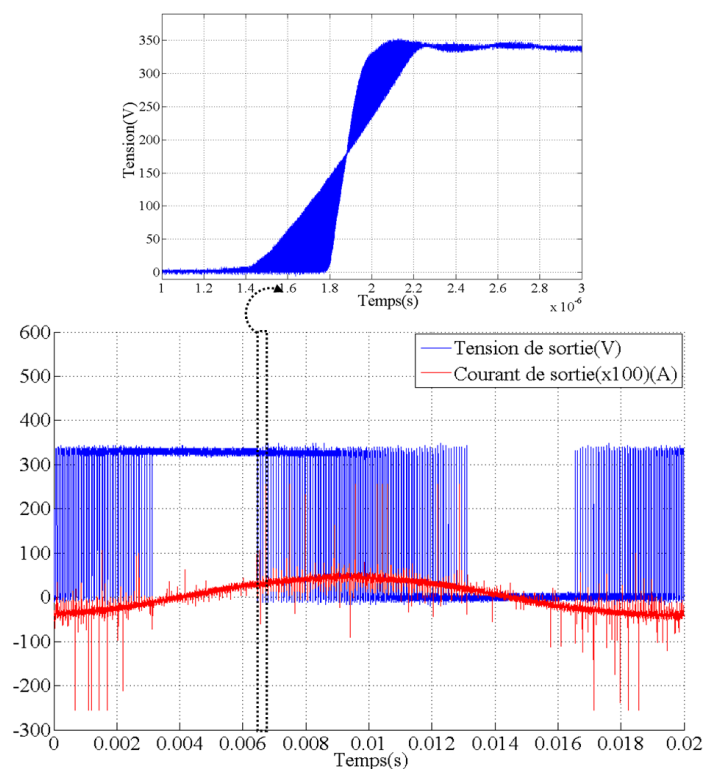


Figure 178 : Tension et courant de sortie d'un bras de l'onduleur

IV. Le courant de sortie à vide

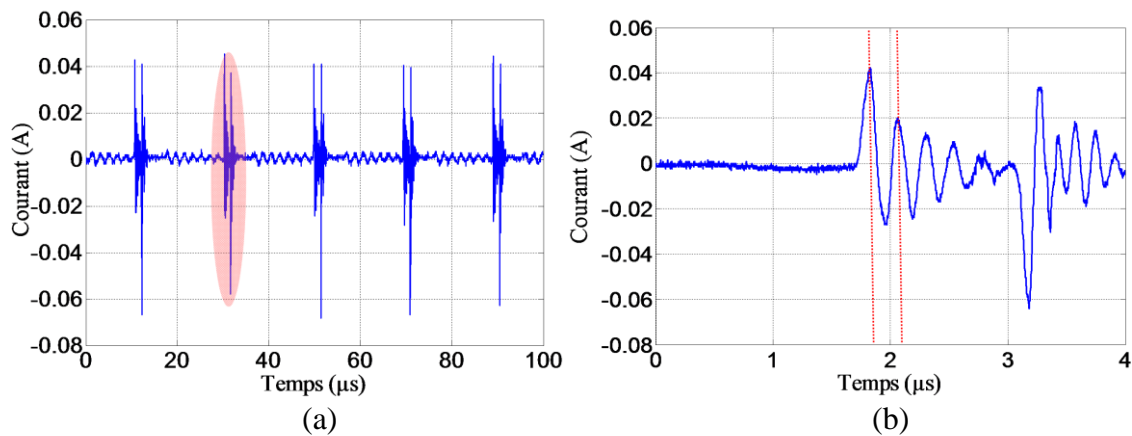


Figure 179: le courant prélevé sur une des trois phases du câble moteur à vide

Après avoir zoomer le courant de sortie, nous avons identifié un signal parasite d'une fréquence de 5MHz la même fréquence identifié sur la mesure de tension.

Résumé

Les convertisseurs statiques constituent un moyen de conversion d'énergie très performant. Néanmoins, ils engendrent des perturbations électromagnétiques importantes pendant les commutations des interrupteurs à semi-conducteur. Dans ce manuscrit, nous étudions la corrélation entre le fonctionnement électrique et le rayonnement magnétique proche d'un variateur de vitesse électrique. Pour ceci, nous avons réalisé un nouveau banc d'essai champ proche. La première utilisation du nouveau banc a été faite sur un système académique type Buck. Cette étude a constitué un bon moyen de validation du banc de mesure avec des résultats comparatifs assez satisfaisants. La deuxième application était plus industrielle. Elle nous a permis d'identifier les sources principales. Des hypothèses simplificatrices nous ont permis d'établir des modèles du premier ordre valable jusqu'aux moyennes fréquences. Grâce à ces modèles nous pouvons prédire le comportement des principales sources de perturbation avant l'étape de conception.

Mots-clés : CEM, électronique de puissance, variateur de vitesse, modes différentiel et commun, champ proche, susceptibilité.

Abstract

The static converters constitute a powerful means of energy transformation. Nevertheless, they generate important electromagnetic disturbances during switching. In this manuscript, we study the correlation between electric working and near magnetic radiation of electric converter. For this, we achieved a new near field test bench. The first use of the new bench was made on an academic system like a Buck converter. This study constituted a good means for the bench validation, the comparative results are satisfactory. The second application was more industrial. It enabled us to identify the main sources. Simplifying assumptions enabled us to establish first order models valid until the medium frequency. These models enable us to predict the electromagnetic performances of the main sources before design phase.

Keywords : EMC, power electronics, static converter, common and differential modes, near field, susceptibility.