



HAL
open science

Etude d'une modelisation des zones capillaires fluides: Interfaces et lignes de contact

Pierre Seppecher

► **To cite this version:**

Pierre Seppecher. Etude d'une modelisation des zones capillaires fluides: Interfaces et lignes de contact. Mécanique [physics.med-ph]. Ecole Nationale Supérieure de Techniques Avancées, 1987. Français. NNT: . tel-00522117

HAL Id: tel-00522117

<https://theses.hal.science/tel-00522117>

Submitted on 29 Sep 2010

HAL is a multi-disciplinary open access archive for the deposit and dissemination of scientific research documents, whether they are published or not. The documents may come from teaching and research institutions in France or abroad, or from public or private research centers.

L'archive ouverte pluridisciplinaire **HAL**, est destinée au dépôt et à la diffusion de documents scientifiques de niveau recherche, publiés ou non, émanant des établissements d'enseignement et de recherche français ou étrangers, des laboratoires publics ou privés.

ECOLE NATIONALE SUPERIEURE DE TECHNIQUES AVANCEES
UNIVERSITE PIERRE ET MARIE CURIE - PARIS VI

ETUDE D'UNE MODELISATION
DES ZONES CAPILLAIRES FLUIDES :
INTERFACES ET LIGNES DE CONTACT

THESE DE DOCTEUR DE L'UNIVERSITE PARIS VI

EN COLLABORATION AVEC L'ECOLE NATIONALE SUPERIEURE DE TECHNIQUES AVANCEES

SPECIALITE : MECANIQUE

PRESENTEE PAR

Pierre SEPPECHER

SOUTENUE LE 3 AVRIL 1987

JURY : MM. H. CABANNES

J.S. DARROZES

Mme R. GATIGNOL

MM. H. GOUIN

J.P. GUIRAUD

B. LEGAIT

Rapporteurs

Je remercie Madame Renée GATIGNOL, Professeur à l'Université Paris VI, d'avoir dirigé ce travail et de m'avoir apporté une aide précieuse.

Je remercie Monsieur Jean-Pierre GUIRAUD, Professeur à l'Université Paris VI, de m'avoir initié à la Thermodynamique des Milieux Continus, et d'avoir accepté le rôle de Rapporteur.

Je remercie également Monsieur Henri GOUIN, Professeur à l'Université d'Aix-Marseille 3, d'avoir accepté le rôle de Rapporteur.

Je remercie Monsieur Henri CABANNES, Professeur à l'Université Paris VI, Monsieur Jean-Sylvestre DARROZES, Professeur à l'Université Paris VI et Monsieur Benoît LEGAIT, Directeur-Adjoint de la Division Recherche Gisements à l'I.F.P. d'avoir accepté de faire partie du Jury.

Je remercie Monsieur Daniel EUVRARD, Professeur à l'Université Paris VI, et l'E.N.S.T.A. de m'avoir aidé à obtenir une allocation de recherche.

Je remercie Catherine DROUET d'avoir frappé ce texte avec amabilité et rapidité.

Je remercie enfin le personnel de l'E.N.S.T.A. pour le tirage de ce mémoire.

T A B L E D E S M A T I E R E S

I - INTRODUCTION	6
. Résumé	6
1. L'étude des interfaces singulières	7
2. L'interface épaisse	8
II - EQUATIONS LOCALES INTERNES DE LA ZONE CAPILLAIRE	14
1. Les principes	15
2. Fluide doué de capillarité interne	17
a) Conservation de la masse	17
b) Principe des puissances virtuelles	18
c) Bilan d'énergie interne	20
d) Second principe de la thermodynamique	20
e) Relation de Gibbs et dissipation	21
f) Approximation linéaire de la thermodynamique des phénomènes irréversibles	23
g) Conclusion	25
3. Fluide du troisième gradient	25
a) Principe des puissances virtuelles (théorie du troisième gradient)	26
b) Bilan d'énergie interne	27
c) Tenseur des contraintes non dissipatif	27
4. Equations des mélanges de fluides newtoniens	29
a) Conservation des masses	29
b) Conservation du tenseur cinétique total	30
c) Conservation de l'énergie	30
d) Bilan d'entropie	30
e) Relation de Gibbs et dissipation	30
f) Application du principe des puissances virtuelles	31
5. Mélange de fluides doués de capillarité interne	34
a) Conservation des masses	34
b) Principe des puissances virtuelles	34
c) Conservation de l'énergie	36
d) Bilan d'entropie	36
e) Relation de Gibbs et dissipation	36

III - MODELISATION DES ZONES CAPILLAIRES	39
1. Définition et propriétés	39
2. Zone interfaciale	42
a) Description	42
b) Notations	45
3. Intégration d'une loi de bilan sur une zone interfaciale	49
a) Equation de bilan interfacial sous forme intégrale	49
b) Théorème de la divergence surfacique	51
c) Théorème de transport sur une surface	54
d) Loi de bilan sous forme locale	55
e) Choix des paramètres à intégrer	55
f) Equations de saut à l'interface	57
g) Des quantités en excès	60
4. Lignes de contact	63
a) Description	63
b) Notations	65
c) Intégration d'une loi de bilan	67
IV - LOIS DE BILAN ET DE COMPORTEMENT DES INTERFACES	70
1. Lois de bilan	71
a) Simplification d'une loi de bilan	71
b) Bilan de masse	72
c) Bilan de quantité de mouvement	74
d) Etude d'une loi de comportement particulière pour les contraintes	75
e) Bilan du moment cinétique	78
f) Bilan d'énergie	80
g) Bilan d'entropie	82
2. Lois de comportement	83
a) Relation de Gibbs	83
b) Flux d'entropie	84
c) Calcul de la dissipation	86
d) Lois de comportement	87
e) Premier exemple	90
f) Deuxième exemple	91
V - LOIS DE BILAN ET DE COMPORTEMENT DES LIGNES DE CONTACT	94
1. Lois de bilan	94
a) Simplification	94
b) Bilan de masse	95
c) Bilan de quantité de mouvement	96
d) Etude d'une loi de comportement particulière pour les contraintes	96
e) Conservation du moment cinétique	100
f) Bilan d'énergie	100
g) Bilan d'entropie	101

2. Lois de comportement	102
a) Relation de Gibbs	102
b) Flux d'entropie	102
c) Calcul de la dissipation	103
d) Lois de comportement	103
VI - CONCLUSION	106
ANNEXE 1 - REPRESENTATION DES FORMES LINEAIRES SUR DES ESPACES VECTORIELS DE TENSEURS PARTIELLEMENT SYMETRIQUES	108
a) Tenseurs d'ordre 3	108
b) Tenseurs d'ordre 4	109
ANNEXE 2 - OBJECTIVITE ET ISOTROPIE	112
1. Objectivité de la puissance virtuelle des efforts intérieurs	112
2. Fonctions isotropes	113
a) Fonction scalaire d'un système de vecteurs ...	113
b) Fonction scalaire d'un tenseur symétrique	113
c) Fonction scalaire d'un tenseur et d'un vecteur	114
d) Tenseurs d'ordre n fonctions d'un vecteur ..	115
e) Application au principe de Curie	116
ANNEXE 3 - LA THEORIE DU SECOND GRADIENT, MEILLEURE DESCRIPTION DES EFFORTS INTERIEURS. ANALOGIE DES TRANSFERTS DE CHALEUR	118
a) Une explication de la théorie du second gradient	118
b) Théorie analogue pour les transferts de chaleur	120
c) Conséquences d'une telle théorie	122
ANNEXE 4 - CONVENTIONS ET NOTATIONS UTILISEES	123
BIBLIOGRAPHIE	129

C H A P I T R E I

INTRODUCTION

Résumé

Nous donnons une description fine des zones capillaires à l'aide de la théorie du second gradient ce qui permet de clarifier les phénomènes de tension superficielle et de tension de ligne. Nous montrons comment par un processus d'intégration à travers les zones capillaires celles-ci peuvent être considérées comme des surfaces ou des lignes géométriques porteuses de propriétés matérielles. Pour obtenir des conditions de bilan physiquement acceptables nous faisons une analyse des ordres de grandeur des termes interfaciaux. Enfin nous utilisons la thermodynamique linéaire des phénomènes irréversibles pour écrire les lois de comportement des interfaces et des lignes de contact.

Les expériences les plus simples de mécanique des fluides font apparaître une séparation du milieu en zones de comportements fort différents. Par exemple de la vapeur d'eau, suivant certaines conditions de pression et de température se condense partiellement et se sépare en une zone dite phase gazeuse et une zone dite phase liquide. Ou encore un mélange d'huile et d'eau se sépare en deux zones contenant l'une l'huile, et l'autre l'eau. Un tel système est dit multiphasique. Si le comportement

des phases est bien connu il n'en est pas de même pour le comportement du voisinage des surfaces de séparation des diverses phases. Les phases sont en général décrites par le système d'équations des fluides newtoniens, mais on ne connaît pas les conditions aux limites à écrire au voisinage des surfaces de séparation. C'est au problème de ces conditions aux limites que nous nous sommes attachés dans cette étude.

On peut envisager deux approches différentes des zones de séparation des diverses phases. Suivant la première on considère que les phases sont séparées par des surfaces géométriques et que de part et d'autre de ces surfaces, les fluides vérifient les équations classiques des milieux newtoniens. Ce point de vue est le plus couramment adopté lors de l'étude des systèmes multiphasiques et semble donner toute satisfaction. Dans la seconde approche on considère que les phases sont séparées par des zones d'épaisseur petite mais finie dans lesquelles les propriétés du milieu varient rapidement mais continuellement. On parlera alors d'interfaces *épaisses* par opposition aux interfaces *singulières* considérées dans la première approche.

1) L'étude des interfaces singulières

L'étude des interfaces est tout d'abord expérimentale. Des expériences très simples mettent en évidence la présence d'une tension superficielle mais il est nécessaire de doter l'interface de propriétés plus complexes pour expliquer certains phénomènes. C'est ainsi que Boussinesq [5] introduit des viscosités de surface, ou que Levich [26] introduit des concentrations et des diffusions de surfactants à l'interface, pour expliquer l'écart entre les prédictions théoriques de Rybezynski et Hadamard et les mesures pour la vitesse de chute d'une goutte plongée dans un fluide au repos. Cox [7] introduit des glissements relatifs des milieux de part et d'autre d'une interface au voisinage d'une ligne de contact pour expliquer que le mouvement de cette ligne ne provoque pas une dissipation infinie.

Bien d'autres propriétés peuvent être envisagées. C'est pourquoi les théoriciens cherchent à donner un cadre dans lequel la forme des équations d'interface doit être recherchée. C'est l'application des

principes de conservation et des principes thermodynamiques qui peut fournir ce cadre. L'application de ces principes à un milieu comportant une interface singulière a motivé de nombreux travaux [4], [25], [32], [9], [3], [20], [28], [29], [8], ... La plupart des auteurs définissent des paramètres interfaciaux par analogie avec les milieux habituels et appliquent à ces paramètres des principes analogues aux principes utilisés dans les milieux tri-dimensionnels. Ils font, en réalité, de l'interface un véritable milieu matériel de dimension 2. Ils supposent la présence sur l'interface de densités surfaciques de masse ρ^s , d'énergie interne u^s , d'entropie s^s et de dissipation σ^s . La masse ρ^s se conserve alors suivant une vitesse v^s appelée vitesse matérielle (cette vitesse n'est parfois pas distinguée de la vitesse géométrique de l'interface). Ils appliquent ensuite à un tel système, où voisinent des densités surfaciques et des densités volumiques, les principes de conservation de la masse, du tenseur cinétique ainsi que les deux principes de la thermodynamique. L'utilisation du langage des distributions est particulièrement adapté dans une telle situation [4].

2) L'interface épaisse

Il semble peu réaliste de considérer que l'interface est *réellement* un milieu matériel de dimension 2. Il semble plus naturel d'imaginer que l'interface est une zone tridimensionnelle de faible épaisseur (que nous appelons *zone interfaciale*). L'interface n'apparaît comme une surface singulière que macroscopiquement, c'est-à-dire au cours d'un processus asymptotique.

Ce point de vue n'est pas nouveau. Gibbs [18] a introduit les quantités en excès pour ramener sur une unique surface les conditions aux limites écrites de part et d'autre d'une interface épaisse. D'autres auteurs, plus récemment, ont montré comment, par intégration, des équations de bilan locales, valables à l'intérieur de la zone capillaire pouvaient se transformer en des équations écrites sur une surface géométrique [2], [11], [19], [14]. Les équations obtenues sont de la même forme que celles obtenues par application des principes

de conservation à une interface singulière. Quelques questions restent cependant à éclaircir :

. Les équations de bilan obtenues par intégration font intervenir des flux interfaciaux de masse, de chaleur et d'entropie. Peut-on utiliser les relations habituelles qui lient le flux de masse à la quantité de mouvement, le flux de chaleur au flux d'entropie ?

. L'utilisation de l'équation de Gibbs interfaciale (c'est-à-dire d'une relation liant les densités superficielle d'énergie interne, d'entropie et des masses des divers constituants, relation analogue de l'équation de Gibbs dans les milieux tridimensionnels est-elle légitime ?

. Quelles sont les équations de bilan locales qui doivent être utilisées à l'intérieur de la zone interfaciale ? Celles utilisées habituellement en mécanique des fluides conduisent au système d'équations des fluides newtoniens (ou des mélanges de ces fluides). Or il n'est pas satisfaisant de considérer que la zone interfaciale est constituée d'un mélange de fluides newtoniens. Cela n'explique pas la présence d'un surplus d'énergie. A l'équilibre, le tenseur des contraintes restant toujours sphérique, la présence de tension superficielle n'est pas expliquée.

L'étude que nous allons faire pour tenter de répondre à ces questions s'applique aussi aux lignes de contact. Dans un milieu multiphasique comportant au moins trois phases, la zone de contact de trois phases est aussi l'intersection des trois zones interfaciales séparant les phases. Cette zone est habituellement appelée une ligne de contact. Quand les zones interfaciales sont assimilées à des surfaces singulières, leur intersection est une ligne singulière elle-même porteuse de propriétés matérielles. (La présence d'une densité linéique d'énergie, par exemple, entraîne l'existence d'une tension de ligne). Pour nous cette intersection est aussi une zone tridimensionnelle que le même processus asymptotique que pour les interfaces permet d'assimiler à une ligne. Enfin, le même processus pourrait s'appliquer aux points de contact, zones d'intersection de plusieurs lignes de contact. Nous n'étudierons pas en détail cette situation qui ne présente ni difficultés particulières, ni intérêt pratique. En effet l'intérêt de l'étude des

interfaces et lignes^{de} contact réside surtout dans l'étude des flux (en particulier du tenseur des contraintes). Il n'y a pas de flux dans la description d'un point !

Nous appelons zones capillaires l'ensemble des zones interfaciales, des lignes ou des points de contact. Ces zones sont de très petite dimension. Le caractère tridimensionnel des interfaces a été reconnu par de nombreux auteurs mais l'épaisseur de la zone interfaciale est difficile à préciser. Elle est très petite (quelques diamètres moléculaires) loin du point critique [26], [30], et devient de plus en plus grande à son approche [23]. La question est alors ouverte de savoir si la mécanique des milieux continus peut être appliquée dans une zone de si petite dimension avec de telles variations de densité, ou si le retour aux calculs de mécanique statistique est nécessaire (voir le calcul de la tension superficielle par Rocard [30]). Nous n'entrons pas dans ce débat et nous appliquons la mécanique des milieux continus à l'intérieur des zones capillaires.

Dans le chapitre II nous étudions le système d'équations des fluides "doués de capillarité interne" [6], c'est-à-dire dont l'énergie interne dépend non seulement de la température et des densités des divers constituants mais aussi des gradients de ces densités. Cette dépendance est incompatible avec la description classique des efforts intérieurs par un unique tenseur des contraintes et une description plus fine doit être utilisée par une application du théorème des puissances virtuelles dans le cadre d'une théorie du second gradient [17]. Le système d'équations ainsi obtenu n'est pas le plus général. Nous montrons au paragraphe II.3 comment l'on pourrait envisager avec Korteweg [24] que l'énergie dépende du second gradient de densité. Nous montrons aussi à l'Annexe 3 qu'une description plus fine des transferts de chaleur pourrait être utilisée. Nous rappelons au paragraphe II.4 les équations classiques des mélanges [10] et nous montrons comment ces équations peuvent être retrouvées par une application stricte des principes écrits au paragraphe II.1. Nous mettons en évidence les hypothèses

sous-entendues de la théorie des mélanges. Cela nous permet de construire au paragraphe II.5 un modèle de mélange de fluides doués de capillarité interne. C'est ce modèle que nous utilisons dans la suite de cette étude.

L'objet du chapitre III est de décrire le processus asymptotique par lequel les zones capillaires peuvent être considérées comme des surfaces ou des lignes singulières. Nous admettons au paragraphe III.1 que l'énergie interne dépend faiblement des gradients de densité. Cette dépendance peut alors être négligée dans la majeure partie du domaine (dans les phases). Elle est par contre très importante dans les zones capillaires où les gradients de densité sont très importants. Il apparaît un petit paramètre \mathcal{E} , rapport de la distance caractéristique de variation des densités dans les zones capillaires δ^0 et de la distance caractéristique dans les phases L^0 . On étudie le système multiphasique dans une approximation à l'ordre 0 en \mathcal{E} .

Dans les zones capillaires certains gradients de densité sont très grands, et sous certaines hypothèses de régularité de ces champs, les zones capillaires sont nécessairement de petites dimensions. Suivant qu'elles possèdent une, deux ou trois petites dimensions elles apparaissent comme des interfaces, des lignes de contact ou des points de contact. La géométrie des champs de densité à l'intérieur des zones capillaires peut être fort complexe. C'est pourquoi nous supposons qu'à l'intérieur des zones interfaciales tous les gradients de densité sont colinéaires (III.3) et qu'à l'intérieur des lignes de contact ils engendrent en tout point un espace vectoriel de dimension deux dont un vecteur normal est noté τ (III.4). La géométrie interne de la zone interfaciale est alors décrite par un unique paramètre vectoriel \mathcal{F} , direction commune des gradients de densité. L'hypothèse supplémentaire d'une faible variation spatiale de \mathcal{F} simplifierait fortement la plupart des calculs. Nous limiterons l'usage de cette hypothèse pour conserver à cette étude le maximum de généralité. Par contre dans l'étude des lignes de contact nous supposons avec moins de nuance que les variations spatiales de τ sont faibles. Ainsi nous pourrions parler

des surfaces orthogonales au champ τ , dites sections de la ligne de contact.

Nous développons ensuite un procédé d'intégration à travers l'interface (III.3) ou sur une section de la ligne de contact (III.4), qui transforme une équation de bilan valable dans toute la zone capillaire en une équation de bilan interfacial ou de bilan de ligne. Nous montrons au paragraphe III.3.e qu'il y a un certain arbitraire dans ce procédé d'intégration et qu'une infinité d'équations de bilan interfacial pourrait être écrite. Nous montrons au paragraphe III.3.f que les équations de bilan interfacial peuvent être considérées à l'ordre 0 en ϵ comme des équations de saut à travers une surface singulière si l'interface est suffisamment régulière pour pouvoir être encadrée par deux surfaces parallèles, de faible courbure, séparée par une distance d'ordre ϵ^0 . A cet ordre d'approximation, l'utilisation des quantités en excès n'est pas nécessaire (III.3.g).

Dans le chapitre IV, nous appliquons le procédé d'intégration décrit dans le chapitre III aux équations développées dans le chapitre II. Nous supposons que la densité de masse et la vitesse restent d'un ordre de grandeur comparable à l'intérieur et à l'extérieur de la zone interfaciale (ces hypothèses sont très plausibles : il est difficile d'imaginer que la densité ou la vitesse soit multipliées par $(\epsilon)^{-1}$ à l'intérieur des zones capillaires). Les termes dûs aux densités interfaciales de masse et de quantité de mouvement sont alors négligeables devant les termes dûs aux flux de part et d'autre de l'interface et peuvent être négligés dans les équations de bilan interfaciaux. *Le modèle que nous construisons est un modèle d'interface sans masse totale*, bien que des densités partielles de masse puissent être considérées pour des constituants du mélange s'accumulant à l'interface. Nous obtenons des écritures très simples et classiques du bilan de masse ou du saut des vitesses normales et du bilan de quantité de mouvement ou du saut des contraintes normales. Nous obtenons une expression pour le tenseur des contraintes superficielles dans le cas d'une zone interfaciale de géométrie interne simple et dans un mouvement non dissipatif. La

symétric de ce tenseur est obtenue dans le cas général par l'application de la conservation du moment cinétique.

Dans le paragraphe IV.2, nous obtenons les lois de comportement interfaciales dans le cadre de l'approximation linéaire des phénomènes irréversibles. Pour écrire la dissipation comme somme de produits flux-forces thermodynamiques, il faut connaître une relation de Gibbs interfaciale. La relation de Gibbs ne peut être intégrée. Le nombre de paramètres pouvant être défini sur l'interface étant infini (cf. III.3.e), *la relation de Gibbs interfaciale ne peut qu'être une hypothèse* : l'hypothèse que les paramètres que nous avons choisis sont suffisants pour décrire l'état thermodynamique de l'interface. La relation liant le flux d'entropie au flux de chaleur est en général admise [4], [15], [25]. Nous montrons au paragraphe (IV.2.B) qu'elle est valide grâce au choix d'une vitesse particulière de l'interface. Nous écrivons alors les lois de comportement de deux interfaces particulières : une interface séparant deux fluides non miscibles en présence de surfactant, une interface séparant deux fluides non miscibles avec égalité des vitesses tangentielles de part et d'autre de l'interface.

Le chapitre V est l'analogue du chapitre IV pour les lignes de contact. La démarche suivie est tout à fait semblable à celle du chapitre IV. Notons cependant l'obtention d'une expression pour la tension de ligne en mouvement non dissipatif (sous l'hypothèse d'une forme d'équation de Gibbs particulière) au paragraphe (V.1.d).

CHAPITRE II

EQUATIONS LOCALES INTERNES DE LA ZONE CAPILLAIRE

Les zones capillaires sont considérées comme des milieux tridimensionnels, fluides, formés d'un ou de plusieurs constituants. Dans ce chapitre, nous allons présenter et discuter un ensemble d'équations qui peuvent en décrire l'évolution : équations que nous appellerons "équations d'un mélange de fluides doués de capillarité interne".

Il est bien connu que les équations d'un fluide newtonien ou même d'un mélange de fluides newtoniens ne peuvent décrire les phénomènes de tension superficielle. En effet, elles ne font pas apparaître d'énergie spécifiquement due à la présence d'une interface et d'autre part, le tenseur des contraintes restant sphérique dans tout mouvement non dissipatif, en particulier à l'équilibre, l'anisotropie caractéristique des interfaces n'apparaît pas. Ces équations sont donc inadaptées à la description de l'évolution interne des zones interfaciales.

Les interfaces étant caractérisées par la présence de forts gradients de densité, il est naturel d'imaginer que l'excès d'énergie interne des interfaces leur est dû. Nous allons donc supposer que l'énergie interne du fluide est fonction de son entropie, des densités des divers constituants, mais aussi des gradients de ces densités. L'étude d'un milieu muni d'une telle forme d'énergie interne, envisagée depuis fort longtemps [24], s'est heurtée à une importante difficulté : une telle forme d'énergie interne est apparemment incompatible avec le second principe de la thermodynamique [22]. Dunn et Serrin [13] en 1984, afin de venir à bout de cette difficulté, ont ajouté, a priori, un

flux d'énergie qu'ils appellent "interstitial working" dans leur bilan d'énergie puis ont précisé la forme que celui-ci pouvait prendre.

En fait, il semble qu'une énergie interne dépendant des gradients de densité n'est nullement incompatible avec le second principe de la thermodynamique, mais seulement avec la description classique des contraintes internes. En effet la théorie classique suppose que les efforts exercés par une particule élémentaire sur une particule voisine sont des efforts de contact exercés sur la frontière de la particule. C'est cette hypothèse qui est incompatible avec une énergie interne dépendant des gradients de densité. Une application moins restrictive de la Loi Fondamentale de la Dynamique, une description plus fine des efforts intérieurs que par un unique tenseur des contraintes sont nécessaires. Cette description plus fine des contraintes est obtenue par l'utilisation du principe des puissances virtuelles dans le cadre de la théorie du second gradient développée par P. Germain [17]. Un flux d'énergie supplémentaire apparaît alors dans le bilan d'énergie, qui correspond au flux d'énergie introduit par Dunn et Serrin [13].

Nous retrouvons d'abord les résultats obtenus par Casal et Gouin [6] dans le cas d'un seul constituant avant de généraliser ces résultats au cas d'un mélange de fluides doués de capillarité interne. Mais écrivons auparavant les principes utilisés dans ce chapitre :

II.1 LES PRINCIPES

Pour établir les lois d'évolutions du milieu considéré, nous adopterons les principes suivants :

Conservation de la masse

Dans le cas d'un mélange nous considérerons en effet qu'il n'y a pas de réactions chimiques.

Principe des puissances virtuelles [16]

Dans un référentiel galiléen, et pour une chronologie absolue, la puissance virtuelle des quantités d'accélération d'un système \mathcal{D} est égale

à la somme des puissances virtuelles des efforts extérieurs et intérieurs quel que soit le mouvement virtuel de \mathcal{D} considéré.

Dans une théorie du k -ième gradient, pour un mélange formé de n constituants on considère comme ensemble de mouvements virtuels $\tilde{\mathcal{U}}$, l'espace des n -uplets de champs de vecteurs k fois continuellement différentiables :

$$\tilde{\mathcal{U}} = \left\{ (\tilde{V}^1, \tilde{V}^2, \dots, \tilde{V}^n) \right\} = \mathcal{C}^k(\mathcal{D}, \mathbb{R}^{3n})$$

La puissance virtuelle des efforts intérieurs est une forme linéaire objective sur $\tilde{\mathcal{U}}$ (on entend par quantité objective une quantité indépendante du référentiel quelconque dans lequel elle est calculée).

Nous supposons pour simplifier que les forces extérieures sont de nature simple et qu'elles agissent pareillement sur les divers constituants du mélange. Ainsi la puissance virtuelle des efforts extérieurs s'écrira :

$$\mathcal{P}^{ext} = \int_{\mathcal{D}} \rho^{ext} \cdot \tilde{V} \, dV + \int_{\partial\mathcal{D}} F^{ext} \cdot \tilde{V} \, dA$$

où \tilde{V} est la vitesse barycentrique du mélange, ρ^{ext} la densité volumique de forces extérieures, et F^{ext} la densité surfacique des forces extérieures de contact.

Premier principe de la thermodynamique : Conservation de l'énergie

A tout instant la dérivée particulaire de l'énergie totale d'un système est la somme de la puissance des efforts extérieurs et du taux de chaleur reçu \dot{Q} :

$$\dot{E} = \mathcal{P}^{ext} + \dot{Q}$$

Le principe des puissances virtuelles appliqué au champ des vitesses réelles donne le théorème de l'énergie cinétique, $\dot{K} = \mathcal{P}^{ext} + \mathcal{P}^{int}$ où \dot{K} désigne la dérivée particulaire de l'énergie cinétique. En notant $U = E - K$ l'énergie interne du système, le premier principe de la thermodynamique peut s'écrire :

$$\dot{U} = \dot{Q} - \mathcal{P}^{int}$$

Second principe de la thermodynamique

Nous appliquons ce principe sous sa forme la plus classique c'est-à-dire en admettant que tous les constituants du mélange sont à la même température [12], que le flux d'entropie est égal au rapport du flux de chaleur et de la température absolue T puis en écrivant que la production d'entropie est positive.

Axiome de l'état local

Nous admettons l'existence d'un ensemble de paramètres thermostatiques $\{s, x_1, \dots, x_p\}$ tel que l'énergie interne u soit une fonction isotrope de ces paramètres et $du = T ds + \sum_{i=1}^p y_i dx_i$.

L'ensemble $\{x_1, \dots, x_p\}$ sera précisé dans chaque modèle considéré.

II.2 FLUIDE DOUE DE CAPILLARITE INTERNE

Nous considérons dans ce paragraphe le cas d'un fluide formé d'un seul constituant, dont l'énergie interne dépend du gradient de densité. Le principe des puissances virtuelles est appliqué dans le cadre de la théorie du second gradient.

a) Conservation de la masse

L'équation locale traduisant la conservation de la masse s'écrit de manière tout à fait classique :

$$(2.1) \quad \frac{d}{dt} \rho + \rho \nabla \cdot V = 0$$

où ρ désigne la densité du fluide, V sa vitesse, (d/dt) la dérivée particulaire (c'est-à-dire suivant la vitesse V) et $\nabla \cdot$ l'opérateur divergence.

b) Principe des puissances virtuelles

L'espace des mouvements virtuels considérés $\tilde{\mathcal{V}}$ est celui des champs de vecteurs deux fois continuellement différentiables. La puissance des efforts intérieurs est une forme linéaire sur $\tilde{\mathcal{V}}$, elle peut s'écrire sous la forme :

$$(2.2) \quad \tilde{f}^{int} = - \int_{\mathcal{D}} (a \cdot \tilde{V} + b : \nabla \tilde{V} + c : \nabla \nabla \tilde{V}) dV$$

où a , b , c sont des tenseurs d'ordre 1, 2, 3.

$\nabla \tilde{V}$ et $\nabla \nabla \tilde{V}$ désignent les tenseurs d'ordre 2 et 3 suivants :

$$(\nabla \tilde{V})_{\alpha\beta} = \frac{\partial}{\partial x_\alpha} \tilde{V}_\beta \quad ; \quad (\nabla \nabla \tilde{V})_{\alpha\beta\gamma} = \frac{\partial}{\partial x_\alpha} \frac{\partial}{\partial x_\beta} \tilde{V}_\gamma$$

Le tenseur $\nabla \nabla \tilde{V}$ étant symétrique en les deux premiers indices l'écriture de \tilde{f}^{int} n'est pas unique. Elle peut le devenir si l'on impose certaines restrictions sur le tenseur c . On peut par exemple imposer que c soit symétrique en les deux derniers indices ou qu'il soit symétrique en les deux premiers indices. Ceci est démontré dans l'Annexe 1.

Ces deux représentations sont équivalentes et le système d'équations que l'on obtient en utilisant l'une ou l'autre doit rester le même. Cependant si l'on choisit c symétrique en les deux derniers indices on pourra obtenir dans (2-6) un tenseur des contraintes τ non symétrique. La partie nonsymétrique de τ sera alors de divergence nulle et n'interviendra donc pas dans les équations. Si l'on choisit c symétrique en les deux premiers indices τ est immédiatement symétrique. Nous choisissons donc définitivement la représentation de \tilde{f}^{int} avec c symétrique en les deux premiers indices.

Dans l'Annexe 2, on montre que l'objectivité de \tilde{f}^{int} entraîne que a est nul et b symétrique. Ainsi la puissance des efforts intérieurs s'écrit :

$$(2.3) \quad \tilde{f}^{int} = - \int_{\mathcal{D}} (b : \nabla \tilde{V} + c : \nabla \nabla \tilde{V}) dV$$

avec $b_{\alpha\beta} = b_{\beta\alpha}$, $c_{\alpha\beta\gamma} = c_{\beta\alpha\gamma}$ $\forall (\alpha, \beta, \gamma) \in \{1, 2, 3\}^3$.

On appelle b et c les tenseurs des contraintes intrinsèques d'ordre 1 et 2.

La puissance virtuelle des quantités d'accélération, en utilisant la conservation de la masse, s'écrit :

$$(2.4) \quad \tilde{f}^{acc} = \int_{\mathcal{D}} \rho \Gamma \cdot \tilde{V} dV = \int_{\mathcal{D}} \left(\frac{d}{dt} g + g \nabla \cdot V \right) \cdot \tilde{V} dV$$

où $g = \rho V$ est la quantité de mouvement du fluide et $\Gamma = (d/dt)V$ est l'accélération du fluide.

Le principe des puissances virtuelles s'énonce alors : pour tout domaine \mathcal{D} et tout champ de vitesse virtuelle \tilde{V} ,

$$(2.5) \quad \int_{\mathcal{D}} \left(\frac{d}{dt} g + g \nabla \cdot V \right) \cdot \tilde{V} dV = \int_{\mathcal{D}} f^{ext} \cdot \tilde{V} dV + \int_{\partial \mathcal{D}} F^{ext} \cdot \tilde{V} dS - \int_{\mathcal{D}} b : \nabla \tilde{V} dV - \int_{\mathcal{D}} c : \nabla \nabla \tilde{V} dV$$

En vue d'intégrer le dernier terme par parties deux fois et l'avant dernier terme une fois [17], écrivons ces deux termes en utilisant la convention de sommation sur les indices

$$\int_{\mathcal{D}} - \left[(b_{\alpha\beta} - c_{\alpha\beta\gamma, \gamma}) \tilde{V}_\alpha + c_{\alpha\beta\gamma} \tilde{V}_{\alpha, \gamma} \right]_{, \beta} dV + \int_{\mathcal{D}} (b_{\alpha\beta} - c_{\alpha\beta\gamma, \gamma})_{, \beta} \tilde{V}_\alpha dV$$

On appelle tenseur des contraintes le tenseur d'ordre 2, τ , défini par $\tau = b_{\alpha\beta} - c_{\alpha\beta\gamma, \gamma}$. τ est symétrique d'après les symétries de b et c .

On note n le vecteur unitaire normal à la frontière de \mathcal{D} et en appliquant le théorème de Stokes l'équation (2.5) s'écrit :

$$(2.6) \quad \int_{\mathcal{D}} \left(\frac{d}{dt} g + g \nabla \cdot V - f^{ext} - \nabla \cdot \tau \right) \cdot \tilde{V} dV = \int_{\partial \mathcal{D}} \left[F^{ext} \cdot \tilde{V} - (\tau \cdot \tilde{V} + \nabla \tilde{V} : c) \cdot n \right] dS$$

Cette égalité est vérifiée pour tout champ de vitesse virtuelle, en particulier pour tout champ nul sur un voisinage de $\partial \mathcal{D}$. Elle entraîne donc l'équation locale de conservation du tenseur cinétique :

$$(2.7) \quad \frac{d}{dt} g + g \nabla \cdot V - \nabla \cdot \tau = f^{ext}$$

L'appellation de $\overline{\mathcal{T}}$ comme tenseur des contraintes se trouve justifiée par cette équation tout à fait classique.

c) Bilan d'énergie interne

Utilisons le premier principe de la thermodynamique tel qu'il a été énoncé au paragraphe précédent : $\dot{U} = \dot{Q} - \dot{\mathcal{J}}^{int}$.

La puissance des efforts intérieurs peut s'écrire, en utilisant le tenseur des contraintes $\overline{\mathcal{T}}$, sous la forme :

$$(2.8) \quad \dot{\mathcal{J}}^{int} = - \overline{\mathcal{T}} : \nabla V - \nabla \cdot (\nabla V : \mathcal{C})$$

C'est dans cette équation qu'apparaît la différence entre cette théorie et la théorie classique : la puissance des efforts intérieurs n'est plus liée à $\overline{\mathcal{T}}$ par la simple et habituelle relation $\dot{\mathcal{J}}^{int} = - \overline{\mathcal{T}} : \nabla V$.

En désignant par u la densité volumique d'énergie interne, par r le taux volumique de chaleur reçue de l'extérieur et par q le vecteur flux de chaleur, on écrit le bilan local d'énergie interne :

$$(2.9) \quad \frac{du}{dt} + u \nabla \cdot V = r - \nabla \cdot q + \overline{\mathcal{T}} : \nabla V + \nabla \cdot (\nabla V : \mathcal{C})$$

Cette équation n'est plus classique. Il apparaît un flux supplémentaire d'énergie : $-\nabla V : \mathcal{C}$. Il correspond au flux supplémentaire introduit par Dunn et Serin [13]. Lorsque ce flux est omis, dans une description classique, il est en fait implicitement considéré comme faisant partie du flux de chaleur. La différence ne serait que formelle si l'on n'utilisait ensuite ce flux de chaleur pour calculer le flux d'entropie.

d) Second principe de la thermodynamique

Le flux d'entropie est égal à (q/T) où T est la température absolue du fluide, le taux d'entropie reçu de l'extérieur est (r/T) . Notons s la densité volumique d'entropie et σ le taux volumique de production d'entropie. Le bilan local d'entropie s'écrit

$$(2.10) \quad \frac{ds}{dt} + s \nabla \cdot V = \frac{r}{T} - \nabla \cdot \left(\frac{q}{T} \right) + \sigma \quad ; \quad \sigma \geq 0$$

Il y aurait lieu de discuter la relation utilisée liant le flux d'entropie au flux de chaleur. Nous avons utilisé une description des contraintes permettant de décrire les transferts de quantité de mouvement en quelque sorte "à plus longue portée" que dans la théorie classique où ces transferts sont purement de contact. De même les transferts de chaleur ne devraient-ils pas être mieux décrits que par un unique flux q qui suppose que les transferts de chaleur soient purement de contact ? Nous ne le ferons pas ici car il manque un cadre théorique à cette description : un "théorème des flux d'entropie virtuels" pour des champs de température virtuels analogue au théorème des puissances virtuelles pour des champs de vitesses virtuelles (cf. Annexe 3).

Certains auteurs [12] recherchent la forme à donner au flux d'entropie comme conséquence du second principe, c'est-à-dire recherchent une forme qui permette à la dissipation d'être positive dans toutes les évolutions possibles du système. La forme que nous avons choisie (q/T), si elle n'est pas la plus générale sera cependant justifiée par la forme que prendra la dissipation qui lui permettra d'être toujours positive.

e) Relation de Gibbs et dissipation

On suppose que l'énergie interne est fonction isotrope de l'entropie, de la densité du fluide et du gradient de densité. L'isotropie ne lui permet de dépendre que du module du gradient de densité (cf. Annexe 2) :

$$u = u(s, \rho, |\nabla \rho|^2)$$

$$(2.11) \quad du = T ds + \mu d\rho + \lambda \nabla \rho \cdot d(\nabla \rho)$$

μ est appelé potentiel chimique et λ est appelé coefficient de capillarité.

L'équation de conservation de la masse (2.1) permet d'obtenir une expression pour $\nabla \rho \cdot (d/dt)(\nabla \rho)$:

$$\begin{aligned} \nabla_{\rho} \cdot \frac{d}{dt} (\nabla_{\rho}) &= \nabla_{\rho} \cdot \left(\frac{\partial}{\partial t} (\nabla_{\rho}) + v \cdot \nabla (\nabla_{\rho}) \right) \\ &= \nabla_{\rho} \cdot \left(\nabla (-\nabla \cdot (\rho v)) + v \cdot \nabla (\nabla_{\rho}) \right) \\ &= -\nabla_{\rho} \cdot \left(\nabla v \cdot \nabla_{\rho} + \nabla \cdot v \nabla_{\rho} + \rho \nabla \nabla \cdot v \right) \end{aligned}$$

$$(2.12) \quad \nabla_{\rho} \cdot \frac{d}{dt} (\nabla_{\rho}) = - \left(\nabla_{\rho} \otimes \nabla_{\rho} + \nabla_{\rho}^2 \mathbb{1} \right) : \nabla v - \rho (\mathbb{1} \otimes \nabla_{\rho}) : \nabla \nabla v$$

Les notations étant rappelées en Annexe (A.3). En particulier $\mathbb{1}$ désigne le tenseur unité d'ordre 2.

L'équation (2.11) permet alors de combiner les équations (2.1), (2.9), (2.10) et (2.12) pour obtenir la dissipation :

$$(2.13) \quad T\sigma = - \frac{q}{T} \cdot \nabla T + \left(\mathcal{C} + \lambda_{\rho} \mathbb{1} \otimes \nabla_{\rho} \right) : \nabla \nabla v + \left((T_s - u + \rho \rho + \lambda \nabla_{\rho}^2) \mathbb{1} + \lambda \nabla_{\rho} \otimes \nabla_{\rho} + \mathcal{B} \right) : \nabla v$$

Il est possible, pour simplifier le modèle, de supposer qu'aucune dissipation n'est due au second gradient des vitesses. C'est-à-dire qu'on suppose que les forces visqueuses sont de même nature que dans les milieux non-doués de capillarité interne et qu'une théorie du second gradient n'est pas nécessaire pour les décrire. On suppose donc toujours vérifiée l'équation :

$$(2.14) \quad \mathcal{C} = - \lambda_{\rho} \mathbb{1} \otimes \nabla_{\rho}$$

On a alors $\mathcal{C} = \mathcal{B} + \nabla \cdot (\lambda_{\rho} \nabla_{\rho}) \mathbb{1}$ et la dissipation devient

$$(2.15) \quad T\sigma = - \frac{q}{T} \cdot \nabla T + \left(\rho \mathbb{1} + \lambda \nabla_{\rho} \otimes \nabla_{\rho} + \mathcal{C} \right) : \nabla v$$

$$\text{avec } \rho = T_s - u + \rho \rho - \rho \nabla \cdot (\lambda \nabla_{\rho})$$

Le tenseur des contraintes non dissipatives est

$$(2.16) \quad \mathcal{C}^N = - \rho \mathbb{1} - \lambda \nabla_{\rho} \otimes \nabla_{\rho}$$

Ce tenseur n'est plus sphérique. Le terme $-\lambda \nabla_{\rho} \otimes \nabla_{\rho}$ est responsable d'une tension dans le plan orthogonal au vecteur ∇_{ρ} . (cf. IV.1.c). Ce résultat est identique aux résultats de [6] et [13].

f) Approximation linéaire de la thermodynamique des phénomènes irréversibles

La dissipation apparaît comme une somme de produits flux-forces thermodynamiques. On suppose que les flux sont des applications linéaires des forces thermodynamiques de telle manière que la dissipation soit une forme quadratique positive de ces forces [10]. L'hypothèse d'isotropie (ou principe de Curie) limite les couplages entre diverses quantités de nature tensorielle différente. La présence dans les paramètres thermostatiques du paramètre vectoriel ∇_{ρ} modifie cependant l'application de ce principe (cf. Annexe 2). Notons \mathcal{C}^D le tenseur des efforts visqueux $\mathcal{C}^D = \mathcal{C} - \mathcal{C}^N$ et ξ un vecteur unitaire colinéaire à ∇_{ρ} .

La dissipation s'écrit : $T\sigma = - (q/T) \cdot \nabla T + \mathcal{C}^D : \mathbb{D}$.

Les lois de comportement sont du type

$$q = T^1 \cdot \nabla T + T^2 \cdot \mathbb{D}$$

$$\mathcal{C}^D = T^3 \cdot \nabla T + T^4 \cdot \mathbb{D}$$

où T^1, T^2, T^3, T^4 sont des tenseurs d'ordre respectivement 2, 3, 3, 4, fonctions isotropes des paramètres thermostatiques s, ρ, ∇_{ρ}^2 , (cf. Annexe 2.2.e).

En supposant le découplage des dissipations thermique et intrinsèque, on suppose $T^2 = T^3 = 0$. L'isotropie limite T^1 à être de la forme : $T^1 = k \mathbb{1} + k' \xi \otimes \xi$ d'où la loi de comportement :

$$(2.17) \quad q = k \nabla T + k' (\xi \cdot \nabla T) \xi$$

avec, pour que T^1 soit la représentation d'une forme positive, $k \geq 0$ et $k + k' \geq 0$.

\mathbb{T}^D et \mathbb{D} étant des tenseurs symétriques, T^4 est un tenseur symétrique en les deux premiers et en les deux derniers indices. De plus l'isotropie limite sa forme à : (cf. Annexe 2-2c).

$$T_{klmn}^4 = K \xi_k \xi_l \xi_m \xi_n + L \delta_{kl} \delta_{mn} + M/2 (\delta_{km} \delta_{ln} + \delta_{em} \delta_{kn}) + N \delta_{kl} \xi_m \xi_n + N' \xi_k \xi_l \delta_{mn} + \frac{B}{2} (\delta_{km} \xi_l \xi_n + \delta_{lm} \xi_k \xi_n + \delta_{kn} \xi_l \xi_m + \delta_{ln} \xi_k \xi_m)$$

Pour que tout T^4 soit la représentation d'une forme positive, il faut que $N = N'$ et que

$$(2.18) \quad L \geq 0, \quad M \geq 0, \quad M + B \geq 0, \quad L + 2N + K + M \geq 0 \\ L(K + M - 2B) - (B + N)^2 \geq 0$$

La loi de comportement s'écrit alors :

$$(2.19) \quad \mathbb{T}^D = (L \text{tr } \mathbb{D} + N \xi \cdot \mathbb{D} \cdot \xi) \mathbb{1} + M \mathbb{D} + B (\mathbb{D} \cdot \xi \otimes \xi + \xi \otimes \xi \cdot \mathbb{D}) + (K \xi \cdot \mathbb{D} \cdot \xi + N \text{tr } \mathbb{D}) \xi \otimes \xi$$

Ces formes de lois de comportement sont inhabituelles et les coefficients de transport qui apparaissent n'ont pas été mesurés. Ils sont cependant nécessaires pour comprendre une apparente discontinuité de la température ou de la vitesse à l'interface. Prenons l'exemple de la vitesse : en anticipant sur le Chapitre III, l'interface est représentée par une fine couche dont l'épaisseur est un petit paramètre δ^0 . Une différence de vitesse tangentielle de part et d'autre de cette couche provoque un gradient de vitesse d'ordre $(1/\delta^0)$ dans la couche ce qui provoque une dissipation en $(1/(\delta^0)^2)$ dont l'intégrale à travers la couche est d'ordre $(1/\delta^0)$. La dissipation est donc très grande; Cet argument est souvent invoqué [21] pour interdire une telle différence de vitesse.

Il n'est valable que si $M + B$ ne prend pas de très faibles valeurs dans l'interface. On peut imaginer qu'une organisation microscopique très particulière au voisinage de l'interface perturbe sensiblement les transports de quantité de mouvement ou de chaleur et qu'on ait $M + B \approx 0$ et $k + k' \approx 0$. Ainsi peut être expliqué un glissement à l'interface ou une discontinuité des températures à l'interface. Remarquons qu'une hypothèse de glissement à l'interface est quelquefois utilisée. Elle semble en particulier nécessaire au voisinage d'une ligne de contact en mouvement [7]. Remarquons enfin qu'une discontinuité des vitesses normales apparaît dans le cas d'un transfert de masse et que pour qu'elle ne conduise pas à une très forte dissipation par viscosité de dilatation il est nécessaire que $L + 2N + K + M \approx 0$.

g) Conclusion

Nous avons construit le système d'équations d'évolution d'un fluide doué de capillarité interne sans modifier les principes thermodynamiques. L'utilisation d'une théorie du second gradient s'avère indispensable : dans une théorie classique le tenseur \mathbb{C} est considéré comme nul et l'équation (2.14) montre que cela n'est possible que si $\lambda = 0$, c'est-à-dire si l'énergie ne dépend pas du gradient de densité. L'utilisation d'une théorie d'un ordre supérieur est tout à fait inutile dans ce modèle. Elle peut être utile dans d'autres modèles.

II.3 FLUIDE DE TROISIEME GRADIENT

Ce paragraphe peut être considéré comme une parenthèse de ce chapitre. Son but est de montrer qu'une théorie d'un ordre supérieur (ici une théorie de troisième gradient) peut être utilisée pour modéliser un fluide plus complexe que le fluide décrit au paragraphe précédent.

Considérons un fluide dont l'énergie interne dépend non seulement du gradient de densité mais aussi du second gradient de densité :

$$u = u(s, \rho, \nabla \rho, \nabla \nabla \rho)$$

L'isotropie ne permet à u que de dépendre des scalaires $s, \rho, \nabla \rho^2, \Delta \rho, \nabla \rho \cdot \nabla \nabla \rho \cdot \nabla \rho, \nabla \rho \cdot \nabla \nabla \rho \cdot \nabla \nabla \rho \cdot \nabla \rho, \nabla \nabla \rho : \nabla \nabla \rho, (\nabla \nabla \rho \cdot \nabla \nabla \rho) : \nabla \nabla \rho$. (cf. Annexe 2). Pour éviter de présenter des calculs fort pénibles et de peu d'intérêt, nous ne considérons qu'un modèle simple où u est fonction de $s, \rho, \nabla \rho^2, \Delta \rho$.

Nous supposons donc

$$(2.20) \quad d u = T d s + \mu d \rho + \lambda \nabla \rho \cdot d(\nabla \rho) + \gamma d(\Delta \rho)$$

On suppose de plus que λ et γ sont des constantes.

a) Principe des puissances virtuelles (théorie du troisième gradient)

On considère l'espace des mouvements virtuels $\tilde{U} = \mathcal{C}^3(\mathcal{D}, \mathbb{R}^3)$, la puissance virtuelle des efforts intérieurs se met sous la forme :

$$(2.21) \quad \tilde{P}^{int} = - \int_{\mathcal{D}} (a \cdot \tilde{V} + b : \nabla \tilde{V} + c : \nabla \nabla \tilde{V} + d \vdots \nabla \nabla \nabla \tilde{V}) d v$$

On montre en Annexe 1 que cette écriture devient unique si l'on impose à c d'être symétrique en ses deux premiers indices et si l'on impose à d , tenseur d'ordre 4, d'être symétrique en ses deux premiers et en ses deux derniers indices. L'objectivité de même qu'en II.2.b entraîne la nullité de a et la symétrie de b . La puissance des efforts intérieurs s'écrit donc :

$$(2.22) \quad \tilde{P}^{int} = - \int_{\mathcal{D}} (b : \nabla \tilde{V} + c : \nabla \nabla \tilde{V} + d \vdots \nabla \nabla \nabla \tilde{V}) d v$$

d est appelé tenseur des contraintes intrinsèques d'ordre 3.

Un calcul identique à II.2.b (en intégrant le terme $d \vdots \nabla \nabla \nabla \tilde{V}$ trois fois par parties) mène à l'équation locale de conservation de la quantité du mouvement :

$$(2.23) \quad \frac{d}{dt} g + g \cdot \nabla \cdot V - \nabla \cdot \tau = f^{ext}$$

τ , défini par $\tau_{\alpha\beta} = b_{\alpha\beta} - c_{\alpha\beta\gamma\gamma} + d_{\alpha\beta\gamma\delta\gamma\delta}$, est appelé tenseur des contraintes. C'est un tenseur d'ordre 2, symétrique.

b) Bilan d'énergie interne

L'énergie mécanique apparaissant dans le bilan d'énergie est la quantité $-\int^{int} \tau : \nabla V$

$$(2.24) \quad - \int^{int} \tau : \nabla V = \left[(c_{\alpha\beta\gamma} - d_{\alpha\beta\gamma\delta\delta}) V_{\alpha,\beta} + d_{\alpha\beta\gamma\delta} V_{\alpha,\beta\delta} \right]_{,\gamma}$$

Notons que cette quantité est la divergence d'un flux d'énergie. Ce flux d'énergie dépend du second gradient des vitesses sauf si $d = 0$ auquel cas la théorie se ramène à une théorie du second gradient.

c) Tenseur des contraintes non dissipatif

En mouvement non dissipatif on a

$$(2.25) \quad \tilde{P}^{int} - (T s \cdot u + \mu \rho) \nabla \cdot V + \lambda \nabla \rho \cdot \frac{d}{dt} (\nabla \rho) + \gamma d(\Delta \rho) = 0$$

L'équation de conservation de la masse (2.1) permet d'obtenir une expression pour $(d/dt)(\Delta \rho)$:

$$(2.26) \quad \begin{aligned} \frac{d}{dt} (\Delta \rho) &= \frac{\partial}{\partial t} (\Delta \rho) + V \cdot \nabla (\Delta \rho) = - \Delta (\nabla \cdot (\rho V)) + V \cdot \nabla (\Delta \rho) \\ \frac{d}{dt} (\Delta \rho) &= - (2 \nabla \nabla \rho + \Delta \rho \mathbb{1}) : \nabla V - (2 \mathbb{1} \otimes \nabla \rho + \nabla \rho \otimes \mathbb{1}) : \nabla \nabla V \\ &\quad - \rho \mathbb{1} \otimes \mathbb{1} \vdots \nabla \nabla \nabla V \end{aligned}$$

En utilisant (2.22)-(2.12) et (2.26) l'équation (2.25) s'écrit alors :

$$\begin{aligned} &b + 2 \gamma \nabla \nabla \rho + \lambda \nabla \rho \otimes \nabla \rho + (\lambda \nabla \rho^2 + \gamma \Delta \rho + T s \cdot u + \mu \rho) \mathbb{1} : \nabla V \\ &+ [c + \gamma \nabla \rho \otimes \mathbb{1} + (\lambda \rho + 2 \gamma) \mathbb{1} \otimes \nabla \rho] : \nabla \nabla V + (d \cdot \gamma \mathbb{1} \otimes \mathbb{1}) \vdots \nabla \nabla \nabla V = 0 \end{aligned}$$

Dans un mouvement non dissipatif on a donc

$$(2.27) \quad \begin{aligned} b &= - (T s \cdot u + \mu \rho + \lambda \nabla \rho^2 + \gamma \Delta \rho) \mathbb{1} - \lambda \nabla \rho \otimes \nabla \rho - 2 \gamma \nabla \nabla \rho \\ c &= - (\lambda \rho + 2 \gamma) \mathbb{1} \otimes \nabla \rho - \gamma (\nabla \rho \otimes \mathbb{1})' \end{aligned}$$

$$d = -\gamma \rho \mathbb{1} \otimes \mathbb{1}$$

$(\nabla \rho \otimes \mathbb{1})'$ désigne la partie symétrique en les deux premiers indices de $\nabla \rho \otimes \mathbb{1}$ telle qu'elle est définie lors de la démonstration du Lemme de l'Annexe 1.a.

$$\begin{aligned} (\nabla \rho \otimes \mathbb{1})'_{\alpha\beta\gamma} &= \rho_{,\alpha} \delta_{\beta\gamma} + \rho_{,\beta} \delta_{\alpha\gamma} - \rho_{,\gamma} \delta_{\alpha\beta} \\ C_{\alpha\beta\gamma} &= -(\lambda\rho + \gamma) (\mathbb{1} \otimes \nabla \rho)_{\alpha\beta\gamma} - \gamma (\rho_{,\alpha} \delta_{\beta\gamma} + \rho_{,\beta} \delta_{\alpha\gamma}) \\ C_{\alpha\beta\gamma,\delta} &= -(\lambda\rho + \gamma) (\rho_{,\delta})_{,\alpha} \delta_{\alpha\beta} - 2\gamma \rho_{,\alpha\beta} \\ d_{\alpha\beta\gamma\delta,\delta\gamma} &= -\gamma \rho_{,\delta\delta} \delta_{\alpha\beta} \end{aligned}$$

le tenseur des contraintes est alors calculé par

$$\begin{aligned} \bar{T}_{\alpha\beta} &= \mathbb{B}_{\alpha\beta} - C_{\alpha\beta\gamma,\delta} + d_{\alpha\beta\gamma\delta,\delta\gamma} \\ (2.28) \quad \bar{T} &= -p \mathbb{1} - \lambda \nabla \rho \otimes \nabla \rho \\ \text{avec} \quad p &= T_s - u + \gamma \rho + (\gamma - \rho \lambda) \Delta \rho \end{aligned}$$

Dunn et Serrin [13] sont arrivés à la conclusion qu'un fluide ne pouvait avoir une énergie dépendant du second gradient de densité, c'est-à-dire que γ était nul dans (2.20). Cela provient du fait qu'ils ont limité leur flux supplémentaire d'énergie ("interstitial working") à dépendre seulement du premier gradient de la vitesse. On a vu que cela correspondait à se limiter à une théorie du second gradient, à poser $d = 0$. Les équations (2.27) montrent que cela équivaut à supposer $\gamma = 0$!

Remarquons enfin que ces auteurs cherchent à obtenir un tenseur des contraintes formulé par Korteweg [24], c'est-à-dire comprenant le terme $\nabla \nabla \rho$. Or dans l'équation (2.28) le terme $-\gamma \Delta \rho \mathbb{1}$ peut être remplacé par $-\gamma \nabla \nabla \rho$, ces deux termes ayant la même divergence ($-\gamma \nabla(\Delta \rho)$).

II.4 EQUATIONS DES MELANGES DE FLUIDES NEWTONIENS

Nous rappelons dans ce paragraphe les équations classiques de la théorie des mélanges. Nous montrons comment une application du principe des puissances virtuelles dans le cadre d'une théorie du premier gradient permet de retrouver ces équations en mettant en valeur les hypothèses sous-entendues de la théorie classique. Cette présentation servira de modèle pour construire au paragraphe suivant les équations d'un mélange de fluides doués de capillarité interne.

Dans la théorie classique [10] les efforts exercés par les divers composants les uns sur les autres ne sont pas explicités. Seule est écrite la conservation globale de la quantité de mouvement. Les efforts exercés sur un volume élémentaire par les volumes élémentaires voisins sont décrits par un tenseur des contraintes symétrique et la puissance dérivée par ces efforts est $-\bar{T} : \nabla V$ ce qui revient à supposer que ces efforts sont purement de contact. L'énergie interne u est une fonction de l'entropie et des densités ρ^i des divers composants. Enfin le flux d'entropie J_s est supposé vérifier la relation

$$(2.29) \quad J_s = \frac{q - \sum_{i=1}^n \gamma^i J^i}{T}$$

où n est le nombre de constituants du mélange, T sa température absolue, q le flux de chaleur, J^i le flux de masse du i ème composant, γ^i son potentiel chimique ($\gamma^i = (\partial u / \partial \rho^i)_{s, \rho^{j \neq i}}$).

a) Conservation des masses

Le mélange est formé de n constituants de densité ρ^i et de vitesse v^i . On désigne par ρ la densité moyenne du mélange $\rho = \sum_{i=1}^n \rho^i$, par V la vitesse barycentrique du mélange $V = (1/\rho) \sum_{i=1}^n \rho^i v^i$. En notant J^i la quantité $\rho^i(v^i - V)$ appelée flux de masse du i ème composant, l'équation locale de conservation de la masse du i ème composant s'écrit :

$$(2.30) \quad \frac{d}{dt} \rho^i + \rho^i \nabla \cdot V + \nabla \cdot J^i = 0$$

(d/dt) désigne la dérivée suivant la vitesse V :
 $(d/dt) = (\partial/\partial t) + V \cdot \nabla$.

On a $\sum_{i=1}^n J^i = 0$ et l'équation de conservation de la masse totale s'écrit :

$$(2.31) \quad \frac{d}{dt} \rho + \rho \nabla \cdot V = 0$$

b) Conservation du tenseur cinétique total

g désigne la quantité de mouvement globale ρV , f^{ext} la densité volumique des forces extérieures. L'équation de conservation de la quantité de mouvement s'écrit :

$$(2.32) \quad \frac{d}{dt} g + g \nabla \cdot V - \nabla \cdot \tau = \rho f^{ext}$$

La symétrie du tenseur τ est équivalente à l'équation de conservation du moment cinétique.

c) Conservation de l'énergie

Le bilan d'énergie interne s'écrit sous forme locale

$$(2.33) \quad \frac{d}{dt} u + u \nabla \cdot V + \nabla \cdot q = r + \tau : \nabla V$$

r est le taux volumique de chaleur reçue de l'extérieur.

d) Bilan d'entropie

On admet que le flux d'entropie vaut $J_s = (q - \sum_{i=1}^n \rho^i J^i) / T$ le bilan local d'entropie s'écrit alors

$$(2.34) \quad \frac{ds}{dt} + s \nabla \cdot V + \nabla \cdot ((q - \sum_{i=1}^n \rho^i J^i) / T) = r/T + \sigma$$

e) Relation de Gibbs et dissipation

u est une fonction de s et des densités ρ^i

$$(2.35) \quad du = T ds + \sum_{i=1}^n \rho^i d\rho^i$$

Cette équation permet de combiner les équations de bilan précédentes et d'obtenir l'expression de la dissipation :

$$(2.36) \quad T\sigma = \tau^D : \nabla V - q \cdot \frac{\nabla T}{T} - \sum_{i=1}^n J^i \cdot T \nabla \left(\frac{\rho^i}{T} \right)$$

avec $\tau^D = \tau + p \mathbb{1}$, $p = Ts - u + \sum_{i=1}^n \rho^i \mu^i$

f) Application du principe des puissances virtuelles

Afin d'étendre les équations précédentes au cas des mélanges de fluides doués de capillarité interne, nous montrons d'abord, dans ce paragraphe, comment ces équations peuvent être retrouvées par une utilisation du principe des puissances virtuelles et des principes thermodynamiques tels qu'ils ont été énoncés au II.1. Nous mettons alors en valeur les hypothèses sous-entendues dans les équations précédentes : ni les forces extérieures, ni les forces d'inertie, ni les forces visqueuses ne jouent de rôle dans les phénomènes de diffusion.

Appliquons donc le principe des puissances virtuelles dans le cadre d'une théorie du premier gradient en considérant comme espace \tilde{V} de mouvements virtuels, l'espace des n-uplets de champs de vecteurs continuellement différentiables $\tilde{V} = \mathcal{C}^1(\mathcal{D}, \mathbb{R}^{3n})$.

La puissance virtuelle des efforts intérieurs s'écrit :

$$(2.37) \quad \tilde{P}^{int} = - \int_{\mathcal{D}} \sum_{i=1}^n (a^i \cdot \tilde{V}^i + b^i : \nabla \tilde{V}^i) dv$$

pour tout mouvement virtuel $(\tilde{V}^1, \dots, \tilde{V}^n)$.

L'objectivité entraîne (cf. Annexe 2)

$$(2.38) \quad \sum_{i=1}^n a^i = 0 \quad , \quad \tau = \sum_{i=1}^n b^i \quad \text{est un tenseur symétrique.}$$

On suppose (cf. II.1) que la puissance virtuelle des efforts extérieurs s'écrit :

$$(2.39) \quad \tilde{P}^{ext} = \int_{\mathcal{D}} \beta^{ext} \cdot \tilde{V} dv + \int_{\partial \mathcal{D}} F^{ext} \cdot \tilde{V} ds$$

\tilde{V} étant défini par $\rho \tilde{V} = \sum_{i=1}^n \rho^i \tilde{V}^i$.

La puissance virtuelle des quantités d'accélération s'écrit :

$$(2.40) \quad \tilde{F}^{acc} = \int_{\mathcal{D}} \sum_{i=1}^n (\rho^i \Gamma^i, \tilde{V}^i) d\mathcal{V} \quad \text{où } \Gamma^i \text{ est l'accélération}$$

du i ème constituant : $\Gamma^i = \frac{\partial}{\partial t} V^i + V^i \cdot \nabla V^i$

On suppose que les vitesses des différents constituants sont suffisamment proches pour que l'on puisse considérer que $\Gamma^i = \Gamma$, Γ étant l'accélération globale du mélange $\Gamma = (\partial/\partial t)V + V \cdot \nabla V$. La puissance des quantités d'accélération devient

$$(2.41) \quad \tilde{F}^{acc} = \int_{\mathcal{D}} \rho \Gamma \cdot \tilde{V} d\mathcal{V}$$

La portée du modèle que nous construisons est limitée par les hypothèses que nous venons de faire. Nous avons en fait supposé que ni les forces extérieures ni les forces d'inertie ne jouent de rôle sensible dans les phénomènes de diffusion. Ces hypothèses permettent de construire un modèle où ne sont pas écrites les équations de quantité de mouvement de chacun des composants.

Le principe des puissances virtuelles s'énonce :

$$(2.42) \quad \int_{\mathcal{D}} \left[(\rho \Gamma - f^{ext}) \cdot \tilde{V} + \sum_{i=1}^n (\alpha^i \tilde{V}^i + \mathbb{B}^i : \nabla \tilde{V}^i) \right] d\mathcal{V} \\ = \int_{\partial \mathcal{D}} F^{ext} \cdot \tilde{V} d\mathcal{A}$$

en intégrant les termes $\mathbb{B}^i : \nabla \tilde{V}^i$ par parties, en considérant des champs de vitesses virtuelles nuls sur un voisinage de $\partial \mathcal{D}$ on obtient les équations locales :

$$(2.43) \quad \rho \Gamma = f^{ext} + \nabla \cdot \mathbb{T}$$

$$(2.44) \quad \alpha^i = \nabla \cdot \bar{\mathbb{B}}^i + (\rho^i/\rho) \nabla \cdot \mathbb{T} = 0 \quad \forall i \in \{1, \dots, n\}$$

($\bar{\mathbb{B}}^i$ est le transposé du tenseur \mathbb{B}^i).

L'équation (2.43) est obtenue en prenant tous les \tilde{V}^i égaux et l'équation (2.44) en les prenant tous nuls sauf le i ème.

En (2.43) on retrouve l'équation (2.32) de conservation de la quantité de mouvement.

L'équation de bilan d'énergie interne (2.33) est modifiée, le terme $\mathbb{T} : \nabla V$ devant être remplacé par $-\tilde{F}^{int}$:

$$\frac{du}{dt} + u \nabla \cdot V = r - \nabla \cdot q + \sum_{i=1}^n (\alpha^i \cdot V^i + \mathbb{B}^i : \nabla V^i)$$

En utilisant (2.44)

$$(2.45) \quad \frac{d}{dt} u + u \nabla \cdot V = r - \nabla \cdot q + \mathbb{T} : \nabla V + \nabla \cdot ((J^i/\rho^i) \cdot \mathbb{B}^i)$$

En admettant pour flux d'entropie la forme simple $J_s = (q/T)$ le bilan d'entropie s'écrit :

$$(2.46) \quad \frac{d}{dt} s + s \nabla \cdot V = r/T + \nabla \cdot (q/T) + \sigma \quad ; \quad \sigma \geq 0$$

En conservant l'équation de Gibbs sous la forme (2.35) on peut combiner les équations (2.30), (2.45), (2.46) et obtenir l'expression de la dissipation :

$$(2.47) \quad T\sigma = \mathbb{T}^D : \nabla V - (q \cdot \nabla T)/T + \sum_{i=1}^n J^i \cdot \nabla (\bar{\mathbb{B}}^i/\rho^i) \\ + \sum_{i=1}^n (\mathbb{B}^i/\rho^i + \gamma^i \mathbb{1}) : \nabla J^i$$

Nous ferons enfin l'hypothèse qu'un gradient de flux de masse ne provoque pas de dissipation particulière. C'est faire l'hypothèse que les efforts visqueux s'appliquent indifféremment aux divers constituants. On pourra appeler cette hypothèse, l' "hypothèse de viscosité non sélective". Les flux J^i n'étant pas indépendants mais liés par la relation $\sum_{i=1}^n J^i = 0$, cette hypothèse se traduit par l'existence d'un tenseur \mathbb{K} tel que

$$(2.48) \quad \bar{\mathbb{B}}^i/\rho^i + \gamma^i \mathbb{1} = \mathbb{K} \quad \forall i \in \{1, \dots, n\}$$

cette équation permet d'écrire la dissipation :

$$(2.49) \quad T \sigma = \tau^D : \nabla V - (q \cdot \nabla T) / T - \sum_{i=1}^n J^i \cdot \nabla \gamma^i$$

et l'équation de l'énergie :

$$(2.50) \quad \frac{d}{dt} u + w \cdot \nabla \cdot V = r - \nabla \cdot q + \tau : \nabla V - \sum_{i=1}^n \nabla \cdot (\gamma^i J^i)$$

Ces équations sont formellement équivalentes aux équations (2.30-2.36). La différence tenant dans le fait qu'on y appelle flux de chaleur q la quantité notée ici $q + \sum_{i=1}^n \gamma^i J^i$. L'avantage de cette présentation est la conservation d'un flux d'entropie de la forme (q/T) et la possibilité de son extension au cas des fluides doués de capillarité interne.

II.5 MELANGE DE FLUIDES DOUES DE CAPILLARITE INTERNE

On suppose ici que l'énergie interne du mélange dépend des gradients de densité des divers constituants. Le cadre de la théorie du second gradient s'impose donc.

a) Conservation des masses

Celle-ci est toujours traduite par l'équation (2.30)

$$\frac{d}{dt} \rho^i + \rho^i \nabla \cdot V + \nabla \cdot J^i = 0$$

b) Principe des puissances virtuelles

\tilde{V} est l'espace des n -uplets de vecteurs deux fois continuellement différentielles $\tilde{V} = \mathcal{C}^2(\mathcal{D}, \mathbb{R}^{3n})$. La puissance virtuelle des efforts intérieurs s'écrit :

$$(2.51) \quad \hat{P}^{int} = - \int_{\mathcal{D}} \sum_{i=1}^n (a^i \cdot \tilde{V}^i + b^i : \nabla \tilde{V}^i + c^i : \nabla \nabla \tilde{V}^i) dV$$

Cette écriture est rendue unique en imposant aux tenseurs c^i d'être symétriques en leurs deux premiers indices (cf. Annexe 1). L'objectivité

(cf. Annexe 2) entraîne :

$$(2.52) \quad \sum_{i=1}^n a^i = 0, \quad \left(\sum_{i=1}^n b^i \right) \text{ tenseur symétrique}$$

On suppose de même qu'en II.4.f) que les forces extérieures et les forces d'inertie ne jouent aucun rôle dans les phénomènes de diffusion et qu'on a par conséquent :

$$\hat{P}^{ext} = \int_{\mathcal{D}} f^{ext} \cdot \tilde{V} dV + \int_{\partial \mathcal{D}} F^{ext} \cdot \tilde{V} dA$$

Le principe des puissances virtuelles s'énonce alors : pour tout $(\tilde{V}^1, \dots, \tilde{V}^n)$ et tout domaine \mathcal{D}

$$(2.53) \quad \int_{\mathcal{D}} \left[(\rho^i \Gamma - f^{ext}) \cdot \tilde{V} + \sum_{i=1}^n (a^i \cdot \tilde{V}^i + b^i : \nabla \tilde{V}^i + c^i : \nabla \nabla \tilde{V}^i) \right] dV = \int_{\partial \mathcal{D}} F^{ext} \cdot \tilde{V} dA$$

En intégrant les termes $b^i : \nabla \tilde{V}^i$ par parties, les termes $c^i : \nabla \nabla \tilde{V}^i$ deux fois par parties et en considérant des champs de vitesses virtuelles nuls sur un voisinage de $\partial \mathcal{D}$ on obtient les équations locales :

$$(2.54) \quad \rho^i \Gamma = f^{ext} + \nabla \cdot \tau$$

$$(2.55) \quad a^i - \nabla \cdot \bar{b}^i + \nabla \nabla : \bar{c}^i + (\rho^i / \rho) \nabla \cdot \tau = 0 \quad \forall i$$

$$\text{avec } \tau = \sum_{i=1}^n (\bar{b}^i - \nabla \cdot \bar{c}^i)$$

\bar{c}^i , étant le tenseur défini par $\bar{c}_{\alpha\beta\gamma}^i = c_{\gamma\beta\alpha}^i$

(2.54) est l'équation classique de conservation de la quantité de mouvement. Elle peut s'écrire (en utilisant la conservation de la masse)

$$\frac{d}{dt} g + g \cdot \nabla \cdot V - \nabla \cdot \tau = f^{ext}$$

τ est appelé tenseur des contraintes, sa symétrie est assurée par la symétrie de $\sum_{i=1}^n b^i$ et la symétrie des tenseurs c^i en leurs premiers indices.

c) Equation de l'énergie

Compte tenu de la forme de la puissance des efforts intérieurs celle ci s'écrit

$$(2.56) \quad \frac{dw}{dt} + w \nabla \cdot V = r - \nabla \cdot q + \sum_{i=1}^n (a^i \cdot v^i + b^i : \nabla v^i + c^i : \nabla \nabla v^i)$$

d) Bilan d'entropie

$$(2.57) \quad \frac{ds}{dt} + s \nabla \cdot V = r/T - \nabla \cdot (q/T) + \sigma \quad ; \quad \sigma \geq 0$$

e) Relation de Gibbs et dissipation

u est une fonction isotrope de s, ρ^i , $\nabla \rho^i$. Elle ne peut dépendre que des produits scalaires $\nabla \rho^i \cdot \nabla \rho^j$ pour tout i et j appartenant à $\{1, \dots, n\}$ (cf. Annexe 2). On a donc

$$(2.58) \quad dw = T ds + \sum_{i=1}^n \gamma^i d\rho^i + \sum_{i=1}^n \sum_{j=1}^n \lambda^{ij} \nabla \rho^j \cdot d(\nabla \rho^i)$$

avec $\lambda^{ij} = \lambda^{ji} \quad \forall (i,j) \in \{1, \dots, n\}$

On peut appeler, par analogie avec le cas d'un fluide simple (II.2.c), le coefficient λ^{ij} le coefficient de *cocapillarité* des fluides i et j. Les produits $\nabla \rho^i \cdot \nabla \rho^j$ n'étant pas indépendants dès que $n > 3$, les coefficients λ^{ij} ne sont pas déterminés de manière unique. Pour $n > 3$ seules les quantités $\sum_{j=1}^n (\lambda^{ij} \nabla \rho^j)$ le sont.

Les équations de conservation des masses (2.30) entraînent :

$$(2.59) \quad \sum_{j=1}^n \lambda^{ij} \nabla \rho^j \cdot \frac{d}{dt} (\nabla \rho^i) = \hat{a}^i \cdot J^i + \hat{b}^i : \nabla \nabla v^i + \hat{c}^i : \nabla \nabla v^i$$

avec $\hat{a}^i = - \sum_{j=1}^n \lambda^{ij} \nabla \rho^j \cdot \nabla \nabla \rho^i$

$$\hat{b}^i = - \sum_{j=1}^n \lambda^{ij} (\nabla \rho^i \otimes \nabla \rho^j + \nabla \rho^i \cdot \nabla \rho^j \mathbb{1})$$

$$\hat{c}^i = - \sum_{j=1}^n \lambda^{ij} \rho^i \mathbb{1} \otimes \nabla \rho^j$$

L'équation (2.58) permet alors de combiner (2.30), (2.56) et (2.57) pour obtenir l'expression de la dissipation :

$$(2.60) \quad T\sigma = - (q/T) \cdot \nabla T + (T_s - w + \sum_{j=1}^n \rho^j \gamma^j) \nabla \cdot V + \sum_{i=1}^n (\gamma^i \nabla \cdot J^i) - \rho^{int} - \sum_{i=1}^n \sum_{j=1}^n \lambda^{ij} \nabla \rho^j \cdot \frac{d}{dt} (\nabla \rho^i)$$

En utilisant (2.59)

$$(2.61) \quad T\sigma = - \frac{q}{T} \cdot \nabla T + (T_s - w + \sum_{j=1}^n \rho^j \gamma^j) \nabla \cdot V + \sum_{i=1}^n (\hat{b}^i - \hat{b}^i) : \nabla \nabla v^i + \sum_{i=1}^n \left[\frac{a^i - \hat{a}^i}{\rho^i} - \frac{(\hat{b}^i - \hat{b}^i) \cdot \nabla \rho^i}{(\rho^i)^2} \right] \cdot J^i + \sum_{i=1}^n \left[\frac{\hat{b}^i - \hat{b}^i}{\rho^i} + \gamma^i \mathbb{1} \right] : \nabla J^i + \sum_{i=1}^n [c^i - \hat{c}^i] : \nabla \nabla v^i$$

Pour simplifier le modèle nous ferons l'hypothèse que la dissipation ne dépend pas du second gradient des vitesses (comme au II.2.c) et qu'elle ne dépend pas du gradient des flux de masse (comme au II.4.f). Ce sont des hypothèses restrictives sur la nature des forces visqueuses.

Les quantités $\nabla \nabla v^i$ étant indépendantes, la première de ces hypothèses implique :

$$(2.62) \quad c^i - \hat{c}^i = 0 \quad \forall i \in \{1, \dots, n\}$$

Les quantités ∇J^i étant liées par $\sum_{i=1}^n J^i = 0$, la deuxième de ces hypothèses implique l'existence d'un tenseur \mathbb{K} tel que

$$(2.63) \quad (\hat{b}^i - \hat{b}^i) / \rho^i + \gamma^i \mathbb{1} = \mathbb{K} \quad \forall i \in \{1, \dots, n\}$$

Notons $\gamma^i = \gamma^i - \sum_{j=1}^n \nabla \cdot (\lambda^{ij} \nabla \rho^j)$

$$p = Ts - u + \sum_{i=1}^n \gamma^i \rho^i$$

$$\mathcal{T}^N = -p \mathbb{1} - \sum_{i=1}^n \sum_{j=1}^n \lambda^{ij} \nabla \rho^i \otimes \nabla \rho^j$$

$$\mathcal{T}^D = \mathcal{T} - \mathcal{T}^N$$

En utilisant les équations (2.62) et (2.63) la dissipation et l'équation de l'énergie deviennent

$$(2.64) \quad T\sigma = -\frac{q}{T} \cdot \nabla T - J^i \cdot \nabla(\gamma^i) + \mathcal{T}^D : \nabla V$$

$$(2.65) \quad \frac{du}{dt} + u \nabla \cdot V = -\nabla \cdot q + r + \mathcal{T} : \nabla V - \nabla \cdot \left(\sum_{i=1}^n \gamma^i J^i \right) - \nabla \cdot \left(\sum_{i=1}^n \sum_{j=1}^n \lambda^{ij} (\nabla \cdot J^i + \rho^i \nabla \cdot V) \nabla \rho^j \right)$$

Le système d'équations que nous avons obtenu diffère du système classique des équations de mélange par la présence du flux supplémentaire d'énergie $\sum_{i,j} \lambda^{ij} (\nabla \cdot J^i + \rho^i \nabla \cdot V) \nabla \rho^j$ dans le bilan d'énergie interne et par la présence d'un tenseur des contraintes non dissipatives, \mathcal{T}^N , qui n'est plus sphérique. Il est à noter que le flux d'énergie $\sum_{i,j} \lambda^{ij} (\nabla \cdot J^i + \rho^i \nabla \cdot V) \nabla \rho^j$ appartient à l'espace vectoriel engendré par les $\nabla \rho^j$. Remarquons enfin que dans un milieu où les gradients de densité sont faibles ce flux d'énergie disparaît. On retrouve alors les équations classiques de mélange avec : $\gamma^{i,i} = \gamma^i$, $p = Ts - u + \sum_{i=1}^n \gamma^i \rho^i$, $\mathcal{T}^N = -p \mathbb{1}$.

CHAPITRE III

MODELISATION DES ZONES CAPILLAIRES

Les équations développées au paragraphe II.5 permettent -en théorie- d'étudier l'évolution des systèmes multiphasiques, c'est-à-dire des systèmes où coexistent plusieurs milieux de compositions différentes ou en phases différentes avec parfois de forts gradients de densité partielle. Cependant la complexité de ce système d'équations le rend peu utilisable directement. L'expérience montre que dans un système multiphasique, de très forts gradients de densité apparaissent dans des zones de très faible dimension. L'utilisation des équations du paragraphe II.5 dans un code numérique nécessiterait une discrétisation spatiale extrêmement fine, discrétisation indispensable dans les zones à fort gradient et superflue ailleurs, c'est-à-dire dans la majeure partie du domaine considéré. Le milieu doit donc être séparé en phases, zones où les équations des fluides newtoniens (celles du paragraphe II.4) peuvent être utilisées et en zones capillaires où les équations du paragraphe II.5 doivent être utilisées.

III.1 DEFINITION ET PROPRIETES DES ZONES CAPILLAIRES

Rappelons l'équation de Gibbs (2.58) vérifiée par le milieu

$$(3.1) \quad du = T ds + \sum_{i=1}^n \gamma^i d\rho^i + \sum_{i=1}^n \sum_{j=1}^n \lambda^{ij} \nabla \rho^j \cdot d(\nabla \rho^i)$$

Notons $u^0, \rho^{i0}, \lambda^{ij0}$ et L^0 les grandeurs caractéristiques dans

les phases de densité volumique d'énergie interne, de densité du i ème constituant, des coefficients de cocapillarité et de distance de variation.

Pour que, dans les phases, l'énergie supplémentaire due à la capillarité soit négligeable on admet :

$$\mathcal{E}' = \sum_{i,j} \epsilon_{ij} \rho \left\{ \lambda^{ij} \rho^{i_0} \rho^{j_0} / (w^0(L^0)^2) \right\} \ll 1$$

Pour que cette énergie ne soit pas négligeable partout, on admet l'existence de $\mathcal{E} \ll 1$ tel que des gradients de densité d'ordre $(\rho^{i_0} / \epsilon L^0)$ provoque une énergie supplémentaire $\sum_i \sum_j \lambda^{ij} \nabla \rho^i \cdot d(\nabla \rho^j)$ d'ordre u^0 . Remarquons que si les λ^{ij} sont d'ordre λ^{ij_0} partout dans le milieu, on a $\mathcal{E} = (\mathcal{E}')^{1/2}$. Mais les λ^{ij} peuvent eux-même dépendre des gradients de densité et être dans les zones capillaires d'ordre différent de λ^{ij_0} .

On étudie désormais le système dans le cadre d'une approximation à l'ordre 0 en $\sup(\mathcal{E}', \mathcal{E})$.

Dans les phases l'équation (3.1) devient alors : $du = T ds + \sum_i \gamma^i d\rho^i$. Le système est décrit par les équations des mélanges de fluides newtoniens.

Les zones capillaires sont les zones où la distance caractéristique de variation des densités ρ^i est d'ordre inférieur ou égal à $\delta^0 = \epsilon L^0$. Le terme $\sum_i \sum_j \lambda^{ij} \nabla \rho^i \cdot d(\nabla \rho^j)$ y est d'ordre u^0 au moins et ne peut plus être négligé, a priori, dans l'équation (3.1).

Nous dirons d'autre part qu'un constituant i du mélange est actif dans la zone capillaire si le terme $(\sum_j \lambda^{ij} \nabla \rho^j) \cdot d(\nabla \rho^i)$ ne peut pas être négligé dans l'équation (3.1), c'est-à-dire si il est d'ordre u^0 au moins. Par exemple dans une interface eau-vapeur d'eau pure un seul constituant est actif ; dans une interface eau-huile, on imagine deux constituants actifs ; en présence d'un surfactant trois constituants sont alors actifs ; la situation peut être encore plus compliquée sur des lignes de contact.

La géométrie (et surtout la géométrie relative) des champs $\nabla \rho^i$, ou ce qui revient au même des surfaces $\rho^i = \text{cste}$, peut être fort compliquée. Nous sommes contraints à limiter cette étude à certains types de zones capillaires pour lesquels nous ferons des hypothèses restrictives sur les champs de densité des constituants actifs.

Nous admettons d'abord que le milieu n'est pas le lieu de fortes fluctuations des densités, c'est-à-dire que pour tout constituant actif i , ρ^i n'admet qu'un petit nombre d'extrema suivant les lignes du champ $\nabla \rho^i$. Cette hypothèse ne semble que peu restreindre la portée de cette étude car une solution présentant de nombreuses fluctuations des densités est fortement énergétique et ne peut donc intervenir que très loin de l'équilibre.

Exemple 1 : Type de profil de densité à la traversée d'une interface liquide-vapeur (Rocard [30])

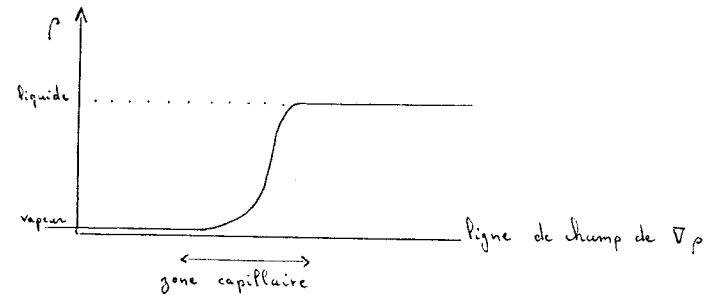


Figure 1

Exemple 2 : Type de profil de densité d'un surfactant à la traversée d'une interface

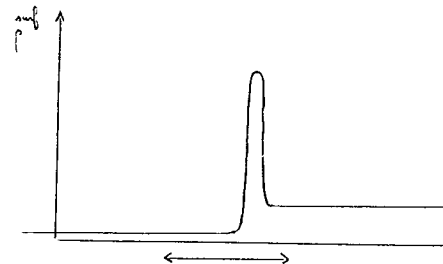


Figure 2

Cette hypothèse nous permet de ne considérer que des zones capillaires de faibles dimensions. En effet les ρ^i étant bornées par ρ^{i0} , la dimension de la zone d'activité du composant i , c'est-à-dire la zone où $\nabla \rho^i$ est au moins d'ordre $(\rho^{i0}/\mathcal{E}L^0)$, est d'ordre δ^0 au plus suivant la ligne du champ $\nabla \rho^i$. Trois cas se dégagent alors :

- . Le cas où la zone possède une petite dimension, elle apparaît alors comme une couche mince, on l'appellera *zone interfaciale*.
- . Le cas où la zone possède deux petites dimensions, elle apparaît alors comme un cylindre de faible section qu'on appellera *ligne de contact*.
- . Le cas enfin où la zone est un volume de faibles dimensions qu'on appellera un *point de contact*.

Un problème d'évolution d'un système multiphasique peut alors se décomposer en un problème d'évolution des phases et des zones capillaires. Il est cependant habituel de ne pas étudier l'évolution interne des zones capillaires, mais de considérer celles-ci comme des surfaces, lignes ou point de contact géométriques dont les comportements sont postulés ou obtenus à partir des résultats expérimentaux. Le but du reste de cette étude est de montrer comment, dans une étude asymptotique, les zones capillaires deviennent des surfaces, lignes ou points singuliers et quels types de comportements on peut alors en attendre.

III.2 ZONE INTERFACIALE

a) Description

Nous supposons que, dans une telle zone, tous les gradients des constituants actifs sont, à l'ordre 0 en \mathcal{E} , colinéaires. On note ξ le champ de vecteurs unitaires, direction commune de ces gradients. La zone interfaciale est de petite dimension en suivant les lignes du champ ξ , elle apparaît donc comme une couche mince.

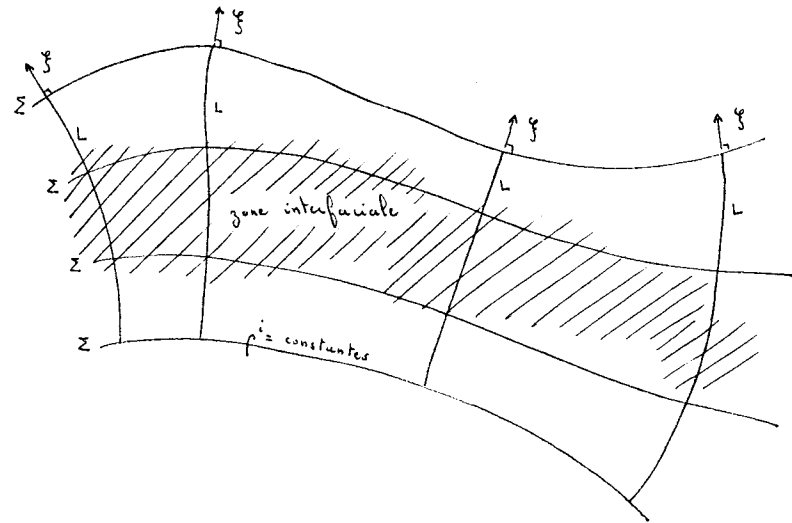


Figure 1
Vue en coupe d'une zone interfaciale

Remarquons que cette hypothèse de colinéarité des gradients des constituants actifs limite la portée de notre étude. En effet une zone interfaciale, c'est-à-dire une zone capillaire en forme de couche mince pourrait ne pas vérifier cette hypothèse :

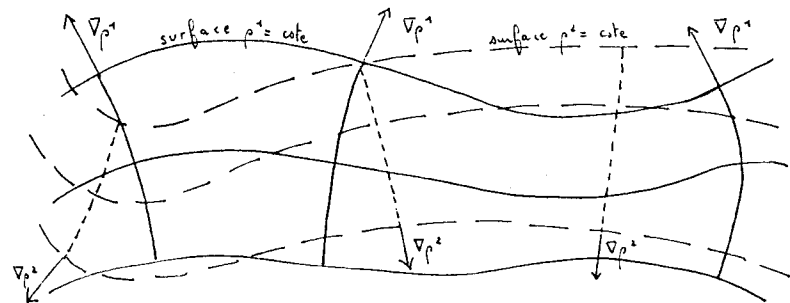


Figure 2

Pour que, dans un tel cas, la zone apparaisse comme une couche mince, il est nécessaire que les directions moyennes des $\nabla \rho^1$ et $\nabla \rho^2$ (sur des surfaces grandes devant δ^0) soient communes. Il est donc nécessaire que la direction de $\nabla \rho^1$ ou de $\nabla \rho^2$ varie rapidement (cf. Fig. 2). Une telle situation, fortement énergétique ne sera pas considérée dans cette étude.

Le cas le plus général considéré étant représenté en Fig. 1, plusieurs hypothèses simplificatrices peuvent être faites. Sans imposer immédiatement ces hypothèses nous allons étudier les modifications qu'elles apportent à la modélisation des interfaces.

La première de ces hypothèses (que nous noterons 1) consiste à supposer que $\int \cdot \nabla \xi$ est d'ordre $(1/L^0)$. Ainsi à l'ordre 0 en ξ les lignes L du champ ξ sont des segments de droites, les surfaces $\rho = \text{cste}$ sont parallèles (Fig. 3).

La seconde, plus restrictive, est que $\nabla \xi$ est d'ordre $(1/L^0)$. On limite ainsi les courbures des surfaces Σ à être d'ordre $(1/L^0)$ (Fig. 4)

Hypothèse 1 :

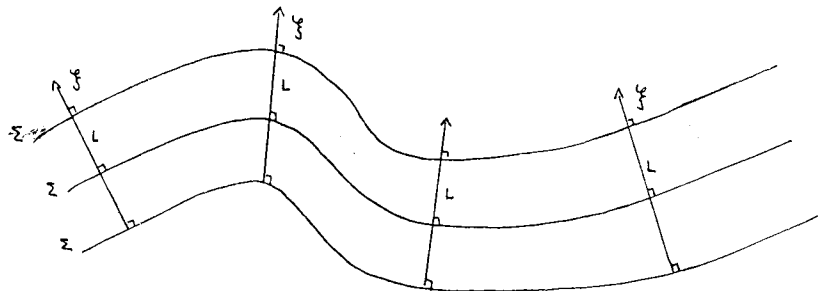


Figure 3

Les lignes L sont droites, les surfaces Σ ($\rho = \text{cste}$) peuvent être fortement courbées.

Hypothèse 2 :

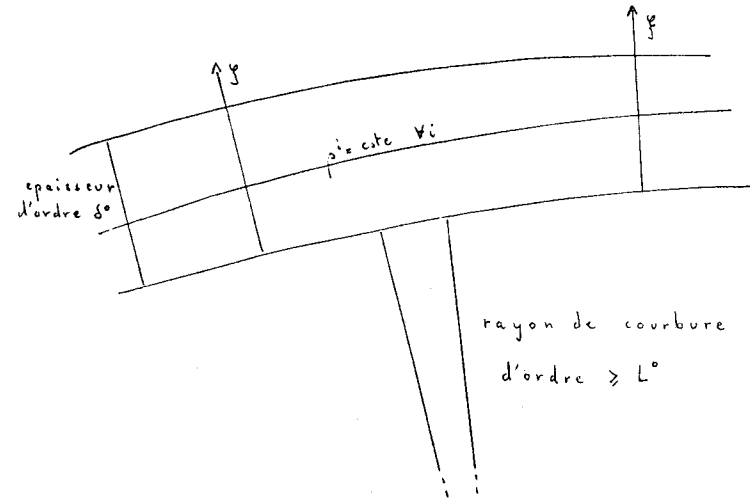


Figure 4

b) Notations

On note Σ les surfaces $\rho^i = \text{cste } \forall i$ et L les lignes du champ ξ .

La zone interfaciale peut être encadrée par deux surfaces Σ : Σ^- et Σ^+ . La distance entre Σ^- et Σ^+ , appelée épaisseur de l'interface est d'ordre δ^0 .

Soit Σ^s l'une des surfaces Σ , on note z la coordonnée normale aux surfaces Σ , d'origine Σ^s . Ainsi Σ^s a pour équation $z = 0$, Σ^+ , $z = z^+$ et Σ^- , $z = z^-$. $z^+ - z^-$ est l'épaisseur de l'interface. On note h la quantité $(\partial z / \partial M)$.

Dans une situation dynamique on choisit Σ^+ , Σ^- et Σ^s de telle manière que z^+ et z^- soient des constantes. La vitesse géométrique de la zone interfaciale est un champ de vitesse W vérifiant

$$\frac{\partial \gamma}{\partial M} \cdot W + \frac{\partial \gamma}{\partial t} = 0 \iff W \cdot \xi = - h^{-1} \frac{\partial \gamma}{\partial t}$$

Seule la composante normale de W est définie. Par commodité pour les calculs qui vont suivre, nous donnons une composante tangentielle à W en fixant arbitrairement une composante W_{\parallel}^S tangentielle, à W sur Σ^S et en imposant au champ W de conserver les lignes L du champ ξ . Nous précisons la composante tangentielle W_{\parallel}^S au paragraphe IV.2.b (On note W^S la restriction de W à Σ^S)

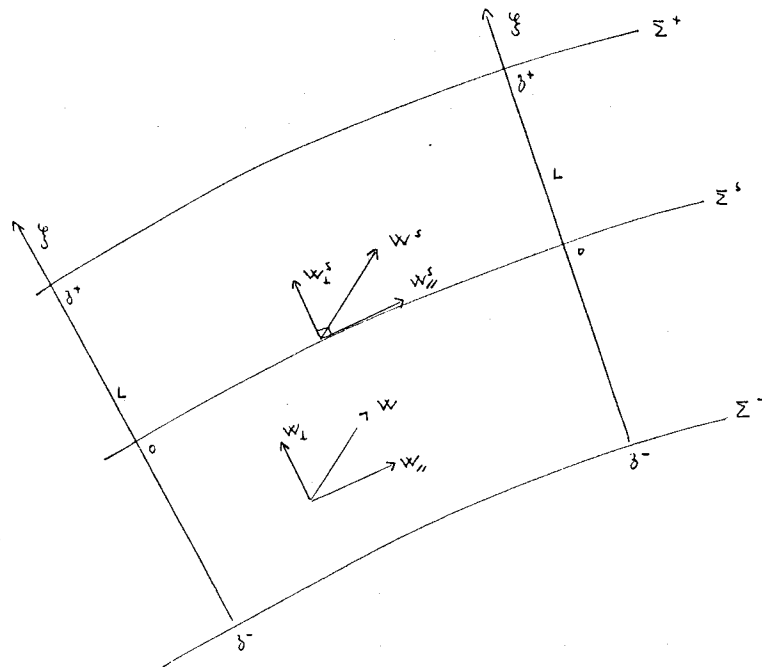


Figure 5

Remarquons que le champ W conserve l'interface, il conserve les surfaces Σ et les lignes L . Ce champ de vitesse ne coïncide pas avec les vitesses matérielles des différents constituants ni avec la vitesse barycentrique du milieu. Le champ W_{\parallel}^S défini sur Σ^S est pour l'instant arbitraire, nous le lierons plus tard aux paramètres matériels du milieu (cf. IV.2.b).

Un problème réside dans la définition du champ W de vitesse géométrique de l'interface : ce champ est fortement dépendant de la localisation choisie pour Σ^S . Si celle-ci varie rapidement à l'intérieur de la zone interfaciale, le champ W va lui-même varier rapidement au cours du temps et les grandes valeurs qu'il peut atteindre n'auront aucune signification quant à la vitesse de déplacement de la zone interfaciale.

Soit t^0 le temps caractéristique de l'ensemble du système multiphasique. Imposons à W un temps caractéristique de variation de l'ordre de t^0 . La part de W liée à la localisation de Σ^S est alors de l'ordre de $(\delta^0/t^0) = \mathcal{E} (L^0/t^0)$. Elle peut donc être négligée dans l'approximation à l'ordre 0 en \mathcal{E} . On a ainsi imposé à Σ^S une place relativement fixe à l'intérieur de la zone interfaciale et W représente bien la vitesse géométrique de cette zone.

Remarque : en faisant l'hypothèse 2 et en se limitant à des champs W^S tels que $\nabla W^S = O(1/t^0)$ on a $\nabla W = O(1/t^0)$. ainsi sur une ligne L , $W = W^S(1 + O(\mathcal{E}))$.

On note f^1_z l'application de Σ^S dans Σ^Z qui à tout point M^S de Σ^S associe le point M de coordonnée z et appartenant à la même ligne L que M^S .

On note $\mathbb{F}z$ l'application linéaire tangente à f^1_z qui à tout vecteur tangent à Σ^S associe un vecteur tangent à Σ^Z .

Si l'on fait l'hypothèse 1 : on a $\mathbb{F}z = \mathbb{1} + z \mathbb{H}$ où \mathbb{H} est le tenseur associé à la seconde forme fondamentale sur Σ^S , c'est-à-dire le tenseur qui exprimé dans un repère lié aux directions principales de Σ^S s'exprime

$$\mathbb{H} = \begin{pmatrix} 1/R_1 & 0 \\ 0 & 1/R_2 \end{pmatrix}$$

R_1 et R_2 étant les courbures principales de Σ^s . Si l'on fait l'hypothèse 2 : $\mathbb{H} = O(1/L^0)$, à l'intérieur de la zone interfaciale z étant d'ordre δ^0 on a :

$$\mathbb{F}_z = \mathbb{1} (1, O(\varepsilon))$$

Pour toute quantité Υ de la zone interfaciale on définit en tout point $M^s \in \Sigma^s$ les quantités

$$\langle \Upsilon \rangle = \int_{\delta^-}^{\delta^+} \Upsilon \det(\mathbb{F}_z) h^{-1} dz$$

$$[[\Upsilon]] = \Upsilon(z^+) \det(\mathbb{F}_{z^+}) - \Upsilon(z^-) \det(\mathbb{F}_{z^-})$$

L'intégrale désigne l'intégrale le long de la ligne L passant par M^s , z^+ et z^- désignent les bornes sur Σ^+ et Σ^- de cette ligne.

Pour tout tenseur Υ d'ordre au moins 1 on définit

$$\langle \Upsilon \rangle = \int_{\delta^-}^{\delta^+} \Upsilon \cdot \mathbb{F}_z^{-1} \det(\mathbb{F}_z) h^{-1} dz$$

Les notations $\langle \cdot \rangle$ et $\langle \cdot \rangle$ représentent deux intégrations différentes. La première sera utilisée pour intégrer les densités, la deuxième pour intégrer les flux. Cependant dans le cadre de l'hypothèse 2 on a $\mathbb{F}_z = \mathbb{1}$ et ainsi

$$\langle \Upsilon \rangle = \langle \Upsilon \rangle = \int_{\delta^-}^{\delta^+} \Upsilon h^{-1} dz$$

$$[[\Upsilon]] = \Upsilon(\delta^+) - \Upsilon(\delta^-)$$

III.3 INTEGRATION D'UNE LOI DE BILAN SUR UNE ZONE INTERFACIALE

a) Equation de bilan interfacial sous forme intégrale

Considérons une équation tridimensionnelle, valable dans toute la zone interfaciale, de la forme suivante :

$$(3.1) \quad \frac{\delta}{\delta t} \Upsilon + \Upsilon \nabla \cdot \mathbb{W} + \nabla \cdot \mathbb{J} = \Phi$$

$(\delta/\delta t)$ désigne la dérivée par rapport au temps en suivant le champ \mathbb{W} de vitesse géométrique de l'interface $((\delta/\delta t) = (\partial/\partial t) + \mathbb{W} \cdot \nabla)$.

On appelle une équation du type (3.1) : une équation de bilan.

On montrera, en effet, que les équations de bilan de masse, quantité de mouvement, énergie, entropie se mettent sous la forme (3.1). \mathbb{J} est alors le flux de la quantité Υ par rapport à la vitesse \mathbb{W} .

Soit \mathcal{V} un volume se déplaçant avec la vitesse \mathbb{W} , $\partial \mathcal{V}$ son bord, \mathbf{n} la normale extérieure à $\partial \mathcal{V}$.

L'équation (3.1) est l'équation locale traduisant le bilan sur \mathcal{V} :

$$(3.2) \quad \frac{d}{dt} \int_{\mathcal{V}} \Upsilon dv + \int_{\partial \mathcal{V}} \mathbb{J} \cdot \mathbf{n} ds = \int_{\mathcal{V}} \Phi dv$$

Remarque : (d/dt) ne désigne pas ici la dérivée matérielle par rapport au temps, mais la dérivée totale d'une quantité qui ne dépend que du temps.

Considérons maintenant une surface $\mathcal{A}^s \subset \Sigma^s$ se déplaçant suivant le champ \mathbb{W}^s , \mathcal{V} le volume formé par toutes les lignes L passant par \mathcal{A}^s et limité par les surfaces Σ^+ et Σ^- (Fig. 6).

On note \mathcal{C} le bord de \mathcal{A}^s dans Σ^s , \mathcal{L} la surface latérale c'est-à-dire la surface formée par les lignes L passant par \mathcal{C} , ν la normale extérieure à \mathcal{L} , ν^s la restriction de ν à Σ^s .

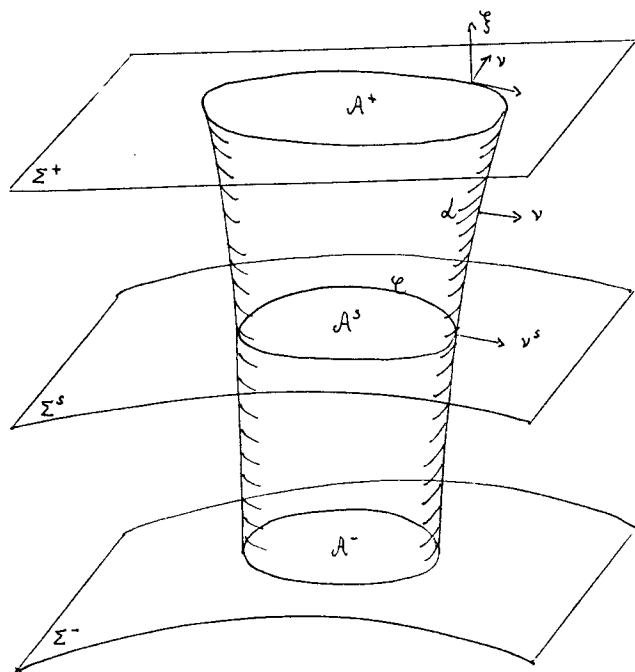


Figure 6

A^s se déplaçant avec W^s , le champ W conservant les surfaces Σ et les lignes L , le volume V se déplace avec le champ W et l'on peut lui appliquer l'équation (3.2).

Les intégrales de l'équation (3.2) peuvent dans ce cas être transformées de la manière suivante :

$$\int_V \Psi \, dV = \int_{A^s} \left(\int_{\mathcal{E}^-}^{\mathcal{E}^+} \Psi \det(\mathbb{F}_\delta) h^{-1} \, d\mathcal{E} \right) ds$$

$$(3.3) \quad \int_V \Psi \, dV = \int_{A^s} \langle \Psi \rangle \, ds$$

de même

$$(3.4) \quad \int_V \Phi \, dV = \int_{A^s} \langle \Phi \rangle \, ds$$

$$\int_{\partial V} J \cdot n \, ds = \int_{A^+} \bar{J} \cdot \xi \, ds - \int_{A^-} \bar{J} \cdot \xi \, ds + \int_{\mathcal{E}} \bar{J} \cdot \nu \, ds$$

$$\int_{\partial V} \bar{J} \cdot n \, ds = \int_{A^s} \left(\bar{J}(\mathcal{E}^+) \cdot \xi(\mathcal{E}^+) \det(\mathbb{F}_\delta^+) - \bar{J}(\mathcal{E}^-) \cdot \xi(\mathcal{E}^-) \det(\mathbb{F}_\delta^-) \right) ds + \int_{\mathcal{E}} \left(\int_{\mathcal{E}^-}^{\mathcal{E}^+} (\bar{J}(\mathcal{E}) \cdot \mathbb{F}_\delta^{-1}) \cdot \nu^s \det(\mathbb{F}_\delta) h^{-1} \, d\mathcal{E} \right) d\ell$$

$$(3.5) \quad \int_{\partial V} J \cdot n \, ds = \int_{A^s} [\bar{J} \cdot \xi] \, ds + \int_{\mathcal{E}} \langle \bar{J} \cdot \nu^s \rangle \, d\ell$$

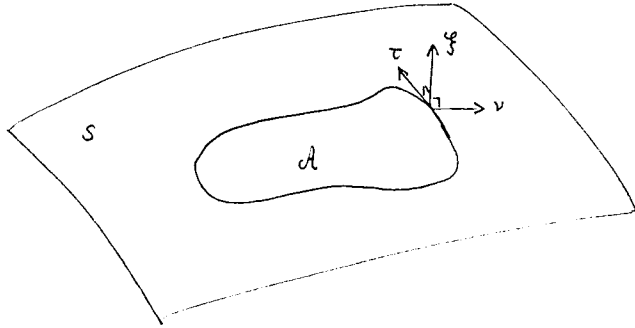
L'équation (3.2) s'écrit donc dans ce cas

$$(3.6) \quad \frac{d}{dt} \int_{A^s} \langle \Psi \rangle \, ds + \int_{A^s} [\bar{J} \cdot \xi] \, ds + \int_{\mathcal{E}} \langle \bar{J} \cdot \nu^s \rangle \, d\ell = \int_{A^s} \langle \Phi \rangle \, ds$$

Equation qu'on appellera équation de bilan interfacial sous forme intégrale. Pour transformer cette équation en une équation locale sur Σ^s il est nécessaire d'établir les deux théorèmes suivants.

b) Théorème de la divergence surfacique

Soit B un champ de vecteurs. Soit A une partie d'une surface S limitée par la courbe \mathcal{E} . Sur \mathcal{E} , ν et τ sont les vecteurs tangents à S respectivement normaux et tangents à \mathcal{E} . ξ est le vecteur normal à S .



En utilisant le théorème classique de Stokes on a :

$$\int_{\partial A} B \cdot \nu \, d\ell = \int_A B \cdot (\tau \wedge \xi) \, d\ell = \int_A (\xi \wedge B) \cdot \tau \, d\ell = \int_A [\nabla \wedge (\xi \wedge B)] \cdot \xi \, ds$$

Comme Barrère et Prud'homme, notons X l'opérateur :

$$(3.7) \quad X(B) = [\nabla \wedge (\xi \wedge B)] \cdot \xi$$

Avec la convention de sommation sur les indices :

$$\begin{aligned} X(B) &= \varepsilon_{ijk} \xi_i \frac{\partial}{\partial x_j} (\varepsilon_{klm} \xi_e B_m) \\ &= \varepsilon_{ijk} \varepsilon_{klm} (\xi_i \xi_e B_{m,j} + \xi_i \xi_{e,j} B_m) \\ &= \xi_i \xi_i B_{j,j} - \xi_i \xi_j B_{i,j} + \xi_i \xi_{j,j} B_j - \xi_i \xi_{j,j} B_i \end{aligned}$$

Or $\xi_i \xi_i = 1$ et $(\xi_i \xi_i)_{,j} = 2 \xi_i \xi_{i,j} = 0$ d'où

$$X(B) = B_{j,j} - \xi_i \xi_j B_{i,j} - \xi_i \xi_{j,j} B_i$$

$$(3.8) \quad X(B) = (1 - \xi \otimes \xi) : \nabla B - (\nabla \cdot \xi) (B \cdot \xi)$$

Introduisons les notations suivantes :

$$P = 1 - \xi \otimes \xi \quad \text{opérateur de projection sur } S$$

$$B = B_{\parallel} + B_{\perp} \quad \text{avec} \quad B_{\parallel} = P \cdot B$$

$$\nabla^s \cdot B = P : \nabla B \quad \text{divergence surfacique de } B \text{ sur } S$$

$$\nabla^s B = P \cdot \nabla B \quad \text{gradient surfacique de } B$$

On a alors $X(B_{\perp}) = 0$ d'après l'écriture (3.7) et donc

$$X(B) = X(B_{\parallel}) = \nabla^s \cdot B_{\parallel}$$

En conclusion on a

$$(3.9) \quad \int_{\partial A} B \cdot \nu \, d\ell = \int_A \nabla^s \cdot B_{\parallel} \, ds$$

On remarquera que ∇^s est un opérateur de S , qu'il porte sur la seule restriction de B à S et qu'on peut donc l'appliquer à des champs B définis uniquement sur S .

x_1 et x_2 sont les coordonnées curvilignes de S associées aux directions principales τ_1 et τ_2 .

On note $B_{\parallel}, B_2, B_{\perp}$ les valeurs de $B \cdot \tau_1, B \cdot \tau_2, B \cdot \xi$. Dans la base (τ_1, τ_2, ξ) on a

$$\nabla^s \cdot B = \begin{pmatrix} \frac{\partial B_1}{\partial x_1} - \frac{B_1}{R_1} & , & \frac{\partial B_2}{\partial x_1} & , & \frac{\partial B_1}{\partial x_1} + \frac{B_1}{R_1} \\ \frac{\partial B_1}{\partial x_2} & , & \frac{\partial B_2}{\partial x_2} - \frac{B_2}{R_2} & , & \frac{\partial B_2}{\partial x_2} + \frac{B_2}{R_2} \\ 0 & , & 0 & , & 0 \end{pmatrix}$$

et $\nabla^s \cdot B = \frac{\partial B_1}{\partial x_1} + \frac{\partial B_2}{\partial x_2} + \left(\frac{1}{R_1} + \frac{1}{R_2} \right) B_1$

où R_1 et R_2 sont les courbures principales de S dans les directions τ_1, τ_2 .

c) Théorème de transport sur une surface

Conservons les notations précédentes, \mathcal{A} étant en mouvement suivant le champ de vitesse W^s . On a en utilisant le résultat de Germain [16].

$$(3.10) \quad \frac{d}{dt} \int_{\mathcal{A}} B \cdot \xi \, ds = \int_{\mathcal{A}} \left(\frac{\delta^s}{\delta t} B + B \nabla^s \cdot W^s - B \cdot \nabla W^s \right) \cdot \xi \, ds$$

Cette égalité n'a de sens que si le champ W^s est défini dans un voisinage de la surface S . On peut cependant remarquer que les opérateurs ∇^s et ∇^s peuvent remplacer les opérateurs ∇ et ∇ dans l'expression $(B \nabla \cdot W^s - B \cdot \nabla W^s)$. (En effet la différence peut s'écrire $[B(\xi \cdot \nabla W^s \cdot \xi) - (B \cdot \xi)(\xi \cdot \nabla W^s)] \cdot \xi = 0$), on a donc :

$$\frac{d}{dt} \int_{\mathcal{A}} B \cdot \xi \, ds = \int_{\mathcal{A}} \left(\frac{\delta^s}{\delta t} B + B \nabla^s \cdot W^s - B \nabla^s W^s \right) \cdot \xi \, ds$$

Cette nouvelle forme pour l'équation (3.10) ne nécessite plus que W^s soit défini ailleurs que sur S .

En utilisant un champ B de la forme $B = f \xi$

$$(3.11) \quad \frac{d}{dt} \int_{\mathcal{A}} \beta \, ds = \int_{\mathcal{A}} \left(\frac{\delta^s}{\delta t} (\beta) + \beta \nabla^s \cdot W^s \right) ds$$

(la notation $(\delta^s / \delta t)$ désigne la dérivée suivant W^s : $(\delta^s / \delta t) = (\partial / \partial t) + W^s \cdot \nabla$).

d) Loi de bilan sous forme locale

Utilisons (3.9) et (3.11) pour transformer (3.6) :

$$\int_{\mathcal{A}^s} \left(\frac{\delta^s}{\delta t} \langle \Psi \rangle + \langle \Psi \rangle \nabla^s \cdot W^s + \llbracket J \cdot \xi \rrbracket + \nabla^s \cdot \langle J \rangle_{\parallel} - \langle \phi \rangle \right) ds = 0$$

cette équation valable pour toute partie \mathcal{A}^s de Σ^s permet d'écrire l'équation locale de bilan interfacial :

$$(3.12) \quad \frac{\delta^s}{\delta t} \langle \Psi \rangle + \langle \Psi \rangle \nabla^s \cdot W^s + \llbracket J \cdot \xi \rrbracket + \nabla^s \cdot \langle J \rangle_{\parallel} = \langle \phi \rangle$$

L'équation (3.12) traduit le bilan sur la zone interfaciale de la quantité Ψ : $\langle \Psi \rangle$ représente la densité surfacique de la quantité Ψ contenue dans la zone interfaciale, $(\delta^s / \delta t) \langle \Psi \rangle$ est la variation de cette quantité au cours du temps en suivant une vitesse W^s , $\langle J \rangle_{\parallel}$ est le flux surfacique, $-\llbracket J \cdot \xi \rrbracket$ l'apport dû aux milieux de part et d'autre de l'interface, $\langle \phi \rangle$ l'apport extérieur au système.

e) Choix des paramètres à intégrer

Nous utiliserons l'équation (3.12) pour écrire les bilans de masse, de quantité de mouvement, d'énergie et d'entropie. Il faut noter que le choix de ces quantités est arbitraire : une infinité d'équations de bilan pourrait être écrite. En effet si f est une fonction quelconque dérivable on peut multiplier l'équation (3.1) par $f(z)$ (rappelons que z est la coordonnée définie au III.2, que les surfaces Σ sont d'équations $z(M;t) = cste$)

$$(3.13) \quad \beta(z) \frac{\delta}{\delta t} (\Psi) + \beta(z) \Psi \nabla \cdot W + \beta(z) \nabla \cdot J = \beta(z) \phi$$

Le champ W conservant la coordonnée z l'équation (3.13) peut s'écrire :

$$(3.14) \quad \frac{\delta}{\delta t} (\Psi \beta) + (\Psi \beta) \nabla \cdot W + \nabla \cdot (\beta J) = \beta \phi + \beta' J \cdot \xi$$

f' désigne la dérivée de f .

L'équation (3.14) est du type de l'équation (3.1), c'est une loi de bilan à laquelle on peut appliquer le processus d'intégration qui vient d'être développé d'où l'équation de bilan interfacial de f :

$$(3.15) \quad \frac{\delta^s}{\delta t} \langle \Psi \beta \rangle + \langle \Psi \beta \rangle \nabla^s \cdot W^s + \llbracket \beta J \cdot \xi \rrbracket + \nabla^s \langle \beta J \cdot \xi \rangle = \langle \beta \phi + \beta' J \cdot \xi \rangle$$

En utilisant une série de fonctions f : une série de polynômes z, z^2, z^3, \dots ou la série $e^{iz}, e^{2iz}, e^{3iz}, \dots$ on peut obtenir une série d'équations (3.15) : une série d'équations de bilan interfacial pour des "moments de Ψ ". Ces paramètres sont des informations sur la répartition de la quantité Ψ dans la zone interfaciale. La connaissance de l'évolution de ces paramètres peut s'avérer d'une importance aussi grande que celle de $\langle \Psi \rangle$, quantité totale de Ψ contenue dans l'interface.

Du caractère intrinsèque des paramètres choisis :

Si Ψ est une quantité physique, $\langle \Psi \rangle$ est une quantité qui dépend non seulement des valeurs de Ψ dans la zone interfaciale mais aussi du choix des surfaces Σ^+, Σ^- . Ce choix est arbitraire, les surfaces Σ^{\neq} et Σ^- devant encadrer la zone interfaciale et être séparées par une distance de l'ordre de δ^0 . Changer la place des surfaces Σ^+ et Σ^- en respectant ces contraintes entraîne l'addition à la valeur de $\langle \Psi \rangle$ d'une intégrale de Ψ sur un chemin de longueur d'ordre δ^0 en dehors de l'interface. Si Ψ^0 est la grandeur caractéristique de Ψ en dehors de l'interface, on ajoute à $\langle \Psi \rangle$ une quantité de l'ordre de $\Psi^0 \delta^0 = \varepsilon \Psi^0 L^0$. Cette quantité peut être négligée car nous ne conserverons dans l'équation (3.12) que les termes d'ordre $(\Psi^0 L^0 / t^0)$. Ainsi, à l'ordre d'approximation utilisé, $\langle \Psi \rangle$ sera un paramètre intrinsèque de l'interface.

Par contre les quantités $\langle \Psi f \rangle$ définies dans la remarque précédente (cf. équation (3.15)) sont fortement dépendantes de la localisation de la surface Σ^s . C'est, en partie, pourquoi nous ne les utiliserons pas.

f) Equations de saut à l'interface

Le but de cette étude est de retrouver (et de généraliser) les équations classiquement utilisées pour étudier les interfaces. Ces équations sont des équations de saut (ou de discontinuités) sur une surface singulière. La plus connue est l'équation de Laplace : $p^+ - p^- = 2(\sigma/R)$ où p^+ et p^- désigne les pressions exercées par les fluides $+$ et $-$ de part et d'autre de l'interface, σ la tension superficielle et R le rayon de courbure moyen de la surface.

Or l'équation (3.12) peut être considérée comme une équation de saut dans certaines conditions. Elle contient en effet le terme $\llbracket J \cdot \xi \rrbracket$. On a vu que dans le cadre de l'hypothèse 2, ce terme valait $(J \cdot \xi)(z^+) - (J \cdot \xi)(z^-)$, $\xi(z^+) = \xi(z^-) = \xi(0)$ et cette différence évaluée en deux points distants de $\delta^0 = \varepsilon L^0$ peut être considérée, à l'ordre 0 en ε , comme une discontinuité sur une surface voisine de Σ^+ et Σ^- , par exemple Σ^s . Dans ce cas l'équation (3.12) est bien une équation de saut.

Que se passe-t-il quand l'hypothèse 2 n'est pas vérifiée ? Le terme $\llbracket J \cdot \xi \rrbracket$ vaut $(J \cdot \xi)(z^+) \det Fz^+ - (J \cdot \xi)(z^-) \det Fz^-$. L'équation (3.12) apparaît comme une équation de saut si $\xi(z^+) = \xi(z^-)$ et $\det Fz^+ = \det Fz^-$. Nous allons montrer que toute interface suffisamment régulière peut être modélisée de manière à ce que ces conditions soient satisfaites.

On considère une interface *suffisamment régulière* pour qu'elle puisse être encadrée par deux surfaces parallèles S^+ et S^- , séparées par une distance d'ordre δ^0 , et de faible courbure (d'ordre $(1/L^0)$). (cf. Fig. 7).

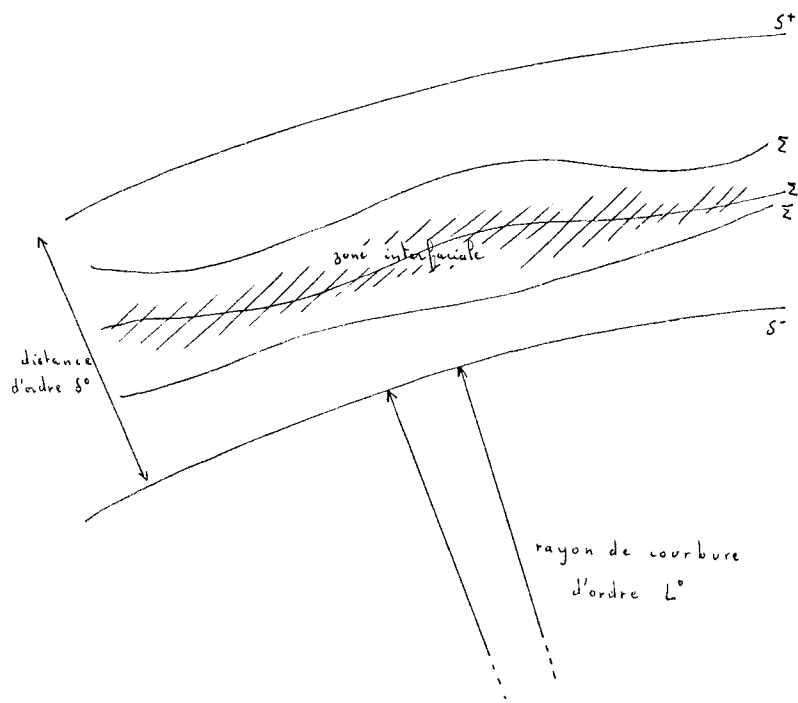


Figure 7

En dehors de la zone interfaciale, toute surface peut être considérée comme une surface Σ (c'est-à-dire $\rho^i = \text{cste}$, à l'ordre 0 en \mathcal{E}), le champ ξ n'étant défini qu'à l'intérieur de cette zone. On peut prolonger les lignes L du champ ξ de telle manière que les extrémités de ces lignes appartiennent à S^+ et S^- et soient tangentes à une normale commune à S^+ et S^- (cf. Fig. 8). (Nous ne démontrons pas l'existence de ce prolongement).

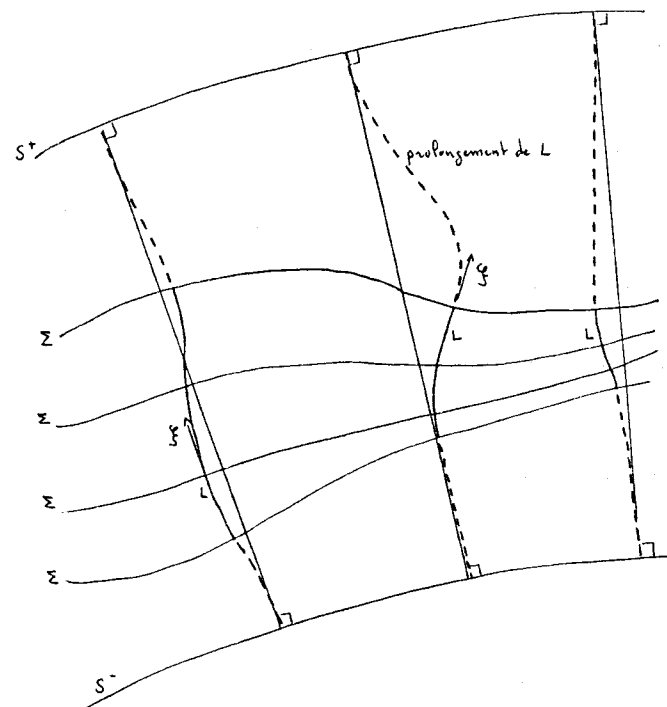


Figure 8

S^+ et S^- peuvent alors être considérées comme Σ^+ et Σ^- , on choisit pour Σ^s la surface Σ^- par exemple. On a alors $\xi(0) = \xi(z^-) = \xi(z^+)$, $\mathbb{F}z^- = 1$, $\mathbb{F}z^+ = \mathbb{1} + z^+ \mathbb{H}$, $\mathbb{F}z^+ = \mathbb{1}(1 + o(\mathcal{E}))$, $\det \mathbb{F}z^- = 1$, $\det \mathbb{F}z^+ = 1 + o(\mathcal{E})$. Les conditions sont réunies pour que (3.12) soit une équation de saut.

Remarquons qu'on a aussi

$$W(\xi^+) = W^s(1 + o(\mathcal{E})) \quad , \quad W(\xi^-) = W^s$$

En conclusion la modélisation des interfaces peut être faite de manière à ce que, à l'ordre 0 en \mathcal{E} , on ait :

$$\mathcal{G}(0) = \mathcal{G}(z^-) = \mathcal{G}(z^+) \quad , \quad \mathbb{F}_{z^-} = \mathbb{F}_{z^+} = 1$$

$$\det \mathbb{F}_{z^-} = \det \mathbb{F}_{z^+} = 1 \quad , \quad W(z^+) - W(z^-) = W^s$$

c'est cette modélisation que nous adoptons.

g) Des quantités en excès

De nombreux auteurs utilisent comme paramètres interfaciaux des quantités dites "en excès". Celles-ci sont définies ainsi : notons E^+ , Z^+ , Z^- , E^- les zones de l'espace suivant leur position par rapport aux surfaces Σ^+ , Σ^s , Σ^- : (Fig. 9).

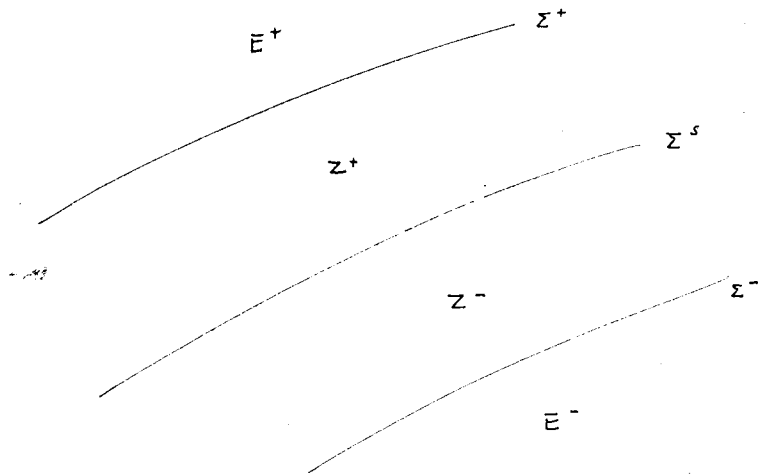


Figure 9

La zone interfaciale est incluse dans $Z^+ \cup Z^-$. Dans la zone E^+ le milieu + vérifie les lois de conservation classiques et les lois de comportement spécifiques au milieu +. On suppose alors que le milieu + puisse s'étendre à la zone $E^+ \cup Z^+$. Toutes les quantités physiques dans cette situation sont notées avec un \sim . On suppose que les conditions aux limites sur Σ^s puissent être telles que les quantités physiques réelles et celles liées au prolongement soient identiques sur E^+ . Le même travail étant effectué sur E^- , Z^- , on a défini un système de champ $(\tilde{\rho}, \tilde{g}, \tilde{u}, \tilde{s}, \dots)$ discontinu sur Σ^s , identique aux champs réels $(\rho^+, g^+, u^+, s^+, \dots)$, $(\rho^-, g^-, u^-, s^-, \dots)$ sur E^+ et E^- .

Exemple de profil de densité à l'interface :

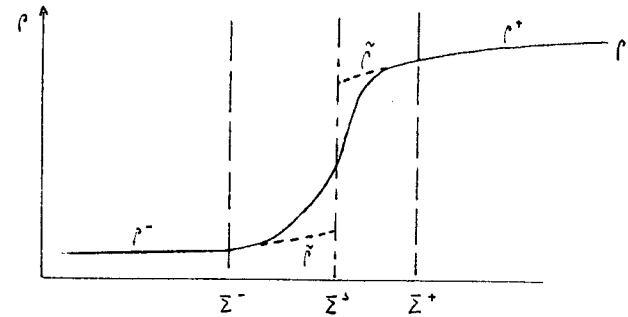


Figure 10

Remarquons que ce prolongement est utilisé sans que son existence n'ait été démontrée.

On définit alors les champs des quantités en excès par

$$\Upsilon^{ex} = \Upsilon - \tilde{\Upsilon}$$

Les champs Υ et $\tilde{\Upsilon}$ vérifiant partout sauf sur Σ^s les équations de bilan du type (3.1), le champ Υ^{ex} vérifie (sauf sur Σ^s)

$$(3.16) \quad \frac{\delta}{\delta t} \Upsilon^{ex} + \Upsilon^{ex} \nabla \cdot W + \nabla \cdot J^{ex} = \Phi^{ex}$$

Cette équation peut être intégrée comme l'équation pour les champs

réels. Les champs en excès sont nuls en dehors de $Z^+ \cup Z^-$ donc nuls sur Σ^+ et Σ^- , le terme $[[J^{ex}, \xi]]$ disparaît. Il apparaît cependant un autre terme de saut, dû à la discontinuité de J^{ex} sur Σ^s . Ce terme, saut de J^{ex}, ξ à travers Σ^s sera noté $[J^{ex}, \xi]^{\pm}$.

$$(3.17) \quad \frac{\delta^s}{\delta t} \langle \Psi^+ \rangle + \langle \Psi^- \rangle \nabla^s \cdot W^s + [J^{ex}, \xi]^{\pm} + \nabla^s \cdot \langle J^{ex} \rangle_{\parallel} = \langle \phi \rangle$$

Cette équation peut paraître plus satisfaisante que l'équation (3.12) car faisant apparaître un vrai terme de saut $[J^{ex}, \xi]^{\pm}$. En fait ces équations sont les mêmes dans une approximation à l'ordre 0 en ϵ . En effet on verra au Chapitre IV (IV,1,a) qu'on peut négliger à l'ordre 0 en ϵ les quantités qui gardent à l'intérieur de la zone interfaciale le même ordre de grandeur qu'à l'extérieur. C'est le cas des prolongements $\tilde{\Psi}$. Les quantités $\langle \Psi \rangle$ et $\langle \Psi^{ex} \rangle$ sont donc identiques à l'ordre 0 en ϵ . De même les termes $[J^{ex}, \xi]^{\pm}$ et $[[J]]_1$ peuvent être confondus à l'ordre 0 en ϵ .

Or une approximation de ce type est faite par les auteurs [2], [4] utilisant les quantités en excès quand ceux-ci traduisent le second principe de la thermodynamique en écrivant que la production d'entropie en excès est positive : ils négligent alors la production d'entropie des prolongements.

Un autre argument avancé en faveur des quantités en excès est la faible dépendance de $\langle \Psi^{ex} \rangle$ par rapport à la localisation de Σ^+ et Σ^- . Outre que cette localisation influe de manière inconnue sur les prolongements et donc sur Ψ^{ex} , $\langle \Psi^{ex} \rangle$ dépend maintenant de la localisation de Σ^s . Le gain n'est pas évident.

III.4 LIGNES DE CONTACT

a) Description

Une ligne de contact est une zone capillaire possédant deux petites dimensions. Dans cette zone deux constituants, au moins, sont actifs et les gradients de ces constituants engendrent en tout point un espace vectoriel de dimension 2 dont on notera τ un vecteur unitaire normal. Le champ de vecteur τ est appelé champ de vecteur tangent à la ligne de contact.

La géométrie d'un tel système peut être fort complexe, en particulier l'existence de surfaces orthogonales au champ τ n'est pas assurée. Sans préjuger des comportements que de telles situations pourraient faire naître, nous n'étudierons que le cas le plus simple : nous supposons que $\nabla \tau = O(1/L^0)$. Cette hypothèse est l'analogue de l'hypothèse sur les zones interfaciales que nous avons noté "hypothèse 2". Cette hypothèse assure l'existence de surfaces orthogonales (à l'ordre 0 en ϵ) au champ τ . Ces surfaces, dites sections de la ligne de contact sont planes et de faibles dimensions (ordre δ^0). Les lignes du champ τ sont de faibles courbure et torsion par rapport à $(\delta^0)^{-1}$.

On supposera de plus que les lignes de contact sont à l'intersection de trois zones interfaciales, que ces interfaces vérifient l'hypothèse 2 ($\nabla \xi = O(1/L^0)$) et que les angles que forment ces interfaces soient de l'ordre $O(1)$. (Figure 11).

Les angles $\theta_I, \theta_{II}, \theta_{III}$ étant de l'ordre $O(1)$ on peut, quitte à agrandir l'épaisseur des interfaces 1, 2, 3 sans changer son ordre de grandeur δ^0 , supposer que la ligne de contact est entièrement contenue dans le cylindre à base triangulaire de la Figure (Fig. 12). On peut de la même manière supposer que les côtés de ce cylindre sont parallèles aux vecteurs ξ^1, ξ^2, ξ^3 (Fig. 12)

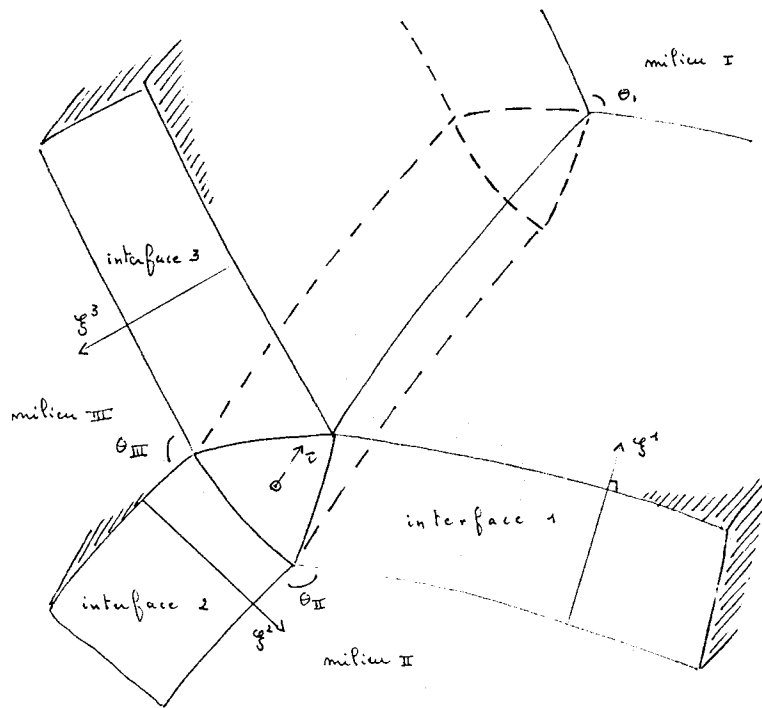


Figure 11

Vue en perspective d'une ligne de contact, intersection de 3 interfaces

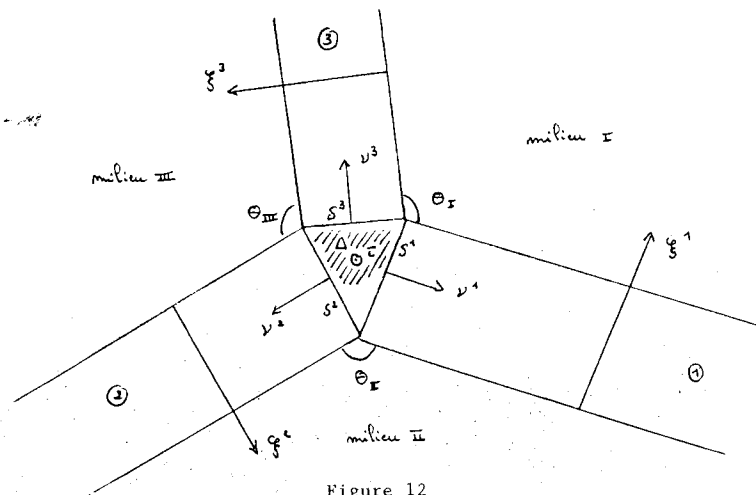


Figure 12

Vue en coupe d'une ligne de contact

b) Notations

La ligne de contact est contenue dans un cylindre de base Δ , dont la normale ν^i à chaque face S^i est une tangente à l'interface i . On choisit sur chacune des interfaces une surface de référence Σ^{Si} de telle sorte que l'intersection des trois surfaces de référence soit une unique ligne L^R . La ligne L^R est une ligne du champ τ , elle est choisie comme ligne de référence (cf. Fig. 13).

On note Δ les sections de la ligne de contact et L les lignes du champ τ

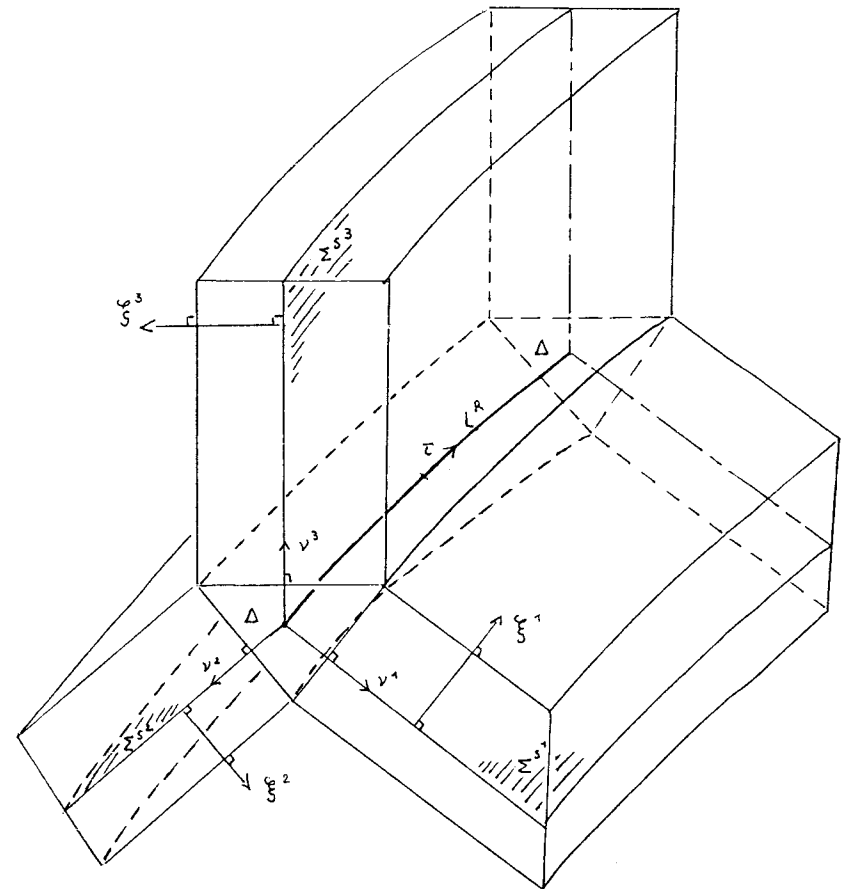


Figure 13

Dans un cas dynamique les interfaces sont animées des vitesses géométriques W^{s1}, W^{s2}, W^{s3} . La ligne L^R est alors animée de la vitesse géométrique W^l . Pour que la ligne de contact reste à tout instant l'intersection des trois interfaces, W^l doit vérifier :

$$(3.18) \quad \begin{aligned} W^l \cdot \xi^1 &= W^{s1} \cdot \xi^1 \\ W^l \cdot \xi^2 &= W^{s2} \cdot \xi^2 \\ W^l \cdot \xi^3 &= W^{s3} \cdot \xi^3 \end{aligned}$$

Les vitesses W^{s1}, W^{s2}, W^{s3} ne sont donc pas indépendantes mais liées par la relation :

$$\begin{aligned} ((\xi^2 \cdot \xi^3)^2 - 1) W^{s1} \cdot \xi^1 + (\xi^1 \cdot \xi^2 - (\xi^1 \cdot \xi^3)(\xi^2 \cdot \xi^3)) W^{s2} \cdot \xi^2 \\ + \xi^1 \cdot \xi^3 - (\xi^2 \cdot \xi^3)(\xi^1 \cdot \xi^2) W^{s3} \cdot \xi^3 = 0 \end{aligned}$$

(Cette relation peut être écrite de manière symétrique. Elle est alors plus complexe).

La vitesse géométrique de la ligne de contact est fixée à une composante tangentielle près, c'est-à-dire que $W^l \cdot \tau$ est arbitraire. Compte tenu des hypothèses faites sur la régularité du champ τ , W^l peut être considéré comme un champ de vitesse sur toute la zone de la ligne de contact en posant : W constant sur les sections Δ .

Pour toute quantité Ψ définie sur la ligne de contact on définit en tout point M^R de L^R les quantités :

$$\Psi^\Delta = \int_{\Delta} \Psi \, ds$$

L'intégrale désigne l'intégrale sur la section Δ passant par M^R .

$$\langle \Psi \rangle^i = \int_{\xi^i-}^{\xi^i+} \Psi \, dg$$

L'intégrale désigne l'intégrale le long de la normale à l'interface i , côté de la section Δ passant par M^R

$$[\Psi]^{1,2,3} = \langle \Psi \rangle^1 \cdot \nu^1 + \langle \Psi \rangle^2 \cdot \nu^2 + \langle \Psi \rangle^3 \cdot \nu^3$$

(Ψ est un tenseur d'ordre au moins 1 dans cette définition).

c) Intégration d'une loi de bilan

Compte tenu des hypothèses faites sur la régularité du champ τ , une équation de bilan peut être intégrée suivant le même procédé que pour les interfaces. On obtient, sans difficultés particulières, une équation de bilan (3.2) très proche de l'équation obtenue pour les interfaces comme ceci est détaillé ci-après.

On considère, de même que pour les interfaces, une équation tridimensionnelle valable dans toute la ligne de contact de la forme

$$(3.19) \quad \frac{d}{dt} \int_V \Psi + \Psi \nabla \cdot W^l + \nabla \cdot J = \Phi$$

(d/dt) désigne la dérivée par rapport au temps en suivant le champ de vitesse W^l .

Pour un volume V se déplaçant avec la vitesse W^l :

$$(3.20) \quad \frac{d}{dt} \int_V \Psi \, dv + \int_{\partial V} J \cdot n \, ds = \int_V \Phi \, dv$$

Soit (MM') une portion de la ligne L^R se déplaçant suivant le champ de vitesse W^l . Soit V le volume engendré par les sections Δ passant par (M, M') .

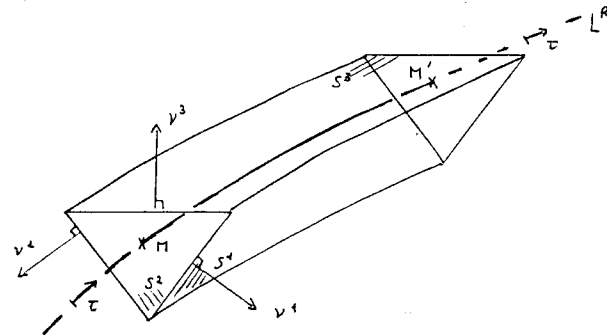


Figure 14

\mathcal{V} est limité par les surfaces $\Delta(M)$ et $\Delta(M')$ orthogonales à τ et S^1, S^2, S^3 surfaces orthogonales à ν^1, ν^2, ν^3 .

\mathcal{V} se déplace suivant le champ W^l , l'équation (3.20) peut lui être appliquée. Les intégrales se transforment alors :

$$(3.21) \int_{\mathcal{V}} \Psi \, dV = \int_{(MM')} \left(\int_{\Delta} \Psi \, ds \right) d\ell = \int_{(MM')} \Psi^{\Delta} \, d\ell$$

de même

$$(3.22) \int_{\mathcal{V}} \Phi \, dV = \int_{(MM')} \Phi^{\Delta} \, d\ell$$

$$\int_{\partial \mathcal{V}} \bar{J} \cdot n \, ds = \int_{\Delta(M')} \bar{J} \cdot \tau \, ds - \int_{\Delta(M)} \bar{J} \cdot \tau \, ds +$$

$$\int_{S^1} \bar{J} \cdot \nu^1 \, ds + \int_{S^2} \bar{J} \cdot \nu^2 \, ds + \int_{S^3} \bar{J} \cdot \nu^3 \, ds$$

or $\int_{S^i} \bar{J} \cdot \nu^i \, ds = \int_{(MM')} \langle \sigma \rangle^i \cdot \nu^i \, d\ell$

$$(3.23) \int_{\partial \mathcal{V}} \bar{J} \cdot n \, ds = (J^{\Delta} \cdot \tau)(M') - (J^{\Delta} \cdot \tau)(M) + \int_{(MM')} [J]^{1,2,3} \, d\ell$$

$$= \int_{(MM')} \left(\frac{\partial}{\partial \tau} (J^{\Delta} \cdot \tau) + [J]^{1,2,3} \right) d\ell$$

L'équation (3.20) s'écrit alors :

$$\frac{d}{dt} \int_{(MM')} \Psi^{\Delta} \, d\ell + \int_{(MM')} \left(\frac{\partial}{\partial \tau} (J^{\Delta} \cdot \tau) + [J]^{1,2,3} \right) d\ell = \int_{(MM')} \Phi^{\Delta} \, d\ell$$

$$(3.24) \int_{(MM')} \left(\frac{d}{dt} \Psi^{\Delta} + \Psi^{\Delta} \frac{\partial}{\partial \tau} (W^l) \cdot \tau + \frac{\partial}{\partial \tau} (J^{\Delta} \cdot \tau) + [J]^{1,2,3} \right) d\ell$$

$$= \int_{(MM')} \Phi^{\Delta} \, d\ell$$

Cette équation valable pour toute portion de ligne (MM') entraîne

l'équation de bilan locale :

$$(3.25) \frac{d}{dt} \Psi^{\Delta} + \Psi^{\Delta} \nabla^l \cdot W^l + \nabla^l \cdot J_{\parallel}^{\Delta} + [J]^{1,2,3} = \Phi^{\Delta}$$

où ∇^l désigne l'opérateur $\nabla^l \cdot X = (\partial / \partial \tau)(X) \cdot \tau = \tau \otimes \tau : \nabla X$ et $J_{\parallel}^{\Delta} = (J^{\Delta} \cdot \tau) \tau$.

L'équation (3.25) traduit le bilan sur la ligne de contact de la quantité Ψ . Sa structure est très proche de l'équation (3.12) traduisant le bilan d'une zone interfaciale. J_{\parallel}^{Δ} est le flux de la quantité Ψ et $-[J]^{1,2,3}$ est l'apport dû aux trois interfaces s'appuyant sur la ligne de contact.

C H A P I T R E I V

LOIS DE BILAN ET DE COMPORTEMENT DES INTERFACES

Dans ce chapitre, nous appliquons la technique d'intégration décrite au chapitre précédent, aux équations de bilan de masse, quantité de mouvement, énergie et entropie. Nous appliquons donc l'équation (3.12) aux équations (2.30), (2.54), (2.57) et (2.65). Nous obtenons des équations de bilan interfacial, qui peuvent être interprétées comme des équations de "saut" pour les vitesses, les contraintes, les flux de chaleur et les flux d'entropie. Pour être pris en compte, les termes figurant dans ces équations doivent donc être d'un ordre de grandeur comparable aux flux de part et d'autre de l'interface. Des considérations sur les ordres de grandeur des diverses quantités physiques définies à l'intérieur de la zone interfaciale nous permettent de simplifier avantageusement les équations de bilan interfacial. Nous supposons, en particulier, que la densité de masse totale, la vitesse, les apports extérieurs de quantités de mouvement et de chaleur restent du même ordre de grandeur par rapport à \mathcal{E} à l'intérieur et à l'extérieur de la zone interfaciale.

Afin d'écrire les lois de comportements de l'interface, en utilisant l'expression de la dissipation on admet une relation de Gibbs, c'est-à-dire une relation liant des densités interfaciales de masse, d'énergie et d'entropie. Cette relation définit la température interfaciale ainsi que les potentiels chimiques interfaciaux. On montre ensuite qu'on peut utiliser une relation entre le flux interfacial d'entropie, le

flux interfacial de chaleur et la température interfaciale, relation analogue à celle utilisée dans les milieux tridimensionnels. Cette relation est rendue valide par un choix adéquat de la composante tangentielle W_{\parallel}^s de la vitesse géométrique de l'interface. La densité interfaciale de dissipation peut alors être calculée et les lois de comportement obtenues par utilisation de l'approximation linéaire de la thermodynamique des phénomènes irréversibles [10].

IV.1 LOIS DE BILAN

a) Simplification d'une loi de bilan

Rappelons l'équation (3.12) traduisant le bilan d'une quantité Υ sur l'interface

$$(4.1) \quad \frac{\delta^s}{\delta t} \langle \Upsilon \rangle + \langle \Upsilon \rangle \nabla^s \cdot W^s + \llbracket J \cdot \xi \rrbracket + \nabla^s \cdot \langle J \rangle_{\parallel} = \langle \phi \rangle$$

L'équation locale de bilan de Υ est valable dans les phases de part et d'autre de l'interface :

$$(4.2) \quad \frac{\delta}{\delta t} \Upsilon + \Upsilon \nabla \cdot W + \nabla \cdot J = \phi$$

L'équation (4.1) est une condition aux limites pour l'équation (4.2) condition qu'on peut réécrire sous la forme :

$$(4.3) \quad J^+ \cdot \xi - J^- \cdot \xi = \langle \phi \rangle - \frac{\delta^s}{\delta t} \langle \Upsilon \rangle - \langle \Upsilon \rangle \nabla^s \cdot W^s - \nabla^s \cdot \langle J \rangle_{\parallel}$$

On peut donc négliger (dans le cadre de l'approximation à l'ordre 0 en \mathcal{E}) les termes du membre de droite de l'équation (4.3) si ceux-ci sont d'un ordre de grandeur inférieur aux flux $J^+ \cdot \xi$ et $J^- \cdot \xi$:

Soit Υ^0 la grandeur caractéristique de Υ dans les phases, rappelons que t^0 et L^0 sont le temps caractéristique du système et la longueur caractéristique de variation dans les phases. Les termes de l'équation

(4.2) sont d'ordre (Ψ^0/t^0) . Dans le flux J , seuls nous intéressent les termes d'ordre $(\Psi^0 L^0/t^0)$. Ainsi on peut ne conserver dans l'équation (4.3) que les termes d'ordre $(\Psi^0 L^0/t^0)$. On néglige dans $\langle \Psi \rangle$ les termes d'ordre inférieur à $\Psi^0 L^0$, dans $\langle J \rangle$ ceux d'ordre inférieur à $(\Psi^0 (L^0)^2/t^0)$, dans $\langle \phi \rangle$ ceux d'ordre inférieur à $(\Psi^0 L^0/t^0)$. En particulier si Ψ reste d'ordre Ψ^0 à l'intérieur de la zone interfaciale $\langle \Psi \rangle$, d'ordre $\delta^0 \Psi^0 = \varepsilon \Psi^0 L^0$, est négligeable. De même si ϕ est d'ordre (Ψ^0/t^0) , $\langle \phi \rangle$ est négligeable et si J rest d'ordre $(\Psi^0 L^0/t^0)$, $\langle J \rangle$ est négligeable.

b) Bilan de masse

L'équation (2.30) peut s'écrire

$$(4.4) \quad \frac{\delta}{\delta t} \rho^i + \rho^i \nabla \cdot W + \nabla \cdot (J^i + \rho^i (V - W)) = 0$$

cette équation, du type (4.2), s'intègre en

$$(4.5) \quad \frac{\delta^s}{\delta t} \rho^{is} + \rho^{is} \nabla^s \cdot W^s + \nabla^s \cdot J^{is} + \left[\rho^i (V - W) + J^i \right]_{\perp} = 0$$

avec $\rho^{is} = \langle \rho^i \rangle$, $J^{is} = \langle \rho^i (V - W) + J^i \rangle_{\perp}$

D'après la remarque du paragraphe II.3.f, W peut être remplacé par W^s dans le terme de saut qui devient $\left[\rho^i (V - W^s) + J^i \right]_{\perp}$. Par addition des équations (4.5) pour tous les constituants i du mélange on obtient :

$$(4.6) \quad \frac{\delta^s}{\delta t} \rho^s + \rho^s \nabla^s \cdot W^s + \nabla^s \cdot \langle \rho (V - W) \rangle_{\perp} + \left[\rho (V - W^s) \right]_{\perp} = 0$$

Soit ρ^{i0} la grandeur caractéristique de densité partielle en le $i^{\text{ème}}$ constituant et ρ^0 la densité totale caractéristique dans les phases. (Si ces densités varient d'une phase à l'autre, ρ^{i0} et ρ^0 représentent les densités caractéristiques dans les phases les plus denses).

Nous supposons que la densité totale reste de l'ordre de grandeur de

ρ^0 à l'intérieur de la zone interfaciale. Nous supposons aussi que les vitesses restent d'ordre au plus (L^0/t^0) dans la zone. Ces hypothèses, physiquement très raisonnables, permettent de négliger les termes ρ^s et $\langle \rho (V - W) \rangle_{\perp}$ dans l'équation (4.6) qui devient ainsi

$$(4.7) \quad \left[\rho (V - W^s) \right]_{\perp} = 0$$

Nous retrouvons ainsi l'équation classique de conservation de la masse à la traversée d'une surface de discontinuité. Nous notons \dot{m} la quantité de masse transférée par unité d'aire :

$$(4.8) \quad \dot{m} = \rho^+ (V^+ - W^s) = \rho^- (V^- - W^s)$$

Certains auteurs ne négligent pas la densité interfaciale de masse totale ρ^s . L'équation d'évolution de ρ^s est l'équation (4.6). Cependant le terme de flux de masse $\langle \rho (V - W) \rangle_{\perp}$ est considéré comme nul. Cela est possible grâce à un choix particulier de W^s_{\perp} . Ce choix implicite chez Kovac [25], Barrère et Prud'homme [3] pour des interfaces singulières, explicite chez Gagniol [15] pour des interfaces épaisses est tel que $\langle \rho (V - W) \rangle_{\perp} = 0$. Ce choix n'est pas utile dans le cadre de notre approximation. Nous conservons donc une composante W^s_{\perp} arbitraire de la vitesse géométrique de l'interface jusqu'au paragraphe (IV.2.b) où un autre choix pour cette composante sera proposé.

Soit c^i la concentration : $c^i = \rho^i / \rho$. Soit c^{i0} la concentration caractéristique dans les phases $c^{i0} = (\rho^{i0} / \rho^0)$. Pour certains constituants c^{i0} peut être très faible, d'ordre inférieur à ε . Dans la zone interfaciale il est possible que c^i soit d'ordre (c^{i0} / ε) . On dira que le constituant i est accumulé à l'interface. ρ^i est d'ordre $(\rho^{i0} / \varepsilon)$ dans la zone interfaciale et ρ^{is} ne peut pas être négligé dans l'équation (4.5).

Pour un constituant s s'accumulant à l'interface l'équation (4.5) doit être conservée dans son intégralité. Pour un constituant ne s'accumulant pas à l'interface elle devient simplement :

$$(4.9) \quad \llbracket \rho^i (V - W) + J^i \rrbracket_{\perp} = 0$$

c) Bilan de quantité de mouvement

L'équation (2.54) peut s'écrire

$$(4.10) \quad \frac{\delta}{\delta t} g + g \nabla \cdot W + \nabla \cdot (g \otimes (V - W) - \pi) = f^{ext}$$

cette équation du type (4.2) s'intègre en

$$(4.11) \quad \frac{\delta^s}{\delta t} g^s + g^s \nabla^s \cdot W^s - \nabla^s \cdot \pi^s + \llbracket g \otimes (V - W) - \pi \rrbracket_{\perp} = \langle f^{ext} \rangle$$

avec $g^s = \langle g \rangle = \langle \rho V \rangle$, $\pi^s = \langle \pi - g \otimes (V - W) \rangle_{\parallel}$

Compte tenu des hypothèses que nous avons faites sur les ordres de grandeur de la densité et des vitesses, à l'intérieur de la zone interfaciale g est d'ordre $(\rho^0 L^0 / t^0)$. On peut donc négliger g^s et $\langle g \otimes (V - W) \rangle_{\parallel}$. On suppose aussi que les forces extérieures restent d'ordre $(\rho^0 L^0 / (t^0)^2)$ dans la zone interfaciale et l'on néglige donc $\langle f^{ext} \rangle$. L'équation (4.11) devient

$$(4.12) \quad - \nabla^s \cdot \pi^s + \llbracket g \otimes (V - W^s) - \pi \rrbracket_{\perp} = 0$$

avec $\pi^s = \langle \pi \rangle_{\parallel}$

ou encore

$$(4.13) \quad \llbracket \pi \rrbracket_{\perp} = \dot{m} (V^+ - V^-) - \nabla^s \cdot \pi^s$$

cette équation de saut pour les contraintes normales devient dans le cas particulier d'une absence de transfert de masse ($\dot{m} = 0$) :

$$(4.14) \quad \llbracket \pi \rrbracket_{\perp} = - \nabla^s \cdot \pi^s$$

Les auteurs n'ayant pas négligé la densité interfaciale de masse ne

négligent pas non plus la quantité de mouvement g^s de l'interface. Kovac [24] ayant défini la vitesse W^s comme celle qui ne produit pas de flux interfacial de masse, appelle cette vitesse la vitesse *matérielle* de l'interface et par analogie avec les milieux tri-dimensionnels écrit : $g^s = \rho^s W^s$. Cette relation est inexacte dans le cas d'un transfert de masse. Gagniol [13], [14] a montré que, pour une interface de géométrie simple $g^s_{\parallel} = \rho^s W^s_{\parallel}$. En effet dans le cadre de l'hypothèse 2 du paragraphe III.2.a, on a $W = W^s$ le long d'une normale et $\langle \cdot \rangle = \langle \cdot \rangle_{\parallel}$, ainsi

$$(g^s - \rho^s W^s)_{\parallel} = (\langle \rho V \rangle - \langle \rho \rangle W^s)_{\parallel} = \langle \rho (V - W^s) \rangle_{\parallel} \\ = \langle \rho (V - W) \rangle_{\parallel} = \langle \rho (V - W) \rangle_{\parallel} = 0$$

Pour des géométries d'interface plus complexes, il n'y a pas de relation entre g^s et la vitesse annulant le flux de masse. Ce problème ne se pose pas pour nous qui négligeons ρ^s et g^s et conservons W^s_{\parallel} arbitraire.

d) Etude d'une loi de comportement particulière pour les contraintes

En anticipant et en supposant que l'on connaisse une loi de comportement pour τ^s du type $\tau^s = + \gamma^s (1 - \xi \otimes \xi)$, γ^s étant appelée tension superficielle.

$$\llbracket \tau \cdot \xi \rrbracket = \nabla^s \gamma^s - \gamma^s \nabla^s \cdot (\xi \otimes \xi)$$

$$(4.15) \quad \llbracket \tau \cdot \xi \rrbracket = \nabla^s \gamma^s + 2 \gamma^s / R \xi$$

où R est le rayon de courbure moyen de Σ^s mesuré dans la direction de ξ . (il est en effet facile de vérifier que $\nabla^s \cdot \xi = -(2/R)\xi$).

Cette équation, bien connue, permet de retrouver, par projection sur ξ , la généralisation dynamique de l'équation de Laplace :

$$\xi \cdot \tau^+ \cdot \xi - \xi \cdot \tau^- \cdot \xi = 2 \gamma^s / R$$

Projetée sur Σ^s elle est responsable de l'effet Marangoni : un gradient de tension superficielle provoque une discontinuité des contraintes tangentielles :

$$(\mathcal{T}^+ \cdot \mathcal{F})_{//} - (\mathcal{T}^- \cdot \mathcal{F})_{//} = \nabla^s \gamma^s$$

La loi de comportement de \mathcal{T}^s utilisée n'a pas été justifiée. Nous allons la justifier ici dans le cas particulier d'une interface vérifiant l'hypothèse 2 (III.2.a). Dans le cas général nous montrerons au paragraphe c), en utilisant le bilan de moment cinétique, que \mathcal{T}^s est symétrique mais seules des considérations thermodynamiques au paragraphe IV.2 permettront d'être plus précis.

Considérons une interface vérifiant l'hypothèse 2 du paragraphe III.2.a en mouvement non dissipatif. D'après les équations du paragraphe II.5.e le tenseur des contraintes dans la zone interfaciale est :

$$\mathcal{T} = -p \mathbb{1} - \sum_{i=1}^n \sum_{j=1}^n \lambda^{ij} \nabla_{\rho^i} \otimes \nabla_{\rho^j}$$

$$\text{avec } p = T_s - u + \sum_{i=1}^n (\gamma^i - \sum_{j=1}^n \nabla \cdot (\lambda^{ij} \nabla_{\rho^j})) \rho^i$$

On a supposé que dans une zone interfaciale tous les gradients des densités des constituants actifs étaient colinéaires à \mathcal{F} . Ainsi

$$\mathcal{T} = -p \mathbb{1} - \mathcal{L} \mathcal{F} \otimes \mathcal{F}$$

$$\begin{aligned} \text{avec } \mathcal{L} &= \sum_{i=1}^n \sum_{j=1}^n \lambda^{ij} (\nabla_{\rho^i} \cdot \mathcal{F}) (\nabla_{\rho^j} \cdot \mathcal{F}) \\ &= \sum_{i=1}^n \sum_{j=1}^n \lambda^{ij} \nabla_{\rho^i} \cdot \nabla_{\rho^j} \end{aligned}$$

$$\mathcal{T}^s = \langle \mathcal{T} \rangle_{//}$$

Dans le cadre de l'hypothèse 2 $\langle \mathcal{T} \rangle = \langle \mathcal{T} \rangle = \int_{z^-}^{z^+} \mathcal{T} h^{-1} dz$, et \mathcal{F} est constant le long d'une normale.

$$\begin{aligned} \mathcal{T}^s &= \left\{ - \left(\int_{z^-}^{z^+} p h^{-1} dz \right) \mathbb{1} - \left(\int_{z^-}^{z^+} \mathcal{L} h^{-1} dz \right) \mathcal{F} \otimes \mathcal{F} \right\} \cdot (\mathbb{1} - \mathcal{F} \otimes \mathcal{F}) \\ (4.18) \quad \mathcal{T}^s &= - \left(\int_{z^-}^{z^+} p h^{-1} dz \right) (\mathbb{1} - \mathcal{F} \otimes \mathcal{F}) \end{aligned}$$

On trouve ainsi la forme cherchée pour \mathcal{T}^s avec

$$\begin{aligned} \gamma^s &= \int_{z^-}^{z^+} -p h^{-1} dz \\ (4.29) \quad \gamma^s &= \int_{z^-}^{z^+} - \left[T_s - u + \sum_{i=1}^n \gamma^i \rho^i - \sum_{i=1}^n \sum_{j=1}^n \rho^i \nabla \cdot (\lambda^{ij} \nabla_{\rho^j}) \right] h^{-1} dz \end{aligned}$$

Tension superficielle à l'équilibre

A l'équilibre, on a $\nabla \cdot \mathcal{T} = 0$, en particulier $\mathcal{F} \cdot (\nabla \cdot \mathcal{T}) = 0$, soit :

$$\mathcal{F} \cdot \nabla p + \mathcal{F} \cdot \nabla \mathcal{L} + \mathcal{L} \nabla \cdot \mathcal{F} = 0$$

en intégrant le long d'une normale on a pour tout z :

$$p(z) - p(z^-) + \mathcal{L}(z) - \mathcal{L}(z^-) + \int_{z^-}^{z^+} - \frac{\mathcal{L}}{R} h^{-1} dz = 0$$

R étant grand devant l'épaisseur de l'interface on peut négliger le dernier terme devant le précédent. D'autre part $\mathcal{L}(z^-)$ est nul :

$$p(z) = p(z^-) - \mathcal{L}(z)$$

$$\gamma^s = \int_{z^-}^{z^+} -p(z^-) h^{-1} dz + \int_{z^-}^{z^+} \mathcal{L}(z) h^{-1} dz$$

et en négligeant le premier terme (car ce terme est d'ordre $\delta^0 p(z^-)$ et seuls doivent être conservés dans \mathcal{T}^s donc dans γ^s les termes d'ordre $(\rho^0 (L^0)^3 / (t^0)^2)$ au moins)

$$\gamma^s = \int_{z^-}^{z^+} \sum_{i=1}^n \sum_{j=1}^n \lambda^{ij} (\nabla_{\rho^i} \cdot \nabla_{\rho^j}) h^{-1} dz$$

Expression s'identifiant avec celle donnée par Govin [21] ou Rocard [30] dans le cas d'un seul constituant.

Remarque : Telles qu'ont été définies les zones capillaires au chapitre III, le terme $\sum_{i=1}^n \sum_{j=1}^n \lambda^{ij} \nabla_{\rho^i} \cdot \nabla_{\rho^j}$ y est assuré être d'ordre u^0 au moins. γ^s est donc d'ordre $\varepsilon L^0 u^0$ au moins et peut donc fort bien être négligeable à l'ordre 0 en ε . Pour qu'apparaisse une tension superficielle non négligeable il est nécessaire que pour la distance caractéristique de variation des densités soit inférieure à δ^0 . Notons la δ^1 . Il faut que δ^1 soit telle que $\sum_{i=1}^n \sum_{j=1}^n \lambda^{ij} \nabla_{\rho^i} \cdot \nabla_{\rho^j}$ soit d'ordre $(u^0 L^0 / \delta^1)$.

Dans le cas où les λ^{ij} sont d'ordre constant dans tout le milieu on a $\delta^1 = \varepsilon \delta^0 = \varepsilon^2 L^0$.

e) Bilan du moment cinétique

L'équation locale de bilan de moment cinétique n'a pas été écrite. Elle est équivalente à la symétrie de $\overline{\mathcal{T}}$: soit 0 un point quelconque, fixé. x désigne le vecteur position de chaque point M : $x = \overrightarrow{OM}$

$$(4.20) \quad \frac{d}{dt} (x \wedge g) + (x \wedge g) \cdot \nabla \cdot v - \nabla \cdot (x \wedge \overline{\mathcal{T}}) = x \wedge \beta^{ext}$$

(Les notations utilisées sont définies dans l'Annexe 4)

$$(4.21) \quad \frac{d}{dt} (x \wedge g) + (x \wedge g) \cdot \nabla \cdot w - \nabla \cdot (x \wedge (\overline{\mathcal{T}} - g \otimes (v - w))) = x \wedge \beta^{ext}$$

Par intégration

$$(4.22) \quad \frac{d^s}{dt} \langle x \wedge g \rangle + \langle x \wedge g \rangle \cdot \nabla^s \cdot w^s - \nabla^s \cdot \langle x \wedge (\overline{\mathcal{T}} - g \otimes (v - w)) \rangle = \langle x \wedge \beta^{ext} \rangle + \left[\left[x \wedge (\overline{\mathcal{T}} - g \otimes (v - w)) \right] \right]_{\perp}$$

Choisissons un point 0 à une distance de la zone interfaciale d'ordre L^0 et ne conservons dans (4.22) que les termes d'ordre $\rho^0 (L^0)^3 / (t^0)^2$:

$$(4.23) \quad \nabla^s \cdot \langle x \wedge \overline{\mathcal{T}} \rangle + \left[\left[x \wedge (\overline{\mathcal{T}} - g \otimes (v - w^s)) \right] \right]_{\perp} = 0$$

Soit M^s le point commun à la surface Σ^s et à la ligne du champ \mathcal{F} sur laquelle l'intégration est faite. Notons x^s le vecteur OM^s . On a $x = x^s + (x - x^s)$ avec $x^s = L^0 O(1)$ et $(x - x^s) = \varepsilon L^0 O(1)$. Ainsi à l'ordre 0 en ε l'équation (4.23) s'écrit :

$$(4.24) \quad \nabla^s \cdot (x^s \wedge \overline{\mathcal{T}}^s) + x^s \wedge \left[\left[\overline{\mathcal{T}} - g \otimes (v - w^s) \right] \right]_{\perp} = 0$$

et en utilisant (4.12) :

$$(4.25) \quad \nabla^s \cdot (x^s \wedge \overline{\mathcal{T}}^s) - x^s \wedge \nabla^s \cdot \overline{\mathcal{T}}^s = 0$$

(4.25) s'écrit, en utilisant la convention de sommation des indices muets :

$$(\varepsilon_{ijk} x_j^s \overline{\mathcal{T}}_{km}^s)_{,e} (\delta_{me} - \mathcal{F}_m \mathcal{F}_e) - \varepsilon_{ijk} x_j^s \overline{\mathcal{T}}_{km,p}^s (\delta_{mp} - \mathcal{F}_m \mathcal{F}_p) = 0$$

$$\varepsilon_{ijk} (x_j^s)_{,e} \overline{\mathcal{T}}_{km}^s (\delta_{me} - \mathcal{F}_m \mathcal{F}_e) = 0$$

$$\varepsilon_{ijk} \overline{\mathcal{T}}_{km}^s (\delta_{mj} - \mathcal{F}_m \mathcal{F}_j) = 0$$

$$\varepsilon_{ijk} (\overline{\mathcal{T}}^s \cdot (\mathcal{F} - \mathcal{F} \otimes \mathcal{F}))_{k,j} = 0$$

Or $\overline{\mathcal{T}}^s \cdot (\mathcal{F} - \mathcal{F} \otimes \mathcal{F}) = \overline{\mathcal{T}}^s$ (par définition de $\overline{\mathcal{T}}^s$)

$\varepsilon_{ijk} \overline{\mathcal{T}}_{kj}^s = 0$ d'où l'on déduit que $\overline{\mathcal{T}}^s$ est symétrique.

$\overline{\mathcal{T}}^s$ étant symétrique, on a $\mathcal{F} \cdot \overline{\mathcal{T}}^s = \overline{\mathcal{T}}^s \cdot \mathcal{F} = 0$.

Il faut noter ici que les hypothèses sur les ordres de grandeur des densités de masse et des vitesses à l'intérieur de la zone interfaciale qui nous ont permis de négliger g^s sont primordiales pour obtenir la symétrie de $\overline{\mathcal{T}}^s$ -même à l'ordre 0 en ε -. En effet si g^s n'est

pas négligé, la combinaison des équations (4.11) et (4.22) entraîne

$$\left(\frac{\delta^s}{\delta t} x^s \right) \wedge g^s - \nabla^s \cdot (\overline{x^s \wedge \overline{u}^s}) + x^s \wedge \nabla^s \cdot \overline{u}^s = 0$$

Cette équation qui remplace (4.25) s'écrit encore

$$W^s \wedge g^s - \nabla^s \cdot (\overline{x^s \wedge \overline{u}^s}) + x^s \wedge \nabla^s \cdot \overline{u}^s = 0$$

avec la convention de sommation sur les indices :

$$\mathcal{E}_{:j k} (W_j^s g_k^s - \overline{u}_{kj}^s) = 0$$

d'où l'on déduit la symétrie du tenseur $\overline{u}^s - g^s \otimes W^s$.

f) Bilan d'énergie

Le bilan local d'énergie totale n'a pas été écrit. Il peut s'obtenir par combinaison du bilan d'énergie interne (2.65), de quantité de mouvement (2.54) et de masse (2.30). Notons e^c la densité cinétique :

$$e^c = \frac{1}{2} \rho^{-1} g^s, \quad \frac{d e^c}{d t} = v \frac{d}{d t} g - \frac{e^c}{\rho} \frac{d \rho}{d t}$$

d'après (2.30) et (2.54)

$$\frac{d}{d t} e^c + e^c \nabla \cdot v = v \cdot (\nabla \cdot \overline{\pi}) + v \cdot f^{ext}$$

et d'après (2.65), en notant $e = u + e^c$

$$(4.26) \quad \frac{d}{d t} e + e \nabla \cdot v = r - v \cdot f^{ext} +$$

$$\nabla \cdot (q - \overline{\pi} \cdot v + \sum_{i=1}^n \rho^i J^i + \sum_{i=1}^n \sum_{j=1}^n \lambda^{ij} (\nabla \cdot J^i + \rho^i \nabla \cdot v) \nabla \rho^j) = 0$$

$$(4.27) \quad \frac{d}{d t} e + e \nabla \cdot v + \nabla \cdot (q - \overline{\pi} \cdot v + \sum_{i=1}^n \rho^i J^i + e(v \cdot w) +$$

$$\sum_{i=1}^n \sum_{j=1}^n \lambda^{ij} (\nabla \cdot J^i + \rho^i \nabla \cdot v) \nabla \rho^j) = r + v \cdot f^{ext}$$

En intégrant (4.27) nous ne conservons que les termes d'ordre $\rho^0 (L^0)^3 / (t^0)^3$. ρ , v , f^{ext} restent d'ordre respectivement ρ^0 , (L^0/t^0) , $(\rho^0 L^0/t^0)^2$. e^c reste d'ordre $(\rho^0 L^0/t^0)^2$ et l'on peut négliger les termes $\langle e^c \rangle$, $\langle e(v \cdot w) \rangle$, $\langle v \cdot f^{ext} \rangle$. On suppose aussi que r reste d'ordre $(\rho^0 (L^0)^2 / (t^0)^3)$. On néglige donc $\langle r \rangle$. D'autre part on a supposé que les quantités $\sum_j \lambda^{ij} \nabla \rho^j$ étaient nulles (à l'ordre 0 en \mathcal{E}) à l'extérieur de la zone interfaciale. Ainsi $\prod_{j=1}^n \lambda^{ij} (\nabla \cdot J^i + \rho^i \nabla \cdot v) \nabla \rho^j = 0$. On a supposé aussi que tous les gradients des constituants actifs étaient colinéaires à \mathcal{F} , $\sum_{i=1}^n \sum_{j=1}^n \lambda^{ij} (\nabla \cdot J^i + \rho^i \nabla \cdot v) \nabla \rho^j$ est colinéaire à \mathcal{F} et donc

$$\langle \sum_{i=1}^n \sum_{j=1}^n \lambda^{ij} (\nabla \cdot J^i + \rho^i \nabla \cdot v) \nabla \rho^j \rangle_{//} = 0$$

Il est remarquable que, finalement, tous les termes dûs au flux supplémentaire d'énergie $\sum_i \sum_j \lambda^{ij} (\nabla \cdot J^i + \rho^i \nabla \cdot v) \nabla \rho^j$ disparaissent lors de l'intégration du bilan d'énergie. On peut alors se demander si l'application de la théorie du second gradient était nécessaire pour étudier la thermodynamique des interfaces ! En réalité la théorie du second gradient nous a permis de modéliser les forces "à plus longue portée" agissant à l'intérieur de la zone interfaciale. Ces transferts particuliers de quantité de mouvement se produisent le long des lignes L du champ \mathcal{F} et n'interviennent pas lors du bilan sur un volume \mathcal{V} tel qu'il a été défini au chapitre III (Fig. 6). Cela était à vérifier.

Remarquons enfin que cette disparition est due au choix que nous avons fait des quantités à intégrer (cf. III.3.e). Si l'on avait choisi d'étudier l'évolution des "moments d'énergie" afin d'avoir des informations sur la répartition de l'énergie interne dans la zone interfaciale, le terme $\sum_i \sum_j \lambda^{ij} (\nabla \cdot J^i + \rho^i \nabla \cdot v) \nabla \rho^j$ aurait été d'une importance primordiale.

En notant $u^s = \langle u \rangle$ l'intégration de (4.27) s'écrit :

$$(4.28) \quad \frac{\delta^s}{\delta t} u^s + u^s \nabla^s \cdot W^s + \nabla^s \cdot \langle q - \bar{u} \cdot v + \sum_{i=1}^n \gamma^{is} J^i + u(v-w) \rangle_{\perp} \\ + \left[\left[q - \bar{u} \cdot v + \sum_{i=1}^n \gamma^{is} J^i + u(v-w) \right]_{\perp} \right] = 0$$

En utilisant les équations (4.12) et (4.7), cette équation peut se mettre sous la forme :

$$(4.29) \quad \frac{\delta^s}{\delta t} u^s + u^s \nabla^s \cdot W^s - \bar{u}^s : \nabla^s W^s + \\ \nabla^s \cdot \langle q - \bar{u} \cdot (v-w) + \sum_{i=1}^n \gamma^{is} J^i + u(v-w) \rangle_{\perp} + \\ \left[\left[q - \bar{u} \cdot (v-w) + \left(u + \frac{1}{2} \rho (v-w)^2 \right) (v-w) + \sum_{i=1}^n (\gamma^{is} J^i) \right]_{\perp} \right] = 0$$

Cette équation sera réécrite sous forme plus condensée au IV.2.b. Quand on aura défini les quantités γ^{is} on définira le flux q^s de telle manière que le flux intervenant dans (4.29) se mette sous la forme : $q^s + \sum_{i=1}^n \gamma^{is} J^{is}$.

g) Bilan d'entropie

L'équation de bilan d'entropie (2.57) peut s'écrire

$$(4.30) \quad \frac{\delta}{\delta t} s + s \nabla \cdot W = \sigma / T - \nabla \cdot \left(q / T + s(v-w) \right)_{\perp} + \sigma$$

Notons $s^s = \langle s \rangle$ $\sigma^s = \langle \sigma \rangle$.

Soit T^0 la température caractéristique du système. On admet que la température est encore d'ordre T^0 à l'intérieur de la zone interfaciale. Ne retenant que les termes d'ordre $(\rho^0 (L^0)^3 / (t^0)^3 T^0)$ dans l'intégration de (4.30), on néglige $\langle r/T \rangle$:

$$(4.31) \quad \frac{\delta^s}{\delta t} s^s + s^s \nabla^s \cdot W^s + \nabla^s \cdot \langle q / T + s(v-w) \rangle_{\perp} + \\ \left[\left[q / T + s(v-w) \right]_{\perp} \right] = \sigma^s$$

On ne peut rien dire, pour l'instant, du flux d'entropie $\langle (q/T) + s(v-w) \rangle_{\perp}$. Nous verrons au IV.2.b qu'il peut être lié au flux d'énergie q^s .

IV.2 LOIS DE COMPORTEMENT DES INTERFACES

Les équations (4.5), (4.12), (4.28) et (4.31) que nous venons d'établir font intervenir des flux interfaciaux totalement inconnus. Elles n'ont donc que peu d'intérêt tant que la forme de ces flux n'a pas été précisée. On peut penser intégrer directement les lois de comportement locales de la zone interfaciale. La forme des flux intervenant dans les équations des bilans interfaciaux ne nous y encourage pas ! Une autre méthode consiste à écrire l'expression de la dissipation et à utiliser l'approximation linéaire de la thermodynamique des phénomènes irréversibles. Il est alors nécessaire de connaître une relation de Gibbs sur l'interface, c'est-à-dire une relation liant les divers paramètres de l'interface. Il est aussi nécessaire de connaître une relation entre les flux intervenant dans le bilan d'énergie et dans le bilan d'entropie.

a) Relation de Gibbs

La loi d'état locale $u = u(s, \rho^i, \nabla \rho^i)$ ne peut pas être intégrée. Nous *admettons* que $u^s = u^s(s^s, \rho^{is})$. Cette hypothèse ne peut avoir qu'une valeur approximative. A priori u^s est une fonctionnelle des champs s et ρ^i . Ou encore s^s est une fonctionnelle des champs u et ρ^i . Cette dernière peut dépendre d'autres paramètres que u^s et ρ^{is} . Elle peut dépendre des "moments de masse" et des "moments d'énergie" tels qu'ils ont été envisagés à la Remarque III.3.e. Il serait alors nécessaire d'écrire les équations d'évolution de ces paramètres. Néanmoins, pour que l'étude d'une interface ne devienne pas aussi compliquée que l'étude complète de la zone tridimensionnelle, il faut supposer qu'elle puisse être décrite par un petit nombre de paramètres. Nous *choisissons* ici, u^s et ρ^{is} . En conséquence, il existe des paramètres T^s et γ^{is} , appelés température interfaciale et potentiel chimique interfacial du constituant i , tels que

$$(4.32) \quad d u^s = T^s d s^s + \sum_{i=1}^n \gamma^{is} d \rho^{is}$$

b) Flux d'entropie

Notons q^s la quantité

$$q^s = \langle q - \bar{\pi} \cdot (V - W^s) + (u - \sum_{i=1}^n \gamma^{is} \rho^{is}) (V - W) + \sum_{i=1}^n (\gamma^{is} - \rho^{is}) J^i \rangle_{\parallel}$$

L'équation de bilan d'énergie (4.29) s'écrit alors

$$(4.33) \quad \frac{\delta^s u^s}{\delta t} + u^s \nabla^s W^s - \bar{\pi}^s : \nabla^s W^s + \nabla^s q^s + \nabla^s \left(\sum_{i=1}^n \gamma^{is} J^i \right) + \left[\left[q + \bar{\pi} \cdot (V - W^s) + u + \sum_{i=1}^n \gamma^{is} J^i + \frac{1}{2} \rho (V - W)^t (V - W^s) \right] \right]_{\perp} = 0$$

q^s est appelé, par analogie avec l'équation (2.50) par exemple, flux de chaleur interfacial. Peut-on alors poser, par analogie avec les milieux tridimensionnels, que le flux d'entropie $\langle (q/T) + s(V - W) \rangle$ est égal à (q^s / T^s) ? Cela nous est possible grâce au choix d'une vitesse W_{\parallel}^s particulière. Rappelons-nous, en effet, que la composante tangentielle de W^s est une quantité, pour l'instant arbitraire, qui fixe la composante tangentielle du champ W dans toute la zone interfaciale. Le problème s'énonce alors ainsi : peut-on choisir W_{\parallel}^s de telle manière que

$$(4.34) \quad T^s \langle (q/T) + s(V - W) \rangle_{\parallel} = \langle q - \bar{\pi} \cdot (V - W^s) + (u - \sum_{i=1}^n \gamma^{is} \rho^{is}) (V - W) + \sum_{i=1}^n (\gamma^{is} - \rho^{is}) J^i \rangle_{\parallel}$$

La réponse nous semble affirmative bien que cela soit difficile à prouver dans le cas général. Mais plaçons-nous dans le cadre de l'hypothèse 2 du paragraphe III.2.a. Alors, à l'ordre 0 en \mathcal{E} , W est constant le long d'une normale : $W = W^s$. L'équation (4.34) devient

$$(4.35) \quad \langle (T^s - 1) q - \sum_{i=1}^n (\gamma^{is} - \rho^{is}) J^i + [(T^s - u + \sum_{i=1}^n \gamma^{is} \rho^{is}) \bar{\pi} + \bar{\pi}] \cdot (V - W^s) \rangle_{\parallel} = 0$$

Notons X et Z les vecteurs et tenseurs de l'espace linéaire tangent à Σ^s définis par :

$$X = \langle (T^s - 1) q - \sum_{i=1}^n (\gamma^{is} - \rho^{is}) J^i + [(T^s - u + \sum_{i=1}^n \gamma^{is} \rho^{is}) \bar{\pi} + \bar{\pi}] \cdot (V - W^s) \rangle_{\perp} <_{\parallel}$$

$$Z = (\bar{\pi} - \mathcal{E} \otimes \mathcal{E}) \cdot \langle (T^s - u + \sum_{i=1}^n \gamma^{is} \rho^{is}) \bar{\pi} + \bar{\pi} \rangle \cdot (\bar{\pi} - \mathcal{E} \otimes \mathcal{E})$$

Le déterminant de Z (tenseur bidimensionnel) n'est pas nul dans le cas général et l'équation (4.35), qui s'écrit $X + Z \cdot W_{\parallel}^s = 0$ admet une solution W_{\parallel}^s .

En conclusion, la vitesse W^s utilisée dans notre système d'équations n'a plus de composante W_{\parallel}^s arbitraire. Il existe une vitesse W^s telle que la relation liant flux d'entropie et flux de chaleur soit la relation habituelle. Cette vitesse est une vitesse "physique" c'est-à-dire liée aux paramètres du milieu.

Dans le cas particulier $T^s = T$, $\gamma^{is} = \rho^{is}$ l'équation (4.35) se réduit à $\langle \bar{\pi}^D \cdot (V - W^s) \rangle = 0$ et W_{\parallel}^s est la moyenne barycentrique des composantes tangentielles des vitesses réelles V_{\parallel} pondérées par les efforts visqueux.

Notons que la plupart des auteurs ont déjà, au moment d'écrire une relation liant flux de chaleur et flux d'entropie, donné à W^s une composante tangentielle particulière. Certains [15], [25], n'ayant pas négligé la masse interfaciale ont posé $W_{\parallel}^s = (\rho^s)^{-1} \bar{g}_{\parallel}^s$ afin d'annuler le flux de masse. Bedeaux, Albano et Mazur [4] plus arbitrairement ont posé $W_{\parallel}^s = (V_{\parallel}^+ + V_{\parallel}^-) / 2$. Ces auteurs sont alors réduits à admettre que le flux d'entropie et le flux de chaleur qu'ils définissent sont liés par la relation habituelle. Prosperetti [29] soulève la question du choix de W_{\parallel}^s quand la masse interfaciale est négligée. Il suggère

que, comme dans notre définition, la vitesse $w_{//}^s$ soit liée à d'autres paramètres thermodynamiques que la densité.

Le choix de $w_{//}^s = (\rho^s)^{-1} g_{//}^s$ et l'adoption de la relation habituelle entre flux de chaleur et d'entropie conduit à un système d'équations formellement identique à celui que nous obtenons. Seule la définition microscopique de $w_{//}^s$ est changée.

Il faut cependant noter que lorsqu'on admet des conditions de non glissement à l'interface : $v_{//}^+ = v_{//}^-$ on admet aussi implicitement $w_{//}^s = v_{//}^+ = v_{//}^-$ (par exemple pour les mesures des viscosités interfaciales [27], [31]). Cela peut se comprendre si $w_{//}^s = (\rho^s)^{-1} g_{//}^s$, plus difficilement avec notre définition de $w_{//}^s$.

c) Calcul de la dissipation

L'équation de Gibbs (4.32) permet de combiner les équations de bilan de masse (4.5), d'énergie interne (4.29), d'entropie (4.3). En utilisant la vitesse w^s définie au paragraphe précédent et donc la relation $\langle (q/T) + s(v - w) \rangle_{//} = (q^s/T^s)$ on obtient l'expression suivante pour la dissipation :

$$(4.36) \quad T^s \sigma^s = (\bar{\mathcal{T}}^s + \rho^s (1 - \xi \bullet \xi)) : \nabla^s w^s + T^s q^s \cdot \nabla \left(\frac{1}{T^s} \right) - \sum_{i=1}^n J^{is} \cdot \nabla^s \gamma^{is} + T^s \left[q \left(\frac{1}{T} - \frac{1}{T^s} \right) \right]_{\perp} - \sum_{i=1}^n \left[J^i (\gamma^i - \gamma^{is}) \right]_{\perp} + \left[\bar{\mathcal{T}} \cdot (v - w^s) \right]_{\perp} + \left[(T^s s - u + \sum_{i=1}^n \gamma^{is} \rho^i + \frac{1}{2} (v - w^s)^2) (v - w^s) \right]_{\perp}$$

$$\text{avec } \rho^s = T^s s^s - u^s + \sum_{i=1}^n \gamma^{is} \rho^i$$

Introduisons les tenseurs des efforts visqueux à l'extérieur de l'interface $\bar{\mathcal{T}}^s = \bar{\mathcal{T}} + p \mathbb{I}$ et sur l'interface $\hat{\mathcal{T}}^s = \bar{\mathcal{T}}^s + p^s (\mathbb{I} - \xi \bullet \xi)$

$$\begin{aligned} \left[\bar{\mathcal{T}} \cdot (v - w^s) \right]_{\perp} &= \left[\bar{\mathcal{T}} \cdot (v - w^s) \right]_{\perp} + \left[\xi \cdot \bar{\mathcal{T}} \cdot \xi (v - w^s) \right]_{\perp} \\ &= \left[\hat{\mathcal{T}} \cdot (v - w^s) \right]_{\perp} + \left[(\xi \cdot \hat{\mathcal{T}} \cdot \xi - p) (v - w^s) \right]_{\perp} \end{aligned}$$

Introduisons aussi \dot{m} défini par l'équation (4.8)

$$\begin{aligned} \dot{m} &= \rho^+ (v^+ - w^s)_{\perp} = \rho^- (v^- - w^s)_{\perp} \\ T^s \sigma^s &= \hat{\mathcal{T}}^s : \nabla^s w^s + T^s q^s \cdot \nabla \left(\frac{1}{T^s} \right) - \sum_{i=1}^n J^{is} \cdot \nabla^s \gamma^{is} \\ (4.37) \quad &+ T^s \left[q \left(\frac{1}{T} - \frac{1}{T^s} \right) \right]_{\perp} - \sum_{i=1}^n \left[J^i (\gamma^i - \gamma^{is}) \right]_{\perp} \\ &+ \left[\hat{\mathcal{T}} \cdot (v - w^s) \right]_{\perp} + \dot{m} \left[\frac{\xi \cdot \hat{\mathcal{T}} \cdot \xi}{\rho} + \frac{s}{\rho} (T^s - T) + \sum_{i=1}^n \frac{\rho^i}{\rho} (\gamma^{is} - \gamma^i) + \frac{1}{2} (v - w^s)^2 \right] \end{aligned}$$

Cette expression de la dissipation est une généralisation de l'équation (4.16) de l'article de Bedeaux, Albano et Mazur [4] obtenue en l'absence de transfert de masse et en supposant $w^s = (v^+ + v^-)/2$. Dans le cas d'un milieu formé d'un seul constituant ($n = 1$) notre expression est un cas particulier de l'expression obtenue par Zielinska et Bedeaux [32]. Ces auteurs considèrent en effet la possibilité d'une accumulation de masse à l'interface, possibilité que nous avons exclue. Notre expression est encore à comparer avec l'expression obtenue par Kovac [25]. Les différences sont dues à l'accumulation de masse à l'interface et au fait que cet auteur note J^s et J^i les flux d'énergie que nous notons $q^s + \sum_{i=1}^n \gamma^{is} J^{is}$ et $q + \sum_{i=1}^n \gamma^i J^i$.

Dans les articles que nous venons de citer, aucune distinction n'est faite entre vitesse géométrique et vitesse matérielle à l'interface. Barrère et Prud'homme [3] font cette distinction, mais dans l'expression de l'entropie ils associent le tenseur des efforts visqueux à un gradient de vitesse matérielle alors que nous l'associons au gradient de w^s et cette différence près, leur expression est identique à l'équation (4.37).

d) Lois de comportement

L'application du second principe de la thermodynamique indique que la dissipation $T \sigma$ est positive en tout point de la zone interfaciale. Par intégration σ^s doit être une quantité positive.

Nous ferons de plus l'hypothèse -hypothèse généralement faite pour les milieux tridimensionnels- de découplage des dissipations thermiques et intrinsèques. Cette hypothèse sert uniquement à limiter la complexité des lois de comportement. Nous supposons donc que, séparément, σ^s Thermique et σ^s int sont positives avec :

$$\begin{aligned} \sigma^s \text{ Thermique} &= q^s \cdot \nabla^s \left(\frac{1}{T^s} \right) + \left[q \left(\frac{1}{T} - \frac{1}{T^s} \right) \right]_{\perp} \\ T^s \sigma^{s \text{ int}} &= \hat{\pi}^s : \nabla^s W^s - \sum_{i=1}^n J^{i,s} \cdot \nabla^s r^{i,s} + \left[\hat{\pi} \cdot (v \cdot W^s) \right]_{\perp} \\ &\quad - \sum_{i=1}^n \left[J^i (r^{i-} - r^{i+}) \right]_{\perp} + \dot{m} \left[\frac{\mathcal{E} \cdot \hat{\pi} \cdot \mathcal{E}}{\rho} + \frac{s}{\rho} (T^s - T) + \sum_{i=1}^n \frac{\rho^i}{\rho} (r^{i-} - r^{i+}) + \frac{1}{2} (v \cdot W^s)^2 \right] \end{aligned}$$

Dans le cadre de l'approximation linéaire de la thermodynamique les forces et flux apparaissant dans l'expression des dissipations sont petits, en particulier $(v^+ - W^s)$, $(v^- - W^s)$, \dot{m} . Par conséquent $(v^+ - W^s)$ et $(v^- - W^s)$ sont petits, on peut donc négliger le terme $\left[(v - W^s)^2 \right]$ dans la force conjuguée au flux \dot{m} .

Les produits force-flux des dissipations sont soit des produits de scalaires, soit de vecteurs ou de tenseurs de l'espace linéaire tangent à Σ^s . Le principe de Curie ou principe d'isotropie s'applique dans l'espace linéaire tangent à Σ^s . C'est une isotropie plane et l'on a découplage des quantités scalaires, vectorielles, et tensorielles de trace nulle.

Lois de conduction thermique

$$\hat{\sigma}^s \text{ thermique} = q^s \cdot \nabla^s \left(\frac{1}{T^s} \right) + q_1^+ \left(\frac{1}{T^+} - \frac{1}{T^s} \right) - q_1^- \left(\frac{1}{T^-} - \frac{1}{T^s} \right)$$

Flux et forces sont indépendants. q^s et $\nabla^s(1/T^s)$ sont des vecteurs, les autres quantités sont scalaires. On obtient les lois de comportement suivantes :

$$(4.38) \begin{cases} q^s = k^s \nabla^s (1/T^s) \\ q_1^+ = k^+ \left(\frac{1}{T^+} - \frac{1}{T^s} \right) + k^c \left(\frac{1}{T^-} - \frac{1}{T^s} \right) \\ q_1^- = k^c \left(\frac{1}{T^+} - \frac{1}{T^s} \right) + k^- \left(\frac{1}{T^-} - \frac{1}{T^s} \right) \end{cases}$$

Les coefficients de conduction k^s, k^+, k^- sont positifs. Le coefficient de couplage k^c vérifie $k^+ k^- - (k^c)^2 \geq 0$.

Autres lois de comportement

Notons $\hat{\pi}^s = \hat{\pi}^s - \frac{1}{2} t_2 \hat{\pi}^s (1 - \mathcal{E} \otimes \mathcal{E})$

$$\nabla^s \hat{W}^s = \nabla^s W^s - \frac{1}{2} \nabla^s \cdot W^s (1 - \mathcal{E} \otimes \mathcal{E})$$

On a $t_2 \hat{\pi}^s = t_2 \nabla^s \hat{W}^s = 0$

$$\begin{aligned} T^s \sigma^{s \text{ int}} &= \hat{\pi}^s : \nabla^s \hat{W}^s - \sum_{i=1}^n J^{i,s} \cdot \nabla^s r^{i,s} \\ &\quad + (\mathcal{E} \cdot \hat{\pi}^+)_{\parallel} \cdot (v^+ - W^s)_{\parallel} - (\mathcal{E} \cdot \hat{\pi}^-)_{\parallel} \cdot (v^- - W^s)_{\parallel} \end{aligned}$$

(4.39)

$$\begin{aligned} &- \sum_{i=1}^n J_1^{i+} (r^{i+} - r^{i,s}) + \sum_{i=1}^n J_1^{i-} (r^{i-} - r^{i,s}) \\ &+ \dot{m} \phi + \frac{1}{2} t_2 \hat{\pi}^s \nabla^s \cdot W^s \end{aligned}$$

avec $\phi = \frac{\mathcal{E} \cdot \hat{\pi}^+ \cdot \mathcal{E}}{\rho^+} - \frac{\mathcal{E} \cdot \hat{\pi}^- \cdot \mathcal{E}}{\rho^-} + \frac{s^+}{\rho^+} (T^s - T^+) - \frac{s^-}{\rho^-} (T^s - T^-) +$

$$\sum_{i=1}^n \left(\frac{\rho^{i+}}{\rho^+} (r^{i,s} - r^{i+}) - \frac{\rho^{i-}}{\rho^-} (r^{i,s} - r^{i-}) \right)$$

Les flux intervenant des (4.39) ne sont pas indépendants. Ils sont liés par les relations $\sum_{i=1}^n J^{i,s} = 0, \sum_{i=1}^n J^{i+} = 0, \sum_{i=1}^n J^{i-} = 0$. On écrit donc, avec des flux et des forces indépendants :

$$\begin{aligned} T^s \sigma^{s \text{ int}} &= \hat{\pi}^s : \nabla^s \hat{W}^s - \sum_{i=1}^n J^{i,s} \cdot \nabla^s (r^{i,s} - r^{i,s}) \\ &\quad + (\mathcal{E} \cdot \hat{\pi}^+)_{\parallel} \cdot (v^+ - W^s)_{\parallel} - (\mathcal{E} \cdot \hat{\pi}^-)_{\parallel} \cdot (v^- - W^s)_{\parallel} \end{aligned}$$

(4.40)

$$\begin{aligned} &- \sum_{i=1}^n J_1^{i+} (r^{i-} - r^{i,s} - r^{i+} + r^{i,s}) + \frac{1}{2} t_2 \hat{\pi}^s \nabla^s \cdot W^s \\ &+ \sum_{i=1}^n J_1^{i-} (r^{i-} - r^{i,s} - r^{i-} + r^{i,s}) + \dot{m} \phi \end{aligned}$$

Le premier des termes du membre de droite de (4.40) est un produit de tenseurs de trace nulle, les trois suivants sont des produits de vecteurs et les quatre derniers des produits de scalaires. Tenant compte des découplages qui en découlent, on peut alors écrire les lois de comportements de l'Interface. Il est inutile d'écrire celles-ci dans toute leur généralité. Il est plus simple, dans chaque cas particulier, de simplifier au préalable l'expression de la dissipation. Donnons quelques exemples :

e) Premier exemple

Considérons une interface séparant deux fluides non miscibles 1 et 2 en présence d'une petite quantité de surfactant 3. Dans ce cas on a $\rho^{1+} = 0$, $\rho^{2-} = 0$, $\rho^{3+} \ll \rho^+$, $\rho^{3-} \ll \rho^-$. L'équation de conservation des masses impose $v^+ = v^- = w^s$, $\dot{m} = 0$

$$(4.41) \quad T^s \sigma^s \cdot \text{int} = \hat{\Pi}^s : \nabla^s w^s - J^{3s} \cdot \nabla^s \gamma^{3s} + \left(\xi \cdot \Pi^+ \right)_{||} \cdot (v^+ - w^s)_{||} - \left(\xi \cdot \Pi^- \right)_{||} \cdot (v^- - w^s)_{||} - J_{\perp}^{3+} (\gamma^{3+} - \gamma^{3s}) + J_{\perp}^{3-} (\gamma^{3-} - \gamma^{3s}) + \frac{1}{2} k \Pi^s \nabla^s w^s$$

d'où les lois de comportement :

$$(4.42) \quad \hat{\Pi}^s = M^s (\nabla^s w^s)^{\text{sym}}$$

$$(4.43) \quad \begin{cases} J^{3s} = -K^s \nabla^s \gamma^{3s} + K' \xi \cdot \Pi^+_{||} - K'' \xi \cdot \Pi^-_{||} \\ (v^+ - w^s)_{||} = -K' \nabla^s \gamma^{3s} + K^+ \xi \cdot \Pi^+_{||} - K'' \xi \cdot \Pi^-_{||} \\ (v^- - w^s)_{||} = -K'' \nabla^s \gamma^{3s} + K'' \xi \cdot \Pi^+_{||} - K^- \xi \cdot \Pi^-_{||} \end{cases}$$

$$(4.44) \quad \begin{cases} J^{3+} = -L^+ (\gamma^{3+} - \gamma^{3s}) + L' (\gamma^{3-} - \gamma^{3s}) + L'' \nabla^s w^s \\ J^{3-} = -L' (\gamma^{3+} - \gamma^{3s}) + L^- (\gamma^{3-} - \gamma^{3s}) + L''' \nabla^s w^s \\ \frac{k \Pi^s}{2} = -L'' (\gamma^{3+} - \gamma^{3s}) + L''' (\gamma^{3-} - \gamma^{3s}) + L^s \nabla^s w^s \end{cases}$$

Ce système de lois de comportement est encore fort complexe. Plaçons nous dans un cas plus particulier :

f) Deuxième exemple

Nous nous plaçons en l'absence du surfactant 3, et nous supposons vérifiée la condition d'adhérence $v^+_{||} = v^-_{||} (= v_{||})$.

La dissipation intrinsèque s'écrit :

$$(4.45) \quad T^s \sigma^s \cdot \text{int} = \hat{\Pi}^s : \nabla^s w^s + (\xi \cdot \Pi^+ - \xi \cdot \Pi^-)_{||} \cdot (v - w^s)_{||}$$

En utilisant l'équation de conservation de la quantité de mouvement :

$$(\xi \cdot \Pi^+ - \xi \cdot \Pi^-)_{||} = -(\nabla^s \cdot \Pi^s)_{||}$$

on a :

$$(4.46) \quad T^s \sigma^s \cdot \text{int} = \hat{\Pi}^s : \nabla^s w^s - (\nabla^s \cdot \Pi^s)_{||} \cdot (v - w^s)_{||}$$

Cette dissipation est assurée d'être positive si les lois de comportement suivantes sont vérifiées :

$$(4.47) \quad \hat{\Pi}^s = M^s (\nabla^s w^s)^{\text{sym}} + L^s \nabla^s w^s (1 - \xi \otimes \xi)$$

$$(4.48) \quad (v - w^s)_{||} = -K (\nabla^s \cdot \Pi^s)_{||}$$

avec $M^s, L^s, K \geq 0$

Lors des tentatives de mesure des viscosités interfaciales on cherche à mettre en évidence une relation entre $\hat{\Pi}^s$ et v . Il est clair d'après

les relations (4.47), (4.48) que cette relation n'est pas si simple qu'on l'imaginait : il faut éliminer W^S du système d'équations (4.47), (4.48). W^S est solution de l'équation :

$$(4.49) \quad V = W^S - K \nabla^S \cdot (M^S (\nabla^S W^S)^{1m} + (L^S \nabla^S W^S - \rho^S) (\mathcal{U} - \mathcal{F} \otimes \mathcal{F}))$$

Notons $W^S = f(V)$ la solution de l'équation (4.49) on a

$$(4.50) \quad \pi^S = M^S (\nabla^S f(V))^{1m} + L^S (\nabla^S \cdot f(V)) (\mathcal{U} - \mathcal{F} \otimes \mathcal{F})$$

. Dans le cas où K est un coefficient très faible on a $f(V) = V$ la relation (4.50) est celle recherchée par les expérimentateurs.

. Dans le cas où les forces de tension superficielle sont prépondérantes devant les forces visqueuses, l'équation (4.49) devient :

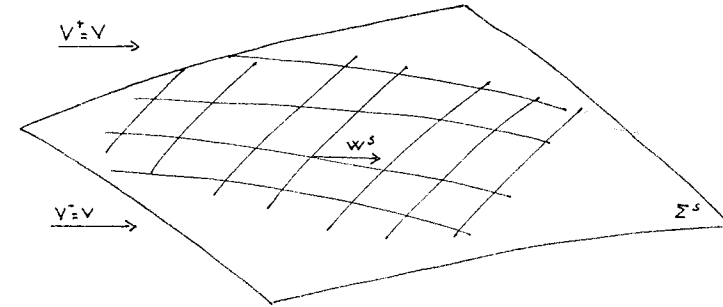
$$V = W^S + K \nabla^S \rho^S$$

on a $f(V) = V - K \nabla^S \rho^S$ et l'équation (4.50) devient :

$$\pi^S = M^S (\nabla^S V)^{1m} + L^S \nabla^S \cdot V (\mathcal{U} - \mathcal{F} \otimes \mathcal{F}) - K M^S \nabla^S \nabla^S \rho^S - K L^S \nabla^S \nabla^S \rho^S (\mathcal{U} - \mathcal{F} \otimes \mathcal{F})$$

. Dans le cas général aucune relation simple entre π^S et V ne peut être écrite.

Pour illustrer ces comportements jusqu'ici fort abstraits, disons que tout se passe comme si il y avait à l'interface une "grille" dont le comportement serait celui d'un fluide compressible visqueux, sur laquelle le fluide extérieur frotte :



si cette "grille" est faiblement visqueuse, sa vitesse est celle du fluide extérieur et les contraintes sont des contraintes de viscosité. Si cette "grille" est fortement visqueuse, elle se déforme peu et les contraintes sont dues au frottement du fluide extérieur sur la grille. Tous les comportements intermédiaires peuvent se produire.

(N.B. "Les trous de la grille" provoquent l'égalité de la vitesse du fluide extérieur de part et d'autre de l'interface).

CHAPITRE V

LOIS DE BILAN ET DE COMPORTEMENT
DES LIGNES DE CONTACT

Dans ce chapitre, nous utilisons l'équation (3.25) pour intégrer les équations (2.30), (2.54), (2.57), (2.65). Ce travail est tout à fait analogue à celui du chapitre précédent. Aussi nous le présenterons rapidement. De la même manière que pour les interfaces, nous admettrons une relation de Gibbs, nous choisirons une vitesse géométrique tangentielle de telle manière que la relation habituelle entre flux de chaleur et flux d'entropie soit vérifiée. Enfin nous écrirons l'expression de la dissipation et celle des lois de comportement dans l'approximation linéaire de la thermodynamique des phénomènes irréversibles.

V.1. - LOIS DE BILAN

a) Simplification

Rappelons l'équation (3.25) traduisant le bilan d'une quantité Ψ sur la ligne de contact :

$$(5.1) \quad [J]^{1,2,3} = \phi^\Delta - \frac{\delta^\ell}{\delta t} \Psi^\Delta - \Psi^\Delta \nabla^\ell \cdot W^\ell - \nabla^\ell \cdot J_\Delta^\Delta$$

Cette équation est une condition aux limites pour les équations de bilan interfacial valables sur les interfaces s'appuyant sur la ligne de contact :

$$(5.2) \quad \frac{\delta^{sh}}{\delta t} \langle \Psi \rangle^k + \langle \Psi \rangle^k \nabla \cdot W^{sh} + [J \cdot \xi^k]^k + \nabla \cdot \langle J \rangle^k = \langle \phi \rangle^k$$

L'indice k indique que chaque quantité se réfère à l'interface k , $k \in \{1,2,3\}$.

Rappelons que dans le cadre des hypothèses faites au paragraphe III.4, on a $\langle \cdot \rangle = \langle \cdot \rangle$ et $[J]^{1,2,3} = \langle J \rangle^1 \cdot \nu^1 + \langle J \rangle^2 \cdot \nu^2 + \langle J \rangle^3 \cdot \nu^3$.

On a vu au chapitre IV que, dans l'équation (5.2), seuls nous intéressent les termes d'ordre $(\Psi^0 L^0 / t^0)$. Dans les flux $\langle J \rangle^1, \langle J \rangle^2, \langle J \rangle^3$, seuls nous intéressent les termes d'ordre $(\Psi^0 (L^0)^2 / t^0)$. On peut négliger tous les termes d'ordre inférieur dans le membre de droite de l'équation (5.1).

La surface d'une section Δ est d'ordre $(\delta^0)^2 = \varepsilon^2 (L^0)^2$. Si Ψ reste d'ordre Ψ^0 ou même d'ordre (Ψ^0 / ε) à l'intérieur de la ligne de contact, Ψ^Δ est négligeable. De même si ϕ reste d'ordre (Ψ^0 / t^0) ou $(\Psi^0 / \varepsilon t^0)$, ϕ^Δ est négligeable et si J reste d'ordre $(\Psi^0 L^0 / t^0)$ ou $(\Psi^0 L^0 / \varepsilon t^0)$, J^Δ est négligeable.

b) Conservation de masse

L'intégration de l'équation (2.30) donne :

$$(5.3) \quad \frac{\delta^p}{\delta t} \rho^{i\ell} + \rho^{i\ell} \nabla^\ell \cdot W^\ell + \nabla^\ell \cdot J^{i\ell} + \sum_{k=1}^3 (J^{is^k} + \rho^{is^k} (W^{s^k} - W^\ell)) \cdot \nu^k = 0$$

$$\text{avec } \rho^{i\ell} = (\rho^i)^\Delta, \quad J^{i\ell} = (J^i + \rho^i (v - w))_\Delta^\Delta$$

J^{is^k} est le flux interfacial défini au chapitre précédent :

$$J^{is^k} = \langle J^i + \rho^i (v - w^k) \rangle_\Delta^\Delta$$

Nous admettons que la densité totale de masse reste d'ordre ρ^0 partout. Il n'y a donc ni masse interfaciale, ni flux interfaciaux de masse. L'équation de bilan globale de masse sur la ligne de contact n'a pas à être écrite. Par contre certains constituants, les surfactants, dont

la concentration dans les phases c^{i0} est suffisamment faible peuvent s'accumuler sur les interfaces (si c^i y est d'ordre c^{i0}/\mathcal{E}) et/ou sur la ligne de contact (si c^i y est d'ordre (c^{i0}/\mathcal{E}^2)).

Si le constituant i s'accumule sur les interfaces et la ligne de contact, l'équation (5.3) doit être conservée.

Si le constituant i s'accumule sur les interfaces sans s'accumuler sur la ligne de contact, on peut négliger ρ^{il} et J^{il} , l'équation (5.3) devient :

$$(5.4) \quad \sum_{k=1}^3 (J^{isk} + \rho^{isk} (W^{sk} - W^k)) \cdot v^k = 0$$

Si le constituant i s'accumule sur la ligne de contact sans s'accumuler sur les interfaces, l'équation (5.3) devient

$$(5.5) \quad \frac{\delta^p}{\delta t} \rho^{il} + \rho^{il} \nabla^l \cdot W^l + \nabla^l J^{il} = 0$$

Si le constituant i ne s'accumule ni sur les interfaces, ni sur la ligne de contact, aucune équation n'est à écrire pour son bilan sur la ligne de contact.

c) Conservation de la quantité de mouvement

Nous supposons que les vitesses restent d'ordre (L^0/t^0) à l'intérieur des zones capillaires. Ainsi nous pouvons négliger $g^\Delta = (\rho v)^\Delta$, et $(g \otimes (v - W))^\Delta$ lors de l'intégration de l'équation (2.54). Nous négligeons aussi les quantités de mouvement g^{sk} des interfaces. Nous notons $\tau^e = (\tau)^\Delta$ le tenseur des contraintes de ligne :

$$(5.6) \quad \nabla^l \cdot \tau^e + \tau^{s1} \cdot v^1 + \tau^{s2} \cdot v^2 + \tau^{s3} \cdot v^3 = 0$$

d) Etude d'une loi de comportement particulière pour les contraintes

En anticipant et en admettant une loi de comportement du type $\tau^e = \gamma^e \tau \otimes \tau$, (γ^e étant appelée tension de ligne) l'équation (5.6) devient

$$(5.7) \quad \tau^{s1} \cdot v^1 + \tau^{s2} \cdot v^2 + \tau^{s3} \cdot v^3 = \nabla^l \gamma^e + (\gamma^e/R) n$$

où n est la normale principale à la courbe L^R et R son rayon de courbure mesuré dans la direction de n .

En projection sur un plan orthogonal à τ , cette équation est la généralisation de l'équation de Neumann dans le cas dynamique. En projection sur τ , elle est responsable d'un effet "Marangoni de ligne", c'est-à-dire de mouvements dus à un gradient de tension de ligne. [1]

La loi de comportement utilisée pour τ^e sera justifiée lors de l'écriture des lois de comportement générales au paragraphe V.2. Nous pouvons cependant la justifier directement.

Pour qu'il existe des tensions de surface et une tension de ligne non négligeables, il est nécessaire que l'énergie par unité de surface des interfaces et l'énergie par unité de longueur de la ligne de contact soit du même ordre que u^0 , l'énergie par unité de volume des phases. Il est donc nécessaire que la densité volumique d'énergie interne prenne des valeurs d'ordre supérieur à l'intérieur de la ligne de contact que dans les zones interfaciales. Pourquoi ce surplus d'énergie à l'intérieur de la ligne de contact ? Il pourrait être dû à une diminution de la distance caractéristique de variation des densités, ou à la forte courbure des surfaces ($\rho^i = \text{cste}$) auquel cas la théorie de capillarité que nous avons développé serait insuffisante et une théorie d'un ordre supérieur (cf. II.3) serait nécessaire. Il nous semble cependant plus naturel d'admettre qu'il provient de la non-colinéarité des gradients de densité. Un modèle simple pour faire apparaître une tension de ligne consiste alors à restreindre la forme générale de l'équation de Gibbs vérifiée par notre milieu (2.59). Pour que l'énergie interne dépende de la non-colinéarité des gradients de densité nous admettrons qu'elle dépend des termes $(\nabla_{\rho^i} \wedge \nabla_{\rho^j})^2$:

Supposons que l'énergie interne ne dépende des gradients de densité qu'à travers les facteurs $(\nabla_{\rho^i})^2$ et $(\nabla_{\rho^i} \wedge \nabla_{\rho^j})^2$. La différentielle de u se met sous la forme :

$$(5.8) \quad d u = T d s + \sum_{i=1}^n \gamma^i d \rho^i + \sum_{i=1}^n \mathcal{L}^i \nabla \rho^i \cdot d(\nabla \rho^i) + \sum_{i=1}^n \sum_{j=1}^n \mathcal{L}^{ij} (\nabla \rho^i \wedge \nabla \rho^j) \cdot d(\nabla \rho^i \wedge \nabla \rho^j)$$

avec $\mathcal{L}^{ij} = \mathcal{L}^{ji} \quad \forall (i,j) \in \{1, \dots, n\}$

Supposons, de plus, que les coefficients \mathcal{L}^i et \mathcal{L}^{ij} sont d'ordre constant dans tout le milieu, respectivement $\varepsilon^2 u^0 (L^0)^2 / (\rho^{i0})^2$ et $\varepsilon^4 u^0 (L^0)^4 / (\rho^{i0} \rho^{j0})^2$.

- Dans les phases les deux termes $\sum_{i=1}^n \mathcal{L}^i \nabla \rho^i \cdot d(\nabla \rho^i)$ et $\sum_{i,j} \mathcal{L}^{ij} (\nabla \rho^i \wedge \nabla \rho^j) \cdot d(\nabla \rho^i \wedge \nabla \rho^j)$ sont négligeables à l'ordre 0 en ε dans l'équation (5.8).

- Par définition de ε ces deux termes doivent être d'ordre u^0 quand la distance caractéristique de variation des densités est $\delta^0 = \varepsilon L^0$. (En effet dans ce cas $\nabla \rho^i$ est d'ordre $(\rho^{i0}/L^0)(1/\varepsilon)$ et $\nabla \rho^i \wedge \nabla \rho^j$ est d'ordre $(\rho^{i0} \rho^{j0}/(L^0)^2)(1/\varepsilon^2)$).

- Quand la distance caractéristique de variation des densités est $\delta^1 = \varepsilon^2 L^0$ deux cas peuvent se produire :

Dans une zone interfaciale où l'on a admis que les gradients de densité étaient colinéaires à l'ordre 0 en ε , les deux termes sont d'ordre $u_0 L^0 / \delta^1$ et provoquent une tension interfaciale.

Dans une ligne de contact, les gradients ne sont plus colinéaires, le terme $\sum_{i,j} \mathcal{L}^{ij} (\nabla \rho^i \wedge \nabla \rho^j) \cdot d(\nabla \rho^i \wedge \nabla \rho^j)$ est d'ordre $u_0 (L^0)^2 / (\delta^1)^2$, il est prépondérant devant le terme $\sum_{i=1}^n \mathcal{L}^i \nabla \rho^i \cdot d(\nabla \rho^i)$ et nous allons montrer qu'il provoque une tension de ligne.

L'équation (5.8) est un cas particulier de l'équation de Gibbs (2.58) avec :

$$(5.9) \quad \begin{aligned} \lambda^i &= \mathcal{L}^i + 2 \sum_{j=1}^n \mathcal{L}^{ij} (\nabla \rho^j)^2 \\ \lambda^{ij} &= -2 \mathcal{L}^{ij} (\nabla \rho^i \cdot \nabla \rho^j) \quad \text{pour } i \neq j \end{aligned}$$

Dans la ligne de contact, le terme $\sum_{i=1}^n \mathcal{L}^i \nabla \rho^i \cdot d \nabla \rho^i$ étant négligeable devant le terme $\sum_{i,j} \mathcal{L}^{ij} (\nabla \rho^i \wedge \nabla \rho^j) \cdot d(\nabla \rho^i \wedge \nabla \rho^j)$ on peut négliger

les coefficients \mathcal{L}^i dans (5.9).

Le tenseur des contraintes non dissipatif s'écrit (cf. II.5.e) :

$$\pi^N = -p \mathbb{1} - 2 \sum_{i=1}^n \sum_{j=1}^n \lambda^{ij} \nabla \rho^i \otimes \nabla \rho^j$$

Dans ce cas particulier :

$$(5.10) \quad \begin{aligned} \pi^N &= -p \mathbb{1} - 2 \sum_{i=1}^n \left(\sum_{j=1}^n \mathcal{L}^{ij} (\nabla \rho^j)^2 \right) \nabla \rho^i \otimes \nabla \rho^i \\ &+ 2 \sum_{i=1}^n \sum_{\substack{j=1 \\ j \neq i}}^n \mathcal{L}^{ij} (\nabla \rho^i \cdot \nabla \rho^j) \nabla \rho^i \otimes \nabla \rho^j \end{aligned}$$

$$\text{avec } p = T s - u + \sum_{i=1}^n \gamma^i \rho^i - \sum_{i=1}^n \sum_{j=1}^n \nabla \cdot (\lambda^{ij} \nabla \rho^j)$$

L'expression de π^N peut se transformer en utilisant la formule suivante (dont la vérification est facile) :

$$(5.11) \quad \forall (x, y) \in \mathbb{R}^3 \times \mathbb{R}^3 \quad (x \wedge y)^2 \mathbb{1} = (x \wedge y) \otimes (x \wedge y) + y^2 x \otimes x + x^2 y \otimes y - (x \cdot y) (x \otimes y + y \otimes x)$$

$$\pi^N = -p \mathbb{1} - 2 \sum_{i=1}^n \sum_{j=1}^n \mathcal{L}^{ij} \left((\nabla \rho^i \wedge \nabla \rho^j) \otimes (\nabla \rho^i \wedge \nabla \rho^j) - (\nabla \rho^i \cdot \nabla \rho^j)^2 \mathbb{1} \right)$$

compte tenu des hypothèses faites au paragraphe III.4, on a

$$(5.12) \quad \begin{aligned} \nabla \rho^i \wedge \nabla \rho^j &= \|\nabla \rho^i \wedge \nabla \rho^j\| \tau \\ \pi^N &= -p \mathbb{1} - \Gamma (\mathbb{1} - \tau \otimes \tau) \end{aligned}$$

$$\text{avec } \Gamma = 2 \sum_{i=1}^n \sum_{j=1}^n \mathcal{L}^{ij} (\nabla \rho^i \wedge \nabla \rho^j)^2$$

Par intégration, on trouve l'expression recherchée pour π^p :

$$\pi^p = (\pi)_{||}^{\wedge} = \tau \otimes \tau \cdot (\bar{u})^{\wedge} = \gamma^p \tau \otimes \tau$$

$$\text{avec } \gamma^p = - \int_{\Delta} p \, d s$$

Calcul de la tension de ligne à l'équilibre

A l'équilibre $\nabla \cdot \tau = 0$:

$$-\nabla p - \nabla \Gamma \cdot (\mathbb{1} - \tau \otimes \tau) + \Gamma \frac{n}{R} = 0$$

Le rayon de courbure de la ligne L^R ayant été supposé grand devant l'échelle de variation dans la ligne de contact, le dernier terme peut être négligé : $(\mathbb{1} - \tau \otimes \tau) \cdot \nabla(p + \Gamma) = 0$. $p + \Gamma$ est une constante sur une section Δ . Appelons c cette constante. c est d'ordre u^0 au maximum sur les sommets de Δ donc dans Δ , son intégrale sur Δ peut être négligée :

$$(5.14) \quad \gamma^\ell = - \int_{\Delta} p \, ds = \int_{\Delta} \Gamma \, ds = \int_{\Delta} \left(2 \sum_{i=1}^n \sum_{j=1}^n \alpha^{ij} (\nabla_{\rho^i} \cdot \nabla_{\rho^j})^\ell \right) ds$$

e) Conservation du moment cinétique

En ne conservant que les termes d'ordre maximum, on écrit l'équation de bilan du moment cinétique de la ligne de contact par rapport à un point O situé à une distance d'ordre L^0 de la ligne. M^ℓ est le point d'intersection de L^R et de la section sur laquelle est effectuée l'intégration. x^ℓ représente le vecteur OM^ℓ .

$$(5.15) \quad \nabla^\ell \cdot \overline{x^\ell \wedge \tau^\ell} - x^\ell \wedge \nabla^\ell \cdot \overline{\tau^\ell} = 0$$

Cette équation équivaut à la symétrie de $(\tau \otimes \tau) \cdot \tau^\ell$ donc à la symétrie de τ^ℓ .

τ^ℓ est alors proportionnel à $\tau \otimes \tau$

f) Bilan d'énergie

Négligeons de la même manière qu'au Chapitre IV les termes $(e^c)^\Delta$, $(e^c(v-w))^\Delta$, $(v \cdot f^{ext})^\Delta$, $(r)^\Delta$ lors de l'intégration de l'équation

(4.27). Les gradients de densités sont, à l'intérieur de la ligne de contact, orthogonaux à τ . Le terme $(\sum_{i=1}^n \sum_{j=1}^n \lambda^{ij} (\nabla \cdot J^i + \rho^i \nabla \cdot v) \nabla \rho^j)^\Delta$ est donc nul. Les quantités $\sum_{j=1}^n \lambda^{ij} \nabla \rho^j$ sont, dans l'interface k , colinéaires à ξ^k et donc $\langle \sum_{i=1}^n \sum_{j=1}^n \lambda^{ij} (\nabla \cdot J^i + \rho^i \nabla \cdot v) \nabla \rho^j \rangle^k$ sont orthogonales à v^k . Ainsi $[\sum_{i=1}^n \sum_{j=1}^n \lambda^{ij} (\nabla \cdot J^i + \rho^i \nabla \cdot v) \nabla \rho^j]^{1,2,3} = 0$. En notant $u^i = (u)^\Delta$ l'intégration de (4.27) s'écrit

$$(5.16) \quad \frac{d}{dt} \int_{\Delta} u^\ell + u^\ell \nabla^\ell \cdot W^\ell + \nabla^\ell \cdot (q - \tau \cdot v + \sum_{i=1}^n \rho^i J^i + u (v \cdot w))^\Delta + [q - \tau \cdot v + \sum_{i=1}^n \rho^i J^i + c (v \cdot w^\ell)]^{1,2,3} = 0$$

Soit

$$(5.17) \quad \frac{d}{dt} \int_{\Delta} u^\ell + u^\ell \nabla^\ell \cdot W^\ell + \nabla^\ell \cdot (q - \tau \cdot (v - w^\ell) + \sum_{i=1}^n \rho^i J^i + u (v \cdot w))^\Delta - \nabla^\ell \cdot (\tau^\ell \cdot W^\ell) + \sum_{k=1}^3 (q^{sk} + \sum_{i=1}^n \rho^i s^{ik} J^{i sk}) \cdot v^k - \sum_{k=1}^3 (\tau^{sk} \cdot W^{sk} - u^{sk} (W^{sk} - W^\ell)) \cdot v^k = 0$$

En utilisant (5.6)

$$(5.18) \quad \frac{d}{dt} \int_{\Delta} u^\ell + u^\ell \nabla^\ell \cdot W^\ell - \tau^\ell \cdot \nabla^\ell W^\ell + \nabla^\ell \cdot (q - \tau \cdot (v - w^\ell) + \sum_{i=1}^n \rho^i J^i + u (v \cdot w))^\Delta + \sum_{k=1}^3 (q^{sk} + \sum_{i=1}^n \rho^i s^{ik} J^{i sk} - \tau^{sk} \cdot (W^{sk} - W^\ell) + u^{sk} (W^{sk} - W^\ell)) \cdot v^k = 0$$

g) Bilan d'entropie

Notons $s^\ell = (s)^\Delta$ et $\sigma^\ell = (\sigma)^\Delta$, l'intégration de (4.30) s'écrit :

$$(5.19) \quad \frac{d^l q}{dt} + s^l \nabla^l \cdot W^l + \nabla^l \cdot \left(\frac{q}{T} + s(V - W^l) \right)_{||}^A + \left[\frac{q}{T} + s(V - W^l) \right]^{1,2,3} = \sigma^l$$

V.2. - LOIS DE COMPORTEMENT DES LIGNES DE CONTACT

a) Relation de Gibbs

Nous admettons que les paramètres s^l et ρ^{il} suffisent à définir l'état thermodynamique de la ligne de contact et qu'on a une relation $u^l = u^l(s^l, \rho^{il})$. Par différenciation :

$$(5.20) \quad du^l = T^l ds^l + \sum_{i=1}^n \gamma^{il} d\rho^{il}$$

T^l est appelée température de la ligne de contact et γ^{il} est appelé potentiel chimique du constituant i sur la ligne de contact.

b) Flux d'entropie

$$\text{On pose } q^l = \left(q - \pi \cdot (V - W^l) + \sum_{i=1}^n (\gamma^{il} - \rho^{il}) J^i + \left(u - \sum_{i=1}^n \rho^{il} \rho^i \right) (V - W^l) \right)_{||}^A$$

q^l est appelé flux de chaleur de ligne, l'équation de bilan d'énergie s'écrit alors

$$(5.21) \quad \frac{d^l q^l}{dt} + u^l \nabla^l \cdot W^l + \nabla^l \cdot q^l - \pi^l : \nabla^l W^l + \nabla^l \cdot \left(\sum_{i=1}^n \gamma^{il} J^i \right) + \sum_{k=1}^3 \left(q^{sk} + \sum_{i=1}^n \gamma^{ik} J^{ik} - \pi^{sk} (W^{sk} - W^l) + u^{sk} (W^{sk} - W^l) \right) \cdot \nu^k = 0$$

La composante tangentielle $W_{||}^l$ de W^l est restée jusqu'à présent arbitraire. On la fixe maintenant de manière à ce que :

$$T^l \left(\frac{q}{T} + s(V - W^l) \right)_{||}^A = \left(q - \pi \cdot (V - W^l) + \sum_{i=1}^n (\gamma^{il} - \rho^{il}) J^i + \left(u - \sum_{i=1}^n \rho^{il} \rho^i \right) (V - W^l) \right)_{||}^A$$

c'est-à-dire

$$(5.22) \quad T^l \left(\frac{q}{T} + s(V - W^l) \right)_{||}^A = q^l$$

c) Calcul de la dissipation

La combinaison des équations (5.20), (5.3), (5.21), (5.19), (5.22) entraîne :

$$(5.23) \quad T^l \sigma^l = (\pi^l + \rho^l \tau \otimes \tau) : \nabla^l W^l + T^l q^l \cdot \nabla^l \left(\frac{1}{T} \right) - \sum_{i=1}^n J^{il} \cdot \nabla^l \gamma^{il} + T^l \sum_{k=1}^3 q^{sk} \left(\frac{1}{T^{sk}} - \frac{1}{T^l} \right) \cdot \nu^k - \sum_{k=1}^3 \sum_{i=1}^n J^{ik} (\gamma^{ik} - \rho^{il}) \cdot \nu^k + \sum_{k=1}^3 (\nu^k \cdot \bar{u}^{sk}) \cdot (W^{sk} - W^l)_{||} + \sum_{k=1}^3 (\nu^k \cdot \bar{\pi}^{sk} \cdot \nu^k) ((W^{sk} - W^l) \cdot \nu^k) + \sum_{k=1}^3 (T^l s^{sk} - u^{sk} + \sum_{i=1}^n \rho^{il} \rho^{ik}) (W^{sk} - W^l) \cdot \nu^k$$

$$\text{avec } \rho^l = T^l s^l - u^l + \sum_{i=1}^n \rho^{il} \rho^i$$

La dissipation apparaît comme une somme de produits force-flux thermodynamiques. Ces produits sont soit des produits de contraction de tenseurs proportionnels à $\tau \otimes \tau$, soit des produits scalaires de vecteurs colinéaires à τ , soit des produits de scalaires.

d) Lois de comportement

On peut, après avoir rendu indépendants les termes de l'équation (5.23), écrire les lois de comportement dans l'approximation linéaire de la thermodynamique. L'application du principe de Curie (ou d'isotropie) est ici particulièrement simple. Les lois doivent être invariantes par la seule transformation orthogonale conservant la géométrie de la ligne : la symétrie par rapport au plan orthogonal à τ . Par cette symétrie, les tenseurs proportionnels à $\tau \otimes \tau$ sont inchangés, les vecteurs colinéaires à τ changent de signe. On obtient donc

seulement un découplage entre les produits scalaires de vecteurs tangents à la ligne $(q^l \cdot \nabla^l (1/T^l), J^{il} \cdot \nabla^l j^{il}, (\nu^k \cdot \pi^{sk})_{||} \cdot (W^{sk} - W^l)_{||})$ et ceux d'un autre type. Dans le cas général les couplages peuvent donc être fort nombreux. Supposons le découplage des dissipations thermiques, chimiques et intrinsèques et écrivons dans ce cas les lois de comportement mécanique :

$$T^l \sigma^{l \text{ int}} = (\pi^l + \rho^l \tau \otimes \tau) : \nabla^l W^l + \sum_{k=1}^3 (\nu^k \cdot \pi^{sk})_{||} \cdot (W^{sk} - W^l)_{||} \\ + \sum_{k=1}^3 (T^l s^{sk} - u^{sk} + \sum_{i=1}^n j^{il} \rho^{isk} + \nu^k \cdot \pi^{sk} \cdot \nu^k) (W^{sk} - W^l) \cdot \nu^k$$

Rappelons que π^l est proportionnel à $\tau \otimes \tau$ et introduisons les tenseurs des effets visqueux :

$$\pi^l \tau \otimes \tau = \pi^l + \rho^l \tau \otimes \tau$$

$$\pi^{sk} = \pi^{sk} + \rho^{sk} (\nu^k \cdot \xi^k \otimes \xi^k)$$

$$(5.24) \quad T^l \sigma^{l \text{ int}} = \pi^l \nabla^l W^l + \sum_{k=1}^3 (\nu^k \cdot \pi^{sk})_{||} \cdot (W^{sk} - W^l)_{||} \\ + \sum_{k=1}^3 ((T^l - T^{sk}) s^{sk} + \sum_{i=1}^n (j^{il} - j^{isk}) \rho^{isk} + \nu^k \cdot \pi^{sk} \cdot \nu^k) (W^{sk} - W^l) \cdot \nu^k$$

$$\text{Notons } \sigma^{kh} = (T^l - T^{sk}) s^{sk} + \sum_{i=1}^n (j^{il} - j^{isk}) \rho^{isk} + \nu^k \cdot \pi^{sk} \cdot \nu^k$$

Les lois de comportement sont de la forme :

$$(5.25) \quad \left\{ \begin{array}{l} \pi^l = \lambda^l \nabla^l W^l + \sum_{k=1}^3 c^k (W^{sk} - W^l) \cdot \nu^k \\ a^k = c^k \nabla^l W^l + \sum_{k'=1}^3 c^{kk'} (W^{sk'} - W^l) \cdot \nu^k \\ \nu^k \pi^{sk} \cdot \nu^k = \sum_{k'=1}^3 \beta^{kk'} (W^{sk'} - W^l) \cdot \tau \end{array} \right.$$

$$\text{avec } c^{kk'} = c^{k'h} \quad , \quad \beta^{kk'} = \beta^{k'h}$$

Le coefficient λ^l est appelé coefficient de viscosité de dilatation de ligne, les coefficients $c^{11}, f^{11}, c^{22}, f^{22}, c^{33}, f^{33}$ sont des coefficients de frottement. Pour que la dissipation soit une forme quadratique positive il est nécessaire que ces coefficients soient positifs. (Il est aussi nécessaire que les coefficients de couplage vérifient certaines inégalités que nous n'écrivons pas).

En construisant le système d'équations des lignes de contact, nous avons voulu montrer que la technique utilisée pour les interfaces convenait aussi pour l'étude des lignes de contact. Nous avons obtenu formellement un ensemble de lois de comportement mais nous ne pouvons pas, bien sûr, préjuger des grandeurs des coefficients qui apparaissent. Il se peut que tous ces coefficients soient négligeables à l'ordre d'approximation utilisé !

CHAPITRE VI

CONCLUSION

Nous avons obtenu un système d'équations d'interfaces (équations de bilan et lois de comportement) très proche de celui obtenu par les auteurs considérant les interfaces comme des milieux bidimensionnels. Nous avons obtenu un système d'équations analogue pour les lignes de contact. Nous avons construit des modèles d'interfaces ou de lignes de contact sans masse (et sans quantité de mouvement) car nous avons remarqué, d'une part qu'il était physiquement peu raisonnable d'attribuer une densité surfacique non négligeable de masse aux interfaces, d'autre part que la présence d'une telle densité posait un problème de définition de la vitesse tangentielle d'interface. Nous avons montré que le tenseur des efforts visqueux est associé au gradient d'une vitesse interfaciale w^s dont la définition microscopique (c'est-à-dire en terme des variables définies à l'intérieur de la zone interfaciale) n'est pas aussi simple qu'on le considère généralement. Lors des mesures des viscosités interfaciales de nombreux expérimentateurs assimilent la vitesse interfaciale à la vitesse de particules (des traceurs) posées sur l'interface. Rien n'assure que cette vitesse corresponde à la vitesse w^s provoquant des contraintes superficielles de viscosités.

Nous avons développé un modèle de capillarité interne permettant de comprendre le comportement du fluide à l'intérieur des zones capillaires. Nous avons montré en particulier comment ce modèle permet d'interpréter

l'existence d'une tension superficielle et d'une tension de ligne.

Nous avons, bien entendu, laissé en suspens un certain nombre de problèmes. Nous avons fait en particulier deux hypothèses primordiales.

L'une d'entre elles est la forme adoptée pour l'équation de Gibbs interfaciale : nous avons supposé que l'état thermodynamique de l'interface était déterminé par les paramètres ρ^{is} et u^s . Ce sont des paramètres dont la nature physique est simple à appréhender et pour lesquels il est facile d'établir une équation de bilan, mais ce ne sont pas les seuls paramètres possibles. Nous pensons qu'il serait particulièrement intéressant d'essayer de définir des paramètres caractéristiques de l'écart des distributions de densité à travers l'interface avec les distributions de densité à l'équilibre.

Nous avons d'autre part fait des hypothèses restrictives sur la géométrie interne des zones interfaciales et des lignes de contact. Il reste à étudier les interfaces où les gradients des densités des divers constituants ne sont pas colinéaires et les lignes de contact où le champ τ par exemple est tel que les sections (surfaces orthogonales au champ τ) ne soient pas définies.

Enfin nous pensons qu'il serait utile de développer un modèle moléculaire capable de donner au moins qualitativement l'ordre de grandeur des coefficients de transport qui apparaissent dans les lois de comportement.

Notons pour finir que l'étude que nous venons de faire pourrait sans grandes modifications s'appliquer aux films liquides de faible épaisseur. Il serait dans ce cas prudent de reconsidérer les hypothèses que nous avons faites sur les ordres de grandeur des différentes quantités définies à l'intérieur de la zone interfaciale (correspondant dans ce cas à l'intérieur du film).

ANNEXES

A N N E X E I

REPRESENTATION DES FORMES LINEAIRES
SUR DES ESPACES VECTORIELS DE TENSEURS PARTIELLEMENT SYMETRIQUES

a) Tenseurs d'ordre 3

Notons E l'espace vectoriel des tenseurs d'ordre 3, sE l'espace vectoriel des tenseurs symétriques en les deux premiers indices, E^s celui des tenseurs symétriques en les deux derniers indices.

Soit $\tilde{\pi} \in E$, notons π^* le tenseur défini par

$$\pi^*_{\alpha\beta\gamma} = \tilde{\pi}_{\alpha\gamma\beta} \quad \forall (\alpha, \beta, \gamma) \in \{1, 2, 3\}^3$$

PROPOSITION 1 : Toute forme linéaire \mathcal{L} sur sE peut se mettre de manière unique sous la forme $\mathcal{L}(X) = \tilde{\pi} : X$, $\tilde{\pi}$ appartenant à E^s .

La démonstration est immédiate. Par dualité \mathcal{L} peut se mettre sous la forme $\mathcal{L}(X) = P : X$ avec $P \in E$. X appartenant à sE on a (en utilisant la convention de sommation sur les indices muets)

$$P_{\alpha\beta\gamma} X_{\gamma\beta\alpha} = P_{\alpha\beta\gamma} X_{\beta\gamma\alpha} = P_{\alpha\gamma\beta} X_{\gamma\beta\alpha}$$

c'est-à-dire $P : X = P^* : X$.

Alors $\mathcal{L}(X)$ peut s'écrire $\mathcal{L}(X) = (P + P^*)/2 : X$ et $(P + P^*)/2 \in E^s$.

L'unicité de cette écriture est assurée par l'égalité des dimensions de E^s et du dual de sE . La dimension de ces deux espaces étant 18

PROPOSITION 2 : Toute forme linéaire \mathcal{L} sur ${}^s E$ peut se mettre de manière unique sous la forme $\mathcal{L}(X) = \hat{\Pi} : X$, $\hat{\Pi}$ appartenant à ${}^s E$.

Cette représentation moins évidente que la précédente sera cependant plus pratique à utiliser.

Notons E^a l'espace vectoriel des tenseurs antisymétriques en les deux derniers indices : $E^a = \{ X / X + X^* = 0 \}$. Montrons d'abord le lemme suivant :

LEMME : $\forall X \in E, \exists X' \in {}^s E$ et $X'' \in E^a$ tels que $X = X' + X''$.

Considérons X' et X'' tels que

$$X'_{\alpha\beta\gamma} = \frac{1}{2} (X_{\alpha\beta\gamma} + X_{\alpha\gamma\beta} + X_{\beta\alpha\gamma} - X_{\gamma\alpha\beta} + X_{\alpha\gamma\alpha} - X_{0\beta\alpha})$$

$$X''_{\alpha\beta\gamma} = \frac{1}{2} (X_{\alpha\beta\gamma} - X_{\alpha\gamma\beta} - X_{\beta\alpha\gamma} + X_{\gamma\alpha\beta} - X_{\beta\gamma\alpha} + X_{\gamma\beta\alpha})$$

il est immédiat de vérifier que

$$X'_{\alpha\beta\gamma} = X'_{\beta\alpha\gamma}, \quad X''_{\alpha\beta\gamma} = -X''_{\alpha\gamma\beta}, \quad X'_{\alpha\beta\gamma} + X''_{\alpha\beta\gamma} = X_{\alpha\beta\gamma}$$

La démonstration de la Proposition 2 est alors immédiate :

\mathcal{L} se met sous la forme $\mathcal{L}(X) = P : X$ avec $P \in E$, d'après le lemme, P s'écrit $P = P' + P''$ avec $P' \in {}^s E$ et $P'' \in E^a$. On a donc :

$$\mathcal{L}(X) = P' : X + P'' : X$$

et en utilisant la Proposition 1

$$P'' : X = \left(\frac{P'' + P''^*}{2} \right) : X = 0$$

donc $\mathcal{L}(X) = P' : X$ avec $P' \in {}^s E$

L'unicité de cette écriture est encore assurée par l'égalité des dimensions de ${}^s E$ et de son dual

b) Tenseurs d'ordre 4

Soit \hat{P} un tenseur d'ordre 4. Le quatrième indice étant fixé, \hat{P} peut être considéré comme un tenseur d'ordre 3 et l'on peut lui appliquer la décomposition de lemme précédent. Ainsi on peut écrire

$$\hat{P} = \hat{P}' + \hat{P}'' \quad \text{avec} \quad \hat{P}'_{\alpha\beta\gamma\delta} = \hat{P}'_{\beta\alpha\gamma\delta} \quad \text{et}$$

$$\hat{P}''_{\alpha\beta\gamma\delta} = -\hat{P}''_{\alpha\gamma\beta\delta} \quad \forall (\alpha, \beta, \gamma, \delta) \in \{1, 2, 3\}^4$$

Notons P''' et P'''' les tenseurs définis par

$$P'''_{\alpha\beta\gamma\delta} = (\hat{P}'_{\alpha\beta\gamma\delta} + \hat{P}'_{\alpha\beta\delta\gamma}) / 2$$

$$P''''_{\alpha\beta\gamma\delta} = (\hat{P}'_{\alpha\beta\gamma\delta} - \hat{P}'_{\alpha\beta\delta\gamma}) / 2$$

On a

$$\hat{P} = P''' + P'''' + \hat{P}''$$

avec

$$P'''_{\alpha\beta\gamma\delta} = P'''_{\beta\alpha\gamma\delta} = P'''_{\alpha\beta\delta\gamma},$$

$$P''''_{\alpha\beta\gamma\delta} = -P''''_{\alpha\beta\delta\gamma}, \quad P''_{\alpha\beta\gamma\delta} = -P''_{\alpha\gamma\beta\delta}$$

Pour tout X symétrique en les trois premiers indices, on a

$$P'''' : X = 0, \quad P'' : X = 0, \quad \text{et donc}$$

$$P : X = P''' : X, \quad \text{ce qui permet d'énoncer :}$$

PROPOSITION 3 : Toute forme linéaire sur l'espace vectoriel des tenseurs symétriques en leur trois premiers indices peut s'écrire de manière unique sous la forme $\mathcal{L}(X) = \hat{\Pi} : X$ où $\hat{\Pi}$ est un tenseur symé-

trique en ses deux premiers indices et symétriques en ses deux derniers indices.

L'unicité de cette écriture est assurée par l'égalité des dimensions des deux espaces vectoriels qui sont de dimension 36.

ANNEXE 2

OBJECTIVITE ET ISOTROPIE

1. OBJECTIVITE DE $\tilde{\mathcal{J}}^{int}$

$\tilde{\mathcal{J}}^{int}$ ne doit pas dépendre du référentiel choisi. Par linéarité, ceci est équivalent à la nullité de $\tilde{\mathcal{J}}^{int}$ dans tout mouvement virtuel rigidifiant.

$$\tilde{\mathcal{J}}^{int} = - \int_{\omega} \sum_{i=1}^n (a^i \cdot \tilde{V}^i + b^i : \nabla \tilde{V}^i + c^i : \nabla \nabla \tilde{V}^i + \dots) dv$$

En particulier pour un mouvement de translation de vecteur W on obtient

$$\int_{\omega} (\sum_{i=1}^n a^i) \cdot W dv = 0 \iff \sum_{i=1}^n a^i = 0$$

Tout tenseur antisymétrique T est le tenseur des gradients de vitesse d'une rotation. Ainsi pour tout tenseur antisymétrique T on a

$$\int_{\omega} (\sum_{i=1}^n b^i) : T dv = 0 \iff (\sum_{i=1}^n b^i) \text{ est un tenseur symétrique.}$$

2. FONCTIONS ISOTROPES

a) Une fonction scalaire isotrope d'un système de vecteurs $\{x_1, \dots, x_p\}$ ne dépend que des produits scalaires de ces vecteurs entre eux

f est isotrope si elle vérifie : $f(x_1, \dots, x_p) = f(Q.x_1, \dots, Q.x_p)$ pour toute transformation orthogonale Q et tout système de vecteurs (x_1, \dots, x_p) .

Pour tout système de vecteurs (y_1, \dots, y_p) tel que

$$\forall i, j \in \{1, \dots, p\} \quad x_i \cdot x_j = y_i \cdot y_j$$

Il existe une transformation orthogonale telle que $Q.x_i = y_i \quad \forall i \in \{1, \dots, p\}$. Ainsi $f(x_1, \dots, x_p) = f(y_1, \dots, y_p)$, f ne dépend que des produits $x_i \cdot x_j$; ainsi $f = f(x_1 \cdot x_1, x_1 \cdot x_2, \dots, x_1 \cdot x_p, x_2 \cdot x_2, \dots, x_p \cdot x_p)$.

Remarquons que ces paramètres ne sont pas, en général, indépendants.

b) Une fonction scalaire isotrope d'un tenseur T symétrique ne dépend que des invariants (ou des valeurs propres) de ce tenseur

f est isotrope si elle vérifie : $f(Q T Q^{-1})$ pour toute transformation orthogonale Q et tout tenseur T.

Soit $\{u_1, u_2, u_3\}$ une base de vecteurs, orthonormée, de diagonalisation de T, soit $\lambda_1, \lambda_2, \lambda_3$ les valeurs propres associées.

$$f(T) = f(\lambda_1 u_1 \otimes u_1 + \lambda_2 u_2 \otimes u_2 + \lambda_3 u_3 \otimes u_3) \\ = g(\lambda_1, \lambda_2, \lambda_3, u_1, u_2, u_3)$$

g est une fonction scalaire isotrope de trois vecteurs u_1, u_2, u_3 , elle ne peut donc dépendre que des produits scalaires $u_i \cdot u_j$ (d'après a)) et donc $f(T) = g(\lambda_1, \lambda_2, \lambda_3)$.

c) Une fonction scalaire isotrope d'un tenseur T symétrique et d'un vecteur x ne dépend que des invariants de T et des scalaires $x \cdot x, x \cdot T \cdot x, x \cdot T^2 \cdot x$

f est isotrope si elle vérifie $f(T, x) = f(Q T Q^{-1}, Q \cdot x) \quad \forall Q$ orthogonale.

Soit (u_1, u_2, u_3) la base de vecteurs propres orthonormée de T

$$f(T, x) = g(\lambda_1, \lambda_2, \lambda_3, u_1, u_2, u_3, x)$$

g est un scalaire fonction isotrope des quatre vecteurs u_1, u_2, u_3, x .

$$f(T, x) = g(\lambda_1, \lambda_2, \lambda_3, a_1, a_2, a_3, x \cdot x)$$

avec $a_1 = x \cdot u_1, a_2 = x \cdot u_2, a_3 = x \cdot u_3$

Les vecteurs u_1, u_2, u_3 étant définis au signe près :

$$f(T, x) = g(\lambda_1, \lambda_2, \lambda_3, a_1^2, a_2^2, a_3^2, x \cdot x)$$

D'autre part, on a

$$x \cdot x = a_1^2 + a_2^2 + a_3^2 \\ x \cdot T \cdot x = \lambda_1 a_1^2 + \lambda_2 a_2^2 + \lambda_3 a_3^2 \\ x \cdot T^2 \cdot x = \lambda_1^2 a_1^2 + \lambda_2^2 a_2^2 + \lambda_3^2 a_3^2$$

Si $\lambda_1, \lambda_2, \lambda_3$ sont distincts deux à deux ce système est inversible, on a donc bien

$$f(T, x) = h(\lambda_1, \lambda_2, \lambda_3, x \cdot x, x \cdot T \cdot x, x \cdot T^2 \cdot x)$$

Si $\lambda_1 = \lambda_2 = \lambda_3, T = \lambda_1 I$

$$f(T, x) = g(\lambda_1, x) = h(\lambda_1, x \cdot x)$$

Si deux des valeurs propres sont égales (par exemple $\lambda_2 = \lambda_3$)

$$\begin{aligned} f(\bar{T}, x) &= f(\lambda_2 \mathbb{1} + (\lambda_1 - \lambda_2) u_i \otimes u_i, x) \\ &= g(\lambda_1, \lambda_2, u_i, x) \\ &= h(\lambda_1, \lambda_2, a_i^2, x \cdot x) \end{aligned}$$

D'autre part on a $x \cdot x = a_1^2 + a_2^2 + a_3^2$

$$x \cdot \bar{T} \cdot x = \lambda_1 a_i^2 + \lambda_2 (a_i^2 + a_3^2)$$

a_1^2 peut être déduit de ce système et l'on a

$$f(\bar{T}, x) = h(\lambda_1, \lambda_2, x \cdot x, x \cdot \bar{T} \cdot x)$$

d) Tenseurs d'ordre n fonctions isotropes d'un vecteur x^0

Soit $T^n(x^0)$ un tenseur d'ordre n fonction isotrope de x^0 , c'est-à-dire tel que, pour tout n-uplet de vecteurs (x^1, \dots, x^n) on ait : $((T^n(x^0) \cdot x^1) \cdot x^2) \cdot \dots \cdot x^n = f(x^0, x^1, \dots, x^n)$ où f est une fonction scalaire isotrope des n+1 vecteurs x^0, x^1, \dots, x^n et est linéaire en les n vecteurs x^1, \dots, x^n .

L'isotropie entraîne que f est une fonction des produits scalaires $x^i \cdot x^j$ pour i et j appartenant à $0, \dots, n$.

La linéarité implique que f est une combinaison linéaire des fonctions du type $(x^1 \cdot x^j)(x^k \cdot x^p) \dots (x^n \cdot x^m)$ où les indices autres que 0 apparaissent une seule fois, les coefficients de la combinaison linéaire étant des fonctions isotropes de x^0 .

T^n est alors combinaison linéaire -à coefficients, fonction isotropes de x^0 - de tenseurs élémentaires notés $E_{i_1, \dots, i_n} - E_{i_1, \dots, i_n}$ étant un produit de symboles de Kronecker δ_{ij} et de vecteurs x_k^0 .

Soit plus précisément :

$$T_{i_1, i_2, \dots, i_n}^n = \sum_{k=0}^{E(\frac{n}{2})} \sum_{\sigma \in \sigma} g_{k, \sigma} \left(\prod_{j=1}^k \delta_{\sigma(i_{2j-1}), \sigma(i_{2j})} \right) \left(\prod_{j=2k+1}^n x_{\sigma(i_j)}^0 \right)$$

- où $E(n/2)$ désigne la partie entière de $(n/2)$.
- σ désigne l'ensemble des permutations sur $\{1, \dots, n\}$
- $g_{k, \sigma}$ sont des fonctions isotropes de x_0
- δ est le symbole de Kronecker.

e) Application au principe de Curie

Soit un milieu dont la dissipation s'écrit sous la forme $\sigma = \sum_{i=1}^K X_i \cdot Y_i$. Les X_i, Y_i , forces et flux thermodynamiques sont des tenseurs d'ordre 0, 1 ou 2. L'approximation linéaire de la thermodynamique consiste à écrire qu'il existe une application linéaire \mathcal{L} ne dépendant que des paramètres thermostatiques du système telle que $(Y_1, \dots, Y_K) = \mathcal{L}(X_1, \dots, X_K)$.

Pour tout i, $Y_i = \sum_{j=1}^K T^{ij} \cdot X_j$

T^{ij} est un tenseur d'ordre égal à la somme des ordres de Y_i et X_j .

Le principe de Curie consiste à écrire que \mathcal{L} , c'est-à-dire que les T^{ij} sont des fonctions isotropes des paramètres thermostatiques du système. Le cas où celui-ci possède un paramètre vectoriel x nous intéresse ici :

Les T^{ij} sont des tenseurs d'ordre 0, 1, 2, 3 ou 4 :

D'ordre 1 : $T^{ij} = \lambda x$

D'ordre 2 : $T^{ij} = \lambda \mathbb{1} + \lambda' x \otimes x$

D'ordre 3 : $T_{klm}^{ij} = \lambda x_k x_l x_m + \lambda' \delta_{kl} x_m + \lambda'' \delta_{km} x_l + \lambda''' \delta_{lm} x_k$

D'ordre 4 : $T_{klmn}^{ij} = \lambda x_k x_l x_m x_n + \lambda' \delta_{kl} \delta_{mn} + \lambda'' \delta_{km} \delta_{ln} + \lambda''' \delta_{kn} \delta_{lm} + \lambda^{IV} \delta_{kl} x_m x_n + \lambda^V \delta_{km} x_l x_n + \lambda^{VI} \delta_{kn} x_l x_m + \lambda^{VII} \delta_{lm} x_k x_n + \lambda^{VIII} \delta_{ln} x_k x_m + \lambda^{IX} \delta_{nm} x_k x_l$

Suivant les ordres de X et Y, Y peut dépendre de X à travers les paramètres résumés dans le tableau :

Y \ X	0	1	2
0	X	x.X	tr X , x.X.x
1	Xx	(x.X)x x	(x.X.x)x , (tr X)x X.x , x.X
2	X.1 X x ⊗ x	(x.X)1 (x.X)x ⊗ x X ⊗ x x ⊗ X	(tr X)1 , (tr X)x ⊗ x , (x.X.x)1 , (x.X.x)x ⊗ x X.x ⊗ x , x.X ⊗ x , x ⊗ X.x , x ⊗ x.X X , X ^t

ANNEXE 3

LA THEORIE DU SECOND GRADIENT : UNE MEILLEURE DESCRIPTION
DES EFFORTS INTERIEURS - ANALOGIE DES TRANSFERTS DE CHALEUR

a) Une explication de la théorie du second gradient

Considérons un milieu continu \mathcal{D} dans lequel chaque point M agit sur chaque point M' par une force notée $f(M, M')$ avec

$$f(M, M') = - f(M', M)$$

La densité de force résultante des efforts intérieurs en un point M s'écrit

$$F(M) = \int_{M' \in \mathcal{D}} f(M', M) dM'$$

Dans un moment virtuel \tilde{V} la puissance des efforts intérieurs sur un sous-domaine \mathcal{D}^* s'écrit :

$$\tilde{P}^{int} = \int_{M \in \mathcal{D}^*} F(M) \cdot \tilde{V}(M) dM$$

$$\tilde{P}^{int} = \int_{M \in \mathcal{D}^*} \int_{M \in \mathcal{D}} f(M', M) \cdot \tilde{V}(M) dM' dM$$

$$\tilde{P}^{int} = \int_{M \in \mathcal{D}^*} \int_{M' \in \mathcal{D}^*} f(M', M) \cdot \tilde{V}(M) dM' dM + \int_{M \in \mathcal{D}^*} \int_{M' \in \mathcal{D} - \mathcal{D}^*} f(M', M) \cdot \tilde{V}(M) dM' dM$$

Nous supposons que les forces f sont à portée suffisamment courte

pour que la deuxième intégrale puisse être négligée pour des domaines \mathcal{D}^* à contours réguliers et de taille grande devant la portée des forces. On admet donc

$$\tilde{\mathcal{F}}^{int} = \iint_{n, n' \in \mathcal{D}^*} \beta(M', M) \cdot \tilde{V}(M) \, dn' \, dM$$

Les restrictions sur \mathcal{D}^* entraînent que, lors du passage d'une équation sous forme intégrale à une équation sous forme locale, cette dernière ne portera en fait que sur des valeurs moyennées sur des volumes grands devant la portée des forces f . Cette restriction est de peu d'importance, les équations de la mécanique des milieux continus portant déjà sur des valeurs moyennées

$$\tilde{\mathcal{F}}^{int} = \iint_{n, n' \in \mathcal{D}^*} \beta(M', M) \cdot \tilde{V}(M) \, dn' \, dM$$

$$\tilde{\mathcal{F}}^{int} = \iint_{n, n' \in \mathcal{D}^*} \beta(M, M') \cdot \tilde{V}(M') \, dM' \, dM$$

$$\tilde{\mathcal{F}}^{int} = \iint_{n, n' \in \mathcal{D}^*} \frac{1}{2} \beta(M, M') \cdot (\tilde{V}(M') - \tilde{V}(M)) \, dM' \, dM$$

On peut alors obtenir une approximation de $\tilde{\mathcal{F}}^{int}$ en remplaçant $\tilde{V}(M') - \tilde{V}(M)$ par un développement limité de \tilde{V} au voisinage de M . L'approximation est d'autant meilleure que les forces $f(M, M')$ sont à courte portée et que le développement limité est poussé à un ordre supérieur. Limitons nous ici à l'ordre 2 :

$$\tilde{\mathcal{F}}^{int} = \iint_{n, n' \in \mathcal{D}^*} \frac{1}{2} \beta(M, M') \cdot (n n' \cdot \nabla \tilde{V}(M) + n n' \otimes n n' : \nabla \nabla \tilde{V}(M)) \, dn' \, dM$$

Notons \mathbb{B} et \mathbb{C} les tenseurs d'ordre 2 et 3 définis par

$$\mathbb{B} = \int_{n' \in \mathcal{D}^*} \frac{1}{2} \beta(M, M') \otimes n n' \, dn'$$

$$\mathbb{C} = \int_{n' \in \mathcal{D}^*} \frac{1}{2} \beta(M, M') \otimes n n' \otimes n n' \, dn'$$

$$\hat{\mathcal{F}}^{int} = \int_{M \in \mathcal{D}^*} (\mathbb{B} : \nabla \tilde{V} + \mathbb{C} : \nabla \nabla \tilde{V}) \, dM$$

cette expression peut se transformer par intégration par parties :

$$\hat{\mathcal{F}}^{int} = \int_{\partial \mathcal{D}^*} ((\bar{\mathbb{B}} - \nabla \cdot \bar{\mathbb{C}}) \cdot \tilde{V} + \nabla \tilde{V} : \bar{\mathbb{C}}) \, dA - \int_{\mathcal{D}^*} (\nabla \cdot (\bar{\mathbb{B}} - \nabla \cdot \bar{\mathbb{C}})) \cdot \tilde{V} \, dM$$

On a donc pour tout champ \tilde{V} nul au voisinage de $\partial \mathcal{D}^*$:

$$\hat{\mathcal{F}}^{int} = - \int_{\mathcal{D}^*} (\nabla \cdot (\bar{\mathbb{B}} - \nabla \cdot \bar{\mathbb{C}})) \cdot \tilde{V} \, dM$$

d'autre part :
$$\hat{\mathcal{F}}^{int} = \int_{\mathcal{D}^*} F(M) \cdot \tilde{V} \, dM$$

donc
$$F(M) = - \nabla \cdot (\bar{\mathbb{B}} - \nabla \cdot \bar{\mathbb{C}})$$

b) Théorie analogue pour les transferts de chaleur

Dans la théorie précédente les forces, c'est-à-dire les échanges de quantité de mouvement sont décrites par les effets qu'elles auraient dans des champs de vitesses virtuelles : leur puissance virtuelle. De même les échanges de chaleur peuvent être décrits par la production d'entropie qu'ils engendraient s'ils avaient lieu dans un champ de températures virtuelles.

Considérons un milieu continu \mathcal{D} dans lequel chaque point M transmet à M' une quantité $r(M, M')$ de chaleur.

$$r(M, M') = - r(M', M)$$

La densité de chaleur reçue en un point M est :

$$Q(M) = \int_{n' \in \mathcal{D}} r(M', M) \, dn'$$

L'entropie reçue en un point M dans un champ de température virtuelle T est

$$\tilde{\mathcal{Q}}(M) = Q(M) / \tilde{T}(M) = \int_{n' \in \mathcal{D}} r(M', M) / \tilde{T}(M) \, dn'$$

Les échanges de chaleur sont supposés de très courte portée. Ainsi, pour des raisons analogues à celles données lors du calcul de \tilde{f}^{int} , la production virtuelle d'entropie dans un sous-domaine \mathcal{D}^* s'écrit :

$$\tilde{\phi} = \int_{n \in \mathcal{D}^*} \tilde{\varphi}(n) \, dM = \int_{n \in \mathcal{D}^*} Q(n) / \tilde{T}(n) \, dM$$

ou encore

$$\tilde{\phi} = \iint_{\mathcal{D}^* \times \mathcal{D}^*} \frac{1}{2} \lambda(n, n') \left(\frac{1}{\tilde{T}}(n') - \frac{1}{\tilde{T}}(n) \right) \, dn \, dn'$$

De même que pour la puissance virtuelle des efforts intérieurs, utilisons un développement limité (ici de $(1/\tilde{T})$) au voisinage de M . Dans une théorie du second gradient par exemple on obtient :

$$\tilde{\phi} = \iint_{\mathcal{D}^* \times \mathcal{D}^*} \lambda(n, n') / 2 \left(n n' \cdot \nabla \left(\frac{1}{\tilde{T}} \right) (n) + n n' \otimes n n' \cdot \nabla \nabla \left(\frac{1}{\tilde{T}} \right) (n) \right) \, dn \, dn'$$

Notons X et Υ les tenseurs d'ordre 1 et 2 :

$$X = \int_{n' \in \mathcal{D}^*} \lambda(n, n') / 2 \, n n' \, dn'$$

$$\Upsilon = \int_{n' \in \mathcal{D}^*} \frac{\lambda(n, n')}{2} \, n n' \otimes n n' \, dn'$$

On a alors

$$\tilde{\phi} = \int_{n' \in \mathcal{D}^*} \left(X \cdot \nabla \left(\frac{1}{\tilde{T}} \right) + \Upsilon : \nabla \nabla \left(\frac{1}{\tilde{T}} \right) \right) \, dn'$$

en intégrant cette expression par partie et en comparant à l'expression

$$\tilde{\phi} = \int_{n' \in \mathcal{D}^*} Q(n) / \tilde{T}(n) \, dM$$

on obtient

$$Q(n) = - \nabla \cdot X + \nabla \nabla : \Upsilon = - \nabla \cdot q$$

avec $q = X - \nabla \cdot \Upsilon$

q est le flux de chaleur.

c) Conséquences d'une telle théorie

Bien que nous n'utiliserons pas cette théorie dans le reste de l'étude il est intéressant d'en envisager les conséquences. En particulier les modifications apportées à la loi habituelle de conduction thermique.

La dissipation thermique s'écrit :

$$T \dot{\phi} = T X \cdot \nabla \left(\frac{1}{T} \right) + T \Upsilon : \nabla \nabla \left(\frac{1}{T} \right)$$

en supposant le découplage des dissipations thermiques et intrinsèques on obtient (dans le cadre de l'approximation linéaire des phénomènes irréversibles) les lois de comportement :

$$X = k \nabla \left(\frac{1}{T} \right)$$

$$\Upsilon = k' \Delta \left(\frac{1}{T} \right) \mathbb{1} + k'' \nabla \nabla \left(\frac{1}{T} \right)$$

d'où :

$$q = k \nabla \left(\frac{1}{T} + \ell \Delta \left(\frac{1}{T} \right) \right)$$

avec $k \geq 0$, $\ell \geq 0$

ANNEXE 4

CONVENTIONS ET NOTATIONS UTILISEES

- [] Un nombre entre crochets indique une référence bibliographique.
- () Deux nombres entre parenthèses font référence à une équation (le premier au chapitre).
- γ_{α} Un indice grec indique la composante dans une base orthonormée de R^3 $\alpha \in \{1, 2, 3\}$.
On utilise la convention de sommation sur les indices grecs muets.
- γ^i Un indice latin indique le constituant auquel s'applique γ dans le cas des mélanges ($i \in \{1, \dots, n\}$).
- γ^s, γ^l indique une quantité liée à l'interface ou à la ligne de contact.
- γ^0 indique une grandeur caractéristique de la quantité γ .

Quantités physiques

- ρ Densité de masse.
- v Vitesse du milieu (vitesse barycentrique dans le cas des mélanges).
- g quantité de mouvement $g = \rho v$.

- Γ Accélération $\Gamma = (d/dt)(v) = (\partial/\partial t)v + v \cdot \nabla v$.
- u Densité volumique d'énergie interne.
- e^c Densité volumique d'énergie cinétique.
- e Densité volumique d'énergie totale.
- s Densité volumique d'entropie.
- σ Densité volumique de production d'entropie.
- r Densité volumique d'apport extérieur de chaleur.
- f^{ext} Densité volumique de forces extérieures.
- q Flux de chaleur.
- J^i Flux de diffusion.
- τ Tenseur des contraintes.
- b Tenseur des contraintes intrinsèques d'ordre 1.
- c Tenseur des contraintes intrinsèques d'ordre 2.
- d Tenseur des contraintes intrinsèques d'ordre 3.
- τ^N Tenseur des contraintes non dissipatives.
- τ^D ou $\tilde{\tau}$ Tenseur des contraintes dissipatives ou visqueuses.
- \mathbb{D} Tenseur des taux de déformation ($\mathbb{D} = (\nabla v + \overline{\nabla v})/2$).
- ν Potentiel chimique.
- T Température absolue.
- p Pression.
- λ Coefficient de capillarité.
- λ^{ij} Coefficients de cocapillarité.
- α^i, α^{ij} Coefficients liés aux λ^{ij} (cf. V.1.d)
- γ^s Tension interfaciale.
- γ^l Tension de ligne.
- L^0 Distance caractéristique des phases.

δ^0	Epaisseur caractéristique des zones capillaires.
ε	$= (\delta^0/L^0)$.
ε'	Petit paramètre caractéristique de la faible influence des forces capillaires dans les phases.
δ^1	Distance caractéristique de variation des densités provoquant des contraintes d'origine capillaire non négligeables.
$(\partial/\partial t)$	Dérivation par rapport au temps dans un référentiel galiléen.
(d/dt)	Dérivée par rapport au temps en suivant la vitesse matérielle V : $(d/dt) = (\partial/\partial t) + V \nabla$.

Quantités géométriques de l'interface

ξ	Vecteur unitaire colinéaire aux gradients de densité. Vecteur normal à l'interface.
L	Lignes du champ ξ .
Σ	Surfaces orthogonales au champ ξ ($\rho = \text{constante}$).
Σ^+, Σ^-	Surfaces Σ encadrant l'interface.
Σ^s	Surface Σ de référence.
z	Coordonnées liées aux surfaces Σ ($z = \text{cste}$).
z^s, z^+, z^-, z	Coordonnées des surfaces $\Sigma^s, \Sigma^+, \Sigma^-, \Sigma^s$.
Y^+, Y^-	Valeurs prises par Y sur Σ^+ et Σ^- , $Y^+ = Y(z^+)$, $Y^- = Y(z^-)$.
\parallel, \perp	Composante tangentielle et normale $Y_{\parallel} = Y \cdot (\mathbb{1} - \xi \otimes \xi)$, $Y_{\perp} = Y \cdot (\xi \otimes \xi)$.
∇^s	Opérateur gradient surfacique $\nabla^s = (\mathbb{1} - \xi \otimes \xi) \cdot \nabla$, c'est un opérateur de Σ^s , c'est-à-dire qu'on peut l'appliquer à des champs définis uniquement sur Σ^s .
$\langle Y \rangle$	Intégrale le long d'une ligne L utilisée pour intégrer les densités.
$\langle Y \rangle$	Intégrale le long d'une ligne L utilisée pour intégrer les flux.

$\llbracket Y \rrbracket$	Saut à travers l'interface $= Y(z^+) - Y(z^-)$.
Fz	Application de Σ^s sur Σ^z .
$\mathbb{F}z$	Différentielle de Fz .
\mathbb{H}	Tenseur des courbures de Σ^s .
R_1, R_2	Rayons principaux de courbure de Σ^s .
W	Champ de vitesse géométrique de la zone interfaciale.
W^s	Restriction de W à Σ^s .
$(\delta/\delta t)$	Dérivée par rapport au temps en suivant W ($= (\partial/\partial t) + W \cdot \nabla$).
$(\delta^s/\delta t)$	Dérivée par rapport au temps en suivant W^s (opérateur de Σ^s).

Quantités géométriques de la ligne de contact

La ligne de contact est à l'intersection de trois interfaces représentées par l'indice k $k \in \{1, 2, 3\}$.

τ	Vecteur unitaire tangent à la ligne.
L	Ligne du champ τ .
Δ	Sections : surfaces orthogonales au champ τ .
L^R	Ligne L de référence.
ν^k	Vecteur tangent à l'interface k et normal à la ligne.
S^k	Surface séparant la ligne de l'interface k .
$\langle Y \rangle^k$	Intégrale le long d'une normale de l'interface k .
$\llbracket Y \rrbracket^{1,2,3}$	$= \sum_{k=1}^3 \langle Y \rangle^k \cdot \nu^k$.
Y^{Δ}	$=$ Intégrale de Y sur la section Δ .
\parallel	Composante tangentielle $Y_{\parallel} = (\tau \otimes \tau) \cdot Y$.
∇^{ℓ}	Opérateur gradient linéique $\nabla^{\ell} = (\tau \otimes \tau) \cdot \nabla$ (opérateur de L^R).
W^{ℓ}	Vitesse géométrique de la ligne.
W^{sk}	Vitesse géométrique de l'interface k .
$(\delta^{\ell}/\delta t)$	Dérivée par rapport au temps suivant la vitesse W^{ℓ} (opérateur de L^R).

Notations tensorielles

Les vecteurs sont notés sans flèches, les tenseurs d'ordre ≥ 2 sont en général notés avec une double barre.

\bar{b} si b d'ordre 2 $\bar{b}_{\alpha\beta} = b_{\alpha\beta}$
 si b d'ordre 3 $\bar{b}_{\alpha\beta\gamma} = b_{\alpha\beta\gamma}$

$\mathbb{1}$ Tenseur identité de \mathbb{R}^3 ($\mathbb{1}_{\alpha\beta} = \delta_{\alpha\beta}$).

\otimes Produit tensoriel
Exemple : b et c d'ordre 2 et 3
 $(b \otimes c)_{\alpha\beta\gamma\delta\lambda} = b_{\alpha\beta} c_{\gamma\delta\lambda}$

$\dots, \dot{}, \ddot{}$ Produits de contraction.
Exemples : b et c d'ordre 2 et 3
 $(b \cdot c)_{\alpha\beta\gamma\delta} = b_{\alpha\beta} c_{\gamma\delta}$
 $(b : c)_{\delta} = b_{\alpha\beta} c_{\beta\alpha\delta}$

b et c d'ordre 4
 $(b : c)_{\alpha\lambda} = b_{\alpha\beta\gamma\delta} c_{\delta\gamma\beta\lambda}$
 $(b \vdots c) = b_{\alpha\beta\gamma\delta} c_{\delta\gamma\beta\alpha}$

\wedge Produit vectoriel
Exemples : b et c d'ordre 1 (vecteurs)
 $(b \wedge c)_{\alpha} = \epsilon_{\alpha\beta\gamma} b_{\beta} c_{\gamma}$

b et c d'ordre 1 et 2
 $(b \wedge c)_{\alpha\beta} = \epsilon_{\alpha\gamma\delta} b_{\gamma} c_{\delta\beta}$

Notation dyadique

On note $(\partial X / \partial x_{\alpha})$ ou $X_{,\alpha}$ la dérivée de X dans la direction τ_{α} , $\{\tau_1, \tau_2, \tau_3\}$ étant un repère orthonormé de \mathbb{R}^3 .

∇ Opérateur nabla

$$\nabla = \begin{pmatrix} \partial / \partial x_1 \\ \partial / \partial x_2 \\ \partial / \partial x_3 \end{pmatrix}$$

$\nabla A = \nabla \otimes A$
Exemples : A d'ordre 1

$$(\nabla A)_{\alpha\beta} = \frac{\partial}{\partial x_{\alpha}} A_{\beta}$$

A d'ordre 3

$$(\nabla A)_{\alpha\beta\gamma\delta} = \frac{\partial}{\partial x_{\alpha}} A_{\beta\gamma\delta}$$

$\nabla \nabla A = \nabla \otimes \nabla \otimes A$
 $\nabla \nabla \nabla A = \nabla \otimes \nabla \otimes \nabla \otimes A$

Exemples : A d'ordre 1

$$(\nabla \nabla A)_{\alpha\beta\gamma} = \frac{\partial}{\partial x_{\alpha}} \frac{\partial}{\partial x_{\beta}} A_{\gamma}$$

$$(\nabla \nabla \nabla A)_{\alpha\beta\gamma\delta} = \frac{\partial}{\partial x_{\alpha}} \frac{\partial}{\partial x_{\beta}} \frac{\partial}{\partial x_{\gamma}} A_{\delta}$$

$\nabla \cdot A$ *Exemples* : A d'ordre 1 $\nabla \cdot A = \frac{\partial}{\partial x_{\alpha}} A_{\alpha}$

A d'ordre 2 $(\nabla \cdot A)_{\alpha} = \frac{\partial}{\partial x_{\beta}} A_{\beta\alpha}$

A d'ordre 3 $(\nabla \cdot A)_{\alpha\beta} = \frac{\partial}{\partial x_{\gamma}} A_{\gamma\alpha\beta}$

Attention : Cette notation n'est pas universelle : Germain [16] pose $(\nabla \cdot A)_{\alpha} = (\partial / \partial x_{\beta}) A_{\alpha\beta}$ ce qui pour nous est $\nabla \cdot \bar{A}$.

REFERENCES BIBLIOGRAPHIQUES

- 1 M. ADLER et H. BRENNER. - Lignes et surfaces de contact fluide-fluide, *J. Colloid Interface Sci.*, 103, 1, p. 11-44 (1985)
- 2 A.M. ALBANO, D. BEDEAUX, J. VIEGER. - On the description of interfacial properties using singular densities and currents at a dividing surface, *Physica* 99A, p. 293-304, (1979).
- 3 M. BARRERE et R. PRUD'HOMME. - Equations fondamentales de l'aérothermochimie, Masson, Paris (1973).
- 4 D. BEDEAUX, A.M. ALBANO et P. MAZUR. - Boundary conditions and non equilibrium thermodynamics, *Physica*, vol. 82A, p. 438-462 (1976).
- 5 J. BOUSSINESQ. - *Compt. Rend.*, 156, 983, 1035, 1124 (1913).
- 6 P. CASAL et H. GOUIN. - Relation entre l'équation de l'énergie et l'équation de mouvement en théorie de Korteweg de la capillarité, *C. R. Acad. Sc. Paris*, t. 300, série II n° 7, p. 231-234 (1985).
- 7 R.G. COX. - The dynamics of the spreading of liquids on a solid surface, *J. Fluid Mech.*, vol. 108, p. 169-220 (1986).
- 8 N. DAHER et G.A. MAUGIN. - The method of virtual power in continuum mechanics. Application to media presenting singular surfaces on interfaces, *Acta Mechanica*, vol. 60, p. 217-240 (1986).
- 9 J.M. DELAYE. - Local instantaneous equations in : Thermohydraulics of two-phase systems for industrial design and nuclear engineering, Hemisphere Publishing Corporation, Washington, p. 95-115 (1981).

- 10 S.R. DE GROOT et P. MAZUR. - Non-equilibrium thermodynamics, North-Holland Publishing Company, Amsterdam (1962).
- 11 J.F. DUMAIS. - Two and three-dimensional interfacial dynamics, *Physica*, vol. 104A, p. 143-180 (1980).
- 12 N.T. DUNWOODY et I. MULLER. - A thermodynamic theory of two chemically reacting ideal gases with different temperatures, *Arch. Rational Mech. Anal.*, vol. 29, p. 344-369 (1968).
- 13 J.E. DUNN et J. SERRIN. - On the thermodynamics of interstitial working, *Arch. Rational Mech. Anal.*, vol. 88, p. 95-133 (1965).
- 14 R. GATIGNOL. - Conditions de saut à travers une interface fluide-fluide, *Actes du 7ème Congrès Français de Mécanique*, p. 318-319 (1985).
- 15 R. GATIGNOL. - Liquid-vapor interfacial conditions, *Revue Roumaine des Sciences Techniques. Mécanique Appliquée*, vol. 3 (1987).
- 16 P. GERMAIN. - Cours de Mécanique des Milieux Continus, Tome 1, Théorie Générale, Masson et cie, Paris (1973).
- 17 P. GERMAIN. - La méthode des puissances virtuelles en mécanique des milieux continus, *J. Méca.*, vol. 12, p. 235-274 (1973).
- 18 J.W. GIBBS. - The Scientific Papers of J.W. Gibbs, Dover Publications, INC New York, vol. 1, p. 219-274 (1961).
- 19 V.V. GOGOSOV, V.A. NALETOVA, CHUNG ZA BIN and G.A. SHAPOSHNIKOVA. Conservation laws for the mass, momentum and energy on a phase interface for true and excess surface parameters, *Fluid Dynamics*, vol. 6, p. 923-930 (1983).
- 20 F.C. GOODRICH. - The theory of capillary excess viscosities, *Proc. R. Soc. Lond.*, vol. A374, p. 341-370 (1981).
- 21 H. GOUIN. - Tension superficielle dynamique et effet Marangoni pour les interfaces liquide-vapeur en théorie de la capillarité interne, *C. R. Acad. Sc. Paris*, t. 303, série II, n° 1, p. 5 8 (1986).
- 22 M. E GURTIN. - Thermodynamics and the possibility of spatial interaction in elastic materials, *Arch. Rational Mech. Anal.*, vol. 19, p. 339-352 (1965).
- 23 J.G. HIRSCHFELDER, C.F. CURTISS and R.B. BIRD. - Molecular Theory of Gases and Liquids, John Wiley & Sons INC, New York (1954).
- 24 D.J. KORTEWEG. - Théorie de la capillarité dans l'hypothèse d'une variation continue de la densité, *Archives Néerlandaises*, vol. II, 6, p. 1-24 (1901).
- 25 J. KOVAC. - Non-equilibrium thermodynamics of interfacial systems, *Physica*, 86A, p. 1-24 (1977).

- 26 V.G. LEVICH. - Physico-chemical hydrodynamics, Englewood Cliffs N.J. Prentice Hall, INC (1962).
- 27 R.J. MANNHEIMER and R.S. SCHLECHTER. - An improved apparatus and analysis for surface rheological measurements, J. Colloidal and Interface Sci., vol 32, n° 2, p. 195 (1970).
- 28 MEINHOLD-HEERLEIN. - Surface conditions for the liquid-vapor system, taking in account entropy production caused by mass and energy transport across the interface, Physical Review A, vol. 8, n° 5, p. 2574-2585 (1979).
- 29 A PROSPERETTI. - Boundary conditions at a liquide-vapor interface, Meccanica 19, 34 (1979).
- 30 Y. ROCARD. - Thermodynamique, Masson, Paris (1952).
- 31 J.C. SLATTERY and JING-DEN-CHEN. - Spinning drop interfacial viscosimeter, J. Colloid and Interface Sci., vol. 73, p. 483, n° 2 (1980).
- 32 B.J.A. ZIELINSKA and D. BEDEAUX. - A hydrodynamic theory for fluctuations around equilibrium of a liquide vapour interface, Physica, vol. 112A, p. 265-286 (1981).