



HAL
open science

CONCEPTION ET MODELISATION D'UN NANOCAPTEUR DE MASSE PAR DETECTION PIEZORESISTIVE

Sébastien Labarthe

► **To cite this version:**

Sébastien Labarthe. CONCEPTION ET MODELISATION D'UN NANOCAPTEUR DE MASSE PAR DETECTION PIEZORESISTIVE. Physique [physics]. Université Joseph-Fourier - Grenoble I, 2010. Français. NNT: . tel-00533197

HAL Id: tel-00533197

<https://theses.hal.science/tel-00533197>

Submitted on 5 Nov 2010

HAL is a multi-disciplinary open access archive for the deposit and dissemination of scientific research documents, whether they are published or not. The documents may come from teaching and research institutions in France or abroad, or from public or private research centers.

L'archive ouverte pluridisciplinaire **HAL**, est destinée au dépôt et à la diffusion de documents scientifiques de niveau recherche, publiés ou non, émanant des établissements d'enseignement et de recherche français ou étrangers, des laboratoires publics ou privés.

UNIVERSITE DE GRENOBLE

Le 15 octobre 2010,

Thèse en vue de l'obtention du diplôme de

DOCTEUR EN PHYSIQUE, SPECIALITE NANOPHYSIQUE

préparée au **Laboratoire des Composants Micro Systèmes** du **CEA-LETI** et dans l'équipe **optique champ proche** du **CNRS-Institut Néel** à Grenoble

Conception et modélisation d'un nanocapteur de masse par détection piézorésistive

Sébastien Labarthe

Directeur de thèse : Fabio Pistolesi

Co-encadrant : Laurent Duraffourg

Membres du jury :

Enrico Rubiola Président du jury\Rapporteur

Liviu Nicu Rapporteur

Michael L. Roukes Examineur

Hermann Sellier Examineur

Fabio Pistolesi Examineur

Laurent Duraffourg Examineur

Remerciements

Je remercie tous ceux qui ont contribué, de près ou de loin, à ce travail. Chacun se reconnaîtra. Désolé pour ceux qui auraient souhaité voir leur nom apparaître mais je sais qu'ils me comprendront. En effet, quand on sait que le papier est fabriqué à partir d'arbres et que la liste de remerciements aurait pris plusieurs pages, on ne peut s'empêcher de repenser au vieux dicton,

**« CELUI QUI ABATTRA LE DER-
NIER ARBRE SERA AUSSI LE DER-
NIER HOMME. »**

Table des matières

Remerciements	2
1 Introduction	6
2 Piézorésistivité, considérations générales	8
2.1 Déformations et contraintes	9
2.1.1 Tenseur de déformations	9
2.1.2 Tenseur de contraintes	10
2.1.3 Relation entre contraintes et déformations	11
2.2 Coefficients piézorésistifs	12
2.2.1 Relation entre résistivité et contraintes	12
2.2.2 Mesure des coefficients piézorésistifs, cas du silicium	13
2.2.3 Coefficients piézorésistifs selon une direction quelconque	14
2.3 Origines physiques de la piézorésistivité	17
2.3.1 Structure de bandes dans du silicium non contraint	18
2.3.2 Transport électrique dans du silicium non contraint	24
2.3.3 Structure de bandes dans du silicium contraint	27
2.3.4 Transport dans du silicium contraint	32
3 Conception des designs	40
3.1 Principe de détection par résonance	40
3.2 Dimensionnement	42
3.2.1 Actionnement du NEMS	47
3.2.2 Détection du NEMS	48
4 Modélisation	53
4.1 Propriétés mécaniques du NEMS	53

4.1.1	Modes propres du résonateur	53
4.1.2	Modèle équivalent du résonateur	57
4.1.3	Contrainte dans les jauges piézorésistives	58
4.2	Bruits	61
4.2.1	Fluctuations thermomécaniques	61
4.2.2	Bruit de Johnson Nyquist	62
4.2.3	Bruit électronique	65
4.2.4	Bruits en $1/f$	65
4.3	Analyse automatique	67
4.3.1	Description du NEMS	68
4.3.2	Auto-oscillation du NEMS	69
4.3.3	Bruits en boucle fermée	71
4.4	Résolution	73
4.4.1	Jigue de phase	73
4.4.2	Résolution en fréquence	75
4.4.3	Résolution en masse	76
5	Comparatif avec une architecture de détection capacitive	79
5.1	Etude de l'architecture capacitive	80
5.1.1	Conversion capacitive	80
5.1.2	Etage d'amplification	81
5.1.3	Mise en auto-oscillation	82
5.2	Comparatif des performances piézorésistives et capacitives	83
5.2.1	Mise en auto-oscillation	84
5.2.2	Résolution des capteurs	86
6	Effets des non linéarités	88
6.1	Actionnement électrostatique	89
6.2	Non linéarité et bruits en $1/f$	91
7	Conclusion	94
A	Etude de l'actionnement du NEMS sans négliger la résistance du résonateur	96
A.1	Effet de la résistance située en regard de l'électrode	96
A.2	Effet de la résistance provenant du reste de la poutre	98

B Calcul de la fonction d'autocorrélation de l'amplitude d'un bruit blanc sur une bande localisée	100
Resumé	102

Chapitre 1

Introduction

Avec les progrès technologiques, il devient possible de fabriquer des objets aux dimensions toujours plus réduites. La réduction des dimensions d'un objet peut modifier radicalement ses propriétés physiques si bien que celui-ci doit être avant tout considéré comme un nouvel objet plutôt qu'une simple miniaturisation de son aîné. Ce nouvel objet peut aussi bien offrir des performances accrues sur un paramètre physique recherché qu'offrir de nouvelles fonctionnalités via des effets physiques masqués auparavant dans les échelles de dimensions considérées.

Ces nouveaux objets viennent alors enrichir la « boîte à outils » des concepteurs de systèmes. Cependant, l'intégration de ceux-ci ne se fait pas sans heurts. Se situant par définition à la pointe des connaissances technologiques, ces objets ne peuvent être manipulés avec l'aisance de leurs aînés, eux-mêmes déjà intégrés dans des procédés technologiques hautement complexes. Le concepteur doit respecter cette dynamique imposée par la technologie. Il doit donc penser cette intégration de manière progressive en commençant par imaginer des architectures de faible complexité technologique. Le fonctionnement des systèmes doit être lui aussi repensé. En effet, si certaines performances peuvent s'accroître avec la miniaturisation, d'autres peuvent se dégrader.

L'objet de ce travail est la réalisation d'un capteur à l'échelle nanométrique. A l'échelle micrométrique, la plupart des capteurs déjà opérationnels dans le commerce utilisent une détection de signal en mesurant une variation de capacité. Ce mode de détection doit être remis en cause avec la miniaturisation. Ce travail a pour objet d'envisager parmi les alternatives possibles à la variation capacitive la détection piézorésistive. Il sera effectué sur l'exemple du capteur de masse, celui-ci étant considéré comme prometteur à l'échelle nanométrique. En effet, la réduction des dimensions de l'élément

sensible du capteur diminue sa masse. Lorsqu'une masse à mesurer va venir s'accrocher sur celui-ci, la variation relative de masse sera d'autant plus grande et donc plus facile à détecter. La possibilité de détecter des masses toujours plus petites offre ainsi des perspectives accrues en spectrométrie de masse.

Ce travail s'inscrit dans le cadre d'un partenariat entre le CEA-LETI¹ et l'université CALTECH². Coté CEA-LETI, un programme Carnot a assigné spécifiquement deux personnes dans le projet de réalisation d'un capteur à l'échelle nanométrique. Une première personne, dont ce travail est le fruit, a été dédiée à la conception et au dimensionnement d'un dispositif à détection piézorésistive, puis à la modélisation des aspects théoriques nécessaires à la prédiction des performances du capteur. Une deuxième personne s'est par ailleurs occupée de la mise en œuvre expérimentale pour caractériser le dispositif. La fabrication technologique du dispositif s'est faite en interne par les équipes du CEA-LETI. Bien que les phases de fabrication et de conception ont été menées de concert afin d'assurer la compatibilité entre les procédés technologiques et les objectifs de conception, la phase de fabrication ne sera pas traitée ici. En effet, ce travail étant dédié aux aspects théoriques du projet, ni la partie fabrication ni la partie de mise en œuvre expérimentale ne seront développées. Seuls les résultats permettant de refaire le lien avec la théorie seront utilisés.

La démarche adoptée pour la réalisation de ce travail est la suivante. Le Chapitre 2 consiste à étudier le phénomène de la piézorésistivité, avec, entre autres, les propriétés dues à l'anisotropie cristalline, l'influence des dopants et de la température. Dans le Chapitre 3, les contraintes technologiques seront envisagées afin de proposer un dispositif de détection piézorésistive à l'échelle nanométrique. Pour connaître ses performances, une modélisation du système doit être effectuée. Ce travail propose dans le Chapitre 4 une modélisation théorique linéaire conduisant à des résultats analytiques. Par rapport à une modélisation par simulation informatique, cette modélisation a l'avantage, outre la rapidité d'exécution des calculs, de dégager une compréhension globale du fonctionnement du dispositif, ainsi que de l'influence des paramètres pertinents sur les performances. Une fois cette compréhension acquise, la comparaison avec la détection capacitive pourra être effectuée au Chapitre 5. Enfin, les limites du modèle linéaire seront revues dans le chapitre 6 en regardant les influences des non linéarités.

1. Laboratoire d'Electronique et Technologies de l'Information du CEA de Grenoble.

2. Université technique de Californie.

Chapitre 2

Piézorésistivité, considérations générales

La piézorésistivité est la propriété qu'a un matériau de voir sa résistance électrique changer lorsque celui-ci est soumis à des efforts mécaniques. De manière générale, aussi bien les métaux que les semiconducteurs possèdent des propriétés piézorésistives. Pour illustrer ceci, considérons un matériau soumis à une déformation selon sa longueur (Figure 2.1).



FIGURE 2.1 – Résistance soumis à une déformation dans le sens de sa longueur.

A partir de la loi d'Ohm $R = \rho \frac{l}{S}$, on peut calculer la variation de résistance

$$\begin{aligned} \frac{\Delta R}{R} &= \frac{\Delta \rho}{\rho} + \frac{\Delta l}{l} - \frac{\Delta S}{S}, \\ &= \frac{\Delta \rho}{\rho} + (1 + 2\nu) \frac{\Delta l}{l}, \end{aligned} \tag{2.1}$$

où $\nu = -\frac{1}{2} \frac{\Delta S}{S} \frac{l}{\Delta l}$ est le coefficient de Poisson du matériau. Dans cette dernière expression, nous voyons que la variation de résistance due à la déformation a deux origines. Elle provient d'une part du changement de géométrie du matériau (facteur $1 + 2\nu$) et d'autre part de la variation de résistivité (facteur $\frac{\Delta \rho}{\rho}$), engendrée elle aussi par la déformation.

Cette dernière est peu notable dans le cas des métaux, leurs propriétés piézorésistives sont essentiellement dues au changement de géométrie. Par exemple, pour de l'aluminium, le facteur $1 + 2\nu$ vaut 1,68, ce qui correspond grosso modo à son facteur de jauge

total $\frac{\Delta R}{R} \frac{l}{\Delta l}$. A l'inverse, la variation de résistivité est en général prédominante pour les semiconducteurs. A température ambiante, un facteur de l'ordre de 100 est disponible pour du silicium dopé jusqu'à 10^{19} cm^{-3} , comme nous le verrons à la fin de ce chapitre.

Afin de profiter des propriétés particulières des semiconducteurs en terme de piézorésistivité, nous allons par la suite nous focaliser sur le cas du silicium¹ pour mener notre travail. Celui-ci étant anisotrope, nous allons étudier ses propriétés en fonction de l'orientation cristalline, après avoir défini les notions mécaniques de déformations et contraintes, à l'origine du phénomène piézorésistif. Nous nous attacherons ensuite à la compréhension physique de ce phénomène.

2.1 Déformations et contraintes

Dans la théorie de l'élasticité [1], le formalisme mathématique utilisé pour décrire les phénomènes mécaniques s'effectue sous forme de tenseurs.

2.1.1 Tenseur de déformations

Lorsqu'un corps solide va se déformer sous l'action de forces, il convient de repérer le déplacement d'un point situé initialement à la position \vec{r} (de coordonnées $x_1 = x$, $x_2 = y$, $x_3 = z$) pour se retrouver en position \vec{r}' (de coordonnées x'_1 , x'_2 , x'_3) après déformation. A l'issue de cette déformation, on peut définir le vecteur déplacement \vec{u} dont les coordonnées sont égales à

$$u_i = x'_i - x_i, \quad \forall i = 1, 2, 3.$$

Dans le cas de faibles déformations², on définit le tenseur de déformation U par

$$U = \begin{bmatrix} U_{11} & U_{12} & U_{13} \\ U_{21} & U_{22} & U_{23} \\ U_{31} & U_{32} & U_{33} \end{bmatrix},$$

1. Le silicium est aussi appréciable pour son utilisation répandue en électronique, ce qui le rend directement compatible avec les procédés courants de fabrication électronique.

2. Nous nous plaçons dans les cas où les faibles déformations entraînent des faibles déplacements. Dans la limite où les déplacements u_i sont petits, on néglige tous les termes d'ordre supérieur comportant des produits de type $u_i u_j$ ou de leurs dérivées.

où les U_{ik} sont données par

$$U_{ik} = \frac{1}{2} \left(\frac{\partial u_i}{\partial x_k} + \frac{\partial u_k}{\partial x_i} \right).$$

Ces expressions déterminent la variation de l'élément de longueur par suite de la déformation du corps.

2.1.2 Tenseur de contraintes

Lorsque le corps va se déformer, des forces vont prendre naissance à l'intérieur de celui-ci. Ce sont ces forces qui ramèneront le solide à l'état de repos initial dès lors que cessera l'action extérieure à l'origine de la déformation. Toute l'information relative à ces forces internes est contenue dans le tenseur de contraintes³. Pour le définir, considérons tout d'abord un élément de volume V du solide tel que donné en Figure 2.2.

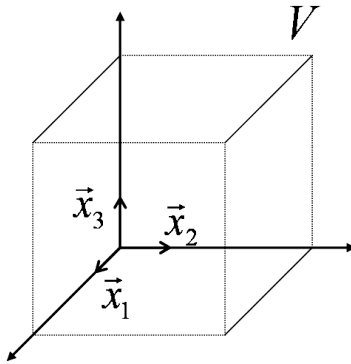


FIGURE 2.2 – Élément de volume V du solide.

On peut écrire la résultante des forces exercées par l'environnement sur la portion V sous la forme $\int_V \vec{F} dV$, où \vec{F} est la force par unité de volume. Dans le repère cartésien $(O, \vec{x}_1, \vec{x}_2, \vec{x}_3)$, \vec{F} se décompose sous la forme $\vec{F} = \sum_i F_i \vec{x}_i$.

On définit alors le tenseur de contraintes T tel que ses composantes T_{ik} satisfont la relation

$$F_i = \sum_k \frac{\partial T_{ik}}{\partial x_k} = \frac{\partial T_{i1}}{\partial x_1} + \frac{\partial T_{i2}}{\partial x_2} + \frac{\partial T_{i3}}{\partial x_3}.$$

3. Il ne faut pas cependant confondre le tenseur de contraintes avec le tenseur de contraintes internes, l'un étant l'opposé de l'autre.

On remarque que la composante F_i s'écrit comme la divergence d'un vecteur \vec{T}_i , $F_i = \text{div } \vec{T}_i$, où les coordonnées de \vec{T}_i sont données par la $i^{\text{ème}}$ ligne du tenseur T . En orientant la surface délimitée par V selon la normale sortante, un élément de surface s'écrit $\vec{dS} = dS_1 \vec{x}_1 + dS_2 \vec{x}_2 + dS_3 \vec{x}_3$. Le théorème de Green-Ostrogradsky nous donne alors

$$\begin{aligned} \int_V F_i dV &= \int_V \text{div } \vec{T}_i dV \\ &= \oint_S \vec{T}_i \cdot \vec{dS} \\ &= \sum_k \oint_S T_{ik} dS_k. \end{aligned}$$

Ce dernier résultat s'interprète de la façon suivante. Si l'on s'intéresse par exemple à $\int_V F_1 dV$, composante de la force exercée sur V dans la direction \vec{x}_1 , on peut décomposer celle-ci en trois termes. Le premier terme, $\int_{S_1} T_{11} dS_1$, correspond à la force exercée sur la surface S_1 , donc une force de compression ou de traction normale à la surface. Les deux autres termes, $\int_{S_2} T_{12} dS_2$ et $\int_{S_3} T_{13} dS_3$, sont des forces exercées dans les plans des surfaces. Elles tendent à déplacer les éléments de surface de manière parallèle les uns par rapport aux autres. Ce sont des forces tangentielles appelées forces de cisaillement.

Nous voyons ainsi que les termes diagonaux du tenseur T reflètent les contraintes normales tandis que les termes non diagonaux concernent les contraintes de cisaillement.

2.1.3 Relation entre contraintes et déformations

Le domaine de l'élasticité s'intéresse aux déformations d'un corps dans la limite où celles-ci sont faibles. Dans cette limite on montre [1] d'une part que les tenseurs T et U sont symétriques mais aussi qu'il existe une relation de linéarité entre eux. Cette relation est connue sous le nom de loi de Hooke. Dans le cas le plus général elle s'écrit

$$T_{ij} = \sum_{k=1}^3 \sum_{l=1}^3 \alpha_{ijkl} S_{kl}. \quad (2.2)$$

Le tenseur α étant un tenseur du quatrième rang, la manipulation de cette formule est malaisée. On procède alors au changement de variable suivant. Pour le tenseur T , on note $X_1 = T_{11}$, $X_2 = T_{22}$, $X_3 = T_{33}$, $X_4 = T_{23}$, $X_5 = T_{13}$ et $X_6 = T_{12}$. Ainsi T peut se réécrire

$$T = \begin{bmatrix} X_1 & X_6 & X_5 \\ X_6 & X_2 & X_4 \\ X_5 & X_4 & X_3 \end{bmatrix}.$$

De la même manière, on définit $\epsilon_1 = U_{11}$, $\epsilon_2 = U_{22}$, $\epsilon_3 = U_{33}$, $\epsilon_4 = 2U_{23}$, $\epsilon_5 = 2U_{13}$ et $\epsilon_6 = 2U_{12}$ et U s'écrit alors

$$U = \begin{bmatrix} \epsilon_1 & \epsilon_6/2 & \epsilon_5/2 \\ \epsilon_6/2 & \epsilon_2 & \epsilon_4/2 \\ \epsilon_5/2 & \epsilon_4/2 & \epsilon_3 \end{bmatrix}.$$

En considérant à la place des tenseurs des vecteurs à 6 éléments \vec{X} et $\vec{\epsilon}$, l'équation (2.2) s'écrit alors sous forme matricielle

$$\vec{X} = C\vec{\epsilon},$$

où le tenseur du quatrième rang α est remplacé par C , une matrice 6x6 .

2.2 Coefficients piézorésistifs

2.2.1 Relation entre résistivité et contraintes

Dans la limite des faibles déformations, le champ électrique E_i , composante du champ dans la direction \vec{x}_i , est fonction des densités de courant I_j ainsi que des contraintes appliquées T_{kl} [2],

$$E_i = E_i(I_j, T_{kl}) \quad \forall j, k, l = 1, 2, 3.$$

Si l'on effectue un développement limité autour d'un état d'origine 0, sans courants ni contraintes, on obtient

$$\begin{aligned} dE_i = & \sum_j \frac{\partial E_i}{\partial I_j} dI_j + \sum_{kl} \frac{\partial E_i}{\partial T_{kl}} dT_{kl} \\ & + \frac{1}{2} \sum_{j m} \frac{\partial^2 E_i}{\partial I_j \partial I_m} dI_j dI_m \\ & + \sum_{jkl} \frac{\partial^2 E_i}{\partial I_j \partial T_{kl}} dI_j dT_{kl} \\ & + \frac{1}{2} \sum_{klmn} \frac{\partial^2 E_i}{\partial T_{kl} \partial T_{mn}} dT_{kl} dT_{mn} + \dots \end{aligned} \quad (2.3)$$

Dans cette dernière relation, la signification des termes aux dérivées partielles est la suivante. $\frac{\partial E_i}{\partial I_j} = \rho_{ij}$ est le tenseur de résistivité électrique, $\frac{\partial E_i}{\partial T_{kl}} = d_{ikl}$ est le tenseur piézoélectrique inverse, $\frac{\partial^2 E_i}{\partial I_j \partial I_m} = \rho_{ijm}$ est un tenseur de résistivité non linéaire, $\frac{\partial^2 E_i}{\partial I_j \partial T_{kl}} = \frac{\partial}{\partial T_{kl}} \left(\frac{\partial E_i}{\partial I_j} \right) = \Pi_{ijkl}$ est le tenseur de piézorésistivité et $\frac{\partial^2 E_i}{\partial T_{kl} \partial T_{mn}} = \delta_{iklmn}$ est un tenseur piézoélectrique non linéaire. La relation (2.3) se réécrit alors sous la forme

$$dE_i = \sum_j \rho_{ij} dI_j + \sum_{kl} d_{ikl} dT_{kl} + \frac{1}{2} \sum_{jm} \rho_{ijm} dI_j dI_m + \sum_{jkl} \Pi_{ijkl} dI_j dT_{kl} + \frac{1}{2} \sum_{klmn} \delta_{iklmn} dT_{kl} dT_{mn}. \quad (2.4)$$

Dans de nombreux matériaux piézorésistifs, notamment dans le cas du silicium qui va nous intéresser dans la suite de cet ouvrage, cette relation se simplifie. Les considérations de symétrie du silicium imposent aux tenseurs de rang impairs d'être nul [2] dans (2.4). A partir de la relation différentielle (2.4), on peut donc écrire l'équation d'état

$$E_i = \sum_j \rho_{ij} I_j + \sum_{jkl} \Pi_{ijkl} T_{kl} I_j. \quad (2.5)$$

Cette équation d'état permet de calculer la résistivité sous contraintes

$$\rho_{ij}(T) = \frac{\partial E_i}{\partial I_j} = \rho_{ij}(0) + \sum_{kl} \Pi_{ijkl} T_{kl}.$$

La variation de résistivité par rapport à l'état non contraint s'écrit finalement

$$\left(\frac{\delta\rho}{\rho}\right)_{ij} = \frac{\rho_{ij}(T) - \rho_{ij}(0)}{\rho_{ij}(0)} = \sum_{kl} \pi_{ijkl} T_{kl}, \quad (2.6)$$

où $\pi_{ijkl} = \Pi_{ijkl}/\rho_{ij}(0)$ est renormalisé par rapport à la résistivité non contrainte. π_{ijkl} s'exprime ainsi en Pa^{-1} .

2.2.2 Mesure des coefficients piézorésistifs, cas du silicium

Nous avons vu dans la section précédente que les tenseurs de résistivité et de contraintes sont reliés au moyen du tenseur de piézorésistivité. Celui-ci étant un tenseur de rang 4, on procède au même changement de variable qu'en section (2.1.3). Le tenseur peut alors s'écrire au moyen d'une matrice 6x6. En tenant compte des propriétés de symétrie du silicium cette matrice s'écrit

$$\pi = \begin{bmatrix} \pi_{11} & \pi_{12} & \pi_{12} & 0 & 0 & 0 \\ \pi_{12} & \pi_{22} & \pi_{12} & 0 & 0 & 0 \\ \pi_{12} & \pi_{12} & \pi_{33} & 0 & 0 & 0 \\ 0 & 0 & 0 & \pi_{44} & 0 & 0 \\ 0 & 0 & 0 & 0 & \pi_{44} & 0 \\ 0 & 0 & 0 & 0 & 0 & \pi_{44} \end{bmatrix}, \quad (2.7)$$

dans le cas où les directions $(\vec{x}_1, \vec{x}_2, \vec{x}_3)$ coïncident avec les orientations cristallines (100), (010) et (001).

Smith [3] fut le premier à mesurer ces coefficients. Il caractérisa le tenseur entier pour du silicium dopé p de résistivité $7,8 \Omega.cm$. Cela donna

$$\pi = \begin{bmatrix} 6,6 & -1,1 & -1,1 & 0 & 0 & 0 \\ -1,1 & 6,6 & -1,1 & 0 & 0 & 0 \\ -1,1 & -1,1 & 6,6 & 0 & 0 & 0 \\ 0 & 0 & 0 & 138,1 & 0 & 0 \\ 0 & 0 & 0 & 0 & 138,1 & 0 \\ 0 & 0 & 0 & 0 & 0 & 138,1 \end{bmatrix} \times 10^{-11} Pa^{-1}.$$

Afin d'obtenir la meilleure transduction possible entre contraintes mécaniques et variation de résistivité, il est fondamental dans la conception de dispositifs à détection piézorésistive d'obtenir des valeurs élevées des coefficients piézorésistifs. Nous voyons sur cet exemple que contraindre une jauge de silicium dopé p dans la direction (100) n'offre pas une bonne transduction pour une détection ni longitudinale (coefficient π_{11}) ni transversale (coefficient π_{12}). Le silicium étant anisotrope, on peut se demander quelles directions peuvent s'avérer pertinentes pour assurer la meilleure transduction. C'est l'objet de la prochaine section.

2.2.3 Coefficients piézorésistifs selon une direction quelconque

Connaissant les coefficients du tenseur π dans le repère (O, x_1, x_2, x_3) , on peut se demander quelles seraient les valeurs prises dans un repère quelconque (O, x'_1, x'_2, x'_3) , transformé du repère initial par rotation suivant les angles d'Euler (Figure 2.3). Ce calcul a été effectué par Kanda [4]. En reprenant les notations de Dirac, la relation entre les vecteurs $|x'_k\rangle$ et $|x_l\rangle$ se fait au moyen d'une matrice de passage P telle que $|x'_k\rangle = \sum_l P_{kl}|x_l\rangle$.

Commençons par calculer le nouveau tenseur de contraintes T' en fonction de T . A ce stade, aucun tenseur de quatrième rang n'intervenant, il n'est pas utile d'effectuer de changement de variable sur T .

Tenseur de contraintes

T et T' étant des représentatives dans des bases différentes de la même grandeur physique, les forces surfaciques $\langle x'_i|T'|x'_k\rangle$ et $\langle x'_i|T|x'_k\rangle$ exercées sur un élément de

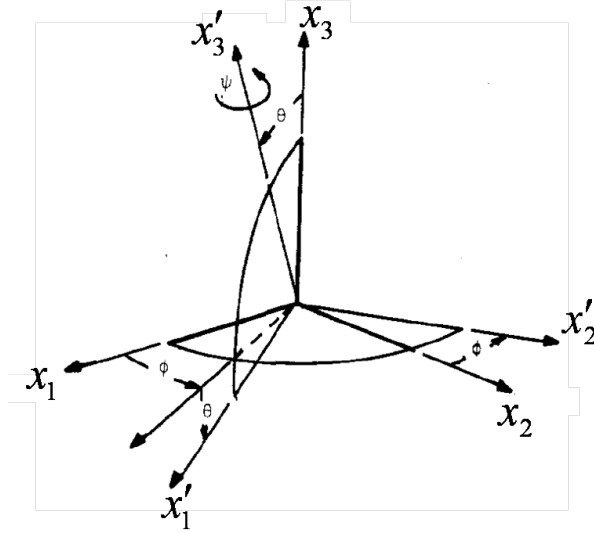


FIGURE 2.3 – Rotations du repère initial suivant les angles d'Euler.

volume considéré par son environnement sont identiques. Il vient

$$\begin{aligned}
 T'_{ik} &= \langle x'_i | T | x'_k \rangle, \\
 &= \sum_{jl} \langle x_j | P_{ij} T P_{kl} | x_l \rangle, \\
 &= \sum_{jl} P_{ij} P_{kl} T_{jl}.
 \end{aligned} \tag{2.8}$$

La matrice de passage P est issue de la composée de trois rotations, une rotation R_1 d'angle ϕ , R_2 d'angle θ et R_3 d'angle ψ , conformément à la Figure 2.3. Elle s'écrit donc $P = R_3 R_2 R_1$ avec

$$R_1 = \begin{bmatrix} \cos\phi & \sin\phi & 0 \\ -\sin\phi & \cos\phi & 0 \\ 0 & 0 & 1 \end{bmatrix},$$

$$R_2 = \begin{bmatrix} \cos\theta & 0 & -\sin\theta \\ 0 & 1 & 0 \\ \sin\theta & 0 & \cos\theta \end{bmatrix},$$

$$R_3 = \begin{bmatrix} \cos\psi & \sin\psi & 0 \\ -\sin\psi & \cos\psi & 0 \\ 0 & 0 & 1 \end{bmatrix}.$$

En effectuant le produit $R_3R_2R_1$, on trouve

$$P = \begin{bmatrix} \cos\psi\cos\theta\cos\phi - \sin\psi\sin\phi & \cos\psi\cos\theta\sin\phi + \sin\psi\cos\phi & -\cos\psi\sin\theta \\ -\sin\psi\cos\theta\cos\phi - \cos\psi\sin\phi & -\sin\psi\cos\theta\sin\phi + \cos\psi\cos\phi & \sin\psi\sin\theta \\ \sin\theta\cos\phi & \sin\theta\sin\phi & \cos\theta \end{bmatrix}.$$

Si l'on écrit P sous la forme

$$P = \begin{bmatrix} l_1 & m_1 & n_1 \\ l_2 & m_2 & n_2 \\ l_3 & m_3 & n_3 \end{bmatrix},$$

on s'aperçoit que le calcul de $l_1^2 + m_1^2 + n_1^2$ donne 1. Ceci conduit à la propriété

$$\begin{aligned} (l_1^2 + m_1^2 + n_1^2)^2 &= l_1^4 + m_1^4 + n_1^4 + 2l_1^2m_1^2 + 2l_1^2n_1^2 + 2m_1^2n_1^2, \\ &= 1. \end{aligned} \quad (2.9)$$

Coefficients piézorésistifs

Pour calculer les coefficients piézorésistifs, il faut maintenant effectuer le changement de variables vu en section 2.1.3. Nous passons alors dans un espace à 6 dimensions où les vecteurs sont maintenant les éléments du tenseur de contrainte $|X_\mu\rangle$ ou $|X'_\mu\rangle$ selon l'orientation spatiale considérée. Les tenseurs π' et π sont reliés par la relation $\langle X'_\lambda|\pi'|X'_\mu\rangle = \langle X'_\lambda|\pi|X'_\mu\rangle$ quelles que soient les valeurs de λ et μ variant de 1 à 6.

Calculons par exemple le coefficient longitudinal π'_{11} , celui-ci nous sera utile par la suite. En utilisant la relation (2.8) nous obtenons

$$|X'_1\rangle = |T'_{11}\rangle = l_1^2|X_1\rangle + m_1^2|X_2\rangle + n_1^2|X_3\rangle + 2m_1n_1|X_4\rangle + 2l_1n_1|X_5\rangle + 2l_1m_1|X_6\rangle.$$

Nous en déduisons

$$\begin{aligned} \pi'_{11} &= \langle X'_1|\pi(l_1^2|X_1\rangle + m_1^2|X_2\rangle + n_1^2|X_3\rangle + 2m_1n_1|X_4\rangle + 2l_1n_1|X_5\rangle + 2l_1m_1|X_6\rangle), \\ &= l_1^2(l_1^2\pi_{11} + m_1^2\pi_{12} + n_1^2\pi_{12}) + m_1^2(l_1^2\pi_{12} + m_1^2\pi_{11} + n_1^2\pi_{12}) + \dots \\ &\quad \dots + n_1^2(l_1^2\pi_{12} + m_1^2\pi_{12} + n_1^2\pi_{11}) + 4m_1^2n_1^2\pi_{44} + 4l_1^2n_1^2\pi_{44} + 4l_1^2m_1^2\pi_{44}, \\ &= (l_1^4 + m_1^4 + n_1^4)\pi_{11} + (2l_1^2m_1^2 + 2l_1^2n_1^2 + 2m_1^2n_1^2)(\pi_{12} + 2\pi_{44}), \\ &= \pi_{11} + (2l_1^2m_1^2 + 2l_1^2n_1^2 + 2m_1^2n_1^2)(\pi_{12} + 2\pi_{44} - \pi_{11}), \end{aligned} \quad (2.10)$$

où la propriété (2.9) a été utilisée pour obtenir le résultat final.

Sur la base de ce résultat, Kanda [4] a établi des abaques permettant d’obtenir la valeur de π'_{11} pour différentes configurations dans des cas de silicium dopé n et p. Pour du silicium dopé p, la direction qui maximise π'_{11} est la direction (111). Cependant, cette direction n’est pas accessible sur les wafers standards car ils sont orthogonaux à la direction (001). La direction qui maximise π'_{11} devient alors la direction (110). En appliquant (2.10) avec les valeurs de Smith [3] on trouve pour cette direction un coefficient longitudinal de $72 \cdot 10^{-11} \text{ Pa}^{-1}$. Pour du silicium dopé n, la direction (100) offre un coefficient équivalent.

2.3 Origines physiques de la piézorésistivité

Le système physique qui nous intéresse est le silicium dans l’état solide monocristallin. Dans l’état de cristal, les atomes constitutifs du réseau cristallin sont arrangés de manière périodique dans une structure de type diamant (Figure 2.4).

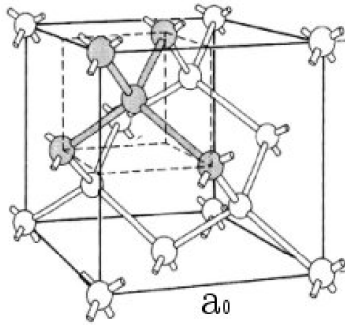


FIGURE 2.4 – Structure cristalline du silicium.

La distance interatomique dans le réseau joue un rôle important dans les propriétés de transport électrique du matériau. Pourtant, à cause des propriétés de symétrie du silicium, la conductivité ne dépend pas de l’orientation cristalline chez celui-ci. Cependant, l’effet d’une contrainte mécanique étant de modifier les distances interatomiques, les propriétés de symétrie se trouvent en général brisées. Cette brisure exhibe alors le caractère anisotrope du silicium en terme de conductivité, dû à la variation de la distance interatomique avec l’orientation cristalline. Cette grandeur va donc jouer un rôle clef dans la compréhension du phénomène de piézorésistivité.

Les premiers modèles de physique des solides, les modèles de Drude puis de Sommerfeld, ne tiennent pas compte dans leurs hypothèses fondamentales [5] de l’action du

réseau cristallin sur les propriétés de transport. Ceux-ci ne sont donc pas pertinents pour aborder le phénomène de piézorésistivité. L'action du réseau a été par la suite prise en compte pour conduire à la théorie des bandes. Nous allons donc commencer par faire un rappel de celle-ci, ainsi que de la théorie du transport électronique dans du silicium non contraint. Nous envisagerons ensuite l'effet des contraintes mécaniques sur la structure de bandes et sur les propriétés de transport.

2.3.1 Structure de bandes dans du silicium non contraint

Equation de Schrödinger

A l'état stationnaire, la fonction d'onde Ψ de notre système, composé de noyaux de silicium et d'électrons, obéit à l'équation de Schrödinger

$$H\Psi = E\Psi.$$

L'Hamiltonien du système s'écrit⁴

$$H = \sum_l \frac{p_l^2}{2M} + \sum_{l < m} U(|\vec{R}_l - \vec{R}_m|) + \sum_i \frac{p_i^2}{2m} + \sum_{i < j} \frac{e^2}{4\pi\epsilon_0|\vec{r}_i - \vec{r}_j|} + \sum_{i,l} W(|\vec{r}_i - \vec{R}_l|), \quad (2.11)$$

où

les vecteurs \vec{R}_l, \vec{R}_m repèrent les positions des noyaux et \vec{r}_i, \vec{r}_j les positions des électrons.

M est la masse d'un noyau, m celle d'un électron.

$\frac{p_l^2}{2M}$ est l'énergie cinétique du noyau l .

$\frac{p_i^2}{2m}$ est l'énergie cinétique de l'électron i .

$U(|\vec{R}_l - \vec{R}_m|)$ représente le potentiel d'interaction entre les noyaux l et m .

$\frac{e^2}{4\pi\epsilon_0|\vec{r}_i - \vec{r}_j|}$ est le potentiel d'interaction entre les électrons i et j .

$W(|\vec{r}_i - \vec{R}_l|)$ représente le potentiel d'interaction entre l'électron i et le noyau l .

Pour tenter de résoudre cette équation extrêmement complexe, les approximations suivantes sont effectuées.

4. Pour des raisons de simplicité, nous négligeons ici le couplage spin-orbite.

Approximations

L'approximation des liaisons fortes concerne essentiellement les électrons de coeur de chaque atome. Dans l'étude de l'atome de silicium **isolé**, les électrons de coeur sont situés sur les orbitales pleines $1s^2$, $2s^2$ et $2p^6$. Les fonctions d'onde de ces électrons étant localisées autour du noyau, on peut penser qu'elles seront toujours pertinentes dans le cristal si leur localisation reste faible devant la distance interatomique. Du fait du non recouvrement des fonctions d'ondes entre deux atomes voisins, la description atomique reste encore appropriée dans le cristal pour les électrons de coeur. L'équation (2.11) se trouve alors modifiée de la façon suivante. Les indices l et m représentent non plus les noyaux mais des ions de charge Ze avec $Z = 4$ dans le cas du silicium. Les indices i et j ne représentent plus que les électrons de valence.

On peut écrire les potentiels d'interactions U et W sous la forme

$$U(|\vec{R}_l - \vec{R}_m|) = \frac{Z^2 e^2}{4\pi\epsilon_0 |\vec{R}_l - \vec{R}_m|},$$

$$W(|\vec{r}_i - \vec{R}_l|) = -\frac{Ze^2}{4\pi\epsilon_0 |\vec{r}_i - \vec{R}_l|}.$$

Dans l'hypothèse où le déplacement $|\delta\vec{R}| = |\vec{R} - \vec{R}_0|$ des ions autour de leurs positions d'équilibre \vec{R}_0 est faible devant les distances électrons-ions $|\vec{r} - \vec{R}_0|$, on peut faire un développement limité du potentiel W en négligeant les termes d'ordres supérieurs à 1. Le calcul donne

$$W(|\vec{r}_i - \vec{R}_l|) = -\frac{Ze^2}{4\pi\epsilon_0 |\vec{r}_i - \vec{R}_{0_l} - \delta\vec{R}_l|} = -\frac{Ze^2}{4\pi\epsilon_0 |\vec{r}_i - \vec{R}_{0_l}|} - \frac{Ze^2}{4\pi\epsilon_0 |\vec{r}_i - \vec{R}_{0_l}|^3} (\vec{r}_i - \vec{R}_{0_l}) \cdot \delta\vec{R}_l.$$

Le terme d'ordre 0 ne dépend plus de la position des ions, c'est un terme purement électronique. Le terme d'ordre 1 est négligé dans le calcul de la structure de bandes, il est seulement pris en compte en tant que terme perturbatif dans le transport électrique. Le calcul de la structure de bandes se fait donc en considérant les ions fixes dans leur positions d'équilibre. Les interactions électron-ion sont cependant prises en compte par le terme d'ordre 0, terme auparavant négligé dans les modèles de Drude et de Sommerfeld. Dans cette hypothèse, la fonction d'onde $\Psi(\vec{r}, \vec{R})$ peut alors se découpler sous la forme

$$\Psi(\vec{r}, \vec{R}) = \phi(\vec{r})\Phi(\vec{R}).$$

L'Hamiltonien non perturbé se divise en deux parties, une partie électronique

$$H_e = \sum_i \frac{p_i^2}{2m} + \sum_{i < j} \frac{e^2}{4\pi\epsilon_0 |\vec{r}_i - \vec{r}_j|} - \sum_{i,l} \frac{Ze^2}{4\pi\epsilon_0 |\vec{r}_i - \vec{R}_{0l}|},$$

et une partie ionique

$$H_i = \sum_l \frac{p_l^2}{2M} + \sum_{l < m} U(|\vec{R}_l - \vec{R}_m|).$$

La solution de la partie électronique conduit à la structure de bandes qui nous intéresse tandis que la partie ionique décrit la dynamique des vibrations du réseau, connues aussi sous le nom de phonons. Malgré le découplage avec les phonons, l'Hamiltonien électronique reste un Hamiltonien à N corps très complexe. Une nouvelle approximation, l'approximation de "Hartree", consiste à remplacer les interactions électron-électron par un potentiel de champ moyen $V(\vec{r})$ dans lequel les électrons se déplacent indépendamment les uns des autres. Une propriété importante de ce potentiel est qu'il possède la périodicité du réseau pour un cristal parfait⁵. Tout comme W qui possède aussi la périodicité du réseau, V satisfait à la relation

$$V(\vec{r} + \vec{G}) = V(\vec{r}),$$

pour tout vecteur \vec{G} du réseau.

On peut donc à nouveau effectuer un découplage de la fonction d'onde

$$\phi(\vec{r}) = \prod_i \phi_i(\vec{r}_i),$$

où les $\phi_i(\vec{r}_i)$ sont des fonctions d'ondes à un électron. L'Hamiltonien de l'électron i s'écrit finalement

$$H_{e_i} = \frac{p_i^2}{2m} + V(\vec{r}_i) - \sum_l \frac{Ze^2}{4\pi\epsilon_0 |\vec{r}_i - \vec{R}_{0l}|}.$$

Calcul de la structure de bandes

Nous avons vu que grâce aux approximations de la section précédente le problème du cristal parfait se ramène à la résolution d'une équation de Schrödinger à une particule du type

$$\left(\frac{p^2}{2m} + V_c(\vec{r})\right)\phi = E\phi, \quad (2.12)$$

5. Dans un cristal parfait, les ions sont agencés de manière parfaitement périodique aux noeuds d'un réseau de Bravais, en absence de toutes impuretés.

où $V_c(\vec{r}) = V(\vec{r}) - \sum_l \frac{Ze^2}{4\pi\epsilon_0|\vec{r}-\vec{R}_{0l}|}$ possède la périodicité du réseau. La grande difficulté résidant dans cette équation provient du potentiel effectif V . Celui-ci dépend en effet de la solution ϕ , ce qui rend le problème auto-consistant et nécessite un traitement mathématique numérique pour trouver une solution auto-cohérente⁶. Ce problème mis à part, le théorème de "Bloch" s'applique puisque V_c a la périodicité du réseau. Les solutions propres de (2.12) sont alors de la forme

$$\phi_k(\vec{r}) = e^{i\vec{k}\cdot\vec{r}}u_k(\vec{r}),$$

où $u_k(\vec{r})$ satisfait la relation

$$u_k(\vec{r} + \vec{G}) = u_k(\vec{r}),$$

pour tout vecteur \vec{G} du réseau.

Pour en revenir au problème d'auto-consistance, différentes méthodes peuvent en général être utilisées [5] pour s'en affranchir. Citons la méthode de l'approximation $\vec{k} \cdot \vec{p}$, particulièrement utilisée dans les problèmes de piézorésistivité dopé p [6]. L'approximation $\vec{k} \cdot \vec{p}$ consiste à décrire la structure de bandes en effectuant un développement en perturbation à partir du centre de la zone de Brillouin. Cette zone joue un rôle important dans les propriétés de transport des trous car le maximum de la bande de valence est lui aussi situé au centre. La première zone de Brillouin est représentée en Figure 2.5. Dans cette figure, la direction Δ relie le point Γ au point X de coordonnées $2\pi/a_0(1, 0, 0)$. La direction Λ relie le point Γ au point L de coordonnées $2\pi/a_0(1/2, 1/2, 1/2)$. La direction Σ relie le point Γ au point K de coordonnées $2\pi/a_0(3/4, 3/4, 0)$.

Calculons tout d'abord $\vec{p}\phi_k(\vec{r})$,

$$\begin{aligned} \vec{p}\phi_k(\vec{r}) &= \frac{\hbar}{i}\nabla\phi_k(\vec{r}), \\ &= \frac{\hbar}{i}\nabla(e^{i\vec{k}\cdot\vec{r}}u_k(\vec{r})), \\ &= e^{i\vec{k}\cdot\vec{r}}(\hbar\vec{k} + \vec{p})u_k(\vec{r}). \end{aligned}$$

Nous voyons donc que $\vec{p}\phi_k(\vec{r})$ est un vecteur à trois composantes, la composante j s'écrivant $e^{i\vec{k}\cdot\vec{r}}(\hbar k_j + p_j)u_k(\vec{r})$. A partir de ce résultat, on peut calculer $p^2\phi_k(\vec{r}) =$

6. Une solution auto-cohérente ϕ conduit à un potentiel V et donc à une équation (2.12) dont ϕ sera solution. Pour trouver cette solution, on part d'un potentiel V_0 arbitrairement choisi puis on itère la résolution de (2.12) jusqu'à converger vers la solution auto-cohérente.

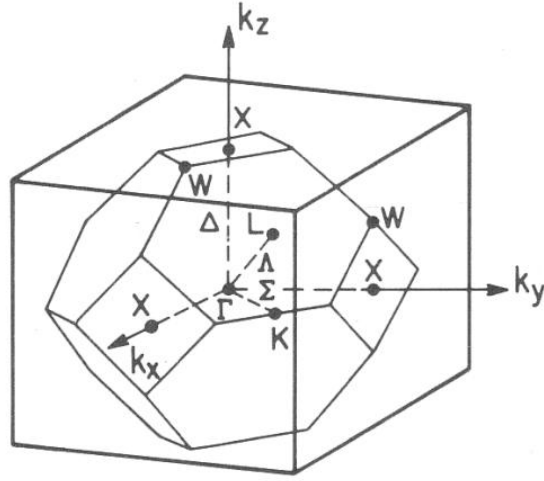


FIGURE 2.5 – Première zone de Brillouin du silicium.

$\sum_j p_j^2 \phi_k(\vec{r})$. On obtient

$$\begin{aligned}
 p^2 \phi_k(\vec{r}) &= \sum_j \frac{\hbar}{i} \frac{\partial}{\partial x_j} p_j \phi_k(\vec{r}), \\
 &= \sum_j \hbar k_j e^{i\vec{k}\cdot\vec{r}} (\hbar k_j + p_j) u_k(\vec{r}) + e^{i\vec{k}\cdot\vec{r}} (\hbar k_j p_j + p_j^2) u_k(\vec{r}), \\
 &= \sum_j e^{i\vec{k}\cdot\vec{r}} (\hbar^2 k_j^2 + 2\hbar k_j p_j + p_j^2) u_k(\vec{r}), \\
 &= e^{i\vec{k}\cdot\vec{r}} (\hbar^2 k^2 + 2\hbar \vec{k} \cdot \vec{p} + p^2) u_k(\vec{r}).
 \end{aligned}$$

Ainsi, l'équation de Schrödinger (2.12) se ramène à la résolution de l'équation

$$\left(\frac{p^2}{2m} + V_c(\vec{r}) + \frac{\hbar}{m} \vec{k} \cdot \vec{p} \right) u_k(\vec{r}) = E' u_k(\vec{r}), \quad (2.13)$$

où $E' = E - \frac{\hbar^2 k^2}{2m}$. L'approximation $\vec{k} \cdot \vec{p}$ consiste à résoudre (2.13) en considérant le terme $\frac{\hbar}{m} \vec{k} \cdot \vec{p}$ comme une perturbation. On cherche dans un premier temps les solutions exactes de (2.13) en $\vec{k} = \vec{0}$, l'Hamiltonien au centre de la zone de Brillouin correspond alors à l'Hamiltonien non perturbé. Dans un deuxième temps, on développe en perturbation les solutions pour les valeurs de \vec{k} non nulles dans la base des solutions exactes précédemment calculées.

Un calcul de structure de bande par la méthode $\vec{k} \cdot \vec{p}$ est donné en Figure 2.6.

Sur cette figure, nous voyons que le sommet de la bande de valence est situé au centre de la zone de Brillouin. Deux bandes convergent en ce point, elles sont donc dégénérées au sommet. On les appelle communément bande des trous lourd (HH pour "Heavy Holes") et bande des trous légers (LH pour "Light Holes"). Nous verrons dans la

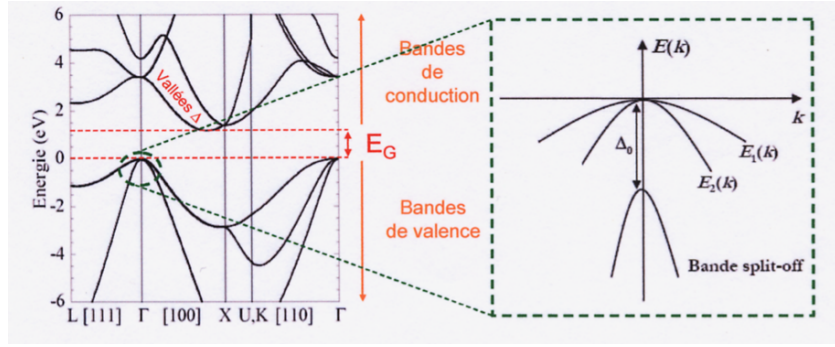


FIGURE 2.6 – Structure de bandes obtenue par la méthode $\vec{k} \cdot \vec{p}$, d’après [7].

section suivante que la masse effective des porteurs est reliée à la courbure de bande, la masse diminuant lorsque la courbure augmente. Il existe une troisième bande, appelée bande "split-off", située à environ 44 meV du sommet. Ce décalage avec le sommet provient de l’interaction spin-orbite.

Le minimum de la bande de conduction est situé sur la direction Δ , ses coordonnées sont environ $2\pi/a_0(0, 85, 0, 0)$. De part la structure cubique du silicium, la direction Δ possède six directions équivalentes. Il existe donc six minima de la bande de conduction, on dit que le silicium est un semi-conducteur multivallée à 6 vallées. Au voisinage d’un minimum localisé en $\vec{k} = \vec{k}_0$, on peut faire un développement limité de la relation de dispersion $E(\vec{k})$. La dérivée première s’annule du fait du minimum, il vient

$$E(\vec{k}) = E(\vec{k}_0) + \frac{1}{2} \frac{\partial E}{\partial k_x|_{k_{x0}}} (k_x - k_{x0})^2 + \frac{1}{2} \frac{\partial E}{\partial k_y|_{k_{y0}}} (k_y - k_{y0})^2 + \frac{1}{2} \frac{\partial E}{\partial k_z|_{k_{z0}}} (k_z - k_{z0})^2.$$

Ainsi, au voisinage des minima, les surfaces d’iso-énergie sont des ellipsoïdes. Celles-ci sont représentées sur la Figure 2.7.

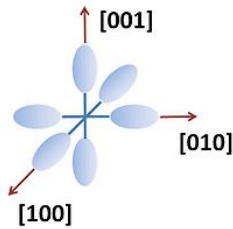


FIGURE 2.7 – Représentation schématique des surfaces d’iso-énergie aux voisinage des 6 minima de la bande de conduction.

Nous voyons que la variation d'énergie de $E(\vec{k})$ n'est pas isotrope. Elle est plus rapide dans le plan perpendiculaire à la direction Δ que suivant Δ .

2.3.2 Transport électrique dans du silicium non contraint

Nous allons dans cette section étudier le comportement de notre matériau lorsqu'il est soumis à un champ électrique externe \vec{E} . Cela permettra de calculer la conductivité du matériau en absence de contraintes mécaniques. Cette expression permettra de voir l'évolution de la conductivité lorsque celle-ci sera calculée dans la section suivante en présence de contraintes. Avant d'aborder les calculs de conductivité, il est cependant nécessaire d'appréhender d'une part l'effet des collisions et d'autre part le mouvement entre deux collisions d'un électron. Commençons par ce dernier qui conduit au concept de masse effective.

Notion de masse effective

Nous avons vu à la section précédente comment calculer la structure de bandes et aboutir à la relation de dispersion $E_n(\vec{k})$ pour chaque bande n de notre matériau à l'équilibre. Cette relation, obtenue à l'équilibre thermodynamique, va s'avérer très utile pour les calculs de transport hors équilibre dans la mesure où l'on considère qu'elle n'est pas affectée par la perturbation du champ électrique externe. En effet, cette relation contient toute l'information concernant les interactions internes électron-ion et électron-électron à travers le potentiel cristallin V_c dans l'équation (2.12). Il reste alors à ajouter l'effet des forces externes \vec{F}_e . Ces forces peuvent s'étudier dans le cadre du modèle semi-classique. A condition de ne pas chercher à localiser un électron sur une échelle comparable à la distance interatomique, on considère celui-ci comme une particule classique en ce qui concerne l'action des forces externes. On peut alors appliquer la mécanique classique pour connaître le mouvement de chaque électron entre deux collisions.

Si l'on associe à chaque électron une position \vec{r} et un vecteur d'onde \vec{k} , les équations semi-classiques qui régissent ce mouvement sont [5]

$$\begin{aligned}\frac{d\vec{r}}{dt} &= v_n(\vec{k}) = \frac{1}{\hbar} \nabla_{\vec{k}} E_n(\vec{k}), \\ \hbar \frac{d\vec{k}}{dt} &= \vec{F}_e = -e\vec{E}(\vec{r}, t).\end{aligned}$$

A partir de ces équations, on calcule le vecteur accélération \vec{a} . En prenant comme notations des coordonnées dans l'espace des k (k_1, k_2, k_3) à la place de (k_x, k_y, k_z), cela

donne pour la $i^{\text{ème}}$ coordonnée de l'accélération

$$\begin{aligned} a_i &= \frac{d}{dt} \left(\frac{1}{\hbar} \frac{\partial E_n(k_1(t), k_2(t), k_3(t))}{\partial k_i} \right), \\ &= \frac{1}{\hbar} \left(\frac{\partial^2 E_n}{\partial k_i \partial k_1} \dot{k}_1 + \frac{\partial^2 E_n}{\partial k_i \partial k_2} \dot{k}_2 + \frac{\partial^2 E_n}{\partial k_i \partial k_3} \dot{k}_3 \right). \end{aligned}$$

Nous voyons donc que les vecteurs \vec{a} et \vec{F}_e sont reliés par un tenseur M^{-1} ,

$$\vec{a} = M^{-1} \vec{F}_e,$$

où les éléments $[M^{-1}]_{ij}$ de M^{-1} s'écrivent $[M^{-1}]_{ij} = \frac{1}{\hbar^2} \frac{\partial^2 E_n}{\partial k_i \partial k_j}$. Ces éléments ont pour dimension l'inverse d'une masse. En inversant le tenseur M^{-1} , on retrouve l'expression de la mécanique classique

$$M \vec{a} = \vec{F}_e,$$

où seules les forces externes apparaissent, les forces internes étant prises en compte dans le tenseur M . Ainsi, nous voyons qu'il est équivalent de considérer soit notre particule de masse m_0 soumise à l'action du champ cristallin soit de considérer une particule fictive libre avec une masse effective déterminée à partir du tenseur M . M étant lui même déterminé au moyen de la relation de dispersion $E_n(\vec{k})$, voila pourquoi la structure de bandes doit être préalablement connue pour étudier le transport électrique.

Effets des collisions, approximation du temps de relaxation

La première approche pour étudier l'effet des collisions s'effectue dans l'approximation du temps de relaxation. Bien que ses hypothèses ne soient pas toujours justifiées, sa relative simplicité offre une compréhension des phénomènes nécessaire avant d'aborder des modèles plus élaborés. C'est pourquoi nous rappellerons ici ses grandes lignes en suivant le traitement de [5].

En décrivant les collisions, nous cherchons à déterminer la fonction de distribution hors équilibre $g_n(\vec{r}, \vec{k}, t)$, probabilité d'occupation à l'instant t des états quantiques de la bande n situés dans l'hypervolume $d^3\vec{r}d^3\vec{k}$ autour du point d'hypercoordonnées (\vec{r}, \vec{k}) de l'espace des phases. A l'équilibre thermodynamique, cette fonction se réduirait à la distribution de Fermi-Dirac

$$g_n(\vec{r}, \vec{k}, t) \equiv f(E_n(\vec{k})) = \frac{1}{e^{(E_n(\vec{k}) - \mu)/k_B T} + 1}.$$

L'approximation du temps de relaxation consiste à supposer qu'un électron subit une collision dans un intervalle de temps dt avec une probabilité égale à $dt/\tau_n(\vec{r}, \vec{k})$, où le

temps de relaxation $\tau_n(\vec{r}, \vec{k})$ dépend de la position, du vecteur d'onde et de la bande à laquelle appartient l'électron. Le fait que les collisions conduisent le système électronique vers un état d'équilibre thermodynamique local est traduit par les hypothèses suivantes :

1- La distribution des électrons émergeant des collisions à un instant quelconque ne dépend pas de la structure de la fonction de distribution hors équilibre $g_n(\vec{r}, \vec{k}, t)$ immédiatement avant la collision.

2- Si les électrons dans une région autour de \vec{r} suivent la distribution d'équilibre appropriée à une température locale $T(\vec{r})$,

$$g_n(\vec{r}, \vec{k}, t) = g_n^0(\vec{r}, \vec{k}) = \frac{1}{e^{(E_n(\vec{k}) - \mu(\vec{r})) / k_B T(\vec{r})} + 1},$$

alors les collisions ne changeront pas la forme de la fonction de distribution.

Muni de ces hypothèses, il est alors possible [5] de calculer la fonction de distribution $g_n(\vec{r}, \vec{k}, t)$. Pour illustrer ce résultat, notons que sous l'hypothèse supplémentaire d'un temps de relaxation dépendant uniquement du vecteur d'onde à travers $E_n(\vec{k})$, g_n s'écrit dans le cas d'un champ statique \vec{E}

$$g_n(\vec{r}, \vec{k}, t) = g_n^0(\vec{r}, \vec{k}) - e\vec{E} \cdot \vec{v}_n(\vec{k})\tau_n(E_n(\vec{k}))\left(-\frac{\partial f}{\partial E_n}\right). \quad (2.14)$$

A partir de (2.14), on peut calculer la densité de courant \vec{j} . Remarquons tout d'abord que par définition de g_n , le nombre d'électrons de la bande n contenus dans l'hypervolume $d^3\vec{r}d^3\vec{k}$ est égal à $g_n \frac{d^3\vec{r}d^3\vec{k}}{4\pi^3}$. Il s'ensuit que la contribution à la densité volumique d'électrons de l'élément $d^3\vec{k}$ de la bande n est égale à $g_n \frac{d^3\vec{k}}{4\pi^3}$. La contribution à la densité de courant de cet élément est donc $d^3\vec{j}_n = -e g_n \frac{d^3\vec{k}}{4\pi^3} \vec{v}_n(\vec{k})$. Pour calculer la contribution de la bande n , il suffit d'intégrer cette dernière relation sur une maille primitive dans l'espace des k . L'intégration de $g_n^0 \vec{v}_n$ est nécessairement nulle car ce terme correspondant à une situation d'équilibre, il ne peut donner lieu à un courant. Il reste donc à intégrer le deuxième terme de (2.14). Celui-ci donne

$$\vec{j}_n = e^2 \int \vec{E} \cdot \vec{v}_n(\vec{k})\tau_n(E_n(\vec{k}))\left(-\frac{\partial f}{\partial E_n}\right)\vec{v}_n(\vec{k})\frac{d^3\vec{k}}{4\pi^3}. \quad (2.15)$$

7. Le facteur $1/4\pi^3$ provient de la densité d'états quantiques dans l'espace des k , les états de spin étant inclus.

Nous pouvons enfin déduire de (2.15) le tenseur de conductivité σ . Si l'on considère j_i^n , la coordonnée i de \vec{j}_n , celle-ci vaut en fonction des coordonnées E_j de \vec{E}

$$j_i^n = e^2 \int \sum_j v_j^n(\vec{k}) E_j \tau_n(E_n(\vec{k})) \left(-\frac{\partial f}{\partial E_n}\right) v_i^n(\vec{k}) \frac{d^3 \vec{k}}{4\pi^3}.$$

En sommant sur toutes les bandes, les éléments σ_{ij} du tenseur σ s'écrivent donc

$$\sigma_{ij} = \sum_n e^2 \int \left(-\frac{\partial f}{\partial E_n}\right) \tau_n(E_n(\vec{k})) v_i^n(\vec{k}) v_j^n(\vec{k}) \frac{d^3 \vec{k}}{4\pi^3}. \quad (2.16)$$

2.3.3 Structure de bandes dans du silicium contraint

Il s'agit maintenant de revoir tout ce qui a été fait dans la section 2.3.1, en incluant en plus l'effet de contraintes mécaniques. Nous avons vu en 2.1.3 que les contraintes et déformations mécaniques sont reliées entre elles de manière linéaire. Il est donc totalement équivalent de raisonner sur l'une ou l'autre de ces notions.

L'effet de contraintes sur la structure de bandes du silicium a été étudié en premier lieu par Bardeen et Shockley [8]. Leur théorie, appelée théorie des potentiels de déformations, démontre qu'il est équivalent de considérer, soit le matériau contraint, soit le matériau non contraint avec un potentiel efficace supplémentaire, le potentiel de déformations. Cette démonstration est effectuée en considérant des déformations homogènes et conclut qu'il est toujours possible d'employer la notion de masse effective déjà employée dans la section précédente. Par contre, la modification de la relation de dispersion $E_n(\vec{k})$ a deux conséquences, d'une part un possible impact sur les valeurs de masses effectives, et d'autre part un changement de position des extremas de la bande de conduction et de valence.

Plutôt que de considérer le traitement de Bardeen et Shockley, nous allons suivre ici le traitement ultérieur et plus détaillé de Bir et Pikus [9], quant à l'impact des contraintes sur l'équation de Schrödinger.

Equation de Schrödinger

Nous avons vu à travers l'équation (2.12) que l'Hamiltonien du système non déformé s'écrivait

$$H_0 = \frac{p^2}{2m} + V_c(\vec{r}).$$

Une fois le matériau déformé, l'Hamiltonien va s'écrire sous la forme

$$H_s = \frac{p^2}{2m} + V_{cs}(\vec{r}),$$

où V_{cs} est le potentiel cristallin du système déformé. Malgré la déformation, le système reste un cristal où les ions constitutifs du cristal sont toujours situés aux noeuds d'un réseau de Bravais. Le fait est que le nouveau réseau de Bravais issu de la déformation n'a pas la même périodicité que l'ancien. Cela pose un problème pour traiter H_s en perturbation à partir de H_0 car les fonctions de Bloch solutions de H_0 n'ont pas la même périodicité que les fonctions solutions de H_s . Pour contourner ce problème, on effectue un changement de variables visant à retrouver la même périodicité que l'ancien réseau.

Etudions tout d'abord l'effet des déformations. Par définition d'une déformation homogène, le tenseur de déformation est constant dans tout le matériau. Il existe alors un repère d'espace⁸ où le tenseur est diagonal en tout point du matériau. Il s'écrira ainsi

$$U = \begin{bmatrix} U_{11} & 0 & 0 \\ 0 & U_{22} & 0 \\ 0 & 0 & U_{33} \end{bmatrix},$$

où chaque U_{ii} , dérivée de la coordonnée i du vecteur déplacement, est constante. Le vecteur déplacement à partir du point $\vec{r}(x_1, x_2, x_3)$ est donc un vecteur linéaire de coordonnées $(U_{11}x_1, U_{22}x_2, U_{33}x_3)$. Après déplacement, le point \vec{r} va se retrouver en position \vec{r}_s , où $\vec{r}_s = (I + U)\vec{r}$. Ceci étant valable en tout point, cette transformation est valable aussi pour les noeuds du réseau de Bravais.

Il reste maintenant à transformer les vecteurs de bases \vec{x}_1, \vec{x}_2 et \vec{x}_3 pour aboutir à un nouveau repère de vecteurs unitaires \vec{x}_1', \vec{x}_2' et \vec{x}_3' . Dans ce nouveau repère, nous voulons que les coordonnées des noeuds du réseau déformé coïncident avec les coordonnées des noeuds du réseau non déformé dans l'ancien repère. Cela veut dire que tout point \vec{r}_s , issu d'un point $\vec{r} = x_1\vec{x}_1 + x_2\vec{x}_2 + x_3\vec{x}_3$, s'écrira dans le nouveau repère $\vec{r}_s = x_1\vec{x}_1' + x_2\vec{x}_2' + x_3\vec{x}_3'$. Nous aboutissons ainsi à l'égalité

$$x_i\vec{x}_i' = (1 + U_{ii})x_i\vec{x}_i \quad \forall i = 1, 2, 3.$$

8. En pratique, dans les déformations que nous considérons ce repère est déjà le repère cristallin (O, $\vec{x}_1, \vec{x}_2, \vec{x}_3$) sur lequel nous avons travaillé. Il n'y a pas besoin d'effectuer de changement de repère.

Le changement de repère s'effectue donc au moyen de la matrice de passage $P = I + U$.

En ce qui concerne la relation entre les coordonnées du nouveau et de l'ancien repère, remarquons qu'un point quelconque \vec{r} est repéré de manière équivalente, soit par ses coordonnées x_1, x_2 et x_3 dans l'ancien repère, soit par ses coordonnées x'_1, x'_2 et x'_3 dans le nouveau repère. Il vient

$$x_1\vec{x}_1 + x_2\vec{x}_2 + x_3\vec{x}_3 = x'_1\vec{x}'_1 + x'_2\vec{x}'_2 + x'_3\vec{x}'_3.$$

A partir de la matrice de passage P nous obtenons directement

$$x_i = (1 + U_{ii})x'_i \quad \forall i = 1, 2, 3. \quad (2.17)$$

L'équation (2.17) va nous permettre de réécrire l'Hamiltonien du système déformé H_s dans le nouveau repère. Remarquons tout d'abord que $p_j = \frac{\hbar}{i} \frac{\partial}{\partial x_j} = \frac{\hbar}{i} \frac{\partial}{\partial x'_j} \frac{\partial x'_j}{\partial x_j} \approx (1 - U_{jj})p'_j$ avec $p'_j = \frac{\hbar}{i} \frac{\partial}{\partial x'_j}$. De cette relation, on déduit

$$\begin{aligned} p^2 &= \sum_j p_j^2 \\ &\approx \sum_j (1 - U_{jj})^2 p_j'^2 \\ &\approx \sum_j (1 - 2U_{jj}) p_j'^2 \\ &\approx p'^2 - 2\vec{p}' \cdot U \vec{p}'. \end{aligned}$$

En ce qui concerne le potentiel $V_{cs}(x_1, x_2, x_3) = V_{cs}((1 + U_{11})x'_1, (1 + U_{22})x'_2, (1 + U_{33})x'_3)$, celui-ci peut être approché par son développement limité

$$V_{cs}(x_1, x_2, x_3) = V_{cs}(x'_1, x'_2, x'_3) + \sum_i V_i(x'_1, x'_2, x'_3)U_{ii},$$

$$\text{où } V_i(x'_1, x'_2, x'_3) = \lim_{U_{11} \rightarrow 0, U_{22} \rightarrow 0, U_{33} \rightarrow 0} \frac{V_{cs}((1+U_{11})x'_1, (1+U_{22})x'_2, (1+U_{33})x'_3) - V_{cs}(x'_1, x'_2, x'_3)}{U_{ii}}.$$

On peut finalement écrire l'Hamiltonien du système déformé dans le nouveau repère

$$H'_s = \frac{p'^2}{2m} - \frac{1}{m} \vec{p}' \cdot U \vec{p}' + V_{cs}(x'_1, x'_2, x'_3) + \sum_i V_i(x'_1, x'_2, x'_3)U_{ii}. \quad (2.18)$$

La dernière subtilité réside dans le fait que de part la construction même du changement de repère⁹ nous avons d'une part $V_{cs}(x'_1, x'_2, x'_3) = V_c(x_1, x_2, x_3)$ et d'autre part le terme cinétique $\frac{p'^2}{2m}$ est complètement identique au terme cinétique de l'Hamiltonien non déformé. On peut donc réécrire (2.18) sous la forme

$$H'_s = H_0 - \frac{1}{m} \vec{p}' \cdot U \vec{p}' + \sum_i V_i(x'_1, x'_2, x'_3)U_{ii}.$$

9. Déformer puis effectuer le changement de repère revient à revenir au système initial non déformé.

L'effet des déformations peut se décrire en considérant le système non déformé auquel on ajoute un potentiel efficace δH_s de valeur

$$\delta H_s = -\frac{1}{m}\vec{p}' \cdot U\vec{p}' + \sum_i V_i(x'_1, x'_2, x'_3)U_{ii}. \quad (2.19)$$

Ce potentiel, appelé potentiel de déformation, peut se traiter en perturbation à partir de H_0 . Le calcul de ce potentiel a été effectué ici en considérant des déformations homogènes. Mais ce résultat a été généralisé par Herring et Vogt [10] dans le cas de déformations quelconques.

Bande de conduction

En traitant le potentiel de déformation (2.19), Herring et Vogt [10] ont calculé les décalages en énergie des 6 minimas de la bande de conduction. Les minimas marchent par paire car les vallées orientées suivant la même direction cristallographique sont décalées de la même manière. En introduisant des constantes Ξ_d et Ξ_u , appelées constantes du potentiel de déformation, ils ont montré que les décalages des deux minimas associés à chaque direction cristallographique s'écrivent

$$\begin{aligned} \Delta E_{(100)} &= \Xi_d(U_{11} + U_{22} + U_{33}) + \Xi_u U_{11}, \\ \Delta E_{(010)} &= \Xi_d(U_{11} + U_{22} + U_{33}) + \Xi_u U_{22}, \\ \Delta E_{(001)} &= \Xi_d(U_{11} + U_{22} + U_{33}) + \Xi_u U_{33}. \end{aligned} \quad (2.20)$$

Remarquons cependant que les constantes Ξ_d et Ξ_u restent complexes à évaluer. Dans le traitement perturbatif de (2.19), des approximations supplémentaires s'avèrent nécessaires pour le calcul des V_i . Le premier modèle, proposé par Bloch et connu sous le nom de l'approximation des ions déformables, revient à considérer les V_i nuls. Il a par contre abouti à des écarts notables avec l'expérience. Des modèles plus sophistiqués ont par la suite été proposés mais les valeurs de ces constantes sont encore discutées à ce jour. Parmi les résultats, citons les valeurs de Fischetti [11] ($\Xi_d = 1,1 \text{ eV}$, $\Xi_u = 10,5 \text{ eV}$) et Kanda [12] ($\Xi_d = -5,2 \text{ eV}$, $\Xi_u = 8,5 \text{ eV}$) souvent utilisées.

Muni des constantes Ξ_d et Ξ_u , l'équation (2.20) permet ainsi d'accéder aux décalages des bandes d'énergie dus à la déformation du matériau. Ces décalages représentent l'explication majeure des phénomènes de piézorésistivité dans du silicium dopé n, à travers les différences de populations électroniques qu'ils engendrent. Un terme correctif

à l'équation (2.20) a toutefois été apporté par Hensel *et al* [13] en effectuant des mesures expérimentales par résonance cyclotron. L'équation (2.20) se réécrit alors

$$\begin{aligned}
\Delta E_{(100)} &= \Xi_a(U_{11} + U_{22} + U_{33}) + \Xi_u U_{11} + \Xi_m U_{23} k_2 k_3, \\
\Delta E_{(010)} &= \Xi_a(U_{11} + U_{22} + U_{33}) + \Xi_u U_{22} + \Xi_m U_{13} k_1 k_3, \\
\Delta E_{(001)} &= \Xi_a(U_{11} + U_{22} + U_{33}) + \Xi_u U_{33} + \Xi_m U_{12} k_1 k_2,
\end{aligned}
\tag{2.21}$$

où Ξ_m est une nouvelle constante du potentiel de déformation. A la différence des termes prépondérants, ce terme correctif dépend de la position dans l'espace des k . Il en résulte une déformation des bandes due à la déformation du matériau. La déformation des bandes se traduisant par une modification des masses effectives, cette dernière, dans le cas de silicium dopé n, est donc un phénomène du second ordre par rapport aux modifications des populations électroniques.

Bande de valence

Contrairement au cas de la bande de conduction, la bande de valence présente une dégénérescence en son maximum, due à la présence de deux sous bandes en $\vec{k} = 0$ et de la bande "split-off" à 44 *meV* du sommet (Figure 2.6). Les interactions fortes qui existent entre ces différentes sous bandes rendent le problème beaucoup plus complexe que pour la bande de conduction. Même en négligeant ces interactions, l'Hamiltonien (2.19) ne décrit plus correctement l'effet des contraintes. Il faut reprendre le développement en incluant le couplage spin-orbite.

Les premiers modèles ont été élaborés [9] de cette manière. Tout comme l'équation (2.21), ils aboutissent à la relation de dispersion sous contraintes en faisant apparaître trois constantes du potentiel de déformation, notées couramment a , b et d . Ils n'offrent pas cependant une description suffisante des phénomènes. Les interactions entre sous bandes doivent donc être impérativement prises en compte. Parmi les travaux récents sur cette question citons Kozlovskiy *et al* [14] et Richter *et al* [6], où les relations de dispersion ont été calculées en utilisant soit le modèle des liaisons fortes soit la méthode $\vec{k} \cdot \vec{p}$. Ces travaux confirment¹⁰ la conclusion que contrairement au cas de la bande de conduction, ce ne sont pas les effets de repopulation qui importent mais le changement des masses effectives du à la déformation des sous bandes.

10. Cette interprétation avait déjà été évoquée par Adams [15].

2.3.4 Transport dans du silicium contraint

Nous avons vu l'influence des déformations sur la structure de bandes du silicium. Cette influence agit différemment sur la bande de conduction et sur la bande de valence. En étudiant maintenant le transport dans du silicium contraint, nous allons pouvoir calculer la variation de conductivité due à la contrainte, et accéder ainsi aux coefficients piézorésistifs. La structure de bandes intervenant dans l'étude du transport, nous allons dissocier le cas du silicium dopé n, où les porteurs majoritaires sont situés dans la bande de conduction, avec le cas du silicium dopé p, faisant lui appel à la bande de valence. Nous terminerons enfin par l'influence de la température et du dopage sur le phénomène de piézorésistivité, influence d'une grande importance pour guider le concepteur de dispositifs dans ses choix.

Coefficients piézorésistifs, cas du silicium dopé n

Les coefficients piézorésistifs du silicium dopé n non dégénéré ont été calculés par Kanda [4] en considérant uniquement l'effet de repopulation des électrons du aux décalages des minimas de la bande de conduction. Les surfaces d'iso-energie autour des minimas restent donc des ellipsoïdes. Supposant de plus que la mobilité μ^i de la vallée i n'est pas affectée par les contraintes, la contribution de la vallée i à la conductivité s'écrit

$$\sigma^i = -en^i\mu^i, \quad (2.22)$$

où n^i est la contribution de la vallée i à la concentration en électrons. Dans le cas d'un gaz d'électrons non dégénéré, n^i s'écrit [16]

$$n^i = 2(2\pi m_d^* k_B T / h^2)^{3/2} e^{(E_F - E_i) / k_B T},$$

où m_d^* est la masse effective de densité d'états, E_F est le niveau de fermi et E_i est le niveau d'énergie du minimum de la vallée i . Lorsque le matériau est mis sous une contrainte X , les niveaux E_F et E_i vont se décaler vers les valeurs $E_F(X) = E_F + \Delta E_F$ et $E_i(X) = E_i + \Delta E_i$. Dans la limite des faibles déformations, les décalages relatifs $\frac{\Delta E_F}{E_F}$ et $\frac{\Delta E_i}{E_i}$ sont aussi très faibles devant l'unité¹¹ si bien que

$$\Delta n^i = \frac{n^i}{k_B T} (\Delta E_F - \Delta E_i).$$

11. Et par conséquent, nous avons aussi $\frac{\Delta E_F}{k_B T} \ll 1$ et $\frac{\Delta E_i}{k_B T} \ll 1$.

Pour calculer ΔE_F , remarquons que la densité d'électrons est inchangée par la contrainte.

Il vient

$$\begin{aligned}\sum_i \Delta n^i &= \sum_i \frac{n^i}{k_B T} (\Delta E_F - \Delta E_i), \\ &= \sum_i \frac{n^0 + \Delta n^i}{k_B T} (\Delta E_F - \Delta E_i), \\ &= \sum_i \frac{n^0}{k_B T} (\Delta E_F - \Delta E_i), \\ &= 0,\end{aligned}$$

où n^0 est la concentration de chaque vallée quand le système n'est pas contraint. De cette dernière relation, nous déduisons

$$\Delta E_F = \frac{1}{6} \sum_i \Delta E_i.$$

Ainsi, la variation de conductivité $\Delta\sigma$ est donnée par

$$\begin{aligned}\Delta\sigma &= -e \sum_i \mu^i \Delta n^i, \\ &= -e \sum_i \mu^i \frac{n^i}{k_B T} (\Delta E_F - \Delta E_i), \\ &= \frac{-en^0}{k_B T} \sum_i \mu^i \left(\frac{1}{6} \sum_i \Delta E_i - \Delta E_i \right),\end{aligned}\tag{2.23}$$

où les termes d'ordres supérieurs en $\Delta E/k_B T$ ont été négligés.

Les valeurs des ΔE_i étant données par l'équation (2.20), nous pouvons alors calculer les éléments du tenseur de conductivité $\Delta\sigma/\sigma = -\Delta\rho/\rho$ en fonction des contraintes appliquées. Cela nous permettra d'aboutir aux coefficients piézorésistifs, éléments du tenseur π donné en (2.7).

Pour calculer π_{11} et π_{12} , commençons tout d'abord par considérer une contrainte uniaxiale X dans la direction (100). Les déformations associées sont [1] $U_{11} = X/E$, et $U_{22} = U_{33} = -\nu X/E$ où E est le module d'Young et ν le coefficient de Poisson du matériau. Cela donne comme décalage d'énergie du niveau de Fermi

$$\Delta E_F = \Xi_d(U_{11} + 2U_{22}) + \frac{1}{3}\Xi_u U_{11} + \frac{2}{3}\Xi_u U_{22}.$$

En injectant cette dernière relation et les équations (2.20) dans (2.23), on obtient

$$\Delta\sigma_{11} = \frac{-en^0}{k_B T} \frac{4}{3} \Xi_u (U_{11} - U_{22}) (\mu_{\perp} - \mu_{\parallel}),$$

où μ_{\parallel} représente la mobilité lorsque le courant circule parallèlement au grand axe des ellipsoïdes d'iso-énergie de la vallée considérée et μ_{\perp} représente la mobilité lorsque le courant circule perpendiculairement. On peut calculer de la même manière $\Delta\sigma_{12}$,

$$\Delta\sigma_{12} = \frac{-en^0}{k_B T} \frac{2}{3} \Xi_u (U_{11} - U_{22}) (\mu_{\parallel} - \mu_{\perp}).$$

Sachant que la conductivité non contrainte σ_0 vaut $-en^0(2\mu_{\parallel} + 4\mu_{\perp})$ on peut déduire enfin les coefficients $\pi_{11} = -\frac{\Delta\sigma_{11}}{\sigma_0 X}$ et $\pi_{12} = -\frac{\Delta\sigma_{12}}{\sigma_0 X}$. Cela donne

$$\pi_{11} = -\frac{1}{k_B T} \frac{2}{3} \frac{\Xi_u}{E} \frac{1+\nu}{\mu_{\parallel} + 2\mu_{\perp}} \frac{\mu_{\perp} - \mu_{\parallel}}{E}$$

$$\pi_{12} = -\frac{1}{k_B T} \frac{1}{3} \frac{\Xi_u}{E} \frac{1+\nu}{\mu_{\parallel} + 2\mu_{\perp}} \frac{\mu_{\parallel} - \mu_{\perp}}{E}$$

On remarque que ces deux coefficients sont de signes opposés. Les électrons "longitudinaux" ayant une masse effective supérieure aux électrons "transversaux", nous avons $\mu_{\perp} > \mu_{\parallel}$ car les mobilités sont inversement proportionnelles aux masses effectives. C'est donc le coefficient π_{12} qui est positif, comme en atteste les mesures expérimentales.

En ce qui concerne le coefficient π_{44} , son calcul est immédiat dans ce modèle puisque les équations (2.20) ne dépendent pas des contraintes de cisaillement. Il vient $\pi_{44} = 0$. Il faut passer à des modèles plus élaborés pour calculer π_{44} . Cependant, le modèle traduit bien la faible valeur de π_{44} comparée aux autres coefficients.

Ce modèle permet donc d'appréhender rapidement les valeurs des coefficients piézorésistifs. Les calculs ont été faits pour un gaz non dégénéré, bien qu'on pourrait généraliser cette méthode en incluant les intégrales de Fermi correspondantes. Kanda avait proposé ce modèle pour calculer aussi les coefficients piézorésistifs dans du silicium dopé p mais les résultats de comparaison avec l'expérience ne se sont pas révélés concluants.

Coefficients piézorésistifs, cas du silicium dopé p

Pour établir les coefficients piézorésistifs dans le silicium dopé n nous avons supposé que le transport électronique n'était pas affecté par la présence de déformations. En ce cas, l'approximation du temps de relaxation du modèle non contraint est suffisante pour décrire les phénomènes de transport. De plus, comme le modèle utilise des bandes paraboliques, l'équation (2.16) se recalcule¹² dans ce cas pour donner

$$\sigma_{ij} = \frac{ne^2\tau}{m_{ij}^*}$$

On retrouve ainsi l'équation (2.22) avec $\mu_{ij} = \frac{-e\tau}{m_{ij}^*}$.

12. Ce calcul s'effectue en utilisant le théorème de Green sur les fonctions périodiques, voir [5], Appendice I.

Ce modèle est maintenant insuffisant pour traiter la piézorésistivité dopé p. Un modèle plus précis consiste à prendre en compte la présence des déformations sur l'effet des collisions dans le transport. L'étude de l'effet des déformations sur les différents mécanismes de diffusion a été initiée par Pikus et Bir [17] puis complétée par Madarasz et Szmulowicz [18][19]. Les mécanismes de diffusion envisagés sont la diffusion par les phonons acoustiques, les phonons optiques et la diffusion par les impuretés ionisées. Cependant, le taux de diffusion par les impuretés dépendant de k , la règle de Matthiessen n'est pas applicable et le modèle doit aller au delà de l'approximation du temps de relaxation.

Un modèle a été proposé par Richter *et al* [6] où ils considèrent néanmoins que le taux de diffusion global $\frac{1}{\tau_m(\vec{k}, T)}$ est la somme des taux provenant de chaque mécanisme,

$$\frac{1}{\tau_m(\vec{k}, T)} = \frac{1}{\tau_{ap}(\vec{k}, T)} + \frac{1}{\tau_{op}(\vec{k}, T)} + \frac{1}{\tau_I(\vec{k}, T)},$$

où les taux $\frac{1}{\tau_{ap}(\vec{k}, T)}$, $\frac{1}{\tau_{op}(\vec{k}, T)}$ et $\frac{1}{\tau_I(\vec{k}, T)}$ sont les taux de diffusion des phonons acoustiques, phonons optiques et impuretés.

En généralisant (2.16), l'expression des éléments du tenseur de conductivité devient

$$\sigma_{ij} = \sum_{n=1}^3 e^2 \int \left(-\frac{\partial f}{\partial E_n}\right) \tau_m(\vec{k}, T) v_i^n(\vec{k}) v_j^n(\vec{k}) \frac{d^3 \vec{k}}{4\pi^3}. \quad (2.24)$$

La relation (2.24) ne peut plus se traiter sans faire appel au calcul numérique. En utilisant la relation de dispersion de la structure de bandes du matériau déformé, la résolution numérique de (2.24) conduit finalement au tenseur de conductivité sous déformations, par lequel on peut déduire les coefficients piézorésistifs du silicium dopé p.

Richter *et al* ont calculé ces coefficients pour différentes valeurs de température et de dopage. En utilisant une structure de bandes calculée au moyen de l'approximation $\vec{k} \cdot \vec{p}$, ils obtiennent des écarts avec l'expérience de l'ordre de 10%.

Influence de la température et du dopage sur les coefficients piézorésistifs.

Le modèle vu dans la section précédente permet de calculer les coefficients piézorésistifs pour différentes valeurs de température et de dopage. Cependant, Kanda [4] a proposé un modèle analytique qui fait référence. C'est pourquoi nous allons le rappeler ici. Nous comparerons enfin ses résultats avec le modèle plus élaboré de Richter.

Le modèle de Kanda consiste à calculer la conductivité du matériau contraint dans l'approximation du temps de relaxation sous l'hypothèse que celui-ci est isotropique et dépend uniquement de l'énergie par la relation $\tau_n(E_n) = \tau_0 E_n^s$. L'exposant s dépend des mécanismes de diffusion envisagés. Kanda a considéré que la source de diffusion majeure provient de l'interaction avec les phonons acoustiques. Dans ce cas, nous avons $s = -1/2$ [20].

Sous ces hypothèses, on peut calculer la conductivité sous contraintes à partir de (2.16), et aboutir ainsi aux coefficients piézorésistifs. Kanda a montré qu'ils pouvaient s'écrire sous la forme

$$\pi(N, T) = P(N, T)\pi(300, K),$$

où N est la concentration de dopants. Le facteur $P(N, T)$ décrit l'influence de la température et du dopage. Il a pour expression

$$P(N, T) = \frac{300}{T} \frac{1}{(1 + e^{-E_F/k_B T}) \ln(1 + e^{E_F/k_B T})}.$$

Ce facteur est tracé en Figure 2.8 dans l'exemple du silicium dopé p.

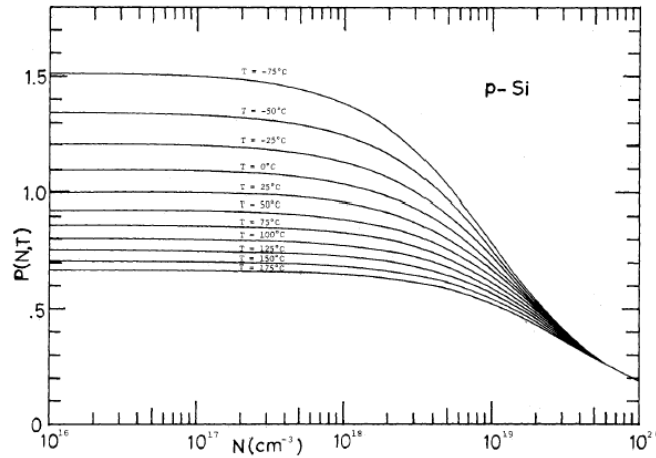


FIGURE 2.8 – Représentation du facteur piézorésistif $P(N, T)$ en fonction de la concentration en dopants, et pour différentes valeurs de température, d'après Kanda [4].

On remarque que le coefficient piézorésistif diminue avec la concentration de dopants. Nous verrons au Chapitre suivant l'importance de ce comportement car malgré cette perte du phénomène piézorésistif les dispositifs à fort dopage présentent un grand intérêt de conception.

Comparons enfin les résultats de Kanda avec ceux de Richter. Le coefficient π_{44} ¹³ est représenté en Figure 2.9 pour le modèle de Kanda et pour différentes configurations de calcul du modèle de Richter.

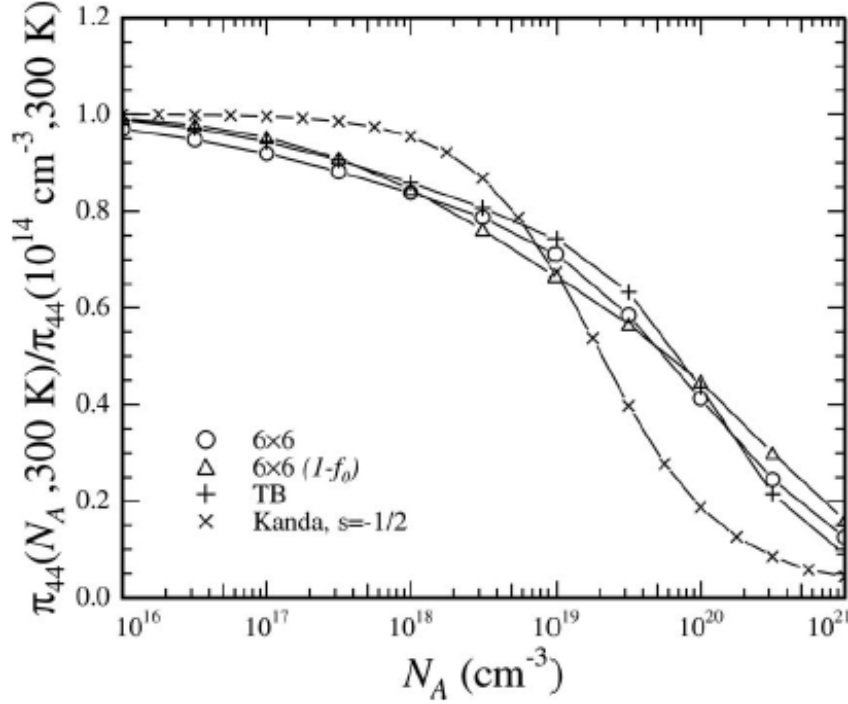


FIGURE 2.9 – Représentation du coefficient π_{44} à 300 K en fonction de la concentration en dopants. Les valeurs sont normalisées par rapport au coefficient π_{44} établi à $N_A = 10^{14} \text{ cm}^{-3}$, d'après Richter *et al* [6].

Nous voyons qu'à fort dopage, le modèle de Kanda surestime la baisse du coefficient piézorésistif. Ce résultat encourage donc l'utilisation de silicium fortement dopé pour réaliser des dispositifs de détection piézorésistive. Calculons enfin le facteur de jauge associé à l'équation (2.1). D'après la Figure 2.9 nous voyons que le coefficient piézorésistif d'un dopage 10^{19} cm^{-3} est d'environ 65 % de la valeur de normalisation. En utilisant pour cette valeur le coefficient π'_{11} calculé en 2.2.3, on obtient un facteur de jauge $\chi = 0,65\pi'_{11}E = 80$, où E est le module d'Young du silicium.

13. Contrairement au cas du silicium dopé n, c'est le coefficient π_{44} , de part sa forte valeur, qui présente la plus grande source d'intérêt dans le silicium dopé p.

En conclusion de ce chapitre, nous avons à notre disposition différents outils permettant de connaître les coefficients piézorésistifs du silicium, pour une direction et un taux de dopage quelconque. Cela nous a permis de calculer le facteur de jauge de notre matériau, grandeur fondamentale dans l'élaboration de dispositifs de détection, et qui sera donc utilisée dans les prochains chapitres.

Bibliographie

- [1] L. Landau, E. Lifchitz, *Théorie de l'élasticité* (éditions MIR, Moscou, 1967).
- [2] W. P. Mason, R. N. Thurston, J. Acous. Soc. of Am., 29, p1096-1101 (1957).
- [3] C. S. Smith, Phys. Rev., 94, p42-49 (1954).
- [4] Y. Kanda, IEEE Trans. Electron Devices, 29, p64-70 (1982).
- [5] N. W. Ashcroft, N. D. Mermin, *Solid states Physics* (Saunders College Publishing, 1976).
- [6] J. Richter *et al*, Journal of Applied Physics 104, 023715, p1-8 (2008).
- [7] S. Richard *et al*, Phys. Rev. B, 70, 235204 (2004).
- [8] J. Bardeen, W. Shockley, Phys. Rev. 80, 1 (1950).
- [9] G.L. Bir, G. E. Pikus, *Symmetry and strain-induced effects in semiconductors* (Wiley, New York, 1974).
- [10] C. Herring, E. Vogt, Phys. Rev. 101, 3 (1956).
- [11] M. V. Fischetti, S. E. Laux, Journal of Applied Physics 80, 4, p2234-2252 (1996).
- [12] Y. Kanda, Sensors and Actuators A, 28, p83-91 (1991).
- [13] J. C. Hensel, H. Hasegawa, M. Nakayama, Phys. Rev. 138, 1A (1965).
- [14] S. I. Kozlovskiy *et al*, Sens. Actuators A, 133, 77 (2007).
- [15] E. N. Adams, Phys. Rev. 96, 803 (1954).
- [16] B. M. Askerov, *Electron Transport Phenomena in Semiconductors* (World Scientific, Singapore, 1994).
- [17] G. E. Pikus, G.L. Bir, Sov. Phys.-solid state 1, P136-138 (1959).
- [18] F. L. Madarasz, F. Szmulowicz, Phys. Rev. B, 24, 4611 (1981).
- [19] F. Szmulowicz, Phys. Rev. B, 28, 5943 (1983).
- [20] O. N. Tufte, E. L. Stelzer, Phys. Rev. 133, pA1705-A1716 (1964).

Chapitre 3

Conception des designs

Dans ce chapitre, nous allons proposer un dispositif capable de traduire la présence d'une masse en signal électrique. Le mode de détection de ce dispositif est une détection résonante, où l'information liée à la présence de masse est contenue dans la fréquence du signal électrique. Le nom de détection résonante provient du fait que la fréquence du signal électrique est imposée par la fréquence de résonance d'un résonateur mécanique.

Avant de proposer ce dispositif nous allons donc commencer par expliquer ce principe de détection par résonance. Nous verrons ensuite pourquoi choisir ce principe, notamment par rapport à une détection statique directe.

3.1 Principe de détection par résonance

Au moyen de ce principe, Mo Li *et al.* [1] ont obtenu des mesures de masses inférieures à l'attogramme. Un exemple de résonateur qu'ils ont utilisé est donné en Figure 3.1.

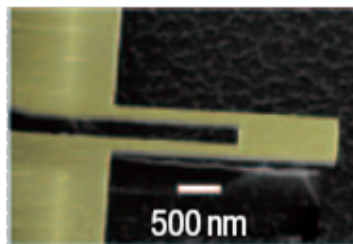


FIGURE 3.1 – Résonateur électromécanique. Sur cet exemple, le résonateur vibre selon une direction perpendiculaire au plan du wafer. On parle alors de vibration hors plan.

Une couche de métal est déposée sur la surface du résonateur. Un actionneur va faire vibrer le résonateur à sa fréquence de résonance ω_0 . Cette vibration va modifier la géométrie de la couche métallique et engendrer une variation de résistance de la couche. Par un dispositif électronique adéquat, on pourra ainsi mesurer cette variation et obtenir un signal de fréquence ω_0 . Supposons maintenant qu'une petite¹ masse δm vienne s'accréter sur le résonateur. Comme nous le verrons en section 4.1 on peut modéliser le comportement d'un résonateur mécanique par un système masse-ressort de masse M^* et de raideur k . Si l'accrétion d'une petite masse n'affecte pas notablement la raideur k , la masse effective va se trouver modifiée si bien qu'au premier ordre la fréquence de résonance va se décaler d'un terme

$$\delta\omega_0 = \sqrt{\frac{k}{M^* + \delta m}} - \sqrt{\frac{k}{M^*}} \approx -\frac{\delta m}{2M^*}\omega_0.$$

Connaissant ω_0 et M^* , la mesure de $\delta\omega_0$ nous permet donc d'accéder à δm . La réponse en fréquence du résonateur mécanique est donnée en Figure 3.2. On remarquera que l'accrétion d'une masse s'accompagne toujours d'un abaissement de la fréquence de résonance.

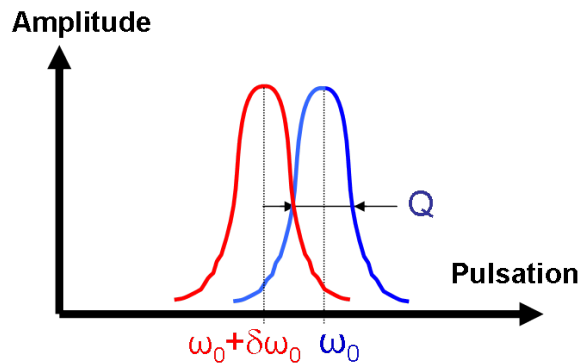


FIGURE 3.2 – Réponse en fréquence du résonateur électromécanique. En bleu, lorsqu'aucune masse n'est présente. En rouge, lorsqu'une masse δm s'est accrétée. Q représente le facteur de qualité du résonateur.

D'autres groupes ont aussi travaillé sur ce sujet, comme par exemple [2], [3] et [4].

1. Par petite masse, on entend une masse très petite devant la masse effective du résonateur. Dans la pratique, les valeurs typiques de M^* que nous utiliserons sont de l'ordre du dixième de picogramme tandis que δm se situe dans la dizaine d'attogramme.

Comparons maintenant ce principe de détection avec une détection statique directe. Dans le cas statique, l'actionneur exerce une force statique sur le résonateur qui donnera naissance à une variation de résistance de la couche métallique. Si maintenant une masse vient s'accréter, celle-ci n'affectant pas notablement la raideur du résonateur, la variation de résistance restera identique en première approximation. On ne pourra pas ainsi accéder à la mesure de la masse accrétée.

3.2 Dimensionnement

Les NEMS² piézorésistifs que nous avons vu jusqu'à présent vibrent essentiellement hors du plan du wafer. Nous allons proposer ici un dispositif vibrant dans le plan. La vibration dans le plan présente un intérêt dans la réalisation technique du dispositif. La mise en oeuvre de l'actionnement et de la détection de l'élément sensible peut se faire en recourant uniquement au procédé de lithographie. Cela est possible pour une détection utilisant les propriétés piézorésistives du silicium. Pour une détection utilisant les propriétés d'un métal, il faudra alors procéder à une métallisation du substrat en silicium, donc recourir à un empilement de couches.

Il est bien évident que dans une vision de miniaturisation extrême, la réalisation d'un dispositif par lithographie sera plus facile à mettre en oeuvre que celle nécessitant des étapes supplémentaires comme une métallisation. Cependant, le choix entre une détection piézorésistive avec un semiconducteur ou métal a des conséquences sur les paramètres de conception. Le silicium offre un meilleur facteur de jauge, donc la possibilité d'avoir un signal de détection plus élevé que les métaux. Par contre, du fait de sa plus grande résistivité, le niveau de bruit sera aussi plus élevé. Pour diminuer la résistivité du silicium, il est possible d'agir sur le niveau de dopage. Malheureusement, comme nous l'avons vu dans le chapitre précédent, plus le silicium est dopé plus son facteur de jauge diminue. Le facteur de jauge diminuant tout de même moins vite que la résistivité, le bon compromis se situe à des niveaux de dopage élevés.

Par exemple, en utilisant le modèle de Kanda ou de Richter vus en section 2.3.4, pour du silicium dopé p à 10^{19} cm^{-3} le facteur de jauge est de l'ordre de 80 et la résistivité vaut $10^{-4} \Omega m$. Pour un dopage à 10^{20} cm^{-3} , le facteur de jauge est par contre de l'ordre de 20 dans le modèle de Kanda et 55 dans le modèle de Richter,

2. NEMS est l'abréviation anglaise de Nano Système Electro Mécanique.

pour une résistivité de $10^{-5} \Omega m$. Afin de chercher à profiter des bonnes propriétés piézorésistives des matériaux semiconducteurs, nous avons retenu la valeur de $10^{19} cm^{-3}$ pour la réalisation expérimentale de nos dispositifs. Le niveau de dopage ayant cependant une influence importante et multiple sur les paramètres de conception, nous discuterons aussi dans cet ouvrage des résultats théoriques attendus pour un dopage à $10^{20} cm^{-3}$.

Pour réaliser une détection dans le plan, les jauges piézorésistives doivent être placées de manière à subir le maximum de contrainte lors du déplacement du résonateur. A cet effet, elles sont placées perpendiculairement au résonateur. Le schéma du NEMS est donné en Figure 3.3.

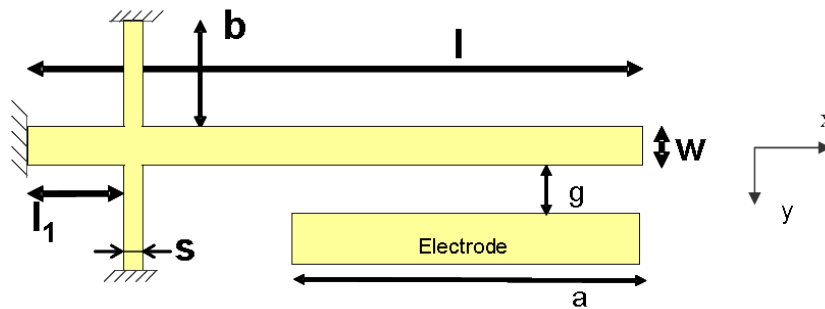


FIGURE 3.3 – Schéma du NEMS. Les éléments en forme de peigne représentent les ancrages avec le wafer.

L'utilisation de deux jauges permet une mesure différentielle, une jauge étant comprimée lorsque l'autre est étirée. Le principe de fonctionnement de cette mesure est esquissé en Figure 3.4. Il sera détaillé en section 3.2.2.

En termes d'orientation cristalline, le silicium doit être orienté de manière à maximiser la transduction piézorésistive. Il s'agit ici d'une conversion piézorésistive longitudinale, les contraintes et la mesure de conductivité étant toutes orientées le long des jauges. Nous avons choisi de réaliser les jauges avec du silicium dopé p. Ce choix est arbitraire car du silicium dopé n aurait très bien pu faire l'affaire. Mais pour ce choix, nous avons vu en 2.2.3 que la longueur des jauge doit être alignée selon la direction (110) du silicium pour maximiser le coefficient piézorésistif longitudinal.

Le dimensionnement de la géométrie a été effectué au moyen du logiciel de simulation numérique par éléments finis ANSYS³. Pour une force d'actionnement donnée, ANSYS

3. <http://www.ansys.com>.

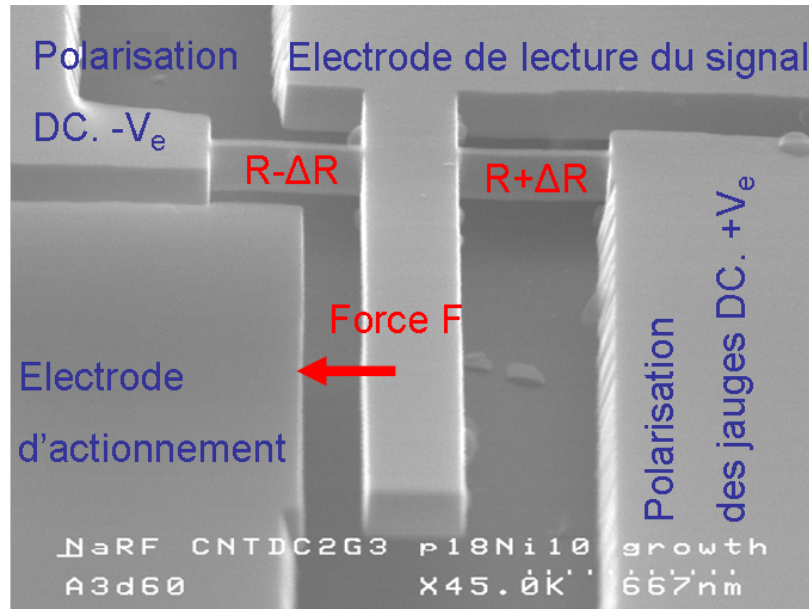


FIGURE 3.4 – Principe de fonctionnement du NEMS. Lorsque l'électrode d'actionnement déforme le résonateur, les résistances des jauges changent. La ligne des jauges étant polarisé en tension, un signal apparait au niveau de l'ancrage principal du résonateur.

calcule la déflexion du résonateur (Figure 3.5) et la répartition des contraintes dans les jauges (Figure 3.6). Au moyen de ces données, le dimensionnement a été mis en oeuvre de manière à optimiser ces contraintes, tout en cherchant à éviter un collage intempestif du résonateur sur l'électrode d'actionnement. Les dimensions retenues sont données dans la Table 3.1.

	l	w	l₁	b	s	a	g
F1a_1	5	0.3	0.71	0.5	0.08	3.5	0.2
F1a_2	7	0.3	1	0.5	0.08	5	0.15
F1a_3	7	0.2	1	0.5	0.08	5	0.2

TABLE 3.1 – Dimensions des NEMS, en micromètres. Chaque NEMS est identifié par sa référence (F1a1,...).

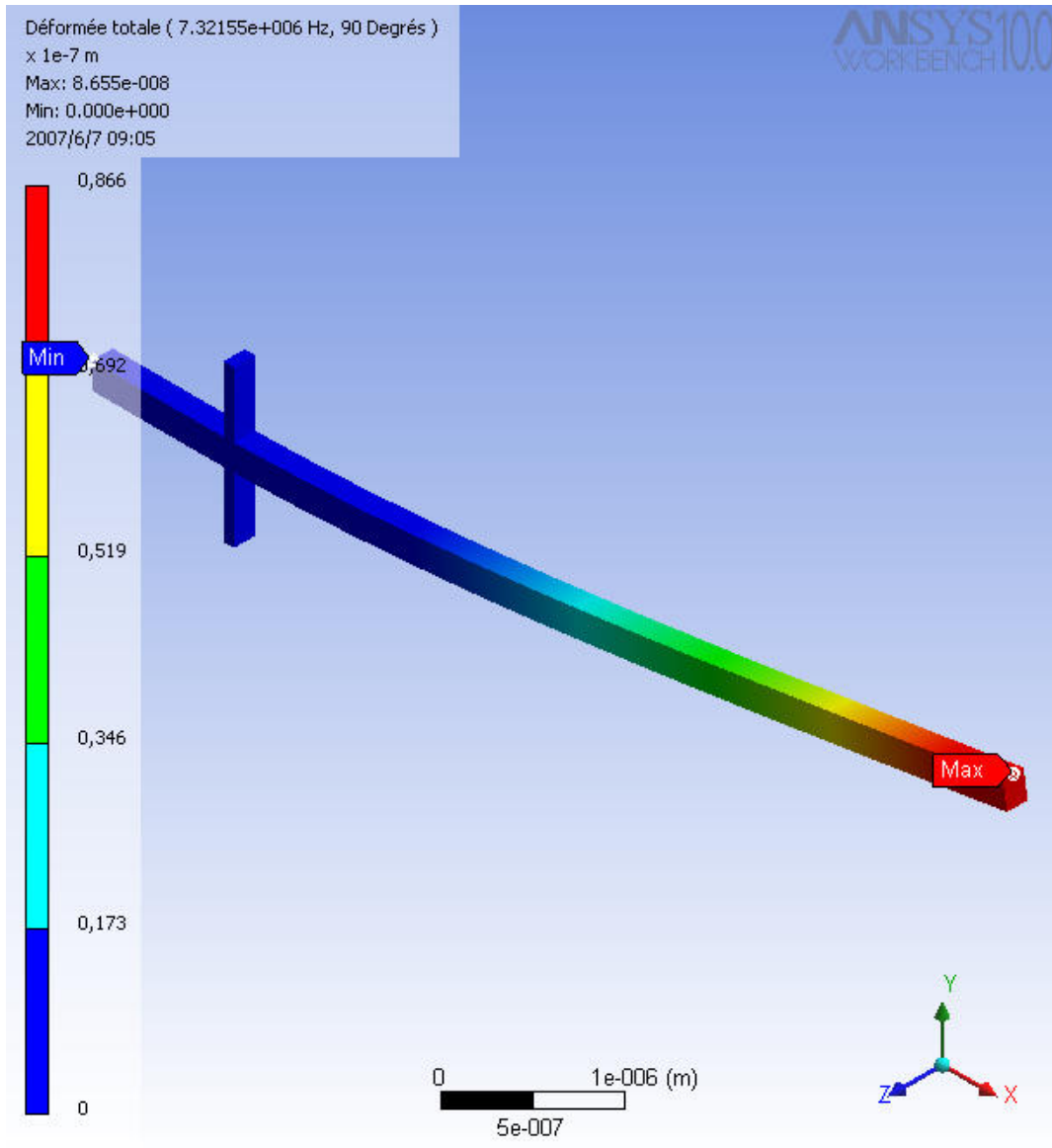


FIGURE 3.5 – Déformation du résonateur soumis à un actionnement.

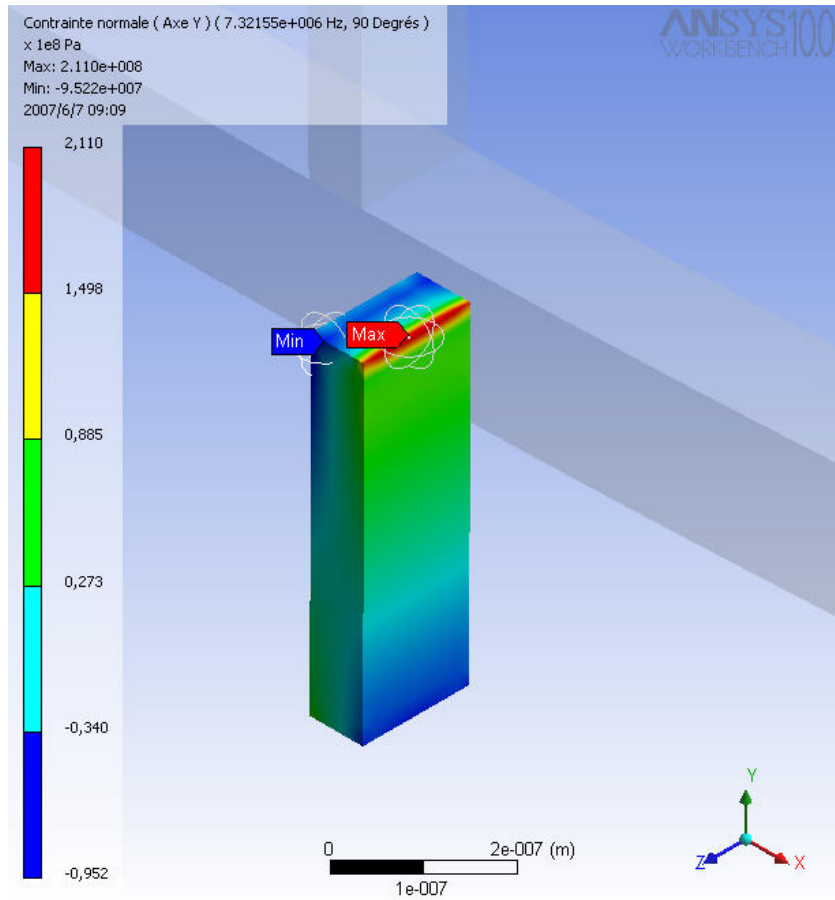


FIGURE 3.6 – Répartition des contraintes dans une jauge.

L'utilisation d'un logiciel de simulation a permis un dimensionnement rapide des dispositifs. Cela a pu enclencher très tôt le processus de fabrication, processus complexe et long. Par contre, cette démarche présente un inconvénient majeur. Les résultats mécaniques apportés par l'outil informatique sont de type boîte noire et ne s'accompagnent pas d'une compréhension des phénomènes. Outre le danger pour l'utilisateur de ne pas posséder de modèle critique pour évaluer les résultats numériques, il n'est pas possible d'implémenter ces résultats dans un modèle global du dispositif, incluant les propriétés électriques et les phénomènes de bruit. C'est pourquoi, en parallèle du processus de fabrication, un modèle semi-analytique⁴ du dispositif complet a été développé.

4. La seule partie numérique vient de la mécanique où il est nécessaire de résoudre une équation transcendente. Cependant, pour une géométrie donnée on peut directement utiliser le résultat, préalablement calculé, de l'équation et le modèle devient analytique.

La description de ce modèle est l'objet du chapitre 4. Avant de passer à ce chapitre, nous allons auparavant décrire les modes d'actionnement et de détection du dispositif.

3.2.1 Actionnement du NEMS

Concernant l'actionnement du NEMS, le mode d'actionnement le plus "naturel" pour assurer une vibration dans le plan est un actionnement électrostatique. L'étude de l'actionnement peut être préalablement menée en faisant les approximations suivantes :

- La résistance du résonateur est négligée, ce qui a pour conséquence de considérer une tension uniforme appliquée le long de la poutre.

- La déflexion de la poutre est supposée constante le long de la partie en regard avec l'électrode (limite des faibles déplacements).

La première hypothèse est étudiée en annexe A. L'étude conclut que la résistance de la poutre n'a effectivement pas d'impact sur la force d'actionnement. La deuxième hypothèse, quant à elle, consiste à négliger des termes non linéaires. Leur impact sera vu au Chapitre 6. Dans ce contexte, on peut calculer la force d'actionnement F . Celle-ci dérive de l'énergie potentielle électrostatique⁵ $W = \frac{-C(y)V^2}{2}$, où V est la différence de potentiel appliquée entre l'électrode et le résonateur. Elle est en général constituée d'une composante continue et alternative. $C(y)$ est la capacité constituée par l'ensemble électrode-résonateur. Dans la limite où la surface ea de la face de la poutre en regard de l'électrode est plus grande que g^2 , on peut négliger les effets de bord et considérer $C(y) = \frac{\epsilon_0 ea}{g-y}$.

On en déduit, dans la limite linéaire des faibles déplacements $y \ll g$,

$$F = \frac{\epsilon_0 ea V^2}{2g^2}. \quad (3.1)$$

L'objectif de l'actionnement étant d'exciter le résonateur à sa fréquence de résonance, une possibilité⁶ est de choisir la tension V sous la forme d'une composante continue V_d et d'une composante alternative $V_{ac} = V_0 \cos(\omega t)$ avec $V_{ac} \ll V_d$. Ainsi $V^2 = V_d^2 + V_{ac}^2 + 2V_d V_0 \cos(\omega t) \approx V_d^2 + 2V_d V_0 \cos(\omega t)$. La force possède ainsi une composante continue et alternative. La composante continue joue un rôle mécanique négligeable devant la

5. Le signe - est dû au fait que la charge des électrodes varie lorsque la poutre se déplace. Il faut tenir compte du travail des générateurs qui déplacent ces charges pour maintenir le potentiel constant. Voir Feynman; Electromagnétisme I; p 132, 133.

6. Une deuxième possibilité est de choisir $V = V_0 \cos(\omega t/2)$ impliquant $V^2 = \frac{V_0^2}{2}(1 + \cos(\omega t))$.

composante alternative qui génère une amplitude de vibration Q fois supérieure, Q étant le facteur de qualité. Dans cette configuration, l'expression de la force devient donc

$$F = \frac{\epsilon_0 e a V_d V_0 \cos(\omega t)}{g^2}. \quad (3.2)$$

On remarque aussi que dans cette approximation, la conversion tension force est linéaire. Cependant, le terme V^2 du calcul exact est source de non linéarités.

3.2.2 Détection du NEMS

Quand le résonateur est actionné par l'électrode, son mouvement exerce une force sur les jauges de contraintes situées perpendiculairement par rapport à celui-ci. Cette force donne aux jauges une contrainte de traction/compression qui génère, par effets piézorésistifs, une variation de résistance sur chacune des jauges. Pour traduire les variations de résistance en signal électrique, les jauges sont polarisées en tension. L'ancrage du résonateur est ensuite connecté à un amplificateur (ASIC)⁷ afin de récupérer le signal utile (Figure 3.7). L'information recherchée étant contenue dans la fréquence de ce signal utile, le NEMS est placé dans un système bouclé pour contrôler et lire la fréquence en continu. Le système bouclé se fait généralement via une boucle à verrouillage de phase (PLL) ou une auto-oscillation. Une revue des différentes techniques utilisant les PLL a été effectuée en [5]. Dans cet ouvrage, nous étudierons uniquement le cas du rebouclage par auto-oscillation. En effet, ce cas permet de pousser la compréhension du capteur en restant dans le cadre d'un modèle linéaire analytique alors que l'utilisation d'une PLL nécessite une modélisation numérique. En plus, dans une volonté de miniaturisation et de facilité de fabrication des dispositifs, l'intégration d'une PLL est plus complexe à mettre en œuvre qu'une auto-oscillation. L'étude de l'auto-oscillation sera vue en section 4.3.2.

Le schéma électrique équivalent de l'ensemble NEMS-ASIC est donné en Figure 3.8, où les capacités parasites dues aux connections ont été prises en compte (C_{in} , C_{out}). C_{fb} , capacité de feed-back, est un paramètre de modélisation de l'amplificateur. V_e représente la tension continue de polarisation. La méthodologie des calculs qui vont suivre a été résumée en [6].

7. L'utilisation d'un ASIC est adaptée à l'intégration du dispositif final, en état de commercialisation. Pour la phase de mise au point, on peut aussi utiliser une électronique déportée.

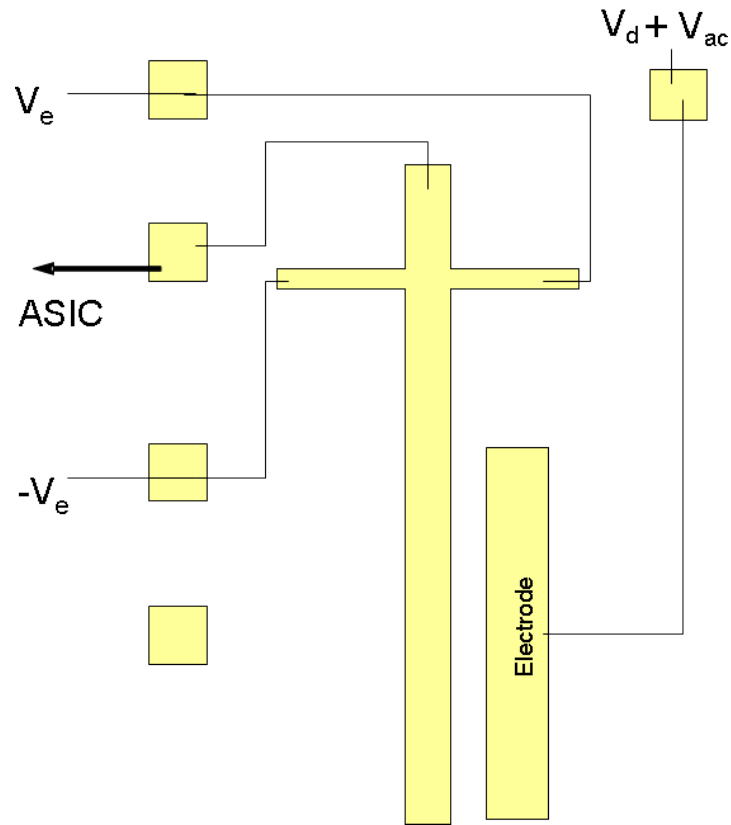


FIGURE 3.7 – Cablage du NEMS.

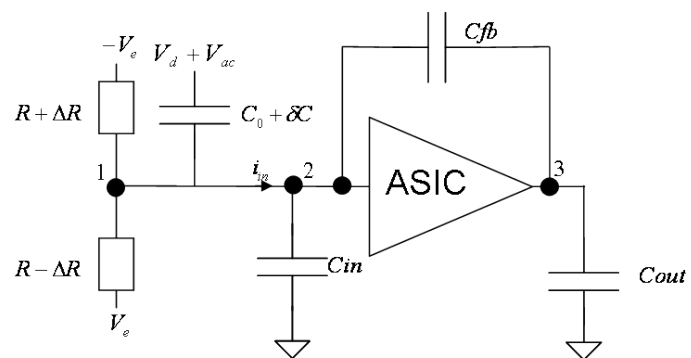


FIGURE 3.8 – Schéma électrique de l'ensemble NEMS-ASIC.

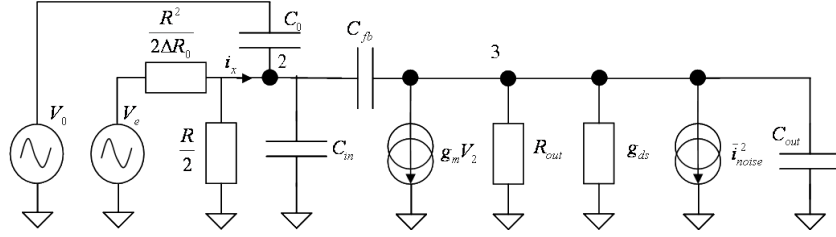


FIGURE 3.9 – Modèle petit signal de l'ensemble NEMS-ASIC.

Nous considérons comme étage d'amplification un transistor MOS, une architecture bas bruit plus complexe pouvant être modélisée comme un transistor MOS équivalent. Le calcul du courant i_{in} dans la Figure 3.8 donne $i_{in} = \frac{-V_e - V_1}{R + \Delta R} + \frac{V_e - V_1}{R - \Delta R} + \frac{d(C_0 + \delta C)(V_d + V_{ac} - V_1)}{dt}$. En considérant le mouvement mécanique sinusoïdal impulsé par l'actionnement, nous avons $\Delta R = \Delta R_0 \cos(\omega t + \Phi_1)$ avec $\Delta R_0 \ll R$ et $\delta C = \delta C_0 \cos(\omega t + \Phi_2)$ avec $\Delta C_0 \ll C$. Le courant i_{in} devient ainsi $i_{in} = \frac{-2V_1}{R} + \frac{2V_e \Delta R}{R^2} + C_0 \frac{d(V_{ac} - V_1)}{dt} + V_d \frac{d\delta C}{dt}$. Le dernier terme de cette expression, d'amplitude $V_d \omega \delta C_0$, est négligeable devant le terme d'intérêt $\frac{2V_e \Delta R}{R^2}$. En effet, pour le cas le plus défavorable qui est du silicium dopé à 10^{20} cm^{-3} , nous avons $\frac{\Delta R}{R} \approx 10^{-5}$, $R \approx 500 \text{ } \Omega$, $V_e \approx 1 \text{ V}$ et $\frac{2V_e \Delta R}{R^2} \approx 10^{-8} \text{ A}$. D'autre part, $V_d \approx 1 \text{ V}$, $\omega_0 \approx 10^7 \text{ rad.s}^{-1}$, $C_0 \approx 10^{-17} \text{ F}$ et $\delta C_0 \approx \frac{C_0}{10}$, ce qui donne $V_d \omega \delta C_0 \approx 10^{-11} \text{ A}$. A partir de cette expression approchée de i_{in} on peut dériver un modèle petit signal, donné en Figure 3.9. Sur cette figure, le modèle petit signal du transistor MOS a été inclus, avec notamment sa transconductance g_m , la conductance drain source g_{ds} et le bruit en courant \bar{i}^2 qui sera étudié en section 4.2.3. Nous voyons qu'il y a un couplage parasite entre la détection et l'actionnement. Ce couplage peut être minimisé en ajoutant une capacité C_0 à l'entrée de l'amplificateur et reliée à une tension ac déphasée de π avec la tension d'actionnement. Dans ce cas, nous pouvons calculer la tension de sortie en appliquant le théorème de Millman aux noeuds 2 et 3, ce qui donne $V_2 \approx \frac{2V_e \Delta R_0 / R^2 + V_3 j C_{fb} \omega}{2/R + j\omega(C_{fb} + C_{in} + 2C_0)}$ et $V_3 = \frac{V_2 j C_{fb} \omega - g_m V_2}{j\omega(C_{fb} + C_{out}) + g_{ds} + 1/R_{out}}$. Dans le calcul de V_2 , le terme $\Delta R/R^2$ a été négligé devant $2/R$.

A partir de ces deux équations, nous pouvons calculer la tension de sortie en fonction de $\Delta R/R$. Nous allons auparavant émettre certaines conditions sur le choix des paramètres C_{out} , R_{out} et g_m . Ces conditions sont énumérées dans la Table 3.2. La condition 1, en pratique toujours vérifiée, permet seulement de simplifier les expressions. Par contre, nous verrons plus loin (section 4.3.2) que les autres conditions sont nécessaires à la mise en auto-oscillation du dispositif.

Condition 1 :	$C_{fb}/C_{out} \ll 1$
Condition 2 :	$\frac{g_{ds}+1/R_{out}}{C_{out}\omega_0} \ll 1$
Condition 3 :	$C_{fb}\omega_0/g_m \ll 1$
Condition 4 :	$g_m RC_{fb}/C_{out} \ll 1$

TABLE 3.2 – Conditions sur le choix des paramètres C_{out} , R_{out} et g_m .

De plus, la résistance de jauge R n'excède pas $3\text{ k}\Omega$, cas du dopage à 10^{19} cm^{-3} . Le terme $2/R$ est alors prépondérant devant $(C_{fb} + C_{in} + 2C_0)\omega_0$ pour des fréquences inférieures à 30 MHz . En effet, le terme $C_{fb} + C_{in} + 2C_0$ est dominé par les capacités parasites incluses dans C_{in} , et celles-ci sont de l'ordre du pF pour une électronique déportée du NEMS.

On peut cependant remarquer que les capacités parasites ont une influence sur les jauges les moins dopées, où la valeur de $2/R$ diminue. Pour monter en fréquence, il est nécessaire soit d'augmenter le dopage, soit de diminuer les capacités parasites. Cette diminution peut se faire par une réalisation co-intégrée du dispositif, où le NEMS et l'électronique sont fabriqués sur la même puce.

Au vu des conditions de la Table 3.2, les calculs se simplifient en $V_3 = \frac{-g_m V_2}{j\omega C_{out}}$ et $V_2 \approx \frac{V_e \Delta R_0}{R} + \frac{V_3 j C_{fb} R \omega}{2} \approx \frac{V_e \Delta R_0}{R}$. En combinant ces deux équations, nous obtenons la tension de sortie en fonction de $\Delta R/R$.

$$L(\omega) = \frac{V_3}{\Delta R/R} \approx \frac{-V_e g_m}{j\omega C_{out}}. \quad (3.3)$$

Par la suite, nous utiliserons (3.3) pour le calcul de mise en auto-oscillation du dispositif, ce qui fixera les valeurs de C_{out} , R_{out} et g_m . Il est important de garder en mémoire les hypothèses de la Table 3.2 afin de vérifier a posteriori qu'elles sont bien respectées. Il est aussi utile de calculer la fonction de transfert propre à l'amplificateur,

$$G(\omega) = \frac{V_3}{V_2} \approx \frac{-g_m}{j\omega C_{out}}. \quad (3.4)$$

Nous avons ainsi proposé dans ce chapitre un dispositif de détection de masse utilisant les propriétés piézorésistives du silicium. Nous avons commencé à rentrer dans les détails de compréhension en explicitant les principes d'actionnement et de détection. Sur la base de ces résultats, nous allons au prochain chapitre poursuivre l'approfondissement de la compréhension du dispositif en rajoutant la mécanique de l'élément sensible et les phénomènes de bruits. Cela nous permettra d'obtenir une modélisation du dispositif.

Bibliographie

- [1] Mo Li, H. X. Tang and M. L. Roukes, *Nature Nanotechnology* 2, 114-120 (2006).
- [2] B. Ilic *et al*, *Journal of Applied Physics* 95, 3694 (2004).
- [3] J. Arcamone *et al*, *Nanotechnology*, 19, 305302 (2008).
- [4] K. Jensen, K. Kim and A. Zettl, *Nature Nanotechnology*, 3, 533 (2008).
- [5] Guan-Chyun Hsieh and James C. Hung, *IEEE Transactions on industrial electronics*, 43, 6 (1996).
- [6] Eric Colinet *et al*, *Journal of Applied Physics* 105, 124908 (2009).

Chapitre 4

Modélisation

Nous avons vu dans la partie (3.2.2) que le signal de détection est issu des contraintes mécaniques dans les jauges. Nous allons donc commencer par étudier dans un premier temps ces contraintes mécaniques. Nous verrons ensuite les phénomènes de bruit intervenant dans le dispositif. La connaissance des bruits et du signal utile nous permettra enfin de calculer la résolution du capteur. Cependant, les bruits n'intervenant pas dans les mêmes étages du dispositif, l'analyse automatique du dispositif complet devra être préalablement menée avant de calculer la résolution.

4.1 Propriétés mécaniques du NEMS

L'élément sensible du capteur est le résonateur du NEMS. Par le biais des jauges piézorésistives (voir Figure 4.1), une transduction en signal électrique des propriétés mécaniques du résonateur est rendue possible. La détection de notre capteur repose sur la variation des propriétés mécaniques du résonateur lors de l'accrétion de masse. Nous allons ici étudier ses propriétés.

4.1.1 Modes propres du résonateur

Pour des résonateurs dont le rapport longueur/largeur est très grand devant un, la théorie d'Euler Bernoulli décrit leurs comportements dynamiques. Afin de calculer les modes propres du résonateur, nous allons considérer la limite où les efforts exercés par les jauges sur celui-ci sont tels qu'il ne subit aucun déplacement à leur endroit. Cela revient à considérer les jauges comme étant de raideur infinie. Cette approximation se justifie dans

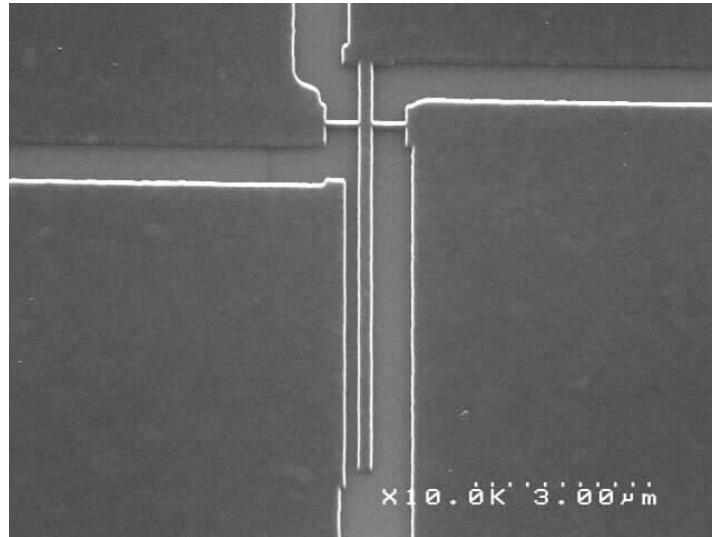


FIGURE 4.1 – Image au Microscope Electronique à Balayage d’une vue de dessus du NEMS. Sur l’image, les jauges sont horizontales, situées perpendiculairement au résonateur.

la mesure où les jauges travaillant en traction/compression, leur déplacement $Y(x, t)$ est très faible au regard du déplacement du bout du résonateur. Le mouvement de flexion des jauges est lui aussi négligé, ce qui revient à considérer un contact ponctuel entre les jauges et le résonateur. L’approximation du contact ponctuel est justifiée par la faible largeur des jauges (80 nm). Dans ces hypothèses, nous avons $Y(0^+, t) = Y(0^-, t) = 0$, où l’origine et les axes du repère sont définis sur la Figure 4.2.

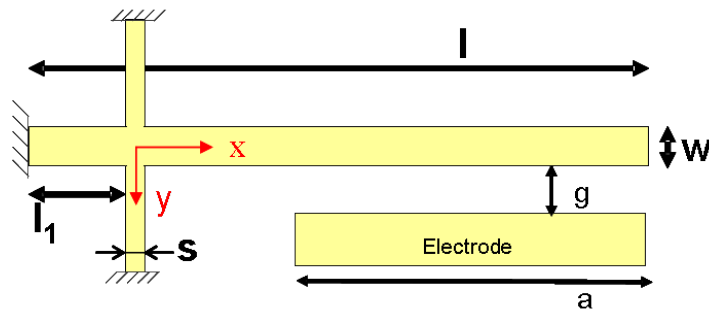


FIGURE 4.2 – Schémas du NEMS. En rouge, définition de l’origine et des axes du repère d’espace pour les calculs mécaniques.

Les modes propres d’un résonateur se calculent en considérant le cas idéal où le

résonateur n'est pas soumis aux frottements. En effet, les modes propres sont intrinsèques au résonateur et ne dépendent pas des caractéristiques extérieures agissant sur la dynamique de celui-ci. On peut décomposer le résonateur en deux parties en situant l'origine des abscisses au niveau des jauges. Une partie correspondra aux valeurs de x négatives et l'autre aux valeurs positives. Pour chaque partie le déplacement est solution [1] de

$$\rho S \frac{\partial^2 Y(x, t)}{\partial t^2} + EI \frac{\partial^4 Y(x, t)}{\partial x^4} = 0, \quad (4.1)$$

où ρ est la masse volumique du résonateur, $S = we$ sa section, E est le module d'Young et $I = \frac{w^3 e}{12}$ est le moment d'inertie en flexion. L'encastrement à l'extrémité $x = -l_1$ et l'absence de liaison à l'extrémité $x = l - l_1$ imposent les conditions aux limites $Y(-l_1, t) = \frac{\partial Y(x, t)}{\partial x} \Big|_{-l_1} = 0$, et $\frac{\partial^2 Y(x, t)}{\partial x^2} \Big|_{l-l_1} = \frac{\partial^3 Y(x, t)}{\partial x^3} \Big|_{l-l_1} = 0$. Nous pouvons ensuite décomposer la solution $Y(x, t)$ au moyen de la méthode de Galerkin

$$Y(x, t) = \sum_{n=1}^{+\infty} a_n(t) Y_n(x), \quad (4.2)$$

où les $Y_n(x)$ sont les solutions propres de l'équation différentielle

$$\frac{d^4 Y_n(x)}{dx^4} = k_n^4 Y_n(x). \quad (4.3)$$

En résolvant (4.3), la forme générale des modes propres est $Y_n(x) = A_n \cos(k_n x) + B_n \sin(k_n x) + C_n \cosh(k_n x) + D_n \sinh(k_n x)$. Les conditions aux limites donnent les systèmes suivants :

Pour la première partie ($x \leq 0$), nous avons

$$\begin{cases} A_{1n} \cos(k_n l_1) - B_{1n} \sin(k_n l_1) + C_{1n} \cosh(k_n l_1) - D_{1n} \sinh(k_n l_1) = 0, \\ A_{1n} \sin(k_n l_1) + B_{1n} \cos(k_n l_1) - C_{1n} \sinh(k_n l_1) + D_{1n} \cosh(k_n l_1) = 0, \\ A_{1n} + C_{1n} = 0. \end{cases} \quad (4.4)$$

La seconde partie ($x \geq 0$) donne

$$\begin{cases} -A_{2n} \cos(k_n (l - l_1)) - B_{2n} \sin(k_n (l - l_1)) + C_{2n} \cosh(k_n (l - l_1)) + D_{2n} \sinh(k_n (l - l_1)) = 0, \\ A_{2n} \sin(k_n (l - l_1)) - B_{2n} \cos(k_n (l - l_1)) + C_{2n} \sinh(k_n (l - l_1)) + D_{2n} \cosh(k_n (l - l_1)) = 0, \\ A_{2n} + C_{2n} = 0. \end{cases} \quad (4.5)$$

Aux six relations données par (4.4) et (4.5) viennent s'ajouter deux relations issues de la continuité de la dérivée première et seconde du mode à l'origine. Ces deux relations

sont issues du contact ponctuel entre les jauges et le résonateur. Dans ce cas, les jauges n'exercent pas de couple sur le résonateur et le moment fléchissant (caractérisé par la dérivée seconde) reste continu.

Nous obtenons alors un système lineaire de huit équations à huit inconnues. Si le déterminant de ce système était non nul, il y aurait une solution unique. Cette solution serait $(0, \dots, 0)$ et ne décrirait aucunement le système physique. On en conclut que le déterminant de ce système doit être nul. Cela conduit à une équation transcendente que doit vérifier la valeur propre k_n ,

$$\frac{-1+\cos(k_n l_1)\cosh(k_n l_1)}{\cos(k_n l_1)\sinh(k_n l_1)-\sin(k_n l_1)\cosh(k_n l_1)} = \frac{-1-\cos(k_n(l-l_1))\cosh(k_n(l-l_1))}{\cos(k_n(l-l_1))\sinh(k_n(l-l_1))-\sin(k_n(l-l_1))\cosh(k_n(l-l_1))}. \quad (4.6)$$

Cette équation peut être résolue numériquement. Par exemple, pour les deux premiers modes du résonateur on trouve $k_1 = 2.1178/l$ et $k_2 = 8.316/l$. Le capteur étant conçu pour fonctionner dans son premier mode, nous utiliserons par la suite la valeur de k_1 uniquement. En résolvant les équations (4.4) et (4.5), le premier mode peut s'écrire sous la forme

$$\begin{aligned} Y_1(x) &= A(-\cos(k_1 x) + \cosh(k_1 x) + \Phi_1 \sin(k_1 x) + \Phi_2 \sinh(k_1 x)) \quad -l_1 \leq x \leq 0, \\ Y_1(x) &= A(-\cos(k_1 x) + \cosh(k_1 x) + \Phi_3 \sin(k_1 x) + \Phi_4 \sinh(k_1 x)) \quad 0 \leq x \leq l-l_1, \end{aligned} \quad (4.7)$$

où le coefficient A est déterminé par la normalisation $\int_{-l_1}^{l-l_1} Y_1^2(x) dx = l^3$ et les coefficients Φ_1, Φ_2, Φ_3 et Φ_4 sont égaux à

$$\begin{aligned} \Phi_1 &= \frac{-1+\cos(k_1 l_1)\cosh(k_1 l_1)+\sin(k_1 l_1)\sinh(k_1 l_1)}{\cos(k_1 l_1)\sinh(k_1 l_1)-\sin(k_1 l_1)\cosh(k_1 l_1)}, \\ \Phi_2 &= \frac{-1+\cos(k_1 l_1)\cosh(k_1 l_1)-\sin(k_1 l_1)\sinh(k_1 l_1)}{\cos(k_1 l_1)\sinh(k_1 l_1)-\sin(k_1 l_1)\cosh(k_1 l_1)}, \\ \Phi_3 &= \frac{-1+\cos(k_1(l-l_1))\cosh(k_1(l-l_1))-\sin(k_1(l-l_1))\sinh(k_1(l-l_1))}{\cos(k_1(l-l_1))\sinh(k_1(l-l_1))-\sin(k_1(l-l_1))\cosh(k_1(l-l_1))}, \\ \Phi_4 &= \frac{-1+\cos(k_1(l-l_1))\cosh(k_1(l-l_1))+\sin(k_1(l-l_1))\sinh(k_1(l-l_1))}{\cos(k_1(l-l_1))\sinh(k_1(l-l_1))-\sin(k_1(l-l_1))\cosh(k_1(l-l_1))}. \end{aligned} \quad (4.8)$$

Connaissant le mode propre $Y_1(x)$, nous pouvons maintenant calculer sa fréquence de résonance en utilisant la propriété d'orthogonalité entre les modes propres,

$$\int_{-l_1}^{l-l_1} Y_n(x)Y_m(x)dx = l^3 \delta_{nm}.$$

En remplaçant (4.2) dans (4.1), puis en multipliant par $Y_1(x)$, nous intégrons sur la longueur du résonateur.

$$\begin{aligned} \sum_{n=1}^{+\infty} \left[\rho S \frac{d^2 a_n(t)}{dt^2} \int_{-l_1}^{l-l_1} Y_n(x)Y_1(x)dx + EIk_n^4 a_n(t) \int_{-l_1}^{l-l_1} Y_n(x)Y_1(x)dx \right] &= 0, \\ \rho S \frac{d^2 a_1(t)}{dt^2} + EIk_1^4 a_1(t) &= 0. \end{aligned} \quad (4.9)$$

$a_1(t)$ est donc de la forme $e^{j\omega_0 t}$, où $\omega_0 = \sqrt{\frac{EI}{\rho S}} k_1^2$ est la pulsation de résonance du premier mode.

4.1.2 Modèle équivalent du résonateur

Le résonateur est soumis à la force d'actionnement électrostatique $F(t)$ due à la différence de potentiel entre celui-ci et l'électrode en regard. La force $F(t)$ a été calculée en section 3.2.1 et son expression est donnée par 3.2, où l'on a considéré que le potentiel était constant le long du résonateur¹. Dans la limite des faibles déplacements, la force d'actionnement peut donc être vue comme uniforme, où $f(t) = F(t)/a$ est la force linéique d'actionnement. En tenant compte des frottements au moyen d'un terme dissipatif γ , l'équation 4.1 devient

$$\rho S \frac{\partial^2 Y(x, t)}{\partial t^2} + \rho S \gamma \frac{\partial Y(x, t)}{\partial t} + EI \frac{\partial^4 Y(x, t)}{\partial x^4} = f(t) H(x - (l - l_1 - a)), \quad (4.10)$$

où $H(x)$, fonction d'Heaviside, tient compte du fait que l'actionnement s'effectue uniquement sur la longueur d'électrode. Le dispositif étant conçu pour fonctionner autour de la fréquence de résonance du premier mode, le déplacement sera de la forme $Y(x, t) = a_1(t) Y_1(x)$, les autres modes étant mécaniquement filtrés. En définissant $\eta = \frac{1}{l^2} \int_{l-l_1-a}^{l-l_1} Y_1(x) dx$ et en projetant (4.10) sur $Y_1(x)$, nous obtenons

$$\begin{aligned} \rho S l^3 \frac{d^2 a_1(t)}{dt^2} + \rho S l^3 \gamma \frac{da_1(t)}{dt} + EI k_1^4 l^3 a_1(t) &= f(t) \int_{l-l_1-a}^{l-l_1} Y_1(x) dx, \\ \frac{d^2 a_1(t)}{dt^2} + \gamma \frac{da_1(t)}{dt} + \omega_0^2 a_1(t) &= \frac{f(t) \eta}{\rho S l}. \end{aligned} \quad (4.11)$$

En prenant la transformée de Fourier, le coefficient $a_1(\omega)$ s'écrit ainsi $a_1(\omega) = \frac{\eta f(\omega)}{\rho S l (\omega_0^2 - \omega^2 + j\omega\gamma)}$. Ce coefficient possède toute l'information sur la partie temporelle de la dynamique du résonateur, la partie spatiale étant décrite par le mode propre $Y_1(x)$. Afin de traduire la relation entre la force d'actionnement et le déplacement du résonateur en terme de fonction de transfert, on peut se ramener à un modèle équivalent « masse+ressort » rapporté en bout de résonateur. Dans ce cas, le déplacement est égal à

$$\begin{aligned} Y(l - l_1, \omega) &= \frac{Y_1(l-l_1)}{a} \frac{\eta F(\omega)}{\rho S l (\omega_0^2 - \omega^2 + j\omega\gamma)}, \\ &= \frac{F(\omega)}{M^* (\omega_0^2 - \omega^2 + j\omega\gamma)}, \end{aligned} \quad (4.12)$$

où $M^* = \frac{a}{\eta Y_1(l-l_1)} \rho S l$ est la masse effective du résonateur équivalent. Le terme $\alpha(\omega) = \frac{1}{M^* (\omega_0^2 - \omega^2 + j\omega\gamma)}$ représente la fonction de transfert entre la force totale d'actionnement et le déplacement du bout du résonateur.

1. Le calcul plus précis de l'annexe A, tenant compte de la partie résistive du résonateur, montre que celle-ci est négligeable pour les fréquences inférieures au GigaHertz.

4.1.3 Contrainte dans les jauges piézorésistives

Lors de son déplacement, le résonateur exerce un effort sur les jauges. Dans le cadre de notre modèle, en particulier à travers l'approximation du contact ponctuel, cet effort peut se calculer par la différence de l'effort tranchant de part et d'autre de l'origine². Si nous appelons V l'effort tranchant, nous avons

$$\begin{aligned} V^- &= E I a_1(t) \frac{d^3 Y_1}{dx^3} \Big|_{0^-} = E I A k_1^3 (\Phi_2 - \Phi_1) a_1(t), \\ V^+ &= E I a_1(t) \frac{d^3 Y_1}{dx^3} \Big|_{0^+} = E I A k_1^3 (\Phi_4 - \Phi_3) a_1(t). \end{aligned} \quad (4.13)$$

On en déduit la contrainte dans les jauges

$$\sigma = \frac{V^- - V^+}{es} = \frac{E I A k_1^3}{es} (\Phi_2 + \Phi_3 - \Phi_1 - \Phi_4) a_1(t). \quad (4.14)$$

Le modèle analytique ainsi développé nous permet donc de calculer, via (4.14), la contrainte dans les jauges sans avoir recours aux simulations numériques. C'est une étape clé dans la compréhension globale du capteur. Elle va nous permettre en effet d'obtenir les conditions de mise en auto-oscillation du dispositif, de comparer l'impact des différentes sources de bruit sur la mesure et finalement de calculer la résolution du capteur. Tous ces points font l'objet des sections suivantes. Avant de les aborder, revenons sur les résultats numériques.

Afin de valider le modèle mécanique analytique, nous allons comparer les résultats entre ces deux modèles pour une force d'actionnement donnée. La force d'actionnement est donnée par (3.2). Les tensions ont été fixées à $V_d = 1 \text{ V}$ et $V_0 = 100 \text{ mV}$. Les résultats sont donnés en Table 4.1 pour les designs $F1a_1$, $F1a_2$ et $F1a_3$.

A part pour le déplacement δ , les résultats concordent plutôt bien. A vrai dire, on ne s'attendait pas à des résultats aussi proche car les deux méthodes sont radicalement différentes. Tout d'abord, pour élaborer le modèle analytique, de nombreuses hypothèses simplificatrices (notamment la raideur infinie et la largeur nulle des jauges) ont été faites. Ensuite, pour la force test appliquée, la déflexion est parfois suffisamment notable pour remettre en cause la validité de l'application du modèle d'Euler Bernoulli dans le cas analytique. Cependant, les écarts du design $F1a_1$ suggèrent que la remise en question de cette validité n'en est pas la cause.

2. L'effort tranchant en une section donnée représente l'effort exercé par une partie de la poutre sur l'autre, les deux parties étant virtuellement séparées au niveau de la section. La discontinuité au niveau de l'origine traduit l'effort supplémentaire apporté par les jauges.

Design	f_0 (MHz)	f_0 (MHz)	F (pN)	δ (nm)	δ (nm)	σ (MPa)	σ (MPa)
	ANSYS	MA		ANSYS	MA	ANSYS	MA
<i>F1a_1</i>	20.7	21	12	7	2	5	4
<i>F1a_2</i>	10.7	10.7	31	36	15	10	10
<i>F1a_3</i>	7.3	7.2	18	86	29	7	6

TABLE 4.1 – Comparaison des résultats entre le modèle numérique (ANSYS) et analytique (MA). F représente l’amplitude de la force d’actionnement, force alternative de fréquence f_0 . δ est l’amplitude de déplacement du bout du résonateur tandis que σ est l’amplitude de contrainte dans une jauge.

Le design *F1a_1* a ensuite été fabriqué puis testé pour recouper de manière expérimentale les résultats théoriques. Un premier lot de fabrication a donné une fréquence de résonance légèrement inférieure à 21 MHz , donc en excellent accord avec les modèles théoriques (Figure 4.3).

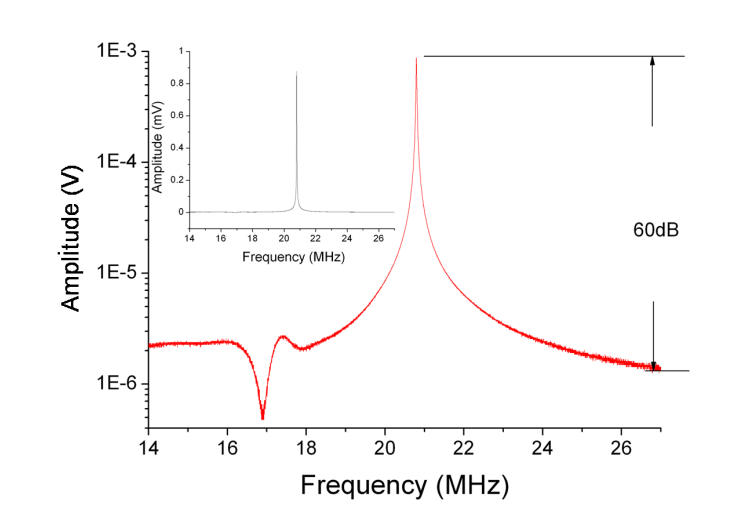


FIGURE 4.3 – Courbe expérimentale de la réponse en fréquence du désign *F1a_1* sur un premier lot de fabrication. L’encadré montre la même courbe en échelle linéaire. Le protocole expérimental, décrit en [2], est identique à celui de la courbe de la Figure 4.4.

Cependant, un deuxième lot a conduit à une fréquence proche de 19 MHz (voir Figure 4.4).

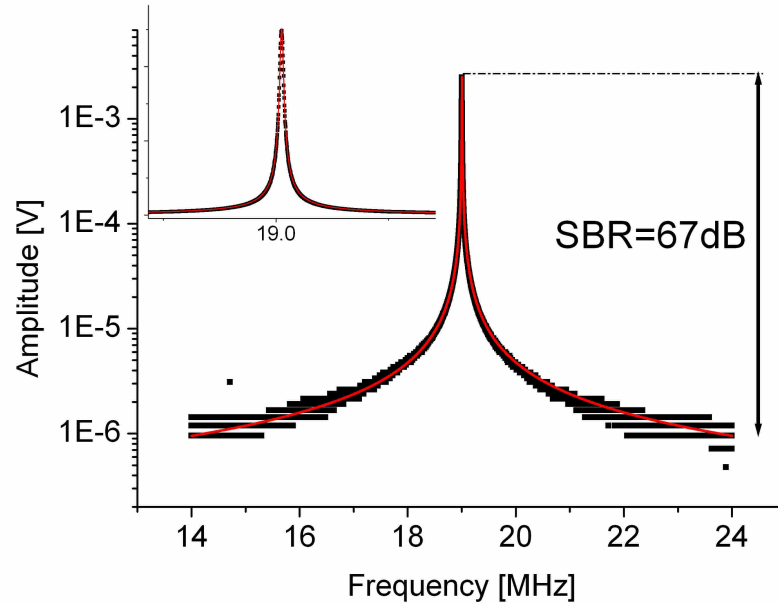


FIGURE 4.4 – Courbe expérimentale de la réponse en fréquence du désign $F1a.1$. L'encadré montre la même courbe en échelle linéaire. D'après [3].

Si dans un même lot de fabrication la fréquence de résonance entre deux NEMS différents présente une très faible dispersion [3], nous voyons qu'il n'en est pas de même entre deux lots différents. Afin d'établir un recoupement plus fiable entre expérience et théorie il faudrait fabriquer d'autres lots pour étudier la dispersion entre lots d'une manière plus quantitative.

Mais finalement, ces résultats montrent tout de même la pertinence des hypothèses faites pour élaborer le modèle analytique. Ce modèle analytique va maintenant permettre une compréhension plus profonde du fonctionnement de notre capteur, chose que n'aurait pas permis la boîte noire ANSYS.

4.2 Bruits

Nous allons ici étudier les phénomènes de bruit susceptibles de perturber le signal utile. Ultiment, le signal sera perturbé par les fluctuations thermomécaniques du résonateur. Mais d'autres sources de bruit peuvent s'avérer prépondérantes. Dans le cas de notre dispositif par détection piézorésistive, ce peut-être le bruit de Johnson des éléments résistifs. Ce peut-être aussi le bruit apporté par l'étage d'amplification du signal. Nous allons donc voir dans cette partie ces différentes sources de bruit, leur étude comparative sera traitée dans la partie suivante.

4.2.1 Fluctuations thermomécaniques

La modélisation de la force exercée par les molécules de gaz³ environnant le résonateur s'effectue au moyen d'une force stochastique $f_N(x, t)$. Cette force, qui couple le NEMS avec son environnement, est responsable de sa thermalisation. A l'équilibre thermodynamique, le théorème de fluctuation-dissipation nous indique que cette force est source de dissipation dans le NEMS. C'est cette dissipation qui est à l'origine du terme γ dans l'équation (4.10).

En appliquant le théorème de fluctuation dissipation, nous pouvons relier la densité spectrale de position du résonateur $S_Y(\omega)$ avec le terme de dissipation γ .

$$S_Y(\omega) = \hbar \text{Im}(\alpha(\omega)) \coth\left(\frac{\hbar\omega}{2k_B T}\right), \quad (4.15)$$

où k_B est la constante de Boltzmann et T la température du système. Opérant à température ambiante et pour des fréquences inférieures au GigaHertz, notre dispositif se trouve dans le régime classique où $\frac{\hbar\omega}{2k_B T} \ll 1$. (4.15) se réduit alors à

$$\begin{aligned} S_Y(\omega) &= \frac{2k_B T \text{Im}(\alpha(\omega))}{\omega}, \\ &= \frac{2k_B T \gamma}{M^* ((\omega_0^2 - \omega^2)^2 + \omega^2 \gamma^2)}. \end{aligned} \quad (4.16)$$

D'autre part, l'équation (4.12) nous donne le lien entre la densité spectrale de force et de position

$$S_Y(\omega) = \frac{S_F(\omega)}{M^{*2} ((\omega_0^2 - \omega^2)^2 + \omega^2 \gamma^2)}. \quad (4.17)$$

3. Dans une vision applicative, on se place dans le cas où le dispositif fonctionne sous la pression atmosphérique. L'interaction avec l'environnement gazeux est alors dominante par rapport aux interactions d'origine intrinsèques ou aux interactions avec le wafer (via les ancrages).

De (4.16) et (4.17), on en déduit l'expression de la densité spectrale de force

$$S_F(\omega) = 2k_B T M^* \gamma. \quad (4.18)$$

La densité spectrale de force ne dépend pas de la fréquence. Le bruit thermomécanique est donc un bruit blanc de force.

4.2.2 Bruit de Johnson Nyquist

Origines

L'étude du bruit de Johnson Nyquist peut se faire de manière similaire aux fluctuations thermomécaniques en utilisant le théorème de fluctuation-dissipation. Il est cependant intéressant et pédagogique de rappeler le traitement de Nyquist, qui a été établi avant le théorème de fluctuation-dissipation. Cela nous permettra ensuite de faire le parallèle entre les deux traitements.

A une température donnée T , les électrons d'une résistance se déplacent aléatoirement, de la même manière que les particules d'un mouvement brownien. Ce mouvement d'électrons donne naissance à des pics de courant chaque fois que des électrons traversent une section donnée de la résistance. Bien que le courant résultant soit nul en moyenne (autant d'électrons traversent la section dans un sens que dans l'autre), ces pics génèrent des fluctuations de courant. En conséquence, des fluctuations de tension apparaissent aux bornes de la résistance.

Par définition, la puissance de bruit P disponible dans une bande de fréquence $d\nu$ est la puissance délivrée par une résistance bruitée vers une résistance idéale de même valeur (Figure 4.5).

Il a été démontré par Nyquist [4] la relation⁴ $P = k_B T d\nu$. D'autre part, on peut calculer cette puissance à partir de la Figure 4.5. Il vient $P = \frac{V^2}{R} = \frac{\overline{e^2}}{4R}$. En égalant les deux valeurs de P , on trouve finalement que $\overline{e^2} = 4k_B T R d\nu$. La densité spectrale de tension vaut donc

$$S_V(\omega) = 4k_B T R. \quad (4.19)$$

Pour comparer ce résultat avec (4.18), il faut utiliser les relations d'équivalence entre un oscillateur mécanique et un oscillateur électrique (Figure 4.6).

4. Comme au paragraphe 4.2.1, cette relation s'effectue dans le cadre classique où $\frac{\hbar\omega}{k_B T} \ll 1$. $k_B T$ est alors la limite de la relation plus générale $\frac{\hbar\omega}{e^{\frac{\hbar\omega}{k_B T}} - 1}$ établie par Planck.

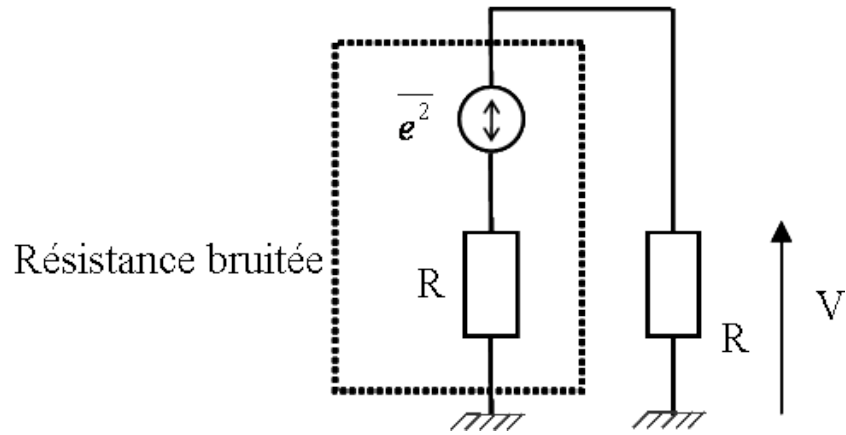


FIGURE 4.5 – Schéma électrique d’une résistance bruitée connectée à une résistance idéale.

Ces relations sont

$$F \Leftrightarrow V,$$

$$y \Leftrightarrow q,$$

$$M \Leftrightarrow L,$$

$$k \Leftrightarrow \frac{1}{C},$$

$$M\gamma \Leftrightarrow R.$$

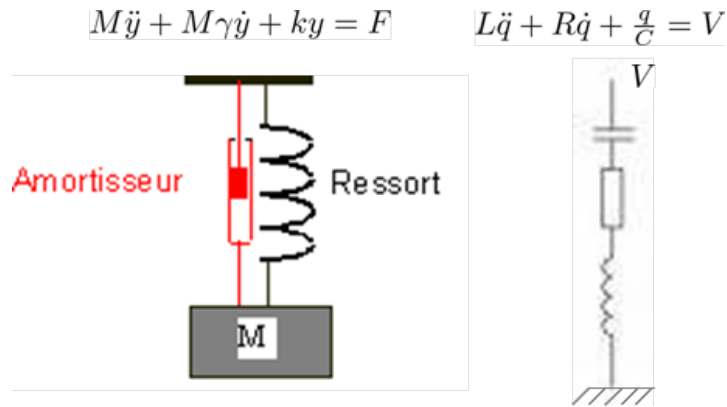


FIGURE 4.6 – Equivalence entre un oscillateur électrique et un oscillateur mécanique.

En utilisant ces relations à partir de (4.18), on retrouve bien (4.19) sauf pour le préfacteur. Ceci vient du fait que (4.18) est une densité spectrale bilatérale où les fréquences négatives sont prises en compte. Par contre, (4.19) est monolatérale, nulle au

fréquences négatives mais vaut le double de la valeur bilatérale aux fréquences positives.

Application aux jauges de contraintes

De part leur géométrie et leur niveau de dopage, les jauges de contraintes en silicium sont particulièrement résistives. Par exemple, pour un dopage à 10^{19} cm^{-3} , une jauge a une résistance R d'environ 3500Ω . Cette résistance passe à 500Ω pour un dopage à 10^{20} cm^{-3} . Ainsi, pour nos dispositifs le bruit de Johnson va essentiellement se manifester au niveau des jauges. La ligne des jauges a une résistance de $2R$ (voir Figure 4.7) .

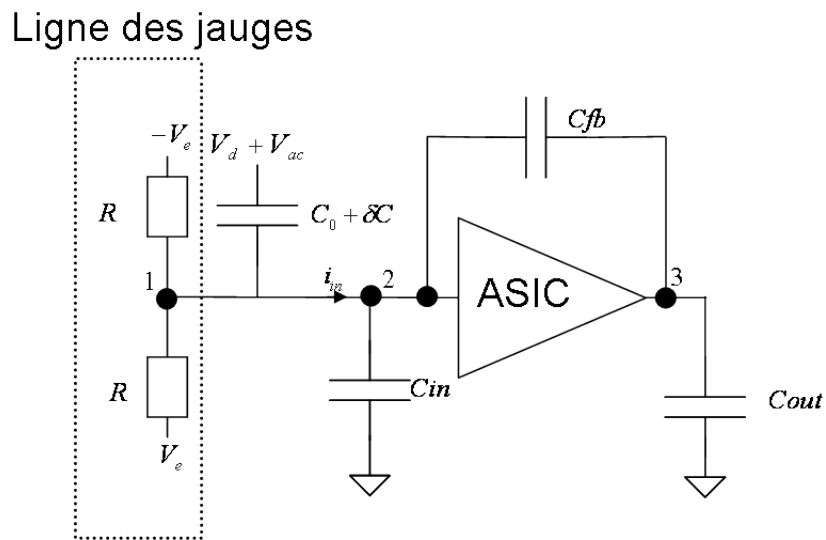


FIGURE 4.7 – Schéma électrique équivalent NEMS-ASIC. La ligne des jauges correspond à la partie encadrée.

On peut représenter le bruit de Johnson par un générateur de tension aléatoire u_j dont la densité spectrale vaut $8k_BTR$ (Figure 4.8). En appliquant le théorème de Millmann, la tension au noeud 1 vaut $u = u_j/2$. Ainsi, le bruit de Johnson dans les jauges va générer à l'entrée de l'amplificateur un bruit en tension de densité spectrale monolatérale $2k_BTR$. Nous utiliserons par la suite la densité bilatérale

$$S_V(\omega) = k_BTR. \quad (4.20)$$

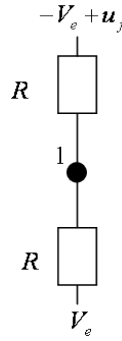


FIGURE 4.8 – Schéma électrique de la ligne des jauges, incluant le bruit de Johnson.

4.2.3 Bruit électronique

Le bruit électronique est apporté par l'étage d'amplification du signal. Le bruit thermique est modélisé sur un transistor MOS par un générateur de courant aléatoire en sortie du transistor. Sa densité spectrale bilatérale vaut [5] $S_i(\omega) = 2k_B T g_m$, g_m étant la transconductance du transistor. Le modèle petit signal du transistor est détaillé dans la partie 3.2.2. Ramené à l'entrée du transistor, ce bruit peut être vu comme un bruit en tension de densité spectrale monolatérale

$$S_V(\omega) = \frac{4k_B T}{g_m}. \quad (4.21)$$

Pour estimer les performances d'un amplificateur, les électroniciens utilisent la notion de facteur de bruit⁵ NF , défini par

$$NF = 10 \log \left(\frac{\text{Puissance totale des bruits ramenée en entrée}}{\text{Puissance totale des bruit sauf celle de l'amplificateur}} \right).$$

Cette définition sert à déduire une relation entre le bruit de l'amplificateur et la contribution de tous les autres bruits :

$$\text{Bruit de l'amplificateur} = (10^{\frac{NF}{10}} - 1)(\text{contribution des autres bruits}).$$

4.2.4 Bruits en $1/f$

Le courant instantané $i(t)$ dans un échantillon semi-conducteur de longueur L , soumis à une différence de potentiel constante et renfermant un nombre total $n(t)$ d'électrons

5. En anglais, Noise Figure.

et $p(t)$ de trous peut s'écrire

$$i(t) = q(\mu_p p(t) + \mu_n n(t))E/L,$$

μ_p et μ_n étant les mobilités des trous et des électrons et E le champ électrique. La conductance $\sigma(t)$ de cet échantillon vaut donc $q(\mu_p p(t) + \mu_n n(t))/L^2$.

Si les nombres de porteurs $p(t)$ et $n(t)$ fluctuent autour de leurs valeurs moyennes P et N , la conductance de l'échantillon fluctue et un courant de bruit $ib(t)$, fluctuation de $i(t)$ autour de sa valeur moyenne I , apparaît. Les relations

$$I = q(\mu_p P + \mu_n N)E/L \quad \text{et} \quad ib(t) = q(\mu_p pb(t) + \mu_n nb(t))E/L$$

permettent de relier la fluctuation $ib(t)$ aux fluctuations $pb(t)$ et $nb(t)$ des nombres de porteurs.

Ainsi,

$$ib(t) = \frac{I}{\mu_p P + \mu_n N} (\mu_p pb(t) + \mu_n nb(t))$$

et la densité spectrale de ce bruit vaut

$$S_{ib}(\omega) = \left(\frac{I}{P + aN}\right)^2 (S_{pb}(\omega) + 2aS_{pnb}(\omega) + a^2 S_{nb}(\omega)),$$

avec $a = \frac{\mu_n}{\mu_p}$. On remarque que la densité spectrale du bruit en courant est proportionnelle au carré du courant. Hormis cette dépendance quadratique, la dépendance en fréquence de cette densité est fonction des densités spectrales de fluctuations $pb(t)$, $nb(t)$ et de leur interspectre. En d'autres termes, cette dépendance est due aux processus de génération et recombinaison des porteurs.

Dans la pratique, les densités spectrales mesurées ont une variation approximativement en $1/f$. Cette observation a été effectuée pour la première fois par Johnson [6], qui envisageait déjà le rôle joué par la surface de l'échantillon pour interpréter ce résultat. Ce fut Schottky [7] qui proposa le premier un modèle théorique en tenant compte de molécules ou atomes étrangers séjournant à la surface avec un temps de séjour moyen τ . La densité spectrale résultante varie en $\frac{\tau}{1+\omega^2\tau^2}$. Cependant ce résultat apparut par la suite insuffisant. Les origines de ce bruit ne sont en fait que partiellement expliquées et suscitent toujours de nombreuses questions dans la littérature [8], [9].

Si aucun modèle général ne semble décrire l'ensemble des bruits en $1/f$, une relation

empirique a été proposée par Hooge⁶ [10],

$$S_v(f) = \frac{HV^2}{N|f|}, \quad (4.22)$$

où V est la différence de potentiel appliquée et N est le nombre total de porteurs dans l'échantillon. H est une constante, le paramètre de Hooge, déterminée expérimentalement.

4.3 Analyse automatique

Un capteur fonctionnant en boucle fermée, nous allons étudier ici les différents éléments de cette boucle. La connaissance de ceux-ci nous permettra de comparer les différents phénomènes de bruit entre eux. A partir de là, l'évaluation de l'impact du bruit sur la mesure sera possible, ce point sera détaillé dans la partie 4.4. La nécessité de connaître la chaîne globale du capteur pour comparer les bruits montre que cette comparaison dépend de l'architecture de conception. Notre étude se focalisant sur l'aspect de miniaturisation du capteur, notre choix d'architecture est guidé par la simplicité des éléments, pour contrebalancer les difficultés de réalisation dues à la miniaturisation. Ainsi, le rebouclage de la chaîne de mesure retenu est une mise en auto-oscillation (Figure 4.9).

Au niveau capteur, chaque élément de la chaîne est caractérisé par sa fonction de transfert. Ceci présuppose que les éléments ont un comportement linéaire et invariant entre leur entrée et leur sortie. L'hypothèse de linéarité ne va pas de soi. Dans la description des éléments, nous mentionnerons les sources majeures de non linéarités, leur impact sur la modélisation sera vu au chapitre 6. Concernant les bruits, dans le modèle linéaire que nous envisageons ici les bruits en $1/f$ n'interviennent pas. En effet, ceux-ci ne se manifestent qu'à basse fréquence et sont filtrés par le résonateur mécanique.

6. Habituellement, la valeur absolue n'apparaît pas car elle disparaît pour les densités monolatérales de puissance. Elle apparaît cependant pour les densités bilatérales.

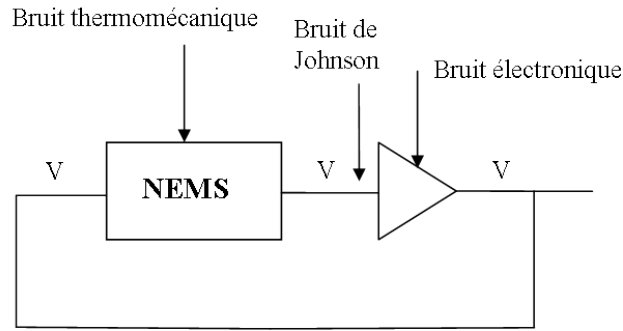


FIGURE 4.9 – Schéma bloc du capteur.

4.3.1 Description du NEMS

D'un point de vue automatique, le NEMS peut être vu comme la succession de trois étages. Le premier étage, au moyen de l'électrode d'actionnement, correspond à un convertisseur tension-force. Le deuxième étage est la conversion force-déplacement par le résonateur. Enfin, le dernier étage correspond à la variation de résistance des jauges due au déplacement du résonateur.

Actionnement du NEMS

Nous avons vu dans la section 3.2.1 que la force d'actionnement s'écrit dans la limite linéaire sous la forme $F = \frac{\epsilon_0 ea V_d V_{ac}}{g^2}$. La conversion tension-force est donc décrite par la fonction de transfert

$$K = \frac{F}{V_{ac}} = \frac{\epsilon_0 ea V_d}{g^2}. \quad (4.23)$$

Cette équation présente par contre deux sources de non linéarités. D'une part, elle a été calculée dans la limite des faibles déplacements, d'autre part la formule exacte fait intervenir le carré de la tension d'actionnement. Afin de respecter la limite des faibles déplacements, nous nous fixerons comme limite un déplacement maximal x_c de

$$x_c = \frac{g}{100}. \quad (4.24)$$

Dans nos dispositifs, le gap g se situe à des valeurs entre 100 et 200 nm . L'amplitude critique fixée est donc de 1 à 2 nm .

Résonateur

La conversion force-déplacement effectuée par le résonateur est caractérisée par la fonction de transfert $\alpha(\omega) = \frac{1}{M^*(\omega_0^2 - \omega^2 + j\omega\gamma)}$ précédemment calculée à partir de (4.12). Cette description linéaire du résonateur n'est valable que dans le cadre de la théorie d'Euler Bernoulli, pour des faibles déformations du résonateur. Nous retiendrons comme critère entre le régime linéaire et non linéaire [11], l'amplitude critique de vibration

$$a_c = \frac{6.3l}{\sqrt{Q}},$$

où $Q = \frac{\omega_0}{\gamma}$ est le facteur de qualité du résonateur. Dans la pratique, le régime non linéaire mécanique n'est jamais atteint car cette équation est beaucoup moins restrictive que (4.24). En effet, dans le cas du design *F1a_1*, l vaut $5 \mu m$ et Q est de l'ordre de 800. a_c est alors de l'ordre du micromètre.

Remarquons cependant qu'il n'en est pas de même pour une poutre encastrée-encastrée. Dans ce cas, l'amplitude critique a_c est donnée par [12] $\omega_0 \frac{l^2}{\pi^2} \sqrt{\frac{\rho\sqrt{3}}{EQ}}$. Une fréquence de résonance similaire à *F1a_1* peut être obtenue en prenant une poutre de longueur $6 \mu m$ et de largeur $100 nm$. L'amplitude critique mécanique valant alors $3 nm$, les non linéarités mécaniques sont tout autant présentes que les non linéarités électrostatiques.

Conversion piézorésistive

Nous avons vu dans le chapitre 2 que la variation de résistance relative $\Delta R/R$ est liée à la contrainte σ d'une jauge par la relation $\frac{\Delta R}{R} = \frac{\chi}{E}\sigma$, où $\chi = \frac{\Delta R}{R} \frac{l}{\Delta l}$ est le facteur de jauge. D'autre part, en utilisant la transformée de fourier de (4.14) et la relation $Y(l - l_1, \omega) = a_1(\omega)Y_1(l - l_1)$ on obtient

$$J = \frac{\Delta R/R}{Y(l - l_1, \omega)} = \frac{\chi I A k_1^3}{es Y_1(l - l_1)} (\Phi_2 + \Phi_3 - \Phi_1 - \Phi_4). \quad (4.25)$$

4.3.2 Auto-oscillation du NEMS

L'ensemble NEMS-ASIC peut être vu comme un système de fonction de transfert totale $H = K\alpha(\omega)JL(\omega)$. Le signal de sortie s du système est alors relié à l'entrée e par la relation $s = He$. Lorsque ce système est placé dans la boucle fermée décrite en Figure 4.9, il n'y a plus de distinction entre le signal d'entrée et de sortie, si bien que $s = e$.

Un tel système admet comme unique solution $s = e = 0$ sauf dans le cas particulier où $H = 1$. Cette condition, appelée critère de Barkhausen, est la condition de mise en auto-oscillation du système. Elle doit être vérifiée au niveau du point de fonctionnement du dispositif, c'est à dire pour la fréquence de résonance du résonateur. En explicitant $\alpha(\omega_0) = \frac{-jQ}{M^*\omega_0^2}$, la relation devient

$$L(\omega_0) = \frac{jM^*\omega_0^2}{KJQ}. \quad (4.26)$$

L'amplificateur doit ainsi être dimensionné, de manière à ce que (4.26) soit satisfaite. Nous voyons que le critère de Barkhausen impose à $L(\omega_0)$ d'être imaginaire pure. C'est cette condition de phase qui est traduite par les conditions 2, 3 et 4 de la Table 3.2. En comparant (4.26) avec (3.3), nous obtenons

$$g_m = \frac{M^*\omega_0^3 C_{out}}{V_e K J Q}. \quad (4.27)$$

Maintenant que nous avons l'expression de g_m à obtenir pour le dimensionnement de l'amplificateur, il reste à vérifier que celle ci est compatible avec les conditions de dimensionnement énoncées dans la Table 3.2. Typiquement, nous avons les valeurs de paramètres données en Table (4.2). Le paramètre C_{fb} est choisi pour être compatible avec une amplification au moyen d'un transistor CMOS en technologie $0,35 \mu m$. La valeur de C_{in} correspond à la capacité parasite d'une électronique déportée tandis que V_e est dimensionné de manière à ce que le courant traversant les jauges ne provoque pas une augmentation de température supérieure à $100 K$, de manière à ne pas les détruire. Enfin, R_{out} et C_{out} sont des paramètres libres, bien que C_{out} doit être choisie pour respecter la condition 1.

M^* kg	ω_0 rad/s	Q -	V_d V	V_e V	C_{in} F	C_{out} F	C_{fb} F	R_{out} Ω
$2,53 \cdot 10^{-16}$	$1,32 \cdot 10^8$	800	3,3	0,6	10^{-13}	$5 \cdot 10^{-13}$	$5 \cdot 10^{-15}$	10^6

TABLE 4.2 – Paramètres types, cas du design $F1a_1$.

Dans le cas de jauges en silicium dopé à $10^{19} cm^{-3}$, nous avons un facteur de jauge χ d'environ 80. En appliquant ces valeurs à (4.27), cela conduit à une valeur de g_m de l'ordre du mS . Pour concevoir un transistor CMOS $0,35 \mu m$ avec une telle valeur, on

utilise un transistor en régime de saturation. Dans ce cas la conductance drain source g_{ds} est donnée par la relation

$$g_{ds} = \frac{|V_G - V_{th}|g_m}{2V_E L} = \beta g_m,$$

où V_G , V_{th} , V_E et L sont respectivement la tension de grille, tension de seuil, tension d'Early et longueur de canal du transistor. Leurs valeurs typiques sont 3,3 V, 0,485 V, 21 V/ μm et 5 μm . La conductance g_{ds} associée à une valeur de g_m de 1 mS vaut alors 20 μS .

Connaissant g_m et g_{ds} , nous sommes maintenant en mesure d'évaluer les hypothèses de la Table (3.2). Les conditions 1, 2, 3 et 4 prennent respectivement les valeurs 10^{-2} , $4 \cdot 10^{-1}$, $5 \cdot 10^{-4}$ et $4 \cdot 10^{-2}$. Ces conditions devant être très inférieures devant 1, on peut prendre comme critère d'acceptation un écart d'au moins un facteur 10. Nous voyons alors que seule la condition 2 n'est pas conforme. Pour pallier à cela, il faut augmenter le gain du NEMS de manière à diminuer la transconductance d'auto-oscillation. La technologie le permettant, la façon la plus simple est d'augmenter le gain de l'actionnement en diminuant la valeur du gap. Pour un gap de 100 nm, la valeur de g_m descend à 0,4 mS et la condition 2 passe à 10^{-1} .

Par contre, pour un dopage de 10^{20} cm^{-3} , le facteur de jauge n'étant qu'au plus de 55, la condition 2 passant à 0,14 n'est plus vraiment remplie. Les dispositifs dopés à 10^{19} cm^{-3} sont finalement préférables car ils permettent une mise en œuvre plus simple de l'auto-oscillation.

Nous voyons ainsi qu'il est théoriquement possible de mettre en auto-oscillation nos NEMS avec une technologie CMOS 0,35 μm standard. Cette auto-oscillation peut se faire via une électronique déportée, plus facile à mettre en œuvre expérimentalement.

4.3.3 Bruits en boucle fermée

Les sources de bruit entrent dans la boucle à différents étages. Pour pouvoir les comparer, nous devons les ramener à une même grandeur de référence, par exemple le déplacement du résonateur. Dans ce cas, la densité spectrale du bruit thermomécanique est déjà donnée par l'équation (4.16). Par contre, les densités spectrales des bruits de Johnson-Nyquist et électroniques exprimées par (4.19) et (4.21) correspondent à des sources de bruit en tension situées à l'entrée de l'amplificateur. Pour les rame-

ner à une densité équivalente de bruit en déplacement, nous pouvons les multiplier par $|G(\omega)K\alpha(\omega)|^2$, où $G(\omega)$ est donnée par (3.4). Tout se passe alors comme s'il n'y avait qu'une source équivalente de bruit entrant dans le système. Puisque les différentes sources de bruit réelles ne sont pas corrélées, la densité spectrale de bruit équivalente vaut

$$\begin{aligned} S_{eq}(\omega) &= 2k_B T M^* \gamma |\alpha(\omega)|^2 + |G(\omega)K\alpha(\omega)|^2 (k_B T R + \frac{2k_B T}{g_m}), \\ &= (2k_B T M^* \gamma + |G(\omega)K|^2 (k_B T R + \frac{2k_B T}{g_m})) |\alpha(\omega)|^2. \end{aligned} \quad (4.28)$$

A température ambiante et pour les valeurs des paramètres types de la Table 4.2, le bruit thermomécanique et les bruits équivalents de Johnson et électroniques prennent respectivement les valeurs de $2 \cdot 10^{-26}$, 10^{-28} et $10^{-28} \text{ m}^2/\text{Hz}$. Nous voyons que le bruit thermomécanique est le bruit prédominant qui impose la limite de performance du capteur en terme de résolution.

Après avoir calculé la densité spectrale de bruit équivalente entrant dans le système, il nous reste à calculer la densité spectrale de bruit dans la boucle fermée. Si nous appelons δx_e la variable aléatoire correspondant au bruit entrant dans la boucle, le système peut se modéliser par le schéma de la Figure 4.10.

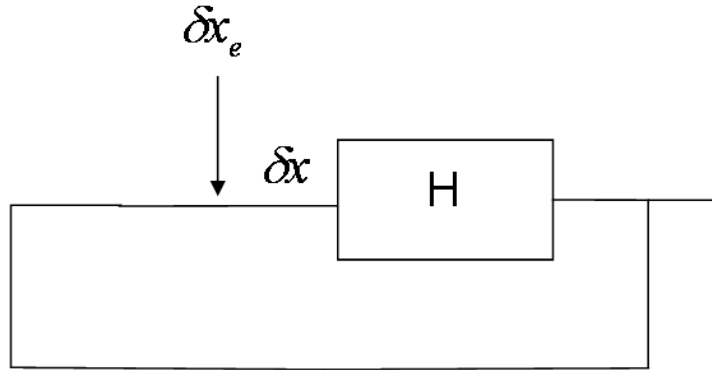


FIGURE 4.10 – Schéma bloc du système avec le bruit équivalent.

Bien qu'étant une grandeur aléatoire, le bruit dans la boucle, décrit par δx , se déduit de δx_e en utilisant les mêmes règles de calcul que pour un signal déterministe. Ceci est dû au fait que le bruit revenant en entrée par la rétroaction est complètement corrélé avec δx_e car issu de lui. Ainsi, $\delta x = \delta x_e + H(\omega)\delta x$ et donc $\delta x = \frac{\delta x_e}{1-H(\omega)}$. La densité

spectrale équivalente de bruit en boucle fermée vaut donc, en tenant compte de (4.26)

$$\begin{aligned}
S_{loop}(\omega) &= \frac{S_{eq}(\omega)}{|1 - H(\omega)|^2}, \\
&= \frac{S_{eq}(\omega)}{|1 - K\alpha(\omega)JL(\omega)|^2}, \\
&= \frac{S_{eq}(\omega)}{|1 - \frac{\alpha(\omega)L(\omega)}{\alpha(\omega_0)L(\omega_0)}|^2}.
\end{aligned} \tag{4.29}$$

Nous voyons que pour des fréquences qui s'éloignent de ω_0 , S_{loop} tend vers 0 à cause du terme Lorentzien $|\alpha(\omega)|^2$ au numérateur. Ceci traduit le fait que le NEMS se comporte comme un filtre mécanique et ne retient que les fréquences dans une bande ω_0/Q autour de ω_0 . Cet effet de filtrage peut être augmenté si la bande passante de l'amplificateur est plus petite que celle du NEMS. Dans tous les cas, il est utile pour le calcul de la résolution de connaître une expression approchée de (4.29) autour de ω_0 . En posant $p = \omega - \omega_0$, nous avons à l'ordre 0 $S_{eq}(\omega) = S_{eq}(\omega_0)$. D'autre part, le développement de $|1 - \frac{\alpha(\omega)L(\omega)}{\alpha(\omega_0)L(\omega_0)}|^2$ donne $\frac{4\omega_0^2 p^2}{\omega_0^4/Q^2 + 2\omega_0^3 p/Q^2}$. On en déduit l'approximation de S_{loop} ,

$$S_{loop}(\omega) = \frac{\omega_0^2 S_{eq}(\omega_0)}{4Q^2 p^2}. \tag{4.30}$$

4.4 Résolution

Par définition, la résolution est la plus petite masse susceptible d'être détectée par le capteur. Les performances ultimes de celui-ci sont en effet limitées par le bruit. Pour une masse accrétée inférieure à la résolution, on ne saura pas dire si les variations du signal de sortie proviennent effectivement de l'accrétion d'une masse ou sont issues du bruit.

Dans le capteur, l'information mesurée n'est pas directement la masse accrétée mais la fréquence de résonance de l'élément sensible du capteur, le résonateur du NEMS. Nous verrons plus tard comment on peut accéder à la masse accrétée à partir de la fréquence de résonance. Il convient donc de calculer au préalable la résolution en fréquence. Celle-ci se déduit naturellement de la résolution en phase, appelée aussi jigue de phase.

4.4.1 Jigue de phase

Commençons tout d'abord par analyser la sortie du capteur lorsque celle-ci est constituée du signal vibrant à la résonance ω_0 et d'un bruit blanc sur une bande B centrée

sur la fréquence $\omega_0 + p$. La densité spectrale correspondante⁷ est donnée sur la Figure 4.11. Le signal étant de la forme $x(t) = \sqrt{2C}\sin(\omega_0 t)$, sa densité spectrale de puissance donne un pic de Dirac aux fréquences ω_0 et $-\omega_0$. Concernant la bande de bruit, l'idée-

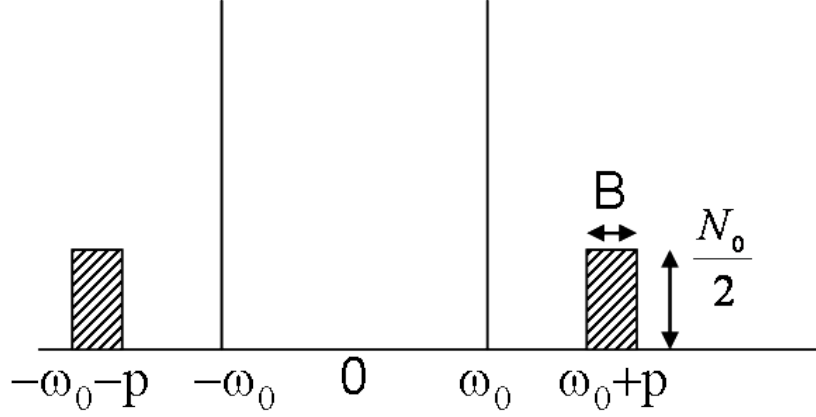


FIGURE 4.11 – Densité spectrale de puissance du signal entaché d'un bruit blanc localisé sur une bande.

force [13] est de modéliser le bruit sous la forme⁸ $\delta x(t) = \sqrt{2n_0(t)}\sin[(\omega_0 + p)t + \phi(t)]$, où $\sqrt{n_0}$ et ϕ sont des variables aléatoires. ϕ est stationnaire et uniformément répartie sur $[0; 2\pi]$. $\sqrt{n_0}$ a pour fonction de corrélation $\langle \sqrt{n_0(t)}n_0(t + \tau) \rangle = BN_0\text{sinc}(\frac{B\tau}{2})$ (voir en annexe B pour la démonstration).

La sortie du capteur sera ainsi de la forme

$$\begin{aligned} x(t) + \delta x(t) &= \sqrt{2C}\sin(\omega_0 t) + \sqrt{2n_0(t)}\sin[(\omega_0 + p)t + \phi(t)], \\ &= \sqrt{2C}\sin(\omega_0 t) + \sqrt{2n_0(t)}(\sin[\omega_0 t]\cos[pt + \phi(t)] + \cos[\omega_0 t]\sin[pt + \phi(t)]), \\ &= (\sqrt{2C} + \sqrt{2n_0(t)}\cos[pt + \phi(t)])\sin[\omega_0 t] + \sqrt{2n_0(t)}\sin[pt + \phi(t)]\cos[\omega_0 t]. \end{aligned} \quad (4.31)$$

Lorsque le niveau de signal est largement supérieur au niveau de bruit, nous avons $\langle n_0 \rangle \ll C$. On peut donc considérer que (4.31) se réduit à un terme de la forme $\sqrt{2C}\sin[\omega_0 t] + \sqrt{2n_0(t)}\sin[pt + \phi(t)]\cos[\omega_0 t]$.⁹ Sa représentation dans un repère de Fresnel est donnée en Figure 4.12. Ainsi, la phase du signal est entachée d'un bruit de

7. La représentation bilatérale, incluant les fréquences négatives, a été préférée afin d'éviter toute confusion lors du traitement mathématique.

8. L'idée vient du fait que lorsque la bande B est étroite, on s'approche de la distribution idéale de Dirac représentée par une fonction sinusoïdale dans le domaine temporel.

9. Le terme négligé apporte ultimement un bruit sur l'amplitude du signal. Cela n'a pas d'effet sur notre capteur où l'information est contenue dans la fréquence.

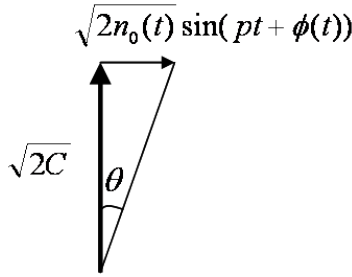


FIGURE 4.12 – Représentation de Fresnel du signal de sortie.

phase qui dans la limite d'un fort rapport signal/bruit s'exprime par $\theta(t) \approx \tan \theta(t) \approx \sqrt{\frac{n_0(t)}{C}} \sin[pt + \phi(t)]$. ϕ étant uniformément répartie, ce bruit est centré et sa variance vaut

$$\sigma_\theta^2 = \frac{BN_0}{2C}. \quad (4.32)$$

Lorsque $B = 1$ Hz, $\frac{N_0}{2C}$ n'est autre que la valeur de la densité spectrale de bruit de phase à la fréquence $\omega = \omega_0 + p$. Ce calcul pour notre bruit blanc localisé nous permet de généraliser le résultat pour un bruit quelconque. En effet, la courbe de puissance du bruit peut être vue comme la limite d'une fonction en escalier lorsque la largeur B de ses intervalles tend vers zéro. Sur chaque intervalle, nous avons à faire à un bruit blanc et le résultat (4.32) prévaut. Par contre, d'une bande à l'autre, la valeur de N_0 dépend de ω . La densité spectrale de bruit de phase vaut donc $\frac{N_0(\omega)}{2C}$, où $N_0(\omega)/2^{10}$ représente cette fois-ci la densité spectrale du bruit quelconque $\delta x(t)$.

Pour calculer la déviation quadratique moyenne de phase sur la bande passante BP du capteur, il reste à intégrer la densité spectrale de bruit de phase sur BP . Nous obtenons la jigue de phase $\int_{BP} \frac{N_0(\omega)}{2C} d\omega$.

4.4.2 Résolution en fréquence

La fréquence étant la dérivée de la phase, le bruit en fréquence peut s'écrire

$$\delta\omega = \lim_{dt \rightarrow 0} \frac{\theta(t + dt) - \theta(t)}{dt}.$$

Comme $\theta(t)$ est centré, $\delta\omega$ est aussi centré. Sa variance dans le cas du bruit blanc

10. $N_0(\omega)/2$ représente la densité spectrale de puissance bilatérale. Voir Figure 4.11.

localisé s'écrit

$$\begin{aligned}
\langle \delta\omega^2 \rangle &= \lim_{dt_1 \rightarrow 0, dt_2 \rightarrow 0} \left\langle \frac{\theta(t+dt_1) - \theta(t)}{dt_1} \frac{\theta(t+dt_2) - \theta(t)}{dt_2} \right\rangle, \\
&= \lim_{dt_1 \rightarrow 0, dt_2 \rightarrow 0} \left\langle \frac{\theta(t+dt_1)\theta(t+dt_2) - \theta(t)(\theta(t+dt_1) + \theta(t+dt_2)) + \theta(t)^2}{dt_1 dt_2} \right\rangle, \\
&= \lim_{dt_1 \rightarrow 0, dt_2 \rightarrow 0} \frac{\frac{BN_0}{2C} \operatorname{sinc}\left(\frac{B(dt_2 - dt_1)}{2}\right) \cos(p(dt_2 - dt_1)) - \frac{BN_0}{2C} \operatorname{sinc}\left(\frac{Bdt_1}{2}\right) \cos(pdt_1) - \frac{BN_0}{2C} \operatorname{sinc}\left(\frac{Bdt_2}{2}\right) \cos(pdt_2) + \frac{BN_0}{2C}}{dt_1 dt_2},
\end{aligned} \tag{4.33}$$

où nous avons utilisé le fait que $\langle \theta(t)\theta(t + dt_1) \rangle = \frac{BN_0}{2C} \operatorname{sinc}\left(\frac{Bdt_1}{2}\right) \cos(pdt_1)$, le calcul pour dériver ce résultat étant similaire à celui de l'annexe B¹¹. En utilisant les développements limités $\operatorname{sinc}(x) = 1 - \frac{x^2}{6} + o(x^2)$ et $\cos(x) = 1 - \frac{x^2}{2} + o(x^2)$, cette dernière équation devient $\frac{BN_0}{2C} \operatorname{sinc}\left(\frac{Bdt_1}{2}\right) \cos(pdt_1) = \frac{BN_0}{2C} \left(1 - \frac{B^2 dt_1^2}{24} + o(dt_1^2)\right) \left(1 - \frac{p^2 dt_1^2}{2} + o(dt_1^2)\right)$. En remplaçant ce dernier résultat dans (4.33), il vient

$$\begin{aligned}
\langle \delta\omega^2 \rangle &= \lim_{dt_1 \rightarrow 0, dt_2 \rightarrow 0} \frac{BN_0 \left(1 - \frac{B^2(dt_1 - dt_2)^2}{24} - \frac{p^2(dt_1 - dt_2)^2}{2} - 1 + \frac{B^2 dt_1^2}{24} + \frac{p^2 dt_1^2}{2} - 1 + \frac{B^2 dt_2^2}{24} + \frac{p^2 dt_2^2}{2} + 1\right)}{2C dt_1 dt_2}, \\
&= \lim_{dt_1 \rightarrow 0, dt_2 \rightarrow 0} \frac{BN_0 \left(\frac{B^2 dt_1 dt_2}{12} + p^2 dt_1 dt_2\right)}{2C dt_1 dt_2}, \\
&= \frac{BN_0}{2C} \left(p^2 + \frac{B^2}{12}\right).
\end{aligned} \tag{4.34}$$

La densité spectrale de bruit de fréquence se déduit de (4.34) en prenant la limite quand B tend vers zéro de $\langle \delta\omega^2 \rangle / B$. Comme pour le bruit de phase, cette densité spectrale se généralise pour un bruit quelconque en remplaçant N_0 par $N_0(\omega)$. On peut finalement calculer la déviation en fréquence du capteur en sommant la densité sur la bande passante BP . En valeur rms, cela donne¹²

$$\delta\omega_0 = \sqrt{\int_{BP} \frac{N_0(\omega) p^2}{2C} d\omega}. \tag{4.35}$$

Toute mesure de fréquence sera donc entachée d'une erreur $\delta\omega_0$ à cause du bruit. Cette valeur de $\delta\omega_0$ est donc la résolution en fréquence.

4.4.3 Résolution en masse

La fréquence de résonance du résonateur est donnée par $\omega_0 = \sqrt{k/M^*}$. L'accrétion d'une masse δm va modifier la raideur et la masse effective du résonateur. Lorsque $\delta m \ll M^*$, on peut supposer que la raideur ne sera pas notablement modifiée. La

11. Il suffit de reprendre le résultat (B.2) avec $\omega_0 = 0$ et le préfacteur adéquat.

12. La densité spectrale $N_0(\omega)/2$ étant bilatérale, il ne faut pas oublier soit d'intégrer sur les fréquences négatives soit de multiplier par un facteur 2.

variation de la fréquence de résonance peut alors s'exprimer par

$$\begin{aligned}
\delta\omega_0 &= \sqrt{\frac{k}{M^* + \delta m}} - \sqrt{\frac{k}{M^*}}, \\
&\approx \sqrt{\frac{k}{M^*}} \left(1 - \frac{\delta m}{2M^*}\right) - \sqrt{\frac{k}{M^*}}, \\
&\approx \frac{\omega_0}{2M^*} \delta m.
\end{aligned} \tag{4.36}$$

On déduit ainsi de (4.35) et (4.36) la résolution en masse

$$\delta m_0 = \frac{2M^*}{\omega_0} \sqrt{\int_{BP} \frac{N_0(\omega)p^2}{2C} d\omega}. \tag{4.37}$$

Par application de (4.37), nous pouvons maintenant estimer les valeurs de résolution susceptibles d'être obtenues par notre design. $N_0(\omega)/2$ est donnée par (4.30) tandis que la puissance C du signal vaut $x_c^2/2$. (4.37) s'écrit alors

$$\begin{aligned}
\delta m_0 &= \frac{2M^*}{\omega_0} \frac{\omega_0}{2Qx_c} \sqrt{4BP|\alpha(\omega_0)|^2(2k_B T M^* \gamma + |G(\omega_0)K|^2(k_B T R + \frac{2k_B T}{g_m}))}, \\
&\approx \frac{M^*}{Qx_c} \sqrt{4BP|\alpha(\omega_0)|^2 2k_B T M^* \gamma}, \\
&\approx \frac{2}{Qx_c} \sqrt{\frac{BP 2k_B T M^*}{\omega_0^2 \gamma}},
\end{aligned}$$

où les dernières approximations ont été effectuées dans la limite où le bruit thermomécanique est prépondérant sur les autres bruits (voir la section 4.3.3). En intégrant sur la bande passante du résonateur mécanique, donc de l'ordre de $\gamma = \omega_0/Q$, et pour les valeurs des paramètres types de la Table 4.2 cela donne une résolution de l'ordre de $\frac{2\sqrt{2k_B T M^*}}{Qx_c\omega_0} = 30 \text{ ag}$.

Cette valeur de 30 ag n'aurait finalement pas pu être améliorée en utilisant un dopage à 10^{20} cm^{-3} . Même si ce dopage offre un niveau de bruit de Johnson réduit, cela n'a pas d'effet puisque c'est le bruit thermomécanique, indépendant du dopage, qui limite la résolution de notre dispositif. L'utilisation d'un dopage à 10^{19} cm^{-3} est donc définitivement plus performante qu'un dopage à 10^{20} cm^{-3} dans le cadre de ce modèle.

Ce chapitre nous a finalement permis d'obtenir un modèle du dispositif conçu au chapitre précédent. Ce modèle nous permet de prédire les performances du dispositif. En confrontant ces performances à d'autres dispositifs, nous pouvons ainsi juger de la pertinence de la mise d'œuvre d'un tel dispositif. Ce sera l'objet du chapitre suivant.

Bibliographie

- [1] Tzvetan Ivanov, *Piezoresistive cantilevers with an integrated bimorph actuator*. Thèse soutenue le 04 mars 2004.
- [2] ervin Mile, *systèmes électromécaniques nanométriques à base de nanofils de silicium et nanotubes de carbone*. Thèse soutenue le 03 juin 2010.
- [3] E. Mile *et al*, *Nanotechnology* 21, 165504 (2010).
- [4] H. Nyquist, *Physical Review* 32, 110 (1928).
- [5] Techniques de l'ingénieur R311, *Bruit de fond et mesures - aspects théoriques* (2006).
- [6] J. B. Johnson, *Physical Review* 26, 71 (1925).
- [7] W. Schottky, *Physical Review* 28, 74 (1926).
- [8] F. N. Hooge, P. A. Bobbert, *Physica B* 239, p223-230 (1997).
- [9] J. F. Stephany, *Journal of Applied Physics* 83, 6, p3139-3143 (1998).
- [10] F. N. Hooge, *Phys. Lett.* 29 A, p139-140 (1969).
- [11] N. Kacem *et al*, *J. Micromech. Microeng.* 20, 045023 (2010).
- [12] A. H. Nayfeh and D.T. Mook, *Nonlinear oscillations* (John Wiley, New York, 1979).
- [13] W. P. Robins, *Phase noise in signal sources* (Peter Pelegrinus Ltd., London, 1982).

Chapitre 5

Comparatif avec une architecture de détection capacitive

Nous avons élaboré dans les précédents chapitres un modèle nous permettant d'évaluer les performances de notre architecture NEMS à détection piézorésistive. Nous allons maintenant comparer ces performances avec celles obtenues pour un autre principe de détection. Dans le monde industriel qui emploie déjà les technologies MEMS, le principe couramment utilisé est celui de la détection capacitive. Il apparaît alors naturel de vouloir comparer notre architecture avec une architecture similaire utilisant une détection capacitive. La détection capacitive ne nécessitant pas de jauges piézorésistives mais une électrode de détection, l'architecture la plus proche consistera à utiliser notre résonateur en y ajoutant une électrode supplémentaire pour le signal de sortie (Figure 5.1).

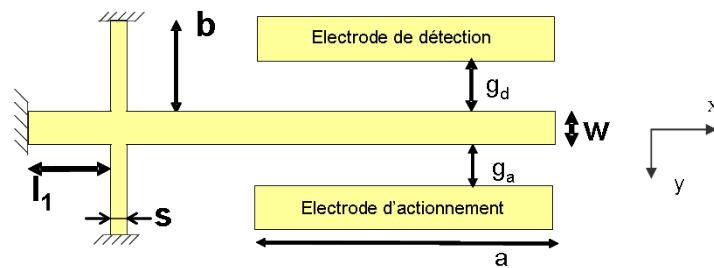


FIGURE 5.1 – Architecture de l'élément sensible pour une détection capacitive. Les jauges sont inutilisées, elle sont conservées pour que les propriétés mécaniques soient semblables à l'architecture piézorésistive.

Nous allons donc voir dans un premier temps la physique de notre dispositif capacitif

afin de dégager les paramètres nécessaires à la mise en auto-oscillation de notre capteur. Une fois le modèle capacitif maîtrisé, nous verrons ensuite les différences avec le modèle piézorésistif.

5.1 Etude de l'architecture capacitive

Par rapport au dispositif piézorésistif, seule la détection change dans ce dispositif. Les fonctions de transferts résultant de l'actionnement et du déplacement du résonateur sont donc inchangées. Elles sont respectivement données par les équations (4.23) et (4.12) que nous rappelons ici

$$K = \frac{\epsilon_0 ea V_d}{g_a^2},$$

$$\alpha(\omega) = \frac{1}{M^*(\omega_0^2 - \omega^2 + j\omega\gamma)}.$$

5.1.1 Conversion capacitive

La fonction de transfert due à la conversion "déplacement du résonateur" - "variation de capacité" se calcule de la manière suivante. Un élément de capacité élémentaire compris entre les abscisses x et $x + dx$ s'écrit dans notre approximation

$$dc(\omega) = \frac{\epsilon_0 edx}{g_d + Y(x, \omega)} \approx \frac{\epsilon_0 edx}{g_d} (1 - Y(x, \omega)/g_d),$$

où $Y(x, \omega) = Y_1(x)a_1(\omega)$ est le déplacement du résonateur à l'abscisse x . Les capacités élémentaires étant associées en parallèle, la capacité totale se calcule en sommant toutes les capacités élémentaires

$$C = \int_{l-l_1-a}^{l-l_1} dc = \frac{\epsilon_0 ea}{g_d} - \frac{\epsilon_0 ea_1(\omega)}{g_d^2} \int_{l-l_1-a}^{l-l_1} Y_1(x) dx.$$

En définissant $\eta_1 = \frac{1}{a^2} \int_{l-l_1-a}^{l-l_1} Y_1(x) dx$, on peut calculer δC , la variation de capacité par rapport à la grandeur au repos $C_0 = \frac{\epsilon_0 ea}{g_d}$.

$$\delta C = -\frac{\epsilon_0 ea^2 \eta_1}{g_d^2} a_1(\omega) = -\frac{\epsilon_0 ea^2 \eta_1}{g_d^2 Y_1(l-l_1)} Y(l-l_1, \omega).$$

La fonction de transfert correspondant à la détection capacitive s'écrit finalement

$$J = -\frac{\epsilon_0 ea^2 \eta_1}{g_d^2 Y_1(l-l_1)}.$$

5.1.2 Etage d'amplification

En ce qui concerne la détection du signal à amplifier, il faut tout d'abord noter que contrairement à l'architecture piézorésistive la tension V_d doit être appliquée non pas sur l'électrode d'actionnement mais sur le résonateur. Le modèle électrique de l'ensemble NEMS-amplificateur est alors donné par la Figure 5.2.

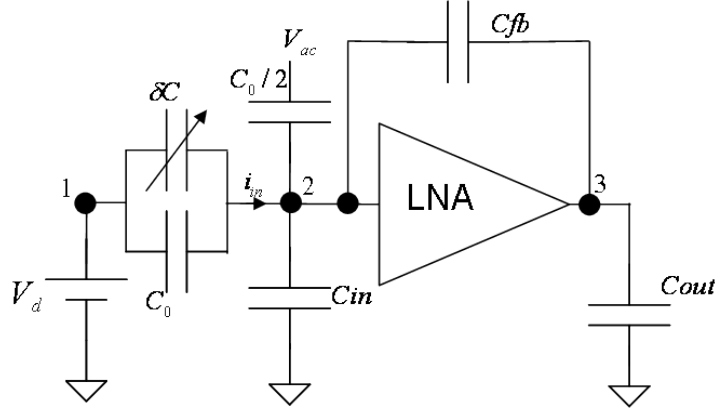


FIGURE 5.2 – Schéma électrique de l'ensemble NEMS-amplificateur.

En considérant $\delta C = \delta C_0 \cos(\omega t)$ avec $\delta C_0 \ll C_0$, on peut calculer le courant i_{in} ,

$$i_{in} = \frac{d(C_0 + \delta C_0 \cos(\omega t))(V_d - V_2)}{dt} \approx -C_0 \frac{dV_2}{dt} + \delta C_0 \frac{dV_d \cos(\omega t)}{dt}.$$

Dans cette approximation, on peut remplacer le schéma électrique par un modèle petit signal équivalent, donné en Figure 5.3.

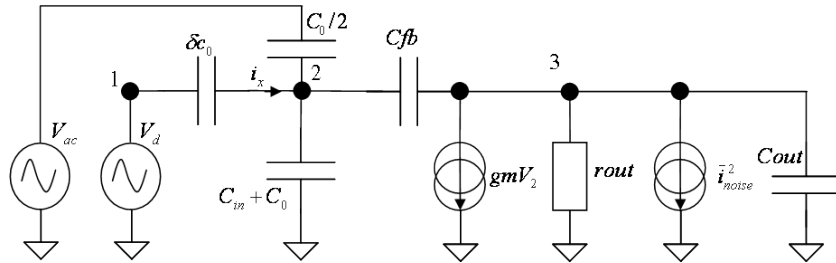


FIGURE 5.3 – Modèle petit signal de l'ensemble NEMS-amplificateur. La résistance r_{out} représente l'association en parallèle de la résistance de sortie R_{out} et de la conductance drain-source g_{ds} .

Comme pour l'architecture piézorésistive, on peut remarquer qu'il y a un couplage capacitif parasite avec l'actionnement. Ce couplage étant de même nature, il peut être traité de la même manière, en établissant au point 2 une connection capacitive polarisée par une tension alternative $-V_{ac}$.

Afin d'exprimer la fonction de transfert associée à l'étage d'amplification, on calcule les tensions V_2 et V_3 grâce au théorème de Millmann,

$$V_2(\omega) \approx \frac{V_d \delta C_0 + V_3 C_{fb}}{C_{fb} + C_{in} + 2C_0},$$

$$V_3(\omega) = \frac{(jC_{fb}\omega - g_m)V_2}{1/r_{out} + j(C_{fb} + C_{out})\omega}.$$

A partir de ces deux équations, nous pouvons calculer la tension de sortie en fonction de δC . Comme pour l'architecture piézorésistive, nous allons auparavant émettre certaines hypothèses sur le choix des paramètres C_{out} , r_{out} et g_m afin de simplifier le calcul. Ces hypothèses sont énumérées dans la Table 5.1.

Condition 1 :	$C_{fb}/C_{out} \ll 1$
Condition 2 :	$1/(r_{out}C_{out}\omega_0) \ll 1$
Condition 3 :	$C_{fb}\omega_0/g_m \ll 1$
Condition 4 :	$\frac{g_m C_{fb}}{C_{out}(C_{fb} + C_{in} + 2C_0)\omega_0} \ll 1$

TABLE 5.1 – Hypothèses sur le choix des paramètres C_{out} , r_{out} et g_m .

Au vu de ces hypothèses, l'expression de V_3 se simplifie en $V_3 \approx \frac{-g_m V_2}{jC_{out}\omega}$. La fonction de transfert $L(\omega) = \frac{V_3}{\delta C(\omega)}$ s'écrit alors

$$L(\omega) = \frac{-g_m V_d}{g_m C_{fb} + jC_{out}(C_{fb} + C_{in} + 2C_0)\omega} \approx \frac{-g_m V_d}{jC_{out}(C_{fb} + C_{in} + 2C_0)\omega}.$$

5.1.3 Mise en auto-oscillation

Comme vu dans la section 4.3.2, le critère de Barkhausen ne sera vérifié que si $K\alpha(\omega_0)JL(\omega_0) = 1$. De cette relation, nous pouvons déduire la valeur de la transconductance g_m nécessaire pour assurer l'auto-oscillation,

$$g_m = \frac{M^* \omega_0^3 C_{out} (C_{fb} + C_{in} + 2C_0)}{V_d K |J| Q}. \quad (5.1)$$

On remarque que, contrairement au cas piézorésistif, la transconductance dépend directement des capacités parasites C_{in} . Dans le cas capacitif, le mode de connection entre le NEMS et l'électronique d'amplification va donc jouer un rôle crucial. Pour une électronique déportée, C_{in} , de l'ordre d'au moins 100 fF , sera prépondérant devant C_{fb} et C_0 . Dans ce cas, lorsque l'on compare (5.1) avec (4.27), nous voyons que les expressions de g_m en piézorésistif et capacitif diffèrent au niveau de l'étage de transduction J et de la tension de lecture tantôt V_e tantôt V_d . La valeur du gain J piézorésistif est à comparer avec le gain J capacitif normalisé sur C_{in} . Pour le design *F1_a1* dopé à 10^{19} cm^{-3} avec des gaps de 100 nm , cette valeur passe de 10^6 pour le dispositif piézorésistif à $2 \cdot 10^3$ pour le dispositif capacitif. Bien que la détection capacitive profite d'un facteur 5 au niveau des tensions de lecture, elle reste toujours deux ordres de grandeurs en deçà du gain piézorésistif. La valeur de g_m nécessaire à l'auto-oscillation capacitive est donc de l'ordre de 30 mS . Avec une telle valeur, les conditions 2 et 4, valant respectivement 6 et 21, ne sont plus respectées. L'auto-oscillation ne peut pas être assurée.

A une telle fréquence, pour obtenir une auto-oscillation avec cette architecture de détection capacitive, il est donc primordial de diminuer les capacités parasites, en recourant au procédé de co-intégration. En ce cas, en diminuant la valeur de g_m , et donc de g_{ds} , la condition 2 pourra être satisfaite. Cependant, la condition 4, qui peut se réécrire sous la forme $\frac{C_{fb}M^*\omega_0^2}{V_dKJQ}$, ne dépend pas des capacités parasites. La réduction de ce terme, imposé par les conditions de phase de l'auto-oscillation, pousse le design capacitif au delà de ses limites ultimes. La réalisation d'une auto-oscillation avec un tel design nécessite donc, en plus d'une co-intégration, d'inclure dans la boucle un étage déphaseur afin de relâcher les contraintes dues aux conditions de phases.

5.2 Comparatif des performances piézorésistives et capacitives

Nous avons vu que pour notre design la mise en auto-oscillation est beaucoup plus facile à mettre en œuvre dans le cas piézorésistif que capacitif. Cette conclusion est valable dans ce cas très précis, notamment pour un design fonctionnant à une fréquence de 21 MHz . On peut se demander dans quelles limites de fréquences cette conclusion reste valable. Il y a plusieurs manières de modifier la fréquence du résonateur, en jouant sur ses paramètres géométriques. Nous avons choisi d'utiliser comme paramètre libre la

largeur w . Nous verrons ensuite les performances, en termes de résolution, de nos deux architectures.

5.2.1 Mise en auto-oscillation

En faisant ainsi varier la fréquence dans une plage entre 2 et 50 MHz , les conditions dans le cas piézorésistif prennent les valeurs données dans la Figure 5.4.

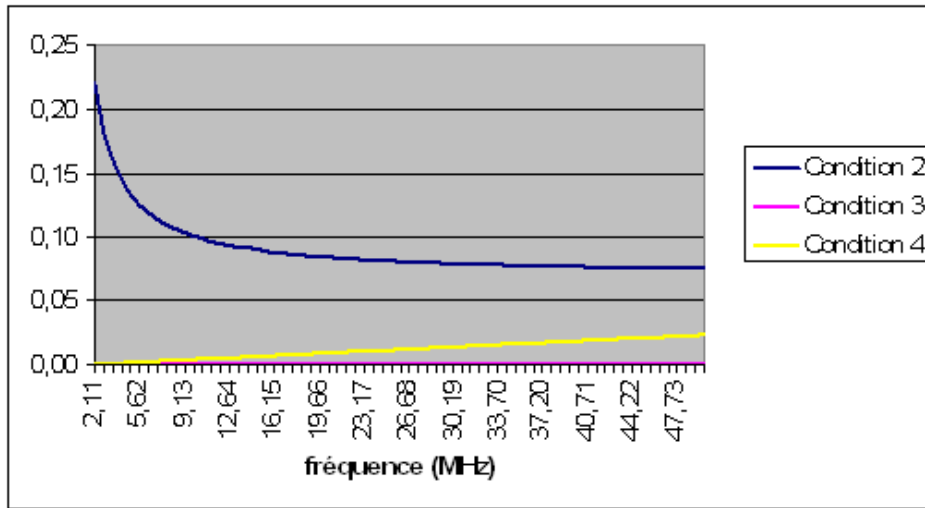


FIGURE 5.4 – Valeurs prises par les conditions piézorésistives en fonction de la fréquence.

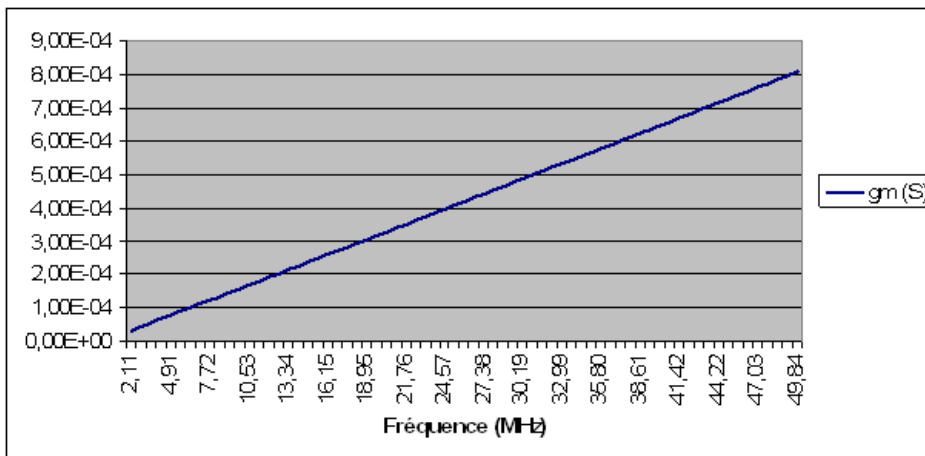


FIGURE 5.5 – Transconductance g_m en fonction de la fréquence, cas piézorésistif.

Ainsi, dans le cadre de notre étude l'auto-oscillation piézorésistive n'est possible qu'à partir de 9 MHz et ce jusqu'à au moins 50 MHz. La transconductance associée est donnée en Figure 5.5. On remarque que la transconductance varie linéairement avec la fréquence. Cela n'apparaît pas directement lorsque l'on regarde (4.27). Il faut noter que J et $k = M^* \omega_0^2$ sont tous deux proportionnels à w^3 . K ne dépendant pas de w , on retrouve bien une variation linéaire en fréquence.

Concernant le cas capacitif, en gardant les valeurs des paramètres électriques de la Table (4.2) les conditions et la transconductance prennent les valeurs données respectivement en Figure (5.6) et (5.7).

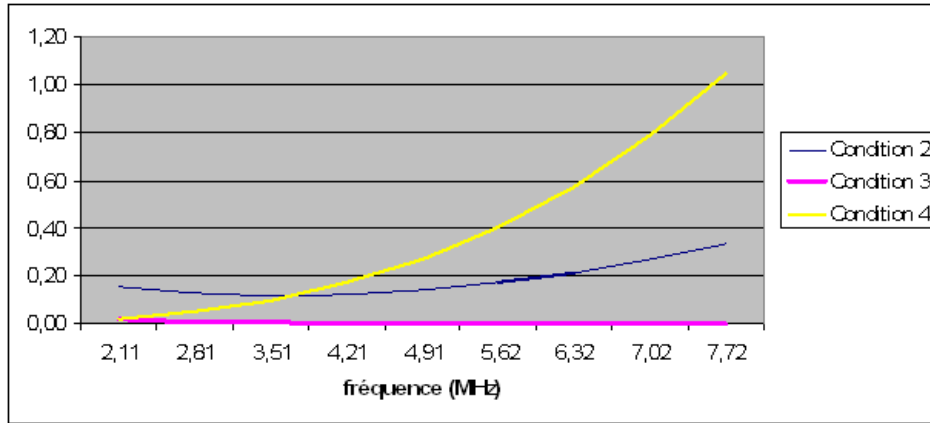


FIGURE 5.6 – Valeurs prises par les conditions capacitives en fonction de la fréquence.

Pour les valeurs de paramètres choisis l'auto-oscillation capacitive n'est donc pas possible. En diminuant les capacités parasites ou en jouant sur les paramètres libres R_{out} et C_{out} on pourrait diminuer la condition 2 de manière à rendre possible l'auto-oscillation à basse fréquence. Cependant, la condition de phase numéro 4, qui est indépendante des capacités parasites et des paramètres libres, empêche toute auto-oscillation au delà d'environ 4 MHz. Concernant la transconductance, on ne retrouve plus de variation linéaire car la fonction de transfert J est cette fois-ci indépendante de la fréquence. La transconductance varie donc en ω_0^4 .

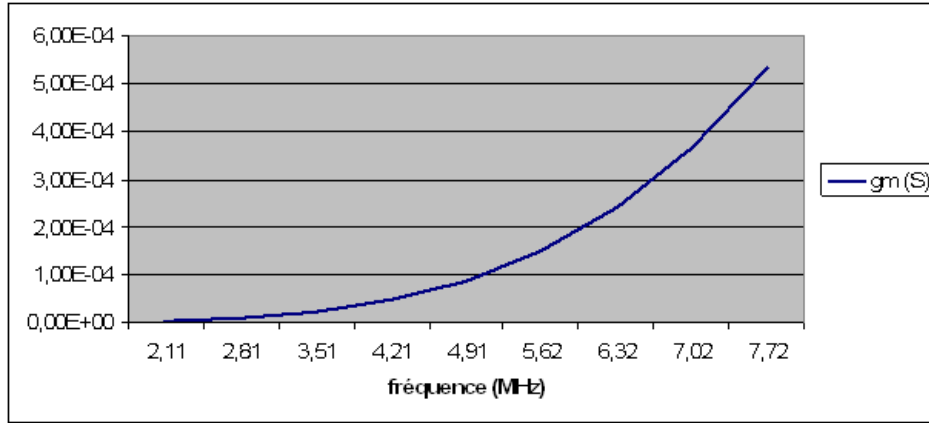


FIGURE 5.7 – Transconductance g_m en fonction de la fréquence, cas capacitif.

5.2.2 Résolution des capteurs

Nous pouvons calculer la résolution de nos capteurs au moyen de (4.37). (4.37) fait appel aux termes de bruit rassemblés dans (4.28) pour le cas piézorésistif. Concernant (4.28), le cas capacitif est similaire au cas piézorésistif, sauf pour le terme provenant du bruit de Johnson qui est inexistant. Les valeurs de résolution sont données en Figure 5.8.

Sur cette figure, les valeurs théoriques de résolution ont été représentées pour le cas capacitif même au dessus de 4 MHz . Cependant, elles n'ont pas de réalité physique puisque au dessus de 4 MHz l'auto-oscillation n'est pas réalisée. La tendance théorique haussière du cas capacitif traduit néanmoins la nécessité d'augmenter la transconductance de l'étage d'amplification avec la fréquence. Le bruit électronique devient alors prédominant et dégrade les performances, alors qu'à basse fréquence il est du même ordre que le bruit thermomécanique, autour de $10^{-22} m^2/Hz$.

Pour le cas piézorésistif c'est le contraire. Le bruit électronique, de l'ordre de $10^{-21} m^2/Hz$ est prédominant à basse fréquence. La résolution s'en trouve dégradée par rapport au cas capacitif. Par contre, la montée en fréquence permet non seulement d'atteindre le bruit plancher thermomécanique, mais celui-ci s'en trouve repoussé puisqu'il diminue avec la fréquence.

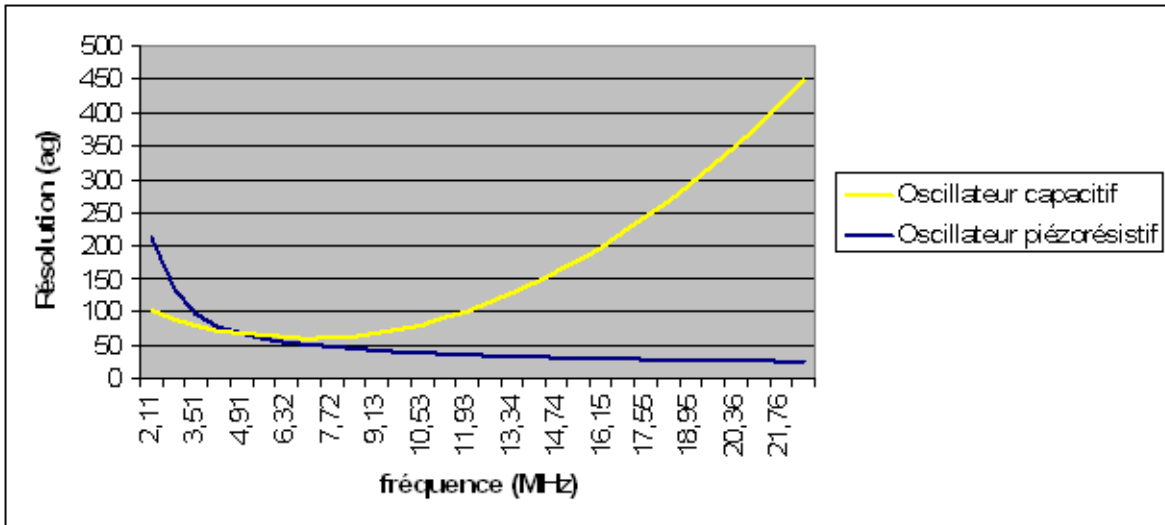


FIGURE 5.8 – Résolution en fonction de la fréquence, pour le cas capacitif la courbe obtenue au dessus de 4 MHz est purement mathématique.

En conclusion, dans notre étude le cas capacitif présente deux inconvénients majeurs. D'une part, il est sensible aux capacités parasites, ce qui nécessite sa fabrication en cointégration avec l'amplification. D'autre part, les conditions de phase liées à l'auto-oscillation contraignent le dispositif soit à fonctionner à basse fréquence, soit à ajouter un étage déphaseur dans la boucle automatique. Enfin, même si ces conditions été réalisées, les performances ne seraient pas pour autant nécessairement au rendez vous car le bruit électronique pourrait prédominer sur le bruit plancher.

Cependant, il reste à nuancer ces résultats qui ont été obtenus dans un cas très précis. D'une part, bien sur, ces conclusions ne s'appliquent que pour une architecture donnée. D'autre part, faire varier la fréquence différemment, en jouant sur la longueur ou sur largeur et longueur à la fois pourrait donner des résultats différents. En effet, non seulement la fréquence de résonance ω_0 n'a pas la même dépendance en w qu'en l , mais aussi d'autres paramètres comme k , M^* et J .

Chapitre 6

Effets des non linéarités

Le modèle considéré jusqu'à présent est un modèle linéaire. Les fonctions de transfert des différents étages de la boucle ont été linéarisées autour d'un point de fonctionnement. Cela se traduit d'une part dans l'étage d'actionnement par le choix d'une tension d'actionnement adéquate. D'autre part, l'étage d'amplification a été étudié de manière à en extraire un modèle petit signal. Enfin, l'étage de conversion Force-Déplacement du résonateur est considéré comme linéaire tant que le signal en déplacement n'excède pas la valeur critique x_c vue en (4.24). Il est donc nécessaire de veiller à ce que cette condition soit vérifiée. Dans la pratique, on peut s'assurer de cette condition en incorporant dans la boucle comme étage supplémentaire un limiteur d'amplitude. Ce rôle peut aussi être joué par l'étage d'amplification selon son dimensionnement.

Le modèle linéaire reste donc a priori pertinent. En effet, si on considère le signal seul, la prise en compte de non linéarités apporterait des termes correctifs négligeables au vu de notre régime de fonctionnement. Mais si l'on peut dissocier signal et bruit dans un modèle linéaire, ce n'est plus le cas dans un modèle non linéaire. Il devient alors impératif de considérer simultanément le signal et le bruit car les termes non linéaires induisent des mixages entre eux. Kaaajakari *et al.* [1] ont montré que pour les dispositifs possédant un actionnement électrostatique, celui-ci se révèle être la source majeure de non linéarités¹. Notre dispositif présentant un tel actionnement, notre étude en termes non linéaires va donc se focaliser sur l'actionnement. Nous verrons ensuite comment les bruits en $1/f$ reviennent jouer un rôle dans le calcul de la résolution.

1. Les éventuelles sources de non linéarités dues à l'étage d'amplification n'ont cependant pas été prises en compte.

6.1 Actionnement électrostatique

Nous avons vu en section 3.2.1 que la force d'actionnement s'écrit (équation (3.1))

$$F = \frac{\epsilon_0 ea V^2}{2g^2}.$$

Cette expression qui a été dérivée dans la limite des faibles déplacements reste toujours valable dans notre régime de fonctionnement puisque nous nous sommes fixés une amplitude critique x_c n'excédant pas un centième du gap.

La source de non linéarité qui nous intéresse provient donc du terme quadratique V^2 . La tension V exercée entre les électrodes s'écrit

$$V = V_d + V_{ac} + u,$$

où V_d est la tension d'application DC, $V_{ac} = V_0 \cos(\omega_0 t)$ est la tension de signal et u est la tension aléatoire de bruit. La force F s'écrit

$$F = \frac{\epsilon_0 ea}{2g^2} (V_d^2 + V_{ac}^2 + u^2 + 2V_d V_{ac} + 2V_d u + 2V_{ac} u).$$

Dans cette expression, nous retrouvons les termes V_d^2 et V_{ac}^2 qui seront ultérieurement filtrés par le résonateur et le terme u^2 négligeable car d'ordre supérieur. Sur les termes restant, le premier correspond au signal et le deuxième au bruit dans notre modèle linéaire. Il reste un terme de mixage $2V_{ac}u$ que nous allons maintenant étudier. Pour ce terme, la fonction d'autocorrélation de la force s'écrit dans l'hypothèse d'un bruit stationnaire

$$\begin{aligned} C_F &= \langle F(0)F(\tau) \rangle, \\ &= \frac{F_0^2}{V_d^2} \langle u(0)u(\tau) \cos(\omega_0 \tau) \rangle, \end{aligned}$$

avec $F_0 = \frac{\epsilon_0 ea V_d V_0}{g^2}$. En prenant la transformée de Fourier, on obtient la densité spectrale de puissance de notre terme,

$$\begin{aligned} S_F(\omega) &= \frac{F_0^2}{V_d^2} \int_{-\infty}^{+\infty} e^{j\omega\tau} \langle u(0)u(\tau) \rangle \frac{e^{j\omega_0\tau} + e^{-j\omega_0\tau}}{2} d\tau, \\ &= \frac{F_0^2}{2V_d^2} (S_u(\omega + \omega_0) + S_u(\omega - \omega_0)). \end{aligned} \tag{6.1}$$

Nous voyons ainsi qu'un terme supplémentaire de bruit apparaît avec le mixage. La partie de bruit en force située dans la bande passante autour de ω_0 est la seule d'intérêt car le reste sera ultérieurement filtré par le système. Du fait du décalage fréquentiel contenu dans (6.1), la partie du bruit d'origine en tension qu'il faut considérer est donc la partie

située soit aux basses fréquences, soit autour de $2\omega_0$.

Aux basses fréquences, les bruits en $1/f$ provenant des jauges et de l'amplificateur viennent s'ajouter au plancher de bruit. L'étude des bruits en $1/f$ sera vu à la section suivante. Nous allons regarder ici l'impact des autres bruits. Concernant les autres bruits, le bruit thermomécanique est filtré par le résonateur et n'apparaît plus, ni à basse fréquence ni à $2\omega_0$. Il reste les bruits blancs de Johnson et de l'amplificateur. Commençons par voir l'impact des bruits basses fréquences. En utilisant (6.1), la densité spectrale de bruit équivalente (4.28) à la résonance s'écrit pour ce terme

$$\begin{aligned} S_{eq}(\omega_0) &= \frac{F_0^2 |\alpha(\omega_0)|^2}{2V_d^2} S_u(0), \\ &= \frac{F_0^2 |\alpha(\omega_0)|^2}{2V_d^2} G^2 \left(k_B T R + \frac{2k_B T}{g_m} \right), \end{aligned} \quad (6.2)$$

où $S_u(0)$ a été calculée en utilisant les équations (4.20) et (4.21). $G = \frac{g_m R_{out}}{1 + g_{ds} R_{out}}$ est le gain DC de l'amplificateur, que l'on retrouve à partir du modèle petit signal de la Figure 3.9.

En notant que $x_c = |\alpha(\omega_0)| F_0$ et en utilisant les équations (6.2), (4.30) et (4.37), on peut calculer l'impact de ce terme sur la résolution,

$$\begin{aligned} \delta m_{BF} &= \frac{2M^*}{\omega_0} \frac{\omega_0}{2Qx_c} \frac{x_c G}{\sqrt{2V_d}} \sqrt{4BPk_B T (R + 2/g_m)}, \\ &= \frac{M^* G}{QV_d} \sqrt{2BPk_B T (R + 2/g_m)}. \end{aligned} \quad (6.3)$$

Concernant le terme dû aux bruits à la fréquence $2\omega_0$, les bruits de Johnson et de l'amplificateur étant blancs en entrée de celui-ci, le calcul est identique au calcul précédent. La seule différence vient du gain de l'amplificateur, il suffit juste de remplacer G par $|G(2\omega_0)|$, avec $G(\omega) \approx \frac{-g_m}{j\omega C_{out}}$ donnée par (3.4). Pour les valeurs des paramètres types de la Table 4.2 et avec un gap g de 100 nm, le rapport $G/|G(2\omega_0)|$ est d'au moins un facteur 20. Par rapport aux bruits basse fréquence, les bruits à $2\omega_0$ sont ainsi filtrés par l'étage d'amplification.

Effectuons maintenant l'application numérique de (6.3). Avec une résistance de ligne R de l'ordre de 4 k Ω , cas du dopage à 10^{19} cm $^{-3}$, le terme basse fréquence apporte une résolution de l'ordre d'une vingtaine de zeptogrammes. Ce terme est largement négligeable devant les 30 attogrammes du terme linéaire.

6.2 Non linéarité et bruits en $1/f$

Après avoir vu dans la section précédente l'impact des non linéarités sur les autres types de bruits, nous allons ici nous focaliser sur les bruits en $1/f$. Nous considérons ici les jauges piézorésistives. Celles-ci étant situées en entrée de l'amplificateur, leur impact est prédominant du fait de l'amplification. Chaque jauge présente une fluctuation de tension dont la densité spectrale est donnée par la relation de Hooge (4.22). Si l'on appelle dV_1 et dV_2 les fluctuations des jauges 1 et 2², la tension en sortie de l'amplificateur vaudra

$$u = G \frac{dV_1 - dV_2}{2}.$$

Les fluctuations dV_1 et dV_2 étant décorrélées, la tension de bruit en $1/f$ à la sortie de l'amplificateur aura une densité spectrale de la forme

$$S_u(f) = \frac{G^2 H V_e^2}{2N|f|}.$$

Ce bruit en tension, prépondérant aux basses fréquences, va se reporter autour de la porteuse ω_0 lors de son passage dans l'étage d'actionnement. La densité spectrale de force résultante est donnée par (6.1),

$$S_F(\omega) = \frac{F_0^2 G^2}{2V_d^2} \left(\frac{2\pi H V_e^2}{2N|\omega + \omega_0|} + \frac{2\pi H V_e^2}{2N|\omega - \omega_0|} \right)$$

Comme à la section précédente, nous allons pouvoir utiliser cette équation pour calculer la partie de la résolution due aux bruits en $1/f$,

$$\begin{aligned} \delta m_{1/f} &= \frac{2M^*}{\omega_0} \frac{\omega_0}{2Qx_c} \frac{x_c G}{\sqrt{2}V_d} \sqrt{4 \int_{\omega_0 - BP/2}^{\omega_0 + BP/2} \frac{\pi H V_e^2}{N|\omega - \omega_0|} d\omega}, \\ &= \frac{M^* G V_e}{Q V_d} \sqrt{\frac{4\pi H}{N} \ln\left(\frac{BP}{2\epsilon}\right)}, \end{aligned} \quad (6.4)$$

où V_d est la tension continue d'actionnement, V_e est la tension continue de polarisation des jauges et ϵ est un cut-off. En effet, l'intégrale dans (6.4) est divergente. Cependant, Flinn [2] observa que cette divergence n'a pas d'impact sur le résultat physique. Même en prenant comme cut-off la plus petite fréquence observable, qui correspond à l'inverse de l'âge de l'univers, soit environ 10^{-17} Hz, la valeur de (6.4) n'est pas sensiblement modifiée par rapport à d'autres cut-off du fait du comportement logarithmique.

2. S'agissant de bruits, on peut numéroter indifféramment les jauges sans affecter le résultat.

Le paramètre H a été expérimentalement évalué [3] pour notre dispositif à environ 10^{-6} . Avec cette valeur, la résolution due aux bruits en $1/f$ est de l'ordre du dixième d'attogramme pour du silicium dopé à 10^{19} cm^{-3} . Bien que ce terme soit le terme prépondérant des termes non linéaires, nous voyons qu'il reste dans notre cas, avec deux ordres de grandeur, bien inférieur au terme linéaire. Il faudra cependant le garder à l'esprit pour les trois raisons suivantes. D'une part, le terme non linéaire a tendance à augmenter avec la fréquence³ tandis que le terme linéaire diminue. Dans une volonté de repousser les performances en augmentant la fréquence, le terme non linéaire peut ainsi revenir dans la partie. D'autre part, le terme linéaire peut être aussi diminué en cherchant à augmenter le signal de détection, au travers de l'amplitude critique x_c de vibration imposée. Celle-ci n'ayant pas d'impact sur le terme non linéaire, il existe aussi par ce biais un moyen d'obtenir une voie pour que les deux termes deviennent du même ordre de grandeur. Enfin, la bande passante BP du système a très peu d'influence sur le terme non linéaire à cause de sa variation logarithmique. Chercher à diminuer celle-ci diminuerait par contre le terme linéaire.

Pour illustrer ceci, considérons une bande passante d'1 kHz et une amplitude critique de déplacement de 15 nm . Sans modifier la fréquence de résonance ω_0 , les deux résolutions deviennent déjà équivalentes avec une valeur de 350 zg .

3. A travers la transconductance g_m du gain G , qui varie linéairement avec la fréquence. Voir la section 5.2.1.

Bibliographie

- [1] V. Kaajakari, J. K. Koskinen, T. Mattila, IEEE transactions on ultrasonics, ferroelectrics, and frequency control, 52, 12 (2005).
- [2] I. Flinn, Nature 219, 1356 (1968).
- [3] E. Mile *et al*, Nanotechnology 21, 165504 (2010).

Chapitre 7

Conclusion

L'objet de ce travail a été la conception et l'étude théorique d'un nanocapteur de masse, en utilisant les propriétés de piézorésistivité du silicium. De part les contraintes de temps imposées sur la phase de conception, celle-ci s'est faite de manière traditionnelle, en se focalisant sur la physique de l'élément sensible, physique établie par simulateur informatique pour extraire un dimensionnement des dispositifs. Une fois ceux-ci dimensionnés pour que puisse démarrer la phase complexe et minutieuse de réalisation des dispositifs, une nouvelle approche de modélisation a été proposée en cherchant à posséder une compréhension globale du capteur.

Pour cela, un modèle semi-analytique de l'élément sensible, un résonateur mécanique, a été établi. Sur cette base sont venus se greffer tous les éléments, actionnement, détection et amplification du signal, intervenant dans la chaîne de conception du capteur. Modélisés à leur tour un à un, tous les ingrédients nécessaires à la compréhension, et donc à l'optimisation des performances d'un système donné ont été réunis pour esquisser l'architecture du capteur.

Cette architecture a été pensée dans une vision applicative permettant l'intégration de ces capteurs dans des systèmes industriels ou grand public qui ne possèdent pas les moyens technologiques des laboratoires de recherches. Pour cela, la modélisation des différents éléments a été incorporée dans l'architecture de manière à faire appel aux techniques automatiques des systèmes bouclés. La faisabilité technique d'une mise en auto-oscillation a été évaluée et a permis, à travers l'étude comparative des phénomènes de bruits, d'extraire les performances du capteur.

Cette méthode de modélisation a donc été mise en œuvre sur un exemple de dispositif

à détection piézorésistive. De part les potentialités apportées par le monde nanométrique, le dispositif est attendu pour être capable de détecter l'accrétion de masse de l'ordre de la trentaine d'attogrammes à température ambiante, une valeur proche des performances de l'état de l'art des laboratoires de recherche. Cette méthode a été ensuite utilisée sur un dispositif similaire mais à détection capacitive. Le dispositif à détection capacitive s'est rapidement révélé impropre, même en recourant aux procédés de co-intégration, à une mise en auto-oscillation.

Pour mettre en œuvre la modélisation du capteur, toute la physique des différents blocs de la chaîne d'acquisition s'est effectuée en régime linéaire. L'influence des non linéarités a par la suite été étudiée pour voir son impact sur le fonctionnement et les performances du capteur. Il s'est avéré que si le régime linéaire décrit bien le comportement du capteur, les non linéarités ont quand même pour effet majeur de rapporter les bruits en $1/f$ dans la bande passante du capteur. Bien que sur notre dispositif l'impact des bruits en $1/f$ s'est révélé négligeable, il pourrait apparaître en poussant la miniaturisation.

En ce qui concerne les perspectives de ce travail, le modèle théorique doit continuer à être affiné en étudiant de manière plus poussée l'étage d'amplification. Un modèle plus complet de celui-ci permettra de prendre en compte l'influence des ses non linéarités, laissées de côté jusque là. Cela montre à quel point la conception de capteur à l'échelle nanométrique ne peut plus se faire en dissociant la physique de l'élément sensible et l'électronique d'acquisition du signal. Toujours dans le registre des non linéarités, il pourrait se révéler judicieux, lorsque les bruits en $1/f$ prédominent, de revoir le modèle en substituant la polarisation DC des jauges par une polarisation AC.

D'un point de vue expérimental, il reste maintenant à mettre en œuvre ce dispositif dans une boucle d'auto-oscillation afin de confirmer le comportement théorique attendu. Après cette étape, le résonateur devra être fonctionnalisé chimiquement pour permettre l'accrétion de masse et commencer à tester les performances par des mesures réelles.

Annexe A

Etude de l'actionnement du NEMS sans négliger la résistance du résonateur

Cette étude peut être menée en deux étapes. Dans un premier temps, nous allons tenir compte de la résistance de poutre sur la longueur a , en regard de l'électrode. Nous verrons ensuite la prise en considération de la résistance sur le reste de la poutre.

A.1 Effet de la résistance située en regard de l'électrode

Soit r et c les résistance et capacité par unité de longueur du résonateur. Le long de la poutre, entre un point d'abscisse x et $x + dx$ nous aurons le schéma électrique équivalent donné à la Figure A.1.

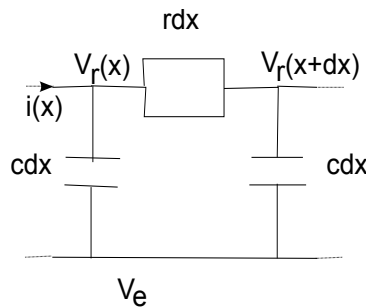


FIGURE A.1 – Schéma électrique équivalent d'une portion de poutre

La loi d'Ohm entre $V(x)$ et $V(x + dx)$ nous permet d'obtenir la relation suivante

$$\begin{aligned} V_r(x + dx, t) - V_r(x, t) &= -rdxi(x, t), \\ \frac{\partial V_r(x, t)}{\partial x} &= -ri(x, t). \end{aligned} \quad (\text{A.1})$$

D'autre part, la loi des noeuds nous donne

$$\begin{aligned} i(x + dx, t) - i(x, t) &= \frac{\partial c(t)dx(V_r(x, t) - V_e(t))}{\partial t}, \\ \frac{\partial i(x, t)}{\partial x} &= c(t) \frac{\partial(V_r(x, t) - V_e(t))}{\partial t} + (V_r(x, t) - V_e(t)) \frac{dc(t)}{dt}. \end{aligned} \quad (\text{A.2})$$

En combinant les équations A.1 et A.2 nous obtenons finalement

$$\frac{\partial^2 V_r(x, t)}{\partial x^2} = -rc(t) \frac{\partial(V_r(x, t) - V_e(t))}{\partial t} - r(V_r(x, t) - V_e(t)) \frac{dc(t)}{dt}. \quad (\text{A.3})$$

Sachant que la variation de capacité est due à l'oscillation de la poutre, elle même due à une tension d'électrode calée sur la fréquence de résonance de la poutre, nous aurons en notations complexes $V_e = V_0 e^{i\omega_0 t}$ et $c = c_0 + \delta c e^{i(\omega_0 t + \phi)}$. En remplaçant ces valeurs dans l'équation (A.3) cela donne

$$\frac{\partial^2 V_r(x, t)}{\partial x^2} + r(c_0 + \delta c e^{i(\omega_0 t + \phi)}) \frac{\partial(V_r(x, t))}{\partial t} + i\omega_0 r \delta c e^{i(\omega_0 t + \phi)} V_r = iV_0 r \omega_0 e^{i\omega_0 t} (c_0 + 2\delta c e^{i(\omega_0 t + \phi)}). \quad (\text{A.4})$$

On peut chercher ensuite les solutions sous la forme $V_r = V(x) e^{i\omega t}$:

$$\frac{\partial^2 V(x)}{\partial x^2} + ir(\omega c_0 + \delta c e^{i(\omega_0 t + \phi)}(\omega + \omega_0))V(x) = iV_0 r \omega_0 e^{i(\omega_0 - \omega)t} (c_0 + 2\delta c e^{i(\omega_0 t + \phi)}). \quad (\text{A.5})$$

La solution particulière de cette équation ne dépend pas de x . Elle correspond à une tension constante le long de la poutre. Ce terme n'est donc pas en relation avec la partie résistive. Quant à la solution homogène, elle est de la forme $Ae^{ikx} + Be^{-ikx}$ avec k satisfaisant la relation $k^2 = ir(\omega c_0 + \delta c e^{i(\omega_0 t + \phi)}(\omega + \omega_0))$. On peut calculer l'ordre de grandeur de la longueur d'onde $\lambda = 2\pi/k$ des phénomènes ondulatoires. En première approximation, nous avons $\frac{\delta c}{c_0} \ll 1$ et $r = \frac{\rho}{ew} = \frac{10^{-4}}{160 \times 10^{-9} \times 200 \times 10^{-9}} \approx 3 \times 10^9 \Omega.m^{-1}$ pour du silicium dopé à $10^{19} cm^{-3}$, $c_0 = \frac{\epsilon_0 \epsilon}{g} = \frac{10^{-11} \times 160 \times 10^{-9}}{100 \times 10^{-9}} \approx 1 \times 10^{-12} F.m^{-1}$. Ainsi, pour des fréquences de l'ordre de 100 MHz, nous aurons $\lambda \approx \frac{2\pi}{\sqrt{rc\omega}} \approx 1 mm$. La longueur a de l'électrode n'étant que de $3.5 \mu m$, on peut considérer cette distance négligeable devant la longueur d'onde λ . Cela signifie que le potentiel ne varie pas de manière significative le long du résonateur. La partie résistive du résonateur située en regard de l'électrode peut donc être négligée dans le cadre du modèle.

A.2 Effet de la résistance provenant du reste de la poutre

Cette fois ci, nous aurons le schéma électrique équivalent donné à la Figure A.2.

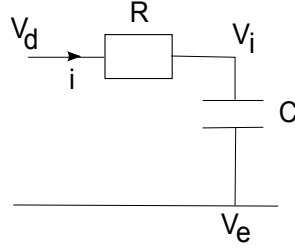


FIGURE A.2 – Schéma électrique équivalent du résonateur

La tension $V(t) = V_d - V_e$ s'écrit $Ri + \frac{q}{C(t)}$, où q est la charge du condensateur. Nous avons ainsi une équation différentielle à résoudre :

$$RC(t)\frac{dq}{dt} + q(t) = C(t)V(t). \quad (\text{A.6})$$

Comme dans la partie A.1, la capacité $C(t)$ peut s'écrire $C(t) = C_0 + \delta C \cos(\omega_0 t + \phi)$, avec $\frac{\delta C}{C_0} \ll 1$. Pour résoudre cette équation différentielle, effectuons le changement de variable $s = \frac{t}{C_0} - \frac{\delta C}{C_0^2 \omega_0} \sin(\omega_0 t + \phi)$. Nous aurons ainsi

$$\frac{dq}{ds} = \frac{dq}{dt} \frac{dt}{ds} = \frac{dq}{dt} \frac{1}{\frac{1}{C_0} - \frac{\delta C}{C_0^2} \cos(\omega_0 t + \phi)} \approx \frac{dq}{dt} (C_0 + \delta C \cos(\omega_0 t + \phi)).$$

L'équation homogène de (A.6) devient $R\frac{dq}{ds} + q(s) = 0$. Sa solution est de la forme

$$q = Ae^{-\frac{s}{R}} = Ae^{-\frac{t}{RC_0} + \frac{\delta C}{RC_0^2 \omega_0} \sin(\omega_0 t + \phi)}.$$

Cette solution décroît vers zéro avec un temps caractéristique $\tau = RC_0$. Pour du silicium dopé à 10^{19} cm^{-3} , nous avons $R = \frac{\rho(l-a)}{ew} = \frac{10^{-4} \times 2 \times 10^{-6}}{160 \times 10^{-9} \times 200 \times 10^{-9}} \approx 5 \times 10^3 \Omega$ et $C_0 = \frac{\epsilon_0 \epsilon a}{g} = \frac{10^{-11} \times 160 \times 10^{-9} \times 3 \times 10^{-6}}{100 \times 10^{-9}} \approx 3 \times 10^{-18} \text{ F}$. L'ordre de grandeur de τ est donc de la dizaine de femtosecondes, la solution homogène est donc complètement négligeable.

Concernant la solution particulière, cherchons la sous la forme

$$q(t) = A(t)e^{-\frac{t}{RC_0} + \frac{\delta C}{RC_0^2 \omega_0} \sin(\omega_0 t + \phi)}.$$

Il vient $\frac{dq}{dt} = A'(t)e^{-\frac{t}{RC_0} + \frac{\delta C}{RC_0^2 \omega_0} \sin(\omega_0 t + \phi)} - \frac{q(t)}{RC(t)}$ et l'équation (A.6) donne

$$RA'(t)e^{-\frac{t}{RC_0} + \frac{\delta C}{RC_0^2 \omega_0} \sin(\omega_0 t + \phi)} = V(t).$$

Nous aurons finalement une solution particulière de la forme

$$q(t) = e^{-\frac{t}{RC_0} + \frac{\delta C}{RC_0^2 \omega_0} \sin(\omega_0 t + \phi)} \int_0^t \frac{V(\tau)}{R} e^{\frac{\tau}{RC_0} - \frac{\delta C}{RC_0^2 \omega_0} \sin(\omega_0 \tau + \phi)} d\tau. \quad (\text{A.7})$$

Le calcul de l'intégrale ne se fait pas de manière analytique. On peut néanmoins l'effectuer en première approximation en prenant $\delta C = 0$. $V(t)$ est typiquement de la forme $V_e \cos(\omega_0 t)$. Dans ce cas, nous obtenons

$$q(t) = \frac{C_0 V_e}{1 + R^2 C_0^2 \omega_0^2} (\cos(\omega_0 t) + RC_0 \omega_0 \sin(\omega_0 t)). \quad (\text{A.8})$$

La constante RC_0 étant cependant de l'ordre de $10^{-14} s$, nous aurons systématiquement dans notre étude $RC_0 \omega_0 \ll 1$. Ainsi, dans ce cas $q(t) \approx C_0 V_e \cos(\omega_0 t)$ ne dépend pas de la résistance.

En conclusion, la résistance de la poutre peut donc être effectivement négligée dans la modélisation de la force d'actionnement.

Annexe B

Calcul de la fonction d'autocorrélation de l'amplitude d'un bruit blanc sur une bande localisée

A la section 4.4, un modèle de bruit de la forme $\delta x(t) = \sqrt{2n_0(t)} \sin[(\omega_0 + p)t + \phi(t)]$ a été introduit de manière à ce que sa densité spectrale soit celle de la Figure B.1.

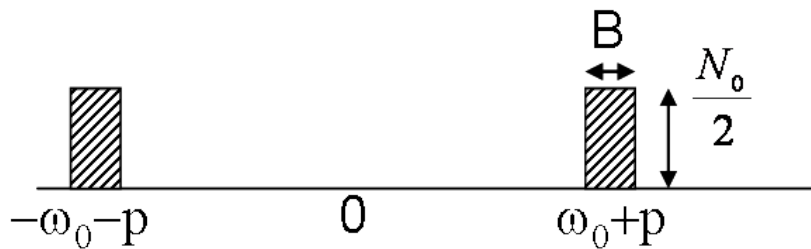


FIGURE B.1 – Densité spectrale de puissance d'un bruit blanc localisé sur une bande.

En tenant compte du fait que n_0 et ϕ sont des variables aléatoires indépendantes,

nous avons

$$\begin{aligned}
\langle \delta x(t)\delta x(t+\tau) \rangle &= 2 \langle \sqrt{n_0(t)n_0(t+\tau)} \rangle \langle \sin[(\omega_0+p)t + \phi(t)]\sin[(\omega_0+p)(t+\tau) + \phi(t+\tau)] \rangle, \\
&= 2 \langle \sqrt{n_0(t)n_0(t+\tau)} \rangle \langle (\sin[(\omega_0+p)t]\cos[\phi(t)] + \cos[(\omega_0+p)t]\sin[\phi(t)]) \dots \\
&\quad \dots (\sin[(\omega_0+p)(t+\tau)]\cos[\phi(t+\tau)] + \dots \\
&\quad \dots \cos[(\omega_0+p)(t+\tau)]\sin[\phi(t+\tau)]) \rangle, \\
&= 2 \langle \sqrt{n_0(t)n_0(t+\tau)} \rangle \langle \sin[(\omega_0+p)t]\sin[(\omega_0+p)(t+\tau)] \langle \cos[\phi(t)]\cos[\phi(t+\tau)] \rangle \\
&\quad + \cos[(\omega_0+p)t]\sin[(\omega_0+p)(t+\tau)] \langle \sin[\phi(t)]\cos[\phi(t+\tau)] \rangle \\
&\quad + \sin[(\omega_0+p)t]\cos[(\omega_0+p)(t+\tau)] \langle \cos[\phi(t)]\sin[\phi(t+\tau)] \rangle \\
&\quad + \cos[(\omega_0+p)t]\cos[(\omega_0+p)(t+\tau)] \langle \sin[\phi(t)]\sin[\phi(t+\tau)] \rangle \rangle.
\end{aligned} \tag{B.1}$$

Dans cette dernière somme, les termes croisés comme $\langle \cos[\phi(t)]\sin[\phi(t+\tau)] \rangle$ donnent zéro tandis que les autres termes valent $1/2$.¹ Il vient

$$\begin{aligned}
\langle \delta x(t)\delta x(t+\tau) \rangle &= 2 \langle \sqrt{n_0(t)n_0(t+\tau)} \rangle \frac{\sin[(\omega_0+p)t]\sin[(\omega_0+p)(t+\tau)] + \cos[(\omega_0+p)t]\cos[(\omega_0+p)(t+\tau)]}{2}, \\
&= \langle \sqrt{n_0(t)n_0(t+\tau)} \rangle \cos[(\omega_0+p)\tau].
\end{aligned} \tag{B.2}$$

Nous savons d'autre part que la transformée inverse de la densité spectrale donnée en Figure B.1 correspond à $\langle \delta x(t)\delta x(t+\tau) \rangle$.

$$\begin{aligned}
\langle \delta x(t)\delta x(t+\tau) \rangle &= \int_{-\omega_0-p-B/2}^{-\omega_0-p+B/2} \frac{N_0 e^{i\omega\tau}}{2} d\omega + \int_{\omega_0+p-B/2}^{\omega_0+p+B/2} \frac{N_0 e^{i\omega\tau}}{2} d\omega, \\
&= \frac{N_0}{2i\tau} (e^{i\tau(-\omega_0-p+B/2)} - e^{i\tau(-\omega_0-p-B/2)} + e^{i\tau(\omega_0+p+B/2)} - e^{i\tau(\omega_0+p-B/2)}), \\
&= \frac{N_0}{2i\tau} (e^{-i\tau(\omega_0+p)} 2i \sin(\frac{B\tau}{2}) + e^{i\tau(\omega_0+p)} 2i \sin(\frac{B\tau}{2})), \\
&= BN_0 \text{sinc}(\frac{B\tau}{2}) \cos[(\omega_0+p)\tau].
\end{aligned} \tag{B.3}$$

Par identification, on obtient $\langle \sqrt{n_0(t)n_0(t+\tau)} \rangle = BN_0 \text{sinc}(\frac{B\tau}{2})$.

1. Ce dernier résultat est obtenu en supposant $\phi(t)$ et $\phi(t+\tau)$ totalement corrélées, $\phi(t)$ étant uniformément répartie. La totale corrélation n'est évidemment pas valable pour des temps τ élevés. Cependant, le résultat de $\langle \delta x(t)\delta x(t+\tau) \rangle$ est inchangé car nous savons aussi que le terme aléatoire $\langle \sqrt{n_0(t)n_0(t+\tau)} \rangle$ tend vers zéro avec τ . Par cette approximation, nous supposons finalement que c'est la variable aléatoire n_0 qui reflète δx en ce qui concerne les corrélations.

**TITRE : CONCEPTION ET MODELISATION D'UN NANOCAPTEUR
DE MASSE PAR DETECTION PIEZORESISTIVE**

RESUME

Les progrès technologiques dans le domaine de l'électronique permettent de fabriquer des composants de plus en plus petits. Avec leur miniaturisation, ces composants offrent des propriétés physiques différentes qui peuvent faire émerger de nouvelles fonctionnalités. C'est le domaine communément appelé « more than Moore ».

Ce travail propose de concevoir à partir des techniques de lithographie électronique un composant capable de détecter la présence d'une espèce, même en très faible quantité. La détection se fait par la mesure de la variation de fréquence d'un résonateur mécanique, suite à l'accrétion de l'espèce sur celui-ci. La conversion mécano-électrique du signal exploite les propriétés piézorésistives du silicium.

La faisabilité concernant l'intégration de ce composant sensible dans une architecture électronique visant à la fabrication d'un capteur commercialisable est ensuite étudiée. Un modèle linéaire de tous les étages élémentaires de l'architecture permet d'agencer ceux-ci dans une boucle d'auto-oscillation. Les principaux phénomènes de bruit sont aussi inclus dans le modèle afin de prédire les performances du capteur. Ces performances sont ensuite comparées à une architecture similaire utilisant une détection capacitive. Enfin, l'impact des non linéarités sur les performances est évalué.

MOTS-CLES

Nanosystème, Capteur de masse, Résonateur mécanique, Piézorésistivité, Auto-oscillation, Bruit de phase, Résolution.

**TITLE : DESIGN AND MODELISATION OF A MASS
NANOSENSOR USING PIEZORESISTIVE DETECTION**

ABSTRACT

Technological improvements in electronic field allow to fabricate smaller components. Within this miniaturization process, these components offer various physical properties which can give them new functionalities. It is the commonly called "more than Moore" domain.

The purpose of this work is to design from electronic lithographic technique a component able to detect the presence of species, even in a very weak amount. The detection is done by measuring the resonance frequency shift of a mechanical resonator, the shift being due to the accretion of the species on the resonator. The mechanical-electrical signal conversion runs off silicon piezoresistive properties.

The feasibility of this sensitive component integration within an electronic architecture is then studied in order to target the production of a marketable sensor. A linear model of all the architecture elementary steps allows to combine them within a self-oscillation loop. The main noise phenomena are also included in order to compute the sensor performances. These performances are then compared to a similar architecture using capacitive detection. In the end, the non linearity impact over the performances is also assessed.

KEYWORDS

Nanosystem, Mass sensor, Mechanical resonator, Piezoresistivity, Self-oscillation, Phase noise, Resolution.