



HAL
open science

Modélisation des sources de courant en mouvement et des efforts électrodynamiques dans les appareils de coupure

Afef Slama

► **To cite this version:**

Afef Slama. Modélisation des sources de courant en mouvement et des efforts électrodynamiques dans les appareils de coupure. Sciences de l'ingénieur [physics]. Institut National Polytechnique de Grenoble - INPG, 2001. Français. NNT: . tel-00549792

HAL Id: tel-00549792

<https://theses.hal.science/tel-00549792>

Submitted on 22 Dec 2010

HAL is a multi-disciplinary open access archive for the deposit and dissemination of scientific research documents, whether they are published or not. The documents may come from teaching and research institutions in France or abroad, or from public or private research centers.

L'archive ouverte pluridisciplinaire **HAL**, est destinée au dépôt et à la diffusion de documents scientifiques de niveau recherche, publiés ou non, émanant des établissements d'enseignement et de recherche français ou étrangers, des laboratoires publics ou privés.

INSTITUT NATIONAL POLYTECHNIQUE DE GRENOBLE

N° attribué par la bibliothèque

□□□□□□□□□□

T H E S E

pour obtenir le grade de

DOCTEUR DE L'INPG

Spécialité : Génie Electrique

préparée au **Laboratoire d'Electrotechnique de Grenoble** dans le cadre de
l'Ecole Doctorale Electronique Electrotechnique Automatique Télécommunications Signal

présentée et soutenue publiquement

par

Afef Slama

Ingénieur ECP

le 28 mai 2001

Titre :

**Modélisation des sources de courant en mouvement et des efforts électrodynamiques dans les
appareils de coupure**

Directeur de thèse : Gérard Meunier

JURY

M. Alain Nicolas
M. Francis Piriou
M. Vincent Mazauric
M. Yves Maréchal
M. Gérard Meunier

Rapporteur
Rapporteur
Examineur
Examineur
Directeur de thèse



Remerciements

Tout d'abord, je remercie mes parents pour m'avoir encouragée et motivée pour entreprendre ce travail de thèse. D'ailleurs, le fruit de ce travail leur est intégralement dédié et je suis sûre qu'ils sauront l'apprécier à sa juste valeur.

Je tiens à remercier également l'équipe qui a assuré mon encadrement scientifique tout le long de la thèse, composée par monsieur Vincent Mazauric de Schneider Electric, Gérard Meunier et Yves Maréchal du Laboratoire Electrotechnique de Grenoble.

Je remercie monsieur les rapporteurs qui ont bien voulu examiner mon mémoire et faire le déplacement pour participer au jury : professeurs Alain Nicolas de l'Ecole Centrale de Lyon et Francis Piriou de l'Université de Science et Technologie de Lille.

Je voudrais remercier également toutes les personnes ayant montré un intérêt pour mon travail, en particulier monsieur Michel Barrault, Jean Louis Coulomb, Hideo Satome, Kazihuru Maramatsu, Xavier Brunotte, Steven Rows et madame Hélène Rachard, pour les discussions fructueuses que j'ai eu avec eux, ainsi que monsieur Hans shellekens pour les résultats expérimentaux sur les électrodes en contact.

J'adresse mes remerciements pour les services informatique et administratif en particulier madame Etiennette Callegger, monsieur Patrick Eustache et madame Monique Boizard.

Enfin je remercie mes amis du LEG: Mauricio Caldora Costa, Alita Dewi et Ali Abakar.

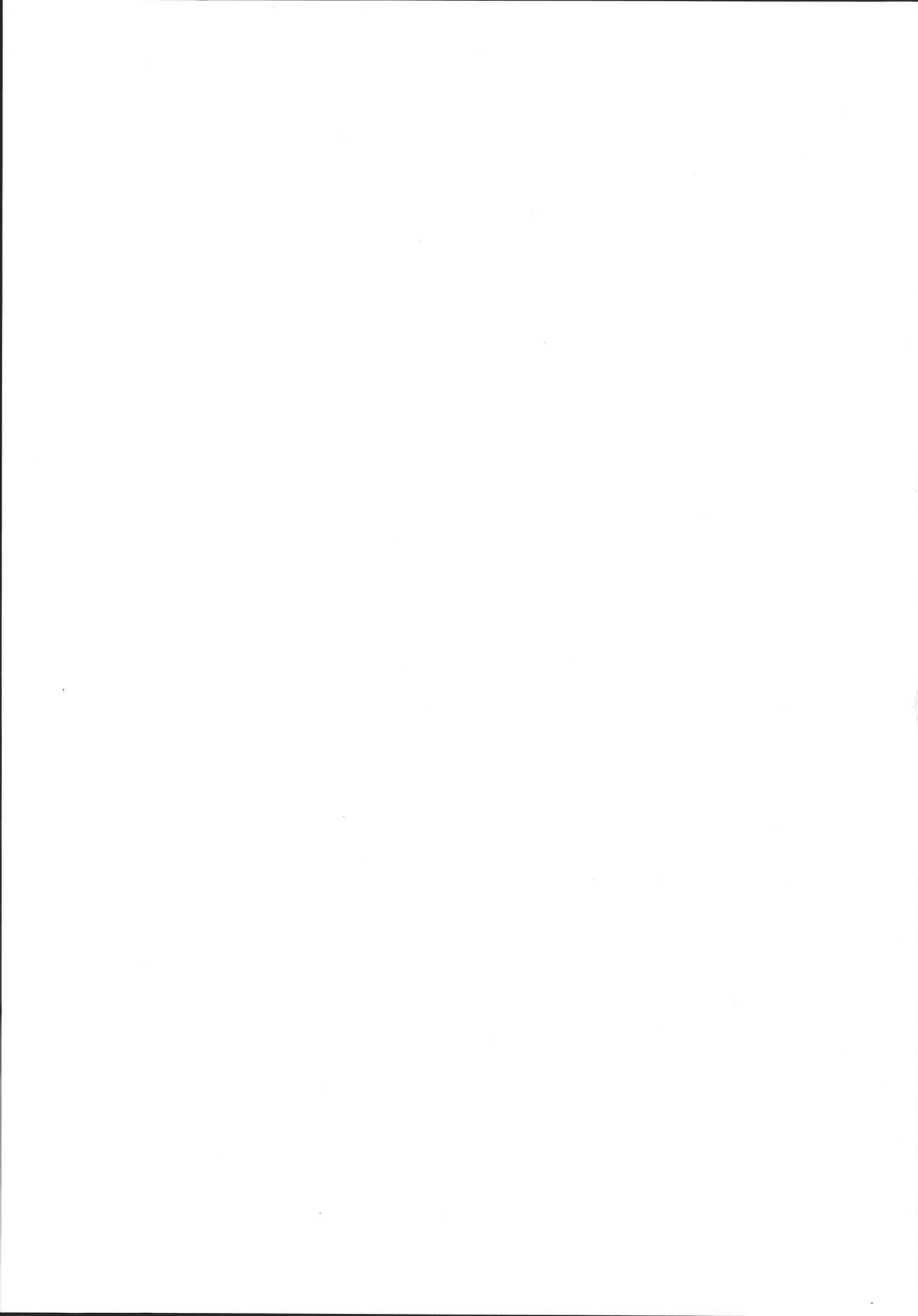


TABLE DES MATIERES

INTRODUCTION GÉNÉRALE	7
CHAPITRE I: SUR LA MODÉLISATION ÉLECTROTECHNIQUE DES DISPOSITIFS DE COUPURE.....	9
I.1 - PHÉNOMÈNE D'ARC.....	11
I.2 - MODÈLES D'ARC DANS LA LITTÉRATURE	12
I.2.1 - Modèles 0D : modèles de conductance.....	12
I.2.2 - Modèles 1D ou 2D	13
I.3 – CONTEXTE DE LA MODÉLISATION ÉLECTROTECHNIQUE.....	13
I.4 – INTERPRÉTATION THERMODYNAMIQUE DE L'EFFET DE BOUCLE	14
CHAPITRE II: ELABORATION DE MÉTHODES EN VUE DE LA MODÉLISATION NUMÉRIQUE.....	19
II.1 – MISE EN ÉQUATIONS.....	20
II.1.1 – Equations de Maxwell.....	21
II.1.2 - Les lois de comportement	22
II.1.3 – Les conditions aux limites.....	23
II.1.4 – Les conditions de passages	23
II.1.5 – Intégration du terme de transport dans les équations de Maxwell.....	24
II.1.6 Traitement d'un problème évolutif.....	25
II.2 – FORMULATIONS AUX POTENTIELS	27
II.2.1 – Formulation AV-A	28
II.2.2 – Formulation $T\Phi-\Phi$	28
II.3 – MÉTHODE DES ÉLÉMENTS FINIS (MEF)	33
II.3.1 - Principe variationnel.....	33
II.3.2 – Limite filiforme.....	36
II.3.3 - Résolution par la Méthode des Eléments Finis	38
II.4 – CALCUL DE LA FORCE	40
II.5 – APPLICATION : CONVERGENCE VERS L'EFFET DE BOUCLE	41

CHAPITRE III: EVALUATION DES EFFORTS	
ELECTRODYNAMIQUES INTER ELECTRODES	47
III.1 – FORME MACROSCOPIQUE DES CONTACTS	49
III.2 – CARACTÉRISATION MICROSCOPIQUE DES SURFACES DE CONTACT	49
III.3 – INFLUENCE DE LA RUGOSITÉ DES SURFACES SUR LE CONTACT MÉCANIQUE ..	51
III.4 – STRICTION DU COURANT	52
III.5 – ESTIMATIONS THÉORIQUES DES EFFORTS DE RÉPULSION	52
III.5.1 – Calcul analytique de la force : modèle de Holm	53
III.5.2 – Influence des effets de peau sur la force de contact	54
III.6 – MODÉLISATION NUMÉRIQUE DES EFFORTS ÉLECTRODYNAMIQUES DE	
RÉPULSION	55
III.6.1 – Mise à défaut de la formulation AV-A	56
III.6.2 – Utilisation d'une formulation de type $T\Phi-\Phi$	57
III.6.3 – Résultats numériques et interprétations	59
III.6.4 – Résultats expérimentaux et interprétations	62
CHAPITRE IV: MODÉLISATION DES SOURCES DE COURANT EN	
DÉPLACEMENT	67
IV.1 – LA DESCRIPTION EULERIENNE DU LANCEUR ÉLECTRIQUE	70
IV.1.1 – Localisation des courants induits	71
IV.1.2 – Variation de la force de Laplace en fonction de la vitesse	73
IV.1.3 – Limite numérique pour les grands nombres de Peclet	76
IV.2 – LA DESCRIPTION LAGRANGIENNE DU LANCEUR ÉLECTRIQUE	76
IV.2.1 – Justification de l'absence de remaillage	77
IV.2.2 – Validation par comparaison au résultat eulerien	78
IV.2.3 – Couplage cinématique et résolution lagrangienne en régime transitoire,	80
IV.3 – PERSPECTIVES POUR LA MODÉLISATION DE L'ARC ÉLECTRIQUE	83
CONCLUSION GÉNÉRALE	87
ANNEXE: DÉTERMINATION DES PARAMÈTRES	
MACROSCOPIQUES DE CONTACT	89
BIBLIOGRAPHIE	93

INTRODUCTION GENERALE

En tout point du réseau électrique, il est indispensable de pouvoir couper le courant électrique pour des raisons d'exploitation, de maintenance ou pour protéger le réseau d'un défaut. Un appareil de coupure 'idéal' interromperait le courant instantanément. Un tel appareil devrait, du fait de la nature réactive du réseau :

- dissiper localement toute l'énergie électromagnétique distribuée dans les charges en aval du dispositif de coupure ;
- supporter une surtension qui devient infinie dans le cas d'une coupure instantanée.

Cette puissance instantanée rétrocedée par la charge et la surtension qui l'accompagne est à l'origine de la naissance d'un arc électrique à l'endroit de la coupure. Non maîtrisé dans le cas d'un court-circuit, cet arc engendrera des dégradations irréversibles de l'appareillage et des connexions. A l'inverse, les propriétés remarquables de l'arc électrique peuvent être mises à profit dans les dispositifs de coupure pour (Théoleyre, 98) :

- dissiper l'énergie électromagnétique en renforçant l'échange thermique avec l'environnement par un mouvement forcé ;
- limiter les surtensions en privilégiant l'allongement de l'arc, notamment en basse tension.

Du fait de l'interaction des phénomènes physiques qui gouvernent le comportement de l'arc, qu'ils soient électromagnétiques, hydrodynamiques ou métallurgiques (interaction arc-électrode), le phénomène d'arc électrique est difficile à appréhender (CNRS, 84). En pratique, l'arc électrique n'admet pas une description unique selon que l'on privilégie ses manifestations thermique, optique ou électrique :

- Les propriétés électriques seront évidemment cruciales pour gérer la coupure ;
- L'analyse thermique préviendra les risques de reclaquage et garantira la pérennité de l'appareillage ;
- Les caractéristiques optiques seront essentielles pour les dépouillements expérimentaux .

Aux côtés des essais, la simulation numérique de l'arc électrique constitue un moyen d'investigation efficace pour étudier, selon certaines hypothèses, le comportement de l'arc dans son environnement et orienter la conception de l'appareillage de coupure. C'est notamment le cas de l'approche hydrodynamique développée dans le code NS₂, qui consiste à décrire selon une géométrie bidimensionnelle l'écoulement d'un plasma d'arc dans un gaz ionisable compressible et non-visqueux grâce à l'équation de Navier-Stokes (Chévrier, 97)

L'approche que nous tenons ici est purement électrotechnique : elle vise à modéliser l'arc comme une liaison conductrice entre deux électrodes massives dont le mouvement et éventuellement la déformation sont décrits grâce à un couplage dynamique entre le déplacement de l'arc et les forces d'origine électromagnétique (Mazauric, 97).

Le mémoire est structuré comme suit :

- Le premier chapitre est consacré à la description des appareils de connexion et les enjeux de leur modélisation. Les hypothèses de modélisation électrotechnique sont postulées en particulier, les hypothèses qui permettent de ramener l'étude de l'arc électrique en déplacement au modèle simple du lanceur électrique sont argumentées. Enfin, l'effet de boucle est expliqué en donnant une expression analytique pour le calcul de la force de Laplace (conséquence de l'effet de boucle).
- Dans le deuxième chapitre, des méthodes numériques sont proposées en vue de la modélisation électromagnétique de dispositifs de géométrie tridimensionnelle pouvant comporter des pièces mobiles, des conducteurs massifs transportant du courant électrique et pouvant être le siège de courants induits.
- Le troisième chapitre présente une application des méthodes numériques sur les électrodes en contact à l'intérieur d'un disjoncteur, dans l'objectif d'évaluer correctement les efforts électrodynamiques de répulsion. La corrélation des simulations numériques avec les résultats expérimentaux permet de rendre compte de la nature du contact et le degré de son endommagement en cas de surintensité.
- Le quatrième chapitre traite de la modélisation des sources de courant en mouvement et des courant induits qu'elles engendrent. Les deux approches eulerienne et lagrangienne, sont implémentées en justifiant l'absence de remaillage dans les deux cas, puis testées sur le lanceur électrique. Les résultats des deux approches sont comparés et évalués. Enfin, un modèle d'arc basé sur le couplage auto cohérent de la déformation et du mouvement de l'arc, est proposé.

SUR LA MODELISATION ELECTROTECHNIQUE DES DISPOSITIFS DE COUPURE

INTRODUCTION

L'appareillage électrique constitue un ensemble de produits très variés dont le rôle est d'assurer le service que l'on exige des installations électriques, de protéger celles-ci contre les défauts accidentels et de garantir un fonctionnement correct des charges utilisatrices.

Les fonctions principales que remplissent les appareillages électriques encore appelés appareils de connexion ou appareils de coupure sont :

- Assurer la connexion entre deux branches du réseau : appareils de connexions,

- Contrôler le passage du courant pour son usage énergétique, en coupant ou en rétablissant le courant électrique dans le réseau (disjoncteur, contacteur).

Aussi, les appareils de connexion sont souvent le siège d'un arc électrique (coupure dans un disjoncteur, surintensité entre des électrodes en contact...). Autant l'arc électrique est inéluctable et indispensable au fonctionnement de tels appareils, autant il est destructeur et corrosif pour les matériaux qui les constituent à cause de la très grande quantité d'énergie thermique qu'il génère. Il convient alors d'évacuer l'arc et de l'éteindre le plus rapidement possible.

Il existe de nombreuses techniques de coupure qui utilisent les phénomènes actifs pour l'extinction de l'arc tels que

- Le refroidissement de l'arc par échange thermique avec les parois, ce phénomène est favorisé par le déplacement de l'arc et peut être amplifié par un soufflage magnétique ou pneumatique.
- L'allongement de l'arc dû à la non uniformité de la force agissante ainsi qu'à la nature non rigide de l'arc (plasma). L'allongement engendre l'augmentation de la différence de potentiel de l'arc selon la loi d'Ayrton¹.
- Le guidage de l'arc vers des séparateurs en matériaux ferromagnétiques, où l'arc, subdivisé en plusieurs sous-arcs, devient plus facile à dé-ioniser (cf. Figure 1).

La modélisation de l'évolution de l'arc dans un boîtier de coupure est systématiquement recherchée afin de :

- réduire le temps de séjour de l'arc sur les contacts et donc réduire leur érosion ;
- favoriser l'extinction de l'arc par son allongement et son guidage vers les séparateurs.

¹ En basse tension, lorsque la force électromotrice de l'arc dépasse celle du circuit, elle suffit à elle seule d'assurer la coupure : c'est l'effet 'fortement limitateur' des disjoncteurs.

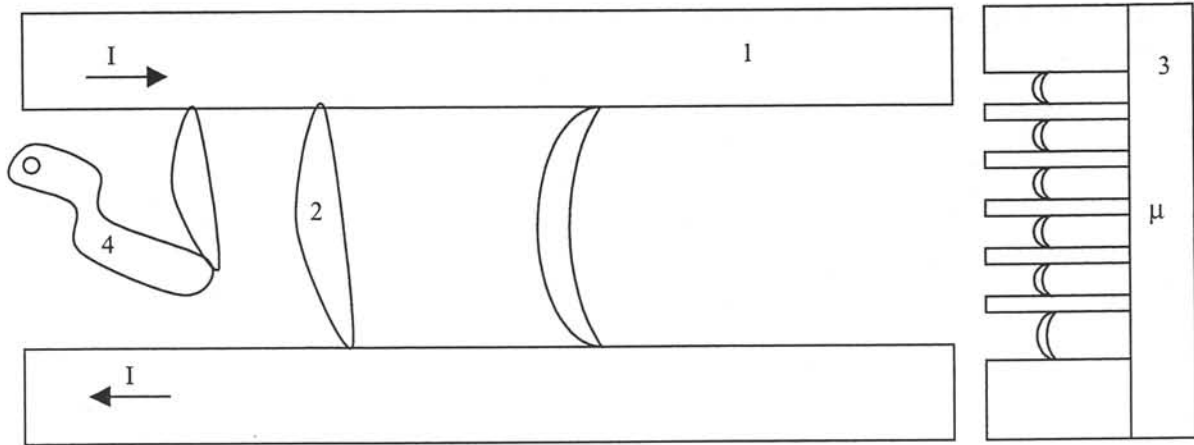


Figure 1 : Schéma de disjoncteur. 1 : électrode, 2 : arc, 3 : séparateurs, 4 : contact mobile.

Plusieurs modèles sont rencontrés dans la littérature et révèlent de diverses descriptions : hydrodynamique (Rachard, 99), milieu continu (Dalbe, 86), et électrotechniques (Meunier, 84). En ce qui concerne cette étude elle sera exclusivement électrotechnique (avec éventuellement un couplage mécanique).

I.1 – Phénomène d'arc

Au moment de la séparation des contacts, lorsque les conditions de tension inter électrodes et de pression du milieu définies par la courbe de Paschen (Vacquié, 00c) sont réunies, une décharge électrique (arc électrique) s'amorce quasi instantanément. Le courant d'alimentation du circuit passe alors à travers le milieu gazeux ambiant devenu ionisé. Ce sont les espèces mobiles produites par ionisation qui assurent la conduction : sous l'effet du champ électrique, les électrons se déplacent vers l'anode et les ions positifs vers la cathode.

La puissance électrique dissipée dans l'arc de coupure est très élevée (1MW pour un courant d'arc de 10kA) (Féchant, 96b). Malgré la courte durée de l'arc (1ms), la densité d'énergie reçue par la surface métallique supportant le pied d'arc est considérable ce qui provoque l'érosion des contacts et par conséquent la limitation de la durée de vie des appareils de coupure. Etant donnée la rapidité du phénomène, la conduction thermique n'intervient que sur une petite épaisseur et ne joue pas un grand rôle dans la dissipation de l'énergie. Cependant, on montre que la vitesse d'érosion diminue avec la vitesse de déplacement de l'arc (Vacquié, 00d).

I.2 – Modèles d'arc dans la littérature

On cite ci-après quelques modèles d'arcs rencontrés dans la littérature, afin de noter la diversité des méthodes se rapportant à la modélisation de l'arc. A cause de la complexité du phénomène d'arc, une description exhaustive ne peut pas être réalisée, chaque modèle rend compte d'un type de description en ne considérant qu'un nombre limité des phénomènes mis en jeu.

I.2.1 – Modèles 0D : modèles de conductance

Dans ces modèles, on cherche à caractériser l'arc en tant qu'élément du circuit, et à calculer l'évolution de sa conductance électrique. Ce sont des modèles très approchés qui ne peuvent pas donner des renseignements sur l'état du milieu créé par l'arc, mais ils permettent de comprendre les phénomènes d'interaction entre l'arc et le circuit à interrompre.

On considère l'arc comme une entité globale ce qui revient à moyenner toutes les propriétés locales. Ainsi, les équations de ces modèles ne comportent pas de termes différentiels en fonction des variables d'espace, c'est pourquoi on parle de modèle 0D par opposition aux modèles 1D à 3D, qui tiennent compte des variations des inconnues selon une, deux ou trois dimensions d'espace.

Les modèles de base sont fondés sur l'évaluation du bilan d'énergie du plasma durant la période située autour du passage par zéro du courant alternatif d'alimentation. On écrit alors que la variation de la quantité de chaleur Q emmagasinée dans l'arc est égale à la différence entre la puissance P qui lui est fournie et la puissance N évacuée :

$$\frac{dQ}{dt} = P - N \quad (1)$$

Les modèles les plus connus sont

- le modèle de Mayr (Mayr, 43) : l'arc est assimilé à un cylindre de rayon constant, l'énergie est évacuée par conduction thermique uniquement. Par ailleurs, il est admis que la conductivité thermique et la température de paroi sont constantes et que la conductivité électrique varie exponentiellement avec la quantité de chaleur.
- le modèle de Cassie (Cassie, 39) : l'arc est assimilé à un cylindre de rayon variable et de température constante, les pertes d'énergie ne sont dues qu'à la convection et sont proportionnelles à la section de l'arc.

Les deux modèles présentent des écarts assez importants avec les résultats expérimentaux, à cause des hypothèses très restrictives qu'ils imposent (température constante, un seul type d'échange thermique).

I.2.2 – Modèles 1D ou 2D

Les modélisations numériques bidimensionnelles, incluant les champs de pression de température et de vitesse permettent de modéliser le soufflage de l'arc sous l'effet de la force de Laplace (Rachard, 99). Les modèles hydrodynamiques ne considèrent que le plasma d'arc (fluide) et utilisent des conditions arbitraires sur les électrodes .

Dans le modèle de (Dalbe, 86), le comportement de l'arc sous l'effet des forces électromagnétiques est assimilé à celui d'une poutre élastique. La poutre représentant l'arc est discrétisée, puis sa déformation est calculée à chaque pas de temps.

Dans le modèle développé par (Meunier, 84), la distribution du courant dans les électrodes massives est représentée par une ligne de courant moyenne ou un fil de courant d'une forme bien calculée de manière à se ramener à une résolution bidimensionnelle. L'arc aussi est représenté par un fil conducteur ou un ensemble de fils conducteurs pouvant se déplacer en permettant à l'arc de se déformer. Le déplacement est induit par l'action d'un bilan des forces de Laplace et des forces de résistance aérodynamiques. La vitesse de la colonne s'établit instantanément dans la mesure où la masse du plasma est négligeable du fait de sa haute température.

I.3 – Contexte de la modélisation électrotechnique

Dans ce paragraphe, on définit le contexte de la modélisation électrotechnique des dispositifs de connexion et de l'arc électrique en précisant les hypothèses adoptées :

- les conducteurs modélisés sont massifs (géométrie tridimensionnelle) et peuvent être le siège de courants induits ;
- la colonne d'arc est assimilée à un conducteur de conductivité σ . La Figure 2 montre que la conductivité du plasma devient constante d'une valeur de l'ordre de 10^4 ($\Omega^{-1} \cdot m^{-1}$) à partir d'une température de 15 000K, et ce quelque soit le gaz environnant.

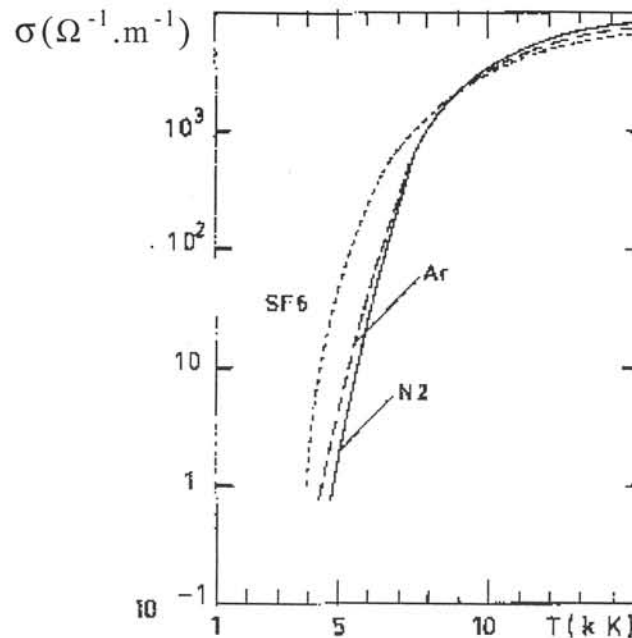


Figure 2 : Variation de la conductivité électrique en fonction de la température pour quelques gaz, à la pression atmosphérique .

- L'arc peut être mobile entre les électrodes, il est alors susceptible de se déplacer sous l'action d'une force extérieure, notamment la force de Laplace.

Ainsi, l'arc est considéré comme un conducteur massif et rigide, en mouvement de translation sous l'action de la force de Laplace. Ces conditions ramènent alors à l'étude d'un lanceur électrique.

Le modèle considéré dans la suite admet les propriétés le plus communément utilisées dans la littérature sur la modélisation des lanceurs (Hsieh, 99), (Colombo, 95) : typiquement le dispositif modélisé est constitué de deux rails en cuivre de quelques centimètres de longueur, il est alimenté par un courant de l'ordre de quelques méga-ampères et il est accéléré à des vitesses de plusieurs centaines de mètres par secondes sous l'action de la force de Laplace.

I.4 – Interprétation thermodynamique de l'effet de boucle

C'est l'effet de boucle qui est à l'origine de la force de Laplace dont l'action sur le circuit met en mouvement les parties qui sont susceptibles de se déplacer (projectile, arc,

électrodes) (cf. Figure 3). Dans ce paragraphe, on se propose de donner une interprétation thermodynamique de l'effet de boucle en même temps qu'on recherche une expression analytique pour le calcul de la force de Laplace. Les calculs sont effectués sur le lanceur électrique, en supposant que les rails et le projectile sont filiformes. Les résultats analytiques seront comparés aux résultats de simulations numériques dans le paragraphe II.5.

Le lanceur est alimenté par un courant continu I et traversé par un flux magnétique ϕ , lorsque le projectile est tenu à une distance x par une force $-X$, une petite variation de l'énergie libre de Helmholtz s'écrit pour une transformation isotherme (Robinson, 73) :

$$dF = Id\phi - Xdx \quad (2)$$

cette variation de l'énergie libre du système est compensée par le courant constant du générateur qui fournit la quantité d'énergie $-d(I\phi)$.

La variation de l'enthalpie libre totale de Gibbs qui traduit le bilan énergétique global du système s'écrit alors :

$$dG = Id\phi - Xdx - d(\phi I) = -\phi dI - Xdx \quad (3)$$

ainsi la force X agissant sur le mobile est obtenue par :

$$X = -\left(\frac{\partial G}{\partial x}\right)_I \quad (4)$$

Or l'énergie de Gibbs de l'ensemble du lanceur, peut être obtenue en plaçant le projectile suffisamment loin des sources, à un courant nul, ce qui ne demande aucun travail, ensuite alimenter le lanceur, de façon quasi statique, par le courant I . L'intégration de (3) en tenant compte de la dépendance linéaire entre le flux magnétique ϕ dans la boucle et le courant I qui l'alimente ($\phi = LI$, où L est l'auto inductance du circuit), donne :

$$G = -\frac{1}{2}LI^2 \quad (5)$$

La force X qui s'exerce sur le projectile, calculée par (4) en utilisant l'expression de G donnée dans (5) est :

$$X = \frac{1}{2}I^2\left(\frac{\partial L}{\partial x}\right)_I \quad (6)$$

Cette force, agit dans le sens d'augmenter l'auto-inductance donc la surface du circuit : c'est ce qu'on appelle l'effet de boucle.

Le principal avantage de la méthode thermodynamique, réside dans le fait que l'énergie libre de Gibbs (5) est reliée au minimum de la fonctionnelle fournie par la méthode des éléments finis en adoptant la formulation magnétostatique (T_0, Φ) , (Carpenter, 77). Cette formulation sera développée dans (II.2.2) et sa convergence vers la limite filiforme sera analysée dans (II.5).

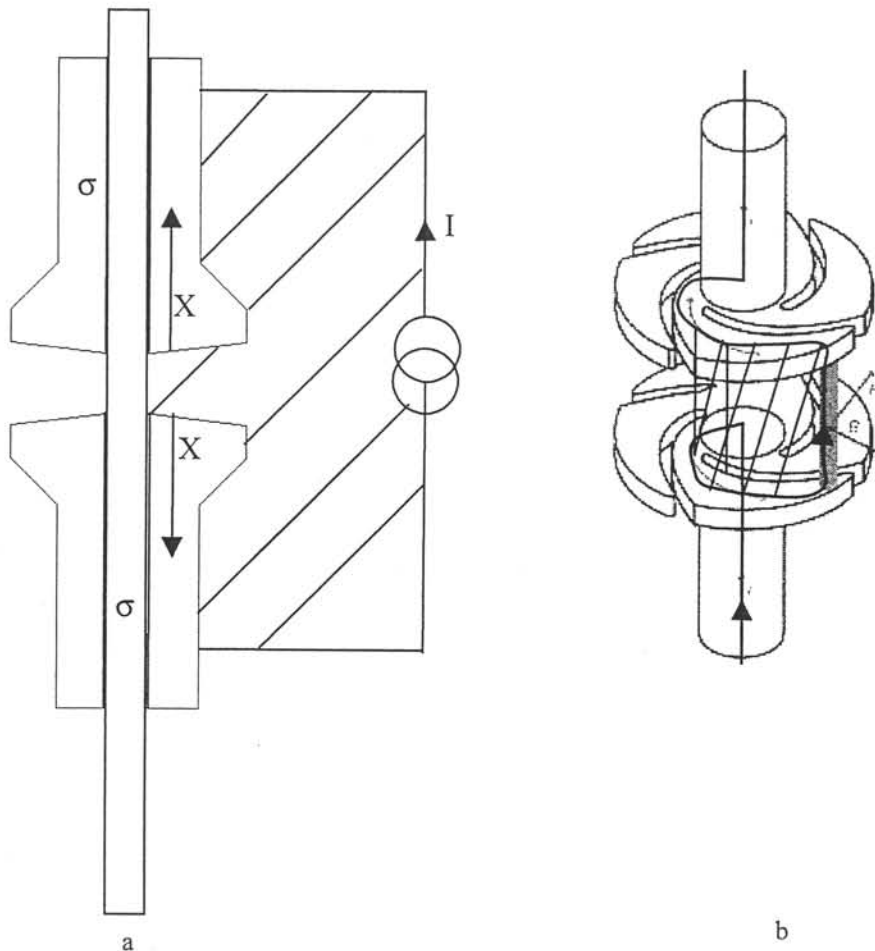


Figure 3 : Conformément à l'effet de boucle :
(a) la force agit sur les électrodes en contact et tend à les écarter
(b) La force agit sur l'arc en le faisant tourner

Dans les deux cas la force de Laplace tend à augmenter la surface de la boucle (surface hachurée).

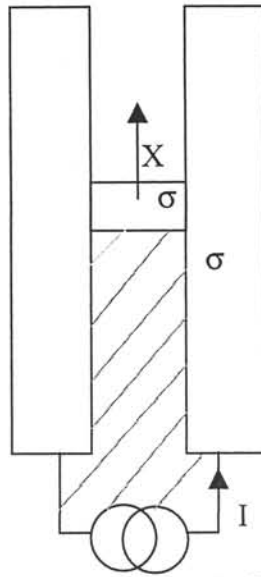


Figure 4 : Conformément à l'effet de boucle :
la force de Laplace X agit sur le projectile (ou l'arc)
en le propulsant et tend ainsi à augmenter l'auto inductance du circuit

CONCLUSION

L'appareillage de coupure constitue une branche vitale pour l'industrie électrique. Bien que les fonctions de tels produits soient élémentaires (assurer la passage de courant, couper ou rétablir le courant), elles ne sont pas du tout évidentes à assurer à cause

- des efforts de répulsion entre les électrodes supposées rester en contact pour assurer le passage du courant d'une branche du réseau à l'autre ;
- de la mise en jeu d'un arc électrique dans l'opération de la coupure. La subsistance de l'arc, non seulement fait échouer la coupure mais aussi elle constitue un danger de corrosion et d'endommagement pour les appareils.

Afin de maîtriser le comportement des appareils de coupure, optimiser leur fonctionnement et garantir leur pérennité, l'option de la modélisation se révèle prometteuse vu le coût des essais en laboratoire.

La modélisation électrotechnique des appareils de connexion permet, en plus de la simulation de l'évolution des phénomènes physiques, de calculer certaines grandeurs déterminantes pour le fonctionnement des appareils telles que la force de Laplace et les dissipations Joule. Aussi, il est indispensable de :

- préciser et justifier les hypothèses adoptées pour l'élaboration de modèles ;
- comprendre les origines physiques des grandeurs recherchées (effet de boucle pour la force de Laplace).

ELABORATION DE METHODES EN VUE DE LA MODELISATION NUMERIQUE

INTRODUCTION

Dans ce chapitre, la modélisation numérique tridimensionnelle des dispositifs électrotechniques est abordée. En adoptant une démarche générale, les méthodes de mise en équations et de résolutions seront exposées.

Considérons un problème général d'électrotechnique que l'on cherche à modéliser et qui contient des parties transportant le courant source pouvant être fixes ou mobiles, des pièces magnétiques qui peuvent être conductrices, ainsi que des sources de courant dans l'air (Figure 5).

L'objectif de la modélisation numérique est de :

- calculer la force de Laplace qui résulte de l'effet de boucle et qui est à l'origine du mouvement des pièces conductrices parcourues par un courant ;
- mettre en évidence les effets des courants induits ;
- décrire l'évolution du système dans le temps.

L'essentiel des difficultés réside dans :

- l'imposition du courant dans les conducteurs massifs en présence de régions non simplement connexes ;
- le traitement du terme de transport et son intégration dans la description mathématique ;
- la garantie d'une bonne précision dans le calcul de la force.

Les méthodes élaborées à partir des méthodes génériques que l'on trouve dans la littérature seront évaluées et comparées sur l'exemple du lanceur électrique au terme de ce chapitre ainsi que lors de la modélisation des électrodes en contact. Le choix de la méthode sera alors justifié et argumenté :

- à partir des caractéristiques intrinsèques de chaque méthode (propriétés admises par construction de la méthode) ;
- aux vues des résultats numériques obtenus, notamment en ce qui concerne le calcul de la force de Laplace.

II.1 – Mise en équations

Pour résoudre numériquement un problème électromagnétique dont le schéma est représenté dans la Figure 5, il est nécessaire d'établir le système d'équations qui :

- décrit précisément le problème de telle sorte qu'il assure l'unicité de la solution ;
- tient compte du comportement des matériaux, et assure la continuité des champs au passage entre deux milieux différents ;
- prend compte du terme vitesse associé aux régions en mouvement.

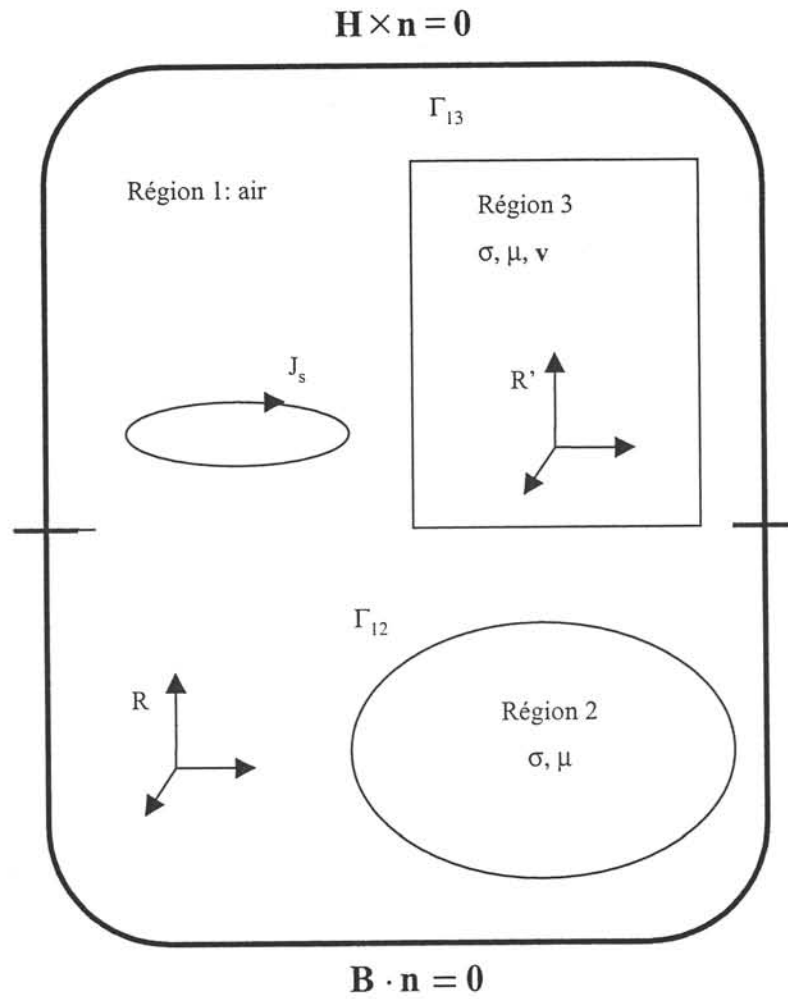


Figure 5 : Schéma du problème physique à modéliser.

II.1.1 – Equations de Maxwell

D'une manière tout à fait générale, la structure mathématique permettant de décrire complètement un problème électromagnétique découle des équations de Maxwell. En adoptant l'approximation du régime quasi permanent, il vient :

- la loi de Faraday :

$$\text{rot } \mathbf{E} = -\frac{\partial \mathbf{B}}{\partial t} \quad (7)$$

- la conservation de la densité du flux magnétique :

$$\text{div } \mathbf{B} = 0 \quad (8)$$

- Le théorème d'Ampère s'écrit, en négligeant les courants de déplacement :

$$\mathbf{rot} \mathbf{H} = \mathbf{J} \quad (9)$$

Le théorème d'Ampère (9) implique la conservation de la densité du courant exprimée par :

$$\mathbf{div} \mathbf{J} = 0 \quad (10)$$

Les équations de Maxwell ci-dessus forment un système de trois équations ((7), (8) et (9)) et de quatre inconnues, qui sont les champs électromagnétiques \mathbf{E} , \mathbf{B} , \mathbf{H} et \mathbf{J} . Ainsi, d'autres équations comme les lois de comportement sont nécessaires pour résoudre complètement le système.

II.1.2 – Les lois de comportement

Les lois de comportement lient les champs macroscopiques à leurs causes locales dans différents matériaux. En ne considérant ici que des matériaux linéaires, ces équations s'expriment classiquement par

- la relation magnétique $\mathbf{B}(\mathbf{H})$: introduit le tenseur perméabilité magnétique $\mu = \mu_0 \mu_r$ où μ_0 est la perméabilité du vide, et s'écrit :

$$\mathbf{B} = \mu \mathbf{H} \quad (11)$$

- La loi d'Ohm qui lie la densité du courant au champ électrique :

$$\mathbf{J} = \sigma \mathbf{E} \quad (12)$$

où σ représente la conductivité électrique du milieu.

Même lorsque le conducteur est en mouvement, le modèle de Drude encore appelé 'boules de billard', permet d'interpréter la loi d'Ohm et de conclure à la proportionnalité entre la vitesse de dérive des électrons de conduction et le densité du courant électrique et le champ électrique dans le conducteur (Robert, 79), (Ashcroft, 81). Le courant étant proportionnel à la vitesse de dérive, on a alors dans le repère (\mathcal{R}') lié au conducteur en mouvement :

$$\mathbf{J}' = \sigma \mathbf{E}' \quad (13)$$

Par ailleurs, dans le repère (\mathcal{R}') lié au conducteur en mouvement, les champs électromagnétiques subissent la transformation de Lorentz si bien qu'ils s'expriment, en fonction de leurs valeurs dans le repère initial (\mathcal{R}). Dans le cas où la vitesse du conducteur est telle que $\|\mathbf{v}\| \ll c$ (Maréchal, 91) et en adoptant une notation vectorielle (Arfken, 95), il vient :

$$\begin{cases} \mathbf{B}' \approx \mathbf{B} \\ \mathbf{E}' = \mathbf{E} + \mathbf{v} \times \mathbf{B} \\ \mathbf{J}' \approx \mathbf{J} \end{cases} \quad (14)$$

Ainsi, en tenant compte des transformations de Lorentz (14) et de la relation (13), on arrive à une nouvelle expression de la loi d'Ohm dans le repère fixe (\mathcal{R}) :

$$\mathbf{J} = \sigma(\mathbf{E} + \mathbf{v} \times \mathbf{B}) \quad (15)$$

C'est la loi d'Ohm avec mouvement.

II.1.3 – Les conditions aux limites

En plus des équations de Maxwell et des lois de comportement, les conditions aux limites sont imposées sur les bords des domaines pour exprimer les symétries soit normales, soit tangentielles du champ magnétique (cf. Figure 5).

$$\mathbf{B} \cdot \mathbf{n} = 0 \quad \text{sur } \Gamma_B$$

$$\mathbf{H} \times \mathbf{n} = 0 \quad \text{sur } \Gamma_H$$

II.1.4 – Les conditions de passages

D'autre part, les équations de passage sont appliquées sur les interfaces entre les différentes régions pour exprimer la continuité du champ magnétique normal et du champ électrique tangentiel à l'interface entre deux milieux aux propriétés physiques différentes et sans courant surfacique.

$$\begin{aligned}(\mathbf{B}_1 - \mathbf{B}_2) \cdot \mathbf{n} &= 0 \\(\mathbf{H}_1 - \mathbf{H}_2) \times \mathbf{n} &= \mathbf{0} \\(\mathbf{E}_1 - \mathbf{E}_2) \times \mathbf{n} &= \mathbf{0} \\(\mathbf{J}_1 - \mathbf{J}_2) \cdot \mathbf{n} &= 0\end{aligned}$$

II.1.5 – Intégration du terme de transport dans les équations de Maxwell

L'utilisation de la loi d'Ohm en mouvement (15) dans l'équation (9) donne :

$$\mathbf{rot} \mathbf{H} = \sigma(\mathbf{E} + \mathbf{v} \times \mathbf{B}) \quad (16)$$

En éliminant le champ électrique \mathbf{E} dans les équations (7) et (8) à l'aide de (16) on arrive à l'équation² :

$$\frac{\partial \mathbf{B}}{\partial t} - \mathbf{rot}(\mathbf{v} \times \mathbf{B}) = -\mathbf{rot}(\rho \mathbf{rot}(\mathbf{v} \mathbf{B})) \quad (17)$$

En développant le terme $\mathbf{rot}(\mathbf{v} \times \mathbf{B})$, l'équation (17) admet l'écriture équivalente :

$$\frac{\partial \mathbf{B}}{\partial t} + (\mathbf{v} \nabla) \mathbf{B} - (\mathbf{B} \nabla) \mathbf{v} = -\mathbf{rot}(\rho \mathbf{rot}(\mathbf{v} \mathbf{B})) \quad (18)$$

Mais le membre de gauche représente la variation temporelle de \mathbf{B} par rapport au corps en mouvement (Landau, 69b). En effet, la somme des deux premiers termes est la dérivée particulière par rapport au temps $d\mathbf{B}/dt$ donnant la variation de \mathbf{B} en un point qui se déplace à la vitesse \mathbf{v} . Le troisième terme, donne la variation de l'orientation de \mathbf{B} par rapport au corps, il est nul lorsqu'il s'agit d'un mouvement de translation pure, et il vaut $-\boldsymbol{\Omega} \times \mathbf{B}$ lorsque le mouvement contient une rotation de vitesse angulaire $\boldsymbol{\Omega}$. Enfin, l'équation (18) se transforme en :

$$\frac{d\mathbf{B}}{dt} + \boldsymbol{\Omega} \times \mathbf{B} = -\mathbf{rot}(\rho \mathbf{rot}(\mathbf{v} \mathbf{B})) \quad (19)$$

² $\rho = \frac{1}{\sigma}$ et $\nu = \frac{1}{\mu}$ désignent respectivement la résistivité et la réluctivité du milieu matériel.

Cette équation (19), qui traduit l'évolution du flux magnétique dans un milieu conducteur, introduit naturellement deux types de description :

1. *La description eulerienne* : l'ensemble des champs est exprimé dans un référentiel unique qu'il s'agisse de la vitesse des pièces mobiles ou du champ électromagnétique. Cette description sera particulièrement intéressante pour décrire un phénomène stationnaire, car alors $\partial \mathbf{B} / \partial t = 0$. Cependant, cette description conduit à des opérateurs différentiels dissymétriques, qui conduisent à des oscillations numériques lors de la simulation (Maréchal, 91).
2. *La description lagrangienne* : Les parties matérielles et les valeurs qui leurs sont attachées : \mathbf{v} , $\mathbf{B} \dots$ sont décrites suivant leurs trajectoires. Cette description restaure la nature symétrique de l'opérateur différentiel et s'avère propice à la description d'un problème évolutif.

II.1.6 – Traitement d'un problème évolutif

Un problème évolutif du premier ordre s'écrit pour un champ générique \mathbf{X} : $d\mathbf{X}(\mathbf{r}, t) / dt = D(\mathbf{X}(\mathbf{r}, t))$ où D est l'opérateur différentiel, linéaire et indépendant de t (par exemple le laplacien). Le problème réside donc dans la capacité à exprimer cette dérivée, pour qu'à partir de l'état t , l'état $(t + \Delta t)$ puisse être calculé.

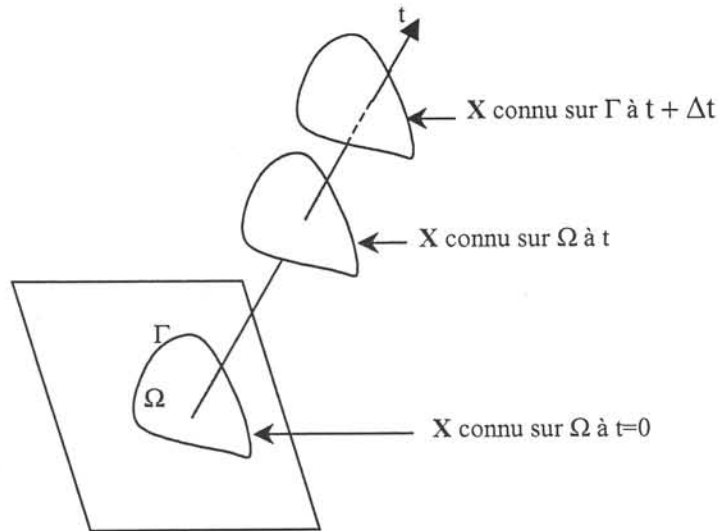


Figure 6 : Représentation schématique de la résolution d'évolution à l'instant $t + \Delta t$.

La méthode des différences finies en temps fournit une approximation de la dérivée temporelle :

$$\frac{d\mathbf{X}}{dt}(t) = \frac{\mathbf{X}(\mathbf{r}(t + \Delta t), t + \Delta t) - \mathbf{X}(\mathbf{r}, t)}{\Delta t}$$

où la valeur de \mathbf{X} à l'instant t peut être explicitée suivant un θ -schéma (Lucquin, 96). Le θ -schéma consiste à exprimer la grandeur \mathbf{X} à un instant intermédiaire entre les instants t et $t+\Delta t$ comme une interpolation linéaire de $\mathbf{X}(t)$ et de $\mathbf{X}(t+\Delta t)$, grâce à un facteur de pondération θ compris entre 0 et 1. On effectue alors une résolution spatiale de : $\mathbf{X}(t+\Delta t) - \theta \Delta t D(\mathbf{X}(t+\Delta t)) = (1-\theta) \Delta t D(\mathbf{X}(t)) + \mathbf{X}(t)$.

Suivant la valeur choisie pour θ , il existe deux schémas classiques :

1. *Le schéma explicite* : calcule le champ à l'instant $(t + \Delta t)$ à partir de la connaissance de l'instant t de : $\mathbf{X}(t + \Delta t) = \Delta t D(\mathbf{X}(t)) + \mathbf{X}(t)$. Il ne nécessite pas de résolution spatiale, mais la convergence n'est obtenue qu'à une condition liant le pas de temps Δt à la précision de la résolution spatiale. La condition de stabilité s'écrit : $\frac{\Delta t}{\mu \sigma (\Delta x)^2} \leq \frac{1}{2}$ (Chari, 00a).

En général, l'intervalle de temps Δt doit être très petit pour obtenir de bons résultats à partir du schéma explicite, de plus, la condition de stabilité, montre que l'affinement du maillage (Δx petit) réduit aussi le pas de temps. Ainsi pour obtenir une bonne précision le calcul devient coûteux (compromis précision-stabilité).

2. *Le schéma implicite* : est obtenu par une résolution spatiale à l'instant $t+\Delta t$. Connaissant $\mathbf{X}(t)$, on obtient $\mathbf{X}(t + \Delta t)$ par la résolution spatiale de $\mathbf{X}(t + \Delta t) - \Delta t D(\mathbf{X}(t + \Delta t)) = \mathbf{X}(t)$. Ce type de schéma s'avère inconditionnellement stable (Chari, 00a).

On vient de voir que, lorsque le paramètre temps intervient explicitement dans les équations à résoudre, le temps est discrétisé en sous intervalles appelés pas de temps. A chaque pas de temps, les équations électromagnétiques sont résolues, le résultat de résolutions du pas p , sert alors de condition 'initiale' pour la résolution au pas $p+1$. On dit alors qu'on fait une résolution pas à pas dans le temps. La résolution pas à pas dans le temps est caractéristique de la description lagrangienne, et peut être vue comme une succession de n résolutions statiques (sans utiliser le paramètre temps explicitement) (cf. Figure 6).

Les deux descriptions eulerienne et lagrangienne seront développées en utilisant le schéma implicite, ensuite elles seront appliquées et comparées dans le cas du lanceur électrique (cf. chapitre IV).

II.2 – Formulations aux potentiels

Les équations de Maxwell associées aux équations de passage et aux conditions aux limites, constituent effectivement un système mathématique qui décrit précisément les phénomènes électromagnétiques recherchés. Afin de préparer le système pour la résolution numérique, les champs électromagnétiques y sont souvent exprimés en fonction de vecteurs potentiels électrique ou magnétique associés à des potentiels scalaires. Le choix des potentiels définit le type de formulation adoptée.

Il existe deux grandes classes de formulations tridimensionnelles :

- Les formulations basées sur le potentiel vecteur magnétique **A**, sont les plus classiques, elles sont largement utilisées dans la littérature (Rodger, 91), (Maramatsu, 92).
- Les formulations basées sur le potentiel électrique **T** (Biro, 93), sont moins classiques, leur mise en œuvre et la résolution du problème de connexité qu'elles posent seront développées dans le paragraphe II.2.2.

Pour chacune des formulations, le choix d'un couple de potentiels introduit la notion de champ admissible, pour lequel les équations de Maxwell sont satisfaites exactement :

- **B** et **E** pour les formulations basées sur le potentiel vecteur magnétique **A**
- **J** et **H** pour les formulations basées sur le potentiel vecteur électrique **T**.

Le couple d'équations restantes, qui sont précisément celles définissant les champs admissibles de l'autre formulation, sont résolues numériquement (cf. II.3).

Par la suite, les deux types de formulations seront développées tout en discutant les moyens d'imposer un courant source dans les conducteurs massifs. Les simulations numériques seront effectuées sur le lanceur électrique, et les résultats des différentes méthodes seront comparés.

II.2.1 – Formulation AV-A

L'équation (8) permet d'introduire le potentiel vecteur magnétique \mathbf{A} tel que

$$\mathbf{B} = \text{rot}\mathbf{A} \quad (20)$$

En considérant l'équation (7), on peut exprimer le vecteur champ électrique à l'aide des potentiels vecteur magnétique \mathbf{A} et scalaire électrique V comme suit :

$$\mathbf{E} = -\frac{\partial\mathbf{A}}{\partial t} - \text{grad}V \quad (21)$$

En plus des conditions aux limites sur \mathbf{A} et V , la jauge de Coulomb $\text{div}\mathbf{A} = 0$ est appliquée pour assurer l'unicité de la solution.

Dans le conducteur, les équations $\text{rot}\mathbf{H} = \mathbf{J}$ et $\text{div}\mathbf{J} = 0$ sont résolues simultanément, en utilisant les expressions des champs (20) et (21), avec les potentiels \mathbf{A} et V comme inconnues du problème.

Dans l'air, seul le potentiel \mathbf{A} est recherché par résolution de l'équation (9). Notons que cette formulation ne pose aucun problème dans le cas des régions non simplement connexes.

II.2.2 – Formulation $\mathbf{T}\Phi$ - Φ

La conservation du courant exprimée dans (10) par le fait que la densité du courant \mathbf{J} est un champ à divergence nulle, montre que \mathbf{J} dérive d'un potentiel vecteur électrique \mathbf{T} , défini dans les régions conductrices par :

$$\mathbf{J} = \text{rot}\mathbf{T} \quad (22)$$

Le théorème d'Ampère (9) et l'équation (22) montrent que les rotationnels de \mathbf{H} et de \mathbf{T} sont égaux, les champs \mathbf{T} et \mathbf{H} sont alors égaux à un gradient près ; ce qui permet d'introduire le potentiel scalaire magnétique Φ tel que :

$$\mathbf{H} = \mathbf{T} - \text{grad}\Phi \quad (23)$$

Dans le conducteur, le système d'équations de Maxwell constitué par l'équation (7) : $\text{rot}\mathbf{E} = -\frac{\partial\mathbf{B}}{\partial t}$ et l'équation (8) : $\text{div}\mathbf{B} = 0$, est résolu en remplaçant les champs \mathbf{J} et \mathbf{B} par leurs

définitions du (22) et (23). De plus, pour assurer l'unicité de la solution, la jauge $\text{div } \mathbf{T} = 0$ est appliquée.

A l'interface entre le conducteur et l'air, la condition aux limites suivante est appliquée : $\mathbf{T} \times \mathbf{n} = \mathbf{0}$, où \mathbf{n} est le vecteur unité normal à la surface. Remarquons que cette condition aux limites permet d'assurer la continuité tangentielle, au passage entre les milieux conducteur et air, du champ magnétique défini en (23).

Dans l'air, l'utilisation du seul potentiel scalaire Φ se révèle plus économique numériquement car alors une seule inconnue est à déterminer (au lieu de 3 dans le cas de la formulation en potentiel vecteur magnétique \mathbf{A}). L'équation de conservation du flux magnétique (8) est alors résolue sous la forme $\text{div}(-\mu \text{grad } \Phi) = 0$.

Cependant, la seule utilisation du potentiel scalaire magnétique dans l'air peut conduire à des problèmes d'ordre topologique que l'on appelle problèmes de connexité (Slama, 01b), (Luong, 97b). En effet, en présence de régions non simplement connexes, on peut trouver un chemin C dans l'air entourant le conducteur transportant le courant d'alimentation (cf. Figure 7), sur lequel l'intégrale du champ magnétique est nulle.

$$\int_C \mathbf{H} \cdot d\mathbf{C} = \int_A^{A'} -\text{grad}\Phi \cdot d\mathbf{C} = \Phi(A) - \Phi(A') = 0 \neq I_0 \quad (24)$$

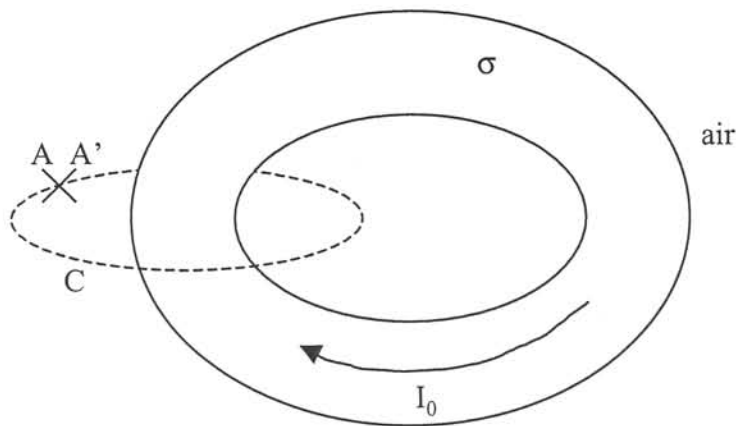


Figure 7 : Problème de connexité dans les régions non simplement connexes.

Des nombreux travaux ont été consacrés à la résolution du problème de connexité, plusieurs d'entre eux (Vérité, 87), (Luong, 97b) proposent d'autoriser la discontinuité du potentiel magnétique en effectuant un saut de potentiel au niveau d'une surface de coupure.

En pratique une telle solution nécessite du code supplémentaire et peut se révéler difficile à mettre en œuvre³.

Pour le type de problème que nous modélisons, à savoir les conducteurs massifs à courant total imposé, une méthode mieux adaptée, plus rapide et plus simple à mettre en œuvre est développée. Elle consiste à générer un potentiel électrique auxiliaire \mathbf{T}_0 , qui vérifie $\mathbf{rot}\mathbf{T}_0 = \mathbf{0}$ dans l'air et $\mathbf{rot}\mathbf{T}_0 = \mathbf{J}_0$ à l'intérieur du conducteur. L'expression du champ magnétique dans l'air devient alors : $\mathbf{H} = \mathbf{T}_0 - \mathbf{grad}\Phi$ si bien que le théorème d'Ampère est vérifié. En effet, pour tout chemin C dans l'air entourant une surface S traversée par le courant d'alimentation continu I_0 (cf. Figure 7), il vient :

$$\int_C \mathbf{H} \cdot d\mathbf{l} = \int_C (\mathbf{T}_0 - \mathbf{grad}\Phi) \cdot d\mathbf{l} = \int_C \mathbf{T}_0 \cdot d\mathbf{l} = \iint_S \mathbf{rot}\mathbf{T}_0 \cdot d\mathbf{S} = \iint_S \mathbf{J}_0 \cdot d\mathbf{S} = I_0$$

\mathbf{T}_0 est alors intégré au système d'équations à résoudre en tant que grandeur connue. Le potentiel électrique \mathbf{T} est désormais constitué de deux termes : le potentiel électrique auxiliaire connu \mathbf{T}_0 et le potentiel électrique recherché \mathbf{T}_1 :

- Dans le conducteur, les champs sont définis par :

$$\begin{cases} \mathbf{H} = \mathbf{T}_0 + \mathbf{T}_1 - \mathbf{grad}\Phi \\ \mathbf{J} = \mathbf{rot}(\mathbf{T}_0 + \mathbf{T}_1) \end{cases} \quad (25)$$

le système d'équations de Maxwell constitué par (7) et (8) est alors résolu avec \mathbf{T}_1 et Φ comme inconnues. Contrairement à \mathbf{T}_0 qui est défini dans tout l'espace pour décrire l'équilibre magnétostatique d'un système de courants, le champ \mathbf{T}_1 représente la perturbation du système statique qui peut résulter soit des sources variables dans le temps (chapitre III) soit du mouvement de conducteurs (chapitre IV). En d'autres termes, \mathbf{T}_1 modélise les courants de Foucault, \mathbf{T}_1 n'est par conséquent défini qu'à

³ Lorsqu'on fait une résolution à l'aide de la méthode des éléments finis (cf. II.3), la construction de la surface de coupure requiert la mise en œuvre des éléments de type coques par dédoublement des nœuds. De plus, il faut y adapter le maillage et y rajouter des nouvelles conditions surfaciques. Ainsi, l'implémentation de cette méthode requiert un code supplémentaire en plus de la nécessité de résoudre des problèmes relatifs à la redistribution des nœuds dédoublés aux éléments finis.

l'intérieur des conducteurs. Dans les conducteurs, les courants de Foucault modifient la répartition de la densité de courant mais ne modifient pas le courant total. On imposera donc à \mathbf{T}_1 de vérifier $\oint_{\partial C} \mathbf{T}_1 \cdot d\mathbf{l} = 0$, pour tout contour ∂C pris à la surface du conducteur. C'est ce qu'on exprime par la condition aux limites imposée à la surface du conducteur : $\mathbf{T}_1 \times \mathbf{n} = \mathbf{0}$.

- Dans l'air, le champ magnétique est défini comme

$$\mathbf{H} = \mathbf{T}_0 - \text{grad}\Phi \quad (26)$$

où le potentiel Φ est une inconnue déterminée par résolution de l'équation de conservation du flux (8).

Le potentiel vecteur auxiliaire \mathbf{T}_0 ainsi défini, n'a pas nécessairement de signification physique, il existe alors plusieurs solutions possibles pour le calculer. Par la suite, deux méthodes de calcul de \mathbf{T}_0 sont développées. L'impact du choix de la méthode de calcul de \mathbf{T}_0 sur le résultat final est discuté dans les applications numériques qui vont suivre (Slama, 00c).

II.2.2.1 – Calcul de \mathbf{T}_0 par résolution électrocinétique préliminaire

Cette méthode nécessite d'effectuer une résolution électrocinétique préliminaire où le potentiel électrique scalaire est imposé sur les faces d'entrée et de sortie du courant et la condition de Neuman ($\partial V / \mathbf{n} = 0$) est imposée sur les autres faces (Figure 8), (Luong, 97b). La solution en potentiel scalaire électrique V est trouvée par résolution de l'équation électrocinétique :

$$\text{div}(\sigma \text{grad}V) = 0 \quad (27)$$

On obtient alors une densité de courant statique \mathbf{J}_0 dans le conducteur, calculée par : $\mathbf{J}_0 = -\sigma \text{grad}V$. Par ailleurs, la distribution du courant \mathbf{J}_0 aurait pu être arbitraire du moment qu'elle vérifie que l'intégrale de \mathbf{J}_0 sur une section du conducteur, donne le courant total injecté I_0 .

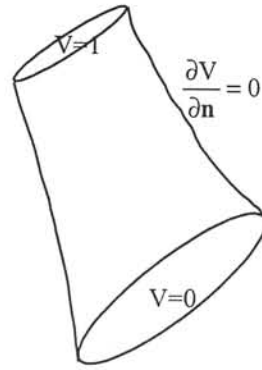


Figure 8 : Résolution électrocinétique préliminaire.

Connaissant \mathbf{J}_0 , le potentiel vecteur auxiliaire \mathbf{T}_0 en est déduit par résolution de :

$$\mathbf{rot}\mathbf{T}_0 - \mathbf{J}_0 = \mathbf{0} \quad (28)$$

Le \mathbf{T}_0 ainsi trouvé est défini à la fois dans l'air et dans le conducteur et vérifie bien $\mathbf{rot}\mathbf{T}_0 = \mathbf{0}$ dans l'air et $\mathbf{rot}\mathbf{T}_0 = \mathbf{J}_0$ dans le conducteur.

II.2.2.2 – Calcul de \mathbf{T}_0 au moyen d'un inducteur

Un inducteur filaire de section (s), traverse le conducteur et transporte le courant total injecté I_0 (cf. Figure 9).

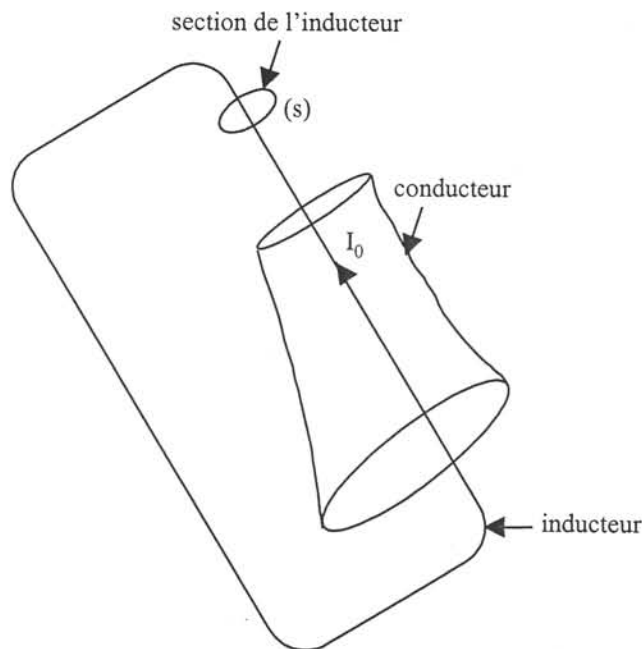


Figure 9 : Utilisation d'un inducteur pour le calcul de \mathbf{T}_0 .

Le champ magnétique induit par cet inducteur est calculé analytiquement en tout point de l'espace par la formule de Biot et Savart :

$$\mathbf{H}_j(\mathbf{r}) = \frac{1}{4\pi} \iiint_{\text{inducteur}} \mathbf{J}(\mathbf{r}') \times \mathbf{grad} \left(\frac{1}{|\mathbf{r} - \mathbf{r}'|} \right) \cdot d\tau' \quad (29)$$

Un tel \mathbf{H}_j , remplit bien les conditions requises pour le \mathbf{T}_0 cherché, et peut alors être introduit dans les équations en tant qu'un \mathbf{T}_0 acceptable.

Notons que l'inducteur qui traverse le conducteur massif d'un bout à l'autre peut avoir une forme qui ne coïncide pas exactement avec la géométrie du conducteur massif. L'écart entre la forme de l'inducteur et la géométrie réelle du conducteur sera géré par le potentiel \mathbf{T}_1 défini dans (25).

II.3 – Méthode des Eléments Finis (MEF)

Nous introduisons ici sur un exemple statique, la méthode des éléments finis (MEF). En effet, nous avons vu que même un problème évolutif (lagrangien), se ramenait à une succession de problèmes statiques (cf. II.1.5). Plutôt que d'explicitier chaque formulation selon le type de formulation ($\mathbf{T}-\Phi$ ou $\mathbf{A}-V$), et selon le type de résolution envisagé (eulerien ou lagrangien) ; nous adoptons à titre d'exemple, une démarche axiomatique basée sur des arguments thermodynamiques (Callen, 60). Nous introduisons les notions de :

- principe variationnel à partir de considérations thermodynamiques ;
- solution 'faible' (par opposition à la solution 'forte' que représente les champs admissibles), qui minimise la fonctionnelle liée à l'énergie du système ;
- limite filiforme conduisant à l'effet de boucle ;
- résolution numérique par la méthode des éléments finis.

II.3.1 – Principe variationnel

A titre d'exemple, nous nous plaçons dans le cas d'un problème magnétostatique (lanceur électrique), où l'existence d'une distribution stationnaire de courant génère un champ

magnétostatique auquel est associée une énergie (dans les faits, cette énergie⁴ est celle que les générateurs ont dû fournir pour compenser les forces contre-électromotrices). La thermodynamique postule de l'existence d'une fonctionnelle énergétique convexe⁵ g dont le minimum décrit l'état d'équilibre magnétostatique. Le déplacement continu de ce minimum sous des faibles variations de la source, ici le courant total imposé dans les inducteurs, permet de décrire l'évolution quasi statique du système.

Le champ magnétostatique résultant de l'existence d'un courant est défini par son potentiel électrique \mathbf{T} tel que $\mathbf{J} = \text{rot } \mathbf{T}$. Une variation infinitésimale du courant sera associée à un 'déplacement' infinitésimal $\delta\mathbf{T}$. Réaliser ce déplacement infinitésimal du courant en respectant l'équilibre magnétostatique suppose que l'on compense une 'force' \mathbf{B} qui traduit la résistance du champ à la variation d'intensité que lui impose les sources. Ainsi l'énergie magnétique fournie au système pour atteindre une distribution de courant définie par son potentiel vectoriel électrique \mathbf{T}_0 s'écrit⁶ :

$$g(\mathbf{B}, \mathbf{T}_0) = \iiint d\tau \int_0^{\mathbf{T}_0} -\mathbf{B} \cdot \delta\mathbf{T} \quad (30)$$

L'équilibre thermodynamique réalise un minimum de cette fonctionnelle quel que soit le déplacement de $\delta\mathbf{T}_0$ ne modifiant pas la résolution électrocinétique. Les seuls déplacements admissibles sont donc de la forme :

$$\delta\mathbf{T} = \text{grad } \delta\Phi$$

Compte tenu de l'identité : $\text{div}(\delta\Phi\mathbf{B}) = \delta\Phi\text{div}\mathbf{B} + \mathbf{B} \cdot \text{grad}\delta\Phi$, la condition d'extremum sur g pour toute variation de $\delta\Phi$ impose au champ \mathbf{B} de posséder une divergence nulle. En d'autres termes, l'équation de Maxwell ($\text{div}\mathbf{B} = 0$) se déduit d'une condition d'extremum

⁴ Energie observable par l'étincelle de rupture à l'ouverture du circuit.

⁵ La fonctionnelle convexe ne peut pas être explicitée pour la description eulerienne car l'opérateur est dissymétrisé par le terme vitesse.

⁶ On note heuristiquement l'analogie avec le travail mécanique qui s'exprime comme le produit de la force agissante par le déplacement engendré.

thermodynamique. Le problème est complètement soluble dès que nous possédons une loi de comportement. On vérifie que l'extremum trouvé G est un minimum si $\mathbf{B} \cdot \mathbf{T} > 0$.

En pratique, nous cherchons \mathbf{H} sous la forme : $\mathbf{H} = \mathbf{T}_0 - \mathbf{grad}\Phi$, et l'équilibre thermodynamique, i.e. magnétostatique, est caractérisé par le calcul de

$$G = \min_{\Phi} \mathcal{G}(\Phi, \mathbf{T}_0) \quad (31)$$

c'est à dire la résolution variationnelle de : $\text{div}(\mu \mathbf{grad} \Phi) = \text{div}(\mu \mathbf{T}_0)$.

La méthode de Ritz, basée sur le principe variationnel (Chari, 00b), est une technique générale de résolution, qui consiste à minimiser ou rendre stationnaire la fonctionnelle \mathcal{G} ayant une interprétation énergétique (30). La solution est alors choisie parmi toutes les fonctions Φ telle que :

- Φ vérifie les conditions aux limites
- Φ rend stationnaire la fonctionnelle \mathcal{G} .

La solution recherchée est assimilée à une combinaison linéaire d'un ensemble de fonctions tests w_i :

$$\Phi = \sum_{i=1}^n \alpha_i w_i \quad (32)$$

où les α_i sont des paramètres à déterminer de sorte que la fonctionnelle \mathcal{G} devienne stationnaire.

La fonction Φ , définie dans (23), minimise la fonctionnelle \mathcal{G} , si et seulement si, la dérivée de \mathcal{G} par rapport à chacun des paramètres α_i est nulle :

$$\forall i \text{ de } 1 \text{ à } n, \quad \partial \mathcal{G} / \partial \alpha_i = 0 \quad (33)$$

Ce qui conduit à n équations à résoudre simultanément, afin de déterminer les n paramètres inconnus α_i .

La solution trouvée par cette méthode, est en fait une solution approchée Φ^* , l'écart à la solution exacte Φ est tributaire des fonctions tests w_i choisies. C'est pourquoi on dit que Φ^* est une solution faible du problème. Il est clair que l'énergie G^* calculée à partir de la solution faible Φ^* présente aussi un écart à l'énergie G qui représenterait précisément le minimum de g (Figure 10).

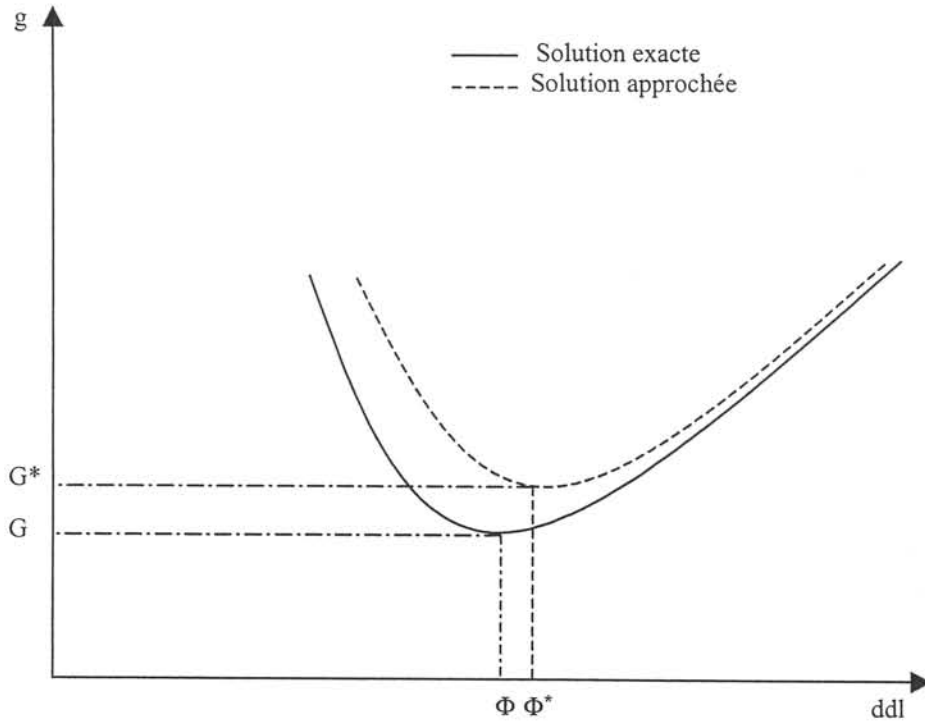


Figure 10 : Résultat de l'approximation de la solution par la méthode des éléments finis.

II.3.2 – Limite filiforme

On se propose ici, d'expliciter dans la limite de l'approximation filiforme, l'énergie G qui minimise la fonctionnelle g , dans les conditions du paragraphe II.3.1. On résout alors :

$$\begin{cases} G(\mathbf{B}, \mathbf{T}_0) = \iiint d\tau \int_0^{\mathbf{T}_0} -\mathbf{B} \cdot \delta \mathbf{T} \\ \text{avec la condition d'extremum } \operatorname{div} \mathbf{B} = 0 \end{cases} \quad (34)$$

Une variation dG due à une variation élémentaire du potentiel vecteur électrique \mathbf{T} s'écrit :

$$dG = \iiint -\mathbf{B} \delta \mathbf{T} d\tau \quad (35)$$

Nous allons transformer l'expression (35), à l'aide du vecteur \mathbf{A} défini par $\mathbf{B} = \text{rot} \mathbf{A}$ ⁷ (Vassalo, 80) :

$$dG = \iiint -\delta \mathbf{T} \cdot \text{rot} \mathbf{A} d\tau \quad (36)$$

$$dG = -\iiint [\text{div}(\mathbf{A} \times \delta \mathbf{T}) + \mathbf{A} \cdot \text{rot} \delta \mathbf{T}] d\tau$$

Soit :

$$dG = -\iiint \text{div}(\mathbf{A} \times \delta \mathbf{T}) \cdot d\tau - \iiint \mathbf{A} \cdot \delta \mathbf{J} \cdot d\tau \quad (37)$$

La première intégrale est nulle car le système n'échange pas d'énergie avec l'extérieur.

Dans la deuxième intégrale l'élément de volume $d\tau$ est décomposé en le produit d'un élément de surface ds et un élément de longueur dl (cf. Figure 11).

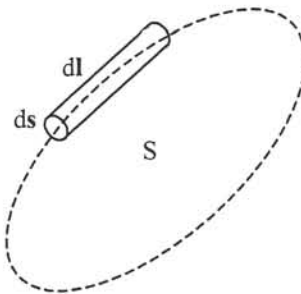


Figure 11 : Approximation filaire : notations.

En admettant l'approximation filaire, on peut négliger la section droite des conducteurs, on peut alors négliger les variations de \mathbf{A} dans la section droite. On voit apparaître alors le flux de $\delta \mathbf{J}$ à travers cette section (s), c'est-à-dire la variation δI du courant I dans le conducteur. il vient :

$$dG = -\delta I \oint_{\text{fil conducteur}} \mathbf{A} \cdot d\mathbf{l} \quad (38)$$

⁷ L'existence de \mathbf{A} découle de la condition d'extremum : $\text{div} \mathbf{B} = 0$.

En utilisant le théorème de Stokes, on fait apparaître le flux ϕ d'induction magnétique, coupé par une surface arbitraire, s'appuyant sur le conducteur (sur la boucle de courant) :

$$\oint \mathbf{A} \cdot d\mathbf{l} = \iint \text{rot } \mathbf{A} \cdot d\mathbf{S} = \iint \mathbf{B} \cdot d\mathbf{S}$$

Ainsi, une variation élémentaire de l'énergie de Gibbs s'écrit :

$$dG = -\phi \delta I \tag{39}$$

Enfin, en admettant la linéarité du flux magnétique ϕ en fonction du courant I qui l'alimente ($\phi = LI$), il vient :

$$G = -\frac{1}{2} LI^2 \tag{5}$$

Ce qui permet de retrouver l'énergie de Gibbs (5) d'une boucle de courant calculée dans I.4 à l'aide de considérations thermodynamiques.

La formulation en potentiel vecteur électrique s'introduit donc naturellement à partir d'arguments thermodynamiques.

II.3.3 – Résolution par la Méthode des Eléments Finis

Le problème physique décrit par les équations aux dérivées partielles (II.1), est en général difficile à résoudre analytiquement étant donnée la complexité des géométries des dispositifs. Ainsi, on cherche une représentation discrète du problème qui donnerait lieu à un système mathématique soluble algébriquement.

Pour y arriver, le système d'équations aux dérivées partielles est d'abord formulé en termes de potentiels vecteurs et scalaires (II.2). Ensuite, on construit une formulation faible du système d'équations obtenu. Pour ce faire, deux techniques classiques sont recommandées (Chari, 00b) :

- La méthode variationnelle : consiste à trouver une fonctionnelle liée à l'énergie du système et dont la minimisation induit une condition sur les grandeurs recherchées. Un exemple d'application de cette méthode est donné dans le paragraphe II.3.1.

- La méthode des résidus pondérés⁸ : permet de formuler le problème comme une intégrale faible à l'aide de fonctions de pondérations.

A ce stade, les formulations sont toujours continues, en général, il n'est pas aisé d'en trouver une solution analytique comme c'était le cas particulier pour l'approche filaire (cf. II.3.2).

Afin de discrétiser le problème, on effectue conformément à la méthode des éléments finis (Touzot, 84), (Brauer, 88), (Chari, 00c),

1. une discrétisation spatiale : le domaine géométrique est subdivisé en sous régions qui sont des éléments géométriques simples (tétraèdres, prismes ou hexaèdres). On désignera par nœuds (respectivement arêtes), les sommets (respectivement les côtés) de ces éléments.
2. une discrétisation des grandeurs locales de l'électromagnétisme : les inconnues sont projetées dans l'espace fonctionnel discret à l'aide de fonctions d'interpolations simples⁹ encore appelées fonctions de forme (Lemenach,99), (Bossavit 93). Les fonctions de forme les plus utilisées sont de deux types :

- a. fonction nodale : à chaque nœud n , est associée une fonction nodale w_n qui est continue sur tout le domaine, vaut 1 sur le nœud n et 0 sur les autres nœuds. Une inconnue scalaire Φ s'exprime alors sous la forme :

$$\Phi = \sum_n w_n \varphi_n, \text{ où } \varphi_n \text{ représente la valeur au nœud } n \text{ de la fonction } \Phi.$$

Lorsque l'inconnue est un vecteur \mathbf{T} , on note \mathbf{T}_n sa valeur au nœud n :

$$\mathbf{T}_n \begin{pmatrix} \tau_{n1} \\ \tau_{n2} \\ \tau_{n3} \end{pmatrix}. \text{ Soit } \mathbf{W}_n \text{ la matrice diagonale : } \mathbf{W}_n = \begin{pmatrix} \varphi_{n1} & 0 & 0 \\ 0 & \varphi_{n2} & 0 \\ 0 & 0 & \varphi_{n3} \end{pmatrix}$$

⁸ La méthode des résidus pondérés est plus générale que la méthode variationnelle car reste applicable même lorsque une formulation variationnelle n'est pas possible à exprimer.

⁹ La méthode de Galerkin, basée sur la méthode des résidus pondérés préconise de choisir les fonctions de pondérations égales aux fonctions d'interpolation.

contenant les fonctions d'interpolation φ_{ni} des composantes de \mathbf{T}_n : τ_{n1} , τ_{n2} et τ_{n3} , il vient : $\mathbf{T} = \sum_n \mathbf{W}_n \mathbf{T}_n$

- b. fonction d'arête : à chaque arête A_{nm} formée par les nœuds N_n et N_m , on associe une fonction d'arête \mathbf{w}_a , qui, dans le cas des tétraèdres s'exprime comme suit : $\mathbf{w}_a = w_n \mathbf{grad} w_m - w_m \mathbf{grad} w_n$, où w_n et w_m sont les fonctions nodales associées aux nœuds N_n et N_m . La circulation de \mathbf{w}_a est égale à 1 le long de l'arête A_{nm} et nulle sur les autres arêtes. On a alors : $\mathbf{T} = \sum_a \mathbf{w}_a T_a$ où T_a représente la circulation du vecteur \mathbf{T} le long de l'arête A_{nm} : $T_a = \int_a \mathbf{T} \cdot d\mathbf{l}$.

Les fonctions de formes sont en général des fonctions polynomiales dont le degré définit l'ordre de la résolution (premier, second ordre). Dans certains cas où la stabilité numérique de la solution est compromise (cf. IV.1.3), les fonctions de formes ont des expressions plus complexes (Maréchal, 92b).

Les deux types de discrétisations (nodales et d'arêtes), donnent une solution numérique approchée du problème, mais chacune a ses particularités¹⁰. A titre indicatif, on précise que c'est la méthode en éléments nodaux qui est implémentée dans le logiciel utilisé FLUX3D[®] (FLUX3D, 99), (Lignelet, 85).

II.4 – Calcul de la force

La force de Laplace qui agit sur le projectile, est calculée en post traitement par intégration sur le volume fini du projectile, du produit vectoriel de la densité du courant \mathbf{J} dans le conducteur par le champ magnétique d'induction \mathbf{B} qu'il subit :

¹⁰ Dans (Leconte, 00), on montre que dans le cas d'un mouvement de rotation et dans le cadre d'une description lagrangienne, les éléments d'arêtes, contrairement aux éléments nodaux, permettent de calculer correctement le terme relatif aux courants induits.

$$\mathbf{F} = \iiint_{\text{conducteur}} \mathbf{J} \times \mathbf{B} \cdot d\tau \quad (40)$$

On introduit alors la force réduite définie comme la force calculée à l'aide de (40) divisée par le courant au carré.

Dans le cas d'une alimentation harmonique de pulsation ω , (exemple : les électrodes en contact dans le chapitre IV), les champs sont exprimés comme des grandeurs complexes sous la forme $\mathbf{X} = \mathbf{X}_0 e^{i\omega t}$. On démontre dans ce cas, que la résultante réelle de la force de Laplace agissant sur un conducteur, s'écrit :

$$\mathbf{F} = \frac{1}{2} \text{Re} \iiint_{\text{conducteur}} \mathbf{J} \times \bar{\mathbf{B}} \cdot d\tau \quad \text{où } \bar{\mathbf{B}} \text{ est le conjugué complexe de } \mathbf{B} \quad (41)$$

Le calcul de la force par intégration sur un volume fini d'une expression contenant la densité du courant, montre l'importance de la conservation forte du courant à l'intérieur du conducteur pour l'obtention d'une évaluation précise de la force.

II.5 – Application : convergence vers l'effet de boucle

A l'aide d'une approche quasi-statique (sans considération du mouvement), les différentes méthodes et formulations développées (Tableau 1) sont appliquées pour calculer la force de Laplace agissant sur le projectile d'un lanceur électrique (Slama, 01a). Les résultats des simulations seront confrontés à ceux obtenus analytiquement et les méthodes seront comparées entre elles.

Le lanceur modélisé est alimenté par un courant continu I, il est composé de deux rails en cuivre, considérés comme infinis, de section carrée ($a \times a$). Le projectile se trouvant entre les deux rails est lui aussi en cuivre et de même section que les rails. Le problème admet deux plans de symétrie, la Figure 12 représente un quart de la géométrie avec un maillage adapté.

	Formulation A-V (II.2.1)	Formulation T-Φ (II.2.2)
Définition des potentiels	B = rot A	J = rot T
	(div B = 0 assurée fortement)	(div J = 0 assurée fortement)
Equations à résoudre	div J = 0	div B = 0
Coût numérique dans l'air	Trois inconnues par nœud	Une seule inconnue par nœud
Résolution des problèmes de connexité	Pas de problème de connexité	<ul style="list-style-type: none"> • Par résolution électrocinétique préliminaire (II.2.2.1) • Par introduction d'un inducteur (II.2.2.2)
Caractéristiques	Conservation forte du flux magnétique	Conservation forte du courant électrique à l'intérieur des conducteurs.

Tableau 1 : Dualité des formulations tridimensionnelles **A-V** et **T-Φ**.

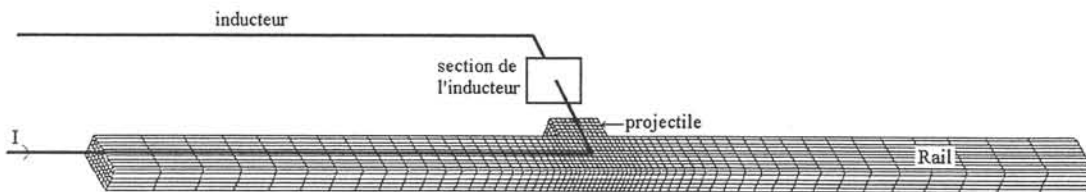


Figure 12 : Maillage du lanceur avec inducteur.

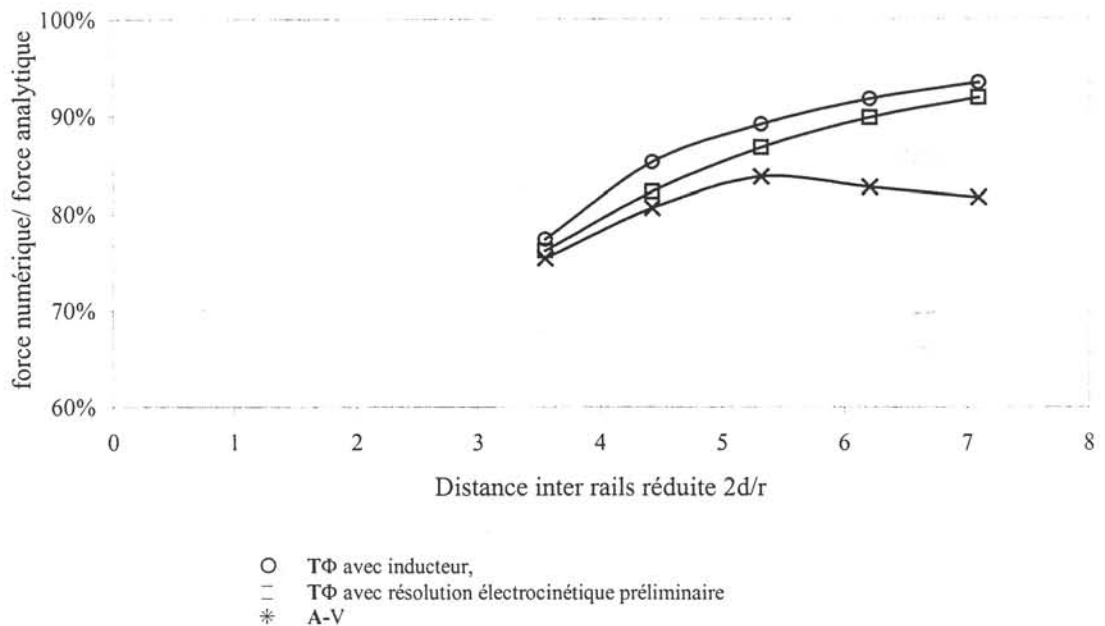
Après résolution du problème (sans terme vitesse) par éléments finis, la force de Laplace est calculée en post-traitement par intégration sur le volume du projectile de son expression (40). Pour analyser les résultats, on compare la valeur de la force de Laplace obtenue en post-traitement avec celle obtenue analytiquement. L'expression analytique de la

force étant obtenue à l'aide de (6) où l'auto-inductance est calculée comme celle de deux bus bars parallèles et infinis distants de d dont la section est de rayon r ¹¹. L'expression analytique de la force réduite est alors donnée par (Landau, 69c) :

$$\frac{F}{I^2} = \frac{\mu_0}{2\pi} \ln\left(\frac{2d}{r}\right) \quad (42)$$

Afin de comparer les différentes formulations, on représente les résultats obtenus sur le lanceur électrique selon trois modélisations magnétostatiques, en faisant varier la distance inter rails (Graphe 1)

1. formulation en **T** avec inducteur (II.2.2.2)
2. formulation en **T** avec imposition d'un potentiel électrique (II.2.2.1)
3. formulation en **AV-A** (II.2.1)



Graph 1 : Convergence des formulations vers l'effet de boucle.

On remarque que la force obtenue par les calculs numériques est toujours inférieure à celle obtenue analytiquement, le rapport des deux augmente avec la longueur du projectile jusqu'à dépasser 95% en ce qui concerne les formulations en **T**. En réalité, la convergence

¹¹ Le lanceur modélisé étant de section carrée de côté a , et la formule (45) obtenue pour une section circulaire des rails, le rayon utilisé est le rayon équivalent r tel que : $\pi a^2 = r^2$.

totale vers l'effet de boucle serait obtenue si les rails étaient infiniment éloignés, ce qui correspondrait à l'approximation filiforme.

La convergence vers l'effet de boucle semble s'établir par les formulations en potentiel vecteur électrique \mathbf{T} , alors que les résultats de la formulation en potentiel vecteur magnétique \mathbf{A} se dégradent. En effet, lors de l'utilisation du potentiel scalaire électrique, la conservation du courant électrique à l'intérieur du conducteur n'est assurée que de façon faible (solution faible de la résolution par éléments finis), ce qui engendre des pertes de courant notamment aux points singuliers tels que le lieu de jonction entre le rail et le projectile. Ceci a pour effet de sous estimer le force de Laplace. D'autre part, les résultats obtenus en utilisant un inducteur sont plus proches de l'effet de boucle que ceux obtenus par imposition d'une différence de potentiel électrique, l'utilisation d'un inducteur se présente alors comme le moyen le plus sûr pour éviter toute résolution électrocinétique et conserver la totalité du courant à l'intérieur des conducteurs. Enfin l'inducteur permet de mieux représenter les rails infinis en utilisant un inducteur suffisamment long, alors que l'imposition du potentiel scalaire sur le pied de la région du rail ne permet pas une bonne simulation de l'infini car en pratique les rails ont une longueur finie¹².

CONCLUSION

Lors de l'élaboration de méthodes pour la modélisation numérique tridimensionnelle, les phénomènes physiques sont décrits par les équations de Maxwell en association avec les lois de comportement, les conditions de passage et les conditions aux limites. En vue de sa résolution numérique, le système d'équations ainsi obtenu, est exprimé en termes de potentiels vecteurs soit magnétique soit électrique, associés à des potentiels scalaires, avant d'être discrétisé et résolu numériquement par la méthode des éléments finis. Le choix du type de potentiel vecteur définit le type de formulation (formulation $\mathbf{T}-\Phi$ ou $\mathbf{A}-V$) et implique par construction même, certaines conséquences sur les grandeurs électromagnétiques recherchées :

¹² Contrairement à l'inducteur, l'allongement du rail est coûteux en mémoire et en temps de calcul, car le rail est une région volumique qui doit être maillée, son allongement implique l'agrandissement du domaine sur lequel est effectuée la résolution numérique.

- La formulation **A-V**, permet d'assurer la conservation forte du flux magnétique (la conservation du courant est résolue faiblement par la méthode de éléments finis).
- La formulation **T- Φ** permet d'assurer la conservation forte de la densité (la conservation du flux magnétique est résolue faiblement par la méthode des éléments finis).

Les formulations du type **T- Φ** s'avèrent alors plus appropriées que les formulations de type **A-V** à la modélisation de dispositifs en vue de calculer la force de Laplace qui agit sur les conducteurs transportant des courants. En effet, en plus de leur coût numérique moins élevé, la propriété d'assurer fortement la conservation du courant électrique à l'intérieur des conducteurs massifs est particulièrement intéressante pour effectuer un calcul précis de la force électromagnétique qui varie en I^2 . Par ailleurs, le problème de connexité posé par les formulations **T- Φ** , est résolu par l'introduction d'un inducteur qui permet de vérifier le théorème d'Ampère. Enfin, la méthode de l'inducteur s'est révélée plus précise que son alternative qui consiste à effectuer une résolution électrocinétique préliminaire.



EVALUATION DES EFFORTS ELECTRODYNAMIQUES INTER ELECTRODES

INTRODUCTION

A l'intérieur d'un disjoncteur (cf. Figure 13), lorsque celui-ci est dans une position 'fermé', le contact entre les électrodes en vis à vis doit constamment être maintenu afin d'assurer la conduction du courant électrique. Pour ce faire, en plus de la pression de contact, des efforts extérieurs (ressorts) doivent constamment être appliqués sur les électrodes afin de pallier la force de répulsion inter électrodes due à la striction des lignes de courant au niveau de l'aire de contact (Figure 20).

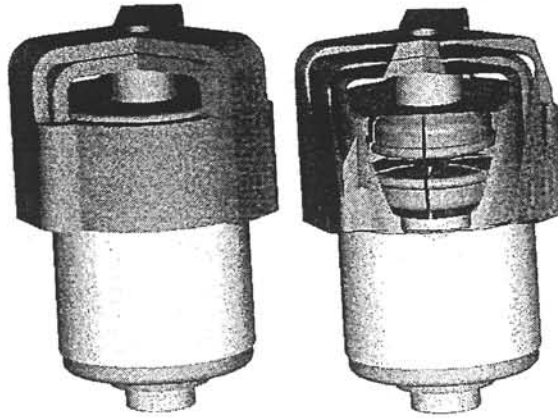


Figure 13 : Disjoncteur à vide

(tension nominale: 12kV, courant nominal: 2500A, courant de court-circuit maximal: 40kA).

Par ailleurs, il est important de quantifier exactement les forces de répulsion, en effet :

- les sur estimer conduirait à une modification des propriétés mécaniques et par la suite électriques du contact, (surface de contact mécanique et électrique, régime plastique...),
- les sous estimer conduirait à l'écartement des électrodes, la formation d'un arc électrique, très destructeur pour les matériaux de contact, est alors envisagée.

Initialement (avant même de l'alimentation par le courant électrique), le contact entre les électrodes est établi en pressant l'un contre l'autre deux solides conducteurs. Cette pression de contact engendre des interactions mécaniques entre les surfaces en regard, qui peuvent être étudiées à diverses échelles :

- échelle macroscopique, quand on étudie le champ des contraintes et des déformations dans les deux solides résultant du contact ;
- échelle moyenne ou micrométrique, quand on examine la rugosité inhérente à la préparation de toute la surface ;
- échelle atomique, quand on s'intéresse aux jonctions des atomes placés en regard l'un de l'autre.

Par la suite, on s'intéressera aux deux premiers aspects (micrométrique et macroscopique) afin de comprendre les enjeux mécaniques des contacts dont l'influence est déterminante lors de la modélisation électrotechnique.

III.1 – Forme macroscopique des contacts

La forme macroscopique de la surface est le caractère le mieux contrôlé du contact. Comme le contact comporte toujours deux membres, la dénomination comporte deux mots : contacts sphère-sphère, sphère-plan, plan-plan. En pratique, ce sont les rayons de courbure des surfaces et la force d'appui qui déterminent l'aire apparente de contact et le régime : élastique, élasto-plastique ou plastique dans lequel se trouvent les métaux.

En ce qui concerne cette étude, on s'intéresse à des contacts de type sphère-sphère avec des déformations qui restent dans le domaine élastique (contact hertzien). Les conducteurs sont alors sphériques et admettent :

- R_1 et R_2 , pour rayons
- E_1, E_2 , pour modules d'élasticités
- ν_1 et ν_2 , pour coefficients de Poisson

En appelant $R_e = R_1 R_2 / (R_1 + R_2)$ le rayon équivalent, et E^* l'inverse du module effectif donné par :

$$E^* = \left(\frac{1 - \nu_1^2}{E_1} + \frac{1 - \nu_2^2}{E_2} \right)^{-1} \quad (43)$$

Le calcul développé dans l'annexe, permet de déterminer le rayon apparent de contact mécanique, c'est à dire le rayon de l'interface commune de la forme d'un disque engendrée par la force de contact F (Johnson, 89), (François, 95) :

$$a = \left(\frac{3 F R_e}{4 E^*} \right)^{1/3} \quad (44)$$

III.2 – Caractérisation microscopique des surfaces de contact

Dans le paragraphe précédent, il a été implicitement supposé que les surfaces de contact étaient topologiquement lisses, c'est à dire que le contact était continu sur toute l'interface de contact de rayon a et absent en dehors de cette surface. En réalité ces circonstances sont extrêmement rares et la réalité microscopique des surfaces de contact est en général

complexe. En effet, Les surfaces de contact présentent des rugosités d'un aspect aléatoire qui résultent des techniques de fabrication des matériaux ainsi que de l'histoire des contacts.

En ce qui concerne la caractérisation de la surface de contact et ses rugosités, notons que dans un référentiel (x,y,z) , la surface est complètement définie par la fonction $z(x,y)$. Un relevé profilométrique effectué à y constant sur une longueur L permet de caractériser partiellement la surface. Premièrement, on définit une ligne neutre telle que les surfaces du profil au dessus et au dessous de cette ligne soient égales, ce qui donne la ligne R_0 , ensuite la ligne neutre est prise comme origine des hauteurs des aspérités $z(x)$ (cf. Figure 14).

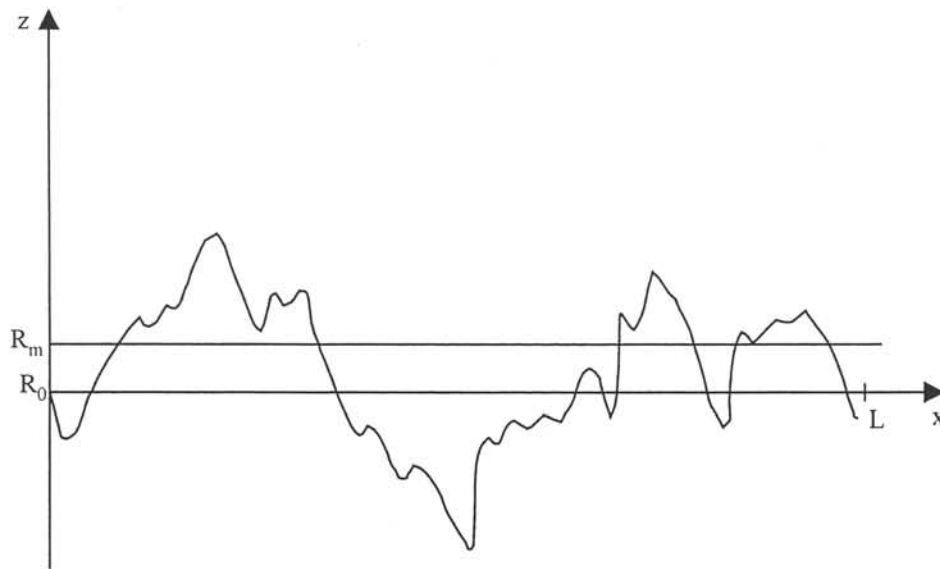


Figure 14 : Relevé profilométrique sur un échantillon de la surface de contact.

Quelques indicateurs statistiques permettent de caractériser la surface de contact (Johnson, 89) :

- La rugosité moyenne¹³ dont la valeur est donnée par :

$$R_m = \frac{1}{L} \int_0^L |z(x)| \cdot dx \quad (45)$$

¹³ pour les surfaces préparées industriellement, R_m varie entre 0,1 et 10 μ m.

- La hauteur quadratique moyenne : l'exploitation du profil $z(x)$ permet également de déterminer la valeur quadratique moyenne Σ , qui est un indicateur statistique plus parlant que la rugosité moyenne car il renseigne sur la distribution des hauteurs des aspérités et leurs écarts à la ligne neutre :

$$\Sigma = \sqrt{\frac{1}{L} \int_0^L z(x)^2 dx} \quad (46)$$

III.3 – Influence de la rugosité des surfaces sur le contact mécanique

Dans le cas où la valeur quadratique moyenne Σ est non nulle, le rayon de la surface mécanique de contact a^* sera supérieur à a comme le montre la Figure 15. Si Σ est assez petit, on pourra obtenir a^* (47) (Figure 15) plus grand que a (44) sous la forme d'un développement limité du premier ordre (Féchant, 96a) :

$$a^* = a \left(1 + \frac{R_e \Sigma}{a^2} \right) \quad (47)$$

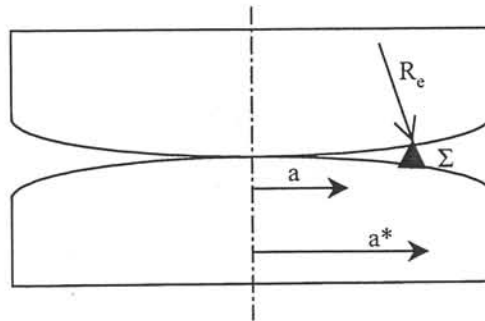


Figure 15 : Rayon de contact $a^* > a$ en présence d'aspérités.

On peut mesurer l'importance de la rugosité sur la surface apparente de contact mécanique a^* , par un paramètre α qui est égal au terme du premier ordre de l'équation (47) et qui s'exprime en tenant compte de (44) comme suit :

$$\alpha = \frac{R\sigma}{a^2} = \sigma \left(\frac{16RE^{*2}}{9F^2} \right)^{1/3} \quad (48)$$

La dépendance de α en $F^{-2/3}$ que montre l'équation (48), implique que l'influence des rugosités est plus importante à faibles charges (notamment dans le domaine élastique).

Suivant l'importance des rugosités, la surface effective de conduction sera constituée en fait, d'un ensemble d'îlots de conduction plus nombreux et de superficie plus grande au centre de la surface mécanique apparente de contact qu'à sa périphérie (cf. Figure 16).

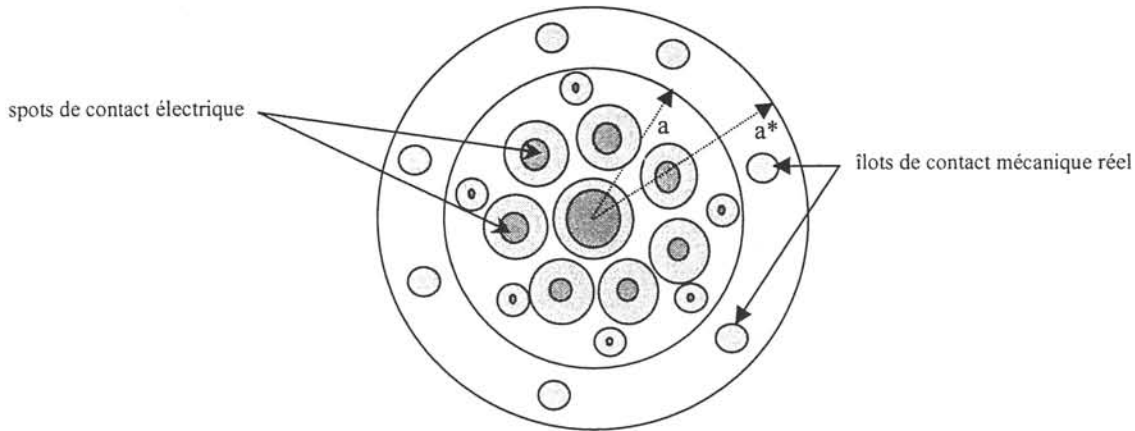


Figure 16 : Représentation schématique de l'interface d'un contact électrique de type sphère-sphère.

III.4 – Striction du courant

En pratique, l'aire de contact mécanique apparent (rayon a) est très inférieure à celle de la section des électrodes en vis à vis ($a/R \approx 1/100$). De plus, la Figure 16 montre que la conduction du courant électrique se fait à travers des spots de conduction qui sont contenus dans l'interface mécanique de contact.

Ainsi, au passage par le contact, les lignes de courant subissent un 'étranglement' ou une striction (Féchant, 84). La striction des lignes de courant nous ramène alors à un cas de figure où des lignes de courant en vis à vis transportent des courants dans des sens opposés, ce qui d'après (Boridy, 92) engendre une force répulsive. La répulsion des contacts peut également être interprétée par l'effet de boucle comme étant la réaction du circuit à augmenter sa propre inductance (cf. paragraphe I.4).

III.5 – Estimations théoriques des efforts de répulsion

Afin d'obtenir une estimation analytique de la force de répulsion, il est nécessaire de construire un modèle très simplifié des contacts. Un tel modèle est proposé par (Holm, 67), il consiste à représenter les électrodes en contact en deux dimensions comme étant deux

cylindres coaxiaux connectés entre eux par une sphère infiniment conductrice modélisant la striction des lignes de courant (Figure 17).

III.5.1 – Calcul analytique de la force : modèle de Holm

Conformément au modèle de Holm (Holm, 67), on considère deux cylindres de rayon R parcourus par un courant I et connectés par une sphère infiniment conductrice de rayon r. Les lignes de courant sont supposées parallèles en dehors d'une sphère de rayon R (cf. Figure 17).

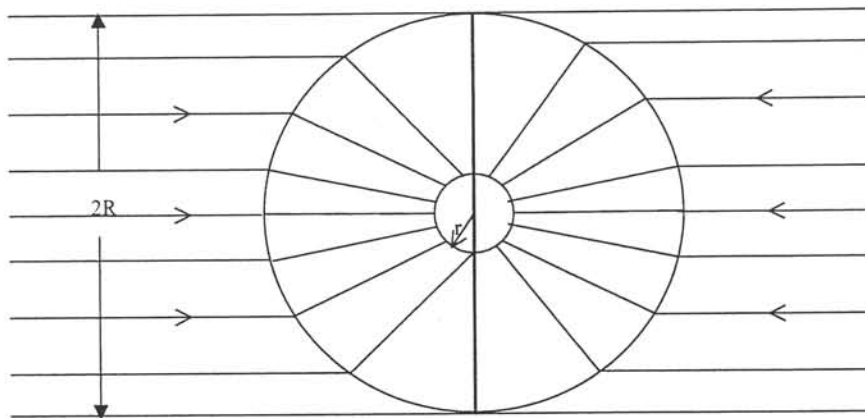


Figure 17 : Modèle de Holm illustrant le flux de courant vers une petite sphère de conductivité infinie.

La force électrodynamique est active là où les lignes de courant ont une composante parallèle à la surface de contact. Cette force est le résultat de l'interaction entre le courant et son propre champ magnétique. Après intégration du produit vectoriel du champ magnétique et de la densité du courant entre r et R, on obtient l'expression suivante de la force en Newton :

$$F \approx 10^{-7} I^2 \ln \frac{R}{r} \quad (49)$$

Bien que ce modèle simple ne tienne pas compte d'un certain nombre de conditions de fonctionnement dans un disjoncteur telles que l'alimentation harmonique et la géométrie tridimensionnelle, on retiendra la dépendance logarithmique de la force électrodynamique en fonction du rayon réduit (r/R), où r représente le rayon effectif de l'aire de conduction et R le rayon de la section des électrodes.

III.5.2 – Influence des effets de peau sur la force de contact

En régime harmonique de fréquence ν , le courant passe essentiellement dans l'épaisseur de peau dont l'expression est donnée par :

$$\delta = \sqrt{\frac{1}{\pi\mu\sigma\nu}} \quad (50)$$

Considérons un tube de courant d'épaisseur δ et qui est dévié au niveau de la sphère de rayon R pour atteindre la sphère infiniment conductrice de rayon r (modèle de Holm).

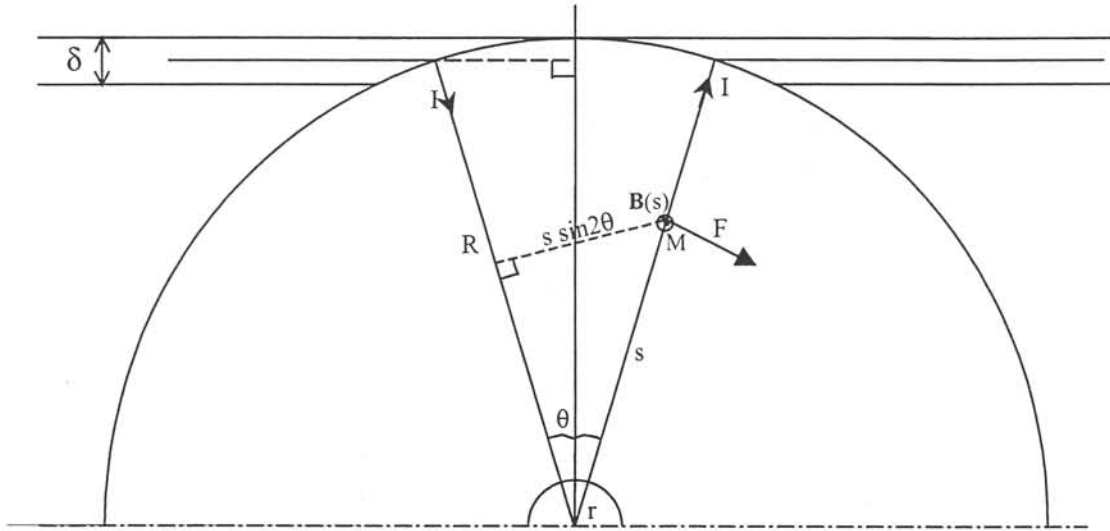


Figure 18 : Modèle de Holm appliqué à l'effet de peau.

Ce tube de courant génère autour de lui un champ magnétique perpendiculaire au plan de la Figure 18, son expression en un point M , appartenant à la ligne médiane du tube de courant en vis à vis et repéré par sa distance s au centre, donne en second ordre en θ ($\sin\theta \approx \theta$) :

$$B(s) = \frac{\mu_0 I}{2\pi} \cdot \frac{1}{2s\theta}$$

la composante parallèle à l'axe du cylindre de la résultante de la force est :

$$F = \cos\theta \cdot \int_r^R I \cdot B(s) \cdot ds = \frac{\mu_0 I^2}{2\pi} \cdot \ln\left(\frac{R}{r}\right) \cdot \frac{1}{2\theta}$$

Lorsque la fréquence devient très grande, l'épaisseur de peau δ tend vers 0 d'après (50). Le tube de courant considéré admet alors une épaisseur nulle et peut être confondu avec un fil collé à la surface du conducteur. Or, les données géométriques du conducteur présentent un angle résiduel θ_{lim} qui constitue la limite de l'angle θ (Figure 20). Ainsi, lorsque la fréquence tend vers l'infini, la force de répulsion tend vers une limite finie calculée à l'aide de l'angle géométrique résiduel ($\theta_{lim} = 1,9^\circ = 3,310^{-2}$ rad) (cf. annexe) dont l'expression est la suivante :

$$F_{lim} = \frac{\mu_0 I^2}{2\pi} \cdot \ln\left(\frac{R}{r}\right) \cdot \frac{1}{2\theta_{lim}} \quad (51)$$

ce qui donne en application numérique (avec $r = 2\text{mm}$ et $R = 32\text{mm}$), la force réduite limite : $F_{lim} = 84 \cdot 10^{-7} \text{ N/A}^2$.

Ce résultat de calcul analytique qui affirme l'existence d'une valeur limite de la force, lorsque la fréquence tend vers l'infini, sera vérifiée ultérieurement à l'aide de la modélisation numérique.

III.6 – Modélisation numérique des efforts électrodynamiques de répulsion

Le contact électrique est supposé limité à une seule zone circulaire de rayon r petit devant le rayon R de la section des électrodes, centrée sur l'axe des électrodes et dont le rayon r sera comparé au rayon de contact mécanique a (Figure 19).

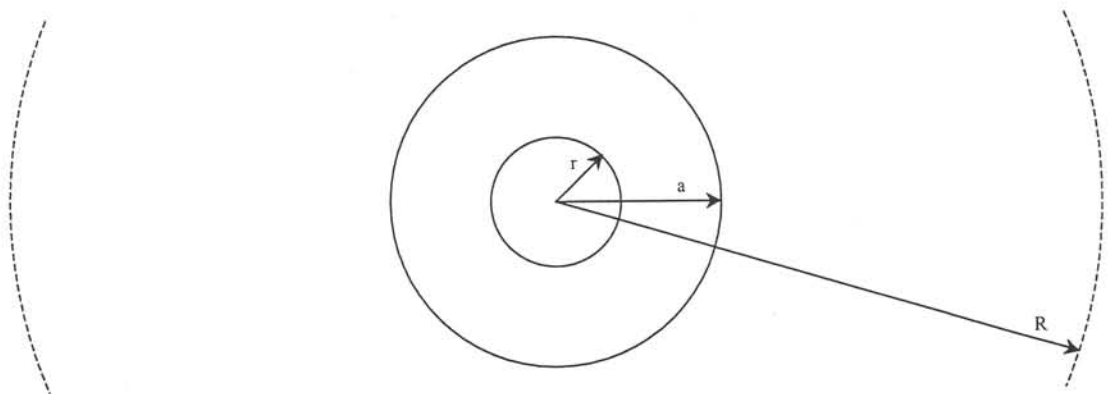


Figure 19 : Interface du contact modélisé numériquement : rayons de contact électrique r , rayon de contact mécanique a , rayon de la section des électrodes R .

La géométrie est axisymétrique, et admet un plan de symétrie horizontal, qui est le plan de contact, seule une fraction de l'électrode est alors décrite par la modélisation en rajoutant les conditions nécessaires de symétrie et de périodicité (Figure 22).

III.6.1 – Mise à défaut de la formulation AV-A

La simulation numérique des électrodes en contact, utilisant une formulation classique de type AV-A en magnétodynamique, a fait l'objet de plusieurs études (Albertini, 88), (Schellekens, 98) dont le but était d'évaluer la force électrodynamique.

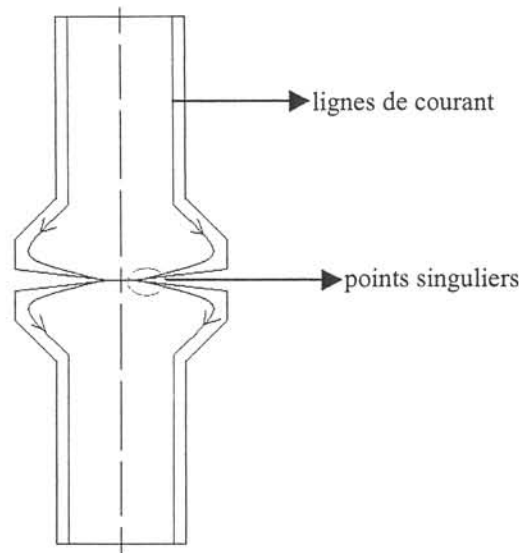


Figure 20 : Problème des points singuliers au niveau du contact électrique.

Comme signalé au paragraphe II.2.1, la formulation AV-A ne conserve que faiblement le courant électrique, ce qui se manifeste par les fuites de courants trop importantes en présence de points singuliers. L'impact des fuites de courant au niveau des points singuliers (Figure 20) est tel que la force calculée est trop sous estimée par rapport à celle constatée par l'expérience.

Ainsi, une formulation de type $T\Phi-\Phi$ dans laquelle le courant est fortement conservé, serait mieux adaptée à ce genre de problèmes (cf. III.6.2).

III.6.2 – Utilisation d’une formulation de type $T\Phi-\Phi$

III.6.2.1 – Avec résolution électrocinétique préliminaire

Dès la première étape qui consiste à effectuer une résolution électrocinétique préliminaire (II.2.2.1), d’importantes pertes de courant sont constatées (90% !), particulièrement au niveau du passage par le contact qui constitue une zone de forte singularité. Dans l’objectif de diminuer l’effet de la forte singularité, la surface de contact est extrudée sur une certaine longueur. L’étape électrocinétique préliminaire est alors résolue avec la nouvelle configuration (cf. Figure 21).

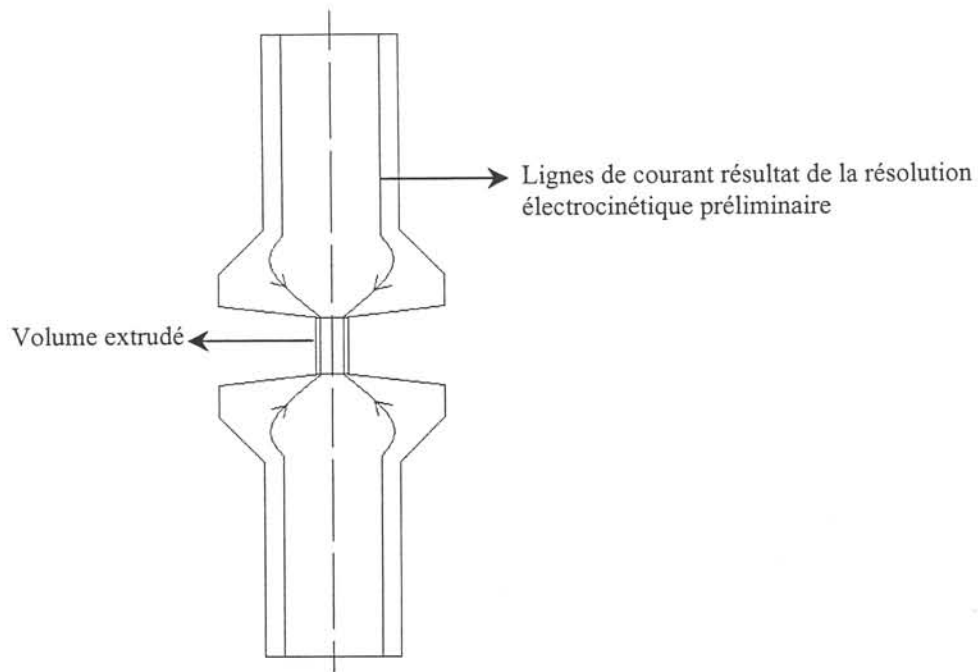


Figure 21 : Traitement du problème de singularité lors de la résolution électrocinétique préliminaire¹⁴.

Ceci permet de réduire l’effet de la singularité géométrique et d’obtenir le courant total injecté I_0 avec une certaine distribution J_0 qui sert à résoudre le problème de connexité. Ensuite, la résolution $T-T_0-\Phi$ avec T_0 déduit de J_0 est appliquée à la géométrie réelle (sans volume extrudé), (cf. Figure 22).

¹⁴ Noter l’analogie entre cette figure et la Figure 3 qui permet d’expliquer l’effet de boucle.

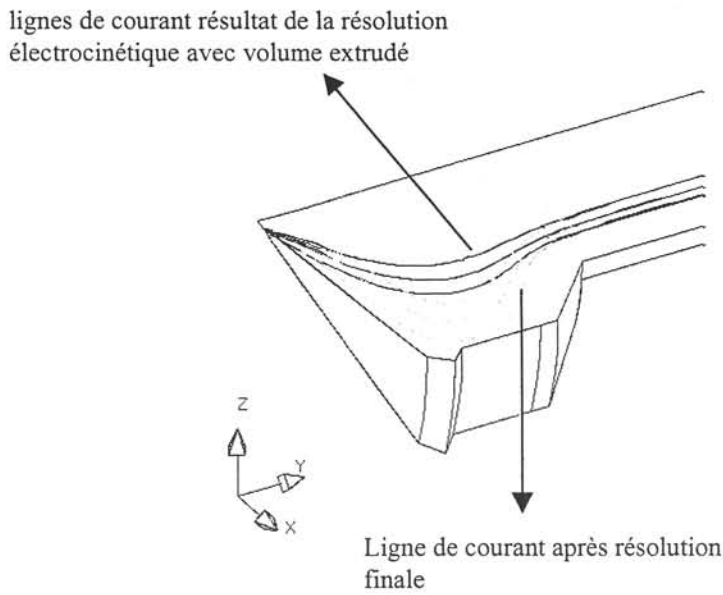


Figure 22 : Correction de la distribution du courant avec la résolution $\mathbf{T}\text{-}\Phi$ à partir d'une résolution électrocinétique avec volume extrudé.

Malgré l'amélioration tangible de la conservation du courant, grâce à la méthode de l'extrusion, l'erreur qui subsiste sur le calcul des courants (10%) reste assez importante pour pouvoir calculer correctement la force. En effet, une telle imprécision sur le courant se répercute sur le calcul de la force par une erreur deux fois plus grande (20%), étant donné que la force est en I^2 .

La géométrie avec volume extrudé est modélisée dans (Kawase, 97) pour déterminer les efforts électrodynamiques inter électrodes. Le volume est alors extrudé sur une longueur de l'ordre de la hauteur moyenne des aspérités¹⁵ (10 μm), et représente un pont de conduction reliant les deux électrodes.

III.6.2.2 – $\mathbf{T}\Phi\text{-}\Phi$ avec la méthode de l'inducteur

La méthode $\mathbf{T}\Phi\text{-}\Phi$ avec inducteur (II.2.2.2) est utilisée dans cette section. L'inducteur introduit pour résoudre le problème de connexité, traverse le milieu de l'ensemble des électrodes et se referme à l'infini, sa section est choisie égale à celle de l'aire de conduction (Figure 23) (29). L'inducteur introduit permet de générer un champ magnétique \mathbf{H}_j (29) qui

¹⁵ Etant donnée la taille microscopique des aspérités, le maillage sera trop fin dans le pont de conduction.

permet de restaurer le théorème d'Ampère dans les régions non simplement connexes (cf. II.2.2.2).

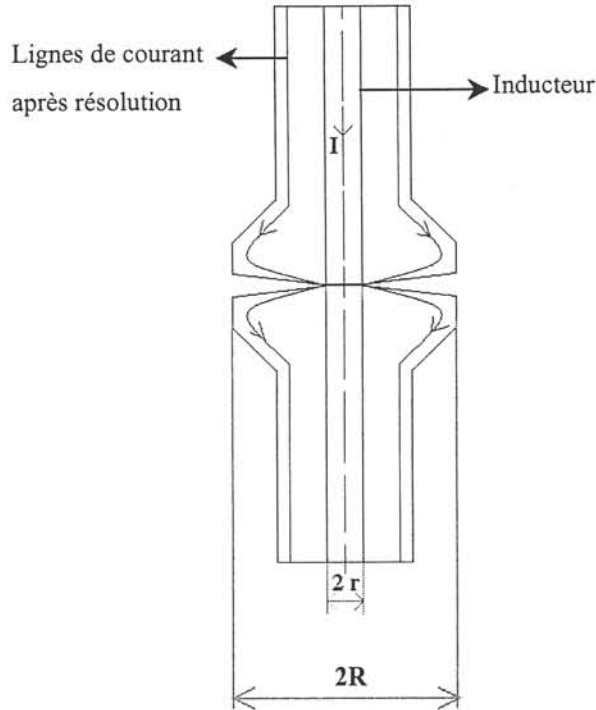


Figure 23 : Utilisation d'un inducteur de section égale à l'aire de conduction.

R : rayon de la section nominale des électrodes.

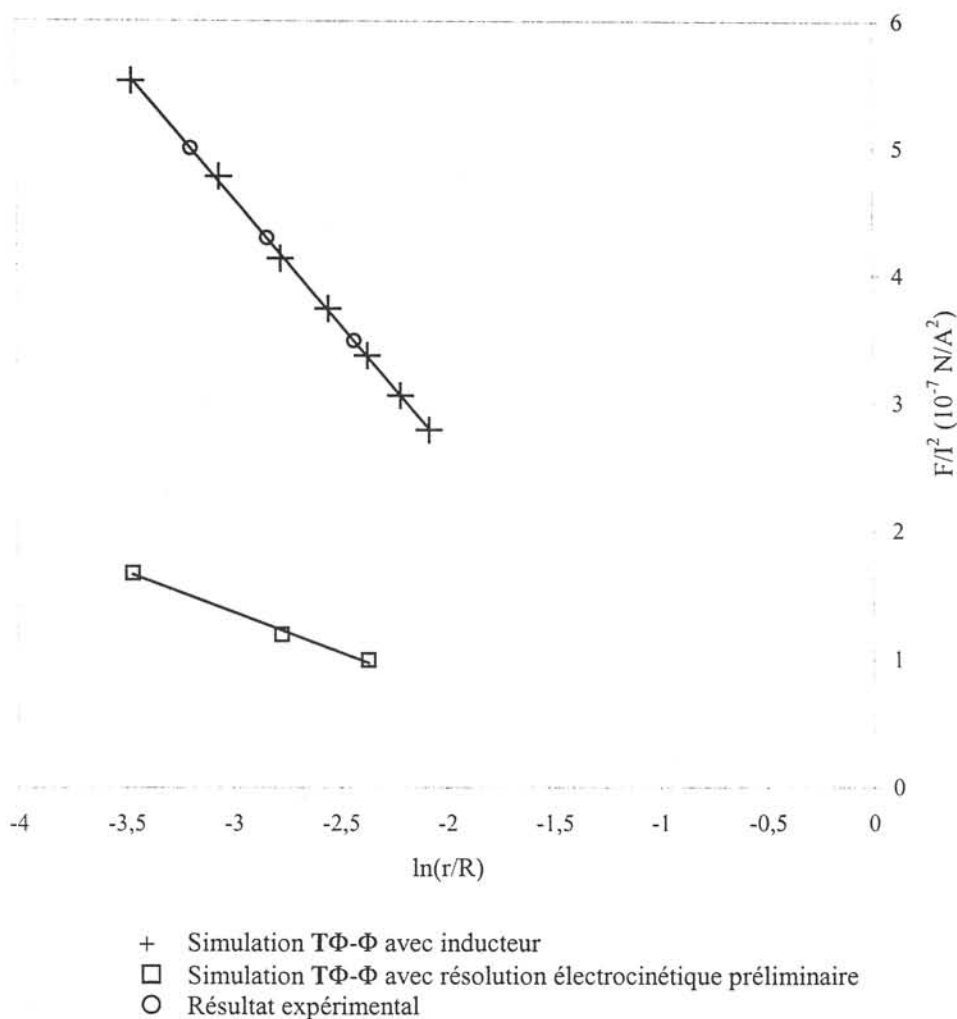
r : rayon de l'aire de conduction.

III.6.3 – Résultats numériques et interprétations

Les simulations sont conduites dans des conditions semblables à celles de l'expérience (matériaux, géométrie, fréquence). Mais, le rayon de conduction électrique r , étant difficile à déterminer expérimentalement (cf. III.1), il est dans un premier temps considéré comme un paramètre intervenant dans le calcul de la force.

III.6.3.1 – Variations de la force en fonction du rayon réduit

Les simulations sont réalisées en faisant varier le rayon de l'aire de conduction r . La force de Laplace est obtenue en intégrant (41) sur tout le volume d'une électrode (Slama, 00a).



Graph 2 : Variation de la force réduite en fonction du logarithme du rayon réduit.

Le graphe ci-dessus montre que la force réduite (F/I^2) de Laplace admet une dépendance logarithmique en fonction du rayon réduit (r/R). Ce résultat est celui annoncé par la formule de Holm (49), à l'exception de la pente et la valeur à l'origine de la droite obtenue, ces deux paramètres sont directement liés à la géométrie du dispositif modélisé ainsi qu'à la fréquence de l'alimentation¹⁶. Même si la simulation en $T\Phi-\Phi$ avec résolution électrocinétique préliminaire, donne aussi une dépendance linéaire, les valeurs de la force obtenues par cette méthode sont sous estimées par rapport aux ordres de grandeurs

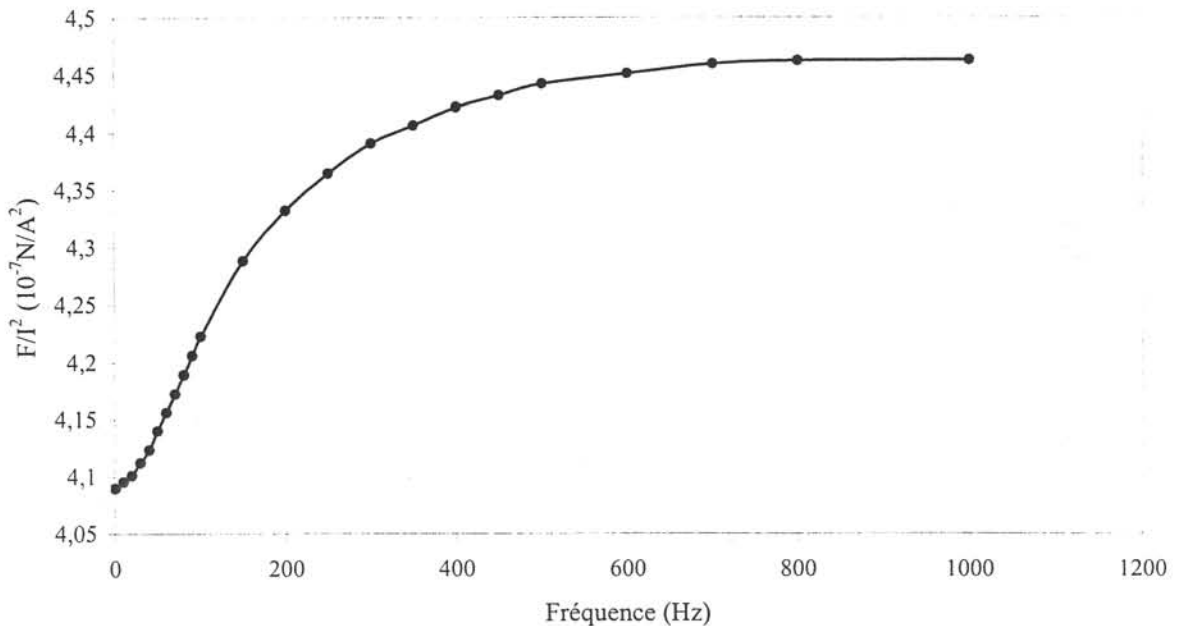
¹⁶ Rappelons ici que, contrairement à la modélisation numérique, le modèle de Holm ne prend pas en compte ni la fréquence d'alimentation ni les particularités géométriques du dispositif.

expérimentaux, sûrement à cause de la non conservation du courant lors de l'étape de résolution électrocinétique.

Les essais expérimentaux (Tableau 2), qui consistent à mesurer la force de répulsion pour différentes valeurs de l'intensité du courant, permettent de fournir trois valeurs de la force réduite de répulsion, lesquelles valeurs sont interceptées avec la droite du Graphe 2 , déterminant ainsi le rayon effectif de conduction électrique r , pour chacun des trois essais E_1 , E_2 et E_3 .

III.6.3.2 – Variations de la force en fonction de la fréquence

On réalise une série de simulations à rayon réduit (r/R) constant, et on fait varier la fréquence ν du courant source de 0 à 1kHz. Le résultat de l'exploration donnant la force réduite de répulsion (F/I^2) en fonction de la fréquence est représenté par le Graphe 3:



Graph 3 : Variation de la force réduite en fonction de la fréquence d'alimentation.

Le Graphe 3, montre que la force réduite de répulsion est une fonction croissante de la fréquence. En effet, comme expliqué dans les hypothèses du calcul analytique avec effet de peau (III.5.2), lorsque la fréquence augmente, le courant se confine vers les parois des électrodes, il circule alors majoritairement dans des tubes de courant d'épaisseur δ (égale à

l'épaisseur de peau) de plus en plus fine. Ainsi, les lignes de courant 'actives' sont rapprochées et la force de répulsion augmentée.

On constate également, que la courbe du Graphe 3, admet une asymptote horizontale lorsque la fréquence tend vers l'infini. On en déduit que, pour les grandes fréquences (à partir de 700Hz), la force de répulsion devient constante ($F_{lim} = 4,46 \cdot 10^{-7} \text{ N/A}^2$). Cette affirmation qui découle directement de l'interprétation des résultats de la modélisation, trouve son explication dans les calculs théoriques du paragraphe III.5.2. Cependant, la valeur de la force limite calculée analytiquement ($84 \cdot 10^{-7} \text{ N/A}^2$), est environ 20 fois plus grande que celle trouvée numériquement ($4,6 \cdot 10^{-7} \text{ N/A}^2$), en effet le calcul analytique :

- est seulement en deuxième ordre en θ ,
- suppose que la totalité du courant circule dans l'épaisseur de peau alors que seulement une majorité du courant y circule,
- est effectué à l'aide d'un modèle simple en deux dimensions et ne prend pas en compte les particularités de la géométrie tridimensionnelle modélisée.

III.6.4 – Résultats expérimentaux et interprétations

Les essais sont réalisés, à fréquence constante ($\nu = 50\text{Hz}$) et à rayon de contact mécanique apparent constant ($a = 2\text{mm}$). Les efforts de répulsion sont mesurés pour trois valeurs de l'intensité du courant, les résultats sont reportés dans le Tableau 2 :

	Courant (kA)	Force de répulsion (N)	Force réduite (10^{-7}N/A^2)
Essai 1	63	2 000	5
Essai 2	80	2 800	4,3
Essai 3	100	3 500	3,5

Tableau 2 : Résultats expérimentaux du calcul de la force en fonction de différentes intensités de courant d'alimentation

Le Tableau 2 montre que la force réduite diminue lorsque l'intensité du courant augmente. Si on admet que la surface de conduction reste la même au cours des trois essais, ce résultat expérimental devient contradictoire avec les calculs théoriques (modèle de Holm).

On en déduit alors, que la diminution de la force réduite de répulsion est une conséquence de l'étalement thermique de l'aire de conduction lorsque les courants deviennent de plus en plus forts engendrant la fusion locale du métal. Dans un tableau de (Féchant, 96b), on donne les valeurs des courants de fusion de différents métaux de contact : pour des électrodes en cuivre en contact à travers une aire de rayon $a = 2\text{mm}$, cette valeur du courant de fusion vaut $I_f \approx 25,4\text{kA}$.

Après traçage des trois points expérimentaux dans le Diagramme 1 représentant le rayon relatif de conduction en fonction de l'intensité du courant, une courbe convexe et croissante est extrapolée à partir de ces trois points dans le domaine des courants supérieurs au courant de fusion I_f . Cette portion du diagramme traduit l'augmentation de l'aire de conduction en fonction de l'intensité du courant lorsque la limite de fusion est dépassée. Pour les courants en dessous du courant de fusion (zone I), l'aire de conduction serait indépendante du courant (Diagramme 1).

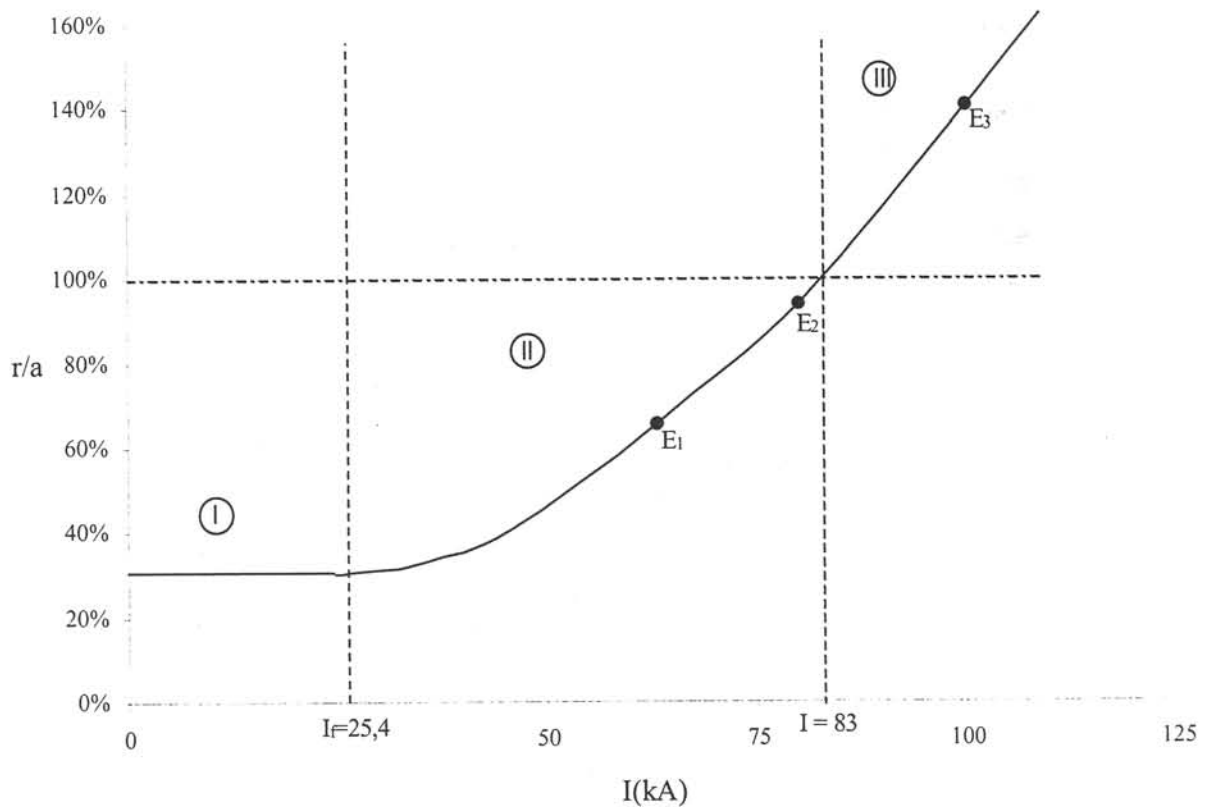


Diagramme 1 : Variation du rapport du rayon de conduction r/a sur le rayon de l'aire mécanique de contact (a) en fonction du le courant (I).

Le Diagramme 1, construit à partir de quelques points expérimentaux seulement, permet d'éviter de recourir systématiquement à l'expérience pour avoir une estimation de la force de répulsion. En effet, pour un courant donné (nominal ou de surintensité), le Diagramme 1 donne une estimation du rayon de conduction réelle r , ensuite la force correspondante est lue sur le Graphe 2. Par ailleurs, le Diagramme 1 permet de renseigner sur l'état du contact :

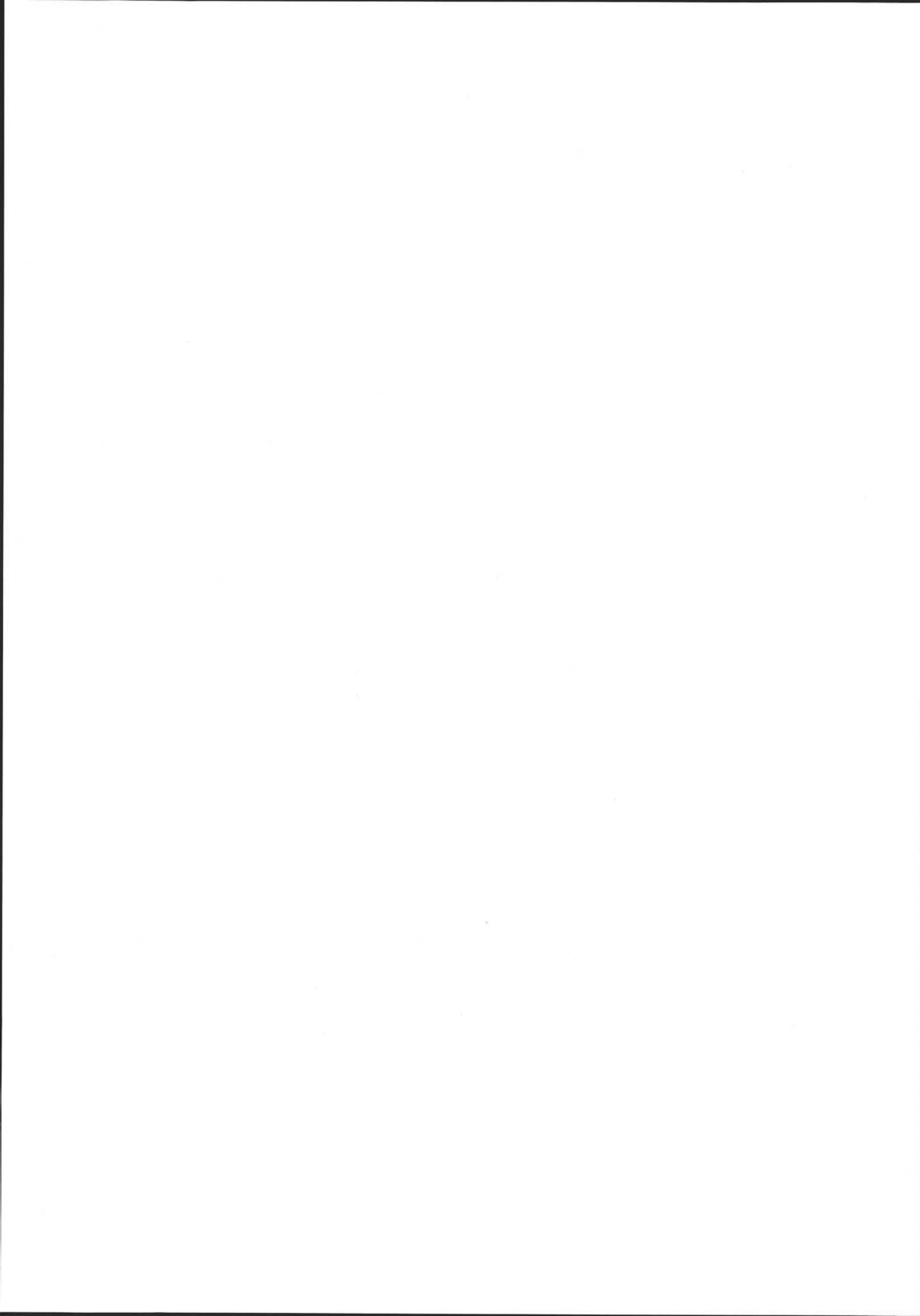
- Lorsque l'intensité du courant est inférieure au courant de fusion (zone I du Diagramme 1), il n'y a pas de phénomène de fusion, et l'aire réelle de contact reste constante, ce genre de comportement correspond au fonctionnement nominal des dispositifs.
- Lorsque l'intensité du courant dépasse la valeur du courant de fusion, notamment en cas de surintensité, l'aire de conduction croît avec le courant par suite de la fusion locale des aspérités du contact (zones I et II). Au delà d'un courant de 83 kA, l'aire de conduction devient supérieure à l'aire de contact mécanique et le phénomène de fusion est accéléré (zone III), dans cette zone de forts courants c'est tout le contact qui s'effondre et non seulement les aspérités.

CONCLUSION

La modélisation numérique des électrodes en contact a permis de retrouver numériquement la loi d'Holm qui lie la force de répulsion à la surface réelle de conduction (49). Cependant, la réalité microscopique des contacts, montre que les surfaces des matériaux présentent des aspérités dont un certain nombre constitue des spots de conduction. Ainsi, il est très difficile de déterminer expérimentalement la surface effective de conduction. Seule la force de répulsion peut être mesurée par l'expérience pour un courant donné. La surface réelle de conduction est ensuite déduite des résultats de la modélisation liant la force de répulsion au rayon de conduction (Graphe 2). L'analyse des résultats des expériences pour différentes intensités de courant, permet de montrer que la surface de conduction est une fonction croissante du courant (Tableau 2), ce que l'on peut expliquer par des phénomènes physiques de fusion locale du métal. Le Diagramme 1 construit par corrélation entre les résultats numériques et expérimentaux, permet de renseigner sur l'avancement de l'élargissement de la surface de conduction en fonction de l'intensité du courant.

Par ailleurs, l'exploration des variations de la force en fonction de la fréquence, montre que la force de répulsion croît avec la fréquence jusqu'à une certaine limite. L'existence

d'une limite a été prévue par le calcul analytique comme étant la conséquence d'un angle géométrique limite entre les surfaces de contact en vis-à-vis. Ainsi, pour les hautes fréquences, les lignes de courant sont rapprochées au maximum en se collant sur les surfaces de contact et en restant tout de même séparées par l'espace inter électrodes imposé par cet angle.



MODELISATION DES SOURCES DE COURANT EN DEPLACEMENT

INTRODUCTION

Lors de la modélisation électromagnétique, la présence de pièces en mouvement pose quelques difficultés supplémentaires telles que le choix du ou des repères où le système doit être décrit (Maramatsu, 92), ainsi que le problème de remaillage (Leconte, 00).

- Choix du repère

Dans l'Expérience de Faraday (1831) : un circuit fermé est placé dans un champ magnétique, on mesure la force électromagnétique induite dans le circuit suite à deux sortes de manipulations (Figure 24).

1. la première expérience, consiste à faire varier dans le temps le champ magnétique \mathbf{B} en laissant fixe le circuit (par exemple en faisant varier l'alimentation de la source) ;
2. dans la deuxième expérience, on met le circuit fermé en mouvement (cf. Figure 24).

Pour un certain mouvement bien choisi du circuit, on arrive effectivement à obtenir la même force contre électromotrice (f.c.e.m) que celle induite par les variations temporelles du champ magnétique. Ce résultat expérimental prouve l'indiscernabilité des causes des variations du flux magnétiques quelles soient temporelles ou spatiales. D'où la dérivée droite dans le calcul de la force contre électromotrice ε (Jackson,

$$75) : \quad \varepsilon = \int_C \mathbf{E}' \cdot d\mathbf{l} = -\frac{d\phi}{dt}$$

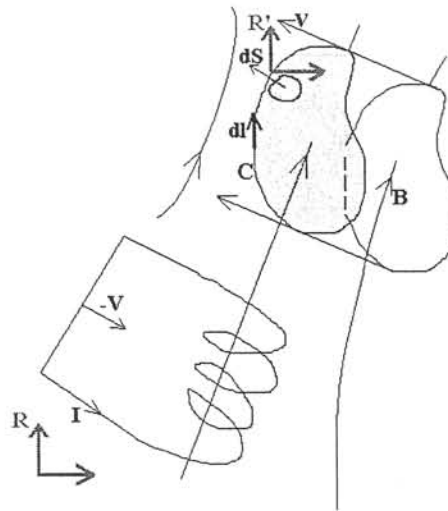


Figure 24 : Expérience de Faraday (1831).

Par ailleurs, la même expérience peut être interprétée en termes de référentiel fixe et référentiel mobile au lieu de variations spatiales et variations temporelles. En reprenant la deuxième manipulation qui consiste à mettre le circuit en mouvement dans une carte de champs \mathbf{B} prédéfinie, un observateur placé dans le référentiel fixe du laboratoire (\mathcal{R}) (Figure 25) serait sensible au déplacement du circuit (en repérant un point P sur le circuit, l'observateur réalise le changement, au cours du temps, des coordonnées de ce point P), par contre, l'observateur constate que la distribution

spatiale du champ magnétique reste invariante au cours du temps. On place maintenant l'observateur dans un repère (\mathcal{R}') rigidement lié au circuit, dans cette situation, il ne voit pas le circuit se déplacer, par contre il est sensible à un champ \mathbf{B} différent à chaque instant à fur et à mesure que l'ensemble du circuit se déplace.

On dispose ainsi de deux types de descriptions, le résultat de l'expérience n'aura pas changé pour autant. On dira que l'on fait :

- une description eulerienne lorsque l'observateur, rend compte du mouvement des corps et de l'impact du mouvement sur les champs du point de vue du référentiel fixe¹⁷ ;
- une description lagrangienne lorsque l'observateur est attaché à la pièce en mouvement¹⁸ , et décrit l'évolution des champs à partir de sa position matérielle.

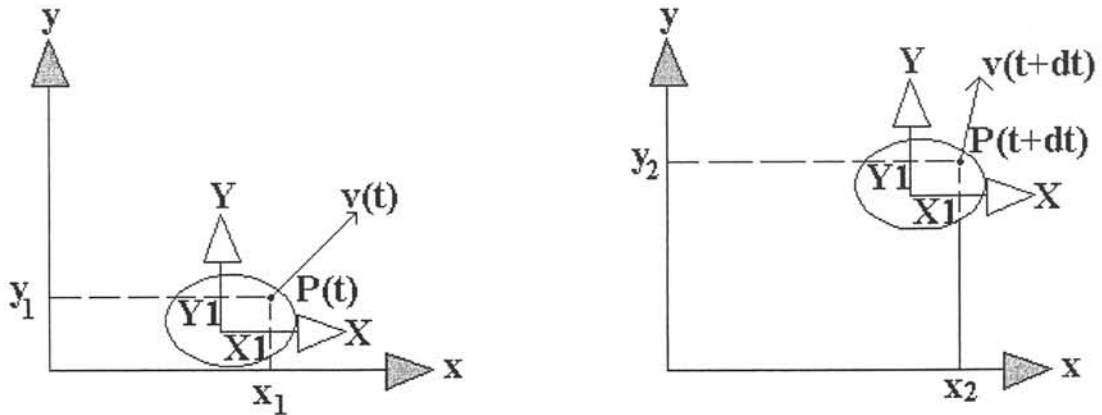


Figure 25 : Coordonnées d'un point dans les repères fixe et mobile à l'instant t et $t + \Delta t$.

Notons quand même que, suivant le repère dans lequel on se place le système d'équations mathématiques qui permet de décrire le dispositif doit subir des transformations, celles-ci ont été discutées au paragraphe cf. II.1.5.

- Problème de remaillage

Au cours des simulations temporelles d'un dispositif électrotechnique comportant des pièces mobiles ou déformables, la géométrie du problème est modifiée avec le temps.

¹⁷ Une des caractéristiques de la description eulerienne, est que le terme de vitesse apparaît explicitement dans les équations.

¹⁸ On peut utiliser autant de repères qu'il y a de pièces mobiles.

Le maillage sur lequel est basé le calcul doit alors s'adapter au changement de la géométrie. De nombreuses méthodes de remaillages sont proposées dans la littérature (Coupez, 91), (Leconte, 00) ; elles sont en majorité destinées à des applications en deux dimensions et sont difficiles à transposer aux problèmes tridimensionnels (nécessité d'insérer de nouveaux nœuds, résultats fortement bruités) (Perrin, 95). Cependant, lorsque le mouvement est simple (mouvement de translation), des méthodes de reconnections de maillages à chaque pas de temps sont proposées en trois dimensions dans (Golovanov, 98).

Lors de l'étude du lanceur, en plus du problème de remaillage, il faut constamment assurer la conduction du courant électrique des rails vers le projectile en mouvement. Des exemples de traitement d'un tel cas se trouvent dans (Hsieh, 99) et (Koji, 99) où une formulation en potentiel vecteur magnétique est appliquée dans le cadre d'une description lagrangienne.

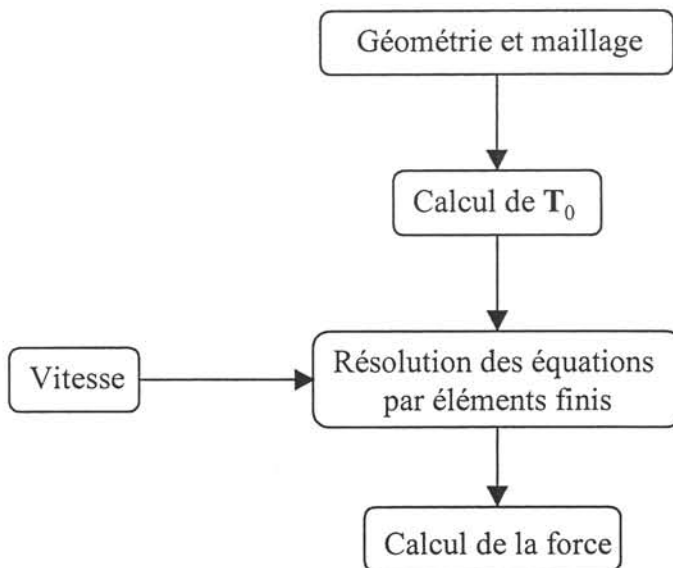
En ce qui concerne la démarche adoptée par la suite dans la modélisation des lanceurs, on utilisera exclusivement la formulation $\mathbf{T}\Phi\text{-}\Phi$ en association avec un inducteur. Cette méthode a été testée dans chapitre II, et il a été montré qu'elle était plus robuste que les autres formulations ($\mathbf{A}\text{-}\mathbf{V}$ et $\mathbf{T}\Phi\text{-}\Phi$ avec résolution préliminaire), en particulier en ce qui concerne le calcul de la force de Laplace sur des conducteurs parcourus par des courants (cf. II.5).

- Dans un premier temps, la description eulerienne est développée sous des hypothèses restrictives d'invariance spatiale de la géométrie du dispositif et d'invariance des grandeurs physiques.
- Ensuite, une description lagrangienne dans laquelle les résolutions sont effectuées à pas à pas dans le temps sans remaillage est décrite, l'absence de remaillage est justifiée. Même si une telle description ne requiert aucune restriction ni sur la géométrie ni sur les conditions physiques du problème, elle a été testée dans les mêmes conditions que l'eulerien dans un but de validation avant d'être étendue à l'étude du transitoire avec couplage cinétique.

IV.1 – La Description eulerienne du lanceur électrique

En vue d'une description eulerienne du lanceur électromagnétique, on se place dans un repère fixe, lié au laboratoire. On modélise alors le lanceur comme étant constitué de deux rails parallèles et infinis, entre lesquels le projectile est animé par une vitesse de translation v

constante. Notons qu'une telle description permet d'assurer la condition d'invariabilité de la géométrie au cours du déplacement du projectile. En pratique, on considère deux rails suffisamment longs avec le projectile au milieu (Figure 12). Grâce à l'invariance géométrique, il devient équivalent d'affecter la vitesse v au projectile et considérer les rails comme étant fixes, ou bien d'affecter $(-v)$ aux rails infinis et considérer le projectile au repos dans le repère fixe. En plus de l'invariance géométrique, sachant que l'ensemble est alimenté par un courant continu, il devient clair que le champ magnétique est indépendant du temps, c'est à dire $\partial \mathbf{B} / \partial t = 0$. Les simulations sont effectuées pour différentes vitesses (Organigramme 1).



Organigramme 1 : Etapes de résolution dans la modélisation du lanceur électrique à vitesse constante.

IV.1.1 – Localisation des courants induits

Recherchant un résultat qualitatif de visualisation et de localisation des effets induits dus à la vitesse, la méthode $\mathbf{T}-\Phi$ avec résolution électrocinétique préliminaire (cf. II.2.2.1) est exceptionnellement appliquée dans ce paragraphe. En effet, sachant que le champ auxiliaire \mathbf{T}_0 est généré par la densité de courant statique qui représente la distribution effective du courant en l'absence de mouvement (résultat de la résolution électrocinétique préliminaire) ; le champ \mathbf{T}_1 défini dans (25), représente exactement la perturbation apportée à la distribution du courant source par le mouvement de conducteurs. De par sa définition comme étant la vorticité de la densité du courant perturbateur, l'intensité de \mathbf{T}_1 , renseigne alors, sur les lieux où sont localisés les courants de Foucault ($\text{rot } \mathbf{T}_1$).

L'exploitation des résultats des simulations pour différentes vitesses du projectile permet de représenter (Slama, 01a) :

- Les lieux des courants de Foucault : sont identifiés aux zones de forte vorticité \mathbf{T}_1 dont le dégradé est représentée dans la Figure 26. On observe que la vorticité se développe essentiellement dans les rails au niveau des pieds du projectile. L'effet de l'augmentation de la vitesse du projectile étant d'intensifier les courants de Foucault et d'allonger la zone de leur présence sous forme d'une traînée (entièrement localisée dans le rail) étirée dans le sens opposé de la vitesse (Figure 26).

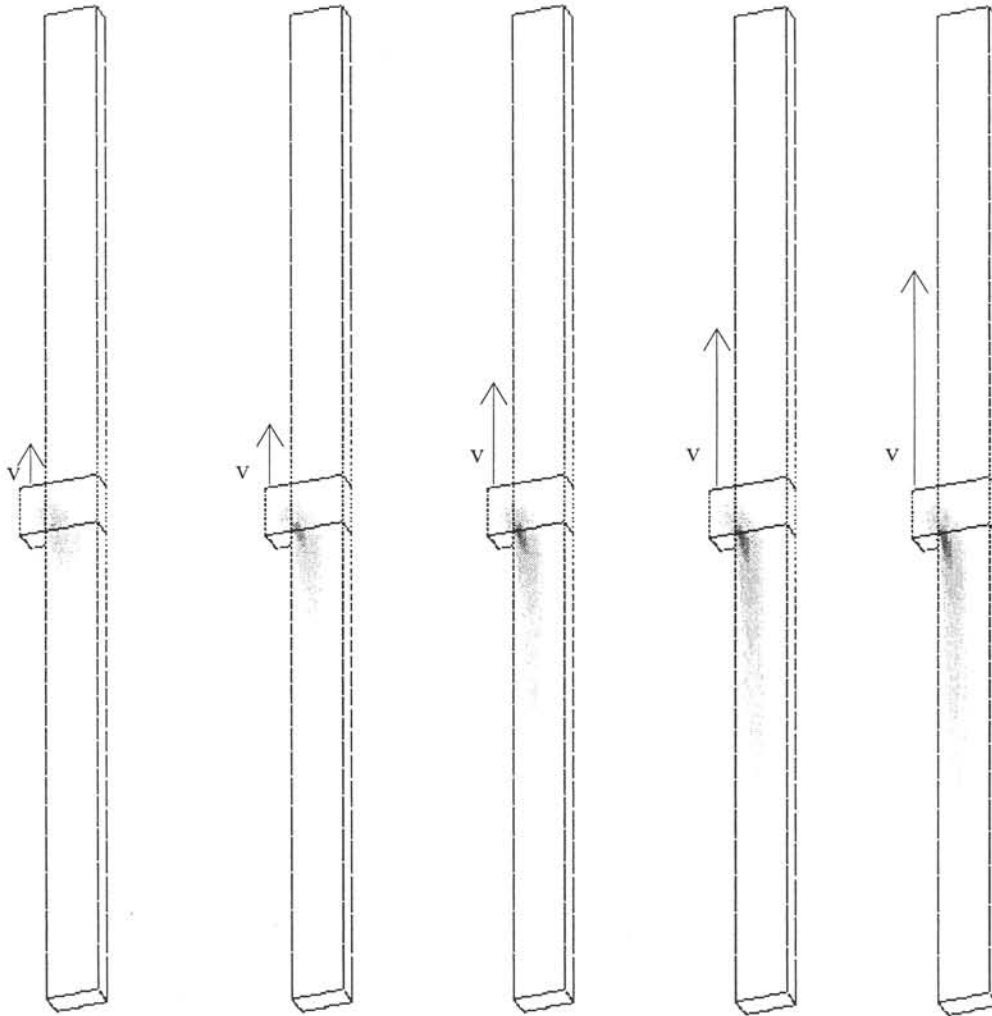


Figure 26 : Evolution de la localisation de Foucault avec la vitesse
(de gauche à droite : $v=10,20,30,40,50$ m/s).

- Les iso-densités des courants dans la zone de contact (iso- valeurs de la densité de courant : $(\text{rot}\mathbf{T}_1 + \text{rot}\mathbf{T}_0) \cdot \mathbf{n}$, (où \mathbf{n} est la normale sortante à l'interface entre le rail et

le projectile). Au fur et à mesure que la vitesse augmente, la répartition de la densité du courant s'intensifie à la base du projectile et dans une moindre mesure, sur la surface latérale (Figure 27). Ce résultat est conforme aux simulations obtenues par d'autres formulations (Hsieh, 99).

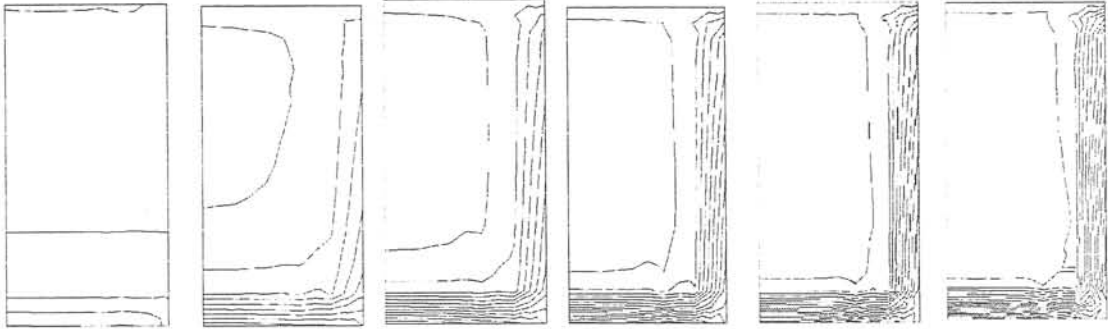
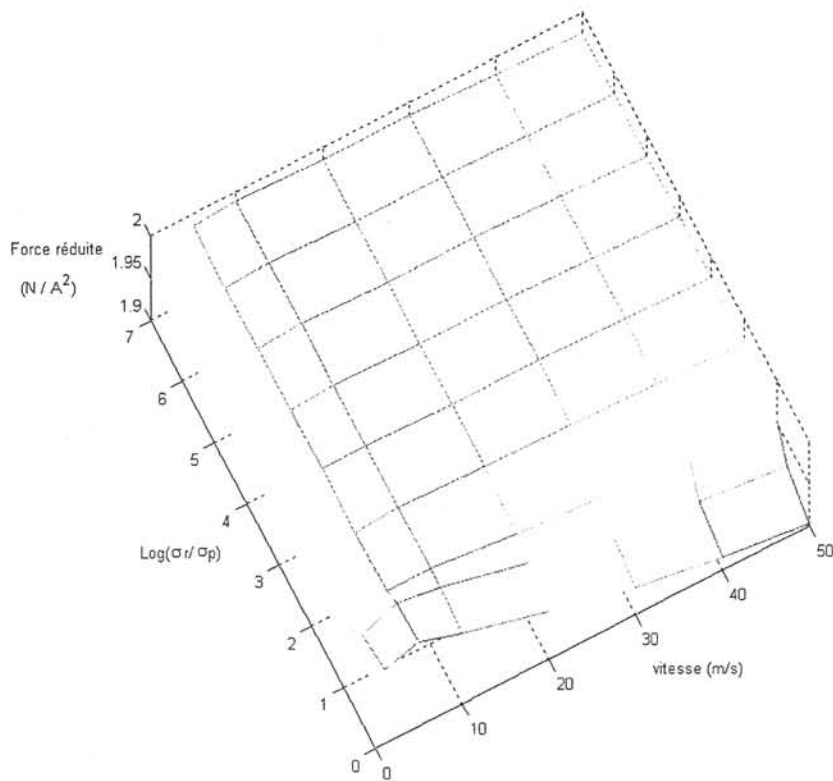


Figure 27 : Répartition du courant dans la zone de contact pour les différentes vitesses.

IV.1.2 – Variation de la force de Laplace en fonction de la vitesse

Dans le paragraphe précédent, on a montré que la distribution des courants à l'intérieur des conducteurs, est affectée par la vitesse ; surtout en ce qui concerne le rail. Or la force de Laplace est le résultat d'une certaine distribution des courants dans les conducteurs (40). Dans ce paragraphe, on s'intéresse à l'influence de la vitesse du projectile sur la force de Laplace . Les résultats des simulations (Graphe 4) montrent que :

- Lorsque le projectile a la même conductivité que le rail (conductivité du cuivre), la force augmente en fonction de la vitesse (entre $v = 0\text{m/s}$ et $v = 10\text{m/s}$) jusqu'à atteindre une valeur maximale, puis elle diminue. Un résultat semblable a été trouvé dans (Labbe, 96b), où pour un ralentisseur électromagnétique, le couple de freinage augmente jusqu'à atteindre une valeur maximale pour une certaine vitesse de rotation du rotor, puis diminue lentement pour les vitesses supérieures.
- En faisant varier la conductivité du projectile, on observe que pour des conductivités d'au moins dix fois inférieures à la conductivité du rail, la force reste constante après avoir atteint sa valeur maximale aux alentours de la vitesse $v = 10\text{m/s}$.



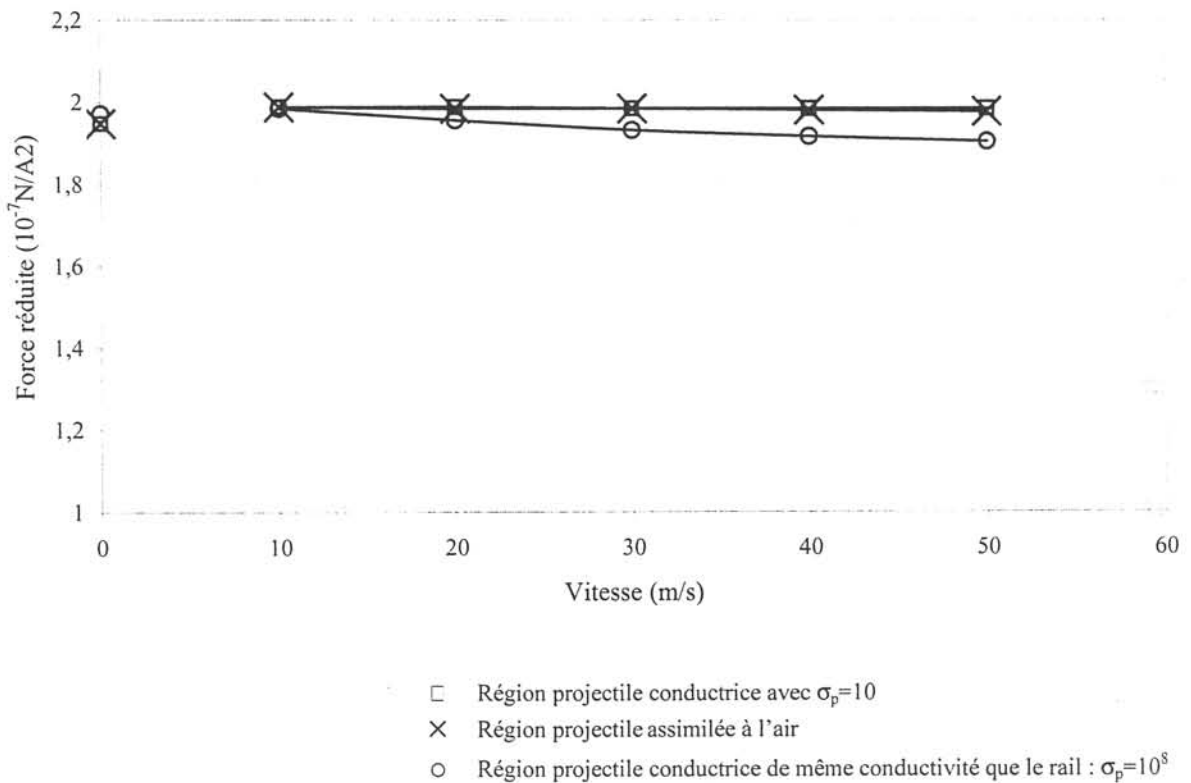
Graph 4 : Sensibilité de la force de Laplace à la vitesse et au rapport des conductivités du projectile et du rail.

Interprétation : La vitesse, a pour effet de modifier la distribution des courants dans les conducteurs qui sont en mouvement relatif l'un par rapport à l'autre (cf. IV.1.1). Les résultats numériques montrent que :

- pour des vitesses comprises entre 0 et 10 m/s, l'effet de la vitesse est de ramener les lignes de courant à l'arrière du projectile ; ce qui se traduit par une augmentation de la force de Laplace. En effet, la partie des lignes de courant qui dépasse le projectile contribue à une force de Laplace dans le sens opposé du mouvement, leur élimination fait donc augmenter la force ;
- Pour des vitesses supérieures à 10m/s, les lignes de courants sont toutes à la hauteur du projectile, l'augmentation de la vitesse a pour effet de produire des courants induits, dans le projectile, qui agissent dans le sens de freiner le mouvement.

Lorsque la conductivité du projectile est inférieure à celle du rail, les courants induits sont absents du projectile¹⁹, ainsi, il y a moins d'effet sur la force.

Lorsque l'on fait tendre la conductivité du projectile vers 0, si bien que la région du projectile est constituée d'un matériau isolant, (par exemple l'air). On obtient le même comportement de la force en fonction de la vitesse que ce qu'on obtenait pour des conductivités du projectile faibles du rail. En effet, le Graphe 5 montre la courbe de variation de la force en fonction de la vitesse, est identique que la région du projectile soit assimilée à l'air ou à un conducteur de faible conductivité.



Graphe 5 : Variation de la force réduite en fonction de la vitesse.

¹⁹ Dans le paragraphe précédent, on a montré que, même à conductivités égales du rails et du projectile, les courants induits dus à la vitesse étaient principalement localisés dans le rail.

IV.1.3 – Limite numérique pour les grands nombres de Peclet

Classiquement le type de résolution eulerien où le terme convectif dissymétrise le système à résoudre, présente des limitations en stabilité numérique à partir d'une certaine valeur du nombre de Peclet défini par :

$$\frac{\mu \sigma h}{2} \quad (52)$$

où h est la taille typique de la maille dans la direction du mouvement (Heinrich, 77).

De telles oscillations numériques ont été détectées à partir du nombre de Peclet 3,55 ce qui correspond à une vitesse de 50m/s avec le maillage utilisé (Slama, 01a), (cf. Figure 28).



Figure 28 : Début d'oscillations numériques pour $Pe=3,55$.

De nombreuses recherches ont été consacrées à rétablir une solution de qualité lors de la modélisation des problèmes avec terme de transport, notamment dans le cas de l'étude par éléments finis de l'équation de convection-conduction (Heinrich, 77). Elles proposent d'apporter des modifications à la méthode de Galerkin standard en choisissant des fonctions de pondération décentrées, différentes des fonctions d'interpolation (Maréchal, 91). De telles méthodes apportent des améliorations remarquables sur la qualité de la solution recherchée, mais restent limitées aux éléments rectangulaires en 2D et hexaédrique en 3D.

Dans la suite on développera une résolution de type lagrangien, qui par construction même ne présente aucun problème de limite de stabilité numérique.

IV.2 – La Description Lagrangienne du lanceur électrique

La prise en compte du seul mouvement de translation sans aucune autre restriction, permet d'écrire l'équation (19) dans le référentiel de la pièce mobile, comme suit ($\Omega = 0$) :

$$\frac{dB}{dt} = -\text{rot}(\rho \text{rot}(vB)) \quad (53)$$

où le terme en d/dt globalise les effets d'induction de Neumann et de Lorentz dans un mouvement de translation. Notons que, contrairement à la description eulerienne, le terme vitesse n'apparaît plus explicitement dans les équations. Ceci a l'avantage de garder symétrique la matrice de résolution des systèmes linéaires et d'éviter ainsi toute sorte d'oscillations ou d'instabilités numériques.

La résolution numérique à pas à pas dans le temps se prête aisément à la résolution de (53) à condition d'adopter l'approximation de la différence finie : $d\mathbf{B}/dt \approx \Delta\mathbf{B}/\Delta t$.

IV.2.1 – Justification de l'absence de remaillage

Par ailleurs, le résultat eulerien qui a permis de localiser les courants induits dans les rails est utilisé à profit en remplaçant la région du projectile par un simple inducteur (Figure 29). On rappelle que le rôle de l'inducteur consiste uniquement à permettre un calcul analytique du champ magnétique \mathbf{H}_j qu'il induit et qui est intégré dans les équations de résolution pour imposer un courant source tout en satisfaisant le théorème d'Ampère. Ainsi, le calcul de \mathbf{H}_j n'est basé sur aucun maillage ni dans l'air ni dans le conducteur. Le déplacement de l'inducteur ne requiert alors aucune opération de remaillage.

Par ailleurs, le Graphe 4 montre que la force de Laplace devient indépendante de la conductivité du projectile dès que la conductivité de celui ci devient 10 fois inférieure à celle des rails. Cette hypothèse est vérifiée grâce au Graphe 5 et sera largement justifiée dans une problématique d'arc électrique, où la conductivité de l'arc est nettement plus faible que celle des électrodes (Figure 2).

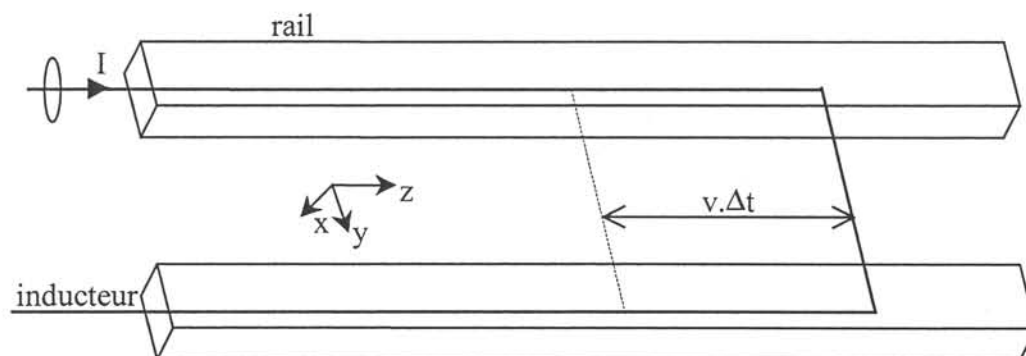


Figure 29 : Principe de la résolution en lagrangien.

IV.2.2 – Validation par comparaison au résultat eulerien

Dans un but de validation et de comparaison avec la méthode eulerienne, la méthode lagrangienne est appliquée au lanceur électrique dans des conditions similaires d'invariance géométrique et physique. Pour simuler le mouvement du projectile, l'inducteur est déplacé d'une distance constante $v \cdot \Delta t$ ce qui traduit son avancement pendant l'incrément de temps Δt (Figure 29).

Les résultats en terme de puissance dissipée et de variations de la force en fonction de la vitesse sont obtenus après convergence de la résolution vers le régime permanent. La convergence a lieu au bout de quelques pas de temps avec une durée de résolution d'un pas de temps de l'ordre de 4 minutes de temps CPU.

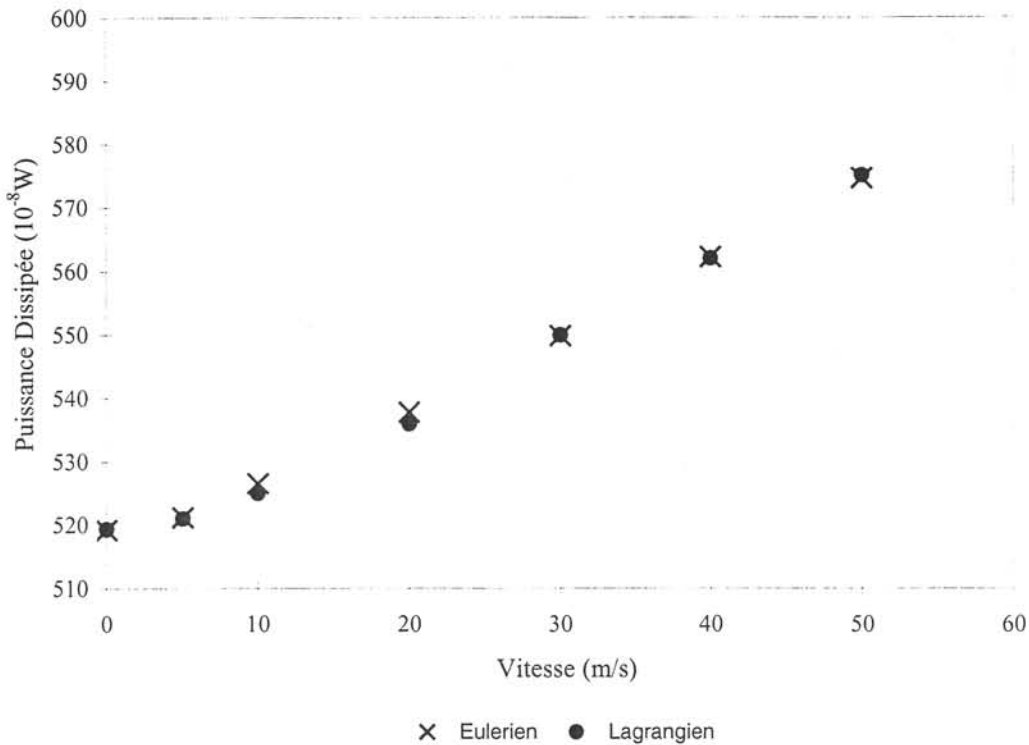
IV.2.2.1 – Calcul de la puissance dissipée dans les rails

La puissance dissipée par effet Joule est calculée en post traitement pour chacune des vitesses par intégration sur le rail de :

$$P = \iiint_{\text{rail}} \frac{1}{\sigma} \mathbf{J}^2 \cdot d\tau \quad (54)$$

où la densité de courant \mathbf{J} tient compte des courants induits : $\mathbf{J} = \mathbf{J}_0 + \text{rot}\mathbf{T}_1$.

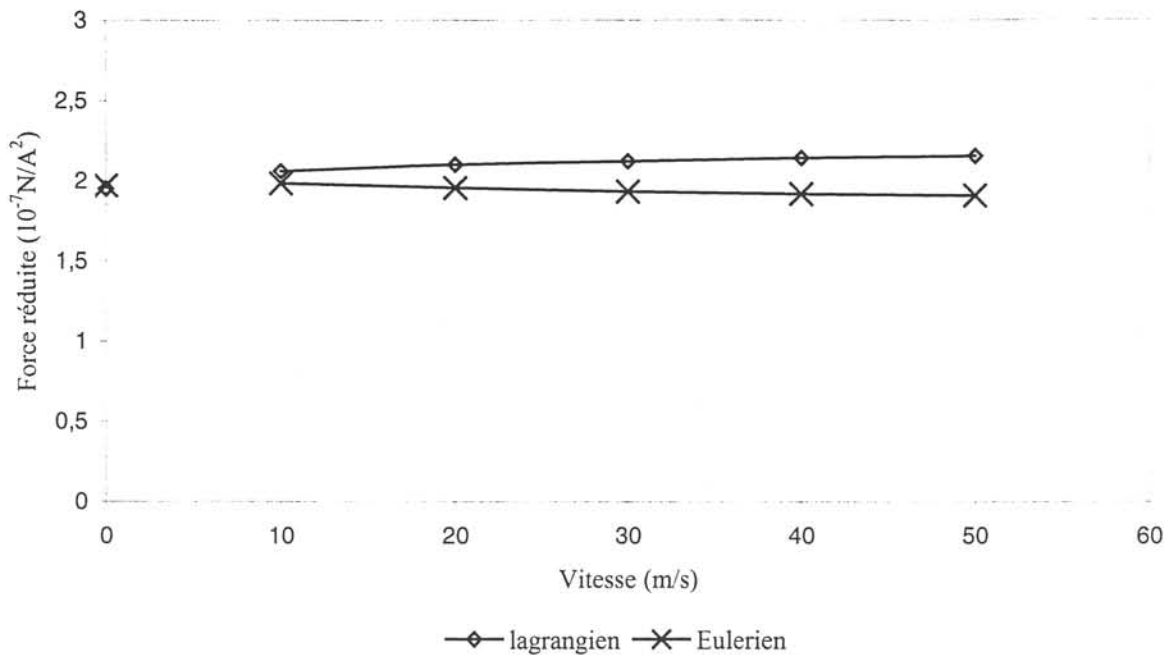
Les résultats des différentes approches eulerienne et lagrangienne sont comparés. Le Graphe 6 montre que les deux résultats coïncident pour les différentes vitesses.



Graph 6 : Comparaison des résultats eulerien et lagrangien : calcul de puissance dissipée.

IV.2.2.2 – Calcul de la force agissante sur le projectile

La force de Laplace est calculée par intégration sur le projectile de $\mathbf{J} \times \mathbf{B}$, pour différentes valeurs de la vitesse du projectile et dans les mêmes conditions que l'application de l'eulerien avec inducteur où le matériau du projectile est assimilé à l'air (cf. IV.1.2). Le Graph 7 montre que les variations de la force obtenues par les résolutions eulerienne et lagrangienne ont le même comportement en fonction de la vitesse (la force augmente jusqu'à la vitesse de 10m/s, puis se stabilise). Cependant, à fur et à mesure que la vitesse augmente, la force obtenue à l'aide de la résolution lagrangienne, devient légèrement supérieure à celle obtenue par la résolution eulerienne.



Graph 7 : Variations de la force en fonction de la vitesse d'après les résolutions eulerienne et lagrangienne.

IV.2.3 – Couplage cinématique et résolution lagrangienne en régime transitoire,

On se propose de modéliser numériquement l'évolution d'un arc électrique qui évolue entre les électrodes au bout desquels est placée une pièce ferromagnétique qui représente les séparateurs (Figure 30).

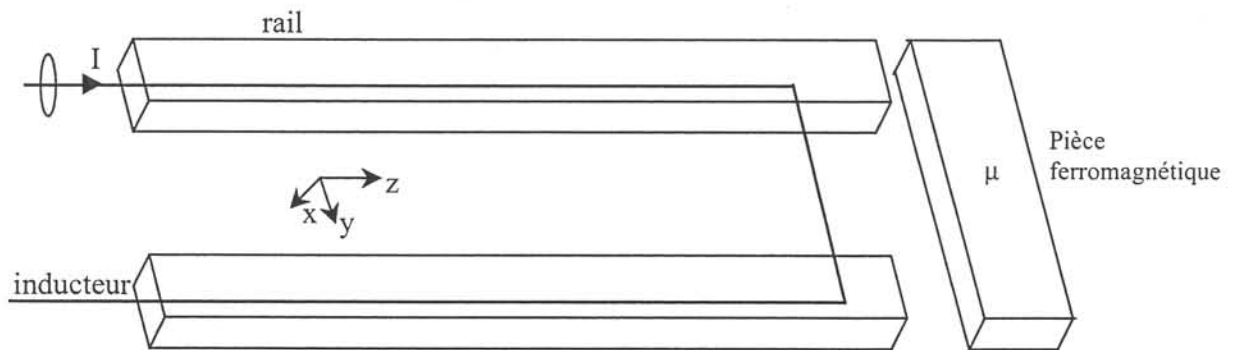


Figure 30 : Introduction d'une pièce ferromagnétique.

L'équation horaire du mouvement prenant en compte la force de Laplace F ainsi que le frottement de l'air de coefficient K et le poids mg, s'écrit :

$$F(t) - mg - Kv(t)^2 = m \frac{d^2z}{dt^2} \quad (55)$$

en négligeant la masse de l'arc²⁰, l'équation horaire du mouvement se réduit à :

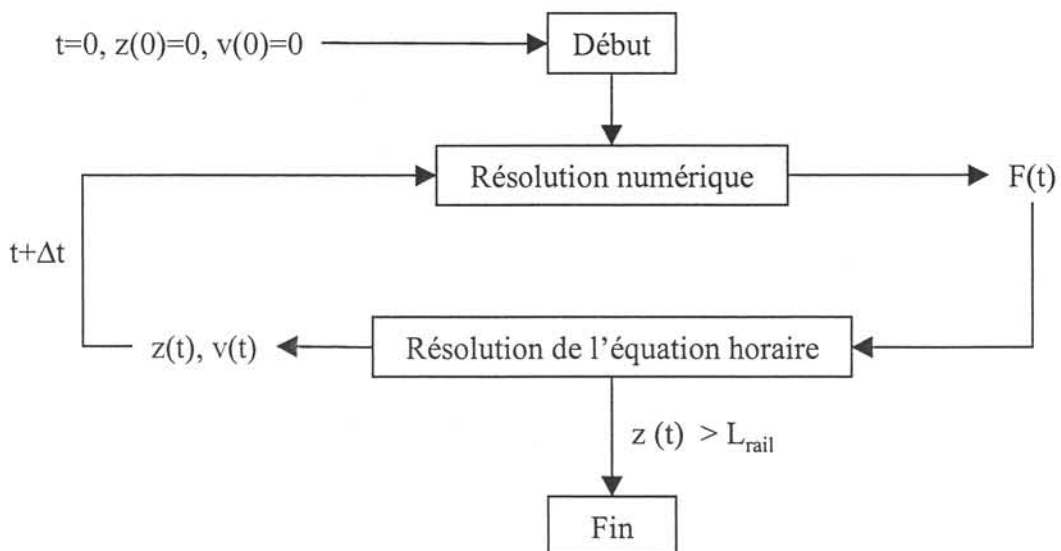
$$F - Kv^2 = 0 \quad (56)$$

ce qui donne la vitesse à tout instant t :

$$v(t) = \sqrt{\frac{F(t)}{K}} \quad (57)$$

d'où la position de l'arc à l'instant $t + \Delta t$, sachant sa position et sa vitesse à l'instant t :

$$z(t + \Delta t) = z(t) + \sqrt{\frac{F(t)}{K}} \cdot \Delta t \quad (58)$$

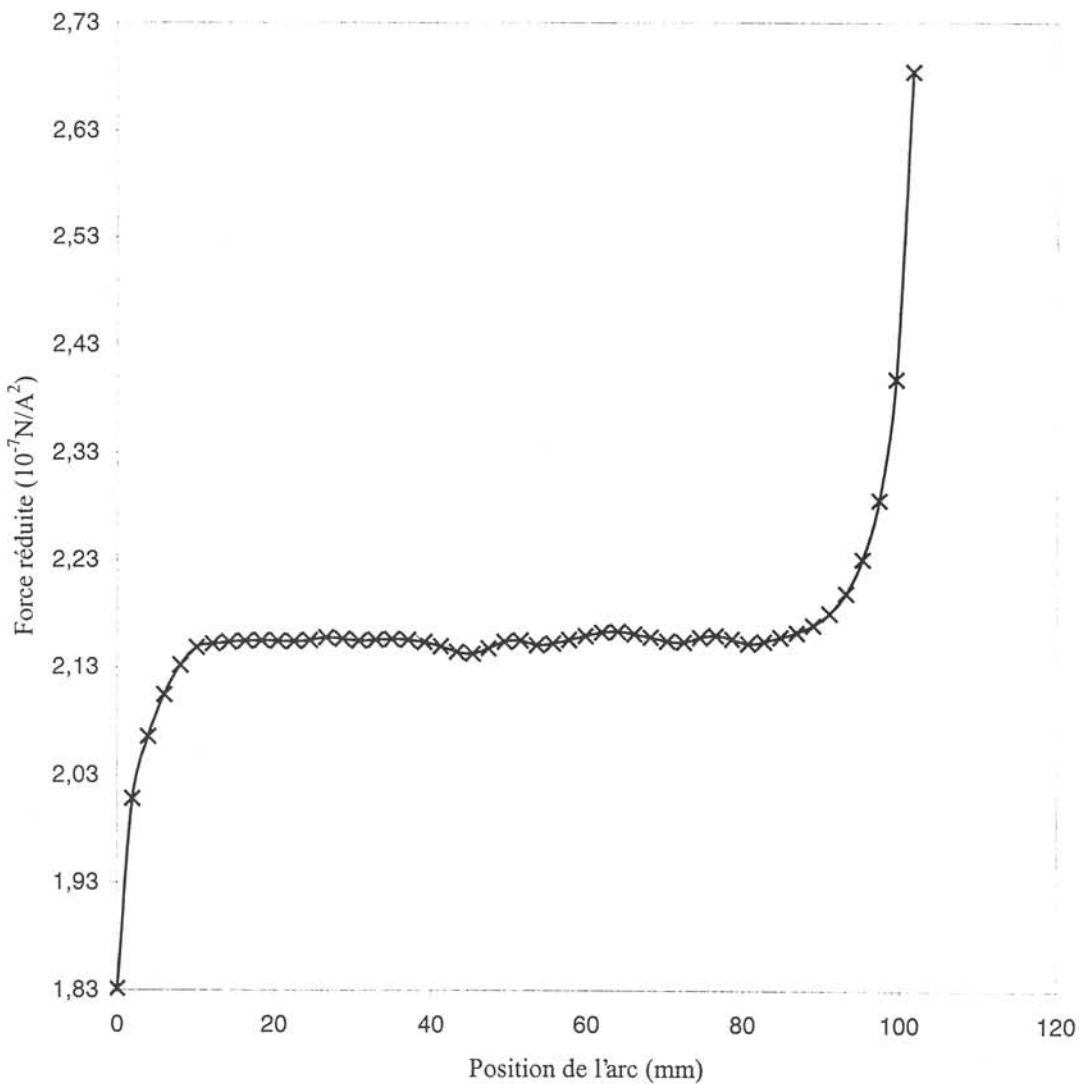


Organigramme 2 : Organigramme de résolution en transitoire.

²⁰ La masse volumique de l'air est de 2% de la masse volumique de l'air

L'intégration de l'équation horaire à chaque pas de temps, permet de donner les nouvelles position $z(t + \Delta t)$ et vitesse $v(t + \Delta t)$ du corps en mouvement (Organigramme 2).

On considère un arc électrique se déplaçant entre les électrodes, l'arc est assimilé à un conducteur électrique rigide de section circulaire. La résolution numérique est effectuée à pas à pas dans le temps. A partir de l'instant 0, le système réagit à l'établissement d'un échelon de courant ; la force de Laplace correspondante au courant imposé est établie en moins de 2 ms (atteinte du régime permanent). Elle reste constante tant que le projectile est encore loin de la pièce ferromagnétique puis évolue considérablement à son approche (Graphe 8).



Grappe 8 : Evolution de la force de Laplace agissant sur l'arc, en présence de pièces ferromagnétique.

Ce résultat de modélisation numérique a été constaté lors des essais expérimentaux. Ce résultat est couramment exprimé par le fait que les pièces ferromagnétiques 'attirent' l'arc électrique.

IV.3 – Perspectives pour la modélisation de l'arc électrique

A partir de méthodes élaborées et leurs résultats d'applications sur les modèles simplifiés du lanceur électrique et de l'arc électrique, on cherche un modèle plus général pour la description de l'arc électrique.

Un modèle global (modèle auto cohérent), prendrait en compte d'avantage de phénomènes physiques qui accompagnent l'arc de coupure comme :

- l'écoulement hydrodynamique des gaz ;
- les échanges thermiques entre l'arc et le milieu environnant ;
- les aspects chimiques d'ionisation, dé-ionisation, décomposition et recombinaison de molécules ...

La formulation d'un tel modèle se révèle très complexe, car certaines lois de comportement de l'arc restent méconnues. Même dans le cas où un système mathématique décrivant précisément le comportement de l'arc serait établi, un tel système serait très coûteux à résoudre numériquement. Dans la littérature, on trouve des modèles d'arc avec prises en compte de plusieurs phénomènes à la fois mais ils sont souvent limités à 2D : (Sankaran, 00).

C'est pourquoi, et c'est le rôle de la modélisation, on cherche à construire un modèle qui prenne en compte le plus grand nombre des aspects du comportement de l'arc sans trop alourdir la procédure de résolution. Pour y arriver, il est nécessaire de simplifier le problème en adoptant un ensemble d'hypothèses (qui seront justifiées) et en faisant des couplages avec les équations décrivant les aspects déterminants dans l'évolution de l'arc, tels que :

- Le couplage avec les équations du circuit (Bouissou, 94), (Dreher, 96).
- Le couplage cinématique : un modèle avec couplage cinétique est proposé dans IV.2.3. Ce modèle peut être amélioré par :

1. *La prise en compte de la déformation et de l'allongement de l'arc* (Slama, 00b) :

La nature plasmatique de l'arc (corps gazeux donc non rigide) ainsi que la non uniformité de la force de Laplace qui s'applique le long de l'arc (plus importante au pied de l'arc), impliquent que l'arc non seulement se déplace mais aussi, il se déforme et s'allonge, sous l'action de la force de Laplace. Afin de représenter la déformation et l'allongement de l'arc, la partie de l'inducteur qui représente l'arc dans l'air (Figure 30) est subdivisée en n segments élémentaires d'inducteurs (Horinouchi, 95), (Tarczynski, 93). Les lieux de jonction entre segments élémentaires sont définis par leurs coordonnées à l'instant t $z_i(t)$. L'application de la résolution définie dans l'Organigramme 2, en considérant les articulations individuellement, permet de calculer leurs nouvelles coordonnées $z_i(t + \Delta t)$. Ensuite les nouvelles positions des jonctions sont raccordées entre elles par des éléments d'inducteur (a priori plus longs que les précédents) et la résolution au pas $t + \Delta t$ est effectuée sur la base de la nouvelle configuration (Figure 31)

2. La corrélation entre les paramètres de résolution :
 - a. Entre la section de l'arc (s) et le courant d'alimentation : la variation de la section²¹ de l'arc électrique est attribuée à la variation du courant électrique : $s = \frac{I}{\sigma E}$ (Meunier, 84)
 - b. Coefficient de frottement (K), qui est proportionnel à la surface de l'arc.

²¹ l'arc étant représenté par un inducteur dans l'air, sa section est égale à celle de l'inducteur et peut être calculée et modifiée à chaque pas de temps.

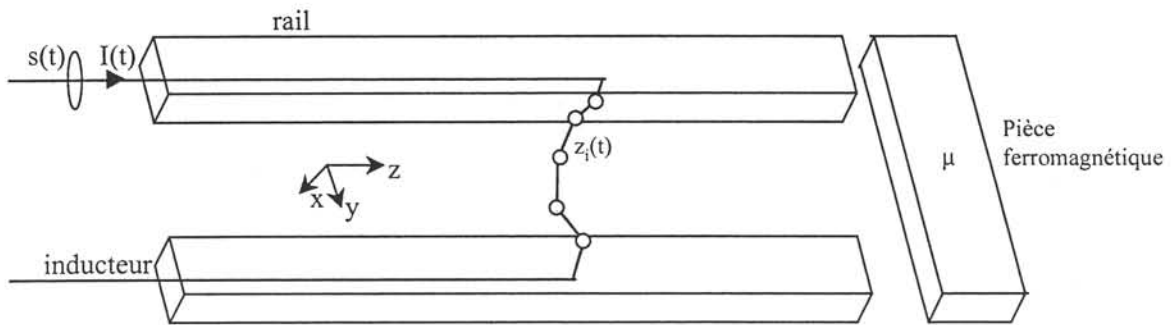


Figure 31 : Modèle d'arc déformable en présence de pièces ferromagnétiques.

CONCLUSION

La considération du mouvement de translation du projectile entre les rails sous l'effet de la force de Laplace, pose des questions supplémentaires de choix de repère et le remaillage lors de la modélisation numérique.

Dans un premier temps, la description eulerienne avec des conditions particulières d'invariabilités physique et géométrique permet de s'affranchir du problème de remaillage et permet de décrire le problème par des équations simplifiées résolues en une seule étape. Les résultats d'exploitation de la modélisation numérique montrent que :

- la force de Laplace varie peu en fonction de la vitesse ;
- les courants induits dus au mouvement du projectile sont localisés plutôt dans le rail que dans le projectile lui même ;
- Les limites numériques attendue de la description eulerienne sont constatées sous forme d'oscillations non physiques des résultats numériques à partir d'un nombre de Peclet de 3,55.

Ensuite, la description lagrangienne est implémentée sans conditions particulières, en admettant toutefois la localisation des courants induits dans les rails. Le problème est alors résolu à pas à pas dans le temps sans remaillage. La méthode est validée par comparaison avec les résultats de l'eulerien. Contrairement à la description eulerienne, la description lagrangienne ne présente pas de limitations numériques pour les grands nombres de Peclet, de

plus la méthode lagrangienne effectuée en pas à pas dans le temps, est propice à une description transitoire des phénomènes.

Enfin, un modèle auto cohérent décrivant l'évolution d'un arc déformable et en mouvement est proposé en perspective.

CONCLUSION GENERALE

Deux principaux aspects de modélisation électrotechnique des appareils de coupure ont été abordés :

- Le calcul des efforts électrodynamiques entre électrodes en contact : où les résultats de simulations numériques ont permis de rétablir la loi d'Holm tout en prenant en considération les particularités de la géométrie tridimensionnelle du dispositif étudié. Les données expérimentales du calcul de la force se raccordent bien avec les résultats numériques, à condition toutefois, de prendre en compte le phénomène de l'élargissement thermique de l'aire de conduction surtout pour les courants forts. Par ailleurs, les variations de la force en fonction de la fréquence, ont montré que la croissance de la force admet une limite supérieure qui peut être interprétée grâce aux données géométriques.
- Le déplacement de l'arc électrique entre les électrodes :

Dans un premier temps, un certain nombre d'hypothèses qui permettent d'assimiler l'arc à un conducteur électrique rigide ainsi que des conditions restrictives (électrodes infinies, vitesse de translation constante) sont postulées si bien qu'on se ramène au modèle simple du lanceur électrique dans le cadre d'une approche eulerienne. La résolution est alors effectuée en une seule étape et ne nécessite aucun remaillage ; les résultats montrent que les courants de Foucault sont localisés dans les rails ce qui conduit à les négliger dans le projectile. Ainsi, le projectile est représenté par de l'air traversé par un inducteur qui assure le passage du courant. Cette propriété est utilisée à profit pour ne pas avoir à remailler lors d'une résolution pas à pas dans le temps.

Ensuite, une étude plus générale, applicable aussi bien sur le lanceur que sur l'arc, est effectuée dans le cadre d'une approche lagrangienne à pas à pas dans le temps et permet de représenter l'évolution transitoire du système en assurant le couplage cinétique faisant intervenir l'ensemble des forces agissantes (force de Laplace, frottement de l'air, poids).

Enfin, la méthode lagrangienne avec inducteur offre des possibilités d'allonger et de déformer l'arc au cours de son déplacement, d'autres possibilités encore pourrait être

envisagées simultanément dans la construction d'un modèle auto cohérent comme le couplage circuit et le couplage avec les équations hydrodynamiques.

DETERMINATION DES PARAMETRES MACROSCOPIQUES DE CONTACT

INTRODUCTION

Deux solides convexes de surfaces régulières, viennent en contact sous l'effet d'une charge normale F (Figure 32). On se propose de déterminer le rayon apparent de contact mécanique a , ainsi que l'angle géométrique résiduel θ_{lim} .

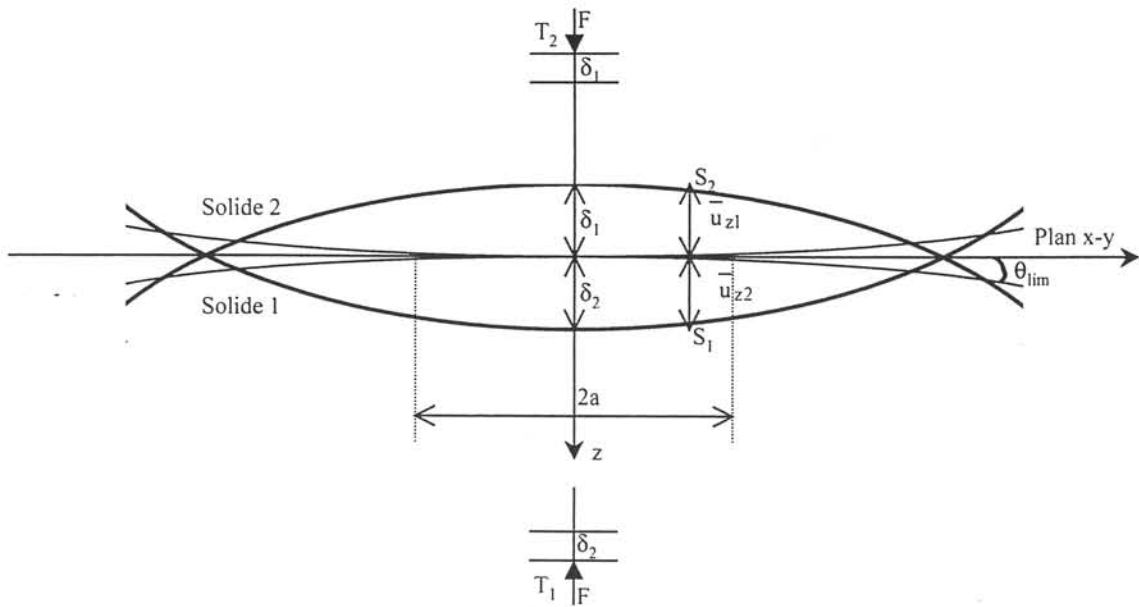


Figure 32 : contact de Hertz entre deux solides

1. Estimation du rayon de contact mécanique a

Les profils proches de l'origine du contact peuvent être décrits par une expression quadratique en négligeant les termes d'ordre supérieur. En choisissant correctement les axes, on peut écrire les profils initiaux à partir de rayons de courbure principaux, R'_1 , R''_1 , d'une part, et R'_2 , R''_2 d'autre part, soit (Johnson, 89) :

$$z_1 = \frac{1}{2R'_1} x_1^2 + \frac{1}{2R''_1} y_1^2$$

$$z_2 = \frac{1}{2R'_2} x_2^2 + \frac{1}{2R''_2} y_2^2$$

Avant le contact, la distance de séparation de deux points S_1 et S_2 appartenant respectivement à la surface de contact du solide 1 et 2, est donnée par : $h = z_1 - z_2$. Dans le cas d'un contact entre deux solides sphériques de rayons R_1 et R_2 on a $R'_1=R''_1=R_1$ et $R'_2=R''_2=R_2$. Soit en appelant $1/R_e = 1/R_1 + 1/R_2$ la courbure relative on a : $h = \frac{1}{2R_e} r^2$.

Durant la compression, deux points T_1 et T_2 situés respectivement sur l'axe des solides 1 et 2 se déplacent de δ_1 et δ_2 (Figure 32). De la même manière, sous l'effet de la compression, Chaque point de la surface des solides est déplacé parallèlement à Oz d'une quantité \bar{u}_{z1} et \bar{u}_{z2} .

- si après déformations les points S_1 et S_2 coïncident, on a : $\bar{u}_{z1} + \bar{u}_{z2} + h = \delta_1 + \delta_2 = \delta$.
D'où, l'écriture des déplacements élastiques en surface : $\bar{u}_{z1} + \bar{u}_{z2} = \delta - h$.
- si S_1 et S_2 sont situés en dehors de l'aire de contact, ils ne se touchent pas et on a :
 $\bar{u}_{z1} + \bar{u}_{z2} < \delta - h$.

Pour résoudre le problème, il faut trouver la distribution de pression transmise entre les deux solides à leur surface de contact, de telle sorte que les déplacements élastiques normaux à cette surface, satisfassent ces conditions aux limites. On montre qu'une certaine distribution parabolique de la pression permet de satisfaire ces conditions (François, 95). En définissant

$$E^*, \text{ l'inverse du module effectif par : } E^* = \left(\frac{1-\nu_1^2}{E_1} + \frac{1-\nu_2^2}{E_2} \right)^{-1}$$

on obtient :

$$a = \left(\frac{3FR_c}{4E^*} \right)^{1/3}$$

2. Evaluation de l'angle géométrique résiduel

On appelle angle géométrique résiduel θ_{lim} , L'angle que fait la surface de l'électrode avec le plan de contact lorsque le contact est établi à travers une surface de rayon a calculé dans le paragraphe précédent (Figure 32). En choisissant un système d'axes adéquat, on peut interpréter θ_{lim} comme l'angle que fait la tangente à l'origine au cercle C représentant la surface de l'électrode et l'axe des abscisses qui représente le plan de contact.

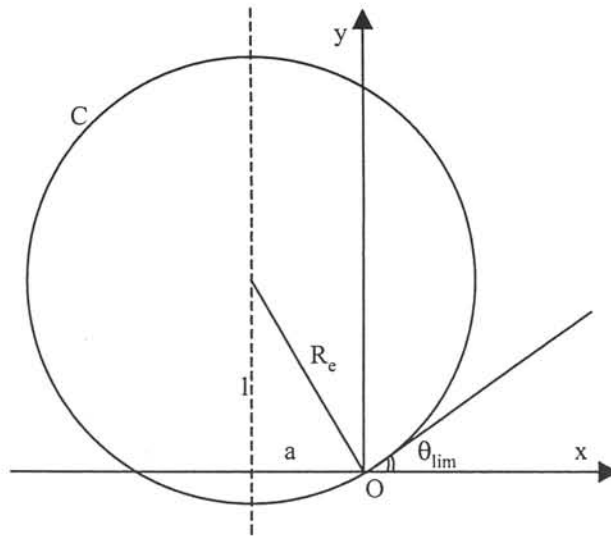


Figure 33 : angle géométrique résiduel θ_{lim} .

- L'équation dans le repère x-y du cercle C de centre $P \begin{pmatrix} -a \\ 1 \end{pmatrix}$ et de rayon R est :

$$(x+a)^2 + (y-1)^2 = R^2 \text{ où } l = \sqrt{R_e^2 - 1^2}$$

Soit dans le cadran positif ($x > 0, y > 0$) : $y = 1 + \sqrt{l^2 - x(x+2a)}$

La dérivée à l'origine de y, $y'(0)$ donne la tangente de l'angle recherché θ_{lim} :

$$\tan \theta_{lim} = y'(0) = -\frac{a}{l} \text{ d'où : } \theta_{lim} = -\arctan\left(\frac{a}{\sqrt{R_e^2 - a^2}}\right)$$

- Application numérique : $\theta_{lim} = 1,9^\circ$

BIBLIOGRAPHIE

- (Albertini, 88) Albertini, J. B. (1988), "Contribution à la réalisation d'un logiciel de modélisation de phénomènes électromagnétiques en trois dimensions par la méthode des éléments finis", *thèse de l'Institut National Polytechnique de Grenoble*, Chap. II.
- (Arfken, 95) Arfken, G. B., Weber, H. J. (1995), "Mathematical methods for physicists", *Academic Press*, fourth edition, chap. 4, pp. 262-266.
- (Ashcroft, 81) Ashcroft, N. W., Mermin, N. D. (1981), "Solid state Physics", *Holt-Saunders International Editions*, Tokyo, chap. 1, 2, 3, et 13.
- (Binns, 92) Binns, K.J., Lawrenson, P.J., Trowbridge, C.W. (1992), "The analytical and numerical solution of electric and magnetic fields", *John Wiley*, New York, chap. 13, p. 397.
- (Biro, 93) Biro, O., Preis, K., Reinhart, W., Vrisk G. (1993), "Computation of 3D Current Driven skin effect Problems Using a Current Vector Potential", *IEEE Transactions on Magnetics*, Vol. 33 No. 2, pp. 1325-1332.
- (Boridy, 92) Boridy, E. (1992), "Electromagnétisme, théorie et applications", *Presse de l'université du Québec*, pp.433.
- (Bossavit 90) Bossavit, A (1990), "Le calcul des courants de Foucault en dimension 3, avec le champ électrique comme inconnue. I: Principes", *Rev. Phys. Appl.* 25, pp. 189-197.
- (Bossavit 93) Bossavit, A. (1993), "Electromagnétisme en vue de la modélisation", *Springer Verlag*, Paris, Chap. 3, p. 29.
- (Bouissou, 94) Bouissou, S., Piriou, F. (1994), "Study of 3D formulation to model electromagnetic devices", *IEEE Transactions on magnetics*, Vol. 30 No. 5

- (Brauer, 88) Brauer, J. R. (1988), "What every engineer should know about finite element analysis", Marcel Dekker, INC.
- (Callen, 60) Callen, H. B. (1960), "Thermodynamics and introduction to thermostatistics", *John Wiley and sons, New York*, chap. 5, p. 13.
- (Carpenter, 77) Carpenter, C.J. (1977), "Comparison of alternative formulations of 3-dimensional magnetic-field and eddy-current problems at power frequencies", *Proc. IEE*, Vol. 124, No. 11, pp. 1026-1034.
- (Cassie, 39) Cassie, A.M. (1939), "Arc rupture and circuit severity : a new theory", *rapport GIGRE 102*.
- (Chari, 00a) Chari, M. V. K., Salon, S. J. (2000), "Numerical methods in electromagnetism", *Academic Press, New York*, chap. 3.
- (Chari, 00b) Chari, M. V. K., Salon, S. J. (2000), "Numerical methods in electromagnetism", *Academic Press, New York*, chap. 4.
- (Chari, 00c) Chari, M. V. K., Salon, S. J. (2000), "Numerical methods in electromagnetism", *Academic Press, New York*, chap. 6.
- (Chévrier, 97) Chévrier, P., Barrault, M., Fiévet, C., Maftoul, J. and Million-Fermillon, J. (1997), "Industrial applications of high-, medium- and low-voltage arc modelling", *J. Phys. D* 30, pp. 1346-1355.
- (CNRS, 84) CNRS (1984), "L'arc électrique et ses applications : étude physique de l'arc électrique", *Editions du CNRS, Paris*, tome 1.
- (Colombo, 95) Colombo, G. R. (1995), "Application of coating of electromagnetic gun technology", *IEEE transmag.*, Vol. 31 No. 1.
- (Coupez, 91) Coupez, T. (1991), "Grandes transformations et remaillage automatique", *thèse de l'Ecole Nationale des Mines de Paris*.
- (Dalbe, 86) Dalbe, M. (1986), "Notice explicative du logiciel d'étude de la stabilité radiale de l'arc tournant STAR", *Etude technique ET199C*, Schneider Electric, .

- (Dreher, 96) Dreher, T., Perrin-Bit, R., Meunier, G., Coulomb, J. L. (1996), "A three dimensional finite element modelling of rotating machines involving movement and external circuit", *IEEE Transactions on magnetics*, vol. 32 No. 3, pp. 1070-1073.
- (Féchant, 84) Féchant, L. (1984), "Appareillage électrique à basse tension", *Techniques de l'ingénieur*, D4861, pp. 8-15.
- (Féchant, 96a) Féchant, L. (1996), "Le contact électrique", *collection SEE, Editions Hermès, Paris*, chap. 1, 2, 3.
- (Féchant, 96b) Féchant, L. (1996), "Le contact électrique", *collection SEE, Editions Hermès, Paris*, chap. 5.
- (Féchant, 96b) Féchant, L. (1996), "Le contact électrique", *collection SEE, Editions Hermès, Paris*, pp. 122.
- (FLUX3D, 99) FLUX3D (1999), "Flux3D: CAD package for electromagnetic and thermal analysis using finite elements", *editions Troy, NY, USA: Magsoft Inc.*
- (François, 95) François, D., Pineau, A., Zaoui, A (1995), "Comportement mécanique des matériaux", *Editions Hermes, Paris*, tome II, Chap. 4.
- (Golovanov, 98) Golovanov, C. , Coulomb, J. L. , Maréchal, Y. , Meunier, G. (1998) , "3D mesh connection techniques applied to movement simulation", *IEEE Transactions on Magnetics*, Vol. 34, No. 5.
- (Heinrich, 77) Heinrich, J. C., Huyakorn, P. S., Zienkiewicz, O. C. and Mitchell, A. R. (1977), "An upwind finite element scheme for two dimensional convective transport equation", *Int. J. Num. Meth. Eng.*, 11, pp. 131-143.
- (Holm, 67) Holm, R. (1967), "Electric contacts", *fourth edition, Springer-Verlag, Berlin*, chap. 10.
- (Horinouchi, 95) Horinouchi, K., Nakayama, Y., Kohyama, H., Hidaka, M., Sasao, H. (1995), "Practical simulation method for magnetically driven arc in a gas", *The eleventh international conference on gas discharges and their*

- applications*, Chuo University, Tokyo, pp. 102-105.
- (Hsieh, 99) Hsieh, K.-T. and Him, B.-K. (1999), "Implementing tri-potential approach in EMAP3D," *IEEE Transactions on Magnetics*, Vol. 35, pp. 166-169.
- (Jackson, 75) Jackson, J.D. (1975), "Classical Electrodynamics", *John Wiley*, New York, Chap. 6, pp. 209-213.
- (Johnson, 89) Johnson, K.L. (1989), "Contact Mechanics", *Cambridge University Press*, Cambridge, chap. 13.
- (Kawase, 97) Kawase, Y., Mori, H. and Ito, S. (1997), "3D finite element analysis of electrodynamic repulsion forces in stationary electric contacts taking into account asymmetric shape", *IEEE Trans. Mag.*, Vol. 33 No. 2, pp. 1994-1999.
- (Koji, 99) Koji, T., Nishio, T., Yamada, T. (1998), "Transient finite element method using edge elements for moving conductor", *IEEE Transactions on Magnetics*, vol. 35, No. 3.
- (Labbe, 96a) Labbe, N. (1996), "Modélisation du couplage magnéto-thermique appliquée aux ralentisseurs électromagnétiques", *thèse de L'Institut National Polytechnique de Grenoble*.
- (Labbe, 96b) Labbe, N., Maréchal, Y. , Meunier G., Ben Harara, H. (May, 1996), "2D nonlinear finite element modelling of electromagnetic retarders using stepping algorithms, and the Petrov-Galerkin method with homogenization techniques", *IEEE Transactions on Magnetics*, Vol. 32, N°3.
- (Landau, 69a) Landau, L., Lifshitz, E. (1969), "Electrodynamique des milieux continus", *Cours de Physique théorique*, 8, Moscou, chap. 7, p. 176.
- (Landau, 69b) Landau, L., Lifshitz, E. (1969), "Electrodynamique des milieux continus", *Cours de Physique théorique*, Moscou, 8, chap. 7, pp. 284.
- (Landau, 69c) Landau, L., Lifshitz, E. (1969), "Electrodynamique des milieux continus",

- Cours de Physique théorique*, Moscou, 8, chap. 7, pp.183.
- (Leconte, 00) Leconte, V. (2000), "Simulation des convertisseurs électromagnétiques", *Thèse de l'Institut National Polytechnique de Grenoble*.
- (Lemenach,99) Lemenach, Y. (1999), "Contribution à la modélisation numérique tridimensionnelles des systèmes électrotechniques", *Thèse de l'université des sciences et technologie de Lille*, chap. II.
- (Lignelet, 85) Lignelet, P. (1985), "FORTRAN 77, langage fortran V", *troisième édition, MASSON*.
- (Lucquin, 96) Lucquin B. et Pironneau, O. (1996), "Introduction au calcul scientifique", *Collection mathématiques appliquées pour la maîtrise, Edition Masson*, chap. 7, pp. 245-304.
- (Luong, 97a) Luong, H.T. (1997), "Improvement of the magnetic scalar potential formulation and generalization to the coupling between field and electric circuit equations", *Thèse de l'Institut National Polytechnique de Grenoble*, pp. 119-137.
- (Luong, 97b) Luong, H.T., Maréchal, Y. and Meunier, G. (1997), "Computation of 3-D Current Driven Eddy Current Problems using Cutting Surfaces", *IEEE Transactions on Magnetics*, Vol. 33 No. 2, pp. 1314-1317.
- (Maramatsu, 92) Muramatsu, K., Nakata, T., Takahashi, N. and Fujiwara, K. (1992), "Comparison of coordinate systems for eddy current analysis in moving conductors," *IEEE Transactions on Magnetics*, Vol. 28, pp. 1186-1189.
- (Maréchal, 91) Maréchal, Y. (1992), "Modélisation des phénomènes magnétostatiques avec terme de transport. Application aux ralentisseurs électromagnétiques", *thèse de l'Institut National Polytechnique de Grenoble*.
- (Maréchal, 92b) Maréchal, Y., Meunier, G., Harara, B. H. (1992), "Modélisation en trois dimensions des courants induits dus au mouvement par la méthode des éléments finis", *Revue de génie électrique (RGE)*, No. 2 .

- (Mayr, 43) Mayr, O. (1943), "Beiträge zur theorie des statischen und des dynamischen lichtbogens", *archiv elektrotechnik*, 37, pp. 588-608.
- (Mazauric, 97) Mazauric V. (1997), "Modélisation des phénomènes d'induction magnétique dans les dispositifs de coupure", Projet de thèse CIFRE 422/97.
- (Meunier, 84) Meunier G. and Abri, A. (1984), "A model for the current interruption of an electric arc", *IEEE Transactions on Magnetics*, Vol. 20, pp. 1956-1958.
- (Perrin, 95) Perrin-Bit, R. Coulomb, J. L. (1995), "A three-dimensional finite element mesh connection for problems involving movement", *IEEE Transactions on Magnetics*, vol. 31, pp. 1920-1923.
- (Rachard, 99) Rachard, H., Chévrier, P., Henry, D., Jeandel, D. (1999), "Numerical study of coupled electromagnetic and aerothermodynamic phenomena in a circuit breaker electric arc", *International Journal of heat and mass transfer*, Vol. 42, pp. 1725-1734.
- (Ren, 92) Ren, Z. Rzek A. (1992), "Local force computation in deformable bodies using edge elements", *IEEE Transactions on magnetics*, vol. 28 No. 2.
- (Robert, 79) Robert P. (1979), "Traité d'électricité", *Presse Polytechnique Romandes*, Vol. 2, chap. 2, matériaux pour l'électromagnétique, pp. 50-55.
- (Robinson, 73) Robinson, F. N. H. (1973), "Thermodynamics, in microscopic electromagnetism", *Pergamon Press*, Oxford, pp. 158-172.
- (Rodger, 91) Rodger, D., Leonard, P. J., Eastham, J. F. (1991), "Modelling electromagnetic rail launchers at speed using 3D finite elements", *IEEE Transactions on magnetics*, vol. 27, No 1.
- (Sankaran, 00) Sankaran, K., Martinelli L., and Choueiri E. Y. (2000), "A flux limited numerical method for the MHD equations to simulate propulsive plasma flows", *ALAA*, pp. 2000-2350.
- (Schellekens, 98) Schellekens, H. (1998), "Arc behaviour in axial magnetic field vacuum interrupters equiped with an external coil", in *Proc. XXIXth Int. Conf. On*

Discharges and Electrical Insulation, Eindhoven, The Netherlands.

- (Slama, 00a) Slama, A., Mazauric, V., Maréchal, Y. and Meunier, G. (2000), "Vacuum interrupter modeling : evaluation of the inter electrode repulsion force", *Discharges and Electric Insulation in Vacuum, 2000. ISDEIV. XIXth International Symposium on*, Vol. 2, pp. 435-437.
- (Slama, 00b) Slama, A., Mazauric, V., Maréchal, Y. and Meunier, G. (2000), "A three-dimensional model design for electric arcs in circuit breakers", *Digests of the 9th biennial IEEE conference on electromagnetic field computation CEFC*, p. 386.
- (Slama, 00c) Slama, A., Meunier, G., Maréchal, Y., Mazauric, V. (2000), "Vers une méthode optimale pour la modélisation des conducteurs massifs à courant total imposé: calcul des forces et mise en évidence des courants induits", 3^{ième} conférence sur les méthodes numériques en électromagnétisme, pp. 164-165.
- (Slama, 01a) Slama, A., Mazauric, V., Marechal, Y. , Meunier, G. and Wendling, P. (2001), "Electric railgun 3D modeling: computation of eddy currents and Lorentz force", *IEEE Transactions on Magnetics*, vol. 37 No. 1, pp. 139-142.
- (Slama, 01b) Slama, A., Mazauric, V., Maréchal, Y. and Meunier, G. (2001), "On solving connectivity problems within massive conductors", *COMPEL*, Vol. 1 Issue 1, pp. 51-61.
- (Tarczynski, 93) Tarczynski, W., Bolanowski, B., Hejman, T. (1993), "Simulation of arc motion in rail electrode system", *Conference on switching arc phenomena*, Lodz, pp. 58-63.
- (Théoleyre, 98) Théoleyre, S. (1998), "Les techniques de coupure MT", *Cahier technique Schneider Electric 193*.
- (Touzot, 84) Touzot, G., Dhatt, G. (1984), "Une présentation de la méthode des éléments finis", deuxième édition, *Collection université de Compiègne*, édition Maloine.

- (Vacquié, 00a) Vacquié, S. (2000), "L'arc électrique", *Editions Eyrolles*, chap. 7.
- (Vacquié, 00b) Vacquié, S. (2000), "L'arc électrique", *Editions Eyrolles*, pp. 141.
- (Vacquié, 00c) Vacquié, S. (2000), "L'arc électrique", *Editions Eyrolles*, pp. 11.
- (Vacquié, 00d) Vacquié, S. (2000), "L'arc électrique", *Editions Eyrolles*, pp. 72.
- (Vassalo, 80) Vassalo, V. (1980), "Electromagnétisme classique dans la matière", *Collection technique et scientifique des télécommunications, DUNOD*, Paris, pp. 109.
- (Vérité, 87) Vérité, J.C. (1987), "Calculation of Multivalued Potentials in Exterior Regions", *IEEE Transactions on Magnetics*, Vol. 23 No. 3, pp. 1881-1887.