



HAL
open science

Commande Prédicative Directe d'un Convertisseur Multicellulaire pour une Application de Filtrage Actif

François Defaÿ

► **To cite this version:**

François Defaÿ. Commande Prédicative Directe d'un Convertisseur Multicellulaire pour une Application de Filtrage Actif. Energie électrique. Institut National Polytechnique (Toulouse), 2008. Français. NNT : 2008INPT037H . tel-00554206

HAL Id: tel-00554206

<https://theses.hal.science/tel-00554206>

Submitted on 10 Jan 2011

HAL is a multi-disciplinary open access archive for the deposit and dissemination of scientific research documents, whether they are published or not. The documents may come from teaching and research institutions in France or abroad, or from public or private research centers.

L'archive ouverte pluridisciplinaire **HAL**, est destinée au dépôt et à la diffusion de documents scientifiques de niveau recherche, publiés ou non, émanant des établissements d'enseignement et de recherche français ou étrangers, des laboratoires publics ou privés.



THÈSE

En vue de l'obtention du

DOCTORAT DE L'UNIVERSITÉ DE TOULOUSE

Délivré par l'Institut National Polytechnique de Toulouse
Discipline ou spécialité : *Génie électrique*

Présentée et soutenue par *François Defaÿ*

Le 4 décembre 2008

Titre : *Commande Prédictive Directe d'un Convertisseur Multicellulaire Triphasé Pour Une Application de Filtrage Actif.*

JURY

Patrick BOUCHER	Rapporteur
Jean Marie RETIF	Rapporteur
Seddik BACHA	Président
Régis MEURET	Examinateur
Thierry MEYNARD	Examinateur
Frédéric ROTELLA	Examinateur

Ecole doctorale : *Génie Electrique, Electronique, Télécommunications*
Unité de recherche : Laboratoire LAPLACE - UMR5213

Directeurs de Thèse : *FADEL Maurice / LLOR Ana-Maria*

Résumé

Les enjeux énergétiques liés à la qualité de la distribution de l'énergie électrique nécessitent le développement des dispositifs de filtrage actif des réseaux électriques. En injectant un courant en opposition de phase avec les harmoniques de la charge (courants perturbateurs), le filtre actif permet d'améliorer la qualité du prélèvement de l'énergie électrique et répond ainsi à cette problématique.

L'objet de cette thèse repose sur l'utilisation d'un convertisseur multicellulaire triphasé à 3 cellules de commutations par phase, pour réaliser cette fonction. Les quatre niveaux de tension de cet onduleur lui procurent des avantages fréquentiels que nous allons utiliser en appliquant une commande prédictive. Ce type de commande permet d'obtenir une bonne source de courant, de grande qualité tant par la forme d'onde que par la réponse en fréquence. Pour cela, nous avons réalisé un contrôle direct des IGBTs en utilisant des tables de commutations. Cette méthode s'affranchit du contrôle des 6 tensions flottantes en se passant ainsi de capteurs de tension précis. En combinant les effets de la commande prédictive et de l'approche directe sur le convertisseur multicellulaire, nous disposons d'un filtre actif ayant une très bonne bande passante. Nous pouvons injecter des courants à une fréquence de 1kHz en découplant à 2,5kHz au niveau des IGBTs. Ceci autorise un fonctionnement à forte puissance ou encore sur un réseau à plus haute fréquence.

Les travaux ont donné lieu à des simulations et à des validations expérimentales. Nous avons mis en oeuvre un prototype permettant de tester nos lois de commande sur un réseau 400V pour une puissance de compensation de l'ordre de 10kVar. Cette maquette, reconfigurable va permettre également de tester dans le futur d'autres commandes évoluées.

Mots-clés :

- filtrage actif
 - commande directe
 - commande prédictive
 - convertisseur multicellulaire
 - FPGA
 - repère ba-ca
-

Abstract

Recently, the power quality has become a challenge due to the increase of power demand, isolated network productions and power consumption. Active power filter inject harmonics current to compensate the harmonics of the non-linear loads.

The aim of this thesis is to use a three-phase 4-levels flying capacitor inverter to perform the active power filtering operation. Flying capacitor inverter, also called multicell inverter have some frequencies advantages due to redundant states. A direct and predictive control is applied to this inverter to obtain a good current generator in the composed frame (ba-ca). This control method has been applied to increase the bandwidth of the inverter, defined as the ratio between the switching frequency and the current frequency. The flying capacitor control has been developed without any modulation and is achieved with the use of switching tables. The simulations and experimental results presented demonstrate the excellent performance of the direct control in terms of current bandwidth, power factor and reduced switching frequency of each commutation cell, in comparison to traditional control schemes.

An experimental prototype of 10kVA, developed during the thesis allows to validate our results. This prototype is flexible and can be used to other applications.

Keywords:

- active power filter
 - direct control
 - predictive control
 - flying capacitor inverter
 - FPGA
 - ba-ca frame
-

Avant-propos

Les travaux présentés dans ce mémoire se sont déroulés au sein de l'équipe CODIASE (groupe de recherches en COMmande et DIAgnostic des Systèmes Electriques) du Laboratoire Plasma et Conversion d'Energie, LAPLACE (anciennement LEEL).

Je tiens tout d'abord à remercier les différentes personnes qui ont accepté d'être membres du jury de thèse :

- M. Seddik Bacha pour avoir accepté de présider ce jury, ainsi que pour l'intérêt qu'il a montré pour mon travail sur une problématique qu'il connaît bien, le filtrage actif.
- M. Patrick Boucher pour avoir rapporté cette thèse et exprimé son vif intérêt lors de la soutenance.
- M. Jean Marie Retif en tant que rapporteur mais aussi pour la discussion avant la soutenance qui nous a permis d'échanger des idées constructives.
- M. Régis Meuret en tant qu'industriel pour avoir apporté son intérêt et manifesté sa curiosité pour mes travaux.
- M. Frédéric Rotella pour avoir apporté sa touche mathématicienne et son formalisme plus proche des fondements de l'automatique.
- M. Thierry Meynard pour avoir souligné les résultats obtenus qui mettent en avant le convertisseur multicellulaire dont il est un des principal créateur.

Je tiens à remercier tout particulièrement mes deux directeurs de thèse :

- Ana Llor, pour qui je fus le premier thésard. J'ai pu apprécier pendant ces trois années son dynamisme et sa faculté à toujours m'apporter son aide ou sa motivation sans que cette thèse n'aurait pas eu du tout les mêmes aboutissements.
- Maurice Fadel, qui le premier m'a permis d'obtenir la bourse de thèse et proposer ce sujet. Nous avons eu de nombreuses discussions concernant les commandes qu'elles soient directes, hybrides, prédictives... pour arriver à trouver finalement une commande directe prédictive qui s'avère être omniprésente aujourd'hui au niveau de l'électronique de puissance.

Je voudrais leur témoigner toute ma reconnaissance pour m'avoir soutenu et orienté durant ces trois années ainsi que pour la grande confiance qu'ils m'ont faite.

J'adresse aussi mes remerciements aux différentes personnes du laboratoire grâce auxquelles le déroulement de cette thèse fut des plus agréables, en particulier un grand merci à Olivier Durrieu avec qui j'ai passé pas mal de temps pour réaliser le prototype. Je remercie aussi grandement François Bonnet, dit F.B, avec qui nous avons traversé les mêmes entraves administratives liées au monitorat, à la thèse et au détachement. Merci à tous les autres ; Tony, Dephine, Celine, Titou, Cédric... ils sont trop nombreux à citer, je m'arrête là mais merci pour cette bonne ambiance !

Ensuite je remercie les différents collègues de bureaux du bâtiment F en

premier, Samer, Walid, Youssef. Je compte bien vous rendre visite dans vos terres syriennes et libanaises. Enfin un grand remerciement pour mes derniers collègues, NR, kiki et le Lapin pour m'avoir soutenu et supporté dans les nouveaux locaux de l'IRIT où nous avons été tous quatre expatriés, et où nous le sommes encore. Sans eux, cette thèse n'aurait pas eu le même écho et se serait peut être fini prématurément.

Je tiens aussi à remercier Eliette, ma maman aidée de Rose, ma tante pour la préparation du pot de thèse et ce très agréable moment partagé ensemble. Je remercie aussi particulièrement mes amis pour le portaledge en cadeau. Spécial merci à max pour ces bonnes années partagées à Toulouse, qui j'espère vont continuer malgré nos déboires de santé. Enfin une tendre pensée pour Sarah pour m'avoir soutenu sur la dernière ligne droite et pour rendre mon quotidien des plus agréable.

*François Defaß,
le 12 février 2009.*

A mon père.

Table des matières

Résumé	i
Abstract	iii
Avant-propos	v
Introduction générale	1
1 Filtrage actif des réseaux électriques	3
1.1 Introduction à la dépollution des réseaux électriques	5
1.2 Problématique des harmoniques	6
1.2.1 Les harmoniques	6
1.2.2 Mesures et prévention des harmoniques	9
1.2.3 Les solutions pour compenser des harmoniques	13
1.3 Les différentes structures pour la compensation active	15
1.3.1 Filtre actif parallèle	15
1.3.2 Filtre actif série	16
1.3.3 Filtre actif hybride	16
1.3.4 Filtre actif à base d'onduleur multiniveaux	18
1.3.5 Les structures "exotiques"	19
1.4 La commande des filtres actifs parallèles	21
1.4.1 Les fonctions pour la compensation active	21
1.4.2 Les commandes analogiques	22
1.4.3 Les commandes discrètes	23
1.5 Positionnement de notre étude	26
1.5.1 Synthèse des lois commandes pour les filtres actifs parallèles	26
1.5.2 Montée en tension et baisse de la fréquence de découpage . .	30
1.5.3 Intérêt du convertisseur multicellulaire	31
2 Modélisation, commande et caractérisation du convertisseur multicellulaire	33
2.1 Le convertisseur multicellulaire	34
2.1.1 Intérêt de l'association de composants	34
2.1.2 Caractérisation de l'onduleur à 3 cellules	35
2.1.3 Les contraintes liées aux condensateurs flottants	39
2.2 Le filtre actif de puissance triphasé	43
2.2.1 La structure multicellulaire appliquée au filtrage actif	43
2.2.2 Modèle instantané de la structure	45
2.2.3 Modèle aux valeurs moyennes	50

2.2.4	Modèle discret pour la commande prédictive	51
2.3	Caractéristiques du repère des tensions composées	52
2.3.1	Les déséquilibres de la charge	52
2.3.2	Étude des grandeurs dans le repère ba-ca	54
2.4	Conclusion	56
3	Présentation du prototype développé	57
3.1	Description des contraintes techniques	58
3.1.1	Le cahier des charges	59
3.1.2	Description du filtre actif	60
3.2	La solution Dspace-FPGA	62
3.2.1	Intérêt et nécessité du couplage DSP-FPGA	62
3.2.2	Caractérisation des entrées/sorties	63
3.2.3	Protocole de communication entre les deux entités	63
3.3	Contrôle du filtre actif	65
3.3.1	Machine à états et séquenceur	65
3.3.2	Le contrôle rapproché des IGBT et leur protection	66
3.3.3	L'interface via Controldesk	67
3.4	Caractéristiques physiques du filtre	68
3.4.1	Caractéristiques électriques de la maquette	68
3.4.2	Dimensionnement du filtre actif	70
3.5	Problèmes rencontrés	75
3.6	Conclusion	76
4	Commande du convertisseur multicellulaire	77
4.1	Introduction	79
4.2	Description de la commande directe prédictive	79
4.3	L'extraction des harmoniques	80
4.3.1	Les différentes méthodes d'extraction	80
4.3.2	Les composantes instantanées de puissance	84
4.4	Modèle prédictif	89
4.4.1	Intérêt d'un modèle prédictif	89
4.4.2	Justification des variables d'état retenues	89
4.4.3	Inversion du modèle	90
4.4.4	Séquençement de la commande prédictive	92
4.4.5	Obtention des des références de courant	92
4.5	La commande directe et prédictive	96
4.5.1	Rappel sur la moyenne instantanée des grandeurs	96
4.5.2	Intérêt d'une commande entièrement discrète	97
4.5.3	L'inversion des ordres de commande	98
4.5.4	Contrôle direct des interrupteurs par profils	102
4.5.5	Capteur de tension binaire	109
4.5.6	Mise en place de la table des profils	110
4.5.7	Généralisation à p+1 niveaux	114
4.6	Conclusion	115

5 Résultats	119
5.1 Modèles utilisés en simulation	120
5.2 Résultats en mode onduleur	120
5.2.1 Commande en mode MLI	121
5.2.2 Commande directe du convertisseur	127
5.2.3 Conclusions	132
5.3 Résultats pour le filtrage actif	132
5.3.1 Mise en route du filtre actif	132
5.3.2 Validation des simulations	136
5.3.3 Filtrage actif en régime stationnaire	139
5.3.4 Conclusions	142
5.4 Fonctionnement avec contraintes	143
5.4.1 Variation de charge	143
5.4.2 Charge déséquilibrée	144
5.4.3 Réseau déséquilibré	146
5.5 Conclusions	146
Conclusion générale	149
Annexes	i
Annexe I : Calcul des puissances dans le repère ba-ca	i
Annexe II : Plan des cartes	v
Annexe III : Implantation électrique du prototype	xi
Annexe IV : Décomposition d'un système triphasé	xiii
Annexe V : Pré-charge des capacités flottantes	xix
Bibliographie	xxix

Notations et Acronymes

Nous donnons seulement les principales notations utilisées dans ce travail, c'est à dire celles qui permettent de faire le lien entre les différentes parties.

Notations liées à la structure multicellulaire

p	:	nombre de cellules de l'onduleur
V_{igbt_j}	:	tension aux bornes de l'IGBT de la cellule j
N_{niveau}	:	nombre de niveau de tension en sortie de l'onduleur
$N_{configuration}$:	nombre de configuration pour l'onduleur
$S_{c_{ij}}$:	ordre de commande pour la phase i ($i = A, B, C$) de la cellule j ($j = 1, 2, 3$)
C_i	:	configuration de l'onduleur de la phase i
$v_{c_{ij}}$:	tension aux bornes du condensateur flottant de la cellule j pour la phase i
N_i	:	niveau de tension en sortie de l'onduleur pour une configuration donnée
n_i	:	niveau de tension instantané en sortie de l'onduleur
P_i^k	:	Profil de contrôle appliqué à l'instant k pour la phase i
C_{in}^k	:	$n^{ième}$ configuration pour le profil à l'instant k
N_{in}^k	:	niveau de tension pour la $n^{ième}$ configuration
t_{in}^k	:	temps d'application de la $n^{ième}$ configuration
$sign_{I_i}$:	signe du courant de la phase i (=1 si positif)
E_i	:	état de la phase i de l'onduleur
$T_{C_{i(j)}}$:	tendance de variation pour la tension $v_{c_{ij}}$

Notations générales sur une grandeur x

t^k	:	instant k d'échantillonnage
x	:	valeur instantanée
x^k	:	valeur échantillonnée
$\overline{x^k}$:	valeur moyenne (sur la période de découpage) instantanée

Notations liées à l'onduleur (i=A,B,C)

O	: borne inférieure du condensateur du bus continu
T	: point neutre de l'onduleur
v_{AO}	: tension entre A et O
v_A	: tension en sortie de la phase A
v_{BA}	: tension composée entre les phases B et A
i_A	: courant de la phase A
i_{BA}	: courant composé entre les phases B et A
r_{filtre}	: résistance en sortie d'onduleur
l_{filtre}	: inductance de filtrage en sortie d'onduleur
v_{bus}	: tension du bus contin
i_{bus}	: courant du bus contin
C_{bus}	: condensateur du bus continu

Notations liées au réseau électrique (i=a,b,c)

n	: point neutre du réseau électrique
m	: point neutre de la charge
v_{an}	: tension entre les points a et n
v_a	: tension simple de la phase a
v_{ba}	: tension composée entre les phases b et a
i_a	: courant simple de la phase a
i_{ba}	: courant composé entre les phases b et a

Notations diverses

$T_{decoupage} = T_d$: période de découpage
I_{ref}	: référence de courant
I_{ref}^*	: référence de courant enregistrée
$C_{(abc) \rightarrow (ba-ca)}$: matrice de passage entre le repère (abc) et (ba-ca)

Acronymes

CAN	: Convertisseur Analogique Numérique
FACTS	: Flexible Alternating Current Transmission System
FFT	: Fast Fourier Transform
IGBT	: Insulated-Gate Bipolar Transistor
LAPLACE	: LAboratoire PLAsmas et Conversion d'Energie
MLI	: Modulation de Langueur d'Impulsion
THD	: Taux de Distortion Harmonique

Introduction générale

Face à l'évolution de la société, les enjeux énergétiques viennent au premier plan. La maîtrise de la consommation énergétique, de la production et de la distribution est indispensable pour assurer l'équilibre du dispositif général de distribution de l'énergie électrique. L'énergie électrique est une énergie de premier plan car elle est facilement transportable et peut être produite de manière propre (hydraulique, éolien, solaire). Le transport entre les consommateurs et les producteurs est assuré par des réseaux électriques à haute tension. En France le réseau est dit maillé, c'est à dire qu'il possède plusieurs branches pour faire face à d'éventuelles pertes de ligne.

Avec l'augmentation des producteurs isolés (parcs éoliens, injection d'énergie par les particuliers...) et des consommateurs, le réseau français est de plus en plus soumis à des fluctuations d'énergie, ce qui n'était pas pris en compte dans le modèle même du réseau. Pour faire face à des risques d'instabilité, il est important de mettre en oeuvre des dispositifs permettant de garantir la bonne qualité de l'énergie.

Les dispositifs de l'électronique de puissance sont de plus en plus présents sur les réseaux électrique (filtre, FACTS, onduleur...) et peuvent permettre d'aider à la gestion du réseau électrique. Partant de ce constat, l'objet de la thèse est d'utiliser une structure évoluée de l'électronique de puissance - un convertisseur multicellulaire - pour réaliser une fonction de filtrage du réseau électrique. Ce convertisseur a été développé dans le laboratoire Laplace (anciennement LEEI), il permet de par sa structure d'augmenter le niveau de tension et propose des avantages au niveau fréquentiel. Nous utiliserons ce convertisseur pour une application de filtrage actif, qui consiste à injecter des courants sur un réseau afin d'améliorer la qualité des tensions disponibles.

L'objectif de cette thèse est de développer une méthode de commande performante pour une structure de conversion à forte potentialité afin de construire une fonction de filtrage actif de grande efficacité. Par grande efficacité, nous entendons une dépollution harmonique sur une large plage fréquentielle, la plus grande qui soit ainsi qu'un fonctionnement en régime déséquilibré (charges monophasées sur le réseau triphasé). C'est principalement là que se situe l'apport majeur de ce travail en dotant le convertisseur d'une loi de commande efficace prenant en compte son fonctionnement interne afin d'en tirer le meilleur parti. C'est ainsi

que nous avons développé une commande prédictive directe dans le repère des tensions composées en intégrant implicitement le contrôle des tensions aux bornes des condensateurs flottants du convertisseur.

Le premier chapitre débute avec la problématique des harmoniques. Ensuite, les différentes solutions à base d'électronique de puissance pour compenser les harmoniques sont présentées. Nous détaillerons en particulier les différentes structures de filtres actifs. Nous ferons un état de l'art des différentes lois de commande employées pour le contrôle de ces structures, ce qui nous permettra de faire un bilan et de positionner notre étude.

Le second chapitre présente le convertisseur multicellulaire série. Dans un premier temps, nous présentons la structure de conversion avec ses spécificités ainsi que les différentes lois de commande implantées pour le contrôle. Ensuite nous établirons le modèle instantané ainsi que le modèle moyen du convertisseur à 4 cellules en fonctionnement filtre actif. Enfin, nous présenterons le repère choisi pour le contrôle, c'est à dire le repère des grandeurs composées.

Le troisième chapitre correspond à la description du prototype destiné à valider expérimentalement le filtre actif multicellulaire. Nous décrirons notre cahier des charges puis détaillerons la solution technique retenue correspondant à un couplage entre un système Dspace et une carte dotée d'un FPGA. Ensuite, nous présenterons le principe du contrôle et de la supervision du filtre puis donnerons les caractéristiques physiques et dimensionnelles du filtre.

Le quatrième chapitre est consacré à la description de la loi de commande implantée pour le contrôle du filtre. Tout d'abord nous présenterons la méthode d'extraction des harmoniques. Ensuite, nous établirons le modèle prédictif du filtre pour obtenir un modèle inverse. Enfin nous détaillerons la commande prédictive et directe appliquée au convertisseur triphasé à 3 cellules. L'utilisation d'une loi de commande directe, c'est à dire sans l'usage d'un modulateur, nous permet alors de tirer avantage de la structure multicellulaire. En y associant un caractère prédictif, nous cherchons à améliorer les performances globales.

Le cinquième et dernier chapitre concerne la présentation des résultats obtenus en simulation et expérimentalement. Nous présentons des résultats en fonctionnement onduleur pour valider notre contrôle. Ensuite nous donnerons les résultats obtenus en fonctionnement filtre actif sur un réseau 220V qui confortent l'intérêt de la structure.

Une conclusion générale du travail ainsi que des perspectives clôturent le document.

Chapitre 1

Filtrage actif des réseaux électriques

Sommaire

1.1	Introduction à la dépollution des réseaux électriques .	5
1.2	Problématique des harmoniques	6
1.2.1	Les harmoniques	6
1.2.1.1	Interprétation des harmoniques	6
1.2.1.2	Perturbations induites	7
1.2.1.3	Principales sources polluantes	8
1.2.2	Mesures et prévention des harmoniques	9
1.2.2.1	Mesure des harmoniques	9
1.2.2.2	Préventions et normes en vigueur	10
1.2.2.3	Contraintes pour les nouveaux producteurs . .	12
1.2.3	Les solutions pour compenser des harmoniques	13
1.2.3.1	Modification structurelle ou filtrage passif . . .	13
1.2.3.2	Compensation active	14
1.3	Les différentes structures pour la compensation active	15
1.3.1	Filtre actif parallèle	15
1.3.2	Filtre actif série	16
1.3.3	Filtre actif hybride	16
1.3.4	Filtre actif à base d'onduleur multiniveaux	18
1.3.5	Les structures "exotiques"	19
1.4	La commande des filtres actifs parallèles	21
1.4.1	Les fonctions pour la compensation active	21
1.4.2	Les commandes analogiques	22
1.4.2.1	Commande en amplitude	22
1.4.2.2	Commande en durée	23
1.4.3	Les commandes discrètes	23
1.4.3.1	Correcteur à base d'intégrateurs discrétisés . .	24
1.4.3.2	Les contrôleurs direct de puissance type DPC .	25

1.4.3.3	Les contrôleurs prédictifs	25
1.5	Positionnement de notre étude	26
1.5.1	Synthèse des lois commandes pour les filtres actifs pa- rallèles	26
1.5.2	Montée en tension et baisse de la fréquence de découpage	30
1.5.3	Intérêt du convertisseur multicellulaire	31

1.1 Introduction à la dépollution des réseaux électriques

Un réseau électrique est destiné à assurer la distribution de l'énergie électrique entre des producteurs et des consommateurs. Ces réseaux prennent des formes diverses, tension nominale comprise entre 110V et 1100kV (1000kV en Sibérie par exemple), triphasé ou monophasé, à fréquence variable ou à fréquence fixe. La stabilité du réseau traduit la bonne conformité des tensions et fréquences par rapport à un cahier des charges fixé. Ceci constitue une donnée essentielle pour assurer le bon fonctionnement du dispositif de transport d'énergie.

La qualité de l'énergie fournie dépend directement de la qualité de la tension au point de livraison. Cette tension subit généralement beaucoup de perturbations généralement classées selon deux origines distinctes :

- les perturbations de tension, liées à l'impédance des réseaux et à la circulation de courants perturbateurs, comme les courants harmoniques, déséquilibrés et réactifs liés à la charge.
- les perturbations de tension (tensions harmoniques ou déséquilibrées, creux de tension...) causées principalement par les producteurs d'énergie électrique.

La pollution des réseaux électriques est un phénomène qui existe depuis l'apparition du premier réseau électrique alternatif ou sinusoïdal, la forme sinusoïdale étant due à la forme d'onde des tensions générées par les alternateurs. En effet, dès qu'il existe des éléments réactifs dans un circuit, il apparaît un déphasage entre la tension et le courant, ce qui induit une puissance réactive qui s'exprime par un échauffement lié au déplacement des courants circulants dans les éléments inductifs et capacitifs. Les appareils issus de l'électronique de puissance, allant des ponts de diode aux ponts de Graetz jusqu'aux alimentations de secours génèrent actuellement une pollution harmonique sur les courants absorbés par ces appareils. Cette pollution a un effet direct sur le courant apparent qui tend à être augmenté pour faire passer la même puissance active, la seule exploitable énergétiquement. Les perturbations ayant pour cause directement les tensions ne font pas partie de notre étude, nous choisissons de nous consacrer à l'étude des courants perturbateurs .

Ce chapitre est destiné à introduire les notions liées à la pollution des réseaux électriques et principalement par rapport aux harmoniques de courant. Un état de l'art des solutions pour le filtrage actif sera présenté avant de nous consacrer à la structure sur laquelle l'étude porte, le filtre actif parallèle. Finalement, nous décrirons les lois de commande les plus utilisées et les plus intéressantes pour ce type d'application.

1.2 Problématique des harmoniques

Cette partie est destinée à présenter simplement les harmoniques ainsi que les façons de les traiter pour être en règle au niveau du consommateur ou du producteur.

1.2.1 Les harmoniques

1.2.1.1 Interprétation des harmoniques

Le concept d'harmonique est introduit au début du XIXème siècle par Joseph Fourier qui démontra que tout signal périodique non sinusoïdal peut être représenté par une somme ou série de sinusoïdes de fréquences discrètes (équation 1.1).

$$i(t) = I_0 + \sum_{h=1}^{\infty} I_h * \cos(\omega_h * t + \varphi_h) \quad (1.1)$$

La composante zéro I_0 de la série dite de Fourier est la composante continue, la première composante dite de rang 1 ($h=1$) est appelée composante fondamentale. Pour les systèmes raccordés à un réseau électrique stabilisé, la fréquence de la composante fondamentale est considérée comme étant fixe (50Hz en Europe, 60Hz aux Etats Unis). Pour une réseau de bord, la fréquence peut être variable (réseau aéronautique). Le reste des composantes de la série de Fourier sont appelées harmoniques de rang n , où n désigne le numéro de la composante (le rang 2 correspond au deuxième terme de la série de Fourier qui aura une fréquence double

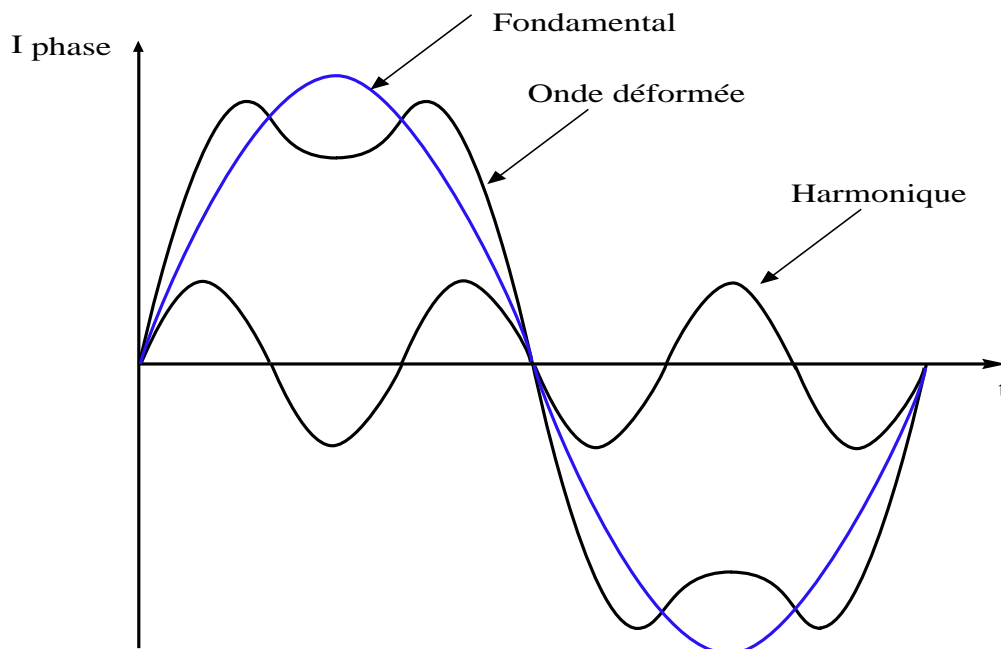


FIG. 1.1 – Exemple d'harmonique

du fondamental).

La figure 1.1 donne l'allure d'un courant contenant un harmonique de rang 3, c'est à dire un courant qui contient une composante de rang 3 élevée en amplitude. Dans les réseaux électriques triphasés, les principales composantes harmoniques sont de rang 5,7,11 et 13 ($6 * h +/- 1$).

1.2.1.2 Perturbations induites

Les tensions et courants harmoniques superposés à l'onde fondamentale conjuguent leurs effets sur les appareils et équipements utilisés. Ces grandeurs harmoniques ont des effets différents selon les récepteurs rencontrés :

- soit des effets instantanés,
- soit des effets à terme dus aux échauffements.

Les effets instantanés sont principalement les perturbations des dispositifs de régulation, par exemple la commutation des thyristors lorsque le passage à zéro de la tension est décalée. Les compteurs d'énergie à induction présentent des erreurs supplémentaires, des vibrations et du bruit apparaissent dans les transformateurs et les inductances. Des perturbations sont induites sur les lignes à courants faibles (téléphone, contrôle/commande, ligne SNCF) situées à proximité du réseau pollué.

Les effets à terme sont la fatigue mécanique des matériaux due aux vibrations ainsi que l'échauffement des composants. Au niveau des condensateurs, les pertes dues à la conduction et à l'hysteresis du diélectrique sont proportionnelles en première approximation au carré du courant efficace. Au niveau des machines et des transformateurs, des pertes supplémentaires apparaissent (courant de Foucault, champs tournants harmoniques). En ce qui concerne les câbles et les équipements, une élévation de la température sera la conséquence des courants harmoniques. Cela engendre des pertes supplémentaires ayant pour cause l'augmentation de la valeur efficace du courant, l'élévation de la résistance apparente de l'âme avec la fréquence et l'augmentation des pertes diélectriques dans les isolants avec la fréquence.

D'une façon générale tous les équipements (tableaux électriques) soumis à des tensions ou traversés par des courants harmoniques ont des pertes accentuées, et devront faire l'objet de déclassements. Par exemple, une cellule de condensateur est dimensionnée pour un courant égal à 1,3 fois le courant réactif de compensation. Ce sur-dimensionnement ne tient toutefois pas compte de l'augmentation de l'échauffement due à l'effet de peau dans les conducteurs.

1.2.1.3 Principales sources polluantes

La figure 1.2 extraite des cahiers techniques de Schneider Electric [Bet00], présente les principaux convertisseurs qui génèrent des formes d'ondes très riches en harmoniques.

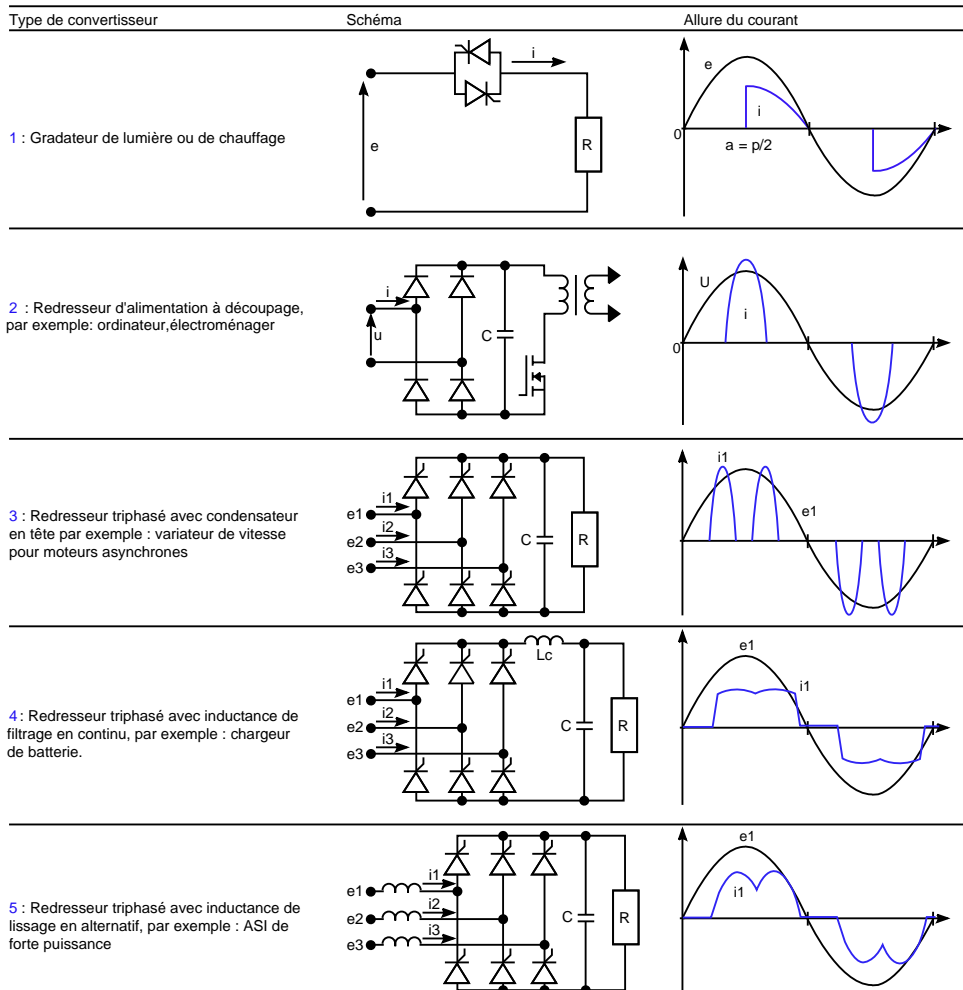


FIG. 1.2 – Forme du courant absorbé par quelques charges non-linéaires[Bet00]

Les ponts de diodes sont les plus présents sur les applications de puissance car ils sont sans commande et ont une durée de vie importante et un coût d'achat beaucoup plus faible que des solutions plus évoluées. Il existe aussi d'autre type de charge comme par exemple les fours à arc ayant un contenu spectral très imprévisible. A plus petite échelle, on trouve toutes les grandes industries tertiaires : les hôpitaux qui consomment des courants harmoniques par le biais des éclairages, des alimentations à découpage d'ordinateurs...

1.2.2 Mesures et prévention des harmoniques

1.2.2.1 Mesure des harmoniques

La mesure de cette pollution est très importante car elle permet de caractériser les installations et de s'assurer de la bonne qualité de l'énergie distribuée. Plusieurs critères existent pour mesurer les perturbations harmoniques mais c'est le **Taux de Distorsion Harmonique** qui est le plus couramment utilisé. On utilisera le terme T.H.D. (Total Harmonic Distortion) pour désigner le taux de distorsion harmonique.

Le taux harmonique :	$S_h = \frac{I_h}{I_1}$	ou I_h représente l'amplitude de la composante harmonique de rang h.
Le taux de distorsion harmonique :	$THD = \frac{\sqrt{\sum_{h=2}^{\infty} (I_h^2)}}{\sqrt{\sum_{h=1}^{\infty} (I_h^2)}}$	Il doit être complété par la répartition spectrale pour avoir une idée précise de la pollution.
Le taux global de distorsion harmonique :	$THD_g = \frac{\sqrt{\sum_{h=2}^{\infty} (I_h^2)}}{(I_1^2)}$	Il ne doit pas être confondu avec le taux de distorsion. Dans la littérature, le THD classique semble être le plus utilisé aujourd'hui.
Le facteur de puissance :	$FP = \frac{P}{\sqrt{P^2 + Q^2 + D^2}}$	$D = 3 * V_{eff} * \sqrt{\sum_{h=2}^{\infty} (I_h^2)}$ Il informe sur la déformation D du courant.

La qualité de ces mesures deviennent de plus en plus importantes. De ce fait, de nombreux fabricants proposent des instruments pour la mesure de toutes ces grandeurs, ce qui n'est pas du tout évident lorsque l'on a des charges variables ou des réseaux non équilibrés.

1.2.2.2 Préventions et normes en vigueur

La C.E.I. (Commission Electrotechnique Internationale) et l'I.E.E.E (Institute of Electrical and Electronics Engineers) sont les deux principaux organismes de normalisation internationaux dans le domaine de l'électrotechnique. La CEI est un organisme officiel composé de comités nationaux de 63 pays, tandis que l'IEEE est une association professionnelle. Ces deux organismes réalisent la principale activité de normalisation dans le domaine des perturbations électriques au niveau mondial mais n'ont pas une uniformité de critères en ce qui concerne la définition des interactions entre le réseau et les charges connectées.

Aujourd'hui le terme le plus répandu dans le domaine scientifique et industriel, accepté et utilisé par l'IEEE, est celui de "Qualité de l'énergie". Ce concept "détermine les paramètres qui définissent les propriétés du produit électricité en conditions normales, en termes de continuité de la fourniture et des caractéristiques de la tension (symétrie, fréquence, amplitude, forme d'onde)" [Eo03]. Par conséquent, cette vision essaie de déterminer les caractéristiques de la fourniture électrique afin de limiter son influence sur les différentes charges connectées au réseau, et en même temps, de limiter l'influence des charges sur le réseau de façon à éviter la modification de ses caractéristiques. Deux sociétés de l'IEEE travaillent dans des domaines liés à la qualité de l'énergie, IAS (Industrial Applications Society) et PES (Power Engineering Society). Leurs activités de normalisation sont gérées par le comité SCC-22 (Standards Coordinating Committee on Power Quality). Les deux normes de qualité principales de l'IEEE sont :

- **IEEE 519 : 1992**, *Recommended Practices and Requirements for Harmonic*

$V_n \leq 69kV$						
I_{cc}/I_{ch}	$h < 11$	$11 < h < 17$	$17 < h < 23$	$23 < h < 35$	$35 \leq h$	TDD
< 20	4	2	1.5	0.6	0.3	5
20-50	7	3.5	2.5	1	0.5	8
50-100	10	4.5	4	1.5	0.7	12
100-1000	12	6	5	2	1	15
>1000	15	7	6	2.5	1.4	20
$69kV < V_n \leq 161kV$						
< 20	2	1	0.75	0.3	0.15	2.5
20-50	3.5	1.75	1.25	0.5	0.25	4
50-100	5	2.25	2	0.75	0.35	6
100-1000	6	2.75	2.5	1	0.5	7.5
>1000	7.5	3.5	3	1.25	0.7	10
$V_n > 161kV$						
<50	2	1	0.75	0.3	0.15	2.5
≥ 50	3.5	1.75	1.25	0.5	0.25	4

TAB. 1.1 – Limites IEEE des émissions de courants harmoniques

Control in Power Systems : cette norme détermine la procédure pour contrôler les harmoniques présents sur le réseau électrique ainsi que les limites recommandées de la pollution harmonique générée par les clients et de distorsion harmonique totale sur le réseau [IE-92].

- **IEEE 1159 : 1995**, *IEEE Recommended Practice on Monitoring Electric Power Quality* : cette norme réalise un bilan exhaustif et donne une définition de tous les phénomènes électromagnétiques qui ont lieu dans le réseau en fonction de leur contenu spectral, leur durée et leur amplitude [IE-95].

Le tableau 1.1 présente les caractéristiques de la norme IEEE 519 où I_{cc} est le courant de court-circuit, I_{ch} est le courant de charge nominale, V_n la tension nominale et TDD est la distorsion totale de la demande (distorsion du courant par rapport à la demande maximale).

La CEI n'utilise le terme de qualité de l'énergie dans aucune de ces normes. En revanche, elle utilise le concept de "Compatibilité Electromagnétique". Ce concept est défini comme "la capacité d'un dispositif, équipement ou système à fonctionner de façon satisfaisante dans son environnement électromagnétique sans introduire de perturbations électromagnétiques intolérables pour les autres" [CEI01]. Les normes de la CEI sont regroupées dans la publication CEI-61000. Cette publication est divisée en 6 parties dont celles ci :

- **CEI 61000-3-2** : Elle définit des limites d'émission de courant harmonique par les appareils consommant moins de 16 A par phase (sauf certaines catégories d'appareils - voir la norme).
- **CEI 61000-3-4** : Entrée en vigueur dans l'Union Européenne en janvier 2001, elle traite de la limitation des courants harmoniques injectés dans le réseau public d'alimentation pour des appareils consommant des courants supérieurs à 16A par phase. Elle définit les limites des harmoniques du courant d'entrée qui peuvent être produits par les matériels soumis à l'essai dans des conditions spécifiées.
- **CEI 61000-3-12** : Dernière entrée dans la réglementation en 2004, elle fixe les limites pour les courants harmoniques produits par les appareils connectés aux réseaux publics basse tension ayant un courant appelé supérieur à 16 A et inférieur à 75 A par phase. De ce fait, elle remplace la norme CEI 61000-3-4 qui reste en vigueur pour des appareils consommant plus de 75A.
- **CEI 61000-2-4** Elle définit les niveaux de compatibilité dans les réseaux d'installations industrielles comme l'illustre le tableau 1.2. Rappelons qu'un niveau de compatibilité n'est pas une limite absolue; il peut être dépassé avec une faible probabilité. D'autre part, la norme EN 50160 concerne les caractéristiques de la tension fournie par les réseaux publics de distribution.

Harmoniques impairs		Harmoniques pairs	
Ordre	Courant (A)	Ordre	Courant (A)
3	2.3	2	1.08
5	1.14	4	0.43
7	0.77	6	0.3
9	0.4		
11	0.33		
13	0.21		
$15 \leq h \leq 39$	$0.15 * 15/h$		

TAB. 1.2 – Limites CEI 61000-2-4 des émissions de courants harmoniques (courant appelé par les appareils $\leq 16A$ par phase de classe A)

En France, EDF propose un contrat dit "Emeraude" aux abonnés tarif vert par lequel il y a un engagement réciproque : de qualité, pour EDF, et de limitation de pollution de la part de l'abonné.

Toutes ces normes consistent à sensibiliser le consommateur ainsi que le fabricant d'appareils polluants pour le respect d'une certaine qualité de l'énergie absorbée, mais il se pose de plus en plus la question des "petits" producteurs qui se raccordent sur le réseau. Pour cela, on traitera deux cas, les parcs éoliens et fermes photovoltaïques.

1.2.2.3 Contraintes pour les nouveaux producteurs

1.2.2.3.1 Le cas des parcs éoliens

Les contraintes pour le raccordement d'une production décentralisée en HTA sont fixées en ce qui concerne les limites d'émission en courant par l'arrêté du 17 mars 2003 relatif aux conditions techniques de raccordement au réseau public des installations de production autonome d'énergie électrique : le gestionnaire d'une installation de production dont la puissance de raccordement est supérieure à 100 kVA doit limiter les courants harmoniques injectés sur ce réseau.

Rangs impairs	$k_h(\%)$	Rangs pairs	$k_h(\%)$
3	4	2	2
5 et 7	5	4	1
9	2	>4	0.5
11 et 13	3		
>13	2		

TAB. 1.3 – Valeur du coefficient du taux d'harmoniques

Les limites sont déterminées au prorata de la puissance apparente maximale de l'installation de production P_{ref} . A chaque harmonique de rang n est associé

un coefficient de limitation k_h . Le gestionnaire de l'installation doit limiter ses courants harmoniques à la valeur : $I_h = k_h * \frac{P_{ref}}{\sqrt{3} * U_c}$ où U_c est la valeur de la tension contractuelle, P_{ref} la puissance apparente maximale de l'installation de production. La valeur du coefficient k_h est donnée dans le tableau 1.3.

1.2.2.3.2 Le cas des fermes photovoltaïques

Depuis le 10 juillet 2006, un arrêté fixe les conditions d'achat de l'électricité produite par les installations utilisant l'énergie radiative du soleil. L'obligation d'achat est un dispositif introduit par l'article 10 de la loi du 10 février 2000, qui oblige EDF et les entreprises locales de distribution (ELD) à acheter, sous certaines conditions, l'électricité produite par certaines filières de production. Le droit concerne seulement les installations dont la puissance installée est inférieure à 12 MW. Les producteurs doivent s'assurer que leurs onduleurs permettront de respecter les normes CEI 61000-3-2, 61000-3-4 et 61000-3-12 : des relevés réalisés par des experts doivent figurer dans le dossier.

1.2.3 Les solutions pour compenser des harmoniques

1.2.3.1 Modification structurelle ou filtrage passif

Les solutions les plus simples et les premières utilisées sont des solutions passives ou des modifications structurelles pour traiter directement les harmoniques sont bien connues, telles que :

- *Le déclasserement de l'installation électrique* : l'utilisateur ne souhaite pas résoudre les problèmes de pollution mais seulement se soucie de la bonne santé de ses équipements. Cette approche, économiquement très contraignante, ne s'applique que pour des installations nouvelles.
- *L'augmentation de la puissance de court-circuit* : La puissance harmonique augmente lorsque la puissance de court circuit diminue si l'on ne prend pas en compte les phénomènes de résonance. On a donc intérêt à connecter les sources polluantes à un point du réseau où l'impédance réseau est la plus faible possible en séparant magnétiquement les différentes charges.
- *Les transformateurs à couplage passif* : certains couplages du type triangle-zigzag permettent de supprimer les harmoniques de rang 3 et leurs multiples au prix de l'augmentation de l'impédance de ligne, et donc d'une augmentation de la distorsion de la tension.
- *Les filtre passifs* : une solution intéressante pour supprimer un rang d'harmoniques est d'accorder un filtre du type LC sur cette fréquence, mais cela implique quelques problèmes : la conception de tels filtres s'avère assez délicate et nécessite une très bonne connaissance du réseau au point de connexion de la source. Des cas pratiques soulignent de gros problèmes de

résonances liés à la présence de filtre passif. Pour la dépollution d'une ferme éolienne de 132MW en Allemagne [Plo07], des phénomènes de résonances sont apparues après connexion de filtres passifs. L'étude théorique leur a permis de montrer que cela était dû à des résonances induites par la longueur des câbles (une dizaine de km) de raccordement des éoliennes. La seule solution qu'ils aient pu mettre en oeuvre était l'usage de filtre actif raccordé de préférence au point de connexion global.

Les filtres passifs constituent donc une solution bon marché mais avec un usage non systématique car il modifie les impedances des réseaux, il n'est pas flexible et vieillit plutôt mal.

1.2.3.2 Compensation active

L'utilisation d'onduleur de puissance à base d'interrupteurs de puissance tels les IGBTs et les IGCTs est particulièrement adaptée à la compensation des harmoniques. Les onduleurs prennent différentes formes en fonction de la nature des harmoniques à compenser (courant ou tension), du type de réseau sur lequel on raccorde l'onduleur (basse, moyenne tension) et du type de charge à compenser (stationnaire, variable). Il peut s'agir d'onduleur :

- de tension, de courant.
- deux niveaux, multi niveaux
- avec ou sans filtre de raccordement
- avec ou sans compensation passive mixée

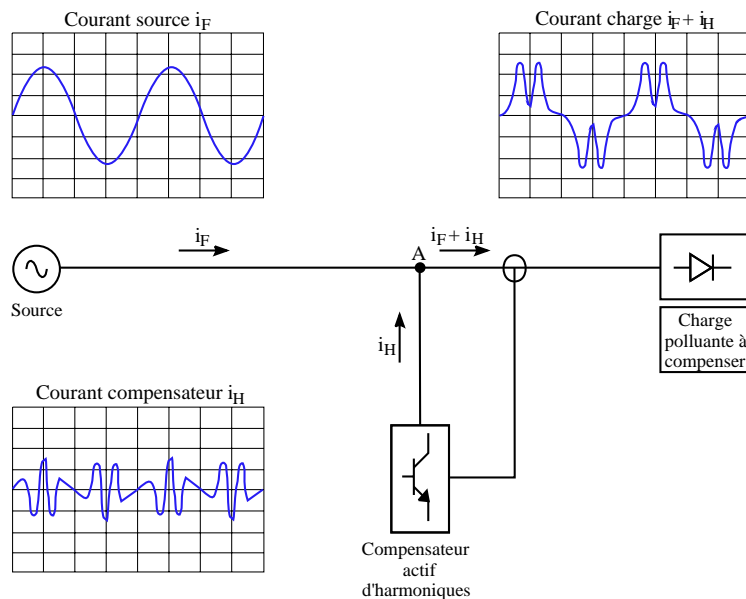


FIG. 1.3 – Principe de la compensation active [Bet00]

La figure 1.3 présente le principe d'un compensateur actif de type parallèle qui permet de compenser les harmoniques de courant de la charge polluante. Le principe est d'injecter un courant en opposition de phase avec les courants de la charge afin d'obtenir un courant le plus sinusoïdal possible au niveau de la source. Les filtres actifs présentent d'autres intérêts dus à leur topologie :

- Une adaptation à l'évolution de la charge
- Une possible compensation sélective des harmoniques
- La limitation de la puissance de compensation
- Un risque très faible de résonance entre le filtre et l'impédance du réseau
- La possibilité de compenser la puissance réactive pour un coût élevé.

Les paragraphes suivants seront consacrés à décrire simplement les différentes topologies de filtres actifs pour permettre de mieux comprendre les différentes commandes qui sont proposées.

1.3 Les différentes structures pour la compensation active

Les premiers principes du filtrage actif ont été présentés dès le début des années 1970 [Sas71]. Les premières familles de filtres actifs parallèles et série (solution adaptée à la compensation des tensions) apparaissent en 1976 et sont réalisés avec des onduleurs à transistors contrôlés en MLI [Gyu76]. Dans cette partie, nous présenterons brièvement l'évolution de ces deux types de filtres, mais nous étendrons l'étude aux structures mixtes et " exotiques " qui apparaissent dans la littérature.

1.3.1 Filtre actif parallèle

Les filtres actifs parallèles sont les plus utilisés et les plus sujets aux recherches depuis plus de 30 ans. Le principe consiste à mettre en oeuvre une source de courant qui permettra d'injecter un courant de compensation en opposition de phase avec les courants harmoniques créés par la charge comme le montre la figure 1.4.

Cela a pour effet de rendre le courant sinusoïdal au point de connexion et de limiter ainsi, la propagation des courants harmoniques en amont. Il faut attendre les années 80 pour que ces applications se développent, profitant des améliorations des interrupteurs de puissance. Les premières applications industrielles arrivent [Aka86] pour donner lieu à une véritable commercialisation dans les pays industrialisés (plus de 500 filtres installés au Japon en 1996) [Aka96]. Ces premiers prototypes ne compensaient que les harmoniques alors qu'aujourd'hui ils présentent aussi d'autres fonctionnalités : compensation d'énergie réactive, équilibrage des courants et réduction du flicker. De plus en plus d'applications sont concernés par les filtres actifs parallèles allant des applications réseaux aux industries lourdes. Plusieurs fabricants - ABB, MGE UPS, AIM Europe, Mesta electronics - proposent des gammes de compensateurs ayant une puissance variant entre 10 et 2000kVA.

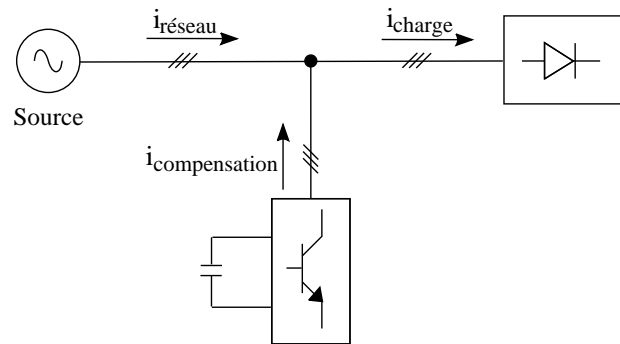


FIG. 1.4 – Principe d'un filtre actif parallèle

Ces filtres sont triphasés, avec possibilité ou non de raccorder le neutre et travaillent sur des tensions inférieures à 690 volts.

1.3.2 Filtre actif série

Sur la figure 1.5 un transformateur a été rajouté au point de connexion du filtre. Il permet d'utiliser le compensateur en source de tension et d'ainsi compenser les harmoniques de tension. L'utilisation industrielle des filtres actifs série uniquement est très limitée, son usage est principalement fait pour les compensateurs globaux de puissance connus sous l'appellation Unified Power Quality Conditioner (UPQC). Ces compensateurs sont de plus en plus demandés et sujets à recherches. Les filtres actifs parallèles sont préférables aux filtres actifs séries car ils remplissent plus de fonctions et en particulier la compensation d'énergie réactive.

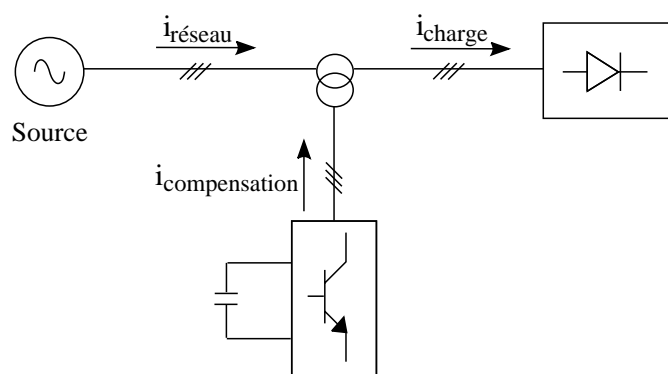


FIG. 1.5 – Principe d'un filtre actif série

1.3.3 Filtre actif hybride

Afin de réduire le dimensionnement et par conséquent le prix des filtres actifs, l'association de filtres actifs de faible puissance à des filtres passifs peut être une

solution. Dans ce cas on connectera en parallèle ou en série des filtres passifs pour compenser les harmoniques prépondérants. De nombreuses configurations existent [Sin05] combinant éléments passifs et filtre actif série ou parallèle.

- filtre basé sur un filtre L-C-L [Lis05]
- filtre parallèle avec filtre LC avec ou sans transformateur
- filtre série avec filtre LCL

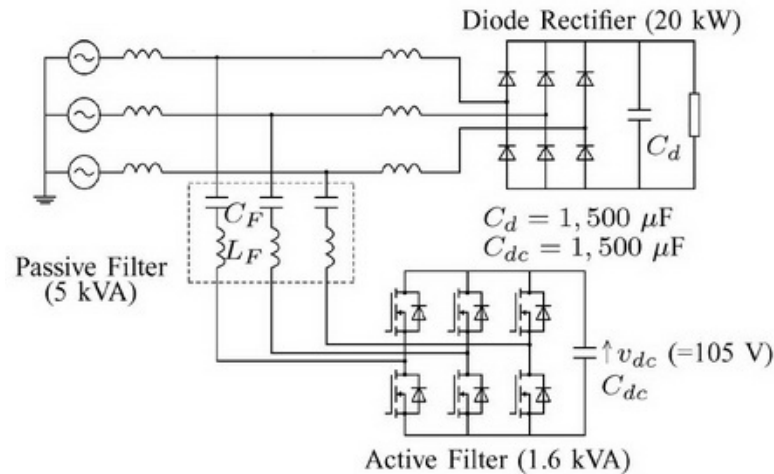


FIG. 1.6 – Structure mixte d’Akagi [Aka05b]

Pour des applications de compensation en amont de pont de diodes, Akagi propose un filtre hybride bon “marché” (figure 1.6) avec un filtre passif LC à la place de l’inductance du filtre actif parallèle. Ce filtre passif, accordé sur le septième harmonique permet de réduire par 8 la tension du bus continu. Aucun filtre lié au découpage n’est utile car l’impédance du filtre passif est très grande à la fréquence de découpage, 10kHz dans ce cas. La puissance de compensation du filtre actif est directement proportionnelle à la tension du bus continu ($P_{comp} = \sqrt{3}/2 * V_{bus} * I_{comp_{max}}$). Ce type de solution permet donc

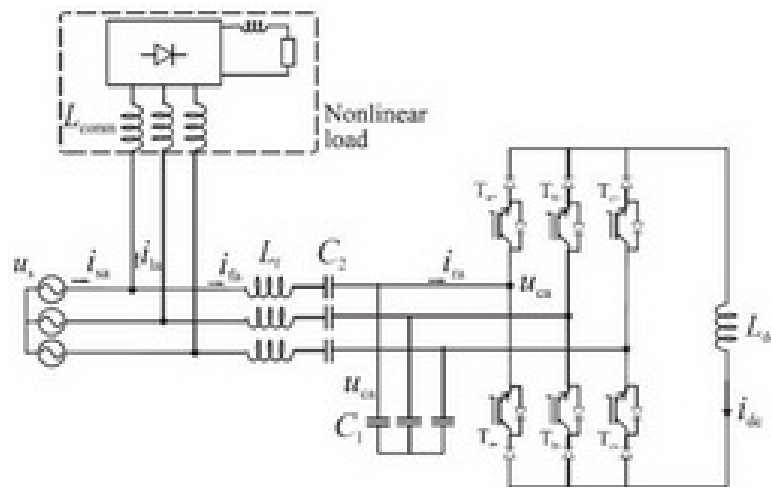


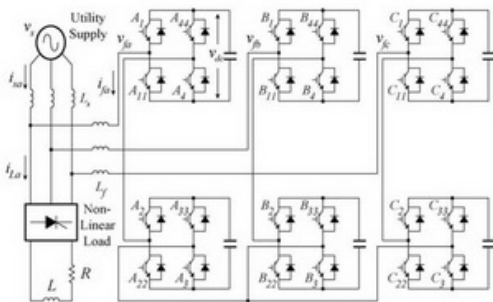
FIG. 1.7 – Structure mixte de Salo [Sal03]

d'avoir un bon compris pour un type particulier de charge mais reste bien moins performant qu'un filtre actif pur. Le principal inconvénient de ce type de filtre hybride est de ne pas permettre pratiquement de compenser de l'énergie réactive mais seulement les harmoniques alors que cela semble possible en théorie [Aka05b].

Il apparaît une autre topologie de filtre actif hybride avec stockage inductif. Salo et Al [Sal03] proposent une structure présentée sur la figure 1.7 qui permet de réduire les contraintes sur les IGBTs et de ce fait réduire les pertes.

1.3.4 Filtre actif à base d'onduleur multiniveaux

L'utilisation limitée des filtres actifs est due en partie aux coûts structurels mais aussi à la limitation des interrupteurs de puissance à travailler à haute tension. Les onduleurs multiniveaux présentent comme principal avantage la réduction des contraintes en tension sur les interrupteurs de puissance [Rod02]. Les principales structures sont les topologies d'onduleur en cascade, clampées par le neutre (NPC) et multicellulaires. Leur utilisation se généralise de plus en plus pour les applications à basse tension ou ils permettent d'améliorer les formes d'ondes et d'optimiser les coûts [Leg07].

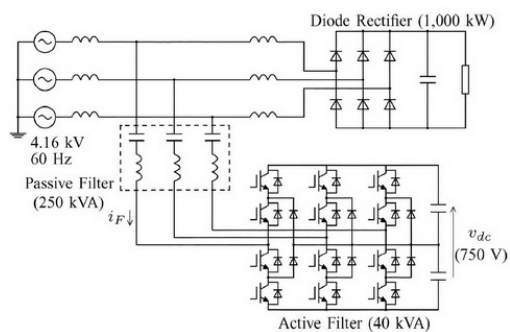


Avec des onduleurs en cascade

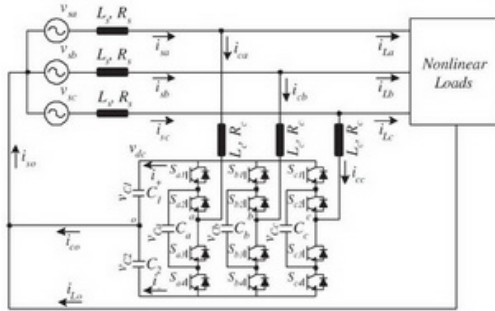
Zhou et Wu [Zho07] proposent une structure à 5 niveaux permettant de découper à moins de 1kHz. D'autres travaux sont aussi faits par Miranda [Mir07].

Avec des onduleurs NPC

Akagi [Aka05a] propose un onduleur NPC en 3 niveaux avec une structure de filtrage mixte. Leurs résultats montrent l'intérêt du NPC pour cette application, qui est aussi utilisé par Zhou [Zho07]



Pour les applications de filtrage actif, ces topologies ont donc été sujets de recherche très tôt [Abu97] avec la topologie NPC. De nombreuses publications concernent les applications multiniveaux avec les différentes topologies NPC, multicellulaire, ou à convertisseurs imbriqués [Liq04]. Néanmoins la topologie dominante reste actuellement le NPC, plus facile à commander pour le cas à trois



Avec des onduleurs multicellulaires

Lin et Huang [Lin06b] proposent une utilisation en 3 niveaux avec une boucle de courant basée sur des hystérésis. La structure proposée utilise des capacités flottantes de 500uF, ce qui est assez important par rapport à celle du bus (1mF) et limite l'intérêt du multicellulaire. Cependant en augmentant la valeur des capacités flottantes, on s'autorise un contrôle beaucoup plus facile.

niveaux [Lin04]. Au delà de trois niveaux, le contrôle de ces onduleurs reste très délicat.

1.3.5 Les structures "exotiques"

Des convertisseurs mixant les structures multiniveaux classiques apparaissent dans la littérature proposant les principes présentés sur la figure 1.8. B. Lin et Y. Yang [Lin04] proposent une structure à 3 niveaux basée sur une version non symétrique du convertisseur NPC appliqué au cas monophasé et triphasé [Lin06a] permettant d'avoir le même nombre d'interrupteurs qu'un multicellulaire mais de se passer des capacités flottantes. Ils proposent trois boucles de courant à base

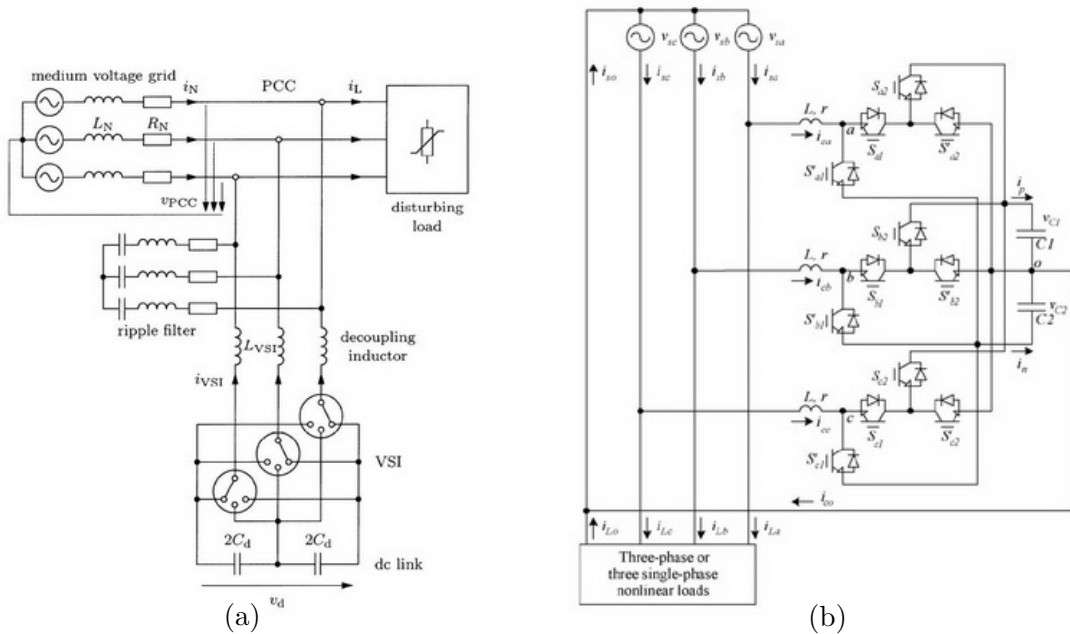


FIG. 1.8 – Structures développées par Lin (a) et Allmeling (b)

d'hystérésis qui prennent en compte la régulation du bus continu, du point milieu et de l'annulation du courant de neutre. Leur loi de commande permet d'obtenir un THD de 4.2% pour une charge de type pont complet, ce qui s'avère correct

mais pas décisif. Allmeling et Al. [All04] proposent une structure similaire à Lin qui permet de découper à moins de 1kHz sur les interrupteurs en garantissant une THD réduit de 22% à 4%.

La structure de la figure 1.9 proposée par Rivas et Moran [Riv03] permet une compensation du courant harmonique en réduisant l'impédance du filtre actif grâce au couplage et aux filtre accordés aux fréquences les plus néfastes, de rang 5 et 7. La bande passante du filtre doit être parfaitement ajustée, le réglage du facteur de qualité des filtres ainsi que le choix des valeurs des éléments actifs doivent être faits avec rigueur.

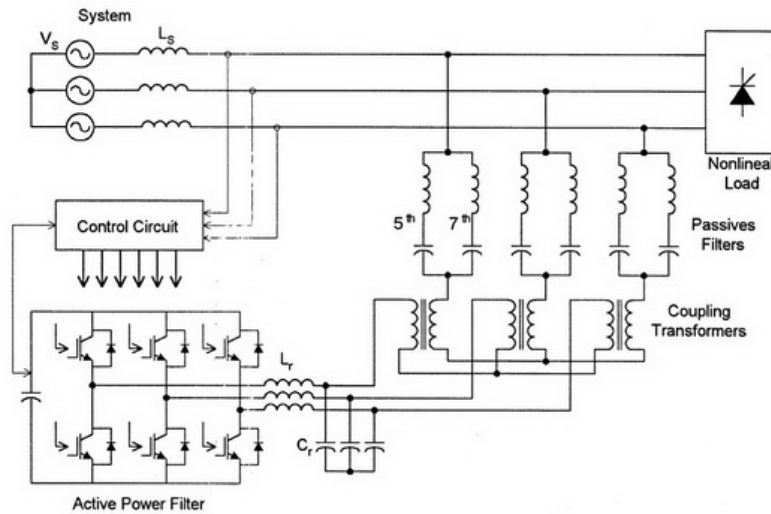


FIG. 1.9 – Principe d'une structure mixte développée par Rivas

Une nouvelle structure développée par Meynard et Forest [Mey95] pourrait permettre de réaliser des filtres actifs très performants grâce au couplage de transformateurs qui permettent de considérablement réduire l'impédance série tout en ayant plusieurs niveaux. Ce couplage d'inductances permet deux choses assez an-

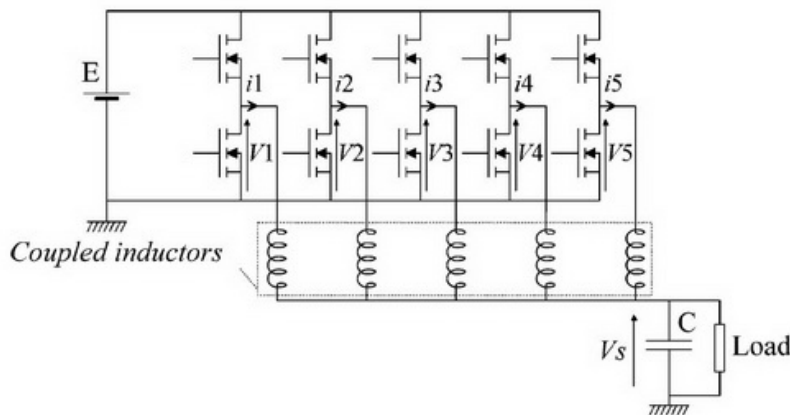


FIG. 1.10 – Principe de la structure à inductance couplée

tagonistes et qui correspondent exactement à la problématique du filtrage actif :

- Réduire la valeur de l'inductance globale pour permettre de générer des courants de rang harmonique élevé.
- Limiter l'ondulation des courants injectés de rang harmonique faible grâce au couplage magnétique et au déphasage des cellules.

1.4 La commande des filtres actifs parallèles

Concentrons-nous sur l'étude des différentes lois de commandes envisagées et envisageables pour le contrôle des filtres actifs de type parallèle à trois bras. On commencera par présenter les différentes fonctions pour réaliser une compensation active, puis on réalisera une synthèse des lois de commande. Sur ce thème, nous noterons l'existence de documents de référence tels que celui d'Agaki [Aka05b], de Gren [Gre05] et aussi la thèse d'Amia Lopez de Heredia [LDHB06].

1.4.1 Les fonctions pour la compensation active

La figure suivante (fig. 1.11) présente les différentes fonctions utiles pour le contrôle d'un filtre actif.

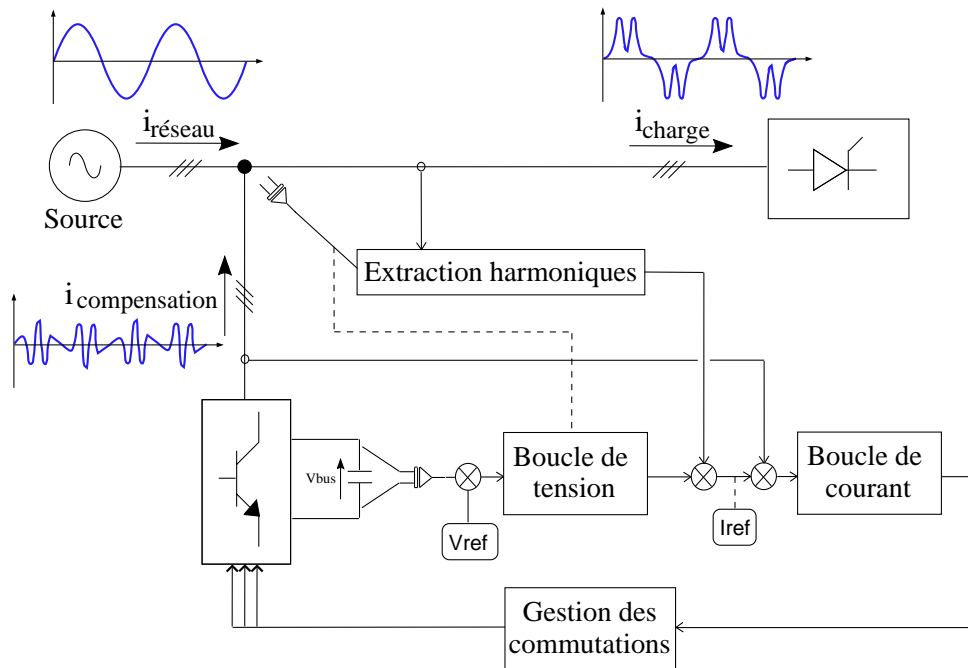


FIG. 1.11 – Principe fonctionnel du filtrage actif

Nous pouvons décomposer la fonction globale de filtrage en trois parties qui sont indépendantes entre elles :

- *Extraction des harmoniques pour la génération des références de courants* : à partir de la mesure des courants absorbés par la charge au point de

connexion du filtre actif, il faut déterminer les courants harmoniques puis calculer les références des courants à injecter, ce qui peut se faire de nombreuses façons, nous y reviendrons dans le chapitre IV.

- *Boucle de courant* : c'est le point essentiel de la fonction de filtrage, il faut mettre en oeuvre une source de courant la plus rapide possible, ce qui implique de parfaitement maîtriser l'onduleur choisi. La suite de ce paragraphe est destinée à faire un état de l'art des commandes employées pour le contrôle du courant.
- *Boucle de tension* : la régulation de la tension du bus continu se fait par des méthodes classiques de l'automatique et dans une base de temps beaucoup plus lente que pour le courant.

En plus des fonctions spécifiques au filtrage actif, il apparaît des fonctions classiques liées à l'électronique de puissance :

- Mesure ou observation des grandeurs électriques
- Gestions des commutations des interrupteurs de puissance
- Topologie de l'onduleur

Nous allons donc tâcher de décrire les commandes appliquées au filtre actif en essayant de voir l'impact du type de commande sur les différentes fonctions du filtrage actif, que ce soient les fonctions spécifiques ou non. Nous considérerons pour cette étude que les références de courant sont connues et que le bus continu sera régulé à posteriori par adjonction d'une composante sur la référence.

1.4.2 Les commandes analogiques

Les commandes continues sont les plus anciennes appliquées pour le contrôle des dispositifs de l'électronique de puissance et en particulier pour les applications de filtrage actif. Nous faisons une description de principe des différentes lois de commande ayant pour objectif non pas de détailler les lois (elles sont bien connues et maîtrisées depuis longtemps pour la plupart) mais de présenter leurs concepts.

1.4.2.1 Commande en amplitude

Le contrôle par hystérésis est le contrôle de base pour des convertisseurs. Très simple à mettre en oeuvre du fait qu'il se base sur une simple comparaison, il est néanmoins très puissant. Son principe repose sur la comparaison de l'erreur de courant entre la référence et la mesure comme le montre la figure 1.12. Cette technique de contrôle est bien connue, elle présente de gros avantages au niveau de la robustesse, de la stabilité, de la dynamique très rapide et de la limitation du courant automatique. Néanmoins le principal inconvénient réside au niveau de la fréquence du changement d'état des interrupteurs qui est alors très irrégulière et incontrôlable, ce qui génère un spectre harmonique très perturbé,

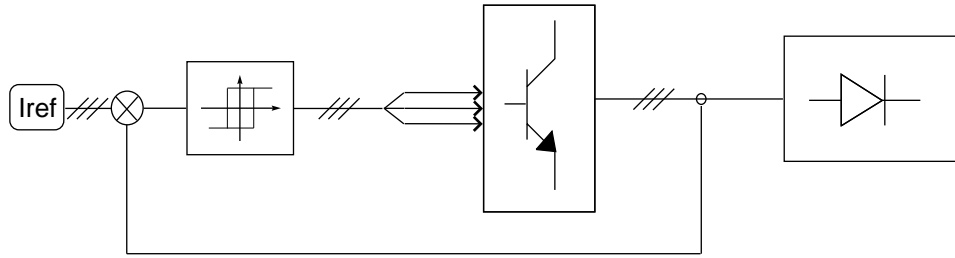


FIG. 1.12 – Principe de la commande par hystérésis

donc difficilement filtrable et s'avère être mal perçu par les industriels. Plusieurs travaux [Kal05] [Mal97] présente des commandes par hystérésis améliorées, ce qui permet de maîtriser la durée minimale entre deux commutations, mais ce qui limite profondément l'intérêt du système car les performances sont réduites et entraîne de nombreux inconvénients (problèmes de sur-commutation, de retard..).

Notons juste le caractère discret du système de contrôle qui est très bien adapté à la commande d'interrupteurs de nature profondément discrète, ce qui montre bien l'intérêt de la méthode si l'on ne se soucie ni de la fréquence de découpage, ni du caractère harmonique des courants générés. De plus nous pouvons remarquer que l'utilisation d'une commande non-linéaire est mal adaptée à la réduction de la fréquence de découpage pour ces applications [All04].

1.4.2.2 Commande en durée

La régulation de courant à l'aide d'un modulateur à MLI (Modulation de la Largeur d'Impulsion) est bien connue pour les applications en électrotechnique. Ces méthodes ont été utilisées pour le filtrage actif, en assurant une erreur statique nulle (dans un repère tournant) à l'aide d'un correcteur de type PI [Gre05]. Néanmoins, nous verrons dans les derniers chapitres dans quelles mesures ce modulateur peut s'avérer être un frein pour garantir des performances optimales pour l'asservissement du courant. Le cas des correcteurs continus étant aujourd'hui très peu répandu, nous ne détaillerons pas plus ces cas, en notant cependant que ce type de correcteur est parfaitement adapté à la commande analogique. Les correcteurs à base d'intégrateurs sont de plus en plus discrétisés pour les applications récentes, ce qui semble être un frein inhérent à ces méthodes (problème de discrétisation, de bruit, d'échantillonnage...). Les correcteurs analogiques justifieraient un regain d'intérêt pour des applications à fréquence importante, c'est à dire où le retard d'échantillonnage et de calcul est un lourd handicap lié à la numérisation.

1.4.3 Les commandes discrètes

Les commandes continues laissant place aux commandes discrètes, nous allons détailler les principales utilisées pour le contrôle du courant dans les filtres actifs. Notons le caractère multi-fréquentiel des références de courant à imposer qui sont

chargées d'harmoniques de plusieurs rangs.

1.4.3.1 Correcteur à base d'intégrateurs discrétisés

Les correcteurs uniques à base d'intégrateurs s'avèrent insuffisant pour les applications multi-fréquentielles, on s'intéressera donc principalement au cas de correcteurs multiples.

1.4.3.1.1 Correcteurs multi-résonnant

L'utilisation des correcteurs résonnants est proposé par J.P. Hautier [Hau99] pour les grandeurs alternatives. Pour le filtrage actif, le correcteur proposé par Heredia [LDHB06] est composé d'un terme proportionnel K_p et de n termes qui correspondent à chaque fréquence à compenser (figure 1.13). Un "bloc résonnant" contient deux pôles complexes conjugués à partie réelle nulle pour avoir un gain presque infini de façon à éliminer l'erreur statique à la fréquence réglée. Plusieurs configurations sont discutées dans la thèse d'Heredia [LDHB06] avec une fréquence de découpage de 10kHz.

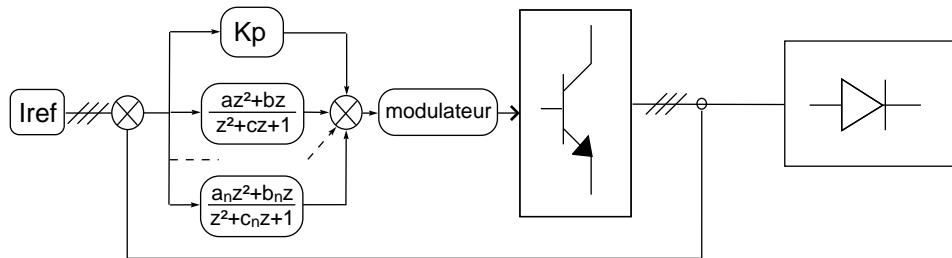


FIG. 1.13 – Principe du correcteur multirésonnant

1.4.3.1.2 Correcteurs PI en repères multiples tournants

Dans cette méthode, il s'agit d'avoir n correcteurs PI classiques qui travailleront dans n repères. Chaque repère est un repère tournant aux fréquences des harmoniques des rangs à compenser. Le bloc T_n sur la figure 1.14 représente la transformation des grandeurs dans le repère tournant (d,q) de rang n . Pour un système déséquilibré, on devra doubler le nombre de correcteurs pour compenser aussi les harmoniques inverses [LDHB06].

1.4.3.1.3 Correcteurs mixtes

Il s'agit d'une combinaison des deux correcteurs précédents, le correcteur multi-résonnant ainsi que le correcteur à repères multiples. Il a été proposé par [EO06] et permet d'avoir qu'un seul repère tournant ainsi qu'un nombre limité de correcteurs

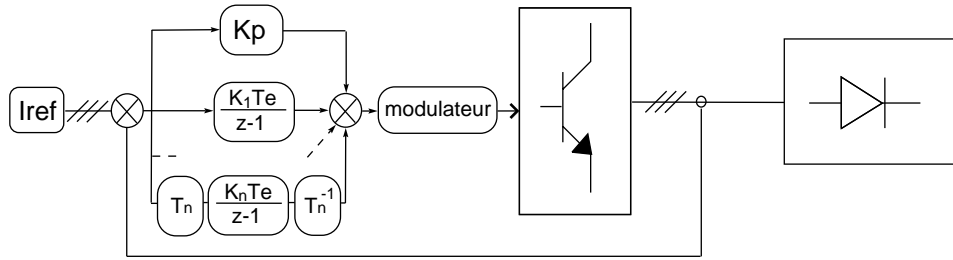


FIG. 1.14 – Principe d'un correcteur multi-repère

1.4.3.2 Les contrôleurs direct de puissance type DPC

L'étude de [LDHB06] permet de traiter le cas du contrôle direct des puissances, c'est-à-dire que les puissances actives et réactives constituent les variables d'état de notre système. Ensuite, une correction est apportée avec une loi de commande quelconque (en amplitude ou en durée). L'application des ordres de commande peut se faire avec un modulateur ou directement à l'aide de tables de commutation qui indiquent dans quel sens évolueront les puissances en fonction des configurations de l'onduleur appliquées.

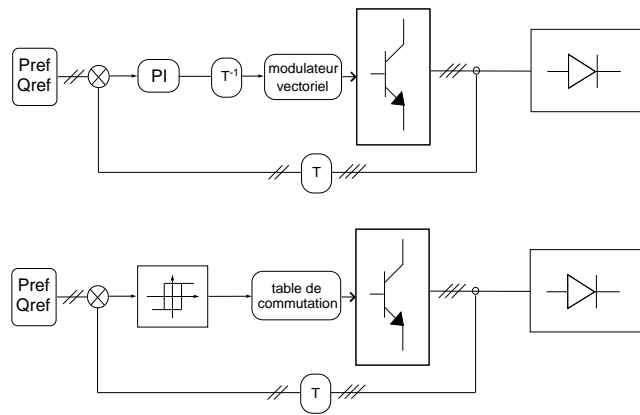


FIG. 1.15 – Commande de type DPC avec et sans modulateur

L'utilisation du DPC classique, sans modulateur, présente l'inconvénient de ne pas garantir une fréquence de modulation fixe. Ceci peut être corrigé en utilisant un modulateur vectoriel, ce qui donne le DPC-SVM où les correcteurs à hystérésis sont remplacés par des PI en repère tournant. On remarque qu'il n'y a qu'un seul correcteur PI, les auteurs justifient cela en indiquant que si la bande passante du correcteur est bonne, cela convient pour des applications multi fréquentielles.

1.4.3.3 Les contrôleurs prédictifs

On trouve de plus en plus d'applications de la commande prédictive pour le contrôle des onduleurs [Rod07][AR04] et de plus pour des onduleurs multiniveaux

[Zan08][Var07]. La commande prédictive permet d'obtenir de très bonnes performances en limitant la fréquence de découpage, ainsi que le spectre harmonique des courants ou tensions en sortie des onduleurs. Nous trouvons des applications de la commande prédictive pour le filtrage actif avec des fréquences de découpage très élevées (32kHz) [Del03], ce qui ne met pas en avant la commande prédictive au point de vue de la bande passante du convertisseur.

Le travail de Heredia [LDHB06] permet de dresser un bon bilan sur ce type de correcteurs appelés correcteurs prédictifs dead-beat appliqués au filtrage actif. Il apparaît que les correcteurs avec intégrateur implicite (type RST) travaillent dans un repère fixe, nécessitent une compensation du retard d'échantillonnage et de calcul, mais permettent de bonnes performances au niveau du régime transitoire. Les correcteurs avec intégrateur explicite (correcteur avec réponse Dead-beat ou commande par modèle interne) sont beaucoup moins performants, surtout pour le régime transitoire.

Dans le prochain paragraphe, nous faisons la synthèse des lois de commande appliquées au filtrage actif afin de positionner notre étude concernant la commande prédictive directe (pour avoir une bonne bande passante) avec une structure multicellulaire (possédant des avantages fréquentiels [Aim03]).

1.5 Positionnement de notre étude

1.5.1 Synthèse des lois commandes pour les filtres actifs parallèles

Après avoir présenté quelques structures et lois de commande appliquées aux filtres actifs, il est possible de réaliser une synthèse des commandes appliquées aux filtres actifs en fonction des structures de convertisseurs choisies. Pour réaliser cette synthèse, on s'est appuyé sur les articles concernant le filtrage actif présentant des résultats expérimentaux.

Deux tableaux sont proposés sur les pages suivantes, le tableau 1.4 propose la synthèse des commandes appliquées dernièrement sur des topologies classiques, en deux niveaux. Le tableau 1.5 décline l'étude par rapport aux structures mixtes ou multi-niveaux. Pour chaque cas, nous indiquons :

- La topologie du convertisseur
- Le type de commande appliqué
- La fréquence de découpage, la puissance du filtre, la valeur de l'inductance et de la capacité de bus
- Les taux de distorsion harmonique avant et après filtrage
- Les intérêts de la loi de commande et/ou de la structure.

Auteurs	Topologie	Commande	Carract.	THD	Intérêts
Hereida [LdH06] <i>France, 2007</i>		Direct Power Control et SVM	10kHz 10mH 0.5mF 5kVA	15% ⇒ 4%	Harmoniques peu élevés, temps de calcul réduit. Adapté pour des charges très polluées, temps de calcul important.
		Correcteur multi-résonnant		15% ⇒ 4%	
Extebarria [EO06] <i>France, 2006</i>		Contrôleur SSFH : un repère synchrone hybride, mélange entre correcteur PI multi-repère et régulateurs résonnants	10kHz 3mH 5kVA	15% ↓ 4%	Selection des harmoniques Adapté aux courants avec distorsion et équilibrées.
		Contrôleur dead beat prédictif à horizon k+2 avec MLI et prédiction avec ALE [Nis02].	7.8kHz 4mH 3.3mF 1kVA	32% ↓ 4.4%	Réseau de neurone adaptatif (ADNN) moins gourmand que la FFT en temps de calcul.
Grino [Gri07] <i>Espagne, 2007</i>	2 niveaux	Contrôleur répétitif numérique avec PWM centrée, régulation du bus continu avec un contrôle de l'énergie de la capacité.	20kHz 1mH 6.6mF 5kVA	50% ↓ 0.9%	Introduction d'un gain infini à certaines fréquences avec un retard proportionnel au ratio entre la fréquence de découpage et de l'harmonique à rejeter.
		Commande prédictive sans capteurs à l'horizon $k + 1$	10kHz 1mH 1mF 150kVA	48% ↓ 21%	Estimation des tensions réseaux pour ce fonctionnement sans capteurs.
Kale [Kal05] <i>Turquie, 2004</i>		Contrôleur à hysteresis à longueur de bande variable	12kHz 1mH 1mF 5kVA	22% ↓ 4.5%	Fréquence maîtrisée avec un hystérésis. Résultats en simulation à valider.

TAB. 1.4 – Tableau de synthèse des commandes de filtres actifs en 2 niveaux

Auteurs	Topologie	Commande	Carract.	THD	Intérêts
Allmeling [All04] <i>Allemagne, 2004</i>	NPC	Contrôleur dead beat avec PI multiple pour chaque harmonique	1.8kHz 10kVA	22.5% ↓ 3.9%	Très basse fréquence de découpage, retard de plus de 2 périodes réseau pour l'établissement du courant.
Heredia [LDHB06] <i>Espagne, 2006</i>	3 niveaux	Correcteur SSFH, combinaison de correcteurs multi-résonnant et PI multi-repères	2.5kHz 10mH 20kVA	23% ↓ 7%	Ajout d'un filtre passif pour minimiser la résonance aux rangs 11 et 13.
Salo [Par07] <i>Finlande, 2007</i>	structure mixte	Contrôle en boucle ouverte avec mesure du courant dans l'inductance et compensation du retard de calcul	12.5kHz 140mH 20kVA	27.2% ↓ 2.7%	Nombre réduit de capteurs Contraintes réduites sur les IGBT [Sal03].
Jou [Jou05] <i>Taiwan, 2005</i>	mixte	Contrôleur en tension avec 4 boucles et PID sur le courant	20kHz 0.06mH 100kVA	33% ↓ 4.5%	Compensation du THD en tension mais coût d'implémentation élevé, contraintes réduites de moitié sur IGBT par rapport à une structure classique
Miranda [Mir07] <i>Mexique, 2007</i>	Monophasé 2 onduleurs en cascade	Contrôleur non linéaire du type PBC (Passivity-based control) pour faire la poursuite de la référence	20kHz 0.34mH 2kVA	25% ↓ 5%	Prise en compte rapide des variations de charge.
Asiminoaei [Asi08] <i>Danemark, 2007</i>	2 convertisseurs entrelacés	Régulateurs PI dans le repère dq	10kHz 2*3mH 3mF 2*7.6kVA	27% ↓ 2%	Réduction des contraintes sur les IGBTs mais avec une fréquence de découpage forte
Zhou [Zho07] <i>Canada, 2006</i>	Cascade en 5 niveaux	Direct power control avec repères stationnaire et tournants et découplage en puissance	625Hz ↓ 2.5kHz 6kVA	28% ↓ 5%	Très basse fréquence de découpage, mais beaucoup d'interrupteurs et de capacité dont la régulation des tensions n'est pas présentée.

TAB. 1.5 – Tableau de synthèse des commandes de filtres actifs avec des topologies variées

La synthèse réalisée par ces tableaux permet de mettre en évidence quelques particularités liées au filtrage actif :

- Avec des onduleurs 2 niveaux, on est limité à une dizaine de kHz pour la fréquence de découpage afin d’avoir une bonne compensation d’harmonique (de 23% à 3 % environ).
- Avec un contrôle de type linéaire et prédictif, il est possible de limiter la fréquence de découpage surtout avec des structures multi-niveaux.
- Les contrôleurs simples ou uniques avec intégrateurs ne sont pas très performants pour ce type d’application. Nous préférons des contrôleurs multiples, multi-repères, résonnants ou une combinaison des trois pour ces applications multi-fréquentielles.
- Les structures multi-niveaux sont de plus en plus présentes dans la littérature. Elles permettent d’obtenir des solutions performantes en ayant des fréquences de découpage plus basses. Par contre, la plupart des lois de commande implantées restent assez classique, ce qui ne rend pas optimal l’opération de filtrage actif.

Il existe encore peu d’applications de l’onduleur multicellulaire concernant le filtrage actif, pourtant cette structure se révèle économiquement plus intéressante que l’onduleur NPC, classiquement utilisé pour des applications avec une fréquence de découpage supérieure à 1kHz [Kru07]. Ceci est en général le cas pour les applications de filtrage actif.

1.5.2 Montée en tension et baisse de la fréquence de découpage

Le tableau 1.6 présente une synthèse des lois de commande les plus significatives, avec une fréquence de découpage maximale de 10kHz (une étoile signifie indique une performance basse, et plus il y a d'étoiles, meilleure est la performance du filtre pour le critère). Pour établir cette table, nous nous basons sur les articles déjà cités dans ce chapitre pour faire une analyse qualitative comme moyen de comparaison.

Topologie	Commande	f_{dec}	THD	Charges		Puissance	Contraintes en tension sur IGBT
				distortion	déséquilibre		
2 niveaux Capacite	SSFH		✧ ✧	✧ ✧ ✧	✧		
	DPC - SVM		✧ ✧	✧ ✧ ✧ ✧ ✧			✧
	Dead beat	✧	✧ ✧ ✧	✧ ✧	✧	✧ ✧	
2 niveaux Inductance	Boucle ouverte		✧ ✧	✧ ✧	✧		✧ ✧
3 niveaux NPC	Dead beat + PI	✧ ✧ ✧	✧ ✧	✧	✧ ✧	✧ ✧	✧ ✧
3 niveaux Cascade	PI dans d,q	✧	✧ ✧ ✧	✧ ✧	✧	✧ ✧	✧ ✧
5 niveaux Cascade	DPC decouplé	✧ ✧ ✧	✧ ✧	✧	✧	✧ ✧ ✧	✧ ✧ ✧
Hybride NPC 3	PI dans d,q	✧ ✧	✧	✧ ✧	✧	✧	✧ ✧ ✧

TAB. 1.6 – Synthèse de la bande passante des filtres actifs

Les solutions hybrides qui peuvent combiner des onduleurs multi-niveaux constituent une solution bon marché, destinée à des applications précises et permettant de travailler sur des réseaux haute tension.

Cette synthèse indique que la fréquence de découpage peut être diminuée fortement avec des topologies multi-niveaux (moins de 1kHz pour la cascade en 5 niveaux) mais que les performances du filtre seront passables, car la commande

des onduleurs en cascade impose un déphasage régulier des porteuses et donc des retards conséquents étant donné que le rapport entre fréquence de découpage et harmoniques est très faible. Pour ce qui concerne les topologies NPC, il est possible aussi de réduire la fréquence de découpage mais la qualité du courant subira aussi des conséquences.

Il semble se profiler un compromis entre la fréquence de découpage et le nombre de niveaux de l'onduleur afin d'obtenir une bonne bande passante du filtre actif. La bande passante du filtre actif est définie comme le rapport entre la fréquence de découpage et la fréquence maximale du courant pouvant être injecté.

1.5.3 Intérêt du convertisseur multicellulaire

Partant de ce constat, il apparaît très intéressant de tester les capacités de l'onduleur multicellulaire, dénommé "à capacité flottante" par les anglo-saxons (flying capacitor inverter) pour cette application et plus précisément pour augmenter la bande passante. Très peu d'études ont été faites concernant cette topologie mise à part des essais à haute tension sans se soucier de bande passante [Lou97] et dernièrement des travaux faits par de Lin [Lin06b] mais sur une structure simple en 3 niveaux.

Notre étude porte sur un onduleur triphasé multicellulaire à 4 niveaux afin de mettre en avant deux aspects :

- **La montée en tension** : En augmentant le nombre de niveau de la structure, nous pouvons réduire les contraintes sur les IGBTs. Pour cela l'onduleur multicellulaire permet d'obtenir plus de niveaux que les onduleurs NPC ou en cascade.
- **L'augmentation de la bande passante** : L'onduleur multicellulaire permet d'augmenter le fréquence de découpage apparente par rapport à la fréquence de découpage [Mey95]. En utilisant judicieusement les propriétés de ce convertisseur, nous pouvons espérer augmenter la fréquence des courants injectés.

Par contre, le contrôle de cette structure est plus délicat de par la présence des capacités flottantes, nous nous attacherons à chercher un contrôle de ces capacités qui n'influence pas le contrôle du courant. En occurrence, nous éviterons d'avoir un déphasage des commandes pour maintenir les capacités chargées afin de ne pas rencontrer le même problème qu'avec des onduleurs en cascade [Zho07].

Le chapitre suivant concerne la modélisation du filtre actif avec un convertisseur multicellulaire à 4 niveaux.

Chapitre 2

Modélisation, commande et caractérisation du convertisseur multicellulaire

Sommaire

2.1	Le convertisseur multicellulaire	34
2.1.1	Intérêt de l'association de composants	34
2.1.2	Caractérisation de l'onduleur à 3 cellules	35
2.1.2.1	L'onduleur à p cellules de commutation	35
2.1.2.2	L'onduleur à 4 niveaux	37
2.1.3	Les contraintes liées aux condensateurs flottants	39
2.1.3.1	L'équilibrage des tensions flottantes	39
2.1.3.2	Les commandes utilisées	39
2.1.3.3	Observation des tensions flottantes	43
2.2	Le filtre actif de puissance triphasé	43
2.2.1	La structure multicellulaire appliquée au filtrage actif	43
2.2.2	Modèle instantané de la structure	45
2.2.2.1	Modèle de l'onduleur	45
2.2.2.2	Modèle du filtre simplifié	48
2.2.3	Modèle aux valeurs moyennes	50
2.2.3.1	Modèle moyen de l'onduleur	50
2.2.3.2	Modèle moyen du filtre	51
2.2.4	Modèle discret pour la commande prédictive	51
2.3	Caractéristiques du repère des tensions composées	52
2.3.1	Les déséquilibres de la charge	52
2.3.2	Étude des grandeurs dans le repère ba-ca	54
2.4	Conclusion	56

2.1 Le convertisseur multicellulaire

2.1.1 Intérêt de l'association de composants

Il existe plusieurs associations de composants pour répondre à l'augmentation du niveau de tension et/ou de courant dans les applications industrielles [Gat97]. Nous pouvons noter que l'augmentation du niveau de courant sur les composants actifs (interrupteurs) ne perturbe pas trop leurs caractéristiques (pertes, fréquence de commutation). Pour résumer, il s'agit simplement d'utiliser des surfaces de Silicium plus importantes pour avoir un plus gros débit. Par contre, la montée en tension nécessite une transformation complète des composants, ce qui engendre des difficultés de mise en place et de nouvelles limitations technologiques. On distingue trois manières de répondre à ces nouvelles exigences :

- Une association de plusieurs convertisseurs statiques comme les solutions en cascade ou entrelacée.
- Une association directe des composants semi-conducteurs, qui implique des précautions importantes de commande et un manque de sûreté de fonctionnement.
- Une association de cellules de commutation élémentaires.

Les associations de cellules de commutation élémentaires sont des solutions techniques meilleures qui deviennent aujourd'hui très compétitives. Elles permettent d'améliorer les formes d'ondes en utilisant les différents niveaux de tension [Mar00a]. En ce qui concerne le filtrage actif, ces associations permettent aussi une amélioration de la bande passante des filtres actifs en utilisant au mieux les degrés de liberté [Aim03]). On distingue alors plusieurs types d'association de cellules :

- Les convertisseurs "clampés par le neutre" qui ont comme désavantage de nécessiter plus de composants semi-conducteurs (4 interrupteurs et deux diodes pour trois niveaux).
- Les convertisseurs multicellulaires ¹ laissent espérer de bonnes performances dynamiques en jouant sur les degrés de liberté mais nécessitent des lois de commande plus complexes.

Cette dernière structure développée au sein du laboratoire LAPLACE (ex L.E.E.I) de Toulouse fait l'objet de plusieurs travaux sur lesquels nous pouvons nous appuyer [Tac98, Mar00a, Ben01, Lie06]. Dans les paragraphes suivants, nous allons nous intéresser à la caractérisation de la structure multicellulaire à 4 niveaux, au modèle du filtre actif triphasé utilisant cette structure et au repère dans lequel nous réaliserons la commande.

¹Cette structure a fait l'objet de plusieurs brevets [Mey91].

2.1.2 Caractérisation de l'onduleur à 3 cellules

2.1.2.1 L'onduleur à p cellules de commutation

Le schéma général d'un bras d'onduleur multicellulaire est illustré par la figure 2.1 [Mey92, Mey95]. Il se compose de paires de semi-conducteurs 3 quadrants séparés par des condensateurs flottants. Les deux interrupteurs de chaque paire doivent

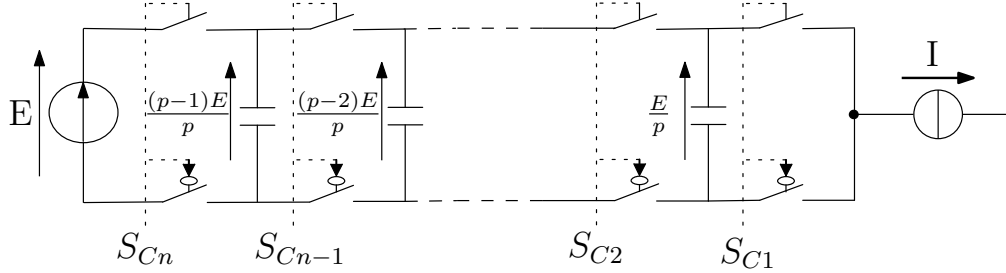


FIG. 2.1 – Onduleur multicellulaire à p+1 niveaux

toujours être dans un état opposé, afin d'éviter un court-circuit des sources de tension. Ceci est obtenu grâce au contrôle des deux IGBTs avec des signaux quasi-opposés en intégrant des temps morts à chaque commutation. Pour cette raison, chaque paire constitue une cellule de commutation. Le principe de cette topologie est de fractionner la tension du bus continu en plusieurs sources de tension élémentaires. Nous nous plaçons dans le cas où nous réduisons les contraintes sur les IGBT en autorisant des états redondants. Nous nous plaçons également dans le cas d'une modulation triangulaire. Le fonctionnement de chaque cellule de commutation est similaire à celui d'un onduleur 2 niveaux classique avec une source de tension égale à E/p (p étant le nombre de cellules) et une source de courant. Chaque interrupteur bloqué doit maintenir à ses bornes une tension maximum égale à :

$$V_{igbt_n} = \frac{E}{p} \quad n \in 1, \dots, p \quad (2.1)$$

Le courant circule alors à travers le composant complémentaire qui est dans un état passant. Cette condition est assurée si la tension aux bornes des condensateurs flottants de chaque cellule (noté V_{C_n} pour la cellule n) vérifie la relation suivante :

$$V_{C_n} = n * \frac{E}{p} \quad n \in 1, \dots, p \quad (2.2)$$

Néanmoins, cette valeur théorique évolue en pratique, car il y a circulation de courant dans les condensateurs en fonction des signaux de commande. L'ondulation résultante est stable si la valeur moyenne du courant est nulle sur une période découpage :

$$\overline{I_{C_n}} = 0 \quad n \in 1, \dots, p \quad (2.3)$$

Ce critère de stabilité est vérifié à partir du moment où les ordres de commande des cellules de commutation ont un rapport cyclique identique, peu importe leur déphasage relatif. Ce dernier a cependant une influence conséquente sur le spectre

harmonique de la tension de sortie [Mey02]. Si les signaux de commande de chaque cellule, issus d'une modulation de largeur d'impulsion (MLI) classique sont régulièrement déphasés, tel que :

$$\phi_n = (n - 1) * \frac{2 * \pi}{p} \quad n \in 1, \dots, p \quad (2.4)$$

les variations de la tension de sortie sont limitées à E/p et la fréquence de l'ondulation de la tension en sortie est proportionnelle à la fréquence de découpage instantanée des semi-conducteurs :

$$f_{apparente} = p * f_{decoupage} \quad (2.5)$$

De fait, les premiers harmoniques du spectre de sortie apparaissent à cette fréquence et possèdent une amplitude p fois plus faible que celle d'un onduleur 2 niveaux classique. Les raies harmoniques se situent ensuite aux fréquences de valeurs entières multiples de p [Gat02]. Cette commande est obtenue en comparant des porteuses décalées avec une modulante sinusoïdale. Un onduleur multicellulaire série avec p cellules peut générer

$$N_{niveau} = p + 1 \quad (2.6)$$

niveaux de tension en sortie et possède :

$$N_{configuration} = 2^p \quad (2.7)$$

configurations différentes de la structure.

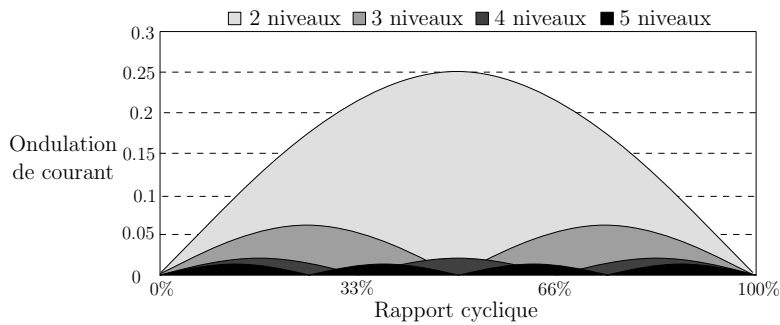


FIG. 2.2 – Ondulation de courant normalisée ($\frac{\Delta I * L * f_{decoupage}}{E}$) en fonction du rapport cyclique.

La figure 2.2 présente l'ondulation normalisée d'un onduleur débitant sur une charge inductive L en fonction du rapport cyclique. On s'aperçoit que pour un multicellulaire, l'ondulation décroît en p^2 pour un onduleur à p cellules [Mey02]. Cela est due à l'augmentation de la fréquence apparente d'un facteur p et à la diminution des niveaux de tensions. Au vue ce cette tendance et après plusieurs analyses réalisées [Tac98, Aim03], il semble que la structure à 4 niveaux soit la plus probante au niveau de ces avantages fréquentiels grâce à la redondance des états à

partir de trois cellules. Si l'on augmente encore le nombre de niveaux, l'avantage sera moindre mais permettra de réduire les contraintes sur les IGBTs.

Le convertisseur multicellulaire série a permis le développement d'onduleurs haute tension performants avec des bras d'onduleurs composés de 2 ou 3 cellules, améliorant ainsi la qualité de la tension découpée d'un facteur 4 ou 9 [Mey02]. Cette constatation a un impact significatif sur les éléments de filtrage par rapport aux structures de conversion classiques. Néanmoins, si le nombre de cellules est supérieur à 5, la quantité d'énergie stockée dans les condensateurs flottants a un impact considérable sur le prix de la structure envisagée. Cette topologie est de nos jours considérée rentable jusqu'à 4 ou 5 cellules pour les applications de forte puissance.

La structure retenue pour notre étude reposera donc sur une structure triphasé multicellulaire à trois cellules de commutation que nous allons étudier dans le paragraphe suivant en fonctionnement onduleur.

2.1.2.2 L'onduleur à 4 niveaux

La figure 2.3 présente l'onduleur dans sa configuration en 4 niveaux. Nous rajoutons alors l'indice A au niveau des tensions flottantes pour indiquer la phase A. Les formes d'ondes données par les figures 2.4 illustrent à gauche le courant et

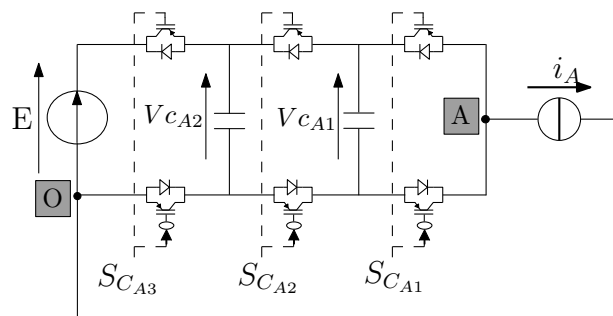


FIG. 2.3 – Onduleur à 3 cellules, 4 niveaux

la tension en sortie de l'onduleur où apparaissent les 4 niveaux.

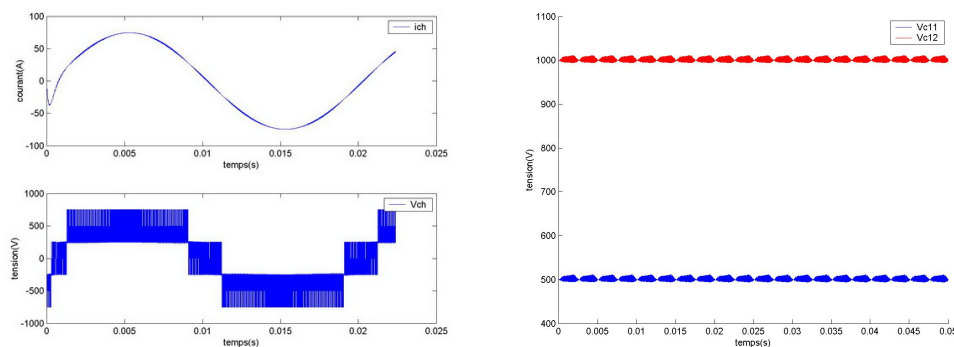


FIG. 2.4 – Formes d'ondes pour un onduleur 4 niveaux

La figure 2.4 droite montre les variations des tensions aux bornes des capacités flottantes dans le cas où l'on applique des rapports cycliques qui ont les caractéristiques suivantes :

- Une valeur égale pour chaque cellule de commutation.
- Un déphasage régulier de $\frac{2\pi}{3}$ entre les cellules.

Sous ces conditions, on obtient un spectre harmonique de courant qui aura l'allure tracée sur la figure 2.5 et qui montre bien les avantages fréquentiels de cette structure. Les effets du découpage apparaissent à trois fois la fréquence de découpage ($p=3$).

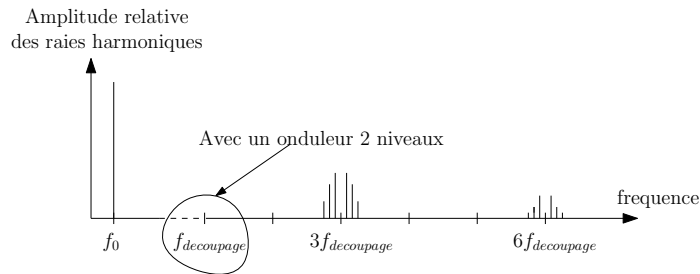
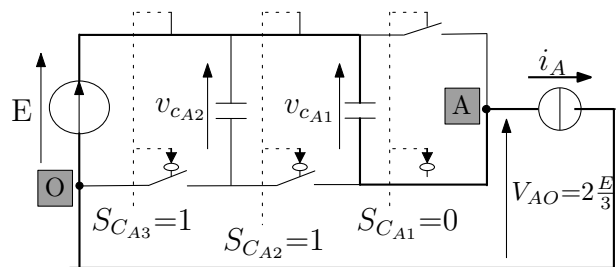


FIG. 2.5 – Spectre de la tension de sortie de l'onduleur 4 niveaux

La table 2.1 donne les différentes configurations de l'onduleur multicellulaire à 3 cellules. La configuration décrit l'état des interrupteurs, la configuration 6 est mise en évidence et permet de définir les ordres de commandes $S_{c_{Ai}}$ qui, lorsqu'ils sont à 1, indique que l'interrupteur du haut est passant. Un ordre à 0 indique que l'interrupteur du haut est ouvert et celui du bas passant.

$s_{c_{A3}}$	$s_{c_{A2}}$	$s_{c_{A1}}$	C_A	V_{AO}
0	0	0	0	0
0	0	1	1	$E/3$
0	1	0	2	$E/3$
0	1	1	3	$2 * E/3$
1	0	0	4	$E/3$
1	0	1	5	$2 * E/3$
1	1	0	6	$2 * E/3$
1	1	1	7	E



TAB. 2.1 – Table des configurations possibles pour un onduleur 4 niveaux et exemple de configuration ($C_A = 6$)

La redondance des états se situe au niveau du nombre de configurations pour lesquelles on obtient une tension identique en sortie.

2.1.3 Les contraintes liées aux condensateurs flottants

L'onduleur multicellulaire a fait l'objet de plusieurs travaux au sein du LAPLACE mais aussi au niveau international. Ce paragraphe est destiné à donner les principales caractéristiques qui en ressortent ainsi que les différentes façon de commander cette structure afin de satisfaire à la maîtrise des tensions aux bornes des condensateurs flottants. On développera trois points caractéristiques :

- Le principe d'équilibrage des tensions flottantes.
- Les commandes utilisés.
- L'estimation des tensions aux bornes des condensateurs flottants.

qui nous intéressent particulièrement dans cette étude sur l'augmentation de la bande passante par la commande.

2.1.3.1 L'équilibrage des tensions flottantes

Les tensions aux bornes des capacités flottantes peuvent s'équilibrer naturellement, ce qui nous donne un fonctionnement possible en boucle ouverte mais la dynamique d'équilibrage est très lente [Mey97]. Cette dynamique dépend de l'impédance de charge à la fréquence de découpage. Des solutions ont été mises en œuvre pour réaliser un équilibrage actif. On peut traiter l'équilibrage de deux manières :

- Soit en considérant les tensions comme des variables d'état :

$$\begin{cases} \frac{d}{dt} \cdot v_{c_{A1}} &= \frac{1}{C_{A1}} (S_{c_{A2}} - S_{c_{A1}}) i_A \\ \frac{d}{dt} \cdot v_{c_{A2}} &= \frac{1}{C_{A2}} (S_{c_{A3}} - S_{c_{A2}}) i_A \end{cases} \quad (2.8)$$

Il est alors possible de découpler ces variables ou de réaliser leur commande.

- Soit en s'appuyant sur des tables de variation. Il est possible de considérer les tensions aux bornes des capacités flottantes comme des variables qui vont évoluer en fonction de la configuration de l'onduleur [Mar00a]. La table 2.2 donne l'évolution des tensions des capacités flottantes en fonction de chaque configuration de l'onduleur.

Nous allons voir les commandes qui ont été développées pour prendre en compte le contrôle de l'onduleur et des tensions aux bornes des capacités flottantes.

2.1.3.2 Les commandes utilisées

Ce paragraphe présente les commandes utilisées pour le convertisseur multicellulaire. Nous ne présenterons que les commandes à fréquence fixe et nous nous placerons dans un cas monophasé simple où nous décrirons les principes. Nous reviendrons sur certaines des commandes dans le chapitre V consacré aux résultats.

Configuration : $C_A : [s_{c_{A3}} \ s_{c_{A2}} \ s_{c_{A1}}]$	Tension de sortie	$i_A > 0$		$i_A < 0$	
		$v_{c_{A1}}$	$v_{c_{A2}}$	$v_{c_{A1}}$	$v_{c_{A2}}$
0 : [0 0 0]	0	↔	↔	↔	↔
1 : [0 0 1]	$E/3$	↘	↔	↗	↔
2 : [0 1 0]	$E/3$	↗	↘	↘	↗
3 : [0 1 1]	$2 * E/3$	↔	↘	↔	↗
4 : [1 0 0]	$E/3$	↔	↗	↔	↘
5 : [1 0 1]	$2 * E/3$	↘	↗	↗	↘
6 : [1 1 0]	$2 * E/3$	↗	↔	↘	↔
7 : [1 1 1]	E	↔	↔	↔	↔

TAB. 2.2 – Table de variation des tensions flottantes

2.1.3.2.1 Commande naturelle en boucle ouverte

En utilisant trois porteuses décalées de $2\pi/3$, nous assurons l'équilibrage des tensions flottantes, ce fonctionnement est considéré comme la commande équilibrante (figure 2.6). Pour des dynamiques rapides du courant de la charge, cette commande ne garantit pas l'équilibrage des tensions flottantes.

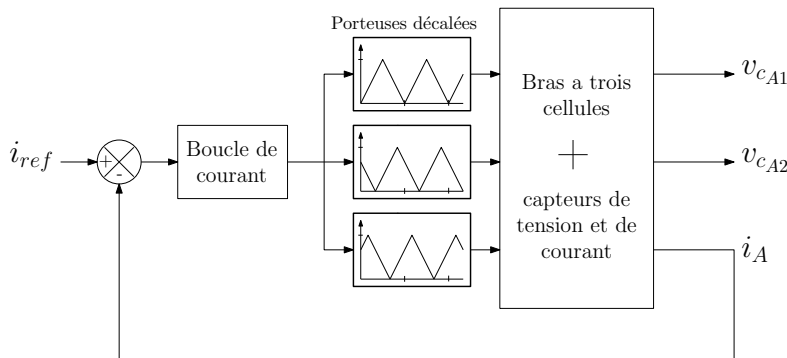


FIG. 2.6 – Commande simple avec équilibrage naturel

2.1.3.2.2 Commande découplante linéaire [Tac98]

En utilisant un des degrés de libertés du convertisseur qui en possède p degrés de liberté sur les rapports cycliques avec seulement $p - 1$ tensions flottantes à asservir, nous pouvons réaliser une commande découplante linéaire ou non-linéaire. Il s'agit d'ajouter un terme de compensation sur les rapports cycliques qui sera issu de la comparaison des tensions flottantes à leur référence comme l'indique la figure 2.7. Cette solution permet de contrôler directement le courant sans se soucier des tensions flottantes. Par contre le fait d'avoir des rapports cycliques décalés ne sera pas optimal pour augmenter la bande passante car on introduit un déphasage sur les ordres de commande. Nous reviendrons sur cette commande dans le chapitre V.

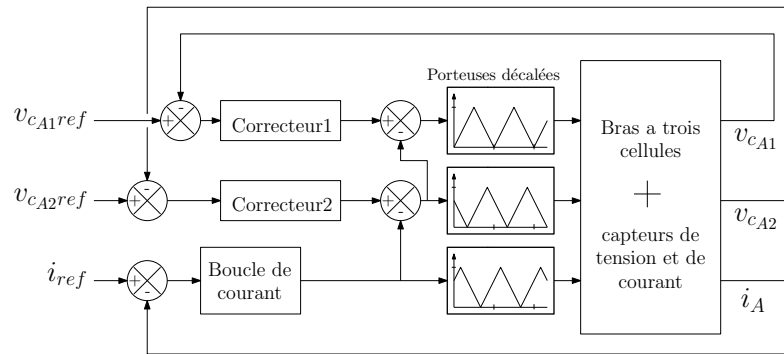


FIG. 2.7 – Commande découplante [Tac98]

2.1.3.2.3 Commande par mode de glissement [AmeEI]

Ce contrôle est basé sur le critère de stabilité de Lyapunov. En définissant une fonction qui garantira le critère de stabilité, on peut définir des fonctions de découpage $S_i(x)$. L'utilisation d'un correcteur de type proportionnel, d'un filtre et d'une modulante comme le montre la figure 2.8 permet de fixer la fréquence de découpage. Cette méthode a été testé en filtrage actif en simulation [AmeEI]. Les

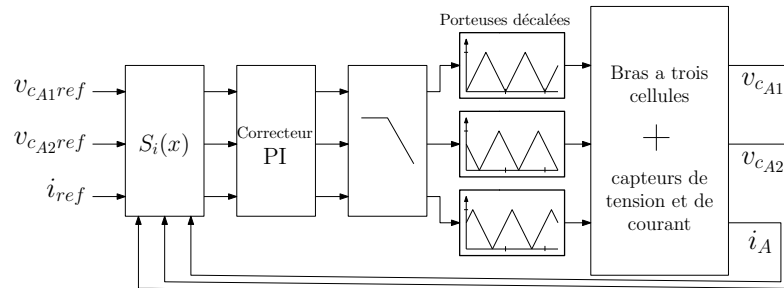


FIG. 2.8 – Commande à fréquence fixe par mode glissant[AmeEI]

résultats montrent l'intérêt du convertisseur pour des applications de filtrage actif mais aussi la limitation de la méthode avec une fréquence fixe. La commande étant beaucoup plus performante en régime dynamique en utilisant des correcteurs à hysteresis. Cependant, cette méthode permet d'assurer une commande linéaire durant le régime permanent et non linéaire durant le régime transitoire (l'intégrateur est alors en saturation).

2.1.3.2.4 Commande CoDeFi [Mar00b]

La méthode CODEFI mise en place par C. Martins repose sur un choix de configuration en fonction de l'état du convertisseur ; elle est dédiée au contrôle d'une machine synchrone. En s'inspirant de la commande DTC et en appliquant son principe au cas du multicellulaire, les vecteurs tensions à appliquer sont calculés en fonction du contrôle souhaité (couple ou vitesse) à l'aide d'un modèle inverse. Il définit les trois degrés de liberté correspondants à chaque bloc, présentés sur la

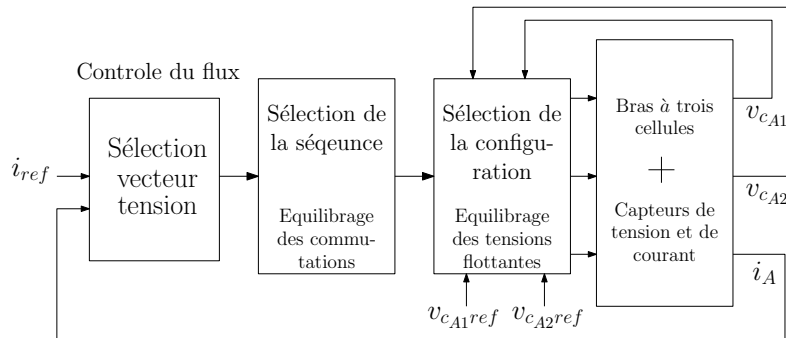


FIG. 2.9 – Commande CoDeFi [Mar00b]

figure 2.9.

Les 2 blocs présents après la sélection du vecteur tension onduleur permettent d'équilibrer les commutations mais aussi les tensions flottantes par un choix judicieux des configurations. Ce contrôle sur lequel on s'appuiera dans la suite a été une des sources pour la mise en place de la loi de commande predictive directe que nous avons développé dans cette thèse et que l'on appliquera sur le convertisseur.

2.1.3.2.5 Commande en mode courant [Aim03]

M. Aime a introduit une double rampe de compensation sur le courant réalisant ainsi une fourchette de courant pour le contrôle de celui-ci. La figure 2.10 donne

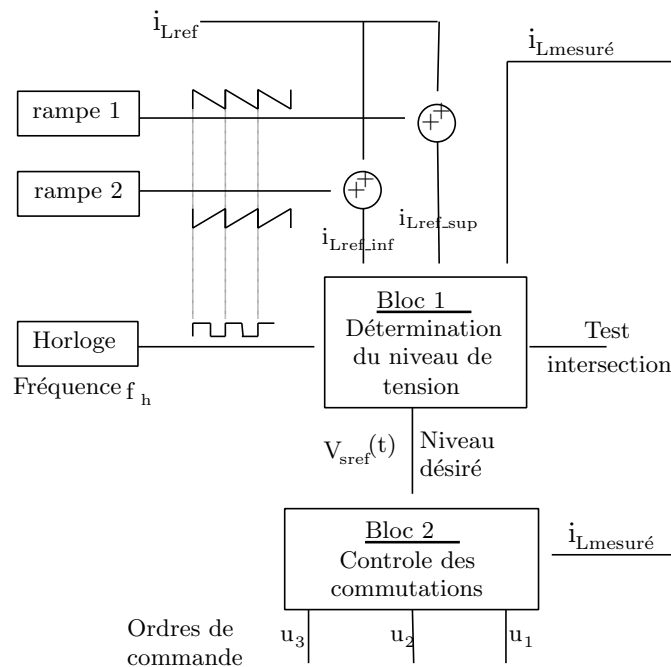


FIG. 2.10 – Commande en mode courant [Aim03]

le principe de cette commande. L'équilibrage des tensions flottantes est proche de celui de Martins [Mar00b]. Les essais réalisés permettent d'augmenter la bande

passante du convertisseur mais cette commande entraîne des sur-commutations difficilement contrôlables.

2.1.3.2.6 La réduction du mode commun

Par un choix judicieux et l'exploitation du degré de liberté correspondant à l'équilibrage des tensions flottantes, A. BenAbdelghani a réussi à limiter l'ondulation de la tension de mode commun pour l'alimentation des machines et à fixer la valeur moyenne [Ben02].

2.1.3.3 Observation des tensions flottantes

Pour toutes les lois de commande présentées, il est indispensable de connaître la valeur des tensions flottantes, ce qui impose de mesurer ces tensions. Cela nécessite l'utilisation de capteurs en plus et entraîne une difficulté de mesure du à l'emplacement des capacités [Ben01]. Pour cela, les travaux de thèse de R. Bensaid [Ben01] ont permis de mettre en place des observateurs avec filtre de Kalman et des observateurs par mode glissant qui permettent d'obtenir une valeur fidèle de la tension flottante. Pour cela, il est nécessaire d'utiliser des capteurs de courant haute résolution et d'avoir un traitement de l'information très rapide.

La méthode des modes glissants a été adapté avec succès par A. Lienhardt [Lie06] pour le convertisseur SMC qui correspond à la mise en parallèle de plusieurs onduleurs multicellulaires. Pour l'estimation de ces tensions, il apparaît dans son étude que selon le type de charge et donc la forme du courant, l'observateur répondra pas de façon optimale et nécessitera des capteurs courant haute résolution ainsi que des convertisseurs analogique numérique très rapides. Pour le cas d'un filtre actif où les courants sont amenés à varier brusquement et à avoir des formes imprévisibles, ce type d'observateur présentera des limites car la forme du courant sera difficilement prévisible et très perturbé (présence d'harmoniques de rang élevé) .

On verra dans le chapitre IV qu'avec la loi de commande directe, on est capable de se passer de capteurs précis pour équilibrer les tensions flottantes, on a seulement besoin de connaître si la tension est supérieure ou inférieure à un seuil (information binaire).

2.2 Le filtre actif de puissance triphasé

2.2.1 La structure multicellulaire appliquée au filtrage actif

Le filtrage actif à base d'onduleur multicellulaire a pour intérêt :

- *L'augmentation du niveau de tension* : L'ajout de plusieurs cellules de commutation en série permet de réduire la tension aux bornes des IGBTs et donc d'augmenter la puissance de filtrage et la valeur de tension du

réseau d'interconnexion. Par contre cela augmente le nombre d'actionneurs à commander, ce qui entraîne des pertes supplémentaires dans les semi-conducteurs.

- *L'augmentation de la bande passante* : En profitant des degrés de liberté spécifiques au multicellulaire, nous pouvons améliorer la bande passante du convertisseur par rapport à d'autres structures multi-niveaux tel que l'onduleur NPC ou l'onduleur en cascade.

La figure 2.11 présente le filtre multicellulaire que l'on considère dans notre étude.

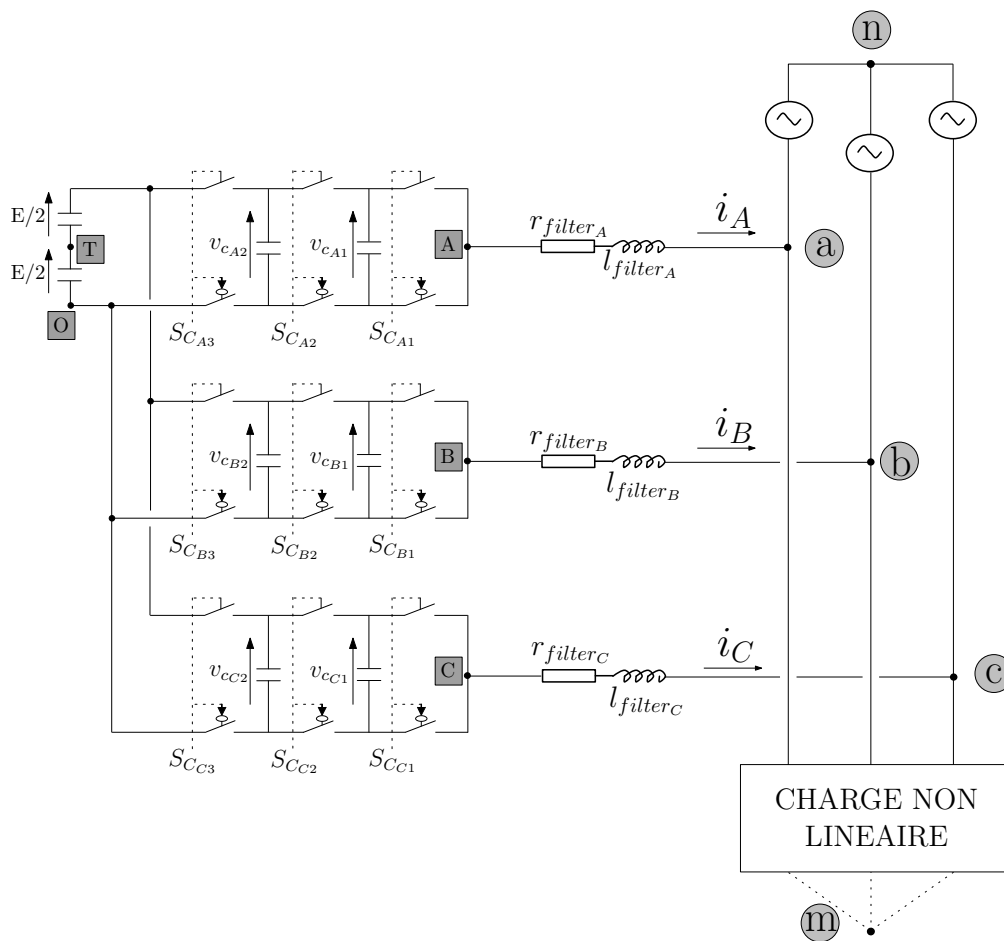


FIG. 2.11 – Onduleur multicellulaire en filtre actif

Le réseau électrique sur lequel le filtre est destiné à être raccordé est triphasé sans neutre accessible. Pour la modélisation du filtre, on considère le réseau parfait, c'est à dire équilibré et hautement impédant ce qui permet de ne pas prendre en compte des effets de résonance qui pourraient avoir lieu. On prend quelques précautions concernant la notation des indices pour les grandeurs qui sont :

- Les lettres en majuscules A, B, C sont réservées aux grandeurs liées à l'onduleur comme v_{AO} , la tension simple de la phase A .
- Les lettres en minuscules seront destinées à représenter les grandeurs relatives au réseau d'interconnexion comme v_{an} .
- Les grandeurs physiques (courants, tensions,...) seront en majuscule quand il s'agira de valeurs relatives à l'état de l'onduleur. On définit 8 configurations pour une phase et donc 4 niveaux de sortie.

2.2.2 Modèle instantané de la structure

Pour la modélisation de l'onduleur, on considère un fonctionnement idéalisé :

- *Interrupteurs parfaits* : La commutation des interrupteurs est instantanée (temps de fermeture et ouverture nul) et sans pertes. Enfin, la chute de tension dans les interrupteurs est considérée nulle en conduction.
- *Sources parfaites* : La tension aux bornes du bus continu est constante et ne varie pas avec la puissance échangée.
- *Temps morts négligés* : Le but de notre étude étant de réduire la fréquence de découpage, les temps mort seront donc peu influents.

L'objectif de la modélisation est de trouver une relation entre les grandeurs de commande et les grandeurs électriques de la partie alternative et continue de l'onduleur. Ainsi, comme les grandeurs de commande agissent sur les interrupteurs commandables, on peut définir la fonction de commutation suivante pour définir l'état des interrupteurs ($i = A, B, C$) :

- $S_{c_{i1}} = 1$ quand l'interrupteur du haut est fermé et celui du bas ouvert.
- $S_{c_{i1}} = 0$ quand l'interrupteur du haut est ouvert et celui du bas fermé.

Ainsi, on peut calculer les tensions en sortie de l'onduleur en fonction de ces fonctions de commutation.

2.2.2.1 Modèle de l'onduleur

La tension en sortie de l'onduleur peut s'exprimer en fonction des ordres de commande $S_{c_{in}}$ ou i ($i = A, B, C$) désigne la phase et j ($j = 1, 2, 3$) la cellule concernée :

$$v_{iO} = \sum_{j=1}^p S_{c_{ij}} (v_{ci(j)} - v_{ci(j-1)}) \quad (2.9)$$

soit pour l'onduleur à 4 niveaux :

$$\begin{cases} v_{AO} = S_{c_{A1}} \cdot v_{c_{A1}} + S_{c_{A2}}(v_{c_{A2}} - v_{c_{A1}}) + S_{c_{A3}}(E - v_{c_{A2}}) \\ v_{BO} = S_{c_{B1}} \cdot v_{c_{B1}} + S_{c_{B2}}(v_{c_{B2}} - v_{c_{B1}}) + S_{c_{B3}}(E - v_{c_{B2}}) \\ v_{CO} = S_{c_{C1}} \cdot v_{c_{C1}} + S_{c_{C2}}(v_{c_{C2}} - v_{c_{C1}}) + S_{c_{C3}}(E - v_{c_{C2}}) \end{cases} \quad (2.10)$$

La tension de sortie de l'onduleur par rapport à la borne négative (point O) du bus continu sera :

$$\begin{cases} v_{AO} = \frac{E}{3} * (n_A) \\ v_{BO} = \frac{E}{3} * (n_B) \\ v_{CO} = \frac{E}{3} * (n_C) \end{cases} \quad (2.11)$$

en considérant la variable n_i comme le niveau instantané en sortie de la phase i. La table 2.3 montre les niveaux de tension respectifs en fonction des configurations de l'onduleur dans le cas où les tensions flottantes sont considérées bien équilibrées. La variable niveau de tension N_i est alors introduite et correspond à la valeur entière du niveau de sortie (0,1,2 ou 3).

$S_{c_{i3}}$	$S_{c_{i2}}$	$S_{c_{i1}}$	Configuration C_i	Tension de sortie n_i	Niveau N_i
0	0	0	0	0	0
0	0	1	1	$E/3$	1
0	1	0	2	$E/3$	1
0	1	1	3	$2 * E/3$	2
1	0	0	4	$E/3$	1
1	0	1	5	$2 * E/3$	2
1	1	0	6	$2 * E/3$	2
1	1	1	7	E	3

TAB. 2.3 – Liste des configurations de l'onduleur pour un multicellulaire à 3 cellules

En s'appuyant sur cette table, nous pouvons exprimer le niveau de tension instantanée n_i en fonction des fonctions de commutation :

$$\begin{cases} n_A = \frac{3}{E} * (S_{c_{A1}} \cdot v_{c_{A1}} + S_{c_{A2}}(v_{c_{A2}} - v_{c_{A1}}) + S_{c_{A3}}(E - v_{c_{A2}})) \\ n_B = \frac{3}{E} * (S_{c_{B1}} \cdot v_{c_{B1}} + S_{c_{B2}}(v_{c_{B2}} - v_{c_{B1}}) + S_{c_{B3}}(E - v_{c_{B2}})) \\ n_C = \frac{3}{E} * (S_{c_{C1}} \cdot v_{c_{C1}} + S_{c_{C2}}(v_{c_{C2}} - v_{c_{C1}}) + S_{c_{C3}}(E - v_{c_{C2}})) \end{cases} \quad (2.12)$$

soit, si nous considérons le convertisseur équilibré, c'est à dire que les tensions sont biens réparties ($E/3$ et $2 * E/3$) :

$$\begin{cases} n_A = S_{c_{A1}} + S_{c_{A2}} + S_{c_{A3}} \\ n_B = S_{c_{B1}} + S_{c_{B2}} + S_{c_{B3}} \\ n_C = S_{c_{C1}} + S_{c_{C2}} + S_{c_{C3}} \end{cases} \quad (2.13)$$

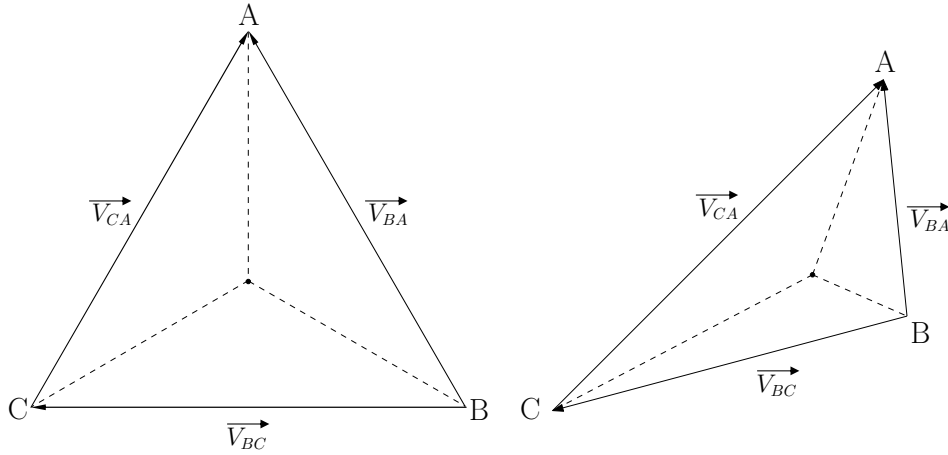


FIG. 2.12 – Représentation vectorielle d'un système triphasé équilibré et déséquilibré

Nous allons nous placer dans le repère des tensions composées que nous appellerons ba-ca. Nous exprimons alors la différence des tensions et des courants entre les phases.

La représentation vectorielle du système triphasé (figure 2.12) nous montre l'équilibre naturel entre les tensions composés. Les tensions instantanées composées sont toujours équilibrés quelque soit la position du point neutre du système.

$$v_{AB} + v_{BC} + v_{CA} = 0 \quad (2.14)$$

Nous pouvons remarquer que seulement 2 expressions sont nécessaires pour la définition des niveaux de sortie de l'onduleur, c'est à dire :

$$\begin{cases} n_{BA} = S_{c_{B1}} - S_{c_{A1}} + S_{c_{B2}} - S_{c_{A2}} + S_{c_{B3}} - S_{c_{A3}} \\ n_{CA} = S_{c_{C1}} - S_{c_{B1}} + S_{c_{C1}} - S_{c_{A2}} + S_{c_{C3}} - S_{c_{A3}} \end{cases} \quad (2.15)$$

Nous constatons que dans ce repère et en supposant les tensions flottantes équilibrées, nous avons une multitude de possibilités pour obtenir les tensions voulues en sortie de l'onduleur.

Pour le contrôle de l'onduleur, nous utiliserons seulement 2 expressions :

$$\begin{cases} v_{BA} = -\frac{E}{3} * (n_B - n_A) \\ v_{CA} = \frac{E}{3} * (n_C - n_A) \end{cases} \quad (2.16)$$

Nous avons deux variables de sortie à contrôler v_{BA} et v_{CA} . Néanmoins, nous disposons de 3 variables de commande n_A, n_B et n_C . Nous allons voir comment nous pourrions imposer directement ces niveaux de tension en sortie de l'onduleur à partir du modèle d'état du convertisseur. Nous pouvons constater que les variables de commande sont à l'image des tensions en sortie de l'onduleur.

2.2.2.2 Modèle du filtre simplifié

A partir de la figure 2.11, nous pouvons exprimer les équations régissant le fonctionnement :

$$\begin{cases} \frac{d(i_A)}{dt} = -\frac{r_{filtreA}}{l_{filtreA}} * i_A + \frac{1}{l_{filerA}} * v_{AO} - \frac{1}{l_{filtreA}} * (v_{an} + v_{nO}) \\ \frac{d(i_B)}{dt} = -\frac{r_{filtreB}}{l_{filtreB}} * i_B + \frac{1}{l_{filerB}} * v_{BO} - \frac{1}{l_{filtreB}} * (v_{bn} + v_{nO}) \\ \frac{d(i_C)}{dt} = -\frac{r_{filtreC}}{l_{filtreC}} * i_C + \frac{1}{l_{filerC}} * v_{CO} - \frac{1}{l_{filtreC}} * (v_{cn} + v_{nO}) \end{cases} \quad (2.17)$$

Si nous nous plaçons dans le repère ba-ca, le schéma de la figure 2.11 peut se décomposer comme celui indiqué sur la figure 2.13.

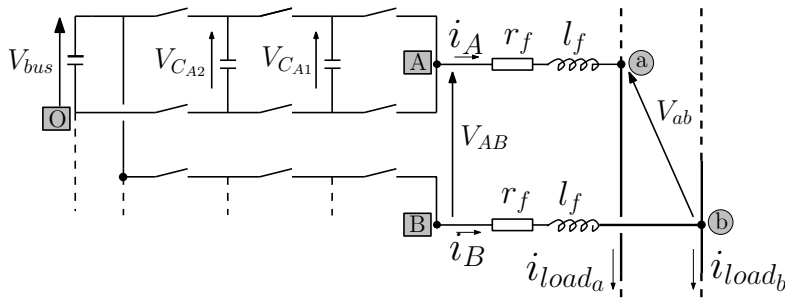


FIG. 2.13 – Schéma équivalent entre phases du filtre

Nous pouvons écrire ce système d'équation dans le repère des tensions entre phases à condition de considérer que les éléments passifs sont identiques, c'est à dire que :

$$\begin{aligned} r_{filtreA} &= r_{filtreB} = r_{filtreC} = r_{filtre} \\ l_{filtreA} &= l_{filtreB} = l_{filtreC} = l_{filtre} \end{aligned} \quad (2.18)$$

nous obtenons alors :

$$\begin{cases} \frac{d(i_A)}{dt} - \frac{d(i_B)}{dt} = -\frac{r_{filtre}}{l_{filtre}} * (i_A - i_B) + \frac{1}{l_{filer}} * v_{AB} - \frac{1}{l_{filtre}} * v_{ab} \\ \frac{d(i_B)}{dt} - \frac{d(i_C)}{dt} = -\frac{r_{filtre}}{l_{filtre}} * (i_B - i_C) + \frac{1}{l_{filer}} * v_{BC} - \frac{1}{l_{filtre}} * v_{bc} \\ \frac{d(i_C)}{dt} - \frac{d(i_A)}{dt} = -\frac{r_{filtre}}{l_{filtre}} * (i_C - i_A) + \frac{1}{l_{filer}} * v_{CA} - \frac{1}{l_{filtre}} * v_{ca} \end{cases} \quad (2.19)$$

Il apparaît donc la variable $-(i_A - i_B)$ que nous notons i_{BA} et on peut voir disparaître le terme v_{nO} dans les équations 2.19 qui correspond au déplacement du neutre. Nous traiterons ce point dans le paragraphe suivant. Le système d'équations

2.17 peut donc s'écrire directement dans un repère à deux dimensions :

$$\begin{cases} \frac{d(i_{BA})}{dt} = -\frac{r_{filtre}}{l_{filtre}} * i_{BA} + \frac{1}{l_{filer}} * v_{BA} - \frac{1}{l_{filtre}} * v_{ba} \\ \frac{d(i_{CA})}{dt} = -\frac{r_{filtre}}{l_{filtre}} * i_{CA} + \frac{1}{l_{filer}} * v_{CA} - \frac{1}{l_{filtre}} * v_{ca} \end{cases} \quad (2.20)$$

Nous pouvons écrire l'équation d'état du filtre à partir du système d'équation 2.20 afin d'avoir une représentation matricielle du système :

$$\begin{pmatrix} \frac{d(i_{BA})}{dt} \\ \frac{d(i_{CA})}{dt} \end{pmatrix} = \begin{pmatrix} -\frac{r_{filtre}}{l_{filtre}} & 0 \\ 0 & -\frac{r_{filtre}}{l_{filtre}} \end{pmatrix} * \begin{pmatrix} i_{BA} \\ i_{CA} \end{pmatrix} + \begin{pmatrix} \frac{1}{l_{filtre}} & 0 \\ 0 & \frac{1}{l_{filtre}} \end{pmatrix} * \begin{pmatrix} v_{BA} - v_{ba} \\ v_{CA} - v_{ca} \end{pmatrix} \quad (2.21)$$

On définit donc le vecteur d'état X,

$$X = \begin{pmatrix} i_{BA} \\ i_{CA} \end{pmatrix} \quad (2.22)$$

le vecteur de commande U,

$$U = \begin{pmatrix} v_{BA} - v_{ba} \\ v_{CA} - v_{ca} \end{pmatrix} \quad (2.23)$$

la matrice d'état A_{filtre} ,

$$A_{filtre} = \begin{pmatrix} -\frac{r_{filtre}}{l_{filtre}} & 0 \\ 0 & -\frac{r_{filtre}}{l_{filtre}} \end{pmatrix} \quad (2.24)$$

et la matrice d'entrée :

$$B_{filtre} = \begin{pmatrix} \frac{1}{l_{filtre}} & 0 \\ 0 & \frac{1}{l_{filtre}} \end{pmatrix} \quad (2.25)$$

Les variables de sortie correspondent aux variables d'état, ce qui nous donnera une matrice de sortie identité. La formalisation de notre modèle sera alors donnée par :

$$\begin{pmatrix} \frac{d(i_{BA})}{dt} \\ \frac{d(i_{CA})}{dt} \end{pmatrix} = A_{filtre} * \begin{pmatrix} i_{BA} \\ i_{CA} \end{pmatrix} + B_{filtre} * \begin{pmatrix} v_{BA} - v_{ba} \\ v_{CA} - v_{ca} \end{pmatrix} \quad (2.26)$$

2.2.3 Modèle aux valeurs moyennes

Ce modèle permet de réaliser la synthèse de certaines lois de commande et correspond à l'utilisation des rapports cycliques. Il ne comprend aucune information relative à la phase des signaux. Pour le convertisseur multicellulaire, les phénomènes harmoniques ne seront donc pas pris en compte tel que le rééquilibrage naturel. Les hypothèses supplémentaires à l'établissement de ce modèle par rapport au modèle instantané sont :

- *Tensions flottantes et tension de bus* : Les tensions sont considérées constantes durant une période de découpage.
- *Courants de phase* : Le courant de charge est constant sur une période de découpage et correspond à sa valeur moyenne sur cette même période.

2.2.3.1 Modèle moyen de l'onduleur

Nous pouvons définir le rapport cyclique α_{ij} en considérant la différence des valeurs moyennes des ordres de commande appliqués sur la cellule j ($j = 1, 2, 3$) pour la phase i ($i = A, B, C$) sur une période de découpage [Tac98] :

$$\alpha_{ij} = \frac{1}{T_{\text{decoupage}}} \int_0^{T_{\text{decoupage}}} (S_{c_{i(j+1)}} - S_{c_{ij}}) dt \quad (2.27)$$

et le rapport cyclique pour la cellule la plus près du bus continu :

$$\Upsilon_i = \frac{1}{T_{\text{decoupage}}} \int_0^{T_{\text{decoupage}}} S_{c_{i3}} \cdot dt \quad (2.28)$$

On aura donc les valeurs moyennes suivantes pour les tensions en sortie de la phase i du convertisseur :

$$V_{iO} = \Upsilon_i \cdot E - \alpha_{i2} \cdot V_{c_{i2}} - \alpha_{i1} \cdot V_{c_{i1}} \quad (2.29)$$

Si nous exprimons ces tensions dans le référentiel des tensions composées, nous obtenons :

$$\begin{cases} V_{BA} = E * (\Upsilon_B - \Upsilon_A) + (\alpha_{A2} \cdot V_{c_{A2}}) - (\alpha_{B2} \cdot V_{c_{B2}}) + (\alpha_{A1} \cdot V_{c_{A1}}) - (\alpha_{B1} \cdot V_{c_{B1}}) \\ V_{CA} = E * (\Upsilon_C - \Upsilon_A) + (\alpha_{A2} \cdot V_{c_{A2}}) - (\alpha_{C2} \cdot V_{c_{C2}}) + (\alpha_{A1} \cdot V_{c_{A1}}) - (\alpha_{C1} \cdot V_{c_{C1}}) \end{cases} \quad (2.30)$$

L'utilisation du repère BA-CA semble mal adaptée au modèle moyen de l'onduleur, nous garderons donc les trois variables courants simples pour établir le modèle du filtre.

2.2.3.2 Modèle moyen du filtre

Pour simplifier les notations, nous notons les éléments passifs du filtre l_f et r_f . Nous considérons la représentation d'état du système complet incluant toutes les tensions flottantes :

$$\begin{aligned}
 \begin{pmatrix} \dot{v}_{cA1} \\ \dot{v}_{cA2} \\ \dot{v}_{cB1} \\ \dot{v}_{cB2} \\ \dot{v}_{cC1} \\ \dot{v}_{cC2} \\ \dot{i}_A \\ \dot{i}_B \\ \dot{i}_C \end{pmatrix} &= \begin{pmatrix} 0 & 0 & 0 & 0 & 0 & 0 & 0 & 0 & 0 \\ 0 & 0 & 0 & 0 & 0 & 0 & 0 & 0 & 0 \\ 0 & 0 & 0 & 0 & 0 & 0 & 0 & 0 & 0 \\ 0 & 0 & 0 & 0 & 0 & 0 & 0 & 0 & 0 \\ 0 & 0 & 0 & 0 & 0 & 0 & 0 & 0 & 0 \\ 0 & 0 & 0 & 0 & 0 & 0 & 0 & 0 & 0 \\ 0 & 0 & 0 & 0 & 0 & 0 & -\frac{r_f}{l_f} & 0 & 0 \\ 0 & 0 & 0 & 0 & 0 & 0 & 0 & -\frac{r_f}{l_f} & 0 \\ 0 & 0 & 0 & 0 & 0 & 0 & 0 & 0 & -\frac{r_f}{l_f} \end{pmatrix} * \begin{pmatrix} v_{cA1} \\ v_{cA2} \\ v_{cB1} \\ v_{cB2} \\ v_{cC1} \\ v_{cC2} \\ i_A \\ i_B \\ i_C \end{pmatrix} \\
 + \begin{pmatrix} \frac{i_A}{C} & 0 & 0 & 0 & 0 & 0 & 0 & 0 & 0 \\ 0 & \frac{i_A}{C} & 0 & 0 & 0 & 0 & 0 & 0 & 0 \\ 0 & 0 & \frac{i_B}{C} & 0 & 0 & 0 & 0 & 0 & 0 \\ 0 & 0 & 0 & \frac{i_B}{C} & 0 & 0 & 0 & 0 & 0 \\ 0 & 0 & 0 & 0 & \frac{i_C}{C} & 0 & 0 & 0 & 0 \\ 0 & 0 & 0 & 0 & 0 & \frac{i_C}{C} & 0 & 0 & 0 \\ -\frac{V_{cA1}}{l_f} & -\frac{V_{cA2}}{l_f} & 0 & 0 & 0 & 0 & \frac{E}{l_f} & 0 & 0 \\ 0 & 0 & -\frac{V_{cB1}}{l_f} & -\frac{V_{cB2}}{l_f} & 0 & 0 & 0 & \frac{E}{l_f} & 0 \\ 0 & 0 & 0 & 0 & -\frac{V_{cC1}}{l_f} & -\frac{V_{cC2}}{l_f} & 0 & 0 & \frac{E}{l_f} \end{pmatrix} * \begin{pmatrix} \alpha_{A1} \\ \alpha_{A2} \\ \alpha_{B1} \\ \alpha_{B2} \\ \alpha_{C1} \\ \alpha_{C2} \\ \Upsilon_A \\ \Upsilon_B \\ \Upsilon_C \end{pmatrix}
 \end{aligned} \tag{2.31}$$

Cette représentation est non linéaire (présence du courant et des tensions flottantes dans la matrice de commande) et comprend beaucoup de variables. Nous pouvons réaliser la linéarisation comme pour le cas monophasé [Tac98]. Il est à noter que ce modèle est valable si nous utilisons une modulation triangulaire avec des impulsions centrées.

2.2.4 Modèle discret pour la commande prédictive

La commande prédictive sera mise en place avec le modèle simplifié du convertisseur, c'est à dire que nous réalisons l'équilibrage des tensions flottantes grâce au degré de liberté relatif à la redondance des états de l'onduleur. Nous pouvons discrétiser le modèle continu issu de la représentation d'état 2.21 à la période de découpage.

$$\begin{pmatrix} i_{BA}^{k+1} \\ i_{CA}^{k+1} \end{pmatrix} = A_k * \begin{pmatrix} i_{BA}^k \\ i_{CA}^k \end{pmatrix} + B_k * \begin{pmatrix} v_{BA}^k - v_{ba}^k \\ v_{BA}^k - v_{ca}^k \end{pmatrix} \tag{2.32}$$

Le calcul des coefficients est très simple dans ce cas, car les matrices de commande et d'état sont diagonales et régulières (matrices inversibles). A partir de l'équation

(2.26), les coefficients sont donc :

$$\begin{cases} A_k = e^{A_{filtre} * T_{découpage}} \\ B_k = A_{filtre}^{-1} * (e^{A_{filtre} * T_{découpage}} - Id) * B_{filtre} \end{cases} \quad (2.33)$$

où Id représente la matrice identité de dimension appropriée. Étant donné la nature des matrices, ce système discrétisé est complètement commandable et observable. Cependant il reste à équilibrer les tensions flottantes, ce que l'on décrira dans le chapitre IV.

Après avoir établi les modèles qui nous serviront pour la simulation et la commande, nous allons nous intéresser au repère des tensions composés dans le prochain paragraphe.

2.3 Caractéristiques du repère des tensions composées

2.3.1 Les déséquilibres de la charge

Nous allons montrer l'intérêt d'utiliser le repère ba-ca pour des charges déséquilibrées. Nous définissons le neutre de la charge comme le point m ainsi que celui de l'onduleur T comme l'indique la figure 2.14.

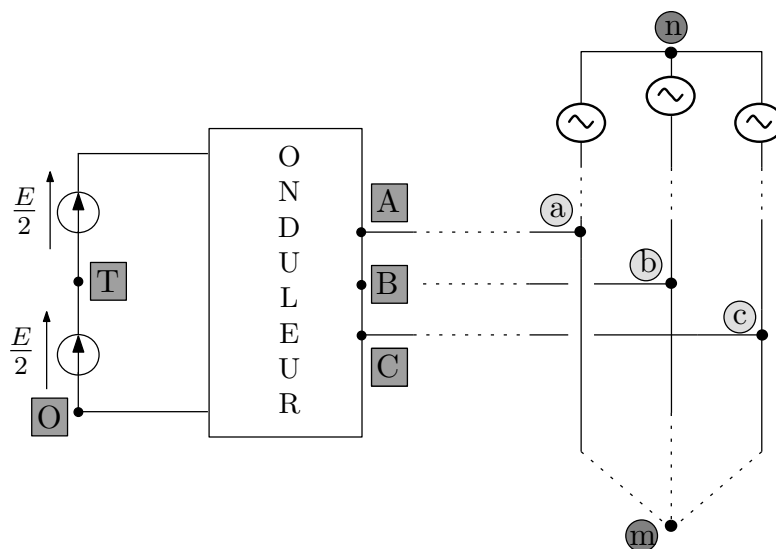


FIG. 2.14 – Schéma équivalent de l'onduleur connecté au réseau

Nous pouvons écrire facilement :

$$\begin{cases} V_{AO} = V_{Aa} + V_{am} + V_{mO} \\ V_{BO} = V_{Bb} + V_{bm} + V_{mO} \\ V_{CO} = V_{Cc} + V_{cm} + V_{mO} \end{cases} \quad (2.34)$$

et :

$$\begin{cases} V_{an} = V_{am} + V_{mn} \\ V_{bn} = V_{bm} + V_{mn} \\ V_{cn} = V_{cm} + V_{mn} \end{cases} \quad (2.35)$$

En prenant l'hypothèse d'un réseau équilibré, on aura donc :

$$V_{an} + V_{bn} + V_{cn} = 0 \quad (2.36)$$

et on peut définir :

$$V_{nm} = \frac{V_{am} + V_{cm} + V_{cm}}{3} \quad (2.37)$$

qui correspond au déplacement du neutre de la charge par rapport à celui du réseau.

Si la charge est couplée en triangle (voir figure 2.15), il n'y a pas de problème de déséquilibre de tension. La commande impose directement la tension aux bornes de la charge, et donc les tensions de phase sont équilibrées (indépendamment du déséquilibre de la charge). En effet, la possibilité d'avoir un courant homopolaire à l'intérieur du triangle permet de remplir la contrainte de courant homopolaire de ligne nul sans déséquilibrer les tensions de phase.

Par contre, les charges en étoile n'autorisent pas la présence de courant homo-

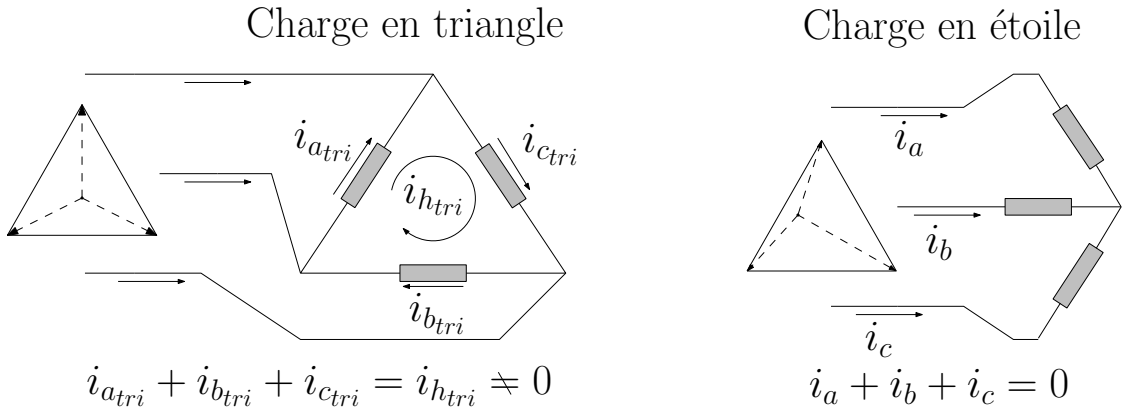


FIG. 2.15 – Charges déséquilibrées

polaire, ce qui se traduit par un déséquilibre au niveau des tensions. Lorsqu'une charge consomme des courants déséquilibrés, il apparaît alors un déplacement du neutre de la charge comme le montre la figure 2.16.

Dans le cas d'une commande classique, on aura aussi le neutre de l'onduleur parfaitement centré. Si on prend la transformation de Concordia, elle considère un système équilibré. On aura donc :

$$V_{nm} = V_{nT} \quad (2.38)$$

ce qui se traduit par un déplacement du neutre de l'onduleur subi par la commande.

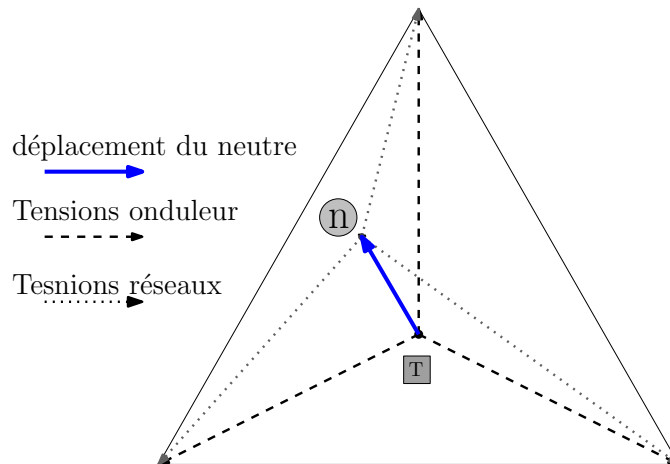


FIG. 2.16 – Déplacement du neutre pour une charge déséquilibrée

Le point de connexion du filtre actif, en amont de la charge, aura donc la tension imposée au point de connexion. Dans le cas d'une charge déséquilibrée, la mesure de la tension réseau ou son estimation est faite en général par rapport à la mesure d'une tension entre phases. A partir de cette mesure, nous déduisons la phase puis on peut reconstruire les tensions simples équilibrées correspondantes. En faisant cette supposition, on masque le problème et on laisse le réseau imposer la tension en sortie de l'onduleur pour garantir que nous aurons bien une annulation du courant homopolaire.

2.3.2 Étude des grandeurs dans le repère ba-ca

En se plaçant dans le repère ba-ca, nous contrôlons directement les tensions en sortie de l'onduleur, soit v_{BA} et v_{CA} , ce qui permet de se passer du point O de l'onduleur et donc de ne pas subir l'effet du déséquilibre de la charge sur la commande. De plus, la mesure des tensions composées est beaucoup plus facile. En ce qui concerne les courants, nous pouvons aussi obtenir directement la mesure des courants composés sans avoir à faire d'opération dessus, en faisant la différence magnétique des courants comme l'indique la figure 2.17.

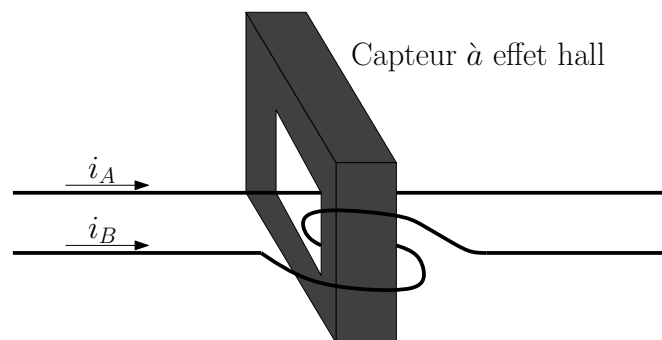


FIG. 2.17 – Différence magnétique pour obtenir les courants composés

Pour l'onduleur multicellulaire à 3 cellules, on obtient 37 états possibles dans le

repère ba-ca pour le couple de valeurs v_{BA} et v_{CA} qui sont représentés sur la figure 2.18. Nous pouvons remarquer le caractère des valeurs des niveaux ($N_i = 0, 1, 2, 3$)

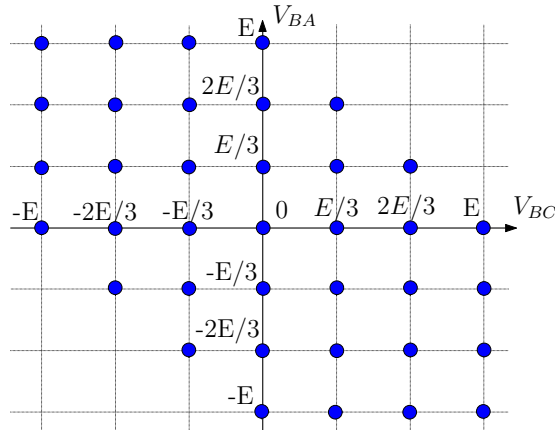


FIG. 2.18 – Les états possibles pour l'onduleur multicellulaire dans le repère ba-ca qui sont entières dans ce repère et correspondent aux tensions $E/3, 2E/3, E$, ce qui facilitera les aspects de commande.

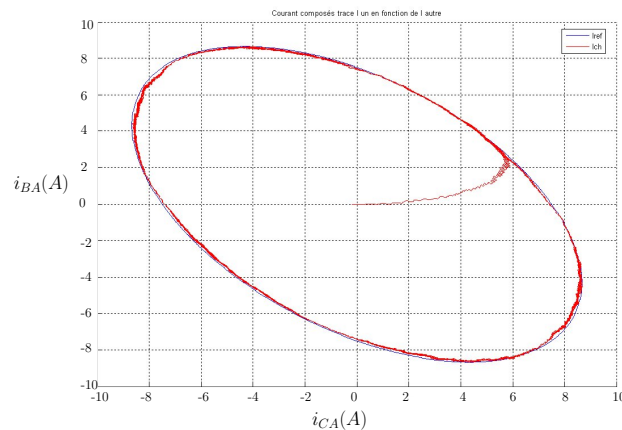


FIG. 2.19 – Allure d'un courant sinusoïdal dans le repère ba-ca

La forme d'un courant sinusoïdal dans ce repère est donnée sur la figure 2.19 et apparaît comme une ellipse, contrairement à la commande dans le repère α, β ou nous avons un cercle. Cette forme est à l'image de la répartition des tensions en sortie de l'onduleur donnée sur la figure 2.18.

Un autre atout de ce repère se situe lors du passage des tensions en sortie de l'onduleur à la commande de chaque phase. Il n'y a pas d'inversion à réaliser, ce qui nous donne un nouveau degré de liberté sur la commande (nous verrons ce point en détail dans le chapitre IV). Le calcul des puissances dans ce repère est donné dans l'annexe I qui nous servira à déterminer les références pour l'onduleur en fonctionnement filtre actif.

2.4 Conclusion

Le chapitre II nous a permis de mettre en évidence les propriétés des onduleurs multicellulaires telles que les degrés de libertés, l'équilibrage des tensions aux bornes des capacités flottantes et les caractéristiques fréquentielles.

Nous avons mis en place un modèle discret d'un filtre actif reposant sur un onduleur multicellulaire à 4 niveaux (trois cellules) avec des hypothèses simplificatrices au niveau des composants.

Enfin, nous avons donné quelques caractéristiques du repère ba-ca que nous utiliserons pour établir la commande directe prédictive du filtre. Le chapitre suivant traitera de la mise en place de la maquette de filtrage actif destinée à être utilisée sur un réseau 400V/50Hz.

Chapitre 3

Présentation du prototype développé

Sommaire

3.1	Description des contraintes techniques	58
3.1.1	Le cahier des charges	59
3.1.2	Description du filtre actif	60
3.2	La solution Dspace-FPGA	62
3.2.1	Intérêt et nécessité du couplage DSP-FPGA	62
3.2.2	Caractérisation des entrées/sorties	63
3.2.3	Protocole de communication entre les deux entités	63
3.3	Contrôle du filtre actif	65
3.3.1	Machine à états et séquenceur	65
3.3.2	Le contrôle rapproché des IGBT et leur protection	66
3.3.3	L'interface via Controldesk	67
3.4	Caractéristiques physiques du filtre	68
3.4.1	Caractéristiques électriques de la maquette	68
3.4.2	Dimensionnement du filtre actif	70
3.4.2.1	Détermination de $L_{filtre}(max)$ et $V_{bus}(min)$	72
3.4.2.2	Détermination de $L_{filtre}(min)$	74
3.4.2.3	Paramètres pour le cas multicellulaire	75
3.5	Problèmes rencontrés	75
3.6	Conclusion	76

3.1 Description des contraintes techniques

Avant de présenter la loi de commande directe et prédictive du convertisseur multicellulaire, ce chapitre s'intercale pour présenter le montage expérimental développée afin de valider notre travail. Un filtre actif est un dispositif complexe de l'électronique de puissance car il exige des aspects de supervision, de surveillance et de protection liés à la particularité d'être connecté sur un réseau de puissance de distribution de l'énergie électrique.

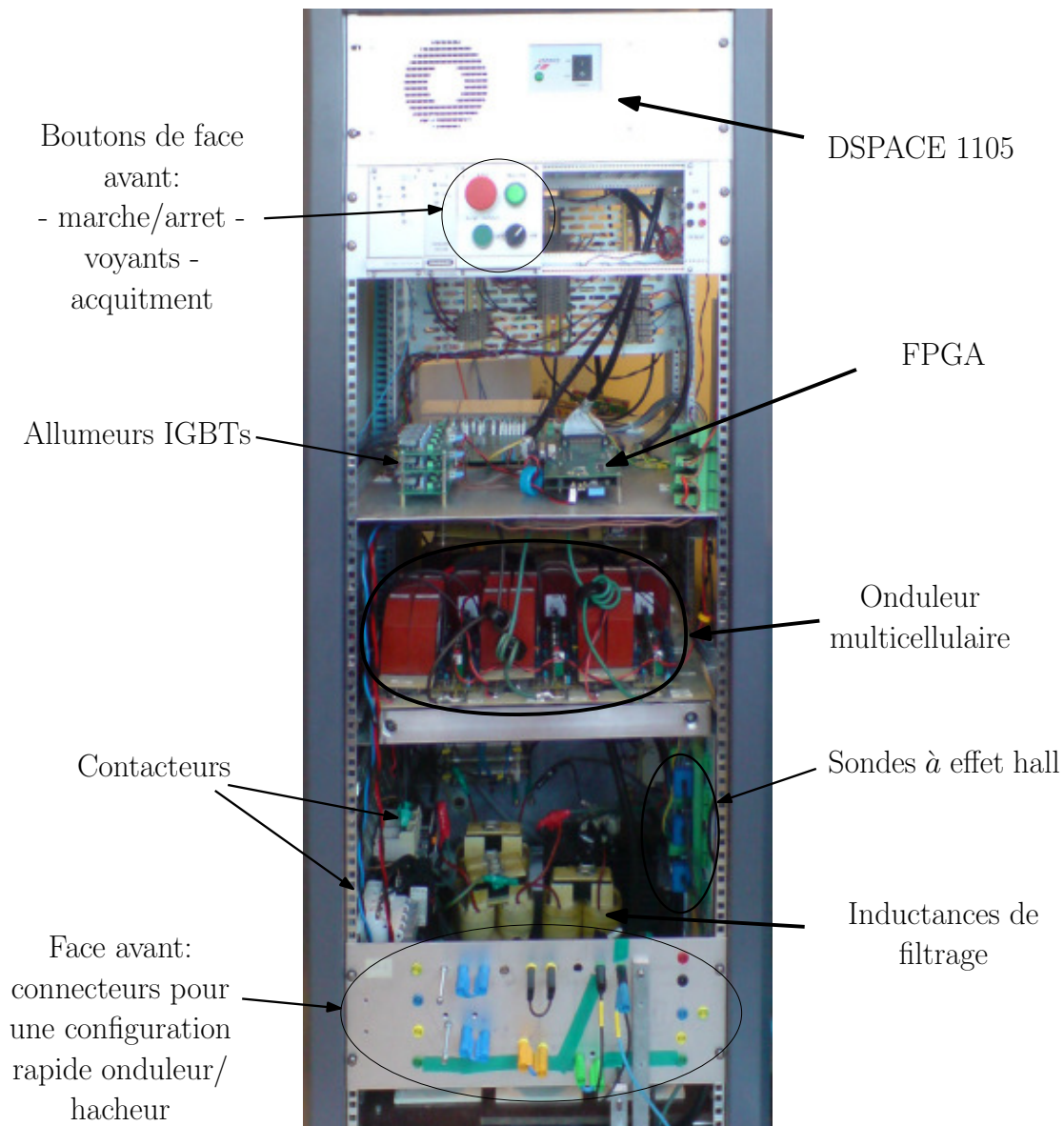


FIG. 3.1 – Photo du montage expérimental

Notre solution repose sur un onduleur multicellulaire triphasé, ce qui rend le système hors des “standards d'onduleurs”. Il y a 18 IGBTs à commander, 9 variables d'état à contrôler (tensions flottantes, bus continu, courants) et 6 autres grandeurs

à mesurer (courants et tensions réseau). Nous avons donc mis en place une solution mixte DSP-FPGA s'appuyant sur le système Dspace et sur un FPGA. La photo de la figure 3.1 présente le prototype développé.

Dans ce chapitre, nous présenterons le prototype, la communication entre le DSP et le FPGA, la machine à état de supervision ainsi que les aspects de dimensionnement du filtre actif.

3.1.1 Le cahier des charges

Notre intérêt se tourne vers un onduleur multicellulaire triphasé à 4 niveaux qui fut utilisé à plusieurs reprises ces dernières années [Ben01][Mar00a] pour valider les aspects de contrôle et d'observation des capacités flottantes. Ce type de convertisseur statique a déjà été utilisé au laboratoire, notamment dans le cadre des thèses de Carlos Martins, Rhéda Bensaid et Martin Aimé.

Les convertisseurs et leur environnement n'étant plus disponibles, nous avons décidé de concevoir un nouveau prototype destiné à la commande d'onduleur multicellulaire à partir d'un convertisseur présenté sur la figure 3.2.

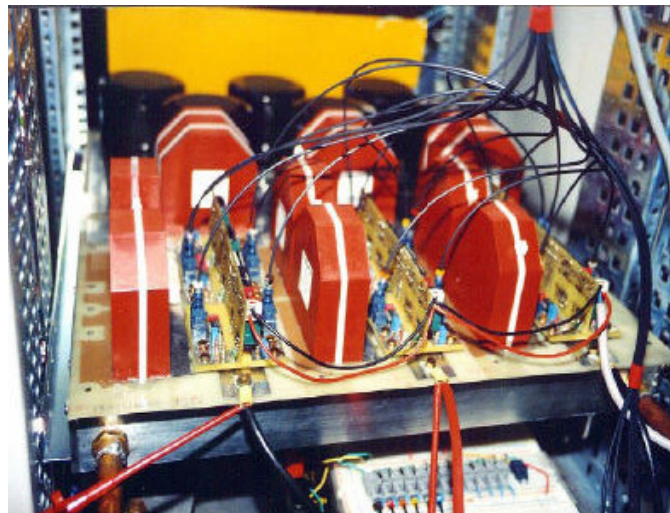


FIG. 3.2 – Onduleur multicellulaire développé au laboratoire LAPLACE

Les caractéristiques de cet onduleur sont les suivantes :

- 18 IGBTs 600V / 80A (25 kVA) ;
- 6 condensateurs flottants de $200\mu F$
- capacité équivalente sur le bus continu 1.5 mF ;
- cartes de commande rapprochée avec interface fibre optique.

Afin de réaliser un prototype pouvant fonctionner directement sur le réseau de distribution du laboratoire ($3 \times 400V$) avec une distribution en général de 10kVA, nous avons élaborés un cahier des charges. Nous avons souhaité aussi pouvoir

utiliser ce prototype pour d'autres fonctions (commande de machines, onduleur, redresseur).

Cahier des charges	
Caractéristiques du réseau	Réseau triphasé à trois fils 3*400V minimum
Fréquence de découpage	Possibilité de faire des essais entre 1kHz et 20kHz
Puissance de la charge	Courant max de 30A soit environ 25kVA
Puissance de compensation	Puissance maximale de compensation limitée à 10 kVar

TAB. 3.1 – Cahier des charges

Les principales caractéristiques de notre cahier des charges peuvent être résumées par le tableau 3.1. Ce cahier des charges nous impose d'avoir un système configurable pour pouvoir faire des essais à plusieurs fréquences de découpage et dans plusieurs mode de fonctionnement (onduleur/hacheur).

3.1.2 Description du filtre actif

Un filtre actif dont le principe est rappelé sur la figure 3.3 repose sur l'injection d'un courant par l'onduleur sur un réseau de distribution.

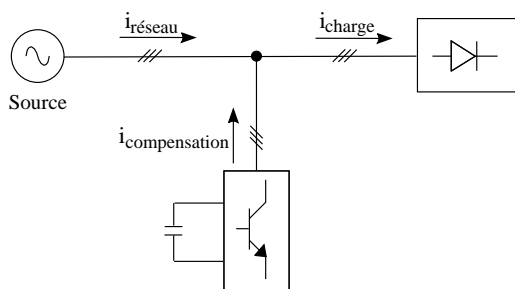


FIG. 3.3 – Principe du filtre actif

Le filtre actif à base d'onduleur multicellulaire est un système dont les variables et les ordres de commande sont en grand nombre par rapport à un onduleur classique. La description fonctionnelle caractérisant les entrées et sorties est donnée sur la figure 3.4.

Il apparaît sur la description fonctionnelle toutes les informations relatives au système (grandeurs à mesurer, signaux de surveillance), les paramètres de dialogue

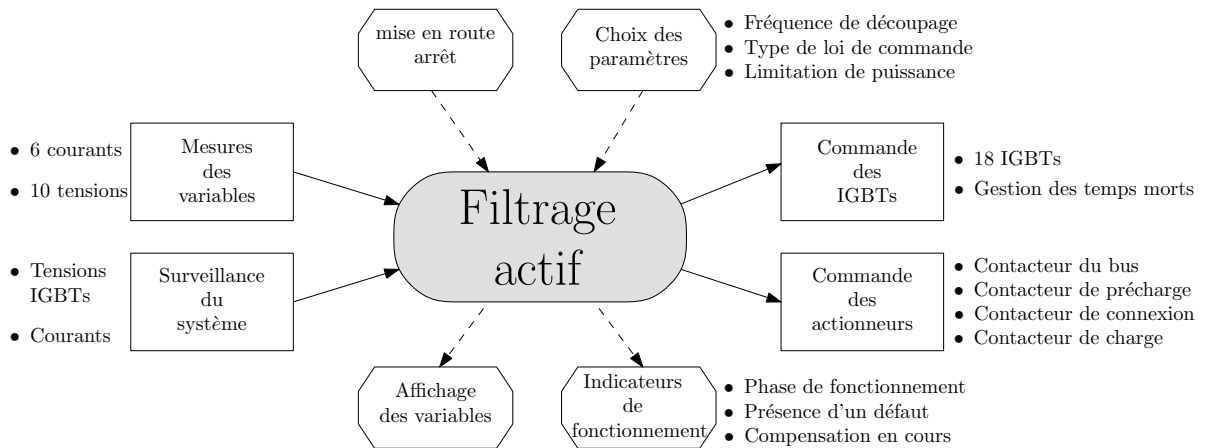


FIG. 3.4 – Description fonctionnelle

(bouton de face avant, choix des paramètres de commande). Il apparaît aussi les 18 IGBTs à commander, l'ensemble des contacteurs pour assurer la protection et la mise en route du filtre et enfin tous les indicateurs ou affichage des variables.

Nous avons un grand nombre d'entrées analogiques (16) et un grand nombre de sorties numériques (18), ce qui ne nous permet pas d'utiliser un système de contrôle classique (onduleur triphasé à 2 niveaux avec 6 IGBTs) en électronique de puissance.

De plus, nous avons des contraintes assez fortes au niveau de l'échantillonnage (échantillonnage jusqu'à à 20kHz). La puissance de calcul peut se révéler importante pour ce type d'application et la qualité des mesures doit être bonne (C.A.N. rapides et précis).

Pour cela nous nous sommes orientés vers une solution Dspace modulaire qui a pour avantage de pouvoir utiliser des cartes de contrôle en fonction de ses besoins. Nous avons donc retenu cette solution comprenant :

- Une carte DS1005 comprenant un microprocesseur cadencé à 750 Mhz.
- Trois cartes I/O (TTL) DS4003 avec 3*32 entrées TTL configurables en entrée ou en sortie , avec des temps de l'ordre de la dizaine de μs pour l'accès en écriture ou en lecture.
- Une carte analogique DS2004 avec 16 C.A.N. (Convertisseur Analogique Numérique) rapides ($CAN - 16bits - 1\mu s$).

Nous avons fait le choix de ne pas utiliser des cartes I/O "intelligentes" proposées par Dspace, c'est à dire dédiées au contrôle des sorties TTL et permettant de générer des ordres de commande (PWM) car les standards sont à 6 sorties (en général, il y a 6 IGBTs sur un onduleur triphasé). Dspace propose une carte modulaire à base de FPGA, organe dédié au contrôle des grandeurs logiques en TTL, mais leur solution n'est pas flexible ainsi que très coûteuse. La programmation du FPGA étant faite par leur soin d'après un cahier des charges.

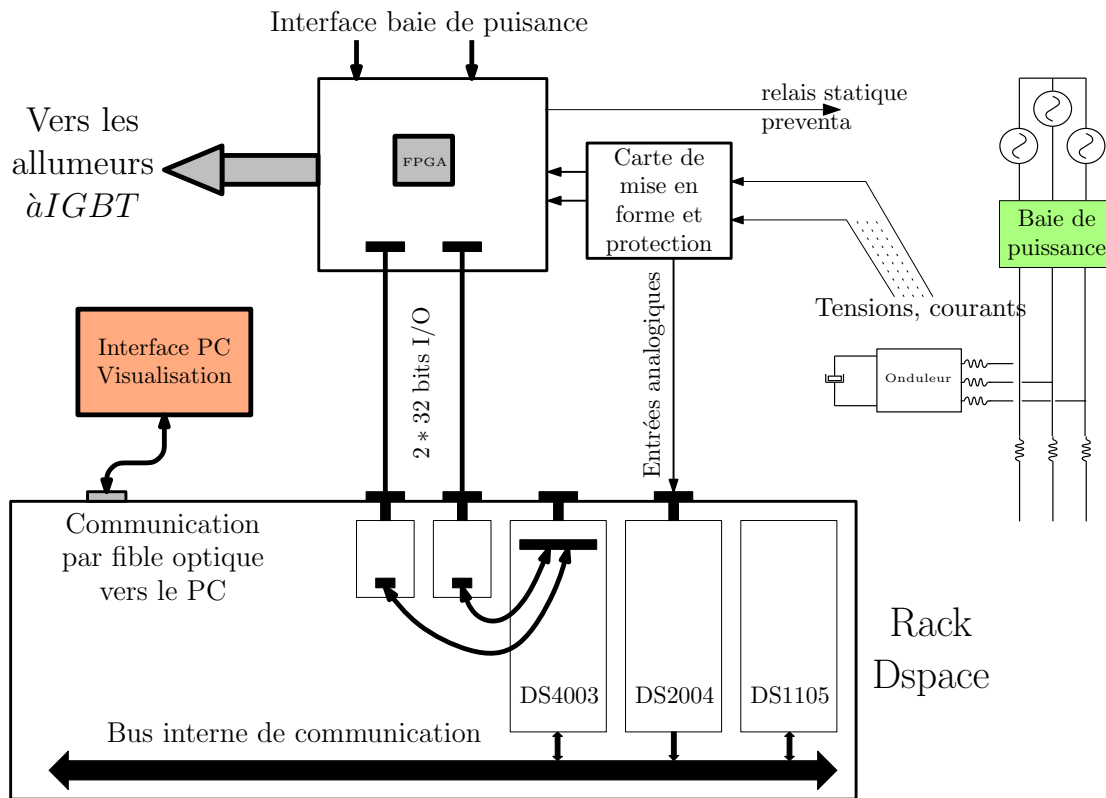


FIG. 3.5 – Ensemble des cartes de contrôle

Nous avons donc opté l'usage d'une "carte numérique simple" avec des entrées TTL que nous allons connecter à un FPGA. La figure 3.5 présente l'organisation structurale pour la commande du filtre actif. Le paragraphe suivant présente cette solution DSP-FPGA en détail.

3.2 La solution Dspace-FPGA

Nous présentons la solution que nous avons retenue pour réaliser la commande du filtre actif dans ce paragraphe.

3.2.1 Intérêt et nécessité du couplage DSP-FPGA

Le couplage des deux technologies FPGA et DSP est maintenant assez classique pour le contrôle des onduleurs [Mar00a][Lie06]. La combinaison d'un temps d'exécution très rapide sur le FPGA et d'une puissance de calcul importante avec un DSP permet de commander les systèmes complexes de l'électronique de puissance.

Pour notre application, nous avons utilisé un système Dspace qui permet une implantation rapide (au dépend de l'optimisation du code) et un interfaçage performant (Control-Desk propose un affichage et un contrôle en temps réels des variables). Nous disposons de 16 CAN rapides (1 μ s) et précis (16bits) qui

permettent d'étudier les signaux précisément et de tester des méthodes de commande ou d'observation particulières.

La solution FPGA retenue est celle utilisée dans des travaux précédents [Lie06] avec comme composant un modèle altera EPK100 qui dispose de 100000 portes logiques. Nous avons donc développé une carte d'interfaçage entre les deux entités et avons mis en place un protocole de communication entre les deux entités.

3.2.2 Caractérisation des entrées/sorties

La figure 3.6 nous présente les connexions entre les deux entités.

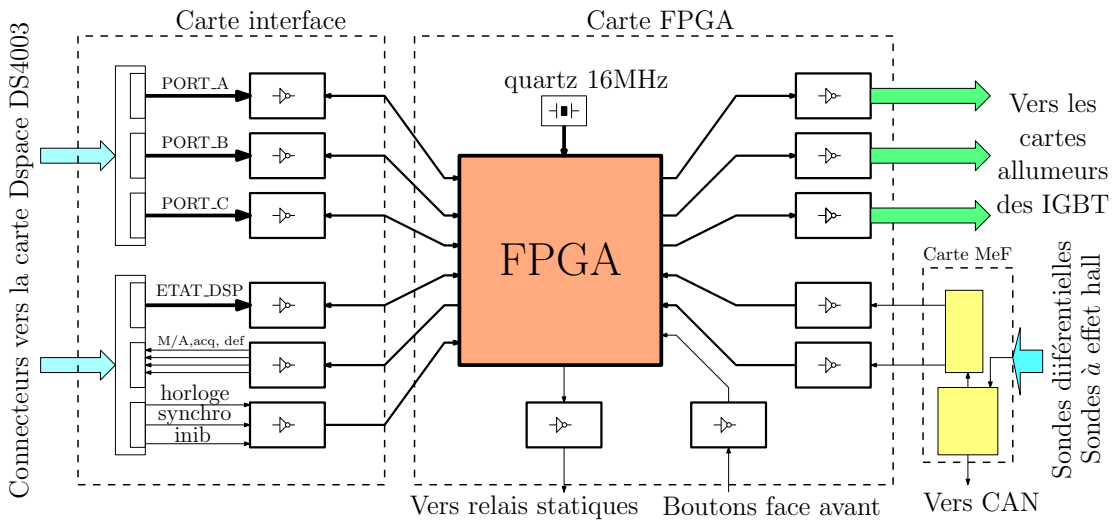


FIG. 3.6 – Communication entre les cartes

Nous avons relié les deux entités par deux nappes blindées de 50 fils allant vers deux connecteurs de la carte DS4003. Chaque connecteur Dspace dispose de 32 bit I/O configurables en entrée ou en sortie. Notre carte d'interface (annexe II) est composée de buffers (passage du niveau TTL au niveau 3.3 V pour le FPGA) et des connecteurs permettant de s'interfacer avec la carte FPGA (annexe II). La carte FPGA est alors connectée avec les allumeurs à IGBTs (carte d'émission pour les fibres optiques) pour commander les drivers des IGBTs (génération des impulsions).

La carte FPGA est aussi reliée à la carte de protection et de mise en forme des signaux (présentée dans le paragraphe 3.3.2).

3.2.3 Protocole de communication entre les deux entités

Pour faire communiquer les deux entités, nous avons établi une communication série entre le DSP et le FPGA pour pouvoir faire passer les données par paquets (une communication parallèle n'est pas suffisante pour toutes les lois de commande). Le FPGA possède alors son horloge propre (quartz à 16Mhz) et une horloge de synchronisation provenant du DSP (20kHz).

La figure 3.7 donne le principe de la communication entre les deux entités. Le DSP est séquencé par une horloge de référence à 20kHz, nous envoyons un niveau logique de 1 ou 0 à chaque top d'horloge sur le port d'horloge. Dans le FPGA, nous multiplions ce signal par deux pour obtenir H_{FPGA} , horloge de base pour la commande des IGBTs.

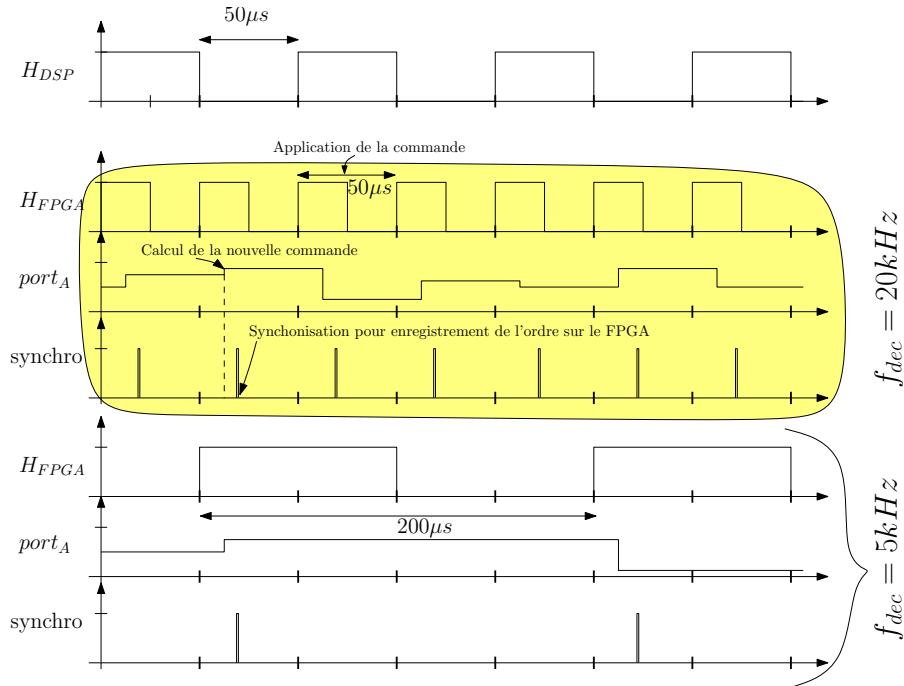


FIG. 3.7 – Principe de la communication entre DSP et FPGA

Nous plaçons alors les informations sur les ports ($port_A$ en exemple sur la figure) sous forme de mot sur 8 bits et nous envoyons un ordre de synchro au FPGA pour qu'il stocke les données. Nous pouvons alors choisir la fréquence de découpage en sortie de l'onduleur. Le retard lié à l'échantillonnage et au calcul des ordres de commande est donc dans notre cas de $25\mu s$ quel que soit la fréquence de découpage.

Si nous ne pouvons pas transmettre toutes les informations en un paquet par

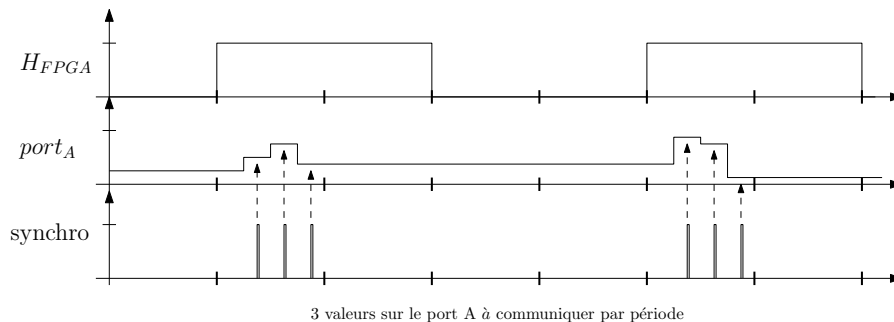


FIG. 3.8 – Principe de l'envoi de paquets de données en série

période, nous procédons à la sérialisation du transfert comme le montre la figure

3.8.

Nous envoyons dans ce cas 3 paquets d'informations par port qui sont stockés dans des registres différents du FPGA. Nous utiliserons cette méthode pour envoyer les informations concernant les profils calculés par la commande présentée au chapitre IV.

3.3 Contrôle du filtre actif

Nous allons présenter dans ce paragraphe les principes du contrôle du filtre actif, au niveau de la supervision et de la gestion du dialogue pour pouvoir rendre le système flexible et facilement programmable. Nous avons implanté deux systèmes de contrôle :

- Une machine à états dans le DSP qui permet de dialoguer avec l'utilisateur et de superviser le dispositif (marche/arrêt, choix des paramètres, ...).
- Un séquenceur dans le FPGA (piloté par le DSP) qui permet de gérer la commande rapprochée, les défauts et les procédures d'arrêt d'urgence.

3.3.1 Machine à états et séquenceur

Pour le contrôle du prototype, il est indispensable de prendre en compte les aspects de sécurité (ouverture des contacteurs en cas de défauts, surveillance des variables), les aspects d'interfaçage (choix des paramètres de fonctionnement, mise en route, pré-charge du bus continu) et aussi les aspects temps réels concernant l'échantillonnage, le calcul des ordres de commande et le transfert des données entre le FPGA et le DSP.

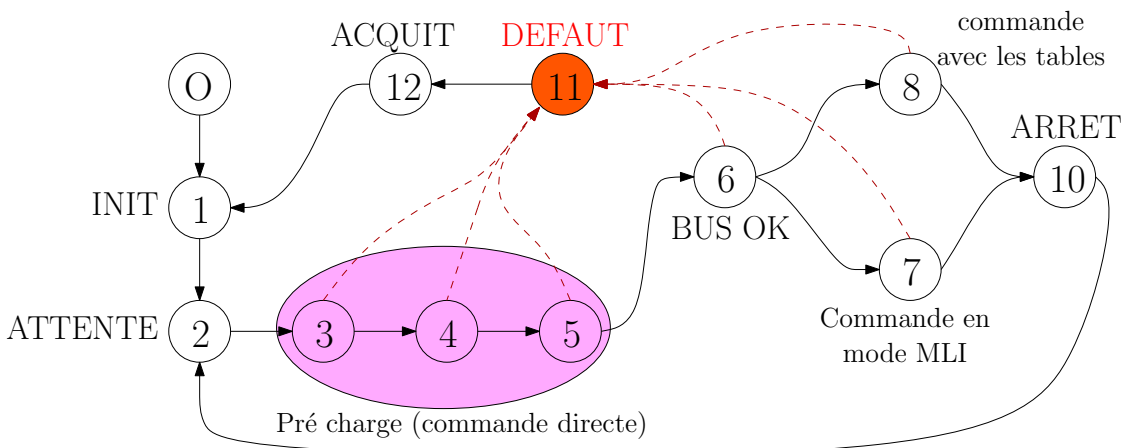


FIG. 3.9 – Machine à états implantée dans le DSP

Pour cela, nous avons défini une machine à états (cf figure 3.9) implantée en langage C dans le DSP. Elle permet de superviser l'ensemble du dispositif et d'utiliser les fonctions spécifiques à chaque état (initialisation, commande)

seulement dans les états appropriés. Elle offre aussi la possibilité de rajouter des états très facilement et ainsi pouvoir implementer d'autres lois de commande ou d'autres modes de fonctionnement. Seule la protection rapprochée des IGBTs est directement effective dans le FPGA.

La figure 3.9 ne présente que les principales étapes de la machine à états pour une question de lisibilité. Nous pouvons voir qu'il y a trois modes de contrôle des IGBTs : un mode direct, un mode avec MLI et un mode utilisant des tables de commutation.

Le lien avec le séquenceur du FPGA se fait par le biais d'un variable $mode_{DSP}$ qui a une affectation différente pour chaque état de la machine à état. Elle permet d'indiquer dans quelle phase on est et quelle doit être le bloc à activer dans le FPGA. En effet le FPGA est programmé avec un séquenceur général selon le principe présenté sur la figure 3.10.

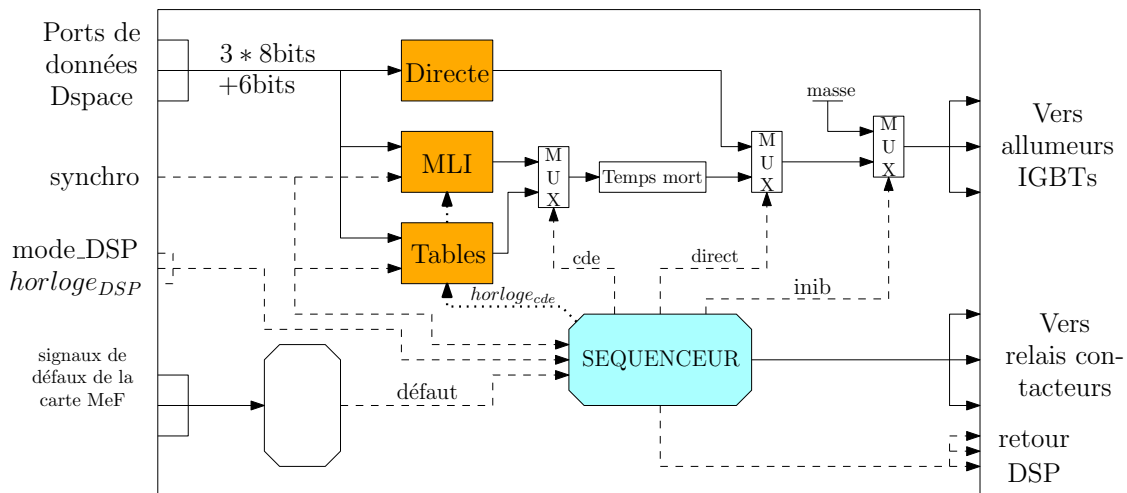


FIG. 3.10 – Séquenceur implanté dans le FPGA

Dans un FPGA, toutes les actions sont parallélisées, ce qui nous conduit à définir plusieurs blocs (MLI ou tables) qui seront actifs en permanence mais dont on choisira ou non d'utiliser leur sortie (signaux *direct* et *cde*) grâce à des multiplexeurs (MUX). Nous définissons un signal *défaut* dans le FPGA qui prendra en compte les signaux de la carte de Mise en forme (la carte Mef sera présenté dans le paragraphe suivant) et inhibera toutes les sorties (signal *inib*) en mettant à la masse les sorties du FPGA destinées à commander les 18 IGBTs.

3.3.2 Le contrôle rapproché des IGBT et leur protection

Afin de protéger le convertisseur contre les risques dus aux court circuits, aux surtensions dans les cellules de commutation ou aux défauts d'alimentation des cartes, un dispositif de protection a été mis en place.

Nous avons repris les principes de la maquette de Rhéda Bensaid [Ben01] pour les détections de surtension et de surintensité et nous avons intégré ces blocs sur la carte de mise en forme (MeF) qui intègre aussi les aspects mise en forme des signaux. La figure 3.11 nous donne les principaux blocs fonctionnels de la carte MAF.

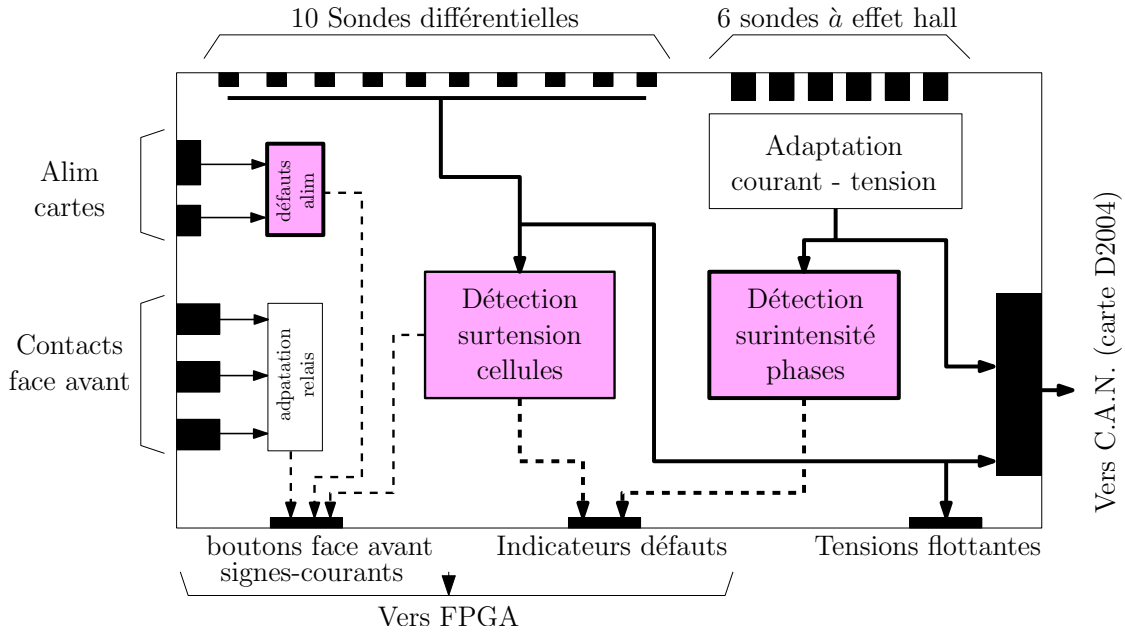


FIG. 3.11 – Carte de mise en forme (MeF) et de détection des signaux

Nous pouvons noter que des signaux binaires correspondants aux informations analogiques du type $I_A > I_{seuil}$ ou $V_{c_{ij}} > V_{seuil}$ sortent de cette carte en direction du FPGA et du séquenceur pour inhiber les commandes. Nous avons aussi prévu de pouvoir obtenir les tensions flottantes sur un connecteur pour pouvoir utiliser notre capteur binaire (présenté dans le chapitre IV) directement sur les signaux analogiques.

Nous avons défini sur le FPGA une protection totale des IGBTs sous une forme purement combinatoire. Dès que l'une des informations relative à un défaut passe à 0 (signal inversé pour mesure de sécurité) toutes les sorties des IGBTs sont inhibées, la baie de puissance se retrouve hors tension et le bus continu est déchargé (intervention du préventa dont une des conditions de déclenchement est basée sur une sortie du FPGA).

3.3.3 L'interface via Controldesk

L'avantage de la solution Dspace est l'utilisation du Real Time Workshop (RTW) qui utilise le logiciel Control-desk pour contrôler le dispositif via Windows. Grâce à un cockpit facilement configurable par l'utilisateur, nous pouvons directement agir sur des variables de la commande et dans notre cas piloter la machine à état tout en surveillant les grandeurs de notre système. La figure 3.12 nous montre un exemple d'interface que nous avons pour piloter le filtre actif.

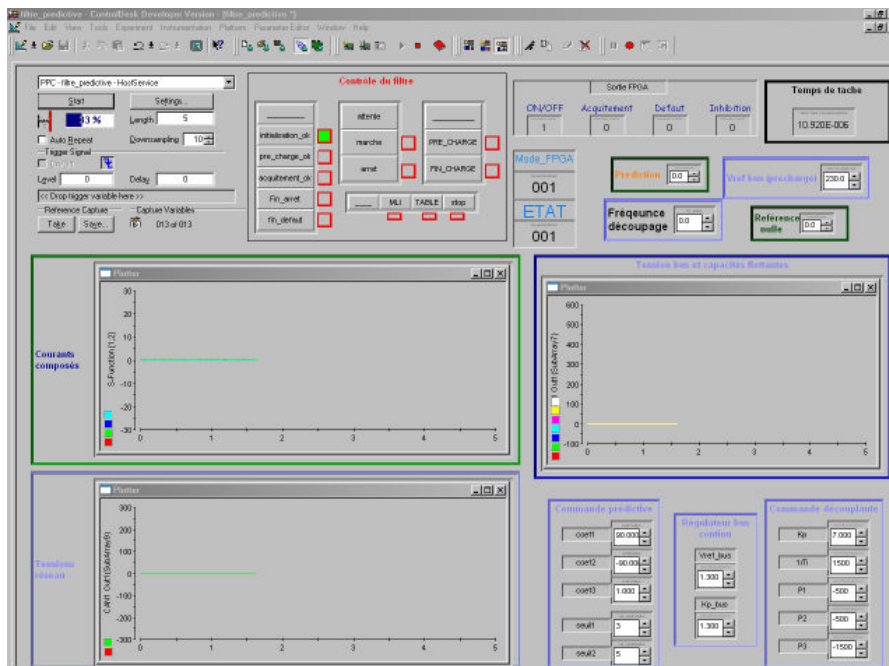


FIG. 3.12 – Cockpit de contrôle du filtre actif

Cette interface nous permet d'afficher les variables de notre système en temps réels, cependant pour ne pas surcharger le processeur du PC, il est nécessaire de sous échantillonner les données et de ce fait n'avoir seulement les formes des courants et tensions et pas les mesures directes. Par contre nous pouvons stocker les variables échantillonnées à 20kHz dans un fichier de points que nous utiliserons pour obtenir les tracés qui nous intéressent.

3.4 Caractéristiques physiques du filtre

Dans ce paragraphe, nous développons les caractéristiques électriques du filtre au niveau contrôle, commande et puissance.

3.4.1 Caractéristiques électriques de la maquette

Afin de satisfaire au critère de flexibilité de la maquette, nous avons ramené la plupart des points sur la face avant dont la description est donnée sur la figure 3.13. Il apparaît sur la gauche le point de connexion avec le réseau et sur la droite la connexion d'une charge triphasé ou en sortie d'un pont de diode. Ensuite nous pouvons connecter l'onduleur avec ou sans les inductances et nous pouvons relier le bus continu à une source extérieure (sur la face arrière). Les traits en pointillés sont destinés à placer une barre isolante permettant de "verrouiller une configuration" (mode filtre actif par exemple) car chaque borne est connectée par des cables.

Les bornes dessinées sur la figure 3.13 se retrouvent sur la schéma électrique de principe donné sur la figure 3.14.

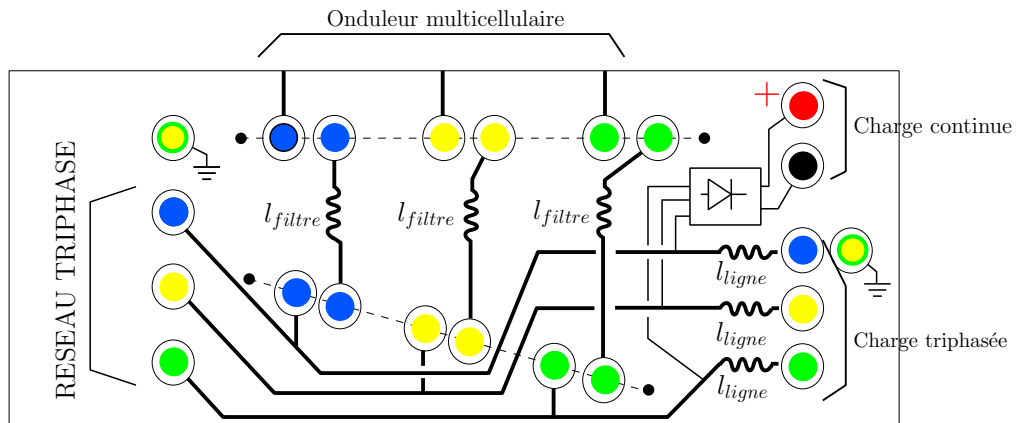


FIG. 3.13 – Face avant de la maquette

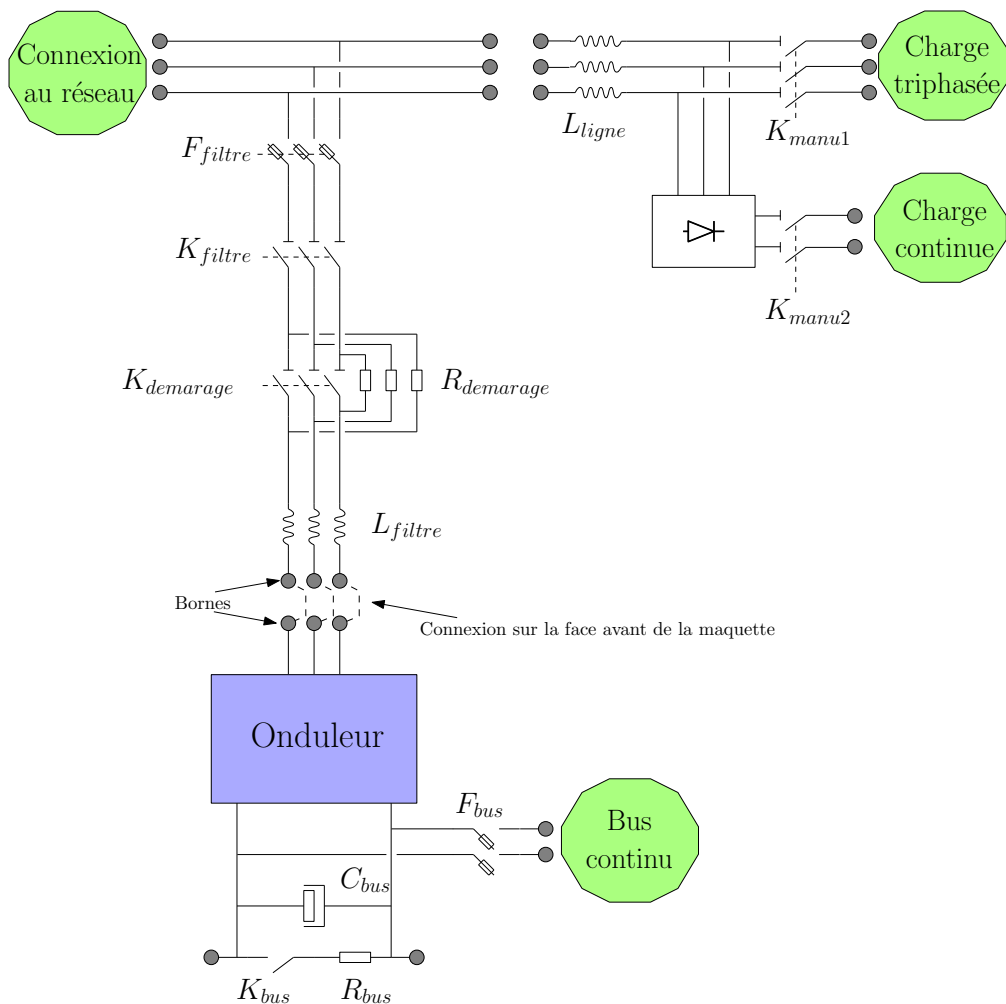


FIG. 3.14 – Schéma électrique du prototype

Tous les connecteurs supportent un maximum de 32A. Cette configuration électrique permet de rendre la maquette très facilement reconfigurable (passage du mode onduleur au mode redresseur en fermant un porte fusible F_{bus} et en en

ouvrant un autre F_{filtre}) mais aussi la possibilité de câbler une charge triphasée ou continue ou encore d'alimenter une machine électrique. Il est possible de connecter ces points par des fils et ainsi de permettre la visualisation des courants ou des tensions sur l'oscilloscope.

Nous avons rassemblé les principaux éléments électriques composant la maquette dans le tableau 3.2 pour permettre le bon fonctionnement et la sûreté du dispositif. Dans l'annexe III, le schéma de câblage électrique de l'armoire est pro-

Eléments constitutifs de la maquette	
Contacteurs électriques	K_{filtre} : 40A – 600V K_{bus} : 10A – 900V $K_{demarrage}$: 10A – 600V
Porte-fusibles	F_{filtre} : 32A – 600V déclenchement rapide F_{bus} : 32A – 900V déclenchement thermique
Alimentations continues	24V-10A : Preventa, contacteurs 5V-6A : FPGA, carte d'interface, allumeurs +15/-15-5A : carte MEF, capteurs
Relais	2 relais statiques 3V-24V en sortie du FPGA 3 relais statiques 24V-220V pour commander les contacteurs
Module de protection	Un module du type preventa type XPS-AM télémechanique pour assurer la mise hors tension du dispositif et l'ouverture de la baie de puissance

TAB. 3.2 – Caractéristiques des éléments électriques

posé ainsi que l'implantation et le placement des capteurs. La baie de puissance est aussi en photo pour illustrer le prototype ainsi que l'encombrement de l'ensemble.

Nous pouvons alors dimensionner les éléments qui confèrent au système sa capacité de filtre actif, c'est à dire le bus continu et l'inductance du filtre.

3.4.2 Dimensionnement du filtre actif

A partir du cahier des charges que nous avons fixé, nous pouvons déterminer la valeur de certains paramètres en donnant une fourchette de valeur.

Un filtre actif parallèle se comporte comme une source de courant qui injecte de l'énergie sur le réseau. L'inductance du filtre L_{filtre} permet de transformer la source de tension (onduleur) en source de courant et la valeur choisie a une forte importance pour cette application. La figure 3.15 donne la représentation unifilaire d'un filtre actif parallèle.

Sur le réseau électrique, il circule la puissance active, la puissance réactive et la puissance déformante (figure 3.16). Le filtre actif peut compenser la puissance réactive et la puissance déformante mais cela impose une certaine puissance de compensation pour le filtre actif. Nous allons calculer la puissance de compensation

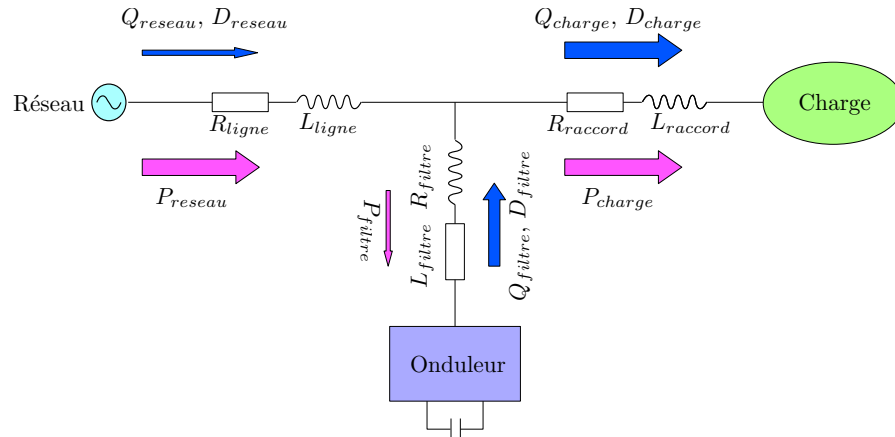


FIG. 3.15 – Bilan des puissances transférées

du filtre en fonction des différents éléments qui rentrent en jeu. Un filtre actif consomme un peu de puissance active pour maintenir son bus continu à une valeur fixée et ainsi compenser les pertes de l'onduleur.

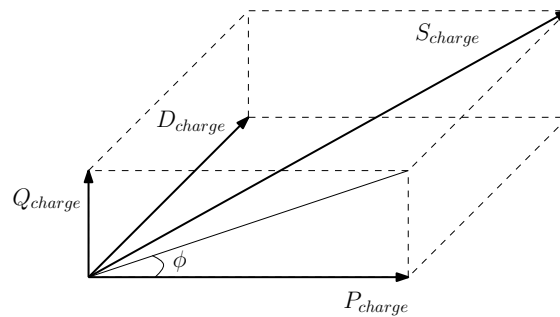


FIG. 3.16 – Représentation vectorielle des puissances

Pour le dimensionnement, nous pouvons négliger les résistances des circuits et nous consacrer surtout aux chutes de tension induites par les inductances. Nous allons aussi considérer que les tensions réseaux sont équilibrées et sinusoïdales (dans le cas contraire, il apparaît des puissances harmoniques supplémentaires qui peuvent être prises en compte en sur-dimensionnant l'installation en fonction du taux de déséquilibre). Les puissances réactives et déformantes absorbées par la charge s'expriment alors comme :

$$Q_{charge} = 3 * V_{reseau} * I_{1(eff)} \quad (3.1)$$

$$D_{charge} = 3 * V_{reseau} * \sum_{h=2}^{\infty} I_{h(eff)} \quad (3.2)$$

ou V_{reseau} désigne la tension simple efficace du réseau et $I_{h(eff)}$ désigne la valeur du courant efficace de l'harmonique h . Si nous limitons la puissance à 10 kVar, avec un réseau à 400V triphasé, nous pourrions compenser soit la totalité de la puissance déformante et réactive de la charge, soit uniquement la puissance déformante. Nous pouvons mettre une limitation de la puissance réactive instantanée dans notre

algorithme de calcul. Cette limite se situe sur la valeur maximale de puissance réactive (on fixe une valeur continue de puissance réactive maximale) car nous souhaitons avant tout compenser la puissance déformante liée directement aux harmoniques .

3.4.2.1 Détermination de $L_{filtre}(max)$ et $V_{bus}(min)$

Nous allons dimensionner conjointement la valeur maximale de l'inductance nous permettant d'autoriser des transitoires rapides (typiques pour la fonction de filtrage actif) et la valeur de tension du bus continu permettant d'autoriser la dynamique. La figure 3.17 montre pour un cas quelconque les références des har-

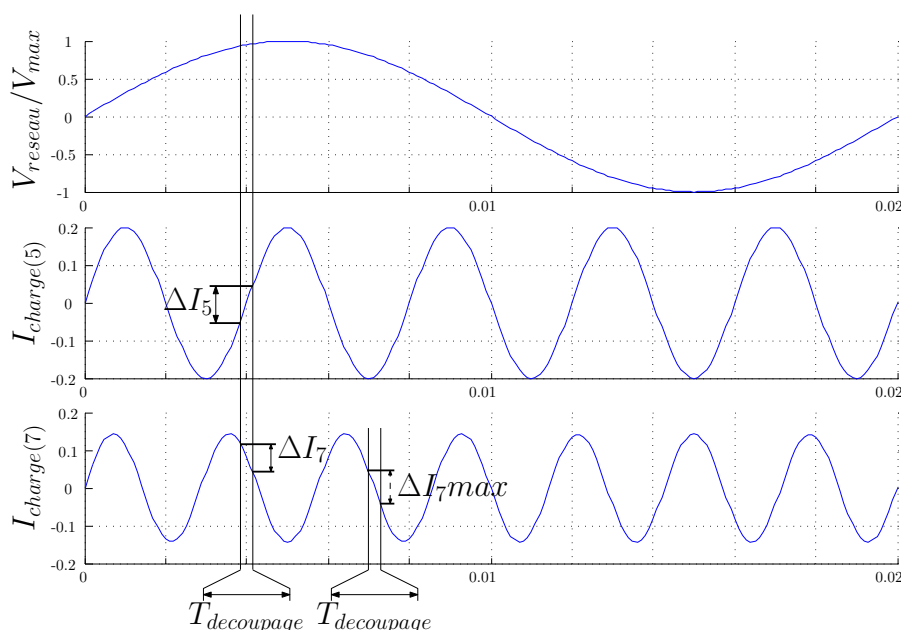


FIG. 3.17 – Tracé de la tension entre phases et de deux harmoniques de courant

moniques de courant de rang 5 et 7 en phase avec la tension réseau (la courbe du haut donne son image normalisée par rapport à la valeur maximale). Nous pouvons donc calculer l'**ondulation maximale de référence** durant une période de découpage pour chaque harmonique de courant. Si nous choisissons l'harmonique de rang 5 (de valeur efficace $I_{5(eff)}$), nous pouvons facilement admettre que l'ondulation maximale se situe au passage à 0, c'est à dire qu'elle est égale à :

$$\Delta I_5(max) = \sqrt{2} * I_{5(eff)} * [\sin(5 * \omega * T_{dec}/2) - \sin(5 * \omega * (-T_{dec}/2))] \quad (3.3)$$

Nous pouvons considérer pour simplifier les calculs que $\sin(\omega * t) = \omega * t$ lorsque le courant est proche du passage à 0. Nous avons donc :

$$\Delta I_5(max) = \sqrt{2} * I_{5(eff)} * 5 * \omega * T_{dec} \quad (3.4)$$

La variation de courant que l'on calcule sera un peu surestimée, ce qui est recevable pour un dimensionnement. Si nous suivons le même raisonnement pour toutes les

harmoniques de courant en considérant que dans le pire des cas, toutes les variations rapides (passage à 0 de l'harmonique) se déroulent au même instant, nous pouvons calculer l'ondulation maximale totale de courant :

$$\Delta I(max) = \sqrt{2} * \omega * T_{dec} * \sum_{h=2}^{\infty} (h * I_{h(ef)}) \quad (3.5)$$

Nous souhaitons pouvoir compenser 10kVA de puissance pour l'installation, ce qui correspond à 7kVAr et 7kW environ pour les puissances déformantes et actives soit un courant fondamental maximal de :

$$I_{1(ef)} = \frac{P_{charge}}{3 * V_{reseau}} = \frac{7000}{3 * 220} = 10A$$

Nous prendrons comme charge de référence un pont de diode sur charge R-C dont la FFT est donnée sur le relevé de la figure 3.18.

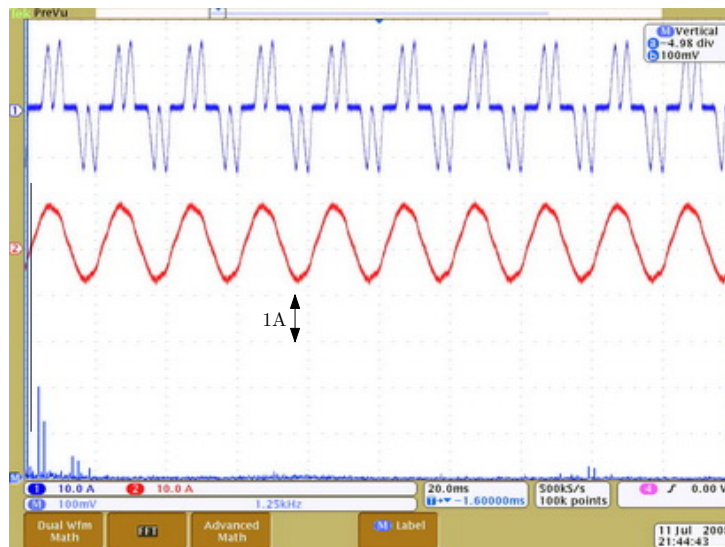


FIG. 3.18 – Forme de courant prise pour le dimensionnement

Nous aurons donc une valeur maximale d'ondulation de courant à imposer qui peut se calculer en considérant l'amplitude de chaque rang (par exemple $\frac{1}{2}$ pour le rang 5) comme :

$$\begin{aligned} \Delta I(max) &= \frac{1}{2} * \sqrt{2} * \omega * T_{dec} \left(\frac{1}{2} * 5 + \frac{1}{3} * 7 + \frac{1}{6} * 11 + \frac{1}{6} * 13 + \frac{1}{8} * 17 + \frac{1}{8} * 19 \right) \\ &= (21000 * T_{dec}) \end{aligned}$$

Nous prenons un facteur 1/2 pour prendre en compte le fait que les harmoniques ne sont pas en phase et que l'on aura pas forcément la valeur maximale à imposer lorsque le réseau sera au maximum.

Cette ondulation maximale doit être imposée par l'onduleur de tension à travers les inductances L_{filtre_i} et en fonction de la tension du bus continu.

Nous pouvons écrire :

$\vec{V}_{ab} = \vec{V}_{AB} + \vec{V}_{L_A} + \vec{V}_{L_B}$ (figure 3.17bis)
et en considérant que les inductances
des trois phases sont identiques :

$$\vec{V}_{ab} = \vec{V}_{AB} + 2 * \vec{V}_L$$

Si nous considérons le cas le plus
défavorable, l'onduleur devra être capa-
ble d'imposer la variation de courant
maximale lorsque la tension réseau sera
à la valeur extrême, c'est à dire que :

$$|\vec{V}_{ab}| + 2 * |\vec{V}_L| = |\vec{V}_{AB}|$$

et que le courant se répartira sur deux
phases de l'onduleur, c'est à dire que
l'on aura $I_{ond_C} = 0$.

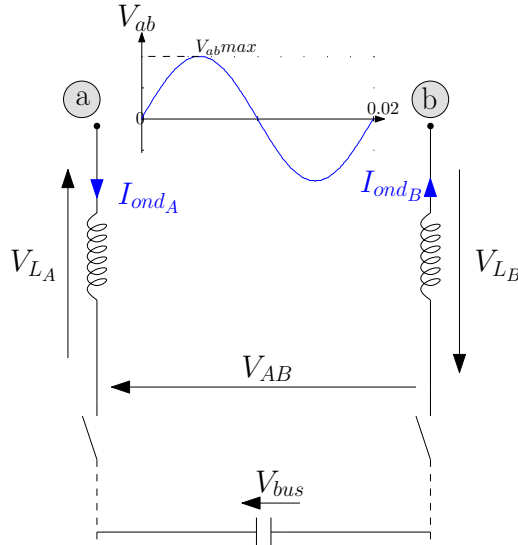


FIG 3.17bis - Tension entre phases

Nous pouvons donc calculer la valeur de tension que l'onduleur doit être capable
d'imposer en fonction de la variation maximale de tension que l'inductance devra
subir :

$$\begin{aligned} V_{AB}(min) &= \sqrt{2} * V_{ab(ef)} + 2 * \frac{L_{filtre} * \Delta I(max)}{T_{dec}} \\ &= \sqrt{2} * V_{ab(ef)} + 2 * L_{filtre} * 21000 \quad (3.6) \end{aligned}$$

Nous pouvons donc avoir une idée de la valeur minimale pour le bus continu
afin de satisfaire la dynamique des courants.

3.4.2.2 Détermination de $L_{filtre}(min)$

Afin de limiter l'ondulation maximale du courant injecté par le filtre actif, il
est important de fixer une valeur minimale pour l'inductance du filtre. Si l'on se
place dans le cas le plus défavorable, le filtre devra imposer que des "harmoniques
lents" pour lesquels les variations de courant sont les plus faibles. Le filtre devra
donc injecter un courant fondamental (charge du bus continu) sans injecter des
courants harmoniques.

L'ondulation de courant à travers l'inductance peut s'écrire dans le cas le plus
défavorable ou l'on a $I_B = 0$ et $V_{ba} = 0$. Avec l'onduleur multicellulaire, nous
travaillons sur des sous intervalles de tension donc la valeur d'ondulation peut se
calculer comme :

$$\Delta I(max) = \Delta V_{AB}(min) * \frac{T_{dec}}{4} * \frac{1}{L_{filtre}} = \frac{V_{bus}}{3} * \frac{T_{dec}}{4 * L_{filtre}} \quad (3.7)$$

soit

$$L_{filtre}(min) = \frac{V_{bus} * T_{dec}}{12 * \Delta I(max)} \quad (3.8)$$

Le coefficient 1/4 provient du fait que deux bras commutent (entre phases) et que nous considérons un équilibre sur la période de découpage pour l'application de la tension de bus (0 pendant 1/2 période et E/3 pendant l'autre moitié). Cette ondulation minimale est donc divisée par trois grâce aux trois cellules de commutation, comparé à un onduleur à deux niveaux. L'avantage du multicellulaire limitant l'ondulation est donc un avantage pour le filtrage actif. Nous pouvons donc imposer le couple (f_{dec}, L_{filtre}) pour avoir une ondulation convenable que nous fixons à 10% qui est une valeur classique en électronique de puissance, c'est à dire $\Delta I(min) = 0.1 * 10 * \sqrt{2} = 1.4A$.

3.4.2.3 Paramètres pour le cas multicellulaire

L'onduleur multicellulaire est capable d'imposer des variations de pleine tension sur une période (0 à V_{bus}) mais aussi permet de limiter l'ondulation minimale en jouant lors des transitoires lents sur seulement 2 sous niveaux. Nous pouvons donc fixer des valeurs pour les paramètres à l'aide des équations 3.7 et 3.6. Nous calculons les paramètres pour la fréquence minimale de commande (5kHz) pour un réseau 3*220V (les essais sur le 3*400V ne sont pas encore faits).

$$\begin{aligned} V_{BAeff} &= 220V \\ f_{dec}(min) &= 5kHz \\ L_{filtre} &= 4.5mH \\ V_{bus}(min) &= 501V \\ L_{filtre}(min) &= 6mH \end{aligned}$$

Ceci est un exemple de valeurs pour pouvoir compenser environ 7kVAr de puissance déformante (on s'est placé dans le pire des cas) et garantir une ondulation maximale de 1.4A durant "les variations lentes" du courant. Ce dimensionnement a seulement une valeur indicative pour donner un ordre de grandeur pour les essais. Nous choisissons donc un bus à 500V et une inductance de 4.5mH. Il est très difficile de dimensionner ces éléments à moins de prendre un cas particulier de charge mais à ce moment là, ce dimensionnement devient très restrictif. Nous verrons dans le chapitre V les résultats qui permettent de valider ce dimensionnement.

3.5 Problèmes rencontrés

Concernant cet onduleur, nous avons rencontré des problèmes au moment des commutations. Les commutations étaient très rapides et très mal amorties. Nous avons alors des résultats assez aberrants et avons mis en cause des problèmes de Compatibilité Électromagnétique (CEM), en vain. Les relevés effectués par Carlos Martins et Rhéda Bensaid montraient les mêmes pics de tension au moment des commutations. Nous avons alors mis en évidence un problème au niveau du driver

des IGBTs, des diodes étaient inversées. Ceci impliquait d'avoir une résistance de charge et une résistance de décharge inversées (la première permet de ralentir la commutation alors que la seconde permet de décharger le composant lors d'une fermeture).

3.6 Conclusion

Nous avons développé un prototype performant (CAN rapides, processeur rapide à 750MHz, FPGA pour le contrôle rapproché) pour notre application de filtrage actif qui va nous permettre de tester des lois de commande ou des algorithmes complexes.

L'interfaçage entre le système Dspace (assez protégé) et la carte FPGA grâce à la carte que l'on a développée fonctionne très bien. Trois autres cartes identiques sont maintenant utilisées sur d'autres manipulations pour répondre à des problématiques similaires. Les autres prototypes utilisent la carte Dspace 1104, moins performante mais le principe de communication reste le même, seul le nombre de bits change.

D'autre part, ce prototype se révèle très flexible par la connexion en face avant des éléments qui nous intéressent et peut permettre de faire des essais en redresseur ou en onduleur pour piloter une machine par exemple. Le FPGA étant programmé pour plusieurs modes de fonctionnement, nous pouvons alors implanter les lois de commande directement dans le système Dspace et bénéficier d'une interface modulable via Control Desk.

Dans le chapitre suivant, nous présentons la commande directe prédictive qui pourrait être facilement implantable uniquement dans le FPGA.

Chapitre 4

Commande du convertisseur multicellulaire

Sommaire

4.1	Introduction	79
4.2	Description de la commande directe prédictive	79
4.3	L'extraction des harmoniques	80
4.3.1	Les différentes méthodes d'extraction	80
4.3.1.1	Les méthodes globales	80
4.3.1.2	Les méthodes sélectives	82
4.3.1.3	Les méthodes d'identification	83
4.3.2	Les composantes instantanées de puissance	84
4.3.2.1	Définitions	84
4.3.2.2	Calcul des références de courant pour un réseau équilibré	85
4.3.2.3	Calcul des références de courant dans le cas d'un réseau déséquilibré	87
4.3.2.4	Calcul des composantes directes des puissances instantanées	87
4.4	Modèle prédictif	89
4.4.1	Intérêt d'un modèle prédictif	89
4.4.2	Justification des variables d'état retenues	89
4.4.3	Inversion du modèle	90
4.4.4	Séquencement de la commande prédictive	92
4.4.5	Obtention des des références de courant	92
4.4.5.1	La prédiction par fenêtre améliorée	93
4.4.5.2	Les autres moyens de prédiction des références	95
4.5	La commande directe et prédictive	96
4.5.1	Rappel sur la moyenne instantanée des grandeurs	96
4.5.2	Intérêt d'une commande entièrement discrète	97
4.5.3	L'inversion des ordres de commande	98
4.5.3.1	Calcul des ordres de commande	98

4.5.3.2	Projection de la solution dans un plan à 3 dimensions	99
4.5.3.3	Placement du plan de mode commun	100
4.5.4	Contrôle direct des interrupteurs par profils	102
4.5.4.1	Présentation	102
4.5.4.2	Définitions	103
4.5.4.3	Contraintes pour les profils	107
4.5.5	Capteur de tension binaire	109
4.5.6	Mise en place de la table des profils	110
4.5.7	Généralisation à $p+1$ niveaux	114
4.6	Conclusion	115

4.1 Introduction

Après avoir décrit le prototype et établi le modèle utilisé pour le convertisseur, ce chapitre est destiné à présenter la commande prédictive directe. La commande prédictive devient de plus en plus appliquée pour la commande des convertisseurs statiques [Var07],[AR04],[Zan08]. Dans ces fondements, la commande prédictive définit à chaque instant la meilleure commande à appliquer au processus, en considérant la référence souhaitée, l'état du système et une prédiction du futur proche obtenue à l'aide d'un modèle comportemental.

Cette caractéristique de prédiction que l'on peut étendre d'ailleurs aux perturbations connues confère au système un fort potentiel dynamique. Pour un convertisseur statique, il est simple d'appliquer ce principe étant donné le nombre fini de solutions de commande possibles. Ainsi, nous pouvons chercher à déterminer quelle est la meilleure configuration à appliquer au sens d'un critère.

Nous proposons dans ce chapitre d'appliquer ce type de contrôle [Def07a, Def07b, Def08] au filtre actif multicellulaire en choisissant comme critère principal l'équilibrage des tensions flottantes.

4.2 Description de la commande directe prédictive

Le filtrage actif de puissance est une application complexe de l'électronique de puissance qui consiste à disposer d'une source de courant triphasée performante (l'onduleur multicellulaire est candidat) pour compenser les harmoniques sur un réseau électrique.

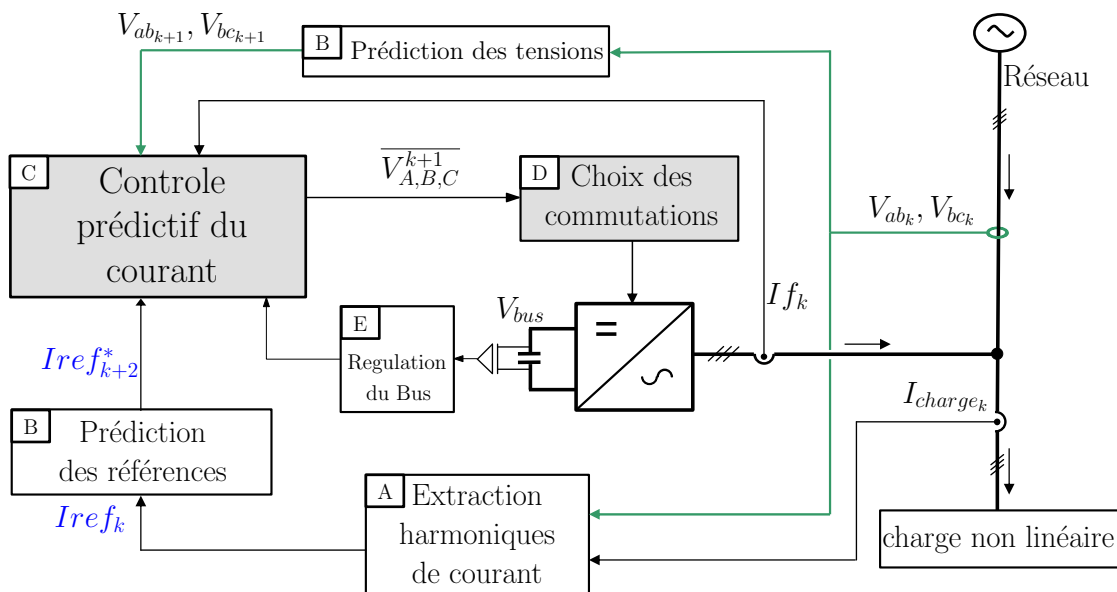


FIG. 4.1 – Description par bloc de la commande prédictive directe appliquée au filtrage actif

La figure 4.1 propose une représentation sous forme de schéma-bloc de la commande prédictive directe du convertisseur multicellulaire.

Nos références seront donc des courants harmoniques qui sont extraits à partir de la mesure des courants de la charge (bloc A).

Les prédictions des références et des tensions du réseaux (considérées comme des entrées de perturbation) aux instants $k+2$ et $k+1$ doivent être faites pour être utilisées (bloc B) dans le modèle inverse du système.

L'inversion discrète du modèle (bloc C) permet de calculer les ordres de commande à appliquer pour atteindre la référence à partir des mesures des grandeurs et de la connaissance des ordres de commande précédents.

Le choix des ordres de commutation sur l'onduleur (18 IGBTs) est fait (bloc D) pour répondre à la spécificité du convertisseur multicellulaire. Ce bloc (D) est destiné à choisir les bonnes combinaisons des ordres de commande afin d'équilibrer les tensions flottantes. Nous avons mis en place une commande directe (sans modulateur) qui nous permet de tirer avantage de la structure fréquentielle. Le dernier bloc (E) correspond à la régulation du bus continu.

Ce chapitre s'articule autour de la description des différents blocs.

4.3 L'extraction des harmoniques

Dans la fonction de filtrage actif, l'extraction des harmoniques joue un rôle primordial car il s'agit du premier maillon du système. Cette fonction fournit les références (de puissance, tension ou courant) que l'onduleur devra imposer pour réaliser l'opération de filtrage. Nous allons donc passer en revue les techniques classiques d'extraction des harmoniques, puis nous détaillerons la méthode des puissances instantanées utilisée ici en la caractérisant pour notre utilisation et dans le repère ba-ca.

4.3.1 Les différentes méthodes d'extraction

On peut classer les méthodes d'extraction selon leur capacité de compensation, c'est à dire qu'elle soit globale (tous les harmoniques à compenser sont présents dans la référence) ou sélective (les harmoniques à compenser sont choisis et limités). Nous allons décrire les principes de la méthode basée soit sur la forme du signal, soit sur l'analyse fréquentielle des signaux.

4.3.1.1 Les méthodes globales

Ces méthodes sont basées sur un principe très simple qui consiste à imposer la forme temporelle des grandeurs que l'on souhaite, en occurrence les courants. La méthode consiste à imposer des courants les plus sinusoïdaux possibles. Pour ce faire, il faut mesurer les courants de charge, puis filtrer ces courants pour obtenir le courant de référence à injecter.

La figure 4.2 présente les deux méthodes possibles (directes ou indirectes) utilisant deux types de filtres différents. Ces filtres présentent différentes caracté-

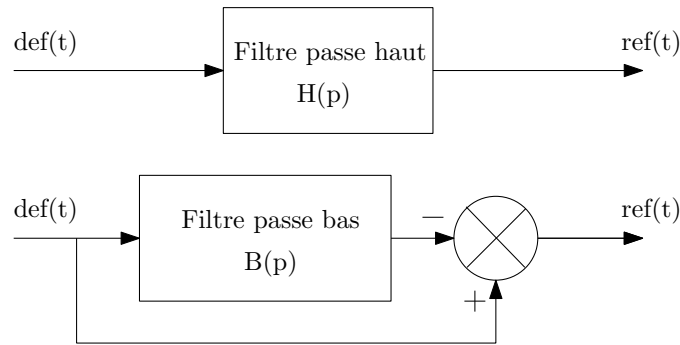


FIG. 4.2 – Filtrage des signaux dans le domaine temporel

ristiques :

- *l'atténuation* : les amplitudes des signaux doivent être conservées pour que les références soient exactes.
- *le déphasage* : à cause de la méthode d'injection de courant en opposition avec les charges, il est impératif de conserver la phase des courants.
- *le temps de réponse* : il doit être maîtrisé pour être capable de faire face à des variations de charge brutales.

Tous ces paramètres détermineront la performance de ces méthodes. La principale différence entre la méthode directe et indirecte est perceptible lors des variations de charge. Lors d'un filtrage en temps réel, il apparaît intrinsèquement un déphasage qui agira sur la composante active du courant (cas de la méthode indirecte) alors que le déphasage impactera sur les composantes harmoniques pour l'autre méthode (directe). Il est préférable d'avoir un déphasage sur la composante active, qui se traduira par une variation de la tension du bus continu (lequel est régulé par une boucle de tension) que sur les courants harmoniques.

L'analyse des composantes du courant peut être faite dans plusieurs repères de travail [Gre05]. La figure 4.3 présente l'allure du spectre d'un courant issu d'une charge déséquilibrée, non linéaire et sans neutre raccordé.

Une charge équilibrée non linéaire produit des composantes directes d'ordre $6 * k + 1$ avec $k \in (1; \infty)$. Une charge déséquilibrée non linéaire produit des composantes inverses d'ordre $6 * k - 1$ avec $k \in (1; \infty)$ comme l'illustre la figure 4.3(a).

Le déséquilibre de la composante fondamentale est indiqué par la présence d'un terme de rang -1 sur la figure 4.3(b) (ce terme correspond à une séquence négative pour la composante inverse du fondamental). La séquence négative correspond à un harmonique en opposition de phase.

Nous pouvons observer pour la transformation d,q,o (figure 4.3(c)) que le

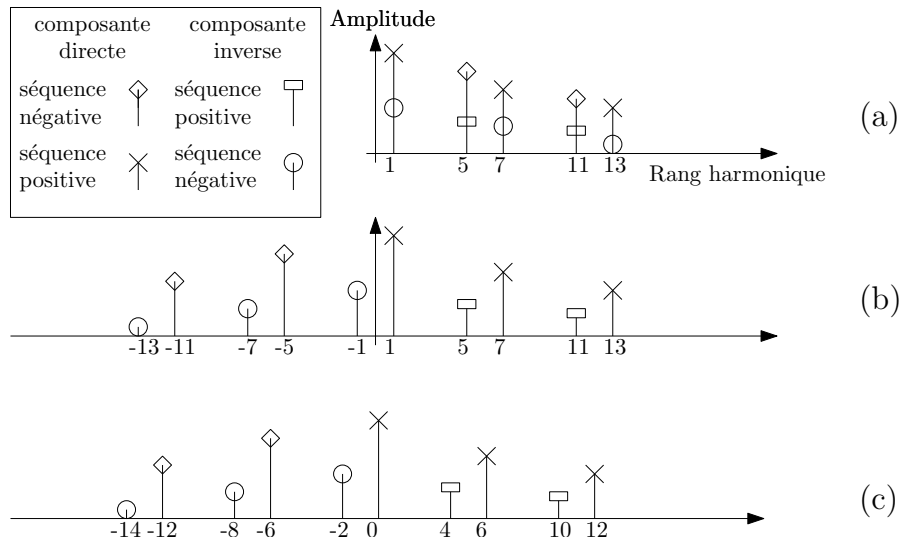


FIG. 4.3 – Spectre d'un courant déséquilibré et non linéaire dans le repère ba-ca (a), $\alpha\beta o$ (b) et d,q,o (c)

spectre du courant correspond au décalage vers la gauche (multiplication par la séquence positive du fondamental) du spectre du courant dans le repère $\alpha\beta o$ (déplacement dans le repère tournant).

Le filtrage dans les repères $\alpha\beta o$ et ba-ca est strictement identique, nous ne pouvons pas séparer les composantes directes et inverses. Par contre dans le repère d,q,o on est capable de les séparer par un filtrage entre le rang 0 et 2 pour la composante fondamentale.

Pour conclure, ces méthodes permettent de mettre en évidence les caractéristiques fréquentielles des courants mais nécessitent des filtres d'ordre élevé qui seront coûteux et difficiles à mettre en place.

4.3.1.2 Les méthodes sélectives

Plusieurs méthodes sélectives existent pour calculer les courants de référence et en particulier :

- *L'utilisation de filtre résonnant sur les harmoniques à conserver* : Cette méthode présente des avantages car le déphasage et la qualité des filtres est plus facile à maîtriser que dans le cas de la méthode globale. Par contre il faut mettre autant de filtre que d'harmoniques à compenser, ce qui alourdit la méthode. De plus dans le cas du filtrage numérique, il faut avoir une fréquence d'échantillonnage la plus élevée possible.
- *La transformée de fourier discrète* : elle est basée sur le calcul d'un vecteur issu des N points enregistrés sur une séquence (d'une durée au moins égale à la période réseau). On obtient alors le spectre de chaque raie harmonique

(TFD(k)) à l'instant k avec une résolution inversement proportionnelle au nombre de points.

- *La transformée de fourier discrète récursive* : elle se base sur la transformée discrète mais prend en compte les termes calculés aux instants précédents et actuels soit TFD(k) et TFD(k-1).
- *Le filtre de Kalman* : il s'agit de faire une estimation à l'instant $k+1$ des références en utilisant un modèle d'état du signal. Il faut alors ne garder que la composante utile du signal, et cela peut se faire avec une référence fixe ou tournante.

Ces méthodes permettent donc de mieux contrôler les déphasages introduits par les méthodes d'extraction. Par contre ces déphasages sont dus au retard d'échantillonnage, lequel s'accroît lorsque le rang des harmoniques augmente (le rapport entre le déphasage et la période des harmoniques diminue). Avec la FFT (transformée de Fourier rapide), on peut donc extraire le fondamental en faisant un enregistrement multiple de la période du fondamental et en utilisant un filtrage spectral [Mar99] pour les harmoniques. Ceci présentera comme désavantage d'obtenir les références avec un retard de deux périodes d'échantillonnage.

Les méthodes fréquentielles présentent de nombreux avantages (sélection des harmoniques à compenser, pondération des harmoniques en cas de limitation de la puissance active) mais présentent comme inconvénients majeurs de nécessiter des calculs très lourds [Rec03] pour compenser les retards et de ne pas permettre de mettre en évidence des pointes de puissance [Mar99].

4.3.1.3 Les méthodes d'identification

Le problème majeur des méthodes d'extraction basées sur l'estimation ou le calcul de la fréquence fondamentale (boucle à verrouillage de phase type PLL) réside sur la présence d'harmoniques parasites qui vont perturber les références en courant ou en puissance. Cela aura un effet direct sur la qualité du compensateur actif et ce qu'elle que soit sa loi de commande.

Les méthodes d'identification permettent de supprimer ces perturbations. On peut citer par exemple des techniques basées sur les moindres carrés, des algorithmes itératifs ou des filtres adaptatifs [Tic97]. Il existe aussi une application d'un filtre de Kalman étendu [Rou02] qui permet une bonne mise en oeuvre sur un DSP mais nécessite un modèle du signal assez complexe à mettre en place pour des réseaux perturbés.

Il apparaît alors des techniques basées sur des réseaux de neurones dites neurométriques adaptées à la recherche de la fréquence fondamentale (ADALINE) [AS02]. Une extension de ce principe basé sur le calcul des puissances instantanées existe avec l'utilisation de réseau de neurones [Abd06, Nis04a]. Il est alors

possible de réaliser aussi la commande par réseau de neurones et ainsi choisir les harmoniques à compenser et être capable de faire face à des fluctuations de puissance assez rapides [Abd06]. Les réseaux de neurones sont possibles à implanter en temps réel et fournissent des résultats très intéressants lors des variations de charge [Gre05].

4.3.2 Les composantes instantanées de puissance

Les méthodes précédentes sont basées sur la forme des courants, en séparant la composante fondamentale et les composantes harmoniques, mais nous pouvons considérer le filtre actif comme un compensateur des fluctuations de puissance instantanée. Une approche qui est aujourd'hui classique provient de la définition de la puissance réactive instantanée par Akagi [Aka84].

Cette méthode est valable que si les tensions à l'entrée de l'identificateur forment un système direct équilibré de tensions [Ala02]. Ceci peut s'expliquer facilement en considérant la figure 4.3. Si le système en tension est déséquilibré, il y aura la présence de composantes inverses dans la tension, ce qui influencera considérablement le spectre en puissance (nous y reviendrons dans ce paragraphe).

4.3.2.1 Définitions

Pour un système triphasé que nous représenterons comme l'indique la figure 4.4, nous pouvons définir les vecteurs instantanés courant et tension :

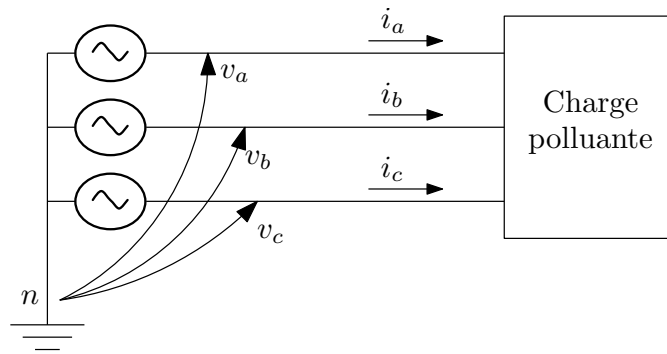


FIG. 4.4 – Rappel des grandeurs choisies pour le réseau

$$\vec{v} = \begin{pmatrix} v_a \\ v_b \\ v_c \end{pmatrix} \text{ et } \vec{i} = \begin{pmatrix} i_a \\ i_b \\ i_c \end{pmatrix} \quad (4.1)$$

On définit alors la puissance active instantanée (p) et la "puissance réactive instantanée" (\vec{q}) :

$$p = \vec{v} \cdot \vec{i} \text{ ou } p = v_a i_a + v_b i_b + v_c i_c \quad (4.2)$$

$$\vec{q} \triangleq \vec{v} \times \vec{i} \quad (4.3)$$

ou « . » correspond au produit scalaire et « \times » représente le produit vectoriel. La grandeur \vec{q} désigne la puissance réactive instantanée en amplitude, en phase et en direction. On désigne alors le module comme étant la puissance réactive instantanée.

$$q = \|\vec{q}\| = \|\vec{v} \times \vec{i}\| \quad (4.4)$$

La figure 4.5 présente la répartition spectrale des termes de puissances calculés à partir d'un courant non linéaire et déséquilibré mais avec une tension bien équilibrée. Nous pouvons observer la raie à fréquence nulle qui correspond à la puissance moyenne. Pour l'application de filtrage actif, seule la composante continue et active ne doit pas être compensée.

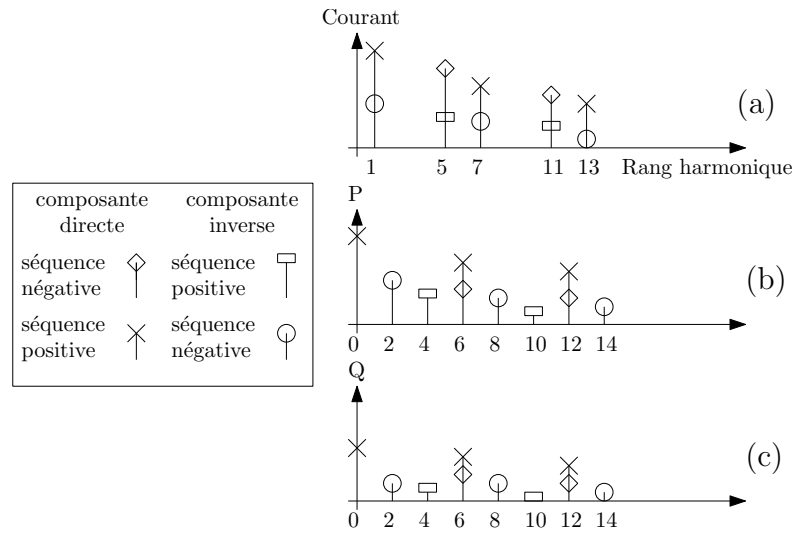


FIG. 4.5 – Spectres d'un courant déséquilibré et non linéaire (a), spectre des puissances instantanées active (b) et réactive (c).

4.3.2.2 Calcul des références de courant pour un réseau équilibré

On peut alors définir un vecteur courant actif instantané \vec{i}_p , un vecteur courant réactif instantané \vec{i}_q , la puissance apparente instantanée (s) et le facteur de puissance instantané FP comme :

$$\vec{i}_p = \begin{pmatrix} i_{ap} \\ i_{bp} \\ i_{cp} \end{pmatrix} = \frac{p \cdot \vec{v}}{\vec{v} \cdot \vec{v}} \quad (4.5)$$

$$\vec{i}_q = \begin{pmatrix} i_{aq} \\ i_{bq} \\ i_{cq} \end{pmatrix} = \frac{\vec{q} \times \vec{v}}{\vec{v} \cdot \vec{v}} \quad (4.6)$$

$$s = vi \quad \text{et} \quad FP = \frac{P}{s} \quad (4.7)$$

Classiquement, cette méthode s'utilise dans le repère (α, β) pour obtenir deux références de courant et avoir un système à deux dimensions pour la commande. En

utilisant les expressions des puissances et le fait que la transformation de Concordia conserve la puissance, nous pouvons définir les composantes actives et réactives de courant dans le repère $\alpha\beta\emptyset$ comme :

$$\begin{aligned} \vec{i}_{p(\alpha\beta\emptyset)} &= \frac{p}{\vec{v}_{(\alpha\beta\emptyset)} \cdot \vec{v}_{(\alpha\beta\emptyset)}} \cdot \vec{v}_{(\alpha\beta\emptyset)} \\ \vec{i}_{q(\alpha\beta\emptyset)} &= \frac{\vec{q}_{(\alpha\beta\emptyset)} \times \vec{v}_{(\alpha\beta\emptyset)}}{\vec{v}_{(\alpha\beta\emptyset)} \cdot \vec{v}_{(\alpha\beta\emptyset)}} \end{aligned} \quad \begin{pmatrix} p \\ q \end{pmatrix} = \begin{pmatrix} v_\alpha & v_\beta \\ v_\beta & -v_\alpha \end{pmatrix} \begin{pmatrix} i_\alpha \\ i_\beta \end{pmatrix} \quad (4.8)$$

Ce calcul est valable dans le cas où les tensions du réseau sont parfaitement équilibrées [Cza04], sinon il apparaît des termes harmoniques dans le calcul qui se reportent sur les références de courant.

Par analogie au calcul précédent, nous pouvons aussi trouver les références de courant dans le repère des tensions et des courants composés en prenant les expressions données dans l'annexe I. Les références composées sont alors :

$$\begin{aligned} \vec{i}_{p_{baca}} &= \frac{p \cdot \vec{v}_{baca}}{\vec{v}_{baca} \cdot \vec{v}_{baca}} \\ \vec{i}_{q_{baca}} &= \frac{\vec{q}_{baca} \times \vec{v}_{baca}}{\vec{v}_{baca} \cdot \vec{v}_{baca}} \end{aligned} \quad \begin{pmatrix} p \\ q \end{pmatrix} = \frac{1}{9} \begin{pmatrix} 5 \cdot v_{BA} - v_{CA} & -v_{BA} + 5 \cdot v_{CA} \\ 2 \cdot \sqrt{3} \cdot v_{CA} & -2 \cdot \sqrt{3} \cdot v_{BA} \end{pmatrix} \begin{pmatrix} i_{BA} \\ i_{CA} \end{pmatrix} \quad (4.9)$$

La méthode d'extraction des puissances et, par conséquent, des courants de référence que nous avons choisi peut se résumer par le principe de la figure 4.6. Il apparaît en entrée les grandeurs composées (tensions et courants), puis les composantes de courant actives et réactives pour donner en sortie les deux références composées de courant.

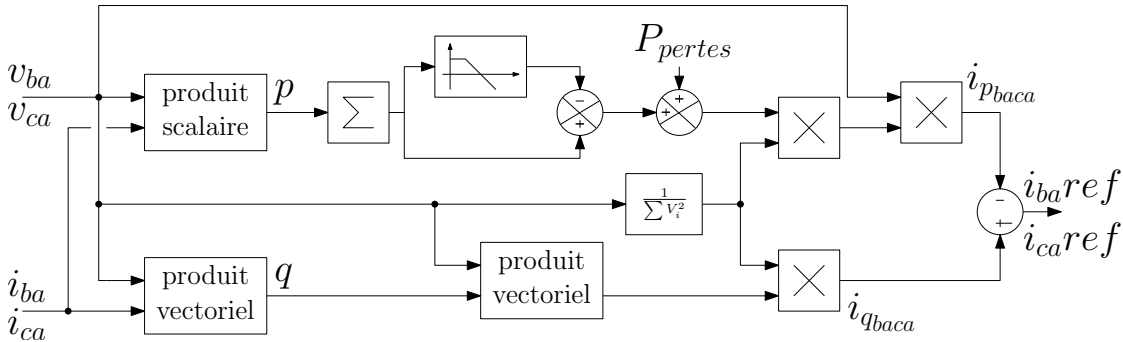


FIG. 4.6 – Méthode d'extraction des références dans le repère ba-ca

Dans ce cas, nous ne considérons pas la composante homopolaire qui est considérée nulle, ce qui est toujours le cas pour le courant dans un réseau à 3 fils mais qui peut s'avérer inexact pour les tensions. Nous allons essayer de modifier l'extraction pour tenir en compte des déséquilibres sur la tension.

4.3.2.3 Calcul des références de courant dans le cas d'un réseau déséquilibré

L'étude de Czarnecki [Cza04] dénonce une utilisation inappropriée de la puissance réactive instantanée en considérant que pour un système triphasé, on a toujours trois grandeurs remarquables : *la puissance active* correspondant à l'énergie permanente transmise, *la puissance réactive* qui traduit la présence d'éléments réactifs et *la puissance déformante* qui traduit les déséquilibres des charges.

Nous ne pouvons pas réduire cela à deux seules informations. La définition de puissance instantanée a des limites et reste valable uniquement pour des grandeurs parfaitement sinusoïdales.

En appliquant le calcul des puissances instantanées et la génération des références décrite sur le schéma de la figure 4.6, nous obtenons le résultat présenté sur la figure 4.7. On considère que l'onduleur génère parfaitement les courants de référence, on devrait donc retrouver un courant parfaitement sinusoïdal.

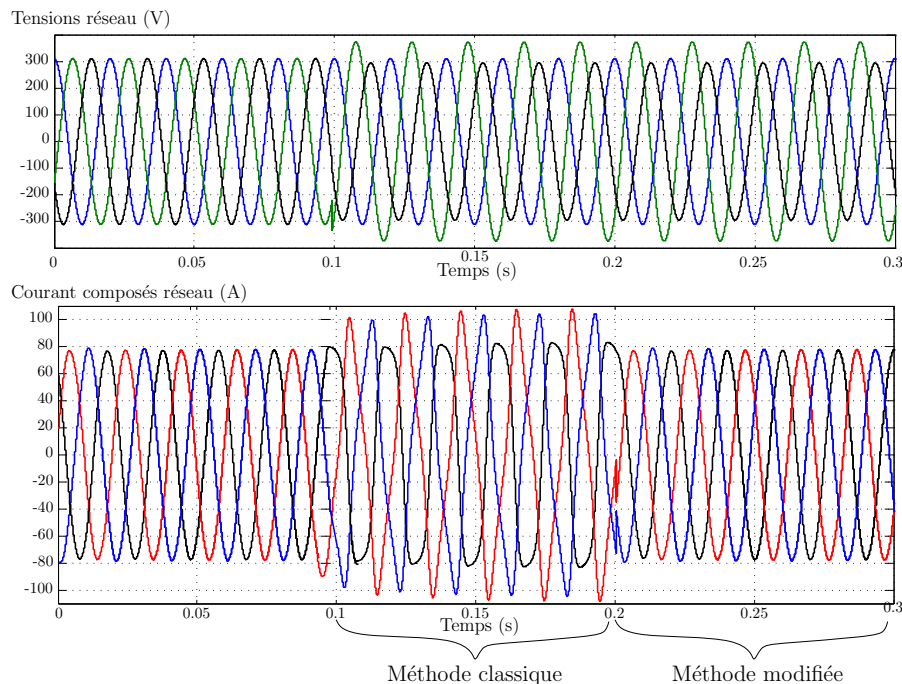


FIG. 4.7 – Tensions et courant injectés lors d'un déséquilibre de la tension

Il apparaît clairement que la méthode est inappropriée, ce qui corrobore bien les autres études réalisées et en particulier celle de Herrera et Al [Her07] qui propose une méthode de calcul tenant compte des déséquilibres.

4.3.2.4 Calcul des composantes directes des puissances instantanées

Nous avons choisi de travailler dans le repère ba-ca et de compenser les déséquilibres en calculant les *composantes directes et inverses composées* puis en les

utilisant pour calculer les références. Nous avons mis en place une méthode pour calculer les composantes directes, inverses et homopolaires dans le repère des tensions composées. Cette méthode de calcul est présentée dans l'annexe IV et permet à partir des valeurs efficaces ou maximales des tensions composées (a, b et c correspondent respectivement aux mesures des valeurs efficaces de v_{bc}, v_{ca} et v_{ba}) et des valeurs instantanées (\vec{v}_{ba}) de trouver les composantes directes de tension :

$$\vec{V}d_1 = \frac{1}{6 * hf} * [(\frac{\sqrt{3} * a^3}{a^2 + c^2 - b^2} + 2hf) * \vec{v}_{ba} - (\frac{\sqrt{3} * a}{2} + hf) * \vec{v}_{ca}] \quad (4.10)$$

avec : $hf = |(\frac{a^2 c}{a^2 + c^2 - b^2})^2 - (a/2)^2|$

Nous mettons alors en évidence que le repère ba-ca se passe de la composante homopolaire et permet de calculer les composantes directes de puissance par une méthode purement algébrique. Seules les valeurs efficaces des tensions doivent être connues pour pouvoir retrouver les composantes directes et inverse, on se passe donc de la mesure de l'angle et donc de la fréquence du réseau.

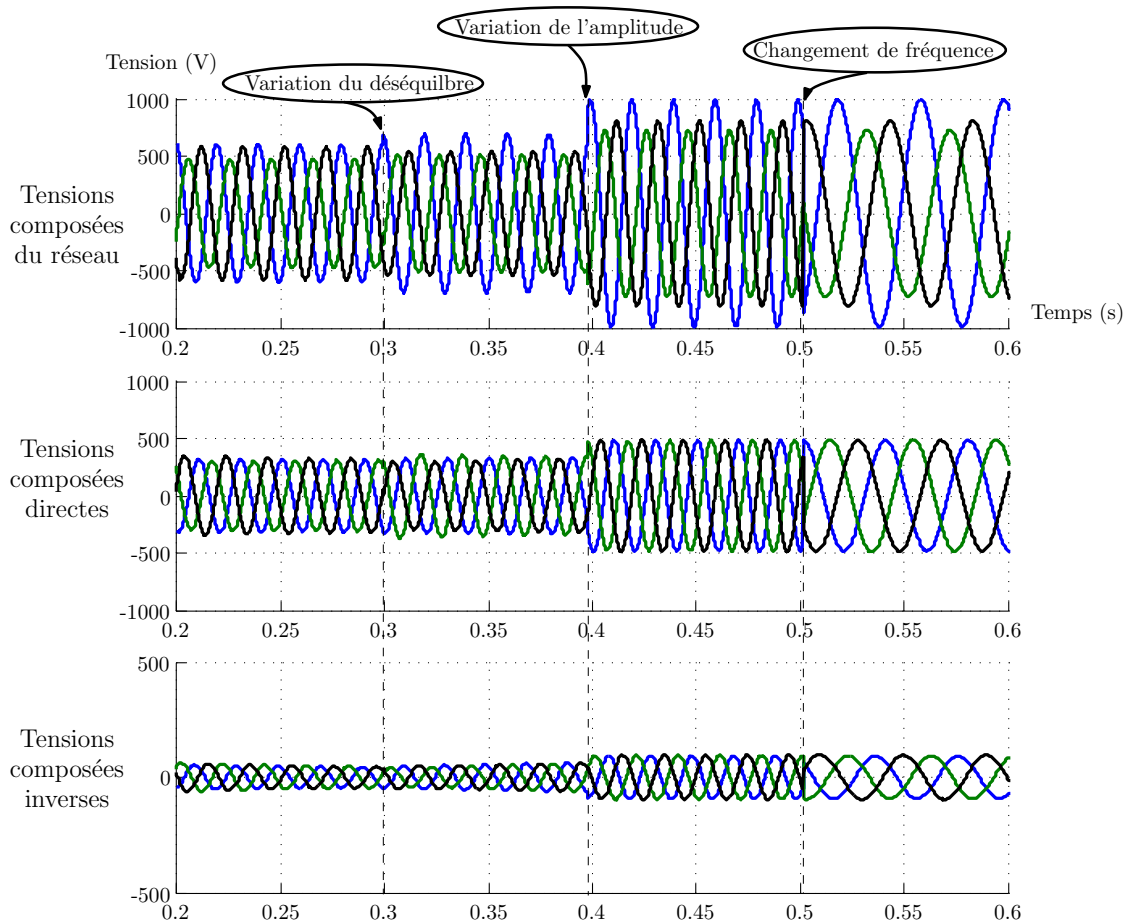


FIG. 4.8 – Application de la méthode modifiée lors d'un changement de fréquence du réseau

Si nous utilisons les composantes directes composées comme grandeurs d'entrée dans la méthode d'extraction proposée sur la figure 4.6, nous pouvons alors prendre en compte les déséquilibres [Her08] et nous obtenons les résultats présentés sur la figure 4.7 à partir du temps $t = 0.2s$ qui valide la méthode modifiée de calcul des puissances.

Cette méthode modifiée est très facile à implanter et permet de prendre aussi en compte les changements de fréquence du réseau (figure 4.8).

Nous pouvons donc calculer la fréquence du réseau à partir des composantes directes ce qui s'avère plus facile car nous avons alors trois grandeurs bien équilibrées.

Cette méthode permet, à partir de la mesure des tensions entre phases (le plus simple à mesurer au niveau industriel) de retrouver les composantes directes et inverses en se passant d'une mesure de fréquence souvent très délicate à faire.

4.4 Modèle prédictif

Dans ce paragraphe, nous allons présenter la prédiction des références (blocs B de la figure 4.1) ainsi que le modèle inverse du système (bloc C). Avant de mettre en place le modèle, nous présentons la commande de façon simplifiée ainsi que le séquençement des tâches.

4.4.1 Intérêt d'un modèle prédictif

Il existe plusieurs façons de mettre en place une commande prédictive. La première chose à faire est la mise en place d'un modèle discret. En général, pour les applications en électrotechnique, une approximation du premier ordre est faite considérant que

$$\frac{di}{dt} \simeq \frac{i_k - i_{k-1}}{T_d} \quad (4.11)$$

ce qui permet de mettre en œuvre un modèle discret [Zan08, Rod07].

Dans le chapitre II, nous avons établi la discrétisation exacte du modèle du filtre actif donné par l'équation (2.32) et nous avons choisi de considérer seulement comme variables d'état les courants. Nous allons justifier dans quelle mesure on peut se passer des tensions flottantes comme variables d'état.

4.4.2 Justification des variables d'état retenues

D'après les études précédentes [Mar00a],[Aim03],[Lie06] concernant les convertisseurs multicellulaires, il se dégage quelques constatations relatives à la topologie du convertisseur et aux expériences réalisées :

- Le rapport judicieux entre la valeur de la capacité du bus et celle des capacités flottantes se situe entre 5 et 10 afin que le coût des capacités flottantes ne soit pas préjudiciable au convertisseur.

- L'équilibrage naturel des capacités flottantes est réalisable si on a un rapport supérieur à 10 entre la fréquence de découpage et celle des références.
- La variation des tensions flottantes est à l'image du courant de la charge. Ces tensions ne peuvent pas être parfaitement stables si l'on demande des courants de rang harmonique élevés.

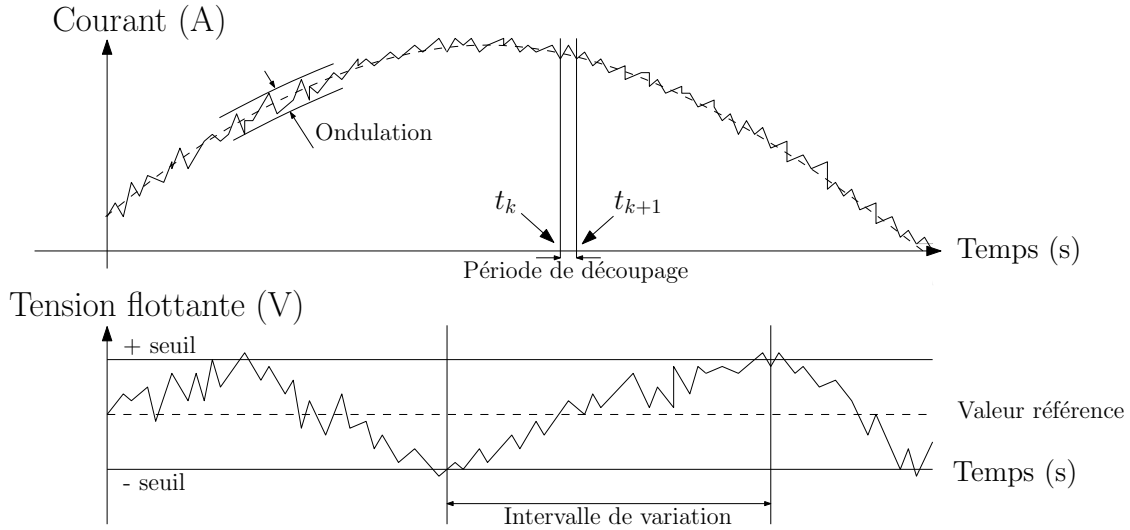


FIG. 4.9 – Découplage temporel entre le courant et les tensions flottantes

En utilisant le principe de commande reposant sur les degrés de liberté du convertisseur multicellulaire [Mar00a], et en considérant un certain découplage temporel possible entre la variation des tensions flottantes et celle du courant, notre commande s'appuiera donc sur un contrôle à l'horizon d'une période de découpage pour le courant et à plusieurs périodes de découpage pour les tensions flottantes. Nous imposons des commutations qui impliquent une tendance pour ces capacités flottantes afin que leur valeur se situe dans une bande de tension fixée. La figure 4.9 illustre ce principe, ce sont des allures et pas des relevés.

Pour cela, le caractère prédictif de la commande repose sur la connaissance ou la prédiction des références. Nous n'utiliserons pas directement un critère sur les variables d'état mais calculerons la tension à appliquer entre les instants t_{k+1} et t_{k+2} pour aller au point i_{k+2} . Pour cela nous allons établir le modèle inverse de notre système dans le paragraphe 4.4.3.

4.4.3 Inversion du modèle

A partir du modèle discret du système établi au chapitre II (equation 2.32) :

$$\begin{pmatrix} i_{BA}^{k+1} \\ i_{CA}^{k+1} \end{pmatrix} = A_k * \begin{pmatrix} i_{BA}^k \\ i_{CA}^k \end{pmatrix} + B_k * \begin{pmatrix} v_{BA}^k - v_{ba}^k \\ v_{BA}^k - v_{ca}^k \end{pmatrix} \quad (4.12)$$

nous pouvons inverser le problème en considérant que la tension moyenne imposée par l'onduleur pendant une période de découpage permet de déplacer le courant dans le plan ba-ca. La figure 4.10 permet de voir l'effet d'une tension sur le courant.

En se plaçant à l'instant t_k , une des composante du courant mesurée est i_{BA}^k . Si l'on applique la **tension moyenne** $\overline{v_{AB}^k}$ en sortie de l'onduleur pendant l'intervalle de temps $[t_k, t_{k+1}]$, le courant en sortie du filtre actif sera alors i_{AB}^{k+1} à l'instant t_{k+1} . Nous pouvons donc calculer la tension moyenne en sortie de l'onduleur pour se déplacer du point i_{BA}^k au point i_{BA}^{k+1} , soit :

$$\begin{pmatrix} \overline{v_{BA}^k} \\ \overline{v_{CA}^k} \end{pmatrix} = B_k^{-1} * \begin{pmatrix} i_{BA}^{k+1} \\ i_{CA}^{k+1} \end{pmatrix} - B_k^{-1} * A_k * \begin{pmatrix} i_{BA}^k \\ i_{CA}^k \end{pmatrix} + \begin{pmatrix} \overline{v_{ba}^k} \\ \overline{v_{ca}^k} \end{pmatrix} \quad (4.13)$$

La période de découpage étant au moins 20 fois supérieure à la période du réseau (1kHz minimum de découpage), nous considérons que la tension réseau est constante sur un période de découpage, ce qui nous permet de remplacer $\overline{v_{ba}^k}$ par sa valeur v_{ba}^k mesurée à l'instant t_k .

Nous pouvons alors se placer à l'instant t_{k+1} en considérant que les références de courant à l'instant i_{BA}^{k+2} sont connues. Ceci se fait en augmentant d'un degré la récurrence proposée par l'équation 4.12 :

$$\begin{pmatrix} i_{BA}^{k+2} \\ i_{CA}^{k+2} \end{pmatrix} = A_k * \begin{pmatrix} i_{BA}^{k+1} \\ i_{CA}^{k+1} \end{pmatrix} + B_k * \begin{pmatrix} v_{BA}^{k+1} - v_{ba}^{k+1} \\ v_{BA}^{k+1} - v_{ca}^{k+1} \end{pmatrix} \quad (4.14)$$

soit :

$$\begin{pmatrix} i_{BA}^{k+2} \\ i_{CA}^{k+2} \end{pmatrix} = A_k^2 * \begin{pmatrix} i_{BA}^k \\ i_{CA}^k \end{pmatrix} + A_k * B_k * \begin{pmatrix} v_{BA}^k - v_{ba}^k \\ v_{BA}^k - v_{ca}^k \end{pmatrix} + B_k * \begin{pmatrix} v_{BA}^{k+1} - v_{ba}^{k+1} \\ v_{BA}^{k+1} - v_{ca}^{k+1} \end{pmatrix} \quad (4.15)$$

En inversant l'équation 4.15, nous obtenons donc la tension moyenne à appliquer à l'onduleur pour passer du point i_{BA}^{k+1} au point i_{BA}^{k+2} en considérant que la commande entre les instants t_k et t_{k+1} est parfaitement connue, ce qui nous permet de connaître le point i_{BA}^{k+1} à partir de la mesure à l'instant t_k du courant i_{BA}^k .

$$\begin{pmatrix} \overline{v_{BA}^{k+1}} \\ \overline{v_{CA}^{k+1}} \end{pmatrix} = K_1 \begin{pmatrix} i_{BA}^{k+2} \\ i_{CA}^{k+2} \end{pmatrix} + K_2 \begin{pmatrix} i_{BA}^k \\ i_{CA}^k \end{pmatrix} + \begin{pmatrix} v_{ba}^{k+1} \\ v_{ca}^{k+1} \end{pmatrix} + K_3 \begin{pmatrix} \overline{v_{BA}^k} - v_{ba}^k \\ \overline{v_{CA}^k} - v_{ca}^k \end{pmatrix} \quad (4.16)$$

où les trois coefficients se calculent par :

$$\begin{cases} K_1 = B_k^{-1} \\ K_2 = -B_k^{-1} * A_k^2 \\ K_3 = -B_k^{-1} * A_k * B_k = -A_k \end{cases} \quad (4.17)$$

Les expressions complètes des trois coefficients sont alors :

$$\begin{aligned}
 K_1 &= \begin{pmatrix} \frac{r_{\text{filtre}}}{e} & 0 \\ -\frac{r_{\text{filtre}}}{l_{\text{filtre}}} * T_{\text{decoupage}} & -1 \\ 0 & \frac{r_{\text{filtre}}}{e} \\ & -\frac{r_{\text{filtre}}}{l_{\text{filtre}}} * T_{\text{decoupage}} & -1 \end{pmatrix} \\
 K_2 &= \begin{pmatrix} \frac{r_{\text{filtre}} * e}{e} & 0 \\ -2 * \frac{r_{\text{filtre}}}{l_{\text{filtre}}} * T_{\text{decoupage}} & \\ -\frac{r_{\text{filtre}}}{l_{\text{filtre}}} * T_e & -1 \\ 0 & \frac{r_{\text{filtre}} * e}{e} \\ & -2 * \frac{r_{\text{filtre}}}{l_{\text{filtre}}} * T_{\text{decoupage}} \\ & -\frac{r_{\text{filtre}}}{l_{\text{filtre}}} * T_e & -1 \end{pmatrix} \\
 K_3 &= \begin{pmatrix} -\frac{r_{\text{filtre}}}{l_{\text{filtre}}} * T_{\text{decoupage}} & 0 \\ e & \\ 0 & -\frac{r_{\text{filtre}}}{l_{\text{filtre}}} * T_{\text{decoupage}} \end{pmatrix}
 \end{aligned}$$

L'équation de récurrence 4.16 constitue l'équation principale sur laquelle notre commande repose. On peut voir que les coefficients sont constants si les paramètres du filtre ne varient pas $r_{\text{filtre}}, l_{\text{filtre}}$ et $T_{\text{decoupage}}$, ce que l'on peut considérer dans une application de filtrage actif. Il apparaît que les valeurs d'inductances sont constantes pour une certaine fréquence mais que leurs caractéristiques changent en fonction de la fréquence mais à partir d'une fréquence supérieure à celle des courants que nous allons imposer. Dans le prochain paragraphe, nous présentons le séquençement de la commande.

4.4.4 Séquençement de la commande prédictive

Pour illustrer la commande, nous avons une description des tâches liés à la commande sur la figure 4.10. A partir d'un point de mesure (à l'instant t_k), nous calculons les ordres de commande à appliquer entre les instants t_{k+1} et t_{k+2} pour que les variables (courants) atteignent la référence voulue à l'instant t_{k+2} .

Le modèle devra donc inclure une projection du courant à l'instant t_{k+1} étant donné que la commande entre les instants t_k et t_{k+1} est connue. Nous pouvons donc voir qu'avec cette commande, le temps de calcul ne générera pas de retard car nous calculons les ordres de commande pour la période de découpage suivante (nous avons une période entière de découpage pour échantillonner, calculer et transmettre les ordres de commande).

4.4.5 Obtention des des références de courant

Afin de mettre en place la commande prédictive, la donnée essentielle de la récurrence 4.16 est la référence de courant à l'instant t_{k+2} . Nous présentons dans

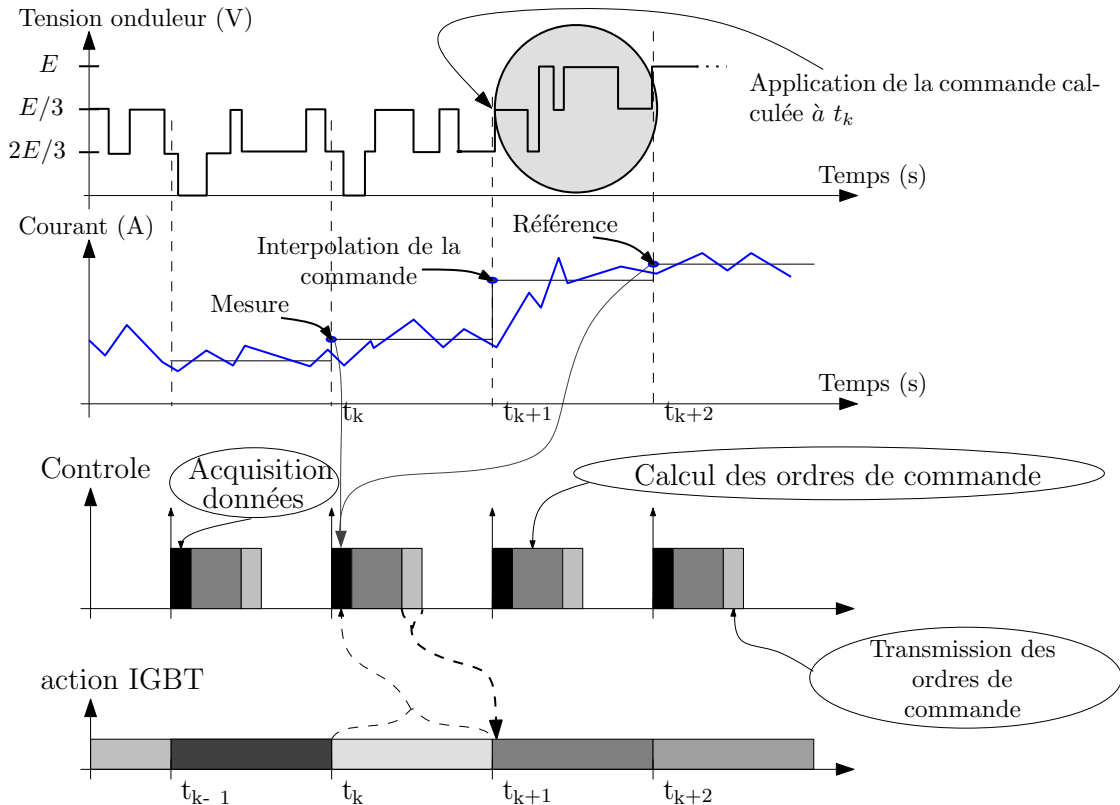


FIG. 4.10 – Séquencement de la commande

ce paragraphe la méthode choisie (la prédiction par fenêtre améliorée) ainsi que quelques autres méthodes intéressantes.

4.4.5.1 La prédiction par fenêtre améliorée

Nous allons considérer dans un premier temps que la référence de courant est stationnaire, c'est à dire que le motif se reproduit à intervalle connu (dans notre cas, l'intervalle correspond à une période du réseau). Dans ce cas, on utilise le principe de la référence tournante qui consiste à enregistrer la référence sur une période du réseau et ensuite de lire la table de façon cyclique. Nous utilisons alors les valeurs enregistrées pour donner la valeur prédite pour la période suivante. Nous justifions cette technique en considérant que notre étude porte sur des charges variants lentement par rapport à la période réseau (perturbations intervenants dans un intervalle de temps supérieur à la seconde). Pour beaucoup d'applications des filtres actifs, ceci est justifiable mis à part quelques cas particuliers (les fours à arc par exemple absorbent des courants très irréguliers qui sont imprévisibles).

La figure 4.11 illustre le principe de la méthode. On enregistre la référence I_{ref} sur une période secteur, puis on utilise les valeurs enregistrées I_{ref}^* pour faire une projection temporelle à l'instant t_{k+2} (on utilise alors la valeur du courant enregistré durant la période réseau précédente, à l'instant t_{k+2}^* , où l'étoile traduit l'enregistrement).

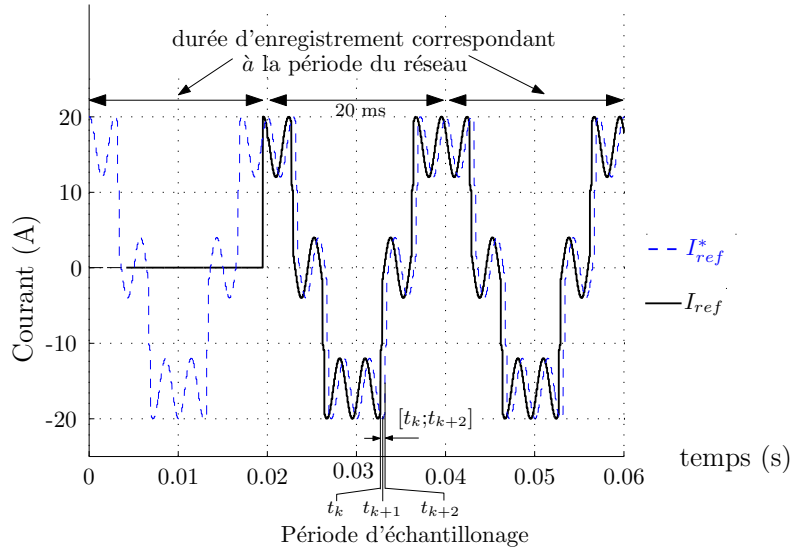


FIG. 4.11 – Principe d'enregistrement de la référence

Si l'on se place dans un cas où la référence varie brutalement (Fig. 4.12 de gauche), on se rend compte qu'il faut une période d'enregistrement, c'est à dire une période du réseau dans notre cas, avant que la variation soit prise en compte.

Pour améliorer la prédiction des références, principalement lors de changement de référence, nous allons prendre en compte l'écart entre les références aux instant précédents, comme cela :

$$\Delta I_{ref}(k) = I_{ref}(k) - I_{ref}^*(k) \quad (4.18)$$

La nouvelle référence sera :

$$I_{ref}^{**}(k+2) = I_{ref}^*(k+2) + \Delta I_{ref}(k) \quad (4.19)$$

Ceci se traduit par une amélioration de la prédiction du courant que nous pouvons observer sur la figure 4.12 de droite.

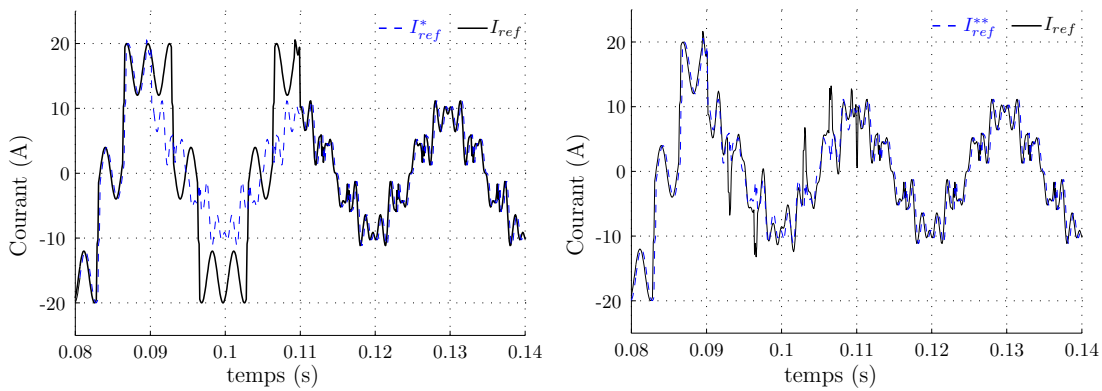


FIG. 4.12 – Enregistrement de la référence (avec le terme de compensation à droite)

Pour la projection de la tension réseau à l'instant t_{k+1} , nous partons de l'hypothèse que la tension réseau est stationnaire (elle reste sinusoïdale) et que

la fluctuation de la fréquence n'a que très peu de conséquence sur une période de découpage. Nous prenons alors la valeur enregistrée durant la période réseau précédente à l'instant t_{k+1}^* .

Cette méthode de prédiction présente l'avantage d'être très simple et de fournir des résultats satisfaisants. Le paragraphe suivant propose d'étudier quelques moyens de prédiction différents.

4.4.5.2 Les autres moyens de prédiction des références

Dans la littérature ou dans des ouvrages, il apparaît d'autres moyens de prédiction des références adaptés au filtrage actif :

– La prédiction par correcteur :

Il est possible d'utiliser des correcteurs pour prédire les références de courant. Pour cela, il faut utiliser des termes résonnants qui seront appliqués pour chaque harmonique que l'on souhaite prédire. La figure 4.13 illustre le principe de la prédiction pour un harmonique de fréquence f . Les travaux

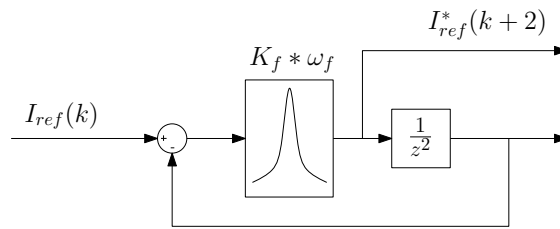


FIG. 4.13 – Prédiction d'un harmonique par un correcteur résonnant

de Heredia [LDHB06] montrent des simulations de prédiction avec cette technique mais la lourdeur de la technique (un correcteur par terme harmonique) ne la rend pas très intéressante malgré d'assez bons résultats lors des transitoires.

– La prédiction par filtrage adaptatif :

Il existe des techniques de filtrage adaptatif numérique basées sur des filtres à réponse impulsionnelle finie (filtre RIF) qui permettent de maîtriser la réponse quelque soit l'entrée et donc la phase des signaux en l'occurrence. Nischida et Nakaoka [Nis02],[Nis04a] au Japon proposent l'utilisation d'un filtre régénérateur adaptatif (ALE)¹ basé sur le principe du filtre RIF. La figure 4.14 donne le principe du filtre appliqué au cas du filtrage actif. Cette méthode utilise toutes les valeurs enregistrés sur un période pour générer la référence. Les auteurs incluent la compensation du bus continu par l'injection d'un référence de courant actif et proposent deux algorithmes

¹ALE : Adaptive Line Enhancer est le terme désignant le filtre régénérateur adaptatif, c'est une technique qui est adaptée dans beaucoup de domaines (chimie, spatial...).

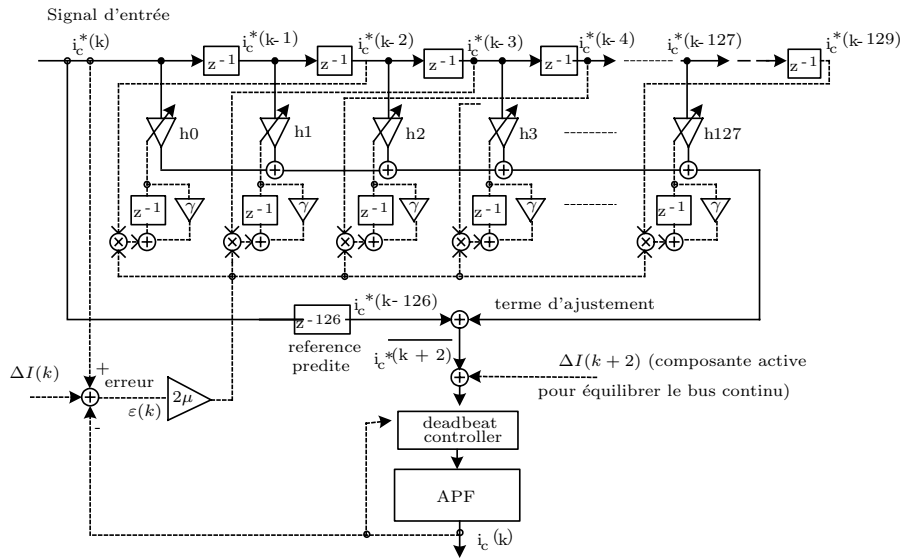


FIG. 4.14 – Filtre Régénératif Adaptatif utilisé par Nischida et Nakaoka [Nis04b]

de type ALE, un pour la composante active de la référence de courant et un pour la composante réactive. Cette méthode donne de bons résultats et permet de prédire les valeurs jusqu'au terme à t_{k+3} .

Les mêmes auteurs [Nis04b] combinent cette technique de prédiction à l'extraction des harmoniques par réseau de neurones, ce qui donne des résultats intéressants.

– La prédiction dans le domaine spectral :

Il apparaît très peu de techniques de prédiction dans le domaine spectral appliquées au filtrage actif, mais il serait intéressant d'étudier les techniques d'auto-corrélation qui sont basées sur un fenêtrage et un décalage régulier à chaque échantillonnage. Nous serions alors en mesure de détecter tout changement de contenu spectral et ainsi anticiper les variations de charge comme il peut être fait pour la détection de défauts sur des signaux sinusoïdaux (courants, tensions pour les machines électriques).

4.5 La commande directe et prédictive

4.5.1 Rappel sur la moyenne instantanée des grandeurs

Concernant l'étude des convertisseurs statiques, une grandeur est couramment utilisée. Il s'agit de la valeur moyenne instantanée qui correspond à la valeur moyenne sur une période de découpage. Nous utiliserons alors la notation avec

un barre qui sera défini pour la grandeur x comme :

$$\bar{x}_k = \int_{t_k}^{t_{k+1}} x(t).dt \quad (4.20)$$

Nous pouvons alors définir le niveau moyen instantané en sortie de l'onduleur entre les instants t_k et t_{k+1} comme \bar{n}^k . La figure 4.15 illustre cette définition.

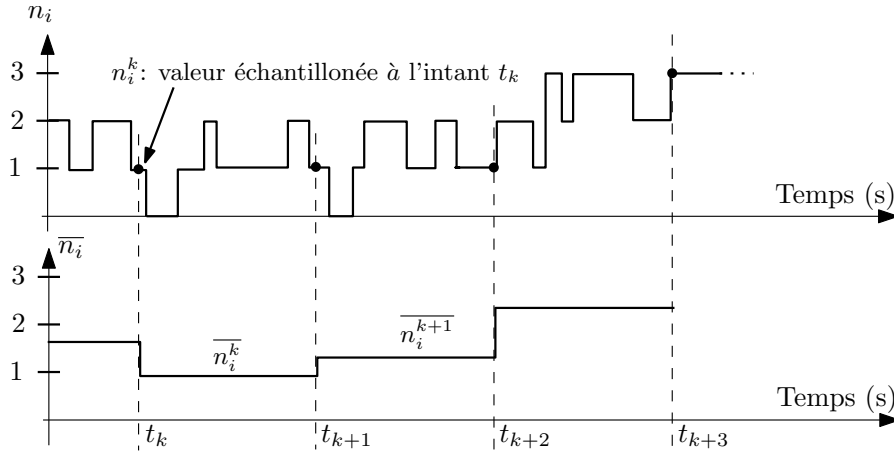


FIG. 4.15 – Rappel sur la valeur moyenne instantanée

4.5.2 Intérêt d'une commande entièrement discrète

Le modèle prédictif (4.16) présenté dans le paragraphe 4.4.3 nous permet de calculer de façon discrète les tensions que l'on doit appliquer à l'onduleur entre les instants t_{k+1} et t_{k+2} . Nous avons pu observer que dans le repère ba-ca, nous avons 2 tensions à appliquer alors que nous disposons de trois ordres de commutation. La

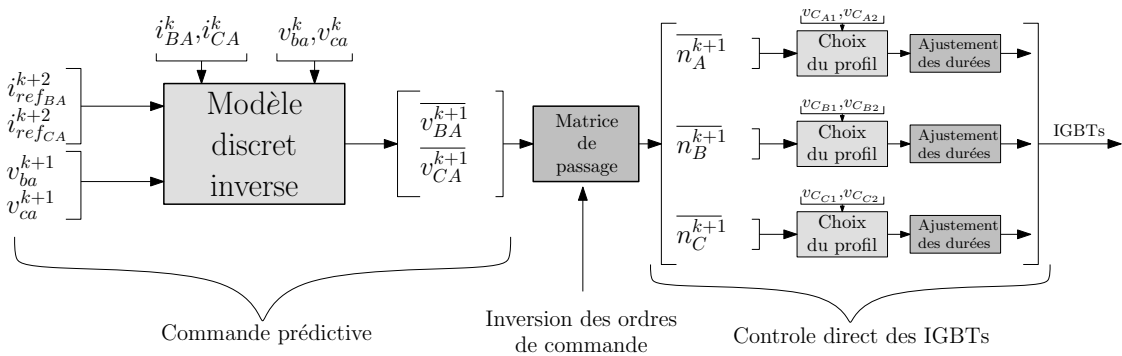


FIG. 4.16 – Principe de la commande directe prédictive

figure 4.16 permet d'illustrer le principe de la commande directe du convertisseur multicellulaire. A partir de la mesure des courants et des tensions réseau ainsi que des références de courant et des tensions prédites, nous pouvons calculer les tensions moyennes (\bar{v}_{BA}^k et \bar{v}_{CA}^k) à appliquer pour atteindre les références à

l'instant t_{k+2} .

Nous devons ensuite trouver une matrice de passage pour se ramener aux trois ordres de commande moyen pour l'onduleur $(\overline{n_A^{k+1}}, \overline{n_B^{k+1}} \text{ et } \overline{n_C^{k+1}})$. A partir de ces ordres de commutation nous faisons un contrôle direct de l'onduleur qui consiste à choisir des profils de commutations en fonction de l'état de chaque phase de l'onduleur et des tensions flottantes. Pour cela nous utilisons une table de commutation et nous ajustons les temps de chaque configuration de l'onduleur pour garantir la bonne valeur moyenne sur la période.

Les paragraphes suivants proposent le détail de chaque partie dans cet ordre.

4.5.3 L'inversion des ordres de commande

L'utilisation du repère des tensions composées implique des différences par rapport à l'utilisation classique de la transformation de Concordia. Nous allons montrer l'intérêt de ce repère dans ce paragraphe ainsi que la matrice de passage choisie.

4.5.3.1 Calcul des ordres de commande

Si l'on exprime les grandeurs composées en fonction des grandeurs simples, on obtient :

$$\begin{pmatrix} x_{BA} \\ x_{CA} \end{pmatrix} = \begin{pmatrix} -1 & 1 & 0 \\ -1 & 0 & 1 \end{pmatrix} \begin{pmatrix} x_A \\ x_B \\ x_C \end{pmatrix} = C_{(abc) \rightarrow (ba-ca)} \begin{pmatrix} x_A \\ x_B \\ x_C \end{pmatrix} \quad (4.21)$$

Nous pouvons constater que cette matrice $C_{(abc) \rightarrow (ba-ca)}$ n'est pas inversible. Il s'agit d'un système sur-dimensionné qui a une infinité de solutions. Nous pouvons remarquer que le problème peut s'exprimer comme :

$$C_{(abc) \rightarrow (ba-ca)} * \begin{pmatrix} n_A \\ n_B \\ n_C \end{pmatrix} = \begin{pmatrix} n_{BA} \\ n_{CA} \end{pmatrix} \quad (4.22)$$

ce qui correspond à un problème des moindres carrés qui s'exprime comme :

$$A * x = B \quad \text{avec : } \begin{matrix} A \in \mathfrak{R}^{n*m} \\ x \in \mathfrak{R}^m \\ B \in \mathfrak{R}^n \end{matrix} \quad \text{et : } m = 3, n = 2 \quad (4.23)$$

$$0 \leq x \leq 3 \quad (4.24)$$

Ce problème est un problème de moindres carrés sous-déterminé avec une contrainte positive sur la solution. Le problème se résout facilement en calculant la décomposition en valeur singulière connue sous l'appellation S.V.D.(Singular Value Decomposition). La S.V.D. généralisée [Hua03, Gol96] peut s'énoncer :

- Soient $A \in \mathfrak{R}^{m \times n}$ avec $m > n$ et $B \in \mathfrak{R}^{p \times m}$, alors il existe deux matrices orthogonales $U \in \mathfrak{R}^{n \times n}$ et $V \in \mathfrak{R}^{m \times m}$ et une matrice $S \in \mathfrak{R}^{n \times n}$ telles que :
 - $X = U * S * V'$
 - et : $X^{-1} = V * S^{-1} * U'$

A l'aide de la fonction S.V.D. de Matlab (svd(...)), nous calculons de la sorte la matrice $C_{(abc) \rightarrow (ba-ca)}^{-1}$ et nous trouvons :

$$C_{(abc) \rightarrow (ba-ca)}^{-1} = \begin{pmatrix} -1/3 & -1/3 \\ 2/3 & -1/3 \\ -1/3 & 2/3 \end{pmatrix} \quad (4.25)$$

Les caractéristiques de la solution obtenue [Hua03] sont :

- La solution est minimale, c'est à dire que la somme des termes de la solution x est minimale, ce qui revient à avoir une des termes à 0 si la solution existe parce que $X^{-1} = X^+$ en $z = 0$.
- L'ensemble des solutions est tel que $x = x_{SVD} + constante$ dans la mesure où la solution respecte les bornes fixées ($x < 3$ dans notre cas).

Il est intéressant de calculer l'inversion de cette matrice à partir du repère α, β en remarquant que :

$$C_{(ba-ca) \rightarrow (abc)} = C_{(\alpha, \beta) \rightarrow (abc)} * C_{(ba-ca) \rightarrow (\alpha, \beta)} = \begin{pmatrix} -1/3 & -1/3 \\ 2/3 & -1/3 \\ -1/3 & 2/3 \end{pmatrix} \quad (4.26)$$

Cette solution qui considère un système parfaitement équilibré (pas de terme homopolaire) est identique à celle trouvée par la SVD. Pour mieux représenter les solutions, nous allons les projeter dans un cube.

4.5.3.2 Projection de la solution dans un plan à 3 dimensions

La solution donnée par la SVD est caractérisée par une minimisation des variables, ce qui peut se résumer en imposant une variable à 0 si c'est possible. Si nous prenons un exemple simple qui considère que nous voulons appliquer un état en sortie de l'onduleur tel que :

$$\begin{cases} \overline{v_{BA}^k} = -E/3 \\ \overline{v_{CA}^k} = -2 * E/3 \end{cases} \text{ soit : } \begin{cases} \overline{n_{BA}^k} = -1 \\ \overline{n_{CA}^k} = -2 \end{cases} \quad (4.27)$$

nous pouvons alors représenter la solution donnée par la SVD (point P_{svd}) sur la figure 4.17. Nous pouvons voir qu'il est en dehors des solutions réalisables représentées par la cube et les limitations de l'onduleur. Par contre la solution possède un 0 pour le terme X2. Nous pouvons remarquer facilement que la solution donnée

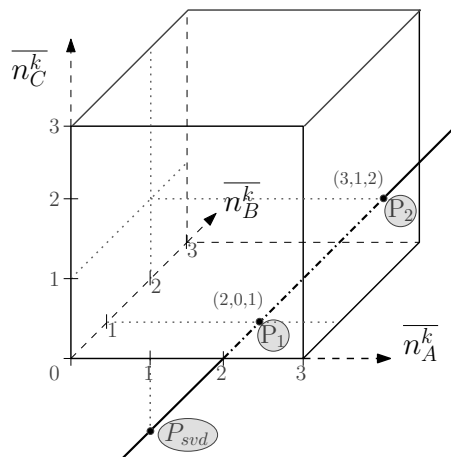


FIG. 4.17 – Projection des solutions sur le plan tri-dimensionnel des ordres de commande

par la SVD est caractérisée par

$$\begin{cases} x1 = x1_{S.V.D.} + constante \\ x2 = x2_{S.V.D.} + constante \\ x3 = x3_{S.V.D.} + constante \end{cases} \quad (4.28)$$

ce que nous représentons par une droite sur la figure 4.17 qui représente l'ensemble des solutions. Néanmoins seules les solutions incluses dans le cube sont physiquement réalisables (elles correspondent au niveau de tension que l'onduleur peut imposer), ce qui limite l'ensemble des solutions au segment [P1-P2]. Le choix de la solution représente un degré de liberté supplémentaire qui peut avoir plusieurs intérêts :

- Limiter la fréquence de découpage.
- Influencer l'équilibrage des tensions flottantes.
- Réduire l'ondulation en limitant la distance entre le point à l'instant k+1 et à l'instant k.

4.5.3.3 Placement du plan de mode commun

Nous avons mis en place cette solution pour notre application dans un premier temps afin de ne pas compliquer la commande. Pour influencer la fréquence de découpage ou l'équilibrage des tensions flottantes il faudrait avoir une interaction avec les tables de commutations qui seront présentés plus tard, donc rajouter une certaine contre réaction. Pour un onduleur triphasé comme celui de la figure 4.18, la tension de mode commun est définie comme :

$$v_{modcom} = \frac{v_{AT} + v_{BT} + v_{CT}}{3} \text{ soit : } n_{modcom} = \frac{n_A + n_B + n_C}{3} \quad (4.29)$$

L'idéal pour un onduleur alimentant une machine électrique est d'avoir une tension de mode commun nulle ou au moins constante [Ben02], ce qui correspond donc à avoir $\overline{v_{modcom}} = 0$ mais aussi $\overline{n_{modcom}} = 4.5$ (cela correspond au décalage

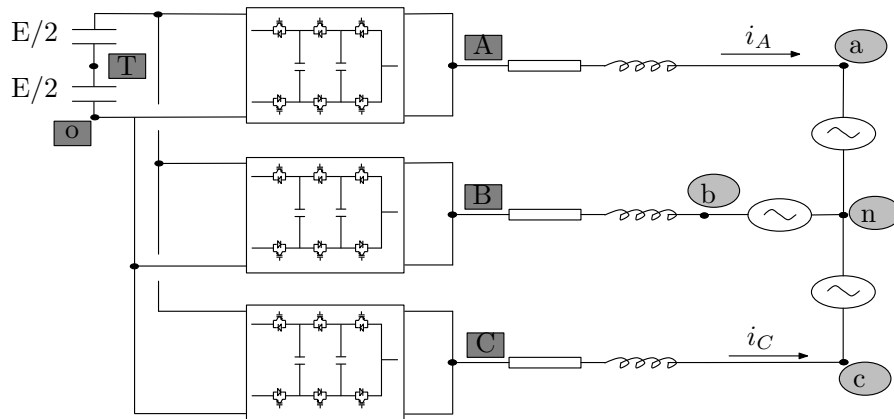


FIG. 4.18 – Onduleur triphasé sur charge R,L,E

entre le point T et le point O). Cette dernière condition peut se représenter sur la figure 4.19 par un plan de mode commun qui respecte alors $\overline{n_A^k} + \overline{n_B^k} + \overline{n_C^k} = 4.5$ en valeur moyenne sur une période de découpage. L'ondulation de la tension de

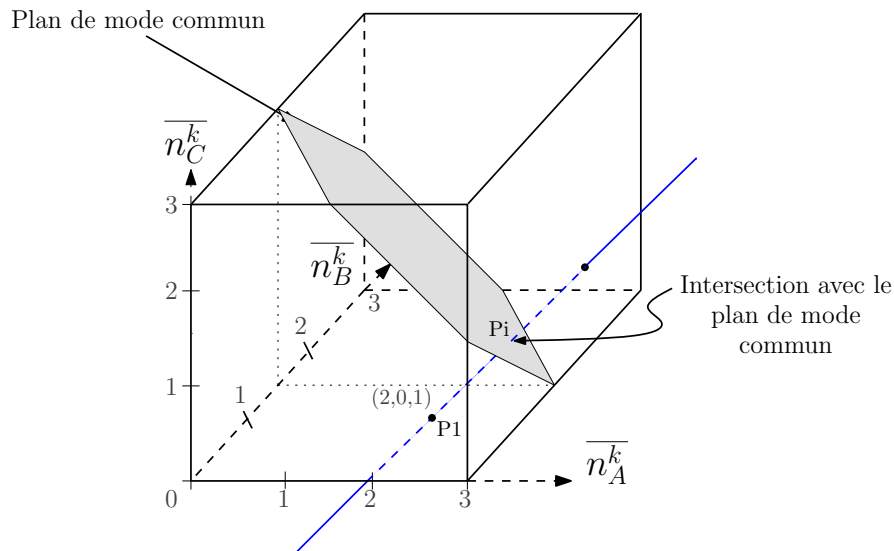


FIG. 4.19 – Plan de mode commun

mode commun peut être réduite grâce aux onduleurs multiniveaux [Ben02], ce que nous obtiendrons en limitant l'ondulation lors de la création des profils, comme nous le verrons dans le paragraphe suivant.

Dans une application de filtrage actif, la tension de mode commun est imposée par le réseau et son impédance, donc nous pouvons choisir toutes les solutions appartenant au segment de droite [P1-P2] et de ce fait nous pourrions utiliser ce degré de liberté pour agir directement sur les ordres de commande.

4.5.4 Contrôle direct des interrupteurs par profils

A partir des tensions moyennes ($\overline{n_A^k}, \overline{n_B^k}, \overline{n_C^k}$) à appliquer à l'onduleur entre les instants t_{k+1} et t_{k+2} , nous appliquons un contrôle direct des IGBTs qui repose sur la mise en place d'une table de profils (combinaisons de configurations de l'onduleur) afin d'équilibrer les tensions flottantes et d'avoir les bons niveaux de tension moyens en sortie de l'onduleur.

4.5.4.1 Présentation

Les 3 ordres de commande calculés par le modèle inverse puis par la matrice de passage correspondent à des valeurs comprises entre 0 et 3 (ce qui doit correspondre à une tension moyenne sur une période de découpage en sortie de chaque onduleur, comprise entre 0 et $3 * E/3$).

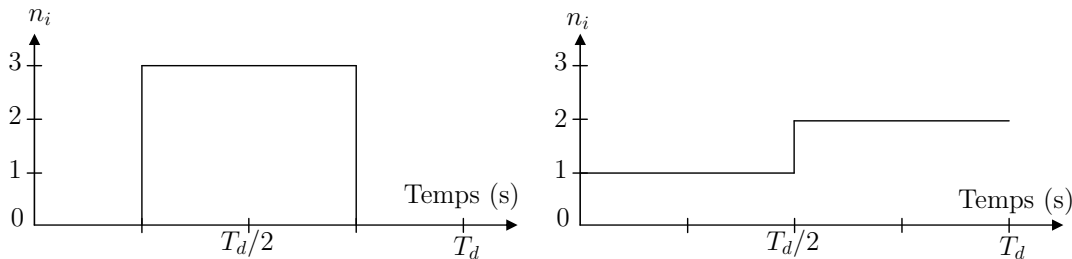


FIG. 4.20 – Deux exemples pour obtenir une tension moyenne de $E/2$

Nous allons prendre un exemple où il s'agit d'appliquer un ordre de commande d'une valeur de 1.5, ce qui correspondra à une tension moyenne en sortie de l'onduleur de $E/2$. Nous allons pouvoir obtenir cette valeur moyenne de plusieurs façons étant donné que nous avons 4 niveaux accessibles en sortie de l'onduleur. La figure 4.20 nous donne deux profils différents pour appliquer la même commande au niveau de la tension moyenne de l'onduleur sur une période de découpage.

Pour garantir que nous obtiendrons le point de fonctionnement voulu pour nos variables d'état (les courants composés), il suffit de garantir que la tension en sortie de l'onduleur soit égale à la valeur algébrique désirée sur la période. Il serait possible d'utiliser la modulation de largeur d'impulsions (M.L.I.) mais sur un système discret multiniveaux, cela ne sera jamais optimal. La M.L.I. classique, en l'appliquant au cas discret, génère des retards, des possibles sur-commutations [Aim03] et ne semble pas très performante pour augmenter la bande passante. Martin Aimé [Aim03] propose une MLI modifiée pour le cas multicellulaire pour augmenter la bande passante mais le système est très complexe et ne propose pas des résultats probants au vu de la complexité du dispositif.

Nous allons donc définir complètement le motif de commande que nous appellerons **un profil** sur une période de découpage permettant de satisfaire aux contraintes imposées par l'onduleur (tensions flottantes, niveau de tension

moyen en sortie de l'onduleur à imposer...). Pour cela, nous découpons la période de découpage en 100 intervalles réguliers qui seront utilisés pour commander les interrupteurs comme le montre la figure 4.21. Nous obtenons alors un précision de

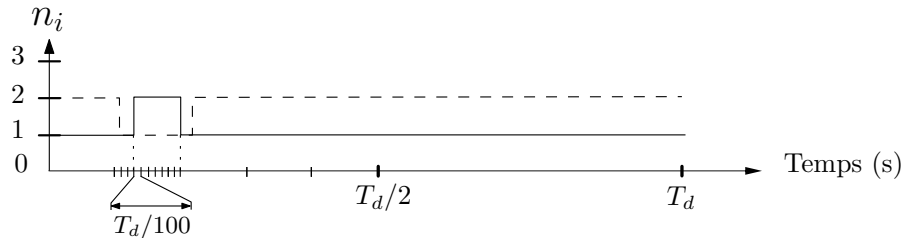


FIG. 4.21 – Découpage de la période de découpage en 100 intervalles

1% sur la valeur moyenne de tension imposée, ce qui est plus faible que le temps mort habituel sur un onduleur (2 à 5 %).

Si nous prenons l'image des tensions sous forme vectorielle, il s'agit d'établir une combinaison de vecteurs nous permettant d'aller au point cible. Pour le suivi d'un courant de référence, appliquer la tension E sur $1/2$ période est identique que d'appliquer $E/3$ pendant $T/2$ et $2 * E/3$ pendant $T/2$. Par contre, on observera des formes différentes au niveau de l'ondulation de courant et du contenu harmonique des tensions découpées. Il est facile de comprendre que la manière d'appliquer l'ordre de commande influencera fortement le niveau de tension des capacités flottantes.

La figure 4.22 nous montre un certain nombre de profils pouvant être appliqués à partir d'un niveau de tension de départ 0.

Nous pouvons constater que nous avons plusieurs profils qui permettent d'obtenir les mêmes résultats. Avec les profils (2) et (5) de la figure 4.22, nous pouvons obtenir une tension moyenne comprise entre $E/3$ et $2E/3$ mais nous constatons que les deux profils diffèrent. L'un propose qu'une seule transition de niveau de $2E/3$, l'autre permet plusieurs transitions de niveau de $2 * E/3$ maximum alors que le dernier profil (8) n'utilise que des transitions de $E/3$. Nous verrons les critères retenus dans le choix des profils par la suite.

Dans le paragraphe suivant, nous précisons quelques définitions relatives aux profils afin de pouvoir construire une table de profils qui permettra de contrôler l'onduleur.

4.5.4.2 Définitions

La plupart de ces définitions ne sont pas nouvelles mais il est important de bien les préciser.

Niveau : N_i

Il s'agit du niveau instantané de tension en sortie de l'onduleur (pour la phase i). Pour un onduleur multicellulaire à trois cellules, N_i peut prendre 4 valeurs

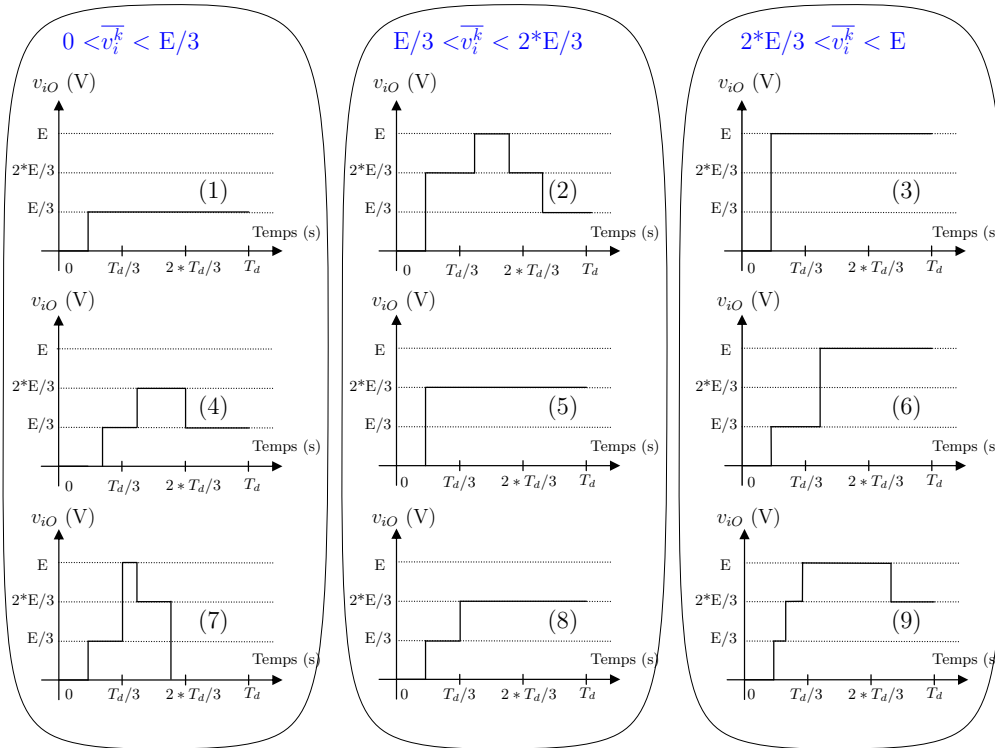


FIG. 4.22 – Profils quelconques en exemple

entières : 0,1,2,3 qui correspondent à 4 niveaux de tension : 0, $E/3$, $2 * E/3$ et E . Les tensions aux bornes des capacités flottantes seront dans un premier temps considérées comme constantes et réparties convenablement (cf paragraphe 2.1.3).

Configuration : C_i

Il s'agit de définir l'état instantané de l'onduleur (pour la phase i) qui est représenté par l'état de chaque cellule de commutation. La table 4.1 regroupe les huit configurations possibles pour un onduleur multicellulaire avec trois cellules de commutation.

$S_{c_{i3}}$	$S_{c_{i2}}$	$S_{c_{i1}}$	Configuration C_i	Tension V_{iO}	Niveau N_i
0	0	0	0	0	0
0	0	1	1	$E/3$	1
0	1	0	2	$E/3$	1
0	1	1	3	$2 * E/3$	2
1	0	0	4	$E/3$	1
1	0	1	5	$2 * E/3$	2
1	1	0	6	$2 * E/3$	2
1	1	1	7	E	3

TAB. 4.1 – Liste des configurations pour l'onduleur à trois cellules

Sur la figure 4.23, on peut voir en exemple la disposition de l'onduleur et l'état des cellules de commutation pour la configuration 4. Nous pouvons noter que l'état

$S_{c_{ij}} = 1$ sur la variable de commande d'un interrupteur correspond à avoir l'interrupteur du haut de la cellule correspondante fermé.

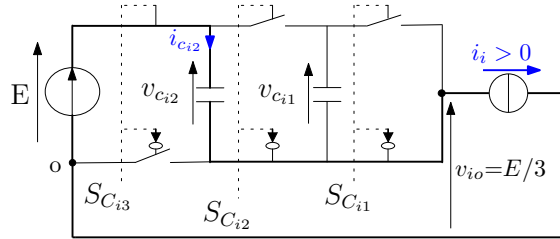


FIG. 4.23 – Exemple de configuration ($C_i = 4$)

Profil : P_k

Un profil est composé par le séquençement de plusieurs configurations (nous nous limitons à quatre configurations pour notre contrôle). Il est défini sur une période de découpage.

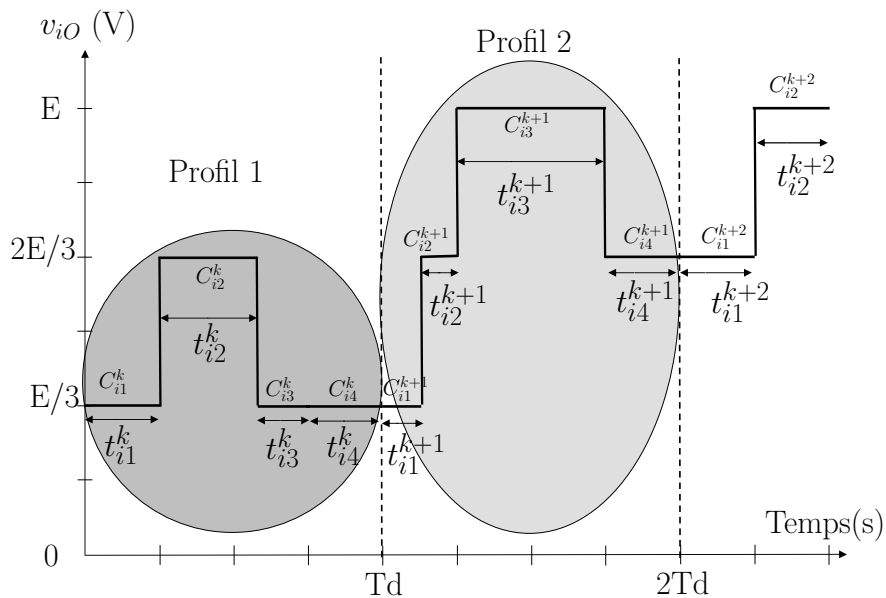


FIG. 4.24 – Deux profils donnés en exemple

La figure 4.24 montre deux profils différents. Un profil est défini par 4 configurations différentes ($C_{i1}^k, C_{i2}^k, C_{i3}^k, C_{i4}^k$) associées à 4 temps d'application respectifs ($t_{i1}^k, t_{i2}^k, t_{i3}^k, t_{i4}^k$) qui seront définis par rapport aux 100 intervalles de la période de découpage. Il correspond aussi 4 niveaux moyens de tensions respectifs

$(N_{i1}^k, N_{i2}^k, N_{i3}^k, N_{i4}^k)$. Un profil est donc défini par :

$$P_i^k = \begin{cases} 4 \text{ configurations :} & C_{i1}^k, C_{i2}^k, C_{i3}^k, C_{i4}^k \\ 4 \text{ temps d'application :} & t_{i1}^k, t_{i2}^k, t_{i3}^k, t_{i4}^k \\ 4 \text{ niveaux :} & N_{i1}^k, N_{i2}^k, N_{i3}^k, N_{i4}^k \end{cases}$$

On peut facilement calculer la tension moyenne en sortie de l'onduleur sur une période de découpage par :

$$\overline{v_i^k} = \frac{E}{3} * \frac{1}{T_d} * (t_{i1}^k * N_{i1}^k + t_{i2}^k * N_{i2}^k + t_{i3}^k * N_{i3}^k + t_{i4}^k * N_{i4}^k) \quad (4.30)$$

Etat : E_i

Il s'agit d'une variable qui sera représentative de l'état de la phase i de l'onduleur multicellulaire. En fait, cet état sera utilisé quand il faudra choisir un profil à appliquer. On définit tout d'abord la variable binaire $sign_I$ telle que :

$$\begin{cases} sign_{I_i} = 1 \text{ si } i_i > 0 \\ sign_{I_i} = 0 \text{ si } i_i < 0 \end{cases}$$

et les variables binaires $T_{v_{c_{ij}}}^k$ qui correspondront aux tendances souhaitées pour l'évolutions des niveaux de tension des capacités flottantes $v_{c_{ij}}^k$ afin de maintenir leurs tensions dans un intervalle choisi.

$$\begin{cases} T_{v_{c_{ij}}}^k = 0 \text{ si on doit diminuer } v_{c_{ij}} \\ T_{v_{c_{ij}}}^k = 1 \text{ si on doit augmenter } v_{c_{ij}} \end{cases}$$

La table 4.2 nous donne les tendances de variation des tensions flottantes (+1) pour une tension qui monte) en fonction de l'état E_i^k de la phase i à l'instant t_k et en fonction du signe du courant.

Etat E_i^k	$sign_I^k$	$T_{v_{c_{i2}}}^k$	$T_{v_{c_{i1}}}^k$
0	0	0	0
1	0	0	1
2	0	1	0
3	0	1	1
4	1	0	0
5	1	0	1
6	1	1	0
7	1	1	1

TAB. 4.2 – Table représentant les états du convertisseur multicellulaire à trois cellules ainsi que les tendances de variations correspondantes sur les tensions flottantes

4.5.4.3 Contraintes pour les profils

Afin de limiter le nombre de profils et d'utiliser le degré de liberté propre au multicellulaire, nous allons fixer quelques contraintes sur les profils :

- On évite les transitions brutales (les changements de niveau en sortie de l'onduleur supérieur à E/p sont interdits) comme on peut le voir sur la figure 4.25 (pour obtenir une ondulation de courant plus faible mais aussi une diminution des pertes par commutation).

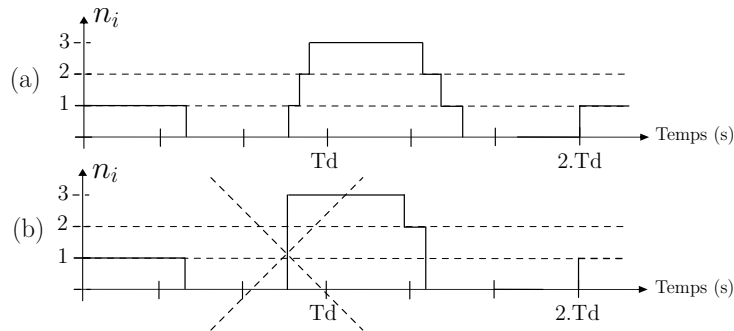


FIG. 4.25 – Transition de niveau permise (a) et interdite (b)

- Le niveau initial et le niveau final d'un profil seront de 1 ou 2. Les valeurs extrêmes (0 et 3) sont éliminées comme niveau de départ ou de fin du profil afin de limiter à 4 les transitions par profils et pouvoir définir tous les niveaux moyens dans l'intervalle. Cela permettra de limiter à trois les changements d'état des IGBTs d'une phase
- On limite le nombre de changements de niveaux à trois par phase pendant la période de découpage, ce qui nous permettra d'une part de limiter le nombre de profil mais aussi de diviser la fréquence de découpage par 2 (nous l'expliquerons par la suite).

La figure 4.26 nous présente quelques profils qui respectent les contraintes fixées en partant d'un niveau $E/3$ qui peut correspondre aux configurations 1,2 et 4.

Sur la figure 4.26, nous pouvons constater que les profils sont différenciés selon le niveau de tension demandé en 3 ensembles :

- Tension moyenne à appliquer comprise entre 0 et $E/3$.
- Tension moyenne à appliquer comprise entre $E/3$ et $2E/3$.
- Tension moyenne à appliquer comprise entre $2E/3$ et E .

Si nous nous plaçons dans le cas où nous désirons une tension de sortie comprise entre $E/3$ et $2E/3$, nous pouvons alors utiliser les profils décrits sur la figure 4.27 avec le niveau de départ de $E/3$. En ce qui concerne l'équilibrage des tensions aux bornes des capacités flottantes, il est possible d'utiliser les différentes configurations et de choisir celles qui fourniront les bonnes tendances globales

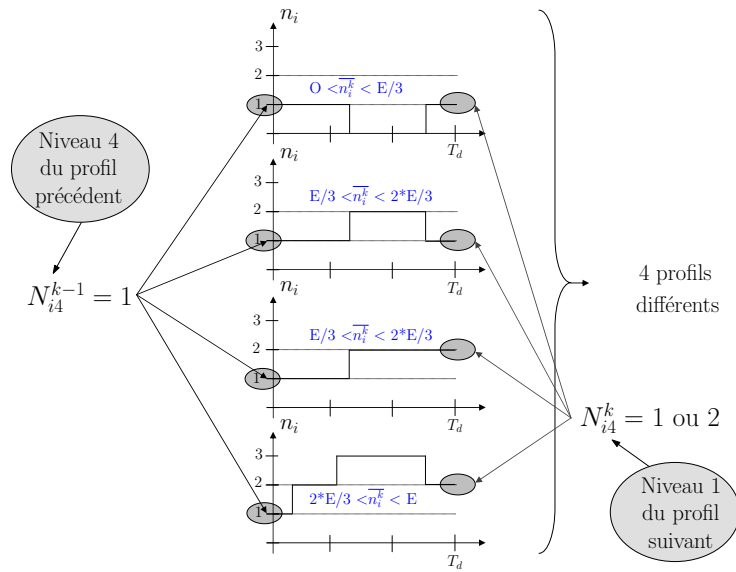


FIG. 4.26 – Liste non-exhaustive des profils possibles à partir du niveau $E/3$

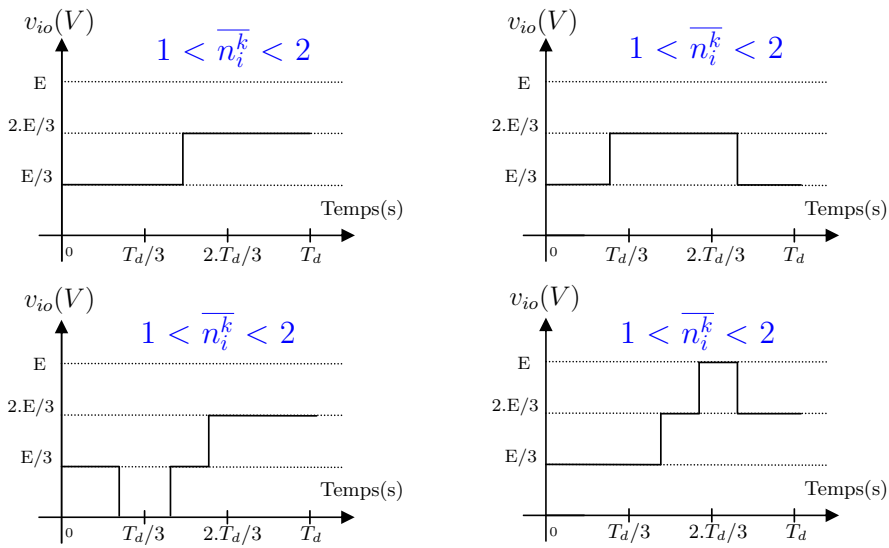


FIG. 4.27 – Profils respectant les contraintes fixées et permettant d’atteindre un niveau compris entre $E/3$ et $2E/3$ à partir d’un niveau de $E/3$

pour les tensions flottantes. En effet la forme d’un profil peut être obtenue par différentes combinaisons de configurations de l’onduleur.

Si nous prenons l’onduleur multicellulaire donné sur la figure 4.23, le courant traversant la capacité C_{12} dépend directement de l’état des quatre interrupteurs l’entourant, c’est à dire de S_{ci2} et S_{ci3} ainsi que du signe du courant. Plus exactement, le courant est proportionnel à $(S_{ci3} - S_{ci2})$. Pour cela, si nous choisissons une configuration particulière de l’onduleur, on change l’effet produit sur les capacités flottantes, tout en gardant la même tension moyenne en sortie.

Configuration	Niveau	$i_i > 0$		$i_i < 0$		$T_{C_i(1)}$	$T_{C_i(2)}$
		$V_{C_{i1}}$	$V_{C_{i2}}$	$V_{C_{i1}}$	$V_{C_{i2}}$		
0	0	↔	↔	↔	↔	0	0
1	$E/3$	↘	↔	↗	↔	$-sign_{I_i}$	0
2	$E/3$	↗	↘	↘	↗	$sign_{I_i}$	$-sign_{I_i}$
3	$2 * E/3$	↔	↘	↔	↗	0	$-sign_{I_i}$
4	$E/3$	↔	↗	↔	↘	0	$sign_{I_i}$
5	$2 * E/3$	↘	↗	↗	↘	$-sign_{I_i}$	$sign_{I_i}$
6	$2 * E/3$	↗	↔	↘	↔	$sign_{I_i}$	0
7	E	↔	↔	↔	↔	0	0

TAB. 4.3 – Tendances insufflées aux tensions des capacités flottantes en fonction de la configuration appliquée

La table 4.3 montre la prédiction de la variation des tensions aux bornes de chaque capacité flottante en fonction de chaque configuration (une flèche montante indique que la tension flottante augmente). Nous définissons la variable $T_{C_i(j)}$ qui représente la tendance de variation de la tension $V_{C_{ij}}$ qui dépend de la variable $sign_{I_i}$ pour la configuration C_i . Cette variable peut prendre trois valeurs :

$$\begin{cases} T_{C_i(j)} = 0 & \text{si la configuration de l'onduleur n'a pas d'effet sur la tension } V_{C_{ij}} \\ T_{C_i(j)} = 1 & \text{si la configuration de l'onduleur fait augmenter la tension } V_{C_{ij}} \\ T_{C_i(j)} = -1 & \text{si la configuration de l'onduleur fait diminuer la tension } V_{C_{ij}} \end{cases}$$

4.5.5 Capteur de tension binaire

L'intérêt de la commande directe par profil pour le cas multicellulaire est de n'avoir besoin que d'une information concernant les tensions flottantes, à savoir si elle est supérieure à une borne supérieure $[V_{C_{ij}} + \Delta^+(V_{C_{ij}})]$ ou inférieure à une borne inférieure $[V_{C_{ij}} - \Delta^-(V_{C_{ij}})]$.

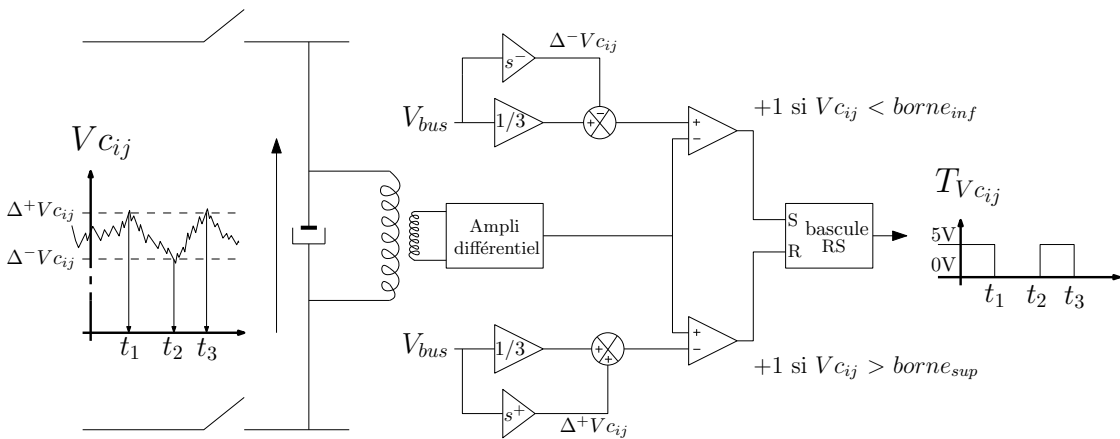


FIG. 4.28 – Principe du capteur de tendance

Nous pouvons donc envisager de se passer de la mesure précise de ces tensions en utilisant un capteur dont le principe est décrit sur la figure 4.28.

L'utilisation de ce type de capteur permet d'avoir besoin seulement d'un seul amplificateur différentiel par condensateur flottant et de quelques montages à amplificateur opérationnel. Le capteur délivre alors un signal TTL qui peut être interprété par un seul bit sur le processeur ou le FPGA. On réduit donc le nombre de bits nécessaire à un par condensateur flottant (8 ou 10 avec un CAN).

Pour le cas de l'onduleur à trois cellules, nous avons besoin de 6 capteurs de tendance, ce qui exige 6 entrées logiques sur le dispositif de commande au lieu de 48 (6*8bit pour des valeurs échantillonnées). Avec cette technique, nous nous passons aussi des CAN et nous pouvons envisager de filtrer les tensions sans préjudice pour la commande (les retards sont peu importants car on détecte des tendances). Les capteurs de tendances seront donc plus facilement implantables sur des onduleurs à forte puissance et pourront être bien isolés des perturbations CEM. Le principe de ces capteurs a été validé par un petit montage sur platine Labdec. Pour les essais, nous avons réalisé cette comparaison à l'aide des valeurs échantillonnées, notre prototype disposant de sondes différentielles et de CAN en nombre suffisant.

4.5.6 Mise en place de la table des profils

Nous allons illustrer le principe de la mise en place de la table en prenant l'exemple de la figure 4.29. A l'instant t_k , nous avons calculé une tension moyenne

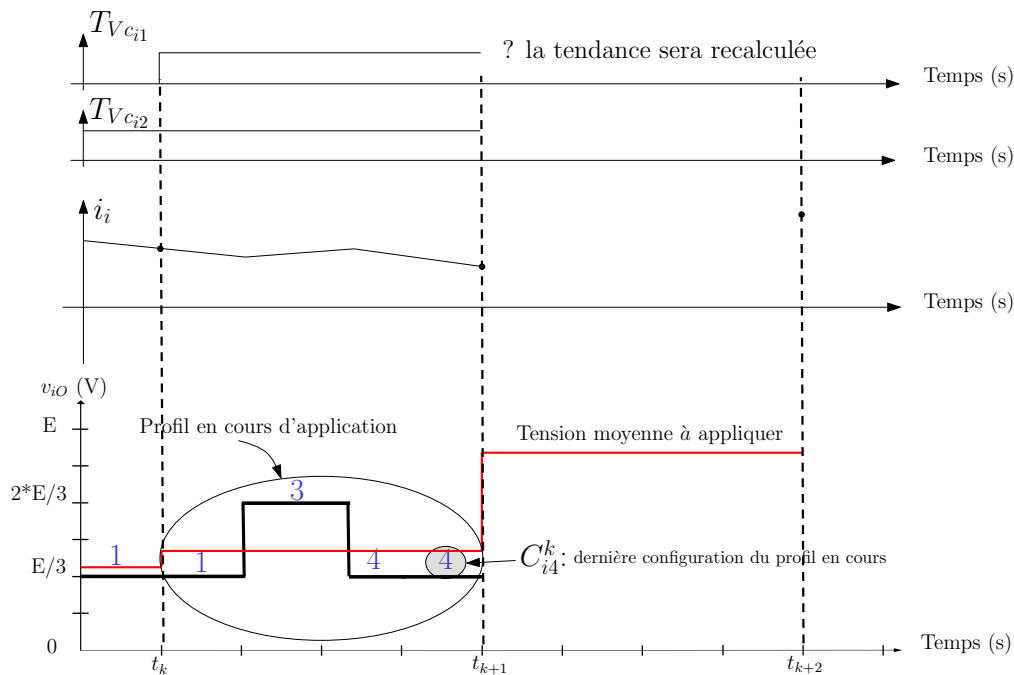


FIG. 4.29 – Exemple d'utilisation des tables

à appliquer de $0.9 * E$ sur la phase i entre les instants t_{k+1} et t_{k+2} . Nous avons alors le choix d'appliquer différents profils en fonction de l'état E_i du bras à l'instant

t_k . En occurrence, cet état est ici tel que $E_i = 7$ (courant positif et tendance positive à appliquer aux capacités flottantes). Nous avons les contraintes décrites précédemment à respecter, c'est à dire que le profil candidat doit commencer par la configuration finale du profil en cours (C_{i4}^k). Le profil doit limiter la fréquence de commutation et respecter la tension moyenne à appliquer.

La génération de tous les profils possibles est faite de manière automatique, en rentrant le nombre de cellules, le nombre de transitions et la différence maximale de niveau lors d'un changement de configuration. Pour cela, nous avons défini plusieurs variables et avons calculé les profils à l'aide de Matlab en codant les fonctions en langage C. Pour tous les profils respectant les contraintes, nous calculons l'effet du profil sur les capacités flottantes en prenant comme critères :

- Le calcul se base sur le niveau moyen de tension de l'intervalle de tension concerné, soit $\frac{1}{2}(\frac{E}{3})$, $\frac{1}{2}(\frac{2.E}{3})$ et $\frac{1}{2}(E)$.
- Le courant est considéré constant et de même signe durant une période de découpage. La valeur du courant n'importe pas car la tendance reste la même quelque soit la valeur du courant, seule l'amplitude des variations change.
- Nous calculons les tendances en pourcentage, la variable $Tend_{V_{c_i(1)}}^k$ représente la tendance globale durant la période k. Si nous prenons un cas de figure ou la configuration 4 est appliquée sur toute la période, la tendance sera alors : $Tend_{V_{c_{i1}}}^k = 0\%$ et $Tend_{V_{c_{i2}}}^k = 100\%$ selon la table 2.2

$$Tend_{V_{c_i(1)}}^k(\text{profil}x) = \sum_{n=1}^4 (T_{C_{in}(1)}^k * t_{in}^k) \quad (4.31)$$

La variable $T_{C_{in}(1)}^k$ correspond à la tendance pour le condensateur (1) de la phase i pour la $n^{i\text{ème}}$ configuration. Prenons le profil (1-3-4-4), nous allons calculer la tendance du profil correspondant à la valeur moyenne de l'intervalle $E/3$ et $2E/3$ comme le montre la figure 4.30.

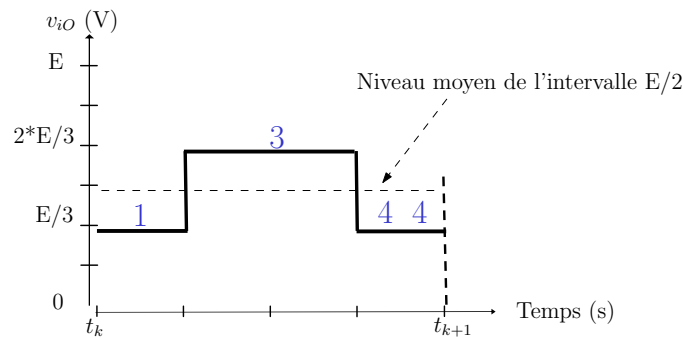


FIG. 4.30 – Calcul de la tendance pour la mise en place de la table des profils

La tendance de variation du condensateur 1 pour le profil (calculé pour $\frac{1}{2}(\frac{2.E}{3})$)

sera :

$$\begin{aligned} Tend_{V_{c_i(1)}}^k(1 - 3 - 4 - 4) &= sign_{I_i} * (-100 * 0.25 + 0 * 0.5 + 0 * 0.25 + 0 * 0) \\ &= -25\% \text{ si } : I_i > 0 \end{aligned}$$

Les valeurs des tendances globales pour les tensions flottantes pour le profil sont comprises entre -100 et 100 %. Pour définir la table, deux cas de figure se présentent :

- Soit les tendances du profil correspondent à ce que nous voulons imposer et on retient le profil. Il peut y avoir plusieurs profils qui respectent ces tendances. A ce moment là nous choisissons le profil qui donne la meilleure dynamique, c'est à dire qui a la valeur $[Tend_{V_{c_i(1)}}^k(\text{profil})^2 + Tend_{V_{c_i(2)}}^k(\text{profil})^2]$ la plus élevée.
- Soit il n'existe pas de profil qui satisfasse les conditions. A ce moment là, pour tous les profils, on calcule l'erreur quadratique entre les tendances voulues et les tendances imposées par le profil.

Ces critères ne sont pas strictement rigoureux car en fonction de la valeur de la tension que l'on aura en sortie de l'onduleur, les tendances changeront un peu car une fois le profil choisi, nous devons ajuster les temps d'applications pour obtenir la tension voulue en sortie de l'onduleur comme l'illustre la figure 4.31. Pour les valeurs extrêmes de l'intervalle de tension, il est possible que la tendance de variation ne soit pas respectée. Cependant, nous nous autorisons une bande de variation pour les tensions flottantes, ce qui permet d'accepter de légers écarts sur une période de découpage.

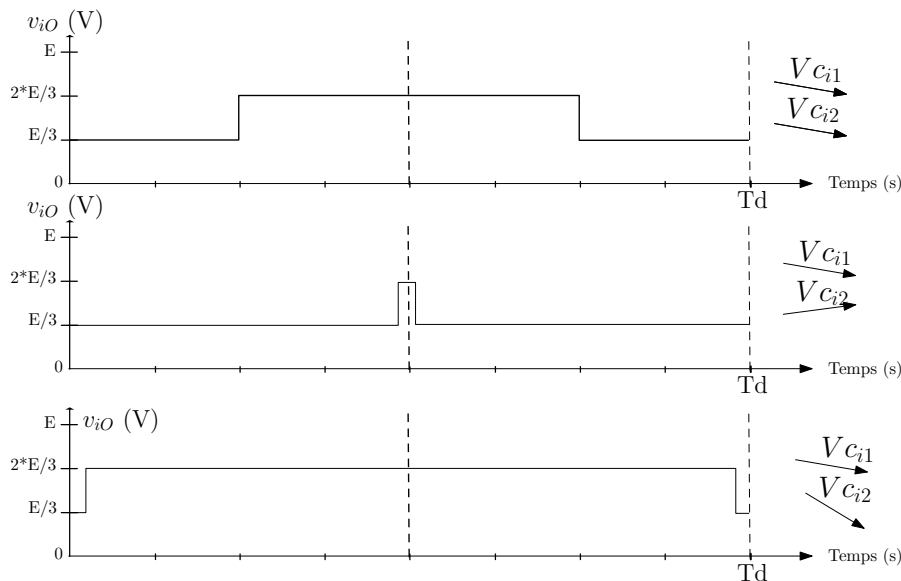


FIG. 4.31 – Possibilité de déformation des profils

Nous obtenons alors une table des profils (calculés pour la valeur médiane de l'intervalle de tension) qui est résumé sur la figure 4.4. Cette table est composée

Intervalle de tension désiré $\overline{V_i^{k+1}}$			
Etat	$0 < \overline{V_i^k} < \frac{E}{3}$	$\frac{E}{3} < \overline{V_i^k} < 2 \cdot \frac{E}{3}$	$2 \cdot \frac{E}{3} < \overline{V_i^k} < E$
1	Profil A	Profil B	...
2
...
7	Profil X

} Si $C_{i4}^k = 1$

Intervalle de tension désiré $\overline{V_i^{k+1}}$			
Etat	$0 < \overline{V_i^k} < \frac{E}{3}$	$\frac{E}{3} < \overline{V_i^k} < 2 \cdot \frac{E}{3}$	$2 \cdot \frac{E}{3} < \overline{V_i^k} < E$
1			...
2
...
7	config (4-5-7-6) temps [16-6-66-12]

} Si $C_{i4}^k = 4$

TAB. 4.4 – Table des profils

d'autant de tableaux qu'il y a de configurations possibles pour commencer le profil. Dans le cas à 4 niveaux ou l'on impose de commencer par un niveau 1 ou 2, il y aura donc 6 tableaux. Ensuite chaque colonne du tableau indique l'intervalle de tension désiré et chaque ligne l'état du convertisseur (tension flottante à monter ou diminuer).

Le profil candidat devra donc avoir sa première configuration C_{i1}^k égale à la dernière du profil précédent : $C_{i1}^k = C_{i4}^{k-1}$ afin de garantir une transition sans changement au début de la période de découpage. Ensuite selon l'intervalle dans lequel se situe la tension que nous souhaitons appliquer, nous choisissons une colonne et enfin en fonction de l'état du convertisseur, la bonne ligne sera sélectionnée.

Si nous reprenons l'exemple décrit sur la figure 4.29, nous trouvons la case grisée dans la table des profils. On trouve alors 4 configurations et 4 temps d'application (pour obtenir une tension moyenne de $\frac{1}{2}(\frac{2 \cdot E}{3})$). Nous faisons alors une règle de 3 améliorée (elle dépend de la forme du profil) pour calculer les temps réels d'applications :

$$\begin{aligned}
 t_{3réel} &= (100 - \frac{t_1 + t_3}{2}) * (n_i - 2) + \frac{t_1 + t_3}{2} = 81.7 \\
 t_{1réel} &= -\frac{t_1 + t_3}{2} * (n_i - 2) + \frac{t_1 + t_3}{2} = 11.7 \\
 t_{2réel} &= \frac{1}{2} * (100 - t_{3réel} - t_{1réel}) * \frac{t_2 + t_3}{t_2} \\
 t_{4réel} &= t_{2réel}
 \end{aligned}$$

Cette règle est valable pour tous les cas où le profil a cette forme (niveaux 1-2-3-2) car les temps sont les mêmes pour avoir la valeur médiane de tension. En appliquant la récurrence pour $n_i = 0.9 * 3$, c'est à dire $n_{iO} = 0.9 * E$, nous obtenons les temps suivants : $t_{1réel} = 12$, $t_{2réel} = 2$, $t_{3réel} = 82$, $t_{4réel} = 4$ après avoir ramené les grandeurs en valeurs entières (pour le FPGA). Nous aurons alors un niveau moyen calculé avec l'équation 4.30 de $0.9 * E$ qui correspond à notre attente.

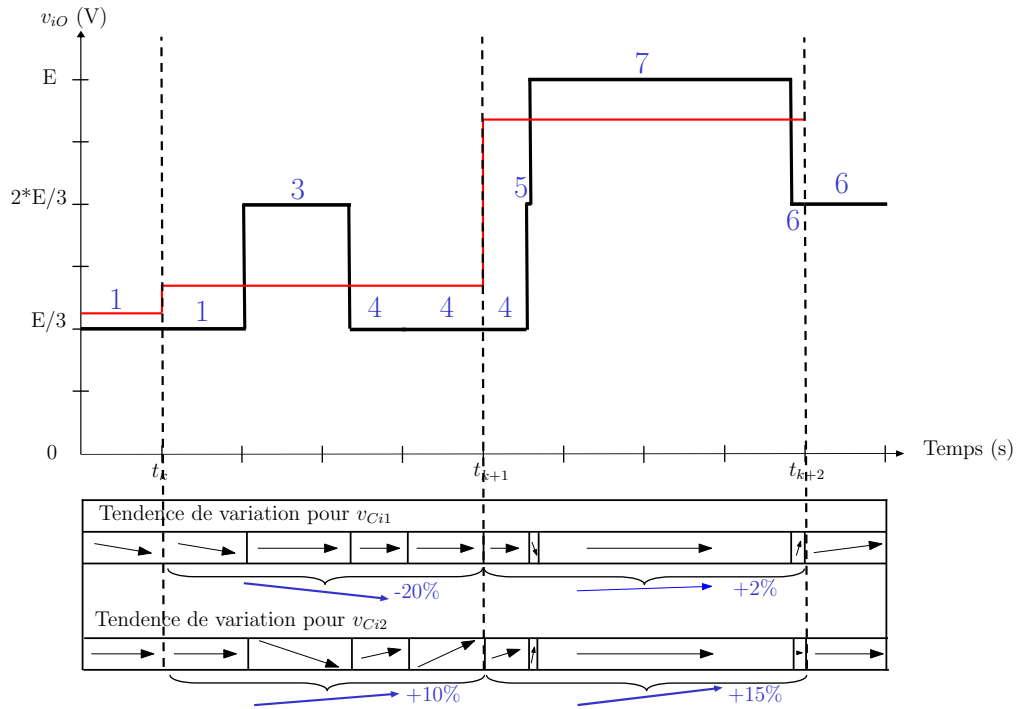


FIG. 4.32 – Exemple d'utilisation des tables

La figure 4.32 donne la représentation de la solution calculée ainsi que les tendances d'évolution des capacités. La tendance pour la capacité 1 est très faible pour ce cas de figure mais les deux tendances sont respectées.

Les calculs se limitent donc au choix d'un profil puis à l'application de la règle qui correspond à la forme du profil.

4.5.7 Généralisation à $p+1$ niveaux

L'utilisation des profils est détaillée pour le cas de 3 cellules, mais il est possible d'étendre cette étude au cas de p cellules. Pour cela, il faut définir d'autres critères pour construire les profils :

- *Le nombre de transitions autorisées* par période qui permet de fixer la fréquence de découpage maximale. On peut envisager soit d'avoir des transitions de niveaux d'un sous niveau (E/p) ou de plusieurs sous-niveaux.
- *Le nombre de profils par sous niveaux*. Dans le cas de 3 cellules, nous avons défini un profil par sous niveau (intervalle de $E/3$) mais il est possible de spécifier deux profils par intervalle selon si l'on travaille dans la borne

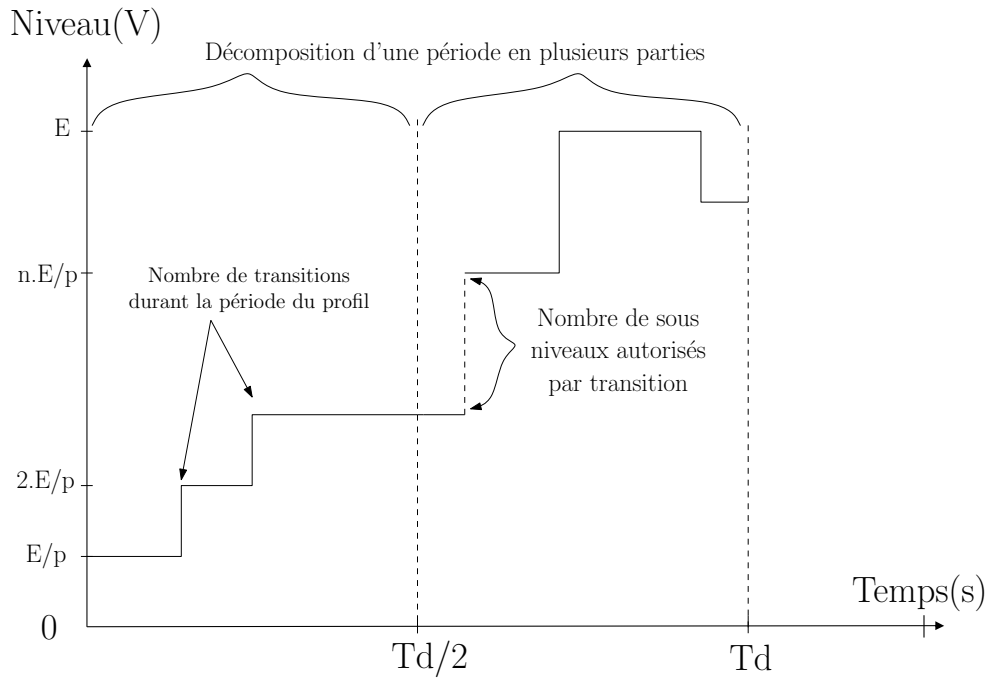


FIG. 4.33 – Extension des profils à p cellules

supérieure ou inférieure du profil pour mieux équilibrer les tensions flottantes.

- *La décomposition d'une période de découpage en plusieurs profils et donc en plusieurs "ordres de commande".*

La figure 4.33 permet d'illustrer ces trois points. Nous avons réalisé des simulations de principe pour 5 et 6 niveaux qui valident les tables même si elles ne sont pas optimisées. Il est envisageable de générer les profils avec notre algorithme qui est complètement formel et permet de traiter le cas à plusieurs cellules classiques et pourquoi pas à des cellules imbriquées (onduleur multicellulaire superposé).

4.6 Conclusion

Ce chapitre nous a permis de décrire la commande directe prédictive à un horizon $k+2$ que nous allons mettre en application. L'utilisation du repère ba-ca nous permet d'utiliser un degré de liberté lié au placement de la solution choisie. Le calcul des références est fait de façon entièrement algébrique, ce qui permet de calculer les composantes directes et inverses en se passant de la mesure de la fréquence.

La figure 4.34 propose sous forme schématique la commande mise en place. Dans le sens gauche-droite de la partie supérieure de la figure, nous observons la causalité intrinsèque aux convertisseurs statiques, c'est à dire deux phases :

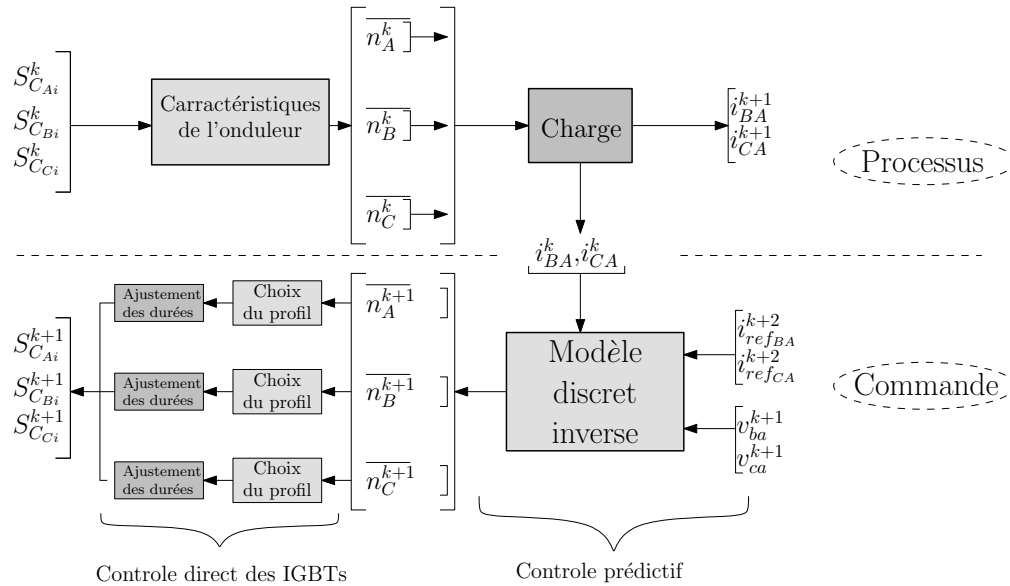


FIG. 4.34 – Synthèse de la commande directe prédictive

- *Phase 1* : La tension est imposée en sortie de l'onduleur en fonction de la configuration qui lui est appliquée et de son état (ordres de commande, temps mort, défaut, tension de bus, tensions des capacités flottantes, fréquence de découpage...).
- *Phase 2* : Les variables d'état (les courants dans notre cas) évoluent dans le repère ba-ca que l'on a choisi pour imposer le courant de référence souhaité (fréquence de commutation, impedances de chaque phase, repère choisi...) .

Il apparaît clairement que la phase 2 n'est pas inversible car il existe une multitude de solutions pour imposer les deux variables d'état (le vecteur de commande qui est tri-dimensionnel est réduit à un système à 2 dimensions pour simplifier les lois de commande).

La commande d'un convertisseur statique permet d'inverser ce système en partant des mesures des courants et des tensions et en calculant les ordres de commande à appliquer. Le découpage de la tension impose des contraintes aux systèmes et ne permet pas de réaliser une commande linéaire à moins d'utiliser un modulateur. Nous préférons une solution complètement discrète reposant sur le modèle inverse et se décomposant en deux parties :

- *Phase 3* : Il s'agit d'inverser la phase 2, c'est à dire de trouver les trois ordres de commande à partir des deux variables d'état. Dans le repère ba-ca, nous calculons le modèle inverse du système et choisissons la solution dans le cube des solutions.
- *Phase 4* : A partir des "trois ordres de commandes moyens" ($\overline{n_A^{k+1}}, \overline{n_B^{k+1}}$ et

$\overline{n_C^{k+1}}$), il faut calculer les ordres de commande à appliquer ($\overline{S_{C_{ij}}^{k+1}}, \dots$). Nous avons défini des profils qui permettent d'équilibrer les tensions flottantes tout en imposant la bonne valeur moyenne de tension.

Le contrôle de l'onduleur est fait de façon directe, c'est à dire que pour une configuration de l'onduleur et un souhait de tension en sortie, nous pouvons déterminer le meilleur profil à appliquer et donc les meilleures séquences de commutation des IGBTs.

Nous pouvons donc passer au chapitre V qui donne les résultats de simulation et expérimentaux que nous avons obtenu et qui permettent de valider notre loi de commande.

Chapitre 5

Résultats

Sommaire

5.1	Modèles utilisés en simulation	120
5.2	Résultats en mode onduleur	120
5.2.1	Commande en mode MLI	121
5.2.1.1	Principe de la commande découplante	121
5.2.1.2	Rappels des caractéristiques fréquentielles de la MLI	122
5.2.1.3	Résultats en régime stationnaire	122
5.2.1.4	Résultats pour une référence type filtre actif .	125
5.2.2	Commande directe du convertisseur	127
5.2.2.1	Formes d'ondes	127
5.2.2.2	Résultats en régime stationnaire	128
5.2.2.3	Résultats pour une référence type filtre actif .	130
5.2.3	Conclusions	132
5.3	Résultats pour le filtrage actif	132
5.3.1	Mise en route du filtre actif	132
5.3.1.1	Pré-charge des capacités flottantes	132
5.3.1.2	Régulation du bus continu	133
5.3.2	Validation des simulations	136
5.3.3	Filtrage actif en régime stationnaire	139
5.3.3.1	Charge peu riche en harmoniques	139
5.3.3.2	Charge très riche en harmoniques	141
5.3.4	Conclusions	142
5.4	Fonctionnement avec contraintes	143
5.4.1	Variation de charge	143
5.4.2	Charge déséquilibrée	144
5.4.3	Réseau déséquilibré	146
5.5	Conclusions	146

Ce dernier chapitre regroupe l'ensemble des résultats obtenus en simulation et sur le prototype présenté au chapitre III. Nous décrivons dans un premier paragraphe les modèles utilisées pour les simulations avec Simulink et Psim, que nous valideront en comparant les résultats de simulation avec ceux obtenus sur le montage expérimental.

Nous analyserons particulièrement l'onduleur et les commandes testées en termes de bande passante et de capacité de filtrage. Nous caractériserons aussi le filtre actif vis à vis des perturbations de charge et du réseau dans un dernier paragraphe.

5.1 Modèles utilisés en simulation

Nous avons réalisé des simulations sous Matlab/Simulink principalement pour valider la commande directe et prédictive. Pour cela, nous avons établi le modèle instantané de l'onduleur qui consiste à faire intervenir l'état des IGBTs à partir de l'équation 2.10 décrite dans le chapitre II. Nous avons modélisé des interrupteurs idéaux, sans pertes, avec des commutations parfaites (sans pic de commutation) et avons pris en compte des temps morts de 2 μ s conformément à la durée que l'on aura pour les essais.

Nous avons choisi de modéliser des capacités flottantes parfaites (sans pertes) ainsi qu'un bus continu parfait. Les aspects de commande ne justifient généralement pas de prendre en compte ces phénomènes qui sont peu influents sur la loi de commande. Par contre, pour prendre en compte les pertes, il faudrait modéliser tous ces éléments, ou bien faire directement des relevés expérimentaux, qui apportent plus de crédibilité aux résultats.

Nous avons également fait des simulations sous Psim pour tout ce qui concerne la pré-charge des capacités, la mise en route du filtre et la régulation du bus continu en prenant en compte les pertes dans les composants. Le logiciel Psim utilisant des modèles moyens, les composants sont représentés par des résistances variables, ce qui ne permet pas de valider efficacement les lois de commande. Nous ne présenterons pas de résultats de simulation sous Psim étant donné que les essais expérimentaux valident toutes ces simulations.

Nous présenterons dans les paragraphes suivants principalement les résultats expérimentaux car nos simulations et nos mesures sont très proches. Nous donnerons certaines comparaisons pour valider notre modèle utilisé en simulation ainsi que toutes les limitations que nous avons mentionnées précédemment.

5.2 Résultats en mode onduleur

Nous allons nous placer en fonctionnement onduleur (cf. figure 5.1) sur charge R-L afin de trouver la bande passante du convertisseur en fonction de la commande

qu'on lui applique et de la fréquence de découpage au niveau des IGBTs.

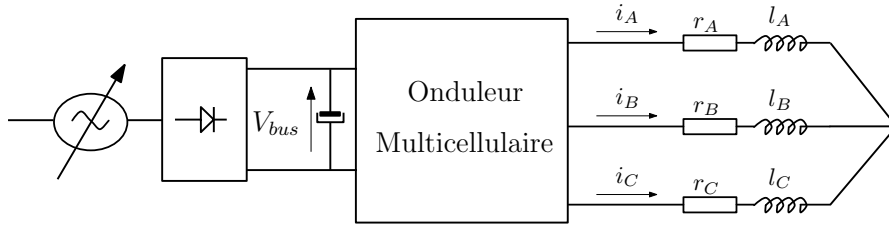


FIG. 5.1 – Montage en onduleur sur charge R-L

Les paramètres de la charge seront les mêmes pour les différents tests, c'est à dire une résistance de phase de 13.8Ω et une inductance de phase de $1mH$. Le bus continu sera issu d'un pont de diode et sera ajusté à la hauteur de $220V$.

5.2.1 Commande en mode MLI

Afin d'avoir un moyen de comparaison de la commande prédictive directe, nous avons choisis de mettre en place la commande de type découplante qui permet de contrôler les tensions flottantes tout en assurant un bon suivi du courant grâce à l'implantation d'un correcteur de type PI. Cette commande est faite en utilisant un principe de contrôle classique pour les onduleurs multicellulaires, c'est à dire avec une MLI déphasée entre les cellules de commutation d'une valeur de $\frac{2*\pi}{p}$ avec p le nombre de cellules.

5.2.1.1 Principe de la commande découplante

La commande non interactive appliquée au cas de l'onduleur peut se représenter pour un bras de l'onduleur par la figure 5.2. Il apparaît des termes de

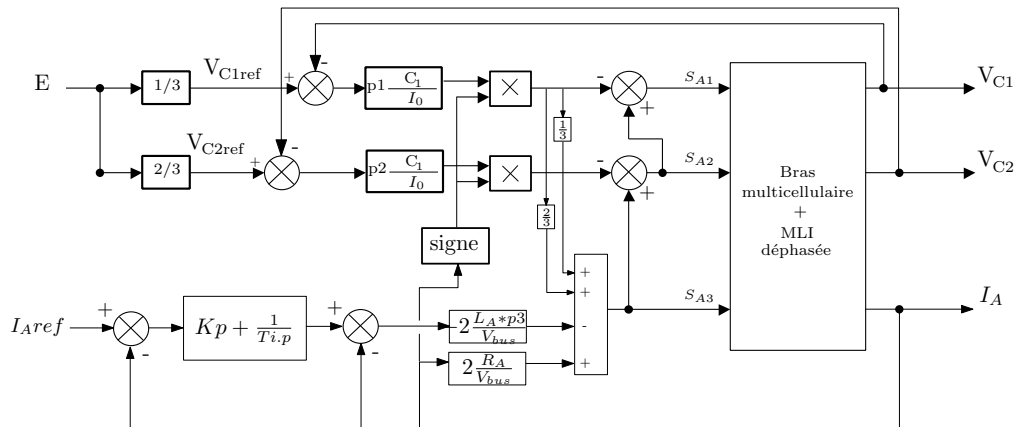


FIG. 5.2 – Commande découplante pour un bras d'onduleur [Tac98]

découplage sur les tensions flottantes avec un correcteur de type proportionnel ($p1 * \frac{C_1}{I_0}$) avec comme réglage possible $p1$ et $p2$ pour les deux tensions flottantes pas bras d'onduleur. Ces termes sont inversement proportionnels à la fréquence

de découpage et sont réglés en fonction de la dynamique souhaitée [Tac98]. Nous mettons en place un correcteur de type PI pour le suivi du courant et nous avons alors un dernier paramètre de réglage $p3$ pour imposer la dynamique du courant.

L'objet de cette partie étant seulement de fournir un moyen de comparaison de la commande prédictive directe, nous ne détaillerons pas plus cette commande que nous tâchons de régler au mieux pour chaque période de découpage utilisée lors des essais.

5.2.1.2 Rappels des caractéristiques fréquentielles de la MLI

Nous pouvons rappeler les caractéristiques fréquentielles de cette commande que nous avons illustré sur la figure 2.5 dans le chapitre 2. En utilisant des porteuses décalées, les harmoniques dus au découpage se situent à 3 fois la fréquence de découpage pour un onduleur multicellulaire à 3 cellules.

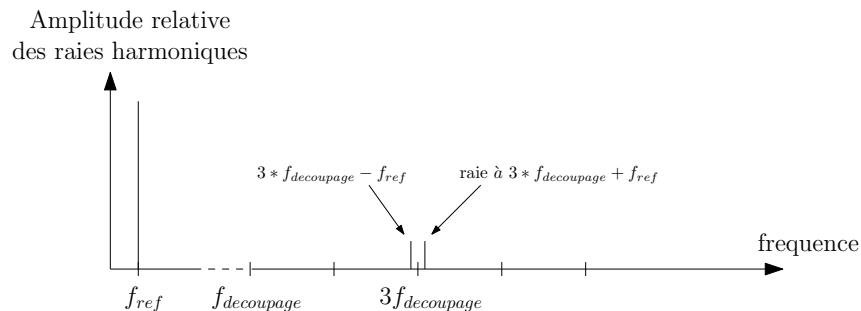


FIG. 5.3 – principe du repliement du spectre avec la commande découplante

La figure 5.3 nous montre la présence de 2 raies autour de $3 * f_{decoupage}$ qui correspondent au repliement du spectre lorsque l'on souhaite imposer une référence à la fréquence f_{ref} .

Nous rappelons aussi la définition de la bande passante du convertisseur comme étant le rapport entre la fréquence de découpage et la fréquence maximale du courant injecté. On peut l'exprimer comme :

$$BP = \frac{f_{decoupage}}{f_{ref_{max}}} \quad (5.1)$$

Cette définition sera valable pour un niveau d'harmonique donné. Nous utiliserons cette définition comme moyen de comparaison entre les deux commandes en prenant soin d'utiliser les mêmes charges ou même niveau d'harmonique pour comparer les deux.

5.2.1.3 Résultats en régime stationnaire

Nous présentons dans ce paragraphe les résultats obtenus expérimentalement pour la commande découplante appliquée au cas triphasé d'un onduleur sur charge R-L. Nous nous plaçons en régime stationnaire pour faire des essais correspondants à deux références de courant :

- Cas 1 : Référence de courant de 3A à 50Hz et de 1A à 650Hz.
- Cas 2 : Référence de courant de 5A à 50Hz et de 1A à 1250Hz.

Nous commençons par un essai avec une fréquence de découpage de 10kHz (figure 5.4).

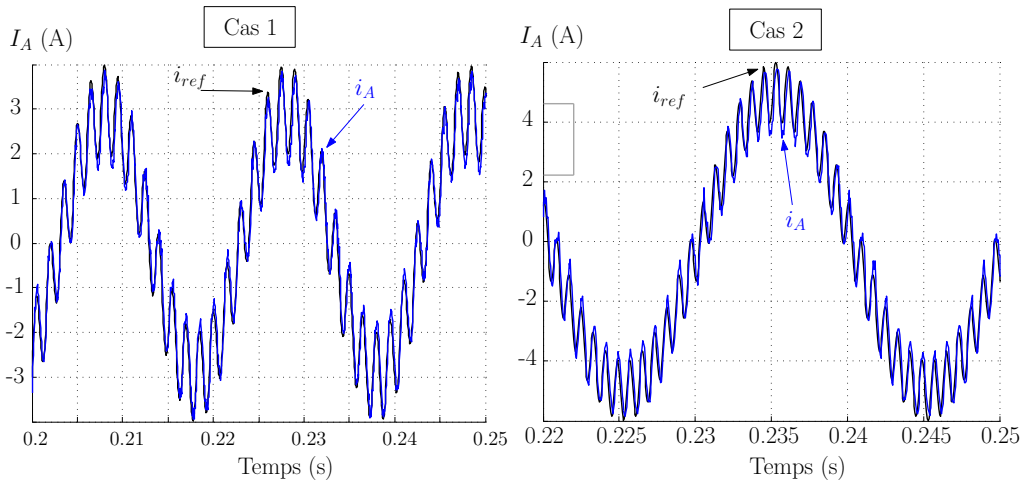


FIG. 5.4 – Courant d'une phase et sa référence pour $f_{decoupage} = 10kHz$

Nous pouvons constater un bon suivi des références pour les trois phases (une seule est tracée) avec un léger retard entre l'échantillonnage et l'application des ordres de commande (nous n'avons pas compensé ce retard qui est limité à $50\mu s$ expérimentalement).

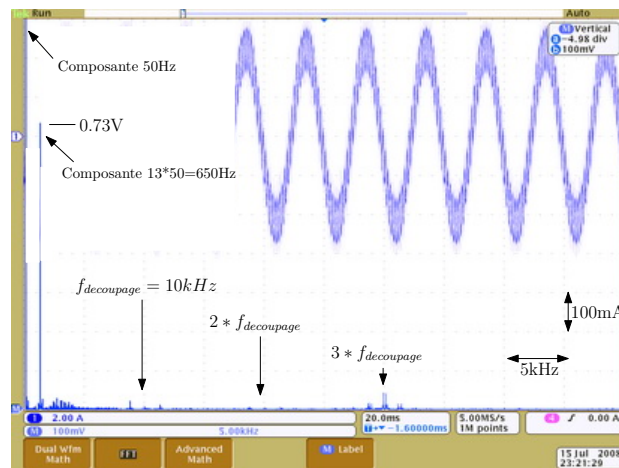


FIG. 5.5 – Spectre du courant injecté pour le cas n°1 et $f_{decoupage} = 10kHz$

La figure 5.5 correspond au tracé de la FFT du courant en sortie de l'onduleur pour le cas n°1. Les analyses harmoniques expérimentales que nous proposons dans ce chapitre sont issus d'un oscilloscope Tektronix MSO 4034 permettant de faire une analyse précise de la FFT grâce à sa mémoire interne élevée (jusqu'au 10 millions de points). L'harmonique à 650Hz présente une amplitude de 0.73A

efficaces, ce qui correspond à une valeur maximale de 1.03A. Le cas n°1 est donc bien traité par l'onduleur.

Nous pouvons vérifier que l'essentiel des harmoniques de découpage se situe autour de $3 * f_{decoupage}$ soit 30kHz, ce qui est le cas pour une MLI déphasée. Cependant, nous pouvons noter qu'il existe des harmoniques à $f_{decoupage}$ liés au repliement du spectre des courants injectés. En effet il existe une modulation des courants injectés autour de la fréquence principale.

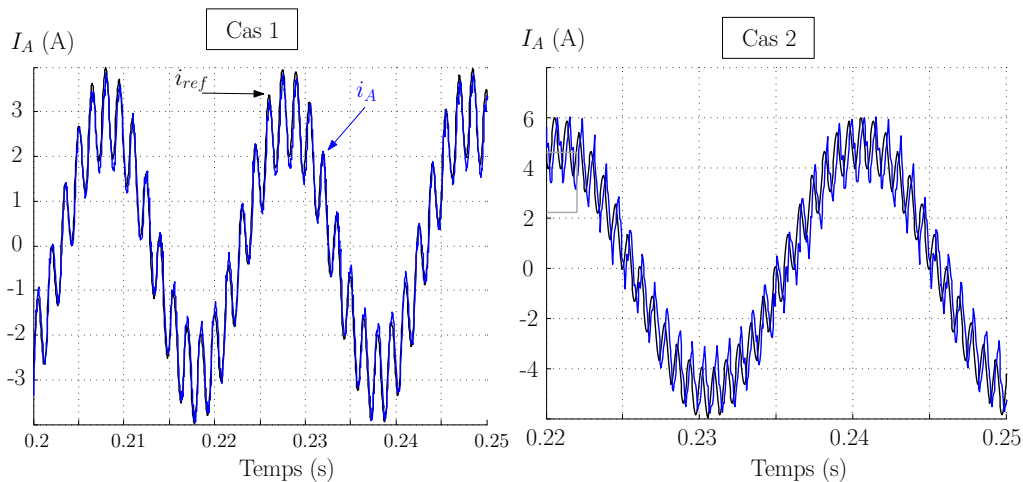


FIG. 5.6 – Courant d'une phase et sa référence pour $f_{decoupage} = 5kHz$

La figure 5.6 présente la réponse de l'onduleur pour une fréquence de découpage de 5kHz, le suivi des courants est approximatif pour le cas n°2, ou l'onduleur doit injecter un harmonique de rang 25 (1250Hz). Nous atteignons les limites fréquentielles de l'onduleur, la composante de rang 25 est de seulement 0.8A au lieu des 1A de référence.

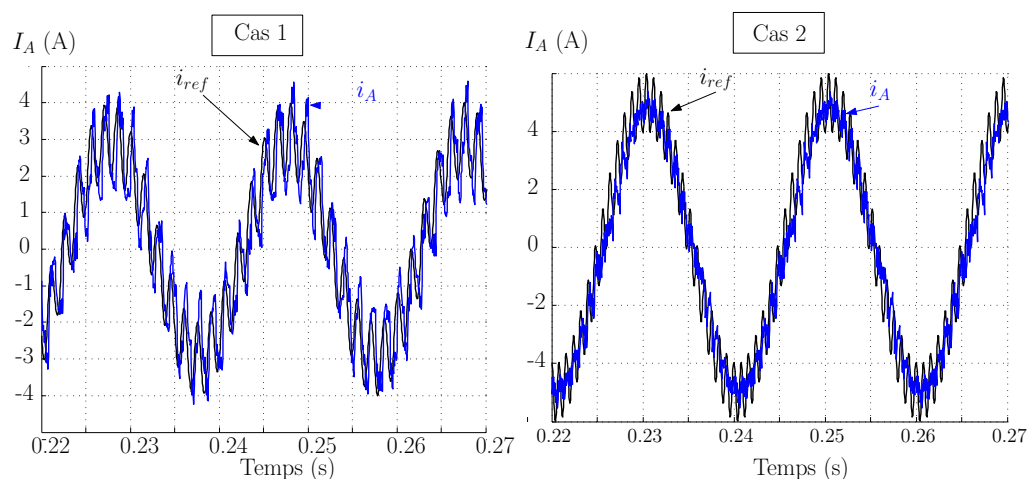


FIG. 5.7 – Courant d'une phase et sa référence pour $f_{decoupage} = 2.5kHz$

Finalement, pour la fréquence de découpage la plus faible (2.5 kHz), le suivi des références n'est pas valable pour des harmoniques de rang supérieur au rang 13 (650Hz) d'après nos essais (cf. figure 5.7), ce qui nous donne un rapport de 4

(2500/650) environ entre la fréquence de découpage et la fréquence maximale des courants injectés par l'onduleur pour le calcul de la bande passante.

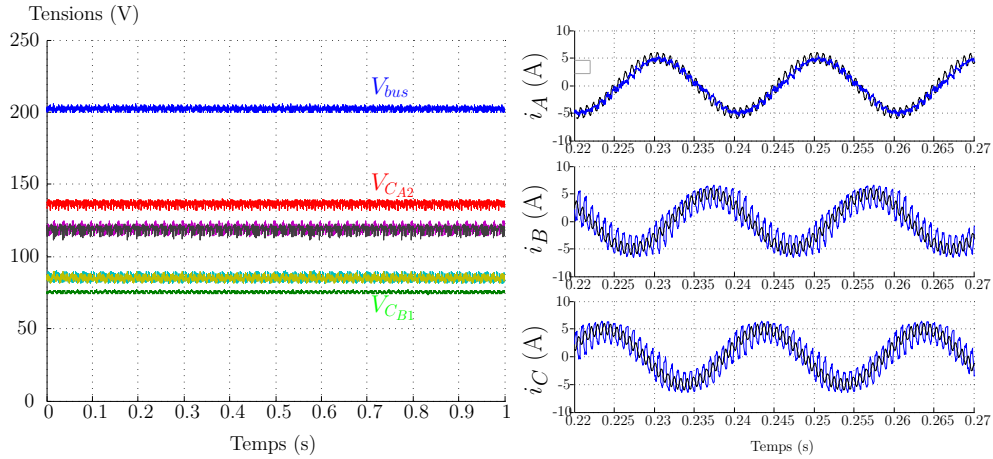


FIG. 5.8 – Tensions et courants des trois phases pour le cas 2 et $f_{decoupage} = 2.5kHz$

La figure 5.8 nous donne les tensions flottantes pour le cas n°2 ainsi que les trois courants pour bien constater que la bande passante de l'onduleur avec une MLI déphasée est limitée, même si elle s'avère supérieure à un onduleur classique en 2 niveaux (de l'ordre de 8 pour le rapport des fréquences).

Nous remarquons aussi que la régulation des tensions flottantes n'est plus possible avec cette méthode si la fréquence de découpage baisse trop. En effet la valeur des capacités flottantes ($200\mu F$) est plutôt faible pour une telle fréquence de découpage. Des condensateurs avec une capacité double nous permettent de contrôler les tensions (résultats de simulation).

Nous pouvons aussi constater que les courants sur les trois phases ont des allures différentes, ce qui provient des niveaux de tension différents selon les condensateurs mais aussi des limites de cette commande.

5.2.1.4 Résultats pour une référence type filtre actif

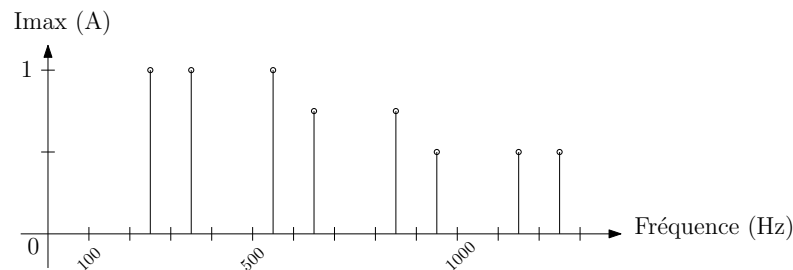


FIG. 5.9 – Spectre de la référence de type filtre actif

Afin de bien mettre en évidence les phénomènes fréquentiels intervenant dans un onduleur multicellulaire, nous avons fait un essai avec une référence riche en harmoniques dont les valeurs maximales des composantes harmoniques sont :

$I_{h5} = 1$, $I_{h7} = -1$, $I_{h11} = 1$, $I_{h13} = -0.75$, $I_{h17} = 0.75$, $I_{h19} = 0.5$, $I_{h23} = -0.5$, $I_{h25} = 0.5$ en Ampères. Le spectre représentant le contenu harmonique de la référence est donné sur la figure 5.9.

La figure 5.10 nous donne le courant d'une phase ainsi que son contenu spectral pour les trois fréquences de découpage.

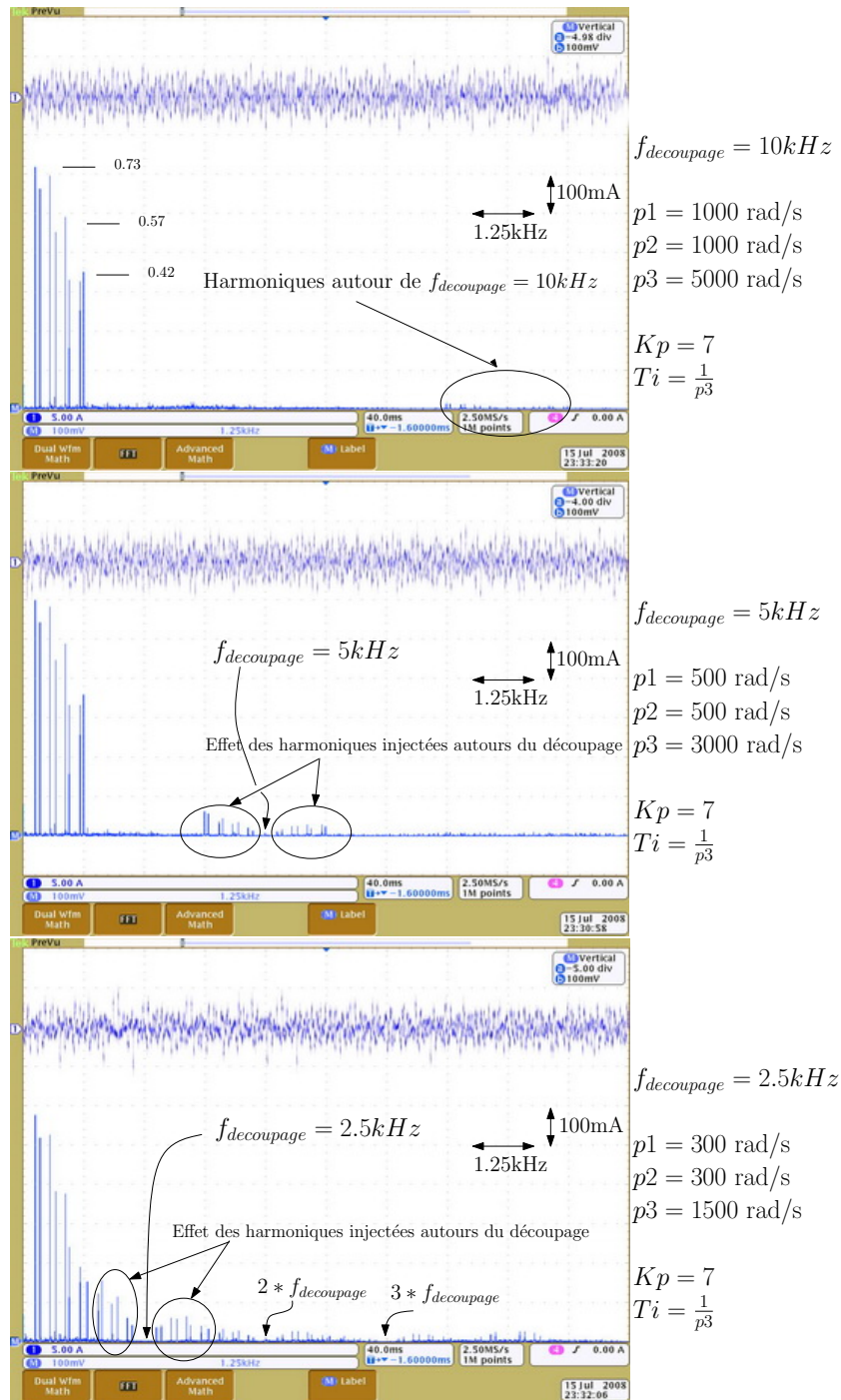


FIG. 5.10 – Allure du courant et de son spectre pour une phase

Nous pouvons remarquer que pour une fréquence de découpage de 10kHz (figure

5.10 de gauche), le courant est très proche de la référence, le contenu spectral est limité à des harmoniques liés aux références. Il apparaît des termes liés au découpage vers 10kHz mais d'une amplitude très faible, l'essentiel étant rejeté à $3 * f_{decoupage}$ soit 30kHz.

Pour le cas intermédiaire (figure 5.10 du milieu), l'effet du découpage à 5kHz n'est plus négligeable (il s'agit du produit des harmoniques de la référence par le 5kHz du découpage). Nous pouvons constater que les harmoniques de découpage ne sont plus rejetés essentiellement à $3 * f_{decoupage}$ lorsque les courants ont des fréquences proches du découpage.

Cette remarque s'affirme pour le dernier cas présenté sur la figure 5.10 du bas (2.5kHz) où nous pouvons constater que les harmoniques de découpage sont concentrés autour de $f_{decoupage}$ au lieu de $3 * f_{decoupage}$, ce qui a pour effet dans ce cas de limiter la bande passante du convertisseur au rapport 4 que nous avons déjà mentionné. Nous allons faire les mêmes essais pour la commande directe prédictive que nous avons mis en place.

5.2.2 Commande directe du convertisseur

Nous présentons les résultats pour les mêmes essais que précédemment pour la commande directe et prédictive.

5.2.2.1 Formes d'ondes

Nous présentons sur la figure 5.11 les formes d'onde de la tension d'une phase lors de l'utilisation de la commande directe.

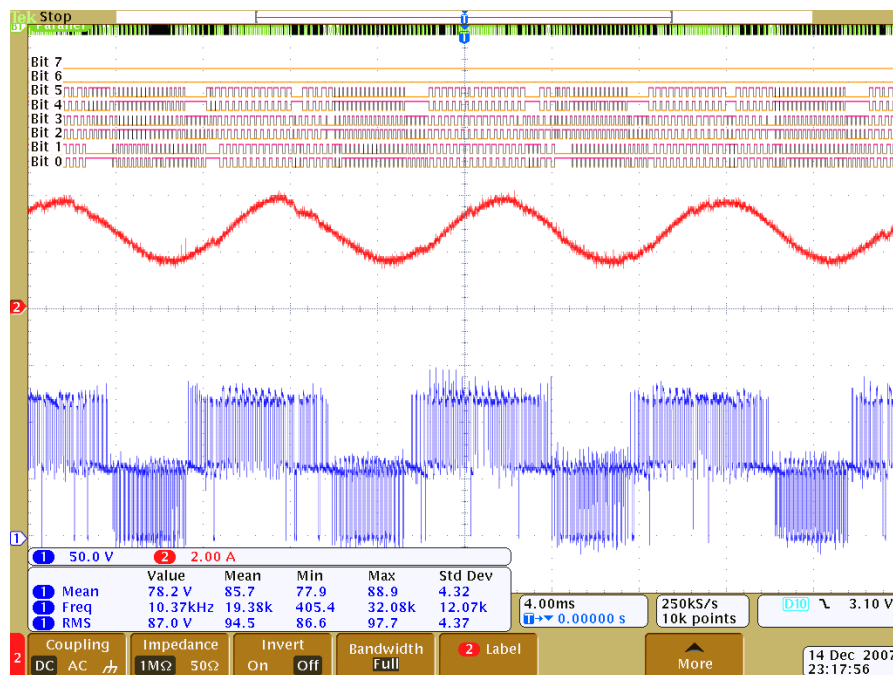


FIG. 5.11 – Tension aux bornes d'un IGBT de la phase A

Les relevés de la figure 5.11 correspondent aux 6 ordres de commande pour la phase A (en haut). Nous pouvons constater que pendant certaines phases, des cellules peuvent ne pas commuter. Le courant de la phase A est relevé en milieu de la figure (en rouge) et en bas apparaît la tension v_{Ao} en sortie de l'onduleur. Nous vérifions dans ce cas que l'onduleur travaille sur 2 sous-niveaux $E/3$ et $2E/3$. L'allure de la tension a une forme assez arbitraire (certains pics apparaissent) avec l'utilisation de la commande directe.

5.2.2.2 Résultats en régime stationnaire

Nous présentons dans ce paragraphe les résultats obtenus expérimentalement pour la commande directe appliquée au cas triphasé d'un onduleur sur charge R-L. Nous nous plaçons en régime stationnaire pour faire des essais correspondants à deux références de courant :

- Cas 1 : Référence de courant de 3A à 50Hz et de 1A à 650Hz.
- Cas 2 : Référence de courant de 5A à 50Hz et de 1A à 1250Hz.

Nous commençons par un essai avec une fréquence de découpage de 10kHz (figure 5.12). Nous pouvons constater un excellent suivi des références pour les trois phases (une seule est tracée) dans les deux cas pour une fréquence de découpage de 10kHz, ce qui est semblable aux résultats obtenus avec la commande découplante.

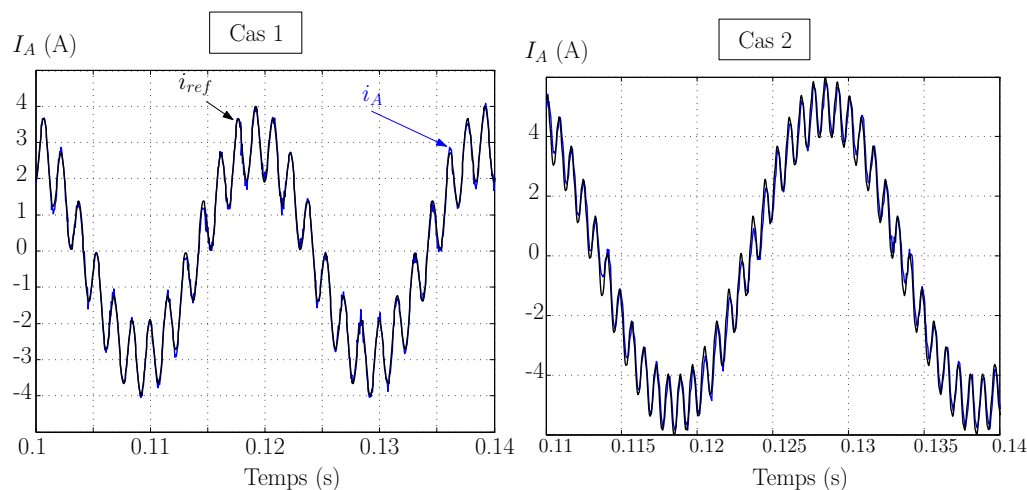


FIG. 5.12 – Courant d'une phase et sa référence pour $f_{decoupage} = 10kHz$

La figure 5.13 présente la réponse de l'onduleur pour une fréquence de découpage de 5kHz. Le suivi des courants est satisfaisant pour les deux cas. Nous pouvons tracer la FFT du signal dans les deux cas (cf. figure 5.13 du bas) qui nous permet de montrer l'effet du découpage avec la commande directe sur le courant de sortie. Nous pouvons bien constater que les harmoniques liés au découpage sont rejetés à $2 * f_{decoupage}$ même pour le cas n°2. Ceci se traduit par un meilleur suivi des consignes. Nous pouvons aussi remarquer que le retard entre échantillonnage

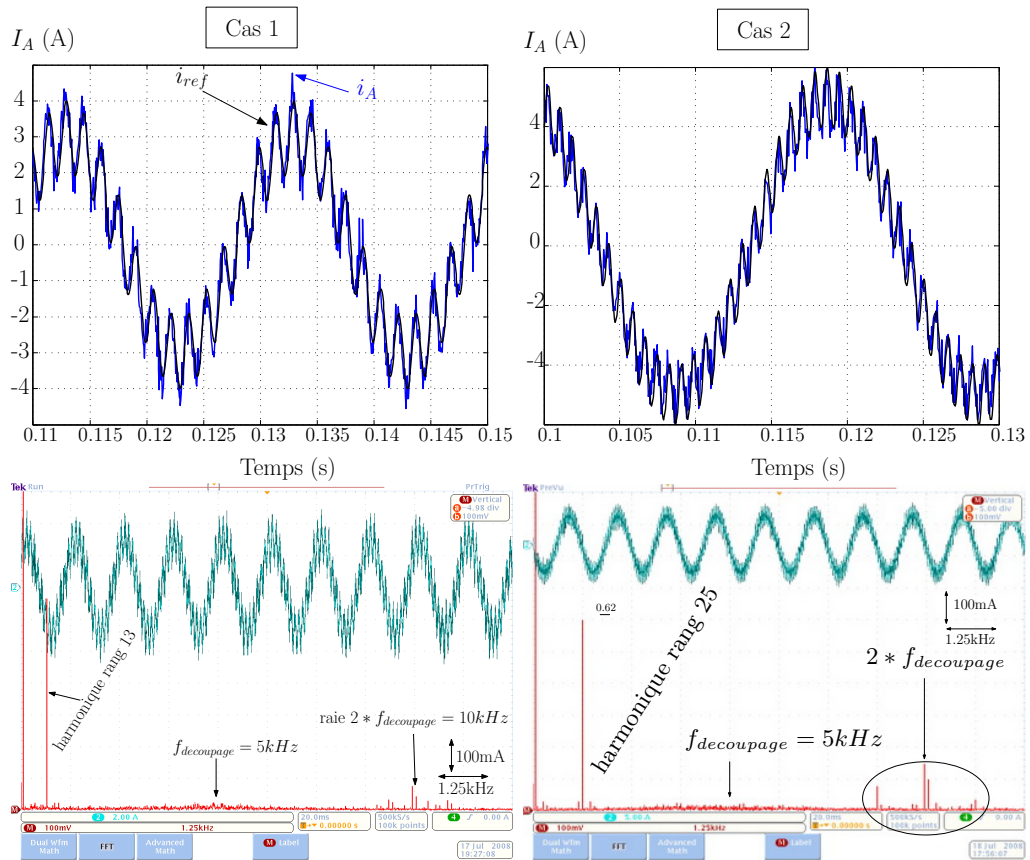


FIG. 5.13 – Courant (en haut) d'une phase et sa référence pour $f_{decoupage} = 5\text{kHz}$ et tracé des FFT respectives (en bas)

et application de la commande n'existe plus étant donné que la commande est prédictive.

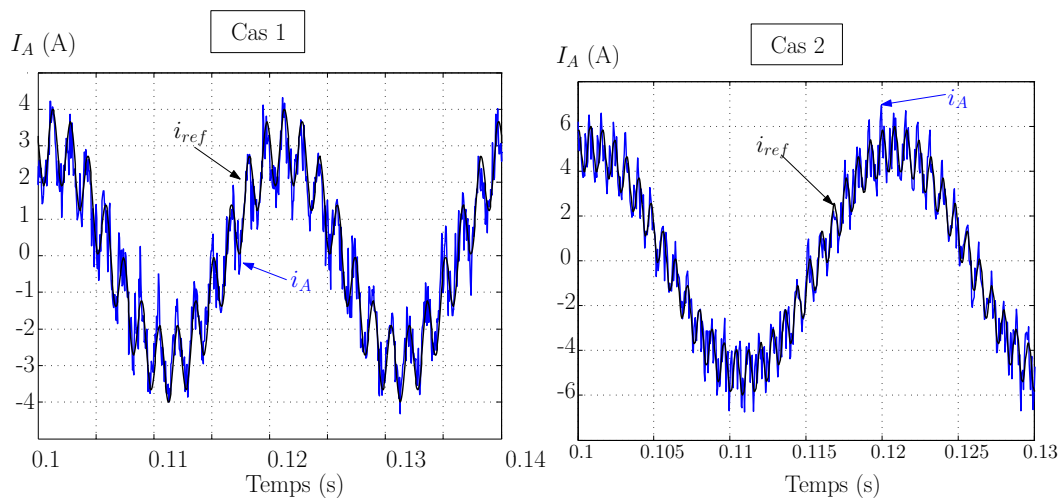


FIG. 5.14 – Courant d'une phase et sa référence pour $f_{decoupage} = 2.5\text{kHz}$

Finalement, pour la fréquence de découpage la plus faible (2.5 kHz), le suivi des références reste correct, le découpage n'est plus négligeable étant donné sa proximité avec le rang 25 (2500 Hz) comme le montre la figure 5.14.

L'harmonique de rang 25 à une amplitude de 0.68 au lieu des 1A mais l'onduleur est capable d'imposer un tel harmonique avec un rapport de 2 entre la fréquence de découpage et de la référence.

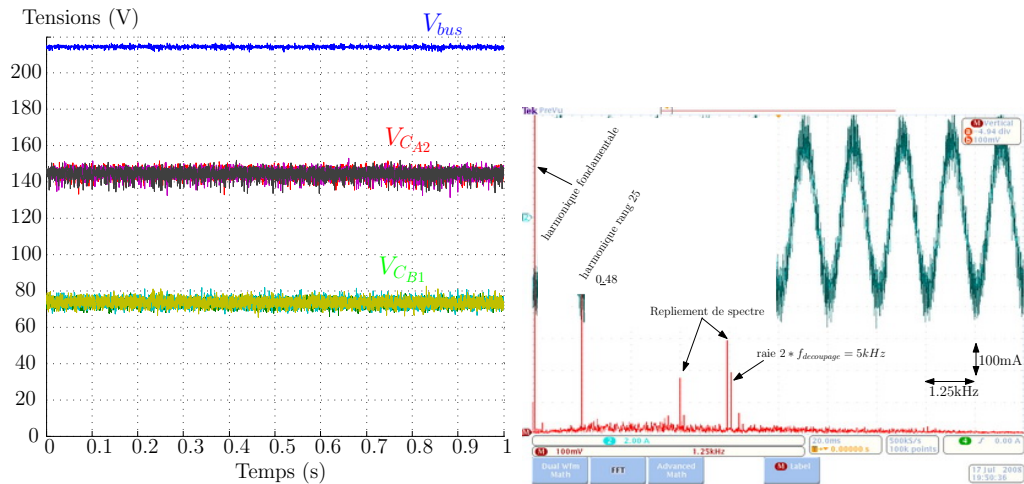


FIG. 5.15 – Tensions et spectre du courant d'une phase pour le cas 2 et $f_{decoupage} = 2.5kHz$

La figure 5.15 nous donne les tensions flottantes pour le cas nř2 qui ont leur tension parfaitement maintenues dans l'intervalle contrairement au même cas et à la même fréquence avec la commande découplante. Nous pouvons aussi constater par la FFT que les harmoniques liés au découpage sont concentrés autour de $2 * f_{decoupage}$, nous permettant d'imposer la référence. Ces harmoniques ne sont plus négligeables du tout devant la référence, ce qui se traduit par un courant assez bruité.

5.2.2.3 Résultats pour une référence type filtre actif

Nous faisons le même essai qu'avec la commande découplante avec une référence riche en harmoniques dont les valeurs maximales des composantes harmoniques sont : $I_{h5} = 1$, $I_{h7} = -1$, $I_{h11} = 1$, $I_{h13} = -0.75$, $I_{h17} = 0.75$, $I_{h19} = 0.5$, $I_{h23} = -0.5$, $I_{h25} = 0.5$ en ampères. La figure 5.16 montre le courant d'une phase, la référence de type filtre actif ainsi que l'analyse FFT des courants pour les trois fréquences de découpage (10, 5 et 2.5kHz).

Nous constatons que le suivi des références est bien meilleur qu'avec la commande découplante. Pour les deux premiers essais (découpage à 10kHz et 5kHz), le suivi des références est excellent d'après les analyses par FFT montrées sur la figure 5.16. Pour le cas extrême ($f_{decoupage} = 2.5kHz$), le suivi des références est correct même si nous n'avons pas exactement les valeurs des harmoniques (à 20% près). Cependant, avec une fréquence de découpage si faible, le résultat est très

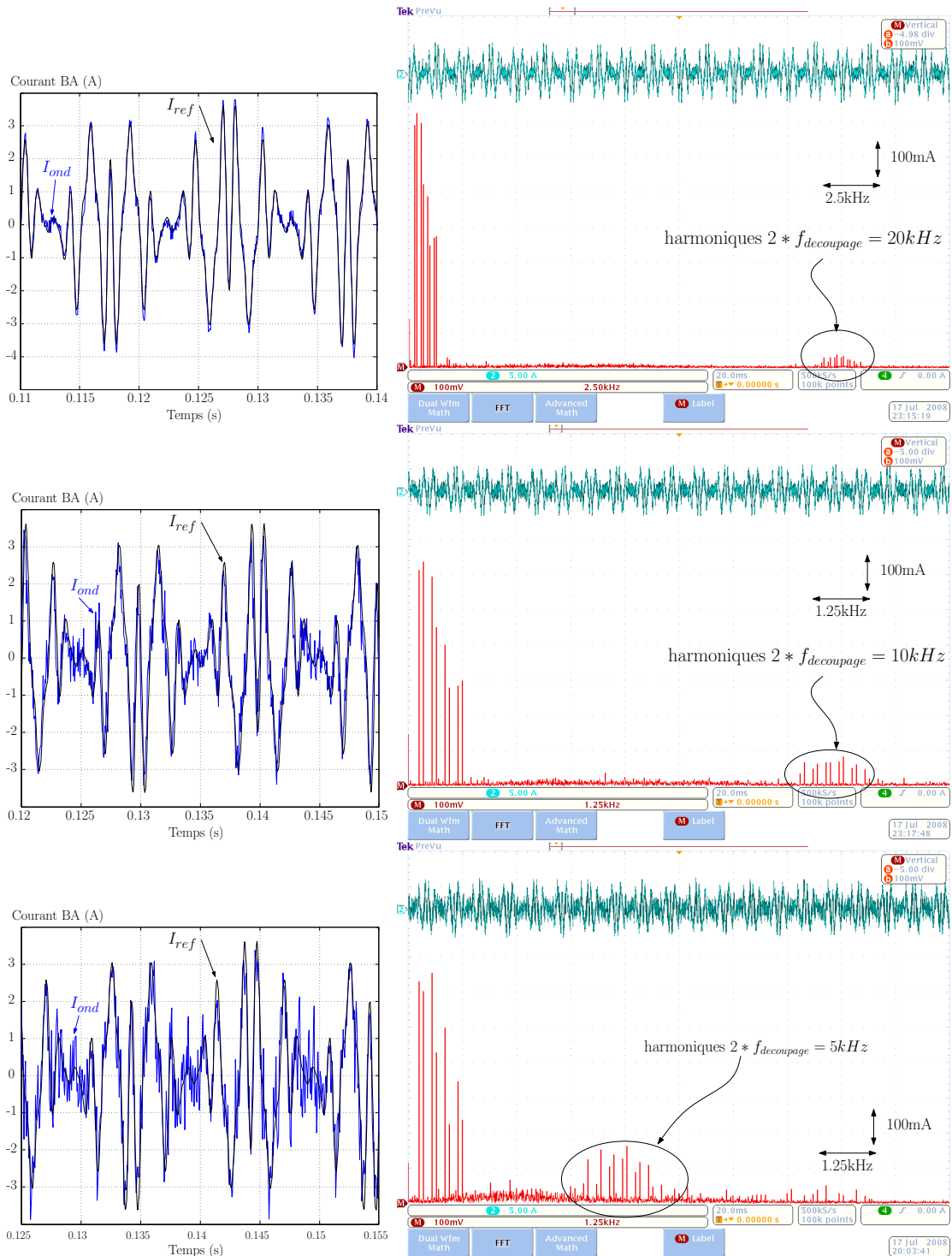


FIG. 5.16 – Allure du courant et de son spectre pour une phase

satisfaisant. Une explication pour ce petit écart peut être faite par rapport à la valeur du bus continu qui est assez faible (220V) sachant que l'ondulation sur les capacités a été mise en place pour des tensions plus importantes (en mode filtre actif).

5.2.3 Conclusions

Nous pouvons donc dire que la commande prédictive directe nous permet de gagner un coefficient de 2 sur la bande passante comparé à une méthode classique de contrôle des convertisseurs multicellulaires. De plus, nous avons pu voir la bonne régulation des tensions flottantes avec cette méthode, qui malgré une référence chargée en harmoniques, nous permet de bien stabiliser ces tensions, contrairement à la commande découplante qui pourtant permet un équilibrage actif des tensions flottantes.

5.3 Résultats pour le filtrage actif

5.3.1 Mise en route du filtre actif

La mise en route d'un filtre actif doit se faire en s'assurant d'avoir toutes les bonnes conditions réunies, c'est à dire :

- Les capacités flottantes pré-chargés.
- La résistance de pré-charge court-circuitée.
- L'onduleur parfaitement opérationnel.

Le bus continu du filtre actif constitue la réserve énergétique du dispositif permettant ainsi de réaliser les échanges de puissances harmoniques et réactives. La valeur de tension doit être maintenue constante à une valeur pré-déterminée en fonction de la puissance du filtre (cf chapitre III).

Nous allons présenter la pré-charge et la régulation du bus que nous avons implanté en simulation et expérimentalement.

5.3.1.1 Pré-charge des capacités flottantes

La spécificité de l'onduleur multicellulaire impose d'avoir un équilibre des tensions entre les cellules de commutation afin de ne pas dépasser les contraintes des IGBTs en tension. Dans l'application de filtrage actif, le bus continu est chargé par l'intermédiaire des diodes en fonctionnement pont de diode. Sur un réseau de tension triphasé de 400V, la tension du bus sera alors de $400 * \sqrt{2}V$, c'est à dire environ 550V.

Les IGBTs verront donc à leur bornes la pleine tension du bus et non le 1/3 de la tension comme le principe du multicellulaire le permet. Cela peut s'avérer problématique au niveau des limitations en tension mais aussi pour la pré-charge des condensateurs flottants. Il existe plusieurs méthodes consistant à placer des résistances en parallèle de chaque IGBTs [Lou97] permettant ainsi d'équilibrer les tensions flottantes (ces résistances généreront des pertes supplémentaires pendant le fonctionnement normal). Il est aussi possible de pré-charger les capacités flottantes avec des sources extérieures mais cela alourdira le système.

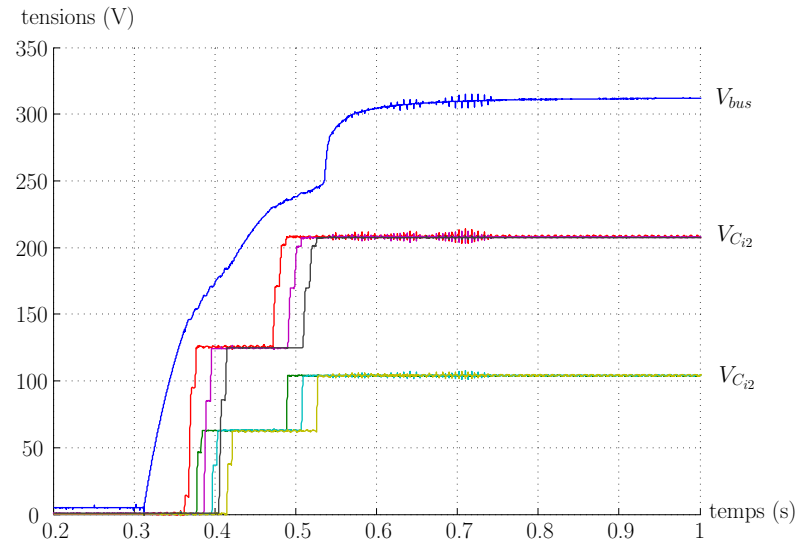


FIG. 5.17 – Pré-charge des tensions flottantes par l’algorithme proposé

Nous pouvons imaginer plusieurs méthodes en agissant sur les IGBTs pendant le mode redresseur mais il peut s’avérer dangereux de se placer dans des états interdits pour l’onduleur (risque de court-circuit). Nous allons proposer une méthode qui consiste à charger les capacités flottantes une à une et phase par phase en ne fermant que un ou deux IGBTs à la fois, évitant alors tout passage par un état dangereux pour l’onduleur. L’annexe V présente en détail l’algorithme.

La figure 5.17 présente la pré-charge des tensions flottantes pour un réseau triphasé à 220V. Le bus s’équilibre alors à 310V et la pré-charge est parfaitement opérationnelle.

5.3.1.2 Régulation du bus continu

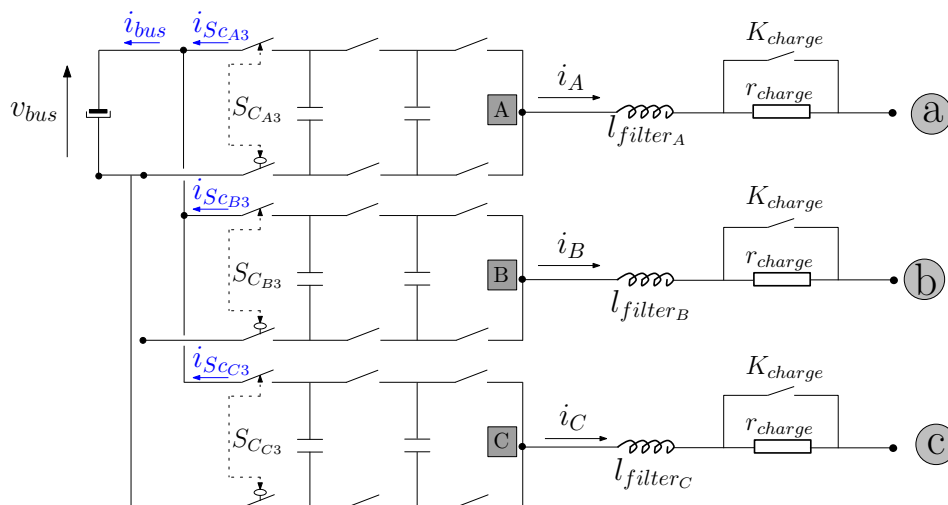


FIG. 5.18 – Schéma du filtre actif avec le bus continu

En considérant le filtre actif décrit par la figure 5.18, nous pouvons écrire :

$$i_{bus} = i_{S_{CA3}} + i_{S_{CB3}} + i_{S_{CC3}} \quad (5.2)$$

avec : $i_{S_{Ci3}} = -S_{Ci3} * i_i$ pour $i = A, B, C$ soit :

$$i_{bus} = - \sum_{i=A,B,C} S_{Ci3} * i_i \quad (5.3)$$

Nous avons donc l'expression de la tension du bus continu :

$$\frac{dv_{bus}}{dt} = \frac{1}{C_{bus}} * \sum_{i=A,B,C} -S_{Ci3} * i_i$$

Le principe d'action repose sur une boucle de régulation qui fournit une grandeur de commande en phase avec les tensions secteurs. Ceci a comme effet de rajouter une référence de courant "purement active" destinée à charger ou décharger la capacité du bus.

En négligeant l'effet de découpage sur la tension et en considérant un échange énergétique parfait en terme de puissance active, nous pouvons dire que la conservation de la puissance impose que la puissance instantanée dans le condensateur soit égale à la puissance instantanée demandée au réseau si nous ne considérons pas les pertes du bus continu.

La puissance instantanée dans la capacité s'exprime comme :

$$p_{bus}(t) = v_{bus}(t) * i_{bus}(t) \quad (5.4)$$

$$= v_{bus}(t) * C_{bus} * \frac{dv_{bus}(t)}{dt} = \frac{1}{2} * C_{bus} * \frac{dv_{bus}^2(t)}{dt} \quad (5.5)$$

et celle demandée au réseau comme : $p_{reseau}(t) = -3 * V_{eff} * \frac{\hat{I}_f}{\sqrt{2}}$

où V_{eff} représente la valeur efficace de la tension simple du réseau ($v_i = \sqrt{2} * V_{eff} * \sin(\omega_r * t)$). La conservation de puissance impose que :

$$-3 * V_{eff} * \frac{\hat{I}_f}{\sqrt{2}} = \frac{1}{2} * C_{bus} * \frac{dv_{bus}^2(t)}{dt} \quad (5.6)$$

La fonction de transfert entre le courant maximum (\hat{I}_f) qui sera notre action de commande et la tension élevée au carré est donc linéaire. Nous obtenons le schéma fonctionnel donné sur la figure 5.19. L'action de commande (\hat{I}_f) est alors multiplié par la tension du réseau pour être ajoutée à la référence de courant harmonique. Cette composante active en opposition de phase avec la tension nous permet alors de réguler la tension de bus.

La fonction de transfert en boucle ouverte s'exprime comme :

$$FT_{BO}(p) = \frac{V_{bus}^2(p)}{\hat{I}_f(p)} \quad (5.7)$$

$$= \frac{-3 * 2 * V_{eff}}{\sqrt{2} * C_{bus} * p} = \frac{1}{G_{bus} * p} \quad (5.8)$$

$$\text{avec : } G_{bus} = \frac{\sqrt{2} * C_{bus}}{-6 * V_{eff}} \quad (5.9)$$

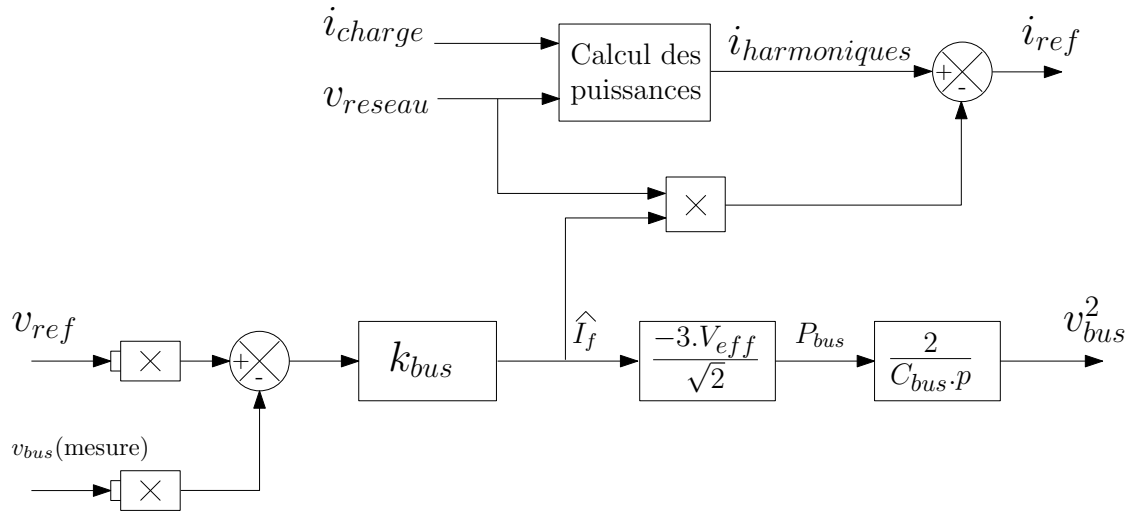


FIG. 5.19 – Schéma fonctionnel de la régulation de tension

La fonction de transfert de la régulation du bus continu avec le correcteur proportionnel s'exprime alors comme :

$$FT_{BF}(p) = \frac{1}{1 + \frac{G_{bus}}{k_{bus}} * p} \quad (5.10)$$

Un correcteur de type proportionnel de gain k_{bus} suffit étant donné la présence de l'intégrateur pur. Nous pouvons donc régler la bande passante de la boucle de tension directement à l'aide de k_{bus} .

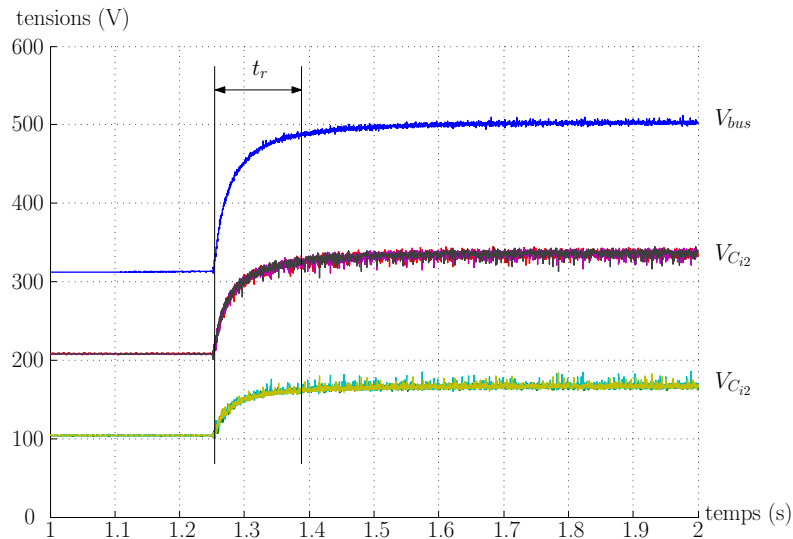


FIG. 5.20 – Allures des tensions aux bornes des différentes capacités

Nous choisissons une bande passante 12.5 fois plus faible pour la boucle de compensation que celle du réseau, soit environ $\omega_{bus} = 25rad/s$. Le gain du régulateur

sera choisit comme :

$$k_{bus} = \frac{\omega_{bus} * \sqrt{2} * C_{bus}}{-6 * V_r} \quad (5.11)$$

soit en prenant les éléments de dimensionnement choisis dans un premier temps ($V_{bus} = 500V$, $V_{eff_i} = 127V$ et $C_{bus} = 1.5mF$) :

$$|k_{bus}| = \frac{25 * \sqrt{2} * 0.0015}{6 * 127} = 7.10^{-5} \quad (5.12)$$

En réglant ainsi le régulateur, nous obtenons les résultats expérimentaux présentés sur la figure 5.20. Nous observons alors un temps de réponse à 95% de l'ordre de 0.12s pour la régulation de la tension du bus continu. Nous avons choisi $\omega_{bus} = 25rad/s$ soit $t_{r95\%} = \frac{3}{\omega_{bus}} = 0.12s$.

Notre boucle de compensation est bien réglée, nous allons maintenant pouvoir utiliser le filtre actif et tester la réponse de cette régulation lors d'une variation de charge.

5.3.2 Validation des simulations

Afin de valider le modèle instantané choisi pour les simulations, nous réalisons un premier essai en filtre actif. La charge est réalisée par un pont de diode avec une charge R,L en série ($R = 27\Omega$ et $L = 21mH$). Nous utilisons les paramètres choisis lors du dimensionnement (cf. paragraphe 3.4.2.3), c'est à dire un réseau triphasé 230V, des inductances de filtrage de 4.5mH, une référence pour le bus continu à 500V et une fréquence de découpage à 2.5kHz (la fréquence d'échantillonnage est donc de 5kHz).

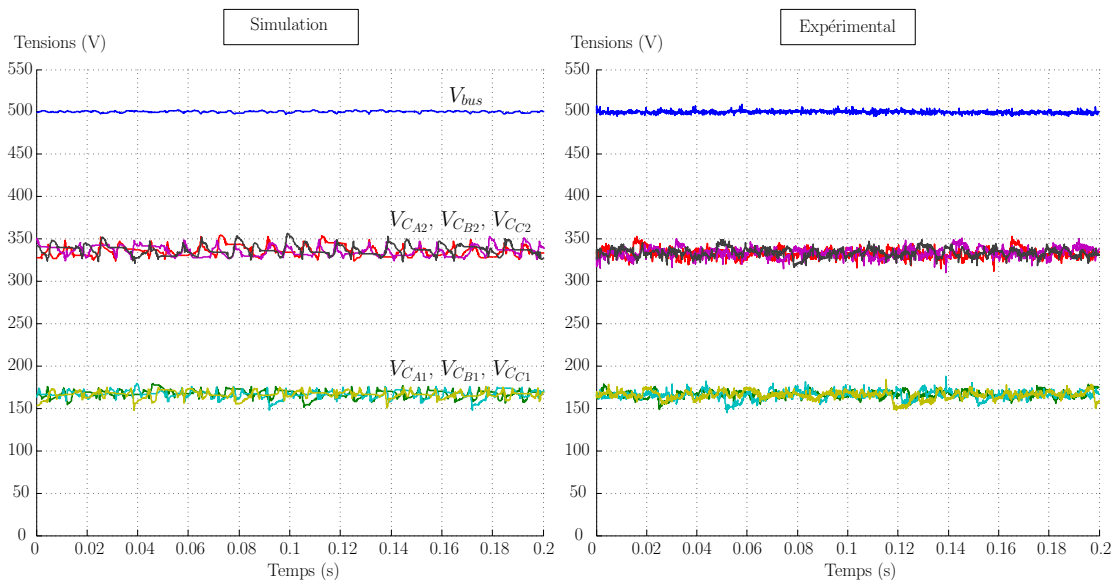


FIG. 5.21 – Comparaison simulation/expérimental des tensions capacités

La figure 5.21 présente l'allure de la régulation des tensions du filtre. La figure de gauche nous donne les résultats de simulation alors que la figure de droite correspond aux mesures expérimentales (réalisées avec le système Dspace).

Nous pouvons comparer la similitudes des résultats, la régulation du bus à 500V et l'intervalle de variation des tensions flottantes de $\pm 5\%$ qui est bien respecté dans les deux cas. Les tensions ont tendance à plus varier dans le cas expérimentaux, cela provient sans doute de l'effet des commutations sur les IGBTs comme le montre le relevé de la figure 5.22 des tensions aux bornes d'un IGBT de la phase A. Nous pouvons observer sur le relevé de la figure 5.22 les ordres

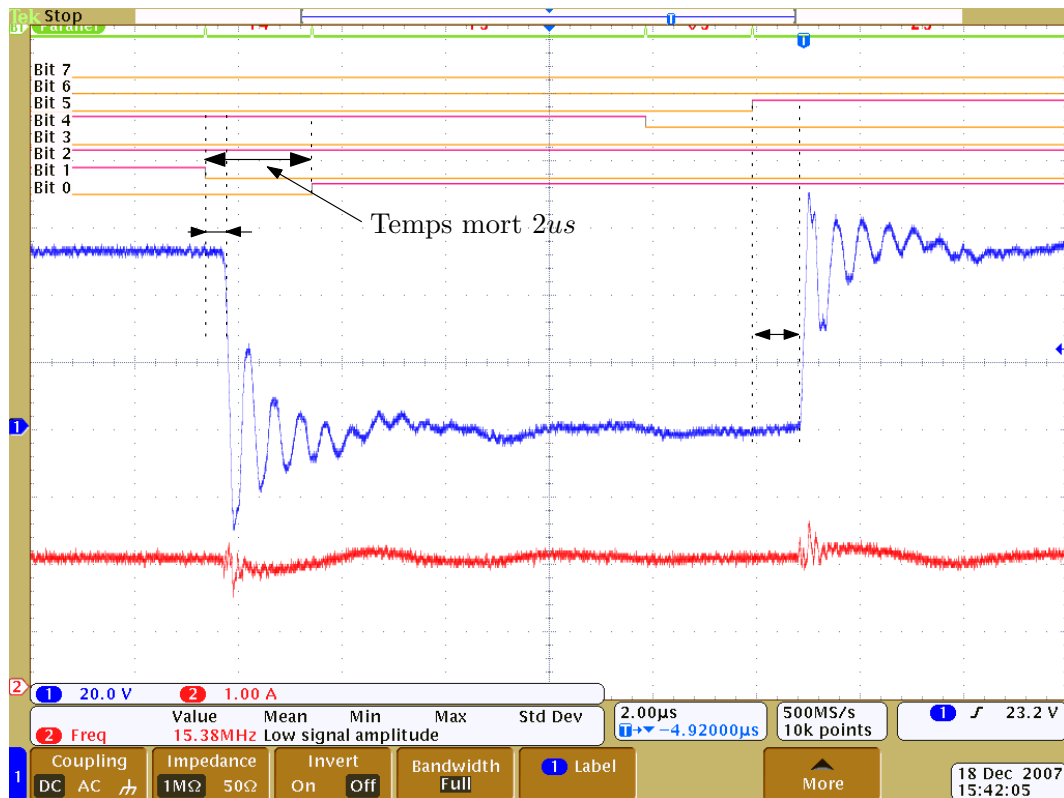


FIG. 5.22 – Tension aux bornes d'un IGBT de la phase A

de commande pour les IGBTs de la phase A en haut, la tension en sortie de l'onduleur au milieu et le courant commuté en bas. Nous pouvons bien observer les temps morts (de l'ordre de $2\mu s$) ainsi que les temps de blocage et de commutation. Nous pouvons bien visualiser les effets de la commutation qui amortissent les changements de niveau de tension.

D'après ces résultats de comparaison, nous pouvons donc valider la commande directe et l'utilisation des tables de commutation.

La figure 5.23 nous donne l'allure des courants de référence, des courants du filtre entre les phase B et A ainsi que les courants composées aussi du réseau et de la charge. Nous traçons que la composante BA, la composante CA étant aussi bien asservie. Le suivi des courants est très bon, nous retrouvons des résultats

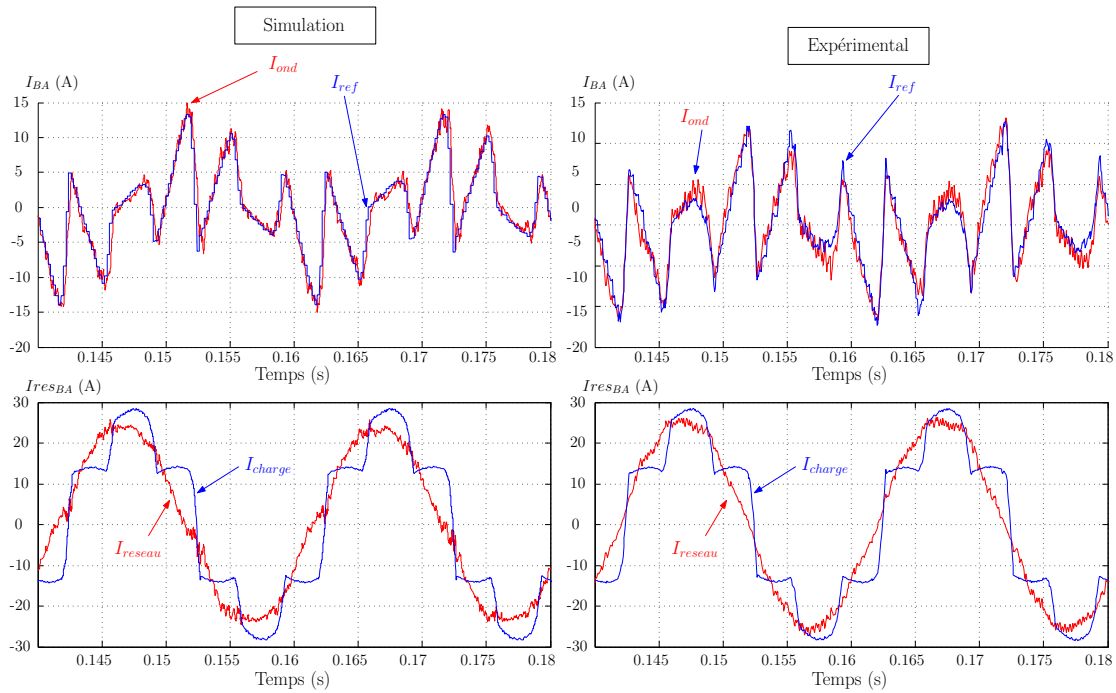


FIG. 5.23 – Comparaison simulation/expérimental des courants

très similaires entre les essais expérimentaux et ceux obtenus en simulation. Nous pouvons constater le bon filtrage des courants et donc valider notre filtre actif multicellulaire.

Finalement, la figure 5.24 nous donne l'allure des tensions composées du réseau en simulation (à gauche) et expérimentalement (à droite). Nous constatons

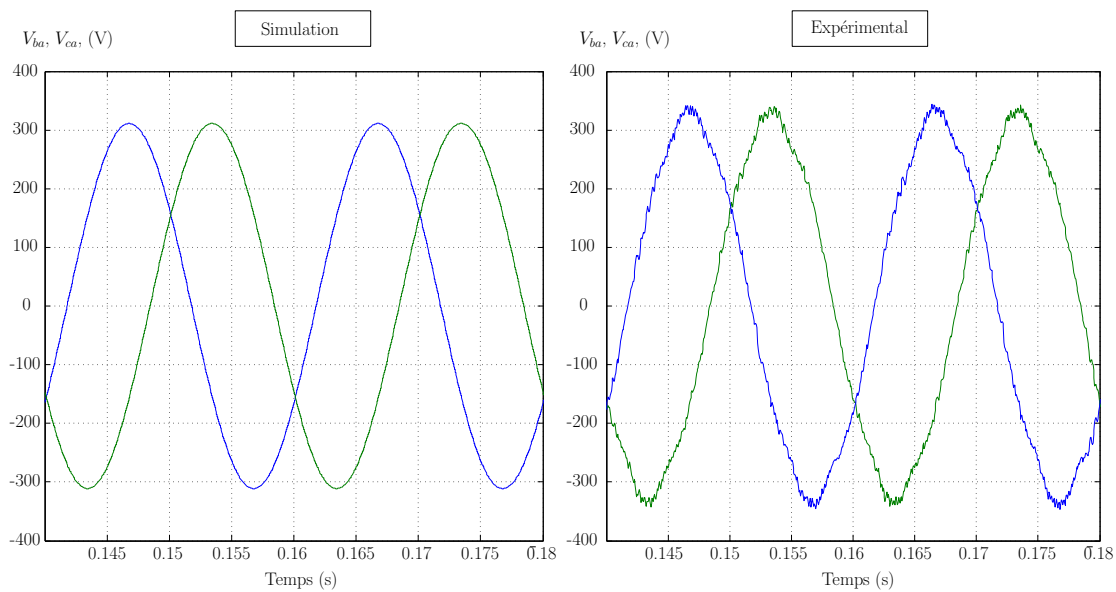


FIG. 5.24 – Comparaison simulation/expérimental des tensions réseau

un réseau légèrement déformé expérimentalement mais qui reste très convenable

étant donné que ces essais se sont déroulés en sortie d'un auto-transformateur (montage donc très inductif).

Ces résultats nous permettent de valider notre modèle utilisé en simulation. Dans la suite du chapitre nous donnerons uniquement les résultats expérimentaux qui sont plus intéressants. Nous ferons des simulations uniquement pour un réseau non-équilibré car nous n'avons pas encore eu le temps de mettre en place.

5.3.3 Filtrage actif en régime stationnaire

Nous présenterons dans ce paragraphe les résultats en fonctionnement filtre actif. Nous nous sommes placés sur un réseau triphasé à 220V pour limiter la tension de bus à 500V dans un premier temps. Nous faisons des essais en régime stationnaire avec différents types de charge puis nous ferons des essais en régime dynamique pour s'assurer de la bonne robustesse de notre commande.

5.3.3.1 Charge peu riche en harmoniques

Nous utilisons un pont de diode avec une charge R-L pour constituer une charge peu riche en harmonique. La figure 5.25 nous donne l'allure du courant pour une inductance de 21.7 mH et une résistance de 27.4 Ω par phase.

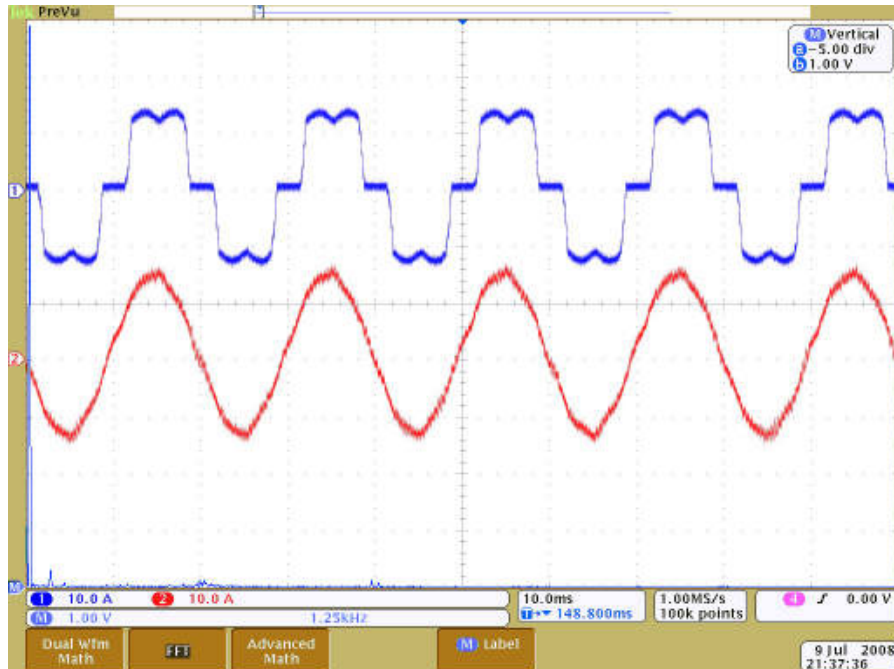


FIG. 5.25 – Courant réseau d'une phase avec le pont de diode

Nous relevons seulement les courants d'une phase pour le réseau et la charge dans un cas équilibré quand les trois phases sont bien compensées. Le taux de distortion harmonique de la charge est alors de 22% et le déphasage dû à l'inductance de ligne introduit alors un peu d'énergie réactive à compenser.

La figure 5.25 montre le courant de la charge (en haut) et au niveau du réseau (après filtrage) en bas. Le taux de distortion harmonique est alors réduit à 2.8% en découpant seulement à 2.5kHz. Nous pouvons aussi observer les courants composés au niveau du réseau et de la charge comme la composante BA donnée sur la figure 5.26.

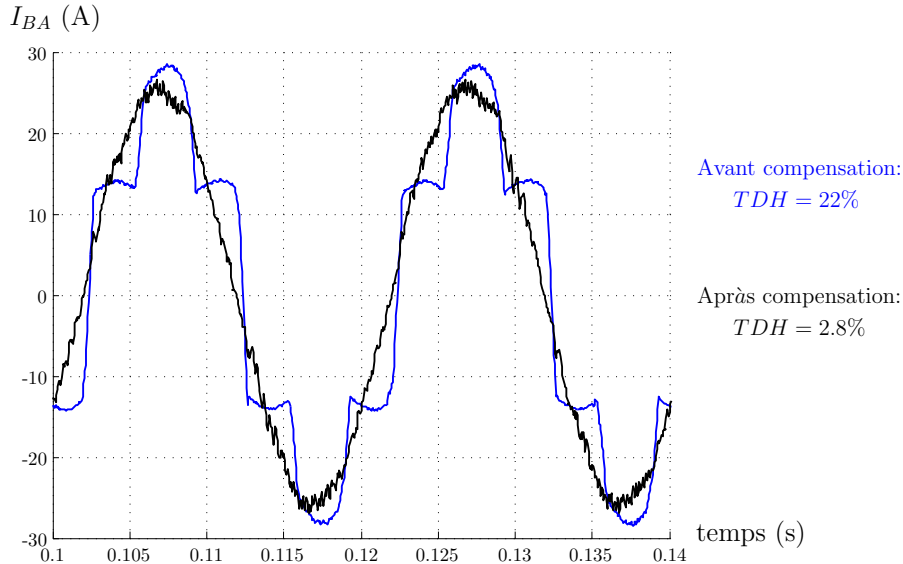


FIG. 5.26 – Courants composés du réseau et de la charge ($f_{decoupage} = 2.5kHz$)

Nous pouvons aussi relever les grandeurs dans le référentiel ba-ca, la figure 5.27 de gauche propose les courants $I_{res_{ba}}$ et $I_{ch_{ba}}$ et la figure de droite nous donne les composantes $I_{res_{ca}}$ et $I_{ch_{ca}}$.

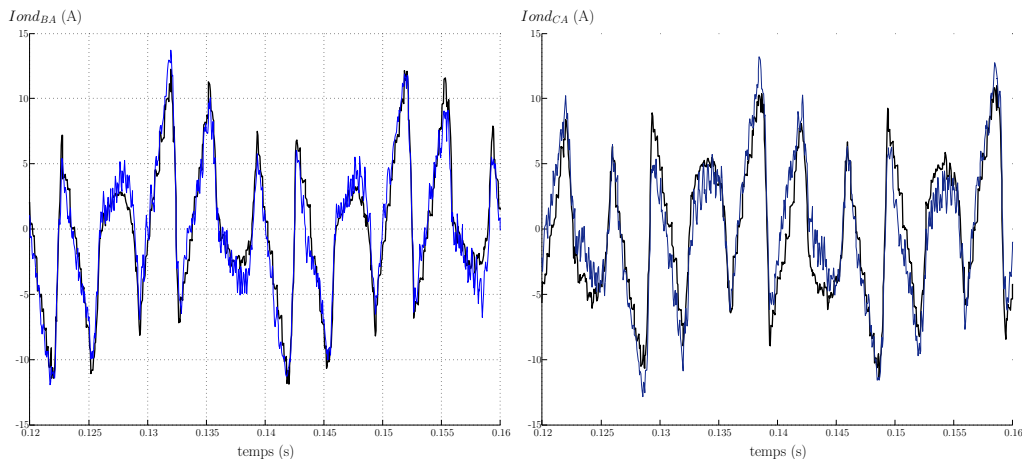


FIG. 5.27 – Courants composés et leurs références ($f_{decoupage} = 2.5kHz$)

Le suivi des courants est très satisfaisant étant donné la fréquence de découpage réduite sur les IGBTs (2.5 kHz). Il existe un petit décalage entre les références et les courants en sortie de l'onduleur, qui traduit le fait que la tension réseau n'est pas parfaite (figure 5.24).

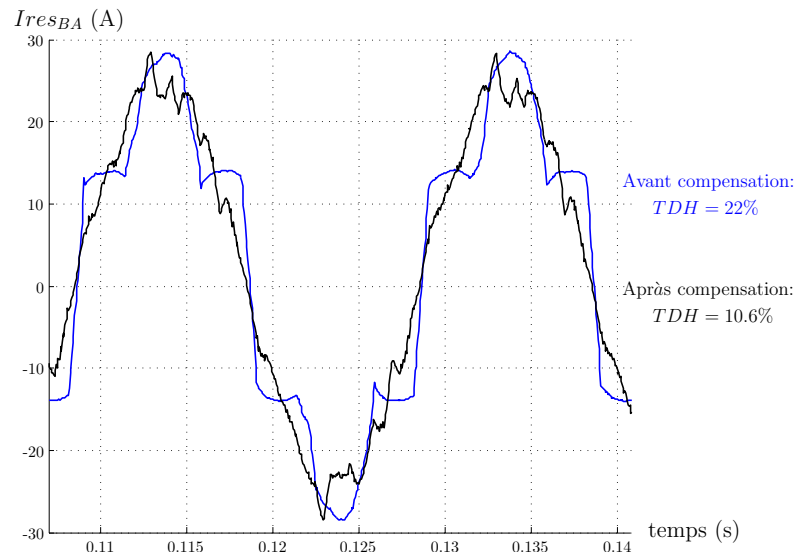


FIG. 5.28 – Courant après filtrage avec la commande découplante ($f_{decoupage} = 2.5kHz$)

Afin de comparer ces résultats à une commande plus classique (en MLI), nous effectuons le même test avec la commande découplante. Nous pouvons observer sur la figure 5.28 que le suivi des références est très approximatif et que le THD est alors très fort après compensation (10% environ).

5.3.3.2 Charge très riche en harmoniques

Afin de tester la bonne bande passante du filtre actif, nous allons utiliser une charge purement harmonique ayant un contenu harmonique plus exigeant (THD de 46%). Pour cela, nous plaçons un banc de charge capacitif (3mF) en parallèle avec la résistance après le pont de diode. Nous présentons les résultats pour les deux commandes (commande prédictive à gauche) ainsi que pour trois fréquences de découpage (10 kHz, 5 kHz, 2.5 kHz).

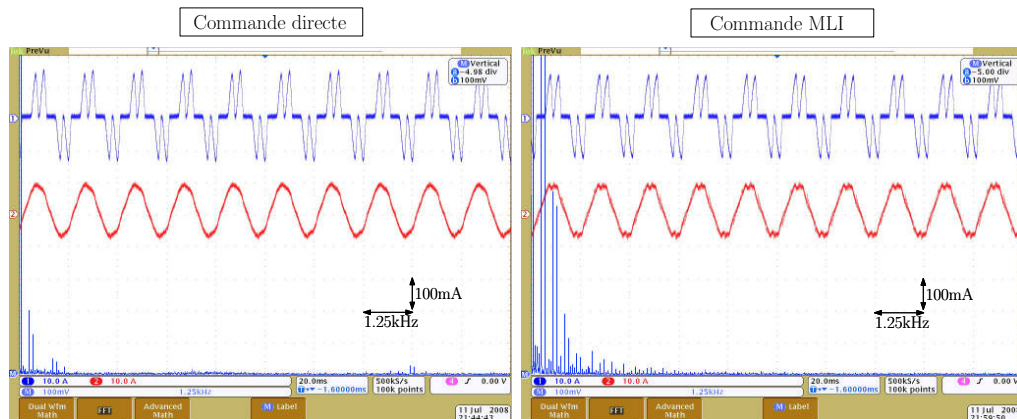


FIG. 5.29 – Filtre actif pour $f_{decoupage} = 10kHz$

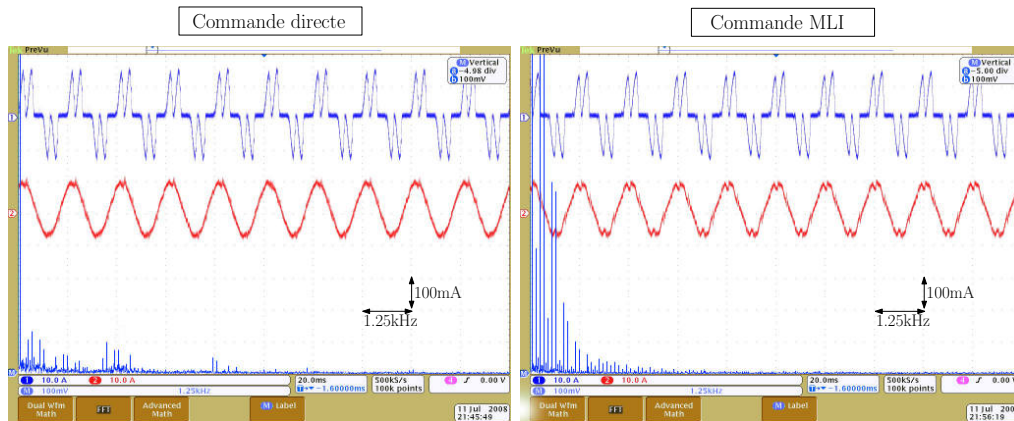


FIG. 5.30 – Filtre actif pour $f_{decoupage} = 5kHz$

Nous retrouvons le même type de résultats que pour le fonctionnement onduleur, c'est à dire que pour une fréquence de 10kHz (cf. figure 5.30), les deux commandes sont à peu près équivalentes ($THD = 2.1\%$ avec la commande prédictive contre $THD = 3.9\%$ avec la commande découplante).

Pour une fréquence de découpage intermédiaire à 5kHz (cf. figure 5.30), la commande prédictive permet de ramener le THD à 2.6% alors que la commande découplante réduit le TDH à 5.2%, ce qui reste satisfaisant.

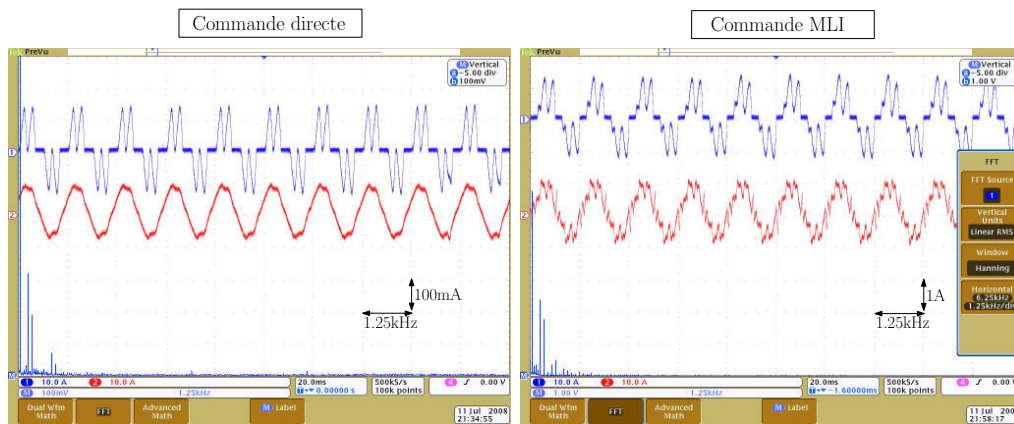


FIG. 5.31 – Filtre actif pour $f_{decoupage} = 2.5kHz$

Par contre pour une fréquence de découpage très basse de 2.5 kHz, il apparaît clairement sur la figure 5.31 que la commande découplante est inefficace (le THD est après compensation de l'ordre de 20 %). La commande prédictive directe est par contre très performante avec une fréquence de découpage modeste, permettant d'obtenir un THD de 3.5 % après compensation au lieu des 46 % de la charge.

5.3.4 Conclusions

Le filtre actif multicellulaire se révèle donc performant pour l'application de filtrage actif (compensation du THD de 46 à 3.5 %) avec une fréquence de découpage très basse pour ce type d'application (2.5kHz).

Nous avons pu montrer l'intérêt d'un contrôle direct des IGBTs pour augmenter la bande passante du convertisseur, mais aussi mieux contrôler les tensions flottantes.

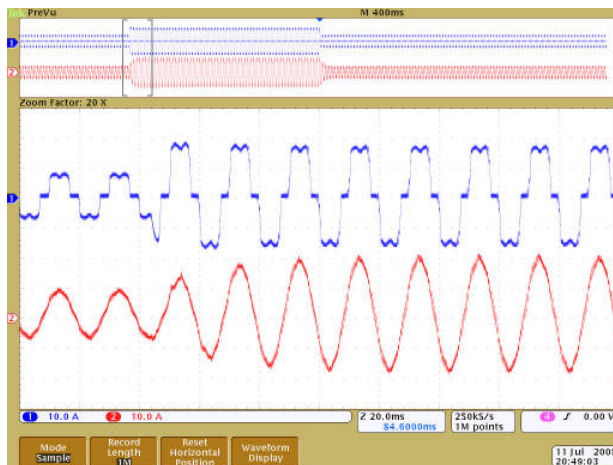
Par contre, nous avons utilisé pour la commande prédictive, des références issues d'un principe d'enregistrement répétitif, nous allons voir dans le dernier paragraphe les résultats lors d'une variation de la charge.

5.4 Fonctionnement avec contraintes

5.4.1 Variation de charge

Nous allons tester la réponse de notre commande lors d'une variation brutale de charge de +100%.

Les figures 5.33 proposent trois essais pour la même variation de charge. Le premier est fait avec la commande découplante (figure 5.32) et les deux autres essais sont faits avec la commande prédictive directe (figure 5.33). Avec



Commande découplante

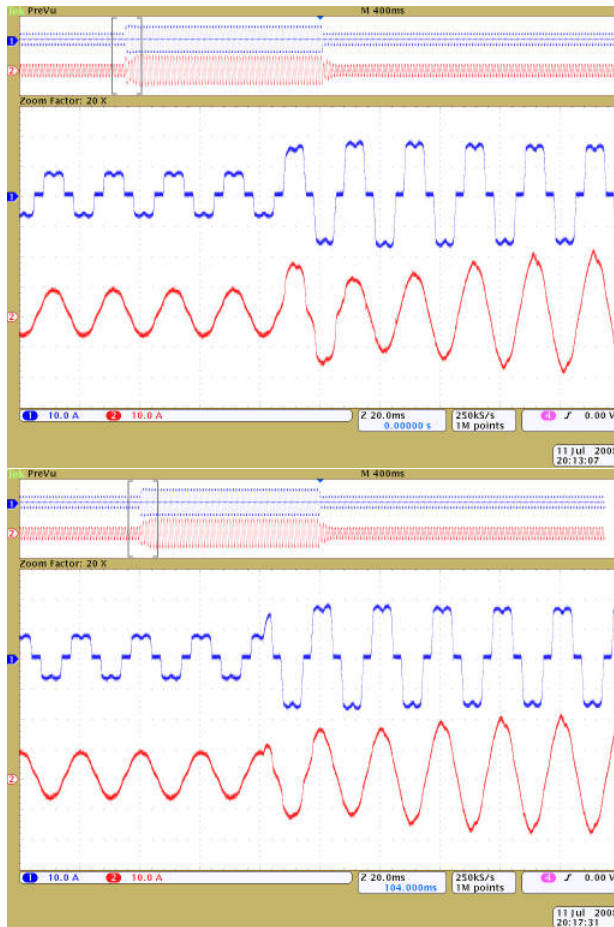
FIG. 5.32 – Variation de charge pour $f_{decoupage} = 10kHz$

la commande découplante, la puissance est calculée instantanément, ce qui permet d'avoir un retard très léger pour la prise en compte de la variation de la charge.

Avec la commande prédictive, nous avons fait deux essais, avec et sans terme correctif (cf. paragraphe 4.4.5.1). Il apparaît que lorsque l'on n'applique pas de terme correctif sur la prédiction répétitive des références, il y a une période réseau pendant laquelle il apparaît un "à coup de courant" provenant de la mauvaise référence fournie (figure 5.33 du haut). En utilisant un terme correctif, le résultat est très proche de celui obtenu avec la commande découplante.

Par contre, nous pouvons observer dans les trois cas un retard pour que la compensation soit effective dans tous les cas, ceci est dû au retard introduit par le filtre passe bas présent pour le calcul des puissances instantanées. L'intérêt de cette solution étant de mettre en oeuvre une source de courant performante,

nous considérerons que ces résultats sont satisfaisants. Il pourrait être intéressant



Commande prédictive

Prédiction de la référence
par le principe répétitif
sans terme correctif

Commande prédictive

Prédiction de la référence
par le principe répétitif
avec terme correctif

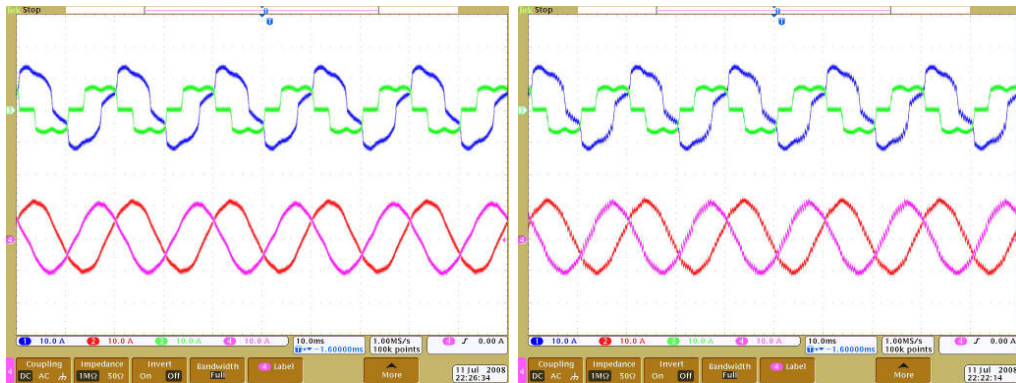
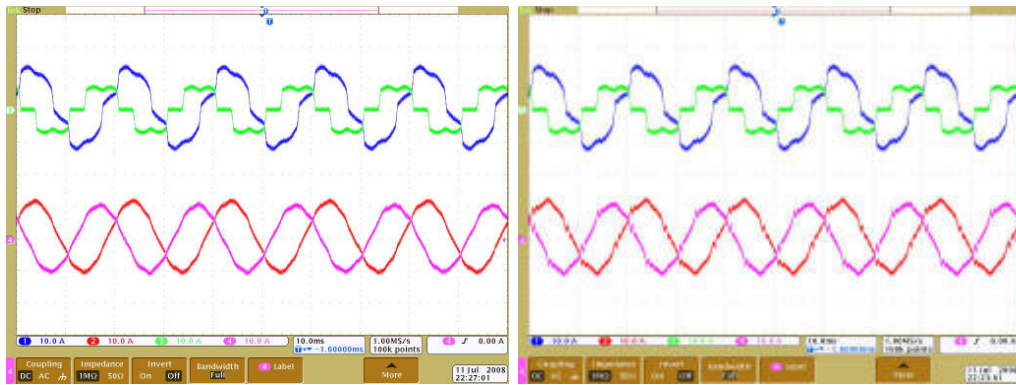
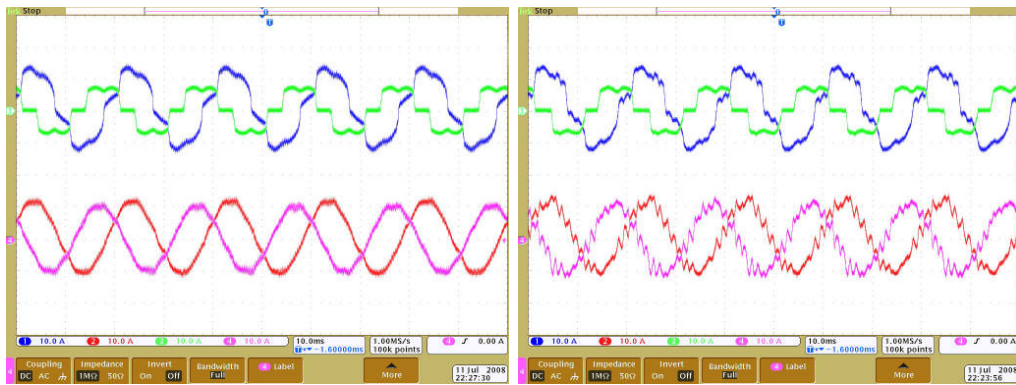
FIG. 5.33 – Variation de charge pour $f_{decoupage} = 10kHz$

de chercher des algorithmes évoluées pour prédire des références avec une charge fortement variable lors des travaux suivants.

5.4.2 Charge déséquilibrée

Afin de tester le bon ré-équilibrage des courants, nous connectons entre deux phases une résistance afin de déséquilibrer la charge, ce que nous constatons sur les figures suivantes. A gauche, il apparaît les résultats obtenus avec la commande prédictive dans le repère ba-ca, tandis qu'à droite la commande découplante est utilisée.

La commande prédictive permet de bien compenser les déséquilibres en courant de la charge avec l'utilisation du repère ba-ca. Il apparaît un léger déséquilibre sur les courants pour le cas du découpage à 2.5kHz que nous n'avons pas encore pu complètement analyser mais cela provient sans doute des tensions réseaux qui sont encore plus perturbées en sortie de l'auto-transformateur en présence de déséquilibre. Ceci devient gênant quand on diminue la fréquence de découpage car l'effet se répercute sur le réseau.

FIG. 5.34 – Filtre actif pour $f_{decoupage} = 10kHz$ FIG. 5.35 – Filtre actif pour $f_{decoupage} = 5kHz$ FIG. 5.36 – Filtre actif pour $f_{decoupage} = 2.5kHz$

Lors de prochains travaux, nous tacherons de nous connecter directement sur le réseau 400V étant donné que notre filtre semble être éprouvé.

5.4.3 Réseau déséquilibré

Nous allons tester la méthode permettant de traiter le cas d'un réseau déséquilibré (annexe IV) en simulation. Nous prenons un déséquilibre de 15% environ, pas réaliste mais permettant de mettre en évidence la méthode.

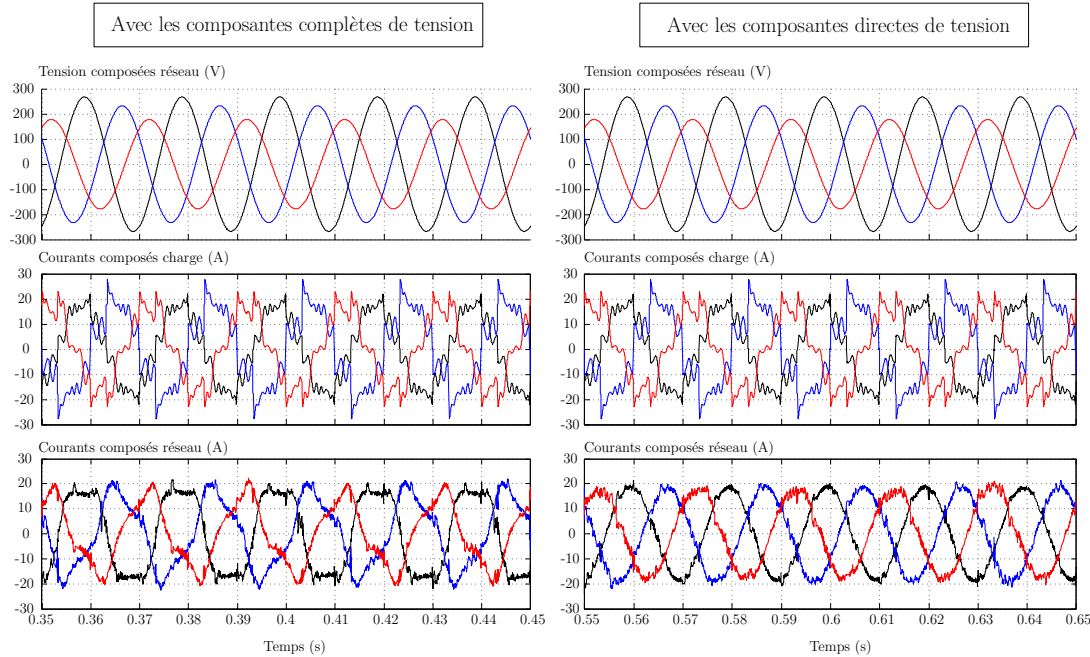


FIG. 5.37 – Compensation avec un réseau déséquilibré (simulations)

Nous pouvons voir que le calcul des composantes directes permet de prendre en compte les déséquilibres du réseau et ainsi fournir les bonnes références de courant afin d'avoir des courants sinusoïdaux et équilibrés.

5.5 Conclusions

Ce dernier chapitre nous permet de montrer les résultats obtenus sur le prototype développé durant cette thèse. Nous avons fait des essais seulement sur un réseau à 220V en utilisant un auto-transformateur, ce qui présente comme désavantage de rajouter une impédance inductive non négligeable. Les prochains essais seront faits directement sur le réseau 400V afin d'être dans un cas plus réaliste mais aussi plus exposé aux risques de manipulation.

Les résultats permettent de valider l'étude théorique et l'utilisation d'un modèle instantanée assez simple pour les simulations (interrupteurs idéaux, condensateurs parfaits...). Ce type de modèle suffit donc largement à valider des lois de commande.

La commande directe du convertisseur nous permet d'équilibrer efficacement les tensions flottantes en les maintenant dans un intervalle fixé. Nous avons présenté peu de résultats concernant l'équilibrage des tensions en filtrage actif car

il s'avère correct pour tous nos essais. Nous arrivons à équilibrer ces capacités avec une fréquence de découpage de 2.5kHz, ce qui n'est pas le cas avec une commande par MLI déphasée. Nous arrivons alors à avoir des condensateurs flottantes ayant une capacité 10 fois plus faible ($200\mu F$) que la capacité du bus en utilisant une fréquence de découpage faible.

Nous avons fait des essais sur des charges déséquilibrées, qui se révèlent cohérents avec la performance de notre filtre. Nous pouvons constater que lors de variations brutales de charges, notre algorithme présente un retard entre 10 et 20 ms qui peut s'avérer géant selon les applications. Il nous faut penser à modifier et améliorer cette partie.

La commande prédictive combinée avec la commande directe nous permet d'augmenter la bande passante du convertisseur telle que le convertisseur permet d'injecter des courants à une fréquence 2.5 fois plus faible que la fréquence de découpage (des courants de 1000Hz peuvent être injectés en découplant à 2.5kHz). Ce rapport est 2 fois plus petit qu'avec la commande non-interactive et 4 fois plus faible qu'avec un onduleur en 2 niveaux classique. Ce gain de bande passante peut donc servir à diminuer la fréquence de découpage pour des convertisseurs à forte puissance, mais aussi à réaliser des filtres actifs très performants pour des réseaux à haute fréquence ou très contraignants. Nous avons pu réduire le TDH de 46% à 3.6% en découplant seulement à 2.5kHz au niveau des IGBTs, ce qui est satisfaisant.

Conclusion générale

Ce travail de thèse s'inscrit dans les travaux menés au sein de l'équipe CO-DIASE du laboratoire LAPLACE sur le thème de la commande des convertisseurs statiques pour le filtrage actif. Un des objectifs était d'utiliser la structure multicellulaire pour une application triphasée de filtrage. Dans la continuité des travaux précédents, notre travail s'est donc positionné sur le thème de l'amélioration de la bande passante pour l'application de filtrage par la mise en place d'une loi de commande performante pour cette application. Avant de présenter quelques perspectives, nous allons tirer les principales conclusions de cette étude.

Un état de l'art des solutions existantes pour le filtrage actif permet de se rendre compte de l'importance de ces dispositifs actuellement. Les différentes lois de commandes utilisées pour ces dispositifs nous montrent les approches possibles qui permettent, en étant combinés à une structure, de répondre à une certaine problématique du filtrage actif. Cette étude nous a permis de montrer l'intérêt d'utiliser une structure multicellulaire possédant des avantages fréquentiels certains pour l'application de filtrage actif qui nécessite un convertisseur performant.

Notre approche s'est faite dans le repère des grandeurs composées permettant de se passer du neutre d'un réseau triphasé. Celui-ci est en effet très difficile à connaître ou mesurer quand il n'est pas accessible (ce qui est le cas de la majorité des réseaux). En choisissant de se passer du neutre, nous pouvons alors contrôler l'onduleur de tension directement entre phases. Ceci s'avère plus logique étant donné que le point neutre fictif d'un onduleur présente très peu d'intérêt pour une application de filtrage actif pour laquelle le réseau impose la tension.

Un prototype expérimental a été monté durant cette thèse permettant de travailler à une tension de bus de 900V avec une puissance d'une dizaine de kW. Ce prototype se révèle facilement flexible de part sa structure (possibilité de passer en mode onduleur redresseur par simple connexion) et de part son contrôle. En effet nous avons réalisé un interfacage entre une carte de contrôle de type Dspace permettant de travailler jusqu'à 30 kHz avec un FPGA permettant lui de contrôler les IGBTs avec une précision de quelques centaines de ns. Ce prototype peut facilement être étendu à 5 niveaux et pourrait être facilement utilisé pour la commande d'une machine par exemple.

Afin de satisfaire à la contrainte de bande passante, nous avons mis en

oeuvre une commande directe et prédictive. Le caractère prédictif est facilement implantable du fait de la stationnarité des paramètres physiques du dispositif. Par contre la prédiction des références peut être erroné avec notre contrôle lors de variations brutales de charge, mais il existe des solutions à mettre en oeuvre. Le caractère direct du contrôle des IGBTs s'appuie sur la mise en place de tables de commutations reposant sur la définition de profils permettant le contrôle des tensions flottantes ainsi que de la tension moyenne appliquée sur une période de découpage. Les résultats expérimentaux ont montré l'intérêt de ce contrôle par rapport à un MLI classique permettant d'équilibrer les capacités flottantes avec une fréquence de découpage bien plus basse (2 à 3 fois).

Les résultats obtenus en simulation et sur le prototype permettent de valider l'utilisation du convertisseur multicellulaire triphasé et montre l'intérêt de cette structure pour le filtrage actif. La mise en place d'une loi de commande de type prédictive, qui se révèle être depuis 3 ou 4 années de plus en plus utilisée pour les systèmes de l'électronique de puissance s'applique très bien à la structure multicellulaire. En particulier, la combinaison d'un contrôle direct nous permet d'augmenter considérablement la bande passante du filtre actif. Nous réduisons d'un facteur 2 à 3 la fréquence de découpage sur les IGBTs par rapport à une structure classique. Ceci peut alors permettre d'augmenter la puissance des filtres actifs (la tension sur les IGBTs étant réduite par la structure multi-niveaux) en découplant à des fréquences plus basses sur les IGBTs (cela étant la principale limitation pour l'augmentation de la puissance découplable par les interrupteurs de puissance).

A l'issue de ce travail de thèse, il se dégage quelques perspectives :

- Des améliorations au niveau de la prédiction des références sont envisageables en utilisant les outils du traitement du signal tels que la corrélation. Nous pourrions alors travailler sur des charges fortement variables. Il serait très intéressant de combiner cette estimation avec la commande prédictive, directement dans l'équation de récurrence utilisée pour la commande prédictive.
- Nous pourrions tester notre loi de commande avec ce repère des tensions composées sur une réseau de tensions déséquilibrées. Il faut pour cela créer ce réseau, ce qui n'est pas simple en pratique.
- Il est possible de tester maintenant la structure multicellulaire triphasé en implantant facilement des nouvelles lois de commande pour le filtrage actif mais aussi il est envisageable d'utiliser le prototype pour d'autres applications (redresseurs, onduleurs pour le contrôle d'une machine).
- Nous pourrions mettre en place des observateurs pour éliminer les capteurs de courant en sortie de l'onduleur (en se contentant des capteurs au niveau du réseau). La combinaison observateurs/commande prédictive fournirait sû-

rement des résultats très intéressants.

- Enfin, il est facilement envisageable d'augmenter le nombre de cellule à 4 sans changer la structure de contrôle, ce qui permettrait de valider le contrôle direct à un nombre supérieur de niveau et permettrait de réduire encore la fréquence de découpage au niveau des IGBTs.

Annexes

Annexe I : Calcul des puissances dans le repère ba-ca

La plupart des lois de commande en électronique de puissance, que nous nous intéressons à des applications de filtrage actif (sans neutre raccordé) ou de commande de machines électriques se font dans des repères à deux dimensions. Nous avons choisis de réaliser la commande du convertisseur multicellulaire directement dans le repère ba-ca, qui permet de mesurer plus facilement les grandeurs, présente des valeurs entières (pas de racines pour le calcul des composantes) et autorise plus de souplesse pour l'application des ordres de commande.

Calcul des puissances actives et réactives

Nous allons établir quelques propriétés du repère des tensions composées, comparé au repère classique $\alpha\beta o$. Si nous partons de la transformation de Clarke qui conserve les puissances, nous obtenons les grandeurs dans le repère $(\alpha\beta o)$

$$\begin{pmatrix} X_o \\ X_\alpha \\ X_\beta \end{pmatrix} = \sqrt{\frac{2}{3}} \begin{pmatrix} \frac{1}{\sqrt{2}} & \frac{1}{\sqrt{2}} & \frac{1}{\sqrt{2}} \\ 1 & -\frac{1}{2} & -\frac{1}{2} \\ 0 & \frac{\sqrt{3}}{2} & -\frac{\sqrt{3}}{2} \end{pmatrix} \begin{pmatrix} X_A \\ X_B \\ X_C \end{pmatrix} = C_{(abc) \rightarrow (\alpha\beta o)} \begin{pmatrix} X_A \\ X_B \\ X_C \end{pmatrix} \quad (13)$$

qui correspondent à la transformation des grandeurs simples X_A, X_B et X_C qui peuvent être des courants, des tensions ou des ordres de commandes. Nous pouvons inverser la transformation :

$$\begin{pmatrix} X_A \\ X_B \\ X_C \end{pmatrix} = \sqrt{\frac{2}{3}} \begin{pmatrix} \frac{1}{\sqrt{2}} & 1 & 0 \\ \frac{1}{\sqrt{2}} & -\frac{1}{2} & \frac{\sqrt{3}}{2} \\ \frac{1}{\sqrt{2}} & -\frac{1}{2} & -\frac{\sqrt{3}}{2} \end{pmatrix} \begin{pmatrix} X_o \\ X_\alpha \\ X_\beta \end{pmatrix} = C_{(\alpha\beta o) \rightarrow (abc)} \begin{pmatrix} X_A \\ X_B \\ X_C \end{pmatrix} \quad (14)$$

L'avantage de l'utilisation du repère $\alpha\beta o$ est la séparation des composantes homopolaires sur un axe particulier. Dans le cas triphasé avec trois fils, il n'y a pas de

composantes homopolaires en courant mais seulement en tensions si il y a des déséquilibres. Nous pouvons donc calculer les puissances actives et réactives comme :

$$\begin{pmatrix} p \\ q \end{pmatrix} = \begin{pmatrix} v_\alpha & v_\beta \\ v_\beta & -v_\alpha \end{pmatrix} \begin{pmatrix} i_\alpha \\ i_\beta \end{pmatrix} \quad (15)$$

Nous pouvons aussi exprimer les grandeurs du repère $\alpha\beta$ si nous ne considérons pas la composante homopolaire en fonction des grandeurs composées en remarquant que :

$$X_\alpha = \frac{1}{3}(2X_A - X_B - X_C) = \frac{1}{3}(-X_{BA} - X_{CA}) \quad (16)$$

et

$$X_\beta = \frac{\sqrt{3}}{3}(X_B - X_C) = \frac{\sqrt{3}}{3}(X_B - X_A + X_A - X_C) = \frac{\sqrt{3}}{3}(X_{BA} - X_{CA}) \quad (17)$$

soit :

$$\begin{pmatrix} X_\alpha \\ X_\beta \end{pmatrix} = \frac{1}{3} \begin{pmatrix} -1 & -1 \\ \sqrt{3} & -\sqrt{3} \end{pmatrix} \begin{pmatrix} X_{BA} \\ X_{CA} \end{pmatrix} = C_{(ba-ca) \rightarrow (\alpha,\beta)} \begin{pmatrix} X_{BA} \\ X_{CA} \end{pmatrix} \quad (18)$$

Nous pouvons inverser cette relation et écrire :

$$\begin{pmatrix} X_{BA} \\ X_{CA} \end{pmatrix} = \frac{3}{2} \begin{pmatrix} -1/2 & \frac{1}{2\sqrt{3}} \\ -1/2 & -\frac{1}{2\sqrt{3}} \end{pmatrix} \begin{pmatrix} X_\alpha \\ X_\beta \end{pmatrix} = C_{(\alpha,\beta) \rightarrow (ba-ca)} \begin{pmatrix} X_\alpha \\ X_\beta \end{pmatrix} \quad (19)$$

Nous remarquons que ce repère est tout comme le repère $\alpha\beta$, il ne tient pas compte des composantes homopolaires mais il correspond directement aux tensions que nous imposons en sortie de l'onduleur et ne permet pas de calculer la composante homopolaire car nous avons toujours :

$$v_{AB} + v_{BC} + v_{CA} = 0 \quad (20)$$

En se plaçant dans ce repère, nous aurons donc les mêmes propriétés que dans le repère $\alpha\beta$ car les commandes ne se font pas en utilisant la composante homopolaire dans un cas sans neutre relié.

En utilisant 4.8 et 18, nous peut écrire les puissances en fonction des grandeurs composées :

$$\begin{pmatrix} p \\ q \end{pmatrix} = \begin{pmatrix} v_\alpha * i_\alpha + v_\beta * i_\beta \\ v_\beta * i_\alpha - v_\alpha * i_\beta \end{pmatrix} \quad (21)$$

$$\begin{pmatrix} p \\ q \end{pmatrix} = \begin{pmatrix} \left(-\frac{1}{3}(v_{BA} + v_{CA}) * (-\frac{1}{3}(i_{BA} + i_{CA}))\right) + \left(\frac{1}{\sqrt{3}}(v_{BA} - v_{CA}) * \left(\frac{1}{\sqrt{3}}(i_{BA} - i_{CA})\right)\right) \\ \left(\frac{1}{\sqrt{3}}(v_{BA} - v_{CA}) * (-\frac{1}{3}(i_{BA} + i_{CA}))\right) - \left(-\frac{1}{3}(v_{BA} + v_{CA}) * \left(\frac{1}{\sqrt{3}}(i_{BA} - i_{CA})\right)\right) \end{pmatrix} \quad (22)$$

$$\begin{pmatrix} p \\ q \end{pmatrix} = \begin{pmatrix} \left(\begin{aligned} &\frac{1}{9}(v_{BA}i_{BA} + v_{CA}i_{BA} + v_{CA}i_{CA} + v_{BA}i_{CA}) \\ &+\frac{1}{3}(v_{BA}i_{BA} - v_{BA}i_{CA} - v_{CA}i_{BA} + v_{CA}i_{CA}) \end{aligned} \right) \\ \left(\begin{aligned} &-\frac{1}{3\sqrt{3}}(v_{BA}i_{BA} + v_{BA}i_{CA} - v_{CA}i_{BA} - v_{CA}i_{CA}) \\ &+\frac{1}{3\sqrt{3}}(v_{BA}i_{BA} - v_{BA}i_{CA} + v_{CA}i_{BA} - v_{CA}i_{CA}) \end{aligned} \right) \end{pmatrix} \quad (23)$$

Nous avons donc l'expression des puissances dans le repère BA-CA :

$$\begin{pmatrix} p \\ q \end{pmatrix} = \frac{2}{9} \begin{pmatrix} 2.v_{BA} - v_{CA} & -v_{BA} + 2.v_{CA} \\ \sqrt{3}.v_{CA} & -\sqrt{3}.v_{BA} \end{pmatrix} \begin{pmatrix} i_{BA} \\ i_{CA} \end{pmatrix} \quad (24)$$

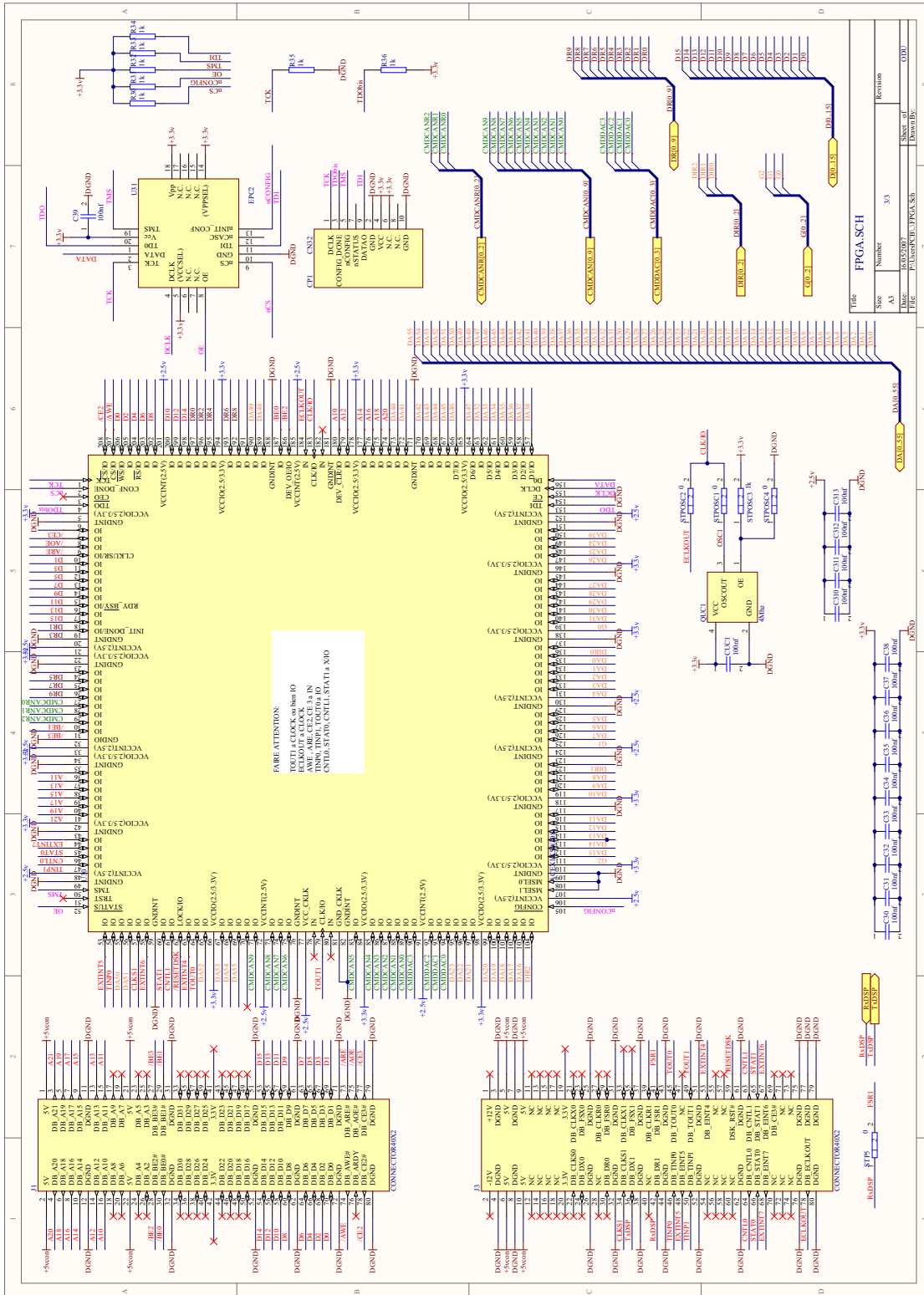


FIG. 39 – Plan d’ensemble de la carte FPGA

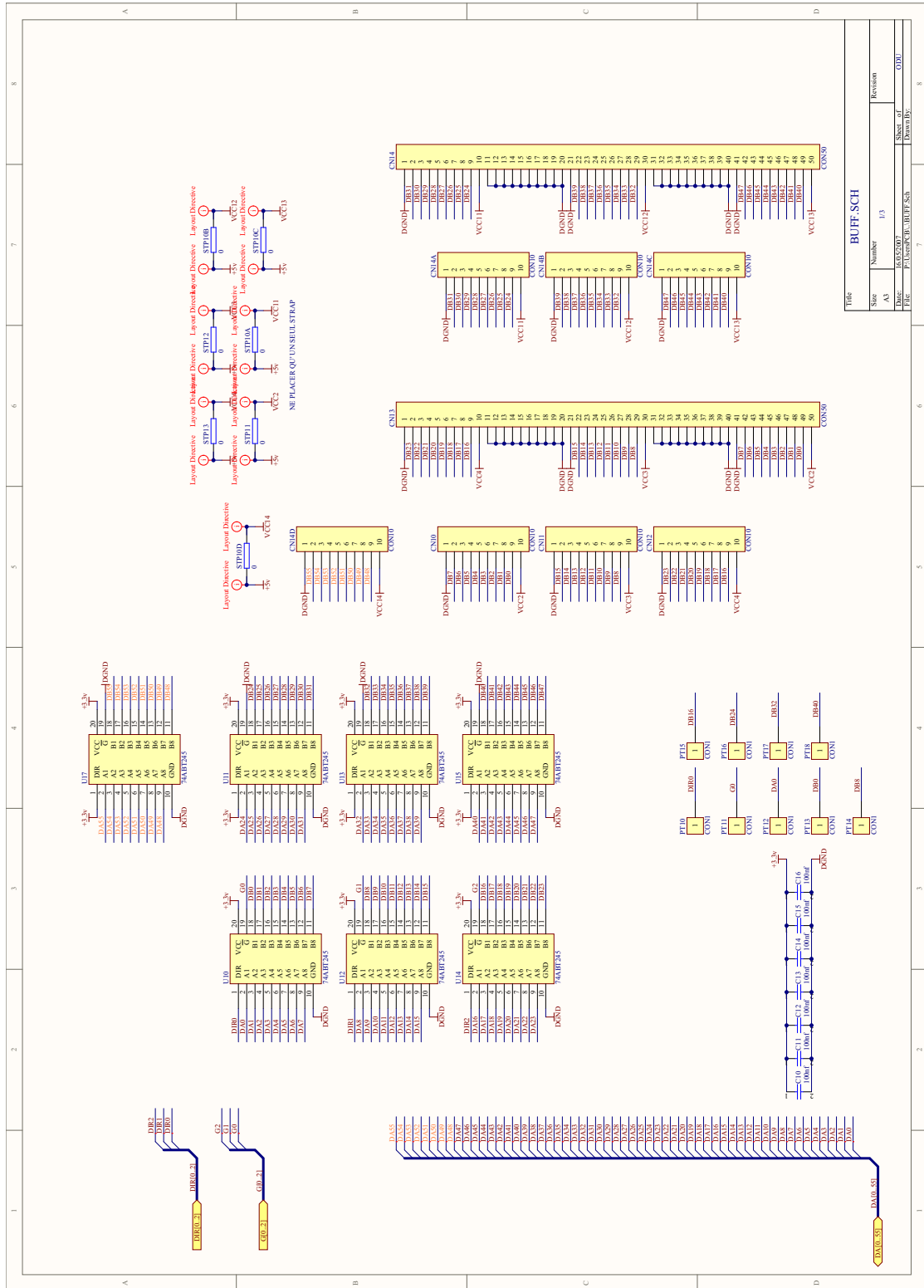


FIG. 40 – Plan de la carte FPGA (connectique)

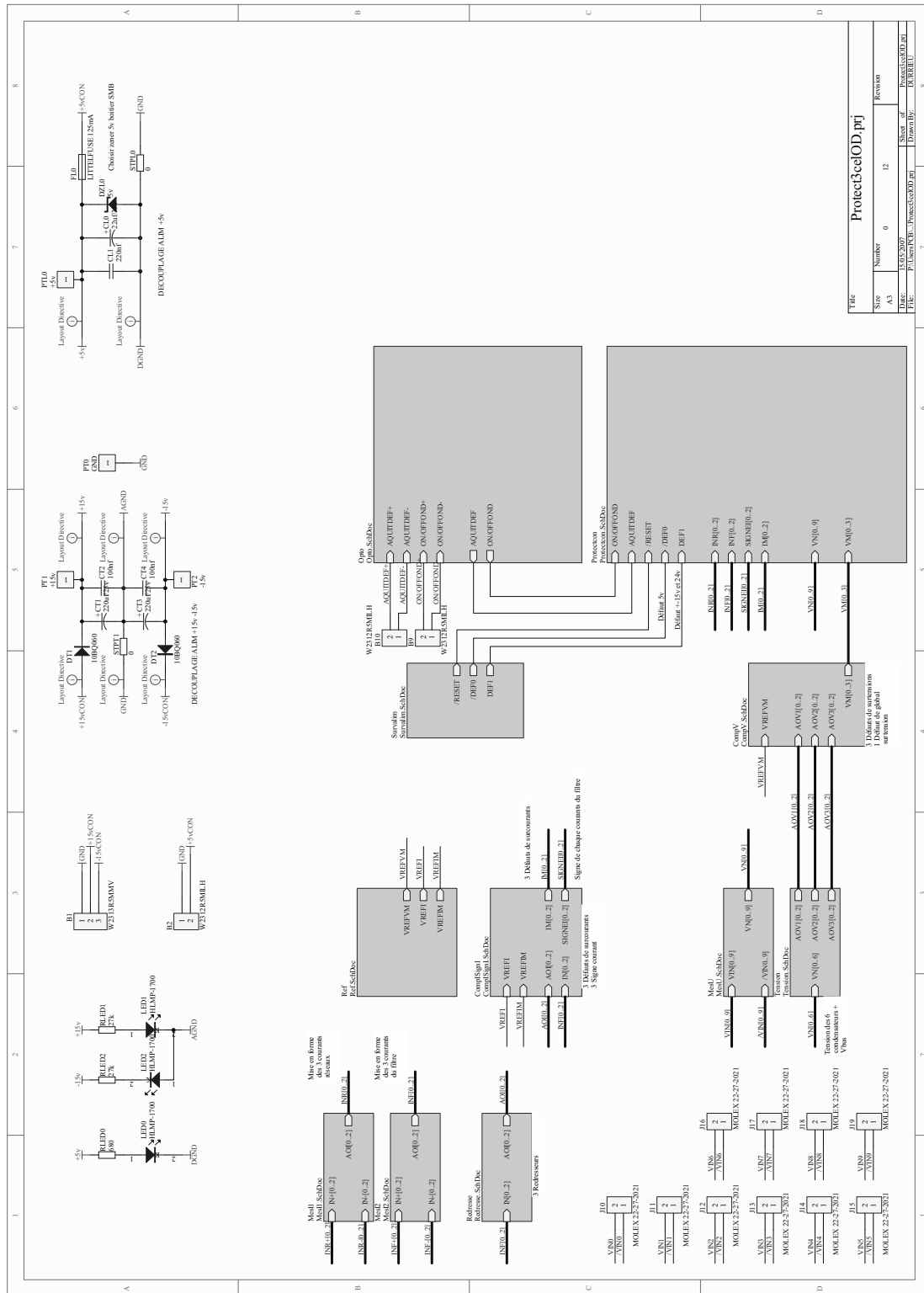


FIG. 41 – Plan d'ensemble de la carte de protection

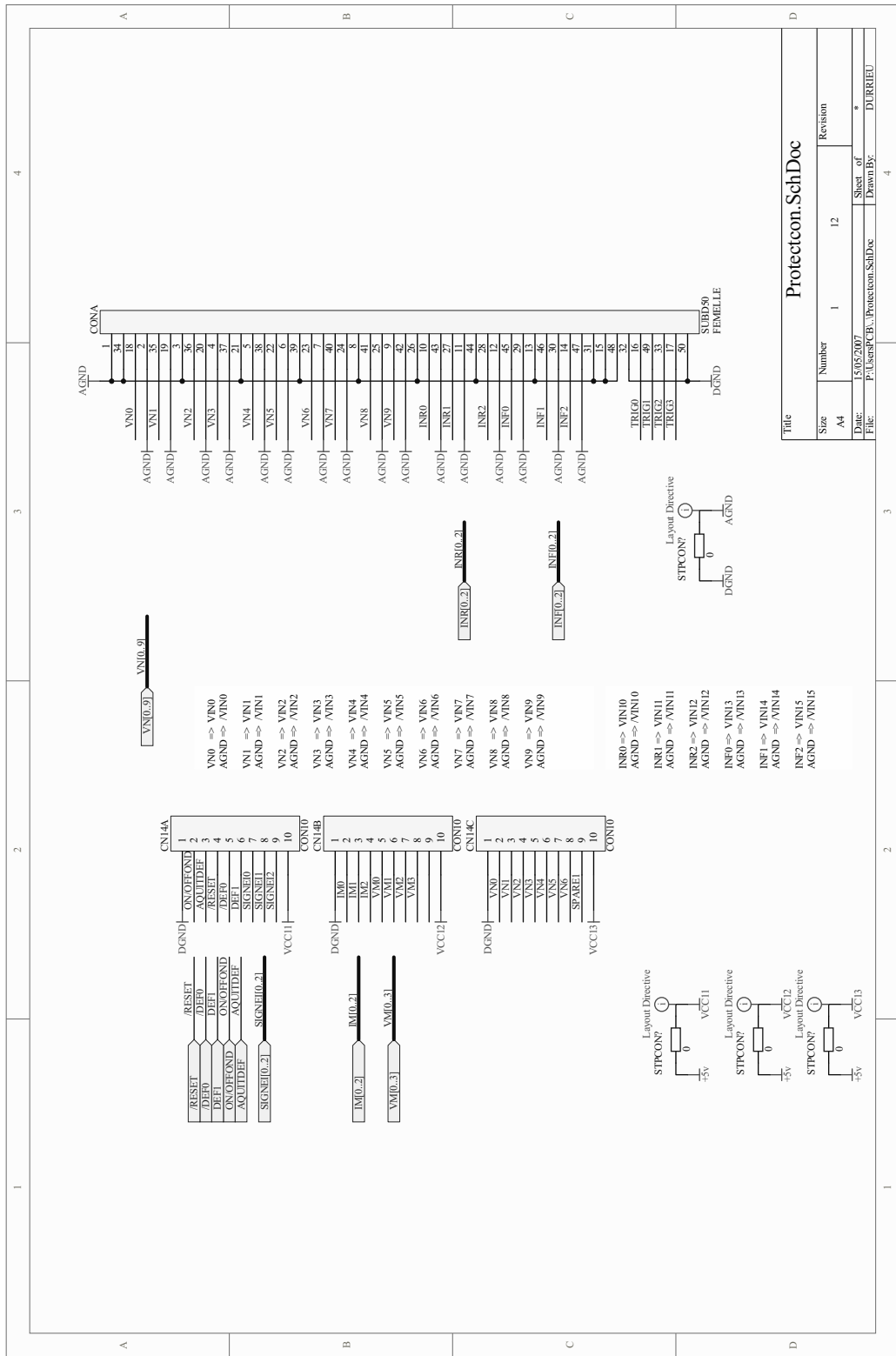


FIG. 42 – Plan d’ensemble de la carte de protection (connectique)

Annexe III : Implantation électrique du prototype

La figure 43 permet de situer les différents éléments de la maquette dans la baie.

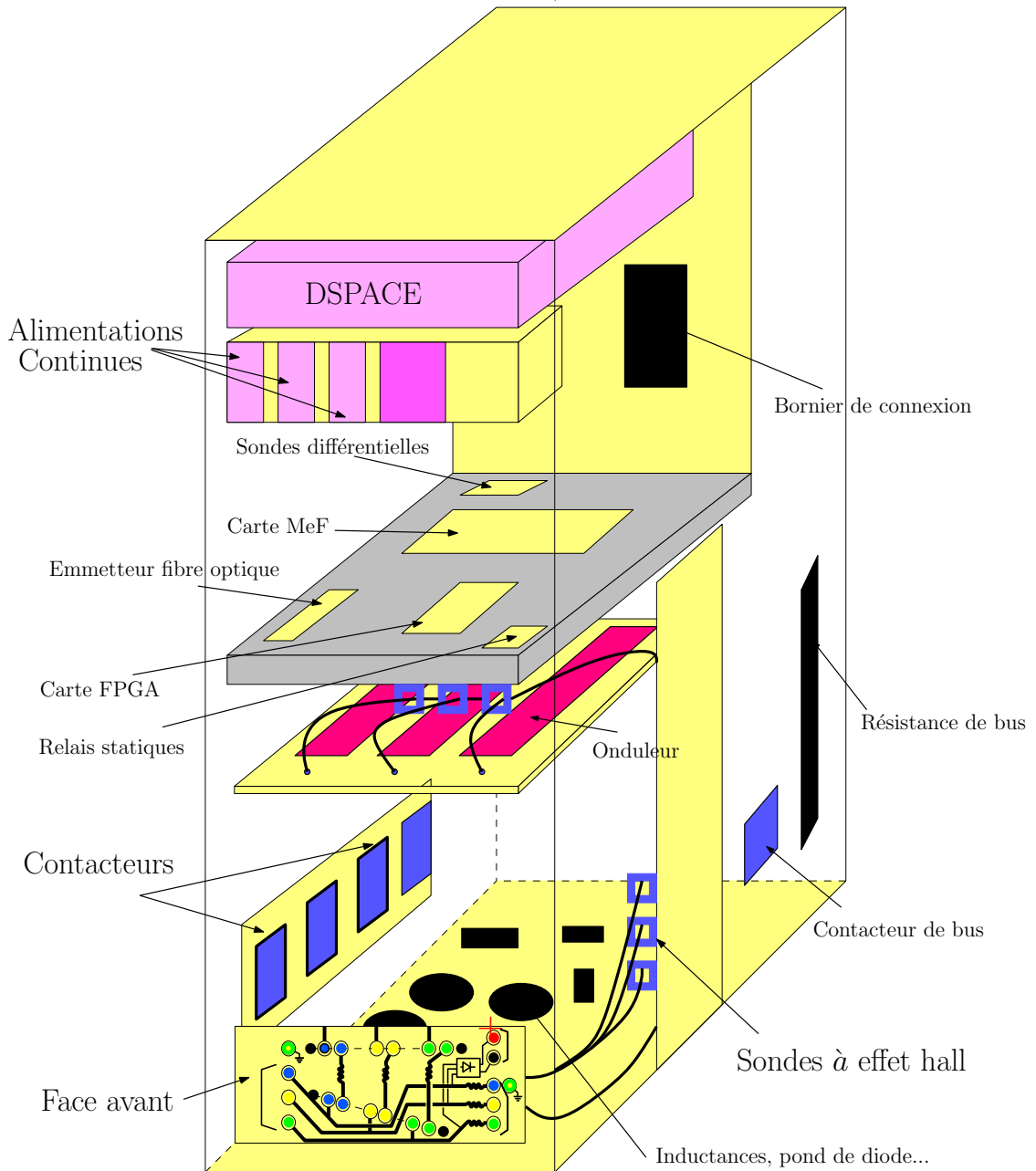


FIG. 43 – Implantation électrique de la maquette de filtrage actif

Annexe IV : Décomposition d'un système triphasé

On prend un système triphasé quelconque formé de trois vecteurs V_1, V_2 et V_3 . On montre que ce système est la somme de trois systèmes équilibrés : direct, inverse et homopolaire.

- Système direct : $\vec{V}d_1, \vec{V}d_2, \vec{V}d_3$
- Système inverse : $\vec{V}i_1, \vec{V}i_2, \vec{V}i_3$
- Système homopolaire : $\vec{V}o_1, \vec{V}o_2, \vec{V}o_3$

On peut donc reconstruire les grandeurs pour la phase 1 :

$$\vec{V}_1 = \vec{V}d_1 + \vec{V}i_1 + \vec{V}o_1 \quad (25)$$

et pareillement pour les autres phases. Si on choisit l'indice 1 comme référence, et en utilisant l'opérateur rotationnel a (rotation de $2 * \pi / 3$), on obtient les équations suivantes :

$$\vec{V}_1 = \vec{V}d + \vec{V}i + \vec{V}o \quad (26)$$

$$\vec{V}_2 = a^2 \vec{V}d + a \vec{V}i + \vec{V}o \quad (27)$$

$$\vec{V}_3 = a \vec{V}d + a^2 \vec{V}i + \vec{V}o \quad (28)$$

Les composantes symétriques sont donc :

$$\vec{V}d = \frac{1}{3}(\vec{V}_1 + a * \vec{V}_2 + a^2 \vec{V}_3) \quad (29)$$

$$\vec{V}i = \frac{1}{3}(\vec{V}_1 + a^2 \vec{V}_2 + a \vec{V}_3) \quad (30)$$

$$\vec{V}o = \frac{1}{3}(a \vec{V}_1 + a^2 \vec{V}_2 + \vec{V}_3) \quad (31)$$

Leur construction géométrique est aisée avec l'opérateur rotationnel mais il faut connaître parfaitement la fréquence du réseau [MN05]. La figure 44 présente la construction graphique des systèmes direct, inverse et homopolaire. Nous pouvons constater qu'il suffit de connaître les points E et D, qui correspondent à la construction de deux triangles équilatéraux BDC et BCE, avec O' le barycentre du triangle ABC. Ensuite un simple calcul [MN05] montre que :

$$\vec{V}d = \frac{\vec{EA}}{3} \quad \vec{V}i = \frac{\vec{DA}}{3} \quad \vec{V}o = \frac{\vec{OO'}}{3} \quad (32)$$

Si nous traçons les composantes directes et inverses comme le montre la figure 45, nous obtenons quelque soit le déséquilibre du système, deux systèmes parfaitement équilibrés. Nous allons transposer les équations 26 dans le repère des tensions composées en remarquant que V_1 correspond à V_{A0} :

$$\vec{V}_{BA} = (a^2 - a)\vec{V}d + (a - 1)\vec{V}i \quad (33)$$

$$\vec{V}_{CA} = (a - 1)\vec{V}d + (a^2 - 1)\vec{V}i \quad (34)$$

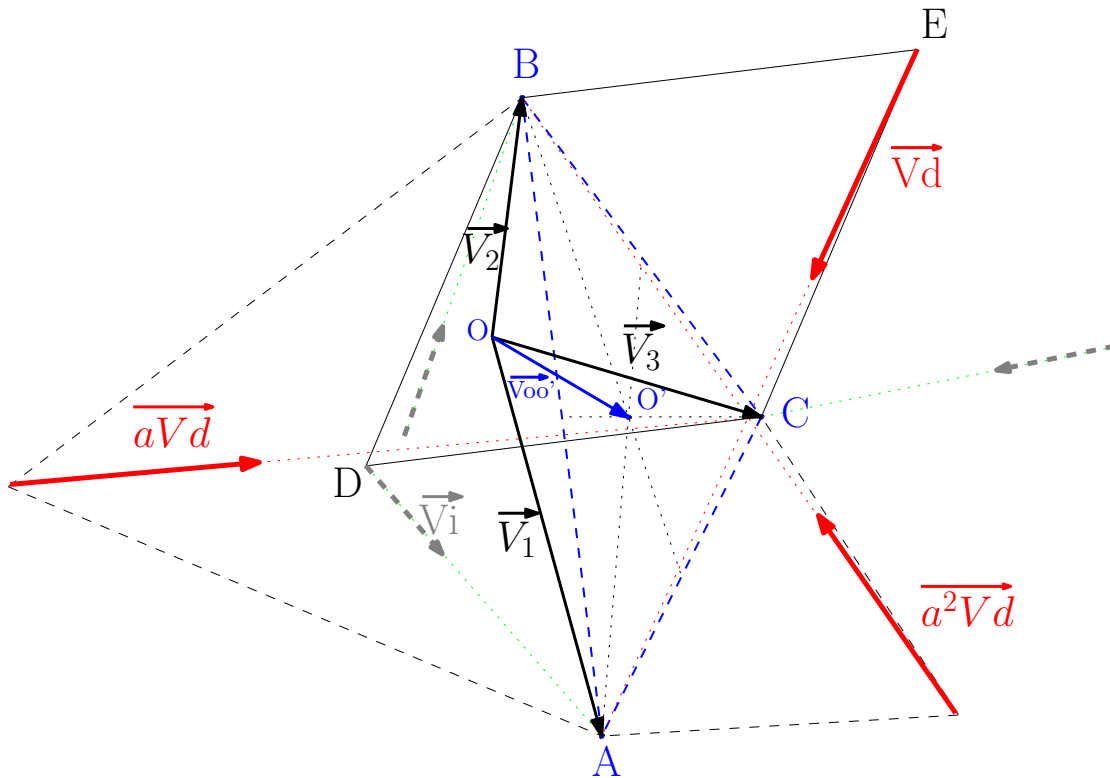


FIG. 44 – Construction géométrique des composantes symétriques sur le système triphasé

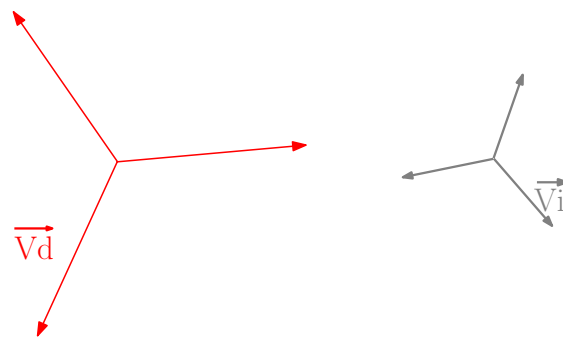


FIG. 45 – Composantes directes et inverses reconstruites

On peut voir que ces équations ne dépendent plus du point 0 qui est en pratique très difficile à connaître sur une charge. En utilisant les composantes composées des tensions ou courant, on se passe de la composante homopolaire.

Pour ce qui est de la construction, on va tacher de réaliser la construction des composantes directes et inverses en se passant de l'opérateur rotationnel car pour des applications de filtrage actif, la fréquence peut varier et demande souvent beaucoup d'efforts pour la calculer (PLL.). Nous proposons une méthode basée sur une construction purement graphique. Pour cela, la figure 46 nous permet d'illustrer ce calcul pour trouver la composante directe V_d . On peut se baser sur

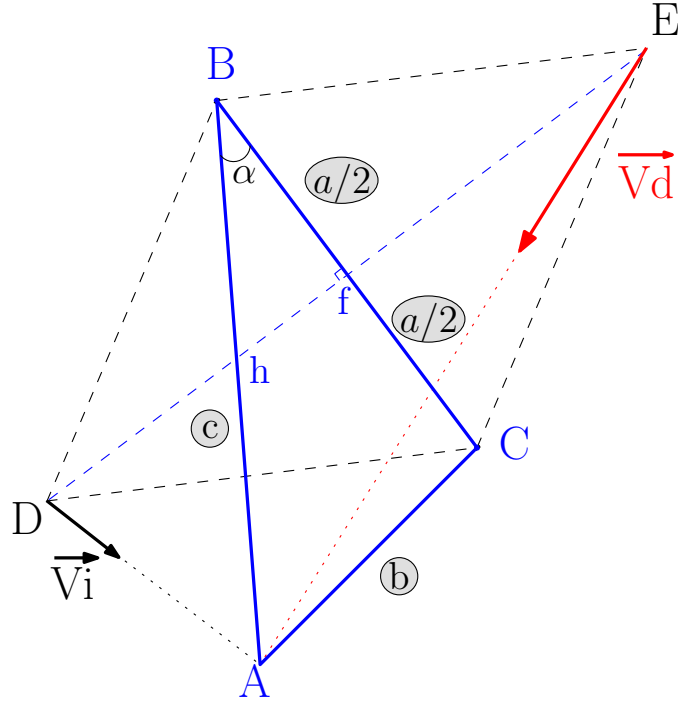


FIG. 46 – Notations pour la construction de V_d

les valeurs maximales ou efficaces des tensions composées pour réaliser ce calcul mais on conviendra que toutes les grandeurs sans vecteur correspondent aux normes des vecteurs. Notons aussi que a, b et c correspondent aux normes de \vec{BA} , \vec{CA} et \vec{CB} .

L'angle α peut être calculé à l'aide du théorème d'Al-Kashi qui est une généralisation du théorème de Pythagore :

$$\alpha = \arccos\left(\frac{a^2 + c^2 - b^2}{2ac}\right) \quad (35)$$

il vient alors :

$$Bh = \frac{a/2}{\cos(\alpha)} = \frac{a^2 c}{a^2 + c^2 - b^2} \quad (36)$$

et :

$$hf = |Bh^2 - (a/2)^2| \quad (37)$$

Le triangle BEC étant équilatéral, on a $fE = (\sqrt{3} * a)/2$. On peut alors facilement calculer les vecteurs :

$$\vec{hf} = -\frac{Bh}{c} \vec{BA} + \frac{1}{2} \vec{BC} \quad (38)$$

$$\vec{BE} = \frac{\sqrt{3}a}{2 * hf} \vec{hf} + \frac{1}{2} \vec{BC} \quad (39)$$

On peut alors aisément calculer V_d comme :

$$\vec{V}_d = \frac{1}{3}(-\vec{BE} + \vec{BA}) \quad (40)$$

$$\vec{V}_i = \frac{1}{3}(\vec{BE} + \vec{CA}) \quad (41)$$

En refaisant la démarche pour \vec{V}_{CA} , on peut trouver aisément aVd et a^2Vi et de cette façon reconstruire parfaitement les systèmes directs et inverses. Nous avons procédé à quelques simulations pour vérifier le bon fonctionnement de la méthode et il apparaît qu'elle est efficace si la fréquence, les déphasages et les amplitudes changent. La figure 47 présente le début de l'algorithme, un petit temps d'une demi-période réseau est nécessaire pour calculer les valeurs efficaces, ensuite on obtient bien les deux systèmes direct et inverse. La figure 4.8 présente la réponse

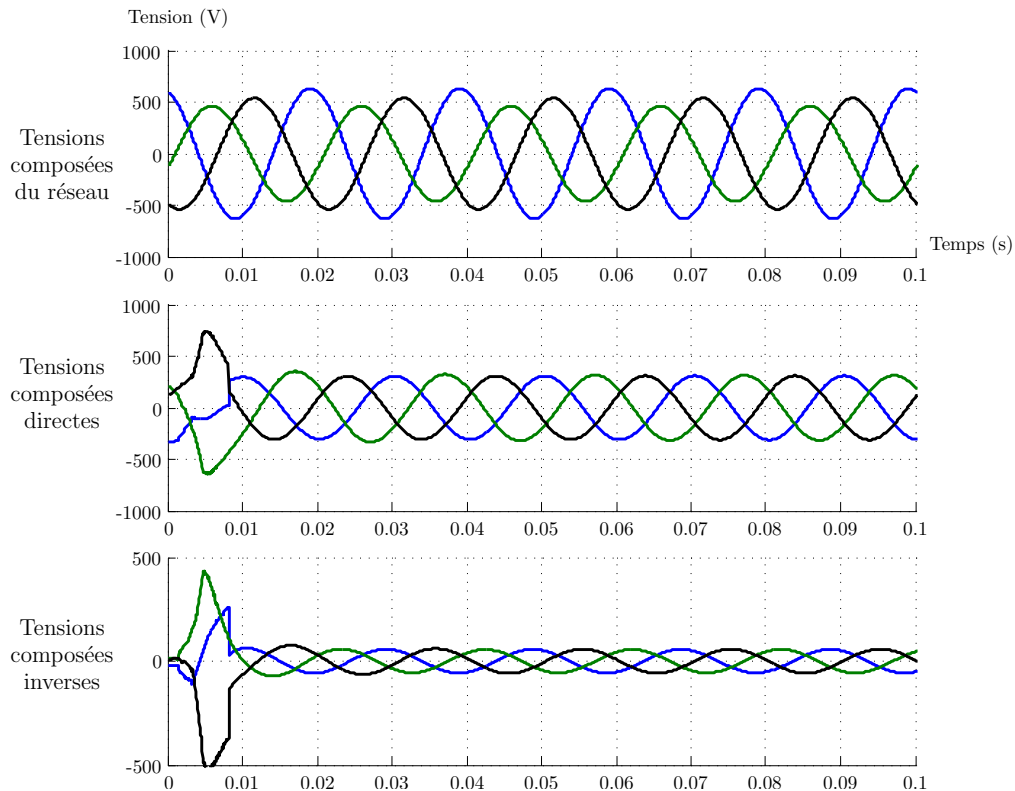


FIG. 47 – Lancement du calcul des composantes par la méthode algébrique

de l'algorithme à un changement de déséquilibre ($t=0.3s$), un changement d'amplitude ($t=0.4s$) et à un changement de fréquence de 50% ($t=0.5$). La réponse de l'algorithme est très satisfaisante. Cette méthode permet donc de se passer de la mesure de la fréquence et du point neutre pour la connaissance rigoureuse du système triphasé. On appliquera ensuite la méthode au calcul des références pour le filtrage actif lors d'un déséquilibre de la tension réseau.

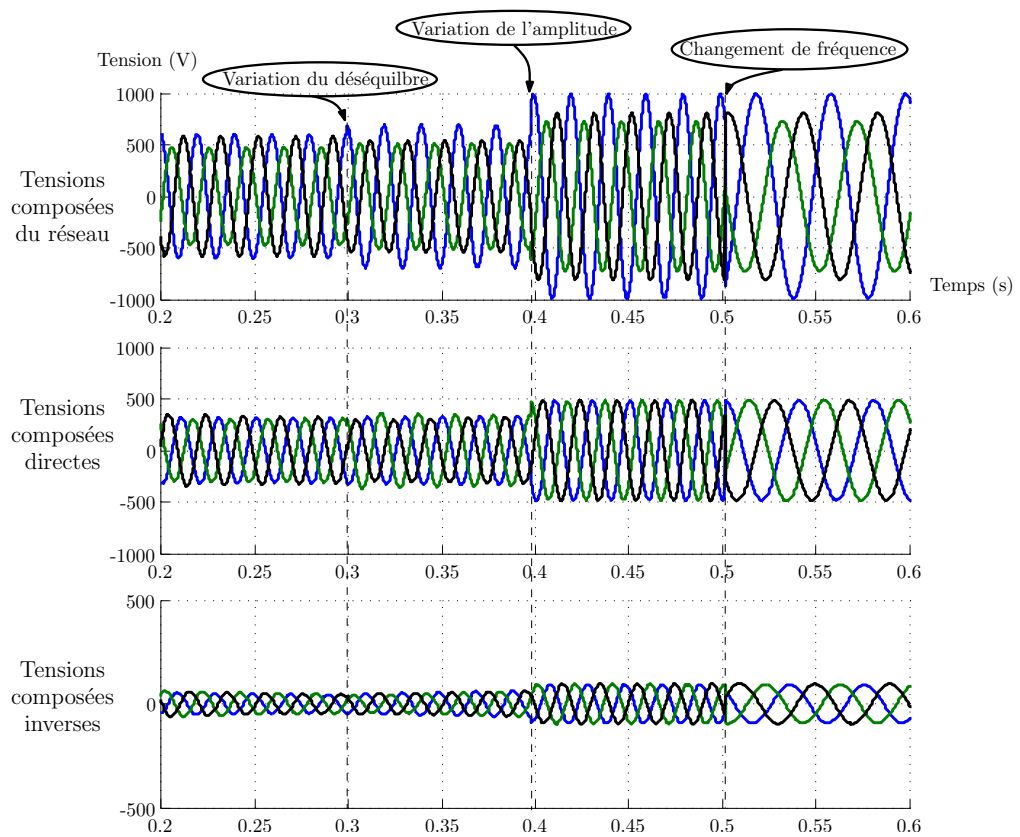


FIG. 48 – Réponse à la méthode pour des changements de déphasage et de fréquence

Annexe V : Pré-charge des capacités flottantes

Positionnement du problème

Le convertisseur multicellulaire (figure 49 de gauche) repose sur l'assemblage de cellules de commutation par l'intermédiaire de capacités flottantes. Ceci impose une contrainte supplémentaire par rapport à un onduleur classique, qui est la pré-charge des capacités flottantes. En effet, on ne peut pas imposer n'importe quelle tension sous peine de détériorer les composants. La méthode présentée permet une pré-charge contrôlée et simple dans une application de filtrage actif.

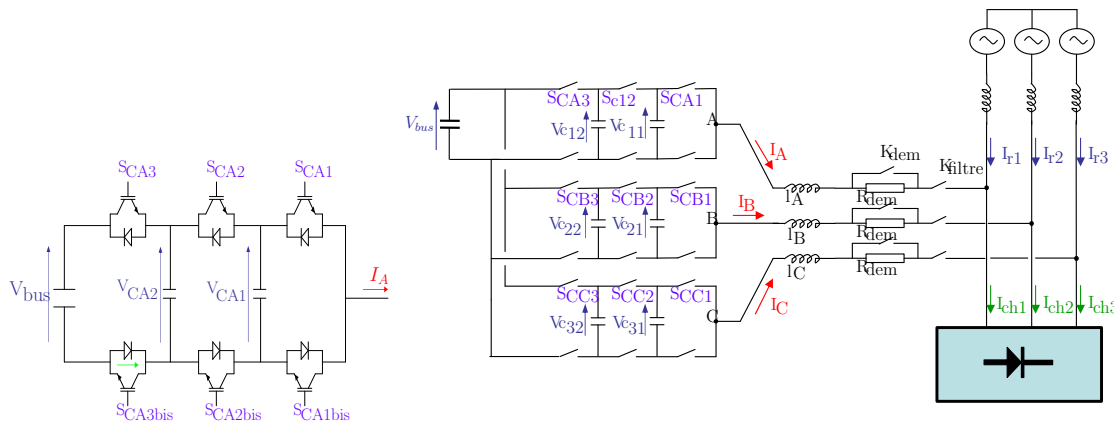


FIG. 49 – Représentation du filtre actif

Un signal d'inhibition globale des ordres de commande ($INIB$) est utilisé. Si il passe à 0 (présence de défaut), tous les ordres de commande sont inhibés.

Algorithme de pré charge

La figure 49 de droite présente le filtre actif multicellulaire à 4 niveaux.

Les ordres de commande peuvent être inhiber indépendamment pour chaque phase. On aura donc trois variables, $inib_1$ pour la phase A, $inib_2$ pour la phase B et $inib_3$ pour la phase C. Si une des variables est à 0, les commandes de la phase correspondante sont inhibées. Un ordre de commande $S_{CA1} = 1$ correspond à un ordre de fermeture de l'interrupteur S_{CA1} tandis qu'un ordre à 0 ne contrôle aucun interrupteurs. Les deux IGBTs d'une même cellule ne sont pas complémentés dans ce cas, seul les interrupteurs du haut sont contrôlés. La circulation du courant est assurée par les diodes.

La pré-charge des tensions flottantes se fait séquentiellement, capacité par capacité puis phase par phase. la pré-charge de la phase 1 est expliquée en détail. La première capacité à être pré-chargée sera celle la plus proche du bus pour garantir de toujours avoir : $V_{bus} > V_{CA2} > V_{CA1}$.

$$\text{si : } \begin{cases} I_A > 0 \\ inib_1 = 1 \end{cases} \quad \text{alors : } S_{CA1} = 1$$

$$\text{si : } \begin{cases} I_A > 0 \\ inib_1 = 1 \\ V_{CA2} > V_{bus} * 0.8 \\ V_{CA1} < V_{bus} * 0.4 \end{cases} \quad \text{alors : } S_{CA2} = 1$$

$$\text{si : } \begin{cases} INIB = 1 \\ V_{CA1} > V_{bus} * 0.4 \end{cases} \quad \text{alors : } inib_1 = 0$$

Les relevés suivants (fig 50) montrent le déroulement de la pré-charge de la phase 1 en partant d'une valeur de tension de bus à 350V.

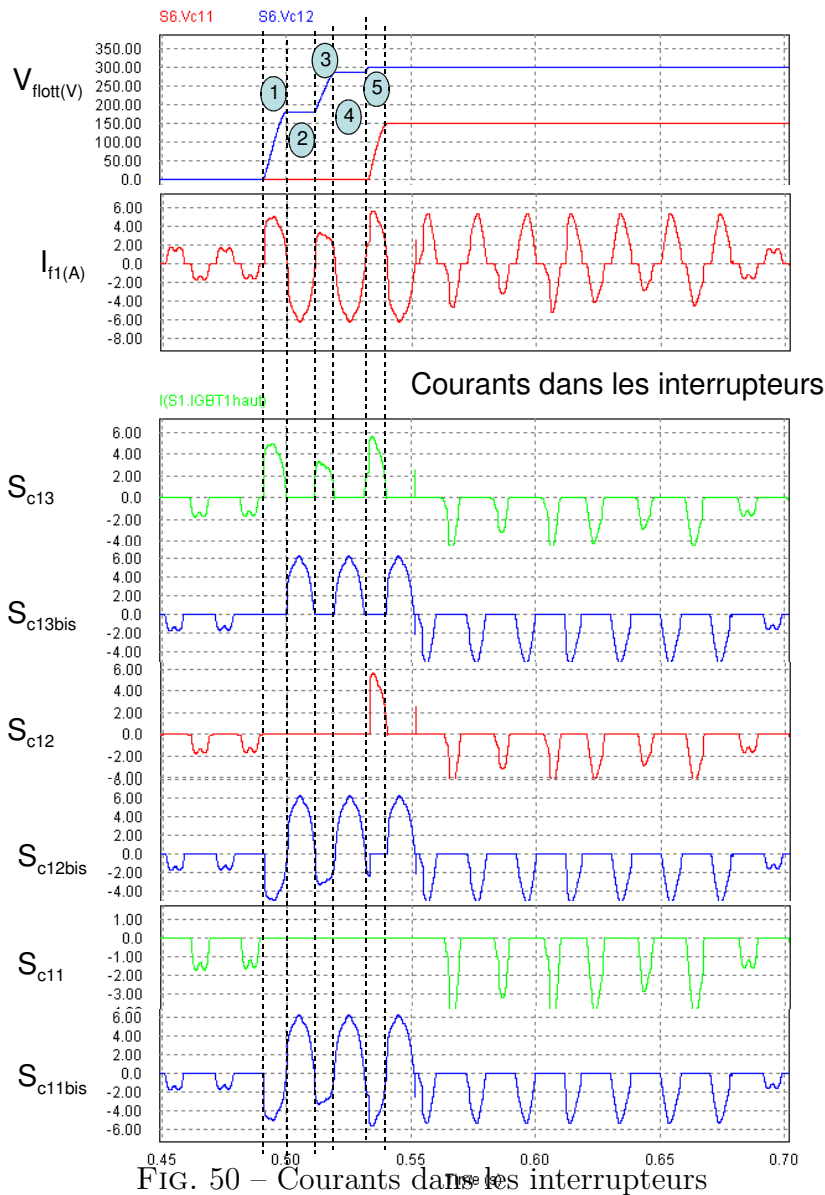


FIG. 50 – Courants dans les interrupteurs

- Il apparaît 5 étapes pour la pré-charge des capacités flottantes :
- étape 1 : pré charge de la capacité flottante C_{A2} .
 - étape 2 : Fonctionnement en pont de diode (tous les interrupteurs sont ouverts).

- étape 3 : pré charge de la capacité flottante C_{A2} .
- étape 4 : Fonctionnement en pont de diode.
- étape 5 : pré charge de la capacité flottante C_{A1} .

Les étapes pour la phase 1 sont détaillées sur la figure 51 pour ce qui concerne la circulation du courant lors de la charge de la tension C_{c12} . La pré-charge des

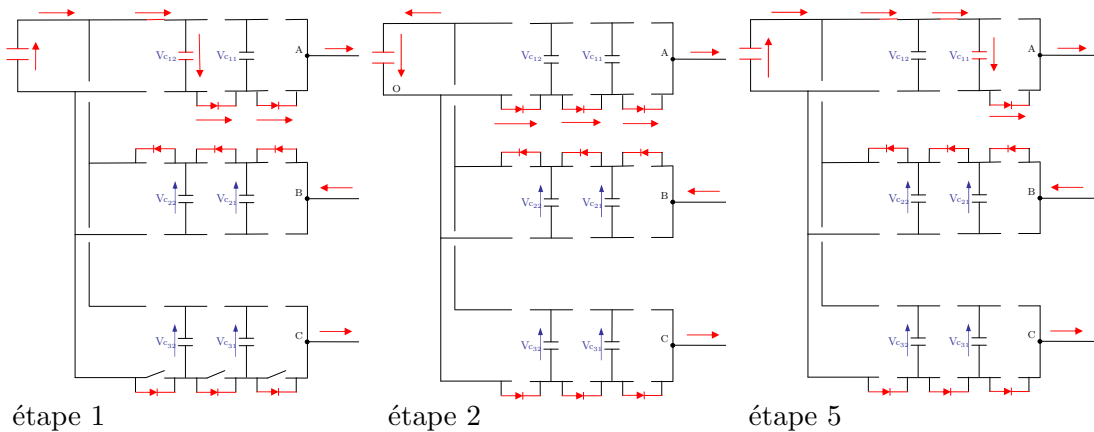


FIG. 51 – Séquences de pré charge de la phase 1

capacités peut se faire par palier pour toujours garantir de ne pas dépasser les tensions maximales supportables par les interrupteurs.

Pour la pré-charge des phases 2 et 3, tout se passe de la même manière mais cela se déroule toujours séquentiellement, une capacité après l'autre.

Résultats de simulation

Les résultats de la figure 52 correspondent à la pré charge de l'onduleur multicellulaire dans le cas du filtrage actif. Nous allons considérer que nous travaillons sur un réseau 400V/50Hz. La tension du bus continu de l'onduleur est comprise entre 700 et 1000V. les interrupteurs ne doivent pas voir à leurs bornes une tension supérieure à 350V.

En regardant ce qui se passe au niveau de la pré-charge, on observe les relevés de simulation de la figure 53. Les capacités flottantes se chargent en 0.1 seconde, ce qui est très court. En faisant une pré-charge séquentielle de chaque phase, on simplifie la complexité de la pré charge.

Conclusion

La pré charge présentée est intéressante car la logique est assez simple, on utilise que des états classiques du convertisseurs. On ne commande jamais plus de 3 interrupteurs en même temps et on passe en configuration pont de diode entre 2 phases de pré-charge. Par rapport à la détection du 0 du courant, on pourra se prendre une marge contre les bruits en pratique, ce qui ralentira la pré-charge de façon non significative. La décharge se fera naturellement en connectant la résistance de décharge sur le bus continu et en ouvrant le contacteur K_{filtre} .

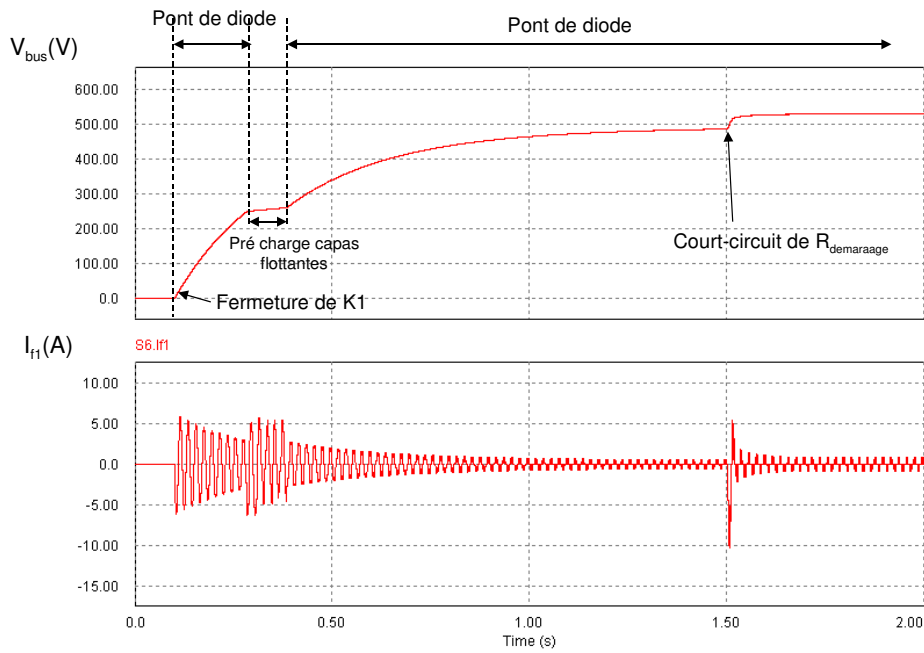


FIG. 52 – Tension du bus et courant de la phase 1 lors de la pré-charge

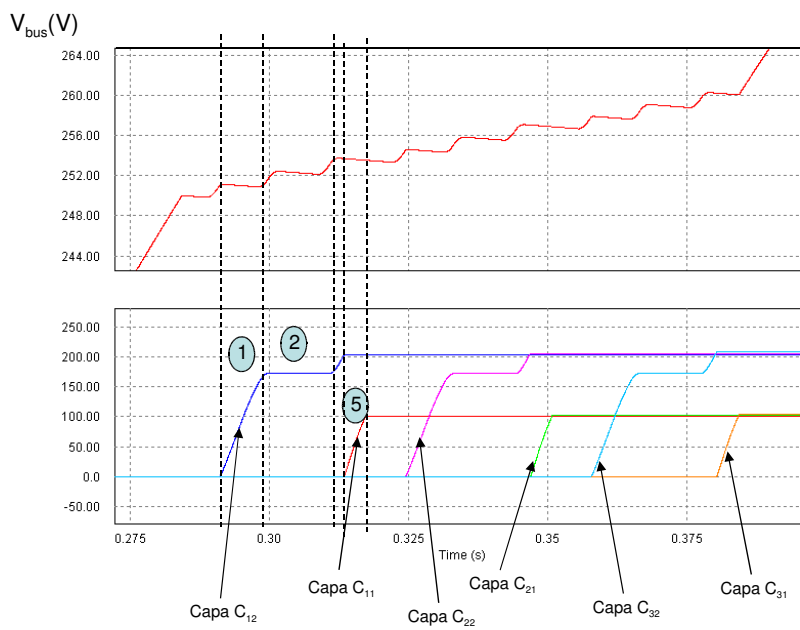


FIG. 53 – Allure des tension du bus et flottantes

Bibliographie

- [Abd06] D. O. Abdeslam, P. Wira, J. Mercklé, Y. Chapuis et D. Flieller, « Stratégie neuromimétique d'identification et de commande d'un filtre actif parallèle », *RIGE*, vol. 9, pp. 35–64, 2006.
- [Abu97] V. Aburto, M. Schneider, L. Moran et J. Dixon, « An active power filter implemented with a three-level npc voltage-source inverter », *Power Electronics Specialists Conference, 1997.*, vol. 2, pp. 1121–1126 vol.2, 22-27 Jun 1997.
- [Aim03] M. Aimé, *Evaluation et optimisation de la bande passante des convertisseurs statiques*, Thèse de doctorat, Institut National Polytechnique de Toulouse, 2003.
- [Aka84] H. Akagi, Y. Kanazawa et A. Nabae, « Instantaneous reactive power compensators comprising switching devices without energy storage », *IEEE Transactions Industrial Applications*, vol. 20, pp. 625–703, 1984.
- [Aka86] H. Akagi, A. Nabae et S. Atoh, « Control strategy of active power filters using multiple voltage-source pwm converters », *IEEE transactions on industry applications*, vol. 22, pp. 460–465, 1986.
- [Aka96] H. Akagi, « New trends in active filters for power conditioning », *IEEE Transactions on Industry Applications*, vol. 32, n° 6, pp. 1312–1322, Nov/Dec 1996.
- [Aka05a] H. Akagi, H. Fujita, S. Yonetani et Y. Kondo, « A 6.6-kv transformerless statcom based on a five-level diode-clamped pwm converter : system design and experimentation of a 200-v, 10-kva laboratory model », *IAS Annual Meeting.*, vol. 1, pp. 557–564 Vol. 1, 2-6 Oct. 2005.
- [Aka05b] h. Akagi et Y. Tamai, « Comparisons between a hybrid shunt active filter and a pure shunt active filter », *Wiley periodicals*, vol. 124-D, pp. 494–502, 2005.
- [Ala02] M. A. E. Alali, *Contribution à l'étude des compensateurs actifs des réseaux électriques basse tension*, Thèse de doctorat, Université Louis Pasteur, Strasbourg, 2002.
- [All04] J. Allmeling, « A control structure for fast harmonics compensation in active filters », *IEEE Transactions on Power Electronics*, vol. 19, n° 2, pp. 508–514, March 2004.
- [AmeEI] R. Ameur, M. Fadel et T. Meynard, « Sliding mode control for a shunt active filtering », 2003, publication interne LEEI.

- [AR04] H. Abu-Rub, J. Guzinski, Z. Krzeminski et H. Toliyat, « Predictive current control of voltage-source inverters », *IEEE Transactions on Industrial Electronics*, vol. 51, n° 3, pp. 585–593, June 2004.
- [AS02] R. Al Shatshat, M. Kazerani et M. Salama, « Power quality improvement in 3-phase 3-wire distribution system using modular active power filter », *Electric Power Systems Research*, vol. 64, pp. 185–194, 2002.
- [Asi08] L. Asiminoaei, E. Aeloiza, P. Enjeti et F. Blaabjerg, « Shunt active-power-filter topology based on parallel interleaved inverters », *IEEE Transactions on Industrial Electronics*, vol. 55, n° 3, pp. 1175–1189, March 2008.
- [Ben01] R. Bensaid, *Observateurs des tensions aux bornes des capacités flottantes*, Thèse de doctorat, Institut National Polytechnique de Toulouse, 2001.
- [Ben02] A. BenAbdelghani, C. Martins, X. Roboam et T. Meynard, « Use of extra degrees of freedom in multilevel drives », *IEEE Transactions on Industrial Electronics*, vol. 49, n° 5, pp. 965–977, Oct 2002.
- [Bet00] E. Bettega et J. Fiorina, « Cahier technique n°183 : Harmoniques : convertisseurs propres et compensateurs actifs », Rapport technique, Schneider Electric, 2000.
- [CEI01] CEI, *61000-1-1 : Electromagnetic compability (EMC), Part 1 : General, section 1 : application and interprettion of fundemantal definitions and terms*, 2001.
- [Cza04] L. S. Czarnecki, « On some misinterpretations of the instantaneous reactive power p-q theory », *IEEE transactions on power electronics*, vol. 19, n° 3, pp. 828–836, 2004.
- [Def07a] F. Defay, A. Llor et M. Fadel, « An active power filter using a sensorless muticell inverter », *Industrial Electronics, ISIE 2007*, pp. 679–684, 4-7 June 2007.
- [Def07b] F. Defay, A. M. Llor et M. Fadel, « A direct predictive control of shunt active power filters using multicell converter », *Power Electronics and Applications, 2007*, pp. 1–9, 2-5 Sept. 2007.
- [Def08] F. Defaß, A. Llor et M. Fadel, « A predicitive control with flying capacitor balancing of a multicell active power filter », *IEEE Transactions on Industrial Electronics*, vol. 55, pp. 3212–3220, 2008.
- [Del03] A. Dell’Aquila, A. Lecci et M. Liserre, « A comparison between two predictive controllers for single-phase active filter », *IECON, Annual Conference of the IEEE*, vol. 3, pp. 2294–2299 Vol.3, 2-6 Nov. 2003.
- [Eo03] I. Etxeberria-otadui, *Sur les systèmes de l’électronique de puissance dédiés à la distribution électrique-application à la qualité de l’énergie électrique*, Thèse de doctorat, Institut National Polytechnique de Grenoble, 2003.
- [EO06] I. Etxeberria-Otadui, A. Lopez De Heredia, H. Gaztanaga, S. Bacha et M. Rezero, « A single synchronous frame hybrid (ssf) multifrequency

- controller for power active filters », *IEEE Transactions on Industrial Electronics*, vol. 53, n° 5, pp. 1640–1648, Oct. 2006.
- [Gat97] G. Gateau, *Contribution à la commande des convertisseurs statiques multicellulaires série*, Thèse de doctorat, Institut National Polytechnique de Toulouse, 1997.
- [Gat02] G. Gateau, M. Fadel, P. Maussion, R. Bensaid et T. Meynard, « Multicell converters : active control and observation of flying-capacitor voltages », *IEEE Transactions on Industrial Electronics*, vol. 49, n° 5, pp. 998–1008, Oct. 2002.
- [Gol96] G. Golub et C. Van Loan, *Matrix Computations - Third edition*, 1996.
- [Gre05] T. Green et J. Marks, « Control techniques for active power filters », *Electric Power Applications, IEE Proceedings -*, vol. 152, n° 2, pp. 369–381, 4 March 2005.
- [Gri07] R. Grino, R. Cardoner, R. Costa-Castello et E. Fossas, « Digital repetitive control of a three-phase four-wire shunt active filter », *Industrial Electronics, IEEE Transactions on*, vol. 54, n° 3, pp. 1495–1503, June 2007.
- [Gyu76] L. Gyugyi et E. C. Strycula, « Active ac power filters », dans *IEEE.IAS annual meeting*, 1976.
- [Hau99] J. Hautier, X. Guillaud, F. Vandecasteele et M. Wulveryck, « Contrôle de grandeurs alternatives par correcteur résonnant », *RIGE*, vol. 2, pp. 163–183, 1999.
- [Her07] R. S. Herrera et P. Salmeron, « Instantaneous reactive power theory : A comparative evaluation of different formulations », *Power Delivery, IEEE Transactions on*, vol. 22, n° 1, pp. 595–604, Jan. 2007.
- [Her08] R. S. Herrera, P. Salmerón et H. Kim, « Instantaneous reactive power theory applied to active power filter compensation : Different approaches, assessment, and experimental results », *Industrial Electronics, IEEE Transactions on*, vol. 55, n° 1, pp. 184–196, Jan. 2008.
- [Hua03] A. Huard, *Cours : Analyse numérique matricielle*, INSA de toulouse, 2003.
- [Jou05] H.-L. Jou, J.-C. Wu, Y.-J. Chang et Y.-T. Feng, « A novel active power filter for harmonic suppression », *Power Delivery, IEEE Transactions on*, vol. 20, n° 2, pp. 1507–1513, April 2005.
- [Kal05] M. Kale et E. Ozdemir, « An adaptative hysteresis band current controller for shunt active power filter », *science direct*, vol. 73, pp. 113–119, 2005.
- [Kru07] D. Krug, S. Bernet, S. Fazel, K. Jalili et M. Malinowski, « Comparison of 2.3-kv medium-voltage multilevel converters for industrial medium-voltage drives », *Industrial Electronics, IEEE Transactions on*, vol. 54, n° 6, pp. 2979–2992, Dec. 2007.

- [LdH06] A. Lopez de Heredia, P. Antoniewicz, I. Etxeberria-Otadui, M. Malinowski et S. Bacha, « A comparative study between the dpc-svm and the multi-resonant controller for power active filter applications », *Industrial Electronics, 2006 IEEE International Symposium on*, vol. 2, pp. 1058–1063, July 2006.
- [LDHB06] A. Lopez De Heredia Bermeo, *Commandes avancées des systèmes dédiés à l'amélioration de la qualité de l'énergie : de la basse tension à la montée en tension*, Thèse de doctorat, Institut National Polytechnique de Grenoble, 2006.
- [Leg07] A. Lega, S. Munk-Nielsen, F. Blaabjerg et D. Casadei, « Multilevel converters for ups applications : comparison and implementation. », *Power Electronics and Applications, 2007 European Conference on*, pp. 1–9, 2-5 Sept. 2007.
- [Lie06] A. M. Lienhardt, *Etude de la commande et de l'observation d'une nouvelle structure de conversion d'énergie de type SMC (convertisseur multicellulaire superposés)*, Thèse de doctorat, I.N.P.T., 2006.
- [Lin04] B.-R. Lin et T.-Y. Yang, « Three-level voltage-source inverter for shunt active filter », *Electric Power Applications, IEE Proceedings -*, vol. 151, n° 6, pp. 744–751, 7 Nov. 2004.
- [Lin06a] B. Lin et T. Yang, « Analysis and implementation of three phase power quality compensator under the balanced and unbalanced load conditions », *science direct*, vol. 76, pp. 271–282, 2006.
- [Lin06b] B.-R. Lin et C.-H. Huang, « Implementation of a three-phase capacitor-clamped active power filter under unbalanced condition », *Industrial Electronics, IEEE Transactions on*, vol. 53, n° 5, pp. 1621–1630, Oct. 2006.
- [Liq04] W. Liqiao, L. Ping, L. Jianlin et Z. Zhongchao, « Study on shunt active power filter based on cascade multilevel converters », *Power Electronics Specialists Conference, 2004*, vol. 5, pp. 3512–3516 Vol.5, 20-25 June 2004.
- [Lis05] M. Liserre, F. Blaabjerg et S. Hansen, « Design and control of an lcl-filter-based three-phase active rectifier », *Industry Applications, IEEE Transactions on*, vol. 41, n° 5, pp. 1281–1291, Sept.-Oct. 2005.
- [Lou97] S. Loudot, *Filtrage actif des réseaux moyenne tension*, Thèse de doctorat, Institut National Polytechnique de Toulouse, May 1997.
- [Mal97] L. Malesani, P. Mattavelli et P. Tomasin, « High-performance hysteresis modulation technique for active filters », *IEEE transactions on Power Electronics*, vol. 12, n° 5, pp. 876–884, Sept. 1997.
- [Mar99] S. Mariethoz et A. Rufer, « Vers le traitement numérique de l'énergie », *Bulletin ASE/AES*, vol. 25, pp. 28–32, 1999.
- [Mar00a] C. Martins, *Contrôle Direct du Couple d'une Machine Asynchrone Alimentée par Convertisseur Multiniveaux à Fréquence imposée*, Thèse de doctorat, Institut National Polytechnique de Toulouse, 2000.

- [Mar00b] C. Martins, X. Roboam, T. Meynard et A. Carvalho, « Multi-level direct torque control with imposed switching frequency and reduced ripple », dans *Power Electronics Specialists Conference, PESC 00*, vol. 1, pp. 435–441 vol.1, 18-23 June 2000.
- [Mey91] T. Meynard et H. Foch, « Brevet français n°91.09582 du 25 juillet 91, dépôt international pct (europe, japon, u.s.a, canada) n°92/00652 du 8 juillet 92 », 1991.
- [Mey92] T. Meynard et H. Foch, « Multi-level conversion : high voltage choppers and voltage-source inverters », dans *PESC '92 Record*, pp. 397–403, 29 June–3 July 1992.
- [Mey95] T. Meynard et H. Foch, « Multilevel converters and derived topologies for high power conversion », dans *Proc. IEEE IECON*, vol. 1, pp. 21–26, 6–10 Nov. 1995.
- [Mey97] T. Meynard, M. Fadel et N. Aouda, « Modeling of multilevel converters », *IEEE transactions on industrial electronics*, vol. 44, n° 3, pp. 356–364, 1997.
- [Mey02] T. Meynard, H. Foch, P. Thomas, J. Courault, R. Jacob et M. Nahrs-taedt, « Multicell converters : Basic concepts and industry applications », *IEEE transactions on industrial electronics*, vol. 49, n° 5, pp. 955–964, 2002.
- [Mir07] H. Miranda, V. Cardenas, G. Sandoval et G. Espinosa-Perez, « Hybrid control scheme for a single-phase shunt active power filter based on multilevel cascaded inverter », *Power Electronics Specialists Conference, PESC. IEEE*, pp. 1176–1181, 17-21 June 2007.
- [MN05] B. Metz-Noblat, « Cahier technique n°18 : Analyse des réseaux triphasés en régime perturbé à l'aides des composantes symétriques », Rapport technique, Schneider Electric, 2005.
- [Nis02] K. Nishida, Y. Konishi et M. Nakaoka, « Current control implementation with deadbeat algorithm for three-phase current-source active power filter », *Electric Power Applications, IEE Proceedings -*, vol. 149, n° 4, pp. 275–282, July 2002.
- [Nis04a] K. Nishida, M. Rukonuzaman et M. Nakaoka, « Digital control three-phase shunt active power filter with a new law harmonic-extraction process », *IEE Proceedings*, vol. 20040756, pp. 529–538, 2004.
- [Nis04b] K. Nishida, M. Rukonuzzman et M. Nakaoka, « Advanced current control implementation with robust deadbeat algorithm for shunt single-phase voltage-source type active power filter », *Electric Power Applications, IEE Proceedings -*, vol. 151, n° 3, pp. 283–288, 8 May 2004.
- [Par07] P. Parkatti, M. Salo et H. Tuusa, « A novel vector controlled current source shunt active power filter with reduced component voltage stresses », *Power Electronics Specialists Conference, 2007. PESC 2007. IEEE*, pp. 1121–1125, 17-21 June 2007.

- [Plo07] J. Plotkin, R. Hanitsch et U. Schaefer, « Power conditioning of a 132 mw wind farm », *European Conference on Power Electronics and Applications*, pp. 1–9, 2-5 Sept. 2007.
- [Rec03] S. Rechka, E. Ngandui, X. Jianhong et P. Sicard, « Analysis of harmonic detection algorithms and their application to active power filters for harmonics compensation and resonance damping », *Can. J. Elect. Comput. Eng.*, vol. 28, pp. 41–51, 2003.
- [Riv03] D. Rivas, L. Moran, J. Dixon et J. Espinoza, « Improving passive filter compensation performance with active techniques », *Industrial Electronics, IEEE Transactions on*, vol. 50, n° 1, pp. 161–170, Feb 2003.
- [Rod02] J. Rodriguez, J.-S. Lai et F. Z. Peng, « Multilevel inverters : a survey of topologies, controls, and applications », *Industrial Electronics, IEEE Transactions on*, vol. 49, n° 4, pp. 724–738, Aug 2002.
- [Rod07] J. Rodriguez, J. Pontt, C. A. Silva, P. Correa, P. Lezana, P. Cortes et U. Ammann, « Predictive current control of a voltage source inverter », *Industrial Electronics, IEEE Transactions on*, vol. 54, n° 1, pp. 495–503, Feb. 2007.
- [Rou02] A. Routray, A. K. Pradhan et K. P. Rao, « A novel kalman filter for frequency estimation of distorted signals in power systems », *IEEE Transactions on Instrumentation and Measurement*, vol. 51, pp. 469–479, 2002.
- [Sal03] M. Salo et H. Tuusa, « A novel open-loop control method for a current-source active power filter », *Industrial Electronics, IEEE Transactions on*, vol. 50, n° 2, pp. 313–321, Apr 2003.
- [Sas71] H. Sasaki et T. Machida, « A new method to eliminate ac harmonic currents by magnetic flux compensation-considerations on basic design », *IEEE Transactions on Power Apparatus and Systems*, vol. PAS-90, n° 5, pp. 2009–2019, Sept. 1971.
- [Sin05] B. Singh, V. Verma, A. Chandra et K. Al-Haddad, « Hybrid filters for power quality improvement », *Generation, Transmission and Distribution, IEE Proceedings-*, vol. 152, n° 3, pp. 365–378, 6 May 2005.
- [Tac98] O. Tachon, *Commande découplante linéaire des convertisseurs multicellulaires série*, Thèse de doctorat, Institut National Polytechnique de Toulouse, 1998.
- [Tic97] P. Tichavsky et A. Nehorai, « Comparative study of four adaptive frequency trackers », *IEEE Transactions on Signal Processing*, vol. 45, pp. 1473–1484, 1997.
- [Var07] R. Vargas, P. Cortes, U. Ammann, J. Rodriguez et J. Pontt, « Predictive control of a three-phase neutral-point-clamped inverter », *Industrial Electronics, IEEE Transactions on*, vol. 54, n° 5, pp. 2697–2705, Oct. 2007.
- [Woj07] D. Wojciechowski, « Sensorless predictive control of three-phase parallel active filter », *AFRICON 2007*, pp. 1–7, Sept. 2007.

-
- [Zan08] P. Zanchetta, D. B. Gerry, V. G. Monopoli, J. C. Clare et P. W. Wheeler, « Predictive current control for multilevel active rectifiers with reduced switching frequency », *Industrial Electronics, IEEE Transactions on*, vol. 55, n° 1, pp. 163–172, Jan. 2008.
- [Zho07] G. Zhou, B. Wu et D. Xu, « Direct power control of a multilevel inverter based active power filter », *Electric Power Systems Research*, vol. 77, n° 3-4, pp. 284–294, March. 2007.

Commande Prédicative Directe d'un Convertisseur Multicellulaire Triphasé Pour une Application de Filtrage Actif.

Les enjeux énergétiques liés à la qualité de la distribution de l'énergie électrique nécessitent le développement des dispositifs de filtrage actif des réseaux électriques. L'objectif de la thèse est d'utiliser un convertisseur multicellulaire afin d'obtenir une source de courant avec une très bonne bande passante (pour compenser les courants perturbateurs).

Une commande directe et prédictive est appliquée à un onduleur multicellulaire à 4 niveaux. Ce type de commande permet d'utiliser au mieux les avantages fréquentiels de cette structure de conversion d'énergie. L'utilisation de cet onduleur pour une application de filtrage actif se révèle très efficace au niveau de la compensation des harmoniques de courant.

Un prototype expérimental, développé dans le cadre de la thèse nous permet de valider nos résultats obtenus tout d'abord en simulation.

Mots clés : filtrage actif, convertisseur multicellulaire, commande prédictive, repère ba-ca.

A Direct Predictive Control of a three-Cell Flying Capacitor Inverter Applied to an Active Power Filtering Operation

Energy issues related to the quality of the electrical distribution require the development of active power filtering devices. The aim of the thesis is to use a multicell inverter to obtain a current source with an excellent bandwidth.

The aim of this thesis is to use a three-phase 4-levels flying capacitor inverter to perform the active power filtering operation. A direct and predictive control is applied to this inverter to obtain a good current generator in the composed frame (ba-ca). This control method has been applied to increase the bandwidth of the inverter, defined as the ratio between the switching frequency and the current frequency. The flying capacitor control has been developed without any modulation and is achieved with the use of switching tables.

An experimental prototype of 10kVA, developed during the thesis allows validating our results. This prototype is flexible and can be used to other applications.

Keywords: active power filter, flying capacitor inverter, predictive control, ba-ca frame.