



**HAL**  
open science

# Architecture et gestion d'un réseau continu maillé haute-tension pour l'aéronautique

Cédric Baumann

► **To cite this version:**

Cédric Baumann. Architecture et gestion d'un réseau continu maillé haute-tension pour l'aéronautique. Energie électrique. Institut National Polytechnique de Toulouse - INPT, 2009. Français. NNT : 2009INPT004H . tel-00554223v2

**HAL Id: tel-00554223**

**<https://theses.hal.science/tel-00554223v2>**

Submitted on 19 Jan 2024

**HAL** is a multi-disciplinary open access archive for the deposit and dissemination of scientific research documents, whether they are published or not. The documents may come from teaching and research institutions in France or abroad, or from public or private research centers.

L'archive ouverte pluridisciplinaire **HAL**, est destinée au dépôt et à la diffusion de documents scientifiques de niveau recherche, publiés ou non, émanant des établissements d'enseignement et de recherche français ou étrangers, des laboratoires publics ou privés.



# THÈSE

En vue de l'obtention du

## DOCTORAT DE L'UNIVERSITÉ DE TOULOUSE

Délivré par l'Institut National Polytechnique de Toulouse

Discipline ou spécialité : Génie Electrique

---

Présentée et soutenue par Cédric Baumann

Le 20 Mars 2009

## Architecture et gestion d'un réseau continu maillé haute-tension pour l'aéronautique

---

### JURY

MM.	Eric MONMASSON	Rapporteur
	Farid MEIBODY-TABAR	Rapporteur
	Jean-Luc THOMAS	Membre
	Jesùs LOPEZ TABERNA	Membre
	Jean-Louis LANDO	Encadrant
	Hubert PIQUET	Codirecteur de thèse
	Xavier ROBOAM	Directeur de thèse
	Henri FOCH	Invité

---

**Ecole doctorale** : Génie Electrique, Electronique, Télécommunications

**Unité de recherche** : Laboratoire Plasma et Conversion d'Energie – Unité Mixte de Recherche

**Directeurs de Thèse** : Xavier Roboam & Hubert Piquet



# Résumé

---

L'objectif de réduction de la consommation en kérosène des avions passant par une plus grande efficacité des systèmes, la distribution électrique devient un moyen privilégié pour satisfaire les besoins. Dans ce cadre, la notion d'avion « plus électrique » implique de revoir les systèmes de distribution et d'étudier, notamment, le passage en haute tension continue (HVDC).

Une description générale des systèmes embarqués sur les avions civils est donnée dans ce manuscrit ainsi qu'une description des avantages et inconvénients des différents vecteurs énergétiques permettant de mieux situer les gains envisageables lors du passage à l'électrification des systèmes.

Cependant, la mise en place de la distribution HVDC peut entraîner de nouveaux problèmes, notamment de qualité et/ou d'instabilité. Afin de palier ces problèmes, une architecture est proposée dans laquelle les équipements sont reliés entre eux par des cœurs de distribution eux-mêmes liés par des organes de transferts de puissances pouvant maîtriser ces transferts : on parle alors de réseau maillé.

Pour pouvoir réaliser ces transferts, deux types d'équipements électroniques de puissance sont proposés : le DCPFC (Direct Current Power Flow Controller) et le MAPFC (Mixed function for Actuation and Power Flow Control).

Ces équipements imposent une gestion énergétique spécifique : il faut déterminer les modes de fonctionnement des équipements ainsi que les références des puissances à transférer. Pour cela, une modélisation du réseau sous forme de graphe est effectuée, ceci se traduisant par un algorithme générique permettant de déterminer les équations structurelles du réseau ainsi que deux algorithmes servant à contrôler des grandeurs distinctes :

Les grandeurs discrètes sont contrôlées par un système expert détenant un ensemble de règles de fonctionnement ;

Les grandeurs continues sont gérées par un algorithme de recherche de flot dans un graphe.

Après la mise en place en simulation de l'ensemble du réseau maillé, un banc d'essai expérimental valide les principes décrits théoriquement et permet l'étude de différentes gestions énergétiques (tout autant qu'il permet de tester un équipement seul ou le réseau dans une configuration non-maillée).

Finalement, une exploitation des concepts sur un réseau répondant aux normes aéronautiques est développée. Ceci posant notamment des problèmes aux niveaux de la conception des équipements mais également sur l'architecture actuelle des réseaux électriques (connexion du neutre des générateurs, protection des personnes, compatibilité électromagnétique, etc.).



# Abstract

---

As the aircraft fuel consumption needs more efficient systems, electrical distribution becomes a favoured way in satisfying those needs. In this context, the “more electrical aircraft” notion implies to deeply refund distribution means. High Voltage Direct Current – HVDC – distribution helps in going this way.

A general description of civil aircraft embedded systems is given in this document. Advantages and drawbacks of energetic vectors are described too, allowing a better comprehension of possible improvements due to system electrification.

Therefore, the HVDC deployment can lead to new problems, particularly in quality and stability domains. In order to take into account these problems, we propose a new distribution architecture in which equipments are interconnected through power distribution centres, which ones are interconnected through power flow controller equipments. This new architecture is described as a meshed distribution network.

Two kinds of equipment are proposed to control the electrical power flow: DCPFC – for Direct Current Power Flow Controller – and MAPFC – Mixed function for Actuation & Power Flow Control.

As a result, a specific power management is needed. Equipment operating modes and power to transfer references have to be determined. In a first step, a graph based modelling of the electrical network is done, resulting in a generic algorithm which permits to determine network structural equations. In a second step, two algorithms control the network:

- Discrete quantities are regulated by an expert system based on a rule set;
- Continuous quantities are managed through a flow research algorithm based on the graph modelling;

The validation of these concepts is realised through electrical simulations of the whole meshed network. Then, an experimental test bench validates the theoretical principles and allows the operation of equipments and meshed network in multiple configurations.

Finally, concepts are extrapolated in an electrical network respecting aeronautic constraints. Those constraints are highlighted at equipment level and network level.



# Avant-propos

---

Le travail présenté dans ce manuscrit a été réalisé au sein du Département Electricité d'Airbus France et du groupe G-EnESys du Laboratoire sur les Plasmas et la Conversion d'énergie (LAPLACE), unité mixte de recherche CNRS – UPS – INPT n° 5213. Pour m'avoir accueilli dans leurs unités respectives, je remercie **MM. Gilles Cescon** et **Olivier Bouliou**, responsables successifs du Département Electricité d'Airbus ainsi que **MM. Maurice Fadel** et **Christian Laurent**, co-directeur et directeur du LAPLACE.

Je tiens à remercier sincèrement les membres de mon jury ayant rendu la soutenance aussi constructive et agréable que ne fut le reste de la thèse :

- **M. Jean-Luc Thomas**, professeur d'université et responsable du Pôle STI du CNAM (Conservatoire National des Arts & Métiers), pour m'avoir fait l'honneur de présider ce jury et pour la curiosité qu'il avait manifestée pendant le déroulement de la thèse ;
- **M. Farid Meibody-Tabar**, professeur à l'Ecole Nationale Supérieure d'Electricité et de Mécanique (ENSEM) et chercheur au Groupe de Recherche en Electrotechnique et Electronique de Nancy (GREEN), pour avoir assuré la fonction de rapporteur avec autant de pertinence et de sympathie ;
- **M. Eric Monmasson**, professeur à l'université de Cergy-Pontoise et chercheur au SATIE de l'Ecole Normale Supérieure de Cachan, pour avoir également examiné ce travail en tant que rapporteur avec autant d'attention et de justesse ;
- **M. Jesús Lopez Taberna**, profesor ayudante en la Universidad Pública de Navarra (UPNA). Merci pour l'ensemble de ces remarques constructives avant, pendant et après la thèse ;
- **M. Henri Foch**, ancien professeur et directeur au Laboratoire d'Electrotechnique et d'Electronique Industrielle (LEEI) et actuel consultant au CIRTEM pour avoir été à l'origine de ces travaux ainsi que l'un de mes premiers professeurs en électronique de puissance ;

Je souhaite remercier de façon un peu plus personnelle les personnes ayant contribué à l'encadrement de ce travail :

- **M. Etienne Foch**, responsable du Service Recherche du Département Electricité d'Airbus (EDYNE) pour avoir rendu possible ce travail tout en accordant la confiance nécessaire au côté universitaire de ce travail. Merci beaucoup d'avoir compris que la recherche industrielle peut se marier avec les universités.
- **M. Jean-Louis Lando**, ingénieur au sein du service Recherche Electrique d'Airbus pour le suivi de ces travaux avec les durs rappels industriels qui vont derrière (« c'est trop lourd, c'est pas certifiable... ») ainsi que l'initiation à WoW !

Enfin, cette thèse n'aurait pu se dérouler sans ces deux personnes ayant dirigés les travaux :

- **M. Xavier Roboam**, directeur de recherche au CNRS et responsable du G-EnESys du LAPLACE pour l'ensemble de son accompagnement. Merci **Xavier** pour la confiance que tu m'as donné mais également pour m'avoir impliqué dans toutes les phases du projet qui a rendu cette thèse si agréable (Bilbao, Capri, Antalya,...).



- **M. Hubert Piquet**, professeur à l'ENSEEIH, également pour l'ensemble de son accompagnement. Merci **Hubert** pour ta sincérité, ta pertinence, ton naturel mais également ton humour !

**Hubert** et **Xavier**, je me réjouis par avance de nos futures rencontres dans ce petit monde de l'électricité : merci de m'y avoir initié !

J'ai eu la chance de travailler durant la thèse avec un certain nombre de personnes d'horizons différents qui m'ont beaucoup apporté. Parmi ces personnes, j'ai une pensée particulière pour **Eric Bru** (« bé-air-ou »), ce travail est en grande partie une réussite grâce à lui. Que ce soit humainement ou professionnellement, tu as été irréprochable. Je remercie également les résidents de la salle Haute-Tension : **Arnaud**, **Didier F.** et **Didier G.**, **Jean-Marc**, **Olivier** : vive les manip MOET et PAC avec des grands écrans !! Une petite mention spéciale à **Jacques** : trouve-toi un poste à la Réunion !!

La vie professionnelle est rendue agréable grâce aux gens que l'on côtoie au jour le jour. Pour cela, je souhaite remercier le plus sincèrement possible les gens de passage au labo.

Aux occupants passés et futurs du F302, bureau life-full et véritable lieu de rassemblement du labo : **Vincent** Coco qui m'aura suivi pendant ces 4 années, **Fred**, **Julien S.A.** pour les discussions techniques « à n'en plus finir ! », **Jérôme** Faj pour sa culture musicale (Didier Super) et ses chaînes, **Christophe** Titou beau gosse tarnais du bureau (ok y a que lui...), **Adi**, **Anne-Marie** dont le côté féminin à beaucoup manqué. Heureusement que quelqu'un est venu remettre de l'ordre : **André**, le premier brésilien fan de Jeanne Mas. A **Raphael** l'homme qui te pourris un après-midi parce qu'il en a envie !, **Phong** je te laisse mon bureau : fais gaffe !!!!!, à **Linh** et à sa sieste obligatoire entre midi et 2, **Eddy** qui a réussi à venir du côté obscur du LAPLACE, **Clément** dont le rire n'a d'égal que la gentillesse et **Marwan** l'homme capable des plus grands délires « simpson-like » !!

Aux autres bureaux et notamment **Céline** (je ne sais pas vraiment pourquoi mais pour un peu tout peut être ?), **Delphine** (tu quittes mon pote : je t'éclate), **François B.** (le meilleur papa du monde et à tout le RAF !), **Anthony** (LAL y fé plésir retrouv band gars com ou a ter la !!), **Nicolas M.** (je vais peut être te racheter ta barre de traction...), **François P.** (un jour il faudra grandir et ne plus manger avec nous...mais je souhaite que ce jour soit loin !), **Baptiste** (« tchhhhh je suis ton père... »), **Sylvain** (presentation & powerpoint expert) ainsi que **Laurianne**, **Noch'**, **Bernardo**, **Hoan**, **Font.**, **FD**, **Nico**, **Guillaume**, **Damien** & **Seb**.

Bien évidemment, la vie côté industriel est tout aussi agréable notamment grâce à MMM. **Mathieu** pour toute sa mauvaise foi catalane et les soirées passées ensemble. **Marc**, pour son ballon catalan (décidément, on est cerné...) et son talent au BonitoFoot. **Thomas** pour son côté positif, **Lucien** pour ces chewing-gums et son brevet de pilote à venir, **Didier** (« avant de comprendre le retour du courant, il faudrait en comprendre l'aller ») et une pensée amicale pour les gens dans la même situation que moi : **Michel** (« micccccchhhhhheeeeeiiiiiiiiiii ») l'italien qui ne tient pas en place, **Geoffroy** l'homme anecdotique qui voit des trucs incroyables sur Internet et **Jérôme**, père de Shaggy et adepte de toutes les philosophies zens du monde et d'ailleurs. Un grand merci à **Olivier** pour le début de la thèse, pour m'avoir

accueilli à Airbus et pour nous avoir ouvert la vie : bonne chance chez Arena !! J'adresse également mes remerciements à **Jean-Jacques, Cécile, Marie-Laure, Loïc, Henry et Fanny.**

Je ne souhaite pas résumer ces années à travers uniquement mon côté professionnel. D'un point de vue personnel, je me suis totalement épanoui dans la ville rose et pour cela, je remercie **Etienne, Romain, Loïc, Olive, Anne-Sé, Delphine, Laurence, Angèle, Yogi, Newic, Steph, Anne, Lara, Nico, Mathieu, Rémy, Patricia, Damien, Céline, Caro, Fabien, Sandrine, Juju, Magalie** mais aussi mes potes lyonnais : **Carlos, Foos, Pompom, Renard, Millman** et leurs copines et **Olivier et Lydie** ainsi que ceux que, malheureusement, je vais oublier...

Enfin, je voudrais remercier ma famille : ma **maman** pour être venue me voir de si loin et avoir fait découvrir l'univers Réunionnais à tout le laboratoire, **Aurore et Yann** : venez me voir le plus souvent possible sur Toulouse. **Mickaëlle, Sarah, Tatie Danie, Tonton Néné et Brigitte** pour avoir été là mais aussi toute ma famille en Bretagne et à la Réunion parce qu'il ne faut pas oublier comment je me suis construit grâce à vous.

Je ne pourrais avoir un mot pour celle qui partage ma vie depuis plus de 7 ans maintenant, **Karène**, dont la beauté est la manifestation extérieure de sa bonté intérieure. Ton soutien permanent pendant ces années est en grande partie responsable de mon épanouissement actuel. Merci d'avoir passé tout ça avec moi, ça valait le coup que tu viennes sur Toulouse.

*A mon père*



*Inventer un avion n'est rien. Le construire est un début. Voler, c'est tout.*

Otto Lilienthal (1848 – 1896)



# Table des matières

---

<b>Introduction générale.....</b>	<b>19</b>
<b>Chapitre I Evolution des réseaux aéronautiques .....</b>	<b>23</b>
<b>I.1 Le projet M.O.E.T.....</b>	<b>25</b>
I.1.1 Description du projet.....	25
I.1.2 Participation de la thèse dans le cadre du projet .....	26
<b>I.2 Besoins énergétiques dans les avions .....</b>	<b>26</b>
I.2.1 Equipements de génération .....	27
I.2.1.1 Réacteurs .....	27
I.2.1.2 APU .....	29
I.2.1.3 Groupes de parc.....	29
I.2.1.4 Batteries.....	30
I.2.1.5 RAT.....	30
I.2.1.6 Conclusions sur les sources énergétiques.....	31
I.2.2 Le réseau hydraulique .....	31
I.2.2.1 Commandes de vol .....	32
I.2.2.2 Freinage.....	33
I.2.3 Le réseau pneumatique.....	34
I.2.3.1 Conditionnement d'air & pressurisation .....	34
I.2.3.2 Dégivrage et antigivrage .....	35
I.2.3.3 Démarrage moteur.....	35
I.2.4 Le réseau électrique.....	36
I.2.4.1 Calculateurs .....	37
I.2.4.2 Dégivrage pare-brise .....	38
I.2.4.3 Pompes à carburant .....	38
I.2.4.4 Divers .....	39
<b>I.3 Evolution vers des avions plus électriques (de l'A380 à l'A30X).....</b>	<b>39</b>
I.3.1 Raisons du changement : les avantages d'une distribution électrique .....	39
I.3.1.1 Hydraulique VS Electrique .....	39
I.3.1.2 Pneumatique VS Electrique .....	40
I.3.1.3 Résumé de la comparaison entre les différentes distributions .....	40
I.3.2 Incidences sur le réseau électrique .....	41
I.3.2.1 Le passage à la fréquence variable .....	42
I.3.2.2 Actionneurs électriques de commande de vol.....	42
I.3.2.3 Transition vers les disjoncteurs électroniques.....	42
I.3.3 Vers le « bleedless ».....	43
I.3.3.1 Gains envisagés par la suppression du pneumatique.....	43
I.3.3.2 Impacts sur les autres types d'énergies (répartition des charges) .....	43
<b>I.4 Prochaines étapes de la génération et de la distribution électrique.....</b>	<b>44</b>
I.4.1 Evolution de la puissance embarquée (vers le MW électrique).....	44
I.4.1.1 Bilan électrique du passage au bleedless.....	44
I.4.1.2 Niveaux de tension possibles .....	45
I.4.2 Possibilités offertes par l'électronique de puissance.....	46

I.4.3	Quelques contraintes à lever...	46
I.4.3.1	Critères techniques	46
I.4.3.2	Critères économiques	47
<b>I.5</b>	<b>Conclusions</b>	<b>49</b>
<b>Chapitre II Vers des réseaux électriques embarqués maillés</b>		<b>51</b>
<b>II.1</b>	<b>Problèmes liés aux nouveaux modes de distribution</b>	<b>53</b>
II.1.1	La qualité dans la distribution continue	53
II.1.1.1	Présentation de la qualité	54
II.1.1.2	Fonctionnement normal : impact d'une variation de charge sur la tension	55
II.1.1.3	Fonctionnement anormal : reprise de barre	56
II.1.1.4	Extrapolation sur un réseau embarqué aéronautique	57
II.1.1.5	Conclusion sur la qualité réseau	58
II.1.2	Les autres problèmes	58
II.1.2.1	La stabilité	59
II.1.2.2	La compatibilité électromagnétique (C.E.M.)	63
II.1.2.3	Le choix du régime de neutre et des protections associées	65
II.1.2.4	La sélectivité des protections	66
<b>II.2</b>	<b>Possibilités d'amélioration et solutions proposées</b>	<b>67</b>
II.2.1	Réduction des distances entre générateurs et consommateurs	68
II.2.1.1	Approfondissement de l'étude d'un point de vue énergétique	68
II.2.1.2	Déplacement des cœurs électriques (HVDC)	70
II.2.2	Vers le maillage du réseau embarqué	72
II.2.2.1	Description des réseaux de transports électriques	72
II.2.2.2	Définition des équipements pour le maillage	74
<b>II.3</b>	<b>Conclusions</b>	<b>76</b>
<b>Chapitre III Etude des équipements du réseau maillé</b>		<b>79</b>
<b>III.1</b>	<b>DCPFC</b>	<b>81</b>
III.1.1	Présentation de l'équipement	81
III.1.1.1	Description	81
III.1.1.2	Stratégie de gestion	83
III.1.1.3	Intégration au sein du réseau HVDC	86
III.1.2	Mode transfert de puissance contrôlé	87
III.1.2.1	Stratégie de contrôle de la puissance	87
III.1.2.2	Validation de la fonction	88
III.1.2.3	Possibilité d'amélioration	89
III.1.3	Mode régulation de tension	91
III.1.3.1	Boucle de régulation en tension	91
III.1.3.2	Validation de la fonction	92
<b>III.2</b>	<b>MAPFC</b>	<b>93</b>
III.2.1	Présentation de l'équipement	93
III.2.1.1	Description	94
III.2.1.2	Principe du découplage des fonctions	94
III.2.1.3	Méthode de contrôle du système	97
III.2.1.4	Bilan de la commande du MAPFC	98

III.2.1.5	Eléments de comparaison avec une topologie d'onduleur triphasée classique	101
III.2.1.6	Intégration au sein du réseau HVDC.....	101
III.2.2	Validation fonctionnelle.....	103
III.2.2.1	Régulations des courants et du mode mécanique.....	103
III.2.2.2	Validation du fonctionnement en moteur et générateur.....	104
III.2.2.3	Déséquilibre de la puissance électrique entre les côtés gauche et droit.....	105
III.2.3	Utilisation dans un contexte de réseau embarqué.....	107
III.2.3.1	Mode de régulation d'une tension HVDC.....	107
III.2.3.2	Equilibrage des puissances fournies par deux générateurs.....	108
<b>III.3</b>	<b>Conclusion sur les équipements présentés.....</b>	<b>110</b>

## **Chapitre IV Approches envisageables pour la gestion de l'énergie au sein d'un réseau maillé..... 113**

<b>IV.1</b>	<b>Constitution et modélisation du réseau maillé.....</b>	<b>115</b>
IV.1.1	Présentation du banc d'essais.....	115
IV.1.1.1	Equipements pris en compte.....	116
IV.1.1.1.a	Cœurs électriques et contacteurs.....	116
IV.1.1.1.b	Générateurs.....	117
IV.1.1.1.c	Charges.....	117
IV.1.1.1.d	DCPFCs.....	118
IV.1.1.2	Moyens de gestion.....	118
IV.1.1.2.a	Choix de la communication.....	119
IV.1.1.2.b	Architecture modulaire.....	119
IV.1.1.2.c	Hiérarchisation de la gestion énergétique.....	120
IV.1.1.2.d	Outils de programmation.....	122
IV.1.2	Vers un modèle haut niveau pour la gestion des flux énergétiques.....	123
IV.1.2.1	Introduction aux systèmes énergétiques gérés par la théorie des graphes.....	123
IV.1.2.1.a	Réseaux de transport.....	123
IV.1.2.1.b	Considérations économiques.....	124
IV.1.2.2	Théorie et notations relatives aux graphes.....	125
IV.1.2.2.a	Nomenclature utilisée dans les graphes.....	125
IV.1.2.2.b	Analogie pour l'étude des réseaux.....	126
IV.1.2.3	Application du formalisme au réseau maillé du LAPLACE.....	127
IV.1.2.4	Bilan sur la modélisation par la théorie des graphes et ses limites d'utilisation	130
<b>IV.2</b>	<b>Méthodes de management énergétiques proposées.....</b>	<b>131</b>
IV.2.1	Gestion des transferts de puissance par la théorie des graphes.....	131
IV.2.1.1	Mise en équation du problème.....	131
IV.2.1.1.a	Présentation des problèmes de flots.....	131
IV.2.1.1.b	La recherche d'un flot maximal à coût minimal.....	133
IV.2.1.2	Description de l'algorithme choisi.....	134
IV.2.1.2.a	Présentation de l'algorithme.....	134
IV.2.1.2.b	Principes et subtilités de programmation.....	135
IV.2.2	Gestion des reconfigurations par un système expert.....	138
IV.2.2.1	Présentation des systèmes experts.....	138
IV.2.2.1.a	Généralités sur les systèmes à base de connaissances.....	138
IV.2.2.1.b	Présentation de CLIPS.....	139
IV.2.2.2	Règles de gestion et programmation en CLIPS.....	140
IV.2.2.2.a	Définition des besoins.....	140
IV.2.2.2.b	Liste des ensembles de règles.....	140



IV.2.2.3	Simulations de validation .....	142
IV.2.2.3.a	Ensemble de règles n°1 : gestion des contacteurs uniquement .....	142
IV.2.2.3.b	Ensemble de règles n°2 : gestion d'un réseau contenant des DCPFC .....	148
IV.2.2.3.c	Ensemble de règles n°3 : application à notre réseau .....	150
IV.2.3	Essais expérimentaux .....	151
IV.2.3.1	Scénario 1 : impacts de charge .....	151
IV.2.3.2	Scénario 2 : perte d'un générateur.....	152
<b>IV.3</b>	<b>Conclusion sur la gestion énergétique .....</b>	<b>154</b>
<b>Chapitre V Extrapolation des concepts sur les réseaux existants .....</b>		<b>156</b>
<b>V.1</b>	<b>Proposition d'une architecture maillée sur un réseau avion.....</b>	<b>158</b>
V.1.1	Choix d'une architecture de distribution .....	158
V.1.1.1	Architecture de référence .....	158
V.1.1.2	Equipements à prendre en compte.....	160
V.1.1.3	Présentation de l'architecture .....	160
V.1.2	Etude critique de l'architecture .....	164
V.1.2.1	Comparaison en termes de masse.....	164
V.1.2.1.a	Analyse des gains sur la génération.....	165
V.1.2.1.b	Analyse des gains sur la partie onduleur – machine .....	166
V.1.2.2	Gain fonctionnel : possibilité de réaliser une fonction « No-Break HVDC » .....	167
<b>V.2</b>	<b>Intégration d'un DCPFC sur un réseau avion.....</b>	<b>169</b>
V.2.1	Présentation d'une architecture réseau intégrant un DCPFC .....	169
V.2.2	Influence de la connexion du neutre des générateurs.....	170
V.2.2.1	Mise en évidence du problème avec des sources continues.....	170
V.2.2.2	Etude de la connexion des neutres des générateurs.....	172
V.2.3	Solutions proposées.....	176
V.2.3.1	Déconnexion d'un des neutres des générateurs.....	176
V.2.3.2	Passage à un régime IT.....	177
V.2.3.3	Réseau HVDC avec connexion du neutre au point bas.....	178
V.2.3.4	Nouvelles structures de liens actifs .....	178
<b>V.3</b>	<b>Conclusion.....</b>	<b>181</b>
<b>Conclusions générales et perspectives .....</b>		<b>184</b>
<b>Annexe A</b>	<b>Caractéristiques électriques du DCPFC.....</b>	<b>190</b>
A.1	Caractéristiques de la partie commande.....	190
A.2	Caractéristiques de la partie puissance .....	190
<b>Annexe B</b>	<b>Caractéristiques électriques du MAPFC.....</b>	<b>192</b>
B.1	Caractéristiques de la partie commande .....	192
B.2	Caractéristiques de la partie puissance .....	192
<b>Annexe C</b>	<b>Prise en compte du déséquilibre des tensions de bus dans la commande du MAPFC.....</b>	<b>194</b>
<b>Annexe D</b>	<b>Synthèse des points de fonctionnement du MAPFC testés expérimentalement .....</b>	<b>198</b>
<b>Annexe E</b>	<b>Caractéristiques du système dSpace .....</b>	<b>200</b>
<b>Annexe F</b>	<b>Schémas électriques du banc d'essai HVDC .....</b>	<b>202</b>
F.1	Partie puissance du banc d'essai .....	202

F.2 Partie commande du banc d'essai .....	203
F.3 Parties puissance et commande des générateurs .....	204
<b>Bibliographie.....</b>	<b>206</b>



---

# Introduction générale

---

Dans le domaine de l'aéronautique civile, le passage au XXIème siècle a révélé les premières mises en application du concept d'avion « plus électrique » dont les premières études remontent au début des années 1980. Devant les avantages inhérents à l'utilisation de l'électricité, il devenait inéluctable de voir apparaître des avions équipés de ce type de technologie. En effet, les gains en matière de performance (rendements), de souplesse d'utilisation, avec l'arrivée de l'électronique de puissance, de modularité, de maintenabilité, ainsi que les possibilités offertes à terme par une technologie dont la maturité n'était pas au même niveau que celles liées aux énergies hydraulique et pneumatique laissait présager des avancées importantes dans le domaine aéronautique. Malgré cela, il a fallu attendre le début des années 2000 et le lancement du programme A380 pour voir les premières mises en application.

Au-delà des applications ponctuelles dont a pu bénéficier cet avion – commande de vol de dernier secours électrique, inverseur de poussée, passage à une distribution alternative à fréquence variable, etc. – il a contribué à l'optimisation de nombreux systèmes et a permis de mettre l'accent sur des évolutions architecturales qui seraient envisageables pour améliorer les performances des avions civils. Une de ces réflexions concerne l'utilisation d'une distribution électrique à courant continu à haute tension dite « HVDC ».

Ce mode de distribution, lors d'une utilisation dans un réseau embarqué, apporte plusieurs améliorations dont on peut notamment retenir : un gain de masse sur la distribution (câbles et protections), la suppression des étages de redressement utilisés auparavant devant chaque charge de type onduleur – moteur, un réseau facilement réversible en puissance et un couplage de plusieurs sources et stockage facilité. Malgré cela, la mise en œuvre de cette distribution est restée relativement confidentielle. Les derniers développements en électronique de puissance ont enfin permis d'envisager ce mode de distribution mais ce type d'équipement a également amené les concepteurs à se pencher sur de nouveaux problèmes liés à la qualité et la stabilité de la distribution continue.

Dans ce mémoire, la contribution à la mise en place d'une distribution continue haute tension dans un réseau embarqué passe par une architecture « atypique » du réseau électrique. En lieu et place d'une distribution radiale utilisée depuis le début de l'aéronautique, le réseau continu proposé est maillé, à l'instar du réseau de transport d'énergie électrique. Les motivations premières concernent la qualité d'approvisionnement énergétique mais des propositions en termes de gestion globale d'énergie sont également discutées afin de rendre le système viable.

Le premier chapitre débute ce mémoire par un recensement des charges techniques présentes dans un avion de transport civil. Après avoir décrit les moyens de génération dits « de servitude », une liste des charges techniques est établie dont nous donnons notamment les caractéristiques de puissances et de modes de fonctionnement. Les différents réseaux de distribution (électrique, hydraulique et pneumatique) sont alors détaillés, les deux derniers étant comparés au réseau électrique afin de dresser les avantages d'une utilisation principale de celui-ci. Une synthèse sur les améliorations possibles dans les architectures électriques est donnée afin de clore ce chapitre.

---

Afin d'introduire les travaux concernant le réseau haute tension continue maillé, le deuxième chapitre traite des problèmes inhérents à ce mode de distribution. Une présentation du problème de qualité en basse fréquence recense les différents phénomènes inhérents à la haute tension continue. Les questions de stabilité ainsi que la compatibilité électromagnétique sont également traitées afin d'avoir une vision globale des avantages mais aussi des inconvénients de la distribution continue. La seconde partie du chapitre propose certaines améliorations possibles au niveau structurel afin de limiter les problèmes. Ces propositions d'améliorations amènent enfin à la présentation d'une architecture de réseau maillé électrique utilisée dans un contexte aéronautique.

Dans le troisième chapitre, la présentation d'un réseau maillé ayant été effectuée, une étude des équipements servant au maillage est réalisée. Ces équipements – le DCPFC (Direct Current Power Flow Control) et le MAPFC (Mixed function for Actuation and Power Flow Control) – présentent comme particularités communes d'être basés sur de l'électronique de puissance et de pouvoir maîtriser un transfert énergétique bi directionnel entre deux barres de distribution continue. Ils permettent ainsi d'assurer la qualité de tension aux cœurs, en dépit d'éventuels défauts sur la génération de puissance. Le MAPFC propose, de façon additionnelle, une fonction actionneur. Les études de ce chapitre sont complétées par des résultats expérimentaux permettant la validation des approches théoriques utilisées.

Le quatrième chapitre considère le réseau maillé dans son ensemble. La première partie du chapitre présente un banc d'essais mis en place au laboratoire LAPLACE dont le but est l'étude des phénomènes relatifs à une distribution continue haute tension. Ce banc d'essais est constitué de trois cœurs électriques maillés pour permettre la validation de ce type d'architecture. Une fois la présentation du banc d'essais réalisée, la majeure partie du chapitre traite d'une gestion énergétique générique permettant de simplifier la gestion énergétique d'un réseau électrique devenu complexe. Dans le cadre du réseau maillé, il est apparu avantageux de modéliser le réseau électrique sous forme de graphe. Ainsi, une seconde partie de la gestion énergétique utilise un algorithme de flot pour contrôler les DCPFC utilisés pour mailler le réseau. En complément, la gestion des contacteurs, selon les modes de fonctionnement normaux et dégradés du réseau est basée sur un système expert et sur une programmation à base de règles. Le chapitre finit par une validation expérimentale de ces algorithmes de gestion en accord avec les fonctionnements voulus par le concepteur.

Le cinquième chapitre clôt ce manuscrit par une extrapolation du comportement des équipements et de l'architecture du réseau maillé dans un contexte « plus » aéronautique. Une étude relative à la connexion d'un DCPFC entre deux générateurs aéronautiques est présentée, mettant en évidence l'importance de la connexion ou non du neutre de ce générateur. Une discussion sur ce point est alors engagée, associée à la mise en place d'un nouveau schéma de liaison à la terre. Enfin, le chapitre se termine sur la présentation d'une architecture électrique complète « avionnable », mettant en application les concepts présentés dans ce manuscrit. L'utilisation d'équipements déjà présents est mise en avant ainsi que les gains fonctionnels de ce mode de distribution associé à un maillage du réseau.





# Chapitre I

## Evolution des réseaux aéronautiques

Le domaine aéronautique est en pleine mutation. Les architectures de distribution énergétique actuelles dans lesquelles les charges de fortes puissances sont alimentées par les réseaux hydrauliques et pneumatiques doivent faire face au déploiement important de l'énergie électrique.

Les progrès réalisés ces dernières années ont accentué l'intérêt des constructeurs pour ce vecteur énergétique, ces derniers mettant en avant les gains en terme de disponibilité, de masse mais également de maintenance et les apports en terme d'optimisation architecturale.

Afin de disposer d'une base de raisonnement claire permettant de justifier notre travail sur les réseaux électriques, nous décrivons dans ce chapitre les différents éléments constitutifs des réseaux embarqués.

Après une brève description du projet au sein duquel la thèse a pris place, nous détaillons les trois réseaux énergétiques disponibles. Il s'agit tout d'abord de présenter les éléments de génération, communs aux trois vecteurs énergétiques, puis de faire une description du réseau hydraulique, puis pneumatique et électrique. Cette présentation se fait en deux temps : une description des charges connectées puis une description des architectures utilisées sur les avions civils gros et moyens porteurs.

Dans le but de promouvoir l'utilisation de l'électricité, la partie suivante fait une comparaison des réseaux hydrauliques et pneumatiques par rapport à l'électricité. Les résultats de cette comparaison sont regroupés dans un tableau de synthèse. Suit alors dans cette partie quelques points technologiques devant être ou ayant été amélioré avant de présenter une architecture « bleedless » dans laquelle le réseau pneumatique est remplacé par le réseau électrique.

Enfin, la dernière partie du chapitre traite des évolutions futures attendues dans le domaine aéronautique. Il s'agit notamment de présenter les apports dus à l'électronique de puissance mais également d'observer le travail à réaliser pour lever les contraintes présentes aujourd'hui (contraintes techniques ou économiques).





## **I.1     Le projet M.O.E.T.**

### **I.1.1     Description du projet**

Lancé en juillet 2006, le projet M.O.E.T (More Open Electrical Technologies) est un projet de recherche financé par la Commission Européenne dans le cadre du 6<sup>ème</sup> PCRD et les acteurs du projet : 62 partenaires européens regroupés au sein d'un consortium.

Au sein de ce consortium, qui représente 14 pays européens cohabitent universités, centres de recherche mais également l'ensemble de la chaîne de conception aéronautique regroupant avionneurs, systémiers et PME. La volonté commune est de définir les futurs standards des avions dits « More Electrical Aircraft » autrement dit intégrant de plus en plus d'équipements électriques.

En accord avec la vision à l'horizon 2020 d'ACARE (Advisory Council for Aeronautics Research in Europe), M.O.E.T. vise l'établissement de nouveaux standards industriels dans la conception des systèmes électriques adaptés à l'aviation commerciale. Cette approche contribue directement à la compétitivité de l'industrie aéronautique entière. Des objectifs en termes de réduction d'émission de polluants et d'amélioration de la capacité opérationnelle sont fixés.

Une évolution importante est nécessaire pour supprimer les prélèvements d'énergie sous formes hydrauliques et pneumatiques sur les réacteurs ainsi que le développement de nouvelles possibilités de la génération électrique. Ces perspectives apportent des changements significatifs sur les réseaux de distribution électriques.

Après le passage au « Fly by Wire », le concept du « Power by Wire » améliorera la conception des aéronefs par l'utilisation rationnelle des sources électriques et la flexibilité de l'électricité. Ceci se fera par un changement des principes de conception, des technologies mais également des standards.

Durant les 3 années du projet M.O.E.T, les objectifs sont :

- Valider des réseaux électriques pouvant aller jusqu'à 1 MW en considérant de nouvelles possibilités en termes de distribution. Ceci inclut le passage des équipements pneumatiques au tout électrique ;
- Evaluer l'intégration du concept « Power by Wire » au niveau de la conception globale de l'avion, notamment en prenant en compte un environnement électrique incluant de plus en plus de matériaux composites ;
- Concevoir un environnement de conception dont le but est de définir et valider des solutions standard et cohérentes.

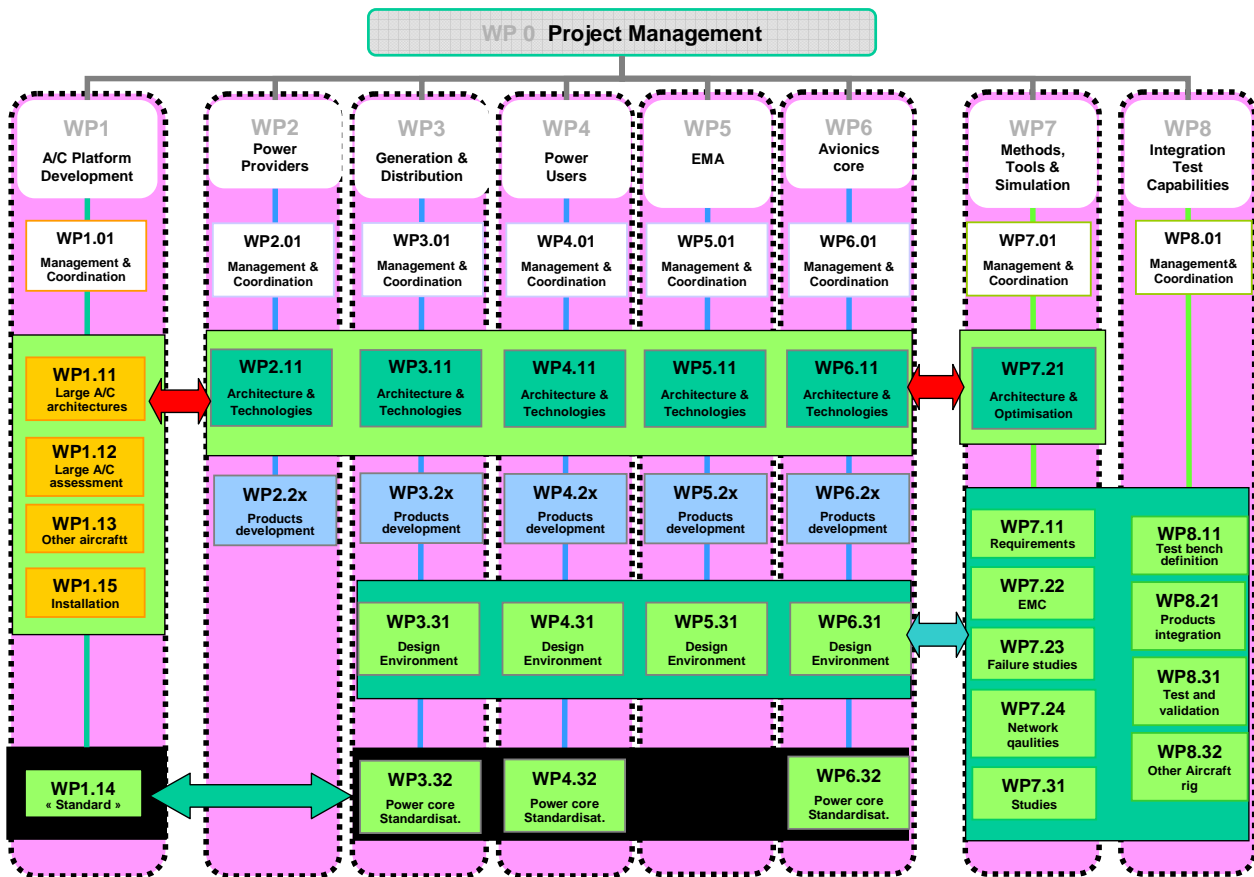


figure I.1 : répartition des tâches dans le projet MOET

## I.1.2 Participation de la thèse dans le cadre du projet

Cette thèse s'inscrit dans la thématique des réseaux de distribution électrique. Elle fait partie du Work Package 3 traitant de la génération et de la distribution. Elle se place plus naturellement dans la partie « distribution » du Work Package, notamment en proposant une architecture innovante de distribution à l'échelle d'un réseau électrique embarqué.

De façon plus précise, la thèse constitue une tâche complète du Sub Work Package 3.22 traitant de la conversion de puissance. Les partenaires du laboratoire LAPLACE dans cette tâche sont :

- la société INGETEAM ;
- la société TFE ;
- l'université publique de Navarre ;

Nous verrons tout au long de ce manuscrit le rôle de ces différents partenaires, notamment au niveau de la conception des équipements du banc d'essai qui a été mis en place.

## I.2 Besoins énergétiques dans les avions

Dans le cadre d'une application liée aux transports, il est intéressant de distinguer deux types d'énergie : celles liées à la propulsion et celles dites de servitudes, permettant d'alimenter tous les autres systèmes à bord de l'avion.

Concernant les premières, à l'heure actuelle et malgré la conjoncture particulière de l'instabilité permanente du prix du pétrole, il est trop tôt pour parler d'alternatifs au kérosène et aux moteurs thermiques. Ainsi la propulsion reste basée sur les moteurs fonctionnant avec du kérosène, voire avec des carburants incluant une part de biocarburants.

Concernant les énergies de servitude, elles sont de 3 sortes : l'énergie pneumatique, l'énergie hydraulique et l'énergie électrique. Depuis maintenant quelques dizaines d'années et l'avènement du transport de masse, ces 3 vecteurs énergétiques se partagent l'alimentation des systèmes avec des proportions variables selon les avions.

Avant d'entrer dans le détail des systèmes nécessitant une alimentation énergétique pris en compte dans cette thèse, nous allons nous préoccuper des équipements de génération présents dans un avion. Afin de rester cohérent tout au long de ce manuscrit, nous considérons un avion moyen-courrier type Airbus A320 la majeure partie du temps.

Afin de se concentrer sur les équipements à alimenter par les réseaux énergétiques, nous rappelons ici uniquement les notions nécessaires à la compréhension et à l'étude de notre réseau électrique. Le lecteur peut se procurer [BON98] ou [MAV07] pour plus de détails.

## I.2.1 Equipements de génération

Dans le domaine aéronautique, notamment sur les transporteurs civils, différentes sources d'énergie électrique sont disponibles pour des raisons de sécurité notamment mais également afin de réaliser les fonctions de façon cohérente à partir de sources adéquates. La figure I.2 permet de localiser ces sources.

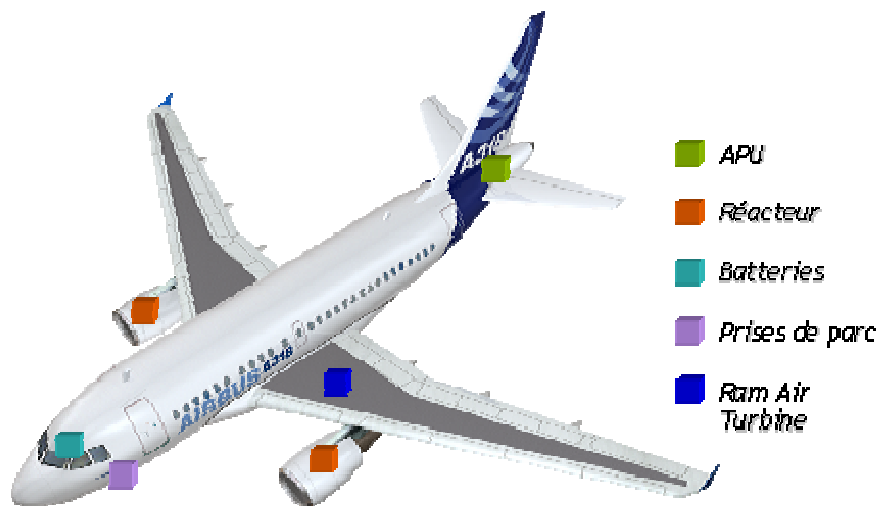


figure I.2 : emplacement des générateurs embarqués

### I.2.1.1 Réacteurs

Il s'agit de la source énergétique principale dans un avion et, sans aucun doute, de la plus évidente pour un néophyte. Elle assure les deux fonctions énergétiques décrites auparavant :

la propulsion et l'alimentation des systèmes. Dans notre étude, le réacteur est de type turboréacteur, ce qui signifie qu'une partie de l'énergie des gaz est utilisée pour comprimer l'air. La figure I.3 donne le principe de fonctionnement d'un turboréacteur simple corps/simple flux.

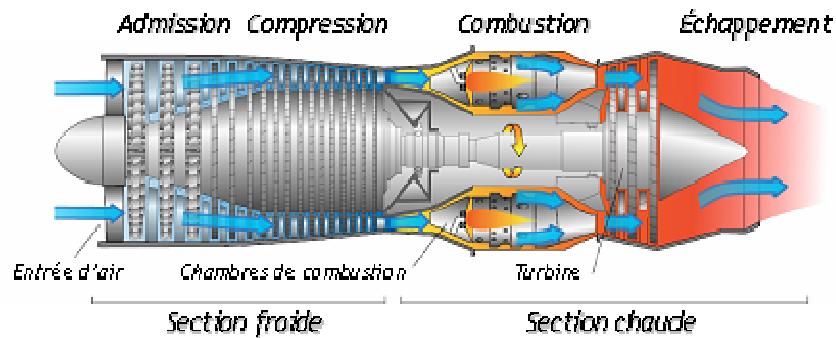


figure I.3 : principe et constitution d'un turboréacteur simple corps et simple flux

Pour plus de détails sur le fonctionnement des turboréacteurs, il est possible de se référer à [LAM90].

Un point important du fonctionnement du réacteur réside dans le calculateur qui lui est associé. Celui-ci, le FADEC (Full Authority Digital Engine Control) possède la particularité comme son nom l'indique d'avoir la pleine autorité sur les autres systèmes. Autrement dit, les systèmes de gestion énergétique disponible sur les avions restent soumis aux règles de fonctionnement du réacteur. Ceci est important pour la partie gestion énergétique de cette thèse et nous reviendrons plus tard sur cette caractéristique.

Si l'on met de côté le caractère propulsif de cet élément, dans le cadre de notre étude, il revêt une importance de premier ordre dans la génération d'énergie de servitude. En effet, par l'intermédiaire d'une liaison mécanique à l'étage haute pression du réacteur, un arbre permet la connexion des équipements principaux de génération. Concernant l'électricité, différents générateurs peuvent être connectés sur cet arbre. Deux d'entre eux représentent la majeure partie des systèmes de générations : l'IDG et le VFG.

Le premier, l'Integrated Drive Generator, présenté sur la figure I.4, est une machine synchrone à rotor bobiné totalement autonome grâce à sa conception à 3 étages [BON98]. Elle permet de générer une tension de 115V à fréquence fixe de 400Hz. Ce premier type de générateur est actuellement en cours de remplacement sur les avions de transport civil.



figure I.4 : générateur à fréquence fixe (IDG) placé sur un A340

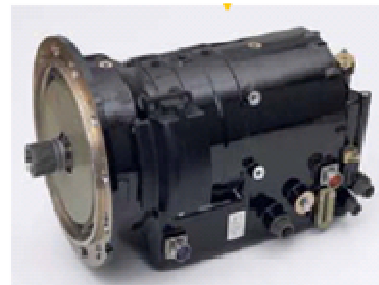


figure I.5 : générateur à fréquence variable (VFG) d'un A380

En effet, le second type de générateur, le Variable Frequency Generator, présenté sur la figure I.5, permet de s'affranchir du CSD (Constant Speed Drive), élément d'adaptation de vitesse mécanique et hydraulique lourd et complexe [PAT07]. Cependant sa suppression nécessite que les équipements connectés sur le réseau puissent fonctionner avec une fréquence variable (entre 360 et 800Hz actuellement).

A l'heure actuelle, ces deux types de générateur électrique constituent les principales solutions pour la fourniture d'électricité à bord des avions.

### I.2.1.2 APU

L'Auxiliary Power Unit est une turbine similaire aux réacteurs dans son fonctionnement mais dont l'unique but est d'alimenter les systèmes (elle ne crée aucune poussée). Son fonctionnement est notable lors de deux phases d'un vol :

Elle permet d'alimenter les systèmes au sol et notamment le conditionnement d'air lorsque les réacteurs sont coupés ;

Elle permet de démarrer ces mêmes moteurs par l'intermédiaire du réseau pneumatique.

Lorsqu'elle est certifiée pour l'ETOPS<sup>1</sup>, elle constitue un élément de sécurité et doit pouvoir alimenter les équipements électriques et hydrauliques déconnectés lors de la perte d'un moteur.

La figure I.6 représente une modélisation d'un A.P.U. placé sur l'Airbus A380. On retrouve également sur cet A.P.U. un étage permettant d'entraîner des générateurs électriques. Il s'agit de générateurs électriques similaires à ceux placés dans la nacelle des réacteurs. La figure I.7 montre la similitude entre les générateurs auxiliaires et ceux présentés sur la figure I.5. Il est également intéressant de préciser que les puissances électriques fournies par ces générateurs sont similaires.

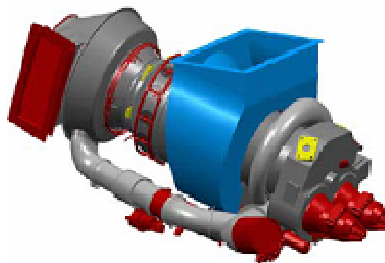


figure I.6 : vue 3D d'un A.P.U.

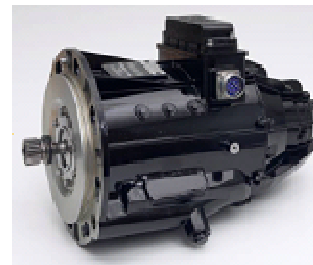


figure I.7 : générateur auxiliaire à fréquence variable de l'A380

Ainsi, l'utilisation de l'A.P.U. garantit un fonctionnement autonome de l'avion malgré l'arrêt des moteurs.

### I.2.1.3 Groupes de parc

Comme vu précédemment lors de la description de l'APU, lorsque les réacteurs sont éteints, il est nécessaire d'alimenter les systèmes. Cette fonction est réalisée par l'APU ; elle peut l'être

---

<sup>1</sup> Extended-range Twin-engine Operational Performance Standards. Il s'agit d'une certification de l'ICAO permettant aux avions commerciaux bimoteurs d'emprunter des routes longues, notamment pour leur permettre des vols trans-océaniques.

aussi par les prises de parc. Il s'agit de prises électriques disponibles lors des escales sur la plupart des aéroports (certains en sont démunis, et de ce fait la disponibilité d'un APU est nécessaire).

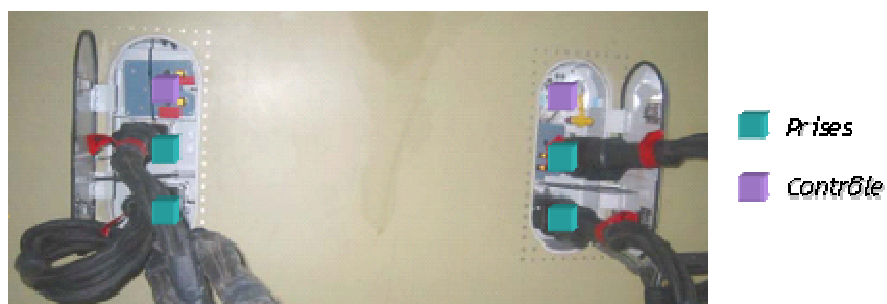


figure I.8 : prises de Park disponibles sur A380

Ces prises permettent l'alimentation du réseau électrique par des sources extérieures. Leur nombre varie suivant le type et la taille de l'avion mais il est incontournable de passer par ce type d'alimentation pour pouvoir réaliser les opérations avant et après le vol.

#### I.2.1.4 Batteries

Les sources d'énergie précédentes, notamment électriques, permettent d'alimenter le réseau électrique alternatif sur un avion traditionnel. Cependant, un grand nombre d'équipements tels que les divers calculateurs nécessitent la présence d'un réseau de plus basse tension continue (28V DC). Ce réseau DC possède plusieurs possibilités d'alimentation, notamment à partir du réseau AC.

Afin de fiabiliser le réseau et d'alimenter les diverses charges en cas de perte de la génération principale, des batteries, telles que celles visibles sur la figure I.9, sont disposées dans l'avion : elles permettent de conserver certaines fonctions critiques, mais aussi de réaliser des fonctions courantes telles que le démarrage de l'APU [LAN06].



figure I.9 : installation de batteries sur un A380

#### I.2.1.5 RAT

Le dernier équipement de génération présenté dans ce manuscrit est la RAT (pour Ram Air Turbine). Il s'agit d'une éolienne déployée lors de la perte totale de toute forme de génération. Cette éolienne permet alors d'alimenter les systèmes critiques (calculateurs, commandes de vols,...) nécessaires au retour de l'avion au sol.

Son implantation varie en fonction du type d'appareil sur lequel elle est montée. La figure I.10 montre un exemple d'implantation sur A380 sur lequel la RAT est placée sous l'aile gauche.



figure I.10 : implantation et photo d'une RAT sur A380

Cette éolienne fournit en général deux types d'énergie : de l'énergie hydraulique et de l'énergie électrique [LAN06]. Cette répartition varie en fonction de l'avion.

### I.2.1.6 Conclusions sur les sources énergétiques

Nous avons ici détaillé les sources d'énergie présentes sur les avions civils classiques. Afin d'aller plus loin dans les améliorations possibles sur le réseau électrique embarqué, il est nécessaire de détailler un peu plus les différents réseaux. Nous allons voir quelles sont les charges associées à chacun de ces réseaux afin de définir leurs particularités, leurs avantages ainsi que leurs inconvénients.

## I.2.2 Le réseau hydraulique

Le réseau hydraulique trouve sa principale justification dans le domaine des commandes de vol puisqu'il est rendu obligatoire lorsqu'il s'agit d'appliquer les efforts nécessaires sur les gouvernes d'un avion de grande envergure. Il comporte de nombreux avantages [LAN04] ayant permis le développement des avions actuels, notamment :

- Sa fiabilité ;
- Il est constitué d'équipements dont la technologie est maîtrisée et qui ont bénéficié de multiples optimisations technologiques.

Sur les avions modernes, le réseau hydraulique est divisé en 2 ou 3 circuits pour des raisons de ségrégation. Ces réseaux sont généralement nommés par couleur pour en faciliter la visualisation. La figure I.11 montre un exemple de réseau hydraulique avec notamment l'ensemble des charges alimentées, les différentes sources hydrauliques et les possibles transferts.



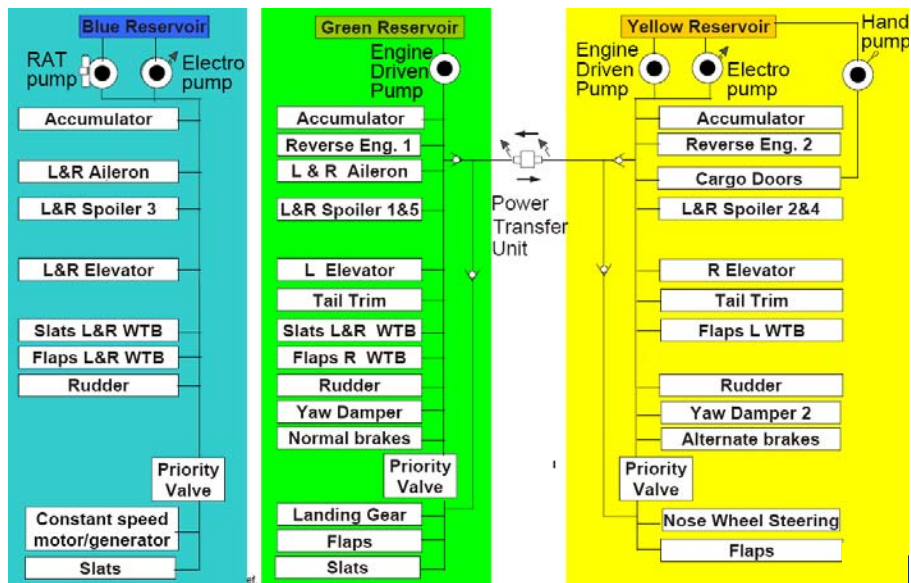


figure I.11 : détails des équipements et de la répartition du réseau hydraulique sur un A320 (source Airbus)

Chacun de ces réseaux alimente une partie des gouvernes et des pompes embarquées dans l'avion. On note qu'un de ces circuits peut être alimenté par la RAT afin de maîtriser l'avion lors d'un fonctionnement en dernier secours.

### I.2.2.1 Commandes de vol

Depuis l'avènement de l'aviation de masse, les commandes de vol sont alimentées par le réseau hydraulique. On parle de servocommandes hydrauliques.<sup>2</sup>

Il s'agit de charges de faibles puissances (comparativement aux autres charges présentes dans un avion) et possédant un caractère intermittent. Elles possèdent de plus un caractère critique qu'il ne faut pas négliger lors de la conception des réseaux.

Un exemple d'implantation de commandes de vol, sur l'A330, est donné sur la figure I.12.

<sup>2</sup> La servocommande est à différencier du vérin car celui-ci ne dispose que de 2 positions (entré ou sorti) alors que la servocommande a un nombre infini de positions intermédiaires et n'a pas besoin de sélecteur.

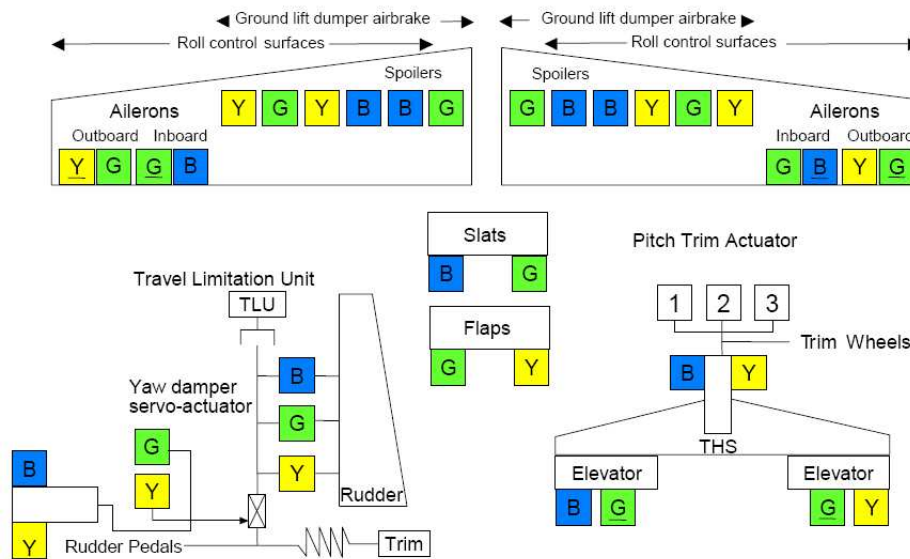


figure I.12 : système des commandes de vol sur A330 (source Airbus)

La ségrégation en termes de circuit hydraulique est bien présente sur ce système hautement critique. En effet, chaque commande de vol (ailerons, dérive, gouvernes de profondeur et aérofreins, spoilers en anglais) possède 3 possibilités d'alimentation alors que les systèmes hyper sustentateurs (becs et volets, slats et flaps en anglais) sont également ségrégués mais ne possèdent que des doubles alimentations.

### I.2.2.2 Freinage

Il s'agit du second type de charge important sur le réseau hydraulique, notamment en termes de puissance et de criticité. Il s'agit d'une charge très intermittente mais fortement critique et demandeuse de puissance

On compte généralement un système d'atterrissage sur la roue avant (Nose Landing Gear) et un train principal (Main Landing Gear). Il est possible de voir des adaptations en fonction du type d'appareil. La figure I.13 montre l'installation spécifique du système d'atterrissage d'un A380 sur lequel le train principal est séparé en deux : une partie sous les ailes (Wing Landing Gear) et une partie sous le tronçon central (Body Landing Gear).



figure I.13 : placement des trains d'atterrissages sur un A380

Il est important de noter que sur les avions de ligne, l'ensemble des systèmes atterrisseurs est actionné hydrauliquement. Même si nous ne considérons pas l'ensemble de ces systèmes dans la thèse, cela représente :

- un système d'extension/rétraction du train principal ;
- un système d'extension/rétraction du train avant ;
- le système d'ouverture/fermeture des portes du train principal ;
- le système d'ouverture/fermeture des portes du train avant ;
- le système de guidage de la roue avant ;
- et les systèmes de freinage bien évidemment.

Mis à part les systèmes de freinage, il s'agit de charges intermittentes nécessitant un apport de puissance plus faible.

### I.2.3 Le réseau pneumatique

Second vecteur énergétique présent dans les avions, le réseau pneumatique possède comme caractéristique principale d'alimenter principalement des charges de fortes puissances, au fonctionnement permanent et critique.

Comme vu précédemment, ce réseau possède deux types de sources :

- le prélèvement d'air au niveau de l'étage basse pression du réacteur ;
- un compresseur accouplé à l'APU.

La figure I.14 donne une idée de l'implantation du réseau pneumatique dans un avion de transport civil. On y retrouve notamment la localisation des prélèvements ainsi que l'alimentation des charges principales détaillées dans les paragraphes suivants.

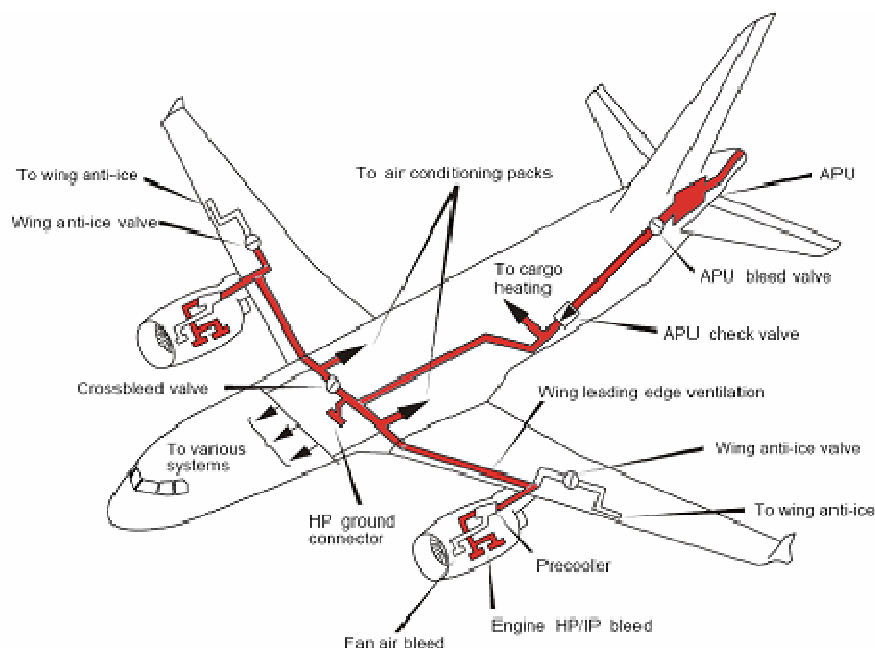


figure I.14 : réseau de distribution pneumatique sur la famille A320 (source Airbus)

#### I.2.3.1 Conditionnement d'air & pressurisation

Il s'agit de la charge la plus visible du réseau pneumatique. En effet, afin de satisfaire les conditions physiologiques nécessaires au transport en haute altitude, il est vital de maintenir une pression et une température acceptable dans la cabine. Ces 2 fonctions sont réalisées par

le même équipement appelé « Pack de conditionnement d'air ». Il est possible de trouver plus de détails sur leur fonctionnement dans [COU08].



figure I.15 : photo d'un pack de conditionnement d'air installé sur A320

La figure I.15 montre l'installation d'un de ces packs sur un A320.

### I.2.3.2 Dégivrage et antigivrage

Afin d'éviter la formation de glace (antigivrage) sur les surfaces critiques (ailes et entrée d'air des réacteurs notamment) ou de détacher la glace déjà formée (dégivrage), un système de dégivrage et antigivrage est implanté dans l'avion. Le principe de ce système consiste à faire circuler de l'air chaud prélevé sur les moteurs dans un conduit situé dans les ailes.

On note le caractère critique de ce système puisque la formation de glace a des conséquences handicapantes sur le vol, notamment :

- Augmentation de la masse de l'appareil ;
- Changement du profil du bord d'attaque ;
- Obstruction des prises d'air des appareils de mesure.

### I.2.3.3 Démarrage moteur

Cette dernière fonction fournie par le système d'air consiste à injecter de l'air chaud et sous pression provenant de l'APU sur l'étage haute pression du réacteur.

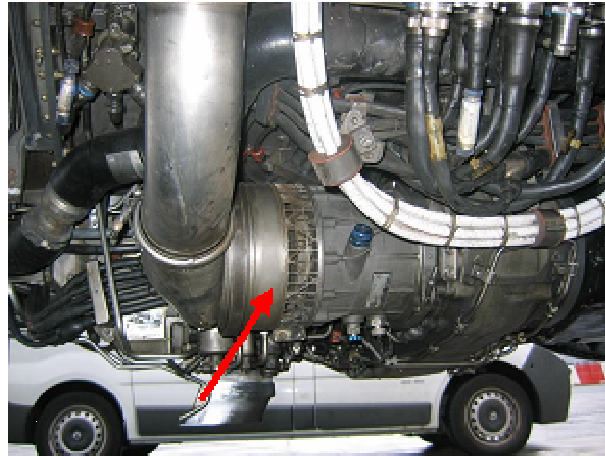


figure I.16 : photo d'un démarreur de réacteur sur A320

On aperçoit sur la figure I.16 la petite turbine servant à injecter l'air nécessaire au démarrage du moteur à partir du circuit d'air de l'avion. Il s'agit d'une fonction largement intermittente demandant une forte puissance pendant un temps de l'ordre de la minute pour chaque réacteur.

## I.2.4 Le réseau électrique

Le dernier vecteur énergétique présenté est l'électricité. Il s'agit de celui qui nous préoccupe plus particulièrement dans cette thèse. Les charges associées à ce vecteur d'énergie peuvent être réparties en 2 grandes familles :

- les charges de faibles puissances : calculateurs notamment ;
- les charges de forte puissance.

Cette distinction est importante puisque sur les gros porteurs qui nous concernent, 2 réseaux distincts sont associés à chaque famille. Le réseau basse tension (dit réseau DC) alimente les calculateurs, alors que le réseau AC fournit la puissance aux charges importantes. La figure I.17 donne une description du réseau électrique déployé dans un A320.

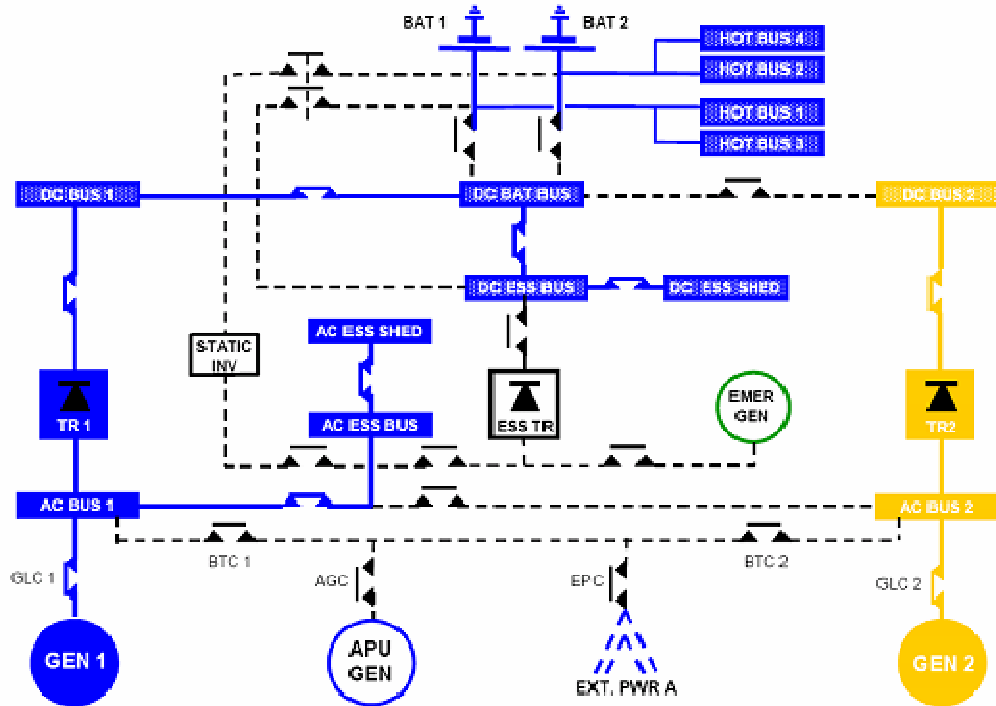


figure I.18 : réseau électrique AC & DC de la famille A320 (source Airbus)

Nous avons vu que les générateurs électriques peuvent générer une tension alternative à fréquence fixe ou bien variable (la tendance actuelle allant en faveur de cette dernière). Concernant le niveau de tension il s'agit de 115 V pour le réseau AC de la famille Airbus jusqu'à l'A380. et 28 V pour le réseau DC. La suite du chapitre décrit les évolutions de ce réseau. Cependant il est nécessaire de recenser les charges présentes sur les avions considérés comme références dans ce travail (i.e. A320).

#### I.2.4.1 Calculateurs

Il est possible de simplifier le bilan concernant les calculateurs en disant que chaque système possède son calculateur (éventuellement doublé par un second équipement placé en redondance) et que la grande majorité d'entre eux est alimentée par le réseau DC [BON98].



figure I.19 : installation de différents calculateurs dans la soute avionique sur A320

La plupart des calculateurs sont installés dans une baie avionique située à l'arrière du poste de pilotage comme le montre la figure I.19. De nombreuses contraintes sont imposées sur le réseau DC qui les alimente : elles peuvent être résumées de la façon suivante : ce réseau doit être fiable et délivrer une tension « propre » (cf. norme électrique ABD100 [ABD100]).

#### I.2.4.2 Dégivrage pare-brise

A l'instar de ce qui se passe sur un pare-brise automobile, il est nécessaire de procéder au dégivrage du cockpit. Le principe du système ainsi que sa mise en œuvre est proche du système automobile : un courant circulant dans des fils répartis sur le pare-brise vient réchauffer l'ensemble.

De la même façon que pour le dégivrage des ailes et des entrées d'air des réacteurs, cette charge est intermittente mais critique. De plus, il s'agit d'une charge de faible puissance à l'échelle du réseau.

#### I.2.4.3 Pompes à carburant

Cet autre système alimenté électriquement consiste en un ensemble de pompes permettant de transvaser le kérosène entre les différents réservoirs afin de procéder à l'équilibrage des masses (procédure nécessaire pour optimiser le pilotage de l'avion et la consommation de carburant).

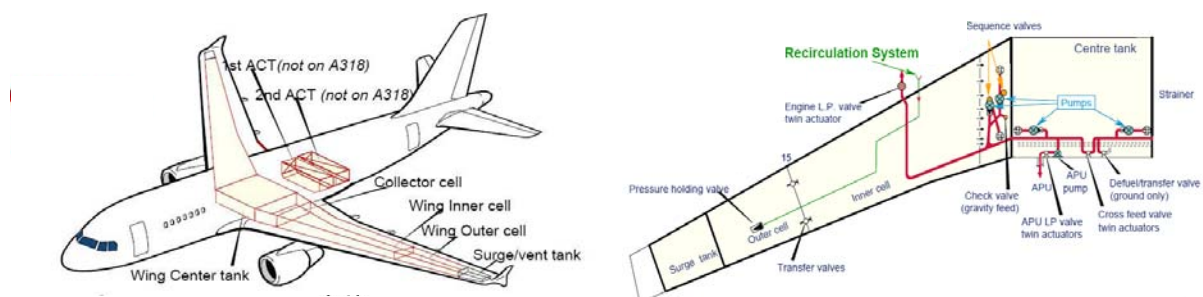


figure I.20 : principe du système de répartition du carburant et emplacement des réservoirs sur la famille A320

La figure I.20 montre les possibilités d'implantation des réservoirs dans un avion. De façon générale, on retrouve des réservoirs dans la voilure ainsi qu'au centre de l'avion.

#### **I.2.4.4 Divers**

Pour finir ce bilan sur les charges électriques à prendre en compte dans l'étude, on peut citer un ensemble de consommateurs divers qui fonctionnent de façon intermittente et que l'on maîtrise peu. On note :

- les galleys qui correspondent aux charges commerciales dont la puissance peut atteindre 15% de la puissance installée mais utilisées de façon fortement intermittente (fours, etc...);
- les pompes du système de conditionnement d'air ;

Ces charges sont citées pour information mais leur disparité ainsi que leur fonctionnement aléatoire (du point de vue du réseau électrique) rend leur prise en compte dans le bilan difficile.

### **I.3 Evolution vers des avions plus électriques (de l'A380 à l'A30X)**

L'apparition d'avions civils de transports dits de nouvelle génération a entraîné quelques évolutions dans la distribution des énergies de bord. Parmi ces avions, l'A380, développé entre 2000 et 2005, a joué un rôle fondamental dans l'arrivée de nouvelles technologies puisque le gigantisme du projet a obligé les concepteurs à trouver des solutions innovantes pour réduire la masse de l'avion [LAN06] [MAV07].

En ce qui concerne le domaine des systèmes, une des évolutions majeures a été de renforcer le rôle de l'électricité à bord. Bien évidemment, ce choix s'est fait au détriment des autres vecteurs énergétiques et nous allons décrire les raisons de ce choix.

Ces changements étant décidés, une modification, même partielle, du réseau électrique est devenue nécessaire afin de répondre aux différentes attentes des concepteurs et des utilisateurs. Enfin, ces choix ont amené les concepteurs à réfléchir à des solutions futures et nous évoquerons les possibilités offertes par l'électricité à bord.

#### **I.3.1 Raisons du changement : les avantages d'une distribution électrique**

##### **I.3.1.1 Hydraulique VS Electrique**

Nous avons vu dans le paragraphe précédent que les charges hydrauliques sont des charges principalement intermittentes et critiques (commandes de vol, freinage, etc.). Pour répondre à ce cahier des charges, le réseau hydraulique présente pour avantages principaux :

- une forte densité de puissance ;
- une grande fiabilité ;

Ces points ont toujours été mis en avant comparativement à l'électricité [ROS07]. En effet, il était difficile d'obtenir le même niveau de puissance massique et de fiabilité sur le réseau



électrique. Cependant, ces points ont évolué grâce aux apports de nouvelles structures de machines à hautes performances et de l'électronique de puissance [WEI03].

Concernant les inconvénients du réseau hydraulique, la rigidité du circuit imposé par les tuyaux de fort diamètre ainsi que leur masse constituent les principaux freins à leur intégration. On peut également citer la dangerosité d'une fuite dans un réseau tel que celui-ci. Cependant, cet argument est à nuancer du fait que le réseau hydraulique est considéré comme un système très fiable.

### **I.3.1.2 Pneumatique VS Electrique**

Si l'on considère les charges alimentées par le réseau pneumatique, il s'agit de charges de fortes puissances avec un fonctionnement continu (conditionnement d'air, dégivrage, etc.). De la même façon que pour le réseau hydraulique, le principe étant basé sur la circulation d'un fluide, ce réseau possède une forte densité de puissance et est considéré comme fiable [ROS07].

Par contre, à cause de la nature du fluide (l'air), l'énergie pneumatique possède un défaut en ce qui concerne la maintenance du système : il est difficile de détecter les fuites dans ce réseau.

De façon similaire à l'énergie hydraulique, les progrès réalisés en électricité au niveau des machines, de leur commande et de l'électronique de puissance associée permettent maintenant d'envisager des équipements pouvant réaliser ces fonctions : c'est ainsi que l'on parle aujourd'hui d'avion « bleedless », sans prélèvement d'air pour le conditionnement pneumatique.

### **I.3.1.3 Résumé de la comparaison entre les différentes distributions**

Le tableau donne les caractéristiques principales dont on doit tenir compte à l'heure actuelle pour évaluer un type de distribution.

		Hydraulique	Pneumatique	Electrique
<b>Performance</b>	+	Forte densité de puissance Réseau adapté aux charges intermittentes	Adapté aux charges continues de fortes puissances	Rendement élevé Grande dynamique Flexibilité de la commande
	-	Peu de possibilités de progrès (technologie mature)	Les progrès actuels sont très limités Pertes	Peu adaptées aux fortes charges et aux charges très intermittentes pour le moment
<b>Fiabilité</b>	+	Système considéré comme très fiable	Système considéré comme fiable	Diagnostic intégré possible Gestion de défaillance interne facilitée Reconfigurations simples
	-	Possibilité de fuites dangereuses (nécessité d'éloigner les autres systèmes)	Difficulté de localiser les fuites.	Connectique Composants sous contraintes environnementales sévères
<b>Intégration</b>	+	Facilité de placement des pompes (alimentées électriquement)	Prélèvement d'air facile à mettre en place	Potentiel d'évolution de l'intégration fonctionnelle et technologique
	-	Rigidité de la distribution	Rigidité de la distribution Influence importante sur le rendement du réacteur	Thermique CEM (auto-perturbation+émission)
<b>Masse</b>	+	Masse de la production	Masse de la production	Masse des éléments de distribution
	-	Masse du liquide Masse des éléments de distribution	Masse des éléments de distribution	Masse des convertisseurs
<b>Economique</b>	+	Coût de développement	Coût de développement	Coût d'exploitation Amélioration de la maintenance Evolutions facilitées
	-	Coût d'exploitation	Coût d'exploitation	Coût de développement initial

Tableau I-1 : Comparaisons de l'utilisation des différents vecteurs énergétiques

### I.3.2 Incidences sur le réseau électrique

Au vu des avantages procurés par le passage de certains systèmes à l'énergie électrique, plusieurs améliorations sur le réseau ont été nécessaires. Ces améliorations ont notamment été effectuées depuis le début des années 2000. Les 3 points suivants sont représentatifs de cette évolution.

### I.3.2.1 Le passage à la fréquence variable

L'apport principal de cet aspect a été vu précédemment et se situe au niveau des équipements de génération avec la suppression de l'étage CSD. Ceci a amené notamment une fiabilisation du système, ainsi qu'une réduction de masse dans un environnement confiné [PAT07] [ROS07].

Il a fallu néanmoins adapter les équipements pour que ceux-ci puissent accepter une tension à fréquence variable. Ceci a imposé l'usage de convertisseurs en entrée des moteurs avec ce que cela entraîne en coût, masse et fiabilité.

### I.3.2.2 Actionneurs électriques de commande de vol

Ce deuxième point est une étape importante à la généralisation de l'électricité comme réseau de puissance puisqu'il a permis de valider dans un contexte de productivité, rentabilité et sécurité le contrôle d'un gros porteur par des actionneurs électriques.

Il ne s'agit cependant que d'une première étape puisque les EHA (Electro Hydrostatic Actuator [CRO96]) introduits sur A380 comportent un étage hydraulique local qu'il serait avantageux de remplacer par un système mécanique : on parle alors d'EMA (Electro Mechanical Actuator) [ROS07].

### I.3.2.3 Transition vers les disjoncteurs électroniques

Enfin, la troisième évolution citée dans ce mémoire concerne les disjoncteurs électroniques. Il s'agit en effet d'une possibilité intéressante permettant une gestion plus fine du réseau et une protection plus efficace. Le terme utilisé est celui de SSPC (Solid State Power Converter) et une description plus précise est donnée dans [BAR08].

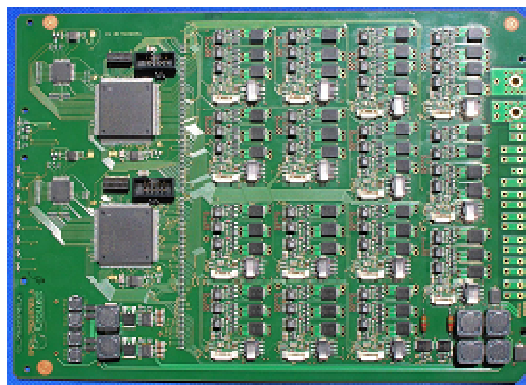


figure I.21 : photo d'un SSPC 28V continu permettant de couper jusqu'à 15A

Au niveau du réseau électrique, ces équipements introduits en tête des charges de faibles puissances ont un double impact sur la conception :

- ils valident l'utilisation de composants actifs pour la protection du réseau ;
- ils introduisent des degrés de liberté dans la gestion énergétique du réseau. Ce point est détaillé dans le quatrième chapitre de cette thèse.

A l'heure actuelle, ils sont définis pour pouvoir couper jusqu'à 15A.

### **I.3.3 Vers le « bleedless »**

Depuis les premières études sur l'avion plus électrique, le but est de passer à l'avion tout électrique [LAN04][ROS07]. La perspective n'est pas nouvelle puisque les premières études remontent aux années 80. Cependant, il est encore difficilement envisageable d'imaginer aujourd'hui un gros porteur totalement électrique. L'étape la plus vraisemblable consiste à passer par un avion « bleedless ». Ce terme signifie simplement que l'on supprimerait l'ensemble des circuits pneumatiques au sein des avions.

Bien évidemment, ceci entraîne une modification profonde du système énergétique de l'avion avec notamment un accroissement des charges électriques de fortes puissances (cf. description des charges pneumatiques dans ce même chapitre).

#### **I.3.3.1 Gains envisagés par la suppression du pneumatique**

Les avantages liés à la suppression du circuit d'air sont multiples mais deux d'entre eux sont hautement stratégiques.

Le premier concerne la diminution de masse due à la suppression de tous les conduits d'air nécessaires à l'acheminement de la puissance à partir des réacteurs (où à lieu le prélèvement) vers les consommateurs (ailes pour le dégivrage et cabine pour le conditionnement d'air) et vers l'APU (situé dans le cône arrière de l'avion) qui devait fournir de l'air pour démarrer les moteurs. Ceci permet également de concevoir un APU dénué de génération d'air donc plus léger et plus fiable (un élément est supprimé).

Le second point important concerne la conception du réacteur qui peut ainsi utiliser la totalité de l'air entrant pour la poussée alors qu'auparavant une partie était détournée au niveau de l'étage basse pression pour alimenter le circuit d'air. De façon plus détaillée, il est intéressant de noter qu'il subsiste un léger prélèvement pour dégivrer l'entrée d'air des réacteurs mais celui-ci n'est pas pris en compte dans leurs spécifications.

#### **I.3.3.2 Impacts sur les autres types d'énergies (répartition des charges)**

Si l'on reprend le bilan des charges effectué précédemment en le mettant sous forme de schéma visible sur la figure I.22, on s'aperçoit que les charges pneumatiques sont intégralement remplacées par des charges électriques.

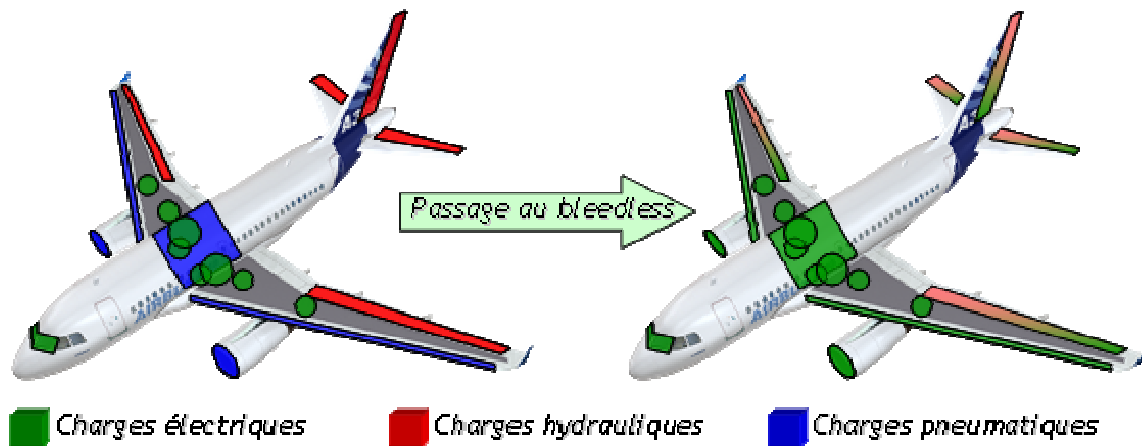


figure I.23 : impact de la suppression du pneumatique sur les charges

Cette nouvelle répartition des charges impose des solutions de plus en plus radicales dans la conception du réseau électrique, impliquant notamment une redéfinition du réseau, de nouveaux générateurs, une augmentation de la puissance embarquée et de nouvelles normes.

## **I.4 Prochaines étapes de la génération et de la distribution électrique**

Les travaux réalisés en amont du passage à l'avion tout électrique amènent tous aux mêmes conclusions : il faut apporter et maîtriser de nouvelles technologies à bord pour pouvoir répondre aux problématiques levées par la forte puissance électrique. Ces problématiques concernent notamment le mode de distribution de l'énergie afin de répondre aux besoins en puissance mais également le besoin quasi-incontournable de piloter les charges de façon optimale, quel que soit le mode de fonctionnement. A cela s'ajoutent de nombreux challenges technologiques qu'il ne faut pas négliger puisqu'ils conditionnent également le réseau électrique.

### **I.4.1 Evolution de la puissance embarquée (vers le MW électrique)**

#### **I.4.1.1 Bilan électrique du passage au bleedless**

Le graphique présenté ci-après montre l'impact au niveau de la puissance électrique embarquée d'un passage au « bleedless ». Les données de ce graphique prennent en compte les améliorations possibles mais ne tiennent pas compte d'une possible rupture technologique.

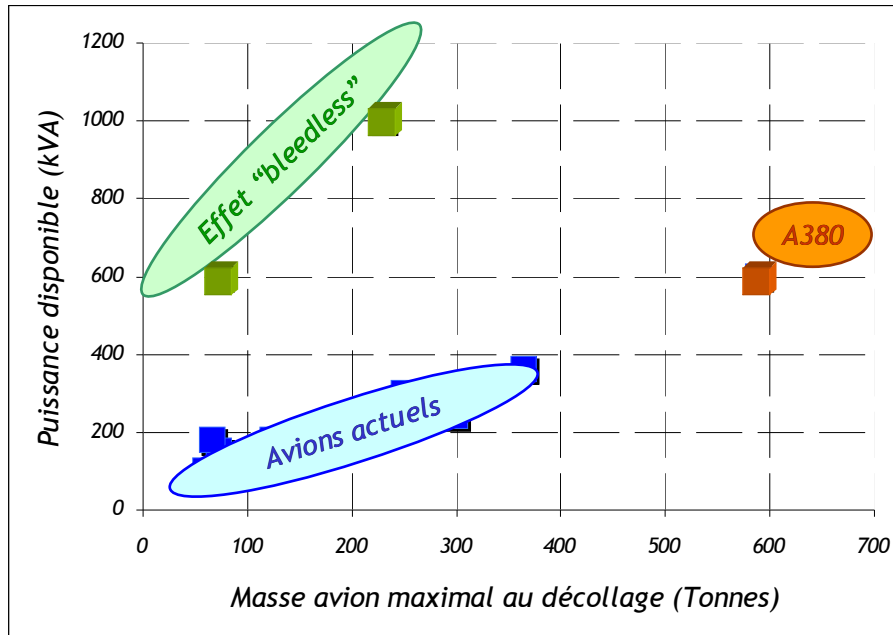


figure I.24 : évolution de la puissance de génération électrique disponible en fonction de la taille de l'avion

Le principal fait ressortant de ce graphique concerne la puissance nécessaire au niveau des générateurs. Les moyens de distribution actuels deviennent insuffisants avec les niveaux de tensions actuels. Il faudrait multiplier le courant par 4 et donc augmenter la jauge des câbles d'un facteur équivalent, ce qui est inenvisageable dans un réseau embarqué.

#### I.4.1.2 Niveaux de tension possibles

Avant de décrire les possibilités d'évolution au niveau de la haute tension, on précise que le réseau DC (28V) est conservé car il est nécessaire pour l'alimentation des calculateurs.

Concernant le réseau de puissance, anciennement 115V – 400 Hz puis 115V – 360 à 800 Hz, deux possibilités s'ouvrent aux concepteurs :

- une augmentation de la tension AC : on parle de HVAC avec une tension de 230V ;
- un passage à une alimentation HVDC avec une tension de +/- 270V ;

Nous reviendrons dans le chapitre suivant sur les architectures possibles de distribution mais il est possible de faire des hypothèses. Parmi celles-ci, nous pouvons considérer que la haute tension continue est générée principalement à partir d'une tension alternative redressée. Ceci impose l'usage de générateurs HVAC afin de pouvoir réaliser ce redressement non commandé. En effet, la tension alternative pour pouvoir générer une tension continue +/-270V est de 230V<sub>eff</sub> [REG05].

Si l'on insiste particulièrement sur le déploiement de la tension continue, c'est que celle-ci propose des avantages qu'il est intéressant d'utiliser dans les réseaux embarqués [COU05] :

- le nombre de câbles est de 2 contre 3 pour l'alternatif (la terre est assimilée à la carcasse de l'avion) ;
- il permet de supprimer tous les étages de redressement insérés en tête des équipements intégrant un onduleur (moteurs, commandes de vol électriques, etc.) ;

Bien évidemment, le fait de passer à une distribution continue n'apporte pas que des solutions et possède son lot d'inconvénients. Il est courant de citer les problèmes de qualité et stabilité. Nous verrons dans le chapitre suivant de façon détaillée ce type de problèmes.

## I.4.2 Possibilités offertes par l'électronique de puissance

L'autre aspect permettant de tirer un avantage considérable d'une distribution continue provient des progrès réalisés en électronique de puissance. En effet, la meilleure connaissance des bienfaits de l'association entre les machines et leurs convertisseurs permet de dimensionner les charges telles que les compresseurs d'air ou les commandes de vol au plus juste [COU08].

Pour la curiosité du lecteur, nous pouvons résumer les avantages et inconvénients de l'électronique de puissance utilisée dans les charges telles que les EHAs, dans le tableau suivant ainsi que leurs possibilités à terme. Cependant, il est préférable de se référer à [MAV07] pour de plus amples informations sur ce domaine.

	Avantages	Inconvénients
<b>Performance</b>	Rendement élevé Grande dynamique Flexibilité de la commande	Effort à l'arrêt ⇒ nécessité d'un réducteur (EMA) ou d'un circuit hydraulique local (EHA)
<b>Fiabilité</b>	Diagnostic intégré possible Gestion de défaillance interne facilitée Reconfiguration envisageable	Connectique Composants sous contraintes environnementales sévères
<b>Intégration</b>	Potentiel d'évolution de l'intégration fonctionnelle et technologique	Thermique CEM (auto-perturbation+émission)
<b>Masse</b>	Masse des éléments de distribution	Masse des convertisseurs
<b>Economique</b>	Coût d'exploitation Amélioration de la maintenance Evolutions facilitées	Coût de développement initial

Tableau I-2: Avantages et inconvénients des équipements basés sur de l'électronique de puissance

## I.4.3 Quelques contraintes à lever...

En guise de conclusion sur ce chapitre, nous dressons ici une liste des thèmes actuellement en cours de traitement dans le domaine de la génération et distribution électrique. Il ne s'agit pas tant de dresser un tableau de tout ce qu'il reste à faire que de laisser la possibilité au lecteur d'entrevoir les différentes implications des changements actuels dans le domaine.

Ces thèmes se rangent dans deux catégories que nous essayons de traiter de façon équitable, même si cette thèse se place plus facilement dans un contexte scientifique et technique.

### I.4.3.1 Critères techniques

Voici une liste non exhaustive des thèmes à aborder dans le domaine technique.

Le premier thème a pour sujet la fiabilité. En effet, de nombreux efforts résident dans la mise en place d'un réseau électrique aussi fiable que les réseaux hydrauliques et pneumatiques qui ont maintenant été longuement éprouvés pour des applications embarquées aéronautiques. Il est cependant notable de mentionner les progrès continus effectués dans le domaine électrique dans d'autres secteurs tels que le ferroviaire ou le transport de l'énergie.

D'un point de vue fonctionnel également, si l'on considère l'ensemble des charges en les séparant selon leur comportement (continu ou intermittent), il existe une part significative d'énergie qu'il serait possible de fournir par différents moyens de stockage [LAN06]. La figure I.25 montre la consommation électrique nécessaire pour manœuvrer l'avion lors d'une mission de dernier secours. On y observe une forte partie de puissance fluctuante qu'il serait intéressant de fournir à partir d'une batterie rechargée lors des phases de récupération.

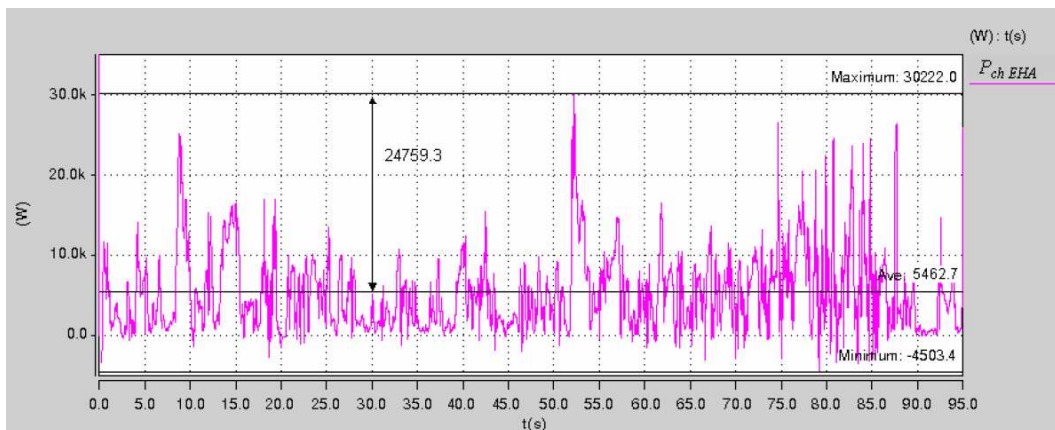


figure I.25 : consommation électrique d'une mission de dernier secours [LAN06]

Un autre point crucial concerne le passage d'une grande partie de la structure actuelle des avions aux matériaux à base de carbone (CFRP notamment pour « Carbon Fiber Reinforced Plastic »). Ce changement de matériau impose de réaliser une structure permettant de faire circuler les courants de neutre dans un avion. En effet, les avions en acier permettent de faire circuler les courants directement dans le métal alors que les structures des avions dits « carbone » ne sont pas conductrices.

Ces critères, même s'ils paraissent éloignés des préoccupations techniques actuelles de la thèse, doivent être soulignés car nous en verrons en partie les conséquences dans le dernier chapitre de cette thèse traitant des possibilités d'extrapolation de nos concepts.

#### I.4.3.2 Critères économiques

L'apport de l'électronique de puissance et donc de l'électricité dans les avions joue un rôle important dans le domaine de la fiabilité et de la maintenance de ces systèmes. Avec l'arrivée de ces technologies, il est envisageable de réaliser des systèmes de « health-monitoring » permettant, par un ensemble de capteurs de vérifier l'état du système complet. Même si les progrès sont difficilement applicables actuellement, il paraît évident que les années à venir vont voir la progression de ce type de système, apportant ainsi une augmentation de la fiabilité et une diminution des coûts de maintenance.

Les autres critères économiques sont plus facilement quantifiables. Ainsi, si les bilans massique et volumique des équipements d'un avion plus électrique sont neutres pour le



moment (on entend par-là qu'ils ne contribuent pas encore à une diminution de masse ou de volume), les évolutions en matière d'électronique de puissance permettent d'envisager des gains à plus long terme. Hélas, étant donnés les visions à long terme de ces thèmes de recherche, il reste difficile de quantifier les gains.

Enfin, concernant le prix de ces équipements, même s'il est difficilement concevable de donner le prix d'équipements qui ne voleront que dans quelques années, on peut envisager que le passage à l'électricité apporte une certaine standardisation et donc, à terme, une baisse des coûts des systèmes. Ainsi, même si l'électronique de puissance est peu présente en aéronautique, les études et applications réalisées dans le domaine ferroviaire ou automobile sont nombreuses. Elles concernent également des volumes importants ce qui peut permettre une baisse générale des coûts.

## **I.5      Conclusions**

Afin de montrer la pertinence du passage à un avion plus électrique, ceci inclus notamment l'avion « bleedless » sans distribution pneumatique, ce chapitre a détaillé l'ensemble des charges techniques présentes dans un avion à vocation commerciale. La présentation des charges pneumatiques a ainsi mis en évidence que ces charges avaient un fonctionnement de type continu avec de fortes puissances consommées.

L'utilisation de l'énergie électrique pour alimenter ces charges impose alors des mutations profondes dans la distribution électrique qu'il nous a fallu présenter. Le réseau électrique utilisé actuellement se révèle trop peu adapté aux contraintes de fortes puissances. Pour compenser cela, nous avons présenté des solutions technologiques actuellement à l'étude. Le passage à la haute tension continue (HVDC) permet ainsi d'élever les puissances fournies tout en maintenant les courants circulant dans l'avion dans des proportions raisonnables.

Les progrès réalisés et en cours de réalisation dans le domaine de l'électronique de puissance permettent également d'envisager une utilisation plus optimisée de cette énergie électrique. Les gains actuels se situent principalement en terme de performance et de maintenance par rapport à des applications hydrauliques ou pneumatiques, mais les recherches dans le domaine sont également prometteuses dans les capacités d'intégration de ces équipements. L'exemple de l'EHA est particulièrement représentatif de cette évolution. L'utilisation de cette technique dans un contexte aussi restrictif qu'une commande de vol de dernier secours (sur l'A380) montre le potentiel d'utilisation de cette technologie.

Malgré ces fortes perspectives d'utilisation, la mise en place d'un réseau électrique de forte puissance passe par l'établissement d'un certain nombre d'avancées technologiques. Nous en avons listé dans ce chapitre quelques unes (l'augmentation de la fiabilité ainsi que l'utilisation de moyens de stockages). Cependant, le chapitre suivant présente les travaux à réaliser dans le domaine de la distribution continue haute tension dans le cadre d'un avion plus électrique.



## **Chapitre II**

# **Vers des réseaux électriques embarqués maillés**

Ce chapitre présente les réflexions qui ont amené à la conception du réseau maillé haute tension continue et des équipements électroniques de puissance nécessaires à sa mise en place. Le changement qu'induit la mise en place de ce réseau implique des contraintes que nous devons relever. Le chapitre s'articule ainsi autour de deux grandes parties.

La première partie traite des problèmes dus à la haute tension continue HVDC. Il s'agit ici principalement de regarder la qualité de fourniture d'énergie dans la distribution sous haute tension continue afin de relever les conséquences sur les équipements connectés au réseau mais également sur la structure du réseau elle-même. Ainsi, nous comparons des résultats d'essais réalisés au laboratoire avec une norme régissant la distribution électrique dans les avions militaires. L'utilisation de cette norme vient du manque de normalisation officielle pour les avions civils pour des tensions continues de ce niveau. Deux cas sont traités, un cas de fonctionnement normal dans lequel l'ensemble de génération est soumis à des variations de charge, et un cas « anormal » dans lequel le générateur est en défaut.

Ces essais sur la qualité réseau correspondent au premier thème traité. Les suivants portent sur la stabilité de la distribution ainsi que sur les schémas de liaisons à la terre, les protections utilisées pour les équipements et la compatibilité électromagnétique. Cette partie se termine sur une ouverture vers la conception structurelle des réseaux.

En effet, dans la seconde partie, nous présentons une première modification du réseau qui consiste à déplacer les points de régulation des tensions continues afin de limiter les échanges énergétiques entre les éléments passifs du réseau. Ce changement étant actuellement perçu comme une évidence dans la conception aéronautique, nous entamons une nouvelle approche dont le but est de se rapprocher du fonctionnement d'un réseau de transport électrique. Dans ce cas, la distribution ne se fait plus de manière arborescente mais selon une structure maillée. Une présentation du fonctionnement des réseaux de transport est donnée ainsi que l'explication des reconfigurations nécessaires au respect de la règle du « N-1 » basée sur le principe que le réseau ne doit pas être hors service sur un défaut simple.



## **II.1 Problèmes liés aux nouveaux modes de distribution**

L'électrification d'un nombre croissant de fonctions dans les réseaux embarqués aéronautiques et la montée en puissance associée amènent les concepteurs de réseaux à mettre en place de nouveaux moyens de distribution pour l'énergie électrique.

Ainsi s'oriente t'on vers une distribution HVDC (haute tension continue) ou HVAC (haute tension alternative) afin d'augmenter la capacité en puissance globale du réseau tout en limitant l'augmentation des courants et du nombre de câbles.

Dans le cas particulier des réseaux HVDC, il s'agit de plus de supprimer les étages de redressement qui se multiplient avec la pénétration récente des systèmes à fréquence variable intégrant une électronique de puissance possédant généralement un étage d'entrée continu. Le nouvel Airbus A350 verra ainsi sa tension AC doublée (230 V par phase) par rapport à l'A380 tandis que le dernier-né de la famille Boeing (le 787) présente une distribution mixte HVDC / HVAC.

Malgré cela, l'élévation de tensions fait ressortir des problèmes qui étaient jusqu'alors minimisés par les faibles puissances électriques mises en jeu. En effet, le passage à la haute tension continue pose des problèmes de qualité mais également de stabilité que nous définirons et étudierons dans cette partie.

De façon plus générale, ces nouveaux modes de distribution imposent de vérifier la compatibilité des moyens mis en place sur le réseau pour protéger les équipements que ce soit par l'adoption d'un régime de neutre adapté, d'une sélectivité particulière des protections ou bien de normes en matière de compatibilité électromagnétique.

### **II.1.1 La qualité dans la distribution continue\***

A partir du moment où la conception d'un réseau embarqué repose sur une distribution HVDC, il est nécessaire de définir des normes dédiées au courant continu. C'est sous le terme « qualité » du réseau que l'on regroupe les caractéristiques permettant aux équipementiers de concevoir des équipements répondant au cahier des charges à partir d'une certaine source d'énergie.

Nous donnons ici une définition de la qualité appliquée aux réseaux embarqués. Il s'agit principalement de sensibiliser aux problèmes apportés par l'utilisation massive de convertisseurs statiques connectés sur des réseaux HVDC. Pour une approche centrée sur les réseaux alternatifs triphasés (type A380), on pourra se reporter à [BAR05].

Des essais expérimentaux sont présentés afin d'illustrer les phénomènes physiques décrits. Enfin, nous discutons de l'apport d'un filtre en entrée des équipements fonctionnant à base d'électronique de puissance.

---

\* Nous entendons ici par « qualité » les phénomènes de dégradation de la qualité des formes d'ondes (courants, tensions) par rapport aux normes dans la gamme « basses fréquences » (jusqu'à 100 kHz environ). Au-delà, la qualité « hautes fréquences » est traitée dans le paragraphe relatif à la C.E.M.

### II.1.1.1 Présentation de la qualité

Le terme « qualité » employé pour un réseau électrique, qu’il soit continu ou alternatif, décrit les phénomènes venant « polluer » la tension délivrée par l’ensemble de génération ainsi que les courants absorbés par les charges connectées à cette génération. [LAD04] donne une définition de la qualité ainsi que les pré requis ayant amenés aux études actuelles dans la première partie de l’article.

Dans le cadre des réseaux aéronautiques, les charges électriques décrites dans le chapitre I sont principalement commandées par des dispositifs à base d’électronique de puissance et donc fortement non linéaire. Ainsi, elles absorbent un courant qui est pollué harmoniquement. De la même façon, la génération de tension continue est généralement basée sur un générateur alternatif accouplé à un redresseur passif, ce qui donne une tension possédant des harmoniques basses fréquences. Charges électroniques et canaux de génération sont donc les principaux équipements dégradant la qualité.

Pour limiter l’impact des équipements les uns par rapport aux autres, des normes sont mises en place, notamment sur la qualité de la tension fournie. Les courbes de la figure II.1 donnent un gabarit fréquentiel et temporel décrivant les perturbations acceptées sur une tension continue de 270 V dans un fonctionnement normal. Il existe également une courbe donnant le fonctionnement lors d’un défaut mais nous la verrons dans le cadre de l’essai de perte de barre. La norme considérée est la norme militaire MIL-STD 704 [MIL704].

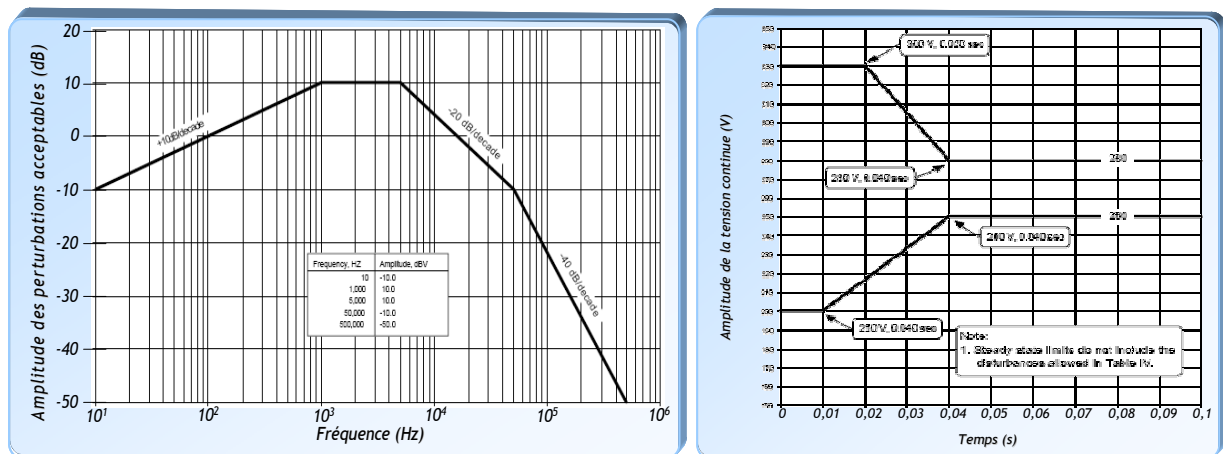


figure II.1 : perturbations acceptées sur une tension 270V continue par la norme MIL-STD 704

Au moment de la rédaction du manuscrit, des normes civiles sont en cours de rédaction et il devrait y avoir une mise à jour de la norme DO-160 couvrant notamment les spécifications environnementales que doivent tenir les équipements aéronautiques. Pour faciliter la compréhension des phénomènes, nous utilisons ce gabarit pour la tension HVDC (soit 540 V continu).

Une des difficultés lors de la conception du réseau réside donc dans le fait de maintenir la tension de bus dans les gabarits autorisés. En effet, la génération de la haute tension continue passe systématiquement par une tension alternative redressée. Afin de réduire la masse embarquée et d’avoir un système fiable, le redressement s’effectue principalement par un redresseur à diodes (6, 12 ou 18 pulses généralement) [FAU08]. Le tableau suivant donne les différentes caractéristiques d’une tension redressée.

	Pont de diodes	ATRU 12 pulses
Fréquence des ondulations de tension	6 f	12f
Valeur de l'ondulation sur la tension à vide	13%	4%
Taux harmonique de distorsion du courant à vide	30%	13%

Tableau II-1 : comparaison quantitative du redressement par pont de diodes et ATRU

Pour plus de clarté, nous allons détailler deux comportements distincts du réseau par des essais expérimentaux sur :

- l'impact des variations de charges sur la tension ;
- les creux de tensions lors d'une reprise de barre ;

### II.1.1.2 Fonctionnement normal : impact d'une variation de charge sur la tension

Dans cet essai, nous réalisons une variation de charge sinusoïdale à la fréquence de 5 kHz d'une amplitude de 3A, soit de l'ordre de 15% du courant maximal admissible par notre réseau. Le but est d'observer l'influence sur la tension. De plus, nous utilisons un pont redresseur à 6 diodes pour générer la tension continue. Nous ne connectons pas de condensateur de bus pour observer également l'effet des diodes sur la tension. Le résultat fréquentiel de cet essai est donné sur la figure II.2 où apparaît également la norme MIL-STD 704.

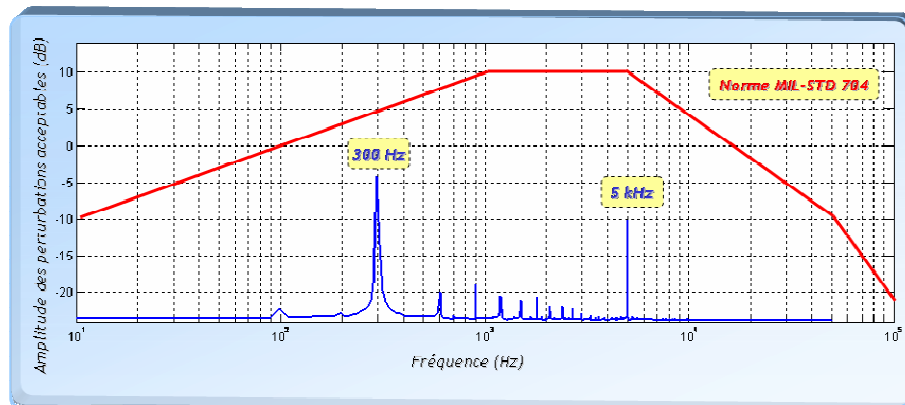


figure II.2 : spectre de la tension lors de sollicitations en courant à 5 kHz

On observe ainsi l'influence de la perturbation à 5 kHz. Ceci permet de mettre en évidence le phénomène de façon qualitative mais pas de façon quantitative. Il est de plus possible de mettre en évidence la présence d'une ondulation ayant une fréquence de 300 Hz, ce qui correspond à 6 fois la fréquence du réseau EDF (50Hz) alimentant notre pont de diodes. Ce résultat était donné dans le Tableau II-1.

A travers cet essai expérimental, nous avons mis en évidence l'influence que peuvent avoir les charges contrôlées en courant sur le spectre fréquentiel de la tension redressée. De plus, ce même spectre est largement impacté par la génération continue utilisée (ici, le réseau EDF à 50 Hz redressé à travers un pont de diodes triphasé).



### II.1.1.3 Fonctionnement anormal : reprise de barre

Ce nouvel essai consiste à simuler la perte du générateur pendant 200ms. Dans la stratégie de reconfiguration du réseau, ce temps correspond au temps maximal durant lequel la barre doit être réalimentée par un générateur sain. La figure II.3 donne une représentation schématique de ce scénario. On précise qu'un condensateur de bus d'une valeur de 4,7 mF est ajouté sur les bus HVDC. Celui-ci permet le maintien de la tension pendant une durée finie (sinon, la tension serait nulle au moment de la perte de la génération). De plus, lors de la perte de la barre HVDC 2, les charges connectées sont :

- Une charge résistive consommant 4 kW (soit 20% de la puissance maximale du générateur) ;
- Une charge fonctionnant à puissance constante consommant 4 kW (soit 20% de la puissance maximale du générateur).

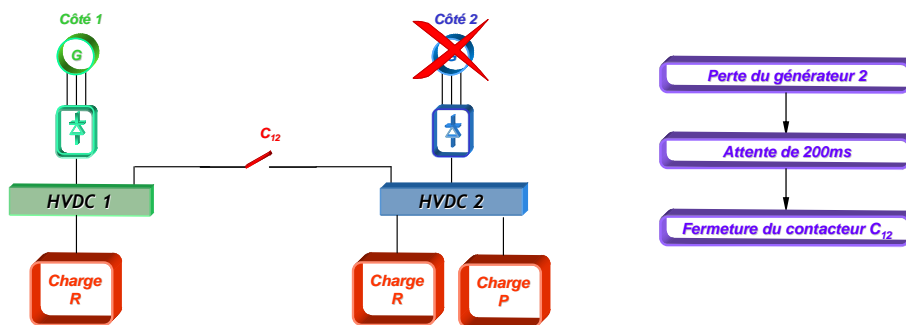


figure II.3 : scénario d'étude de la perte d'un générateur sur le réseau HVDC

Les résultats d'essais sont donnés en parallèle de la norme MIL-STD 704 dans le cas anormal, la perte du générateur s'effectuant à  $t = 0$  s.

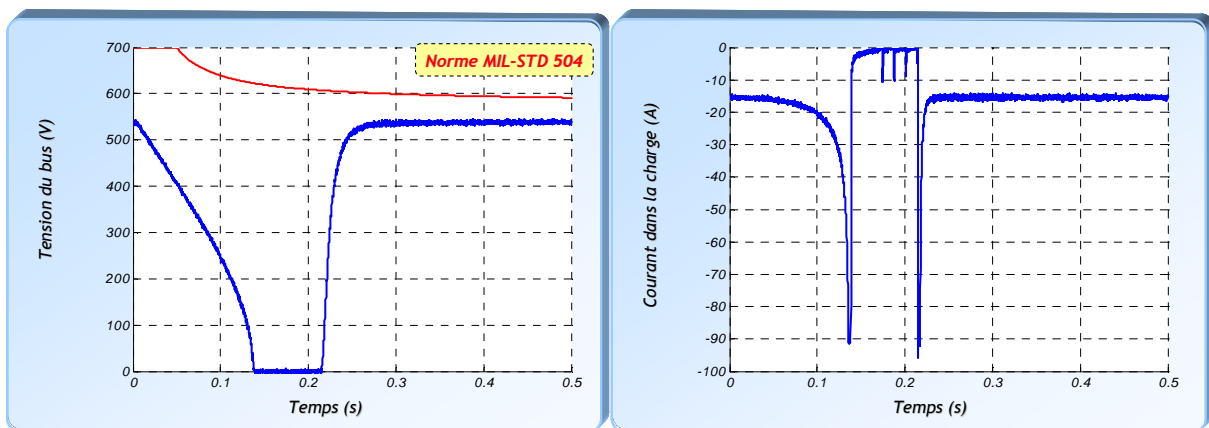


figure II.4 : reprise d'une barre de distribution après 200ms par un contacteur

Ainsi, on assiste à une perte de tension totale due à la charge fonctionnant à puissance constante. En effet, la courbe donnant le courant absorbé par la charge montre que le condensateur de bus ne dispose plus de l'énergie nécessaire pour maintenir la tension. Cependant, la tension reste inférieure ici aux limites données par la norme MIL-STD 704 (extrapolée ici à une tension de 540 V).

Si l'on résume ce résultat, une charge régulée en courant ne consommant que 20% de la puissance maximale que peut fournir le générateur entraîne une perte totale de la tension en moins de 200 ms.

En pratique, nous nous devons de rappeler que les niveaux de puissances sont beaucoup plus importants et la perte de tension apparaîtra donc beaucoup plus vite. De plus, il est probable qu'une protection en surintensité se déclenche entraînant la perte de l'équipement.

#### II.1.1.4 Extrapolation sur un réseau embarqué aéronautique

Le dernier scénario pris en compte est ici extrapolé, par simulation, à un réseau embarqué HVDC dont la tension est régulée par le GCU du générateur (Generator Control Unit). La figure II.5 représente le scénario joué (proche des précédents) mais on dispose cette fois-ci d'une boucle de régulation de la tension côté alternatif (avant le redresseur).

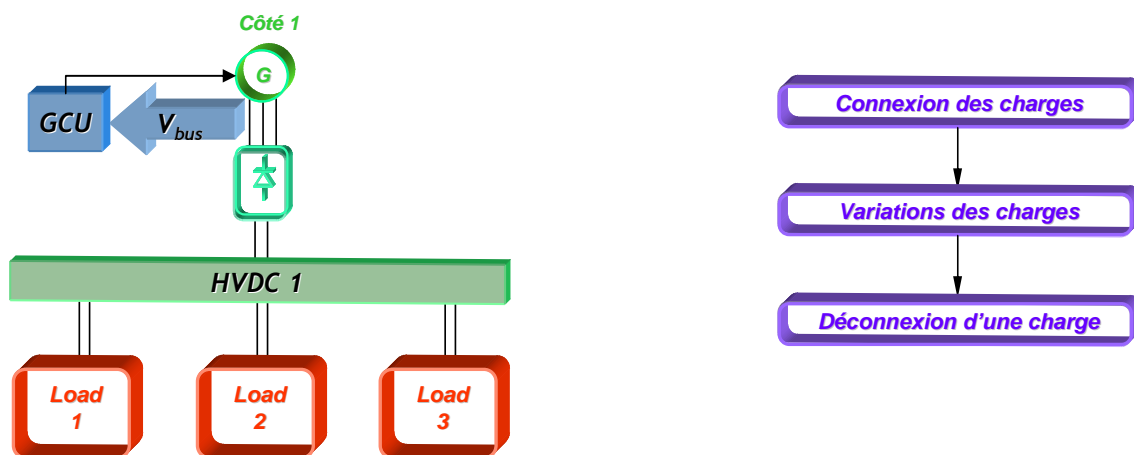


figure II.5 : scénario pour la prise en compte des phénomènes en simulation

Les résultats présentés sur la figure II.6 démontrent que lors de larges variations de courant du côté continu, malgré la régulation de tension réalisée sur l'alternatif, la tension côté continu est impactée. Le redressement de la tension est effectué dans cette simulation par un redresseur de type ATRU (Auto Transformer Rectifier Unit) à 18 pulses. Il s'agit d'une structure efficace pour limiter les ondulations de tension mais le fait que la structure soit passive empêche d'avoir une tension continue constante quel que soit l'état de la charge.

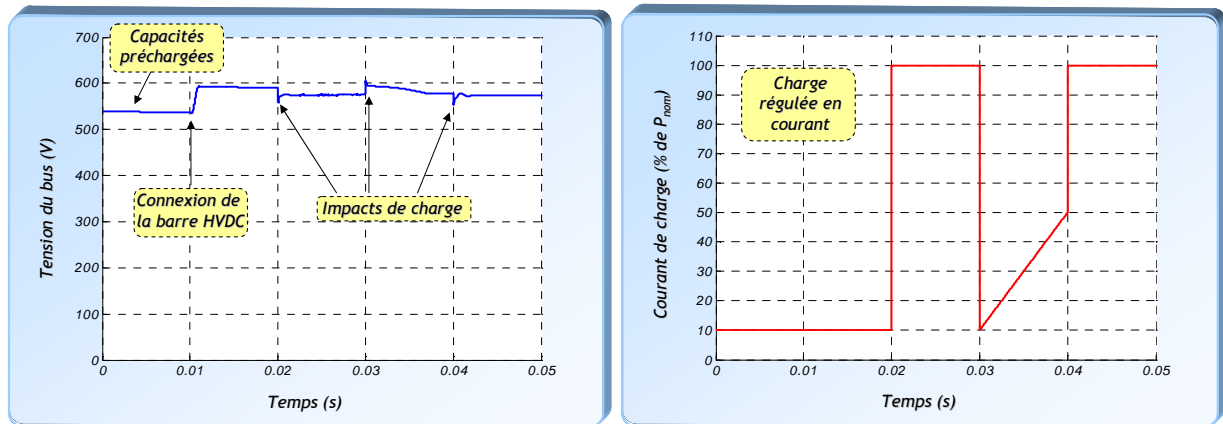


figure II.6 : résultats de simulation des variations de charge sur une barre de distribution HVDC

En terme de qualité réseau, il est visible ici que la tension peut varier d'environ 10% par rapport à sa tension nominale en fonctionnement normal. Cependant, l'utilisation d'une structure à 18 pulses permet, par exemple, de maintenir une qualité acceptable au niveau de la tension.

De façon générale, la qualité de tension dépend d'un ensemble de facteurs, notamment le filtre en sortie du redresseur, la dynamique de la commande, l'impédance de sortie de l'ensemble générateur – feeders, ainsi que de la topologie du redresseur.

### II.1.1.5 Conclusion sur la qualité réseau

Après avoir donné une définition de la qualité appliquée à un réseau continu, nous avons donc montré quels pouvaient être les impacts ressentis, principalement au niveau de la tension de bus.

Des essais de fonctionnement normaux et anormaux ont été réalisés pour pouvoir comparer la distribution continue à une extrapolation de la norme MIL-STD 704. Il en ressort une mise en évidence qualitative des phénomènes (perte de tension, à-coups de courant). Cependant, les niveaux de puissances ne sont pas significatifs des dimensions d'un réseau aéronautique réel.

Malgré cela, le cas de la reprise de barre semble être très pénalisant et donc dimensionnant pour la qualité des formes d'ondes en basses fréquences. Concernant les variations de charge, nous avons pu comparer le spectre d'une tension perturbée par un signal au gabarit donné par la norme. Cependant, cette norme a du être extrapolée à 540 V. Ceci montre donc un manque en termes de normalisation dans ce domaine. De même, la norme prise en compte ne traite pas des courants absorbés par les charges et il est donc difficile de spécifier à l'heure actuelle un équipement. Malgré tout, des travaux actuels portent sur ces aspects, mais aussi sur les contraintes à faire respecter aux équipements pour ne pas voir apparaître les phénomènes d'instabilité que nous allons traiter maintenant.

## II.1.2 Les autres problèmes

Comme cela a été présenté dans l'introduction de ce chapitre, la distribution continue pose d'autres problèmes sur un réseau embarqué. Nous recensons ici les questions soulevées par

les nouvelles possibilités liées notamment à la distribution continue mais également à l'essor de l'électronique de puissance, ainsi que leurs impacts sur le choix de ce type de distribution.

### II.1.2.1 La stabilité

Si l'on considère les valeurs de l'ondulation des tensions continues en sortie des redresseurs données par le Tableau II-1, il est difficilement envisageable de connecter directement les équipements aux bornes de ces barres de distribution, principalement lorsque l'on utilise un pont de diodes. De façon duale, la connexion d'une charge polluante doit avoir un impact mineur sur les courants fournis par les générateurs. Il est alors nécessaire de placer un filtre en entrée de chaque charge pour éliminer les harmoniques indésirables. Cependant, placer un filtre entre une alimentation continue et des charges régulées conduit à créer un système susceptible d'osciller, voire de devenir instable. Nous allons voir que ce phénomène dépend non seulement de la structure et des dimensions du filtre, mais aussi de la dynamique de contrôle et du niveau de puissance absorbé.

Nous traitons ici le problème de la stabilité en utilisant des schémas équivalents DC. Cependant, il existe d'autres approches dont la méthode utilisée dans [LIU07] basée sur la spectroscopie d'impédance. Cette approche décrite dans [MID76] servait originellement à la conception de filtre d'entrée stable pour la connexion de convertisseurs mais a été généralisée depuis à d'autres charges. Chaque système, supposé stable seul, est modélisé sous forme quadripolaire. Les impédances d'entrée des charges et de sorties des sources sont alors comparées au critère de Middlebrook pour définir si le système global est stable ou non [LIU03].

Nous utilisons pour notre travail un modèle équivalent DC. Pour illustrer le principe et le phénomène, nous considérons l'exemple simplifié, mais typique, donné par le schéma de la figure II.7.

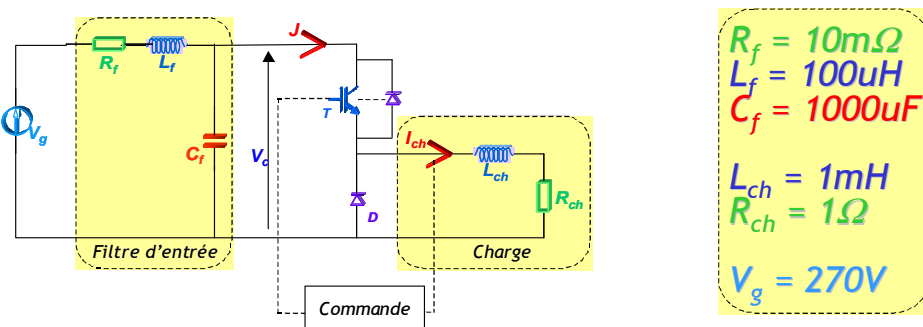


figure II.7 : schéma électrique d'illustration du phénomène d'instabilité

La source est ici considérée comme parfaite, le filtre est de type RLC et la bande passante de la régulation du courant de la charge est largement supérieure à la pulsation de résonance du filtre. Avec les paramètres donnés dans la figure, on réalise deux simulations d'impacts de charge sous le logiciel Saber. Les résultats de ces simulations sont donnés sur la figure II.8 et la figure II.9

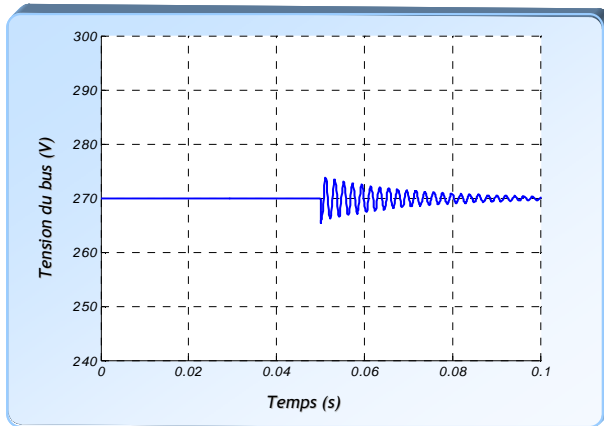


figure II.8 : Impact de charge de 25A à 50A

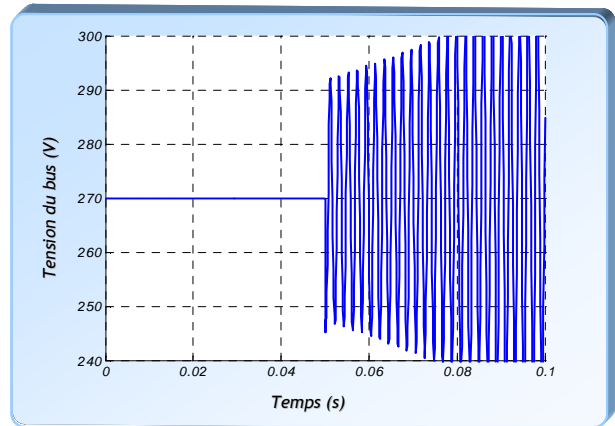


figure II.9 : Impact de charge de 50A à 100A

Les deux comportements sont totalement différents mais peuvent s'expliquer par une étude des équations d'état du système linéarisées autour d'un point de fonctionnement. De façon simplifiée, la charge d'impédance fixe contrôlée en courant tend à absorber une puissance constante donnée par l'expression suivante :

$$P = R_{ch} \cdot I_{ch}^2 \approx V_c J \approx cte \quad (II-1)$$

En considérant un point de fonctionnement dont les variables prennent l'indice 0 et les variations autour de ce point de fonctionnement données par l'indicateur  $\delta$ , l'écriture de la variation de puissance nulle peut se mettre sous la forme suivante :

$$\delta P = 0 = V_{c0} \cdot \delta J + J_0 \cdot \delta V_c \quad (II-2)$$

On obtient alors une expression approximative de l'impédance de la charge à puissance constante :

$$\frac{\delta V_c}{\delta J} = - \frac{V_{c0}}{J_0} \quad (II-3)$$

Le second terme de l'équation s'apparente à un « effet de résistance négative » déstabilisant. En pratique, le système est plus ou moins stable selon le niveau de puissance absorbée par la charge et selon la structure du filtre. De plus, un contrôle très dynamique du courant de charge est un facteur aggravant pour la stabilité.

Une étude plus approfondie, détaillée dans [BAU07<sup>2</sup>], a permis de dégager un critère de stabilité basé sur le critère de Hurwitz et prenant en compte les composants du filtre et le point de fonctionnement voulu. Ainsi, en notant  $P_0$  la puissance moyenne que l'on souhaite transmettre à travers le filtre et  $V_{c0}$  la tension de sortie du filtre en régime établi, nous établissons la relation suivante permettant de garantir la stabilité de l'ensemble :

$$\frac{L_f}{C_f} \leq R_f \cdot \frac{P_0}{V_{c0}^2} \quad (\text{II-4})$$

Une modélisation de l'ensemble générateur alternatif et redresseur à diodes nous a permis d'établir un modèle équivalent DC prenant en compte les différents paramètres de l'ensemble. Ceci est représenté sur la figure II.10 :

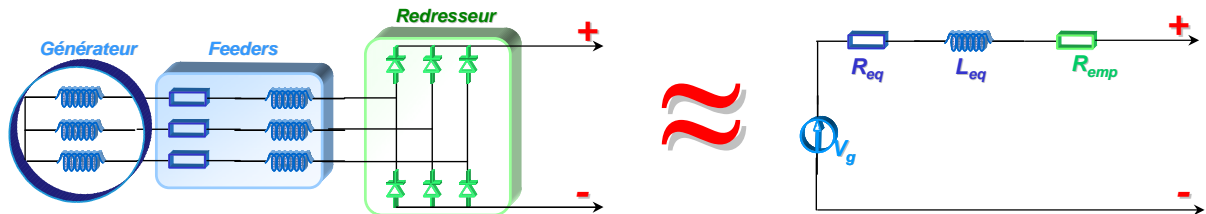


figure II.10 : équivalence électrique de l'ensemble générateur et redresseur en un schéma équivalent DC

Ce modèle équivalent prend en compte l'effet de l'empiètement dans le pont redresseur ainsi que les inductances et résistances dues au câblage. L'ensemble des paramètres est détaillé dans le Tableau II-2 :

	Symbole	Correspondance physique
<b>Tension du bus</b>	$V_g$	Tension moyenne à vide fournie par le redresseur
<b>Résistance d'empiètement</b>	$R_{emp}$	Résistance équivalente d'empiètement qui modélise la chute de tension moyenne pendant les commutations du redresseur (cette résistance ne participe pas au bilan de puissance)
<b>Résistance équivalente du générateur</b>	$R_{eq}$	Résistance modélisant le comportement dynamique moyen du générateur basée sur les résistances statoriques de l'alternateur
<b>Inductance équivalente du générateur</b>	$L_{eq}$	Inductance modélisant le comportement dynamique moyen du générateur basée sur les inductances subtransitoires de l'alternateur et les feeders

Tableau II-2 : résumé des grandeurs électriques nécessaires à l'étude de la stabilité

Il est alors possible de réécrire la relation donnant les zones de stabilité en fonction de ces paramètres équivalents :

$$\frac{(L_f + L_{eq})}{C_{eq}} < (R_{emp} + R_{eq}) \frac{V_{c0}^2}{P_0} \quad (\text{II-5})$$

Nous pouvons alors tracer un graphique donnant les zones de stabilité et d'instabilité en fonction des paramètres du filtre et de la puissance transitant du générateur vers les charges.

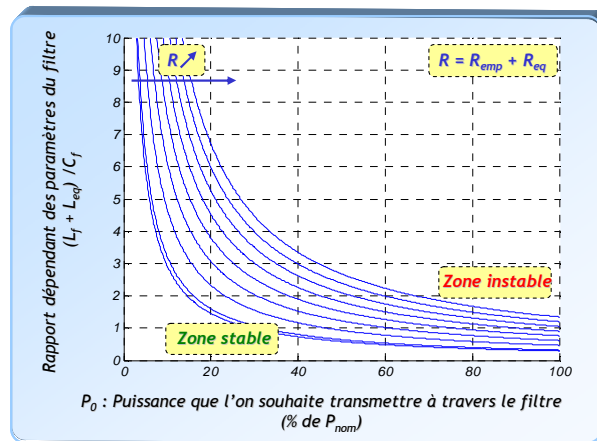


figure II.11 : zones d'instabilité en fonction du filtre et de la puissance transmise

Le graphique met ainsi en évidence des résultats logiques :

- l'augmentation de la résistance permet d'agrandir la zone de stabilité. Effectivement, lors de l'écriture de la fonction de transfert du système, le terme résistif est associé à une augmentation du coefficient d'amortissement, stabilisant ainsi le système ;
- pour une variation de puissance donnée, la diminution de la capacité du filtre peut placer le système en zone instable ;
- pour une variation de puissance donnée, la diminution de l'inductance totale (inductance de filtrage et inductance subtransitoire du générateur) influe de façon positive sur la stabilité.

Pour illustrer l'impact du choix des composants passifs, on réalise des simulations sur lesquelles on vient faire des impacts de charge extrêmement violents (de 0W à la puissance nominale). La figure II.12 montre qu'en dessous d'une certaine valeur, le condensateur ne constitue plus une réserve d'énergie suffisante pour maintenir la tension. La demande en courant étant trop forte, la tension HVDC devient nulle.

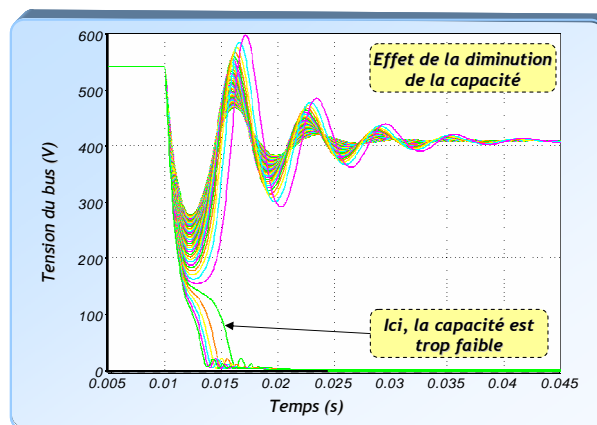


figure II.12 : impact de la variation de la valeur du condensateur sur le transitoire de tension

Au terme de cette étude, nous avons montré que le choix des paramètres du filtre de sortie d'un redresseur se trouve déterminant dans les études de stabilité. Ainsi, après avoir établi une expression analytique de la limite de stabilité en fonction des paramètres du filtre, nous avons montré qu'il était possible d'étendre cette relation sur un ensemble générateur alternatif –

redresseur. Nous disposons donc d'un critère de dimensionnement de l'ensemble de génération continue qu'il faudra respecter pour maintenir la stabilité. Par ailleurs, ce paragraphe met en évidence le fait que la stabilité des réseaux HVDC soit un problème important à résoudre pour lequel les idées proposées dans notre étude apportent des solutions.

### II.1.2.2 La compatibilité électromagnétique (C.E.M.)

Cette discipline traite de la qualité des formes d'ondes des tensions et des courants dans le domaine des hautes fréquences (supérieures aux dizaines de kHz). Dans le domaine aéronautique, cette discipline prend de plus en plus d'importance compte tenu de deux évolutions majeures :

- l'augmentation en puissance des charges électriques et donc du réseau de distribution ;
- la mise en place d'une structure de l'avion en fibre de carbone amenant à repenser les retours de courant par la structure et la protection contre la foudre.

Deux familles de perturbations sont étudiées : les perturbations conduites et les perturbations rayonnées. Parmi la première famille, on distingue les perturbations de mode commun et celles de mode différentielle. Les perturbations de mode commun conduites correspondent ainsi à des courants se refermant par la terre alors que les perturbations de mode différentiel conduites utilisent deux fils différents pour faire circuler le courant. Nous nous intéressons ici aux perturbations conduites de mode commun afin d'être en phase avec les études actuelles menées dans ce domaine [JET08].

Dans tous les avions conçus depuis 1945, chaque équipement embarqué doit respecter la norme internationale DO-160. Cette norme donne l'ensemble des spécifications que doivent respecter les équipements dans les domaines relatifs à l'aéronautique (bruit, vibrations, altitude, etc.). Pour ce qui est de la C.E.M., le gabarit des perturbations conduites et rayonnées acceptables est donné pour exemple sur la figure II.13 :

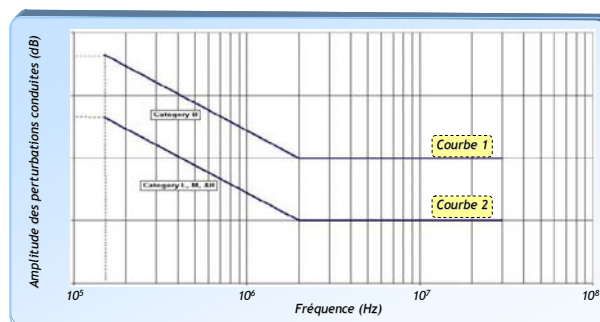


figure II.13 : perturbations électromagnétiques conduites acceptables selon la norme DO-160

Deux courbes sont données correspondant à des localisations précises de l'équipement considéré :

- la courbe 1 correspond aux équipements situés dans des zones non sensibles du point de vue électromagnétique (catégorie B) ;
- la courbe 2 correspond aux zones sensibles (près d'une antenne radio par exemple) (catégorie L).



Malgré cette normalisation, la mise en place d'équipements de forte puissance basée sur de l'électronique de puissance pose des problèmes nouveaux aux concepteurs. En effet, le fonctionnement d'un convertisseur statique induit des variations de tensions de mode commun et donne un spectre fréquentiel large résumé par la figure II.14 :

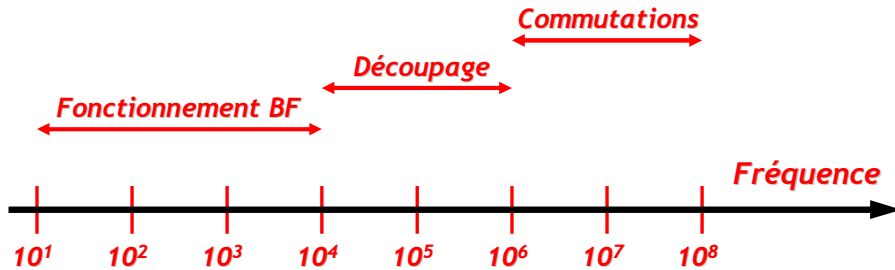


figure II.14 : plage de fonctionnement fréquentielle d'un convertisseur statique en vue des problèmes de compatibilité électromagnétique

Si l'on ajoute à cela les niveaux de puissance qui augmentent largement d'une génération d'avion à l'autre\*, il est légitime de réfléchir à la façon de traiter ces perturbations. Pour illustrer les perturbations générées par ce type d'équipement, la figure II.15 donne l'exemple du courant de mode commun induit par un onduleur connecté sur un réseau HVDC. Cet onduleur dispose dans un cas d'un filtre de mode commun et dans l'autre cas, n'en dispose pas.

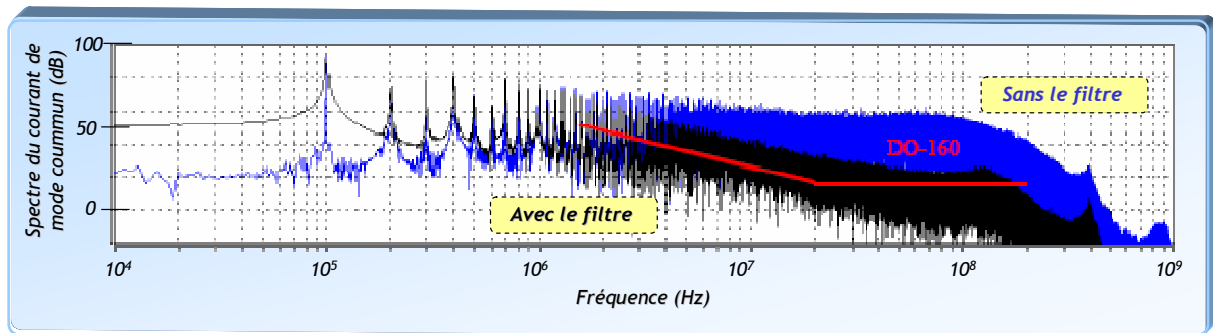


figure II.15 : exemple de spectre fréquentiel d'un onduleur

Le dispositif électronique de puissance induit 3 plages de fréquences correspondant à la figure II.14. On observe également que le filtre de mode commun permet de se rapprocher de la norme DO-160, cependant des perturbations du courant de mode commun sont supérieures, en haute fréquence, à cette norme.

Pour limiter ces perturbations, trois grandes familles de moyens sont disponibles :

- Modifier l'équipement pour prendre en compte les aspects C.E.M. ;
- Modifier les filtres C.E.M. ajoutés au système ;
- Modifier l'installation de l'équipement (câblage notamment).

Les études actuelles portent sur ces trois points et permettront non seulement d'optimiser les équipements ainsi que leurs filtres C.E.M. mais également de proposer de nouvelles normes

\* En supposant que le conditionnement d'air devienne électrique, les machines considérées auraient une puissance de plusieurs dizaines de kilowatts.

sur les contraintes électromagnétiques afin d'en limiter les méfaits sur les équipements voisins.

### II.1.2.3 Le choix du régime de neutre et des protections associées

Par rapport aux études menées précédemment sur la qualité et la stabilité des réseaux continus, le choix de régime de neutre se situe dans un autre contexte : il s'agit ici de veiller à la sécurité des biens et des personnes [KOD07].

Pour ce qui concerne la protection des personnes, deux dangers sont possibles pour l'homme :

- le contact direct entre la personne et le conducteur ;
- le contact indirect dans le cas d'un défaut d'isolement ;

Le contact direct est en général traité de façon simple en empêchant l'accès aux tensions dangereuses ou en utilisant une tension de sécurité. Le contact indirect provenant d'un défaut d'isolement, la personne concernée ne peut se protéger elle-même. Il est donc nécessaire de mettre en place une coupure automatique du défaut. C'est dans ce but que sont conçus les régimes de neutre.

En aéronautique, le régime utilisé est le régime TN-C, c'est-à-dire avec le neutre relié à la « terre » et les masses reliées au neutre. De plus, la lettre C indique que le conducteur de protection (PE) est confondu avec le conducteur de neutre. La figure II.16 représente ce schéma de liaison, dans le cas d'un générateur, le point neutre de l'étoile servant de point de référence.

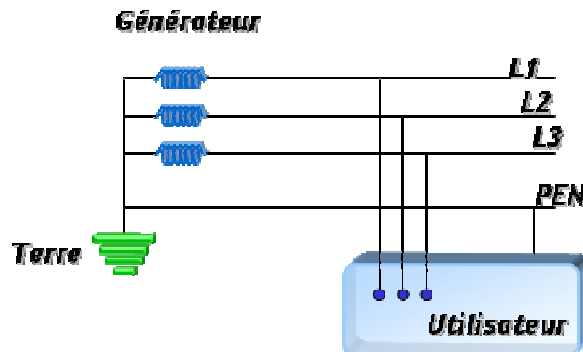


figure II.17 : principe de la liaison à la terre d'un régime TN-C

Le choix de ce régime de neutre dans le monde aéronautique permet de remplir deux objectifs fondamentaux dans la conception d'un avion : la réduction de la masse embarquée et la simplification du système.

Concernant la simplicité du système, elle se traduit ici par l'utilisation d'un organe unique permettant d'assurer la protection contre les contacts indirects et la protection contre les surintensités. En effet, si l'on regarde le schéma de la figure II.18 décrivant un cas de défaut entre la phase 3 et la masse de l'équipement, ce défaut se transforme en défaut entre phase et neutre, ce qui induit un court-circuit dont la valeur est limitée par l'impédance des câbles et du générateur. Ceci permet donc de n'utiliser qu'une protection en surintensité sur le réseau.

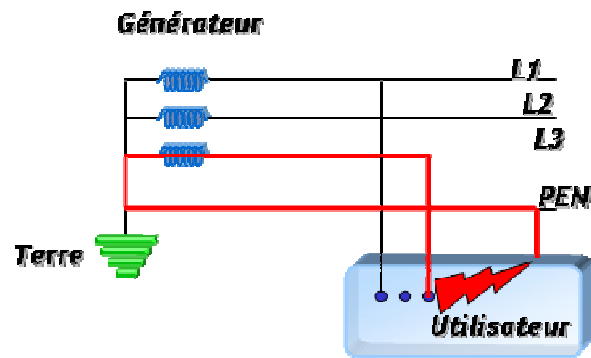


figure II.18 : cas de défaut simple dans un schéma TN-C

Concernant la réduction de masse, l'utilisation de la carcasse de l'avion comme conducteur de neutre permet de réduire le nombre de câble\*. De plus, l'utilisation du régime TN-C permet d'utiliser un seul conducteur PE / Neutre, ce qui autorise d'utiliser des protections à 3 pôles uniquement (au lieu de 4), réduisant encore le bilan de masse.

Finalement, l'utilisation du régime TN-C permet d'avoir une installation simple et légère de la distribution électrique. Cependant, l'utilisation de ce régime présente des inconvénients dont le premier est lié à la continuité de service. En effet, la présence d'un défaut amenant un courant de défaut important, il est nécessaire de couper au 1<sup>er</sup> défaut. Ceci implique une moindre disponibilité d'un équipement. On contrebalancera ce désavantage avec la présence dans l'aéronautique de multiples redondances. Ainsi, la perte d'un équipement est prévue lors de la conception et les différentes redondances fonctionnelles permettent de palier ce problème.

Le deuxième inconvénient est dépendant de la phase de conception. En effet, les défauts d'isolement étant des courts-circuits, ceux-ci, si ils sont mal protégés, peuvent entraîner des surchauffes importantes allant jusqu'à l'incendie. Il s'agit alors de correctement définir la sélectivité des protections.

Enfin, l'utilisation massive de matériaux composites pour réaliser les structures d'avion devient problématique car la structure ne peut plus servir de conducteur PE/Neutre. Les solutions actuelles pour remédier à ce problème passent par la mise en place d'une structure métallique interne réalisant le retour de courant. Ceci entache évidemment le bilan de masse de l'installation électrique et supprime du même coup l'avantage de réduire le nombre de conducteur.

Afin de répondre à ces problématiques, nous proposerons une présentation du régime IT dans le chapitre V mettant en avant les qualités de ce schéma de liaison à la terre ainsi que ces inconvénients dans une utilisation embarquée aéronautique.

#### II.1.2.4 La sélectivité des protections

Cette partie est en relation étroite avec le choix du régime de neutre discuté dans le paragraphe précédent. Sous cette appellation, on recense l'ensemble des protections

\* Ce point est cependant remis en cause par l'utilisation d'une structure principalement en fibres de carbone.

nécessaires à la protection des personnes et des équipements mais surtout la façon dont celles-ci vont se déclencher.

Afin de préserver un maximum la génération électrique en cas de défaut, l'ordre de déclenchement des protections suit une logique horizontale comme cela est présenté sur la figure II.19. Le but lors d'un défaut sur une charge est de ne pas affecter le fonctionnement des autres charges. Ainsi, lors d'un défaut sur une charge, la sécurité en amont de la charge va déclencher avant celle de la barre qui doit elle-même déclencher avant celle du générateur.

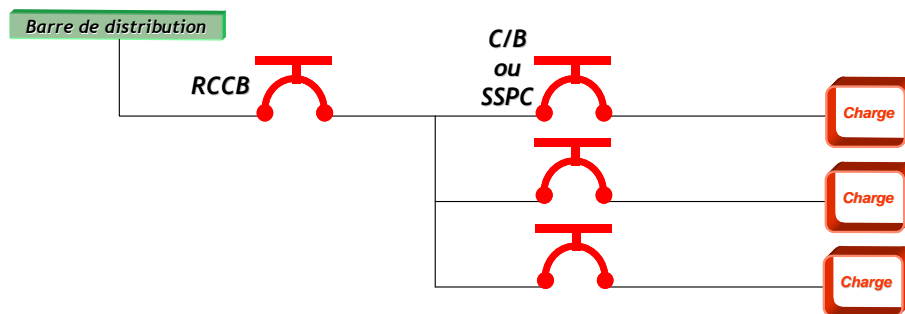


figure II.19 : logique verticale de déclenchement des protections

Sur les réseaux embarqués aéronautiques, les protections en aval (C/B ou SSPC) sont situées dans des cœurs de distribution secondaires éloignés des charges. Ainsi, les protections protègent également le câblage entre le cœur et la charge. Les 3 types de protections disponibles dans une architecture électrique sont répertoriés dans le tableau suivant :

	Gamme de courants	Niveaux de tensions	Fonctions & protections
<b>C/B : Circuit Breaker</b>	De 3A à 50A	115V AC 230V AC 28V DC	Contre les surintensités
<b>SSPC : Solid State Power Controller</b>	< 15A	Tous types	Contre les surintensités ( $I^2T$ ) Défaut de mise à la terre Détection des arcs électriques Reconfigurations du réseau
<b>RCCB : Remote Control Circuit Breaker</b>	De 7,5A à 50A	115V AC 230V AC 28V DC	Contre les surintensités ( $I^2T$ ) Défaut de mise à la terre Détection des arcs électriques Reconfigurations du réseau

Tableau II-3 : Protections disponibles sur un réseau embarqué

Les SSPC constituent une évolution récente (depuis l'A380) des C/B. Il s'agit de protections utilisant un MOS pour couper le circuit, celui-ci étant commandé par micro contrôleur. Leur utilisation s'étend progressivement à l'ensemble des niveaux et des types de tension (continu et alternatif).

## II.2 Possibilités d'amélioration et solutions proposées

Le début de ce chapitre a permis de dégager les différents problèmes apportés par une distribution continue haute tension (HVDC) embarquée de forte puissance. Grâce à cela, nous

avons pu voir l'influence des équipements et de la structure du réseau sur le comportement des tensions de bus notamment. A partir de cela, cette seconde partie se propose d'ouvrir la réflexion vers un changement d'architecture : nous proposons ainsi de mailler le réseau, comme cela se fait dans les réseaux de transport et distribution électrique. Le but est tout d'abord de rapprocher les charges importantes des points de régulation afin d'éviter les échanges énergétiques non contrôlés entre les éléments passifs du réseau. Par ailleurs, le maillage du réseau apporte des degrés de liberté nouveaux de reconfiguration : c'est sur cette idée qu'EDF assure aujourd'hui sa sûreté de fonctionnement.

Les premiers paragraphes proposent donc de modifier l'architecture actuelle de distribution électrique embarquée. Le résultat correspond à un déplacement des cœurs électriques ainsi qu'à une augmentation de leur nombre.

La fin du chapitre utilise alors la nouvelle implantation physique des cœurs de façon non plus arborescente mais de façon maillée pour maîtriser en permanence les échanges énergétiques. Nous finissons ainsi ce chapitre par la définition des équipements qui réalisent ce maillage et qui sont étudiés en détail dans le chapitre suivant.

## II.2.1 Réduction des distances entre générateurs et consommateurs

### II.2.1.1 Approfondissement de l'étude d'un point de vue énergétique

Si l'on reprend les simulations effectuées dans la première partie de ce chapitre, notamment lors de la présentation des problèmes de stabilité, nous apercevons différentes inductances et capacités venant prendre place entre la barre de distribution et la charge (voir la figure II.7).

On effectue ainsi la simulation d'une connexion d'une charge importante sur le réseau sans précaution particulière (cf figure II.7). Cette charge est une charge régulée en courant. Si l'on étudie les échanges énergétiques au sein des éléments passifs du filtre placés entre le redresseur et la charge (inductance et condensateur), on obtient les résultats donnés sur la figure II.20.

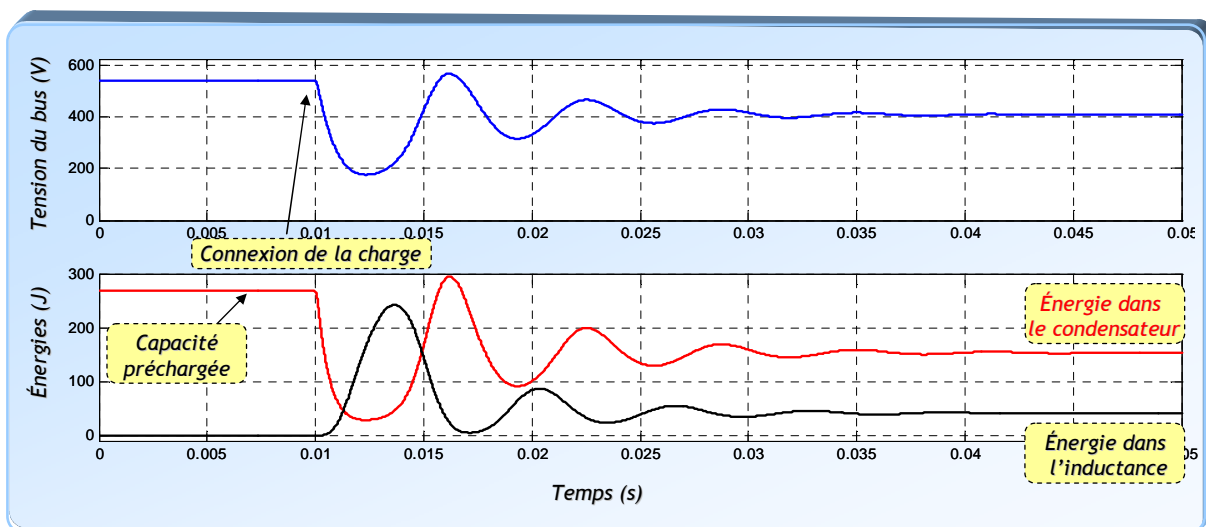


figure II.20 : échanges énergétiques entre les éléments passifs

Lors de l'impact de charge (on passe ici d'une puissance nulle à la puissance nominale), l'énergie stockée dans le condensateur jusqu'alors est transférée à la charge. Pour compenser cette perte, l'inductance se charge énergétiquement. On se retrouve donc avec un filtre LC oscillant jusqu'à ce que l'on atteigne le régime permanent (stable dans ce cas-là) dans lequel l'inductance fournit de l'énergie de façon permanente pour maintenir la tension aux bornes du condensateur. Les conséquences sur la tension du bus étant dépendantes de la capacité du filtre, elle ne retrouve son état final que lorsque le filtre n'oscille plus.

Afin d'observer l'influence des composants du filtre sur les oscillations de tension, une étude en simulation (figure II.21) complète le résultat temporel. (figure II.20)

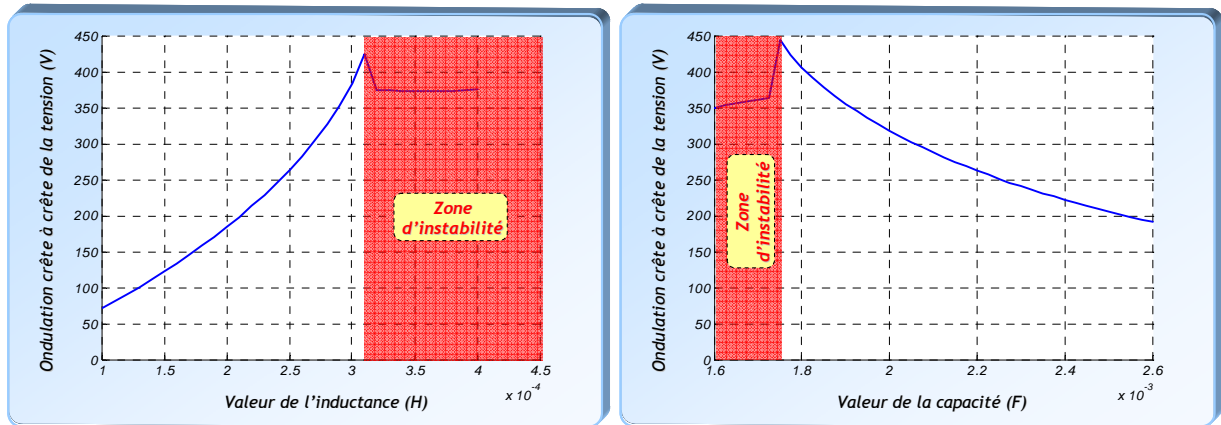


figure II.21 : influence de la valeur des composants passifs sur la qualité de tension

On réalise un essai similaire à celui de la figure II.20 pour différentes valeurs d'inductance et de capacité. Ces graphiques montrent alors l'influence de chacune des valeurs des composants du filtre : la diminution de l'inductance de même que l'augmentation de la capacité de ce filtre ont un effet stabilisant.

Le début des zones d'instabilité commence dès que les ondulations des tensions de sortie du filtre deviennent supérieures à la valeur moyenne de la tension de sortie en régime établi.

De façon schématique, la chaîne totale allant du générateur aux charges continues comporte des éléments capacitifs mais surtout inductifs de bout en bout. Ceci est présenté sur la figure II.22

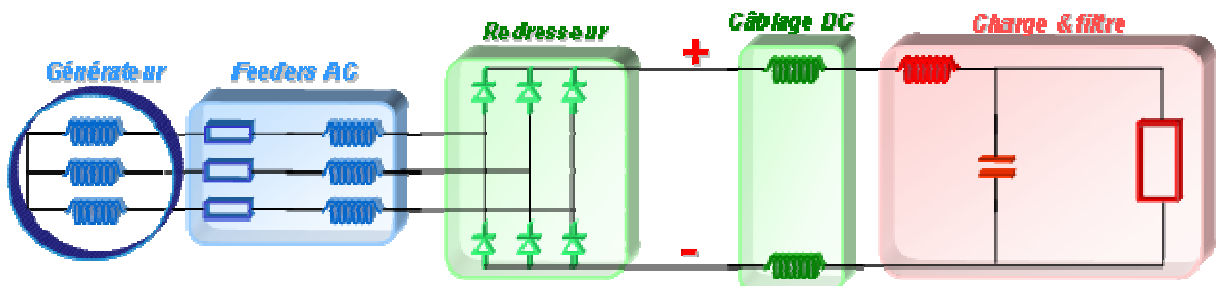


figure II.22 : mise en évidence des inductances de lignes sur une chaîne de distribution continue

Afin de limiter les risques d'instabilité et de maintenir une qualité satisfaisante de distribution, nous allons proposer une architecture DC dont le but est de limiter les effets inductifs du côté

DC. Du côté AC, la localisation des générateurs dans le réacteur placé loin des cœurs électriques ne permet pas de réduire l'inductance de câblage. De plus, le travail porte autant sur la conception du générateur, afin de limiter les inductances subtransitoires, que sur la réduction des inductances de câblages.

### II.2.1.2 Déplacement des cœurs électriques (HVDC)

Si l'on cherche à réduire la distance de toutes les charges importantes jusqu'aux points de régulation, il est évident qu'il faut modifier de façon profonde la disposition de la distribution primaire (les cœurs électriques notamment). La figure II.23 donne une idée de l'architecture électrique d'un avion conventionnel de petite capacité (type A320). Elle reprend l'idée de la distribution donnée dans le chapitre I.

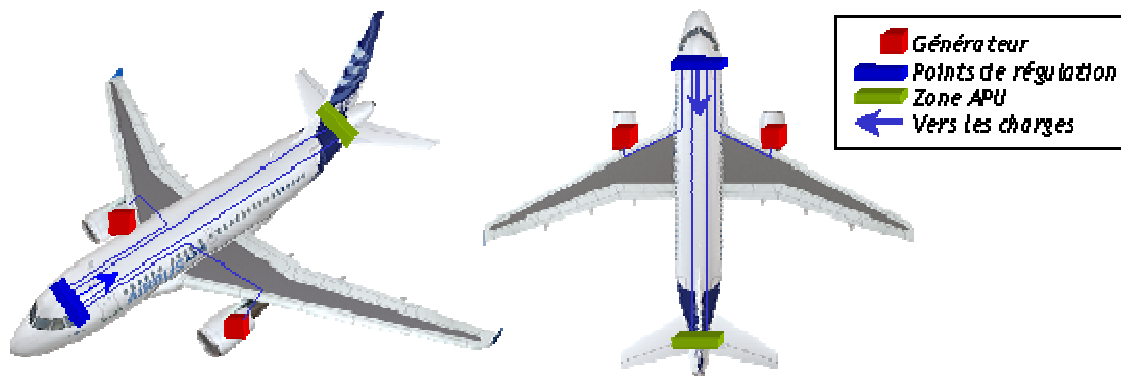


figure II.23 : architecture conventionnelle simplifiée de la distribution électrique

Si l'on résume les caractéristiques de la distribution conventionnelle, on peut tirer les deux conclusions suivantes :

- les distances sont importantes (plusieurs dizaines de mètres) ;
- les puissances sont faibles (quelques dizaines de kilowatts) ;
- la distribution est alternative;

De façon opposée, si l'on résume les caractéristiques du réseau plus électrique décrit depuis le début de ce manuscrit, on obtient les conclusions suivantes :

- les puissances sont importantes (quelques centaines de kilowatts) ;
- la distribution évolue vers du continu (donc les problèmes de stabilité sont différents) ;

Une des façons de répondre à ce nouveau cahier des charges peut donc être de déplacer les points de régulation pour les rapprocher des charges. Ceci a pour effet immédiat de déplacer les cœurs électriques de l'avion. Malgré la volonté de réduire les distances de câblage des feeders (les câbles électriques de la partie génération), il faut respecter quelques règles de conception en vigueur en aéronautique dont voici un exemple :

- les cœurs doivent être en zone pressurisée ;
- les cœurs doivent être ségrégués afin de pouvoir en conserver un en permanence ;
- les chemins de câblages doivent également être ségrégués structurellement ;

Ainsi, une des structures de distribution possible peut consister en un réseau décrit dans la figure II.24.

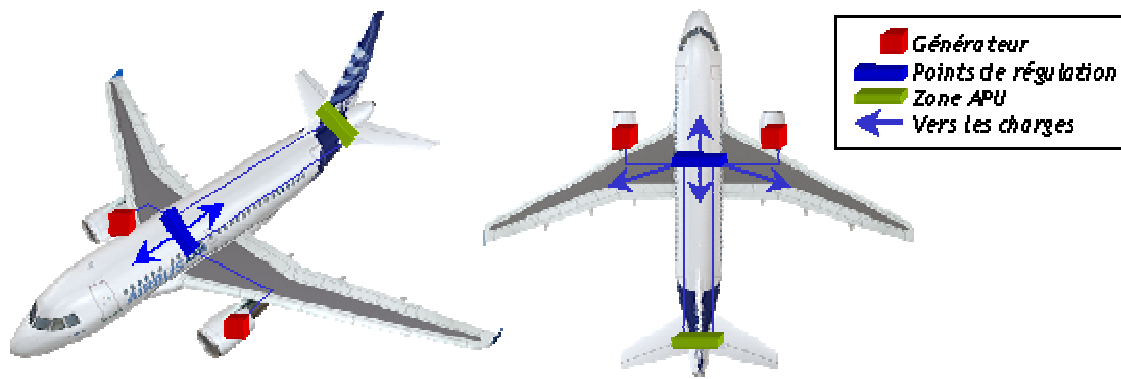


figure II.24 : déplacement des cœurs électriques pour réduire les distances

Sur cette figure, les cœurs électriques sont déplacés au centre de l'avion. Ceci permet de rapprocher les points de régulation des tensions près des générateurs et des charges de fortes puissances. On diminue ainsi fortement la distance de câblage transitant les courants alternatifs.

Dans le premier chapitre, nous avons décrit l'A.P.U. comme une source de puissance électrique. En effet, l'A.P.U. dispose d'un générateur électrique ainsi que des batteries qui lui sont propres. La figure II.25 propose d'utiliser ces générateurs, notamment les batteries, pour réguler une tension située à l'arrière de l'appareil.

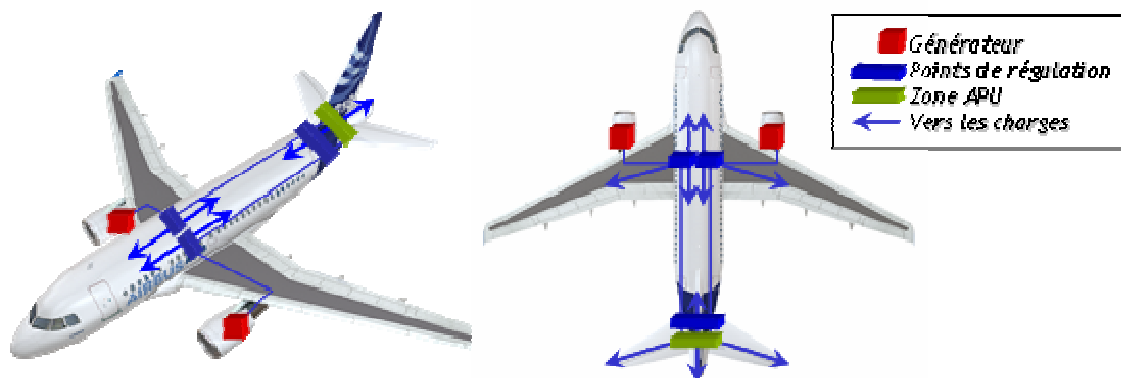


figure II.25 : ajout de points de régulations

Cette solution permet ainsi, malgré la distance des sources principales (au centre de l'avion) aux charges placées à l'arrière (commandes de vols principalement), de maîtriser la tension et donc de disposer d'une tension régulée supplémentaire dans l'avion.

Pour pouvoir décrire les moyens d'actions dont nous disposons sur un réseau HVDC, nous donnons maintenant les quatre définitions suivantes relatives aux sources énergétiques :

« Une source d'énergie est une source qui peut assurer la fourniture de puissance de façon permanente au cours de sa mission comme peut l'être un ensemble alternateur & redresseur. »

« Une source de puissance est une source dont l'énergie est finie et rendue disponible par un stockage. »



« Un cœur peut être relié à une source d'énergie : on parlera alors de 'cœur relié'. »

« Il peut aussi n'être relié qu'à une source de puissance ou tout simplement à un ou plusieurs autres cœurs : on parlera alors de 'cœur non relié'. »

## II.2.2 Vers le maillage du réseau embarqué

Le paragraphe précédent a montré les possibilités offertes en termes de structure sur le réseau électrique si l'on reste dans une configuration classique de la distribution, c'est à dire dans une distribution arborescente. Si l'on reprend la dernière structure de réseau arborescente présentée (cf figure II.25), on peut noter que l'on a un certain nombre de cœurs électriques présents, qui sont tous interconnectés, ces connexions se faisant cependant par des contacteurs dont les règles de design empêchent qu'ils ne mettent des sources en parallèle.

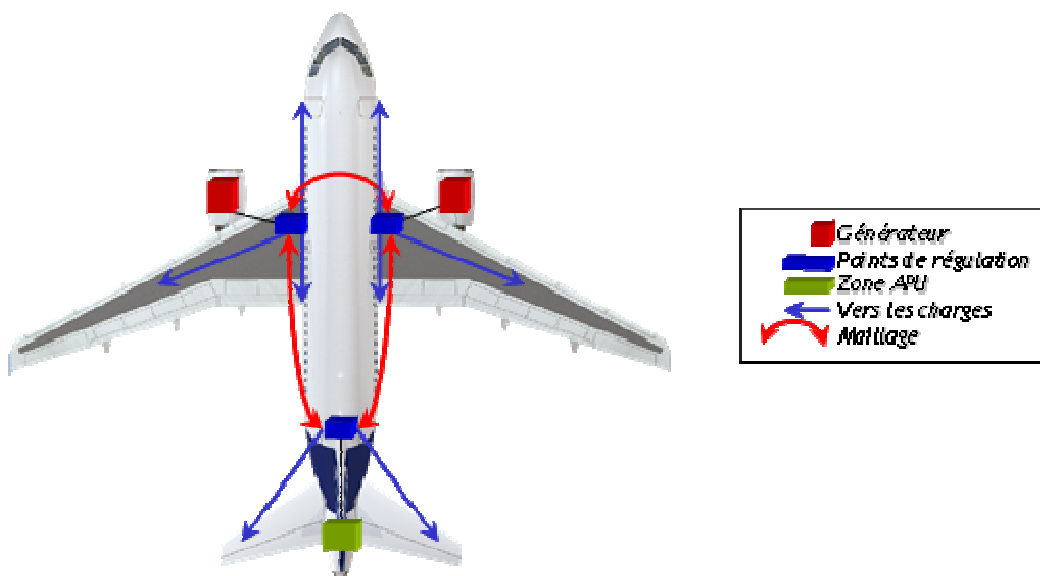


figure II.26 : maillage du réseau électrique

La figure II.26 montre comment il est possible de réaliser un maillage à partir de 3 cœurs électriques. Cette structure de réseau nous a paru proche des réseaux de transport d'électricité qui régissent la répartition électrique. Ceci est bien entendu vrai du point de vue structurel, mais pas forcément technologique puisque la majorité du transport se fait en courant alternatif.

Nous allons expliquer ici comment fonctionne un réseau maillé de transport et quelles sont les caractéristiques de ce type de réseau. Après avoir expliqué les règles de fonctionnement de ces réseaux, nous essayons d'inscrire les règles de design actuelles dans un réseau maillé. Enfin, une prédéfinition des équipements nécessaires pour réaliser le maillage est établie afin d'introduire le chapitre suivant.

### II.2.2.1 Description des réseaux de transports électriques

Afin d'illustrer cette présentation des réseaux de transport électriques, la figure II.27 décrit le réseau de transport électrique français géré par RTE.



figure II.27 : réseau de transport électrique français géré par RTE (source RTE)

Deux types de tensions sont représentés : 400 kV alternatif et 270 kV continu. Dans ce type de réseau, un certain nombre de centrales alimentent le réseau alors qu'un grand nombre de consommateurs vont prélever cette énergie. Le but du gestionnaire du réseau est alors de réussir en permanence à équilibrer l'offre et la demande.

D'un point de vue technologique, l'équilibrage entre l'offre et la demande peut s'observer à travers un indicateur global : la fréquence du réseau. Le schéma de la figure II.28 montre le principe d'équilibrage autour de la fréquence de la distribution alternative : 50 Hz.

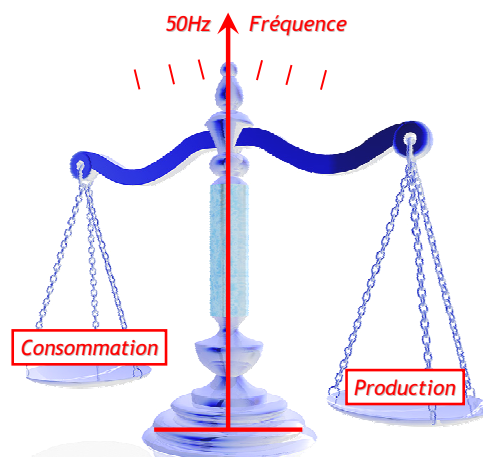


figure II.28 : principe d'équilibrage autour de la fréquence 50Hz

Ainsi, lorsque la consommation dépasse la production cela abaisse la fréquence. On possède donc un indicateur fiable et facile à interpréter permettant une maîtrise de l'électricité transitée.

Il arrive cependant que le réseau soit victime d'une défaillance et il devient nécessaire de le reconfigurer pour conserver l'intégrité du système. La figure II.29 montre un exemple explicatif.

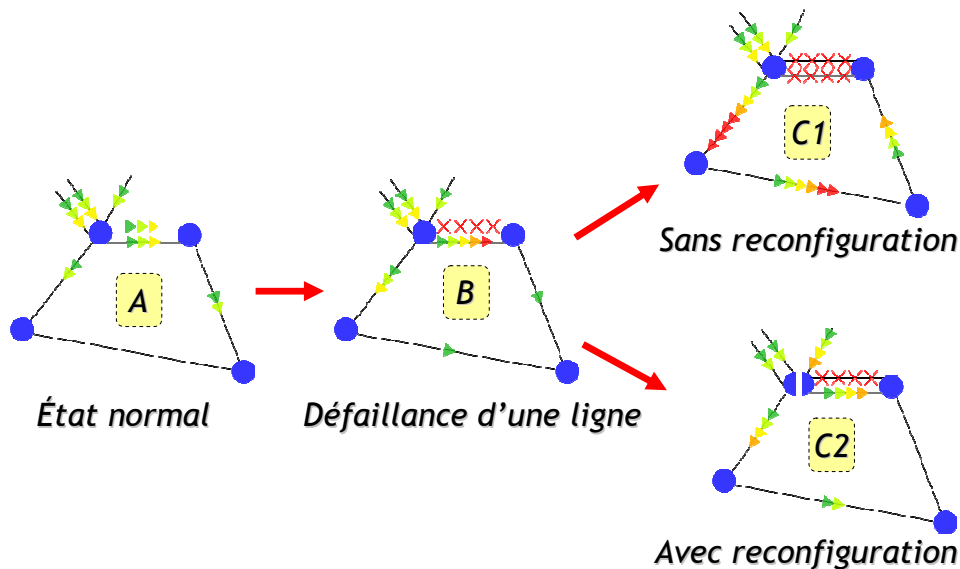


figure II.29 : exemple montrant l'influence des reconfigurations d'un réseau maillé (source Wikipedia)

Nous allons analyser la nécessité de ces reconfigurations à travers l'explication de chaque état. Les flèches sur les lignes indiquent l'état de charge de la ligne.

- Etat A : le réseau est dans son état normal. La circulation de puissance ne surcharge pas de lignes.
- Etat B : une défaillance apparaît sur une ligne. La ligne située parallèlement à celle-ci transite alors naturellement la charge de la ligne en défaut : il y a surcharge. Deux scénarios sont alors envisageables.
- Etat C1, le cas défavorable : à cause de la surcharge de la seconde ligne, celle-ci est également perdue. Sa charge doit alors être reportée sur une autre ligne. Si rien n'est fait, on entre alors dans une succession de perte de ligne à cause des surcharges.
- Etat C2, le cas favorable : la reconfiguration du point d'arrivée de la puissance permet la séparation des flux. Chaque ligne restante voit alors sa charge augmentée mais de façon mesurée, ce qui permet de limiter la propagation du défaut.

Le fait de pouvoir en permanence disposer d'une ligne ou d'un ensemble de ligne permettant de diriger une sur charge illustre la règle du N-1 : à tout instant, le réseau doit pouvoir se reconfigurer sur une panne simple.

### II.2.2.2 Définition des équipements pour le maillage

Dans le milieu aéronautique, les contraintes sont différentes à l'heure actuelle. En effet, pour des problèmes de sécurité, il est indispensable d'avoir les équipements critiques redondants. Ceci non seulement pour des problèmes de disponibilité, mais également du point de vue des autorités de certification. Ceci constitue une grande différence entre les réseaux de transports et les réseaux embarqués aéronautiques.

Si l'on considère les réseaux de transport, la structure du réseau assure une haute disponibilité et les équipements connectés disposent d'une source sûre. De plus, ce réseau met en commun tous les équipements. Par contre, dans les réseaux embarqués, pour une même fonction, plusieurs équipements sont connectés à des réseaux séparés ségrégués, afin que la perte d'un réseau (une barre de distribution) ne compromette pas la fonction.

Nous allons donc réaliser une mise en commun de toutes les barres afin d'étudier un réseau possédant une haute disponibilité. Cependant, la mise en parallèle des barres de distribution est impossible de façon directe (avec un contacteur). On va à l'encontre des règles d'association des sources. Nous avons également critiqué la caractéristique inductive des câbles jouant un rôle néfaste dans la stabilité du réseau.

Pour palier à ces deux problèmes, nous avons donc conçu un équipement composé de deux hacheurs ayant l'étage basse tension lié par une inductance et dont la commande permet de maîtriser l'énergie transmise à travers l'inductance et donc entre deux sources continues. Cet équipement, le DCPFC, a son fonctionnement détaillé dans le chapitre suivant.

Dans une autre mesure, afin de continuer le maillage du réseau entre les cœurs électriques, nous avons voulu répondre au problème posé par l'ajout de masse due au DCPFC. Pour cela, un second type d'équipement, le MAPFC, a été créé, permettant d'utiliser les enroulements statoriques d'une machine triphasée pour maîtriser la puissance transférée.

Ces deux équipements permettent donc de transférer de la puissance sur un réseau maillé et nous verrons également les possibilités en termes de commande qu'offrent le DCPFC et le MAPFC. Enfin, l'extrapolation du concept de réseau maillé fait l'objet du dernier chapitre.

## **II.3    Conclusions**

La mise en place de nouveaux moyens de distribution électrique (qu'ils soient continus ou alternatifs) donne lieu à de nouvelles réflexions sur les architectures. Ainsi, en nous focalisant sur la distribution HVDC, nous avons pu mettre en évidence de façon expérimentale les phénomènes de dégradation de la qualité dont il faut tenir compte lors de la conception.

Le manque de normalisation actuel dans ce domaine constitue également un objectif à atteindre pour pouvoir concevoir de nouveaux équipements qui ne nuiront pas à la qualité de la distribution dans les hautes et basses fréquences. Parmi les comportements à appréhender, il est nécessaire d'étudier la tension continue fournie par les ensembles de génération possibles, mais également de maîtriser les courants prélevés par des charges puissantes et dont le comportement est non linéaire. Ainsi, les concepteurs disposeront de moyens permettant de quantifier les facteurs dégradant la qualité, que ce soit la topologie du filtre placé en entrée de la charge ou l'impédance de sortie de l'ensemble générateur – feeders, par exemple.

Le problème de la stabilité d'un ensemble « filtre – charge à puissance constante » connecté sur une barre de distribution HVDC a également été mis en évidence dans ce chapitre. Le comportement qualitatif de la tension a été décrit en fonction des paramètres du filtre, ceci aboutissant finalement à des propositions d'architectures (réduction du câblage entre les générateurs et les cœurs électriques par exemple) permettant de minimiser le problème.

Avant de proposer des solutions répondant aux problèmes de qualité et de stabilité dans une distribution HVDC, nous avons tenu à décrire les autres problèmes dont doivent tenir compte les concepteurs tels que le choix du régime de neutre associé aux choix des protections ainsi que la compatibilité électromagnétique traitant du problème de la qualité dans les hautes fréquences.

Nous avons alors introduit des idées dont le but est de solutionner les problèmes de qualité et de stabilité. Ces solutions sont basées sur un changement drastique de l'architecture de la distribution. Notre idée est de s'orienter vers un réseau maillé tel qu'il est utilisé dans le domaine du transport électrique. Pour justifier cela, nous utilisons l'idée de minimiser les distances entre les cœurs et les charges afin de diminuer l'impact des inductances des câbles. Il en ressort une structure de réseau nécessitant des équipements permettant de réguler les tensions au niveau des cœurs électriques et de maîtriser les transferts de puissance entre les cœurs. Nous allons présenter et étudier en détail ces équipements dans le chapitre suivant, le chapitre IV présentant ensuite la gestion énergétique de ce réseau maillé.





## Chapitre III

# Etude des équipements du réseau maillé

Le chapitre précédent a permis de prendre conscience des bénéfices qu'apporterait un réseau HVDC maillé dans un système embarqué. Afin de rendre le concept viable, nous avons défini un certain nombre de fonctions que les équipements réalisant le maillage doivent réaliser. On peut retenir principalement :

- le transfert d'énergie contrôlé entre deux cœurs électriques alimentés par deux générateurs différents ;
- la régulation de la tension d'un cœur lorsque celui-ci ne dispose pas (ou plus) de générateur associé ;

Ce chapitre présente d'une façon détaillée ces équipements en insistant notamment sur les fonctions à réaliser. On considère deux types d'éléments possibles pour le maillage : le DCPFC et le MAPFC qui permettent de faire une liaison entre deux cœurs continus.

Ces équipements sont intégrés dans un banc d'essais conçu au laboratoire LAPLACE et permettant de tester l'ensemble des fonctionnalités d'un réseau HVDC maillé ou non. Même si l'étude des DCPFC et MAPFC fait appel à ce banc d'essais, nous détaillerons sa conception dans le chapitre IV lorsque seront abordées les questions relatives à la gestion d'énergie.

Le DCPFC correspond à la « brique élémentaire » permettant de réaliser un transfert énergétique maîtrisé au sein du réseau maillé. Il est entièrement basé sur des interrupteurs statiques et permet de contrôler le courant entre deux barres de distribution lorsqu'un simple contacteur placé au même endroit subit ce courant, que définissent les équipements interconnectés.

Le MAPFC reprend l'idée de maîtrise du transfert de puissance entre deux barres de distribution (comme le DCPFC) mais possède l'avantage de ne pas ajouter d'équipement supplémentaire pour réaliser la fonction. En effet, il utilise les enroulements statoriques d'une machine triphasée pour faire transiter le courant nécessaire entre les deux barres de distribution.





## III.1 DCPFC

Selon [FOC89], pour pouvoir associer deux sources de tensions en parallèle, il est nécessaire de passer par un étage intermédiaire ayant un « caractère » source de courant. Afin de réaliser cela, nous avons considéré qu'une inductance associée à des cellules de commutation pouvait permettre de maîtriser le courant transitant entre deux cœurs « source de tension ».

Ce résultat est schématisé par le schéma électrique de la figure II.7 sur lequel apparaît le concept de DCPFC – pour « Direct Current Power Flow Controller ». Cet élément est la brique de base utilisée pour réaliser le maillage du réseau comme nous le verrons dans le chapitre 4. Il permet de réaliser les trois fonctions nécessaires au bon fonctionnement du réseau maillé : transfert de puissance, régulation de tension et stabilisation du réseau.

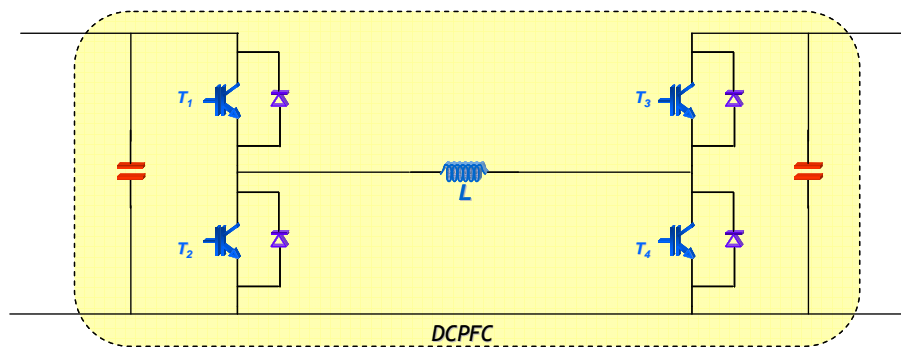


figure III.1 : schéma électrique de la partie puissance du DCPFC

### III.1.1 Présentation de l'équipement

Cet équipement, réalisé dans le cadre du projet MOET, est fabriqué par la société INGETEAM. Il est sous l' « autorité » d'un brevet déposé en collaboration entre Airbus France et le laboratoire LEEI (intégré depuis le 1er janvier 2007 dans le laboratoire LAPLACE).[BREV01]

Dans le cadre de MOET, trois de ces équipements fonctionnant avec une puissance de transfert maximale de 10kW ont été livrés au laboratoire LAPLACE à des fins d'intégration dans un réseau maillé. Un autre équipement similaire a été fourni à l'université de Pampelune pour travailler plus précisément sur les commandes de l'équipement. Enfin, un dernier DCPFC pouvant faire transiter jusqu'à 100kW est monté sur un banc d'essai dans les locaux d'Airbus France à Toulouse. Nous étudierons principalement les DCPFCs de 10kW.

#### III.1.1.1 Description

Il s'agit d'un convertisseur statique comprenant 2 hacheurs mis en opposition et liés entre eux par une inductance. Si l'on reprend le schéma précédent, de gauche à droite, on peut considérer que le premier hacheur fonctionne en dévolteur, permettant la maîtrise du courant dans le lien, alors que le second fonctionne naturellement en survolteur, afin de maîtriser la tension du cœur de droite.

Pour des raisons de symétrie dans le réseau maillé et afin de rapprocher au maximum les hacheurs des cœurs électriques, chaque DCPFC est constitué de 2 moitiés (que nous appelons  $\frac{1}{2}$  DCPFC) comme expliqué sur le schéma suivant qui nous donne les notations utilisées dans cette étude.

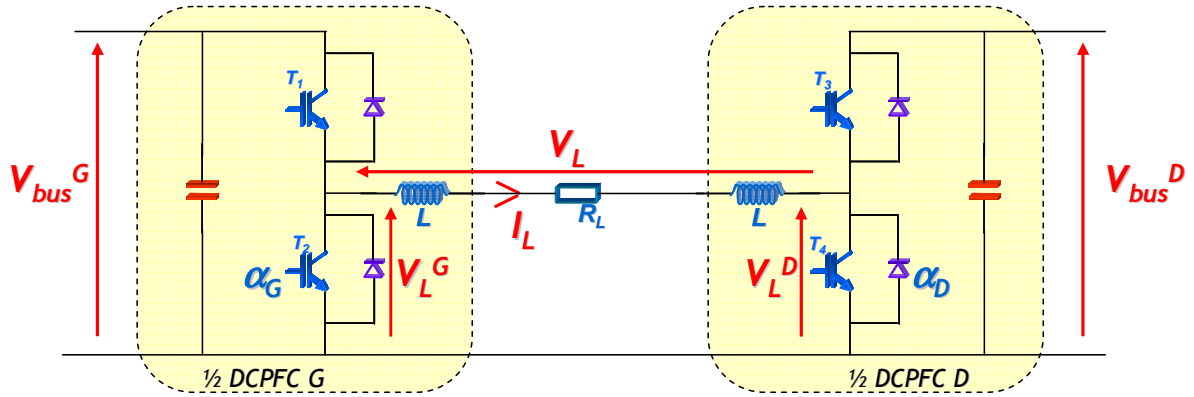


figure III.2 : schéma électrique des parties puissance des  $\frac{1}{2}$  DCPFC

Les spécifications techniques détaillées du DCPFC sont données en Annexe A.

Sur la figure III.2, les tensions moyennes sur une période de commutation en sortie des hacheurs sont régies par les équations suivantes :

$$\begin{aligned} \langle V_L^G \rangle &= \alpha_G \cdot V_{bus}^G \\ \langle V_L^D \rangle &= \alpha_D \cdot V_{bus}^D \end{aligned} \quad (III-1)$$

Le but étant de contrôler le courant dans l'inductance de la ligne, nous devons exprimer la tension aux bornes de cette inductance en fonction des rapports cycliques gauche et droit :

$$V_L = V_L^G - V_L^D = \alpha_G \cdot V_{bus}^G - \alpha_D \cdot V_{bus}^D \quad (III-2)$$

Pour la compréhension du système, nous pouvons faire l'hypothèse des deux bus équilibrés, c'est-à-dire dont la tension est régulée à la même valeur :  $V_{bus}^G = V_{bus}^D = V_{bus}$ . Dans ce cas, l'expression de la valeur de la tension aux bornes de l'inductance est simplifiée selon l'équation suivante dont les indices 'eq' précise le caractère équilibré des bus gauche et droit :

$$V_L = (\alpha_G^{eq} - \alpha_D^{eq}) \cdot V_{bus} \quad (III-3)$$

Si l'on fait l'hypothèse que l'inductance ne comporte pas de résistance parasite ( $R_L = 0$ ), nous devons maintenir la tension moyenne  $\langle V_L \rangle$  nulle tout en laissant la possibilité au régulateur de courant de contrôler le courant dans l'inductance. Pour cela, nous proposons une expression des rapports cycliques basée sur les relations suivantes :

$$\alpha_G^{eq} = \alpha_{moy}^{eq} + \Delta\alpha^{eq}/2 \quad \text{Soit : } \alpha_G^{eq} - \alpha_D^{eq} = \Delta\alpha^{eq} \quad (III-4)$$

$$\alpha_D^{eq} = \alpha_{moy}^{eq} - \Delta\alpha^{eq}/2$$

Ainsi, pendant les périodes transitoires durant lesquelles la tension moyenne  $\langle V_L \rangle$  n'est pas nulle, nous pouvons exprimer cette tension :

$$\langle V_L \rangle = \Delta\alpha^{eq} \cdot V_{bus} \quad (III-5)$$

Ceci introduit deux nouvelles grandeurs ayant des rôles distincts. La valeur  $\Delta\alpha^{eq}$  permet de contrôler la variation du courant dans l'inductance pendant les périodes transitoires et représente donc la sortie du régulateur de courant alors que la grandeur  $\alpha_{moy}^{eq}$  correspond à un degré de liberté dans le choix du point de repos des rapports cycliques. Ceci se représente de façon graphique par les rapports cycliques de la figure III.3 :

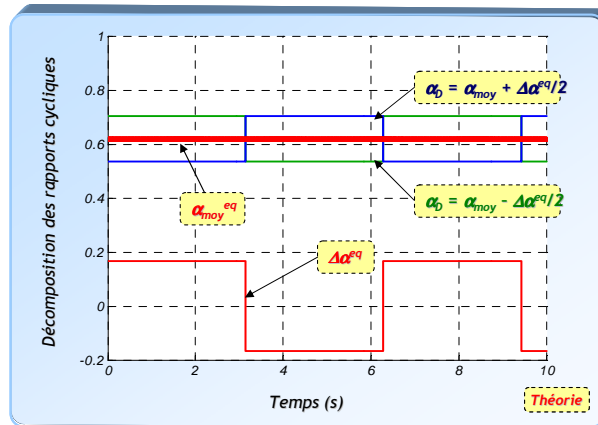


figure III.3 : principe de détermination des rapports cycliques gauche et droit du DCPFC

D'après ces expressions ainsi que le schéma présenté par la figure, nous voyons qu'il est possible de choisir la valeur  $\alpha_{moy}^{eq}$  entre 0 et 1. Cependant, la figure nous montre que pour obtenir une amplitude maximale sur  $\Delta\alpha^{eq}$ , nous devons choisir  $\alpha_{moy}^{eq} = 0,5$  ce qui donne  $-0,5 < \Delta\alpha^{eq} < 0,5$ .

### III.1.1.2 Stratégie de gestion

Nous revenons alors au cas général de fonctionnement du DCPFC. Comme notre système fonctionne principalement de façon équilibrée (avec des tensions de bus de l'ordre de 540 V), nous souhaitons obtenir, dans ce cas là, une plage de variation maximale pour  $\Delta\alpha$ . Pour cela, nous choisissons de situer les tensions  $\langle V_L^G \rangle$  et  $\langle V_L^D \rangle$  de part et d'autre d'une tension  $V_{moy}$  donnée par :

$$V_{moy} = \frac{V_{bus}^G * V_{bus}^D}{V_{bus}^G + V_{bus}^D} \quad (III-6)$$

Ainsi, à l'équilibre, on respecte bien :

$$V_{\text{moy}}^{\text{eq}} = \frac{V_{\text{bus}}}{2} \quad (\text{III-7})$$

Il est alors possible d'écrire l'expression des tensions en sortie des hacheurs en fonction des rapports cycliques :

$$\begin{aligned} V_L^G &= V_{\text{moy}} + \frac{\Delta\alpha}{2} \cdot V_{\text{bus}}^G \\ V_L^D &= V_{\text{moy}} - \frac{\Delta\alpha}{2} \cdot V_{\text{bus}}^D \end{aligned} \quad (\text{III-8})$$

Ceci permet alors de fixer la tension aux bornes de l'inductance uniquement à l'aide de la sortie du régulateur :  $\Delta\alpha$  et des tensions de bus, tel qu'indiqué dans la relation suivante :

$$V_L = V_L^G - V_L^D = \frac{\Delta\alpha}{2} \cdot (V_{\text{bus}}^G + V_{\text{bus}}^D) \quad (\text{III-9})$$

Nous pouvons alors définir les rapports cycliques de façon équivalente :

$$\begin{aligned} \alpha_G &= \frac{V_L^G}{V_{\text{bus}}^G} = \frac{V_{\text{bus}}^D}{V_{\text{bus}}^G + V_{\text{bus}}^D} + \frac{\Delta\alpha}{2} \\ \alpha_D &= \frac{V_L^D}{V_{\text{bus}}^D} = \frac{V_{\text{bus}}^G}{V_{\text{bus}}^G + V_{\text{bus}}^D} - \frac{\Delta\alpha}{2} \end{aligned} \quad (\text{III-10})$$

Si l'on traite de nouveau le cas particulier de l'équilibre, nous revenons donc bien au fonctionnement voulu, c'est-à-dire :

$$\begin{aligned} \alpha_G^{\text{eq}} &= \frac{1}{2} + \frac{\Delta\alpha^{\text{eq}}}{2} \\ \alpha_D^{\text{eq}} &= \frac{1}{2} - \frac{\Delta\alpha^{\text{eq}}}{2} \end{aligned} \quad (\text{III-11})$$

Pour illustrer les possibilités offertes au niveau de la commande du DCPFC, nous pouvons utiliser la figure III.4 qui donne les points de fonctionnement dans le plan tension – courant lorsque l'on fonctionne en transfert de puissance. Nous prenons le cas simple où la résistance de la ligne est négligée ( $R_L = 0$ ) ainsi que l'ondulation de  $I_L$ . Dans ce cas, la puissance moyenne transitée sur la ligne peut être donnée par la relation suivante (on peut écrire la même relation sur les grandeurs électriques de la partie droite) :

$$\langle P_{\text{tr}} \rangle = \alpha_G \cdot V_{\text{bus}}^G \cdot \langle I_L \rangle = \left( \frac{V_{\text{bus}}^G \cdot V_{\text{bus}}^D}{V_{\text{bus}}^G + V_{\text{bus}}^D} + \frac{\Delta\alpha}{2} \cdot V_{\text{bus}}^G \right) \cdot \langle I_L \rangle \quad (\text{III-12})$$

En régime établi, on peut écrire  $\Delta\alpha = 0$ , ce qui nous permet d'exprimer la puissance transmise sous la forme simplifiée suivante :

$$\langle P_{tr} \rangle = \frac{V_{bus}^G * V_{bus}^D}{V_{bus}^G + V_{bus}^D} \cdot \langle I_L \rangle = V_{moy} \cdot \langle I_L \rangle \quad (III-13)$$

Cette loi de commande est une des possibilités offertes par le DCPFC et les degrés de liberté issus de l'association de deux cellules de commutations. Les travaux ont été réalisés par l'Université de Pampelune (Espagne).

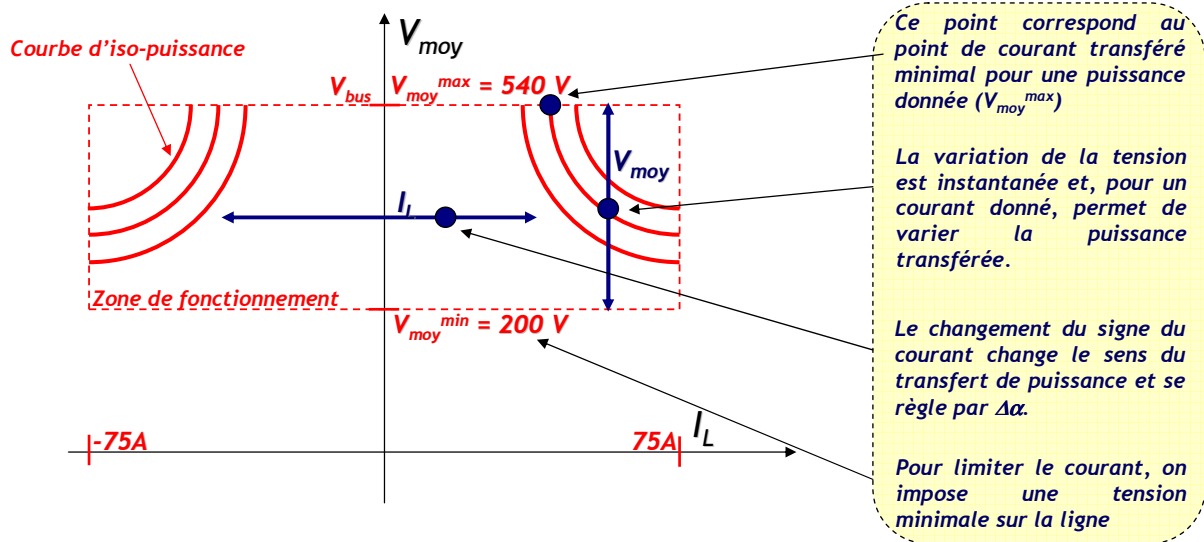


figure III.4 : réglage du point de fonctionnement du DCPFC dans le plan courant – tension

Finalement, le synoptique donné par la figure III.5 synthétise la commande de cet équipement.

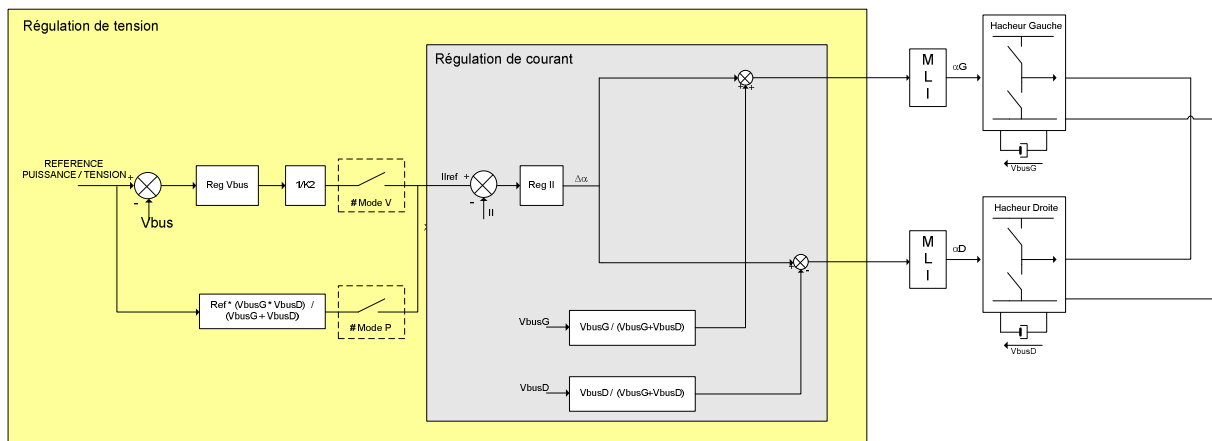


figure III.5 : loi de commande du DCPFC

Le DCPFC ayant été conçu pour réaliser plusieurs fonctions, il est possible également de venir le faire fonctionner en régulation de tension sur un bus ne disposant pas de générateur. Pour cette raison, la commande inclut également une boucle de régulation de la tension que nous détaillons plus tard dans ce chapitre.

### III.1.1.3 Intégration au sein du réseau HVDC

Afin de réaliser les essais nécessaires sur cet équipement, nous avons choisi d'intégrer les équipements dans le réseau HVDC maillé selon le schéma suivant.

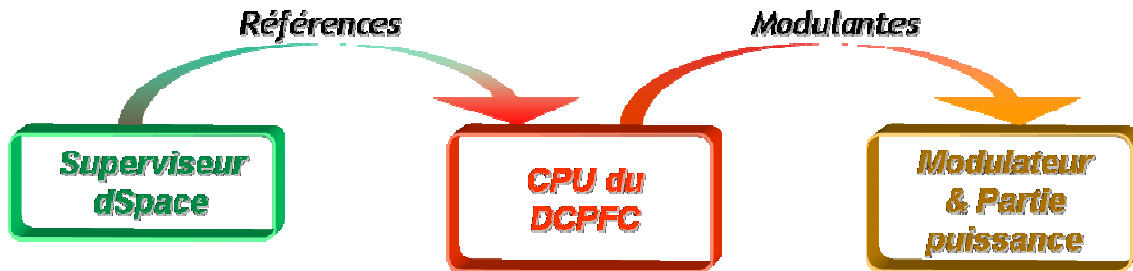


figure III.6 : implantation de la commande du DCPFC dans le réseau HVDC

On distingue ainsi 3 équipements différents réalisant chacun une partie du contrôle de la puissance.

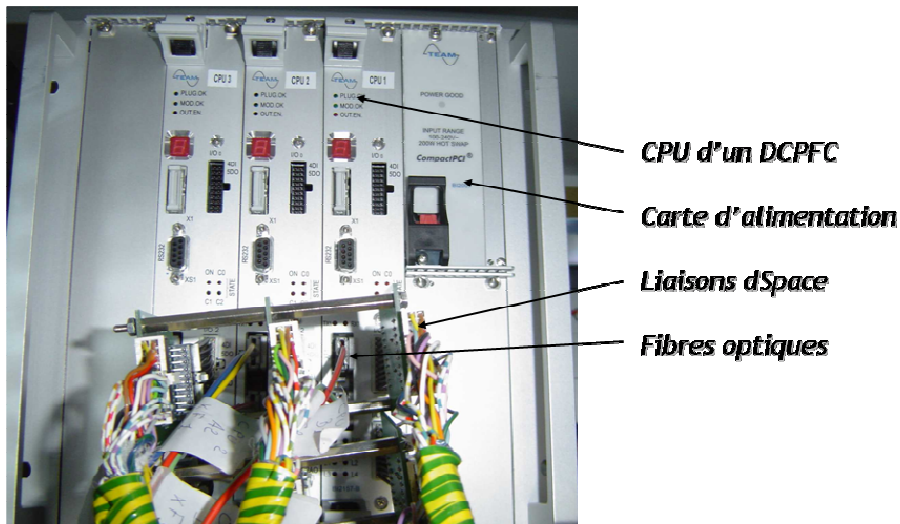


figure III.7 : cartes de contrôle des DCPFC appelées CPU

La figure III.7 montre le CPU réalisant les fonctions de haut-niveau telles que les boucles de tension et de courant. On distingue sur cette photo 3 cartes CPU car le réseau complet est constitué de 3 DCPFC. Nous décrivons ce réseau dans le chapitre suivant.

Ce CPU reçoit les ordres d'un superviseur extérieur (dSpace), notamment le choix du mode et les références nécessaires au bon fonctionnement du DCPFC. Cet organe est obligatoirement commun aux 2 ½ DCPFC d'après notre choix de calcul des modulantes. La communication avec le superviseur global donnant les ordres est évoquée dans le chapitre suivant.

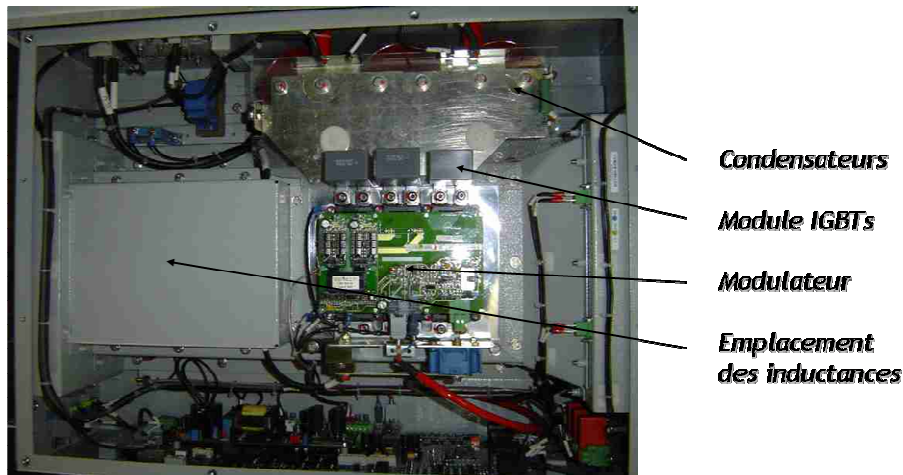


figure III.8 : partie puissance d'un 1/2 DCPFC

Les deux parties puissances qui réalisent notamment la modulation de largeur d'impulsion puis le transfert effectif de puissance sont représentées sur la figure III.8. On y distingue notamment :

- l'emplacement pour l'inductance de ligne jouant le rôle de « source de courant » ;
- les IGBT réalisant les commutations ;
- les capacités d'entrée.
- la partie MLI ;
- les cartes de communication par fibre optique ;

Concernant ces fibres optiques, leur choix s'est imposé à cause de la longueur de câblage présente entre le CPU et les parties puissances et également à cause de la fréquence de découpage choisie (10 kHz).

Nous allons maintenant définir les types d'utilisation pour lesquels le DCPFC a été créé. Afin de réaliser cette étude, nous nous appuyons sur des modèles réalisés sur le logiciel Saber et sur les équipements fournis par INGETEAM. Les premières études nécessaires à la définition de l'équipement ont été réalisées avec des modèles préliminaires. Ces modèles comprenaient des régulations analogiques et n'incluaient pas la résistance de l'inductance ni le filtrage des mesures. Les simulations proposées ici correspondent au système réel avec notamment exactement le même programme de contrôle.

### III.1.2 Mode transfert de puissance contrôlé

Ce mode constitue la base de notre futur maillage puisqu'il doit être utilisé entre 2 cœurs sains, c'est-à-dire qui disposent chacun d'une source contrôlant la tension du cœur. Ici, nous cherchons à faire transiter une puissance donnée d'un cœur à l'autre. Nous montrons également la réversibilité du système et les possibilités de contrôle de la puissance transitée offerte par le DCPFC.

#### III.1.2.1 Stratégie de contrôle de la puissance

Ce mode de fonctionnement étant le mode de fonctionnement basique du DCPFC, il est décrit dans le paragraphe précédent. Nous allons donc utiliser une référence de puissance qui est envoyée au CPU du DCPFC afin de commander les interrupteurs statiques.



Nous avons vu que la loi de commande est basée sur une régulation de courant, associée à un calcul de la valeur moyenne de la tension sur la ligne inductive. La régulation du courant est réalisée par un correcteur proportionnel intégral (associé à un anti-windup). Le choix des paramètres est basé sur les critères fréquentiels suivants :

- Marge de phase :  $60^\circ$  ;
- Fréquence de coupure : 600Hz ;

Ceci nous permet un fonctionnement loin de toute instabilité sur la régulation du courant. En effet, nous introduirons un filtrage sur la mesure du courant régulé avec une fréquence de coupure placée à 2kHz. La fréquence de coupure est placée de façon à ne pas trop ralentir la bande passante globale du courant. La validation expérimentale de cette boucle de courant est difficile puisque notre loi de commande en puissance est basée sur la mesure de courant mais également sur les mesures des tensions qui disposent d'un filtrage à 400 Hz.

### III.1.2.2 Validation de la fonction

Nous nous plaçons dans la configuration décrite par la figure III.9. Les deux barres de distribution HVDC sont alimentées par des sources alternatives placées en aval d'un pont redresseur à 6 diodes. Chaque générateur alimente ainsi une charge résistive de 10kW et 8kW situées sur les côtés gauche et droit respectivement.

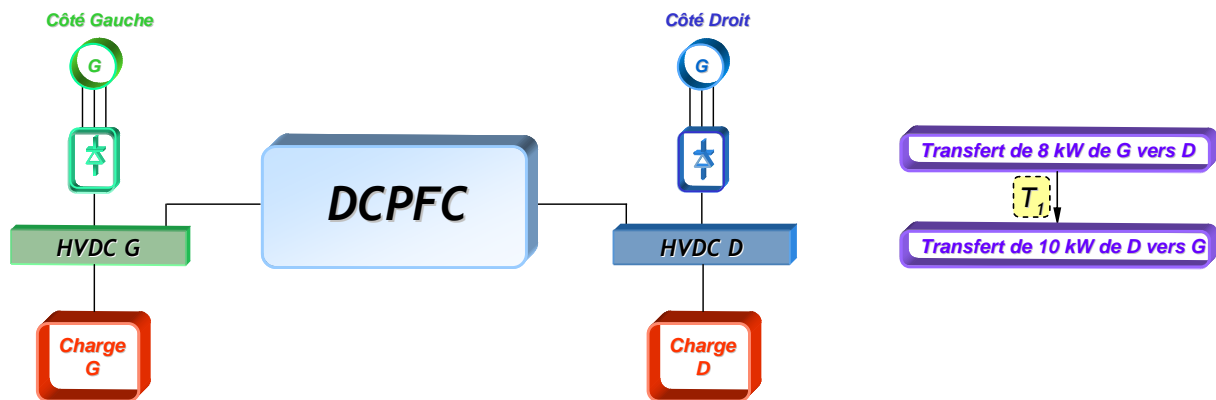


figure III.9 : fonctionnement du DCPFC en transfert de puissance contrôlé

L'essai consiste à réaliser un transfert de puissance contrôlé de 8kW de la barre HVDC gauche vers la barre HVDC droite puis d'inverser le sens du transfert et de réaliser un essai à pleine puissance (10kW pour notre équipement) de HVDC droite vers HVDC gauche. Les résultats de cet essai sont donnés sur la figure III.10 pour la simulation et sur la figure III.11 pour les essais expérimentaux.

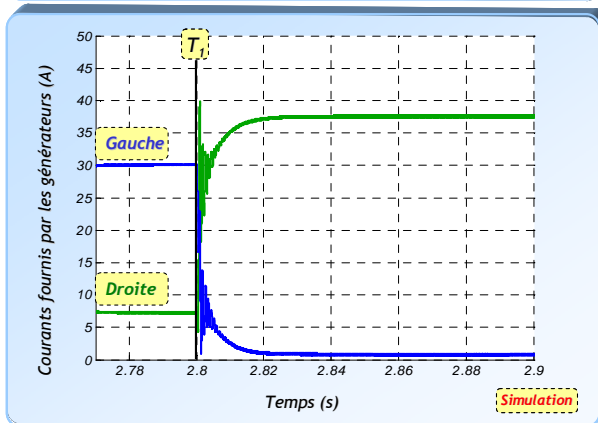
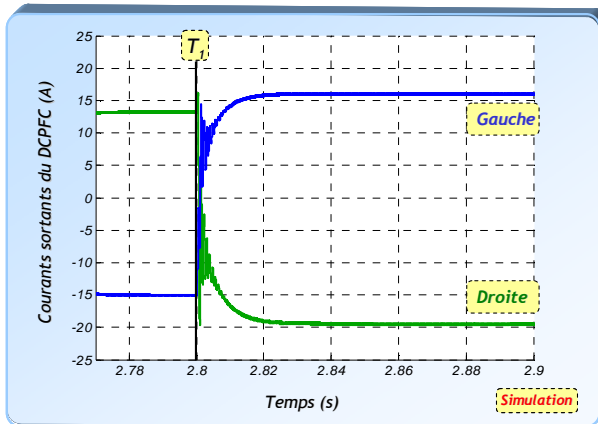


figure III.10 : résultats d'essais du transfert de puissance contrôlé (simulations)

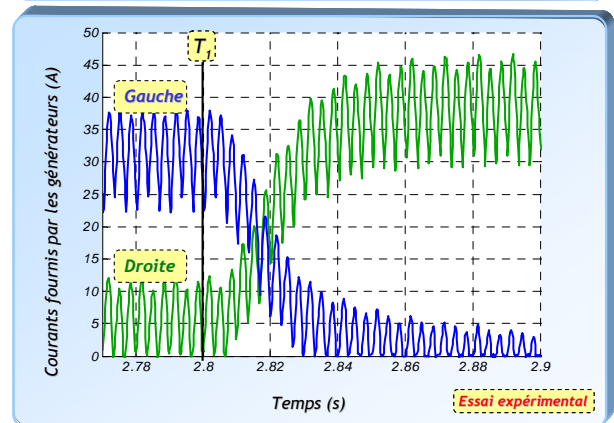
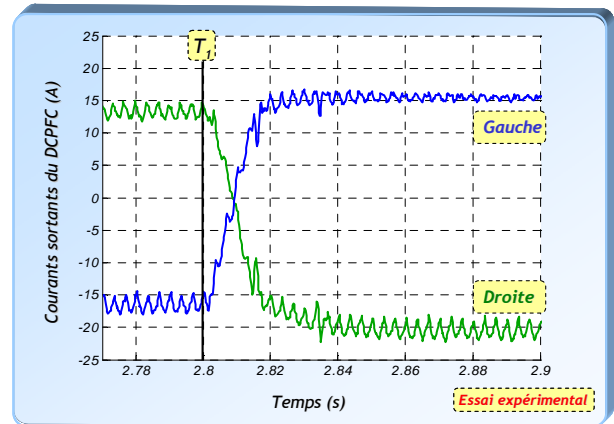


figure III.11 : résultats d'essais du transfert de puissance contrôlé (essais expérimentaux)

Dans le cadre de la simulation, les sources de tensions sont des sources continues. De plus, sur le DCPFC réel, il existe un filtrage des références de courants pour adoucir les transitoires, ce qui explique l'absence d'ondulations de courants, celles-ci provenant du redressement par un pont de diodes présent sur notre banc d'essais.

Les figures montrent la réversibilité en courant (et donc en puissance) du DCPFC. De plus, on note le temps de changement du signe du courant : il est ici de l'ordre de la dizaine de millisecondes. Sur les relevés provenant de la simulation, on observe des oscillations au moment du changement de signe ainsi qu'un pic de courant. Or, ces phénomènes ne se reproduisent pas sur les relevés expérimentaux. Ceci s'explique par le manque de représentativité de notre source de tension redressée.

Concernant le comportement statique de notre DCPFC, les 2 essais correspondent et les courants mesurés sont similaires. Ceci montre donc la viabilité du modèle et nous permettra une utilisation confiante lors des futurs essais.

### III.1.2.3 Possibilité d'amélioration

A partir du mode de transfert de puissance contrôlé, nous décidons de réaliser un essai mettant en relation le DCPFC et un superviseur général du réseau qui surveille les courants fournis par les générateurs. Le but de cette manœuvre est de réaliser une égalisation des puissances fournies par les générateurs quelques soient les puissances consommées sur les barres de distribution HVDC. Ceci est schématisé sur la figure III.12 :

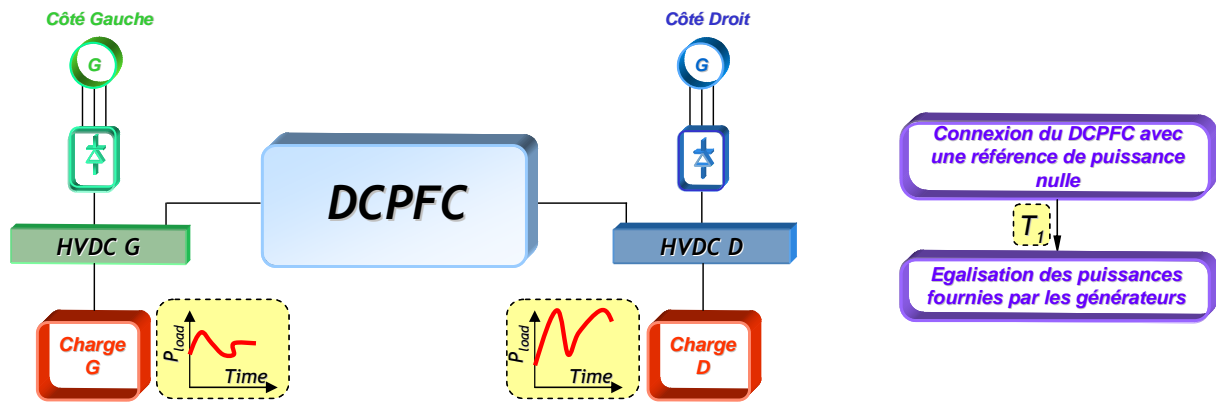


figure III.12 : fonctionnement du DCPFC en mode « égalisation des puissances de génération »

Afin de réaliser cet essai, nous faisons varier la référence de puissance du DCPFC en fonction des puissances consommées par les charges et celles fournies par les générateurs. L'équation régissant cette référence est donnée par (III-14) :

$$P_{tr}^{ref} = \frac{1}{2} (P_{Ch}^D - P_{Ch}^G) \quad (III-14)$$

Le choix a été fait de réaliser l'équilibrage sur les mesures de puissance et non de courant. Il est bien sûr possible de le faire dans ce deuxième cas mais le fait de traiter les puissances correspond plus à la philosophie du chapitre suivant donnant un modèle d'échange énergétique dans un réseau. Les résultats d'essais expérimentaux sont donnés sur la figure III.13 et la figure III.14.

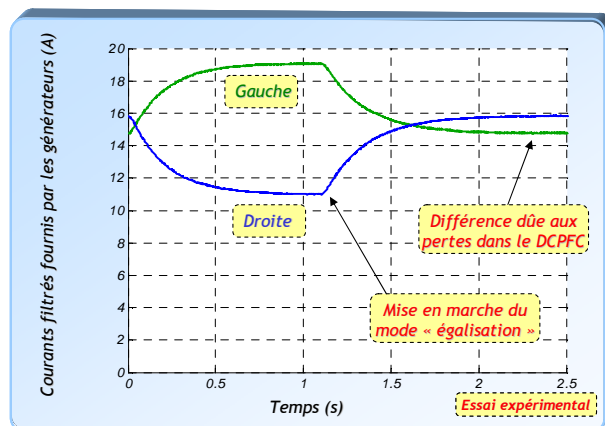


figure III.13 : courants fournis par les générateurs lors de l'égalisation des puissances

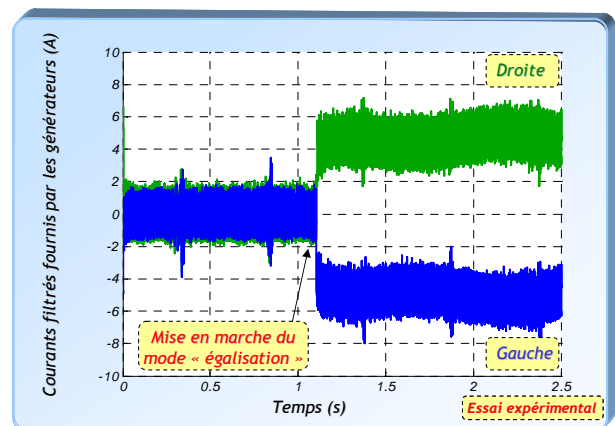


figure III.14 : courants en entrée du DCPFC

Le réseau part d'une situation déséquilibrée dans laquelle le générateur gauche fournit environ 10 kW et le générateur droit environ 6 kW. On décide alors d'activer le mode « égalisation des puissances des générateurs » et on observe un rééquilibrage des courants fournis par les générateurs. La figure III.13 montre cependant une différence en régime statique entre ces courants. Celle-ci a été quantifiée comme étant égale aux pertes dans le dispositif (environ 500 W pour une puissance transitée de 5 kW). En effet, on retrouve cette différence lorsque que l'on compare les courants donnés par la figure III.14. Ces courants correspondent aux courants absorbés et fournis par chaque côté HVDC du DCPFC.

Concernant la dynamique du système, on s'aperçoit que le courant demandé par le DCPFC atteint son niveau final beaucoup plus rapidement que les courants fournis par les générateurs. Ceci vient de la dynamique de tension imposée par les condensateurs de bus. Les tensions n'étant pas régulées, la tension du bus le plus chargé au départ (celui de gauche) a tendance à remonter lorsqu'on le déleste alors que le phénomène inverse se produit sur le bus opposé.

Finalement, le DCPFC peut servir à maintenir un équilibre entre deux barres de distribution dans la limite de la puissance à laquelle il a été dimensionné. Nous allons étudier un second mode de fonctionnement dans lequel il n'est relié qu'à un seul générateur et dans lequel, il pourra ainsi palier une absence temporaire d'un générateur (lors de reconfigurations par exemple).

### III.1.3 Mode régulation de tension

La perte d'un générateur peut se produire dans un avion et ne doit pas affecter la capacité de distribution du réseau électrique. Dans le cadre d'un réseau maillé, nous choisissons de continuer à maintenir toutes les tensions à leur seuil nominal. Ce paragraphe se propose de montrer comment le DCPFC peut réguler la tension d'un cœur dont le générateur est en défaut, à partir d'un cœur possédant encore son générateur (on parle de cœur sain).

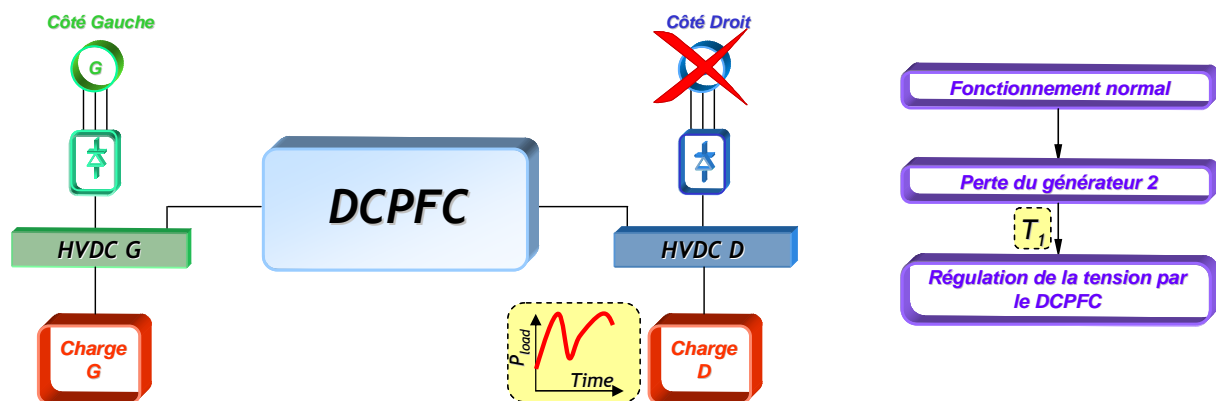


figure III.15 : fonctionnement du DCPFC en régulation de tension

La figure III.15 donne une représentation schématique de ce mode de fonctionnement. Nous montrons ici les possibilités offertes dans le cas d'une reprise de barre en cas de défaut par un générateur qui apparaît en cours de vol mais également le cas où, en régime permanent, le DCPFC alimente un cœur HVDC.

#### III.1.3.1 Boucle de régulation en tension

Cette fonctionnalité du DCPFC ne diffère pas grandement du mode précédent. En effet, il s'agit d'une configuration classique des convertisseurs statiques dans laquelle on détermine un courant de référence à partir d'une boucle de régulation en tension. Ensuite, la boucle de courant détermine les tensions modulantes de chaque bras du DCPFC. Le schéma de la régulation ayant été donné dans la figure III.5, nous donnons uniquement les réglages effectués correspondant à la régulation de tension :

- Marge de phase :  $60^\circ$  ;
- Fréquence de coupure : 60Hz ;

Le choix est ici d'assurer une décade séparant la boucle de tension de la boucle de courant. Les mesures de tension sont également filtrées avec un filtre passe-bas ayant une fréquence de coupure à 400Hz.

### III.1.3.2 Validation de la fonction

Lors d'une perte de barre sur un réseau embarqué aéronautique, les normes aéronautiques imposent une reconfiguration du réseau en moins de 200 ms pour préserver le bon fonctionnement des équipements connectés à cette barre de distribution. Nous nous proposons ici de réaliser cet essai dans le cadre d'une distribution HVDC.

Nous réalisons une reprise de barre en 200 ms et cherchons à observer le comportement du système pendant ces 200ms. En effet, le réseau dont nous disposons dispose d'une source de tension non contrôlée associée à un condensateur de bus d'une valeur de 4,7 mF (ce qui est déjà conséquent). Nous faisons deux essais représentés sur la figure III.16. Dans les deux cas, la puissance consommée sur la barre représente 8kW. Dans le 1<sup>er</sup> cas, il s'agit d'une charge purement résistive et dans le second d'une charge résistive de 4 kW associée à une charge à puissance constante de 4 kW.

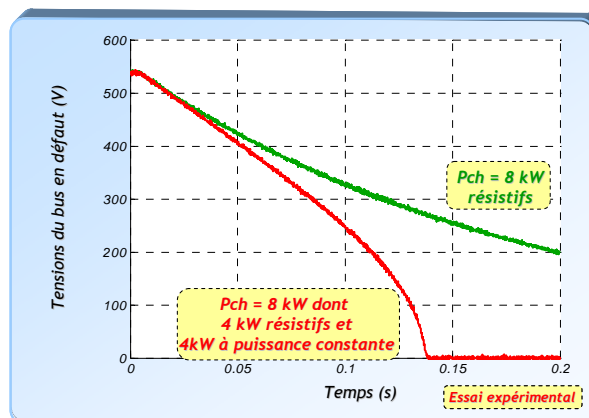


figure III.16 : perte de barre durant 200 ms

Comme cela est largement visible, même avec une charge purement résistive, la tension chute jusqu'à 200 V. Avec la seconde courbe (représentant l'essai avec une charge à puissance constante), la tension va même jusqu'à l'annulation. Ceci est dû à l'augmentation du courant appelé par la charge pour essayer de maintenir la puissance consommée (4 kW).

On réalise maintenant le même essai avec un DCPFC qui maintient la tension lorsque celle-ci passe en dessous du seuil de 500V. Ce seuil est choisi arbitrairement mais correspond à un peu moins de 10% de la valeur nominale, ce qui est largement accepté dans les normes aéronautiques.

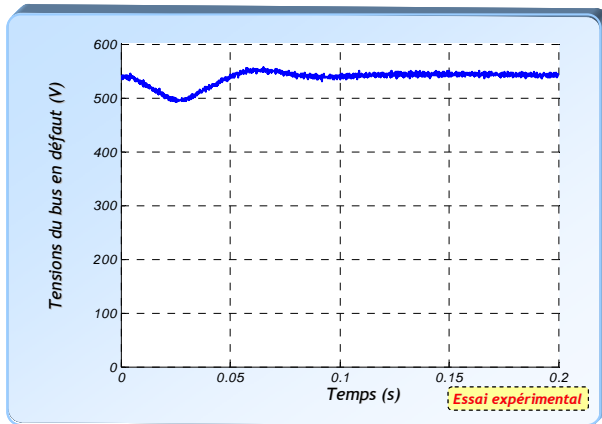


figure III.17 : perte de barre durant 200 ms avec un DCPFC déclenchant sur un seuil de 500V

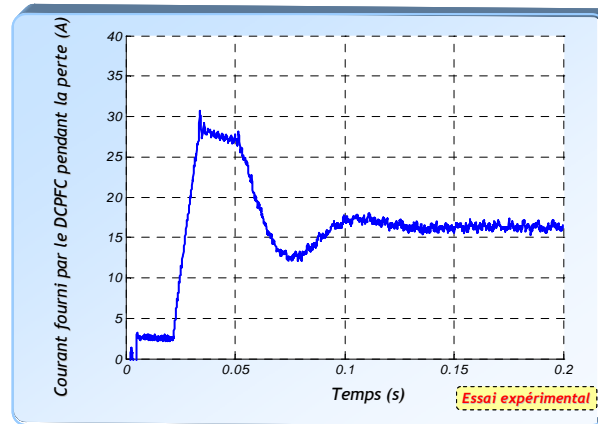


figure III.18 : courant fourni par le DCPFC lors de la reprise de barre

Comme on peut le voir sur la figure III.17, la tension est ici maintenue proche de son niveau nominal. Le DCPFC se déclenche lorsque la tension passe en dessous du seuil de 500V et, le dépassement ne dépasse pas les 4% de la valeur nominale (557V pour 540 V). La figure III.18 montre le courant fourni par le DCPFC sur la barre en défaut. On observe ainsi une pointe de courant à près de 30 A pour ensuite se stabiliser autour de 16 A (ce qui correspond à une puissance légèrement supérieure à 8 kW).

Finalement, après avoir testé les deux modes principaux de fonctionnement de notre DCPFC, nous disposons d'un équipement remplissant les fonctions nécessaires au déploiement d'un réseau haute tension continue. Cependant, afin d'offrir d'autres possibilités en terme de gestion énergétique, nous allons maintenant présenter l'étude d'un autre type de lien actif basé sur une machine triphasée.

## III.2 MAPFC

Suite à la définition du DCPFC, nous disposons d'un équipement de base qui nous permet de réaliser un réseau maillé et qui possède également la possibilité de répondre au problème de stabilisation d'un réseau HVDC arborescent. Cependant, cet équipement doit être spécifiquement ajouté au réseau, ce qui est un handicap dans un contexte de recherche de masse et de volume minimums des systèmes.

Nous cherchons donc ici à modifier un équipement qui pourrait remplacer le DCPFC au niveau fonctionnel, sans nécessiter un surplus spécifique en matériel et donc en masse et volume. Ce principe est repris dans le MAPFC – pour « Mixed function for Actuation & Power Flow Control » – dont nous allons réaliser l'étude.

Comme l'indique son acronyme, l'idée est ici de mixer les fonctionnalités intéressantes explicités pour le DCPFC (transfert de puissance et stabilisation de la tension) avec celles d'un actionneur classique (contrôle du couple, de la vitesse, du flux...).

### **III.2.1** **Présentation de l'équipement**

Cet équipement, réalisé dans le cadre du projet européen MOET, est fabriqué par la société TFE Electroniques. Il est également sous l'autorité d'un brevet déposé en collaboration entre

Airbus France et le laboratoire LEEI (intégré depuis le 1er janvier 2007 dans le laboratoire LAPLACE) [BREV02].

Dans le cadre de MOET, cet équipement est monté sur le banc d'essai du laboratoire LAPLACE et permet le transfert de 10kW également.

### III.2.1.1 Description

Le schéma électrique du MAPFC est donné dans la figure III.19. Le système est composé de 4 éléments distincts. De la même façon que pour le DCPFC, nous disposons d'un CPU qui permet de réaliser les commandes haut niveau du système (ici, il s'agit de maîtriser les courants afin de réaliser les deux fonctions : actionneur réversible et transfert de puissance). Nous revenons à la fin de ce paragraphe sur le mode de commande du MAPFC.

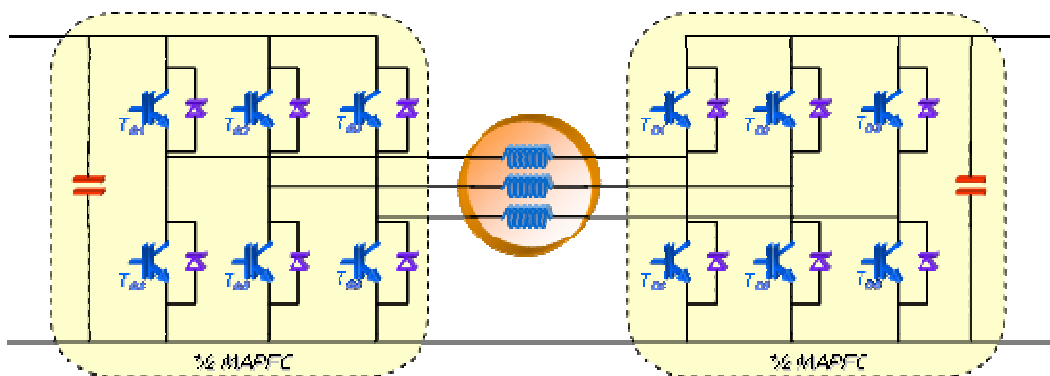


figure III.19 : implantation des 1/2 MAPFCs

Deux onduleurs connectés chacun sur un cœur électrique HVDC permettent d'alimenter les enroulements statoriques de la machine. Il s'agit ici d'onduleurs triphasés à IGBT fonctionnant en Modulation de Largeur d'Impulsion auxquels le CPU devra transmettre les modulantes pour contrôler les interrupteurs.

Enfin, une machine triphasée à courant alternatif vient compléter le système. Cette machine peut être indifféremment de type synchrone ou asynchrone. Par la suite, nous ne traitons que le cas d'une machine synchrone à aimants. Le choix de ce type de machine s'explique par les avantages en puissance massique et volumique mais également par la simplicité de leur pilotage [COU08].

Sur le banc d'essais du LAPLACE, le système est livré avec une machine asynchrone accouplée à l'arbre mécanique de la machine synchrone et commandée par un variateur industriel. Cette machine permet de faire fonctionner le MAPFC dans les 4 quadrants, ce qui nous permet de tester les modes moteur, générateur et les transitoires entre les deux.

Les spécifications techniques détaillées du MAPFC sont données en Annexe B.

### III.2.1.2 Principe du découplage des fonctions

L'idée principale du MAPFC est d'utiliser le contrôle vectoriel d'une machine à courants alternatifs pour réaliser les fonctions actionneur mais également transfert de puissance. En effet, si l'on s'intéresse à une commande de machine dans le repère de Park [ref], on observe

qu'un des avantages mis en avant sur ce type de contrôle est la possibilité de n'utiliser que les axes (d) et (q) du repère pour réaliser la fonction actionneur. Nous allons donc utiliser l'axe homopolaire (h) afin de maîtriser une composante continue du courant transitant dans la machine et permettant donc de contrôler le flux de puissance entre deux cœurs (fonction PFC).

La modélisation dans un repère de Park lié au rotor d'une machine synchrone est donnée dans l'équation (III-15), l'axe (d) étant orienté selon le flux de l'aimant :

$$\begin{cases} U_d = R_s \cdot i_d + \frac{d\Phi_d}{dt} - \omega \cdot \Phi_q \\ U_q = R_s \cdot i_q + \frac{d\Phi_q}{dt} + \omega \cdot \Phi_d \\ U_h = R_s \cdot i_h + \frac{d\Phi_h}{dt} \end{cases} \text{ avec } \begin{bmatrix} \Phi_d \\ \Phi_q \\ \Phi_h \end{bmatrix} = \begin{bmatrix} L_d & 0 & 0 \\ 0 & L_q & 0 \\ 0 & 0 & L_h \end{bmatrix} \begin{bmatrix} i_d \\ i_q \\ i_h \end{bmatrix} + \begin{bmatrix} \Phi_{\text{aimant}} \\ 0 \\ 0 \end{bmatrix} \quad (\text{III-15})$$

Or, une modélisation de cette même machine dans le repère triphasé permet d'écrire l'expression des flux de chaque phase du stator en fonction des inductances statoriques, de leurs mutuelles, du flux de l'aimant et des courants statoriques.

$$\begin{bmatrix} \Phi_a \\ \Phi_b \\ \Phi_c \end{bmatrix} = \begin{bmatrix} L_a & M_{ab} & M_{ac} \\ M_{ba} & L_b & M_{bc} \\ M_{ca} & M_{cb} & L_c \end{bmatrix} \begin{bmatrix} i_a \\ i_b \\ i_c \end{bmatrix} + \begin{bmatrix} \Phi_{\text{aimant}} \cdot \cos(\theta) \\ \Phi_{\text{aimant}} \cdot \cos(\theta - \frac{2\pi}{3}) \\ \Phi_{\text{aimant}} \cdot \cos(\theta - \frac{4\pi}{3}) \end{bmatrix} \quad (\text{III-16})$$

Si on fait l'hypothèse que les trois phases sont équilibrées, on peut utiliser les hypothèses simplificatrices suivantes :

$$\begin{aligned} L_a &= L_b = L_c = L_s \\ M_{ab} &= M_{ba} = M_{ac} = M_{ca} = M_{bc} = M_{cb} = M_s \end{aligned} \quad (\text{III-17})$$

Ceci définit  $L_s$  comme l'inductance totale d'une phase du stator et  $M_s$  comme la mutuelle statorique inter phase de la machine. Si l'on passe la relation (III-16) dans le repère de Park, on obtient alors les relations données par (III-18) :

$$\begin{bmatrix} \Phi_d \\ \Phi_q \\ \Phi_h \end{bmatrix} = \begin{bmatrix} L_s - M_s & 0 & 0 \\ 0 & L_s - M_s & 0 \\ 0 & 0 & L_s + 2.M_s \end{bmatrix} \begin{bmatrix} i_d \\ i_q \\ i_h \end{bmatrix} + \begin{bmatrix} \Phi_{\text{aimant}} \\ 0 \\ 0 \end{bmatrix} \quad (\text{III-18})$$

Dans le cas où l'on considère les fuites magnétiques au stator de la machine, nous définissons une inductance de fuite  $L_{s\sigma}$  ainsi qu'une inductance propre  $L_{sp}$  permettant l'obtention des relations suivantes :

$$\begin{aligned} L_s &= L_{sp} + L_{s\sigma} \\ M_s &= L_{sp} \cdot \cos\left(\frac{2\pi}{3}\right) = -\frac{L_{sp}}{2} \end{aligned} \quad (\text{III-19})$$



Ce qui nous permet finalement de donner l'expression des inductances à prendre en compte dans le repère de Park :

$$\begin{aligned} L_d &= \frac{3}{2} L_{sp} + L_{s\sigma} \\ L_q &= \frac{3}{2} L_{sp} + L_{s\sigma} \\ L_h &= L_{s\sigma} \end{aligned} \quad (\text{III-20})$$

A ce stade de la modélisation, nous pouvons pointer un point important pour la définition de la machine : l'inductance de l'axe homopolaire correspond à l'inductance de fuite statorique de la machine. Ainsi, pour pouvoir maîtriser les ondulations du courant homopolaire, il faut avoir une inductance suffisante. Ceci va à l'encontre des habitudes consistant à minimiser les fuites des machines. Il peut donc être nécessaire, en pratique, d'ajouter une inductance triphasée supplémentaire en série afin d'augmenter l'inductance statorique. Dans le cas de notre machine, ce choix n'a cependant pas été fait et nous utilisons les fuites de la machine qui se révèlent suffisantes pour maîtriser le courant homopolaire.

Concernant le découplage des fonctions, si l'on donne l'expression du couple de la machine relative à cette modélisation (III-21), le découplage apparaît puisque ce couple n'est pas dépendant du courant homopolaire. De plus, la machine étant à pôles lisses, il n'y a pas de couple de saillance. Enfin, comme on oriente le flux de l'aimant selon l'axe (d), on peut simplifier l'expression pour obtenir le couple uniquement en fonction de  $I_q$ .

$$\Gamma_m = \Phi_d \cdot i_d - \Phi_q \cdot i_q = \Phi_{\text{aimant}} \cdot i_q \quad (\text{III-21})$$

Si l'on se place dans le repère de Park, la machine étant connectée entre deux onduleurs, les tensions aux bornes des enroulements peuvent être réécrites en utilisant des rapports cycliques passés dans ce même repère tel que dans l'équation (III-22):

$$\begin{cases} U_d = \alpha_d^G \cdot V_{\text{bus}}^G - \alpha_d^D \cdot V_{\text{bus}}^D \\ U_q = \alpha_q^G \cdot V_{\text{bus}}^G - \alpha_q^D \cdot V_{\text{bus}}^D \\ U_h = \alpha_h^G \cdot V_{\text{bus}}^G - \alpha_h^D \cdot V_{\text{bus}}^D \end{cases} \text{ avec } \begin{bmatrix} \alpha_d^{G,D} \\ \alpha_q^{G,D} \\ \alpha_h^{G,D} \end{bmatrix} = [\text{Park}] \cdot \begin{bmatrix} \alpha_a^{G,D} \\ \alpha_b^{G,D} \\ \alpha_c^{G,D} \end{bmatrix} \quad (\text{III-22})$$

En ajoutant à ces équations la conservation de la puissance dans les onduleurs, les équations des courants dans les bus continus complètent la modélisation de notre système dans le repère de Park.

$$\begin{cases} I^G = \alpha_d^G \cdot i_d + \alpha_q^G \cdot i_q + \alpha_h^G \cdot i_h \\ I^D = -\left( \alpha_d^D \cdot i_d + \alpha_q^D \cdot i_q + \alpha_h^D \cdot i_h \right) \end{cases} \quad (\text{III-23})$$

On dispose ainsi d'un modèle électrique équivalent qui est représenté sur la figure III.20.

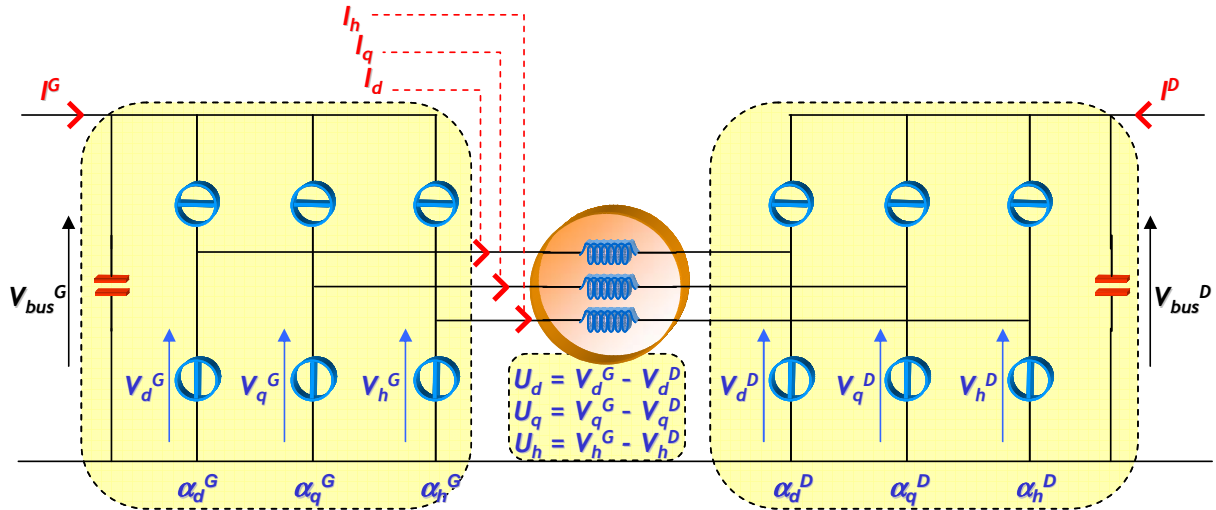


figure III.20 : modèle électrique du MAPFC dans le repère de Park

### III.2.1.3 Méthode de contrôle du système

La modélisation théorique du système a permis de mettre en lumière les grandeurs disponibles pour le contrôle du MAPFC. Nous disposons donc de 6 rapports cycliques permettant de réaliser les fonctions par l'intermédiaire de la maîtrise des 3 courants du repère de Park.

Afin de contrôler le système, le diagramme de la figure III.22 donne l'ensemble des régulations électriques ainsi que le contrôle de la partie mécanique du MAPFC. Il est nécessaire de détailler un peu le fonctionnement et le rôle de chaque régulation de ce système.

L'axe (d) joue un rôle dans la fonction actionneur de la machine. Notre choix est de faire fonctionner la machine avec un ratio couple / courant maximal. Ceci revient à fixer la référence du courant  $I_d$  à 0 [BEN06]. Il s'agit d'un choix délibéré : dans d'autres applications, il peut être remis en question mais n'affectera en rien le principe de fonctionnement de la machine. Naturellement, ceci ne dispense pas d'ajouter une équation pour fixer les rapports cycliques de gauche et de droite. Cette équation se fait sur la tension en sortie du régulateur :

$$\begin{cases} V_d^G = \frac{U_d}{2} \\ V_d^D = -\frac{U_d}{2} \end{cases} \quad (\text{III-24})$$

L'axe (q) disposant de la possibilité de contrôler la partie mécanique (couple et/ou vitesse), nous choisissons de lui adjoindre une grandeur permettant de répartir la puissance mécanique fournie par les bus gauche et droit. Cette grandeur que l'on appelle  $X_{act}$  suit la loi définie par la figure III.21.

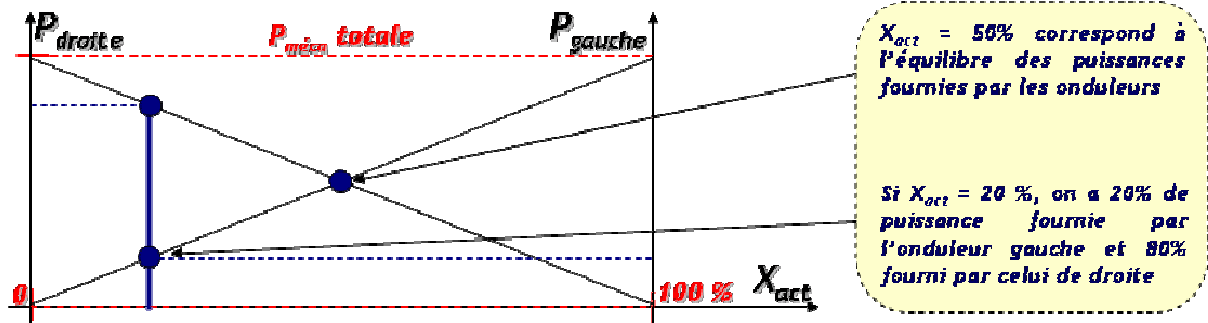


figure III.21 : principe de répartition de la puissance mécanique à l'aide de  $X_{act}$

Dans ce cas là, on dispose donc d'une équation naturelle liant le rapport cyclique de gauche et droite à travers la grandeur  $X_{act}$ . Cette équation, découlant de l'égalisation des puissances sur les bus est :

$$\begin{cases} V_q^G = U_q \cdot X_{act} \\ V_q^D = U_q \cdot (X_{act} - 1) \end{cases} \quad (III-25)$$

Enfin, l'axe homopolaire (h) qui est lié à la fonction de transfert de puissance peut être assimilé à un DCPFC. Nous choisissons donc de le commander de la même façon. Autrement dit, nous définissons un rapport cyclique moyen dépendant d'une variable appelée  $X_{pfc}$  et un rapport cyclique instantané tel que dans l'équation suivante :

$$\begin{cases} V_h^G = \frac{U_h}{2} + X_{pfc} \cdot \left( \frac{V_{bus}^G + V_{bus}^D}{2} \right) \\ V_h^D = -\frac{U_h}{2} + X_{pfc} \cdot \left( \frac{V_{bus}^G + V_{bus}^D}{2} \right) \end{cases} \quad (III-26)$$

Lors du fonctionnement de notre maquette, nous avons décidé de simplifier cette partie en fixant  $X_{pfc}$  à 0 afin de n'avoir qu'une grandeur de réglage pour la fonction de transfert de puissance.

### III.2.1.4 Bilan de la commande du MAPFC

Les choix réalisés dans le paragraphe précédent peuvent être résumés avec les relations suivantes :

$$\begin{cases} V_d^G = +\frac{U_d}{2} & V_d^D = -\frac{U_d}{2} \\ V_q^G = U_q \cdot X_{act} & V_q^D = U_q \cdot (X_{act} - 1) \\ V_h^G = +\frac{U_h}{2} & V_h^D = -\frac{U_h}{2} \end{cases} \quad (III-27)$$

Nous disposons donc maintenant d'un jeu de 6 équations. Nous avons donc 6 rapports cycliques à déterminer en fonction de 4 inconnues :  $U_d$ ,  $U_q$ ,  $U_h$  et  $X_{act}$ . Parmi ces inconnues,

trois grandeurs sont issues des régulateurs de courant dans le repère de Park et le quatrième ( $X_{act}$ ) est considéré comme un paramètre.

Malgré le fait que nous ayons donné les différentes relations entre les sorties des correcteurs et les rapports cycliques, ces relations ne sont valables que lorsque les deux tensions des bus sont égales. En effet dans le cas déséquilibré ( $V_{bus}^G \neq V_{bus}^D$ ), le fait d'avoir  $V_d^G = -V_d^D$  (par exemple) ne suffit pas à maîtriser le transfert. On se retrouve alors avec un courant  $I_d$  non-nul. Pour empêcher ce scénario de se produire, nous réalisons une compensation des tensions en sortie des correcteurs dont le détail est donné en Annexe C.

Finalement, la figure III.22 donne un récapitulatif de la commande du MAPFC [BAU05].

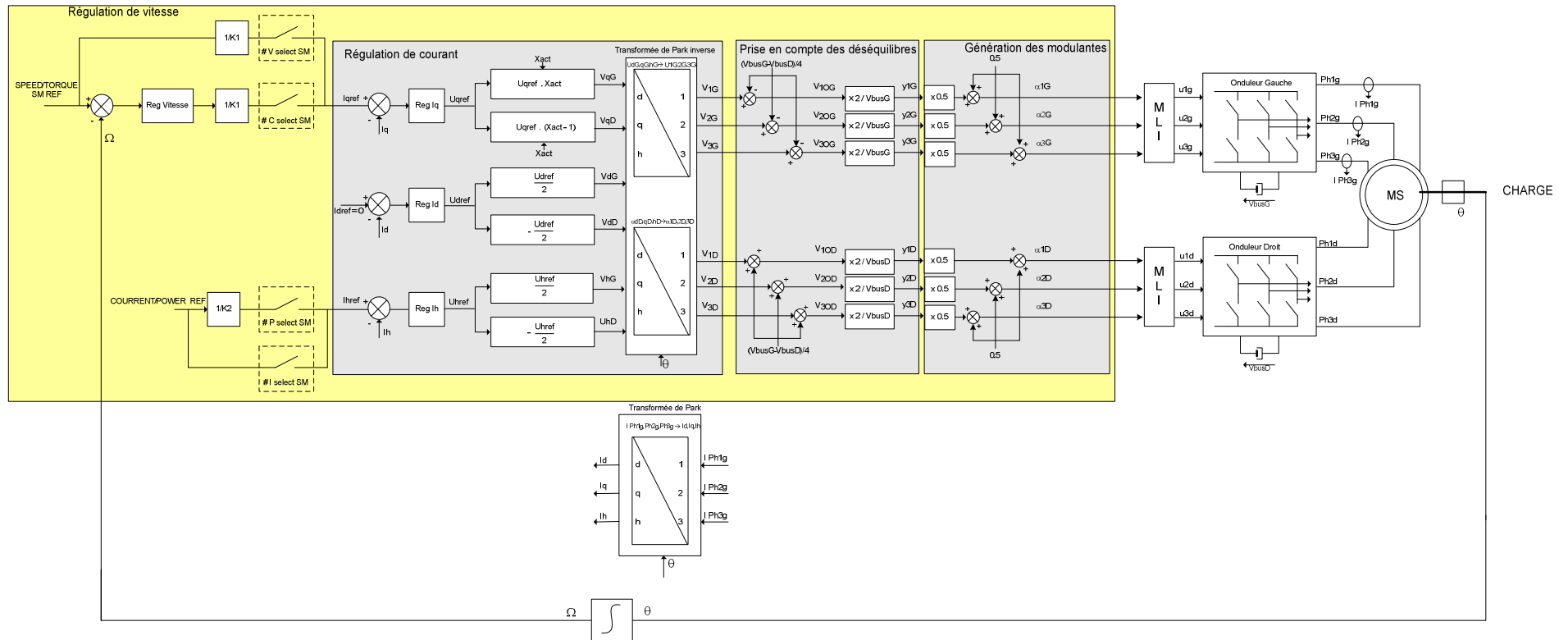


figure III.22 : régulations du MAPFC (source : TFE)

### III.2.1.5 Eléments de comparaison avec une topologie d'onduleur triphasée classique

Dans cette section, nous proposons une comparaison entre 3 structures données par les schémas des figures suivantes. On retrouve un ensemble classique constitué d'un onduleur et d'une machine synchrone, une structure composée de deux onduleurs entrelacés associées à une machine synchrone et notre structure MAPFC.

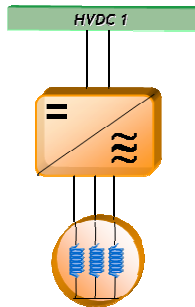


figure III.23 : ensemble onduleur – machine synchrone

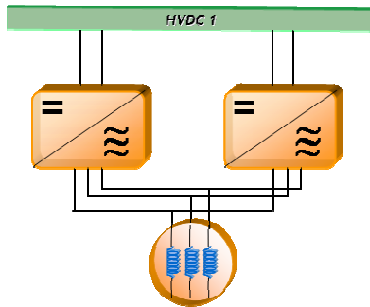


figure III.24 : ensemble onduleurs entrelacés – machine synchrone

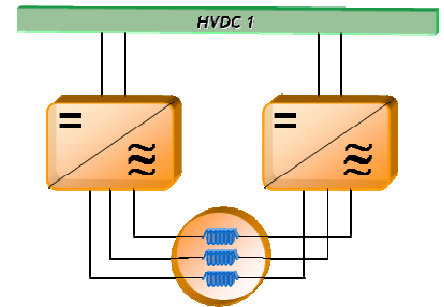


figure III.25 : ensemble MAPFC

Nous cherchons à donner les tendances de dimensionnement des interrupteurs ainsi que de la machine synchrone. Pour pouvoir comparer, nous considérons une application nécessitant une puissance mécanique  $P$ . Le système est considéré sans pertes pour simplifier la réflexion.

	Ensemble onduleur - machine	Onduleurs entrelacés - machine	MAPFC
Nombre d'IGBT	6	12	12
Calibre en tension des IGBT	V	V	V/2
Calibre en courant des IGBT	I	I/2	I

Tableau III-1 : Comparaisons des topologies d'association onduleur(s) - machine

Ainsi, le fait de doubler le nombre d'interrupteurs permet de réduire le calibre des IGBT dans les onduleurs. Cependant, à l'inverse d'une structure comprenant deux onduleurs entrelacés, on pourra avec le MAPFC réduire le calibre en tension des interrupteurs, ce qui permet de gagner en rapidité de fonctionnement. De plus, le fait de maintenir le courant et donc le couple de la machine au même niveau que la structure de référence offre la possibilité de réduire le volume global de la machine.

De façon duale, il serait possible de conserver le calibre en tension des interrupteurs et donc de doubler la puissance. Ainsi, le fait de conserver ce calibre permet une commutation plus rapide et donc de meilleures formes d'onde pour la machine pilotée ainsi qu'une augmentation de la vitesse.

### III.2.1.6 Intégration au sein du réseau HVDC

Le schéma suivant donne une idée de l'intégration du MAPFC dans le réseau HVDC du laboratoire LAPLACE. De la même façon que cela a été fait pour le DCPFC, nous disposons d'un superviseur en relation avec le CPU dont le rôle est d'envoyer les ordres relatifs aux

choix du mode de fonctionnement et aux consignes (mécaniques et électriques). Cependant, le fait de disposer d'un banc machine comprenant une machine asynchrone associée à un variateur ajoute un composant de supervision. Afin de simplifier la conception, le CPU du MAPFC récupère l'ensemble des grandeurs issues du variateur pour gérer le système mécanique complet.

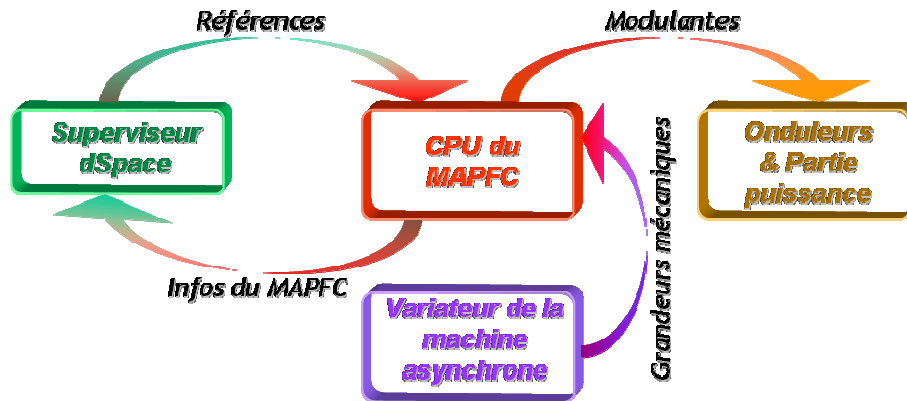


figure III.26 : implantation de la commande du MAPFC dans le réseau HVDC

L'ensemble des connexions relatives au CPU se fait sur la face arrière et reprend la communication par fibres optiques décrite pour le DCPFC pour les mêmes raisons.

Si l'on suit les fibres optiques, on arrive aux deux onduleurs situés dans les cœurs électriques. La photo montre les différents composants de cet équipement. La structure étant classique pour ce genre d'équipement, on y retrouve :

- la partie puissance avec les IGBT ;
- la carte réalisant la fonction MLI ;
- les condensateurs d'entrée ;
- les connexions triphasées vers la machine.

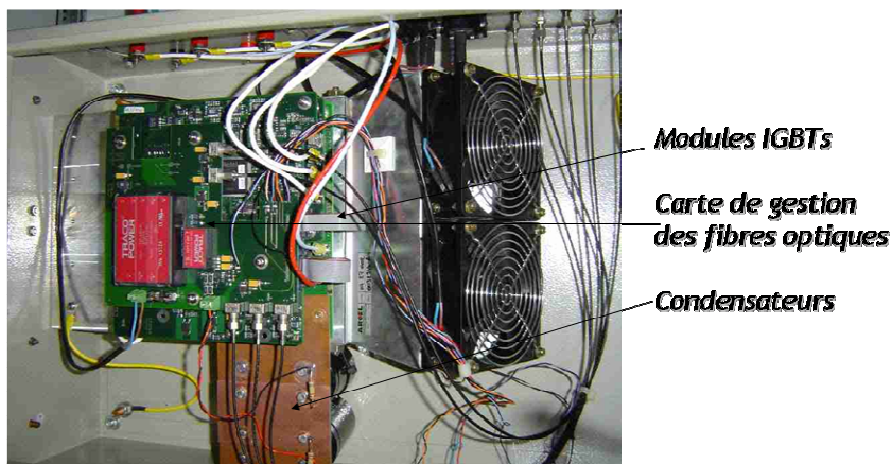


figure III.27 : intérieur d'un onduleur du MAPFC

Par rapport au DCPFC, il n'y a bien évidemment plus d'inductances puisque celles-ci sont remplacées par les enroulements statoriques de la machine.

Enfin, la dernière partie du banc concerne le banc mécanique dont la photo est donnée ici.

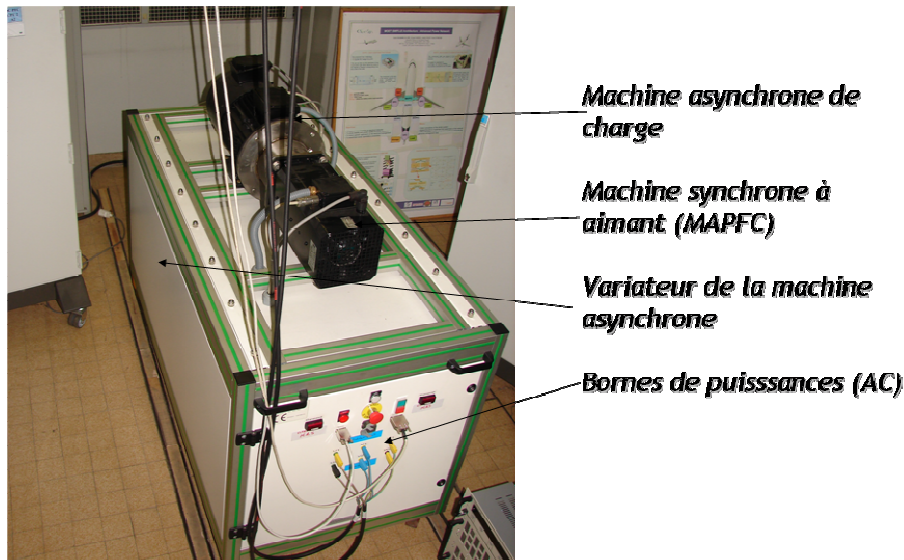


figure III.28 : banc machine du MAPFC (avec la machine asynchrone de charge)

On retrouve sur ce banc la machine synchrone à aimants accouplée à la machine asynchrone servant de charge réversible. On note également la présence d'un résolveur permettant, par la mesure de la position, de réaliser les différentes transformations dans le repère de Park. Il est à noter que le variateur industriel associé à la machine asynchrone est disposé à l'intérieur du banc.

Maintenant que le MAPFC a été détaillé, une étude des différents modes de fonctionnement est présentée ci-après. Nous utilisons pour cela des simulations réalisées avec le logiciel Saber et des essais expérimentaux sur le banc. Les différentes stratégies de contrôle ont été définies en simulation sur Saber puis ensuite portées sur FPGA dans le CPU du MAPFC. Ceci permet de disposer de modèles très proches de l'équipement.

## III.2.2 Validation fonctionnelle

Avant de nous intéresser à la possibilité de faire transiter de la puissance entre deux cœurs HVDC en contrôlant le courant homopolaire, nous détaillons ici le fonctionnement mécanique de l'ensemble. En effet, le branchement d'une machine en différentiel entre deux onduleurs n'est pas forcément une chose courante [WEL03], dont nous validons ici le principe de fonctionnement.

### III.2.2.1 Régulations des courants et du mode mécanique

Nous allons détailler les régulations présentées sur le schéma de commande de la figure III.22, notamment la régulation des courants dans les axes du repère de Park. Les régulateurs utilisés sont des régulateurs RST travaillant donc directement sur les grandeurs échantillonnées. On trouve 3 régulateurs de courant. Le choix des paramètres des régulateurs est réalisé de la manière suivante :

- la bande passante est 30 fois inférieure à la fréquence de découpage (20kHz sur ce système) ;
- le coefficient d'amortissement est de 0.7 ;



Afin de réaliser la régulation de la vitesse de la machine, une boucle de régulation est placée en cascade avec la régulation du courant de l'axe (q). Le choix des paramètres des correcteurs est fait pour avoir :

- la bande passante à 50 Hz ;
- le coefficient d'amortissement de 0.7 ;

On note toutefois que l'utilisateur peut choisir son mode de régulation mécanique et peut venir court-circuiter la boucle de vitesse si il souhaite une commande en couple.

### III.2.2.2 Validation du fonctionnement en moteur et générateur

Pour valider le mode actionneur (moteur et générateur), on se place dans la configuration donnée par la figure III.29 dans laquelle le MAPFC est placé entre deux barres de distribution HVDC chacune alimentée par une source alternative redressée par un pont à 6 diodes.

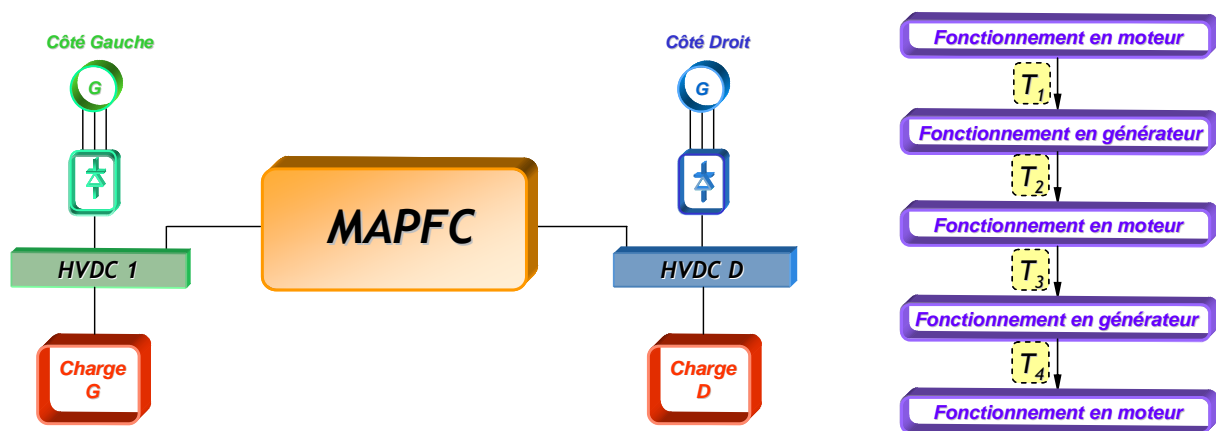


figure III.29 : fonctionnement du MAPFC en mode actionneur

La figure III.30 permet d'observer le comportement mécanique du système et notamment les transitions dans les 4 quadrants de fonctionnement de la machine synchrone. Pour cet essai, la machine synchrone fonctionne en régulation de vitesse alors que le variateur associé à la machine asynchrone de charge régule le couple.

On a également donné les courants mesurés en entrée des 2 onduleurs afin de rendre plus visible le comportement moteur ou générateur de la machine synchrone. Ces essais ont été réalisés sans déséquilibrer la puissance des onduleurs gauche et droit ce qui explique la superposition des courants fournis par les onduleurs gauche et droit.

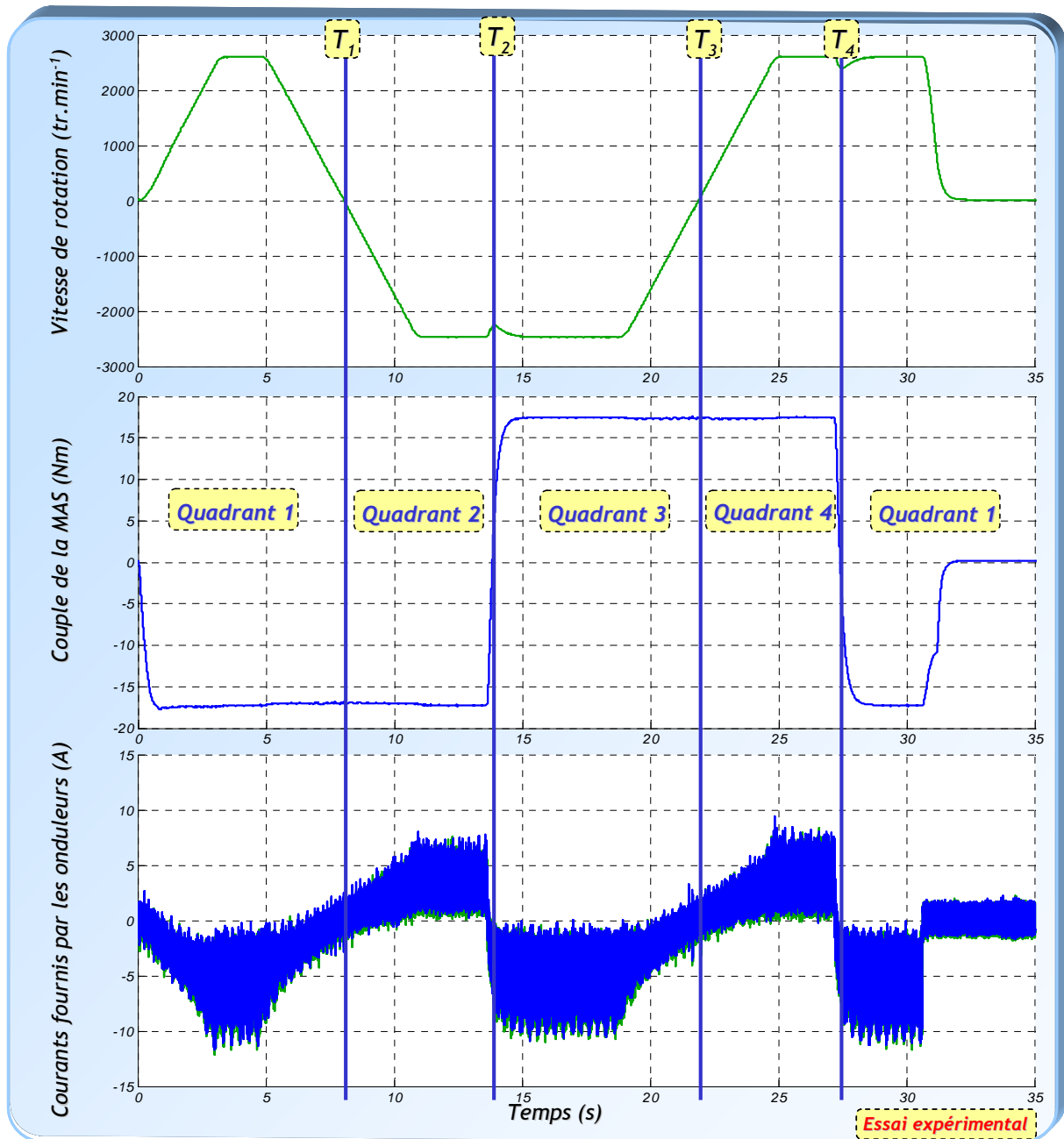


figure III.30 : séquence de fonctionnement dans les 4 quadrants du MAPFC

### III.2.2.3 Déséquilibre de la puissance électrique entre les côtés gauche et droit

D'après notre étude théorique, il existe deux façons de déséquilibrer les puissances électriques fournies ou reçues par les onduleurs :

- en modifiant la puissance mécanique du MAPFC par action sur  $X_{act}$  ;
- en envoyant une référence de courant homopolaire  $I_h^{ref}$  .

Pour montrer l'impact de chacun de ces deux modes, nous nous plaçons à un point de fonctionnement mécanique de référence. Pour le premier essai, nous nous plaçons avec le MAPFC en fonctionnement moteur avec la machine synchrone régulant un couple de 15 Nm et la machine asynchrone régulant la vitesse à 2000 tr.min<sup>-1</sup>. Nous visualisons alors les

puissances consommées par les onduleurs du MAPFC (côté continu). Ces puissances sont filtrées pour éliminer le découpage à 20 kHz.

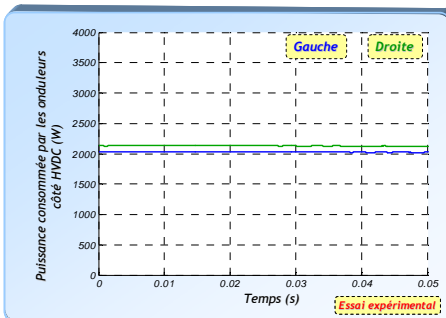


figure III.31 : utilisation de  $X_{act}$  pour répartir les puissances électriques ( $X_{act}=0,5$ )

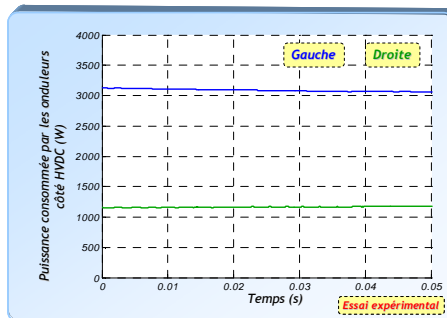


figure III.32 : utilisation de  $X_{act}$  pour répartir les puissances électriques ( $X_{act}=0,2$ )

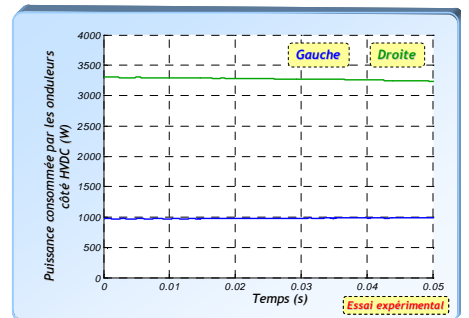


figure III.33 : utilisation de  $X_{act}$  pour répartir les puissances électriques ( $X_{act}=0,8$ )

Dans le 1<sup>er</sup> cas illustré par la figure III.31, la puissance électrique totale fournie au MAPFC est d'environ 4 kW. En agissant sur la grandeur  $X_{act}$ , il est possible d'arriver à un déséquilibre 5% - 95%, un des onduleurs fournissant 95% de la puissance électrique nécessaire et l'autre donnant les 5% restant. Les deux essais suivants montrent un déséquilibre 25% - 75% et 75% - 25%. Les mesures montrent en effet que, sur la figure III.32, une puissance de 1,16 kW fourni par l'onduleur gauche et 3,08 kW sur l'onduleur droit (la théorie donne respectivement 1,06 kW et 3,18 kW).

Il est intéressant de noter que, de part les protections mises en place au niveau de la commande des onduleurs (notamment le respect des temps morts lors des commutations), il n'est pas possible d'aller jusqu'à un ratio 100% - 0%. Malgré cela, l'utilisation d'un système mécanique venant court-circuiter les 3 phases d'un côté pourrait permettre au système de venir fonctionner avec un seul onduleur.

Pour le second mode de répartition, avec la composante homopolaire, nous nous plaçons au point de référence ayant une vitesse de 2500 tr.min<sup>-1</sup> et un couple réglé à 20 Nm.

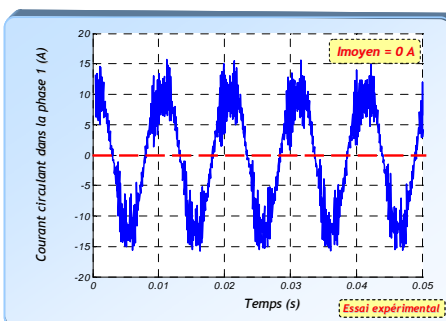


figure III.34 : utilisation de  $I_h$  pour transférer de la puissance électrique ( $I_h=0A$ )

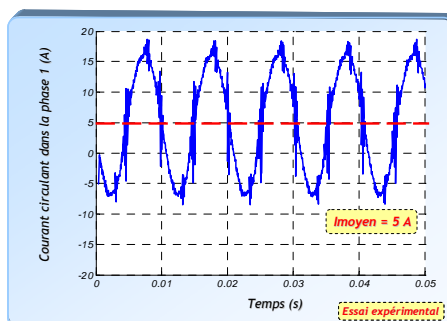


figure III.35 : utilisation de  $I_h$  pour transférer de la puissance électrique ( $I_h=+5A$ )

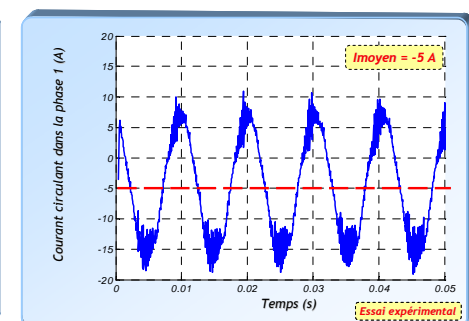


figure III.36 : utilisation de  $I_h$  pour transférer de la puissance électrique ( $I_h=-5A$ )

Les figures ci-dessus montrent les essais réalisés en contrôlant le courant homopolaire dans les enroulements statoriques de la machine. La grandeur appelée  $I_h$  correspond au courant homopolaire circulant dans la machine allant de la gauche vers la droite.

Lors du passage du courant homopolaire, la valeur moyenne du courant circulant dans les phases de la machine devient non nulle. Lors du fonctionnement, il faut alors penser à rester

dans une plage de fonctionnement dans laquelle les enroulements statoriques ne vont pas chauffer excessivement, ceci afin de ne pas détériorer la machine. Enfin, le courant homopolaire est bidirectionnel.

Dans les deux cas présentés, on note le découplage des fonctionnements mécanique et électrique. En effet, le point de fonctionnement est conservé et les échanges énergétiques du côté du réseau électrique ne sont pas transmis « sur l'arbre ».

Afin d'améliorer la lecture de ce manuscrit, nous ne donnons pas de résultats d'essais temporels de tous les essais de fonctionnement du MAPFC. Ceux-ci sont placés en Annexe D.

### III.2.3 Utilisation dans un contexte de réseau embarqué

Nous nous intéressons maintenant à une utilisation du MAPFC dans un contexte plus large que celui présenté auparavant. Nous allons utiliser cet équipement pour répondre à des besoins ponctuels de configuration du réseau électrique.

#### III.2.3.1 Mode de régulation d'une tension HVDC

Ce mode de fonctionnement, schématisé par la figure III.37, consiste à utiliser le courant homopolaire pour venir réguler la tension d'une des barres de distribution continue. Nous montrons ici la possibilité de monter la tension de 0 V à 540 V à travers la machine, que la barre soit chargée ou non. Il est évident que la puissance des charges connectées sur la barre dont la tension est régulée doit être en accord avec le dimensionnement du MAPFC (machine et onduleurs).

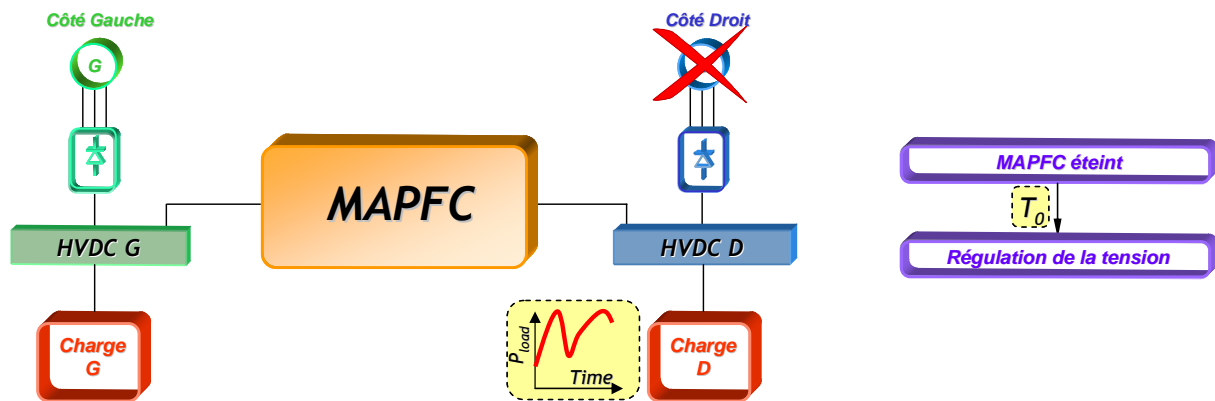


figure III.37 : fonctionnement du MAPFC en régulation de tension

Pour prouver le bon comportement de la régulation, nous effectuons la régulation dans 3 cas donnés dans les figures suivantes. Nous régulons d'abord la tension aux bornes du condensateur de bus (ayant une valeur de 4.7 mF) avec une charge nulle et en imposant une vitesse de rotation nulle. Le second cas correspond à un essai toujours à vitesse nulle mais avec une charge de 4kW (soit 40% de la puissance nominale admissible dans le système). Enfin, le troisième cas conserve la charge de 4 kW en faisant tourner la machine à une vitesse de 1500 tr.min<sup>-1</sup> (l'essai est réalisé en imposant un couple nul sur l'arbre par l'intermédiaire de la machine asynchrone, simulant un démarrage à vide).

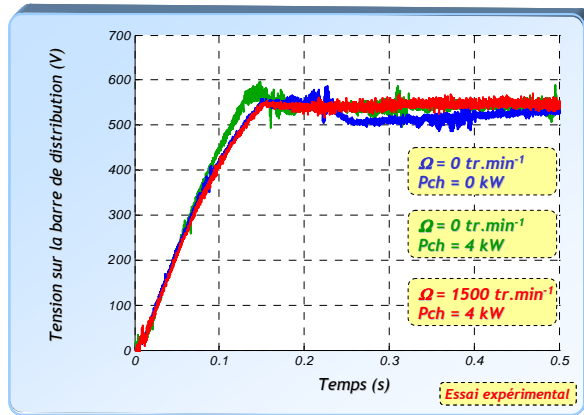


figure III.38 : tensions régulées par le courant homopolaire

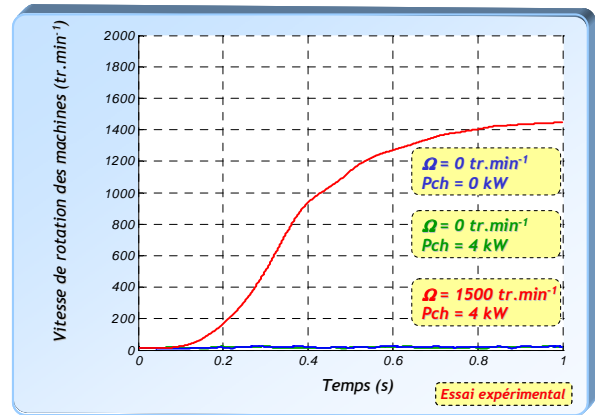


figure III.39 : vitesses de l'arbre dans les différents cas traités

On observe, sur la figure III.38, les différentes réponses des régulations de tension. Il est notable que la tension de bus est plus stable lorsque la vitesse n'est pas nulle. Ceci provient de la difficulté du système à réguler le courant  $I_q$  lorsque celui-ci est proche de 0 (ce qui est le cas lorsque l'on demande une référence de vitesse et donc de couple nulle). Malgré cela, le temps de réponse est comparable dans les 3 cas.

Enfin, on note la possibilité pour le système de réaliser la régulation de tension et de faire la régulation de vitesse au même moment. Ceci illustre bien le découplage des fonctions voulu lors de la conception de cet équipement. Nous allons l'illustrer maintenant d'une autre façon à travers la répartition de la puissance électrique fournie à la machine par les deux onduleurs.

### III.2.3.2 Equilibrage des puissances fournies par deux générateurs

La figure III.40 montre le schéma de cet essai dans lequel on utilise la grandeur  $X_{act}$  pour équilibrer les puissances fournies par les générateurs à tout instant. Ceci pourrait permettre de ne pas surdimensionner les générateurs pour des fonctionnements très ponctuels.

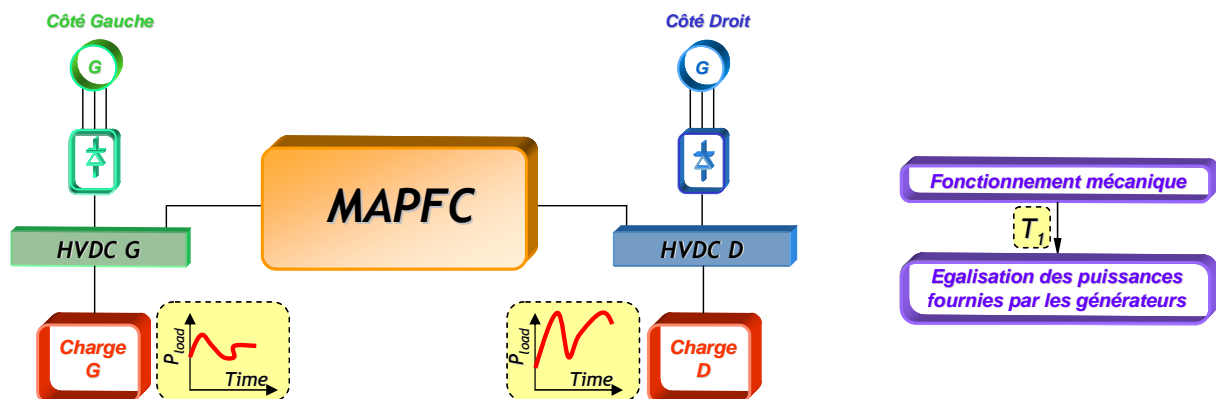


figure III.40 : utilisation du MAPFC pour équilibrer les puissances fournies par les générateurs

Le calcul de la répartition de la puissance se fait à travers la formule donnée par (III-28) :

$$X_{act}^{ref} = \frac{1}{2} \left( 1 - \frac{P_{Ch}^G - P_{Ch}^D}{P_{MAPFC}^G + P_{MAPFC}^D} \right) \quad (III-28)$$

Comme il a été dit auparavant, on contraint cette grandeur à ne pas sortir d'une plage comprise entre 5% et 95% pour ne pas mettre les onduleurs en défaut. Pour montrer la validité de ce mode, nous plaçons le réseau dans la configuration donnée par la figure III.41. Après l'activation du mode d'égalisation, le MAPFC fait varier la puissance fournie par les onduleurs gauche et droit pour équilibrer la puissance fournie par les générateurs gauche et droit comme cela est montré sur la figure III.42.

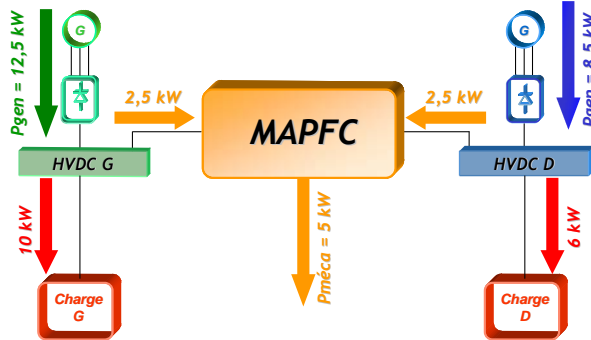


figure III.41 : bilan de puissance sur le système avant l'activation du mode « égalisation des puissances de génération »

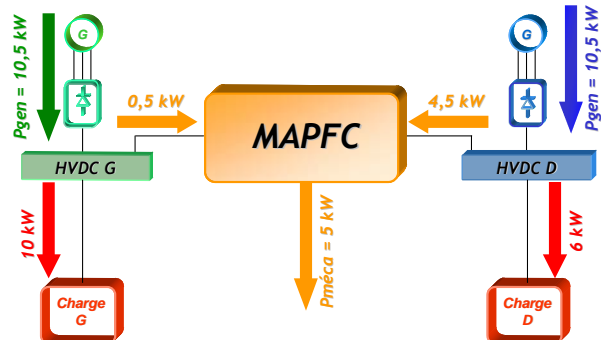


figure III.42 : bilan de puissance sur le système après l'activation du mode « égalisation des puissances de génération »

Les relevés expérimentaux correspondant à ces synthèses de puissances sont donnés ici :

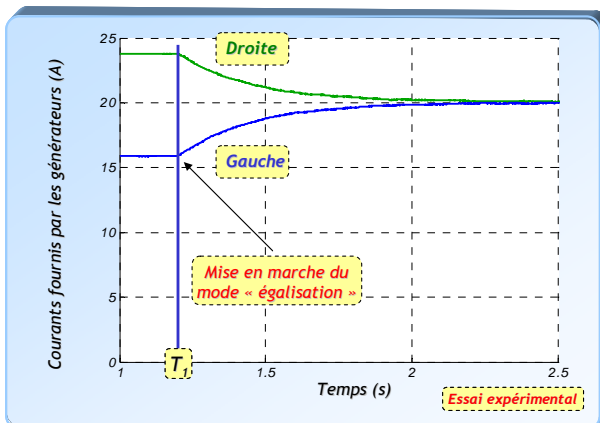


figure III.43 : courants fournis par les générateurs lors de l'égalisation des puissances (filtrés)

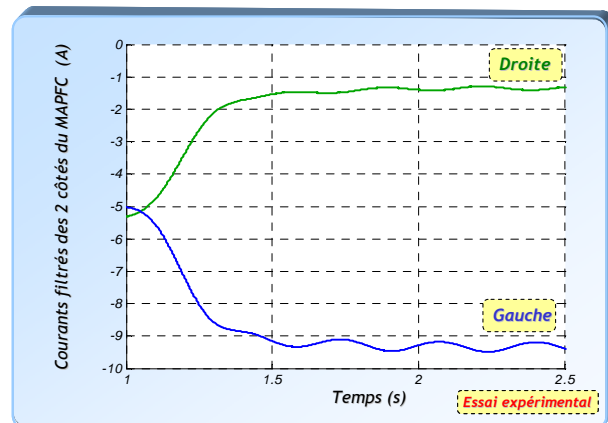


figure III.44 : courants filtrés en entrée du MAPFC

La figure III.43 montre donc le résultat de cet essai au niveau du courant fourni par les générateurs. Ce courant a été filtré pour observer le comportement en basse fréquence qui nous intéresse. Comme on pouvait s'y attendre, on retrouve le même comportement que lors de l'essai avec le DCPFC. Cependant, l'erreur entre les 2 courants est ici nulle. Ceci est logique de part la mise en équation de la répartition car on prend en compte les puissances fournies au MAPFC dans le calcul. On note que dans le cas où on utiliserait le courant homopolaire pour réaliser l'équilibrage, on aurait également une différence due aux pertes dans le MAPFC.

### **III.3 Conclusion sur les équipements présentés**

Dans l'optique de bâtir un réseau maillé dédié à une application embarquée, ce chapitre nous a permis de mettre au point deux équipements adaptés à ce type d'application. L'utilisation de l'électronique de puissance permet un contrôle pointu des échanges énergétiques dans les réseaux qui sont habituellement subis.

Le DCPFC a montré les potentialités d'une structure de conversion statique de puissance placée entre deux barres de distribution dans le but uniquement d'améliorer ce type de distribution. Nous avons en effet démontré l'efficacité de cet équipement lorsqu'on l'utilise en lieu et place d'un contacteur pour maîtriser les échanges, équilibrer les puissances générées mais également pour réguler une tension d'un cœur dont la génération est défectueuse. Nous verrons au chapitre IV comment il est possible d'architecturer un réseau basé sur de multiples DCPFC afin de proposer une nouvelle structure de distribution électrique basée sur la haute tension continue. Cependant, l'utilisation de cet équipement seul peut être pénalisée par sa masse mais également par la complexité qu'il vient ajouter au système.

Le MAPFC est quand à lui un équipement qui répond à un besoin plus précis que le DCPFC. En effet, cet équipement offre une nouvelle façon d'alimenter une machine à courants alternatifs, ce qui peut apporter un gain réel dans une utilisation concrète telle que le conditionnement d'air. Ceci ouvre la voie à des structures de conversion électromécanique pouvant fonctionner en mode dégradé (un seul onduleur permettrait par exemple de n'utiliser la machine qu'à la moitié de son point de fonctionnement nominal) mais également pouvant assurer, temporairement, un rôle de secours dans un réseau électrique basé sur une distribution haute tension continue.

Afin de poursuivre nos études sur la distribution à haute tension continue, nous allons donc maintenant associer un ensemble de DCPFC permettant la réalisation d'un maillage d'un réseau continu sans mettre en parallèle les différences sources de tension de ce réseau.









## **Chapitre IV**

# **Approches envisageables pour la gestion de l'énergie au sein d'un réseau maillé**

Afin de visualiser un large panel des problèmes pouvant être rencontrés lors de la mise en place d'un réseau HVDC, le laboratoire LAPLACE a inscrit dans le contenu de cette thèse la mise en place d'une plateforme d'essai permettant de valider le fonctionnement des équipements utilisant cette distribution. On peut citer notamment les liens actifs présentés dans le chapitre précédent, mais la plateforme a été conçue pour permettre la connexion d'équipements futurs.

La première partie du chapitre traite de la constitution de ce banc d'essai. Nous reprenons notamment les équipements utilisés pour valider les stratégies de gestion énergétique proposées. La présentation de la partie supervision fait alors suite. Nous y expliquons nos choix en ce qui concerne l'utilisation d'un système de traitement temps réel dSpace.

Cette partie traite également de la modélisation du réseau en utilisant la théorie des graphes. Ce formalisme, largement utilisé dans la gestion énergétique des réseaux de transport, se montre plus adapté à une modélisation des flux de puissance que nos modèles électriques. Pour finir, un outil de mise en équation des échanges énergétiques est développé sous MAPLE afin de donner les équations structurelles du réseau.

La seconde partie traite des méthodes de management énergétique utilisées pour le réseau maillé. En effet, la présence de liens actifs permet de maîtriser les flux de puissance mais il est nécessaire de disposer d'un organe de supervision générale. Celui-ci doit assumer deux rôles :

- Déterminer les références des flux de puissance à transférer aux liens actifs ;
- Gérer les événements discrets nécessaires pour reconfigurer le réseau (gestion des contacteurs et choix des modes de fonctionnement des liens actifs – mode « transfert de puissance » ou mode « régulation de tension »).

Afin de valider ces modes de fonctionnement, des simulations sont réalisées avant la mise en place des essais expérimentaux. La troisième partie de ce chapitre reprend donc l'ensemble des essais. Des scénarii sont utilisés aussi bien pour valider un fonctionnement normal que des mises en défaut.



## IV.1 Constitution et modélisation du réseau maillé

Nous présentons ici le réseau mis en place au laboratoire pour tester les stratégies de gestion énergétique étudiées dans nos travaux. Nous avons pour ambition de créer une plateforme d'essais complète permettant de tester les liens électroniques de puissance (DCPFC et MAPFC) de façon individuelle ou de les utiliser au sein d'un réseau maillé.

De façon plus détaillée, ce réseau nous sert non seulement à valider les liens actifs dans les différents modes de fonctionnement présentés dans le chapitre précédent, mais également à valider leur capacité à gérer de façon satisfaisante une architecture maillée.

Une modélisation du réseau utilisant un formalisme issu de la théorie des graphes est alors appliquée à ce réseau pour modéliser les échanges énergétiques.

### IV.1.1 Présentation du banc d'essais

Dans le but d'étudier les possibilités de maillage d'un réseau électrique de distribution continue, il a été décidé de construire un réseau maillé fonctionnant en haute tension continue [BRU05] [GAR07]. Afin de tester un large panel de scénarii, le réseau constitue une maille « minimale ». Autrement dit, ce réseau est constitué de 3 cœurs électriques reliés entre eux par des équipements de contrôle du transfert d'énergie. La figure IV.1 montre un schéma simplifié de ce réseau.

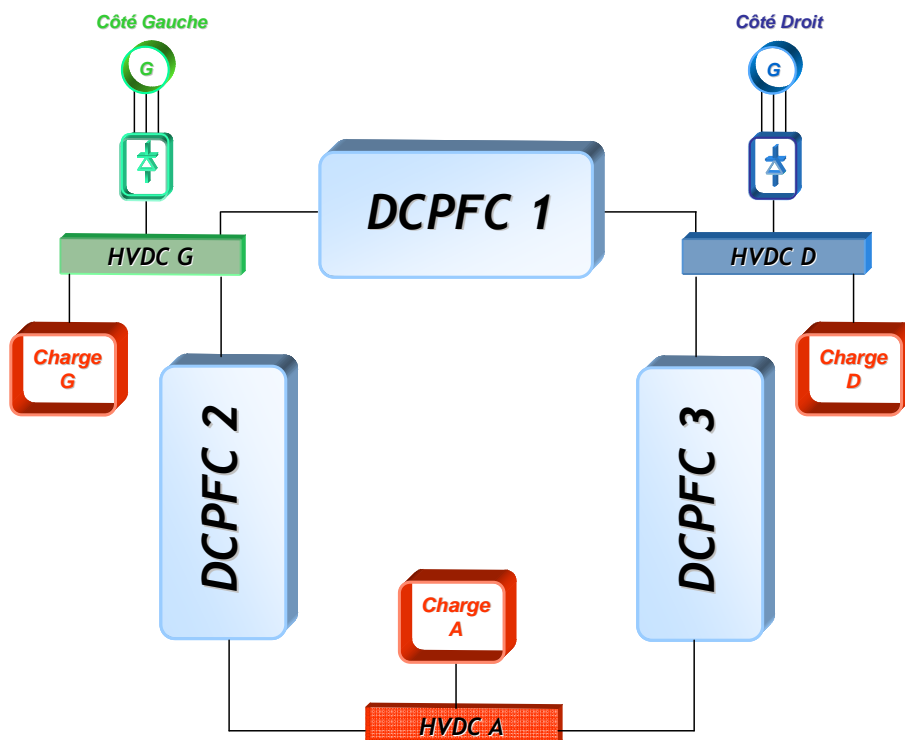


figure IV.1 : schéma simplifié du réseau maillé mis en place au laboratoire LAPLACE

L'Annexe F donne le schéma électrique détaillé du réseau mis en place. La suite de ce paragraphe donne une description des différents éléments constitutifs de ce réseau.

### IV.1.1.1 Equipements pris en compte

Afin de simplifier l'étude et de se concentrer sur les possibilités de gestion, le réseau mis en place au laboratoire LAPLACE n'est pas pris intégralement en compte dans cette étude. Malgré cela, le choix des éléments permet une large variété de possibilités de gestion énergétique. Mais avant d'entrer dans la description des moyens de gestion, nous allons lister les équipements.

#### IV.1.1.1.a Cœurs électriques et contacteurs

Les cœurs électriques constituent la base du réseau. Le réseau comprend 3 cœurs électriques sur lesquels sont connectés les équipements de maillage mais également les sources et les charges électriques. Les cœurs électriques ont ainsi pour rôle de protéger le réseau mais également de réaliser les mesures des différentes grandeurs électriques nécessaires à son bon fonctionnement (courants et tensions).

Chaque armoire enfermant un cœur électrique est disposée de façon identique, autour de la barre de distribution HVDC réalisée à l'aide d'un busbar en forme de « marguerite » (figure IV.2). Cette forme a été choisie afin de minimiser les distances entre les différents équipements. Sur chaque pôle de cette « marguerite », des capteurs de courants sont disposés. De plus, le capteur de tension du cœur est connecté aux bornes des pôles positif et négatif de ce bus bar. La figure IV.2 reprend l'organisation de la barre de distribution.

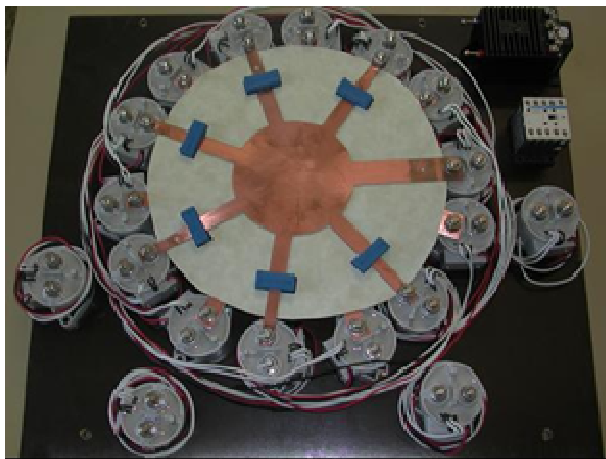


figure IV.2 : « marguerite » de distribution HVDC

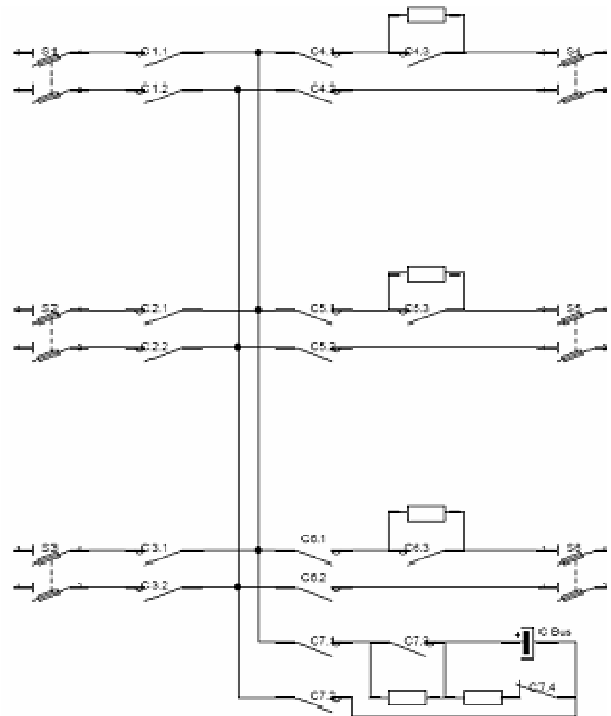


figure IV.3 : schéma électrique de la « marguerite »

Un élément important est connecté sur une des entrées/sorties du cœur : un condensateur de bus dont la valeur est de 4,7mF. Cette capacité permet de contribuer à la qualité de la tension du cœur électrique. Afin de pouvoir mettre ce condensateur à la tension du réseau ou bien de pouvoir le déconnecter facilement, un système de charge et de décharge est ajouté (celui-ci limite le courant d'appel, lors de la charge du condensateur quand on le connecte sur le cœur

et décharge le condensateur lorsqu'on déconnecte le condensateur du cœur). Ceci nous permettra de faire des essais avec ou sans condensateur de bus, afin d'examiner l'impact d'un condensateur de forte valeur sur un bus HVDC. La figure IV.3 représente le schéma électrique de la « marguerite » comprenant notamment le condensateur de bus.

Comme on peut le voir également sur ce schéma, chaque voie dispose de 2 contacteurs (un sur le pôle positif et un sur le pôle négatif). Ceci nous permet de configurer le réseau à notre guise lors des essais. On note également que certaines voies disposent d'un 3<sup>ème</sup> contacteur permettant de court-circuiter ou non une résistance. Il s'agit des voies dédiées aux équipements de transfert de puissance aux bornes desquelles on trouve un condensateur. La résistance sert donc à limiter le courant d'appel lors de la charge du condensateur d'entrée, lors de la connexion de cet équipement sur le cœur.

#### IV.1.1.1.b Générateurs

Afin d'alimenter les cœurs électriques, le réseau mis en place dispose de 2 sources de tensions permettant une alimentation HVDC. La figure II.9 montre le schéma électrique d'une de ces sources.

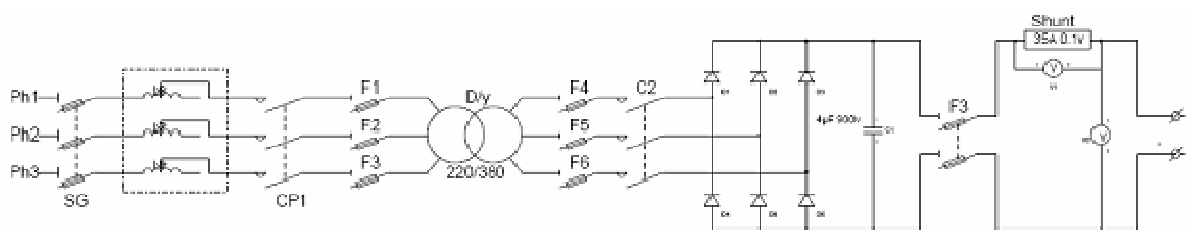


figure IV.4 : schéma électrique de la source de tension

Comme on peut le voir sur la figure précédente, l'alimentation continue est générée par l'intermédiaire d'un redresseur à 6 diodes. Ce système possède l'avantage d'être simple et robuste, cependant, il n'est pas régulé et les tensions d'alimentations varient en fonction du courant fourni par ces sources.

NB : un tel canal de génération est une des solutions probables envisagées dans le contexte du futur réseau HVDC Airbus, la tension étant contrôlée par l'excitation de l'alternateur.

L'alimentation de ce redresseur s'effectue à travers un autotransformateur permettant de régler la tension à vide de l'ensemble. On note également sur le schéma électrique que la structure de cet ensemble de génération permet de fonctionner avec un neutre isolé de la terre ou non. Ceci peut se révéler intéressant dans le cadre d'essais relatifs à la connexion du neutre.

#### IV.1.1.1.c Charges

Notre réseau HVDC comporte principalement 2 types de charges. Les charges résistives constituent le premier type. Il s'agit de banc résistifs permettant une consommation de 10kW sous une tension de 600V. Ces charges servent principalement à mettre le réseau à un point de fonctionnement et également à faire des variations suivant des échelons de puissances. La figure IV.5 montre une photo de ce type de charge.

Les autres charges sont des charges programmables. Elles ont pour avantages de pouvoir fonctionner à puissance constante, à courant constant ou bien à résistance constante (comme le banc de charge). Il est également possible de leur appliquer une consigne extérieure permettant la simulation de différents scénarios. Ces charges de moindre puissance permettent de varier les essais. Ces charges pouvant fonctionner pour des tensions inférieures à 600V, il est également possible de s'en servir sur le réseau de distribution DC (28V). Une de ces charges est donnée dans la figure IV.6.

Afin de compléter notre bilan des charges disponibles, il est également possible d'ajouter le MAPFC en tant que charge. En effet, si nous choisissons de ne pas le considérer en tant qu'équipement de gestion énergétique, il peut être utilisé comme un actionneur réversible permettant ainsi de prélever ou de réinjecter de la puissance sur le bus continu. La figure IV.7 redonne un aperçu de la partie machine du MAPFC.



figure IV.5 : banc de charge résistif (10kW sous 600V)



figure IV.6 : charge programmable fonctionnant sur le banc



figure IV.7 : MAPFC pouvant être utilisé en tant que charge

#### IV.1.1.1.d DCPFCs

Ces équipements, présentés de façon détaillée dans le chapitre précédent, sont des pièces maîtresses du réseau maillé : elles servent à relier les cœurs électriques entre eux et à contrôler les flux de puissance.

Dans cette partie de la thèse, nous utilisons 3 DCPFCs, chacun d'entre eux placés entre 2 cœurs distincts.

Pour finir cette présentation du banc, une tour de supervision permet de regrouper les organes de commande et de disposer d'une interface homme – machine dont nous allons discuter.

#### IV.1.1.2 Moyens de gestion

Lors de la conception du réseau HVDC du laboratoire LAPLACE, nous avons du définir la plateforme permettant de contrôler les équipements mais également de donner les ordres au réseau et de recevoir les informations (relevés temporels notamment). En effet, il était nécessaire, non seulement de concevoir un réseau pouvant être assimilé à un réseau maillé mais également de laisser la possibilité à des équipements futurs d'être connectés au banc.



Différentes caractéristiques ont été évaluées afin de répondre le mieux possible aux attentes et deux d'entre elles sont apparues comme fondamentales : la modularité et la rapidité des communications. La modularité nous permettra de faire évoluer le banc d'essai lorsque d'autres équipements viendront s'interfacer sur le banc. La rapidité consiste surtout à laisser la possibilité à l'utilisateur du banc d'essai de réaliser des régulations de tension ou de vitesse directement dans le superviseur global. De plus, la marge prise au niveau de la rapidité permet d'envisager plus sereinement l'ajout éventuel d'équipements.

Dans les réseaux embarqués, notamment en aéronautique, de nombreux équipements contrôlables sont disponibles ; le nombre de calculateurs associés est alors très important (plus de 200 pour un avion de la gamme Airbus). Cette multiplicité d'équipements ainsi que le besoin de ramener l'ensemble des informations au poste de pilotage impose d'avoir une liaison « intelligente » commune entre les calculateurs des équipements et le gestionnaire du réseau.

Dans ce but, des bus de terrains sont mis en place pour permettre aux équipements de communiquer avec le gestionnaire du réseau. Ces bus permettent au sein d'un réseau, avec l'aide de quelques fils de faire transiter toutes les informations sur la même ligne, chaque équipement ne répondant qu'aux sollicitations créées pour lui.

#### ***IV.1.1.2.a Choix de la communication***

Lors de la conception des équipements, il a été spécifié que les DCPFC et MAPFC faisaient leurs régulations de courant en interne. Ces boucles de régulation, dont la bande passante est de l'ordre de quelques kHz, ne sont donc pas prises en compte par le superviseur. Par contre, nous avons fait le choix de pouvoir réaliser quelques régulations plus lentes dans le superviseur notamment les régulations de tensions ayant une bande passante de l'ordre de la centaine de Hz.

A cause de ces choix, l'utilisation de bus de terrain s'est trouvée peu adaptée (communication trop lente). Après une étude des 2 grands concurrents en terme de supervision temps réel (National Instruments et dSpace), notre choix s'est porté sur un système dSpace pour la rapidité et l'ergonomie de ses communications. Les possibilités de ce système vont en effet au-delà des attentes liées au banc d'essais et permettent d'envisager une utilisation à long terme du banc. Nous utilisons également des entrées et sorties distinctes pour chaque signal.

Finalement, le choix s'est porté sur une carte dSpace 1005 basée sur une architecture PowerPC fonctionnant à une fréquence de 1GHz dont les caractéristiques sont données en Annexe E.

#### ***IV.1.1.2.b Architecture modulaire***

Le deuxième point important sur l'architecture de la supervision du banc d'essai concerne la modularité. A partir de la carte 1005, nous avons connecté un ensemble de carte d'entrées et sorties numériques et analogiques. L'architecture permet donc, pour les éventuels besoins d'évolution du banc, de connecter des cartes supplémentaires.

L'ensemble des cartes a donc été intégré dans un rack dSpace dans lequel il est possible d'ajouter des cartes pour augmenter le nombre et le type d'entrées et sorties. Un schéma donnant l'implantation du système modulaire dSpace est représenté sur la figure IV.8.

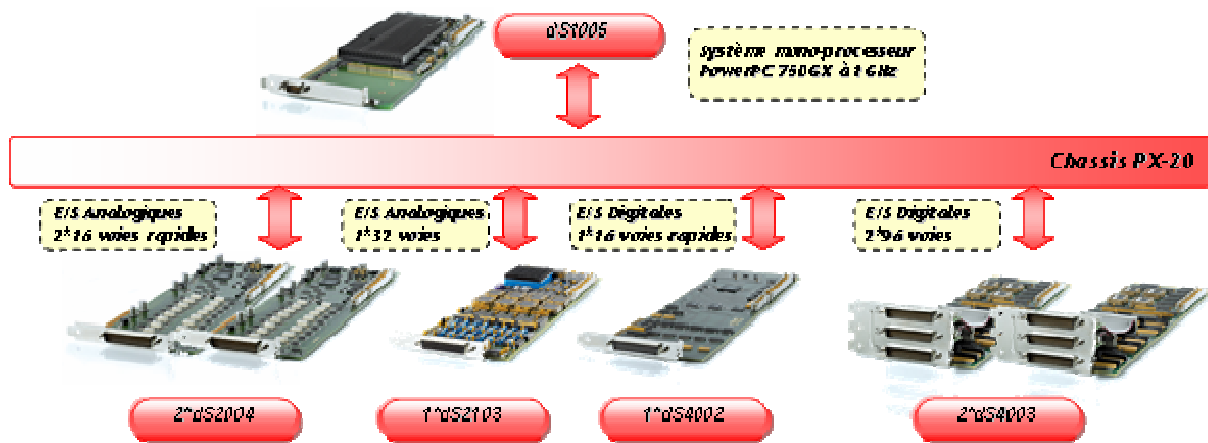


figure IV.8 : implantation du système modulaire dSpace

Les caractéristiques des cartes d'entrées et de sorties sont également données en Annexe E.

#### IV.1.1.2.c Hiérarchisation de la gestion énergétique

Afin de résumer les possibilités offertes par l'ensemble, la figure IV.9 présente la répartition des boucles de contrôle ainsi que la gestion des différents composants du réseau (cœurs, DCPFCs, MAFFC et charges diverses).

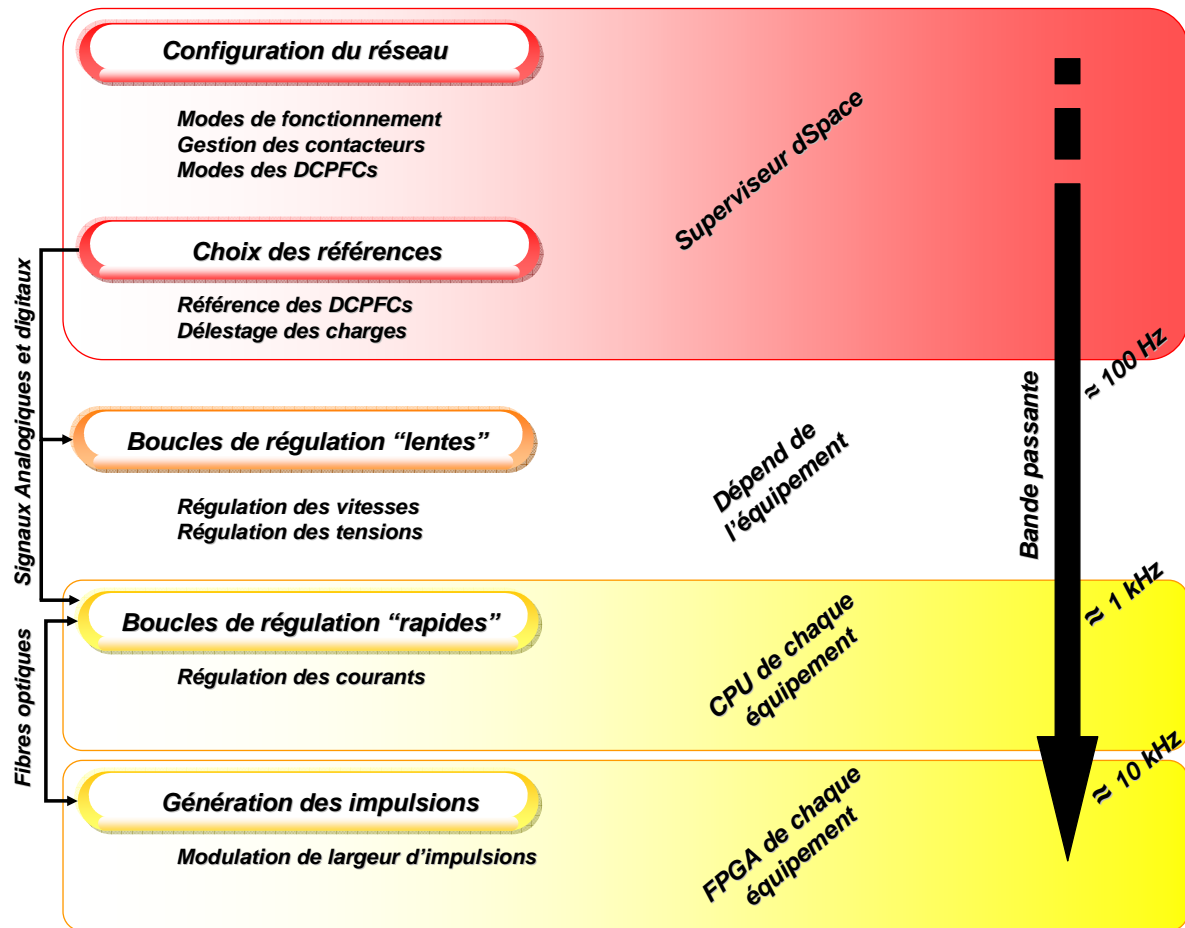


figure IV.9 : schéma général de supervision du banc d'essai HVDC du LAPLACE

Cinq niveaux de gestion apparaissent dans ce schéma. Le premier niveau concerne la configuration du réseau. Il s'agit d'utiliser les contacteurs pour pouvoir placer le réseau dans une certaine configuration. On choisit par exemple quels cœurs électriques disposent d'une source ou bien quels liens actifs vont être connectés.

Le deuxième niveau, qui est également confié au superviseur, a pour rôle l'envoi des différentes références sur les dispositifs de transfert de puissance. On détermine ainsi comment l'énergie est répartie dans le réseau au travers des liens.

Le troisième niveau se situe à cheval entre le superviseur dSpace et les parties commandées des équipements. En effet, il s'agit des boucles de régulations de tension ou de vitesse qui peuvent être confiées à l'un ou l'autre de ces calculateurs. La répartition de ces tâches a été choisie au moment de la conception de chaque équipement :

- Le MAPFC ne dispose pas de boucle de régulation de tension ;
- La régulation de vitesse peut être réalisée indifféremment sur le MAPFC ou le dSpace ;
- La régulation de tension du DCPFC peut être réalisée sur le DCPFC ou le dSpace.

Le quatrième niveau est placé au sein des équipements uniquement et comprend l'ensemble des boucles internes (les régulations des courants). Notre réseau disposant majoritairement d'équipements fonctionnant à partir de l'électronique de puissance, ils possèdent tous des boucles rapides de courant.

Enfin, le dernier niveau avant la partie puissance des équipements concerne les modulateurs. Cet étage a pour rôle de transformer les modulantes issues des régulations en signaux de contrôle des interrupteurs statiques.

Le schéma donne également des indications sur les moyens de communications entre les différents étages. On observera que les modulantes sont envoyées à travers des fibres optiques, solution permettant une rapidité d'exécution et une immunité aux bruits, appréciables dans ce type d'application, notamment du fait des longueurs de câbles mises en jeu entre les parties commande et puissance des dispositifs de transfert d'énergie (de l'ordre d'une quinzaine de mètres).

#### IV.1.1.2.d Outils de programmation

Devant la variété de fonctions de supervision à implanter pour tester les possibilités du réseau HVDC maillé, il a été nécessaire d'utiliser ou de mettre en place un certain nombre d'outils. Ces outils se divisent en 2 catégories : les outils de simulation et les outils expérimentaux.

Pour pouvoir appréhender le comportement du système, nous avons utilisé le logiciel Saber permettant des simulations représentatives des phénomènes électriques. Une différence par rapport aux simulations du chapitre précédent réside dans la volonté d'utiliser le même code de gestion de l'énergie, à la fois pour la simulation et pour l'implantation dans le superviseur dSpace. Pour cette raison, nous avons programmé les lois de gestion énergétique en langage C.

Lors de l'expérimentation, le superviseur dSpace utilise un code compilé à partir de Matlab/Simulink. L'utilisation de S-fonction sous Simulink permet d'utiliser directement les codes en C de la gestion énergétique. La figure IV.10 résume notre façon de procéder.

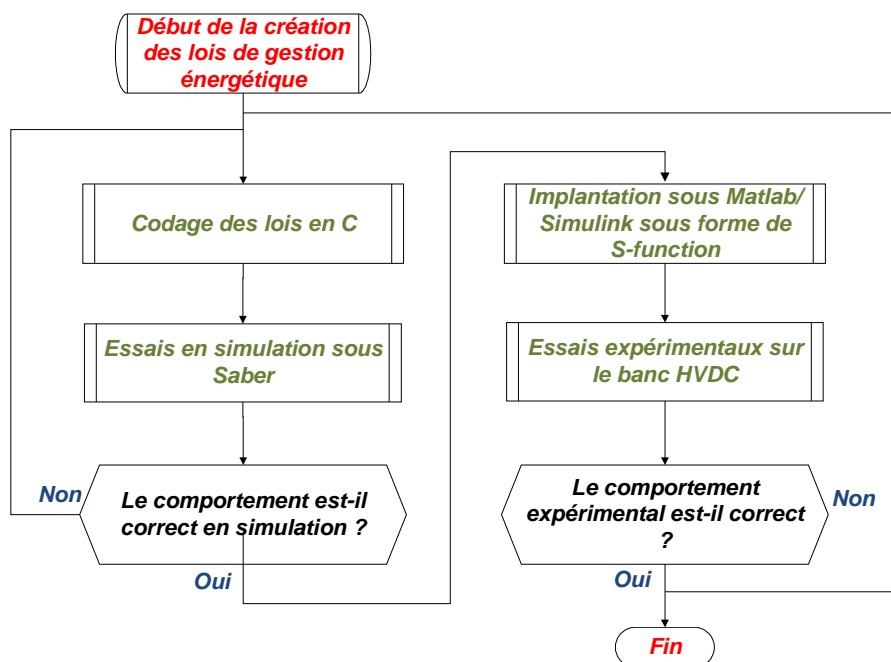


figure IV.10 : méthode d'implantation des codes de gestion énergétiques

Le système de supervision est donc maintenant complètement présenté et nous allons aborder une étape fondamentale pour l'étude de la gestion de l'énergie au sein du réseau. En effet, les possibilités offertes par la supervision doivent être guidées par une méthodologie spécifique qu'il nous a paru important de mettre en place.

## **IV.1.2 Vers un modèle haut niveau pour la gestion des flux énergétiques**

Le découpage en niveau de gestion présenté dans le paragraphe précédent présente des tâches déjà traitées, notamment pour les étages bas niveau (MLI) ainsi que les tâches concernant les régulations (cf. Chapitre III).

Pour les équipements basés sur de l'électronique de puissance, deux niveaux de modélisation sont couramment admis : les modèles électriques instantanés et les modèles électriques dits « moyens » dans lesquels le découpage MLI n'est pas pris en compte.

Ces modèles apportent une très bonne représentation des phénomènes physiques relatifs aux équipements. Cependant, ils sont longs à simuler puisque l'ensemble des phénomènes est considéré (jusqu'au découpage pour les modèles instantanés avec une fréquence de découpage de l'ordre de la dizaine de kHz). Afin de gérer les échanges énergétiques au niveau du réseau global, nous allons nous attacher à établir un formalisme plus léger et plus adapté aux échanges énergétiques.

### **IV.1.2.1 Introduction aux systèmes énergétiques gérés par la théorie des graphes**

Dans des domaines autres que l'aéronautique et notamment lorsque les constantes de temps des systèmes sont lentes, la représentation des échanges énergétiques passe très peu par des modèles électriques mais plutôt par des modèles mathématiques représentant les flux de puissances, plus adaptés aux méthodes de management énergétique. Nous allons décrire ici le domaine du transport électrique dont la gestion énergétique complexe, basée sur un réseau maillé, se rapproche de notre réseau embarqué.

#### ***IV.1.2.1.a Réseaux de transport***

On définit les réseaux de transport électriques comme des réseaux permettant l'acheminement de fortes quantités de puissance à partir des sources vers les régions consommatrices d'électricité. Ces réseaux sont soumis à de fortes contraintes en termes de structure puisqu'il faut garantir une bonne sécurité d'alimentation.

Dans ce contexte, les caractéristiques physiques de l'infrastructure sont basées sur un maillage du réseau permettant la sécurité et des fortes tensions assurant le transport de quantité importante de puissance. Du point de vue de la sécurité, le réseau repose notamment sur la « règle du N-1 ». Il s'agit de s'assurer à tout instant que la perte d'un élément du réseau n'a pas de conséquences inacceptables pour les utilisateurs. La perte d'un élément est compensée par la possibilité de distribuer l'énergie par d'autres voies.

La structure maillée de ces réseaux est proche de ce que nous cherchons à mettre en place sur un réseau embarqué HVDC maillé. Cependant, il existe des différences fondamentales qui ont une influence considérable sur la gestion énergétique :

- le réseau de transport est principalement alternatif ;

- en fonctionnement normal, les constantes de temps sont beaucoup plus importantes (gestion sur l'heure, la journée ou la semaine par exemple) ;
- la gestion énergétique prend en compte des critères économiques ;

#### IV.1.2.1.b Considérations économiques

Dans le domaine de la gestion énergétique des réseaux de transport, les flux de puissance ne sont pas uniquement dictés par les capacités de puissance des lignes de transport mais également par des considérations économiques : il s'agit du « dispatching économique ».

Nous nous attardons sur les algorithmes permettant de gérer ces critères, dans l'objectif de les adapter dans le cadre d'un réseau maillé embarqué aéronautique.

Le but de ces méthodes est de pouvoir définir à tout moment quelle puissance transite dans le réseau. Il peut s'agir de planifier un événement prévu (maintenance par exemple), faire face à une situation de crise (perte d'une ligne, etc.) ou bien d'étudier les coûts relatifs aux transports. Le Load Flow (LF) est le terme anglophone désignant un ensemble de méthodes mathématiques permettant de déterminer les flux de puissances dans un réseau. Si l'on se réfère à [JAMXX], on peut même diviser le Load Flow en 3 grandes catégories :

- le Load Flow (LF) ;
- le Load Flow sous contraintes (CLF – Constrained Load Flow) ;
- le Load Flow contraint avec minimisation d'une fonction coût (OPF – Optimal Power Flow).

Le LF consiste à déterminer l'ensemble des flux de puissance dans un réseau. Il est utilisé notamment pour valider des scénarii. Le CLF prend en compte les capacités des lignes afin d'éviter la surcharge de l'une d'entre elle. Enfin, l'OPF permet de minimiser le coût de transport afin de répondre aux critères économiques des réseaux modernes.

Les deux premiers problèmes peuvent être utilisés dans des cas simples mais l'OPF correspond plus particulièrement aux problématiques actuelles. Il est décrit dans un grand nombre de publications. On retiendra notamment :

- [HUN91] qui réalise un état de l'art des méthodes OPF ;
- [GLAXX] qui sépare les méthodes OPF en 2 classes : la classe A qui utilise des méthodes de résolution du Load Flow classique et qui cherche dans un second temps l'optimisation et les méthodes de classe B qui réalise la recherche optimale en une seule étape ;
- [CHO90] qui va légèrement plus loin que l'OPF en donnant des références notamment sur le traitement des régimes transitoires ;

Ces états de l'art sont très complets et permettent au lecteur de réaliser une formulation de façon aisée de l'OPF [DOM02]. Le principe est basé sur la minimisation d'une fonction non linéaire  $f$  soumise à certaines restrictions :

$$\begin{cases} \min(f(x, u)) \\ \text{avec} \\ g(x, u) = 0 \\ h(x, u) \leq 0 \end{cases} \quad (\text{IV-1})$$

Dans cette formulation, la fonction  $f$  est appelée fonction « objectif », elle doit être minimisée tout en assurant la validité des fonctions de contraintes  $g$  et  $h$ . De façon basique, la fonction  $g$

assure la conservation de la puissance en tout point du réseau, alors que la fonction  $h$  permet de mettre en équation le fait que chaque ligne dispose d'une capacité maximale.

Le choix de la fonction objectif  $f$  est primordial et permet de prendre ou non en compte l'ensemble des coûts du réseau. Cette formulation mathématique constitue alors un vrai outil pour les gestionnaires de réseau, à partir de laquelle il est possible de dimensionner et de gérer les flux de façon optimale.

Si l'on cherche maintenant à résoudre le problème et non pas uniquement à le formuler, il est notable que les fonctions que l'on doit traiter sont de dimensions très importantes (liées à la taille du réseau) et les méthodes d'analyse sont complexes à mettre en place à ce niveau. Une autre voie consiste alors à modifier la formulation, pour ramener le problème dans le domaine des graphes.

Du fait de la simplicité de mise en œuvre et de la rapidité des algorithmes associés à cette modélisation (notamment dans le cas de « petits » graphes, comme c'est le cas de notre banc HVDC), nous avons choisi de présenter une gestion énergétique de notre réseau embarqué basée sur cette formulation.

#### IV.1.2.2 Théorie et notations relatives aux graphes

Dans cette partie, nous réalisons une introduction à la théorie des graphes précisant notations, modélisation ainsi que algorithmes relatifs à cette partie des mathématiques. Cette première approche de la méthodologie basée sur les graphes ne se veut pas exhaustive mais contient les informations nécessaires pour formuler notre problème de gestion énergétique dans un réseau embarqué. Pour une information plus complète sur la théorie des graphes, le lecteur peut se référer à [GON95].

##### IV.1.2.2.a Nomenclature utilisée dans les graphes

Dans notre étude, nous souhaitons modéliser les transferts d'énergie d'un cœur à l'autre et depuis les sources vers les charges. Nous sommes donc concernés par le sens de transfert de cette énergie ainsi que par sa valeur (en puissance). Pour ces raisons, nous considérons un graphe orienté. On appelle  $G(X,A)$  le graphe associé à  $X$  sommets et  $A$  arcs ; un exemple est proposé à la figure IV.11 :

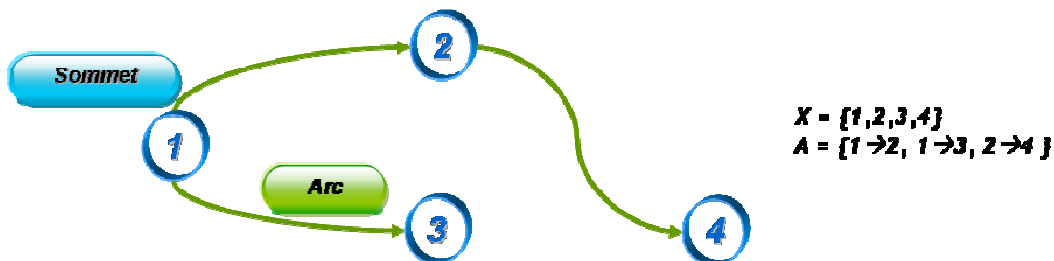


figure IV.11 : notations relatives à la théorie des graphes

Dans le domaine des graphes, il existe une classe de problèmes proche de notre domaine d'application : les flots. À l'ensemble des arcs  $A$  est associée une application  $\varphi(A)$  qui correspond à une valeur réelle. On appelle  $\varphi(a)$  le flot de l'arc  $a$ .

La valeur de ce flot, peut être bornée et on définit alors la capacité  $C_{\max}$  de l'arc  $a$ . La prise en compte de l'ensemble de ces points de vue conduit à des graphes permettant la résolution des problèmes de recherche de flot maximal.

Si l'on ajoute une fonction de coût pour le transport d'une unité de flot sur un arc  $a$ , il est possible de résoudre les problèmes de recherche de flot maximal à coût minimal. Nous verrons dans le paragraphe suivant que c'est ce type de problème qui va nous intéresser, afin de définir les puissances à transférer dans le réseau.

#### IV.1.2.2.b Analogie pour l'étude des réseaux

Le vocabulaire et les notations ayant été définis, nous donnons ici les analogies nécessaires à la modélisation de notre réseau embarqué maillé, dans l'objectif de mettre en place une gestion des transferts énergétiques. Le tableau IV-1 regroupe l'ensemble des caractéristiques du réseau à prendre en compte ainsi que leur équivalent dans le monde des graphes.

Théorie des Graphes	Réseau électrique
Sommet	Barre de distribution
Sommet Source	Sommet fictif représentant l'ensemble des générateurs.
Sommet Puits	Sommet fictif représentant l'ensemble des consommateurs.
Arc	Entre 2 barres de distribution : l'arc représente un DCPFC
	Entre le sommet source et une barre : l'arc traduit la puissance fournie par le générateur associé à cette barre
	Entre une barre et le sommet puits : l'arc traduit la puissance consommée par les charges connectées à cette barre
Flot	Il représente une puissance qui diffère selon l'arc (cf. ci-dessus)
Fonction de coût	A définir en fonction du comportement que l'on cherchera à donner au réseau.
Capacité	Puissance maximale que peut fournir un générateur ou qui peut transiter sur un DCPFC.

tableau IV-1 : Analogie utilisée pour la formulation du problème électrique sous forme de graphe

Ainsi, en se basant sur ces concepts, il est possible de dessiner (figure IV.12) le graphe relatif au réseau HVDC maillé réalisé au cours de cette thèse.



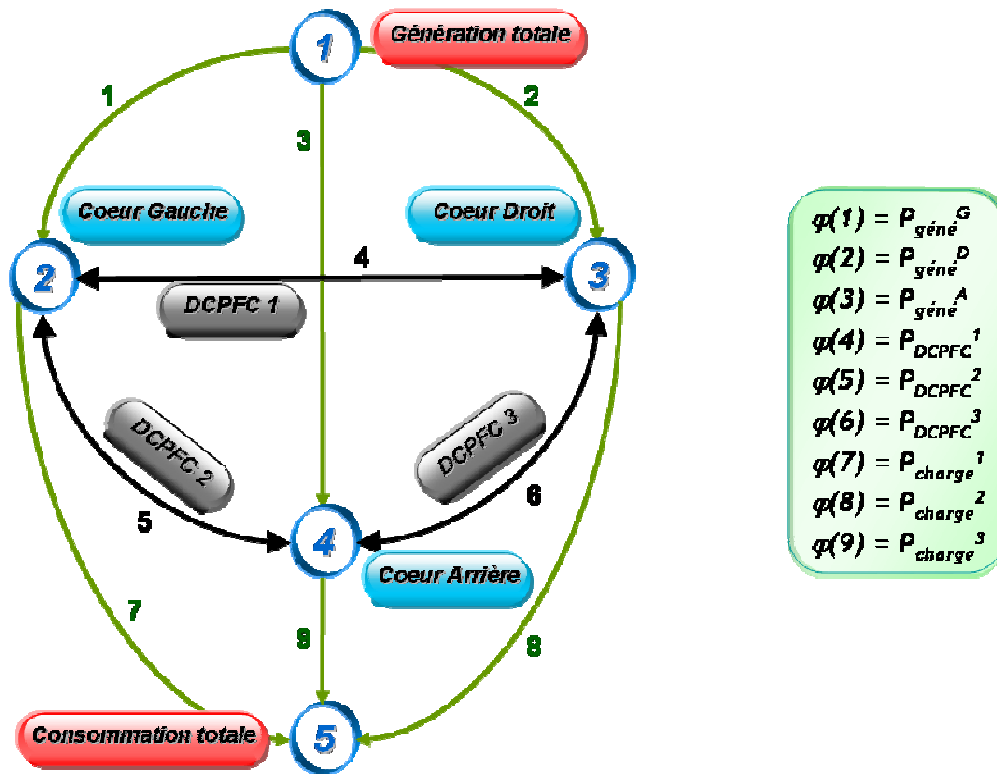


figure IV.12 : modélisation sous forme de graphe du réseau HVDC maillé du LAPLACE

Nous retrouvons dans ce schéma l'ensemble des composants détaillés dans le tableau IV-1. Notamment les sommets source et puits représentent d'une part la capacité totale de génération disponible sur le réseau et d'autre part la puissance totale consommée par l'ensemble des charges connectées sur les coeurs.

A l'issue de cette étape permettant la description d'un réseau électrique sous la forme d'un graphe, nous allons décrire les possibilités qu'offre cette modélisation et les appliquer à notre réseau maillé.

#### IV.1.2.3 Application du formalisme au réseau maillé du LAPLACE

La théorie des graphes offre différentes possibilités en termes de représentation mathématiques. Le lecteur pourra se référer à [LAC03] pour découvrir les différents modes de représentations (liste de successions, matrices d'adjacences, etc.). Nous allons ici présenter une représentation de type arcs – sommets d'un graphe.

Dans cette représentation, on considère une matrice L dont le nombre de lignes correspond au nombre de sommets et le nombre de colonnes au nombre d'arcs. Il s'agit de la matrice d'incidence arcs – sommets de dimension  $N_{\text{arcs}} * N_{\text{sommets}}$  (avec  $N_{\text{arcs}}$  le nombre d'arcs et  $N_{\text{sommets}}$  le nombre de sommets) dont les coefficients  $l_{ij}$  sont régis en fonction des arcs  $a_{ij}$  appartenant à A selon les règles suivantes :

$$\forall (i, j) \in (\{1, \dots, N_{\text{sommets}}\}, \{1, \dots, N_{\text{arcs}}\})$$

$$\begin{cases} a_{ij} \in A \Rightarrow \begin{cases} l_{ij} = +1 \\ l_{ji} = -1 \end{cases} \\ a_{ij} \notin A \Rightarrow \begin{cases} l_{ij} = 0 \\ l_{ji} = 0 \end{cases} \end{cases} \quad (\text{IV-2})$$

A partir de cette définition de la matrice L d'incidence, nous pouvons établir une relation matricielle liant les flots aux arcs. Celle-ci est basée sur le fait qu'un cœur ne stocke pas puissance, autrement dit que la somme des flots entrant dans un sommet est égale à celle sortant de ce même sommet. Si l'on nomme  $A^x$  l'ensemble des arcs dont une des extrémités est le sommet  $x$ , on obtient la relation suivante :

$$\forall x \in X, \sum_{a \in A^x} \varphi_a = 0 \quad (\text{IV-3})$$

En appliquant cette propriété à l'ensemble du graphe, il est possible de noter cela comme dans l'équation (IV-4):

$$[A] \begin{bmatrix} \varphi(1) \\ \varphi(2) \\ \dots \\ \varphi(N_{\text{arcs}}) \end{bmatrix} = \begin{bmatrix} 0 \\ 0 \\ \dots \\ 0 \end{bmatrix} \quad (\text{IV-4})$$

Cependant, dans notre cas, les sommets 1 et 5 doivent être traités de façon spécifique car ils représentent la génération totale et la consommation totale. La somme des flux n'est donc pas nul sur ces sommets.

Ainsi, le graphe est représenté sous forme d'une matrice qu'il est simple de traiter et dont on peut extraire de multiples informations. La principale correspond à la structure du réseau. En effet, si l'on continue l'analogie entre réseau électrique et graphe, il est possible d'obtenir une matrice liant les grandeurs électriques du réseau. Pour cela, on reprend le graphe présenté sur la figure IV.12, ce qui donne la relation matricielle suivante :

$$\begin{bmatrix} -1 & -1 & -1 & 0 & 0 & 0 & 0 & 0 & 0 \\ 1 & 0 & 0 & -1 & -1 & 0 & -1 & 0 & 0 \\ 0 & 1 & 0 & 1 & 0 & -1 & 0 & -1 & 0 \\ 0 & 0 & 1 & 0 & 1 & 1 & 0 & 0 & -1 \\ 0 & 0 & 0 & 0 & 0 & 0 & +1 & +1 & +1 \end{bmatrix} \cdot \begin{bmatrix} P_{\text{géné}}^G \\ P_{\text{géné}}^D \\ P_{\text{géné}}^A \\ P_{\text{DCPFC}}^1 \\ P_{\text{DCPFC}}^2 \\ P_{\text{DCPFC}}^3 \\ P_{\text{ch arg e}}^G \\ P_{\text{ch arg e}}^D \\ P_{\text{ch arg e}}^A \end{bmatrix}_{N_{\text{arcs}}} = \begin{bmatrix} -P_{\text{géné}}^G - P_{\text{géné}}^D - P_{\text{géné}}^A \\ 0 \\ 0 \\ 0 \\ P_{\text{ch arg e}}^G + P_{\text{ch arg e}}^D + P_{\text{ch arg e}}^A \end{bmatrix}_{N_{\text{sommets}}} \quad (\text{IV-5})$$

Ceci permet alors, à l'aide d'un logiciel de calcul formel tel que Maple, d'obtenir les équations structurelles de la machine en résolvant de manière symbolique l'équation (IV-5). Si l'on résout cette équation, il est possible d'obtenir de façon automatique, à l'aide de Maple, le système d'équations suivant :

$$\begin{bmatrix} P_{\text{DCPFC}}^1 \\ P_{\text{DCPFC}}^2 \\ P_{\text{DCPFC}}^3 \\ P_{\text{géné}}^G \\ P_{\text{géné}}^D \\ P_{\text{géné}}^A \end{bmatrix} = \begin{bmatrix} -P_{\text{géné}}^D + P_{\text{DCPFC}}^3 + P_{\text{ch arg e}}^D \\ P_{\text{géné}}^D + P_{\text{géné}}^G - P_{\text{ch arg e}}^G - P_{\text{DCPFC}}^3 - P_{\text{ch arg e}}^D \\ P_{\text{DCPFC}}^3 \\ P_{\text{géné}}^G \\ P_{\text{géné}}^D \\ -P_{\text{géné}}^D - P_{\text{géné}}^G + P_{\text{ch arg e}}^G + P_{\text{ch arg e}}^D + P_{\text{ch arg e}}^A \end{bmatrix} \quad (\text{IV-6})$$

Ces équations correspondent exactement à ce que peut donner l'application de la modélisation sur notre réseau. Comme nous n'avons pas d'a priori sur les puissances fournies par les générateurs, ils sont également placés en tant qu'inconnues dans Maple.

Un certain nombre d'informations peut être dégagé de ce système et notamment des bilans de puissance au niveau de chaque cœur (sur les 2 premières lignes du système). On insiste beaucoup sur le côté générique de cette approche puisque cette représentation sous forme de matrice peut convenir à n'importe quel réseau électrique et la mise en équation est systématique quelque soit la complexité du réseau.

Un aspect important de ce système d'équations concerne le nombre d'inconnues supérieur au nombre d'équations du réseau. En effet, dans ce cas, le réseau étant maillé, on dispose de 9 inconnues pour 6 équations. Le système admet donc une infinité de solutions ce qui n'est pas étonnant attendu qu'une charge donnée peut être alimentée de diverses façons (par divers chemins). Notre choix a été d'aller plus loin dans cette formulation sous forme d'équations structurelles.

A partir du moment où l'on dispose d'équations faisant intervenir un grand nombre de puissances en tout genre (puissance sur les liens actifs, puissances fournies par les générateurs et puissances consommées), on peut ajouter des équations supplémentaires afin de contraindre un peu plus le système. Nous avons appelé ces relations des « équations de contrainte ». Il est alors possible de préciser le comportement du réseau en jouant sur ces équations de contraintes.

On peut par exemple considérer le cas suivant : ne pas avoir de générateur sur le cœur arrière et, de plus, égaliser les puissances fournies par les 2 générateurs restants. Ceci correspond au scénario suivant :

$$P_{\text{généré}}^A = 0 ; P_{\text{généré}}^G = P_{\text{généré}}^D \rightarrow$$

$$\left\{ \begin{array}{l} 0 = -2.P_{\text{généré}}^G + P_{\text{ch arg e}}^G + P_{\text{ch arg e}}^D + P_{\text{ch arg e}}^A, \\ P_{\text{DCPFC}}^3 = 2.P_{\text{généré}}^D - P_{\text{ch arg e}}^G - P_{\text{DCPFC}}^3 - P_{\text{ch arg e}}^D, \\ P_{\text{généré}}^D = P_{\text{généré}}^D, \\ P_{\text{DCPFC}}^3 = P_{\text{DCPFC}}^3, \\ P_{\text{DCPFC}}^1 = -P_{\text{généré}}^D + P_{\text{DCPFC}}^3 + P_{\text{ch arg e}}^D \end{array} \right. \quad (\text{IV-7})$$

La première ligne montre les équations de contraintes, alors que le résultat est donné par Maple sur les lignes suivantes. Chaque puissance à transmettre par les DCPFC est définie entièrement puisqu'elle ne dépend que des puissances de charges et des puissances de générations qui sont connues (ce sont des grandeurs mesurables).

Finalement, on dispose d'un outil permettant de générer automatiquement les équations structurelles de n'importe quel réseau (maillé ou non). De plus, en ajoutant les équations de contrainte au système, il est possible de favoriser tel ou tel comportement global du réseau.

#### IV.1.2.4 Bilan sur la modélisation par la théorie des graphes et ses limites d'utilisation

Les équations structurelles données précédemment disposant de degrés de libertés, nous avons jugé qu'il était possible de fournir des équations de contraintes pour déterminer le comportement du système. Cependant, lors de la conception du réseau électrique, il faut prendre en compte tout un ensemble de défauts possibles et être dans la mesure du possible exhaustif.

En appliquant notre méthode, il faut pouvoir donner toutes les équations de contraintes sur l'ensemble des modes de fonctionnement (cas normal ou cas de défauts) et implanter alors les différentes équations régissant les puissances à transmettre sur le réseau. Même si cette méthode est envisageable dans le cas du réseau HVDC du laboratoire LAPLACE (réseau ayant 3 cœurs électriques seulement), il est facile d'appréhender que la complexité du réseau va avoir un impact déplorable sur la simplicité de la méthode employée.

Nous nous fixons donc comme objectif de réaliser une gestion énergétique la plus simple possible et, si possible, la plus générique possible. Nous allons donc aborder une partie

traitant d'une approche générique basée également sur la théorie des graphes pour déterminer les transferts de puissance à effectuer au sein du réseau.

Jusqu'à maintenant, le formalisme nous a permis de mettre en équation les échanges au sein du réseau mais nous n'avons pas utilisé les algorithmes de recherche de flot dans un graphe disponibles dans ce domaine. Nous utiliserons donc ces algorithmes après en avoir présenté les principes.

Cependant, même si la théorie des graphes nous permet de déterminer les transferts de puissance dans le contexte d'une configuration donnée, elle ne peut s'appliquer aisément pour une gestion précise des reconfigurations. Il est effectivement difficile de déterminer l'état des contacteurs ou le choix du mode de fonctionnement d'un lien actif à partir d'un graphe. Un système à base de règles sera utilisé pour répondre à ce problème.

## **IV.2 Méthodes de management énergétiques proposées**

La suite de ce chapitre est consacrée à l'étude des différents choix effectués pour gérer les transferts de puissance au sein de notre réseau. Nous avons vu avant que le réseau se compose de 3 cœurs électriques maillés à l'aide de 3 DCPFC. Nous allons donc donner au système les moyens de s'auto configurer afin de répondre à tout moment à l'ensemble des sollicitations. On divise ainsi la suite en 3 parties.

La première partie prolonge l'utilisation du formalisme de graphe. Nous détaillons ici un algorithme de recherche de flot maximal à coût minimal. La description de l'algorithme de Busacker & Gowen est donnée ainsi que son application sur le réseau maillé du LAPLACE.

La seconde partie présente les systèmes experts basés sur le langage CLIPS. Ce système à base de règles permet de gérer les événements discrets du réseau avant d'y appliquer l'algorithme de recherche de flots.

### **IV.2.1 Gestion des transferts de puissance par la théorie des graphes**

#### **IV.2.1.1 Mise en équation du problème**

Nous reprenons ici les notations introduites auparavant pour réaliser notre outil de calcul des flots de puissance. Il est ici question de modéliser les échanges énergétiques par des flots sur les arcs d'un graphe. Les échanges énergétiques correspondent à des transferts de puissance. Cette approche s'inscrit dans notre démarche visant un algorithme générique et applicable à tout type de réseau maillé.

##### ***IV.2.1.1.a Présentation des problèmes de flots***

Les problèmes de flots constituent une classe de problèmes à part entière liée à la représentation sous forme de graphe. Les algorithmes sont particulièrement adaptés à l'étude des réseaux électriques [DAN91]. Il est courant d'associer une fonction de coût aux liens pour simuler les échanges économiques. Dans notre cas, nous utilisons les fonctions de coût non pas pour ces considérations économiques mais pour privilégier l'utilisation d'un lien actif plutôt qu'un autre.

Suite à la définition des notations, nous allons mettre en équation le problème du flot maximal dans un réseau de transport [GON95].

On considère le graphe  $G(X,A)$  ( $X$  étant l'ensemble des sommets et  $A$  l'ensemble des arcs) où chaque arc  $a \in A$  est muni d'une capacité  $c_a \geq 0$  (cette capacité  $c_a$  représente dans notre cas d'application la puissance maximale transmissible par un lien actif, autrement dit 10 kW pour nos équipements).

Si l'on considère nos 2 sommets particuliers  $s \in X$  (la source) et  $p \in X$  (le puits) (avec  $s \neq p$ ) de  $G$ , on peut construire un graphe  $G^0(X,A^0)$  déduit de  $G$  en ajoutant un arc  $(p,s)$  dont les extrémités sont  $p$  et  $s$ . On nomme cet arc l'arc de retour du flot et on lui donne conventionnellement le numéro 0. A partir de là, les arcs sont numérotés de 0 à  $M$ . En considérant que :

- le sommet 1 est la source,
- le sommet 5 est le puits,

la figure IV.13 illustre les graphes construits ici :

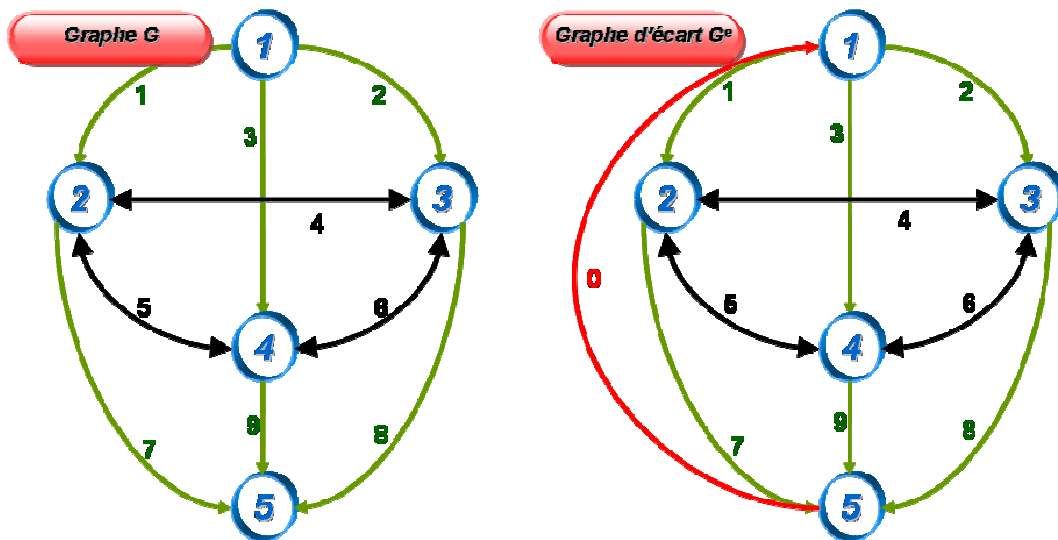


figure IV.13 : graphes  $G$  et  $G^0$  construits pour résoudre les problèmes de flots

On dit alors que le vecteur  $\varphi = [\varphi_0, \varphi_1, \dots, \varphi_M]^T$  est un flot de  $s$  à  $p$  dans  $G$  si et seulement si les lois de conservation aux nœuds sont vérifiées en tous sommets de  $G$  sauf sur  $s$  et  $p$  où l'on a :

$$\sum_{a \in A^+(s)} \varphi_a = \sum_{a \in A^-(p)} \varphi_a = \varphi_0 \tag{IV-8}$$

L'ensemble  $A^+(s)$  correspond à l'ensemble des arcs du graphe  $G$  sortants de la source et l'ensemble  $A^-(p)$  correspond à l'ensemble des arcs du graphe  $G$  entrant dans le puits.

Selon ces notations, la valeur  $\varphi_0$  correspond à la valeur du flot circulant de  $s$  à  $p$ .

Lorsque l'on munit chaque arc  $a$  d'une capacité  $c_a \geq 0$ , le problème du flot maximal revient à déterminer un flot  $\varphi' = [\varphi_0, \varphi_1, \dots, \varphi_M]^T$  dans  $G^0$  tel que la composante  $\varphi_0$  soit maximale et

vérifiant que  $0 \leq \varphi_a \leq c_a$  pour tout arc sauf l'arc de retour. Ce problème coïncide avec notre besoin d'alimenter le maximum de charges lorsque la puissance de génération est disponible. On recherche donc  $\varphi_0$  maximal.

Les problèmes de recherche de flot maximal dans un graphe sont souvent résolus de façon simple par l'algorithme de Ford & Fulkerson datant de 1956 dont le principe est de partir du flot nul et de produire une séquence de flots respectant les contraintes sur les capacités et dont la suite des valeurs de  $\varphi_0$  est strictement croissante. La référence [LEU88] donne une description détaillée et explicite de ce type d'algorithme (il ne s'agit pas du domaine électrique mais, une fois l'étape de modélisation passée, les algorithmes sont présentés de façon claire).

#### ***IV.2.1.1.b La recherche d'un flot maximal à coût minimal***

La recherche du flot maximal dans un graphe permet dans notre étude de déterminer des transferts énergétiques dans le réseau mais ne permet pas de choisir de critères permettant d'avantager ou de pénaliser un transfert en fonction d'un critère (disponibilité d'une source par exemple). A l'opposé, si l'on affecte un coût de transport de l'énergie sur chaque arc, on oriente les choix de la gestion énergétique dans le sens voulu par le concepteur du réseau.

Nous complétons alors la description mathématique du problème pour pouvoir prendre en compte les coûts sur les arcs. On ajoute à la description de chaque arc 'a' du graphe G une pondération  $W_a$  qui introduit le coût de passage d'une unité de flux sur un arc a. On note alors le coût total associé à G par rapport à l'ensemble des pondérations W et l'ensemble des flux  $\varphi$  :

$$W \cdot \varphi = \sum_{a \in A} W_a \cdot \varphi_a \tag{IV-9}$$

Le problème qui nous concerne alors va être de trouver un flot  $\varphi$  dans G vérifiant les contraintes  $0 \leq \varphi_a \leq c_a$  pour tout arc a de G, tel que le coût total  $W \cdot \varphi$  soit minimal et tels que le flot  $\varphi_0$  de p vers s défini dans le graphe d'écart  $G^0$  soit maximal.

Il est possible de formuler ce problème de façon équivalente sous la forme d'un problème d'optimisation sous contraintes :

$$\left\{ \begin{array}{l} \min \sum_{a \in A} W_a \cdot \varphi_a \\ L \cdot \varphi = 0 \\ \forall a \in A, \varphi_a \geq 0 \\ \forall a \in A, c_a \geq \varphi_a \\ \varphi_0 \max \end{array} \right. \tag{IV-10}$$

Cette formulation reprend la matrice d'incidence L qui nous a permis définir les équations structurelles du réseau.

### IV.2.1.2 Description de l'algorithme choisi

Deux principes permettent de résoudre ce type de problème [LAC03] :

- partir d'un graphe ayant le flot désiré et chercher à minimiser le coût ;
- construire une suite de flots croissants ayant chacun un coût minimal ;

L'algorithme de Busacker & Gowen que nous allons présenter et utiliser fait partie du second groupe.

#### IV.2.1.2.a Présentation de l'algorithme

Parmi les algorithmes de recherche de flot maximal à coût minimal, celui de Busacker & Gowen présente 2 avantages : il est simple à programmer et efficace dans la pratique. Au niveau théorique, il existe des algorithmes plus efficaces mais ils sont plus difficiles à implémenter [LAC03].

L'idée consiste à partir d'un flot  $\varphi_0$  de  $p$  vers  $s$  nul et d'un coût total  $K$  nul. On va alors chercher à atteindre un flot maximal  $\varphi_{req}$  défini ou non ( $\varphi_{req} = +\infty$ ). On précise que chaque flot trouvé par l'algorithme possède un coût minimal. Le principe de l'algorithme est basé selon la structure suivante :

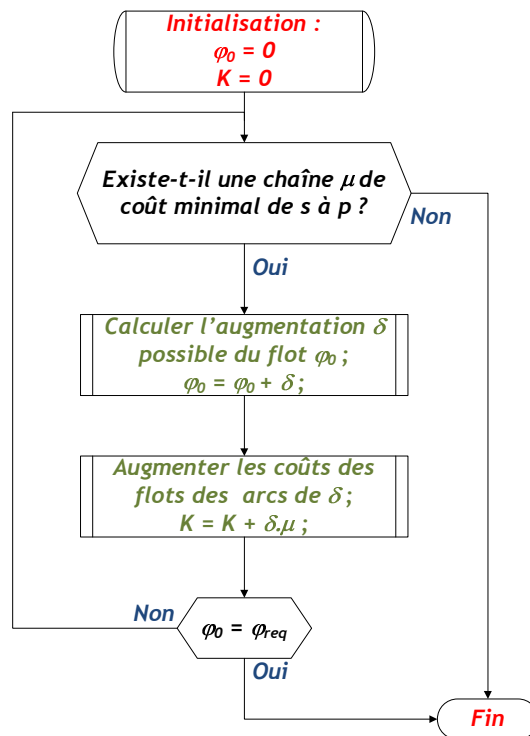


figure IV.14 : algorithme de Busacker & Gowen

L'étape d'initialisation impose de partir avec un flot nul dans le graphe  $G$ . La grandeur  $K$  (le coût total) est également nulle. On recherche alors la chaîne  $\mu$  de  $s$  vers  $p$  dont le coût est minimal. Cette recherche est basée sur un algorithme de recherche de chemin à correction d'étiquettes expliqué plus loin dans ce chapitre. Si le chemin est trouvé, l'augmentation du flot est calculée et ajoutée au flot actuel. On réalise alors l'augmentation du flot dans le



graphe G et le coût K est augmenté du coût dû à la chaîne  $\mu$ . L'algorithme s'arrête quand il n'y a plus de chaîne trouvée ou quand on atteint une valeur requise pour le flot  $\varphi_0$ .

La compréhension des algorithmes écrits étant souvent difficile, la figure IV.15 montre un exemple d'utilisation de l'algorithme. La puissance est ici donnée en kW pour simplifier la lecture. Les grandeurs de type 0/20 donnée sur le schéma correspondent à  $\varphi_a / c_a$ , soit le flot sur l'arc 'a' et la capacité de cet arc. Chaque arc dispose d'un coût unitaire.

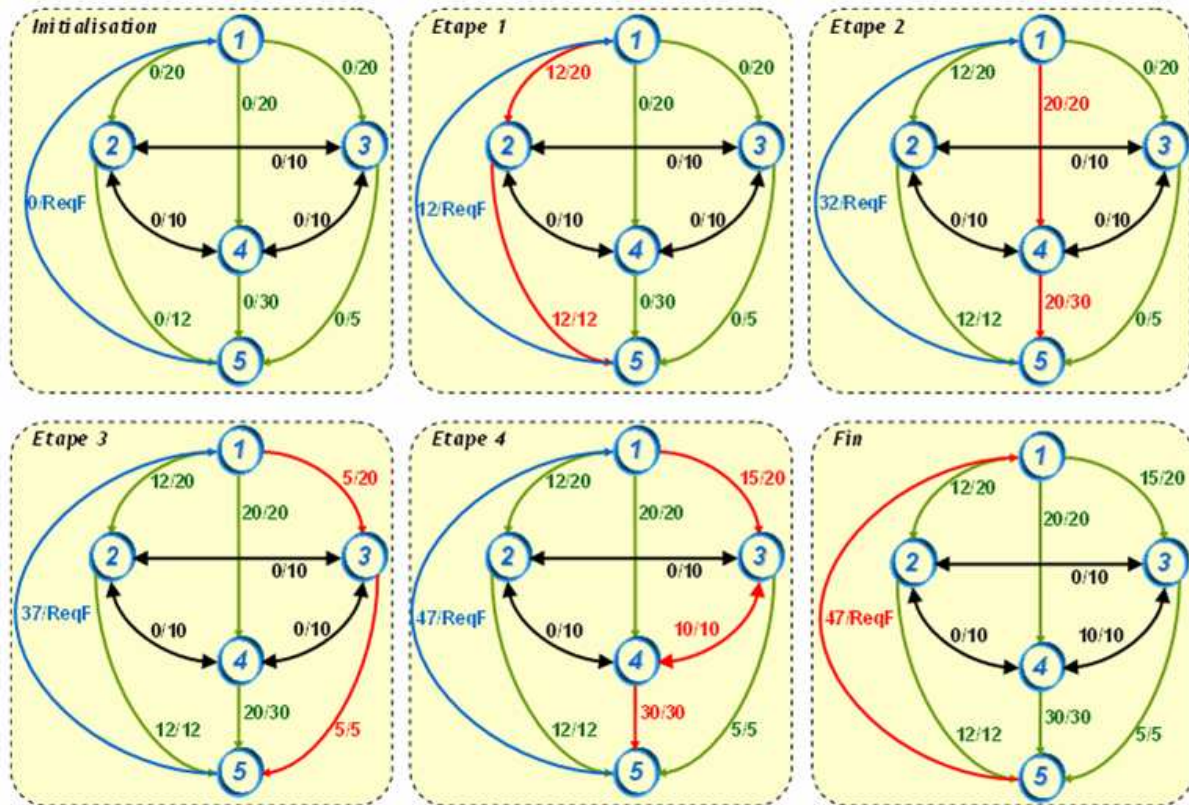


figure IV.15 : illustration de la méthode de Busacker & Gowen

Il s'agit du graphe représentant notre réseau maillé présenté dans les paragraphes précédents. Les grandeurs données à côté des arcs correspondent aux flots et à la capacité maximale de l'arc. Le but est de trouver le flot maximal allant de 1 (la source) à 5 (le puits).

Lors de l'initialisation, tous les flots sont nuls. A l'étape 1, un chemin est trouvé : 1 – 2 – 5. On réalise alors l'augmentation du flot d'une valeur égale à 12 (si l'on ramène ceci à notre réseau électrique, il s'agit de 12 kW). Lors des étapes 2 et 3, les chemins trouvés sont 1 – 4 – 5 et 1 – 3 – 5. A l'issue de ces étapes, les chemins les plus courts (n'utilisant qu'un seul sommet entre la source et le puits) ont été trouvés. Cependant, le flot n'est pas maximal puisque l'on peut augmenter le flot sur l'arc 4 – 5. Ceci est réalisé à l'étape 4. Finalement, la dernière figure donne l'étape finale et présente le flot maximal dans notre graphe.

Pour des détails sur la justification de l'algorithme ainsi que sa complexité théorique, le lecteur peut se reporter à [LAC03].

#### IV.2.1.2.b Principes et subtilités de programmation

Nous entrons maintenant plus dans les détails concernant la programmation. Il s'agit uniquement de présenter les subtilités de programmation utilisées. On note bien évidemment qu'il est possible de coder l'algorithme sous d'autres formes.

La première des subtilités concerne la représentation des liens actifs. Lors de la présentation des graphes, nous avons précisé que les arcs avaient des capacités maximales mais nous avons également défini le flot comme une grandeur positive. Or, les liens actifs peuvent transférer de la puissance de façon bidirectionnelle. Pour résoudre ce problème, nous avons ainsi doublé le nombre d'arcs représentant les liens actifs. Ceci est présenté sur la figure IV.16 :

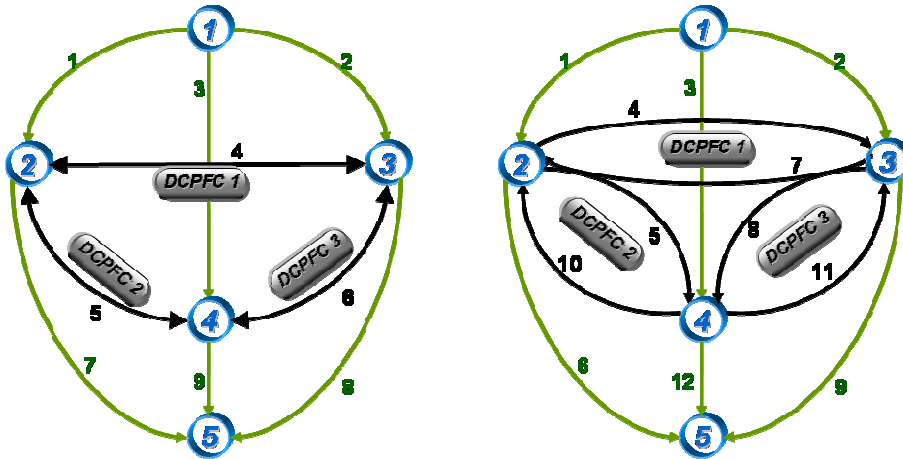


figure IV.16 : représentation des liens actifs bidirectionnels dans les graphes

Le graphe dispose donc de 3 arcs supplémentaires permettant de prendre en compte les transferts de puissance bidirectionnels.

La seconde subtilité concerne la représentation du graphe. Nous avons vu qu'il était possible et simple de représenter les graphes sous forme de matrice d'incidence. Cependant, lors de la programmation et lorsque l'algorithme est utilisé avec des graphes de taille importante, ceci peut prendre une place importante en mémoire. Pour remédier à cela, dans le cas de graphes peu denses (dont la matrice d'incidence comporte beaucoup de 0), on utilise plus volontiers une représentation sous forme de liste d'adjacence. La figure IV.17 montre ce type de représentation de notre nouveau graphe comportant tous les arcs.

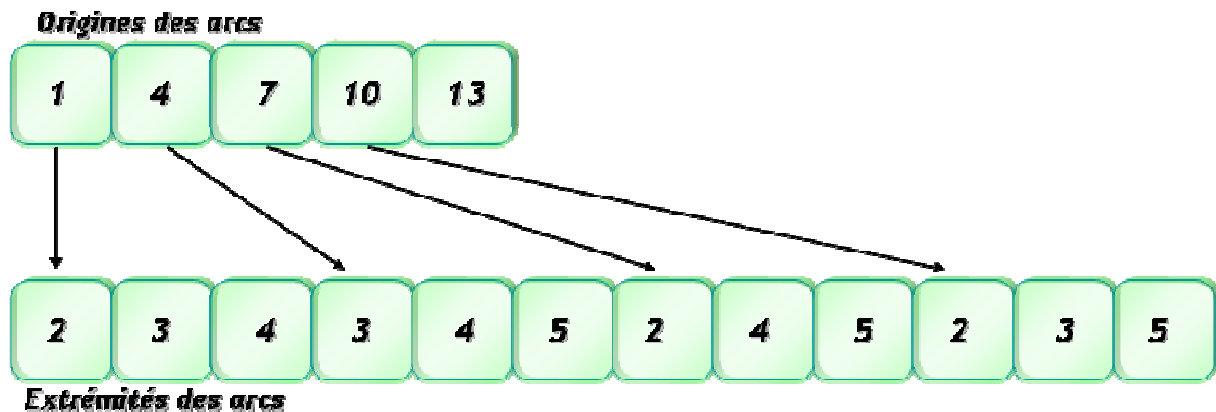


figure IV.17 : représentation d'un graphe sous forme de liste d'adjacence

On dispose de 2 listes : le nombre de cases de la première est  $N_{\text{sommets}}$  et  $N_{\text{arcs}}$  pour la deuxième. Chaque case de la première liste donne le nombre d'arcs partants du sommet correspondant. Il existe donc un arc partant de ce sommet et allant jusqu'au sommet dont le numéro est donné par la deuxième liste.

Le troisième point constitue un élément plus important. Il porte sur la méthode de recherche du plus court chemin entre  $s$  et  $p$ . L'algorithme couramment utilisé est celui de Dijkstra et de nombreuses références portent sur sa description ainsi que son utilisation. Cependant, il ne peut être utilisé lorsque les graphes peuvent avoir des coûts négatifs. Or, dans le cas de l'algorithme de Busacker & Gowen, le graphe d'écart contient des coûts négatifs.

Dans notre programme, nous utilisons donc un autre algorithme de recherche de plus court chemin nommé FIFO (First In – First Out) dont le principe est basé sur la construction d'une pile de sommets. A l'initialisation le sommet  $s$  est placé dans la pile. Puis lors de l'itération, un passage traite tous les sommets présents dans la pile, balaye leurs successeurs et place tous les successeurs ayant un coût amélioré dans la pile. L'algorithme s'arrête quand la pile est vide et le plus court chemin est donné ainsi que son coût. La figure IV.18 donne une représentation du fonctionnement de cet algorithme.

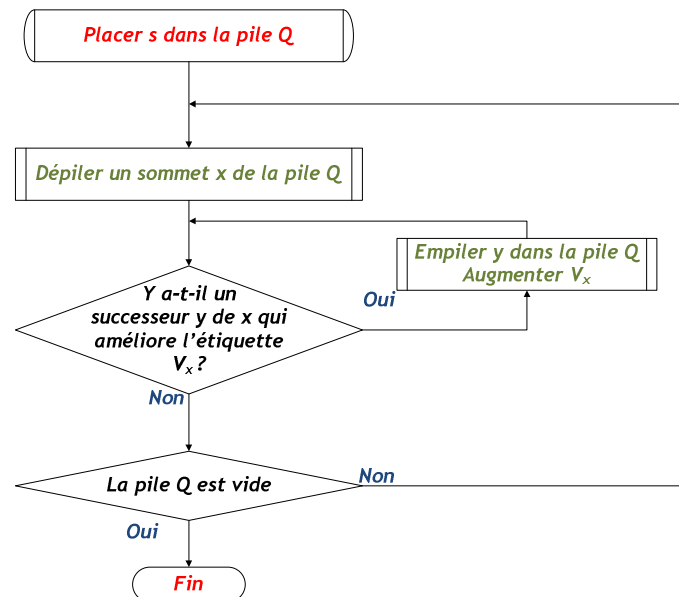


figure IV.18 : algorithme FIFO – First In, First Out

Il est possible d'avoir plus d'informations dans [LAC03] pour l'algorithme ou dans [KER88] pour le codage en langage C.

Finalement, grâce à ce travail de représentation du réseau sous forme de graphe et notamment l'étude des algorithmes utilisés pour la recherche d'un flot maximal à un coût minimal, nous disposons d'un outil informatique permettant d'entrer la structure du réseau mais également les coûts à appliquer sur chaque arc afin de déterminer les puissances à transférer sur chaque DCPFC.

## IV.2.2 Gestion des reconfigurations par un système expert

La modélisation du réseau à l'aide d'un graphe nous a ouvert un ensemble de possibilités concernant la gestion de la puissance mais il se trouve que son utilisation pour déterminer les ordres d'ouverture ou de fermeture d'un contacteur ainsi que les modes de fonctionnement des liens actifs est limitée.

Les méthodes classiquement utilisées dans les réseaux de bords sont une formulation des ordres d'ouverture et de fermeture des contacteurs en des équations logiques. Nous proposons ici une autre méthode basée sur des règles, plus précisément à partir de systèmes experts.

En effet, afin d'éviter la mise en place d'équations logiques complexes qu'il est nécessaire de revoir lors de l'ajout d'éléments dans le réseau électrique, nous décidons de définir des règles d'ouverture et fermeture de ces contacteurs. Il s'agit de définir ainsi notre système expert de gestion des événements discrets dont l'intérêt a été donné au début de cette partie.

Cette approche par les systèmes experts a déjà été étudiée dans [KARXX] pour la gestion des réseaux électriques dans les navires. La réalisation expérimentale de ce système expert valide les apports de cette méthode de gestion détaillée auparavant en simulation.

### IV.2.2.1 Présentation des systèmes experts

Avant d'entrer dans le détail des systèmes à base de connaissances puis des systèmes experts tels que CLIPS, il est nécessaire de situer les domaines dans lesquels entrent ce genre d'étude. On ne se situe plus vraiment dans le domaine du génie électrique à proprement parler mais dans celui plus vaste, en termes d'applications potentielles, de l'intelligence artificielle. Le but est de proposer une gestion énergétique intelligente du réseau de bord, selon des critères définis par des spécialistes du domaine aéronautique.

#### IV.2.2.1.a Généralités sur les systèmes à base de connaissances

Les systèmes à base de connaissances ont pour but de reproduire des raisonnements proches de ce qu'aurait fait un spécialiste du domaine s'il avait dû agir. Une définition donnée par l'un des pionniers des systèmes experts permet de s'appropriier la vaste portée de cette discipline. Il s'agit de : « *la construction de programmes informatiques qui s'adonnent à des tâches qui sont, pour l'instant, accomplies de façon plus satisfaisante par des êtres humains car elles demandent des processus mentaux de haut niveau tels que : l'apprentissage perceptuel, l'organisation de la mémoire et le raisonnement critique* » (Marvin Lee Minsky).

Pour mieux appréhender ce mode de raisonnement, on peut commencer par détailler la figure suivante schématisant le fonctionnement d'un système à base de connaissance :

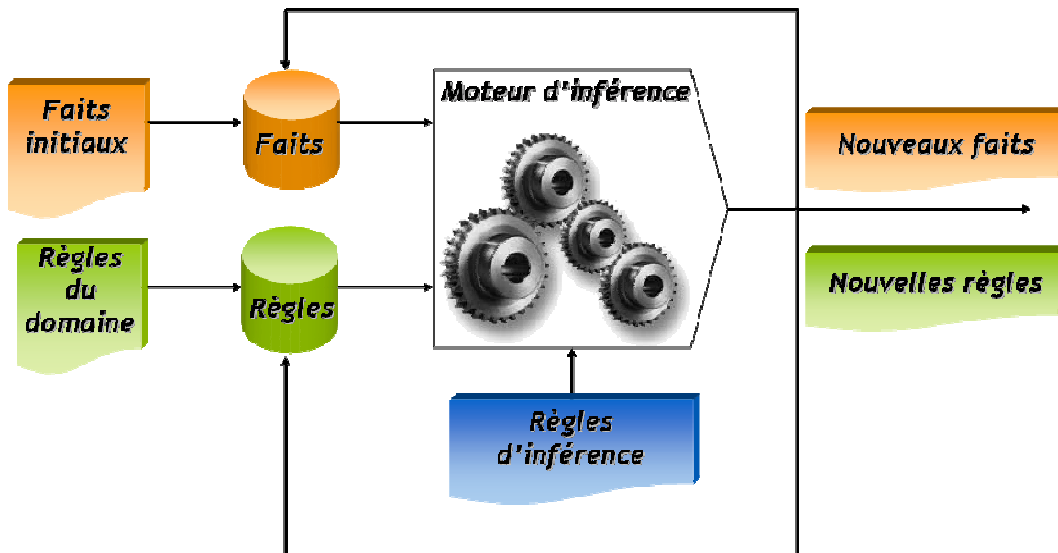


figure IV.19 : principes de fonctionnement d'un système à base de connaissances

Dans ce schéma, le problème est posé sous forme de faits : il s'agit d'un système à base de connaissances fonctionnant en chaînage avant (le chaînage arrière est lui basé sur les résultats et tentent de remonter aux faits). Ces faits peuvent être de toutes sortes (nombres, booléen, phrase, etc.). On confronte alors ces faits à une base de connaissances qui a été entrée au préalable par l'expert en charge du système. Agit alors le moteur d'inférence qui décide d'appliquer une règle en fonction des faits et de l'ordre dans lequel ils ont été introduits. Nous reviendrons plus en détail sur le moteur d'inférence de CLIPS qui constitue notre système expert. Une fois les règles activées, le système renvoie une conclusion dont la nature peut être comparable à un fait. Sur la base de ces nouveaux faits créés, il est alors possible d'enchaîner les passages dans le moteur d'inférence.

Ce descriptif assez sommaire donne un bon point de départ pour saisir le fonctionnement d'un système expert et plus généralement d'un système à base de connaissances.

#### IV.2.2.1.b Présentation de CLIPS

Parmi les langages servant à définir des systèmes experts, nous avons choisi d'utiliser le langage CLIPS (pour C Language Integrated Production System) [LEH98] dont les principales caractéristiques sont :

- Représentation de la connaissance sous forme de règles mais pouvant également utiliser une représentation de type objet et des règles procédurales (de type « Si...alors... » par exemple) ;
- La portabilité : le code est écrit en C et donc aisément interfaçable avec d'autres langages et compilable sur une large gamme de machines ;
- La possibilité d'ajouter des fonctionnalités grâce à sa base en C ;
- Les éditeurs intégrés permettant notamment la vérification des règles avant de les coder en C ;
- Une documentation complète ;
- Le prix : le langage est maintenu dans le domaine public ;

Pour ces diverses raisons, notamment la portabilité permettant de conserver les codes de gestion d'un environnement à l'autre (de Saber pour les simulations à dSpace pour les essais

expérimentaux), nous avons choisi CLIPS pour écrire notre système expert de gestion des événements discrets (contacteurs et modes de fonctionnement des DCPFC).

Le moteur d'inférence de CLIPS est basé sur l'algorithme RETE [DOO95]. Il s'agit d'un algorithme réputé pour sa puissance notamment lorsqu'il est utilisé avec un grand nombre de règles. Pour le lecteur plus averti sur ce domaine, le moteur d'inférence de CLIPS est un moteur d'ordre 1 en chaînage avant, c'est-à-dire qu'il prend en compte des variables mais aussi des états ou des quantificateurs permettant de représenter les informations même incertaines et, également, que les règles sont déclenchées à partir des faits.

Avant le démarrage du moteur d'inférence, les faits sont ajoutés à un agenda qui regroupe l'ensemble des règles qui peuvent être déclenchées. Chacune de ces règles peut être classée selon un critère de priorité défini par le concepteur (le paramètre « salience »). Cependant, lorsqu'il y a conflit entre plusieurs règles de même priorité, il est nécessaire d'avoir une méthode de choix pour pouvoir déterminer la règle à activer en priorité. Dans CLIPS, il existe 7 stratégies différentes de résolution des conflits.

La stratégie que nous utilisons est la stratégie « Depth » (profondeur d'abord en français). Il s'agit de la stratégie par défaut dans laquelle, lorsque plusieurs règles sont déclenchables (c'est à dire que les faits qui les activent sont présents), la stratégie consiste à prendre la dernière règle ajoutée à l'agenda.

Cela permet de connaître par avance le comportement du système expert dans un cas que l'on peut qualifier de « difficile ».

#### **IV.2.2.2 Règles de gestion et programmation en CLIPS**

##### ***IV.2.2.2.a Définition des besoins***

Le paragraphe concernant la modélisation du réseau sous forme de graphe a mis en lumière un défaut inhérent à ce type de modélisation : il est difficile de prendre en compte les reconfigurations du réseau ainsi que les modes de fonctionnement des équipements. Nous considérons donc les variables suivantes :

- Les contacteurs utilisés pour relier les générateurs aux cœurs (nous faisons l'hypothèse qu'il y a une source unique par cœur) ;
- Les modes de fonctionnement des DCPFC : un DCPFC peut être en mode transfert de puissance contrôlé (mode P), en régulation de tension (mode V) ou bien éteint (OFF) ;

L'idée consiste alors à déterminer les modes de fonctionnement des DCPFC en fonction des états des générateurs (on considère un générateur « perdu » lorsque son contacteur est ouvert). Les contacteurs associés aux générateurs sont donc les entrées et les modes de fonctionnement des liens actifs sont les sorties. Le but est de s'assurer à tout instant que les charges connectées sur tous les cœurs sont alimentées.

Avant de valider le fonctionnement du réseau maillé, nous traiterons un cas simple dans lequel les barres de distribution sont liées entre elles par des contacteurs. Nous détaillerons ce fonctionnement simple pour aider à la compréhension des mécanismes propres aux systèmes experts.

##### ***IV.2.2.2.b Liste des ensembles de règles***

Pour pouvoir tester notre système, nous avons défini 3 ensembles de règles qui ont été implantées. L'approche a été très progressive afin de valider les principes de gestion.

Les 3 ensembles de règles sont les suivants :

- Ensemble n°1 : on considère un réseau électrique « classique », c'est-à-dire sans DCPFC. Par contre, chaque cœur électrique peut être relié par un contacteur assurant des possibilités de reconfiguration pour le réseau. Le but est alors d'alimenter un cœur ayant perdu sa source par un autre (qui possède toujours sa source) à travers un contacteur ;
- Ensemble n°2 : les contacteurs du réseau précédent sont remplacés par des DCPFC. Il faut cette fois-ci donner les bons modes de fonctionnements aux DCPFC. Comme le superviseur ne dispose pas d'outil pour définir les transferts de puissance, un cœur peut être considéré en surcharge et un transfert de puissance fixe est alors effectué.
- Ensemble n°3 : on considère notre réseau dans lequel les références de puissance sont définies par un outil extérieur au système expert. Il faut donc déterminer le mode de fonctionnement correct des DCPFC ;

Les règles définies sont similaires à celle définissant une barre alimentée par un générateur :

```
(defrule etat_barre_alimentee_generateur
  (declare (saliency 1000) )
  ?fact <- (barre (numero ?x) (etat non-alimentee) )
  (GLC (barre ?x) (etat 1) )
  =>
  (modify ?fact (etat alimentee) (secours non) )
)
```

Algo(IV-1)

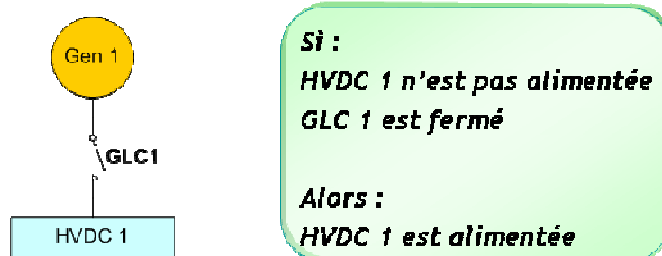


figure IV.20 : illustration de la règle définissant une barre alimentée par un générateur

La première ligne définit le nom de la règle.

La seconde ligne donne la priorité de cette règle par rapport aux autres. Ici, nous avons choisi une forte priorité car le but est d'alimenter la barre par son générateur lorsque celui-ci est disponible ce qui est le cas ici puisque le contacteur GLC est fermé (il s'agit du contacteur reliant le générateur à la barre de distribution – Generator Line Contactor).

Les deux lignes suivantes décrivent les faits qui rendent cette règle déclenchable. Ici, le 1<sup>er</sup> fait concerne une barre dont l'état serait non alimentée et le 2<sup>nd</sup> fait concerne le GLC associé à cette barre qui serait fermé (ceci correspond à etat 1). Pour pouvoir trouver le GLC correspondant à la barre, la variable ?x est utilisée. Ceci permet de ne pas choisir un autre

GLC. Enfin, le terme ?fact devant le 1<sup>er</sup> fait permet de mettre celui-ci en mémoire afin de le modifier lorsque la règle sera déclenchée.

La flèche => permet de séparer les faits des actions.

La dernière ligne représente donc l'action à exécuter. Ici, on modifie une des caractéristiques du fait en mémoire (celui portant sur la barre), on change l'état de la barre (en la passant en barre alimentée) et en précisant que, même si la barre est alimentée, elle n'est pas en mode secours.

L'un des avantages lors de l'utilisation de CLIPS réside dans l'ensemble des composants que l'on peut trouver pour ce langage. Parmi eux se trouve l'interpréteur. Il s'agit d'une interface permettant d'écrire son jeu de règles et d'appliquer les faits. La figure IV.21 montre les possibilités de cet interpréteur.

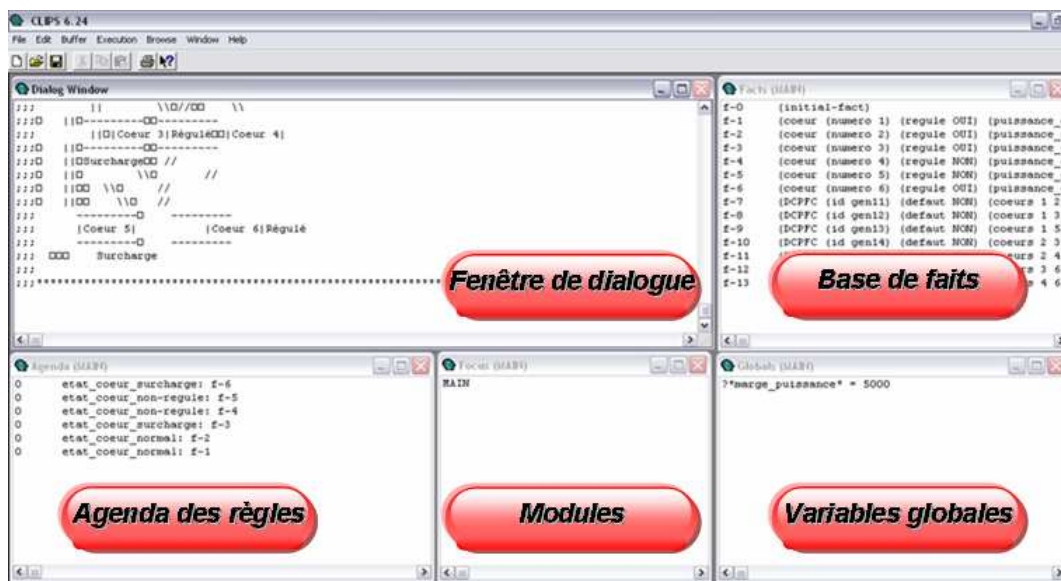


figure IV.21 : fenêtre de l'interpréteur CLIPS

On retrouve notamment une fenêtre permettant la programmation, une fenêtre listant les faits, une pour les règles et l'agenda qui a été évoqué précédemment.

Finalement, après ce rapide tour d'horizon sur le langage CLIPS, nous allons décrire les outils d'étude qui vont nous permettre de tester un mode de raisonnement non utilisé jusque là dans les réseaux de bord aéronautiques.

### IV.2.2.3 Simulations de validation

L'ensemble des simulations effectuées dans ce paragraphe est réalisé à l'aide de l'interpréteur CLIPS. Pour cela, les ensembles de règles sont soumis à un ou deux réseaux de tests permettant de valider le comportement avant de faire les essais en simulations et expérimentaux.

#### IV.2.2.3.a Ensemble de règles n°1 : gestion des contacteurs uniquement



Nous décidons ici de réaliser une gestion d'un réseau dépourvu de lien actif et composé uniquement de contacteurs. Cette application simple nous permet de mettre en évidence le côté didactique et ainsi de découvrir ce mode de programmation.

Le réseau pris en compte est dessiné sur la figure IV.22.

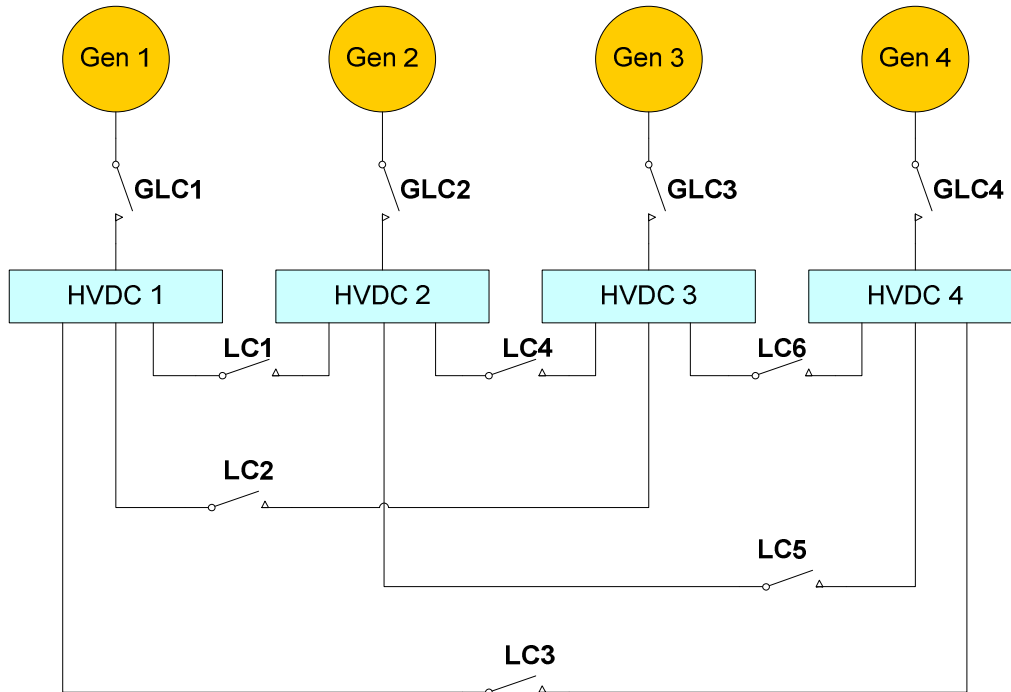


figure IV.22 : réseau de test pour le jeu de règle n°1

On y distingue 2 types de contacteurs :

- les contacteurs associés aux générateurs électriques (les GLCs – Generator Line Contactor) ;
- les contacteurs de reconfiguration du réseau (les LCs – Line Contactor).

En langage CLIPS, la définition des éléments est donnée de la façon suivante :

```
;;; Définition du type d'élément GLC
(deftemplate GLC
  (slot id (default-dynamic (gensym*)))
  (slot barre)
  (slot etat)
)
```

```
;;; Définition du type d'élément LC
(deftemplate L
  (slot id (default-dynamic (gensym*)))
  (slot barre)
  (slot destination)
  (slot etat (default 0))
  (slot numero)
```

Algo(IV-2)

```
)
;;; Définition du type d'élément barre
(deftemplate barre
  (slot numero)
  (slot etat (default non-alimentee) )
  (slot secours (default non) )
)
```

On choisit ici de créer trois types d'éléments: les éléments « barre », les éléments « GLC » et les éléments « LC ». Chacun dispose de ses caractéristiques propres ainsi que d'un numéro d'identification donné automatiquement (la commande « gensym »).

A partir de là, on crée les règles associées à ce réseau. L'objectif étant d'ouvrir ou de fermer les LCs adéquats en fonction de l'état des GLCs, nous créons 4 règles dont voici un résumé littéral :

```
Règle n°1 : Si une barre n'est pas alimentée et que son GLC associé est fermé,
alors la barre associée est alimentée.

Règle n°2 : Si un GLC est ouvert, alors la barre associée est perdue.

Règle n°3 : Si une barre en mode secours voit son GLC se fermer, alors le LC
s'ouvre et la barre est alimentée mais n'est plus en secours.

Règle n°4 : Si une barre A n'est pas alimentée et qu'il existe une barre B
alimentée et un LC entre A et B, alors on ferme ce LC.
```

Algo(IV-3)

Voici ensuite le code équivalent utilisé par le système expert :

```
(defrule etat_barre_alimentee_generateur
  (declare (salience 1000) )
  ?fact <- (barre (numero ?x) (etat non-alimentee) )
  (GLC (barre ?x) (etat 1) )
  =>
  (modify ?fact (etat alimentee) (secours non) )
)

(defrule perte_barre
  ?fact <- (barre (numero ?x) (etat alimentee) (secours non) )
  (GLC (barre ?x) (etat 0) )
  =>
  (modify ?fact (etat non-alimentee) )
)

(defrule reprise_par_generateur
  ?fact1 <- (barre (numero ?x) (etat alimentee) (secours oui) )
  (GLC (barre ?x) (etat 1) )
  ?fact2 <- (LC (barre ?y) (destination ?x) (etat 1) (numero ?u) )
  ?fact3 <- (LC (barre ?x) (destination ?y) (numero ?v) )
```

Algo(IV-4)

```

=>
(modify ?fact2 (etat 0) )
(modify ?fact3 (etat 0) )
(modify ?fact1 (secours non) )
)
(defrule etat_barre_secourue
  ?fact1 <- (barre (numero ?x) (etat non-alimentee) )
  (barre (numero ?y) (etat alimentee) )
  (GLC (barre ?x) (etat 0) )
  ?fact2 <- (LC (barre ?y) (destination ?x) (numero ?u) )
  ?fact3 <- (LC (barre ?x) (destination ?y) (numero ?v) )
  =>
  (modify ?fact2 (etat 1) )
  (modify ?fact3 (etat 1) )
  (modify ?fact1 (etat alimentee) (secours oui) )
)

```

Comme on peut le voir, la programmation se révèle claire et simple à comprendre car proche de la formulation des règles. A partir de ça, nous allons suivre pas à pas le mode de fonctionnement du système expert. Tout d'abord, on charge les règles présentées juste avant :

```

CLIPS> (clear)
CLIPS> (load gestion_contacteur_these.CLP)
Defining deftemplate: GLC
Defining deftemplate: LC
Defining deftemplate: barre
Defining defrule: perte_barre +j+j
Defining defrule: etat_barre_alimentee_generateur +j+j
Defining defrule: reprise_par_generateur +j+j+j
Defining defrule: etat_barre_secourue =j+j+j+j
TRUE

```

On a ici défini 3 modèles d'éléments (les templates) : les GLC, les LC et les barres de distribution. On retrouve juste après les 4 règles écrites. La définition des modèles est validée par l'indication TRUE. La commande (reset) suivante sert à initialiser les faits par un fait numéroté 0 : le fait initial.

```

CLIPS> (reset)
==> f-0 (initial-fact)

```

A partir de ce moment, il est possible de définir notre réseau à partir des modèles défini auparavant. On commence par créer 4 barres de distribution :

```

CLIPS> (assert (barre (numero 1) ) )
==> f-1  (barre (numero 1) (etat non-alimentee) (secours non))
<Fact-1>
CLIPS> (assert (barre (numero 2) ) )
==> f-2  (barre (numero 2) (etat non-alimentee) (secours non))
<Fact-2>
CLIPS> (assert (barre (numero 3) ) )
==> f-3  (barre (numero 3) (etat non-alimentee) (secours non))
<Fact-3>
CLIPS> (assert (barre (numero 4) ) )
==> f-4  (barre (numero 4) (etat non-alimentee) (secours non))
<Fact-4>

```

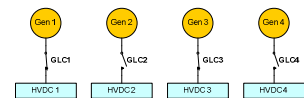


Les indications <Fact-X> donne les différents faits ajoutés dans la base de faits. Ici, les 4 premiers faits correspondent donc aux barres de distribution. On crée alors les faits représentant les GLC et donc les générateurs :

```

CLIPS> (assert (GLC (barre 1) ) )
==> f-5  (GLC (barre 1) (etat 1))
==> Activation 1000  etat_barre_alimentee_generateur: f-1,f-5
<Fact-5>
CLIPS> (assert (GLC (barre 2) (etat 0) ) )
==> f-6  (GLC (barre 2) (etat 0))
<Fact-6>
CLIPS> (assert (GLC (barre 3) ) )
==> f-7  (GLC (barre 3) (etat 1))
==> Activation 1000  etat_barre_alimentee_generateur: f-3,f-7
<Fact-7>
CLIPS> (assert (GLC (barre 4) (etat 0) ) )
==> f-8  (GLC (barre 4) (etat 0))
<Fact-8>

```

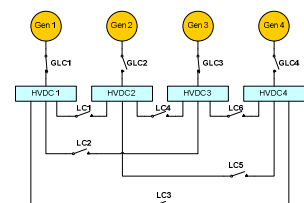


En plus de l'ajout de 4 faits supplémentaires dans la base de faits, on observe que l'association de 2 faits (le 1 et le 5) active une règle de priorité 1000. Cette règle va être ajouté dans l'agenda des règles déclenchables. A cette étape on dispose donc de 2 règles déclenchables. On continue alors la description du réseau sous forme de faits en créant les LC :

```

CLIPS> (assert (LC (barre1 1) (barre2 2) (numero 1) ) )
==> f-9  (LC (barre1 1) (barre2 2) (etat 0) (numero 1))
<Fact-9>
CLIPS> (assert (LC (barre1 1) (barre2 3) (numero 2) ) )
==> f-10 (LC (barre1 1) (barre2 3) (etat 0) (numero 2))
<Fact-10>
CLIPS> (assert (LC (barre1 1) (barre2 4) (numero 3) ) )
==> f-11 (LC (barre1 1) (barre2 4) (etat 0) (numero 3))
<Fact-11>
CLIPS> (assert (LC (barre1 2) (barre2 3) (numero 4) ) )

```



```

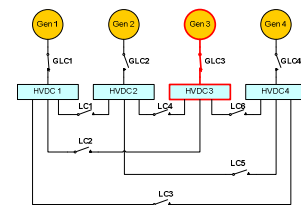
=> f-12 (LC (barre1 2) (barre2 3) (etat 0) (numero 4))
<Fact-12>
CLIPS> (assert (LC (barre1 2) (barre2 4) (numero 5) ) )
=> f-13 (LC (barre1 2) (barre2 4) (etat 0) (numero 5))
<Fact-13>
CLIPS> (assert (LC (barre1 3) (barre2 4) (numero 6) ) )
=> f-14 (LC (barre1 3) (barre2 4) (etat 0) (numero 6))
<Fact-14>
    
```

A ce stade, la base de faits contient 14 faits et l'agenda 2 règles déclençables de priorité 1000. On peut donc lancer le système expert avec la commande (run). Pour des raisons de lisibilité, on déclenche une règle à la fois avec la commande (run 1) :

CLIPS> (run 1)

```

FIRE 1 etat_barre_alimentee_generateur: f-3,f-7
<== f-3 (barre (numero 3) (etat non-alimentee) (secours non))
=> f-15 (barre (numero 3) (etat alimentee) (secours non))
=> Activation 0 etat_barre_secourue: f-4,f-15,f-8,f-14
    
```

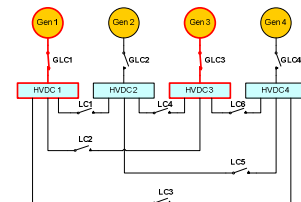


L'indication FIRE montre qu'une règle est déclenchée. Ici c'est la dernière règle déclenchable qui est déclenchée (ceci dépend des priorités et de la stratégie utilisée). On note que le fait n°3 est modifié (la barre devient alimentée). Le fait n°3 disparaît donc de la base de faits et le fait n°15 est ajouté, ce qui rend une autre règle déclenchable. Cependant cette règle ne dispose que d'une priorité 0. C'est pour cela que dans la prochaine étape, elle n'est pas déclenchée mais c'est la première règle qui l'est :

CLIPS> (run 1)

```

FIRE 1 etat_barre_alimentee_generateur: f-1,f-5
<== f-1 (barre (numero 1) (etat non-alimentee) (secours non))
=> f-16 (barre (numero 1) (etat alimentee) (secours non))
=> Activation 0 etat_barre_secourue: f-4,f-16,f-8,f-11
=> Activation 0 etat_barre_secourue: f-2,f-16,f-6,f-9
    
```

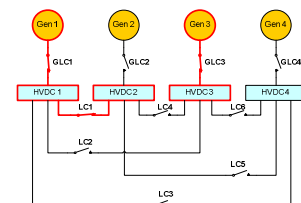


Le fonctionnement est similaire à l'étape précédente puisque les actions sont semblables. On déclenche donc une nouvelle règle :

CLIPS> (run 1)

```

FIRE 1 etat_barre_secourue: f-2,f-16,f-6,f-9
<== f-9 (LC (barre1 1) (barre2 2) (etat 0) (numero 1))
=> f-17 (LC (barre1 1) (barre2 2) (etat 1) (numero 1))
=> Activation 0 etat_barre_secourue: f-2,f-16,f-6,f-17
<== f-2 (barre (numero 2) (etat non-alimentee) (secours non))
<== Activation 0 etat_barre_secourue: f-2,f-16,f-6,f-17
=> f-18 (barre (numero 2) (etat alimentee) (secours oui))
=> Activation 0 etat_barre_secourue: f-4,f-18,f-8,f-13
    
```

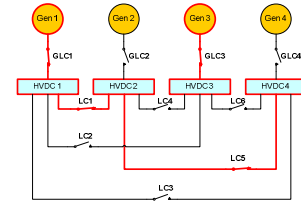


Cette fois-ci, la dernière règle de priorité 0 à avoir été rentré dans l'agenda des règles déclenchables est déclenchée. On y voit alors les modifications que cela a sur la base de faits et sur l'agenda des règles déclenchables. On passe alors au dernier déclenchement :

**CLIPS> (run 1)**

```

FIRE 1 etat_barre_secourue: f-4,f-18,f-8,f-13
<== f-13 (LC (barre1 2) (barre2 4) (etat 0) (numero 5))
==> f-19 (LC (barre1 2) (barre2 4) (etat 1) (numero 5))
==> Activation 0 etat_barre_secourue: f-4,f-18,f-8,f-19
<== f-4 (barre (numero 4) (etat non-alimentee) (secours non))
<== Activation 0 etat_barre_secourue: f-4,f-18,f-8,f-19
<== Activation 0 etat_barre_secourue: f-4,f-16,f-8,f-11
<== Activation 0 etat_barre_secourue: f-4,f-15,f-8,f-14
==> f-20 (barre (numero 4) (etat alimentee) (secours oui))
    
```



Les 4 barres sont maintenant alimentées et il n'y a plus de règles déclenchables dans l'agenda. On observe d'ailleurs leur retrait de l'agenda par l'indication <==. Le système a donc fini et laisse le réseau dans une situation stable.

La stratégie d'activation des règles a un impact fort sur le comportement du système. En effet, c'est elle qui a permis de choisir quelles barres a été alimentée en premier. Si l'on change cette stratégie, on obtient les résultats suivants :

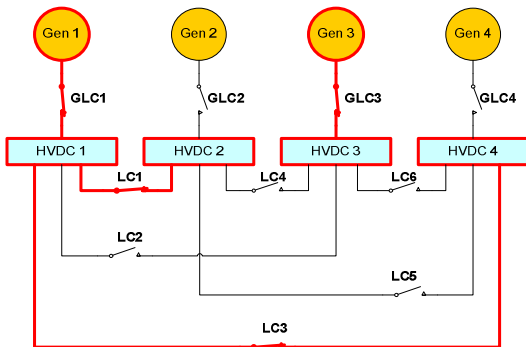


figure IV.23 : modification de la stratégie d'activation des règles : stratégie en « largeur d'abord »

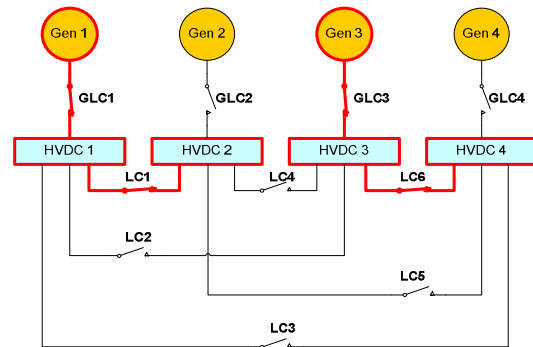


figure IV.24 : modification de la stratégie d'activation des règles : stratégie « aléatoire »

On en retire principalement que, dans tous les cas, les 4 barres sont alimentées grâce au système expert. Cependant, dans une utilisation plus générale, il faudra décider si le choix du générateur sain est important ou non. Malgré cela, nous avons montré une utilisation du système expert qui pourrait fonctionner de façon efficace pour la gestion d'un réseau électrique reconfigurable par des contacteurs.

Ce premier exemple introductif montre la simplicité d'utilisation de ce mode de gestion pour l'utilisateur. En effet, il suffit de mettre les règles de fonctionnement génériques au clair pour pouvoir gérer le réseau.

#### IV.2.2.3.b Ensemble de règles n°2 : gestion d'un réseau contenant des DCPFC

Ce deuxième cas se rapproche du fonctionnement espéré. Le réseau considéré est maintenant constitué de DCPFC reliant les différentes barres de distribution. On introduit également la possibilité d'avoir un générateur en surcharge. Les règles prises en compte dans ce cas sont :

*Règle n°1 : Si un GLC est fermé, alors la barre associée est alimentée.*

*Règle n°2 : Si un GLC est ouvert, alors la barre associée est perdue.*

*Règle n°3 : Si une barre voit son GLC se refermer, alors le DCPFC passe en mode OFF et la barre est alimentée mais n'est plus en secours.*

*Règle n°4 : Si une barre A n'est pas alimentée, qu'il existe une barre B alimentée et un DCPFC libre entre A et B, alors ce DCPFC passe en mode régulation de tension (côté A).*

*Règle n°5 : Si une barre A est alimentée, que son générateur est en surcharge et qu'il existe une barre B alimentée, non surchargée et un DCPFC libre entre A et B, alors ce DCPFC passe en mode transfert de puissance contrôlé avec une valeur fixe.*

L'ensemble de ces règles est appliqué à un réseau semblable à notre banc d'essai expérimental. On décide de partir de la configuration du réseau donné par la figure IV.25 dans laquelle le générateur 1 est en surcharge, le générateur 2 fonctionne normalement et le générateur 3 est déconnecté.

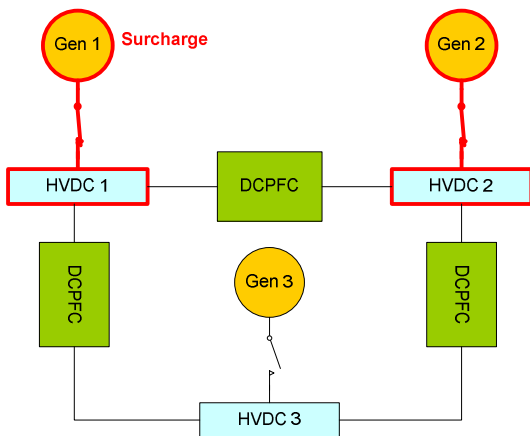


figure IV.25 : état de départ de la gestion des DCPFC sur un réseau à 3 DCPFC

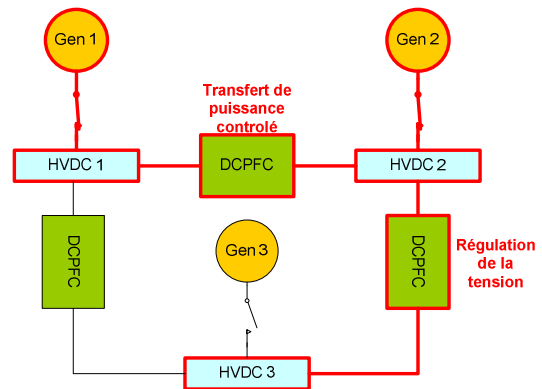


figure IV.26 : état final de la gestion des DCPFC sur un réseau à 3 DCPFC

Dans ce cadre, les résultats sont représentés graphiquement sur la figure IV.26 et mettent en évidence un fonctionnement correct du système expert. En effet, le système expert a décidé de mettre le DCPFC situé entre les barres 1 et 2 en mode de transfert de puissance pour palier à la surcharge du générateur 1. De plus, le DCPFC placé entre les barres 2 et 3 passe en mode régulation de tension pour réguler la barre 3. Enfin, le dernier DCPFC (entre les barres 1 et 3) reste éteint. Ceci montre le bon fonctionnement du système sur ce cas simple.

Cependant, nous décidons de mettre en lumière l'aspect générique du système expert en conservant les règles de gestion mais en les appliquant à un réseau différent décrit par la figure IV.27. Cette fois-ci, on dispose de 6 générateurs alimentant 6 barres de distribution. Six

DCPFCs sont également utilisés pour relier les barres. Parmi les générateurs, deux fonctionnent correctement (le 1 et le 2), deux sont en surcharges (3 et 6) et deux sont déconnectés (4 et 5).

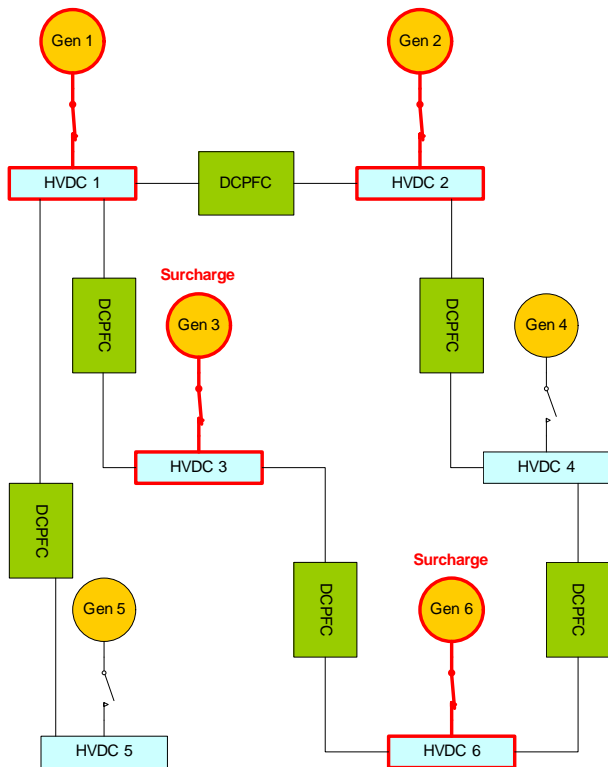


figure IV.27 : état de départ de la gestion des DCPFC sur un réseau à 7 DCPFC

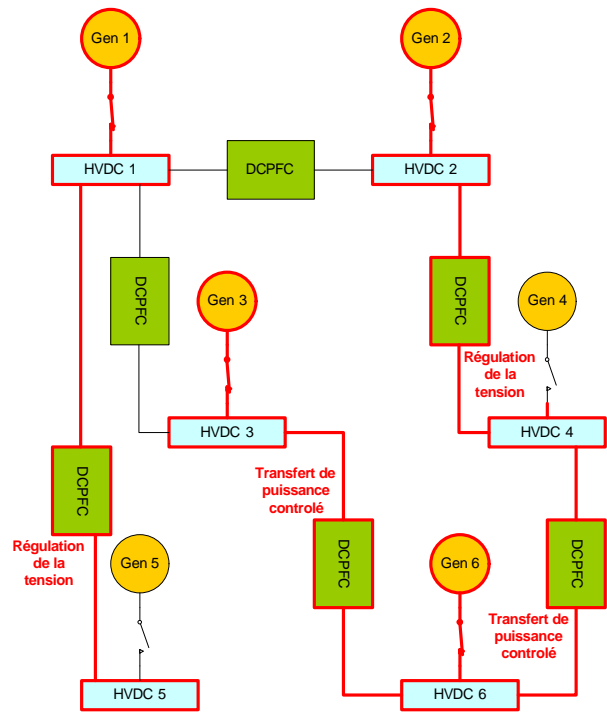


figure IV.28 : état final de la gestion des DCPFC sur un réseau à 7 DCPFC

La figure IV.28 montre les résultats obtenus que l'on peut résumer ainsi :

- le DCPFC situé entre les barres 1 et 5 régule la tension de la barre 5 ;
- le DCPFC situé entre les barres 2 et 6 régule la tension de la barre 6 ;
- le DCPFC situé entre les barres 4 et 6 est en transfert de puissance pour éviter la surcharge de 6 ;
- le DCPFC situé entre les barres 3 et 6 est en transfert de puissance pour éviter la surcharge de 3 ;
- les autres DCPFC sont éteints.

On montre ainsi la robustesse des règles sur un exemple plus complexe. Il est également intéressant de noter que l'on dispose d'une première méthode de gestion du réseau relativement facile à mettre en place. A partir de là, l'ensemble du réseau peut être géré. Cependant, on n'exploite que très peu les possibilités des liens actifs de type DCPFC puisqu'on ne fournit pas de références de puissances adaptées au besoin. Nous allons donc proposer une solution intégrant un système expert et un algorithme à base de théorie des graphes.

#### IV.2.2.3.c Ensemble de règles n°3 : application à notre réseau

A ce stade, le but est d'implanter le système expert nécessaire pour pouvoir fonctionner en adéquation avec l'outil qui nous permettra de définir les consignes de puissance des transferts.



La répartition des rôles concernant la gestion énergétique est symbolisée par la figure IV.29 :

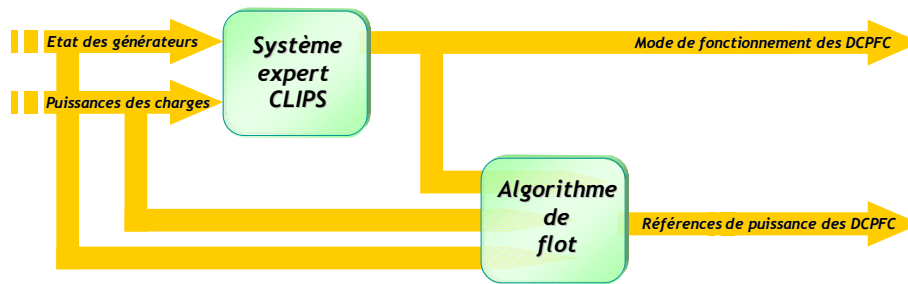


figure IV.29 : répartition des rôles de l'algorithme de recherche de flots et du système expert

Les deux algorithmes sont ainsi utilisés de façon hiérarchique, l'algorithme de flot ayant besoin de disposer de l'état des DCPFC et des générateurs pour pouvoir déterminer les références de puissance. Cette partie est validée expérimentalement dans le paragraphe suivant.

### IV.2.3 Essais expérimentaux

Afin de valider la gestion énergétique dans notre réseau maillé, nous considérons deux scénarii. Le premier consiste à réaliser un impact de charge sur chaque barre de distribution HVDC alors que le second traite de la perte d'un générateur. Afin de conserver une marge d'erreur suffisante, la tension utilisée est 270 V en lieu et place de 540 V. Ceci nous permet tout de même de valider le fonctionnement puisque les algorithmes ainsi que la modélisation sont faits en puissance donc indépendamment de la tension utilisée.

#### IV.2.3.1 Scénario 1 : impacts de charge

La figure IV.30 donne l'enchaînement des étapes réalisées pour l'étude de ce scénario.

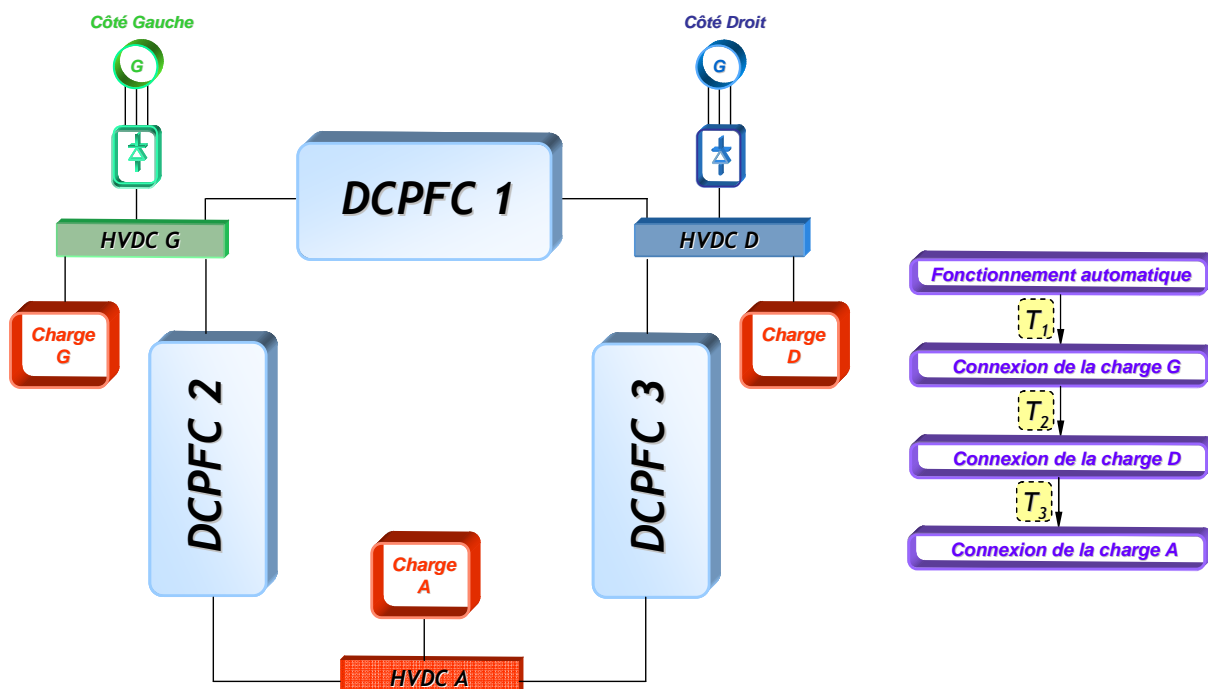


figure IV.30 : scénario 1 – impacts de charge sur les barres HVDC

Comme notre banc d'essai ne dispose pas de trois sources de tensions, nous réglons la tension de la barre HVDC A à l'aide du DCPFC 3. Ce fonctionnement correspond à l'ordre de fonctionnement envoyé par le programme de gestion énergétique. Les figures suivantes montrent le résultat de cet essai :

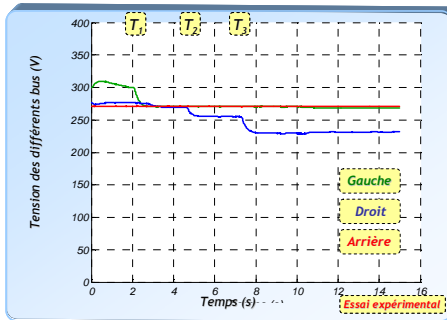


figure IV.31 : tensions des barres HVDC

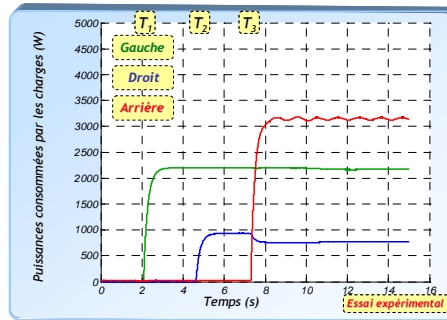


figure IV.32 : puissances absorbées par les charges

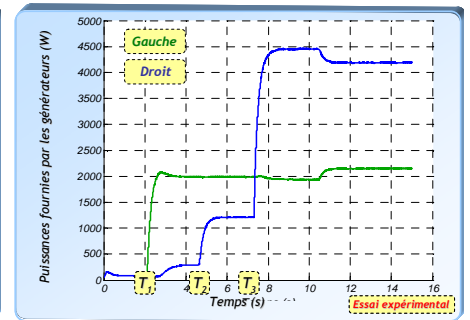


figure IV.33 : puissances fournies par les générateurs gauche et droit

Sur les tensions de bus, il est notable que l'utilisation de sources non régulées ne permet pas de maintenir la tension à 270 V. Par contre, le DCPFC fonctionnant en mode « régulation de tension » rempli pleinement son rôle puisque l'impact de charge est totalement transparent sur la tension.

On observe également sur les puissances consommées et celles fournies par les générateurs le rôle crucial du générateur droit puisque c'est lui qui fournit la puissance à la barre HVDC A.

Sur cet essai, nous retenons principalement que l'algorithme du système expert permet de placer le réseau dans une situation stable et saine. Nous allons maintenant simuler une perte de générateur pour observer le comportement du système.

#### IV.2.3.2 Scénario 2 : perte d'un générateur

On étudie cette fois le scénario de la figure IV.34 :

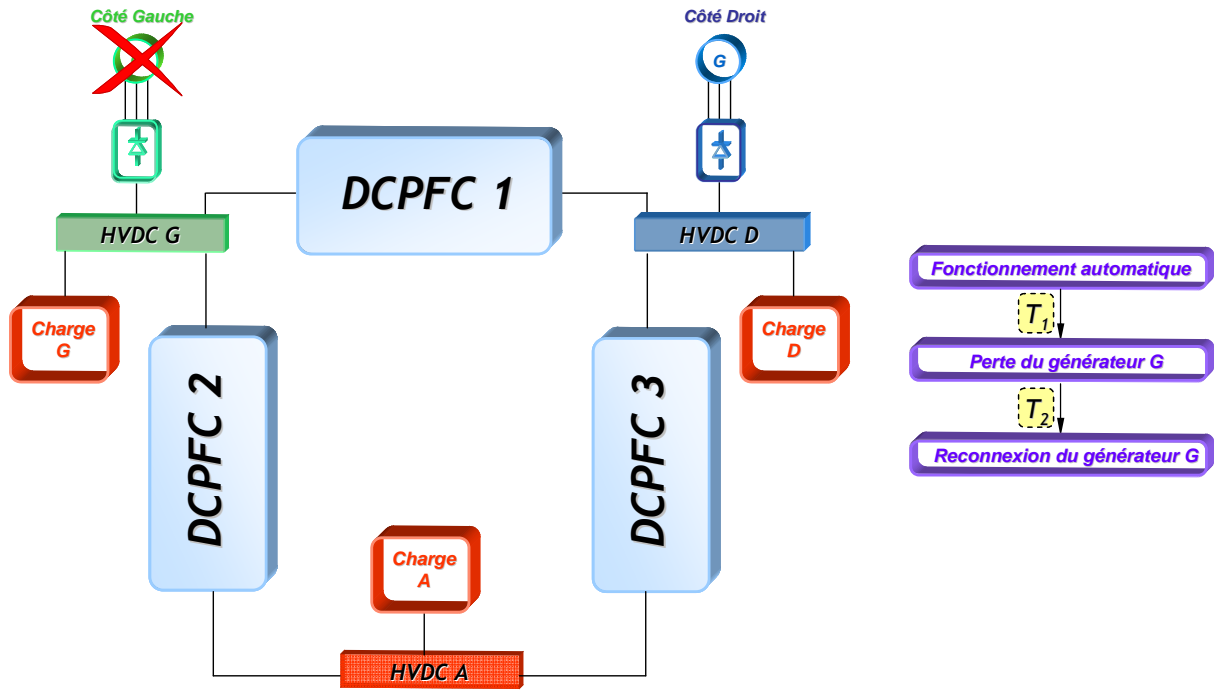


figure IV.34 : scénario 2 – perte du générateur Gauche

Ce scénario est beaucoup plus contraignant pour le système de gestion énergétique puisque le système doit réagir de façon à ne pas perdre la tension sur la barre de distribution HVDC G. Les résultats sont donnés sur les figures suivantes :

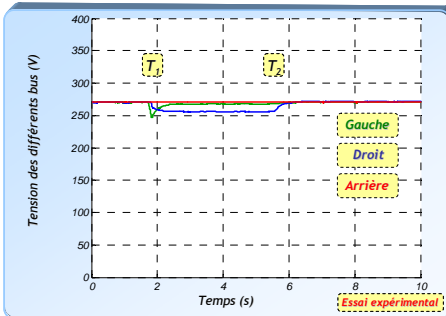


figure IV.35 : tensions des barres HVDC

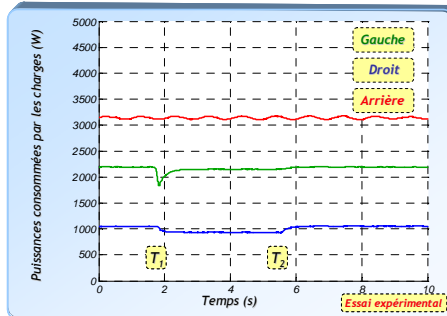


figure IV.36 : puissances absorbées par les charges

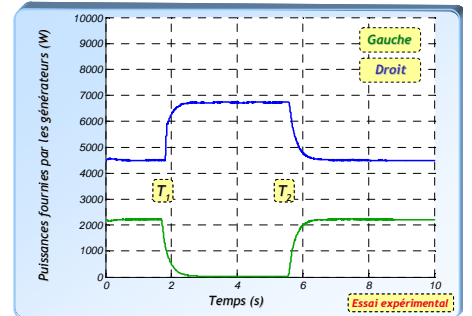


figure IV.37 : puissances fournies par les générateurs gauche et droit

Le comportement du réseau est sain puisque les trois tensions sont maintenues autour de 270V même lorsque le générateur gauche a été déconnecté. On observe également que la puissance consommées par les charges est constante, mis a part l'impact de charge à  $T_1$  sur la charge placée à gauche qui est une charge résistive et qui voit donc sa puissance diminuer lorsque la tension à ses bornes diminue.

### **IV.3 Conclusion sur la gestion énergétique**

Dans ce chapitre, nous avons voulu mettre en application le concept de réseau maillé. Cette mise en œuvre a été réalisée grâce à la construction d'un banc d'essai dédié dont la conception est présentée au début du chapitre. Une attention particulière a été portée sur les moyens de gestions à utiliser pour valider le fonctionnement. L'architecture dSpace utilisée a permis des temps de réponses rapides ainsi qu'une évolutivité nécessaire pour les futures applications du banc d'essai.

Dans la deuxième partie du chapitre, nous avons proposé une modélisation adaptée à la gestion énergétique basée sur la théorie des graphes. Cet outil donne ainsi toutes les équations structurelles du réseau de façon générique et permet d'envisager une gestion d'énergie dans un réseau maillé ou non.

Ainsi, l'étape suivante a consisté à mettre en place un algorithme simple de recherche de flot maximal à coût minimal dans un réseau électrique, ceci afin de définir les références de puissances à faire transiter par les liens actifs. Malgré cela, cette approche ne nous a pas entièrement satisfaite dans la mesure où on peut difficilement gérer les grandeurs « discrètes » (contacteurs, modes de fonctionnement des équipements) à l'aide de la théorie des graphes.

Pour réaliser ce type de gestion tout en conservant une approche la plus générique possible, la dernière partie du chapitre traite d'un système à base de connaissance dans lequel des règles de fonctionnement génériques permettent de gérer le réseau. La validation de cette approche a été réalisée en simulation à l'aide du langage CLIPS avant d'être validé sur le banc d'essai



# Chapitre V

## Extrapolation des concepts sur les réseaux existants

Ce chapitre traite de l'intégration des divers concepts présentés précédemment dans un réseau embarqué. A cette fin, nous nous basons sur les travaux actuels menés chez les avionneurs concernant les réseaux HVDC. Ceux-ci proposent en effet de plus en plus d'architectures de réseaux basés, totalement ou en partie, sur une distribution à courant continu.

Pour réaliser cette distribution, la génération se fait à travers une machine alternative – un VFG – fournissant une tension alternative triphasée à fréquence variable associée à un redresseur, le plus souvent passif, permettant l'obtention de la tension de bus continu. Pour pouvoir connecter nos liens actifs – DCPFC et MAPFC – nous avons besoin de deux ensembles de génération continue (on parle également de canaux de génération) alimentant deux barres de distribution HVDC sur lesquelles sont connectés les liens actifs.

La première partie du chapitre correspond à l'étude d'une architecture de distribution maillée dans un réseau. L'idée de cette partie est de décider des équipements pouvant permettre la réalisation de ce réseau tout en respectant les contraintes de conception les plus fortes en aéronautique. Une fois la mise en place de l'architecture effectuée, une comparaison critique est donnée par rapport à une architecture HVDC « classique » (distribution arborescente). Pour réaliser cette étude, nous utilisons le critère de masse ainsi que les gains fonctionnels possibles grâce à l'utilisation du maillage ou de certains liens actifs.

Dans la seconde partie de ce chapitre, nous détaillerons l'utilisation d'un DCPFC au sein du réseau. L'étude porte principalement sur l'influence de la connexion du neutre des générateurs à la masse du réseau. En effet, selon la configuration choisie, les liens actifs utilisés peuvent injecter du courant à travers les neutres. Nous verrons donc l'influence du canal de génération sur ce courant et nous proposerons des solutions architecturales permettant de traiter ce phénomène.



## **V.1 Proposition d'une architecture maillée sur un réseau avion**

Afin d'évaluer les gains potentiels d'une architecture maillée sur la distribution électrique, nous proposons ici une architecture complète. Pour cela, le premier paragraphe présente une architecture électrique dimensionnée pour un avion moyen courrier de type « plus électrique ». A partir de cette architecture, nous choisissons d'utiliser le MAPFC afin de réaliser la fonction ECS – « Environmental Cooling System », soit le système de conditionnement d'air et de pressurisation.

Une fois l'architecture choisie, la seconde partie du paragraphe présente une analyse critique de cette architecture par rapport à celle de référence. Deux critères sont principalement discutés : la masse et les gains fonctionnels possibles.

### **V.1.1 Choix d'une architecture de distribution**

#### **V.1.1.1 Architecture de référence**

Dans le cadre du projet MOET – présenté succinctement dans le Chapitre I, plusieurs architectures de distribution électrique ont été définies. Parmi celles-ci, nous décidons d'utiliser l'architecture nommée *MOET Target Large Aircraft* dans sa version H. Le schéma est donné ci-après :



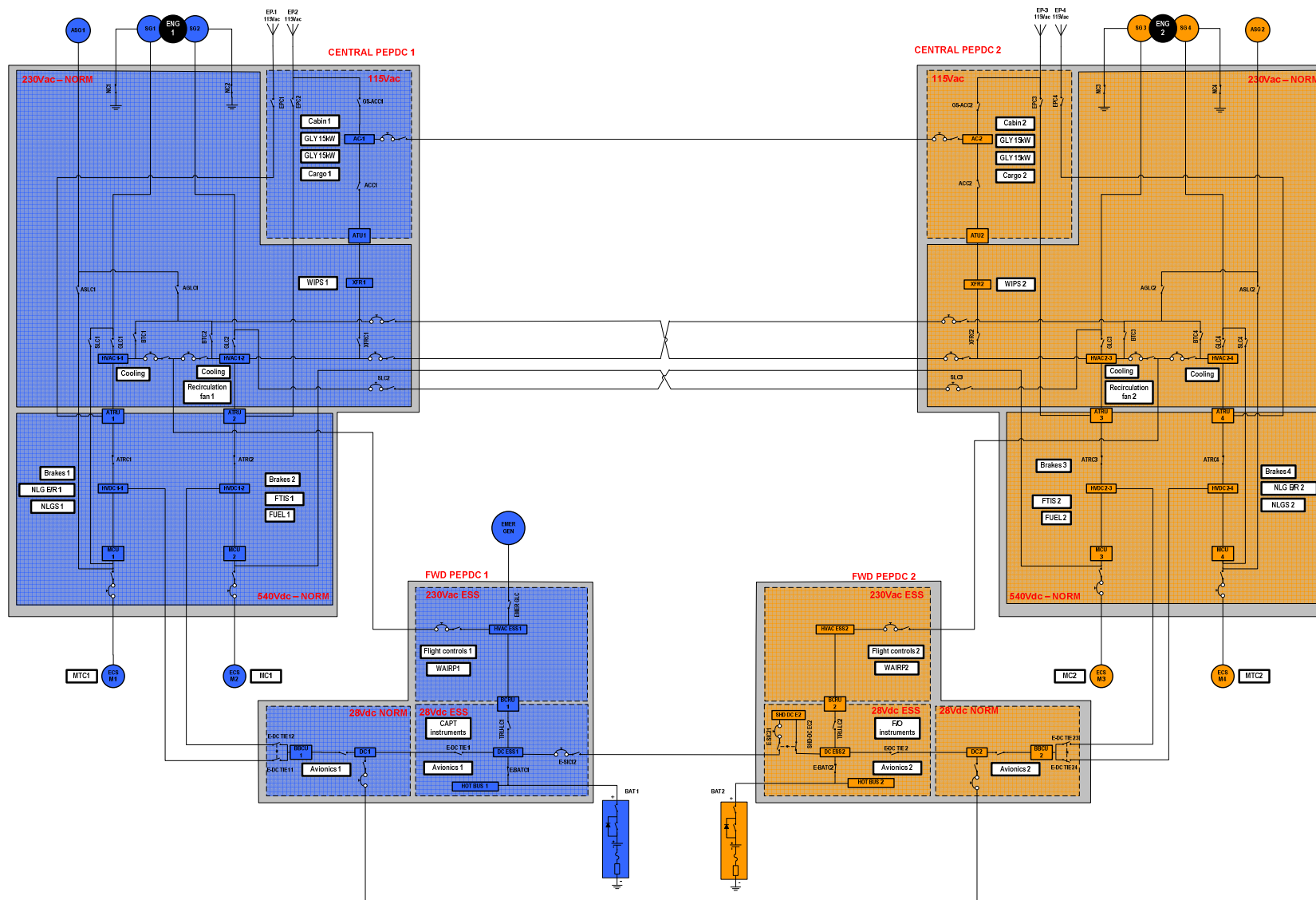


figure V.1 : architecture MOET Target Large Aircraft – issue H

Ce schéma représentant une architecture complète (28V DC, 230 V AC et +/-270V DC), nous choisissons de nous concentrer sur la partie HVDC. En effet, il n'y a pas de distribution effectuée en 230 V AC et le 28V DC ne constitue pas le sujet d'étude de ce document.

Nous pouvons remarquer que la distribution se fait à travers 4 cœurs électriques :

- CENTRAL PEPDC 1 ;
- CENTRAL PEPDC 2 ;
- FWD PEPDC 1 ;
- FWD PEPDC 2 ;

Les cœurs électriques principaux (CENTRAL PEPDC 1 & 2) sont placés au centre de l'avion afin d'être proches des générateurs tout en étant placés en zone pressurisée. Ils sont séparés physiquement à cause des contraintes de ségrégation.

Les deux autres cœurs correspondent aux cœurs essentiels, c'est à dire qu'ils peuvent être alimentés en dernier secours par des moyens divers (batteries et RAT notamment) et fournissent de l'énergie à des équipements critiques (commandes de vol et calculateurs).

#### **V.1.1.2 Equipements à prendre en compte**

La plupart des charges alimentées sont indiquées par un sigle inscrit en noir dans un rectangle blanc dont la description est donnée dans la nomenclature. Cependant, quatre moteurs sont explicitement décrits dans le schéma : deux MC (Motor Compressor) et deux MTC (Motor Turbine Compressor). L'association d'un MC et d'un MTC forme un pack de conditionnement d'air (CAC – Cabin Air Compressor). Pour des raisons de ségrégation mais également pour limiter le dimensionnement en puissance, le système complet comporte deux CAC.

Ces machines ont pour principales caractéristiques leur puissance nominale élevée et leur fonctionnement à haute vitesse [COU08]. En effet, chaque machine utilise en fonctionnement nominal près de 25% de la puissance fournie par un générateur. Ces deux caractéristiques rejoignent les possibilités offertes par les MAPFC car nous avons vu dans le Chapitre III que celui-ci permettait pour l'alimentation de la machine une montée en tension (et donc en vitesse).

Ainsi, nous considérons, pour notre étude architecturale, quatre MAPFC en lieu et place des structures classiques onduleurs – machines.

#### **V.1.1.3 Présentation de l'architecture**

Afin d'étudier les possibilités de maillage du réseau électrique, nous proposons l'architecture donnée par la figure V.2 :

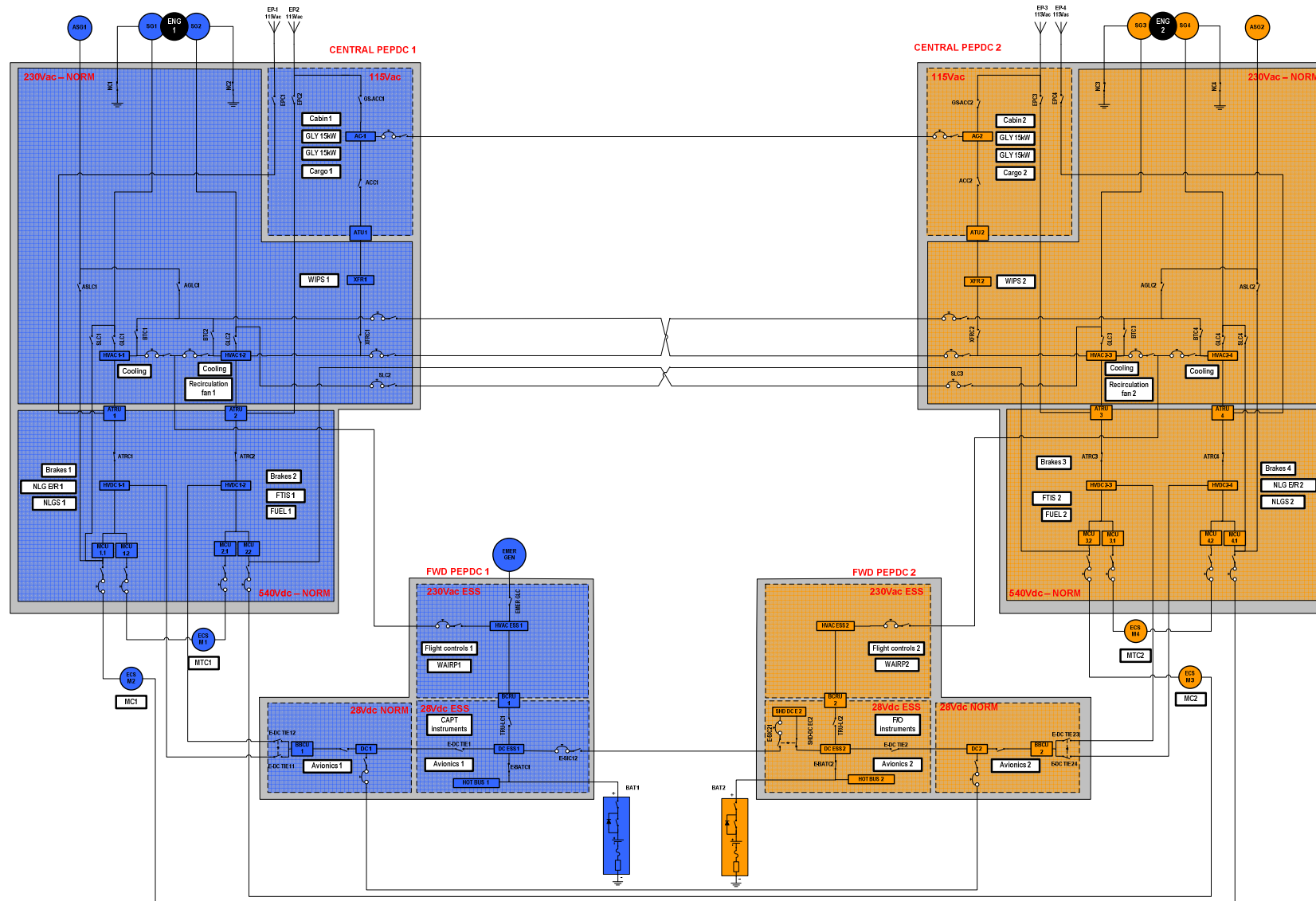


figure V.2 : architecture maillée à base de MAPFC

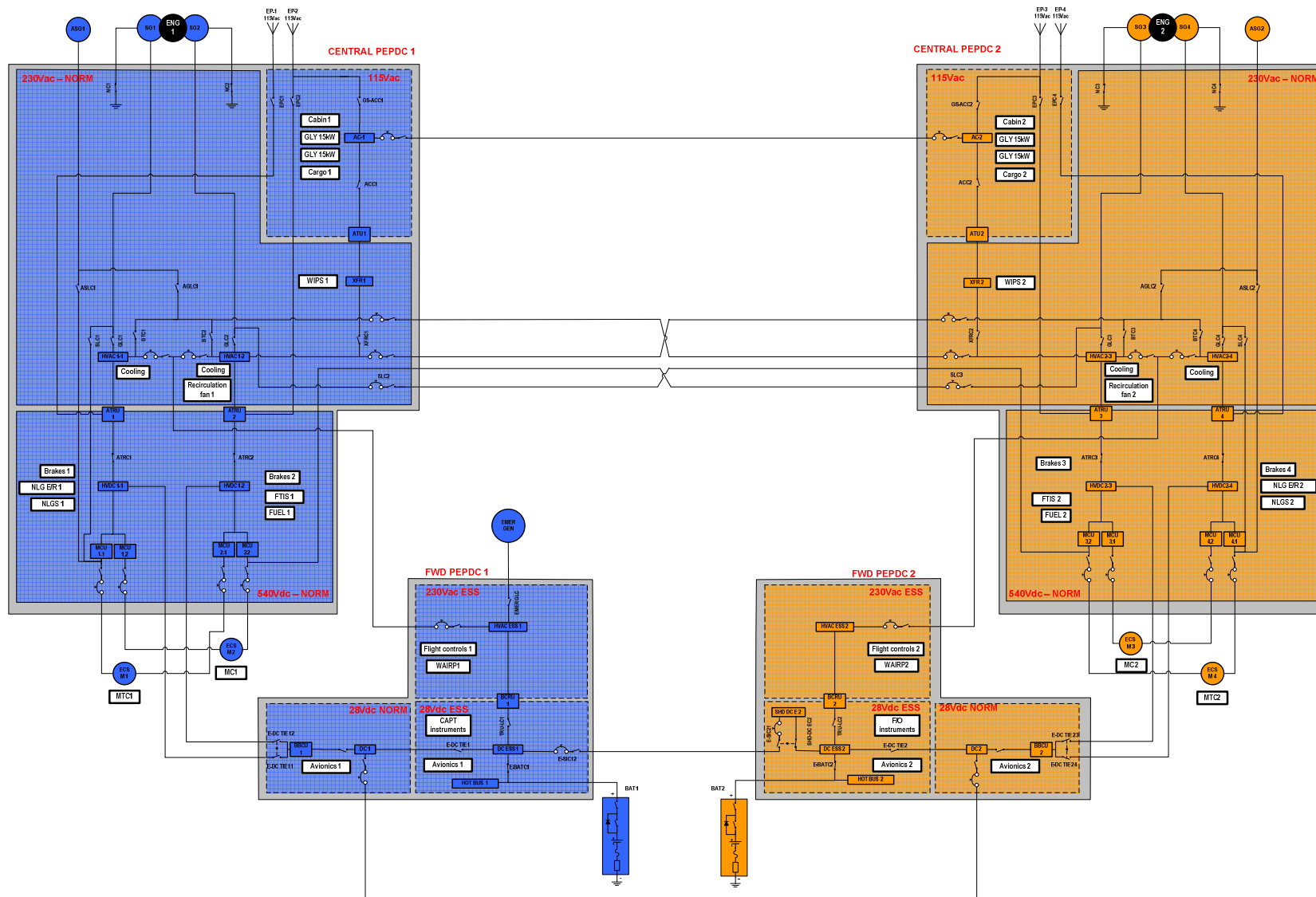


figure V.3 : architecture maillée et ségréguée à base de MAPFC

On dispose ici (figure V.2) d'un réseau intégralement maillé, utilisant les moteurs de conditionnement d'air pour réaliser le maillage. La disposition des équipements dans cette architecture permet un maillage de l'ordre de 66% (on dispose de quatre liens actifs entre les quatre barres de distribution sur les six possibles). Cependant, l'utilisation d'électronique de puissance (les onduleurs des MAPFC) pour relier les barres de distribution offre un point commun technologique à tout le système de distribution électrique, ce qui est interdit à l'heure actuelle par les organismes de certification en aéronautique.

Afin de conserver une architecture certifiable mais représentative des concepts présentés dans cette thèse, nous proposons alors l'architecture « ségréguée » de la figure V.3.

Dans celle-ci, les MAPFC sont utilisés deux à deux sur les barres de distribution, permettant ainsi de conserver une ségrégation entre les côtés 1 et 2. Cependant, le maillage y est limité par rapport à l'option précédente.

Finalement, nous disposons d'une architecture dite « ségréguée et maillée » dans laquelle les MAPFC permettent de disposer de liens actifs entre les barres de distribution. Nous examinons maintenant l'impact de leur utilisation d'un point de vue fonctionnel, mais également en termes de masse sur la distribution électrique. La figure V.4 donne un schéma simplifié de chacune de ces architectures en se concentrant sur la partie HVDC et les moteurs ECS.

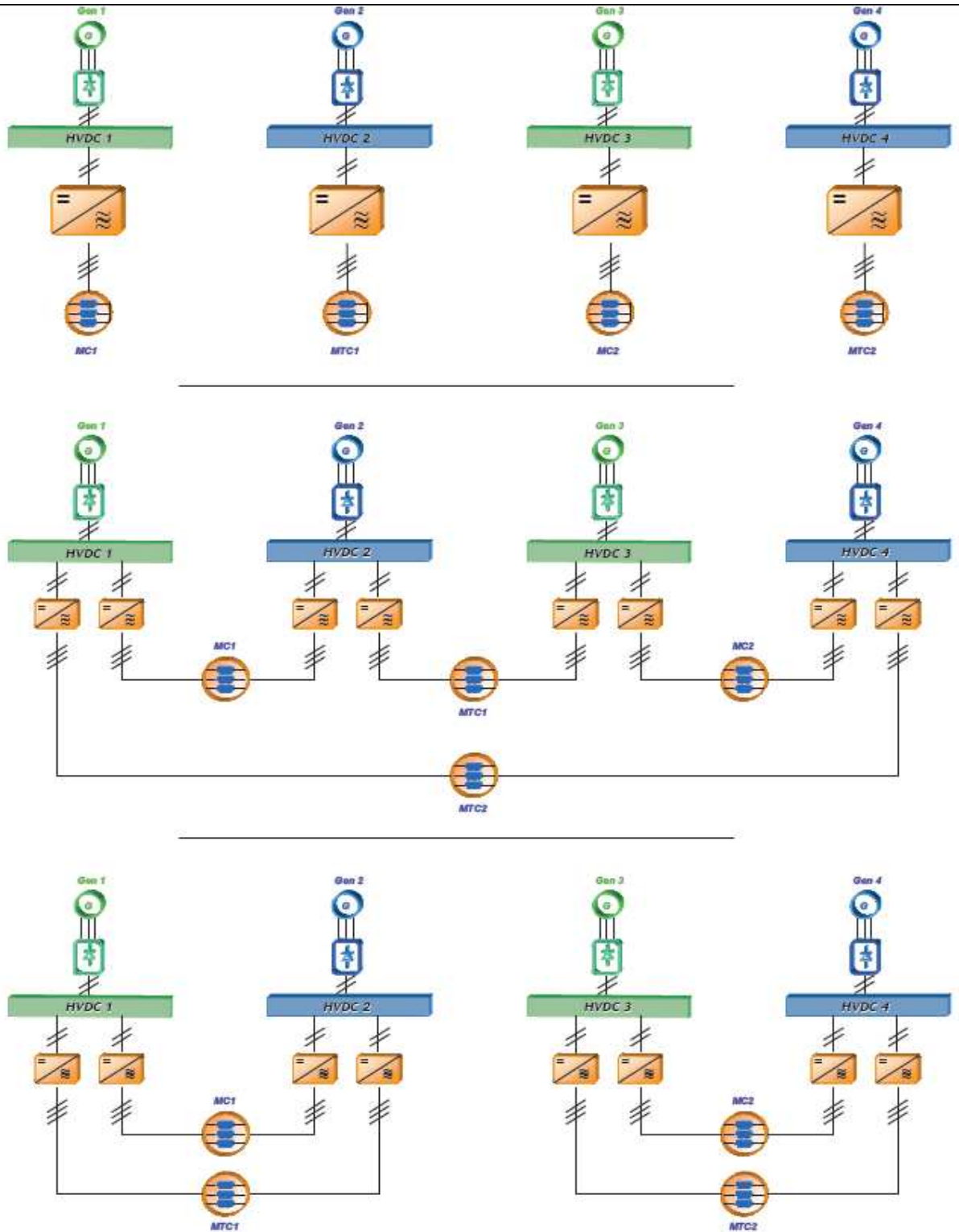


figure V.4 : récapitulatif simplifié des architectures HVDC

## V.1.2 Etude critique de l'architecture

### V.1.2.1 Comparaison en termes de masse

Pour pouvoir comparer les architectures au niveau de leur masse totale, nous prenons en compte les équipements suivants :

- Les générateurs ;
- Les moteurs des ECS (MC et MTC) ;
- Les onduleurs ;
- Les contacteurs ;
- Le câblage.

### V.1.2.1.a Analyse des gains sur la génération

Si l'on réalise un bilan de la puissance nécessaire sur les différents générateurs pour couvrir un ensemble de cas de pannes (qui sont les cas dimensionnant), nous obtenons le tableau suivant valable pour l'architecture de référence :

Architecture de référence	Puissance Gen 1	Puissance Gen 2	Puissance Gen 3	Puissance Gen 4
Cas normal - 40000 pieds	75,2	64,9	54,8	74,9
Cas normal - 31000 pieds	67,9	95,4	85,3	67,6
Perte d'un générateur - 40000 pieds	0,0	97,4	88,0	75,4
Perte d'un générateur - 31000 pieds	0,0	83,2	100,0	86,1
Perte de deux générateurs - 31000 pieds	0,0	0,0	96,3	72,7
Perte d'un moteur - 31000 pieds	0,0	0,0	96,3	90,5

Tableau V-1 : Puissance consommée sur les générateurs en fonction des cas de pannes (en % de la puissance maximale)

Dans ce tableau, les valeurs sont exprimées en pourcentage de la puissance maximale à fournir par un générateur. Le pire cas est donné par la charge du générateur 3 lorsque l'on a perdu un générateur. Ceci s'explique par la nécessité de conserver un fonctionnement normal pour le réseau électrique lorsque l'on perd un équipement étant donné que cet évènement est susceptible d'arriver fréquemment : dans ce cas, toutes les charges restent donc alimentées. Par contre, la perte de deux générateurs (ou d'un moteur) ayant une probabilité d'occurrence faible, les concepteurs acceptent de délester le réseau électrique, ce qui impose des contraintes moins fortes sur les générateurs.

Si l'on regarde maintenant ce même bilan de puissance pour l'architecture totalement maillée, en considérant que les MAPFC ont un fonctionnement permettant d'égaliser la puissance consommée sur chaque générateur à tout instant, on obtient le tableau suivant :

Architecture maillée	Puissance Gen 1	Puissance Gen 2	Puissance Gen 3	Puissance Gen 4
Cas normal - 40000 pieds	67,5	67,5	67,5	67,5
Cas normal - 31000 pieds	79,1	79,1	79,1	79,1
Perte d'un générateur - 40000 pieds	0,0	86,9	86,9	86,9
Perte d'un générateur - 31000 pieds	0,0	89,8	89,8	89,8
Perte de deux générateurs - 31000 pieds	0,0	0,0	84,5	84,5
Perte d'un moteur - 31000 pieds	0,0	0,0	93,4	93,4

Tableau V-2 : Puissance consommée sur les générateurs avec l'architecture maillée (en % de la puissance maximale du cas de référence)

Dans ce cas, il est possible de sous dimensionner les générateurs pour qu'ils consomment près de 7% en moins. Du fait de l'équilibre permanent des puissances rendu possible par le

maillage, le cas dimensionnant devient le cas de perte d'un moteur dans lequel l'ensemble des charges restant à alimenter est également réparti sur les générateurs sains.

Architecture maillée ségréguée	Puissance Gen 1	Puissance Gen 2	Puissance Gen 3	Puissance Gen 4
<b>Cas normal - 40000 pieds</b>	67,5	67,5	67,5	67,5
<b>Cas normal - 31000 pieds</b>	79,1	79,1	79,1	79,1
<b>Perte d'un générateur - 40000 pieds</b>	0,0	97,4	81,7	81,7
<b>Perte d'un générateur - 31000 pieds</b>	0,0	83,2	93,0	93,0
<b>Perte de deux générateurs - 31000 pieds</b>	0,0	0,0	84,5	84,5
<b>Perte d'un moteur - 31000 pieds</b>	0,0	0,0	93,4	93,4

Tableau V-3 : Puissance consommée sur les générateurs avec l'architecture ségréguée et maillée (en % de la puissance maximale du cas de référence)

Avec l'architecture « ségréguée », on perd la possibilité de répartir la puissance sur tous les générateurs. Il existe donc un cas (celui de la perte d'un générateur à 40000 pieds) où l'on doit fournir 97,4% de la puissance de référence.

Finalement, les gains sur le dimensionnement en puissance des générateurs sont limités. En effet, on peut espérer gagner 7% lors d'un maillage total (que nous avons décrit comme difficilement réalisable pour des contraintes de certification) et moins de 3% dans une architecture ségréguée maillée. Malgré cela, les générateurs pouvant fournir une puissance dont l'ordre de grandeur se situe entre 100kW et 200kW (voire au-delà pour un avion de capacité supérieure), ce gain en pourcentage pourrait atteindre 10kW voire plus.

Pour conclure cette étude qualitative sur le dimensionnement des générateurs, les projets de recherche actuels montrent des gains potentiels de l'ordre de 30kg sur un avion pour un dimensionnement à la baisse de 10 kVA sur chaque générateur. Cette réduction de masse prend en compte la masse du câblage ainsi que celle de la machine.

#### V.1.2.1.b Analyse des gains sur la partie onduleur – machine

La machine utilisée pour réaliser la partie actionneur du MAPFC est une machine synchrone à aimants permanents. Même si il est possible d'utiliser toute machine triphasée, les moteurs utilisés dans le système de conditionnement d'air électrique correspondent à ce type de machine [COU08].

Dans le Chapitre III, lors de la comparaison du MAPFC avec une structure onduleur – machine, nous avons mis en évidence la possibilité d'augmenter la tension statorique apparente tout en conservant le courant dans les phases de la machine. Si l'on réalise l'opération inverse – c'est-à-dire que l'on diminue le courant dans la machine – il est alors possible de doubler la tension aux bornes des enroulements statoriques pour maintenir la puissance.

Or, dans la machine, si l'on ne modifie pas la structure de la machine (ce qui nécessiterait une étude de conception spécifique), le fait d'augmenter la tension statorique permet d'augmenter la plage de fonctionnement en vitesse de la machine. Ainsi, le point de puissance nominale de la machine peut être atteint à partir d'une vitesse supérieure et donc permettre une diminution du couple de la machine.



Selon [REG03], l'expression du couple dans une machine synchrone à aimants peut être exprimée selon les grandeurs géométriques de la façon suivante :

$$C_{em} = 2\pi r_s^2 \cdot I_r \cdot B_{1a} \cdot K_{ls} \quad (V-11)$$

$C_{em}$	Couple électromagnétique de la machine (Nm)
$r_s$	Rayon d'alésage de la machine (m)
$l_s$	Longueur active de la machine (m)
$B_{1a}$	Valeur efficace du fondamental de l'induction dans l'entrefer (T)
$K_{ls}$	Densité linéique de courant ( $A \cdot m^{-1}$ )

Tableau V-4 : Paramètres donnant l'expression du couple électromagnétique de la machine synchrone à aimant

Il apparaît alors dans cette expression que le couple est directement proportionnel au volume ( $2\pi r_s^2 \cdot l_r$ ) de la machine. Si, compte tenu des contraintes mécaniques et aérodynamiques, une augmentation de la plage de vitesse est possible, ceci nous permet ainsi d'obtenir un gain en volume grâce à la diminution du courant dans la machine et donc du couple électromagnétique.

Concernant la masse, nous pouvons dire, en première approximation, que celle-ci est proportionnelle au volume d'où un gain possible au niveau de la masse embarquée de la machine.

Pour finir, l'utilisation de deux onduleurs en lieu et à place d'un seul est forcément pénalisante pour la masse du système. En effet, même si la quantité de silicium embarquée reste la même, les éléments passifs et notamment les capacités d'entrée des deux onduleurs augmentent, entraînant une augmentation de la masse. De plus, il est nécessaire de connecter les onduleurs sur les barres de distribution HVDC, ce qui double le nombre de protections et de contacteurs.

Finalement, les gains massiques sont difficilement évaluables sur cette architecture du fait de trop nombreuses évaluations qualitatives. De plus, le respect des contraintes actuelles de ségrégation sur un réseau ne permet pas de profiter pleinement du potentiel du réseau maillé, ce qui limite l'impact sur le dimensionnement des générateurs. Au final, nous allons voir que les principaux gains offerts par cette architecture sont obtenus sur les fonctionnalités que peut apporter l'utilisation des concepts.

### V.1.2.2 Gain fonctionnel : possibilité de réaliser une fonction « No-Break HVDC »

D'après les scénarios que nous avons pu tester dans le Chapitre III, il est possible d'utiliser un MAPFC pour réguler la tension d'un des bus continus en cas de perte de la génération correspondante. Afin de montrer l'intérêt d'une telle fonctionnalité sur une architecture de distribution, nous considérons en particulier une partie du réseau comprenant 2 barres de distribution HVDC et les MAPFC représentée sur la figure V.5 :

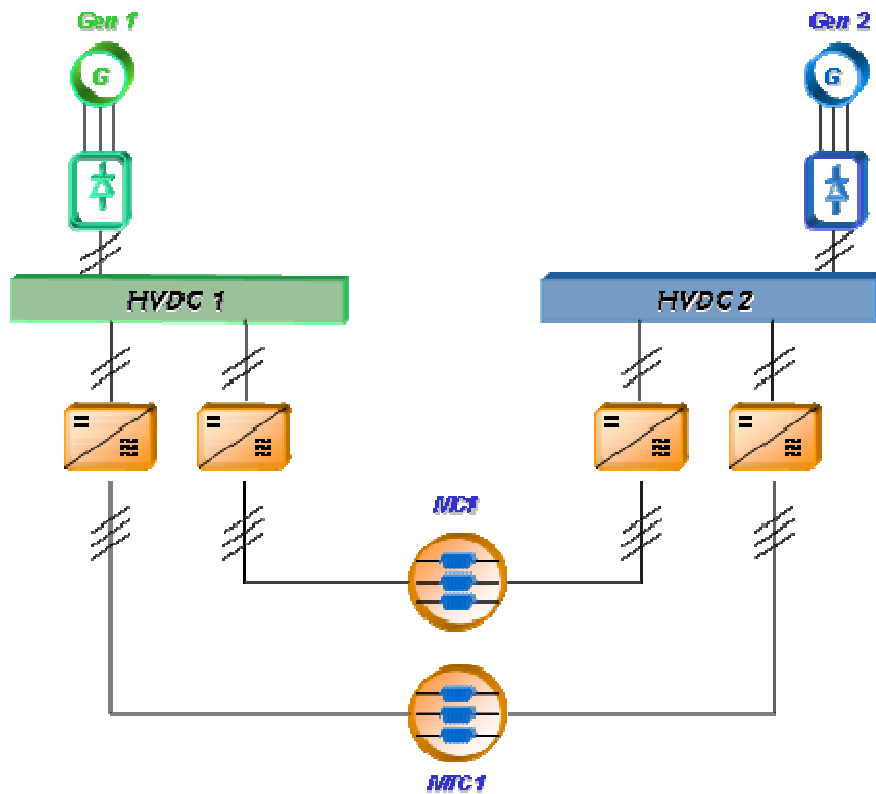


figure V.5 : zoom sur l'architecture maillée ségréguée

Sur cette figure, l'utilisation conjointe de deux structures MAPFC sur deux barres de distribution permet une régulation des tensions des barres HVDC en cas de perte d'un des générateurs. Cependant, un gain supplémentaire peut être obtenu si l'on étudie les reconfigurations possibles.

Lors de la reconfiguration du réseau (que celle-ci soit normale lors du démarrage des moteurs par exemple ou anormale comme lors de la perte d'un équipement), il existe un temps pendant lequel la barre HVDC n'est plus alimentée. Même si ce temps reste court (inférieur à la seconde), les spécifications qui en découlent imposent à chaque équipement de pouvoir fonctionner de façon correcte après cette coupure. Ceci revient à complexifier l'équipement.

Sur le réseau DC (28 V), une fonction a été créée, appelée No-Break, dont l'objectif est de supprimer cette coupure. Cet objectif est atteint par le branchement permanent d'une batterie sur le réseau DC. Cette fonction importante permet ainsi d'éviter le redémarrage des calculateurs, principaux consommateurs sur ce réseau.

Sur les réseaux AC actuels, cette fonction n'existe pas à cause de la complexité de sa mise en œuvre (synchronisation des phases notamment). Sur un réseau HVDC, la tension continue étant fabriquée à partir d'un redressement passif, on retrouve ce problème de mise en parallèle de générateurs dont les tensions statoriques peuvent être déphasées.

Avec l'utilisation de notre architecture maillée et ségréguée, la présence de deux MAPFC permet la mise en œuvre d'une fonction No-Break HVDC. En effet, si l'on affecte au MC1 le rôle de maintenir la tension de la barre HVDC 1 et au MTC1 celle de la barre HVDC 2, il est possible de maintenir le niveau des deux barres de distribution, même en cas de perte momentanée de génération. De plus, le temps de reprise restant court, ceci affectera peu le

fonctionnement mécanique de la machine alimentée selon le principe du MAPFC compte tenu du stockage inertiel existant.

Un essai expérimental est donné sur la figure V.6 dans laquelle on réalise une coupure du générateur de la barre HVDC 2 pendant 200ms.

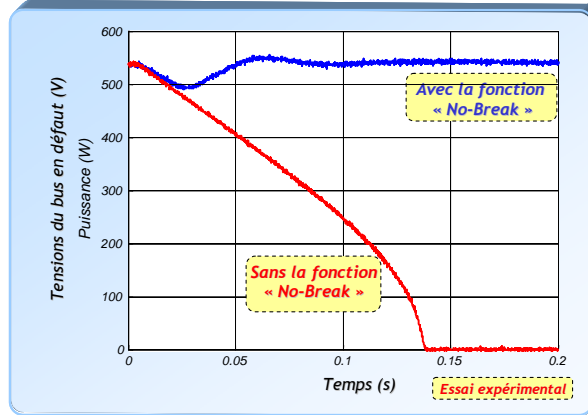


figure V.6 : illustration de la fonction No-Break HVDC

On se place dans les mêmes conditions de fonctionnement dans les 2 cas : chaque barre HVDC alimente une charge résistive et sa tension est fournie par un redressement à 6 diodes. Les bus continus possèdent chacun un condensateur de bus et on réalise une coupure de 200 ms à  $T = 0s$ . Sur le bus que l'on perd, on connecte une charge résistive consommant 4.4 kW et une charge active fonctionnant à puissance constante de 4 kW..

Ainsi, on montre la possibilité fonctionnelle de réaliser la fonction No-Break à travers un MAPFC. Il est à noter que nous avons montré le fonctionnement qualitatif et que la qualité de la régulation dépend du type de correcteur utilisé ainsi que du réglage des coefficients de ces correcteurs.

## V.2 Intégration d'un DCPFC sur un réseau avion

Les équipements présentés jusqu'à maintenant ont été montés sur le banc d'essais du laboratoire LAPLACE. Ce banc d'essais HVDC constitue une première étape importante nécessaire à la validation des concepts développés, cependant, la mise en place d'une distribution HVDC au sein même d'un avion doit supporter des contraintes beaucoup plus fortes. Nous allons ici présenter une architecture réseau possible pour l'intégration d'un lien actif, ici un DCPFC, dans un réseau embarqué.

### **V.2.1 Présentation d'une architecture réseau intégrant un DCPFC**

Nous avons vu dans le premier chapitre de ce manuscrit que la génération électrique avait évolué depuis l'apparition de l'A380. Les VFG sont actuellement les générateurs embarqués fournissant l'énergie électrique sous forme alternative dont la fréquence est variable. Les études propres à l'avion plus électrique montrent que ces VFG tendraient à être remplacés par des VFSG – Variable Frequency Starter Generator – dont l'idée est d'utiliser la même machine pour réaliser la fonction démarrage des réacteurs et la génération électrique. Malgré

cela, il s'agit de génératrices alternatives et la création de barres de distribution HVDC nécessite un redressement.

En termes de redressement, nous avons vu précédemment que plusieurs structures étaient à l'heure actuelle à l'étude. Dans le domaine de l'aéronautique, on parle de RU – Rectifier Unit, le pont redresseur à 6 diodes –, d'ATRU – Auto Transformer Rectifier Unit comportant 12 ou 18 diodes – ou encore de redresseur actif.

Le redresseur actif étant à l'heure actuelle moins étudié pour des raisons de fiabilité et de masse, nous ne présenterons pas son utilisation. En ce qui concerne les redresseurs passifs, les normes actuelles avantagent l'utilisation de l'ATRU pour la meilleure qualité des formes d'ondes qu'il procure, permettant notamment de respecter les normes en vigueur sur la distribution alternative. Malgré cela, l'utilisation du RU reste d'actualité puisque son utilisation permet de disposer d'une structure simple, fiable et plus légère.

Ainsi lors de la description de l'architecture HVDC permettant l'intégration du DCPFC, nous ne spécifions pas le type de redresseur passif utilisé. Pour les phénomènes que nous souhaitons étudier, nous pouvons nous contenter de l'utilisation de charges passives connectées sur les barres de distribution HVDC.

## **V.2.2 Influence de la connexion du neutre des générateurs**

La principale différence concernant la mise en œuvre d'un DCPFC sur un réseau « avion » ou sur le banc d'essai du LAPLACE se situe au niveau du schéma de liaison à la terre. En effet, le banc d'essai du LAPLACE fonctionne avec un neutre isolé de la terre (régime IT) alors que, sur un avion actuel, chaque neutre des générateurs est connecté à la terre (à la carcasse). Nous allons voir ici l'influence de ce mode de connexion.

### **V.2.2.1 Mise en évidence du problème avec des sources continues**

L'utilisation d'un schéma TN-C sur la distribution électrique alternative impose la connexion des neutres des générateurs à la « terre » dans les avions. Si l'on considère des générateurs continus parfaits, le schéma électrique correspond à celui de la figure V.7 dans laquelle on utilise deux sources de tensions parfaites pour réaliser un réseau type +/- 270V. A noter que le choix d'un tel réseau à « point milieu de référence », plutôt qu'une connexion HVDC 0 – 540V est dû aux phénomènes de décharges partielles dans les isolants des câbles et des enroulements machines, ces phénomènes étant amplifiés par les effets de l'altitude et par l'élévation du niveau de tension.

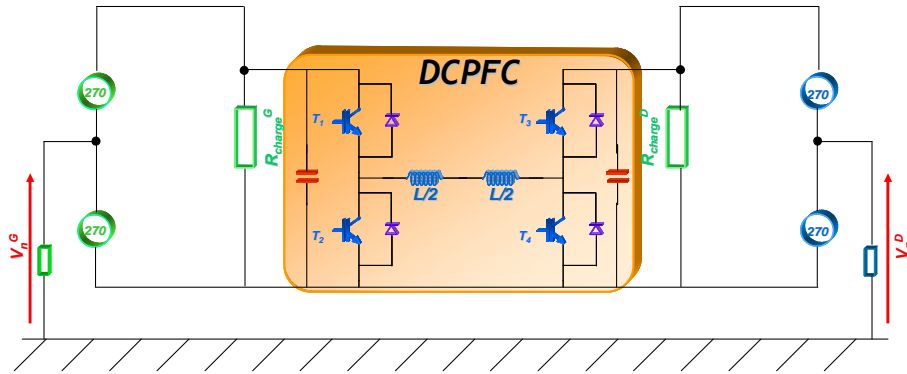


figure V.7 : schéma électrique décrivant le fonctionnement du DCPFC sur des sources DC parfaites

L'utilisation de sources parfaites impose ainsi que  $V_n^G$  et  $V_n^D$  aient une même valeur. La circulation de courant à travers les neutres est ainsi impossible.

Si l'on considère maintenant des sources de tension possédant chacune une impédance interne, comme représenté sur la figure V.8, les tensions  $V_n^G$  et  $V_n^D$ , du fait de la circulation des courants absorbés par le DCPFC ainsi que par les autres charges connectées sur ces sources, peuvent être différentes.

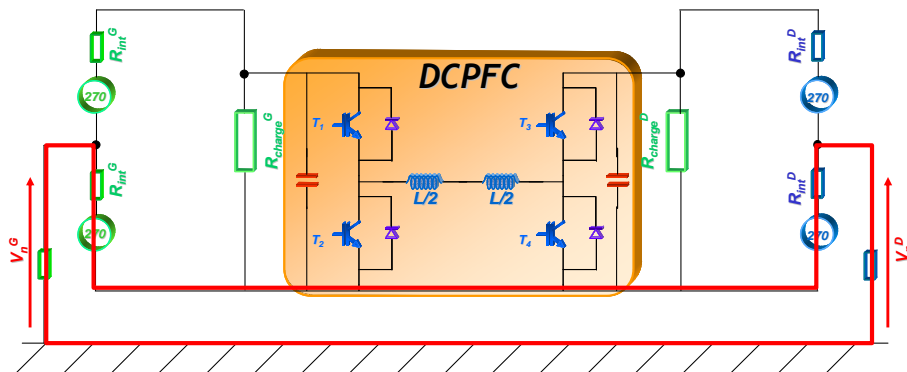


figure V.8 : schéma électrique décrivant le fonctionnement du DCPFC sur des sources DC possédant une impédance interne

Lorsque le DCPFC est connecté, un déséquilibre des puissances fournies par les sources gauches et droites tend à faire circuler un courant dans le neutre à travers la maille représentée en rouge sur la figure. Nous réalisons une simulation avec un réseau possédant les caractéristiques suivantes :

- Résistance de neutre :  $20\text{m}\Omega$  ;
- Tension de bus à vide :  $575\text{V}$  ;
- Résistance interne de chaque source :  $1\Omega$  ;
- Une charge à courant constant absorbant  $38\text{A}$  (environ  $10\text{kW}$ ) ;

Les résultats sont donnés sur la figure V.9.

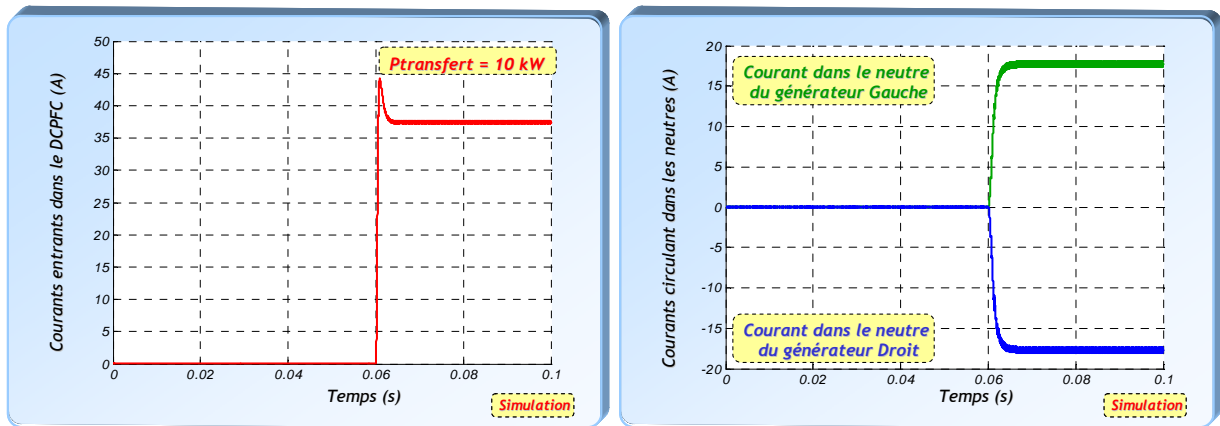


figure V.9 : résultats de simulation lors de l'utilisation de sources DC possédant une impédance interne avec les points milieu des bus HVDC connectés au neutre à travers une impédance de  $20\text{ m}\Omega$

Avant le transfert de puissance imposé de  $10\text{ kW}$  à travers le DCPFC, chaque source fournit la même puissance à sa charge. Les tensions  $V_n^G$  et  $V_n^D$  sont donc égales et aucun courant ne circule. Par contre, lors du transfert de puissance, le courant consommé par le DCPFC sur le générateur de gauche et réinjecté côté droit crée un déséquilibre de tension entre  $V_n^G$  et  $V_n^D$ , ce qui permet au courant de circuler à travers les neutres.

Ainsi, le courant se répartit entre le chemin « voulu » (le point négatif de la connexion HVDC) et la terre du réseau (par la connexion des neutres). Cette répartition est dépendante de l'architecture du réseau puisqu'une modification de la résistance symbolisant le neutre modifie ce courant. Nous allons maintenant étudier un cas plus proche de la réalité où les sources sont triphasées.

### V.2.2.2 Etude de la connexion des neutres des générateurs

Dans ce fonctionnement plus réaliste, les tensions HVDC sont obtenues à partir de deux générateurs alternatifs dont la tension est redressée par un pont à 6 diodes. Ces sources fonctionnent à  $400\text{ Hz}$  mais ne sont pas synchronisées (elles ne dépendent pas du même réacteur et donc pas du même arbre mécanique). La figure V.10 donne le schéma électrique de la connexion d'un DCPFC entre ces deux générateurs AC.

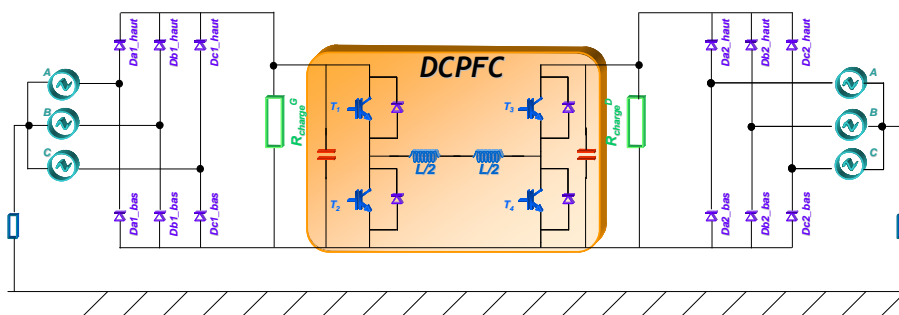


figure V.10 : schéma électrique décrivant le fonctionnement du DCPFC sur des sources AC parfaites

Cette fois-ci, le problème se pose lorsque les sources AC sont déphasées et que l'on connecte le DCPFC. En effet, le point bas du DCPFC offre un retour possible du courant selon le tracé rouge de la figure V.11 (cette maille constitue un exemple ; d'autres trajets peuvent être considérés).

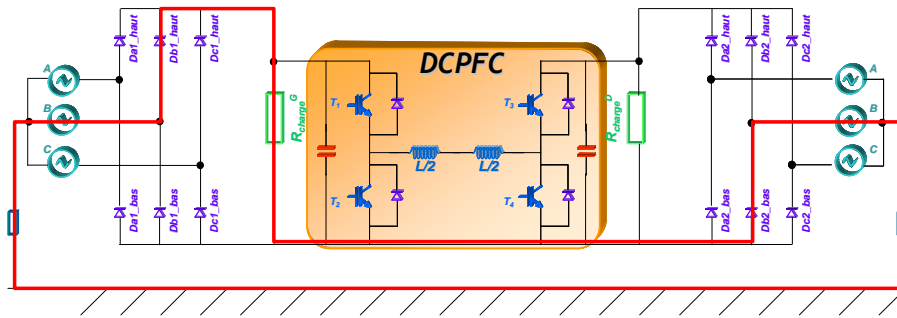


figure V.11 : schéma électrique décrivant le fonctionnement du DCPFC sur des sources AC parfaites

Un courant circule alors par le neutre des générateurs. Nous réalisons deux simulations pour confirmer cette analyse. La première (le cas A) correspond au cas où le DCPFC est déconnecté du réseau ; dans la seconde (le cas B) celui-ci est connecté mais ne transfère pas de puissance.

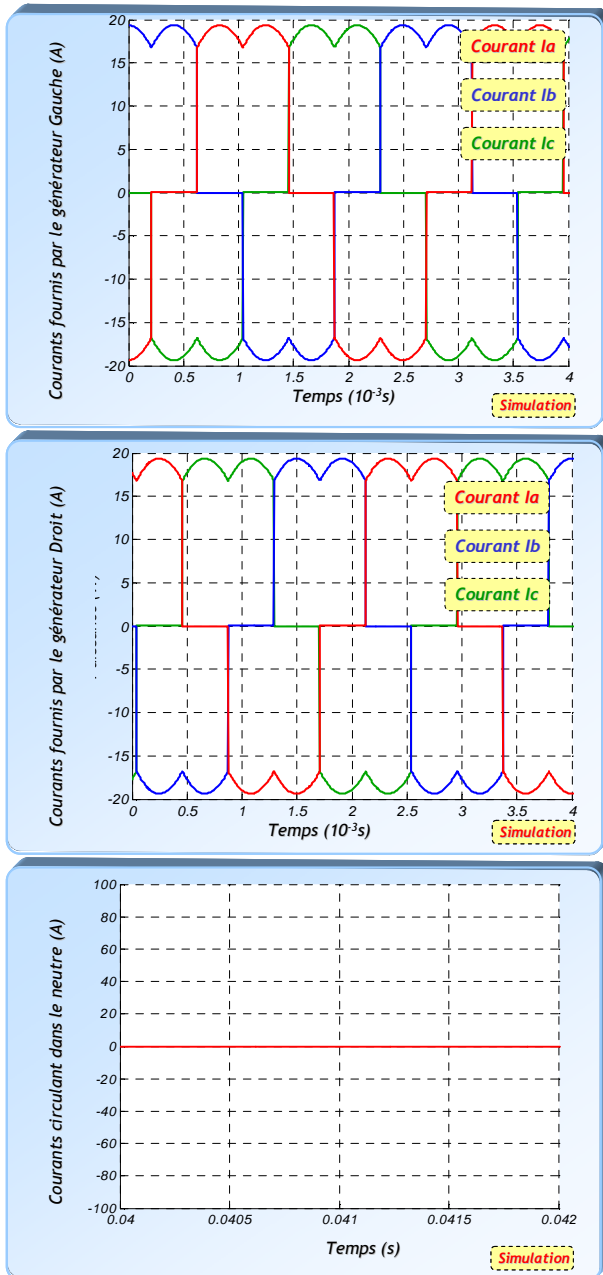


figure V.12 : résultats de simulation lors de l'utilisation de sources AC parfaites associées à des RU (cas A)

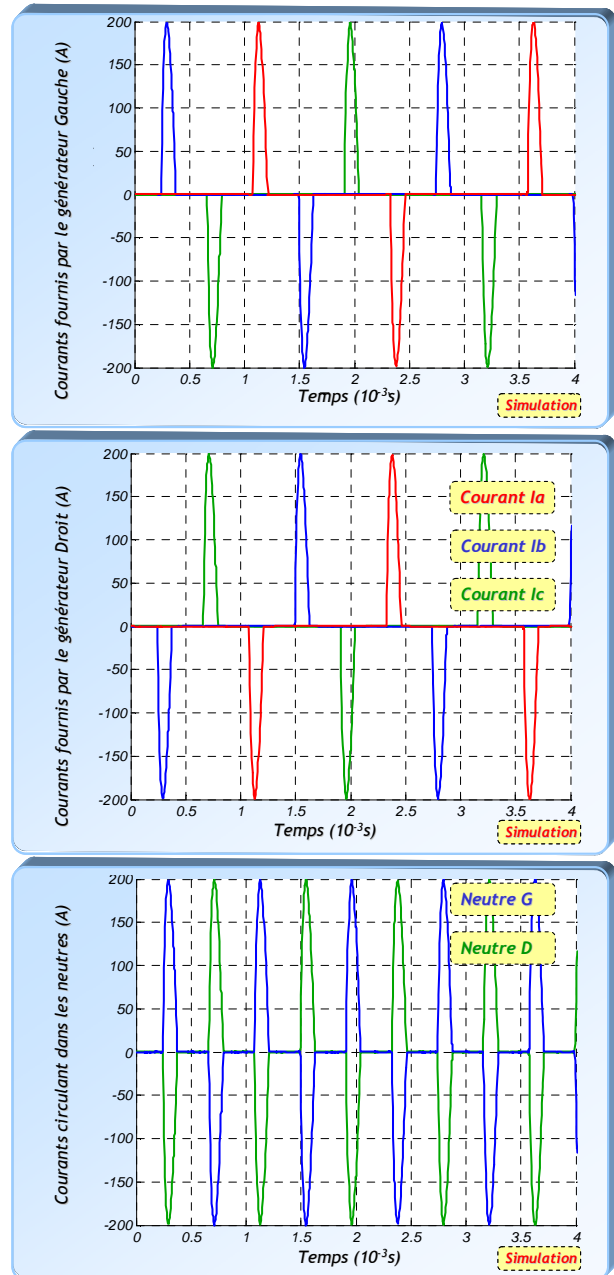


figure V.13 : résultats de simulation lors de l'utilisation de sources AC parfaites associées à des RU (cas B)

Ainsi, dans le cas A, lorsque la phase b fournit le courant nécessaire à la charge gauche à travers la diode Db1\_haut, le retour de ce même courant se fait à travers la diode Da1\_bas. Chaque RU alimentant sa charge, il n'y a donc pas de circulation de courant dans le neutre. Dans le cas B, on retrouve le comportement attendu avec le neutre transitant un courant dépendant des diodes.

On observe également que le courant fourni par un générateur possède une amplitude plus importante que dans le cas A. En effet, les temps de conduction des diodes sont supérieurs à cause du déphasage entre les sources triphasées, l'énergie étant constante, il faut donc une amplitude plus faible pour conserver l'énergie. C'est pour cette raison que le courant circulant dans le neutre est supérieur en amplitude à celui nécessaire pour alimenter les charges dans le cas A.



On se place dans le même cas de figure qu'avec les sources DC, c'est-à-dire que l'on réalise un essai de transfert à pleine puissance. Afin de réaliser un essai représentatif, on choisit de disposer de 2 sources triphasées déphasées.

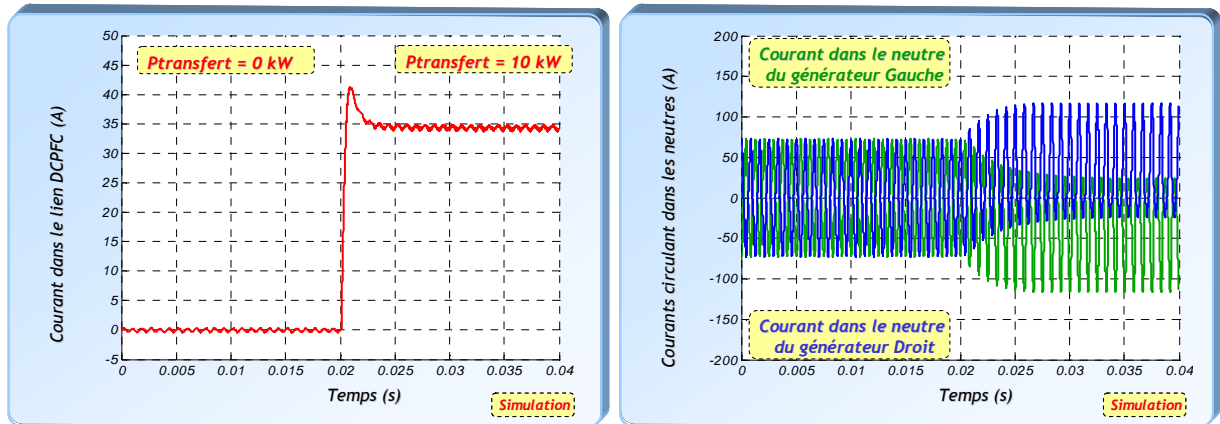


figure V.14 : résultats de simulation lors de l'utilisation de sources AC parfaites associées à des RU

Même si la fonction est correctement assurée (le transfert des 10 kW est bien effectif), le courant circulant à travers le neutre devient problématique. En effet, le courant n'apparaît plus uniquement lorsqu'un courant est transmis par le DCPFC mais à partir du moment où celui-ci est connecté sur le réseau entre deux canaux de génération déphasés.

Si l'on réalise maintenant un essai dans lequel les générateurs sont synchronisés (en phase), on corrobore les conclusions données jusqu'à maintenant :

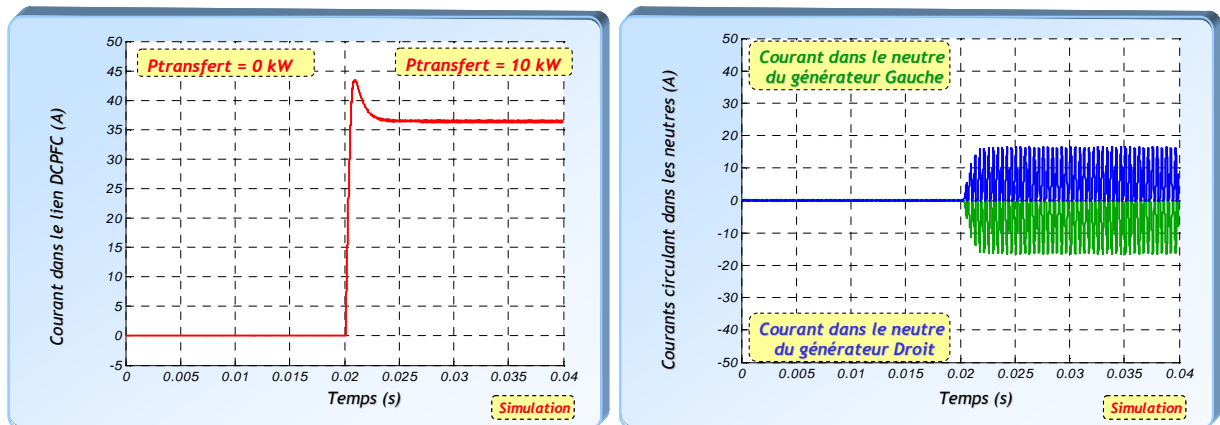


figure V.15 : résultats de simulation lors de l'utilisation de sources AC parfaites associées à des RU (cas des sources synchronisées)

On observe ainsi toujours le bon fonctionnement du transfert de puissance. Par contre, lorsque le DCPFC est connecté mais ne transfère pas de puissance, le courant circulant dans le neutre est bien nul. On se retrouve dans un cas similaire au cas A de l'étude précédente. Au moment où le DCPFC transfère 10 kW, on retrouve l'apparition du courant dans le neutre comme cela a été expliqué dans le cas d'une source DC.

Pour finir cette étude, nous considérons deux sources AC débitant sur un ATRU (Auto-Transformer Rectifier Unit – un autotransformateur). Cette structure réalise un redressement

passif à l'aide de 18 diodes, ce qui améliore considérablement la qualité des formes d'ondes. Cependant, dans notre cas, le point intéressant de la structure est son filtre de mode commun. Celui-ci, placé pour respecter des contraintes électromagnétiques, a une action déterminante dans le fonctionnement du réseau. On retrouve ainsi l'influence de la structure sur les résultats de simulation donnés sur la figure V.16. Les sources AC ne sont pas synchronisées dans cet essai afin d'étudier le pire cas.

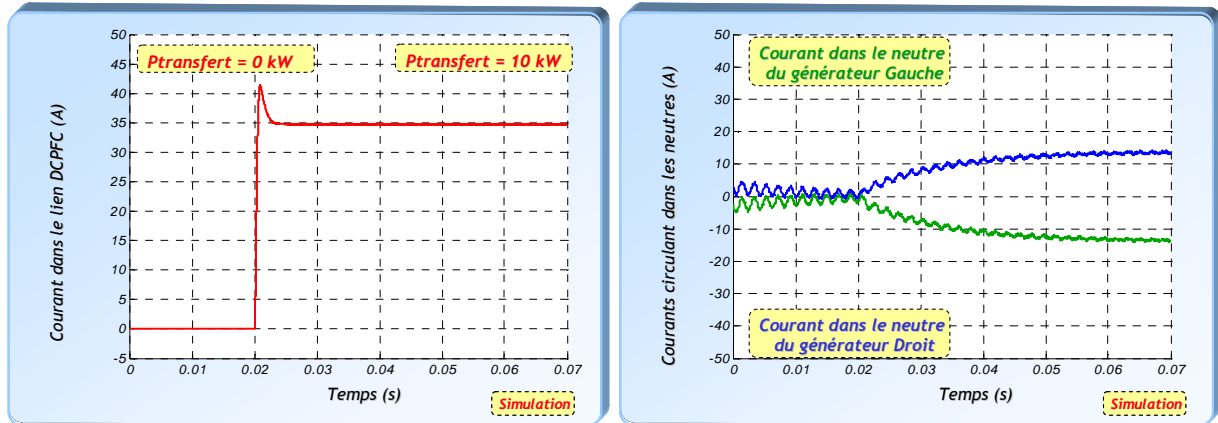


figure V.16 : résultats de simulation lors de l'utilisation de sources AC parfaites associées à des ATRU

On retrouve ici un comportement similaire à celui des sources DC.

Finalement, nous avons mis en évidence le problème du rebouclage du courant dans notre réseau lorsque celui-ci fonctionne avec une liaison type TN-C avec un neutre connecté côté AC (neutre générateur connectés à la terre) ou avec un point milieu côté HVDC (réseau HVDC +/-270V). Même si l'utilisation d'un ATRU (et surtout d'un filtre de mode commun) permet d'améliorer le comportement global, nous allons proposer des solutions architecturales envisageables.

## V.2.3 Solutions proposées

Malgré le peu de latitude dont nous disposons vis à vis des normes actuelles sur les réseaux électriques embarqués, nous proposons ici plusieurs solutions permettant de limiter, voire d'annuler ce courant de retour par le neutre.

### V.2.3.1 Déconnexion d'un des neutres des générateurs

La première solution, la plus simple, consiste à déconnecter l'un des neutres de la terre (ou les deux). Comme cela a été vu plus haut dans le cas simple des sources DC, aucun courant n'est en mesure de circuler. Nous réalisons une simulation avec des sources triphasées parfaites associés à des RU. Le schéma est donné sur la figure V.17. On note qu'il s'agit d'un cas similaire à celui de notre banc d'essai.

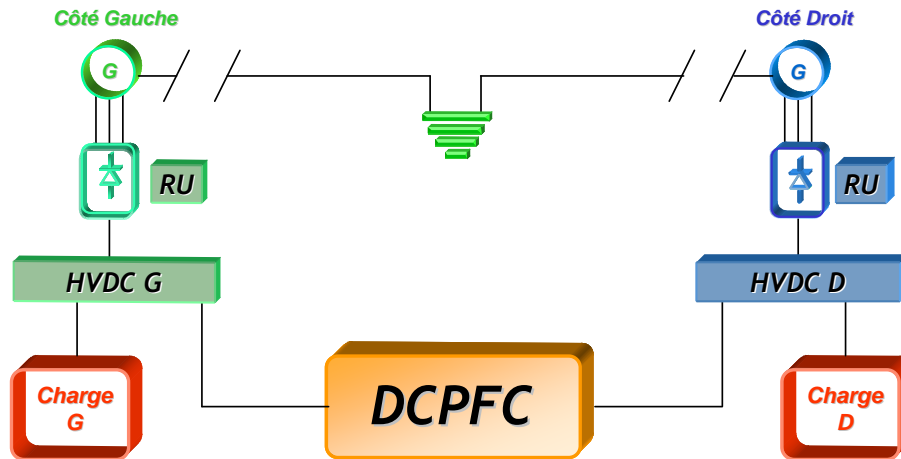


figure V.17 : fonctionnement avec des sources AC associées à des RU sans connexion du neutre

Comme on peut s'y attendre, aucun courant n'est en mesure de circuler, ce qui répond à notre cahier des charges. Malgré cela, le problème principal provient de l'impossibilité de protéger le réseau dans ce cas de figure.

En effet, la sélectivité des protections se fait par la mesure du courant circulant dans le neutre (comme cela a été montré dans le Chapitre II). Le fait de supprimer le neutre empêche donc la protection en surintensité par ce moyen.

### V.2.3.2 Passage à un régime IT

A l'heure actuelle, le changement de régime de neutre paraît difficile pour conserver les avantages cités précédemment. Malgré tout, dans le cadre d'un réseau comportant des liens actifs comme le DCPFC ou le MAPFC connectés entre deux barres de distribution HVDC, il pourrait permettre de s'affranchir des problèmes liés au retour de courant par le neutre. En effet, contrairement au régime TN-C, le neutre du générateur serait ici fortement impédant, ce qui limiterait le retour de courant. La figure V.18 donne une représentation schématique de ce régime de neutre dans lequel le neutre est impédant ou isolé et les masses sont reliés à la terre.

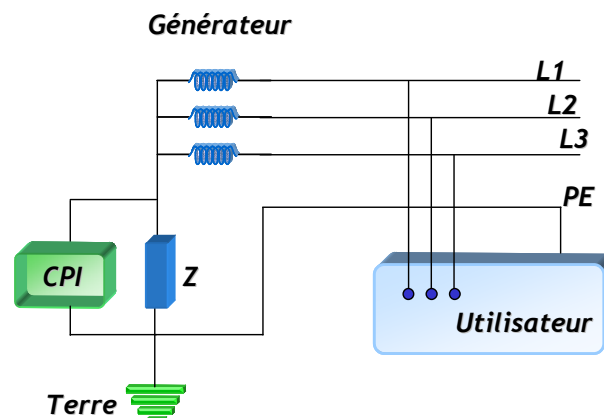


figure V.18 : principe de la liaison à la terre d'un régime IT

L'avantage principal de ce schéma de liaison à la terre est la continuité de service. En effet, il n'y a pas de déclenchement de protections en cas de défaut simple. Cependant, l'utilisation de

ce schéma impose d'effectuer des recherches du premier défaut et augmente le coût ainsi que la complexité du réseau (mise en place du contrôleur d'isolement).

### V.2.3.3 Réseau HVDC avec connexion du neutre au point bas

Une autre solution éliminant complètement le problème consisterait à connecter le neutre du réseau au point bas de chaque barre de génération et à créer ainsi un réseau 0 – 540V comme sur la figure suivante :

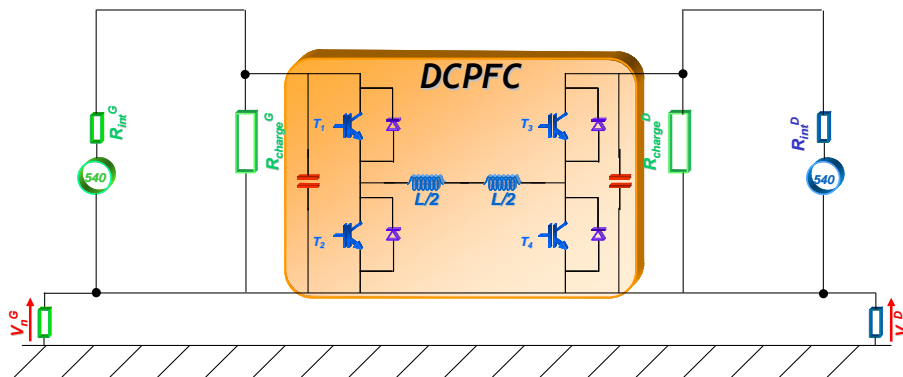


figure V.19 : réseau HVDC avec connexion du neutre au point bas

Cependant, la tension d'isolement du câblage et des enroulements de machines est doublée par rapport au cas +/-270V et les problèmes dus aux décharges partielles seraient à évaluer. Dans le cas d'un avion de plus faible puissance sans « doublement de tension », il serait envisageable de recréer un réseau 0 - 270VDC, comme c'est le cas actuellement sur certains avions. De plus, ce concept est parfaitement applicable à des applications terrestres.

### V.2.3.4 Nouvelles structures de liens actifs

Le problème inhérent à la connexion du DCPFC dans un réseau aéronautique est lié au point commun réalisé par l'équipement entre les deux points de potentiel -270V. Ainsi, pour résoudre le problème, nous pouvons établir des structures de liens actifs dans lesquelles ce point commun n'existe pas.

Trois structures de DCPFC peuvent ainsi ressortir. Ces structures, bien que complexifiant le système ne modifient pas son fonctionnement de façon importante. Dans la première proposition présentée sur la figure V.20, on dispose de l'équivalent de deux DCPFC en parallèle tout en supprimant le point commun situé sur les -270V. Sur la seconde solution, on dispose deux DCPFC : le premier est placé entre le 0 et le +270V et le second entre le -270V et le 0. Dans la figure V.22 représentant la troisième solution, la structure est plus proche d'un hacheur multi niveaux.

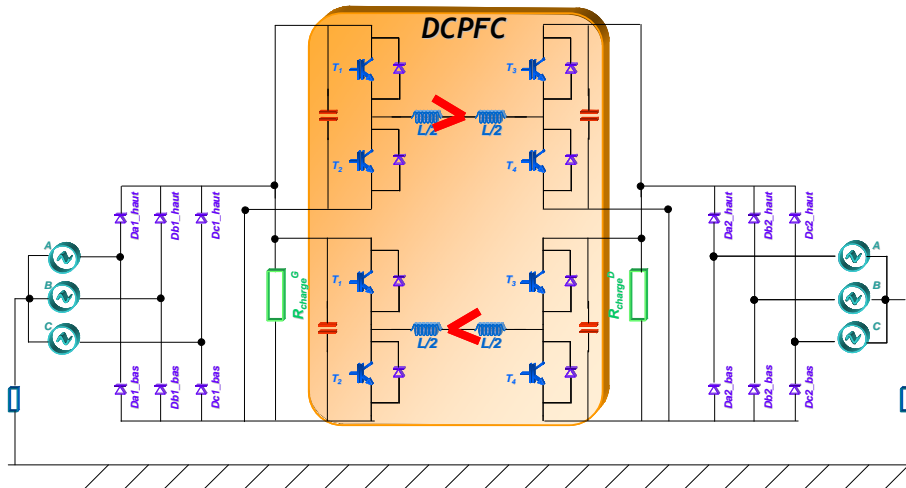


figure V.20 : proposition d'une nouvelle structure de lien actif (solution 1)

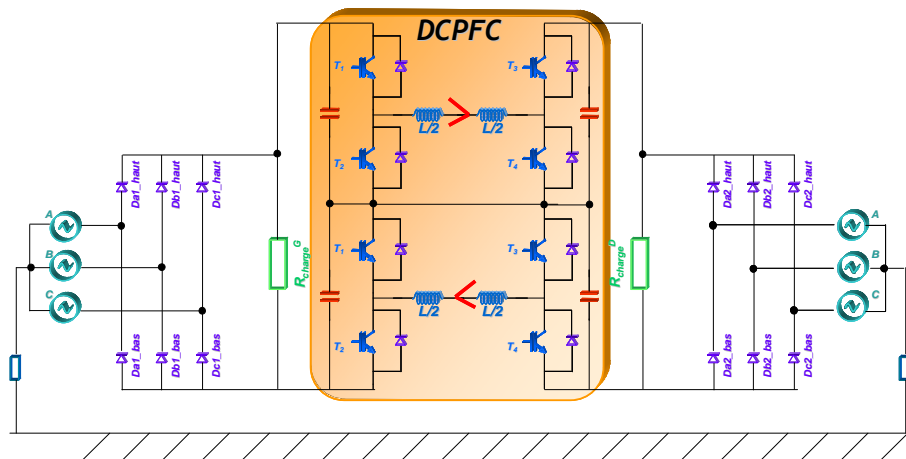


figure V.21 : proposition d'une nouvelle structure de lien actif (solution 2)

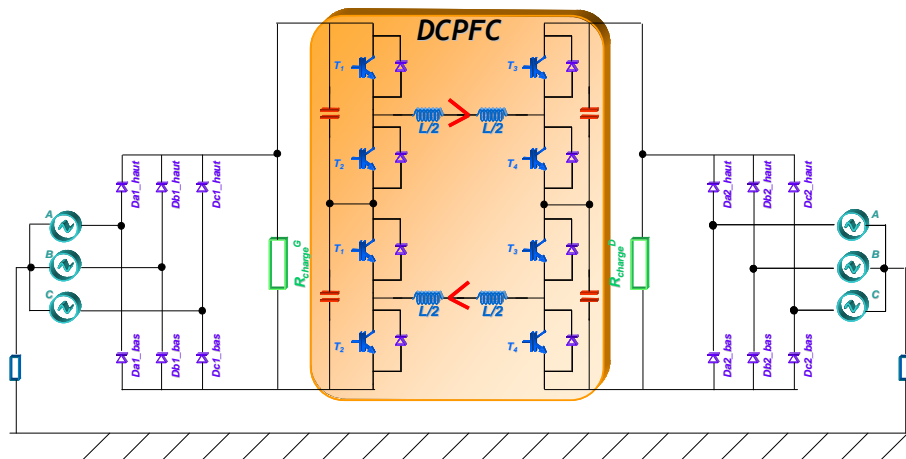


figure V.22 : proposition d'une nouvelle structure de lien actif (solution 3)

Ces trois solutions permettent ainsi, grâce à une loi de commande appropriée de disposer d'un degré de liberté supplémentaire nécessaire à la maîtrise du retour de courant.

La dernière solution devient également une solution intéressante pour le MAPFC car il est possible de supprimer le lien de retour du courant homopolaire en adoptant une architecture avec deux MAPFC, le premier assurant le « trajet aller » du courant homopolaire tandis que le second assure le « trajet retour »: à noter qu'une telle architecture s'adapte parfaitement à l'architecture maillée ségréguée préconisée dans la première partie du chapitre.

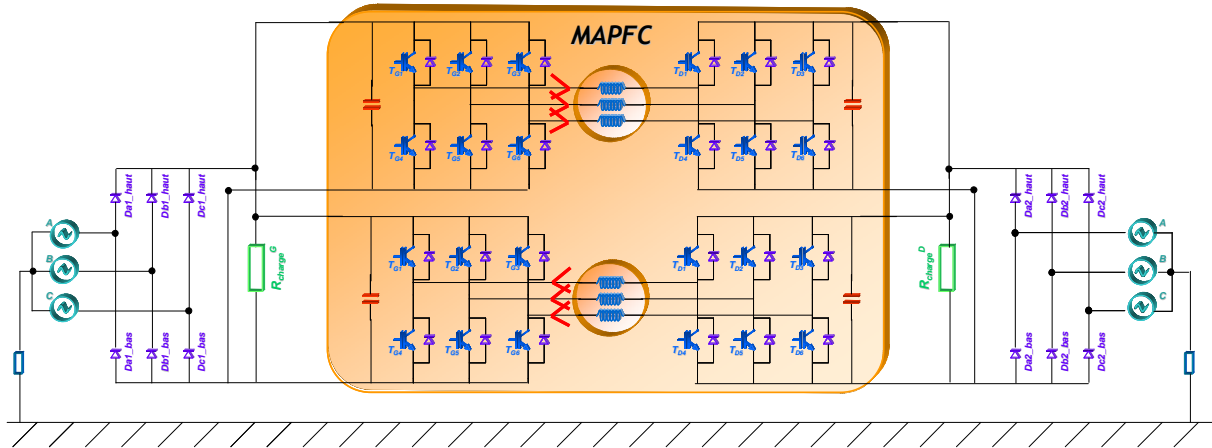


figure V.23 : proposition d'une nouvelle structure de lien actif (solution 3)

Dans ce cas là, on utilise le contrôle du courant homopolaire dans chacune des machines pour empêcher qu'il ne transite à travers le neutre des générateurs. Ceci nous permet de valider notre architecture proposée dans la première partie du chapitre, tout en supprimant le conducteur liant les tensions -270V gauche et droite.

## **V.3    Conclusion**

Nous avons articulé ce chapitre autour des deux thèmes suivants : l'intégration des liens actifs dans une architecture « classique » arborescente et la définition d'une architecture maillée.

La première partie du chapitre présente une comparaison entre une architecture totalement HVDC de référence et deux architectures maillées. La première, maillée totalement, ne permet pas de respecter les contraintes de certification propres à la ségrégation. La seconde conserve une ségrégation gauche-droite mais ne permet pas de conserver tous les avantages d'un maillage.

Les points abordés dans cette étude concernaient également les critères de masse et de volume : ceux-ci se révèlent peu différents par rapport à l'architecture de référence. Cependant, il est difficile de statuer sur les gains en dimensionnement des machines utilisées pour le système ECS. Malgré tout, un gain fonctionnel clair apparaît grâce à la possibilité d'un fonctionnement « no-Break HVDC », permettant de disposer d'un réseau continu sans coupure lors des reconfigurations du réseau.

Le second thème montre la complexité de l'intégration de nos équipements du fait du mode de connexion des neutres, en particulier dans le cas actuel où le neutre des générateurs sert de référence. A l'heure actuelle, l'utilisation d'un schéma de liaison à la terre de type TN-C dans les avions civils impose la connexion de ces neutres. Après avoir étudié le phénomène avec des sources continues, nous avons mis en évidence que, lors d'un transfert de puissance, le retour du courant circulant dans le lien actif pouvait se faire à travers le point bas du DCPFC mais également à travers la terre par l'intermédiaire des points milieux des sources.

Cette étude a été complétée par l'utilisation de sources alternatives débitant sur une structure de redressement passive (RU ou ATRU). A ce niveau, le problème apparaît au moment où l'on connecte le lien même si celui-ci ne transfère pas de puissance. L'analyse en simulation a montré, notamment dans le cas du RU, que le déphasage permanent des générateurs entraînait la conduction d'un courant de neutre. A l'opposé, lorsque les générateurs sont en phase, il n'y a plus de courant circulant dans la terre lors de la connexion du lien.

La génération HVDC à l'aide d'un ATRU permet de régler une partie du problème puisque celui-ci dispose d'un filtre de courant de mode commun. Malheureusement, ce filtre est placé pour résoudre les problèmes relatifs à la compatibilité électromagnétique, ce qui signifie qu'il n'est pas dimensionné pour supporter un courant aussi important que celui susceptible de transiter à travers un lien actif.

Les solutions possibles pour résoudre ce problème existent et ont été proposées. La déconnexion du neutre et le passage à un schéma de liaison à la terre IT sont des solutions possibles mais difficilement applicables dans le contexte actuel d'un réseau aéronautique. Un réseau HVDC avec connexion du neutre au point bas (0V) du réseau solutionne complètement le problème. Cependant, il remet en question le choix actuel d'un réseau +/- 270V qui se justifie par l'existence du phénomène de décharges partielles dues aux fortes tensions d'isolement en altitude. De plus, la proposition de nouvelles structures de liens actifs basées sur un contrôle du courant à l'aller mais également lors de son retour permet d'avoir un lien fonctionnant de façon transparente du point de vue de la génération HVDC mais également du schéma de liaison à la terre. Nous avons en particulier montré que cette idée pouvait

parfaitement s'adapter à la structure maillée ségréguée préconisée dans ce chapitre et intégrant deux MAPFC placés entre deux barres de distribution.





---

# Conclusions générales et perspectives

---

Tout au long de ce travail de thèse, nous avons voulu montrer, non seulement la faisabilité d'un réseau de distribution à haute tension continue maillé, mais également les possibilités offertes par l'utilisation de liens actifs dans une distribution continue ainsi que des nouvelles voies possibles pour la gestion énergétique d'un réseau complexe. Nous nous sommes efforcés d'avoir une approche de conception basée sur des études théoriques analysées sur des simulations mais également en s'appuyant sur de nombreux essais expérimentaux.

Le contexte général relatif aux réseaux électriques embarqués à bord des avions civils moyens et longs courriers a été établi dans le Chapitre I. Par son aspect général et très illustré, nous avons voulu faire dans ce chapitre un état de l'art des réseaux embarqués, en insistant notamment sur les différentes charges techniques qu'il est nécessaire d'alimenter dans un avion. La présentation des moyens de génération limités montre toute l'importance de la rationalisation énergétique. Cet objectif semble amener les études actuelles vers un réseau énergétique possédant une dominance électrique.

Afin de se prévaloir d'une éventuelle idée préconçue concernant l'énergie électrique, une comparaison des différents vecteurs énergétiques est donnée ainsi que les possibilités offertes par l'électricité dans une application embarquée. S'en suit alors la présentation des évolutions techniques nécessaires à l'implantation de fortes puissances électriques sur un réseau embarqué. Une des possibilités permettant cette montée en puissance consiste à utiliser une distribution haute tension continue dite « HVDC », soit  $\pm 270$  V DC.

Si ces orientations nouvelles permettent d'envisager des gains de masse, le « passage au continu pose aussi des contraintes spécifiques : le Chapitre II est ainsi entièrement dévolu aux difficultés inhérentes à la distribution continue, notamment lorsque les niveaux de tension sont élevés. Ce chapitre, articulé en deux parties présente tous d'abord les problèmes relatifs au réseau HVDC avant de proposer une solution architecturale.

Parmi les problèmes évoqués, notre étude décrit particulièrement la qualité des formes d'ondes dans les basses fréquences. Il est ainsi présenté le comportement d'un canal de génération – distribution continu dans des cas de fonctionnement normaux et anormaux. Le manque de norme actuel rend difficile l'étude de comportements quantitatifs mais nous nous basons quand même sur l'extrapolation d'une norme existante pour une distribution sous 270 V continu afin d'observer les phénomènes. D'autres problèmes sont également abordés, notamment la stabilité d'un réseau continu lorsque les charges connectées fonctionnent en prélevant une puissance constante. Cette partie de l'étude montre qu'un soin particulier doit être porté tant sur l'architecture que sur le dimensionnement des éléments générateurs et consommateurs, en particulier des étages de filtrage. Enfin, le choix du schéma de liaison à la terre ainsi que les aspects liés à la compatibilité électromagnétique sont présentés.

Pour cela, la seconde partie du chapitre propose une modification de l'architecture du réseau basé sur un maillage du réseau. L'idée consiste à appliquer les principes de gestion des réseaux de transport d'électricité à un réseau embarqué. Ceci aboutit à la présentation d'une architecture de réseau maillée possédant des points de régulation répartis physiquement dans le réseau et permettant de bénéficier de tensions stables dont les formes d'ondes sont « propres » du point de vue de la qualité en basses fréquences.

---

Le Chapitre III se veut une étude détaillée des équipements servant à réaliser le maillage du réseau. Deux types d'équipement sont présentés : le DCPFC et le MAPFC. Ils ont comme point commun de pouvoir se connecter entre deux barres de distribution HVDC et ainsi de transférer de la puissance de manière contrôlée entre ces deux barres.

Le DCPFC, fonctionnant à base d'interrupteurs statiques, est une structure différentielle basée sur la mise en série de deux hacheurs à travers une inductance. Cette inductance permet la maîtrise du courant circulant entre les deux barres de distribution. Nous présentons ainsi la loi de commande associée à ce dispositif ainsi que les choix de conception que nous avons faits. L'étude porte sur des essais expérimentaux dans lesquels le DCPFC fonctionne en transfert de puissance et en régulation de tension. La mise en place d'un superviseur de plus haut niveau nous a également permis de tester des comportements plus intelligents dans lesquels le DCPFC joue un rôle dans la gestion énergétique (égalisation de la puissance fournie par les générateurs par exemple).

Concernant le MAPFC, la même démarche a été appliquée. Les possibilités étant plus nombreuses grâce à la partie mécanique, nous nous sommes d'abord attachés à valider le fonctionnement présenté de façon théorique, notamment le découplage des fonctions actionneur et transfert de puissance grâce aux lois de commande dans le repère de Park. De plus, la réversibilité du système mécanique permet d'envisager un fonctionnement réseau. De nombreux essais expérimentaux nous permettent de valider ces possibilités.

Une fois l'étude des liens actifs (DCPFC et MAPFC) effectuée, nous nous sommes attachés à la réalisation d'un banc d'essai permettant de réaliser un réseau maillé « minimal » possédant trois barres de distribution HVDC liées entre elles par des DCPFC. Le Chapitre IV commence par la présentation de cette plateforme d'essai, notamment les moyens de gestion choisis pour réaliser les essais.

La seconde partie plus conséquente traite d'une gestion énergétique générique basée sur l'utilisation conjointe d'un système expert et d'un algorithme de recherche d'un flot maximal à coût minimal. En effet, les modèles électriques se révélant peu adaptés pour gérer l'énergie électrique, nous utilisons une modélisation du réseau sous forme de graphe. Ceci nous permet ensuite de développer un algorithme basé sur cette modélisation permettant de déterminer les flots de puissance à transférer à travers les DCPFC pour pouvoir disposer d'un réseau maillé optimisé d'un pont de vue énergétique. En revanche, cet algorithme se révèle peu adapté pour permettre la reconfiguration du réseau. Pour cela, nous utilisons un système à base de connaissance basé sur le langage CLIPS permettant de définir les modes de fonctionnement avant d'utiliser l'algorithme de recherche de flot pour définir les puissances à transmettre. Le chapitre se termine par la validation expérimentale de cette gestion sur notre plateforme d'essai.

La dernière étape de ce travail a consisté à adapter les concepts développés et validés ici à un réseau embarqué aéronautique. La première partie du chapitre traite de la comparaison d'une architecture de référence de type arborescente avec un réseau dont le maillage serait assuré par des structures MAPFC en lieu et place des moteurs ECS assurant le conditionnement d'air électrique. Le choix d'appliquer nos concepts à ces machines de fortes puissances à l'échelle du réseau n'est pas anodin, puisqu'elles correspondent aux équipements paraissant les plus adaptés à la mise en application du MAPFC. Dans cette comparaison, nous évaluons les gains en termes de masse. Le bilan final est légèrement à l'avantage du réseau maillé, même si le gain global est limité. De plus, le gain en dimensionnement de la machine peut être avantageux avec un MAPFC et mériterait d'être quantifié plus précisément « au niveau

---

équipementier ». Au final, le gain est principalement fonctionnel puisque les MAPFC permettent d'envisager l'ajout d'une fonction « No-Break HVDC » qui permettrait de maintenir les tensions de bus lors des reconfigurations normales du réseau. Ceci est à l'heure actuelle non envisagé sur les réseaux de distribution classique.

Dans le Chapitre V, le problème de la connexion d'un lien actif sur un réseau embarqué a aussi fait l'objet d'une étude détaillée. Il en ressort principalement que le schéma TN-C avec connexion du neutre des générateurs à la « terre », solution actuellement utilisée pour la protection du réseau dans les avions est perturbé par les liens actifs. En effet, les liens permettent au courant de circuler à travers les neutres des générateurs dans la « terre » de l'avion, ce qui empêche la protection correcte des équipements. Plusieurs solutions en terme de topologies permettent d'envisager une issue à ce problème.

Il ressort de cette étude une meilleure compréhension des phénomènes liés à une distribution haute tension continue ainsi que de nouvelles possibilités en termes de gestion énergétique basées sur une modélisation appropriée et permettant de gérer des architectures intégrant de nouveaux équipements électroniques de puissance assurant la réalisation de nouvelles fonctions. Il faut noter que les techniques de gestion de l'énergie à partir de la théorie des graphes et de reconfigurations du réseau à l'aide d'un système expert sont génériques et a priori applicables dans des contextes diversifiés.

Dans le même ordre d'idée, il va de soi que les concepts de liens actifs, permettant des échanges de puissance bidirectionnels maîtrisés, sont également applicables au-delà des réseaux aéronautiques et peuvent trouver place dans d'autres secteurs, notamment dans les réseaux embarqués terrestres et navals où les contraintes de connexion de neutre sont différentes. De même, à l'issue de ce travail, nous pensons que le maillage d'un réseau embarqué, à l'instar de l'architecture du réseau de transport électrique, doit apporter des gains en terme de dimensionnement système et de disponibilité énergétique globale, en particulier dans des secteurs où les contraintes de ségrégation sont différentes et moins drastiques qu'en aéronautique.

Au-delà de ces conclusions, l'approche présentée dans ce manuscrit peut être complétée par des études approfondies sur plusieurs points :

- La masse du DCPFC en fait un élément difficile à embarquer dans un avion. Cependant, l'utilisation actuelle de protections intelligentes que sont les SSPC pourrait permettre de réaliser une « fonction DCPFC » locale, notamment sur des petites charges critiques alimentées en continu ;
- L'étude du MAPFC se limitait à une validation fonctionnelle. L'étape suivante pourrait être de réaliser une étude plus quantitative visant l'optimisation du dimensionnement système dans le cadre d'une application de type moteur ECS. La pertinence du couplage de deux MAPFC sans fils de retour (solution proposée au chapitre V), permettant d'assurer les chemins aller retour des courants homopolaires doit aussi être analysée plus finement ;
- Une étude systémique, spécifiquement orientée vers la disponibilité énergétique au niveau réseau, permettrait de compléter notre approche. Il serait intéressant de comparer sous ce critère différentes architectures, certaines arborescentes et d'autres largement maillées en faisant abstraction des contraintes de ségrégation liées au domaine aéronautique ;
- Lors de la mise en œuvre des algorithmes de gestion énergétique, nous sommes restés aussi générique que possible, ce qui permet d'envisager d'appliquer cette méthode pour tous types de réseau.

- 
- Enfin, la connaissance « capitalisée » dans le domaine de la distribution HVDC permet d'envisager de nouvelles architectures électriques dont les équipements seraient principalement pilotés par électronique de puissance et de contrôle dans le but de rationaliser l'énergie consommée dans les réseaux aéronautiques.





# Annexe A

## Caractéristiques électriques du DCPFC

---

### A.1 Caractéristiques de la partie commande

Paramètre	Valeur	Unité	Description
Wc_I	$600 \cdot 2\pi$	rad	Pulsation de coupure de la régulation de courant
Wc_V	$60 \cdot 2\pi$	rad	Pulsation de coupure de la régulation de tension
Mf_I	60	deg	Marge de phase choisie pour la régulation de courant
Mf_V	60	deg	Marge de phase choisie pour la régulation de tension
Fc_filtre_I	2000	Hz	Fréquence de coupure du filtre de la mesure de courant
Fc_filtre_V	400	Hz	Fréquence de coupure du filtre de la mesure de tension

### A.2 Caractéristiques de la partie puissance

Paramètre	Valeur	Unité	Description
Fd	10000	Hz	Fréquence de découpage des IGBTs
L	5,6	mH	Inductance placée du côté basse tension
RI	0,2916	Ohm	Résistance de l'inductance
C	1,2	mF	Capacité placée sur la partie HVDC





# Annexe B

## Caractéristiques électriques du MAPFC

---

### B.1 Caractéristiques de la partie commande

Paramètre	Valeur	Unité	Description
$Wc\_I$	$666 \cdot 2\pi$	rad	Pulsation de coupure de la régulation de courant
$Wc\_W$	$50 \cdot 2\pi$	rad	Pulsation de coupure de la régulation de vitesse
$Ksi\_I$	0,7	-	Coefficient d'amortissement choisi pour la régulation de courant
$Ksi\_W$	0,7	-	Coefficient d'amortissement choisi pour la régulation de vitesse

### B.2 Caractéristiques de la partie puissance

Paramètre	Valeur	Unité	Description
$Fd$	20000	Hz	Fréquence de découpage des onduleurs
$C$	1.2	mF	Capacité placée sur la partie HVDC
$Ke$	1,31767606	V / (rad/s)	Constante de fem
$Ls$	0,0078	H	Inductance d'une phase vue en sortie de l'onduleur
$Rs$	0,413	Ohm	Résistance d'une phase vue en sortie de l'onduleur
$Np$	4	-	Nombre de paires de pôles
$Jm$	4,20E-03	kg.m <sup>2</sup>	Inertie de la machine
$Fm$	1,30E-05	Nm/rad/s	Coefficient de frottement visqueux de la machine
$Kc$	1,81	Nm/A	Coefficient de couple
$Cfs$	1,00E-02	Nm	Couple de frottement sec



## Annexe C

# Prise en compte du déséquilibre des tensions de bus dans la commande du MAPFC.

Afin d'expliquer le principe de compensation utilisé dans le MAPFC, nous raisonnons sur un échange énergétique entre un bras appartenant à l'onduleur de gauche et son équivalent sur l'onduleur de droite. Nous utilisons les notations présentées sur la figure III.20

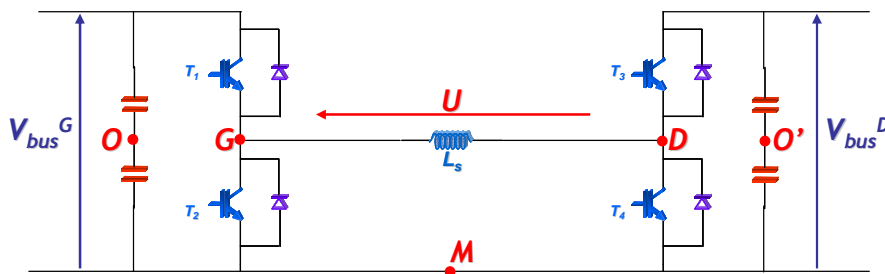


figure C.24 : échange énergétique entre un bras de chaque onduleur

Si l'on considère la tension  $U$ , on peut l'exprimer en fonction des tensions en sortie des bras :

$$U = U_{GM} - U_{DM} = \alpha_G \cdot V_{bus}^G - \alpha_D \cdot V_{bus}^D \quad (C-12)$$

D'une autre façon, il est possible d'écrire cette tension par rapport au point milieu capacitif du bus gauche (le potentiel de  $O$ ) :

$$U = U_{GO} - U_{DO} = U_{GO} - U_{DO'} + U_{OO'} \quad (C-13)$$

Si l'on écrit alors l'expression des tensions en sortie des bras d'onduleur en fonction des rapports cycliques, on obtient les relations suivantes :

$$U_{GO} = (2\alpha_G - 1) \cdot \frac{V_{bus}^G}{2} \quad (C-14)$$

$$U_{DO'} = (2\alpha_D - 1) \cdot \frac{V_{bus}^D}{2}$$

En égalisant alors les relations (C-12) et (C-13), on peut donner l'expression de  $U_{OO'}$  :

---

$$U_{OO'} = \frac{1}{2} \left( V_{bus}^G - V_{bus}^D \right) \quad (C-15)$$

Ainsi, pour compenser ce décalage (qui n'apparaît qu'en cas de déséquilibre), il est possible de venir retrancher la moitié de  $U_{OO'}$  à  $U_{GO}$  et d'ajouter cette même quantité à  $U_{DO'}$ . C'est ce que nous faisons dans la commande du MAPFC. Ceci possède également comme avantage de ne pas devoir faire de test conditionnel sur les grandeurs de sortie et donc de compenser en permanence le déséquilibre.





# Annexe D

## Synthèse des points de fonctionnement du MAPFC testés expérimentalement

Chaque ligne du tableau correspond à un essai statique du MAPFC.

Les deux premières colonnes donnent le mode de pilotage des machines synchrones et asynchrones (en couple ou en vitesse).

Le quadrant 0 correspond au point de fonctionnement à couple nul et vitesse nulle.

Les cellules vertes montrent les références à regarder plus particulièrement alors que les cellules bleues montrent les résultats intéressants.

Références							Mesures						
Mode MS	Mode MAS	Quadrant	$\Omega_{ref}$ (tr.min-1)	$C_{ref}$ (Nm)	$I_h ref$ (A)	$X_{act ref}$	$\Omega_{mes}$ (tr.min-1)	$C_{mes}$ (Nm)	$P_{méca mes}$ (kW)	$P_{mapfc G}$ (kW)	$P_{mapfc D}$ (kW)	$P_{mapfc totale}$ (kW)	$P transmise$ (kW)
V	C	0	0	0	0	0,5	75	0,3	0,00	-0,18	0,02	-0,16	0,20
C	V	0	0	0	0	0,5	25	0,4	0,00	-0,18	0,03	-0,16	0,21
C	V	1	2500	20	0	0,5	2455	-26,6	-6,84	-3,39	-3,31	-6,70	0,08
C	V	2	-2500	20	0	0,5	-2425	-37,8	9,60	2,50	2,65	5,15	0,15
C	V	3	-2500	-20	0	0,5	-2425	24,6	-6,25	-3,25	-3,20	-6,45	0,05
C	V	4	2500	-20	0	0,5	2450	36	9,24	2,50	2,68	5,18	0,18
V	C	4	2500	20	0	0,5	2603	17,5	4,77	1,85	2,03	3,88	0,18
V	C	3	-2500	20	0	0,5	-2470	17,5	-4,53	-2,88	-2,75	-5,63	0,13
V	C	2	-2500	-20	0	0,5	-2460	-17,2	4,43	1,76	1,95	3,71	0,19
V	C	1	2500	-20	0	0,5	2600	-17,2	-4,68	-2,98	-2,85	-5,83	0,13
C	V	0	0	0	5	0,5	24	0	0,00	-2,58	2,28	-0,30	4,86
C	V	0	0	0	-5	0,5	13	1,5	0,00	2,06	-2,38	-0,32	-4,44
C	V	1	2500	20	0	0,05	2455	-28,3	-7,28	-0,58	-6,85	-7,43	-6,27
C	V	1	2500	20	0	0,95	2455	-27,4	-7,04	-6,87	-0,38	-7,25	6,49
V	C	1	2500	-20	0	0,05	2604	-17,24	-4,70	-0,58	-5,78	-6,36	-5,20
V	C	1	2500	-20	0	0,95	2603	-17,2	-4,69	-5,85	-0,38	-6,23	5,47
C	V	4	2500	-20	0	0,05	2450	32,9	8,44	0,62	4,15	4,77	3,53
C	V	4	2500	-20	0	0,95	2450	32,5	8,34	3,88	0,85	4,73	-3,03
V	C	4	2500	20	0	0,05	2600	17,5	4,76	0,89	2,65	3,54	1,76
V	C	4	2500	20	0	0,95	2600	17,5	4,76	2,38	1,07	3,45	-1,31
C	V	1	2500	20	5	0,5	2450	-24,8	-6,36	-5,92	-0,77	-6,69	5,15
C	V	1	2500	20	-5	0,5	2450	-24,8	-6,36	-0,89	-5,82	-6,71	-4,93
V	C	1	2500	-20	5	0,5	2600	-17,2	-4,68	-5,54	-0,31	-5,85	5,23
V	C	1	2500	-20	-5	0,5	2600	-17,2	-4,68	-0,42	-5,54	-5,96	-5,12
C	V	4	2500	-20	5	0,5	2450	33,2	8,52	-0,12	5,18	5,06	5,30
C	V	4	2500	-20	-5	0,5	2450	33	8,47	4,95	0,05	5,00	-4,90
V	C	4	2500	20	5	0,5	2600	17,5	4,76	-0,82	4,55	3,73	5,37
V	C	4	2500	20	-5	0,5	2600	17,5	4,76	4,35	-0,65	3,70	-5,00

Tableau D-5 : résumé des différents points de fonctionnement du MAPFC





# Annexe E

## Caractéristiques du système dSpace

---

### **Carte DS1005 :**

Carte contrôleur permettant le fonctionnement temps réel  
Power PC 750GX, 128 Mo SDR. Système multiprocesseur possible ;

### **2 Cartes DS-2004 :**

2\*16 entrées analogiques 16 bits ;  
Acquisition simultanée des entrées en 800 ns ;

### **1 Carte DS-2103 :**

32 sorties analogiques 14 bits, mise à jour simultanée en 10  $\mu$ s ;

### **2 Cartes DS-4003 :**

Entrées et sorties digitales « lentes »  
2\*96 voies 5V/TTL/CMOS avec courant élevé 24 mA ;

### **1 Carte DS-4002 :**

Entrées et sorties digitales « rapides »  
32 entrées/sorties numérique, 8 timing I/O ;

### **1 Châssis PX-20 :**

19 emplacements, alimentation 450W.



---

# Annexe F

## Schémas électriques du banc d'essai HVDC

---

### F.1 Partie puissance du banc d'essai

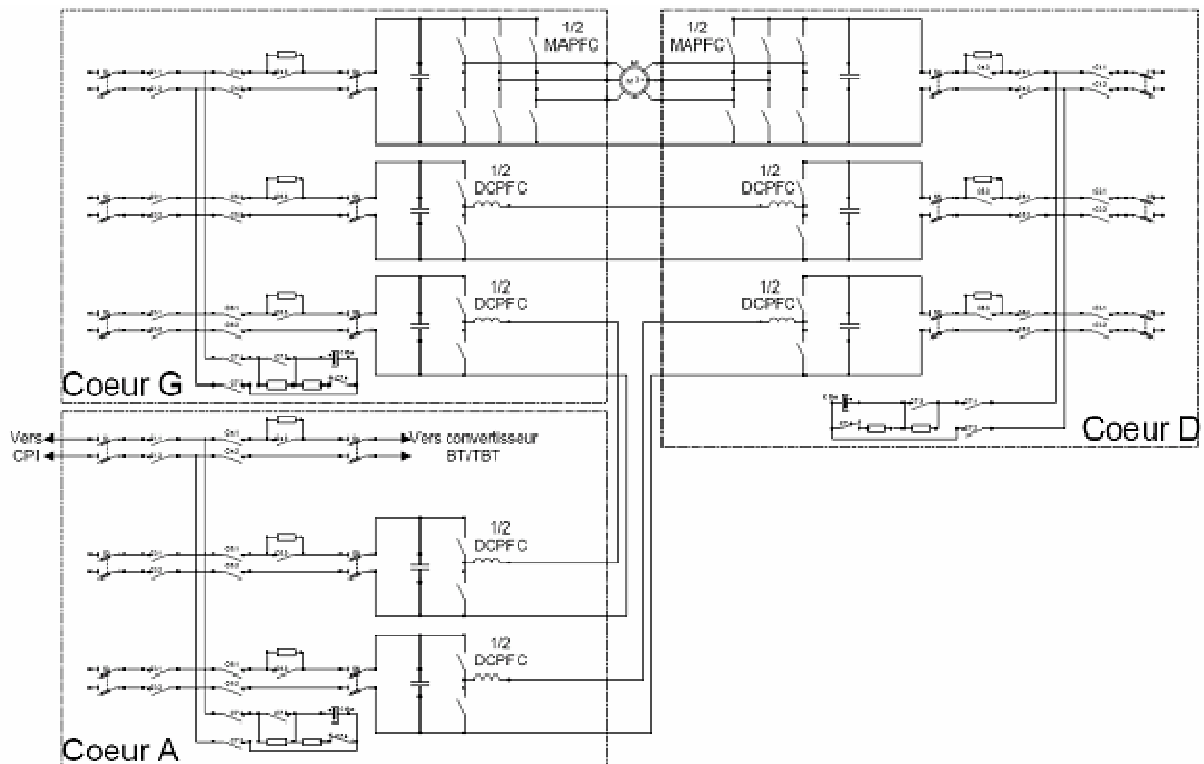


figure F.25 : schéma électrique de la partie puissance du banc d'essai

## F.2 Partie commande du banc d'essai

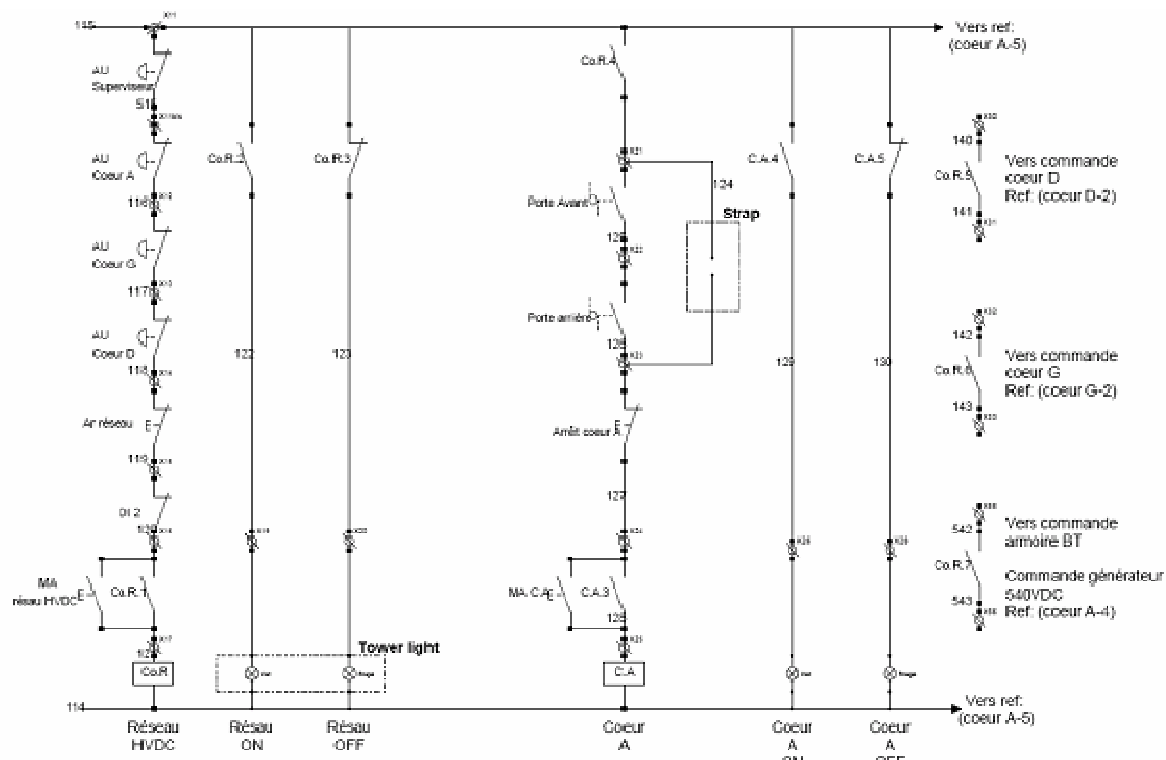


figure F.26 : schéma électrique de la partie commande globale du banc d'essai

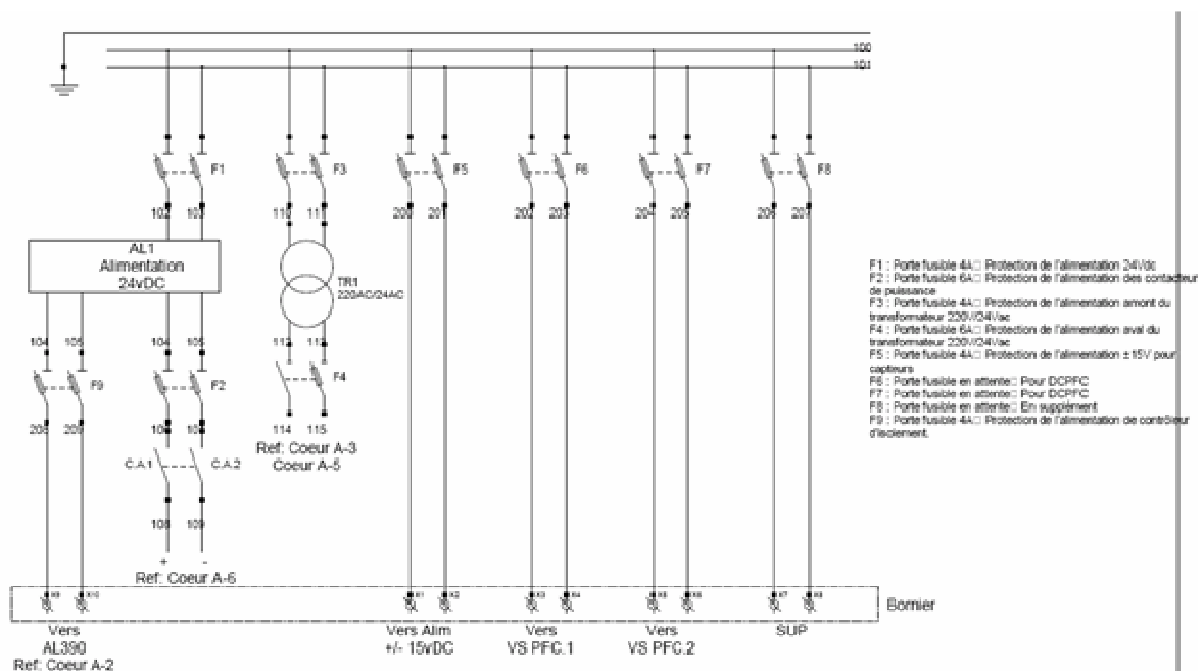


figure F.27 : exemple de schéma électrique de la partie commande d'un cœur électrique

## F.3 Parties puissance et commande des générateurs

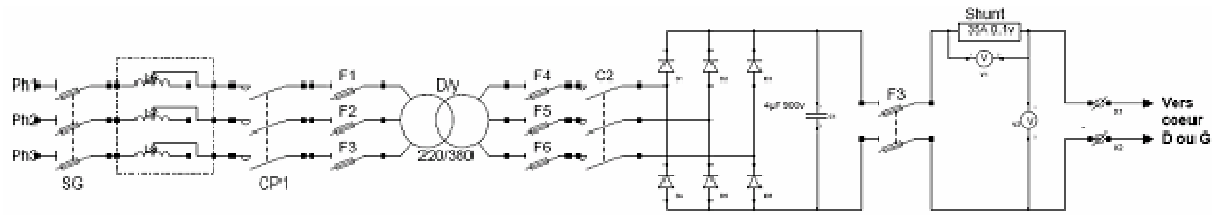


figure F.28 : schéma électrique de la partie puissance des générateurs

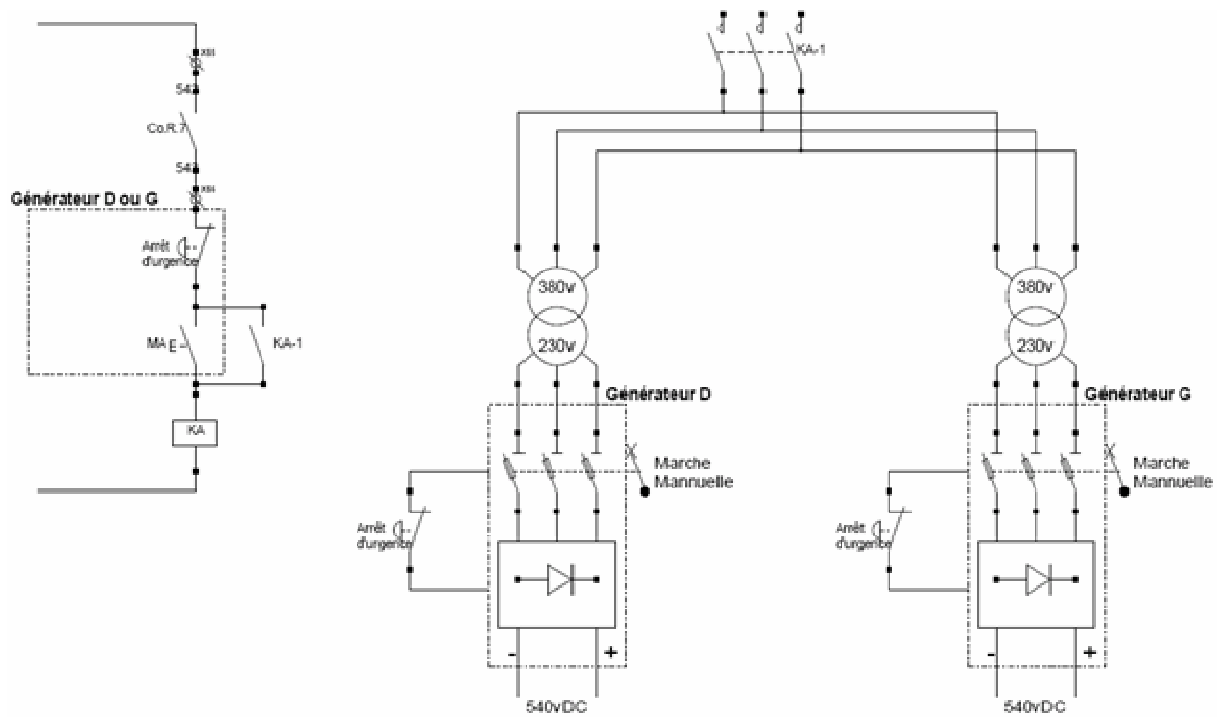


figure F.29 : schéma électrique de la partie commande des générateurs



---

# Bibliographie

---

- BAR08** Barrado, A & Izquierdo, D & Raga, C & Lazaro, A & Sanz, M  
*SSPC Model with Variable Reset Time, Environmental Temperature Compensation and Thermal Memory Effect*  
, 2008
- BAR05** Barruel, F  
*Analyse et conceptions des systèmes embarqués - Application aux réseaux de bord d'avion*  
Institut National Polytechnique de Grenoble, 2005
- BAU07<sup>1</sup>** Baumann, C & Piquet, H & Roboam, X  
*A novel structure for aeronautic DC distribution : the Mixed function for Actuation & Power Flow Control (MAPFC)*  
IEEE Electrical Machine & Drive Conference, 2007
- BAU07<sup>2</sup>** Baumann, C & Regnier, J & Piquet, H & Roboam, X  
*Architecture des réseaux électriques continus en aéronautique : vers des réseaux maillés à forte disponibilité énergétique*  
Revue Internationale du Génie Electrique, 2007
- BAU05** Baumann, C.  
*MAPFC : Mixed function for Actuation & Power Flow Control*  
Ecole Nationale Supérieure d'Electrotechnique, Electronique, Informatique, Hydraulique et Télécommunications, 2005
- BEN06** Ben Ahmed, H & Bernard, N. &Feld, G. & Multon, B  
*Machines synchrones - Modélisation en régime permanent*  
Techniques de l'ingénieur, Dossier D3521, 2006
- BRU05** Bru, E  
*Contribution à la définition et à la mise en œuvre d'un mini réseau iloté pour la production et le stockage d'énergie décentralisé*  
Institut National Polytechnique de Toulouse, 2005
- CHO90** Chowdhury, B. & Rahman, S.  
*A review of recent advances in economic dispatch*  
IEEE Transactions on Power Systems, 1990
- COU08** Couderc, M  
*Contribution à l'élaboration d'une méthodologie générale de conception des machines à aimants permanents à haute vitesse*  
Institut National Polytechnique de Toulouse, 2008
- COU05** Courault, J  
*Comparaison des réseaux alternatifs et continus du point de vue de leur stabilisation - Régimes transitoires pollution harmonique*



---

La Revue 3EI, 2005

- CRO96** Crowder, R.M  
*Ellectrically powered actuation for civil aircraft*  
The Institution of Electrical Engineers, 1996
- DAN91** Dandachi, N. & Cory, B.  
*Network flow methods applied to power system problems - a survey paper*  
IEEE International Conference on Advances in Power System Control,  
Operation and Management, 1991
- DOM02** Domìnguez, J.; Yusta, J.; Pisa, P. & Khodr, H.  
*Optimal Power Flow Algorithm based on Tabu Search for Meshed Distribution  
Network*  
, 2002
- DOO95** Doorenbos, R. B.  
*Production machines for large learning systems*  
Carnegie Mellon University, Pittsburgh, PA, 1995
- FAU08** Faucher, J  
*Etude de la qualité d'un réseau mixte AC-HVDC*  
Airbus-France & Institut National Polytechnique de Toulouse, 2008
- FOC89** Foch, H, & Arches, R, & Bordry, F, & Cheron, Y, & Escaut, B, & Marty, P, &  
Metz, M.  
*Eléments constitutifs et synthèse des convertisseurs statiques*  
Techniques de l'ingénieur, Dossier D3152, 1989
- GAR07** Gardel, A  
*Contribution à la conception et à la mise en œuvre d'un réseau maillé haute  
tension continue et d'une interconnexion à stockage d'énergie BT/TBT*  
Institut National Polytechnique de Toulouse, 2007
- GIR09** Girinon, S & Baumann, C & Piquet, H & Roboam, X  
*Analytical modeling of the input admittance of an electric drive for stability  
analysis purposes*  
European Physical Journal on Applied Physics, en cours de parution, 2009
- GLAXX** Glavitsch, H. & Bacher, R.  
*Optimal Power Flow Algorithms*  
Swiss Federal Institute of Technology, 0
- GON95** Gondran, M & Minoux, M  
*Graphes et algorithmes*  
Edition Eyrolles, 1995

- 
- HUN91** Huneaut, M. & Galiana, F.  
*A survey of the optimal power flow literature*  
IEEE Transactions on Power Systems, 1991
- JAMXX** Jamouille, E & Dupont, G  
*Une méthode de gradient réduit à base variable utilisant des informations du second ordre appliquée aux problèmes du Load Flow sous contraintes et optimisé*  
Systems Europe S.A.
- JET08** Jettanasen, C  
*Modélisation par approche quadripolaire des courants de mode commun dans les associations convertisseurs-machines en aéronautique ; optimisation du filtrage*  
Laboratoire AMPERE, 2008
- KARXX** Karim, N.& Lisner, R. & Kazemi, H. & Annaz, F.  
*Rule-based power management for the All-Electric Ship*  
Gouvernement australien
- KER88** Kernighan, B.W & Ritchie, D.M  
*The C programming language*  
Prentice Hall Software Series, 1988
- KOD07** Kodjo, J  
*Etat de l'art des régimes de neutre des réseaux électriques embarqués*  
Institut National Polytechnique de Toulouse, 2007
- LAC03** Lacomme, P & Prins, C & Sevaux, M  
*Algorithmes de graphes*  
Edition Eyrolles, 2003
- LAD04** Ladoux, P & Richardeau, F & Raulin, L  
*Electronique de puissance pour la qualité de l'énergie des réseaux de bord d'avion*  
Journées de la section électrotechnique du Club EEA, 2004
- LAM90** Lamouline, R  
*La pratique du Turbofan*  
Editions Teknea, 1990
- LAN06** Langlois, O  
*Conception d'un réseau de secours pour l'aéronautique*  
Institut National Polytechnique de Toulouse, 2006
- LAN04** Langlois, O & Foch, E & Roboam, X & Piquet, H  
*De l'avion plus électrique à l'avion tout électrique : état de l'art et prospective sur les réseaux de bord*  
Journées du Club EEA "Avion et Electricité", 2004

- 
- LEH98** Lehuen, J.  
*Programmation déclarative - Introduction au système CLIPS*  
Notes de cours, 1998
- LEU88** Leung, J.M. & Magnanti, T.L. & Singhal, V.  
*Routing in Point-to-Point delivery Systems*  
Notes de cours, 1988
- LIU03** Liu, J & Feng, X & Lee, F & Borojevich, D  
*Stability margin monitoring for DC distributed power systems via perturbation approaches*  
IEEE Transactions on Power Electronics, 2003
- LIU07** Liutanakul, P & Pierfederici, S & Meibody-Tabar, F & Vieillard, S & Meuret, R  
*Influence des paramètres du filtre d'entrée et de commande sur la stabilité du bus continu alimentant des actionneurs électriques*  
Revue Internationale du Génie Electrique, 2007
- MAV07** Mavier, J  
*Convertisseurs génériques à tolérance de panne - Application au domaine aéronautique*  
Institut National Polytechnique de Toulouse, 2007
- MID76** Middlebrook, R.D  
*Input filter considerations in design and application of switching regulators*  
IEEE Industry Application Society Annual Meeting, 1976
- MIL704** MIL-STD-704F  
*Aircraft Electric Power Characteristics*  
Norme, 2000
- PAT07** Patin, N & Monmasson, E & Louis, J.P & Vido, L  
*Architectures de générateurs électriques pour l'aviation*  
Revue Internationale du Génie Electrique, 2007
- PRA03** Pradère, P & Bisson, G  
*Les réseaux électriques de bord des avions commerciaux*  
Institut National Polytechnique de Toulouse, 2003
- REG05** Regnier, J  
*Étude sur les réseaux de bord continus*  
Airbus-France & Institut National Polytechnique de Toulouse, 2005
- BREV01** Régnier, J. & Foch, H. & Roboam, X. & Piquet, H. & Raulin, L.  
*Dispositif mixte de contrôle du transfert de puissance entre deux cœurs d'un réseau continu*  
Copropriété Airbus France - CNRS, Numéro de dépôt : 05.53269, 2005

- 
- BREV02** Régnier, J. & Foch, H. & Roboam, X. & Piquet, H. & Raulin, L.  
*Dispositif mixte de contrôle du transfert de puissance entre deux cœurs d'un réseau continu et d'alimentation d'un moteur à courants alternatifs*  
Copropriété Airbus France - CNRS, Numéro de dépôt : 05.53270, 2005
- ROS07** Rosero, J.A & Ortega, J.A & Aldabas, E & Romeral, L  
*Moving towards a more electric aircraft*  
IEEE A&E Systems Magazine, 2007
- WEI03** Weimer, J.A  
*The role of electric machines and drives in the more electric aircraft*  
International Electric Machines and Drives Conference, 2003
- WEL03** Welchko, B.A. & Nagashima, J.M.  
*A comparative evaluation of motor drive topologies for low-voltage, high-power EV/HEV propulsion systems*  
International Symposium on Industrial Electronics, vol. 1, pp379-384, 2003