



**HAL**  
open science

# Réalisation d'un système de conversion et de gestion de l'énergie d'un système photovoltaïque pour l'alimentation des réseaux de capteurs sans fil autonome pour l'application aéronautique

Dariga Meekhun

## ► To cite this version:

Dariga Meekhun. Réalisation d'un système de conversion et de gestion de l'énergie d'un système photovoltaïque pour l'alimentation des réseaux de capteurs sans fil autonome pour l'application aéronautique. Micro et nanotechnologies/Microélectronique. INSA de Toulouse, 2010. Français. NNT : . tel-00554679

**HAL Id: tel-00554679**

**<https://theses.hal.science/tel-00554679v1>**

Submitted on 11 Jan 2011

**HAL** is a multi-disciplinary open access archive for the deposit and dissemination of scientific research documents, whether they are published or not. The documents may come from teaching and research institutions in France or abroad, or from public or private research centers.

L'archive ouverte pluridisciplinaire **HAL**, est destinée au dépôt et à la diffusion de documents scientifiques de niveau recherche, publiés ou non, émanant des établissements d'enseignement et de recherche français ou étrangers, des laboratoires publics ou privés.



# THÈSE

**En vue de l'obtention du**

**Doctorat de l'université de Toulouse**

**Délivré par l'Institut National des Sciences Appliquées - Toulouse**

**Ecole Doctorale : Génie Electrique, Electronique, Télécommunications**

**Discipline : Génie Electrique**

**Présentée par**

**Dariga MEEKHUN**

**Réalisation d'un système de conversion et de gestion de l'énergie  
d'un système photovoltaïque pour l'alimentation des réseaux de  
capteurs sans fil autonomes pour l'application aéronautique**

**Composition du jury**

Président :	S. ASTIER
Rapporteurs :	F. COSTA
	L. MARTINEZ - SALAMERO
Examineur :	Y. LEMBEYE
Invités :	R. PLANA
	G. BALANDRAU
Directeur de thèse :	J. M. DILHAC
Co-directeur de thèse :	V. BOITIER



**A MES PARENTS, SOMMANA ET KRIANGSAK**

**A MES GRANDS PARENTS, JIN ET FOO**

**A MON EPOUX, GAËTAN**

**A MES BEAUX PARENTS, FRANÇOISE ET MICHEL**

**A MA SŒUR ET MON FRÈRE, BENJARAK ET KATAYUTH**

**SANS EXPRESSION POUR VOUS, VOTRE AMOUR EST FONDE DANS MON CŒUR**

**MERCI POUR TOUT**



## **AVANT PROPOS**

Le travail réalisé dans ce manuscrit de thèse s'est déroulé dans l'école Doctorale GEET. Il a été effectué dans le Laboratoire d'Analyse et d'Architecture des Systèmes (LAAS) du Centre National de la Recherche Scientifique (CNRS), dans le groupe Intégration de Systèmes de Gestion de l'Énergie (ISGE).

Je tiens, tout à bord à remercier M. Raja Chatila, directeur du LAAS, pour m'avoir permis d'effectuer cette thèse dans ce grand laboratoire. Je remercie également Mme. Marise Bafleur, responsable du group ISGE, de m'avoir accueilli dans son équipe.

Je remercie M. Stéphan Astier, professeur d'INP de Toulouse et LEEI, pour m'avoir fait l'honneur de présider le jury de thèse. Je tiens à adresser mes remerciements à M. François Costa, professeur de Paris XII et SATIE-ENS Cachan, et M. Luis Martinez-Salamero, professeur de l'Université Rovira i Virgili, pour avoir accepté la tâche de rapporteurs, ainsi qu'un autre membre du jury : M. Yves Lembeye, professeur de l'IUT1 et G2ELab, pour ses commentaires sur la qualité de mes travaux. Je teins également à remercier M. Robert Plana, professeur de UPS et LAAS ainsi que M. Gerald Balandrau, PDG de Datus Sud-Ouest, pour avoir aimablement accepté de prendre part au jury en tant qu'invités.

Je tiens particulièrement à remercier M. Jean-Marie Dilhac, mon directeur de thèse pour m'avoir proposé un sujet de recherche passionnant et pour avoir su me guider pendant mes années passées au LAAS-CNRS. Ma plus grande reconnaissance va vers mon co-encadrant, M. Vincent Boitier, pour son extrême gentillesse et amitié. La confiance qu'il m'a accordée et ses nombreux conseils tout au long de ce travail m'ont permis de travailler dans les meilleures conditions possibles.

Je voudrais aussi remercier l'aide et la collaboration de Mme. Corinne Alonso, M. Bruno Estibals et M. Stéphane Petibon pour leurs conseils qui m'ont permis d'avancer rapidement sur mes travaux. Je remercie aussi à mes trois stagiaires : Grégory Blin, Hugo Janin et Mathieu Tharreau pour le partage et l'échange de nombreuses idées durant leur stage.

Je tiens également à saluer M. Danial Medale, M. Patrick Marcoul, M. Cyril Lahore, M. Lionel Séguier, et M. Franck Lacourrège pour m'avoir aidé lors de la fabrication des cartes électroniques et d'avoir été disponibles quand j'avais besoin d'aide en urgence.

Mes remerciements vont aussi à l'ensemble de mes camarades : David, Laurent, Romaric, Emmanuel, Jean-François, Olivier, Youssef, Carlos, Cédric, Romain, Elias, Aloña, Adan, Nicolas, Hussein, Hakim, Adnan, Emelie, Aude, Houda et Ayad, mais aussi les anciens : Yann, Loïc, Béatrice, Mai, Yuan et tous ceux que je n'ai pas cité.

Je n'oublie pas bien sûr mes amis Thaïlandais : P'Net, P'Cha, P'Mai, P'Ae, P'Tan, P'Aey, P'Pey, P'Mint, P'Pear, P'Jane, P'Den, P'Chin, A, Jar, Boy, Pum, Tee, Ake, View, Meaw, Sing, Prea, Vee, Chol, Kra, Phom, Nann, Sun, Aod, Chad, Nueng, Fon et tous les autres.

Merci à toutes les personnes que je n'ai pas citées et qui ont de près ou de loin participé à la réalisation de ce travail. Merci pour leur sympathie et simplement pour le plaisir que j'ai eu à les côtoyer quotidiennement.

## **SOMMAIRE**

I – Introduction Générale .....	11
I.1 Contexte de l'étude .....	13
I.1.1 Organisation du projet SACER.....	13
I.1.2 Objectifs techniques généraux .....	13
I.1.3 Cahier des charges « énergie ».....	15
I.2 Les réseaux de capteurs sans fil .....	15
I.2.1 Généralités .....	16
I.2.2 Verrous technologiques.....	17
I.2.2.1 L'énergie.....	17
I.2.2.2 La mesure .....	17
I.2.2.3 Les communications .....	18
I.2.2.4 Le routage .....	18
I.2.2.5 Les protocoles.....	19
I.2.2.6 Gestion des données .....	19
I.2.3 Retour sur la question de l'énergie .....	19
I.2.4 Applications aéronautiques des réseaux de capteurs .....	21
I.3 Énergie solaire et contexte aéronautique : .....	22
I.3.1 Pourquoi le solaire ?.....	22
I.3.2 Installation de cellules solaires sur avion :.....	23
I.4 Perspectives ouvertes pour la suite de notre étude.....	27
II – Récupération d'énergie.....	29
II.1 Introduction : Quelle alimentation pour le réseau de capteur sans fils? .....	31
II.2 État de l'art sur le photovoltaïque .....	33
II.2.1 Principe de la conversion photovoltaïque .....	33
II.2.1.1 Effet photoélectrique et jonction PN .....	33



## Table des matières

---

II.2.1.2	Modélisation simple d'une cellule photovoltaïque .....	34
II.2.1.3	Propriétés du panneau photovoltaïque en générateur .....	36
II.2.1.4	Influence de l'éclairement et de la température.....	39
II.2.1.5	Rendement de conversion des cellules photovoltaïque .....	42
II.2.1.6	Facteurs affectant le rendement.....	43
II.2.2	Gisement solaire.....	46
II.3	Etude des cellules photovoltaïque à différents températures et irradiations .....	49
II.3.1	Les différents technologies de panneaux solaires testés .....	50
II.3.2	Conception de l'environnement de test des cellules .....	51
II.3.2.1	Système de caractérisation des panneaux .....	52
II.3.2.2	Réalisation d'un système d'éclairage artificiel.....	55
II.3.3	Etude à différentes températures sous éclairage artificiel.....	59
II.3.4	Etude à différentes irradiation sous éclairage artificiel.....	61
II.3.5	Etude à différents irradiation sous l'éclairage naturel .....	62
II.3.6	Dimensionnement de la surface nécessaire.....	66
II.3.7	Choix d'une technologie .....	68
II.4	Modélisation des générateurs photovoltaïques .....	68
II.4.1	Modélisation du générateurs photovoltaïques.....	69
II.5	Conclusion du chapitre.....	73
III	Stockage d'énergie .....	75
III.1	État de l'art sur le stockage d'énergie .....	77
III.1.1	Contexte et problématique .....	77
III.1.2	Type de technologie de stockage d'énergie .....	77
III.2	Etude des systèmes de stockage d'énergie à différents températures .....	79
III.2.1	Etude de l'influence de la température sur l'accumulateur Ni-MH.....	80
III.2.2	Etude de l'influence de la température sur les supercondensateurs.....	87

---

III.2.2.1	Supercondensateur fin de chez OptiXtal .....	88
III.2.2.2	Supercondensateur BCAP00050 de chez Maxwell.....	90
III.2.2.3	Supercondensateur PC10 de chez Maxwell.....	92
III.2.3	Choix du système de stockage d'énergie .....	94
III.3	Modélisation des supercondensateurs .....	95
III.3.1	Modèle à une branche .....	96
III.3.1.1	Identification des paramètres du modèle.....	98
III.3.2	Résultats .....	99
III.3.3	Validation expérimentale .....	102
III.3.4	Dimensionnement des supercondensateurs.....	103
III.4	Conclusion du chapitre.....	104
IV -	Gestion de l'énergie .....	107
IV.1	Architecture des systèmes existants.....	109
IV.1.1	Contexte et problématique .....	109
IV.1.2	Architecture classique de différentes chaînes de conversion photovoltaïque... 110	
IV.1.2.1	Connexion directe entre le panneau photovoltaïque et la charge .....	110
IV.1.2.2	Connexion entre le panneau photovoltaïque et la charge via un étage d'adaptation.....	111
IV.1.3	Etat de l'art des systèmes de gestion de l'énergie pour l'alimentation des réseaux de capteurs sans fils autonomes .....	116
IV.1.4	Association entre la source, le stockage d'énergie et la charge pour notre application.....	125
IV.2	Architecture proposée .....	126
IV.2.1	Etude d'un convertisseur utilisé comme étage d'adaptation.....	126
IV.2.2	Mis en place des commandes MPPT .....	131
IV.2.2.1	Commande MPPT basée sur la fraction de $V_{CO}$ .....	132
IV.2.2.2	Structure du programme de la commande « Hill climbing » .....	141

---

## Table des matières

---

IV.2.3 Etage de sortie régulé en tension.....	146
IV.2.4 Validation expérimentale .....	151
IV.2.5 Etude de l'influence de la température sur l'architecture .....	156
IV.3 Modélisation de l'architecture.....	159
IV.3.1 Modèle de l'architecture .....	159
IV.3.2 Résultats et validation expérimentale .....	162
IV.4 Conclusion du chapitre.....	163
V – Conclusion et perspectives .....	165
VI- Bibliographie.....	171
VII - Annexes .....	179

---

# **I – INTRODUCTION GENERALE**

---



## **I.1 Contexte de l'étude**

### **I.1.1 Organisation du projet SACER**

Le travail présenté ici a été réalisé dans le cadre du projet de recherche SACER (Système Autonome Communicant Embarqué en Réseau). Il s'agit d'un projet du Pôle de Compétitivité Mondial *Aerospace Valley* financé par le *Fonds Unique Interministériel* et OSEO. Le porteur du projet est la société Datus Sud-Ouest. Les partenaires sont Airbus, Cril Technology, Delta Technologies Sud-Ouest, Epsilon Ingenierie, Intespace et le LAAS-CNRS.

L'objectif est de développer « un système autonome multicateur par réseau sans fil pour acquérir des données physiques (ex. température, pression, vibration), faire (sic) des traitements locaux, les mémoriser et les transmettre de façon sécurisée au système maître ».

Il est prévu de développer un prototype opérationnel pour valider les concepts du système SACER et tester les technologies proposées. Le projet a démarré en 2007 pour une durée de quatre ans. Le domaine d'application est double : il s'agit d'instrumenter d'une part (Intespace) des satellites dans le cadre de tests dans des « simulateurs d'espace », et d'autre part (Airbus) des avions lors d'essais en vol. Notre travail se place dans ce dernier cadre.

### **I.1.2 Objectifs techniques généraux**

Dans le volet aéronautique du projet SACER, le cahier des charges porte sur l'instrumentation de surfaces aérodynamiques pour relever en temps réel les pressions d'air. De nombreux capteurs de pression seraient ainsi rassemblés dans une structure appelée *pressure belt* fixée à l'extérieur de l'avion. Seraient associés à ces capteurs des éléments de communication radio, ainsi que des sources locales d'énergie. Les mesures de pression, synchronisées et datées, seraient insérées dans des trames radio et transmises vers un point de collecte situé dans la cabine de l'avion (voir figure).

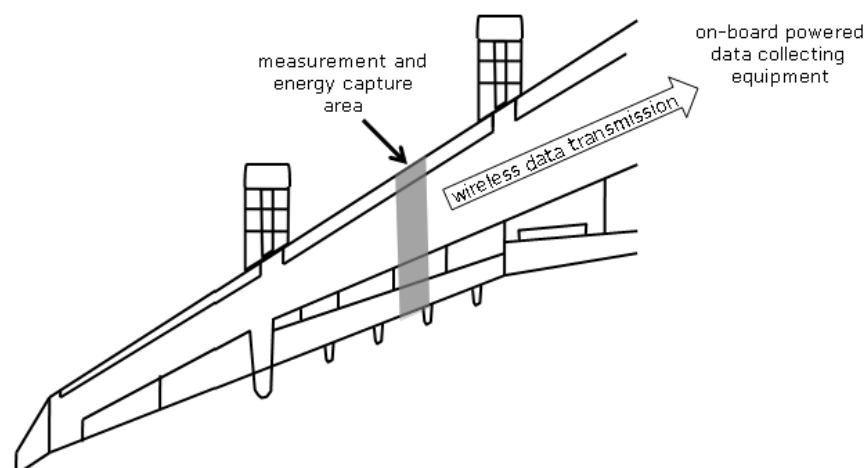


Figure I- 1 : Architecture physique de principe.

De tels systèmes de mesure sont déjà employés par la société Airbus. La justification de l'étude menée dans SACER réside dans les gains attendus par l'utilisation d'une instrumentation *sans fil* : facilité et rapidité d'installation, absence d'ouvertures à aménager dans la structure (perçement de trous, enlèvement de rivets), absence de fils à coller en surface pour atteindre les ouvertures ci-dessus, gain en termes de complexité. On notera dans ce contexte que si un Airbus A380 embarque déjà 500 km de câblages divers, 300 km supplémentaires sont rajoutés, dans des conditions parfois difficiles, pour les avions de cette famille destinés aux essais en vol.

La photographie de la figure I- 2 présente un Airbus A400M (avion de transport militaire, premier vol effectué en décembre 2009) en configuration *essais en vol*. On remarquera sur la dérive verticale fixe, ainsi que sur le gouvernail mobile de l'empennage en T de cet avion, des bandes claires. Il s'agit de *pressure belts* « traditionnelles ». En effet on remarquera de fines lignes claires reliant ces bandes à des ouvertures permettant au câblage de pénétrer à l'intérieur de la structure de l'avion. Ces lignes peuvent être relativement longues dans le cas du gouvernail puisqu'il s'agit là d'atteindre la partie verticale fixe de l'empennage.



*Figure I- 2 : A400M d'essais en vol. A noter l'instrumentation provisoire de la dérive, © Airbus Military 2009\_A400M first flight, photo by A. Doumenjou / Exm Company.*

### **I.1.3 Cahier des charges « énergie »**

L'instrumentation devant être sans fil, les systèmes déployés doivent être autonomes énergétiquement parlant. Deux solutions sont possibles : soit le système incorpore des sources d'énergie « internes » (de type batteries), soit il capture de l'énergie dans l'environnement de l'avion.

Quelle que soit la solution retenue les deux contraintes essentielles de notre cahier des charges sont les suivantes :

- contraintes mécaniques : épaisseur maximale du système « énergie » de 3,2 mm (pour ne pas perturber les écoulements aérodynamiques et fausser la mesure des capteurs), le système devant être fixé à l'extérieur de l'avion, de plus le système doit pouvoir s'adapter à des profils mécaniques non plans,
- contraintes électriques : fournir 3 W avec, dans le cas où l'option « récupération d'énergie » serait retenue, 30 s d'autonomie en cas d'intermittence de la source énergétique primaire.

## **I.2 Les réseaux de capteurs sans fil**

Notre projet se situe clairement dans le contexte des réseaux de capteurs sans fil. Il nous a donc semblé judicieux, avant de développer plus avant nos travaux, de nous placer dans une perspective plus générale d'un triple point de vue : architectural, énergétique, et aéronautique. Les spécificités et les limites d'emploi de notre démarche apparaîtront ainsi plus clairement.



### I.2.1 Généralités

Les réseaux de capteurs sans fil (Wireless Sensor Networks – WSN) constituent une technologie déjà ancienne (opération *Igloo White* de 1968 à 1973 pendant la guerre du Viet Nam) et ce sont les progrès de la microélectronique (densité d'intégration, consommation énergétique, notion de MEMS - Micro Electro Mechanical Systems...) qui ont fait depuis un peu plus d'une dizaine d'années (projets *Smart Matter* ou *Smart Dust* du laboratoire CITRIS de l'Université de Berkeley) des réseaux de capteurs sans fil un thème de recherche et développement largement partagé.

Il est en effet devenu envisageable d'intégrer dans un unique objet de taille centimétrique ou millimétrique des fonctions de mesure, de traitement du signal, communication, de gestion de l'énergie, et éventuellement de géo-localisation. Un ou des actionneurs sont également présents dans le cas de robots. Le champ des applications s'en est ainsi potentiellement trouvé étendu à des domaines très divers comme, par exemple, la domotique, le médical, les transports, l'investigation de sites de catastrophes naturelles ou industrielles, les études de migrations animales, l'écologie... sans compter les applications militaires d'instrumentation de terrain entre autres. Comme déjà dit, c'est l'intégration poussée des nœuds des réseaux sans fil qui a permis d'envisager ces applications car elle réduit les coûts de fabrication, permet la mise en place de réseaux incorporant un grand nombre de nœuds, tolère ainsi les défaillances individuelles (redondance globale), et autorise la notion de *capteurs abandonnés*.

Les enjeux sont ainsi évidents et doubles : pour les laboratoires, il s'agit de travailler sur les verrous (voir plus bas), et pour les entreprises d'identifier à temps les champs d'application les concernant, et corrélativement de fournir des spécifications fonctionnelles appropriées aux laboratoires de recherche.

Les verrous sont bien sûr d'ordre technologique, mais autant le rappeler, également d'ordre applicatif. Pour une entreprise, il nous semble qu'il est encore souvent difficile aujourd'hui d'identifier, dans le cadre d'un modèle économique viable, une application pouvant réellement tirer bénéfice du déploiement d'un réseau de capteurs sans fil fortement intégrés. Il est toutefois certain que ces domaines applicatifs vont émerger, et leur identification est à mener dans le cadre d'une veille technologique attentive.

Les verrous technologiques sont à décliner en regard des différents niveaux fonctionnels des nœuds ; nous tentons de nous livrer à cet exercice ci-dessous, étant entendu que nous ignorerons les couches logicielles applicatives. Les verrous tiennent pour l'essentiel à la faible taille du nœud et impliquent autonomie énergétique, capacités de mesure, de traitement du signal, et de mémorisation limitées, ainsi que des portées et des débits de communication réduits.

### **I.2.2 Verrous technologiques**

#### **I.2.2.1 L'énergie**

L'énergie constitue sans doute le paramètre pivot autour duquel sera mené le dimensionnement des autres fonctions, au moins dans le cas où une pérennité fonctionnelle minimale est recherchée. D'un point de vue pratique, des sources énergétiques chimiques (batteries, éventuellement rechargeables par capture de l'énergie ambiante – voir plus loin) peuvent dans bien des cas constituer une solution. Toutefois, des considérations liées à la sécurité (feu, explosion), à la température d'utilisation (hautes ou basses), à la pollution chimique (capteurs abandonnés) ou enfin à des durées de vie très longues (et donc à la contrainte du remplacement), peuvent éliminer celles-ci du champ des possibles. Il faut alors avoir recours à la récupération de l'énergie ambiante par capture de flux d'énergie : optique (solaire), mécanique (vibrations, bruit, variations de pressions), électromagnétique (bruit de fonds ou rayonnement dirigé, induction), thermique (gradients)... Le défi réside ici tout d'abord dans la conception d'un transducteur d'énergie efficace (rendement, robustesse, isotropie vis-à-vis du flux à intercepter) avec sous-jacente la contrainte intrinsèque suivante : plus le nœud sera petit, plus faible sera la quantité d'énergie capturable. L'utilisation immédiate de cette énergie étant par ailleurs peu probable, un stockage transitoire est obligatoire, par l'intermédiaire de batteries rechargeables lorsque cela sera possible, sinon par le biais en général de supercondensateurs. Pour des motifs développés plus loin, la quantité d'énergie stockée devra parfois être connue en temps réel, et son utilisation contrôlée par le biais d'un gestionnaire – sans doute logiciel.

#### **I.2.2.2 La mesure**

La mesure implique la conception de capteurs spécifiques adaptés à l'usage particulier qui est envisagé ici : au-delà d'une évidente faible consommation énergétique en mode actif, le capteur étant susceptible d'être réveillé périodiquement, devra présenter de courts

transitoires de mise en fonctionnement et d'extinction. Dans la mesure du possible il devra permettre la mesure de multiples paramètres (pour un accéléromètre par exemple : vitesses de rotation, vibrations anormales, chocs) pour éviter la multiplication des chaînes de mesure. Enfin, dans l'idéal, il devrait trouver dans la grandeur à mesurer l'énergie nécessaire à son propre fonctionnement, voire participer au rechargement des unités de stockage.

### **I.2.2.3 Les communications**

Les communications sans fil constituent potentiellement un poste énergétique essentiel. Certaines applications peuvent toutefois se contenter de transmettre l'information en différé, en réponse à une sollicitation externe, éventuellement à courte distance. La technologie RFID est alors toute indiquée. Dans le cas où la transmission est à faire en temps réel et à longue distance, la petite taille des nœuds impliquera une antenne de petite dimension, et donc une porteuse à très haute fréquence, soit une onde dont la propagation sera grandement affectée par les obstacles. Du point de vue de l'énergie, il sera donc tentant de considérer la mise en place d'antennes anisotropes, reconfigurables et à balayage numérique, d'un contrôle de puissance à l'émission, ainsi que l'utilisation des nœuds comme relais intermédiaires, cette solution sauvegardant l'énergie tant au point de vue des nœuds individuels concernés que du réseau dans sa totalité. La taille des trames devra être limitée au strict nécessaire, les débits à transmettre devront rester limités, et une procédure MAC (Medium Access Control) efficace (du point de vue de l'énergie) implémentée. A priori, le niveau des réserves en énergie devra être compatible, en début de transmission, avec la conduite à son terme d'une séquence du protocole, pour ne pas dissiper inutilement l'énergie.

### **I.2.2.4 Le routage**

Le routage enfin, dans le cas où le point de collecte de l'information n'est pas directement accessible par l'ensemble des nœuds, ne peut pas être conçu sans tenir compte des spécificités d'un réseau de capteurs sans fil. Il devra, par exemple, prendre en compte la nécessaire agrégation des données pour éviter la remontée d'informations trop redondantes, les réserves énergétiques des nœuds relais sollicités, l'évolution de la topologie du réseau (soit parce que les nœuds sont mobiles, soit du fait de défaillances transitoires ou définitives). Il devra éviter de trop solliciter les nœuds voisins du point de collecte, par définition portes d'entrées de celui-ci. Plus globalement, ce processus de routage sera à installer dans un réseau qui aura parfois à s'auto-organiser (cas d'un déploiement physique aléatoire des nœuds) et

devra sans doute intégrer une fonction de sécurité dans le cas où les nœuds possèdent la fonction de relais radio, et constituent donc autant de points d'entrée dans le réseau rendu ainsi vulnérable.

### **I.2.2.5 Les protocoles**

Les protocoles permettront la gestion efficace des nœuds. Ces réseaux de capteurs reposeront sur des entités aux capacités hétérogènes. Cette gestion multi-systèmes (capteurs, bornes fixes, ...) devra reposer sur des protocoles capables de communiquer entre éléments de manière efficace énergétiquement, mais aussi capables de tenir compte de systèmes fixes (bornes, points d'accès,...) de manière transparente. Ces protocoles devront aussi permettre une adaptation réactive en fonction de l'environnement, permettant de faire transiter les desiderata des consommateurs d'informations vers les capteurs, ou de configurer l'agrégation des données en fonction des besoins.

### **I.2.2.6 Gestion des données**

La gestion des données permettra une utilisation efficace et pérenne des données. La gestion des données doit être efficace pour n'utiliser que les données importantes (une température en dessous d'un certain seuil n'a pas forcément à être diffusée et donc à consommer de l'énergie) ou à choisir les données à prétraiter (choisir la précision en nombre de bits des données à communiquer, par exemple) ou à fusionner (on peut utiliser les nœuds de transfert pour fusionner des données qu'on moyennera par la suite). De plus, la gestion des données doit être pérenne tout en tenant compte de la problématique de la gestion d'énergie. Cette gestion de données doit donc particulièrement tenir compte de l'hétérogénéité et déterminer la capacité de gestion de données des nœuds en fonction de leurs capacités énergétique et de calcul.

### **I.2.3 Retour sur la question de l'énergie**

La contrainte du *sans fil* s'appliquant aussi bien à la transmission des données qu'à celle de l'énergie, les nœuds d'un réseau de capteurs sans fil doivent également être autonomes énergétiquement, une partie des bénéfices du sans fil étant perdue dans le cas d'une connexion filaire, même à courte portée, à une source d'énergie. On peut considérer que cette contrainte a, dans une certaine mesure, limité le développement de ces réseaux.

La solution à cette contrainte peut tout à fait passer par l'utilisation d'une source interne dont les plus classiques sont les batteries, rechargeables ou non. Elles offrent une forte densité énergétique (seulement dépassée par les piles à combustible si l'on reste dans le domaine des sources "chimiques"). Malheureusement, les progrès en termes de densité énergétique ont été bien plus lents que dans d'autres domaines de l'électronique (telles les performances des circuits intégrés). Ainsi, la part relative en taille et poids de la batterie dans un système miniaturisé autonome n'a cessé d'augmenter. Paradoxalement (malgré ces lents progrès), la densité d'énergie atteinte se situe dans la décade des explosifs : 0,7 kJ/g pour une batterie lithium ion, 4,6 kJ/g pour le TNT. Ainsi est soulevée la question de la sécurité lors de courts-circuits internes ou externes. D'autres points ne peuvent pas être ignorés, telles les atteintes à l'environnement dans le cas de réseaux de capteurs abandonnés (lost sensors), le coût du remplacement des batteries non rechargeables pour les réseaux pérennes, ou a contrario l'impossibilité physique d'accéder aux nœuds du réseau (et donc de changer les batteries) dans certains cas.

Heureusement, les batteries non rechargeables peuvent être éliminées grâce au concept de capture de l'énergie ambiante qui – au moins dans son principe – permet d'envisager une autonomie illimitée. L'énergie environnementale peut être capturée *au fil de l'eau (energy harvesting)* si elle est plus ou moins constamment présente, ou de manière opportuniste (*energy scavenging*) si elle est intermittente. Dans tous les cas la ressource est souvent limitée et l'énergie est un paramètre dimensionnant du réseau de capteurs, domaine actuellement source de nombreuses innovations. A noter que si le terme *énergie* est employé ici, la notion de *densité de puissance disponible* est souvent plus appropriée pour dimensionner un système.

L'énergie est donc alors capturée par un transducteur dont le concept doit maximiser le transfert d'énergie, puis est ensuite souvent stockée pour être finalement utilisée grâce à des convertisseurs qui vont alimenter les circuits chargés des différentes fonctions assurées par le nœud du réseau de capteurs. Dans cette deuxième étape, c'est le rendement de conversion qui doit être privilégié. Le stockage mentionné plus haut est nécessaire dans le cas de sources d'énergie primaire intermittentes, ou lorsque des appels de puissance importants sont générés lors de l'activation de certaines fonctions. Le stockage peut être assuré par des batteries rechargeables ou des supercondensateurs. Les batteries rechargeables souffrent de certains des défauts déjà présentés plus haut à propos des batteries, avec la contrainte supplémentaire de nécessiter des circuits spécifiques pour gérer efficacement leur charge. Les

supercondensateurs pour leur part, sont plus robustes vis à vis de la température, possèdent une durée de vie plus longue, ne soulèvent pas de problèmes lourds vis à vis de l'environnement ou de la sécurité, et présentent des courants d'auto décharge faibles. Toutefois la tension à leurs bornes dépend de leur état de charge et implique donc en aval la présence d'un régulateur de tension.

### **I.2.4 Applications aéronautiques des réseaux de capteurs**

Les réseaux de capteurs sans fil sont candidats à des applications très diverses à bord des avions de transport commerciaux :

- essais en vol,
- services au passager (in-flight Entertainment, accès Internet...),
- logistique (recensement automatique d'équipements de bord tels que les gilets de sauvetage, les galleys...),
- contrôle actif de flux par incorporation de micro capteurs et micro actionneurs sur certaines surfaces aérodynamiques,
- suivi en continu de vieillissement (Structural Health monitoring – SHM).

Toutefois, quelle que soit l'application, la conception de ces réseaux embarqués sur avion doit prendre en compte un substrat d'exigences commun :

- le remplacement éventuel de centaines ou milliers de piles semble pratiquement et économiquement inenvisageable, ce seul aspect impliquant l'autonomie énergétique des nœuds du réseau,
- pour des raisons similaires, la durée de vie de ces systèmes doit être de l'ordre de celle des avions (au-delà de dix ans),
- certains réseaux seront déployés en environnement sévère (températures – de 500°C près des réacteurs, à -60° C en zone non pressurisée – chocs, changements de pression, radiations, humidité, gel...),
- est requise la compatibilité avec la régulation des transmissions radio, ainsi que le respect des normes portant sur la compatibilité électromagnétique (EMC, EMI) le foudroiement et les décharges électrostatiques (ESD),

- de même est nécessaire le respect de diverses normes de certification, telles D0254 and D0178B, et de protection de l'environnement, telles RoHS and REACH,
- la gestion de l'obsolescence, et l'aptitude éventuelle au recyclage en fin de vie ne peuvent pas être ignorées,
- et enfin sont indispensables tolérance aux fautes, et garanties vis à vis de la sécurité et de la sûreté.

Il est à remarquer que parmi les applications envisagées plus haut, celle concernant le SHM est parmi les plus attendues. En effet, si pendant les dernières décennies, l'aéronautique a été un des moteurs de l'économie, le SHM est un des passages obligés pour décroître les coûts de maintenance dans un contexte où le prix des carburants met une hypothèque lourde sur le futur de l'évolution du trafic aérien.

### **I.3 Énergie solaire et contexte aéronautique :**

#### **I.3.1 Pourquoi le solaire ?**

Dans les chapitres suivants, il sera démontré que l'utilisation de batteries (même limitée à des batteries rechargeables) à la température typiquement rencontrée à haute altitude par un avion de la gamme Airbus, est inenvisageable. Il est alors nécessaire d'avoir recours à la capture de l'énergie ambiante comme expliqué ci-dessus. Parmi les sources possibles, dans la mesure où notre cahier des charges nous permet de n'envisager que les vols de jour, nous avons choisi d'utiliser l'énergie photovoltaïque. En effet, et pour des environnements « habituels », c'est elle qui offre la plus forte densité surfacique (figure I- 3): jusqu'à 5 à 30 mW électriques par cm<sup>2</sup>, en fonction du rendement de la cellule solaire.

Dans le paragraphe qui suit, nous allons donc faire un rapide point de l'utilisation de panneaux solaires sur avions. Pour cela, nous utiliserons largement les données collationnées dans la thèse de doctorat d'André Noth [1], « Design of Solar Powered Planes for Continuous Flight ».

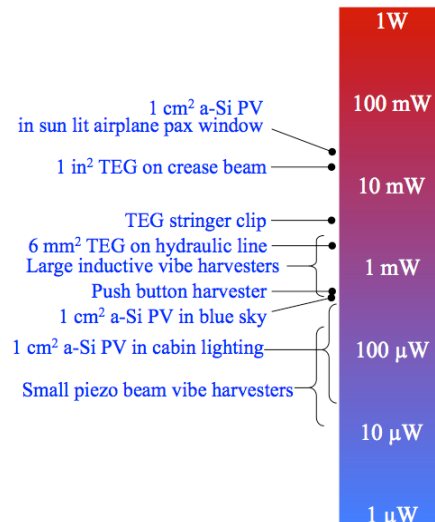


Figure I- 3 : Evaluation de quelques puissances capturables sur avion © Boeing.

### I.3.2 Installation de cellules solaires sur avion :

L'utilisation de l'énergie solaire pour propulser un avion est actuellement un sujet d'actualité avec le projet Solar Impulse, qui a comme objectif de faire effectuer un tour du monde sans escale à un avion solaire piloté. Solar Impulse a effectué son premier vol le 7 avril 2010.



Figure I- 4 : Solar Impulse (image de synthèse) © SolarImpulse.

André Noth a lui conçu, fabriqué et fait voler un avion sans pilote, le Sky-Sailor (3,3 m d'envergure), destiné à des vols de plus de 24 heures, et ne tirant son énergie que de l'énergie solaire. Une partie du surplus d'énergie capturée de jour est stockée pour le vol de nuit, à la fois sous forme électrochimique, par l'intermédiaire de batteries, et sous forme d'énergie mécanique potentielle, en faisant prendre de jour de l'altitude à l'avion. Contrairement à notre étude, les altitudes envisagées n'imposent pas de trop basses températures, incompatibles avec un rendement acceptable des batteries rechargeables.





Figure I- 5 : Sky-Sailor en vol [1]

L'énergie solaire est-elle toutefois d'un usage si simple ? Rappelons tout d'abord qu'une cellule solaire convertit un flux de photons en charges électriques et éventuellement en courant, par l'intermédiaire de la création de paires électrons-trous dans la zone de transition d'une jonction PN semi-conductrice. Une description plus détaillée de ce principe est donnée plus loin dans ce document. C'est une source d'énergie à longue durée de vie ne nécessitant pas de maintenance autre qu'un nettoyage éventuel.

Hors de l'atmosphère (référence spectrale dite AM0 – Air Mass Zero), le flux de puissance du rayonnement solaire direct est de  $1\,353\text{W/m}^2$ . Au niveau de la mer (AM1.5) il n'est plus que de  $1\,000\text{W/m}^2$ . Une partie du rayonnement solaire est par ailleurs réfléchi par la surface de la terre et dépend de l'albedo local (rapport de l'énergie réfléchi à l'énergie incidente) : celui-ci varie de 80% pour la neige, à 5-30 % pour l'herbe.

Malheureusement, toute cette énergie optique n'est pas convertible en énergie électrique : en laboratoire, les meilleurs rendements de conversion atteints par des cellules solaires (multicouches en l'occurrence) ne dépassent pas 40%.

L'irradiation dépend de plus – dans notre cas - de la situation géographique de l'avion, de l'heure, de la date, des conditions météorologiques, de l'assiette de l'avion et de la localisation du panneau de cellules sur l'avion. A titre d'illustration, on trouvera figure I-6 le modèle d'irradiance utilisé dans [1]: on constate la très grande dépendance vis à vis de l'heure. La figure I- 7 complète la précédente en précisant, pour la ville de Lausanne, l'évolution annuelle de l'irradiance max  $I_{\text{max}}$  et de la durée du jour  $T_{\text{day}}$ . La nécessité de croiser précisément ces données avec un cahier des charges précisant la puissance requise par la charge s'impose clairement.

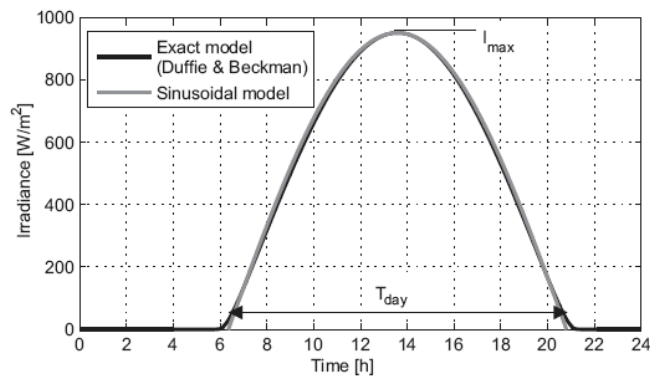


Figure I- 6 : Deux modèles [1] de l'irradiance en fonction de l'heure. Le modèle de Duffie et Beckman correspond à la référence [2].

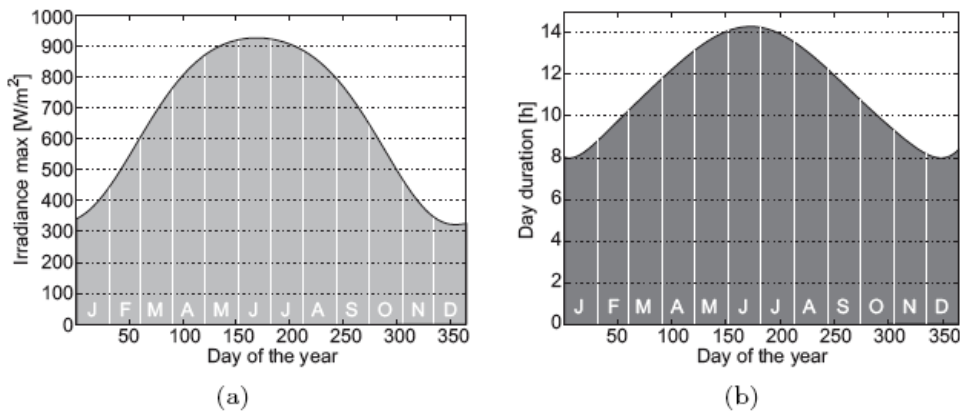
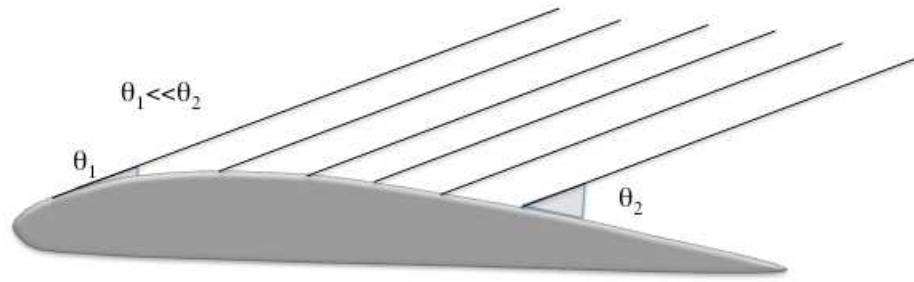


Figure I- 7 : Evolution de  $I_{max}$  et de la durée du jour  $T_{day}$  pour la ville de Lausanne [1].

Le profil de l'élément mécanique sur lequel est placé le dispositif est également susceptible d'influencer grandement la puissance disponible, notamment en début et fin de journée (faible élévation du soleil) et pour des positionnements près du bord d'attaque de l'aile par exemple (figure I- 8) ; au-delà de l'irradiance réduite, celle-ci sera de plus non-uniforme à la surface du panneau, soulevant la question de l'efficacité de la poursuite du point de puissance maximum (voir chapitre suivant). Une question identique se pose dans le cas d'une ombre portée permanente sur une partie du panneau (voir sur la figure I- 2, l'ombre du plan horizontal de la dérive sur les éléments de test fixés sur le plan vertical).



*Figure I- 8 : Effet sur l'irradiance du profil mécanique du support, dans une configuration du type de celle rencontrée dans notre étude.*

Une contrainte spécifique à notre étude concerne l'altitude à laquelle les essais en vol sont susceptibles d'avoir lieu. Les altitudes maximum atteintes par les avions de la gamme Airbus correspondent tout d'abord à des niveaux de pression statique faibles par rapport au niveau de la mer, impliquant un montage mécanique permettant l'équilibrage des pressions. Ce sont ensuite des températures très basses qui sont rencontrées, imposant elles aussi quelques précautions d'ordre mécanique, mais surtout impactant considérablement tous les processus physico-chimiques, en particulier ceux mis en jeu dans les batteries et les supercondensateurs. Ce dernier point explique donc la nécessité d'une bonne part des travaux de caractérisation présentés dans les prochains chapitres.

Altitude (km)	Pression (hPa)	Température (°C)
0	1013	15
0,5	955	12
1	900	8,5
1,5	845	5,5
2	794	2
2,5	746	-1
3	700	-4,5
3,5	658	-7,5
4	617	-11
5	541	-17,5
6	471	-24
7	411	-30,5
8	357	-37
9	307	-43,5
10	265	-50
11	227	-56,5*
12	194	-56,5*

Figure I- 9 : Atmosphère « normalisée » de l'OACI (Organisation de l'Aviation Civile Internationale).

\*franchissement de la tropopause et inversion du gradient.

#### I.4 Perspectives ouvertes pour la suite de notre étude

De ce qui précède, il ressort que les contraintes de mise en œuvre qui sont les nôtres imposent une caractérisation préalable fine, en particulier vis à vis de la température, des composants présents dans la chaîne de gestion de l'énergie. Celle-ci doit être conçue et dimensionnée spécifiquement pour l'application « essais en vol » qui est la nôtre. Cette démarche va être développée dans les chapitres suivants.



---

## **II – RECUPERATION D'ENERGIE**

---



## II.1 Introduction : Quelle alimentation pour le réseau de capteur sans fils?

Pour des mesures de pressions aérodynamiques (voir chapitre I), la société Airbus utilise des systèmes complexes, notamment à cause de leur nature filaire. Pour réduire les temps d'installation notamment, une solution « sans fil » est recherchée. L'expression "Sans fils" implique pour un réseau de capteurs une transmission de l'information sans fils mais aussi une alimentation électrique du système sans fils. C'est la finalité de ce travail de thèse.

Différentes solutions sont envisageables pour alimenter un système complet de mesure: une alimentation filaire, une alimentation par pile ou batterie, ou enfin avec un système de récupération de l'énergie ambiante. La solution filaire est actuellement utilisée lors des campagnes d'essais menée par Airbus. Des rivets sont enlevés pour permettre le passage des fils à travers l'aile de l'avion. Ces fils (ou des tubes pour les mesures de pression) permettent la collecte des mesures et apportent l'énergie fournie par le réseau de bord de l'avion.

Dans notre cas, le système devant être autonome, la solution filaire a été écartée d'emblée.

La solution avec une pile ou un accumulateur de capacité suffisante disposé le long d'un longeron à l'intérieur de l'aile a été aussi envisagé mais elle nécessite d'enlever un rivet pour faire passer les fils d'alimentation reliant la batterie au système de mesure. Le système perd alors beaucoup de son intérêt en termes de facilité d'implémentation. De plus, cette solution avec batterie pose de sérieux problèmes (positionnement à un endroit autorisé, risque d'incendie, pose, dépose de la batterie...).

Il est donc nécessaire d'utiliser un système de récupération de l'énergie ambiante. Plusieurs technologies sont disponibles à partir des diverses sources d'énergie disponibles. On pourra chercher à utiliser les gradients thermiques, les vibrations ou enfin le rayonnement lumineux [3-5].

Une de ces sources d'énergie convient-elle à notre application compte tenu du cahier des charges exigeant (3,2 mm d'épaisseur).



### Gradients thermiques

Comme le montrent les résultats présentés dans [6], on peut imaginer un système utilisant les forts gradients thermiques (de 40 à 70°C) induits par les montées et les descentes entre l'air extérieur et l'eau contenue dans une enceinte «intérieure» dont la température varie moins vite que l'air extérieur (notamment grâce aux changements de phases de l'eau). Un tel système permettrait de récupérer une certaine quantité d'énergie. Les auteurs montrent qu'avec un volume d'eau de 12 ml (8 cm x 8 cm x 2 mm) et sur un vol d'une heure, on peut récupérer 34 joules avec un module Peltier fonctionnant en thermo générateur de 0,5 mm d'épaisseur (2,7 mm x 2,7 mm pour ces autres dimensions). Il est nécessaire d'obliger le flux thermique à passer à travers le module Peltier, ce qui oblige à placer des isolants thermiques autour du volume d'eau à l'exception de l'endroit où est le module de microPelt®.

Même si cette solution technique peut convenir pour un système de mesure enfoui dans une aile, peu consommateur en énergie et disposant d'un volume notable, elle n'est pas convenable pour notre application : la puissance à fournir en continu (3W) est beaucoup trop importante, il faudrait par heure 3Wh soit 11kJ et non 34 J !

### Vibrations

Il est envisageable de récupérer les vibrations provoquées par les moteurs ou par les effets aérodynamiques. Les données fournies par Airbus (accélérations entre 0,001 ms<sup>-2</sup> et 0,5 ms<sup>-2</sup> à des fréquences entre 10 et 50 Hz pour le fondamental [7]) montrent que les niveaux de vibrations au niveau des ailes sont trop faibles pour convenir à notre application ; ainsi dans la publication citée précédemment, les auteurs montrent que pour une masse sismique de 2g, les puissances électriques récupérées restent au maximum de l'ordre du dixième de mW.

Une autre solution à plus long terme est envisagée : créer localement une perturbation aérodynamique en rajoutant par exemple une petite excroissance à la surface du glove pour perturber les filets d'air et générer ainsi une vibration acoustique suffisante pour fournir grâce à un ou plusieurs capteurs acoustiques la puissance requise. Cette approche n'a pas été poursuivie dans le cadre de notre travail ; en effet une des finalités de ce projet reste de mesurer des pressions. Aussi le département test et mesures d'Airbus est particulièrement vigilant pour que l'aérodynamisme ne soit pas perturbé par le système de mesure.

### Rayonnement.

L'énergie du soleil convient-elle alors à notre application ? La suite de ce chapitre va nous permettre de répondre positivement à cette question et de préciser les choix techniques retenus. Mais très simplement, avec par beau temps une densité lumineuse de puissance de  $1000 \text{ W/m}^2$ , un rendement photovoltaïque de 10%, on constate qu'une surface de  $10 \text{ cm} \times 30 \text{ cm}$  convient pour fournir 3W. Toutefois, le gisement solaire est extrêmement variable et les performances des cellules solaires dépendent beaucoup de la température et du type de rayonnement, ce qui complique un dimensionnement plus précis.

Centré sur le photovoltaïque, ce chapitre présente donc dans une première partie le principe de la conversion photovoltaïque, les grandeurs caractéristiques, les différentes technologies de cellules ainsi que des applications en aéronautique. Les tests des cellules choisies sont ensuite présentés dans une deuxième partie. Un modèle de simulation est mis en place dans la dernière partie de ce chapitre.

## **II.2 État de l'art sur le photovoltaïque**

### **II.2.1 Principe de la conversion photovoltaïque**

#### **II.2.1.1 Effet photoélectrique et jonction PN**

La conversion de l'énergie solaire en énergie électrique repose sur l'effet photoélectrique, c'est-à-dire sur la capacité des photons à créer des porteurs de charge (électrons et trous) dans un matériau. Lorsqu'un semi-conducteur est illuminé avec un rayonnement de longueur d'onde appropriée (l'énergie des photons doit être au moins égale à celle du gap énergétique du matériau), l'énergie des photons absorbés permet des transitions électroniques depuis la bande de valence vers la bande de conduction du semi-conducteur, générant ainsi des paires électron-trou, qui peuvent contribuer au transport du courant (photoconductivité) par le matériau lorsqu'on le polarise[8].

Si on illumine maintenant une jonction PN, les paires électron-trou qui sont créées dans la zone de charge d'espace de la jonction sont immédiatement séparées par le champ électrique qui règne dans cette région, et entraînées dans les zones neutres de chaque côté de la jonction. Si le dispositif est isolé, il apparaît une différence de potentiel aux bornes de la jonction (photo tension); s'il est connecté à une charge électrique extérieure, on observe le

passage d'un courant alors qu'on n'applique aucune tension au dispositif. C'est le principe de base d'une cellule photovoltaïque [8].

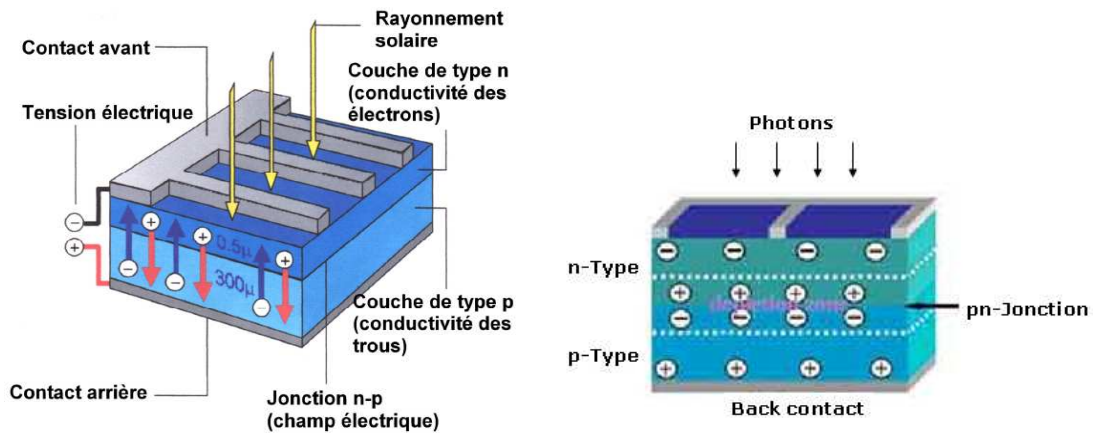


Figure II- 1 : Jonction P-N dans une cellule photovoltaïque [8, 9]

### II.2.1.2 Modélisation simple d'une cellule photovoltaïque

Une cellule solaire Photovoltaïque est une diode électronique PN de grande surface qui, exposée à la lumière (photons), génère une tension électrique (volts).

Les caractéristiques électriques en convention récepteur de la cellule pour différents éclairagements sont données sur la figure ci-dessous.

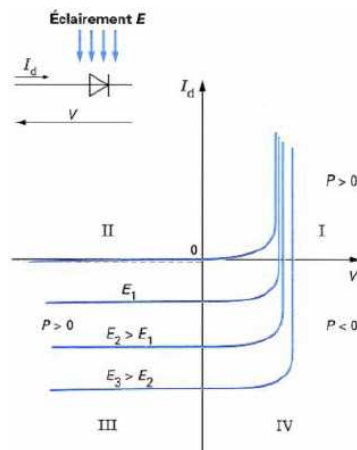


Figure II- 2 : Caractéristiques d'une jonction PN sous éclairement [10]

En convention récepteur, le quadrant IV correspond à un fonctionnement réel en générateur. Classiquement, on utilise pour une cellule photovoltaïque plutôt une convention générateur (on inverse la convention sur le signe du courant de la figure II-2), on obtient alors la caractéristique suivante : cf. figure ci-dessous :

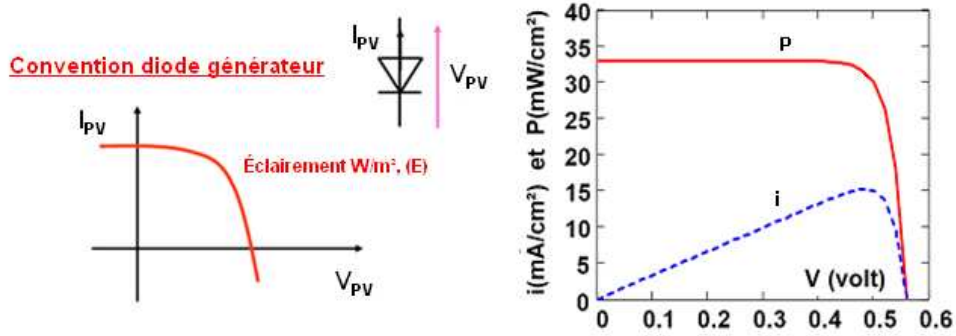


Figure II- 3 : Caractéristique de la convention diode générateur

Le schéma équivalent le plus simple de la cellule photovoltaïque à jonction PN idéale comprend une source de courant  $I_{Light}$ , qui modélise le courant photoélectrique, associée à une diode en parallèle qui modélise la jonction P-N dont la polarisation détermine la tension (figure ci-dessous).

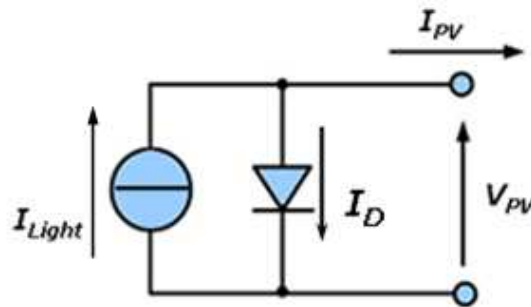


Figure II- 4 : Schéma équivalent le plus simple de la cellule photovoltaïque à jonction PN

Un schéma équivalent plus complet d'une cellule solaire photovoltaïque (modèle à une diode) est illustré sur la figure ci-après. Il complète le schéma précédent en introduisant deux résistances  $R_{sh}$  et  $R_s$  qui modélisent les défauts de la cellule.

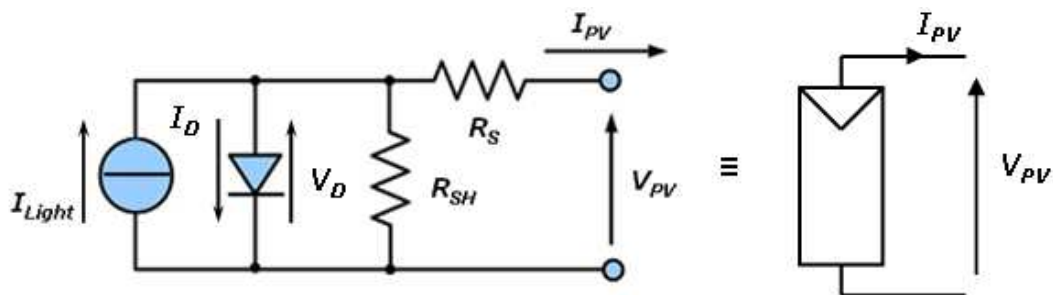


Figure II- 5: Circuit équivalent d'une cellule solaire photovoltaïque et schéma conventionnel d'une cellule ou d'un module photovoltaïque [11]

En notant :

$I_D$  = Courant inverse de diode

$I_o$  = Courant de saturation de diode, dépendant de la température

$I_{Light}$  = Photocourant, dépendant de l'intensité de l'irradiation

$R_{SH}$  = Résistance en parallèle, représentant l'admittance parallèle du générateur de courant

$R_S$  = Résistance en série, modélisant les pertes ohmiques du matériau et des contacts

$V_{PV}$  = Tension aux bornes de la cellule

$I_{PV}$  = Courant fourni par la cellule

Le fonctionnement du circuit en générateur peut ainsi être formalisé par un système d'équations résultant des lois de Kirchhoff.

$$I_{PV} = I_{Light} - I_o \cdot \left[ \exp\left(\frac{V_{PV} + (I_{PV} \cdot R_S)}{V_r}\right) - 1 \right] - \frac{V_{PV} + (I_{PV} \cdot R_S)}{R_{SH}} \quad \text{Eq. II- 1}$$

Avec 
$$V_r = \frac{m \cdot k \cdot T}{q} \quad \text{Eq. II- 2}$$

Où

$m$  = Indice du matériau (compris entre 1 et 2 selon de la technologie)

$k$  = Constante de Boltzmann

$T$  = Température en Kelvin

$q$  = Charge de l'électron

Une cellule photovoltaïque (PV) va ainsi produire de l'énergie de manière proportionnelle à l'intensité lumineuse qu'elle reçoit. La température est également un facteur influant sur les caractéristiques I-V d'une cellule photovoltaïque.

### II.2.1.3 Propriétés du panneau photovoltaïque en générateur

Pour un éclairage homogène et une même température, en associant des cellules PV identiques en série on augmente la tension (la tension résultante est la somme des tensions de chaque cellule). Si on les associe en parallèle, on augmente le courant résultant (l'intensité résultante est la somme des intensités de chaque ligne de cellules), on peut ainsi constituer un générateur PV adapté aux applications visées.

Comme pour la cellule simple, les caractéristiques électriques d'un panneau photovoltaïque dépendent de la température et de l'éclairement et de façon générale, de son environnement (orientation et inclinaison, état de surface, ombres partielles).

Selon l'association en série et/ou parallèle de ces cellules, les valeurs du courant de court-circuit  $I_{CC}$  et de la tension à vide  $V_{CO}$  sont plus ou moins importantes. A titre d'exemple, la figure II. 7 présente la caractéristique d'une cellule et d'un ensemble de cellules composé d'une association de 3 branches en parallèle ayant chacune 2 cellules en série (cf. figure II-6).

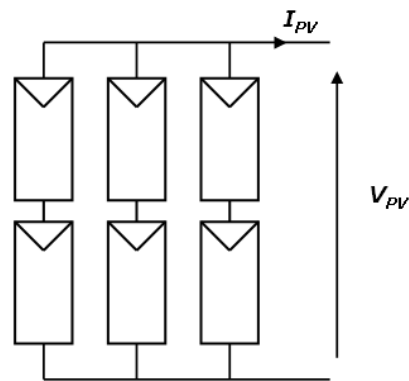


Figure II- 6 : Ensemble de cellules composé d'une association de 3 branches en parallèle ayant chacune 2 cellules en série

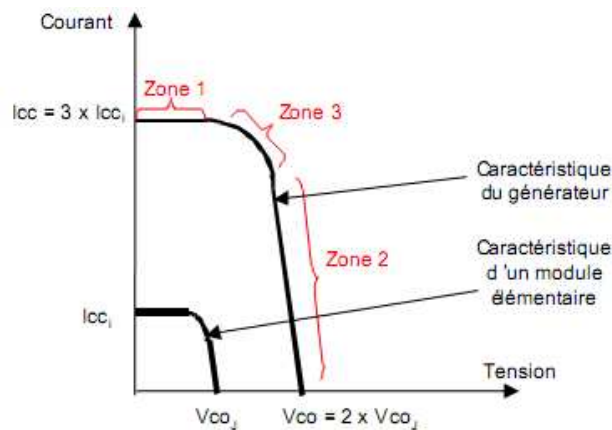


Figure II- 7 : Caractéristiques I(V) d'une cellule et du groupement de cellules de la figure II-6 [12]

La caractéristique d'un générateur PV constitué de plusieurs cellules a une allure générale assimilable à celle d'une cellule élémentaire, sous réserve qu'il n'y ait pas de déséquilibre entre les caractéristiques de chaque cellule et que l'irradiation et la température soient uniformes.

Nous pouvons décomposer la caractéristique  $I(V)$  d'un générateur photovoltaïque en 3 zones (figure II- 7) :

- Une zone assimilable à un générateur de courant  $I_{CC}$  proportionnel à l'irradiation, d'admittance interne pouvant être modélisée par  $\frac{1}{R_{SH}}$  (Zone 1),
- Une zone assimilable à un générateur de tension  $V_{CO}$  d'impédance interne équivalente à  $R_S$  (Zone 2),
- Une zone où l'impédance interne du générateur varie très fortement de  $R_S$  à  $R_{SH}$  (Zone 3).

C'est dans la Zone 3 qu'est situé le point de fonctionnement pour lequel la puissance fournie par le générateur est maximale. Ce point est appelé point de puissance maximale, caractérisé par le couple  $(I_{MP}, V_{MP})$ , et seule une charge dont la caractéristique passe par ce point, permet d'extraire la puissance maximale ( $P_{MAX}$ ) disponible dans les conditions considérées (figure II.8) [12].

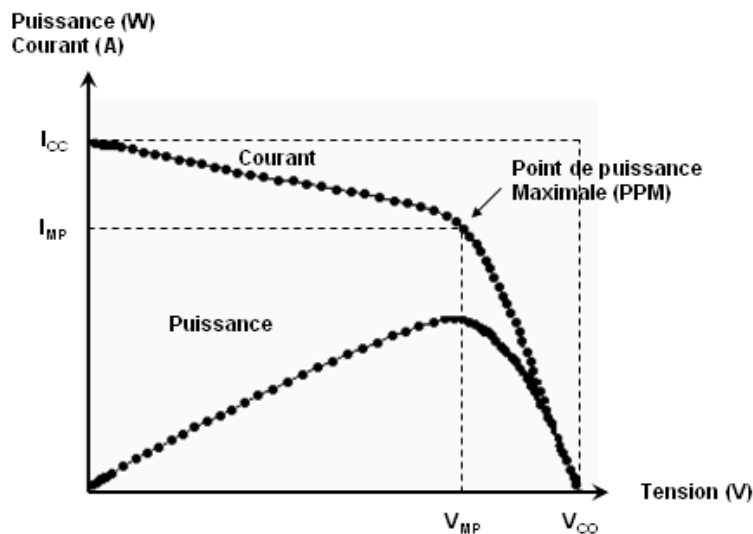


Figure II- 8 : Caractéristiques  $I(V)$  et  $P(V)$  d'une cellule

Le Watt crête ( $W_c$ ) caractérise la puissance d'un panneau photovoltaïque. La puissance crête représente la puissance délivrée par le panneau au point de puissance maximum [13]. Cette unité est utilisée généralement pour la comparaison du rendement et du prix des produits photovoltaïques. Elle est généralement donnée dans les documents constructeurs dans le STC ( $1000\text{w/m}^2$ ,  $25^\circ\text{C}$  et AM1.5)

### II.2.1.4 Influence de l'éclairement et de la température

Les caractéristiques d'un panneau dépendent de l'éclairement et de la température. Selon la technologie du générateur photovoltaïque (cristallin, amorphe, CdTe, Cis, Triple jonction, etc.), les variations des paramètres courants ( $V_{oc}$ ,  $I_{sc}$  et  $P_{max}$ ) seront différentes.

#### Influence de l'irradiation.

D'après la figure II-9, la caractéristique courant - tension d'une cellule photovoltaïque change avec l'irradiation pour une température donnée : quand l'irradiation augmente, la courbe se translate vers le haut et vers la droite.

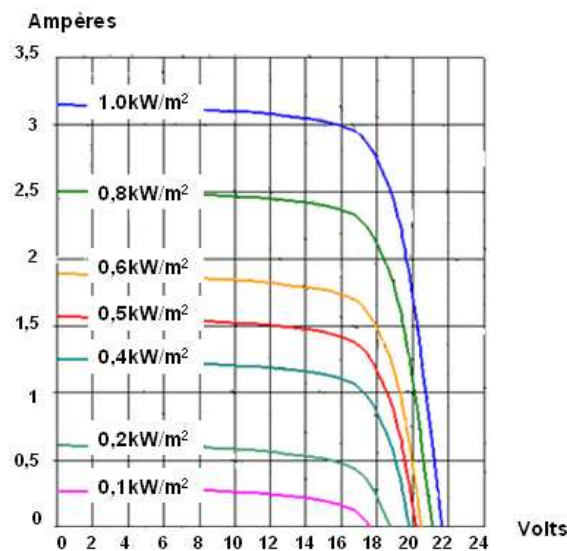


Figure II- 9 : Evolution de la caractéristique  $I(V)$  du module PW500-50 Wc en fonction de l'irradiation [14]

Le courant de court-circuit  $I_{SC}$  (ou  $I_{CC}$ ) varie proportionnellement à l'irradiation. Dans un même temps, la tension de circuit ouvert  $V_{OC}$  ne varie que très peu, comme le montre la figure II- 10.



**Open Circuit Voltage, Short Circuit Current vs. Irradiance Characteristics (Cell temperature: 25°C)**

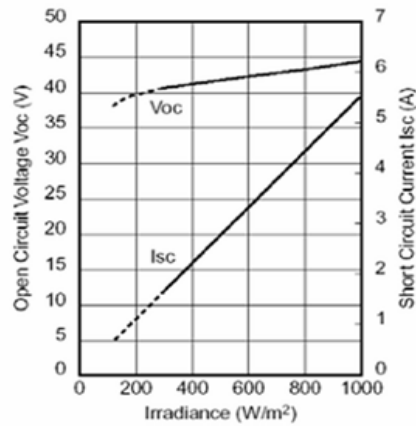


Figure II- 10 : Extrait de la caractéristique du panneau NT-R5E3H [12]

Influence de la température

Quand la température diminue, la tension à vide augmente, mais le courant de court-circuit diminue dans des proportions moindres (figure II- 11) [12, 15]. La diminution du courant de saturation ( $I_0$ ) est la principale cause de la chute de courant à basse température [15].

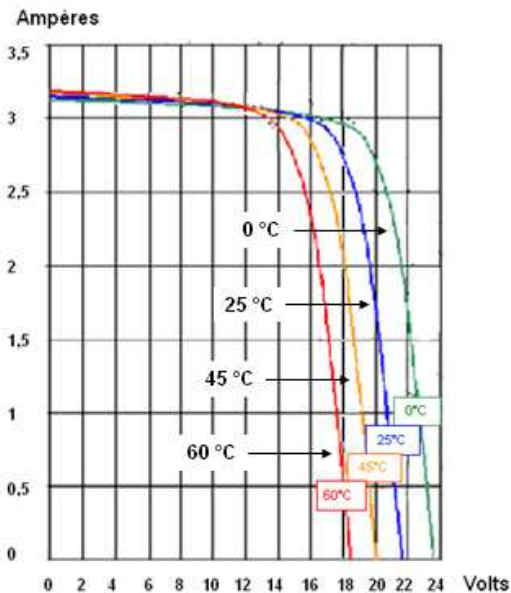


Figure II- 11 : Evolution de la caractéristique I(V) du module PW500-50 Wc en fonction de la température [14]

Comme la tension  $V_{oc}$  diminue plus que le courant n'augmente avec la température figure II- 12, il en résulte que la puissance maximale diminue quand la température augmente.

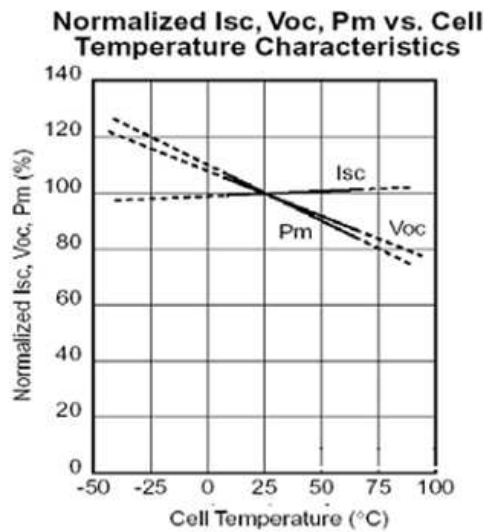


Figure II- 12 : Extrait de caractéristiques du panneau NT-R5E3H [12]

De façon simple : un générateur photovoltaïque fonctionne mieux lorsque la température est basse et le flux lumineux important, ce qui convient bien à une application aéronautique (voir chapitre I pour ce qui est des contraintes en température, ainsi que la figure II- 19 de ce chapitre).

Des mesures ont été effectuées en laboratoire sur des cellules photovoltaïques à différentes températures par rapport à 25°C [15-17]. La plupart des cellules testées sont des prototypes de laboratoires de recherche. Le tableau II- 1 résume les résultats de ces mesures. Dans les gammes présentées dans ce tableau, la dépendance de  $V_{OC}$  vis-à-vis de la température est linéaire. C'est la pente de cette variation qui apparaît donc dans la dernière colonne.

Type de cellule	Conditions standard	
	Plage de température	$V_{OC}/^{\circ}C$
GaAs	-125°,25°	-0,00193
InP	-75°,25°	-0,00248
Si	-75°,25°	-0,00425
Thin film Si	-	-0,002429
GaInP/GaAs	-100°,25°	-0,00206
GaInP/InGaAs/Ge	25°,85°	0,0075

Tableau II- 1 : La dérivée en  $V/^{\circ}C$  de la tension à vide par rapport à la température

Le coefficient de température  $V_{OC}$  du silicium (Si) augmente plus à basses températures par rapport aux autres panneaux solaires. La dérivée de la tension  $V_{OC}$  par rapport à la température des cellules GaInP/InGaAs/Ge est plus importante quand les mesures sont faites lorsque la température augmente. Toutefois, la plupart des cellules mentionnées

plus haut étant fabriquées par des laboratoires, nous nous sommes plus particulièrement intéressés à des cellules disponibles sur le marché.

Le coefficient de température  $V_{OC}$  des cellules photovoltaïques commerciales est donné par le constructeur. La plupart des mesures sont faites pour les températures comprises entre 0 et 60°C. Les coefficients de température de chaque technologie de panneaux solaires souples sont donnés dans le tableau suivant.

	Coefficient de température de $I_{sc}$ ( $\alpha$ ) [A/°C]	Coefficient de température de $V_{oc}$ ( $\beta$ ) [V/°C]	Coefficient de température de $P_{max}$ ( $\gamma$ ) [%/°C]
Silicium amorphe (Entreprise Flexell)	+0,086	-0,237	-0,15
Cellule CIGS (Entreprise Globla solar)	-	-0,5	-0,5
Cellule multijonction (Entreprise Spectrolab)	+0,115	-0,0059	-

Tableau II- 2 : Coefficient de température des  $I_{sc}$ ,  $V_{oc}$  et  $P_{max}$  [18-20]

D'après le tableau II-2, le coefficient de température de  $V_{oc}$  de la technologie CIGS est plus important par rapport aux autres.

Toutefois la plupart des données constructeur ne sont pas relevées dans la gamme de température de notre application (-50°C à 100 °C) et sont incomplètes ; nous avons donc en besoin de faire des mesures complémentaires des caractéristiques électriques des panneaux solaires nous intéressant à différentes températures.

### II.2.1.5 Rendement de conversion des cellules photovoltaïque

Le rendement correspond au rapport entre la puissance électrique effectivement délivrée par les cellules PV et la quantité d'énergie solaire reçue. Le rendement caractérisant le taux de conversion photons-électrons d'un panneau solaire photovoltaïque, noté  $\eta_{PV}$ , est alors défini selon l'équation suivante [12]

$$\eta_{PV} = \frac{P_{PV}}{G \cdot A_{eff}} \quad \text{Eq. II- 3}$$

Où

$P_{PV}$  = Puissance électrique délivrée par le panneau PV (W)

$A_{eff}$  = Surface effective du panneau PV (m<sup>2</sup>)

$G$  = Irradiation, autrement nommée puissance lumineuse reçue par unité de surface (W/m<sup>2</sup>).

Le rendement maximum de la conversion photons-électrons du panneau solaire noté  $\eta_{PV \max}$  est défini selon l'équation suivante [21]

$$\eta_{PV \max} = \frac{P_{MAX}}{G \cdot A_{eff}} \quad \text{Eq. II- 4}$$

Où  $P_{MAX}$  est le maximum de puissance potentiellement disponible à la sortie du panneau.

Pour choisir les cellules, il est important de déterminer les avantages et inconvénients liés à chaque produit. Pour cela, le paragraphe suivant présente les principales technologies photovoltaïques existantes.

### II.2.1.6 Facteurs affectant le rendement

Si chaque photon incident permettait d'injecter un électron dans le circuit électrique, les dispositifs photovoltaïques seraient très efficaces. En pratique, plusieurs facteurs limitent le rendement de cette photo-conversion.

L'énergie d'un photon ( $E$ ), en Joules, dépend de la fréquence de la lumière ( $\gamma$ ) et de la longueur d'onde du rayonnement ( $\lambda$ ) par la relation :

$$E = h\gamma = \frac{hC}{\lambda} \quad \text{Eq. II- 5}$$

où

$h = 6.624 \times 10^{-34}$  joule-sec est la constante de Planck".

$C$  = la vitesse de la lumière, près de 300 000 000 mètres par seconde

$\lambda$  = la longueur d'onde

1 Joule =  $6.24150636309 \times 10^{18}$  eV (électronvolts)

Pour un matériau semi-conducteur, on appelle  $E_g$  l'énergie de gap nécessaire,  $E_g = E_c - E_v \approx 1.1$  eV (pour le Si), pour faire passer un électron de la bande de valence à la bande de conduction, c'est-à-dire pour lui faire passer la « bande interdite ».

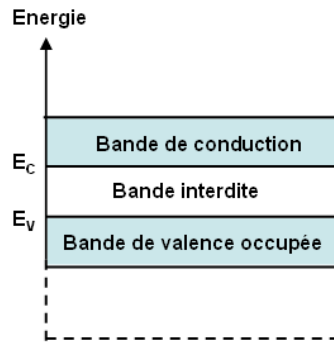


Figure II- 13 : Niveaux d'énergie dans un semi-conducteur

La première limitation vient de la longueur d'onde du rayonnement incident, qui doit être assez faible pour que l'énergie des photons soit supérieure à celle du gap et puisse être absorbée [8].

L'équation II- 5 indique que plus la longueur d'onde est courte, plus le photon est énergétique. Un photon UV possède plus d'énergie qu'un photon de lumière visible, et les photons des rayons gamma sont encore plus énergétiques.

Ainsi, avec un gap de 1.14 eV, le silicium monocristallin n'absorbe que les photons de longueur d'onde inférieure à 1100 nm, l'absorption optimale se trouvant aux alentours de l'énergie du gap.

Si le photon est trop énergétique, l'électron arraché perdra son énergie excédentaire pour revenir au niveau  $E_c$ .

On peut résumer cela de la façon suivante :

Si  $E=hC/\lambda < E_g$ , pas de conversion PV

Si  $E=hC/\lambda > E_g$ , conversion PV, l'énergie excédentaire qui est supérieur à  $E_g$  est perdue sous forme de chaleur.

Etant donné que le spectre d'émission solaire s'étend de 250 à 2000 nm avec un pic d'émission dans le visible entre 500 et 700 nm, seule une partie du rayonnement contribue à la création de porteurs de charge (voir figure II-14).

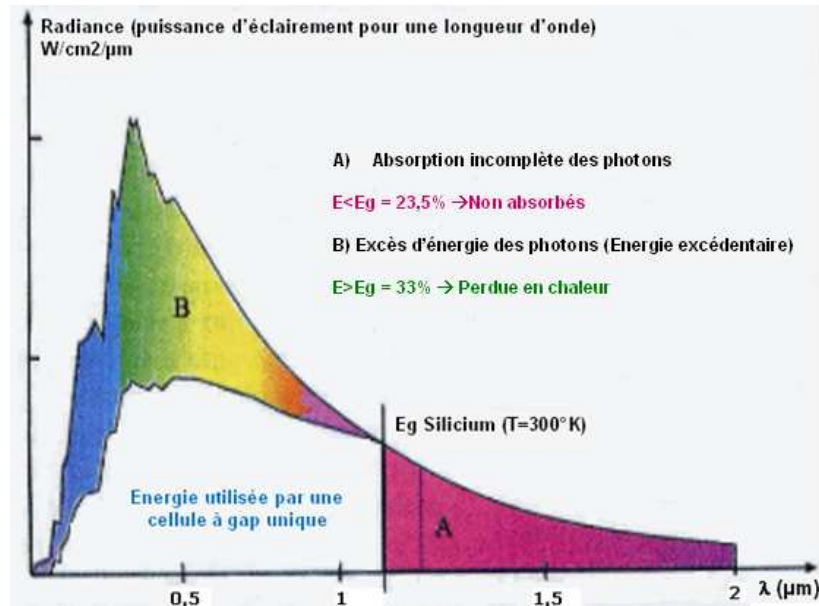


Figure II- 14 : Fraction du spectre solaire convertie par une cellule en silicium cristallin [22]

Une deuxième limitation vient du fait qu'on ne récupère pas tous les porteurs photo générés. Après séparation dans la zone de charge d'espace, les électrons et les trous doivent diffuser dans les zones neutres du semi-conducteur. On ne peut pas éviter qu'une certaine proportion de ces porteurs se recombine avant d'atteindre les contacts du dispositif, affectant ainsi le rendement de conversion énergétique. Le taux de recombinaison est plus important si le matériau présente des défauts de structure ou des impuretés. Au-delà de ces limitations fondamentales, il faut aussi tenir compte de nombreux autres facteurs de perte que les différentes technologies doivent minimiser : photons réfléchis, pertes résistives, contacts métalliques, etc [8].

La figure ci-après résume la nature des différentes pertes qui limite le rendement photovoltaïque.

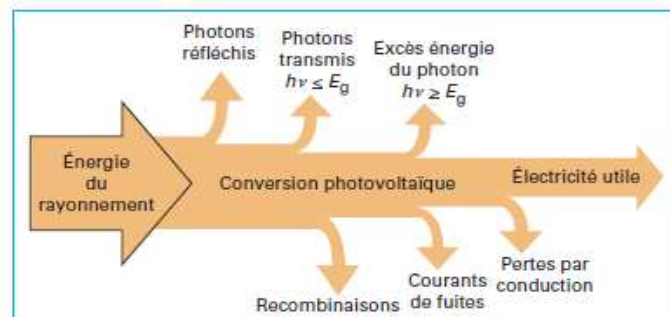


Figure II- 15 : Différents pertes lors de la conversion photovoltaïque du rayonnement solaire en énergie électrique [23]

## II.2.2 Gisement solaire

Comme pour toutes les applications de l'énergie solaire, une bonne connaissance du gisement solaire est nécessaire à l'étude des systèmes photovoltaïques. Par gisement solaire, on entend ici les différentes caractéristiques du rayonnement solaire, susceptibles d'influencer les performances d'un système en un lieu donné [24]. Dans un premier temps, on rappellera quelques données de base concernant le spectre du rayonnement solaire (figure II-16), données indispensables tant au chercheur qu'à l'ingénieur.

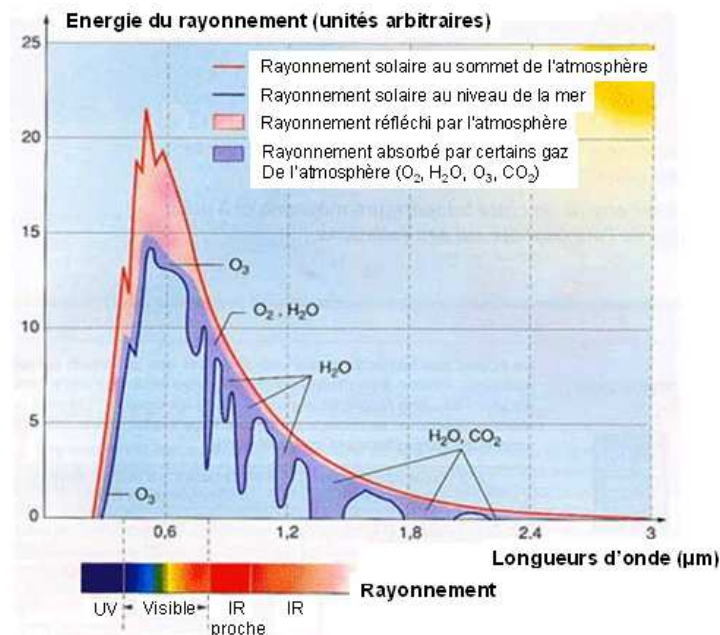


Figure II- 16 : Rayonnement solaire mesuré au sommet de l'atmosphère et au niveau de la mer [25]

D'après la figure II-16, nous constatons que le rayonnement solaire peut être réfléchi, diffusé ou absorbé. Par ailleurs, les spectres des rayonnements réfléchi, diffusé, et absorbé sont différents.

### Gisement solaire au sol

Le gisement solaire au sol est très variable comme présenté sur la figure II-17. La mesure a été faite à l'université Paul Sabatier à Toulouse (remerciement à Pierre Durand et Jean-Luc Attie du laboratoire d'Aérodologie de Toulouse).

Nous constatons une variabilité importante les jours nuageux (1) par rapport aux jours avec éclaircies (2) et les jours de soleil (3). L'irradiation du soleil les jours nuageux est environ 200W/m<sup>2</sup> alors qu'elle est de 1000W/m<sup>2</sup> pour les jours ensoleillés. La présence de

nuages modifie sensiblement l'importance des rayonnements du soleil, les nuages jouant un rôle de milieu diffusant.

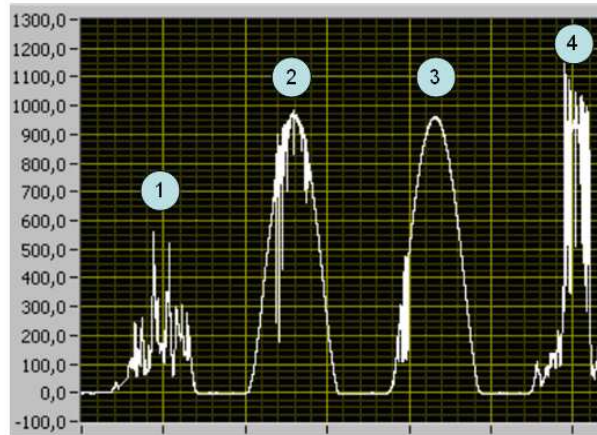


Figure II- 17 : Irradiation globale ( $W/m^2$ ) au sol à Toulouse du 11 juin au 14 juin 2009 (date proche du solstice d'été)

Par ailleurs, l'orientation et l'inclinaison sont essentielles. D'après l'exemple de la figure II-18, l'idéal est une orientation plein sud. Néanmoins on voit que avec une orientation Est et une pente de  $20^\circ$  le rendement est d'environ 87% (donc 13% de pertes par rapport au plein sud).

Sur le disque solaire de la figure II- 18, on constate que dans toutes les orientations et inclinaison, les pertes par rapport à un positionnement optimal restent inférieures à 50%, ce qui montre que l'on peut généralement utiliser l'énergie solaire quelle que soit le positionnement.

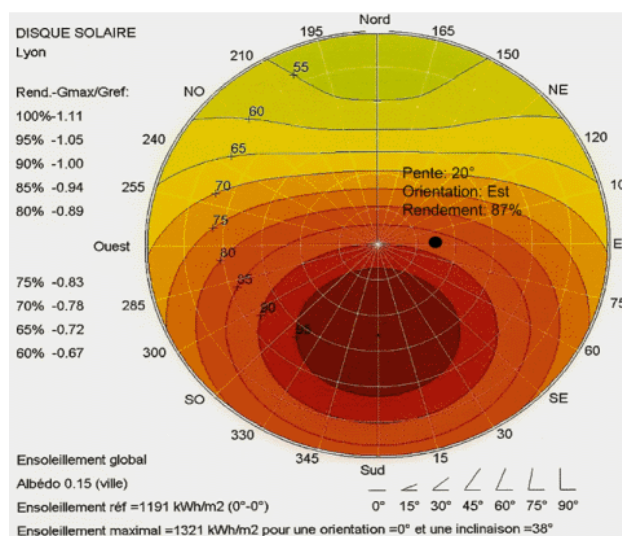


Figure II- 18 : Disque Solaire pour Lyon [26]



Gisement solaire en vol

Comme cela a été expliqué précédemment, notre application concerne les applications aéronautiques. C'est donc le gisement solaire en vol et non au sol qui est le facteur à considérer. Une estimation du rayonnement solaire en altitude (plus précise que celle de la figure II-16) est donnée sur les figures II- 19 à II- 21. Sur la figure II- 19, fournie par le service des essais en vol d'Airbus dans le cadre de mesures d'étalonnage de thermographie, nous pouvons constater que l'irradiation pour des altitudes comprises entre 9000 et 12000 m est d'environ 1000-1350 W/m<sup>2</sup>, soit des niveaux sensiblement supérieurs à ceux au niveau du sol, correspondant à la courbe « global horizontal », ce qui est favorable à notre application. A noter qu'entre les équinoxes de printemps et d'automne, l'irradiation sera supérieure (figure II- 20).

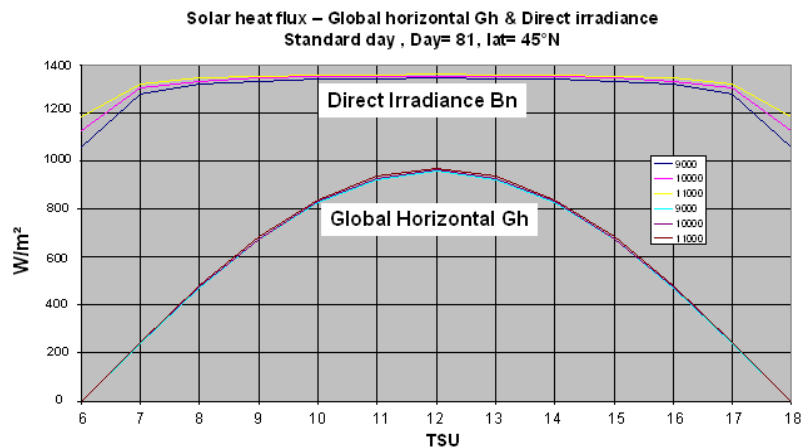


Figure II- 19 : Irradiation directe à latitude 45°N en évaluation horaire à 'équinoxe de printemps (source : AIRBUS) [25]

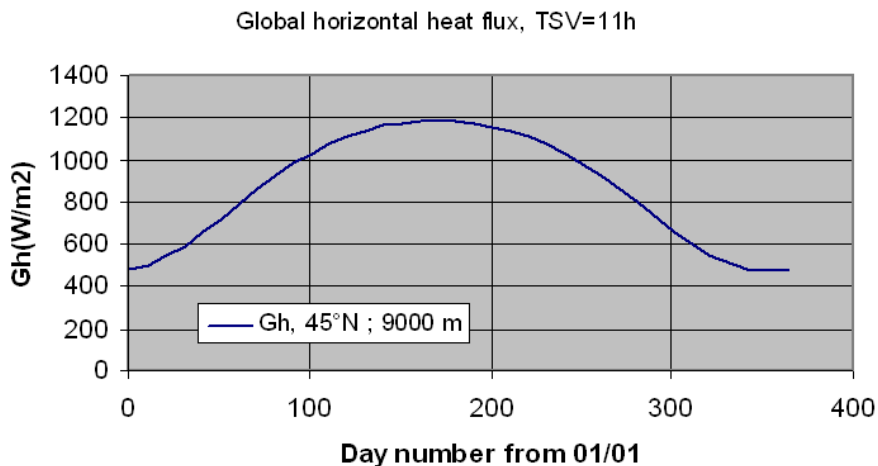


Figure II- 20 : Variation du pic de Gh sur l'année [25], Gh : irradiation d'une cellule horizontale et Bn : irradiation d'une cellule horizontale perpendiculaire aux rayons du soleil

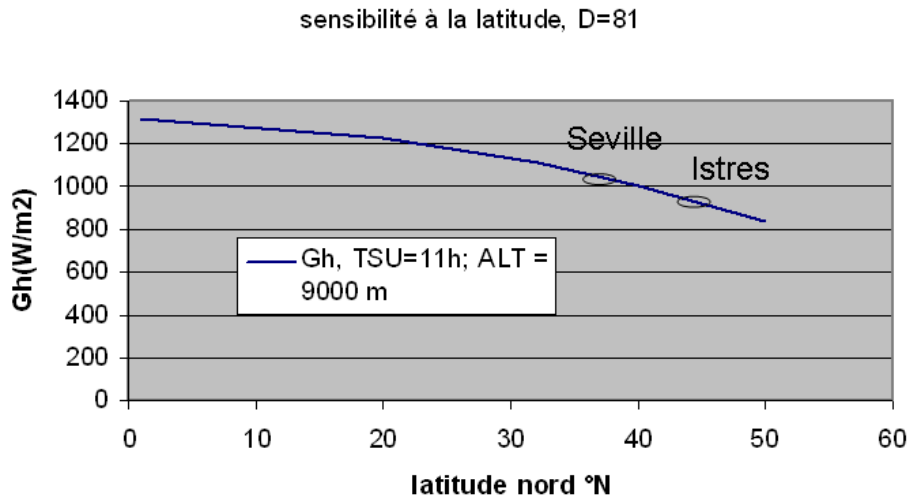


Figure II- 21 : Influence de la latitude [25]

Les trois séries de relevés expérimentaux qui précèdent il ressort :

- que l'irradiation globale en altitude est supérieure à celle au sol (comparaison de figure II- 17 et II- 20)

- qu'au-dessus de 9000 m le facteur d'atténuation atmosphérique est faible et que l'on ne gagne plus rien en volant plus haut (figure II- 19)

- qu'à ces altitudes, corrélativement, la sensibilité aux conditions météorologiques est réduite.

- que l'influence de la latitude est certes forte mais que pour les sites d'essai en vol habituels d'Airbus (Toulouse, Seville, Istres) la situation est favorable (figure II- 21).

### II.3 Etude des cellules photovoltaïque à différents températures et irradiations

Notre travail consiste à rechercher la meilleure solution possible pour le choix du type de panneaux solaires, de fournisseurs, etc. pour obtenir le meilleur rapport puissance/surface à un prix raisonnable.

Les panneaux solaires devant être intégrés à l'aile grâce à un support au profil variable, seuls les panneaux solaires souples seront considérés. Par ailleurs, l'épaisseur des panneaux solaires doit être inférieure à 3,2 millimètres pour ne pas perturber l'écoulement aérodynamique.

Pour avoir le meilleur rapport puissance/surface, il faut tout d'abord rechercher la meilleure technologie, celle qui sera adaptée à notre besoin (en fonction du type de pose, de la localisation, de l'orientation, de la température). La méthode de choix des technologies de panneaux solaires testés est présentée dans la suite.

### II.3.1 Les différents technologies de panneaux solaires testés

Le tableau suivant compare le rendement des différentes technologies commercialisées.

Génération	Type de cellule	Rendement Module Commercial	Module prototype maximum	Record en Laboratoire
Première	Silicium mono cristallin	12 à 20%	22,70%	24,70%
	Silicium polycristallin	11 à 15%	16,20%	20,30%
Deuxième	Silicium cristallin (couche mince)	7%	9,40%	-
	Silicium amorphe (couche mince)	5 à 9%	10,40%	13,40%
	CdTe (Tellure de Cadmium)	6 à 9%	-	16,70%
	CIS (Cuivre-Indium-Sélénium), CIGS	9 à 11%	13,50%	19,30%
	Cellule multijonction (technologie spatiale)	26 à 29,5%	25 à 30%	41%
Troisième	Cellules organics	-	-	5%

Tableau II- 3 : Rendement des différentes technologies [18]

La cellule multi jonction est la plus intéressante pour notre application car son rendement est le plus élevé.

En conditions optimales, soleil tropical au midi perpendiculaire au panneau et vent fort faisant réduire la température, le rendement est bon, l'énergie est maximale, proche de celle donnée par le constructeur.

Cependant pour obtenir la meilleure solution, il faut tester les différentes technologies de panneaux solaires souples existantes dans différentes situations (irradiation, température). Nous avons donc évalué les différentes technologies commercialisées sur le marché. Leurs caractéristiques sont données dans le tableau ci-dessous.

Marque/ Distributeur	Technologie	surfaccique			temp.(°C)	Rendement	ép. (mm)	Taille (cm2)
		puis. (W/m2)	poids (kg/m2)	coût (€/W)				
Flexcell	Dépôt couche Si amorphe sur substrats plastiques	40-45	0,85	24	-50 / 85	4,5	1,2	142,5 (15 x 9,5)
Global Solar	Cellules flexibles CIGS	95	2,9	19,85	-40 / 80	9,5	0,762	157,5 (9x17,5)
Spectrolab	GaInP2/GaAs/Ge sur substrats Germanium	268	0,84	178	-175 / 130	26,8	0,14	26.62

Tableau II- 4 : Les différentes technologies PV testés



(a) Si Amorphe

(b) Cellule CIGS

(c) Triple Junction

*Figure II- 22 : Les cellules solaires testés*

Aujourd'hui, la majorité des modules photovoltaïques sont fabriqués à partir de cellules photovoltaïques en silicium cristallin (monocristallin ou polycristallin) ou en silicium amorphe. Actuellement, on distingue 2 filières pour la fabrication de cellules photovoltaïques en silicium cristallin et silicium en couche mince. Malheureusement, les cellules photovoltaïques en silicium cristallin sont rigides. Elles ne correspondent donc pas à nos exigences.

Pour le silicium en couche mince (Si amorphe), le produit de l'entreprise Flexcell qui est spécialisée dans la production de cellules Si amorphe sur substrat de plastiques flexible a été choisi [18].

Nous choisirons le produit de l'entreprise Global Solar (spécialisée dans la production de cellules CIGS sur substrat de polymère flexible), dont le fournisseur commercial est l'entreprise Sunlinq [19].

Également, l'Ultra triple jonction de l'entreprise Spectrolab, cellule solaire à haut rendement utilisé en priorité par les applications spatiales, est particulièrement intéressante pour notre projet [20].

### **II.3.2 Conception de l'environnement de test des cellules**

La puissance donnée par le fabricant est la puissance maximale qui se réfère aux Conditions Standards de Test (STC), une approximation de fonctionnement à plein éclaircissement (STC: irradiation de  $1000 \text{ W/m}^2$ , température de cellule de  $25 \text{ }^\circ\text{C}$  et masse d'air AM 1.5). AM1.5 correspond au spectre solaire après une traversée équivalente à 1,5 fois l'épaisseur de l'atmosphère, situation correspondant à une hauteur du soleil de  $\cong 40^\circ$ .

Mais la plupart des temps pendant une journée, l'illumination solaire est inférieure à l'illumination standard. Globalement, la production électrique est proportionnelle à

l'ensoleillement. Par ailleurs, la température n'est pas figée à 25 °C. La puissance solaire extraite du panneau photovoltaïque est donc rarement égale à la puissance maximale donnée par le constructeur.

Pour déterminer l'influence des paramètres sur les caractéristiques des panneaux solaires (caractéristique I-V, rendement, puissance maximale), nous avons réalisé les mesures présentées ci-après.

### II.3.2.1 Système de caractérisation des panneaux

L'objectif de cette partie est de mettre en place un système économique et complet de mesure des caractéristiques courant/tension et puissance/tension des panneaux solaires en conditions ambiantes et à différentes températures dans une chambre climatique.

Le système de mesure de caractéristiques doit pouvoir être contrôlable par ordinateur et les résultats visibles en temps réel. C'est pour ces raisons que LabView<sup>®</sup> a été choisi pour piloter les phases de tests via une carte d'acquisition NI6009 [27].

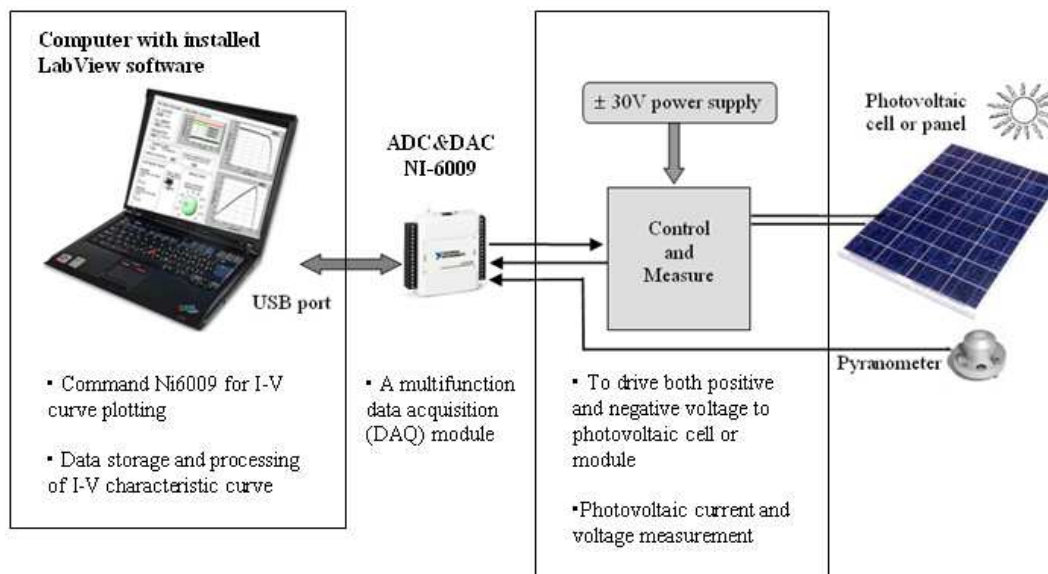


Figure II- 23 : Schéma du système de caractérisation des panneaux : parties numériques et analogiques

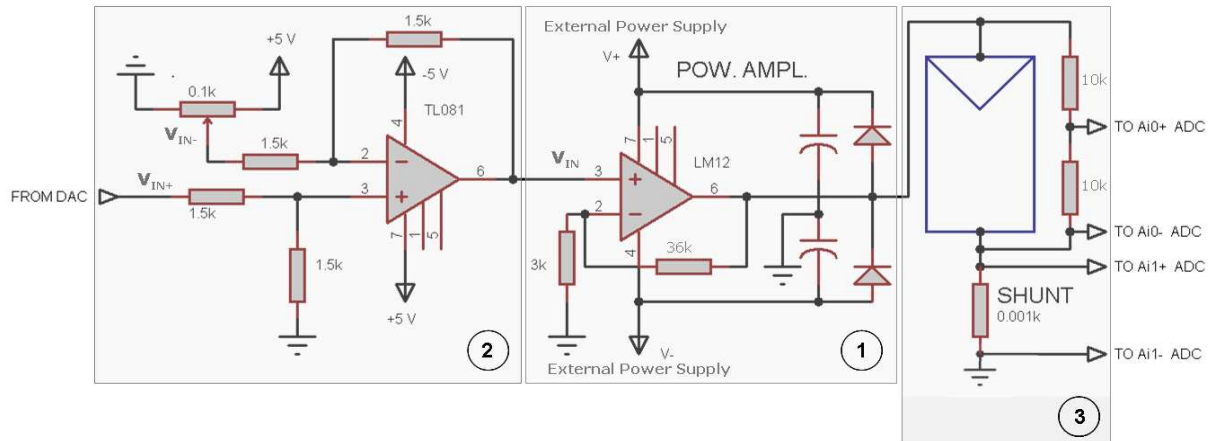


Figure II- 24 : Circuit analogique de mesure et contrôle

Le système de mesure et de contrôle est constitué d'un amplificateur de puissance piloté via un programme LabView<sup>®</sup> suivi d'une mise en forme de signal qui permet de balayer des plages de tensions suffisantes pour le tracé correct des caractéristiques. Le système est présenté dans la figure II-24. L'amplificateur de puissance a été utilisé comme une résistance réglable pour faire varier la charge comme le montre la figure précédente. La tension du panneau solaire est fixée par la tension de l'amplificateur opérationnel LM12 [28].

Le relevé de la caractéristique des panneaux photovoltaïques (PV) s'effectue via une carte d'acquisition ne pouvant délivrer que des signaux positifs compris entre 0 et 5V. Afin de pouvoir balayer toute la caractéristique des panneaux et donc être sûr d'enregistrer la valeur du courant en court-circuit, il est préférable de commander les panneaux solaires de -30V à +30V. C'est pour cette raison que l'on introduit un circuit de mise en forme de signal bâti autour d'un TL081 entre la commande issue du DAC et la commande de puissance [29].

Dans le même temps, nous allons également mesurer le courant, la tension et l'irradiation pendant que la tension varie. Enfin, les données obtenues sont envoyées vers une carte d'acquisition de données et stockées dans l'ordinateur pour tracer le graphe.

La carte NI6009 permet l'acquisition directe des tensions aux bornes des panneaux solaires ainsi que des courants par l'intermédiaire d'un shunt de 1  $\Omega$ . Une fois la tension et le courant acquis par le NI6009, l'interface de mesure LabView<sup>®</sup> nous permet dans cette application de piloter la mesure de caractéristiques, d'enregistrer les données de courant, de tension et de puissance, de lire l'illumination, et dans un second temps d'afficher les résultats sous forme de courbes comme la figure suivante. Le diagramme LabView<sup>®</sup> est présenté figures II- 26.

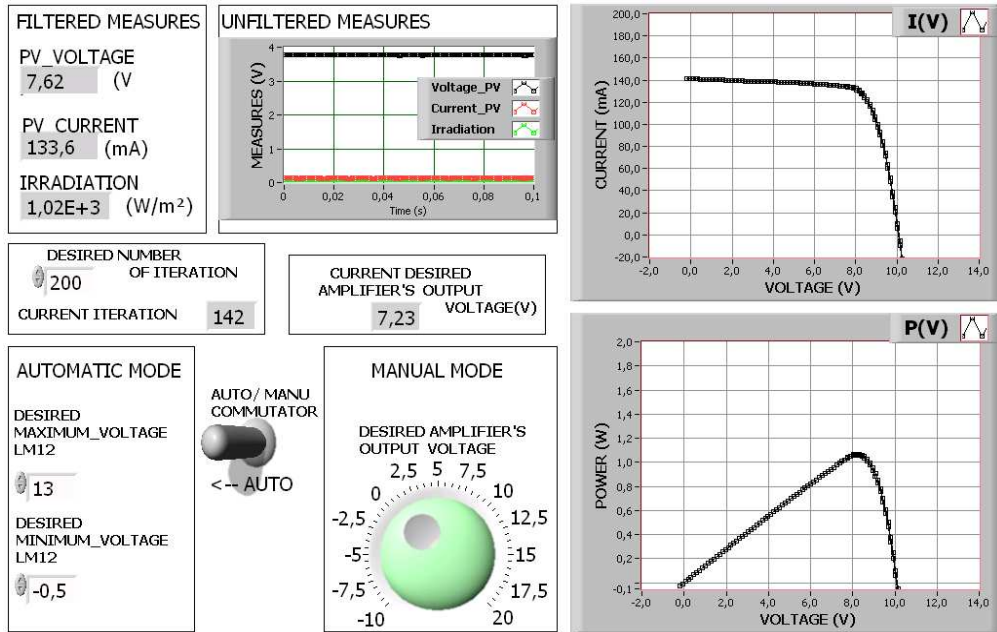


Figure II- 25 : Interface utilisateur de LabView® (Front Panel)

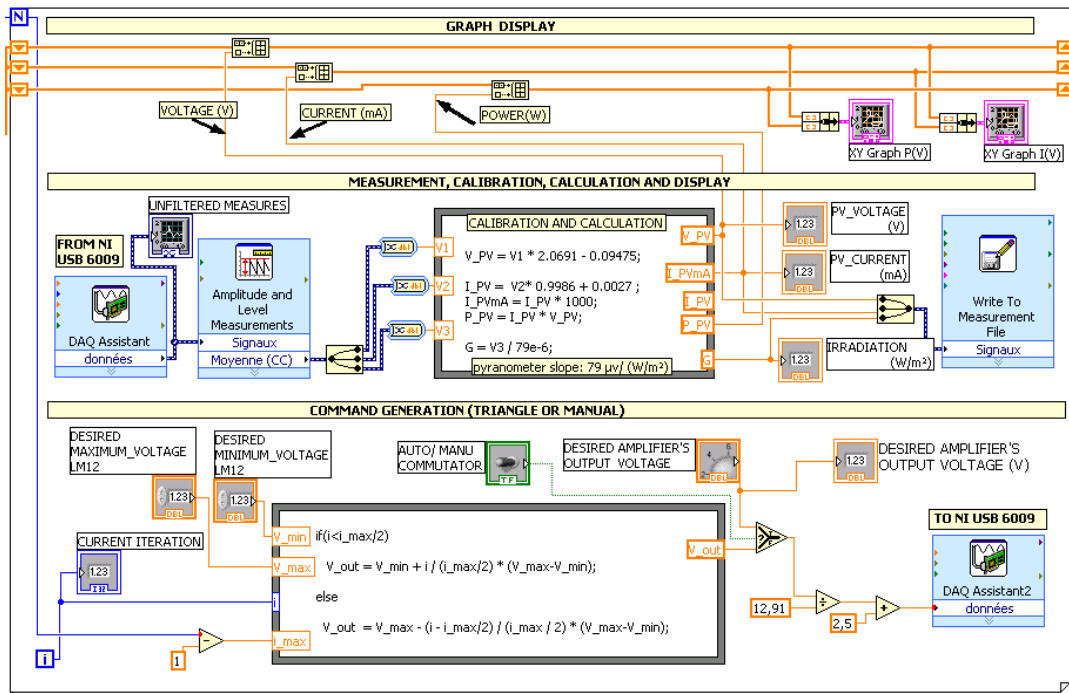
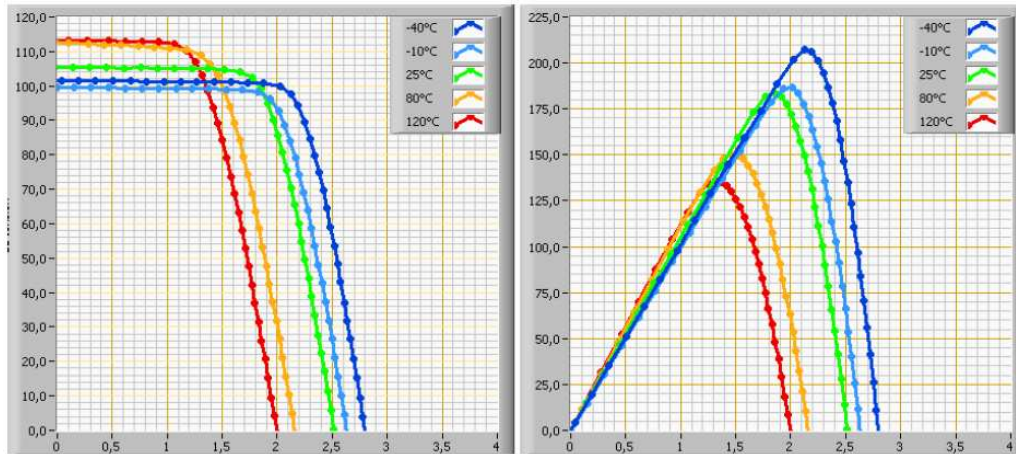


Figure II- 26 : Diagramme du programme LabView®

Voici un exemple de résultat obtenu pour une cellule Spectrolab qui était mesurée sous une irradiation de 580W/m<sup>2</sup> dans la chambre climatique à différentes températures.



(a) Graphe Courant (mA) - Tension (V) (b) Graphe Puissance (mW) – Tension(V)

Figure II- 27 : Résultat de mesure pour une cellule Spectrolab à l'irradiation  $580\text{W/m}^2$ , à différentes températures

La mesure d'irradiation s'effectue elle par l'intermédiaire d'un pyranomètre. Cet instrument de mesure délivre une tension proportionnelle à l'irradiation, en  $\text{W/m}^2$ . Il permettra donc dans notre application de quantifier l'éclairement en surface du panneau solaire. Nous avons décidé d'utiliser le pyranomètre SP Lite de chez Kipp & Zonen. Il permet de mesurer des irradiances de 0 à  $2000\text{W/m}^2$ . La sensibilité de ce capteur est de  $80\mu\text{V}/(\text{W/m}^2)$ .

### II.3.2.2 Réalisation d'un système d'éclairage artificiel

Dans un premier temps, nous avons cherché un simulateur solaire sur le marché. Le simulateur doit émettre un spectre identique dans la direction verticale (en face de la vitre de la chambre climatique). Malheureusement, les simulateurs solaires disponibles sur le marché sont chers par rapport à notre application. Par exemple, le tarif d'un simulateur solaire LS1000 dont la surface d'éclairement est de 5 à 25 cm se situe entre 25.000 et 40.000 €HT. Par ailleurs, il était possible dans le cadre du projet SACER de tester ponctuellement les cellules photovoltaïques chez Intespace (prix réel d'une journée d'essais : 20000 euros) mais pour des raisons de disponibilité et de coût, nous avons finalement décidé de réaliser un simulateur.

Afin de pouvoir simuler le rayonnement du soleil lors des phases de tests dans la chambre climatique il a fallu fabriquer une source de lumière artificielle. Cette source sera réalisée par des lampes. Pour le choix des lampes, nous allons comparer les gammes de



longueur d'onde absorbées par les différentes technologies photovoltaïques avec celles émises par les lampes.

Dans un premier temps nous allons calculer les plages de longueurs d'onde absorbées par les panneaux solaires choisis à partir de l'équation II-5.

Generation	Marque/ Distributeur	Produit	Technologie	Absorbe les photons de longueur d'onde
Deuxième	Flexcell	GAIA18	Dépôt couche Si amorphe sur substrats plastiques	<730 nm
	Global Solar	Foldable 650 - 6,5 Watt	Cellules flexibles CIGS	<1200 nm
	Spectrolab	Ultra Triple Junction (UTJ)	GaInP2/GaAs/Ge sur substrats Germanium	<1850 nm

Tableau II- 5 : Comparaison des gammes spectrales absorbées par chaque panneau solaire

Le graphe suivant compare la gamme spectrale de différentes lampes. Les spectres de radiation des ampoules (axe de gauche) au xénon (vert), halogènes (bleu) et au mercure (rouge) sont comparés à la radiation spectrale du soleil (violet, axe de droite) [29].

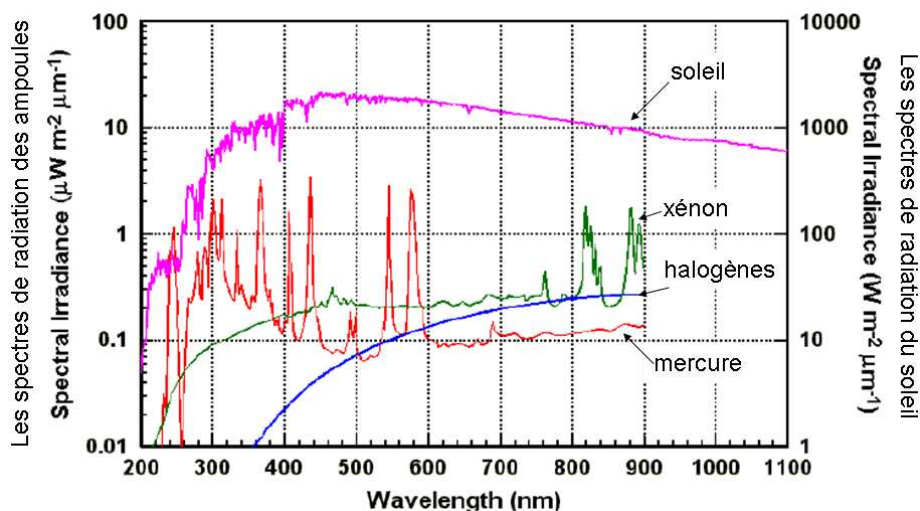


Figure II- 28 : Comparaison des gammes spectrales de différentes lampes avec celle du soleil

D'après la figure II-28, nous constatons que toutes les lampes ont une longueur d'onde inférieure à celle du soleil. Par conséquent les trois technologies conviendraient. Pour notre travail, nous allons donc utiliser les lampes quartz-halogène au Tungstène 50W/12V de chez Philips car elles sont plus facilement disponibles.

L'inconvénient des manipulations avec les lampes vient de leurs gammes spectrales différentes de celles du soleil. Les panneaux solaires seront donc aussi testés au soleil (mais

bien sûr uniquement à température ambiante) afin de comparer les résultats des deux sources de lumières. Les résultats seront présentés dans le paragraphe II.3.

Dans la suite, la source de lumière artificielle est constituée de 20 lampes espacées comme indiqué sur la figure suivante et fixées sur un support blanc.

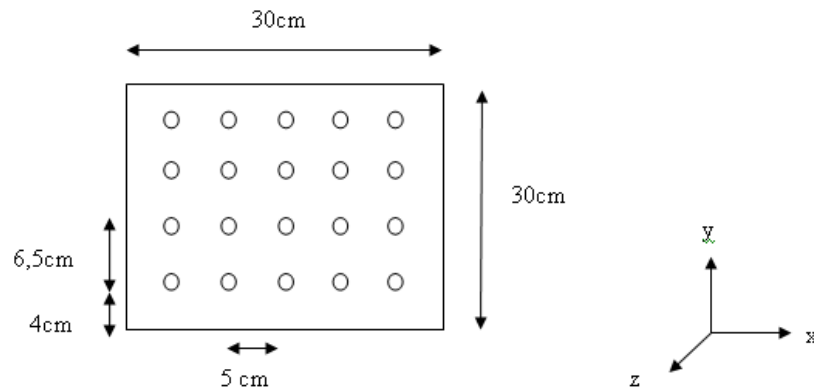


Figure II- 29 : Disposition des 20 lampes constituant la source de lumière artificielle

L'énergie est fournie aux lampes par deux alimentations stabilisées en courant distinctes, car la mise en parallèle de 5 branches de 4 ampoules aurait nécessité un courant de 20.84 A qui est supérieur au courant qui peut être délivré par les alimentations dont nous disposons. Nous utilisons donc 2 alimentations, l'une délivrant 8.34 A / 48 V sur 2 branches de 4 ampoules chacune et l'autre délivrant 12.5 A / 48 V sur 3 branches de 4 ampoules.

L'ensemble des lampes est placé contre la vitre de la chambre climatique, dans laquelle seront placés les panneaux solaire comme le montre la figure II-30. Le système d'éclairage permet d'obtenir les irradiances différentes en fonction de la distance entre le plan des lampes et les panneaux solaires (axe Z de la figure II- 29).



Figure II- 30 : Photos de l'environnement des mesures : à gauche hublot de porte éclairé, au milieu cellules dans la chambre, à droite vue générale avec électronique de mesure sur la chambre climatique

La figure suivante présente la répartition de l'irradiation à l'intérieur de la chambre climatique au niveau de la vitre (en fonction des positions X et Y exprimées en centimètres) pour plusieurs distances Z.

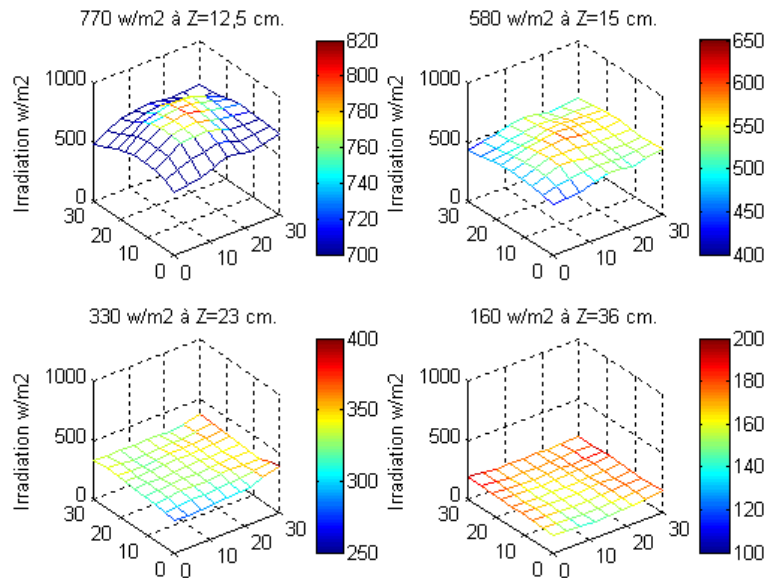


Figure II- 31 : Mesures par pyranomètre des irradiances à l'intérieur de la chambre climatique en fonction des positions X, Y et Z exprimées en centimètres

Au vu des courbes, on constate que l'irradiation n'est pas homogène à l'intérieur de la chambre climatique. L'irradiation reste toutefois quasiment constante sur une surface de 18,75x15 centimètre autour du centre du plan des lampes (valeurs données dans le tableau II- 6). La surface des cellules solaires ne doit donc pas dépasser la surface au centre du plan où l'irradiation est constante. Cependant, l'irradiation mesurée tend à s'homogénéiser quand la distance Z augmente, c'est-à-dire quand les lampes sont éloignées de la vitre de la chambre climatique.

Distance (cm.)	Irradiation Moyenne (W/m <sup>2</sup> )	Irradiation Max (W/m <sup>2</sup> )	Irradiation Min (W/m <sup>2</sup> )	Ecart par rapport à la moyenne (%)
12,5	770	800	703	13
15	580	593	513	14
23	330	349	319	9
36	160	178	158	13

Tableau II- 6 : Valeurs de l'irradiation sur une surface de 18,75x15 cm<sup>2</sup>

Nous n'avons obtenu qu'une valeur maximale d'irradiation autour de 710 à 800 w/m<sup>2</sup> à cause des nombreuses vitres de la chambre climatique, qui sont cependant nécessaires à

l'isolation thermique à l'intérieur de la chambre. Par ailleurs, la distance minimale de Z est limitée à 12,5 cm. a cause de l'épaisseur des vitres de la chambre climatique.

### II.3.3 Etude à différentes températures sous éclairage artificiel

Les panneaux solaires choisis seront soumis à des températures et des irradiances variables : -40, -10, 25, 80 et 120 °C, pour une irradiation au niveau des panneaux de 770 W/m<sup>2</sup> avec la source d'éclairage artificiel. Les mesures ont été réalisées dans la chambre climatique (série MK de chez BINDER) de l'INSA de Toulouse.

Les courbes suivantes présentent la puissance surfacique maximale et le rendement de chaque technologie de cellules photovoltaïques souples à 770 W/m<sup>2</sup> d'irradiation pour différentes températures.

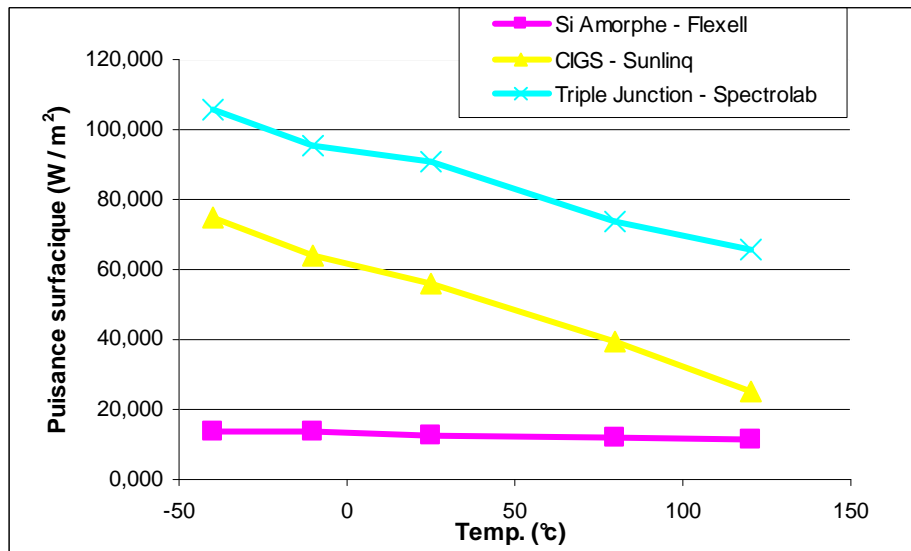


Figure II- 32 : Densité de puissance électrique sous éclairage artificiel à 770W/m<sup>2</sup> en fonction de la température

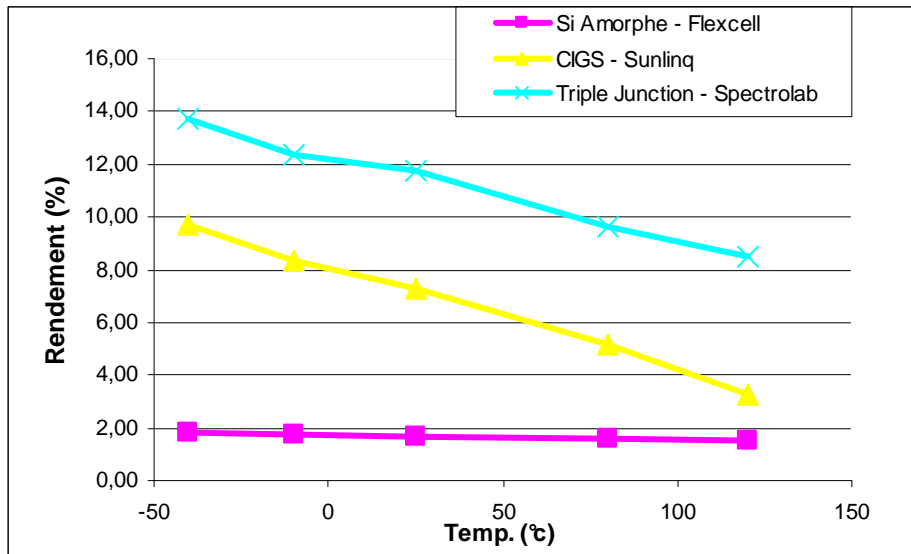


Figure II- 33 : Rendement des cellules sous éclairage artificiel à 770W/m<sup>2</sup>

Il apparaît que la température a plus d'influence sur le rendement des cellules CIGS que sur celui des cellules Triple Junction et Si Amorphe. Le rendement à basse température est meilleur, ce qui correspond au principe de la conversion photovoltaïque de l'énergie solaire, comme expliqué dans le paragraphe II.1.2.4. La cellule Triple Junction délivre une puissance surfacique supérieure aux autres technologies. Cependant, les performances de la cellule CIGS restent intéressantes car cette technologie est beaucoup moins cher.

Le rendement mesuré des cellules Triple Junction n'est qu'un tiers de celui de la fiche technique du constructeur. Cela vient du fait que le spectre d'émission des lampes modifié aussi par le vitrage diffère de celui du soleil. Pour d'autres niveaux d'irradiation, la tendance est la même. Le coefficient de température de la puissance maximale est donné dans le tableau suivant pour les différentes températures étudiées.

Technologies du Photovoltaïque	Amorphous Silicon	CIGS Thin Film	Triple Junction
Coefficient de température de la puissance maximale (%/°C) @ Tests sous l'éclairage artificiel, 770 W/m <sup>2</sup> , -40°C to 120°C	-0,11	-0,55	-0,28
Coefficient de température de la puissance maximale (%/°C) @ Tests sous l'éclairage artificiel, 580 W/m <sup>2</sup> , -40°C to 120°C	-0,12	-0,54	-0,25
Coefficient de température de la puissance maximale (%/°C) @ Tests sous l'éclairage artificiel, 330 W/m <sup>2</sup> , -40°C to 120°C	-0,13	-0,45	-0,21
Coefficient de température de la puissance maximale (%/°C) @ Tests sous l'éclairage artificiel, 160 W/m <sup>2</sup> , -40°C to 120°C	-0,21	-0,44	-0,23

Tableau II- 7 : Coefficient de température à différentes irradiations

### II.3.4 Etude à différentes irradiation sous éclairage artificiel

Les panneaux solaires doivent également fonctionner sous différentes irradiations : l'angle du soleil, la présence des nuages, la latitude ainsi que la pollution atmosphérique sont des facteurs affectant l'irradiation reçue au niveau du panneau.

Dans un deuxième temps nous avons donc caractérisé les panneaux solaires à différentes irradiations (160, 330, 580 et 770  $W/m^2$ ) dans la chambre climatique à une température de  $-40^{\circ}C$ .

Les figures suivantes montrent ainsi la puissance maximale délivrée par unité de surface de chaque technologie de cellule et leur rendement à  $-40^{\circ}C$  pour différentes irradiations.

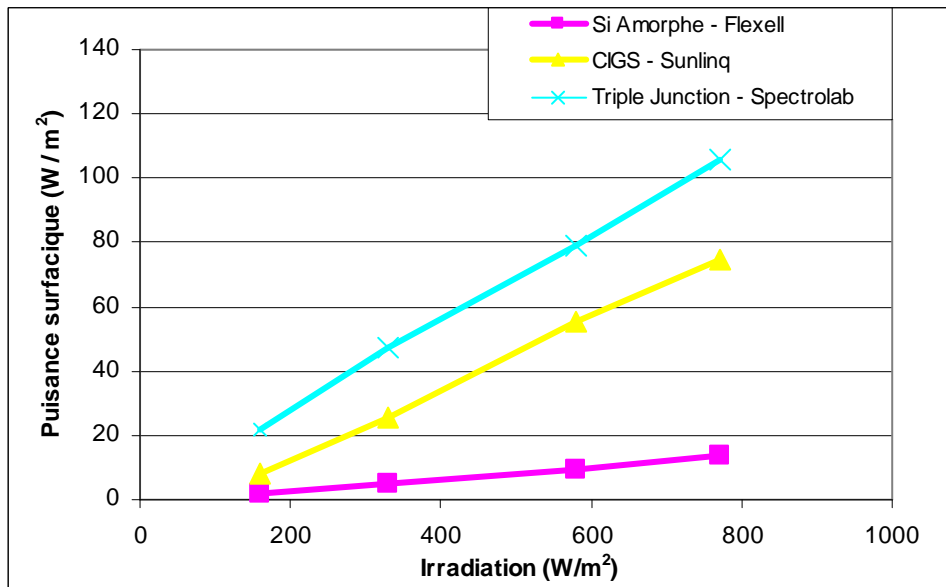


Figure II- 34 : Puissance maximale des cellules à  $-40^{\circ}C$  en fonction de l'irradiation

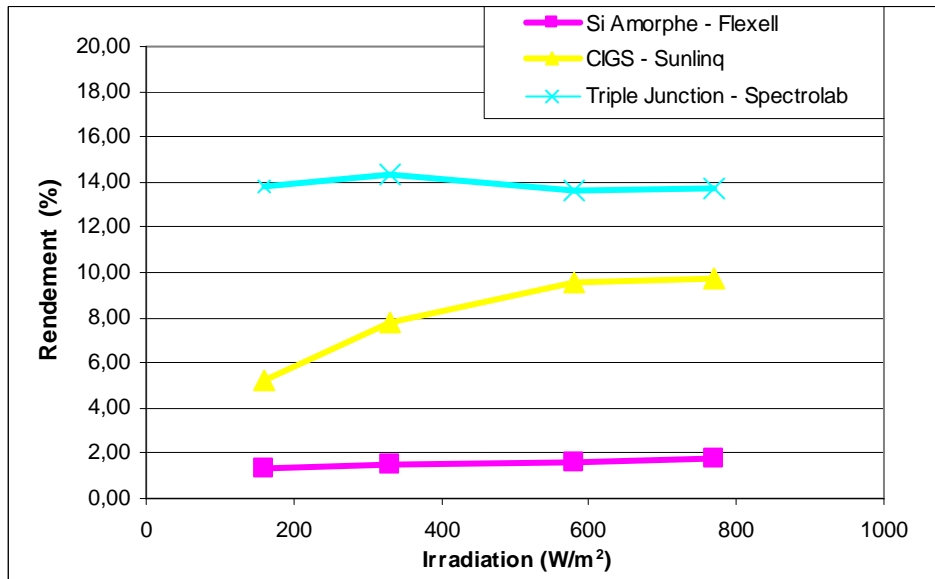


Figure II- 35 : Rendement des cellules à -40°C en fonction de l'irradiation

Le rendement des cellules CIGS dépend beaucoup du niveau d'éclairement alors qu'il reste pratiquement constant pour les deux autres technologies.

La caractérisation réalisée sous éclairage artificiel peut-elle être transposée sous éclairage naturel ? Pour répondre à cette question, il est nécessaire de refaire des mesures similaires sous éclairage naturel. Ces mesures sont présentées dans le paragraphe suivant.

### II.3.5 Etude à différents irradiation sous l'éclairage naturel

Les mesures en conditions réelles nous permettent d'estimer la puissance maximale réelle des cellules solaires. Le résultat obtenu sera comparé avec celui des lampes. Les tests sont réalisés entre 15H00 et 18H00 dans la même journée afin d'éviter que la température ne diffère entre des mesures. Par contre les panneaux solaires ne sont pas testés à 160W/m<sup>2</sup> car le soleil est alors très bas sur l'horizon avec un mouvement apparent trop rapide. Le niveau d'irradiation, présent sur les figures II- 34 et 35 ne se retrouve donc pas ici.

Pour tenir compte de la position relative du Soleil qui modifie l'épaisseur d'atmosphère traversée, on introduit un coefficient  $m$  appelé masse atmosphérique ou nombre d'air masse (AM). Dans les conditions normales et au niveau de la mer, l'expression simplifiée suivante est utilisée :

$$m = \frac{1}{\sin A} \quad \text{Eq. II- 6}$$

avec  $A(^{\circ})$  : élévation du Soleil sur l'horizon ( $90^{\circ}$  au zénith) [10].

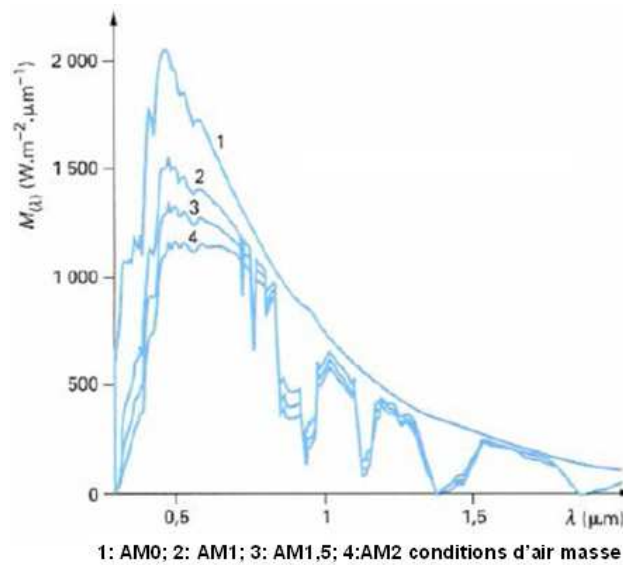


Figure II- 36 : Modèles de spectres solaires pour une atmosphère peu polluée de type méditerranéen [10]

D'après la figure II-36, nous constatons que le spectre du soleil change en fonction du nombre d'air masse. Nous allons vérifier le nombre d'air masse correspondant à l'irradiation de nos mesures à partir de l'équation II-6.

Heure de test, le 30 juillet 2008	15H42	17H25	19H10
Irradiation	770W/m <sup>2</sup>	580W/m <sup>2</sup>	330W/m <sup>2</sup>
Angle horaire	78°	98°	115°
Nombre d'air masse	1.02	1.01	1.10

Tableau II- 8 : Nombre d'air masse correspondant à l'irradiation de notre mesure

Nous observons que la valeur du nombre d'air masse à 330W/m<sup>2</sup> diffère des valeurs obtenues aux autres irradiations.

La figure suivante montre la puissance maximale par unité de surface et le rendement de chaque technologie de cellule pour les tests sous éclairage naturel pour différentes irradiations à la température ambiante (25 °C).



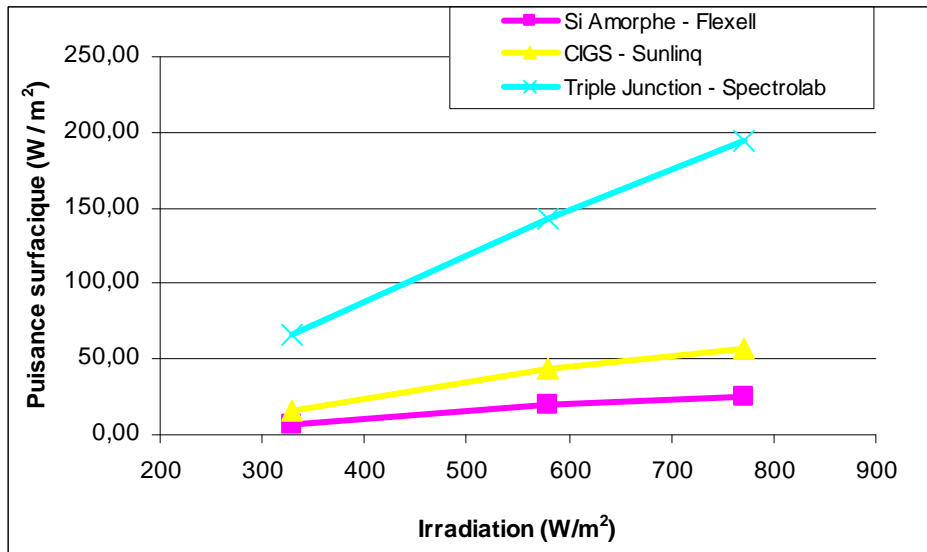


Figure II- 37 : Puissance maximale des cellules des mesures au soleil en fonction de l'irradiation

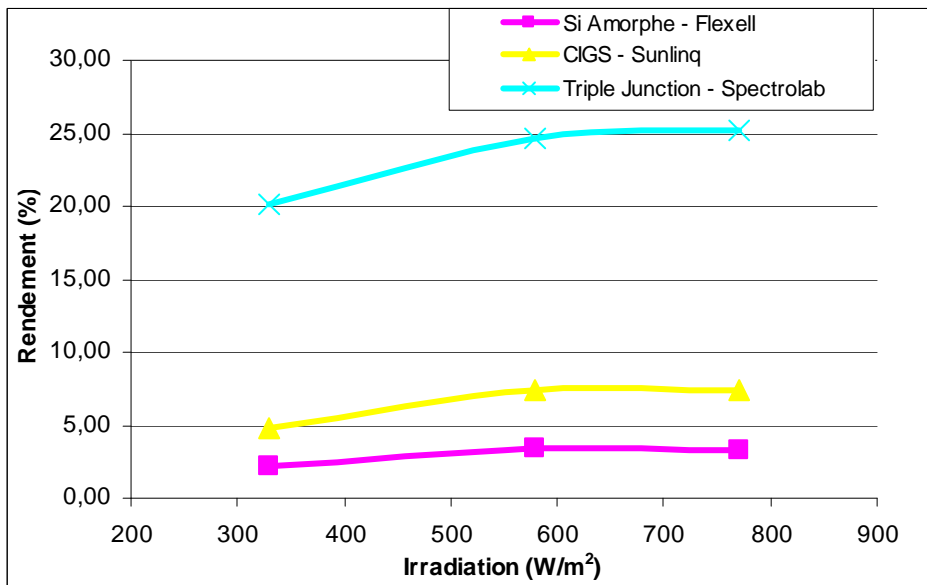


Figure II- 38 : Rendement des cellules des mesures au soleil en fonction de l'irradiation

Il faut se rappeler que le rendement pour Si-amorphe et Triple Jonction devrait le même quelle que soit l'irradiation pour un spectre donné, comme pour le test sous éclairage artificiel (figure II-35). Pour le test sous éclairage naturel, nous constatons que le rendement à  $330W/m^2$  des cellules photovoltaïques est différent comparé aux valeurs obtenues aux autres irradiations. Ceci peut s'expliquer par le nombre d'air masse différent trouvé dans le tableau II-8. Par ailleurs, la cellule triple jonction peut absorber les photons sur une plage de longueur d'onde plus grande grâce aux multi-couches. Ses performances sont donc meilleures par rapport aux autres cellules solaires testées en ensoleillement réel.

Le tableau suivant compare les résultats de chaque technologie de cellule photovoltaïque sous différentes sources d'éclairage. Nous n'avons pas considéré le résultat de l'irradiation 160 W/m<sup>2</sup> pour les raisons citées précédemment.

Technologies Photovoltaïques	Amorphous Silicon		CIGS Thin Film		Triple Junction	
	Tests au soleil	Tests au soleil-artificiel	Tests au soleil	Tests au soleil-artificiel	Tests au soleil	Tests au soleil-artificiel
Rendement @ 770 W/m <sup>2</sup> , 25 °C	3,33%	1,64%	7,38%	7,26%	25,22%	11,77%
Rendement @ 580 W/m <sup>2</sup> , 25 °C	3,36%	1,50%	7,42%	6,79%	24,62%	12,08%
Rendement @ 330 W/m <sup>2</sup> , 25 °C	2,13%	1,37%	4,81%	6,73%	20,19%	12,92%

Tableau II- 9 : Rendement des cellules du test naturelles et artificielles pour différentes irradiations

D'après le tableau II-8, nous constatons que le rendement à 330W/m<sup>2</sup> est différent par rapport aux autres irradiations pour les tests au soleil. Cela vient du changement de spectre de soleil qui est illustré dans le tableau II-8 et la figure II-36.

Le rendement mesuré au soleil est environ le double de celui mesuré avec les lampes sauf pour la cellule CIGS. Le rendement mesuré au soleil de cette cellule est proche de celui mesuré avec les lampes.

Le tableau suivant compare l'erreur en pourcentage entre les puissances maximales mesurées avec les lampes et celle avec le soleil pour les différentes irradiations étudiées (%Erreur<sub>soleil - lampes</sub>).

Technologies	% Erreur entre soleil et lampes		
	770W/m <sup>2</sup>	580W/m <sup>2</sup>	330W/m <sup>2</sup>
Si Amorphe	50,7	55,4	35,5
CIGS	1,0	8,6	-40,0
Triple Jonction	53,3	50,9	36,0

Tableau II- 10 : Calcul du pourcentage d'erreur de la puissance maximale entre les lampes et le soleil

D'après le tableau, la puissance mesurée au soleil des cellules Si Amorphe et Triple Jonction est environ 1,5 fois supérieure à celle mesuré avec les lampes sauf à l'irradiation de 330W/m<sup>2</sup>. Le changement du spectre du soleil à 330W/m<sup>2</sup> a perturbé les résultats des essais. Pour la cellule CIGS, dans le pire des cas, la puissance mesurée au soleil est environ 1,017 fois supérieure à celle mesurée avec les lampes.

### II.3.6 Dimensionnement de la surface nécessaire

Pour estimer la surface de cellule nécessaire par nœud de notre application, il est nécessaire que le panneau délivre suffisamment de puissance à la charge dans les plus mauvaises conditions de température, d'irradiation ou les deux. Nous prenons le résultat de mesure avec le soleil artificiel et en prenant en compte l'erreur<sub>soleil-lampe</sub> (%Err.) qui est donnée dans le tableau II- 10. Voici un exemple de calcul de surface.

La puissance des cellules CIGS (sunlinq) est de 25,40W/m<sup>2</sup> à 120°C pour une irradiation de 770W/m<sup>2</sup>. En ajoutant le pourcentage d'erreur entre le soleil et les lampes, la puissance de cellule est égale à 25,40x1,017 =25,83 W/m<sup>2</sup>.

Si nous supposons que la cellule solaire doit fournir une puissance de 3W, la surface nécessaire est donc égale à  $\frac{3}{25,83} = 1161 \text{ cm}^2$ . Cette puissance de 3W est un ordre de grandeur fourni par les équipes de SACER travaillant sur les modules de mesure et de télécoms.

Le tableau suivant présente la surface nécessaire et le prix pour différentes conditions. Ces conditions correspondent aux cas les plus défavorables qu'il est possible de rencontrer.

L'avion est au sol :

- 1) La température est de 120°C et l'irradiation égale à 770W/m<sup>2</sup>
- 2) La température est de 25°C et l'irradiation égale à 160W/m<sup>2</sup>

La surface et le prix estimés sont présentés dans le tableau suivant.

Temp./ Irra.	Si-Amorphe(Flexcell)							
	Voc (V)	Isc (mA)	Vmp (V)	Imp (mA)	%Err.	Pmp (W/m <sup>2</sup> )	Surface (cm <sup>2</sup> )	Prix (€)
120°C, 770W/m <sup>2</sup>	5,15	60,50	3,50	46,90	50,70	11,51	1730	121
25°C, 160W/m <sup>2</sup>	5,15	9,80	3,50	7,71	50,70	1,89	10507	737

Temp./ Irra.	CIGS(Sunlinq)							
	Voc (V)	Isc (mA)	Vmp (V)	Imp (mA)	%Err.	Pmp (W/m <sup>2</sup> )	Surface (cm <sup>2</sup> )	Prix (€)
120°C, 770W/m <sup>2</sup>	3,40	340,0	1,75	228,57	1,70	25,40	1162	238
25°C, 160W/m <sup>2</sup>	3,85	76,0	2,25	43,11	1,70	6,16	4790	981

Temp./ Irra.	Triple Junction(Spectrolab)							
	Voc (V)	Isc (mA)	Vmp (V)	Imp (mA)	%Err.	Pmp (W/m <sup>2</sup> )	Surface (cm <sup>2</sup> )	Prix (€)
120°C, 770W/m <sup>2</sup>	2,05	171,00	1,25	137,60	50,90	65,50	304	2070
25°C, 160W/m <sup>2</sup>	2,37	28,00	2,00	26,50	50,90	20,18	985	6716

Tableau II- 11 : Comparaison de la surface nécessaire et du prix lorsque le système est au sol

L'avion est en vol:

- 1) La température est de -40°C et l'irradiation égale à 770W/m<sup>2</sup>
- 2) La température est de -40°C et l'irradiation égale à 160W/m<sup>2</sup> (à l'ombre)

La surface et le prix estimés sont présentés dans le tableau suivant.

Temp./ Irra.	Si-Amorphe(Flexcell)							
	Voc (V)	Isc (mA)	Vmp (V)	Imp (mA)	%Err.	Pmp (W/m <sup>2</sup> )	Surface (cm <sup>2</sup> )	Prix (€)
-40°C, 770W/m <sup>2</sup>	7,40	53,00	5,10	38,40	50,70	13,75	1447	102
-40°C, 160W/m <sup>2</sup>	5,65	9,50	3,90	7,95	50,70	2,18	9151	642

Temp./ Irra.	CIGS(Sunling)							
	Voc (V)	Isc (mA)	Vmp (V)	Imp (mA)	%Err.	Pmp (W/m <sup>2</sup> )	Surface (cm <sup>2</sup> )	Prix (€)
-40°C, 770W/m <sup>2</sup>	6,00	346,5	4,50	261,33	1,70	74,67	395	81
-40°C, 160W/m <sup>2</sup>	4,80	77,0	2,75	47,64	1,70	8,32	3547	726

Temp./ Irra.	Triple Junction(Spectrolab)							
	Voc (V)	Isc (mA)	Vmp (V)	Imp (mA)	%Err.	Pmp (W/m <sup>2</sup> )	Surface (cm <sup>2</sup> )	Prix (€)
-40°C, 770W/m <sup>2</sup>	2,83	150,00	1,95	142,56	50,90	105,86	188	1280
-40°C, 160W/m <sup>2</sup>	2,65	26,70	2,30	25,22	50,90	22,09	900	6137

Tableau II- 12 : Comparaison de la surface nécessaire et du prix quand l'avion est en vol

Les cellules CIGS et Si-Amorphe sont plus intéressantes que la cellule Triple Junction car moins onéreuses. Cependant les cellules de chez Spectrolab et Sunling sont plus avantageuses que le produit de chez Flexcell au niveau de la puissance fournie pour une surface donnée.

### II.3.7 Choix d'une technologie

A la suite de ces mesures, nous avons comparé le rendement des différentes technologies à irradiation et température données. Cette étude a permis également de déterminer le coefficient de température de la puissance maximale pour les différentes technologies de cellule solaire ainsi que la surface nécessaire pour fournir 3 watts à la charge.

Technologies de photovoltaïque	Si Amorphe	CIGS Thin Film	Triple Junction
Rendement @ 770 W/m <sup>2</sup> , 25 °C au soleil	3.33%	7.38%	25.22%
Coefficient de température de la puissance maximale (%/ °C) @ 770 W/m <sup>2</sup> , -40°C à 120°C sous éclairage artificiel,	-0,11	-0,55	-0,28
Surface nécessaire pour 3W (cm <sup>2</sup> ) @ 160 W/m <sup>2</sup> , -40 °C	9150	3546	900

Tableau II- 13 : Comparaison de différentes technologies

D'après le tableau II-13, la puissance maximale des cellules CIGS varie plus avec la température que les autres technologies. D'un autre côté, une surface moindre de panneau Triple Junction est nécessaire pour alimenter 3 watts comparé aux les autres technologies.

Toutefois au vu de notre application, après dimensionnement, nous avons choisi la cellule CIGS de chez Sunlinq pour l'application SACER-AIRBUS car moins coûteuse et qui possède entre autre l'avantage d'être plus souple, donc moins fragile.

Pour finaliser cette étude nous allons modéliser et simuler la cellule photovoltaïque choisie (CIGS de chez Sunlinq). Cela nous permettra de caractériser les comportements du GPV dans les conditions souhaitées.

## II.4 Modélisation des générateurs photovoltaïques

Dans le but de disposer d'un modèle permettant de simuler le fonctionnement de nos cellules associées, nous avons développé un modèle dans l'environnement Matlab<sup>®</sup> associé à l'outil Simulink<sup>®</sup>.

Les équations mathématiques utilisées pour la modélisation du générateur PV sont basées sur la caractéristique courant – tension des modules. Le modèle de simulation a été validé à partir des données expérimentales des cellules solaires obtenues précédemment.

### II.4.1 Modélisation du générateurs photovoltaïques

Nous sommes partis d'un modèle simple à une diode, à partir de l'équation II- 1 pour prévoir les performances d'un générateur PV dans les mêmes conditions climatiques que nos mesures expérimentales. Les modules PV sont habituellement branchés en série-parallèle pour augmenter la tension et l'intensité du courant à la sortie du générateur. Nous reformulons l'équation II- 1 de la manière suivante :

$$I_{PV} - I_{light} - I_O + \left( \frac{V_{PV} + (I_{PV} \cdot R_S)}{R_{sh}} \right) = -I_O \cdot \exp\left( \frac{1}{V_r} \left( \frac{V_{PV}}{n_s} + I_{PV} R_S \right) \right) \quad \text{Eq. II- 7}$$

$$I_{PV} - I_{light} - I_O + \frac{V_{PV}}{n_s \cdot R_{sh}} + \frac{I_{PV} \cdot R_S}{R_{sh}} = -I_O \cdot \exp\left( \frac{V_{PV}}{n_s \cdot V_r} \right) \cdot \exp\left( \frac{I_{PV} \cdot R_S}{V_r} \right) \quad \text{Eq. II- 8}$$

où  $n_s$  est le nombre de cellules élémentaires en série sur un panneau et  $I_o$  est le courant de saturation de diode, dépendant de la température.

A partir l'équation II-8, nous pouvons créer un programme Simulink<sup>®</sup> sous un environnement Matlab<sup>®</sup> pour simuler la caractéristique d'un panneau solaire comme présenté sur la figure suivante.

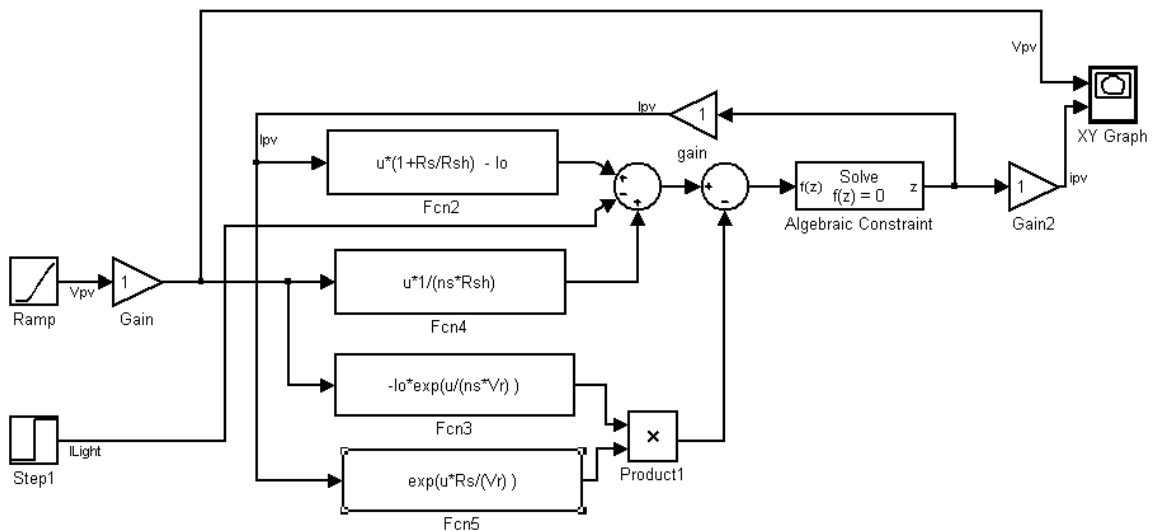


Figure II- 39 : Matlab – Fenêtres de Simulink pour simuler les panneaux photovoltaïques

Ce programme nous permet de simuler les caractéristiques des différents panneaux solaires en ne modifiant que certaines valeurs à partir des données de manipulation.

Cependant, la valeur du photocourant ( $I_{Light}$ ) dépend directement de l'irradiation ( $G$ ) et la valeur de courant de saturation de diode ( $I_0$ ) de la température ( $T$ ) [30]. Pour simuler le panneau solaire CIGS sous différentes conditions météorologiques, dans un premier temps, nous devons trouver les relations  $I_{Light}(G)$  et  $I_0(T)$  ainsi que les valeurs importantes qui permettent de représenter le mieux possible le comportement de cellule photovoltaïque. Pour cela, nous avons utilisé la fenêtre de Simulink® dans la figure II- 39 en changeant les valeurs des paramètres tels que l'indice du matériau ( $m$ ), la résistance en parallèle ( $R_{sh}$ ), et la résistance en série ( $R_s$ ). Cependant les valeurs du photocourant et le courant de saturation de diode sont différents suivant les conditions météorologiques. La figure suivante montre un exemple un résultat de manipulation comparée à celui d'une simulation.

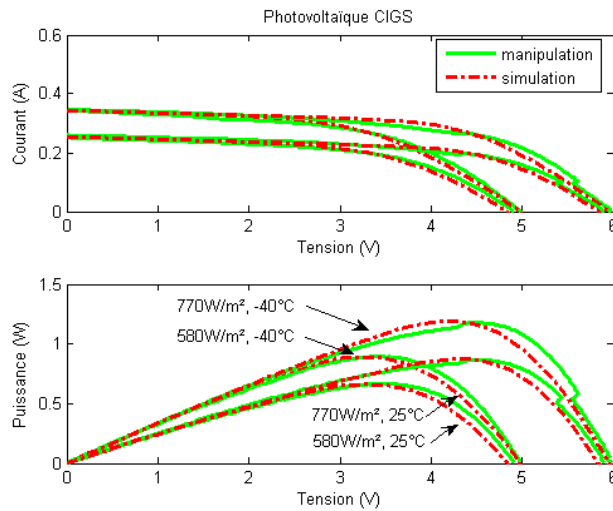


Figure II- 40 : Comparaison entre les résultats de manipulation et de simulation

Dans le tableau suivant sont données les valeurs utilisées pour la simulation. Ces valeurs sont obtenues par une méthode heuristique.

Panneaux	$R_{sh}$	$R_s$	$m$	$I_0(T)$	$T$	$I_{Light}(G)$
CIGS@ 770W/m <sup>2</sup> sous soleil	110	3.35	1.58	1.5e-6	25	0.355
CIGS@ 580W/m <sup>2</sup> sous soleil	110	3.35	1.58	1.5e-6	25	0.263
CIGS@ 770W/m <sup>2</sup> et -40°C	110	3.35	1.58	22e-10	-40	0.355
CIGS@ 580W/m <sup>2</sup> et -40°C	110	3.35	1.58	22e-10	-40	0.263
CIGS@ 770W/m <sup>2</sup> et 120°C	110	3.35	1.58	7e-4	120	0.355
CIGS@ 580W/m <sup>2</sup> et 120°C	110	3.35	1.58	7e-4	120	0.263

Tableau II- 14 : Paramètres importants utilisés pour la simulation

A partir du tableau II- 8, nous pouvons déterminer les relations  $I_{Light}(G)$  et  $I_o(T)$  suivantes :

$$\text{Log}_{10}I_o = (0,03404 \cdot T) - 7,093 \quad \text{Eq. II- 9}$$

$$I_{Light} = (0,000465 \cdot G) - 0,004509 \quad \text{Eq. II- 10}$$

A partir des équations obtenues ci-dessus et la fenêtre de Simulink de la figure II-39, nous pouvons donc créer un nouveau modèle de simulation du panneau solaire dont l'irradiation et la température sont des paramètres d'entrée, comme le montre la figure suivante.

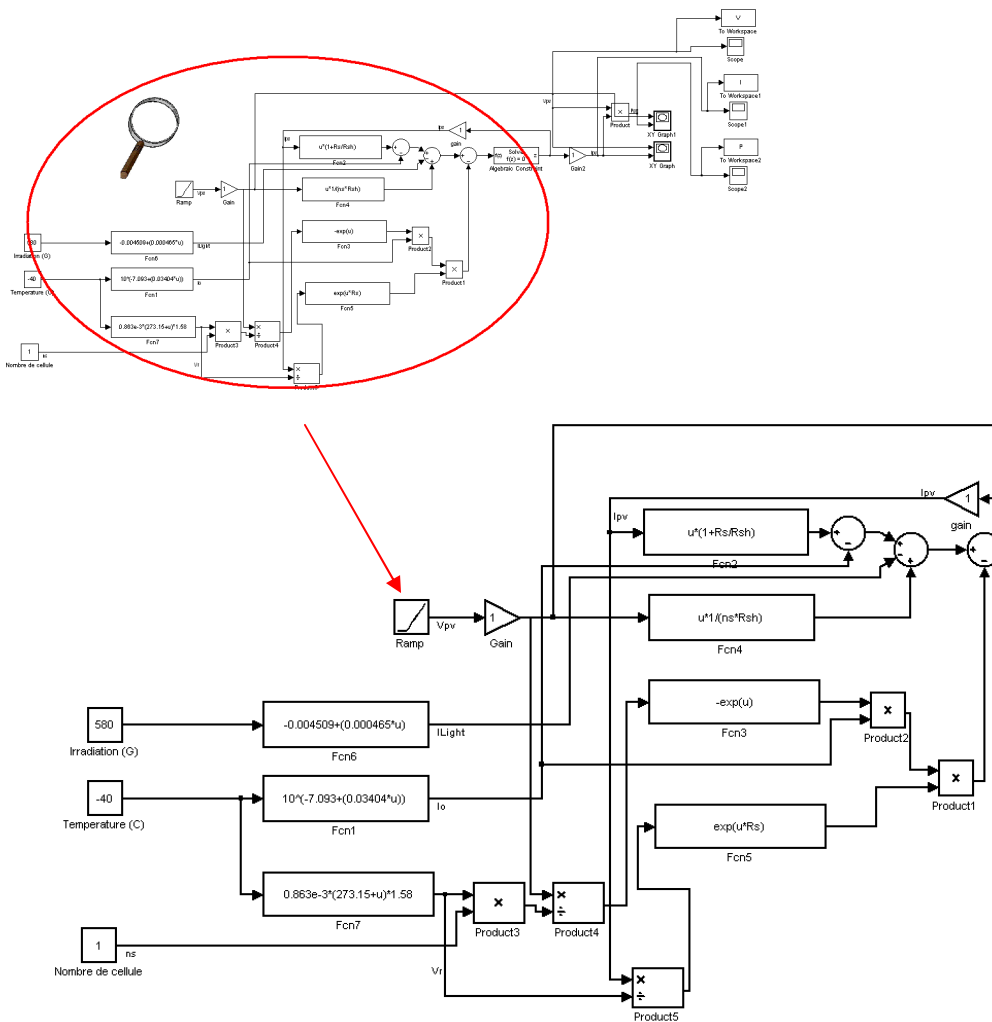


Figure II- 41 : Matlab – Fenêtres de Simulink pour simuler les panneaux photovoltaïques sous différentes conditions d'éclairéments et de températures

La figure II- 42 obtenue avec  $330\text{W/m}^2$  à  $-40^\circ\text{C}$  présente dans un des cas où la concordance entre les courbes obtenue en manipulation et en simulation est à la moins bonne.



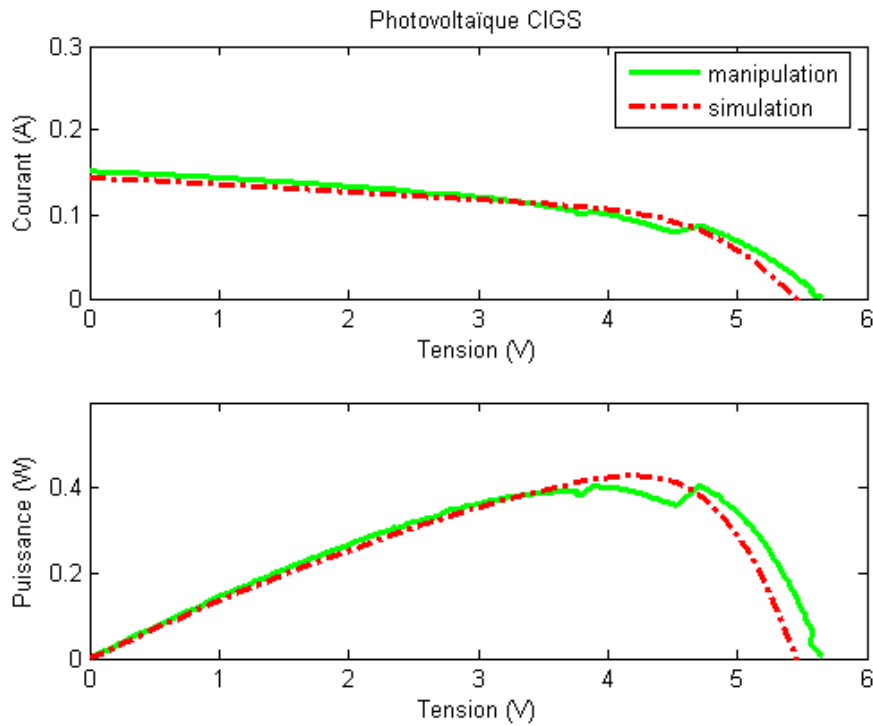


Figure II- 42 : Résultat de la simulation comparé au résultat expérimental

D'après la figure II- 42, nous constatons que le résultat des simulations correspond au résultat de manipulation. Cependant le calcul de l'erreur entre la simulation et l'expérimental est indispensable. Le tableau suivant donne les erreurs en pourcent des paramètres importants tels que la tension MPP, le courant MPP et la puissance MPP, calculés à partir des résultats de la figure II- 42. Ces paramètres seront utilisés avec le circuit MPPT.

	Expérimental	Simulation	Pourcentage d'erreur
Tension MPP (V)	3,92	4,06	3.57%
Courant MPP (A)	0,103	0,105	1.94%
Puissance MPP (W)	0,403	0,426	5,70%

Tableau II- 15 : Pourcentages d'erreur entre la simulation et l'expérimental

Nous constatons que les résultats de simulation et de manipulation sont en accord car le pourcentage d'erreur est acceptable.

## II.5 Conclusion du chapitre

Dans une première partie de ce chapitre, nous avons présenté l'état de l'art des technologies photovoltaïques. Le contexte nous a permis de présenter le principe de la conversion photovoltaïque, la modélisation d'une cellule photovoltaïque, les propriétés du générateur photovoltaïque, le rendement de conversion des cellules photovoltaïque, les limitations et les comportements en température et en fonction de divers éclairagements.

Il existe de nombreux types de cellules photovoltaïques. Dans ce chapitre, nous avons également présenté les différentes technologies de panneaux solaires testés. Ensuite, la conception de l'environnement de test des cellules a été décrite : il consiste en un circuit de caractérisation des panneaux réalisé par un circuit électronique et en un programme informatique pour l'acquisition des données ainsi qu'un système d'éclairage artificiel réalisé par des lampes. Cet environnement nous a permis d'étudier les caractéristiques des cellules solaires à différentes températures et irradiations sous éclairage artificiel. Ces caractéristiques ont enfin été comparées aux mesures de ces mêmes cellules photovoltaïques sous éclairage naturel. Dans ce qui précède, la cellule CIGS de chez Sunlinq est finalement choisie pour notre application.

Pour la dernière partie de ce chapitre, nous avons présenté la modélisation du générateur photovoltaïque. Cela nous a permis de simuler le fonctionnement de l'ensemble des cellules photovoltaïques. Par la suite, nous l'associerons au stockage d'énergie et la gestion de l'énergie pour l'alimentation des différentes charges électriques.



---

### **III- STOCKAGE D'ENERGIE**

---



### III.1 État de l'art sur le stockage d'énergie

#### III.1.1 Contexte et problématique

La charge, dans notre application, nécessite une alimentation électrique permanente de 3 watts sous 3,3 volts. Cependant l'énergie fournie par la cellule photovoltaïque est tributaire des conditions météorologiques (ensoleillement, température), par conséquent, un système de stockage est indispensable afin d'assurer la continuité électrique de l'alimentation. Dans le cadre de SACER, le cahier des charges spécifie une autonomie de 30 secondes en cas d'absence totale d'éclairage. Aujourd'hui, de nombreuses technologies de stockage d'énergie sont disponibles. Les points clés du choix de la technologie sont la capacité, la fiabilité et les performances. Quelle que soit la solution choisie, le système de stockage devra fonctionner correctement sur la plage de température  $-50^{\circ}\text{C}$ ,  $100^{\circ}\text{C}$ . Afin de stocker et fournir l'énergie au système pendant plusieurs cycles, la technologie permettant la recharge des éléments de stockage est donc envisagée.

#### III.1.2 Type de technologie de stockage d'énergie

Les différentes technologies rechargeables de stockage d'énergie existantes sont présentées sur la figure III- 1. Les technologies sont comparées en termes de densités d'énergie et de puissance. Cette figure est bien évidemment évolutive en fonction des progrès de la recherche, et certains systèmes peuvent devenir concurrents.

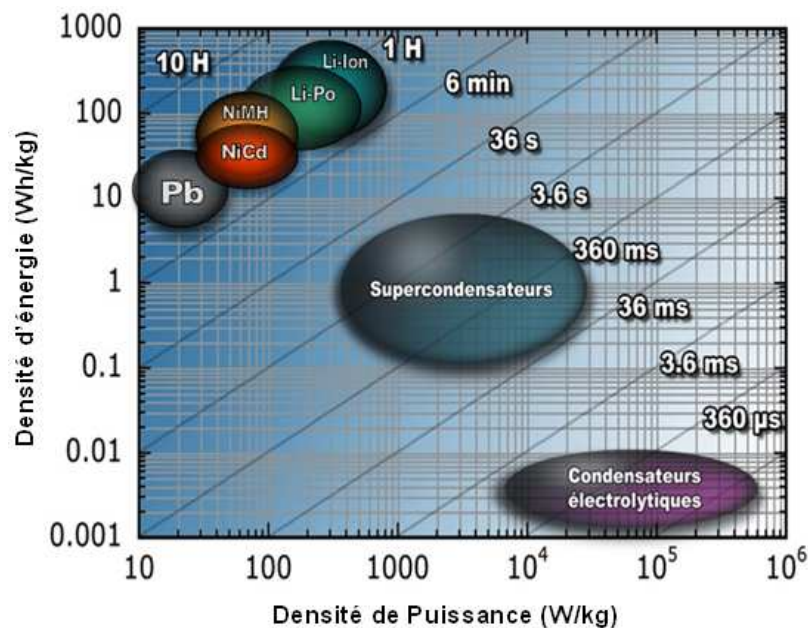


Figure III- 1 Diagramme de Ragone des systèmes électrochimiques rechargeables [31, 32]

Dans le domaine électrique, un accumulateur désigne un système physicochimique capable de convertir de façon réversible l'énergie électrique en énergie chimique. L'énergie électrique est donc accumulée, puis restituée en majeure partie. L'accumulateur n'est généralement pas utilisé seul, mais plusieurs sont associés en batterie [33]. Comme indiqué sur la figure III-1, il existe cinq technologies d'accumulateurs rechargeables d'usage courant : accumulateur au plomb (Pb), accumulateur Nickel cadmium (Ni-Cd), accumulateur Nickel-Metal Hydride (Ni-MH), accumulateur Lithium-ion (Li-ion) et accumulateur Lithium-ion polymère (Li-Polymer). L'avantage des accumulateurs est qu'ils peuvent stocker une grande densité d'énergie. Ils sont très performants pour délivrer cette énergie à régime constant. Par contre lorsqu'il y a un besoin de charge ou recharge rapide, les accumulateurs ne conviennent pas. C'est là qu'intervient la technologie des condensateurs et supercondensateurs. Charge et décharge peuvent se faire à très grande vitesse. Malheureusement leur densité d'énergie reste faible par rapport à celle d'accumulateurs.

Quels éléments devons-nous utiliser en fonction de notre besoin ? La comparaison des caractéristiques principales pour les différentes technologies est présentée dans le tableau ci-dessous. Il donne quelques données techniques approximatives sur les technologies existantes [26, 33-39]. Les données précises se trouvent sur les fiches techniques des constructeurs.

	Batteries					Super condensateur
	Plomb	NiCd	NiMH	Li-ion	Li-Po	
Densité énergétique (Wh/kg)	15-40	45-80	60-120	110-160	80-130	0,5-10
Nombre de cycle de charge/décharge <sup>(a)</sup>	200 à 300	500 à 1500	300 à 500	500 à 1000	200 à 300	>10 <sup>5</sup>
Profondeur de décharge	80%	80%	80%	80%	80%	100%
Courant <sup>(b)</sup> (en pic) (utilisation normale)	5C	20C	5C	Plus de 2C	Plus de 2C	Variable
	0,2C	1C	0,5C	1C ou moins	1C ou moins	Variable
Tolérance à la surcharge	Oui	Moyenne	Très faible	Nulle	Très faible	Résistance
Autodécharge par mois	5%	20%	30%	10%	10%	50%
Voltage nominal d'une cellule	2V	1.2V	1.2V	3.6V	3,7 V	0,7 à 2,7 V
Plage de températures de fonctionnement (en charge) (en décharge)	10 à 40 °C	0 à 45 °C	0 à 45 °C	0 à 45 °C	0 à 45 °C	-40 à 65°C
	-20 à 60°C	-40 à 60°C	-20 à 60 °C	-20 à 60°C	-20 à 60°C	
Commercialisé depuis	1970	1950	1990	1991	1999	2004

(a) Il s'agit ici de décharges profondes. On considère que la batterie est « morte » lorsqu'elle n'est plus capable de stocker 80% de sa capacité initiale.

(b) La puissance d'une batterie s'exprime généralement en coefficient multiplicateur « C » de la capacité nominale du stockage de la batterie. Une batterie de 2Ah permettant 5C pourra débiter 5x2=10A

Tableau III- 1 Tableau comparatif des caractéristiques principales pour les différentes technologies

Le premier critère important de notre application est la sécurité. Les accumulateurs Li-Ion et Li-Po sont donc écartés. Malheureusement la taille importante de l'accumulateur au plomb est incompatible avec notre application (la taille standard minimum est 100x25x55 mm.). Les batteries Ni-Cd ont tendance à disparaître en raison des problèmes du recyclage : elles sont toxiques pour l'environnement. Par ailleurs, depuis 1er juillet 2006, une directive Européenne interdit la commercialisation dans le grand public d'éléments d'accus contenant du Cadmium. Nous ne les retiendrons donc pas pour notre application. Les derniers choix possibles sont donc l'accumulateur Ni-MH et le supercondensateur. Cependant leur plage de température de fonctionnement est limitée, des essais sont donc nécessaires afin de vérifier leur fonctionnement sous les conditions en température de notre besoin.

### III.2 Etude des systèmes de stockage d'énergie à différents températures

Il y a deux technologies de stockage d'énergie à considérer pour notre application. La première est l'accumulateur Ni-MH et le supercondensateur est la deuxième.



Le problème de l'utilisation des accumulateurs et supercondensateurs est la plage de température. Il est stipulé dans la fiche technique des accumulateurs qu'ils peuvent se charger entre 0 et 45 °C et se décharger entre -20 et 60°C. La fiche technique des supercondensateurs stipule une plage de fonctionnement -40 à 65 °C [40].

Cependant, plusieurs travaux ont été faits sur la charge et décharge de différents types de batteries [41-43]. Dans [41], la décharge d'un accumulateur Ni-Cd est caractérisée. Dans un autre cas [42], la décharge d'accumulateurs non rechargeables par une résistance constante à température ambiante est aussi caractérisée. La charge et décharge d'un accumulateur Ni-MH, qui ont été réalisées sur une plage comprise entre 1°C à 60°C, sont présentées dans [43]. Toutefois, jamais un supercondensateur ou un accumulateur industriel n'a été testé au-delà des plages nominales de température, ou du moins les résultats publiés.

La bibliographie étant insuffisante, nous allons donc avoir besoin de tester les accumulateurs et les supercondensateurs dans des conditions allant au-delà des plages nominales de température afin de vérifier la compatibilité avec notre application. Rappelons que pour celle-ci la plage de température à considérer est -50 à 100 °C.

### III.2.1 Etude de l'influence de la température sur l'accumulateur Ni-MH

L'accumulateur Ni-MH de chez Varta a été choisi car sa plage de température (donnée par le constructeur) est large. De plus, sa tension nominale est de 3,6 volts car 3 cellules Ni-MH sont conditionnées en série.

Le tableau suivant présente l'accumulateur choisi ainsi que les conditions d'utilisation données par le fabricant.

Technologie	Marque	Nominal voltage	Nominal capacité	Plage de Température	Dimension
Ni-MH Rechargeable	Varta (V 80 H)	1,2 Volts x 3 Cells	70 mAh	Charge : 0 à 45°C	φ15,5xH6 mm par Cell
				Décharge : -20 à 65°C	

Figure III- 2 : L'accumulateur testé avec les conditions d'utilisation du fabricant



Figure III- 3 : Les accumulateurs NI-MH testés

Comment doit-on charger et décharger les accumulateurs Ni-MH?

Le principe de la charge : Un générateur à courant constant réglé sur la valeur de courant de charge voulu est utilisé. La fin de charge, est caractérisée par la tension de l'accumulateur : le moment où la tension de la batterie a atteint son maximum et où cette tension commence à baisser représente la fin de la charge. Une autre méthode consiste à surveiller l'évolution de la température pour détecter la fin de la charge.

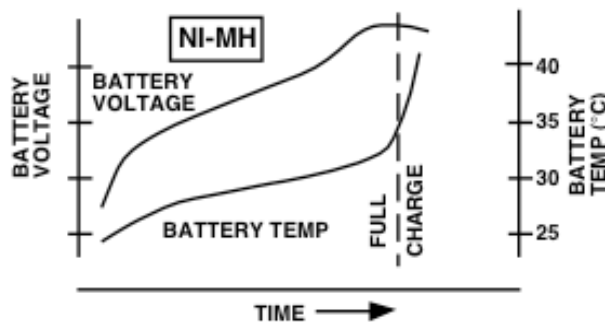


Figure III- 4 : Courbe de charge@1C de tension-temps et température-temps

Pour notre application, nous utilisons un potentiostat/galvanostat «Autolab PGSTAT 30». Il travaille à courant constant à la valeur de charge voulue. Nous chargeons l'accumulateur Varta sous un courant de 70 mA qui est la valeur du courant de charge à 1C de l'accumulateur. L'Autolab mesure également la tension aux bornes de l'accumulateur. Cela nous permet d'arrêter la charge quand la tension d'accumulateur arrive à 4,5 volts à 25°C afin d'éviter la surcharge de l'accumulateur. Les données (tension et courant de charge) sont ensuite stockées dans un ordinateur.

Le principe de la décharge : Pour notre application, le cahier des charges fixe que la charge doit être alimentée sous une tension supérieure à 3,3 volts et qu'elle consomme une

puissance de 150 mW. Pour décharger les accumulateurs, nous utilisons également l'Autolab. Nous avons fixé le courant de décharge de l'accumulateur à la valeur de 45 mA, ce qui donne une puissance de 150 mW. L'accumulateur est déchargé jusqu'à atteindre 2,4 volts qui est la tension limite avant détérioration.



Figure III- 5 : La chambre climatique de chez Thermostream

Les accumulateurs ont été testés (chargés et déchargés) dans une chambre climatique de marque Thermostream de chez Temptronic sous différentes températures comme le montre l'organigramme suivant.

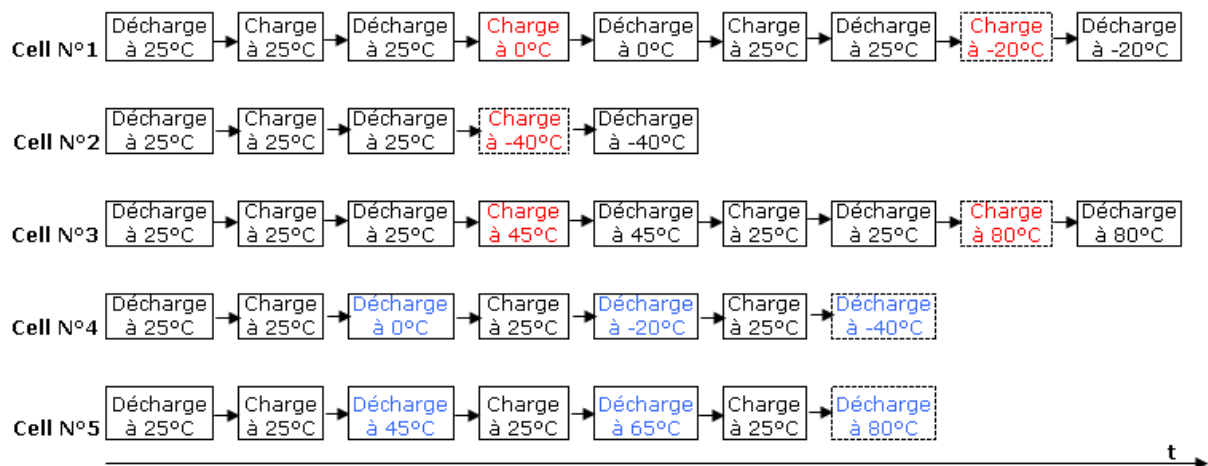


Figure III- 6 : Organigramme de test des accumulateurs

Nous allons d'abord charger et décharger les accumulateurs à température ambiante afin de comparer leurs performances avec celles sous différentes températures dans la chambre climatique. Ce test permet aussi de vérifier le bon fonctionnement des

accumulateurs. Par ailleurs, tous les accumulateurs viennent du même lot. D'après la fiche technique, les accumulateurs doivent être chargés à une température comprise entre 0 et 45°C et déchargés entre -20 et 60°C. Nous allons d'abord tester le premier accumulateur sous les températures de fonctionnement garanties par le constructeur (25°C et 0°C). Dans ce cas, les accumulateurs devraient fonctionner correctement. Ensuite, nous allons tester les accumulateurs au-delà de la température limite de fonctionnement (-20°C). Après ce test, un nouvel accumulateur est nécessaire pour le test suivant. Cela supprime l'effet de la dégradation de l'utilisation précédente à température extrême. Chaque nouvel accumulateur devra être chargé et/ou déchargé à la température ambiante avant toute autre manipulation à la température testée afin de garantir les mêmes conditions de test. Les schémas blocs de l'organigramme en pointillé représentent respectivement la charge et décharge en dehors de la température limite de fonctionnement.

Les figures III-7 et 8 présentent la tension lors de la charge en fonction du temps pour différentes températures. Le courant de charge est fixé à 70 mA dans tous les cas.

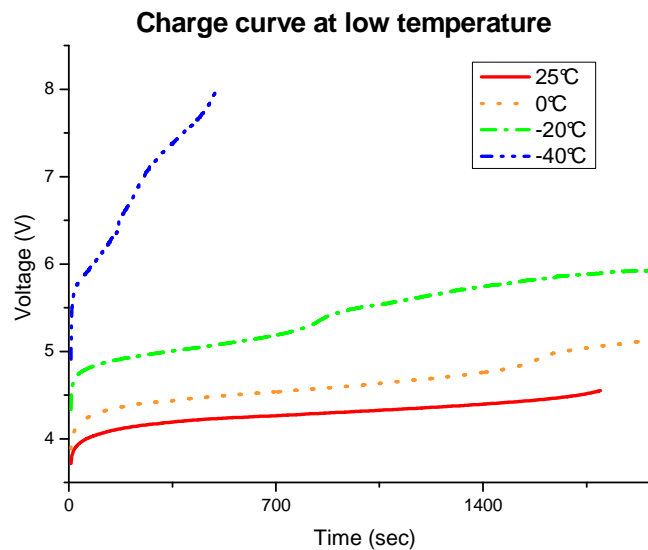


Figure III- 7 : Evolution de la tension lors de la charge aux basses températures @ Icharge=70mA

La tension à -40°C augmente rapidement jusqu'à 8 volts. Dans ce cas, la fin de la charge est difficile à détecter. Quand la température diminue, la tension dès le début de la charge augmente plus rapidement.

Ensuite, les caractéristiques aux hautes températures sont analysées. Un nouvel accumulateur a été utilisé pour ces mesures. La figure suivante présente la tension de charge en fonction du temps pour les hautes températures.

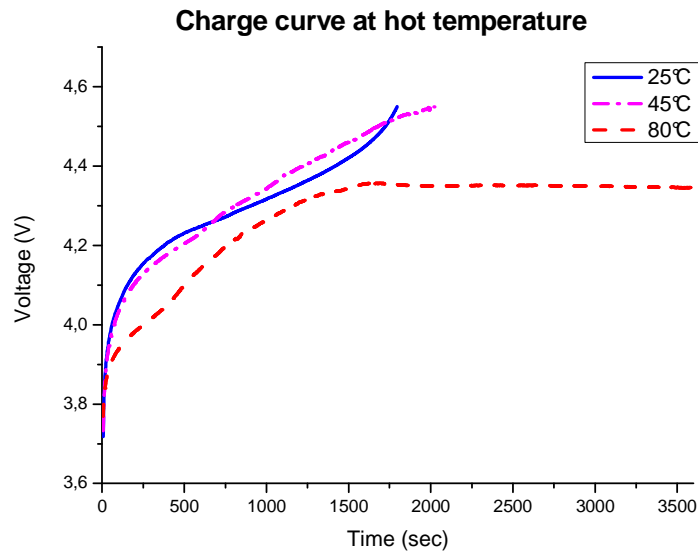


Figure III- 8 : Tension de charge aux températures hautes du Ni-MH @Icharge=70mA

Au vu des courbes, les accumulateurs acceptent de se charger à toutes les températures testées. Les résultats montrent que la tension d'accumulateur ne va pas au-delà de 4,4V à la température 80°C car une partie de l'accumulateur est détruite.

Pour étudier les caractéristiques de décharge aux températures extrêmes, un quatrième et un cinquième accumulateur ont été utilisés. Le quatrième accumulateur l'a été pour étudier les caractéristiques aux basses températures et le cinquième pour celles aux hautes températures. La figure suivante présente la tension de décharge en fonction du temps pour plusieurs températures négatives.

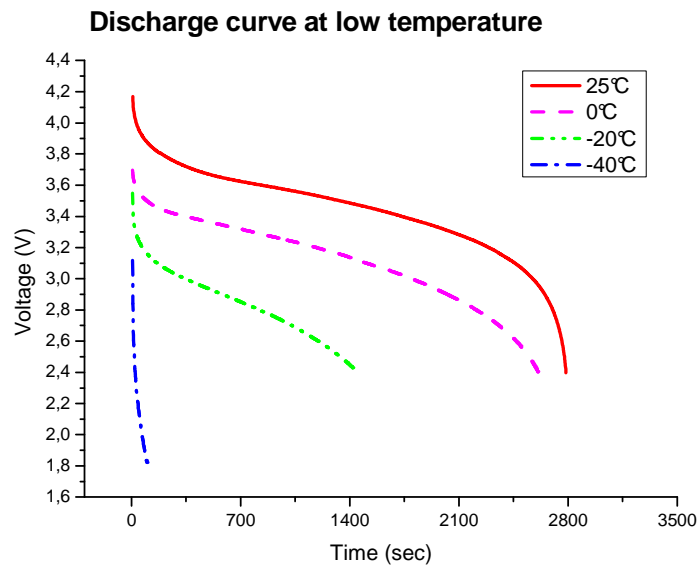


Figure III- 9 : La tension de décharge du Ni-MH aux basses températures@ Idécharge=45mA

Au vu des courbes, les accumulateurs peuvent se décharger à toutes les températures testées. Par contre la tension d'accumulateur chute plus rapidement aux températures plus basses. La tension chute brusquement dès le début de la décharge à -40°C. La capacité disponible est d'autant plus faible que la température diminue.

La figure suivante présente l'évolution de la tension de décharge du Ni-MH avec le temps pour les températures positives.

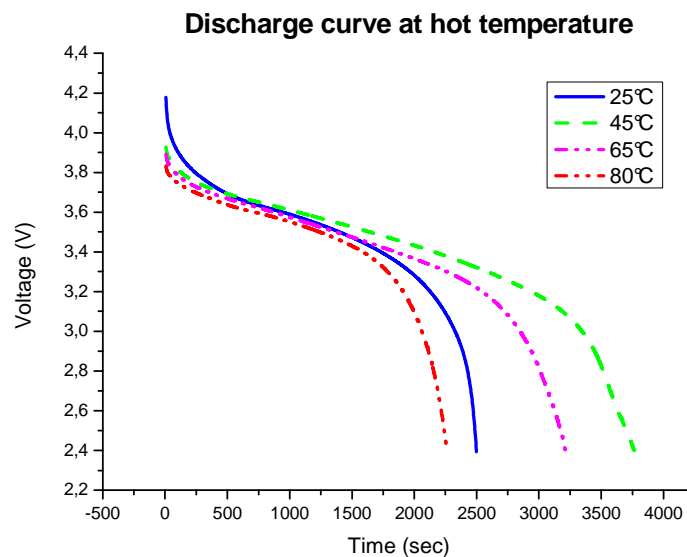


Figure III- 10 : La tension de décharge du Ni-MH aux températures hautes@ Idécharge=45mA

D'après la courbe de la décharge, les accumulateurs peuvent délivrer la puissance sous toutes les températures, mais sa performance est dégradée après l'utilisation à haute température au-delà de 45°C. La capacité à 65°C diminue après l'utilisation à 45°C de même que la capacité à 80°C chute après l'utilisation à 65°C.

Les accumulateurs testés aux températures extrêmes sont à nouveau chargés ou déchargés à 25°C afin de voir la dégradation subie par les précédents tests. Les courbes de la figure III- 11 comparent les caractéristiques des accumulateurs à 25°C après un cycle de charge et décharge aux températures extrêmes.

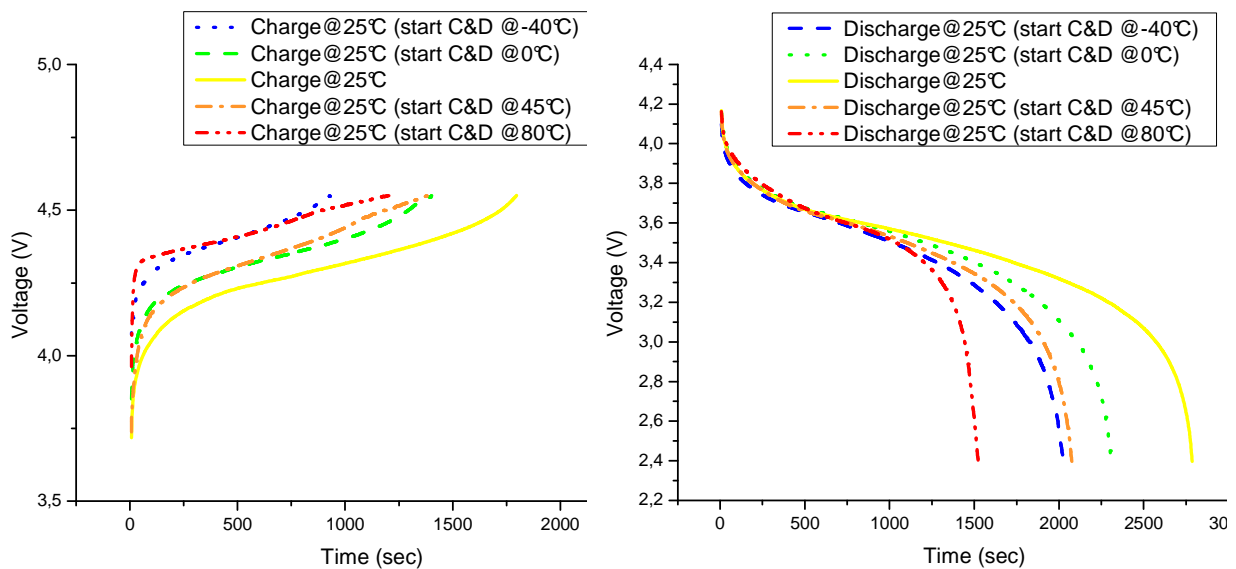


Figure III- 11 : Comparaison des performances des accumulateurs à 25°C après une utilisation aux températures extrêmes

L'accumulateur est dégradé de façon significative après avoir été utilisé aux températures extrêmes, principalement après l'utilisation à -40 et 80°C. Une partie de l'élément chimique a été dégradé lors des précédents tests et n'accepte plus ni de se charger, ni de se décharger. L'accumulateur Ni-MH ne convient donc pas à notre application car sa durée de vie diminue significativement après l'usage aux températures extrêmes.

### III.2.2 Etude de l'influence de la température sur les supercondensateurs

Des essais en température ont été réalisés sur les supercondensateurs afin de vérifier leurs performances. Ces manipulations avaient pour but de comparer deux packagings très différents. Le tableau ci-après présente les deux supercondensateurs étudiés.

Conditionnement	Marque	Nominal voltage	Nominal capacité	Plage de Température	Dimension
Flexible Pouch	OptiXtal	2,7 Volts	3F	-40 à 50°C	L225xW160xT0,6 mm
Super condensateurs	Maxwell (BCAP0050P 270)	2,7 Volts	50F	-40 à 65°C	φ18xH41 mm

Tableau III- 2 : Récapitulatif des supercondensateurs choisis avec leurs conditions d'utilisation

Deux supercondensateurs différents ont été choisis car chacun d'eux a ses propres avantages. Le premier est un supercondensateur de chez OptiXtal. Il a une épaisseur très inférieure à 3,2 mm, ce qui est compatible avec notre application. Le deuxième est fabriqué par Maxwell. Sa plage de température de fonctionnement est plus intéressante par rapport de celui de chez OptiXtal. Cependant, son encombrement est beaucoup trop important parce que c'est un cylindre issu d'un enroulement de plusieurs feuilles. Cela rend son épaisseur très supérieure à 3,2 mm.

Comment doit-on charger et décharger les supercondensateurs ?

Le principe de la charge : Habituellement, les supercondensateurs sont chargés à courant constant bien que cela ne soit en rien obligatoire. Cela fait croître la tension aux bornes de façon linéaire si la capacité C est constante.

$$I = C \frac{dV}{dt} \quad \text{Eq. III- 1}$$

$$V(t) = \frac{I}{C} \times t + V(0) \quad \text{Eq. III- 2}$$

Les supercondensateurs sont chargés par l'Autolab, modèle PGSTAT 30, à courant constant à 300 mA. Le courant de charge est approximativement égal au courant de court-circuit du panneau solaire choisi pour alimenter la charge de 150 mW. La fin de la charge est atteinte lorsque la tension passe au-dessus de sa tension nominale (donnée par le fabricant).



Le principe de la décharge : Les deux supercondensateurs sont déchargés à courant constant à -55 mA. Le courant de décharge doit être plus grand que celui des accumulateurs à cause du convertisseur qui sera nécessaire en sortie du supercondensateur pour maintenir la tension constante aux bornes de la charge, ce qui signifie qu'une partie de l'énergie sera dissipée par ce convertisseur. Le test des supercondensateurs aux différentes températures est plus simple que celui des accumulateurs car ils sont moins sensibles à la température que ces derniers. L'organigramme de test des supercondensateurs est représenté figure III- 12.

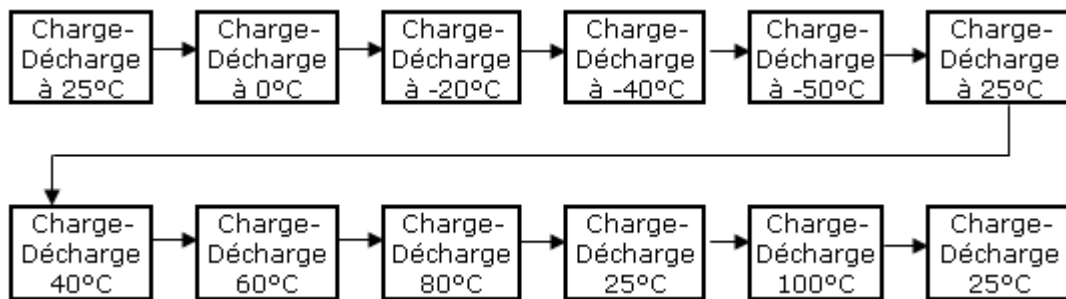


Figure III- 12 : L'organigramme de test des supercondensateurs

Un supercondensateur est d'abord testé aux basses températures puis aux hautes températures. Après avoir testé le supercondensateur aux températures extrêmes (-50, 80 et 100 °C), il est à nouveau testé à température ambiante afin de comparer son fonctionnement.

### III.2.2.1 Supercondensateur fin de chez OptiXtal

Sur la figure III- 13 est représentée la photo du thin supercondensateur de chez OptiXtal.



Figure III- 13 : Le thin supercondensateur chez OptiXtal

Les courbes de la figure suivante représentent la tension de charge et décharge aux bornes du supercondensateur pour différentes températures.

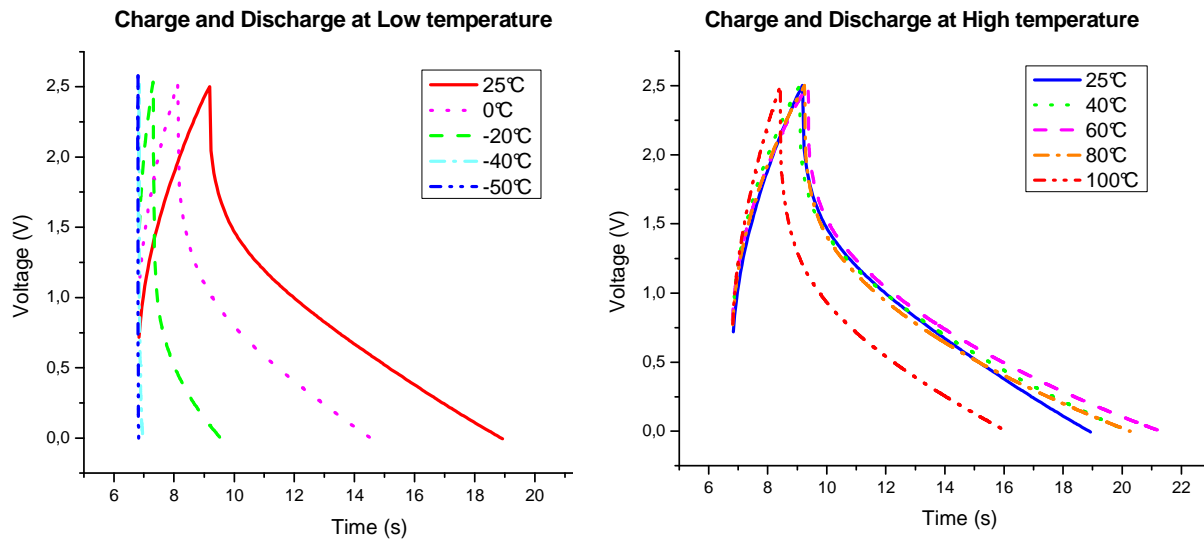


Figure III- 14 : Caractéristiques du supercondensateur de chez OptiXtal en temps  
 @  $I_{charge}=300mA$  et  $I_{décharge}=55mA$

Quelle que soit la température, les évolutions ne sont pas linéaires, impliquant une valeur de la capacité  $C$  variable avec l'amplitude de la tension. Par ailleurs, le comportement du supercondensateur de chez OptiXtal dépend fortement de la température, notamment aux températures négatives. A  $-40^{\circ}C$ , la charge du condensateur est quasi nulle. Comme la tension croît très rapidement à cette température, d'après l'équation III-13 la capacité est presque nulle. Par ailleurs, il y a une évaporation du diélectrique à partir de  $80^{\circ}C$ , car à  $100^{\circ}C$ , les performances se sont dégradées.

Les figures suivantes comparent les caractéristiques des supercondensateurs de chez OptiXtal à  $25^{\circ}C$  après un cycle de charge et de décharge aux températures extrêmes.

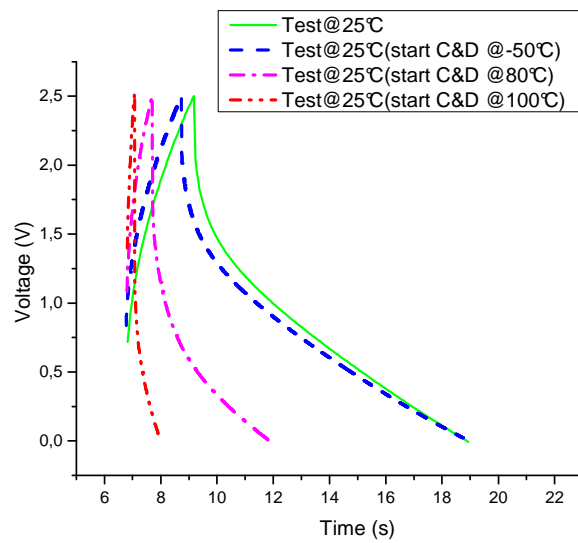


Figure III- 15 : Comparaison des caractéristiques des supercondensateurs de chez OptiXtal à 25°C après un cyclage aux températures extrêmes

Il y a une évaporation d'une partie des constituants du supercondensateur de chez OptiXtal du à l'utilisation à haute température.

### III.2.2.2 Supercondensateur BCAP00050 de chez Maxwell

Le supercondensateur BCAP0050 de chez Maxwell est représenté sur la figure suivante.



Figure III- 16 : Le supercondensateur BCAP0050 de chez Maxwell

Les figures suivantes présentent la tension de charge et décharge pour différentes températures.

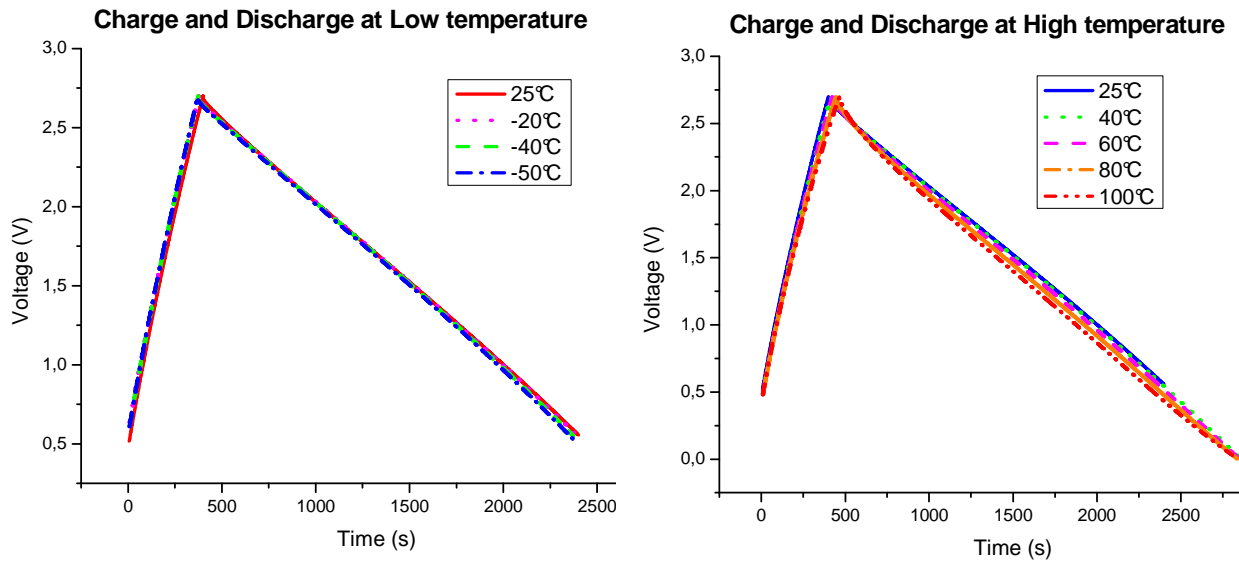


Figure III- 17 : Les caractéristiques du supercondensateur de chez Maxwell  
 @  $I_{charge}=300mA$  et  $I_{décharge}=55mA$

Au vu des courbes, nous constatons que les performances des supercondensateurs de chez Maxwell sont indépendantes de la température, la valeur de la capacité apparaît constante, indépendante de la tension et de la température.

Les figures suivantes comparent les caractéristiques du supercondensateur BCAP0050 à 25°C après un cycle de charge et de décharge aux températures extrêmes.

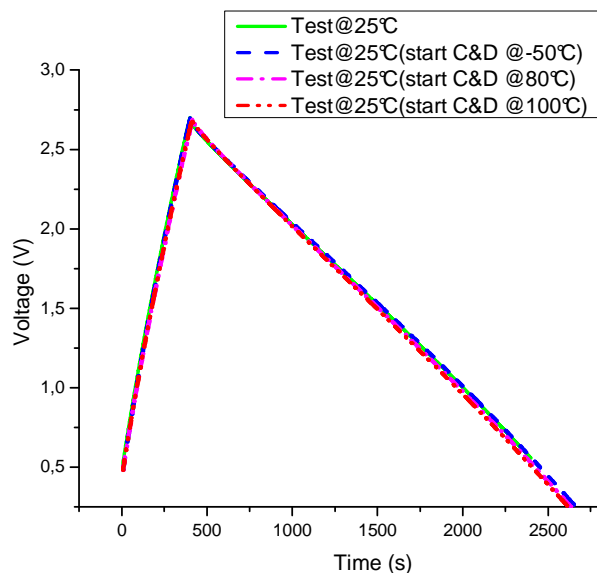


Figure III- 18 : Comparaison de la performance des supercondensateurs BCAP0050 à 25°C après un cyclage  
 aux températures extrêmes

Le supercondensateur de chez Maxwell n'est pas dégradé par les températures extrêmes. Ceci est vraiment avantageux pour notre application.

D'après les tests des supercondensateurs BCAP0050 de chez Maxwell, nous constatons donc qu'ils peuvent fonctionner aux températures extrêmes entre -50 et 100°C mais un conditionnement mécanique adapté à notre application est nécessaire car du fait de leur taille, ils ne conviennent pas à notre application. L'entreprise Maxwell nous a ainsi proposé d'utiliser le modèle PC10 au lieu du BCAP0050. L'avantage de PC10 est son épaisseur qui n'est plus que de 4,8 mm. Malgré cette valeur qui est supérieur à celle définie par le cahier des charges (3,2 mm.), AIRBUS tolère à ce dépassement.

### III.2.2.3 Supercondensateur PC10 de chez Maxwell

Le supercondensateur PC10 a été testé à température extrême (charges et décharges) dans une chambre climatique (Thermostream) sous différentes températures comme le montre l'organigramme dans la figure III- 12. Le supercondensateur est préalablement stabilisé 1 h à la température de consigne avant d'effectuer la mesure, afin de stabiliser et uniformiser sa température.

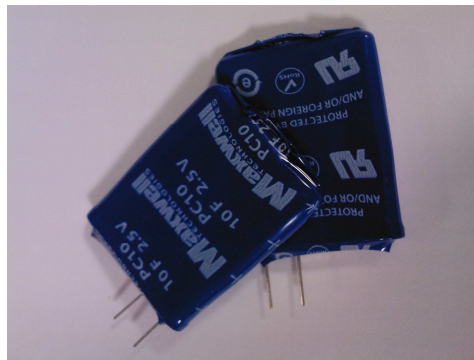


Figure III- 19 : Le supercondensateur PC10 de chez Maxwell

Un changement de cahier de charge du projet a imposé une puissance pour la charge de 3 W au lieu de 150 mW initialement prévu. Par conséquent, pour nos mesures, le courant de charge sera de 500 milliampères et celui de décharge de 900 milliampères. Nous mesurerons, comme précédemment l'évolution de la tension aux bornes du condensateur pendant la charge et la décharge.

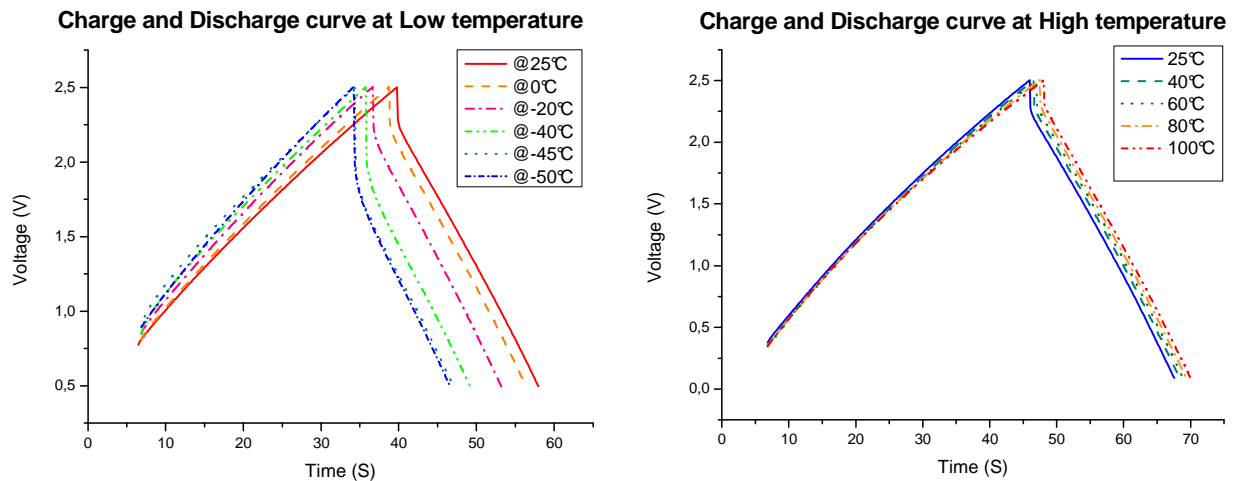


Figure III- 20 : Les charge et décharge du supercondensateur PC10

@  $I_{charge}=500mA$  et  $I_{décharge}=900mA$

Comme le montrent les courbes, le supercondensateur PC10 présente un comportement qui dépend de la température, notamment pour les températures négatives. La capacité à  $-50^{\circ}C$  diminue par exemple de façon significative par rapport à  $25^{\circ}C$ .

Ce modèle de supercondensateur présente le meilleur compromis entre l'épaisseur, la durée de vie et les performances aux températures extrêmes. Le supercondensateur PC10 de chez Maxwell est donc compatible avec les exigences du cahier des charges.

Afin de vérifier le bon fonctionnement du supercondensateur après l'usage aux températures extrêmes, nous avons exposé un composant aux températures extrêmes pendant 5 heures et l'avons ensuite chargé et déchargé à  $25^{\circ}C$ .

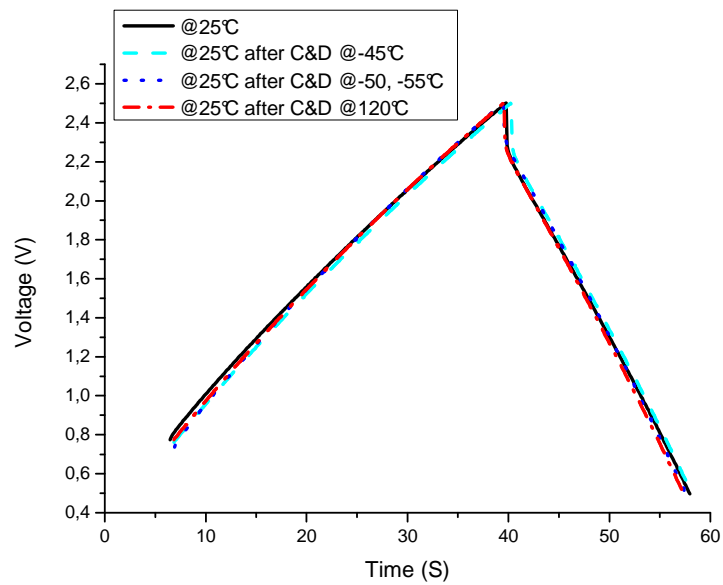


Figure III- 21 - Comparaison des performances des supercondensateurs PC10 à 25°C après un cyclage aux températures extrêmes

Au vu des résultats de la figure III- 21, le supercondensateur PC10 de chez Maxwell n'est pas dégradé par les températures extrêmes. Nous retiendrons donc ce modèle pour fournir et stocker l'énergie nécessaire à notre application.

### III.2.3 Choix du système de stockage d'énergie

Dans cette partie, nous synthétisons les résultats des différentes sources de stockage d'énergie. Le tableau III- 3 résume les avantages et inconvénients des différents éléments testés.

Technologies	Avantage	Inconvénient
Ni-MH « Varta »	- Pas besoin d'un convertisseur	- Dégradation à haute température - Epaisseur > 3,2mm
Super condensateur « OptiXtal »	- Epaisseur < 3,2mm.	- Dégradation à haute température (> 80°C) - La performance dépend de la température et du passé.
Super condensateur « Maxwell BCAP0050 »	- Pas de dégradation apparente aux températures extrêmes - Performance indépendante de la température	- Epaisseur > 3,2mm
Super condensateur « Maxwell PC10 »	- Pas de dégradation apparentes aux températures extrêmes - Epaisseur < 5mm.	- la performance dépend un peu de la température - Epaisseur > 3,2mm

Tableau III- 3 : Les avantages et inconvénients des différentes technologies testées

En conclusion, nous constatons que les accumulateurs et le supercondensateur de chez OptiXtal testés ne conviennent pas pour notre application à cause de leur dégradation trop importante. L'utilisation de plusieurs supercondensateurs PC10 de chez Maxwell est donc une solution envisagée pour fournir et stocker l'énergie même si son épaisseur est encore supérieure à 3,2 mm (c'est-à-dire 4,8 mm).

### III.3 Modélisation des supercondensateurs

La modélisation des supercondensateurs doit nous permettre de déterminer le nombre de supercondensateurs nécessaires pour notre application. Un supercondensateur se compose, schématiquement, de deux électrodes poreuses imprégnées d'électrolyte, connectées chacune à un collecteur métallique, et séparées l'une de l'autre par une membrane isolante poreuse (pour assurer la conduction ionique) (figure III- 22).

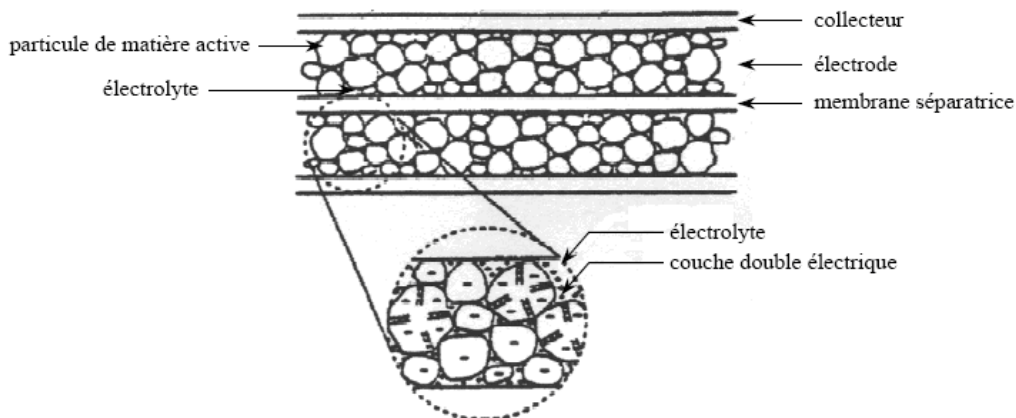


Figure III- 22 : Vue schématique d'un supercondensateur [36]

La double couche électrique peut être modélisée, non pas par une unique capacité non-linéaire éventuellement résistive, mais par un réseau complexe de capacités non-linéaires, interconnectées entre elles par des résistances d'accès aux pores, comme schématisé figure III- 23 [36].



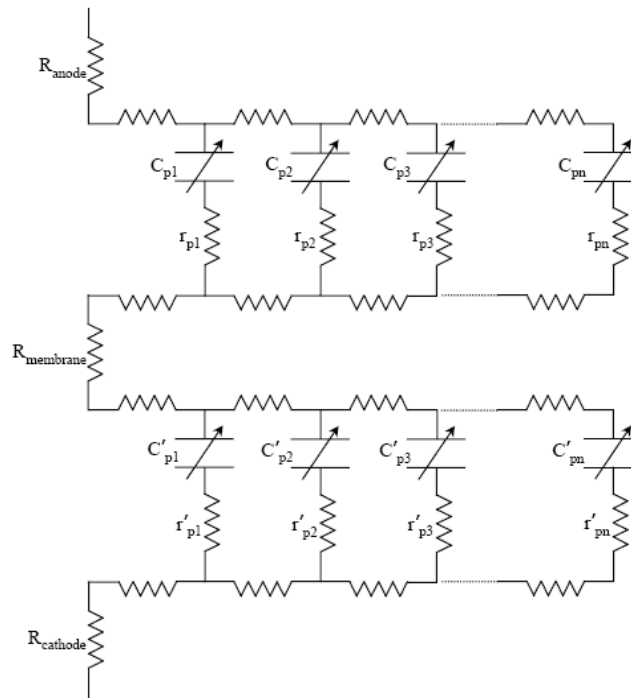


Figure III- 23 : Modèle théorique du supercondensateur [36]

Les différentes résistances représentées ci-dessus dépendent de nombreux paramètres, tels que :

- la résistivité des matériaux d'électrode,
- la résistivité de l'électrolyte, fonction de la concentration en porteurs de charges libres
- la taille des pores, qui influe notamment sur la qualité du contact électrique entre particules de matière active, et sur la concentration ionique locale de l'électrolyte, dans le cas de pores aux dimensions voisines de celles de la couche diffusée,
- la technologie d'assemblage[36].

Cependant, le nombre nécessairement élevé de branches rend impossible la détermination des différents paramètres. C'est pour cela qu'un modèle du premier ordre est considéré [44, 45].

### III.3.1 Modèle à une branche

Pour simplifier le modèle précédent, un modèle du premier ordre (simple circuit RC série) est proposé sur la figure III- 24. Un supercondensateur est alors composé de deux composantes : une composante capacitive et une composante résistive. La composante

résistive représente la chute de tension causée par la résistance série équivalente (ESR) du supercondensateur.

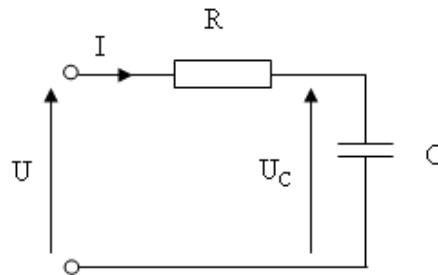


Figure III- 24 : Modèle du premier ordre de supercondensateur

Les paramètres  $R$  et  $C$  sont déterminés au moyen d'un unique essai, à savoir une charge et décharge complète à courant constant du supercondensateur testé. La procédure d'identification est basée sur l'analyse des variations de tension aux bornes du supercondensateur, durant la décharge. La figure III.25 montre les deux composantes lors d'une décharge d'un supercondensateur à courant constant.

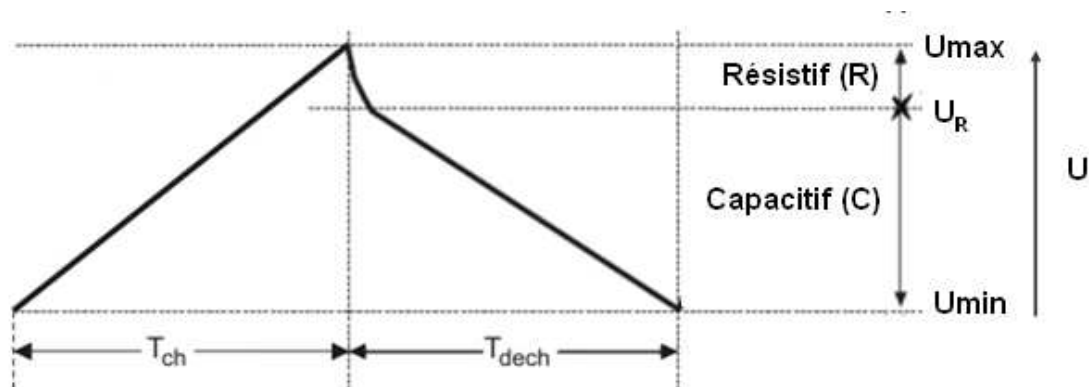


Figure III- 25 : Profil de charge et décharge d'un supercondensateur

Au début de la décharge, la tension chute quasi instantanément à cause de la résistance interne du supercondensateur. Ensuite, le courant décroît à cause de la décharge de la capacité.

Identification de R :

Considérons le profil expérimental typique de charge / décharge de la figure III- 25 : au passage de l'état de charge à courant constant  $I_{charge}$ , à l'état également à courant constant  $I_{décharge}$ , l'inversion du sens du courant se traduit par une diminution rapide et transitoire de la tension  $U$  aux bornes du supercondensateur.  $U$  passe alors de la valeur  $U_{max}$  à la valeur  $U_R$

sous l'influence de la variation brusque de courant aux bornes de la résistance série  $R$ . La valeur de  $R$  peut donc être déduite des paramètres précédents grâce à la formule :

$$R = \frac{U_{\max} - U_R}{I_{charge} + I_{decharge}} \quad \text{Eq. III- 3}$$

$I_{charge}$  et  $I_{decharge}$  étant les amplitudes respectivement de l'échelon de courant de charge et de décharge,  $U_{\max}$  et  $U_R$  étant définies figure III-25.

#### Identification de C :

La loi d'évolution temporelle de la tension aux bornes de la capacité, est régie, par l'équation suivante :

$$I_{decharge} = C \frac{dU}{dt} \quad \text{Eq. III- 4}$$

On déduit l'expression de  $C$  en fonction de la pente initiale de  $U$ ,

$$C = \frac{I_{decharge} \cdot T_{dech}}{U_R - U_{\min}} \quad \text{Eq. III- 5}$$

### **III.3.1.1 Identification des paramètres du modèle**

La procédure d'identification des paramètres du modèle du supercondensateur PC10 repose sur l'analyse de mesures présentées dans la section III.2.2.3. Nous pouvons ainsi déterminer les paramètres  $R$  et  $C$  pour différentes températures.

Temperature(°C)	-50	-40	-20	0	25	40	60	80	100
Chute Ohmique(Ohms)	0,353	0,349	0,196	0,176	0,156	0,146	0,138	0,140	0,135
Capacitance(Farads)	8,152	8,809	8,913	9,250	9,251	9,175	9,191	9,145	9,140

Tableau III- 4 : Les paramètres de  $R$  et  $C$  du supercondensateur PC10

Les résultats obtenus dans le tableau III- 4 permettent de représenter l'évolution des caractéristiques du supercondensateur avec la température.

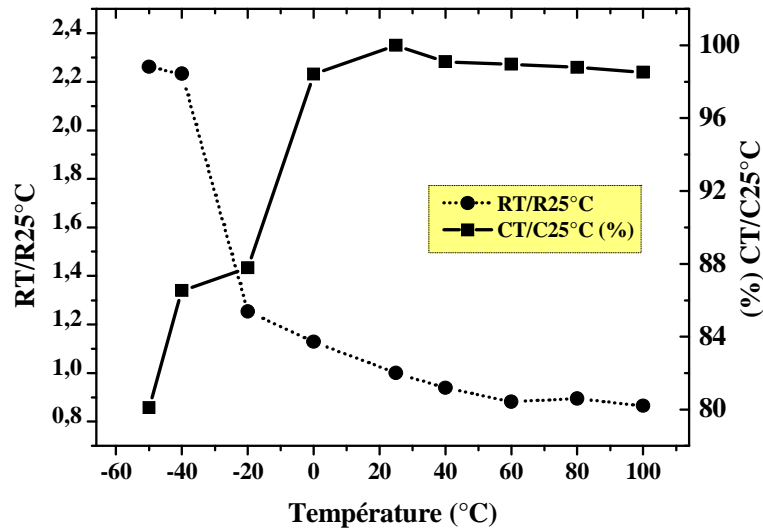


Figure III- 26 : Les caractéristiques du supercondensateur PC10

Les figure III- 26 et Tableau III- 4 démontrent que, quand la température baisse, la capacité du supercondensateur chute et que la résistance augmente.

### III.3.2 Résultats

Nous utilisons une plate-forme Matlab/Simulink afin de modéliser le supercondensateur. Ceci nous permet de visualiser les résultats sous forme graphique. L'utilisation du logiciel consiste à exécuter un programme sous forme de lignes de commandes, pouvant s'apparenter à de la programmation en C. Associé à Simulink (commande lancée sous Matlab), il devient un outil graphique très simple d'utilisation pour la simulation de processus [46, 47].

Dans un premier temps, quelques lignes de commande sous Matlab sont exécutées afin de définir les valeurs de la résistance, de la capacité et la tension initiale aux bornes du supercondensateur. Les valeurs varient en fonction de la température d'après les résultats du tableau III- 4.

Dans un deuxième temps, en utilisant le modèle du premier ordre de la figure III-24, nous déterminons les équations de ce modèle :

$$U = IR + U_c \quad \text{Eq. III- 6}$$

$$U = IR + \int \frac{I}{C} dt \quad \text{Eq. III- 7}$$

Ci-dessous, figure III- 27, la fenêtre de Simulink qui est utilisée pour simuler les charge ou décharge d'un supercondensateur en fonction du temps.

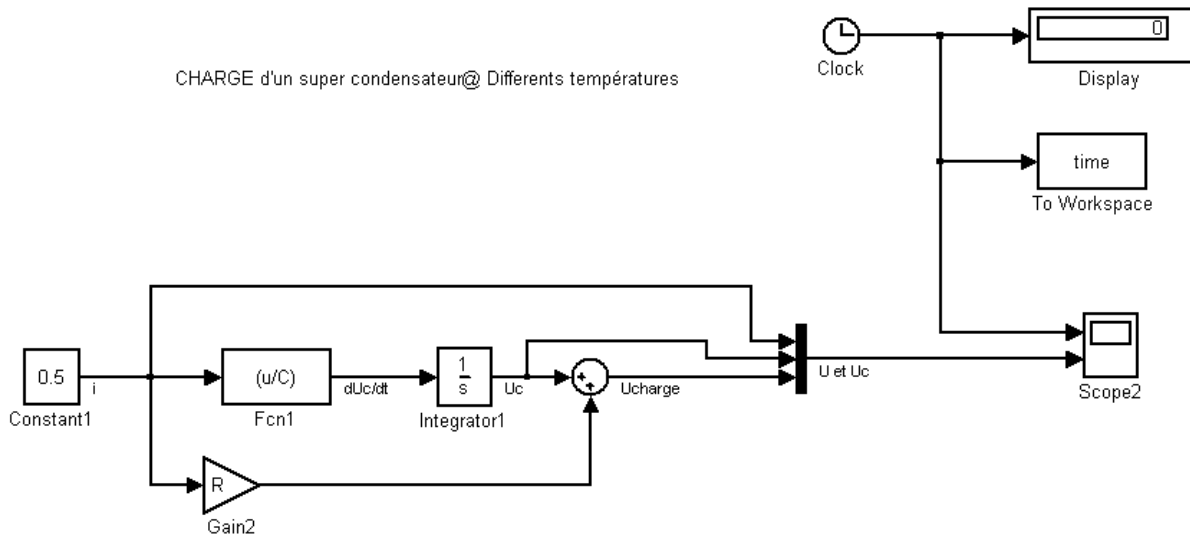


Figure III- 27 Matlab – Fenêtres de Simulink pour la charge et décharge du supercondensateur

Le résultat obtenu pour la charge et la décharge d'un supercondensateur est présenté figure III- 28.

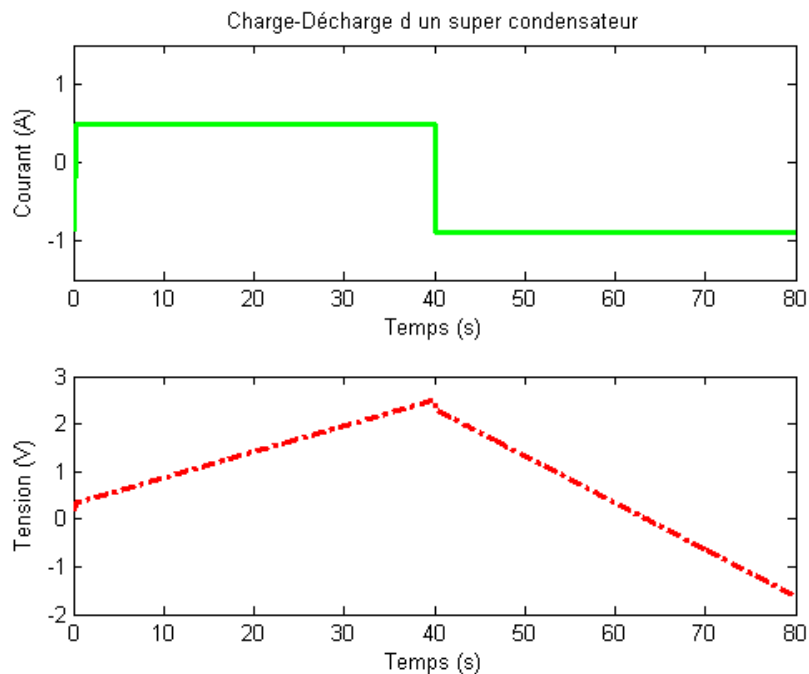


Figure III- 28 : Résultat de la simulation de Simulink

Par ailleurs, nous avons développé un deuxième modèle avec Simulink qui est donné sur la figure ci-après. Ce modèle permet de déterminer le temps pendant lequel un

supercondensateur PC10 fournit une puissance constante de 3W. La simulation s'arrête quand la tension du supercondensateur descend en dessous de 1,8 volt. Cette valeur est la tension minimum à appliquer au régulateur qui sera branché en sortie du supercondensateur. En deçà de cette valeur, le régulateur ne pourra plus fournir la tension régulée pour laquelle il est conçu. Ce modèle permettra de dimensionner les supercondensateurs.

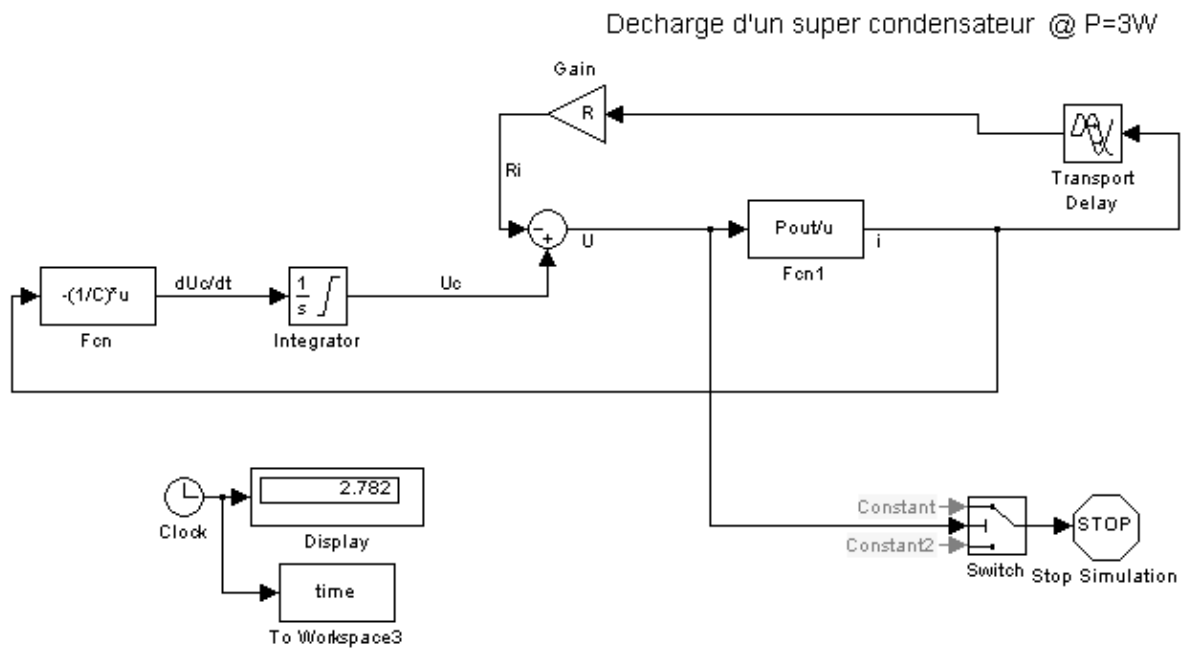


Figure III- 29 : Matlab – Fenêtres de Simulink pour débiter la puissance constante

Le résultat de la simulation pour un supercondensateur de valeurs  $R$  et  $C$  égales à  $0,156 \Omega$  et  $9,251 F$  (à la température de  $25^\circ C$ ) est donné figure III- 30 : le condensateur se maintient au-dessus de 1,8 volt pendant 2,78 secondes.

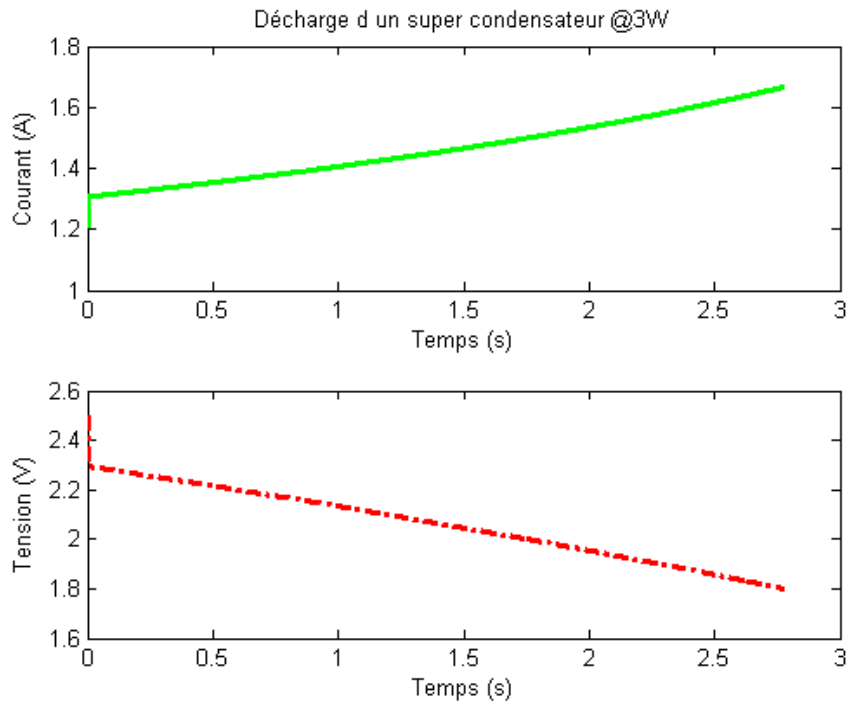


Figure III- 30 : Résultat de la simulation de Simulink à puissance constante

### III.3.3 Validation expérimentale

Cependant, ce résultat de simulation doit être validé expérimentalement.

La figure III- 31 compare les courbes de charge et de décharge des supercondensateurs PC10 à courant constant obtenues en simulation et les mesures correspondantes températures.

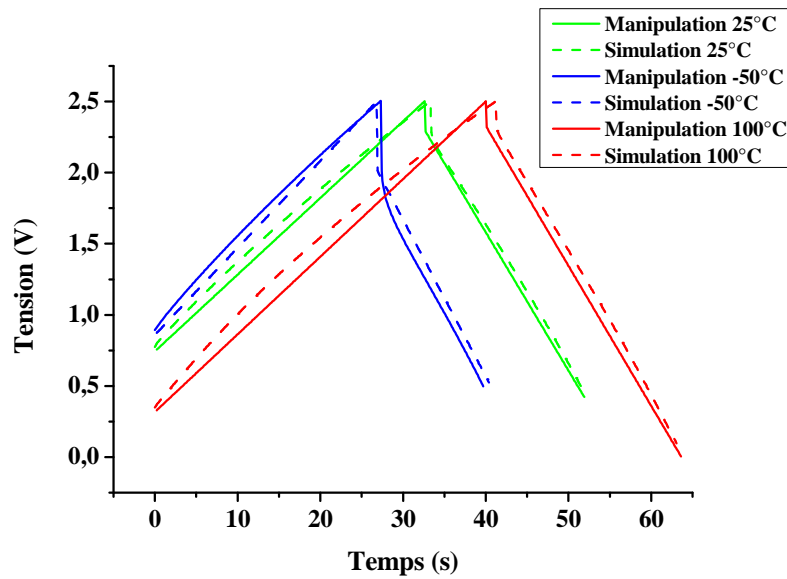


Figure III- 31 : Comparaisons simulations/ expériences

D'après la figure III- 31, nous constatons que le résultat des simulations correspond au résultat des manipulations. Cependant le calcul de l'erreur entre la simulation et l'expérimental est indispensable. Le tableau suivant donne les erreurs en pourcentage à différentes températures à partir des résultats de la figure II- 31.

	-50 °C		25 °C		100 °C	
	Chute Ohmique (Ohms)	Capacitance (Farads)	Chute Ohmique (Ohms)	Capacitance (Farads)	Chute Ohmique (Ohms)	Capacitance (Farads)
<b>Manipulation</b>	0,353	8,152	0,156	9,251	0,135	9,140
<b>Simulation</b>	0,348	8,162	0,152	9,261	0,131	9,156
<b>%Error</b>	1,284	0,119	2,591	0,117	2,920	0,177

Tableau III- 5 : Erreur (%) entre simulation et expérience

A partir du tableau III-5, on peut constater que les résultats de simulation obtenus correspondent très fidèlement à la réponse expérimentale. Cela nous permet de dimensionner les supercondensateurs à partir du deuxième modèle de simulation Simulink.

### III.3.4 Dimensionnement des supercondensateurs

Pour dimensionnement les supercondensateurs, nous utilisons le modèle de simulation Simulink présenté figure III- 29. Ce modèle nous permet de simuler la décharge du supercondensateur délivrant une puissance de sortie constante égale à 3 W.

L'utilisation d'un module constitué de plusieurs supercondensateurs permettrait de délivrer une tension et un courant de sortie plus élevés, mais aussi d'alimenter la charge plus longtemps. Sachant que le modèle d'un supercondensateur est constitué d'une résistance et d'une capacité en série, il est possible de calculer les valeurs de la résistance, de la capacité et de la tension à ses bornes en fonction de l'association (série ou parallèle) des supercondensateurs.

D'après la figure III- 26, nous savons que la plus faible valeur de capacité des supercondensateurs est à -50°C. Nous avons donc considéré cette valeur pour le dimensionnement des supercondensateurs. Le tableau suivant donne les valeurs de R, C et la tension à la température -50°C pour plusieurs associations de supercondensateurs.



<b>Nombre de super condensateurs</b>	1	2	4	6	8	10
- éléments en serie	1	2	2	2	2	2
- Branches en parallèle	1	1	2	3	4	5
<b>Chute Ohmique(Ohms)</b>	0,353	0,706	0,353	0,235	0,176	0,141
<b>Capacité (Farads)</b>	8,152	4,076	8,152	12,228	16,304	20,380
<b>Tension (V)</b>	2,5	5,0	5,0	5,0	5,0	5,0

Tableau III- 6 : Valeurs de R, C et de la tension en fonction du montage des supercondensateurs

Les valeurs obtenues dans le tableau III-6 sont utilisées dans le modèle Simulink de la figure III- 29 pour déterminer le temps de décharge des différentes associations de supercondensateurs. Les résultats de simulation sont donnés dans le tableau suivant.

<b>Nombre de super condensateurs</b>	1	2	4	6	8	10
- éléments en serie	1	2	2	2	2	2
- branches en parallele	1	1	2	3	4	5
<b>Temps de décharge de 3 watts (seconds)</b>	1	9	24	38	53	67

Tableau III- 7 : Temps de décharge à 3 watts en fonction du montage des supercondensateurs

De ces résultats de simulation, nous pouvons déterminer l'architecture des supercondensateurs pour alimenter un nœud pendant la durée définie dans le cahier des charges.

### III.4 Conclusion du chapitre

Un état de l'art sur le stockage d'énergie à petite échelle a permis de répertorier la très grande variété des technologies utilisables pour le stockage électrostatique et électrochimique de l'énergie. Par ailleurs, cette description analytique a permis de mettre en exergue les propriétés à considérer dans la conception de notre système.

Nous avons ensuite étudié plusieurs technologies de stockage d'énergie à différentes températures. Le meilleur choix nous est apparu être celui des supercondensateurs à stockage électrostatique. Des tests en température nous ont en effet permis de vérifier leur compatibilité avec l'usage que nous envisageons.

Enfin, nous avons présenté les principes de la modélisation des supercondensateurs. Le modèle à une branche, dont les paramètres ont été au préalable identifiés et calculés a été simulé. Les résultats de simulation ont été comparés aux mesures afin de valider le modèle. Les résultats de simulation sont en accord avec la mesure, ce qui valide le modèle. La modélisation élémentaire nous a permis de déterminer une topologie d'association série-

parallèle répondant à l'impératif d'autonomie (absence transitoire d'éclairage) de notre cahier des charges.



---

## **IV - GESTION DE L'ENERGIE**

---



## IV.1 Architecture des systèmes existants

### IV.1.1 Contexte et problématique

Depuis quelques décennies, le besoin d'observer et de contrôler des phénomènes physiques tels que la température, la pression ou encore la luminosité est essentiel pour de nombreuses applications industrielles et scientifiques. Il n'y a pas si longtemps, la seule solution pour acheminer les données du capteur jusqu'au contrôleur central était le câblage qui avait comme principaux défauts d'être coûteux et encombrant. Aujourd'hui, grâce aux récents progrès des technologies sans fil, de nouveaux produits exploitant des réseaux de capteurs sans fil (Wireless Sensor Networks) sont employés pour récupérer des données environnementales [48]. De plus en plus de systèmes tendent ainsi à devenir autonomes. Le point bloquant reste la dépendance énergétique [49].

Pour donner une autonomie énergétique aux nœuds du réseau de capteurs pour le projet SACER, nous nous intéressons à l'énergie photovoltaïque. Comme nous l'avons présenté précédemment, l'énergie extraite du panneau solaire est strictement conditionnée par les contraintes physiques (ensoleillement, température, etc...), il se pose donc la question de l'adaptation du panneau solaire à la charge [50]. Les systèmes autonomes ont aussi besoin d'un système de stockage d'énergie afin d'assurer la continuité électrique quasi permanente quelles que soient les séquences d'ensoleillement [51]. Dans ce cas il est également nécessaire de concevoir et de réaliser un circuit qui permette de réguler la puissance fournie à la charge.

La gestion de l'énergie consiste donc à déterminer les caractéristiques des sous-ensembles suivants : le panneau solaire approprié, le supercondensateur approprié, les systèmes d'adaptation de l'énergie à placer entre les étages de production, de stockage et de consommation ainsi que trouver le système permettant l'équilibre entre la puissance fournie et la puissance consommée. Pour cela, dans un premier temps, nous devons donc étudier les différentes architectures de conversion photovoltaïque existantes pour ensuite proposer la nôtre et la valider en association avec le panneau solaire et le système de stockage choisis dans les chapitres précédents.

## IV.1.2 Architecture classique de différentes chaînes de conversion photovoltaïque

### IV.1.2.1 Connexion directe entre le panneau photovoltaïque et la charge

Le système le plus simple que l'on puisse concevoir se compose d'un générateur photovoltaïque (GPV) et d'une charge de type continu (DC) qui utilise directement la puissance fournie par le GPV. Cette puissance dépend fortement de l'éclairement, de la température et de la nature de la charge. La connexion directe entre le panneau photovoltaïque et la charge est très répandue en raison de sa simplicité de mise en œuvre, ainsi que de son coût minimal dû fondamentalement à l'absence d'électronique à l'exception d'une diode anti-retour nécessaire parfois pour éviter un éventuel retour du courant (figure IV-1).

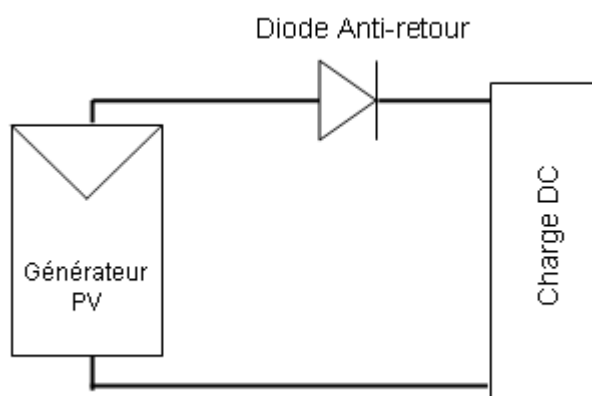


Figure IV- 1 : Connexion directe entre le panneau photovoltaïque et la charge via une diode anti-retour

Malheureusement cette configuration n'offre aucun paramètre de 'réglage'. La puissance fournie par le module photovoltaïque est fixée par l'intersection entre la caractéristique courant-tension (I-V) du GPV et celle de la charge. Le transfert de puissance ne pourra donc pas rester optimisé lorsque les caractéristiques fluctuent. Ainsi sur la figure IV-2, pour une charge de type batterie idéale (source de tension), le transfert est optimisé dans le cas (1) mais pas dans le cas (2) - batterie trop chargée et (3) – batterie déchargée.

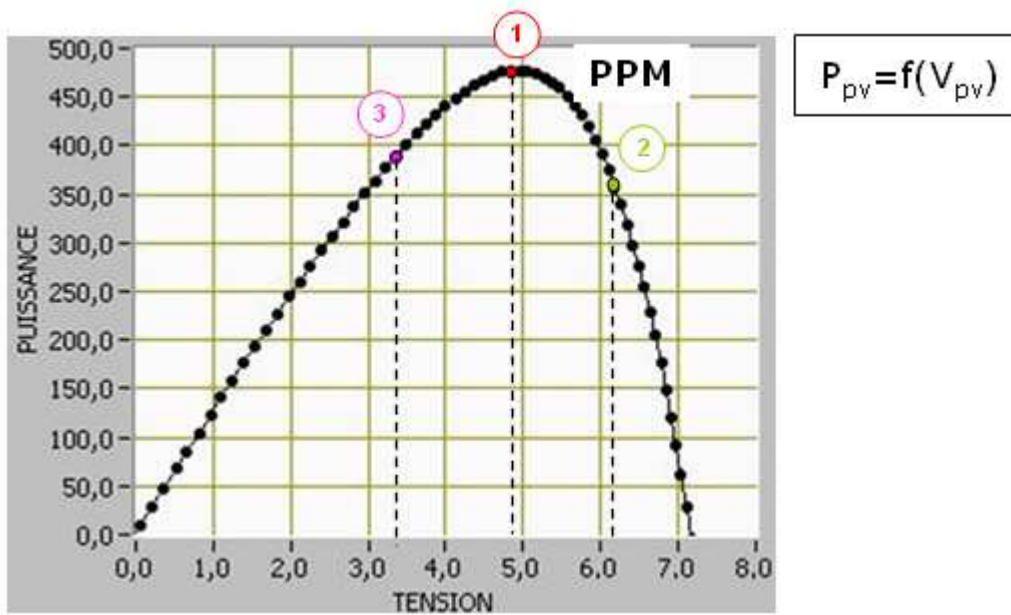


Figure IV- 2 : Charge de batterie en connexion directe

Pour augmenter la production d'un GPV, un étage d'adaptation entre le panneau photovoltaïque et la charge est ajouté. Cette adaptation a pour rôle de chercher de façon automatique le PPM du générateur, comme présenté par la suite.

#### IV.1.2.2 Connexion entre le panneau photovoltaïque et la charge via un étage d'adaptation

##### a) Introduction d'un étage d'adaptation

Comme illustré dans la figure IV- 2, le point de fonctionnement peut se trouver plus ou moins éloigné du PPM. L'utilisation d'un étage d'adaptation permet d'optimiser la production d'énergie. Cet étage d'adaptation peut être un convertisseur DC-DC de type survolteur ou dévolteur selon les applications. Le principe de la recherche du PPM est décrit dans la suite de ce manuscrit.

##### b) Principe de la recherche du point de puissance maximal

Le schéma de principe d'un système comprenant un module photovoltaïque, une charge en sortie et un étage d'adaptation DC-DC intercalé entre les deux est présenté sur la figure suivante.



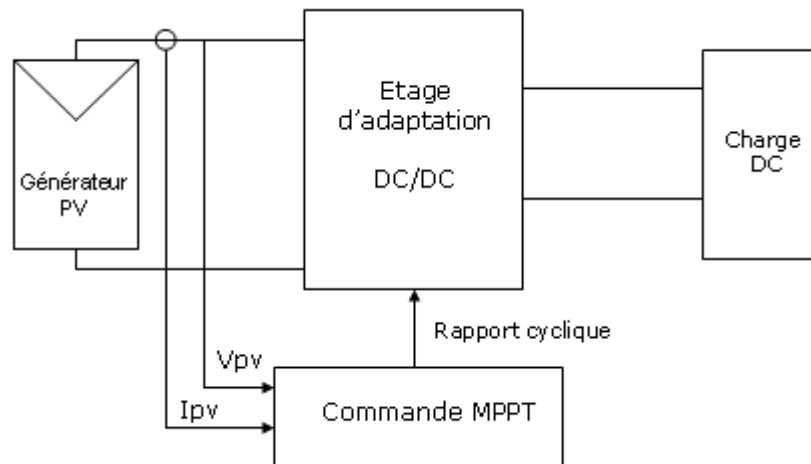


Figure IV- 3 : Schéma de conversion photovoltaïque avec convertisseur DC/DC contrôlé par une commande MPPT sur charge DC

L'étage adaptation de la figure IV- 3 comporte une commande appelée MPPT (de l'anglais Maximum Power Point Tracking) qui recherche automatiquement le point de puissance maximum (PPM) du générateur. Que ce soit une commande analogique ou digitale, le principe du convertisseur est basé sur la variation automatique du rapport cyclique ( $\alpha$  ou  $D$ ) du convertisseur pour s'approcher de la valeur optimum de manière à maximiser la puissance à la sortie du panneau PV [52]. L'algorithme de recherche MPPT peut être plus ou moins complexe en fonction du type d'implantation choisi et des performances recherchées mais dans tout les cas la variation du rapport cyclique du convertisseur de puissance associé fournit le degré de liberté nécessaire pour fixer le point de fonctionnement [53]. Dans la partie suivante, nous expliquons les différentes commandes MPPT rencontrés dans la littérature.

c) Synthèse des différentes commandes MPPT rencontrées dans la littérature

L'algorithme mis en œuvre dans les premières commandes MPPT date de 1968. Depuis, différents types d'algorithmes effectuant la recherche du PPM ont été publiés [54]. Parmi les nombreuses publications, nous avons fait une classification des différents algorithmes MPPT existants en les regroupant selon leur principe. Les plus couramment rencontrés sont :

- Commandes « Hill Climbing »
- Commandes « Perturb & Observ (P&O) »
- Commandes d'incrément de conductance (IncCond)

- Commandes MPPT basées sur des relations de proportionnalité (Fraction de  $V_{OC}$  et  $I_{cc}$ )
- Commandes basées sur la logique floue (dans la littérature anglo-saxonne Fuzzy Logic Control).

Pour une meilleure compréhension des caractéristiques des différentes techniques de MPPT, nous présentons brièvement leurs différents principes dans le tableau suivant. De ce tableau, il est possible de déterminer le type de commande appropriée pour l'application visée.

MPPT Technique	Hill Climbing	P&O	IncCond	Fraction de Voc	Fraction de Icc	Logique floue
$\eta_{MPPT}$ (%)	Variable 95.5% à 99.1%	Variable 81.5% à 96.5%	Variable 89.9% à 98.2%	88.1%	N.S.	N.S.
Connaissance technologique du GPV nécessaire?	Non	Non	Non	Oui	Oui	Oui
Vrai MPPT?	Oui	Oui	Non	Non	Oui	Oui
Mise à jour périodique manuelle nécessaire?	Non	Non	Non	Oui	Oui	Oui
Mode d'implantation analogique ou numérique?	Les deux	Les deux	Numérique	Les deux	Les deux	Numérique
Vitesse de recouvrement	Variable	Variable	Variable	Moyenne	Moyenne	Rapide
Complexité d'implémentation	Basse	Basse	Moyenne	Basse	Moyenne	Haute
Type de capteurs	Tension, Courant	Tension, Courant	Tension, Courant	Tension	Courant	Variable

Tableau IV- 1 : Caractéristiques majeurs des commande MPPT [54, 55]

La plupart des commandes MPPT couramment utilisées sont basés sur les commandes « Hill Climbing » et « Perturb & Observ (P&O) ». Les principales commandes sont réalisées de manière numérique, par microcontrôleur éventuellement. Nous pouvons cependant souligner l'architecture présentée dans [56] qui fonctionne uniquement avec des composants électroniques analogiques. D'après le tableau ci-dessus, la commande « Hill Climbing » présente le meilleur rendement énergétique. Cependant, la réalisation de cette commande, nécessite deux capteurs (courent et tension), contrairement aux commandes MPPT basées sur des relations de proportionnalité, qui elles, ne nécessitent qu'un seul capteur. De plus, la commande basée sur la fraction de Voc est plus simple à implémenter. Nous nous sommes

intéressés, pour le projet SACER, à la commande « Hill Climbing » et à celle basée sur la fraction de Voc pour les raisons citées ci-dessus. Pour une meilleure compréhension des performances et fonctionnements de ces commandes, nous présentons brièvement les méthodes envisagées dans les paragraphes suivants.

- Principe des commandes « Hill Climbing »

Le principe de la commande « Hill Climbing » consiste à perturber le rapport cyclique à faire déplacer le point de fonctionnement le long de la caractéristique du générateur présentant un maximum. La recherche s'arrête théoriquement quand le point de puissance maximal est atteint.

Comme montré sur la figure IV- 4, nous pouvons déduire que si une incrémentation positive du rapport cyclique de  $V_{PV}$  crée un accroissement de la puissance PV, cela signifie que le point de fonctionnement se trouve à gauche du PPM. Si au contraire, la puissance décroît, cela signifie que le système a dépassé le PPM. Nous pouvons donc situer le point de puissance maximale à partir de ces diverses analyses. En résumé, si suite à une perturbation du rapport cyclique, la puissance PV augmente, la direction de perturbation est maintenue. Dans le cas contraire, elle est inversée pour reprendre la convergence vers le nouveau PPM [55]. Nous pouvons faire la conclusion des algorithmes « Hill Climbing » dans le tableau suivant [54].

Perturbation	Variation de la puissance	Prochaine perturbation
Positive	Positive	Positive
Positive	Négative	Négative
Négative	Positive	Négative
Négative	Négative	Positive

Tableau IV- 2 : Conclusion des algorithmes de « Hill Climbing »

Le processus de recherche continue périodiquement jusqu'à atteindre le point de puissance maximale. Puis le système va osciller en permanence autour du PPM. Ces oscillations peuvent être minimisées en réduisant la valeur de la variable de perturbation. Cependant, une faible valeur d'incrément ralentit la recherche du PPM, il faut donc trouver un compromis entre précision et rapidité [55].

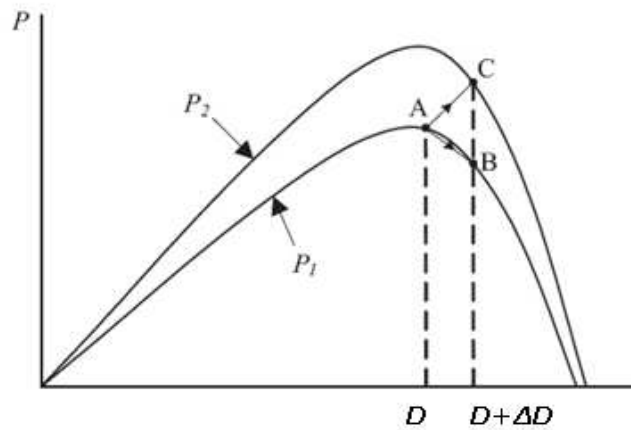


Figure IV- 4 : Divergence de commande « Hill Climbing » lors de variations d'irradiation

Cependant, l'algorithme « Hill Climbing » peut avoir des erreurs d'interprétation au niveau de la direction à suivre pour atteindre le PPM lorsque des variations brusques au niveau des conditions climatiques ou/et de charge apparaissent, comme montré dans la figure IV-4.

Au départ le point A est le point de fonctionnement à une condition climatique donnée. Suite à une perturbation du rapport cyclique de valeur  $\Delta D$ , le point de fonctionnement bascule en B toujours dans les mêmes conditions d'éclairement. D'après le tableau IV-2, une inversion du signe de la perturbation est donc effectuée due à la détection d'une dérivée de la puissance négative. Cependant, lors d'un changement d'irradiation (caractéristiques  $P(V)$  du module de  $P_1$  à  $P_2$ ), le point de fonctionnement se déplace alors de A vers C. Dans ce cas, l'algorithme est induit en erreur à cause du changement de caractéristique.

- Les commandes MPPT basées sur la fraction de  $V_{oc}$

Le principe de fonctionnement de ces commandes est basé sur des relations de proportionnalité entre ( $V_{OC}$  et  $V_{MP}$ ) ou ( $I_{CC}$  et  $I_{MP}$ ). Elles nous permettent de caractériser le point de puissance maximal.

#### Mesure de $V_{oc}$ (Fraction de $V_{oc}$ )

La tension de référence est obtenue à partir de la connaissance de la relation linéaire existante entre  $V_{MP}$  et  $V_{OC}$  d'un module PV :

$$V_{MP} \approx k_1 \cdot V_{OC} \quad \text{Eq. IV- 1}$$

Où  $k_I$  est un facteur de tension dont la valeur dépend du GPV utilisé. La valeur  $k_I$  peut être déterminée en effectuant des mesures de caractérisation de GPV utilisé sous différentes températures et irradiations. Les valeurs de  $V_{MP}$  et  $V_{OC}$  sont relevées à chaque mesure afin de déterminer le facteur de tension.

Une fois la valeur  $k_I$  trouvée, nous mesurons la valeur de  $V_{OC}$  à condition de déconnecter la charge du GPV. Ensuite, nous pouvons déduire la tension de référence à partir de l'équation IV-1 et l'appliquer au GPV.

L'inconvénient de cette commande est qu'elle génère des pertes quand la charge est déconnectée du GPV pour la mesure de  $V_{OC}$ . De plus, comme indiqué dans le [57], le facteur  $k_I$  n'est plus valable dans des conditions d'ombre partielle sur le GPV.

Ce type de commande est facile à mettre en œuvre et peu coûteuse. Malheureusement, l'originalité de ce méthode repose sur le procédé d'estimation des paramètres caractéristiques du module, la précision de cette commande est donc faible.

Au paragraphe IV.2.2 nous présenterons le test expérimental de ces 2 méthodes.

Cependant notre système de gestion d'énergie ne doit pas seulement gérer la fonction de MPPT du générateur photovoltaïque. Il doit bien sûr si possible alimenter correctement la charge en permanence, mais aussi recharger l'élément de stockage. Différentes conceptions de systèmes de gestion d'énergie permettant de rendre complètement autonome les réseaux de capteurs sans fil ont été développés. Nous allons donc présenter quelques architectures de systèmes qui ont fait l'objet de publications.

### **IV.1.3 Etat de l'art des systèmes de gestion de l'énergie pour l'alimentation des réseaux de capteurs sans fils autonomes**

**Heliomote :** Le système Heliomote qui a été développé par le laboratoire « Networked and Embedded Systems Laboratory » se compose principalement d'un panneau solaire et de deux accumulateurs Ni-MH. La tension à puissance maximum du panneau solaire est égale à 3 volts. La tension des accumulateurs varie entre 2,2 et 2,8 volts. Le panneau solaire est connecté à deux accumulateurs au moyen d'une diode en série qui empêche la décharge éventuelle des accumulateurs dans le panneau (cf. figure IV-1). La diode présente une chute de tension de 0,7 volts, ce qui fixe la tension aux bornes du panneau solaire au voisinage du point de fonctionnement à puissance maximum.

Si la tension des panneaux reste inférieure à la tension des accumulateurs additionnée à la tension de la diode polarisée en directe, les accumulateurs ne peuvent pas se charger ; les réseaux de capteurs sans fil ne sont alors alimentés que par les accumulateurs. Les accumulateurs ont un nombre limité de cycles de charge et décharge. La durée de vie des réseaux de capteurs sans fil est donc affectée par celle des accumulateurs [58].

**Prometheus :** Le système Prometheus qui a été proposé par « University of California » se compose d'un accumulateur Li-Polymère rechargeable, de deux supercondensateurs de 2,5 volts, 22 farads et d'un panneau solaire. L'ensemble alimente un réseau de capteurs sans fil qui s'appelle Telos. Les supercondensateurs sont utilisés comme un premier tampon pour stocker l'énergie. La figure IV- 5 présente la vue d'ensemble du système Prometheus [59].

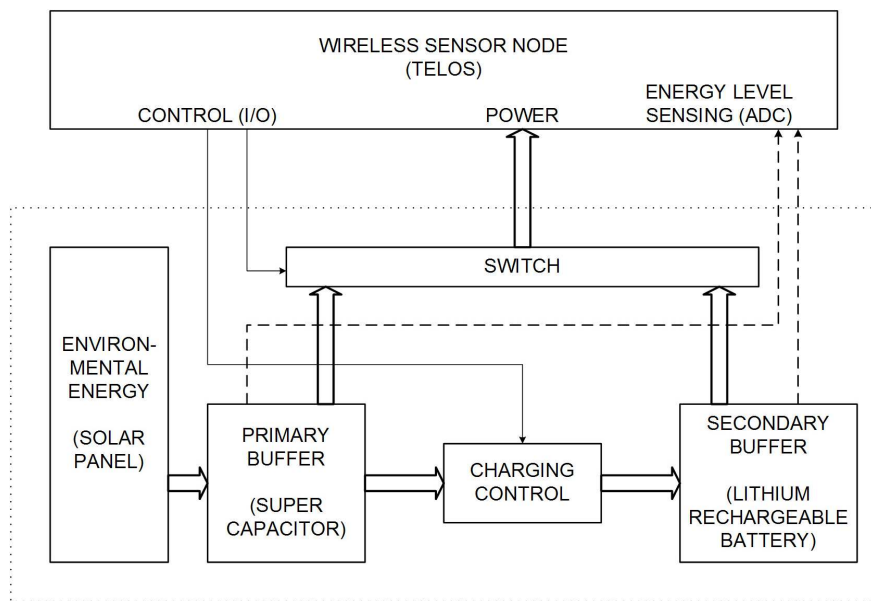


Figure IV- 5 : Le schéma bloc du système Prometheus : les lignes doubles représentent le flux de puissance et les lignes simples correspondent aux signaux de commande [59]

Le réseau de capteur sans fil Telos est d'abord alimenté par les supercondensateurs. Cependant, les supercondensateurs ont une capacité faible et leur tension chute quand ils se déchargent pour alimenter le circuit. Ils ne permettent donc pas d'assurer l'alimentation du réseau de capteur sans fil dans la durée. Par conséquent, l'accumulateur est ajouté car il a une densité d'énergie plus élevée et une tension moins variable.

La figure IV-6 présente l'algorithme de commande des ordres d'alimentation et le circuit de commande de la charge de l'accumulateur. La chute de tension aux bornes de l'accumulateur dû à la température est compensée (lignes 1-2). L'alimentation de la charge par les supercondensateurs suit un cycle d'hystérésis (lignes 3-6) : elle est coupée si la tension à leurs bornes descend en dessous du seuil spécifique de 2,2 volts et est reconnectée si cette tension est supérieure à 3,5 volts. L'accumulateur peut également se charger en même temps que les supercondensateurs en passant par un convertisseur si le panneau solaire a suffisamment de puissance disponible (lignes 7-8). La charge de l'accumulateur est coupée si la tension des supercondensateurs est inférieure à 3,8 volts (lignes 9-10).

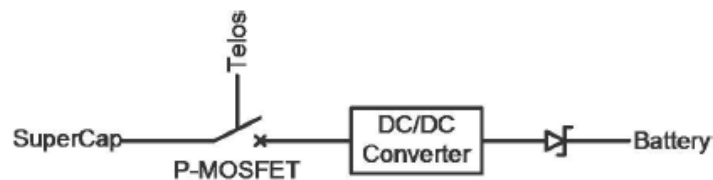
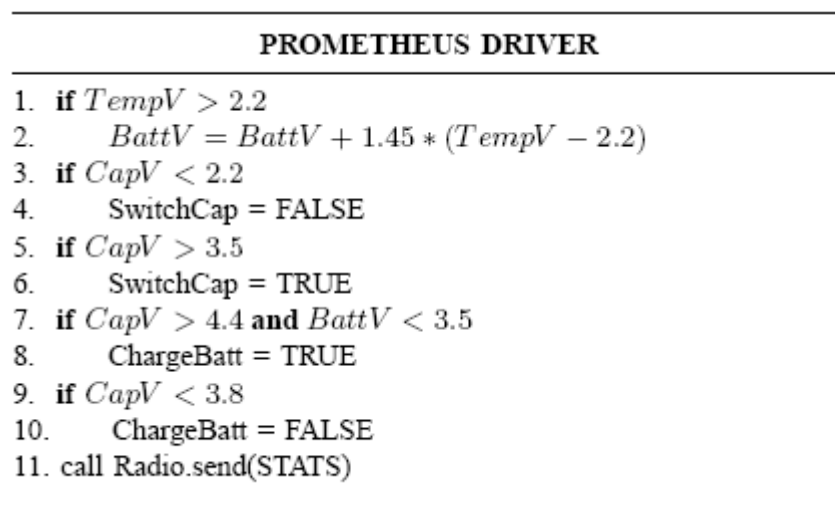


Figure IV- 6 : Algorithme et Circuit de commande de charge [59]

Cette architecture permet également de prolonger la durée de vie du système et plus particulièrement de l'accumulateur car elle réduit le nombre de cycles de charge et décharge de l'accumulateur. Malheureusement, la commande de la gestion de l'énergie nécessite d'utiliser un microprocesseur alors qu'une solution analogique était possible. De plus, les systèmes Helimote et Prometheus n'utilisent pas de commande MPPT.

**Everlast :** Une autre architecture proposée qui a été développée par « University of California » s'appelle Everlast [60, 61]. Le système se compose d'un panneau solaire et de

deux supercondensateurs de 2,5 volts, 50 farads en série. Le diagramme du système est présenté sur la figure IV- 7. Les supercondensateurs se chargent en utilisant un régulateur à modulation d'impulsions en fréquence (PFM regulator) comprenant une commande MPPT basée sur la fraction de  $V_{co}$ . Comme présenté dans [62], l'efficacité du système Everlast est meilleure que celle des systèmes Heliomote et Prometheus. De plus, la durée de vie du système ne se dégrade pas car la partie stockage d'énergie ne comporte pas d'accumulateur. Le système a besoin d'utiliser un microcontrôleur pour piloter la commande MPPT. L'architecture du système se révèle être complexe. Avec uniquement les supercondensateurs pleins, le réseau de capteurs sans fil peut être alimenté à 52,4 milliwatt pendant 2,2 heures.

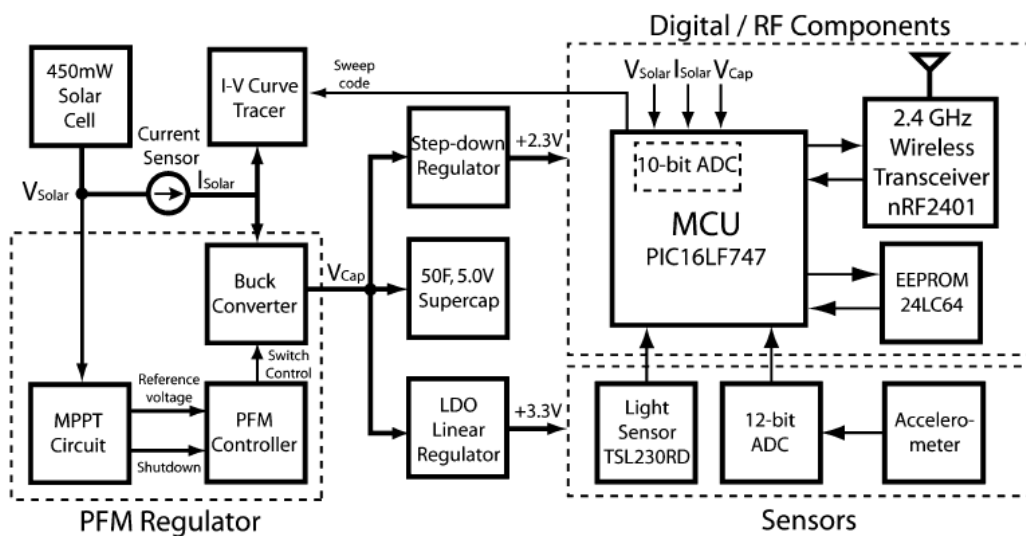


Figure IV- 7: Le diagramme du système Everlast [60, 61]

**PUMA** : Le système PUMA [63] qui a été proposée par « University of California » maximise l'utilité de l'énergie récupérée (« Power Utility Maximization » dans le texte). La puissance est distribuée à plusieurs sous systèmes. La puissance nécessaire pour alimenter les sous systèmes est en concordance avec la puissance récupérée. La figure IV- 8 présente le schéma bloc du système PUMA.



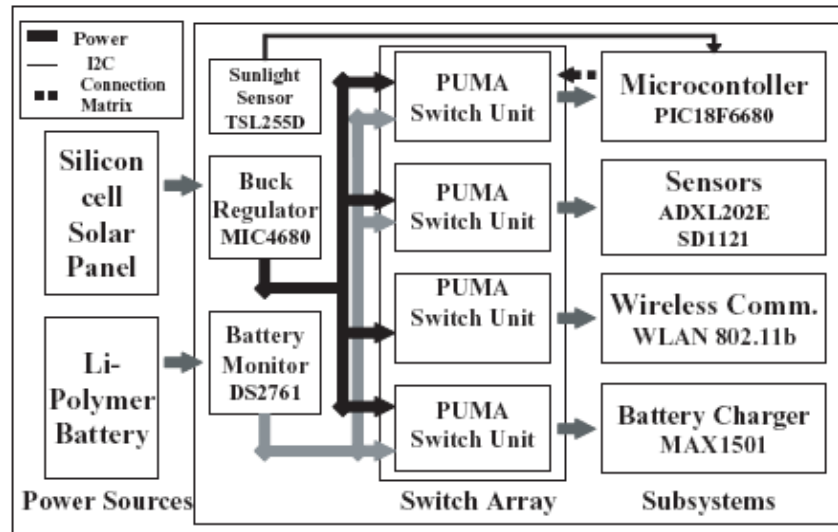


Figure IV- 8 : Le schéma bloc du système PUMA [63]

Le système se compose d'un capteur de luminosité (Sunlight Sensor), d'ensembles d'interrupteurs (Switch Array) et d'un microcontrôleur. La luminosité mesurée par le capteur est envoyée au microcontrôleur afin de calculer la puissance disponible récupérable par le panneau solaire. Le microcontrôleur contrôle alors les interrupteurs afin de gérer la puissance en fonction de la demande des sous-systèmes nommés M, S, W et B comme le montre le tableau IV-3. Dans le cas où la puissance fournie par la source ambiante n'est pas suffisante pour alimenter les sous systèmes, l'accumulateur est utilisé comme une source complémentaire. L'accumulateur peut également se charger par le panneau solaire quand la luminosité est maximale.

Mode	Connection		Lux
	Battery	Solar Panel	
M0	M, S, W		121
M1	S, W	M	435
M2	M, W	S	477
M3	W	M, S	773
M4	M, S	W	813
M5	S	M, W	942
M6	M	S, W	979
M7		M, S, W	1123
M8		M, S, W, B	

M: Microcontroller subsystem    S: Sensor subsystem  
W: WLAN 802.11b subsystem    B: Battery Charging subsystem

Tableau IV- 3 : Les différents Modes d'alimentation des sous-systèmes [63]

**Ambimax** : Le système Ambimax qui a été développé par « University of California » utilise une MPPT autonome permettant de charger des supercondensateurs avec une efficacité maximale. Il peut également récupérer l'énergie par plusieurs sources telles que l'énergie solaire, vibratoire, thermique et éolienne. Le système Ambimax, contrôlé par un circuit analogique, fonctionne sans microcontrôleur ou microprocesseur. La figure IV- 9 présente le sous ensemble du système Ambimax [62].

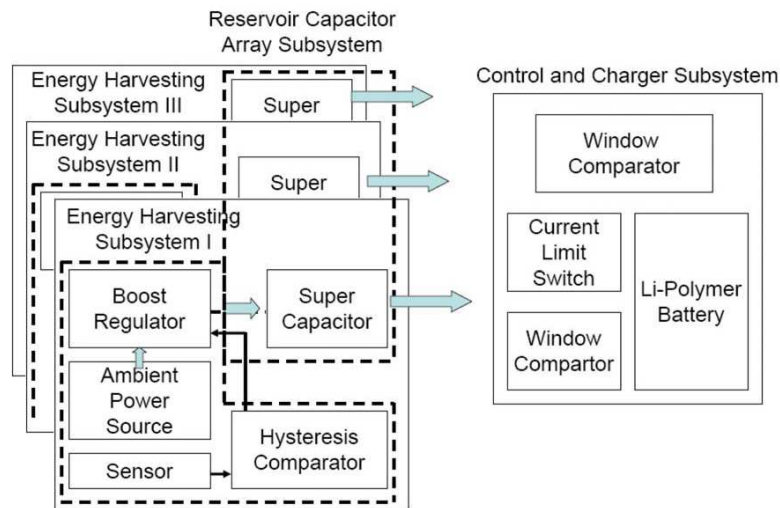


Figure IV- 9 : Schéma bloc du système AmbiMax [62]

Un régulateur Boost à modulation de largeur d'impulsions est placé entre la source d'énergie ambiante et le supercondensateur. Cela permet de gérer l'énergie avec une commande MPPT, améliorant son efficacité par rapport aux systèmes précédents. Le régulateur Boost permet de maximiser l'efficacité de la source de récupération d'énergie ambiante durant la charge des supercondensateurs. Il empêche également le retour du courant des supercondensateurs dans le système de récupération d'énergie. Afin d'accomplir la fonction MPPT, un capteur d'irradiation solaire est associé à un comparateur présenté dans la figure IV-10.

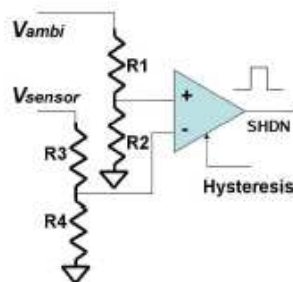


Figure IV- 10 : Schéma électrique du comparateur utilisé pour la fonction MPPT [62]

Le capteur d'irradiation solaire fournit la tension  $V_{\text{sensor}}$  qui est une image de  $V_{\text{OC}}$ . On retrouve donc la tension  $V_{\text{MP}}$  en sortie du pont diviseur de tension formé par R3 et R4. La tension  $V_{\text{MP}}$  est comparée à la tension réelle du système de récupération d'énergie ( $V_{\text{ambi}}$ ).

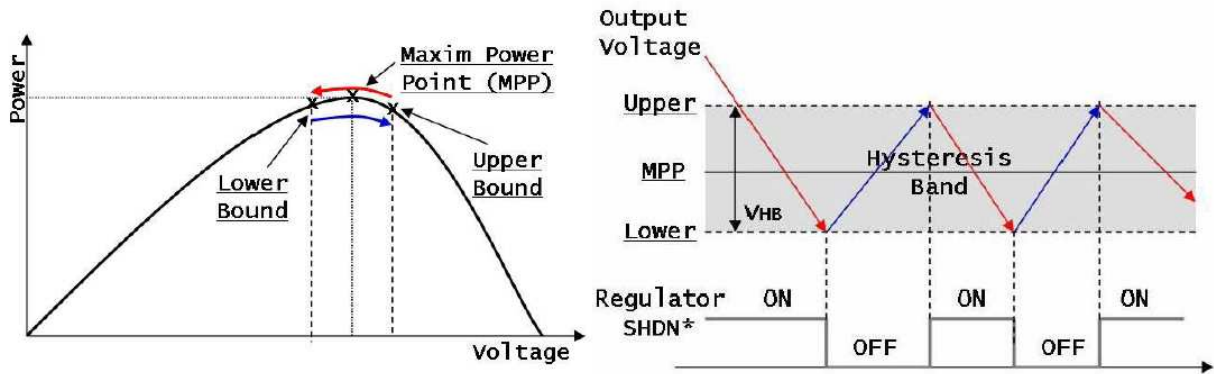


Figure IV- 11 : Cycle d'hystérésis avec l'état du régulateur [62]

Le comparateur à hystérésis fait osciller la tension autour du point de puissance maximale de la cellule PV (figure IV- 11). Le résultat de la comparaison permet de commander de façon binaire le régulateur Boost afin d'accomplir la fonction MPPT. L'énergie récupérée est premièrement stockée dans les supercondensateurs jusqu'à ce que leur tension atteigne 3,7 Volts, l'accumulateur Li-polymère se charge ensuite si sa tension est inférieure à 4,1 volts. Pour cela, un comparateur à fenêtre (Window comparator) est utilisé. Pour alimenter le réseau de capteurs sans fil, le supercondensateur est d'abord utilisé. Si la tension à ses bornes descend en dessous de 2,7 volts, l'accumulateur prend le relais. Le système AmbiMax permet avantageusement de récupérer d'énergie à partir de plusieurs sources ambiantes. De plus, il peut exécuter la fonction MPPT avec un circuit entièrement analogique sans l'utilisation d'un microcontrôleur.

**Solar Inexhaustible Power Source :** Un autre système analogique est également proposé par « University of Valencia ». Son système de stockage d'énergie se compose d'un accumulateur Li-Ion et deux supercondensateurs de 2.3 volts, 50 farads en série. L'accumulateur est chargé directement par le panneau solaire sans tenir compte de l'état des supercondensateurs. Cela permet aux supercondensateurs de maintenir leur niveau d'énergie à leur maximum quand le soleil se couche. L'architecture du système est présentée dans la figure IV- 12 [64].

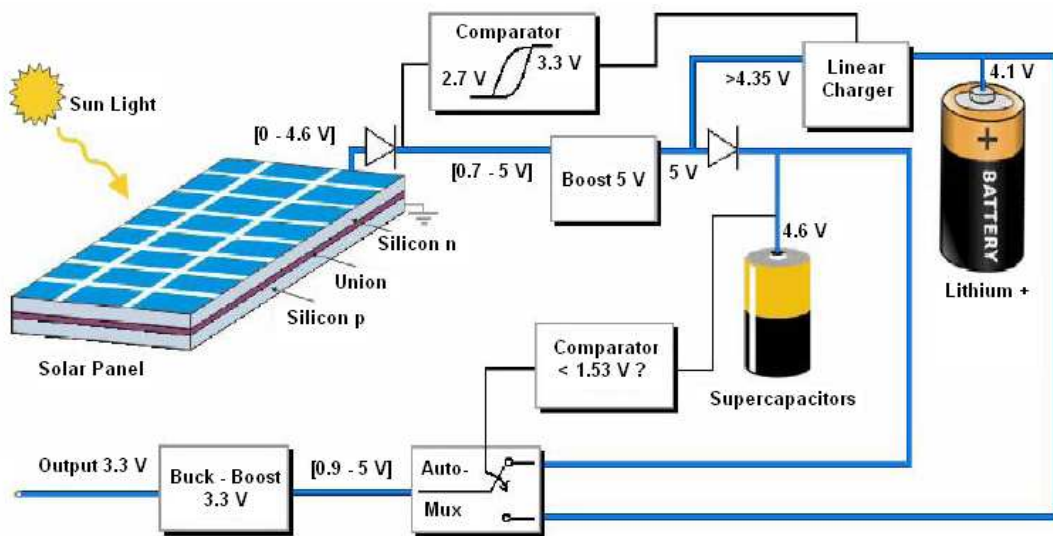


Figure IV- 12 : L'architecture du système analogique [64]

Premièrement, le panneau solaire charge les supercondensateurs et l'accumulateur. Les supercondensateurs fonctionnent comme un tampon primaire. Ils alimentent le nœud du réseau de capteurs sans fil en passant par un régulateur Buck-Boost haute performance. Quand la tension aux bornes des supercondensateurs descend en dessous de 1,53 V, un multiplexeur change la voie qui permet d'alimenter le réseau des capteurs sans fil par l'accumulateur. Un convertisseur Boost est utilisé pour élever la tension du panneau solaire afin de continuer à charger les supercondensateurs lorsque l'éclairement diminue. Cela permet de charger les supercondensateurs et les accumulateurs à leur maximum sans tenir compte de l'intensité lumineuse du soleil. Pour ce système, les composants électroniques utilisés sont autoalimentés soit par le panneau photovoltaïque, soit par la batterie ou les supercondensateurs ce qui signifie qu'ils ne nécessitent aucune alimentation externe.

Le tableau IV- 4 résume les avantages et inconvénients de chaque système. Les caractéristiques importantes de chacun d'eux sont présentées.

	Avantage	Inconvénient	Caractéristique important		
			Système de récupération d'énergie	Système de stockage d'énergie	Gestion d'énergie
Heliomote	<ul style="list-style-type: none"> <li>• Simplicité</li> </ul>	<ul style="list-style-type: none"> <li>• Pas de MPPT</li> </ul>	<ul style="list-style-type: none"> <li>• Panneau solaire</li> </ul>	<ul style="list-style-type: none"> <li>• Deux accumulateurs Ni-MH rechargeables</li> </ul>	<ul style="list-style-type: none"> <li>• Circuit analogique contrôle la charge de deux Ni-MH</li> </ul>
Prometheus	<ul style="list-style-type: none"> <li>• Durée de vie du système</li> <li>• Flexibilité</li> </ul>	<ul style="list-style-type: none"> <li>• Pas de MPPT</li> <li>• Utilisation un microprocesseur</li> </ul>	<ul style="list-style-type: none"> <li>• Panneau solaire</li> </ul>	<ul style="list-style-type: none"> <li>• Un accumulateur Li-Polymère rechargeable</li> <li>• Deux super condensateurs de 2,5 volts, 22 farads</li> </ul>	<ul style="list-style-type: none"> <li>• Microprocesseur contrôle les interrupteurs afin de charger deux super condensateurs et l'accumulateur</li> </ul>
Everlast	<ul style="list-style-type: none"> <li>• Durée de vie du système</li> <li>• MPPT</li> </ul>	<ul style="list-style-type: none"> <li>• Complexité</li> <li>• Utilisation un microprocesseur</li> </ul>	<ul style="list-style-type: none"> <li>• Panneau solaire</li> </ul>	<ul style="list-style-type: none"> <li>• Deux super condensateurs de 2,5 volts, 100 farads</li> </ul>	<ul style="list-style-type: none"> <li>• Microcontrôleur contrôle un régulateur PFM afin de charger de deux super condensateurs</li> <li>• Microcontrôleur fonction MPPT</li> </ul>
Puma	<ul style="list-style-type: none"> <li>• Maximise l'utilité de l'énergie récupérée</li> </ul>	<ul style="list-style-type: none"> <li>• Durée de vie du système</li> <li>• Utilisation un microprocesseur</li> <li>• Pas de MPPT</li> </ul>	<ul style="list-style-type: none"> <li>• Panneau solaire</li> </ul>	<ul style="list-style-type: none"> <li>• Un accumulateur Li-Polymère rechargeable</li> </ul>	<ul style="list-style-type: none"> <li>• Microcontrôleur contrôle les interrupteurs afin de charger l'accumulateur</li> </ul>
Amibimax	<ul style="list-style-type: none"> <li>• Durée de vie du système</li> <li>• Simplicité</li> <li>• Flexibilité</li> <li>• MPPT</li> </ul>	<ul style="list-style-type: none"> <li>• Fonctionnement de MPPT dépend des capteurs d'environnement</li> </ul>	<ul style="list-style-type: none"> <li>• Panneau solaire</li> <li>• Eolienne</li> </ul>	<ul style="list-style-type: none"> <li>• Deux super condensateurs de 2,3 volts, 22 farads connectés au panneau solaire</li> <li>• Deux super condensateurs de 2,3 volts, 10 farads connectés à l'éolienne</li> <li>• Un accumulateur Li-Polymère rechargeable</li> </ul>	<ul style="list-style-type: none"> <li>• Circuit analogique contrôle la charge de super condensateurs et d'accumulateurs</li> <li>• Circuit analogique contrôle la fonction MPPT</li> </ul>
Solar Inexhaustible Power Source	<ul style="list-style-type: none"> <li>• Durée de vie du système</li> <li>• Simplicité</li> </ul>	<ul style="list-style-type: none"> <li>• Pas de MPPT</li> </ul>	<ul style="list-style-type: none"> <li>• Panneau solaire</li> </ul>	<ul style="list-style-type: none"> <li>• Un accumulateur Li-Ion</li> <li>• Deux super condensateurs de 2.3 volts, 50 farads</li> </ul>	<ul style="list-style-type: none"> <li>• Circuit analogique contrôle la charge de super condensateurs et d'accumulateurs</li> </ul>

Tableau IV- 4 : Avantages et les inconvénients des systèmes existants

Dans la plupart des systèmes présentés, le réseau de capteurs sans fil est alimenté par le système de stockage de l'énergie qui est lui même chargé par la source ambiante. L'inconvénient de ce type de fonctionnement est une perte d'énergie lors de la phase de charge et décharge de la source de stockage d'énergie. Seul le système Puma utilise la source ambiante pour alimenter directement le réseau de capteurs sans fil.

Malheureusement la plupart des systèmes publiés utilise des accumulateurs comme source de stockage d'énergie ce qui leur permet d'être alimentés en permanence contrairement à notre cas. De plus, aucune information n'est donnée sur le redémarrage des systèmes.

Dans notre application, nous avons besoin d'un système de récupération et de gestion de l'énergie susceptible de s'auto-alimenter et de fonctionne même en cas de décharge

complète des éléments de stockage, et ceci en absence de batterie bien sûr ! Nous allons maintenant proposer une architecture pour un tel système.

#### IV.1.4 Association entre la source, le stockage d'énergie et la charge pour notre application

Pour le projet SACER, comme présenté précédemment, la source de récupération d'énergie choisie est un générateur photovoltaïque. Pour le système de stockage d'énergie, seuls des supercondensateurs sont utilisés car les accumulateurs ne satisfont pas à la contrainte de température exprimée dans le cahier des charges.

L'architecture ci-dessus qui utilise seulement des circuits analogiques possède un nombre important de composants, chacun d'eux absorbe de l'énergie qui n'est donc pas fournie à la charge. Pour cela, nous proposons une architecture dont la majeure partie des composants de l'architecture précédente est remplacée par un microcontrôleur.

La structure du système proposée est présentée figure IV-13. La partie de gestion de l'énergie est composée de trois parties : un circuit MPPT, des supercondensateurs, et un régulateur DC/DC. Le régulateur est indispensable puisque la tension aux bornes des supercondensateurs est fonction de leur état de charge. La charge comprend les circuits de traitement du signal du réseau (mesure, traitement de l'information, communication sans fil).

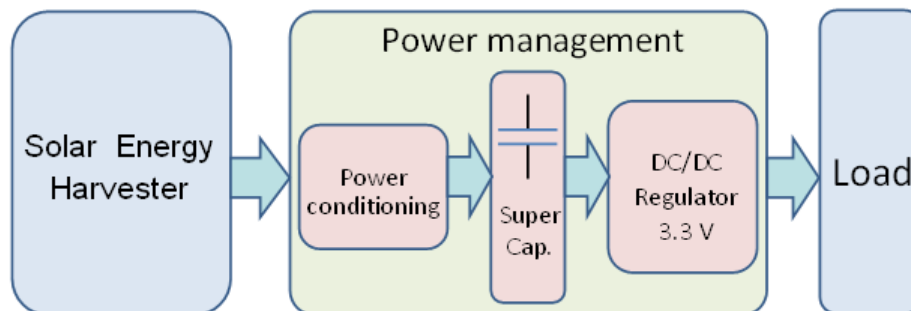


Figure IV- 13 : Structure du système

Une partie de l'énergie récupérée doit être stockée dans les supercondensateurs pour donner au système une autonomie en cas de perte d'éclairage (passage dans un nuage, virage serré de l'avion). L'autre partie est utilisée pour alimenter la charge en passant par le régulateur. L'avantage de cette architecture est qu'elle ne nécessite pas une réserve d'énergie initiale pour que la charge puisse démarrer, en effet le microcontrôleur et le driver du convertisseur sont alimentés par un CI qui puise directement son énergie aux bornes du

panneau photovoltaïque. En contrepartie, le microcontrôleur s'arrête dès que le panneau ne donne plus assez d'énergie.

Nous détaillons l'architecture proposée de la figure IV- 13 sur la figure IV-14.

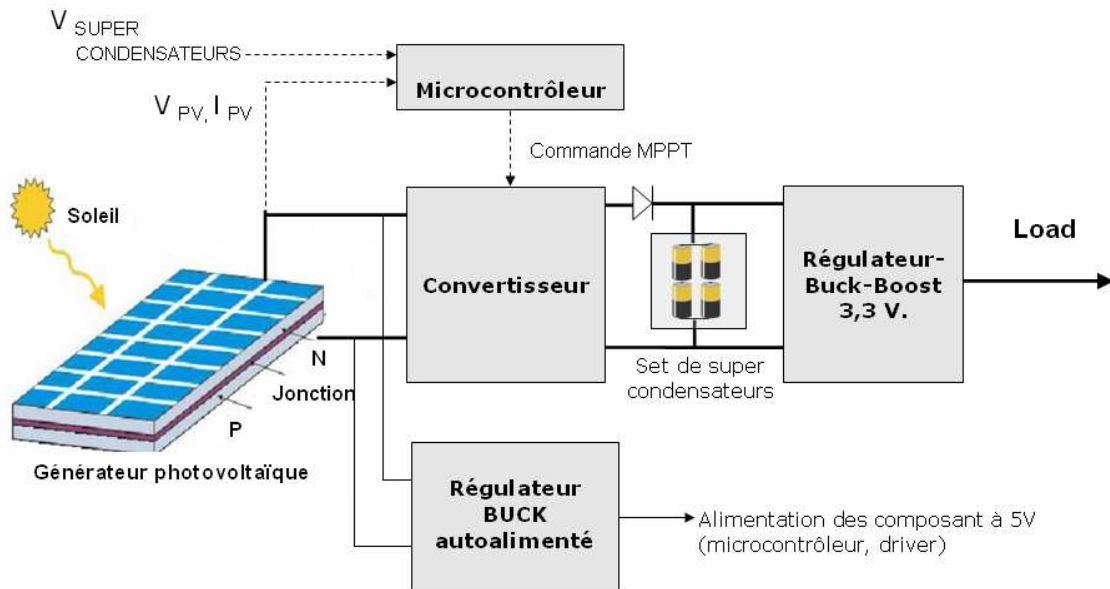


Figure IV- 14: Architecture proposée pour le système SACER

Un convertisseur commandé par le microcontrôleur réalise les fonctions MPPT ou régulation de la tension des supercondensateurs. Malheureusement, la tension des supercondensateurs dépend du niveau d'énergie stockée. Un régulateur Buck-Boost avec un rendement élevé doit donc être utilisé afin d'alimenter le réseau de capteurs sans fil à la tension fixe de 3,3 volts. Pour respecter la contrainte d'encombrement, le système de stockage d'énergie se compose de plusieurs supercondensateurs de 2,5 volts associés par deux en série pour doubler la tension puis mis en parallèle. Ils sont chargés par la source ambiante (générateur photovoltaïque). Quand il y a un nuage, l'énergie emmagasinée dans les supercondensateurs est délivrée au réseau de capteurs sans fil. Dans le paragraphe IV.2 nous allons détailler ces éléments.

## IV.2 Architecture proposée

### IV.2.1 Etude d'un convertisseur utilisé comme étage d'adaptation

Comme présenté précédemment, le point de fonctionnement peut se trouver plus ou moins éloigné du PPM. Un des intérêts à utiliser un convertisseur comme étage d'adaptation comme présenté sur la figure IV-14, est de s'assurer que le transfert d'énergie est toujours

possible et qu'il peut s'effectuer dans des conditions de fonctionnement optimales pour la source PV et la charge.

Le LAAS-CNRS travaille dans cet axe depuis plusieurs années [53, 55, 65, 66]. Ces travaux nous ont fait comprendre des éléments essentiels qui devraient permettre de définir une architecture de gestion de l'énergie. Pour le projet SACER, nous nous sommes inspirés des travaux présentés dans la thèse de doctorat de Stéphane PETITBON [53]. Dans cette étude, un étage d'adaptation optimisé comprenant sa propre commande MPPT est associé à chaque module photovoltaïque. La structure utilisée par Stéphane PETITBON a été reprise et largement modifiée pour être adaptée à notre application. Toutefois, nous rappelons le principe de fonctionnement de cette structure.

Dans notre application, un convertisseur BUCK (représenté par le bloc convertisseur dans la figure IV-14) est choisi pour les deux raisons suivantes. Premièrement, la tension de sortie (ici les supercondensateurs) est comprise entre 0 et 5 volts alors que la tension d'entrée (le générateur photovoltaïque) se situe entre 0 et 24 volts. Le convertisseur BUCK permet donc de convertir la tension continue du GPV en une autre tension continue de plus faible valeur pour charger les supercondensateurs. Deuxièmement, le régulateur BUCK autoalimenté (dans la figure IV-14) nécessite une tension d'entrée supérieure à 5 volts pour fonctionner et donc alimenter des composants électroniques.

La figure IV-15 présente un panneau photovoltaïque associé à un convertisseur abaisseur de tension (Buck) utilisé comme un étage d'adaptation. Ce montage permet d'adapter le point de fonctionnement du panneau à la charge, si la tension de sortie du convertisseur est inférieure au point nominal de fonctionnement du générateur PV. Dans le cas d'un convertisseur statique de type abaisseur de tension (Buck), on peut exprimer la relation entre la tension d'entrée et celle de sortie comme suit :

$$V_C = D \cdot V_{GPV} \tag{Eq. IV- 2}$$

Où  $V_{GPV}$  est la tension d'entrée,  $V_C$  la tension de sortie (tension du supercondensateur) et  $D$  le rapport cyclique du convertisseur.



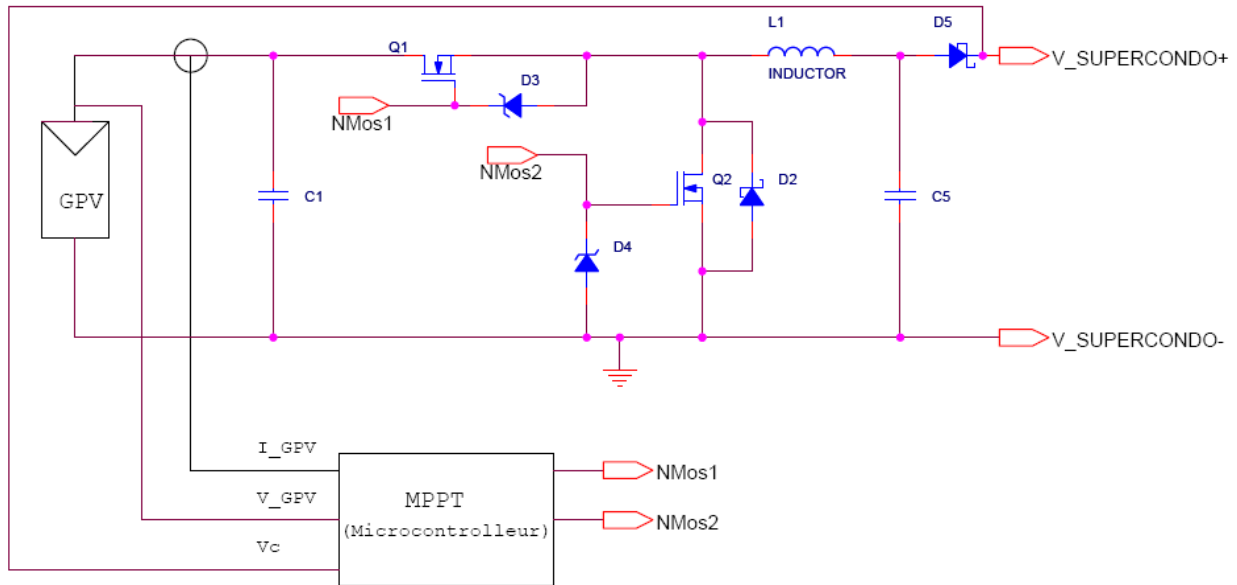


Figure IV- 15 : Étage d'adaptation abaisseur de tension d'un GPV (avec fonction MPPT) relié aux supercondensateurs

Dans les structures classiques de convertisseurs de tension, la diode de roue libre (D2) est nécessaire. Pour notre application, dans la figure IV-15, nous avons utilisé un convertisseur Buck synchrone qui est une version modifiée du convertisseur Buck classique dans laquelle on a ajouté un deuxième interrupteur (Q2) en parallèle de la diode de roue libre. Cette modification permet d'augmenter le rendement du convertisseur car la chute de tension aux bornes d'un interrupteur est plus faible que celle aux bornes d'une diode. La diode permet alors d'assurer le transfert d'énergie lors de la courte période où les interrupteurs sont ouverts.

Du point de vue technologique, nous utilisons deux interrupteurs MOSFET de type N qui ont la particularité d'être à logique positive. Une diode Zener est insérée entre la source et la grille des transistors (D3, D4). Comme la diode est connectée en inverse entre la source et la grille de transistor, elle devient conductrice lorsque la tension atteint la tension d'avalanche de la diode ( $V_Z$ ). Elle permet de maintenir la tension à cette valeur. Nous devons donc choisir la tension d'avalanche de la diode légèrement inférieure à la tension maximale pouvant être supportée entre source et grille du transistor ( $V_Z < V_{GSS}$ ). Cela permet à la tension source-grille de ne pas dépasser sa tension maximale acceptable, fournissent une protection en surtension sur les transistors NMOS.

Comment choisir les interrupteurs (Q2 et Q1) ? Les pertes liées aux commutations des interrupteurs de puissance ont un rôle important à jouer dans le calcul du rendement final du convertisseur statique.

La charge de grille,  $Q_g$ , est la quantité d'électricité que le circuit de commande doit fournir à la grille de l'interrupteur MOSFET afin d'élever sa tension de zéro à une tension spécifiée (elle est exprimée en Coulomb-  $1C=1s.A$ ). Donc plus  $Q_g$  est importante, plus les pertes par commutations des interrupteurs de puissances seront grandes.

La résistance à l'état passant,  $R_{ds(on)}$ , est définie comme étant le rapport entre la tension et le courant de drain lorsque cette tension drain-source  $V_{DS}$  tend vers zéro.  $R_{ds(on)}$  faible signifie une réduction de la puissance dissipée.

Il existe un compromis entre la résistance  $R_{ds(on)}$  et la charge de grille  $Q_g$ . Comme présenté dans [53] sur la répartition des pertes dans le convertisseur BUCK, une grande partie des pertes dans le High MOS sont dues aux pertes par commutations et par opposition, celles dans le Low MOS sont dues principalement aux pertes par conduction. En théorie, il faut donc choisir un MOSFET disposant d'un faible  $Q_g$  pour l'interrupteur du haut (Q1) et un MOSFET avec un faible  $R_{ds(on)}$  (Q2) pour l'interrupteur du bas, pour optimiser notre système.

Pour piloter les 2 MOSFET à 400 kHz, compte-tenu de la position de Q1, il est nécessaire d'intercaler un driver (Si9913), entre la sortie du PIC et les interrupteurs. De plus, cela permet de minimiser les temps de commutation et donc les pertes associés [67]. Nous présentons l'architecture de l'étage d'adaptation abaisseur associé au driver de MOSFET figure IV-16.

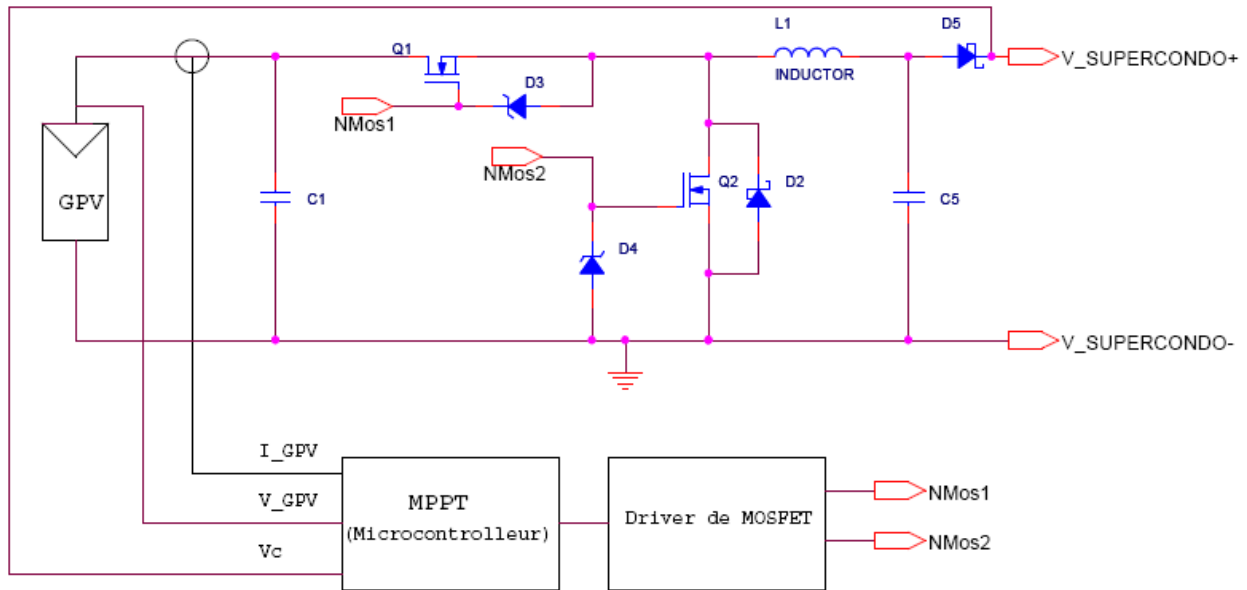


Figure IV- 16 : Étage d'adaptation abaisseur de tension d'un GPV (avec fonction MPPT) associé à un driver de MOSFET

Par ailleurs, une diode (D5) est ajoutée en sortie afin d'assurer la fonction anti-retour du courant de la charge vers le GPV.

Cependant, l'architecture proposée sur la figure IV-16 n'est actuellement pas autonome, c'est-à-dire qu'elle nécessite une alimentation permanente pour le microcontrôleur et les composants électroniques tels que le driver de MOSFET et le capteur de courant du GPV. Pour donner une autonomie énergétique, il suffirait juste d'ajouter un régulateur de tension linéaire (Low-Dropout Linear Regulator) relié au GPV. Il se comporte comme une source de tension, à savoir qu'il doit fournir une tension constante pour n'importe quel courant de sortie. Le TPS71550 de chez Texas instrument est choisi car sa plage de tension d'entrée est large. Elle est de 4,5 à 24 volts tandis que la tension de sortie est fixée à 5 volts. L'architecture complète est représentée sur la figure suivante.

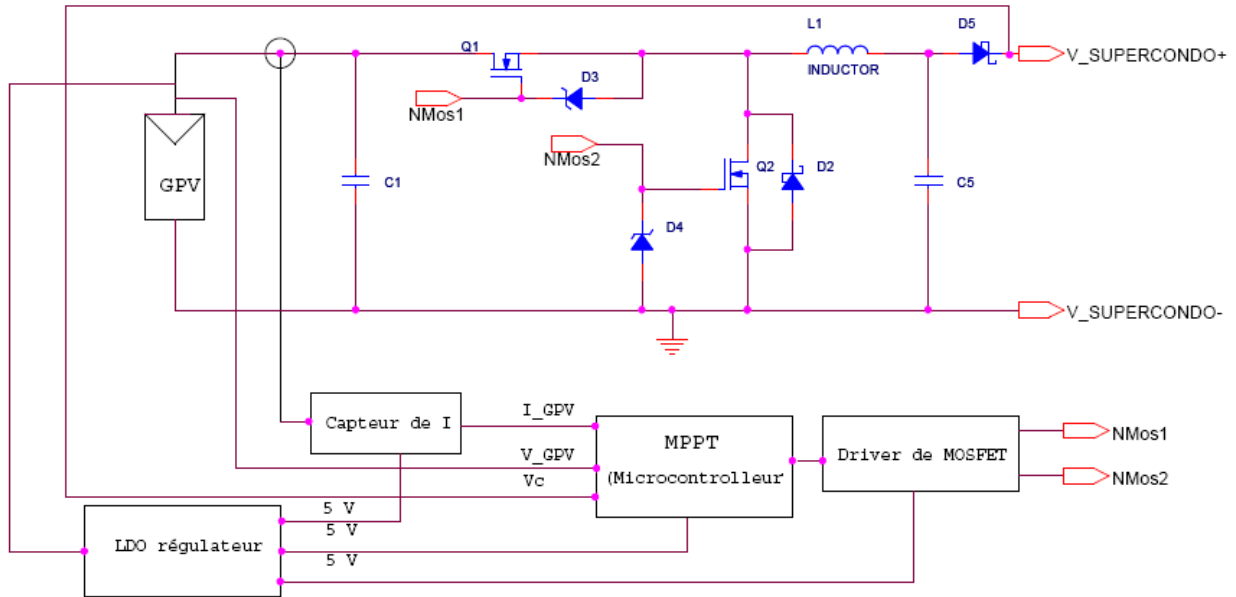


Figure IV- 17 : Architecture complète de l'étage d'adaptation abaisseur de tension

Contrairement aux applications trouvées dans la littérature, quand le soleil est absent, notre circuit est complètement éteint (absence d'accumulateur) et redémarre automatiquement quand la lumière revient. D'après la figure IV- 17, la phase de redémarrage est la suivante : Q1 est ouvert, le panneau est donc pratiquement en circuit ouvert, dès que la lumière est suffisante, la tension d'entrée aux bornes du régulateur LDO atteint la valeur minimum nécessaire pour délivrer 5V en sortie. Les circuits de commande sont alors alimentés ; Q1 et Q2 sont alors commandés et la conversion vers le supercondensateur a lieu.

Cette architecture permet d'effectuer les trois mesures importantes (la tension du GPV, celle des supercondensateurs et le courant du GPV). Les mesures de tension sont réalisées par un pont diviseur qui doit fournir une tension de mesure de 5 volts pour une tension d'entrée maximale de 20 volts pour la tension du GPV et de 10 volts pour la tension des supercondensateurs. La mesure du courant du GPV est réalisée par l'association d'un shunt et du circuit intégré INA198 qui permet d'adapter le signal fourni par le shunt.

Le dimensionnement des composants ainsi que les pertes de convertisseurs BUCK sont présentés en détail dans les Annexes 1 et 2. Le schéma du circuit complet ainsi que les composants choisis sont présentés dans l'Annexe 3.

#### IV.2.2 Mis en place des commandes MPPT

Comme présenté dans la partie IV.1.2.2, nous envisageons deux algorithmes entre la commande MPPT basées sur la fraction de  $V_{OC}$  et la commande « Hill climbing ». Bien sûr

pour effectuer ces commandes, un microcontrôleur est indispensable. Pour choisir un microcontrôleur, nous avons défini un certain nombre de critères tels que : un fonctionnement aux températures extrêmes, la taille du composant, une faible consommation, la facilité de mise en œuvre, la présence d'un module de conversion analogique-numérique avec une bonne résolution pour réaliser les mesures nécessaires et la génération directe d'un signal PWM.

Nous avons comparé les différents types de microcontrôleur PIC proposé par Microchip à cause de leur simplicité à utiliser, leur flexibilité et leur efficacité. Nous avons choisi le PIC18F1220 pour notre application car il présentait tous les critères ci-dessus [68]. Il possède 7 entrées de conversion A/N avec une résolution sur 10 bits. Pour générer des signaux PWM, il lui est possible de fournir un signal à 416,6 kHz dont le rapport cyclique est défini sur 5 bits en utilisant un oscillateur externe de 20MHz. Par ailleurs, les 4ko de la mémoire programme du PIC18F1220 ont été suffisants pour réaliser nos programmes.

Les outils de développement ont été aussi un critère essentiel. Le langage de base de programmation des microcontrôleurs est l'assembleur. Cependant, pour développer un programme complexe comme dans notre cas, il était préférable de le réaliser en langage C. Pour cela, nous utilisons le logiciel MikroC PRO de chez Mikroelektronika [69]. Il dispose de nombreux avantages tels que : interface IDE, plusieurs PIC supportés, environnement de développement ergonomique, plusieurs exemples d'applications, etc...

Pour tous nos tests dans les parties suivantes, nous devons être dans des conditions réalistes d'éclairement. Pour faciliter les tests, nous avons décidé de poursuivre nos tests à l'aide d'un simulateur de panneau solaire E4360A d'Agilent Technologies [70].

### **IV.2.2.1 Commande MPPT basée sur la fraction de $V_{CO}$**

Pour faciliter la compréhension de l'algorithme utilisé, on peut distinguer trois phases :

- (1) Calcul de la valeur de  $V_{MP}$  toutes les 10 secondes à partir de la mesure de  $V_{OC}$  du panneau solaire.
- (2) Une boucle infinie dans laquelle le rapport cyclique  $D$  est calculé en fonction de la tension des supercondensateurs  $V_{out}$  pour arriver à la tension  $V_{MP}$  déterminée dans (1).

- (3) Une boucle infinie où la commande du convertisseur est rafraîchie régulièrement pour assurer un mode « régulation de la tension des supercondensateurs » quand celle-ci atteint 4,8 volts.

Ces trois phases sont encadrées dans l'organigramme de la figure IV- 18. Nous allons maintenant détailler chaque phase.

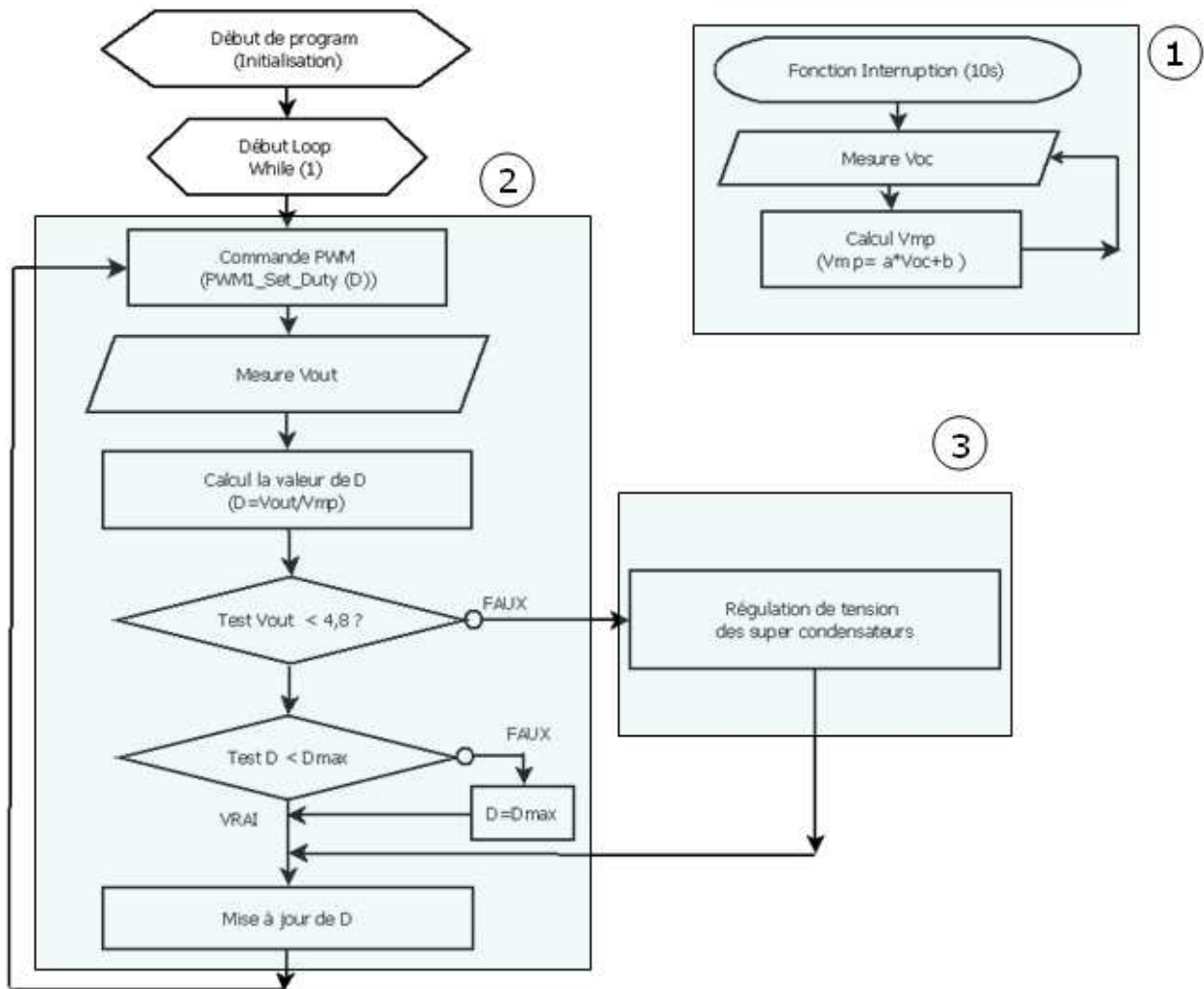
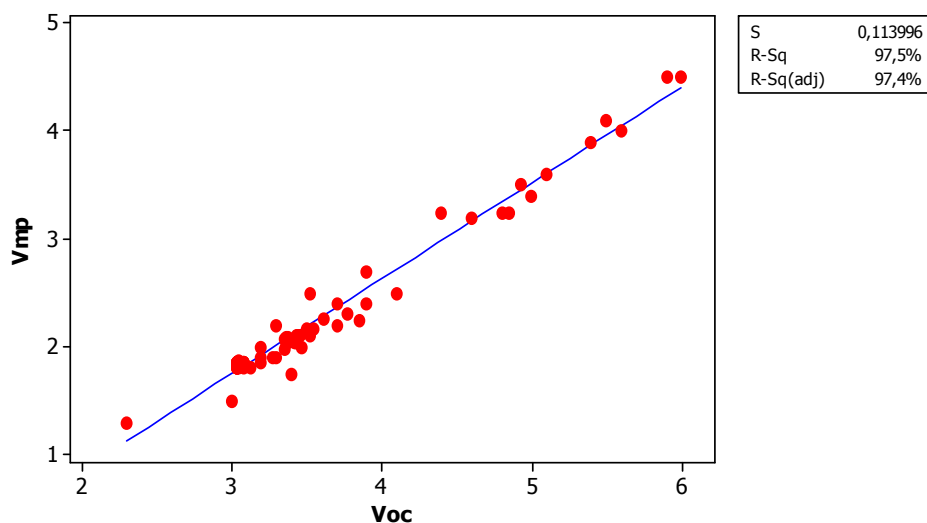


Figure IV- 18 : Structure générale du programme de la commande MPPT basée sur la fraction de  $V_{OC}$

Pour la première phase, le point optimum de puissance du panneau photovoltaïque est calculé en fonction de la tension du circuit ouvert. Il est donc nécessaire de savoir s'il existe une relation de linéarité entre la tension  $V_{OC}$  et la tension  $V_{MP}$  et ceci sous différentes conditions d'irradiation et de température. Afin de déterminer  $V_{OC}$  en fonction de  $V_{MP}$ , nous avons balayé toutes les valeurs de tension en sortie d'une cellule photovoltaïque à l'aide du système de mesure cité dans le paragraphe II.3.2.1.



IV- 19 : Relation de linéarité entre  $V_{OC}$  et  $V_{MP}$

Après avoir caractérisé la cellule photovoltaïque dans plus de 70 conditions, nous trouvons la corrélation entre  $V_{MP}$  et  $V_{OC}$  supérieure à 97%. Dans le cas de la relation linéaire visualisé sur la figure IV- 19 : ces résultats montrent ainsi une bonne régression linéaire. Cependant la figure IV-19 présente seulement la caractéristique d'un seul panneau solaire alors que nous utilisons dans notre application plusieurs panneaux photovoltaïques associés. A partir de la modélisation et des simulations du GPV développés sous Simulink/Matlab dans le chapitre II, il nous a été possible de simuler la caractéristique de plusieurs panneaux solaires sous différents environnements. Nous pouvons finalement trouver une fonction linéaire correspondant aux différentes conditions environnementales de plusieurs panneaux photovoltaïques à partir de l'ensemble des simulations et des mesures :

$$V_{MP} = 0,684 \cdot V_{OC} \quad \text{Eq. IV- 3}$$

Dans cet algorithme, la valeur de  $V_{MP}$  est calculée en fonction de  $V_{OC}$  mesurée tous les 10s. Pour cela, nous utilisons l'interruption de type Timer0 qui va permettre d'imposer une période de 10s pour la mesure de  $V_{OC}$ . L'interruption place le panneau photovoltaïque en circuit ouvert ( $D=0$ ) pendant un certain temps et mesure  $V_{OC}$ . Cependant, pour trouver la bonne valeur de  $V_{OC}$ , il faut déterminer le temps d'attente (nommé  $T_{attente}$ ) indiqué figure ci-après.

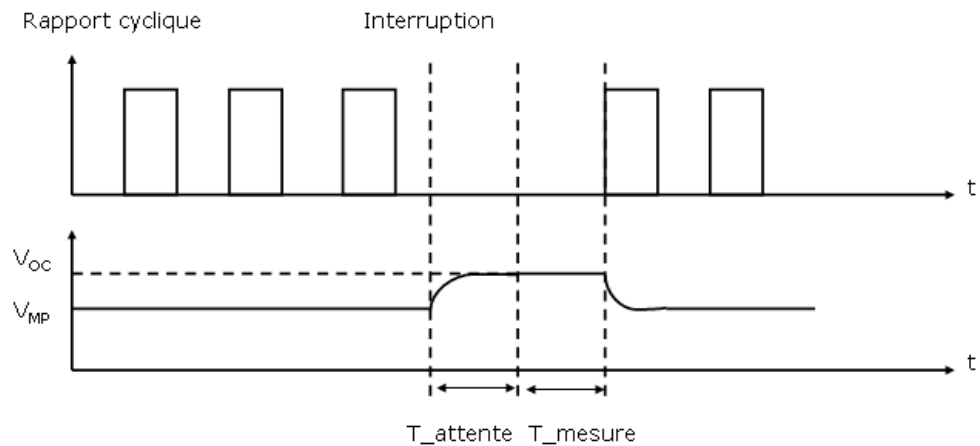


Figure IV- 20 : Temps de réalisation de la mesure de  $V_{OC}$

Le temps d'attente est la durée pour stabiliser la tension  $V_{OC}$  après le changement de rapport cyclique, et le temps de mesure permet d'effectuer la mesure de  $V_{OC}$ . Ce temps de mesure dépend de la vitesse du PIC.

La valeur du temps d'attente doit être suffisamment grande pour que la tension du GPV se stabilise à  $V_{OC}$ , mais elle doit être aussi courte pour ne pas laisser le circuit sans alimentation, ce qui signifie une perte d'énergie. La figure IV-21 présente le temps d'attente pour la mesure de  $V_{OC}$ .

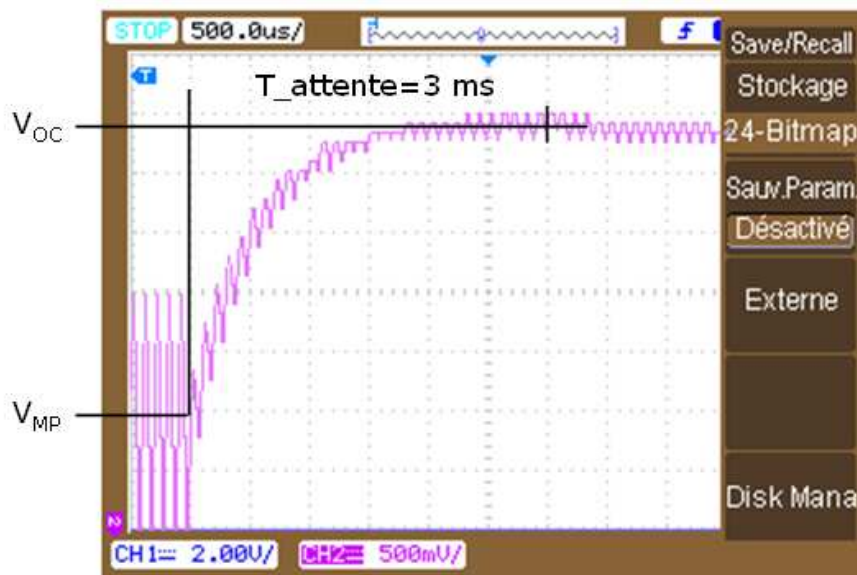


Figure IV- 21 : Temps d'attente pour stabiliser de  $V_{OC}$

D'après la figure IV- 21, nous ajoutons donc dans le programme un temps d'attente de 3 millisecondes avant d'effectuer la mesure de  $V_{OC}$  (par la commande : `Delay_ms(3)`).



Après avoir mesuré  $V_{OC}$ , pour réaliser la fonction MPPT dans la phase 2, nous devons donc maintenant mesurer la tension du supercondensateur ( $V_{out}$  ou  $V_C$ ) et déterminer  $V_{MP}$  à partir de la mesure de  $V_{OC}$ . Nous pouvons ainsi calculer la valeur du rapport cyclique  $D$  à partir de l'équation suivante :

$$D = \frac{V_{OUT}}{V_{IN}} = \frac{V_C}{V_{MP}} = \frac{V_C}{0,684 \cdot V_{OC}} \quad \text{Eq. IV- 4}$$

Malheureusement, en utilisant la valeur de  $D$  (ou  $D_{mppt\_calcul}$  dans le programme) dans l'équation IV- 4, nous avons constaté que les panneaux solaires ne fonctionnent jamais au point optimal.  $D_{mppt\_vrai}$ , qui est la valeur du rapport cyclique correspondant au point de puissance maximale, peut par contre être obtenu en changeant manuellement la valeur  $D$  dans le programme jusqu'à atteindre le point optimal. La relation entre  $D_{mppt\_calcul}$  et  $D_{mppt\_vrai}$  est représenté sur la figure IV- 22 :

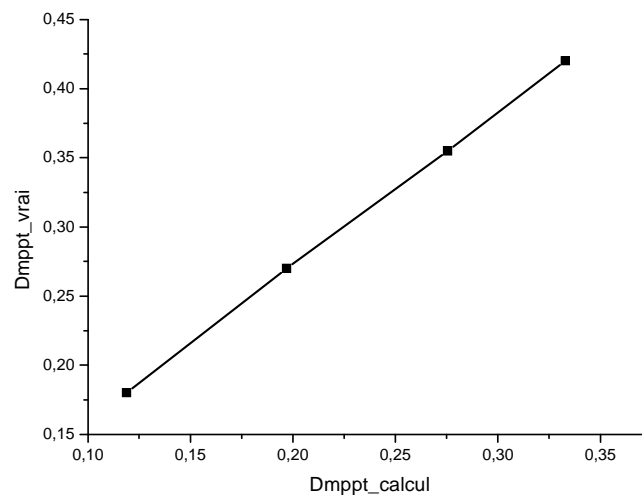


Figure IV- 22 : Différence entre  $D_{mppt\_calcul}$  et  $D_{mppt\_vrai}$

D'après la figure IV-22, nous obtenons la relation :

$$D_{MPPT\_VRAI} = 1,018D_{MPPT\_CALCUL} + 0,0705 \quad \text{Eq. IV- 5}$$

En théorie, le rapport cyclique est compris entre 0 et 100%, cependant la valeur maximale ne peut pas être utilisée. En effet, pour les valeurs élevées du rapport cyclique  $D$ , les capacités associées au driver n'ont pas le temps de se charger et décharger correctement,

ce qui entrave le bon fonctionnement des transistors. Par conséquent, nous limiterons le rapport cyclique à  $D_{max}$ , soit 78%.

Les perturbations générées par les commutations du convertisseur peuvent perturber les mesures. Afin d'évaluer cet effet, nous devons donc réaliser plusieurs mesures successives de  $V_{OC}$  et  $V_{out}$  pour connaître l'importance du bruit sur la mesure. Nous avons donc lancé le programme en fonctionnement normal et avons sauvegardé les valeurs des tensions mesurées dans l'Eeprom. La ligne de commande correspondante est :

```
Eeprom_write(x, y);
```

La variable  $x$  correspond à l'adresse de la case mémoire de l'Eeprom et la variable  $y$  correspond à la variable sauvegardée. A la fin du programme nous relevons l'Eeprom grâce à la fonction Read du logiciel de programmation (PIC FLASH).

Le résultat (en hexadécimal) des mesures successives sur  $V_{OC}$  et  $V_{out}$  est présenté ci-après (1 valeur est exprimé sur deux cases). Le convertisseur analogique-numérique du PIC18F1220 travaille sur 10 bits, soit 1024 en décimal. La valeur de la tension en volts ( $V_{MESURE}$ ) est obtenue à partir de :

$$V_{MESURE} = V_{MESURE\_DECIMAL} \times \frac{V_{ENTREE\_MAXIMALE}}{1024} \quad \text{Eq. IV- 6}$$

Où  $V_{MESURE\_DECIMAL}$  est la valeur convertie en décimal de la tension mesurée par le convertisseur analogique-numérique du microcontrôleur et  $V_{ENTREE\_MAXIMALE}$  la tension maximale qui peut être mesurée, soit 20 volts pour  $V_{oc}$  et 10 volts pour  $V_{out}$ .

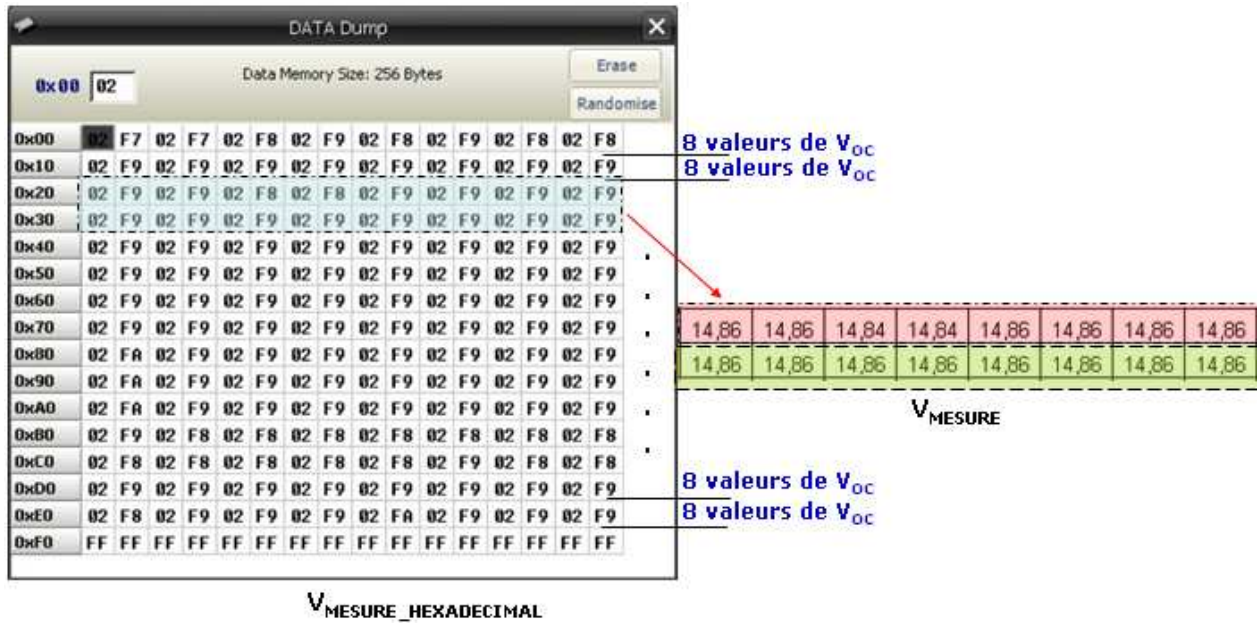


Figure IV- 23 : Résultat des mesures successives de  $V_{OC}$

Plusieurs relevés d'Eeprom ont été effectués à une irradiation donnée, démontrant ainsi que nous n'avons pas besoin de relever plus d'une fois la valeur de  $V_{OC}$  afin d'avoir une valeur utilisable par le programme.

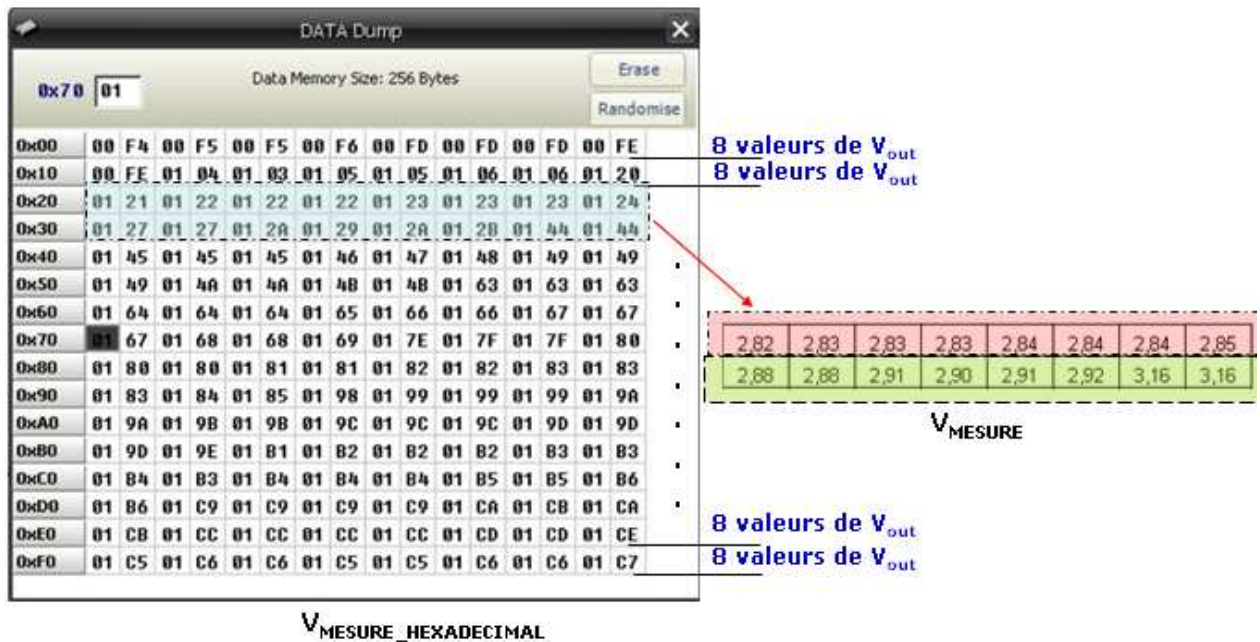


Figure IV- 24 : Résultat des mesures successives de  $V_{out}$

D'après la figure IV-24, on peut voir que la valeur de la tension des supercondensateurs n'est pas bruitée. Lors de 8 acquisitions successives, les

supercondensateurs se chargent (voir tableau) ce qui explique l'évolution constatée. On constate qu'une seule acquisition est suffisante.

Après avoir chargé les supercondensateurs à 4,8 volts, nous devons réguler la tension des supercondensateurs à son maximum, c'est-à-dire à 5,0 Volts. La méthode retenue a été de faire fonctionner normalement le système de recherche MPPT de 0 Volt à 4,8 Volts, puis de réguler la tension des supercondensateurs de 4,8 Volts à 5,0 volts en ne dépassant jamais cette valeur pour ne pas endommager le composant.

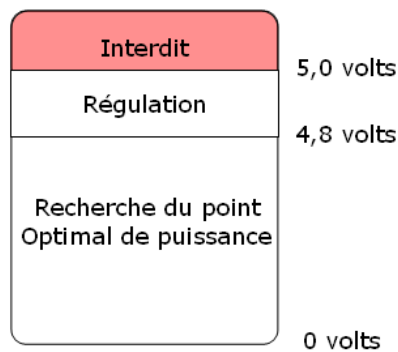


Figure IV- 25 : Méthode de charge des supercondensateurs

Le procédé est simple : quand nous sommes en régulation, la valeur de  $V_{out}$  est comprise entre 4,8 Volts et 5,0 Volts, soit de 984 à 1024 en décimal. Nous décidons de diviser l'écart de  $V_{out}$  en 20 valeurs dans la phase de régulation (correspondant à la variable  $val\_portion$ ), c'est-à-dire des portions de 10 millivolts (figure IV- 23). Le calcul est :

$$Val\_portion = (1024 - V_{out}) / 20 \quad \text{Eq. IV- 7}$$

Ensuite nous divisons aussi l'écart entre  $V_{OC}$  et  $V_{MP}$  (c'est-à-dire  $D_{MPPT\_VRAI}$ ) en 20 portions et nous créons un rapport proportionnel entre l'écart de  $D_{MPPT\_VRAI}$  et celui de  $V_{out}$  comme illustré figure suivante.

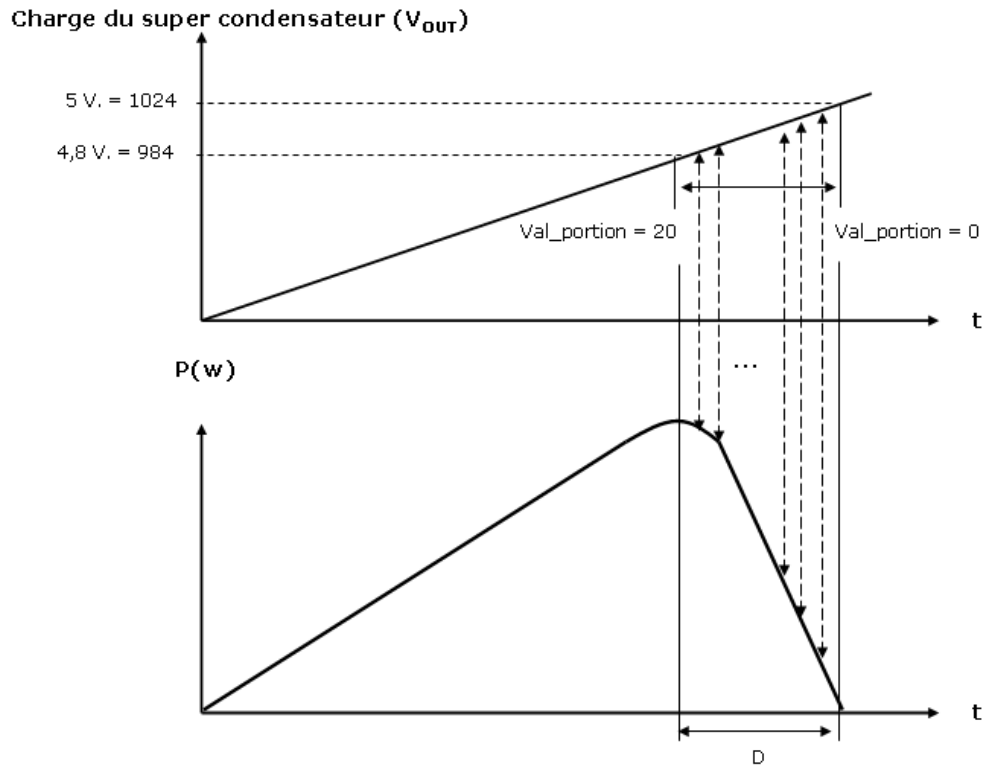


Figure IV- 26 : Principe de la régulation : représentation de la variable  $Val\_portion$  et son effet sur la caractéristique du GPV

Le calcul de  $D_{REGULE}$  est donc

$$D_{REGULE} = (D_{MPPT\_VRAI} \times Val\_portion) / 20 \quad \text{Eq. IV- 8}$$

Comme nous avons le rapport cyclique  $D_{MPPT\_VRAI}$  en fonction de la charge des supercondensateurs, la régulation de  $D$  se réalise parfaitement.

En cas d'augmentation brusque d'irradiation, la puissance fournie par les panneaux solaires est suffisante pour charger d'avantage les supercondensateurs. Pour éviter qu'ils soient dégradés par une surcharge, dans le programme, une commande de protection a été ajoutée : Si la tension aux bornes des supercondensateurs ( $V_{out}$ ) est supérieure à 5,0 volts, le rapport cyclique sera égal à 10%. Dans cette condition, la charge est alimentée principalement par les supercondensateurs qui se déchargent rapidement. Quand leur tension descend en dessous de 4,8 volts, la commande repasse en mode MPPT et reprend la régulation de tension des supercondensateurs.

La figure suivante présente le résultat de l'algorithme MPPT basé sur la fraction de  $V_{OC}$  : nous avons connecté ensemble le simulateur de GPV, le circuit de convertisseur avec l'algorithme MPPT basé sur la fraction de  $V_{OC}$  et les supercondensateurs PC10.

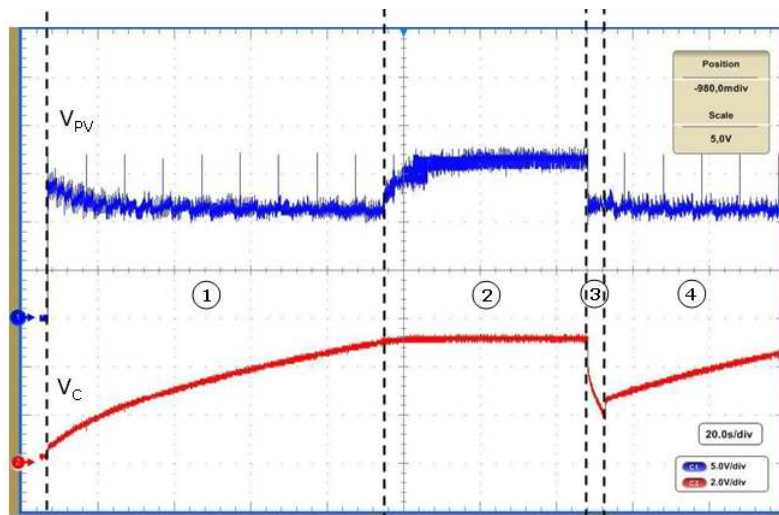


Figure IV- 27 : Résultat de l'algorithme MPPT basé sur la fraction de  $V_{CO}$

D'après la figure IV-27, les supercondensateurs se chargent de 0 à 4,8 volts à la puissance maximale (à  $V_{MP}$ ) de la cellule photovoltaïque dont la tension  $V_{OC}$  est mesurée toutes les 10 secondes (1). Quand la tension de supercondensateurs atteint 4,8V, l'algorithme régule la tension afin de ne pas dépasser la tension de 5 volts aux bornes des supercondensateurs (2). Nous avons ensuite déchargé les supercondensateurs par une résistance shunt de 1 ohm (3). Dès que la résistance est retirée, l'algorithme reprend la charge des supercondensateurs en mode MPPT (4).

#### IV.2.2.2 Structure du programme de la commande « Hill climbing »

Pour la commande basée sur la fraction de  $V_{OC}$ , il était nécessaire de connaître la caractéristique réelle du GPV utilisé. Pour la commande « Hill climbing », ceci n'est plus nécessaire. Nous avons travaillé avec un algorithme simple de recherche du maximum de puissance qui est présenté ci-après :

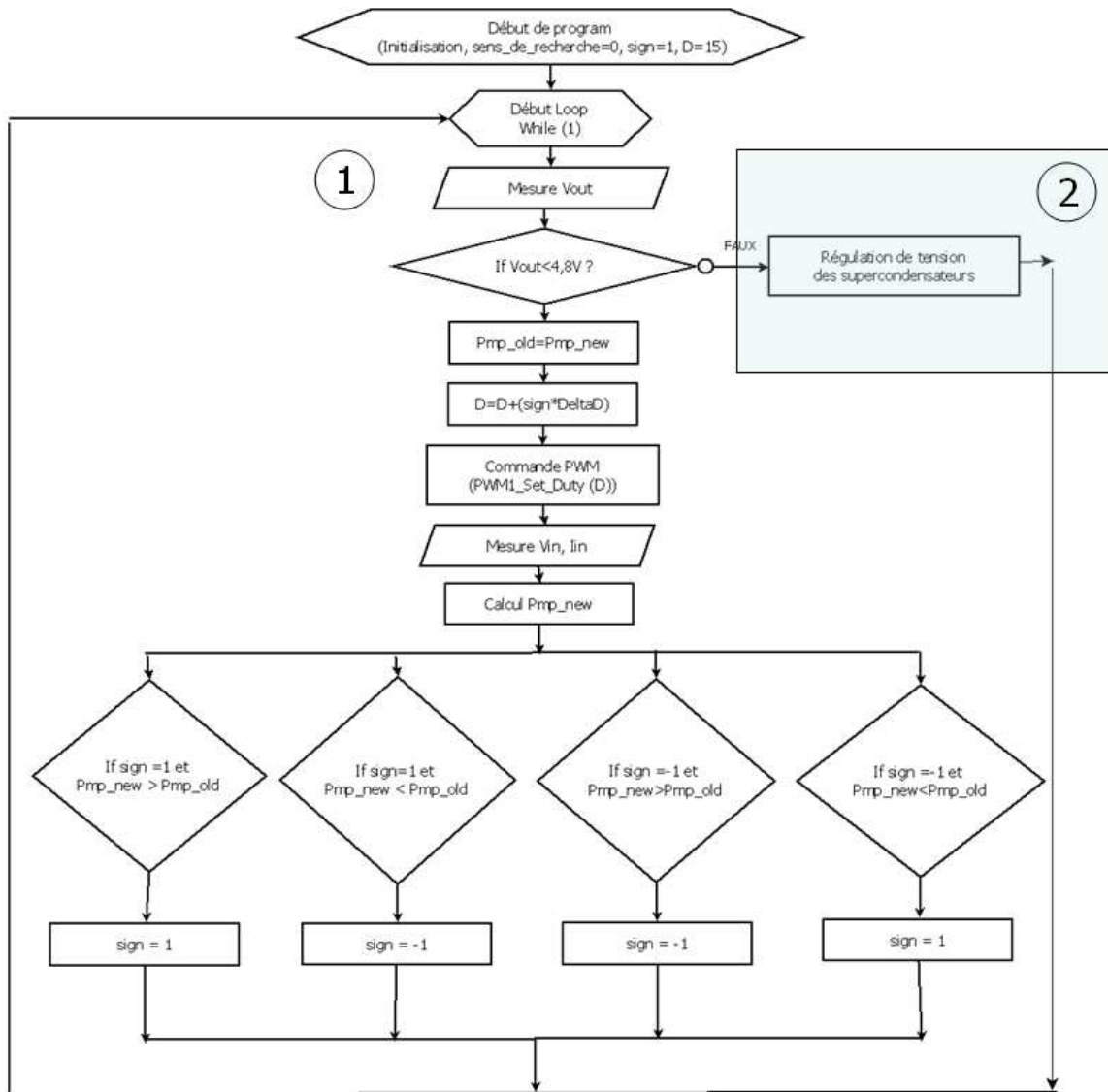


Figure IV- 28 : Structure générale du programme de la commande « Hill climbing »

Dans la structure de la figure IV- 28, nous pouvons séparer l'algorithme en deux phases :

- (1) Une boucle infinie où la commande du convertisseur est rafraîchie régulièrement en mode MPPT optimisé.
- (2) Une boucle infinie où la commande du convertisseur est rafraîchie régulièrement en mode régulation de tension des supercondensateurs

Dans cette partie, nous présentons seulement la première phase (1) car le mode régulé (2) de la tension de supercondensateurs suit le même principe de la commande MPPT basée sur la fraction de  $V_{OC}$ .

Dans un premier temps, le courant et la tension du GPV sont mesurés. Cela nous permet de déterminer sa puissance instantanée. Cependant, les commutations du convertisseur pourront également générer du bruit sur les mesures. Nous devons donc réaliser des mesures successives de  $V_{IN}$  et  $I_{IN}$  en fonctionnant en mode MPPT :

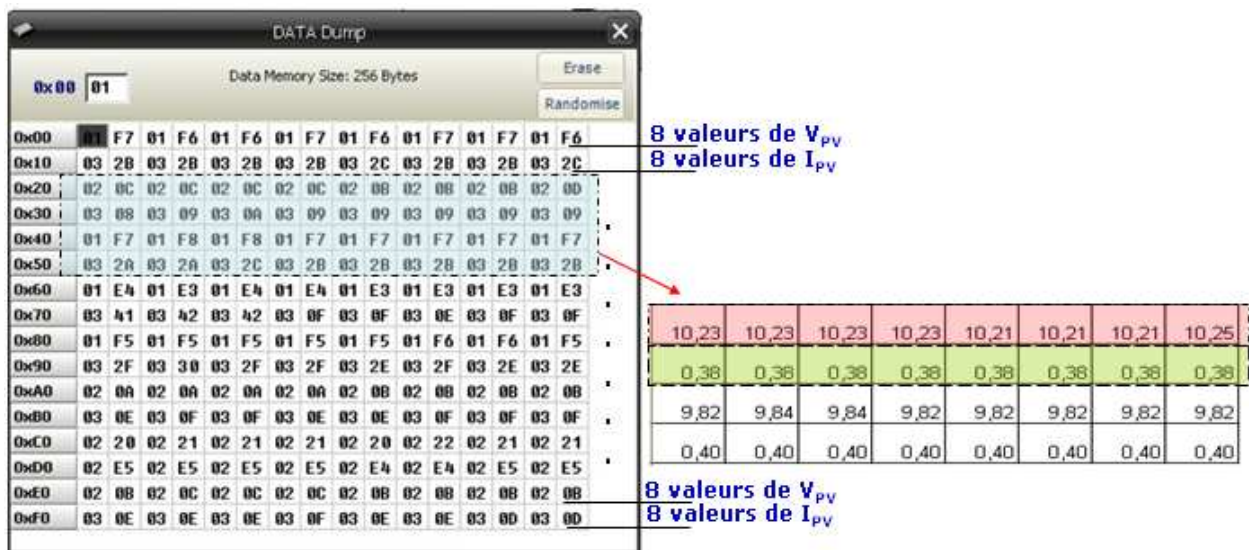


Figure IV- 29 : Résultat des mesures successives de  $V_{in}$  et  $I_{in}$

D’après le résultat dans la figure IV-29, nous constatons que nous avons besoin de relever une seule fois la valeur de  $V_{in}$ , ainsi que celle de  $I_{in}$ . La puissance s'obtient en multipliant la tension avec le courant. Le processus de recherche continue périodiquement jusqu’à atteindre le point de puissance maximale. Cet algorithme permet au système de converger vers le maximum de puissance.

Cependant le temps de recherche de PPM de la commande ( $Tr$ ) et la précision de la convergence ( $\Delta P_{MP}$ ) sont dépendants du pas d’évolution du rapport cyclique : DeltaD comme représenté sur la figure ci-après.



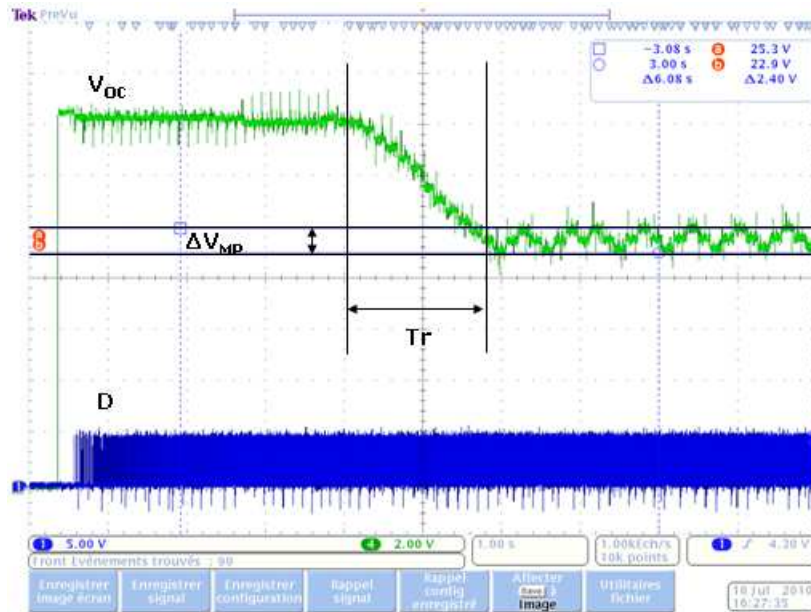


Figure IV- 30 : Temps de recherche et précision de  $V_{MP}$

Pour choisir ces paramètres, nous avons réalisé plusieurs mesures pour déterminer le  $Tr$ ,  $\Delta V_{MP}$ ,  $\Delta I_{MP}$  et  $\Delta P_{MP}$  en fonction des différentes valeurs de  $\Delta D$ . Le démarrage se situant en circuit ouvert du GPV.

	DeltaD=5	DeltaD=10	DeltaD=15
<b>Tr (s)</b>	1,69	0,92	0,624
<b><math>\Delta V_{MP}</math> (V)</b>	0,82	2,17	2,8
<b><math>\Delta I_{MP}</math> (A)</b>	0,035	0,103	0,142
<b><math>\Delta P_{MP}</math> (W)</b>	0,029	0,224	0,398

Tableau IV- 5 :  $Tr$ ,  $\Delta V_{MP}$ ,  $\Delta I_{MP}$  et  $\Delta P_{MP}$  en fonction des différentes valeurs de  $\Delta D$

D'après le tableau IV- 5, plus le pas d'évolution du rapport cyclique est grand, plus la convergence est réalisée rapidement. Cependant, cela n'apporte pas que des avantages. En effet, le fait d'avoir un pas grand fait que le système oscille beaucoup autour de la valeur maximale de la puissance. Pour notre système, nous choisissons finalement  $\Delta D$  égal à 5. Nous avons dans ce cas  $Tr$  égal à 1,69 secondes et  $\Delta P_{MP}$  à 0,029 watts.

Après avoir chargé les supercondensateurs jusqu'à 4,8V, notre système travaille en mode régulation de tension des supercondensateurs, comme présenté précédemment.

La figure suivante présente le résultat de l'algorithme « Hill climbing » : le mode opératoire du test est le même que pour l'algorithme basé sur la fraction de  $V_{OC}$ .

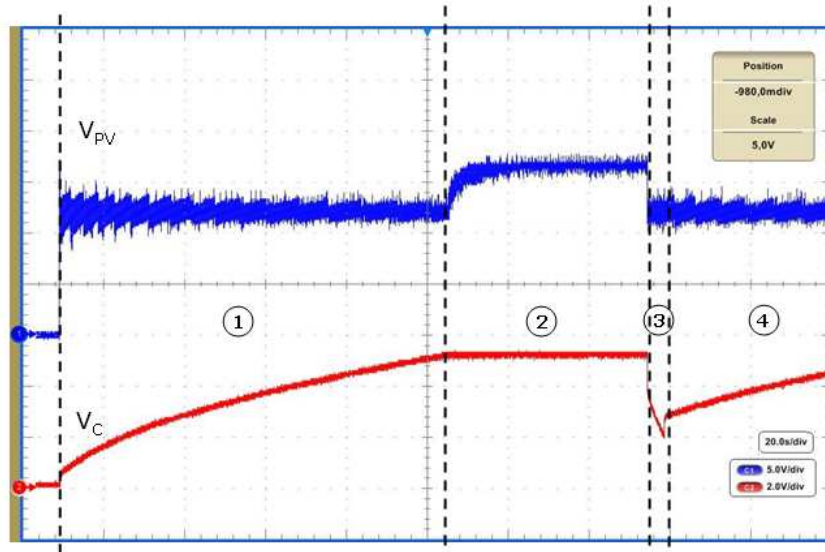


Figure IV- 31 : Résultat de l'algorithme « Hill Climbling »

D'après la figure IV-31, nous trouvons que l'algorithme « Hill Climbling » fonctionne parfaitement autant que celui basé sur la fraction de  $V_{CO}$ .

Après avoir réalisé deux commandes différentes, nous devons maintenant choisir celle qui est la mieux appropriée pour notre système. Pour cela, nous étudions le rendement qui peut être décomposé de la manière suivante [55] :

- Rendement du point de fonctionnement MPPT ( $\eta_{MPPT}$ ), il permet de mesurer l'efficacité de la commande en charge de contrôler le convertisseur de puissance. En résumé cela donne le % de pertes de puissance d'un module PV ( $P_{IN}$ ) par rapport à la fourniture de la puissance maximale qu'il pourrait produire ( $P_{MAX}$ ).

$$\eta_{MPPT} = \frac{P_{IN}}{P_{MAX}} \quad \text{Eq. IV- 9}$$

- Rendement d'un convertisseur de puissance, il peut être défini comme la capacité de ce dernier à restituer sur son port de sortie, le maximum de la puissance présente sur son port d'entrée.

$$\eta_{CONV} = \frac{P_{OUT}}{P_{IN}} \quad \text{Eq. IV- 10}$$

avec  $P_{IN}$  représentant la puissance en entrée du convertisseur et  $P_{OUT}$  la puissance en sortie du convertisseur (la puissance en entrée des supercondensateurs).

Par la suite, pour valider nos études, le rendement de la chaîne de conversion nommé  $\eta_{CHAIN\_PV}$  est défini. Il correspond au produit des deux rendements et est un critère que nous utilisons régulièrement pour évaluer les étages d'adaptation :

$$\eta_{CHAIN\_PV} = \frac{P_{IN}}{P_{MAX}} \times \frac{P_{OUT}}{P_{IN}} = \frac{P_{OUT}}{P_{MAX}} \quad \text{Eq. IV- 11}$$

Nous comparons donc maintenant le rendement de chaque commande. Pour cela, nous avons chargé les supercondensateurs (2,0 à 5 volts) par un simulateur de GPV à différentes conditions par l'intermédiaire de différentes commandes MPPT. Cela nous permet de calculer le rendement de la chaîne de conversion dont les résultats sont présentés dans le tableau IV- 6.

Condition		Porportion de $V_{Co}$			Hill Climbing		
		% $\eta_{MPPT}$	% $\eta_{CONV}$	% $\eta_{TOTAL}$	% $\eta_{MPPT}$	% $\eta_{CONV}$	% $\eta_{TOTAL}$
Au sol	500 W/m <sup>2</sup> , 20°C et P <sub>IN</sub> =1,32W	92,80	65,75	62,83	95,23	67,55	64,33
Au sol	900 W/m <sup>2</sup> , 100°C et P <sub>IN</sub> =1,76W	93,64	74,66	69,93	94,14	75,14	70,74
En vol	1200 W/m <sup>2</sup> , -30°C et P <sub>IN</sub> =4,7W	97,02	74,93	72,70	96,72	74,46	72,03
En vol	1300 W/m <sup>2</sup> , -50°C et P <sub>IN</sub> =5,27W	97,12	75,16	72,99	96,85	73,77	71,46
Toutes les conditions		95,14	72,63	69,61	95,74	72,73	69,64

Tableau IV- 6 : Comparaison entre deux algorithmes

D'après le tableau IV-6, le rendement des deux commandes est comparable. Nous choisissons finalement la commande MPPT basé sur la fraction de  $V_{OC}$  pour notre application, car cela nous permet d'utiliser moins de composants pour notre circuit.

### IV.2.3 Etage de sortie réglé en tension

Notre application nécessite un régulateur de tension car la charge du système oblige à travailler à tension constante. Il existe de nombreux régulateurs sur le marché. Le régulateur choisi sera alimenté par les supercondensateurs. Différents types de régulateurs à découpage à haut rendement (supérieur à 95%) ont été testés. Le régulateur abaisseur TPS62203, le régulateur élévateur TPS61025 et le régulateur abaisseur-élévateur TPS63001 de chez Texas instrument sont testés afin de comparer leur fonctionnement sous différentes charges. Les données constructeurs sont présentées dans le tableau suivant.

Model du régulateur	Type de regulateur	Rendement	Vin
TPS62203	abaisseur	95%	2,5-6
TPS61025	élévateur	96%	0,9-6,5
TPS63001	abaisseur-élévateur	96%	1,8-5,5

Tableau IV- 7 : Données constructeurs des régulateurs testés

Les figures suivantes sont présentées avec des puissances de sortie comprises entre 150 et 450 mW, correspondant aux valeurs données initialement dans le cahier des charges.

La figure IV- 32 présente les caractéristiques de transfert entrée / sortie du régulateur abaisseur TPS62203. Au vu des courbes, si la tension d'entrée du régulateur est de 3,4 à 5 volts, la tension de sortie est égale à 3,3 volts. Le calcul du rendement n'est valable que pour des valeurs de  $V_{in}$  supérieures à 1,5 volts parce qu'en dessous, les puissances d'entrée et de sortie sont toutes les deux nulles. Le rendement est compris entre 85 et 95% quand la tension de sortie est égale à 3,3 V (figure IV- 33).

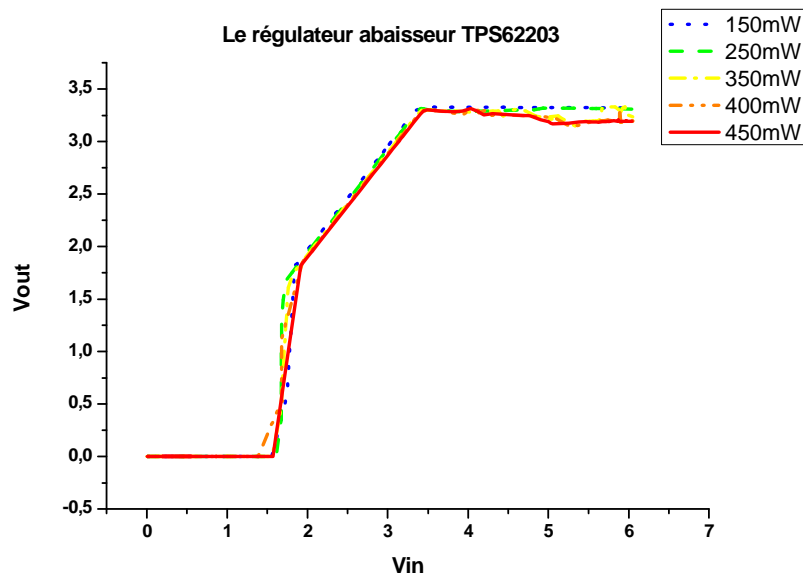


Figure IV- 32 : Caractéristiques de transfert entrée / sortie du TPS62203

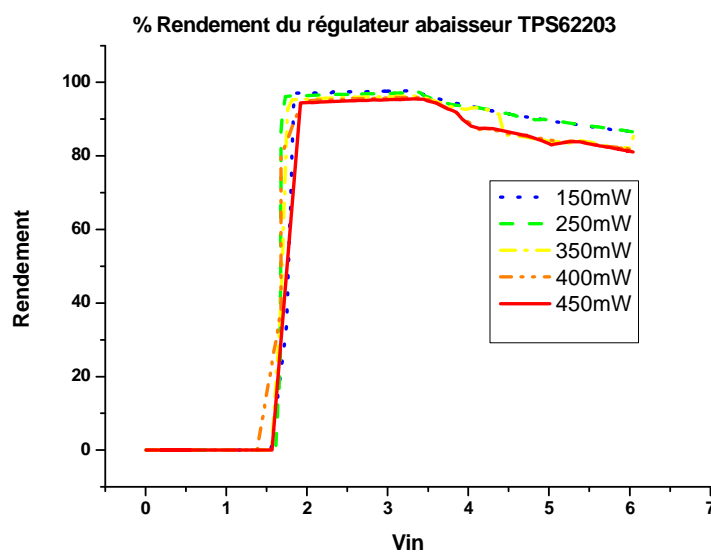


Figure IV- 33 : Rendement en fonction de la tension d'entrée du TPS62203

Les caractéristiques de transfert entrée / sortie et le rendement du régulateur élévateur TPS61025 sont représentées respectivement sur les figures IV- 34 et 35. Pour fournir la puissance de 450 milliwatts à la charge, la tension d'entrée du régulateur doit être comprise entre 4 à 6,5 volts. La caractéristique de transfert dans ce cas s'apparente au comportement d'un régulateur abaisseur. Le rendement est compris entre 43 et 64% quand la tension de sortie du régulateur est égale à 3,3 volts.

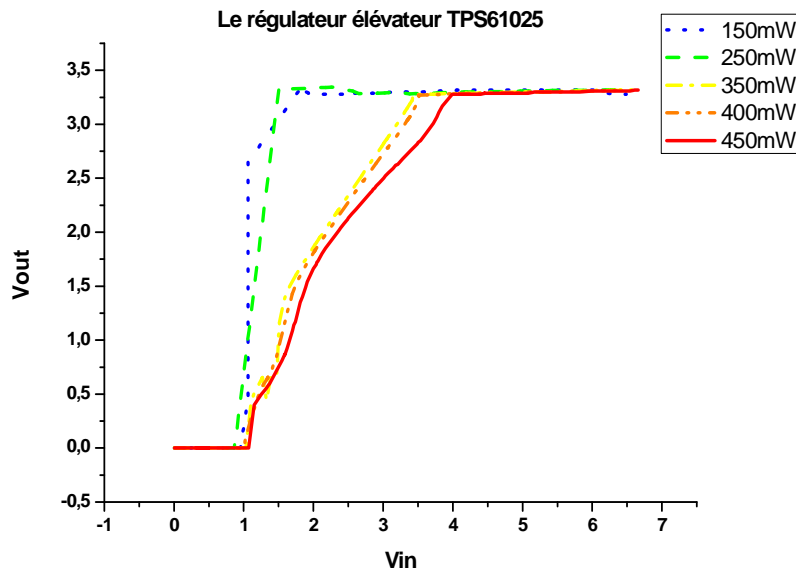


Figure IV- 34 : Caractéristiques de transfert entrée / sortie du TPS61025

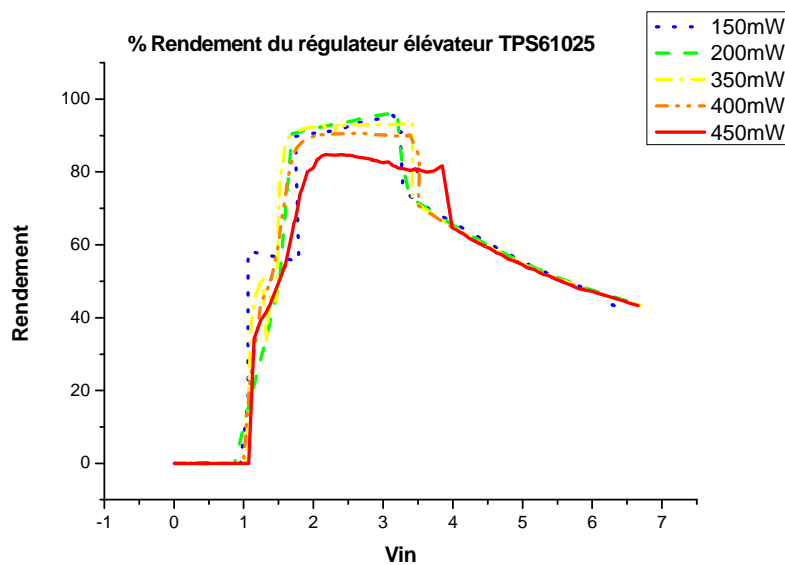


Figure IV- 35 : Rendement fonction de la tension d'entrée du TPS61025

Les mêmes caractéristiques que précédemment sont représentées figures IV- 36 et IV- 37 pour le régulateur abaisseur-élevateur TPS63001. Au vu des résultats obtenus, le régulateur délivre une tension de 3,3 V si la tension d'entrée est comprise entre 1,9 à 5,5 volts. Le rendement, quand le régulateur fournit 3,3 volts, est compris entre 88 et 95% pour la puissance de sortie égale à 450 milliwatts et entre 74 et 92% pour la puissance de sortie de 150 milliwatts. Quand le rendement égale à 0, cela signifie que les puissances d'entrée et de sortie sont toutes les deux nulles.

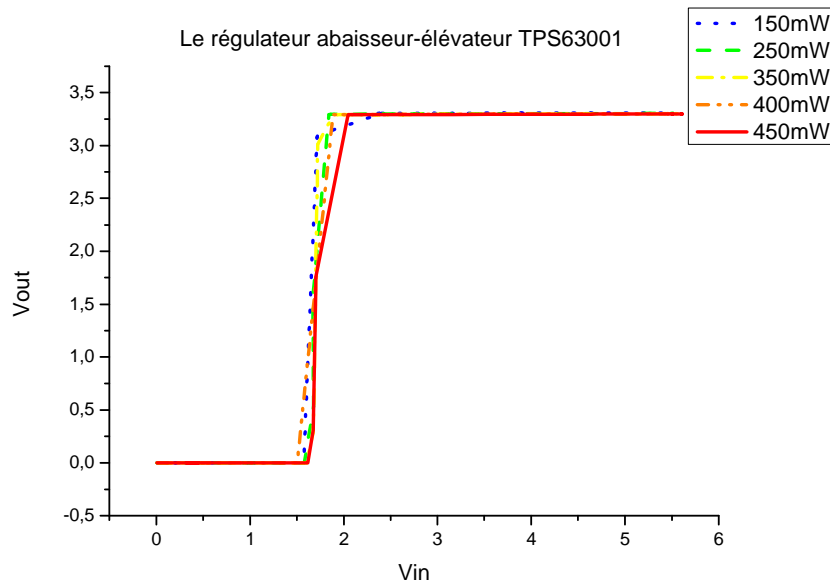


Figure IV- 36 : Caractéristiques de transfert entrée / sortie du TPS63001

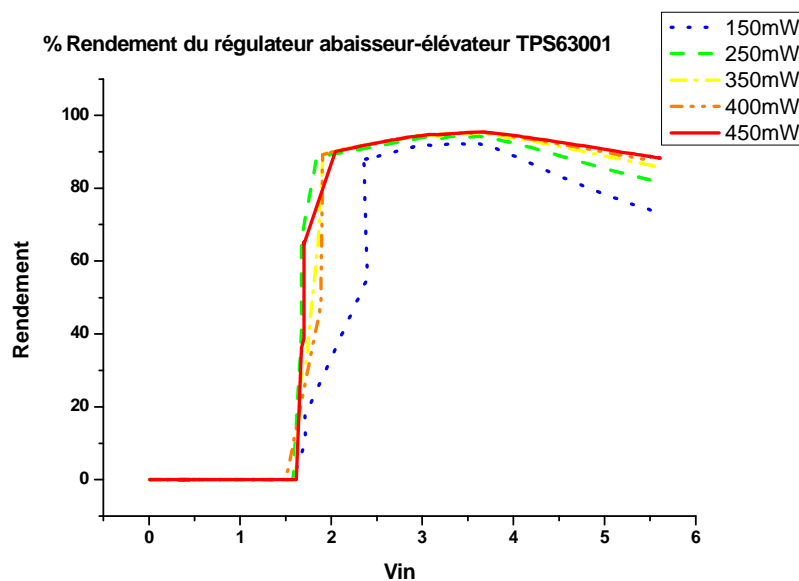


Figure IV- 37 : Rendement fonction de la tension d'entrée du TPS63001

Le tableau IV- 8 compare les caractéristiques des différents régulateurs. Au vu des résultats donnés dans le tableau, la plage de tension d'entrée du régulateur TPS63001 est plus étendue quelle que soit la puissance délivrée. De plus, son rendement est meilleur que les autres régulateurs testés. Nous choisirons donc le régulateur TPS63001 pour notre application.

Model du régulateur	Puissance de sortie(mW)	Tension entrée(V)	% Rendement
TPS62203	150	3,3 à 6	86 à 97
	250	3,35 à 6	86 à 97
	350	3,4 à 6	85 à 95
	400	3,4 à 6	82 à 95
	450	3,45 à 6	81 à 95
TPS61025	150	1,7 à 6,5	44 à 95
	250	1,7 à 6,5	44 à 95
	350	3,4 à 6,5	43 à 73
	400	3,5 à 6,5	43 à 70
	450	4 à 6,5	42 à 64
TPS63001	150	1,8 à 5,5	88 à 95
	250	1,8 à 5,5	82 à 92
	350	1,9 à 5,5	86 à 95
	400	1,9 à 5,5	87 à 95
	450	1,9 à 5,5	88 à 95

Tableau IV- 8 : Comparaison des caractéristiques entre les différents régulateurs

Néanmoins, nous devons alimenter la charge sous 3,3 volts et 3 watts. Le régulateur TPS63001 a donc été re-testé dans les conditions réelles de la charge. La figure IV- 38 montre les caractéristiques de transfert entrée sortie du régulateur abaisseur-élevateur TPS63001 pour différentes puissances allant de 1 à 3 watts.

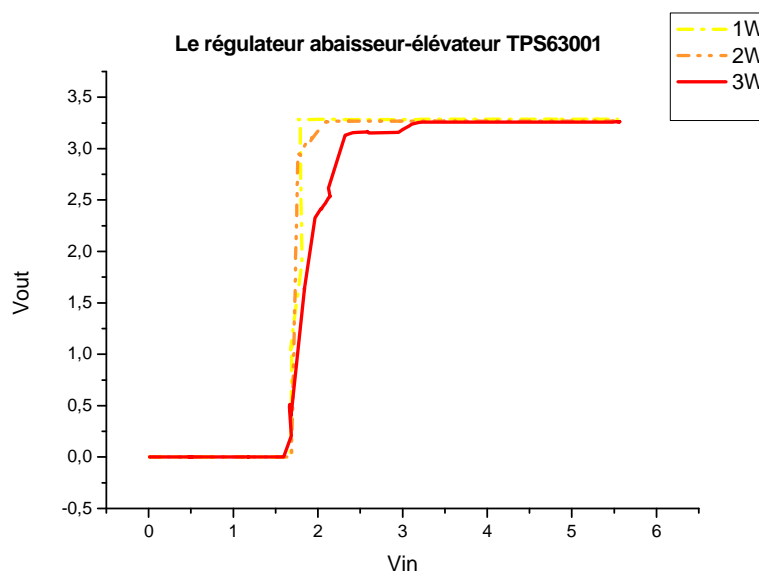


Figure IV- 38 : Caractéristiques de transfert du TPS63001 sur une plage de 1 à 3W

D'après la figure IV- 38, nous constatons que la plage de tension entrée du régulateur est plus réduite pour les puissances plus élevées. Le rendement du régulateur est également présenté dans la figure suivante.

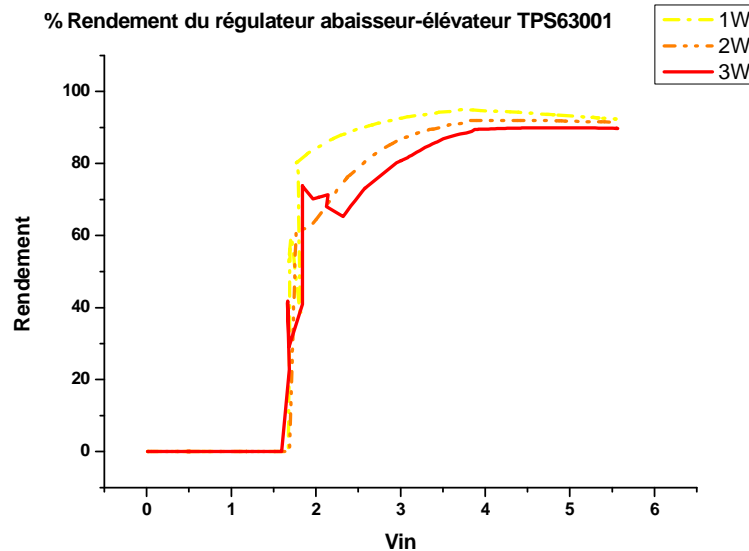


Figure IV- 39 : Rendement du TPS63001

Les résultats des figures IV- 38 et 39, sont comparés dans le tableau suivant.

Model du régulateur	Puissance de sortie(W)	Tension entrée(V)	% Rendement
TPS63001	1	1,8 à 5,5	80 à 92
	2	2 à 5,5	67 à 92
	3	2,3 à 5,5	65 à 89

Tableau IV- 9 : Comparaison des caractéristiques du régulateur TPS63001 aux différentes puissances de sortie

D'après le tableau IV-9 ce composant présente de bonnes performances. Cependant nous utiliserons deux circuits TPS63001 en parallèle pour diviser la puissance demandée à chaque régulateur ce qui autorise le fonctionnement sur une plage de tension d'entrée plus étendue et apporte un meilleur rendement.

Tous les composants nécessaires pour notre système, tels que le convertisseur, l'algorithme MPPT et le régulateur ont déjà été présentés. Cependant la validation expérimentale de l'ensemble du système lui-même est indispensable. Nous présentons le résultat de validation dans la partie suivante.

#### IV.2.4 Validation expérimentale

Dans cette partie, le prototype d'un convertisseur a été développé pour notre application. Nous rappelons que le but de notre travail est de concevoir un prototype



performant capable d'alimenter le réseau de capteurs sans fils SACER quand le soleil est là avec une plage de température - 50 à +100°C et d'assurer une autonomie de 30 secondes en l'absence d'ensoleillement.

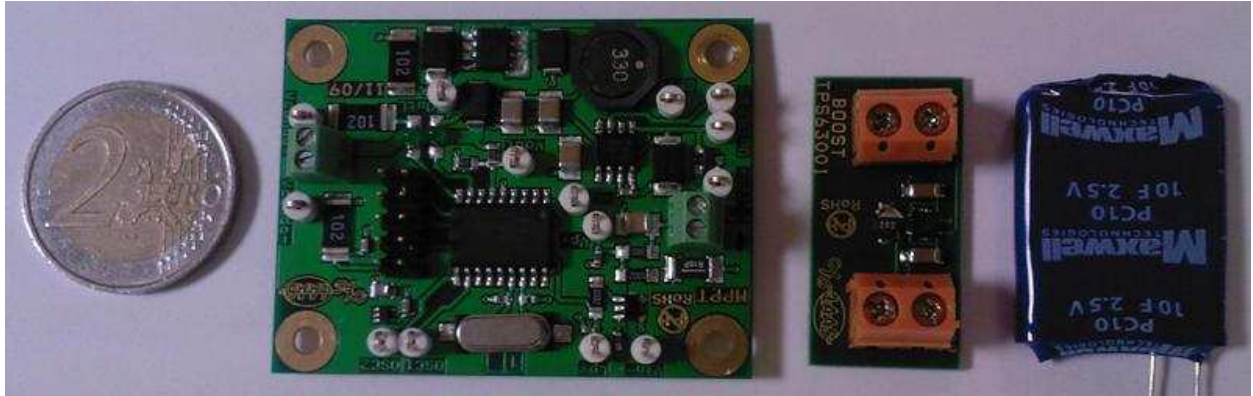


Figure IV- 40 : Prototype du système –le circuit de convertisseur MPPT, un régulateur TPS63001 et un supercondensateur PC10

Notre système est composé d'un simulateur de panneau solaire, d'un convertisseur MPPT, d'une association de 5 branches en parallèle ayant chacune 2 cellules en série de supercondensateurs PC10, de deux régulateurs TPS61300 en parallèle et de la charge de 3W. Des chronogrammes typiques sont donnés ci-dessous :

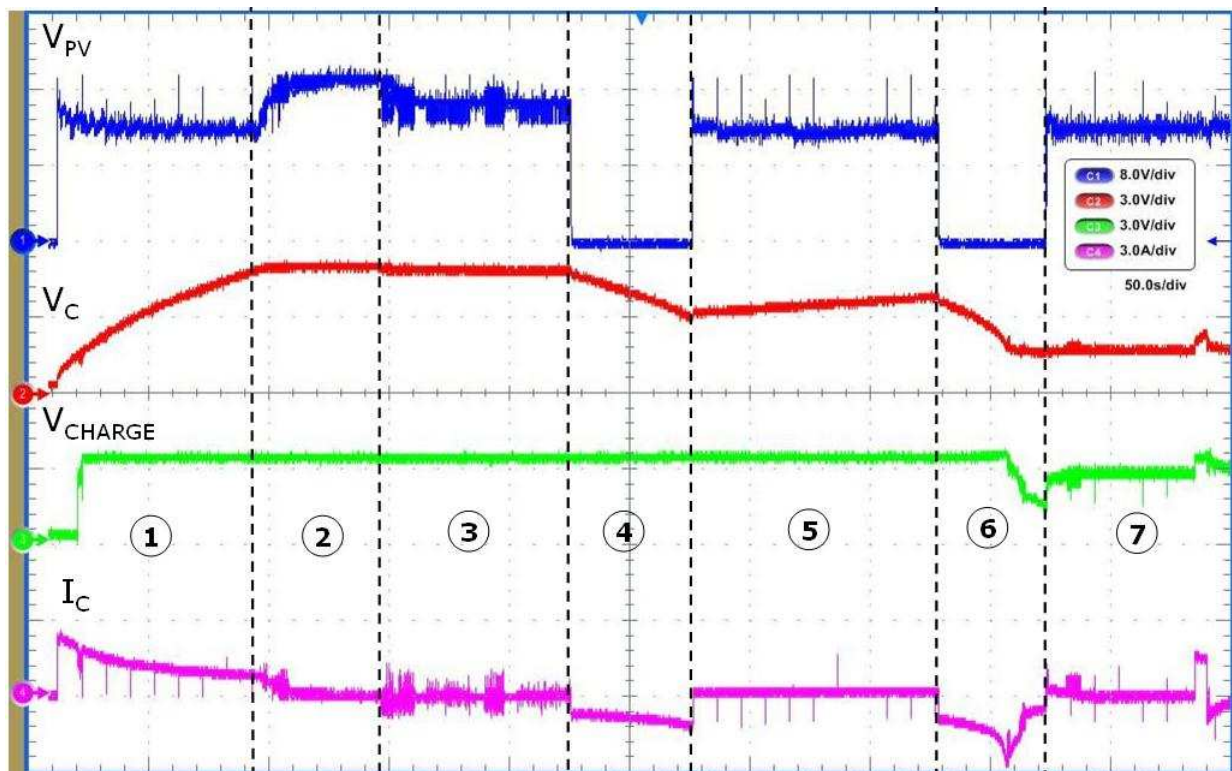


Figure IV- 41 : Fonctionnement de notre système dans différentes situations

Nous pouvons décomposer les oscillogrammes de la figure IV- 41 en sept parties :

(1) nous avons connecté le simulateur de panneaux solaires (dans la condition de 1300 w/m<sup>2</sup> et -50°C pour 5,175 watts), le circuit MPPT, les supercondensateurs ainsi que les circuits TPS61300, mais sans la charge de 3W. Les supercondensateurs sont chargés par le simulateur de GPV avec la puissance maximum jusqu'à ce que leur tension atteigne 4,8 V.

(2) La tension de supercondensateurs se stabilise à 5 volts, nous sommes dans le mode de régulation de tension des supercondensateurs.

(3) La charge de 3W a été connectée.

(4) Le simulateur de GPV a été débranché. A ce moment là, les supercondensateurs prennent le relais pour alimenter la charge de 3 watt, et ce pendant 50 secondes.

(5) Nous avons ensuite rebranché le simulateur du GPV, les supercondensateurs se rechargent tout en alimentant la charge.

(6) Après avoir chargé les supercondensateurs jusqu'à 3,75 volts, le simulateur du GPV est retiré. Nous avons cette fois-ci laissé les supercondensateurs alimenter la charge jusqu'à ce que la tension de la charge ait chuté. Si la tension des supercondensateurs chute en dessous de 2 volts, les régulateurs ne peuvent plus fournir la tension de 3,3 volts à la charge. Ceci arrive rapidement ici car les supercondensateurs n'ont pas été complètement rechargés.

(7) Le simulateur de GPV est reconnecté. Malheureusement, comme la tension des supercondensateurs est toujours inférieure à 2 volts, le régulateur ne fonctionne pas correctement, c'est-à-dire qu'il ne délivre pas 3,3 volts, même si le simulateur de GPV fournit suffisamment de puissance. Toute la puissance disponible est consommée par les régulateurs parce que leur rendement est faible à ce niveau de tension comme le montre la figure IV- 39. Le circuit n'arrive pas à redémarrer, ce qui n'est pas acceptable pour notre application, d'autant plus que le circuit complet avec la charge n'est ici pas capable de démarrer si les supercondensateurs sont déchargés.

Pour résoudre ce problème (réalisés en alimentant le régulateur avec une source de tension), nous avons mis en place un interrupteur PMOS à enrichissement entre les régulateurs Buck-Boost et la charge comme le montre la figure ci-après :

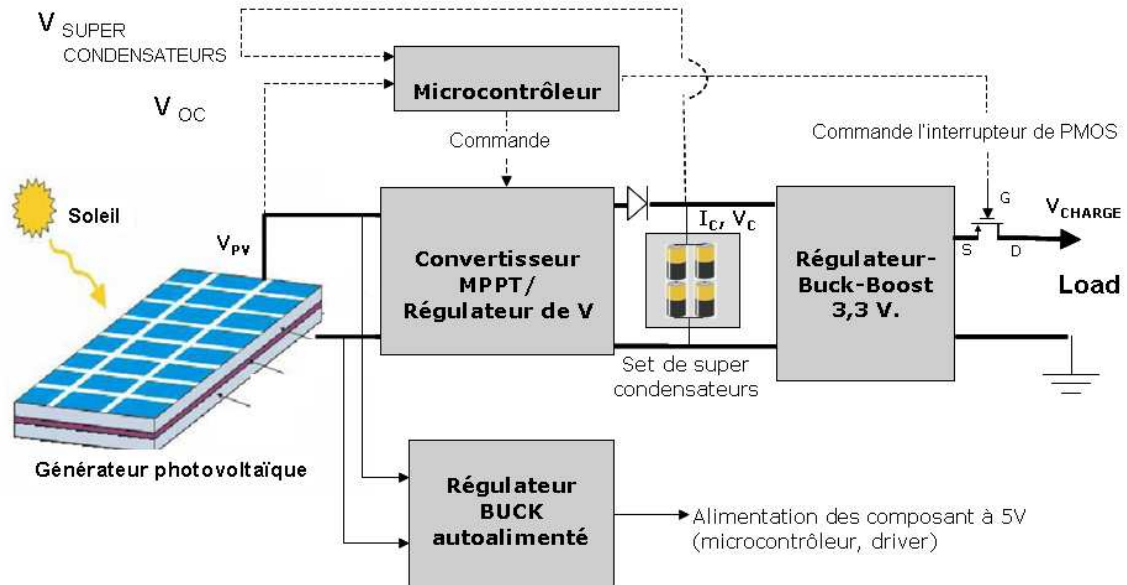


Figure IV- 42 : Architecture final du système SACER

Quand le microcontrôleur n'est pas alimenté, la commande de l'interrupteur PMOS est à 0 (le potentiel de grille est donc à 0 volt). La source est connectée à la sortie des régulateurs, ce qui signifie que son potentiel est à 3,3 volts. La tension  $V_{GS}$  est donc égale à -3,3 volts, ce qui est inférieur à sa tension de seuil, le transistor PMOS est fermé. La charge est alors alimentée par les supercondensateurs.

Quand le soleil revient, le microcontrôleur est alimenté. Si la tension aux bornes des supercondensateurs est inférieure à 3 volts, tension mesurée par le PIC, celui-ci commande l'interrupteur de PMOS à 1 (le potentiel de grille est à 5 volts). Comme le potentiel de la source est approximativement le même (3,3 volts), la tension  $V_{GS}$  est donc égale 1,7 volts, ce qui signifie que le transistor est ouvert. L'énergie fournie par le panneau solaire est utilisée pour recharger les supercondensateurs.

Tant que la tension des supercondensateurs reste inférieure à 3 volts, l'interrupteur reste ouvert. Dès que cette tension dépasse 3 volts (valeur choisie pour optimiser le rendement), les régulateurs sont en mesure de délivrer la tension de 3,3 volts. L'interrupteur sera alors commandé à 0 V pour qu'il soit fermé, permettant ainsi au simulateur de GPV à la fois de recharger les supercondensateurs et d'alimenter la charge. Les résultats sont présentés sur l'oscillogramme ci-après.

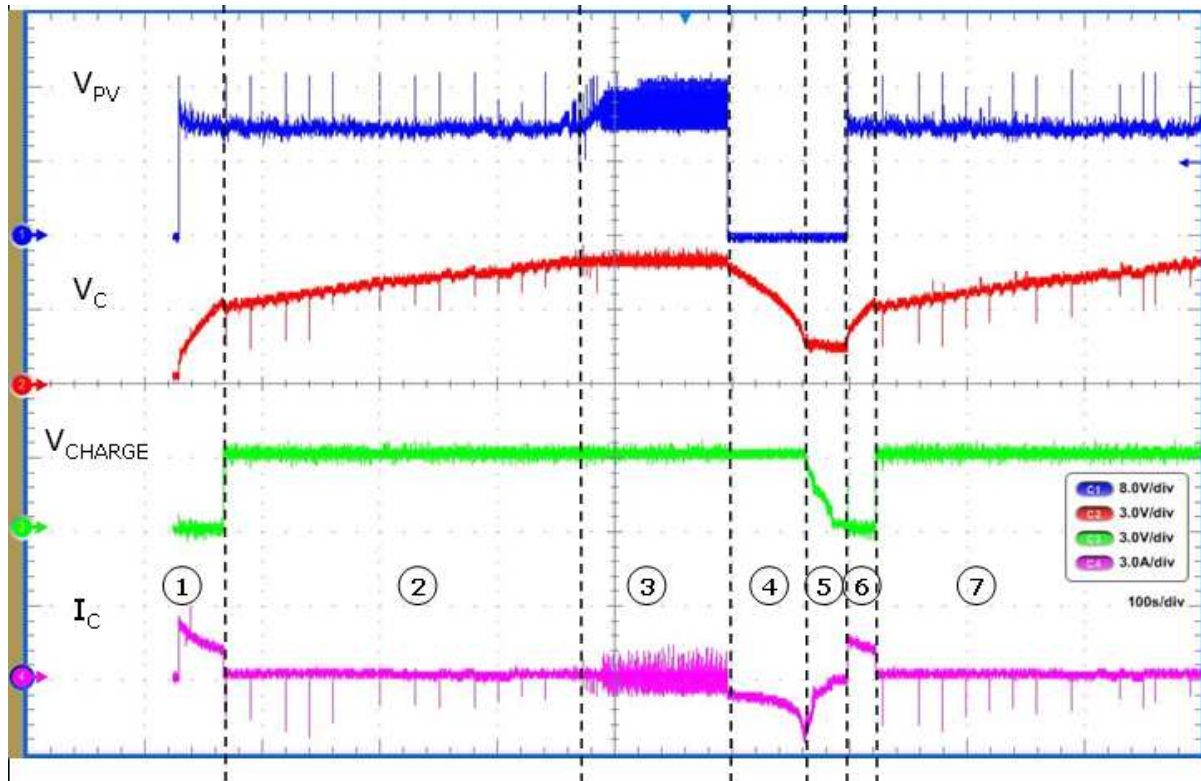


Figure IV- 43 : Fonctionnement de notre système final pour différentes conditions

La charge est branchée en permanence dans ce test. L'oscillogramme se décompose en plusieurs phases :

(1) L'interrupteur PMOS est ouvert pour que les supercondensateurs puissent se charger.

(2) Quand leur tension atteint 3 volts, le microcontrôleur la détecte et donne l'ordre de fermer l'interrupteur PMOS. La charge est alors alimentée en même temps que les supercondensateurs.

(3) Quand la tension des supercondensateurs atteint 4,8 volts, l'algorithme passe en mode régulation de tension. Cela permet de stabiliser leur tension à 5 volts.

(4) Le simulateur de GPV est débranché. Les supercondensateurs alimentent la charge de 3 watts.

(5) Après avoir alimenté la charge pendant 50 secondes, la tension des supercondensateurs descend en dessous de 2 volts. Le régulateur n'arrive plus à délivrer 3,3 volts.

(6) Nous avons ici reconnecté le simulateur de GPV, par conséquent, les supercondensateurs se rechargent rapidement puisque toute la puissance du générateur lui est dédiée.

(7) Dès que leur tension dépasse 3 volts, la charge de 3 watts est réalimentée automatiquement. Notre système redémarre de lui même.

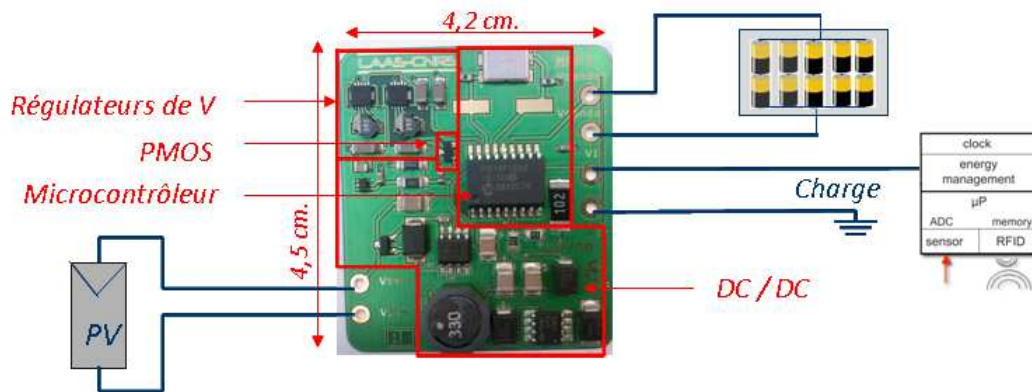


Figure IV- 44 : Circuit final du système SACER

#### IV.2.5 Etude de l'influence de la température sur l'architecture

Pour l'étude de l'influence de la température, nous avons donc testé nos circuits aux températures extrêmes.



Figure IV- 45 : Test du système complet aux températures extrêmes ; de gauche à droite : (1) carte électronique et supercondensateurs dans l'enceinte climatique (2) panneau de contrôle de l'enceinte (3) appareil de mesure (multimètres NORMA et oscilloscope à mémoire)

Les tests aux températures extrêmes ont montré que le circuit se comporte parfaitement aux températures minimum de  $-50^{\circ}\text{C}$  et maximum de  $100^{\circ}\text{C}$ .

Les supercondensateurs se chargent et déchargent pour alimenter la charge de 3 watts.

Le rendement du système complet est comparé pour différentes températures pendant les phases de 2 à 4 de la figure IV- 43 (la charge de 3 watt est alimentée). Pour cela, le courant et la tension sont mesurés aux trois points importants notés de 1 à 3 sur la figure IV- 46.

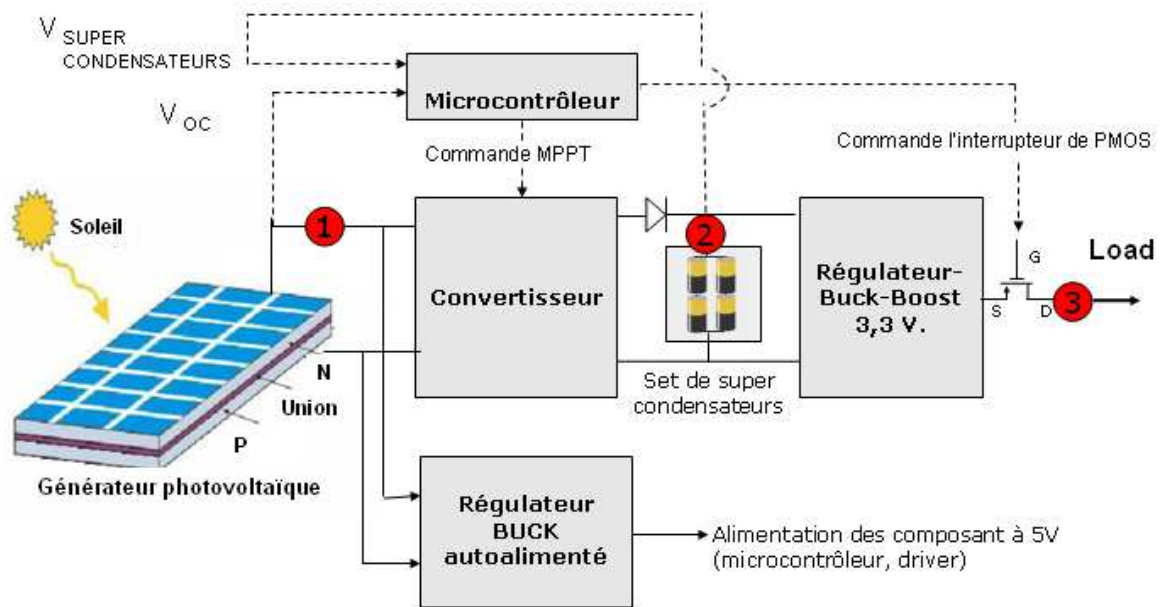


Figure IV- 46 : Point de mesure du courant et de la tension

Nous définissons le rendement du système lors de la phase 2, correspondant à la période pendant laquelle les supercondensateurs se chargent en même temps que la charge est alimentée par :

$$\eta_{SYSTEME} = \frac{P_{OUT}}{P_{MAX}} = \frac{P_C + P_{CHARGE}}{P_{MAX}} \quad \text{Eq. IV- 12}$$

Pour la phase 3, soit quand les supercondensateurs sont chargés (mode régulation de tension) et que la charge est alimentée par le panneau, le rendement est défini par :

$$\eta_{SYSTEME} = \frac{P_{OUT}}{P_{PV}} \quad \text{Eq. IV- 13}$$

Cette phase nous permet de savoir quelle puissance minimale est nécessaire pour alimenter la charge de 3 watts, ce qui donne une idée du rendement maximal de la chaîne dans cette configuration.

Le rendement du système pour la phase 4, correspondant à la période pendant laquelle les supercondensateurs alimentent seuls la charge est défini par :

$$\eta_{SYSTEME} = \frac{P_{CHARGE}}{P_C} \quad \text{Eq. IV- 14}$$

Où  $P_C$  est la puissance de charge ou de décharge des supercondensateurs et  $P_{CHARGE}$  la puissance fournie à la charge.

Par ailleurs, la durée pendant laquelle les supercondensateurs alimentent le système est également présentée pour différentes températures dans le tableau IV- 10.

Température	% Rendement			Durée de décharge (s)
	Phase 2	Phase 3	Phase 4	
-50°C	70,1	71,18	88,3	52
25°C	68,9	72,09	87,1	56
100°C	69,7	71,92	85,5	53

Tableau IV- 10 : Rendement du système complète le temps de décharge des supercondensateurs à différentes températures

D'après le tableau IV-10, nous constatons que le rendement du système est comparable quel que soit la température. La durée de décharge des supercondensateurs est légèrement plus élevée à 25 °C.

Notre système est comparé avec l'architecture « Everlast » [60, 61]. Ils utilisent uniquement les supercondensateurs comme le système de stockage de l'énergie.

	Avantages	Inconvénients	Caracteristiques importantes			Efficacité	
			Système de récupération d'énergie	Système de stockage d'énergie	Gestion d'énergie	Vc (V)	Rendement du convertisseur (%)
Everlast	<ul style="list-style-type: none"> <li>Durée de vie du système</li> <li>MPPT</li> </ul>	<ul style="list-style-type: none"> <li>Complexité</li> <li>Utilisation d'un microprocesseur</li> </ul>	<ul style="list-style-type: none"> <li>Panneau solaire</li> </ul>	<ul style="list-style-type: none"> <li>Deux supercondensateurs de 2,5 volts, 100 farads</li> </ul>	<ul style="list-style-type: none"> <li>Régulateur PFM contrôlé par un microcontrôleur afin de charger deux supercondensateurs</li> <li>Microcontrôleur fonction MPPT</li> </ul>	1 à 2.5	40 à 50
SACER	<ul style="list-style-type: none"> <li>Durée de vie du système</li> <li>MPPT</li> <li>Simplicité</li> <li>Large plage de températures</li> <li>Epaisseur fin</li> </ul>	<ul style="list-style-type: none"> <li>Utilisation d'un microprocesseur</li> </ul>	<ul style="list-style-type: none"> <li>Panneau solaire</li> </ul>	<ul style="list-style-type: none"> <li>Dix supercondensateurs de 2,5 volts, 10 farads</li> </ul>	<ul style="list-style-type: none"> <li>Fonction MPPT par Microcontrôleur pour charger des super condensateurs et alimenter la charge</li> </ul>	1.7 à 2.5	60 à 69
						2.5 à 5	69 à 78

Tableau IV- 11 Comparaison entre notre système et le système de « Everlast »

Nous constatons que notre système présente un meilleur rendement pour une même tension des supercondensateurs. De plus, notre système peut être utilisé pour différentes puissances (faible ou élevée) en ajustant les éléments du circuit et l'autonomie peut être adaptée suivant le nombre de supercondensateurs. Par ailleurs, notre circuit reste fonctionnel sur une large plage de températures.

### IV.3 Modélisation de l'architecture

Dans cette partie, nous présentons la modélisation de l'étage d'adaptation associé aux panneaux solaires et aux supercondensateurs. La modélisation nous permettra de simuler l'ensemble de notre système à l'exception du régulateur TPS63001 qui nécessite une connaissance de son comportement. D'après la simulation, nous pourrons savoir comment les supercondensateurs se chargent par les panneaux photovoltaïques sous différentes conditions de températures et d'ensoleillement en passant par l'étage d'adaptation (figure IV- 47). La modélisation permettra également de vérifier le dimensionnement du circuit convertisseur avec la fonction du MPPT.

#### IV.3.1 Modèle de l'architecture

Rappelons que les panneaux photovoltaïques et les supercondensateurs ont été simulés séparément dans les chapitres précédents.

La modélisation de l'étage d'adaptation se décompose en deux parties : (1) le convertisseur BUCK et (2) la commande MPPT. Pour la mise en place du modèle BUCK, nous nous sommes inspirés des travaux présentés dans [71].

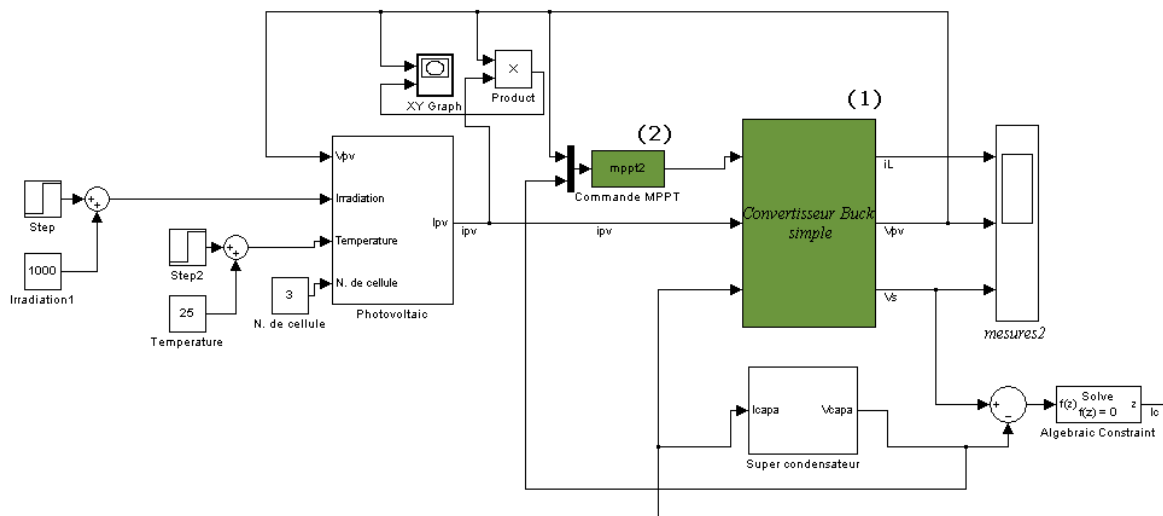


Figure IV- 47 : Modélisation de l'étage d'adaptation



Dans un premier temps, nous devons rappeler le fonctionnement du convertisseur BUCK : Le convertisseur Buck fonctionne entre deux états suivant celui de l'interrupteur Q1 (voir figure IV- 15) :

- Quand l'interrupteur Q1 est fermé, la tension aux bornes de l'inductance,  $V_L$  vaut

$$V_L = V_{PV} - V_S \quad \text{Eq. IV- 15}$$

$$L \frac{di_L}{dt} = V_{PV} - V_S \quad \text{Eq. IV- 16}$$

Où  $V_{PV}$  est la tension de GPV,  $V_S$  la tension de sortie et  $V_L$  la tension de l'inductance. La tension aux bornes de la diode étant négative, aucun courant ne la traverse.

- Quand l'interrupteur est ouvert, la diode devient passante afin d'assurer la continuité du courant dans l'inductance. La tension aux bornes de l'inductance vaut

$$V_L = -V_S \quad \text{Eq. IV- 17}$$

$$L \frac{di_L}{dt} = -V_S \quad \text{Eq. IV- 18}$$

Le courant traversant l'inductance décroît.

La durée ( $dt$ ) est définie par le rapport cyclique ( $D$ ) : pour l'état passant  $dT_{ON} = D \cdot T$ , pour l'état bloqué  $dT_{OFF} = (1 - D) \cdot T$ .

A partir des équations IV- 16 et IV- 18, nous obtenons :

$$L \frac{di_L}{dt} = D \cdot V_{PV} - D \cdot V_S + (1 - D)(-V_S) = D \cdot V_{PV} - V_S \quad \text{Eq. IV- 19}$$

$$i_L = \int \frac{D \cdot V_{PV} - V_S}{L} dt \quad \text{Eq. IV- 20}$$

Avec les condensateurs d'entrée ( $C_E$ ), il filtre une ondulation de la tension de GPV. Nous pouvons décrire en l'équation suivante :

$$C_E \frac{dV_{PV}}{dt} = i_{PV} - (D \cdot I_L) \quad \text{Eq. IV- 21}$$

$$V_{PV} = \int \frac{I_{PV} - (D \cdot I_L)}{C_E} \quad \text{Eq. IV- 22}$$

Le condensateur de sortie ( $C_S$ ) permet de filtrer l'ondulation de la tension de sortie. Nous pouvons donc écrire l'équation suivante :

$$C_S \frac{dV_S}{dt} = I_L - I_S \quad \text{Eq. IV- 23}$$

$$V_S = \int \frac{I_L - I_S}{C_S} \quad \text{Eq. IV- 24}$$

Où  $I_S$  est le courant de sortie.

Avec les équations IV- 20, 22 et 24 nous avons établi le « modèle moyen » du buck qui sera utilisé pour les simulations (dans la boîte convertisseur Buck Simple de la figure IV- 47) :

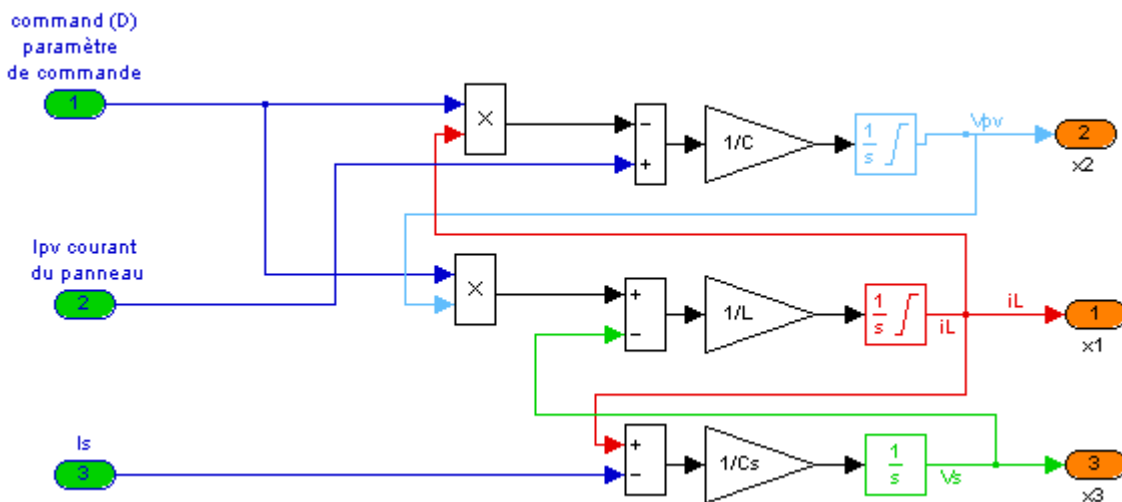


Figure IV- 48 : Masque en dessous du Convertisseur Buck Simple

Pour la commande MPPT, nous utilisons une S-fonction à état continu sous Simulink (dans le bloc MPPT2). Il s'agit de simuler un signal de commutation égal à 0 ou à 1 en fonction de la valeur du rapport cyclique. Nous utilisons une sous-structure importante, « fonction mdlupdate ». Elle est utilisée pour mettre à jour la valeur de  $V_{MP}$  en fonction de  $V_{OC}$  des panneaux solaires. Le rapport cyclique est calculé en fonction de  $V_{MP}$  et  $V_{out}$  à partir de l'équation IV- 3. A partir de ce sous système, nous pouvons donc maintenant simuler l'algorithme MPPT basé sur la fraction de  $V_{OC}$ .

### IV.3.2 Résultats et validation expérimentale

Les résultats de simulation sont comparés avec ceux des manipulations. Le test est effectué en chargeant des supercondensateurs PC10 composés d'une association de 5 branches en parallèle ayant chacune 2 cellules en série. Ils sont chargés par un simulateur de GPV de 3,25 watts dont les tensions  $V_{MP}$  et  $V_{OC}$  sont respectivement égales à 10,5 et 16,15 volts en conditions standard (1000W/m<sup>2</sup> et 25°C). La mesure est effectuée par un oscilloscope de chez Textronic, modèle DPO7104 [72].

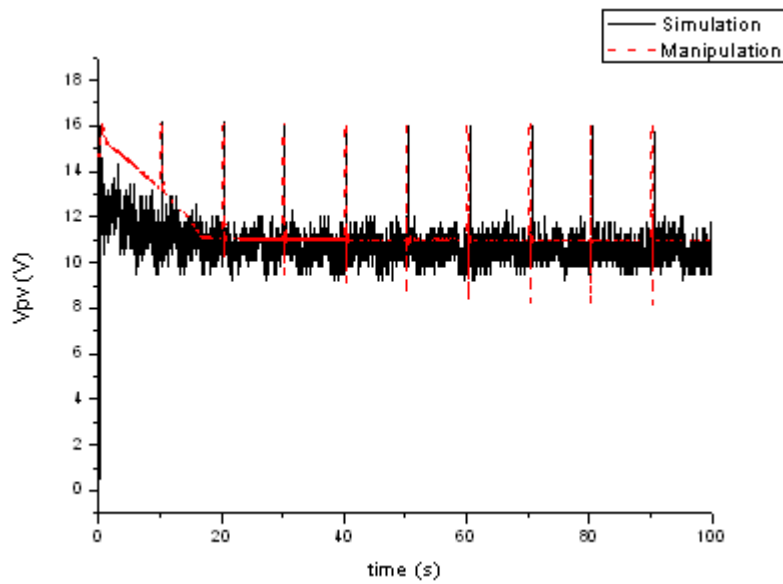


Figure IV- 49 : Comparaison entre la simulation et manipulation de  $V_{PV}$

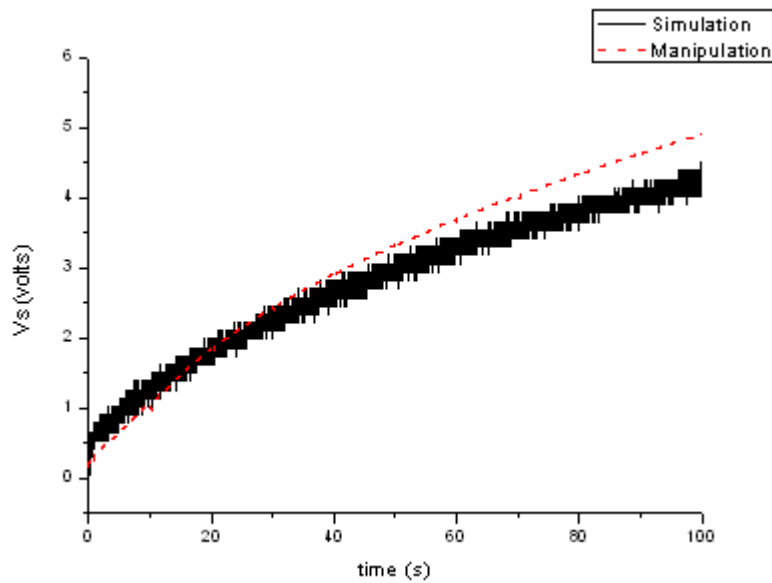


Figure IV- 50 : Comparaison entre la simulation et manipulation de  $V_{out}$

D'après les figures IV-49 et 50, nous constatons que le résultat des simulations correspond aux résultats expérimentaux. Cependant, il apparaît une erreur de 13% entre les deux courbes à 100 secondes ce qui est normal car avec le modèle simple du buck ne comporte pas de pertes. Il conviendrait de rajouter ces pertes ainsi que celles liés à la commande (consommation des drivers et du microcontrôleur et du régulateur LDO). Néanmoins, ce modèle permet de simuler correctement le comportement du dispositif et donc de tester facilement en simulation si on le souhaite de nouvelles commandes. La durée de simulation est importante (5 heures pour la figure IV-50). Il faudrait améliorer le modèle (suppression des boucles algébriques, ...)

### IV.4 Conclusion du chapitre

En conclusion de ce chapitre, nous avons décrit l'architecture de différentes chaînes de conversion photovoltaïque ainsi que les architectures de système existant pour l'alimentation de réseaux de capteurs sans fil autonomes. Cela nous a permis de définir l'architecture de notre application.

Ensuite, nous avons décrit l'architecture de notre système. Dans un premier temps, nous avons mis en place le convertisseur BUCK utilisé comme étage d'adaptation et sa commande. Nous avons montré que les performances entre l'algorithme « Hill climbing » et celui basé sur la fraction de  $V_{OC}$  sont comparables. Cependant l'algorithme MPPT basé sur la fraction de  $V_{OC}$  a été préféré du fait du nombre réduit de composants nécessaires pour le réaliser. Pour réguler la tension en sortie des supercondensateurs pour alimenter la charge, nous avons testé différents types de régulateurs de tension. Le régulateur élévateur - abaisseur TPS63001 a été choisi de part sa plus large compatibilité en tension et son meilleur rendement. Après avoir réalisé le système de gestion de l'énergie, nous l'avons validé expérimentalement et avons étudié l'influence de la température sur l'architecture. Le système se comporte bien aux températures extrêmes.

Nous avons finalement présenté dans ce chapitre la modélisation de l'ensemble de notre système comprenant les sous système développé dans les chapitres précédents. A partir de la simulation, il est possible d'avoir une image de la caractéristique de charge des supercondensateurs ainsi que du fonctionnement de MPPT aux différents environnements. Par ailleurs, grâce au modèle de l'architecture, nous pouvons simuler d'autres algorithmes MPPT en modifiant simplement la sous structure « mdlupdate » dans le S-fonction de Simulink.



---

**V – CONCLUSION ET PERSPECTIVES**

---



Les travaux présentés dans cette thèse ont été réalisés dans le cadre du projet de recherche SACER. Ils concernent la réalisation d'un système de conversion et de gestion d'énergie photovoltaïque pour l'alimentation de réseaux de capteurs sans fils autonomes déployés lors d'essais en vol. La charge à alimenter nécessite une puissance de 3 watts sous 3,3 volts. Le système est composé de trois sous-systèmes importants : les panneaux photovoltaïques, le système de stockage d'énergie et le système de gestion de l'énergie.

Dans un premier temps, nous avons étudié les différentes technologies de cellule photovoltaïque commercialisées sur le marché. Cependant, comme pour notre application, les panneaux solaires doivent être intégrés à la surface de l'aile de l'avion grâce à un support au profil variable, seuls les panneaux solaires souples ont été considérés. Par ailleurs, l'épaisseur des panneaux solaires doit être inférieure à 3,2 millimètres pour ne pas perturber l'écoulement aérodynamique. Pour les raisons citées précédemment, les technologies silicium en couche mince, la cellule CIGS sur substrat de polymère flexible, et l'Ultra triple jonction ont été caractérisées afin de déterminer l'influence des conditions (irradiation, température) sur les caractéristiques.

D'après ces mesures, il a été constaté que la puissance maximale des cellules CIGS est plus sensible à la température que les autres technologies. D'autre part, une surface moindre de panneau Triple Junction est nécessaire pour fournir 3 watts, comparé aux autres technologies. Toutefois au vu de notre application, après dimensionnement, nous avons choisi la cellule CIGS car moins coûteuse et plus souple, donc moins fragile.

Nous avons dans un deuxième temps étudié un système de stockage afin d'assurer la continuité électrique de l'alimentation d'au moins 30 secondes en cas d'absence totale d'éclairage. A priori, la plupart des technologies de stockage ne supportaient pas les températures extrêmes de notre cahier des charges. Nous avons donc vérifié leur compatibilité avec notre cahier des charges. Un accumulateur Ni-MH de chez Varta et des super condensateurs de chez OptiXtal et de chez Maxwell ont été testés. D'après les résultats, nous avons constaté que les accumulateurs Ni-MH et le super condensateur de chez OptiXtal testés ne convenaient pas pour notre application à cause de leur dégradation importante aux températures les plus extrêmes, contrairement aux super condensateurs de chez Maxwell. Nous avons finalement décidé d'utiliser les super condensateurs PC10 de chez Maxwell, même si leur épaisseur est supérieure à 3,2 mm.



Dans une dernière partie, l'architecture de gestion de l'énergie a été présentée. Nous avons choisi un convertisseur BUCK associé à l'algorithme MPPT basée sur la fraction de  $V_{OC}$ . Le convertisseur permet de faire fonctionner des panneaux photovoltaïques à la puissance maximale pour alimenter la charge, et de fournir de l'énergie pour charger les super condensateurs. En absence l'ensoleillement, les super condensateurs prennent le relais pour alimenter la charge. Entre les super condensateurs et la charge est intercalé un régulateur LDO puisque la tension aux bornes de ceux-ci varie avec l'état de charge. Notre système peut finalement alimenter en absence totale d'ensoleillement la charge pendant 50 secondes ce qui est au-delà des contraintes du cahier des charges.

Pour conclure ce travail, nous avons testé le système complet en température : le système fonctionne parfaitement aux températures très hautes ( $100^{\circ}\text{C}$ ) mais aussi très basse ( $-50$ ).

À côté des essais expérimentaux, nous avons modélisé les différents sous-systèmes. Cela nous a permis de simuler le système dans les différentes conditions. Ce modèle a été implémenté et validé sous Matlab/Simulink. Il a été confronté aux mesures et ils présentent une bonne concordance. Grâce aux simulations, il sera possible de redimensionner rapidement le système pour l'adapter à d'autres applications.

Nous avons réalisé sur table et validé notre système sous les conditions du cahier des charges. Il reste maintenant à l'intégrer dans l'avion associé à la charge réelle qui est le système de communication sans fil.

Pour améliorer notre système, il serait envisageable de tester les nouvelles technologies apparues sur le marché depuis le démarrage de nos travaux. En trois ans de nouvelles technologies photovoltaïques sont arrivées à maturité, telle que la cellule solaire souple à base de silicium amorphe utilisant la technologie à triple jonction. L'épaisseur des super condensateurs PC10 est le seule critère qui ne répond pas à celui du cahier des charges. Toutefois, comme la technologie des super condensateurs évolue rapidement, il y a fort à parier qu'il y aura prochainement des super condensateurs compatibles à 100% avec notre cahier des charges.

Plus généralement, nos travaux ont participé à la réalisation d'un réseau de capteurs sans fil intégrant les fortes contraintes imposées par la contente des essais en vol,

- Fréquence d'échantillonnage élevée pour la mesure

- transmission sans fil en temps réel des données

ce qui pour l'énergie a imposé la fourniture permanente d'une puissance relativement élevée par un système de capture de l'énergie ambiante, soumis à de fortes contraintes thermiques, et limité en épaisseur.

Le photovoltaïque, réserve faite de l'obligation d'effectuer les essais de jour, a permis ici de relever le défi. Il est toutefois à remarquer que pour bien des applications aéronautiques, d'autres sources d'énergie ambiante devront être considérées pour l'alimentation de réseaux de capteurs sans fil.



---

## **VI- BIBLIOGRAPHIE**

---



**BIBLIOGRAPHIE**

- [1] Noth, A., *Design of Solar Powered Planes for Continuous Flight*, in *Dissertation for the Doctoral Degree in Technical Science*. septembre 2008, ETH Zürich.
- [2] Duffie, J.A. and W.A. Beckman, *Solar Engineering of Thermal Processes*. third edition ed. 1991, New York: Wiley-Interscience.
- [3] Penella, M.T. and M. Gasulla. *A Review of Commercial Energy Harvesters for Autonomous Sensors*. in *Instrumentation and Measurement Technology Conference, IMTC 2007* May 1-3, 2007. Warsaw, Poland, .
- [4] Rabaey, J., et al. *Energy Harvesting - A Systems Perspective* in *IEEE International Electron Devices Meeting, 2007. IEDM 2007*. . 2007.
- [5] Woias, P. and Y. Manoli, *Energy Harvesting for Autonomous Microsystems*. April 2005, MST news. p. 42-45.
- [6] Bailly, N., et al. *Energy Scavenging Based on Transient Thermal Gradients: Application to structural health monitoring of aircrafts (PowerMEMS 2008)*. in *8th International Workshop on Micro and Nanotechnology for Power Generation and Energy Conversion Applications*. 2008. Sendai, Japan.
- [7] Dilhac, J.M., et al., *Structural Health Monitoring of Aircrafts by Wireless Sensor Networks : Energy Harvesting and Scavenging Strategies*, LAAS-CNRS.
- [8] C. Lerouge, et al., *Recherche & Industrie Photovoltaïque (PV) aux Etats-Unis 2006*, SCIENCES PHYSIQUES ETATS-UNIS.
- [9] MULLER, J.-C., *Électricité photovoltaïque*, in *BE 8578*. 2007, Techniques d'Ingénieur.
- [10] PROTIN, L. and S. ASTIER, *Convertisseurs photovoltaïques*, in *TI-d3360*. 1997, Techniques d'Ingénieur.
- [11] D. Dondi, et al., *Modeling and Optimization of a Solar Energy Harvester System for Self-Powered Wireless Sensor Networks*. *IEEE Transaction on Industrial Electronics*, 2008. **55**(7): p. 2759-2766.
- [12] Alonso, C., *Contribution à l'optimisation, la gestion et le traitement de l'énergie*. 2003, Université PAUL SABATIER – Toulouse III.
- [13] ACTU-ENVIRONNEMENT. *Dictionnaire Encyclopédique*. 2010 [cited; Available from: <http://www.actu-environnement.com>].
- [14] *Photowatt PW500 - 12V*. [cited; Available from: <http://www.photowatt.com/fileadmin/pdf/modules/pw500.pdf>].
- [15] Jenkins, P.P. and D.A. Scheiman, *Low Intensity Low Temperature (LILT) measurement ans coefficients on new photovoltaic structures*, in *25th PVSC*. 1996, IEEE: Washington D.C.
- [16] K. Emery, et al., *Temperature Dependence of Photovoltaic Cells, Modules, and Systems*, in *25th PVSC*. 1996, IEEE: Washington D.C. p. 1275-1278.

- [17] Cotal, H. and R. Sherif, *Temperature Dependence of the IV Parameters from Triple Junction GaInP/InGaAs/Ge Concentrator Solar Cells*, in *Photovoltaic Energy Conversion, 2006*. 2006, IEEE. p. 845-848.
- [18] Flexcell. *Solar charger*. [cited; Available from: <http://www.flexcell.com/>].
- [19] GlobalSolar. *Portable Solar Chargers*. [cited; Available from: <http://www.globalsolar.com/en/products.html>].
- [20] Spectrolab. *Spectrolab Photovoltaic Products*. 2009 [cited; Available from: [www.spectrolab.com](http://www.spectrolab.com)].
- [21] Pastor, A.C., *Conception et Réalisation de Modules Photovoltaïques Electronics*, in *Conception des Circuits Microélectroniques et Microsystèmes 2006*, GEET p. 129.
- [22] BONGRAIN, H., L. DESCHAMPS, and H. LAUVRAY, *Nouveau concept de générateur solaire à haut rendement à transposition de spectres*. REE, Mai 1998(5): p. 6-11.
- [23] ASTIER, S., *Conversion photovoltaïque : du rayonnement solaire à la cellule*, in *TI-d 3935*, Techniques d'Ingénieur.
- [24] B., B., et al., *Le gisement solaire dans le cas des applications photovoltaïques : Données récentes et nouveaux outils = Solar field concerning the PV systems : recent data and new tools*, P. SFT, FRANCE, Editor. 1998, INIST-CNRS.
- [25] ESTEBE, B., *Estimation des températures de paroi pour une mesure de la transition* in *EDSAZ (RP0503307)*, E.t. team, Editor, AIRBUS.
- [26] ROBERT, J. and J. ALZIEU, *Accumulateurs au plomb*, in *TI-d3352*, Techniques de l'Ingénieur.
- [27] *TL081, JFET-Input Operational Amplifier*. [cited; Available from: <http://focus.ti.com/docs/prod/folders/print/tl081.html>].
- [28] Deillon, L., et al. *Caractérisation d'hétérojonctions a-Si:H/c-Si pour cellules photovoltaïques*. in *Société Française des Microscopies*. Juin 2007. Grenoble.
- [29] Bremner, S. *ELEG620: Solar Electric Systems University of Delaware, ECE Spring 2009* [cited; Available from: <http://www.udel.edu>].
- [30] Di Dio V., et al. *A mathematical model to determine the electrical energy production in photovoltaic fields under mismatch effect*. in *2009 International Conference on Clean Electrical Power*,. 9-11 June 2009
- [31] BÉGUIN, F. and E. RAYMUNDO-PIÑERO, *Nouveaux développements dans le domaine des supercondensateurs*, in *RE 92*. 2008, Techniques de l'Ingénieur.
- [32] TABERNA, P.-L. and D. PECH. *Micro-supercondensateurs carbone-carbone de haute densité d'énergie*. in *Journées SEEDS 2010*. 2010. France.
- [33] CAILLON, G., *Accumulateurs portables*, in *TI-e2140*, Techniques de l'Ingénieur.
- [34] Buchmann, I. *What's the role of the Supercapacitor?* 2005 [cited; Available from: [www.batteryuniversity.com](http://www.batteryuniversity.com)].

- [35] DOUBLET, M.-L., *Batteries Li-ion*, in *Conception théorique*, Techniques de l'Ingénieur.
- [36] Farid, B., *Modélisation et caractérisation des supercondensateurs à couche double électrique utilisés en électronique de puissance* in *Génie Electrique*. 2001, Institut National Polytechnique de Lorraine: Lorraine. p. 148.
- [37] Ferrari, F. *Bref comparatif des technologies de batteries*. 2008 [cited; Available from: [http://www.symbiocars.com/symbiocars/JO/index.php?option=com\\_content&view=article&id=9:bref-comparatif-des-technologies-de-batteries&catid=3:batteries&Itemid=14](http://www.symbiocars.com/symbiocars/JO/index.php?option=com_content&view=article&id=9:bref-comparatif-des-technologies-de-batteries&catid=3:batteries&Itemid=14)].
- [38] ROBERT, J. and J. ALZIEU, *Accumulateurs à oxyde de nickel*, D353, Editor, Techniques de l'Ingénieur.
- [39] Saft. *Nickel-Cadmium (Ni-Cd)*. [cited; Available from: [http://www.saftbatteries.com/Technologies\\_Nickel\\_NiCd\\_293/Language/fr-FR/Default.aspx](http://www.saftbatteries.com/Technologies_Nickel_NiCd_293/Language/fr-FR/Default.aspx)].
- [40] VARTA. *Battery V80 H*. [cited; Available from: [http://www.fr.varta-microbattery.com/fr/oempages/product\\_data/productdata\\_types.php?output=typedata&segment=RechNiMHButton](http://www.fr.varta-microbattery.com/fr/oempages/product_data/productdata_types.php?output=typedata&segment=RechNiMHButton)].
- [41] F.Hernandez, M. Barcena-Soto, and N.Cadillas, *Discharges curves for a Ni-Cd secondary battery monitored by Labview*, in *Revista Mexicana de Fisica*. December 2005. p. 132-136.
- [42] Smith, M.J. and C.A. Vincent, *Structure and content of some primary batteries*. 2001, J. Chem. Ed.
- [43] Szente-Varga, D., G. Horvath, and M. Rencz. *Creating temperature dependent Ni-MH battery models for low power mobile devices*. in *THERMINIC 2006*. September 2006. France.
- [44] BONERT, R. and L. ZUBIETA. *Measurements techniques for the evaluation of double-layer power capacitors*. in *IAS'97*. October 1997. New Orleans: IEEE.
- [45] ZUBIETA, L. and R. BONERT. *Characterization of double-layer capacitors (DLCs) for power electronics applications*. in *IAS'98*. 1998.
- [46] Mathworks. *Simulink - Simulation et Model-Based Design*. [cited; Available from: <http://www.mathworks.fr/products/simulink/>].
- [47] NUNINGER, W. *Utilitaires de Calculs – III – Calcul numérique et Simulation : Matlab/Simulink – Scilab*. [cited; Available from: [www.nuninger.free.fr/fichestechniques/fiche\\_matlab.pdf](http://www.nuninger.free.fr/fichestechniques/fiche_matlab.pdf)].
- [48] Baumgartner, K., *Réseaux de capteurs sans fil*, in *Groupeement des Ingénieurs en Technologies de l'Information 2005-2006*. p. 54.
- [49] LLIBRE, J.-F., P. PINEL, and E. CAMPO. *Quel choix de source d'énergie pour rendre un système communicant autonome ?* in *12ème Colloque National de la Recherche en IUT*. 2006. Brest, France.



- [50] Aziz, A., et al., *Adaptation DC-DC des systèmes photovoltaïques dans l'environnement Orcad-Pspice*, in *Rapport N°05269*, Editor. 2005, LAAS-CNRS.
- [51] Mattera, F., *Le stockage de l'électricité d'origine photovoltaïque*, in *CLEFS CEA*. 2004-2005: 50/51.
- [52] Kassmi, K., M. Hamdaoui, and F. Olivié, *Conception et modélisation d'un système photovoltaïque adapté par une commande MPPT analogique*. *Revue des Energies Renouvelables*, 2007. **10**(4): p. 451-462.
- [53] PETITBON, S., *Nouvelles architectures distribuées de gestion et de conversion de l'énergie pour les applications photovoltaïques*, in *Génie Electrique*. 2009, Université Toulouse III-Paul sabatier: Toulouse. p. 144.
- [54] Efram, T. and P.L. Chapman, *Comparison of Photovoltaic Array Maximum Power Point Tracking Techniques*. *IEEE Transactions on Energy Conversion*, June 2007 **22**(2): p. 439-449.
- [55] CABAL, C., *Optimisation énergétique de l'étage d'adaptation électronique dédié à la conversion photovoltaïque*, in *Génie Electrique*. 15 Décembre 2008, Université Toulouse III – Paul Sabatier: Toulouse.
- [56] LEYVA, R., et al., *MPPT of Photovoltaic Systems using Extremum-Seeking Control*. *IEEE Transactions on Aerospace and Electronic Systems*, 2006. **42**(1).
- [57] Bekker, B. and H.J. Beukes. *Finding an optimal PV panel maximum power point tracking method*. in *7th AFRICON conference*. 2004. Africa.
- [58] Raghunathan, V., et al. *Design Considerations for Solar Energy Harvesting Wireless Embedded Systems*. 2005: IEEE.
- [59] Jiang, X., J. Polastre, and D. Culler, *Perpetual Environmentally Powered Sensor Networks*, IEEE.
- [60] Simjee, F. and P.H. Chou. *Everlast: Longlife, Supercapacitoroperated Wireless Sensor Node*. in *SLPED'06*. 2006: IEEE.
- [61] Simjee, F.I. and P.H. Chou, *Efficient Charging of Supercapacitors for Extended Lifetime of Wireless Sensor Nodes*. *IEEE TRANSACTIONS ON POWER ELECTRONICS*, 2008. **23**(3).
- [62] Park, C. and P.H. Chou. *AmbiMax: Autonomous Energy Harvesting Platform for Multi-Supply Wireless Sensor Nodes*. in *Sensor and Ad Hoc Communications and Networks, 2006*. 2006: IEEE.
- [63] Park, C. and P.H. Chou. *Power Utility Maximization for MultipleSupply Systems by a LoadMatching Switch*. in *ISLPED'04*. 2004: IEEE.
- [64] Alberolal, J., et al. *Solar Inexhaustible Power Source for Wireless Sensor Node*. in *I2MTC 2008 - IEEE International Instrumentation and Measurement Technology Conference*. 2008. Canada: IEEE.

- [65] Alonso, C., *Contribution à l'optimisation, le gestion et le traitement de l'énergie ; Habilitation à diriger des chercheurs*, in n°03678. Décembre 2003, LAAS-CNRS Toulouse.
- [66] Pastor, A.C., *Conception et Réalisation de modules photovoltaïques électroniques*, in *Conception des Circuits Microélectroniques et Microsystèmes*. 2006, Docteur de l'Institut National des Sciences Appliquées de Toulouse: Toulouse.
- [67] ananahi. K - *Description du chargeur solaire MPPT par pulses*. 2009 [cited; Available from: <http://www.ananahi.org/content/description-du-chargeur-solaire-mppt-par-pulses-partie-1>].
- [68] Microship. *PIC18F1220* [cited; Available from: <http://www.microchip.com/wwwproducts/Devices.aspx?dDocName=en010264>].
- [69] MikroC. *Compilateur "MikroC PRO" pour PIC*. [cited; Available from: <http://www.lextronic.fr/P200-compileur-mikroc-pro-pour-pic.html>].
- [70] Technologies, A. *E4360A Modular Solar Array Simulator Mainframe, 1200W*. [cited; Available from: <http://www.home.agilent.com/agilent/product.jsp?nid=-35489.771280.00&lc=fr&cc=CA>].
- [71] RICHARD, J., *Générateur électrique modulaire photovoltaïque et éolien* in *Rapport LAAS N°02581*. 2002, LAAS-CNRS.
- [72] Textronic. *DPO7000 Digital Phosphor Oscilloscope Series*. [cited; Available from: <http://www.tek.com/products/oscilloscopes/dpo7000/>].



---

**VII - ANNEXES**

---



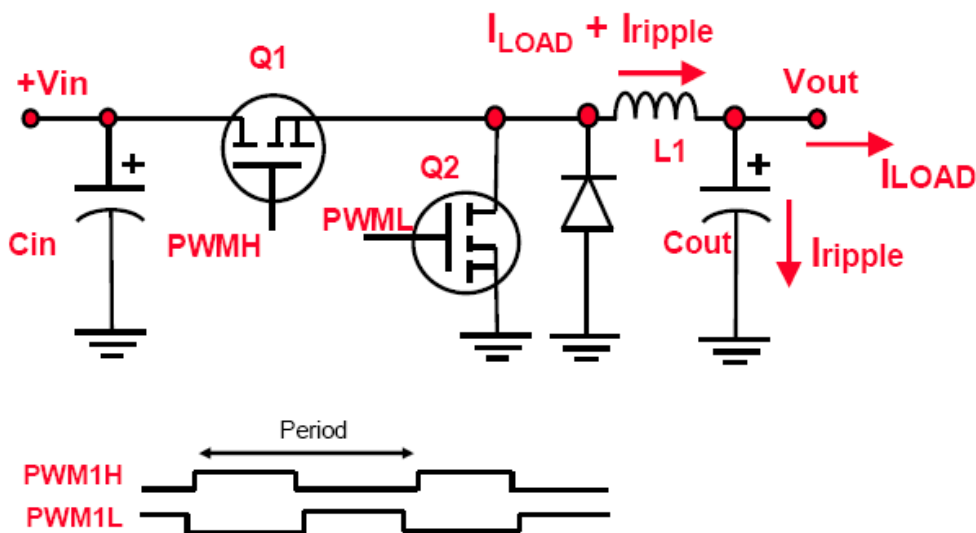
**ANNEXE 1****DIMENSIONNEMENT DES COMPOSANTS**

Figure 1 : Convertisseur BUCK

**Calcul de l'inductance**

Quand un convertisseur Buck travaille en mode de conduction continue, le courant  $I_L$  traversant l'inductance ne s'annule jamais. La variation de  $I_L$  est donnée par

$$V = L \times \frac{\Delta I_{LOAD}}{\Delta T}$$

La durée ( $\Delta T_{ON}$ ), où Q1 est passant, est définie par le rapport cyclique (D) et la fréquence de découpage ( $F_{SW}$ )

$$D = F_{SW} \times \Delta T_{ON} = \frac{V_{OUT}}{V_{IN}}$$

On peut donc réécrire l'expression de L de la façon suivante:

$$L = (V_{IN} - V_{OUT}) \times \left( \frac{D / F_{SW}}{\Delta I_{LOAD}} \right)$$

**Calcul du condensateur de sortie**

Le premier des composants passifs à former le filtre de sortie est le condensateur. Pour comprendre le fonctionnement des condensateurs utilisés pour les filtres et assurer le rôle de

réservoir d'énergie, le modèle circuit le plus utilisé est un circuit RLC série avec R, représentant la résistance équivalente série (ESR) et L, l'inductance parasite (ESL) qui est décrit ci-dessous.

Condensateur de filtrage d'un buck	Tensions aux bornes des éléments parasites
	$V_{ESR} = ESR \cdot I_C(t)$
	$V_C = \frac{1}{C} \cdot \int I_C(t) \cdot dt$
	$V_{ESL} = ESL \cdot \frac{d I_C}{dt}$
	$V_S = V_{ESR} + V_C + V_{ESL}$

Tableau 1 : Modèle du condensateur de filtrage à la sortie du buck

Nous pouvons écrire l'équation suivante :

$$\Delta V_{OUT} = \Delta I_{OUT} \times \left( ESR + \frac{\Delta T}{C_{OUT}} + \frac{ESL}{\Delta T} \right)$$

Pour la simplification, nous supposons ESL égale zéro. Nous obtenons :

$$C_{OUT} = \frac{(\Delta I_{OUT} \times \Delta T)}{\Delta V_{OUT} - (\Delta I_{OUT} \times ESR)}$$

### Calcul du condensateur d'entrée

Le condensateur d'entrée définit l'ondulation résiduelle d'entrée.

$$C_{IN} = \frac{\Delta T}{(\Delta V_{IN} / \Delta I_{IN}) - ESR}$$

### Dimensionnement de la diode

Nous estimons le courant de la diode par :

$$I_D = (1 - D) \times I_{LOAD}$$

Pour notre application, un réseau de capteurs sans fil a besoin de 3 watts. Nous supposons donc :

- Les tensions du panneau solaire sont  $V_{MPP}=10V$  et  $V_{OC}=20V$  donc  $V_{IN}=V_{PV}$  est comprise entre 10 et 20V.
- La tension de charge des super condensateurs,  $V_{OUT}$ , est comprise entre 0 et 5 V.
- Le courant pour alimenter la charge,  $I_{LOAD}$ , est 0,9 A.
- La fréquence de découpage,  $F_{SW}$ , est comprise entre 100 et 400 kHz
- Le rapport cyclique est  $D= V_{OUT}/V_{IN} = 5/10=0,5$
- L'ondulation de courant de sortie,  $\Delta I_{OUT}$ , est égale à 20% de  $I_{LOAD}=0,2 \times 0,9 = 0,18$  A.  
(en anglais : « ripple current »)
- L'ondulation de tension de sortie,  $\Delta V_{OUT}$ , vaut 0,01% de  $V_{LOAD} = 0,01 \times 5 = 50$  mV.
- L'ondulation de courant en entrée,  $\Delta I_{IN}$ , est  $I_{LOAD}/2=0,9/2=0,45$  A.
- L'ondulation de tension en entrée,  $\Delta V_{IN}$ , est de 200 mV.

Les valeurs des composants d'un BUCK pouvant délivrer une puissance de 3 watts pour  $D= 0,5$  sont données dans le tableau suivant en fonction de différentes fréquences de découpage:

<b><math>V_{OUT}=5 V, V_{IN}=10V : D=0,5</math></b>	<b><math>F_{sw}</math></b>			
	<b>100k</b>	<b>200k</b>	<b>300k</b>	<b>400k</b>
Inductance	1,39E-04	6,94E-05	4,63E-05	3,47E-05
Capacitance de sortie (ESR=0,03 Ohms)	2,02E-05	1,01E-05	6,73E-06	5,04E-06
Capacitance d'entrée (ESR=0,048 Ohms)	1,54E-05	7,71E-06	5,14E-06	3,85E-06
Diode current	0,45	0,45	0,45	0,45

Tableau 1 : Le dimensionnement des composants pour  $D=0,5$

Nous constatons que la taille de l'inductance est d'autant plus élevée que le rapport cyclique et la fréquence de découpage sont faibles. De plus, l'épaisseur de la plupart des inductances utilisées sur le marché sont supérieurs à 3,3 mm si l'inductance est supérieure à 40  $\mu H$ . Pour notre système, l'inductance la plus mince est une inductance CMS de 33  $\mu H$  supportant un courant continu de 1,25 ampère pour une épaisseur de 2,8 mm.





## **ANNEXE 2**

### **PERTES DANS LE CONVERTISSEUR BUCK**

#### **Pertes dans l'inductance :**

L'inductance présente dans le circuit Buck génère des pertes. Pour notre étude, nous avons seulement pris en compte les pertes continues et avons négligé les pertes en fréquence dans l'inductance.

$$P_L = I_{LOAD}^2 \times ESR$$

Où ESR est la résistance série de l'inductance, et  $I_{LOAD}$  le courant moyen traversant l'inductance.

L'inductance de puissance blindée de 33  $\mu$ H, modèle SRU1028-330Y de chez BOURNS, a été choisie pour notre application. La température de fonctionnement est comprise entre -40 et 125 °C et la résistance DC maximale est à 0,139  $\Omega$ .

Les pertes dans l'inductance sont donc égale à  $(0,9)^2 \times 0,139 \approx 0,13$  watts.

#### **Pertes dans le condensateur de sortie :**

Les pertes du condensateur de sortie sont calculées de la manière suivante :

$$P_{C,OUT} = I\Delta_{OUT}^2 \times ESR$$

Nous avons utilisé deux condensateurs de 3,3  $\mu$ F, modèle C1210C335K5RAC-TU de chez KEMET, associés en parallèle. Cela nous permet d'augmenter la valeur de capacité en réduisant la taille du condensateur.

Les pertes dans les condensateurs sont donc  $(0,18)^2 \times 0,06 \approx 0,002$  watts.

#### **Pertes dans le condensateur d'entrée :**

Les pertes du condensateur d'entrée sont calculées de la manière suivante :

$$P_{C,IN} = I\Delta_{IN}^2 \times ESR$$

D'après le tableau 1, le condensateur d'entrée doit être supérieur à 3,85  $\mu$ F. Nous avons donc utilisé le condensateur de 4,7  $\mu$ F, modèle C1210C475K3RACTU de chez KEMET.

Les pertes du condensateur d'entrée sont donc  $(0,45)^2 \times 0,048 \approx 0,01$  watts

**Pertes du MOSFET Q<sub>1</sub> (High side Losses) :**

Les pertes électriques dans n'importe quel interrupteur MOSFET sont une combinaison de pertes par commutation (switching) et de pertes de conduction (conduction) exprimée par l'équation suivante.

$$P_{MOSFET} = P_{CONDUCTION} + P_{SWITCHING}$$

Le calcul des pertes par conduction correspond à la chute de tension du courant de sortie du convertisseur BUCK ( $I_{LOAD}$ ) au travers de la résistance à l'état passant de l'interrupteur MOSFET ( $R_{DS(ON)}$ ).

$$P_{CONDUCTION} = R_{DS(ON)} \times I_{LOAD}^2 \times D$$

Où  $D$  est le rapport cyclique.

Le MOSFET peut aussi présenter des pertes en commutation lorsqu'il est utilisé comme interrupteur dans les alimentations à découpages. Le fait de ne pas avoir de charge stockée permet au transistor MOSFET d'avoir des commutations extrêmement rapides. Ce sont les capacités parasites qui, par le temps nécessaire pour les charger ou les décharger limitent la rapidité des commutations. Les pertes par commutation peuvent être décrites par l'équation suivante :

$$P_{SWITCHING} = \left( \frac{V_{IN} \times I_{LOAD}}{2} \times (Tr + Tf) \times F_{SW} \right) + \left( \frac{C_{OSS} \times V_{IN}^2 \times F_{SW}}{2} \right)$$

Où  $V_{IN}$  est la tension d'entrée,  $I_{LOAD}$  le courant de sortie du convertisseur,  $Tr$  et  $Tf$  réciproquement le temps de montée et de descente,  $F_{SW}$  la fréquence de commutation et  $C_{OSS}$  la capacité de sortie du MOSFET, ( $C_{DS} + C_{DG}$ ).

Pour notre application, on a utilisé le MOSFET-FDN357N de chez FAIRCHILD Semiconductor. D'après les données constructeurs, la valeur de  $Tr$  et  $Tf$  est respectivement de 12 et 3 ns. La résistance à l'état passant  $R_{DS(ON)}$  est égale à 0,14  $\Omega$ . Nous pouvons donc finalement déterminer les pertes du MOSFET Q<sub>1</sub> de la manière suivante :

Les pertes par conduction sont  $(0,14) \times 0,9^2 \times 0,5 \approx 0,06$  watts.

Les pertes par commutation sont  $\left( \frac{(10 \times 0,9)}{2} \times 15 \times 10^{-9} \times 400 \times 10^3 \right) + \left( \frac{145 \times 10^{-12} \times 10^2 \times 400 \times 10^3}{2} \right) \approx 0,027 + 0,029 = 0,056$  watts.

Les pertes totales de MOSFET Q<sub>1</sub> est donc 0,06+0,056 ≈ 0,116 watts.

**Pertes du MOSFET Q<sub>2</sub> (Low side Losses):**

Les pertes dans le low side MOSFET sont elles aussi composées de pertes en conduction et en commutation. Cependant, comme le MOSFET est utilisé en redresseur (redresseur synchrone), il commute avec une chute de tension de moins d'un volt. Les pertes en commutation sont presque nulles comparées à la chute de tension directe de la diode.

On peut exprimer donc les pertes de la MOSFET de Q<sub>2</sub> lorsque l'interrupteur MOSFET conduit suivante :

$$P_{CONDUCTION} = R_{DS(ON)} \times I_{LOAD}^2 \times (1 - D)$$

Nous avons choisi l'IRF7459 de chez International IOR Rectifier pour notre application. Les pertes totales de MOSFET Q<sub>2</sub> sont donc (0,009) × 0,9<sup>2</sup> × 0,5 ≈ 0,004 watts.

Nous pouvons donc déterminer les pertes totales dans le convertisseur BUCK par

$$\begin{aligned} P_{TOTAL} &= P_L + P_{C,OUT} + P_{C,IN} + P_{MOSFET,Q1} + P_{MOSFET,Q2} \\ &= 0,13+0,002+0,01+0,116+0,004 \text{ watts} \\ &= 0,262 \text{ watts.} \end{aligned}$$

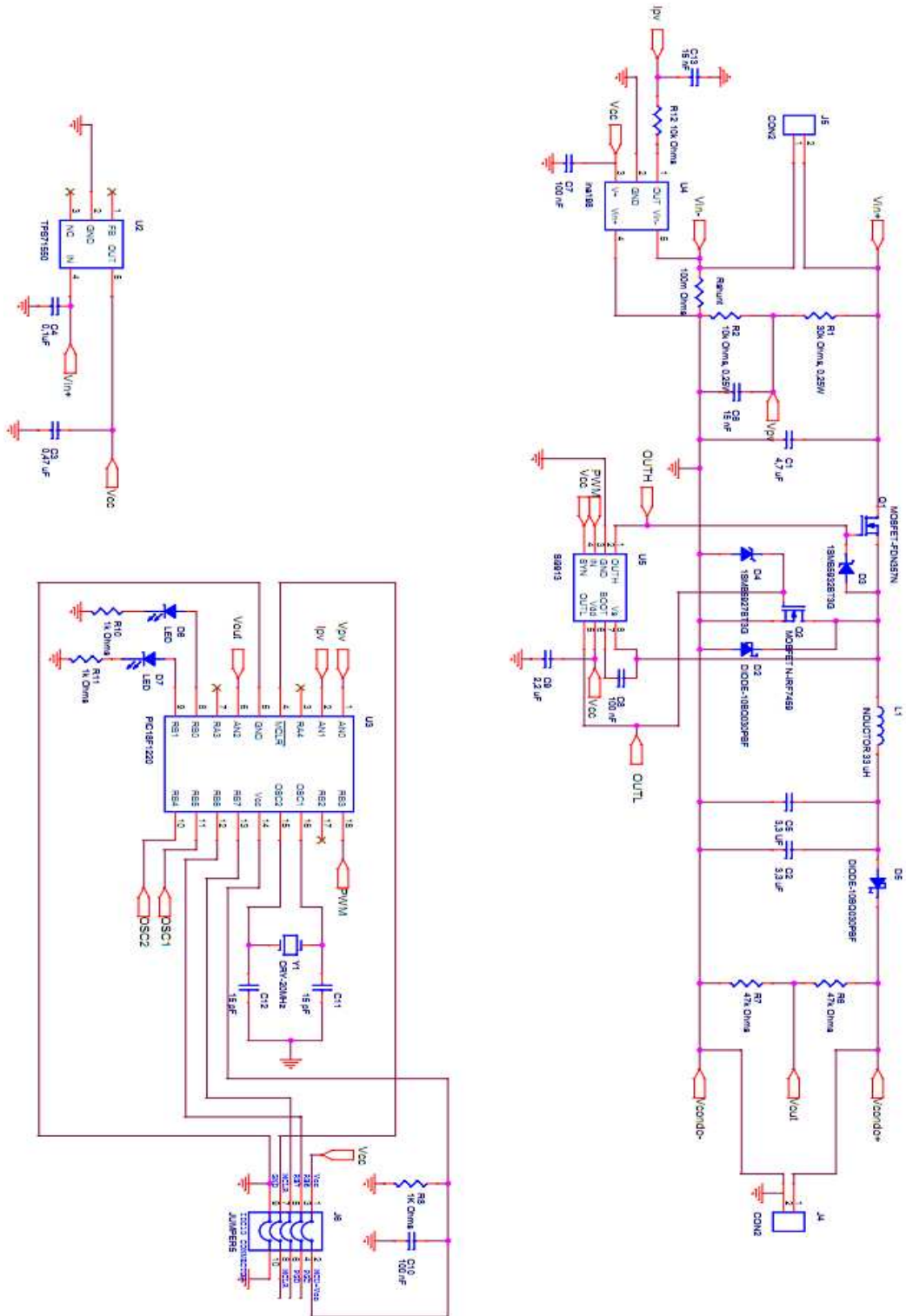
Nous pouvons finalement calculer le rendement de notre convertisseur BUCK par :

$$\text{Rendement } (\eta) = \frac{3}{(3+0,262)} \times 100 = 92\%$$



**ANNEXE 3**

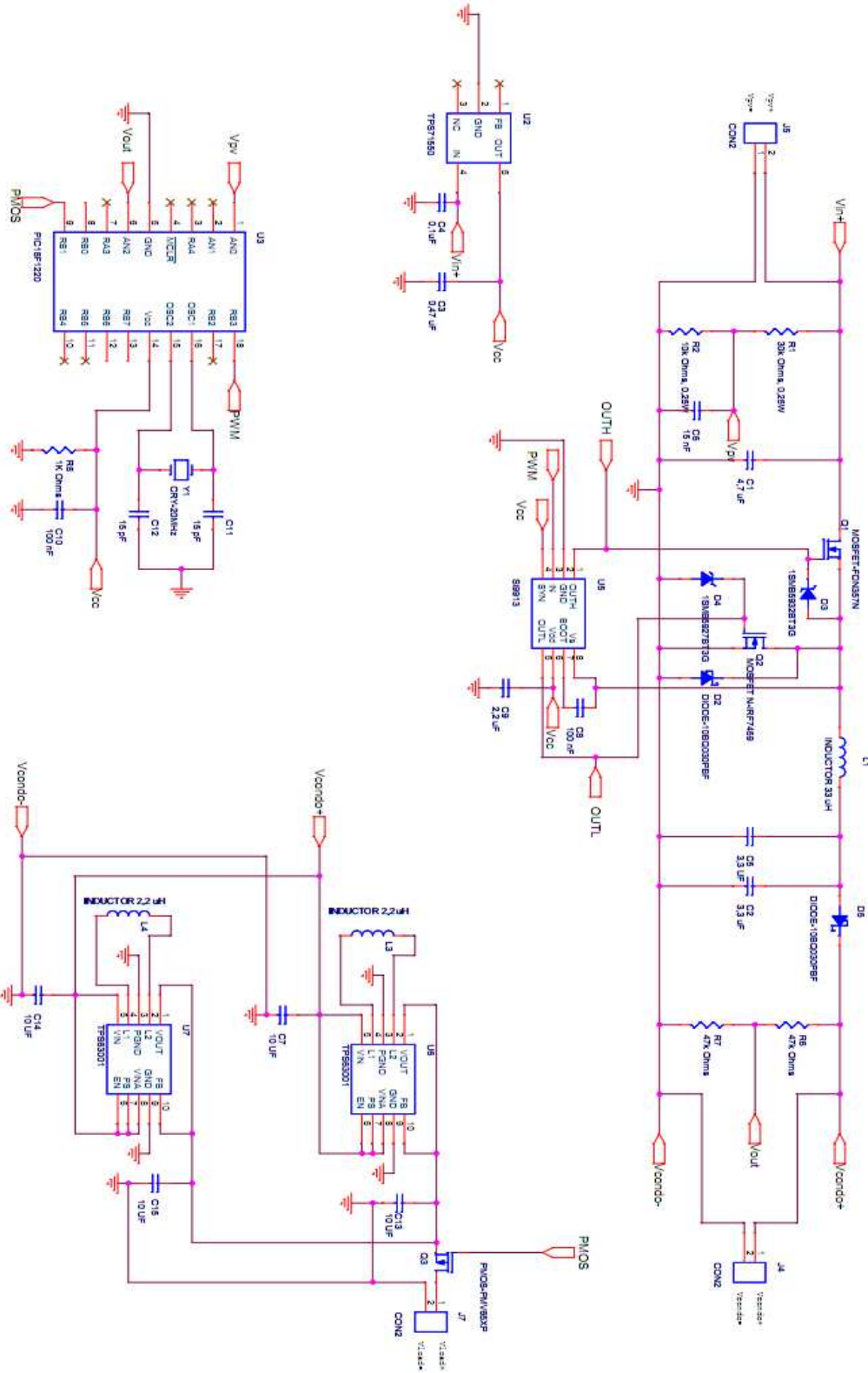
**SCHEMA DU CIRCUIT COMPLET DU CONVERTISSEUR BUCK**





## ANNEXE 4

### SCHEMA DU CIRCUIT COMPLET







# LISTE DES PUBLICATIONS

## Congrès internationaux

- « **An automated and economic system for measuring of the current-voltage characteristics of photovoltaic cells and modules** », Meekhun D., Boitier V., Dilhac J.-M., Blin G., IEEE International Conference on Sustainable Energy Technologies (ICSET 2008), November 24-27, 2008.
- « **Study of the ambient temperature effect on the characteristics and the lifetime of Nickel-Metal Hydride secondary battery** », Meekhun D., Boitier V., Dilhac J.M., IEEE Electrical Power & Energy Conference (EPEC 2009), October 22-23, 2009.
- « **Charge and discharge performance of secondary batteries according to extreme environment temperatures** », Meekhun D., Boitier V., Dilhac J.-M., 35th Annual Conference of IEEE Industrial Electronics (IECON 2009), November 3-5, 2009.

## Congrès nationaux

- « **Gestion de l'énergie pour l'alimentation d'un réseau de capteurs sans fil** », Meekhun D., Boitier V., Dilhac J.-M., 1ère journées nationales sur la récupération et le stockage d'énergie pour l'alimentation des microsystèmes autonomes, Octobre 14-15, 2010.



## ABSTRACT

**Title:** "Photovoltaic Power Generation and Management Strategies for a Wireless Sensor Network Deployed for Large Aircraft In-Flight Tests"

Flight tests of a commercial aircraft consist in gathering data during flight to validate aircraft design. However they are very expensive for various reasons. One of them is that most of the sensors implemented to collect data are wired. As an example, for the sole system that monitors the vibrations onboard a large (more than 100 seats) aircraft, more than 100 sensors may be deployed. Such networks are complex to implement, mainly because of the required wiring. A wireless solution is therefore of great interest; however, such a cable-less implementation implies both wireless transmission of data together with energy autonomy.

The purpose of this work is therefore to describe a design of a power generation system, focusing on photovoltaic, together with the associated management strategies for an autonomous wireless sensor network deployed for large aircraft in-flight tests. This work is a part of SACER project. The main requirements are related to the thickness of the system (less than 3,3mm in order not to disturb the aerodynamic air flow) and the output power (3 W per sensor node in order to power the sensor, data processing and transmission system). In addition, the system has to properly work at extremely high and low temperature (-50 to 100°C). Our system consists of three primary components to consider: Energy Harvesting system, Energy storage device and Energy management system.

In this work, we firstly present the comparison of the performance of different photovoltaic technologies at different temperatures concerning their availability and achievable power density in aircraft applications. Secondly, we will investigate the possibility of using batteries and supercapacitor. Finally the power management system, composed by a photovoltaic panel, a power conditioning (MPPT function), supercapacitors and a DC/DC regulator, is presented.

**KEYWORDS:** wireless sensors network, aircraft, photovoltaic generator, battery, supercapacitor, MPPT control, converter.



## RESUME

**Titre:** "Réalisation d'un système de conversion et de gestion de l'énergie d'un système photovoltaïque pour l'alimentation des réseaux de capteurs sans fil autonomes pour l'application aéronautique"

Le projet SACER vise à répondre aux demandes d'Airbus qui ont besoin de disposer de données décrivant le comportement d'un avion ou d'un satellite avant commercialisation ou lancement. Pour mieux répondre à cette demande, un réseau de capteurs sans fil remplacerait les équipements de test filaires existants. Le but est d'apporter des avantages tels qu'une réduction de poids, de coût et de connectique. Pour notre part, nous n'avons travaillé que sur l'application aéronautique.

Pour alimenter les capteurs autonomes sans fil embarqués, dans le cadre de cette thèse il faut concevoir une architecture de récupération d'énergie, un système de stockage de l'énergie ainsi que un circuit de gestion de ces énergies. La principale contrainte pour le système est qu'il doit pouvoir fonctionner de -50C à 100C avec la puissance de sortie de 3 watts. De plus, l'épaisseur du système doit être inférieure à 3,3 mm.

Pour notre travail, nous avons cherché, dans un premier temps, la meilleure solution possible sur le choix du type de cellules solaires. Le résultat sur les tests des cellules à différentes températures et irradiations en condition de notre application est présenté. Dans un second temps, nous avons testé plusieurs types de systèmes de stockage d'énergie aux températures extrêmes. Enfin, la conception de l'architecture de la gestion de l'énergie (vue d'ensemble des panneaux photovoltaïques, d'un circuit MPPT, des super condensateurs, et d'un régulateur) est présentée.

**MOTS CLES:** réseau des capteurs sans fil, avion, générateur photovoltaïque, batterie, super condensateur, MPPT, convertisseur.

**DISCIPLINE:** Génie Electrique