



HAL
open science

Influence des perturbations géométriques de domaines sur les solutions d'équations aux dérivées partielles

Matthieu Bonnivard

► **To cite this version:**

Matthieu Bonnivard. Influence des perturbations géométriques de domaines sur les solutions d'équations aux dérivées partielles. Mathématiques [math]. Université de Grenoble, 2010. Français. NNT: . tel-00555121v1

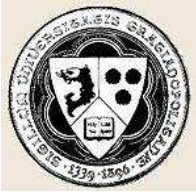
HAL Id: tel-00555121

<https://theses.hal.science/tel-00555121v1>

Submitted on 12 Jan 2011 (v1), last revised 8 Jun 2011 (v2)

HAL is a multi-disciplinary open access archive for the deposit and dissemination of scientific research documents, whether they are published or not. The documents may come from teaching and research institutions in France or abroad, or from public or private research centers.

L'archive ouverte pluridisciplinaire **HAL**, est destinée au dépôt et à la diffusion de documents scientifiques de niveau recherche, publiés ou non, émanant des établissements d'enseignement et de recherche français ou étrangers, des laboratoires publics ou privés.



UNIVERSITÉ DE GRENOBLE



LAMA

Laboratoire de Mathématiques

THÈSE

Pour obtenir le grade de

Docteur de l'Université de Grenoble

Spécialité : Mathématiques Appliquées

Arrêté ministériel : 7 août 2006

Présentée et soutenue publiquement par

Matthieu BONNIVARD

le 30 novembre 2010

**Influence des perturbations géométriques de
domaines sur les solutions d'équations aux dérivées
partielles**

Thèse dirigée par **M. Dorin BUCUR** et codirigée par **M. Ioan IONESCU**

JURY

M. Marius TUCSNAK	Professeur Université Henri Poincaré	Président
M. Juan CASADO-DÍAZ	Professeur Université de Séville	Rapporteur
M. David GÉRARD-VARET	Professeur Université Denis Diderot	Rapporteur
M. Alexandre MUNNIER	Maître de conférences Université Henri Poincaré	Examineur
M. Stéphane LABBÉ	Professeur Université Joseph Fourier	Examineur
M. Didier BRESCH	Directeur de recherche CNRS	Examineur
M. Dorin BUCUR	Professeur Université de Savoie	Examineur
M. Ioan IONESCU	Professeur Université Paris Nord	Examineur

Thèse préparée au sein du Laboratoire de Mathématiques de l'Université de Savoie (LAMA), dans l'école doctorale Mathématiques, Sciences et Technologies de l'Information, Informatique (MSTII)

Laboratoire de Mathématiques
Unité Mixte de Recherche 5127 CNRS
– Université de Savoie
Bâtiment Chablais
Campus Scientifique
73376 LE BOURGET-DU-LAC

École Doctorale MSTII
UFR IMAG
60 Rue de la Chimie
38400 SAINT MARTIN D'HÈRES

*I was dreaming of the past
And my heart was beating fast
I began to lose control
I began to lose control*

John Lennon, *Jealous Guy*

Remerciements

Je tiens tout d'abord à remercier Marius Tucsnak de m'avoir fait l'honneur de présider le jury de ma thèse. Je remercie également Juan Casado-Díaz et David Gérard-Varet d'avoir accepté de rapporter ma thèse. J'adresse mes sincères remerciements à Alexandre Munnier, pour l'intérêt qu'il a porté à mes travaux et ses nombreuses suggestions le jour de la soutenance. Un grand merci à Stéphane Labbé pour ses encouragements et pour les perspectives de recherche qu'il m'a proposées. Je tiens à remercier chaleureusement Didier Bresch pour sa disponibilité et sa gentillesse au cours de mes années passées au LAMA. Merci à Ioan Ionescu pour m'avoir fait découvrir l'univers de la recherche et partager sa passion. Un grand merci à Dorin Bucur pour le temps qu'il m'a consacré lors de ces trois années et pour son inventivité et son enthousiasme communicatifs.

Je tiens également à remercier très chaleureusement mes amis doctorants au LAMA, en particulier Julien, qui a su encourager mon goût pour la gastronomie, Mehmet, qui a élevé au rang de principe philosophique la pratique de la pause café, Timack et Dahi, pour la richesse de leurs débats culturels d'après déjeuner, Khalil et son goût pour les sorties conviviales, sans oublier Ali, qui m'a fait me sentir chez moi dès mes premiers jours de stage.

Un grand merci à tous mes amis musiciens, Rémi, Vivien, Yann, François, Thomas et Florent, pour tous les instants rock n' roll que nous avons partagés.

Je tiens à remercier les membres de ma famille qui m'ont accompagné pendant ces années, ma mère Sylvie, mes frères Fabien et Vincent, ma grand-mère Isabelle, ainsi que ma tante Geneviève.

Je terminerai par un grand merci à Gaëlle, avec toute mon affection.

Résumé

Résumé

Nous étudions l'influence des perturbations géométriques des parois d'un domaine sur les solutions d'équations aux dérivées partielles à valeurs vectorielles, à travers un effet géométrique appelé l'*effet de rugosité*. Cet effet consiste à transformer des conditions de non pénétration imposées sur une suite de parois oscillantes convergeant vers une paroi lisse, en une condition qualifiée de glissement dirigé avec friction, ou *friction-driven*, dont une formulation générale a été obtenue en 2009 par Bucur, Feireisl et Nečasová. Nous caractérisons l'effet de rugosité produit par des parois périodiques ou cristallines à l'aide des mesures de Young et de mesures capacitaires permettant de comprendre l'effet des oscillations des vecteurs normaux. D'autre part, nous démontrons la stabilité de la trajectoire d'un solide déformable à faible nombre de Reynolds, par rapport aux déformations qu'on lui impose, et proposons un schéma numérique de résolution du modèle. C'est une première étape vers la compréhension d'un effet de rugosité dynamique produit par une famille continue de micro-déformations du bord. Enfin, nous considérons le problème de la traînée d'un solide immergé dans un fluide visqueux, avec des conditions *friction-driven* sur la paroi solide. Après avoir montré que le problème est bien posé, nous décrivons le problème de minimisation de la traînée en termes de micro-structure de la paroi associée à la condition *friction-driven*. À l'aide d'outils de gamma-convergence, nous montrons que ce problème de micro-optimisation de forme possède une solution. Nous validons ces résultats par des exemples numériques et mettons en oeuvre une méthode numérique d'optimisation.

Mots-clefs

Effet de rugosité, micro-optimisation de forme, minimisation de la traînée, Gamma-convergence, couplage fluide-structure.

**Influence of Geometric Perturbations of Domains on the
Solutions to Partial Differential Equations**

Abstract

In this thesis, we are interested in the influence of geometric perturbations of the boundaries of domains on the solutions to partial differential equations with vector values, by a geometric effect of the perturbations that is called the *rugosity effect*. This effect consists in transforming non penetration conditions imposed on a sequence of oscillating boundaries, that converges in a certain geometric sense to a smooth boundary, into a so-called friction-driven boundary condition, which was introduced by Bucur, Feireisl and Nečasová in 2009. We characterize the rugosity effect produced by different types of boundaries, periodic or not, relying on the use of Young measures and capacitary measures, that allow us to understand the oscillations of the normal vectors by Gamma-convergence tools. We prove the stability of the trajectory of a deformable self-propelled solid, at low Reynolds number, with respect to the deformation vector field that is imposed on the solid, and propose a numerical method to solve the model in dimension 2. We study the well-posedness of the problem of the drag associated to a solid with friction-driven boundary conditions. Using the rugosity effect, we set the problem of drag minimization in terms of the micro-structure of the boundary, and prove that this problem admits a solution. We illustrate the theoretical results by numerical examples and carry out a numerical optimization algorithm.

Keywords

Rugosity effect, micro-shape optimization, drag minimization, Gamma-convergence, fluid-structure coupling.

Table des matières

Introduction	13
1 Stabilité de la trajectoire d'un solide auto-propulsé par rapport à sa déformation	31
1.1 Introduction	31
1.2 Présentation du modèle	33
1.3 Énoncé des résultats principaux	37
1.4 Preuve du théorème 1.1	38
1.5 Preuve du théorème 1.2	55
1.6 Simulations numériques	56
2 Étude de l'effet de rugosité uniforme dans le cas des parois périodiques ou cristallines	65
2.1 Introduction	65
2.2 Énoncé des résultats principaux	67
2.3 Démonstration du résultat dans le cas périodique	70
2.4 Rappels sur les mesures de Young	78
2.5 Démonstration du résultat dans le cas cristallin	80
2.6 Quelques remarques sur les parois rugueuses singulières	83
3 Mesures de rugosité sur une surface. Exemples et applications à l'effet de rugosité	85
3.1 Introduction	85
3.2 Différentes topologies sur les ensembles	86
3.3 Mesures capacitaires et γ -convergence	88
3.4 Mesures de rugosité sur le bord	91
3.5 Applications à l'effet de rugosité	97
3.6 Exemple d'effet de rugosité complexe	102
4 Micro-optimisation de forme, <i>riblets</i> et minimisation de la traînée	107
4.1 Introduction	107
4.2 Définition de la traînée. Existence, unicité et différentiabilité par rapport au frottement	110
4.3 Optimisation de la traînée par rapport à la micro-structure	122
4.4 Étude numérique	128
Conclusion et perspectives	135

Bibliographie

139

Introduction

De nombreux problèmes issus de la physique, de la chimie ou de l'économie, peuvent être décrits mathématiquement à l'aide d'équations aux dérivées partielles satisfaites à l'intérieur d'un certain domaine d'étude, auxquelles il convient d'ajouter des conditions aux limites et, dans le cas de problèmes d'évolution, des conditions initiales ou terminales. D'une manière générale, les équations traduisent certaines propriétés constitutives du modèle étudié, tandis que les conditions aux limites sont plus naturellement associées à des contraintes imposées aux solutions du système sur le bord du domaine. Un exemple classique de modèle stationnaire de diffusion de ce type est fourni par les équations de Poisson, définies sur un ouvert borné, complétées par des conditions aux limites de Dirichlet.

Ces modèles sont souvent obtenus à partir de simplifications de phénomènes que l'on souhaite décrire, dont le principe général consiste à remplacer la description exacte des interactions complexes ayant lieu au sein du système considéré, par la description d'une tendance « moyenne ». Ainsi, en mécanique des fluides, la notion de particule fluide a été introduite pour décrire l'état moyen du fluide au voisinage de chaque point du domaine. De même, dans le cas d'un domaine physique délimité par des parois solides, les détails microscopiques des parois ne sont généralement pas pris en compte dans les modèles, notamment pour des raisons de coûts de calcul.

La question de la justification de ces simplifications géométriques a suscité l'intérêt de nombreux mathématiciens. Elle peut s'exprimer en ces termes : des perturbations géométriques des domaines peuvent-elles modifier les opérateurs et les conditions aux limites associées ? Certaines exemples classiques ont apporté une réponse affirmative. En 1979, Cioranescu et Murat [27] ont proposé un exemple de perturbations géométriques d'un domaine, consistant à « percer » des ouvertures circulaires de même diamètre, disposées sur des grilles régulières. Ils ont montré que, pour un choix astucieux des suites décroissantes définissant le diamètre des ouvertures et leur écartement dans chaque configuration, les solutions de problème de Poisson posés sur les domaines criblés convergeaient en un certain sens vers la solution d'un autre problème elliptique posé sur le domaine initial plein, et dans lequel l'équation de Poisson comportait un terme supplémentaire, dépendant de la taille des perforations considérées. Les auteurs l'ont appelé le *terme étrange venu d'ailleurs*. L'apparition de ce « terme étrange » peut s'interpréter à l'aide d'arguments de Γ -convergence, notion introduite par De Giorgi (voir [35], [34]), et dont les propriétés sont décrites dans les ouvrages de Dal Maso [31] et Braidias [12].

La question de la stabilité des solutions d'un problème par rapport à des perturbations géométriques des domaines peut être abordée sous un angle différent, qui conduit à la problématique suivante : peut-on expliquer certains phénomènes physiques macroscopiques en utilisant les propriétés géométriques microscopiques des domaines ? Autrement dit, ce

type d'instabilité peut-il fournir des arguments dans la modélisation de phénomènes macroscopiques? Dans le cas de modèles de fluides visqueux, cette approche a été suivie en 2003 par Casado-Díaz, Fernández-Cara et Simon [22], afin de justifier la condition d'adhérence généralement imposée aux fluides visqueux sur les parois des domaines. Leur démarche repose sur une analyse asymptotique basée sur l'observation que les parois lisses des modèles mathématiques correspondent dans la réalité à des parois physiques *rugueuses*, qui présentent des aspérités microscopiques du fait de leur structure moléculaire. En considérant une paroi plate, limite d'une suite de parois périodiques régulières, dont l'amplitude et la période (équivalentes à une constante multiplicative près) tendent vers 0, ces auteurs ont démontré qu'une suite de champs de vecteurs définis sur les domaines perturbés, et satisfaisant la contrainte minimale de non pénétration sur les bords périodiques, convergeait en un certain sens vers un champ de vecteurs satisfaisant la condition plus forte d'adhérence totale sur la paroi limite. Ce résultat est valable dès lors que la suite de fonctions considérée est à énergie uniformément bornée dans les espaces de Sobolev correspondants. En particulier, ce comportement asymptotique ne dépend pas de l'équation satisfaite par les champs de vecteurs à l'intérieur des domaines à paroi oscillante, mais uniquement de propriétés géométriques de la suite de parois rugueuses.

Ce phénomène a été baptisé *l'effet de rugosité*, et a donné lieu à de nombreux travaux récents, parmi lesquels on peut citer les articles de Bucur *et al.* [19, 18, 16], de Březina [14] et de Dalibard et Gérard-Varet [33]. L'effet de rugosité peut se définir comme un processus asymptotique par lequel des conditions de non pénétration d'un fluide sur une famille de parois imperméables, issues de perturbations géométriques d'une paroi limite régulière, se transforment en une condition plus forte satisfaite par le fluide sur la paroi limite. Dans le cas d'un fluide visqueux dont le mouvement est décrit par les équations de Stokes ou de Navier-Stokes, cet effet a été décrit récemment, sous une forme très générale, dans l'article de Bucur, Feireisl et Nečasová [18], où le résultat suivant est démontré.

Théorème 0.1. *Soit $N \in \{2, 3\}$ la dimension de l'espace et soit un réel $T > 0$. Soit $\{\Omega_\varepsilon\}_{\varepsilon>0}$ une famille de domaines contenus dans un ouvert D de \mathbb{R}^N , qui satisfont une condition de cône uniforme. Soit $\mathbf{u}_0 \in L^2(D, \mathbb{R}^N)$, $\mathbf{g} \in L^\infty(0, T; L^2(D, \mathbb{R}^N))$, et*

$$\mathbf{u}_\varepsilon \in L^\infty(0, T; L^2(\Omega_\varepsilon, \mathbb{R}^N)) \cap L^2(0, T; H^1(\Omega_\varepsilon, \mathbb{R}^N))$$

une suite de solutions faibles du système de Navier-Stokes

$$\begin{aligned} \partial_t \mathbf{u}_\varepsilon + \operatorname{div}(\mathbf{u}_\varepsilon \otimes \mathbf{u}_\varepsilon) - \operatorname{div} \mathbf{D}(\mathbf{u}_\varepsilon) + \nabla p_\varepsilon &= \mathbf{g} && \text{dans } (0, T) \times \Omega_\varepsilon, \\ \operatorname{div} \mathbf{u} &= 0 && \text{dans } (0, T) \times \Omega_\varepsilon, \\ \mathbf{u}_\varepsilon \cdot \mathbf{n}_\varepsilon &= 0 && \text{sur } \partial\Omega_\varepsilon, \\ [\mathbf{D}(\mathbf{u})\mathbf{n}]_{tan} &= 0 && \text{sur } \partial\Omega_\varepsilon, \\ \mathbf{u}_\varepsilon(0, \cdot) &= \mathbf{u}_0, \end{aligned}$$

satisfaisant l'inégalité d'énergie

$$\int_{\Omega_\varepsilon} \frac{1}{2} |\mathbf{u}_\varepsilon|^2(\tau, \cdot) \, dx + \int_0^\tau \int_{\Omega_\varepsilon} |\mathbf{D}(\mathbf{u}_\varepsilon)|^2 \, dx \, dt \leq \int_{\Omega_\varepsilon} \frac{1}{2} |\mathbf{u}_0|^2 \, dx + \int_0^\tau \int_{\Omega_\varepsilon} \mathbf{g} \cdot \mathbf{u}_\varepsilon \, dx \, dt,$$

pour presque tout réel τ appartenant à $(0, T)$. Alors il existe un triplet $\{\mu, A, \mathcal{V}\}$, indépendant de \mathbf{g} , où

- μ est une mesure capacitaire à support dans $\partial\mathcal{S}$,
 - A est une fonction matricielle symétrique et positive,
 - $\mathcal{V} = \{\mathcal{V}(x)\}_{x \in \partial\Omega}$ est une famille d'espaces vectoriels, où pour quasi-tout x dans $\partial\Omega$, $\mathcal{V}(x)$ est un sous-espace vectoriel de l'hyperplan tangent à $\partial\Omega$ au point x ,
- et il existe une sous-suite de \mathbf{u}_ε , noté avec le même indice, telle que

$$\mathbf{1}_{\Omega_\varepsilon} \mathbf{u}_\varepsilon \rightharpoonup \mathbf{1}_\Omega \mathbf{u} \quad \text{faiblement } * \text{ dans } L^\infty(0, T; L^2(D, \mathbb{R}^N)),$$

$$\mathbf{1}_{\Omega_\varepsilon} \nabla \mathbf{u}_\varepsilon \rightharpoonup \mathbf{1}_\Omega \nabla \mathbf{u} \quad \text{faiblement dans } L^2(0, T; L^2(D, \mathbb{R}^{N \times N})),$$

où \mathbf{u} est une solution faible du problème

$$\begin{aligned} \partial_t \mathbf{u} + \operatorname{div}(\mathbf{u} \otimes \mathbf{u}) - \operatorname{div} \mathbf{D}(\mathbf{u}) + \nabla p &= \mathbf{g} \quad \text{dans } (0, T) \times \Omega, \\ \operatorname{div} \mathbf{u} &= 0 \quad \text{dans } (0, T) \times \Omega, \\ \mathbf{u}(x) &\in \mathcal{V}(x) \quad \text{p.p. } x \in \partial\Omega, \\ [\mathbf{D}(\mathbf{u})\mathbf{n} + \mu A \mathbf{u}] \cdot \phi &= 0 \quad \text{pour tout } \phi \in \mathcal{V}(x), \\ \mathbf{u}(0, \cdot) &= \mathbf{u}_0, \end{aligned}$$

dans le sens où

$$\mathbf{u} \in L^\infty(0, T; L^2(\Omega, \mathbb{R}^N)) \cap L^2(0, T; H^1(\Omega, \mathbb{R}^N)),$$

$$\operatorname{div} \mathbf{u} = 0 \quad \text{dans } (0, T) \times \Omega,$$

$$\mathbf{u}(t, x) \in \mathcal{V}(x) \quad \text{pour quasi-tout } x \in \partial\Omega \text{ et presque tout } t \in (0, T),$$

et \mathbf{u} satisfait l'égalité intégrale

$$\begin{aligned} &\int_0^T \int_\Omega (\mathbf{u} \cdot \partial_t \varphi + [\mathbf{u} \otimes \mathbf{u}] : \nabla \varphi - \mathbf{D}(\mathbf{u}) : \mathbf{D}(\varphi)) \, dx \, dt \\ &= - \int_\Omega \mathbf{u}_0 \cdot \varphi(0, \cdot) \, dx - \int_0^T \int_\Omega \mathbf{g} \cdot \varphi \, dx \, dt + \int_0^T \int_\Omega A \mathbf{u} \cdot \varphi \, d\mu. \end{aligned}$$

En général, il est difficile de déterminer le triplet $\{\mu, A, \mathcal{V}\}$ associé à une famille arbitraire de parois. Une manière d'obtenir des informations à la limite est d'imposer des contraintes géométriques sur les parois oscillantes. Certains auteurs imposent ainsi des contraintes de régularité et de périodicité ([4], [22], [16], [14]), ou limitent à un nombre fini le nombre de vecteurs normaux à des familles de parois lipschitziennes (cas des parois cristallines [16]). Ils obtiennent alors que la condition d'adhérence est satisfaite à la limite. Dans le cas d'une paroi faiblement rugueuse, modélisée par une paroi périodique d'amplitude très petite devant la période, Casado-Díaz, Luna-Laynez et Suárez-Grau [23] ont démontré l'existence d'un rapport d'échelles critique, en-dessous duquel aucun effet de rugosité n'est produit, et en-dessus duquel il est possible de générer à la limite une loi de Navier caractérisée par un frottement constant arbitraire, en ajustant le rapport entre l'amplitude et la période des oscillations. L'effet directionnel, c'est-à-dire le cas de figure où la dimension des sous-espaces $\mathcal{V}(x)$ est comprise strictement entre 0 et 2, a quant à lui été obtenu dans le cas de parois de type *riblets*, c'est-à-dire de parois périodiques suivant une direction et constantes suivant la direction d'un champ de vecteurs donné [17].

Résultats principaux de la thèse. Ce travail s'articule autour de deux axes principaux :

- l'étude de l'effet de rugosité produit par certains types de familles de parois (chapitres 2 et 3) ;
- l'application de l'effet de rugosité à des problèmes de mécanique des fluides :
 - stabilité des trajectoires d'un solide déformable par rapport aux déformations de sa paroi, au cours d'un mouvement auto-propulsé à faible nombre de Reynolds (chapitre 1) ;
 - réduction de la traînée d'un obstacle par l'effet de *riblets* et de micro-rugosités sur la paroi (chapitre 4).

Dans le **chapitre 1**, on considère un modèle de mouvement auto-propulsé d'un solide déformable, en dimension 2 d'espace, à faible nombre de Reynolds. À chaque instant t , le solide est représenté par le domaine $\mathcal{S}(t)$, caractérisé par la position $\xi(t)$ du centre de gravité, par l'angle $\theta(t)$ définissant l'orientation du solide par rapport à un axe fixe, et par la déformation imposée $\Theta^*(t)$ relativement à la configuration de référence \mathcal{S}_0 . À chaque instant t , on note $\mathcal{F}(t)$ le domaine occupé par le fluide. On note m la masse (constante) du solide et, à chaque instant t , on note $I(t)$ son moment d'inertie par rapport à un axe orthogonal au plan et passant par le centre d'inertie de $\mathcal{S}(t)$.

On impose une déformation régulière du solide, caractérisée par un champ de vecteurs variable en temps Θ^* appartenant à $\mathcal{C}^1([0, \infty), \mathcal{C}^3(\overline{\mathcal{S}_0}, \mathbb{R}^2))$ tel que le champ de déformation X^* du solide est défini par

$$X^*(y, t) = y + \Theta^*(y, t), \quad (y, t) \in \overline{\mathcal{S}_0} \times [0, \infty).$$

On suppose que la déformation satisfait les hypothèses suivantes :

(H1) Pour tout $t \geq 0$, l'application $y \rightarrow X^*(y, t)$ est un difféomorphisme de classe \mathcal{C}^3 de \mathcal{S}_0 dans $\mathcal{S}^*(t) := X^*(\mathcal{S}_0, t)$.

Pour tout $t \geq 0$, on note $Y^*(\cdot, t)$ l'application réciproque de $X^*(\cdot, t)$. Soit ρ_0 la densité du solide dans la configuration de référence \mathcal{S}_0 . La densité ρ^* du solide déformé est définie par

$$\rho^*(x^*, t) = \frac{\rho_0(Y^*(x^*, t))}{\det(\nabla X^*)(Y^*(x^*, t), t)} \quad t \geq 0, \quad x^* \in \mathcal{S}^*(t).$$

On définit la vitesse de déformation du solide en coordonnées eulériennes par

$$\mathbf{w}^*(x^*, t) = \frac{\partial \Theta^*}{\partial t}(Y^*(x^*, t), t) \quad t \geq 0, \quad x^* \in \mathcal{S}^*(t).$$

On suppose que les \mathbf{w}^* satisfait les hypothèses suivantes :

(H2) $\int_{\partial \mathcal{S}^*(t)} \mathbf{w}^*(x^*, t) \cdot \mathbf{n}(x^*) ds(x^*) = 0, \quad t \geq 0$ (préservation du volume du solide),

où $\mathbf{n}(x^*)$ est le vecteur normal unitaire à $\partial \mathcal{S}^*(t)$ au point x^* et ds est la mesure de surface sur $\partial \mathcal{S}^*(t)$;

(H3) $\int_{\mathcal{S}^*(t)} \rho^*(x^*, t) \mathbf{w}^*(x^*, t) dx^* = 0, \quad t \geq 0$ (conservation de la quantité de mouvement) ;

(H4) $\int_{\mathcal{S}^*(t)} \rho^*(x^*, t) x^{\perp} \cdot \mathbf{w}^*(x^*, t) dx^* = 0, \quad t \geq 0$ (conservation du moment cinétique),

où pour tout point $x = (x_1, x_2)$ de \mathbb{R}^2 , on note x^\perp le vecteur $x^\perp = (-x_2, x_1)$.

On suppose qu'à chaque instant $t \geq 0$, la paroi du domaine solide $\mathcal{S}^*(t)$ génère une friction caractérisée par un coefficient de friction $\beta^*(t)$ dans $L^\infty(\partial\mathcal{S}^*(t))$. On suppose qu'à chaque instant, $\beta^*(t)$ est positif et que l'application $t \geq 0 \rightarrow \beta^*(t) \circ X^*(\cdot, t) \in L^\infty(\partial\mathcal{S}_0)$ est continue. On note $\beta(\xi(t), \theta(t), t)$ le coefficient de friction correspondant sur la paroi $\partial\mathcal{S}(\xi(t), \theta(t), t)$, défini par

$$\beta(\xi(t), \theta(t), t)(x) = \beta^*(t)(R_{-\theta(t)}(x - \xi(t))), \quad t \geq 0, \quad x \in \partial\mathcal{S}(\xi(t), \theta(t), t).$$

Le champ de vitesse eulérien du solide est défini par

$$\mathbf{u}^S(x, t) = \xi'(t) + \theta'(t)(x - \xi(t))^\perp + \mathbf{w}(x, t), \quad t \geq 0, \quad x \in \mathcal{S}(\xi(t), \theta(t), t),$$

où

$$\mathbf{w}(x, t) = R_{\theta(t)}\mathbf{w}^*(R_{-\theta(t)}(x - \xi(t)), t), \quad t \geq 0, \quad x \in \mathcal{S}(\xi(t), \theta(t), t).$$

Le mouvement du solide est décrit par le système d'équations suivant :

$$\begin{aligned} m\xi''(t) &= - \int_{\partial\mathcal{S}(t)} \sigma(\mathbf{u}, p)\mathbf{n} \, ds, & t \in (0, T), \\ (\mathbf{I}\theta')'(t) &= - \int_{\partial\mathcal{S}(t)} \sigma(\mathbf{u}, p)\mathbf{n} \cdot (x - \xi)^\perp \, ds, & t \in (0, T), \end{aligned}$$

où pour tout t dans $(0, T)$, le couple (\mathbf{u}, p) dans $\mathbf{H}^1(\mathcal{F}(t)) \times L_0^2(\mathcal{F}(t))$ est la solution du problème suivant :

$$\begin{aligned} -\nu\Delta\mathbf{u} + \nabla p &= 0 & \text{dans } \mathcal{F}(t), \\ \operatorname{div} \mathbf{u} &= 0 & \text{dans } \mathcal{F}(t), \\ \mathbf{u} &= 0 & \text{sur } \partial\Omega, \\ \mathbf{u} \cdot \mathbf{n} &= \mathbf{u}^S \cdot \mathbf{n} & \text{sur } \partial\mathcal{S}(t), \\ [\sigma(\mathbf{u}, p)\mathbf{n}]_{tan} + \beta\mathbf{u} &= \beta\mathbf{u}^S & \text{sur } \partial\mathcal{S}(t). \end{aligned}$$

La condition aux limites imposée sur $\partial\mathcal{S}(t)$ à chaque instant est une condition de glissement de Navier :

$$\begin{aligned} \mathbf{u} \cdot \mathbf{n} &= \mathbf{u}^S \cdot \mathbf{n} & \text{sur } \partial\mathcal{S}(t) \\ [\sigma(\mathbf{u}, p)\mathbf{n}]_{tan} + \beta\mathbf{u} &= \beta\mathbf{u}^S & \text{sur } \partial\mathcal{S}(t). \end{aligned}$$

Elle peut être remplacée par la condition d'adhérence

$$\mathbf{u} = \mathbf{u}^S \quad \text{sur } \partial\mathcal{S}(t).$$

Dans le système précédent, $\nu > 0$ est la viscosité du fluide et \mathbf{u} et p sont respectivement le champ de vitesse eulérienne et le champ de pression du fluide. \mathbf{n} représente la normale unitaire à $\partial\mathcal{S}(t)$ orientée vers le solide. Le tenseur des contraintes σ est défini par

$$\sigma(\mathbf{u}, p) = 2\nu\mathbf{D}(\mathbf{u}) - p\operatorname{Id}$$

où $\mathbf{D}(\mathbf{u})$ est la partie symétrique de $\nabla\mathbf{u}$ et Id est la matrice identité dans $M_2(\mathbb{R})$. Enfin, on a noté β le coefficient de friction $\beta(\xi(t), \theta(t), t)$, défini ci-dessus.

Le système précédent est complété par les conditions initiales

$$\begin{aligned}\xi(0) &= 0, \quad \theta(0) = 0, \\ \xi'(0) &= \dot{\xi}_0, \quad \theta'(0) = \dot{\theta}_0.\end{aligned}$$

Soit $K \in (0, 1)$ une constante fixée, telle que (H1) soit vérifiée pour tout Θ^* appartenant à $\mathcal{C}^1([0, \infty), \mathcal{C}^3(\overline{\mathcal{S}_0}, \mathbb{R}^2))$ satisfaisant la condition suivante :

$$\forall t \geq 0 \quad \|\Theta^*(\cdot, t)\|_{\mathcal{C}^3(\overline{\mathcal{S}_0}, \mathbb{R}^2)} \leq K.$$

L'ensemble \mathcal{D} des déformations admissibles est défini par

$$\begin{aligned}\mathcal{D} := & \left\{ \Theta^* \in \mathcal{C}^1([0, \infty), \mathcal{C}^3(\overline{\mathcal{S}_0}, \mathbb{R}^2)) \mid \forall t \geq 0 \right. \\ & \|\Theta^*(t)\|_{\mathcal{C}^3(\overline{\mathcal{S}_0}, \mathbb{R}^2)} \leq K, \quad \int_{\partial \mathcal{S}^*(t)} \mathbf{w}^*(x^*, t) \cdot \mathbf{n}(x^*) ds(x^*) = 0, \\ & \left. \int_{\mathcal{S}^*(t)} \rho^*(x^*, t) \mathbf{w}^*(x^*, t) dx^* = 0, \quad \int_{\mathcal{S}^*(t)} \rho^*(x^*, t) x^{*\perp} \cdot \mathbf{w}^*(x^*, t) dx^* = 0. \right\}\end{aligned}$$

Les principaux résultats du chapitre sont les suivants.

Théorème 1.1. *Soit $(\dot{\xi}_0, \dot{\theta}_0) \in \mathbb{R}^2 \times \mathbb{R}$ et $\Theta^* \in \mathcal{D}$. Il existe $T_{max} > 0$ tel que*

- *pour tout $T \in (0, T_{max})$, le système précédent, complété par les conditions initiales ci-dessus, admet une unique solution sur l'intervalle $[0, T]$;*
- *l'alternative suivante a lieu :*
 - (i) $T_{max} = \infty$; ou
 - (ii) $\liminf_{t \rightarrow T_{max}} \text{dist}(\mathcal{S}(t), \partial\Omega) = 0$;

De plus, si l'on impose la condition d'adhérence à l'interface solide-fluide, alors $T_{max} = \infty$.

Théorème 1.2. *Soit $(\dot{\xi}_0, \dot{\theta}_0) \in \mathbb{R}^2 \times \mathbb{R}$ et $\Theta^* \in \mathcal{D}$. Soit (ξ, θ) la solution maximale associée à Θ^* , avec les conditions initiales définies par $(\dot{\xi}_0, \dot{\theta}_0)$. Soit $(\Theta_n^*)_{n \in \mathbb{N}}$ une suite de déformations convergeant vers Θ^* dans \mathcal{D} , pour la norme $\mathcal{C}^1([0, \infty), \mathcal{C}^3(\overline{\mathcal{S}_0}, \mathbb{R}^2))$. Pour tout $n \in \mathbb{N}$, on note (ξ_n, θ_n) la solution maximale associée à Θ_n^* avec les mêmes conditions initiales.*

Alors :

- *il existe $T_1 > 0$ tel que $(\xi, \theta), (\xi_n, \theta_n)$ existent sur l'intervalle $[0, T_1]$ pour tout $n \in \mathbb{N}$;*
- *la suite $(\xi_n, \theta_n)_{n \in \mathbb{N}}$ converge vers (ξ, θ) uniformément dans $\mathcal{C}^1([0, T^*], \mathbb{R}^3)$, pour tout $T^* > 0$ tel que la solution (ξ_n, θ_n) soit bien définie sur $[0, T^*]$ pour tout n .*

La démonstration que nous proposons consiste à réécrire le système d'équations couplées en un système d'équations différentielles ordinaires en les variables ξ et θ , dans lequel la déformation Θ^* joue le rôle d'un paramètre.

Pour étudier la régularité de l'opérateur associé à ce système, il faut étudier la régularité de la solution du problème de Stokes par rapport à la forme du domaine, mais également par rapport aux conditions aux limites. Nous adaptons pour cela des techniques de dérivées de formes, introduites par Murat et Simon [65] et Sokołowski et Zolésio [73]. Pour traiter les conditions aux limites de glissement, il faut comprendre comme la déformation du solide transforme le champ de vecteurs normaux, pour pouvoir mettre en bijection l'espace des champs de vecteurs tangents au solide déformés et l'espace des champs de vecteurs tangents au solide dans sa configuration de référence. Ce type de problème est peu fréquent dans la littérature traitant des questions de régularité par rapport au domaine, qui considèrent

généralement des conditions de Dirichlet homogènes. Pour ces dernières, la composition des fonctions de classe \mathcal{C}^∞ à support compact dans le domaine déformé, par le champ de déformation lui-même, définit une bijection naturelle entre les espaces de fonctions test dans le domaine déformé et le domaine initiale.

Le traitement de conditions aux limites non homogènes, et qui dépendent de la déformation du domaine, soulève également des difficultés liées à la régularité de l'opérateur de relèvement, nécessaire pour démontrer la régularité des solutions au voisinage du bord du solide. Cette difficulté a pu être levée grâce à un résultat récent de D. Mitrea, M. Mitrea et S. Monniaux [61].

L'avantage de cette démarche est qu'elle permet de déduire facilement la stabilité séquentielle des trajectoires du solide par rapport aux déformations qu'on lui impose. Pour obtenir ce résultat, on adapte des techniques classiques de démonstration de la régularité des solutions d'équations différentielles ordinaires par rapport à un paramètre, pour traiter le cas où le paramètre appartient à un espace de dimension infinie. Ce résultat constitue une première étape vers la mise en évidence d'un effet de rugosité dynamique, par lequel des oscillations rapides de la paroi d'un solide immergé dans un fluide pourraient engendrer des conditions évolutives à l'interface, permettant de contrôler la trajectoire du solide.

Dans ce chapitre, nous proposons enfin une méthode numérique de résolution du système précédent, qui nous permet de simuler deux exemples de déformations satisfaisant numériquement les principes de conservation du volume et de la quantité de mouvement du solide. Les résultats numériques que nous présentons illustrent certaines propriétés des mouvements auto-propulsés à faible nombre de Reynolds, décrites par Purcell [68], à savoir, l'inefficacité des cycles de déformations réversibles et l'efficacité des mouvements ondulatoires. Enfin, nous observons numériquement qu'à déformations identiques, la vitesse de déplacement d'un solide dans un fluide de Stokes augmente si le coefficient de frottement associé à sa paroi diminue.

Le **chapitre 2** est consacré à l'étude de conditions géométriques imposées sur des parois périodiques ou cristallines, qui entraînent un effet de rugosité uniforme, c'est-à-dire un effet qu'on peut estimer indépendamment de la famille de champ de vecteurs non pénétrants que l'on se donne. Cet effet a été étudié récemment par et Březina [14] et par Dalibard et Gérard-Varet [33].

On note $(\Omega_\varepsilon)_{\varepsilon>0}$ la famille d'ouverts

$$\Omega_\varepsilon = \{(x_1, x_2, x_3) \mid (x_1, x_2) \in (0, 1)^2, -1 < x_3 < \varphi_\varepsilon(x_1, x_2)\},$$

où $(\varphi_\varepsilon)_{\varepsilon>0}$ est une suite de fonctions supposées au moins continues, qui converge uniformément vers 0. On note $(\Gamma_\varepsilon)_{\varepsilon>0}$ la famille de parois définies par

$$\Gamma_\varepsilon = \{x \in \partial\Omega_\varepsilon : x_3 \geq 0\}.$$

Si φ_ε est seulement continue, on dira qu'une fonction $\mathbf{v} \in H^1(\Omega_\varepsilon, \mathbb{R}^3)$ satisfait la condition de non pénétration (au sens faible) sur Γ_ε si la condition suivante est vérifiée :

$$\forall \psi \in \mathcal{C}_c^1(D) \quad \int_{\Omega_\varepsilon} [(\operatorname{div} \mathbf{v})\psi + \mathbf{v} \cdot \nabla \psi] dx = 0.$$

On dit que l'effet de rugosité est *uniforme* si l'estimation suivante a lieu :

$$\exists C > 0, \exists \varepsilon_0 > 0, \forall \varepsilon_0 > \varepsilon > 0, \forall \mathbf{v} \in \mathbf{H}^1(\Omega_\varepsilon, \mathbb{R}^3) \text{ t.q. } \mathbf{v} \cdot \mathbf{n}_\varepsilon = 0 \text{ sur } \Gamma_\varepsilon$$

$$\int_{\Gamma} |\mathbf{v}|^2 ds \leq C \|\varphi_\varepsilon\|_\infty \int_{\Omega_\varepsilon} |\nabla \mathbf{v}|^2 dx.$$

Le premier résultat fournit la caractérisation des parois périodiques continues qui génèrent un effet de rugosité uniforme.

On considère tout d'abord des structures périodiques générées par des fonctions φ_ε définies par

$$\varphi_\varepsilon(x_1, x_2) = \varepsilon \varphi\left(\frac{x_1}{\varepsilon}, \frac{x_2}{\varepsilon}\right),$$

où φ est une fonction continue définie sur le tore bidimensionnel $\mathcal{T}^2 = [0, 1]^2|_{\{0,1\}}$, étendue sur \mathbb{R}^2 par périodicité.

On dit qu'une fonction φ est un *riblet* s'il existe un couple (c_1, c_2) dans $\mathbb{R}^2 \setminus \{0\}$ tel que pour tout (x_1, x_2) dans \mathbb{R}^2 et pour tout $h \in \mathbb{R}$,

$$\varphi(x_1 + hc_1, x_2 + hc_2) = \varphi(x_1, x_2).$$

Théorème 2.1 (Caractérisation de l'effet de rugosité uniforme dans le cas périodique). *Supposons que φ est une fonction continue et strictement positive sur \mathcal{T}^2 . Les propriétés suivantes sont équivalentes :*

- (i) *il existe $C > 0$ et $\varepsilon_0 > 0$ tels que pour tout $\varepsilon_0 > \varepsilon > 0$ et pour toute fonction \mathbf{v} dans $\mathbf{H}^1(\Omega_\varepsilon, \mathbb{R}^3)$ satisfaisant la condition de non pénétration sur Γ_ε (sous sa forme intégrale faible), l'inégalité suivante est vérifiée :*

$$\int_{\Gamma} |\mathbf{v}|^2 ds \leq \varepsilon C \|\nabla \mathbf{v}\|_{L^2(\Omega_\varepsilon)}^2,$$

- (ii) *φ n'est pas un riblet.*

Ce théorème fournit à notre connaissance le résultat le plus général sur l'effet de rugosité uniforme produit par des parois périodiques, dans la mesure où il supprime toute hypothèse de régularité sur les parois, qui sont supposées uniquement continues. C'est un résultat technique qui améliore les résultats existant dans la littérature, démontrés en imposant une certaine régularité sur les parois périodiques considérées : graphes de fonctions de classe \mathcal{C}^2 [22], lipschitziennes [19] ou « quasi-lipschitziennes » dans le sens où on peut les approcher par une suite croissante de fonctions lipschitziennes [14]. La difficulté majeure de la démonstration de ce théorème est la caractérisation géométriques des conditions abstraites qui apparaissent lorsque l'on cherche à contredire l'effet uniforme. Pour y parvenir, nous avons interprété des conditions intégrales portant sur des familles de fonctions test, en termes de dérivées directionnelles au sens des distributions. Cette approche nous a permis de comprendre le rôle joué par les *riblets*, qui, dans le cas des parois continues, sont les graphes de fonctions dont la dérivée au sens des distributions est nulle suivant une direction du plan.

Nous abordons brièvement la question des parois semi-continues inférieurement, et proposons une formulation faible de la condition de non pénétration qui prend en compte les parois verticales correspondant aux points de discontinuités des graphes de fonctions semi-continues. Cette approche, qui est nouvelle à notre connaissance, pourrait mener à une compréhension très générale de l'effet de rugosité produit par des parois périodiques, même très irrégulières.

Le second résultat de ce chapitre concerne des parois cristallines arbitraires. Nous commençons par définir les parois cristallines. Nous dirons qu'une fonction φ dans $W^{1,\infty}((0,1)^2)$ est admissible si, pour presque tout y dans $(0,1)^2$,

$$\varphi(y) \in [0,1] \text{ et } \nabla\varphi(y) \in K.$$

Pour toute fonction admissible φ , nous définissons la paroi cristalline

$$\Gamma_\varphi = \{(x_1, x_2, \varphi(x_1, x_2)) \mid (x_1, x_2) \in (0,1)^2\},$$

et le domaine correspondant

$$\Omega_\varphi = \{(x_1, x_2, x_3) \mid (x_1, x_2) \in (0,1)^2, -1 < x_3 < \varphi(x_1, x_2)\}.$$

Théorème 2.2 (Cas des parois cristallines) *Il existe $k > 0$ et $\varepsilon_0 > 0$ tels que l'inégalité*

$$\int_\Gamma |\mathbf{v}|^2 ds + \int_{\Gamma_\varphi} |\mathbf{v}|^2 ds \leq C \|\varphi\|_\infty \|\nabla\mathbf{v}\|_{L^2(\Omega_\varphi)}^2$$

a lieu pour toute fonction admissible φ telle que $\varepsilon_0 > \|\varphi\|_\infty > 0$, et pour toute fonction \mathbf{v} dans $Hb^1(\Omega_\varphi, \mathbb{R}^3)$ satisfaisant la condition de non pénétration sur Γ_φ .

Notre démonstration s'appuie sur un usage fin des familles de mesures de Young associées à la suite des gradients des fonctions renormalisées, qui nous permet de tirer parti des spécificités de la structure cristalline pour montrer l'existence de deux directions normales indépendantes possédant une influence asymptotique sur les champs de vecteurs non pénétrants sur les parois oscillantes. Cette démarche est un approfondissement de la démarche proposée par Bucur, Feireisl et Nečasová [19], qui ont introduit l'utilisation des mesures de Young dans le contexte de l'effet de rugosité.

Le **chapitre 3** présente une approche alternative à l'approche développée au chapitre 2, qui consiste à mesurer l'effet induit par une famille de parois dans la direction d'un champ de vecteurs fixé, à l'aide d'une mesure capacitaire que l'on nomme une *mesure de rugosité*.

Soit Ω un ouvert lipschitzien inclus dans D , tel que

$$\Omega \subset\subset D.$$

Soit (Ω_ε) une suite de perturbations de Ω qui satisfait les propriétés suivantes :

- i) (Ω_ε) est une suite d'ouverts lipschitziens qui vérifient une condition de cône uniforme ;
- ii) (Ω_ε) converge au sens de la distance de Hausdorff complémentaire vers Ω .

Soit $\mathbf{V} \in W^{1,\infty}(D, \mathbb{R}^N)$. On note $\mathcal{M}_\mathbf{V}$ l'ensemble des mesures μ dans $\mathcal{M}_0(D)$ telles que pour toute suite de fonctions $\mathbf{u}_{\varepsilon_k}$ dans $H^1(\Omega_{\varepsilon_k}, \mathbb{R}^N)$, satisfaisant la condition de non pénétration

$$\mathbf{u}_{\varepsilon_k} \cdot \mathbf{n}_{\varepsilon_k} = 0 \quad \text{sur} \quad \partial\Omega_{\varepsilon_k},$$

et telles que

$$\mathbf{u}_{\varepsilon_k} \rightharpoonup \mathbf{u} \quad \text{faiblement dans} \quad H_0^1(D),$$

alors la limite faible \mathbf{u} satisfait l'inégalité suivante :

$$\int_D |\nabla(\mathbf{u} \cdot \mathbf{V})|^2 dx + \int_D (\mathbf{u} \cdot \mathbf{V})^2 d\mu \leq \liminf_{k \rightarrow \infty} \int_D |\nabla(\mathbf{u}_{\varepsilon_k} \cdot \mathbf{V})|^2 dx.$$

Définition 3.22. On appelle *mesure de rugosité* associée à $\partial\Omega$ dans la direction du champ de vecteurs \mathbf{V} , la mesure $\mu_{\mathbf{V}}$ définie par

$$\mu_{\mathbf{V}} = \sup\{\mu : \mu \in \mathcal{M}_{\mathbf{V}}\}.$$

Nous démontrons les propriétés fondamentales suivantes des mesures de rugosité, qui découlent directement de cette définition.

Proposition 3.23. Soit \mathbf{V} un champ de vecteurs dans $W^{1,\infty}(D, \mathbb{R}^N)$, qui est non nul quasi-partout dans D . Alors la mesure de rugosité $\mu_{\mathbf{V}}$ est à support dans $\partial\Omega$ et ne dépend pas de l'ouvert D .

Proposition 3.24. Si l'on note $\mathbf{n} = e_N$ le vecteur normal à Γ , alors la mesure $\mu(\mathbf{n})$ est infinie sur Γ .

Proposition 3.25. Soit \mathbf{V} un champ de vecteurs dans $W^{1,\infty}(D, \mathbb{R}^N)$, qui est non nul quasi-partout dans D , et tel que

$$\forall \varepsilon > 0 \quad \mathbf{V} \cdot \mathbf{n}_\varepsilon = 0 \quad \text{sur} \quad \partial\Omega_\varepsilon.$$

Alors $\mu_{\mathbf{V}}$ est nulle.

Proposition 3.26. Soit K un sous-ensemble \mathcal{H}^{N-1} -mesurable de $\partial\Omega$. S'il existe N champs de vecteurs $\mathbf{V}_1, \mathbf{V}_2, \dots, \mathbf{V}_N$ dans $W^{1,\infty}(D, \mathbb{R}^N)$, qui sont linéairement indépendants en quasi-tout point x de K , et tels que

$$\forall i = 1, \dots, N, \quad \mu(\mathbf{V}_i)|_K = \infty_K,$$

et s'il existe une fonction \mathbf{u} dans $H^1(D, \mathbb{R}^N)$ telle que

$$\forall i = 1, \dots, N, \quad \mathbf{u} \cdot \mathbf{V}_i \in L^2(D, \mu(\mathbf{V}_i)),$$

alors \mathbf{u} est nulle quasi-partout sur K .

Afin de pouvoir appliquer ces propriétés dans des situations géométriques spécifiques, nous introduisons une méthode de construction de mesures de rugosité approchées, notées $\mu_{\mathbf{V}}^a$, qui repose sur les propriétés de la γ -convergence des mesures capacitaires, démontrées dans [30] et [32].

Définition 3.14. On dit qu'une suite de mesures $(\mu_n)_{n \in \mathbb{N}}$ dans $\mathcal{M}_0(D)$ γ -converge vers une mesure μ dans $\mathcal{M}_0(D)$, et on note

$$\mu = \gamma - \lim_{n \rightarrow \infty} \mu_n,$$

si la suite de fonctionnelles $(F_{\mu_n})_{n \in \mathbb{N}}$ de $L^2(D)$ à valeurs dans $\mathbb{R} \cup \{+\infty\}$, définies pour tout $n \in \mathbb{N}$ par

$$\forall u \in L^2(D) \quad F_{\mu_n}(u) = \int_D |\nabla u|^2 dx + \int_D u^2 d\mu_n,$$

Γ -converge dans $L^2(D)$ vers la fonction F_μ , définie par

$$\forall u \in L^2(D) \quad F_\mu(u) = \int_D |\nabla u|^2 dx + \int_D u^2 d\mu.$$

L'introduction des mesures de rugosité approchées est justifiée par les propriétés suivantes.

Proposition 3.27. *La mesure $\mu_{\mathbf{V}}^\alpha$ définie ci-dessus est à support dans $\partial\Omega$.*

Théorème 3.28. *L'inégalité suivante est satisfaite :*

$$\mu_{\mathbf{V}}^\alpha \leq \mu_{\mathbf{V}}.$$

L'approximation des mesures de rugosité nous permet de fournir une nouvelle démonstration de l'effet de rugosité dans le cas des parois périodiques.

Théorème 3.29. *Soit $h : \mathbb{R}^{N-1} \rightarrow \mathbb{R}$ une fonction lipschitzienne et périodique de période $(0, 1)^{N-1}$. Pour tout n dans \mathbb{N} , on définit la fonction $h_n : (0, 1)^{N-1} \rightarrow \mathbb{R}$ par*

$$h_n(x') = \frac{1}{n} h(nx') \quad \forall x' \in (0, 1)^{N-1}.$$

On considère la suite $(\Omega_n)_{n \in \mathbb{N}}$ de perturbations de Ω définie par

$$\forall n \in \mathbb{N} \quad \Omega_n = \{(x', x_N) \in \mathbb{R}^N : x' \in (0, 1)^{N-1}, -1 < x_N < h_n(x')\}.$$

Alors, pour toute direction ξ dans \mathbb{R}^N satisfaisant la propriété de densité suivante :

$$\forall \delta > 0 \quad \mathcal{H}^{N-1}(\{(x', h(x')) : x' \in (0, l_1) \times \dots \times (0, l_{N-1}) : |\xi - \mathbf{n}(x', h(x'))| \leq \delta\}, D) > 0,$$

la mesure de rugosité μ_ξ est infinie sur Γ .

Corollaire 3.31. *Sous les hypothèses du théorème 3.29, si la fonction h est de classe \mathcal{C}^1 , alors*

- si x' est un point fixé dans $(0, 1)^{N-1}$ et si on définit la direction $\eta = \mathbf{n}(x', h(x'))$, alors la mesure de rugosité μ_η est infinie sur Γ ;
- si η est un vecteur de \mathbb{R}^N de la forme

$$\eta = \eta' \times \{0\}$$

où η' est un vecteur de \mathbb{R}^{N-1} tel que la fonction h soit invariante le long de toute droite parallèle à η' , alors μ_η est nulle.

Nous donnons une démonstration détaillée de ces résultats, qui s'appuie sur l'utilisation de critères géométriques et capacitaires sur les familles d'ouverts $\{\Omega_\varepsilon\}_{\varepsilon > 0}$, permettant de démontrer la γ -convergence des suites de mesures capacitaires associées. Cette démonstration présente des difficultés essentiellement techniques, liées à la nécessité d'établir des estimations fines sur la capacité de certaines régions des parois oscillantes afin de démontrer la γ -convergence de la suite d'ouverts (Ω_ε) vers leur limite géométrique.

Nous proposons ensuite un exemple d'effet de rugosité dans le cas de parois rugueuses présentant une symétrie radiale. À titre de comparaison avec le théorème 2.2 démontré dans le chapitre 2, nous traitons également le cas des parois cristallines.

Nous introduisons pour cela une famille finie $F = \{\xi_1, \dots, \xi_k\}$ de vecteurs de S^{N-1} , différents du vecteur e_N , et dont la N -ième composante est positive. Soit $h_n : (0, 1)^{N-1} \rightarrow \mathbb{R}$ une suite de fonctions telle que pour tout n dans \mathbb{N} , h_n est continue et affine par morceaux, et en tout point où la normale au graphe de h_n existe, elle appartient à la famille F . On suppose enfin que la suite (h_n) converge uniformément vers zéro. Nous démontrons le résultat suivant.

Théorème 3.33. *En quasi-tout point x de Γ , il existe deux normales ξ_i, ξ_j dans F telles que, à une sous-suite près, pour toute suite de fonctions \mathbf{u}_ε dans $H^1(\Omega_\varepsilon, \mathbb{R}^N)$, satisfaisant la condition de non-pénétration $\mathbf{u}_\varepsilon \cdot \mathbf{n}_\varepsilon = 0$ sur Γ_ε , et qui converge faiblement vers une fonction \mathbf{u} dans $H_0^1(D)$ (au sens des extensions), on a $\mathbf{u}(x) \cdot \xi_i = 0$ et $\mathbf{u}(x) \cdot \xi_j = 0$.*

Nous rappelons ensuite un exemple tiré de [17], dans lequel la rugosité produit un effet qui ne peut être mis en évidence à l'aide des mesures de Young, mais nécessite l'utilisation des mesures de rugosité. Les techniques développées dans ce chapitre permettent de justifier rigoureusement ce résultat annoncé dans [17].

Soit $q : (0, 1)^2 \rightarrow \mathbb{R}$ la fonction définie par

$$q(x_1, x_2) = \min\{|x_1|, |1 - x_1|\} \quad \forall (x_1, x_2) \in (0, 1)^2.$$

Pour tout $k \in \mathbb{N}$, on définit la fonction $q_k : \mathbb{R}^2 \rightarrow \mathbb{R}$ par

$$q_k(x_1, x_2) = \begin{cases} \frac{1}{k} q(kx_1, kx_2) & \text{si } (x_1, x_2) \in [0, 1/k] \times [0, 1/k], \\ 0 & \text{sinon.} \end{cases}$$

Soit ξ_1, ξ_2 les deux normales associées au graphe de q . De même que dans le cas cristallin, on montre que si k est fixé, les mesures de rugosité associées à la famille des graphes des fonctions $\varphi_{k,\varepsilon}$ définies par

$$\varphi_{k,\varepsilon}(x_1, x_2) = \varepsilon q_k(x_1/\varepsilon, x_2/\varepsilon) \quad \forall (x_1, x_2) \in (0, 1)^2,$$

sont infinies dans les directions ξ_1, ξ_2 .

Cet exemple illustre l'apport des mesures de rugosité dans certaines situations où les mesures de Young ne permettent pas de conclure à l'effet de rugosité.

Nous concluons ce chapitre par un exemple d'effet de rugosité complexe, dans lequel l'utilisation des mesures de rugosité permet de mettre en évidence un effet asymptotique non seulement directionnel, mais également d'orientation du flot suivant un sens prescrit à l'aide de singularités verticales convenablement distribuées sur la famille des parois rugueuses. La mise en évidence de ce type d'effet de rugosité complexe est un résultat nouveau à notre connaissance, et qui ouvre des perspectives de modélisation de phénomènes complexes en mécanique des fluides, tels que l'injection ou l'aspiration de fluide à travers une paroi, par des mécanismes appelés *synthetic jets*.

Dans le **chapitre 4**, nous analysons le problème de la réduction de la traînée d'un solide grâce à des micro-structures présentes à sa surface. Nous formulons ce problème en termes

d'effet de rugosité associé aux conditions aux limites de types *friction-driven*, introduites par Bucur, Feireisl et Nečasová [18] (voir le théorème 0.1). Cette formulation nous permet de démontrer l'existence d'une micro-structure optimale qui, schématiquement, peut être approchée par une suite de *riblets* présentant des aspérités.

Le cadre dans lequel on se place est le suivant. Soit $N \in \{2, 3\}$ la dimension de l'espace. On considère un obstacle \mathcal{S} , que l'on suppose un ouvert borné et lipschitzien de \mathbb{R}^N . Soit \mathbf{u}_∞ un vecteur de \mathbb{R}^N , qui correspond à la vitesse du fluide loin de l'obstacle. Afin de définir la traînée de l'obstacle dans la direction \mathbf{u}_∞ , on introduit un ouvert borné Ω , tel que $\mathcal{S} \subset\subset \Omega$, et on définit le domaine fluide $\mathcal{F} = \Omega \setminus \overline{\mathcal{S}}$. Soit $\{\mu, A, \mathcal{V}\}$ un triplet satisfaisant les propriétés du théorème 0.1 sur la paroi $\partial\mathcal{S}$. On considère le problème suivant : trouver un couple (\mathbf{u}, p) dans $H^1(\mathcal{F}, \mathbb{R}^N) \times L_0^2(\mathcal{F})$, solution du système de Navier-Stokes stationnaire suivant :

$$-\operatorname{div}(\sigma(\mathbf{u}, p)) + (\mathbf{u} \cdot \nabla)\mathbf{u} = 0 \text{ dans } \mathcal{F}, \quad (1)$$

$$\operatorname{div} \mathbf{u} = 0 \text{ dans } \mathcal{F}, \quad (2)$$

$$\mathbf{u} = \mathbf{u}_\infty \text{ sur } \partial\Omega, \quad (3)$$

$$\mathbf{u}(x) \in \mathcal{V}(x) \text{ p.p. } x \in \partial\mathcal{S}, \quad (4)$$

$$[2\nu\mathbf{D}(\mathbf{u})\mathbf{n} + \mu A\mathbf{u}] \cdot \phi = 0 \text{ pour tout } \phi \in \mathcal{V}(x), x \in \partial\mathcal{S}, \quad (5)$$

où $\sigma(\mathbf{u}, p)$ est le tenseur des contraintes défini par $\sigma(\mathbf{u}, p) = 2\nu\mathbf{D}(\mathbf{u}) - p\operatorname{Id}$, $\nu > 0$ étant la viscosité du fluide et $\mathbf{D}(\mathbf{u})$ la partie symétrique de $\nabla\mathbf{u}$. La relation $[2\nu\mathbf{D}(\mathbf{u})\mathbf{n} + \mu A\mathbf{u}] \cdot \phi = 0$ pour tout ϕ dans $\mathcal{V}(x)$ est une relation ponctuelle formelle, dont le sens exact est le suivant :

$$2\nu \int_{\partial\mathcal{S}} \mathbf{D}(\mathbf{u})\mathbf{n} \cdot \phi \, dx + \int_{\partial\mathcal{S}} A\mathbf{u} \cdot \phi \, d\mu = 0.$$

Si $A = \operatorname{Id}$ et $\mu|_{\partial\mathcal{S}} = \infty_{\partial\mathcal{S}}$, ou si pour quasi-tout point x sur $\partial\mathcal{S}$, $\mathcal{V}(x) = \{0\}$, les conditions (4) et (5) correspondent à l'adhérence totale sur $\partial\mathcal{S}$. Si $A \equiv 0$, $\mu = \beta ds$ pour une certaine fonction positive β , et si $\mathcal{V}(x)$ est l'hyperplan tangent à \mathcal{S} en quasi-tout point x de $\partial\mathcal{S}$, alors la condition directionnelle (4) correspond à la condition de non-pénétration

$$\mathbf{u} \cdot \mathbf{n} = 0 \text{ sur } \partial\mathcal{S}, \quad (6)$$

et la condition de frottement (5) s'écrit sous la forme d'une loi de friction de type Navier

$$2\nu [\mathbf{D}(\mathbf{u})\mathbf{n}]_{tan} + \beta\mathbf{u} = 0 \text{ sur } \partial\mathcal{S}. \quad (7)$$

Pour définir les solutions faibles du système précédent, on définit les ensembles suivants :

$$K = \{\mathbf{v} \in H^1(\mathcal{F}, \mathbb{R}^N) \mid \operatorname{div} \mathbf{v} = 0 \text{ dans } L^2(\mathcal{F}), \mathbf{v}(x) \in \mathcal{V}(x) \text{ q.p. } x \in \partial\mathcal{S}, \mathbf{v} = \mathbf{u}_\infty \text{ sur } \partial\Omega\}$$

et

$$V = \{\phi \in H^1(\mathcal{F}, \mathbb{R}^N) \mid \operatorname{div} \phi = 0 \text{ dans } L^2(\mathcal{F}), \mathbf{v}(x) \in \mathcal{V}(x) \text{ q.p. } x \in \partial\mathcal{S}, \phi = 0 \text{ sur } \partial\Omega\}.$$

Dans le cas particulier des conditions aux limites de type Navier, on note

$$\mathbf{H}_\tau = \{\mathbf{v} \in \mathbf{H}^1(\mathcal{F}) \mid \operatorname{div} \mathbf{v} = 0 \text{ dans } L^2(\mathcal{F}), \mathbf{v} \cdot \mathbf{n} = 0 \text{ sur } \partial\mathcal{S}\},$$

et on définit, comme précédemment,

$$K_\tau = \{\mathbf{v} \in \mathbf{H}_\tau \mid \mathbf{v} = \mathbf{u}_\infty \text{ sur } \partial\Omega\}$$

et

$$V_\tau = \{\phi \in \mathbf{H}_\tau \mid \phi = 0 \text{ sur } \partial\Omega\}.$$

Définition 4.1. On dit qu'une fonction \mathbf{u} dans $\mathbf{H}^1(\mathcal{F})$ est une solution faible du système (1)-(5) si \mathbf{u} appartient à K et si pour toute fonction ϕ dans V ,

$$2\nu \int_{\mathcal{F}} \mathbf{D}(\mathbf{u}) : \mathbf{D}(\phi) \, dx + \int_{\mathcal{F}} [(\mathbf{u} \cdot \nabla)\mathbf{u}] \cdot \phi \, dx + \int_{\partial\mathcal{S}} A\mathbf{u} \cdot \phi \, d\mu = 0.$$

On définit ensuite la traînée associée au système de Navier-Stokes stationnaire avec conditions aux limites *friction-driven*.

Définition 4.2. Le vecteur \mathbf{u}_∞ et la viscosité ν étant fixés, on associe à tout triplet $\{\mu, A, \mathcal{V}\}$ et à toute solution faible \mathbf{u} du système (1)-(5) une traînée $\mathcal{T}(\mu, A, \mathcal{V}, \mathbf{u})$ définie par

$$\mathcal{T}(\mu, A, \mathcal{V}, \mathbf{u}) = 2\nu \int_{\mathcal{F}} |\mathbf{D}(\mathbf{u})|^2 \, dx + \int_{\partial\mathcal{S}} A\mathbf{u} \cdot \mathbf{u} \, d\mu.$$

Nous étudions l'existence et l'unicité des solutions faibles du système précédent.

Théorème 1.1. *Etant donné un réel $\nu > 0$ et un vecteur \mathbf{u}_∞ dans \mathbb{R}^N , il existe au moins une solution faible du système (1)-(5). De plus, il existe une constante $M > 0$ dépendant uniquement de ν , \mathbf{u}_∞ , Ω et \mathcal{S} , telle que toute solution faible \mathbf{u} dans K satisfasse l'estimation suivante :*

$$\|\mathbf{u}\|_{\mathbf{H}^1} \leq M.$$

Théorème 4.6. *Il existe une constante $C = C(\Omega, \mathcal{S}) > 0$ telle que, pour tout vecteur \mathbf{u}_∞ dans \mathbb{R}^N , il existe un réel $\nu_0 > 0$ satisfaisant*

$$\nu_0 \leq C(|\mathbf{u}_\infty| + |\mathbf{u}_\infty|^2)^{1/2}$$

et tel que pour tout réel $\nu > \nu_0$, le système (1)-(5) ait une unique solution faible \mathbf{u} dans K . En outre, cette solution satisfait l'estimation suivante :

$$\|\mathbf{u}\|_{\mathbf{H}^1} \leq C'(\nu + |\mathbf{u}_\infty|),$$

où C' est une constante positive dépendant uniquement de Ω et \mathcal{S} .

Pour démontrer ces résultats, nous suivons une démarche standard de la théorie des équations de Navier-Stokes stationnaires (voir par exemple [46]), que nous adaptions aux conditions aux limites *friction-driven*.

Nous étudions également la différentiabilité de la traînée par rapport au frottement. Soit un vecteur \mathbf{u}_∞ dans \mathbb{R}^N et un réel $\nu_0 > 0$ satisfaisant les propriétés du théorème 4.6. On fixe un réel $\nu > \nu_0$, de sorte que pour tout coefficient de friction β dans $L^2(\partial\mathcal{S})$, le

système (1)–(3), (6)–(7) admette une unique solution faible. À chaque coefficient de friction β dans $L^2(\partial\mathcal{S})$, on peut donc associer une traînée $T(\beta)$ définie par

$$T(\beta) = 2\nu \int_{\mathcal{F}} |\mathbf{D}(\mathbf{u})|^2 dx + \int_{\partial\mathcal{S}} \beta |\mathbf{u}|^2 ds,$$

où \mathbf{u} est l'unique solution faible de ce système.

Soit le sous-ensemble ouvert suivant de $L^2(\partial\mathcal{S})$:

$$\mathcal{O} = \{\beta \in L^2(\partial\mathcal{S}) \mid \beta > 0 \text{ q.p. sur } \partial\mathcal{S}\},$$

et l'application $R : \beta \in \mathcal{O} \rightarrow \mathbf{u} \in \mathbf{H}_\tau$, où \mathbf{u} est l'unique solution faible du système (1)–(3), (6)–(7). Nous démontrons le résultat suivant.

Théorème 4.7. *L'application*

$$\beta \in \mathcal{O} \rightarrow R(\beta) \in \mathbf{H}_\tau$$

est différentiable, et pour tout coefficient de frottement β dans \mathcal{O} , sa différentielle $DR(\beta) \in \mathcal{L}(L^2(\partial\mathcal{S}), \mathbf{H}_\tau)$ au point β est définie par

$$DR(\beta)h = \mathbf{w} \quad \forall h \in L^2(\partial\mathcal{S}),$$

où \mathbf{w} est l'unique solution du système

$$\left\{ \begin{array}{ll} -\operatorname{div}(\sigma(\mathbf{w}, p)) + (\mathbf{w} \cdot \nabla)\mathbf{u} + (\mathbf{u} \cdot \nabla)\mathbf{w} = 0 & \text{dans } \mathcal{F}, \\ \operatorname{div} \mathbf{w} = 0 & \text{dans } \mathcal{F}, \\ \mathbf{w} = 0 & \text{sur } \partial\Omega, \\ \mathbf{w} \cdot \mathbf{n} = 0 & \text{sur } \partial\mathcal{S}, \\ 2\nu [\mathbf{D}(\mathbf{w})\mathbf{n}]_{\tan} + \beta\mathbf{w} = -h\mathbf{u} & \text{sur } \partial\mathcal{S}, \end{array} \right.$$

dans le sens suivant : \mathbf{w} appartient à V_τ et pour toute fonction ϕ dans V_τ ,

$$2\nu \int_{\mathcal{F}} \mathbf{D}(\mathbf{w}) : \mathbf{D}(\phi) dx + \int_{\mathcal{F}} [(\mathbf{w} \cdot \nabla)\mathbf{u} + (\mathbf{u} \cdot \nabla)\mathbf{w}] \cdot \phi dx + \int_{\partial\mathcal{S}} \beta \mathbf{w} \cdot \phi ds = - \int_{\partial\mathcal{S}} h \mathbf{u} \cdot \phi ds.$$

Nous démontrons le corollaire suivant, qui a des applications intéressantes, notamment du point de vue numérique.

Corollaire 4.8. *L'application*

$$\beta \in \mathcal{O} \rightarrow T(\beta) \in \mathbb{R}$$

est différentiable, et pour tout β dans \mathcal{O} , sa différentielle $DT(\beta) \in \mathcal{L}(L^2(\partial\mathcal{S}), \mathbb{R})$ au point β est définie par

$$DT(\beta)h = 2 \left(2\nu \int_{\mathcal{F}} D(\mathbf{u}) : D(\mathbf{w}) dx + \int_{\partial\mathcal{S}} \beta \mathbf{u} \cdot \mathbf{w} \right) + \int_{\partial\mathcal{S}} h |\mathbf{u}|^2 ds \quad \forall h \in L^2(\partial\mathcal{S})$$

où $\mathbf{u} = R(\beta)$ et $\mathbf{w} = DR(\beta)h$ est la solution du système (4.17). Pour tout β dans \mathcal{O} , le gradient de T au point β , au sens de la topologie $L^2(\partial\mathcal{S})$, est donné par la formule suivante :

$$\nabla T(\beta) = (\mathbf{u} + \psi) \cdot \mathbf{u} \quad \text{q.p. sur } \partial\mathcal{S},$$

où $\mathbf{u} = R(\beta)$ et ψ est l'unique solution du système

$$\left\{ \begin{array}{ll} -\operatorname{div}(\sigma(\mathbf{u}, p)(\psi, p)) + (\nabla \mathbf{u})^T \psi - (\mathbf{u} \cdot \nabla) \psi = 2(\mathbf{u} \cdot \nabla) \mathbf{u} & \text{dans } \mathcal{F}, \\ \operatorname{div} \psi = 0 & \text{dans } \mathcal{F}, \\ \psi = 0 & \text{sur } \partial\Omega, \\ \psi \cdot \mathbf{n} = 0 & \text{sur } \partial\mathcal{S}, \\ 2\nu [\mathbf{D}(\psi)\mathbf{n}]_{\tan} + \beta\psi = 0 & \text{sur } \partial\mathcal{S}, \end{array} \right.$$

au sens où ψ appartient à V_τ et pour toute fonction ϕ dans V_τ ,

$$2\nu \int_{\mathcal{F}} \mathbf{D}(\psi) : \mathbf{D}(\phi) \, dx + \int_{\mathcal{F}} [(\nabla \mathbf{u})^T \psi - (\mathbf{u} \cdot \nabla) \psi] \cdot \phi \, dx + \int_{\partial\mathcal{S}} \beta\psi \cdot \phi \, ds = 2 \int_{\mathcal{F}} [(\mathbf{u} \cdot \nabla) \mathbf{u}] \cdot \phi \, dx.$$

La preuve du théorème 4.7 repose sur le théorème des fonctions implicites et sur les estimations d'énergie satisfaites par les solutions du système (1)–(3), (6)–(7), établies aux théorèmes 1.1 et 4.6.

Nous introduisons la famille des micro-structures admissibles. Pour cela, on adapte le cadre défini par le théorème 0.1 au cas du problème de la traînée.

Théorème 4.14. *Soit $\{\mathbf{u}_\varepsilon\}_{\varepsilon>0}$ une famille de solutions faibles du système de Navier-Stokes (1)–(3) dans $\Omega \setminus S_\varepsilon$, avec conditions de glissement parfait sur ∂S_ε . On suppose que ces solutions sont à énergies uniformément bornées, c'est-à-dire qu'il existe une constante $M > 0$ telle que*

$$\forall \varepsilon > 0 \quad \|\mathbf{u}_\varepsilon\|_{\mathbf{H}^1(\mathcal{F}_\varepsilon)} \leq M.$$

Alors, il existe une sous-suite de $(S_\varepsilon)_{\varepsilon>0}$, que l'on note avec le même indice, telle que

$$\mathbf{1}_{\mathcal{F}_\varepsilon} \mathbf{u}_\varepsilon \rightarrow \mathbf{1}_{\mathcal{F}} \mathbf{u} \text{ fortement dans } L^2(\mathbb{R}^3, \mathbb{R}^3),$$

$$\mathbf{1}_{\mathcal{F}_\varepsilon} \nabla \mathbf{u}_\varepsilon \rightharpoonup \mathbf{1}_{\mathcal{F}} \nabla \mathbf{u} \text{ faiblement dans } L^2(\mathbb{R}^3, \mathbb{R}^{3 \times 3}),$$

et il existe un triplet $\{\mu, A, \mathcal{V}\}$ indépendant de \mathbf{u}_∞ , tel que

- μ est une mesure capacitaire à support dans $\partial\mathcal{S}$,
- A est une fonction matricielle symétrique et positive définie sur $\partial\mathcal{S}$,
- $\mathcal{V} = \{\mathcal{V}(x)\}_{x \in \partial\Omega}$, où pour quasi-tout x dans $\partial\Omega$, $\mathcal{V}(x)$ est un sous-espace vectoriel de l'hyperplan tangent à $\partial\Omega$ au point x ,

et \mathbf{u} est une solution dans \mathcal{F} des équations de Navier-Stokes avec conditions aux limites friction-driven (4.1)–(4.5).

Par abus de langage, on appelle *micro-structure* un tel triplet $\{\mu, A, \mathcal{V}\}$.

Définition 4.15. On dira qu'une micro-structure $\{\mu, A, \mathcal{V}\}$ est *admissible* si elle est obtenue par effet de rugosité, c'est-à-dire comme limite pour une suite $(S_\varepsilon)_{\varepsilon>0}$ dans le cadre du théorème 4.14.

Puisque les matériaux parfaitement glissants n'existent pas, dans la pratique, cette famille doit être restreinte à l'ensemble des γ -limites de suites de domaines rugueux satisfaisant une loi de friction déterminée par un coefficient de friction β positif, définie comme suit :

$$\mathcal{U}_\beta = \left\{ \{\mu, A, \mathcal{V}, \mathcal{S}\} : \exists (S_\varepsilon)_{\varepsilon>0} \text{ tel que } \{\beta ds, \operatorname{Id}, \mathbb{R}^2, S_\varepsilon\} \xrightarrow{\gamma} \{\mu, A, \mathcal{V}, \mathcal{S}\} \right\}.$$

On considère une suite d'ouverts $\{\mathcal{S}_\varepsilon\}_{\varepsilon>0}$ convergeant vers au \mathcal{S} au sens de la topologie de Hausdorff complémentaire.

Définition 4.16. Pour tout $\varepsilon > 0$, on considère une micro-structure $\{\mu_\varepsilon, A_\varepsilon, \mathcal{V}_\varepsilon\}$ associée à $\partial\mathcal{S}_\varepsilon$. On dit que la suite $(\{\mu_\varepsilon, A_\varepsilon, \mathcal{V}_\varepsilon, \mathcal{S}_\varepsilon\})_{\varepsilon>0}$ γ -converge vers une micro-structure $\{\mu, A, \mathcal{V}, \mathcal{S}\}$ associée à un domaine \mathcal{S} , si $(\mathcal{S}_\varepsilon)_{\varepsilon>0}$ converge vers \mathcal{S} au sens des fonctions caractéristiques et de la topologie de Hausdorff complémentaire, et si les fonctionnelles $(F_\varepsilon)_{\varepsilon>0}$ définies par

$$F_\varepsilon(\mathbf{v}) = \begin{cases} \int_{\Omega \setminus \overline{\mathcal{S}_\varepsilon}} |\mathbf{D}(\mathbf{v})|^2 dx + \int_{\partial\mathcal{S}_\varepsilon} A_\varepsilon \mathbf{v} \cdot \mathbf{v} d\mu_\varepsilon & \text{si } \mathbf{v} \in H_0^1(\Omega, \mathbb{R}^3), \operatorname{div} \mathbf{v} = 0 \text{ dans } \Omega \setminus \overline{\mathcal{S}_\varepsilon}, \\ & \mathbf{v}(x) \in \mathcal{V}_\varepsilon(x) \text{ q.p. } x \in \partial\mathcal{S}_\varepsilon, \\ +\infty & \text{sinon,} \end{cases}$$

Γ -converge vers F dans $L^2(\Omega, \mathbb{R}^3)$, où F est définie par

$$F(\mathbf{v}) = \begin{cases} \int_{\Omega \setminus \overline{\mathcal{S}}} |\mathbf{D}(\mathbf{v})|^2 dx + \int_{\partial\mathcal{S}} A \mathbf{v} \cdot \mathbf{v} d\mu & \text{si } \mathbf{v} \in H_0^1(\Omega, \mathbb{R}^3), \operatorname{div} \mathbf{v} = 0 \text{ dans } \Omega \setminus \overline{\mathcal{S}}, \\ & \mathbf{v}(x) \in \mathcal{V}(x) \text{ q.p. } x \in \partial\mathcal{S}, \\ +\infty & \text{sinon.} \end{cases}$$

Nous démontrons les résultats suivants.

Théorème 4.21. *Les familles \mathcal{U} et \mathcal{U}_β , munies de la topologie de la γ -convergence, sont compactes.*

Théorème 4.22. *La traînée est γ -continue pour les équations de Stokes et de Navier-Stokes.*

En appliquant la méthode directe du calcul des variations, nous en déduisons le théorème suivant.

Théorème 4.23. *Le problème de minimisation de la traînée sur \mathcal{U} , respectivement sur \mathcal{U}_β , possède au moins une solution.*

La dernière partie de ce chapitre est consacrée à l'étude d'exemples numériques visant à confirmer les résultats théoriques que nous avons obtenus, et à justifier la démarche d'optimisation. Dans ces exemples, nous fixons la dimension de l'espace à $N = 2$, et considérons le problème (1)–(3) complété par la condition de non pénétration (6) et la condition de Navier (7) sur $\partial\mathcal{S}$. À l'exemple 4.28, nous démontrons numériquement que pour certaines formes d'obstacle, la traînée est susceptible de décroître lorsqu'on augmente le coefficient de frottement dans certaines zones de la paroi. À l'exemple 4.29, nous mettons en oeuvre la démarche d'optimisation décrite au cours du chapitre 4. Nous fixons pour cela une valeur minimale du frottement autorisé sur la paroi, et nous appliquons un algorithme de gradient projeté. À partir d'un frottement initial constant, nous observons après quelques itérations une augmentation du frottement dans certaines régions de la paroi, qui conduit à une baisse de la traînée de l'ordre de 3%. Ce résultat offre des pistes nouvelles pour la réduction de la traînée grâce à des rugosités. Dans la pratique, cette augmentation localisée du coefficient de frottement pourrait être réalisée en s'appuyant, par exemple, sur le résultat récent de Casado-Díaz, Luna-Laynez et Suárez-Grau [23].

Chapitre 1

Stabilité de la trajectoire d'un solide auto-propulsé par rapport à sa déformation

1.1 Introduction

Les mécanismes de locomotion des organismes aquatiques ont suscité l'intérêt des zoologues, des ingénieurs et des mathématiciens depuis de nombreuses années, et font l'objet d'une vaste littérature. Le lecteur pourra se référer aux articles de San Martín, Scheid, Takahashi et Tucsnak [69] et de Munnier [64] ainsi qu'aux références qu'ils contiennent pour avoir un aperçu des travaux qui ont été menés sur ce thème. Récemment, des chercheurs ont tenté de concevoir des véhicules sous-marins qui se déplacent en modifiant leur forme et n'utilisent aucun système de propulsion. À notre connaissance, les premiers travaux en ce sens ont été menés par Tryantafyllou et Tryantafyllou [76]. Ce type de mouvement est appelé *mouvement auto-propulsé*. Le principe est le suivant : la déformation de l'objet entraîne une réaction du fluide, ce qui en retour modifie la quantité de mouvement et le moment cinétique du véhicule et le met en mouvement.

La modélisation du mouvement auto-propulsé nécessite de coupler les équations du mouvement du corps immergé et les équations du mouvement du fluide. Le corps est modélisé par un solide déformable et son mouvement est décrit par les lois du mouvement de Newton. Dans plusieurs travaux, les auteurs considèrent un fluide irrotationnel et non visqueux. Dans ce cas de figure, après résolution d'un problème aux limites elliptique, le système couplé se ramène à un système d'équations différentielles ordinaires impliquant uniquement les degrés de liberté du solide. Cette approche a notamment été développée par Bressan [13] et Munnier [64]. Pour prendre en compte les effets visqueux et les effets d'inertie du fluide, San Martín *et al.* [69] ont proposé de modéliser le mouvement du fluide par les équations de Navier-Stokes stationnaires. Ils ont obtenu l'existence et l'unicité globales de la trajectoire d'un solide déformable sur lequel on impose des déformations régulières. Cependant, à faible nombre de Reynolds, les effets inertiels sont négligeables par rapport aux effets visqueux, et par conséquent les équations de Stokes sont bien adaptées à la description du flot. Ainsi, les équations de Stokes conduisent à des modèles pertinents pour étudier le mouvement des micro-organismes tels que les bactéries ou certaines espèces

d'amibes. Initiée par les travaux de Taylor [75], Berg et Anderson [8] et Purcell [68], l'étude de la nage à faible nombre de Reynolds a fait l'objet de plusieurs articles récents. Dans [71], Shapere et Wilczek ont introduit un cadre d'étude géométrique général, qui a par la suite été développé par Cherman, Delgado, Duda, Ehlers, Koiller, Jair et Montgomery [25] dans le cas bidimensionnel. Mentionnons également les travaux d'Alouges, DeSimone et Lefebvre [3], qui ont prouvé que le système connu sous le nom de *nageur à trois sphères*, immergé dans un fluide de Stokes, est globalement contrôlable.

Dans ce chapitre, nous considérons un modèle simplifié de mouvement auto-propulsé à faible nombre de Reynolds. Ce modèle consiste en un solide déformable immergé dans un fluide de Stokes, en domaine borné. Le déplacement du solide est décomposé en une partie rigide, correspondant à un déplacement global, et une partie due à la déformation. Nous faisons l'hypothèse que nous pouvons imposer la déformation et déduire le déplacement rigide grâce à l'interaction entre le solide et le fluide. Récemment, cette difficulté a été surmontée dans plusieurs articles, dans le cas de solides rigides immergés dans un fluide visqueux incompressible (voir, par exemple, Desjardins et Esteban [37], San Martín, Starovoitov et Tucsnak [70], Feireisl [40] ou Gunzburger, Lee et Seregin [48]) et dans le cas de solides élastiques ou viscoélastiques (voir, par exemple, Coutand et Shkoller [28, 29], Chambolle, Desjardins, Esteban et Grandmont [24], Desjardins, Esteban, Grandmont et Le Tallec [38], et Boulakia [10]).

Dans ce chapitre, nous fournissons une preuve nouvelle de l'existence globale et de l'unicité de la trajectoire d'un solide déformable, immergé dans un fluide visqueux incompressible à faible nombre de Reynolds, et sur lequel la partie non rigide de son déplacement est imposée. La preuve donnée dans [69] pour un fluide visqueux incompressible général repose sur la transformation d'un problème non cylindrique en un problème cylindrique, et sur un argument de point fixe. Le principe de notre preuve, quant à lui, est similaire à l'approche adoptée par Munnier [64] dans le cas d'un fluide potentiel : nous utilisons l'existence, l'unicité et la régularité de la solution des équations de Stokes, pour écrire le système d'équations couplées issu de l'application des lois du mouvement de Newton, sous la forme d'un système d'équations différentielles ordinaires. Pour établir la régularité de l'opérateur qui intervient dans l'écriture de ce système, nous avons besoin d'établir la différentiabilité de la solution faible du problème de Stokes, non seulement par rapport à la partie rigide et à la partie non rigide de la déformation du solide, mais également par rapport aux conditions aux limites à l'interface solide-fluide. Dans ce but, nous utilisons des méthodes de dérivées de forme qui ont été introduites par Murat et Simon [65] et Sokołowski et Zolésio [73]. Plusieurs difficultés apparaissent ici, dues au fait que nous traitons à la fois des conditions de type Dirichlet et des conditions de glissement, qu'il s'agisse du glissement parfait ou d'une loi de friction de type Navier. En particulier, ces conditions de glissement ne sont pas fréquentes dans la littérature, et nécessitent un soin particulier pour prendre en compte les déformations du champ de vecteurs normaux à la paroi du solide. En outre, pour traiter de conditions aux bords non homogènes et qui, de plus, dépendent de la déformation du solide, nous avons besoin de résultats de régularité d'ordre élevé pour l'opérateur de Bogovskiĭ, qui ont été démontrés récemment par D. Mitrea, M. Mitrea et S. Monniaux [61].

L'un des intérêts majeurs de notre approche est de permettre de démontrer la stabilité séquentielle des trajectoires du solide par rapport aux déformations qui lui sont imposées, en traitant le champ de déformation comme un paramètre dans le système différentiel. La stabilité des trajectoires est une étape cruciale pour parvenir à un contrôle dynamique de

forme du corps immergé. Bien que cet objectif n'ait pas encore été atteint, il a constitué la première motivation de ce travail. Une manière de traiter ce problème pourrait être d'imposer une condition de glissement parfait à l'interface, de considérer de petites déformations du bord et de produire des conditions aux limites dynamiques grâce à l'effet de rugosité (voir Casado-Díaz *et al.* [22], Bucur *et al.* [19]).

Ce chapitre est organisé comme suit. Après avoir présenté le modèle dans la section 1.2, nous énonçons les résultats principaux dans la section 1.3. La preuve du théorème 1.1 fait l'objet de la section 1.4 et le théorème 1.2 est démontré à la section 1.5. Enfin, la dernière section est consacrée à la description d'une méthode numérique d'approximation du modèle, qui est mise en oeuvre sur différents exemples.

1.2 Présentation du modèle

Tous les résultats de ce chapitre sont valables en dimensions 2 ou 3 d'espace. Par souci de clarté, nous présentons le modèle bidimensionnel, qui a été adapté de [69]. Cependant, la dérivation de ce modèle et son étude mathématique peuvent s'adapter au cas de la dimension 3 sans faire apparaître de difficulté mathématique fondamentale supplémentaire.

1.2.1 Un modèle cinématique de mouvement auto-propulsé dans un fluide

Soit $\Omega \subset \mathbb{R}^2$ le domaine occupé par le système solide-fluide, que l'on suppose un ouvert borné et régulier. On appelle configuration de référence l'état du système à l'instant initial. On note $\mathcal{S}_0 \subset \Omega$ le domaine occupé par le solide, et $\mathcal{F}_0 := \Omega \setminus \overline{\mathcal{S}_0}$ le domaine occupé par le fluide dans la configuration de référence. On suppose que \mathcal{S}_0 est un ouvert de classe \mathcal{C}^3 . On suppose également qu'à l'instant initial, le solide se situe à une distance strictement positive de la frontière du domaine, c'est-à-dire qu'il existe un réel $\delta > 0$ tel que, si l'on définit le sous-ensemble suivant de Ω :

$$\Omega_{-\delta} = \{x \in \Omega \mid \text{dist}(x, \partial\Omega) > \delta\},$$

alors

$$\mathcal{S}_0 \subset \Omega_{-\delta}.$$

On considère un référentiel fixe, dont l'origine coïncide avec la position du centre d'inertie du solide à l'instant initial, ainsi qu'un référentiel mobile, dont l'origine coïncide avec le centre d'inertie du solide à chaque instant. Dans la suite, on utilise la convention suivante. Les lettres x, y sont réservées aux variables spatiales dans le référentiel fixe, tandis que x^* désigne une variable spatiale dans le référentiel mobile. De même, les champs de vecteurs dont les composantes sont exprimées dans le référentiel mobile sont signalés par une étoile.

On impose une déformation régulière du solide, c'est-à-dire que l'on considère un champ de vecteurs variable en temps Θ^* appartenant à $\mathcal{C}^1([0, \infty), \mathcal{C}^3(\overline{\mathcal{S}_0}, \mathbb{R}^2))$ tel que le champ de déformation X^* du solide est défini par

$$X^*(y, t) = y + \Theta^*(y, t), \quad (y, t) \in \overline{\mathcal{S}_0} \times [0, \infty). \quad (1.1)$$

On suppose que la déformation satisfait les hypothèses suivantes :

(H1) Pour tout $t \geq 0$, l'application $y \rightarrow X^*(y, t)$ est un difféomorphisme de classe \mathcal{C}^3 de \mathcal{S}_0 dans $\mathcal{S}^*(t) := X^*(\mathcal{S}_0, t)$.

Pour tout $t \geq 0$, on note $Y^*(\cdot, t)$ l'application réciproque de $X^*(\cdot, t)$. On définit la vitesse de déformation du solide en coordonnées eulériennes par

$$\mathbf{w}^*(x^*, t) = \frac{\partial \Theta^*}{\partial t}(Y^*(x^*, t), t) \quad t \geq 0, \quad x^* \in \mathcal{S}^*(t).$$

On suppose que le volume du solide est préservé au cours de son mouvement, ce qui se traduit par la contrainte suivante sur \mathbf{w}^* :

$$(H2) \quad \int_{\partial \mathcal{S}^*(t)} \mathbf{w}^*(x^*, t) \cdot \mathbf{n}(x^*) ds(x^*) = 0, \quad t \geq 0,$$

où $\mathbf{n}(x^*)$ est le vecteur normal unitaire à $\partial \mathcal{S}^*(t)$ au point x^* et ds est la mesure de surface sur $\partial \mathcal{S}^*(t)$.

L'hypothèse d'un mouvement auto-propulsé conduit à considérer des déformations X^* qui préservent la quantité de mouvement et le moment cinétique du solide. L'expression de cette propriété nécessite de définir la densité ρ^* du solide. Soit ρ_0 la densité du solide dans la configuration de référence \mathcal{S}_0 . La forme locale de l'équation de conservation de la masse dans le solide conduit à l'expression suivante de ρ^* :

$$\rho^*(x^*, t) = \frac{\rho_0(Y^*(x^*, t))}{\det(\nabla X^*)(Y^*(x^*, t), t)} \quad t \geq 0, \quad x^* \in \mathcal{S}^*(t). \quad (1.2)$$

Puisque l'origine du système de coordonnées fixe coïncide avec le centre d'inertie de \mathcal{S}_0 , la conservation de la quantité de mouvement et du moment cinétique se traduit par les contraintes suivantes sur \mathbf{w}^* :

$$(H3) \quad \int_{\mathcal{S}^*(t)} \rho^*(x^*, t) \mathbf{w}^*(x^*, t) dx^* = 0, \quad t \geq 0,$$

$$(H4) \quad \int_{\mathcal{S}^*(t)} \rho^*(x^*, t) x^{*\perp} \cdot \mathbf{w}^*(x^*, t) dx^* = 0, \quad t \geq 0,$$

où pour tout point $x = (x_1, x_2)$ de \mathbb{R}^2 , on note x^\perp le vecteur $x^\perp = (-x_2, x_1)$.

Soit X le mouvement du solide. On suppose qu'il existe un déplacement rigide X^R tel que

$$X(y, t) = X^R(X^*(y, t), t), \quad t \geq 0, \quad y \in \mathcal{S}_0.$$

Le mouvement rigide $X^R : \mathbb{R}^2 \times [0, \infty) \rightarrow \mathbb{R}^2$ est défini par

$$X^R(x^*, t) = \xi(t) + R_{\theta(t)} x^*,$$

où, pour tout $t \geq 0$, $\xi(t)$ est la position du centre de gravité du solide à l'instant t , $\theta(t)$ est l'angle définissant l'orientation du solide par rapport à un axe fixe dans le système de coordonnées de référence et $R_{\theta(t)}$ est la matrice de $SO_2(\mathbb{R})$ associée à la rotation d'angle $\theta(t)$. On note $\mathcal{S}(\xi(t), \theta(t), t)$ le domaine occupé par le solide à l'instant t , défini par

$$\mathcal{S}(\xi(t), \theta(t), t) = R_{\theta(t)} \mathcal{S}^*(t) + \xi(t), \quad t \geq 0.$$

(Voir aussi la figure 1.1.)

On suppose qu'à chaque instant $t \geq 0$, la paroi du domaine solide $\mathcal{S}^*(t)$ génère une friction lors du contact entre le solide et le fluide, qui est caractérisée par un coefficient de friction $\beta^*(t)$ dans $L^\infty(\partial \mathcal{S}^*(t))$. On suppose qu'à chaque instant, $\beta^*(t)$ est positif et que l'application

$$t \geq 0 \rightarrow \beta^*(t) \circ X^*(\cdot, t) \in L^\infty(\partial \mathcal{S}_0)$$

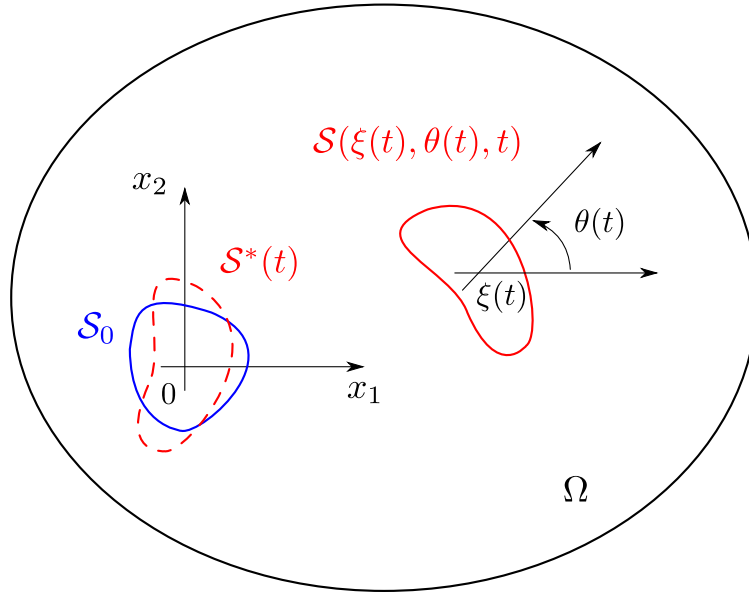


FIG. 1.1: Configuration initiale du solide \mathcal{S}_0 , solide déformé $\mathcal{S}^*(t)$ et position $\mathcal{S}(\xi(t), \theta(t), t)$ du solide après déformation, rotation d'angle $\theta(t)$ et translation de vecteur $\xi(t)$.

est continue. On note $\beta(\xi(t), \theta(t), t)$ le coefficient de friction correspondant sur la paroi $\partial\mathcal{S}(\xi(t), \theta(t), t)$, qui s'exprime en fonction de $\beta^*(t)$ selon la formule suivante :

$$\beta(\xi(t), \theta(t), t)(x) = \beta^*(t)(R_{-\theta(t)}(x - \xi(t))), \quad t \geq 0, \quad x \in \partial\mathcal{S}(\xi(t), \theta(t), t). \quad (1.3)$$

Le champ de vitesse eulérien du solide est défini par

$$\mathbf{u}^S(x, t) = \xi'(t) + \theta'(t)(x - \xi(t))^\perp + \mathbf{w}(x, t), \quad t \geq 0, \quad x \in \mathcal{S}(\xi(t), \theta(t), t),$$

où

$$\mathbf{w}(x, t) = R_{\theta(t)}\mathbf{w}^*(R_{-\theta(t)}(x - \xi(t)), t), \quad t \geq 0, \quad x \in \mathcal{S}(\xi(t), \theta(t), t).$$

La densité du solide est définie par

$$\rho(x, t) = \rho^*(R_{-\theta(t)}(x - \xi(t)), t), \quad t \geq 0, \quad x \in \mathcal{S}(\xi(t), \theta(t), t), \quad (1.4)$$

où ρ^* est donné par (1.2). La masse m du solide et son moment d'inertie $I(t)$ par rapport à un axe orthogonal au plan du mouvement et passant par le centre d'inertie de $\mathcal{S}(\xi(t), \theta(t), t)$, sont définis par

$$m = \int_{\mathcal{S}(\xi(t), \theta(t), t)} \rho(x, t) dx, \quad (1.5)$$

$$I(t) = \int_{\mathcal{S}(\xi(t), \theta(t), t)} \rho(x, t) |x - \xi(t)|^2 dx, \quad t \geq 0. \quad (1.6)$$

Remarquons que d'après les équations (1.2), (1.4), (1.5) et (1.6), les relations suivantes sont vérifiées :

$$m = \int_{\mathcal{S}_0} \rho_0(y) dy,$$

$$I(t) = \int_{\mathcal{S}_0} \rho_0(y) |X^*(y, t)|^2 dy, \quad t \geq 0.$$

En particulier, comme X^* appartient à $\mathcal{C}^1(\overline{\mathcal{S}_0} \times [0, \infty), \Omega)$, l'application $t \geq 0 \rightarrow I(t) \in \mathbb{R}$ est de classe \mathcal{C}^1 .

1.2.2 Le système complet

S'il n'y a pas de risque de confusion, on note

$$\mathcal{S}(t) = \mathcal{S}(\xi(t), \theta(t), t)$$

le domaine occupé par le solide à l'instant t , et

$$\mathcal{F}(t) = \Omega \setminus \overline{\mathcal{S}(t)}$$

le domaine occupé par le fluide. On pose $\mathcal{F}_0 = \mathcal{F}(0)$. Pour $k = 1, 2$, on définit

$$\mathbf{H}^k(\mathcal{F}(t)) = H^k(\mathcal{F}(t), \mathbb{R}^2)$$

où $H^k(\mathcal{F}(t), \mathbb{R}^2)$ désigne l'espace de Sobolev usuel d'ordre k . On note $L_0^2(\mathcal{F}(t))$ le sous-espace de $L^2(\mathcal{F}(t))$ constitué des fonctions à moyenne nulle.

On considère le problème suivant : trouver un réel $T > 0$ et des fonctions ξ dans $\mathcal{C}^2((0, T), \mathbb{R}^2) \cap \mathcal{C}^1([0, T], \mathbb{R}^2)$ et θ dans $\mathcal{C}^2((0, T), \mathbb{R}) \cap \mathcal{C}^1([0, T], \mathbb{R})$ solutions du système

$$m\xi''(t) = - \int_{\partial\mathcal{S}(t)} \sigma(\mathbf{u}, p) \mathbf{n} ds, \quad t \in (0, T), \quad (1.7)$$

$$(\mathbf{I}\theta')'(t) = - \int_{\partial\mathcal{S}(t)} \sigma(\mathbf{u}, p) \mathbf{n} \cdot (x - \xi)^\perp ds, \quad t \in (0, T), \quad (1.8)$$

où pour tout t dans $(0, T)$, le couple (\mathbf{u}, p) dans $\mathbf{H}^1(\mathcal{F}(t)) \times L_0^2(\mathcal{F}(t))$ est la solution du problème suivant :

$$-\nu \Delta \mathbf{u} + \nabla p = 0 \quad \text{dans } \mathcal{F}(t), \quad (1.9)$$

$$\operatorname{div} \mathbf{u} = 0 \quad \text{dans } \mathcal{F}(t), \quad (1.10)$$

$$\mathbf{u} = 0 \quad \text{sur } \partial\Omega, \quad (1.11)$$

$$\mathbf{u} \cdot \mathbf{n} = \mathbf{u}^S \cdot \mathbf{n} \quad \text{sur } \partial\mathcal{S}(t), \quad (1.12)$$

$$[\sigma(\mathbf{u}, p) \mathbf{n}]_{tan} + \beta \mathbf{u} = \beta \mathbf{u}^S \quad \text{sur } \partial\mathcal{S}(t). \quad (1.13)$$

Dans le système précédent, $\nu > 0$ est la viscosité du fluide et \mathbf{u} et p sont respectivement le champ de vitesse eulérienne et le champ de pression du fluide. \mathbf{n} représente la normale unitaire à $\partial\mathcal{S}(t)$ orientée vers le solide. Dans (1.7)-(1.8), une prime représente la dérivation par rapport au temps. Le tenseur des contraintes σ est défini par

$$\sigma(\mathbf{u}, p) = 2\nu \mathbf{D}(\mathbf{u}) - p \operatorname{Id}$$

où $\mathbf{D}(\mathbf{u})$ est la partie symétrique de $\nabla \mathbf{u}$, définie par

$$\mathbf{D}(\mathbf{u}) = \frac{1}{2} ((\nabla \mathbf{u}) + (\nabla \mathbf{u})^T)$$

et Id est la matrice identité dans $M_2(\mathbb{R})$. Enfin, on a noté β le coefficient de friction $\beta(\xi(t), \theta(t), t)$, défini par (1.3).

Soulignons que les intégrales (1.7)-(1.8) requièrent une régularité H^1 de $\sigma(\mathbf{u}, p)$ au voisinage de $\partial\mathcal{S}(t)$, pour que $\sigma(\mathbf{u}, p)\mathbf{n}$ soit bien défini dans $L^2(\partial\mathcal{S}(t))$, au sens des traces. Cette régularité sera établie à la section 1.4.

Notons que les équations (1.12)-(1.13) expriment une condition de glissement de Navier à l'interface solide-fluide. Les théorèmes démontrés dans ce chapitre restent vrais si l'on remplace (1.12)-(1.13) par la condition d'adhérence

$$\mathbf{u} = \mathbf{u}^S \quad \text{sur } \partial\mathcal{S}(t). \quad (1.14)$$

Le système (1.7)-(1.13) est complété par les conditions initiales

$$\begin{aligned} \xi(0) &= 0, \quad \theta(0) = 0, \\ \xi'(0) &= \dot{\xi}_0, \quad \theta'(0) = \dot{\theta}_0. \end{aligned} \quad (1.15)$$

1.3 Énoncé des résultats principaux

Nous reprenons les notations de la section 1.2. Définissons tout d'abord l'ensemble \mathcal{D} des déformations admissibles Θ^* .

Soit K appartenant à $(0, 1)$ une constante fixée. Comme $\mathcal{C}^3(\overline{\mathcal{S}_0}, \mathbb{R}^2)$ est un espace de Banach, l'hypothèse (H1) est vérifiée pour tout Θ^* appartenant à $\mathcal{C}^1([0, \infty), \mathcal{C}^3(\overline{\mathcal{S}_0}, \mathbb{R}^2))$ satisfaisant la condition suivante :

$$\forall t \geq 0 \quad \|\Theta^*(\cdot, t)\|_{\mathcal{C}^3(\overline{\mathcal{S}_0}, \mathbb{R}^2)} \leq K. \quad (1.16)$$

Quitte à diminuer K , on peut supposer que pour tout Θ^* dans $\mathcal{C}^1([0, \infty), \mathcal{C}^3(\overline{\mathcal{S}_0}, \mathbb{R}^2))$ satisfaisant (1.16), la propriété suivante est également vérifiée :

$$\forall t \geq 0 \quad \mathcal{S}^*(t) \subset \Omega_{-\delta/2}. \quad (1.17)$$

L'ensemble \mathcal{D} des déformations admissibles est défini par

$$\begin{aligned} \mathcal{D} := & \left\{ \Theta^* \in \mathcal{C}^1([0, \infty), \mathcal{C}^3(\overline{\mathcal{S}_0}, \mathbb{R}^2)) \mid \forall t \geq 0 \right. \\ & \|\Theta^*(t)\|_{\mathcal{C}^3(\overline{\mathcal{S}_0}, \mathbb{R}^2)} \leq K, \quad \int_{\partial\mathcal{S}^*(t)} \mathbf{w}^*(x^*, t) \cdot \mathbf{n}(x^*) ds(x^*) = 0, \\ & \left. \int_{\mathcal{S}^*(t)} \rho^*(x^*, t) \mathbf{w}^*(x^*, t) dx^* = 0, \quad \int_{\mathcal{S}^*(t)} \rho^*(x^*, t) x^{*\perp} \cdot \mathbf{w}^*(x^*, t) dx^* = 0. \right\} \end{aligned} \quad (1.18)$$

Le premier résultat concerne l'existence et l'unicité des solutions du système (1.7)-(1.13).

Théorème 1.1. *Soit $(\dot{\xi}_0, \dot{\theta}_0)$ un vecteur de $\mathbb{R}^2 \times \mathbb{R}$ et Θ^* une déformation dans \mathcal{D} . Il existe $T_{max} > 0$ tel que*

- pour tout T appartenant à $(0, T_{max})$, le système (1.7)-(1.13), complété par les conditions initiales (1.15), admet une unique solution sur l'intervalle $[0, T]$;
- l'alternative suivante a lieu :
 - (i) $T_{max} = \infty$; ou

(ii) $\liminf_{t \rightarrow T_{max}} \text{dist}(\mathcal{S}(t), \partial\Omega) = 0$.

De plus, dans le cas bidimensionnel, si l'on impose la condition d'adhérence (1.14) à l'interface solide-fluide, alors $T_{max} = \infty$.

Pour étudier la stabilité des trajectoires du solide par rapport aux déformations, on munit l'ensemble \mathcal{D} de la norme $\mathcal{C}^1([0, \infty), \mathcal{C}^3(\overline{\mathcal{S}_0}, \mathbb{R}^2))$.

Théorème 1.2. *Soit $(\dot{\xi}_0, \dot{\theta}_0)$ un vecteur de $\mathbb{R}^2 \times \mathbb{R}$ et Θ^* appartenant à \mathcal{D} . Soit (ξ, θ) la solution maximale du système (1.7)-(1.13) associée à Θ^* , avec les conditions initiales (1.15). Soit $(\Theta_n^*)_{n \in \mathbb{N}}$ une suite de déformations convergeant vers Θ^* dans \mathcal{D} . Pour tout $n \in \mathbb{N}$, on note (ξ_n, θ_n) la solution maximale associée à Θ_n^* avec les mêmes conditions initiales. Alors :*

- il existe $T_1 > 0$ tel que $(\xi, \theta), (\xi_n, \theta_n)$ existent sur l'intervalle $[0, T_1]$ pour tout $n \in \mathbb{N}$;
- la suite $(\xi_n, \theta_n)_{n \in \mathbb{N}}$ converge vers (ξ, θ) uniformément dans $\mathcal{C}^1([0, T^*], \mathbb{R}^3)$, pour tout $T^* > 0$ tel que la solution (ξ_n, θ_n) soit bien définie sur $[0, T^*]$ pour tout n .

1.4 Preuve du théorème 1.1

Dans cette section, on fixe une déformation Θ^* appartenant à \mathcal{D} est fixée. Pour prouver l'existence et l'unicité locale des trajectoires, nous allons réécrire le problème (1.7)-(1.13) sous la forme d'un système d'équations différentielles ordinaires du second ordre satisfait par les fonctions inconnues ξ, θ , et appliquer le théorème de Cauchy-Lipschitz.

1.4.1 Transformation du système couplé en un système d'équations ordinaires du second ordre

Pour tout $t \geq 0$ et tout (ξ, θ) dans \mathbb{R}^3 , on note $\mathcal{S}(\xi, \theta, t)$ le domaine

$$\mathcal{S}(\xi, \theta, t) = \xi + R_\theta \mathcal{S}^*(t).$$

Rappelons que le coefficient de friction $\beta(\xi, \theta, t)$ correspondant, qui appartient à $L^2(\partial\mathcal{S}(\xi, \theta, t))$, est défini par

$$\forall t \geq 0, \forall x \in \partial\mathcal{S}(\xi, \theta, t), \quad \beta(\xi, \theta, t)(x) = \beta^*(t)(R_{-\theta}(x - \xi)). \quad (1.19)$$

D'après l'équation (1.17), il existe un ouvert \mathcal{W} de \mathbb{R}^3 contenant 0, et tel que

$$\forall t \geq 0, \forall (\xi, \theta) \in \mathcal{W}, \quad \overline{\mathcal{S}(\xi, \theta, t)} \subset \Omega.$$

Pour tout $t \geq 0$ et tout (ξ, θ) dans \mathcal{W} , on note $\mathcal{F}(\xi, \theta, t)$ le domaine

$$\mathcal{F}(\xi, \theta, t) = \Omega \setminus \overline{\mathcal{S}(\xi, \theta, t)}.$$

Dans la suite, on désigne par la lettre α un quadruplet $(\xi, \theta, \dot{\xi}, \dot{\theta})$ dans \mathbb{R}^6 , appartenant à l'ensemble des quadruplets admissibles \mathcal{U} que l'on définit par

$$\mathcal{U} = \mathcal{W} \times \mathbb{R}^3. \quad (1.20)$$

Pour tout (α, t) dans $\mathcal{U} \times [0, \infty)$ on définit $(\mathbf{u}_{\alpha,t}, p_{\alpha,t})$ dans $\mathbf{H}^1(\mathcal{F}(\xi, \theta, t)) \times L_0^2(\mathcal{F}(\xi, \theta, t))$ comme étant la solution du problème suivant :

$$\left\{ \begin{array}{ll} -\nu \Delta \mathbf{u}_{\alpha,t} + \nabla p_{\alpha,t} = 0 & \text{dans } \mathcal{F}(\xi, \theta, t), \\ \operatorname{div} \mathbf{u}_{\alpha,t} = 0 & \text{dans } \mathcal{F}(\xi, \theta, t), \\ \mathbf{u}_{\alpha,t} = 0 & \text{sur } \partial\Omega, \\ \mathbf{u}_{\alpha,t} \cdot \mathbf{n}_{\xi,\theta,t} = \mathbf{u}_{\alpha,t}^S \cdot \mathbf{n}_{\xi,\theta,t} & \text{sur } \partial\mathcal{S}(\xi, \theta, t), \\ [\sigma(\mathbf{u}_{\alpha,t}, p_{\alpha,t}) \mathbf{n}_{\xi,\theta,t}]_{\tan} + \beta_{\xi,\theta,t} \mathbf{u}_{\alpha,t} = \beta_{\xi,\theta,t} \mathbf{u}_{\alpha,t}^S & \text{sur } \partial\mathcal{S}(\xi, \theta, t), \end{array} \right. \quad (1.21)$$

où $\mathbf{n}_{\xi,\theta,t}$ représente la normale unitaire à $\partial\mathcal{S}(\xi, \theta, t)$ orientée vers $\mathcal{S}(\xi, \theta, t)$. La fonction $\mathbf{u}_{\alpha,t}^S$ est définie par

$$\mathbf{u}_{\alpha,t}^S(x) = \dot{\xi} + \dot{\theta}(x - \xi)^\perp + R_\theta \mathbf{w}^*(R_{-\theta}(x - \xi), t), \quad x \in \partial\mathcal{S}(\xi, \theta, t),$$

et $L_0^2(\mathcal{F}(\xi, \theta, t))$ est le sous-espace des fonctions à moyenne nulle de $L^2(\mathcal{F}(\xi, \theta, t))$.

Précisons le sens du système (1.21). Pour tout (ξ, θ, t) dans $\mathcal{W} \times [0, \infty)$, on définit le sous-espace suivant de $\mathbf{H}^1(\mathcal{F}(\xi, \theta, t))$:

$$\mathbf{H}_\tau^1(\mathcal{F}(\xi, \theta, t)) = \{\psi \in \mathbf{H}^1(\mathcal{F}(\xi, \theta, t)) : \psi \cdot \mathbf{n}_{\xi,\theta,t} = 0 \text{ sur } \partial\mathcal{F}(\xi, \theta, t), \quad \psi = 0 \text{ sur } \partial\Omega\}. \quad (1.22)$$

Le couple $(\mathbf{u}_{\alpha,t}, p_{\alpha,t})$ dans $\mathbf{H}^1(\mathcal{F}(\xi, \theta, t)) \times L_0^2(\mathcal{F}(\xi, \theta, t))$ est solution du système (1.21) au sens faible, c'est-à-dire qu'il vérifie les propriétés suivantes :

$$\operatorname{div} \mathbf{u}_{\alpha,t} = 0 \quad \text{dans } L^2(\mathcal{F}(\xi, \theta, t)),$$

$\mathbf{u}_{\alpha,t}$ satisfait les conditions aux limites

$$\mathbf{u}_{\alpha,t} = 0 \quad \text{sur } \partial\Omega, \quad \mathbf{u}_{\alpha,t} \cdot \mathbf{n}_{\xi,\theta,t} = \mathbf{u}_{\alpha,t}^S \cdot \mathbf{n}_{\xi,\theta,t} \quad \text{sur } \partial\mathcal{S}(\xi, \theta, t)$$

au sens des traces, et pour toute fonction test ψ appartenant à $\mathbf{H}_\tau^1(\mathcal{F}(\xi, \theta, t))$,

$$\begin{aligned} \nu \int_{\mathcal{F}(\xi,\theta,t)} \nabla \mathbf{u}_{\alpha,t} : \nabla \psi \, dx - \int_{\mathcal{F}(\xi,\theta,t)} p_{\alpha,t} (\operatorname{div} \psi) \, dx + \int_{\partial\mathcal{S}(\xi,\theta,t)} \beta_{\xi,\theta,t} \mathbf{u}_{\alpha,t} \cdot \psi \, ds \\ = \int_{\partial\mathcal{S}(\xi,\theta,t)} \beta_{\xi,\theta,t} \mathbf{u}_{\alpha,t}^S \cdot \psi \, ds. \end{aligned} \quad (1.23)$$

Pour exprimer la régularité $\mathbf{H}^2 \times H^1$ locale de $(\mathbf{u}_{\alpha,t}, p_{\alpha,t})$ au voisinage de $\partial\mathcal{S}(\xi, \theta, t)$, on introduit un voisinage ouvert Ω' de \mathcal{S}_0 dans Ω tel que

$$\mathcal{S}_0 \subset\subset \Omega' \subset\subset \Omega.$$

On définit

$$\mathcal{F}'_0 = \mathcal{F}_0 \cap \Omega'. \quad (1.24)$$

Par des résultats classiques de régularité pour le problème de Stokes avec conditions aux limites de type Navier (voir par exemple [74], [6]), pour tout $t \geq 0$ et tout (ξ, θ) dans \mathcal{W} , le problème (1.21) admet une unique solution faible $(\mathbf{u}_{\alpha,t}, p_{\alpha,t})$ dans $\mathbf{H}^1(\mathcal{F}(\xi, \theta, t)) \times L_0^2(\mathcal{F}(\xi, \theta, t))$. De plus, cette solution satisfait

$$(\mathbf{u}_{\alpha,t}, p_{\alpha,t}) \in \mathbf{H}^2(X_{\xi,\theta,t}(\mathcal{F}'_0)) \times H^1(X_{\xi,\theta,t}(\mathcal{F}'_0)). \quad (1.25)$$

On définit à présent les opérateurs

$$F : \mathcal{U} \times [0, \infty) \rightarrow \mathbb{R}^2, \quad G : \mathcal{U} \times [0, \infty) \rightarrow \mathbb{R}, \quad (1.26)$$

par

$$\begin{cases} F(\alpha, t) &= -\frac{1}{m} \int_{\partial \mathcal{S}(\xi, \theta, t)} \sigma(\mathbf{u}_{\alpha, t}, p_{\alpha, t}) \mathbf{n}_{\xi, \theta, t} \, ds, \\ G(\alpha, t) &= -\frac{1}{\mathbf{I}(t)} \left(\int_{\partial \mathcal{S}(\xi, \theta, t)} \sigma(\mathbf{u}_{\alpha, t}, p_{\alpha, t}) \mathbf{n}_{\xi, \theta, t} \cdot (x - \xi)^\perp \, ds + I'(t) \dot{\theta} \right). \end{cases}$$

Avec ces notations, le problème (1.7)-(1.13), complété par les conditions initiales (1.15), peut se réécrire de la manière suivante : trouver $T > 0$ et des fonctions ξ dans $\mathcal{C}^2((0, T), \mathbb{R}^2) \cap \mathcal{C}^1([0, T], \mathbb{R}^2)$ et θ dans $\mathcal{C}^2((0, T), \mathbb{R}) \cap \mathcal{C}^1([0, T], \mathbb{R})$ solutions du système

$$\begin{aligned} (\xi''(t), \theta''(t)) &= (F, G)(\xi(t), \theta(t), \xi'(t), \theta'(t), t), \quad t \in (0, T), \\ (\xi(0), \theta(0), \xi'(0), \theta'(0)) &= (0, 0, \dot{\xi}_0, \dot{\theta}_0). \end{aligned} \quad (1.27)$$

Remarque 1.3. Puisque la dépendance de $\mathcal{S}(\xi, \theta, t)$, $\mathbf{n}_{\xi, \theta, t}$ et $(\mathbf{u}_{\alpha, t}, p_{\alpha, t})$ au paramètre temporel t apparaît uniquement à travers $\Theta^*(t)$ et $(\Theta^*)'(t)$ (par l'intermédiaire de $\mathcal{S}^*(t)$ et des conditions aux limites sur $\partial \mathcal{S}(\xi, \theta, t)$ dans le système (1.21)), le système (1.27) peut s'écrire sous la forme suivante :

$$\begin{aligned} (\xi''(t), \theta''(t)) &= (F, G)(\xi(t), \theta(t), \xi'(t), \theta'(t), \Theta^*(t), (\Theta^*)'(t)), \quad t \in (0, T), \\ (\xi(0), \theta(0), \xi'(0), \theta'(0)) &= (0, 0, \dot{\xi}_0, \dot{\theta}_0). \end{aligned} \quad (1.28)$$

Dans cette formulation, le couple $(\Theta^*(t), (\Theta^*)'(t))$ apparaît comme une variable de contrôle naturelle pour le système (1.28). Cependant, puisque nous cherchons à étudier la stabilité du système solide-fluide par rapport aux déformations Θ^* dans \mathcal{D} , et pour simplifier les notations, nous utiliserons la formulation (1.27) dans la suite du chapitre.

1.4.2 Régularité de la solution du système de Stokes par rapport à (α, t)

Pour démontrer que les fonctions F, G sont continues et localement lipschitziennes par rapport à α , il faut étudier la régularité de la solution du système (1.21) par rapport à (α, t) . Pour cela, nous introduisons un difféomorphisme $X_{\xi, \theta, t}$ de classe \mathcal{C}^3 de Ω dans lui-même. La construction de ce difféomorphisme est présentée dans le paragraphe suivant.

Le principe est d'étendre la déformation X^* sur un voisinage de \mathcal{S}_0 , puis de transporter cette déformation par le flot d'un problème de Cauchy, défini de telle sorte que la restriction de $X_{\xi, \theta, t}$ à \mathcal{S}_0 coïncide avec la déformation effective du solide, c'est-à-dire :

$$X_{\xi, \theta, t}(y) = \xi + R_\theta X^*(y, t), \quad y \in \mathcal{S}_0. \quad (1.29)$$

Pour tout $t \geq 0$, on définit $\Theta^*(t)$ dans $\mathcal{C}^3(\overline{\mathcal{S}_0}, \mathbb{R}^2)$ par

$$\Theta^*(t) = \Theta^*(\cdot, t).$$

On considère un opérateur d'extension

$$\mathcal{E} : \mathcal{C}^3(\overline{\mathcal{S}_0}, \mathbb{R}^2) \rightarrow \mathcal{C}^3(\Omega, \mathbb{R}^2),$$

que l'on suppose linéaire et borné, et qui satisfait

$$(\mathcal{E}\Theta^*(t))(y) = \Theta^*(y, t), \quad \Theta^* \in \mathcal{D}, \quad y \in \overline{\mathcal{S}_0}.$$

L'existence de \mathcal{E} résulte de la régularité de $\partial\mathcal{S}_0$. Soit ς une fonction de classe \mathcal{C}^∞ à support compact dans $\Omega_{-\delta/2}$, et qui est égale à 1 dans un voisinage de $\Omega_{-\delta}$. On définit le champ de déformation étendu $\overline{X^*}$ par

$$\overline{X^*}(y, t) = y + (\mathcal{E}\Theta^*(t))(y)\varsigma(y) \quad t \geq 0, \quad y \in \Omega. \quad (1.30)$$

Par définition de \mathcal{E} et ς , et puisque $\Theta^* \in \mathcal{D}$, l'application $\overline{X^*}$ appartient à $\mathcal{C}^1([0, \infty), \mathcal{C}^3(\Omega, \mathbb{R}^2))$. De plus, par continuité de \mathcal{E} , en supposant que la constante K qui apparaît dans la définition de \mathcal{D} est suffisamment petite, pour tout $t \geq 0$, l'application $\overline{X^*}(\cdot, t)$ est un difféomorphisme de classe \mathcal{C}^3 de \mathcal{F}_0 dans $\mathcal{F}^*(t) := \Omega \setminus \overline{\mathcal{S}^*(t)}$, qui vérifie

$$\forall y \in \mathcal{F}_0 \quad \text{dist}(y, \partial\Omega) < \delta/2 \Rightarrow \overline{X^*}(y, t) = y. \quad (1.31)$$

Pour traiter la partie rigide de la déformation du solide, pour tout (ξ, θ) dans \mathcal{W} , on introduit la fonction $\chi_{\xi, \theta}$ définie par le flot du problème de Cauchy suivant :

$$\begin{cases} \frac{d\chi_{\xi, \theta}}{ds}(z, s) = z_{\xi, \theta}(\chi_{\xi, \theta}(z, s), s), \\ \chi_{\xi, \theta}(z, 0) = z, \quad z \in \Omega, \end{cases} \quad (1.32)$$

où la fonction $z_{\xi, \theta}$ est définie pour tout (x, s) dans $\mathbb{R}^2 \times \mathbb{R}_+$ par

$$z_{\xi, \theta}(x, s) = (\xi + \theta(x - s\xi)^\perp)\varsigma(x).$$

Puisque $z_{\xi, \theta}$ est de classe \mathcal{C}^∞ et que pour tout $s \geq 0$, $z_{\xi, \theta}(\cdot, s)$ est à support compact dans Ω , le problème (1.32) possède une unique solution sur l'intervalle $[0, 1]$. De plus, pour tout $z \in \mathcal{S}_0$, cette solution est définie par

$$\chi_{\xi, \theta}(z, s) = s\xi + R_{s\theta}z, \quad s \in [0, 1]. \quad (1.33)$$

Puisque l'application

$$(x, s, \xi, \theta) \in \mathbb{R}^2 \times \mathbb{R}_+ \times \mathcal{W} \rightarrow z_{\xi, \theta}(x, s) \in \mathbb{R}^2$$

est de classe \mathcal{C}^∞ , l'application

$$(z, \xi, \theta) \in \Omega \times \mathcal{W} \rightarrow \chi_{\xi, \theta}(z, 1) \in \Omega$$

est également \mathcal{C}^∞ . La fonction $z_{\xi, \theta}$ étant à support compact dans Ω , $\chi_{\xi, \theta}(\cdot, 1)$ est un difféomorphisme de classe \mathcal{C}^∞ de Ω dans lui-même. Pour tout (ξ, θ, t) dans $\mathcal{W} \times [0, \infty)$, on définit alors

$$X_{\xi, \theta, t}(y) = \chi_{\xi, \theta}(\overline{X^*}(y, t), 1) \quad y \in \Omega. \quad (1.34)$$

En appliquant la relation (1.33) avec $s = 1$, on vérifie que $X_{\xi, \theta, t}$ satisfait la condition (1.29). Par conséquent, pour tout (ξ, θ, t) dans $\mathcal{W} \times [0, \infty)$, la restriction de $X_{\xi, \theta, t}$ à \mathcal{F}_0 est un \mathcal{C}^3 -difféomorphisme de \mathcal{F}_0 dans $\mathcal{F}(\xi, \theta, t)$. Par composition, l'application

$$(\xi, \theta, t, y) \in \mathcal{W} \times [0, \infty) \times \mathcal{F}_0 \rightarrow X_{\xi, \theta, t}(y) \in \mathbb{R}^2 \quad (1.35)$$

est de classe $\mathcal{C}^\infty(\mathcal{W}, \mathcal{C}^1([0, \infty), \mathcal{C}^3(\overline{\mathcal{F}_0}, \mathbb{R}^2)))$.

La proposition qui suit consitue le point crucial de la démonstration du théorème 1.1.

Proposition 1.4. *L'application*

$$(\alpha, t) \in \mathcal{U} \times [0, \infty) \rightarrow \sigma(\mathbf{u}_{\alpha,t}, p_{\alpha,t}) \circ X_{\xi,\theta,t} \in H^1(\mathcal{F}'_0)^4$$

est de classe \mathcal{C}^1 .

Preuve de la proposition 1.4. La preuve repose sur des techniques développées par Simon [72] et par Bello, Fernández-Cara, Lemoine et Simon [7], pour démontrer la différentiabilité de la solution du problème de Stokes (resp. Navier-Stokes stationnaire), par rapport à des déformations lipschitziennes du domaine. Le principe est de transformer des équations à coefficients constants, posées sur un domaine mobile, en un problème à coefficients variables posé sur un domaine de référence fixé, par l'intermédiaire d'un changement de variable convenable et d'une transformation des fonctions inconnues. Ensuite, on applique le théorème des fonctions implicites. L'une des principales différences vis-à-vis des travaux précédemment cités est que nous imposons des conditions de friction de type Navier, ce qui nous oblige à prendre en compte les variations de la normale à $\partial\mathcal{S}_0$ induites sous l'action du difféomorphisme $X_{\xi,\theta,t}$. D'autre part, les conditions à l'interface sont non homogènes et dépendent des paramètres α et t . Pour traiter ces conditions aux limites, nous utilisons un opérateur de relèvement afin de transformer le problème non homogène en un problème homogène avec terme source. Une autre difficulté apparaît alors : afin de préserver la régularité $\mathbf{H}^2 \times H^1$ de la solution au voisinage du solide, nous avons besoin d'un opérateur de relèvement à valeurs dans des espaces de Sobolev d'ordre plus élevé que l'opérateur usuel de Bogovskiĭ (voir par exemple [9] ou [43]). L'existence d'un tel opérateur, défini sur un sous-espace de $\mathbf{H}^{3/2}$ à valeurs dans \mathbf{H}^1 , a été démontrée récemment par Mitrea, Mitrea et Monniaux [61].

Pour tout (ξ, θ, t) dans $\mathcal{W} \times [0, \infty)$, on note $J_{\xi,\theta,t} \in \mathcal{C}^2(\overline{\mathcal{F}_0}, \mathbb{R})^4$ la matrice jacobienne de la restriction de $X_{\xi,\theta,t}$ à \mathcal{F}_0 . En utilisant les propriétés (1.31) et (3.26) et les formules de Taylor, on obtient le résultat suivant :

Lemme 1.5. *L'application*

$$(\xi, \theta, t) \in \mathcal{W} \times [0, \infty) \rightarrow J_{\xi,\theta,t} \in W^{2,\infty}(\mathcal{F}_0)^4$$

est de classe \mathcal{C}^1 .

Dans le paragraphe suivant, on utilise la restriction de $X_{\xi,\theta,t}$ à \mathcal{F}_0 pour écrire le problème (1.21) dans le domaine de référence \mathcal{F}_0 . On note $\mathcal{J}_{\xi,\theta,t}$ le déterminant de $J_{\xi,\theta,t}$. On peut supposer sans perte de généralité que

$$\mathcal{J}_{\xi,\theta,t}(y) > 0 \quad \forall (\xi, \theta, t, y) \in \mathcal{W} \times [0, \infty) \times \mathcal{F}_0.$$

Rappelons que \mathcal{F}'_0 est défini par (1.24). Le changement de fonctions que nous allons utiliser est motivé par le résultat suivant :

Lemme 1.6. *Soit (ξ, θ, t) dans $\mathcal{W} \times [0, \infty)$ et $(\mathbf{u}, p) \in \mathbf{H}^1(\mathcal{F}(\xi, \theta, t)) \times L^2(\mathcal{F}(\xi, \theta, t))$. Soit (\mathbf{U}, P) le couple de $\mathbf{H}^1(\mathcal{F}_0) \times L^2(\mathcal{F}_0)$ défini par*

$$\mathbf{U} = \mathcal{J}_{\xi,\theta,t} J_{\xi,\theta,t}^{-1}(\mathbf{u} \circ X_{\xi,\theta,t}), \quad P = \mathcal{J}_{\xi,\theta,t}(p \circ X_{\xi,\theta,t}).$$

Les propriétés suivantes sont vérifiées :

- (i) $p \in L_0^2(\mathcal{F}(\xi, \theta, t))$ si et seulement si $P \in L_0^2(\mathcal{F}_0)$,
(ii) $(\mathbf{u}, p) \in \mathbf{H}^2(X_{\xi, \theta, t}(\mathcal{F}'_0)) \times H^1(X_{\xi, \theta, t}(\mathcal{F}'_0))$ si et seulement si $(\mathbf{U}, P) \in \mathbf{H}^2(\mathcal{F}'_0) \times H^1(\mathcal{F}'_0)$,
(iii) $\operatorname{div} \mathbf{u} = 0$ dans $L^2(X_{\xi, \theta, t}(\mathcal{F}_0))$ si et seulement si $\operatorname{div} \mathbf{U} = 0$ dans $L^2(\mathcal{F}_0)$.

Preuve du lemme 1.6. Pour démontrer la propriété (i), il suffit de remarquer que par le changement de variable $x = X_{\xi, \theta, t}(y)$,

$$\begin{aligned} \int_{\mathcal{F}(\xi, \theta, t)} p(x) dx &= \int_{\mathcal{F}_0} \mathcal{J}_{\xi, \theta, t}(y) (p \circ X_{\xi, \theta, t})(y) dy \\ &= \int_{\mathcal{F}_0} P(y) dy. \end{aligned}$$

La propriété (ii) provient du fait que les coefficients de $J_{\xi, \theta, t}$ et $J_{\xi, \theta, t}^{-1}$ appartiennent à $W^{2, \infty}(\mathcal{F}_0)$ et que $X_{\xi, \theta, t}$ appartient à $\mathcal{C}^2(\overline{\mathcal{F}_0}, \mathbb{R}^2)$. Pour démontrer (iii), on effectue le calcul suivant. Pour toute fonction ζ dans $\mathcal{C}_c^1(\mathcal{F}(\xi, \theta, t))$, en utilisant la formule de Green, le changement de variable $x = X_{\xi, \theta, t}(y)$ et la formule de dérivation composée

$$\nabla(\zeta \circ X_{\xi, \theta, t})(y) = [J_{\xi, \theta, t}(y)]^T \nabla \zeta(X_{\xi, \theta, t}(y)), \quad y \in \mathcal{F}_0, \quad (1.36)$$

on obtient les égalités suivantes :

$$\begin{aligned} \int_{\mathcal{F}(\xi, \theta, t)} (\operatorname{div} \mathbf{u})(x) \zeta(x) dx &= - \int_{\mathcal{F}(\xi, \theta, t)} \mathbf{u}(x) \cdot \nabla \zeta(x) dx \\ &= - \int_{\mathcal{F}_0} (\mathbf{u} \circ X_{\xi, \theta, t})(y) \cdot \left([J_{\xi, \theta, t}(y)]^{-1} \right)^T \nabla(\zeta \circ X_{\xi, \theta, t})(y) \mathcal{J}_{\xi, \theta, t}(y) dy \\ &= - \int_{\mathcal{F}_0} \mathcal{J}_{\xi, \theta, t}(y) \left([J_{\xi, \theta, t}(y)]^{-1} (\mathbf{u} \circ X_{\xi, \theta, t})(y) \right) \cdot \nabla(\zeta \circ X_{\xi, \theta, t})(y) dy \\ &= \int_{\mathcal{F}_0} (\operatorname{div} \mathbf{U})(y) (\zeta \circ X_{\xi, \theta, t})(y) dy. \end{aligned}$$

Comme l'application

$$\zeta \in \mathcal{C}_c^1(\mathcal{F}(\xi, \theta, t)) \rightarrow \zeta \circ X_{\xi, \theta, t} \in \mathcal{C}_c^1(\mathcal{F}_0)$$

est bijective, cela prouve l'équivalence (iii) par densité dans L^2 des fonctions de classe \mathcal{C}^1 à support compact. \square

Pour tout $\alpha = (\xi, \theta, \dot{\xi}, \dot{\theta})$ appartenant à \mathcal{U} et tout $t \geq 0$, on définit le changement de fonctions suivant :

$$\mathbf{U}_{\alpha, t} = \mathcal{J}_{\xi, \theta, t} J_{\xi, \theta, t}^{-1} (\mathbf{u}_{\alpha, t} \circ X_{\xi, \theta, t}), \quad P_{\alpha, t} = \mathcal{J}_{\xi, \theta, t} (p_{\alpha, t} \circ X_{\xi, \theta, t}), \quad (1.37)$$

où le couple $(\mathbf{u}_{\alpha, t}, p_{\alpha, t})$ appartenant à $\mathbf{H}^1(\mathcal{F}(\xi, \theta, t)) \times L_0^2(\mathcal{F}(\xi, \theta, t))$ est la solution du problème (1.21). Ce changement de fonctions a été introduit par Inoue et Wakimoto [55] dans le cas particulier $\mathcal{J}_{\xi, \theta, t} \equiv 1$. D'après l'équation (1.25) et le lemme 1.6, $(\mathbf{U}_{\alpha, t}, P_{\alpha, t})$ possède la régularité suivante :

$$(\mathbf{U}_{\alpha, t}, P_{\alpha, t}) \in \mathbf{H}^2(\mathcal{F}'_0) \cap \mathbf{H}^1(\mathcal{F}_0) \times H^1(\mathcal{F}'_0) \cap L_0^2(\mathcal{F}_0). \quad (1.38)$$

Nous allons montrer que $(\mathbf{u}_{\alpha,t}, p_{\alpha,t})$ est solution du problème (1.21) si et seulement si $(\mathbf{U}_{\alpha,t}, P_{\alpha,t})$ est solution du problème suivant :

$$\left\{ \begin{array}{ll} \sum_i \left(-\nu \operatorname{div} (L_i(\xi, \theta, t) \mathbf{U}_{\alpha,t}) + \sum_j \partial_j (M_{ij}(\xi, \theta, t) P_{\alpha,t}) \right) \nabla X_{\xi, \theta, t}^{(i)} = 0 & \text{dans } \mathcal{F}_0, \\ \operatorname{div} \mathbf{U}_{\alpha,t} = 0 & \text{dans } \mathcal{F}_0, \\ \mathbf{U}_{\alpha,t} = 0 & \text{sur } \partial\Omega, \\ \mathbf{U}_{\alpha,t} \cdot \mathbf{n}_0 = \mathbf{U}_{\alpha,t}^S \cdot \mathbf{n}_0 & \text{sur } \partial\mathcal{S}_0, \\ \left[\sum_i [(L_i(\xi, \theta, t) \mathbf{U}_{\alpha,t}) \cdot \mathbf{n}_0] \nabla X_{\xi, \theta, t}^{(i)} \right]_{\tan} + \mathcal{B}(\xi, \theta, t) \mathbf{U}_{\alpha,t} = \mathcal{B}(\xi, \theta, t) \mathbf{U}_{\alpha,t}^S & \text{sur } \partial\mathcal{S}_0, \end{array} \right. \quad (1.39)$$

dans un sens qui sera précisé plus bas. Dans le système précédent, \mathbf{n}_0 est la normale unitaire à $\partial\mathcal{S}_0$ orientée vers \mathcal{S}_0 . Pour tout (α, t) dans $\mathcal{U} \times [0, \infty)$, la fonction $\mathbf{U}_{\alpha,t}^S$ appartenant à $\mathcal{C}^3(\overline{\mathcal{S}_0}, \mathbb{R}^2)$ est définie par

$$\mathbf{U}_{\alpha,t}^S(y) = \mathcal{J}_{\xi, \theta, t}(y) (DX_t^*(y))^{-1} \left(R_\theta^{-1} \dot{\xi} + \dot{\theta} X^*(y, t)^\perp + \frac{\partial X^*}{\partial t}(y, t) \right), \quad y \in \mathcal{S}_0,$$

où DX_t^* désigne la matrice jacobienne de $X^*(\cdot, t)$. Remarquons que

$$J_{\xi, \theta, t}(y) = R_\theta DX_t^*(y), \quad y \in \mathcal{S}_0.$$

$M(\xi, \theta, t) \in W^{2, \infty}(\mathcal{F}_0)^4$ est défini par

$$M(\xi, \theta, t)(y) = [J_{\xi, \theta, t}(y)^{-1}]^T, \quad y \in \mathcal{F}_0. \quad (1.40)$$

Pour $i = 1, 2$, $L_i(\xi, \theta, t) \in \mathcal{L}(\mathbf{H}^2(\mathcal{F}'_0) \cap \mathbf{H}^1(\mathcal{F}_0), \mathbf{H}^1(\mathcal{F}'_0) \cap L^2(\mathcal{F}_0)^2)$ est l'opérateur borné défini par

$$L_i(\xi, \theta, t) \mathbf{U} = \mathcal{J}_{\xi, \theta, t} J_{\xi, \theta, t}^{-1} M(\xi, \theta, t) \nabla (\mathcal{J}_{\xi, \theta, t}^{-1} \nabla X_{\xi, \theta, t}^{(i)} \cdot \mathbf{U}) \quad \forall \mathbf{U} \in \mathbf{H}^2(\mathcal{F}'_0) \cap \mathbf{H}^1(\mathcal{F}_0). \quad (1.41)$$

Enfin, $\mathcal{B}(\xi, \theta, t) \in \mathcal{L}(\mathbf{H}^2(\mathcal{F}'_0) \cap \mathbf{H}^1(\mathcal{F}_0), L^2(\partial\mathcal{S}_0, \mathbb{R}^2))$ est défini par

$$\mathcal{B}(\xi, \theta, t) \mathbf{U} = \left[[J_{\xi, \theta, t}^{-1}]^T \mathbf{n}_0 \right] \beta^*(t) \circ X^*(t) \left([J_{\xi, \theta, t}]^T J_{\xi, \theta, t} \mathbf{U} \right)_{|\partial\mathcal{S}_0} \quad \forall \mathbf{U} \in \mathbf{H}^2(\mathcal{F}'_0) \cap \mathbf{H}^1(\mathcal{F}_0). \quad (1.42)$$

Précisons le sens que l'on donne au système (1.39). On définit le sous-espace suivant de $\mathbf{H}^1(\mathcal{F}_0)$:

$$\mathbf{H}_r^1(\mathcal{F}_0) = \{ \phi \in \mathbf{H}^1(\mathcal{F}_0) : \phi \cdot \mathbf{n}_0 = 0 \text{ sur } \partial\mathcal{F}_0, \quad \phi = 0 \text{ sur } \partial\Omega \}.$$

Le couple $(\mathbf{U}_{\alpha,t}, P_{\alpha,t})$ satisfait (1.39) dans le sens suivant :

$$\operatorname{div} \mathbf{U}_{\alpha,t} = 0 \quad \text{dans } L^2(\mathcal{F}_0),$$

$\mathbf{U}_{\alpha,t}$ satisfait les conditions aux limites

$$\mathbf{U}_{\alpha,t} = 0 \quad \text{on } \partial\Omega, \quad \mathbf{U}_{\alpha,t} \cdot \mathbf{n}_0 = \mathbf{U}_{\alpha,t}^S \cdot \mathbf{n}_0 \quad \text{on } \partial\mathcal{S}_0$$

au sens des traces, et pour toute fonction test ϕ dans $\mathbf{H}_\tau^1(\mathcal{F}_0)$,

$$\begin{aligned} & \nu \int_{\mathcal{F}_0} \sum_i \left[(L_i(\xi, \theta, t) \mathbf{U}_{\alpha, t}) \cdot \nabla \left(\nabla X_{\xi, \theta, t}^{(i)} \cdot \phi \right) \right] (y) \, dy \\ & - \int_{\mathcal{F}_0} P_{\alpha, t}(y) \sum_i \left[\left(M(\xi, \theta, t) \nabla (\nabla X_{\xi, \theta, t}^{(i)} \cdot \phi) \right) (y) \right]^{(i)} \, dy \\ & + \int_{\partial \mathcal{S}_0} (\mathcal{B}(\xi, \theta, t) \mathbf{U}_{\alpha, t}) \cdot \psi \, ds = \int_{\partial \mathcal{S}_0} (\mathcal{B}(\xi, \theta, t) \mathbf{U}_{\alpha, t}^S) \cdot \psi \, ds. \end{aligned} \quad (1.43)$$

Remarque 1.7. Le système (1.39) s'obtient formellement à partir des équations (1.43) par les calculs suivants. Si $(\mathbf{U}_{\alpha, t}, P_{\alpha, t})$ est suffisamment régulier, alors pour $i = 1, 2$, pour tout ϕ dans $\mathbf{H}_\tau^1(\mathcal{F}_0)$,

$$\begin{aligned} & \int_{\mathcal{F}_0} \left[(L_i(\xi, \theta, t) \mathbf{U}_{\alpha, t}) \cdot \nabla \left(\nabla X_{\xi, \theta, t}^{(i)} \cdot \phi \right) \right] (y) \, dy \\ & = - \int_{\mathcal{F}_0} \left[(\operatorname{div} (L_i(\xi, \theta, t) \mathbf{U}_{\alpha, t})) (y) \nabla X_{\xi, \theta, t}^{(i)}(y) \right] \cdot \phi(y) \, dy \\ & + \int_{\partial \mathcal{S}_0} \left[((L_i(\xi, \theta, t) \mathbf{U}_{\alpha, t})(y) \cdot \mathbf{n}_0(y)) \nabla X_{\xi, \theta, t}^{(i)}(y) \right] \cdot \phi(y) \, ds(y) \end{aligned} \quad (1.44)$$

et

$$\begin{aligned} & - \int_{\mathcal{F}_0} P_{\alpha, t}(y) \left[\left(M(\xi, \theta, t) \nabla (\nabla X_{\xi, \theta, t}^{(i)} \cdot \phi) \right) (y) \right]^{(i)} \, dy \\ & = \int_{\mathcal{F}_0} \sum_j \left[\partial_j (M_{ij}(\xi, \theta, t) P_{\alpha, t})(y) \nabla X_{\xi, \theta, t}^{(i)}(y) \right] \cdot \phi(y) \, dy \\ & - \int_{\partial \mathcal{S}_0} P(y) \sum_j \left[M_{ij}(y) \mathbf{n}_0^{(j)}(y) \nabla X_{\xi, \theta, t}^{(i)}(y) \right] \cdot \phi(y) \, ds(y). \end{aligned} \quad (1.45)$$

En utilisant les définitions (4.14), on obtient

$$\begin{aligned} & \int_{\partial \mathcal{S}_0} P(y) \sum_{ij} \left(M_{ij}(y) \mathbf{n}_0^{(j)}(y) \nabla X_{\xi, \theta, t}^{(i)}(y) \right) \cdot \phi(y) \, ds(y) \\ & = \int_{\partial \mathcal{S}_0} P(y) (M(\xi, \theta, t)(y) \mathbf{n}_0(y)) \cdot (J_{\xi, \theta, t}(y) \phi(y)) \, ds(y) \\ & = \int_{\partial \mathcal{S}_0} P(y) \mathbf{n}_0(y) \cdot \phi(y) \, ds(y) \\ & = 0. \end{aligned}$$

Ainsi, en sommant les équations (1.44)-(1.45) sur $i = 1, 2$ et en injectant le résultat dans l'équation (1.43), on obtient le système (1.39).

Pour montrer que les problèmes (1.21) et (1.39) sont équivalents *via* la transformation (1.37), on montre tout d'abord que les espaces de fonctions test $\mathbf{H}_\tau^1(\mathcal{F}_0)$ et $\mathbf{H}_\tau^1(\mathcal{F}(\xi, \theta, t))$ (définis par (1.22), p. 39) sont en bijection.

Lemme 1.8. *Pour tout ψ dans $\mathbf{H}_\tau^1(\mathcal{F}(\xi, \theta, t))$, si l'on définit la fonction $\phi : \mathcal{F}_0 \rightarrow \mathbb{R}^2$ par*

$$\phi(y) = J_{\xi, \theta, t}(y)^{-1}(\psi \circ X_{\xi, \theta, t})(y), \quad y \in \mathcal{F}_0, \quad (1.46)$$

alors ϕ dans $\mathbf{H}_\tau^1(\mathcal{F}_0)$, et l'application

$$\psi \in \mathbf{H}_\tau^1(\mathcal{F}(\xi, \theta, t)) \rightarrow \phi \in \mathbf{H}_\tau^1(\mathcal{F}_0)$$

est une bijection.

Preuve du lemme 1.8. Soit ψ une fonction dans $\mathbf{H}^1(\mathcal{F}(\xi, \theta, t))$. Clairement, d'après la régularité de $X_{\xi, \theta, t}$, la fonction ϕ définie par (2.10) appartient à $\mathbf{H}^1(\mathcal{F}_0)$ et sa trace sur $\partial\Omega$ est nulle. Il faut démontrer l'équivalence suivante :

$$\psi \cdot \mathbf{n}_{\xi, \theta, t} = 0 \quad \text{sur } \partial\mathcal{S}(\xi, \theta, t) \iff \phi \cdot \mathbf{n}_0 = 0 \quad \text{sur } \partial\mathcal{S}_0. \quad (1.47)$$

Par densité de $C^1(\overline{\mathcal{F}(\xi, \theta, t)})$ dans $\mathbf{H}^1(\mathcal{F}(\xi, \theta, t))$, on peut supposer que ψ appartient à $C^1(\overline{\mathcal{F}(\xi, \theta, t)})$. En introduisant une paramétrisation γ de $\partial\mathcal{S}_0$ et la paramétrisation correspondante $X_{\xi, \theta, t} \circ \gamma$ de $\partial\mathcal{S}_{\xi, \theta, t}$, on peut exprimer la normale unitaire $\mathbf{n}_{\xi, \theta, t}$ en fonction de \mathbf{n}_0 et des dérivées partielles premières de $X_{\xi, \theta, t}$ par rapport aux variables d'espace, de la manière suivante :

$$\mathbf{n}_{\xi, \theta, t}(X_{\xi, \theta, t}(y)) = \frac{[J_{\xi, \theta, t}(y)^{-1}]^T \mathbf{n}_0(y)}{|[J_{\xi, \theta, t}(y)^{-1}]^T \mathbf{n}_0(y)|}, \quad y \in \partial\mathcal{F}_0. \quad (1.48)$$

Par conséquent, pour tout point y de $\partial\mathcal{S}_0$,

$$\begin{aligned} (\psi \circ X_{\xi, \theta, t})(y) \cdot \mathbf{n}_{\xi, \theta, t}(X_{\xi, \theta, t}(y)) = 0 &\iff (\psi \circ X_{\xi, \theta, t})(y) \cdot ([J_{\xi, \theta, t}(y)^{-1}]^T \mathbf{n}_0(y)) = 0 \\ &\iff (J_{\xi, \theta, t}(y)^{-1}(\psi \circ X_{\xi, \theta, t})(y)) \cdot \mathbf{n}_0(y) = 0 \\ &\iff \phi(y) \cdot \mathbf{n}_0(y) = 0. \end{aligned}$$

Cela prouve l'équivalence (1.47). \square

Montrons à présent que pour toute fonction ϕ dans $\mathbf{H}_\tau^1(\mathcal{F}_0)$, si l'on définit ψ dans $\mathbf{H}_\tau^1(\mathcal{F}(\xi, \theta, t))$ par (2.10), alors les relations (1.43) et (1.23) sont équivalentes. En remarquant que pour $i = 1, 2$,

$$\psi^{(i)} \circ X_{\xi, \theta, t} = \nabla X_{\xi, \theta, t}^{(i)} \cdot \phi \quad (1.49)$$

et en appliquant la formule (1.36) à la fonction $\zeta = \psi^{(i)} \circ X_{\xi, \theta, t}$, on obtient la formule de dérivée composée suivante :

$$\nabla \psi^{(i)}(X_{\xi, \theta, t}(y)) = (M(\xi, \theta, t) \nabla (\nabla X_{\xi, \theta, t}^{(i)} \cdot \phi))(y), \quad y \in \mathcal{F}_0.$$

Par le changement de variable $x = X_{\xi, \theta, t}(y)$, on obtient

$$\begin{aligned} &\int_{\mathcal{F}(\xi, \theta, t)} \sum_i \nabla \mathbf{u}_{\alpha, t}^{(i)}(x) \cdot \nabla \psi^{(i)}(x) dx \\ &= \int_{\mathcal{F}_0} \sum_i \left(\mathcal{J}_{\xi, \theta, t} M(\xi, \theta, t) \nabla (\nabla X_{\xi, \theta, t}^{(i)} \cdot (\mathcal{J}_{\xi, \theta, t}^{-1} \mathbf{U}_{\alpha, t})) \right) (y) \cdot \left(M(\xi, \theta, t) \nabla (\nabla X_{\xi, \theta, t}^{(i)} \cdot \phi) \right) (y) dy \\ &= \int_{\mathcal{F}_0} \sum_i \left[(L_i(\xi, \theta, t) \mathbf{U}_{\alpha, t}) \cdot \nabla (\nabla X_{\xi, \theta, t}^{(i)} \cdot \phi) \right] (y) dy \end{aligned}$$

et

$$\begin{aligned} & \int_{\mathcal{F}(\xi, \theta, t)} p_{\alpha, t}(x) (\operatorname{div} \psi)(x) dx \\ &= \int_{\mathcal{F}_0} P_{\alpha, t}(y) \sum_i \left[\left(M(\xi, \theta, t) \nabla (\nabla X_{\xi, \theta, t}^{(i)} \cdot \phi) \right) (y) \right]^{(i)} dy. \end{aligned}$$

Pour traiter les termes de friction apparaissant sous la forme d'intégrales sur $\partial\mathcal{S}_{\xi, \theta, t}$ et sur $\partial\mathcal{S}_{\xi, \theta, t}$ dans les relations (1.43) et (1.23), on utilise la formule de changement de variable dans les intégrales curvilignes (démontrée, par exemple, dans [53] p. 190). On introduit pour cela le jacobien tangentiel de $X_{\xi, \theta, t}$ sur $\partial\mathcal{S}_0$, noté $\mathcal{J}_{tan}(X_{\xi, \theta, t})$, défini par

$$\mathcal{J}_{tan}(X_{\xi, \theta, t}) = \left| \left[J_{\xi, \theta, t}^{-1} \right]^T \mathbf{n}_0 \right|_{\mathcal{J}_{\xi, \theta, t}}. \quad (1.50)$$

En remarquant que, d'après la définition (1.19) et la condition (1.29),

$$\beta(\xi, \theta, t) \circ X_{\xi, \theta, t} = \beta^*(t) \circ X^*(t),$$

on obtient les égalités suivantes :

$$\begin{aligned} & \int_{\partial\mathcal{S}_{\xi, \theta, t}} \beta(\xi, \theta, t) \mathbf{u}_{\alpha, t} \cdot \psi \, ds \\ &= \int_{\partial\mathcal{S}_0} \beta(\xi, \theta, t) \circ X_{\xi, \theta, t} (\mathbf{u}_{\alpha, t} \circ X_{\alpha, t}) \cdot (\psi \circ X_{\xi, \theta, t}) \mathcal{J}_{tan}(X_{\xi, \theta, t}) \, ds \\ &= \int_{\partial\mathcal{S}_0} \beta^*(t) \circ X^*(t) \left(\mathcal{J}_{\xi, \theta, t}^{-1} J_{\xi, \theta, t} \mathbf{U}_{\alpha, t} \right) \cdot (J_{\xi, \theta, t} \phi) \left| \left[J_{\xi, \theta, t}^{-1} \right]^T \mathbf{n}_0 \right|_{\mathcal{J}_{\xi, \theta, t}} \, ds \\ &= \int_{\partial\mathcal{S}_0} (\mathcal{B}(\xi, \theta, t) \mathbf{U}_{\alpha, t}) \cdot \phi \, ds. \end{aligned}$$

En remplaçant $\mathbf{U}_{\xi, \theta, t}$ par $\mathbf{U}_{\xi, \theta, t}^S$ dans cette série d'égalités, et en utilisant le lemme 1.8, on conclut que les problèmes (1.21) et (1.39) sont équivalents.

Pour prouver la régularité de la solution du problème (1.39) par rapport à (α, t) , nous avons besoin de relever la condition aux limites. Pour cela, on introduit le sous-espace suivant de $H^{3/2}(\partial\mathcal{S}_0)^2$:

$$\mathcal{G}(\partial\mathcal{S}_0) = \left\{ \Gamma \in H^{3/2}(\partial\mathcal{S}_0)^2 \mid \int_{\partial\mathcal{S}_0} \Gamma \cdot \mathbf{n}_0 \, ds = 0 \right\}.$$

On considère un opérateur borné

$$\Pi : \mathcal{G}(\partial\mathcal{S}_0) \rightarrow \mathbf{H}^2(\mathcal{F}_0)$$

tel que pour tout $\Gamma \in \mathcal{G}(\partial\mathcal{S}_0)$, si l'on définit

$$\mathbf{K} = \Pi \Gamma,$$

alors \mathbf{K} satisfait les contraintes suivantes :

$$\begin{cases} \operatorname{div} \mathbf{K} = 0 & \text{dans } \mathcal{F}_0, \\ \mathbf{K} = 0 & \text{sur } \partial\Omega, \\ \mathbf{K} = \Gamma & \text{sur } \partial\mathcal{S}_0. \end{cases}$$

L'existence d'un tel opérateur Π est démontrée dans [61] (corollaire 1.4). Pour tout (α, t) dans $\mathcal{U} \times [0, \infty)$, on définit la fonction $\mathbf{K}_{\alpha,t}$ appartenant à $\mathbf{H}^2(\mathcal{F}_0)$ par

$$\mathbf{K}_{\alpha,t} = \Pi \mathbf{U}_{\alpha,t}^S.$$

Comme Π est borné et que l'application

$$(\alpha, t) \in \mathcal{U} \times [0, \infty) \rightarrow \mathbf{U}_{\alpha,t}^S \in H^{3/2}(\partial\mathcal{S}_0)^2$$

est de classe \mathcal{C}^1 , par composition, on montre le résultat suivant :

Lemme 1.9. *L'application*

$$(\alpha, t) \in \mathcal{U} \times [0, \infty) \rightarrow \mathbf{K}_{\alpha,t} \in \mathbf{H}^2(\mathcal{F}_0)$$

est de classe \mathcal{C}^1 .

On définit la nouvelle fonction inconnue

$$\mathbf{V}_{\alpha,t} := \mathbf{U}_{\alpha,t} - \mathbf{K}_{\alpha,t}.$$

$\mathbf{V}_{\alpha,t}$ appartient à $\mathbf{H}^2(\mathcal{F}'_0) \cap \mathbf{H}^1_\tau(\mathcal{F}_0)$ et $(\mathbf{U}_{\alpha,t}, P_{\alpha,t})$ est solution du problème (1.39) si et seulement si $(\mathbf{V}_{\alpha,t}, P_{\alpha,t})$ est solution du problème suivant :

$$\left\{ \begin{array}{l} \sum_i [-\nu \operatorname{div}(L_i(\xi, \theta, t)[\mathbf{V}_{\alpha,t} + \mathbf{K}_{\alpha,t}]) + \sum_j \partial_j (M_{ij}(\xi, \theta, t)P_{\alpha,t})] \nabla X_{\xi, \theta, t}^{(i)} = 0 \text{ dans } \mathcal{F}_0, \\ \operatorname{div} \mathbf{V}_{\alpha,t} = 0 \text{ dans } \mathcal{F}_0, \\ \left[\sum_i [(L_i(\xi, \theta, t)[\mathbf{V}_{\alpha,t} + \mathbf{K}_{\alpha,t}]) \cdot \mathbf{n}_0] \nabla X_{\xi, \theta, t}^{(i)} \right]_{\tan} + \mathcal{B}(\xi, \theta, t)\mathbf{V}_{\alpha,t} = 0 \text{ sur } \partial\mathcal{S}_0. \end{array} \right. \quad (1.51)$$

En utilisant (1.51), on peut caractériser $(\mathbf{V}_{\alpha,t}, P_{\alpha,t})$ comme le zéro d'un opérateur borné dépendant du paramètre (α, t) dans $\mathcal{U} \times [0, \infty)$. Pour définir cet opérateur, on introduit l'espace $L^2_\tau(\mathcal{F}_0)$, défini par

$$L^2_\tau(\mathcal{F}_0) = \{ \mathbf{b} \in L^2(\partial\mathcal{S}_0) \mid \mathbf{b} \cdot \mathbf{n}_0 = 0 \text{ sur } \partial\mathcal{S}_0 \}.$$

On définit alors les espaces de Banach suivants :

$$\begin{aligned} A &= \mathbf{H}^2(\mathcal{F}'_0) \cap \mathbf{H}^1_\tau(\mathcal{F}_0) \times H^1(\mathcal{F}'_0) \cap L^2_0(\mathcal{F}_0), \\ B &= L^2(\mathcal{F}'_0)^2 \cap (\mathbf{H}^1_\tau)'(\mathcal{F}_0) \times H^1(\mathcal{F}'_0) \cap L^2_0(\mathcal{F}_0) \times L^2_\tau(\mathcal{F}_0), \end{aligned}$$

munis des normes :

$$\begin{aligned} \|(\mathbf{V}, P)\|_A &= \|\mathbf{V}\|_{\mathbf{H}^2(\mathcal{F}'_0)} + \|\mathbf{V}\|_{\mathbf{H}^1(\mathcal{F}_0)} + \|P\|_{H^1(\mathcal{F}'_0)} + \|P\|_{L^2(\mathcal{F}_0)}, \\ \|(\mathbf{f}, g, \mathbf{b})\|_B &= \|\mathbf{f}\|_{L^2(\mathcal{F}'_0)^2} + \|\mathbf{f}\|_{(\mathbf{H}^1_\tau)'(\mathcal{F}_0)} + \|g\|_{H^1(\mathcal{F}'_0)} + \|g\|_{L^2(\mathcal{F}_0)} + \|\mathbf{b}\|_{L^2(\mathcal{F}_0)}. \end{aligned}$$

Dans la définition de B , $(\mathbf{H}^1_\tau)'(\mathcal{F}_0)$ désigne l'espace dual de $\mathbf{H}^1_\tau(\mathcal{F}_0)$ pour la topologie forte. On définit enfin l'opérateur

$$H : \mathcal{U} \times [0, \infty) \times A \rightarrow B$$

par

$$\begin{cases} H(\alpha, t; \mathbf{V}, P) &= (Q, R, T)(\alpha, t; \mathbf{V}, P), \\ Q(\alpha, t; \mathbf{V}, P) &= \sum_i [-\nu \operatorname{div} (L_i(\xi, \theta, t)[\mathbf{V} + \mathbf{K}_{\alpha, t}]) + \sum_j \partial_j (M_{ij}(\xi, \theta, t)P)] \nabla X_{\xi, \theta, t}^{(i)}, \\ R(\alpha, t; \mathbf{V}, P) &= \operatorname{div} \mathbf{V}, \\ T(\alpha, t; \mathbf{V}, P) &= \left[\sum_i [(L_i(\xi, \theta, t)[\mathbf{V} + \mathbf{K}_{\alpha, t}]) \cdot \mathbf{n}_0] \nabla X_{\xi, \theta, t}^{(i)} \right]_{tan} + \mathcal{B}(\xi, \theta, t)\mathbf{V}. \end{cases} \quad (1.52)$$

Remarque 1.10. Pour tout \mathbf{V} dans $\mathbf{H}_\tau^1(\mathcal{F}_0)$, $\operatorname{div} \mathbf{V}$ appartient à $L_0^2(\mathcal{F}_0)$, ce qui justifie la définition de B . En effet, par la formule de Stokes,

$$\begin{aligned} \int_{\mathcal{F}_0} \operatorname{div} \mathbf{V} \, dx &= \int_{\partial \mathcal{S}_0} \mathbf{V} \cdot \mathbf{n}_0 \, ds \\ &= 0. \end{aligned}$$

Avec ces notations, le système (1.51) peut se réécrire sous la forme implicite suivante :

$$H(\alpha, t; \mathbf{V}_{\alpha, t}, P_{\alpha, t}) = 0. \quad (1.53)$$

L'étape finale est de montrer que l'application

$$(\alpha, t) \in \mathcal{U} \times [0, \infty) \rightarrow (\mathbf{V}_{\alpha, t}, P_{\alpha, t})$$

solution de (1.53), est de classe \mathcal{C}^1 . Pour cela, on applique le théorème des fonctions implicites. Soit (α^*, t^*) un point donné dans $\mathcal{U} \times [0, \infty)$, où $\alpha^* = (\xi^*, \dot{\xi}^*, \theta^*, \dot{\theta}^*)$. On introduit les notations suivantes :

$$\begin{aligned} X &= X_{\xi^*, \theta^*, t^*}, \quad J = J_{\xi^*, \theta^*, t^*}, \quad \mathcal{J} = \mathcal{J}_{\xi^*, \theta^*, t^*}, \\ M &= M(\xi^*, \theta^*, t^*), \quad L_i = L_i(\xi^*, \theta^*, t^*), \\ \beta &= \beta(\xi^*, \theta^*, t^*), \quad \mathcal{B}^* = \mathcal{B}(\xi^*, \theta^*, t^*), \\ \mathcal{F} &= X(\mathcal{F}_0), \quad \mathcal{F}' = X(\mathcal{F}'_0), \\ (V^*, P^*) &= (V_{\alpha^*, t^*}, P_{\alpha^*, t^*}). \end{aligned}$$

On applique le théorème des fonctions implicites à la fonction H définie par (1.52), au point $(\alpha^*, t^*, V^*, P^*)$ dans $\mathcal{U} \times [0, \infty) \times A$.

- H est une application de classe \mathcal{C}^1 de $\mathcal{U} \times [0, \infty) \times A$ à valeurs dans B . En effet,
- comme les applications $(\xi, \theta, t) \in \mathcal{W} \times [0, \infty) \rightarrow J_{\xi, \theta, t} \in W^{2, \infty}(\mathcal{F}_0)^4$ et $(\xi, \theta, t) \in \mathcal{W} \times [0, \infty) \rightarrow \mathcal{J}_{\xi, \theta, t} \in W^{2, \infty}(\mathcal{F}_0)$ sont de classe \mathcal{C}^1 , d'après le lemme 1.9 et par continuité du produit $W^{2, \infty}(\mathcal{F}_0) \times H^2(\mathcal{F}'_0) \cap H^1(\mathcal{F}_0) \rightarrow H^2(\mathcal{F}'_0) \cap H^1(\mathcal{F}_0)$, pour $i = 1, 2$, l'application

$$\begin{aligned} &(\alpha, t, V) \in \mathcal{U} \times [0, \infty) \times \mathbf{H}^2(\mathcal{F}'_0) \cap \mathbf{H}^1(\mathcal{F}_0) \\ &\rightarrow \mathcal{J}_{\xi, \theta, t}^{-1} \nabla X_{\xi, \theta, t}^{(i)} \cdot [V + K_{\alpha, t}] \in H^2(\mathcal{F}'_0) \cap H^1(\mathcal{F}_0) \end{aligned}$$

est de classe \mathcal{C}^1 . Rappelons que pour $i = 1, 2$, $L_i(\xi, \theta, t)$ est défini par (1.41) (p. 44). L'inversion matricielle étant une opération \mathcal{C}^∞ de $GL_2(\mathbb{R})$ dans lui-même,

et comme la dérivation dans les espaces de Sobolev est un opérateur borné, on obtient que pour $i = 1, 2$, l'application

$$(\alpha, t, \mathbf{V}) \in \mathcal{U} \times [0, \infty) \times \mathbf{H}^2(\mathcal{F}'_0) \cap \mathbf{H}^1(\mathcal{F}_0) \rightarrow L_i(\xi, \theta, t)[\mathbf{V} + \mathbf{K}_{\alpha, t}] \in \mathbf{H}^1(\mathcal{F}'_0) \cap L^2(\mathcal{F}_0)^2$$

est de classe \mathcal{C}^1 . Par conséquent, l'application

$$\begin{aligned} & (\alpha, t, \mathbf{V}) \in \mathcal{U} \times [0, \infty) \times \mathbf{H}^2(\mathcal{F}'_0) \cap \mathbf{H}^1(\mathcal{F}_0) \\ & \rightarrow (\operatorname{div}(L_i(\xi, \theta, t)[\mathbf{V} + \mathbf{K}_{\alpha, t}])) \nabla X_{\xi, \theta, t}^{(i)} \in L^2(\mathcal{F}'_0)^2 \cap (\mathbf{H}^1_\tau)'(\mathcal{F}_0) \end{aligned}$$

est de classe \mathcal{C}^1 . Par les mêmes arguments, l'application

$$\begin{aligned} & (\alpha, t, P) \in \mathcal{U} \times [0, \infty) \times H^1(\mathcal{F}'_0) \cap L^2(\mathcal{F}_0) \\ & \rightarrow \sum_j \partial_j (M_{ij}(\xi, \theta, t)P) \nabla X_{\xi, \theta, t}^{(i)} \in L^2(\mathcal{F}'_0)^2 \cap (\mathbf{H}^1_\tau)'(\mathcal{F}_0) \end{aligned}$$

est de classe \mathcal{C}^1 . Par conséquent, Q est une application de classe \mathcal{C}^1 de $\mathcal{U} \times [0, \infty) \times A$ à valeurs dans $L^2(\mathcal{F}'_0)^2 \cap (\mathbf{H}^1_\tau)'(\mathcal{F}_0)$. De même, en utilisant la définition (1.42), on montre que T est de classe \mathcal{C}^1 de $\mathcal{U} \times [0, \infty) \times A$ dans $L^2_\tau(\mathcal{F}_0)$;

- R est indépendant de la variable (α, t) et induit un opérateur linéaire continu défini sur A à valeurs dans $H^1(\mathcal{F}'_0) \cap L^2_0(\mathcal{F}_0)$. En particulier, R est de classe \mathcal{C}^1 .
- Par définition, (\mathbf{V}^*, P^*) satisfait

$$H(\alpha^*, t^*; \mathbf{V}^*, P^*) = 0.$$

- Montrons que l'opérateur $\Lambda := D_{(\mathbf{V}, P)}H(\alpha^*, t^*, \mathbf{V}^*, P^*)$ est un isomorphisme bicontinu de A dans B . Λ est défini pour tout (\mathbf{V}, P) appartenant à A par

$$\begin{cases} \Lambda(\mathbf{V}, P) &= (\Lambda_1, \Lambda_2, \Lambda_3)(\mathbf{V}, P), \\ \Lambda_1(\mathbf{V}, P) &= \sum_i [-\nu \operatorname{div}(L_i \mathbf{V}) + \sum_j \partial_j (M_{ij} P)] \nabla X^{(i)}, \\ \Lambda_2(\mathbf{V}, P) &= \operatorname{div} \mathbf{V}, \\ \Lambda_3(\mathbf{V}, P) &= [\sum_i [(L_i \mathbf{V}) \cdot \mathbf{n}_0] \nabla X^{(i)}]_{tan} + \mathcal{B} \mathbf{V}. \end{cases}$$

D'après ce qui précède, Λ appartient $\mathcal{L}(A, B)$. Il faut prouver que Λ est inversible et que son inverse est continu. Soit donc $(\mathbf{f}, g, \mathbf{b})$ dans B . Il faut montrer qu'il existe un unique couple (\mathbf{V}, P) dans A tel que

$$(\mathbf{f}, g, \mathbf{b}) = \Lambda(\mathbf{V}, P),$$

c'est-à-dire, qu'il existe une unique solution au problème suivant :

$$\begin{cases} \sum_i [-\nu \operatorname{div}(L_i \mathbf{V}) + \sum_j \partial_j (M_{ij} P)] \nabla X^{(i)} &= \mathbf{f} & \text{dans } \mathcal{F}_0, \\ \operatorname{div} \mathbf{V} &= g & \text{dans } \mathcal{F}_0, \\ [\sum_i [(L_i \mathbf{V}) \cdot \mathbf{n}_0] \nabla X^{(i)}]_{tan} + \mathcal{B} \mathbf{V} &= \mathbf{b} & \text{sur } \partial \mathcal{S}_0. \end{cases} \quad (1.54)$$

Il faut également prouver que cette solution satisfait des estimations naturelles par rapport à $(\mathbf{f}, g, \mathbf{b})$. Dans ce but, nous utilisons le changement de fonctions inverse du changement (1.37), qui transforme le problème (1.54), posé sur le domaine de référence \mathcal{F}_0 , en un problème de Stokes posé sur \mathcal{F} . L'existence et l'unicité de la

solution du problème (1.54) résultent alors de l'existence et l'unicité de la solution du problème de Stokes sur \mathcal{F} , *via* la transformation (1.37). On utilise ensuite des estimations classiques sur la solution du problème de Stokes avec conditions aux limites de Navier, ainsi que la régularité du difféomorphisme X , pour contrôler la norme de (\mathbf{V}, P) dans A par la norme du terme source (f, g) dans B .

On définit les fonctions $\mathbf{v}, p, \tilde{\mathbf{f}}, \tilde{g}$ et $\tilde{\mathbf{b}}$ par les relations suivantes :

$$\begin{cases} \mathbf{v} \circ X &= \mathcal{J}^{-1}JV, \\ p \circ X &= \mathcal{J}^{-1}P, \\ \tilde{\mathbf{f}} \circ X &= \mathcal{J}^{-1}M\mathbf{f}, \\ \tilde{g} \circ X &= \mathcal{J}^{-1}g, \\ \tilde{\mathbf{b}} \circ X &= \mathcal{J}_{tan}(X)^{-1} [J^{-1}]^T \mathbf{b} \end{cases}$$

$(\tilde{\mathbf{f}}, \tilde{g}, \tilde{\mathbf{b}}) \in (\mathbf{H}_\tau^1)'(\mathcal{F}) \cap L^2(\mathcal{F}')^2 \times H^1(\mathcal{F}') \cap L_0^2(\mathcal{F}) \times L_\tau^2(\mathcal{F})$ et (\mathbf{v}, p) est solution du problème suivant :

$$\text{trouver } (\mathbf{v}, p) \in \mathbf{H}_\tau^1(\mathcal{F}) \times L_0^2(\mathcal{F})$$

tel que

$$\begin{cases} -\nu \Delta \mathbf{v} + \nabla p &= \tilde{\mathbf{f}} \quad \text{dans } \mathcal{F}, \\ \operatorname{div} \mathbf{v} &= \tilde{g} \quad \text{dans } \mathcal{F}, \\ [\sigma(\mathbf{v}, p)\mathbf{n}]_{tan} + \beta \mathbf{v} &= \tilde{\mathbf{b}} \quad \text{sur } \partial\mathcal{S}. \end{cases} \quad (1.55)$$

D'après les résultats de [74], le problème (1.55) admet une unique solution, cette solution possède la régularité

$$(\mathbf{v}, p) \in \mathbf{H}^2(\mathcal{F}') \cap \mathbf{H}_\tau^1(\mathcal{F}) \times H^1(\mathcal{F}') \cap L_0^2(\mathcal{F})$$

et il existe une constante $C > 0$ dépendant uniquement de (α^*, t^*) , telle que

$$\begin{aligned} & \|\mathbf{v}\|_{\mathbf{H}^2(\mathcal{F}')} + \|\mathbf{v}\|_{\mathbf{H}^1(\mathcal{F})} + \|p\|_{H^1(\mathcal{F}')} + \|p\|_{L^2(\mathcal{F})} \\ & \leq C \left(\|\tilde{\mathbf{f}}\|_{L^2(\mathcal{F}')^2} + \|\tilde{\mathbf{f}}\|_{(\mathbf{H}_\tau^1)'(\mathcal{F})} + \|\tilde{g}\|_{H^1(\mathcal{F}')} + \|\tilde{g}\|_{L^2(\mathcal{F})} + \|\tilde{\mathbf{b}}\|_{L^2(\partial\mathcal{S})} \right). \end{aligned} \quad (1.56)$$

Par construction de X , les dérivées partielles de X (resp. X^{-1}) jusqu'à l'ordre 2, sont uniformément bornées sur \mathcal{F}_0 (resp. \mathcal{F}). Les domaines \mathcal{F}_0 et \mathcal{F} étant bornés, il existe deux constantes $C_1, C_2 > 0$ (qui dépendent uniquement de (α^*, t^*)) telles que

$$\|(\mathbf{V}, P)\|_A \leq C_1 \left(\|\mathbf{v}\|_{\mathbf{H}^2(\mathcal{F}')} + \|\mathbf{v}\|_{\mathbf{H}^1(\mathcal{F})} + \|p\|_{H^1(\mathcal{F}')} + \|p\|_{L^2(\mathcal{F})} \right), \quad (1.57)$$

et

$$\|\tilde{\mathbf{f}}\|_{L^2(\mathcal{F}')^2} + \|\tilde{\mathbf{f}}\|_{(\mathbf{H}_\tau^1)'(\mathcal{F})} + \|\tilde{g}\|_{H^1(\mathcal{F}')} + \|\tilde{g}\|_{L^2(\mathcal{F})} \leq C_2 \|(\mathbf{f}, g)\|_B. \quad (1.58)$$

Finalement, d'après les inégalités (1.56)-(1.58), il existe une constante $C > 0$ telle que

$$\|(\mathbf{V}, P)\|_A \leq C \|(\mathbf{f}, g)\|_B,$$

ce qui prouve que Λ est inversible dans $\mathcal{L}(A, B)$.

D'après le théorème des fonctions implicites, l'application

$$(\alpha, t) \in \mathcal{U} \times [0, \infty) \rightarrow (\mathbf{V}_{\alpha, t}, P_{\alpha, t}) \in A$$

solution de (1.53), est de classe \mathcal{C}^1 au voisinage de (α^*, t^*) . (α^*, t^*) étant arbitraire, cette application est de classe \mathcal{C}^1 sur $\mathcal{U} \times [0, \infty)$. En utilisant le lemme 1.5 (p. 42), la formule (1.37) (p. 43) et le lemme 1.9, on obtient le résultat suivant.

Proposition 1.11. *L'application*

$$(\alpha, t) \in \mathcal{U} \times [0, \infty) \rightarrow (\mathbf{u}_{\alpha,t} \circ X_{\xi,\theta,t}, p_{\alpha,t} \circ X_{\xi,\theta,t}) \in \mathbf{H}^2(\mathcal{F}'_0) \cap \mathbf{H}^1(\mathcal{F}_0) \times H^1(\mathcal{F}'_0) \cap L^2_0(\mathcal{F}_0),$$

où $(\mathbf{u}_{\alpha,t}, p_{\alpha,t})$ est la solution du problème (1.21), est de classe \mathcal{C}^1 .

La proposition 1.4 est une conséquence directe de cette proposition. □

1.4.3 Continuité de F , G et condition de Lipschitz locale par rapport à α

Rappelons que F, G ont été définis par (1.26) (p. 40). En utilisant la formule de changement de variables dans les intégrales curvilignes, on transforme les intégrales sur $\partial\mathcal{S}(\xi, \theta, t)$ en des intégrales sur la paroi fixe $\partial\mathcal{S}_0$. On note à nouveau $\mathcal{J}_{tan}(X_{\xi,\theta,t})$ le jacobien tangentiel de $X_{\xi,\theta,t}$ sur $\partial\mathcal{S}_0$, défini par (1.50). Pour $i = 1, 2$, on obtient les expressions suivantes :

$$\begin{aligned} F^{(i)}(\alpha, t) &= -\frac{1}{m} \int_{\partial\mathcal{S}(\xi,\theta,t)} (\sigma(\mathbf{u}_{\alpha,t}, p_{\alpha,t}))^{(i)} \cdot \mathbf{n}_{\xi,\theta,t} ds \\ &= -\frac{1}{m} \int_{\partial\mathcal{S}_0} (\sigma(\mathbf{u}_{\alpha,t}, p_{\alpha,t}) \circ X_{\xi,\theta,t})^{(i)} \cdot (\mathbf{n}_{\xi,\theta,t} \circ X_{\xi,\theta,t}) \mathcal{J}_{tan}(X_{\xi,\theta,t}) ds. \end{aligned}$$

Par la formule (1.48) (p. 46), la dernière égalité peut se réécrire sous la forme suivante :

$$F^{(i)}(\alpha, t) = -\frac{1}{m} \int_{\partial\mathcal{S}_0} \mathcal{J}_{\xi,\theta,t} \left(J_{\xi,\theta,t}^{-1} (\sigma(\mathbf{u}_{\alpha,t}, p_{\alpha,t}) \circ X_{\xi,\theta,t})^{(i)} \right) \cdot \mathbf{n}_0 ds. \quad (1.59)$$

D'après le lemme 1.5 (p. 42) et la proposition 1.4, l'application

$$(\alpha, t) \in \mathcal{U} \times [0, \infty) \rightarrow \mathcal{J}_{\xi,\theta,t} J_{\xi,\theta,t}^{-1} (\sigma(\mathbf{u}_{\alpha,t}, p_{\alpha,t}) \circ X_{\xi,\theta,t})^{(i)} \in \mathbf{H}^1(\mathcal{F}'_0)$$

est de classe \mathcal{C}^1 . L'opérateur de trace de $\mathbf{H}^1(\mathcal{F}'_0)$ dans $L^2(\partial\mathcal{S}_0, \mathbb{R}^2)$ et le produit scalaire avec le champ de vecteurs \mathbf{n}_0 dans $L^2(\partial\mathcal{S}_0, \mathbb{R}^2)$ étant des opérateurs linéaires continus, on en déduit que pour $i = 1, 2$, l'application

$$(\alpha, t) \in \mathcal{U} \times [0, \infty) \rightarrow F^{(i)}(\alpha, t) \in \mathbb{R}$$

est de classe \mathcal{C}^1 . En particulier, F est continu et localement lipschitzien par rapport à α . La continuité de G et son caractère localement lipschitzien résultent du même argument, et du fait que les applications

$$\xi \in \mathbb{R}^2 \rightarrow (\cdot - \xi)^\perp \in L^2(\partial\mathcal{S}_0)$$

et

$$t \in [0, \infty) \rightarrow I(t) \in \mathbb{R}$$

sont de classe \mathcal{C}^1 .

1.4.4 Conclusion de la démonstration

Le problème (1.27) (p. 40) est équivalent au problème suivant : trouver un réel $T > 0$ et une fonction α dans $\mathcal{C}^2((0, T), \mathbb{R}^6) \cap \mathcal{C}^1([0, T], \mathbb{R}^6)$ tels que

$$\begin{cases} \alpha'(t) &= \mathcal{A}\alpha(t) + \mathcal{H}(\alpha(t), t) & \forall t \in (0, T), \\ \alpha(0) &= \alpha_0, \end{cases} \quad (1.60)$$

où $\alpha_0 = (0, 0, \dot{\xi}_0, \dot{\theta}_0)$, $\mathcal{A} \in \mathcal{M}_6(\mathbb{R})$ et \mathcal{H} sont définis par

$$\mathcal{A} = \begin{pmatrix} 0 & 0 & 0 & 1 & 0 & 0 \\ 0 & 0 & 0 & 0 & 1 & 0 \\ 0 & 0 & 0 & 0 & 0 & 1 \\ 0 & 0 & 0 & 0 & 0 & 0 \\ 0 & 0 & 0 & 0 & 0 & 0 \\ 0 & 0 & 0 & 0 & 0 & 0 \end{pmatrix}, \quad \mathcal{H} = \begin{pmatrix} 0 \\ 0 \\ 0 \\ F^{(1)} \\ F^{(2)} \\ G \end{pmatrix}.$$

D'après les résultats de la section 1.4, le système (1.60) satisfait les hypothèses du théorème de Cauchy-Lipschitz. Cela prouve le premier point du théorème 1.1.

Pour prouver le second point, nous allons montrer que si T_{\max} est fini, alors

$$\liminf_{t \rightarrow T_{\max}} \text{dist}(\mathcal{S}(t), \partial\Omega) = 0. \quad (1.61)$$

Raisonnons par l'absurde et supposons que (1.61) n'a pas lieu. Par conséquent, il existe un réel $\delta^* > 0$ tel que

$$\forall t \in [0, T_{\max}) \quad \text{dist}(\mathcal{S}(t), \partial\Omega) > 2\delta^*. \quad (1.62)$$

D'autre part, puisque la solution $(\xi, \theta, \dot{\xi}, \dot{\theta})$ ne peut pas être prolongée localement au voisinage de T_{\max} ,

$$\lim_{t \rightarrow T_{\max}} (|\theta(t)| + |\xi'(t)| + |\theta'(t)|) = \infty. \quad (1.63)$$

Les parois $\partial\mathcal{S}(t)$ étant uniformément lipschitziennes sur l'intervalle $[0, T_{\max})$, la norme de la trace de $H^1(\mathcal{F}(t) \cap \Omega_{-\delta^*})$ dans $L^2(\partial\mathcal{S}(t))$ est bornée indépendamment de t . Le périmètre des parois $\partial\mathcal{S}(t)$ étant également borné, par l'inégalité de Hölder, il existe une constante $C > 0$ telle que

$$\forall t \in [0, T_{\max}) \quad \|\sigma(\mathbf{u}, p)\|_{L^1(\partial\mathcal{S}(t), \mathbb{R}^4)} \leq C \left(\|\mathbf{u}\|_{\mathbf{H}^2(\mathcal{F}(t) \cap \Omega_{-\delta^*})} + \|p\|_{H^1(\mathcal{F}(t) \cap \Omega_{-\delta^*})} \right). \quad (1.64)$$

Puisque le champ de déformations $\Theta^* \in \mathcal{C}^1([0, \infty), \mathcal{C}^3(\overline{\mathcal{S}_0}, \mathbb{R}^2))$, les parois $\partial\mathcal{S}(t)$ sont uniformément de classe \mathcal{C}^3 sur l'intervalle borné $[0, T_{\max})$. Par conséquent, d'après les résultats de [74] (théorème 2 p. 195), en chaque instant $t \in [0, T_{\max})$, la solution (\mathbf{u}, p) du problème de Stokes (1.9)-(1.13) (p. 36) possède la régularité

$$(\mathbf{u}, p) \in \mathbf{H}^2(\mathcal{F}(t) \cap \Omega_{-\delta^*}) \times H^1(\mathcal{F}(t) \cap \Omega_{-\delta^*}),$$

et il existe une constante $C > 0$ telle que, à chaque instant $t \in [0, T_{\max})$,

$$\|\mathbf{u}\|_{\mathbf{H}^2(\mathcal{F}(t) \cap \Omega_{-\delta^*})} + \|p\|_{H^1(\mathcal{F}(t) \cap \Omega_{-\delta^*})} \leq C \|\mathbf{u}^S\|_{L^2(\mathcal{S}(t), \mathbb{R}^2)}. \quad (1.65)$$

Rappelons que le champ de vitesse eulérienne du solide est défini pour tout $t \in [0, T_{\max})$ par

$$\mathbf{u}^S(x, t) = \xi'(t) + \theta'(t)(x - \xi(t))^\perp + R_{\theta(t)} \mathbf{w}^*(R_{-\theta(t)}(x - \xi(t)), t), \quad \forall x \in \mathcal{S}(t),$$

où $\mathbf{w}^*(\cdot, t)$ est la vitesse lagrangienne déformation du solide à l'instant t , définie par

$$\mathbf{w}^*(x^*, t) = \frac{\partial \Theta^*}{\partial t}(Y^*(x^*, t), t) \quad \forall x^* \in \partial \mathcal{S}^*(t).$$

Les périmètres des parois $\mathcal{S}(t)$ étant uniformément bornés, ainsi que l'application $\frac{\partial \Theta^*}{\partial t}$, il existe une constante $C > 0$ telle que, pour tout $t \in [0, T_{\max})$,

$$\|\mathbf{u}^S\|_{L^2(\mathcal{S}(t), \mathbb{R}^2)} \leq C(1 + |\xi'(t)| + |\theta'(t)|). \quad (1.66)$$

En combinant les estimations (1.64), (1.65) et (1.66), on obtient l'existence d'une constante $C > 0$ telle que

$$\|\sigma(\mathbf{u}, p)\|_{L^1(\partial \mathcal{S}(t), \mathbb{R}^4)} \leq C(1 + |\xi'(t)| + |\theta'(t)|). \quad (1.67)$$

En prenant le produit scalaire avec $\xi'(t)$ dans la relation (1.7) et en multipliant par $\theta'(t)$ dans la relation (1.8), on obtient à chaque instant t les relations suivantes :

$$\begin{aligned} \frac{1}{2} \frac{d}{dt} |\xi'(t)|^2 &= -\frac{1}{m} \int_{\partial \mathcal{S}(t)} \sigma(\mathbf{u}, p) \mathbf{n} \cdot \xi'(t) \, ds, \\ \frac{1}{2} \frac{d}{dt} |\theta'(t)|^2 &= -\frac{1}{\mathbf{I}(t)} \left(\int_{\partial \mathcal{S}(t)} \sigma(\mathbf{u}, p) \mathbf{n} \cdot (x - \xi)^\perp \, ds + \mathbf{I}'(t) \theta'(t) \right) \theta'(t). \end{aligned}$$

Les quantités $1/\mathbf{I}(t)$ et $\mathbf{I}'(t)$ étant bornées, on déduit de ces relations et de l'estimation (1.67) les estimations suivantes, uniformes par rapport à t :

$$\begin{aligned} \frac{d}{dt} |\xi'(t)|^2 &\leq C(1 + |\xi'(t)| + |\theta'(t)|) |\xi'(t)|, \\ \frac{d}{dt} |\theta'(t)|^2 &\leq C(1 + |\xi'(t)| + |\theta'(t)|) |\theta'(t)|. \end{aligned}$$

En utilisant les inégalités

$$|\xi'(t)| |\theta'(t)| \leq \frac{1}{2} (|\xi'(t)|^2 + |\theta'(t)|^2), \quad |\xi'(t)| \leq \frac{1 + |\xi'(t)|^2}{2}, \quad |\theta'(t)| \leq \frac{1 + |\theta'(t)|^2}{2},$$

on obtient l'estimation suivante :

$$\frac{d}{dt} (1 + |\xi'(t)|^2 + |\theta'(t)|^2) \leq C(1 + |\xi'(t)|^2 + |\theta'(t)|^2),$$

où C est indépendant de t . On en déduit que pour tout $t \in [0, T_{\max})$,

$$(1 + |\xi'(t)|^2 + |\theta'(t)|^2) \leq (1 + |\dot{\xi}_0|^2 + |\dot{\theta}_0|^2) \exp(Ct).$$

Par conséquent, ξ' et θ' restent bornés sur $[0, T_{\max})$. Puisque, en chaque instant t ,

$$\theta(t) = \theta_0 + \int_0^t \theta'(s) \, ds,$$

la fonction θ est également bornée sur $[0, T_{\max})$. Cela contredit la propriété (1.63). Par conséquent, la propriété (1.61) est satisfaite.

Enfin, le troisième point du théorème est une conséquence du résultat d'Hillairet [54].

1.5 Preuve du théorème 1.2

Pour étudier la stabilité des trajectoires par rapport aux déformations Θ^* , nous allons traiter Θ^* comme un paramètre dans le problème de Cauchy (1.60). On utilise les mêmes notations qu'à la section 1.4. On considère le sous-ensemble ouvert $\mathcal{U} \subset \mathbb{R}^6$ défini par (1.20) (p. 38) et on définit le problème de Cauchy suivant, à paramètre Θ^* :

$$\begin{cases} \alpha'(t) &= L(\alpha(t), t, \Theta^*), \\ \alpha(0) &= \alpha_0, \end{cases}$$

où α_0 est une donnée initiale fixée dans \mathcal{U} et L est défini par

$$L(\alpha, t, \Theta^*) = \mathcal{A}\alpha + \mathcal{H}(\alpha, t, \Theta^*), \quad (\alpha, t, \Theta^*) \in \mathcal{U} \times [0, \infty) \times \mathcal{D}.$$

Ici, nous avons traité Θ^* comme une variable dans la définition de \mathcal{H} donné à la section 1.4. (Rappelons que $X_{\xi, \theta, t}$ dépend de Θ^* à travers les formules (1.30) et (1.34).) En adaptant la méthode utilisée à la section 1.4, on peut montrer facilement que L est continu sur $\mathcal{U} \times [0, \infty) \times \mathcal{D}$.

On peut à présent démontrer le théorème. Soit Θ^* une déformation donnée dans \mathcal{D} et $(\Theta_n^*)_{n \in \mathbb{N}}$ une suite de déformations qui converge vers Θ^* dans \mathcal{D} . On note $(CP)_{\Theta^*}$ le problème de Cauchy associé à Θ^* avec la donnée initiale α_0 , et α la solution maximale de $(CP)_{\Theta^*}$. Pour tout $n \in \mathbb{N}$, on note $(CP)_{\Theta_n^*}$ le problème de Cauchy associé à Θ_n^* avec la même donnée initiale α_0 , et α^n la solution maximale de $(CP)_{\Theta_n^*}$. Par un argument de topologie standard, l'ensemble

$$\mathcal{K} = \{\Theta_n^*, n \in \mathbb{N}^*\} \cup \{\Theta^*\}$$

est compact dans \mathcal{D} . \mathcal{U} étant ouvert, il existe $r_0 > 0$ tel que

$$\overline{B}(\alpha_0, r_0) \subset \mathcal{U}.$$

Fixons $\vartheta > 0$ et définissons $V_0 \subset \mathcal{U} \times [0, \infty) \times \mathcal{K}$ par

$$V_0 = \overline{B}(\alpha_0, r_0) \times [0, \vartheta] \times \mathcal{K}.$$

Par continuité de L , il existe $M > 0$ tel que

$$\|L(\alpha, t, \chi)\| \leq M, \quad (\alpha, t, \chi) \in V_0. \quad (1.68)$$

Fixons à présent $T_1 > 0$ tel que

$$T_1 < \min\left(\vartheta, \frac{r_0}{M}\right). \quad (1.69)$$

D'après (1.68)-(1.69) et d'après le théorème de Cauchy-Peano, pour tout $n \in \mathbb{N}$, $(CP)_{\Theta^*}$ et $(CP)_{\Theta_n^*}$ possèdent une solution définie sur $[0, T_1]$. D'après les résultats de la section 1.4, chacune de ces solutions est unique sur $[0, T_1]$, et par maximalité de α, α^n , chacune d'elle coïncide nécessairement avec α ou un certain α^n sur $[0, T_1]$. Par conséquent,

$$\alpha(t), \alpha_n(t) \in \overline{B}(\alpha_0, r_0) \quad \forall n \in \mathbb{N}, \quad \forall t \in [0, T_1].$$

Cela prouve le premier point du théorème 1.2. Soit $T_2 > 0$ tel que pour tout n dans \mathbb{N} , les solutions (ξ_n, θ_n) sont bien définies sur l'intervalle $[0, T_2]$. La fonction L étant continue sur l'ensemble compact \mathcal{K} , elle y est uniformément continue. Il existe donc une fonction continue

$$\eta : \mathbb{R}^+ \rightarrow \mathbb{R}^+,$$

telle que

$$\|L(\alpha^n(t), t, \Theta_n^*) - L(\alpha^n(t), t, \Theta^*)\| \leq \eta(\|\Theta_n^* - \Theta^*\|_{\mathcal{D}}), \quad t \in [0, T_2]$$

et $\lim_{u \rightarrow 0^+} \eta(u) = 0$. Ainsi, pour tout n dans \mathbb{N} , α^n est une solution ε_n -approchée de (CP_{Θ^*}) , où

$$\varepsilon_n = \eta(\|\Theta_n^* - \Theta^*\|_{\mathcal{D}}).$$

D'après les résultats de la section 1.4, on peut supposer qu'il existe $k > 0$ (dépendant de Θ^*) tel que l'application

$$(\alpha, t) \in \overline{B}(\alpha_0, r_0) \times [0, T_2] \rightarrow L(\alpha, t, \Theta^*) \in \overline{B}(\alpha_0, r_0)$$

est k -lipschitzienne par rapport à α . Par conséquent, par le lemme de Gronwall (voir par exemple le livre de Demailly [36]), on obtient l'estimation

$$\|\alpha^n(t) - \alpha(t)\| \leq \varepsilon_n \frac{e^{kt} - 1}{k}, \quad t \in [0, T_2],$$

et ainsi :

$$\sup_{t \in [0, T^*]} \|\alpha^n(t) - \alpha(t)\| \leq \frac{e^{kT_2} - 1}{k} \eta(\|\Theta_n^* - \Theta^*\|_{\mathcal{D}}).$$

En passant à la limite quand $n \rightarrow \infty$, on obtient le second point du théorème 1.2.

1.6 Simulations numériques

Dans cette partie, nous proposons une méthode numérique d'approximation des solutions du modèle d'interaction fluide-structure décrit à la section 1.2. En particulier, notre objectif est de générer des déformations admissibles au sens de la définition (1.18), capables de mettre en mouvement le solide, et de fournir quelques résultats numériques sur la dépendance de la trajectoire par rapport aux conditions aux limites à l'interface.

Pour garantir que l'évolution du système solide-fluide ne soit pas influencée par des déplacements de masse à l'intérieur du solide, mais dépende uniquement de la déformation de sa paroi et de la loi de friction à l'interface, on suppose que le champ de déformation X^* défini par (1.1) (p. 33) satisfait la propriété suivante :

$$\forall (y, t) \in \overline{\mathcal{S}}_0 \times [0, +\infty) \quad \det(\nabla X^*(y, t)) = 1. \quad (1.70)$$

Pour simplifier, on considère un solide homogène, dont on fixe la densité initiale à

$$\rho_0 \equiv 1. \quad (1.71)$$

D'après la propriété (1.2), les relations (1.70) et (1.71) conduisent à la propriété suivante :

$$\forall t \geq 0, \quad \forall x^* \in \mathcal{S}^*(t), \quad \rho^*(x^*, t) = 1.$$

D'autre part, on s'intéresse ici uniquement à la translation du solide dans une direction fixée. Par conséquent, on néglige les effets de rotation induits par les déformations qu'on impose aux parois du solide, ce qui se traduit par :

$$\theta'(t) = 0 \quad \forall t \geq 0.$$

Ainsi, le système d'interaction fluide-structure que l'on considère est constitué des équations (1.7)–(1.11), complété par les conditions aux limites de friction (1.12)–(1.13) ou d'adhérence (1.14) sur la paroi du solide.

1.6.1 Schéma numérique

Soit $\nu > 0$ fixé. Soit $\Delta t > 0$ un pas de temps fixé et $(t_k)_{k \in \mathbb{N}}$ la suite définie par $t_k = k\Delta t$ pour tout k dans \mathbb{N} . On fixe la vitesse initiale du centre de gravité du solide à $\dot{\xi}_0 = 0$. On présente le schéma numérique dans le cas des conditions de friction (1.12)–(1.13). Par souci de clarté, on se place dans le cas d'un frottement constant défini par la donnée d'un réel positif β . On introduit le réel $T_{\max} > 0$ défini par le théorème 1.1, et la solution maximale ξ associée. Pour tout k , on introduit les approximations suivantes à l'instant t_k :

$$\begin{aligned} \xi_k &\simeq \xi(t_k), \quad \dot{\xi}_k \simeq \dot{\xi}(t_k), \quad \mathcal{F}_k \simeq \mathcal{F}(t_k), \\ \mathbf{u}_k^S &\simeq \mathbf{u}^S(\cdot, t_k), \quad \mathbf{u}_k \simeq \mathbf{u}(t_k), \quad p_k \simeq p(t_k). \end{aligned}$$

On définit l'approximation du domaine solide $\mathcal{S}_k \simeq \mathcal{S}(t_k)$ par $\mathcal{S}_k = \Omega \setminus \overline{\mathcal{F}_k}$. On note \mathbf{w}_k l'approximation de la vitesse eulérienne de déformation du solide \mathcal{S}_k , et on définit \mathbf{u}_k^S par $\mathbf{u}_k^S = \dot{\xi}_k + \mathbf{w}_k$. Le couple (\mathbf{u}_k, p_k) est défini comme étant une solution approchée du problème de Stokes défini sur \mathcal{F}_k par

$$-\nu \Delta \mathbf{u}_k + \nabla p_k = 0 \quad \text{dans } \mathcal{F}_k, \quad (1.72)$$

$$\operatorname{div} \mathbf{u}_k = 0 \quad \text{dans } \mathcal{F}_k, \quad (1.73)$$

$$\mathbf{u}_k = 0 \quad \text{sur } \partial\Omega, \quad (1.74)$$

$$\mathbf{u}_k \cdot \mathbf{n}_k = \mathbf{u}_k^S \cdot \mathbf{n}_k \quad \text{sur } \partial\mathcal{S}_k, \quad (1.75)$$

$$[\sigma(\mathbf{u}_k, p_k)\mathbf{n}]_{\tan} + \beta \mathbf{u}_k = \beta \mathbf{u}_k^S \quad \text{sur } \partial\mathcal{S}_k, \quad (1.76)$$

où \mathbf{n}_k est la normale unitaire à $\partial\mathcal{S}_k$ orientée vers \mathcal{S}_k . Enfin, on note \mathbf{f}_k la quantité vectorielle

$$\mathbf{f}_k = - \int_{\partial\mathcal{S}_k} \sigma(\mathbf{u}_k, p_k)\mathbf{n}_k \, ds. \quad (1.77)$$

Si l'on est capable de définir la déformation \mathbf{w}_k sur le bord du solide \mathcal{S}_k , qui satisfasse les contraintes de préservation du volume et d'invariance de la quantité de mouvement, alors on peut résoudre numériquement le modèle (1.7)–(1.13) en suivant l'algorithme suivant.

On suppose $\dot{\xi}_k$, ξ_k et \mathcal{F}_k connus à l'instant t_k . On procède selon les étapes suivantes :

1. calculer (\mathbf{u}_k, p_k) , solution approchée du problème de Stokes (1.72)–(1.76), et la force \mathbf{f}_k définie par (1.77) ;
2. calculer la forme \mathcal{F}_{k+1} du domaine fluide ;

3. calculer la nouvelle position du centre de gravité ξ_{k+1} du solide \mathcal{S}_{k+1} , et la nouvelle vitesse $\dot{\xi}_{k+1}$ par le schéma d'Euler

$$\dot{\xi}_{k+1} = \dot{\xi}_k + \frac{\Delta t}{m} \mathbf{f}_k.$$

Remarquons que cette approche nécessite uniquement de triangulariser le domaine fluide \mathcal{F}_k . Cette triangularisation est obtenue par un algorithme de type Delaunay-Voronoi, mis en oeuvre en utilisant les fonctionnalités du logiciel FreeFem++ [49].

Décrivons plus en détail les étapes de l'algorithme. Supposons donnés un maillage du domaine \mathcal{F}_k , la position du centre de gravité ξ_k et une vitesse de translation $\dot{\xi}_k$.

Résolution du problème de Stokes. Pour définir la vitesse \mathbf{u}_k^S , il faut définir une vitesse de déformation \mathbf{w}_k qui satisfasse les contraintes de préservation du volume et du centre de gravité. Pour cela, on se donne une vitesse $\tilde{\mathbf{w}}_k$, définie par une approximation d'un champ de vitesse continu \mathbf{w} satisfaisant la propriété

$$\int_{\partial\mathcal{S}(\xi_k, 0, t_k)} \mathbf{w} \cdot \mathbf{n} \, ds = 0.$$

On calcule la position qu'occuperait le centre de gravité du solide, si le bord $\partial\mathcal{S}_k$ était déformé d'une quantité $\Delta t \tilde{\mathbf{w}}_k$. Pour cela, on fait appel à la commande `movemesh` du langage FreeFem++. On obtient un maillage fluide $\tilde{\mathcal{F}}_{k+1}$, sur lequel on peut calculer la position du centre de gravité $\tilde{\xi}_{k+1}$ grâce à la formule suivante :

$$\tilde{\xi}_{k+1} = \frac{1}{m} \left(\int_{\Omega} x \, dx - \int_{\tilde{\mathcal{F}}_{k+1}} x \, dx \right). \quad (1.78)$$

On peut choisir Ω rectangle, de sorte que la première intégrale soit donnée par une formule explicite. La seconde intégrale est calculée par une méthode de quadrature sur le maillage $\tilde{\mathcal{F}}_{k+1}$. On peut alors définir la vitesse de déformation corrigée

$$\mathbf{w}_k = \tilde{\mathbf{w}}_k - \frac{1}{\Delta t} (\tilde{\xi}_{k+1} - \xi_k),$$

qui préserve la position du centre de gravité entre les instants t_k et t_{k+1} .

De manière classique, la discrétisation des équations de Stokes est réalisée par des éléments finis P_2 pour la vitesse et P_1 pour la pression (voir [46], [47]). La contrainte d'incompressibilité (1.73) est traitée par un multiplicateur de Lagrange, et la condition de transmission des vitesses normales (1.75) est traitée par pénalisation (voir par exemple [59]).

Mise à jour du maillage. Pour mettre à jour le maillage du domaine fluide, on procède en deux étapes. Tout d'abord, on utilise la commande `movemesh` pour déformer la paroi $\partial\mathcal{S}_k$ suivant le déplacement $\Delta t \mathbf{u}_k^S$. Pour éviter que les déformations successives des maillages n'entraînent des erreurs dues à des renversements de triangles, et pour conserver des maillages réguliers, on procède ensuite à une adaptation du maillage déformé. Cette adaptation est réalisée par la commande `adaptmesh`, décrite dans [50], dont le principe est

d'adapter maillage suivant les variations d'une fonction f donnée en paramètre. Le maillage obtenu sera très fin dans les zones de fortes variations de f , et plus grossier dans les zones où f varie peu. Pour obtenir un maillage très fin près du bord du solide, et s'assurer que le contour $\partial\mathcal{S}$ soit finement discrétisé, on détermine la fonction f en calculant une approximation d'une régularisée de la fonction indicatrice du solide. Plus exactement, on résout l'équation de la chaleur

$$\begin{cases} \partial_t \phi = \Delta \phi & \text{dans } \mathcal{F}_k, \\ \phi = 1 & \text{sur } \partial\mathcal{S}_k, \\ \phi = 0 & \text{sur } \partial\Omega, \\ \phi(0) = 0, \end{cases}$$

et on définit $f = \phi(s)$ pour un instant s choisi convenablement suivant la qualité de maillage souhaitée.

Mise à jour de la position et de la vitesse du centre de gravité. Pour calculer la position du centre de gravité du solide dans sa nouvelle configuration \mathcal{S}_{k+1} (définie comme le complémentaire de \mathcal{F}_{k+1} dans Ω), on utilise le maillage fluide \mathcal{F}_{k+1} et une formule analogue à (1.78).

1.6.2 Illustration de la réversibilité des équations de Stokes

Comme nous allons le voir, une des principales difficultés pour faire avancer un solide dans un fluide de Stokes en le déformant, est la nécessité que la suite des déformations forme un cycle *irréversible*, c'est-à-dire qu'il ne soit pas invariant par changement de variable temporelle $t \rightarrow -t$. En effet, les équations de Stokes étant réversibles, une déformation elle-même réversible entraîne un déplacement moyen nul du solide déformé. Dans le cas d'un solide possédant un seul degré de liberté mécanique, cette propriété est connue sous l'appellation imagée de « théorème de la coquille Saint-Jacques », ou *scallop theorem* dans la littérature anglo-saxonne (voir [68]). Ce principe explique l'inefficacité, à l'échelle des micro-organismes, de certains types de nage pourtant très efficaces à l'échelle humaine (voir [26]).

Pour illustrer ce phénomène, nous considérons une forme de « haricot », obtenue à partir d'un demi-disque dont la paroi plate a été creusée en son centre et bombée près de ses extrémités (pour conserver un volume constant). Le mouvement qu'on impose au solide consiste à se gonfler pour expulser le fluide qui remplit sa cavité, jusqu'à inverser la concavité de la paroi, puis à se creuser à nouveau. On a représenté à la figure 1.2 différentes étapes de ce cycle de déformations, en tenant compte de la correction de la position du centre de gravité décrite plus haut.

La figure 1.3 représente la vitesse horizontale et l'abscisse du centre de gravité du solide sur lequel on a imposé le cycle de déformations représenté à la figure 1.2, pendant cinq périodes successives. On fixe $t_1 = 1$, $t_2 = 2$, $t_3 = 2.5$ et $t_4 = 3$. Le pas de temps choisi est égal à 0.02 sur la période de poussée $[0, t_2]$ et à 0.01 sur la période de retrait $[t_2, t_4]$, de sorte que chacune de ces deux phases soit discrétisée par le même nombre de points. La boîte Ω est le rectangle $[0, 20] \times [0, 15]$ et le rayon du demi-cercle rigide est $R = 1.5$. À l'instant initial, le solide est centré verticalement.

On observe qu'après une première période d'initiation du mouvement, la vitesse horizontale et l'abscisse du centre de gravité suivent une évolution pratiquement cyclique, qui

entraîne un déplacement net très faible au terme de chaque période. Cet exemple illustre l'inefficacité d'un mouvement réversible pour se déplacer dans un fluide de Stokes, et ce, même si les phases de poussée et de retrait n'ont pas la même durée : l'effet a lieu dès lors que la famille des formes décrivant le solide peut être parcourue indifféremment dans le sens d'écoulement du temps ou dans le sens opposé.

1.6.3 Exemple de mouvement ondulatoire efficace à faible nombre de Reynolds

L'une des méthodes proposées par Purcell [68] pour se déplacer dans un fluide de Stokes consiste à imposer un mouvement oscillatoire sur un bras élastique. Ce type de mouvement a été étudié dans le cas de bactéries comme *E. coli* [60]. Dans la nature, il est également utilisé par des animaux de taille plus importante, de l'ordre du millimètre. Citons par exemple l'espèce *turbatrix acetii*, plus communément appelée « anguille du vinaigre » (voir la figure 1.4).

Dans cette sous-section, nous considérons un mouvement ondulatoire imposé à un solide en forme d'anguille (voir la figure 1.5). Nous avons pu constater que ce mouvement ondulatoire entraînait un déplacement du solide dans la direction des ondulations et dans le sens opposé. Nous avons comparé la vitesse de déplacement du solide suivant la valeur du coefficient de friction β . La tendance observée est que plus β est petit, plus la vitesse du solide est élevée. Pour illustrer cette observation, nous avons représenté à la figure 1.6 deux états du système solide-fluide, à l'instant initial $t = 0$ et à l'instant $t = 1.5$ (c'est-à-dire au terme d'une oscillation et demie), pour les coefficients de frottement $\beta = 0.01$ et $\beta = 100$, et un pas de temps $\Delta t = 0.0025$. Les couleurs correspondent à la norme de la vitesse du fluide aux instants considérés : les zones bleues indiquent les régions où le fluide est pratiquement au repos, et les zones rouges celles où la vitesse du fluide est la plus élevée.

On peut constater que pour $\beta = 100$, la vitesse du fluide au voisinage de la paroi du solide est beaucoup plus élevée que pour $\beta = 0.01$, ce qui, sur le plan mécanique, peut s'interpréter de la manière suivante. Dans les deux cas, la composante normale de la vitesse du solide est transmise au fluide (du fait de l'équation (1.75)). Cependant, si β est élevé, alors l'équation (1.76) entraîne qu'une grande partie de la vitesse tangentielle du solide est également transmise au fluide. À l'inverse, lorsque β est petit, une faible part de cette vitesse tangentielle est transmise au fluide. Ainsi, de manière schématique, si le frottement est faible, l'ondulation du solide entraîne une moindre perturbation du fluide, et la réaction du fluide sur le solide est donc moins importante. Ainsi, le solide se déplace à une vitesse plus grande.

Ce résultat numérique doit être mis en relation avec le résultat de monotonie de la traînée générée par un solide dans un fluide de Stokes, par rapport au coefficient de frottement, qui est démontré au chapitre 4.

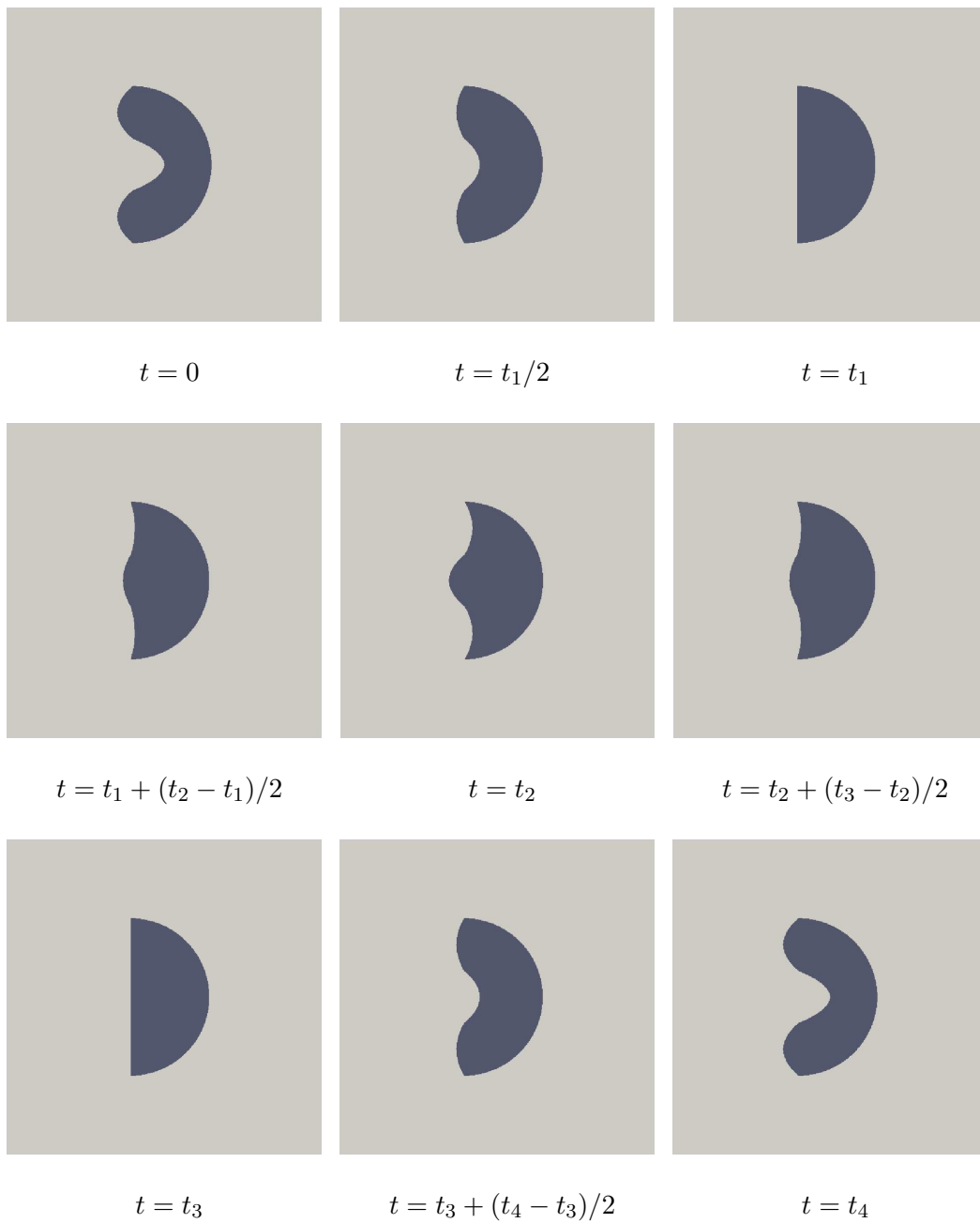


FIG. 1.2: Différentes étapes d'un cycle réversible de déformations d'un solide.

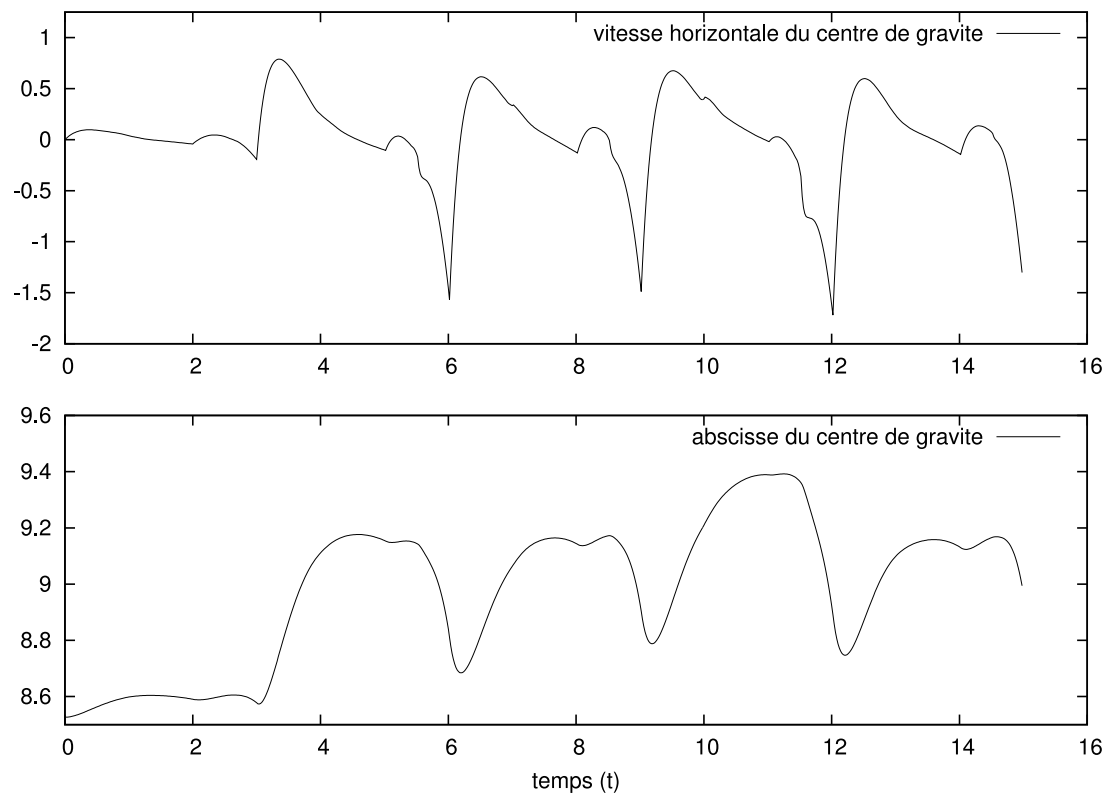


FIG. 1.3: Vitesse horizontale et abscisse du centre de gravité d'un solide subissant la déformation décrite par la figure 1.2, avec $t_1 = 1$, $t_2 = 2$, $t_3 = 2.5$ et $t_4 = 3$.

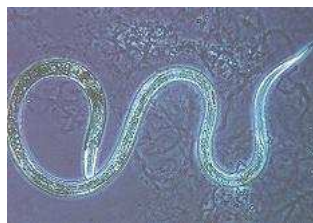


FIG. 1.4: L'espèce *turbatrix aceti* se déplace par un mouvement ondulatoire.

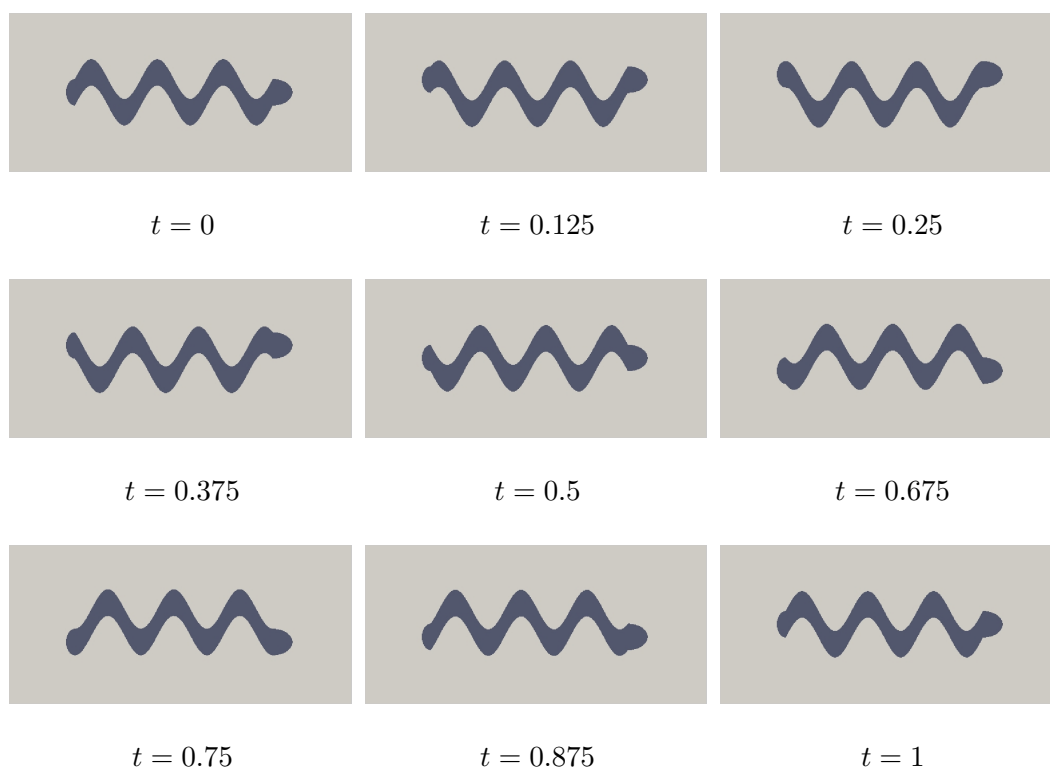


FIG. 1.5: Différentes étapes d'un cycle de déformations ondulatoires d'un solide.

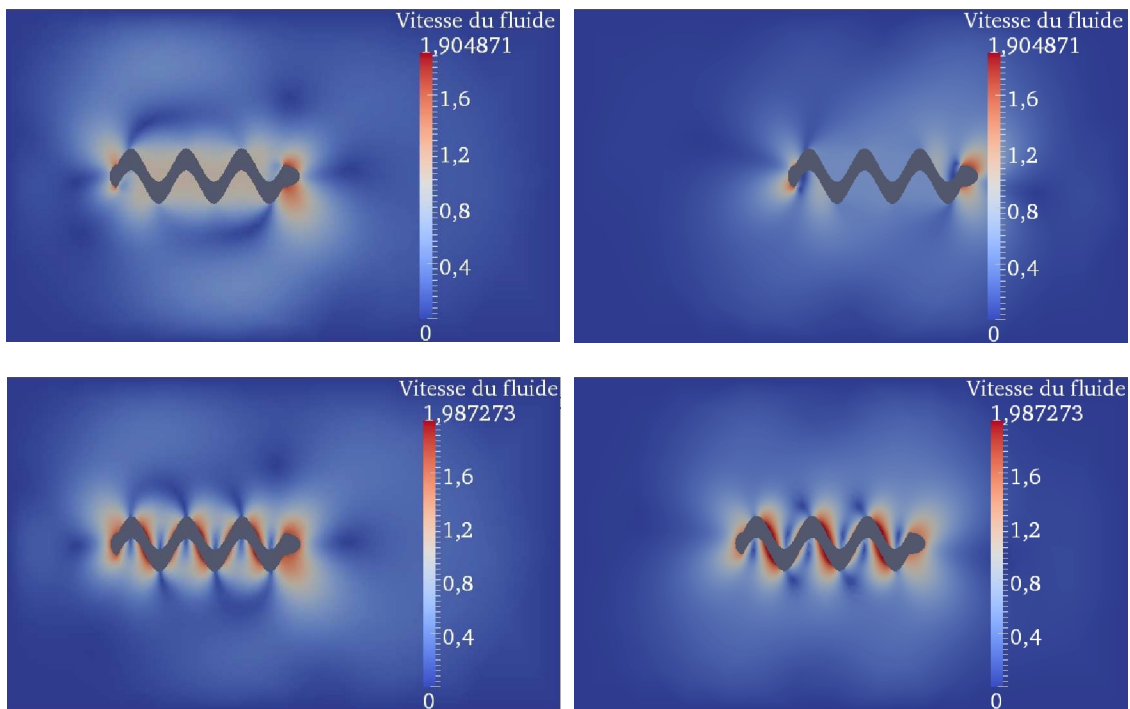


FIG. 1.6: Vitesses du fluide aux instants $t = 0$ (à gauche) et $t = 1.5$ (à droite), pour des coefficients de frottement $\beta = 0.01$ (en haut) et $\beta = 100$ (en bas).

Chapitre 2

Étude de l'effet de rugosité uniforme dans le cas des parois périodiques ou cristallines

2.1 Introduction

On admet généralement que les fluides visqueux adhèrent aux surfaces rugueuses. Une explication mathématique de ce phénomène repose sur ce qu'on appelle l'*effet de rugosité*. Dans le cas des équations de Navier-Stokes, des conditions de glissement parfait sur une surface rugueuse se transforment asymptotiquement en des conditions d'adhérence, quand l'amplitude des rugosités tend vers zéro, dès lors que l'énergie des solutions est bornée uniformément et que les parois oscillantes présentent une rugosité suffisante. Nous renvoyons à l'article fondateur de Casado-Díaz, Fernández-Cara et Simon, où ce résultat est démontré dans le cas de parois périodiques auto-similaires et de classe \mathcal{C}^2 [22]. Dans leur démonstration, les auteurs prouvent de manière implicite que l'effet de rugosité revêt un caractère uniforme, au sens où le taux de décroissance de la vitesse moyenne du fluide sur une couche fine proche de la paroi limite, peut être estimé uniformément.

Des résultats récents obtenus dans [19, 18, 16] (voir aussi [56, 63]) fournissent une description assez complète de l'effet de rugosité pour des parois arbitraires. Dans le cas de domaines équi-lipschitziens, si Ω_ε est une perturbation géométrique d'un domaine Ω (au sens où la distance de Hausdorff $d_H(\Omega_\varepsilon, \Omega)$ tend vers zéro), la suite des solutions (\mathbf{u}_ε) du problème de Stokes dans Ω_ε avec conditions de glissement parfait sur le bord, converge vers la solution \mathbf{u} du problème de Stokes dans Ω , complété par des conditions aux limites baptisées *conditions de glissement dirigé avec friction* (*friction-driven boundary conditions* dans l'article [18]). Ces conditions aux limites s'énoncent de la manière suivante. Il existe un triplet $\{\mu, A, \mathcal{V}\}$, où

- μ est une *mesure capacitaire* concentrée sur $\partial\Omega$,
- A est une *fonction matricielle symétrique et positive*,
- $\mathcal{V} = \{\mathcal{V}(x)\}_{x \in \partial\Omega}$ est une famille d'espaces vectoriels, telle que pour quasi-tout x dans $\partial\Omega$, $\mathcal{V}(x)$ est un sous-espace vectoriel de l'*hyperplan tangent* à $\partial\Omega$ au point x ,

et tel que la condition aux limites vérifiée par \mathbf{u} s'écrive formellement de la manière sui-

vante :

$$\mathbf{u}(x) \in \mathcal{V}(x) \text{ q.p. } x \in \partial\Omega, \quad (2.1)$$

$$[2\nu\mathbf{D}(\mathbf{u})\mathbf{n} + \mu A\mathbf{u}] \cdot \phi = 0 \text{ pour tout } \phi \in \mathcal{V}(x), x \in \partial\Omega. \quad (2.2)$$

Dans la condition précédente, \mathbf{n} représente le vecteur normal unitaire extérieur à $\partial\Omega$, et $\nu > 0$ est la viscosité du fluide.

La condition (2.1) exprime que le flot est dirigé par la famille d'espaces vectoriels $\{\mathcal{V}(x)\}_{x \in \partial\Omega}$. La relation (2.2) est une relation ponctuelle formelle, qui doit être comprise globalement sur $\partial\Omega$. Plus précisément, la condition (2.2) a lieu si

$$2\nu \int_{\partial\Omega} \mathbf{D}(\mathbf{u})\mathbf{n} \cdot \phi \, dx + \int_{\partial\Omega} A\mathbf{u} \cdot \phi \, d\mu = 0$$

pour toute fonction ϕ dans $\mathbf{H}^1(\Omega)$ telle que

$$\phi(x) \in \mathcal{V}(x) \text{ q.p. } x \in \partial\Omega.$$

En particulier, la condition (2.2) est une condition de friction, caractérisée par la mesure μ et la matrice A .

On dit que l'effet de rugosité a lieu en quasi-tout point de $\partial\Omega$ si, dans ce qui précède, $\mathcal{V}(x)$ peut être remplacé par $\{0\}$ pour quasi-tout x sur $\partial\Omega$, ce qui implique que la vitesse du fluide \mathbf{u} soit identiquement nulle sur $\partial\Omega$. Cependant, même si la norme des vitesses u_ε est uniformément bornée dans $\mathbf{H}^1(\Omega_\varepsilon)$, l'estimation du taux de décroissance de la vitesse du fluide au voisinage de la paroi limite est délicate. Cette estimation consiste à majorer la quantité suivante :

$$\limsup_{\varepsilon \rightarrow 0} \frac{\int_{\partial\Omega_\varepsilon} |\mathbf{u}_\varepsilon|^2 ds}{d_H(\Omega_\varepsilon, \Omega)}. \quad (2.3)$$

Dans des situations générales, on ne peut pas s'attendre à ce que cette quantité soit finie. Si toutefois c'est le cas, on dit que l'effet de rugosité est *uniforme*. La plupart des résultats précédents dans la littérature qui fournissent une borne supérieure pour (2.3) ont été énoncés dans le cas de parois périodiques auto-similaires, en affaiblissant l'hypothèse originale de régularité \mathcal{C}^2 utilisée dans [22]. Nous renvoyons à l'article récent de Březina [14], dans lequel l'hypothèse de régularité \mathcal{C}^2 a été affaiblie en une condition de *quasi-lipschitziannité* des parois (voir la définition précise de cette notion dans [14]). D'autre part, en 2010, Dalibard et Gérard-Varet [33] ont obtenu des estimations d'erreur dans le cas de parois rugueuses lipschitziennes, satisfaisant la condition de non-dégénérescence introduite par bucur *et al.* [19] (voir également [5, 45]). Pourtant, au moins intuitivement, des parois moins régulières devraient renforcer l'effet physique des rugosités. Néanmoins, une baisse de régularité des frontières génère de nouvelles difficultés techniques.

Dans ce chapitre, nous proposons une analyse de perturbations géométriques générales d'un domaine à paroi plate, pour lesquelles une borne supérieure à la quantité (2.3) existe. D'une part, nous supprimons toute hypothèse de régularité et montrons que l'effet de rugosité est uniforme pour des parois périodiques continues et auto-similaires qui ne sont pas des *riblets*. Ce premier résultat est une amélioration technique des résultats précédents de [22, 19, 14] et met en jeu une interprétation faible des *riblets* associés à des parois continues, qui ne requiert pas l'existence d'un gradient. Dans une seconde étape, nous supprimons

l'hypothèse de périodicité et démontrons que pour des parois cristallines arbitraires, satisfaisant une condition de non dégénérescence peu restrictive, l'effet de rugosité est à nouveau uniforme. Ce résultat s'appuie sur une utilisation fine des mesures de Young qui permet de comprendre les oscillations du bord au second ordre, c'est-à-dire les oscillations des champs de vecteurs normaux après changement d'échelle local. Généralement, des comportements uniformes sont difficiles à mettre en évidence dans le cas de structures non périodiques. Dans le cas de figure que nous considérons, nous y parvenons en exploitant la spécificité des structures cristallines. Nous renvoyons également à l'article [5] pour un résultat différent mettant en jeu un comportement uniforme dans le cadre d'une répartition aléatoire de la rugosité.

2.2 Énoncé des résultats principaux

Dans tout le chapitre, on fixe la dimension de l'espace à $N = 3$. Sans perte de généralité, on peut supposer que le domaine Ω est le cube $(0, 1)^2 \times (-1, 0)$. On considère une suite $(\varphi_\varepsilon)_{\varepsilon > 0}$ de fonctions semi-continues inférieurement (s.c.i.) définies sur $(0, 1)^2$ à valeur dans $[0, 1]$. On suppose que la suite $(\varphi_\varepsilon)_\varepsilon$ converge uniformément vers zéro quand ε tend vers zéro. Pour tout $\varepsilon > 0$, on note Ω_ε la perturbation géométrique de Ω définie par

$$\Omega_\varepsilon = \{(x_1, x_2, x_3) \mid (x_1, x_2) \in (0, 1)^2, -1 < x_3 < \varphi_\varepsilon(x_1, x_2)\}. \quad (2.4)$$

La suite $(\Omega_\varepsilon)_{\varepsilon > 0}$ est une suite d'ouverts qui converge en un certain sens géométrique vers Ω , quand ε tend vers zéro (voir la figure 2.1). Dans cette configuration, il est commode de remplacer dans l'expression (2.3) la distance de Hausdorff par l'amplitude des rugosités, définie par $\|\varphi_\varepsilon\|_\infty$. Notons que les points de discontinuité des fonctions φ_ε sont *a priori* admissibles, et correspondent à des points de très forte rugosité sur la paroi. On définit enfin le domaine $D = (0, 1)^2 \times (-1, 2)$, de telle sorte que

$$\Omega_\varepsilon \subset D \quad \forall \varepsilon > 0.$$

2.2.1 Condition de non pénétration

On note $\mathbf{H}^1(\Omega_\varepsilon)$ l'espace de Sobolev usuel $H^1(\Omega_\varepsilon, \mathbb{R}^3)$. Pour une fonction \mathbf{v} appartenant à $\mathbf{H}^1(\Omega_\varepsilon)$, la condition de non pénétration $\mathbf{v} \cdot \mathbf{n}_\varepsilon = 0$ sur

$$\Gamma_\varepsilon = \{x \in \partial\Omega_\varepsilon : x_3 \geq 0\},$$

doit être comprise en un sens faible, dès lors que la normale \mathbf{n}_ε n'est pas bien définie sur Γ_ε . Plus précisément, si la fonction φ_ε est lipschitzienne, la trace de \mathbf{v} sur Γ_ε et la normale \mathbf{n}_ε sont définies ponctuellement, presque partout pour la mesure de surface sur Γ_ε . En revanche, si φ_ε est seulement continue, on dira qu'une fonction \mathbf{v} dans $\mathbf{H}^1(\Omega_\varepsilon)$ satisfait la condition de *non pénétration* sur Γ_ε si la condition suivante est vérifiée :

$$\forall \psi \in \mathcal{C}_c^1(D) \quad \int_{\Omega_\varepsilon} [(\operatorname{div} \mathbf{v})\psi + \mathbf{v} \cdot \nabla \psi] dx = 0. \quad (2.5)$$

Si φ_ε est semi-continue inférieurement, cette forme faible de la condition de non pénétration est incomplète, et il faut prêter une attention particulière aux points de discontinuité. La

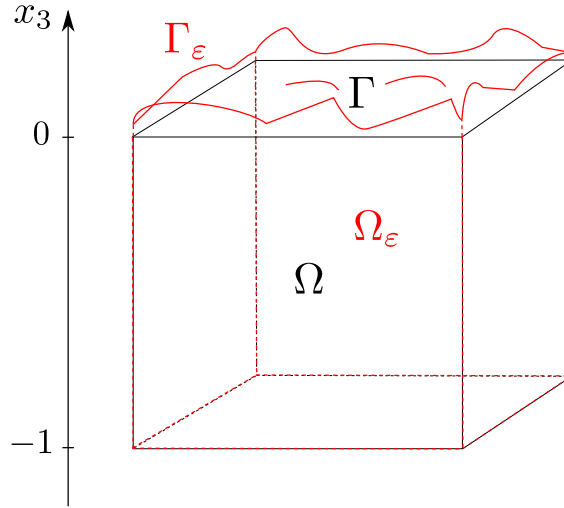


FIG. 2.1: L'ouvert Ω à paroi lisse Γ est approché par des ouverts Ω_ε à parois rugueuses Γ_ε .

forme suivante de la condition de non-pénétration s'avère équivalente à (2.5) dès lors que la paroi est représentée par le graphe d'une fonction continue, mais capture également de l'information aux points de discontinuité :

$$\forall \psi \in H^1(\Omega_\varepsilon) \quad \int_{\Omega_\varepsilon} [(\operatorname{div} \mathbf{v})\psi + \mathbf{v} \cdot \nabla \psi] dx = 0. \quad (2.6)$$

2.2.2 Effet de rugosité et taux de décroissance uniformes

L'expression mathématique de l'effet de rugosité est la suivante. Soit une suite de fonctions $(\mathbf{v}_\varepsilon)_{\varepsilon>0}$, où pour tout $\varepsilon > 0$, \mathbf{v}_ε appartient à $\mathbf{H}^1(\Omega_\varepsilon)$ et satisfait la condition de non-pénétration sur Γ_ε , et telle que $(\mathbf{1}_{\Omega_\varepsilon} \mathbf{v}_\varepsilon, \mathbf{1}_{\Omega_\varepsilon} \nabla \mathbf{v}_\varepsilon)_{\varepsilon>0}$ converge faiblement dans $L^2(D, \mathbb{R}^{12})$ vers $(\mathbf{1}_\Omega \mathbf{v}, \mathbf{1}_\Omega \nabla \mathbf{v})$. Alors $\mathbf{v} = 0$ sur $\Gamma = (0, 1)^2 \times \{0\}$.

L'effet de rugosité est dit *uniforme* si l'estimation suivante a lieu :

$$\exists C > 0, \exists \varepsilon_0 > 0, \forall \varepsilon_0 > \varepsilon > 0, \forall \mathbf{v} \in \mathbf{H}^1(\Omega_\varepsilon) \text{ t.q. } \mathbf{v} \cdot \mathbf{n}_\varepsilon = 0 \text{ sur } \Gamma_\varepsilon, \quad (2.7)$$

$$\int_{\Gamma} |\mathbf{v}|^2 ds \leq C \|\varphi_\varepsilon\|_\infty \int_{\Omega_\varepsilon} |\nabla \mathbf{v}|^2 dx.$$

Notons que dans cette inégalité, on n'impose pas que \mathbf{v} soit nulle sur une autre partie de la frontière de Ω_ε . Par continuité de l'opérateur de trace, l'estimation (2.7) montre que l'effet de rugosité a lieu, en passant à la limite quand ε tend vers zéro.

Si la famille de fonctions $\{\varphi_\varepsilon\}_{\varepsilon>0}$ est équi-lipschitzienne, on peut remplacer dans l'estimation (2.7) l'intégrale sur Γ par une intégrale sur Γ_ε , pour obtenir l'inégalité suivante :

$$\int_{\Gamma_\varepsilon} |\mathbf{v}|^2 ds \leq C' \|\varphi_\varepsilon\|_\infty \int_{\Omega_\varepsilon} |\nabla \mathbf{v}|^2 dx. \quad (2.8)$$

Cette inégalité fournit un majorant à la limite supérieure (2.3). Si les fonctions φ_ε ne sont pas régulières, la trace sur Γ_ε n'est pas définie. Dans ce cas, on peut uniquement chercher des estimations du type (2.7).

2.2.3 Cas des parois périodiques

On considère tout d'abord des structures périodiques générées par des fonctions φ_ε définies par

$$\varphi_\varepsilon(x_1, x_2) = \varepsilon\varphi\left(\frac{x_1}{\varepsilon}, \frac{x_2}{\varepsilon}\right), \quad (2.9)$$

où φ est une fonction continue définie sur le tore bidimensionnel $\mathcal{T}^2 = [0, 1]^2|_{\{0,1\}}$, étendue sur \mathbb{R}^2 par périodicité. Nous allons caractériser les fonctions continues φ telles que l'estimation (2.7) a lieu, en supprimant l'hypothèse de « quasi-lipschitzianité » considérée dans [14]. De manière intuitive, on s'attend à ce que des parois non régulières provoquent un effet de rugosité plus important que des parois lisses. Cependant, pour des raisons techniques, les résultats que nous allons démontrer concernent uniquement des parois continues. Nous discuterons brièvement du cas des parois singulières dans la dernière section de ce chapitre.

Pour étudier l'effet de rugosité provoqué par des parois périodiques, l'une des notions clés est la notion de *riblet*. On dit qu'une fonction φ est un *riblet* s'il existe un couple (c_1, c_2) dans $\mathbb{R}^2 \setminus \{0\}$ tel que pour tout (x_1, x_2) dans \mathbb{R}^2 et pour tout $h \in \mathbb{R}$,

$$\varphi(x_1 + hc_1, x_2 + hc_2) = \varphi(x_1, x_2). \quad (2.10)$$

Dans le cas où φ est différentiable, cette condition est équivalente à la condition

$$\nabla\varphi(x_1, x_2) \cdot (c_1, c_2) = 0 \quad \forall (x_1, x_2) \in \mathbb{R}^2.$$

Théorème 2.1 (Caractérisation de l'effet de rugosité uniforme dans le cas périodique). *Supposons que φ est une fonction continue et strictement positive sur \mathcal{T}^2 . Les propriétés suivantes sont équivalentes :*

- (i) *il existe $C > 0$ et $\varepsilon_0 > 0$ tels que pour tout $\varepsilon_0 > \varepsilon > 0$ et pour toute fonction \mathbf{v} dans $\mathbf{H}^1(\Omega_\varepsilon)$ satisfaisant la condition de non pénétration sur Γ_ε (sous sa forme intégrale faible), l'inégalité suivante est vérifiée :*

$$\int_{\Gamma} |\mathbf{v}|^2 ds \leq \varepsilon C \|\nabla\mathbf{v}\|_{L^2(\Omega_\varepsilon)}^2, \quad (2.11)$$

- (ii) *φ n'est pas un riblet.*

Dans le cas de parois semi-continues inférieurement, ce théorème peut être reformulé, mais fournit un critère d'uniformité abstrait, dont l'interprétation géométrique paraît plus délicate.

2.2.4 Cas des parois cristallines

Le second résultat de ce chapitre concerne des parois cristallines arbitraires. En particulier, l'hypothèse de périodicité est supprimée. Nous allons démontrer que l'estimation (2.7) a lieu sous une hypothèse de non-dégénérescence peu restrictive, introduite dans [19]. On considère un sous-ensemble K de \mathbb{R}^2 , qui est *fini* et satisfait la condition de non-dégénérescence suivante :

$$\forall y_1, y_2 \in K, \quad 0 \notin [y_1, y_2]. \quad (2.12)$$

Cette condition permet d'éviter la création de *riblets* au sein d'une structure cristalline. On dira qu'une fonction φ dans $W^{1,\infty}((0, 1)^2)$ est admissible si, pour presque tout y dans $(0, 1)^2$,

$$\varphi(y) \in [0, 1] \text{ et } \nabla\varphi(y) \in K.$$

Pour toute fonction admissible φ , on définit la paroi cristalline

$$\Gamma_\varphi = \{(x_1, x_2, \varphi(x_1, x_2)) \mid (x_1, x_2) \in (0, 1)^2\},$$

et le domaine correspondant

$$\Omega_\varphi = \{(x_1, x_2, x_3) \mid (x_1, x_2) \in (0, 1)^2, -1 < x_3 < \varphi(x_1, x_2)\}.$$

Théorème 2.2 (Cas des parois cristallines). *Il existe $C > 0$ et $\varepsilon_0 > 0$ tels que l'inégalité*

$$\int_\Gamma |\mathbf{v}|^2 ds + \int_{\Gamma_\varphi} |\mathbf{v}|^2 ds \leq C \|\varphi\|_\infty \|\nabla \mathbf{v}\|_{L^2(\Omega_\varphi)}^2 \quad (2.13)$$

a lieu pour toute fonction admissible φ telle que $\varepsilon_0 > \|\varphi\|_\infty > 0$, et pour toute fonction \mathbf{v} dans $\mathbf{H}^1(\Omega_\varphi)$ satisfaisant la condition de non pénétration sur Γ_φ .

Comme il a été démontré dans [19], les mesures de Young sont un outil efficace pour traiter le cas des parois cristallines. Cependant, dans notre cas de figure, les arguments utilisés dans [19] doivent être raffinés pour permettre de comprendre les oscillations locales des parois re-dimensionnées.

2.2.5 Généralisation aux espaces $W^{1,p}$

Tous les résultats de ce chapitre sont donnés dans les espaces H^1 , mais ils peuvent être étendus aisément aux espaces $W^{1,p}$. Par exemple, l'inégalité (2.13) devient

$$\|\mathbf{v}\|_{L^q(\Gamma)} + \|\mathbf{v}\|_{L^q(\Gamma_\varphi)} \leq C \|\varphi\|_\infty^\alpha \|\nabla \mathbf{v}\|_{L^p(\Omega_\varphi)}. \quad (2.14)$$

Cette estimation a lieu pour toute fonction admissible φ dans $W^{1,\infty}((0,1)^2)$ telle que $\varepsilon_0 > \|\varphi\|_\infty > 0$ et pour toute fonction \mathbf{v} dans $W^{1,p}(\Omega_\varphi, \mathbb{R}^3)$ satisfaisant la condition de non-pénétration sur Γ_φ , où

$$1 < p < 3, \quad 1 < q < \frac{2p}{3-p}, \quad \alpha = 1 - \frac{3}{p} + \frac{2}{q}.$$

2.3 Démonstration du résultat dans le cas périodique

Avant de démontrer le théorème 2.1, nous énonçons deux résultats plus généraux sur les parois semi-continues inférieurement.

Tout d'abord, nous rappelons le lemme de Poincaré suivant, qui ne requiert aucune régularité sur la frontière. La preuve de ce résultat est standard, et s'obtient en intégrant sur des lignes verticales.

Lemme 2.3 (Lemme de Poincaré pour les parois s.c.i.). *Soit $\varphi : (0, 1)^2 \rightarrow [0, 1]$ une fonction semi-continue inférieurement. Il existe une constante $K > 0$, dépendant uniquement de φ , telle que*

$$\int_{\Omega_\varphi} |\mathbf{u}|^2 dx \leq K \left(\int_{\Omega_\varphi} |\nabla \mathbf{u}|^2 dx + \int_\Gamma |\mathbf{u}|^2 ds \right) \quad \forall \mathbf{u} \in \mathbf{H}^1(\Omega_\varphi) \quad (2.15)$$

où Ω_φ est l'ensemble ouvert défini par

$$\Omega_\varphi = \{(x_1, x_2, x_3) \mid (x_1, x_2) \in (0, 1)^2, -1 < x_3 < \varphi(x_1, x_2)\}.$$

Lemme 2.4. *On suppose que $\varphi : \mathcal{T}^2 \rightarrow [0, 1]$ est une fonction continue. Pour tout $\varepsilon > 0$, on définit la fonction φ_ε par (2.9). Les énoncés suivants sont équivalents :*

(i) *la seule constante $\mathbf{c} \in \mathbb{R}^3$ telle que*

$$\forall \psi \in \mathcal{C}_c^1(D) \quad \int_{\Omega_1} \mathbf{c} \cdot \nabla \psi dx = 0, \quad (2.16)$$

est $\mathbf{c} = 0$;

(ii) *il existe une constante $C > 0$ et un réel $\varepsilon_0 > 0$ tel que pour tout $\varepsilon_0 > \varepsilon > 0$ et pour tout $\mathbf{v} \in \mathbf{H}^1(\Omega_\varepsilon)$ satisfaisant la forme faible de la condition de non pénétration (2.5), l'inégalité suivante a lieu :*

$$\int_{\Gamma} |\mathbf{v}|^2 ds \leq \varepsilon C \|\nabla \mathbf{v}\|_{L^2(\Omega_\varepsilon)}^2. \quad (2.17)$$

Preuve du lemme 2.4. Supposons que la condition (i) est réalisée, et montrons (ii). En considérant une subdivision de $(0, 1)^2$ en des carrés $(S_i^\varepsilon)_i$ de côtés ε parallèles aux axes, il suffit de démontrer que pour tout i , l'inégalité suivante est vérifiée :

$$\int_{S_i^\varepsilon \times \{0\}} |\mathbf{v}|^2 ds \leq \varepsilon C \|\nabla \mathbf{v}\|_{L^2(V_i^\varepsilon)}^2 \quad (2.18)$$

où l'on a noté V_i^ε l'ouvert

$$V_i^\varepsilon = \{(x_1, x_2, x_3) \mid (x_1, x_2) \in S_i^\varepsilon, -\varepsilon < x_3 < \varphi_\varepsilon(x_1, x_2)\}$$

(voir la figure 2.2). En effet, si (2.18) est vérifiée, alors en sommant sur les indices i et en remarquant que

$$\cup_i V_i^\varepsilon \subset \Omega_\varepsilon,$$

on en déduit l'estimation (2.17). Quitte à effectuer une translation, on peut supposer que le carré S_i^ε coïncide avec $(0, \varepsilon) \times (0, \varepsilon)$. En utilisant le changement d'échelle

$$H_\varepsilon : (x_1, x_2, x_3) \in \mathbb{R}^3 \rightarrow \left(\frac{x_1}{\varepsilon}, \frac{x_2}{\varepsilon}, \frac{x_3}{\varepsilon}\right) \in \mathbb{R}^3,$$

on obtient que l'estimation (2.18) est équivalente à l'inégalité suivante :

$$\int_{\Gamma} |\mathbf{v}|^2 ds \leq C \|\nabla \mathbf{v}\|_{L^2(\Omega_1)}^2. \quad (2.19)$$

En effet, d'après la définition (2.9),

$$H_\varepsilon(V_i^\varepsilon) = \Omega_1.$$

En particulier, l'image de V_i^ε par la dilatation H_ε ne dépend pas de ε .

Par l'absurde, supposons qu'il existe une suite $(\mathbf{v}_k)_{k \in \mathbb{N}}$ de fonctions $\mathbf{H}^1(\Omega_1)$ satisfaisant la condition de non-pénétration (2.5) et telle que

$$\int_{\Gamma} |\mathbf{v}_k|^2 = 1 \quad \forall k \in \mathbb{N} \quad (2.20)$$

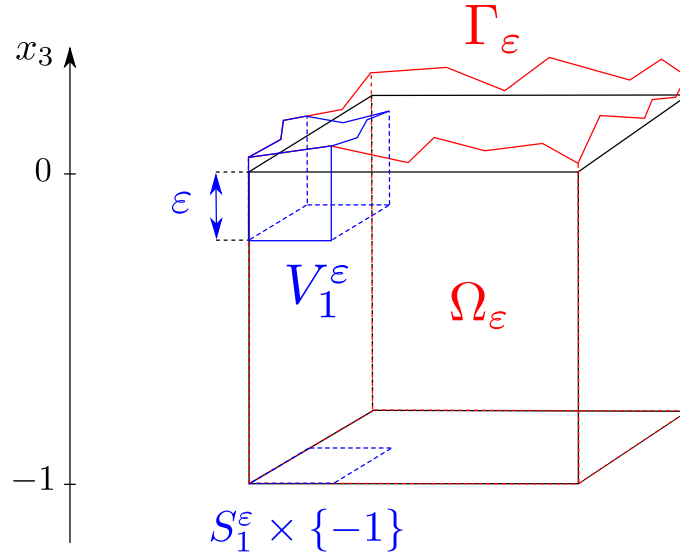


FIG. 2.2: La partie de Ω_ε située à distance inférieure ou égale à ε de la paroi limite Γ , est partitionnée en des ouverts V_i^ε .

et

$$\lim_{k \rightarrow \infty} \|\nabla \mathbf{v}_k\|_{L^2(\Omega_1)} = 0. \quad (2.21)$$

D'après le lemme 2.3, (\mathbf{v}_k) est bornée dans $\mathbf{H}^1(\Omega_1)$, et par conséquent il existe une fonction \mathbf{v}^* dans $\mathbf{H}^1(\Omega_1)$ et une suite extraite de (\mathbf{v}_k) , notée avec le même indice, telles que

$$\mathbf{v}_k \rightharpoonup \mathbf{v}^* \quad \text{faiblement dans } \mathbf{H}^1(\Omega_1).$$

Par conséquent, d'après (2.21) et par unicité de la limite faible,

$$\|\nabla v^*\|_{L^2(\Omega_1)} = 0.$$

Ainsi, il existe un vecteur $\mathbf{c} \in \mathbb{R}^3$ tel que

$$\mathbf{v}^* = \mathbf{c} \quad \text{p.p. dans } \Omega_1.$$

Par compacité de l'opérateur de trace de $H^1(\Omega_1)$ dans $L^2(\Gamma)$, quitte à extraire à nouveau une sous-suite de (\mathbf{v}_k) , on peut supposer que la trace de (\mathbf{v}_k) sur la surface fixe Γ converge fortement vers la trace de \mathbf{v}^* sur Γ , dans $L^2(\Gamma, \mathbb{R}^3)$. En passant à la limite dans l'égalité (2.20), on obtient donc l'égalité suivante :

$$\int_{\Gamma} |\mathbf{v}^*|^2 \, ds = 1,$$

qui implique en particulier que \mathbf{c} est non nul. En passant à la limite dans la condition de non pénétration (2.5) appliquée à \mathbf{v}_k , on obtient finalement

$$\forall \psi \in \mathcal{C}_c^1(D) \quad \int_{\Omega_1} \mathbf{c} \cdot \nabla \psi \, dx = 0$$

Cela contredit l'hypothèse (i).

À présent, supposons (ii) et montrons (i). Par l'absurde, supposons qu'il existe un vecteur \mathbf{c} dans $\mathbb{R}^3 \setminus \{0\}$ satisfaisant la propriété (2.16). Alors, la fonction \mathbf{v} dans $\mathbf{H}^1(\Omega_1)$ définie par

$$\mathbf{v} = \mathbf{c}$$

satisfait la condition de non pénétration sous sa forme faible (2.5), mais contredit l'inégalité (2.11) pour tout $k \in \mathbb{N}$ et tout $\varepsilon > 0$. \square

Preuve du théorème 2.1.

Montrons que la condition (i) implique la condition (ii). Par l'absurde, supposons que φ est un *riblet* au sens de la définition (2.10). D'après le lemme 2.4, il suffit de montrer l'existence d'un champ de vecteurs constant de la forme

$$\mathbf{v} = (c_1, c_2, 0),$$

où (c_1, c_2) est un vecteur non nul de \mathbb{R}^2 , satisfaisant la propriété (2.16) (ou la propriété (2.5), qui lui est équivalente puisque \mathbf{v} est à divergence nulle). Cela contredirait immédiatement l'hypothèse (i).

Puisque φ est un *riblet*, il existe une suite de fonctions régulières $(\theta_n)_{n \in \mathbb{N}}$ qui converge uniformément vers φ sur $\mathbb{R} \times \{0\} \times \{0\}$. À l'aide de ces fonctions, on peut construire une suite de *riblets* réguliers, dans la direction $(c_1, c_2, 0)$, que l'on note $(\Theta_n)_{n \in \mathbb{N}}$. Pour tout $n \in \mathbb{N}$, Θ_n est défini par

$$\Theta_n = \{(x_1, x_2, x_3) \mid (x_1, x_2) \in (0, 1)^2, -1 < x_3 < \theta_n(x_1, x_2)\}.$$

Par construction, pour tout $n \in \mathbb{N}$, le champ de vecteurs constant $\mathbf{v} = (c_1, c_2, 0)$ satisfait la condition de non pénétration sur la paroi définie par le graphe de la fonction θ_n . En écrivant cette condition au sens faible, on obtient pour tout $n \in \mathbb{N}$,

$$\forall \psi \in \mathcal{C}_c^1(D) \quad \int_{\Theta_n} (c_1, c_2, 0) \cdot \nabla \psi dx = 0. \quad (2.22)$$

En remarquant que

$$\mathbf{1}_{\Theta_n} \rightarrow \mathbf{1}_{\Omega_1} \text{ fortement dans } L^1(\mathbb{R}^3),$$

on peut passer à la limite dans (2.22) et contredire la propriété (i) du lemme 2.4.

Montrons enfin que la propriété (ii) du théorème 2.1 implique la propriété (i). Pour cela, on a besoin du résultat suivant concernant l'unicité de la structure en *riblet* associée à une fonction continue, périodique et non constante.

Lemme 2.5. *Soit $\varphi \in \mathcal{C}(\mathcal{T}^2)$ une fonction non constante, étendue sur \mathbb{R}^2 par périodicité. Supposons qu'il existe (c_1, c_2, c_3) , (c_1^*, c_2^*, c_3) deux vecteurs non nuls de \mathbb{R}^3 tels que pour tout (x_1, x_2) dans $(0, 1)^2$ et tout h réel,*

$$\begin{aligned} \varphi(x_1 + hc_1, x_2 + hc_2) &= \varphi(x_1, x_2) + hc_3, \\ \varphi(x_1 + hc_1^*, x_2 + hc_2^*) &= \varphi(x_1, x_2) + hc_3. \end{aligned} \quad (2.23)$$

Alors soit c_3 est nul et (c_1, c_2) , (c_1^, c_2^*) sont colinéaires, soit (c_1, c_2) et (c_1^*, c_2^*) sont égaux.*

Preuve du lemme 2.5. Supposons qu'il existe un réel α tel que

$$(c_1, c_2) = \alpha(c_1^*, c_2^*).$$

Alors, d'après les relations (2.23), pour tout h réel, on obtient la relation suivante :

$$hc_3 = h\alpha c_3$$

Ainsi, soit c_3 est nul, soit α est égal à 1.

Supposons à présent que (c_1, c_2) et (c_1^*, c_2^*) ne sont pas colinéaires. Nous allons prouver que la fonction φ est constante, ce qui contredit l'hypothèse du lemme. Soit donc (x_1, x_2) dans $(0, 1)^2$. Pour tous réels α, β strictement positifs, on définit le vecteur suivant :

$$(d_1, d_2) = \alpha(c_1, c_2) + \beta(c_1^*, c_2^*). \quad (2.24)$$

D'après la formule (2.23), la relation suivante est vérifiée :

$$\varphi(x_1 + d_1, x_2 + d_2) = \varphi(x_1, x_2) + (\alpha + \beta)c_3. \quad (2.25)$$

La fonction φ étant continue et périodique, et puisque le vecteur (d_1, d_2) est arbitraire, la relation (2.25) entraîne que c_3 est nul, c'est-à-dire que φ est constante. \square

Preuve du théorème 2.1 (suite). Raisonnons à nouveau par l'absurde, et supposons que la condition (i) du théorème 2.1 n'a pas lieu.

Si φ est constant, alors la relation (2.10) a lieu pour tout vecteur (c_1, c_2) dans $\mathbb{R}^2 \setminus \{0\}$. Supposons à présent que φ n'est pas constante. D'après la preuve du lemme 2.4, il existe un vecteur $\mathbf{c} = (c_1, c_2, c_3)$ dans $\mathbb{R}^3 \setminus \{0\}$, qui satisfait la relation (2.16). Nous allons prouver que pour tout (x_1, x_2) dans $(0, 1)^2$ et tout h réel tels que

$$(x_1 + hc_1, x_2 + hc_2) \in (0, 1)^2,$$

la relation suivante est vérifiée :

$$\varphi(x_1 + hc_1, x_2 + hc_2) = \varphi(x_1, x_2) + hc_3. \quad (2.26)$$

Soit ρ un noyau régularisant défini sur \mathbb{R}^3 . Pour tout $\varepsilon > 0$, on définit la fonction ρ_ε par la formule suivante :

$$\rho_\varepsilon(x) = \frac{1}{\varepsilon^3} \rho\left(\frac{x}{\varepsilon}\right) \quad \forall x \in \mathbb{R}^3.$$

Soit η une constante fixée dans $(0, 1)$. On introduit le sous-ensemble ouvert suivant de D :

$$D_\eta = \{x \in D \mid \text{dist}(x, \partial D) > \eta\}.$$

Nous allons montrer que pour tout ε dans $(0, \eta)$, tout x dans D_η et tout réel h tels que

$$x + h\mathbf{c} \in D_\eta,$$

l'égalité suivante est satisfaite :

$$\mathbf{1}_{\Omega_1} * \rho_\varepsilon(x + h\mathbf{c}) = \mathbf{1}_{\Omega_1} * \rho_\varepsilon(x). \quad (2.27)$$

Soit ψ une fonction de classe \mathcal{C}_c^1 à support compact dans D , telle que son support soit inclus dans D_η , et soit ε dans $(0, \eta)$. La fonction $\psi * \rho_\varepsilon$ étant \mathcal{C}_c^1 à support compact dans D , on peut lui appliquer la propriété (2.16), pour obtenir l'égalité suivante :

$$\int_D \mathbf{1}_{\Omega_1} \mathbf{c} \cdot \nabla(\psi * \rho_\varepsilon) dx = 0,$$

qui entraîne

$$\int_D (\mathbf{1}_{\Omega_1} * \rho_\varepsilon) \mathbf{c} \cdot \nabla \psi dx = 0.$$

Après intégration par partie, on obtient la relation suivante :

$$\int_D \frac{\partial(\mathbf{1}_{\Omega_1} * \rho_\varepsilon)}{\partial \mathbf{c}} \psi dx = 0. \quad (2.28)$$

Comme l'égalité (2.28) a lieu pour tout fonction ψ de classe \mathcal{C}_c^1 à support compact dans D_η , et que la fonction $\mathbf{1}_{\Omega_1} * \rho_\varepsilon$ est de classe C^∞ sur D_η , elle entraîne la relation ponctuelle suivante :

$$\frac{\partial(\mathbf{1}_{\Omega_1} * \rho_\varepsilon)}{\partial \mathbf{c}}(x) = 0 \quad \forall x \in D_\eta.$$

Cela montre l'identité (2.27).

Notons Γ_1 la partie supérieure de $\partial\Omega_1$, définie par

$$\Gamma_1 = \{(x_1, x_2, x_3) \mid (x_1, x_2) \in (0, 1)^2, x_3 = \varphi(x_1, x_2)\}.$$

Nous allons utiliser le résultat suivant.

Lemme 2.6. *Soit $\phi : \mathbb{R} \rightarrow \mathbb{R}$ une fonction qui satisfait la propriété suivante :*

$$\exists b \in \mathbb{R}, \forall x \in \mathbb{R}, \forall y \in \mathbb{R} \quad \phi(x) > y \implies \forall h \in \mathbb{R} \quad \phi(x+h) \geq y + hb. \quad (2.29)$$

Alors pour tout réel h ,

$$\phi(h) = \phi(0) + bh.$$

Preuve du lemme 2.6. D'une part, pour tout $\varepsilon > 0$, en appliquant la propriété (2.29) avec $x = 0$ et $y = \phi(0) - \varepsilon$, on obtient la propriété suivante :

$$\forall h \in \mathbb{R}, \phi(h) \geq \phi(0) - \varepsilon + hb.$$

En passant à la limite quand ε tend vers 0, on obtient

$$\forall h \in \mathbb{R}, \phi(h) \geq \phi(0) + hb.$$

Supposons par l'absurde qu'il existe un réel h_0 tel que

$$\phi(h_0) > \phi(0) + h_0 b.$$

Il existe donc un réel $\delta > 0$ tel que

$$\phi(h_0) > \phi(0) + h_0 b + \delta.$$

D'après la propriété (2.29), on obtient donc pour tout réel h :

$$\phi(h_0 + h) \geq \phi(0) + h_0 b + \delta + hb.$$

En appliquant cette dernière inégalité avec $h = -h_0$, on aboutit à une contradiction. \square

Dans la suite de la démonstration, nous allons montrer que pour tout x dans D et tout réel h tels que $x + hc$ appartienne à D , l'implication suivante est vraie :

$$x \in \Omega_1 \Rightarrow x + hc \in \Omega_1 \cup \Gamma_1,$$

ou, de manière équivalente, que la propriété (2.29) est satisfaite par la restriction de φ à n'importe quelle droite parallèle à (c_1, c_2) .

Soit donc x dans Ω_1 et h dans \mathbb{R} tels que $x + hc$ appartienne à D . Il existe un réel $\eta > 0$ tel que

$$x, x + hc \in D_\eta.$$

Ainsi, l'égalité (2.27) a lieu pour tout ε dans $(0, \eta)$. φ étant continue, Ω_1 est ouvert, donc il existe un réel $\eta_1 > 0$ tel que la boule $B(x, \eta_1)$ soit contenue dans Ω_1 . En particulier, pour tout $\varepsilon > 0$ inférieur strictement au minimum de η et η_1 ,

$$\mathbf{1}_{\Omega_1} * \rho_\varepsilon(x) = \mathbf{1}_{\Omega_1}(x) = 1. \quad (2.30)$$

Pour montrer que $x + hc$ appartient à $\Omega_1 \cup \Gamma_1$, nous raisonnons par l'absurde. Supposons, au contraire, que $x + hc$ appartienne à $D \setminus (\Omega_1 \cup \Gamma_1)$. Comme φ est continue, l'ensemble $D \setminus (\Omega_1 \cup \Gamma_1)$ est ouvert, ainsi par le même argument que précédemment, on montre qu'il existe un réel $\eta_2 > 0$ tel que

$$\mathbf{1}_{\Omega_1} * \rho_\varepsilon(x + hc) = 0 \quad \forall \varepsilon \in (0, \eta_2).$$

Cela contredit les propriétés (2.27) et (2.30).

En appliquant le lemme 2.6 à la fonction

$$h \in \mathbb{R} \rightarrow \varphi(x_1 + hc_1, x_2 + hc_2),$$

on obtient l'égalité (2.26).

Pour montrer que c_3 est nul, nous allons reproduire les arguments précédents en considérant p périodes de φ , où p est un entier naturel non nul fixé. On introduit les sous-ensembles suivants de \mathbb{R}^3 :

$$\begin{aligned} \Omega'_1 &= \{(x_1, x_2, x_3) \mid (x_1, x_2) \in (0, p)^2, -1 < x_3 < \varphi(x_1, x_2)\}, \\ D' &= \{(x_1, x_2, x_3) \mid (x_1, x_2) \in (0, p)^2, -1 < x_3 < 2\}, \\ \Gamma' &= \{(x_1, x_2, x_3) \mid (x_1, x_2) \in (0, p)^2, x_3 = 0\}. \end{aligned}$$

Comme précédemment, il existe un vecteur $\mathbf{c}' = (c'_1, c'_2, c'_3)$ de \mathbb{R}^3 tel que

$$\int_{\Omega'_1} \mathbf{c}' \cdot \nabla \psi dx = 0 \quad \forall \psi \in \mathcal{C}_c^1(D'), \quad (2.31)$$

que l'on peut normaliser en fixant la contrainte suivante :

$$(c'_1)^2 + (c'_2)^2 + (c'_3)^2 = 1. \quad (2.32)$$

Prouvons dans un premier temps que

$$\mathbf{c}' = \pm \mathbf{c}.$$

D'après la propriété (2.31), pour tout (x_1, x_2) dans $(0, p)^2$ et tout réel h tel que

$$(x_1 + hc'_1, x_2 + hc'_2) \in (0, p)^2,$$

la relation suivante est vérifiée :

$$\varphi(x_1 + hc'_1, x_2 + hc'_2) = \varphi(x_1, x_2) + hc'_3. \quad (2.33)$$

Comme \mathbf{c}' et \mathbf{c} ont la même norme euclidienne, il suffit de montrer qu'ils sont colinéaires. Rappelons les relations suivantes :

$$\varphi(x_1 + hc_1, x_2 + hc_2) = \varphi(x_1, x_2) + hc_3, \quad (2.34)$$

$$\varphi(x_1 + h^*c'_1, x_2 + h^*c'_2) = \varphi(x_1, x_2) + h^*c'_3, \quad (2.35)$$

qui ont lieu pour tout (x_1, x_2) dans $(0, 1)^2$ et tout réels h, h^* tels que $(x_1 + hc_1, x_2 + hc_2)$, $(x_1 + h^*c'_1, x_2 + h^*c'_2)$ appartiennent à $(0, 1)^2$.

Si c'_3 est nul, alors on obtient immédiatement que c_3 est nul. Supposons que c'_3 est non nul. En choisissant $h^* = h \frac{c_3}{c'_3}$ dans la relation (2.35), on obtient pour tout (x_1, x_2) dans $(0, 1)^2$ et tout réel h suffisamment petit,

$$\varphi(x_1 + h \frac{c_3}{c'_3} c'_1, x_2 + h \frac{c_3}{c'_3} c'_2) = \varphi(x_1, x_2) + hc_3. \quad (2.36)$$

Le lemme 2.5 et les relations (2.34)-(2.36) impliquent que les vecteurs $(\frac{c_3}{c'_3} c'_1, \frac{c_3}{c'_3} c'_2)$ et (c_1, c_2) sont colinéaires, ce qui conduit à l'égalité suivante :

$$c_3 (c_1 c'_2 - c'_1 c_2) = 0.$$

Si c_3 n'est pas nul, d'après les relations (2.34)-(2.35), on obtient que chacun des vecteurs (c_1, c_2) et (c'_1, c'_2) est non nul. Il existe donc un réel λ non nul tel que

$$(c_1, c_2) = \lambda(c'_1, c'_2).$$

En choisissant $h^* = \lambda h$ dans la relation (2.35) et en utilisant l'égalité (2.34), on obtient finalement

$$c_3 = \lambda c'_3,$$

et par conséquent $\mathbf{c} = \lambda \mathbf{c}'$.

Ainsi, pour tout entier naturel p non nul, la relation (2.33) a lieu avec le même vecteur \mathbf{c} . La fonction φ étant bornée, cela impose que c_3 est nul, et ainsi φ est un *riblet*. \square

2.4 Rappels sur les mesures de Young

La théorie générale des mesures de Young, présentée par exemple dans [39, 66], fournit un outil précis pour comprendre l'effet de rugosité. Par souci de clarté, nous rappelons le théorème fondamental des mesures de Young.

Théorème 2.7 (Théorème fondamental des mesures de Young). *Soit U un ouvert de \mathbb{R}^n et K un sous-ensemble compact de \mathbb{R}^m . On considère une suite $(f_k)_{k \in \mathbb{N}}$ de fonctions dans $L^\infty(U, K)$. Alors il existe une sous-suite (f_{k_j}) et pour presque tout y dans U , une mesure de probabilité borélienne sur \mathbb{R}^m , notée \mathcal{R}_y , telle que pour toute fonction F dans $\mathcal{C}(\mathbb{R}^m)$,*

$$F(f_{k_j}) \rightharpoonup \overline{F} \quad \text{faiblement} * L^\infty(U),$$

où

$$\overline{F}(y) = \int_{\mathbb{R}^m} F(Z) d\mathcal{R}_y(Z) \quad \text{p.p. } y \in U.$$

La famille $\{\mathcal{R}_y\}_{y \in U}$ s'appelle une famille de mesures de Young associée à la sous-suite (f_{k_j}) .

Remarque 2.8. Pour une suite $(f_k)_{k \in \mathbb{N}}$ donnée, la famille de mesures de Young $\{\mathcal{R}_y\}_{y \in U}$ n'est pas nécessairement unique. De plus, le support de la mesure \mathcal{R}_y , noté $\text{spt}(\mathcal{R}_y)$, satisfait la propriété suivante :

$$\text{spt}(\mathcal{R}_y) \subset K \quad \text{p.p. } y \in U.$$

En particulier, dans le cas cristallin où K est fini, le support des mesures \mathcal{R}_y est discret.

Remarque 2.9. Soit $(\varphi_k)_k$ une suite bornée dans $W^{1,\infty}((0,1)^2, [0,1])$. Quitte à renommer les indices, on peut supposer qu'il existe $\varphi \in W^{1,\infty}((0,1)^2, [0,1])$ tel que

$$\varphi_k \rightarrow \varphi \quad \text{uniformément sur } (0,1)^2, \quad \nabla \varphi_k \rightharpoonup \nabla \varphi \quad \text{faiblement} * L^\infty((0,1)^2).$$

Soit $\{\mathcal{R}_y\}_{y \in (0,1)^2}$ une famille de mesures de Young associée à une suite extraite de $(\nabla \varphi_k)_{k \in \mathbb{N}}$. Alors

$$\int_{\mathbb{R}^2} Z d\mathcal{R}_y(Z) = \nabla \varphi(y) \quad \text{p.p. } y \in (0,1)^2.$$

C'est une conséquence directe du théorème fondamental des mesures de Young, appliqué en choisissant F égale à l'identité.

Lemme 2.10. *On reprend les notations de la remarque 2.9. Pour tout $k \in \mathbb{N}$, on définit*

$$\Omega_k = \{(x_1, x_2, x_3) \mid (x_1, x_2) \in (0,1)^2, -1 < x_3 < \varphi_k(x_1, x_2)\}.$$

On considère une suite de fonctions \mathbf{u}_k dans $\mathbf{H}^1(\Omega_k)$, satisfaisant la condition de non pénétration

$$\mathbf{u}_k \cdot \mathbf{n}_k = 0 \quad \text{sur } \Gamma_k = \{x \in \partial\Omega_k : x_3 \geq 0\}$$

et convergeant faiblement dans $\mathbf{H}^1(D)$ vers $\mathbf{c} = (c_1, c_2, c_3) \in \mathbb{R}^3$.

Alors, pour tout $g \in C(\mathbb{R}^2, \mathbb{R})$, la relation suivante est vérifiée :

$$(c_1, c_2) \cdot \int_{\mathbb{R}^2} g(Z) Z d\mathcal{R}_y(Z) = c_3 \int_{\mathbb{R}^2} g(Z) d\mathcal{R}_y(Z) \quad \text{p.p. } y \in (0,1)^2.$$

Preuve. Soit ξ une fonction dans $\mathcal{C}(\mathbb{R}^2)$. Nous allons prouver que pour toute fonction ψ dans $\mathcal{C}_c^\infty((0, 1)^2, \mathbb{R})$,

$$\int_{(0,1)^2} \psi(y) \left[(c_1, c_2) \cdot \int_{\mathbb{R}^2} \sqrt{1 + |Z|^2} \xi(Z) Z d\mathcal{R}_y(Z) - c_3 \int_{\mathbb{R}^2} \sqrt{1 + |Z|^2} \xi(Z) d\mathcal{R}_y(Z) \right] dy = 0. \quad (2.37)$$

Le vecteur normal $\mathbf{n}_k(y, \varphi_k(y))$ étant colinéaire au vecteur $(-\nabla\varphi_k(y), 1)$, la condition de non pénétration sur Γ_k peut s'écrire

$$\int_{\Gamma_k} \psi(y) \xi(\nabla\varphi_k(y)) (-\nabla\varphi_k(y), 1) \cdot \mathbf{n}_k(y, \varphi_k(y)) ds = 0,$$

où ds désigne la mesure de surface sur Γ_k . Par le changement de variable

$$(y, 0) \in \mathcal{T} \times \{0\} \rightarrow (y, \varphi_k(y))$$

de Γ sur Γ_k , en écrivant $\mathbf{u}_k = (u_k^1, u_k^2, u_k^3)$, on obtient la relation suivante :

$$\begin{aligned} & \int_{(0,1)^2} \psi(y) \xi(\nabla\varphi_k(y)) \nabla\varphi_k(y) \cdot (u_k^1(y, \varphi_k(y)), u_k^2(y, \varphi_k(y))) \sqrt{1 + \|\nabla\varphi_k(y)\|^2} dy \quad (2.38) \\ & = \int_{(0,1)^2} \psi(y) \xi(\nabla\varphi_k(y)) u_k^3(y, \varphi_k(y)) \sqrt{1 + \|\nabla\varphi_k(y)\|^2} dy \end{aligned}$$

Sans perte de généralité, par densité de $H^1(D) \cap \mathcal{C}^\infty(D)$ dans $H^1(D)$, on peut supposer que \mathbf{u}_k appartient à $\mathbf{H}^1(D) \cap \mathcal{C}^\infty(D, \mathbb{R}^3)$. Alors, en intégrant sur des lignes verticales et en appliquant l'inégalité de Cauchy-Schwarz, on obtient l'estimation suivante :

$$\int_{(0,1)^2} |\mathbf{u}_k(y, \varphi_k(y)) - \mathbf{u}_k(y, \varphi(y))| dy \leq \|\varphi_k - \varphi\|_\infty \|\nabla\mathbf{u}_k\|_{L^2(D)}.$$

Puisque la suite (\mathbf{u}_k) converge faiblement dans $\mathbf{H}^1(D)$, elle est bornée dans $\mathbf{H}^1(D)$. Comme la suite (φ_k) converge uniformément vers φ , en passant à la limite quand k tend vers l'infini dans l'estimation précédente, on obtient

$$\lim_{k \rightarrow \infty} \int_{(0,1)^2} |\mathbf{u}_k(y, \varphi_k(y)) - \mathbf{u}_k(y, \varphi(y))| dy = 0.$$

On peut alors passer à la limite dans la relation (2.38) pour obtenir l'identité (2.37). Le choix de la fonction ψ étant arbitraire, on conclut la preuve en appliquant la relation (2.37) à la fonction ξ définie par

$$\xi(Z) = \frac{g(Z)}{\sqrt{1 + Z^2}} \quad \forall Z \in \mathbb{R}^2.$$

□

Lemme 2.11. *Soit $(\varphi_k)_{k \in \mathbb{N}}$ une suite bornée dans $W^{1,\infty}((0, 1)^2)$. Soit $(\mathcal{R}_y)_{y \in (0,1)^2}$ une famille de mesures de Young associée à une suite extraite de $(\nabla\varphi_k)_{k \in \mathbb{N}}$, et soit \mathbf{N} un vecteur de K . On note par $|\cdot|$ la mesure de Lebesgue d'un sous-ensemble de \mathbb{R}^2 . Si l'hypothèse suivante est vérifiée :*

$$\liminf_{k \rightarrow +\infty} |\{y \in (0, 1)^2 \mid \nabla\varphi_k(y) = \mathbf{N}\}| > 0, \quad (2.39)$$

alors

$$|\{y \in (0, 1)^2 \mid \mathbf{N} \in \text{spt}(\mathcal{R}_y)\}| > 0.$$

Preuve. Par l'absurde, supposons que

$$|\{y \in (0, 1)^2 \mid \mathbf{N} \in \text{spt}(\mathcal{R}_y)\}| = 0.$$

Comme pour presque tout $y \in (0, 1)^2$, le vecteur N n'appartient pas au support de la mesure \mathcal{R}_y , il existe un réel $r > 0$ tel que pour presque tout y dans $(0, 1)^2$,

$$\mathcal{R}_y(B(\mathbf{N}, r)) = 0,$$

où $B(\mathbf{N}, r)$ est la boule ouverte de centre \mathbf{N} et de rayon r dans \mathbb{R}^2 . Soit ψ une fonction \mathcal{C}_c^∞ à support compact dans \mathbb{R}^2 , dont le support est inclus dans la boule $B(\mathbf{N}, r)$, et telle que

$$\psi(\mathbf{N}) = 1, \quad \psi(n) = 0 \quad \forall n \in K \setminus \{\mathbf{N}\}. \quad (2.40)$$

Par définition des mesures de Young, quitte à extraire une sous-suite et à renommer les indices, on peut supposer que

$$\psi(\nabla\varphi_k) \rightharpoonup 0 \quad \text{faiblement}^* \text{ dans } L^\infty((0, 1)^2).$$

Par définition de la convergence faible $^* L^\infty$, on en déduit que

$$\lim_{k \rightarrow \infty} \int_{(0,1)^2} \psi(\nabla\varphi_k) dx = 0.$$

Comme ψ satisfait les propriétés (2.40), cette relation est équivalente à

$$\lim_{k \rightarrow \infty} |\{y \in (0, 1)^2 \mid \nabla\varphi_k(y) = \mathbf{N}\}| = 0,$$

ce qui contredit l'hypothèse (2.39). □

2.5 Démonstration du résultat dans le cas cristallin

Preuve du théorème 2.2. Puisque φ est une paramétrisation de Γ_φ dans $W^{1,\infty}$, dont la norme est bornée indépendamment du choix de φ parmi les fonctions admissibles, il suffit de montrer qu'il existe une constante $C > 0$ et un réel $\varepsilon_0 > 0$ tels que

$$\int_\Gamma |\mathbf{v}|^2 ds \leq C \|\varphi\|_\infty \|\nabla \mathbf{v}\|_{L^2(\Omega_\varphi)}^2 \quad (2.41)$$

pour toute fonction admissible φ dans $W^{1,\infty}((0, 1)^2)$ telle que

$$0 < \|\varphi\|_\infty < \varepsilon_0,$$

et toute fonction \mathbf{v} dans $\mathbf{H}^1(\Omega_\varphi)$ satisfaisant la condition de non pénétration sur Γ_φ .

Soit un réel $M > 0$, dont la valeur ne dépend que du compact K , et qui sera fixé au cours de la preuve. On note Γ_M le carré

$$\Gamma_M = (0, M)^2 \times \{0\},$$

et on introduit la fonction $\tilde{\varphi} : [0, M]^2 \rightarrow \mathbb{R}$, définie par

$$\tilde{\varphi}(x_1, x_2) = \frac{1}{\|\varphi\|_\infty} \varphi(\|\varphi\|_\infty x_1, \|\varphi\|_\infty x_2) \quad \forall (x_1, x_2) \in (0, M)^2,$$

ainsi que l'ouvert

$$U_\varphi = \{(x_1, x_2, x_3) \mid (x_1, x_2) \in (0, M)^2, -1 < x_3 < \tilde{\varphi}(x_1, x_2)\}.$$

Par le même changement d'échelle que dans la démonstration du théorème 2.1 (formellement, en remplaçant ε par $\|\varphi\|_\infty$), il suffit de prouver l'existence d'une constante $C > 0$ telle que

$$\int_{\Gamma_M} |\mathbf{v}|^2 ds \leq C \|\nabla \mathbf{v}\|_{L^2(U_\varphi)}^2 \quad (2.42)$$

pour toute fonction admissible φ dans $W^{1,\infty}((0,1)^2)$ telle que

$$0 < \|\varphi\|_\infty < \varepsilon_0,$$

et toute fonction \mathbf{v} dans $\mathbf{H}^1(\Omega_\varphi)$ satisfaisant la condition de non pénétration

$$\int_{U_\varphi} [(\operatorname{div} \mathbf{v})\psi + \mathbf{v} \cdot \nabla \psi] dx = 0 \quad \forall \psi \in C_c^1((0, M)^2 \times (-1, 2)). \quad (2.43)$$

Par l'absurde, supposons qu'il existe une suite de fonctions admissibles $(\varphi_k)_{k \in \mathbb{N}}$ et une suite de fonctions \mathbf{v}_k dans $\mathbf{H}^1(U_{\varphi_k})$, satisfaisant la propriété (2.43), telles que

$$\int_{\Gamma_M} |\mathbf{v}_k|^2 ds = 1 \quad \text{et} \quad \|\nabla \mathbf{v}_k\|_{L^2(U_{\varphi_k})} \rightarrow 0. \quad (2.44)$$

La suite $(\tilde{\varphi}_k)_{k \in \mathbb{N}}$ étant uniformément bornée dans $W^{1,\infty}((0, M)^2)$, il existe une fonction lipschitzienne $\tilde{\varphi}$ dans $C((0, M)^2)$ telle que, quitte à extraire une sous-suite si nécessaire,

$$\tilde{\varphi}_k \rightarrow \tilde{\varphi}$$

uniformément sur $(0, M)^2$ et faiblement * dans $W^{1,\infty}((0, M)^2)$.

Définissons à présent

$$U := \{(x_1, x_2, x_3) \mid (x_1, x_2) \in (0, 1)^2, -1 < x_3 < \tilde{\varphi}(x_1, x_2)\}.$$

Clairement,

$$\mathbf{1}_{U_{\varphi_k}} \rightarrow \mathbf{1}_U \quad \text{fortement dans } L^1(\mathbb{R}^3). \quad (2.45)$$

D'après le lemme 2.3, il existe une constante $C_1 > 0$ telle que

$$\forall k \in \mathbb{N} \quad \|\mathbf{v}_k\|_{\mathbf{H}^1(U_{\varphi_k})} \leq C_1.$$

Notons $D_M = (0, M)^2 \times (-1, 2)$. La famille d'ouverts $\{U_{\varphi_k}\}_k$ étant équi-lipschitzienne, il existe une famille d'opérateurs d'extension

$$P_k : \mathbf{H}^1(U_{\varphi_k}) \rightarrow \mathbf{H}^1(D_M)$$

et une constante $C_2 > 0$ tels que

$$\|P_k\| \leq C_2 \quad \forall k \in \mathbb{N}.$$

Par conséquent, la suite (\mathbf{v}_k) (identifiée à $(P_k(\mathbf{v}_k))$) est bornée dans $\mathbf{H}^1(D_M)$, et donc il existe une fonction \mathbf{v}^* dans $\mathbf{H}^1(D_M)$ et une suite extraite (\mathbf{v}_k) (notée avec le même indice), telles que

$$\mathbf{v}_k \rightharpoonup \mathbf{v}^* \quad \text{faiblement dans } \mathbf{H}^1(D_M). \quad (2.46)$$

D'après les propriétés (2.44), il existe $\mathbf{c} = (c_1, c_2, c_3)$ dans \mathbb{R}^3 tel que

$$\mathbf{v}^* = \mathbf{c} \quad \text{p.p. dans } U_\varphi.$$

Par compacité de l'opérateur de trace de $H^1(U)$ dans $L^2(\Gamma_M)$, on obtient que

$$M^2 \|\mathbf{c}\|^2 = 1, \quad (2.47)$$

et ainsi \mathbf{c} est non nul.

Ainsi, d'après le lemme 2.10, pour toute fonction g dans $\mathcal{C}(\mathbb{R}^2)$, la relation suivante est satisfaite :

$$(c_1, c_2) \cdot \int_{\mathbb{R}^2} g(Z) Z d\mathcal{R}_y(Z) = c_3 \int_{\mathbb{R}^2} g(Z) d\mathcal{R}_y(Z) \quad \text{p.p. } y \in (0, M)^2.$$

D'après la remarque 2.9,

$$\int_{\mathbb{R}^2} Z d\mathcal{R}_y(Z) = \nabla \tilde{\varphi}(y) \quad \text{p.p. } y \in (0, M)^2. \quad (2.48)$$

Le vecteur normal à la paroi supérieure de U_φ étant colinéaire au vecteur $(-\nabla\varphi, 1)$, la condition de non pénétration sur cette paroi est équivalente à la relation suivante :

$$-(c_1, c_2) \cdot \nabla \tilde{\varphi}(y) + c_3 = 0, \quad \text{p.p. } y \in (0, M)^2. \quad (2.49)$$

Finalement, pour toute fonction g dans $\mathcal{C}(\mathbb{R}^2)$,

$$(c_1, c_2) \cdot \left[\int_{\mathbb{R}^2} g(Z) Z d\mathcal{R}_y(Z) - \int_{\mathbb{R}^2} Z d\mathcal{R}_y(Z) \int_{\mathbb{R}^2} g(Z) d\mathcal{R}_y(Z) \right] = 0, \quad \text{p.p. } y \in (0, M)^2. \quad (2.50)$$

Nous allons utiliser cette relation pour montrer que (c_1, c_2) est orthogonal à deux vecteurs indépendants de \mathbb{R}^2 , et par conséquent

$$(c_1, c_2) = 0.$$

Si en un certain point y dans $(0, M)^2$, le support de la mesure \mathcal{R}_y contient deux vecteurs indépendants de K , notés N_1 et N_2 , alors (c_1, c_2) est nul. Pour le montrer, il suffit de choisir des fonctions test g de la forme

$$g = ag_1 + bg_2,$$

où a, b sont des réels et pour $i = 1, 2$, g_i est une fonction continue de \mathbb{R}^2 à valeurs dans \mathbb{R} , qui est égale à 1 au point N_i et nulle en tout point de $K \setminus \{N_i\}$. Par la relation (2.49), on obtient également que c_3 est nulle, ce qui contredit la relation (2.47).

On peut donc supposer que pour presque tout y dans $(0, M)^2$, le support de \mathcal{R}_y contient uniquement des vecteurs colinéaires dans K . Rappelons que l'hypothèse de non-dégénérescence implique que tous les vecteurs colinéaires de K sont dans le même sens.

D'après la relation (2.48), pour presque tout y , il existe donc un réel $\alpha_y \geq 1$ et un vecteur N_y dans K tels que

$$\nabla \tilde{\varphi}(y) = \alpha_y N_y.$$

On peut choisir le vecteur N_y comme le plus petit vecteur dans chaque famille de vecteurs colinéaires dans K .

Si c_3 est nul, d'après l'égalité (2.49), tous les vecteurs N_y coïncident avec un vecteur N^* fixé dans K , autrement (c_1, c_2) serait nul. Par conséquent,

$$\frac{\partial \tilde{\varphi}}{\partial N^*}(y) \geq \|N^*\|^2 \quad \text{p.p. } y \in (0, M)^2.$$

Puisque l'ensemble K est fini, et que d'après la condition de non-dégénérescence, il ne contient pas le vecteur nul, il existe un réel $m > 0$, qui ne dépend que de K , et tel que

$$\frac{\partial \tilde{\varphi}}{\partial N^*}(y) \geq m \quad \text{p.p. } y \in (0, M)^2.$$

Ainsi, en fixant une valeur de M suffisamment grande, et qui ne dépend que de K , on conclut que

$$\|\tilde{\varphi}\|_\infty > 1,$$

d'où la contradiction.

Supposons enfin que c_3 est non nul. D'après la relation (2.49),

$$-\frac{1}{c_3}(c_1, c_2)\alpha_y N_y + 1 = 0 \quad \text{p.p. } y \in (0, M)^2.$$

Cela implique l'existence d'un demi-plan contenant presque tous les vecteurs N_y . Ainsi, on peut répéter l'argument précédent en considérant un vecteur N^* appartenant à ce demi-plan, et tel que, pour presque tout y , le produit scalaire $N^* \cdot N_y$ soit minoré par une constante strictement positive qui ne dépend que de K .

2.6 Quelques remarques sur les parois rugueuses singulières

Supposons que la fonction $\varphi : \mathcal{T}^2 \rightarrow [0, 1]$ n'est pas continue mais seulement semi-continue inférieurement, et notons à nouveau φ_ε la fonction définie par

$$\varphi_\varepsilon(x_1, x_2) = \varepsilon \varphi\left(\frac{x_1}{\varepsilon}, \frac{x_2}{\varepsilon}\right) \quad \forall (x_1, x_2) \in (0, 1)^2.$$

Notons que pour tout $\varepsilon > 0$, les sous-graphes des fonctions φ_ε sont des ouverts de \mathbb{R}^3 . À cause de la semi-continuité inférieure, des rugosités singulières peuvent apparaître au voisinage des points de discontinuité. Dans ce cas, la condition de non-pénétration doit être affaiblie, au sens de la condition (2.6). En effet, autour des points de discontinuité de φ , des obstacles verticaux apparaissent. La condition (2.5), dans laquelle les fonctions test sont de classe \mathcal{C}^1 dans D , ne permet pas de traduire la non-pénétration sur des parois verticales.

Dans le cas où φ est semi-continue inférieurement, une version adaptée du lemme 2.4, dans laquelle la condition de non-pénétration (2.5) est remplacée par la condition (2.6), peut s'interpréter comme une caractérisation de l'effet de rugosité uniforme. Cependant,

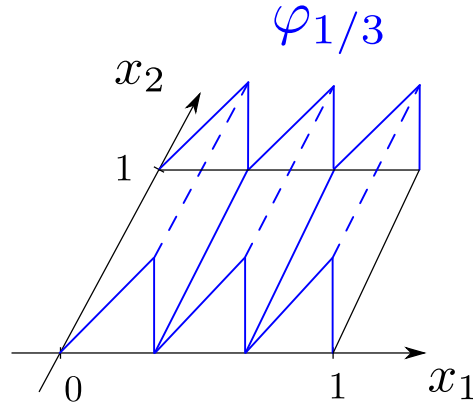


FIG. 2.3: Exemple de paroi générée par un profil semi-continu inférieurement et produisant un effet de rugosité uniforme.

une difficulté demeure : celle de fournir une interprétation géométrique correcte de la notion de *riblet* pour les parois semi-continues, similaire à l'interprétation obtenue dans le théorème 2.1.

De fait, autour des points de discontinuité de φ , les surfaces verticales dont la capacité est strictement positive jouent un rôle crucial dans l'effet de rugosité. Ce type de situation sort du cadre de la définition (2.10), et ne peut pas être prise en compte, d'un point de vue technique, par les techniques de démonstration du théorème 2.1. En effet, les méthodes de convolution que nous avons utilisées dans la preuve de ce théorème, « ignorent » les ensembles négligeables par rapport à la mesure de Lebesgue, même s'ils sont de capacité strictement positive.

Si l'effet de rugosité uniforme n'a pas lieu, on peut démontrer, en utilisant les techniques de convolution du théorème 2.1, qu'en tout point x de Ω_1 , il existe un réel $\varepsilon > 0$ et un vecteur $\mathbf{c} = (c_1, c_2, 0)$ non nul tels que, pour tout réel h ,

$$|\Omega_1^c \cap B(x + h\mathbf{c}, \varepsilon)| = 0.$$

Si en tout point x_0 dans \mathcal{T}^2 , la valeur de φ en x_0 coïncide avec sa limite inférieure approchée en ce point :

$$\varphi(x_0) = \text{ap} \lim_{y \rightarrow x_0} \varphi(y), \tag{2.51}$$

alors le lemme 2.6 s'applique, et on obtient que φ est un *riblet*. Le théorème 2.1 peut donc s'étendre à ce type de fonctions semi-continues inférieurement. Un exemple de fonction semi-continue inférieurement vérifiant en tout point la propriété (2.51) est donné par la fonction

$$\varphi : \mathcal{T}^2 \rightarrow \mathbb{R}, \quad \text{générée par} \quad \forall (x_1, x_2) \in [0, 1)^2 \quad \varphi(x_1, x_2) = x_1.$$

La fonction $\varphi_{1/3}$ est tracée à la figure 2.3

Chapitre 3

Mesures de rugosité sur une surface. Exemples et applications à l'effet de rugosité

3.1 Introduction

Comme nous l'avons vu au chapitre 2, les mesures de Young sont un outil puissant permettant de caractériser l'influence asymptotique des oscillations de certains types de parois, notamment les parois cristallines. Plus précisément, elles permettent d'exhiber des directions normales particulières, qui auront une influence, à la limite, sur le comportement des champs de vecteurs non-pénétrants. Ces directions sont celles qui appartiennent au support des mesures de Young \mathcal{R}_y associées à la suite des gradients des fonctions définissant les parois oscillantes, en tout point y appartenant à un ensemble de mesure de Lebesgue strictement positive (voir le lemme 2.11). Si l'on montre l'existence de deux directions vérifiant cette propriété, et qui forment une famille libre du plan, alors on peut conclure à l'effet de rugosité.

Il existe cependant dans la littérature des exemples de parois rugueuses dont les oscillations ne sont pas assez « visibles » à l'échelle de la mesure de Hausdorff bidimensionnelle, et dont l'effet asymptotique ne peut être mis en évidence à l'aide des mesures de Young. Un tel exemple est fourni dans [17], et sera présenté dans la sous-section 3.5.4 de ce chapitre. Typiquement, en reprenant les notations du chapitre 2, si les parois Γ_ε sont les graphes de fonctions φ_ε telles que la suite $(\nabla\varphi_\varepsilon)_{\varepsilon>0}$ converge fortement vers 0 dans $L^1((0,1)^2, \mathbb{R}^2)$, alors en presque tout point y de $(0,1)^2$, le support de la mesure de Young associée à une sous-suite de $(\nabla\varphi_\varepsilon)_{\varepsilon>0}$ est réduit à $\{0\}$. Pour s'en convaincre, il suffit de remarquer que, pour une sous-suite,

$$\nabla\varphi_\varepsilon \rightarrow 0 \quad \text{p.p. } x \in (0,1)^2,$$

et ainsi

$$\int_{\mathbb{R}^2} Z d\mathcal{R}_y(Z) = 0 \quad \text{p.p. } y \in (0,1)^2.$$

Par conséquent, pour presque tout y dans $(0,1)^2$, le support de \mathcal{R}_y est contenu dans $\{0\}$. On conclut en notant que, puisque les mesures de Young sont des mesures de probabilité, leur support est non vide.

Afin de pouvoir prendre en compte des phénomènes plus fins, invisibles pour la mesure de Hausdorff bidimensionnelle, nous introduisons dans ce chapitre des mesures capacitaires associées à un champ de vecteurs \mathbf{V} , que nous appelons des *mesures de rugosité*. Sur le plan technique, les mesures de rugosité sont liées aux phénomènes de relaxation et à la Γ -convergence pour les problèmes scalaires de type Dirichlet (voir [32], [30]). L'idée est de considérer des suites de fonctions vectorielles \mathbf{u}_ε , non-pénétrantes sur Γ_ε , et d'étudier le comportement de la suite de fonctions scalaires $(\mathbf{u}_\varepsilon \cdot \mathbf{V})_{\varepsilon>0}$, par des outils de Γ -convergence. En particulier, si l'on possède des estimations uniformes sur $\mathbf{u}_\varepsilon \cdot \mathbf{V}$ dans certaines régions des parois oscillantes, et que ces régions satisfont certaines contraintes géométriques et capacitaires, alors ces estimations seront satisfaites par la limite $\mathbf{u} \cdot \mathbf{V}$ sur la paroi Γ .

Un autre intérêt de l'introduction des mesures de rugosité est qu'elles permettent de mettre en évidence des phénomènes de rugosité plus complexes, dans lesquels des contraintes non seulement directionnelles, mais aussi sur le sens des champs de vecteurs \mathbf{u}_ε sur les parois, peuvent passer à la limite. Ce type de phénomène correspond par exemple à ce qu'on appelle les *synthetic jets*, qui consistent à éjecter ou aspirer du fluide grâce à des appareils électroniques, à travers de petites perforations de la surface (voir [62]).

Après avoir rappelé quelques résultats utiles sur la topologie des ensembles et introduit l'espace des mesures capacitaires muni de la topologie de la γ -convergence, nous définirons les mesures de rugosité associées à un champ de vecteurs et donnerons une méthode d'approximation de ces mesures. Cette approximation nous permettra de retrouver des résultats connus sur les parois périodiques ou cristallines, et d'établir de nouveaux résultats dans le cas radial et dans le cas d'une rugosité « rare » évoqué précédemment. Nous conclurons ce chapitre par un exemple d'effet de rugosité complexe.

3.2 Différentes topologies sur les ensembles

Soit $N \in \{2, 3\}$ la dimension de l'espace.

Convergence au sens des fonctions caractéristiques.

Définition 3.1. Soit $(E_n)_{n \in \mathbb{N}}$ et E des ensembles mesurables de \mathbb{R}^N . On dira que $(E_n)_{n \in \mathbb{N}}$ converge *au sens des fonctions caractéristiques* vers E quand n tend vers l'infini, si

$$\mathbf{1}_{E_n} \rightarrow \mathbf{1}_E \quad \text{fortement dans } L^p_{loc}(\mathbb{R}^N), \forall p \in [1, \infty).$$

Convergence des ouverts au sens de Hausdorff complémentaire. Dans ce paragraphe, on suppose que tous les ensembles considérés sont contenus dans une boule fermée B de \mathbb{R}^N . On note $d(\cdot, \cdot)$ la distance euclidienne dans \mathbb{R}^N . On considère l'ensemble \mathcal{K}_B des compacts non vides contenus dans B . Rappelons tout d'abord la définition de la distance de Hausdorff sur \mathcal{K}_B .

Définition 3.2. La *topologie de Hausdorff* sur l'ensemble \mathcal{K}_B est générée par la distance d_H définie par

$$d_H(K_1, K_2) = \max\left\{ \sup_{x \in K_1} d(x, K_2), \sup_{x \in K_2} d(x, K_1) \right\} \quad \forall K_1, K_2 \in \mathcal{K}_B.$$

d_H est une distance sur \mathcal{K}_B , appelée *distance de Hausdorff*. Par passage au complémentaire, elle permet de définir une topologie sur les ouverts contenus dans B .

Définition 3.3. La *topologie de Hausdorff complémentaire* sur l'ensemble des ouverts contenus dans B , est générée par la métrique d_{H^c} définie par

$$d_{H^c}(\Omega_1, \Omega_2) = d_H(B \setminus \Omega_1, B \setminus \Omega_2)$$

pour tous Ω_1, Ω_2 ouverts inclus dans B .

Remarque 3.4. La distance de Hausdorff complémentaire ne dépend pas du choix de la boule fermée B . En effet, si \hat{B} est une autre boule fermée contenant les ouverts Ω_1 et Ω_2 , alors

$$d_H(B \setminus \Omega_1, B \setminus \Omega_2) = d_H(\hat{B} \setminus \Omega_1, \hat{B} \setminus \Omega_2).$$

Nous utiliserons fréquemment la propriété suivante.

Proposition 3.5. Soit $(\Omega_n)_{n \in \mathbb{N}}$ une suite d'ouverts de \mathbb{R}^N , tous contenus dans une même boule fermée B , et qui converge au sens de Hausdorff complémentaire vers un ouvert Ω . Alors, pour tout compact K de \mathbb{R}^N contenu dans Ω ,

$$\exists n_0 \in \mathbb{N}, \forall n \in \mathbb{N} \quad n \geq n_0 \Rightarrow K \subseteq \Omega_n.$$

Un résultat de compacité. La définition suivante est tirée de [53, définition 2.4.1].

Définition 3.6. Soit y un point de \mathbb{R}^N , ξ un vecteur unitaire et h un réel strictement positif. On appelle cône époinché de sommet y , de direction ξ et de dimension h , le cône noté $C(y, \xi, h)$ (privé de son sommet) et défini par

$$C(y, \xi, h) = \{z \in \mathbb{R}^N : (z - y, \xi) \geq \cos(h)|z - y| \text{ et } 0 < |z - y| < h\}.$$

On dit qu'un ouvert Ω inclus dans D satisfait la propriété du *cône uniforme* s'il existe un réel $h > 0$ tel que, pour tout $x \in \partial\Omega$, il existe un vecteur unitaire ξ_x tel que

$$\forall y \in \overline{\Omega} \cap B_{x, \varepsilon} \quad C(y, \xi_x, \varepsilon) \subset \Omega.$$

On note \mathcal{O}_{unif} la classe des sous-ensembles ouverts de D qui satisfont la propriété du cône uniforme.

Rappelons le résultat de compacité suivant, qui est démontré, par exemple, dans [53].

Théorème 3.7. Soit $(\Omega_n)_{n \in \mathbb{N}}$ une suite d'ouverts dans la classe \mathcal{O}_{unif} . Alors il existe un ouvert Ω dans \mathcal{O}_{unif} et une suite extraite $(\Omega_{n_k})_{k \in \mathbb{N}}$ qui converge vers Ω à la fois au sens de Hausdorff complémentaire et au sens des fonctions caractéristiques. De plus, $(\overline{\Omega_{n_k}})$ et $(\partial\Omega_{n_k})$ convergent au sens de Hausdorff vers $\overline{\Omega}$ et $\partial\Omega$, respectivement.

3.3 Mesures capacitaires et γ -convergence

3.3.1 Quelques rappels sur les capacités

Définition 3.8. Soit D un ouvert borné de \mathbb{R}^N . On définit la capacité d'un sous-ensemble E de D par

$$\text{cap}(E, D) = \inf \left\{ \int_D |\nabla u|^2 dx : u \in \mathcal{U}_E \right\},$$

où \mathcal{U}_E est l'ensemble des fonctions u dans l'espace de Sobolev $H_0^1(D)$ telles que

$$u \geq 1 \quad \text{presque partout dans un voisinage de } E.$$

Si une propriété $P(x)$ a lieu pour tout x dans E à l'exception des éléments d'un sous-ensemble Z de E de capacité nulle, on dit que $P(x)$ a lieu *quasi-partout* (q.p.) dans E . L'expression *presque partout* (p.p.) fait référence, de manière usuelle, à la mesure de Lebesgue. Un sous-ensemble A de D est dit *quasi-ouvert* si pour tout réel $\varepsilon > 0$, il existe un sous-ensemble ouvert A_ε de D , tel que

$$A \subseteq A_\varepsilon \quad \text{et} \quad \text{cap}(A_\varepsilon \setminus A, D) < \varepsilon.$$

Une fonction $f : D \rightarrow \mathbb{R}$ est dite *quasi-continue* si pour tout $\varepsilon > 0$, il existe une fonction continue $f_\varepsilon : D \rightarrow \mathbb{R}$ telle que

$$\text{cap}(\{f \neq f_\varepsilon\}, D) < \varepsilon,$$

où $\{f \neq f_\varepsilon\} = \{x \in D : f(x) \neq f_\varepsilon(x)\}$. D'après un résultat bien connu (voir, par exemple, Ziemer [79]), toute fonction u de l'espace de Sobolev $H^1(D)$ possède un représentant quasi-continu, qui est défini de manière unique aux ensembles de capacité nulle près. Dans la suite de ce chapitre, on identifiera toute fonction u dans $H^1(D)$ avec son représentant quasi-continu, de sorte qu'une condition ponctuelle puisse être imposée à $u(x)$ en quasi-tout point x de D .

Définition 3.9. Si A est un sous-ensemble quasi-ouvert de D , on définit

$$H_0^1(A) = \{u \in H_0^1(D) : u = 0 \text{ q.p. dans } D \setminus A\}.$$

D'après un résultat dû à Hedberg, [51], si A est ouvert, alors cette définition coïncide avec la définition usuelle, à savoir la fermeture de l'ensemble des fonctions de classe C^∞ à support compact dans A , pour la norme H^1 .

L'ensemble des quasi-ouverts de D n'est pas une topologie sur D . Cependant, à un ensemble de capacité nulle près, tout sous-ensemble quasi-ouvert coïncide avec un sous-ensemble ouvert pour une certaine topologie, appelée la *topologie fine*, et définie comme suit.

Définition 3.10. On appelle *topologie fine* sur \mathbb{R}^N la topologie la moins fine qui rend continues toutes les fonctions surharmoniques définies sur \mathbb{R}^N . Un sous-ensemble ouvert de \mathbb{R}^N pour la topologie fine est appelé un *ouvert fin*.

La relation entre les quasi-ouverts et les ouverts fins est étudiée dans [1], [42], [58]. Retenons le résultat suivant.

Proposition 3.11. *Soit A un sous-ensemble de D . Alors A est quasi-ouvert si et seulement si A est la réunion d'un ouvert fin et d'un ensemble de capacité nulle.*

3.3.2 Topologie sur l'espace des mesures capacitaires

Définition 3.12. On note $\mathcal{M}_0(D)$ l'ensemble des mesures boréliennes positives μ , définies sur D à valeurs dans $\mathbb{R} \cup \{+\infty\}$, telles que

- i) $\mu(B) = 0$ pour tout borélien $B \subseteq D$ tel que $\text{cap}(B, D) = 0$,
- ii) $\mu(B) = \inf\{\mu(U) : U \text{ quasi-ouvert}, B \subseteq U\}$ pour tout borélien $B \subseteq D$.

Une mesure μ dans $\mathcal{M}_0(D)$ est appelée une *mesure capacitaire*. On dira qu'une mesure satisfaisant la propriété i) est *absolument continue par rapport à la capacité*.

Soulignons que les mesures dans $\mathcal{M}_0(D)$ ne sont pas nécessairement finies, et peuvent prendre la valeur $+\infty$ sur des parties importantes de D .

Un exemple important de mesures capacitaires est donné par la définition suivante.

Définition 3.13. Étant donné un sous-ensemble arbitraire K de D , on note ∞_K la mesure définie par

- i) $\infty_K(B) = 0$ pour tout borélien $B \subseteq D$ tel que $\text{cap}(B \cap K, D) = 0$,
- ii) $\infty_K(B) = +\infty$ pour tout borélien $B \subseteq D$ tel que $\text{cap}(B \cap K, D) > 0$.

Étant donnée une mesure μ dans $\mathcal{M}_0(D)$ et un sous-ensemble K de D , on note $\mu|_K \in \mathcal{M}_0(D)$ la restriction de μ à K , définie par

$$\mu|_K(B) = \mu(B \cap K) \quad \text{pour tout borélien } B \subseteq D.$$

Dans la suite du chapitre, on munit l'ensemble $\mathcal{M}_0(D)$ de la topologie dite de la *γ -convergence*.

Définition 3.14. On dit qu'une suite de mesures $(\mu_n)_{n \in \mathbb{N}}$ dans $\mathcal{M}_0(D)$ *γ -converge* vers une mesure μ dans $\mathcal{M}_0(D)$, et on note

$$\mu = \gamma - \lim_{n \rightarrow \infty} \mu_n,$$

si la suite de fonctionnelles $(F_{\mu_n})_{n \in \mathbb{N}}$ de $L^2(D)$ à valeurs dans $\mathbb{R} \cup \{+\infty\}$, définies pour tout $n \in \mathbb{N}$ par

$$\forall u \in L^2(D) \quad F_{\mu_n}(u) = \int_D |\nabla u|^2 dx + \int_D u^2 d\mu_n,$$

Γ -converge dans $L^2(D)$ vers la fonction F_μ , définie par

$$\forall u \in L^2(D) \quad F_\mu(u) = \int_D |\nabla u|^2 dx + \int_D u^2 d\mu,$$

c'est-à-dire que les propriétés suivantes sont satisfaites :

- pour toute suite de fonctions $(u_n)_{n \in \mathbb{N}}$ dans $L^2(D)$ convergeant fortement vers une fonction u dans $L^2(D)$,

$$F_\mu(u) \leq \liminf_{n \rightarrow \infty} F_{\mu_n}(u_n);$$

- pour toute fonction u dans $L^2(D)$, il existe une suite de fonctions $(u_n)_{n \in \mathbb{N}}$ convergeant fortement vers u dans $L^2(D)$, telle que

$$F_\mu(u) \geq \limsup_{n \rightarrow \infty} F_{\mu_n}(u_n).$$

Pour les principales propriétés de la Γ -convergence, nous renvoyons à l'ouvrage de Dal Maso [31].

On munit l'ensemble $\mathcal{M}_0(D)$ de la relation d'ordre suivante :

$$\mu_1 \leq \mu_2 \quad \text{si} \quad \forall A \subseteq D, \quad A \text{ quasi-ouvert}, \quad \mu_1(A) \leq \mu_2(A). \quad (3.1)$$

Remarquons que toute suite monotone de mesures est γ -convergente (voir [15], [30]).

Le résultat suivant est démontré dans [32].

Proposition 3.15. *L'espace $\mathcal{M}_0(D)$, muni de la topologie de la γ -convergence, est un espace métrique compact. De plus, l'ensemble des mesures de la forme $\infty_{D \setminus A}$, où A est un ouvert (que l'on peut choisir régulier), est dense dans $\mathcal{M}_0(D)$.*

Notons que la γ -convergence est métrisable par la distance d_γ définie par

$$\forall \mu_1, \mu_2 \in \mathcal{M}_0(D) \quad d_\gamma(\mu_1, \mu_2) = \int_D |w_{\mu_1} - w_{\mu_2}| dx,$$

où w_μ est la solution variationnelle de l'équation

$$-\Delta w_\mu + \mu w_\mu = 1 \quad \text{dans } \Omega, \quad w_\mu \in H_0^1(D) \cap L^2(D, \mu) \quad (3.2)$$

(voir [15]). Le sens précis de cette équation est le suivant : w_μ appartient à $H_0^1(D) \cap L^2(D, \mu)$ et pour toute fonction ϕ dans $H_0^1(D) \cap L^2(D, \mu)$,

$$\int_D \nabla w_\mu \nabla \phi \, dx + \int_D w_\mu \phi \, d\mu = \int_D \phi \, dx.$$

Si A est un sous-ensemble quasi-ouvert de D , alors

$$H_0^1(D) \cap L^2(D, \infty_{D \setminus A}) = H_0^1(A)$$

(voir [15]). D'après le résultat de Hedberg [51], si Ω est un sous-ensemble ouvert de D , la solution associée à la mesure $\infty_{D \setminus \Omega}$ est précisément la solution au sens des distributions de l'équation

$$-\Delta w_\Omega = 1 \quad \text{dans } \Omega, \quad w_\Omega \in H_0^1(\Omega). \quad (3.3)$$

3.3.3 γ -convergence et convergence au sens de Mosco

Dans la suite de ce chapitre, on identifie tout sous-ensemble quasi-ouvert A de D avec la mesure $\infty_{D \setminus A}$. Le résultat suivant est démontré dans [15] :

Proposition 3.16. *Si Ω est un sous-ensemble quasi-ouvert de D et $(\Omega_n)_{n \in \mathbb{N}}$ est une suite de quasi-ouverts, alors on peut établir l'équivalence suivante (voir [15]) : la suite (Ω_n) γ -converge vers Ω si et seulement si la suite $(H_0^1(\Omega_n))$ converge au sens de Mosco vers $H_0^1(\Omega)$, c'est-à-dire qu'elle vérifie les propriétés suivantes :*

1. $\forall \phi \in H_0^1(\Omega) \exists \phi_n \in H_0^1(\Omega_n)$ tels que $\phi_n \rightarrow \phi$ fortement dans $H_0^1(D)$;
2. si $\phi_{n_k} \in H_0^1(\Omega_{n_k})$ est telle que $\phi_{n_k} \rightharpoonup \phi$ faiblement dans $H_0^1(D)$, alors $\phi \in H_0^1(\Omega)$.

Une manière d'obtenir la convergence au sens de Mosco des espaces $H_0^1(\Omega_n)$ vers $H_0^1(\Omega)$, est d'imposer des contraintes géométriques et capacitaires sur les ouverts Ω_n et Ω .

Contraintes géométriques. Si (Ω_n) est une suite d'ouverts qui converge au sens de la topologie de Hausdorff complémentaire vers un ouvert Ω , on peut montrer facilement que la première condition de Mosco est satisfaite. En général, la seconde condition de Mosco n'est pas satisfaite, sauf si l'on impose des contraintes capacitaires sur les domaines Ω_n (voir [20], [15]).

Contraintes capacitaires. Pour tout x dans D et tout réel R positif, on note $B_{x,R}$ la boule ouverte de centre x et de rayon R dans \mathbb{R}^N . Pour tout sous-ensemble ouvert Ω de D , on note Ω^c son complémentaire dans D .

Définition 3.17. Soit des réels $c, r > 0$. La classe des domaines qui satisfont la condition de densité capacitaire (c, r) -uniforme est constituée par les sous-ensembles ouverts Ω de D , tels que pour tout x dans $\partial\Omega$, l'inégalité suivante est vérifiée :

$$\forall t \in (0, r) \quad \frac{\text{cap}(\Omega^c \cap B_{x,t}, B_{x,2t})}{\text{cap}(B_{x,t}, B_{x,2t})} \geq c. \quad (3.4)$$

Le résultat suivant est prouvé dans [20] (voir également Frehse [41]).

Théorème 3.18. Soit (Ω_n) une suite d'ouverts satisfaisant la condition de densité capacitaire (c, r) -uniforme. Supposons que (Ω_n) converge vers Ω au sens de la topologie de Hausdorff complémentaire. Alors (Ω_n) γ -converge vers Ω .

En particulier, la seconde condition de Mosco est satisfaite pour la suite d'espaces $(H_0^1(\Omega_n))$ et sa limite $H_0^1(\Omega)$.

La condition de densité capacitaire uniforme 3.18 peut être relaxée en une condition plus faible, appelée *critère de Wiener*.

Définition 3.19. On dit qu'un domaine Ω inclus dans D satisfait le *critère de Wiener uniforme* si pour tout point x de $\partial\Omega$,

$$\int_r^R \frac{\text{cap}(\Omega^c \cap B_{x,t}, B_{x,2t})}{\text{cap}(B_{x,t}, B_{x,2t})} \frac{dt}{t} \geq g(r, R, x) \quad \text{pour tout } 0 < r < R < 1,$$

où $g : (0, 1) \times (0, 1) \times D \rightarrow \mathbb{R}_+$ est fixée, et vérifie

$$\forall R \in (0, 1) \quad \lim_{r \rightarrow 0} g(r, R, x) = +\infty \quad \text{localement uniformément en } x.$$

Le critère de Wiener permet d'obtenir un résultat analogue au théorème 3.18, démontré dans [21] :

Théorème 3.20. Soit (Ω_n) une suite d'ouverts satisfaisant le critère de Wiener uniforme. Supposons que (Ω_n) converge vers Ω au sens de la topologie de Hausdorff complémentaire. Alors (Ω_n) γ -converge vers Ω .

3.4 Mesures de rugosité sur le bord

Soit Ω un ouvert lipschitzien inclus dans D , tel que

$$\Omega \subset\subset D.$$

Soit (Ω_ε) une suite de perturbations de Ω qui satisfait les propriétés suivantes :

- i) (Ω_ε) est une suite d'ouverts lipschitziens qui vérifient une condition de cône uniforme ;
- ii) (Ω_ε) converge au sens de la distance de Hausdorff complémentaire vers Ω .

D'après le théorème 3.7, ces deux hypothèses impliquent une convergence géométrique forte des frontières des ouverts, au sens où $\partial\Omega_\varepsilon$ converge également vers $\partial\Omega$ pour la métrique de Hausdorff. De plus, les ouverts Ω_ε étant lipschitziens, le vecteur normal unitaire extérieur \mathbf{n}_ε est défini quasi-partout sur $\partial\Omega_\varepsilon$. Enfin, la condition de cône uniforme implique que la constante de Lipschitz des frontières, vues localement comme le graphe d'une fonction lipschitzienne, est uniformément bornée.

Le paramètre ε peut être continu ou séquentiel.

3.4.1 Définition et premières propriétés des mesures de rugosité

Soit \mathbf{V} dans $W^{1,\infty}(D, \mathbb{R}^N)$. Nous allons construire une mesure à support sur $\partial\Omega$ qui décrit la rugosité asymptotique des parois $\partial\Omega_\varepsilon$ dans la direction du champ de vecteurs \mathbf{V} , quand ε tend vers 0. Rappelons tout d'abord la définition du support d'une mesure.

Définition 3.21. Soit μ une mesure borélienne positive, définie sur D . Le support de μ , noté $\text{spt}(\mu)$, est un sous-ensemble fermé de D , défini par

$$\text{spt}(\mu) = \{x \in D : \forall \mathcal{O} \subset D \text{ ouvert, } x \in \mathcal{O} \Rightarrow \mu(\mathcal{O}) > 0\}.$$

On considère la famille de mesures $\mathcal{M}_{\mathbf{V}}$ constituée par les mesures μ dans $\mathcal{M}_0(D)$ telles que pour toute suite de fonctions $\mathbf{u}_{\varepsilon_k}$ dans $H^1(\Omega_{\varepsilon_k}, \mathbb{R}^N)$, satisfaisant la condition de non pénétration

$$\mathbf{u}_{\varepsilon_k} \cdot \mathbf{n}_{\varepsilon_k} = 0 \quad \text{sur} \quad \partial\Omega_{\varepsilon_k}, \quad (3.5)$$

et telles que

$$\mathbf{u}_{\varepsilon_k} \rightharpoonup \mathbf{u} \quad \text{faiblement dans} \quad H_0^1(D), \quad (3.6)$$

alors la limite faible \mathbf{u} satisfait l'inégalité suivante :

$$\int_D |\nabla(\mathbf{u} \cdot \mathbf{V})|^2 dx + \int_D (\mathbf{u} \cdot \mathbf{V})^2 d\mu \leq \liminf_{k \rightarrow \infty} \int_D |\nabla(\mathbf{u}_{\varepsilon_k} \cdot \mathbf{V})|^2 dx. \quad (3.7)$$

L'égalité $\mathbf{u}_{\varepsilon_k} \cdot \mathbf{n}_{\varepsilon_k} = 0$ a un sens ponctuel, en tout point où la normale existe et pour un représentant quasi-continu de $\mathbf{u}_{\varepsilon_k}$.

Notons que l'ensemble $\mathcal{M}_{\mathbf{V}}$ n'est pas vide, puisqu'il contient toujours la mesure nulle. On peut donc introduire la définition suivante :

Définition 3.22. On appelle *mesure de rugosité* associée à $\partial\Omega$ dans la direction du champ de vecteurs \mathbf{V} , la mesure $\mu_{\mathbf{V}}$ définie par

$$\mu_{\mathbf{V}} = \sup\{\mu : \mu \in \mathcal{M}_{\mathbf{V}}\}.$$

Dans cette définition, le supremum est pris au sens de la relation d'ordre (3.1) sur les mesures. Notons que, par passage au supremum, la propriété (3.7) est vérifiée par la mesure $\mu_{\mathbf{V}}$, pour toute suite de fonctions $\mathbf{u}_{\varepsilon_k}$ et toute fonction \mathbf{u} qui satisfont les propriétés (3.6)–(3.7). Cette propriété permet de démontrer le résultat suivant.

Proposition 3.23. *Soit \mathbf{V} un champ de vecteurs dans $W^{1,\infty}(D, \mathbb{R}^N)$, qui est non nul quasi-partout dans D . Alors la mesure de rugosité $\mu_{\mathbf{V}}$ est à support dans $\partial\Omega$ et ne dépend pas de l'ouvert D .*

Démonstration. Soit $x \in D \setminus \partial\Omega$. Nous allons montrer que x n'appartient pas au support de $\mu_{\mathbf{V}}$.

$D \setminus \partial\Omega$ étant ouvert, il existe un rayon $R > 0$ tel que la boule fermée de centre x et de rayon R , notée $\overline{B}_{x,R}$, soit incluse dans $D \setminus \partial\Omega$. Puisque la suite de fermés $(\partial\Omega_\varepsilon)$ converge au sens de Hausdorff vers $\partial\Omega$, d'après la proposition 3.5 appliquée aux complémentaires de ces fermés dans D ,

$$\exists \varepsilon_0 > 0, \forall \varepsilon > 0 \quad \varepsilon < \varepsilon_0 \Rightarrow \overline{B}_{x,R} \subseteq D \setminus \partial\Omega_\varepsilon.$$

Notons \mathcal{O} la boule ouverte de centre x et de rayon $R/2$. Soit ϕ une fonction dans $H_0^1(\mathcal{O}, \mathbb{R}^N)$, telle que

$$\phi = \mathbf{V} \quad \text{q.p. dans } \mathcal{O}. \quad (3.8)$$

On considère la suite constante (\mathbf{u}_ε) définie par $\mathbf{u}_\varepsilon = \phi$ pour tout $\varepsilon > 0$. D'après l'inégalité (3.7),

$$\int_D (\phi \cdot \mathbf{V})^2 d\mu_{\mathbf{V}} = 0.$$

D'après la relation (3.8), on obtient en particulier

$$\int_{\mathcal{O}} |\mathbf{V}|^4 d\mu_{\mathbf{V}} = 0.$$

Ainsi, puisque \mathbf{V} est non nul quasi-partout dans D ,

$$\mu_{\mathbf{V}}(\mathcal{O}) = 0,$$

ce qui montre que x n'appartient pas au support de $\mu_{\mathbf{V}}$.

Le fait que la mesure de rugosité ne dépende pas de l'ouvert D provient du caractère local de la condition de non-pénétration (3.5). \square

En général, la construction des mesures de rugosité peut s'avérer difficile. Cependant, nous allons voir que de notre point de vue, il importe avant tout de déterminer dans quelles zones la mesure de rugosité s'annule, et dans quelles zones elle prend des valeurs infinies. Plus précisément, les propriétés fondamentales des mesures de rugosité sont les suivantes.

Proposition 3.24. *Si l'on note $\mathbf{n} = e_N$ le vecteur normal à Γ , alors la mesure $\mu_{\mathbf{n}}$ est infinie sur Γ .*

Démonstration. Soit \mathbf{u}_n une suite de fonctions dans $H_0^1(\Omega_n, \mathbb{R}^N)$, satisfaisant la condition de non-pénétration (3.5) sur Γ_n , et convergeant faiblement vers une fonction \mathbf{u} dans $H_0^1(D, \mathbb{R}^N)$. Montrons que \mathbf{u} est nulle quasi-partout sur Γ . Soit φ une fonction de classe \mathcal{C}^∞ à support compact dans D . Par intégration par parties, l'égalité suivante est satisfaite pour tout n dans \mathbb{N} :

$$\int_D (\operatorname{div} \mathbf{u}_n) \varphi \, dx = \int_{\partial\Omega_n} \mathbf{u}_n \cdot \mathbf{n}_n \varphi \, d\mathcal{H}^{N-1} - \int_D \mathbf{u}_n \nabla \varphi \, dx.$$

Le résultat s'en déduit en appliquant la condition de non pénétration (3.5) et en passant à la limite dans cette égalité. \square

Proposition 3.25. *Soit \mathbf{V} un champ de vecteurs dans $W^{1,\infty}(D, \mathbb{R}^N)$, qui est non nul quasi-partout dans D , et tel que*

$$\forall \varepsilon > 0 \quad \mathbf{V} \cdot \mathbf{n}_\varepsilon = 0 \quad \text{sur} \quad \partial\Omega_\varepsilon.$$

Alors $\mu_{\mathbf{V}}$ est nulle.

Démonstration. En effet, en choisissant pour tout $k \in \mathbb{N}$

$$u_{\varepsilon_k} := \mathbf{V},$$

et en passant au supremum sur μ dans l'inégalité (3.7), on obtient l'inégalité suivante :

$$\int_D |\nabla(|\mathbf{V}|^2)|^2 dx + \int_D (|\mathbf{V}|^2)^2 d\mu_{\mathbf{V}} \leq \liminf_{k \rightarrow \infty} \int_D |\nabla(|\mathbf{V}|^2)|^2 dx.$$

Ainsi,

$$\int_D |\mathbf{V}|^4 d\mu_{\mathbf{V}} = 0.$$

Par conséquent, la fonction $|\mathbf{V}|^4$ étant strictement positive quasi-partout dans D , la mesure $\mu_{\mathbf{V}}$ est nulle quasi-partout. \square

Proposition 3.26. *Soit K un sous-ensemble \mathcal{H}^{N-1} -mesurable de $\partial\Omega$. S'il existe N champs de vecteurs $\mathbf{V}_1, \mathbf{V}_2, \dots, \mathbf{V}_N$ dans $W^{1,\infty}(D, \mathbb{R}^N)$, qui sont linéairement indépendants en quasi-tout point x de K , et tels que*

$$\forall i = 1, \dots, N, \quad \mu_{\mathbf{V}_i} \llcorner_K = \infty_K, \tag{3.9}$$

et s'il existe une fonction \mathbf{u} dans $H^1(D, \mathbb{R}^N)$ telle que

$$\forall i = 1, \dots, N, \quad \mathbf{u} \cdot \mathbf{V}_i \in L^2(D, \mu_{\mathbf{V}_i}),$$

alors \mathbf{u} est nulle quasi-partout sur K .

Démonstration. Puisque $\mathbf{u} \cdot \mathbf{V}_i \in L^2(D, \mu_{\mathbf{V}_i})$, cela d'après la propriété (3.26), la fonction positive $(\mathbf{u} \cdot \mathbf{V}_i)^2$ est nulle quasi-partout dans K . En particulier,

$$\mathbf{u} \cdot \mathbf{V}_i = 0 \quad \text{quasi-partout dans } K.$$

Les champs de vecteurs $\mathbf{V}_1, \dots, \mathbf{V}_N$ étant indépendants quasi-partout sur K , la fonction \mathbf{u} est nulle quasi-partout dans K . \square

3.4.2 Approximation des mesures de rugosité

Soit \mathbf{V} un champ de vecteurs dans $W^{1,\infty}(D, \mathbb{R}^N)$. Dans cette sous-partie, nous proposons une méthode permettant de construire une mesure $\mu_{\mathbf{V}}^\alpha$ qui approche la mesure $\mu_{\mathbf{V}}$ par valeurs inférieures, c'est-à-dire

$$\mu_{\mathbf{V}}^\alpha \leq \mu_{\mathbf{V}}$$

au sens de la définition (3.1). Pour cela, nous allons prendre en compte les régions où le champ de vecteurs normaux est proche de \mathbf{V} . L'intérêt de cette démarche est de nous

permettre d'identifier certaines régions où la mesure de rugosité est infinie : en effet, si $\mu_{\mathbf{V}}^a$ est infinie sur un ensemble K , alors, par monotonie, la mesure $\mu_{\mathbf{V}}$ est également infinie sur K .

Soit $\delta > 0$. On introduit l'ensemble suivant :

$$U(\mathbf{V}, \delta, \varepsilon) = \{x \in \partial\Omega_\varepsilon : \mathbf{n}_\varepsilon(x) \text{ existe et } |\mathbf{n}_\varepsilon(x) - \mathbf{V}(x)| \leq \delta\}. \quad (3.10)$$

$U(\mathbf{V}, \delta, \varepsilon)$ est un sous-ensemble borélien de $\partial\Omega_\varepsilon$, qui en général n'est pas fermé, sauf si Ω_ε est de classe \mathcal{C}^1 . Cet ensemble est défini à un ensemble de capacité nulle près.

Pour tous réels $\varepsilon > 0$ et $\delta > 0$, on introduit la mesure

$$\mu_\varepsilon^\delta = \infty_{U(\mathbf{V}, \delta, \varepsilon)} \in \mathcal{M}_0(D). \quad (3.11)$$

Remarquons que pour $0 < \delta_1 \leq \delta_2$, $U(\mathbf{V}, \delta_1, \varepsilon)$ est inclus dans $U(\mathbf{V}, \delta_2, \varepsilon)$, et par conséquent

$$\mu_\varepsilon^{\delta_1} \leq \mu_\varepsilon^{\delta_2}. \quad (3.12)$$

Pour tout $\delta > 0$, on note $\mathcal{M}^\delta(\mathbf{V})$ l'ensemble des valeurs d'adhérence de la suite $(\mu_\varepsilon^\delta)_{\varepsilon > 0}$ dans $\mathcal{M}_0(D)$, pour la topologie de la γ -convergence. L'espace $\mathcal{M}_0(D)$ étant compact pour cette topologie (voir la proposition 3.15), l'ensemble $\mathcal{M}^\delta(\mathbf{V})$ est non vide. Le réel $\delta > 0$ étant fixé, on introduit la mesure suivante :

$$\mu^\delta(\mathbf{V}) = \inf\{\mu : \mu \in \mathcal{M}^\delta(\mathbf{V})\}. \quad (3.13)$$

l'infimum étant pris au sens de la relation d'ordre (3.1).

Notons que l'application $\delta \rightarrow \mu^\delta(\mathbf{V})$ est décroissante et que, par conséquent, elle admet une unique γ -limite quand δ tend vers 0. En effet, soient deux réels δ_1, δ_2 tels que $0 < \delta_1 \leq \delta_2$. D'après la relation (3.12), pour toute mesure μ_2 dans $\mathcal{M}^{\delta_2}(\mathbf{V})$, il existe une mesure μ_1 dans $\mathcal{M}^{\delta_1}(\mathbf{V})$ telle que $\mu_1 \leq \mu_2$. On conclut en prenant l'infimum sur μ_1 puis sur μ_2 que $\mu^{\delta_1}(\mathbf{V}) \leq \mu^{\delta_2}(\mathbf{V})$.

Dans le cas où la suite $(\mu_\varepsilon^\delta(\mathbf{V}))_{\varepsilon > 0}$ γ -converge quand ε tend vers 0, alors $\mu^\delta(\mathbf{V})$ est précisément sa γ -limite. Nous verrons des exemples dans la partie 3.5.

On définit la mesure $\mu_{\mathbf{V}}^a$ par

$$\mu_{\mathbf{V}}^a = \gamma - \lim_{\delta \rightarrow 0} \mu^\delta(\mathbf{V}).$$

Proposition 3.27. *La mesure $\mu_{\mathbf{V}}^a$ définie ci-dessus est à support dans $\partial\Omega$.*

Démonstration. Soit x un point dans $D \setminus \partial\Omega$. Montrons que x n'appartient pas au support de $\mu_{\mathbf{V}}^a$. On reprend les notations de la démonstration de la proposition 3.23. Soit donc $R > 0$ tel que $\overline{B}_{x,R} \subseteq D \setminus \partial\Omega$, et on note $\mathcal{O} = B_{x,R/2}$. On montre tout d'abord que $\mu^\delta(\mathbf{V})(\mathcal{O}) = 0$ pour tout $\delta > 0$, ce qui revient à montrer que

$$\forall \delta > 0, \forall \mu \in \mathcal{M}^\delta(\mathbf{V}) \quad \mu(\mathcal{O}) = 0. \quad (3.14)$$

Fixons donc un réel $\delta > 0$ et une mesure μ dans $\mathcal{M}^\delta(\mathbf{V})$. Il existe une suite extraite de (μ_ε^δ) , notée $(\mu_{\varepsilon_k}^\delta)$, telle que

$$\mu = \gamma - \lim_{k \rightarrow \infty} \mu_{\varepsilon_k}^\delta.$$

De même que précédemment,

$$\exists k_0 \in \mathbb{N}, \forall k \in \mathbb{N} \quad k \geq k_0 \Rightarrow \overline{B}_{x,R} \subseteq D \setminus \Gamma_{\varepsilon_k}.$$

En particulier, puisque pour tout k , $U(\mathbf{V}, \delta, \varepsilon_k) \subseteq \Gamma_{\varepsilon_k}$, d'après la définition (3.11),

$$\forall k \geq k_0 \quad \mu_{\varepsilon_k}^\delta(\overline{B}_{x,R}) = 0. \quad (3.15)$$

Soit u une fonction dans $H_0^1(D)$, telle que

$$u \geq 0, \quad u \equiv 1 \text{ dans } \mathcal{O}, \quad u \equiv 0 \text{ dans } D \setminus \overline{B}_{x,R}.$$

Par définition de la γ -convergence,

$$\int_D |\nabla u|^2 dx + \int_D u^2 d\mu \leq \liminf_{k \rightarrow \infty} \int_D |\nabla u|^2 dx + \int_D u^2 d\mu_{\varepsilon_k}^\delta.$$

Ainsi, puisque d'après (3.15)

$$\int_D u^2 d\mu_{\varepsilon_k}^\delta = 0,$$

en utilisant la positivité de u , on obtient finalement que

$$\int_{\mathcal{O}} d\mu = 0.$$

La propriété (3.14) est démontrée. On montre de même qu'un point n'appartenant pas au support des mesures $\mu^\delta(\mathbf{V})$ ne peut pas appartenir au support de leur γ -limite $\mu_{\mathbf{V}}^a$, ce qui achève la démonstration. \square

Théorème 3.28. *L'inégalité suivante est satisfaite :*

$$\mu_{\mathbf{V}}^a \leq \mu_{\mathbf{V}}. \quad (3.16)$$

Démonstration. Soit une suite de fonctions $\mathbf{u}_{\varepsilon_k}$ dans $H^1(\Omega_{\varepsilon_k}, \mathbb{R}^N)$ satisfaisant la condition de non-pénétration (3.5), et soit $\mathbf{u} \in H_0^1(D, \mathbb{R}^N)$ vérifiant la condition (3.6).

En tout point x de $U(\mathbf{V}, \delta, \varepsilon_k)$, on peut écrire l'estimation suivante :

$$\begin{aligned} |\mathbf{u}_{\varepsilon_k} \cdot \mathbf{V}(x) - \mathbf{u}_{\varepsilon_k} \cdot \mathbf{n}_{\varepsilon_k}(x)| &\leq |\mathbf{u}_{\varepsilon_k}| |\mathbf{V}(x) - \mathbf{n}_{\varepsilon_k}(x)| \\ &\leq \delta |\mathbf{u}_{\varepsilon_k}|, \end{aligned}$$

et puisque $\mathbf{u}_{\varepsilon_k} \cdot \mathbf{n}_{\varepsilon_k}(x) = 0$, on obtient l'inégalité suivante :

$$|\mathbf{u}_{\varepsilon_k} \cdot \mathbf{V}(x)| \leq \delta |\mathbf{u}_{\varepsilon_k}|.$$

Par conséquent,

$$(|\mathbf{u}_{\varepsilon_k} \cdot \mathbf{V}| - \delta |\mathbf{u}_{\varepsilon_k}|)^+ \in H_0^1(D \setminus U(\mathbf{V}, \delta, \varepsilon_k)).$$

Ici, la définition de l'espace de Sobolev $H_0^1(D \setminus U(\mathbf{V}, \delta, \varepsilon_k))$ est prise au sens de Hedberg [51, 52]. En passant à la limite quand k tend vers l'infini et en utilisant la γ -convergence de la suite de mesures $\infty_{U(\mathbf{V}, \delta, \varepsilon_k)}$, on obtient l'inégalité suivante :

$$\int_D |\nabla(|\mathbf{u} \cdot \mathbf{V}| - \delta |\mathbf{u}|)^+|^2 dx + \int_D (|\mathbf{u} \cdot \mathbf{V}| - \delta |\mathbf{u}|)^+{}^2 d\mu \leq \liminf_{k \rightarrow \infty} \int_D |\nabla(|\mathbf{u}_{\varepsilon_k} \cdot \mathbf{V}| - \delta |\mathbf{u}_{\varepsilon_k}|)^+|^2 dx.$$

En faisant tendre δ vers 0 et en utilisant la γ -convergence de $(\mu^\delta)_{\delta>0}$ associée à la convergence forte de $(|\mathbf{u} \cdot \mathbf{V}| - \delta|\mathbf{u}|)^+$ vers $|\mathbf{u} \cdot \mathbf{V}|$ dans $H_0^1(D, \mathbb{R}^N)$, on obtient que le premier membre de cette inégalité est minoré par la quantité

$$\int_D |\nabla|\mathbf{u} \cdot \mathbf{V}||^2 dx + \int_D |\mathbf{u} \cdot \mathbf{V}|^2 d\mu_{\mathbf{V}}^a.$$

D'autre part, on peut estimer le second membre de l'inégalité en écrivant

$$\begin{aligned} & \liminf_{k \rightarrow \infty} \int_D |\nabla(|\mathbf{u}_{\varepsilon_k} \cdot \mathbf{V}| - \delta|\mathbf{u}_{\varepsilon_k}|)^+|^2 dx \\ & \leq \liminf_{k \rightarrow \infty} \int_D |\nabla(|\mathbf{u}_{\varepsilon_k} \cdot \mathbf{V}| - \delta|\mathbf{u}_{\varepsilon_k}|)|^2 dx \\ & \leq \liminf_{k \rightarrow \infty} \int_D |\nabla|\mathbf{u}_{\varepsilon_k} \cdot \mathbf{V}||^2 dx + 2\delta M + \delta^2 M, \end{aligned}$$

où M est une constante qui ne dépend que de la norme de \mathbf{V} et de $\limsup_{k \rightarrow \infty} \|\mathbf{u}_{\varepsilon_k}\|_{H_0^1(D, \mathbb{R}^N)}$.

Ainsi, en passant à la limite quand δ tend vers 0, on obtient l'inégalité suivante :

$$\int_D |\nabla|\mathbf{u} \cdot \mathbf{V}||^2 dx + \int_D |\mathbf{u} \cdot \mathbf{V}|^2 d\mu_{\mathbf{V}}^a \leq \liminf_{k \rightarrow \infty} \int_D |\nabla|\mathbf{u}_{\varepsilon_k} \cdot \mathbf{V}||^2 dx.$$

La fonction \mathbf{u} et la suite $(\mathbf{u}_{\varepsilon_k})_{k \in \mathbb{N}}$ étant arbitraires, le théorème 3.28 est démontré. \square

3.5 Applications à l'effet de rugosité

3.5.1 Cas des parois périodiques

Le résultat suivant est une application du théorème 3.28 au cas de parois oscillantes périodiques. En particulier, il permet de démontrer un résultat plus général que le résultat démontré dans [22], en supprimant l'hypothèse de régularité sur les parois oscillantes. Comme nous l'avons fait au chapitre 2, on peut supposer sans perte de généralité que Ω est l'hypercube $(0, 1)^{N-1} \times (-1, 0)$, et que seule sa paroi supérieure

$$\Gamma = \partial\Omega \cap \{x_N = 0\}$$

est perturbée.

Pour tout vecteur ξ dans \mathbb{R}^N , on note également ξ le champ de vecteurs constant tel que $\mathbf{V}(x) = \xi$ pour tout x dans D . Alors le résultat suivant est vrai :

Théorème 3.29. *Soit $h : \mathbb{R}^{N-1} \rightarrow \mathbb{R}$ une fonction lipschitzienne et périodique de période $(0, 1)^{N-1}$. Pour tout n dans \mathbb{N} , on définit la fonction $h_n : (0, 1)^{N-1} \rightarrow \mathbb{R}$ par*

$$h_n(x') = \frac{1}{n} h(nx') \quad \forall x' \in (0, 1)^{N-1}.$$

On considère la suite $(\Omega_n)_{n \in \mathbb{N}}$ de perturbations de Ω définie par

$$\forall n \in \mathbb{N} \quad \Omega_n = \{(x', x_N) \in \mathbb{R}^N : x' \in (0, 1)^{N-1}, -1 < x_N < h_n(x')\}.$$

Alors, pour toute direction ξ dans \mathbb{R}^N satisfaisant la propriété de densité suivante :

$$\forall \delta > 0 \quad \mathcal{H}^{N-1}(\{(x', h(x')) : x' \in (0, l_1) \times \dots \times (0, l_{N-1}) : |\xi - \mathbf{n}(x', h(x'))| \leq \delta\}, D) > 0, \quad (3.17)$$

la mesure de rugosité μ_ξ est infinie sur Γ .

Ici, on a noté \mathcal{H}^{N-1} la mesure de Hausdorff $(N - 1)$ -dimensionnelle.

Démonstration. Afin de prouver que

$$\mu_\xi \llcorner_{\Gamma} = \infty_\Gamma,$$

nous allons évaluer la mesure de rugosité approchée μ_ξ^a et utiliser l'inégalité (3.16).

Pour tout $n \in \mathbb{N}$, on note Γ_n la paroi

$$\Gamma_n = \{(x', h_n(x')) : x' \in (0, l_1) \times \dots \times (0, l_{N-1})\},$$

et, par analogie avec la définition (3.10), on introduit pour tout réel $\delta > 0$ le sous-ensemble suivant de Γ_n :

$$U_n(\xi, \delta) = \{x' \in (0, 1)^{N-1} : \mathbf{n}(x', h_n(x')) \text{ existe et } |\mathbf{n}(x', h_n(x')) - \xi| \leq \delta\}.$$

En général, l'ensemble $U_n(\xi, \delta)$ n'est pas fermé, mais d'après l'hypothèse (3.17), il est de capacité strictement positive. Quitte à le remplacer par sa fermeture pour la topologie fine, qui est un quasi-fermé de capacité à nouveau strictement positive, on peut supposer que $U_n(\xi, \delta)$ contient un sous-ensemble fermé noté U_n , de capacité strictement positive (voir la proposition 3.11). On note D_n l'ensemble ouvert

$$D_n = D \setminus U_n.$$

Montrons tout d'abord que la suite d'ouverts (D_n) γ -converge vers $D \setminus \Gamma$. On utilise pour cela le théorème 3.20. Puisque la suite de fonctions h_n est uniformément lipschitzienne et qu'elle converge uniformément vers 0, on montre facilement que (D_n) converge vers $D \setminus \Gamma$ pour la topologie de Hausdorff. Il reste à vérifier que pour tout n dans \mathbb{N} , D_n satisfait un critère de Wiener uniforme. Il suffit pour cela de démontrer l'existence d'une constante $\beta > 0$, telle que, pour tout n dans \mathbb{N} et tout point x_0 appartenant à Γ ,

$$\liminf_{n \rightarrow \infty} \frac{\text{cap}(U_n \cap B_{x_0,t}, B_{x_0,2t})}{\text{cap}(B_{x_0,t}, B_{x_0,2t})} \geq \beta, \quad (3.18)$$

et d'appliquer le lemme de Fatou. En effet, rappelons le résultat suivant, démontré dans [15, lemme 4.8.10] :

Lemme 3.30. *Il existe une constante strictement positive \bar{c} , dépendant uniquement de la dimension de l'espace, telle que pour entier naturel n , pour tous réels $R > r > 0$ et tous points x_1, x_2 dans \mathbb{R}^N tels que*

$$d(x_1, x_2) \leq r/2,$$

l'estimation suivante a lieu :

$$\int_r^R \frac{\text{cap}(U_n \cap B_{x_1,t}, B_{x_1,2t})}{\text{cap}(B_{x_1,t}, B_{x_1,2t})} \frac{dt}{t} \geq \bar{c} \int_{r/2}^{R/2} \frac{\text{cap}(U_n \cap B_{x_2,t}, B_{x_2,2t})}{\text{cap}(B_{x_2,t}, B_{x_2,2t})} \frac{dt}{t}.$$

D'après ce résultat, si le point x_0 est suffisamment proche de Γ , on peut le remplacer par un point de Γ et modifier la constante dans le second membre de l'inégalité (3.18).

Soit donc un point x_0 sur Γ . Afin de démontrer l'inégalité (3.18), on procède à une symétrisation de Steiner par rapport à l'hyperplan $\{x_N = 0\}$ pour obtenir l'inégalité suivante :

$$\liminf_{n \rightarrow \infty} \frac{\text{cap}(D_n \cap B_{x_0,t}, B_{x_0,2t})}{\text{cap}(B_{x_0,t}, B_{x_0,2t})} \geq \liminf_{n \rightarrow \infty} \frac{\text{cap}(K_n \cap B_{x_0,t}, B_{x_0,2t})}{\text{cap}(B_{x_0,t}, B_{x_0,2t})},$$

où on a noté $K_n = \{(x', 0) : (x', h_n(x')) \in U_n\}$. Puis, en utilisant une symétrisation de Schwarz par rapport à la droite orthogonale à l'hyperplan $\{x_N = 0\}$ et passant par x_0 , on montre

$$\liminf_{n \rightarrow \infty} \frac{\text{cap}(K_n \cap B_{x_0, t}, B_{x_0, 2t})}{\text{cap}(B_{x_0, t}, B_{x_0, 2t})} \geq \liminf_{n \rightarrow \infty} \frac{\text{cap}(B_{x_0, mt}, B_{x_0, 2t})}{\text{cap}(B_{x_0, t}, B_{x_0, 2t})} := \beta' > 0,$$

où $m > 0$ ne dépend que de la mesure \mathcal{H}^{N-1} dans la relation (3.17). \square

Puisque la suite d'ouverts (D_n) γ -converge vers $D \setminus \Gamma$, on peut appliquer le même raisonnement que dans la démonstration de la proposition 3.16 pour obtenir l'inégalité suivante :

$$\infty_\Gamma \leq \mu_\xi.$$

Cela conclut la démonstration du théorème 3.29. \square

Le résultat de [22] est contenu dans l'énoncé suivant.

Corollaire 3.31. *Sous les hypothèses du théorème 3.29, si la fonction h est de classe \mathcal{C}^1 , alors*

- si x' est un point fixé dans $(0, 1)^{N-1}$ et si on définit la direction $\eta = \mathbf{n}(x', h(x'))$, alors la mesure de rugosité μ_η est infinie sur Γ ;
- si η est un vecteur de \mathbb{R}^N de la forme

$$\eta = \eta' \times \{0\}$$

où η' est un vecteur de \mathbb{R}^{N-1} tel que la fonction h soit invariante le long de toute droite parallèle à η' , alors μ_η est nulle.

Démonstration. La première affirmation résulte du théorème 3.29. En effet, puisque h est de classe \mathcal{C}^1 , la condition (3.17) est satisfaite par continuité du champ de vecteurs normaux, puisque tout sous-ensemble ouvert non vide de Γ est de capacité strictement positive. La seconde assertion est une conséquence directe de la proposition 3.25. \square

3.5.2 Cas radial

À titre d'exemple, on considère un cylindre

$$\Omega = \{(x, y, z) \in \mathbb{R}^3 : x^2 + y^2 < 1, -1 < z < 0\}$$

dont on perturbe la paroi supérieure $\Gamma := \partial\Omega \cap \{z = 0\}$. Pour tout n dans \mathbb{N} , on note Γ_n la perturbation radiale définie par

$$\Gamma_n = \{(r \cos \theta, r \sin \theta, \frac{1}{n}h(nr)) : r \in [0, 1], \theta \in [0, 2\pi]\},$$

où $h : [0, 1] \rightarrow \mathbb{R}$ est une fonction de classe \mathcal{C}^1 . Si l'on définit le champ de vecteurs \mathbf{V} par

$$\mathbf{V}(x, y, z) = (-y, x, 0) \quad \forall (x, y, z) \in \mathbb{R}^3,$$

d'après la proposition 3.25, la mesure de rugosité dans la direction de \mathbf{V} est nulle. À l'inverse, si l'on considère le champ de vecteurs

$$\mathbf{V}(x, y, z) = (x, y, 0) \quad \forall (x, y, z) \in \mathbb{R}^3,$$

par un argument similaire à celui du corollaire 3.31 associé à une condition de densité capacitaire, on obtient, comme au théorème 3.29,

$$\mu_{\mathbf{v}}|_{\Gamma} = \infty_{\Gamma}.$$

Ainsi, sur la paroi supérieure Γ , on obtient une condition d'adhérence dans la direction radiale et une condition de glissement parfait dans la direction tangentielle.

3.5.3 Cas des parois cristallines

Soit $F = \{\xi_1, \dots, \xi_k\}$ une famille finie de vecteurs de S^{N-1} , différents du vecteur e_N , et dont la N -ième composante est positive. Soit $h_n : (0, 1)^{N-1} \rightarrow \mathbb{R}$ une suite de fonctions telle que pour tout n dans \mathbb{N} , h_n est continue et affine par morceaux, et en tout point où la normale au graphe de h_n existe, elle appartient à la famille F . On suppose enfin que la suite (h_n) converge uniformément vers zéro.

Nous commençons par énoncer un résultat technique.

Lemme 3.32. *Il existe deux constantes $c_1, c_2 > 0$ telles que $c_1 < 1$ et pour toute fonction h dans $W^{1,\infty}(\Gamma)$, affine par morceaux et dont les normales appartiennent à la famille F , et pour toute boule $B_{x',R}$ dans \mathbb{R}^{N-1} de rayon $R \geq c_2 \|h\|_{\infty}$, l'inégalité suivante est vérifiée :*

$$\forall i \in \{1, \dots, k\} \quad \mathcal{H}^{N-1}(B_{x',R} \cap \{x' \in (0, 1)^{N-1} : \mathbf{n}(x', h(x')) = \xi_i\}) \leq c_1 \mathcal{H}^{N-1}(B_{x',R}).$$

Démonstration. C'est une conséquence directe de l'argument unidimensionnel suivant. Soit un réel $R > 0$, qui sera fixé par la suite, et soit $f : [0, R] \rightarrow \mathbb{R}$ une fonction continue et affine par morceaux, de pentes s_1, \dots, s_k . Il existe une constante $c > 0$, telle que

$$\forall i \in \{1, \dots, k\} \quad \mathcal{H}^1(\{f' = s_i\}) \leq cR. \quad (3.19)$$

On peut supposer que $|s_k| = \max_i |s_i|$, et quitte à changer f en $-f$, on peut supposer que $s_k \geq 0$. Remarquons tout d'abord que

$$\int_0^R f'(x) dx \leq 2\|f\|_{\infty},$$

d'où

$$s_i \mathcal{H}^1(\{f' = s_i\}) \leq 2\|f\|_{\infty} + |s_k|(R - \mathcal{H}^1(\{f' = s_i\})),$$

et par conséquent,

$$\mathcal{H}^1(\{f' = s_i\})(s_i + |s_k|) \leq (2\|f\|_{\infty}/R + |s_k|)R.$$

Ainsi,

$$\mathcal{H}^1(\{f' = s_i\}) \leq \frac{2\|f\|_{\infty}/R + |s_k|}{s_i + |s_k|} R.$$

On choisit R tel que $\|f\|_{\infty}/R \leq |s_k|/2$. On obtient alors l'inégalité (3.19) où c est définie par $c = \max_i \frac{2|s_k|}{s_i + |s_k|}$.

Pour démontrer le lemme 3.32, on applique cet argument unidimensionnel sur des lignes de $\Gamma \cap B_{x,R}$ parallèles aux directions $\xi_i - (\xi_i \cdot e_N)e_N$ et on intègre sur un parallélepède contenu dans la boule $B_{x,R}$. □

Théorème 3.33. *En quasi-tout point x de Γ , il existe deux normales ξ_i, ξ_j dans F telles que, à une sous-suite près, pour toute suite de fonctions \mathbf{u}_ε dans $H^1(\Omega_\varepsilon, \mathbb{R}^N)$, satisfaisant la condition de non-pénétration $\mathbf{u}_\varepsilon \cdot \mathbf{n}_\varepsilon = 0$ sur Γ_ε , et qui converge faiblement vers une fonction \mathbf{u} dans $H_0^1(D)$ (au sens des extensions), on a $\mathbf{u}(x) \cdot \xi_i = 0$ et $\mathbf{u}(x) \cdot \xi_j = 0$.*

Démonstration. Pour tout $i \in \{1, \dots, k\}$ et tout $\varepsilon > 0$, on note $w_i^\varepsilon := w_{D \setminus \{x: \mathbf{n}_\varepsilon(x) = \xi_i\}}$, et on définit la fonction

$$f_\varepsilon^i = \prod_{j=1, j \neq i}^k w_j^\varepsilon.$$

On observe que f_ε^i s'annule quasi-partout sur le graphe de h_ε , sauf dans les régions où la normale est égale à ξ_i . Puisque

$$f_\varepsilon^i \rightharpoonup \prod_{j=1, j \neq i}^k w_j \quad \text{faiblement dans } H^1,$$

et que la région où f_ε^i s'annule est dense au sens de la définition 3.18 (d'après le lemme 3.32 par les mêmes arguments que dans le cas périodique), on obtient que

$$\prod_{j=1, j \neq i}^k w_j = 0 \quad \text{q.p. sur } \Gamma.$$

Cette relation étant vraie pour tout $i = 1, \dots, k$, la conclusion du théorème en découle. \square

Remarque 3.34. Dans le cas $N = 2$, cela implique que \mathbf{u} est nulle quasi-partout sur Γ . En effet, le produit scalaire de \mathbf{u} avec e_2 et avec l'une des directions ξ_i , qui sont indépendantes de e_2 , s'annule quasi-partout sur Γ .

Dans le cas $N = 3$, si pour tout couple ξ_i, ξ_j , la famille de vecteurs $\{e_3, \xi_i, \xi_j\}$ est libre, l'argument précédent reste valable, et ainsi \mathbf{u} est nulle quasi-partout sur Γ . S'il existe deux vecteurs ξ_i, ξ_j tels que la famille $\{e_3, \xi_i, \xi_j\}$ soit liée, alors \mathbf{u} peut satisfaire une condition de glissement parfait dans la direction $e_3 \times \xi_j$ et avoir une composante nulle dans la direction $\xi_i - (\xi_i \cdot e_3)e_3$.

3.5.4 Exemple tiré de [17]

Soit $q : (0, 1)^2 \rightarrow \mathbb{R}$ la fonction définie par

$$q(x_1, x_2) = \min\{|x_1|, |1 - x_1|\} \quad \forall (x_1, x_2) \in (0, 1)^2.$$

Pour tout $k \in \mathbb{N}$, on définit la fonction $q_k : \mathbb{R}^2 \rightarrow \mathbb{R}$ par

$$q_k(x_1, x_2) = \begin{cases} \frac{1}{k} q(kx_1, kx_2) & \text{si } (x_1, x_2) \in [0, 1/k] \times [0, 1/k], \\ 0 & \text{sinon.} \end{cases}$$

Soit ξ_1, ξ_2 les deux normales associées au graphe de q . De même que dans le cas cristallin (voir la section 3.5.3), on montre que si k est fixé, les mesures de rugosité associées à la famille des graphes des fonctions $\varphi_{k,\varepsilon}$ définies par

$$\varphi_{k,\varepsilon}(x_1, x_2) = \varepsilon q_k(x_1/\varepsilon, x_2/\varepsilon) \quad \forall (x_1, x_2) \in (0, 1)^2,$$

sont infinies dans les directions ξ_1, ξ_2 . Par une procédure diagonale basée sur la métrisabilité de la γ -convergence, il existe une suite $k_n \rightarrow \infty$, une suite $\varepsilon_n \rightarrow 0$ et une suite de fonctions $\varphi_{k_n, \varepsilon_n}$ qui génère également des mesures de rugosité infinies dans les directions ξ_1, ξ_2 , sur

la paroi limite $(0, 1)^2 \times \{0\}$. Puisque la famille $\{e_3, \xi_1, \xi_2\}$ est libre, cela montre que l'effet de rugosité a lieu. Cependant, puisque $k_n \rightarrow \infty$, la suite $(\nabla \varphi_{k_n, \varepsilon_n})_{n \in \mathbb{N}}$ converge fortement vers 0 dans $L^1((0, 1)^2, \mathbb{R}^2)$. Ainsi, les familles de mesures de Young associées à cette suite se réduisent à des masses de Dirac centrées en zéro, et ne fournissent donc pas d'information sur l'effet de rugosité.

3.6 Exemple d'effet de rugosité complexe

Dans cette section, nous fixons la dimension de l'espace à $N = 3$. Nous nous plaçons dans le cadre des chapitres 1 et 4, c'est-à-dire que nous considérons des domaines solides, notés \mathcal{S} ou \mathcal{S}_ε , immergés dans un fluide, et tels que le domaine solide-fluide occupe un domaine borné Ω de \mathbb{R}^3 .

L'objectif de cette section est de donner un exemple de phénomène de rugosité complexe, dans lequel une distribution de singularités verticales convenablement choisie produit l'effet suivant sur le flot :

- d'une part, le flot est dirigé suivant la direction des *riblets*, comme attendu dans le cadre des conditions de glissement dirigé avec friction ;
- d'autre part, le *sens d'écoulement* est également prescrit sur la totalité de la paroi limite, et résulte de l'effet asymptotique d'injections de fluides à travers de micro-perforations de la paroi.

Soit Ω un domaine borné de \mathbb{R}^3 et $(\mathcal{S}_\varepsilon)_{\varepsilon > 0}$ une suite de sous-ensembles ouverts de Ω satisfaisant une condition de cône uniforme, et qui converge pour la topologie de Hausdorff complémentaire vers un ouvert \mathcal{S} . On suppose que les parois $\partial \mathcal{S}_\varepsilon$ sont divisées en trois régions : une « grande » région parfaitement glissante G_ε et deux « petites » régions I_ε et A_ε , qui correspondent à des régions où du fluide est injecté ou aspiré. Ces régions sont constituées de micro-perforations distribuées arbitrairement sur les parois $\partial \mathcal{S}_\varepsilon$. On considère une suite de fonctions \mathbf{u}_ε dans $H^1(\Omega, \mathbb{R}^3)$ satisfaisant la condition de non-pénétration

$$\int_{\partial \mathcal{S}_\varepsilon} \mathbf{u}_\varepsilon \cdot \mathbf{n}_\varepsilon ds = 0,$$

qui converge faiblement vers une fonction \mathbf{u} dans $H^1(\Omega, \mathbb{R}^3)$, et satisfait les conditions suivantes :

- $\mathbf{u}_\varepsilon \cdot \mathbf{n}_\varepsilon = \omega_\varepsilon$, sur G_ε ,
- $\mathbf{u}_\varepsilon \cdot \mathbf{n}_\varepsilon \geq \alpha$, sur I_ε ,
- $\mathbf{u}_\varepsilon \cdot \mathbf{n}_\varepsilon \leq -\beta$, sur A_ε .

Ci-dessus, les fonctions ω_ε sont dans $L^\infty(\Gamma_\varepsilon)$, et vérifient

$$\lim_{\varepsilon \rightarrow 0} \|\omega_\varepsilon\|_{L^\infty(\Gamma_\varepsilon)} = 0.$$

Ces fonctions correspondent aux vitesses normales (éventuelles) de déplacement des parois glissantes Γ_ε , qui peuvent être générées par des mouvements de forme des solides. Suivant la manière dont les perforations sont distribuées sur les parois, à la limite, il est possible d'obtenir la condition de non-pénétration $\mathbf{u} \cdot \mathbf{n} = 0$ sur $\partial \mathcal{S}$ et, par exemple, d'annuler l'effet de l'aspiration du fluide pour rendre global l'effet des injections de fluide, en contraignant le flot à suivre une certaine orientation sur toute la surface $\partial \mathcal{S}$. Plus précisément, on peut

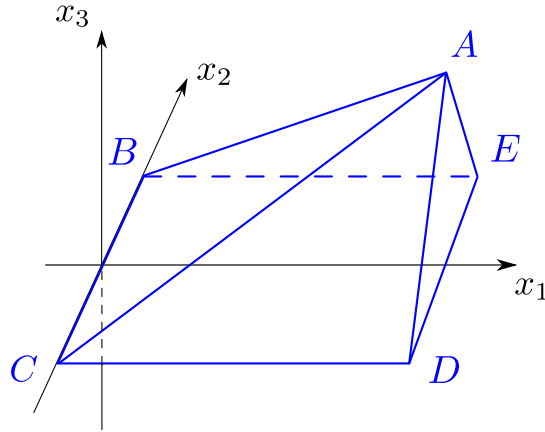


FIG. 3.1: Forme élémentaire de la rugosité.

s'attendre à l'existence d'un champ de vecteurs tangents $\xi : \partial\mathcal{S} \rightarrow S^2$, qui ne dépend que du comportement asymptotique de la famille $\{I_\varepsilon\}_{\varepsilon>0}$, et tel que

$$\mathbf{u}(x) \cdot \xi(x) \geq \alpha \quad \text{q.p. sur } \partial\mathcal{S}.$$

Nous donnons un exemple en dimension trois, concernant des rugosités construites à partir de pyramides élémentaires similaires à la pyramide $ABCDE$ (voir la figure 3.1), dont les sommets ont les coordonnées suivantes : $A(L, 0, h)$, $B(0, \frac{1}{2}, 0)$, $C(0, -\frac{1}{2}, 0)$, $D(L, -\frac{1}{2}, 0)$, $E(L, \frac{1}{2}, 0)$. Les parois rugueuses que l'on considère sont constituées par une réunion arbitraire de pyramides similaires à $ABCDE_i^\varepsilon$, où i décrit un ensemble d'indice noté J_ε , qui sont de tailles aléatoires $(h_i^\varepsilon, l_i^\varepsilon, L_i^\varepsilon)$, et qui s'aplatissent dans le sens où

$$\sup_{\varepsilon>0} \max_{i \in J_\varepsilon} h_i^\varepsilon \rightarrow 0 \quad \text{quand } \varepsilon \rightarrow 0.$$

Pour simplifier l'exposé, nous choisissons $A_\varepsilon = \emptyset$ et $\alpha = 0$. De même, sur les parois qui s'aplatissent $[ABC]_i^\varepsilon \cup [ACD]_i^\varepsilon \cup [AEB]_i^\varepsilon$, la composante normale du flot est donnée par la fonction ω_ε , tandis que sur les faces verticales $[ADE]_i^\varepsilon$, cette composante normale est positive.

Plus précisément, pour tout $\varepsilon > 0$, on note R_i^ε l'image par la projection canonique sur \mathbb{R}^2 de la base $[BCDE]_i$ de la i -ième pyramide, défini par la donnée de son coin inférieur gauche $(x_i^\varepsilon, y_i^\varepsilon)$ suivant la formule

$$R_i^\varepsilon = (x_i^\varepsilon, x_i^\varepsilon + L_i^\varepsilon) \times (y_i^\varepsilon, y_i^\varepsilon + l_i^\varepsilon).$$

On suppose que les rectangles R_i^ε sont disjoints et contenus dans le carré $[0, 1]^2$. On note σ^ε la famille de points du plan définie par

$$\sigma_\varepsilon = \{(x_i^\varepsilon, y_i^\varepsilon), i \in I_\varepsilon\} \subseteq [0, 1]^2.$$

On suppose enfin qu'il existe deux constantes $0 < c_1 < c_2$ telles que $c_1 \leq \frac{l_i^\varepsilon}{L_i^\varepsilon} \leq c_2$ et on définit

$$\|\sigma_\varepsilon\| = \max_{i \in A_\varepsilon} \left\{ L_i^\varepsilon + \left| [0, 1]^2 \setminus \cup_{i \in J_\varepsilon} R_i^\varepsilon \right| \right\}.$$

Soit $\varphi_\varepsilon : [0, 1]^2 \rightarrow \mathbb{R}_+$ la fonction semi-continue supérieurement définie par

$$\varphi_\varepsilon(x, y) = 0 \text{ pour } x \in (0, 1) \setminus \cup_{i \in J_\varepsilon} \overline{R}_i^\varepsilon, \quad \varphi_\varepsilon = \max_{i \in J_\varepsilon} \tilde{\varphi}_\varepsilon^i \text{ pour } x \in \cup_{i \in J_\varepsilon} \overline{R}_i^\varepsilon,$$

où $\tilde{\varphi}_\varepsilon^i \overline{R}_i^\varepsilon \rightarrow \mathbb{R}$ est la plus petite fonction concave satisfaisant

$$\tilde{\varphi}_\varepsilon^i(x_i^\varepsilon + \delta_1 L_i^\varepsilon, y_i^\varepsilon + \delta_2 l_i^\varepsilon) = 0 \quad \forall \delta_1, \delta_2 \in \{0, 1\}, \quad \tilde{\varphi}_\varepsilon^i(x_i^\varepsilon + L_i^\varepsilon, y_i^\varepsilon + \frac{l_i^\varepsilon}{2}) = C^\varepsilon L_i^\varepsilon.$$

On introduit les domaines fluides \mathcal{F}_ε , définis par

$$\mathcal{F}_\varepsilon = \{(x, y, z) | (x, y) \in (0, 1)^2, \varphi_\varepsilon(x, y) < z < 1\}.$$

On note \mathbf{n}_ε la normale extérieure à $\partial\mathcal{F}_\varepsilon$ et on sépare la paroi inférieure de $\partial\mathcal{F}_\varepsilon$, notée Γ_ε , comme suit :

- $G_\varepsilon = \Gamma_\varepsilon \cap \{(x, y, \varphi_\varepsilon(x, y)) | (x, y) \in \cup_{i \in J_\varepsilon} R_i^\varepsilon\}$, est la partie glissante ;
- $I_\varepsilon = \Gamma_\varepsilon \cap \{(x, y, z) | x = x_i + L_i^\varepsilon, y \in (y_i, y_i + l_i^\varepsilon), 0 \leq z \leq \varphi_\varepsilon(x, y)\}$, est la partie où le flot est injecté ;
- $F_\varepsilon = \Gamma_\varepsilon \cap \{z = 0\}$ est la partie plate résiduelle de la paroi.

Proposition 3.35. *Supposons que $\|\sigma_\varepsilon\| \rightarrow 0$. Il existe $C^\varepsilon \rightarrow 0$ tel que pour toute suite de fonctions \mathbf{u}_ε dans $H^1(\Omega, \mathbb{R}^3)$ satisfaisant*

$$\mathbf{u}_\varepsilon \rightharpoonup \mathbf{u},$$

$$\mathbf{u}_\varepsilon = 0 \text{ sur } \Gamma_\varepsilon \setminus (G_\varepsilon \cup I_\varepsilon \cup F_\varepsilon), \|\mathbf{u}_\varepsilon \cdot \mathbf{n}_\varepsilon\|_{L^\infty(G_\varepsilon)} \rightarrow 0, \mathbf{u}_\varepsilon \cdot \mathbf{n}_\varepsilon \geq 0 \text{ sur } I_\varepsilon, \mathbf{u}_\varepsilon \cdot \mathbf{n}_\varepsilon = 0 \text{ sur } F_\varepsilon,$$

alors

$$\mathbf{u} \cdot \mathbf{e}_3 = 0 \text{ sur } (0, 1)^2 \times \{0\}, \quad \mathbf{u} \cdot \mathbf{e}_1 \geq 0 \text{ sur } (0, 1)^2 \times \{0\}.$$

Démonstration. Tout d'abord, nous démontrons que pour toute suite $C^\varepsilon \rightarrow 0$, la condition de non-pénétration $\mathbf{u} \cdot \mathbf{e}_3 = 0$ sur $(0, 1)^2 \times \{0\}$ est vérifiée. Dans une seconde étape, nous obtiendrons l'orientation du flot $\mathbf{u} \cdot \mathbf{e}_2 \geq 0$ sur $(0, 1)^2 \times \{0\}$, par un choix judicieux de C^ε .

En effet, supposons que $C^\varepsilon \rightarrow 0$, alors $\|\mathbf{n}_\varepsilon - \mathbf{e}_3\|_{L^\infty(G_\varepsilon)} \rightarrow 0$. Pour presque tout (x, y) dans $(0, 1)^2$, l'égalité suivante est vérifiée :

$$\mathbf{u}_\varepsilon(x, y, \varphi_\varepsilon(x, y)) - \mathbf{u}_\varepsilon(x, y, 0) = \int_0^{\varphi_\varepsilon(x, y)} \frac{\partial \mathbf{u}_\varepsilon}{\partial z} dz,$$

ou, en multipliant par $\mathbf{n}_\varepsilon(x, y, \varphi_\varepsilon(x, y))$,

$$\mathbf{u}_\varepsilon(x, y, \varphi_\varepsilon(x, y)) \cdot \mathbf{n}_\varepsilon(x, y, \varphi_\varepsilon(x, y)) - \mathbf{u}_\varepsilon(x, y, 0) \cdot \mathbf{n}_\varepsilon(x, y, \varphi_\varepsilon(x, y)) = \left(\int_0^{\varphi_\varepsilon(x, y)} \frac{\partial \mathbf{u}_\varepsilon}{\partial z} dz \right) \cdot \mathbf{n}_\varepsilon(x, y, \varphi_\varepsilon(x, y)).$$

On obtient ainsi l'inégalité suivante, pour presque tout (x, y) dans $[0, 1]^2$:

$$|\mathbf{u}_\varepsilon(x, y, 0) \cdot \mathbf{e}_3| \leq |\mathbf{u}_\varepsilon(x, y, \varphi_\varepsilon(x, y)) \cdot \mathbf{n}_\varepsilon(x, y, \varphi_\varepsilon(x, y))| + |\mathbf{u}_\varepsilon(x, y, 0)| \|\mathbf{n}_\varepsilon - \mathbf{e}_3\|_{L^\infty(G_\varepsilon)} + |\varphi_\varepsilon|_\infty \left(\int_0^{\varphi_\varepsilon(x, y)} \left\| \frac{\partial \mathbf{u}_\varepsilon}{\partial z} \right\|^2 dz \right)^{1/2}.$$

Par conséquent,

$$\begin{aligned} \int_{(0,1)^2 \times \{0\}} |\mathbf{u}_\varepsilon(x, y, 0) \cdot e_3|^2 dx dy &\leq 3 |\mathbf{u}_\varepsilon(x, y, \varphi_\varepsilon(x, y)) \cdot \mathbf{n}_\varepsilon(x, y, \varphi_\varepsilon(x, y))|_\infty^2 \\ &+ 3 \|\mathbf{n}_\varepsilon - e_3\|_{L^\infty(G_\varepsilon)}^2 \int_{(0,1)^2} |\mathbf{u}_\varepsilon(x, y, 0)|^2 dx dy + 3 |\varphi_\varepsilon|_\infty^2 \left\| \frac{\partial \mathbf{u}_\varepsilon}{\partial z} \right\|_{L^2(\Omega)}^2. \end{aligned}$$

En faisant tendre ε vers zéro, par continuité de la trace de $H^1(\Omega)$ dans $L^2((0,1)^2 \times \{0\})$, on obtient la condition de non pénétration sur $\partial\mathcal{S}$.

Pour démontrer que le flot est orienté si l'on choisit la suite C^ε de manière adéquate, nous allons employer les techniques de densité capacitaire développées dans les sections précédentes et utiliser la métrisabilité de la γ -convergence. Supposons dans un premier temps que $C^\varepsilon = C$ est une constante indépendante de ε . Par conséquent, les parois verticales I_ε satisfont une condition de densité capacitaire uniforme, et ainsi

$$\Omega \setminus I_\varepsilon(C) \xrightarrow{\gamma} \Omega \setminus [0, 1]^2 \times \{0\}.$$

Par un procédé diagonal, il existe une suite $C^\varepsilon \rightarrow 0$ telle que

$$\Omega \setminus I_\varepsilon(C^\varepsilon) \xrightarrow{\gamma} \Omega \setminus [0, 1]^2 \times \{0\}.$$

Puisque $\mathbf{u}_\varepsilon \cdot e_1 \geq 0$ sur I_ε , alors $(\mathbf{u}_\varepsilon \cdot e_1)^- = 0$ sur I_ε . On peut donc passer à la limite quand ε tend vers zéro, pour obtenir $(\mathbf{u} \cdot e_1)^- = 0$ sur $[0, 1]^2 \times \{0\}$. □

Remarque 3.36. Si les régions \mathcal{S}_ε ont une sous-région A_ε dans laquelle le flot est aspiré, c'est-à-dire que $\mathbf{u}_\varepsilon \cdot \mathbf{n}_\varepsilon \leq 0$, sans aucun contrôle sur la norme L^∞ de \mathbf{u}_ε sur A_ε , mais si la capacité de A_ε tend vers zéro, alors la conclusion de la proposition précédente reste vraie. Dans ce cas de figure, l'effet d'aspiration est complètement annulé et l'effet d'injection se transmet asymptotiquement sur toute la paroi.

Chapitre 4

Micro-optimisation de forme, *riblets* et minimisation de la traînée

4.1 Introduction

L'objectif de ce chapitre est d'analyser le problème de minimisation de la traînée liée à la micro-structure présente à la surface d'une forme. La minimisation de la traînée par rapport à la forme d'un obstacle est une question très controversée. Étant donné un modèle de mouvement du fluide et une loi de contact à l'interface (par exemple, les équations de Navier-Stokes stationnaires avec adhérence totale sur la paroi du solide), on peut déterminer des formes optimales qui minimisent la traînée grâce à des techniques classiques d'optimisation de forme. Ces techniques sont décrites, par exemple, dans le livre de Henrot et Pierre [53]. La régularité de la traînée par rapport à des déformations lipschitziennes des domaines a été notamment étudiée par Simon [72] et par Bello, Fernández-Cara, Lemoine et Simon [7]. Pour des applications de l'optimisation de forme à des problèmes d'optimisation de la traînée, nous renvoyons aux ouvrages de Mohammadi et Pironneau [62] et Plotnikov, Ruban et Sokolowski [67], ainsi qu'aux travaux de Jäger et Mikelić [57] et de Gao, Ma et Zhuang [44]. Dans ce chapitre, nous abordons le problème de la minimisation de la traînée sous un angle différent. Notre problème est le suivant : *étant donné une forme fixe \mathcal{S} et un matériau non parfaitement adhérent, peut-on réaliser une structure microscopique à la surface de cette forme, qui fasse diminuer la traînée ?* Pour situer cette question dans un cadre mathématique, nous la formulons en terme d'effet de rugosité associé aux conditions aux limites de *glissement dirigé avec friction* (ou *friction-driven*) introduites dans l'article de Bucur, Feireisl et Nečasová [18]. Cette formulation nous permet de démontrer l'existence d'une micro-structure optimale qui, schématiquement, peut être approchée par une suite de *riblets* présentant des aspérités.

De prime abord, l'idée de diminuer la traînée en créant de la rugosité sur la paroi d'un obstacle paraît contredire l'intuition selon laquelle un matériau lisse devrait engendrer une traînée inférieure à celle produite par un matériau rugueux. Comme nous le verrons à la section 4.3, cette intuition se révèle exacte si l'on se place dans des conditions pour lesquelles le mouvement du fluide peut être décrit par les équations de Stokes. Pourtant, il existe de nombreux exemples qui montrent que, dans le cas où le flot est régi par les équations de Navier-Stokes, l'utilisation de surfaces rugueuses peut conduire à une réduction de la traînée. Un des exemples les plus frappants est peut-être celui de la peau du requin, dont le

toucher est souvent décrit comme semblable à celui du papier de verre (voir la figure 4.1). Ce type de structure a été exploité dans l'aéronautique pour diminuer la traînée des avions grâce à des sillons ou *riblets* creusés dans la coque (voir par exemple l'article de Viswanath [77]). Les caractéristiques de la peau du requin ont également inspiré certains modèles de combinaisons de natation en polyuréthane, utilisés depuis 2008, et dont l'efficacité a conduit à l'interdiction de leur utilisation en compétition en 2010.

Dans ce chapitre, nous définissons un cadre mathématique pour ce problème de *micro-optimisation de forme*, démontrons l'existence d'une micro-structure optimale et produisons des exemples numériques qui illustrent nos observations. Notre démarche s'appuie sur une observation mathématique fondamentale : créer des micro-structures sur un matériau parfaitement adhérent (grâce à des *riblets* ou des denticles, par exemple) produit nécessairement une variation infime de la traînée, puisque les variations de la solution des équations de Navier-Stokes sont elles-mêmes très petites. Ce résultat mathématique a pu être confirmé dans de nombreuses situations expérimentales, dont certaines sont décrites dans l'ouvrage de Vogel [78]. À l'inverse, créer des micro-structures sur un matériau glissant peut modifier significativement la solution des équations de Navier-Stokes. Ainsi, de manière surprenante, il est possible de réduire la traînée en ajoutant de la rugosité. Ce phénomène peut se produire dès lors que la traînée n'est pas une fonction croissante de la « quantité de rugosité » (dont nous verrons une définition précise à la section 4.3), ce que nous avons pu observer numériquement dans le cas d'un flot régi par les équations de Navier-Stokes. À l'inverse, si le flot est décrit par les équations de Stokes, nous démontrons rigoureusement que l'ajout de rugosité ne réduit jamais la traînée de l'obstacle.

Le cadre dans lequel nous situons le problème est le suivant. Nous supposons que la forme de l'obstacle est fixée et que le matériau qui le compose n'est pas parfaitement adhérent. Pour simplifier l'exposé, nous considérons même un matériau parfaitement glissant. Nous définissons l'espace de contrôle comme la famille des conditions aux limites *friction-driven*, que nous appellerons plus simplement des *micro-structures* dans la suite du chapitre (voir la section 4.3), et qui résultent du comportement asymptotique des rugosités à la surface de l'obstacle. Nous étudions l'influence de ces micro-structures sur la traînée, et analysons le problème d'optimisation de la traînée par rapport aux micro-structures, à la fois dans le cadre des équations de Stokes et de Navier-Stokes stationnaires. Nous démontrons que, dans le cas des équations de Stokes, la traînée satisfait une certaine propriété de monotonie par rapport aux micro-structures, de sorte que les *riblets* ne peuvent pas être utilisés pour diminuer la traînée d'un obstacle dans un fluide de Stokes. À l'inverse, cette propriété n'est plus vérifiée dans le cas des équations de Navier-Stokes. Bien entendu, on peut s'attendre à ce que la traînée soit généralement plus faible si l'on impose des conditions de glissement parfait que si l'on considère la condition d'adhérence à l'interface, et ce même si le mouvement du fluide est régi par les équations de Navier-Stokes. Néanmoins, puisque les matériaux parfaitement glissants n'existent pas, il faut plutôt envisager la question sous l'angle suivant : étant donné un matériau satisfaisant une certaine loi de friction, et recouvrant un obstacle, est-il possible de réduire la traînée en modélant des rugosités convenables à la surface ? Puisque, en général, il n'existe pas de propriété de monotonie par rapport à la rugosité, on peut s'attendre à une réponse affirmative. Dans la dernière partie de ce chapitre, nous montrerons à travers des exemples numériques qu'il est possible de réduire la traînée en créant de la rugosité dans certaines zones de la surface de l'obstacle.

Même si nous ne sommes pas encore en mesure d'apporter une réponse complète au

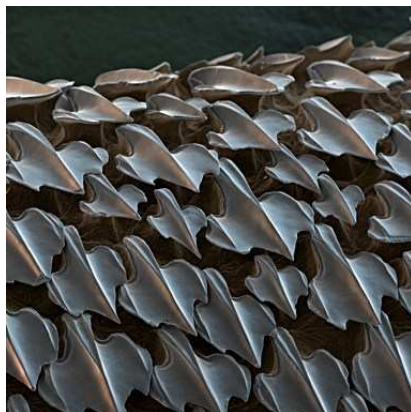


FIG. 4.1: Photographie d'une peau de requin par micrographie électronique. La peau est recouverte de rangées d'écaillures, appelées denticles. *Source : Rocky Mountain Laboratories, NIAID, NIH.*

problème d'optimisation, les objectifs principaux de ce chapitre sont les suivants :

- introduire un cadre mathématique pour le problème d'optimisation par rapport à la micro-structure de la surface. Pour cela, nous développons des outils de Γ -convergence et nous étudions la traînée comme une fonction de la micro-structure ;
- démontrer que dans le cas des équations de Navier-Stokes, le problème est bien posé et admet une solution formulée en termes de conditions aux limites *friction-driven* ;
- montrer que dans le cas des équations de Stokes, la traînée ne peut pas être minimisée en utilisant l'effet de rugosité ;
- obtenir des résultats numériques pour conforter les résultats théoriques. Ces calculs justifient l'approche d'optimisation et confirment la non monotonie de la traînée par rapport aux micro-rugosités dans le cas des équations de Navier-Stokes.

L'organisation du chapitre est la suivante. Dans la section 4.2, nous définissons le problème de la traînée associée aux conditions aux limites de type *friction-driven*, introduites dans [18]. Nous étudions ensuite l'existence et l'unicité de la traînée dans le cas d'un flot de Navier-Stokes, ainsi que sa différentiabilité par rapport au coefficient de frottement dans le cas particulier, utile pour les simulations numériques en dimension 2, des conditions aux limites de type Navier. Dans la section 4.3, nous définissons le cadre mathématique du problème de minimisation de la traînée, démontrons l'existence d'un minimum et discutons la monotonie de la traînée par rapport à la micro-structure. Enfin, à la section 4.4, nous donnons des résultats numériques qui confirment la non monotonie de la traînée dans le cas des équations de Navier-Stokes, et mettons en oeuvre une méthode d'optimisation de type gradient projeté.

4.2 Définition de la traînée. Existence, unicité et différentiabilité par rapport au frottement

4.2.1 Définition de la traînée d'un obstacle avec conditions aux limites de type *friction-driven*

Soit $N \in \{2, 3\}$ la dimension de l'espace. On considère un obstacle \mathcal{S} , que l'on suppose être un sous-ensemble ouvert, borné et lipschitzien de \mathbb{R}^N . Soit \mathbf{u}_∞ un vecteur de \mathbb{R}^N , qui correspond à la vitesse du fluide loin de l'obstacle. Afin de définir la traînée de l'obstacle dans la direction \mathbf{u}_∞ , on introduit un ouvert borné Ω inclus dans \mathbb{R}^N , tel que $\mathcal{S} \subset\subset \Omega$, et on définit le domaine fluide

$$\mathcal{F} = \Omega \setminus \overline{\mathcal{S}}.$$

Soit μ une mesure capacitaire sur Ω , à support dans $\partial\mathcal{S}$, A une fonction matricielle symétrique et positive définie sur $\partial\mathcal{S}$, et $\mathcal{V} = \{\mathcal{V}(x)\}_{x \in \partial\mathcal{S}}$ une famille d'espaces vectoriels, telle que, en tout point x de $\partial\mathcal{S}$ où l'hyperplan tangent à \mathcal{S} existe, $\mathcal{V}(x)$ soit un sous-espace de cet hyperplan.

On note

$$\mathbf{H}^1(\mathcal{F}) = H^1(\mathcal{F}, \mathbb{R}^N),$$

et $L_0^2(\mathcal{F})$ le sous-espace de $L^2(\mathcal{F})$ constitué des fonctions à moyenne nulle. On considère le problème suivant : trouver un couple (\mathbf{u}, p) dans $\mathbf{H}^1(\mathcal{F}) \times L_0^2(\mathcal{F})$, solution du système de Navier-Stokes stationnaire suivant :

$$-\operatorname{div}(\sigma(\mathbf{u}, p)) + (\mathbf{u} \cdot \nabla)\mathbf{u} = 0 \text{ dans } \mathcal{F}, \quad (4.1)$$

$$\operatorname{div} \mathbf{u} = 0 \text{ dans } \mathcal{F}, \quad (4.2)$$

$$\mathbf{u} = \mathbf{u}_\infty \text{ sur } \partial\Omega, \quad (4.3)$$

$$\mathbf{u}(x) \in \mathcal{V}(x) \text{ q.p. } x \in \partial\mathcal{S}, \quad (4.4)$$

$$[2\nu\mathbf{D}(\mathbf{u})\mathbf{n} + \mu A\mathbf{u}] \cdot \phi = 0 \text{ pour tout } \phi \in \mathcal{V}(x), x \in \partial\mathcal{S}, \quad (4.5)$$

où $\sigma(\mathbf{u}, p)$ est le tenseur des contraintes défini par

$$\sigma(\mathbf{u}, p) = 2\nu\mathbf{D}(\mathbf{u}) - p\operatorname{Id},$$

$\nu > 0$ étant la viscosité du fluide et $\mathbf{D}(\mathbf{u})$ la partie symétrique de $\nabla\mathbf{u}$, définie par

$$\mathbf{D}(\mathbf{u}) = \frac{1}{2}((\nabla\mathbf{u}) + (\nabla\mathbf{u})^T).$$

Dans la condition (4.5), \mathbf{n} représente le champ de vecteurs normaux à $\partial\mathcal{S}$ orienté vers le solide.

La condition (4.4) exprime que le flot est dirigé par la famille d'espaces vectoriels $\{\mathcal{V}(x)\}_{x \in \partial\mathcal{S}}$. Ci-dessus, la relation $[2\nu\mathbf{D}(\mathbf{u})\mathbf{n} + \mu A\mathbf{u}] \cdot \phi = 0$ pour tout ϕ dans $\mathcal{V}(x)$ est une relation ponctuelle formelle, qui doit être comprise globalement sur $\partial\mathcal{S}$. Plus précisément, la condition (4.5) est vérifiée si

$$2\nu \int_{\partial\mathcal{S}} \mathbf{D}(\mathbf{u})\mathbf{n} \cdot \phi \, dx + \int_{\partial\mathcal{S}} A\mathbf{u} \cdot \phi \, d\mu = 0$$

pour toute fonction ϕ dans $\mathbf{H}^1(\mathcal{F})$ telle que $\phi(x)$ appartient à $\mathcal{V}(x)$ pour quasi-tout x sur $\partial\mathcal{S}$. En particulier, la condition (4.5) est une condition de friction, caractérisée par la mesure μ et la matrice A .

Pour définir les solutions faibles du système (4.1)-(4.5), on introduit les sous-ensembles suivants de $\mathbf{H}^1(\mathcal{F})$:

$$K = \{\mathbf{v} \in \mathbf{H}^1(\mathcal{F}) \mid \operatorname{div} \mathbf{v} = 0 \text{ dans } L^2(\mathcal{F}), \mathbf{v}(x) \in \mathcal{V}(x) \text{ q.p. } x \in \partial\mathcal{S}, \mathbf{v} = \mathbf{u}_\infty \text{ sur } \partial\Omega\}$$

et

$$V = \{\phi \in \mathbf{H}^1(\mathcal{F}) \mid \operatorname{div} \phi = 0 \text{ dans } L^2(\mathcal{F}), \mathbf{v}(x) \in \mathcal{V}(x) \text{ q.p. } x \in \partial\mathcal{S}, \phi = 0 \text{ sur } \partial\Omega\}.$$

Dans la suite, on supposera toujours que la famille \mathcal{V} a été choisie de sorte que V soit non vide. En particulier, V est un espace de Hilbert séparable pour le produit scalaire \mathbf{H}^1 . On note V' son dual pour la norme \mathbf{H}^1 .

Définition 4.1. On dit qu'une fonction \mathbf{u} dans $\mathbf{H}^1(\mathcal{F})$ est une solution faible du système (4.1)-(4.5) si \mathbf{u} appartient à K et si pour toute fonction ϕ dans V ,

$$2\nu \int_{\mathcal{F}} \mathbf{D}(\mathbf{u}) : \mathbf{D}(\phi) \, dx + \int_{\mathcal{F}} [(\mathbf{u} \cdot \nabla)\mathbf{u}] \cdot \phi \, dx + \int_{\partial\mathcal{S}} A\mathbf{u} \cdot \phi \, d\mu = 0. \quad (4.6)$$

Définition 4.2. Le vecteur \mathbf{u}_∞ et la viscosité ν étant fixés, on associe à tout triplet $\{\mu, A, \mathcal{V}\}$ et à toute solution faible \mathbf{u} du système (4.1)-(4.5) une traînée $\mathcal{T}(\mu, A, \mathcal{V}, \mathbf{u})$ définie par

$$\mathcal{T}(\mu, A, \mathcal{V}, \mathbf{u}) = 2\nu \int_{\mathcal{F}} |\mathbf{D}(\mathbf{u})|^2 \, dx + \int_{\partial\mathcal{S}} A\mathbf{u} \cdot \mathbf{u} \, d\mu. \quad (4.7)$$

Remarque 4.3. Si \mathbf{u} est une solution régulière du système (4.1)-(4.5), alors la traînée $\mathcal{T}(\mu, A, \mathcal{V}, \mathbf{u})$ définie par (4.9) coïncide avec la traînée physique T définie par

$$T = - \int_{\partial\mathcal{S}} \sigma(\mathbf{u}, p)\mathbf{n} \, ds.$$

En effet, puisque \mathbf{u} est régulière, d'après l'équation (4.1), la relation suivante a lieu dans $L^2(\mathcal{F})$:

$$\operatorname{div} \sigma(\mathbf{u}, p) = (\mathbf{u} \cdot \nabla)\mathbf{u},$$

et ainsi

$$T = - \int_{\mathcal{F}} [(\mathbf{u} \cdot \nabla)\mathbf{u}] \cdot \mathbf{u}_\infty \, dx + \int_{\partial\Omega} \sigma(\mathbf{u}, p)\mathbf{n} \cdot \mathbf{u}_\infty \, ds. \quad (4.8)$$

En appliquant la formule de Stokes à $\sigma(\mathbf{u}, p)$ et \mathbf{u} , on obtient

$$\int_{\partial\Omega} \sigma(\mathbf{u}, p)\mathbf{n} \cdot \mathbf{u}_\infty \, ds = \int_{\mathcal{F}} [(\mathbf{u} \cdot \nabla)\mathbf{u}] \cdot \mathbf{u} \, dx + \int_{\mathcal{F}} \sigma(\mathbf{u}, p) : \mathbf{D}(\mathbf{u}) \, dx - \int_{\partial\mathcal{S}} \sigma(\mathbf{u}, p)\mathbf{n} \cdot \mathbf{u} \, ds,$$

d'où l'expression de la traînée :

$$T = \int_{\mathcal{F}} [(\mathbf{u} \cdot \nabla)\mathbf{u}] \cdot (\mathbf{u} - \mathbf{u}_\infty) \, dx + \int_{\mathcal{F}} \sigma(\mathbf{u}, p) : \mathbf{D}(\mathbf{u}) \, dx - \int_{\partial\mathcal{S}} \sigma(\mathbf{u}, p)\mathbf{n} \cdot \mathbf{u} \, ds. \quad (4.9)$$

En appliquant la relation (4.5) point par point sur $\partial\mathcal{S}$, on obtient

$$-\int_{\partial\mathcal{S}} \sigma(\mathbf{u}, p) \mathbf{n} \cdot \mathbf{u} \, ds = \int_{\partial\mathcal{S}} A\mathbf{u} \cdot \mathbf{u} \, d\mu,$$

et comme \mathbf{u} est à divergence nulle,

$$\int_{\mathcal{F}} \sigma(\mathbf{u}, p) : \mathbf{D}(\mathbf{u}) \, dx = 2\nu \int_{\mathcal{F}} |\mathbf{D}(\mathbf{u})|^2 \, dx.$$

Enfin, remarquons que

$$[(\mathbf{u} \cdot \nabla)\mathbf{u}] \cdot (\mathbf{u} - \mathbf{u}_\infty) = \frac{1}{2} \operatorname{div} (|\mathbf{u} - \mathbf{u}_\infty|^2 \mathbf{u}). \quad (4.10)$$

En effet,

$$\partial_{x_i} (|\mathbf{u} - \mathbf{u}_\infty|^2 \mathbf{u}_i) = 2(\mathbf{u} - \mathbf{u}_\infty) \cdot \partial_{x_i}(\mathbf{u} - \mathbf{u}_\infty) \mathbf{u}_i + |\mathbf{u} - \mathbf{u}_\infty|^2 \partial_{x_i} \mathbf{u}_i,$$

d'où la relation (4.10) puisque \mathbf{u} est à divergence nulle. Ainsi,

$$\begin{aligned} \int_{\mathcal{F}} [(\mathbf{u} \cdot \nabla)\mathbf{u}] \cdot (\mathbf{u} - \mathbf{u}_\infty) \, dx &= \frac{1}{2} \int_{\mathcal{F}} \operatorname{div} (|\mathbf{u} - \mathbf{u}_\infty|^2 \mathbf{u}) \, dx \\ &= 2 \int_{\partial\mathcal{S} \cup \partial\Omega} |\mathbf{u} - \mathbf{u}_\infty|^2 \mathbf{u} \cdot \mathbf{n} \, ds \\ &= 0. \end{aligned}$$

L'expression (4.9) se simplifie donc en

$$T = 2\nu \int_{\mathcal{F}} |\mathbf{D}(\mathbf{u})|^2 \, dx + \int_{\partial\mathcal{S}} A\mathbf{u} \cdot \mathbf{u} \, d\mu.$$

Remarquons que si $A = \operatorname{Id}$ et $\mu|_{\partial\mathcal{S}} = \infty_{\partial\mathcal{S}}$, ou si pour quasi-tout point x sur $\partial\mathcal{S}$, $\mathcal{V}(x) = \{0\}$, les conditions (4.4) et (4.5) correspondent à l'adhérence totale sur $\partial\mathcal{S}$. Si $A \equiv 0$, $\mu = \beta ds$ pour une certaine fonction positive β dans $L^2(\partial\mathcal{S})$, et si $\mathcal{V}(x)$ est l'hyperplan tangent à \mathcal{S} en quasi-tout point x de $\partial\mathcal{S}$, alors la condition directionnelle (4.4) correspond à la condition de non-pénétration

$$\mathbf{u} \cdot \mathbf{n} = 0 \text{ sur } \partial\mathcal{S}, \quad (4.11)$$

et la condition de frottement (4.5) s'écrit sous la forme d'une loi de friction de type Navier

$$2\nu [\mathbf{D}(\mathbf{u})\mathbf{n}]_{tan} + \beta \mathbf{u} = 0 \text{ sur } \partial\mathcal{S}. \quad (4.12)$$

Ici, pour tout champ de vecteur \mathbf{v} , défini sur $\partial\mathcal{S}$, on a noté $[\mathbf{v}]_{tan}$ sa partie tangentielle, définie par

$$[\mathbf{v}]_{tan} = \mathbf{v} - (\mathbf{v} \cdot \mathbf{n})\mathbf{n}.$$

Dans le cas particulier des conditions aux limites de type Navier, on note

$$\mathbf{H}_\tau = \{\mathbf{v} \in \mathbf{H}^1(\mathcal{F}) \mid \operatorname{div} \mathbf{v} = 0 \text{ dans } L^2(\mathcal{F}), \mathbf{v} \cdot \mathbf{n} = 0 \text{ sur } \partial\mathcal{S}\},$$

et on définit, comme précédemment,

$$K_\tau = \{\mathbf{v} \in \mathbf{H}_\tau \mid \mathbf{v} = \mathbf{u}_\infty \text{ sur } \partial\Omega\}$$

et

$$V_\tau = \{\phi \in \mathbf{H}_\tau \mid \phi = 0 \text{ sur } \partial\Omega\}.$$

Définition 4.4. On dira qu'une fonction \mathbf{u} dans $\mathbf{H}^1(\mathcal{F})$ est une *solution faible* du système (4.1)–(4.3) complété par les conditions (4.11)–(4.12) si \mathbf{u} appartient à K_τ et pour toute fonction ϕ dans V_τ ,

$$2\nu \int_{\mathcal{F}} \mathbf{D}(\mathbf{u}) : \mathbf{D}(\phi) \, dx + \int_{\mathcal{F}} [(\mathbf{u} \cdot \nabla)\mathbf{u}] \cdot \phi \, dx + \int_{\partial\mathcal{S}} \beta \mathbf{u} \cdot \phi \, ds = 0. \quad (4.13)$$

Remarquons enfin que si $\beta \equiv 0$, le système (4.1)–(4.3), (4.11)–(4.12) correspond aux équations de Navier-Stokes stationnaires avec glissement parfait sur $\partial\mathcal{S}$.

4.2.2 Énoncé des résultats d'existence, d'unicité et de différentiabilité de la traînée par rapport au frottement

Théorème 4.5. *Étant donné un réel $\nu > 0$ et un vecteur \mathbf{u}_∞ dans \mathbb{R}^N , il existe au moins une solution faible du système (4.1)–(4.5). De plus, il existe une constante $M > 0$ dépendant uniquement de ν , \mathbf{u}_∞ , Ω et \mathcal{S} , telle que toute solution faible \mathbf{u} dans K satisfasse l'estimation suivante :*

$$\|\mathbf{u}\|_{\mathbf{H}^1} \leq M. \quad (4.14)$$

Théorème 4.6. *Il existe une constante $C = C(\Omega, \mathcal{S}) > 0$ telle que, pour tout vecteur \mathbf{u}_∞ dans \mathbb{R}^N , il existe un réel $\nu_0 > 0$ satisfaisant*

$$\nu_0 \leq C(|\mathbf{u}_\infty| + |\mathbf{u}_\infty|^2)^{1/2} \quad (4.15)$$

et tel que pour tout réel $\nu > \nu_0$, le système (4.1)–(4.5) ait une unique solution faible \mathbf{u} dans K . En outre, cette solution satisfait l'estimation suivante :

$$\|\mathbf{u}\|_{\mathbf{H}^1} \leq C'(\nu + |\mathbf{u}_\infty|), \quad (4.16)$$

où C' est une constante positive dépendant uniquement de Ω et \mathcal{S} .

Soit un vecteur \mathbf{u}_∞ dans \mathbb{R}^N et un réel $\nu_0 > 0$ satisfaisant les propriétés du théorème 4.6. On fixe un réel $\nu > \nu_0$, de sorte que pour tout coefficient de friction β dans $L^2(\partial\mathcal{S})$, le système (4.1)–(4.3), (4.11)–(4.12) admette une unique solution faible. À chaque coefficient de friction β dans $L^2(\partial\mathcal{S})$, on peut donc associer une traînée $T(\beta)$ définie par

$$T(\beta) = 2\nu \int_{\mathcal{F}} |\mathbf{D}(\mathbf{u})|^2 \, dx + \int_{\partial\mathcal{S}} \beta |\mathbf{u}|^2 \, ds,$$

où \mathbf{u} appartient à K_τ et satisfait (4.13).

Afin d'étudier la différentiabilité de la traînée par rapport à β , on introduit le sous-ensemble ouvert suivant de $L^2(\partial\mathcal{S})$:

$$\mathcal{O} = \{\beta \in L^2(\partial\mathcal{S}) \mid \beta > 0 \text{ q.p. sur } \partial\mathcal{S}\},$$

et on définit l'application

$$\begin{aligned} R: \mathcal{O} &\rightarrow \mathbf{H}_\tau \\ \beta &\mapsto \mathbf{u}, \end{aligned}$$

où \mathbf{u} appartient à K_τ et satisfait (4.13). On peut alors énoncer le résultat suivant :

Théorème 4.7. *L'application*

$$\beta \in \mathcal{O} \rightarrow R(\beta) \in \mathbf{H}_\tau$$

est différentiable, et pour tout coefficient de frottement β dans \mathcal{O} , sa différentielle $DR(\beta) \in \mathcal{L}(L^2(\partial\mathcal{S}), \mathbf{H}_\tau)$ au point β est définie par

$$DR(\beta)h = \mathbf{w} \quad \forall h \in L^2(\partial\mathcal{S}),$$

où \mathbf{w} est l'unique solution du système

$$\left\{ \begin{array}{ll} -\operatorname{div}(\sigma(\mathbf{w}, p)) + (\mathbf{w} \cdot \nabla)\mathbf{u} + (\mathbf{u} \cdot \nabla)\mathbf{w} = 0 & \text{dans } \mathcal{F}, \\ \operatorname{div} \mathbf{w} = 0 & \text{dans } \mathcal{F}, \\ \mathbf{w} = 0 & \text{sur } \partial\Omega, \\ \mathbf{w} \cdot \mathbf{n} = 0 & \text{sur } \partial\mathcal{S}, \\ 2\nu [\mathbf{D}(\mathbf{w})\mathbf{n}]_{\tan} + \beta\mathbf{w} = -h\mathbf{u} & \text{sur } \partial\mathcal{S}, \end{array} \right. \quad (4.17)$$

dans le sens suivant : \mathbf{w} appartient à V_τ et pour toute fonction ϕ dans V_τ ,

$$2\nu \int_{\mathcal{F}} \mathbf{D}(\mathbf{w}) : \mathbf{D}(\phi) \, dx + \int_{\mathcal{F}} [(\mathbf{w} \cdot \nabla)\mathbf{u} + (\mathbf{u} \cdot \nabla)\mathbf{w}] \cdot \phi \, dx + \int_{\partial\mathcal{S}} \beta\mathbf{w} \cdot \phi \, ds = - \int_{\partial\mathcal{S}} h\mathbf{u} \cdot \phi \, ds. \quad (4.18)$$

Le corollaire suivant sera utilisé à la section 4.4 pour mettre en oeuvre une méthode de descente de gradient visant à minimiser la traînée par rapport à β .

Corollaire 4.8. *L'application*

$$\beta \in \mathcal{O} \rightarrow T(\beta) \in \mathbb{R}$$

est différentiable, et pour tout β dans \mathcal{O} , sa différentielle $DT(\beta) \in \mathcal{L}(L^2(\partial\mathcal{S}), \mathbb{R})$ au point β est définie par

$$DT(\beta)h = 2 \left(2\nu \int_{\mathcal{F}} D(\mathbf{u}) : D(\mathbf{w}) \, dx + \int_{\partial\mathcal{S}} \beta\mathbf{u} \cdot \mathbf{w} \right) + \int_{\partial\mathcal{S}} h|\mathbf{u}|^2 \, ds \quad \forall h \in L^2(\partial\mathcal{S})$$

où $\mathbf{u} = R(\beta)$ et $\mathbf{w} = DR(\beta)h$ est la solution du système (4.17). Pour tout β dans \mathcal{O} , le gradient de T au point β , au sens de la topologie $L^2(\partial\mathcal{S})$, est donné par la formule suivante :

$$\nabla T(\beta) = (\mathbf{u} + \psi) \cdot \mathbf{u} \quad \text{q.p. sur } \partial\mathcal{S}, \quad (4.19)$$

où $\mathbf{u} = R(\beta)$ et ψ est l'unique solution du système

$$\left\{ \begin{array}{ll} -\operatorname{div}(\sigma(\mathbf{u}, p)(\psi, p)) + (\nabla\mathbf{u})^T\psi - (\mathbf{u} \cdot \nabla)\psi = 2(\mathbf{u} \cdot \nabla)\mathbf{u} & \text{dans } \mathcal{F}, \\ \operatorname{div} \psi = 0 & \text{dans } \mathcal{F}, \\ \psi = 0 & \text{sur } \partial\Omega, \\ \psi \cdot \mathbf{n} = 0 & \text{sur } \partial\mathcal{S}, \\ 2\nu [\mathbf{D}(\psi)\mathbf{n}]_{\tan} + \beta\psi = 0 & \text{sur } \partial\mathcal{S}, \end{array} \right. \quad (4.20)$$

au sens où ψ appartient à V_τ et pour toute fonction ϕ dans V_τ ,

$$2\nu \int_{\mathcal{F}} \mathbf{D}(\psi) : \mathbf{D}(\phi) \, dx + \int_{\mathcal{F}} [(\nabla\mathbf{u})^T\psi - (\mathbf{u} \cdot \nabla)\psi] \cdot \phi \, dx + \int_{\partial\mathcal{S}} \beta\psi \cdot \phi \, ds = 2 \int_{\mathcal{F}} [(\mathbf{u} \cdot \nabla)\mathbf{u}] \cdot \phi \, dx. \quad (4.21)$$

4.2.3 Preuve des théorèmes 4.5 et 4.6.

Pour démontrer les théorèmes 4.5 et 4.6, nous suivons une démarche standard de la théorie des équations de Navier-Stokes stationnaires (voir par exemple [46]), que nous adaptons aux conditions aux limites *friction-driven*.

On définit la forme bilinéaire $a_0 : \mathbf{H}^1(\mathcal{F}) \times \mathbf{H}^1(\mathcal{F}) \rightarrow \mathbb{R}$ par

$$a_0(\mathbf{v}_1, \mathbf{v}_2) = 2\nu \int_{\mathcal{F}} \mathbf{D}(\mathbf{v}_1) : \mathbf{D}(\mathbf{v}_2) \, dx + \int_{\partial\mathcal{S}} A\mathbf{v}_1 \cdot \mathbf{v}_2 \, d\mu \quad \forall (\mathbf{v}_1, \mathbf{v}_2) \in \mathbf{H}^1(\mathcal{F}) \times \mathbf{H}^1(\mathcal{F}), \quad (4.22)$$

et la forme trilinéaire $a_1 : \mathbf{H}^1(\mathcal{F}) \times \mathbf{H}^1(\mathcal{F}) \times \mathbf{H}^1(\mathcal{F}) \rightarrow \mathbb{R}$ par

$$a_1(\mathbf{v}, \mathbf{v}_1, \mathbf{v}_2) = \int_{\mathcal{F}} [(\mathbf{v} \cdot \nabla)\mathbf{v}_1] \cdot \mathbf{v}_2 \, dx \quad \forall (\mathbf{v}, \mathbf{v}_1, \mathbf{v}_2) \in \mathbf{H}^1(\mathcal{F}) \times \mathbf{H}^1(\mathcal{F}) \times \mathbf{H}^1(\mathcal{F}). \quad (4.23)$$

Soit une fonction \mathbf{u}_0 dans K telle que

$$\|\mathbf{u}_0\|_{\mathbf{H}^1} \leq C_0 |\mathbf{u}_\infty| \quad (4.24)$$

où $C_0 > 0$ dépend uniquement de \mathcal{F} . L'existence de C_0 et d'une telle fonction \mathbf{u}_0 sont démontrées dans [9]. En notant $\tilde{\mathbf{u}} = \mathbf{u} - \mathbf{u}_0$, on obtient qu'une fonction \mathbf{u} appartenant à K satisfait la propriété (4.13) si et seulement si $\tilde{\mathbf{u}}$ appartient à V et satisfait la propriété suivante :

$$\begin{aligned} \forall \phi \in V \quad a_0(\tilde{\mathbf{u}}, \phi) + a_1(\mathbf{u}_0, \tilde{\mathbf{u}}, \phi) + a_1(\tilde{\mathbf{u}}, \mathbf{u}_0, \phi) + a_1(\tilde{\mathbf{u}}, \tilde{\mathbf{u}}, \phi) \\ = -a_0(\mathbf{u}_0, \phi) - a_1(\mathbf{u}_0, \mathbf{u}_0, \phi). \end{aligned} \quad (4.25)$$

Introduisons à présent l'application $a : \mathbf{H}^1(\mathcal{F}) \times \mathbf{H}^1(\mathcal{F}) \times \mathbf{H}^1(\mathcal{F}) \rightarrow \mathbb{R}$, définie par

$$\begin{aligned} a(\mathbf{v}, \mathbf{v}_1, \mathbf{v}_2) = a_0(\mathbf{v}_1, \mathbf{v}_2) + a_1(\mathbf{u}_0, \mathbf{v}, \mathbf{v}_1) + a_1(\mathbf{v}, \mathbf{u}_0, \mathbf{v}_1) + a_1(\mathbf{v}, \mathbf{v}_1, \mathbf{v}_2) \\ \forall (\mathbf{v}, \mathbf{v}_1, \mathbf{v}_2) \in \mathbf{H}^1(\mathcal{F}) \times \mathbf{H}^1(\mathcal{F}) \times \mathbf{H}^1(\mathcal{F}), \end{aligned} \quad (4.26)$$

et définissons la forme linéaire $\mathbf{f} = \mathbf{f}(\mathbf{u}_0)$ appartenant à V' , par

$$\langle \mathbf{f}, \phi \rangle_{V' \times V} = -a_0(\mathbf{u}_0, \phi) - a_1(\mathbf{u}_0, \mathbf{u}_0, \phi) \quad \forall \phi \in V.$$

Le problème que l'on considère est équivalent au problème suivant : trouver \mathbf{u}_0 dans K et $\tilde{\mathbf{u}}$ dans V tels que

$$a(\tilde{\mathbf{u}}, \tilde{\mathbf{u}}, \phi) = \langle \mathbf{f}(\mathbf{u}_0), \phi \rangle_{V' \times V} \quad \forall \phi \in V. \quad (4.27)$$

Rappelons les résultats suivants, qui sont démontrés dans [46].

Théorème 4.9 (existence). *Supposons que les hypothèses suivantes sont vérifiées :*

- (i) *pour toute fonction \mathbf{v} dans $\mathbf{H}^1(\mathcal{F})$, l'application $(\mathbf{v}_1, \mathbf{v}_2) \rightarrow a(\mathbf{v}, \mathbf{v}_1, \mathbf{v}_2)$ est continue sur $\mathbf{H}^1(\mathcal{F}) \times \mathbf{H}^1(\mathcal{F})$;*
- (ii) *il existe une constante $\alpha > 0$ telle que*

$$a(\phi, \phi, \phi) \geq \alpha \|\phi\|_{\mathbf{H}^1}^2 \quad \forall \phi \in V; \quad (4.28)$$

(iii) l'espace V est séparable et, pour toute fonction ϕ dans V , l'application

$$\mathbf{v} \rightarrow a(\mathbf{v}, \mathbf{v}, \phi)$$

est séquentiellement faiblement continue sur V , c'est-à-dire que pour toute suite de fonctions $(\mathbf{v}_m)_{m \in \mathbb{N}}$ dans V ,

$$\mathbf{v}_m \rightharpoonup \mathbf{v} \text{ faiblement dans } V \Rightarrow \forall \phi \in V \lim_{m \rightarrow \infty} a(\mathbf{v}_m, \mathbf{v}_m, \phi) = a(\mathbf{v}, \mathbf{v}, \phi). \quad (4.29)$$

Alors le problème (4.27) possède au moins une solution.

Théorème 4.10 (unicité). *Supposons de plus que*

(iv) la forme bilinéaire $a(\mathbf{v}, \cdot, \cdot)$ est uniformément V -elliptique par rapport à \mathbf{v} , c'est-à-dire qu'il existe une constante $\alpha > 0$ telle que

$$a(\mathbf{v}, \phi, \phi) \geq \alpha \|\phi\|_{\mathbf{H}^1}^2 \quad \forall (\mathbf{v}, \phi) \in V \times V; \quad (4.30)$$

(v) il existe une fonction continue et croissante $L : \mathbb{R}_+ \rightarrow \mathbb{R}_+$ telle que pour tout réel $\mu > 0$,

$$\begin{aligned} |a(\mathbf{v}_1, \mathbf{v}_1, \mathbf{v}_2) - a(\mathbf{v}_2, \mathbf{v}_1, \mathbf{v}_2)| &\leq L(\mu) \|\mathbf{v}_1\|_{\mathbf{H}^1} \|\mathbf{v}_2\|_{\mathbf{H}^1} \|\mathbf{v}_1 - \mathbf{v}_2\|_{\mathbf{H}^1} \\ \forall \mathbf{v}_1, \mathbf{v}_2 \in V, \quad \forall \mathbf{v}_1, \mathbf{v}_2 \in S_\mu &= \{\mathbf{v} \in V \mid \|\mathbf{v}\|_{\mathbf{H}^1} \leq \mu\}. \end{aligned} \quad (4.31)$$

Alors, sous la condition

$$[\|\mathbf{f}\|_{V'} / (\alpha^2)] L(\|\mathbf{f}\|_{V'} / \alpha) < 1, \quad (4.32)$$

le problème (4.27) admet une unique solution $\tilde{\mathbf{u}}$ dans V , et cette solution satisfait l'estimation suivante :

$$\|\tilde{\mathbf{u}}\|_{\mathbf{H}^1} \leq \|\mathbf{f}\|_{V'} / \alpha. \quad (4.33)$$

Preuve du théorème 4.5. Fixons \mathbf{u}_∞ dans \mathbb{R}^N et $\nu > 0$. Il faut démontrer que la forme trilinéaire a définie par (4.26) satisfait les hypothèses du théorème 4.9.

D'après le théorème d'injection de Sobolev (voir le livre d'Adams [2]), $\mathbf{H}^1(\mathcal{F})$ s'injecte de manière compacte dans $L^4(\mathcal{F}, \mathbb{R}^N)$ pour $N = 2, 3$. Ainsi, d'après l'inégalité de Hölder, l'application a_1 définie par (4.23) est continue. Puisque a_0 , définie par (4.22), est également continue, on en déduit que a est continue. Par conséquent, la condition (i) du théorème 4.9 est satisfaite.

Pour démontrer la condition (ii), nous allons démontrer la condition plus forte (iv). Nous utilisons l'inégalité de Korn suivante, qui est démontrée par exemple dans [11] (voir la preuve du lemme VII.3.5, p. 329) :

Lemme 4.11. *Il existe une constante $C_1 > 0$ telle que, pour toute fonction ϕ dans V ,*

$$\|\nabla \phi\|_{L^2} \leq C_1 \|\mathbf{D}(\phi)\|_{L^2}.$$

Par conséquent, d'après l'inégalité de Poincaré, il existe une constante $C_2 > 0$ telle que, pour tout ϕ dans V ,

$$\frac{1}{C_2} \|\phi\|_{\mathbf{H}^1}^2 \leq 2 \|\mathbf{D}(\phi)\|_{L^2}^2. \quad (4.34)$$

Soit \mathbf{v} et ϕ deux fonctions dans V . Observons que

$$a(\mathbf{v}, \phi, \phi) = a_0(\phi, \phi) + a_1(\phi, \mathbf{u}_0, \phi).$$

En effet, $a_1(\mathbf{u}_0, \phi, \phi) = 0$ et $a_1(\mathbf{v}, \phi, \phi) = 0$, comme le montre le calcul suivant :

$$\begin{aligned} a_1(\mathbf{u}_0, \phi, \phi) &= \frac{1}{2} \int_{\mathcal{F}} (\mathbf{u}_0 \cdot \nabla)(|\phi|^2) \, dx \\ &= \frac{1}{2} \left(\int_{\partial\mathcal{S}} |\phi|^2 \mathbf{u}_0 \cdot \mathbf{n} \, ds + \int_{\partial\Omega} |\phi|^2 \mathbf{u}_0 \cdot \mathbf{n} \, ds \right). \end{aligned} \quad (4.35)$$

Puisque ϕ appartient à V , sa trace est nulle sur $\partial\Omega$, et comme \mathbf{u}_0 appartient à K , $\mathbf{u}_0 \cdot \mathbf{n} = 0$ sur $\partial\mathcal{S}$. Ainsi, les intégrales de surface précédentes sont nulles. En remplaçant \mathbf{u}_0 par \mathbf{v} , on obtient le résultat annoncé.

Pour toute fonction \mathbf{u}_0 dans K satisfaisant (4.24), on note $\rho(\mathbf{u}_0)$ la meilleure constante positive telle que

$$|a_1(\phi, \mathbf{u}_0, \phi)| \leq \rho(\mathbf{u}_0) \|\phi\|_{\mathbf{H}^1}^2 \quad \forall \phi \in V. \quad (4.36)$$

Alors on peut énoncer le résultat suivant :

Lemme 4.12. *Pour tout réel $\delta > 0$, il existe une fonction \mathbf{u}_0 dans K satisfaisant (4.24) et telle que*

$$\rho(\mathbf{u}_0) \leq \delta. \quad (4.37)$$

Démonstration. On considère un opérateur d'extension, borné,

$$P : \mathbf{H}^1(\mathcal{F}) \rightarrow H_0^1(\Omega, \mathbb{R}^N).$$

L'existence de P provient du caractère lipschitzien de \mathcal{S} . Soit $\delta > 0$. D'après la preuve du lemme 2.3 dans [46] (chapitre IV), il existe une fonction $\tilde{\mathbf{u}}_0$ dans $H^1(\Omega, \mathbb{R}^N)$ telle que

$$\begin{cases} \operatorname{div} \tilde{\mathbf{u}}_0 = 0 & \text{dans } \Omega, \\ \tilde{\mathbf{u}}_0 = \mathbf{u}_\infty & \text{sur } \partial\Omega, \\ \tilde{\mathbf{u}}_0 = 0 & \text{au voisinage de } \mathcal{S}, \end{cases}$$

et telle que pour tout φ dans $H_0^1(\Omega, \mathbb{R}^N)$,

$$\left| \int_{\Omega} [(\varphi \cdot \nabla) \tilde{\mathbf{u}}_0] \cdot \varphi \, dx \right| \leq \frac{\delta}{\|P\|} \|\varphi\|_{H^1(\Omega, \mathbb{R}^N)}. \quad (4.38)$$

Soit donc ϕ dans V . D'après l'inégalité (4.38), on obtient

$$\begin{aligned} \int_{\Omega} [((P\phi) \cdot \nabla) \tilde{\mathbf{u}}_0] \cdot (P\phi) \, dx &\leq \frac{\delta}{\|P\|} \|P\phi\|_{H^1(\Omega, \mathbb{R}^N)} \\ &\leq \delta \|\phi\|_{\mathbf{H}^1(\mathcal{F})}. \end{aligned}$$

Puisque $\tilde{\mathbf{u}}_0$ s'annule sur \mathcal{S} , et que

$$\int_{\Omega} [((P\phi) \cdot \nabla) \tilde{\mathbf{u}}_0] \cdot (P\phi) \, dx = \int_{\mathcal{F}} [(\phi \cdot \nabla) \tilde{\mathbf{u}}_0] \cdot \phi \, dx,$$

la fonction \mathbf{u}_0 définie par $\mathbf{u}_0 = (\tilde{\mathbf{u}}_0)|_{\mathcal{F}}$ appartient à K et satisfait l'inégalité (4.37). \square

Soit \mathbf{u}_0 dans K telle que $\rho(\mathbf{u}_0) < \nu/C_2$, où C_2 satisfait (4.34). D'après les conditions (4.34) et (4.36), pour toutes fonctions \mathbf{v}, ϕ dans V ,

$$a(\mathbf{v}, \phi, \phi) \geq \left(\frac{\nu}{C_2} - \rho(\mathbf{u}_0) \right) \|\phi\|_{\mathbf{H}^1}^2.$$

Par conséquent, la condition (iv) est satisfaite avec $\alpha = \nu/C_2 - \rho(\mathbf{u}_0)$.

Pour démontrer la condition (4.29), le passage à la limite dans les termes linéaires étant immédiat, il suffit de considérer le terme non linéaire $a_1(\mathbf{v}_m, \mathbf{v}_m, \phi)$. En intégrant par parties et en utilisant la condition d'incompressibilité, on obtient l'expression suivante :

$$a_1(\mathbf{v}_m, \mathbf{v}_m, \phi) = - \int_{\mathcal{F}} [(\mathbf{v}_m \cdot \nabla)\phi] \cdot \mathbf{v} dx + \int_{\partial S \cup \partial \Omega} (\mathbf{v}_m \cdot \phi)(\mathbf{v}_m \cdot \mathbf{n}) ds.$$

Puisque ϕ et \mathbf{v}_m appartiennent à V , on conclut comme ci-dessus que

$$a_1(\mathbf{v}_m, \mathbf{v}_m, \phi) = - \int_{\mathcal{F}} [(\mathbf{v}_m \cdot \nabla)\phi] \cdot \mathbf{v} dx.$$

Par injection compacte de $\mathbf{H}^1(\mathcal{F})$ dans $L^4(\mathcal{F}, \mathbb{R}^N)$, on conclut alors que

$$\lim_{m \rightarrow \infty} a_1(\mathbf{v}_m, \mathbf{v}_m, \phi) = a_1(\mathbf{v}, \mathbf{v}, \phi).$$

Cela prouve que la condition (iii) est satisfaite.

À présent, soit \mathbf{u} appartenant à K une solution faible du système (4.1)–(4.5). On définit $\tilde{\mathbf{u}} = \mathbf{u} - \mathbf{u}_0$. En appliquant la relation (4.27) à la fonction $\phi = \tilde{\mathbf{u}}$, et en utilisant l'inégalité (4.30), on obtient l'inégalité suivante :

$$\|\tilde{\mathbf{u}}\|_{\mathbf{H}^1} \leq \frac{1}{\alpha} \|\mathbf{f}(\mathbf{u}_0)\|_{V'}.$$

Par l'inégalité triangulaire, l'estimation (4.14) a donc lieu pour $M = \|\mathbf{u}_0\|_{\mathbf{H}^1} + 1/\alpha \|\mathbf{f}(\mathbf{u}_0)\|_{V'}$. Cela termine la preuve du théorème 4.5. \square

Preuve du théorème 4.6. Fixons un vecteur \mathbf{u}_∞ dans \mathbb{R}^N .

Pour montrer que la condition (v) est vérifiée, remarquons que pour toutes fonctions $\mathbf{v}, \tilde{\mathbf{v}}, \mathbf{v}_1, \mathbf{v}_2$ appartenant à V ,

$$a(\mathbf{v}, \mathbf{v}_1, \mathbf{v}_2) - a(\tilde{\mathbf{v}}, \mathbf{v}_1, \mathbf{v}_2) = a_1(\mathbf{v} - \tilde{\mathbf{v}}, \mathbf{v}_1, \mathbf{v}_2).$$

En introduisant

$$\mathcal{N} = \sup_{\mathbf{v}, \mathbf{v}_1, \mathbf{v}_2 \in V \setminus \{0\}} \frac{a_1(\mathbf{v}, \mathbf{v}_1, \mathbf{v}_2)}{\|\mathbf{v}\|_{\mathbf{H}^1} \|\mathbf{v}_1\|_{\mathbf{H}^1} \|\mathbf{v}_2\|_{\mathbf{H}^1}}, \quad (4.39)$$

on vérifie ainsi que la propriété (4.31) est satisfaite si L est définie par $L(\mu) = \mathcal{N}$ pour tout $\mu > 0$.

Définissons

$$\nu_0 = \inf \left\{ C_2 \left[\rho(\mathbf{u}_0) + (\mathcal{N} \|\mathbf{f}(\mathbf{u}_0)\|_{V'})^{1/2} \right], \mathbf{u}_0 \in K \text{ satisfaisant (4.24)} \right\}.$$

L'estimation (4.15) résulte de l'existence d'une constante $C_3 > 0$ telle que, pour toute fonction ϕ appartenant à V ,

$$|(\mathbf{f}(\mathbf{u}_0), \phi)_{V' \times V}| \leq C_3 \|\mathbf{u}_0\|_{\mathbf{H}^1} (1 + \|\mathbf{u}_0\|_{\mathbf{H}^1}) \|\phi\|_{\mathbf{H}^1}.$$

Par conséquent, d'après l'inégalité (4.24), il existe une constante $C_4 > 0$ telle que

$$\|\mathbf{f}(\mathbf{u}_0)\|_{V'} \leq C_4 |\mathbf{u}_\infty| (1 + |\mathbf{u}_\infty|).$$

Ainsi, l'inégalité (4.40) implique l'existence d'une constante $C_5 > 0$ telle que

$$\nu_0^2 \leq C_5 (|\mathbf{u}_\infty| + |\mathbf{u}_\infty|^2),$$

ce qui démontre l'estimation (4.15).

Soit $\nu > \nu_0$. Par définition de l'infimum, il existe une fonction \mathbf{u}_0 dans K qui satisfait l'inégalité (4.24), et telle que

$$\nu_0 \leq C_2 \left[\rho(\mathbf{u}_0) + (\mathcal{N} \|\mathbf{f}(\mathbf{u}_0)\|_{V'})^{1/2} \right] < \nu. \quad (4.40)$$

Définissons $\alpha = \nu/C_2 - \rho(\mathbf{u}_0)$. D'après l'inégalité précédente, $\alpha > 0$ et par le même argument que précédemment, α satisfait la propriété de V -ellipticité (4.30). À présent, soit \mathbf{u} appartenant à K une solution faible du système (4.1)–(4.5), et soit $\tilde{\mathbf{u}} = \mathbf{u} - \mathbf{u}_0$. La condition (4.32) s'écrit

$$\mathcal{N} \|\mathbf{f}(\mathbf{u}_0)\|_{V'} < \alpha^2,$$

ce qui équivaut à

$$(\mathcal{N} \|\mathbf{f}(\mathbf{u}_0)\|_{V'})^{1/2} < \nu/C_2 - \rho(\mathbf{u}_0). \quad (4.41)$$

D'après l'inégalité (4.40), cette inégalité est satisfaite. D'après le théorème 4.10, $\tilde{\mathbf{u}}$ est l'unique fonction dans V qui satisfait la propriété (4.27). En utilisant les estimations (4.15) et (4.41), on obtient l'estimation suivante :

$$\|\tilde{\mathbf{u}}\|_{\mathbf{H}^1} < \frac{1}{\mathcal{N}} \left(\frac{\nu}{C_2} - \rho(\mathbf{u}_0) \right). \quad (4.42)$$

Par conséquent, d'après l'inégalité (4.24) et l'inégalité triangulaire,

$$\|\mathbf{u}\|_{\mathbf{H}^1} \leq C_0 |\mathbf{u}_\infty| + \frac{1}{\mathcal{N} C_2} \nu,$$

ce qui prouve l'inégalité (4.16).

Pour $\nu > \nu_0$, en prenant l'infimum sur toutes les fonctions admissibles \mathbf{u}_0 , on obtient l'unicité de la fonction $\tilde{\mathbf{u}}$ appartenant à K et satisfaisant la propriété (4.25). Par conséquent, le système (4.1)–(4.5) admet une unique solution faible $\mathbf{u}_0 + \tilde{\mathbf{u}} \in \mathbf{H}^1(\mathcal{F})$. \square

4.2.4 Preuve du théorème 4.7

Dans cette sous-section, on suppose que $\mathcal{V}(x)$ coïncide avec l'hyperplan tangent à $\partial\mathcal{S}$ en quasi-tout point x du bord, $A \equiv \text{Id}$ et μ est absolument continue par rapport à la mesure de surface sur $\partial\mathcal{S}$, avec une densité β appartenant à $L^2(\partial\mathcal{S})$.

Fixons \mathbf{u}_∞ dans \mathbb{R}^N . Soit $\nu_0 > 0$ comme dans le théorème 4.6, et $\nu > \nu_0$. Soit une fonction \mathbf{u}_0 dans K satisfaisant l'inégalité (4.24) et telle que

$$\nu_0 \leq C_2 \left[\rho(\mathbf{u}_0) + (\mathcal{N} \|\mathbf{f}(\mathbf{u}_0)\|_{V'_\tau})^{1/2} \right] < \nu. \quad (4.43)$$

On utilise les formes bilinéaires et trilinéaires introduites à la sous-section 4.2.3. On définit la forme linéaire continue $\mathbf{g} = \mathbf{g}(\mathbf{u}_0)$ dans V'_τ par

$$\langle \mathbf{g}, \phi \rangle_{V'_\tau \times V_\tau} = -a_0(\mathbf{u}_0, \phi) - a_1(\mathbf{u}_0, \mathbf{u}_0, \phi) \quad \forall \phi \in V_\tau.$$

Le problème que l'on considère est équivalent au problème suivant : trouver une fonction \mathbf{u}_0 dans K_τ et une fonction $\tilde{\mathbf{u}}$ dans V_τ telles que

$$a(\tilde{\mathbf{u}}, \tilde{\mathbf{u}}, \phi) = \langle \mathbf{g}(\mathbf{u}_0), \phi \rangle_{V'_\tau \times V_\tau} \quad \forall \phi \in V_\tau. \quad (4.44)$$

Preuve du théorème 4.7. La démonstration est basée sur le théorème des fonctions implicites. Nous allons prouver que l'application

$$\beta \in \mathcal{O} \rightarrow \tilde{\mathbf{u}} \in V_\tau$$

où $\tilde{\mathbf{u}}$ satisfait la propriété (4.25), est différentiable. On introduit le sous-ensemble ouvert de V_τ suivant :

$$V_0 = \left\{ \xi \in V_\tau \mid \|\xi\|_{\mathbf{H}^1} < \frac{1}{\mathcal{N}} \left(\frac{\nu}{C_2} - \rho(\mathbf{u}_0) \right) \right\},$$

et on définit l'application

$$F : \mathcal{O} \times V_0 \rightarrow V'_\tau$$

par

$$\begin{aligned} \forall \phi \in V_\tau \quad \langle F(\beta, \mathbf{v}), \phi \rangle_{V'_\tau \times V_\tau} &= a_0(\mathbf{v}, \phi) + a_1(\mathbf{u}_0, \mathbf{v}, \phi) + a_1(\mathbf{v}, \mathbf{u}_0, \phi) + a_1(\mathbf{v}, \mathbf{v}, \phi) \\ &\quad + a_0(\mathbf{u}_0, \phi) + a_1(\mathbf{u}_0, \mathbf{u}_0, \phi). \end{aligned} \quad (4.45)$$

L'application F est bien définie et elle est de classe \mathcal{C}^∞ . D'après la preuve des théorèmes 4.5 et 4.6, pour toute fonction β dans \mathcal{O} , il existe une unique fonction $\tilde{\mathbf{u}}$ dans V_0 satisfaisant la propriété (4.25). Il faut démontrer que pour tout couple (β, \mathbf{v}) appartenant à $\mathcal{O} \times V_0$, $D_{\mathbf{v}}F(\beta, \mathbf{v}) \in \mathcal{L}(V_0, V'_\tau)$ est inversible et que son inverse est continu.

Pour tout couple (β, \mathbf{v}) dans $\mathcal{O} \times V_0$, $D_{\mathbf{v}}F(\beta, \mathbf{v}) \in \mathcal{L}(\mathbf{H}, V'_\tau)$ est définie par

$$\begin{aligned} \forall \xi, \phi \in V_\tau \quad \langle D_{\mathbf{v}}F(\beta, \mathbf{v})\xi, \phi \rangle_{V'_\tau \times V_\tau} &= a_0(\xi, \phi) + a_1(\mathbf{u}_0, \xi, \phi) + a_1(\xi, \mathbf{u}_0, \phi) \\ &\quad + a_1(\xi, \mathbf{v}, \phi) + a_1(\mathbf{v}, \xi, \phi). \end{aligned}$$

Il faut montrer que pour tout (β, \mathbf{v}) dans $\mathcal{O} \times \mathbf{H}$, il existe une constante $C > 0$ telle que pour toute forme linéaire \mathbf{h} dans V'_τ , il existe une unique fonction ξ dans V_0 telle que

$$D_{\mathbf{v}}F(\beta, \mathbf{v})\xi = \mathbf{h}, \quad (4.46)$$

et que cette fonction satisfait l'estimation

$$\|\xi\|_{\mathbf{H}} \leq C \|\mathbf{h}\|_{V'_\tau}. \quad (4.47)$$

Fixons un couple (β, \mathbf{v}) dans $\mathcal{O} \times \mathbf{H}$. Nous allons démontrer que la forme bilinéaire associée à $D_{\mathbf{v}}F(\beta, \mathbf{v})$ satisfait les hypothèses du théorème de Lax-Milgram. La continuité résulte de la continuité de a_0 et a_1 , et la coercivité est une conséquence de la définition de V_0 . En effet, d'après le calcul (4.35), pour toute fonction ϕ dans V_τ ,

$$\langle D_{\mathbf{v}}F(\beta, \mathbf{v})\phi, \phi \rangle_{V'_\tau \times V_\tau} = a_0(\phi, \phi) + a_1(\phi, \mathbf{u}_0, \phi) + a_1(\phi, \mathbf{v}, \phi).$$

Par conséquent, en utilisant la propriété (4.34) et les définitions (4.36) et (4.39), on obtient, pour tout ϕ dans V ,

$$\langle D_{\mathbf{v}}F(\beta, \mathbf{v})\phi, \phi \rangle_{V'_\tau \times V_\tau} \geq \left(\frac{\nu}{C_2} - \rho(\mathbf{u}_0) - \mathcal{N}\|\mathbf{v}\|_{\mathbf{H}^1} \right) \|\phi\|_{\mathbf{H}^1}^2.$$

Puisque \mathbf{v} appartient à V_0 ,

$$\frac{\nu}{C_2} - \rho(\mathbf{u}_0) - \mathcal{N}\|\mathbf{v}\|_{\mathbf{H}^1} > 0.$$

On en conclut que l'application

$$\beta \in \mathcal{O} \rightarrow \tilde{\mathbf{u}} \in V_\tau,$$

où $\tilde{\mathbf{u}}$ satisfait (4.44), est différentiable. Par conséquent, puisque pour toute fonction β dans \mathcal{O} , $R(\beta) = \mathbf{u}_0 + \tilde{\mathbf{u}}$, R est différentiable sur \mathcal{O} . De plus, pour tout β dans \mathcal{O} , $DR(\beta) \in \mathcal{L}(L^2(\partial\mathcal{S}), \mathbf{H})$ est définie par

$$DR(\beta) = -[D_v F(\beta, R(\beta) - \mathbf{u}_0)]^{-1} D_\beta F(\beta, R(\beta) - \mathbf{u}_0).$$

Puisque pour tout couple (β, \mathbf{v}) dans $\mathcal{O} \times V_0$, $D_\beta F(\beta, \mathbf{v}) \in \mathcal{L}(L^2(\partial\mathcal{S}), V'_\tau)$ est définie par

$$\forall h \in L^2(\partial\mathcal{S}), \forall \phi \in V_\tau \quad \langle D_\beta F(\beta, \mathbf{v}), h \rangle = \int_{\partial\mathcal{S}} h(\mathbf{v} + \mathbf{u}_0) \cdot \phi \, ds,$$

en notant $\mathbf{w} = DR(\beta)h$ où h est une fonction fixée dans $L^2(\partial\mathcal{S})$, on obtient que \mathbf{w} appartient à V_τ et satisfait la propriété suivante :

$$\begin{aligned} \forall \phi \in V_\tau \quad & a_0(\mathbf{w}, \phi) + a_1(\mathbf{u}_0, \mathbf{w}, \phi) + a_1(\mathbf{w}, \mathbf{u}_0, \phi) + a_1(\mathbf{w}, R(\beta) - \mathbf{u}_0, \phi) \\ & + a_1(R(\beta) - \mathbf{u}_0, \mathbf{w}, \phi) = - \int_{\partial\mathcal{S}} h R(\beta) \cdot \phi \, ds. \end{aligned}$$

En utilisant la linéarité de a_1 par rapport à la troisième variable, on obtient l'égalité (4.18). □

Démonstration du corollaire 4.8. En remarquant que pour toute fonction ϕ dans V_τ ,

$$[(\nabla \mathbf{u})^T \psi] \cdot \phi = [(\phi \cdot \nabla) \mathbf{u}] \cdot \psi$$

et

$$- \int_{\mathcal{F}} [(\mathbf{u} \cdot \nabla) \psi] \cdot \phi \, dx = \int_{\mathcal{F}} [(\mathbf{u} \cdot \nabla) \phi] \cdot \psi \, dx,$$

la relation (4.21) peut s'écrire sous la forme suivante :

$$\begin{aligned} \forall \phi \in V_\tau \quad & 2\nu \int_{\mathcal{F}} \mathbf{D}(\psi) : \mathbf{D}(\phi) \, dx + \int_{\mathcal{F}} \psi \cdot [(\phi \cdot \nabla) \mathbf{u} + (\mathbf{u} \cdot \nabla) \phi] \, dx + \int_{\partial \mathcal{S}} \beta \psi \cdot \phi \, ds \\ & = 2 \int_{\mathcal{F}} [(\mathbf{u} \cdot \nabla) \mathbf{u}] \cdot \phi \, dx. \end{aligned} \quad (4.48)$$

Fixons β dans \mathcal{O} et h dans $L^2(\partial \mathcal{S})$, et notons $\mathbf{u} = R(\beta)$ et $\mathbf{w} = DR(\beta)h$. En choisissant $\phi = \mathbf{w}$ dans l'égalité (4.13), on peut exprimer $DT(\beta)h$ sous la forme suivante :

$$DT(\beta)h = -2 \int_{\mathcal{F}} [(\mathbf{u} \cdot \nabla) \mathbf{u}] \cdot \mathbf{w} \, dx + \int_{\partial \mathcal{S}} h |\mathbf{u}|^2 \, ds. \quad (4.49)$$

En outre, en choisissant $\phi = \psi$ dans la relation (4.18) et $\phi = \mathbf{w}$ dans (4.48), on obtient les égalités suivantes :

$$\begin{aligned} & 2\nu \int_{\mathcal{F}} \mathbf{D}(\mathbf{w}) : \mathbf{D}(\psi) \, dx + \int_{\mathcal{F}} [(\mathbf{w} \cdot \nabla) \mathbf{u} + (\mathbf{u} \cdot \nabla) \mathbf{w}] \cdot \psi \, dx + \int_{\partial \mathcal{S}} \beta \mathbf{w} \cdot \psi \, ds \\ & = - \int_{\partial \mathcal{S}} h \mathbf{u} \cdot \psi \, ds, \\ & 2\nu \int_{\mathcal{F}} \mathbf{D}(\psi) : \mathbf{D}(\mathbf{w}) \, dx + \int_{\mathcal{F}} \psi \cdot [(\mathbf{w} \cdot \nabla) \mathbf{u} + (\mathbf{u} \cdot \nabla) \mathbf{w}] \, dx + \int_{\partial \mathcal{S}} \beta \psi \cdot \mathbf{w} \, ds \\ & = 2 \int_{\mathcal{F}} [(\mathbf{u} \cdot \nabla) \mathbf{u}] \cdot \mathbf{w} \, dx. \end{aligned}$$

En soustrayant ces égalités, on obtient

$$-2 \int_{\mathcal{F}} [(\mathbf{u} \cdot \nabla) \mathbf{u}] \cdot \mathbf{w} \, dx = \int_{\partial \mathcal{S}} h \mathbf{u} \cdot \psi \, ds,$$

et finalement, d'après la relation (4.49),

$$DT(\beta)h = \int_{\partial \mathcal{S}} [(\mathbf{u} + \psi) \cdot \mathbf{u}] h \, ds.$$

Cela démontre l'identité (4.19). □

Remarque 4.13. La coercivité de la forme bilinéaire associée à la formulation faible (4.48) résulte de l'estimation suivante (voir la preuve des théorèmes 4.5 et 4.6) :

$$\begin{aligned} \rho(\mathbf{u}) & \leq \rho(\mathbf{u}_0) + \rho(\tilde{\mathbf{u}}) \\ & \leq \rho(\mathbf{u}_0) + \mathcal{N} \|\tilde{\mathbf{u}}\|_{\mathbf{H}^1} \\ & < \frac{\nu}{C_2}. \end{aligned}$$

4.3 Optimisation de la traînée par rapport à la micro-structure

Tout d'abord, nous introduisons la famille des micro-structures admissibles. Pour cela, rappelons tout d'abord le résultat principal de [18]. On considère une suite $(\mathcal{S}_\varepsilon)_{\varepsilon > 0}$ de sous-ensembles ouverts équi-lipschitziens, et convergeant vers un ouvert \mathcal{S} au sens de la

métrique de Hausdorff complémentaire (définie au chapitre 3, section 3.2). Pour tout $\varepsilon > 0$, on note $\mathcal{F}_\varepsilon := \Omega \setminus \overline{\mathcal{S}_\varepsilon}$ le domaine fluide correspondant, et comme précédemment, on note $\mathcal{F} := \Omega \setminus \overline{\mathcal{S}}$. Enfin, soit \mathbf{u}_∞ un vecteur de \mathbb{R}^N , correspondant à la vitesse du fluide loin de l'obstacle. Le résultat suivant est démontré dans [18].

Théorème 4.14. *Soit $\{\mathbf{u}_\varepsilon\}_{\varepsilon>0}$ une famille de solutions faibles du système de Navier-Stokes (4.1)-(4.3) dans \mathcal{F}_ε , avec conditions de glissement parfait sur $\partial\mathcal{S}_\varepsilon$. On suppose que ces solutions sont à énergies uniformément bornées, c'est-à-dire qu'il existe une constante $M > 0$ telle que*

$$\forall \varepsilon > 0 \quad \|\mathbf{u}_\varepsilon\|_{\mathbf{H}^1(\mathcal{F}_\varepsilon)} \leq M.$$

Alors, il existe une sous-suite de $(\mathcal{S}_\varepsilon)_{\varepsilon>0}$, que l'on note avec le même indice, telle que

$$\mathbf{1}_{\mathcal{F}_\varepsilon} \mathbf{u}_\varepsilon \rightarrow \mathbf{1}_{\mathcal{F}} \mathbf{u} \text{ fortement dans } L^2(\mathbb{R}^3, \mathbb{R}^3),$$

$$\mathbf{1}_{\mathcal{F}_\varepsilon} \nabla \mathbf{u}_\varepsilon \rightharpoonup \mathbf{1}_{\mathcal{F}} \nabla \mathbf{u} \text{ faiblement dans } L^2(\mathbb{R}^3, \mathbb{R}^{3 \times 3}),$$

et il existe un triplet $\{\mu, A, \mathcal{V}\}$ indépendant de \mathbf{u}_∞ , tel que

- μ est une mesure capacitaire à support dans $\partial\mathcal{S}$,
- A est une fonction matricielle symétrique et positive,
- $\mathcal{V} = \{\mathcal{V}(x)\}_{x \in \partial\Omega}$, où pour quasi-tout x dans $\partial\mathcal{S}$, $\mathcal{V}(x)$ est un sous-espace vectoriel de l'hyperplan tangent à $\partial\mathcal{S}$ au point x ,

et \mathbf{u} est une solution dans \mathcal{F} des équations de Navier-Stokes avec conditions aux limites friction-driven (4.1)-(4.5).

Soulignons que le triplet $\{\mu, A, \mathcal{V}\}$ est de nature géométrique, et qu'il est indépendant de \mathbf{u}_∞ . Par abus de langage, on appelle *micro-structure* un tel triplet $\{\mu, A, \mathcal{V}\}$.

Définition 4.15. On dira qu'une micro-structure $\{\mu, A, \mathcal{V}\}$ est *admissible* si elle est obtenue par effet de rugosité, c'est-à-dire comme limite pour une suite $(\mathcal{S}_\varepsilon)_{\varepsilon>0}$ dans le cadre du théorème 4.14.

Pour des raisons techniques, on suppose que la famille d'objets rugueux $\mathcal{S}_\varepsilon \subseteq \Omega$ possède un caractère lipschitzien uniforme, à savoir qu'elle satisfait une condition de cône uniforme (voir la définition 3.6). On suppose également que la suite d'ouverts $\{\mathcal{S}_\varepsilon\}_{\varepsilon>0}$ converge au sens des fonctions caractéristiques vers un ouvert \mathcal{S} . D'après le théorème 3.7, à une suite extraite près, la suite des domaines converge également vers \mathcal{S} au sens de la topologie de Hausdorff complémentaire.

Définition 4.16. Pour tout $\varepsilon > 0$, on considère une micro-structure $\{\mu_\varepsilon, A_\varepsilon, \mathcal{V}_\varepsilon\}$ associée à $\partial\mathcal{S}_\varepsilon$. On dit que la suite $(\{\mu_\varepsilon, A_\varepsilon, \mathcal{V}_\varepsilon, \mathcal{S}_\varepsilon\})_{\varepsilon>0}$ γ -converge vers une micro-structure $\{\mu, A, \mathcal{V}, \mathcal{S}\}$ associée à un domaine \mathcal{S} , si $(\mathcal{S}_\varepsilon)_{\varepsilon>0}$ converge vers \mathcal{S} au sens des fonctions caractéristiques et de la topologie de Hausdorff complémentaire, et si les fonctionnelles $(F_\varepsilon)_{\varepsilon>0}$ définies par

$$F_\varepsilon(\mathbf{v}) = \begin{cases} 2\nu \int_{\mathcal{F}_\varepsilon} |\mathbf{D}(\mathbf{v})|^2 dx + \int_{\partial\mathcal{S}_\varepsilon} A_\varepsilon \mathbf{v} \cdot \mathbf{v} d\mu_\varepsilon & \text{si } \mathbf{v} \in H_0^1(\Omega, \mathbb{R}^3), \operatorname{div} \mathbf{v} = 0 \text{ dans } \mathcal{F}_\varepsilon, \\ & \mathbf{v}(x) \in \mathcal{V}_\varepsilon(x) \text{ q.p. } x \in \partial\mathcal{S}_\varepsilon, \\ +\infty & \text{sinon,} \end{cases}$$

Γ -converge vers F dans $L^2(\Omega, \mathbb{R}^3)$, où F est définie par

$$F(\mathbf{v}) = \begin{cases} 2\nu \int_{\mathcal{F}} |\mathbf{D}(\mathbf{v})|^2 dx + \int_{\partial\mathcal{S}} \mathbf{A}\mathbf{v} \cdot \mathbf{v} d\mu & \text{si } \mathbf{v} \in H_0^1(\Omega, \mathbb{R}^3), \operatorname{div} \mathbf{v} = 0 \text{ dans } \mathcal{F}, \\ & \mathbf{v}(x) \in \mathcal{V}(x) \text{ q.p. } x \in \partial\mathcal{S}, \\ +\infty & \text{sinon.} \end{cases}$$

Remarque 4.17. Remarquons que la γ -convergence définie ci-dessus implique la continuité des solutions du problème de Stokes par rapport à la micro-structure. En effet, considérons le problème de Stokes dans \mathcal{F}_ε avec conditions de type glissement dirigé avec friction, déterminés par le triplet $\{\mu_\varepsilon, A_\varepsilon, \mathcal{V}_\varepsilon\}$, et qui s'écrit

$$-\operatorname{div} \sigma(\mathbf{u}, p) = 0 \text{ dans } \mathcal{F}_\varepsilon, \quad (4.50)$$

$$\operatorname{div} \mathbf{u} = 0 \text{ dans } \mathcal{F}_\varepsilon, \quad (4.51)$$

$$\mathbf{u} = \mathbf{u}_\infty \text{ sur } \partial\Omega, \quad (4.52)$$

$$\mathbf{u}(x) \in \mathcal{V}_\varepsilon(x) \text{ q.p. } x \in \partial\mathcal{S}_\varepsilon, \quad (4.53)$$

$$\left[2\nu \mathbf{D}(\mathbf{u})\mathbf{n} + \mu A_\varepsilon \mathbf{u} \right] \cdot \mathbf{v} = 0 \text{ pour } \mathbf{v} \in \mathcal{V}_\varepsilon(x), x \in \partial\mathcal{S}_\varepsilon. \quad (4.54)$$

La solution faible \mathbf{u}_ε du système d'équations (4.50)–(4.54) est également l'unique minimiseur de la fonctionnelle H_ε définie par

$$H_\varepsilon(\mathbf{v}) = 2\nu \int_{\mathcal{F}_\varepsilon} |\mathbf{D}(\mathbf{v})|^2 dx + \int_{\partial\mathcal{S}_\varepsilon} A_\varepsilon \mathbf{v} \cdot \mathbf{v} d\mu_\varepsilon \quad \forall \mathbf{v} \in \mathbf{H}^1(\mathcal{F}_\varepsilon), \quad (4.55)$$

sur l'ensemble

$$\mathcal{C}_\varepsilon := \left\{ \mathbf{v} \in H^1(\mathcal{F}_\varepsilon, \mathbb{R}^3) \mid \operatorname{div} \mathbf{v} = 0 \text{ dans } \mathcal{F}_\varepsilon, \mathbf{v}(x) \in \mathcal{V}_\varepsilon(x) \text{ q.p. } x \in \partial\mathcal{S}_\varepsilon, \mathbf{v} = \mathbf{u}_\infty \text{ sur } \partial\Omega \right\}.$$

\mathcal{C}_ε étant un sous-espace fermé de $H^1(\mathcal{F}_\varepsilon, \mathbb{R}^3)$, le théorème classique de Lax-Milgram et l'inégalité de Korn fournissent l'existence et l'unicité de la solution.

Notons à nouveau \mathbf{u}_∞ une extension dans $H^1(\Omega, \mathbb{R}^3)$ du champ de vecteurs $\mathbf{u}_\infty|_{\partial\Omega}$, qui est identiquement nulle dans un voisinage de \mathcal{S} , et remarquons que pour toute fonction \mathbf{v} dans $H^1(\Omega, \mathbb{R}^3)$ telle que $\mathbf{v} = \mathbf{u}_\infty$ sur $\partial\Omega$,

$$H_\varepsilon(\mathbf{v}) = F_\varepsilon(\mathbf{v} - \mathbf{u}_\infty) - 4\nu \int_{\mathcal{F}_\varepsilon} \mathbf{D}(\mathbf{v}) : \mathbf{D}(\mathbf{u}_\infty) dx + 2\nu \int_{\mathcal{F}_\varepsilon} |\mathbf{D}(\mathbf{u}_\infty)|^2 dx.$$

Par conséquent, la suite $(H_\varepsilon)_{\varepsilon>0}$ Γ -converge dans $L^2(\Omega, \mathbb{R}^3)$ vers H , et donc la suite des minimiseurs \mathbf{u}_ε converge également dans $L^2(\Omega, \mathbb{R}^3)$ vers le minimiseur de H . C'est une conséquence immédiate du fait que la suite des minimiseurs est uniformément bornée dans $H^1(\Omega, \mathbb{R}^3)$. Or pour tout $\varepsilon > 0$, le minimiseur de H_ε est précisément la solution faible du problème de Stokes (4.50)–(4.54).

Remarque 4.18. En termes de γ -convergence, le théorème 4.14 affirme que

$$\{0, 0, \mathbb{R}^2, \mathcal{S}_\varepsilon\} \xrightarrow{\gamma} \{\mu, A, \mathcal{V}, S\}.$$

De fait, la preuve de ce théorème est basée sur la Γ -convergence des fonctionnelles d'énergie, et sur le fait qu'une perturbation continue d'une suite Γ -convergente est à nouveau Γ -convergente, de telle sorte que la conclusion du théorème 4.14 demeure valide si la suite $(\{\mu_\varepsilon, A_\varepsilon, \mathcal{V}_\varepsilon, \mathcal{S}_\varepsilon\})_{\varepsilon>0}$ γ -converge vers $\{\mu, A, \mathcal{V}, \mathcal{S}\}$ (voir le théorème 4.22). Soulignons que l'effet géométrique des rugosités (c'est-à-dire la γ -limite) est le même sur les équations de Stokes et de Navier-Stokes.

Remarque 4.19. La topologie de la γ -convergence est métrisable. C'est une conséquence de la coercivité uniforme de la suite de fonctionnelles $(F_\varepsilon)_{\varepsilon>0}$ (voir [31]). En effet, on peut formellement modifier les fonctionnelles pour les rendre équi-coercives en fixant la valeur de $F_\varepsilon(\mathbf{v})$ à $+\infty$ dès que la norme L^2 de \mathbf{v} dans \mathcal{S}_ε n'est pas équi-dominée par $\int_{\mathcal{F}_\varepsilon} |\mathbf{D}(\mathbf{u})|^2 dx$, c'est-à-dire

$$\|\mathbf{u}\|_{L^2(\mathcal{S}_\varepsilon)}^2 \geq C \int_{\mathcal{F}_\varepsilon} |\mathbf{D}(\mathbf{u})|^2 dx,$$

où C est une constante bien choisie, qui dépend de la borne uniforme des normes des opérateurs d'extension de $H^1(\mathcal{F}_\varepsilon)$ dans $H^1(\Omega)$.

Remarque 4.20. Étant donné un obstacle \mathcal{S} , la famille des micro-structures admissibles à la surface de \mathcal{S} est définie par

$$\mathcal{U} = \left\{ \{\mu, A, \mathcal{V}, \mathcal{S}\} : \exists (\mathcal{S}_\varepsilon)_{\varepsilon>0} \text{ tel que } \{0, 0, \mathbb{R}^2, \mathcal{S}_\varepsilon\} \xrightarrow{\gamma} \{\mu, A, \mathcal{V}, \mathcal{S}\} \right\}.$$

Cependant, les matériaux parfaitement glissants n'existent pas. Ainsi, dans la pratique, cette famille doit être restreinte à l'ensemble des γ -limites de suites de domaines rugueux satisfaisant une loi de friction déterminée par un coefficient de friction β positif, définie comme suit :

$$\mathcal{U}_\beta = \left\{ \{\mu, A, \mathcal{V}, \mathcal{S}\} : \exists (\mathcal{S}_\varepsilon)_{\varepsilon>0} \text{ tel que } \{\beta ds, \text{Id}, \mathbb{R}^2, \mathcal{S}_\varepsilon\} \xrightarrow{\gamma} \{\mu, A, \mathcal{V}, \mathcal{S}\} \right\}.$$

Théorème 4.21. *Les familles \mathcal{U} et \mathcal{U}_β , munies de la topologie de la γ -convergence, sont compactes.*

Démonstration. Puisque la γ -convergence est métrisable, il suffit de démontrer la compacité séquentielle. On fait la preuve pour \mathcal{U} , la démonstration pour \mathcal{U}_β est similaire. Soit $(\{\mu_n, A_n, \mathcal{V}_n, \mathcal{S}\})_{n \in \mathbb{N}}$ une suite de micro-structures appartenant à \mathcal{U} . Par définition de \mathcal{U} , pour tout n dans \mathbb{N} , il existe un ouvert \mathcal{S}_n tel que

$$d_\gamma(\{0, 0, \mathbb{R}^2, \mathcal{S}_n\}, \{\mu_n, A_n, \mathcal{V}_n, \mathcal{S}\}) + d_H(\mathcal{S}_n, \mathcal{S}) \leq \frac{1}{n}.$$

D'après le résultat du théorème 4.14, et la remarque 4.18, il existe une sous-suite $(\mathcal{S}_{n_k})_{k \in \mathbb{N}}$ et un triplet $\{\mu, A, \mathcal{V}, \mathcal{S}\}$ tels que

$$\{0, 0, \mathbb{R}^2, \mathcal{S}_{n_k}\} \xrightarrow{\gamma} \{\mu, A, \mathcal{V}, \mathcal{S}\}.$$

Finalement, on conclut que

$$\lim_{k \rightarrow \infty} d_\gamma(\{\mu_{n_k}, A_{n_k}, \mathcal{V}_{n_k}, \mathcal{S}\}, \{\mu, A, \mathcal{V}, \mathcal{S}\}) = 0.$$

□

Théorème 4.22. *La traînée est γ -continue pour les équations de Stokes et de Navier-Stokes.*

Démonstration. Pour le problème de Stokes, l'expression de la traînée associée à un quadruplet $\{\mu_n, A_n, \mathcal{V}_n, \mathcal{S}_n\}$ est la suivante :

$$T(\{\mu_n, A_n, \mathcal{V}_n, \mathcal{S}_n\}) = - \int_{\partial \mathcal{S}_n} \sigma(\mathbf{u}_n, p_n) \mathbf{n} \cdot \mathbf{u}_\infty ds.$$

Par un calcul semblable à celui décrit à la remarque 4.3, on montre que cette quantité est égale à deux fois l'énergie du système de Stokes, qui est définie par

$$\nu \int_{\mathcal{F}_n} |\mathbf{D}(\mathbf{u}_n)|^2 dx + \frac{1}{2} \int_{\partial \mathcal{S}_n} A_\varepsilon \mathbf{u}_n \cdot \mathbf{u}_n d\mu_n,$$

où \mathbf{u}_n est la solution faible du système de Stokes (4.50)–(4.54). D'après la remarque 4.17, dans le cas du problème de Stokes, le théorème 4.22 est une conséquence directe de la convergence des minima dans le cadre général de la Γ -convergence.

Comme la solution du système de Navier-Stokes stationnaire (4.1)–(4.5) n'est pas nécessairement unique, l'affirmation du théorème 4.22 doit être comprise de la façon suivante. Supposons que

$$\{\mu_n, A_n, \mathcal{V}_n, \mathcal{S}_n\} \xrightarrow{\gamma} \{\mu, A, \mathcal{V}, \mathcal{S}\},$$

et soit $(\mathbf{u}_n)_{n \in \mathbb{N}}$ une suite de solutions faibles du problème de Navier-Stokes stationnaire associé au quadruplet $\{\mu_n, A_n, \mathcal{V}_n, \mathcal{S}_n\}$. Pour tout n dans \mathbb{N} , on note $T(\{\mu_n, A_n, \mathcal{V}_n, \mathcal{S}_n\}, \mathbf{u}_n)$ la traînée correspondante. Si la condition

$$\sup_n T(\{\mu_n, A_n, \mathcal{V}_n, \mathcal{S}_n\}, \mathbf{u}_n) < +\infty$$

est satisfaite, il existe une sous-suite et une solution \mathbf{u} du problème de Navier-Stokes limite, tels que

$$\lim_{k \rightarrow \infty} T(\{\mu_{n_k}, A_{n_k}, \mathcal{V}_{n_k}, \mathcal{S}_{n_k}\}, \mathbf{u}_k) = T(\{\mu, A, \mathcal{V}, \mathcal{S}\}, \mathbf{u}).$$

En effet, puisque $\sup_n T(\{\mu_n, A_n, \mathcal{V}_n, \mathcal{S}_n\}, \mathbf{u}_n) < +\infty$, on peut supposer que la suite \mathbf{u}_n est bornée dans $H^1(\Omega, \mathbb{R}^3)$, et par conséquent, qu'il existe une sous-suite (notée avec le même indice) telle que

$$\mathbf{u}_n \rightharpoonup \mathbf{u} \quad \text{faiblement dans } H^1(\Omega, \mathbb{R}^3).$$

En particulier,

$$\begin{aligned} \mathbf{1}_{\mathcal{F}_n} \mathbf{u}_n &\rightarrow \mathbf{1}_{\mathcal{F}} \mathbf{u} \quad \text{fortement dans } L^2(\mathbb{R}^3, \mathbb{R}^3), \\ \mathbf{1}_{\mathcal{F}_n} \nabla \mathbf{u}_n &\rightharpoonup \mathbf{1}_{\mathcal{F}} \nabla \mathbf{u} \quad \text{faiblement dans } L^2(\mathbb{R}^3, \mathbb{R}^{3 \times 3}). \end{aligned}$$

Pour tout n dans \mathbb{N} , on définit alors $f_n = -\mathbf{1}_{\mathcal{F}_n}(\mathbf{u}_n \cdot \nabla) \mathbf{u}_n$ dans $H^{-1}(\Omega, \mathbb{R}^3)$, et on remarque que la suite $(f_n)_{n \in \mathbb{N}}$ converge fortement dans $H^{-1}(\Omega, \mathbb{R}^3)$ vers la fonction f définie par $f = -\mathbf{1}_{\mathcal{F}} \mathbf{u} \cdot \nabla \mathbf{u}$.

Puisque $(H_n)_{n \in \mathbb{N}}$ Γ -converge vers H , la convergence suivante a lieu :

$$\frac{1}{2} H_n(\cdot) - \langle f_n, \cdot \rangle_{H^{-1}(\Omega) \times H_0^1(\Omega)} \xrightarrow{\Gamma} \frac{1}{2} H(\cdot) - \langle f, \cdot \rangle_{H^{-1}(\Omega) \times H_0^1(\Omega)}.$$

Les fonctions \mathbf{u}_n étant des minimiseurs de fonctionnelles modifiées qui convergent vers \mathbf{u} , on obtient que \mathbf{u} est un minimiseur de $\frac{1}{2}H(\cdot) - \langle f, \cdot \rangle_{H^{-1}(\Omega) \times H_0^1(\Omega)}$. Par conséquent, \mathbf{u} est une solution faible du problème de Navier-Stokes stationnaire associé au quadruplet $\{\mu, A, \mathcal{V}, \mathcal{S}\}$, puisqu'elle satisfait l'équation d'Euler associée au minimiseur.

En choisissant $\mathbf{u}_n - \mathbf{u}_\infty$ et $\mathbf{u} - \mathbf{u}_\infty$ comme fonctions test dans les formulations faibles respectives, on obtient l'expression suivante :

$$T(\{\mu_n, A_n, \mathcal{V}_n, \mathcal{S}_n\}, \mathbf{u}_n) = 2\nu \int_{\Omega \setminus \mathcal{S}_n} \mathbf{D}(\mathbf{u}_n) : \mathbf{D}(\mathbf{u}_\infty) dx + \int_{\partial \mathcal{S}_n} A_n \mathbf{u}_n \cdot \mathbf{u}_\infty d\mu + \langle f_n, \mathbf{u}_n - \mathbf{u}_\infty \rangle_{H^{-1}(\Omega) \times H_0^1(\Omega)} .$$

Le second membre de cette égalité passe à la limite car $(\mathbf{u}_n)_{n \in \mathbb{N}}$ converge faiblement dans $H^1(\Omega, \mathbb{R}^3)$, le terme de bord $\int_{\partial \mathcal{S}_n} A_n \mathbf{u}_n \cdot \mathbf{u}_\infty d\mu$ s'annule et $(f_n)_{n \in \mathbb{N}}$ converge fortement vers f dans $H^{-1}(\Omega, \mathbb{R}^3)$. \square

Le théorème 4.22 fournit deux informations. La première est d'ordre pratique : la traînée associée à des conditions de glissement orienté avec friction est proche de la traînée associée aux domaines rugueux qui γ -convergent. Ainsi, des conditions de glissement orienté optimales peuvent être approchées par des domaines rugueux. D'autre part, du point de vue mathématique, si deux micro-structures sont proches au sens de la γ -distance, les traînées associées sont également proches.

Théorème 4.23. *Le problème de minimisation de la traînée sur \mathcal{U} , respectivement sur \mathcal{U}_β , possède au moins une solution.*

Démonstration. C'est une conséquence directe des théorèmes 4.21 et 4.22. \square

Monotonie de la traînée pour les équations de Stokes. On considère le problème de Stokes avec conditions de glissement orienté (4.50)-(4.54) associé à un obstacle fixe \mathcal{S} et différentes microstructures $\{\mu, A, \mathcal{V}\}$.

Théorème 4.24. *Supposons que $\{\mu_1, A_1, \mathcal{V}_1\} \leq \{\mu_2, A_2, \mathcal{V}_2\}$ dans le sens suivant :*

$$\forall \xi \in \mathbf{H}^1(\mathcal{F}) \quad \int_{\partial \mathcal{S}} A_1 \xi \cdot \xi d\mu_1 \leq \int_{\partial \mathcal{S}} A_2 \xi \cdot \xi d\mu_2, \\ \text{pour quasi-tout } x \in \partial \mathcal{S}, \mathcal{V}_2(x) \subseteq \mathcal{V}_1(x).$$

Alors

$$T(\{\mu_1, A_1, \mathcal{V}_1, \mathcal{S}\}) \leq T(\{\mu_2, A_2, \mathcal{V}_2, \mathcal{S}\}).$$

Démonstration. La preuve est une conséquence directe de la formulation énergétique des équations de Stokes et de l'inclusion des espaces d'énergies. \square

Remarque 4.25. Puisque les conditions de glissement parfait correspondent à

$$A_1 = 0, \mu_1 = 0, \mathcal{V}_1(x) \cong \mathbb{R}^2,$$

et l'adhérence, à

$$A_2 = \text{Id}, \mu_2 = \infty_{\partial \mathcal{S}}, \mathcal{V}_2(x) = \{0\},$$

la traînée d'un obstacle sur lequel on impose le glissement parfait est inférieure à celle que l'on obtient en lui imposant une adhérence complète.

Remarque 4.26. Considérons une structure en *riblets* définie par

$$A = 0, \mu = 0, \mathcal{V}(x) = \xi(x) \cdot \mathbb{R},$$

où ξ est un champ de vecteurs donné défini sur $\partial\mathcal{S}$ à valeurs dans la sphère S^2 . Clairement, la valeur de la traînée associée à cette structure se situe entre les deux valeurs extrémales précédentes. Cependant, la monotonie n'est pas stricte car un bon choix des *riblets* peut fournir la traînée optimale associée au glissement parfait pour une vitesse \mathbf{u}_∞ donnée.

4.4 Étude numérique

L'objectif de cette section est de fournir des illustrations numériques des résultats théoriques de la section 4.3, en particulier de montrer concrètement qu'en ajoutant de manière adéquate de la rugosité à la surface d'un obstacle, dans un flot décrit par les équations de Navier-Stokes, la traînée est susceptible de baisser. On fixe la dimension de l'espace à $N = 2$. Dans ce cas de figure, la partie directionnelle des conditions aux limites *friction-driven* est triviale puisque la dimension des sous-espaces $\mathcal{V}(x)$ ne peut valoir que 0 ou 1, ce que l'on peut traiter simultanément par une loi de friction.

On considère le problème (4.1)–(4.3), complété par les conditions aux limites (4.11)–(4.12), que l'on rappelle ici :

$$\begin{aligned} \mathbf{u} \cdot \mathbf{n} &= 0 \text{ sur } \partial\mathcal{S}, \\ 2\nu[\mathbf{D}(\mathbf{u})\mathbf{n}]_{tan} + \beta\mathbf{u} &= 0 \text{ sur } \partial\mathcal{S}. \end{aligned}$$

Ci-dessus, β est une fonction borélienne positive, à valeurs dans $\mathbb{R} \cup \{+\infty\}$, et qui représente une distribution du coefficient de friction sur le bord du solide. Remarquons que si $\beta \equiv 0$, ces conditions aux limites correspondent au glissement parfait, et que l'adhérence complète est obtenue formellement en fixant $\beta = +\infty$.

Pour toute fonction β comme ci-dessus, et toute solution faible \mathbf{u} du problème (4.1)–(4.3), (4.11)–(4.12), on note $T(\beta, \mathbf{u})$ la traînée correspondante, définie par

$$T(\beta, \mathbf{u}) = 2\nu \int_{\mathcal{F}} |\mathbf{D}(\mathbf{u})|^2 dx + \int_{\partial\mathcal{S}} \beta |\mathbf{u}|^2 ds.$$

Dans les simulations numériques, le domaine Ω est le disque unité et on fixe $\mathbf{u}_\infty = (1, 0)$ et $\nu = 10^{-3}$. On considère deux formes différentes pour le solide : une forme convexe \mathcal{S}_1 , qui est simplement le disque de rayon $R = 0.1$ centré à l'origine, et une forme non convexe \mathcal{S}_2 , qui sera qualifiée d'*arche* dans la suite de cette section. Le bord de \mathcal{S}_2 est constitué par la réunion de quatre demi-cercles Γ_i de rayons r_i , pour $i = 1 \dots 4$, définis par $r_1 = 0.1, r_2 = r_4 = 0.02$ et $r_3 = 0.06$ (voir la figure 4.2). Le centre de Γ_1 coïncide avec le centre de Ω .

De manière classique, la discrétisation des équations de Navier-Stokes est réalisée par des éléments finis P_2 pour la vitesse et P_1 pour la pression, sur un maillage triangulaire obtenu par un algorithme de type Delaunay-Voronoi. Dans les deux configurations, 120 noeuds sont situés sur le bord de Ω . Dans la configuration \mathcal{S}_1 , la paroi du solide est discrétisée en 50 segments, et le maillage comporte 9868 triangles. Dans la configuration \mathcal{S}_2 , 80 noeuds sont situés sur le bord de l'arche, et 9476 éléments sont utilisés. Les équations de Navier-Stokes stationnaires sont résolues par un schéma de point fixe classique (voir par

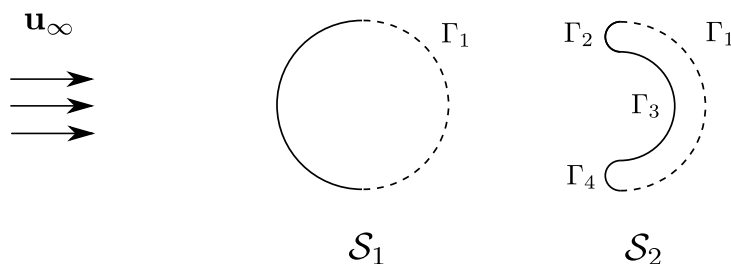


FIG. 4.2: Deux formes différentes pour le solide : un disque et une arche.

exemple l'ouvrage de Girault et Raviart [46]). La contrainte d'incompressibilité est traitée par un multiplicateur de Lagrange, et la condition de non pénétration 4.11 est traitée par pénalisation.

Exemple 4.27 (comportement de la traînée par rapport à des coefficients de frottement constants). Dans cet exemple, nous analysons la traînée correspondant à des valeurs du coefficient de frottement β que l'on suppose constantes sur le bord des obstacles \mathcal{S}_1 et \mathcal{S}_2 . Les résultats sont représentés à la figure 4.3. Nous remarquons que, dans les deux cas, la traînée est croissante par rapport aux fonctions β constantes, ce qui confirme l'intuition commune selon laquelle, en général, la traînée est plus élevée pour les matériaux adhérents que pour les matériaux lisses (même si ce résultat n'est pas démontré mathématiquement dans le cas des équations de Navier-Stokes). Plus précisément, les deux courbes ont l'aspect d'une sigmoïde : schématiquement, la traînée est pratiquement constante pour $\beta \leq 0.001$, puis elle croît pour atteindre sa valeur maximale et rester quasiment constante pour $\beta \geq 1$.

Exemple 4.28 (non monotonie de la traînée par rapport à β). Dans cet exemple, on considère des coefficients de frottement β constants par morceaux. On impose différentes valeurs constantes du frottement sur Γ_1 et on fixe $\beta = 10$ sur le reste de la frontière. Les résultats sont représentés à la figure 4.4. Nous remarquons que la traînée est globalement décroissante par rapport à la valeur de β sur $\partial\mathcal{S}_1 \setminus \Gamma_1$ et $\partial\mathcal{S}_2 \setminus \Gamma_1$. Ce comportement est plus marqué dans le cas de l'arche. Par exemple, dans cette configuration, la valeur de la traînée pour $\beta = 10$ sur $\partial\mathcal{S}_2 \setminus \Gamma_1$ est inférieure de 3.23% à sa valeur pour $\beta = 0.001$.

Cet exemple montre que dans certaines configurations, la traînée peut diminuer si l'on augmente la valeur du coefficient de friction dans certaines régions spécifiques de la paroi du solide.

Exemple 4.29 (optimisation de la traînée par rapport à β). Dans cet exemple, on considère la forme de l'arche \mathcal{S}_2 (voir la figure 4.2 p. 129). Afin de se rapprocher de situations réelles, on fixe une valeur minimale du frottement $\beta_{min} > 0$, et on considère le problème d'optimisation suivant :

$$\min \{T(\beta, \mathbf{u}) \mid \beta \geq \beta_{min}\}. \quad (4.56)$$

Pour traiter ce problème d'optimisation sous contrainte, on utilise une méthode de gradient projeté. Pour effectuer le calcul du gradient de la traînée par rapport au frottement, on applique le corollaire 4.8. On fixe une valeur constante du pas $h = 6000$ dans la descente de gradient et un critère d'arrêt $\epsilon = 5 \times 10^{-5}$ pour la norme L^2 du gradient projeté. Le

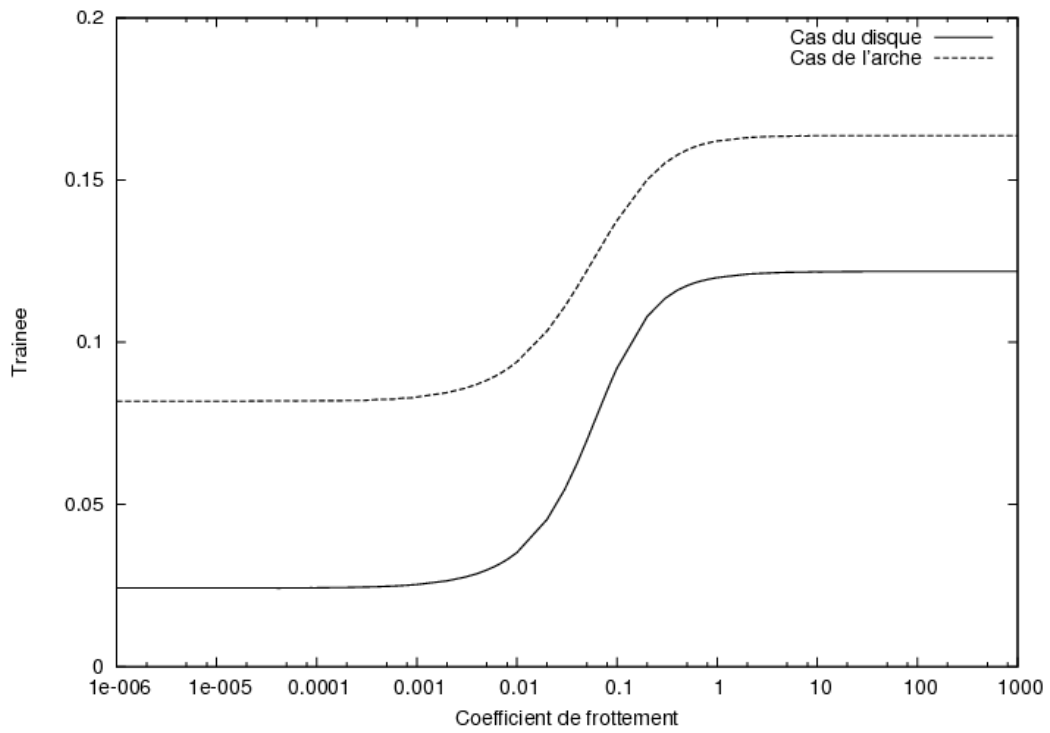


FIG. 4.3: Valeurs de la traînée pour des coefficients de frottement constants.

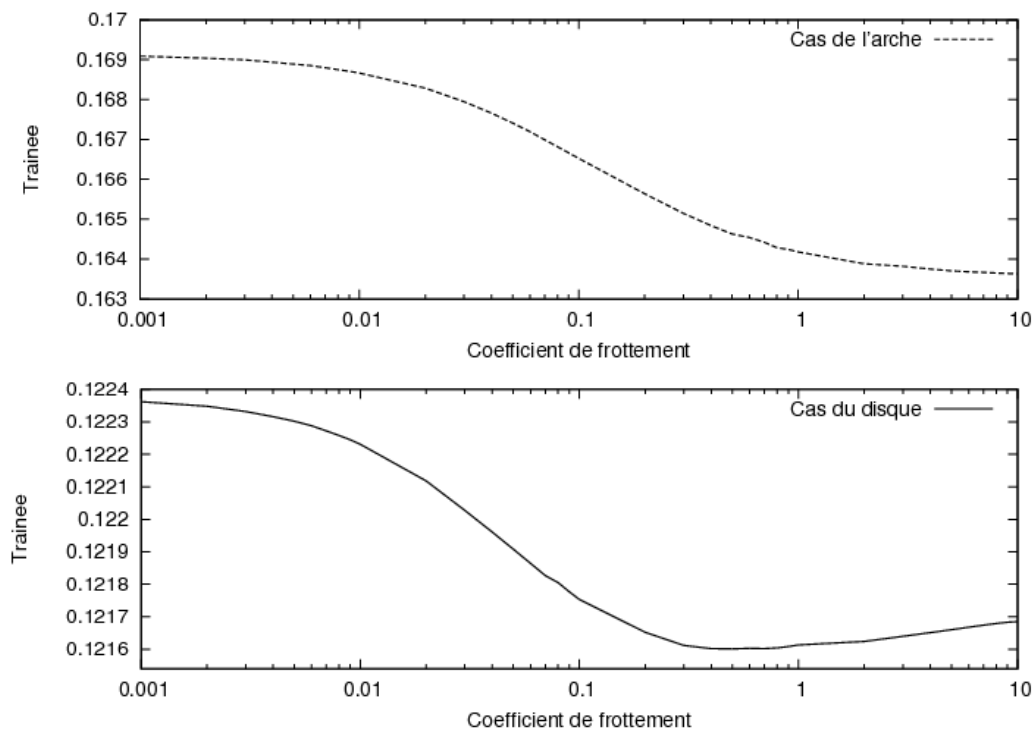


FIG. 4.4: Valeurs de la traînée pour des valeurs de β constantes sur $\partial\mathcal{S}_2 \setminus \Gamma_1$ (en haut) et sur $\partial\mathcal{S}_1 \setminus \Gamma_1$ (en bas), avec $\beta = 10$ sur Γ_1 .

Itération	Trainée	Norme L^2 ($\times 10^{-5}$)
0	0.163521	33.0758
1	0.160299	10.4981
2	0.158421	9.6474
3	0.158398	5.33867
4	0.158383	4.17234

TAB. 4.1: Trainée et norme L^2 du gradient projeté au cours de la descente de gradient.

coefficient de frottement initial a une valeur constante $\beta \equiv 5$, et on fixe la valeur minimale du frottement à $\beta_{min} = 0.5$.

Dans le tableau 4.1, nous donnons la valeur de la trainée et de la norme L^2 du gradient projeté au cours de la descente de gradient. La valeur minimale obtenue est inférieure de 3.14% à sa valeur initiale pour $\beta \equiv 5$. À titre de comparaison, la valeur de la trainée pour $\beta \equiv \beta_{min}$ (que nous avons calculée pour tracer la courbe 4.3) est égale à 0.159271. Cela confirme que la distribution uniforme $\beta \equiv 0.5$ n'est pas optimale pour le problème d'optimisation (4.56).

À la figure 4.5, nous avons tracé le coefficient de friction de chaque côté de la frontière de l'arche, c'est-à-dire, sur $\Gamma_2 \cup \Gamma_3 \cup \Gamma_4$ (en haut) et sur Γ_1 (en bas), en fonction de l'ordonnée des points sur le bord, après une itération et à convergence de l'algorithme. Le coefficient de frottement optimal sur le bord du solide \mathcal{S}_2 est représenté à la figure 4.6. À convergence, on peut observer que le frottement a globalement augmenté sur les parties saillantes de l'obstacle, c'est-à-dire les demi-cercles Γ_2 et Γ_4 , pour atteindre entre trois et quatre fois sa valeur initiale, à l'exception d'une petite région autour des points de jonction avec Γ_1 où, au contraire, le frottement a diminué jusqu'à ce que la contrainte $\beta \geq \beta_{min}$ soit saturée. À l'inverse, la valeur du frottement dans la partie creuse de la paroi, c'est-à-dire le demi-cercle Γ_3 , n'a pas été modifiée au cours du processus d'optimisation. De l'autre côté de l'arche, on observe une hausse significative du frottement sur un large voisinage des extrémités de Γ_1 , à l'exception d'une région très réduite près de ces points extrémaux, où le frottement a diminué pour atteindre à nouveau la valeur minimale β_{min} et coïncider avec sa valeur de l'autre côté des points de jonction avec Γ_2 et Γ_4 . Enfin, dans la région médiane de Γ_1 située au voisinage de l'axe $y = 0$, la valeur du frottement demeure proche de sa valeur initiale $\beta = 5$.

Cet exemple confirme que l'utilisation de rugosités pour augmenter la valeur du coefficient de frottement, sur certaines régions spécifiques de la paroi du solide, peut contribuer à une réduction de la trainée.

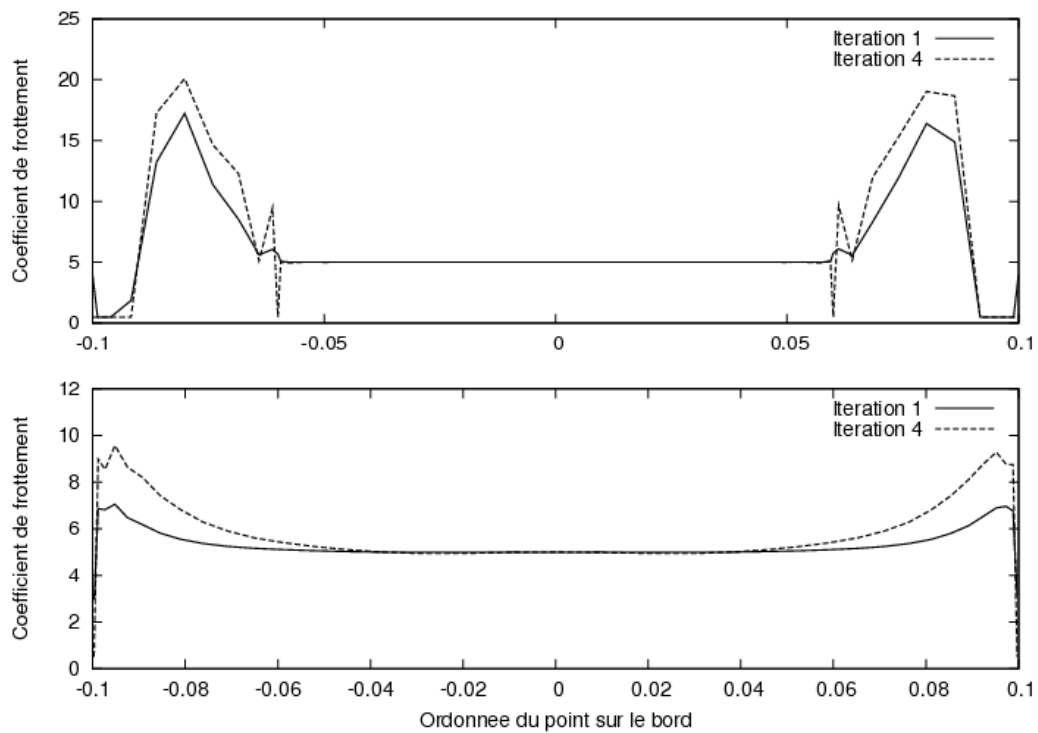
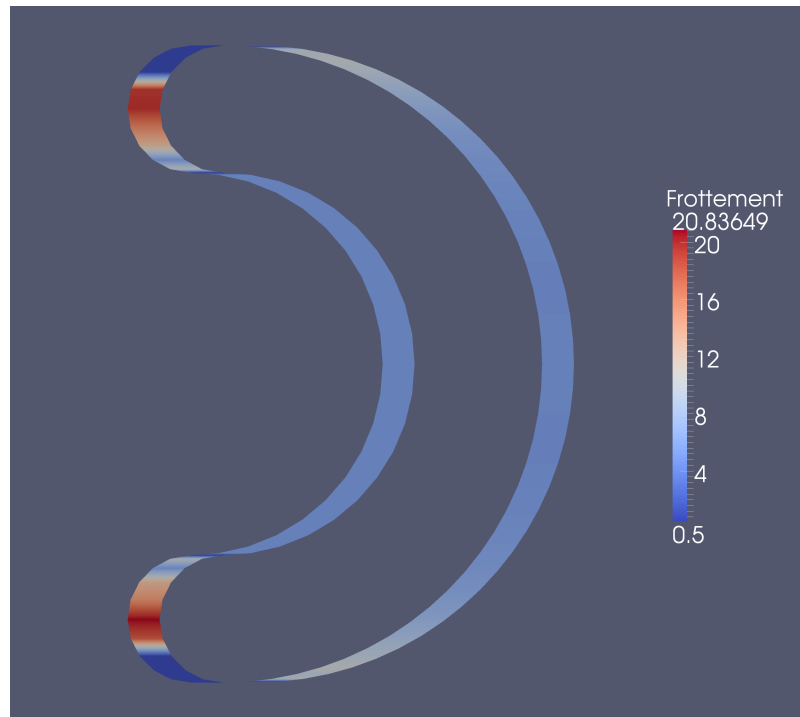


FIG. 4.5: Valeur du coefficient de frottement sur $\Gamma_2 \cup \Gamma_3 \cup \Gamma_4$ (en haut) et Γ_1 (en bas), par rapport à l'ordonnée du point sur le bord de \mathcal{S}_2 , à l'issue de la première et de la quatrième itération de la descente de gradient.

FIG. 4.6: Représentation du frottement optimal sur le bord de S_2 .

Conclusion et perspectives

Ce travail de thèse s'est axé autour de deux thèmes principaux : la compréhension de l'effet de rugosité produit par des parois avec une régularité minimale, et son application à des problèmes de mécanique des fluides liés à des interactions fluides-structures.

Nous avons montré que des parois périodiques supposées uniquement *continues* produisaient un effet de rugosité uniforme, dès lors qu'elles ne possédaient aucune direction d'invariance. Nous avons pour cela eu recours à une formulation faible de la condition de non pénétration et interprété la création de *riblet* en termes de dérivée directionnelle au sens des distributions. Nous avons également montré qu'une classe de parois non périodiques, qualifiées de *crystallines* dans le sens où les normales appartiennent à un ensemble fini et fixé, produisait un effet de rugosité uniforme, si les normales satisfaisaient une condition de non dégénérescence prévenant l'apparition de directions privilégiées au sein de la paroi. La preuve repose sur l'utilisation de mesures de Young associées à la famille de parois re-dimensionnées, permettant de sélectionner parmi les normales communes certaines directions particulières exerçant une influence à la limite. Cette influence se traduit par l'existence d'un ensemble non négligeable, au sens de la mesure de Hausdorff bidimensionnelle, de points de la paroi limite en lesquels la normale est donnée par une direction fixée.

D'autre part, nous avons donné une interprétation de l'effet de rugosité d'un point de vue variationnel, en nous appuyant sur des méthodes de relaxation et sur la Γ -convergence des fonctionnelles d'énergie afin de mesurer l'influence de la rugosité dans une direction fixée. Ce cadre permet de mettre en évidence le rôle de la capacité de Sobolev dans le phénomène de rugosité et de montrer que l'effet de rugosité peut avoir lieu dans certaines configurations à « faible » rugosité, c'est-à-dire mettant en jeu des phénomènes oscillatoires invisibles pour les mesures de Hausdorff surfaciques, mais que les mesures capacitaires que nous construisons permettent de détecter. Enfin, ces mesures de rugosité directionnelles permettent de décrire un effet de rugosité que nous qualifions de *complexe*, lié aux jets de synthèse, qui montre qu'un choix adapté de parois rugueuses, associé à certaines conditions d'aspiration ou d'injection du fluide à travers la paroi, permet de générer des conditions aux limites nouvelles qui imposent non seulement la direction du flot, mais également le sens de l'écoulement.

Sur le plan des applications, nous nous sommes intéressés, d'une part, au problème du contrôle de la trajectoire d'un solide déformable auto-propulsé, à faible nombre de Reynolds, à l'aide de déformations de son bord et de variations de la friction générée par la paroi. La première étape de ce travail a consisté à montrer le caractère bien posé du problème d'interaction fluide-structure, avec des conditions au bord de type adhérence ou de type friction de Navier avec coefficient β variable, dans lequel les déformations du

solide sont prescrites par une famille de difféomorphismes qui préservent la quantité de mouvement et le moment cinétique du solide. Nous avons également démontré la stabilité séquentielle de la trajectoire du solide par rapport aux déformations imposées. Nous avons illustré le modèle étudié par des simulations numériques, qui nous ont permis de retrouver des résultats connus sur l'inefficacité des mouvements réversibles pour la nage à faible nombre de Reynolds, et de mettre en évidence l'effet de ralentissement du déplacement généré par la friction.

D'autre part, nous avons considéré le problème de la minimisation de la traînée d'un obstacle à l'aide de micro-rugosités placées sur sa paroi, la forme macroscopique de l'objet étant fixée. Nous avons défini l'ensemble des micro-structures admissibles à l'aide du triplet $\{\mu, A, \mathcal{V}\}$, qui détermine l'intensité de la friction, la direction dans laquelle elle s'applique ainsi que d'éventuelles directions d'écoulement imposées le long de la paroi. Un tel triplet fournit une micro-structure admissible s'il est issu de l'effet de rugosité. Nous avons montré que l'ensemble des micro-structures admissibles est compact pour la topologie de la γ -convergence associée à l'effet de rugosité, et que la traînée est continue pour cette topologie, aussi bien pour le problème de Stokes que pour le problème de Navier-Stokes stationnaire. Nous en avons déduit l'existence d'un minimiseur de la traînée parmi l'ensemble des micro-structures admissibles. En utilisant l'énergie associée au système de Stokes, nous avons démontré que la traînée minimale est obtenue en minimisant la friction sur la paroi du solide. Ainsi, les rugosités ne permettent pas de faire baisser la traînée dans le cas d'un écoulement de Stokes. En revanche, dans le cas d'un écoulement de Navier-Stokes stationnaire, nous avons montré par des calculs numériques qu'une hausse du coefficient de frottement dans certaines zones spécifiques de la paroi du solide, obtenue dans la pratique par l'ajout de rugosité, permet de diminuer la traînée subie par l'obstacle.

Les perspectives qu'ouvre ce travail concernent, d'une part, la généralisation de l'effet de rugosité à des parois encore moins régulières. Dans le cas de parois périodiques, il s'agirait de traiter le cas de parois semi-continues inférieurement, ce qui suppose de travailler avec une condition de non pénétration encore plus affaiblie, permettant d'imposer l'imperméabilité des parois verticales correspondant aux points de discontinuité des graphes. Concernant les parois cristallines, il serait utile d'étudier la dépendance de la constante de type Poincaré qui quantifie l'effet de rugosité uniforme, par rapport aux propriétés géométriques du compact K décrivant les normales aux parois. Cela permettrait de mieux comprendre quelles propriétés de K déterminent le comportement asymptotique des champs de vecteurs non pénétrants sur les parois. En outre, dans la démonstration que nous proposons, il apparaît que le caractère fini de l'ensemble des normales pourrait être relâché, pour lui substituer la contrainte moins restrictive que K soit un ensemble compact. Physiquement, cela permettrait de généraliser notre étude au cas de cristaux dont les directions normales subissent de petites variations autour d'une position moyenne, dues par exemple à certaines imperfections du cristal. Cela offrirait également la possibilité de prendre en compte d'éventuelles incertitudes expérimentales dans la mesure des positions des normales.

Sur le plan des applications, le plus grand défi que soulève ce travail est sans doute le traitement numérique du problème d'optimisation de la traînée, en dimension trois, par rapport à la micro-structure $\{\mu, A, \mathcal{V}\}$. L'une des difficultés majeures liées à cette question est la manipulation des ensembles \mathcal{V} de sous-espaces vectoriels des plans tangents à la paroi du solide. En effet, l'existence de tels sous-espaces admissibles résulte d'arguments abstraits

issus de la théorie de la Γ -convergence, qui, en général, ne donnent pas d'information sur les propriétés des ensembles \mathcal{V} . Pour obtenir des informations supplémentaires, il est nécessaire de fixer des contraintes géométriques sur les suites de parois perturbées, et de se placer dans un cadre plus spécifique. Ainsi, la description des ensembles \mathcal{V} admissibles nécessite à la fois de comprendre l'effet local de la rugosité, mais aussi quelles propriétés géométriques macroscopiques des formes considérées peuvent contraindre l'orientation des *riblets* ou imposer l'existence de zones d'adhérence totale. Une autre difficulté majeure réside dans la compréhension de l'influence des directions d'écoulement au bord sur le comportement des solutions des équations de Navier-Stokes associées. Cette compréhension est indispensable pour définir une structure sur les ensembles \mathcal{V} admissibles qui soit compatible avec les équations de Navier-Stokes. Cela permettrait de décrire des perturbations de \mathcal{V} par rapport auxquelles la traînée est continue, et d'envisager la question de la différentiabilité de la traînée par rapport à \mathcal{V} .

Bibliographie

- [1] D. R. Adams and L. I. Hedberg. *Function spaces and potential theory*, volume 314 of *Grundlehren der Mathematischen Wissenschaften [Fundamental Principles of Mathematical Sciences]*. Springer-Verlag, Berlin, 1996.
- [2] R. A. Adams. *Sobolev spaces*. Academic Press [A subsidiary of Harcourt Brace Jovanovich, Publishers], New York-London, 1975. Pure and Applied Mathematics, Vol. 65.
- [3] F. Alouges, A. DeSimone, and A. Lefebvre. Optimal strokes for low Reynolds number swimmers : an example. *J. Nonlinear Sci.*, 18(3) :277–302, 2008.
- [4] Y. Amirat, D. Bresch, J. Lemoine, and J. Simon. Effect of rugosity on a flow governed by stationary Navier-Stokes equations. *Quart. Appl. Math.*, 59(4) :769–785, 2001.
- [5] A. Basson and D. Gérard-Varet. Wall laws for fluid flows at a boundary with random roughness. *Comm. Pure Appl. Math.*, 61(7) :941–987, 2008.
- [6] H. Beirão Da Veiga. Regularity for Stokes and generalized Stokes systems under nonhomogeneous slip-type boundary conditions. *Adv. Differential Equations*, 9(9-10) :1079–1114, 2004.
- [7] J. A. Bello, E. Fernández-Cara, J. Lemoine, and J. Simon. The differentiability of the drag with respect to the variations of a Lipschitz domain in a Navier-Stokes flow. *SIAM J. Control Optim.*, 35(2) :626–640, 1997.
- [8] H. C. Berg and R. Anderson. Bacteria swim by rotating their flagellar filament. *Nature*, 245 :380–382, 1973.
- [9] M. E. Bogovskiĭ. Solution of the first boundary value problem for an equation of continuity of an incompressible medium. *Dokl. Akad. Nauk SSSR*, 248(5) :1037–1040, 1979.
- [10] M. Boulakia. Existence of weak solutions for the motion of an elastic structure in an incompressible viscous fluid. *C. R. Math. Acad. Sci. Paris*, 336(12) :985–990, 2003.
- [11] F. Boyer and P. Fabrie. *Éléments d'analyse pour l'étude de quelques modèles d'écoulements de fluides visqueux incompressibles*, volume 52 of *Mathématiques & Applications (Berlin) [Mathematics & Applications]*. Springer-Verlag, Berlin, 2006.
- [12] A. Braides. *Γ -convergence for beginners*, volume 22 of *Oxford Lecture Series in Mathematics and its Applications*. Oxford University Press, Oxford, 2002.
- [13] A Bressan. Impulsive control of Lagrangian systems and locomotion in fluids. *Discrete Contin. Dyn. Syst.*, 20(1) :1–35, 2008.
- [14] J. Březina. Asymptotic properties of solutions to the equations of incompressible fluid mechanics. Preprint, Necas Center for Math. Model.

- [15] D. Bucur and G. Buttazzo. *Variational methods in shape optimization problems*. Progress in Nonlinear Differential Equations and their Applications, 65. Birkhäuser Boston Inc., Boston, MA, 2005.
- [16] D. Bucur, E. Feireisl, and Š. Nečasová. Influence of wall roughness on the slip behaviour of viscous fluids. *Proc. Roy. Soc. Edinburgh Sect. A*, 138(5) :957–973, 2008.
- [17] D. Bucur, E. Feireisl, and Š. Nečasová. On the asymptotic limit of flows past a ribbed boundary. *J. Math. Fluid Mech.*, 10(4) :554–568, 2008.
- [18] D. Bucur, E. Feireisl, and Š. Nečasová. Boundary behavior of viscous fluids : Influence of wall roughness and friction-driven boundary conditions. *Arch. Ration. Mech. Anal.*, 2009.
- [19] D. Bucur, E. Feireisl, Š. Nečasová, and J. Wolf. On the asymptotic limit of the Navier-Stokes system on domains with rough boundaries. *J. Differential Equations*, 244(11) :2890–2908, 2008.
- [20] D. Bucur and J.-P. Zolésio. N -dimensional shape optimization under capacity constraint. *J. Differential Equations*, 123(2) :504–522, 1995.
- [21] D. Bucur and J.-P. Zolesio. Wiener’s criterion and shape continuity for the Dirichlet problem. *Boll. Un. Mat. Ital. B (7)*, 11(4) :757–771, 1997.
- [22] J. Casado-Díaz, E. Fernández-Cara, and J. Simon. Why viscous fluids adhere to rugose walls : a mathematical explanation. *J. Differential Equations*, 189(2) :526–537, 2003.
- [23] J. Casado-Díaz, M. Luna-Laynez, and F. J. Suárez-Grau. Asymptotic behavior of a viscous fluid with slip boundary conditions on a slightly rough wall. *Math. Models Methods Appl. Sci.*, 20(1) :121–156, 2010.
- [24] A. Chambolle, B. Desjardins, M. J. Esteban, and C. Grandmont. Existence of weak solutions for the unsteady interaction of a viscous fluid with an elastic plate. *J. Math. Fluid Mech.*, 7(3) :368–404, 2005.
- [25] A. Cherman, J. Delgado, F. Duda, K. Ehlers, J. Koiller, and R. Montgomery. Low Reynolds number swimming in two dimensions. In *Hamiltonian systems and celestial mechanics (Pátzcuaro, 1998)*, volume 6 of *World Sci. Monogr. Ser. Math.*, pages 32–62. World Sci. Publ., River Edge, NJ, 2000.
- [26] S. Childress. *Mechanics of Swimming and Flying (Cambridge Studies in Mathematical Biology)*. Cambridge University Press, July 1981.
- [27] D. Cioranescu and F. Murat. Un terme étrange venu d’ailleurs. In *Nonlinear partial differential equations and their applications. Collège de France Seminar, Vol. II (Paris, 1979/1980)*, volume 60 of *Res. Notes in Math.*, pages 98–138, 389–390. Pitman, Boston, Mass., 1982.
- [28] D. Coutand and S. Shkoller. Motion of an elastic solid inside an incompressible viscous fluid. *Arch. Ration. Mech. Anal.*, 176(1) :25–102, 2005.
- [29] D. Coutand and S. Shkoller. The interaction between quasilinear elastodynamics and the Navier-Stokes equations. *Arch. Ration. Mech. Anal.*, 179(3) :303–352, 2006.
- [30] G. Dal Maso. Γ -convergence and μ -capacities. *Ann. Scuola Norm. Sup. Pisa Cl. Sci. (4)*, 14(3) :423–464 (1988), 1987.
- [31] G. Dal Maso. *An introduction to Γ -convergence*. Progress in Nonlinear Differential Equations and their Applications, 8. Birkhäuser Boston Inc., Boston, MA, 1993.

- [32] G. Dal Maso and U. Mosco. Wiener's criterion and Γ -convergence. *Appl. Math. Optim.*, 15(1) :15–63, 1987.
- [33] A.-L. Dalibard and D. Gérard Varet. Effective boundary condition at a rough surface starting from a slip condition.
- [34] E. De Giorgi. Convergence problems for functionals and operators. In *Proceedings of the International Meeting on Recent Methods in Nonlinear Analysis (Rome, 1978)*, pages 131–188, Bologna, 1979. Pitagora.
- [35] E. De Giorgi and T. Franzoni. Su un tipo di convergenza variazionale. *Atti Accad. Naz. Lincei Rend. Cl. Sci. Fis. Mat. Natur. (8)*, 58(6) :842–850, 1975.
- [36] J.-P. Demailly. *Analyse numérique et équations différentielles*. Presses Universitaires de Grenoble, 2006.
- [37] B. Desjardins and M. J. Esteban. Existence of weak solutions for the motion of rigid bodies in a viscous fluid. *Arch. Ration. Mech. Anal.*, 146(1) :59–71, 1999.
- [38] B. Desjardins, M. J. Esteban, C. Grandmont, and P. Le Tallec. Weak solutions for a fluid-elastic structure interaction model. *Rev. Mat. Complut.*, 14(2) :523–538, 2001.
- [39] L. C. Evans. *Weak convergence methods for nonlinear partial differential equations*, volume 74 of *CBMS Regional Conference Series in Mathematics*. Published for the Conference Board of the Mathematical Sciences, Washington, DC, 1990.
- [40] E. Feireisl. On the motion of rigid bodies in a viscous incompressible fluid. *J. Evol. Equ.*, 3(3) :419–441, 2003.
- [41] J. Frehse. Capacity methods in the theory of partial differential equations. *Jahresber. Deutsch. Math.-Verein.*, 84(1) :1–44, 1982.
- [42] B. Fuglede. *Finely harmonic functions*. Lecture Notes in Mathematics, Vol. 289. Springer-Verlag, Berlin, 1972.
- [43] G. P. Galdi. *An introduction to the mathematical theory of the Navier-Stokes equations. Vol. I*, volume 38 of *Springer Tracts in Natural Philosophy*. Springer-Verlag, New York, 1994. Linearized steady problems.
- [44] Z. Gao, Y. Ma, and H. Zhuang. Drag minimization for Navier-Stokes flow. *Numer. Methods Partial Differential Equations*, 25(5) :1149–1166, 2009.
- [45] D. Gérard-Varet and N. Masmoudi. Relevance of the slip condition for fluid flows near an irregular boundary. *Comm. Math. Phys.*, 295(1) :99–137, 2010.
- [46] V. Girault and P.-A. Raviart. *Finite element methods for Navier-Stokes equations*, volume 5 of *Springer Series in Computational Mathematics*. Springer-Verlag, Berlin, 1986. Theory and algorithms.
- [47] M. D. Gunzburger. Finite element methods for viscous incompressible flows : A guide to theory, practice, and algorithms. *NASA STI/Recon Technical Report A*, 91 :30750–+, 1989.
- [48] M. D. Gunzburger, H.-C. Lee, and G. A. Seregin. Global existence of weak solutions for viscous incompressible flows around a moving rigid body in three dimensions. *J. Math. Fluid Mech.*, 2(3) :219–266, 2000.
- [49] F. Hecht. *FreeFem++*. <http://www.freefem.org/ff++/>.
- [50] F. Hecht. The mesh adapting software : bamg, 1998.

- [51] L. I. Hedberg. Spectral synthesis in Sobolev spaces, and uniqueness of solutions of the Dirichlet problem. *Acta Math.*, 147(3-4) :237–264, 1981.
- [52] J. Heinonen, T. Kilpeläinen, and O. Martio. *Nonlinear potential theory of degenerate elliptic equations*. Dover Publications Inc., Mineola, NY, 2006. Unabridged republication of the 1993 original.
- [53] A. Henrot and M. Pierre. *Variation et optimisation de formes*, volume 48 of *Mathématiques et Applications (Berlin) [Mathematics and Applications]*. Springer, Berlin, 2005. Une analyse géométrique. [A geometric analysis].
- [54] M. Hillairet. Lack of collision between solid bodies in a 2D incompressible viscous flow. *Comm. Partial Differential Equations*, 32(7-9) :1345–1371, 2007.
- [55] A. Inoue and M. Wakimoto. On existence of solutions of the Navier-Stokes equation in a time dependent domain. *J. Fac. Sci. Univ. Tokyo Sect. IA Math.*, 24(2) :303–319, 1977.
- [56] W. Jäger and A. Mikelić. On the roughness-induced effective boundary conditions for an incompressible viscous flow. *J. Differential Equations*, 170(1) :96–122, 2001.
- [57] W. Jäger and A. Mikelić. Couette flows over a rough boundary and drag reduction. *Comm. Math. Phys.*, 232(3) :429–455, 2003.
- [58] T. Kilpeläinen and J. Malý. Supersolutions to degenerate elliptic equation on quasi open sets. *Comm. Partial Differential Equations*, 17(3-4) :371–405, 1992.
- [59] W. Layton. Weak imposition of “no-slip” conditions in finite element methods. *Comput. Math. Appl.*, 38(5-6) :129–142, 1999.
- [60] J. Lighthill, Society for Industrial, and Applied Mathematics. *Mathematical biofluidynamics / Sir James Lighthill*. Society for Industrial and Applied Mathematics, Philadelphia :, 1975.
- [61] D. Mitrea, M. Mitrea, and S. Monniaux. The Poisson problem for the exterior derivative operator with Dirichlet boundary condition in nonsmooth domains. *Commun. Pure Appl. Anal.*, 7(6) :1295–1333, 2008.
- [62] B. Mohammadi and O. Pironneau. *Applied shape optimization for fluids*. Numerical Mathematics and Scientific Computation. Oxford University Press, Oxford, second edition, 2010.
- [63] B. Mohammadi, O. Pironneau, and F. Valentin. Rough boundaries and wall laws. *Internat. J. Numer. Methods Fluids*, 27(1-4, Special Issue) :169–177, 1998. Finite elements in fluids.
- [64] A. Munnier. On the self-displacement of deformable bodies in a potential fluid flow. *Math. Models Methods Appl. Sci.*, 18(11) :1945–1981, 2008.
- [65] F. Murat and J. Simon. *Étude de problèmes d’optimal design*, volume 41 of *Lecture Notes in Computer Science*, pages 54–62. Springer Berlin / Heiderberg, 1976.
- [66] P. Pedregal. *Parametrized measures and variational principles*. Progress in Nonlinear Differential Equations and their Applications, 30. Birkhäuser Verlag, Basel, 1997.
- [67] P. I. Plotnikov, E. V. Ruban, and J. Sokolowski. Shape differentiability of drag functional for compressible Navier-Stokes equations. In *Optimal control of coupled systems of partial differential equations*, volume 158 of *Internat. Ser. Numer. Math.*, pages 205–219. Birkhäuser Verlag, Basel, 2009.

- [68] E. M. Purcell. Life at low Reynolds number. *Am. J. Phys.*, 45 :3–11, 1977.
- [69] J. San Martín, J.-F. Scheid, T. Takahashi, and M. Tucsnak. An initial and boundary value problem modeling of fish-like swimming. *Arch. Ration. Mech. Anal.*, 188(3) :429–455, 2008.
- [70] J. San Martín, V. Starovoitov, and M. Tucsnak. Global weak solutions for the two-dimensional motion of several rigid bodies in an incompressible viscous fluid. *Arch. Ration. Mech. Anal.*, 161(2) :113–147, 2002.
- [71] A. Shapere and F. Wilczek. Geometry of self-propulsion at low Reynolds number. *J. Fluid Mech.*, 198 :557–585, 1989.
- [72] J. Simon. Domain variation for drag in Stokes flow. In *Control theory of distributed parameter systems and applications (Shanghai, 1990)*, volume 159 of *Lecture Notes in Control and Inform. Sci.*, pages 28–42. Springer, Berlin, 1991.
- [73] J. Sokołowski and J.-P. Zolésio. *Introduction to shape optimization*, volume 16 of *Springer Series in Computational Mathematics*. Springer-Verlag, Berlin, 1992. Shape sensitivity analysis.
- [74] V. A. Solonnikov and V. E. Ščadilov. On a boundary value problem for a stationary system of Navier-Stokes equations. *Proc. Steklov Inst. Math.*, 125 :186–199, 1973.
- [75] G. Taylor. Analysis of the swimming of microscopic organisms. *Proc. Roy. Soc. London. Ser. A.*, 209 :447–461, 1951.
- [76] M. Tryantafyllou and G. Tryantafyllou. An efficient swimming machine. *Scientific American*, 272 :64–70, 1995.
- [77] P. R. Viswanath. Aircraft viscous drag reduction using riblets. *Progress in Aerospace Sciences*, 38(6-7) :571 – 600, 2002.
- [78] S. Vogel. *Life in moving of fluids ; the physical biology of flow*. Numerical Mathematics and Scientific Computation. Princeton University Press, 1994. Princeton, N.J.
- [79] W. P. Ziemer. *Weakly differentiable functions*, volume 120 of *Graduate Texts in Mathematics*. Springer-Verlag, New York, 1989. Sobolev spaces and functions of bounded variation.