



**HAL**  
open science

## Dirty RF pour les Systèmes de Communication

Myriam Ariaudo

► **To cite this version:**

Myriam Ariaudo. Dirty RF pour les Systèmes de Communication. Traitement du signal et de l'image [eess.SP]. Université de Cergy Pontoise, 2010. tel-00555445

**HAL Id: tel-00555445**

**<https://theses.hal.science/tel-00555445>**

Submitted on 13 Jan 2011

**HAL** is a multi-disciplinary open access archive for the deposit and dissemination of scientific research documents, whether they are published or not. The documents may come from teaching and research institutions in France or abroad, or from public or private research centers.

L'archive ouverte pluridisciplinaire **HAL**, est destinée au dépôt et à la diffusion de documents scientifiques de niveau recherche, publiés ou non, émanant des établissements d'enseignement et de recherche français ou étrangers, des laboratoires publics ou privés.

# Habilitation à Diriger des Recherches

présentée à l'Université de Cergy Pontoise

par Myriam Ariaudo

Equipes Traitement de l'Information et Systèmes

Docteur de l'Université de Limoges

Maître de Conférences à l'ENSEA de Cergy

## DIRTY RF POUR LES SYSTEMES DE COMMUNICATION

Soutenu le 22 novembre 2010,

Présentée devant le jury composé de :

### Rapporteurs

Geneviève Baudoin	Professeur (ESIEE de Marne La Vallée)
Yann Deval	Professeur (Université de Bordeaux)
Jacques Palicot	Professeur (Supelec de Rennes)

### Examineurs

Raymond Quéré	Professeur (IUT GEII de Brive)
Inbar Fijalkow	Professeur (ENSEA de Cergy)
Jean-Luc Gautier	Professeur (ENSEA de Cergy)

### Invitée

Marylin Arndt	Responsable d'unité de recherche (Orange de Grenoble)
---------------	---

## Bilan personnel et remerciements

Mes activités de recherche ont fortement évolué entre mes premiers pas dans un laboratoire universitaire et ma situation actuelle, mais il semble que ma destinée soit d'être fidèle aux thèmes d'études transverses, toujours entre deux « mondes ». Parfois délicate à gérer, cette ouverture m'a permis d'enrichir mes compétences et connaissances dans plusieurs disciplines. J'adresse donc un clin d'oeil amical à toutes les personnes, à Limoges ou à Cergy, qui m'ont permis de progresser en Optique, Electromagnétisme, Propagation, Physique, Circuits RF, Systèmes de Communications, Traitement du Signal et qui m'ont justement permis d'élargir mon spectre.

Plus particulièrement, je commencerai par remercier chaleureusement Inbar Fijalkow, qui m'a énormément aidée lors de mon changement d'activité à Cergy. Elle a en effet été ma principale interlocutrice lorsque nous avons pris « le taureau par les cornes » pour tenter de converger vers une collaboration, elle, spécialiste du traitement du signal, moi, plus focalisée sur l'électronique, pour étudier différemment les systèmes de communications. Que de longs échanges nécessaires, mais passionnants, avant de réussir à pouvoir comprendre les fondamentaux de chacune ! Merci Inbar pour ton ouverture d'esprit et ta patience ...

Merci également à Jean-Luc Gautier, qui, dans cette expérience m'a énormément apporté en m'éclairant de ses compétences et expériences dans le domaine des circuits RF. Merci aussi d'avoir accepté de participer avec moi à la mise en place des nouveaux enseignements qui ont été sollicités par cette activité. Preuve, si cela était nécessaire, qu'enseignement et recherche sont dans notre métier, indissociables.

Bien sûr, mes projets n'auraient pas pu être réalisés sans la contribution des étudiants en stage et en thèse. Je remercie donc Ammar, qui en étant le premier doctorant dans la thématique que j'ai incitée, a essuyé les plâtres et nous a permis de démarrer, puis Sylvain et Jorge pour la qualité de leur travail. Enfin j'encourage Borislav, Babar et Mathilde... J'espère leur avoir transmis un brin de goût pour la recherche.

Mon parcours et mon bien-être n'auraient pas été possibles sans les échanges, scientifiques ou non, avec mes collègues, chercheurs ou pas... Merci à tous.

Je tiens enfin à exprimer ma gratitude à Mme Geneviève Baudoin, Mr Yann Deval et Mr Jacques Palicot, qui ont accepté de rapporter sur mon travail. Leurs compétences complémentaires apporteront un éclairage et un jugement passionnants à ce travail. Je remercie également Raymond Quéré d'avoir accepté de participer à ce jury; réputé pour son expérience dans les systèmes RF, il représente aussi dans ce jury l'institut de recherche dans lequel j'ai réalisé ma thèse. Très impliquée dans le domaine industriel par mes collaborations, je suis ravie, et l'en remercie, que Marylin Arndt, ait accepté de participer à ce jury.

Merci finalement à ceux qui me font confiance, merci à ceux qui m'accompagnent, ici et ailleurs...

PREMIERE PARTIE : CURRICULUM VITAE	1
Synthèse rapide	3
1. Déroulement de carrière	5
2. Activités de recherche	5
2.1. Travaux de recherche à l'IRCOM	5
2.2. Travaux de recherche à ECIME puis ETIS	6
2.3. Compétences acquises	8
3. Encadrement doctoral	8
3.1. Co-encadrement de doctorant	8
3.2. Encadrement de stages niveau M2	10
4. Rayonnement scientifique	11
4.1. Animation scientifique	11
4.2. Relation avec l'industrie	12
4.3. Rayonnement	12
4.4. Responsabilités collectives	13
5. Activités d'enseignement	13
5.1. A l'université de Limoges	13
5.2. A l'ENSEA de Cergy	14
5.3. Responsabilités	15
Liste des publications	16
DEUXIEME PARTIE : SYNTHESE DES TRAVAUX DE RECHERCHE	21
Introduction	23
Chapitre 1: Le frontal RF et la linéarité	29
1. L'amplificateur de puissance et les signaux à enveloppe non constante	31
1.1. Caractéristiques des signaux modulés à enveloppe non constante	32
1.2. Amplification des signaux à enveloppe non constante	32
→Notre contribution	34
2. Techniques de linéarisation, amélioration du rendement	38
2.1. Techniques appliquées à un circuit	38
a) Linéarisation	38

b) Amélioration du rendement	39
→Notre contribution	40
2.2. Techniques appliquées au signal	41
→Notre contribution	42
Conclusion/Contributions	45
<hr/>	
Chapitre 2 : Le frontal RF et les variations fréquentielles	47
1. Les effets mémoires hautes fréquences de l'amplificateur	49
1.1. Définition, effets et modèles	49
a) Effet de l'effet mémoire HF	50
b) Modélisation de l'effet mémoire HF	52
1.2. Méthode de correction des effets mémoires de l'amplificateur en OFDM	54
→Notre contribution	54
2. Déséquilibre IQ et sa variation en fréquence	57
2.1. Définition, modèles et effets	58
a) Déséquilibre IQ de l'émetteur	58
b) Déséquilibre IQ du récepteur	60
c) Effet d'un déséquilibre IQ	62
2.2. Correction du déséquilibre IQ	63
a) Correction du déséquilibre IQ de l'émetteur, bande étroite	63
→Notre contribution	64
b) Correction du déséquilibre IQ du récepteur, bande étroite	65
→Notre contribution	66
c) Généralisation : large bande	67
→Notre contribution	67
Conclusion/Contributions	69
<hr/>	
Chapitre 3 : Le frontal RF et la diversité fréquentielle	71
1. Diversité de canaux fréquentiels	73
1.1. Architecture de synthétiseur	73
a) Introduction à la technologie «UWB-Multi-band OFDM»	73
b) Architecture du synthétiseur agile proposé	75
→Notre contribution	75
c) Résultats de simulation	76
d) Réalisation du synthétiseur	78
1.2. Correction des erreurs dues aux fréquences parasites	79
→Notre contribution	79
2. Diversité fréquentielle par porteuses	82
2.1. Effet d'une désynchronisation en fréquence	83

## Sommaire

---

2.2. Optimisation de l'allocation de ressources en présence d'une désynchronisation fréquentielle	84
→Notre contribution	84
Conclusion/Contributions	88
Perspectives de Recherche	91
Bibliographie	95
Annexe 1 : Quelques sigles et définitions	101
Annexe 2 : Articles sélectionnés	107



# PREMIERE PARTIE: CURRICULUM VITAE





Myriam ARIAUDO  
née le 15 mars 1970 à Périgueux  
Mariée, deux enfants  
Tel : 01 30 73 66 17  
mail : myriam.ariaudo@ensea.fr

***Situation actuelle***

- Maître de Conférences (63e section)  
ENSEA (Ecole Nationale Supérieure de l'Electronique et de ses Applications) à Cergy  
Pontoise
- Enseignement : département Electronique et Physique de l'ENSEA
  - Recherche : ETIS (Equipes Traitement de l'Information et Systèmes), UMR 8051,  
ENSEA, Université de Cergy Pontoise, CNRS

***Cursus universitaire***

- DEA d'Electronique en 1993 à la Faculté des Sciences de Limoges (mention  
B)
- "Application de la méthode des différences finies à l'étude des solitons temporels"*
- Thèse de Doctorat d'Electronique Electrotechnique Optique de l'Université de  
Limoges, à l'IRCOM (Institut de Recherche en Communications Optiques et  
Microondes), soutenue le 09 décembre 1996 :
- " Analyse théorique de la génération optoélectronique d'impulsions ultrabrèves par  
photoconduction "* (mention très honorable avec les félicitations du jury)

***Déroulement de carrière***

- Allocataire de recherche et Monitrice à l'IUT Mesures Physiques de Limoges  
(87) de septembre 1993 à septembre 1996
- Demi Poste d'ATER à l'IUT Mesures Physiques de Limoges de septembre  
1996 à septembre 1997
- Maître de Conférences depuis septembre 1997:
  - ➔ à l'IUT de Limoges de septembre 1997 à septembre 1998 (recherche au  
sein de l'équipe Electromagnétisme de l'IRCOM)
  - ➔ à l'ENSEA depuis septembre 1998 (mutation pour rapprochement de  
conjoint)
    - recherche au sein de l'équipe EMO (Equipe Micro-Onde), EA04  
de l'ENSEA devenue ECIME (Equipe Circuit Instrumentation  
Modélisation Electronique), EA04 de l'ENSEA et de  
l'Université de Cergy Pontoise (UCP) jusqu'à janvier 2009
    - recherche au sein de l'équipe ETIS (Equipes Traitement de  
l'Information et Systèmes), UMR 8051 de  
l'ENSEA/UCP/CNRS depuis (rapprochement des laboratoires)

### ***Synthèse des activités de recherche***

#### *Thème de recherche principal:*

Mes activités de recherche depuis 2001 se sont concentrées sur l'analyse des performances des systèmes de communication et leur amélioration en présence de défauts dus aux circuits analogiques des émetteurs/récepteurs (Dirty RF).

#### *Publications*

- 7 publications dans des revues internationales avec comité de lecture (dont 3 sur l'activité principale, depuis 2007)
- 17 communications dans des conférences internationales avec comité de lecture (dont 10 sur l'activité principale, depuis 2003)
- 14 communications dans des conférences nationales avec comité de lecture (dont 3 sur l'activité principale, depuis 2005)

#### *Encadrement dans le cadre de la thématique principale:*

- 3 thèses en co-encadrement soutenues
- 3 thèses en co-encadrement en cours
- 7 stages Master 2

#### *Partenariat industriel ou international dans le cadre de la thématique principale:*

- Partenariat industriel:
  - France Télécom R&D (Meylan)
  - StMicroelectronics (Crolles)
  - Thales Communication (Colombes)
- Partenariat académique à l'étranger:
  - Université Technique de Sofia (Bulgarie)

#### *Responsabilités collectives:*

- Participation à la commission de spécialistes de l'ENSEA (mixte 61/63) de 2004 à 2008
- Participation au conseil scientifique de l'ENSEA en tant que membre élu de 2005 à 2009

### ***Synthèse des activités d'enseignement***

#### *Domaine d'enseignement :*

Mon enseignement est principalement orienté vers l'électronique analogique et les systèmes de communication numérique, en 2e et 3e année du cycle Ingénieur de l'ENSEA, et en Master 2 Recherche

#### *Responsabilités pédagogiques*

- Responsable pédagogique de la 3e année de l'ENSEA spécialité ECM (Electronique Communication Microonde) depuis septembre 2005
- Responsable du Master 2 Recherche ESA (Electronique des Systèmes Autonomes), diplôme co-habilité entre l'UCP (Université de Cergy Pontoise) et l'ENSEA, de 2007 à 2009

## 1 Déroulement de carrière

J'ai été recrutée en octobre 1998, à l'IUT Mesures Physiques de Limoges, dans lequel j'avais enseigné en tant que monitrice puis ATER. Le laboratoire "Electromagnétisme" de l'IRCOM dans lequel j'avais fait ma thèse m'a permis de poursuivre mes travaux de thèse sur les phénomènes de photoconduction mais aussi de m'investir dans un autre domaine lié à la propagation sur les cartes de circuits imprimés.

Pour des raisons personnelles, de rapprochement de conjoint, j'ai demandé et obtenu une mutation sur un poste de l'ENSEA à Cergy. Accueillie dans le laboratoire EMO devenu ECIME, j'ai pu apporter dans un premier temps ma contribution dans les domaines de recherche liés à la propagation électromagnétique. Finalement, j'ai développé une nouvelle activité car je souhaitais appliquer mes connaissances dans le domaine des télécommunications. Ainsi, mon activité s'est orientée vers l'étude de frontal RF des systèmes de communication. Dans l'équipe ECIME, après quelque temps, cette activité a été reconnue comme thème prioritaire de l'équipe.

Actuellement accueillie dans l'équipe ETIS, suite à un rapprochement des laboratoires, je continue à développer cette thématique qui s'inscrit dans le nouveau concept de « Dirty RF ».

## 2 Activités de recherche

### 2.1 Travaux de recherche à l'IRCOM

Deux thèmes principaux peuvent être dégagés de mes activités de recherche dans le laboratoire Electromagnétisme de l'IRCOM :

- étude du couplage des phénomènes électromagnétiques et optiques
  - pour la génération d'impulsions électriques ultrabrèves par photoconduction
  - pour la propagation et le rayonnement de ces impulsions
- étude de la connectique:
  - sur l'influence des connecteurs
  - sur la mise à la masse des cartes de circuits imprimés

La première activité s'est déroulée dans le cadre d'une collaboration entre les équipes Electromagnétisme et Optique de l'IRCOM. Dans ce cadre, ma contribution a consisté à la mise en oeuvre de simulation rigoureuse de phénomènes complexes et non linéaires. Les programmes développés permettent de résoudre les équations relatives aux phénomènes optiques et électromagnétiques dans le domaine temporel par la méthode des Différences Finies.

Cette collaboration a débuté par l'étude de solitons temporels, qui a fait l'objet de mon stage de DEA. Mon intervention a consisté à étudier les principes qui gèrent la compression d'impulsions optiques en tenant compte de phénomènes non-linéaires [1], [8].

Puis, dans le cadre de ma thèse, j'ai développé les programmes pour simuler et étudier rigoureusement l'interaction entre une impulsion optique ultra-courte (laser) et un matériau rapide photoconducteur, en considérant simultanément l'environnement électromagnétique de ce dernier. Les deux principaux objectifs de ma thèse ont été de comprendre et de maîtriser la génération d'impulsions électriques ultra-brèves par photoconduction et d'aider à la caractérisation des matériaux utilisés [10], [11], [12], [28], [29].

Finalement, ma contribution dans ce domaine s'est poursuivie pendant 2 ans lorsque j'ai été recrutée sur un poste d'ATER puis sur un poste de maître de conférences. Je me suis alors investie dans l'étude des impulsions électromagnétiques ultrabrèves : leur génération par photoconduction, leur propagation et leur rayonnement (pour la réalisation par exemple de fonctions d'échantillonnage ou d'autocorrélation optoélectronique). Dans le cadre de ces travaux des articles dans des revues [2], [3] ou dans des conférences [13], [31] sont parus.

Parallèlement à cette activité, je me suis intéressée à une nouvelle thématique : la Compatibilité Electromagnétique appliquée à la connectique en boîtier. L'objectif principal était d'analyser rigoureusement la propagation d'éventuelles perturbations extérieures sur les pistes de carte de circuits imprimés et l'efficacité des mises à la masse. Des programmes ont dû être développés couplant les Différences Finies pour les équations de propagation, et la Théorie des Lignes. Dans le cadre de ces travaux des articles dans des conférences [14], [15], [32] sont parus.

Dans le cadre de cette deuxième activité, j'ai pu participer à l'encadrement de deux doctorants (voir encadrement).

## **2.2 Travaux de recherche à ECIME puis ETIS**

Intégrée en septembre 1998 dans l'équipe de recherche EMO (EA04 de l'ENSEA), devenue ensuite ECIME (EA04 de l'ENSEA/UCP), je me suis d'abord investie dans la modélisation des structures de propagation.

Ce thème s'intègre dans l'étude de circuit intégré micro-onde qu'il est nécessaire de caractériser d'un point de vue électromagnétique ; l'utilisation à des fréquences de plus en plus élevées de ces circuits engendre en effet des problèmes électromagnétiques non négligeables.

Il s'agissait principalement de trouver des moyens de modélisation en utilisant les logiciels existants (par exemple : structure à fortes pertes analysée à l'aide d'un logiciel conçu pour des structures sans pertes) ou en combinant différents logiciels. La principale application concernait l'étude de la propagation sur les grilles des transistors. Dans le cadre de ces travaux des articles dans des revues [4] ou dans des conférences [18], [34], [36], [37] sont parus.

Depuis janvier 2001, j'ai développé une nouvelle activité, pluri-disciplinaire, qui regroupe les thématiques liées aux « circuits », aux « architectures des systèmes » et au « traitement du signal pour les communications ». Cette étude a été mise en place au départ dans le cadre d'une collaboration avec le groupe Signal pour les communications d'ETIS, que j'ai naturellement rejoint lors du rapprochement des laboratoires sur le site de Cergy.

Ainsi, mon activité s'est orientée vers l'étude de frontal RF des systèmes de communication et en particulier l'analyse des influences des imperfections des composants RF sur les performances des systèmes de communications numériques complexes.

Les objectifs sont de proposer des solutions pour améliorer les performances des transmissions des terminaux mobiles à haut débit, faible coût et faible consommation. Ainsi, il s'agit d'analyser l'influence des caractéristiques réelles des circuits analogiques et d'apporter des corrections numériques. Ces compensations peuvent permettre soit d'améliorer les performances de la transmission en présence d'un défaut dû aux circuits analogiques, soit d'alléger le cahier des charges des circuits pour une performance cible. Cette démarche est à la base d'un nouveau concept dans la réalisation d'émetteurs/récepteurs : la « Dirty RF », pour laquelle le traitement du signal et la conception ne sont plus indépendants [FETT07].

Pour démarrer l'activité, il a fallu tout d'abord développer les programmes de simulation nécessaires pour étudier ces phénomènes. Le logiciel ADS (Advanced Design System de Agilent) a été choisi car il permet de réaliser des simulations comportementales (à base de modèles) dans la partie système ou des co-simulations système/circuit pour prendre en compte le comportement réel d'un circuit à partir de ses composants. Une chaîne d'émission/réception, outil de base à ces études, a donc été modélisée. Des paramètres pertinents ont été mesurés, comme l'ACPR (Adjacent Chanel Power Ratio), le TEB (Taux d'Erreur Binaire), l'EVM (Error Vector Magnitude) pour quantifier les performances et leur dégradation.

L'analyse globale proposée permet de mieux appréhender une chaîne d'émission/réception en prenant en compte simultanément tous les éléments de celle-ci, qu'ils soient numériques ou analogiques. Les applications choisies concernent principalement les standards de transmission utilisant les modulations multi-porteuses, type OFDM (Orthogonal Frequency Division Multiplex). Elles posent en effet des problèmes notables par rapport aux non linéarités des circuits analogiques. En outre, la configuration multi-utilisateurs de ces standards conduit aussi à certaines difficultés, de synchronisation ou d'interférences.

Les principaux résultats obtenus ont concerné :

- l'analyse de l'influence des non-linéarités de l'amplificateur de puissance ainsi que de ses effets mémoires sur des signaux OFDM. Une méthode innovante de correction des effets mémoires a été proposée [16], [17], [19].
  - ⇒ Cette solution permet d'envisager des transmissions de type OFDM large bande sans se soucier des variations de caractéristiques des circuits sur la bande passante; l'idée suggérée est aussi de simplifier les réseaux d'adaptation des circuits puisqu'on sait corriger leurs effets.
- l'analyse de l'influence d'un déséquilibre entre les voies I et Q d'un émetteur ou d'un récepteur. Une méthode a été proposée pour, dans un premier temps, estimer conjointement ce déséquilibre et la caractéristique du canal de transmission, et dans un deuxième temps corriger leurs effets [6], [21], [22].
  - ⇒ Cette solution permet d'envisager des transmissions large bande, hautes fréquences sans les inconvénients liés aux imperfections de symétrie dans la conception; l'idée suggérée est aussi de simplifier l'implémentation du circuit puisqu'on sait corriger ces effets.

- le développement et l'optimisation d'un synthétiseur de fréquences agile pour l'application MB-OFDM (Multi-Band OFDM) du standard 802.15.3a [5], [39].  
⇒ La faisabilité de ce circuit permet d'envisager des transmissions multi-utilisateurs bénéficiant d'une diversité fréquentielle pour combattre les effets du canal.
- l'analyse de l'influence des interférences dues à un oscillateur local agile en fréquence non parfait. Une méthode a été proposée pour réduire cet effet ce qui, par conséquent, autorise une conception plus lâche sur certains paramètres [23], [24].  
⇒ L'idée suggérée est de simplifier l'implémentation du synthétiseur de fréquences agile, qui de fait est complexe, puisqu'on sait réduire les interférences associées.

Dans ce cadre, trois thèses ont été soutenues et trois sont en cours (voir encadrement).

### **2.3 Compétences acquises**

Ainsi mes domaines de compétences concernent:

- les phénomènes de propagation guidée
  - méthodes numériques (Différences Finies) pour la résolution d'équations différentielles
  - impulsions électriques ultra-brèves
  - couplage et propagation électromagnétique (cartes électroniques, composants)
- les systèmes de radio-communication
  - simulation système des émetteurs/récepteurs, co-simulation système/circuit
  - effets non-linéaires et défauts des circuits
  - paramètres pour mesurer leurs effets
  - modulation numériques mono- et multi-porteuses
  - traitement des signaux en communication numérique pour la compensation de défauts
  - architecture des émetteurs/récepteurs

## **3 Encadrement doctoral**

### **3.1 Co-encadrement de doctorant :**

- « Analyse de différentes structures de propagation, étude du couplage entre les lignes »  
B.Thomas (directeurs de thèse : Reineix Alain, Jecko Bernard), (co-encadrante pendant 1 an)
- « Influence de l'amplificateur de puissance sur une chaîne de transmission multi-porteuses : prise en compte de l'effet mémoire »  
A.Chaker (co-encadrement : 70%; directeurs de thèse : Gautier Jean-Luc, Fijalkow Inbar), soutenue le 2 juillet 2004

Il s'est intéressé à l'effet des non linéarités de l'amplificateur de puissance et de l'effet mémoire HF sur une liaison multi-porteuses. L'étude s'est achevée par la mise au point d'une méthode de compensation de l'effet mémoire dans le cadre de ce type de transmission.

Ces résultats ont fait l'objet de communications [16], [17], [19].

- « Transposition de fréquence et compensation du déséquilibre IQ pour des systèmes multiporteuses sur canal sélectif en fréquence »  
S.Traverso (co-encadrement : 70% ; directeurs de thèse : Gautier Jean-Luc, Fijalkow Inbar), soutenue le 16 novembre 2007  
Les deux contributions majeures de son travail concernent d'une part le dimensionnement d'un synthétiseur de fréquences agile sur 14 bandes de fréquences (pour l'application UWB Multi-bandes OFDM), d'autre part la mise au point d'une méthode de compensation du déséquilibre IQ en tenant compte simultanément du canal de transmission.  
Ces travaux ont donné lieu à des communications [20], [21], [22], [38], [39], et des articles dans des revues internationales [5], [6].
- « Universal Digital Radio Transmitter for Multistandard Applications »  
J.Guterriez (co-encadrement : 70% ; directeur de thèse : Gautier Jean-Luc), soutenue le 7 novembre 2008  
Le travail porte sur l'étude d'une nouvelle architecture pour linéariser l'amplificateur de puissance dans le cadre d'applications multi-standards. Une solution originale basée sur la méthode EER (Envelope Elimination and Restoration) a été proposée et optimisée. Un circuit a été réalisé dans la technologie BiCMOS de StMicroelectronics. Un effort lors de la conception a été mené sur la réduction de la consommation en particulier en favorisant une réalisation numérique plutôt qu'analogique des circuits. Une communication [40] et un article de revue [7] sont parus.
- « Optimisation d'architectures pour les transmissions multi-bandes multi-utilisateurs »  
B.Milevsky (co-encadrement : 70% ; directeurs de thèse : Gautier Jean-Luc, Fijalkow Inbar) depuis avril 2008  
Cette étude doit permettre d'optimiser les conditions de transmission multi-utilisateurs, d'une part en allégeant les contraintes sur les circuits du synthétiseur de fréquences, et d'autre part en permettant une correction systématique à partir d'un programme facilement implantable dans le DSP du traitement numérique.  
La première partie du travail a fait l'objet de communications [23], [24].
- « Diversité et synchronisation en fréquence pour l'allocation de porteuses des transmissions vers la station de base »  
B.Aziz (co-encadrement : 30% ; directrice de thèse : Fijalkow Inbar) depuis octobre 2008



Dans cette thèse, nous remettons en cause l'hypothèse de parfaite synchronisation en fréquence et considérons le problème d'optimisation de la capacité pour réaliser une allocation de porteuses appropriée. L'optimisation à laquelle on devrait aboutir (sous des hypothèses plus réalistes) va réaliser un compromis entre bénéficier de la diversité en fréquence du canal (entrelacement des porteuses, i.e., porteuses adjacentes pour des utilisateurs différents) et la robustesse à la mauvaise synchronisation en fréquence des utilisateurs (qui voudrait une allocation des porteuses par bloc). Les premiers résultats sont publiés [26].

- « Optimisations conjointes de méthodes de linéarisation de l'émetteur pour des modulations multi-porteuses »  
M.Brandon (co-encadrement: 70%; directeurs de thèse: Gautier Jean-Luc, Fijalkow Inbar) depuis octobre 2009  
L'objectif général de la thèse est l'étude de solutions conjointes permettant de linéariser un émetteur pour des modulations multi-porteuses. La solution proposée concerne l'utilisation d'une méthode de linéarisation couplée à une technique d'amélioration du rendement de l'amplificateur. La difficulté du travail réside dans la mise en oeuvre de ces techniques pour les modulations multi-porteuses.

### **3.2 Encadrement de stages niveau M2 :**

- « Amélioration du programme d'analyse des mesures de bruit »  
A.Haddad, Ecole Polytechnique de Tunisie (février-juin 1999)  
(encadrement 60%)
- « Etude de la propagation le long de la grille d'un transistor »  
S.Dumbrava, Université Technique de Lasi (Roumanie) (avril-juin 1999)  
(encadrement 100%)
- « Etude d'un outil de forage pétrolier à l'aide d'un logiciel de simulation électromagnétique 3D »  
T.Huyhn, Université de Paris VI (mars-sept 1999)  
(encadrement 60%)
- « Evaluation des méthodes d'estimation de canal en considérant la présence de l'amplificateur non-linéaire dans une chaîne de transmission OFDM »  
N. Bougueriou, Université de Cergy Pontoise (avril-septembre 2002)  
(encadrement 100%)
- « Conception d'amplificateurs radio-fréquence en technologie intégrée silicium pour les transmissions ultra-large bande (UWB) »  
A.Andres Beividé, Université de Cantabrie (Santander, Espagne) (octobre 2003-avril 2005)  
(encadrement 60%)

- « Développement et réalisation d'une carte électronique pour la transmission d'un signal UWB »  
Cristian Andriesi, Faculté d'Electronique et Telecommunications (Roumanie) (janvier 2006-juillet 2006)  
(encadrement 100%)
- « Prise en compte des non-linéarités des composants RF pour l'estimation et l'égalisation d'un canal multi-trajet lors d'une transmission multi-porteuses »  
Tarik Immoun, Université de Cergy Pontoise (avril-septembre 2003)  
(encadrement 100%)
- « Mise en place et analyse d'une transmission multi-bandes OFDM »  
Sylvain Traverso, Université de Paris VI (février 2004-septembre 2004)  
(encadrement 100%)
- « Développement et conception d'une PLL pour un synthétiseur de fréquences UWB »  
Borislav Milevsky, Université technique de Sofia (Bulgarie) (janvier 2007-juillet 2007)  
(encadrement 60%)
- « Analyse et optimisation de l'architecture d'un émetteur multi-standards »  
Alain Lacroix, Université Pierre et Marie Curie (avril 2009-septembre 2009)  
(encadrement 100%)

## 4 Rayonnement scientifique

### 4.1 Animation scientifique :

- Responsable de l'activité « Etude des front-end RF des systèmes de communication » :  
Dans l'activité décrite précédemment, je suis accompagnée de deux professeurs des universités, et nous encadrons actuellement trois doctorants. Dans ce cadre, j'organise les réunions de suivi de thèses et m'occupe des relations nécessaires pour assurer les études, et les financements de thèses ou stages.

- Responsable du projet EGIDE (RILA) dans le cadre de la collaboration entre ETIS et l'Université Technique de Sofia

Ce contrat permet d'assurer les échanges de personnel entre ETIS (J.L.Gautier et moi-même) et l'Université de Sofia (M.Hristov) dans le cadre de la thèse en co-tutelle (Milevsky).

#### **4.2 Relation avec l'industrie:**

- Responsable d'un contrat de recherche conclu avec France Télécom R&D de Meylan (octobre 2004-octobre 2007), d'un montant de 222,6k€ HT.  
Son intitulé était « Système de transmissions ultra large bande (UWB) de type multi-bandes OFDM pour système embarqué ». Il a permis le financement d'un doctorant (Traverso).
- Responsable de la collaboration avec StMicroelectronics de Crolles, dans le cadre d'une convention CIFRE (janvier 2005-janvier 2008) pour le financement d'un doctorant (Gutierrez).  
L'étude portait sur une méthode de linéarisation d'émetteur pour des transmissions multi-standards.
- Participation au projet régional DIM DIGITEO  
Le projet porte sur l'optimisation de l'allocation de ressources en liaison montante OFDMA en tenant compte des imprécisions de synchronisation. Il permet le financement d'un doctorant (Aziz).
- Responsable de la collaboration avec Thales Communications Colombes dans le cadre d'une convention CIFRE (octobre 2009-octobre 2012) pour le financement d'un doctorant (Brandon).  
L'étude porte sur la mise au point conjointe de méthodes de linéarisation d'émetteur et d'amélioration du rendement pour des transmissions multi-porteuses.

#### **4.3 Rayonnement:**

- Participation à un comité scientifique de congrès :
  - JNM - Comité 3 « Composants actifs et circuits intégrés » à partir de 2010
- Participation à des comités de lecture :
  - Revues internationales :
    - IEE Proceedings Vision, Image & Signal Processing en 2004
    - International Journal of Microwave and Wireless Technologies en 2009
  - Congrès internationaux :
    - EuMW chaque année depuis 2005
    - EUSIPCO en 2007
    - PIMRC depuis 2009
  - Congrès nationaux:
    - GRETSI en 2005-2007-2009
    - JNM en 2007-2009
- Participation à des jurys de thèse en tant qu'examinatrice :
  - S.Villeger, « Développement de modèles théoriques pour l'étude de la susceptibilité de cartes de circuit imprimé dans leur boîtier face à des parasites transitoires », IRCOM Limoges - soutenue le 6 décembre 2000

- A.Chaker, « Influence de l'amplificateur de puissance sur une chaîne de transmission multi-porteuses : prise en compte de l'effet mémoire », ECIME Cergy (co-encadrante), soutenue le 2 juillet 2004
- A.Azakkour, « Etude et Conception d'une architecture Ultra-Large Bande », Université Pierre et Marie Curie, soutenue le 27 mai 2005
- S.Traverso, « Transposition de fréquence et compensation du déséquilibre IQ pour des systèmes multiporteuses sur canal sélectif en fréquence », ECIME/ETIS Cergy (co-encadrante) , soutenue le 16 novembre 2007
- J.Guterriez, « Universal Digital Radio Transmitter for Multistandard Applications », ECIME/ETIS Cergy (co-encadrante), soutenue le 7 novembre 2008
- R.Rammal , « Caractérisation Outdoor de structures rayonnantes via une mesure transitoire impulsionnelle et un algorithme de transformation champs proches-champs lointains », XLIM Brive, soutenue le 25 octobre 2010
- Organisation d'une Journée sur les simulateurs électromagnétiques 2.5D à l'ENSEA (septembre 1999)
- Organisation d'un atelier de simulation sur « L'analyse d'une liaison multi-porteuses » au cours de l'école d'été Syscom2001 à Noisy Le Grand en septembre 2001.
- Participation à une action spécifique du CNRS, dont le thème était « La radio logicielle ».
- Participation à l'organisation de l'Ecole d'été sur les Circuits Intégrés RF à Cergy en mars 2006 et mise en place d'un atelier de simulation sur « Les effets des composants RF sur les performances d'une transmission » dans ce cadre.
- Correspondant pour ETIS à l'action COST (European Cooperation in Science and Technology) sur la Radio Cognitive depuis fin 2009
- Invitation d'une semaine à l'Université de Sofia en novembre 2009 (Bulgarie)

#### **4.4 Responsabilités collectives**

- Participation à la commission de spécialistes de l'ENSEA (mixte 61/63) de 2004 à 2008
- Participation au conseil scientifique de l'ENSEA en tant que membre élu de 2005 à 2009

## **5 Activités d'enseignement**

### **5.1 A l'Université de Limoges (87) jusqu'en septembre 1998**

Mon activité d'enseignement s'est déroulée à l'IUT Mesures Physiques, dans lequel j'ai été successivement monitrice, ATER puis Maître de Conférences.

Les différentes matières enseignées ont été :

- la thermique en première et deuxième année TD+TP
- les techniques du vide en deuxième année cours+ TD+TP
- l'électronique et automatisme en deuxième année TP
- l'informatique en première année TP

En outre, j'ai participé au suivi de stagiaires de deuxième année et aux activités quotidiennes du département.

J'ai également mis en place une série de TP dans une école d'ingénieurs de Limoges (ENSIL) concernant la propagation sur les lignes.

De plus, j'ai participé à une formation donnée à des ingénieurs sur les méthodes de simulation numérique en électromagnétisme.

### **5.2 A l'ENSEA de Cergy (95) depuis septembre 1998**

Depuis mon arrivée en septembre 1998 en tant que maître de conférences, j'ai participé à l'enseignement de :

- l'électronique analogique en première année d'école d'ingénieurs TD+TP; cet enseignement permet aux étudiants d'acquérir les connaissances de base permettant l'analyse des circuits réalisant les fonctions de base de l'électronique (redressement filtrage, détection, comparaison, amplification) et de la microélectronique ainsi que l'étude de l'influence du bruit en électronique.
- l'électronique analogique en deuxième année d'école d'ingénieurs TD+TP; cet enseignement présente des méthodes d'analyse et de synthèse de quelques fonctions essentielles de l'électronique analogique. Les thèmes abordés sont la boucle à verrouillage de phase, le filtrage, les dispositifs non linéaires, les lignes de propagation.
- l'électronique analogique en première année de formation continue cours+TD+TP; cet enseignement est similaire à celui de deuxième année de la formation initiale.
- la transmission du signal en deuxième année d'école d'ingénieurs TD+TP; cet enseignement présente les techniques analogiques et numériques de transmission du signal. Il doit permettre de maîtriser les concepts classiques dans les systèmes de transmission.
- les systèmes de communications numériques en troisième année (option Electronique Communications Microondes) d'école d'ingénieurs cours+TD+TP; cet enseignement rappelle les bases de mise en forme du signal et présente les architectures du segment d'extrémité radio-fréquence ainsi que les caractéristiques des circuits associés.

NB : J'ai incité à l'introduction de ce cours dans l'option de troisième année citée et j'ai contribué à sa mise en place.

- l'influence des composants RF dans les chaînes de transmission en DEA Traitement des Images et du Signal puis Master 2 Recherche ESA (Electronique des Systèmes Autonomes) cours+mini-projet; cet enseignement présente les architectures du segment d'extrémité radio-fréquence ainsi que les caractéristiques des circuits associés et leur influence sur les performances de la transmission. Le cours aborde quelques méthodes utilisées dans des systèmes de transmission avancés.

NB : J'ai incité à l'introduction de ce cours dans le Master 2 recherche ESA et j'ai contribué à sa mise en place.

Je participe également au tutorat d'étudiants en apprentissage. Il s'agit de suivre un étudiant pendant les trois ans de la formation et d'assurer le lien entre le stagiaire, l'entreprise dans laquelle il est employé et l'école. Plusieurs réunions annuelles sont nécessaires entre les trois parties pour assurer le bon déroulement de la formation à l'école et du travail en entreprise. En outre, je participe tous les ans au suivi de quelques projets de fin d'études en entreprise.

### **5.3 Responsabilités**

Attirée par les responsabilités pédagogiques, j'ai eu l'opportunité de m'investir en formation initiale à l'ENSEA et en Master 2 Recherche.

Mes fonctions sont dans ce cadre :

- Responsable pédagogique de la 3e année de l'ENSEA spécialité ECM (Electronique Communication Microonde) depuis septembre 2005
  - La première tâche consiste à organiser le semestre théorique sur le plan des activités pédagogiques classiques (cours, projets techniques, exposés) puis de s'assurer des bonnes conditions de déroulement du futur projet de fin d'études.
  - La deuxième tâche consiste, avec l'aide de l'équipe pédagogique et dans le cadre de réunions régulières, à proposer des évolutions ou modifications dans le programme de cette option.
- Responsable du Master 2 Recherche ESA (Electronique des Systèmes Autonomes), diplôme co-habilité entre l'UCP et l'ENSEA, de 2007 à 2009 (nombre d'étudiants moyen : 16)
  - La première tâche consiste à organiser le semestre théorique sur le plan des activités pédagogiques classiques (cours, projets techniques, exposés) puis de s'assurer des bonnes conditions de déroulement du futur projet de fin d'études.
  - La deuxième tâche consiste, avec l'aide de l'équipe pédagogique et dans le cadre de réunions régulières, à proposer des évolutions ou modifications dans le programme de cette formation. Des réunions complémentaires dans le cadre de la Mention dans laquelle fait partie le Master, permettent d'assurer la cohérence entre les différentes formations de la Mention. A ce titre, j'ai participé à la rédaction du projet quadriennal 2010-2013, dans lequel nous avons proposé des améliorations pour viser le niveau d'un véritable « Master of Sciences ».
  - La troisième tâche concerne la présidence des jurys, intermédiaire ou final, pour la délivrance du diplôme.

## LISTE DE PUBLICATIONS

### Publications dans des revues internationales avec comité de lecture:

- [1] A.REINEIX, M.ARIAUDO, B.JECKO, A.BARTHÉLÉMY, C.FROEHLI, "Adaptation of the FDTD method to the study of femtosecond electromagnetic soliton", *Microwave and Optical Technology Letters*, august 1994, vol 7, no 11, pp.507-511
- [2] M.ARIAUDO, A.REINEIX, B.JECKO, "Theoretical predictions concerning a new pulse device for the generation of ultrashort electrical pulses", *Microwave and Optical Technology Letters*, mars 1997, vol 14, n°4, pp.240-244
- [3] A.REINEIX, M.ARIAUDO, C.CHATENET, B.JECKO, "Theoretical analysis of photoconducting dipole antennas", *Microwave and Optical Technology Letters*, juin 1997, vol 15, n°2, pp.110-113
- [4] M.ARIAUDO, E.BOURDEL, D.PASQUET, "Variation of the Intrinsic Parameters of the transistor with its gate width", *Electronics Letters*, july 2000, vol 36, n°15, pp1323-1325
- [5] S.TRAVERSO, M.ARIAUDO, J.LGAUTIER, C.LEREAU, I.FIJALKOW, "A 14-band low complexity and high performance synthesizer architecture for MB-OFDM communication", *IEEE Transactions on Circuits And System II*, June 2007, vol 54, number 6, pp 552-557
- [6] S.TRAVERSO, M.ARIAUDO, I.FIJALKOW, J.L.GAUTIER, C.LEREAU, "Decision Directed Channel Estimation and High I/Q Imbalance Compensation in OFDM Receivers", *IEEE Transactions on Communications*, May 2009, vol 57, number 5, pp 1246-1249
- [7] J.GUTIERREZ, D.PACHE, M. ARIAUDO, J.L.GAUTIER, "A 1,4 GS/s 9-bit 45dB Power Control RFDAC for Digital Radio Transmitters", *Analog Integrated Circuits and Signal processing*, DOI 10,1007/s10470-009-9335-5 (july 2009),vol.62, n°3, mars 2010, pp 313-318

### Publications dans des revues nationales avec comité de lecture:

- [8] M.ARIAUDO, A.REINEIX, B.JECKO, "Application de la méthode des différences finies à la simulation de solitons temporels", *Annales de Physique (suite au congrès Coloq 3)*, vol 20, avril 1995, pp.111-112
- [9] N.BREUIL, A.BARTHÉLÉMY, C.FROEHLI, M.ARIAUDO, A.REINEIX, B.JECKO, "Caractérisation optoélectronique de CdTe polycristallin", *Annales de Physique*, vol 20, oct-dec 1995 (suite au congrès Coloq4)

**Communications dans des conférences internationales avec comité de lecture:**

- [10] M.ARIAUDO, A.REINEIX, B.JECKO, N.BREUIL, A.BARTHÉLÉMY, C.FROEHLI, "FDTD method applied to photoconductive switch 3D models", *Proceedings of the International, 1994 IEEE MTT-S, Topical meeting on Optical Microwave Interactions, Cernay La Ville, novembre 1994, pp.61-64*
- [11] M.ARIAUDO, A.REINEIX, B.JECKO, N.BREUIL, A.BARTHÉLÉMY, C.FROEHLI, "Application of the FDTD Method to the study of ultrafast phenomena in photoconductive switches", *Journées Maxwell'95, Le Barp, juin 1995*
- [12] M.ARIAUDO, A.REINEIX, B.JECKO, N.BREUIL, A.BARTHÉLÉMY, C.FROEHLI, " FDTD method applied to photoconductive devices analysis" , *XXVth General Assembly of the International Union of Radio Science (URSI), Lille, Aout-sept 1996*
- [13] A.REINEIX, M.ARIAUDO, C.CHATENET, B.JECKO, N.BREUIL, A.BARTHÉLÉMY, "Theoretical analysis of microdipole photoconducting antennas", *4<sup>th</sup> International Conference on Millimeter and Submillimeter Waves and Applications, San Diego, july 1998*
- [14] C.GIRARD, A.REINEIX, M.ARIAUDO, B.JECKO, "New time domain integral equation approach for hybrid methods", *PIERS 98, Nantes, juillet 1998*
- [15] A.REINEIX, C.GIRARD, M.ARIAUDO, B.JECKO, "A versatile time domain integral equation : application to an extension of the theory of lines and to integral equation/FDTD coupling", *EuMC 98, sept 98, Rome*
- [16] A.CHAKER, M.ARIAUDO, I.FIJALKOW, J.L.GAUTIER, "Compensation of the HF memory effect of a nonlinear amplifier in a multi-carrier transmission", *EuMW (ECWT) 2003, 6-8 octobre 2003, Munich*
- [17] A.CHAKER, M.ARIAUDO, I.FIJALKOW, J.L.GAUTIER, "Pré-compensation of the frequency-dependance of a non-linear amplifier in a multi-carrier transmission", *ICC, septembre 2003, Paris*
- [18] M.BALTI, D.PASQUET, E.BOURDEL, M.ARIAUDO, A.SAMET, A.BOUALLEGUE, "Introduction of the propagation effects in an FET equivalent circuit", *MMS, Juin 2004, Marseille*
- [19] A.CHAKER, M.ARIAUDO, I.FIJALKOW, J.L.GAUTIER, "Adaptative compensation of the frequency-dependance of a non-linear amplifier in a multi-carrier transmission", *ICTTA'06, avril 2006, Damas*
- [20] S.TRAVERSO, M.ARIAUDO, I.FIJALKOW, J.L.GAUTIER, C.LEREAU, D.CALLONNEC « Improved Equalization for UWB Multiband OFDM », *ICTTA'06, 24-28 avril 2006, Damas*
- [21] S.TRAVERSO, M.ARIAUDO, I.FIJALKOW, J.L.GAUTIER, "Frequency-Selective I/Q Imbalance and Channel Estimation in OFDM Receivers", *EuMW (EuWiT), October 2008, Amsterdam*
- [22] S.TRAVERSO, M.ARIAUDO, I.FIJALKOW, J.L.GAUTIER, "Low Complexity IQ Imbalance Estimation in the Presence of a carrier frequency offset for OFDM Receivers", *SPAWC'09, June 2009, Perugia*



- [23] B.MILEVSKY, M.ARIAUDO, J.L.GAUTIER, I.FIJALKOW, M.HRISTOV, "Correction of In-band Self-Interference due to Imperfect Frequency Synthesizer", EuMW (EuWiT), September 2009, Rome
- [24] B.MILEVSKY, M.ARIAUDO, J.L.GAUTIER, I.FIJALKOW, M.HRISTOV, "Successive Interference Cancellation (SIC) in MB-OFDM Receiver with Imperfect Local Oscillator", accepté pour EuMW (EuMC), September 2010, Paris
- [25] J.GUTIERREZ, M.ARIAUDO, D.PACHE, J.L.GAUTIER, "BiCMOS Implementation of a Full-digital Linearized System for Complex Modulation Transmitter", accepté pour EuMW (EuMC), September 2010, Paris
- [26] B.AZIZ, I.FIJALKOW, M.ARIAUDO, "Intercarrier Interference in uplink OFDMA systems with Carrier Frequency Offset", accepté pour PIMRC, September 2010, Istanbul

**Communications dans des conférences nationales avec comité de lecture:**

- [27] M.ARIAUDO, A.REINEIX, B.JECKO, "Application de la méthode des différences finies à la simulation de solitons temporels", *Coloq 3, Troisième colloque sur les Lasers et l'Optique Quantique, septembre 1993, Limoges*
- [28] M.ARIAUDO, A.REINEIX, B.JECKO, "Etude de l'interaction laser/matière dans un matériau photoconducteur", *Opto 94, avril 1994, pp.459-461, Paris*
- [29] M.ARIAUDO, A.REINEIX, B.JECKO, N.BREUIL, A.BARTHÉLÉMY, C.FROEHLI, "Approche originale en FDTD pour l'étude de l'interaction laser/matière", *JNM 95, avril 1995, Paris*
- [30] N.BREUIL, A.BARTHÉLÉMY, C.FROEHLI, M.ARIAUDO, A.REINEIX, B.JECKO, "Caractérisation optoélectronique de CdTe polycristallin", *Coloq 4, Quatrième colloque sur les Lasers et l'Optique Quantique, novembre 1995, Palaiseau*
- [31] M.ARIAUDO, A.REINEIX, B.JECKO, N.BREUIL, A.BARTHÉLÉMY, "Analyse de dispositifs optoélectroniques par les différences finies ", *Numelec 97, mars 1997, Lyon*
- [32] M.ARIAUDO, B.THOMAS, S.VILLEGER, A.REINEIX, B.JECKO, "Etude des perturbations induites sur une carte dans un boîtier ", *CEM 98, juin 1998, Brest*
- [33] E.BOURDEL, M.ARIAUDO, D.PASQUET, "Prise en compte des pertes dans la modélisation des structures coplanaires, *Premières Journées du Groupe des Utilisateurs de Logiciels de Simulation Electromagnétique 2,5D, Cergy, sept 1999*
- [34] A.SAMET, A.LATIRI, M.ARIAUDO, E.BOURDEL, D.PASQUET, A.BOUALLEGUE, "Technique numérique efficace pour l'analyse de structures micro-ruban", *JNM 2001, mai 2001, Poitiers*
- [35] F.GIANNINI, E.BOURDEL, M.ARIAUDO, T.WERLING, D.PASQUET, "Nouvelle méthode hybride tempo-fréquentielle de détermination des paramètres de bruit", *JNM 2001, mai 2001, Poitiers*

- [36] M.ARIAUDO, E.BOURDEL, A.SAMET, D.PASQUET, A.BOUALLEGUE, "Prise en compte des phénomènes de propagation dans la modélisation d'un transistor", *OHD 2001, septembre 2001, Le Mans*
- [37] M. BALTI, D.PASQUET, E.BOURDEL, M.ARIAUDO, A.SAMET, A.BOUALLÈGUE, "Effet de la propagation dans un transistor à effet de champ sur les éléments d'accès", *17ème Colloque International Optique Hertzienne et Diélectriques 3-5 septembre 2003, Communication P-16, Calais*
- [38] S.TRAVERSO, M.ARIAUDO, I.FIJALKOW, J.L.GAUTIER, C.LEREAU, "Impact du CAN sur les performances d'une chaîne de transmission UWB (multi-bandes OFDM)", *JNM 2005, 11-13 mai 2005, Nantes*
- [39] S.TRAVERSO, M.ARIAUDO, J.L.GAUTIER, I.FIJALKOW, C.LEREAU, "Synthétiseur de fréquence sur 14 bandes pour les communications MB-OFDM", *JNM2007, 22-24 mai 2007, Toulouse*
- [40] J.GUTIERREZ, M.ARIAUDO, D.PACHE, J.L.GAUTIER, "Convertisseur numérique analogique 9 bits RF pour une architecture d'émetteur numérique", *JNM2007, 22-24 mai 2007, Toulouse*

## Rapports d'étude

- [41] Système de transmissions ultra-large bande (UWB) de type multi-bandes OFDM pour système embarqué - Analyse des spécifications du système et évaluation des contraintes (premier rapport d'avancement) (février 2005)  
CRE n° 46125500 – FT R&D Meylan
- [42] Système de transmissions ultra-large bande (UWB) de type multi-bandes OFDM pour système embarqué - Performances de la chaîne de transmission en simulation et proposition d'un modèle d'égalisation (deuxième rapport d'avancement)  
CRE n° 46125500 – FT R&D Meylan (octobre 2005)
- [43] Système de transmissions ultra-large bande (UWB) de type multi-bandes OFDM pour système embarqué – Proposition d'une architecture d'oscillateur local; Egalisation de canal et démodulation DCM-OFDM (troisième rapport d'avancement)  
CRE n° 46125500 – FT R&D Meylan (octobre 2006)
- [44] Système de transmissions ultra-large bande (UWB) de type multi-bandes OFDM pour système embarqué – Egalisation de canal et compensation conjointe du déséquilibre IQ (quatrième rapport d'avancement) (octobre 2007)  
CRE n° 46125500 – FT R&D Meylan



**DEUXIEME PARTIE:  
SYNTHESE DES TRAVAUX DE  
RECHERCHE**



# Introduction

Les systèmes de communication sans fil [MOLI05] ont eu un très rapide développement au cours de ces dernières décennies. L'augmentation des exigences de l'utilisateur passe bien sûr par l'augmentation des débits (espérés à 1Gbits/s pour des distances faibles et à 100Mbits/s en cellulaire), la flexibilité pour permettre une adaptation à l'environnement ... tout en assurant une certaine performance, si possible avec une certaine mobilité ... à faible coût, faible consommation ... Du côté des opérateurs, le challenge supplémentaire concerne le déploiement d'infrastructures à faible coût, si possible reconfigurables pour permettre le passage d'une génération à une autre simplement.

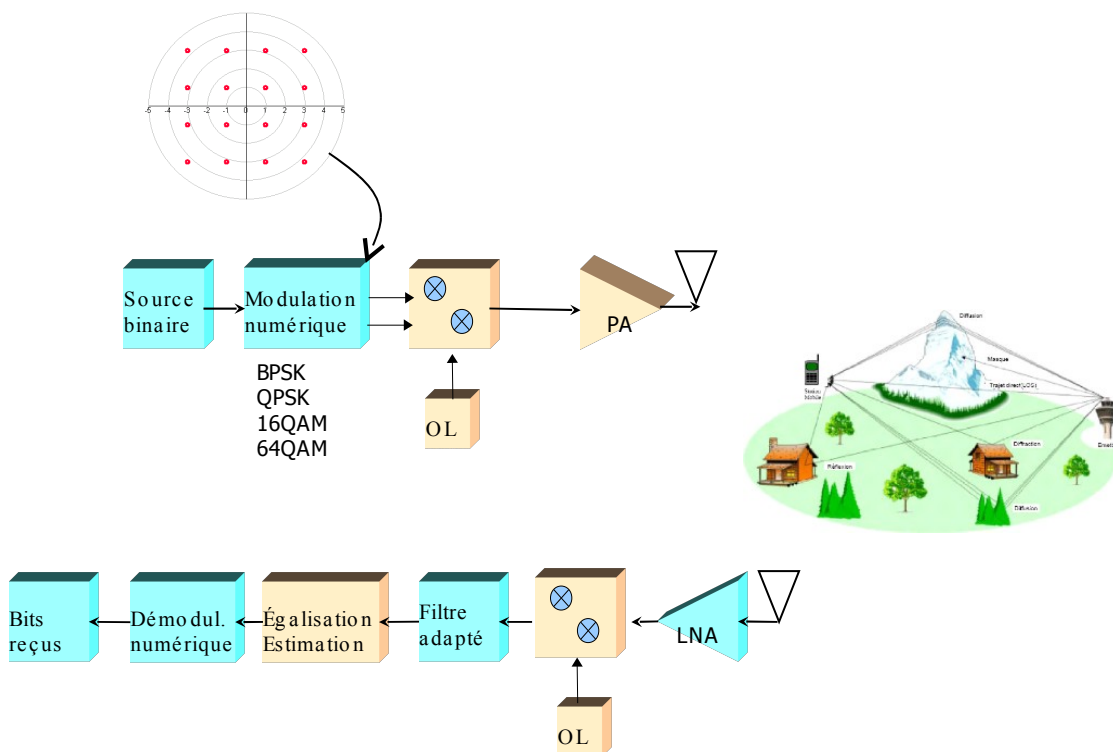
Développer ces nouveaux systèmes ne nécessite pas seulement d'augmenter l'efficacité spectrale et de viser la Capacité limite de Shannon, mais aussi de développer des architectures innovantes et efficaces, limitées elles par les aspects technologiques des circuits, en particulier du segment RF [BAUD07], [VILL07]. En effet, le test de vérité concernant la viabilité d'un système de communication est la mesure de ses performances en tenant compte des imperfections du frontal RF [SCOT08]. Les défauts limitant le plus les performances d'une transmission sont en effet: les variations de l'instant d'échantillonnage dans les convertisseurs, le bruit de phase de la porteuse, le déséquilibre entre les voies I et Q de transmission, les non-linéarités des circuits analogiques...

Cette synthèse de mes activités de recherche est consacrée aux travaux sur l'étude de l'influence des circuits du segment RF sur les performances d'un système de communication et sur les moyens de les corriger. J'ai développé cette activité en 2001 initialement en collaboration avec le groupe Signal pour les Communications d'ETIS. Cette activité pluridisciplinaire regroupe les thématiques des « circuits », des « architectures des systèmes » et du « traitement du signal pour les communications ». Initialement considérées comme des moyens d'amélioration des performances pour un circuit donné (post-design), les méthodes de compensation de défauts développées permettent d'envisager de relâcher les contraintes sur les circuits à concevoir. L'idée « fil rouge » de ces travaux est qu'il est autorisé de concevoir des segments RF imparfaits parce qu'il est possible d'implanter des méthodes de correction; c'est le concept de la « Dirty RF » [FETT07]. Cette approche peut permettre d'envisager des émetteurs/récepteurs moins coûteux et plus petits car la recherche de la meilleure caractéristique n'est plus l'objet du compromis.

La figure suivante représente très schématiquement les traitements que je prends typiquement en compte lors de la transmission:

- à l'émission:
  - ✓ modulation numérique des données à émettre (monoporteuse ou multiporteuses)
  - ✓ transposition en fréquence vers la bande RF (homodyne: un seul saut en fréquence, ou hétérodyne: deux sauts en fréquences)
  - ✓ amplification de puissance
- canal de transmission
- à la réception:
  - ✓ amplification à faible bruit
  - ✓ transposition en fréquence vers la bande de base (homodyne ou hétérodyne)
  - ✓ égalisation du canal
  - ✓ démodulation numérique

Les codages et autres traitements en bande de base ne sont pas considérés dans mes travaux; ils permettent d'améliorer les performances mais ne modifient pas l'impact des défauts du segments RF. Les blocs orangés permettent de mettre en évidence les circuits ou traitements qui ont fait l'objet de développements particuliers dans nos travaux.



*Fig. Nos contributions dans l'émetteur/récepteur*

Ce modèle de transmission émetteur/canal/récepteur a été développé avec le logiciel ADS (Advanced Design System) d'Agilent et a permis d'analyser rigoureusement les performances d'une chaîne de transmission en présence de défauts du segment RF. Ce logiciel permet de réaliser des simulations comportementales (à base de modèles) dans la partie système ou des co-simulations système/circuit pour prendre en compte le comportement réel d'un circuit à partir de ces composants. Des paramètres pertinents ont été mesurés, comme l'ACPR<sup>\*1</sup> (Adjacent Chanel Power Ratio), le TEB (Taux d'Erreur Binaire), l'EVM\* (Error Vector Magnitude) pour quantifier les performances et leur dégradation.

L'analyse globale proposée permet de mieux appréhender une chaîne d'émission/réception en prenant en compte simultanément tous les éléments de celle-ci, qu'ils soient numériques ou analogiques. Les applications choisies concernent principalement les standards de transmission utilisant les modulations multi-porteuses, type OFDM\* [NEE00] (Orthogonal Frequency Division Multiplex). Elles posent en effet des problèmes notables par rapport aux défauts du segment RF. En outre, la configuration multi-utilisateurs de ces standards conduit aussi à certaines difficultés, de synchronisation ou d'interférences.

Dans la présentation de ce rapport, j'ai regroupé nos contributions par problématique; dans chaque cas, la dégradation des performances est évaluée et des solutions sont proposées pour y remédier.

Dans le premier chapitre, la problématique de la linéarité du segment RF est abordée. L'augmentation demandée du débit de la transmission ne peut être effectuée que par l'augmentation de la complexité des techniques de modulation. Les schémas de modulation proposés présentent alors plusieurs niveaux de symboles, voire plusieurs porteuses, rendant l'enveloppe du signal non constante. Cette caractéristique pose problème par rapport aux circuits non-linéaires, comme l'amplificateur de puissance de l'émetteur, car respecter l'intégrité du signal ne peut se faire qu'au prix d'une diminution du rendement et donc une augmentation de la consommation du circuit, ce qui est peu acceptable dans les systèmes portables. L'influence des non-linéarités de l'amplificateur de puissance sur un signal multi-porteuses à grande dynamique a été notre première étape dans le cadre de la thèse d'Ammar Chaker (soutenue en 2004), pour comprendre et mettre en évidence les phénomènes. Plus récemment, avec StMicroelectronics (thèse de Jorge Gutierrez, soutenue en 2008) puis avec Thalès Communication (thèse de Mathilde Brandon en cours) nous nous sommes intéressés aux méthodes permettant de modifier le signal afin qu'il soit moins distordu dans le circuit non-linéaire; ces contributions s'intègrent dans la thématique de la linéarisation.

Dans le deuxième chapitre, les conséquences de l'augmentation de la largeur de bande de fonctionnement sont étudiées. Elle peut être provoquée soit par l'augmentation des débits qui induit nécessairement l'augmentation de la bande de transmission, soit par l'implémentation d'une architecture multi-standards dans laquelle le segment RF avant transposition doit couvrir toutes les bandes. La conséquence de cette augmentation est la variation potentielle des caractéristiques des circuits sur la bande de transmission. Ces variations et leurs effets ont

---

1 L'étoile indique que la définition du terme est donnée en annexe



été étudiés au niveau de l'amplificateur de puissance et du (dé)modulateur IQ. Ammar Chaker dans sa thèse a proposé une analyse et une compensation de l'effet mémoire hautes fréquences de l'amplificateur de puissance. Sylvain Traverso (thèse soutenue en 2007), dans le cadre d'une collaboration avec France Télécom, a développé une méthode de compensation innovante du déséquilibre IQ d'un émetteur et d'un récepteur.

Dans le troisième chapitre, nous nous intéressons aux problèmes induits par les défauts de l'oscillateur local qui permet la transposition vers une fréquence plus élevée. Dans la première application, il s'agit de permettre aux utilisateurs de changer très rapidement de fréquence de transmission; nous prenons exemple du fonctionnement proposé dans le standard utilisant le Multi-bandes OFDM. Une architecture de synthétiseur de fréquences 14 bandes est proposée (thèse de Sylvain Traverso), évaluée et en cours de conception, ainsi qu'une méthode permettant d'éliminer les interférences associées à ses défauts (thèse en cours de Borislav Milevsky en collaboration avec l'Université Technique de Sofia, Bulgarie). Dans un deuxième contexte, il s'agit de permettre un partage efficace du canal de transmission entre différents utilisateurs malgré un défaut de l'oscillateur local. Nous nous sommes placés dans un contexte particulièrement contraignant pour trouver un compromis entre bénéfice de la diversité fréquentielle et dégradation provoquée par un offset de la fréquence porteuse (thèse en cours de Babar Aziz, dans un programme Digiteo).

Les principaux résultats obtenus dans mes travaux ont concerné :

- l'analyse de l'influence des non-linéarités de l'amplificateur de puissance ainsi que de ses effets mémoires sur des signaux OFDM. Une méthode innovante de correction des effets mémoires a été proposée [16], [17], [19]<sup>2</sup>.
  - ⇒ Cette solution permet d'envisager des transmissions de type OFDM large bande sans se soucier des variations de caractéristiques des circuits sur la bande passante; l'idée suggérée est aussi de simplifier les réseaux d'adaptation des circuits puisqu'on sait corriger leurs effets.
- l'analyse de l'influence d'un déséquilibre entre les voies I et Q d'un émetteur ou d'un récepteur. Une méthode a été proposée pour, dans un premier temps, estimer conjointement ce déséquilibre et la caractéristique du canal de transmission et dans un deuxième temps, corriger leurs effets [6], [21], [22].
  - ⇒ Cette solution permet d'envisager des transmissions large bande, hautes fréquences sans les inconvénients liés aux imperfections de symétrie dans la conception; l'idée suggérée est aussi de simplifier l'implémentation du circuit puisqu'on sait corriger ces effets.
- le développement et l'optimisation d'un synthétiseur de fréquences agile pour l'application MB-OFDM (Multi-Bande OFDM) du standard 802.15.3 [5], [39].
  - ⇒ La faisabilité de ce circuit permet d'envisager des transmissions multi-utilisateurs bénéficiant d'une diversité fréquentielle pour combattre les effets du canal.

---

<sup>2</sup> se reporter au CV détaillé pour les références

⇒ L'analyse de l'influence des interférences dues à ce synthétiseur agile en fréquence non parfait et le développement d'une méthode de compensation autorisent une conception plus lâche sur certains paramètres [23], [24].

Le dernier chapitre, consacré aux perspectives de recherche, donne les pistes que je souhaite suivre dans les années à venir.

La première annexe de ce rapport présente les définitions de quelques paramètres et notions importants (signalés dans le texte par \*) qui n'ont pas été inclus dans les chapitres principaux. Les références de mes articles publiés sont listées dans la deuxième annexe, par chapitre, donc par thématique; quelques articles sélectionnés y sont également disponibles.



# Chapitre 1: Le frontal RF et la linéarité

A l'émission d'un système de transmission, le signal doit être fortement amplifié en prévision de sa propagation à l'air libre ou sur un support, des perturbations occasionnées par le canal, à savoir atténuation, déformation ... et du bruit ajouté par le système à la réception. L'amplificateur présent à l'émission est donc conçu pour avoir une puissance de sortie importante et si possible un bon rendement car il est l'élément le plus consommateur de la chaîne d'émission. Optimisé du point de vue de son rendement, c'est à dire de la conversion d'énergie DC en énergie RF, l'amplificateur ne répond alors plus aux critères de linéarité nécessaires pour garantir l'intégrité du signal transmis. Dans les systèmes de transmission actuels et dans l'optique de garantir la performance, il est d'usage de surdimensionner l'amplificateur vis à vis de son besoin réel en puissance et d'opérer à une puissance plus faible pour satisfaire les spécifications de linéarité. Ce choix se fait bien évidemment au détriment du rendement.

Cette problématique de linéarité et de compromis linéarité/rendement est devenue cruciale avec l'augmentation de la complexité des modulations numériques mises en oeuvre pour offrir un meilleur débit de transmission ou une meilleure robustesse aux canaux de propagation.

Il ne s'agit pas ici de parler de technologie ou de méthodes de conception de circuit qui favorisent la réduction de la consommation ou l'augmentation de la linéarité, mais de techniques permettant d'améliorer les performances pour un circuit donné dans un objectif d'optimisation du compromis linéarité/rendement. Elles sont de deux types :

- modifier l'amplification pour permettre un rendement maximum de l'émetteur pour tout point du signal
- modifier le signal à transmettre en prévision du passage dans l'élément non linéaire

Notre première contribution dans ce cadre a consisté à mettre en place une modélisation système afin d'étudier les effets non-linéaires de l'amplificateur de puissance sur un signal modulé à enveloppe non constante et en particulier sur une modulation complexe qu'est l'OFDM\* (Orthogonal Frequency Division Multiplexing) [NEE00] (cette chaîne permet aussi d'analyser tous les défauts potentiels du frontal RF). Par la suite, en collaboration avec StMicroelectronics, nous nous sommes intéressés à une architecture d'émetteur rendant le signal invariant en amplitude, permettant un traitement linéaire au passage dans l'amplificateur. Plus récemment, en collaboration avec Thalès Communication, nous nous intéressons à l'utilisation conjointe de méthodes de linéarisation et d'amélioration du rendement. Ces contributions vont être décrites dans ce chapitre.



## 1 L'amplificateur de puissance et les signaux à enveloppe non constante

A l'émission d'un système, l'élément présentant le comportement le plus non-linéaire est l'amplificateur de puissance. Pour comprendre la problématique, il est nécessaire de connaître les différentes conditions de fonctionnement de ce circuit et les conséquences sur différents types de signaux, en particulier ceux qui présentent des variations d'amplitude, dits à enveloppe non constante.

Un amplificateur est classiquement caractérisé en non-linéaire par plusieurs paramètres, que sont le point de compression et la saturation pour une excitation sinusoïdale pure. La caractéristique  $P_s=f(P_e)$ , représentant les puissances moyennes d'entrée et de sortie du circuit, présente trois zones de fonctionnement : la zone de fonctionnement linéaire (I), la zone de compression (II) et la zone de saturation (III) (Fig. 1.1). Le point de compression est une caractéristique importante de l'amplificateur qui situe le début de la zone non-linéaire.

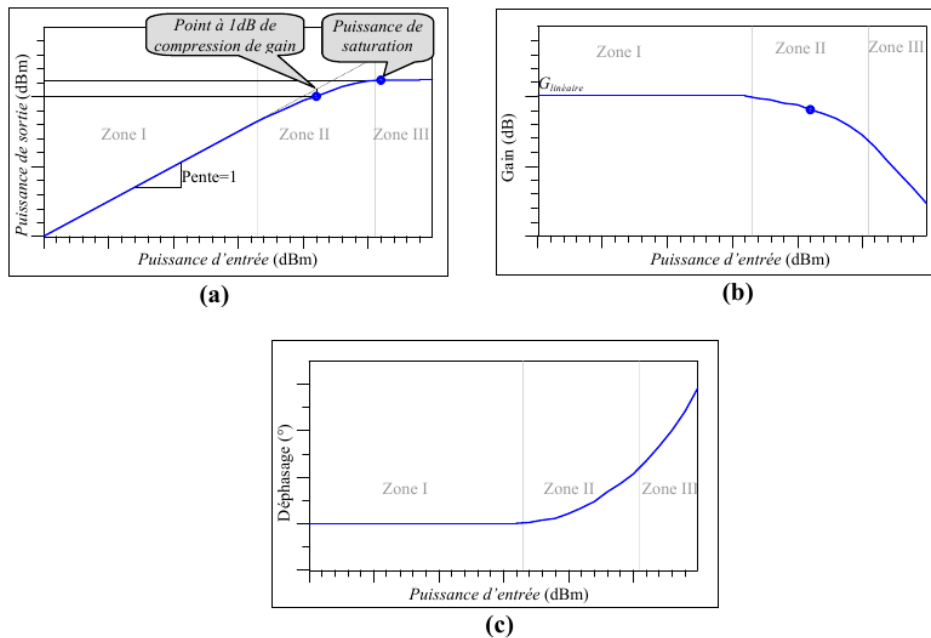


Fig. 1.1 Exemples de caractéristiques entrée-sortie d'un amplificateur de puissance

Assurer l'intégrité de la transmission du signal nécessite un fonctionnement dans la zone linéaire, ce qui doit se traduire par une puissance moyenne du signal d'autant plus éloignée du point de compression de gain que le signal a une grande dynamique; assurer un bon rendement nécessite un fonctionnement dans la zone de compression, ce qui doit se traduire par une puissance moyenne proche du point de compression.

Pour les signaux à enveloppe complexe constante, le point de compression représente l'optimum car il assure le meilleur rendement sans déformation du signal, tous les niveaux utiles du signal étant amplifiés de la même façon. La problématique des signaux à enveloppe non constante est de limiter les non-linéarités tout en bénéficiant d'un rendement correct.

### 1.1 Caractéristiques des signaux modulés à enveloppe non constante

Dans la problématique de l'amplification, les caractéristiques importantes des signaux modulés sont les suivantes :

- puissance instantanée  $p(t)$ , définie comme le produit à chaque instant  $t$  entre la tension  $u(t)$  et  $i(t)$ :  $p(t)=u(t)*i(t)$
- puissance moyenne  $P_{moy}$ , définie comme la puissance moyenne sur une longue durée du signal: 
$$P_{moy} = \frac{1}{T} \int_{-\infty}^{+\infty} u(t) * i(t) dt$$
- puissance d'enveloppe  $P_{env}(t)$ , définie comme la puissance moyenne sur une période de la porteuse: 
$$P_{env}(t) = \frac{1}{T_{porteuse}} \int_{t_0}^{t_0+T_{porteuse}} u(t) * i(t) dt$$
- puissance crête  $P_{max}$ , définie comme le maximum de la puissance d'enveloppe:  $P_{max} = \max(P_{env}(t))$
- PAPR (Peak to Average Power Ratio), défini comme le rapport entre la puissance crête et la puissance moyenne: 
$$PAPR = \frac{P_{max}}{P_{moy}} \text{ en linéaire}$$

$$\text{ou } PAPR = P_{max}(\text{dBm}) - P_{moy}(\text{dBm}) \text{ en dB}$$

A titre d'exemple un signal modulé par une modulation d'amplitude en quadrature à 16 symboles (16QAM\*) est caractérisé par trois niveaux de puissance d'enveloppe et un PAPR théorique en l'absence de filtre de mise en forme de 2,5dB. Ce PAPR peut atteindre 5-6 dB en fonction du filtre de mise en forme utilisé.

### 1.2 Amplification des signaux à enveloppe non constante

Les standards modernes de transmission de signal, pour assurer des débits de plus en plus importants, nécessitent l'utilisation de modulations complexes, à plusieurs niveaux de puissance. Dans ce cas l'enveloppe complexe du signal n'est pas constante et il devient nécessaire de réduire la puissance moyenne du signal à émettre pour assurer que tous les niveaux de puissance soient amplifiés de la même façon, linéairement; le fonctionnement est alors caractérisé par un recul en puissance par rapport au point de compression, nommé IBO (Input Back Off) s'il s'agit des puissances d'entrée ou OBO (Output Back Off) s'il s'agit des puissances de sortie.

Ce recul nécessaire est fixé par rapport à la valeur du PAPR du signal, caractérisant sa variation de puissance. La valeur maximale de la puissance moyenne du signal est fixée par :

$$P_{moy\_lim} = P_{1dB} - PAPR$$

Ce recul doit aussi tenir compte du type de signal à transmettre. En effet, la caractéristique de l'amplificateur  $P_s = f(P_e)$  dépend du signal qui le traverse. La figure 1.2 montre le décalage du point de compression à 1 dB, signalé sur la courbe par un marqueur triangulaire, entre une

excitation sinusoïdale (CW) et une excitation modulée (16QAM). Il changerait aussi avec une excitation multi-porteuses. Ainsi le recul doit être effectué par rapport au point de compression obtenu pour le signal à transmettre.

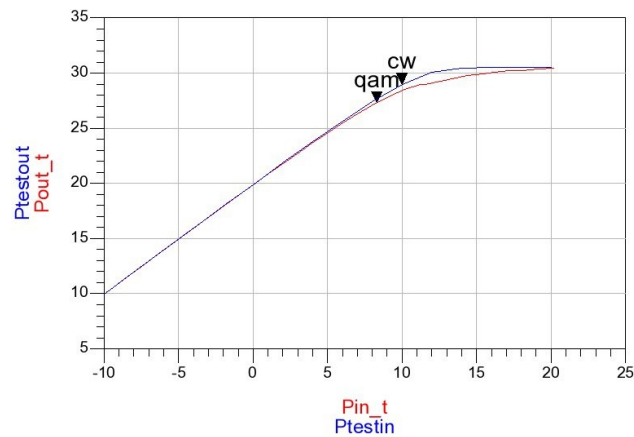


Fig. 1.2 Point de compression pour l'excitation sinusoïdale et l'excitation modulée

Les figures suivantes montrent l'effet de la non-linéarité d'un amplificateur de puissance sur un signal 16QAM. La figure 1.3 présente les variations temporelles de la puissance d'enveloppe, avant et après le circuit non-linéaire, pour deux valeurs de puissance moyenne: l'une avec un recul suffisant (4 dBm de puissance moyenne en entrée) et l'autre proche du point de compression (10 dBm de puissance moyenne en entrée). La figure 1.4 présente les constellations associées, en entrée puis en sortie de l'amplificateur.

Les points portant la puissance la plus élevée peuvent être déformés par la non-linéarité et la saturation du circuit. Une rotation de la constellation peut également être observée si l'amplificateur présente une distorsion de phase. Simultanément de la puissance hors bande est générée provoquant des remontées des canaux adjacents.

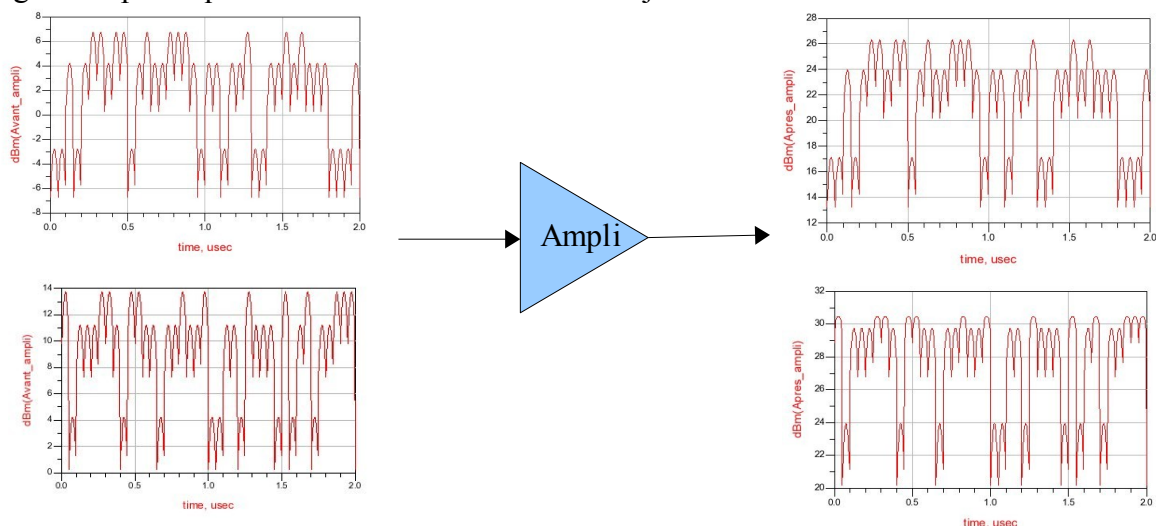


Fig. 1.3 Effet d'une amplification non-linéaire sur l'enveloppe d'un signal 16QAM



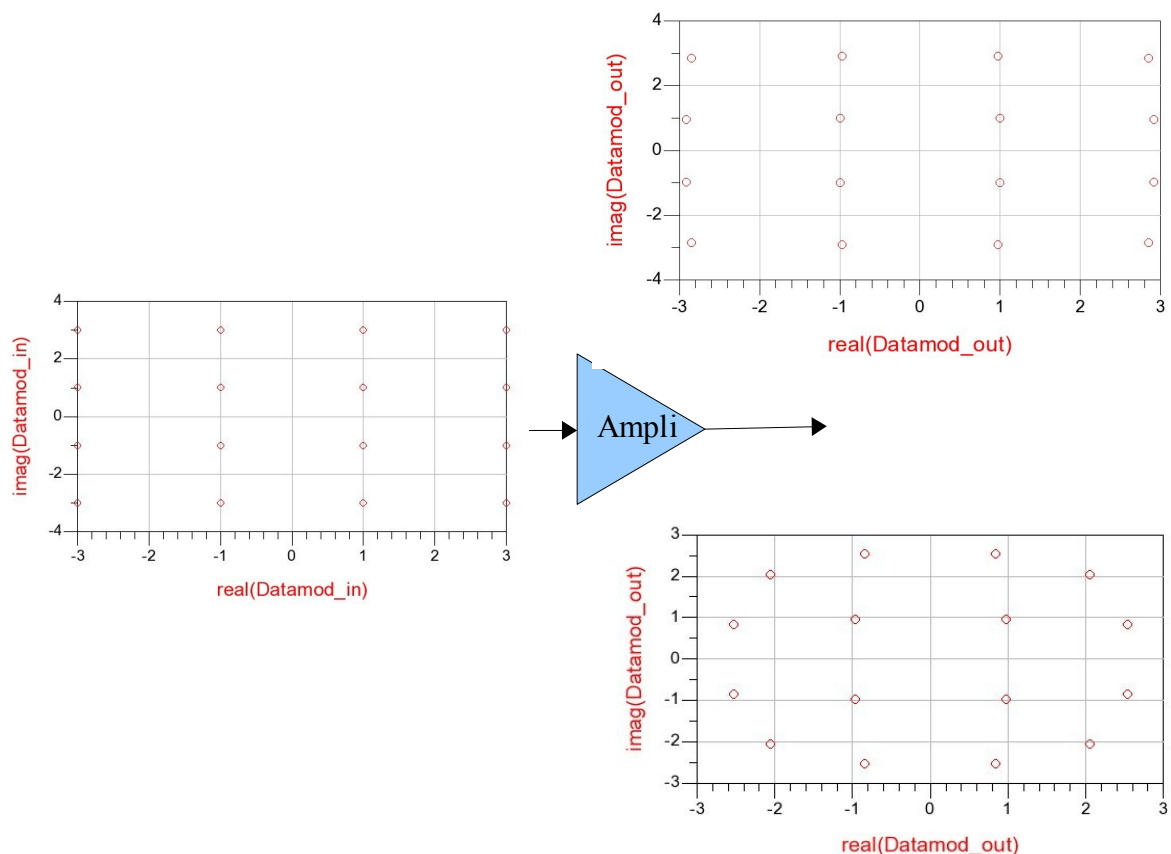


Fig. 1.4 Effet d'une amplification non-linéaire sur la constellation

→ **Notre contribution :**

Au début de notre activité sur l'étude de l'impact des segments RF en 2001 dans le cadre de la thèse d'Ammar Chaker, nous nous sommes intéressés à l'effet de la non-linéarité de l'amplificateur de puissance sur un signal particulièrement sensible qu'est l'OFDM (Orthogonal Frequency Division Multiplexing). Cette modulation est de plus en plus utilisée dans les nouveaux standards de transmission (HiperLAN=High Performance Local Area Network, DVB-T=Digital Video Broadcasting-Terrestrial...) [HARA03], car sa constitution en fait un signal très robuste aux canaux sélectifs en fréquence, cependant elle présente une variation de la puissance d'enveloppe extrêmement importante caractérisée par un fort PAPR. A titre d'exemple, la figure 1.5 montre un histogramme en puissance d'un signal OFDM-16QAM à 64 sous-porteuses. Le PAPR observé dans cet exemple atteint pratiquement 10dB ce qui impose un recul en puissance minimum de 10dB par rapport au point de compression de l'amplificateur pour assurer un fonctionnement complet en zone linéaire. Le rendement du circuit est alors fortement détérioré.

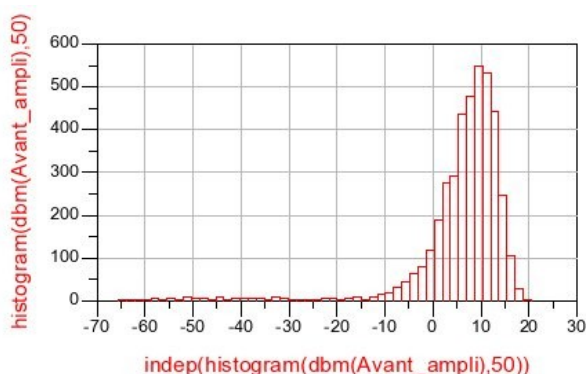


Fig. 1.5 Exemple d'histogramme en puissance d'un signal OFDM

Nos premiers pas dans l'étude de l'influence du segment RF des systèmes de communication était d'observer et de quantifier l'effet de la non-linéarité sur les caractéristiques « système » mesurées typiquement telles que le TEB (Taux d'Erreur Binaire), l'EVM\* (Error Vector Magnitude), caractéristiques de la performance dans la bande et l'ACPR\* (Adjacent Chanel Power Ratio), caractéristique de la performance hors de la bande de transmission. Nous nous plaçons toujours dans l'hypothèse qu'un effet non-linéaire résiduel existe, même dans le cas de l'application de méthodes de linéarisation ou autres...

La simulation mise en place avec le logiciel ADS (Advanced Design System) dans sa partie système a permis de modéliser un système de transmission basé sur l'OFDM (Fig.1.6).

Les étapes de traitement pris en compte dans nos simulations sont :

- à l'émission : modulation numérique, Transformée de Fourier (pour l'OFDM), insertion du préfixe cyclique, filtrage de mise en forme, transposition en fréquence, amplification
- à la réception : opérations duales de l'émission.

L'amplificateur de puissance a été pris en compte de deux manières différentes en fonction de l'analyse réalisée et des besoins:

- amplificateur pris en compte par son circuit; il s'agit alors d'une co-simulation entre les deux moteurs de simulation (circuit et système). La partie « système » génère le flot de données; à chaque itération temporelle de la simulation, l'interface « système » fournit un signal d'entrée au sous-circuit analogique qui évalue sa sortie puis les retranscrit à la partie « système ». Le comportement observé tient alors compte de phénomènes assez réalistes comme les variations en fréquence, ou en puissance...
- amplificateur pris en compte par un modèle qui approxime les relations entrée-sortie du circuit ou du composant; la performance de la simulation dépend alors de la précision du modèle et de la caractérisation du circuit. Le modèle d'amplificateur non linéaire dans ADS est un modèle polynomial, calculé à partir de caractéristiques telles que le gain, le point de compression, la saturation...; il s'agit alors d'une approximation ne tenant pas compte de variations fréquentielles.

Le canal de propagation a été considéré comme idéal ou égalisé parfaitement afin de ne pas mélanger les effets et d'être capable d'identifier les origines des phénomènes; toutefois un modèle de propagation peut être ajouté simplement.

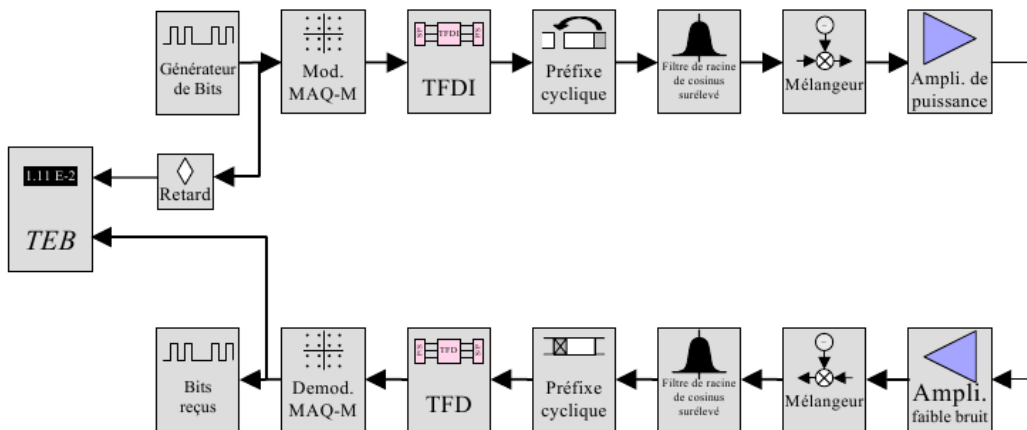


Fig. 1.6 Chaîne de simulation mise en place

La figure 1.7 montre à titre d'exemple la déformation subie par un signal de type OFDM-16MAQ lorsque le point de fonctionnement n'est pas suffisamment repoussé vers la zone linéaire.

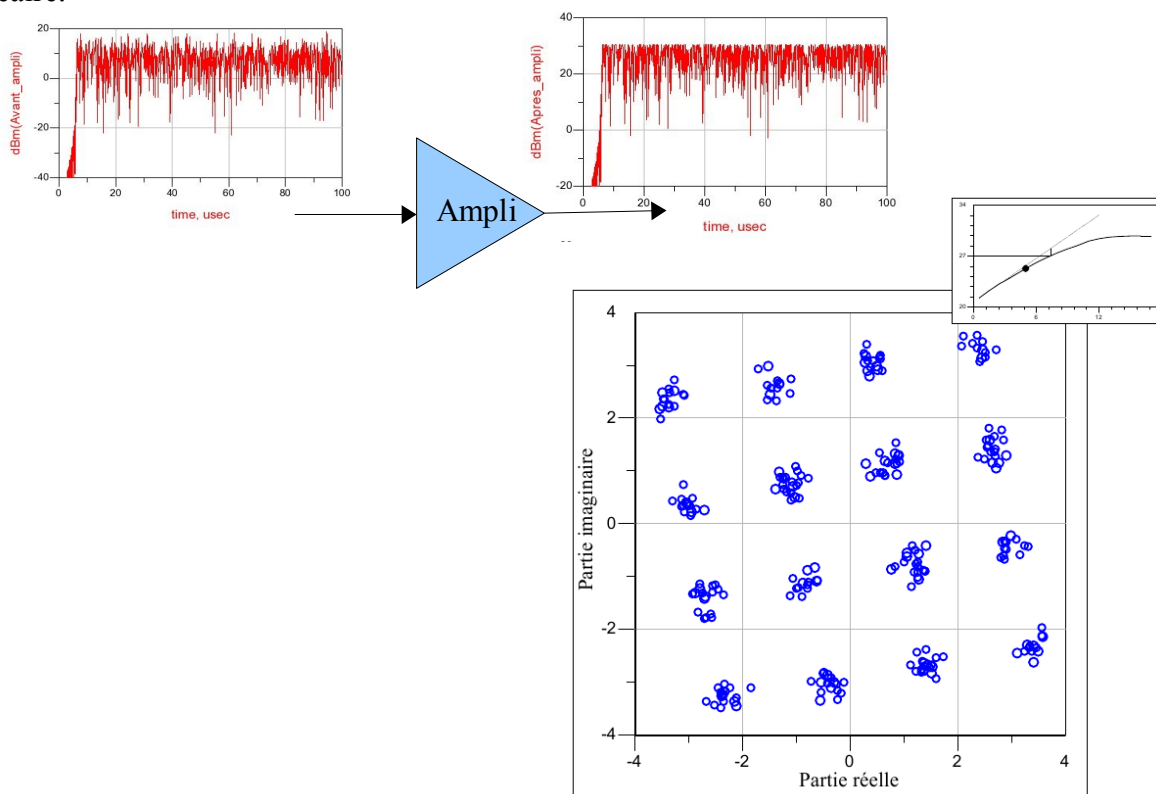
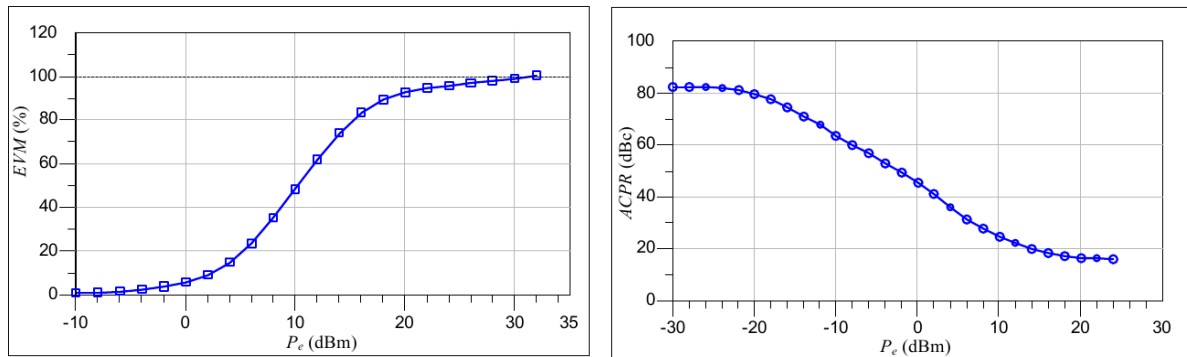


Fig. 1.7 Effet des non-linéarités de l'amplificateur sur une modulation OFDM-16QAM

Les variations de l'EVM et de l'ACPR sont tracées sur la figure 1.8 en fonction de la puissance moyenne d'entrée, en considérant que les autres éléments de la chaîne de transmission sont idéaux.



*Fig. 1.8 Variation de l'EVM et de l'ACPR*

Le signal est écrêté lorsque la puissance d'enveloppe atteint la zone non-linéaire, ce qui se traduit sur la constellation par une dégradation similaire à un bruit. Elle est en plus déphasée par rapport à la constellation initiale du fait de la prise en compte du déphasage introduit par l'amplificateur. L'EVM et l'ACPR, idéalement respectivement proche de 0% et  $+\infty$ dBc, s'en éloignent au fur et à mesure que la puissance augmente.

Cette première phase de nos travaux a permis de comprendre et de quantifier les phénomènes mis en jeu lors du passage d'un signal quelconque, à enveloppe non constante, dans un circuit non-linéaire. La mise en place du modèle de simulation de la chaîne de transmission complète a, en outre, permis d'analyser les effets d'autres types de défauts et de tester des techniques de compensation.

## 2 Techniques de linéarisation, amélioration du rendement

Minimiser les distorsions tout en permettant l'utilisation d'un amplificateur donné jusqu'à son niveau de compression conduit au développement de techniques de linéarisation ou d'amélioration de rendement. De nombreux travaux ont été réalisés sur cette thématique et de nombreux ouvrages répertorient les différentes techniques utilisables [CRIP99]. Quelques références sont données mais ne constituent pas une liste exhaustive.

### 2.1 Techniques appliquées à un circuit

#### a) Linéarisation

Les techniques de linéarisation consistent à modifier le signal à transmettre en fonction du circuit qui le distord. Elles sont implémentées:

- soit en amont de l'amplificateur pour prévenir les éventuelles distorsions:
  - « Envelope Feedback », « Cartesian Feedback » [CONS07] : les formes d'onde d'entrée et de sortie du système complet sont comparées afin de générer un signal de commande pilotant le contrôle de gain et de phase du système de compensation; le système nécessite une boucle de contre-réaction, limitant son application à des signaux bande étroite.
  - « Prédistorsion » [LIM95], [YONG05], [QIN07]: la compensation est réalisée en appliquant la fonction inverse du gain du circuit (Fig1.9); elle nécessite donc la connaissance a priori de la caractéristique du circuit ou une mesure en temps réel en cas de variation.

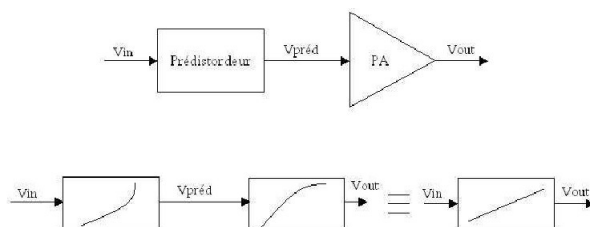


Fig. 1.9 Principe de prédistorsion

- soit en aval pour les éliminer :
  - « Feedforward » [CAVE02] : l'action a lieu sur le signal de sortie pour éliminer les produits d'inter-modulation\* générés lors du passage dans le circuit non-linéaire; deux boucles de traitement sont nécessaires rendant le système très complexe à implanter efficacement.

La plus étudiée est actuellement la technique de prédistorsion numérique qui consiste à implanter numériquement une fonction inverse de celle du circuit de façon à ce que l'ensemble du traitement soit linéaire. Elle est en effet la plus simple à mettre en oeuvre et

semble présenter le plus de potentiel. Pour une prédistorsion adaptative, pour laquelle les paramètres de compensation peuvent évoluer au cours de la transmission, une mesure en temps réel de la caractéristique du circuit doit être ajoutée.

## b) Amélioration du rendement

Les techniques d'amélioration de rendement permettent d'utiliser des amplificateurs à fort rendement grâce à des décompositions de signaux appropriées. Il s'agit des méthodes:

- LINC (LInear amplification with Non-Linear Components) [BERN95], [COLA07], [ELAA06] : le signal est séparé en deux signaux à enveloppe constante amplifiés séparément par deux amplificateurs fonctionnant à la compression (rendement maximum) puis recombines.
- CALLUM (Combined Analog Locked Loop Universal Modulator) [STRA04]: c'est une amélioration de la technique précédente qui contrôle les écarts de phase potentiels entre les deux voies.
- Doherty (du nom de son inventeur) [HAMM07], [KIM07]: le signal est réparti sur deux voies, l'une contenant l'amplificateur principal et l'autre un amplificateur auxiliaire; l'amplificateur auxiliaire permet de faire varier la charge du principal en fonction de la puissance du signal.

D'autres techniques permettent d'augmenter le rendement en agissant sur la polarisation du circuit :

- La technique EER (Enveloppe Elimination and Restauration) [KIM07] (Fig.1.10), est la plus répandue : elle consiste à séparer les informations d'amplitude et de phase du signal à transmettre, de façon à amplifier un signal à enveloppe constante (qui contient l'information en phase du signal). La variation d'amplitude sert à moduler dynamiquement l'alimentation de l'amplificateur permettant ainsi de retrouver toute l'information en sortie du circuit.

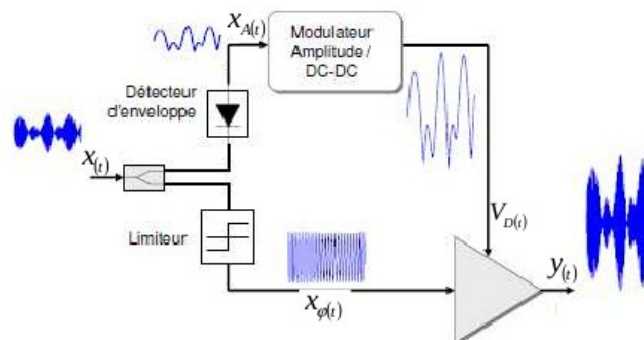


Fig. 1.10 Principe de la méthode EER

- La méthode d'Envelope Tracking [WANG04], (Fig 1.11) est une version simplifiée de la méthode EER dans le sens où le signal à amplifier n'est pas à enveloppe constante et contient toutes les informations d'amplitude et de phase. L'amplificateur utilisé doit être de type linéaire et l'enveloppe du signal est utilisée afin de commander dynamiquement son alimentation.

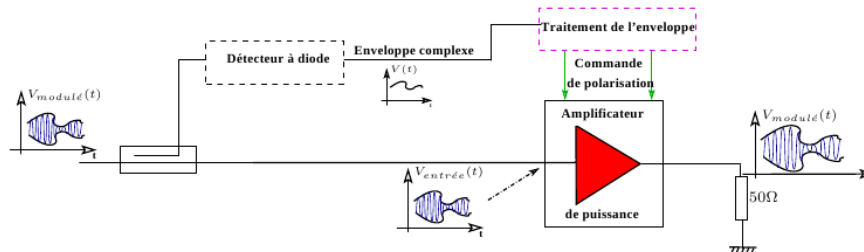


Fig. 1.11 Principe de la méthode Enveloppe Tracking

Toutes ces méthodes présentent l'inconvénient de nécessiter des composants supplémentaires dont il faut évaluer la consommation et la linéarité. Certaines posent le problème de l'augmentation de la bande passante, d'autres de synchronisation entre voies, de stabilité...

D'autre part, la complexité des modulations actuelles rend l'utilisation de ces méthodes difficiles. Il est alors intéressant, afin de trouver un compromis, d'envisager le couplage de certaines de ces méthodes. Dans ce cas il est judicieux que la méthode de linéarisation s'applique à l'ensemble du système d'amélioration du rendement.

A titre d'exemple, la méthode de prédistorsion numérique associée à la méthode d'Envelope Tracking a été testée sur un signal 16-QAM puis expérimentée pour l'OFDM, donnant des résultats promettant [BACQ09]. Cependant un inconvénient est la difficulté de réduire le signal hors bande (ACPR).

→ **Notre (actuelle/future) contribution :**

Cette association doit être précisément analysée et optimisée dans le cadre de la thèse de Mathilde Brandon pour un signal OFDM avec Thalès Communication. Une des difficultés actuelles est purement matérielle puisque la rapidité de variation et la dynamique du signal impliquent l'utilisation d'appareils extrêmement rapide en particulier pour modifier la polarisation du circuit. Ce problème occulté, il est nécessaire d'évaluer la configuration optimale de traitement du signal : quelle caractéristique inverse doit être utilisée pour la prédistorsion dans ce cas? Est-il nécessaire de suivre parfaitement les variations d'enveloppe ou peut-on trouver un compromis entre la dégradation occasionnée et le suivi d'enveloppe?...

Les différentes étapes du travail de thèse de Mathilde Brandon sont les suivantes:

- modéliser la méthode de pré-distorsion pour un signal 16QAM puis un signal OFDM
  - analyser les effets des variations des conditions de fonctionnement de l'amplificateur de puissance (polarisation...) et les prendre en compte dynamiquement

- associer une méthode de réduction de PAPR (Active Constellation Technique [SEUN05], [KRON03] dont l'efficacité a été étudiée pendant le stage de fin d'étude de Mathilde Brandon [BRAN09]) afin d'en quantifier le gain lors de l'association
- modéliser la méthode d'enveloppe tracking pour un signal 16QAM puis un signal OFDM
  - évaluer les performances et les difficultés d'implémentation
  - évaluer la dégradation apportée par un suivi non strict de l'enveloppe
- modéliser l'association des deux (voire trois) méthodes et trouver un compromis d'application de chacune

Ce travail pourra être testé sur un banc intégrant un amplificateur et des pré-traitements.

## 2.2 Techniques appliquées au signal

Le signal peut également être modifié indépendamment de la caractéristique du circuit; il s'agit alors de méthodes de « réduction de PAPR » [SEUN05], [LI98], [GUEL07], pour lesquelles il est indispensable de mesurer l'impact en terme de performances puisque ces méthodes induisent des pertes d'informations dans le signal à transmettre. Elles peuvent alors être couplées à des codes correcteurs d'erreur afin de compenser cette perte volontaire d'information.

La dernière catégorie de méthodes permet de modifier le signal à transmettre sans perte d'information; elle consiste à utiliser un modulateur en largeur d'impulsions (Pulse Width Modulator). Ainsi le signal à amplifier est à enveloppe constante et contient l'information dans la variation de la largeur des impulsions. Les codeurs  $\Delta$  ou  $\Sigma\Delta$  utilisés sont, selon la méthode proposée, appliqués aux signaux I et Q, au signal RF ou à l'enveloppe du signal. Dans cette catégorie, une architecture intéressante a été proposée en 2002 permettant de générer un signal à enveloppe constante et utilisant un codeur d'enveloppe. Il s'agit de l'architecture dite universelle présentée dans la figure 1.12, sur l'idée de Corinne Berland. Elle a été proposée pour pouvoir traiter tous types de signaux pour différents standards de transmission et doit vérifier les critères pour chacun. Ainsi deux paramètres importants ont guidé certains choix de conception : 9 bits pour la conversion numérique/analogique et 80 dB de contrôle de gain [HIBB05].

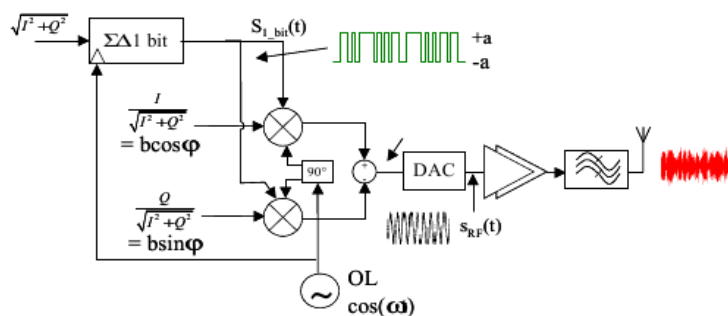


Fig. 1.12 Architecture universelle proposée dans [HIBB05]



Le signal  $s(t)$  est construit pour être à enveloppe constante. L'enveloppe du signal est codée par un modulateur  $\Sigma\Delta$  à 1-bit pour ne présenter à sa sortie que deux niveaux  $\pm a$ . Il est ensuite multiplié par les informations de phase des voies I et Q ainsi que par le signal de l'oscillateur local pour la transposition en fréquence. Le signal  $s(t)$  est alors égal à :

$$\begin{aligned} s(t) &= \pm a \cdot (b \cos(\omega t) \cos \phi - b \sin(\omega t) \sin \phi) \\ &= \pm a \cdot b \cos(\omega t + \phi) \\ &= b \cdot a \cos(\omega t + \phi \pm \pi) \end{aligned}$$

Le signal  $s(t)$  peut alors être amplifié par n'importe quel type d'amplificateur à haut rendement; l'enveloppe du signal est restaurée par filtrage passe-bande avant d'être émis.

Cette structure souffre toutefois d'un fort bruit ajouté hors bande à cause du modulateur. En effet le modulateur nécessite d'être utilisé avec un ordre « assez » élevé pour limiter le bruit dans le bande, ce qui a pour conséquence d'augmenter le bruit hors bande. En pratique et en guise de compromis, le modulateur choisi est un codeur de Chebychev du second ordre.

→ **Notre contribution :**

Dans le cadre de la thèse de Jorge Gutierrez avec StMicroelectronics, notre contribution a consisté à améliorer cette architecture, en particulier concernant le bruit généré, et à réaliser une puce de l'émetteur (en amont de l'amplificateur) en technologie BiCMOS afin d'en tester les performances.

La réduction du bruit a été nécessaire car le modulateur  $\Sigma\Delta$  introduit du bruit hors bande, d'autant plus grand que l'ordre du modulateur est élevé. L'implémentation d'un interpolateur placé après le modulateur  $\Sigma\Delta$  permet théoriquement de réduire le bruit hors bande grâce à la forme en sinus cardinal de sa fonction de transfert. Un travail de choix des différentes fréquences (fréquence d'échantillonnage du  $\Sigma\Delta$  et de l'interpolateur par rapport à la fréquence de l'oscillateur local) a été nécessaire pour optimiser le résultat.

L'originalité de ce travail de conception concerne :

- la conception du convertisseur numérique analogique RF 9 bits [7], [40] : parmi les solutions possibles, il a été choisi une structure à sources en courant binaires (compromis vitesse, linéarité, consommation); la conversion est réalisée par deux blocs en parallèle de 4 bits et 5 bits pour limiter les problèmes de non-linéarité et permettre le traitement de signaux ayant une grande dynamique.
- la réalisation en numérique de l'architecture jusqu'au combineur [25]. Cette réalisation en numérique a été rendue possible par le fait que le modulateur  $\Sigma\Delta$  fonctionne avec deux niveaux  $\pm 1$ . La multiplication peut alors être effectuée simplement grâce à des portes numériques de type OU et INV (Fig 1.13).

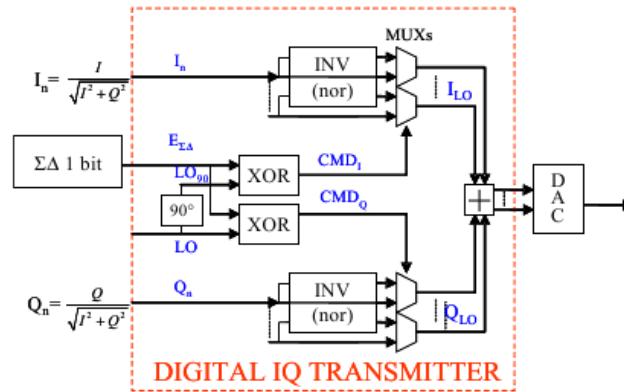


Fig. 1.13 Modulateur IQ numérique

La combinaison des signaux  $I_{LO}$  et  $Q_{LO}$  a été finalement modifiée; sa réalisation est présentée sur la figure 1.14. L'additionneur numérique et le convertisseur 10 bits ont été remplacés par deux convertisseurs 9 bits et une combinaison en courant analogique.

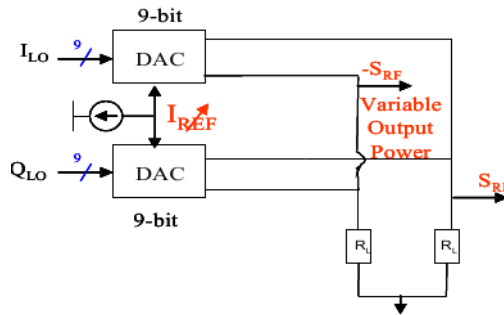


Fig. 1.14 Combinaison et conversion des signaux

La figure 1.15 montre la puce finalement réalisée, pour laquelle une attention particulière a été prêtée lors de la conception pour séparer les différents types de signaux (signaux numériques basse fréquence, signaux d'alimentation, signaux RF) afin d'éviter les phénomènes de couplage. La figure 1.16 montre le banc de test mis en place pour la mesure.

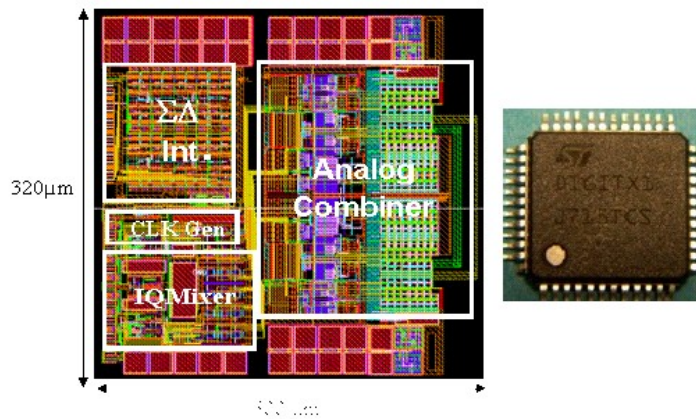


Fig. 1.15 Puce réalisée en technologie BiCMOS 0,16μm de StMicroelectronics

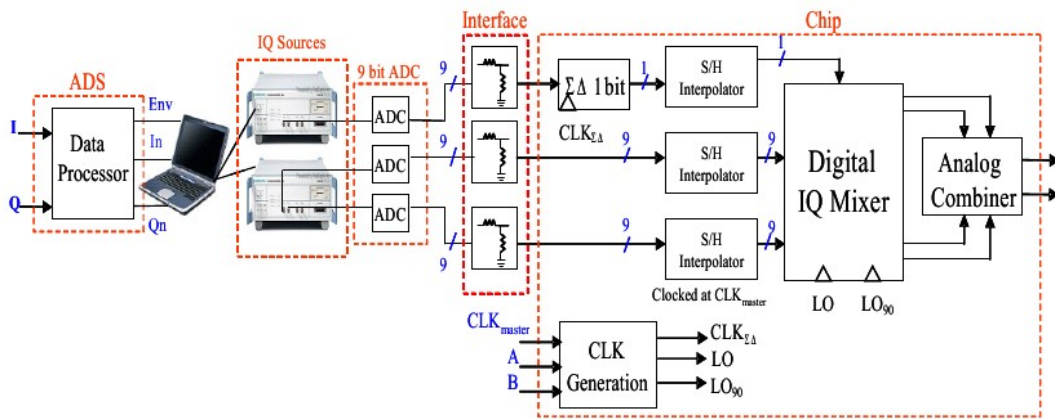


Fig. 1.16 Schéma de la puce dans son environnement de test

Les tests en mesure ont permis de valider le concept. Un signal d'enveloppe de 3 MHz est généré en voie I et Q hors de la puce puis envoyé en entrée du système à tester. L'oscillateur local a une fréquence de 900 MHz (limitée actuellement par la puce elle même). Les résultats obtenus montrent bien deux raies espacées de 6 MHz autour de 900 MHz (Fig.1.17).

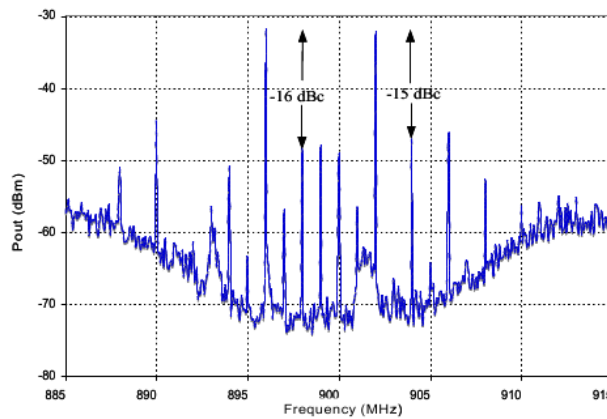


Fig. 1.17 Résultats de mesure à 900 MHz, pour une fréquence d'enveloppe de 3 MHz

Cependant dans l'exemple, les niveaux de réjection observés ne sont pas aussi intéressants que ceux obtenus en simulation post-layout (-25dBc). Il a été difficile d'évaluer la part liée à l'architecture elle-même et celle liée à l'implantation du test pour lequel les signaux I et Q sont générés hors de la puce.

Une diminution du niveau de bruit est donc encore nécessaire avant de tester l'applicabilité de cette structure à des signaux plus complexes.

## Conclusion/Contributions

La linéarité des émetteurs est un point crucial pour respecter l'intégrité des signaux à transmettre. Particulièrement fautif, l'amplificateur de puissance reste un point sensible de l'architecture et fait toujours l'objet de nombreuses études, tant pour améliorer ses performances intrinsèques en terme de gain et de puissance de sortie que pour optimiser ses propriétés de linéarité et de rendement. Les problèmes sont d'autant plus importants que les exigences en terme de service augmentent : augmentation du débit, autonomie du dispositif, multi-standards...

Les techniques de linéarisation ou d'amélioration de rendement sont nombreuses mais présentent chacune des inconvénients liées à la complexité d'implémentation et au relatif faible gain en terme de linéarité ET de rendement.

Après avoir mis en place la modélisation complète de la chaîne de transmission et analyser les effets des non-linéarités de l'amplificateur sur un signal multi-porteuses, nous avons choisi dans nos travaux de nous intéresser à une nouvelle architecture permettant de transformer tout type de signal en signal à enveloppe constante. Nos travaux dans ce domaine ont donné lieu aux communications suivantes :

- [7] J.GUTIERREZ, D.PACHE, M. ARIAUDO, J.L. GAUTIER, "A 1,4 GS/s 9-bit 45dB Power Control RFDAC for Digital Radio Transmitters", *Analog Integrated Circuits and Signal processing*, DOI 10.1007/s10470-009-9335-5 (july 2009),vol.62, n°3, mars 2010, pp 313-318
- [25] J.GUTIERREZ, M. ARIAUDO, D.PACHE, J.L. GAUTIER, "BiCMOS Implementation of a Full-digital Linearized System for Complex Modulation Transmitter", EuMW (EuMC), September 2010, Paris
- [40] J.GUTIERREZ, M. ARIAUDO, DENIS PACHE, J.L. GAUTIER, "Convertisseur numérique analogique 9 bits RF pour une architecture d'émetteur numérique", *JNM2007*, 22-24 mai 2007, Toulouse

Dans les travaux en cours, nous nous intéressons à l'optimisation conjointe de la technique de prédistorsion numérique et de la technique d'Envelope Tracking pour un signal OFDM. Une technique de réduction de PAPR doit également être associée afin d'alléger les contraintes d'application des deux premières.

NB : Les effets mémoire HF de l'amplificateur ont volontairement été occultés dans ce chapitre. Leur influence et leur correction sont proposées dans le chapitre suivant consacré aux variations des caractéristiques sur la bande de transmission.



## Chapitre 2 : Le frontal RF et les variations fréquentielles

Pour répondre aux besoins en débit, il est nécessaire d'augmenter l'efficacité spectrale de la transmission et/ou d'augmenter la bande passante. La première solution, qui consiste à transmettre plus de données dans une bande fixée, induit des modifications sur la mise en forme du signal, par l'amélioration des modulations par exemple. Cela conduit comme nous l'avons vu dans la première partie à des difficultés éventuelles pour transmettre le signal sans le déformer et avec une bonne efficacité. Nous nous intéressons ici à l'augmentation de la bande de transmission, et donc aussi de la fréquence de transmission, qui ont bien sûr des conséquences directes sur les circuits du frontal RF.

Dans l'hypothèse d'un frontal RF très large bande, nécessaire dans les applications dite ULB (Ultra-Large Bande) ou dans les applications multi-standards, les contraintes en terme de conception de circuit se durcissent pouvant conduire à d'inévitables variations des caractéristiques en fonction de la fréquence. Dans un objectif de modélisation, une partie de ces variations fréquentielles peut être « absorbée » par le canal de transmission, estimée et donc égalisée par le procédé classique utilisé dans les récepteurs. Cependant deux cas ne peuvent pas être traités de cette façon :

- la variation fréquentielle des caractéristiques d'un élément non linéaire : c'est le cas bien sûr de l'amplificateur de puissance à l'émission, qui présente des effets mémoire hautes fréquences
- la différence de variation entre les deux voies de transmission I et Q de l'émetteur ou du récepteur.

Dans un concept de « Dirty RF », il est envisagé de s'autoriser ces variations à condition d'être capable d'en corriger leurs effets. Cela peut permettre de développer des émetteurs/récepteurs à moindre coût. Dans ce chapitre, je montrerai nos contributions dans les deux cas cités ci-dessus :

- analyse et compensation des effets mémoire hautes fréquences de l'amplificateur de puissance, résultats de la thèse d'Ammar Chaker
- analyse et compensation du déséquilibre IQ de l'émetteur et du récepteur, résultats de la thèse de Sylvain Traverso

## 1 Les effets mémoires Hautes Fréquences de l'amplificateur de puissance

L'amplificateur de puissance est l'objet de nombreuses études pour réduire l'impact de ses caractéristiques non-linéaires et/ou pour augmenter son rendement. Mais avec l'élargissement de la bande passante du signal à transmettre, s'ajoute le problème des variations en fréquence de ses caractéristiques sur la bande. Les conséquences, comme nous allons le voir, ne sont pas négligeables, y compris pour des puissances faibles du signal à transmettre, ce qui est nouveau par rapport à la problématique des effets non-linéaires.

Dans le cadre de sa thèse, Ammar Chaker a mis en évidence par simulation les conséquences de ce défaut sur une transmission multi-porteuses et a proposé une méthode de pré-compensation, applicable à l'émetteur dans la partie numérique.

### 1.1 Définition, effets et modèles

Un dispositif présente des effets mémoires lorsque le signal de sortie à un instant donné dépend du signal d'entrée au même instant et aux instants précédents. Ceci se traduit par une variation des caractéristiques du dispositif, cette variation dépendant elle-même de la puissance du signal. Il existe deux types d'effets mémoires caractérisés par le temps de charge et de décharge de l'énergie dans le composant [VUOL03]:

- l'effet mémoire BF, caractérisé par une constante de temps élevée devant la période du signal RF; il est dû à des phénomènes électro-thermiques ou aux circuits de polarisation du composant. Il agit sur la partie basse fréquence du signal d'excitation et peut être mis en évidence par une caractérisation bi-porteuses du circuit. Il induit une modulation de la polarisation du circuit.
- l'effet mémoire HF, caractérisé par une constante de temps du même ordre de grandeur que la période du signal d'excitation; il est principalement dû à la bande passante des circuits d'adaptation du composant. Il est d'autant plus visible que la bande de transmission du signal est large.

Leur modélisation fait l'objet de nombreux travaux qui mettent en particulier en évidence la nécessité de les considérer simultanément dans un même modèle car ils ont des effets les uns sur les autres [MAZE07].

A titre d'exemple, et puisque nos travaux sont limités à ce jour à l'étude de l'effet mémoire HF, les figures suivantes montrent son influence sur les caractéristiques AM/AM et AM/PM d'un amplificateur. Les figures a) et b) sont paramétrées en fonction de la fréquence alors que les figures c) et d) sont paramétrées en fonction de la puissance. Pour la simulation, un amplificateur réaliste a été conçu dans la partie « circuit » du simulateur ADS et caractérisé en puissance et en fréquence. La conception ne fait pas l'objet de ce travail et n'est donc pas présentée. Cela a permis de tenir compte du phénomène d'effet mémoire sans l'approximer par un modèle.



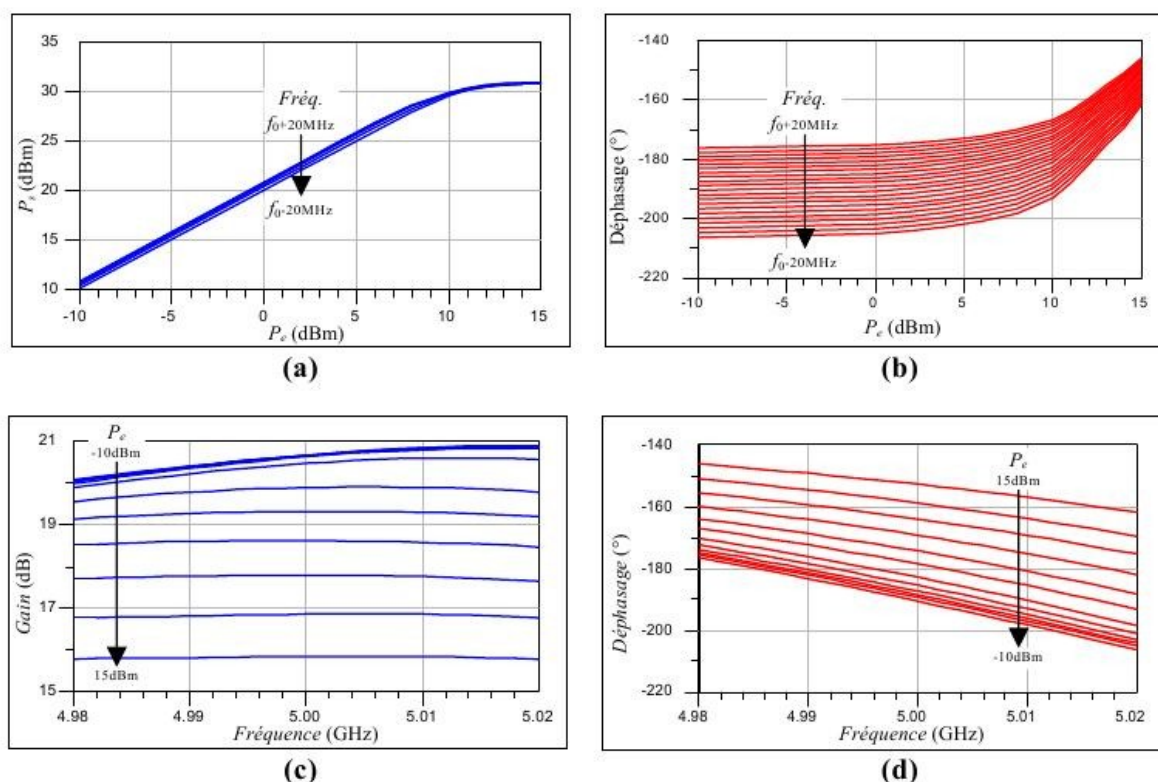


Fig. 2.1 Caractéristiques de gain et phase paramétrées en fréquence

Il est important de constater que les variations en fréquence des caractéristiques existent aussi bien pour les basses puissances que pour les fortes puissances. Ainsi, même à faible puissance, un signal peut être déformé s'il est large bande puisque toutes les composantes fréquentielles ne sont pas affectées par les mêmes coefficients. D'autre part, il faut remarquer que les variations sur la bande de fréquence ne sont pas les mêmes selon la puissance, ce qui rend les caractéristiques de sortie dépendantes de deux paramètres.

### a) Effet de l'effet mémoire HF

La figure 2.2 illustre le phénomène pour un signal transmis de type OFDM-16QAM; pour la simulation, l'amplificateur conçu dans la partie « circuit » du simulateur a été pris en compte dans la partie « système » du simulateur. Une co-simulation est ainsi réalisée permettant la prise en compte plus réaliste des effets de l'amplificateur de puissance sans avoir à le modéliser de façon comportementale.

Dans la simulation, les conditions suivantes ont été assurées :

- la durée du préfixe cyclique est plus grande que la durée de la constante de temps mise en jeu par l'effet mémoire afin de limiter les interférences entre symboles;
- la puissance du signal est faible de manière à assurer un fonctionnement parfaitement linéaire;

- les autres éléments de la chaîne de transmission sont idéaux.

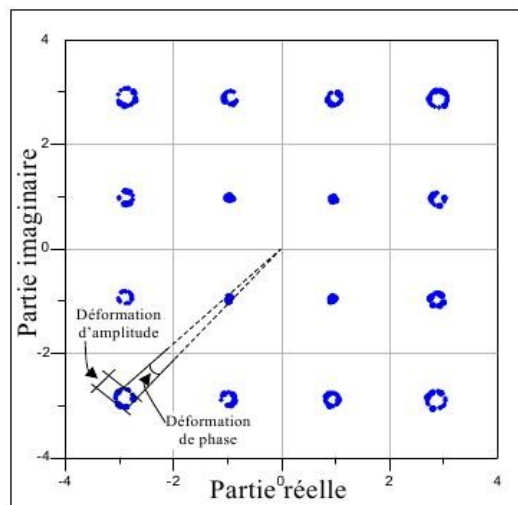


Fig. 2.2 Déformation de la constellation par l'effet mémoire HF

L'effet mémoire HF se manifeste par une déformation en amplitude et en phase des symboles 16QAM, similaire à l'effet d'un canal.

L'impact de l'effet mémoire HF peut aussi être observé en mesurant des paramètres « système » type ACPR ou TEB [DeCa02]. J'ai choisi de montrer l'effet sur l'EVM en comparant les résultats pour un amplificateur présentant un effet mémoire et un amplificateur, de mêmes caractéristiques non linéaires, mais sans effet mémoire (modèle comportemental qui ne prend pas en compte la variation fréquentielle).

La figure 2.3 permet la comparaison des résultats.

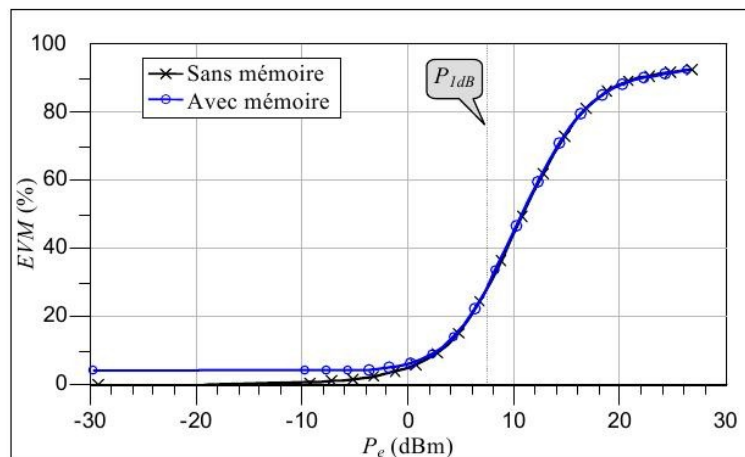


Fig. 2.3 Effet de l'effet mémoire sur l'EVM

Pour les puissances les plus faibles, l'EVM pour l'amplificateur à mémoire n'est pas nul et atteint les valeurs maximales typiques autorisées dans les standards de transmission alors qu'il est nul pour le circuit sans mémoire. Pour des puissances plus élevées, l'effet mémoire est masqué par les effets de non-linéarités.

Ce résultat montre à quel point il n'est plus correct de supposer un signal intègre s'il est large bande, même à basse puissance.

A titre d'exemple, pour les normes WiFi/WiMax, l'EVM maximum accepté est de l'ordre de quelques %.

## b) Modélisation de l'effet mémoire HF

Dans la littérature plusieurs modèles d'amplificateur présentant un effet mémoire HF peuvent être trouvés. Une grande partie est basée sur les Séries de Volterra ou sur une approximation de celles-ci [SALE81], [KU03], [NGOY03]. Selon la méthode choisie, la méthode de caractérisation du circuit peut varier. Après un bref descriptif de la modélisation par les séries de Volterra, je montre dans ce rapport le principe des modèles de Wiener et d'Hammerstein.

### Séries de Volterra :

Les séries de Volterra permettent de modéliser un système non-linéaire en tenant compte des effets mémoires, c'est à dire de la dépendance d'un échantillon aux échantillons précédents.

Un système causal linéaire avec mémoire peut être décrit classiquement par :

$$y(t) = \int h(\tau) x(t-\tau) d\tau$$

où  $x(t)$  représente l'entrée du système,  
 $y(t)$  représente la sortie du système,  
 $h(t)$  représente la réponse impulsionnelle du système

Un système non-linéaire sans mémoire peut être décrit par les séries de Taylor :

$$y(t) = \sum_{n=1}^{\infty} a_n x^n(t)$$

où  $x(t)$  représente l'entrée du système,  
 $y(t)$  représente la sortie du système,  
 $a_n$  représentent les coefficients de la série de Taylor

Les séries de Volterra combinent les deux représentations pour représenter un système non-linéaire avec mémoire :

$$y(t) = \sum_{n=1}^{\infty} \int \dots \int h_n(\tau_1, \dots, \tau_n) \prod_{r=1}^n x(t-\tau_r) d\tau_1 \dots d\tau_n$$

où  $x(t)$  représente l'entrée du système,  
 $y(t)$  représente la sortie du système,  
 $h_n$  représentent les noyaux de Volterra d'ordre n

L'estimation des coefficients des noyaux des séries de Volterra est compliquée car les fonctions sont corrélées. Des modèles approchés ont donc été proposés.

**Modèles de Wiener ou Hammerstein :**

Les modèles de Wiener et Hammerstein sont des approximations des Séries de Volterra. Le principe de ces modèles est basé sur l'hypothèse de séparation des variables. Ils sont obtenus en mettant en cascade un modèle dynamique linéaire et un bloc non-linéaire statique. Lorsque la non-linéarité statique suit le bloc dynamique linéaire, le modèle est dit modèle de Wiener; dans le cas contraire, on parle de modèle de Hammerstein. Lorsque le bloc non-linéaire statique est inséré entre deux blocs dynamiques linéaires, il s'agit alors du modèle de Wiener-Hammerstein.

L'approximation de Wiener conduit aux équations et à la représentation schématique suivante :

$$h_n(\tau_1, \dots, \tau_n) = \prod_{r=1}^n F_n(\tau_r)$$

$$y(t) = \sum_{n=1}^{\infty} a_n (F_n(t) * x(t))^n$$

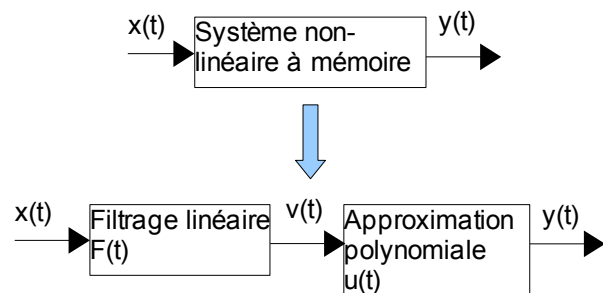


Fig. 2.4 Modèle de Wiener

L'approximation d'Hammerstein conduit aux équations et à la représentation schématique suivante :

$$h_n(\tau) = a_n F(\tau)$$

$$y(t) = \int F(\tau) \sum_{n=1}^{\infty} a_n x^n(t-\tau) d\tau$$

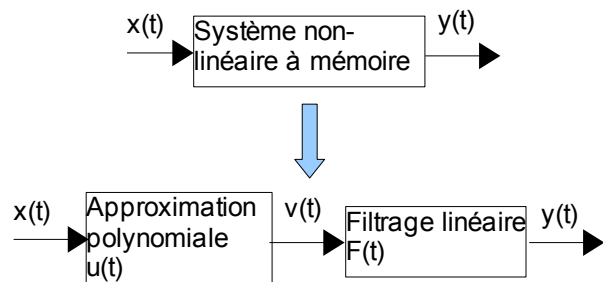


Fig. 2.5 Modèle d'Hammerstein

## **1.2 Méthode de correction des effets mémoires de l'amplificateur en OFDM**

Avec l'augmentation des débits et donc des largeurs de bande occupées par les signaux, il est indispensable soit de concevoir des circuits ne présentant aucun effet mémoire soit d'être capable de le corriger. Nous nous sommes placés dans le deuxième cas, qui permet de considérer une variation résiduelle des caractéristiques; la méthode de compensation des variations fréquentielles permet alors de réduire l'effet du défaut voire même de prévoir un cahier des charges plus allégé pour la conception du circuit. Ceci conduit par exemple à une simplification des réseaux d'adaptation et par conséquent à une réduction du coût et de la taille du circuit.

### **→ Notre contribution:**

La méthode de compensation de l'effet mémoire que nous avons développée utilise la décomposition possible des phénomènes telle que celle réalisée dans le modèle de Wiener. Une modélisation de type Hammerstein conduirait à la possibilité d'intégrer le filtre de mémoire de l'amplificateur dans le filtre de canal. Ainsi l'estimation et l'égalisation du canal au niveau du récepteur tiendrait compte implicitement des distorsions dues à l'effet mémoire des circuits de l'émetteur. Cependant l'estimation du canal est une opération délicate, elle-même influencée par les défauts des circuits; il semble donc important d'être capable d'émettre un signal le plus « idéal » possible, donc compensé à l'émission de ces défauts.

La répartition des effets dans le modèle de Wiener permet l'application de notre méthode de compensation directement au niveau de l'émetteur. L'amplificateur est considéré comme un filtre, représentant les variations fréquentielles de ses caractéristiques, suivi d'une fonction représentant les conversions AM/AM et AM/PM.

La méthode développée utilise la caractéristique de transformation fréquence/temps de l'OFDM à l'émission, à savoir la Transformée de Fourier Discrète Inverse qui permet d'affecter les symboles numériques (type M-QAM) à chaque sous-porteuse tout en imposant l'orthogonalité entre elles. Ainsi donc à l'émetteur, il est usuel de se représenter les symboles numériques initiaux comme « fréquentiels » parce que situés avant la Transformée de Fourier Inverse et les symboles OFDM comme « temporels » parce que situés après la Transformée de Fourier Inverse. Cette représentation permet aussi de prévoir la possibilité d'effectuer des traitements « fréquentiels » directement en traitant les symboles M-QAM.

En effet, grâce à l'ajout d'un préfixe cyclique, qui est une recopie de quelques échantillons du symbole OFDM initial, l'équivalence entre la convolution par un filtre temporel et la multiplication par sa réponse fréquentielle est vraie. Ainsi, toute opération de convolution (type filtrage) sur les symboles OFDM revient à effectuer une opération de multiplication sur les symboles M-QAM. Si une opération indésirable de filtrage sur les symboles OFDM est effectuée, il suffit alors de multiplier les symboles M-QAM par l'inverse de la fonction de transfert de ce filtre pour corriger son effet. Ce principe est à la base de notre méthode; il est le même que celui utilisé dans les récepteurs pour les opérations d'égalisation de canal, pour les transmissions OFDM [CHI07].

La figure 2.6 présente la méthode de compensation de l'effet mémoire HF dans le cas de l'OFDM [16], [17].

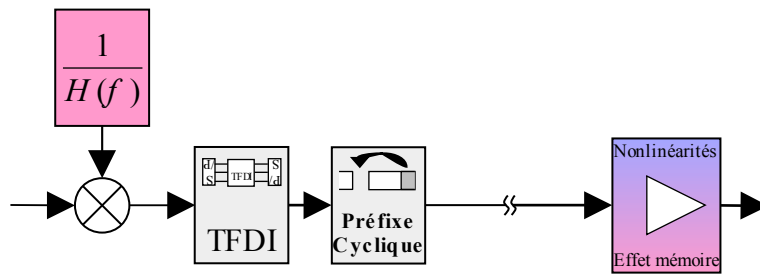


Fig. 2.6 Représentation de la méthode de correction de l'effet mémoire pour l'OFDM

Son application nécessite une caractérisation précise de l'amplificateur à compenser afin de déterminer les coefficients de la fonction de transfert  $H(f)$ , qui varie pour chaque sous-porteuse avec la puissance. Cette caractérisation effectuée, une compensation adaptative en fonction de la puissance doit pouvoir être effectuée en mesurant la puissance de chaque symbole numérique xQAM, comme indiqué sur la figure 2.7 suivante [19].

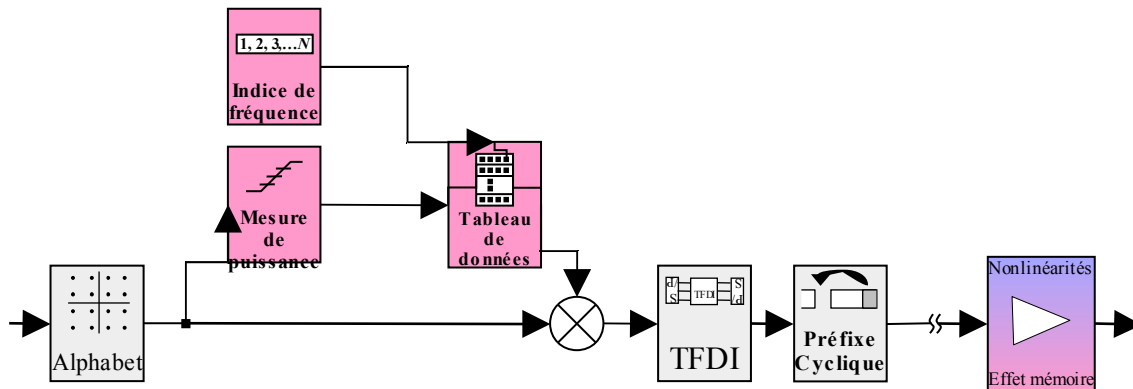


Fig. 2.7 Nouvel émetteur, incluant la compensation de l'effet mémoire pour l'OFDM

La figure 2.8 présente l'efficacité de la méthode de compensation sur le tracé de l'EVM en fonction de la puissance d'entrée de l'amplificateur.

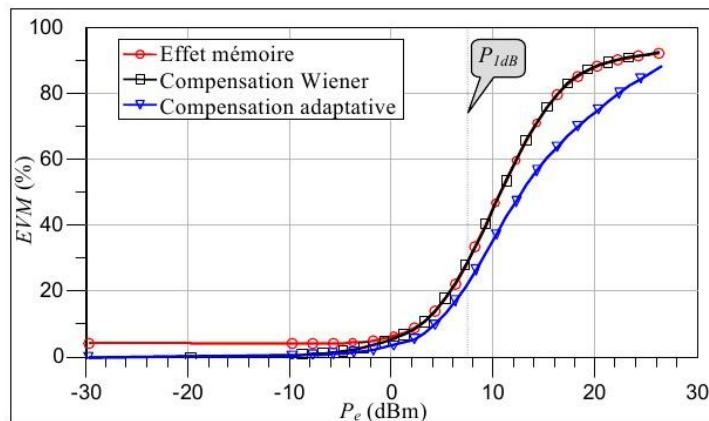


Fig. 2.8 Amélioration de l'EVM par compensation de l'effet mémoire

Pour les faibles puissances, où l'effet mémoire est prépondérant, l'application de la méthode de compensation conduit à une annulation de l'EVM (en l'absence de bruit de canal). Pour les puissances plus élevées, où les non-linéarités de l'amplificateur sont prépondérantes, l'EVM est réduit si la méthode adaptative est appliquée.

Cette méthode permet de compenser dès l'émission les effets mémoires de l'amplificateur ou de tout système plus complexe dont la variation fréquentielle a été caractérisée. Développée pour l'OFDM, elle a été étendue à des modulations numériques plus classiques type xQAM dans les travaux référencés dans [Bond09]; moyennant l'ajout de deux calculs de Transformée de Fourier à l'émission (Inverse puis Directe) la compensation est appliquée entre les deux blocs de calcul.

## 2 Déséquilibre IQ et sa variation en fréquence

L'architecture privilégiée pour répondre aux contraintes de coût, d'intégrabilité et de consommation est sans aucun doute l'architecture homodyne (transposition directe en fréquence) ou l'architecture dite low-IF (transposition à une faible fréquence permettant une conversion directe). La figure 2.9 rappelle l'architecture homodyne d'un récepteur.

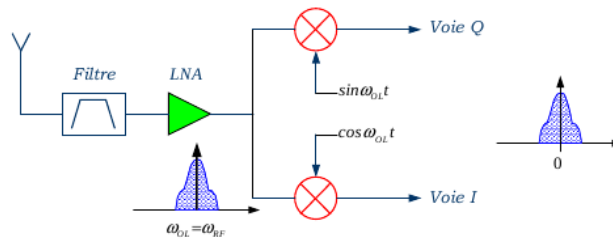


Fig. 2.9 Architecture homodyne d'un récepteur

Cependant, par l'utilisation d'oscillateurs locaux de fréquences élevées (typiquement de l'ordre du GHz), ces architectures sont particulièrement sensibles aux imperfections de conception, tel que le déséquilibre IQ, provoqué par une perte de symétrie des deux voies de transmission I et Q. En bande étroite, même pour des fréquences élevées, le déséquilibre IQ peut être réduit à son minimum, voire annuler. Mais l'élargissement de la bande passante du signal à transmettre peut conduire à des voies I et Q déséquilibrées et aussi à une variation en fréquence des caractéristiques qui le définissent. En outre, toute contrainte supplémentaire, du type agilité en fréquence, peut contraindre le circuit et conduire à un défaut de layout.

Ce défaut est donc de plus en plus considéré dans les études de frontaux RF et a fait l'objet de développement de méthodes de correction qui permettent soit d'améliorer les performances pour un circuit donné, soit d'autoriser un certain déséquilibre IQ donc de simplifier le circuit en vue d'un émetteur/récepteur bas coût.

Une partie de nos travaux trouve sa place dans ce contexte. Dans le cadre du contrat de recherche avec FT R&D, l'étude des problématiques mises en jeu dans une transmission de type multi-bandes OFDM a conduit à considérer ce déséquilibre IQ avec attention car la complexité du synthétiseur de fréquences induit inévitablement ce type de défaut. Nous avons donc focalisé sur des signaux à transmettre de type OFDM et étudié l'effet de déséquilibres IQ, issus soit de l'émetteur soit du récepteur. Nous avons finalement proposé une méthode de correction particulièrement innovante et applicable à tous les standards OFDM sans modification de la norme, ce qui donne à notre méthode un caractère beaucoup plus général que les méthodes proposées dans l'état de l'art.

Cette partie présente donc dans un premier temps les définitions et la modélisation du déséquilibre IQ. Puis dans un deuxième temps, je présente brièvement la méthode de correction développée dans la thèse de Sylvain Traverso.



### 2.1 Définition, modèles et effets

Le déséquilibre IQ est défini comme étant la perte de quadrature entre les voies I et Q d'un émetteur ou d'un récepteur. Cette perte de quadrature est due aux imperfections de conception des frontaux RF, quasi-inévitables lorsque la fréquence de transmission et/ou la largeur de bande augmentent.

Le déséquilibre IQ apparaît dans le modulateur ou le démodulateur, composés de mélangeurs, de sommateurs et d'oscillateurs locaux en quadrature. Il se compose typiquement de deux parties: le déséquilibre en gain, essentiellement lié à la différence de conversion des mélangeurs et le déséquilibre en phase, provoqué par une asymétrie des voies. En outre, si la bande de transmission est importante, pour des communications haut débit, les réponses en fréquence des voies I et Q peuvent être différentes.

Le déséquilibre IQ peut être modélisé d'une manière symétrique ou asymétrique. La méthode symétrique consiste à répartir la moitié des désaccords de gain et de phase dans chacune des voies I et Q [RAZA98]. Dans la méthode asymétrique, la voie Q contient l'intégralité des désaccords, tandis que la voie I est supposée idéale. Ces deux modélisations sont mathématiquement équivalentes. Dans les travaux réalisés lors de la thèse de Sylvain Traverso, nous avons choisi le modèle asymétrique, que je conserve dans ce rapport. La modélisation présentée tient compte des variations en fréquence des caractéristiques des deux voies de transmission I et Q.

#### a) Déséquilibre IQ de l'émetteur

La figure 2.10 représente un émetteur homodyne affecté par le déséquilibre IQ.  $g_E$  et  $\varphi_E$  représentent respectivement les déséquilibres en gain et en phase de la voie Q par rapport à la voie I,  $f_{e_I}(t)$  et  $f_{e_Q}(t)$  représentent les réponses impulsionnelles des voies I et Q.

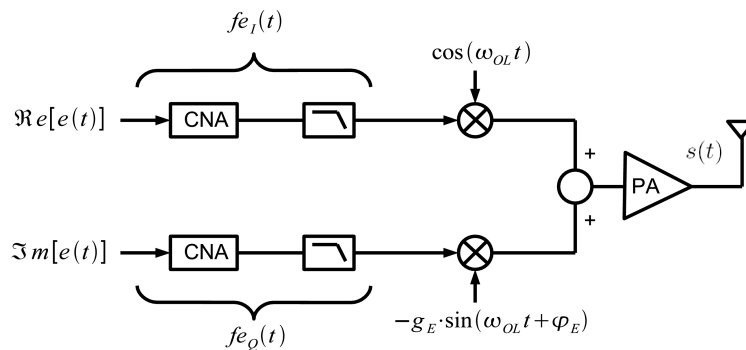


Fig. 2.10 Modélisation asymétrique d'un émetteur affecté par un déséquilibre IQ

La mise en équation du signal  $s(t)$  à émettre conduit à l'expression suivante (dans le cas simplifié d'un traitement RF idéal et de gain 1) :

$$\begin{aligned} s(t) &= 2([\Re e[e(t)]*fe_I(t)]\cos\omega_{OL}t - g_E[\Im m[e(t)]*fe_Q(t)]\sin(\omega_{OL}t + \varphi_E)) \\ &= \Re e[e^{j\omega_{OL}t}(e(t)*[\frac{fe_I(t) + g_E e^{j\varphi_E} fe_Q(t)}{2}] + e^*(t)*[\frac{fe_I(t) - g_E e^{j\varphi_E} fe_Q(t)}{2}])] \end{aligned}$$

Le signal temporel équivalent bande de base se déduit aisément :

$$\tilde{s}(t) = e(t)*[\frac{fe_I(t) + g_E e^{j\varphi_E} fe_Q(t)}{2}] + e^*(t)*[\frac{fe_I(t) - g_E e^{j\varphi_E} fe_Q(t)}{2}]$$

Le signal fréquentiel équivalent bande de base s'écrit alors :

$$S_k(n) = Fe_{Ik}[E_k(n)K_{E_{Ik}} + E_{-k}^*(n)K_{E_{2-k}}^*]$$

où  $Fe_{Ik}$  et  $Fe_{Qk}$  correspondent respectivement aux réponses fréquentielles des voies I et Q sur la bande de transmission,

$k$  est l'indice de la sous-porteuse,

$n$  est l'indice du symbole OFDM,

$E_k(n)$  représente le symbole OFDM initial

et avec

$$K_{E_{Ik}} = \frac{1 + g_E e^{j\varphi_E} \frac{Fe_{Qk}}{Fe_{Ik}}}{2} \quad \text{et} \quad K_{E_{2-k}} = \frac{1 - g_E e^{-j\varphi_E} \frac{Fe_{Q-k}}{Fe_{I-k}}}{2}$$

Il faut noter, d'une part que  $K_{E_{Ik}} + K_{E_{2-k}}^* = 1$  et d'autre part que les coefficients des équations précédentes se réduisent aux expressions courantes de  $K_{E_1}$  et  $K_{E_2}$  lorsque les variations fréquentielles sont identiques sur les deux voies I et Q, à savoir :

$$K_{E_1} = \frac{1 + g_E e^{j\varphi_E}}{2} \quad \text{et} \quad K_{E_2} = \frac{1 - g_E e^{-j\varphi_E}}{2}$$

Ces équations permettent de mettre en évidence trois phénomènes en présence du déséquilibre IQ de l'émetteur : (1) le signal à transmettre est déformé en module et en phase par le scalaire  $K_{E_{Ik}}$ , (2) les sous-porteuses d'indice  $k$  et  $-k$  interfèrent mutuellement, (3) la réponse en fréquence de la voie I se comporte comme un canal de transmission, qui pourra, dans la modélisation, lui être intégré.

La forme matricielle générale est donnée par :

$$\begin{pmatrix} S_k(n) \\ S_{-k}^*(n) \end{pmatrix} = \begin{pmatrix} Fe_{Ik} & 0 \\ 0 & Fe_{I-k}^* \end{pmatrix} \begin{pmatrix} K_{E_{Ik}} & K_{E_{2-k}}^* \\ K_{E_{2k}} & K_{E_{1-k}}^* \end{pmatrix} \begin{pmatrix} E_k(n) \\ E_{-k}^*(n) \end{pmatrix}$$

La figure 2.11 représente visuellement cette interférence sur les spectres si le terme  $K_{E_2}$  n'est pas nul.

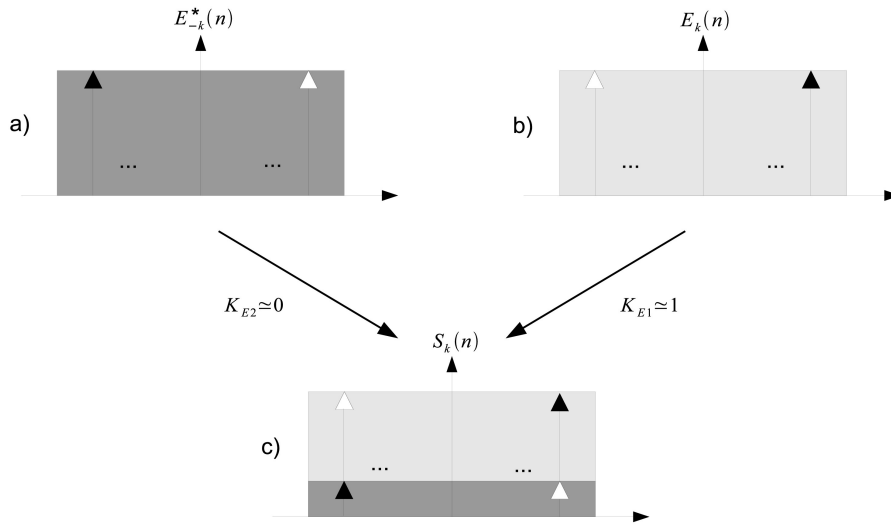


Fig. 2.11 Effet du déséquilibre IQ du modulateur sur le spectre des signaux à émettre:  
 a) b) Spectre des signaux avant transposition, c) Spectre du signal à émettre après transposition

**b) Déséquilibre IQ du récepteur**

La figure 2.12 représente un récepteur homodyne affecté par le déséquilibre IQ.  $g_R$  et  $\varphi_R$  représentent respectivement les déséquilibres en gain et en phase de la voie Q par rapport à la voie I,  $fr_I(t)$  et  $fr_Q(t)$  représentent les réponses impulsionnelles des voies I et Q.

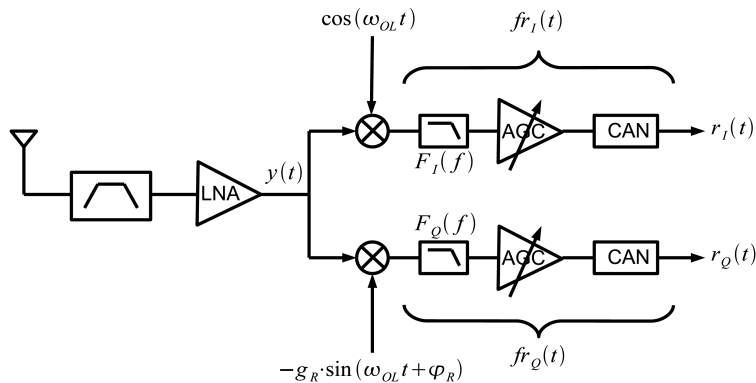


Fig. 2.12 Modélisation asymétrique d'un récepteur affecté par un déséquilibre IQ

$y(t)$  correspond au signal reçu affecté par le canal de transmission (caractérisé par sa réponse impulsionnelle  $h(t)$ ) et le bruit (caractérisé par  $b(t)$ ) :  $y(t)=s(t)*h(t)+b(t)$

La mise en équation des signaux  $r_I(t)$  et  $r_Q(t)$  reçus conduit aux expressions suivantes (dans le cas simplifié d'un traitement RF idéal et de gain 1) :

$$r_I(t) = \frac{1}{2}[(y(t)+y^*(t))*fr_I(t)]$$

$$r_Q(t) = \frac{g_R}{2} [(-y(t)(\sin \varphi_R + j \cos \varphi_R) + y^*(t)(-\sin \varphi_R + j \cos \varphi_R)) * fr_Q(t)]$$

Le signal fréquentiel reçu  $r(t)$  défini par  $r(t) + jr_c(t)$  s'écrit alors :

$$R_k(n) = Fr_{Ik} [S_k(n) H_k K_{R_{1k}} + S_{-k}^*(n) H_{-k}^* K_{R_{2-k}}] + \tilde{B}_k(n)$$

où  $Fr_{1k}$  et  $Fr_{2k}$  correspondent respectivement aux réponses fréquentielles des voies I et Q sur la bande de transmission,

$k$  est l'indice de la sous-porteuse,

$n$  est l'indice du symbole OFDM,

$S_k(n)$  représente le symbole OFDM reçu

$H_k$  représente la réponse en fréquence du canal

$$\tilde{B}_k(n) = B_k(n) Fr_{Ik} K_{R_{1k}} + B_{-k}^*(n) Fr_{I-k}^* K_{R_{2-k}}$$

et avec

$$K_{R_{1k}} = \frac{1 + g_R e^{-j\varphi_R} \frac{Fr_{Q_k}}{Fr_{I_k}}}{2} \quad \text{et} \quad K_{R_{2-k}} = \frac{1 - g_R e^{j\varphi_R} \frac{Fr_{Q_{-k}}}{Fr_{I_{-k}}^*}}{2}$$

Comme pour l'émetteur, il faut noter, d'une part que  $K_{R_{1k}} + K_{R_{2-k}}^* = 1$  et d'autre part que les coefficients des équations précédentes se réduisent aux expressions courantes de  $K_{R_1}$  et  $K_{R_2}$  lorsque les variations fréquentielles sont identiques sur les deux voies I et Q, à savoir :

$$K_{R_1} = \frac{1 + g_R e^{-j\varphi_R}}{2} \quad \text{et} \quad K_{R_2} = \frac{1 - g_R e^{j\varphi_R}}{2}$$

Ces équations permettent de mettre en évidence trois phénomènes en présence du déséquilibre IQ du récepteur : (1) le signal reçu est déformé en module et en phase par le scalaire  $H_k K_{R_{1k}}$ , (2) les sous-porteuses d'indice  $k$  et  $-k$  interfèrent mutuellement, (3) la réponse en fréquence de la voie I se comporte comme un canal de transmission, qui pourra, dans la modélisation, lui être intégré.

La forme matricielle générale est donnée par :

$$\begin{pmatrix} R_k(n) \\ R_{-k}^*(n) \end{pmatrix} = \begin{pmatrix} K_{R_{1k}} & K_{R_{2-k}} \\ K_{R_{2k}}^* & K_{R_{1-k}} \end{pmatrix} \begin{pmatrix} Fr_{Ik} & 0 \\ 0 & Fr_{I-k}^* \end{pmatrix} \begin{pmatrix} H_k & 0 \\ 0 & H_{-k}^* \end{pmatrix} \begin{pmatrix} S_k(n) \\ S_{-k}^*(n) \end{pmatrix}$$

La figure 2.13 représente visuellement cette interférence sur les spectres.

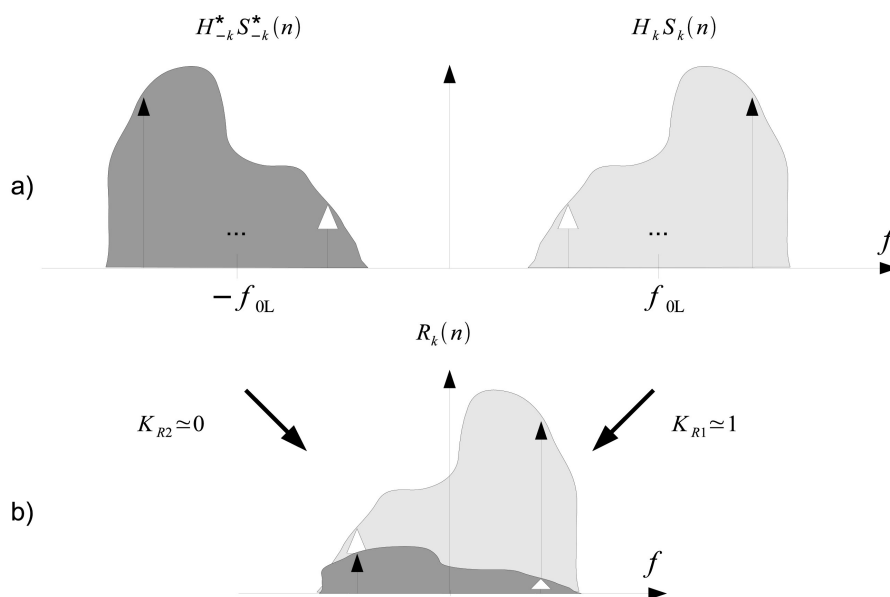


Fig. 2.13 Effet du déséquilibre IQ du démodulateur sur le spectre des signaux reçus: a) Spectre du signal avant transposition, b) Spectre du signal reçu après transposition

### c) Effet d'un déséquilibre IQ

La figure 2.14 illustre les effets d'un déséquilibre IQ sur la constellation d'un signal OFDM-16QAM. Elle pourrait être observée après démodulation d'un signal affecté par un déséquilibre IQ soit à l'émetteur, soit au récepteur. Afin de bien visualiser le phénomène, un désaccord de gain de 10% et un désaccord de phase de  $10^\circ$  ont été considérés. Ces valeurs sont cependant très élevées et ne reflètent pas la réalité d'un circuit correctement conçu.

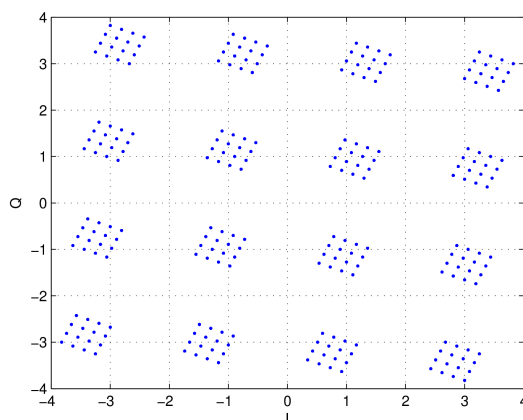


Fig. 2.14 Effet du déséquilibre IQ sur la constellation d'un signal OFDM-16QAM

La constellation a subi une rotation de  $10^\circ$  et une légère déformation d'amplitude. De plus chaque point de la constellation 16QAM est remplacé par une constellation 16QAM, de plus faible amplitude et ayant subi aussi une rotation de phase.

Cet effet conduit à des TEB toujours supérieur à  $10^{-2}$  (sans considérer de codage) quel que soit le niveau du rapport signal à bruit.

## **2.2 Correction du déséquilibre IQ**

Les méthodes de compensation des effets dus au déséquilibre IQ sont nombreuses mais présentent le défaut soit de complexifier énormément le système par des ajouts de filtre ou de boucle, soit de nécessiter la modification du standard de transmission. Dans nos travaux, nous avons réussi à proposer une méthode peu complexe et adaptable à tous les standards existants sans modification. Je la présente brièvement dans les pages qui suivent, pour le cas de l'émetteur déséquilibré bande étroite, du récepteur déséquilibré bande étroite, puis du cas plus général large bande pour le récepteur qui nécessite quelques itérations supplémentaires de l'algorithme. Le cas où l'émetteur et le récepteur sont tous les deux déséquilibrés n'a pas pu être résolu, en raison d'un nombre d'inconnues trop important.

### **a) Correction du déséquilibre IQ de l'émetteur, bande étroite**

En bande étroite, les coefficients  $K_{E1k}$  et  $K_{E2k}$  sont supposés constants sur la bande, égaux à  $K_{E1}$  et  $K_{E2}$ .

Nous considérons ici que le récepteur est idéal.

Peu de publications traitent du cas de la compensation du déséquilibre IQ de l'émetteur. L'une d'elle [WIND04] applique une méthode de pré-distorsion numérique, donc au niveau de l'émetteur. Il s'agit de mesurer la puissance générée sur la fréquence image et d'en déduire la compensation numérique à réaliser en amont. Cependant cela complexifie notablement l'émetteur.

La principale difficulté pour la mise en oeuvre d'une méthode de correction au niveau du récepteur est liée au fait qu'il est nécessaire de réaliser une estimation du canal pour pouvoir l'égaliser, c'est à dire le compenser et que cette estimation est elle-même faussée si l'émetteur est déséquilibré. Une méthode [SCHE06], spécifique à l'OFDM, permet grâce à deux symboles pilotes judicieusement construits de séparer les effets du canal et du déséquilibre IQ et donc de les compenser séparément. Cependant, elle nécessite la modification de la séquence d'apprentissage habituellement utilisée pour estimer le canal.

En effet, il est classique d'utiliser des symboles pilotes (Long Training Symbols : LTS), connus du récepteur pour estimer la fonction de transfert du canal par simple division entre les symboles reçus et les symboles connus émis. Cependant, en cas de déséquilibre IQ, ces symboles pilotes sont modifiés ne permettant plus une bonne estimation du canal.

$$LTSr_k(n) = [LTSe_k(n)K_{E_1} + LTSe_{-k}^*(n)K_{E_2}^*]H_k + B_{LTSk}(n)$$

où  $LTSe_k(n)$  représente le symbole pilote émis  
 $LTSr_k(n)$  représente le symbole pilote reçu  
 $B_{LTSk}(n)$  représente le bruit reçu

L'estimation du canal, classiquement obtenue en divisant les symboles pilotes reçus par les symboles pilotes émis connus, devient :

$$\hat{C}_k = [\hat{K}_{E_1} + \hat{K}_{E_2}^* L_k] \hat{H}_k$$

où  $(\hat{\cdot})$  correspond à l'estimation et  $L_k$  est un paramètre connu du récepteur.

On constate que l'estimation du canal dépend du déséquilibre IQ qui est à ce stade inconnu.

Une égalisation sur des symboles de données reçus avec cet estimateur est impossible. Séparer l'influence des deux effets (canal et déséquilibre) est nécessaire, sans modifier les séquences d'apprentissage de façon à donner un caractère général à la méthode.

→ **Notre contribution:**

Sans détailler le principe de la méthode, qui pourra être consulté dans la thèse de Sylvain Traverso, je donne ici les étapes principales qui indiquent l'ordre dans lequel sont faits les traitements:

- 1- Estimation grossière du canal basé sur les symboles pilotes reçus (comme s'il n'était pas affecté par un défaut)
- 2- Décisions dures sur N symboles de données (les symboles reçus sont remplacés par les valeurs idéales de l'alphabet de modulation les plus proches)
- 3- Estimation des paramètres  $K_{E_1}$  et  $K_{E_2}$  du déséquilibre IQ en utilisant les résultats des étapes 1 et 2
- 4- Compensation du déséquilibre IQ du canal
- 5- Egalisation des symboles de données
- 6- Compensation du déséquilibre IQ sur les symboles de données égalisés

La figure 2.15 permet de montrer les performances de cette méthode. Elle présente l'évolution du TEB en fonction du rapport signal sur bruit  $E_b/N_0$ . Le système simulé représente une modulation OFDM-64QAM (particulièrement sensible au déséquilibre IQ) paramétrée pour le standard IEEE 802.11a. Trois scénarios ont été considérés :

- un fort désaccord de gain ( $g_e=1.15$ ) et pas de désaccord de phase
- pas de désaccord de gain et un fort désaccord de phase ( $\varphi_e=10^\circ$ )
- un fort désaccord de gain ( $g_e=1.15$ ) et un fort désaccord de phase ( $\varphi_e=10^\circ$ )

Les résultats permettent de comparer deux à deux les performances du système avec et sans algorithme de compensation.

La dernière courbe représente le cas sans déséquilibre donc le cas idéal.

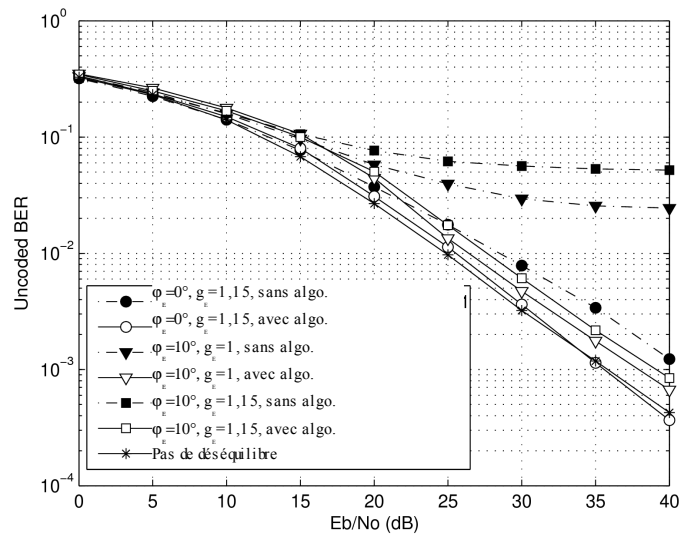


Fig. 2.15 Performance de la méthode développée pour différentes valeurs de déséquilibres

Il est aisé de constater que l'algorithme améliore notablement les performances du système puisque les courbes avec les marqueurs blanc sont proches de la courbe idéale même dans le cas où le déséquilibre IQ provoque initialement une saturation du TEB au-dessus de  $10^{-2}$ .

Un test de robustesse de la méthode a permis de montrer qu'une dégradation maximale de 2dB pour  $E_b/N_0$  à un TEB de  $10^{-2}$  fixé, est obtenu pour un désaccord de gain  $g_e=1.2$  et un désaccord de phase  $\varphi_e=8^\circ$ .

### b) Correction du déséquilibre IQ du récepteur, bande étroite

Nous considérons dans ce cas que l'émetteur est idéal.

La problématique est la même que dans le cas de l'émetteur déséquilibré, à savoir que l'estimation de canal est faussée par le déséquilibre IQ du récepteur et qu'il est nécessaire de séparer leurs effets. Toutefois la même méthode ne peut être appliquée car la mutualisation des effets est différente, l'effet du canal ayant lieu avant l'effet du déséquilibre dans le cas du récepteur.

L'effet et la compensation d'un déséquilibre IQ du récepteur ont été largement étudiés dans la littérature. Cependant, les méthodes proposées souffrent principalement de l'un des défauts suivants : le temps de convergence de la méthode est trop long car elles utilisent des filtres [VALK01], [TARI05], elles nécessitent des séquences d'apprentissage spécifiques [SCHE06], [TARI05], [SHAF03], [WIND05] ce qui ne les rend pas applicables aux standards existants, ou elles ne sont applicables qu'au standard cité par l'auteur [TUBB03], [YU05].



→ **Notre contribution:**

Comme pour le cas de l'émetteur déséquilibré, nous utilisons les symboles pilotes et les données reçues pour estimer le déséquilibre IQ et le canal.

L'équation suivante donne l'expression du symbole pilote reçu.

$$LTSr_k(n) = LTS e_k(n) K_{R_1} H_k + LTS e_{-k}^*(n) K_{R_2}^* H_{-k}^* + B_{LTSk}(n)$$

De même les symboles de données reçues s'écrivent :

$$R_k(n) = E_k(n) K_{R_1} H_k + E_{-k}^*(n) K_{R_2}^* H_{-k}^* + B_{R_k}(n)$$

Ainsi la méthode proposée est constituée des étapes suivantes [6]:

- 1- Estimation grossière du canal basé sur les symboles pilotes reçus
- 2- Décisions dures sur N symboles de données (les symboles reçus sont remplacés par les valeurs idéales de l'alphabet de modulation les plus proches)
- 3- Estimation des paramètres  $K_{R_1}$  et  $K_{R_2}$  du déséquilibre IQ en utilisant les résultats des étapes 1 et 2
- 4- Compensation du déséquilibre IQ sur les symboles de données
- 5- Compensation du déséquilibre IQ sur le canal estimé
- 6- Egalisation des symboles de données compensés

Dans le cas de déséquilibres importants, il peut être nécessaire de réaliser plusieurs itérations de l'algorithme car les décisions dures réalisées dans l'étape 2 peuvent être erronées.

La figure 2.16 permet de montrer les performances de cette méthode. Le système simulé est le même que dans la partie précédente. Cinq itérations ont été réalisées. Trois scénarios ont été considérés :

- désaccord de gain  $g_r=1.10$  et désaccord de phase  $\phi_r=5^\circ$
- désaccord de gain  $g_r=1.25$  et désaccord de phase  $\phi_r=10^\circ$
- désaccord de gain  $g_r=1.5$  et désaccord de phase  $\phi_r=15^\circ$

Les résultats permettent de comparer deux à deux les performances du système avec et sans algorithme de compensation. La dernière courbe représente le cas sans déséquilibre donc le cas idéal.

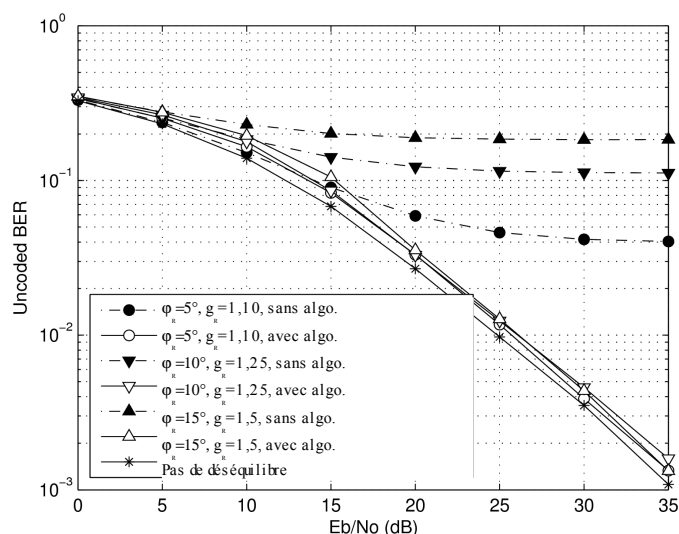


Fig. 2.16 Performance de la méthode développée pour différentes valeurs de déséquilibres

L'algorithme améliore encore notablement les performances du système même dans le cas où le déséquilibre IQ provoque initialement une saturation du TEB au-dessus de  $10^{-2}$ .

Un test de robustesse de la méthode a permis de montrer que la dégradation ne dépasse jamais 1.5dB pour  $E_b/N_0$  à un TEB de  $10^{-2}$  fixé, même pour un désaccord de gain  $g_r=1.5$  et un désaccord de phase  $\varphi_r=30^\circ$ , qui sont des valeurs très importantes, peu réalistes.

### c) Généralisation : large bande

Compte tenu de l'élargissement de la bande passante des signaux, il est nécessaire de considérer les variations fréquentielles des paramètres associés au déséquilibre IQ. Ainsi, comme présenté précédemment dans les équations, les coefficients  $K_1$  et  $K_2$  dépendent de  $k$ , indice de la sous-porteuse dans la bande. Ceci induit une légère complication des algorithmes de compensation décrits dans les parties précédentes et nécessite une approximation.

#### → Notre contribution:

En effet, la méthode proposée suppose que le déséquilibre IQ peut être considéré comme constant sur une petite bande de fréquences fixée. Elle est constituée des étapes suivantes [21]:

1- le déséquilibre IQ est supposé constant sur toutes les sous-porteuses, l'algorithme initial est appliqué

2- les sous-porteuses sont divisées en deux groupes; le déséquilibre IQ y est supposé constant mais différent entre les deux groupes. L'algorithme est appliqué indépendamment sur chaque groupe

... et ainsi de suite jusqu'à une application sur un nombre de sous-porteuses très réduit.

La figure 2.17 permet de montrer les performances de cette méthode pour le récepteur. Le système simulé est le même que dans la partie précédente. Le scénario réalisé considère un désaccord de gain  $g_r=1.2$  et un désaccord de phase  $\varphi_r=-5^\circ$ ; les réponses en fréquence des voies I et Q sont prises en compte dans la simulation par des filtres passe-bas dont les caractéristiques sont volontairement différentes :

- ondulation 1dB et fréquence de coupure égale à 0.9 fois la fréquence d'échantillonnage pour la voie I
- ondulation 1.05dB et fréquence de coupure égale à 0.905 fois la fréquence d'échantillonnage pour la voie Q.

Un moyennage a été nécessaire sur quelques paquets de symboles OFDM pour tendre vers une performance idéale. Les différentes courbes montrent l'évolution de la performance en fonction du nombre de paquets considérés.

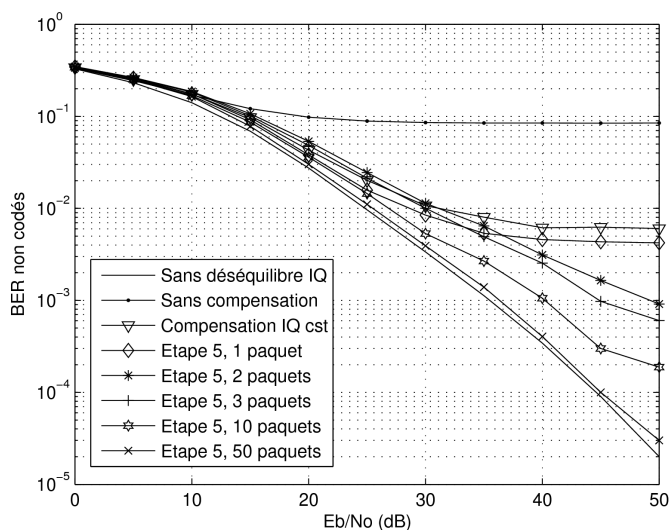


Fig. 2.17 Performance de la méthode développée pour un déséquilibre sélectif en fréquence, pour différents moyennages

Sans surprise, on constate que plus le nombre de paquets reçus est grand, meilleure est la performance. A partir d'une dizaine de paquets, on peut accepter le résultat, ce qui correspond à un transitoire très court pendant lequel l'algorithme fonctionne mal (de l'ordre de 1ms) ce qui est tout à fait acceptable compte tenu du très mauvais résultat qu'il y aurait sans compensation.

L'application des algorithmes développés conduit à de très nettes améliorations des performances des systèmes OFDM, sans modifier les standards ni les symboles.

## Conclusion/Contributions

La variation en fréquence des caractéristiques des circuits induite par l'élargissement de la bande de transmission et la montée en fréquence doit être considérée dans les études des performances des systèmes de communication. Dans mes travaux j'ai choisi de m'intéresser aux conséquences de ce phénomène sur l'amplificateur de puissance et le (dé)modulateur IQ.

La méthode de compensation d'effet mémoire que nous avons développée permet de compenser dès l'émission les effets mémoire HF d'un circuit caractérisé au préalable. Nos contributions dans ce domaine ont donné lieu à des communications :

- [16] A.CHAKER, M.ARIAUDO, I.FIJALKOW, J.L.GAUTIER, "Compensation of the HF memory effect of a nonlinear amplifier in a multi-carrier transmission", *EuMW (ECWT) 2003*, 6-8 octobre 2003, Munich
- [17] A.CHAKER, M.ARIAUDO, I.FIJALKOW, J.L.GAUTIER, "Pré-compensation of the frequency-dependance of a non-linear amplifier in a multi-carrier transmission", ICC, septembre 2003, Paris
- [19] A.CHAKER, M.ARIAUDO, I.FIJALKOW, J.L.GAUTIER, "Adaptative compensation of the frequency-dependance of a non-linear amplifier in a multi-carrier transmission", ICTTA'06, avril 2006, Damas

Cette méthode peut être couplée aux autres traitements nécessaires pour l'amplificateur de puissance, comme ceux cités dans le chapitre précédent, à savoir pré-distorsion numérique pour la linéarisation et « envelope tracking » pour l'amélioration du rendement. Dans ce cas, il est indispensable de caractériser le système complet, à savoir l'amplificateur associé aux blocs de traitement, de manière à compenser toutes les variations fréquentielles possibles, y compris celles des blocs ajoutés.

Concernant le déséquilibre IQ, les méthodes originales développées initialement en bande étroite s'adaptent très bien au cas large bande, moyennant quelques itérations supplémentaires de l'algorithme peu coûteuses. L'avantage majeur par rapport à d'autres méthodes trouvées dans la littérature est qu'elle ne nécessite pas de modification du standard et peut s'adapter à n'importe quel cas de figure. Nos contributions dans cette thématique ont donné lieu à des communications et publications:

- [6] S.TRAVERSO, M.ARIAUDO, I.FIJALKOW, J.L.GAUTIER, C.LEREAU, "Decision Directed Channel Estimation and High I/Q Imbalance Compensation in OFDM Receivers", *IEEE Transactions on Communications*, May 2009, vol 57, number 5, pp 1246-1249

- [21] S.TRAVERSO, M.ARIAUDO, I.FIJALKOW, J.L.GAUTIER, "Frequency-Selective I/Q Imbalance and Channel Estimation in OFDM Receivers", EuMW (EuWiT), October 2008, Amsterdam
- [22] S.TRAVERSO, M.ARIAUDO, I.FIJALKOW, J.L.GAUTIER, "Low Complexity IQ Imbalance Estimation in the Presence of a carrier frequency offset for OFDM Receivers", IEEE SPAWC'09, June 2009, Perugia

## Chapitre 3 : Le frontal RF et la diversité fréquentielle

En communication, utiliser de la diversité consiste à profiter et/ou à provoquer de la redondance d'une information dans la transmission. Le signal à transmettre peut être reçu plusieurs fois, décalé dans le temps (diversité temporelle, provoquée par le canal), dans l'espace (diversité spatiale, provoquée par l'utilisation de plusieurs antennes), ou dans le domaine spectral (diversité fréquentielle, provoquée par l'utilisation de plusieurs fréquences). L'utilisation et le traitement de ces différents signaux permettent d'améliorer les performances du système.

La diversité fréquentielle est la technique utilisant un changement régulier des fréquences utilisées ; c'est-à-dire, que la station de base et le mobile changent régulièrement de fréquence d'émission et de réception; c'est ce que l'on appelle le saut de fréquence ou Frequency Hopping. Ce changement de fréquence permet de lutter contre toutes les perturbations dans un canal (évanouissement, brouillage...); si une communication est établie sur ce canal, la communication peut être fortement perturbée, alors que si l'on change très régulièrement de canal (fréquence), la communication n'est perturbée qu'à certains instants, et reste en moyenne, audible. Dans ce contexte, nous nous intéressons au synthétiseur de fréquences qui doit permettre ces sauts entre les bandes. L'exemple le plus contraignant, qui nous a intéressés, est celui du Multi-Band OFDM proposé pour le standard 802.15.3a; le cahier des charges est très contraignant et la complexité du synthétiseur induit des défauts qui provoquent des interférences entre utilisateurs.

Notre contribution dans ce contexte, décrite dans la première partie de ce chapitre, a été de deux sortes :

- proposition et conception d'une architecture de synthétiseur pour le Multi-Band

### OFDM

- proposition d'une méthode permettant de réduire les interférences associées dans un contexte de Dirty RF.

La diversité fréquentielle d'un canal est aussi une caractéristique propre de ce canal, induite par l'environnement et traduite par une variation de sa réponse en fréquence sur la bande de transmission. Elle peut être utilisée judicieusement. Ainsi, sans provoquer de redondance d'information, l'application d'un code correcteur d'erreur peut être optimisée en fonction de la variabilité des caractéristiques dans le canal. L'allocation des sous-bandes de transmission aux différents utilisateurs peut et doit donc tenir compte de la diversité du canal. L'OFDM se prête très bien à l'utilisation de cette diversité; on parle alors d'OFDMA (Orthogonal Frequency Division Multiple Access), pour laquelle les sous-porteuses sont distribuées aux utilisateurs. Alternier les sous-porteuses pour chaque utilisateur permet de les espacer pour un même utilisateur et donc de mieux résister en moyenne au canal. Nous nous sommes intéressés à cette problématique dans le cas défavorable d'une désynchronisation de porteuse; cette étude fait l'objet de la deuxième partie de ce chapitre.

## 1 Diversité de canaux fréquentiels

La diversité fréquentielle peut être utilisée pour créer une redondance à l'émission et faire bénéficier à ce titre d'une meilleure performance au système de transmission. Le symbole à transmettre envoyé sur des bandes différentes subit alors les effets de canaux différents. Une égalisation appropriée permet de bénéficier d'une efficacité meilleure qu'un simple choix « de la meilleure bande », ou qu'un système n'utilisant pas de diversité. Dans le cadre de la thèse de Sylvain Traverso nous avons mis en oeuvre une égalisation adaptée à l'utilisation de la diversité [20]; l'exemple traité est celui du multi-bandes OFDM proposé pour le standard 802.15.3a, qui propose une diversité fréquentielle (introduit dans les pages qui suivent) .

Dans le contexte de la diversité de canaux fréquentiels, nous nous sommes surtout focalisés sur les contraintes que doit avoir un synthétiseur de fréquences pour cette application. Ainsi, en prenant comme exemple le plan de fréquence proposé pour le standard 802.15.3a, nous avons réfléchi à l'architecture nécessaire du synthétiseur de fréquences agissant comme oscillateur local et avons donné les caractéristiques minimales pour vérifier le cahier des charges très strict relatif à la rapidité de changement de fréquence et à la pureté de la fréquence générée.

Finalement, même si nous avons pu trouver a priori des caractéristiques réalistes des différents éléments du synthétiseur, nous avons cherché à observer et surtout à réduire les interférences que les impuretés spectrales créent lors de la transmission. Cette étude au départ initiée dans un objectif de « Dirty RF » a été rendu indispensable lorsque nous avons constaté la difficulté à réaliser le circuit, ce qui fait l'objet d'une partie de la thèse de Borislav Milevsky. Ainsi, une méthode de réduction des interférences a été développée et permet d'alléger les contraintes sur la réalisation de ce circuit complexe. Notre contribution à ce sujet est faite dans le cadre d'une liaison montante (mobiles vers station de base) car elle nécessite la connaissance des signaux reçus simultanément dans toutes les bandes.

### 1.1 Architecture de synthétiseur

#### a) Introduction à la technologie « UWB - Multi-band OFDM »

L'Ultra-Large-Bande (ULB ou UWB en anglais) est une nouvelle technologie à fort potentiel pour les réseaux personnels WPAN (Wireless Personal Area Network) à très haut débit et faible portée. Cette technique de transmission radio consiste à utiliser des signaux occupant une large bande de fréquences, typiquement de l'ordre de 500 MHz à plusieurs GHz. A l'origine, l'UWB repose sur l'émission d'impulsions très brèves permettant d'occuper instantanément une très large bande de fréquences offrant la possibilité d'atteindre de très hauts débits de transmission [GHAV07].

En février 2002, la FCC (Federal Communications Commission) a alloué un spectre s'étalant de 3.1 à 10,6 GHz pour l'utilisation sans licence des dispositifs ULB aux Etats-Unis. De même, la FCC a imposé une densité spectrale de puissance limitée à -41,3 dBm/MHz aux systèmes ULB afin d'éviter les interférences avec les autres systèmes à bande étroite présents



dans la même bande de fréquence.

Par ailleurs, le groupe de standardisation IEEE 802.15.3a a développé une couche physique alternative pour les WPAN pour les communications à très haut débit ( $> 100$  Mbit/s). Dans ce contexte, deux solutions utilisant plusieurs sous-bandes sont proposées : l'une est impulsionnelle (basée sur une approche TD/FDMA : Time Domain/Frequency Division Multiple Acces), l'autre utilise une modulation OFDM dans chaque sous-bande (MB-OFDM : Multi-Band OFDM) [WiME05].

Dans ce contexte, nous nous sommes particulièrement intéressés à la solution MB-OFDM. Cette solution est basée sur une modulation OFDM et une technique multi-bandes qui divise le spectre UWB en 14 sous-bandes de 528 MHz chacune, comme illustré sur la figure 3.1. Le signal OFDM peut être transmis sur chaque sous-bande, en utilisant 128 sous-porteuses, parmi lesquelles 100 sont dédiées à la transmission de données. A priori, sans modification supplémentaire, 14 utilisateurs peuvent transmettre simultanément.

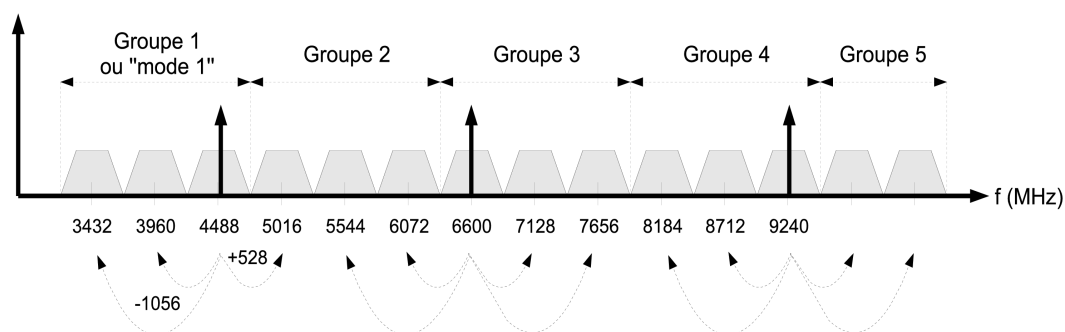


Fig. 3.1 Plan de fréquence proposé pour le MB-OFDM

Dans cette proposition, un code temps/fréquence permet de spécifier la sous-bande attribuée à un symbole à chaque instant. Un laps de temps (9,47ns) est alloué dans chaque symbole pour permettre d'effectuer un saut de fréquence, d'une bande à l'autre. Pour mettre en oeuvre cette proposition, au niveau de l'émetteur ou du récepteur, une des difficultés réside dans la réalisation de l'oscillateur local qui doit permettre le passage de la bande de base vers une des sous-bandes en autorisant un saut en fréquence rapide d'une bande à l'autre.

Le cahier des charges de l'oscillateur local des émetteurs/récepteurs associés est fixé par la norme [TASK03]; les principales caractéristiques sont :

- génération des fréquences centrales des 14 bandes
- temps de commutation d'une fréquence à l'autre inférieur à 9,47 ns
- bruit de phase des fréquences générées inférieur à -86,5 dBc/Hz à 1 MHz
- puissance totale des fréquences parasites inférieure à 24 dBc par rapport à la fréquence générée

Les problématiques associées à ce synthétiseur de fréquences font l'objet de nos travaux : sa réalisation d'une part, les interférences associées dans un contexte multi-utilisateurs d'autre part.

**b) Architecture du synthétiseur agile proposé**

Ce synthétiseur de fréquences ne peut pas être réalisé avec une boucle à verrouillage de phase pour laquelle le changement de fréquence serait obtenu en modifiant le rapport de division N dans la boucle de retour. En effet, le temps de commutation maximum exigé d'une fréquence à l'autre imposerait une fréquence de référence trop importante (de l'ordre de 10 GHz).

La solution consiste donc à préparer toutes les fréquences et à sélectionner la fréquence désirée par une simple commande de multiplexeur. La rapidité n'est alors limitée que par la vitesse de commutation du multiplexeur, ce qui pose peu de problèmes, mais par contre la présence de toutes les fréquences à chaque instant induit des parasites.

Plusieurs solutions ont été proposées dans la littérature, basées sur ce principe, utilisant une ou deux boucles à verrouillage de phase. La plus proche de notre solution et la plus aboutie est celle développée dans l'Université A&M du Texas [MISH05], mais elle présente l'inconvénient d'utiliser un filtre reconfigurable et des mélangeurs très large bande. Récemment, une publication à ce sujet présente une architecture simplifiée, sans filtre reconfigurable, et des résultats de mesure du circuit conçu [MISH09].

→ **Notre contribution:**

L'architecture que nous proposons, présentée dans la figure 3.2 diffère de celles observées dans la littérature grâce à une complexité moindre car elle ne nécessite pas de filtre reconfigurable et utilise moins de mélangeur large bande [5], [39].

Notons que la « fréquence désirée » est en fait une sortie à deux voies (cosinus et sinus) puisque le synthétiseur doit être utilisé comme oscillateur local commandant un (dé)modulateur IQ.

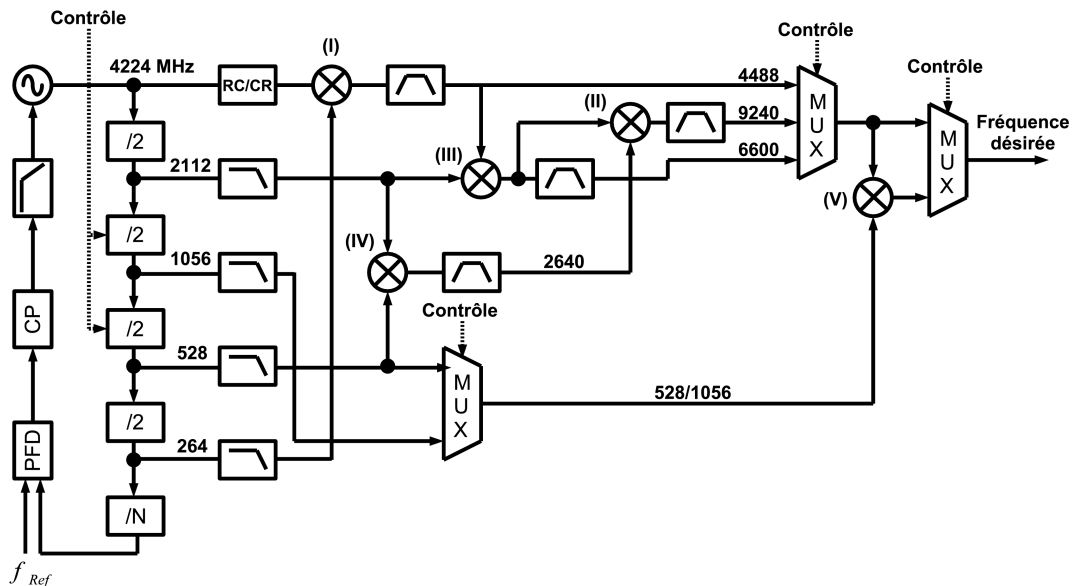


Fig. 3.2 Architecture du synthétiseur agile proposé

Cette architecture est basée sur l'utilisation d'une boucle à verrouillage de phase permettant de générer une fréquence  $f_0$  égale à 4224MHz, ainsi que ses sous-harmoniques : 2112 MHz, 1056 MHz, 528 MHz et 264 MHz. Le principe consiste à générer dans un premier temps trois fréquences, que sont 4488 MHz, 6600 MHz et 9240 MHz, puis à leur ajouter ou soustraire 528 MHz ou 1056 MHz pour générer les autres fréquences. Les mélangeurs numérotés de I à V sur la figure 3.2 sont des mélangeurs simple bande, contenant chacun 4 mélangeurs double bande (Fig. 3.3). Chaque « voie » de la figure 3.2 représente 4 pistes ( $0, \pi, \pi/2, 3\pi/2$ ), afin d'assurer les mélanges adéquats comme indiqué dans la figure 3.3 pour générer les voies I et Q de chaque fréquence « somme » ou « différence ».

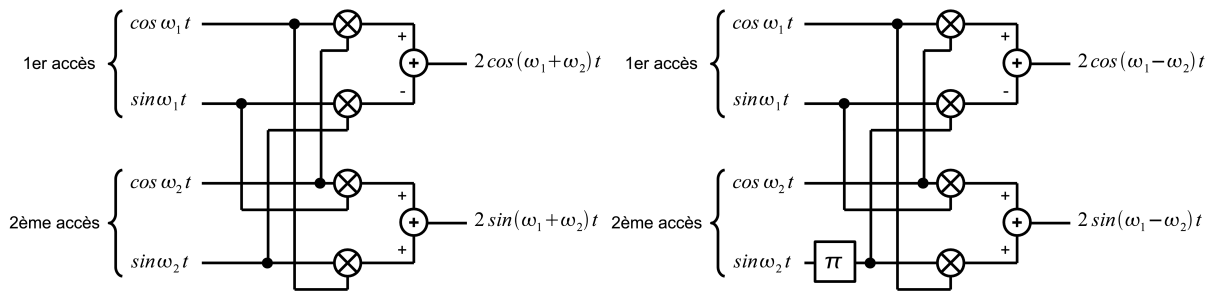


Fig. 3.3 Mélangeurs simple bande « somme » et « différence »

Les filtres passe-bas en sortie des diviseurs par 2 de la boucle à verrouillage de phase permettent d'éliminer les harmoniques des fréquences des signaux carrés issus des diviseurs; ils sont normalement peu sélectifs, si seuls les harmoniques impairs sont présents, c'est à dire si le rapport cyclique du signal carré généré est de 50%. Les filtres passe-bande en sortie de chaque mélangeur doivent éliminer les éventuelles fréquences images, qui sont des fréquences théoriquement éliminées par construction, mais potentiellement présentes car induites par les défauts des mélangeurs (ex: fréquence « somme » non annulée lors de la génération de la fréquence « différence »).

### c) Résultats de simulation

Afin d'évaluer les performances du synthétiseur et le cahier des charges de chaque circuit le constituant, des simulations de l'architecture ont été mises en oeuvre. Ainsi, le bruit de phase des fréquences générées et la puissance des fréquences parasites ont fait l'objet d'une étude précise.

- **Bruit de phase**

Les bruits de phase initiaux sont dus au VCO, à l'oscillateur de référence et aux diviseurs de fréquence; ils ont été fixés pour les simulations à des valeurs réalistes issues d'exemples de réalisations CMOS [LEE]. Le bruit de phase des fréquences générées peut être estimé à partir des valeurs de bruit de phase à la sortie de chaque diviseur, en les combinant suite au passage des signaux dans les mélangeurs.

Les simulations réalisées avec le logiciel ADS ont permis de montrer que les fréquences générées présenteraient un bruit de phase à 1 MHz toujours inférieur à -110,8 dBc/Hz, ce qui laisse une grande marge par rapport à la valeur maximale autorisée de -85 dBc/Hz.

- **Rapidité de commutation**

Nous n'avons fait aucune simulation système pour évaluer ce paramètre car il est dû uniquement à la rapidité de commutation des transistors; la technologie actuelle permet d'assurer qu'elle peut ou pourra être réalisée en moins de 9,47ns.

- **Fréquences parasites**

Le dimensionnement de certains paramètres a été effectué pour assurer de respecter le cahier des charges à savoir, une puissance totale de raies parasites inférieure à -24 dBc par rapport à la fréquence cible générée. L'apparition de ces raies parasites est due aux défauts des mélangeurs, au déséquilibre entre les voies en quadrature, à la présence d'harmoniques mal filtrées.

Les paramètres pris en compte sont :

- sélectivité des filtres passe-bas  $\Rightarrow$  atténuation du troisième harmonique de 30 dB
- fuite des mélangeurs double-bande  $\Rightarrow$  30 dB
- désaccord de phase entre voies I et Q  $\Rightarrow$  2,5°
- désaccord de gain des mélangeurs  $\Rightarrow$  0,05

A titre d'exemple, la figure 3.4 présente le spectre des voies I et Q pour la génération de la fréquence cible 3960 MHz, dans les conditions précédentes.

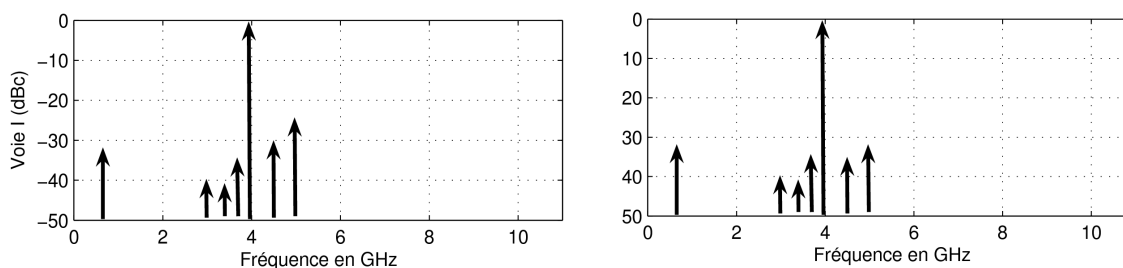


Fig. 3.4 Spectres des voies I et Q pour la fréquence cible 3960 MHz

Des fréquences parasites sont générées, mais leur niveau est suffisamment faible pour que la puissance totale soit inférieure à -24 dBc/Hz.

De même le tableau suivant présente les niveaux des raies parasites observés pour chaque fréquence cible ainsi que la puissance totale parasite, qui reste inférieure à -24 dBc/Hz.

Freq (MHz)	Fréquences parasites générées dans le spectre alloué par la FCC (dBc)												Puissance totale parasite (dBc)	
	Freq (MHz)	I	Q	Freq (MHz)	I	Q	Freq (MHz)	I	Q	Freq (MHz)	I	Q	I	Q
3432	3168	35	35,2	4488	32,2	32,6	5544	29,2	25,6	-	-	-	28,5	24,6
3960	3696	35	35	4488	31	35,3	5016	31,9	25,5	-	-	-	29,1	24,4
4488	3960	38	38	4224	34,9	35,3	-	-	-	-	-	-	34,6	33,6
5016	3960	31,7	25,5	4488	31,9	32,2	4752	35	35	6072	40	40	24,7	28
5544	3432	34,2	35	5280	36,6	36,6	6600	33	33	7656	32	25,7	27,6	24,4
6072	3960	39	39	5808	36,2	36,2	6600	32,7	33,3	7128	31,9	25,6	28,3	24,6
6600	6336	36,2	36,2	4488	39	39,4	-	-	-	-	-	-	34,5	34,5
7128	5016	39,1	39,4	6072	25,6	31,9	6600	33,6	34	6864	36,2	36,2	24,9	28,6
7656	5544	27,3	35,1	6600	32,3	32,6	7392	36,1	36,1	9768	40	40	26	29,7
8184	7656	34,2	34,2	7920	36,3	36,3	9240	33	33	10296	31,9	25,6	27,7	24,3
8712	8184	34,2	34,2	8448	36,3	36,3	9240	33	33	9768	31	25,2	27,1	24,1
9240	8712	33,7	33,7	8976	36,1	36,1	-	-	-	-	-	-	31,8	31,8
9768	8712	32,2	26,3	9240	35,1	35,4	9504	36,3	36,3	-	-	-	25,9	29,6
10296	8184	25,3	30,7	9240	33,8	34,3	9768	34,2	34,2	10032	36,3	36,3	24,4	27,6

Tab. 3.1 Niveaux des fréquences parasites générées pour les 14 fréquences cibles

Ces premiers résultats ont permis de montrer la faisabilité du synthétiseur de fréquences agile proposé; en effet les paramètres estimés permettant le respect du cahier des charges sont réalistes.

La réalisation de ce synthétiseur ou d'une partie de celui-ci est indispensable pour valider complètement les résultats.

#### d) Réalisation du synthétiseur

Dans le cadre du stage puis de la thèse de Borislav Milevsky, nous nous sommes intéressés à la problématique de la réalisation de ce circuit. En fait, deux contraintes importantes guident le travail de conception, en plus des caractéristiques de rapidité et de pureté spectrale :

- assurer des niveaux de raies sensiblement identiques quelle que soit la fréquence générée car ce synthétiseur doit être utilisé comme oscillateur local dont la fréquence change rapidement et ne doit pas soumettre au mélangeur de l'émetteur ou du récepteur des variations trop brusques en puissance;

⇒ Compte tenu des pertes induites dans les multiplexeurs ou par désadaptation d'impédance, il a été jugé nécessaire d'assurer une amplification après chaque mélangeur, sauf le dernier, pour assurer des niveaux de raies sensiblement identiques quelle que soit la fréquence cible générée. Ainsi, il a été décidé d'utiliser des mélangeurs actifs, type cellule de Gilbert, pour les deux premiers mélangeurs afin de ne pas atténuer la sortie et un mélangeur passif pour le dernier pour limiter la

consommation du dispositif.

- assurer la symétrie de l'implantation afin d'assurer des voies I et Q parfaitement en quadrature pour toutes les fréquences.

D'autre part, les filtres passe-bande initialement prévus après chaque mélangeur devraient être éliminés de la version finale car l'évaluation des performances des mélangeurs a permis d'estimer une bonne élimination des fréquences dites images.

Pour la conception, le plan de fréquences a été réduit aux 9 premières fréquences afin de valider le principe tout en allégeant légèrement la structure. Ainsi les mélangeurs II et IV de l'architecture présentée dans la figure 3.2 ne sont plus nécessaires.

Ce travail est en cours. Un premier circuit, en technologie CMOS-AMS 0,35 $\mu$ m, devrait être testé fin 2010.

## **1.2 Correction des erreurs dues aux fréquences parasites**

Dans l'exemple du synthétiseur décrit précédemment, il est aisé de comprendre que les utilisateurs des différentes sous-bandes vont se perturber mutuellement du fait des raies parasites générées puisqu'elles coïncident avec les fréquences de chaque utilisateur. Les interférences induites vont provoquer une dégradation du taux d'erreur binaire ou du rapport signal à bruit minimal nécessaire pour une performance cible. A titre d'exemple, le standard MB-OFDM prévoit que le rapport signal à bruit ne soit pas détérioré de plus de 0,1dB pour un taux d'erreur binaire cible de  $10^{-2}$ . Cette contrainte a permis de fixer que la puissance totale des raies parasites ne doit pas dépasser -24dBc.

Dans le cadre de la Dirty RF, l'objectif est de relâcher les contraintes sur le cahier des charges du synthétiseur de manière à pouvoir assurer la performance malgré une puissance totale parasite plus élevée. Le circuit peut alors être moins complexe, par exemple, les filtres peuvent être moins sélectifs. Il est donc nécessaire de traiter le signal pour éliminer au maximum les interférences produites. Le taux d'efficacité de la méthode permet alors de répondre à la question suivante : quel est le niveau de raies parasites finalement acceptable sans dégrader la performance cible?

L'analyse et la réduction des interférences dans les systèmes de communication font l'objet de nombreuses études, cependant à notre connaissance, cette problématique n'a pas encore été analysée. Notre contribution dans ce domaine est donc particulièrement originale.

### **→ Notre contribution:**

Les algorithmes développés pour réduire les interférences sont généralement basés sur les méthodes de PIC (Parallel Interference Cancellation) ou SIC (Successive Interference Cancellation) qui ont été développés initialement pour les transmissions utilisant le CDMA (Code Division Multiplex Access) [LAI03], [HOST99]. Le choix entre ces deux méthodes est fait en fonction du problème à traiter. Lorsque tous les parasites sont supposés de la même puissance, le traitement pour chaque utilisateur peut être fait en parallèle (méthode PIC), dans le cas contraire une estimation du plus puissant est effectuée afin d'être ôté des autres et ainsi de suite du plus fort au plus faible (méthode SIC). Dans notre cas, la méthode SIC a été

choisie car les puissances sont différentes dans les bandes. Cependant l'application de cette méthode suppose de connaître les signaux reçus dans toutes les bandes, ce qui n'est le cas que pour une station de base puisque les utilisateurs individuels n'ont pas accès à l'information du signal reçu par les autres.

Le cas que nous avons pu traiter correspond donc à la suppression des interférences pour une liaison montante, des utilisateurs vers la station de base, en supposant les émetteurs idéaux. L'application de la méthode suppose également que les caractéristiques de l'oscillateur local implanté dans la station de base sont connues. Ainsi la puissance de chaque raie parasite dans le synthétiseur peut être estimée ou doit être mesurée.

Les étapes de la méthode sont les suivantes [24] :

- 1- Classement des utilisateurs par rapport à leur rapport signal interférence plus bruit (SINR)
- 2- Décision dure sur l'utilisateur possédant le meilleur rapport signal interférence plus bruit (peu de risque d'erreur)
- 3- Annulation de l'influence de cet utilisateur sur tous les autres
- 4- Décision dure sur l'utilisateur possédant le 2e meilleur rapport signal interférence plus bruit
- 5- Annulation de l'influence de cet utilisateur sur tous les autres
- ... jusqu'au dernier utilisateur.

Si nécessaire, plusieurs itérations peuvent être effectuées de l'ensemble des étapes décrites. Elles permettent d'assurer des décisions dures plus fiables dès la deuxième itération.

Le résultat proposé traite le cas de la fréquence la plus affectée par les raies parasites, à savoir 10,296 GHz. Le canal pris en compte présente simplement un bruit blanc gaussien (AWGN); la modulation utilisée est QPSK-OFDM. La figure 3.5 présente le Taux d'Erreur Bianire mesuré pour l'utilisateur à la fréquence 10,296 GHz. Les résultats intermédiaires, après la réduction d'interférences de chaque utilisateur, sont montrés afin d'évaluer l'efficacité et la progression de la méthode. La dernière correction correspond à la courbe rose (avec marqueur en losange) qui se rapproche de la courbe de référence « sans interférence ». La performance est très nettement améliorée par rapport au cas où l'algorithme n'est pas appliqué.

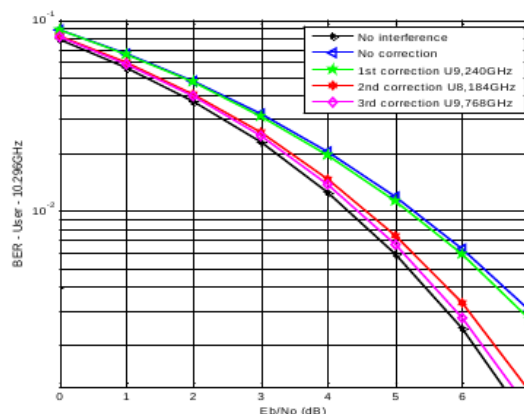


Fig. 3.5 Performance de l'algorithme proposé

Compte tenu de l'efficacité de la méthode, nous avons évalué la dégradation du rapport signal à bruit pour une performance cible de TEB à  $10^{-2}$  en augmentant volontairement le niveau des raies parasites et en appliquant la méthode de compensation.

L'objectif est de trouver quelle puissance parasite est autorisée en appliquant la méthode de compensation, sans détériorer le rapport signal à bruit de plus de 0,1 dB pour une performance cible de TEB de  $10^{-2}$ . La figure 3.6 montre que la dégradation est supérieure à 0,1dB lorsque la puissance totale des raies parasites est augmentée de plus de 7dB, soit un écart de -17dBc autorisée par rapport à la fréquence cible générée. Cela correspond donc à la marge qui peut être accordée dans cet exemple sur la qualité de la synthèse de fréquence.

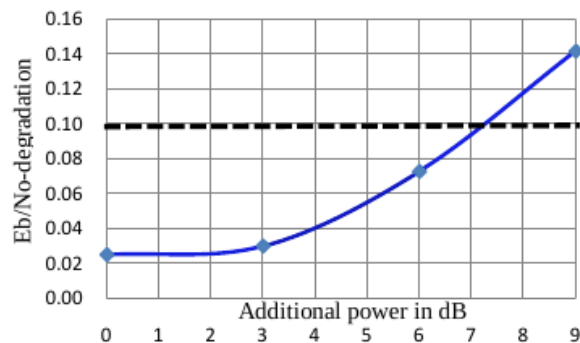


Fig. 3.6 Performance de la méthode en augmentant les puissances des raies parasites

Afin de compléter cette analyse, nous avons testé la robustesse de la méthode en tenant compte d'une incertitude sur les niveaux des raies parasites liée à la réalisation du circuit. Ainsi on considère que la valeur de correction est fixe alors que les niveaux des raies diffèrent de la valeur attendue. En considérant une incertitude pouvant aller jusqu'à  $\pm 3$ dBc (ce qui semble très élevé pour une incertitude due à la dispersion des composants), la dégradation de 0,1dB du rapport signal à bruit est atteinte pour une puissance totale de raies parasites de -18dBc (au lieu des -17dBc précédent et des -24dBc sans correction).

L'amélioration des performances a donc été mise en évidence par simulation et la robustesse de l'algorithme a été montrée. Son application permet d'accepter une conception moins contraignante du synthétiseur.

Actuellement nous ne connaissons pas d'autre application qui nécessite un changement de fréquence aussi rapide que pour le MB-OFDM. Tout système de radio opportuniste peut être satisfait pas un saut en fréquence effectué avec une boucle à verrouillage de phase. Cependant, la rapidité de commutation peut être utile pour améliorer la sécurité du système et réduire les temps d'interception possibles, ou dans le cas de canaux variant très fortement dans le temps. La faisabilité de tels synthétiseurs de fréquence (associés ou non à un algorithme de compensation) ouvre donc la porte à de nouvelles applications plus sécurisées, et plus efficaces grâce à l'utilisation de la diversité fréquentielle.



## 2 Diversité fréquentielle par porteuses

L'utilisation de la diversité fréquentielle dans une bande de transmission permet de rendre le système plus robuste aux imperfections du canal. L'étude précédente par exemple correspond à une diversité fréquentielle par bande. Le cas extrême de la diversité est une diversité par fréquence, permettant à un même utilisateur de transmettre à différents endroits dans une (large) bande donnée et de pouvoir bénéficier en moyenne d'une bonne qualité de transmission.

Une transmission basée sur l'OFDM combinée avec un partage du canal en fréquence (FDMA: Frequency Division Multiple Access) permet d'utiliser très efficacement cette propriété; il s'agit de l'OFDMA (Orthogonal Frequency Division Multiple Access - allocation par porteuses dans un système OFDM). Les sous-porteuses d'un symbole OFDM sont dans ce cas partagées entre plusieurs utilisateurs (Fig 3.7). Cette solution offre une très grande flexibilité dans l'allocation des ressources fréquentielles pour les utilisateurs.

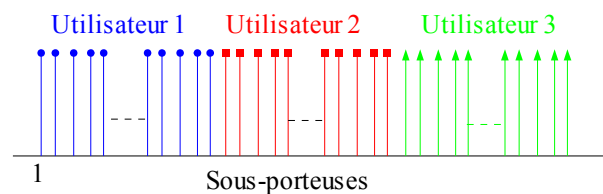


Fig. 3.7 Partage d'un symbole OFDM par plusieurs utilisateurs

L'OFDMA est actuellement utilisé pour le standard WiMax [ANDR07] et fait partie des propositions pour la téléphonie mobile de 4<sup>ème</sup> génération, dite 4G [GALD02]. Peu contestée pour la liaison descendante (de la station de base vers les mobiles), cette solution reste en discussion pour la liaison montante (des mobiles vers la station de base) car elle est peu robuste aux problèmes de désynchronisation temporelle et fréquentielle [MORE07].

En effet d'un point de vue fréquentiel, en liaison montante, un bloc de sous-porteuses est affecté à chaque utilisateur; tous les blocs de porteuses sont juxtaposés au niveau de la station de base pour créer un symbole OFDM global. Si chaque mobile présente un décalage en fréquence spécifique (CFO : Carrier Frequency Offset), de fortes interférences entre porteuses (ICI : InterCarrier Interference) apparaissent au niveau de la station de base. Des solutions pour mesurer le décalage des porteuses de chaque mobile sont proposées mais ces méthodes nécessitent une phase dédiée exclusivement à cette mesure dans la transmission et une très grande précision.

Dans nos travaux nous considérons que la synchronisation temporelle est acquise et considérons le cas d'une désynchronisation en fréquence. Ce problème de mauvaise synchronisation fréquentielle est un véritable verrou en liaison montante pour l'optimisation des systèmes; il est rarement pris en compte dans la littérature lorsqu'il s'agit de considérer la capacité et l'allocation des porteuses en sa présence.

## 2.1 Effet d'une désynchronisation en fréquence

La désynchronisation en fréquence peut être due soit aux variations des caractéristiques de l'oscillateur local du segment RF utilisé pour la transposition en fréquence (émetteur ou récepteur), soit à une modification induite par le canal de propagation (comme l'effet Doppler par exemple).

L'erreur de synchronisation de fréquence porteuse se traduit en OFDM:

- d'une part, par une rotation de phase et une atténuation appliquées aux échantillons temporels reçus à chaque instant en entrée du récepteur OFDM (les sous-porteuses ne sont pas maximales aux fréquences utilisées dans le récepteur);
- d'autre part, par une perte d'orthogonalité entre les sous-porteuses qui se manifeste par de l'interférence entre sous-porteuses, donc de l'interférence entre symboles numériques (les sous-porteuses portant les symboles adjacents ne sont pas nulles aux fréquences du récepteur).

La figure 3.8 montre schématiquement la problématique de ce phénomène sur le spectre.

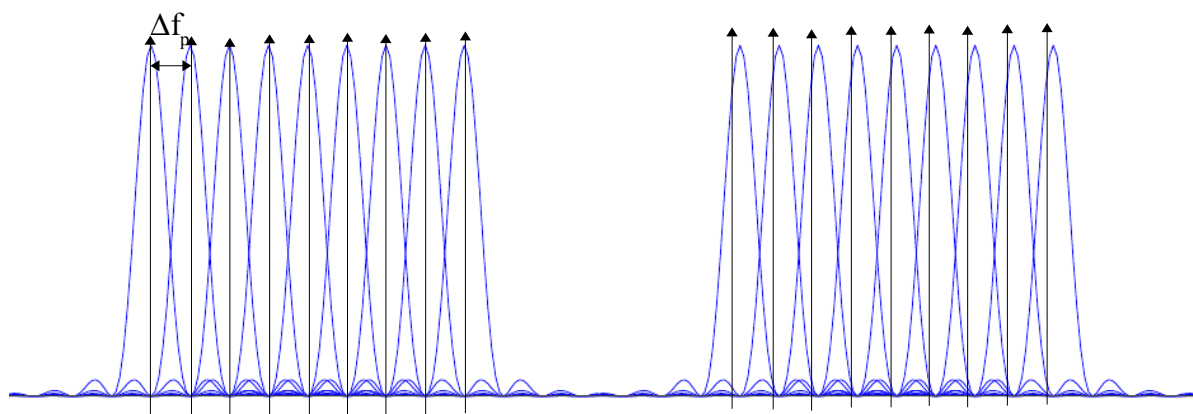


Fig. 3.8 a) Synchronisation parfaite b) Désynchronisation en fréquence

A titre d'exemple, des résultats de simulation rapportés montrent sur la figure 3.9 l'effet de cette désynchronisation en terme de dégradation du rapport signal à bruit pour un TEB fixé à  $10^{-4}$ , en fonction de la valeur de l'offset fréquentiel, paramétré en % de l'écart entre sous-porteuses  $\Delta f_p$ . L'effet est d'autant plus important que l'offset est grand et augmente aussi avec la densité de la modulation numérique.

Pour se fixer les idées, en considérant une précision pour le quartz de référence du récepteur de quelques dizaines de ppm, la désynchronisation en fréquence  $\Delta f$  induite dans la gamme des GHz est de l'ordre de quelques dizaines de kHz. Dans le cas d'un symbole OFDM de durée de l'ordre de quelques  $\mu s$  (comme en Wimax ou WiFi par exemple), ce décalage en fréquence représente quelques unités en % de l'écart entre sous-porteuses.

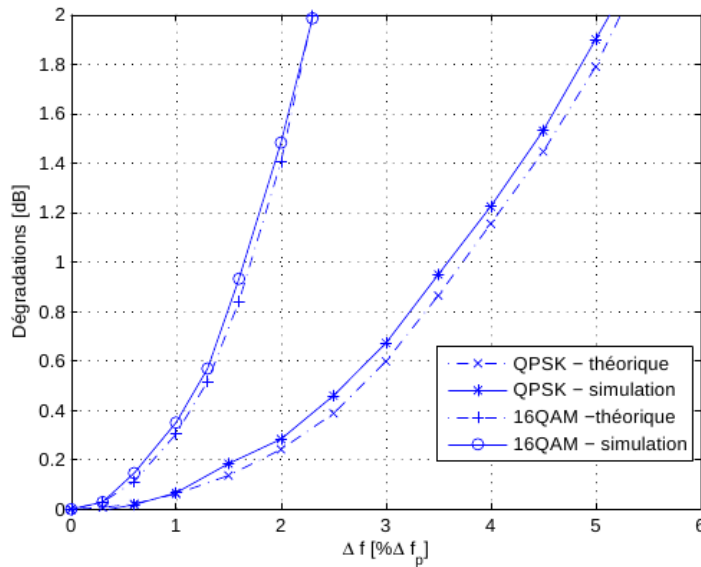


Fig. 3.9 Effet d'une désynchronisation de porteuse [Ho09]

Cet effet a été beaucoup étudié dans la littérature et des méthodes sont proposées pour réduire son impact [MOOS94], [ARMS01], [STEM08], [ZHAO01].

Dans le cas d'un signal OFDMA, pour lequel les sous-porteuses sont partagées entre les différents utilisateurs, la désynchronisation induit en plus, de l'interférence entre utilisateurs aux extrémités de chaque bloc attribué.

## 2.2 Optimisation de l'allocation de ressources en présence d'une désynchronisation fréquentielle

Ce problème de mauvaise synchronisation est un véritable verrou en liaison montante pour l'optimisation des systèmes; il est rarement pris en compte dans la littérature lorsqu'il s'agit de considérer la capacité et l'allocation des porteuses en sa présence. En liaison montante, soit l'offset en fréquence est considéré et éventuellement compensé [HUAN05], soit l'allocation de ressources est analysée [HUAN09], mais pas l'un en présence de l'autre. Dans le contexte de la Dirty RF, il est toutefois réaliste de considérer qu'il reste toujours un décalage résiduel, plus ou moins important, de chaque porteuse et il est judicieux de le prendre en compte pour les optimisations.

≡ Notre contribution :

Notre contribution dans ce contexte concerne l'optimisation de l'allocation de ressources en liaison montante en tenant compte de cette désynchronisation en fréquence tout en essayant de tirer le meilleur profit de la diversité fréquentielle dans la bande.

L'objectif concernant l'allocation de ressources est de distribuer les sous-porteuses disponibles à chaque utilisateur tout en respectant les requêtes de chacun en terme de débit et de qualité de transmission, et en minimisant l'énergie consommée. De nombreux facteurs sont à prendre à

compte dans ce type d'exercice (puissance, canal...); notre contribution concerne l'obtention d'un compromis entre l'utilisation de la diversité fréquentielle à l'intérieur d'un canal et la robustesse à une mauvaise synchronisation. Cependant, la difficulté réside dans l'antagonisme total entre les deux objectifs :

- profiter au maximum de la diversité fréquentielle implique une allocation des ressources par entrelacement des sous-porteuses des différents utilisateurs; plus les sous-porteuses d'un même utilisateur sont éloignées les unes des autres, plus l'utilisateur bénéficie de la diversité du canal;
- à l'inverse, profiter d'un système robuste face à une mauvaise synchronisation implique une allocation par blocs; il faut réduire le nombre de blocs par utilisateur pour réduire les interférences entre sous-porteuses d'utilisateurs différents, puisqu'elles se matérialisent en bordure de bloc.

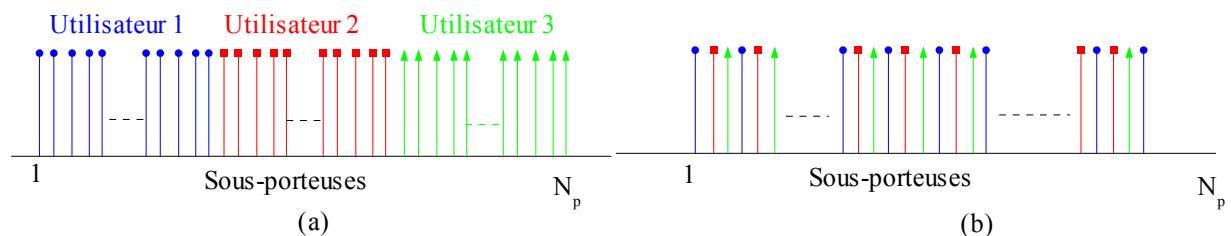


Fig. 3.10 Allocation de sous-porteuses: (a) par bloc, (b) par entrelacement

Une allocation des porteuses par entrelacement pour les utilisateurs ne complique pas la synchronisation en liaison descendante car les utilisateurs traitent leur bloc respectif indépendamment les uns des autres. Mais cette optimisation devient délicate en liaison montante puisque la station de base doit se synchroniser sur l'un ou l'autre des utilisateurs, eux-mêmes n'ayant pas forcément émis strictement à la bonne fréquence. Ainsi une synchronisation réalisée sur le premier utilisateur induit des interférences avec les porteuses des autres et vice-versa, ceci d'autant plus que les blocs sont de taille réduite.

Cette étude est réalisée dans le cadre de la thèse de Babar Aziz financée par un projet Ile-de-France, DIGITEO.

Avant de traiter le problème de l'allocation de ressources, il a été jugé nécessaire de développer un modèle analytique d'une transmission multi-porteuses multi-utilisateurs en liaison montante en incorporant un offset sur la fréquence porteuse. La particularité de ce modèle est qu'il prend en compte l'impact de la désynchronisation sur le préfixe cyclique [26], contrairement aux autres méthodes. La figure 3.11 permet de mettre en évidence l'efficacité de ce modèle (noté Sce.2); il permet d'obtenir des résultats proches de simulations « système » (noté Sce.1) réalisées, contrairement aux modèles analytiques (noté Sce.3) trouvés dans la littérature [STEM08] qui ne considèrent pas l'effet sur le préfixe cyclique. Dans la simulation réalisée, le nombre de sous-porteuses du symbole OFDM est  $N_p=64$ , la longueur du préfixe cyclique est  $L=16$ , l'offset en fréquence est égal à 8% de l'espace entre sous-porteuses.

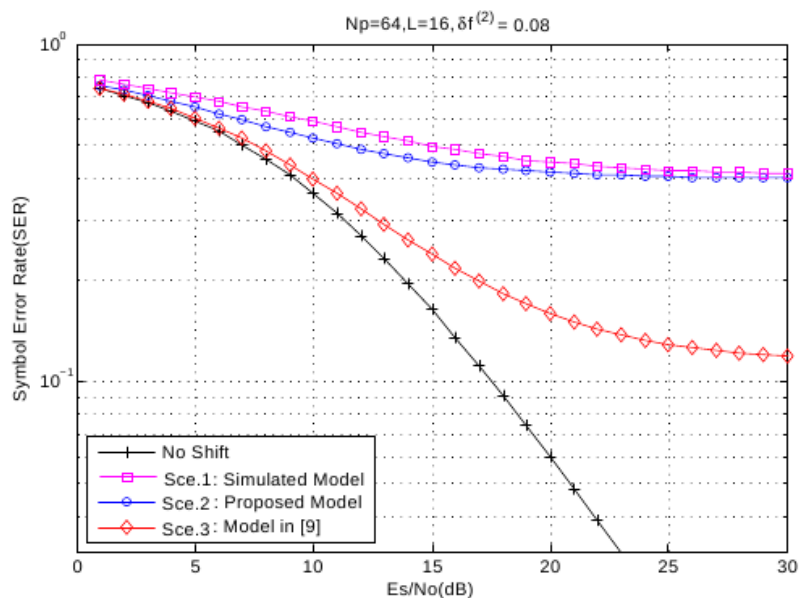
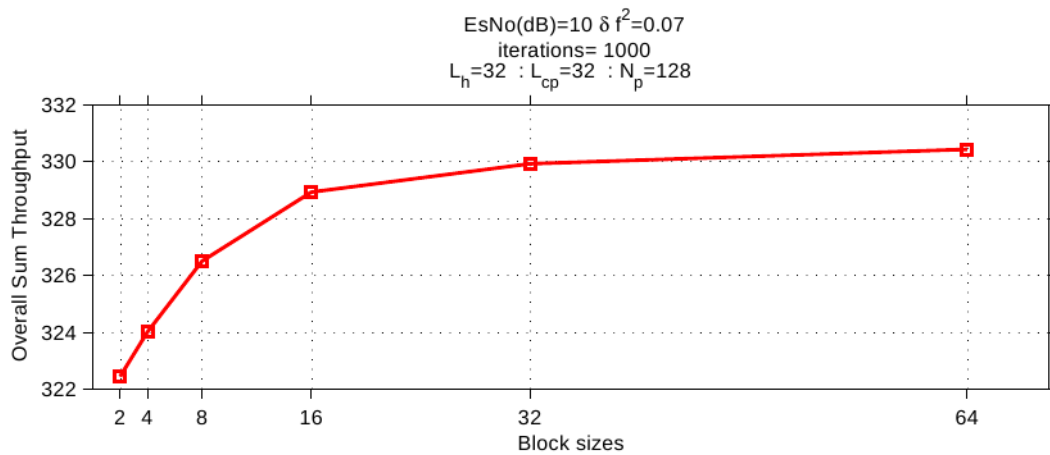


Fig. 3.11 Performance du modèle analytique mis en oeuvre

La prise en compte du préfixe cyclique pour évaluer les performances d'un système de transmission OFDM en présence d'un offset en fréquence est donc primordial. Il ne doit pas être négligé dans les opérations d'optimisation du système.

La deuxième partie du travail a concerné la recherche du compromis diversité fréquentielle/robustesse à la désynchronisation. En considérant, deux utilisateurs et en faisant varier la taille des blocs de sous-porteuses allouées à chacun et leur degré d'entrelacement, nous avons mis en évidence un seuil en terme de taille de bloc pour l'allocation, à partir duquel l'efficacité de la transmission chute nettement; empiriquement nous avons constaté que le nombre de porteuses attribuées à un utilisateur ne doit pas être inférieur à la moitié du préfixe cyclique pour l'entrelacement.

La figure 3.12 montre ce résultat pour un écart de fréquence de 7%, un nombre de sous-porteuses par symbole de 128 et un préfixe cyclique de 32. La capacité tracée traduit la quantité d'information qui peut être transmise par symbole OFDMA par utilisateur. Un paramétrage en terme de nombre de sous-porteuses, et de schéma de modulation a été effectué et donne la même tendance, à savoir : une baisse notable de cette capacité à partir de blocs de taille égale à la moitié du préfixe cyclique.



*Fig. 3.12 Efficacité en fonction de la taille du bloc d'allocation*

Ce compromis a également été obtenu et observé pour différents types d'allocation de ressource :

- allocation statique, pour laquelle les utilisateurs ont tous le même nombre de porteuses affectées et la répartition est régulière et fixe;
- allocation dynamique, pour laquelle l'allocation est effectuée en fonction de la qualité du canal de transmission de chacun (en terme de rapport signal à bruit); le nombre de porteuses allouées à chaque utilisateur peut-être identique ou pas.

La suite de ces travaux concerne la mise en place d'une méthode de correction dont l'objectif est de réduire malgré tout la taille des blocs d'allocation (en dessous de la limite minimale observée) sans dégrader la performance en présence d'une désynchronisation de porteuse.

## Conclusion/Contributions

Les nouveaux systèmes de transmission prévoient de plus en plus l'utilisation de la diversité qu'elle soit spatiale, temporelle ou fréquentielle. En effet, les conditions de propagation sont telles qu'il est plus prudent, afin d'assurer la continuité de la performance, de prévoir de la redondance d'information. Dans ce contexte, l'étude d'un synthétiseur de fréquences multi-bandes rapide permettant d'assurer une diversité fréquentielle, est particulièrement intéressante. Les contraintes imposées dans le Multi-Bandes OFDM en font un système très complexe. Nos travaux dans ce thème interviennent à plusieurs niveaux puisqu'ils concernent : l'optimisation de l'architecture du synthétiseur, sa conception/réalisation (en cours), le traitement numérique nécessaire pour atténuer l'effet des fréquences parasites générées. Les communications en rapport avec ce travail sont :

- [5] S.TRAVERSO, M.ARIAUDO, J.L.GAUTIER, C.LEREAU, I.FIJALKOW, "A 14-band low complexity and high performance synthesizer architecture for MB-OFDM communication", *IEEE Transactions on Circuits And System II*, June 2007, vol 54, number 6, pp 552-557
- [39] S.TRAVERSO, M. ARIAUDO, J.L. GAUTIER, I. FIJALKOW, C. LEREAU, "Synthétiseur de fréquence sur 14 bandes pour les communications MB-OFDM", *JNM2007*, 22-24 mai 2007, Toulouse
- [23] B.MILEVSKY, M.ARIAUDO, J.L.GAUTIER, I.FIJALKOW, M.HRISTOV, "Correction of In-band Self-Interference due to Imperfect Frequency Synthesizer", EuMW (EuWiT), September 2009, Rome
- [24] B.MILEVSKY, M.ARIAUDO, J.L.GAUTIER, I.FIJALKOW, M.HRISTOV, "Successive Interference Cancellation (SIC) in MB-OFDM Receiver with Imperfect Local Oscillator", accepté à EuMW (EuMC), September 2010, Paris

Dans un contexte plus général, les variations potentielles de la fréquence de l'oscillateur local peuvent provoquer des interférences entre utilisateurs. Ce défaut est particulièrement néfaste pour les transmissions multi-porteuses car il provoque des interférences entre sous-porteuses et son influence doit être prise en compte sur beaucoup de paramètres de la transmission. Dans le cadre de la thématique « Allocation de ressources », nous avons étudié le cas d'une liaison montante en OFDMA afin de trouver le compromis entre bénéfice de la diversité du canal et allocation entrelacée des sous-porteuses en tenant compte de cette désynchronisation. Ce travail a donné lieu à une communication:

- [26] B.AZIZ, I.FIJALKOW, M. ARIAUDO, "Intercarrier Interference in Uplink OFDMA systems with Carrier Frequency Offset", accepté à PIMRC, September 2010, Istanbul

Ce travail s'oriente maintenant sur la possibilité de compenser au niveau du récepteur la baisse de performance associée à une mauvaise synchronisation dans le cas d'une allocation par petit bloc. L'objectif est de pouvoir réduire la taille des blocs d'allocation (idéalement pour tendre vers l'entrelacement) sans dégrader la performance grâce à une méthode de correction.





## Conclusion et Perspectives de recherche

L'étude de l'impact des circuits RF sur les performances des transmissions est devenue mon principal centre d'intérêt au cours de ces dernières années. Les analyses des émetteurs/récepteurs réalisées permettent de tester un circuit (co-simulation Circuit/Système) ou une fonction représentant un circuit (simulation Système comportementale) dans un contexte réaliste qui tient compte de la forme du signal à transmettre, du canal ... et qui permettent en utilisant les caractéristiques des circuits de prévoir les performances du système. Cette analyse préliminaire permet de comprendre les phénomènes et autorise ensuite le développement de méthodes correctives.

Ainsi, dans les études réalisées et présentées dans ce mémoire, j'ai systématiquement utilisé la démarche suivante:

- mesurer la dégradation des performances associées à un défaut (en terme de TEB, ou d'EVM, ou d'ACPR)
- mettre en oeuvre une modélisation réaliste
- développer une méthode de correction

La méthode de correction a pour objectif soit d'améliorer la performance en présence d'un défaut, soit d'autoriser, à performance identique, un défaut plus important (Dirty RF).

Actuellement focalisée sur les transmissions multi-porteuses type OFDM car elles sont particulièrement sensibles aux défauts et imperfections du segment RF, je ne souhaite pas m'y restreindre. La diversité des standards, des procédés de modulation, l'évolution des besoins et des conditions d'utilisation permettent de prévoir de nombreux verrous technologiques et scientifiques à lever.

Je donne donc ici la voie vers laquelle je souhaite insérer mes travaux.

### **De la Dirty RF ...**

La Dirty RF est clairement un concept intéressant pour améliorer les performances des systèmes de communication et présente l'intérêt scientifique d'allier le traitement du signal à la conception des circuits et du segment RF. Elle peut permettre en conséquence d'améliorer les caractéristiques des systèmes en terme de coût et de consommation. Il me semble donc nécessaire de poursuivre dans cette voie afin d'améliorer le fonctionnement des systèmes actuels, souvent largement sur-dimensionnés par rapport à l'objectif visé, du point de vue

énergétique d'une part et du point de vue de l'utilisation du spectre d'autre part.

En outre, la réflexion concernant les améliorations des systèmes de communication doit être menée en pensant qu'ils devraient être le plus universels possible, à savoir être capables de traiter n'importe quel standard. Ils nécessiteront donc de la flexibilité et de la reconfigurabilité, en tenant compte des besoins, des ressources et de l'environnement (Radio Cognitive).

La faisabilité de ces systèmes adaptatifs « multi-tout » passe par une optimisation à plusieurs niveaux. Je me concentrerai ici sur les deux aspects qui m'intéressent particulièrement : la consommation d'énergie et l'occupation spectrale.

#### Concernant la consommation :

- Dans ce contexte, la thématique associée au compromis linéarité/rendement du segment RF est primordiale. Les architectures doivent permettre de transformer le signal présentant une forte dynamique en signal avec un PAPR réduit voire un signal à enveloppe constante. Cependant les architectures proposées à ce jour posent encore de nombreux problèmes quant à leur faisabilité; citons les problèmes de largeur de bande et de synchronisation entre voies par exemple.

→ Dans ce contexte, mes perspectives de recherche à court terme se positionnent dans le cadre de la thèse de Mathilde Brandon, en coopération avec Thalès Communication. Les travaux concernent l'analyse et le développement de méthodes de réduction de PAPR, de linéarisation et d'amélioration de rendement. L'optimisation passe alors par l'application conjointe des différentes méthodes, appliquées au signal et au circuit, et l'obtention d'un compromis d'utilisation de chacune. Des simulations globales incluant toutes les étapes de mise en forme et de traitement permettront cette optimisation. D'autre part, les variations en fréquence des caractéristiques du segment RF devront être prises en compte et compensées, aussi bien en hautes fréquences si le signal est large bande, qu'en basses fréquences.

- Une économie d'énergie possible consiste à modifier les caractéristiques de transmission à un instant  $t$  dans un environnement donné. Si les conditions de propagation changent, il est possible d'envisager de modifier les paramètres de la couche physique (modulation, puissance...). La problématique nécessite alors de développer des méthodes peu consommatrices permettant de faire un état des lieux, d'être capable de décider du besoin ou pas de la modification à apporter et d'optimiser la configuration du segment RF pour assurer les performances de la transmission. L'impact sur la consommation en terme de test puis de reconfigurabilité est bien sûr la clé pour savoir si la solution apporte effectivement un gain.

→ Dans cette problématique, je souhaite m'intéresser à l'impact de la modification de la mise en forme du signal sur le segment RF, son fonctionnement et sa consommation. Par exemple, la modification du PAPR associée à la modification de la modulation numérique induit un besoin de modifier le point de fonctionnement de l'amplificateur dans le but d'optimiser son rendement.

Concernant l'utilisation du spectre :

L'utilisation du spectre est soumise à deux contraintes de fonctionnement : imposer de la diversité fréquentielle lorsque le canal de propagation est difficile, et optimiser l'occupation des bandes de fréquences.

Dans les deux cas, le verrou commun qui apparaît est la capacité à mesurer les caractéristiques du canal en terme de disponibilité du spectre, d'environnement radio ... et de connaître bien sûr les ressources en fonction des besoins. Ce concept nécessite un sondage spectral (« Spectrum Sensing ») et passe par le développement d'algorithmes fiables et faciles à implémenter et par la mise en oeuvre des segments frontaux associés.

→ Bien que peu impliquée aujourd'hui dans cette problématique, je suis très intéressée par la faisabilité de ces nouveaux systèmes qui autoriseront le développement de la Radio Cognitive. Mon intervention serait sur l'impact de la méthode de sondage spectral sur l'architecture du segment RF ou à l'inverse de l'impact du segment RF sur les procédés mis en jeu. L'expertise acquise lors du développement du synthétiseur agile multi-fréquences et sur l'optimisation de l'allocation de fréquences peuvent également être utile dans la mise en oeuvre de ce concept.

Les problématiques abordées précédemment seront des points clés pour le développement d'équipements multi-standards ou multi-modes, incluant comme indiqué à plusieurs reprises le concept de Radio Cognitive. La Radio Cognitive doit permettre d'adapter la configuration en fonction des besoins, des ressources et de l'environnement. La transmission dans ces conditions nécessite donc une propriété de reconfigurabilité de l'équipement. Concernant la partie analogique, il est nécessaire de trouver le bon compromis entre les deux solutions extrêmes suivantes :

- un segment RF « universel » large bande suivi d'un traitement numérique pour isoler l'information
- un empilement des segments RF qui assure une bonne performance et facilite le traitement numérique.

Ces deux solutions ne sont probablement pas les bonnes, ni d'un point de vue coût, ni d'un point de vue consommation. Le degré nécessaire/suffisant/maximum de reconfigurabilité de chaque partie (analogique ou numérique) de l'équipement doit être évalué en tenant compte des conséquences sur l'autre partie (numérique ou analogique).

→ J'envisage de mener ces travaux avec pour objectif de simplifier le segment analogique pour conduire à une conversion numérique au plus près de l'antenne et à ajouter un pré/post traitement numérique pour corriger ou compenser les défauts des éléments analogiques. Des simulations globales de la chaîne de transmission dans les différents cas identifiés permettront d'évaluer la complexité de chacune des solutions proposées, ainsi que les contraintes sur les composants dans chaque cas. Le principe de Dirty RF et les algorithmes déjà développés doivent également influencer sur le choix de la solution. Les aspects d'autonomie, d'encombrement, et de coût devront être pris en compte également pour comparer les solutions.

### .... vers la Green Telecom.

Cependant il devient nécessaire d'aller encore plus loin et d'imaginer des systèmes de transmission conçus non seulement pour prévoir de fort transfert d'informations mais aussi pour réduire très fortement l'impact de ces systèmes en terme de consommation et de pollution électromagnétique. Cet objectif m'interpelle particulièrement et je souhaite pouvoir apporter ma contribution dans le développement de ces nouveaux systèmes.

De nombreuses entreprises en liaison avec les télécommunications s'intéressent aujourd'hui à cette nouvelle problématique. Un consortium a récemment vu le jour, il s'agit de « Green Touch »<sup>1</sup>, qui regroupe quelques industriels et académiques pour imaginer les réseaux du futur avec comme objectif de réduire d'un facteur 1000 la consommation des futurs réseaux de communication. Pour cela, il faut « *Repenser l'architecture et les composants des réseaux* ». Pour donner une image frappante, il est indiqué qu'une fois ces technologies mises en place, « *la quantité d'énergie aujourd'hui nécessaire pour utiliser tous les réseaux, y compris l'Internet, pendant une seule journée permettra de faire fonctionner ces mêmes réseaux pendant trois ans.* »

Toute la chaîne de communication doit être remise à plat, des composants physiques aux logiciels, afin de la dimensionner dans un objectif de réduction de la consommation.

Envisager des systèmes multi-standards reconfigurables adaptatifs est le premier pas autorisant l'idée développée pour la Green Telecom puisque ceci aurait pour conséquence bien sûr d'éviter le déploiement de multiples systèmes et donc d'éviter la multiplication des composants et des systèmes de transmission nécessaires.

D'un point de vue technologique, l'évolution actuelle permet une réduction des tensions d'alimentation des circuits cependant la réduction des tailles des transistors induit à l'inverse une augmentation des courants de fuite ce qui n'est pas favorable à une réduction de la consommation. Il est donc indispensable de continuer de prévoir des méthodes impactant le traitement du signal et l'architecture du système pour optimiser la consommation.

Tous les domaines doivent être conjointement abordés, de la théorie de l'information à la couche physique, du numérique à l'analogique... Cet aspect pluri-disciplinaires m'intéresse particulièrement et ouvre la voie vers de nombreux thèmes de recherche qui utiliseront inévitablement les méthodes cités précédemment.

---

<sup>1</sup>  GreenTouch

## BIBLIOGRAPHIE

- [ANDR07] J.ANDREWS, A.GHOSH, R.MUHAMED, “Fundamentals of WiMax”, *Chapter 6 : OFDMA, Collection:Communications engineering and emerging technologies series, Prentice Hall, 2007*
- [ARMS01] J.ARMSTRONG, “Analysis of New and Existing Methods of Reducing Intercarrier Interference due to Carrier Frequency Offset in OFDM”, *IEEE Transactions on Communications, Vol.47, pp. 27-32, july 2001*
- [BACQ09] L.BACQUÉ, G.NANFACK-NKONDEM, P.BOUYSSE, G.NEVEUX, J.M.NEBUS, W.REBERNAK, L.LAPIERRE, D.BARATAUD, R.QUÉRÉ, “Implementation of Dynamic Bias and Digital predistorsion to Enhance Efficiency and Linearity ina 100W RF amplifier with OFDM Signal”, *International Journal of Microwave and Wireless Technologies, pp261-268, 2009*
- [BAUD07] G.BAUDOIN, “Radio-Communications Numériques – Tome 1 : Principes, Modélisation et Simulation”, *Dunod, 2007*
- [BERN95] J.P.BERNOUX, J.PALICOT, O.SOULOUMIAC, J.VELLARD, “Dipositif Adaptatif de prédistorsion pour Amplificateur LINC”, *15° Colloque sur le traitement du signal et des images, pp541-544, 1995*
- [BOND09] D.BONDAR, D.BUDIMIR, “A New Digital Predistorsion for Linearity improvement and Suppression of Memory Effects”, *European Microwave Conference, pp1437-1440, oct 2009*
- [BRAN09] M.BRANDON, “Etude de techniques de réduction de la dynamique des signaux OFDM par traitements bande de base”, *rapport de PFE, Thalès Communications, juillet 2009*
- [CAVE02] J.K.CAVERS, “Adaptation Behavior of a feedforward amplifier linearizer”, *IEEE Transactions on Vehicular Technology, 2002*
- [CHIU07] T-D.CHIUEH, P-Y.TSAI, “OFDM Baseband Receiver Design for Wireless Communications, John Wiley & Sons Ltd, 2007

- [COLA07] P.COLANTONIO, F.GIANNINI, M.ROSSI, “RF Experimental implementation of LINC Technique”, *European Microwave Conference*, pp56-59, 2007
- [CONS07] N.G.CONSTANTIN, P.J. ZAMPARDI, M.N.EL-GAMAL, “A Gated Envelope Feedback Technique for Automatic Hardware Conditioning of RFIC PA's at Low Power Levels”, *IEEE Microwave Theory and Technique*, pp139-142, 2007
- [CRIP99] S.CRIPP, “RF Power Amplifiers for Wireless Communications”, *Artech House 1999*
- [DeCA02] N.B.DE CARVALHO, J.C.PEDRO, “A Comprehensive Explanation of Distorsion Sideband Asymetries”, *IEEE Transactions on Microwave Theory and Techniques*, Vol.50, n°9, pp. 2090-2101, sept 2002
- [ELAA06] M.A.ELAAL, F.GHANNOUCHI, “ACPR Performance Study for modified LINC Amplifier”, *IEEE International Conference on Electronics, Circuits and Systems*, pp435-438, 2006
- [FETT07] G.FETTWEIS, M.LÖHNING, D.PETROVIC, M.WINDISCH, P.ZILLMANN, W.RAVE, “Dirty RF: A New Paradigm”, *International Journal Of Wireless Information Networks*, Vol.14, No.2, June 2007, DOI:10.1007/s10776-006-0046-x
- [GHAV07] M.GHAVAMI, L-B.MICHAEL, R.KOHNO, “Ultra Wideband Signals and Systems in Communication Engineering”, *John Wiley & Sons Ltd*, 2007
- [GALD02] D.GALDA, R.GRUENHEID, H.ROHLING, “OFDM: A Flexible and Adaptative Air Interface for a 4G Mobile Communication System”, *International Conference on Telecommunication, Beijing*, pp5-14, 2002v
- [GUEL07] D.GUEL, J.PALICOT, S.ZABRE, Y.LOUET, “Reduction de PAPR par Ajout de Signal Artificiel Hors Bande dans un contexte de Signaux Multiporteuses”, *GRETSI*, pp553-556, 2007
- [HAMM07] O.HAMMI, J.SIROIS, S.BOUMAIZA, F.M.GHANNOUCHI, “Study of the Output Load Mismatch Effects on the Load Modulation of Doherty Power Amplifiers”, *Radio and Wireless Symposium*, pp393-394, 2007
- [HARA03] S.HARA, R.PRASAD, “Multicarrier Techniques for 4G Mobile Communications”, *Artech House*, 2003
- [HEE05] S.HEE HAN, J.HONG LEE, “An overview of Peak-to-Average power ratio Reduction Techniques for multicarrier transmission”, *IEEE Wireless Communications*, pp56-65, april 2005
- [HIBB05] I.HIBBON, C.BERLAND, D.PACHE, M.VILLEGAS, D.BELOT, V.LE GOASCOZ, “Linear Transmitter Architecture Using A 1-bit  $\Sigma\Delta$ ”, *European Microwave Week*, 2005
- [Ho09] A-T.HO, “Application des Techniques Multiporteuses de type OFDM pour les futurs systèmes de télécommunication par satellite”, *Thèse de Doctorat de l'Université de Toulouse*, mars 2009
- [HUAN05] M.HUANG, X.CHEN, S.ZHOU, J.WANG, “Iterative ICI Cancellation Algorithm for Uplink OFDMA System with Carrier Frequency Offset”, *Proceedings of VTC-*

2005-Fall, vol 3, pp 1613-1617

- [HUAN09] J.HUANG, V.G.SUBRAMANIAN, R.BERRY, R.AGRAWAL, "Joint scheduling and resource allocation in uplink OFDM systems for broadband wireless access networks", *IEEE Journal on Selected Areas in Communications*, Vol 27, Issue 2, pp 226-234
- [HOST99] A.HOST-MADSEN, K-S.CHO, "MMSE/PIC Multiuser Detection for DS/CDMA Systems with Inter- and Intra-Cell Interference", *IEEE Transactions on Communication*, vol 47, n°2, february 1999, pp291-299
- [KIM07] B.KIM, J.NAM, D.YU, "Doherty Linear Power Amplifiers for Mobile Handset Applications", *Radio and Wireless Symposium*, pp301-304, 2007
- [KIM07] I.KIM, Y.Y.WOO, S.HONG, B.KIM, "High Efficiency Hybrid EER Transmitter for WCDMA Application Using Optimized Power Amplifier", *European Microwave Conference*, pp182-185, 2007
- [Ku03] H.KU, J.S.KENNEY, "Behavioral Modeling of Non-linear RF Power Amplifiers Considering Memory Effects", *IEEE Transactions on Microwave Theory and Techniques*, vol.51, n°12, pp2495-2504, dec 2003
- [LAI03] K-C.LAI, J-J.SHYNK, "Performance Evaluation of a Generalized Linear SIC for DS/CDMA Signals", *IEEE Transactions on Signal Processing*, vol 51, n°6, june 2003, pp1604-1614
- [LEE] T.LEE, "The design of CMOS Radio-Frequency Integrated Circuits", Cambridge, U.K. : Cambridge Univ. Press
- [LIM05] S.LIM, C.EUN, "Predistorter Design for a Memory-less Nonlinear High Power Amplifier Using the pth-order Inverse Method for OFDM Systems", *Intelligent Signal Processing and Communication Systems*, pp217-220, 2005
- [MAZE07] J.MAZEAU, "Modélisation électrothermique comportementale dynamique d'amplificateurs de puissance microondes pour les applications radar", *Thèse de Doctorat de l'Université de Limoges*, 2007
- [MISH05] C.MISHRA, A.VALDES-GARCIA, F.BAHMANI, A.BATRA, E.SANCHEZ-SINENCIO, J.SILVA-MARTINEZ, "Frequency Planning and Synthesizer Architectures for Multiband OFDM UWB Radios", *IEEE Transactions on Microwave Theory and Techniques*, Vol.53, n°12, pp. 3744-3756, dec 2005
- [MISH09] C.MISHRA, A.VALDES-GARCIA, E.SANCHEZ-SINENCIO, J.SILVA-MARTINEZ, "System and Circuit Design for an MB-OFDM UWB Frequency Synthesizer", *IEEE Transactions on Circuits and Systems*, Vol.56, n°7, pp. 1467-1477, july 2009
- [MOLI05] A-F.MOLISCH, "Wireless Communications", John Wiley & Sons, LTD, 2005
- [MOOS94] P.H.MOOSE, "A Technique for Orthogonal Frequency Division Multiplexing Frequency Offset Correction", *IEEE Transactions on Communications*, Vol.42, n°7, pp. 2908-2914, oct 1994
- [MORE07] M.MORELLI, C-C.JAY KUO, M-O.PUN, "Synchronisation Techniques for Orthogonal



- Frequency Division Multiple Access (OFDMA) : A Tutorial Review”, *Proceedings of the IEEE*, vol 95, n°7, july 2007, pp1394-1427
- [NEE00] R.VAN NEE, R.PRASAD, “OFDM for Wireless Multimedia Communications”, *Artech House Publishers*, 2000.
- [NGOY03] E.NGOYA, A.SOURY, “Modeling Memory Effects in Nonlinear Subsystems by Dynamic Volterra Series”, *IEEE International Behaviorial Modeling and Simulation Conference*, Oct 2003
- [QIN07] Y.QIN, P.GARDNER, “A Novel Digital Predistorsion Technique for Adaptative Predistorter Applications”, *European Microwave Conference*, pp186-189, 2007
- [RAZA98] B.RAZAVI, “RF Microelectronics”, *Prentice-hall Communications Engineering and Emerging Technologies Series*, 1998
- [SALE81] A.A.M.SALEY, “Frequency-dependent and frequency-independent non-linear models of TWT amplifiers”, *IEEE Trans. On Communication*, vol.29, pp1715-1720, nov 1981
- [SCHE06] T.SCHENK, P.SMULDERS, E.FLEDDERUS, “Estimation and Compensation of TX and RX IQ Imbalance in OFDM-Based MIMO Systems”, *Proceedings of IEEE Radio and Wireless Symposium*, 2006, pp215-218
- [SCOT08] A-W.SCOTT, R.FROBENIUS, “RF Measurements for Cellular Phones and Wireless Data Systems”, *John Wiley & Sons, Inc.*, 2008
- [SHAF03] H.SHAFIEE, S.FOULADIFARD, “Calibration of IQ Imbalance in OFDM Transceivers”, *Proceedings of IEEE International Conference on Communications*, 2003, pp2081-2085
- [STEM08] M.STEMICK, H.ROHLING, “Effect of Carrier Frequency Offset on the Channel Capacity in Multiuser OFDM-FDMA Systems”, *International Journal Journal on Wireless Personal Communications*, Vol.47, n°1, pp. 5-14, oct 2008
- [STEP08] A.STEPHAN, E.GUEGUEN, M.CRUSIERE, J-Y.BAUDAIS, J-F.HELARD, « Optimization of linear precoded OFDM for high-datarate UWB systems », *EURASIP Journal on Wireless Communications and Networking*, vol. 2008, Article ID 317257, 11 pages, 2008.
- [STRA04] R.STRANDBERG, P.ANDREANI, L.SUNDSTROM, “Implementation of the Signal Component Generator of a Callum Transmitter Architecture in CMOS Technology”, *Norchip Conference*, pp183-186, 2004
- [TARI05] A.TARIGHAT, R.BAGHERI, A.H.SAYED, “Compensation Schemes and Performances Analysis of IQ Imbalances in OFDM Receivers”, *IEEE Transactions on Signal Processing*, vol.53, 2005, pp3257-3268
- [TASK03] IEEE 802.15.3A TASK GROUP, *TI Physical Layer Proposal*, mars 2003
- [TUBB03] J.TUBBAX, B.CÔME, L.VAN DER PERRE, L.DENEIRE, S.DONNAY, M.ENGELS, “Compensation of IQ Imbalance in OFDM Systems”, *Proceedings of IEEE*

- International Conference on Communications, 2003, pp3403-3407*
- [VALK01] M.VALKAMA, M.RENFORS, V.KOIVUNEN, “Advanced Method for IQ Imbalance Compensation in Communication Receivers”, *IEEE Transactions on Signal Processing*, vol.49, 2001, pp2335-2344
- [VILL07] M.VILLEGAS, “Radio-Communications Numériques – Tome 2 : Conception de circuits intégrés RF et micro-ondes”, *Dunod, 2007*
- [VUOL03] J.VUOLEVI, T.RAHKONEN, “Distorsion in RF Power Amplifiers”, *Artech House, Feb 2003*
- [WANG04] N.WANG, V.YOUSEFZADEH, D.MAKSIMOVIC, S.PAJIC, Z.B.POPOVIC, “60% Efficient 10GHz Power Amplifier with Dynamic Drain Bias Control”, *IEEE Transactions on Microwave Theory and Techniques, Vol.52, pp. 1077-1081,2004*
- [WiMe05] WiMEDIA ALLIANCE, INC. MULTIBAND OFDM SPECIFICATION. RELEASE 1.1, *JUILLET 2005*.
- [WIND04] M.WINDISCH, G.FETTWEIS, “Adaptive I/Q Imbalance Compensation in Low-IF Transmitter Architectures”, *Proceedings of IEEE Vehicular Technology Conference, Sept.2004, pp2096-2100*
- [WIND05] M.WINDISCH, G.FETTWEIS, “Preamble Design for an Efficient IQ Imbalance Compensation in OFDM Direct-Conversion Receivers”, *Proceedings of the 10<sup>th</sup> International OFDM Workshop, Sept.2005*
- [Yong05] L.Yong, L.Hui, C.Zhaowu, “A new Predistorter based on Memory Polynomials and LUT”, *IEEE International Symposium on Microwave Antenna Propagation and EMC Technologies for Wireless Communications, Vol.2, pp. 871-874, august 2005*
- [Yu05] J.Y.YU, M.F.SUN, T.Y.HSU, C.Y.LEE, “A Novel Technique for IQ Imbalance and CFO Compensation in OFDM Systems”, *Proceedings of IEEE International Symposium on Circuits and Systems, 2005, pp6030-6033*
- [ZHAO01] Y.ZHAO, S-G HAGGMAN “Intercarrier Interference Self-Cancellation Scheme for OFDM Mobile Communication Systems”, *IEEE Transactions on Communications, Vol.49, n°7, pp. 1185-1191, july 2001*



# Annexe 1: Quelques sigles et définitions



- ACPR : Adjacent Channel Power Ratio

Une mesure d'ACPR s'effectue à partir d'un signal centré sur la fréquence de travail, de bande passante égale à la bande utile de transmission. La non-linéarité du circuit provoque sur le spectre de sortie une remontée des lobes secondaires, parasites pour les canaux adjacents. L'ACPR est la différence en dB entre la puissance contenue dans une bande  $\delta f$  dans la bande utile et la puissance dans la même bande  $\delta f$  dans le canal adjacent. Une dissymétrie des caractéristiques du circuit sur la bande de fréquence étudiée peut provoquer des valeurs d'ACPR droit et gauche différentes. Les standards de transmission requièrent typiquement des ACPR supérieurs à 40dB pour éviter de trop perturber les canaux voisins.

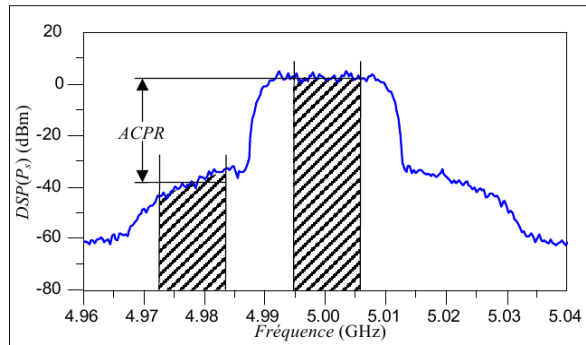


Fig. Ann.1 Représentation de l'ACPR

- EVM : Error Vector Magnitude

La mesure d'EVM s'effectue en comparant le signal observé (déformé) au signal idéal. Cette mesure s'effectue dans le plan IQ complexe, et s'exprime en pourcentage.

$$EVM = 100 * \sqrt{\frac{\frac{1}{N} \sum_{k=1}^N |Z(k) - S(k)|^2}{\frac{1}{N} \sum_{k=1}^N |S(k)|^2}}$$

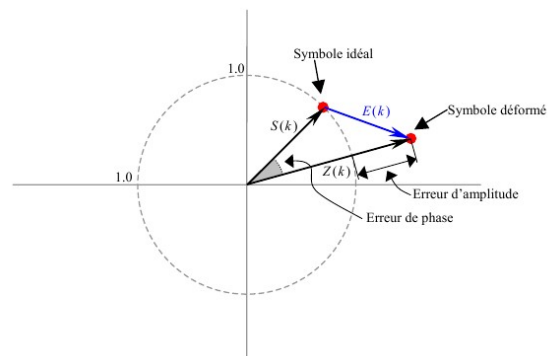


Fig. Ann.2 Erreur vectorielle

Les standards de transmission requièrent typiquement des EVM inférieurs à 15%.

- Modulation numérique en quadrature : M-QAM

La modulation d'amplitude en quadrature (en anglais, Quadrature Amplitude Modulation ou QAM) est une forme de modulation d'amplitude d'une porteuse et de cette porteuse déphasée de 90°, selon l'information transportée par deux signaux d'entrée, notés I et Q. Cela signifie que l'amplitude et la phase de la porteuse sont simultanément modifiées en fonction de l'information à transmettre. Le paramètre M utilisé dans la notation M-QAM indique le nombre d'états possible dans la modulation; M peut prendre typiquement les valeurs 4, 16, 64, 256...

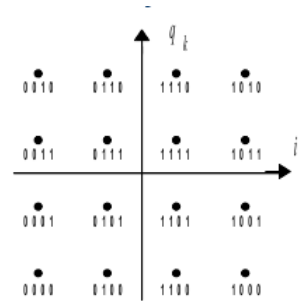
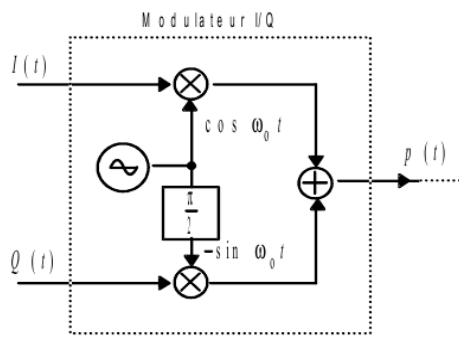


Fig. Ann.3 a) Modulateur IQ

b) Exemple de constellation en modulation 16QAM

- OFDM : Orthogonal Frequency Division Multiplexing [NEE00]

Le principe de la modulation multi-porteuses a été développé pour faire face aux problèmes rencontrés lors de la propagation dans des canaux perturbés. En effet si des réflexions multiples se produisent entre l'émetteur et le récepteur, la fonction de transfert associée du canal peut présenter des variations sur la bande de transmission, ce qui nécessite alors un processus d'égalisation de canal c'est à dire de compensation de la fonction de transfert. Or le multiplexage en fréquence des données à transmettre facilite cette opération d'égalisation, c'est pourquoi cette technique est de plus en plus utilisée: pour la diffusion du son numérique (DAB Digital Audio Broadcasting), de la télévision numérique terrestre (DVB-T Digital Video Broadcasting terrestrial), de communications numériques hauts débits (ADSL Asynchronous Digital Subscriber Line) sur la boucle locale téléphonique, ainsi que dans l'étude des normes de communications pour réseaux locaux à l'intérieur des bâtiments ( Hiperlan 2 BRAN ).

L'idée de base des techniques multi-porteuses est de diviser le spectre disponible en plusieurs sous-bandes plus étroites et de transmettre des données numériques en les modulant sur un grand nombre de porteuses en même temps (multiplexage en fréquence). Pour augmenter l'efficacité spectrale les porteuses doivent être orthogonales (le spectre autour de chaque porteuse s'annule rigoureusement pour toutes les autres).

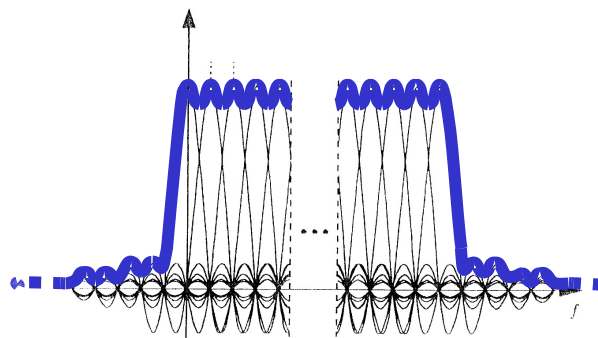


Fig. Ann.4 Spectre d'un signal OFDM : orthogonalité des porteuses

Ainsi le principe de la modulation OFDM est le suivant :

- les données numériques ( $c_0, c_1 \dots, c_{N-1}$ ) sont groupées par paquets de N

NB : Les données numériques  $c_k$  sont des nombres complexes définis à partir d'éléments binaires par une constellation de modulation d'amplitude en quadrature MAQ à plusieurs états ( 4, 16, 64, de façon générale à  $2q$  états).

- chaque donnée module une porteuse différente au même instant
- la sortie est une combinaison des différentes porteuses

Ces opérations sont efficacement effectuées grâce à la Transformée de Fourier qui permet d'assurer l'orthogonalité des porteuses dans le cas où l'espace entre sous-porteuses est égal à  $1/T_s$ . Ainsi le symbole OFDM est un regroupement de  $N$  symboles numériques sur  $N$  porteuses. Physiquement, les symboles numériques  $c_k$  sont les données dans l'espace fréquentiel, les échantillons du signal sont les données dans l'espace temporel puisqu'on passe des premiers aux seconds par une transformée de Fourier inverse.

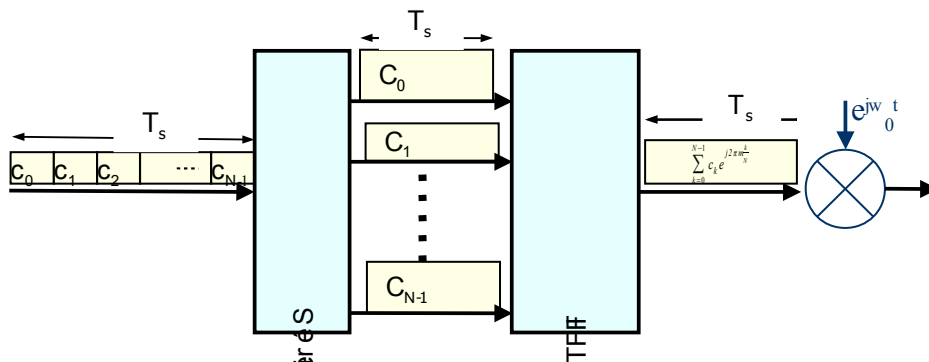


Fig. Ann.5 Fabrication du symbole OFDM

Inverse à l'émission, la Transformée de Fourier est Directe à la réception pour la démodulation.

Les données numériques retrouvées  $c_0, c_1, \dots, c_{N-1}$  sont alors égalisées très simplement en multipliant par l'inverse de la fonction de transfert du canal (dans le cas de l'égalisation Zero Forcing), fréquence par fréquence ou encore donnée par donnée. En effet, si la bande totale de transmission voit un canal de fonction de transfert variable, chaque sous-porteuse voit elle un canal constant qui l'atténue ou l'amplifie. Elle peut donc être compensée indépendamment des autres.

Mais si le canal est perturbé et subit des réflexions multiples, des Interférences Entre Symboles (IES) se produisent car les échos provoquent des répétitions du signal, décalées dans le temps, qui se mêlent au signal initial. Pour combattre ces interférences, un Intervalle de Garde (IG) est ajouté, plus long que le plus grand des retards observés. Il permet d'absorber les interférences dans une partie du symbole inutile, qui sera éliminée à la réception (Fig. Ann.6).

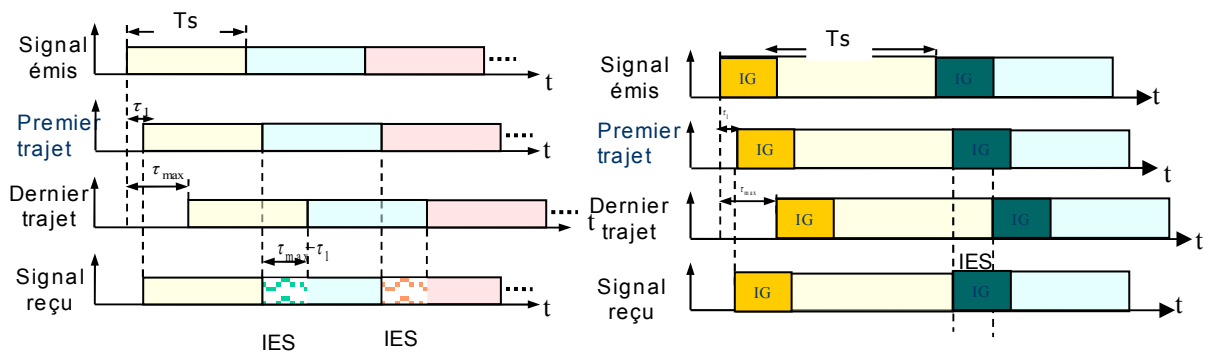


Fig. Ann.6 Localisation de l'IES avec et sans intervalle de garde



Cet intervalle de garde présente toutefois l'inconvénient de rallonger le symbole à transmettre donc de réduire le débit. Il est typiquement, en OFDM, toujours limité à  $\frac{1}{4}$  du symbole. Il peut être constitué de 0 mais pour permettre l'équivalence Convolution en temps/ Multiplication en fréquence nécessaire pour l'égalisation simplifiée, il est constitué d'une copie de quelques échantillons pris à la fin du symbole, ce qui rend le signal circulaire. Dans ce cas, on parle de Préfixe Cyclique (PC).

L'avantage principal de l'OFDM est de permettre une égalisation des symboles à la réception extrêmement simplifiée, ce qui en fait une modulation appréciée pour les transmissions à canal difficile.

Les inconvénients de l'OFDM sont de deux types :

- difficulté de synchronisation en temps et fréquence
- grande dynamique des signaux
- Produits d'intermodulation

Lorsqu'un circuit non linéaire est excité par deux signaux sinusoïdaux aux fréquences  $f_1$  et  $f_2$ , des produits d'intermodulation peuvent être générés; ils sont issus des différentes combinaisons possibles entre les signaux d'entrée, typiquement  $\pm mf_1 \pm nf_2$ . Un paramètre noté  $C/I$  permet de quantifier en dB la puissance des raies d'intermodulation par rapport à la raie principale.

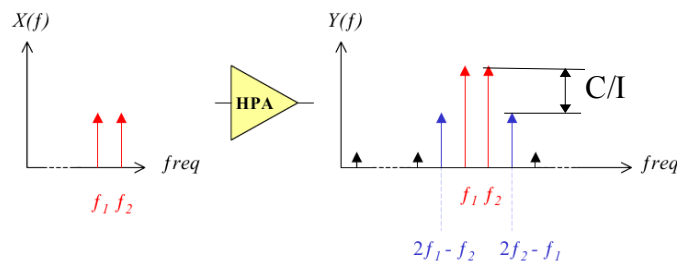


Fig. Ann.7 Visualisation des produits d'intermodulation d'ordre 2

## Annexe 2: Articles sélectionnés

Mes contributions en lien avec ma thématique principale de recherche sont rappelées dans cette liste, classées par chapitre. L'astérisque signifie que l'article est fourni dans les pages suivantes.

### Relatifs au chapitre 1 : Le frontal RF et la linéarité

THÈME : LINÉARISATION

- [7]\* J.GUTIERREZ, D.PACHE, M. ARIAUDO, J.L. GAUTIER, "A 1,4 GS/s 9-bit 45dB Power Control RFDAC for Digital Radio Transmitters", *Analog Integrated Circuits and Signal processing*, DOI 10.1007/s10470-009-9335-5 (july 2009), vol.62, n°3, mars 2010, pp 313-318
- [25]\* J.GUTIERREZ, M. ARIAUDO, D.PACHE, J.L. GAUTIER, "BiCMOS Implementation of a Full-digital Linearized System for Complex Modulation Transmitter", accepté à EuMW (EuMC), September 2010, Paris
- [40] J.GUTIERREZ, M. ARIAUDO, D.PACHE, J.L. GAUTIER, "Convertisseur numérique analogique 9 bits RF pour une architecture d'émetteur numérique", *JNM2007*, 22-24 mai 2007, Toulouse

### Relatifs au chapitre 2 : Le frontal RF et les variations fréquentielles

THÈME : MÉMOIRE HF DE L'AMPLIFICATEUR DE PUISSANCE

- [16] A.CHAKER, M.ARIAUDO, I.FIJALKOW, J.L.GAUTIER, "Compensation of the HF memory effect of a nonlinear amplifier in a multi-carrier transmission", *EuMW (ECWT) 2003*, 6-8 octobre 2003, Munich
- [17] A.CHAKER, M.ARIAUDO, I.FIJALKOW, J.L.GAUTIER, "Pré-compensation of the frequency-dependance of a non-linear amplifier in a multi-carrier transmission", ICC, septembre 2003, Paris
- [19]\* A.CHAKER, M.ARIAUDO, I.FIJALKOW, J.L.GAUTIER, "Adaptative compensation of the frequency-dependance of a non-linear amplifier in a multi-carrier transmission", ICTTA'06, avril 2006, Damas

THÈME : DÉSÉQUILIBRE IQ

- [6]\* S.TRAVERSO, M.ARIAUDO, I.FIJALKOW, J.L.GAUTIER, C.LEREAU, "Decision Directed Channel Estimation and High I/Q Imbalance Compensation in OFDM Receivers", *IEEE Transactions on Communications*, May 2009, vol 57, number 5, pp 1246-1249
- [21] S.TRAVERSO, M.ARIAUDO, I.FIJALKOW, J.L.GAUTIER, "Frequency-Selective I/Q Imbalance and Channel Estimation in OFDM Receivers", *EuMW (EuWiT)*, October 2008, Amsterdam
- [22] S.TRAVERSO, M.ARIAUDO, I.FIJALKOW, J.L.GAUTIER, "Low Complexity IQ Imbalance Estimation in the Presence of a carrier frequency offset for OFDM Receivers", *IEEE SPAWC'09*, June 2009, Perugia

### Relatifs au chapitre 3 : Le frontal et la diversité fréquentielle

THÈME : EGALISATION ET DIVERSITÉ FRÉQUENTIELLE

- [20]\* S.TRAVERSO, M.ARIAUDO, I.FIJALKOW, J.L.GAUTIER, C.LEREAU, D.CALLONNEC, « Improved Equalization for UWB Multiband OFDM », ICTTA'06, 24-28 avril 2006, Damas

THÈME : SYNTHÉTISEUR MULTI-FRÉQUENCES

- [5]\* S.TRAVERSO, M.ARIAUDO, J.L.GAUTIER, C.LEREAU, I.FIJALKOW, "A 14-band low complexity and high performance synthesizer architecture for MB-OFDM communication", *IEEE Transactions on Circuits And System II*, June 2007, vol 54, number 6, pp 552-557
- [39] S.TRAVERSO, M. ARIAUDO, J.L.GAUTIER, I. FIJALKOW, C. LEREAU, "Synthétiseur de fréquence sur 14 bandes pour les communications MB-OFDM", *JNM2007*, 22-24 mai 2007, Toulouse

THÈME : CORRECTION D'INTERFÉRENCES DUES AU SYNTHÉTISEUR

- [23] B.MILEVSKY, M.ARIAUDO, J.L.GAUTIER, I.FIJALKOW, M.HRISTOV, "CORRECTION OF IN-BAND SELF-INTERFERENCE DUE TO IMPERFECT FREQUENCY SYNTHESIZER", EuMW (EuWiT), September 2009, Rome
- [24]\* B.MILEVSKY, M.ARIAUDO, J.L.GAUTIER, I.FIJALKOW, M.HRISTOV, "Successive Interference Cancellation (SIC) in MB-OFDM Receiver with Imperfect Local Oscillator", accepté à EuMW (EuMC), September 2010, Paris

THÈME : OPTIMISATION DE L'ALLOCATION DE RESSOURCES EN PRÉSENCE DE CFO

- [26]\* B.AZIZ, I.FIJALKOW, M. ARIAUDO, "Intercarrier Interference in uplink OFDMA systems with Carrier Frequency Offset", accepté à PIMRC, September 2010, Istanbul

# A 1.4GS/s 9-bit 45 dB power control RFDAC for digital radio transmitters

Jorge Gutierrez · Denis Pache · Myriam Ariaudo · Jean-Luc Gautier

Received: 13 December 2007 / Revised: 12 June 2009 / Accepted: 15 June 2009 / Published online: 1 July 2009  
© Springer Science+Business Media, LLC 2009

**Abstract** This paper presents a high speed, 9-bit RF Digital-to-Analog Converter based on a new architecture implemented in a 0.13  $\mu\text{m}$  BiCMOS process and able to adjust the output power by 45 dB to meet gain control requirements of the new communications standards with a SFDR  $>25$  dBc. The maximum test-demonstrated frequency is 1.4 GHz and the chip dissipates  $<25$  mW.

**Keywords** Control gain · Radio-frequency digital-to-analog-converter (RFDAC) · Spurious free dynamic range (SFDR) · Digital transmitter

## 1 Introduction

This paper presents a 9-bit Digital-to-Analog-Converter (DAC) to be included in a new full-digital transmitter architecture [1]. It should be able to support all the standards and applications that require efficient amplification. This transmitter needs a DAC to drive the power amplifier (PA) and to perform gain control (Fig. 1). The main features of this conversion block are:

- 9-bit resolution, related to the minimum required quantification of a complex multicarrier signal.
- High operating frequency (GHz) to perform the conversion of a transposed RF digitized signal.

- The output is a fully differential signal to drive the power amplifier.
- Simple architecture to meet the speed and cost constraints.
- Very high dynamic range; actually, in the case of standards requiring a gain control (e.g. UMTS), the output power of the radio transmitter can vary in a range of 80 dB. If the PA is supposed to have 35 dB dynamic, the DAC must provide  $\sim 45$  dB gain control to adjust the transmitter power.

This paper is organized as follows. A first section reviews the basic principles of a DAC and gives details about the chosen conversion principle and the advantages with regards to a classical binary conversion [2–6]. Simulations and measurement performances are discussed in Sect. 3 with a conclusion at last.

## 2 DAC architecture principle

Among the different implementations (R-2R ladder, switched capacitors, weighted current sources), a conversion structure based on the weighted type has been chosen. The main advantages associated with this current-steering architecture are:

- Easy integration in CMOS process.
- High speed.
- High energetic efficiency.
- Low silicon area.

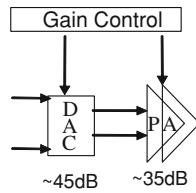
Among the different methods to implement a weighted DAC (binary weighted, segmented, hybrid), we have chosen an improved binary weighted current source solution which represents the best trade-off between speed, linearity and consumption.

---

J. Gutierrez (✉) · D. Pache  
STMicroelectronics, 850 rue Jean Monnet, BP16,  
38926 Crolles Cedex Paris, France  
e-mail: jorge.gutierrez@ymail.com

J. Gutierrez · M. Ariaudo · J.-L. Gautier  
ETIS-ENSEA/UCP/CNRS, 6 avenue du Ponceau,  
95014 Cergy Cedex Paris, France

**Fig. 1** DAC with gain control



The basic principle of a binary-weighted 9-bit DAC is given by Eq. 1. This classical converter contains nine current sources driven by each of the bits. The sources are designed so that each current is proportional to the bit weight.

$$I_{OUT} = \sum_{n=0}^{n=8} 2^n \cdot B_n \cdot I_{LSB} \tag{1}$$

with  $B_n$  = bit to convert,  $I_{LSB}$  = current corresponding to the least significant bit.

The main drawback of this classical binary structure is the high factor between the most significant bit current and the least-significant bit (256 in a 9bit DAC application). As a consequence, the non-linearity grows and the frequency is limited because of the use of big size transistors for design.

To overcome this, we propose to reduce the size ratios of the transistors by splitting the basic structure in two DACs with smaller sizes, this technique is known as “segmented current-mode DAC” (Fig. 2):

- DAC<sub>1</sub> (4bits): driven by the four least significant bits:

$$I_{OUT1} = \sum_{n=0}^{n=3} 2^n \cdot B_n \cdot I_{LSB1} \tag{2}$$

- DAC<sub>2</sub> (5bits): driven by the five most significant bits:

$$I_{OUT2} = \sum_{m=0}^{m=4} 2^m \cdot B_{m+4} \cdot I_{LSB2} \tag{3}$$

Assuming the least significant current is:  $I_{LSB2} = 2^4 \cdot I_{LSB1}$

Then, the output current of the second DAC is given by (4):

$$I_{OUT2} = \sum_{m=0}^{m=4} 2^{m+4} \cdot B_{m+4} \cdot I_{LSB1} \tag{4}$$

Applying the superposition principle, we get:

$$I_{OUT} = I_{OUT1} + I_{OUT2} = \sum_{n=0}^{n=8} 2^n \cdot B_n \cdot I_{LSB1} \tag{5}$$

To obtained gain control for the DAC, currents  $I_{LSB1}$  and  $I_{LSB2}$  were generated from a 45 dB dynamic range variable reference current  $I_{REF}$ . To minimize the variation between the current flowing into the two conversion blocks and the transistors size, we choose:

$$I_{LSB1} = \frac{I_{REF}}{4} \text{ and } I_{LSB2} = 4 \cdot I_{REF} \tag{6}$$

instead of

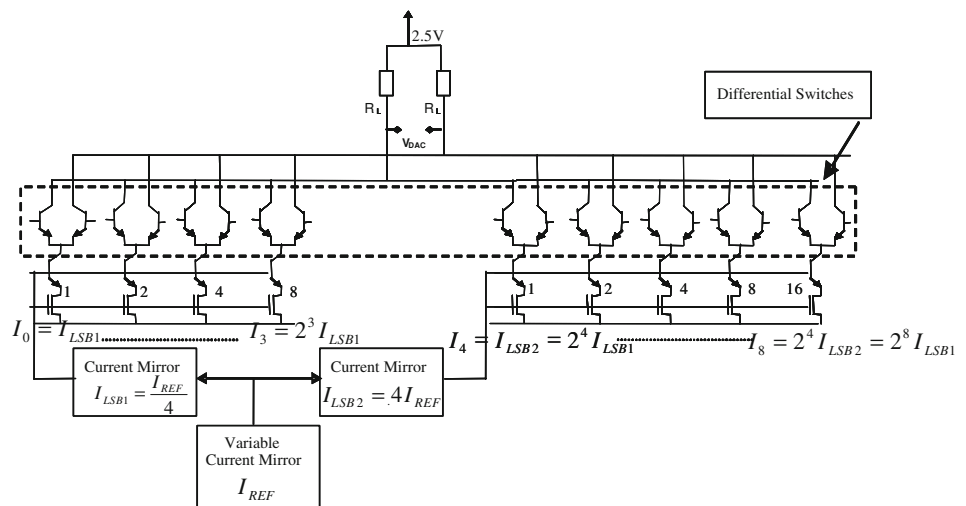
$$I_{LSB1} = I_{REF} \text{ and } I_{LSB2} = 16 \cdot I_{REF} \tag{7}$$

Figure 3 shows the ratio  $I_{LSB2}/I_{LSB1}$  from Eqs. 6 and 7 versus  $I_{REF}$  over 45 dB range.

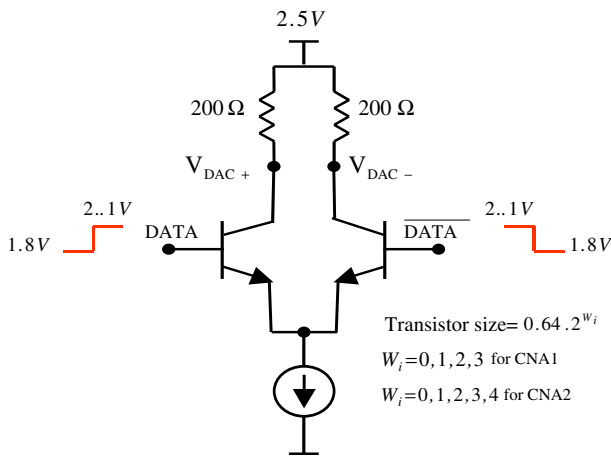
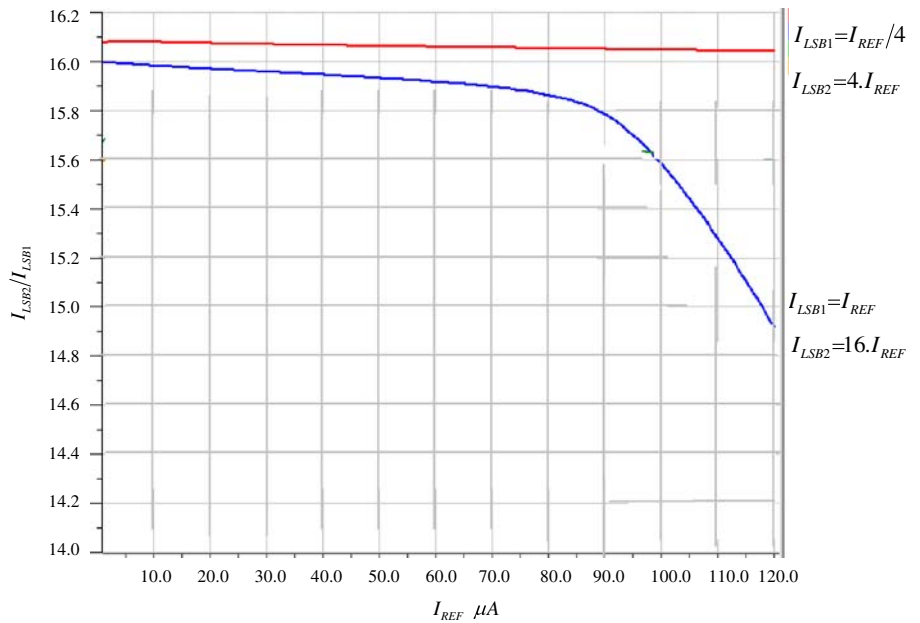
### 3 Circuit design

The digital-to-analog converter circuit has been designed using 0.13 μm BiCMOS process from STMicroelectronics.

**Fig. 2** Proposed architecture for a 9-bit Digital-to-Analog Converter



**Fig. 3** High dynamic current mirrors performances



**Fig. 4** Bipolar differential switches

To improve speed operation of the switches, we used differential bipolar circuit. Bipolar switches require small voltage difference of the driving signal. As shown in Fig. 4, “0” logic value correspond to 1.8 V and “1” logic value to 2.1 V.

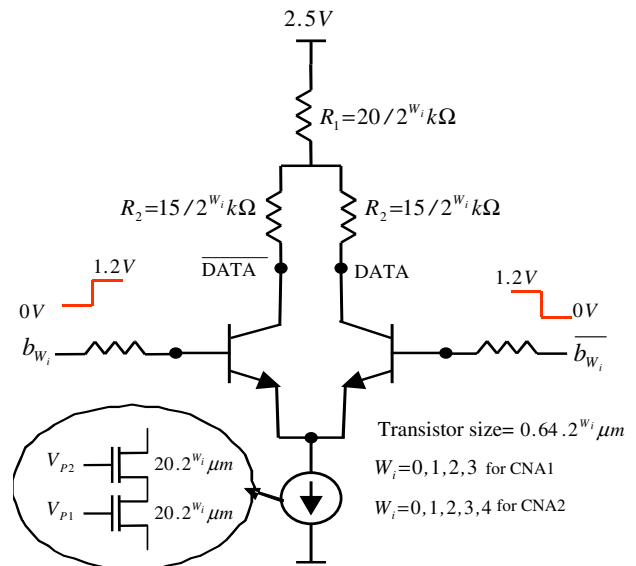
So to interface switches to 1.2 V logic driving signals, we have to use level shifter designed by differentials bipolar circuits as shown in Fig. 5.

Switches and level shifter are differential circuits, so we have to generate complementary signals. This is done by D flip-flop circuits (DFF).

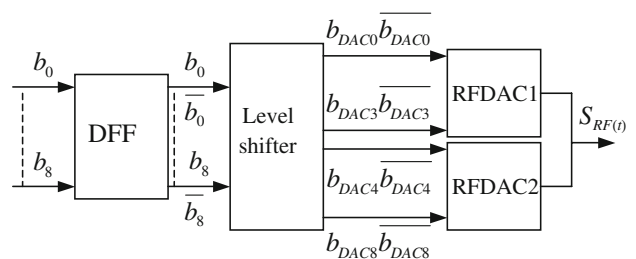
The structure of the DAC is shown Fig. 6.

The RFDAC conversion block has been designed, layout is shown Fig. 7.

To test the speed and the gain control of our circuit over 45 dB, we have designed on the chip a 1.4 GHz 9-bit CMOS ROM-less direct digital frequency synthesizer



**Fig. 5** Interface block level shifter



**Fig. 6** Structure of the DAC

(DDFS) (Fig. 8). Logic CMOS gates have been used instead of area consuming Rom (sine look-up table) to convert phase word to sine wave amplitude directly [7].

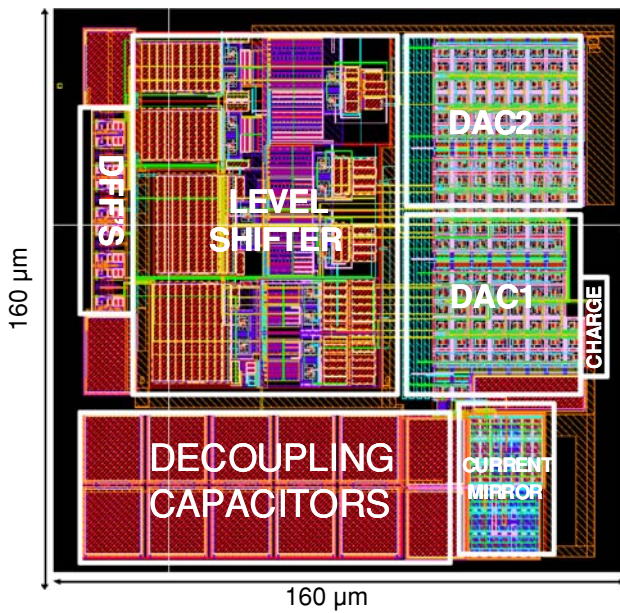


Fig. 7 RF 9-bit DAC (layout)

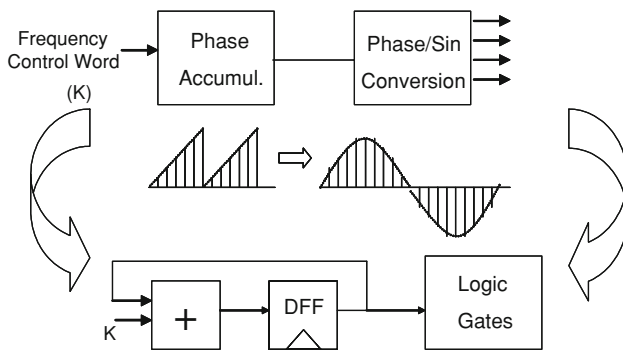


Fig. 8 Block diagram of the DDS

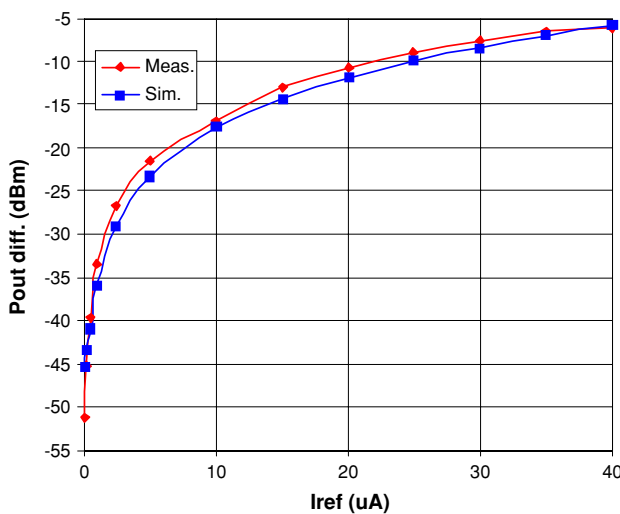


Fig. 9 Single-ended output power @ 100 MHz clock frequency

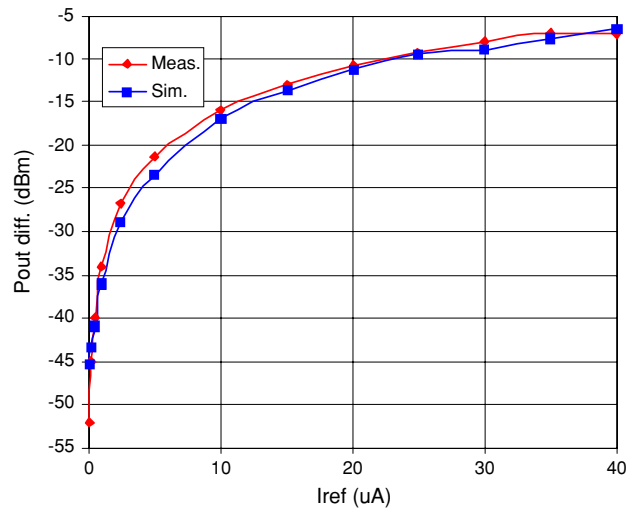


Fig. 10 Single-ended output power @ 1.4 GHz clock frequency

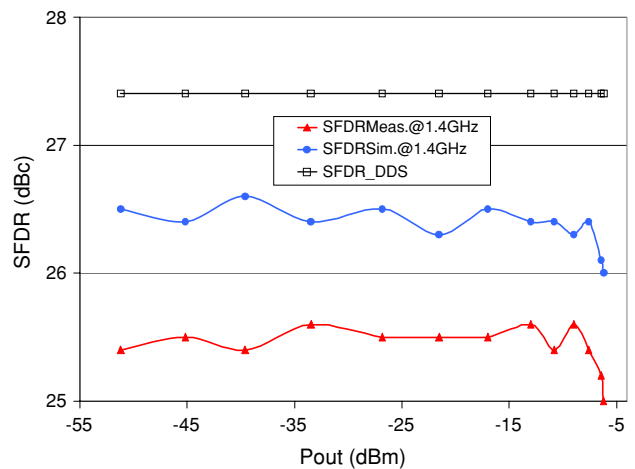


Fig. 11 SFDR @ 1.4 GHz clock frequency

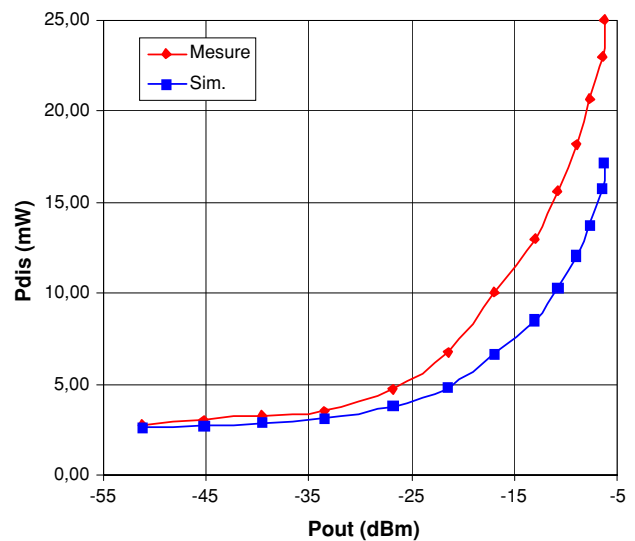


Fig. 12 Dissipated power over output power

**Table 1** Summary of DAC performances

Resolution	$f_{\max}$	$P_{\text{out}_{\max}}$ (differential)	Power control	SFDR	Power dissipation	Power supply	Technologie.	Die size
9 bit	1.4GS/s	-3 dBm	45 dB	>25 dB	<25 mW	1.2 & 2.5 V	BiCMOS	160 × 160 $\mu\text{m}^2$

This generator allows measuring the performances of the DAC for a dynamic input. It synthesizes a variable frequency sine signal. SFDR is measured by taking the difference of the main signal tone and next highest tone in a band from DC to Nyquist frequency being the best case SFDR 27 dBc (simulation value). To minimize the effect of the parasitic inductances and resistors of the bounding, 20 pF decoupling capacitors are placed near each supply circuit.

#### 4 Test versus simulation results

Figures 9 and 10 show the single-ended output power measured (50  $\Omega$  load) at the minimum frequency ( $f_{\text{out}} = 390$  kHz with  $f_{\text{clk}} = 100$  MHz) and at the maximum frequency ( $f_{\text{out}} = 10.93$  MHz with  $f_{\text{clk}} = 1.4$  GHz) synthesized sine waveforms after conversion by the DAC. They are compared to the simulations results obtained by ELDO simulation tool. The results are plotted over gain control (variable reference current  $I_{\text{ref}}$ ).

A SFDR plot over output power clocking at 1.4 GHz is plotted in Fig. 11.

Finally, the dissipated power is plotted over output power in Fig. 12.

Beyond an output power of -6.4 dBm (reference current value of 35  $\mu\text{A}$ ), the output power enters the saturation region. The DAC converts the digital input signal adjusting its output power from -51 to -6 dBm ( $R_L = 50$   $\Omega$ ) which means a power variation of 45 dB with a SFDR >25 dBc.

The circuit has been demonstrated to operate up to 1.4 GHz. This frequency limitation comes from the DDFS chip. This chip can synthesize sine waves at the before mentioned maximum clock frequency so we are not able to provide measured results at higher frequencies.

The circuit dissipates 25 mW for the maximum differential output power of -3 dBm.

#### 5 Summary

We designed a 9-bit RF DAC with a gain control of 45 dB in 0.13  $\mu\text{m}$  BiCMOS technology operating at a demonstrated maximum frequency of 1.4 GHz (limited by the sine wave generator). Over the output power range the DAC shows a SFDR >25 dBc. This chip dissipates <25 mW for a differential output power of -3 dBm ( $R_L = 50$   $\Omega$ ). The DAC circuit has an area of 160 × 160  $\mu\text{m}^2$  considering only the

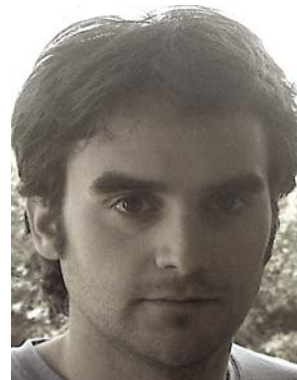
DAC block (DFF, level shifters and conversion block) and an area of 160 × 220  $\mu\text{m}^2$ , if the 9-bit Rom-less direct digital frequency synthesizer is considered consuming <2.6 mW at the maximum frequency of 1.4 GHz.

This circuit is suitable for 3G radio transmitters performing a power control of 80 dB (the power amplifier being supposed to control the remaining 35 dB) (Table 1).

This DAC will be integrated in a new digital transmitter architecture employing a 1-bit Sigma-Delta modulator.

#### References

- Hibon, I., Berland, C., Pache, D., Villegas, M., Belot, D., & Le Goasoz, V. (2005). Linear transmitter architecture using a 1-bit  $\Sigma\Delta$ . In *Microwave, European Conference*, Vol. 3, 4 pp.
- van den Bosch, A., Borremans, M. A. F., Steyaert, M. S. J., & Sansen, W. (2001). A 10-bit 1-GSample/s nyquist current-steering CMOS D/A converter. *IEEE Journal of Solid-State Circuits*, 36(3), 315–323.
- Schaffer, T. A., Warren, H. P., Bastumante, M. J., & Kong, K. W. (1996). A 2 GHz 12-bit digital-to-analog converter for direct digital synthesis applications. In *IEEE GaAs IC Symposium*, 3–6 November 1996, pp. 61–64.
- Deveugele, J., & Steyaert, M. S. J. (2006). A 10-bit 250-MS/s binary-weighted current steering DAC. *IEEE Journal of Solid-State Circuits*, 41, 320–329.
- Schafferer, B., & Adams, R. (2004). A 3V CMOS 400mW 14b 1.4GS/s DAC for multicarrier applications. *IEEE ISSCC*, 1, 360–532.
- Luschas, S., Schreier, R., & Lee, H. S. (2004). Radio frequency digital-to-analog converter. *IEEE Journal of Solid-State Circuits*, 39(9), 1462–1467.
- Turner, S., & Kitecki, D. E. (2006). Direct digital synthesizer with ROM-Less architecture at 13-GHz clock frequency in InP DHBT technology. *IEEE Microwave and Wireless Components Letters*, 16(5), 296–298.



**Jorge Gutierrez** was born in Logroño, Spain, in 1980. He received the Engineering degree in telecommunication in 2004 from the Public University of Navarra (UPNA), Pamplona, Spain. He received his Ph.D. degree in ICT from Université de Cergy Pontoise in 2008 for his research at STMicroelectronics, Crolles, France, in collaboration with ECIME laboratory (Equipe Circuit Instrumentation et Modélisation Electronique), Cergy, France. His main research inter-

est is the study and design of new architectures for multistandard and multiband radio transmitters.





**Denis Pache** received the Ph.D. degree in micro-electronics from Grenoble Institute National Polytechnique de Grenoble, France, in 1996. His doctoral research concerned RF modelling and integration of RF function on BiCMOS technology. He is currently with STMicroelectronics, Crolles, France, working on the development of silicon power devices and the design of RF PAs. His current research

activities include characterization and modelling of active and passive silicon devices for wireless communication.



**Jean-Luc Gautier** received the Electrical Engineering degree from L'Ecole Nationale Supérieure de l'Electronique et de ses Applications (ENSEA) Cergy, France in 1972, the Docteur en électronique and the Docteur d'état es sciences from the University of Paris-Sud Orsay, France in 1977 and 1987 respectively. Now, he is professor at ENSEA, microwave research laboratory, and his current fields of research are on active microwave circuits,

mainly in the area of linear and non linear MMIC design.



**Myriam Ariaudo** is associate professor at ENSEA, Cergy Pontoise in France. In a research team devoted to the electronic domain (ECIME: Equipe Conception Instrumentation Modélisation Electronique), she deals with the study of transmission systems. Her main activity is the analysis and the correction of the defaults due to the RF part.

# BiCMOS Implementation of a Full-digital Linearized System for Complex Modulation Transmitter

Jorge Gutierrez<sup>#</sup>, Myriam Ariaudo<sup>#2</sup>, Denis Pache<sup>#3</sup>, Jean-Luc Gautier<sup>#4</sup>, Corinne Berland<sup>\*\*5</sup>

<sup>#</sup>ETIS, CNRS ENSEA Université de cergy Pontoise, F-95000 Cergy Pontoise, France  
(<sup>2</sup>ariaudo, <sup>4</sup>gautier}@ensea.fr

<sup>\*</sup>STMicroelectronics, 850-rue Jean Monnet, B.P.16, 38926 Crolles Cedex, France  
<sup>3</sup>denis.pache@st.com

<sup>\*\*</sup>LaMIPS, Laboratoire commun NXP-CRISMAT, UMR 6508 CNRS ENSICAEN UCBN, Caen  
Dept Systèmes Electroniques, ESIEE Paris, 93162 Noisy-Le-Grand France  
<sup>5</sup>berlandc@esiee.fr

**Abstract**— This paper presents an original way to implement a wide band, low power, full-digital, linearized system for complex modulation transmitter. The circuit is devoted to all applications that require efficient amplification. It has been implemented in a 0.13  $\mu\text{m}$  BiCMOS9 process, so simulation and experimental results are presented to validate the principle of the system.

## I. INTRODUCTION

In the context of the proliferation of various standards in 3G or more, the evolution of transmitters leads to multi-standard operation. In the perspective of a flexible transmitter, the digital approach offers several advantages compared with analog implementations. Indeed, added to less consumption and size reduction, it allows an easier reconfigurable system.

Concerning the modulation, the increasing demand of services leads to the use of more and more complex schemes with non constant envelope signal (like CDMA or OFDM systems). So, the transmitter must include a system to linearize the amplification for any signals and optimize the efficiency at the same time.

A transmitter has been proposed [1] to overcome all these constraints. This proposed architecture (Fig.1) is based on the use of a homodyne IQ transmitter, the EER (Envelope Elimination and Restoration) method [2] and sampling techniques [3] for the linearization. The main characteristic of the architecture, Fig.1, is to generate an RF phase-modulated with constant envelope signal before the amplifier. A 1bit- $\Sigma\Delta$  coder is used to convert the envelope signal in a constant envelope one; this signal is, at the same time, combined with both quadrature phase signals and transposed to the carrier frequency thanks to three-inputs mixers. Therefore, this constant envelope signal can be amplified by any kind of non linear high efficient PA. The envelope information is restored by band-pass filtering. This architecture does not suffer from phase/amplitude delay mismatch and bandwidth limitation introduced by the DC/DC converter used in classical EER architecture.

In the perspective of a universal transmitter, the architecture is attended to meet modern communications systems requirements (e.g. CDMA, CDMA2000, WCDMA, UMTS) such as signal bandwidth, noise floor, dynamic range (nearly 80dB).

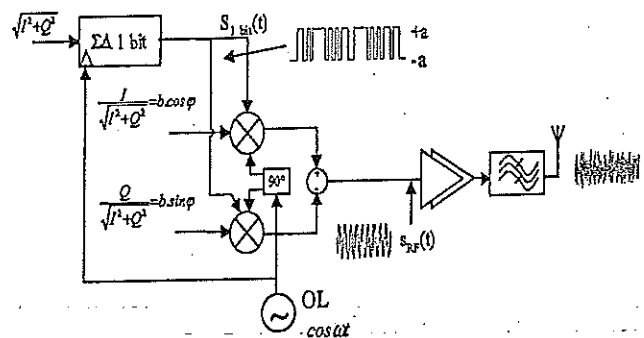


Fig. 1 Transmitter Architecture

In this work, we focus on the implementation of the linearization system, that is digital up to the amplifier. In a previous paper [4], the design, the implementation and the measured characteristics of a high-speed, 45 dB power controlled, 9-bit (necessary to respect the requirements for new standards) RF DAC (Digital to Analog Converter) is demonstrated.

In this paper, we focus on an original way to implement a digital quadrature modulator and the combiner to make the architecture digital boundary as far as possible in the transmitter chain.

## II. A DIGITAL QUADRATURE MODULATOR

### A. Toward the digital quadrature modulator

As it is shown in Fig.1, the quadrature modulator mixes the interpolated 1-bit  $\Sigma\Delta$  envelope signal with the normalized phase signals ( $I_n = I/\sqrt{I^2+Q^2}$  and  $Q_n = Q/\sqrt{I^2+Q^2}$ ) and the local oscillators.

The immediate and classical solution would be to implement an analog modulator with three-inputs mixers.

In the perspective of a flexible transmitter, we wanted a solution to push away the limit of the digital part. A simple digital multiplication of the phase signals ( $I_n$  and  $Q_n$ ) with the two-levels  $\Sigma\Delta$  signal could have been a solution, but, at high frequencies, it suffers from long time delay and high power consumption. We implemented an alternative solution, based on simple gates, presented in the next section.

### B. New digital quadrature modulator.

Since the output of the  $\Sigma\Delta$  and the LOs signals have only  $\pm 1$  values, the multiplication of the three signals depends only on the sign of the product of  $\Sigma\Delta$  and the LOs signals:

- if both signals have the same value, then the output is equal to  $I_n$  (or  $Q_n$ );
- if both signals have complementary values, then the output is equal to  $-I_n$  (or  $-Q_n$ ).

This corresponds to the truth table of a logic exclusive OR function. So the command signal (CMD), that determines whether the phase signals have to be inverted or not, is simply the XOR of the envelope (output of  $\Sigma\Delta$ ) and LO signals.

$$CMD_I = E_{\Sigma\Delta} \oplus LO$$

$$CMD_Q = E_{\Sigma\Delta} \oplus LO_{90}$$

Therefore the result of the multiplication of the three signals can be written as:

$$I_{LO} = (I_n \cdot \overline{CMD_I}) + (-I_n \cdot CMD_I)$$

$$Q_{LO} = (Q_n \cdot \overline{CMD_Q}) + (-Q_n \cdot CMD_Q)$$

The implemented IQ modulator using only multiplexors, XOR and NOR gates is plotted in Fig.2.

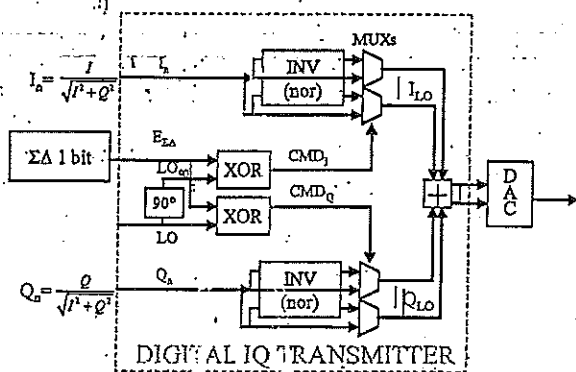


Fig. 2 Digital Quadrature Modulator

By choosing a simple selection of  $\pm I_n$  and  $\pm Q_n$ , a straightforward full-digital and wideband quadrature modulator can be implemented. The power consumption is reduced compared to analog solutions.

In addition, the system gain is as precise as the quadrature LOs signals can be digitally generated leading to a phase-error less than  $1^\circ$ , and then to a minimisation of the image frequency.

The two digital signals,  $I_{LO}$  and  $Q_{LO}$ , have then to be added through an output combiner presented in the following section.

### III. OUTPUT COMBINER

#### A. Choice of architecture

The sum of the two 9-bit high frequency signals  $I_{LO}$  and  $Q_{LO}$  has to be realised at the output of the modulator. So a 10 bit adder has to be designed in order to prevent overflow (Fig.3).

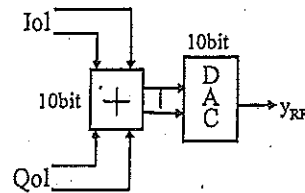


Fig. 3 10-bit Digital Adder with DAC

But one must take care about two characteristics for the design of the adder [5]: the propagation delay and the power consumption. They depend on the frequency, the supply voltage, and the topology of the circuit. With actual technology, the reachable performances are not sufficient for high frequencies and low power applications.

The idea proposed in this work is to replace the 10-bit digital adder and the 10-bit DAC by two 9-bit DACs combined by addition of their output current in a load (Fig.4).

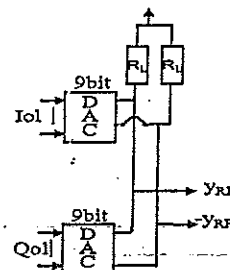


Fig. 4. Proposed Combiner

This structure is differential and wideband, that avoids the use of a band-limited single-to-differential circuit at the input of the power amplifier. The power dissipation of the two 9-bit DACs is the same as in the case of a single 10-bit DAC since for a given output power, each DAC delivers half of the output power.

#### B. Power-controlled DAC

In order to meet the new standards gain control requirements for radiocommunication systems, we need to achieve 80 dB dynamic gain control. The power amplifier may have about 35dB of dynamic, so the output combiner, thanks to the DAC, must provide approximately 45dB of gain control necessary to adjust the transmitter power (Fig.5).

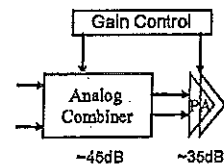


Fig. 5 System gain control

In [4] we have described a way to design the 9bits, 45dB gain controlled DAC. To optimize its implementation, we have proposed to split the basic structure in two DACs with smaller sizes.

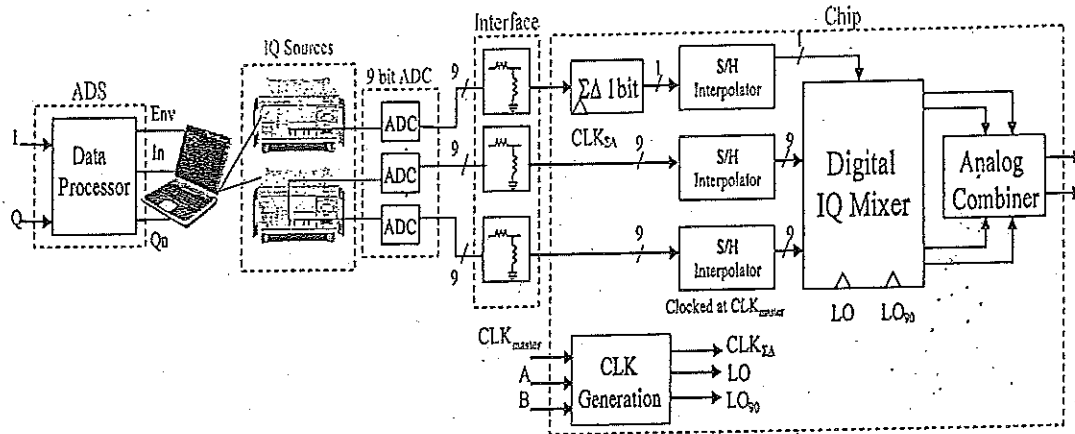


Fig. 6 Block diagram of the chip and test set-up

#### IV. IMPLEMENTATION AND MEASUREMENTS

##### A. Test set-up

The linearization system, including the digital quadrature modulator and the analog combiner, has been designed with  $0.13\mu\text{m}$  BiCMOS from STMicroelectronics. Fig.7 shows the layout of the circuit including the  $\Sigma\Delta$  coder, interpolation filters, signal buffers, digital up-converters and analog combiner. Attention has been paid in the layout to separate the low frequency digital circuit and power supplies from the RF signals.

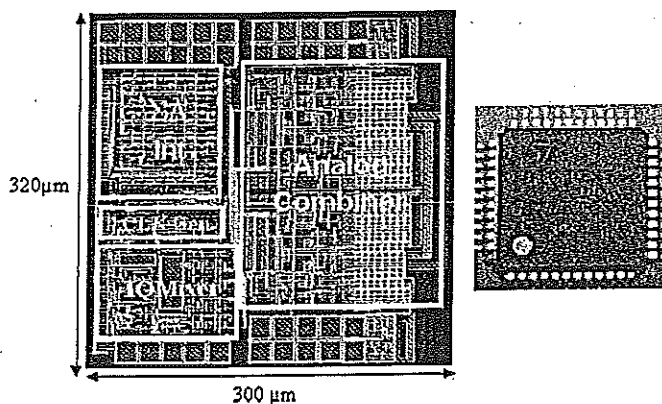


Fig. 7 Layout of the linearized system

A block diagram of the test set-up is shown on Fig.6.

The band-base processing consists in creating IQ data that permit the generation of the analog signals. Three external 9bits ADC are used to convert analog IQ sources signals into digital domain. 9 bits represent the minimum resolution needed to fulfill the new standards EVM requirements. The interface block transforms the 3V output external DAC level into the 1.2V input circuit level. A "clock generation" circuit has been designed on the chip to generate the different clock signals, derived from an external clock master frequency. Two control signals (A and B) allow the  $\Sigma\Delta$  modulator frequency control.

##### B. Simulated and experimental results

A test chip with only the 9bits DAC has been implemented in a first step to demonstrate its performance [4]. DAC circuit is  $160 \times 160\mu\text{m}^2$  size. The chip consumes less than 3.5mW at 1.4GHz (limitation due to the signal generation). Simulation results predict less than 48mW at 4GHz. The targeted 45dB dynamic has been proved experimentally.

Concerning the test of the whole implemented system (chip of Fig.7), Fig.8 and Fig.9 show the output spectrum respectively for simulation results and measurements in the case of an envelope frequency of 3MHz, for a DAC control current of  $20\mu\text{A}$ , with a RF frequency of 900MHz (sampling frequency limited experimentally to 1.8GHz). As expected, and it allows to validate the principle of the linearized system, the output of the transmitter is composed of a two-tone signal with a bandwidth of 6MHz.

The image rejection has been measured at -16dBc (Fig.9), compared to -26dBc (Fig.8) in the simulation. One of the principal reasons of this increase is attributed to the degradation introduced by out-of-chip components (9bits ADC for example) and to the imperfections of the layout.

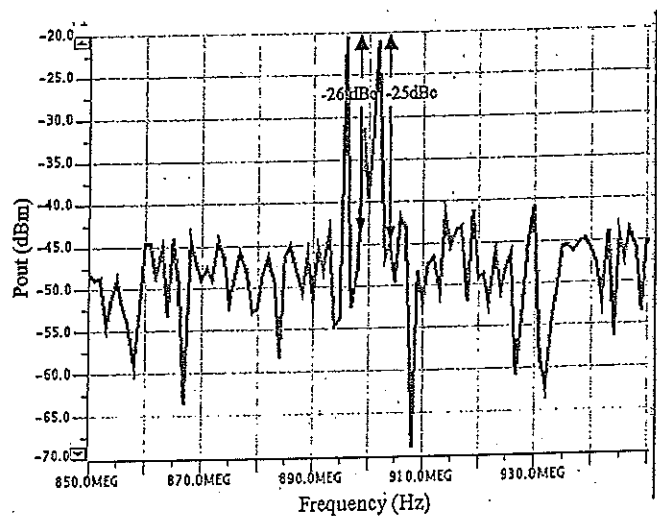


Fig. 8 In-band spectrum for  $I_{ref}=20\mu\text{A}$  at 900 MHz (extracted layout simulation)

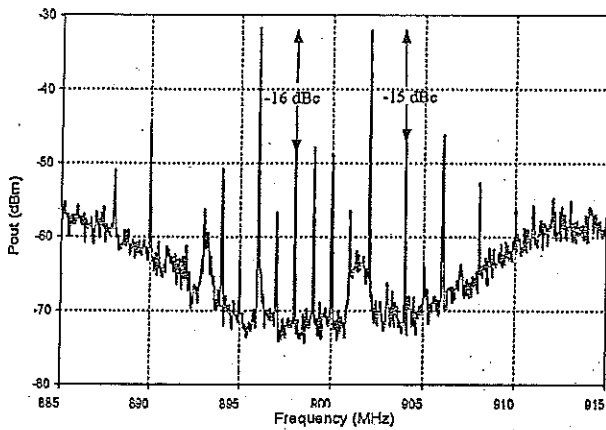


Fig. 9 In-band spectrum for  $I_{ref}=20\mu A$  at 900MHz (measured)

Finally, Fig.10 presents the dissipated power of the whole system for LO frequency of 900MHz. It shows the increase with the DAC current  $I_{ref}$ , and an upper value of 35mW.

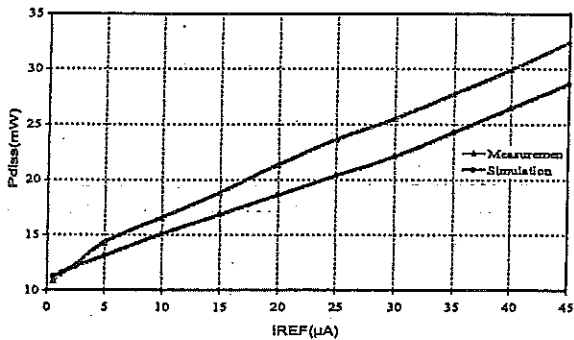


Fig. 10 Dissipated power of the transmitter with LO frequency of 900 MHz

## V. CONCLUSIONS

This paper presents the implementation of a fully digital linearized transmitter architecture dedicated to radiocommunication standards. An original way to implement an IQ modulator, fully-digital and wide band, has been proposed. It takes advantage of the  $\pm 1$  signal at the output of the 1-bit  $\Sigma\Delta$  modulator and very simple implementation with CMOS logic gates and multiplexors, instead of high consuming digital multipliers.

A chip has been realized in the  $0.13\mu m$  BiCMOS process of STMicroelectronics; it has been optimized in the sense of the consumption reduction. Its performances can be improved thanks to an optimization of the layout and an integration of the external blocks (for example, IQ sources); nevertheless the measurements results allow to confirm the efficiency of this digital approach, especially of the digital IQ modulator.

## REFERENCES

- [1] I.Hibbon, C.Berland, D.Pache, M.Villegas, D.Belot, V.Le Goascoz, *Linear Transmitter Architecture Using a 1-bit  $\Sigma\Delta$* , European Microwave Week 2005.
- [2] L.R.Kahn, *Single side-band transmission by envelope elimination and restoration*, Proc IRE, vol 40, n°7, pp 803-806, july 1952
- [3] D.C.Cox, *Linear amplification by sampling techniques :a new application for delta coders*, IEEE Transactions on Communications, vol com23, n°8, pp 793-798, august 1975
- [4] J.Gutierrez, D.Pache, M.Ariaudo, J.L.Gautier, *A 9bit 1.4GS/s 45dB Power Control RFDAC for Digital Radio Transmitters*, published online in Analog Integrated Circuits and Signal processing, DOI 10.1007/s10470-009-9335-5, july 2009.
- [5] M.Alioto, G.Palumbo, *Analysis and comparison on full adder block in submicron technology*, IEEE Transactions on VLSI Systems, vol.10, n°6, pp.806-823, december 2002.

# Adaptive Compensation of High Frequency Memory Effects of a Realistic Amplifier in an OFDM System

Ammar Chaker, Myriam Ariaudo,  
Sylvain Traverso, Jean-Luc Gautier,  
*ECIME laboratory, ENSEA/UCP*  
*chaker@ensea.fr*  
*ENSEA, 6 avenue du Ponceau, 95014 Cergy-Pontoise – France.*

Inbar Fijalkow  
*ETIS laboratory,*  
*ENSEA/UCP/CNRS*

## Abstract

In addition to the power nonlinearity, the High Frequency (HF) memory effects of the Power Amplifier (PA) have a distorting influence even in the linear zone. The objective of this paper is to present a simple way to compensate for these memory effects in an Orthogonal Frequency Division Multiplex (OFDM) system. In order to represent the PA with HF memory effects in a realistic way, we use a circuit-level description by carrying out mixed digital signal processing and Radio Frequency (RF) circuit cosimulation. Our solution is based on the Wiener model of the PA and takes benefit of the cyclic prefix. In addition, the new compensation method takes into account the variation of the HF memory characteristics with the power. We illustrate the performance of our method and the accuracy of the Wiener model by means of digital/RF cosimulation.

*Index Terms*— HF Memory effects, Nonlinear Power Amplifier, Orthogonal Frequency Division Multiplex (OFDM).

## 1. Introduction

Recently, a worldwide convergence has occurred for the use of the Orthogonal Frequency Division Multiplex (OFDM) modulation for high data rates transmission. OFDM has been adopted in many standards like Digital Audio Broadcasting (DAB), Digital Video Broadcasting (DVB), High Performance Radio Local Area Network type 2 (HIPERLAN/2) and MultiBands Ultra Wide Band (MB-UWB) [1]. Its most useful attractive feature is its high spectral efficiency (due to the orthogonality of the subcarriers) and it is particularly suited for frequency selective channels. Thanks to a cyclic prefix, this technique transforms a frequency-selective channel into a set of flat fading channels. The receiver complexity is reduced to a DFT processing and only one tap scalar equalization per carrier [1]. However, since  $N$  subcarriers weighted by complex symbols coming from a particular mapping are summed, the signal has a large dynamic range. This presents two major drawbacks: a

large dynamic for the analog/numeric conversion and a system sensitivity to the nonlinearities of the RF front-end components, in particular the power amplifier (PA) at the transmitter.

Indeed, the amplifier behavior varies according to the input power [2]. At high power, the amplifier has AM/AM nonlinearity that involves clipping of the signal (saturation) and mixing of the subcarriers (intermodulation), and AM/PM nonlinearity which introduces nonlinear phase shift. These effects are well known and there are well-established modeling techniques for narrowband system level. But, these techniques are not sufficiently accurate for wideband communication systems.

In fact, the PA, the output response at a given instant depends not only on the input signal at the same time instant but also the input signal at preceding instants over a limited duration, leading to so-called "High Frequency memory effect". Spectrally, this can be expressed as a spectral distortion of the signal which introduces performance degradation in wideband systems even in the linear zone of the PA (low input power) [3] [4].

In this paper, we study the impact of a PA on an OFDM signal in order to compensate for the HF memory effects as simply as possible. Wiener model which represents simply the PA helps us to derive an initial compensation method to compensate for HF memory effects. This is done at the transmitter before the OFDM modulator and is possible thanks to a long enough cyclic prefix [5]. Then, we improve it by taking into account the variation of the HF memory characteristics with the input power. To validate our method in a realistic case, we use a cosimulation of the electronic circuit of the PA, thereby, the HF memory effects of the PA are taken into account by performing circuit-level simulation of the amplifier, which yields highly accurate simulations close to what can be observed using real amplifier measurements. We denote this representation by realistic amplifier.

The remainder of the paper is organized as follows. In section II, we present a brief description of the OFDM system and the PA. Next, we show results concerning the influence of the HF memory of the realistic PA on a

16-QAM based OFDM signal by doing cosimulation in the *Advanced Design System (ADS)* software. Cosimulation permits a behavioral simulation of the system along with a circuit simulation of the amplifier. Finally we show in section III how it is possible in an OFDM system to compensate for the HF memory effects with adaptation to the input power.

## 2. System Description

### 2.1. OFDM System

In an OFDM system the whole available bandwidth is divided into  $N$  sub-bands.  $N$  data symbols coming from a particular mapping (16-QAM in our simulations) are modulated on the  $N$  corresponding subcarriers, which are orthogonal to each other thanks to the Inverse Discrete Fourier Transform (IDFT).

Before the pulse shaping, a cyclic prefix is inserted at the beginning of each OFDM symbol to "absorb" the echo delays of the multipath channel and to allow an easy equalization [1]. The signal is then carried to the Radio Frequency (RF) and amplified for the transmission. A block diagram of the simulated system is presented in Figure 1.

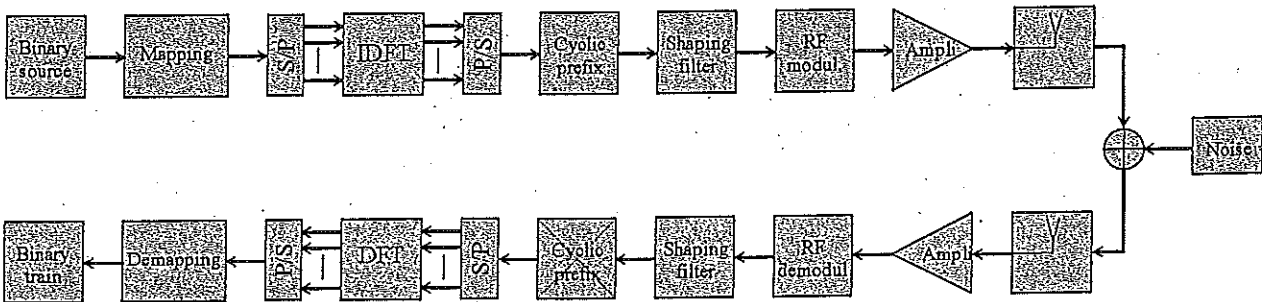


Figure 1: Block diagram of the transmission chain.

### 2.2. Power Amplifier and HF Memory Effects

The PA used in the system is designed in the RF circuit part of the simulation software. It is a two stages PA with a small signal gain of 22dB at the central frequency of 5.2 GHz and a 1dB compression point of about 31dBm. AM/AM and AM/PM characteristics are shown in Figure 2.

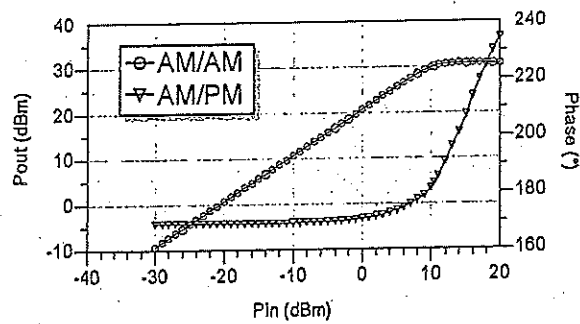


Figure 2: Amplitude and phase characteristics of the PA.

The HF memory of the PA causes gain variation and phase variation with respect to the frequency for a given input power. Figure 3-(a) & (b) show gain and phase variation respectively for several average input powers covering the range  $-30$  to  $10$  dBm. We notice that all gain and phase curves are identical in the range  $-30$  to  $-10$  dBm. The curves have a varying behavior above this range ( $-10$  to  $10$  dBm).

To observe meanly the HF memory effects on an OFDM system, the whole transmission chain is simulated in the ADS software and a cosimulation is performed. All the components except the PA are ideal.

and expressed by a behavioral model in the digital part of the software. The realistic amplifier's circuit is simulated in the RF part using the envelope transient method. It is excited by a 16-QAM based OFDM signal with 64 subcarriers of 20 MHz bandwidth, and central carrier frequency 5.2 GHz (Hiperlan2 is used as an example).

To quantify the degradation of the constellation at the receiver due to these effects, it is usual to evaluate the EVM (Error Vector Measurement) characteristic. It describes the difference between the ideal and real points of the constellation. Figure 6 shows the EVM result: we can see the effects of HF memory especially for weak input powers. For high power, the HF memory effects are hidden by the nonlinearity and saturation.

### 3. Compensation of the HF Memory Effects

#### 3.1. PA Modeling

The Wiener model is a common way to represent nonlinear systems with memory as a linear subsystem with memory followed by a memoryless nonlinear subsystem [6]. Some studies have shown that the Wiener model can be well suited to represent the PA, see [7]. In this model, memory effects, which can be expressed as the frequency dependency of the gain, are separated from the power nonlinearities.

In an OFDM system, the impulse response of the PA will not introduce Inter-Symbol Interference as long as the cyclic prefix is long enough. In practice, the impulse response of the PA is short and easily exceeded by the cyclic prefix.

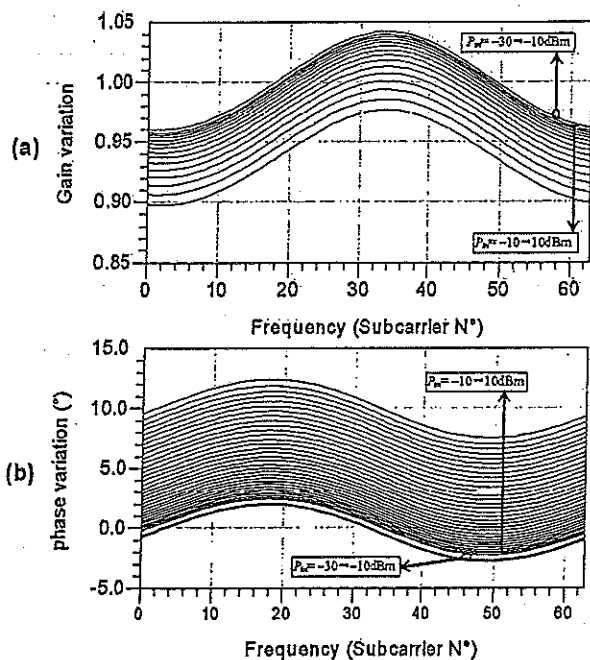


Figure 3: (a) gain and (b) phase variation due to memory effects.

#### 3.2. Memory Effects Compensation

The insertion of the cyclic prefix, as in most OFDM systems, changes a linear convolution into a cyclic convolution as long as the length of cyclic prefix is longer than the impulse response [1]. A well-known property of the DFT is that the cyclic convolution in time domain results in a multiplication in the frequency domain. This is usually used to simplify equalization in

OFDM systems.

In our previous publication [5], we have proved that the use of the Wiener model for the amplifier leads to a simple and efficient compensation method in the case of the OFDM transmission. HF memory effects could be seen as a filter with a frequency response  $H(freq)$ . So it is possible to "equalize" this effect simply by multiplying the IDFT inputs by  $1/H(freq)$ .

The complex values of this  $H(freq)$  can be obtained directly from one of the gain and phase variation curves shown in Figure 3. An example at 0dBm of input power is presented in Figure 4.

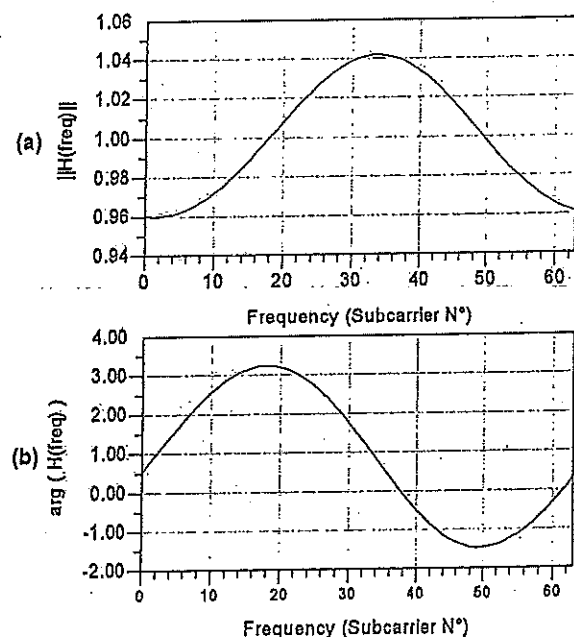


Figure 4: (a) gain and (b) phase variation due to memory effects for input power=0dBm.

This method can be applied only if the cyclic prefix is long enough, and its efficiency depends on the linearity of the components between the IDFT and the PA and the accuracy of Wiener model. Figure 5 shows the proposed architecture.

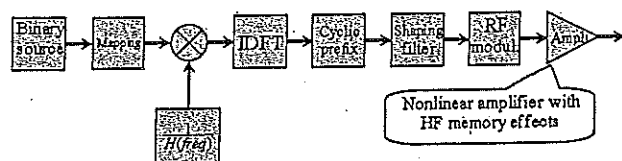


Figure 5: Proposed architecture to compensate for HF memory effects in OFDM system.

The result of this HF memory effects compensation method is perfect in  $-30$  to  $-10$  dBm range where the EVM is reduced to zero as shown in Figure 6. This good



compensation shows the interest of our method and the accuracy of the Wiener model at the same time.

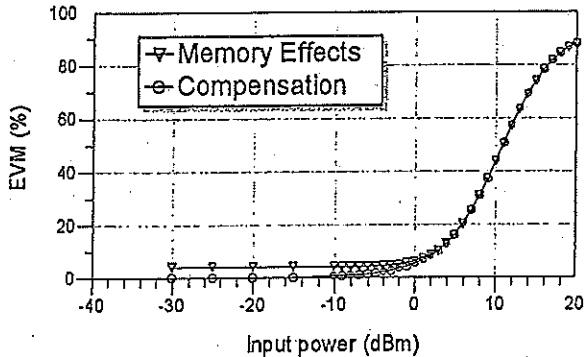


Figure 6: influence of memory effects and its compensation on the EVM.

As the memory effects behavior is constant in the  $-30$  to  $-10$  dBm range, compensation method is efficient. Above this range the behavior varies with input power. That is why the deterioration of the EVM performance caused by HF memory effects is almost entirely compensated for low input powers. However, the method yields no improvement for high input powers.

To improve the compensation performance for the high power zone, compensation function must vary as the power changes, in adaptive manner which is what we propose in the next section.

### 3.3. Adaptive Compensation

Indeed, as we can see in Figure 3, memory effects (gain and phase variation) is different for each power level that imposes the coefficients of  $H(freq)$  to vary with the input power. The coefficients of the compensation function should be  $H(P_{in}, freq)$ , with  $P_{in}$  the mean input power of the amplifier for each frequency.

Thus, it is very important to be able to compensate with the appropriate coefficients, depending simultaneously on the frequency and the power. The new transmitter that we propose in this paper includes this property.

In order to perform compensation, first, the memory effects curves (gain and phase variation curves) are normalized in order to not to modify the average power of the OFDM signal. This is simply by dividing each gain curve by its mean value giving  $H_{norm}(P_{in}, freq)$  curves presented in Figure 7-(a). All of the mean values give the classical curve of gain shown in Figure 7-(b). Then the complex values of the function  $1/H_{norm}(P_{in}, freq)$  are calculated and stored in an indexed table.

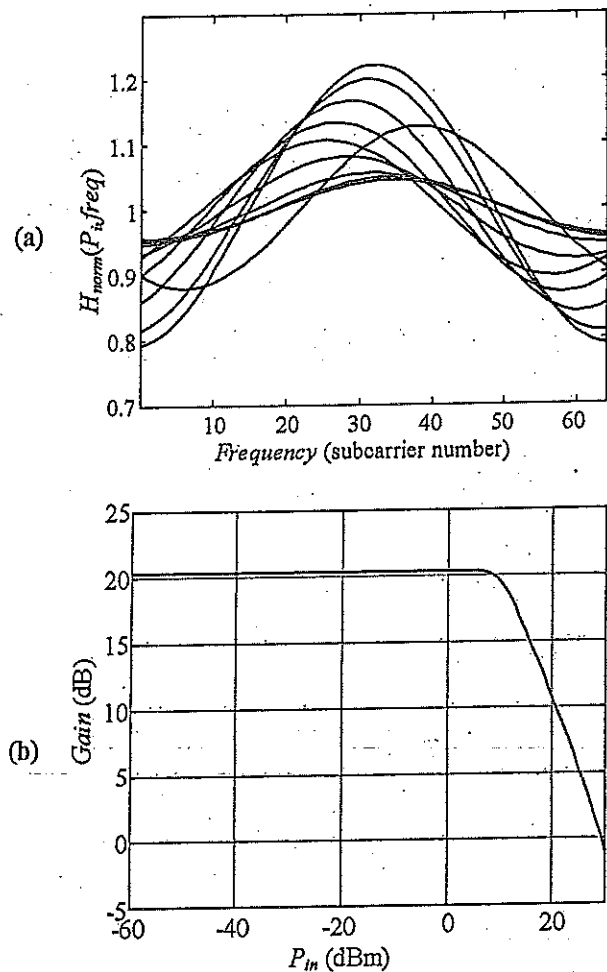


Figure 7: (a) normalized gain variation curves giving (b) the classical gain curve of the PA.

To choose the appropriate coefficients it is necessary to know the power transmitted by each subcarrier. In the case of an OFDM signal, each subcarrier is affected by a symbol coming from the initial mapping (16-QAM in our example) for which the power is well known. As our compensation method is applied before the IDFT, it affects directly the IDFT inputs (16-QAM symbols) by multiplying them by the appropriate coefficient depending on the 16-QAM symbol power.

It is also easy to determine the 16-QAM symbol power (only three possible values) and to extract the coefficient  $H_{norm}(P_{in}, freq)$  from an indexed table corresponding to the appropriate subcarrier and the appropriate power. Figure 8 shows an example of how to determine the  $H_{norm}(P_i, f_k)$  function. Supposing that the power of the first QAM symbol on the first subcarrier is ( $P_1$ ), then the appropriate coefficient will be  $H_{norm}(P_1, f_1)$ , the second QAM symbol power on the second subcarrier is ( $P_2$ ), the coefficient is  $H_{norm}(P_2, f_2)$  and so on. The inverse operation ( $1/H_{norm}(P_i, f_k)$ ) is applied to obtain the function that will multiply the QAM sequence before the IDFT.

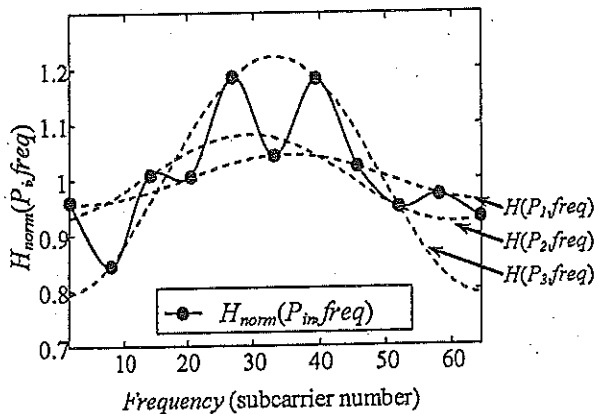


Figure 8:  $H_{norm}(P_{in}, freq)$  calculation for adaptive compensation.

Taking into account the variation of the coefficients with the power leads to an improvement in the compensation performance seen on the EVM curve in Figure 9. We observe an important gain especially in the nonlinear zone which indicates that part of the nonlinearities is compensated for. Moreover, even if we have not shown the phase variation, we claim that this method allows correcting the variation of the phase with frequency and power. The AM/PM conversion is also partially corrected.

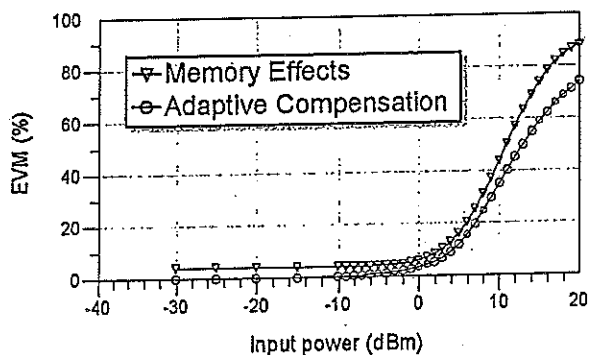


Figure 9: Influence and compensation of HF memory effects in terms of EVM.

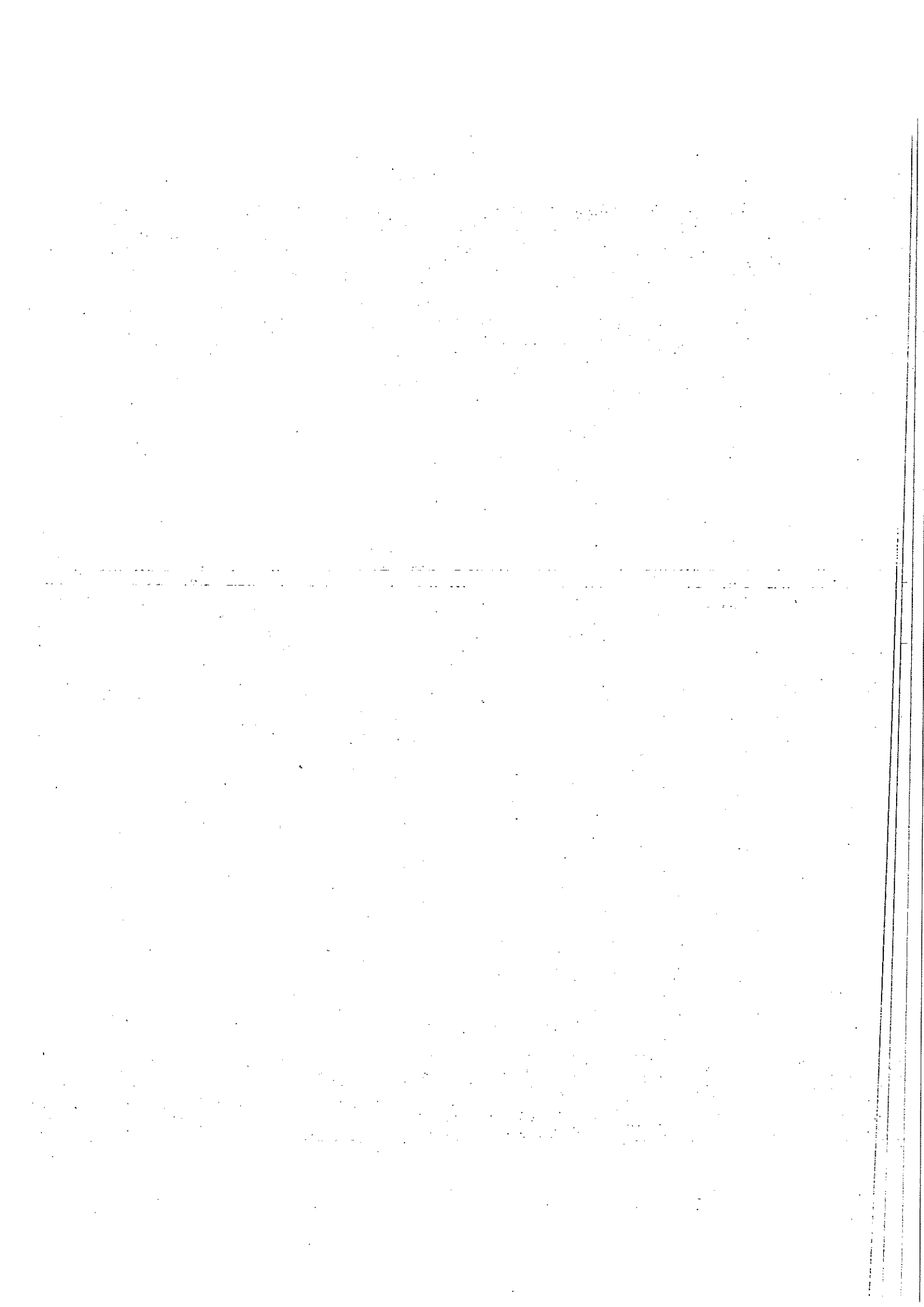
Concerning the physical implementation of this method, we think that it is not a problem to evaluate a symbol power (quantization), memorize a coefficients table, choose the appropriate coefficient and do a multiplication. These operations can be implemented in an existing DSP without increasing much the complexity and the consumption.

#### 4. Conclusion

The HF memory of the PA affects the transmission performance especially for broadband systems. Its effects on an OFDM system are studied using cosimulation of a realistic PA and a system level transmission chain. We have proposed and validated a method to compensate for the HF memory effects of Pas in OFDM systems. Moreover, as the PA frequency response  $H(freq)$  varies with the input power of the PA, an improvement has been proposed by adapting the compensation coefficients with respect to the input power. The proposed new transmitter perfectly compensates for the flaws resulting from memory effects and the correction is easily performed at the transmitter thanks to a long-enough cyclic prefix.

#### 5. References

- [1] R. Van Nee, R. Prasad, "OFDM for multimedia wireless communications," Artech House Publishers, 2000.
- [2] S. C. Cripps, "RF Power Amplifiers for Wireless Communications," Artech House Publishers, 1999.
- [3] T. T. Ha, "Solid-State Microwave Amplifier Design," A Wiley-Interscience Publication, 1981.
- [4] H. Ku, M. D. McKinley, J. S. Kenney, "Quantifying Memory Effects in RF Power Amplifiers," *IEEE transactions on Microwave Th. and Tech.*, VOL. 50, NO. 12, Dec. 2002.
- [5] A. Chaker, M. Ariaudo, I. Fijalkow, J.-L. Gautier, "Pre-compensation of the frequency-dependance of a non-linear amplifier in a multi-carrier transmission," *IEEE International Conference on Communications ICC'04*, June 2004, Paris.
- [6] W. Greblicki, "Nonparametric Identification of Wiener Systems," *IEEE Tran. On Information Theory*, Vol. 38, No. 5, pp. 1487-1493, Sep. 1992.
- [7] F. Launay, Y. Wang, S. Toutain, T. Reyverand, D. Barataud, J.-M. Nebus, R. Quere, "New method on wideband power amplifier modeling taking into account frequency-dependent behavior," *EuMC 2001*, London.



# Decision-Directed Channel Estimation and High I/Q Imbalance Compensation in OFDM Receivers

Sylvain Traverso, Myriam Ariaudo, Inbar Fijalkow, *Member, IEEE*, Jean-Luc Gautier, *Senior Member, IEEE*, and Christian Lereau

**Abstract**—Direct-conversion architectures suffer from the mismatch between the In-phase (I) and the Quadrature-phase (Q) branches, commonly called I/Q imbalance. Even low I/Q imbalances imply poor performance of Orthogonal Frequency Division Multiplexing (OFDM) systems. In this paper, we propose a new algorithm that uses both training and data symbols in a decision-directed fashion to jointly estimate the channel and compensate for high receiver I/Q imbalance. Simulation results show that our method can compensate for high I/Q imbalance values and also estimate a frequency selective channel.

**Index Terms**—I/Q imbalance, Orthogonal Frequency Division Multiplexing (OFDM), zero-IF, equalization.

## I. INTRODUCTION

**D**IRECT-CONVERSION architectures, also called zero-IF architectures, are good candidates for producing low-complexity OFDM receivers. The receiver I/Q imbalance resulting from imperfect matching of the analog components in the In-phase (I) and Quadrature-phase (Q) branches drastically degrades the performance of OFDM systems [1]. In order to design a high performance receiver, it is necessary to estimate and compensate for the I/Q imbalance. A very promising approach is digital compensation. The I/Q imbalance estimation problem has been addressed in the literature, and there are two main approaches. The first one is based on the received training symbols. Tubbax *et al.* [1] and Yu *et al.* [2] use the fact that the channel frequency response estimation has several sharp transitions in the presence of I/Q imbalance. Their technique estimates the I/Q imbalance when the frequency channel response on adjacent tones is highly correlated and the I/Q imbalance is low. Tarighat *et al.* [3] and Schuchert *et al.* [4] propose an estimation technique based on a least-mean-square filtering that converges slowly and requires a high number of training symbols. Tarighat *et al.* [3] and Windisch *et al.* [5] propose a technique that can estimate the I/Q imbalance by inserting null tones in the training symbols. Thus, the received training symbols are not affected by mutual interference between pairs of symmetric subcarriers. This technique gives an estimate of the I/Q imbalance using a single OFDM training symbol, but it requires the modification of the training symbols. The second approach is based on data symbols only. A blind estimation is proposed by Windisch *et al.* [6]: it uses the fact that the transmitted subcarriers are

uncorrelated. This method needs a high number of received data symbols for a good statistical estimation of the I/Q imbalance. If the number of data symbols is not sufficient, an error floor occurs even for high signal-to-noise ratios.

In this paper we are interested in the case where: (i) the adjacent subcarriers' correlation is low corresponding to a dense multipath environment; (ii) there are few training and data symbols; (iii) the I/Q imbalance can be strong; (iv) the data subcarriers carry high-order modulations and are very sensitive to I/Q imbalance. In these conditions the estimation methods presented above cannot be used. We propose to jointly compensate for high I/Q imbalance and to estimate and equalize the channel frequency response. Our method can be used for any OFDM system, and converges very quickly as it needs only few training and data symbols. It is original in the sense that it uses both the training and data received symbols in a decision-directed fashion. The remainder of the paper is organized as follows: Section II introduces the I/Q imbalance modeling in OFDM systems. Section III presents the proposed method in the case of the reception of two different training symbols. Section IV deals with the more general case of the reception of a single training symbol, and describes an iterative algorithm using both the training symbol and the data symbols. Finally Section V presents the choice of the parameters setting of our algorithm and the experimental results.

## II. I/Q IMBALANCE MODELING IN OFDM SYSTEMS

The I/Q imbalance is caused by a gain mismatch  $g$  and a phase mismatch  $\phi$ . The gain mismatch is due to a difference of the overall gain between the I and Q branches. The phase mismatch is due to a non-ideal layout, *i.e.*, the fact that the lines between the mixer and the local oscillator of the I and Q branches are not exactly of the same length. Let  $K_1 \triangleq (1 + ge^{-j\phi})/2$  and  $K_2 \triangleq (1 - ge^{+j\phi})/2$  be the I/Q imbalance parameters as defined in [6]. For an OFDM system impaired by the receiver I/Q imbalance, the received signal on the  $k^{\text{th}}$  subcarrier during the  $n^{\text{th}}$  symbol  $R_k(n)$  can be written as [6]:

$$\begin{aligned} R_k(n) &= T_k(n)H_k K_1 + T_{-k}^*(n)H_{-k}^* K_2 \\ &= T_k(n)\alpha_k + T_{-k}^*(n)\beta_k, \end{aligned} \quad (1)$$

$$k \in \pm [1; N_{DFT}/2 - 1]$$

where  $\alpha_k \triangleq H_k K_1$  and  $\beta_k \triangleq H_{-k}^* K_2$ .  $T_k(n)$ ,  $H_k$  and  $N_{DFT}$  denote respectively the transmitted symbols, the channel frequency response not affected by I/Q imbalance, and the block size of the Discrete Fourier Transform. The matrix form of

Paper approved by S. K. Wilson, the Editor for Multicarrier Modulation of the IEEE Communications Society. Manuscript received April 10, 2007; revised September 6, 2007, December 21, 2007, February 1, 2008, and February 14, 2008.

The authors are with Sylvain Traverso ENSEA equips ECIMI & ETIS, 6, Avenue du Ponceau, 95014 Cergy Pontoise Cedex, France (e-mail: traverso@ensea.fr).

Digital Object Identifier 10.1109/TCOMM.2009.05.070161

the received symbols defined by equation (1) is:

$$\begin{bmatrix} R_k(n) \\ R_{-k}^*(n) \end{bmatrix} = \underbrace{\begin{bmatrix} K_1 & K_2 \\ K_2^* & K_1^* \end{bmatrix}}_{\mathbf{A}_1} \begin{bmatrix} H_k & 0 \\ 0 & H_{-k}^* \end{bmatrix} \begin{bmatrix} T_k(n) \\ T_{-k}^*(n) \end{bmatrix}. \quad (2)$$

Note that our model does not take into account the unavoidable frequency offset between the transmitter/receiver local oscillators. The estimation of the frequency offset in the presence of I/Q imbalance can be performed using the method proposed in [7] for example. Thus we assume a pre-compensation at the transmitter or an analog pre-compensation of this effect at the receiver.

### III. TWO DIFFERENT LONG TRAINING SYMBOLS

In this section, we show that when two different Long Training Symbols (LTS) are transmitted at the beginning of each packet, it is possible to estimate the I/Q imbalance and thus to jointly estimate the channel and compensate for the I/Q imbalance. The channel estimate ( $C_k$ ) is obtained by dividing the received LTS ( $Pr_k$ ) by the transmitted LTS ( $Pt_k$ ) that are known to the receiver. Note that  $Pr_k$  and  $Pt_k$  correspond respectively to  $R_k$  and  $T_k$  in the system model given by equation (1). When two different LTS are transmitted consecutively, the two channel estimations  $C_k(1)$  and  $C_k(2)$  affected by I/Q imbalance form a system of linear equations in two variables:

$$\begin{aligned} C_k(1) &= \frac{Pr_k(1)}{Pt_k(1)} = \alpha_k + L_k(1)\beta_k \\ C_k(2) &= \frac{Pr_k(2)}{Pt_k(2)} = \alpha_k + L_k(2)\beta_k \end{aligned}, \quad (3)$$

where  $L_k(1) = Pt_{-k}^*(1)/Pt_k(1)$  and  $L_k(2) = Pt_{-k}^*(2)/Pt_k(2)$  are known to the receiver. If the condition  $C$  defined by  $L_k(1) \neq L_k(2)$  is satisfied, the system (3) can be solved. By definition  $K_1 + K_2^* = 1$ , and knowing  $\alpha_k$  and  $\beta_k$  (or their estimate), the channel frequency response is given by:

$$H_k = \alpha_k + \beta_{-k}^*. \quad (4)$$

Since  $\alpha_k = K_1 H_k$ , equation (4) yields to the following I/Q imbalance parameters:

$$K_1 = \frac{\alpha_k}{\alpha_k + \beta_{-k}^*}, \quad (5)$$

$$K_2 = 1 - K_1^*. \quad (6)$$

Once the I/Q parameters and the channel frequency response have been estimated, the data symbols are compensated for I/Q imbalance inverting matrix  $\mathbf{A}_1$  in equation (2), and the channel equalization can be performed.

### IV. A SINGLE LONG TRAINING SYMBOL

In many OFDM standards the same LTS is sent twice [8]. In that case the condition  $C$  is not satisfied, and it is not possible to apply the method described in Section III. In this Section we propose a new method for joint compensation of the I/Q imbalance and estimation of the channel frequency response using only a single LTS and data symbols. Note that if known pilots subcarriers are inserted in the data symbols satisfying the criteria  $C$ , they can be used as a second LTS as defined in Section III. Since pilot subcarriers do not always satisfy

the condition  $C$  and with the aim of reducing the number of pilots, in the sequel we only consider data subcarriers. The proposed algorithm is iterative. In first Subsection we present the algorithm with a single iteration, and in the second Subsection we give the general case of  $i$ ,  $i > 1$ , iterations.

#### A. Algorithm with a single iteration

We now present the 4 steps of our algorithm.

1) *Hard decisions on  $N$  received data symbols:* Even if the I/Q imbalance is pronounced, the  $N$  received symbols  $R_k(n)$  equalized by the channel estimation  $C_k$  are good approximations of  $T_k(n)$ . We denote the hard decisions of these equalized symbols as  $\mathcal{D}[R_k(n)/C_k]$ .

2) *Estimation of the I/Q imbalance parameters  $K_1$  and  $K_2$ :* If  $T_k(n)$  and  $T_{-k}^*(n)$  are replaced by the previous hard decisions in equation (1), we obtain an equation equivalent to the second received LTS, as described in Section III. Let  $\zeta$  be a set of all subcarriers satisfying  $\mathcal{D}[R_k(n)/C_k] L_k \neq \mathcal{D}[R_{-k}^*(n)/C_{-k}^*]$ . For each subcarrier  $k$  in  $\zeta$ , the estimation of  $\alpha_k$  and  $\beta_k$  is possible. Since  $K_1$  is the same for all the subcarriers, and since we use  $N$  data symbols, it is possible to average the estimates over time and frequency:

$$\hat{K}_1 = \frac{1}{\text{card}(\zeta)} \sum_{k \in \zeta} \frac{\hat{\alpha}_k}{\hat{\alpha}_k + \hat{\beta}_{-k}^*}. \quad (7)$$

$\hat{K}_2$  is obtained by  $\hat{K}_2 = 1 - \hat{K}_1^*$ .

3) *I/Q imbalance compensation of data symbols:* Once  $K_1$  and  $K_2$  have been estimated, the data symbols are compensated for the I/Q imbalance by inverting the matrix  $\mathbf{A}_1$  given in equation (2). The data symbols compensated for the I/Q imbalance are:

$$\hat{D}_k(n) = \frac{\hat{K}_1^* R_k(n) - \hat{K}_2 R_{-k}^*(n)}{|\hat{K}_1|^2 - |\hat{K}_2|^2}. \quad (8)$$

4) *I/Q imbalance compensation of the channel estimation:* The estimates  $\hat{H}_k$  deduced from  $\hat{H}_k = \hat{\alpha}_k + \hat{\beta}_{-k}^*$  are not reliable for two reasons. The first one is that for each received data symbol,  $\hat{H}_k$  is not available when  $k$  does not belong to  $\zeta$ . Secondly,  $\hat{H}_k$  is severely corrupted by hard decision errors because there is no averaging over the frequency range. Since the estimations of the I/Q imbalance parameters are reliable, the I/Q imbalance compensation of the rough channel estimation  $C_k$  gives a reliable estimation of  $H_k$  in a similar way as in the step 3:

$$\hat{H}_k = \frac{\hat{K}_1^* C_k - \hat{K}_2 C_{-k}^*}{|\hat{K}_1|^2 - |\hat{K}_2|^2}. \quad (9)$$

#### B. The algorithm with $i$ iterations:

The matrix form of the data symbols compensated for I/Q imbalance after the first iteration can be written as follows:

$$\begin{bmatrix} \hat{D}_{1k}(n) \\ \hat{D}_{1-k}^*(n) \end{bmatrix} = \underbrace{\mathbf{A}_1^{-1} \mathbf{A}_1}_{\mathbf{A}_2} \begin{bmatrix} H_k & 0 \\ 0 & H_{-k}^* \end{bmatrix} \begin{bmatrix} T_k \\ T_{-k}^* \end{bmatrix}, \quad (10)$$

where  $\widehat{A}_1$  and  $A_2$  correspond respectively to the estimation-compensation matrix of the I/Q imbalance, and to the remaining I/Q imbalance matrix after the first iteration. Simple algebra leads to  $A_2$  in the following form:

$$A_2 = \begin{bmatrix} K_{11} & K_{21} \\ K_{21}^* & K_{11}^* \end{bmatrix},$$

$$K_{11} = \frac{\widehat{R}_1^* K_1 - \widehat{R}_2 K_2^*}{|\widehat{R}_1|^2 - |\widehat{R}_2|^2}, \quad K_{21} = \frac{\widehat{R}_1^* K_2 - \widehat{R}_2 K_1^*}{|\widehat{R}_1|^2 - |\widehat{R}_2|^2}.$$

If the estimation of the I/Q imbalance parameters obtained after the first iteration was perfect, then  $A_2$  would be the identity matrix. In this case  $\widehat{D}_{1k}(n) = H_k T_k(n)$ , and the I/Q imbalance would be perfectly compensated. However, in the presence of hard decision errors, the algorithm estimates imperfect I/Q imbalance parameters. From  $K_1 + K_2^* = 1$  and  $\widehat{K}_1 + \widehat{K}_2^* = 1$ , it follows after simple algebra that  $K_{11} + K_{21}^* = 1$ , regardless of the values of  $K_1$ ,  $K_2$  and their estimates. Therefore equation (10) is similar to equation (2). It is possible to reiterate the estimation of the remaining I/Q imbalance parameters returning to the step 1 of the core algorithm. The data symbols and the channel estimation necessary in step 1 at the iteration  $i$  are those obtained in the iteration  $i - 1$ . Thus, the matrix  $A_{i+1}$  after the  $i^{\text{th}}$  iteration is:

$$A_{i+1} = \widehat{A}_i^{-1} \widehat{A}_{i-1}^{-1} \cdots \widehat{A}_2^{-1} \widehat{A}_1^{-1} A_1. \quad (11)$$

The experimental results evidence that  $A_{i+1}$  tends to the identity matrix when there is no noise and  $i$  goes to infinity. Due to the space limitations, details of the iterative compensation of the channel estimation are not given, but it can be easily checked that it leads to a similar matrix as equation (11).

## V. SIMULATION RESULTS

In this section, we demonstrate the capabilities of the proposed I/Q imbalance compensation and channel estimation algorithm in the context of the 802.11a Standard [8]. The data subcarriers are modulated by a 64-QAM (Quadrature Amplitude Modulation). An independent channel realization of the Channel C [9], which is considered as a dense multipath environment, is drawn for each transmitted packet. The simulation results are depicted by averaging curves over 100 received packets. First we give the way that the parameters of the algorithm are chosen, then we analyse the performance of the algorithm, and finally we test its robustness over an extremely wide range of I/Q imbalance.

### A. Parameters

The algorithm requires two parameters: the number of data symbols  $N$ , and the number of iterations  $i$ . A good criterion to choose these parameters is the conversion gain, defined as the power of the undesired complex down-conversion divided by the power of the desired complex down-conversion [6]. The conversion gain of the compensated signal after the  $i^{\text{th}}$  iteration is defined by:

$$GC_{\text{comp}} = \left| \frac{K_{2i}}{K_{1i}} \right|^2, \quad (12)$$

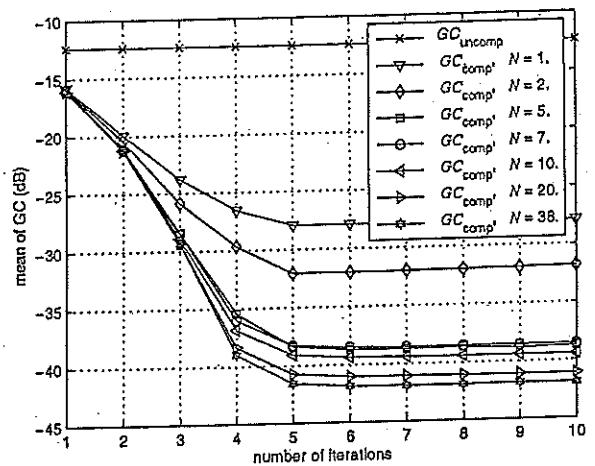


Fig. 1. The mean of conversion gains versus the number of iterations for various values  $N$  of hard decisions data OFDM symbols, 64-QAM, gain mismatch  $g = 1.5$ , phase mismatch  $\phi = 15^\circ$ , Channel C, and  $E_b/N_0 = 25$  dB.

where  $K_{1i}$  and  $K_{2i}$  denote the remaining I/Q imbalance parameters after the  $i^{\text{th}}$  iteration. We restrict the packet error rate so that it does not exceed 10%. The corresponding uncoded target BER is  $10^{-2}$  and is reached for the energy per bit to noise ratio ( $E_b/N_0$ ) equal to 25 dB in the case of no I/Q imbalance (Fig. 2). Thus we propose to define the optimal number of data symbols  $N$  and iterations  $i$  required in order to minimize the conversion gain of the compensated signal for  $E_b/N_0 = 25$  dB. We set the maximum tolerated I/Q imbalance to  $g = 1.5$  and  $\phi = 15^\circ$ . Fig. 1 gives the average of  $GC_{\text{comp}}$  versus the number of iterations for various values of  $N$  for  $g = 1.5$ ,  $\phi = 15^\circ$  and  $E_b/N_0 = 25$  dB. For reference, we define the conversion gain of the uncompensated data symbols  $GC_{\text{uncomp}}$ . All the curves saturate within  $i = 5$ , and the error floor is fixed by the value of  $N$ . Moreover, it appears that for  $N \geq 5$ , there is no significant improvement of the  $GC_{\text{comp}}$  curves. The best trade off between complexity and performance is also obtained for  $i = 5$  and  $N = 5$ .

### B. Performance

We propose to compare the performance of the proposed algorithm to the performance in the case of no I/Q imbalance and to the performance in the case of I/Q imbalance but without any compensation scheme. Fig. 2 gives the uncoded BER curves versus  $E_b/N_0$  for different values of I/Q imbalance. Even for small I/Q imbalance, the degradation due to I/Q imbalance is significant without any correction: BER curves saturate for small  $E_b/N_0$  values and do not reach the target uncoded BER of  $10^{-2}$ . Fig. 2 shows that the performance of the proposed algorithm are very close to the BER curve without I/Q imbalance even for high I/Q imbalance.

### C. Operating range

We now test the proposed algorithm over an extremely wide range of I/Q imbalance, *i.e.* until  $g = 2$  and  $\phi = 30^\circ$ . The parameters of the algorithm are set to  $N = 10$  and  $i = 10$  in a similar way as in Subsection V-A. A good criterion for measuring the performance of the proposed scheme is the

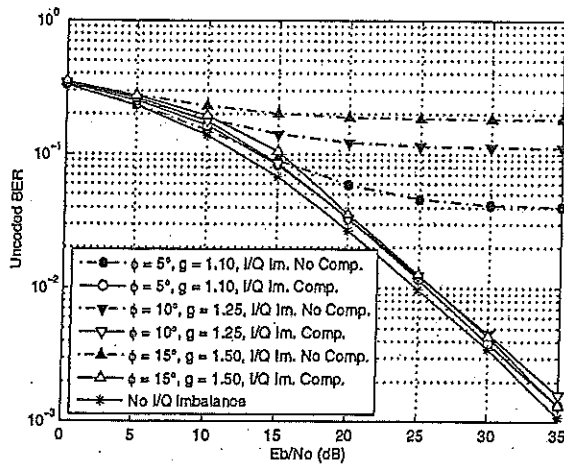


Fig. 2. The Channel C uncoded BER performance for the receiver with no compensation and for the receiver using the proposed algorithm. The simulations are performed for three different I/Q imbalance. "I/Q Imbalance No Comp." refers to a receiver with I/Q imbalance and no compensation scheme, "I/Q Imbalance Comp." refers to the proposed estimation and compensation scheme for a receiver with I/Q imbalance.

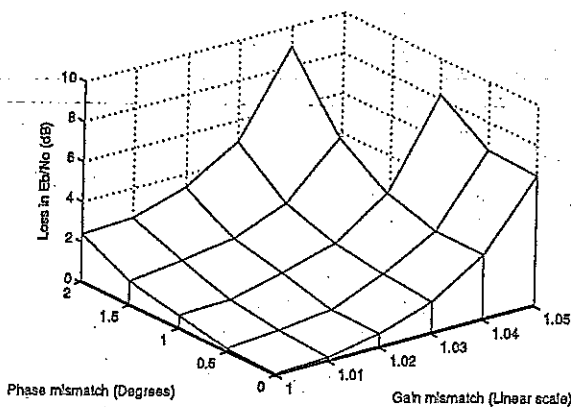


Fig. 3. Loss in  $E_b/N_0$  as a function of gain and phase mismatch for a fixed uncoded BER of  $10^{-2}$  when no compensation scheme is used and in the case of Channel C.

$E_b/N_0$  gap between the uncoded BER curves of a receiver with no I/Q imbalance and a receiver with I/Q imbalance. Figs. 3 and 4 give respectively the loss in  $E_b/N_0$  as a function of the gain and phase mismatches for a fixed uncoded BER of  $10^{-2}$  when the I/Q imbalance is not corrected, and when the I/Q imbalance is estimated and compensated for with the proposed algorithm. Note that the loss in  $E_b/N_0$  is not given when that the uncoded BER curves saturate to a value higher than the desired  $10^{-2}$ . We note that it is not possible to reach the target BER below  $10^{-2}$  even for small values of mismatch when the I/Q imbalance is not compensated for. The performance degradation attained with our algorithm is below 1.5 dB even for extremely high I/Q imbalance.

## VI. CONCLUSION

Due to low-cost requirements for consumer product applications, the perfect match between I and Q branches at the receiver is not possible in the analog domain. The I/Q imbalance affects the received training symbols, as well as the data symbols implying that: (i) the channel estimation and the data symbols are erroneous, and (ii) the equalization is

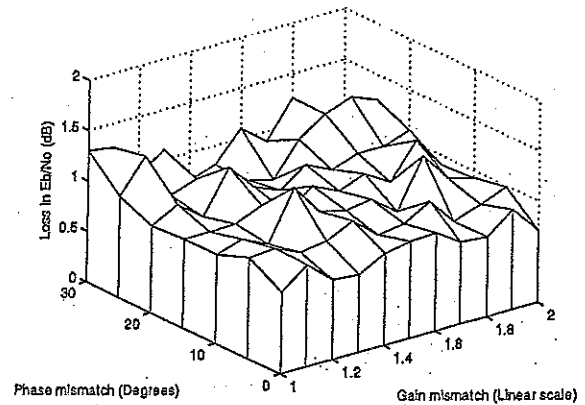


Fig. 4. Loss in  $E_b/N_0$  as a function of gain and phase mismatch for a fixed uncoded BER of  $10^{-2}$  for a receiver with the proposed algorithm and in the case of Channel C. The loss in  $E_b/N_0$  compared to a transmission with no I/Q imbalance is less than 1.5 dB, even for very strong I/Q imbalance such as  $g = 2$  and  $\phi = 30^\circ$ .

performed coarsely. These problems lead to a saturation of the BER curves even for small I/Q imbalance in a frequency selective environment. We propose an iterative algorithm for the joint channel estimation and I/Q imbalance compensation in OFDM receivers. This algorithm uses both the training and data received OFDM symbols in a decision-directed fashion. Even with no change of the pilots symbols, it leads to significantly improved performance, approaching the performance of a receiver not affected by I/Q imbalance.

## VII. ACKNOWLEDGEMENT

The authors would like to thank Auguste Venkiah for helpful discussions. They also wish to thank the anonymous reviewers for their helpful comments which improved the quality of this paper.

## REFERENCES

- [1] J. Tubbx, B. Côme, L. van der Perre, L. Deneire, S. Donnay, and M. Engels, "Compensation of IQ imbalance in OFDM systems," in *Proc. IEEE International Conf. on Commun. (ICC)*, May 2003, pp. 3403–3407.
- [2] J.-Y. Yu, M.-F. Sun, T.-Y. Hsu, and C.-Y. Lee, "A novel technique for I/Q imbalance and CFO compensation in OFDM systems," in *Proc. IEEE International Symposium on Circuits and Systems (ISCS)*, May 2005, pp. 6030–6033.
- [3] A. Tarighat, R. Bagheri, and A. H. Sayed, "Compensation schemes and performance analysis of IQ imbalances in OFDM receivers," *IEEE Trans. Signal Processing*, vol. 53, no. 8, pp. 3257–3268, Aug. 2005.
- [4] A. Schuchert, R. Hasholzner, and P. Antoine, "A novel IQ imbalance compensation scheme for the reception of OFDM signals," *IEEE Trans. Consumer Electron.*, vol. 47, no. 3, pp. 313–318, Aug. 2001.
- [5] M. Windisch and G. Fettweis, "Preamble design for an efficient I/Q imbalance compensation in OFDM direct-conversion receivers," in *Proc. 10th International OFDM Workshop*, Sept. 2005.
- [6] —, "Standard-independent I/Q imbalance compensation in OFDM direct-conversion receivers," in *Proc. 9th International OFDM Workshop*, Sept. 2004, pp. 57–61.
- [7] F. Yan, W.-P. Zhu, and M. O. Ahmad, "Carrier frequency offset estimation and I/Q imbalance compensation for OFDM systems," *EURASIP J. Advances in Signal Processing*, vol. 2007, pp. 453–464, 2007.
- [8] *Wireless LAN Medium Access Control (MAC) and PHYSICAL Layer (PHY) Specifications: High-Speed Physical Layer in the 5 GHz Band*, IEEE standard 802.11a-1999 - part 11 Std. [Online]. Available: <http://standards.ieee.org/getieee802/download/802.11-1999.pdf>
- [9] *Channel Models for HiperLAN2 in Different Indoor Scenarios*, European Telecommunication Standard Institute (ETSI) Broadband Radio Access Networks (BRAN) Std., Mar. 1998.

# Improved Equalization for UWB Multiband OFDM

Sylvain Traverso  
Myriam Ariaudo  
Jean-Luc Gautier  
ECIME, ENSEA,  
Université de Cergy-Pontoise,  
France  
e-mail: traverso@ensea.fr

Inbar Fijalkow  
ETIS, ENSEA-CNRS,  
Université de Cergy-Pontoise,  
France  
e-mail: Fijalkow@ensea.fr

Christian Lereau  
Denis Callonnec  
France Telecom R&D,  
Meylan, France  
e-mail:  
Christian.Lereau@francetelecom.com

## Abstract

*In this paper, we propose a new channel equalization using frequency and/or time spreading for UWB multiband OFDM schemes. The proposed equalizer is optimal in the least square sense, and does not increase complexity compared to classical equalizers. The performance of this equalizer is studied for channel delay spread below the guard interval.*

**Keywords**— Multiband OFDM, MBOA, Time and frequency spreading, Channel Equalization, UWB-OFDM modulation.

## 1. Introduction

Ultra-WideBand (UWB) transmission can be used for USB wireless, Wireless 1394, and PANs (Personal Area Networks) with small radio coverage and high data rates (110 Mbps at 2 meters, up to 480 Mbps at 10 meters). In order to be designated UWB, a system should always occupy more than 500 MHz of bandwidth in the 3.1-10.6 GHz band and have a power spectral density measured in anyone MHz bandwidth that does not exceed the specified -41.25 dBm [3]. These emerging applications spurred new standardization efforts and two proposals were promoted within the IEEE802.15.3a Task Group. A consortium, led by TI, Intel, and many others, has proposed a multiband OFDM (MBOA) modulation where successive OFDM symbols are mapped through three adjacent sub-channels of 528 MHz width [1]. The MBOA solution is flexible in frequency and easy to design, and therefore this system is chosen for our study.

For some data rates, the MBOA solution specifies that the transmitted signal is repeated in time and in frequency. This repetition leads to a spreading. Repetitive multiband OFDM is often associated to a time and frequency hopping that leads to a high frequency diversity. In [6], a high coding gain is obtained using the hopping in association with time and frequency interleaving and a channel coder/decoder. In the sequel, we don't consider the coding but only the equalizer preceding it in the receiver. The goal of this paper is to use the spreading to improve the performance at the output of the equalizer with respect to the classical equalizers without increasing complexity.

This paper is organized as follows. Section 2 provides a quick description of the MBOA PHY layer, and particularly the elements that allow us to exploit time and frequency spreading. Section 3 describes

the multiband OFDM received signal model. Section 4 introduces the proposed equalization with time and frequency diversity and gives performance in comparison with classical equalizations schemes. Finally, section 5 concludes.

## 2. Description of the MBOA PHY layer

The architecture for a multiband OFDM system is very similar to that of a conventional wireless OFDM system. The main difference is that the transmitter includes frequency hopping and time-frequency spreading codes. The "mode 1" of MBOA [1] specifies that the successive OFDM symbols are mapped through three adjacent sub-channels each 528 MHz wide placed between 3.1 and 4.8 GHz. We base our study on this mode. Figure 1 shows an example of how the OFDM symbols are transmitted in the "mode 1" of the MBOA proposal.

In the MBOA system, a guard interval (9.5 nanoseconds) is appended to each OFDM symbol and a zero padded guard interval (ZP) of 60.6 nanoseconds is inserted at the end of each OFDM symbol [2]. The first guard interval ensures that there is sufficient time for the transmitter and receiver to switch to the next carrier frequency. The zero padded guard interval provides robustness against multi-path, as detailed in section III.

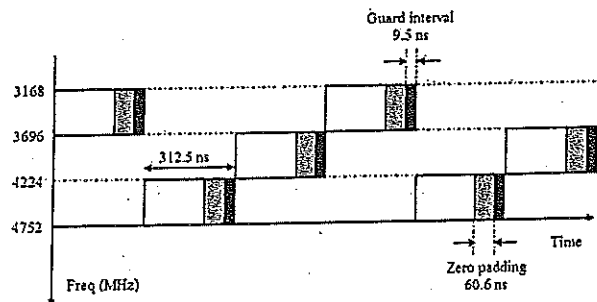


Figure 1. Example of Time Frequency occupation for an MB-OFDM system working in "mode 1".

According to the chosen data rate, there are two kind of spreading. For the data rates of 53.3, 110 and 200 Mbps, a time-spreading is obtained by repeating over two different sub-channels the same complex OFDM symbol. For the data rate of 53.3 Mbps, a supplementary frequency-domain spreading is obtained by forcing the input data into the IDFT to be conjugate symmetric. Thus, the OFDM symbol transmitted is real valued. Those characteristics lead



to a high frequency diversity from which we could benefit when equalizing the received symbols.

Figure 2 presents the block diagram of the simulated system. This simulated system is an uncoded OFDM scheme. The mapping of the bits is done using a QPSK modulation. According to the data rate, a frequency and/or time spreading is performed. The OFDM modulation/demodulation is done using an IDFT/DFT over  $N=128$  points. Thus, in the time domain, the ZP and the guard interval are inserted at the transmitter at the end of each OFDM symbols. The signal is shaped using a square root raised cosine with a roll-off factor of 0.15. Finally, the local oscillator switches between 3 frequencies in order to transmit symbols over "mode 1". All the subcarriers are data tones excepted the DC subcarrier who is set to 0. It is assumed that the channel is perfectly known and does not vary during the transmission of a packet. The channel is modeled using one realization of the impulse response.

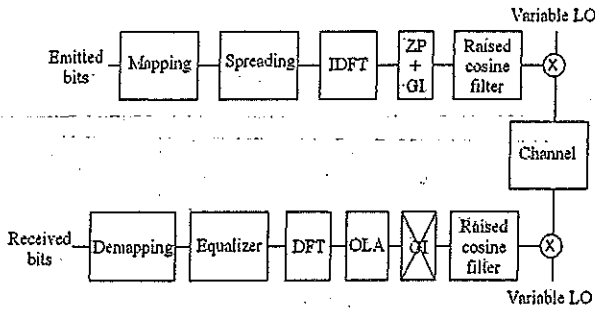


Figure 2. Block diagram of the simulated system.

### 3. Multiband OFDM Received Signal Model

#### 3.1. Model of classical OFDM received signal with ZP

It is well-known that the addition of Cyclic Prefix (CP) permits to an OFDM system to be robust to multipath dispersion [10]. A receiver using CP forces the linear convolution with the channel impulse response to resemble a circular convolution only if the length of the CP is longer than the channel delay spread. A circular convolution in the time domain is equivalent to a multiplication operation in the discrete Fourier transform domain (DFT). The guard interval used in MBOA to prevent intersymbol interference is not the usual cyclic prefix but a ZP guard interval [1]. However the ZP guard interval with the Overlap-And-Add (OLA) method lead to the usual received signal at the DFT output (i.e. in comparison with CP) [7]:

$$R_k = H_k E_k + N_k, \quad k = -N/2 + 1, \dots, N/2 - 1 \quad (1)$$

when the ZP is longer than the channel delay spread. The index  $k$  corresponds to the frequency carrier.  $R_k$ ,  $E_k$  and  $N_k$  are respectively the received, the transmitted and the noise signals.  $H_k$  is the DFT of the channel impulse response (sampled at the mapped symbol

rate) for the  $k^{th}$  subcarrier,  $H_k = \sum_{n=0}^L h_n e^{-j2\pi \frac{kn}{N}}$  where  $h_n$  is the time domain channel response.

#### 3.2. Model with frequency and/or time spreading

Now, we specify this model in the case of a multi-band OFDM signal using frequency and/or time spreading.

##### 3.2.1. OFDM symbol sent on "B" sub-bands

The same OFDM symbol is transmitted "B" times, on "B" different sub-bands. This case is the general case of time spreading. The received frequency signal can be expressed as:

$$R_{i,k} = H_{i,k} E_k + N_{i,k}, \quad k = -N/2 + 1, \dots, N/2 - 1 \quad (2)$$

under the previous condition on the channel delay spread. The index  $i$  corresponds to the sub-band where the signal is transmitted. Note that since the same symbol is transmitted and received through different channels' responses, we get frequency diversity as explored for classical QAM modulation in [9] for instance.

##### 3.2.2. Real valued OFDM symbol sent on "B" sub-bands

Because the input data is forced to be conjugate symmetric into the IDFT, one half of the OFDM symbol is the repetition of the other half. The "B" received OFDM symbols contain "2B" times the same information over "2B" different half sub-bands. Since,  $E_{k'}$  is sent for  $k' = -N/2 + 1, \dots, -1$ , the corresponding received signal is given by the model  $R_{i,k'} = H_{i,k'} E_{k'} + N_{i,k'}$ , and we must take the conjugate of the received signal.

The received signal model becomes:

$$\begin{cases} R_{i,k} = H_{i,k} E_k + N_{i,k}, & k = 1, \dots, \frac{N}{2} - 1 \\ R_{i,k'}^* = H_{i,k'}^* E_{k'} + N_{i,k'}^*, & k' = -k \end{cases} \quad (3)$$

with  $E_{k'} = E_k$ , while  $i$  corresponds to the sub-band where the signal is transmitted. This model is almost the same as the previous, excepted the fact that we have to take the conjugate of one half of the frequency received signal. In this case, a spreading gain factor of "2.B" is realized which can be exploited to improve equalization, as will be described next. This case is the general case of time and frequency spreading. An example of emission of a real OFDM symbol over 2 sub-bands is given in the figure 3.

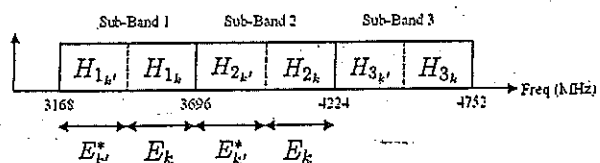


Figure 3. Example of emission of a real OFDM Symbol over sub-bands 1 and 2.

### 3.3. Model of the Channel

Representative propagation channel models have been extracted from the Intel measurements [4]. The multipath resolution is set to 0.167 ns, corresponding to a band of 6 GHz. The "mode 1" is approximately 1.6 GHz width, so the resolution of the Intel measurements is large enough to take into account the effects of the channels. The model statistically characterizes the multipath arrival times introducing clustering and multipath phenomenon. This model specifies 4 different environments. CM1 is a Line Of Sight (LOS) channel with a distance between transmitter and receiver less than 4 meters, CM2 is a Non Line Of Sight (NLOS) channel with a distance less than 4 meters, CM3 is a NLOS channel with a distance ranging between 4 and 10 meters, and finally CM4 represents a heavy multipath channel. The truncation threshold applied on the impulse responses is 20 dB below the highest peak of the Average Power Delay Profile of the channel. The ZP length is set to 60.6 nsec and the delay of the typical channels CM1, CM2, CM3 and CM4 are respectively 51, 60, 132 and 203 nsec. Thus the channels can be classified into two groups. The first group corresponds to the channels that have an impulse response below the ZP duration and satisfy our model (CM1 and CM2). The second group corresponds to the channels that have an impulse response above the ZP duration and therefore do not satisfy our model (CM3 and CM4).

## 4. Proposed Equalization With time and frequency diversity

In this study, we consider that the channel delay spread is smaller than the length of the ZP. Thus, our received signal models (2) and (3) can be used in order to derive a one tap per carrier equalizer.

### 4.1. Principle

#### 4.1.1. Equalizer using spreading

The transmitter is assumed to transmit the same information over "B" different sub-bands. The diagram of the proposed equalizers who takes into account all the received symbols is presented in figure 4.

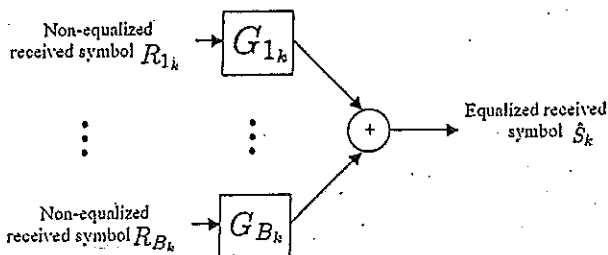


Figure 4. Equalizer using spreading over "B" sub-bands.

For a sake of clearness, we suppose that symbols are transmitted over adjacent sub-bands. The equalized received signal is:

$$\begin{aligned} \hat{S}_k &= \sum_{b=1}^B R_{b_k} G_{b_k} \\ \hat{S}_k &= E_k \sum_{b=1}^B H_{b_k} G_{b_k} + \sum_{b=1}^B N_{b_k} G_{b_k} \end{aligned} \quad (4)$$

where  $G_{b_k}$  with  $b = 1, \dots, B$  and  $k = 1, \dots, N$  are the coefficients of the equalizer.

The Mean Square Error (MSE) between the received and the emitted signal is:

$$E \left[ |S_k - \hat{S}_k|^2 \right] = \sigma_e^2 \left| \sum_{b=1}^B H_{b_k} G_{b_k} - 1 \right|^2 + \sigma_n^2 \left( \sum_{b=1}^B |G_{b_k}|^2 \right) \quad (5)$$

where  $\sigma_e^2$  and  $\sigma_n^2$  are respectively the signal and noise power. The noise and emitted signals are assumed to be independent and uncorrelated.

Setting the partial derivatives of equation (5) with respect to  $G_{1_k}, \dots, G_{B_k}$  to zero leads to the minimization of the MSE:

$$\begin{cases} H_{1_k}^* = G_{1_k} \left( |H_{1_k}|^2 + \frac{\sigma_n^2}{\sigma_e^2} \right) + \sum_{b=2}^B G_{b_k} H_{b_k} H_{1_k}^* \\ \vdots \\ H_{B_k}^* = G_{B_k} \left( |H_{B_k}|^2 + \frac{\sigma_n^2}{\sigma_e^2} \right) + \sum_{b=1}^{B-1} G_{b_k} H_{b_k} H_{B_k}^* \end{cases} \quad (6)$$

The matrix form of the previous system is:

$$\begin{pmatrix} H_{1_k}^* \\ \vdots \\ H_{B_k}^* \end{pmatrix} = A \cdot \begin{pmatrix} G_{1_k} \\ \vdots \\ G_{B_k} \end{pmatrix} \quad (7)$$

with:

$$A = \begin{pmatrix} |H_{1_k}^2| + \frac{\sigma_n^2}{\sigma_e^2} & H_{1_k}^* H_{2_k} & \dots & H_{1_k}^* H_{B_k} \\ H_{2_k}^* H_{1_k} & |H_{2_k}^2| + \frac{\sigma_n^2}{\sigma_e^2} & & \vdots \\ \vdots & & \ddots & H_{(B-1)_k}^* H_{B_k} \\ H_{B_k}^* H_{1_k} & \dots & H_{B_k}^* H_{(B-1)_k} & |H_{B_k}^2| + \frac{\sigma_n^2}{\sigma_e^2} \end{pmatrix}$$

Inversion of the A matrix yields the coefficients  $G_{1_k}, \dots, G_{B_k}$ :

$$\begin{cases} G_{1_k} = \frac{H_{1_k}^*}{\sum_{b=1}^B |H_{b_k}|^2 + \frac{\sigma_n^2}{\sigma_e^2}} \\ \vdots \\ G_{B_k} = \frac{H_{B_k}^*}{\sum_{b=1}^B |H_{b_k}|^2 + \frac{\sigma_n^2}{\sigma_e^2}} \end{cases} \quad (8)$$

For comparison, the classical Minimum Mean Square Error equalization (MMSE) over one sub-band is [5]:

$$G_k = \frac{H_k^*}{|H_k|^2 + \frac{\sigma_n^2}{\sigma_s^2}} \quad (9)$$

We can see from equations (8) and (9) that since  $\sum_{b=1}^B |H_{b_k}|^2 > |H_k|^2$ , the denominators of (8) are always better conditioned than this of equation (9). The coefficients of the equalizer of equation (8) are not dependent on the kind of modulation (QAM, QPSK) and the equalizer is optimal in the least square sense.

#### 4.1.2. Simplified MMSE MRC Equalizer

In the case of the MBOA standard, the mapping of the bits is done using the QPSK modulation. By definition, this modulation is a phase modulation and in order to demap the complex symbols after the DFT, the QPSK demodulator does not need information on the amplitude. We can see from equation (8) that the denominators of  $G_{1_k}, \dots, G_{B_k}$  are strictly real, that's the reason why the main information on the phase is carried by the numerators. The MMSE coefficients can be simplified as:

$$\begin{cases} G_{1_k} = H_{1_k}^* \\ \vdots \\ G_{B_k} = H_{B_k}^* \end{cases} \quad (10)$$

These coefficients correspond to the Maximum Ratio Combining (MRC) equalizer [8]. The performance of the simplified MMSE MRC equalizer of equation (10) is the same as the MMSE equalizer using spreading of equation (8) in the case of multiband OFDM scheme which does not use channel coder/decoder.

The equalized received signal is:

$$\hat{S}_k = E_k \sum_{b=1}^B |H_{b_k}|^2 + \sum_{b=1}^B N_{b_k} H_{b_k}^* \quad (11)$$

This simplified equalizer has three advantages. Firstly, the coefficients  $G_{1_k}, \dots, G_{B_k}$  are very simple to compute in comparison with the equalizer not using MRC. The equalizer of equation (8) needs divisions and it is well-known that division is not a trivial operation for a typical digital signal processor. The simplified MMSE MRC equalizer has to compute only multiplications. Secondly, the signal to noise ratio ( $\sigma_s^2/\sigma_n^2$ ) has not to be estimated anymore in the case of simplified MMSE MRC equalizer. Finally, the amplitude of the equalized signal  $\hat{S}_k$  is directly proportional to the reliability of the received signal. If the frequency components of the channel over the sub-bands are good (i.e.  $\sum_{b=1}^B |H_{b_k}|^2$  is high enough), the received signal  $\hat{S}_k$  can be considered as highly reliable. Conversely, when the channel has a fading in frequency components over the sub-bands

(i.e.  $\sum_{b=1}^B |H_{b_k}|^2$  tends toward zero), the received signal is not reliable. The channel coding of the MBOA is a convolutional encoder [1], and it is highly recommended to use the Viterbi algorithm in order to decode the received bits. In the case of a Soft-Input Viterbi decoder, the preceding property can be really interesting to decode as well as possible the received bits.

## 4.2. OFDM symbol sent on two sub-bands

### 4.2.1. Proposed equalizer

According to the MBOA proposal, for the data rates of 110 and 200 Mbps, one OFDM symbol is transmitted over two different sub-bands. The sub-bands are chosen according to a time-frequency code [1]. We call respectively  $m$  or  $n$  the index of the sub-band over which the OFDM symbol is transmitted. The proposed equalizer is derived from equation (10):

$$\begin{cases} G_{1_k} = H_{m_k}^* \\ G_{2_k} = H_{n_k}^* \end{cases} \quad (12)$$

### 4.2.2. Simulation

For all the simulations, the Bit Error Rate (BER) of the equalized system is presented and compared to the BER of the ideal case. For the sake of a fair comparison, two simulations have been done. The first simulation is performed using a classical MMSE equalizer that does not use spreading and the second simulation is performed with a MMSE equalizer that chooses the best of the two received symbols with the same symbol transmitted over the two sub-bands. Figure 5 shows the BER of all previously described equalization schemes, in the presence of the CM1 channels. The performance in presence of channel CM1 or CM2 are almost the same, so we omit to plot them for CM2.

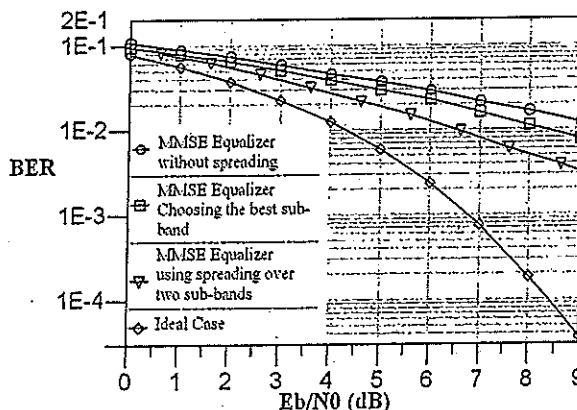


Figure 5. BER of the uncoded UWB OFDM system with channel CM1 with transmission over two different sub-bands.

For channel CM1, at  $BER = 2 \cdot 10^{-2}$ , we gain 1.6 dB with the proposed algorithm with respect to a receiver not using spreading over two sub-bands but only the best of the two sub-bands. The proposed method allows us to recover 60 % of the loss due to the

channel selectivity when comparing to the ideal case (no frequency selective channel), and to the MMSE equalizer without spreading.

### 4.3. Real valued OFDM symbol sent on two sub-bands

#### 4.3.1. Proposed equalizer

According to the MBOA proposal, for the data rate of 53.3 Mbps, one real valued OFDM symbol is transmitted over two different sub-bands. The sub-bands are chosen according to a time-frequency code [1]. We call respectively  $m$  or  $n$  the index of the sub-band over which the first or the second OFDM symbol is transmitted. As described in 3.2.2, we can consider that the same half symbol is transmitted four times. The proposed equalizer is derived from equation (10):

$$\begin{cases} G_{1,k} = H_{m,k'} \\ G_{2,k} = H_{m,k}^* \\ G_{3,k} = H_{n,k'} \\ G_{4,k} = H_{n,k}^* \end{cases} \quad (13)$$

$G_{1,k}$  and  $G_{3,k}$  are not complex conjugate because they correspond to the half sub-bands over which  $E_k^*$  is transmitted.

#### 4.3.2. Simulation

Figure 6 shows the BERs of uncoded UWB OFDM systems in channel CM1 with transmission over four different half sub-bands. The gain of the MMSE scheme using spreading is very significant in comparison with the method which takes the best of the four half sub-bands and is very close to the ideal curve. At  $BER = 2 \cdot 10^{-2}$ , we gain 2.5 dB with the proposed algorithm with respect to a receiver not using spreading over four half sub-bands but only the best of the four sub-bands. The proposed method allows us to recover 90 % of the loss due to the channel selectivity when comparing to the ideal case, and to the MMSE equalizer without spreading. The performance in presence of channel CM1 or CM2 are almost the same, so we omit to plot them for CM2.

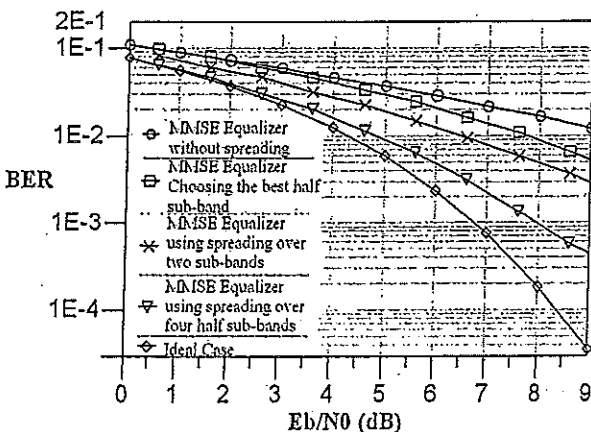


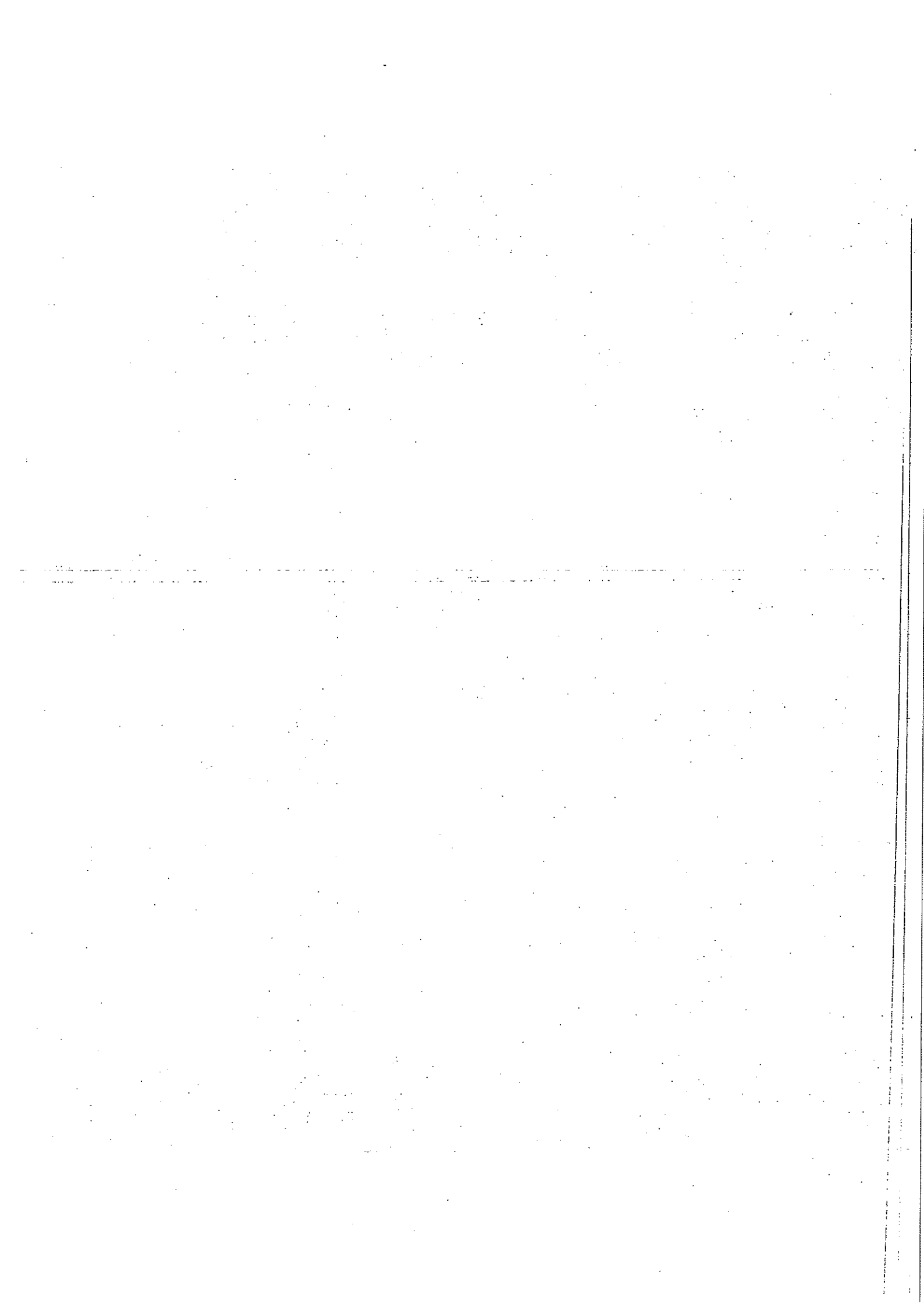
Figure 6. BER of the uncoded UWB OFDM system with channel CM1 with transmission over four different half sub-bands.

## 5. Conclusion

In this article, we have presented optimal equalizers (in the least square sense) who are adapted to multiband OFDM scheme in the case of frequency and/or time spreading. In the case of MBOA, the two proposed equalizers allow us to recover a high percentage of the loss due to the channel selectivity when comparing to the ideal case. Because the constellation mapping is a phase modulation (QPSK), the complexity of the equalizers are very low. In association with the channel coder/decoder, the low complexity equalizers could improve the performance of the global system. Note that all the simulation have been done in the case of channel that have impulse responses shorter than the ZP (i.e. CM1 and CM2 channels). When the channel delay spread is higher than the ZP (i.e. CM3 and CM4 channels), the time domain signal that is received after the ZP and the guard interval could interfere with another user in the "mode 1". The level of interference depends of the distance between all the users and it will be interesting to analyze the performance of our equalizers according to this level.

## 6. References

- [1] A. Batra, "TI physical layer proposal for IEEE 802.15 task group 3a", *IEEE P802.15-03/142r2-TG3a*, Mar. 2003.
- [2] A. Batra, "Multi-band OFDM: A New Approach for UWB," *Circuits and Systems, 2004. ISCAS '04. Proceedings of the 2004 International Symposium*, Vol. 5, May 2004.
- [3] Federal Communications Commission, "First report and order 02-48", 2002.
- [4] J. Foerster, Ed., "Channel modeling subcommittee report final", *IEEE 802.15-02/490*, Feb. 2003.
- [5] Y. P. Lin and S. M. Phoong, "MMSE OFDM and prefixed single carrier systems: BER analysis", *Proc. IEEE International Conference on Acoustics, Speech, and Signal Processing*, Apr. 2003.
- [6] L. Maret, I. Siaud, "Ultra WideBand PHY layer MBOA performance and sensitivity to multipath channels (IST Magnet Project)", *First International MAGNET Workshop*, Nov. 2004.
- [7] B. Muquet, Z. Wang, "Cyclic Prefix or Zero Padding for Wireless Multicarrier Transmission?", *IEEE Transactions on Communications*, vol 50, no. 12, December 2002.
- [8] B.D. Rao, M. Wengler, B. Judson, "Performance analysis and comparison of MRC and optimal combining in antenna array systems", *Proc. IEEE International Conference on Acoustics, Speech, and Signal Processing*, May 2001.
- [9] J.R. Treichler, I. Fijalkow, C.R. Johnson, "Fractionally Spaced Equalizers: How Long Should They Really Be?", *IEEE Signal Processing Magazine*, Vol. 13, No. 3, pp. 65-81, May 1996.
- [10] R. Van Nee and R. Prasad, "OFDM for Wireless Multimedia Communications", Artech House Publishers, 2000.



# A 14-Band Low-Complexity and High-Performance Synthesizer Architecture for MB-OFDM Communication

Sylvain Traverso, Myriam Ariaudo, Jean-Luc Gautier, *Senior Member, IEEE*, Inbar Fijalkow, *Member, IEEE*, and Christian Lereau

**Abstract**—This work presents a 14-band low-complexity and high-performance synthesizer architecture for multiband orthogonal frequency-division multiplexing operating in the range of 3.1 to 10.6 GHz. The synthesizer uses a single phase-locked loop with trivial divide-by-2 circuits, single side band mixers, low-complexity filters, and multiplexers. Specifications of the synthesizer components are chosen in order to minimize the total spurs power and respect the IEEE802.15.3a recommendations.

**Index Terms**—Frequency synthesizer, multiband orthogonal frequency-division multiplexing (MB-OFDM), single side band (SSB) mixer, ultra-wideband (UWB).

## I. INTRODUCTION

ULTRA-WIDEBAND (UWB) transmissions can be used for USB wireless, Wireless 1394, and personal area networks (PANs) with small radio coverage and high data rates (up to 480 Mbps at 10 m). These emerging applications spurred new standardization efforts and two proposals were promoted within the IEEE802.15.3a Task Group: direct-sequence impulse communication and multiband orthogonal frequency division multiplexing (MB-OFDM) systems.

The efforts of the manufacturers to occupy the allocated band is important. The WiMedia Alliance proposal, an amalgamation of the WiMedia and MB-OFDM Alliance, divides the 7.5-GHz bandwidth into 14 channels of 528-MHz bandwidth [1] (Fig. 1), where band used is in a predefined order. The "Mode 1" is mandatory and consists of the three lower channels. The use of the other channels is optional at the moment.

Manuscript received August 3, 2006; revised November 20, 2006. This paper was recommended by Associate Editor W. A. Serdijn.

S. Traverso is with the Équipe Circuits, Instrumentation et Modélisation Électronique (ECIME), École Nationale Supérieure de Techniques Avancées (ENSEA), Université de Cergy-Pontoise, Cergy-Pontoise 95014, France, and also with the Equipes Traitement des Images du Signal (ETIS), Centre National de la Recherche Scientifique (CNRS), École Nationale Supérieure de Techniques Avancées (ENSEA), Université de Cergy-Pontoise, Cergy-Pontoise 95014, France (e-mail: traverso@ensea.fr).

M. Ariaudo and J.-L. Gautier are with the Équipe Circuits, Instrumentation et Modélisation Électronique (ECIME), École Nationale Supérieure de L'Électronique et des Applications (ENSEA), Université de Cergy-Pontoise, Cergy-Pontoise 95014, France.

I. Fijalkow is with the Equipes Traitement des Images du Signal (ETIS), Centre National de la Recherche Scientifique (CNRS), École Nationale Supérieure de Techniques Avancées (ENSEA), Université de Cergy-Pontoise, Cergy-Pontoise 95014, France.

C. Lereau is with the France Telecom R&D-Meylan, 38054 Grenoble Cedex, France.

Digital Object Identifier 10.1109/TCSII.2007.894416

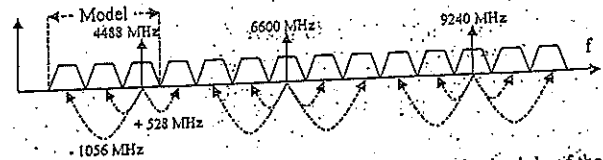


Fig. 1. Frequency plan from the MB-OFDM proposal and principle of the proposed architecture.

Due to low-cost requirements for consumer product application, the UWB radio should have low-complexity, low-power consumption, and should be highly integrable. The most promising architecture is thus the zero intermediate frequency (IF) architecture. Therefore, the frequency synthesizer has the function of generating the center frequency of all the channels. The transition time between two frequencies must be lower than 9.47 ns [1]. In order to have a negligible degradation of the sensitivity; i.e., less than 0.1 dB, it has been shown [2] that the synthesizer must satisfy two criteria: the total synthesizer spurs power in the 7.5-GHz bandwidth must be less than  $-24$  dBc compared to the desired frequency power and the phase noise of the generated frequency should be below  $-86.5$  dBc/Hz at 1 MHz.

The generation of the center frequencies can not be done using a conventional phase-locked loop (PLL) because the PLL locking transient takes a long time and requires a 10-GHz reference frequency due to the settling time. In order to have a very short switching time, the common idea consists of generating all the desired frequencies and choosing of them with multiplexers.

Most work focuses on the "Mode 1" [3], [4] and some frequency synthesizers generate frequencies corresponding to "Mode 1" with four additional frequencies [5], [6]. To the authors' knowledge, there are only three proposals that could generate all 14 frequencies [7], [8] and [2].

In [7], the synthesizer proposal describes an approach for generating the 14 frequencies without the details of the architecture. The synthesizer proposed in [8] consists of three single side band (SSB) mixers, filters, two PLLs, and a series of different frequency dividers. The main disadvantage of this architecture is the silicon area used due to the two PLLs and a high-performance broadband tunable filter spanning several gigahertz. In [2], the frequency synthesizer consists of 5 SSB mixers, filters (low-pass filters are not shown), a single PLL, and a series of trivial frequency dividers (top portion of Fig. 2). This architecture has a good compromise between performance and silicon area because of the single PLL. However, the shortcomings of this architecture come from three of the five SSB mixers and the

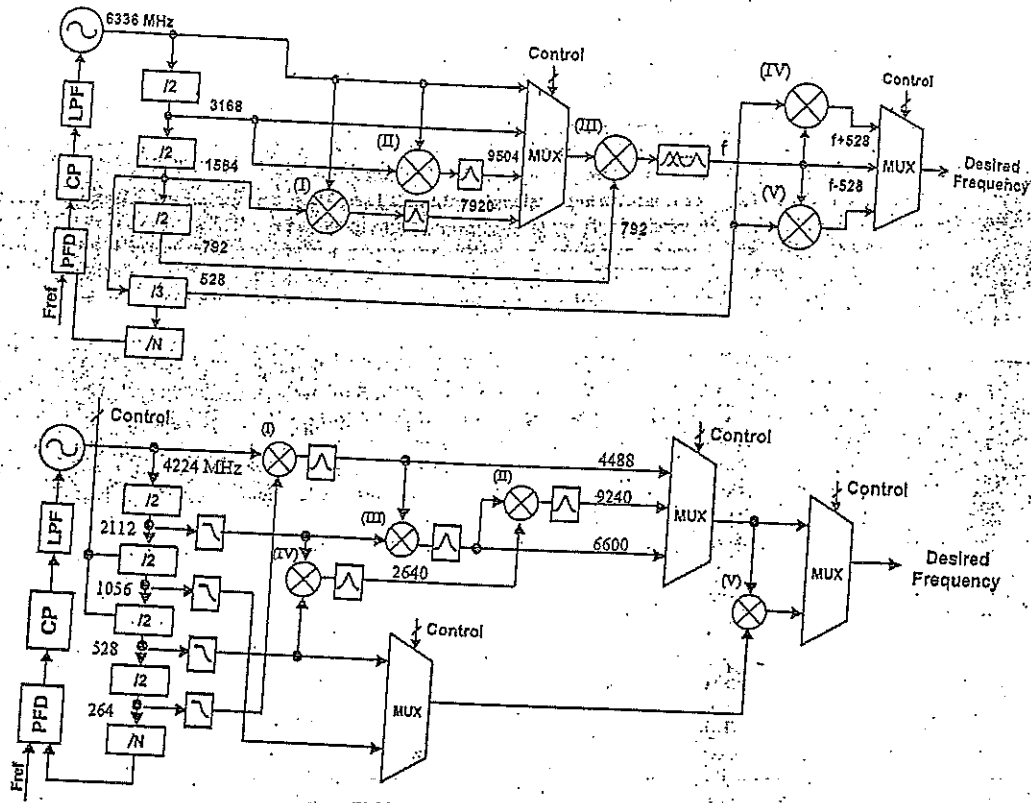


Fig. 2. Frequency synthesizer proposed in [2] (top) and the low-complexity, high-performance proposed synthesizer architecture (bottom).

reconfigurable filtering which must be broad-band. The nonidealities expected from an integrated implementation could consequently yield a non-negligible spur level. The aim of this paper is to present a low-complexity and high-performance synthesizer architecture that generates the 14 channel center frequencies according to the previous specifications.

Section II presents the proposed architecture and its advantages. Then the synthesizer specifications are given in Section III. The simulation results are discussed in Section IV. Finally, we conclude in Section V.

## II. PROPOSAL OF LOW-COMPLEXITY SYNTHESIZER

In [2], the synthesizer generates five main frequencies and up/down convert these frequencies by a shift of 528 MHz in order to obtain the 14 desired frequencies. The generation of these five main frequencies requires very constraining components such as a broadband SSB mixer (top portion of Fig. 2, mixer III) and a broadband reconfigurable bandpass filter. According to the nonidealities expected from an integrated implementation of a reconfigurable bandpass filter, the order of magnitude of the deviation of the center frequency could be over 1% and where it could consequently yield a non-negligible spur level before the last up/down conversion.

To avoid such components, we propose to use only three main frequencies generated by SSB mixers with fixed inputs and outputs frequencies. The principle of our architecture is given in Fig. 1: 1) generation of three main center frequencies at 4488, 9240, and 9240 MHz; 2) up/down conversion of these frequencies by a shift of 528 or 1056 MHz in order to obtain the 14 center frequencies. The only broadband SSB mixer is the one that up/down

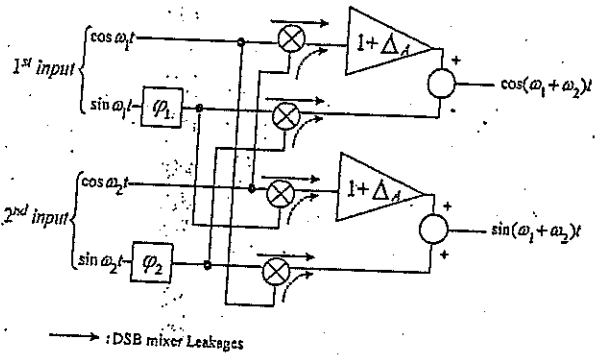


Fig. 3. SSB mixer with upconverter input configuration.

converts the three main frequencies. The proposed architecture is composed of a single PLL at 4224 MHz, 4 divide-by-2 circuits, 5 SSB mixers and filters (bottom portion of Fig. 2).

The key component of our synthesizer is the SSB mixer. The SSB mixer is built with the widely used configuration of four double side band (DSB) mixers (Fig. 3). The inputs must be in quadrature while the selection of the upper or lower sideband is done according to the phase sign between the quadrature inputs. A divide-by-2 circuit is built with D-latch and provides perfect *I* and *Q* signals. The inversion of polarity between SSB quadrature inputs could be performed by directly choosing *Q* or its complementary  $\bar{Q}$  at the D-latch output (Fig. 2).

A large bandwidth implies a nonoptimized adaptation circuit where it leads to an increase of insertion loss. A summary of the SSB mixers bandwidth is given in Table I, where it compares the complexity of our architecture and the architecture of [2].

TABLE I  
SSB MIXERS BANDWIDTH OF SYNTHESIZER DESCRIBED  
IN [2] AND PROPOSED ARCHITECTURE

SSB mixer	Synthesizer described in [2]					Proposed Synthesizer				
	I	II	III	IV	V	I	II	III	IV	V
$E_{\text{min}}^{\text{max}}$ 1 <sup>st</sup> input	1	1	1	1	1	1	1	1	1	2
$E_{\text{min}}^{\text{max}}$ 2 <sup>nd</sup> input	1	1	3	2.2	2.9	1	1	1	1	2
$E_{\text{min}}^{\text{max}}$ output	1	1	2.6	2.1	2.6	1	1	1	1	3

### III. SYNTHESIZER SPECIFICATIONS

The total synthesizer spurs power in the 7.5-GHz bandwidth must be less than  $-24$  dBc compared to the desired frequency power. Since the spurs generated by our synthesizer come from divide-by-2 circuits and SSB mixers, we have the following.

- The divide-by-2 outputs are always rectangular waves and have significant odd harmonic content. We must minimize their power by low-pass filtering.
- Perfect image rejection is possible at the SSB outputs only if the amplitude of DSB outputs are equal ( $\Delta_A = 0$ ) and if the inputs are strictly in quadrature ( $\varphi_1 = \varphi_2 = 0^\circ$ ). But if the DSB mixers don't have strictly the same conversion gain corresponding to  $\Delta_A \neq 0$ , and lengths of line between mixers are not strictly equal then perfect quadrature between inputs is not possible ( $\varphi_1, \varphi_2 \neq 0^\circ$ ), see Fig. 3. Moreover the DSB mixers do not have perfect isolation yielding leakages ( $L_{\text{dB}}$ ).

Thus, spur power level depends on five parameters:  $\varphi_1, \varphi_2, \Delta_A, L_{\text{dB}}$ , and the attenuation of harmonic of divide-by-2 outputs. In the following subsections, we study the SSB and the filters specifications required to respect the standard.

#### A. SSB Mixer Specifications

The total spur power of the desired frequencies highly depends on the spur power generated by the last SSB mixer. Thus, we have to characterize as best we can the last SSB mixer specifications.

We assume that the inputs of the last SSB are perfectly well filtered and spectrally pure. The spurs generated only depend on the gain and phase mismatches, and the DSB leakages. For the following discussion, we focus on the spurs level at the SSB quadrature output. The performance of the SSB inphase output is similar and will not be detailed in this paper.

The power of the desired signal is [2]

$$\text{signal}_Q = \frac{1 + 2(1 + \Delta_A) \cos(\varphi_1 - \varphi_2) + (1 + \Delta_A)^2}{4\text{Re}\{Z_L\}} \quad (1)$$

where  $Z_L$  denotes the charge load.

The power of the signal image is [2]

$$\text{image}_Q = \frac{1 - 2(1 + \Delta_A) \cos(\varphi_1 + \varphi_2) + (1 + \Delta_A)^2}{4\text{Re}\{Z_L\}} \quad (2)$$

The total power of the signal leakage is

$$\text{leakage}_Q = 2[1 + (1 + \Delta_A)(\sin(\varphi_1) + \sin(\varphi_2)) + (1 + \Delta_A)^2] \frac{10^{L_{\text{dB}}/10}}{4\text{Re}\{Z_L\}} \quad (3)$$

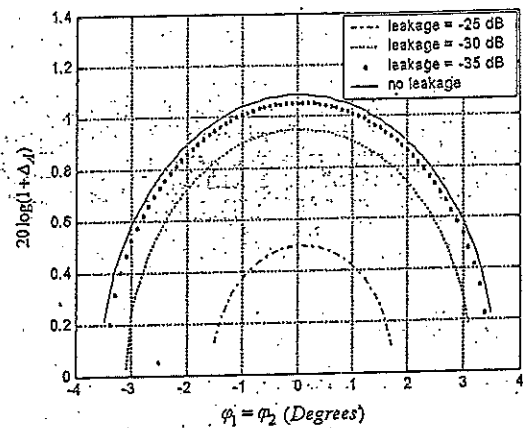


Fig. 4. Gain mismatch versus of phase mismatch for different leakage values of DSB mixers for a fixed  $\text{SRR}_Q$  of 24 dBc.

In the sequel, we assume that the charge load  $Z_L$  is constant over the 14 bands. The spurs rejection ratio (SRR) of the quadrature signal in a SSB mixer is

$$\text{SRR}_Q = 10 \log \left( \frac{\text{signal}_Q}{\text{image}_Q + \text{leakage}_Q} \right) \quad (4)$$

We can notice that if the DSB-mixer has a perfect isolation; i.e.,  $L_{\text{dB}} \rightarrow -\infty$ , then the SRR ratio tends towards the well-known sideband rejection ratio (SBBR) [2].

Fig. 4 gives the gain mismatch versus of the phase mismatch for different leakage values of DSB mixers for a fixed  $\text{SRR}_Q$  of 24 dBc. The worst case for the inphase and quadrature outputs are when  $\varphi_1 = -\varphi_2$  and  $\varphi_1 = \varphi_2$ . The common specifications for the leakage of DSB mixers are  $-30$  dB [10] and the degradation of the curve corresponding to the leakage which is small compared to the curve with perfect isolation. Nevertheless, the leakage should not be greater than  $-30$  dB because the tolerance over the gain and phase mismatch are too constraining. For example, if the leakage values are fixed at  $-30$  dB, then a gain mismatch of 0.4 dB imposes a phase mismatch that should not exceed  $2.8^\circ$ .

#### B. Low-Pass Filter Specifications

Now we assume that the three center frequencies are spectrally pure and the signal at 528 or 1056 MHz is rectangular wave. Due to the high power level of harmonics of a rectangular wave (the third harmonic is 9.54 dB below the fundamental), it is necessary to filter the divide-by-2 output by a low-pass filter. For the following study, we will only take into account only the fundamental and the filtered third harmonic of a rectangular wave.  $\text{Att}_{\text{dB}}$  denotes the total attenuation of the third harmonic

$$\text{Att}_{\text{dB}} = -9.54 \text{ dB} - A_{\text{stop}} \quad (5)$$

where  $A_{\text{stop}}$  is the attenuation of the low-pass filter at this frequency.

The power of the third harmonic signal is

$$\text{signal}_{\text{thirdharm}} = [1 + (1 + \Delta_A)^2 + 2(1 + \Delta_A) \cos(\varphi_1 - \varphi_2)] \frac{10^{\text{Att}_{\text{dB}}/10}}{4\text{Re}\{Z_L\}} \quad (6)$$



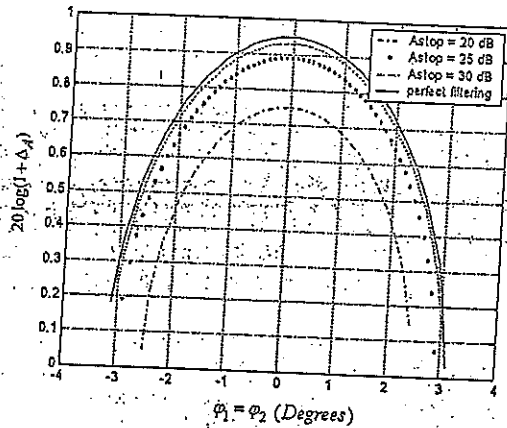


Fig. 5. Gain mismatch versus of phase mismatch for different 3rd harmonic attenuation for a fixed SRR<sub>Q</sub> of 24 dBc.

The power of the third harmonic image is

$$\text{image}_{\text{thirdharm}Q} = [1 + (1 + \Delta_A)^2 - 2(1 + \Delta_A) \cdot \cos(\varphi_1 + \varphi_2)] \frac{10^{\text{Att}_{\text{dB}}/10}}{4\text{Re}[Z_L]} \quad (7)$$

The total power of the third harmonic leakage signal is

$$\text{leakage}_{\text{thirdharm}Q} = \left[ \frac{((1 + \Delta_A) + \sin \varphi_1)^2 + \cos^2 \varphi_1}{4\text{Re}[Z_L]} \right] \frac{10^{(L_{\text{dB}} + \text{Att}_{\text{dB}})/10}}{4\text{Re}[Z_L]} \quad (8)$$

The total spurs power is

$$\text{spurspower}_Q = \text{image}_Q + \text{leakage}_Q + \text{signal}_{\text{thirdharm}Q} + \text{image}_{\text{thirdharm}Q} + \text{leakage}_{\text{thirdharm}Q} \quad (9)$$

Finally, the SRR of the quadrature signal is

$$\text{SRR}_Q = 10 \log \left( \frac{\text{signal}_Q}{\text{spurspower}_Q} \right) \quad (10)$$

Fig. 5 gives the gain mismatch versus the phase mismatch for different third harmonic attenuation for a fixed SRR<sub>Q</sub> of 24 dBc. A 30-dB attenuation gives nearly the same tolerance as a perfect filtering. We choose third-order low-pass Chebyshev filters with a 0.5-dB ripple in the bandpass. Since the voltage-controlled oscillator (VCO) output can be considered as a sine wave, then there is no need to filter the 4224-MHz frequency.

### C. Band Pass Filter Specifications

For the following simulation, the filters at the divide-by-2 outputs attenuate by 30 dB the third harmonic. We use DSB mixers with 30-dB leakage. Careful design of the layout allows to minimize the delay error, yielding a phase mismatch of  $|\varphi_1|, |\varphi_2| \leq 2.5^\circ$  [4]. The SRR must not be below 24 dBc, so we fix the DSB gain mismatch at 0.423 dB corresponding to  $\Delta_A = 0.05$ . Those specifications are the same for all SSB mixers. The aim of the bandpass filter is to have the three center frequencies as spectrally pure as possible with the smallest complexity. We choose bandpass filters of order 2, and the highest quality factor allowed is 10, which is a realistic assumption in current CMOS technology [10].

TABLE II  
IRREMIABLE SPURS DUE TO SSB MIXERS AT THE 4 SSB MIXERS OUTPUTS

Filter center frequency (MHz)	2640	4488	6600	9240
1 <sup>st</sup> input leakage frequency (MHz)	528	264	2112	2640
2 <sup>nd</sup> input leakage frequency (MHz)	2112	4224	4488	6600
Image frequency (MHz)	1584	3960	2376	3960
Filter quality factor (Q)	2.5	8.5	1.6	1.75

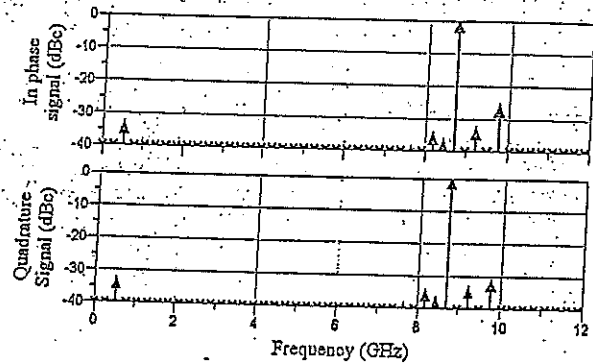


Fig. 6. Output spectrum of the synthesizer for the 8712-MHz selected frequency.

The 4488-MHz center frequency is used to generate two other center frequencies, and it must also be spectrally pure because spurs of 4488 MHz will propagate to the others. Table II gives the frequency of the irremediable spurs due to the SSB mixers at the 4 SSB mixers output and the  $Q$  value chosen for the 4 band-pass filters. The spurs must be well filtered in order to have three center frequencies as pure as possible. For example, image and leakage signals at the 4488-MHz SSB output are, respectively, 3960 and 4224 MHz, which are very close from the desired frequency.  $Q$  value must be chosen to attenuate the closest spurs to a minimum of high dB. Then, the  $Q$  value of 4488-MHz filter must be equal to 8.5. The spurs at the output of the other mixers are far from filters center frequency, which allows to have a non-constraining  $Q$  of 1.6, 1.75 and 2.5.

### IV. SIMULATIONS

Simulations have been performed using Advanced Design System in a worst case scenario corresponding to  $\Delta_A = 0.05$ ,  $|\varphi_1| = |\varphi_2| = 2.5^\circ$ , and leakages fixed at 30 dB. The four low-pass filters attenuate the third harmonic of the divide-by-2 circuits output by 30 dB. Harmonic balance simulations give the spurs generated in the Federal Communications Commission (FCC) spectrum and the total spurs power for  $I$  and  $Q$  channels in decibel cycles (Table III). The reference power is the power of the desired frequency. Note that powers smaller than 40 dBc are multiple of 264 MHz, then spurs generated are also multiple of 264 MHz. For the worst generated frequency (8712 MHz, Fig. 6), the total spurs power is lower than the required -24 dBc. Without any surprise, the best generated frequencies are the three center frequencies and the worst are those which pass through the last SSB mixer.

For the following simulations, we assume that all channels are used by a peer. All peers transmit at the same power and other peers are considered as interferers. Because the frequency spurs are multiple of 264 MHz and zero-IF architecture is used,

TABLE III  
SPURS GENERATED IN THE FCC SPECTRUM AND TOTAL SPURS POWER FOR INPHASE AND QUADRATURE CHANNELS

Band(MHz)	Spurs generated in the FCC spectrum (Freq in MHz) for I and Q channels (dBc)												Total spurs power for I and Q channels (dBc)	
	Freq	I	Q	Freq	I	Q	Freq	I	Q	Freq	I	Q	I	Q
3432	3168	35	35.2	4488	32.2	32.6	5544	25.6	29.2	-	-	-	-24.6	-28.5
3960	3696	35	35	4488	31	35.3	5016	25.5	31.9	-	-	-	-24.4	-29.1
4488	3960	39.2	35.7	4224	34.9	35.3	-	-	-	-	-	-	-34.6	-33.6
5016	3960	31.7	25.5	4488	31.9	32.2	4752	35	35	6072	40	40	-28	-24.5
5544	3432	31.9	25.5	4488	32.2	32.6	5280	35	35	7656	40	40	-28	-24.5
6072	3960	39	39	5808	36.2	36.2	6600	32.7	33.3	7128	25.6	31.9	-24.6	-28.3
6600	6336	36.2	36.2	4488	39	39.4	-	-	-	-	-	-	-34.5	-34.5
7128	5016	39.1	39.4	6072	31.9	25.6	6600	33.6	34	6864	36.2	36.2	-28.4	-24.8
7656	5544	35.1	27.3	6600	32.3	32.6	7392	36.1	36.1	9768	40	40	-29.3	-25.9
8184	7656	34.2	34.2	7920	36.3	36.3	9240	33	33.4	10296	25.6	31.9	-24.3	-27.7
8712	7656	38.3	38.5	8184	34.2	34.2	8448	36.3	36.3	-	-	-	-24.1	-27.1
9240	8712	33.7	33.7	8976	36.1	36.1	-	-	-	-	-	-	-31.8	-31.8
9768	8712	32.2	26.3	9240	35.1	35.4	9504	36.3	36.3	-	-	-	-29.4	-25.6
10296	8184	30.7	25.3	9240	33.8	34.3	9768	34.2	34.2	10032	36.3	36.3	-27.4	-24.3

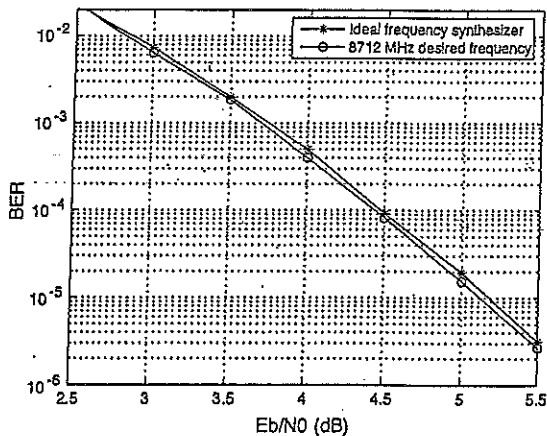


Fig. 7. BER degradation in presence of spurs generated by the 8712-MHz desired frequency.

all spurs downconvert another peer signal at the baseband level. Fig. 7 gives the bit error rate (BER) of a coded 480-Mbps transmission [1] with an additive white Gaussian noise (AWGN) channel over the worst generated frequency. The target BER is  $10^{-5}$  and the degradation in term of  $E_b/N_0$ , and so the sensitivity, is very low ( $<0.1$  dB).

The realistic phase noise of the integrated VCO and the crystal oscillator are respectively  $-125$  dBc/Hz at 1 MHz and  $-135$  dBc/Hz at 1 kHz [10], which are not constraining. The synthesizer phase noise has been simulated using ac simulation and gives a phase noise lower than  $-105$  dBc/Hz at 1 MHz for the worst generated frequency.

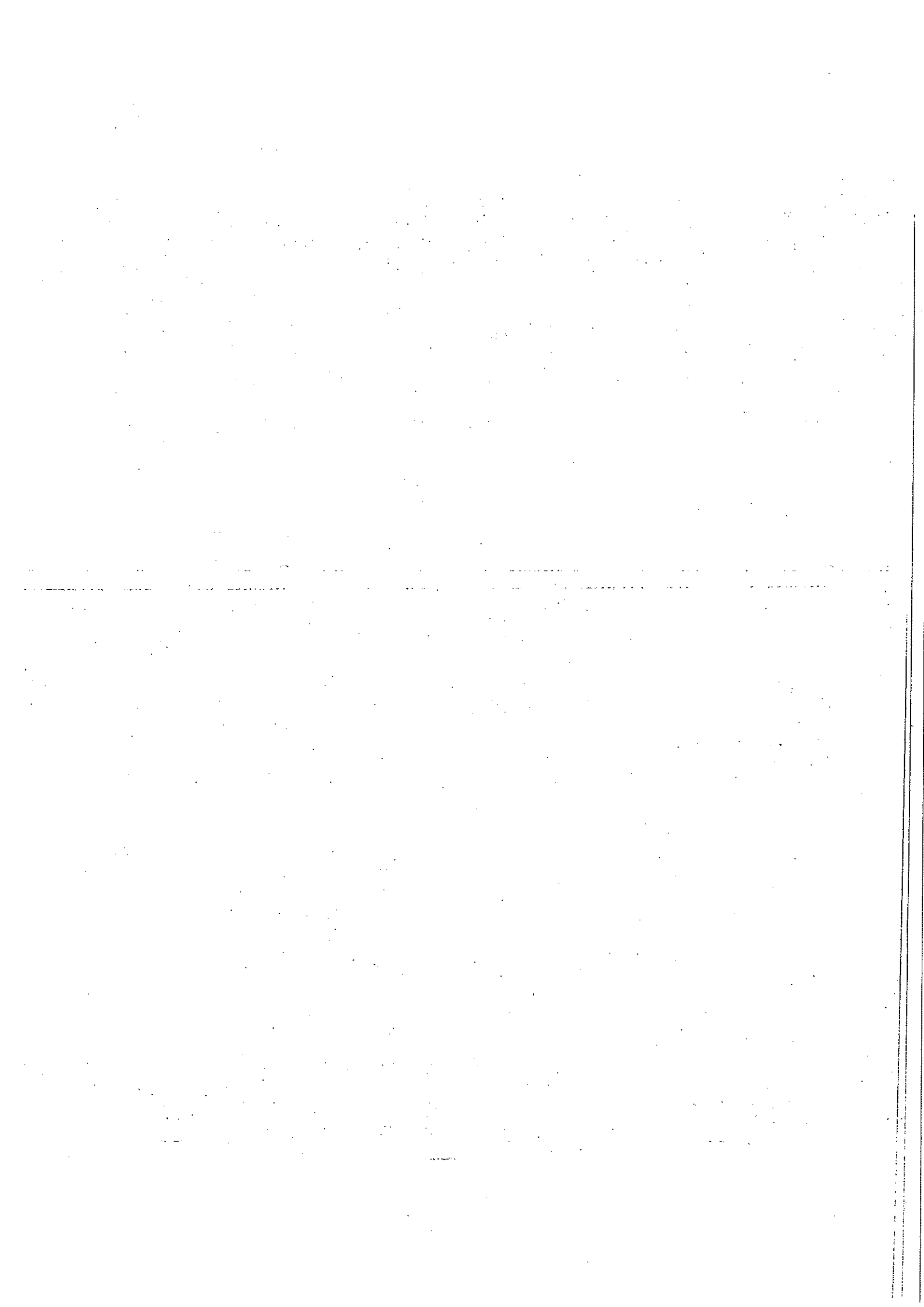
## V. CONCLUSION

We proposed a low-complexity frequency synthesizer that allows to generate all the 14 desired frequencies for UWB. This

synthesizer is composed by a single PLL, trivial divide-by-2 circuits, four fixed frequencies, a broadband SSB mixer, and low-order filters. The total spurs power of each desired frequency is below the necessary 24 dBc because of nonconstraining characteristics. BER simulation shows that the sensitivity degradation corresponding to the worst-case scenario is below 0.1 dB. The transition time between two frequencies is fixed by the transition time of multiplexers, which is lower than the desired 9.47 ns.

## REFERENCES

- [1] MultiBand OFDM Alliance SIG, MultiBand OFDM physical layer proposal for IEEE 802.15 Task Group 3a Sep. 2004.
- [2] C. Mishra, A. Valdes-Garcia, F. Bahmani, A. Batra, E. Sanchez-Sinencio, and J. Silva-Martinez, "Frequency Planning and Synthesizer Architectures for MultiBand UWB Radios," *IEEE Trans. Microw. Theory Tech.*, vol. 53, no. 12, pp. 3744–3756, Dec. 2005.
- [3] C.-C. Lin and C.-K. Wang, "Subharmonic direct frequency synthesizer for Mode-1 MB-OFDM UWB system," in *Dig. Tech. Papers Symp. VLSI*, Jun. 2005.
- [4] R. C. H. Van De Beek, D. M. W. Leenaerts, and G. Van Der Weide, "A fast hopping single-PLL 3-band MB-OFDM UWB synthesizer," *IEEE J. Solid-State Circuits*, vol. 41, no. 7, pp. 1522–1529, Jul. 2006.
- [5] J. Lee and D.-A. Chiu, "A 7-band 3–8-GHz frequency synthesizer with 1-ns band-switching time in 0.18- $\mu$ m CMOS technology," in *Proc. Int. Solid-State Circuits Conf. (ISSCC'05)*, Feb. 2005, pp. 204–205.
- [6] A. Ismail and A. Abidi, "A 3.1 to 8.2-GHz direct conversion receiver for MB-OFDM UWB communications," in *Proc. Int. Solid-State Circuits Conf. (ISSCC'05)*, Feb. 2005, pp. 208–209.
- [7] P. Zhang and M. Ismail, "A new RF front-end and frequency synthesizer architecture for 3.1–10.6-GHz MB-OFDM UWB receivers," in *Proc. 48th Midwest Symp. Circuits Syst.*, 2005, vol. 2, pp. 1119–1122.
- [8] C.-F. Liang, S.-I. Liu, Y.-H. Chen, T.-Y. Yang, and G.-K. Ma, "A 14-band frequency synthesizer for MB-OFDM UWB application," in *Proc. Int. Solid-State Circuits Conf. (ISSCC'06)*, Feb. 2006, pp. 126–127.
- [9] B. Razavi, T. Aytur, F.-R. Yang, R.-H. Yan, H.-C. Kang, C.-C. Hsu, and C.-C. Lee, "A 0.13- $\mu$ m CMOS UWB transceiver," in *Proc. Int. Solid-State Circuits Conf. (ISSCC'05)*, Feb. 2005, pp. 216–217.
- [10] T. H. Lee, *The Design of CMOS Radio-Frequency Integrated Circuits*. Cambridge, U.K.: Cambridge Univ. Press, 1998.



# Successive Interference Cancellation (SIC) in MB-OFDM Receiver with Imperfect Local Oscillator

Borislav Milevsky<sup>1,2</sup>, Myriam Ariaudo<sup>1</sup>, Jean-Luc Gautier<sup>1</sup>, Inbar Fijalkow<sup>1</sup>, Marin Hristov<sup>2</sup>

<sup>1</sup>ETIS, ENSEA, Université de Cergy Pontoise, CNRS, F-95000 Cergy Pontoise, France  
{milevsky, ariaudo, gautier, inbar.fijalkow}@ensea.fr

<sup>2</sup>ECAD laboratory, Technical University of Sofia, 1797 Sofia, Bulgaria  
marin.hristov@ecad.tu-sofia.bg

**Abstract**— In this paper we propose a Successive Interference Cancellation (SIC) method in the case of UWB-OFDM transmission system in order to compensate for the effects of an imperfect frequency synthesizer. Our aim is to mitigate the interferences due to the spurs, allowing a less constrained implementation of the circuits.

## I. INTRODUCTION

To fulfill the requirements imposed by the MB-OFDM standard proposal [1], the generation of 14 central frequencies from 3.432 GHz to 10.292 GHz, spaced 528MHz apart is required. Moreover the multiband synthesizer has to be able to hop between the center frequencies in 9.46ns (fig 1). However, defaults of the synthesizer cause non ideal generation of frequencies. Spurs appearing in the spectrum create interferences leading to performance degradation.

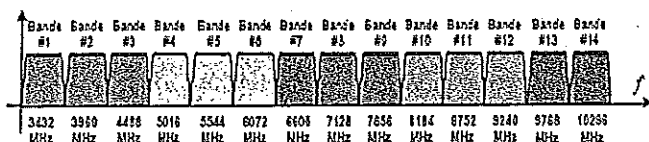


Fig. 1 Frequency plan from the MB-OFDM proposal

received signal degradation due to adjacent bands down-converting caused by spurs at an offset equal to multiples of the bands spacing.

After a short description of the non-ideal frequency synthesizer effects in section II, section III describes the proposed compensation method. Section IV presents the simulation results and the algorithm robustness in different conditions. Finally, conclusions are provided in section V.

## II. INFLUENCE OF THE PARASITIC FREQUENCIES IN TRANSMISSION

### A. Analysis of the generated spectrum

Table I gives the main spurs generated in the spectrum for each band. These simulation results have been obtained after optimization of the synthesizer presented in [2]. Due to the structure of the frequency synthesizer, all the spurs but one coincide with the 14 generated center frequencies. The only shifted spur is half bandwidth aside from the main central frequency.

TABLE I  
MAIN SPURS IN EACH BAND

Band (MHZ)	Main spurs generated in the FCC spectrum (MHZ)			
3432	3168	4488	5544	
3960	3696	4488	5016	
4488	3960	4224		
5016	3960	4488	4752	6072
5544	3432	4488	5280	7656
6072	3960	5808	6600	7128
6600	6336	4488		
7128	5016	6072	6600	6864
7656	5544	6600	7392	9768
8184	7656	7920	9240	10296
8712	7656	8184	8448	
9240	8712	8976		
9768	8712	9240	9504	
10296	8184	9240	9768	10032

In a previous paper, Traverso et al. have proposed a frequency synthesizer responding to the imposed constraints in terms of transition time between two frequencies, power of the generated spurs and phase noise [2]. The architecture of the frequency synthesizer has been theoretically optimized to guarantee that a fixed BER (Bit Error Rate) is never exceeded (corresponding to a total spurs power lower than -24dBc) [3].

However, the design of the layout of the circuit may lead to spurs greater than expected. Moreover, to ensure a low-complexity, low-power, low-cost and high integrable system, it is very attractive to relax the constraints of the circuit. This is possible only if we are able to ensure the performance despite the presence of interferences, created by the spurs.

In our work, we are interested in the parasitic spurs effects of a non-ideal frequency synthesizer. In a previous paper [4] we have studied and reduced the interferences due to the spur with an offset equal to the half frequency spacing between the bands. In the present paper we propose a method to reduce the

## B. Effect of the spurs in transmission

### 1) In the receiver

The most harmful spurious components of a LO signal are those at an offset equal to multiples of the frequency spacing between adjacent bands (in our case, 528 MHz), since they directly down-convert the transmission of a peer device on top of the signal of interest. The adjacent bands are down-converted with power according to the spectrum of the center frequency, creating interferences with the user in the desired band (fig. 2). The received down-converted signal from the band "X" can be presented as:

$$(2) r_B^X(n) = r^X(n) + \alpha_{1X}r^1(n) + \alpha_{2X}r^2(n) + \dots + \alpha_{pX}r^p(n)$$

where the interfering bands are represented in bold.

$r^X(n) = r_{RF}^X(n) + n_o^X(n)$  is the received signal in the "X<sup>th</sup>" RF band, including the symbol  $r_{RF}^X(n)$  and the noise  $n_o^X(n)$ .

$\alpha_{aX}$  - is the power of the spur centered in the a<sup>th</sup> band for the X<sup>th</sup> main generated frequency.

The values  $\alpha_{aX}$  are known as soon as the structure of the frequency synthesizer used is characterized. If we are able to find  $r^X(n)$ , the interference influence can be cancelled.

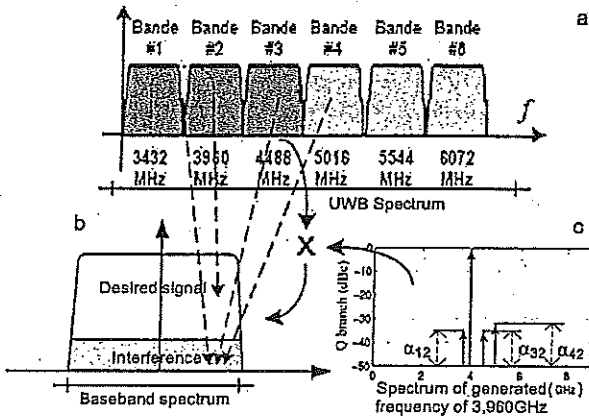


Fig. 2 Interference in reception due to 3.960 GHz center frequency spurs

### 2) In the transmitter

In the transmitter, the presence of a local oscillator spurs make the baseband signal to be up-converted in the adjacent bands, creating interferences (fig.3). The power of transmission in the interfering bands is according to the spectrum of the generated center frequency. Their influence over the main transmission is difficult to estimate as it depends on the physical position of the interfering transmitter with respect to the main receiver and transmitter.

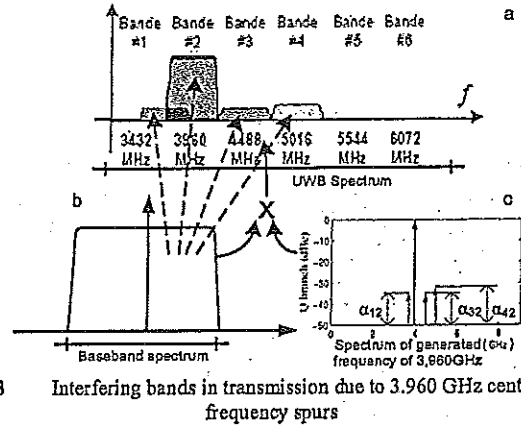


Fig. 3 Interfering bands in transmission due to 3.960 GHz center frequency spurs

## III. CORRECTION METHOD OF FREQUENCY SYNTHESIZER SPURS IN RECEPTION

The successive interference cancellation (SIC) method was initially created for the CDMA communications. We propose to adapt it for UWB-OFDM. Differing from the CDMA communication, UWB-OFDM systems presume the presence of only one user in one band of interest and do not use code identification techniques. All the foreign user presence in the band is considered as an unknown interference.

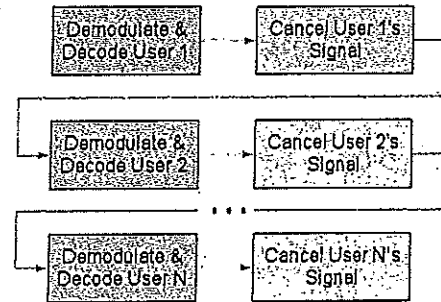


Fig. 4 Basic principle of SIC interference cancellation

The principle of the SIC is illustrated on fig. 4. Users in the same band are detected in a successive manner. The signal of a successfully decoded user is being reconstructed and subtracted from the received signal before detecting the next user. The process starts from the most powerful to the weakest, resulting in reduced effective interference for the other users [5].

The lack of user identification leads the use of the method in specific conditions. For a standalone MB-OFDM receiver it is impossible to identify the interfering adjacent band users. However in the uplink, the base station receives all the 14 bands at the same time. Together with the knowledge of the local oscillator parameters, an estimation of the interfering adjacent bands can be performed.

On fig. 5, the UWB spectrum from 8.184GHz to 10.296GHz is presented. For a base station receiver using the frequency synthesizer proposed in [2], the interfering down-

converted adjacent bands with their appropriate power can be seen on every line. The main frequency spurs for every central frequency have an offset less than 5 multiples of the frequency spacing between adjacent bands (table 1).

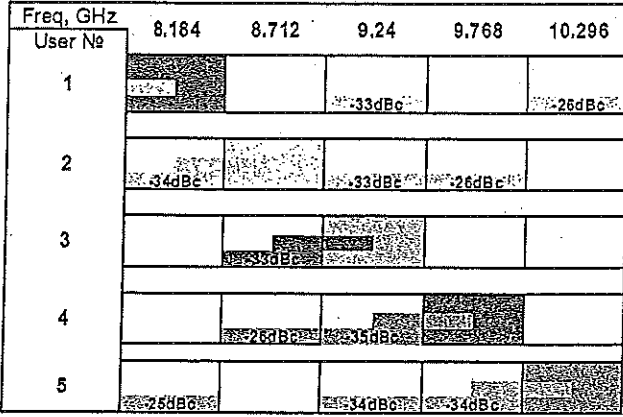


Fig. 5 Interfering adjacent bands in the baseband of channels from 8.184 to 10.296 GHz

The analytical representation of fig. 5, excluding the half bandwidth shifted spurs, is the following:

$$(2) \begin{cases} r_B^1(n) = r^1(n) + \alpha_{31}r^3(n) + \alpha_{51}r^5(n) \\ r_B^2(n) = r^2(n) + \alpha_{12}r^1(n) + \alpha_{32}r^3(n) + \alpha_{42}r^4(n) \\ r_B^3(n) = r^3(n) + \alpha_{23}r^2(n) \\ r_B^4(n) = r^4(n) + \alpha_{24}r^2(n) + \alpha_{34}r^3(n) \\ r_B^5(n) = r^5(n) + \alpha_{15}r^1(n) + \alpha_{35}r^3(n) + \alpha_{45}r^4(n) \end{cases}$$

It can be seen that having information about all the present bands, a successfully received signal from one user can be subtracted from the influenced bands, resulting in less interference part in the equations.

To apply the SIC method in our particular case, we propose the algorithm, represented on fig. 6. The algorithm contains the following steps:

Step 1: Sorting the received baseband signals according to their Signal to Interference-plus-Noise Ratio (SINR)

Step 2: The signal with the current best SINR ratio is decoded by a classic receiver. Assuming the hard decision is good enough, the noise and the interfering parts have minor influence on the decision.

$$(3) \quad D[r_B^X(n)] = D[r^X(n) + \alpha_{1X}r^1(n) + \dots + \alpha_{pX}r^p(n)]$$

Step 3: The next step is to recover the received symbol, based on  $D[r_B^X(n)]$ . The reconstructed signal does not contain either an interference or noise part

$$(4) \quad \widehat{r}_B^X(n) = r^X(n) - (n_o^X(n) + \alpha_{1X}r^1(n) + \dots + \alpha_{pX}r^p(n))$$

Step 4: Cancel its influence in the affected bands. The re-encoded currently processed symbol in band "X",  $\widehat{r}_B^X(n)$  is subtracted from the affected bands (here represented as "Z") before they are being decoded. This results in reduced effective interference. Starting from equation (1), for the corrected band we have:

$$(5) \quad \widehat{r}_B^Z(n) = r^Z(n) + (\alpha_{ZX}r^X(n) - \alpha_{ZX}\widehat{r}_B^X(n)) + \alpha_{YX}r^Y(n) + \dots + \alpha_{PX}r^P(n)$$

Assuming correct previous decisions, the part in bold is being cancelled.

Steps from 1 to 4 are repeated until the band with the worst SINR ratio is decoded.

The steps above can be repeated in several iterations, further increasing the interference cancellation. In the first iteration of the SIC, the best SINR symbol is processed, without any interference suppression. As all the bands are already decoded and interference cancelled in steps 1:4, in the following iterations their influence is subtracted prior the decoding of the symbol with best SINR in the same way as in (3), ensuring a better decision in decoding, hence better interference cancellation.

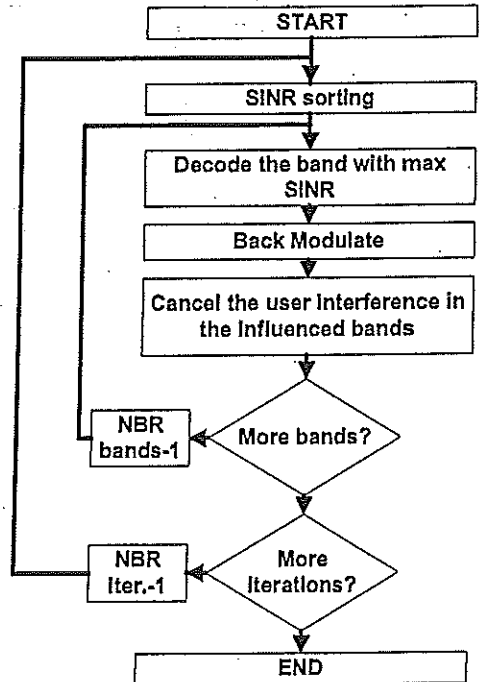


Fig. 6 UWB-OFDM SIC algorithm.

#### IV. SIMULATION RESULTS

The simulations of the proposed method are made using AWGN channel and a QPSK modulation. The curves correspond to the most affected user, 10.296GHz. The aim of the correction is to keep the degradation of the receiver performance for a BER of  $10^{-2}$  below 0.1dB for the  $E_b/N_0$  ratio, compared to a receiver without interference.

### A. Performance of the proposed SIC algorithm

Fig.7 shows the BER performance of the SIC method in a MB-OFDM receiver. The improvements in the received signal can be seen after every interfering signal cancellation. After the third interfering band cancellation, the curve approaches at most the ideal one. The remaining difference is due to the imperfect decisions in the symbol decoding.

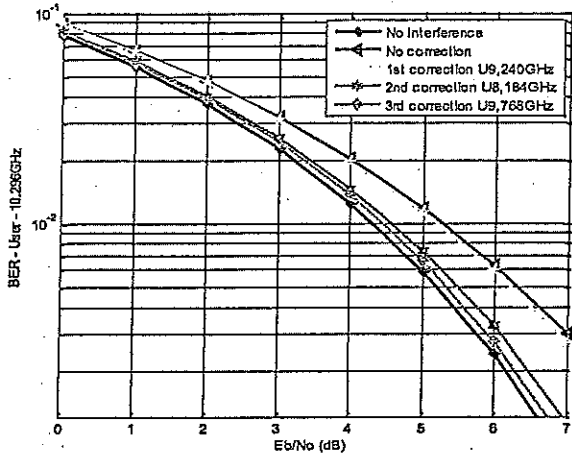


Fig. 7 Performance of the proposed algorithm

On fig. 8 the SIC receiver BER performance degradation is presented, compared to the  $E_b/N_0$  ratio needed for a non-interfered receiver to reach  $BER=10^{-2}$ . Starting with  $-24$ dBc total spur power, a supplementary power is added for each of the 3 main spurs. The maximum allowed BER degradation of  $0.1$  dB is exceeded only if a considerable amount of more than  $7$ dB is added. The correction allows total spur power up to  $-17$ dBc, compared to  $-24$ dBc without the correction.

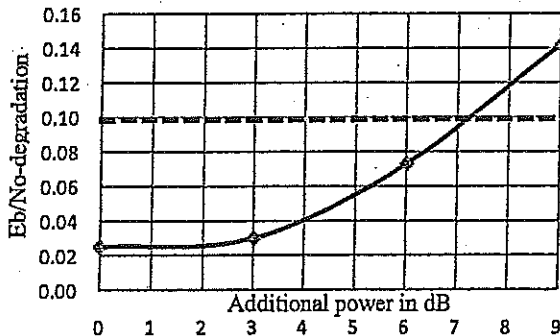


Fig. 8 Performance degradation for spurs with supplementary power using the SIC method

### B. Robustness of the method

In a real implementation of the LO, the spur level  $\alpha_{nb}$  of every parasitic frequency may vary from one circuit to another. Moreover the complex structure of the frequency synthesizer [2] implies that these values can vary unevenly. However, the correction is done with the expected value. The robustness of the method is tested for spurs differing randomly  $\pm 3$  and  $\pm 5$  dB from the expected value. The showed curves are the mean

over 50 simulations. The curves on fig. 9 are made in similar conditions as for fig. 8

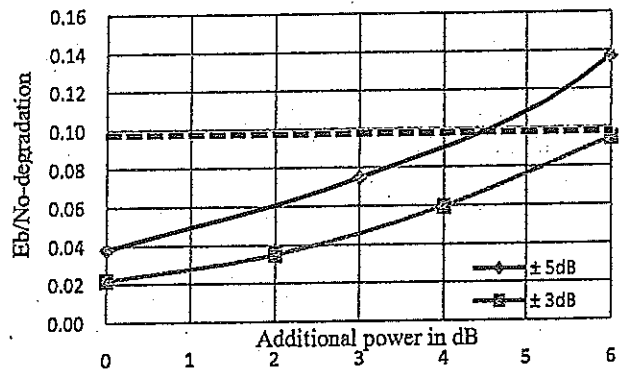


Fig. 9 Performance degradation due to correction using inaccurate spur level using the SIC method

Fig. 9 shows that the correction performance degrades in the presence of uncertainty of the spur level. Nevertheless, in each case the BER is improved with respect to the case where the SIC receiver is not used. For  $\pm 3$ dB differing levels, an extra total spur power of  $6$ dB is tolerated. In the case of  $\pm 5$ dB, the supplementary power must be below  $4.5$ dB equal to total spur power of  $-19.5$ dBc. In a real implementation of the local oscillator, the variation of the spur power is not expected to exceed  $2$ dBc.

### V. CONCLUSIONS

The adapted application of a Successive Interference Cancellation in MB-OFDM system proves to be an efficient technique. It allows a digital symbol processing correction of an important part of the non-ideal characteristics of the local oscillator, thus relaxing the constraints on the latter. Simulations also show the robustness of the proposed algorithm with regard to the LO characteristics.

### ACKNOWLEDGMENT

B. Milevsky is partially funded by the program "EGIDE - RILA", contract D002-20/03.12.2008 Rila-4/801

### REFERENCES

- [1] Multiband OFDM Alliance SIG, Multiband OFDM physical layer proposal for IEEE 802.15 Task group 3a Sep.2004
- [2] S.Traverso, M.Ariaudo, J-L.Gautier, I.Fijalkow, C.Lereau, A 14-Band Low Complexity and High-Performance Synthesizer Architecture for MB-OFDM Communication, IEEE Transactions on Circuits and Systems II, June 2007, vol 54, n°6, pp 552-557.
- [3] C. Mishra, A. Valdes-Garcia, F. Bahmani, A. Batra, E. Sanchez-Sinencio, and J. Silva-Martinez, "Frequency Planning and Synthesizer architectures for Multi-Band UWB Radios," IEEE Transactions on Microwave Theory and Techniques, vol. 53, no. 12, pp. 3744-3756, Dec. 2005.
- [4] B. Milevsky M. Ariaudo, J. Gautier, I. Fijalkow, M. Hristov, Correction of in-Band Self-Interference Due to Imperfect Frequency Synthesizer European Microwave Week - EuWiT - Rome 28-29 Sept. 2009
- [5] Sharad Sambhwani, Wei Zhang, Wei Zeng, Uplink Interference Cancellation in HSPA: Principles and Practice. 2009 Qualcomm Incorporated

# Intercarrier Interference in Uplink OFDMA Systems with Carrier Frequency Offset

Babar Aziz, Inbar Fijalkow and Myriam Ariaudo  
 ETIS, ENSEA, Université de Cergy-Pontoise, CNRS,  
 F 95014 Cergy-Pontoise Cedex, France  
 E-mails: {babar.aziz,inbar.fijalkow,myriam.ariaudo}@ensea.fr

**Abstract**—Orthogonal Frequency Division Multiplexing (OFDM) is very sensitive to the carrier frequency offsets (CFO). The CFO results in intercarrier interference (ICI). This drawback of OFDM is inherited to Orthogonal Frequency Division Multiple Access (OFDMA). In this paper, we propose a new ICI model for an uplink OFDMA system that takes into account the presence of the cyclic prefix which is usually ignored. Simulations validate the accuracy of our derivation. The subcarrier allocation is revisited in the presence of CFO.

**Index Terms**—Carrier Frequency Offset, Orthogonal Frequency Division Multiple Access, Cyclic Prefix.

## I. INTRODUCTION

The upcoming mobile communication systems such as Wifi, WiMAX and LTE (Long Term Evolution) have to offer high data rates both in the uplink and downlink directions in order to fulfill the needs of the future innovative multimedia applications [1], [2]. OFDMA is coming forth as the favored downlink transmission scheme for these systems because it is highly adaptive and robust in frequency selective radio channels and also provides good system flexibility [1], [3]. However, questions are still raised about the use of OFDMA in the uplink direction. A well known problem of OFDMA in the uplink is its sensitivity to carrier frequency offsets (CFO). This paper concentrates on carrier frequency synchronization error while perfect time synchronization is assumed. CFO might result from Doppler shift, or in the case where a user mixer is not perfectly synchronized to its allocated carrier frequency [2], [4], [5]. CFO besides causing attenuation and rotation of each of the subcarrier, also causes loss of orthogonality between subcarriers leading to interference among adjacent subcarriers known as ICI. The main goal of this paper is to investigate the impact of ICI resulting from CFO in an uplink OFDMA system. Several researchers have studied the ICI due to changes in frequencies [6]–[10] in OFDM(A) systems. Analytical models of ICI provided in [7], [9] neglect the cyclic prefix which is in practice between 1/4 and 1/3 of the number of subcarriers. The cyclic prefix is inserted in an OFDM(A) symbol to cancel intersymbol interference and ICI in frequency selective channels. Some interesting results are provided in [8] but the ICI analysis is done using the Fourier Transform rather than DFT. So the results of [8] suit the case of an infinite number of carriers which is not very realistic.

<sup>1</sup>This work is supported by the French IdF Region DIM "Logiciels et Systèmes Complexes" Project DESAP.

In this paper we provide an analytical model for ICI without neglecting the cyclic prefix. We will show that our analytical model is more accurate.

In section 2, the considered system model is presented along with an analytical model for the CFO induced ICI. In section 3, we present the impact of CFO introduced multiuser interference through its variance analysis and simulation results. Section 4 discusses the CFO induced self-ICI and section 5 introduces the effect of subcarrier allocation.

## II. UPLINK SYSTEM MODEL

In this section, we present the uplink OFDMA system under consideration. The available bandwidth  $B$  is divided into  $N_p$  subcarriers.  $N_u$  is the total number of users in the system. Each user is therefore allocated  $M = N_p/N_u$  subcarriers exclusively to fulfill its transmission demands. The radio channel model is assumed to be frequency selective. The last  $L$  modulation symbols in the OFDMA symbol are repeated after the inverse DFT to form the cyclic prefix.

### A. Analytical Signal Model

We next describe the analytical signal model of the OFDMA system. The signal at the output of the transmitter of user  $u$  is given by

$$x^{(u)}(t) = \text{Re}\{e^{j2\pi(f_c + \delta f_c^{(u)})t} \sum_{k=0}^{N_p-1} a_k^{(u)} p^{(u)}(t - \frac{kT}{N_p})\} \quad (1)$$

where  $f_c$  is the carrier frequency,  $p^{(u)}(t)$  is the impulse response of the low pass filter at the transmitter and  $T$  is the symbol period of an OFDMA symbol.  $\delta f_c^{(u)}$  represents the CFO of user  $u$  with respect to  $f_c$ . The CFO appears in the transmitted signal because we are considering the case where the user  $u$  is not perfectly synchronized to the carrier frequency of the base station. Note that  $a_k^{(u)}$  are the symbols at the IDFT output given by

$$\underline{a}^{(u)} = \begin{pmatrix} a_{N_p-1}^{(u)} \\ \vdots \\ a_0^{(u)} \end{pmatrix} = \underline{F}^{-1} \underline{\Pi}^{(u)} \underline{A}^{(u)} \quad (2)$$

where  $\underline{A}^{(u)} = \{A_0^{(u)} \dots A_{M-1}^{(u)}\}$  are the input symbols from user  $u$ .  $\underline{\Pi}^{(u)}$  is an  $N_p \times M$  subcarrier mapping matrix for



user  $u$ ,  $\underline{\Pi}_{k,p}^{(u)}$  with  $k \in \{0, \dots, N_p - 1\}$  and  $p \in \{0, \dots, M - 1\}$  models the multiple access scenario. It equals 1 for the carriers allocated to user  $u$  and zero elsewhere.  $\underline{F}^{-1}$  is the inverse DFT matrix given by

$$\underline{F}^{-1} = \begin{pmatrix} W^{-(N_p-1)^2} & \dots & 1 \\ \vdots & \ddots & \vdots \\ W^{-(N_p-1)} & W^{-1} & \\ 1 & \dots & 1 \end{pmatrix}$$

with  $W = e^{-j\frac{2\pi}{N_p}}$ . Signals from different users  $x^{(u)}(t)$  pass through individual multipath radio channels. The received signal at the base station is the sum of the signals from all users. The overall noise free received signal  $r(t)$  is given by

$$r(t) = Re\left\{ \sum_{u=1}^{N_u} \sum_{k=0}^{N_p-1} a_k^{(u)} q^{(u)}\left(t - \frac{kT}{N_p}\right) e^{j2\pi(f_c + \delta f_c^{(u)})t} \right\} \quad (3)$$

where  $q^{(u)}(t)$  is the combined impulse response of the channel and of the transmitter and receiver filters for user  $u$ . The baseband samples, at the symbol rate  $T/N_p$ , input to the receiver DFT can be written as

$$\begin{pmatrix} r_{N_p-1} \\ \vdots \\ r_0 \\ \vdots \\ r_{-L} \end{pmatrix} = \sum_{u=1}^{N_u} \begin{pmatrix} h_0^{(u)} & \dots & h_{L-1}^{(u)} & 0 \\ \vdots & \ddots & \vdots & \vdots \\ 0 & h_0^{(u)} & \dots & h_{L-1}^{(u)} \\ \vdots & \vdots & \ddots & \vdots \\ 0 & \dots & h_0^{(u)} & \dots & h_{L-1}^{(u)} \end{pmatrix} \begin{pmatrix} \delta^{(N_p+L-1)(u)} & 0 \\ \vdots & \vdots \\ \delta^{(N_p-1)(u)} & 0 \\ \vdots & \vdots \\ \delta^{(0)(u)} & 0 \end{pmatrix} \begin{pmatrix} a_{N_p-1}^{(u)} \\ \vdots \\ a_0^{(u)} \\ \vdots \\ a_{-L}^{(u)} \end{pmatrix} \quad (4)$$

where  $L$  is the length of the cyclic prefix. Note that  $\delta^k = e^{j2\pi k \delta f_c^{(u)} T / N_p}$  where  $k = 0, \dots, N_p - 1$  are the shift coefficients. The normalized shift of user  $u$  is given by

$$\delta f^{(u)} = \delta f_c^{(u)} T$$

$r_k$  in equation (4) are the received symbols and  $h_k^{(u)}$  is the discrete channel impulse response from user  $u$  to the base station with  $k = 0, \dots, L$ . We assume that the channel impulse response length is smaller than  $L$ , so that the last terms of  $h_k^{(u)}$  can be zeros.

### B. Signal at the DFT output without CFO

To analyse CFO induced ICI, we first recall the case of no CFO. When there is no CFO and each user is perfectly synchronized to the base station, the received signal is given by

$$r = \begin{pmatrix} r_{N_p-1} \\ \vdots \\ r_0 \\ \vdots \\ r_{-L} \end{pmatrix} = \sum_{u=1}^{N_u} \begin{pmatrix} h_0^{(u)} & \dots & h_{L-1}^{(u)} & 0 \\ \vdots & \ddots & \vdots & \vdots \\ h_{L-1}^{(u)} & 0 & \dots & h_{L-1}^{(u)} \\ \vdots & \vdots & \ddots & \vdots \\ h_0^{(u)} & \dots & h_{L-1}^{(u)} & h_0^{(u)} \end{pmatrix} \begin{pmatrix} a_{N_p-1}^{(u)} \\ \vdots \\ a_0^{(u)} \\ \vdots \\ a_{-L}^{(u)} \end{pmatrix} \quad (5)$$

The last  $L$  symbols of  $r$  in (4) corresponding to the cyclic prefix  $a_{-1}, \dots, a_{-L}$  have been discarded in (5) and the input symbols are rearranged since they are equal to  $a_{N_p-1}, \dots, a_{N_p-L}$ . Thanks to the presence of the cyclic prefix, the channel matrix in (4) has been reduced to a circulant matrix  $\tilde{h}^{(u)}$  in (5). This circulant channel matrix is further diagonalized by the receiver DFT. The received signal after the size  $N_p$  DFT block is given by

$$\underline{R} = \sum_{u=1}^{N_u} \underline{H}^{(u)} \underline{\Pi}^{(u)} \underline{A}^{(u)}$$

where  $\underline{H}^{(u)}$  is the diagonal channel matrix of user  $u$  which is given by

$$\underline{H}^{(u)} = \underline{F} \tilde{h}^{(u)} \underline{F}^{-1}$$

with entries  $H_{k,k}^{(u)} = \sum_{m=0}^{N_p-1} h_m^{(u)} e^{-j2\pi mk/N_p}$ . Knowing the allocation matrix  $\underline{\Pi}^{(u)}$ , the base station recovers all the input messages from  $\underline{\Pi}^{(u)-1} \underline{R}$ .

### C. Signal at the DFT output with CFO

In the case of a CFO,  $\delta f^{(u)}$  between a user  $u$  and the receiver, we show next that the channel matrix doesn't remain circulant. If the receiver performs the usual cyclic prefix symbols discarding and rearrangement as when there is no CFO, after some calculations, we get,

$$\begin{pmatrix} r_{N_p-1} \\ \vdots \\ r_0 \\ \vdots \\ r_{-L} \end{pmatrix} = \sum_{u=1}^{N_u} \underbrace{\tilde{h}^{(u)} + (\delta^{-N_p(u)} - 1)}_x \begin{pmatrix} 0 \\ \vdots \\ h_{L-1}^{(u)} \\ \vdots \\ h_0^{(u)} \end{pmatrix} \begin{pmatrix} \delta^{(0)(u)} & 0 \\ \vdots & \vdots \\ 0 & \delta^{-(N_p-1)(u)} \\ \vdots & \vdots \\ \delta^{(0)(u)} & a_{-L}^{(u)} \end{pmatrix} \begin{pmatrix} a_{N_p-1}^{(u)} \\ \vdots \\ a_0^{(u)} \\ \vdots \\ a_{-L}^{(u)} \end{pmatrix} \quad (6)$$

From equation (6), we find that the channel matrix can not be written in a circulant form unless we discard the additional terms  $x h_{L-\Delta}^{(u)}$  appearing in (6). Authors in [9], while analyzing the ICI due to CFO, have completely ignored the effect of CFO on the cyclic prefix in the received signal and the expression for the received signal is reduced to only

$$\underline{R} = \sum_{u=1}^{N_u} \underline{H}^{(u)} \underline{\delta}^{(u)} \underline{A}^{(u)}$$

Similarly the expressions for ICI in [2] or [9] correspond to the case where the effect of CFO is ignored on the cyclic prefix. The analytical expression we derive for ICI,  $\zeta_{ici}$ , experienced by a particular user  $v$  is given by

$$\zeta_{ici}^{(v)} = \sum_{u=1}^{N_u} \left\{ \underline{H}^{(u)} \underline{F} (\underline{\delta}^{(u)} - \underline{I}) \underline{F}^{-1} \underline{\Pi}^{(u)} \underline{A}^{(u)} + (\delta^{-N_p(u)} - 1) \underline{F} h_{L-\Delta}^{(u)} \underline{\delta}^{(u)} \underline{F}^{-1} \underline{\Pi}^{(u)} \underline{A}^{(u)} \right\} \quad (7)$$

where  $\underline{I}$  is an  $N_p \times N_p$  identity matrix. Equation (7) represents

the overall interference experienced by user  $v$ . It comes from multiple users interference as well as self-ICI.

### III. CFO INDUCED MULTIPLE USERS INTERFERENCE

Next, we want to quantify the impact of multiple users interference by deriving its variance. For the sake of simplicity, we assume that there are only two users in the system,  $N_u = 2$ . Furthermore, it is assumed that the base station is perfectly synchronized to user 1 i.e.  $\delta f^{(1)} = 0$  so that the interference comes from user 2 only  $\delta f^{(2)} \neq 0$ .

#### A. Variance of ICI

We assume in the sequel that the modulation symbols are statistically independent random variables from a predefined alphabet and independent from one user to another. Moreover, the transmit power for the modulation symbols is normalized such that  $E\{|A^{(u)}|^2\} = 1$ . Then, the interference seen by the base station on the signal from user 1 due to the CFO in user 2 is reduced to

$$\zeta_{ici}^{(1)} = \underline{H}^{(2)} \underline{F}(\underline{\delta}^{(2)} - \underline{I}) \underline{F}^{-1} \underline{\Pi}^{(2)} \underline{A}^{(2)} + (\delta^{-N_p^{(2)}} - 1) \underline{F} \underline{h}_{\Delta}^{(2)} \underline{\delta}^{(2)} \underline{F}^{-1} \underline{\Pi}^{(2)} \underline{A}^{(2)} \quad (8)$$

The total variance of (8) is given by equation (9),

$$\sigma_{\zeta_{ici}^{(1)}}^2 = \sigma_1^2 + \sigma_2^2 + cov_{1,2} \quad (9)$$

where  $\sigma_1^2$  and  $\sigma_2^2$  are the variances of the first and second terms of (8) respectively and  $cov_{1,2}$  represents the intercovariance of these terms. Since  $F^+ = F^{-1}$ , the three terms of equation (9) are given by equations(10-12).

$$\sigma_1^2 = tr\{\underline{F}^{-1} \underline{H}^{(2)} \underline{H}^{+(2)} \underline{F}(\underline{\delta}^{(2)} - \underline{I}) \underline{F}^{-1} \underline{\Pi}^{(2)} \underline{\Pi}^{+(2)} \underline{F}(\underline{\delta}^{(2)} - \underline{I})^+\} \quad (10)$$

$$\sigma_2^2 = |\delta^{-N_p^{(2)}} - 1|^2 tr\{\underline{h}_{\Delta}^{+(2)} \underline{h}_{\Delta}^{(2)} \underline{\delta}^{(2)} \underline{F}^{-1} \underline{\Pi}^{(2)} \underline{\Pi}^{+(2)} \underline{F} \underline{\delta}^{+(2)}\} \quad (11)$$

$$cov_{1,2} = 2Re\left\{(\delta^{-N_p^{(2)}} - 1) \times tr\{\underline{F} \underline{h}_{\Delta}^{(2)} \underline{\delta}^{(2)} \underline{F}^{-1} \underline{\Pi}^{(2)} \underline{\Pi}^{+(2)} \underline{F}(\underline{\delta}^{(2)} - \underline{I})^+ \underline{F}^{-1} \underline{H}^{+(2)}\}\right\} \quad (12)$$

Note that  $tr(x)$  stands for the *trace* of  $x$ .

#### B. Blockwise Case

In this subsection, we consider that the subcarriers are allocated to the users in a block fashion as shown in Figure 1. In this case, the subcarrier allocation matrix of user 2,  $\underline{\Pi}^{(2)}$ , can be simplified as

$$\underline{\Pi}^{(2)} = [\underline{0} \quad \underline{I}]^T$$

where  $\underline{0}$  is an  $M \times M$  matrix with all entries equal to zero and

$\underline{I}$  is an  $M \times M$  identity matrix. Thanks to this simplification and after some calculations we find that equations (10-12) reduce to

$$\sigma_1^2 = \sum_{k=0}^{M-1} \sum_{i=0}^{L-1} \sin^2(\pi \delta f_c^{(2)} k T) h_i^{+(2)} h_i^{(2)} \quad (10a)$$

$$\sigma_2^2 = |\delta^{-N_p^{(2)}} - 1|^2 \sum_{i=0}^{L-1} i (h_i^{+(2)} h_i^{(2)}) \quad (11a)$$

$$cov_{1,2} = 2Re\left\{(\delta^{-N_p^{(2)}} - 1) \sum_{i=0}^{L-1} \sum_{k=1}^{i+1} (1 - \delta^{-(N_p - k)^{(2)})} h_i^{+(2)} h_i^{(2)}\right\} \quad (12a)$$

Equations (10a-12a) represent the variance of the interference seen by the base station on the signal from user 1.

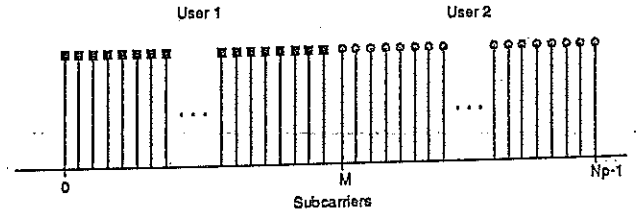


Fig. 1. Blockwise carrier allocation of user 1 and user 2. Each user is allocated  $N_p/2$  subcarriers that are adjacent to each other.

#### C. Simulation Results

Next, we compare the derived expression of the ICI with some previous results and with a simulated OFDMA system. For the simulations the following three scenarios are considered:

- Scenario 1(Sce.1): Simulated OFDMA transmission system with cyclic prefix. The corresponding ICI variance is denoted by  $\sigma_{sim}^2$ .
- Scenario 2(Sce.2): Based on CFO generated ICI model proposed in this paper. The corresponding ICI variance is denoted by  $\sigma_c^2$ .
- Scenario 3(Sce.3): Based on CFO induced ICI model presented in [9]. The corresponding ICI variance is denoted by  $\sigma_{no-cp}^2$ .

Here  $N_p = 64$ , length of the cyclic prefix is  $L = 16$ ,  $N_u = 2$  therefore  $M = 32$  and the carriers are allocated using the blockwise allocation shown in Figure 1. Again we assume that the base station is synchronized to user 1 so that  $\delta f^{(1)} = 0$  and  $\delta f^{(2)} \neq 0$ . A 16-QAM modulation is used. Figure 2 shows the ICI variance versus the user 2 normalized shift values,  $\delta f^{(2)}$ . The variances have been averaged over all subcarriers for each value of the normalized shift. The results are also averaged over 5000 channel realizations, with random impulse responses of length  $L$ . Results in Figure 2 show that our proposed ICI variance for user 1,  $\sigma_c^{2(1)}$ , is much closer to the simulated ICI variance of user 1,  $\sigma_{sim}^{2(1)}$  than the one derived in

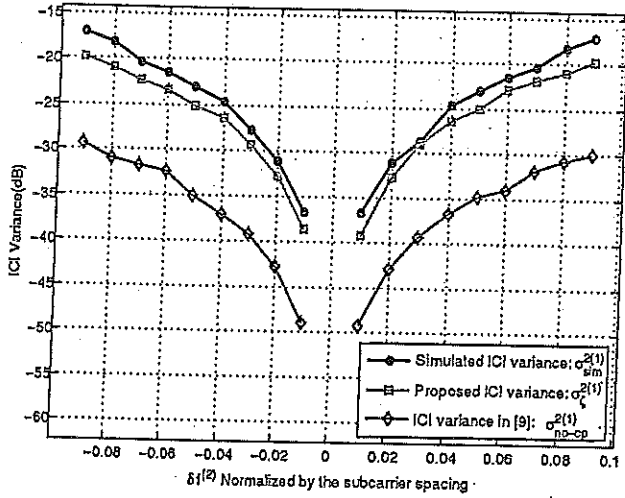


Fig. 2. Comparison of the ICI variances of user 1 for the three scenarios for different values of the normalized shift in user 2  $\delta f^{(2)}$ .

[9],  $\sigma_{no-cp}^{2(1)}$ . At a shift of 0.08 the difference between  $\sigma_{sim}^{2(1)}$  and  $\sigma_{no-cp}^{2(1)}$  is about 12dB. This result validates our proposed ICI model of multiple user interference and associated variance and shows its superiority with respect to the models in the literature.

#### IV. CFO INDUCED SELF-ICI

In the previous section, we have assumed that the base station is synchronized to user 1 and we studied the multiple user interference in user 1 coming from user 2. Sticking to this assumption, we assume in this section that the base station can not be synchronized to user 2 which would have required a supplementary VCO. The interference seen by user 2 is therefore the interference from user 1 plus the interference coming from its own subcarriers, called self-ICI.

##### A. Blockwise Case

In the blockwise subcarrier allocation scheme of Figure 1, most subcarriers allocated to user 2 experience only self-ICI. Only the carriers on the edge experience interference from user 1. The analytical expression of the variance can't be simplified any further, so that we don't recall it here. The following simulations consider the same setting as described previously. In Figure 3, the curves for ICI variance of user 2 are plotted against the normalized shifts. Again, we can see that our results are much closer to the simulated results compared to the model in [9]. Moreover, we have plotted  $\sigma_c^{2(2)}$  for  $L=0$  and it can be seen that it matches with  $\sigma_{no-cp}^{2(2)}$ . In Figure 4, the curves for ICI variance of user 2 are plotted against its normalized shift for different lengths of the cyclic prefix,  $N_p$  remains equal to 64. We can see from Figure 4 that as the length of the cyclic prefix increases from  $L=16$  to  $L=22$  (about  $\frac{1}{4}th$  and  $\frac{1}{3}rd$  of  $N_p$  respectively),  $\sigma_{sim}^{2(2)}$  and  $\sigma_c^{2(2)}$  increase accordingly. Indeed,  $\sigma_{no-cp}^{2(2)}$  remains constant. This result proves that considering our proposed model of ICI

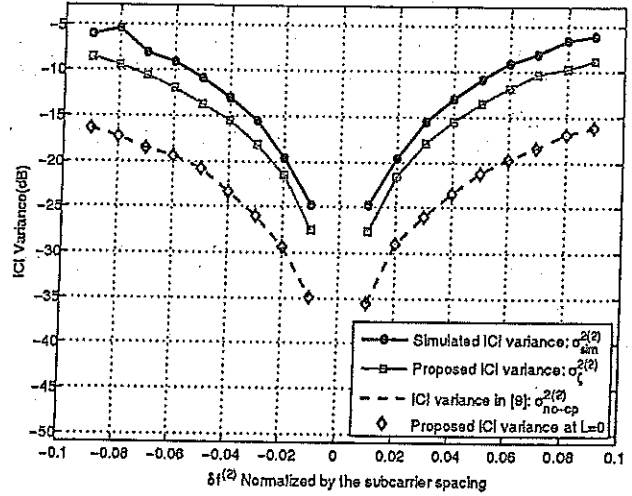


Fig. 3. Comparison of the ICI variances of user 2 for the three scenarios for different values of the normalized shift in user 2  $\delta f^{(2)}$ .

in OFDMA system with CFO is more important when the cyclic prefix is long with respect to the number of subcarriers.

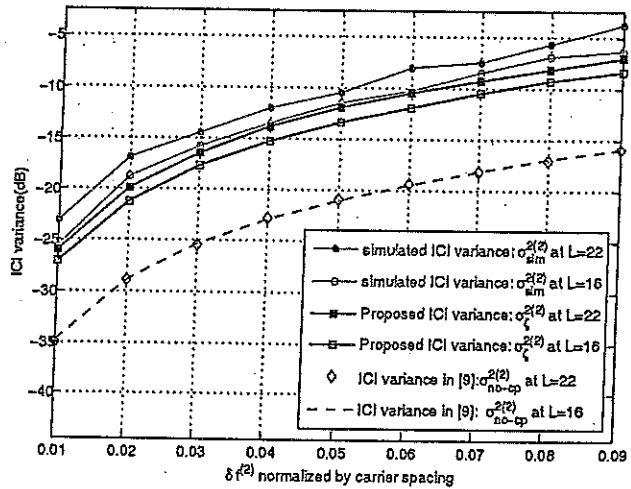


Fig. 4. Comparison of the ICI variances of user 2 for  $L=16$  and  $L=22$  for the three scenarios.

##### B. Effect of ICI on Symbol Error Rate

Next, we demonstrate the importance of the proposed model for the symbol error rate (SER) that is a better measure of performance than the variance of error. For the analytical SER calculation, we used the following formula [11]

$$P_s = \frac{15}{16} - \sqrt{\frac{\gamma}{\gamma+10}} \left( \frac{3}{8} + \frac{9}{4\pi} \sqrt{\frac{\gamma}{\gamma+10}} \right)$$

where  $\gamma$  is the signal to interference plus noise ratio defined

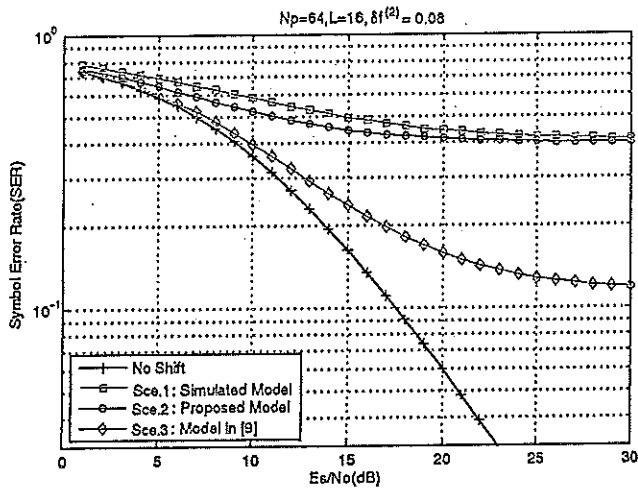


Fig. 5. Comparison of the SERs' of user 2 for the three scenarios at  $N_p = 64$  and  $L = 16$ .

as  $\gamma = E_s/(\sigma_c^2 + N_0)$  with  $\sigma_c^2$  as defined previously and  $N_0$  is the noise power. Simulation results shown in Figure 5 give the SER performance of user 2 for the three scenarios at  $\delta f^{(2)} = 0.08$ . Again  $N_p = 64$  and  $L = 16$ . For such a high value of CFO, we can see that SERs of user 2 for Sce.1 and Sce.2 are very close to each other, around  $4 \cdot 10^{-1}$  for high values of SNR while the SER for Sce.3 is much less i.e. close to  $10^{-1}$ . In Figure 6, the SER curves are plotted for different values of  $L$ . Indeed, the SER of user 2 for Sce.1 and 2 is higher at  $L = 22$  than at  $L = 16$ . Again Sce.3 shows no change in SER with the length of cyclic prefix since it ignores the cyclic prefix. These results validate our model of the SER in OFDMA systems with CFO and their superior accuracy with respect to the literature.

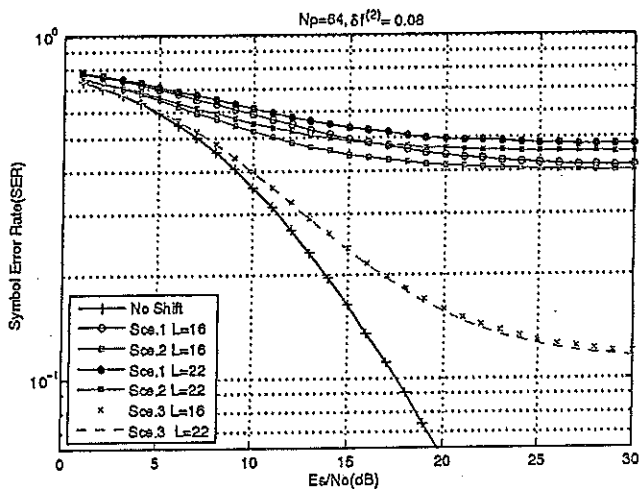


Fig. 6. Comparison of the SERs' user 2 for the three scenarios for different lengths of the cyclic prefix.

## V. ICI AND SUBCARRIER ALLOCATION

In this section, we consider the impact of the subcarriers allocation on the ICI and related performance. In systems that do not undergo CFO, channel diversity is usually induced by interleaving the subcarriers allocated to the different users. However, in systems experiencing CFO a blockwise allocation zeroes the level of interference for the signal coming from the user to which the base station is synchronized to, here user 1. Channel diversity and robustness to CFO are therefore in contradiction. In the sequel, we wonder what is the best number of adjacent subcarriers in the presence of CFO. The blockwise allocation scheme presented in Figure 1 corresponds to the maximum size a block can have, it is equal to  $N_p/2$ .

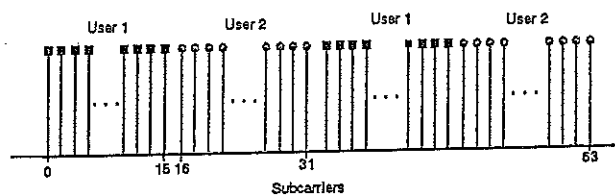


Fig. 7. Subcarrier allocation with blocksize equal to 16.

The minimum will be equal to 1, called the interleaved allocation. We simulate the same two users case presented in the previous sections with base station synchronized to user 1 while user 2 is not synchronized. The interference power is evaluated for user 1 and user 2 for blockwise allocation with different blocksizes (BS). A blockwise arrangement of the subcarriers for a blocksize of 16 is shown in Figure 7. Figure 8 shows the ICI variance for both users against different values of blocksize (BS).  $N_p = 64$ ,  $L = 16$  and  $\delta f^{(2)} = 0.06$ . At a blocksize of 32, the subcarriers of user 2 are far from

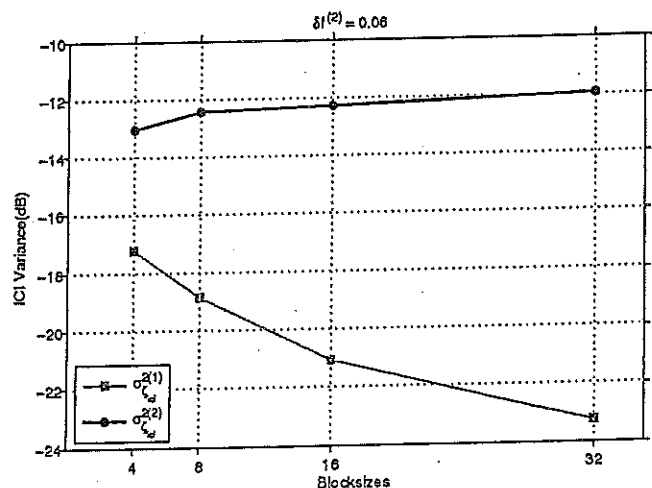


Fig. 8. ICI variances of the two users for different blocksizes at a normalized user 2 shift  $\delta f^{(2)} = 0.06$ .

the subcarriers of user 1 (perfectly synchronized). So the

interference seen by user 1, with variance  $\sigma_c^{2(1)}$ , because of CFO in user 2 is only at the edge subcarriers and is small i.e. less than -23dB. While the ICI in user 2, with variance  $\sigma_c^{2(2)}$ , is high -12dB and is caused by its own subcarriers. Figure 8

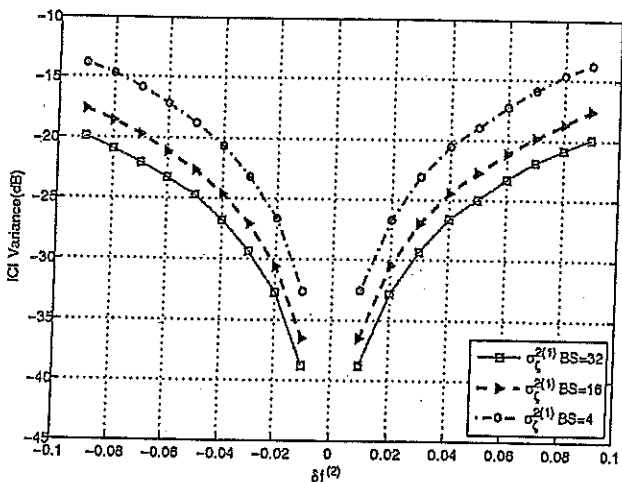


Fig. 9. ICI variance of user 1 for different values of  $\delta f^{(2)}$  with block sizes 32, 16 and 4.

shows that with decrease in blocksize,  $\sigma_c^{2(1)}$  increases while  $\sigma_c^{2(2)}$  decreases. This is because the only interference user 2 sees is from its own carriers. With decrease in blocksize, user 2 subcarriers become far from each other and become more and more neighbour to user 1 subcarriers which offer no interference. In Figure 9, the ICI variance for user 1 is detailed for different values of normalized shift  $\delta f^{(2)}$  for block sizes 32, 16 and 4. We can see that with the increase in blocksize the ICI power for user 1 decreases. As expected, a larger blocksize provides more robustness against CFO. However, the gain in diversity does not seem to compensate the loss due to CFO even for small values of CFO.

## VI. CONCLUSION

A new analysis of the effect of carrier frequency offset (CFO) in an uplink OFDMA systems has been presented. We have demonstrated that one must take into account the cyclic prefix while analyzing Inter-carrier Interference (ICI) resulting from CFO. We proposed an analytical expression of the ICI, the associated variance and SER. It allows us to study the subcarrier allocation for an OFDMA system undergoing CFO.

## REFERENCES

- [1] A. F. Molisch, *Wideband Wireless Digital Communication*, Upper Saddle River: Prentice Hall, 2001.
- [2] Qinfen Huang, Mounir Ghogho, Jibo Wei, and Philippe Ciblat, "Timing and frequency synchronization for OFDM based cooperative systems," *ICASSP, IEEE International Conference on Acoustics, Speech and Signal Processing*, pp. 2649-2652, 2009.
- [3] Galda D. Gruenheid R Rohling, H., "OFDM: A flexible and adaptive air interface for a 4G mobile communication system," *International Conference on Telecommunications (ICT), Beijing*, pp. 5-14, 2002.
- [4] P. H. Moose, "A technique for orthogonal frequency division multiplexing frequency offset correction," *IEEE Transactions on Communications*, vol. 42, no. 7, pp. 2908-2914, Oct. 1994.
- [5] H. Sari, G. Karam, and I. Jeanclaude, "Channel equalization and carrier synchronization in OFDM systems," in *presented at 1993 Tirrenia Int. Workshop on Digital Communications*, Tirrenia, Italy, September 1993.
- [6] J. Armstrong, "Analysis of New and Existing Methods of Reducing Inter-carrier Interference due to Carrier Frequency Offset in OFDM," *IEEE Transactions on Communications*, vol. 47, pp. 27-32, July 2001.
- [7] Stefan Kaiser Patrick Robertson, "Analysis of Doppler Spread Perturbations in OFDM(A) Systems," *IEEE Transactions on Communications*, vol. 11, no. 6, November-December 2000.
- [8] Leonard J. Cimini Ye (Geoffrey) Li, "Bounds on the Interchannel Interference of OFDM in Time-Varying Impairments," *IEEE Transactions on Communications*, vol. 49, no. 3, March 2001.
- [9] Martin Stenick and Hermann Rohling, "Effect of Carrier Frequency Offset on the Channel Capacity in Multiuser OFDM-FDMA Systems," *Wireless Personal Communications: An International Journal*, vol. 47, no. 1, pp. 5-14, Oct. 2008.
- [10] Yuping Zhao and Sven-Gustav Haggman, "Inter-carrier interference self-cancellation scheme for OFDM mobile communication systems," *IEEE Transactions on Communications*, vol. 49, no. 7, pp. 1185-1191, July 2001.
- [11] J.P.M.G. Linnartz Editor-in Chief, *Wireless Communication, The Interactive Multimedia CDROM*, Baltzer Science Publishers / Kluwer Ac. P., ISSN 1383 4231.