



HAL
open science

Contribution à l'amélioration de la testabilité et du diagnostic de systèmes complexes : Application aux systèmes avioniques

Lefebvre Arnaud

► **To cite this version:**

Lefebvre Arnaud. Contribution à l'amélioration de la testabilité et du diagnostic de systèmes complexes : Application aux systèmes avioniques. Sciences de l'ingénieur [physics]. Université Joseph-Fourier - Grenoble I, 2009. Français. NNT : . tel-00555683

HAL Id: tel-00555683

<https://theses.hal.science/tel-00555683>

Submitted on 1 Jan 2014

HAL is a multi-disciplinary open access archive for the deposit and dissemination of scientific research documents, whether they are published or not. The documents may come from teaching and research institutions in France or abroad, or from public or private research centers.

L'archive ouverte pluridisciplinaire **HAL**, est destinée au dépôt et à la diffusion de documents scientifiques de niveau recherche, publiés ou non, émanant des établissements d'enseignement et de recherche français ou étrangers, des laboratoires publics ou privés.

UNIVERSITÉ JOSEPH FOURIER – GRENOBLE 1
Sciences – Technologies & Médecine

THÈSE

pour obtenir le grade de
DOCTEUR DE L'UNIVERSITÉ JOSEPH FOURIER

Discipline : Automatique – Productique

Présentée
par

ARNAUD LEFEBVRE

LE 15 MAI 2009

**CONTRIBUTION À L'AMÉLIORATION DE
LA TESTABILITÉ ET DU DIAGNOSTIC DE
SYSTÈMES COMPLEXES :**
Application aux systèmes avioniques

Directeurs de thèse : Zineb SIMEU – ABAZI
Jean-Pierre DERAÏN

COMPOSITION DU JURY :

M. Etienne CRAYE
M. Pierre DEHOMBREUX
M. Noureddine ZERHOUNI
M. Mathieu GLADE
M. Jean-Marc LOUVET
M. Eric PAULY
Mme Zineb SIMEU – ABAZI Directrice de thèse
M. Jean-Pierre DERAÏN Directeur de thèse

Thèse préparée au sein du Laboratoire G-SCOP (UMR 5272- CNRS-UJF-INPG)

Remerciements

En arrivant à la fin de se travail de rédaction de mémoire, je tiens particulièrement à remercier les personnes m'ayant soutenu, conseillé, ou tout simplement supporté.

Je tiens en tout premier lieu à remercier Monsieur NOUREDDINE ZERHOUNI et Monsieur PIERRE DEHOMBREUX, qui m'ont fait l'honneur d'examiner ce travail de thèse.

Je tiens ensuite à remercier Madame ZINEB SIMEU-ABAZI, pour le suivi et les conseils prodigués tout au long de la thèse, ils ont été précieux particulièrement lors de la rédaction du mémoire.

Je tiens à remercier ensuite l'entreprise Eurocopter pour m'avoir accueilli, et en particulier les personnes m'ayant accompagné tout au long de ces trois années en me dirigeant, en me conseillant. Premièrement je tiens à remercier Monsieur JEAN-PIERRE DERAÏN pour sa vision de la recherche particulièrement concernant les problématiques de diagnostic, mais aussi Monsieur MATHIEU GLADE, pour m'avoir conseillé tout au long de la thèse sur la manière de mener les recherches. Je tiens aussi à remercier Monsieur CHRISTIAN FEUILLEBOIS pour ses conseils pratiques et pour son orientation des recherches en diagnostic vers leur application. Je tiens aussi à exprimer mes remerciements à MM ERIC PAULY et Monsieur BERNARD TUNINETTI, pour avoir suivi mes travaux pendant un moment durant cette thèse. Je remercie aussi Monsieur MARC PERO qui m'a assisté et a été moteur pour intégrer les résultats obtenus des travaux de recherche sur les hélicoptères.

Particulièrement, je tiens à remercier PIERRE-LOÏC et GUILLAUME, pour l'ambiance qu'ils ont su faire régner au sein du groupe de recherche ! Je remercie aussi toutes les autres personnes que je ne peux pas citer nominativement faute de place mais avec qui j'ai eu plaisir à travailler au cours de ces trois années.

Je tiens aussi à remercier mes parents pour m'avoir supporté pendant mes périodes de travail à Grenoble. Et pour terminer, je veux remercier celle qui est la personne la plus chère à mes yeux et qui a accepté de m'épouser, pour sa patience et pour sa présence à mes côtés, merci ZITA.

Sommaire

| | |
|---------------------------|----------|
| REMERCIEMENTS..... | 3 |
|---------------------------|----------|

| | |
|----------------------|----------|
| SOMMAIRE..... | 4 |
|----------------------|----------|

| | |
|--------------------------------------|----------|
| 1 INTRODUCTION GÉNÉRALE | 7 |
|--------------------------------------|----------|

| | |
|--|----------|
| 2 INTRODUCTION AU DIAGNOSTIC ET SON APPLICATION À LA MAINTENANCE..... | 9 |
|--|----------|

| | |
|--|----|
| 2.1 LA MAINTENANCE | 10 |
| 2.1.1 LA MAINTENANCE : CONCEPTS FONDAMENTAUX | 10 |
| 2.1.2 POLITIQUES DE MAINTENANCE | 12 |
| 2.1.3 IMPACT DE LA MAINTENANCE SUR LES COÛTS..... | 16 |
| 2.1.4 IMPACT DE LA MAINTENANCE SUR LA DISPONIBILITÉ | 21 |
| 2.1.5 IMPACT DE LA SÛRETÉ DE FONCTIONNEMENT SUR LA MAINTENANCE | 23 |
| 2.1.6 LES OPÉRATIONS DE MAINTENANCE | 25 |
| 2.1.7 L'INTÉGRATION DU DIAGNOSTIC ET DE LA TESTABILITÉ DANS LA MAINTENANCE | 27 |
| 2.2 TESTS INTÉGRÉS ET TESTABILITÉ DES ÉQUIPEMENTS | 28 |
| 2.2.1 LES TESTS INTÉGRÉS | 29 |
| 2.2.2 LA TESTABILITÉ | 33 |
| 2.2.3 LES INDICATEURS DE PERFORMANCE DE TESTABILITÉ | 33 |
| 2.2.4 L'IMPLEMENTATION DE LA TESTABILITÉ DANS LE PROCESSUS DE CONCEPTION..... | 39 |
| 2.3 LE DIAGNOSTIC DANS L'AÉRONAUTIQUE..... | 41 |
| 2.3.1 LE DIAGNOSTIC DES HÉLICOPTÈRES..... | 43 |
| 2.3.2 LES BESOINS D'AMÉLIORATION DU DIAGNOSTIC | 51 |
| 2.4 LES MÉTHODES DE DIAGNOSTIC..... | 51 |
| 2.4.1 LES APPROCHES À BASES DE RÈGLES | 53 |
| 2.4.2 LES APPROCHES BASÉES SUR DES MODÈLES | 55 |
| 2.4.3 LES APPROCHES BASÉES SUR L'APPRENTISSAGE | 60 |
| 2.4.4 DIAGNOSTIC BASÉ SUR L'APPROXIMATION DU SYSTÈME PAR DES FONCTIONS NON LINÉAIRES . | 64 |
| 2.4.5 DIAGNOSTIC PAR APPROCHES HYBRIDES | 69 |
| 2.4.6 DISCUSSION SUR LES MÉTHODES DE DIAGNOSTIC | 69 |
| 2.5 CONTRIBUTIONS PROPOSÉES DANS LE DIAGNOSTIC AÉRONAUTIQUE..... | 72 |

| | |
|--|-----------|
| 3 L'ARCHITECTURE DE DIAGNOSTIC..... | 74 |
|--|-----------|

| | |
|---|----|
| 3.1 L'ARCHITECTURE GÉNÉRALE DE DIAGNOSTIC..... | 74 |
| 3.2 L'ARCHITECTURE DE DIAGNOSTIC EN EMBARQUÉ SUR L'HÉLICOPTÈRE | 76 |
| 3.3 L'ARCHITECTURE DE DIAGNOSTIC DÉPORTÉ AU SOL..... | 78 |
| 3.3.1 ARCHITECTURE PHYSIQUE DE DIAGNOSTIC | 78 |
| 3.3.2 ARCHITECTURE DE DIAGNOSTIC, ALGORITHMIQUE | 79 |
| 3.4 L'ARCHITECTURE DE DIAGNOSTIC DÉPORTÉE | 80 |
| 3.5 DE L'ARCHITECTURE GÉNÉRALE AUX ALGORITHMES SPÉCIFIQUES DE DIAGNOSTIC..... | 83 |

| | |
|--|-----------|
| 4 LE TEST ÉLÉMENTAIRE ET LA TESTABILITÉ DES ÉQUIPEMENTS | 84 |
|--|-----------|

| | |
|---|----|
| 4.1 L'INTÉGRATION DU DIAGNOSTIC GÉNÉRAL DANS LA DÉFINITION DES TESTS AU NIVEAU ÉQUIPEMENT | 85 |
| 4.1.1 LA PROBLÉMATIQUE | 85 |

| | | |
|-------|--|-----|
| 4.1.2 | NOUVELLE DÉFINITION DE LA TESTABILITÉ..... | 87 |
| 4.1.3 | L'ÉVALUATION DU NOUVEAU PROCESSUS DE DÉFINITION DE LA TESTABILITÉ..... | 91 |
| 4.2 | LE TEST DES CAPTEURS ANALOGIQUES | 100 |
| 4.2.1 | TESTABILITÉ DES CAPTEURS ANALOGIQUES..... | 100 |
| 4.2.2 | SURVEILLANCE DES CAPTEURS REDONDANTS..... | 101 |
| 4.2.3 | SURVEILLANCE DES CAPTEURS NON REDONDANTS..... | 102 |
| 4.2.4 | CONCLUSION ET OUVERTURES..... | 123 |

5 LE DIAGNOSTIC D'ÉQUIPEMENTS PAR AUTOMATES TEMPORISÉS..... 125

| | | |
|-------|---|-----|
| 5.1 | PRINCIPES DE MODÉLISATION PAR AUTOMATES TEMPORISÉS POUR LE DIAGNOSTIC..... | 125 |
| 5.1.1 | MODÉLISATION PAR AUTOMATES TEMPORISÉS | 125 |
| 5.1.2 | PRINCIPES DE DIAGNOSTIC PAR AUTOMATES TEMPORISÉS | 127 |
| 5.2 | L'INTÉRÊT DE L'APPROCHE POUR LE DIAGNOSTIC EMBARQUÉ DANS L'AÉRONAUTIQUE | 129 |
| 5.2.1 | LOCALISATION D'UNE PANNE POUR UN ARBRE DE TEST À TEMPS DÉTERMINISTE..... | 129 |
| 5.2.2 | LOCALISATION D'UNE PANNE POUR UN ARBRE DE TEST À TEMPS NON DÉTERMINISTE..... | 132 |
| 5.3 | LA MODÉLISATION DU DIAGNOSTIC À L'AIDE DU LOGICIEL MATLAB..... | 135 |
| 5.4 | LIMITES ET CONTRAINTES DU DIAGNOSTIC PAR AUTOMATES TEMPORISÉS..... | 138 |

6 APPLICATION DES ARBRES DE DÉFAILLANCE DYNAMIQUES AU DIAGNOSTIC DES SYSTÈMES..... 140

| | | |
|-------|---|-----|
| 6.1 | LES BESOINS DE DIAGNOSTIC | 141 |
| 6.1.1 | DÉPENDANCE FONCTIONNELLE..... | 141 |
| 6.1.2 | REDONDANCE | 142 |
| 6.1.3 | CARACTÈRE DES ÉVÈNEMENTS (INTERMITTENTS ET TRANSITOIRES) | 143 |
| 6.1.4 | CHOIX DU MODÈLE DE DIAGNOSTIC..... | 144 |
| 6.2 | MODÉLISATION À L'AIDE DE DIAGRAMME D'ÉVÈNEMENTS..... | 144 |
| 6.2.1 | MODÉLISATION D'UN ÉVÈNEMENT | 144 |
| 6.2.2 | MODÉLISATION D'UN SYSTÈME PARALLÈLE, SÉRIE, COMBINAISON | 145 |
| 6.2.3 | MODÉLISATION D'UN ORDONNANCEMENT PARALLÈLE ET ORDONNANCEMENT SÉRIE | 145 |
| 6.2.4 | MODÉLISATION DE LA REDONDANCE ET DE LA DÉPENDANCE FONCTIONNELLE | 146 |
| 6.2.5 | MODÉLISATION DE LA DURÉE D'UN ÉVÈNEMENT ET DU NOMBRE D'ÉVÈNEMENT..... | 146 |
| 6.2.6 | DES DIAGRAMMES D'ÉVÈNEMENTS AUX ARBRES DE DÉFAILLANCE..... | 147 |
| 6.3 | MODÉLISATION À L'AIDE DES ARBRES DE DÉFAILLANCE | 148 |
| 6.4 | LES ARBRES DE DÉFAILLANCE DYNAMIQUES | 150 |
| 6.4.1 | LES PORTES EXISTANTES..... | 150 |
| 6.4.2 | AUTRES PORTES DÉFINIES DANS LE CADRE DE LA THÈSE | 155 |
| 6.4.3 | TABLEAU RÉCAPITULATIF DES DIFFÉRENTES PORTES LOGIQUES | 161 |
| 6.4.4 | PRIORITÉ DES OPÉRATEURS..... | 163 |
| 6.4.5 | EXEMPLE D'APPLICATION DES PORTES | 164 |
| 6.5 | APPLICATION DES ARBRES DE DÉFAILLANCE DYNAMIQUES AU DIAGNOSTIC..... | 166 |
| 6.5.1 | FILTRAGE DE PANNES PAR ARBRES DE DÉFAILLANCE DYNAMIQUES..... | 166 |
| 6.5.2 | AMÉLIORATION DE LA LOCALISATION À L'AIDE DES ARBRES DE DÉFAILLANCE DYNAMIQUES | 171 |
| 6.6 | LES LIMITATIONS DE L'APPROCHE ET OUVERTURES..... | 175 |

7 IMPLÉMENTATION, RÉSULTATS QUANTITATIFS, CONCLUSION ET PERSPECTIVES..... 177

| | | |
|-----|---|-----|
| 7.1 | INTÉGRATION ET RÉSULTATS QUANTITATIFS DES NOUVELLES MÉTHODES DE DIAGNOSTIC..... | 177 |
| 7.2 | CONCLUSION ET PERSPECTIVES | 180 |

8 BIBLIOGRAPHIE..... 184

| | | |
|----------|---|------------|
| 8.1 | PUBLICATIONS ARNAUD LEFEBVRE..... | 199 |
| 8.1.1 | ARTICLES REVUE..... | 199 |
| 8.1.2 | CONFÉRENCES INTERNATIONALES..... | 199 |
| 8.1.3 | BREVETS | 200 |
| 9 | <u>ANNEXES</u> | 201 |
| 9.1 | TERMINOLOGIE..... | 201 |
| 9.2 | GLOSSAIRE DES ABRÉVIATIONS EMPLOYÉES..... | 208 |

1 Introduction générale

Le monde industriel cherche sans cesse à réduire les coûts ainsi qu'à améliorer les performances des produits qu'il fabrique, ceci afin de remporter la compétition qui l'oppose à ses concurrents. Aujourd'hui, cette compétition basée sur la différenciation ne s'effectue plus seulement sur l'évaluation des coûts d'achat et sur les performances du produit. Elle s'effectue désormais aussi sur l'évaluation des coûts de possession ainsi que sur la disponibilité opérationnelle du produit, c'est-à-dire sa capacité à accomplir ses fonctions en réponse aux requêtes des utilisateurs.

Rappelons que tout objet quel qu'il soit, utilisé ou non utilisé, se dégrade et présente une ou plusieurs défaillances après un certain temps. Si on souhaite préserver les performances du produit au cours du temps et ainsi garantir sa disponibilité opérationnelle, il s'avère nécessaire d'introduire des opérations de maintenance systématiques ou correctives. Malheureusement, cela n'est pas sans augmenter considérablement le coût de possession de l'objet.

L'étude des coûts d'indisponibilité des aéronefs, a conduit les industriels du secteur aéronautique à adopter des politiques de maintenance ayant pour objectif de maximiser les performances de disponibilité [KNO 99], dans les limites imposées par la sécurité. Ainsi les coûts de maintenance sont équivalents, en fin de vie, au coût d'achat d'un hélicoptère [GLA 05]. On retiendra ainsi que pour toute heure de vol, deux heures de maintenance sont requises

On mesure le besoin de l'industrie aéronautique de trouver des axes d'amélioration à la maintenance pour en maximiser l'efficacité tout en maîtrisant ses coûts. De fait, plusieurs pistes de réflexion sont aujourd'hui explorées, elles consistent à travailler sur la fiabilité [GLA05], à réduire l'impact de l'environnement sur la fiabilité [PON09], à anticiper les défaillances [GHE06], à déclencher les opérations de maintenance au moment le plus opportun en fonction de l'état. Parmi toutes ces pistes, il est un axe d'amélioration à ne pas négliger qui concerne la capacité de réaction à l'occurrence de la défaillance, c'est le diagnostic [KNO 99].

Deux objectifs sont assignés au diagnostic, le premier étant de détecter l'occurrence d'une défaillance, le second étant d'en localiser la cause afin de maintenir le produit en état de bon fonctionnement. Néanmoins nombre de difficultés viennent dégrader les performances du

Chapitre 1 : Introduction générale

diagnostic, ceci ayant pour conséquences d'empêcher cette fonction de remplir pleinement son rôle. Ces problèmes se traduisent par un test élémentaire parfois incapable de détecter l'occurrence d'une panne, une ambiguïté de localisation de la défaillance attachée à l'occurrence d'une alarme, ainsi que l'apparition de nombreuses fausses alarmes. Cette combinaison réduit les capacités de détection et de localisation des défaillances de la fonction diagnostic.

L'amélioration du diagnostic et de ses performances revêt une importance capitale, afin de permettre une gestion efficiente des défaillances. Ce mémoire se présente donc, comme une contribution à l'amélioration du diagnostic des systèmes.

Premièrement, nous présenterons, dans le contexte de la maintenance et de son amélioration, les méthodes et techniques préexistantes de diagnostic. Ceci nous permettra de déterminer l'intérêt et les limites de chacune de ces méthodes et moyens par rapport aux exigences et contraintes des hélicoptères.

Se basant sur cette première étude, nous déterminerons quels sont les principaux axes d'amélioration et les moyens à mettre en œuvre pour atteindre les objectifs que nous nous sommes fixés. A savoir, améliorer la connaissance de l'état des équipements composant le système avionique de l'hélicoptère et améliorer la localisation des défaillances en supprimant les fausses alarmes parasites. Ceci se traduira par la définition d'une architecture générale de diagnostic.

Après avoir défini cette architecture générale, nous préciserons et développerons les composants élémentaires de cette architecture. Afin de répondre aux problèmes relatifs aux non-détections de l'occurrence des défaillances, nous travaillerons sur la définition de la conception des tests élémentaires. Puis pour filtrer les fausses alarmes et améliorer la localisation de l'origine des défaillances, nous améliorerons l'exploitation et l'interprétation des informations issues de ces tests élémentaires.

Enfin nous présenterons l'application de ces recherches sur les hélicoptères ainsi que l'évaluation des gains obtenus permettant de valider la pertinence des concepts, des méthodes et outils développés.

2 Introduction au diagnostic et son application à la maintenance

Afin de mieux répondre à la problématique énoncée dans l'introduction, à savoir comment améliorer la maintenance avionique au travers d'une meilleure définition et prise en compte du diagnostic, nous avons cherché dans le présent chapitre à introduire de manière qualitative, les outils et techniques préexistants au travail mené dans cette thèse pour répondre à la problématique énoncée, leurs applications, ainsi que leurs limites.

Pour ce faire, il nous a semblé nécessaire dans un premier temps d'introduire ce qu'est la maintenance, comment elle est mise en œuvre au travers des politiques de maintenance, quels sont les besoins auxquels elle répond, besoins de disponibilité, de sûreté de fonctionnement, ainsi que les coûts qu'elle induit.

Nous nous sommes ensuite attachés à présenter l'impact de la performance du diagnostic sur les performances de la maintenance, et pour ce faire, nous avons restreint notre compréhension du diagnostic au seul diagnostic des systèmes électroniques.

Depuis le test jusqu'à l'interprétation de ces tests, nous avons cherché à présenter quel est l'état de l'art dans l'industrie, pour réaliser un diagnostic. Afin de traduire le travail de thèse réalisé, il nous a paru fondamental de présenter dans un premier temps, comment sont conçus les tests élémentaires permettant de vérifier l'état et le bon fonctionnement d'un système. Ainsi nous avons présenté quels types de tests sont mis en œuvre dans l'aéronautique, quel est le processus de développement et d'intégration de ces tests, ainsi que l'évaluation des performances de ces tests, en présentant les indicateurs de performance de testabilité aujourd'hui utilisés.

Nous nous sommes ensuite attaché à présenter comment récupérer ces informations élémentaires issues des tests, afin de produire un diagnostic de l'état du système. Dans un premier temps, il nous a semblé nécessaire de faire un rapide survol des diverses méthodes existantes dans la littérature pour réaliser un diagnostic, c'est-à-dire le diagnostic à base de règles, ou le diagnostic basé sur une modélisation du fonctionnement ou du dysfonctionnement du système, les méthodes de diagnostic basées sur la construction d'un modèle au travers d'une base d'apprentissage, et les méthodes de diagnostic basées uniquement sur le retour d'expérience. En fonction des besoins de l'aéronautique, nous nous sommes proposés de

comparer ces méthodes afin d'en déduire leurs forces et faiblesses dans notre contexte particulier.

Enfin, il nous a semblé nécessaire de rappeler quelles ont été les stratégies de diagnostic sélectionnées pour réaliser le diagnostic des systèmes pour les hélicoptères EC225, NH90 et Tigre d'Eurocopter, seuls hélicoptères de la gamme à disposer d'une véritable stratégie de diagnostic.

2.1 La maintenance

Afin de mieux discerner les enjeux de l'amélioration du diagnostic pour la maintenance, il est nécessaire dans un premier temps de présenter ce qu'est la maintenance, et quelle est son poids en terme d'impact sur les coûts et la indisponibilité.

2.1.1 La maintenance : concepts fondamentaux

2.1.1.1 Définitions générales

Avant d'aller plus en avant, il nous a rappelons que des normes existent et définissent la maintenance comme étant : « l'ensemble de toutes les actions techniques, administratives et de management durant le cycle de vie d'un bien, destinées à le maintenir ou à le rétablir dans un état dans lequel il peut accomplir la fonction requise ». [AFN01]

Une telle définition, peut être complétée par la définition de la gestion (management) de la maintenance. « Il concerne toutes les activités des instances de direction qui d'une part déterminent les objectifs, la stratégie et les responsabilités concernant la maintenance, et d'autre part les mettent en application par des moyens tels que la planification, la maîtrise et le contrôle de la maintenance, l'amélioration des méthodes dans l'entreprise (y compris dans les aspects économiques) ». [GLA05]

2.1.1.2 Sûreté de fonctionnement et maintenance

Notons en outre d'autres définitions utiles que nous utiliserons au cours de ce chapitre.

La "**sûreté de fonctionnement**" représente "l'ensemble des aptitudes d'un produit qui lui permettent de disposer des performances fonctionnelles spécifiées, au moment voulu, pendant la durée prévue, sans dommage pour lui-même et son environnement" [AUG98]. Ainsi la sûreté de fonctionnement englobe dans son périmètre les quatre caractéristiques d'un produit que sont la fiabilité, la sécurité, la maintenabilité et la disponibilité.

La **fiabilité** représente "l'aptitude d'un dispositif à accomplir une fonction requise, dans des conditions données, pendant une durée donnée" [AFN98].

La **sécurité** est "l'aptitude d'un système à accomplir sa fonction sans causer de lésion ou d'atteinte à la santé" [AFN98].

La **maintenabilité** est "l'aptitude d'un bien à être maintenu ou rétabli dans un état dans lequel il peut accomplir la fonction requise lorsque la maintenance est réalisée dans des conditions données, avec des procédures et des moyens prescrits" [AFN98].

La **disponibilité** est, quant à elle, "l'aptitude d'un bien, sous les aspects combinés de sa fiabilité, maintenabilité et de l'organisation de maintenance, à être en état d'accomplir une fonction requise, dans des conditions de temps déterminées" [AFN98].

2.1.1.3 Le processus de maintenance

Le processus de maintenance a été formalisé ceci afin de permettre une meilleure délimitation du périmètre de la maintenance, voir Figure 1.

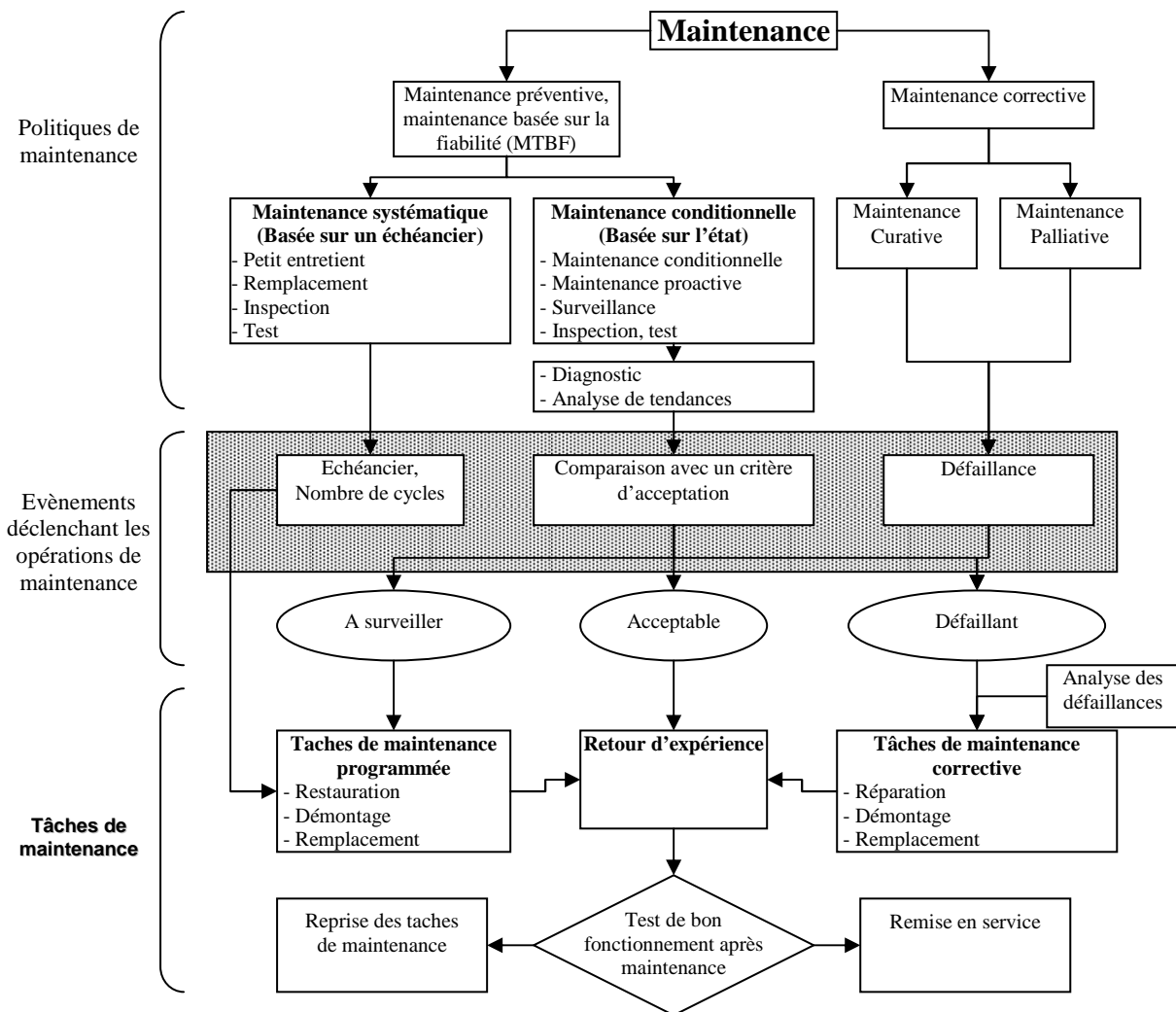


Figure 1 Décomposition de la maintenance [ZWI96]

L'analyse du processus de maintenance présenté par la Figure 1, peut être décomposée en 3 parties. La première partie est composée des politiques de maintenance mises en place pour assurer le soutien du produit. La seconde partie est composée des événements déclencheurs de la maintenance, cela inclus le test et le diagnostic mais aussi les opérations de maintenance déclenchées par l'atteinte d'une échéance de maintenance. La troisième partie du processus de maintenance est composée des différentes tâches permettant de remettre en état de bon fonctionnement le produit considéré.

Nous présenterons dans le paragraphe suivant les différentes politiques de maintenances en montrant leurs applications dans l'aéronautique. L'impact de ces politiques de maintenance sur les coûts, sur la disponibilité et sur la sûreté de fonctionnement, sera ensuite présenté. Nous nous attacherons ensuite à présenter le processus de remise en état de fonctionnement au travers de la maintenance de l'avionique.

2.1.2 Politiques de maintenance

L'analyse des politiques de maintenance en vue d'optimiser la performance des entreprises (de différents points de vue allant du financier à la disponibilité) est un sujet de recherche exploré par de nombreux laboratoires. Bien que n'étant pas l'objet principal de ce travail de thèse, nous ne pouvons présenter l'amélioration des processus de diagnostic pour améliorer les coûts de maintenance sans évoquer l'optimisation de la maintenance par l'amélioration des politiques de maintenance [AUB97].

2.1.2.1 Optimisation des politiques de maintenance

L'analyse des politiques de maintenance [AFN86] cherche à répondre aux problèmes industriels suivants :

- Faut-il réparer complètement un système lorsqu'il tombe en panne ?
- Est-il préférable de le réparer à moindre coût en réparant uniquement les composants nécessaires à son bon fonctionnement ?
- Comment choisir le degré optimal de maintenance corrective ?

La maintenance est en effet un processus qui se caractérise par des choix d'exécution. La juste répartition entre les différents modes de maintenance envisageables, appelée détermination des politiques de maintenance, a un impact non négligeable sur les coûts de possession d'un système.

Cependant bien que les travaux de recherche sur le sujet soient nombreux, nous n'entrerons pas dans le détail de cette analyse et nous nous limiterons à la présentation de la partition classique

entre maintenance préventive et maintenance corrective, comme le montre la Figure 2 [PER 96].

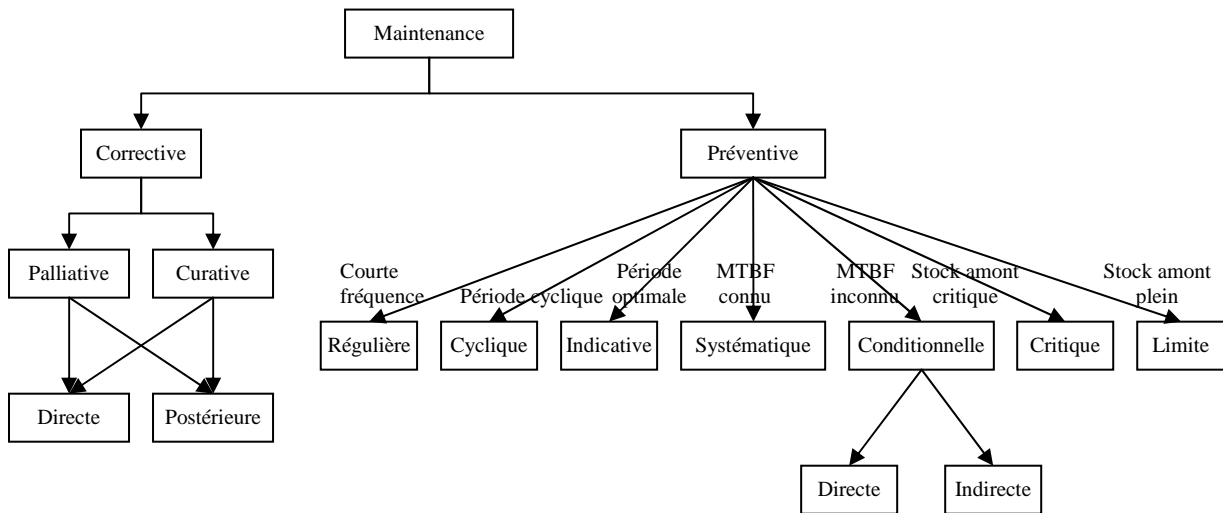


Figure 2 Politiques de maintenance

2.1.2.2 La maintenance corrective

La maintenance corrective est une forme délibérée d'entretien qui consiste, une fois la défaillance survenue, à en éliminer les effets et les causes. On distingue généralement [AFN 02] :

- la maintenance palliative correspondant à la remise en état provisoire du matériel ayant subi un dysfonctionnement : c'est un dépannage. Cette maintenance est le plus souvent associée à des systèmes ne présentant pas d'impératif de sécurité.
- la maintenance curative correspondant à la remise en état de l'équipement et revêtant un caractère définitif. L'équipement concerné par cette maintenance retrouve, après intervention, les caractéristiques qu'il avait avant l'apparition du problème.

Notons que la maintenance corrective d'amélioration représente une forme dérivée de la maintenance curative. Elle ne se limite pas à la remise en état du système mais implique en plus une modification de ses caractéristiques afin d'éviter la répétition du problème.

Tous les équipements d'un aéronef peuvent être soumis à des opérations de maintenance correctives. Les opérations de maintenance corrective sont déclenchées après la détection d'une anomalie sur un équipement. Cette détection de défaillance peut être réalisée par différents moyens :

- Détection automatique qui peut être réalisée grâce à :
 - o des capteurs surveillant des seuils de fonctionnement.
 - o un test intégré et le diagnostic automatique de l'aéronef.

Chapitre 2 : Introduction au diagnostic et son application à la maintenance

- Détection semi-automatique qui peut être réalisée grâce à :
 - o des tests intégrés déclenchés par les opérateurs de maintenance (Initiated Built In Test : IBIT)
 - o des tests fonctionnels pré-vol : opérations réalisées afin de déterminer le bon fonctionnement des équipements avant le début d'un vol.
- Détection non automatique qui peut être réalisée grâce à :
 - o un rapport d'anomalie ou de défaillance établi par l'équipage de l'aéronef (détection visuelle, sonore, fonctionnement anormal,...).
 - o des équipes de maintenance lors de visites.

De plus, il arrive que des opérations de maintenance corrective d'amélioration soient réalisées.

Ces opérations peuvent être :

- Des évolutions de procédures
- Des évolutions de la définition technique
- La création et définition de tâches correctives (documentations, outils et formations nécessaires).

Ces évolutions peuvent être proposées par l'utilisateur, par le constructeur ou par l'équipementier (si l'équipement n'est pas développé par l'intégrateur).

2.1.2.3 La maintenance préventive

La décision d'intervenir précède l'apparition du dysfonctionnement, ce caractère d'anticipation dépend de la présence de ressources appropriées. Ce mode de maintenance permet de diminuer le nombre de défaillances, il doit induire un gain économique substantiel né de la différence entre les coûts générés par l'intervention et la disponibilité qu'elle occasionne. Parmi l'ensemble des types de maintenance préventive, on en distinguera principalement quatre [DASC01] :

- La maintenance systématique est caractérisée par la connaissance des dates de visite, l'intervalle d'inspection étant déterminé arbitrairement ou en fonction des lois de comportement du système.
- La maintenance conditionnelle se base sur des signes précurseurs annonçant l'imminence d'un dysfonctionnement ou sur l'atteinte par l'équipement d'un certain seuil de dégradation. Le système est alors soumis à des contrôles et inspections.

Chapitre 2 : Introduction au diagnostic et son application à la maintenance

- La maintenance de conduite, axée sur la surveillance au quotidien du système par son utilisateur, est par conséquent un mode combiné de maintenance conditionnelle et systématique.
- La maintenance préventive d'amélioration est fondée sur le même principe que la maintenance corrective d'amélioration, elle correspond aux campagnes de fiabilisation.

Les équipements aéronautiques sont aujourd'hui soumis à des opérations de maintenance préventive systématique. Il existe différents types de visites durant le cycle de vie d'un aéronef en fonction de l'appareil. Ces visites garantissent un suivi constant de l'état général de l'appareil. On notera en particulier les visites périodiques suivantes :

- *Visites de mise en œuvre (vérification)*: Destinées à assurer la disponibilité de l'appareil pour une nouvelle période de vol.
- *Visites périodiques dépendant du nombre d'heures de vol (TBO)*: Destinées à vérifier les pièces mécaniques soumises à usure, à assurer des tests et essais fonctionnels, l'inspection de la structure, ainsi que réaliser les vérifications requises par les demandes réglementaires.

Jusqu'à présent les équipements électroniques ne sont pas soumis à des opérations de maintenance préventive, on attend en général la défaillance de l'équipement avant de réaliser une opération de maintenance.

Certains travaux ont été proposés afin d'introduire le pronostic sur les équipements avioniques [GHE 06], ceci afin de pouvoir anticiper les défaillances apparaissant sur ces équipements. Ces travaux ont été soutenus par des projets de recherche européens tels que le projet TATEM (Technologies And Techniques for nEW Maintenance concepts). Néanmoins aujourd'hui ces travaux ne sont pas matures et ne sont pas intégrés sur les aéronefs.

2.1.2.4 Les indicateurs de performance de la maintenance

Il est nécessaire d'évaluer l'impact des politiques de maintenances sélectionnées, pour ce faire c'est au travers d'indicateurs de performance qu'est analysée la maintenance. Un "indicateur" est une information choisie, associée à un phénomène et destinée à en observer périodiquement les évolutions au regard d'objectifs préalablement définis. [BER02]

Si le nombre d'indicateurs doit être limité, ils doivent néanmoins permettre d'évaluer l'impact de la maintenance sur le système. Pour cela, la norme française XP X 60-020 [AFN95]

présente des indicateurs de coût de maintenance, de disponibilité (et par extension de coût d'indisponibilité) et de niveau de sécurité.

Ces indicateurs sont bien souvent ramenés à des ratios tels que le rapport des coûts de maintenance sur la valeur du bien à maintenir, ou encore le rapport entre les coûts et l'usage :

- coût par heure de vol
- coût par Km par siège et par passager
- etc.

Par conséquent, il apparaît que tous les indicateurs (à l'exception des indicateurs de niveau de sécurité) se regroupent autour de problèmes de rentabilité. Les facteurs de performance en maintenance sont représentatifs d'une part, de ce que coûte la maintenance et d'autre part, de la disponibilité associée, à savoir ce que rapporte le système.

En s'appuyant sur ces indicateurs, il est possible d'analyser plus en détail les notions de coûts de maintenance [GLA 05].

2.1.3 Impact de la maintenance sur les coûts

Avant de présenter la décomposition des coûts de maintenance, il est nécessaire de s'attacher à définir la notion de coûts de cycle de vie d'un produit. En effet, on exprime généralement les coûts de maintenance comme étant un ratio du coût du cycle de vie d'un produit.

2.1.3.1 La part de la maintenance dans le coût du cycle de vie

Afin d'évaluer le coût d'un aéronef, on ne parle plus aujourd'hui seulement de coûts d'achat mais de coûts de cycle de vie d'un produit (LCC : Life Cycle Cost). La Figure 3 présente la répartition des différents coûts composant le coût de cycle de vie vu par le client.

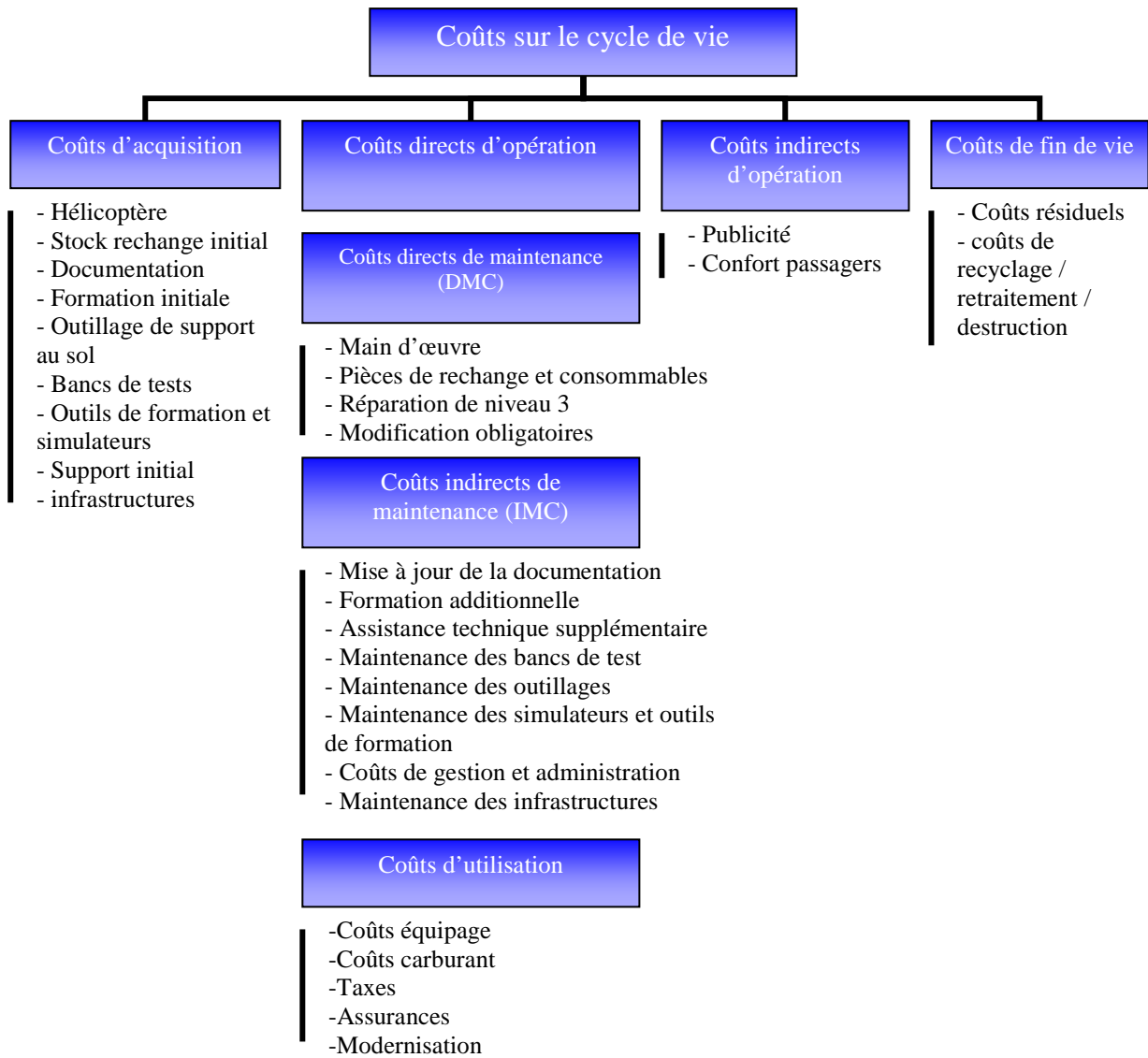


Figure 3 Décomposition des coûts sur le cycle de vie d'un hélicoptère

On distingue donc de cette figure les trois principaux ensembles constitutifs du coût de cycle de vie, c'est-à-dire :

- Les coûts d'acquisition de l'aéronef
- Les coûts d'opération de l'aéronef
- Les coûts de fin de vie

Le dimensionnement de ces coûts est réalisé lors des études et de la conception de l'aéronef. Une conception performante de l'hélicoptère permettra de diminuer les coûts d'acquisition, de maîtriser les coûts d'exploitation et les coûts de fin de vie. Il y a donc un optimal à trouver entre les coûts de recherche et de développement permettant de définir l'aéronef et les coûts d'exploitation et de fin de vie supportés par le client. L'évaluation de cet optimal est complexe,

la Figure 4 présente une répartition des coûts pour un hélicoptère ayant une durée de vie de 25 ans.

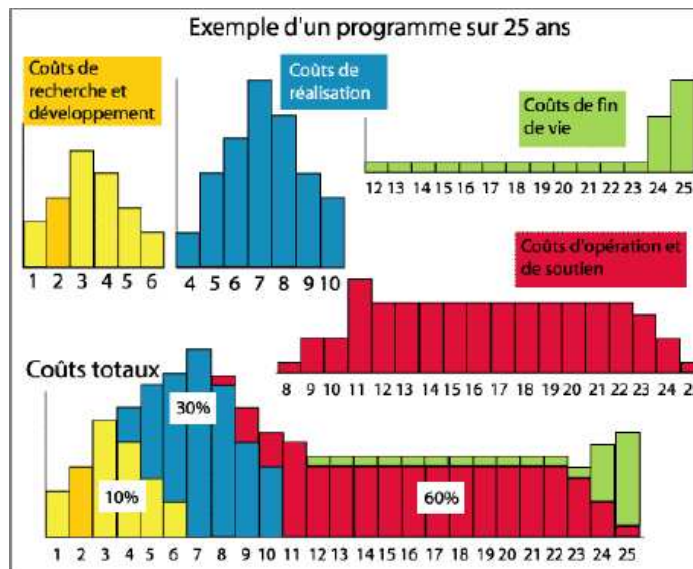


Figure 4 Répartition des coûts sur le cycle de vie

Les deux principaux vecteurs de coûts sont le coût d'acquisition et les coûts d'exploitation. La répartition de ces coûts varie en fonction de l'aéronef, mais en première approximation, on peut considérer que les coûts d'acquisition de l'aéronef représentent 40% du total des coûts du LCC, et que les coûts d'opération et de soutien représentent 60% des coûts du LCC.

Les coûts de maintenance font partie intégrante des coûts d'opération de l'aéronef. On distingue généralement les coûts de maintenance directs (DMC) des coûts de maintenance indirects (IMC) [SAE92].

2.1.3.2 Décomposition des coûts de maintenance

2.1.3.2.1 Les coûts de maintenance indirects

Les coûts de maintenance indirects sont composés de :

- coût du personnel non imputable, avec certitude, à une tâche de maintenance
- l'instruction du personnel
- les dépenses d'entretien, de réparation des outillages, spécifiques ou non
- les dépenses liées à l'évolution et à la mise à jour de la documentation technique
- les dépenses d'infrastructures, d'entretien des installations, des véhicules
- les dépenses administratives liées au recours en garantie
- etc.

L'IMC est un coût faiblement compressible, lié presque exclusivement à des charges administratives ou législatives. Ne dépendant pas directement de l'aspect technique, la marge

de manœuvre associée pour son optimisation est finalement très mince. L'IMC est souvent exprimé en pourcentage du DMC, ce qui signifie qu'il suffit de calculer ce dernier pour obtenir le coût total de maintenance.

Le coût indirect de maintenance représente 20% des coûts de maintenance pour un hélicoptère en moyenne.

2.1.3.2.2 Les coûts de maintenance directs

2.1.3.2.2.1 Analyse des coûts de maintenance

Les coûts impliqués dans une politique de maintenance peuvent être dissociés en coûts compressibles et incompressibles. Dans la première catégorie interviennent le prix des éléments de rechange et la main d'œuvre, quelle que soit la maintenance envisagée, aucun gain n'est alors possible. En ce qui concerne la deuxième catégorie, une seule variable est à prendre en compte : le coût de l'indisponibilité liée à l'action de maintenance à effectuer. Ce dernier correspond à une perte sèche d'exploitation. [MAR & AL. 94]

Le tableau suivant présente ces coûts ainsi :

| Type de coût | Maintenance préventive | Maintenance corrective |
|-------------------------|---|---|
| Incompressible | Coût de la pièce et coût de main d'œuvre | |
| Soumis à caution | Indisponibilité (réduite car maintenance en phase d'arrêt) | Indisponibilité (risquée car maintenance à tout moment en service) |

La perte d'exploitation est un indicateur qui s'applique parfaitement aux systèmes de production. Cependant, dans le cas des systèmes de transport, les coûts de l'indisponibilité peuvent être très variables en fonction du besoin du système.

Il paraît évident que la criticité de l'indisponibilité d'un appareil pour une compagnie aérienne dépend directement du besoin que celle-ci a de son avion. La perte d'exploitation est en outre dépendante de l'usage pour lequel est prévu le système : pour la même indisponibilité d'un jet privé, la perte sera beaucoup plus importante dans le cas d'un voyage d'affaire reporté que dans celui de vacances annulées !

Nous allons détailler ces deux types de coûts en traitant premièrement les coûts incompressibles en présentant le calcul du DMC, ainsi que les coûts induits par la perte d'exploitation présentés dans la partie consacrée aux besoins de disponibilité opérationnelle.

2.1.3.2.2.2 Le DMC

La notion de DMC pour Direct Maintenance Cost (en français "coût direct de maintenance") est aujourd'hui largement utilisée comme représentation des coûts de maintenance.

Chapitre 2 : Introduction au diagnostic et son application à la maintenance

Le DMC dans sa définition selon [GOS 99] représente l'ensemble des coûts directs permettant la maintenance d'un matériel. Il comprend donc les pièces de rechange, les consommables, la main d'œuvre de réparation ou de remplacement, l'amortissement des outillages mais ne comprend pas les coûts logistiques associés à l'entretien des machines, ou encore les coûts de démontage d'un élément en panne. Le DMC peut se décomposer de la manière suivante :

- les dépenses de main d'œuvre technique d'exécution imputables avec certitude :
 - o à des tâches de maintenance programmées ou non programmées
 - o à l'application des modifications impératives pour des raisons de sécurité
 - o aux frais de l'assistance technique du constructeur, du motoriste et des équipementiers pour les travaux de maintenance et de réparation
- les dépenses en pièces de rechange et en éléments consommables, réparables et révisables, effectivement utilisés pour l'entretien, les révisions et les réparations de la structure, des systèmes, des équipements et des moteurs.

Le DMC est un coût généralement exprimé par mesure d'usage : l'aéronautique emploie en général la notion de coût de maintenance par heure de vol comme système de référence.

On a alors l'indicateur suivant :

$$\text{DMC} = \underbrace{(\text{coût d'un élément} / \text{MTBF}) + (\text{coût d'un élément} / \text{TBO})}_{\text{Eléments remplacés}} + \underbrace{(\text{coût de réparation} / \text{MTBF}) + (\text{coût de réparation} / \text{TBO})}_{\text{Eléments réparés}}$$

Correctif
Préventif

Figure 5 L'indicateur de coûts directs de maintenance

La part des coûts de maintenance directs représente entre 35% et 50% du LCC. Ce ratio est fonction de taille de l'appareil, sachant que plus l'appareil est petit et plus la part des coûts de maintenance est importante.

2.1.3.2.2.3 Répartition du DMC sur les ensembles aéronautiques

La répartition actuelle du coût direct de maintenance sur les différents éléments constitutifs de l'hélicoptère est bien évidemment dépendante du modèle d'hélicoptère considéré, mais reste proche de la répartition présentée en Figure 6 [TAT 06].

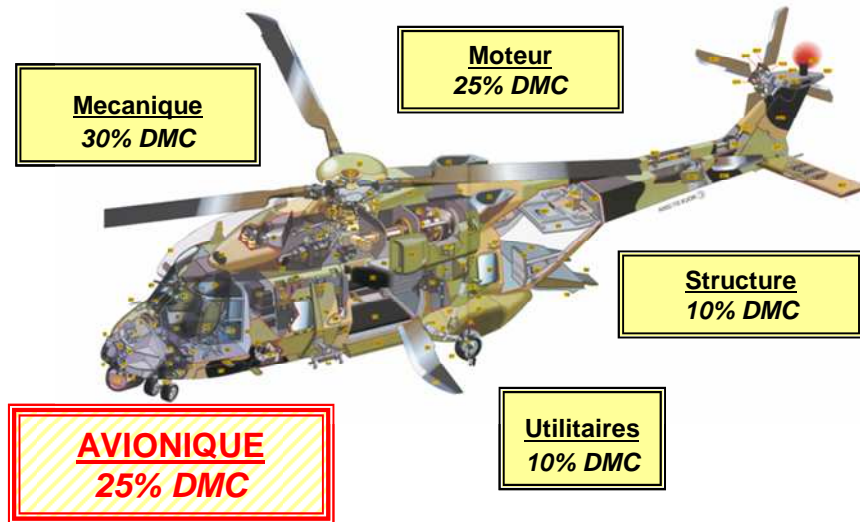


Figure 6 Part relative des coûts de maintenance de l'avionique

Les équipements avioniques nous intéressent particulièrement dans le cadre de ce mémoire. Ces équipements n'étant pas soumis à des opérations de maintenance programmée, le DMC de ces équipements peut être calculé par la formule suivante :

$$DMC_{\text{Total}} = DMC_{\text{Non programmé}} = \frac{\text{Coût Réparation}}{MTBUR} + \frac{\text{Prix Équipement}}{MTBUR} \quad \text{Équation 1}$$

Ainsi, le coût de la maintenance de l'avionique, étant responsable d'environ 25% des coûts directs de maintenance, représente une part très significative de l'ensemble des coûts imputés au client.

2.1.4 Impact de la maintenance sur la disponibilité

Des besoins autres que la réduction des coûts de maintenance sont à l'origine des efforts entrepris pour définir une maintenance efficace. L'indisponibilité des hélicoptères, causée par les périodes de maintenance planifiées ou non planifiées (voir [Figure 7](#)), peut être à l'origine de surcoûts ou de pénalités pour les exploitants ou pour les systémiers définissant les aéronefs. Ces pertes peuvent se traduire par des pertes financières, (besoin de transport, par exemple pour les hélicoptères offshore). Elles peuvent aussi avoir des conséquences dramatiques pouvant entraîner des pertes humaines pour les missions de type SAR (Search And Rescue : Recherche et sauvetage) ou EMS (Emergency Medical Support : Services médicaux d'urgence) [DJE 08a].

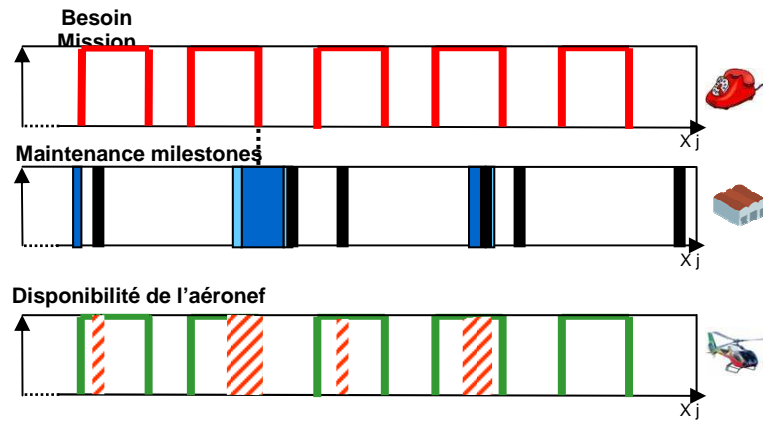


Figure 7 Problèmes de disponibilité des aéronefs en fonction du besoin en maintenance

Face à ces contraintes, l'industrie aéronautique a développé des modèles de disponibilité permettant d'améliorer la gestion des flottes et des politiques de maintenance, en fonction des besoins en disponibilité. La construction des modèles de disponibilité a permis de déterminer :

- L'impact des inspections de maintenance sur la disponibilité d'un appareil.
- L'identification de tâches de maintenance pertinentes pouvant augmenter les temps entre inspections et ainsi augmenter la disponibilité opérationnelle des aéronefs.
- Les tâches de maintenance à améliorer afin de diminuer le temps d'indisponibilité.

L'arbre de disponibilité présenté dans la Figure 8 présente les principaux vecteurs d'indisponibilité opérationnelle [DJE 08b]. On constate en particulier que la maintenance planifiée et non planifiée est une source importante d'indisponibilité pour un appareil.

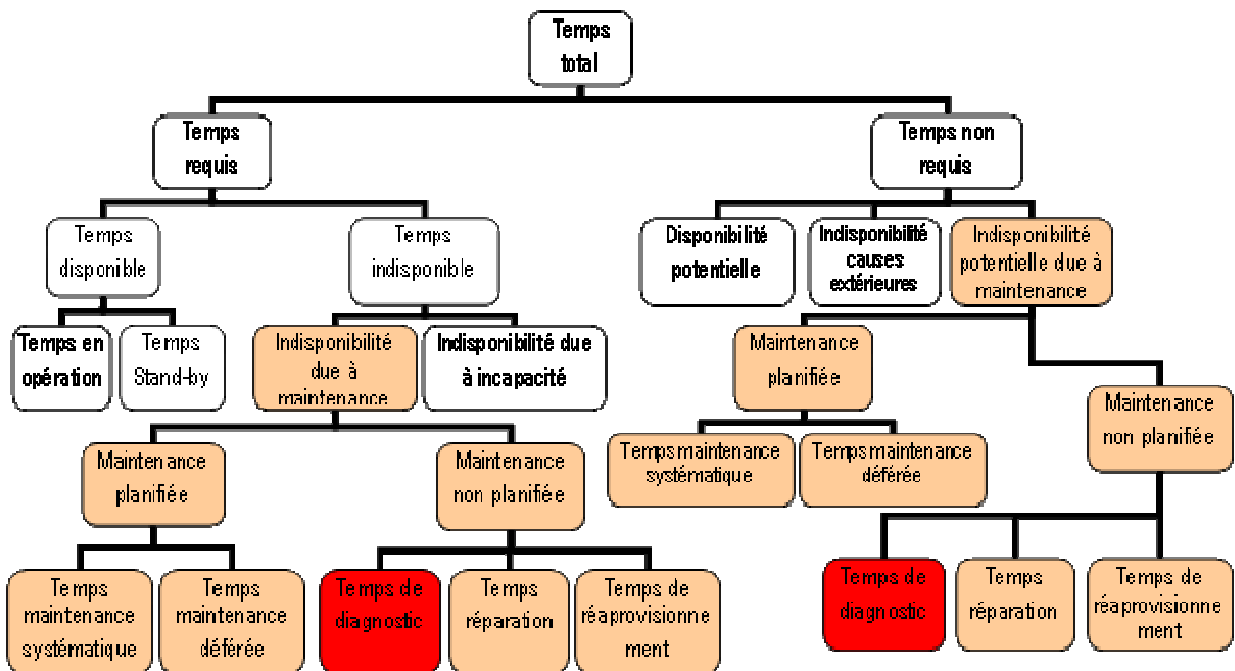


Figure 8 Arbre de disponibilité et impact de la maintenance et du diagnostic sur le temps d'indisponibilité de l'appareil

En se basant sur ce constat, le besoin d'améliorer la maintenance préventive et corrective apparaît clairement, en effet, plus les performances de maintenance d'un aéronef seront élevées et plus la disponibilité d'un appareil sera importante.

2.1.5 Impact de la sûreté de fonctionnement sur la maintenance

La maintenance vise aussi à intégrer des besoins spécifiques issus des contraintes de sûreté de fonctionnement. L'industrie aéronautique doit en effet respecter des normes élevées de sûreté dans la conception des systèmes et aéronefs, conformément à la réglementation en vigueur, voir Figure 9.

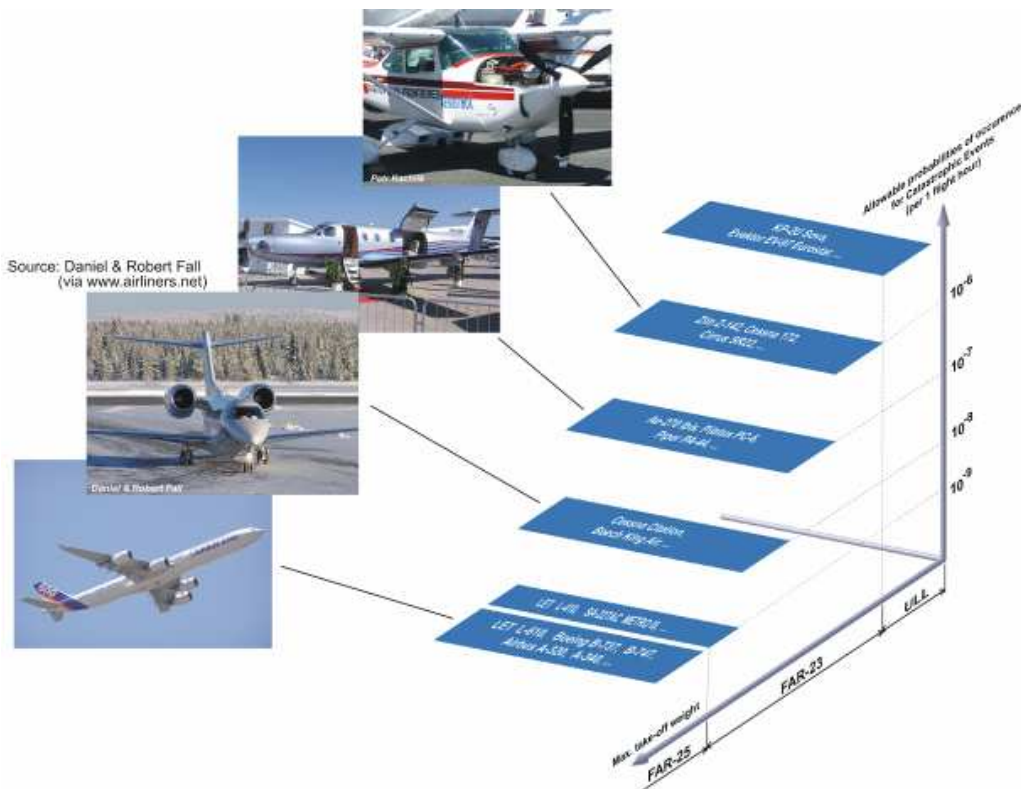


Figure 9 Illustration simplifiée des exigences réglementaires pour différentes catégories d'aéronef (probabilité maximale de défaillances catastrophiques acceptable par heures de vol)

Les normes européennes imposent des exigences sur la sécurité en particulier la fiabilité des systèmes aéronautiques, au travers de normes de navigabilité. Ainsi aux Etats-Unis, la norme FAR (Federal Aviation Regulation), ou en Europe les normes CS (Certification Specification) ou JAR (Joint Aviation Requirements) sont utilisées afin de contraindre les performances des systèmes aéronautiques. De telles règles définissent le niveau de fiabilité minimal des systèmes pour être certifiés en fonction de la criticité des défaillances pouvant apparaître sur un tel système, voir Figure 10.

Chapitre 2 : Introduction au diagnostic et son application à la maintenance

| <i>Classification des conditions de panne</i> | Pas d'effets sécuritaires | Mineurs¹ | Majeurs¹ | Critiques³ | Catastrophiques² |
|--|---|---|---|---|------------------------------------|
| <i>Effets sur l'appareil</i> | Pas d'effets opérationnels ou sécuritaires | Légère réduction des capacités fonctionnelles ou des marges de sécurité. | Réduction significative des capacités fonctionnelles ou des marges de sécurité. | Large réduction des capacités fonctionnelles ou des marges de sécurité. | Perte possible de l'appareil |
| <i>Effets sur les occupants</i> | Inconfort des passagers | Inconfort physique pour les passagers | Inconfort physique pour les passagers pouvant inclure des blessures | Blessures sérieuse ou fatales pour un occupant | Blessures fatales multiples |
| <i>Effets sur l'équipage</i> | Pas d'effets sur l'équipage | Légère augmentation de la charge de travail ou utilisation des procédures d'urgence | Inconfort physique ou augmentation significative de la charge de travail. | Inconfort physique ou charge de travail excessive empêchant d'effectuer certaines tâches. | Blessures fatale |
| Classe d'appareils | Probabilités quantitatives permises (par heure de vol) | | | | |
| Classe I (Typiquement SRE en dessous de 6000 lb.) | Pas d'exigences | $< 10^{-3}$ | $< 10^{-4}$ | $< 10^{-5}$ | $< 10^{-6}$ |
| Classe II (Typiquement MRE ou STE en dessous de 6000 lb.) | Pas d'exigences | $< 10^{-3}$ | $< 10^{-5}$ | $< 10^{-6}$ | $< 10^{-7}$ |
| Classe III (Typiquement SRE, STE, MRE & MTE supérieurs ou égaux à 6000 lb.) | Pas d'exigences | $< 10^{-3}$ | $< 10^{-5}$ | $< 10^{-7}$ | $< 10^{-8}$ |
| Classe IV* (Appareils de transport) | Pas d'exigences | $< 10^{-3}$ | $< 10^{-5}$ | $< 10^{-7}$ | $< 10^{-9}$ |
| SRE - Moteur à échange unique MRE - Moteur à échange multiple STE - Moteur de turbine unique MTE - Moteur de turbine multiple | | | | | |

Figure 10 Exigences de la circulaire AC23.1309, probabilité quantitative de défaillance en fonction de la criticité de panne

Afin de pouvoir tenir de telles exigences de sécurité, la réalisation d'opérations de maintenance est imposée ceci de manière systématique sur les appareils certifiés. Par exemple le paragraphe 910 de la norme JAR-OPS3 indique qu'*un opérateur doit s'assurer que l'hélicoptère est maintenu conformément au programme de maintenance de l'hélicoptère [...] ce programme devant inclure un programme de fiabilité quand les autorités estiment ce programme nécessaire* [JAR 99].

Ainsi non seulement les contraintes de disponibilité, mais aussi les contraintes de sécurité et de certification imposent elles la maintenance des aéronefs.

2.1.6 Les opérations de maintenance

Comme nous l'avons présenté sur la Figure 1, le processus de maintenance peut être décomposé en fonction des stratégies de maintenance mises en place, il peut aussi être décomposé en fonction des opérations de maintenance réalisées. Nous nous attacherons dans ce paragraphe à présenter les spécificités des opérations de maintenance dans le domaine aéronautique.

2.1.6.1 Les niveaux techniques d'intervention

On distingue trois niveaux techniques d'intervention (NTI) qui classifient les opérations de maintenance en fonction du degré de complexité de l'intervention.

On utilise trois niveaux 1, 2 ou 3 proportionnellement à l'importance des moyens mis en œuvre lors de l'intervention, voir Figure 11.

Pour les systèmes avioniques, on détermine que:

- Le niveau 1 correspond à la réparation ou au remplacement d'un équipement ou LRU (Line Replaceable Unit).
- Le niveau 2 correspond à la réparation ou au remplacement d'un SRU (Shop Replaceable Unit).
- Le niveau 3 correspond à la réparation ou au remplacement d'un composant

2.1.6.1.1 Niveau 1 ou "O" (Operation Level) Soutien d'accompagnement des appareils

Ce niveau d'intervention correspond à une opération de réparation ou d'échange standard d'un équipement (LRU) en ligne. Dès lors que la défaillance a été identifiée et localisée, l'opération de maintenance de niveau 1, correspond à une opération de réparation ou d'échange standard, en ligne (au pied de l'appareil). Les exigences de maintenabilité imposées lors de la conception d'un aéronef définissent les moyens et les temps d'intervention nécessaires pour réaliser une opération de maintenance de ce type. Généralement ces opérations de maintenance ne nécessitent pas le démontage d'autres éléments de l'aéronef et ont pour objectif de réaliser l'échange entre le LRU défaillant et un LRU en état de bon fonctionnement en un temps inférieur aux exigences concernant le Mean Time To Exchange (MTTE).

Pour un hélicoptère, on fixe généralement le MTTE à 6 minutes [LEF 06].

2.1.6.1.2 Niveau 2 ou NIVEAU: "I" (Intermediate Level) Soutien direct des matériels

Le deuxième niveau d'intervention peut être réalisé soit au pied de l'appareil, on parle alors de « NTI2 on » soit dans un atelier, auquel cas on parlera de « NTI2 off ». Cette opération de

maintenance est réalisée sur les cartes électroniques des équipements appelées SRU (Shop Replaceable Unit). Les exigences de maintenabilité définies lors de la conception de l'équipement permettent d'imposer des temps d'échange standard de cartes (MTTE) à l'intérieur d'un LRU.

Pour un hélicoptère, l'exigence de maintenabilité pour le MTTE est de 20 minutes. On définit un temps moyen de réparation pour un équipement (MTTR) comprenant le temps de dépose de l'équipement défaillant, l'identification de la défaillance sur un SRU à l'intérieur de l'équipement et le remplacement par échange standard du SRU comme devant être inférieur à 2 heures 30, pour un hélicoptère [LEF 06].

2.1.6.1.3 Niveau 3 ou Niveau: "D" (Depot Level) Soutien différé

Le troisième niveau d'intervention est un dépannage effectué sur une carte électronique. L'élément échangeable étant le composant électronique constitutif du SRU. Cette opération de maintenance requiert en général des bancs de test, elle est généralement réalisée par l'équipementier en charge de l'équipement électronique concerné.

2.1.6.2 Les acteurs de la maintenance

Une spécificité de la maintenance aéronautique est que différents acteurs interviennent durant le processus de maintenance d'un équipement. Samir Ghelam [GHE 06], présente l'organisation de la maintenance répartie sur les trois niveaux précédemment identifiés (voir [Figure 11](#)). A chaque niveau correspond des acteurs, des outillages, des compétences et des objectifs spécifiques.

A l'aide d'outillage simple et dans un temps court, les opérateurs de maintenance peuvent procéder à une opération de maintenance de niveau 1, consistant essentiellement à remplacer un équipement défaillant par un équipement non défaillant issu du stock. Les opérations de niveau 2 nécessitent la mise en œuvre de moyens de diagnostic plus importants comme des bancs de test. En général de tels moyens ne sont pas directement possédés par les clients, exception faite des clients militaires, les opérations de maintenance de niveau 2 sont donc effectuées, soit dans un centre de maintenance spécialisé, soit par l'intégrateur, dans le cas présent Eurocopter, soit par l'équipementier ayant conçu l'équipement lui-même. Les opérations de maintenance de niveau 3 consistent à remplacer, si c'est possible, le ou les composants défaillants. Une telle opération de maintenance demande une grande connaissance de l'équipement, en général, seul l'intégrateur ou l'équipementier disposent d'une telle connaissance.

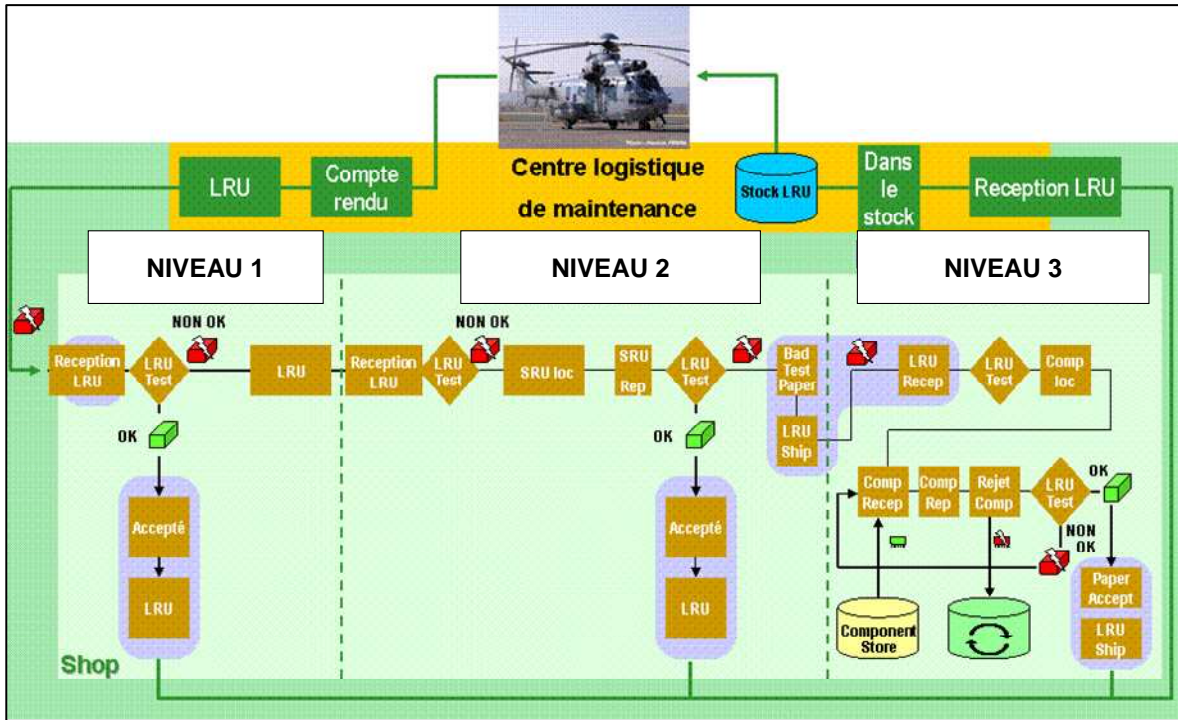


Figure 11 Processus de maintenance aéronautique

2.1.7 L'intégration du diagnostic et de la testabilité dans la maintenance

Dans ce premier paragraphe, nous avons vu que le processus de maintenance se décomposait en trois parties distinctes :

- Les stratégies de maintenance
- Les évènements déclencheurs des opérations de maintenance
- Les opérations de maintenance induites.

Le diagnostic et la testabilité permettent entre autre de déclencher ou non, en fonction de la criticité des éléments défailants ou défectueux, les opérations de maintenance nécessaires pour remettre l'hélicoptère en état de fonctionnement. La [Figure 12](#) propose une représentation permettant d'illustrer les rapports entre les politiques de maintenance, les évènements déclencheurs de la maintenance, et les opérations de maintenance à effectuer, une fois la défaillance détectée et localisée.

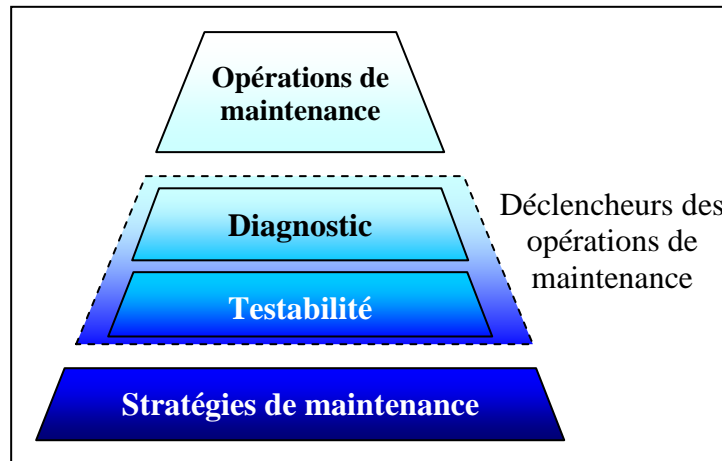


Figure 12 Structure du processus de maintenance

Nous allons dans les paragraphes suivants détailler plus ces événements déclencheurs des opérations de maintenance, en particulier la testabilité et le diagnostic, avant de regarder les exemples d'intégration de ces moyens sur les hélicoptères de la gamme Eurocopter.

2.2 Tests intégrés et testabilité des équipements

Comme nous l'avons vu dans le paragraphe précédent, déclencher une opération de maintenance au moment opportun peut être réalisé au travers de tests intégrés. Ainsi on constate que le besoin exprimé aujourd'hui, par les nouvelles technologies, est de mieux surveiller l'état des produits et systèmes complexes depuis les étapes de conception, en passant par les étapes d'industrialisation, et pendant leur utilisation. Une meilleure surveillance de l'état permet un meilleur contrôle de la qualité des produits, ce qui est essentiel pour répondre aux exigences économiques, de disponibilité et de sécurité. Une manière de réaliser cette surveillance est d'utiliser le test intégré (BIT) qui intègre la capacité de tester et de diagnostiquer une fonctionnalité à l'intérieur de la structure d'un composant dès les étapes de conception. Un système surveillé par des tests intégrés est caractérisé par sa capacité à identifier son état opérationnel par lui-même. Une telle approche de la conception a été largement appliquée à la surveillance de circuits complexes, tels que les systèmes électroniques et les circuits intégrés. Des techniques diverses ont été développées au cours des trois dernières décennies afin d'implémenter le test intégré dans diverses industries, particulièrement l'industrie des semi-conducteurs, dans l'aéronautique et dans les transports. [GAO & AL. 02]

Même si le fonctionnement fondamental du BIT est pratiquement le même, l'objectif du BIT peut être très différent en fonction de l'industrie considérée. Ainsi l'industrie des semi-conducteurs a introduit le test intégré essentiellement afin de diminuer le taux d'échec de

fabrication d'une puce. Dans les industries de production, le test intégré est utilisé comme source d'information pour la maintenance, tandis que le test intégré dans l'aéronautique est à la fois utilisé pour garantir des niveaux de sécurité en mission, mais il sert aussi à fournir des informations nécessaires à la maintenance sur l'état du système.

2.2.1 Les tests intégrés

Comment se présente donc un test intégré ? De manière générale, on définit un test intégré comme (voir le schéma de la Figure 13)

- La génération d'un stimulus connu (par exemple: une tension analogique, un mot numérique)
- L'introduction du signal de stimulation à l'entrée du circuit à tester,
- La récupération du signal de réponse à la sortie du circuit testé,
- La comparaison de la réponse du signal avec un signal de référence
- La décision de l'acceptabilité du signal de sortie,
- L'indication des résultats du test

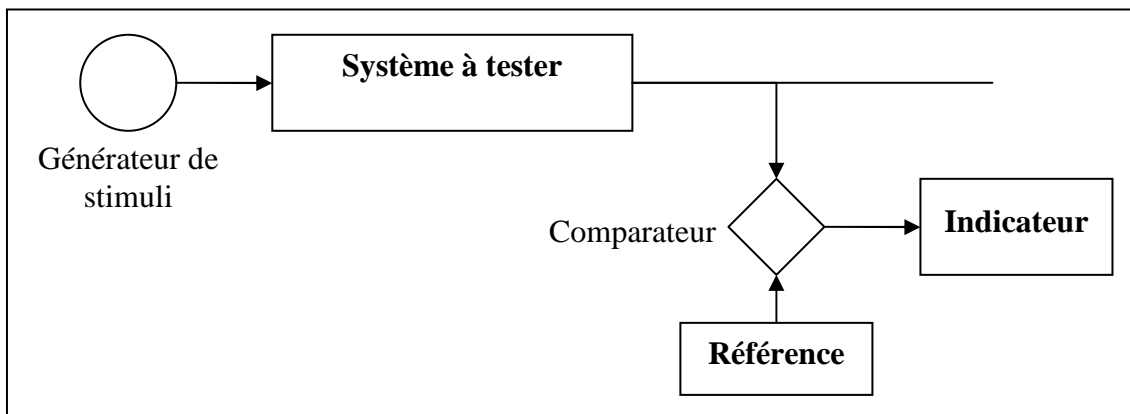


Figure 13 Principe de test d'un système

Le BIT peut aussi se présenter sous la forme de surveillance croisée entre les sorties de deux systèmes sous test, ceci afin de détecter et localiser une défaillance (Figure 14). Un comportement anormal est détecté quand la divergence entre les signaux dépasse un seuil prédéfini. Si on a au moins trois systèmes redondants, l'utilisation d'un voteur permet de localiser la défaillance, les signaux identiques majoritaires étant considérés comme non défaillants. Certains travaux ont été réalisés afin de prendre en compte des informations issues de systèmes différents mais ayant un lien de dépendance, ceci afin de pondérer le vote pour localiser une défaillance [CHO & AL. 92].

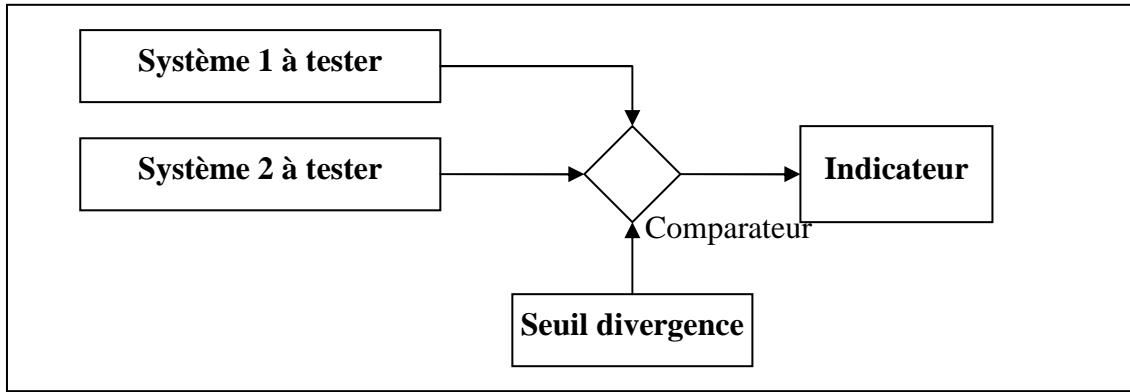


Figure 14 Principe de surveillance croisée

De plus sont inclus dans les tests intégrés, certains tests logiciels utilisés pour détecter une défaillance apparaissant au niveau d'un bus de communication, d'un microprocesseur ou microcontrôleur. En général les tests les plus souvent utilisés sont des « tests de parité », des « checksum » ou des « watchdog ».

2.2.1.1 Les différents types de tests

En aéronautique, on distingue généralement 3 types de test, en fonction de leurs caractères perturbants ou non perturbants, automatiques ou déclenchés, ponctuels ou continus. Ces trois tests sont les tests PBIT, CBIT et IBIT, voir [Figure 15](#).

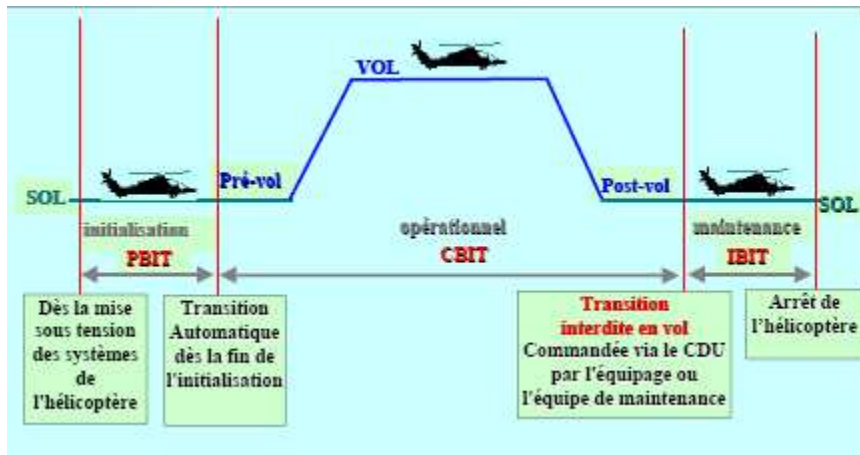


Figure 15 Les différents types de BIT

2.2.1.1.1 Les tests réalisés à l'initialisation : le PBIT

Le premier test à être effectué est le test de mise sous tension appelé PBIT (Power On Built In Test) ou POST (Power On Self Test)

Ce mode de test apparaît dès la mise sous tension de l'équipement, il a une durée limitée dans le temps (typiquement quelques dizaines de secondes, les exigences typiques fixent la durée maximale du PBIT à 30 secondes [LEF 06], mais l'expérience montre que ce temps peut varier

jusqu'à 2 minutes), son but est de déterminer l'état de fonctionnement de l'équipement (GO : équipement fonctionnel sans défaillance interne, ou de NOGO : équipement non fonctionnel, présentant une défaillance interne). Les tests PBIT sont des tests ponctuels et perturbants venant altérer temporairement le fonctionnement normal d'un équipement. Le PBIT vérifie l'état de fonctionnement interne de l'équipement sans vérifier les communications inter équipements. Ce mode de test a principalement pour but de donner un aperçu au pilote sur les fonctions pouvant être altérées sur son hélicoptère.

Il existe une différenciation sur un aéronef entre les modes de « PBIT chaud » et « PBIT froid ». La procédure de test de « PBIT froid » correspond à une procédure complète de tests, effectuée à la mise sous tension de l'équipement. Si une défaillance ou un comportement anormal apparaît sur un calculateur durant le vol, le calculateur est redémarré en vol. Dans de tels cas, une procédure de PBIT raccourcie nommée « PBIT chaud » est exécutée, permettant de tester rapidement les principales fonctionnalités tout en permettant un éventuel retour rapide aux conditions de bon fonctionnement.

2.2.1.1.2 Les tests réalisés en continu : le CBIT

Les tests CBIT (Continuous Built In Test) sont réalisés aussitôt que les tests d'initialisation (PBIT) sont terminés. Ce test non perturbant et cyclique a pour fonction de vérifier l'intégrité de l'équipement et de ses interfaces. Lorsqu'un dysfonctionnement est détecté, un message de panne est délivré. Ce message peut être simplement un discret présentant l'information sous forme de GO/NOGO, ou il peut être plus riche contenant des informations sur le test ayant détecté le dysfonctionnement, sur la couverture de ce test et sur les systèmes, équipements, ou sous ensemble des équipements suspectés d'être défaillant. Le message peut contenir des informations sur le temps d'apparition ou de disparition de la panne, ainsi que sur le nombre d'occurrences du phénomène observé. Dans certain cas, un niveau de criticité pourra être attaché au message de panne délivré.

Les tests CBIT sont généralement organisés en arbre de test permettant d'améliorer la localisation des défaillances. Ils sont exécutés tant que l'équipement reste sous tension.

2.2.1.1.3 Les tests de maintenance : l'IBIT

Ce mode de test implique un fonctionnement spécial des équipements testés, en général les équipements sont dans un mode de fonctionnement de maintenance. Les tests IBIT (Initiated Built In Test) sont des tests perturbants déclenchés par les opérateurs de maintenance. Les tests déclenchés ne sont effectués que lorsqu'il y a eu détection d'une défaillance par le PBIT ou le CBIT afin, soit de confirmer l'occurrence d'une défaillance, soit de préciser la localisation de

celle-ci. Ces tests déclenchés sont en général fortement perturbants et nécessitent dans la plupart des cas une interaction entre l'opérateur de maintenance et l'équipement.

2.2.1.1.4 Le test hors ligne

Les tests hors ligne sont des tests effectués en général en atelier, en dehors du fonctionnement opérationnel, et nécessitent la mise en œuvre de moyens de test externes à l'équipement testé (par exemple des bancs de tests) et des logiciels de test associés. Les tests intégrés nécessitant l'appoint d'un équipement externe sont classifiés comme étant des tests hors ligne. [GAM 93]

2.2.1.2 L'arbre de test

Les tests CBIT sont en général organisés selon un arbre de test séquentiel permettant d'optimiser la localisation des défaillances. Ces arbres de test sont organisés en fonction de stratégies de localisation de défaillance, à savoir :

- Localiser au plus vite la défaillance
- Déterminer la localisation de la défaillance avec l'ambiguïté la plus petite
- Localiser la défaillance avec un minimum de tests

La Figure 16 présente l'organisation des tests en arbre de test. Il est possible qu'un même test soit utilisé dans plusieurs branches de l'arbre, à la fois comme test de détection et localisation. Un arbre de test efficace permet d'améliorer les performances de localisation des défaillances.

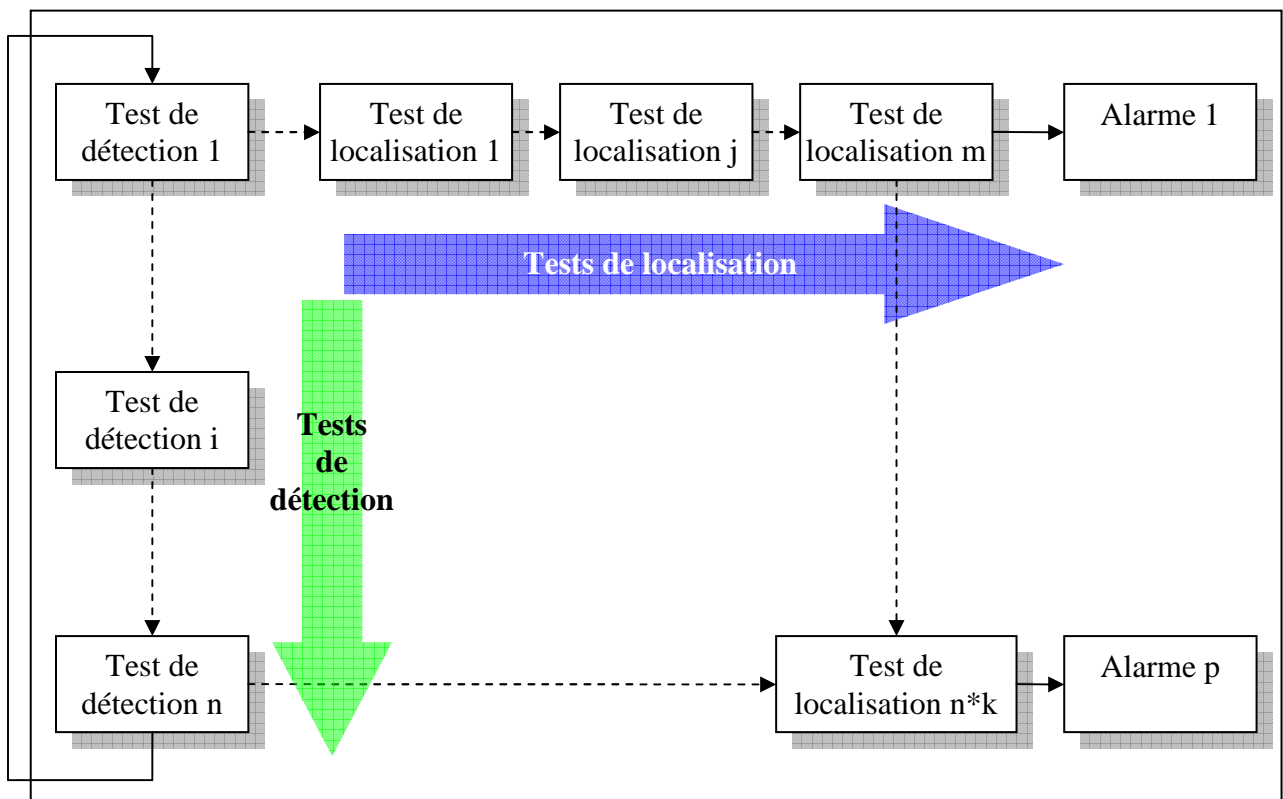


Figure 16 Organisation des tests en arbre de test

2.2.2 La testabilité

La notion de testabilité a été introduite pour qualifier et quantifier les performances des tests intégrés d'un élément ou d'un système. Ainsi plusieurs normes ont cherché à définir la notion de testabilité.

La norme MilHdbk 2165 définit la testabilité comme « *une caractéristique de conception qui permet d'obtenir le statut (Opérationnel, Non opérationnel, Dégradé) d'un élément et de réaliser l'isolation de défauts dans l'élément de la façon la plus opportune.* » [MIL 95]

La norme GamT16 donne elle une définition légèrement différente de la testabilité. « *La testabilité d'un équipement électronique, d'une carte ou d'un circuit programmable, peut être définie comme étant son aptitude à être testé afin qu'à la fois l'équipementier, les services utilisateurs de la Défense et ceux appelés à en effectuer le soutien logistique, puissent :*

- *Vérifier ses performances et son bon fonctionnement*
- *Détecter ses défaillances*
- *Identifier les causes à ses défaillances*
- *Porter remède à ses défaillances*

Dans des délais et à des coûts raisonnables » [GAM 93]

Néanmoins ces définitions restent floues, en effet elles ne définissent :

- ni les moyens de caractériser les performances de testabilité, c'est-à-dire l'évaluation de la couverture des défaillances ou l'évaluation de délais et coûts « raisonnables »,
- ni la manière de détecter ou isoler la défaillance.

Afin de pouvoir répondre aux lacunes de la définition, l'industrie aéronautique utilise un certain nombre d'indicateurs permettant de quantifier les performances de testabilité des équipements et systèmes avioniques.

2.2.3 Les indicateurs de performance de testabilité

Afin de quantifier les performances de testabilité des équipements, des indicateurs de performance de testabilité ont été définis. On distinguera principalement deux indicateurs de testabilité, les indicateurs de détectabilité des défaillances, et les indicateurs de performances de localisation de défaillances.

2.2.3.1 Indicateur de testabilité : Le taux de détection de défaillances

2.2.3.1.1 Au niveau équipement

Le taux de détection de défaillance est calculé à l'aide d'outils tel que l'Analyse des Modes de Défaillance de leur Effets et de leur Criticité (AMDEC ou FMECA en anglais), on parle aussi

de catalogue de pannes, quand apparaît dans l'AMDEC l'information relative au test intégré détectant la défaillance.

L'AMDEC permet de calculer le taux de défaillance de chacun des modes de panne d'un équipement. On détermine le taux de détection de défaillance comme étant :

$$\text{Taux}_{\text{détection}} = \frac{\sum \lambda_{\text{pannes(défectées)}}}{\sum \lambda_{\text{pannes(total)}}} \quad \text{Équation 2}$$

Dans certains cas, il peut être intéressant de ne pas pondérer le taux de détection par le taux de défaillance, principalement quand on a de la difficulté à déterminer les taux de défaillances des différents ensembles. Dans ce cas, le taux de détection est le rapport entre le nombre de modes de défaillance détectés et le nombre de modes de défaillance total.

$$\text{Taux}_{\text{détection non pondéré}} = \frac{\sum \text{nombre modes défaillance (détectés)}}{\sum \text{nombre modes défaillance (total)}} \quad \text{Équation 3}$$

Il est aussi possible dans certains cas d'exclure des calculs des taux de détection certains modes de défaillance particuliers. Généralement sont exclus des calculs de taux de détection les modes de défaillances présentant les caractères suivants (voir [Figure 17](#)):

- Modes de défaillance sur des circuits inutilisés d'un équipement
 - o Il est possible qu'un même équipement soit défini pour fonctionner sur plusieurs aéronefs différents, ainsi certains circuits électroniques ne sont pas utilisés pour un aéronef. Dans ce cas, on exclu des calculs des taux de couverture les modes de défaillance apparaissant sur des circuits électroniques inutilisés.
- Les pannes apparaissant sur les circuits de test spécifiques permettant l'interfaçage de moyens spécifiques au sol. Par exemple les prises de test permettant de connecter les bancs de test en atelier.
- Les pannes pour lesquelles l'intégration du BIT est impossible, c'est-à-dire que l'implémentation des moyens permettant de générer en embarqué le stimulus adéquat est impossible (exemple: test des protections foudre).

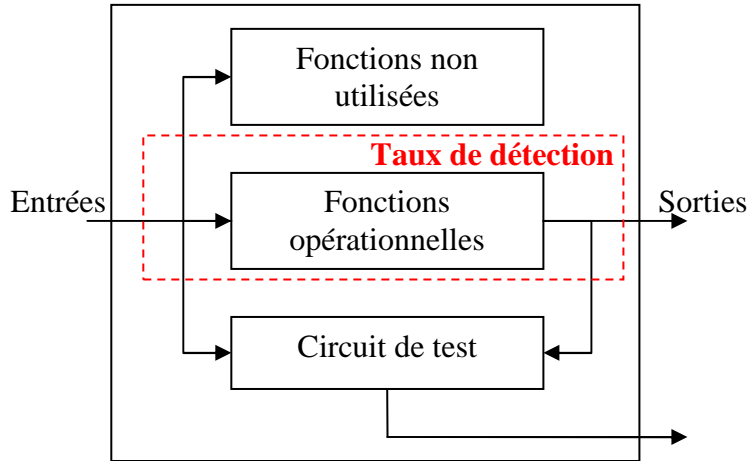


Figure 17 Modes de panne exclus du calcul du taux de détection

Dans le cas où on exclu certains modes de panne, le taux de détection est calculé de la manière suivante :

$$\text{Taux}_{\text{détection}} = \frac{\sum \lambda_{\text{pannes(détectées)}}}{\sum \lambda_{\text{pannes(total)}} - \sum \lambda_{\text{pannes(exclues)}}} \quad \text{Équation 4}$$

2.2.3.1.2 Au niveau système

De la même manière qu'on calcule un indicateur de testabilité au niveau équipement, on calcule un indicateur de testabilité au niveau du système électronique.

Afin de calculer le taux de détection au niveau système, on somme les taux de détection de défaillance au niveau des équipements. Le taux de détection au niveau système vérifie ainsi l'équation suivante : $Td_{\text{système}} \geq \sum Tdi$

Dans le cas général, on n'a pas égalité stricte entre le taux de détection de défaillance au niveau du système et la somme des taux de détection des équipements, cela à cause des détections croisées entre les équipements, c'est-à-dire la capacité d'un équipement de détecter une défaillance sur un autre équipement.

Quand on a une égalité stricte, alors cela signifie que les taux de détection croisés sont nuls :

$$Tdet(eqt\ i) = Tdet(interne) + Tdet(externe)$$

$$\text{Si Pour tout } i \text{ et } j (j \neq i): Tdet(externe)\ i \cap Tdet(interne)\ j = \emptyset \quad \text{Équation 5}$$

On peut donc décomposer la couverture des modes de défaillance pour un équipement comme étant la somme des modes de défaillance détectés par l'équipement lui-même, plus les modes de défaillance détectés par un équipement extérieur, plus les modes de défaillance détectés à la fois par lui-même et par un équipement extérieur (Figure 18).

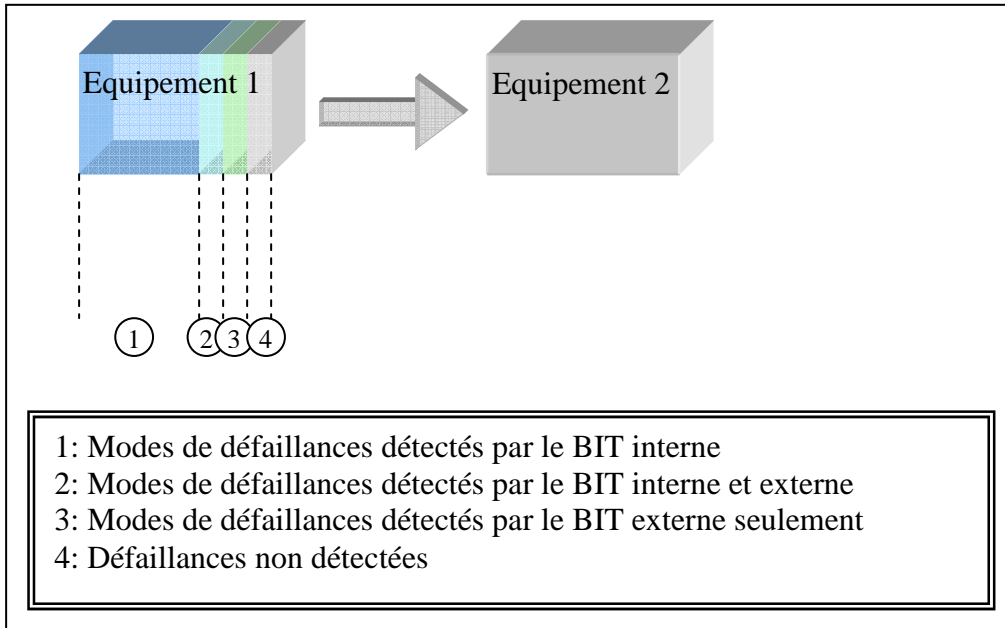


Figure 18 Détection de défaillances par le bit

2.2.3.2 Indicateur de testabilité : Le taux de localisation de défaillances

2.2.3.2.1 Au niveau équipement

Le taux de localisation de défaillances est calculé à partir de l’AMDEC ou du catalogue de panne. Ce taux est calculé comme étant le rapport, pour une taille de groupe d’ambiguïté, entre le taux de défaillances détectées et le taux de détection total.

$$\text{Taux}_{\text{localisation}}(\text{taille groupe d'ambiguïté } n) = \frac{\sum \lambda_{\text{pannes}}(\text{localisées avec une ambiguïté de taille } n)}{\sum \lambda_{\text{pannes}}(\text{détectées})}$$

Équation 6

Une taille de groupe d’ambiguïté représente, pour chaque test élémentaire, le nombre d’éléments échangeables ayant pu, par leur défaillance, être détectés par le test intégré considéré (voir Figure 19).

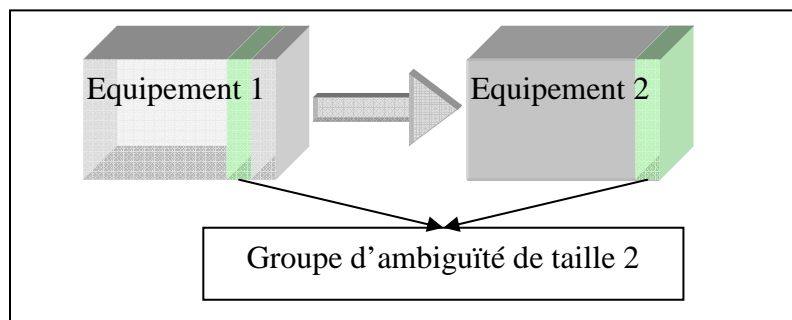


Figure 19 Groupe d’ambiguïté

Dans certains cas, il peut être intéressant de calculer alors un taux de localisation non pondéré (équation 7) comme étant le rapport entre le nombre de modes de défaillance localisés à une taille de groupe d'ambiguïté et le nombre de modes de défaillance détectés.

$$Taux_{localisation\ non\ pondéré}(i) = \frac{\sum \text{nombre modes défaillance localisés avec un groupe d'ambiguïté de taille } i}{\sum \text{nombre modes défaillance détectés}}$$

Équation 7

Parfois, on cherche à rapporter le taux de localisation non pas aux performances de détection mais au total des modes de défaillance pouvant se produire. Dans ce cas le taux de localisation est calculé suivant comme présenté dans l'équation 8.

$$Taux_{localisation\ total}(i) = \frac{\sum \lambda_{pannes}(\text{localisées avec une ambiguïté de taille } i)}{\sum \lambda_{pannes}(\text{total})}$$

Équation 8

2.2.3.2 Au niveau système

Le taux de localisation au niveau système ne peut pas être compris comme la somme des taux de localisation des différents équipements, ceci de par la détection croisée des modes de défaillances.

Prendre en compte la testabilité au niveau système revient à évaluer de façon précise la détection croisée. Cela ne peut être réalisé de manière simple et nécessite de modéliser le système en étude afin de pouvoir évaluer la détection croisée. Il est néanmoins possible de calculer une borne supérieure au taux de localisation du système :

$$Tl_{système} \leq \sum Tli$$

$$\text{Cas particulier : } Tl_{système} = \sum Tli$$

$$\text{si pour tout } j (j \neq i): Tdet(\text{externe}) i \cap Tdet(\text{interne}) j = \emptyset$$

Équation 9

2.2.3.3 Les indicateurs additionnels de performances de testabilité

Afin de permettre une évaluation plus étendue de la testabilité, des indicateurs additionnels ont été définis afin d'évaluer les performances de testabilité d'un système [ALY & AL. 88] :

- Indicateur de réussite de détection ou d'isolation
 - o Probabilité de pannes détectées et isolées correctement sur une unité remplaçable défaillante, ou d'absence de génération de messages de panne quand il n'y a pas de défaillance.
- Indicateur d'isolation incorrecte de panne
 - o Probabilité de pannes détectées mais isolées sur un équipement non défaillant. Lors de l'occurrence d'une défaillance, le système de diagnostic détecte

effectivement la panne, mais identifie un équipement non défaillant comme étant en panne.

- Indicateur fausse isolation de panne
 - o Probabilité d'équipement identifié comme étant défaillant lors de l'occurrence d'une fausse alarme. Lors de l'occurrence d'une fausse alarme, le système de diagnostic identifie un équipement non défaillant comme étant en panne.
- Indicateur de correction de fausses alarmes
 - o Probabilité de fausses alarmes corrigées. Lors de l'occurrence d'une fausse alarme, le système corrige automatiquement les messages de pannes et renvoie un message d'absence de panne.

2.2.3.4 Exigences classiques de testabilité

Dans l'aéronautique, les exigences de détection et de localisation de panne sont établies au début du développement des équipements électroniques. Typiquement, les exigences de testabilité sont les suivantes [GAM 93]:

$$\text{Taux détection} = \frac{\sum \lambda_{pannes(déteçtées)}}{\sum \lambda_{pannes(total)}} \geq 95 \%$$

$$\text{Taux}_{\text{localisation}} (\text{ambiguïté taille 1}) \geq 90\%$$

$$\text{Taux}_{\text{localisation}} (\text{ambiguïté de taille 1}) + \text{Taux}_{\text{localisation}} (\text{ambiguïté de taille 2}) \geq 95\%$$

$$\text{Taux}_{\text{localisation}} (\text{ambiguïté de taille 1}) + \text{Taux}_{\text{localisation}} (\text{ambiguïté de taille 2}) + \text{Taux}_{\text{localisation}} (\text{ambiguïté de taille 3}) = 100\%$$

Le retour d'expérience d'Eurocopter sur des programmes tels que l'EC225, le Tigre ou le NH90 a montré que ces exigences de testabilité sont rarement atteintes par le test intégré. Typiquement, les performances du test intégré permettent la détection de seulement 70% des modes de défaillance pouvant apparaître sur un équipement. Les performances moyennes en localisation à l'aide du test intégré ont permis de déterminer que seulement 75% des défaillances détectées sont localisées pour un groupe d'ambiguïté de taille 1.

Ces performances, bien en deçà des exigences préliminaires de testabilité, ont contraint Eurocopter à développer une méthode de vérification des performances de détection et localisation de défaillances pendant le processus de conception des équipements, ceci afin de corriger les dérives avant l'intégration des équipements dans le système avionique.

2.2.4 L'implémentation de la testabilité dans le processus de conception

La définition des exigences de testabilité est réalisée avant la conception des différents équipements et systèmes avioniques. Afin de respecter les exigences de testabilité définies il s'avère nécessaire que la conception des fonctions de test soit réalisée en même temps que la conception des fonctions opérationnelles. En effet, les performances de testabilité sont généralement figées, une fois la conception des équipements terminée, il n'est alors plus possible de définir de tests supplémentaires au niveau d'un équipement.

La définition de la testabilité se présente alors comme un compromis entre le coût d'implémentation du test et les performances de testabilité de l'équipement, ce compromis étant réévalué constamment. Eurocopter a donc mis en place un suivi régulier de l'implémentation de la testabilité, ceci afin d'anticiper les résultats des performances de testabilité en fin de conception d'un équipement. Les performances de testabilité sont évaluées lors des revues de conception de l'équipement (revue préliminaire de conception et revue critique de conception) ainsi que lors d'une démonstration de testabilité.

2.2.4.1 Revues de conception de la testabilité

Les revues ont pour but de couvrir les aspects suivant du programme de testabilité :

- Calculer les évaluateurs de testabilité (taux de détection de défaillance et taux de localisation de défaillance).
- Organiser les tests en arbres de test.
- Définir les documentations résultantes, à savoir pour un équipement :
 - o Un document nommé brochure préliminaire ou finale de testabilité. Ce document est composé de la définition des moyens au sol nécessaires pour tester l'équipement, des moyens et conditions de stockage de l'équipement, de la durée de vie de l'équipement.
 - o Un document résumant les performances du BIT.
 - o Le catalogue de pannes.
 - o La liste des composants.
 - o La liste des signaux et fonctions.
- Identifier les problèmes engendrés par la testabilité en termes de conception, de coûts, de délais.

2.2.4.2 La démonstration de testabilité

Après avoir réalisé les deux revues de conception, une démonstration de testabilité peut être exigée afin de valider les performances de testabilité. La démonstration de testabilité consiste à

injecter des défaillances sur un prototype de l'équipement ou sur le système, et à valider que la réponse de l'équipement ou du système est conforme aux résultats définis lors des revues de conception. Les exigences de testabilité demandent la validation par démonstration de 10% des pannes répertoriées dans le catalogue de panne [LEF 06], mais en général on se contente d'une démonstration de testabilité de 40 à 50 pannes pour évaluer les performances de testabilité. La méthode de sélection des pannes et l'acceptation ou le rejet de la démonstration de testabilité est défini généralement par des documents internes approuvés par le client, l'équipementier et le systémier [GUI 96].

Si la démonstration de testabilité est rejetée l'équipement doit être modifié ce qui est une procédure longue et coûteuse. Dans le cadre des démonstrations de testabilité du Tigre et du NH90, 4 équipements, ce qui représente 10% des équipements testés, n'ont pas satisfait les critères de validité de la démonstration de testabilité. Ces équipements ont été modifiés entraînant un surcoût conséquent pour les équipementiers ainsi que des délais considérables pour Eurocopter.

Il était donc nécessaire pour Eurocopter de trouver une méthodologie plus adaptée au suivi et à la validation des performances du test. Ce travail a été présenté dans le chapitre 4 de la thèse.

2.2.4.3 Du test au diagnostic

Le test intégré est utilisé dans le monde aéronautique comme la source principale d'information pour connaître l'état de fonctionnement d'un hélicoptère et des équipements avioniques le constituant. Chaque équipement est capable de s'autotester et de renvoyer des informations sur son état vers un calculateur central de diagnostic (voir [Figure 20](#)).

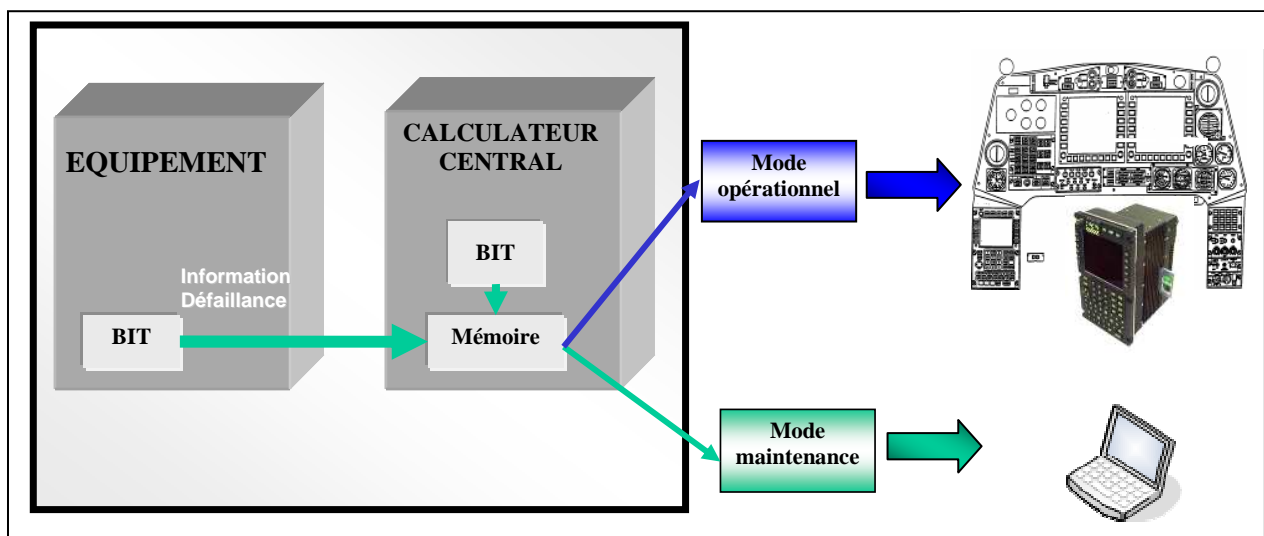


Figure 20 Architecture de testabilité

Plusieurs problèmes viennent néanmoins contraster les performances des tests intégrés. Tout d'abord, comme nous l'avons vu dans ce chapitre, les performances des tests intégrés, concernant la détection et la localisation de défaillance, sont très loin d'être satisfaisantes. Seulement 70% des modes de défaillances des équipements étant détectés automatiquement, et seulement 75% des défaillances détectées pouvant être localisées sur un seul élément échangeable. Afin d'améliorer les performances de testabilité, Eurocopter a mis en place une procédure de validation des performances de testabilité, mais cette procédure n'est pas pleinement satisfaisante. En effet, si cette procédure n'est pas parvenue à améliorer les performances obtenues en fin de conception, elle a néanmoins permis d'identifier les profondes lacunes de testabilité de certains équipements. Cette procédure de validation a donc prouvé son efficacité, mais elle présente plusieurs inconvénients, le premier étant de ne pas permettre l'amélioration des performances de testabilité, le deuxième étant qu'une telle procédure d'injection de défaillances a un coût très élevé, enfin le troisième inconvénient étant le coût et les délais induit par le fait que cette démonstration intervient trop tard dans le processus de conception. Améliorer les performances de testabilité s'avère donc nécessaire, mais pas suffisant.

En effet, les informations issues du BIT ont besoin d'un traitement additionnel. De nombreuses fausses alarmes sont générées par les tests intégrés, de plus étant définis au niveau d'un équipement, les tests intégrés ont montré leurs limites dans la prise en compte de phénomènes systèmes tels que la propagation des effets de panne contribuant à augmenter les problèmes d'ambiguïté de localisation de défaillance. Nous appellerons la prise en compte de cette information système : le diagnostic. Après s'être intéressé à la définition des tests élémentaires, il s'avère nécessaire de comprendre comment fonctionne le diagnostic des hélicoptères et d'en évaluer les performances.

2.3 Le diagnostic dans l'aéronautique

Le diagnostic automatique est une brique fondamentale de la maintenance curative, en effet la localisation de la défaillance est réalisée au travers du module de diagnostic. Ainsi le diagnostic traite toute l'information enregistrée durant le vol par les moyens de test mis en œuvre dans l'avionique et produit une information sur l'état de santé de l'hélicoptère.

Le diagnostic peut soit être embarqué sur l'aéronef, auquel cas le traitement de l'information et l'affichage de l'information de test est réalisé par le calculateur embarqué, le diagnostic peut

Chapitre 2 : Introduction au diagnostic et son application à la maintenance

aussi être débarqué au sol, auquel cas, le traitement de l'information est réalisé sur un outil de diagnostic au sol.

Il est possible d'avoir parfois à la fois un diagnostic embarqué et au sol. Auquel cas, un premier niveau de diagnostic est directement réalisé par l'aéronef, et un diagnostic complémentaire ou plus performant est réalisé au sol.

Il est à noter qu'on assiste aujourd'hui, à un déplacement du diagnostic. Non seulement le diagnostic n'est plus réalisé en embarqué, mais aujourd'hui il n'est plus directement réalisé au pied de l'appareil, mais à plusieurs centaines ou milliers de kilomètres dans des centres possédant des bases de données permettant le traitement l'information, et proposant des algorithmes de diagnostic plus robustes.

Le diagnostic de l'avionique agrège des données en provenance de diverses sources afin de fournir une information de localisation de défaillance (voir [Figure 21](#)). Ces données d'entrée proviennent :

- Des données issues des tests intégrés.
- Des informations de surveillance. On appelle surveillance, les tests réalisés au niveau du système afin de détecter une défaillance sur un sous ensemble.
- Des informations complémentaires de contexte permettant de déterminer l'origine de la défaillance, par exemple la phase de vol pendant laquelle les données issues des tests intégrés ou des tests systèmes ont été enregistrées.
- Des informations issues des analyses de fiabilité, en particulier la fiabilité des différents sous-ensembles constitutifs du système avionique.
- Les informations issues du retour d'expérience, par exemple : les défaillances connues, les fausses alarmes identifiées, etc.

En cas d'incapacité du diagnostic à fournir une localisation de la défaillance suffisamment précise, on propose un complément de détection nommé troubleshooting. Le troubleshooting est une procédure de test manuelle complémentaire, réalisée par un opérateur de maintenance, destinée à améliorer la localisation proposée par le diagnostic automatique. Ce troubleshooting peut être réalisé à l'aide des tests IBIT ou en réalisant des tests et vérifications manuelles, visuelles, auditives, généralement à l'aide de bancs et outillages de test. Lorsque la défaillance est localisée sur un seul élément échangeable, on procède aux opérations de maintenance.

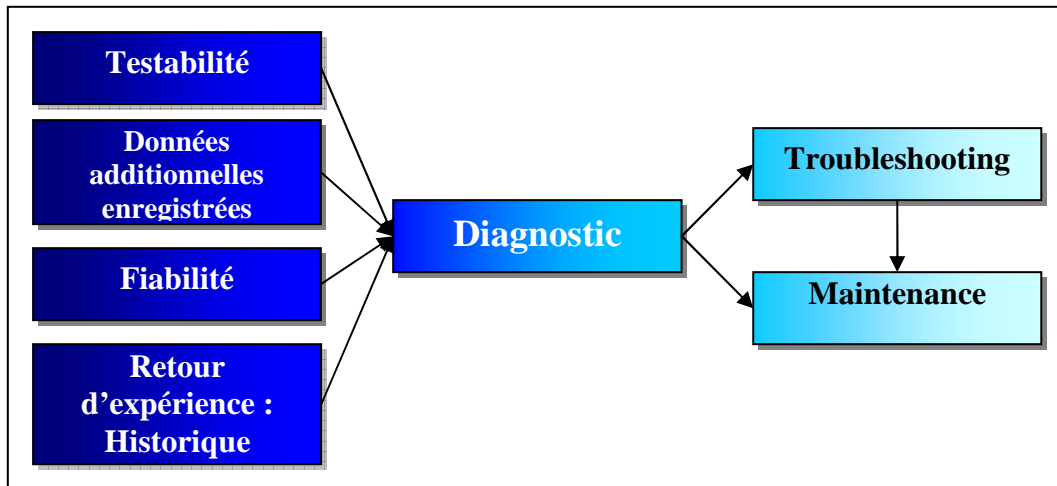


Figure 21 Transformation des données en information de diagnostic pour la maintenance

2.3.1 Le diagnostic des hélicoptères

Il est à noter que le diagnostic des hélicoptères présente un certain nombre de particularités, très dépendantes des clients et des besoins de l'hélicoptère, c'est-à-dire :

- Pas "d'héliport", on peut être en panne loin d'un centre technique d'intervention (contrairement à un avion)
- Flottes d'hélicoptères de petite taille. (Plus de la moitié des clients d'Eurocopter ne possèdent qu'un seul hélicoptère)
- Des besoins qui sont différents d'un client à un autre; ex: besoin d'une disponibilité forte d'appareil chez un EMS, ce qui n'est pas une requête pour un militaire qui recherche une forte disponibilité de flotte.

Ces contraintes ont conduit Eurocopter à proposer des politiques de maintenance « à la carte » aux différents clients, et par conséquent, cela a conduit à adopter des stratégies de diagnostic très disparates entre les différents types d'hélicoptères.

Aujourd'hui il existe principalement 4 hélicoptères ayant des capacités d'autotests :

- Le Tigre, hélicoptère militaire.
- Le NH90, hélicoptère de transport militaire
- L'EC225, le plus gros hélicoptère civil de transport de la gamme Eurocopter, ainsi que sa version militarisée l'EC725.
- L'EC175, hélicoptère en développement de moyenne gamme.

Chaque hélicoptère possède une politique de maintenance particulière et donc possède des stratégies de testabilité et de diagnostic particulières.

2.3.1.1 La stratégie de diagnostic du Tigre

La politique de maintenance du Tigre consiste à déposer les cartes électroniques (SRU) de l'hélicoptère, on procède donc à une maintenance de niveau 2 directement. De ce fait les équipements ont été conçus pour répondre à des exigences de détection et de localisation de défaillances au niveau des cartes électroniques. De plus le Tigre a été conçu pour que le diagnostic de panne soit réalisé entièrement en embarqué, sans l'utilisation additionnelle d'outillages ou bancs de test. Les exigences de testabilité initiales ne pouvant être atteintes en ne travaillant que sur la testabilité des équipements, un système de surveillance et de supervision a été défini au niveau du système du Tigre [GHE 06].

L'organe de surveillance et de supervision au niveau système est le SIST (Système Intégré de Surveillance et de Tests). Il a pour fonction de mettre en mémoire les messages de défaillance générés par les différents équipements.

Le SIST est constitué de quatre fonctions principales :

- La fonction ACM : AirCraft Monitoring, fonction de surveillance des systèmes ne possédant pas de test intégré (voir Figure 22).
- SM : System Monitoring. La fonction SM permet d'acquérir et d'évaluer les données de BIT des équipements équipés de tests intégrés (voir Figure 22).
- OSTM: On board System Test and Monitoring. La fonction OSTM évalue les données dédiées à la maintenance pour des opérations effectuées exclusivement au sol. Cette fonction a pour objectif d'identifier les pannes survenues en vol et de confirmer l'occurrence de ces pannes au moyen de tests perturbants complémentaires comme les tests IBIT.
- MC: Mémorisation Concept. Cette fonction enregistre les données de maintenance pour exploitation des données au sol.

| Failure type | ACM_FAILURE | SM_FAILURE |
|------------------------|-----------------------------|-------------------------|
| Warning id | 11538 | 11561 |
| Aircraft serial number | 2009 | 2009 |
| Mission number | 1 | 1 |
| ATA code | 261 | 993 |
| Warning code | 4 | 20 |
| Occurrence index | 4 | 3 |
| Date | 05/03/2008 | 05/03/2008 |
| Time occurrence | 13:02:04.000 | 11:57:34.000 |
| Sub system label | FIRE DET | EWS PASSIVE |
| Warning label | FIRE DETECTION 2 FAILURE | MLD NOSE LEFT FAILED |
| Warning alarm class | B | B |
| Status | SOL | SOL |

Figure 22 Exemple de messages de panne généré par le BIT du Tigre

Une telle approche présente un certain nombre d'avantages et d'inconvénients qu'il est nécessaire d'identifier.

Avantages :

- Le Tigre dispose d'une capacité de test de ses équipements inégalé par rapport aux autres hélicoptères, notamment grâce à son système de surveillance au niveau du système.
- Aucun outillage de diagnostic additionnel n'est nécessaire pour localiser les défaillances sur le Tigre.

Inconvénients :

- Le coût de développement d'une solution complètement embarquée est très nettement supérieur au coût de développement d'une solution débarquée. En effet, la certification du logiciel embarqué est bien plus contraignante que la certification du logiciel d'une station sol.
- Le temps de développement du programme de test du Tigre a été très long (plusieurs années) et a nécessité une campagne de test exhaustive, en effet l'algorithme de diagnostic étant figé une fois embarqué.
- Le niveau de localisation d'une panne sur une carte électronique présente peu d'intérêt pour les opérateurs de maintenance, ce niveau de granularité étant trop fin par rapport aux besoins.
- Malgré une campagne de test longue de nombreuses fausses alarmes apparaissent encore sur le Tigre. Nous disposons dans le cadre de l'étude d'une base de données de 546 vols, comprenant 32151 messages de panne enregistrés, soit en moyenne environ **59 messages de panne par vol**.

2.3.1.2 La stratégie de diagnostic du NH90

La politique de maintenance du NH90 consiste à déposer les équipements avioniques (LRU) défaillants. Ainsi les exigences de détection et de localisation ont été définies au niveau des équipements, avec comme requête de localiser les défaillances au niveau des SRU si possible. Le diagnostic du NH90 est entièrement réalisé en embarqué.

La génération des tests de panne est fonction d'équations logiques prenant en compte à la fois les phases de vol ainsi que certaines informations complémentaires, voir l'exemple de la Figure 23.

ALARME: Circuit 1 Oil level < 1,2l

EQUATION LOGIQUE DE GENERATION DE L'ALARME: hyd_1_leakage <1,2l AND DI_HYD_1_MIN_LEVEL = 1

Figure 23 Exemple de message de panne généré par le NH90

Cette approche du test permet de limiter les fausses alarmes mais reste difficile à interpréter pour réaliser les opérations de maintenance, en effet la corrélation entre les messages de panne et les équipements défaillants n'ayant pas été réalisée.

L'approche de test du NH90 présente ainsi un certain nombre d'avantages et d'inconvénients qu'il est nécessaire d'identifier.

Avantages :

- Le NH90 n'a normalement pas besoin d'un outillage de test additionnel pour tester les fonctions de l'hélicoptère.
- L'introduction d'une logique supérieure dans la génération des alarmes permet de regrouper les messages de pannes identifiants une même défaillance et ainsi de diminuer le nombre de messages de panne présents à la fin du vol.

Inconvénients :

- Le coût de développement d'une solution complètement embarquée est très nettement supérieur au coût de développement d'une solution débarquée. En effet, la certification du logiciel embarqué est bien plus contraignante que la certification du logiciel d'une station sol.
- Le temps de développement du programme de test du NH90 a été très long, il n'est toujours pas terminé à ce jour et demande une campagne de test intensive afin de valider les algorithmes de diagnostic.
- Le diagnostic du NH90 ne fait pas totalement le lien entre les messages de panne et les opérations de maintenance à effectuer.

- De très nombreux messages de pannes apparaissent sur le NH90, le filtrage de ces messages de pannes n'est disponible qu'au travers d'un outil sol additionnel, ce qui remet en cause la philosophie de diagnostic du NH90, à savoir un diagnostic complètement embarqué.

2.3.1.3 La stratégie de diagnostic de l'EC225

La politique de maintenance de l'EC225 consiste à déposer les équipements avioniques (LRU) défectueux. Ainsi les exigences de détection et de localisation ont été définies au niveau des équipements. Mais contrairement au Tigre et au NH90, l'algorithme de diagnostic de l'EC225 est déporté sur un outil au sol. L'acquisition des messages de défaillances émis par le test intégré des différents équipements est réalisée par le calculateur central (AMC : Aircraft Management Computer). Il est possible à la fin du vol d'accéder directement sur l'hélicoptère aux messages de panne enregistrés, comme présenté sur la Figure 24.

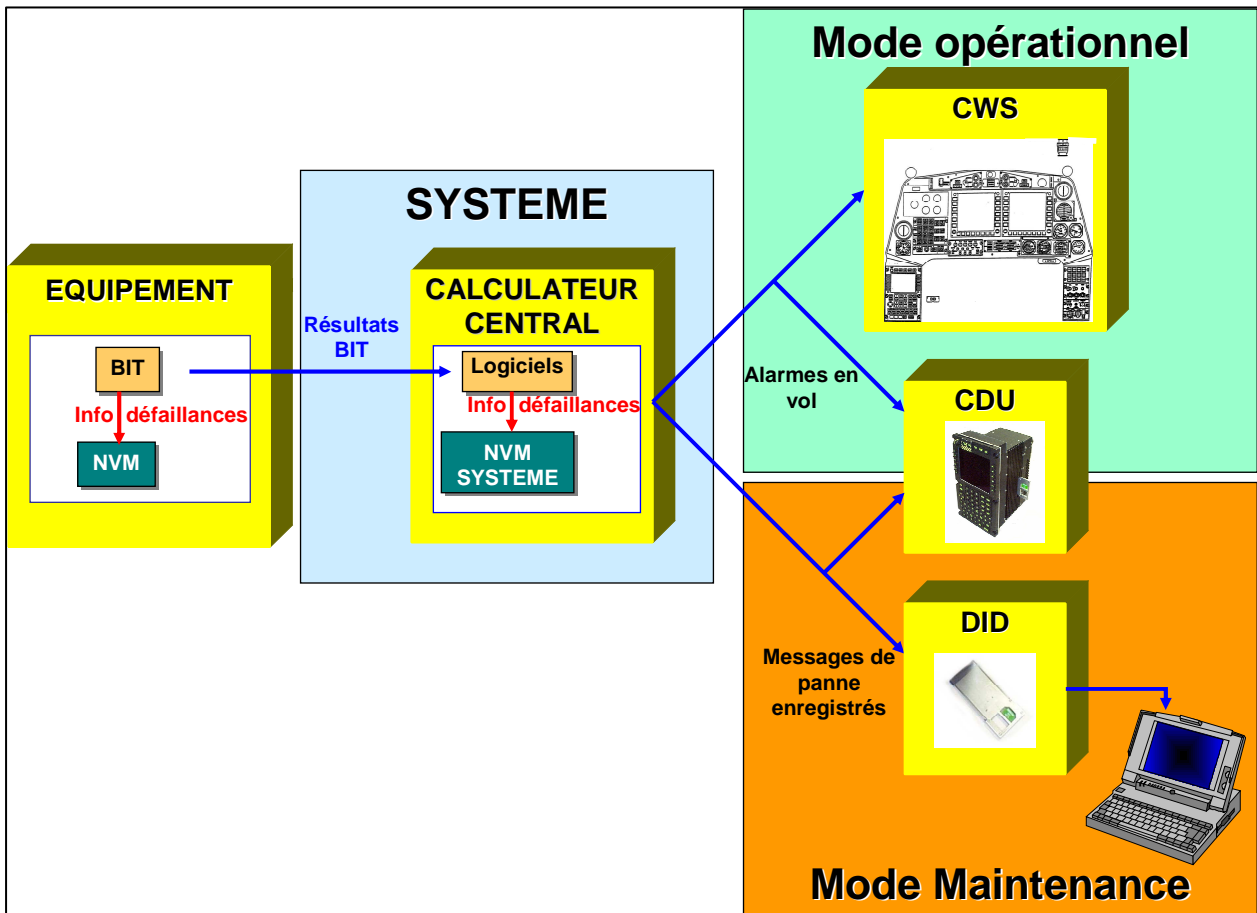


Figure 24 Concept de diagnostic de l'EC225

Une table de diagnostic permet d'associer pour chaque message de panne enregistré, l'identification pondérée des équipements, qui par leur défaillance, auraient pu déclencher l'apparition du message de panne, voir Figure 25.

| Global Test N° | LRU INVOLVED IN FAILURE | | | | TEXT OF REFERENCE | |
|----------------|-------------------------|------|-------|------|-------------------|------------------|
| | LRU1 | LRU2 | LRU3 | LRU4 | NAME OF TEST | OPERATIONAL TEXT |
| 34 187 | AMC | | | | AMC FAIL | DS2 MUX6 |
| 34 188 | AMC | EID | Cable | | EID1 CHAN ER | EID1 BUS FAILURE |

Numéro de message du BIT

LRU suspectés d'être défaillants, rouge : forte probabilité, jaune : probabilité moyenne, blanc : faible probabilité

Figure 25 Extrait table de diagnostic EC 225

L'algorithme de diagnostic, permettant la localisation des défaillances, est localisé sur l'outil sol nommé AHMU (Avionic Helicopter Maintenance Unit). Cet algorithme a pour but, à partir des messages de pannes enregistrés et de leur temps d'occurrence de localiser le ou les éléments défaillants.

La Figure 26 représente le fonctionnement de cet algorithme.

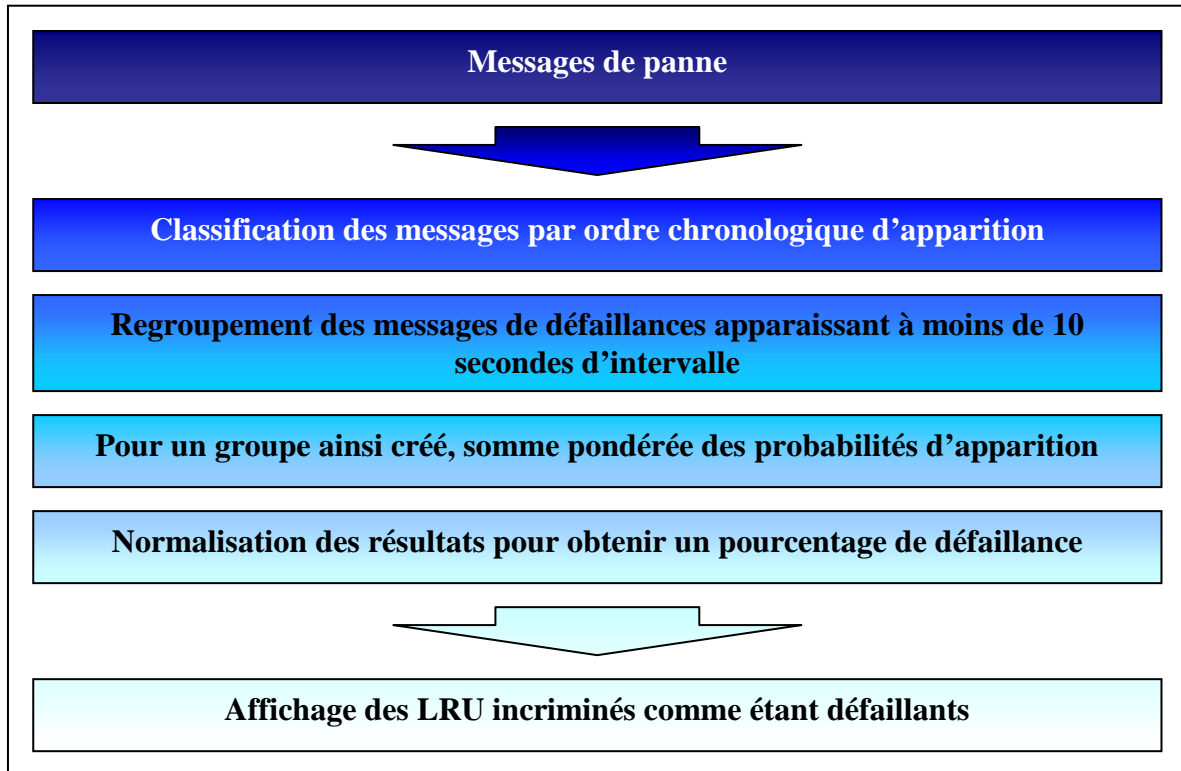


Figure 26 Organigramme de l'algorithme de diagnostic de l'EC225

La somme pondérée de la Figure 26 consiste à « additionner » les couleurs affectées dans la table de diagnostic. Afin d'explicitier le fonctionnement de cette somme considérons un exemple simple.

Si pendant un vol, les messages de défaillance 34187 et 34188 (voir Figure 25) sont arrivés pendant un intervalle de temps inférieur à 10 secondes. Alors en se basant sur la table de diagnostic on détermine que :

- Le LRU AMC a été suspecté une fois avec un poids rouge, une fois avec un poids jaune
- Le LRU EID1 a été suspecté une fois avec un poids jaune et une fois il n'a pas été suspecté
- Le LRU câblage a été suspecté une fois avec un poids blanc, une fois il n'a pas été suspecté.

Chaque couleur est affectée d'un poids voir Figure 27.

| Couleur | Poids |
|---------|-------|
| 0 | -0,2 |
| Rouge | 0,95 |
| Jaune | 0,3 |
| Blanc | 0,05 |

Figure 27 Poids affecté à chaque couleurs

La somme pondérée consiste à réaliser l'addition des couleurs de chaque équipement suspecté d'être défaillant (Figure 28).

| LRU | Somme pondérée | Normalisation |
|------------------|-----------------------|-------------------------|
| LRU 4 (AMC) | = 0,95 + 0,3 = 1,25 | = 1,25/(1,25+0,1) = 93% |
| LRU 2 (EID) | = 0,3 - 0,2 = 0,1 | = 0,1/(1,25+0,1) = 7% |
| LRU 99 (câblage) | = 0,05 - 0,2 = - 0,15 | 0 % |

Figure 28 Résultats du diagnostic

L'étape de normalisation consiste à rapporter à 100% le total de la somme pondérée, toutes les valeurs inférieures à 0, sont ramenées à 0%. Ainsi, pour notre exemple l'AMC est suspecté d'être défaillant avec une probabilité de 93%, l'EID étant suspecté d'être défaillant avec une probabilité de 7%.

La construction de l'algorithme de diagnostic de l'EC225 a été réalisée de manière empirique et ne prends pas en compte l'architecture système de l'hélicoptère. Plusieurs problèmes ont été constatés lors de notre étude de l'algorithme de diagnostic de l'EC225. De nombreux messages de fausses alarmes étaient enregistrés par l'hélicoptère, nous disposions d'une base de données de 220 vols, comprenant 23920 alarmes enregistrées, soit en moyenne environ **108 messages de panne par vol**.

De plus la localisation des défaillances par l'algorithme de diagnostic n'était pas satisfaisante, en effet, la taille moyenne des groupes d'ambiguïté de panne était de 4,1 équipements suspectés d'être défaillants par panne (Voir Figure 29).

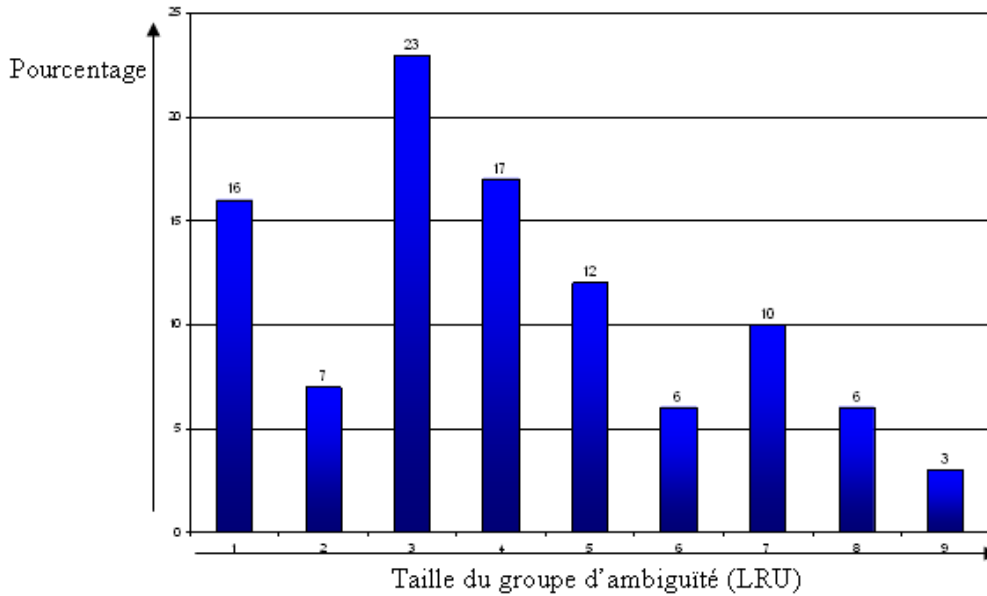


Figure 29 Taille moyenne du groupe d'ambiguïté par panne

Le bilan de l'analyse des performances de l'EC225 nous a permis d'identifier les avantages et les inconvénients liés à cette approche de diagnostic.

Avantages :

- L'utilisation d'un outil sol permet de déporter l'algorithme de diagnostic au sol, ce qui réduit les coûts de développement du diagnostic. Seule la table de diagnostic doit être mise à jour sur l'hélicoptère.
- L'information déchargée au sol peut être filtrée pour éliminer les fausses alarmes. De plus l'algorithme de diagnostic propose comme information de sortie une localisation des défaillances sur l'hélicoptère ce qui permet de réaliser les opérations de maintenance.
- Quelques informations sont directement disponibles en embarqué ce qui permet pour un client ne disposant pas d'outillage au sol de pouvoir réaliser des opérations de maintenance.

Inconvénients :

- L'EC225 génère énormément de fausses alarmes à chaque vol.
- La localisation des défaillances n'est pas pertinente, en effet, la taille des groupes d'ambiguïté de localisation de défaillance est trop grande.
- La présentation de l'information de diagnostic n'est pas suffisamment explicite pour les opérateurs de maintenance. En effet ne posséder qu'une probabilité relative de défaillance des équipements présente un niveau de complexité trop élevé pour les opérateurs de maintenance (faut-il changer l'équipement ou non ? Y'a-t-il une ou plusieurs défaillances ?).

2.3.2 Les besoins d'amélioration du diagnostic

L'analyse des différents algorithmes de diagnostic présents sur les hélicoptères nous a permis de mettre en évidence les besoins d'amélioration du diagnostic. Afin de proposer un diagnostic efficace, il s'avère nécessaire de proposer un diagnostic :

- Exempt des messages de fausses alarmes qui viennent dégrader les performances du diagnostic.
- Permettant de localiser, à l'aide des informations enregistrées, l'origine de la défaillance sans ambiguïté sur un élément échangeable.

Pour ce faire, il nous a paru nécessaire de faire un récapitulatif des méthodes existantes dans la littérature pour réaliser un diagnostic performant, ceci afin de pouvoir s'appuyer sur ces méthodes existantes pour répondre aux besoins de diagnostic exprimés par l'avionique.

2.4 Les méthodes de diagnostic

Les besoins exprimés par diverses industries telles que l'industrie des télécommunications, l'industrie informatique, l'aéronautique, l'automobile, ainsi que le besoin de certaines applications, en particulier les circuits électroniques, les systèmes radars, les alimentations électriques, etc. [Fen & al. 02] ont contribué à développer différentes techniques et outils de diagnostic.

La définition d'un diagnostic efficient est au cœur de nombreux travaux de recherche. De nombreuses approches ont été explorées pour chercher à identifier l'occurrence d'une défaillance et à localiser cette défaillance. Ces approches utilisent des informations différentes, elles mettent en œuvre diverses techniques de transformation de données et ont pour objectif de fournir un résultat n'ayant pas toujours la même finalité.

La finalité de l'application, les données disponibles en entrée de l'application, et la fiabilité ou la complexité de la transformation de la donnée sont autant de paramètres qui viennent contraindre le choix de l'approche de diagnostic. Afin de sélectionner la méthode la plus adaptée aux besoins exprimés dans les paragraphes précédents, il est nécessaire d'établir une classification des méthodes de diagnostic existantes.

Lorsque l'on entreprend de classer les différentes méthodes de diagnostic existantes, on se heurte rapidement à un problème, il n'existe pas de classification parfaite permettant de retranscrire toutes les méthodes de diagnostic existantes. La littérature propose certaines classifications, par exemple une classification des méthodes de diagnostic [Fen & al. 02], mais

une telle approche ne retranscrit pas forcément les besoins de l'utilisateur en fonction des contraintes imposées par son système.

Bien que cette classification ne soit pas entièrement satisfaisante, c'est la classification que nous avons retenue pour ce chapitre.

Ainsi, il existe aujourd'hui plusieurs approches pour répondre aux problématiques de diagnostic, on note le diagnostic à base de règles, le diagnostic basé sur des modèles, le diagnostic à base d'approches apprenantes, le diagnostic par approximation du système testé au moyen de fonctions non linéaires. De plus de nombreux travaux présentent des approches hybrides, combinaisons entre les différentes techniques de diagnostic, par exemple combinaison d'une approche à base de modèles avec une approche basée sur le raisonnement à partir de cas, ou combinaison entre raisonnement à partir de modèles et logique floue [Fen & al. 02].

Il faut aussi remarquer que de nombreuses techniques spécifiques ont été développées, elles peuvent mettre en jeu un prétraitement du signal, au travers par exemple des filtres de Kalman [KOU & AL. 01], en utilisant la transformée en ondelettes [Ami & al. 00], [Ami & al. 02], [Cho & al 04], en calculant la dérivée seconde d'un phénomène pour surveiller sa dynamique [FLA & AL. 01], en procédant à l'analyse harmonique de la réponse des circuits [ALI & AL. 05], en s'appuyant sur l'analyse spectrale [KIL & AL. 07], ou en utilisant des techniques particulières permettant de détection de pannes particulières. Ceci est particulièrement vrai pour la détection de défaillances sur des microprocesseurs ou sur des cartes électroniques, où on utilise des techniques de cartographie infrarouge [Mer & al. 95], [Hua & al. 05], ou de cartographie électromagnétique [Sal & al. 03], de microscopie par émission de photons [Val 97], d'analyse de taches lumineuses sur les cristaux liquides [Val 97], de fluorescence microthermique [Val 97].

Une classification des méthodes n'est néanmoins pas exhaustive, il ne faut pas oublier de prendre en compte d'autres aspects tels que :

- L'environnement dans lequel ces méthodes seront utilisées, c'est-à-dire dans un environnement centralisé [HOS & AL. 88] ou distribué [PRO & AL. 98].
- L'exécution de ces méthodes, c'est-à-dire exécution concurrente au processus sous test [DAV & AL. 06] ou exécution après la fin du processus sous test, nous parlons dans ce cas de méthodes hors ligne [PAR & AL. 97].
- Le caractère de la défaillance, c'est-à-dire définition d'une approche basée sur la localisation de défaillances simples ou de défaillances multiples [WAN & AL. 06].

Le présent chapitre ambitionne donc de faire un rapide survol des différentes méthodologies et techniques existantes dans le domaine du diagnostic, on réalisera ensuite une discussion sur les apports et les contraintes de chacune de ces techniques par rapport aux problématiques et besoins du diagnostic de l'avionique.

2.4.1 Les approches à bases de règles

Parmi les méthodes existantes pour réaliser un diagnostic, les approches à bases de règles représentent la traduction d'un savoir faire et d'une expérience accumulée par les diagnosticiens. De manière générale une telle approche peut-être comprise comme une traduction simple de la règle « si symptôme(s) X alors faute(s) Y » (Figure 30). Cette approche a été utilisée dans nombres d'applications, citons les réseaux de télécommunication, les centraux téléphoniques, les disques durs, les cartes électroniques, les PCs et les systèmes de diagnostic aéronautique. [Fen & al. 02]

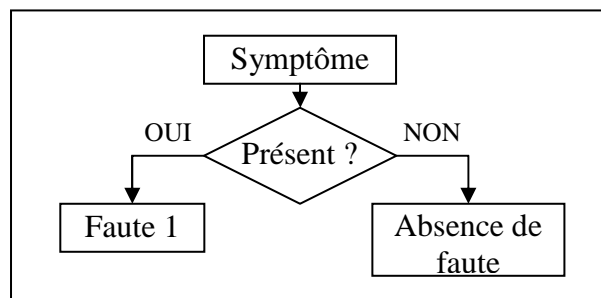


Figure 30 Diagnostic à base de règles

Cette représentation du savoir peut nécessiter plusieurs centaines à plusieurs milliers de règles de diagnostic. Une telle approche peut être limitée par la difficulté d'acquérir la connaissance. Ainsi on peut avoir une complexité technologique telle qu'il est difficile de connaître les comportements dysfonctionnels ou de les lier à la localisation d'une défaillance. Une autre raison peut provenir d'un partage de la connaissance par plusieurs acteurs difficiles à interroger. L'exemple du diagnostic des systèmes aéronautiques illustre cette problématique, en effet la connaissance du système est partagée entre les opérateurs de maintenance, les architectes système, les responsables de chacun des équipements, l'équipementier en charge du développement des équipements, parfois certains « équipementiers secondaires » pouvant définir une partie ou un sous-ensemble des équipements, eux-mêmes pouvant intégrer des composants dont ils n'ont qu'une compréhension partielle des modes de défaillances (particulièrement les composants programmables dont il est difficile d'identifier les modes de défaillance).

Ce diagnostic présente l'inconvénient d'être difficilement évolutif. Dans le monde aéronautique, le système défini au départ subit des évolutions au cours de sa vie, la première étant l'ajout ou la soustraction d'équipements optionnels. La seconde étant les mises à niveau ou les évolutions des équipements électroniques, lors du traitement de l'obsolescence de certains équipements ou de certaines technologies, ou lors de l'amélioration des performances fonctionnelles ou de sûreté de fonctionnement des équipements.

Cette approche du diagnostic est donc très dépendante du système pour lequel elle a été définie, néanmoins certains travaux tels que ceux de [HOS & AL. 03] ont cherché à définir un système de diagnostic prenant en compte les besoins d'évolutivité du système et des moyens de diagnostic.

2.4.1.1 Systèmes experts/systèmes basés sur les connaissances

Les systèmes à base de connaissances (KBS pour Knowledge Based Systems) comprennent à la fois les systèmes experts et les systèmes à base de règles. Ces systèmes se composent d'algorithmes informatiques qui permettent de modéliser et d'automatiser n'importe quelle sorte de tâche. Les difficultés intrinsèques des systèmes à base de connaissances sont celles déjà identifiées auparavant c'est-à-dire la difficulté et le coût d'acquérir la connaissance.

On trouve plusieurs applications ayant mis en œuvre ce type d'algorithme pour réaliser un diagnostic. [BER & AL. 94] ont proposé un algorithme de filtrage des messages de pannes à l'aide d'un système expert basé sur le langage SCADA pour la société Hydro-Québec. [MIN & AL. 95] ont défini un système expert permettant de réaliser un diagnostic pour déterminer la localisation d'une défaillance sur un réseau électrique. [VAZ & AL 97] présentent un système expert permettant de localiser une défaillance en utilisant à l'aide d'arbre de classification les informations issues d'une base de connaissance et les informations de positionnement de relais électriques.

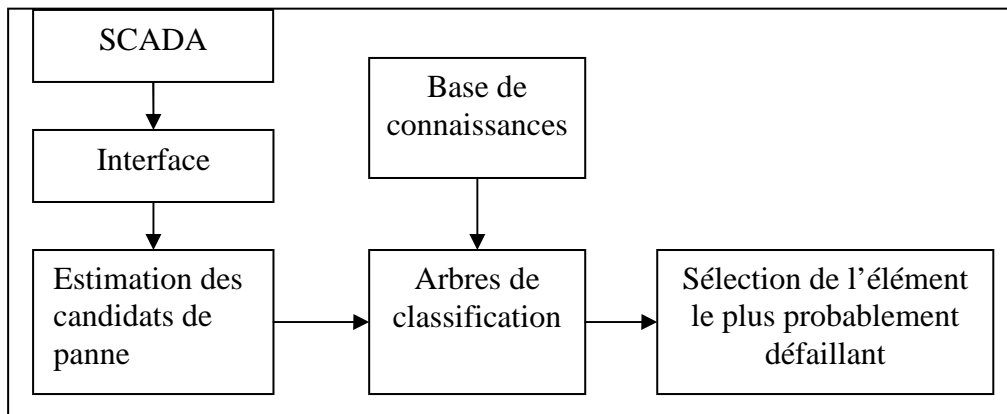


Figure 31 Approche de localisation de défaillance dans un réseau électrique sélectionnée par [VAZ & AL. 97]

[BET & AL. 95] ont proposé un diagnostic permettant d'identifier l'occurrence d'une défaillance et sa localisation sur un exemple d'instruments mesurant un même phénomène physique. Les relations mathématiques ou empiriques permettant de lier le comportement de plusieurs instruments ont été définies. L'algorithme expert permet ensuite de localiser la défaillance sur une machine.

[PAR & AL. 97] ont défini un algorithme de diagnostic basé sur des règles expertes modélisant des relations d'implication. Cette représentation de la connaissance en relations d'implication permet de générer un diagnostic sur un système électrique.

2.4.2 Les approches basées sur des modèles

Mais devant la difficulté à définir un diagnostic au moyen de règles, une approche du diagnostic basé sur des modèles a été définie. Ainsi, plusieurs modèles permettant de réaliser un diagnostic des défaillances ont été réalisés. On distingue ainsi les modèles de fautes ou modèles dysfonctionnels, modèles causals, modèles structuraux ou comportementaux, ou modèles d'inférences. Les approches de diagnostic à base de modèles requièrent une compréhension détaillée du système sous test [GOR & AL. 02]. Du fait de la complexification croissante des composants et des sous-ensembles, la représentation est caractérisée par des modèles souvent non linéaires couplant une variété de phénomènes physiques, dans le domaine spatial et temporel. Il n'est donc pas surprenant que certains processus n'aient pas de modèle exact [MOH & AL. 93], bien que l'utilisation des outils de conception assistée par ordinateur pendant la phase de design soit une aide. Certaines approches hybrides combinant modèle et logique floue ou réseaux bayésiens ou réseaux de neurones ont aussi été développées [VIC 01], [FIL & AL. 93], [UPA & AL. 90].

2.4.2.1 Le modèle causal

Parmi les méthodes de diagnostic à base de modèle, le modèle causal permet de définir une approche hybride entre le diagnostic à base de règle et le diagnostic à base de modèles. Le modèle causal se présente sous la forme de graphes directionnels, dans lequel les nœuds représentent les variables du système modélisé, et les arcs représentent les relations ou les associations entre les variables. Souvent dans ce modèle, les variables représentent à la fois les tests et les fautes, tandis que les liens représentent les relations symptômes/défaillances, ces arcs pouvant être pondérés. On peut ensuite trier ou supprimer les liens en utilisant des techniques bayésiennes.

Ce type de modèle est construit sur la connaissance et pose les mêmes problèmes que les approches basées sur des règles. Néanmoins, la formalisation des règles en modèle causal permet de présenter des associations complexes, et aussi de s'appuyer sur des techniques de résolution propres au domaine des probabilités.

Ce type de modèle a été utilisé pour le diagnostic. Les travaux de [LEE & AL. 94] présentent la définition d'un modèle de type causal pour modéliser un réseau de processeurs où deux processeurs exécutent la même tâche. Le modèle est constitué de deux sous-ensembles, les nœuds représentent les résultats en sortie des processeurs, des arcs sont utilisés pour représenter les comparaisons entre les informations en sortie de deux processeurs. Un syndrome de panne est détecté et représenté par un arc quand les résultats de deux processeurs effectuant la même opération sont différents.

D'autres travaux tels que les travaux de [CHA & AL. 00] présentent un modèle où les sommets du modèle sont représentés par les états du modèle (états stables ou instables), les arcs du modèle sont conditionnels et temporisés. Un état normal est représenté par un chemin. Lorsque le chemin emprunté dans le réseau n'est pas le chemin attendu, une défaillance est détectée et peut être localisée en fonction du chemin emprunté.

2.4.2.2 Les modèles de fautes ou modèles dysfonctionnels

Parmi les différentes approches du diagnostic à base de modèle, on distingue le diagnostic à base de modèle dysfonctionnel ou modèle de fautes. Un modèle de fautes nécessite une première phase de construction du modèle, afin de construire ce modèle on recense les différentes fautes pouvant apparaître dans le système sous test. Ces fautes sont injectées sur différents composants et la réponse du système est ensuite analysée. Cela permet de construire une liste de paires fautes/symptômes réalisant un dictionnaire de fautes. La détection de défaillance du système sous test est réalisée dans un second temps. L'observation des symptômes du système sous test permet de localiser, au moyen du dictionnaire de fautes, l'origine de la défaillance.

De nombreux travaux ont été réalisés pour définir comment injecter les fautes, par exemple en utilisant des motifs de tests pseudo aléatoires [KAR & AL. 89], ou en utilisant des outils tels que la modélisation de la connaissance et les réseaux de neurones [KOU & AL. 01], en injectant des défaillances en série ou de manière parallèle [DEM & AL. 90].

D'autres travaux se sont attachés à définir des moyens de simulation permettant de construire les paires fautes/symptômes [STR & AL. 91], [KOB & AL. 95]. Certains travaux présentent

une simulation de défaillance comportementale en modélisant les composants à l'aide de langages de description tel que le VHDL, ceci afin de comprendre comment se comporte un microprocesseur défaillant [CHE & AL. 98].

Dans ce type de modèle, il arrive que toutes les défaillances ne puissent pas être différenciées. Les travaux de [CHE & AL. 97] présentent un algorithme identifiant les paires défaillances/signatures en regroupant les défaillances ne pouvant pas être différenciées. De plus l'algorithme proposé dans ces travaux ne prend pas en compte toutes les défaillances possibles mais seulement les défaillances les plus représentatives.

Certaines adaptations ont été réalisées par [KOU & AL. 01] pour construire un modèle de fautes pour un système présentant à la fois un comportement discret, et un comportement continu.

Les travaux de [HUA & AL. 02] et [ARO & AL. 04] présentent une méthode simple de diagnostic des unités mémoires d'un circuit embarqué en injectant des motifs de tests sous la forme de séquences de 0 et de 1, la réponse du système étant ensuite comparée à une réponse attendue. Cette réponse est présentée sous forme d'une bibliothèque de défaillances permettant d'identifier en cas de dysfonctionnement, le type de défaillance étant apparu.

Les limites d'une approche par modélisation de pannes résident dans le fait que toutes les fautes doivent être recensées au départ, une défaillance non anticipée ne sera pas détectée. De plus, pour un système de grande taille il s'avère parfois difficile de déterminer la signature en réponse du circuit, on réalise alors un découpage du système en sous-systèmes plus facilement diagnosticables. Néanmoins, malgré de tels découpages, on ne peut dans tous les cas empêcher l'explosion de la taille du modèle de diagnostic. Certaines améliorations ont été proposées, notamment des techniques de compression de données afin de limiter ce problème [FEN & AL. 02].

2.4.2.3 Le modèles structure et comportement

Afin de compléter les lacunes des modèles de fautes d'autres modèles ont été construits. Les modèles de structure et de comportement utilisent une représentation duale de la structure et du comportement. La représentation structurelle liste tous les composants et leurs interconnexions, le modèle comportemental décrit les comportements corrects pour chaque composant. Le modèle comportemental peut avoir 3 niveaux d'abstraction : le niveau mathématique, le niveau qualitatif, le niveau fonctionnel. Contrairement aux modèles de fautes ce modèle décrit un

comportement normal. A l'aide d'une telle description, le modèle est capable de détecter n'importe quel comportement anormal, c'est-à-dire n'importe quelle défaillance.

Par exemple, [FRA & AL. 82] propose un algorithme de diagnostic de localisation de panne pour les circuits électroniques. Dans un premier temps, le circuit électronique est décrit par des équations, ensuite on recherche si les équations définies sont solvables ou non, puis la résolution des équations est effectuée en appliquant l'algorithme de Tarjan. Les équations ainsi obtenues sont utilisées pour effectuer la localisation de panne.

De même, [SKO & AL. 94] présentent le diagnostic de défaillances sur un actionneur basé sur un modèle mathématique. Dans un premier temps, l'actionneur est défini par des équations mathématiques, ensuite les paramètres du modèle servent de base à la localisation de la défaillance. Une telle approche permet de définir un algorithme de diagnostic, mais aussi un algorithme de pronostic de défaillances, en se basant sur l'étude de tendances.

Les limitations d'une approche par modélisation du comportement pour réaliser un diagnostic viennent des besoins importants de temps de calcul pour des problèmes complexes, d'une représentation difficile du comportement de certains composants complexes, en particulier les composants programmables tels que les microprocesseurs. Ainsi la définition de modèles complets et cohérents est difficile. De plus, s'il n'existe pas de lien entre les outils de conception assisté par ordinateur, la mise à jour des modèles est très coûteuse en efforts et en temps.

2.4.2.4 Les modèles d'inférences

D'autres modèles ont été utilisés pour réaliser un diagnostic, notamment le diagnostic par modèle d'inférence. Le diagnostic par modèle d'inférence représente le problème à résoudre sous forme de flots d'informations de diagnostic. Le modèle est décomposé en deux éléments, les tests et les conclusions. Les tests comprennent toutes les sources d'information incluant les symptômes observables, historique logistique, résultats des tests de diagnostic, etc. Les conclusions représentent la localisation des défaillances ou les unités à remplacer. On trouve aussi trois autres éléments dans un modèle d'inférence, à savoir : entrée testable, entrée non-testable, et absence de pannes. Les relations de dépendances entre les tests et les conclusions se présentent sous forme d'arcs.

Les séquences de tests peuvent être optimisées en utilisant des algorithmes de diagnostic basés sur le gain maximum d'informations. On peut utiliser le raisonnement par preuve de Dempster-Shafer pour proposer un modèle d'inférences modifié permettant d'arriver dans un état « non-

anticipé ». Cet état non-anticipé permet de prendre en compte les états non définis du système de diagnostic ou l'occurrence de panne multiples.

Ainsi [SIM & AL. 93] présentent une approche basée sur des modèles de flots d'informations servant à définir des arbres de tests.

[OHM 02] présente une modélisation du comportement du système à l'aide d'une représentation multi flots du système. Le comportement du système est représenté par des flots d'informations, le modèle introduit aussi des objectifs à atteindre par le système. Lorsqu'un objectif n'est pas atteint, on génère une alarme.

2.4.2.5 Les modèles stochastiques

Le comportement et la santé des composants aéronautiques impliquent la notion d'aléa et d'imprédictibilité. Pour appréhender ce comportement, des modèles mathématiques sont souvent utilisés. Au travers des modèles stochastiques, il est possible d'intégrer explicitement dans le modèle la notion d'aléa et d'imprédictibilité, ceci afin de représenter le comportement du système. De tels modèles permettent de prédire la santé et les performances du système. Parmi les approches disponibles pour les modèles stochastiques, on trouve :

- Les chaînes de Markov
- Les réseaux de files d'attente

Si le modèle est suffisamment simple ou suffisamment connu, ce modèle permet de produire une réponse directe concernant l'état du composant en fonction d'un lot de paramètres.

L'utilisation des données actuelles et de l'historique des comportements des composants d'un aéronef pour prédire le comportement futur et anticiper les défaillances est un sujet abordé par les méthodes statistiques. Plusieurs modélisations statistiques et l'analyse des approches ont été développées afin d'établir une application pour la maintenance conditionnelle. Les statistiques peuvent être utilisées pour mesurer des tendances et les comparer avec des comportements normaux moyens ainsi que des seuils. Les distributions statistiques peuvent être utilisées pour détecter les défaillances de fatigue, ainsi que la propagation des criques, défaillances typiques des systèmes mécaniques. Les autres distributions statistiques comme celles de Rayleigh, des valeurs extrêmes ou distributions exponentielles peuvent être appliquées dans l'analyse des défaillances et du diagnostic. [CES 08]

D'autres méthodes de diagnostic peuvent être envisagées tels que les algorithmes génériques. Cette méthode de recherche heuristique est une des plus connues. L'application des algorithmes

génériques dans la maintenance a été étudiée par [ZED & AL. 99] dans le cadre du diagnostic de défaillances sur un moteur pour un moteur instrumenté (moteur EJ200). Le concept a été développé par Sampath et al. [SAM & AL. 02] et testé sur des configurations de moteur plus complexes.

2.4.3 Les approches basées sur l'apprentissage

La définition de modèles ou un diagnostic à base de règle ne permet pas l'évolution du modèle au cours de la vie du système. Une approche du diagnostic basée sur la construction par apprentissage ne peut définir le diagnostic avant la conception du système, mais construit le diagnostic à l'aide des informations obtenues en exploitation.

Par apprentissage, on ne considèrera que les méthodes utilisant l'apprentissage en continu pour raffiner les algorithmes de diagnostic et non pas les méthodes tels que les réseaux de neurones utilisant une base d'apprentissage dans un premier temps pour construire les règles et étant ensuite figés et ne prenant plus les nouveaux cas pour améliorer l'algorithme de diagnostic. L'apprentissage tel que nous l'entendons est donc réalisé tout au long de la vie du système de diagnostic en se basant généralement sur les résultats de réussite ou d'échec pour construire le modèle de diagnostic.

Plusieurs approches apprenantes peuvent être identifiées. Parmi lesquelles on citera, le raisonnement à base de cas, les approches basées sur l'extraction de connaissances.

2.4.3.1 Le raisonnement à base de cas

Le raisonnement à base de cas, est un processus permettant de résoudre de nouveaux problèmes en se basant sur les solutions similaires issues du passé (cas). Le processus pour résoudre le problème se base soit sur la réutilisation des solutions passées, soit sur l'adaptation des solutions passées afin qu'elles soient applicables à la situation actuelle.

Il y a néanmoins certaines contraintes inhérentes à l'utilisation d'un algorithme de raisonnement à base de cas. Afin de construire la base de cas, il est nécessaire de posséder un grand nombre de cas d'apprentissage, ce qui n'est pas le cas pour tous les systèmes. De plus, la construction de la mesure de similarité, permettant d'identifier quelle est la situation passée s'approchant le plus de la situation actuelle, nécessite un travail conséquent. De la même manière, adapter automatiquement les solutions du passé aux problèmes actuels constitue aussi un problème majeur.

La construction d'un algorithme de diagnostic à base de cas peut être décomposée en cinq phases :

- Représentation de la connaissance ou du cas

Chapitre 2 : Introduction au diagnostic et son application à la maintenance

- Décision de ce qu'il faut stocker
- Sélection d'une structure appropriée pour représenter les cas
- Décision d'un schéma d'indexation efficace pour retrouver les cas
- Extraction des cas
 - Identification des paramètres du problème actuel
 - Utilisation des paramètres pour trouver les cas similaires dans la base de mémoire de cas
 - Calcul de proximité pour les cas sélectionnés afin de proposer le cas le plus similaire
- Réutilisation des cas
 - Trouver les différences entre la base de cas et le cas actuel, et adapter le cas de la base de cas avec le profil actuel.
 - Adaptation par substitution
 - Adaptation par transformation (en s'appuyant sur des méthodes heuristiques)
- Mise à jour/révision des cas
 - Une évaluation de la solution est réalisée et en fonction des résultats obtenus, il peut y avoir une modification des cas solutions afin qu'ils ne conduisent pas à une solution inadéquate.
- Apprentissage.
 - Apprentissage des données pertinentes utilisées dans le cas étudié, par exemple les cas positifs ayant conduit à la résolution du problème, mais aussi les cas négatifs conduisant à la non-résolution du problème.

On peut aussi construire un diagnostic à base de cas en extrayant les informations de bases de données existantes, ceci afin d'en déduire des règles ou des cas. L'avantage ainsi que le principal inconvénient d'une telle approche est que l'on extrait l'information de bases de données existantes. Cela présuppose de disposer de bases de données fiables et suffisamment fournies, ce qui exclu les systèmes en développement pour lesquels on ne dispose pas d'une base de données.

Le diagnostic à base de cas a été utilisé dans un environnement de maintenance distribué pour un avion : DAME (Distributed Aircraft Maintenance Environment). Cet environnement est défini sous la forme d'un banc de travail collaboratif et distribué pouvant supporter l'analyse et le diagnostic à distance, pour des moteurs aéronautiques ([AUS], [MEC & AL. 03]). Le

raisonnement à base de cas est utilisé pour suggérer le diagnostic le plus probable pour un problème donné, basé sur les cas précédents enregistrés défini par le système de diagnostic automatique. Ainsi le système est utilisé pour donner des conseils aux experts sur les outillages à utiliser et sur la manière de les utiliser.

Les technologies de raisonnement à base de cas ont été déployées avec réussite sur de nombreux systèmes. Un certain nombre d'outils de support à la décision sont disponibles commercialement : Parmi les plus importants, on trouve eGain et Siebel CBR défini par Sibel Systems Inc.

2.4.3.2 Diagnostic par apprentissage : Construction par extraction de connaissances

Nous ne nous intéresseront pas à l'ensemble des algorithmes permettant d'extraire des connaissances d'une base de données, mais nous nous intéresserons principalement aux algorithmes de reconnaissance de formes utilisés pour extraire des motifs afin de construire un algorithme de diagnostic. Les algorithmes de diagnostic par reconnaissance de formes ont pour objectif d'extraire des motifs séquentiels, c'est-à-dire dont les éléments sont organisés selon un ordre spécifique et prenant en compte des contraintes de temps d'apparition. Ces algorithmes sont intéressants car l'extraction de motifs de pannes basée sur le retour d'expérience permet de générer un algorithme de diagnostic robuste. Une telle approche est néanmoins une approche assez rigide, en effet, si l'ordre des messages de défaillances n'est pas le même ou si il y a un caractère du motif absent, le calcul de divergence entre deux motifs peut être assez important. Pour répondre à cette difficulté, on a introduit la notion d'absence de connaissance, permettant au modèle d'être plus flexible.

Afin de traduire l'influence de l'environnement sur l'algorithme, on peut aussi introduire des notions de temps minimal ou de temps maximal entre deux événements, de fenêtre temporelle pour séparer les séquences d'information et regrouper dans une même séquence les informations relatives à un même phénomène.

Il existe plusieurs manières de construire l'algorithme de reconnaissance de formes :

- Largeur premièrement
 - o GSP [SRI & AL 96], premier algorithme d'extraction de motifs séquentiels (basé sur le concept « Apriori »)
 - o SPADE [LEU & AL. 00], optimisation des groupes de recherche en regroupant les motifs séquentiels ayant un préfix commun.
- Profondeur premièrement

Chapitre 2 : Introduction au diagnostic et son application à la maintenance

- PSP: Construction d'un arbre de préfixe pour générer les candidats.
- PrefixSpan [PEI & AL. 04] : Ajout d'une projection de la base pour optimiser les recherches.
- CloSpan [YAN & AL. 03] : Recherche des motifs de séquences non fermées afin de réduire le champ de recherche.
- Contrainte de temps
 - GTC [FIO & AL. 06]: Transformation des séquences en graphes de séquences où toutes les contraintes de temps sont respectées.

Certains travaux ont permis de proposer des approches hybrides pour extraire les connaissances d'une base de données, ceci notamment afin d'éviter certains problèmes pouvant apparaître lorsque la taille de la base de donnée est conséquente :

- Spade [ZAK 01]: Cherche à scinder le problème en différents sous-problèmes, afin de gérer une base de données plus conséquente. (ceci afin de remplacer l'algorithme apriori).
- ClosPan [YAN & AL. 03]: Cherche à réduire la taille du groupe de recherche en ajoutant des règles (règles lexicographiques, liens entre les éléments, par exemple : A toujours avant B)

Certaines connaissances a priori peuvent être utilisées pour améliorer la construction du modèle.

- En utilisant une approche incrémentale, c'est-à-dire en utilisant la connaissance à l'instant $t-1$ pour construire un motif à l'instant t .
- En utilisant les approches interactives, c'est-à-dire en utilisant une connaissance générale du modèle pour construire le motif à l'instant $t+1$.
- En définissant des contraintes: temps minimal, time maximal, fenêtre temporelle, contrainte de longueur, contrainte de règles, etc.

La construction d'un algorithme de diagnostic peut donc être réalisée à l'aide d'une base de données dont on extrait l'information. L'intérêt d'une approche d'extraction de motifs de la base de données se manifeste particulièrement lorsque plusieurs paramètres peuvent être utilisés pour identifier un événement et lorsque la dynamique de ces paramètres a une importance dans le résultat final. Une telle approche de diagnostic est explorée aujourd'hui par des sociétés telles que Military Air System pour l'Eurofighter.

2.4.4 Diagnostic basé sur l'approximation du système par des fonctions non linéaires

Il existe de nombreuses fonctions non linéaires permettant de transformer une information en diagnostic. Nous pouvons citer parmi ces techniques les réseaux de neurones artificiels, les approches à base de logique floue, les réseaux de polynômes auto-organisés tels que présentés sur la Figure 32 [Yan & al. 98] [Blo & al. 99], etc.

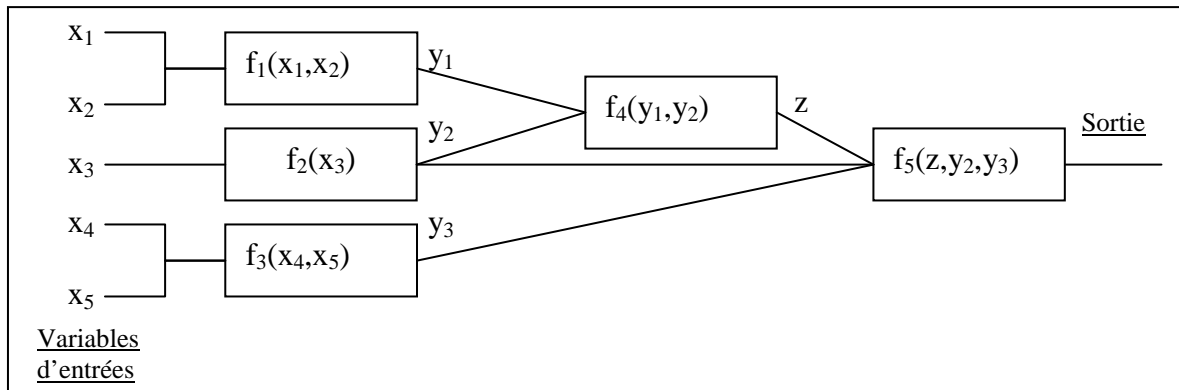


Figure 32 Exemple de réseau de polynômes auto organisés

Ces approches ont pour intérêt à partir d'un ensemble de variables complexes de générer une information en sortie du modèle. Dans un premier temps, on s'appuie sur une base de données d'apprentissage, pour construire la fonction d'approximation, cette fonction étant ensuite utilisée pour réaliser le diagnostic. La principale contrainte de tels systèmes vient du fait qu'il n'est pas toujours aisé de comprendre la transformation de l'information à l'intérieur de l'algorithme. Cela peut poser des problèmes dans des systèmes aéronautiques où des contraintes, telles que la qualification des équipements, imposent une transparence sur les procédés utilisés pour transformer l'information. De plus pour construire de telles fonctions, il est nécessaire de disposer d'une base d'apprentissage suffisamment représentative du fonctionnement ou dysfonctionnement du futur système sous test.

2.4.4.1 Diagnostic en utilisant la logique floue

Parmi les outils utilisés pour réaliser un diagnostic, plusieurs travaux ont été réalisés afin d'utiliser la logique floue comme outil de diagnostic. Il est à noter que l'utilisation de la logique floue est généralement utilisée comme complément d'une autre méthode, souvent les réseaux de neurones, ou les algorithmes experts. La logique floue est un outil mathématique utilisé dans le cadre du diagnostic pour modéliser des relations entre différentes variables. La logique floue présente comme intérêt principal de prendre en compte des approximations plutôt des mesures exactes, tout en définissant des relations logiques floues. Traditionnellement, les relations logiques se traduisent par deux états distincts, définis comme étant « vrai » (1) ou « faux » (0),

il n'y a pas de concept d'appartenance partielle. Dans la logique floue le concept d'appartenance partielle est défini, cela se traduit pour un élément par une valeur comprise entre 0 (non membre) et 1 (membre). La logique floue a développé des opérateurs permettant d'effectuer les opérations de relation entre les différents membres, ces opérateurs sont l'équivalent aux opérateurs union, intersection ou complément existant dans la logique traditionnelle.

Actuellement, les systèmes experts flous constituent l'utilisation la plus courante des techniques de logique floue. Ils sont utilisés dans de nombreux champs d'application, incluant la reconnaissance de motifs, les systèmes financiers et le contrôle non linéaire. La combinaison des algorithmes de logique floue avec d'autres méthodes et technologies a été particulièrement développée dans le cadre du diagnostic et du pronostic pour la maintenance, citons entre autre, la logique floue adaptative, systèmes à base de règles floues. D'autres travaux ont été réalisés, en modélisant les relations logiques floues par des diagrammes sagittaux [CHO & AL. 97], ceci permettant de générer un diagnostic proposant différents niveaux d'appartenance pour des chaînes fonctionnelles aux groupes : « défaillant » et « non défaillant ».

La combinaison de la logique floue et des réseaux de neurones est de plus en plus développée pour améliorer les performances des systèmes de décision. Les incertitudes, impliquées dans les entrées de description et dans les sorties de décisions, sont prises en compte par le concept de groupe flou, la théorie des réseaux de neurones permettant de générer les régions de décision ([MIT & AL. 95], [BUC & AL. 93], [JAV & al. 03]). Les approches de linguistique logique sont utilisées pour approuver les stratégies de maintenance [MEC & AL. 03]. Les réseaux neuro-flous ont aussi été utilisés pour identifier et classifier des défaillances [MEN & AL. 98], ou pronostiquer l'occurrence de défaillances [GOU & AL. 07].

2.4.4.2 Diagnostic à l'aide de réseaux de neurones

2.4.4.2.1 La construction de l'algorithme basé sur les réseaux de neurones.

Les réseaux de neurones sont composés d'éléments simples (ou neurones) fonctionnant en parallèle. On construit un réseau de neurone en fonction d'une base d'apprentissage et du résultat de sortie que l'on cherche à générer, dans notre cas l'identification de l'occurrence d'une défaillance ou la localisation de cette défaillance, en ajustant les valeurs des connections (poids) entre les éléments (neurones). [MAI 06]

Cette construction est réalisée à l'aide d'algorithmes d'apprentissage dit supervisés en utilisant une base d'apprentissage constituée de paires entrée/sortie. Les algorithmes d'apprentissage

cherchent à minimiser les écarts entre la réponse du réseau (ou sortie) et la cible. On peut aussi construire un réseau de neurone à l'aide d'apprentissage non supervisé, c'est-à-dire que l'apprentissage est réalisé à l'aide d'une base de données dont on ne possède pas la sortie attendue.

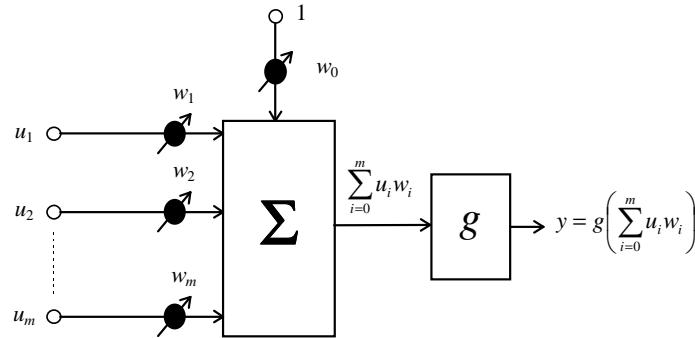


Figure 33 Neurone formel

Un neurone formel (Figure 33) réalise une fonction g , généralement non linéaire, de la somme pondérée de ses entrées u_i ($i=1\dots m$) :

$$\begin{cases} y = g(w^T u) \\ w^T = [w_0 \dots w_m], \quad x^T = [1 \ u_1 \dots u_m] \end{cases}$$

Les coefficients de pondération w_i , ou poids, sont les paramètres ajustables du neurone. La pondération w_0 , appelée biais, qui est connectée à une entrée constante et égale à un, permet d'introduire un décalage de la somme pondérée des entrées u_i .

2.4.4.2.1.1 Réglage structurel des réseaux de neurones

Le réglage structurel consiste à établir la structure du réseau, c'est-à-dire : le nombre d'entrées, le nombre de couches, le nombre de neurones par couche et enfin le choix des fonctions neuronales. Il n'existe pas de méthode systématique quant au choix structurel du réseau, la structure est alors généralement établie par essais et corrections successifs. On adopte généralement des réseaux de neurones présentant une seule couche cachée.

2.4.4.2.1.2 Réglage paramétrique des réseaux de neurones

Le réglage paramétrique consiste à déterminer les poids du réseau de façon à approcher au mieux la relation non linéaire inconnue, c'est la phase d'apprentissage proprement dite.

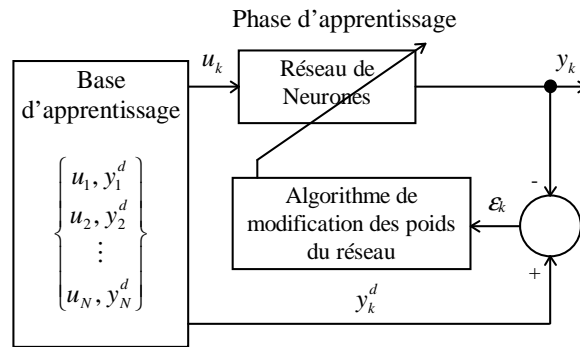


Figure 34 Phase Apprentissage pour un réseau de neurones

L'apprentissage d'un réseau de neurones pour l'approximation d'une fonction non linéaire inconnue peut être décomposé en trois phases distinctes : la création d'une base (ou fichier) d'apprentissage, l'apprentissage proprement dit du réseau et enfin une phase de test permettant la validation du réseau.

On peut distinguer deux grands types de réseaux de neurones

- Réseaux de neurones non bouclés : Pas de rebouclage de l'information entre les couches des réseaux de neurone.
- Réseaux de neurones rebouclés : Rebouclage de l'information entre les couches du réseau de neurone, permettant de prendre en compte l'information à des instants antérieurs.

2.4.4.2 Exemple d'application des réseaux de neurones au diagnostic

Les réseaux de neurones forment un puissant outil de modélisation capable de capturer et de représenter des relations complexes entre les entrées et sorties d'un système. Un réseau de neurone apprend les relations entre les variables présentant un intérêt simplement en prenant en compte des exemples de relations ([HIG 95], [KOH 84], [LIP 87]). Typiquement, les réseaux de neurones sont simulés informatiquement, même si des implémentations matérielles sont de plus en plus fréquentes.

Les réseaux de neurones ont été utilisés par exemple, pour générer un diagnostic pour des moteurs électriques [Ber & al. 95]

D'autres techniques de diagnostic peuvent être combinées aux réseaux de neurones artificiels pour obtenir une plus grande précision pour le diagnostic des défaillances.

Par exemple, [ZAH & AL. 96] présente la combinaison entre la transformée de Fourier avec un réseau de neurone pour identifier les orbites de rotation des arbres dans des machines tournantes, ceci afin d'identifier un défaut. D'autres approches ont consisté à combiner la transformée en ondelettes avec les réseaux de neurones artificiels, afin de les appliquer au diagnostic de panne de machines ([WU & AL. 96], [VAC & AL. 98]). Un algorithme de

diagnostic intégré, combinant les réseaux de neurones et la transformée en ondelettes pour la classification des données hautes fréquences ainsi que la logique floue pour la classification des données basses fréquences, a été défini par [WAN & AL. 99]. L'utilisation de la transformée en ondelettes conjointement aux réseaux de neurones a aussi été utilisée pour analyser la réponse impulsionnelle des éléments d'un circuit [AMI & AL. 00] [AMI & AL. 02]. La transformée en ondelettes est utilisée en entrée du réseau de neurones réduisant considérablement le nombre d'entrées nécessaires pour le réseau de neurones.

L'utilisation de réseaux de neurones peut être couplée à un modèle de connaissance. Ceci a été utilisé, par exemple, afin de modéliser des redondances analytiques entre différents instruments indépendants mesurant un phénomène commun [BET & AL 98].

Le problème majeur pour l'application des réseaux de neurones dans l'aéronautique est le côté « boîte noire » des algorithmes. Il est parfois difficile d'expliquer comment l'algorithme parvient à une certaine solution, ce qui limite l'application à l'aéronautique. En effet les exigences de qualification imposent la plus grande transparence aux méthodes de diagnostic utilisées.

2.4.4.3 Les réseaux bayésiens.

Les réseaux bayésiens sont un modèle communément appliqué pour décrire les relations entre différentes propositions dans un espace bayésien. Un réseau bayésien est généralement décrit comme un graphique acyclique dont les nœuds représentent des variables aléatoires et dont les arcs représentent les relations probabilistes. Les réseaux bayésiens peut ainsi être utilisée pour modéliser les relations causales existant entre les variables, les événements ou phénomènes physiques pour réaliser un diagnostic [MEC & AL. 08].

[BRO 02] présente un type particulier d'algorithme d'induction, défini à partir des réseaux bayésiens, utilisé pour la détection d'anomalies, où peu de données de panne servent à construire le modèle de détection de défaillance.

On a aussi utilisé les réseaux bayésiens pour générer de stratégies d'inspection pour détecter et réparer un système complexe [LAN & AL. 02]. Ceci permet une représentation plus flexible, où l'on peut modéliser une action de réparation imparfaite, la capture des informations sur la défaillance de l'équipement, et par la même simplifier l'identification et la réparation de la défaillance.

2.4.5 Diagnostic par approches hybrides

Aujourd'hui la tendance du diagnostic est de combiner plusieurs méthodologies de diagnostic afin de réaliser un diagnostic le plus performant possible. Il est difficile de dresser un panel exhaustif des approches hybrides considérées, mais la tendance aujourd'hui n'est plus simplement d'avoir un seul traitement de l'information, mais d'avoir plusieurs algorithmes de diagnostic soit séquentiels utilisant les résultats des autres algorithmes de diagnostic [CAP & AL. 03] soit parallèles permettant de confronter les résultats de plusieurs algorithmes de diagnostic afin de générer une information de diagnostic consolidée [DAV & AL. 06].

On remarquera simplement que les approches hybrides sont dépendantes du contexte de l'étude, par exemple [CAP & AL. 03] présentent un algorithme de diagnostic constitué d'un réseau de neurone artificiel dont les résultats sont ensuite pris en compte dans un système à base de règles pour réaliser le diagnostic de capteurs moteurs. [CHU & AL. 03] quant à eux, présentent une approche pour diagnostiquer une anomalie dans un vaisseau spatial qui combine la simplicité et l'aspect temps réel d'un diagnostic à base de règles avec la couverture garantie par un système de diagnostic par modélisation.

[TEO 97] propose un système de diagnostic composé de trois mécanismes principaux indépendants : Un cœur de règles génériques, un relais générique générant des inférences et enfin une partie apprentissage croisant les informations historiques et apprenant. Le premier bloc génère une localisation probable de panne, le second bloc détermine si la panne est valide et logique, enfin le troisième bloc compare si le schéma de panne correspond à un schéma de panne déjà rencontré. Cet algorithme est utilisé pour localiser une défaillance survenant dans un réseau de distribution électrique.

On peut aussi citer parmi les approches hybrides, les approches réalisant un diagnostic à l'aide d'une modélisation multi-agents. Ainsi plusieurs méthodes de diagnostic sont combinées afin d'obtenir l'identification de la défaillance. Par exemple, [DAV & AL. 06] ont défini un système de diagnostic composé de 3 agents indépendants: deux algorithmes de diagnostic expert et un algorithme de diagnostic basé sur une modélisation fonctionnelle du système sous test, ceci afin d'identifier une défaillance dans un réseau électrique. L'approche multi-agents permettant de formaliser les caractéristiques de chacun des agents ainsi que les relations entre les agents.

2.4.6 Discussion sur les méthodes de diagnostic

Comme nous parvenons à la fin de cette partie, il nous faut constater que réaliser un état de l'art exhaustif de toutes les méthodes de diagnostic et de tous les travaux développés à partir de ces méthodes est une tâche excessive et fastidieuse. Ainsi l'état de l'art des techniques et méthodes

de diagnostic proposé dans ce chapitre ne peut qu'être illustratif plutôt qu'exhaustif. De plus, il faut remarquer que de nombreux algorithmes de diagnostic reposent non pas sur une seule méthode de diagnostic, mais sur plusieurs méthodes combinées. Ces approches hybrides cherchent à tirer profit des avantages de chacune des techniques mises en œuvre. Devant un tel panel de méthodes, il nous a semblé judicieux de proposer une discussion sur les méthodes de diagnostic existantes dans la littérature et leur adéquation aux besoins exprimés par l'industrie aéronautique.

Il est nécessaire de remarquer tout d'abord que les contraintes exprimées par le monde aéronautique ne sont pas toutes modifiables. Aujourd'hui le diagnostic est basé sur les tests intégrés distribués sur plusieurs équipements se testant en parallèle, les informations de défaillance étant ensuite envoyées dans un organe qui concentre ces informations de maintenance. Le diagnostic de maintenance doit de plus être généré après la fin du vol. La méthodologie de test nous échappe donc, et il n'est pas envisageable de proposer un changement des moyens de test. De plus bien qu'ajouter des données additionnelles ne soit pas complètement impossible, cela présente néanmoins beaucoup de difficultés.

La discussion autour des méthodes existantes dans la littérature est donc faite en tenant compte des hypothèses suivantes :

1. Le test intégré est la seule source d'information pour le diagnostic.
2. Il n'est pas possible d'ajouter des informations aux informations déjà enregistrées
3. Le diagnostic est un diagnostic pour la maintenance c'est-à-dire hors ligne, avec des besoins différent du diagnostic en ligne, voir [Figure 35](#).
4. Les résultats du diagnostic doivent être facilement exploitables par des opérateurs de maintenance
5. Le diagnostic doit être capable de s'adapter à différentes configurations ou à des évolutions de l'architecture au cours de la vie de l'hélicoptère.
6. Le diagnostic doit présenter des résultats répétables et suffisamment « transparents », permettant de qualifier les algorithmes définis.

| | EN LIGNE | HORS LIGNE |
|---------------------------|--|--|
| OCCURRENCE DE L'ÉVÈNEMENT | OBSERVATION EN LIGNE | ENREGISTREMENT DE L'HISTORIQUE |
| BUT | DÉTECTION ET ISOLATION | ISOLATION |
| PRODUCTION D'ALARME | DIAGNOSER | CAPTEURS ET SYSTÈMES DE DÉTECTION DE DÉFAILLANCE. |
| ALGORITHME | DÉTECTION D'ÉTAT | ANALYSE TEMPS ARRIÈRE |
| ACTIVATION | SYNCHRONISATION SUR L'ÉTAT INITIAL (OU SEUILS PRÉENREGISTRÉS) | ANALYSE DU SIGNAL |
| MODÉLISATION | MODÉLISATION DU COMPORTEMENT NORMAL OU DÉFAILLANT (VOIR LES MÉTHODES DE DIAGNOSTIC) | MODÉLISATION DES ÉTATS D'ALARMES |
| MÉTHODE | PAR OBSERVATION | PAR VÉRIFICATION |

Figure 35 Différence entre les besoins de diagnostic en ligne et hors ligne [KNO 06]

Il est évident qu'une telle évaluation des méthodes de diagnostic ne peut être que réductrice puisqu'elle est liée à un contexte par des hypothèses fortes. Une réévaluation de ces méthodes doit donc être effectuée quelque soit le contexte considéré. Basé sur les hypothèses précédemment établies, nous proposons le tableau qualitatif de la Figure 36, dans lequel chaque croix représente une adéquation entre les besoins exprimés et la méthode de diagnostic considéré.

| Méthode | Hypothèse 1 : BIT seulement | Hypothèse 2 : Pas de paramètres additionnels | Hypothèse 3 : Diagnostic hors ligne. | Hypothèse 4 : Résultats exploitables. | Hypothèse 5 : Adaptabilité du diagnostic | Hypothèse 6 : Répétabilité du diagnostic |
|---|-----------------------------|--|--------------------------------------|---------------------------------------|--|--|
| Méthodes de diagnostic à base de règles | | | | | | |
| Systèmes experts / systèmes basés sur les connaissances. | X | X | X | X | | X |
| Méthodes de diagnostic à base de modèle | | | | | | |
| Modèles de fautes, ou modèles dysfonctionnels | | | | X | | X |
| Modèle causal | X | X | X | | | X |
| Modèles structuraux et comportementaux | | | | | | X |
| Modèles d'inférences | X | X | X | X | | X |
| Modèles stochastiques | | | X | | | |
| Les approches basées sur l'apprentissage (apprentissage continu tout au long de la vie de l'hélicoptère) | | | | | | |
| Raisonnement à base de cas | X | | X | | X | |
| Apprentissage par reconnaissance de formes | X | | X | | X | |
| Diagnostic basé sur des fonctions non linéaires | | | | | | |
| Diagnostic basé sur la logique floue | | | | | | |
| Diagnostic à base de réseau de neurones | | | X | | | |
| Les réseaux bayésiens | | | X | | | |

Figure 36 Evaluation qualitative des méthodes de diagnostic par rapport aux besoins de l'aéronautique.

Nous constatons de ce tableau qu'aucun modèle ne répond parfaitement aux besoins exprimés par le diagnostic aéronautique. De plus la construction de certains algorithmes de diagnostic est complexe ou demande une base de données d'apprentissage préliminaire, que nous ne possédons pas. En effet, le premier objectif des travaux de ce mémoire est d'appliquer les résultats obtenus sur un hélicoptère non encore défini. Ainsi, les méthodes étudiées dans l'état de l'art ne répondent pas entièrement aux besoins identifiés par le diagnostic. Nous proposons donc pour la suite de l'étude de nous attacher à une méthode hybride permettant de générer un diagnostic à priori en se basant à la fois sur des méthodes à base de règles et sur des méthodes basées sur le retour d'expérience ceci afin de faire évoluer le modèle au cours de la vie de l'hélicoptère.

2.5 Contributions proposées dans le diagnostic aéronautique

Nous avons vu dans ce chapitre que le diagnostic fait parti intégrante de la maintenance. Un diagnostic automatique performant permet de diminuer les coûts de maintenance, de garantir des niveaux de sécurité, et contribue à diminuer les temps d'indisponibilité de l'hélicoptère. Il existe de nombreuses méthodes de diagnostic, dans la littérature, adaptées à des contextes particuliers. Dans le domaine aéronautique, le test élémentaire permettant de connaître l'état des équipements est le BIT. Chaque hélicoptère a une architecture particulière de diagnostic, chaque architecture ayant des avantages et des inconvénients. Certains problèmes se posent néanmoins de manière récurrente quelque soit l'architecture de diagnostic considérée:

- Non détection de certains modes de défaillance.
- Génération de nombreux messages de fausses alarmes.
- Ambiguïté de localisation des défaillances.

Ces problèmes viennent impacter les coûts de maintenance et la disponibilité en demandant des procédures de test additionnelles pour localiser une défaillance sur un équipement unique. Nous avons cherché à répondre à ces problèmes au travers du travail présenté dans ce mémoire, tout en gardant à l'esprit la double finalité de ce travail pour Eurocopter. La première finalité est de proposer une nouvelle architecture de diagnostic ainsi que des algorithmes de traitement des messages du BIT pour le nouvel hélicoptère d'Eurocopter : L'EC175. La deuxième finalité de ce travail est d'améliorer les performances des algorithmes de diagnostic existants pour les hélicoptères EC225 et Tigre.

Pour répondre aux problèmes identifiés dans cette partie, il s'est imposé à nous de diviser le travail en trois étapes présentées au cours des chapitres suivants :

Chapitre 2 : Introduction au diagnostic et son application à la maintenance

- Le chapitre 3 présentera la sélection d'une architecture de diagnostic pour l'EC175 permettant de combler les manques identifiés des architectures existantes. Cette étape est nécessaire pour supporter les développements des chapitres suivants.
- Le chapitre 4 présentera la définition de moyens complémentaires de tests et une nouvelle méthode de validation de la testabilité. Ceci afin de répondre aux problématiques liées à la non détection des défaillances.
- Les chapitres 5 et 6 présenteront deux méthodes explorées pendant la thèse pour réaliser un diagnostic efficient basé sur les informations des tests intégrés. Ceci afin de répondre aux besoins de suppression des fausses alarmes et d'amélioration de la localisation des défaillances.
- Enfin le chapitre 7 présentera les résultats obtenus pour les algorithmes de diagnostic et leur implémentation sur les hélicoptères EC175, EC225 et Tigre.

3 L'architecture de diagnostic

Au cours du chapitre précédant, nous avons cherché à référencer les différentes méthodes de diagnostic, afin de sélectionner celles qui répondaient à notre problématique. La contrainte principale étant que le diagnostic des systèmes avioniques est basé sur le test intégré. Afin d'intégrer ces nouvelles méthodes, il est nécessaire de sélectionner une architecture de diagnostic. Celle-ci sera le support des travaux menés pour répondre aux besoins du diagnostic, en définissant les moyens d'acquérir les informations nécessaires au bon fonctionnement des algorithmes nouvellement définis.

Nous présenterons au cours de ce chapitre l'architecture générale du diagnostic retenue dans le cadre du développement de l'EC175, ainsi que le découpage à la fois matériel et fonctionnel de cette architecture sur l'hélicoptère, les outillages de diagnostic déportés au sol et les accès distants avec un diagnostic délocalisé, loin de l'appareil sous test.

Nous chercherons à présenter dans ce chapitre quels sont les avantages et les contraintes liées à l'architecture sélectionnée, ainsi que les conséquences en terme de développement et d'intégration du diagnostic.

3.1 L'architecture générale de diagnostic

Nous avons vu dans l'état de l'art qu'il existait plusieurs architectures de diagnostic, à la fois en ce qui concerne l'architecture matérielle et la localisation matérielle du diagnostic et à la fois en ce qui concerne l'architecture algorithmique du diagnostic. Ainsi chaque stratégie de diagnostic, propre aux différents hélicoptères, présente des avantages et des inconvénients. Il était donc nécessaire de sélectionner dans le cadre de l'EC175, nouvel hélicoptère développé par Eurocopter une architecture permettant de répondre aux besoins du diagnostic, tant au niveau matériel que algorithmique.

Cet hélicoptère étant en phase de conception et ne disposant pas de suffisamment de données pour valider les concepts que nous avons définis, nous avons appliqué les concepts définis (au

Chapitre 3 : L'architecture de diagnostic

moins de façon partielle) à l'EC225, dans le cadre de la politique d'amélioration des performances du diagnostic de cet hélicoptère.

Le travail réalisé a donné lieu à un brevet nommé : *Procédé de diagnostic pour localiser une défaillance dans un système complexe et dispositif pour mettre en œuvre ledit procédé* [LEF & AL. 08c].

Le besoin de sélectionner une architecture de diagnostic efficiente n'est pas un besoin isolé et spécifique des hélicoptères. En effet, des travaux ont été aussi menés en parallèle du brevet afin de proposer une architecture de diagnostic « bas-coûts » dans le cadre du projet européen CESAR, projet dans lequel Eurocopter est impliqué. Ces travaux ont porté sur la définition complète d'une architecture de diagnostic depuis la définition des paramètres à acquérir, les moyens de transfert et de stockage de l'information, jusqu'aux traitements de cette information et à l'évaluation des gains potentiels en terme de coûts, d'automatisation de tâches de maintenance, de gains de disponibilité pour un avion de petite taille (quinzaine de passagers). Ce travail a été réalisé avec plusieurs partenaires apportant des compétences spécifiques à savoir :

- Le NLR (Laboratoire de recherche Néerlandais), pour l'architecture des systèmes
- SPEEL (Équipementier tchèque), pour la définition des systèmes d'acquisition et enregistrement de données
- L'université de Brno (République Tchèque), pour les études de fiabilité et sécurité des systèmes
- L'université de Patras (Grèce), pour le traitement de l'information.
- JIHLAVAN (équipementier tchèque), spécialiste des systèmes hydrauliques
- IVCHENKO-PROGRESS (motoriste ukrainien), spécialiste du diagnostic moteur
- AERNNOVA (équipementier espagnol), spécialiste du diagnostic des structures
- Eurocopter, intervenant en tant que maître d'œuvre, spécialiste du diagnostic des systèmes avioniques, ayant des compétences en architectures des systèmes, et orientant la réflexion et le travail réalisé sur les besoins exprimés par les clients.

Les premiers résultats obtenus dans ce projet ont donné lieu à des documents présentant les principaux axes de recherche définis comme pertinents ([CES 07a], [CES 07b], [CES 08]).

Que ce soit dans le cadre du développement de l'EC175 ou dans le cadre du projet CESAR, la même constatation a été réalisée. A savoir : déporter au maximum les informations de diagnostic et d'analyse au sol, ceci afin de pouvoir faire évoluer les outils et algorithmes de

diagnostic sans avoir besoin de modifier les équipements embarqués, ce qui présente un coût largement supérieur à celui d'une modification des outils au sol.

Ainsi le schéma fonctionnel d'une architecture de diagnostic sera proche du schéma présenté sur la Figure 37.

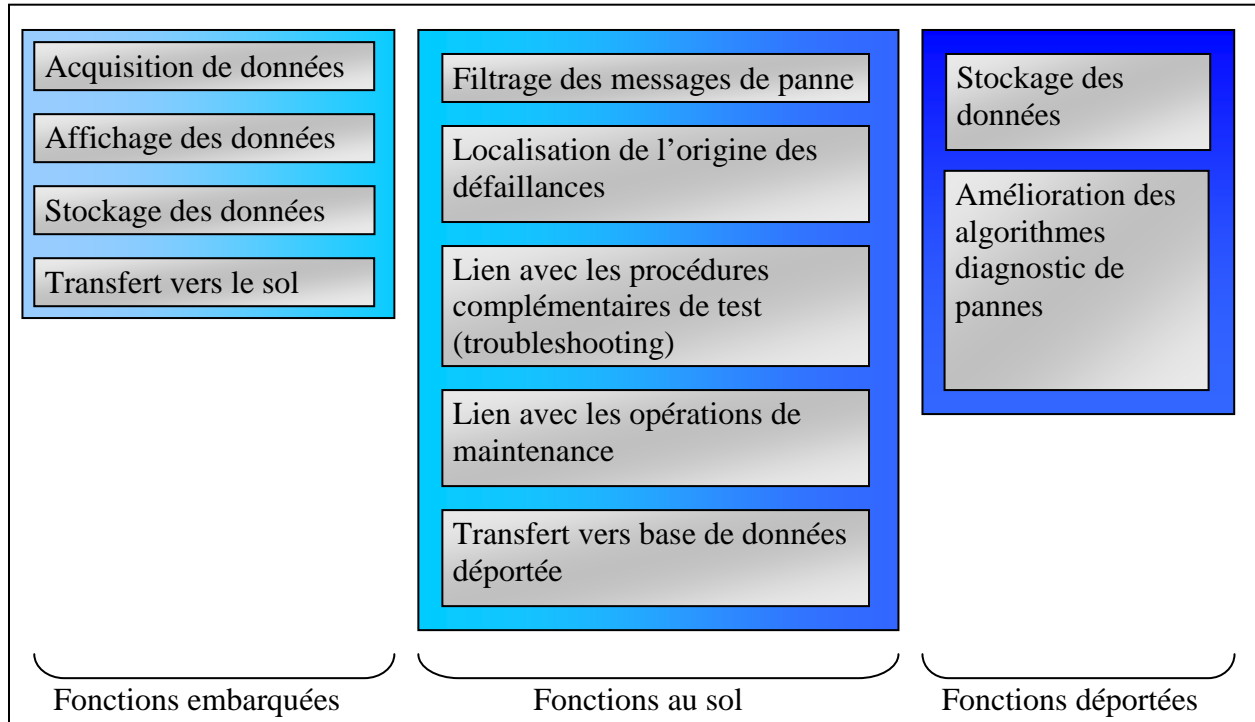


Figure 37 Architecture de diagnostic fonctionnelle proposée dans le cadre de l'EC175

Nous allons décrire brièvement l'architecture de diagnostic ainsi que les algorithmes utilisés pour réaliser les fonctions identifiées.

3.2 L'architecture de diagnostic en embarqué sur l'hélicoptère

En embarqué, on distinguera pour les besoins de diagnostic en maintenance 4 fonctions principales, à savoir :

- L'acquisition des données de diagnostic
- L'affichage des données de diagnostic, principalement les données critiques affectant la sécurité du vol
- Le stockage de ces données dans les mémoires non volatiles des calculateurs
- Le transfert des données vers un outil au sol

Nous nous intéresserons principalement aux fonctions pour lesquelles des modifications étaient nécessaires afin de répondre aux besoins du diagnostic. En effet, c'est sur les équipements embarqués qu'il est possible d'améliorer le taux de détection des défaillances, de plus en

Chapitre 3 : L'architecture de diagnostic

fonction des informations que l'on était capable d'acquérir, il devenait possible d'améliorer les résultats du diagnostic, c'est-à-dire de réduire le nombre de fausses alarmes ainsi que d'améliorer la localisation des défaillances.

Ainsi notre principale contribution sur les équipements a consisté à définir quelles étaient les données complémentaires, par rapport à l'existant, qu'il était intéressant d'enregistrer.

Dans un premier temps, nous avons demandé à disposer d'un plus grand détail des phases de vol pendant lesquels les messages de panne sont enregistrés.

En effet, la procédure d'allumage de l'hélicoptère est une source de nombreux messages de fausses alarmes car on est soumis à des régimes transitoires de l'hélicoptère. De nombreux tests se déclenchent au sol, ceci venant du fait que le moteur ne fonctionne pas ou est en sous régime, ou que l'hélicoptère est branché sur une prise d'alimentation externe. Toutes ces alarmes ne sont pas représentatives d'une panne mais d'un état transitoire de fonctionnement normal de l'hélicoptère.

Nous avons vu dans le chapitre précédent que les tests intégrés étaient réalisés dès la mise sous tension de l'équipement. Si les tests PBIT ne testent que l'intégrité des équipements, les tests CBIT eux testent aussi la communication entre les équipements. Néanmoins, lors de la mise sous tension des équipements, il arrive que le test de communication entre les équipements intervienne avant que tous les équipements soient sous tension ou en état de répondre aux sollicitations. Cet état de fait génère de nombreuses fausses alarmes. De la même manière en fonction de l'absence ou de la présence d'optionnels, les tests de communication peuvent indiquer des défaillances, alors que l'équipement n'est tout simplement pas présent. Connaître la configuration de l'appareil est donc une information capitale pour réaliser un diagnostic pertinent.

De même que pour la mise sous tension, la procédure de mise hors tension des équipements peut générer des fausses alarmes, elles aussi apparaissant suite à l'existence de régimes transitoires sur les équipements de l'hélicoptère.

Ainsi afin de pouvoir mettre en place des algorithmes performants de filtrage des fausses alarmes et de localisation des pannes, nous avons demandé à pouvoir connaître les phases de vol, et notamment les phases de mise sous tension et hors tension des équipements, ainsi que de connaître la configuration de l'hélicoptère au moment de l'apparition des messages issus du BIT. Ces exigences ont été intégrées dans un document interne d'Eurocopter [LEF & AL. 05].

D'autres exigences ont été rajoutées concernant les fréquences d'acquisition de paramètres additionnels notamment les données issues des différents capteurs, ceci afin de pouvoir utiliser les algorithmes de diagnostic, basés sur l'analyse statistique des paramètres du capteur, décrits

dans le paragraphe 4.2 du présent mémoire, et permettant de compléter la détection de modes de panne autrefois indétectables.

De manière marginale au sujet de la thèse, nous avons aussi contribué à la définition d'un moyen standard de transfert des données depuis l'hélicoptère jusqu'au sol en définissant un équipement standard permettant de transférer tous les types de données présents sur un hélicoptère (données de maintenance, données vibratoires, données d'usage, données de mission, données de configuration, etc.) et pouvant être utilisé pour n'importe quel type d'hélicoptère d'Eurocopter [LEF & AL. 08]. Ceci permettant de mettre en place une politique normalisée de transfert de données à Eurocopter [LEF 08], ce qui n'existait pas jusqu'alors.

Néanmoins comme nous l'avons vu dans le chapitre précédent, il est nécessaire de s'intéresser aux traitements additionnels permettant d'interpréter les tests intégrés, ceci afin de répondre aux besoins de filtrage des fausses alarmes et de localisation des défaillances. Pour ce faire, nous nous sommes intéressés à la manière de réaliser un diagnostic au sol.

3.3 L'architecture de diagnostic déporté au sol

3.3.1 Architecture physique de diagnostic

Dans le cadre du travail présenté dans ce mémoire, nous n'avons pas directement contribué à la définition de l'architecture physique de diagnostic déporté au sol. Bien que de nombreux problèmes existent, ces problèmes sont essentiellement des problèmes d'ingénierie, à savoir :

- Comment afficher les résultats du diagnostic de manière pertinente à l'opérateur de maintenance pour qu'il puisse réaliser l'opération de maintenance correcte.
- Quel doit être le format de la station de maintenance au sol (PC, PDA, UMPC, etc.)
- Comment fait on pour décharger l'information de l'hélicoptère, quelle interface homme-machine mettre en place pour signifier aux opérateurs de maintenance qu'il leur faut décharger des messages de panne car un ou plusieurs sont apparus durant le vol.

Bien souvent l'architecture physique de diagnostic au sol est une source de contrainte pour les algorithmes de diagnostic définis. Il est donc nécessaire de connaître l'architecture physique de diagnostic afin de pouvoir intégrer ces contraintes dans le traitement des messages de panne.

Ainsi de manière marginale à la thèse avons-nous participé aux réunions de définition de l'architecture système afin de connaître comment présenter l'information de diagnostic.

Finalement le support retenu dans le cadre de l'EC175 est un support PDA capable de s'interfacer avec les systèmes embarqués de l'hélicoptère afin de réaliser un diagnostic des messages de pannes enregistrés.

3.3.2 Architecture de diagnostic, algorithmique

Connaissant quelle était l'architecture de diagnostic embarquée et celle de l'outil de diagnostic nous avons mis en place une architecture générale de diagnostic basée sur différents algorithmes de diagnostic. Nous avons défini dans un premier temps l'ensemble des briques de traitement servant à définir un diagnostic, puis nous nous sommes attachés à définir de manière concrète le contenu de chacune de ces briques de traitement. Le travail effectué étant novateur, nous avons déposé un brevet intitulé : *Procédé de diagnostic pour localiser une défaillance dans un système complexe et dispositif pour mettre en œuvre ledit procédé* [LEF & AL. 08c]. L'ensemble de l'architecture fonctionnelle de diagnostic est présenté sur la Figure 38.

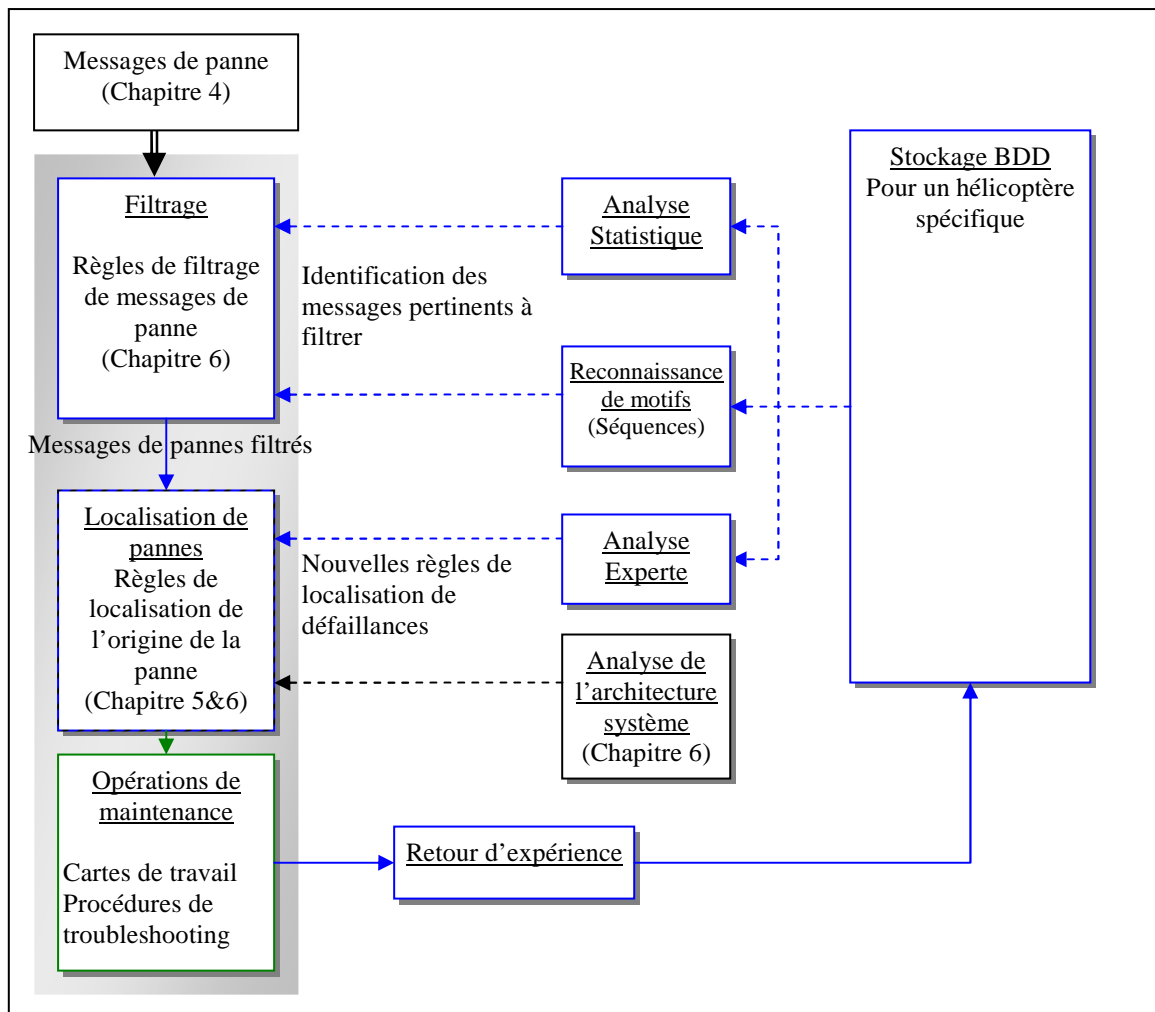


Figure 38 Architecture fonctionnelle générale de diagnostic

Il est possible au travers de la [Figure 38](#) de retrouver l'ensemble des éléments répondant aux besoins du diagnostic avionique. Les messages de pannes enregistrés en embarqué, subissent deux traitements distincts avant l'affichage des résultats de diagnostic à l'opérateur de maintenance. Le premier traitement consiste à filtrer les fausses alarmes apparaissant sur l'hélicoptère, le second traitement consiste à affecter à l'aide de l'ensemble des messages de panne non filtrés, la localisation de la défaillance sur un élément échangeable. Ces traitements ont été réalisés à l'aide d'arbres de défaillances dynamiques, utilisés pour définir les règles de filtrage et de localisation de panne. Afin de pouvoir définir ces règles de filtrage et de localisation de panne, nous nous sommes à la fois appuyés sur des données issues du retour d'expérience, mais aussi sur des données provenant de la prise en compte de l'architecture du système, le but étant d'améliorer tout au long de l'utilisation de l'hélicoptère les différents algorithmes de filtrage et de localisation de panne. Pour ce faire, et afin d'avoir une convergence plus rapide des résultats issus du retour d'expérience, nous avons considéré un diagnostic déporté à Eurocopter. Ceci afin de consolider les résultats au moyen des données issues de l'ensemble des hélicoptères de par le monde.

3.4 L'architecture de diagnostic déportée

Afin de pouvoir améliorer tout au long de la vie de l'hélicoptère les algorithmes de filtrage et de localisation de panne, il est nécessaire à la fois de garder l'information enregistrée en mémoire, mais aussi de posséder les outils de traitement de cette information permettant d'améliorer les règles existantes.

L'objectif étant de converger beaucoup plus rapidement et de disposer d'une base de cas d'apprentissage suffisamment volumineuse pour édicter de nouvelles règles, nous avons proposé de transférer l'information de diagnostic à distance afin de la stocker dans une base de donnée centralisée regroupant à la fois les messages de panne enregistrés, les informations complémentaires enregistrées durant le vol lors de l'apparition de ces messages de panne (en particulier les valeurs des capteurs), ainsi que les opérations de maintenance effectuées, leur réussite ou leur échec à remettre en état de bon fonctionnement l'hélicoptère.

Ensuite dans le cadre d'un partenariat avec d'autres unités du groupe EADS (le centre de recherche d'EADS, et l'entreprise en charge du développement de l'Eurofighter), nous avons cherché à définir quels moyens pouvaient être mis en œuvre pour prendre transformer les données issues du retour d'expérience en nouvelles règles de diagnostic. Comme nous le verrons dans le cadre du diagnostic système au chapitre 6, l'ordre d'apparition des messages de

panne revêt une importance particulièrement importante dans la détermination de la localisation d'une défaillance. En s'appuyant sur la discussion du chapitre 2, sur les méthodes de diagnostic existantes, nous avons proposé de mettre en place une approche d'amélioration du diagnostic au travers de la reconnaissance des motifs d'ordre des messages de panne. Du fait des problématiques de propagation des effets des défaillances, l'ordre d'apparition des messages de panne permet de déterminer la localisation d'une défaillance. Ainsi, la reconnaissance de motifs permet de prendre en compte l'interaction entre les messages de panne entre eux, ce qui est plus pertinent qu'une simple approche statistique se contentant de calculer des probabilités d'apparition pour un message isolément.

L'architecture de ce module de diagnostic se décompose de la manière présentée sur la Figure 39.

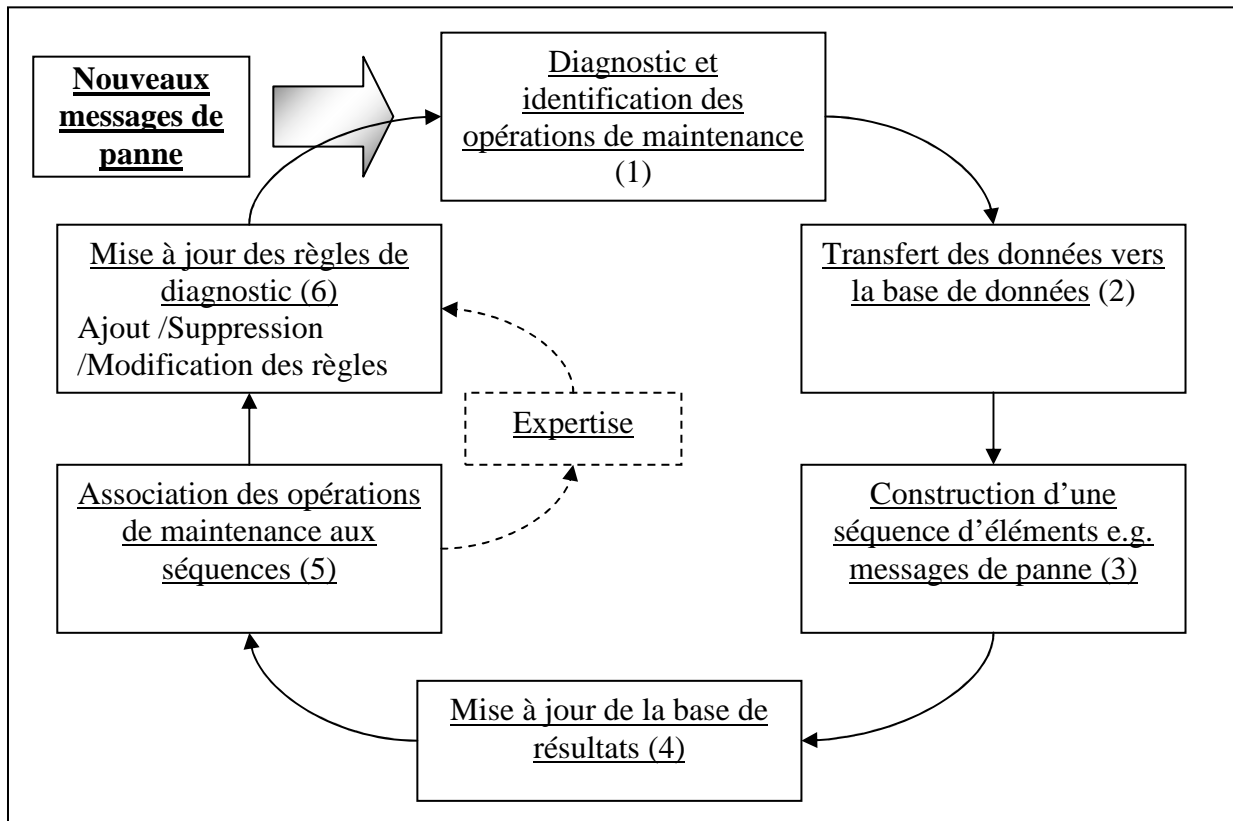


Figure 39 Définition de l'algorithme de reconnaissance de formes

Construction d'une base de résultats

1. Lors d'un nouveau vol, les données enregistrées sont analysées par l'algorithme de diagnostic qui identifie les opérations de maintenance à effectuer.
2. L'ensemble des messages de panne enregistrés ainsi que les opérations de maintenance effectuées sont ensuite ajoutés à la base de données. Découpage de la base de données par vol (transaction).

Chapitre 3 : L'architecture de diagnostic

3. Pour chaque transaction, construction d'une séquence d'éléments suivant des contraintes temporelles prédéterminées (temps minimal entre 2 éléments, temps maximal entre deux éléments, durée maximale de la séquence).
4. Ensuite une base de résultats est incrémentée, chaque nouvelle séquence n'appartenant pas à la base de résultat vient ajouter une nouvelle entrée. Quand la séquence existe déjà, un compteur est incrémenté.
5. A chaque séquence, on associe la ou les actions de maintenance réalisées pour une transaction, ceci afin que chaque séquence possède une localisation potentielle de panne, ou d'absence de panne.
6. Un avis d'expert peut être mis en œuvre pour identifier pour chaque séquence construite automatiquement le diagnostic associé. L'algorithme de diagnostic est mis à jour : les règles de diagnostic sont modifiées ajoutées ou supprimées en fonction des résultats de cette analyse.

De plus, il s'est avéré que certaines séquences de messages de panne étaient proches les unes des autres, ces séquences traduisant un même phénomène. Il s'est donc avéré intéressant de calculer la proximité entre plusieurs séquences de messages de panne (voir [Figure 40](#)), ceci afin de ne pas multiplier le nombre de règles de diagnostic.

| | | | | | |
|------------|---|---|---|---|--------------|
| Séquence 1 | A | B | C | D | <i>Total</i> |
| Séquence 2 | B | A | E | D | |
| Proximité | 0 | 0 | 0 | 1 | 1 |

Figure 40 Calcul de proximité entre séquences

En réalisant ces calculs de proximité, nous nous sommes rendu compte qu'il était parfois nécessaire d'introduire un « gap ». L'introduction de « gap » permet d'évaluer parfois de manière plus juste la proximité de deux séquences voir [Figure 41](#). Nous constatons que l'absence de B dans la séquence 2 induit une proximité de 1 seulement. L'introduction du « gap » permet de calculer une proximité de 3 et ainsi de mieux apprécier la proximité entre ces deux séquences.

| | | | | | |
|----------------------|----------|----------|----------|----------|--------------|
| Séquence 1 | A | B | C | D | <i>Total</i> |
| Séquence 2 | A | C | D | | |
| Proximité | 1 | 0 | 0 | 0 | 1 |
| Séquence 2 + « gap » | A | – | C | D | <i>Total</i> |
| Proximité | 1 | 0 | 1 | 1 | 3 |

Figure 41 Calcul de proximité entre séquences + « gap »

3.5 De l'architecture générale aux algorithmes spécifiques de diagnostic.

Dans le présent chapitre, nous avons détaillé de manière très générale l'architecture qu'il convenait de mettre en place pour soutenir les démarches d'amélioration du diagnostic.

Dans un premier temps il s'avère nécessaire de travailler sur la définition des tests élémentaires en embarqué. Nous chercherons à améliorer la manière de définir les tests, la détection des modes de défaillance, ainsi que la localisation non ambiguë des défaillances.

Ensuite, nous nous intéresserons à la corrélation de ces informations, acquises au niveau élémentaire, l'objectif étant de proposer un algorithme de diagnostic robuste et pertinent. Pour ce faire, nous définirons des algorithmes à base de modèles et de règles, en nous appuyant sur les automates temporisés et sur les arbres de défaillance dynamiques afin de réaliser le diagnostic.

Enfin nous avons vu au cours de ce chapitre le besoin, de mettre en œuvre des moyens d'amélioration continue du diagnostic, ceci afin de prendre en compte l'évolutivité des systèmes avioniques. Pour ce faire, nous avons cherché à utiliser les approches de diagnostic par apprentissage basé sur la reconnaissance de formes, les messages de pannes issus du BIT constituant les motifs élémentaires. Néanmoins cette troisième étape n'a pas pu être complètement implémentée et définie, faute de temps, et constituera une des ouvertures au travail effectué que nous proposerons à la fin de ce mémoire.

4 Le test élémentaire et la testabilité des équipements

Nous avons constaté, au cours des chapitres précédents, que si nous voulons véritablement prendre en compte l'ensemble de la problématique de diagnostic avionique, il était nécessaire de travailler à la fois sur le diagnostic embarqué, c'est-à-dire le test, et sur le diagnostic déporté, c'est à dire l'interprétation de ces tests. Il s'avère que les équipements avioniques sont surveillés au moyen de tests intégrés, définis durant les phases de conception de ces équipements. Néanmoins comme nous l'avons souligné, plusieurs problématiques existent venant dégrader les performances des tests intégrés. Premièrement il est nécessaire de noter que la méthode de définition de la testabilité, même si elle se base en général sur des normes telles que la Military Standard 2165B [MIL 95], n'est pas appliquée telle quelle devrait l'être. On constate par exemple, que malgré les recommandations d'implémenter la testabilité de manière concurrente à la définition des fonctions, dans la pratique, bien rares sont les équipementiers définissant leurs équipements en tenant compte simultanément des besoins fonctionnels et des besoins de testabilité des équipements. Cet état de fait conduit bien souvent les intégrateurs tels qu'Eurocopter à définir des démonstrations de testabilité en fin de développement.

Néanmoins, loin de satisfaire les besoins de validation de testabilité, une démonstration de testabilité entraîne souvent bon nombre de questions et de problématiques, à savoir :

- Une démonstration de testabilité est elle représentative du fonctionnement du test intégré ?
- Faut-il reprendre la conception d'un équipement en cas d'échec de la démonstration de testabilité sachant que des retards et des surcoûts seront induits par une telle décision.

Afin de s'affranchir de ces problèmes, nous avons cherché à redéfinir le processus de définition et de validation de la testabilité, en nous appuyant sur des outils de modélisation de la testabilité. Cette approche est l'objet du paragraphe 4.1 du présent chapitre.

Une autre problématique identifiée précédemment concerne l'ambiguïté de localisation d'une défaillance inhérente à la définition d'un test intégré. Réduire cette ambiguïté de localisation ne peut être réalisé que de deux manières, soit en définissant d'avantage de tests (ou en définissant mieux les tests), soit en proposant un traitement de l'information plus efficient au

niveau du système. Les deux principaux vecteurs d'ambiguïtés de localisation de défaillance sur l'avionique d'un hélicoptère proviennent des capteurs analogiques responsables d'ambiguïtés de localisation généralement entre le capteur et l'équipement traitant l'information en provenance du capteur (voir Figure 42).

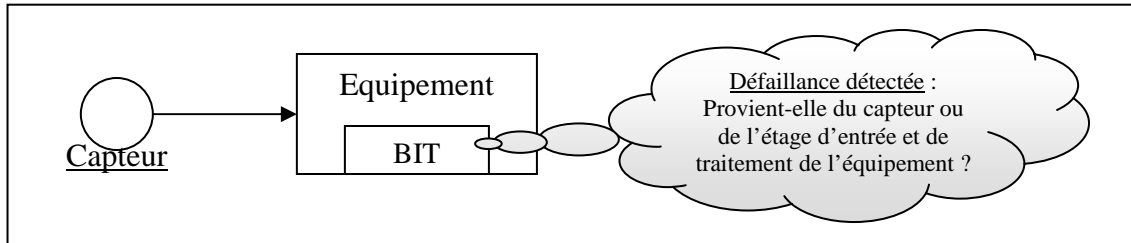


Figure 42 Illustration de la problématique d'ambiguïté de localisation de défaillance à l'interface capteur équipement par le BIT

4.1 L'intégration du diagnostic général dans la définition des tests au niveau équipement

4.1.1 La problématique

4.1.1.1 Le processus de définition de la testabilité

Le développement de la testabilité, partie intégrante du processus de développement d'un équipement, est un processus complexe, et ceci pour plusieurs raisons :

- Il fait intervenir plusieurs acteurs, à savoir, les utilisateurs de l'hélicoptère, le systémier (Eurocopter) et les équipementiers en charge du développement des équipements avioniques.
- Il est décomposé selon différents niveaux de granularité. Il est à noter que ces exigences peuvent se présenter au niveau d'une flotte d'hélicoptère, ou de l'hélicoptère lui-même, ou au niveau d'un équipement. Il est donc nécessaire, pour développer les équipements avioniques, de traduire ces informations au moyen d'indicateurs de performance de testabilité, et d'affecter les performances attendues à chacun des équipements.
- Le développement de la testabilité est à l'interface de différents métiers : la conception des fonctions, la sûreté de fonctionnement et la définition de la maintenance
- Enfin, le développement de la testabilité suit le développement des équipements, ce qui rend la validation complexe. Le processus de développement et de validation de la testabilité peut être compris comme un cycle en V, faisant intervenir des phases de validation spécifique avant de poursuivre le développement d'un équipement ou système. Ces phases de validation des performances de testabilité sont la revue préliminaire de

conception (PDR), la revue critique de conception (CDR), et enfin une démonstration de testabilité, voir Figure 43.

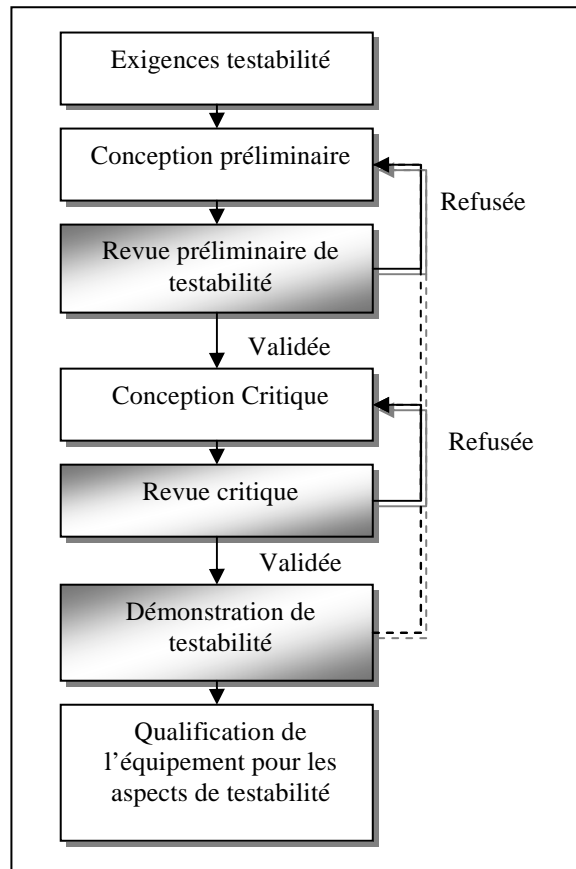


Figure 43 Processus de définition de la testabilité d'un équipement

4.1.1.2 Le processus de validation de la testabilité

La validation des performances de testabilité est une étape nécessaire du processus de développement d'un équipement ou d'un système. Nous avons vu que cette validation est réalisée en trois étapes, deux revues de conception et une démonstration de testabilité.

Nous avons vu que cette démonstration de testabilité est coûteuse en temps et en argent. Les résultats obtenus, cherchant à valider les performances du test intégré [GUI 96], présentent néanmoins des écarts très importants par rapport aux résultats attendus.

On peut considérer qu'une seconde problématique découle de cette première problématique, les taux de confiance dans les résultats étant réellement bas, la question se pose sur la pertinence de redéfinir le design de l'équipement. Comme la démonstration de testabilité arrive en fin de design de l'équipement, le choix est le suivant :

- Malgré le taux de confiance faible on accepte néanmoins le design de l'équipement.
- On considère que le taux de confiance dans les performances de testabilité est trop faible, on demande un nouveau design de l'équipement.

Si on choisit la première option, on prend le risque fort d'avoir un équipement avec de faibles performances de testabilité et des incohérences dans les erreurs détectées par le test intégré de l'équipement. Cela signifie de mauvaises performances du diagnostic au niveau supérieur et l'occurrence d'ambiguïtés de localisation et de fausses alarmes.

Si on préfère la seconde option, on s'expose à des retards dans les plannings prévus de développement pouvant produire des retards de production au niveau même de l'aéronef. Cela peut entraîner des surcoûts, des pénalités financières ainsi qu'une baisse de la rentabilité de l'aéronef.

Au travers de ce constat, on voit qu'aucune de ces solutions n'est acceptable. C'est pourtant un problème récurrent du développement des systèmes avioniques. Il est donc nécessaire de proposer une nouvelle manière pour définir la testabilité au niveau des équipements.

4.1.2 Nouvelle définition de la testabilité

4.1.2.1 Amélioration du processus de définition de la testabilité

Tel que nous l'avons vu le processus de définition de la testabilité présente des imperfections, tant dans la manière de définir la testabilité que dans la manière de la valider. Cela conduit inévitablement à des dérives par rapports aux exigences.

L'expérience montre que les piètres performances en testabilité peuvent provenir d'un mauvais processus de définition de la testabilité. Le premier travail que nous avons entrepris a été de formaliser le processus de définition de la testabilité, ceci afin d'obtenir un processus optimum, partagé et uniformément compris entre les différents acteurs intervenant dans le processus de conception d'un équipement. Nous avons donc cherché à définir comment :

- Formaliser et le suivre des exigences de testabilité
- Définir les indicateurs
- Distribuer les exigences de testabilité sur différents équipements, dans un processus de conception « top-down ».
- Développer et implémenter la testabilité.
- Formaliser les documents attendus

Pour ce faire, nous avons formalisé les attentes d'Eurocopter dans deux documents différents, le premier regroupant l'ensemble des exigences de testabilité et de maintenabilité attendues pour l'avionique d'un hélicoptère [LEF & AL. 06]. Le second étant un guide d'implémentation des exigences de maintenabilité, de testabilité et de définition des outillages de maintenance pour Eurocopter [LEF 07].

Chapitre 4 : Le test élémentaire et la testabilité des équipements

Ces documents ont été construits en se basant sur les documents déjà préexistant à Eurocopter [FEU & AL. 02], mais aussi sur les normes existantes pour définir la testabilité en particulier les documents de référence du monde de l'aéronautique tel que la norme MIL-HDBK-2165B, guide de définition de la testabilité pour les équipements électroniques et pour les systèmes [MIL 95]. D'autres normes ont été utilisées telles que la norme MIL-HDBK-470 définissant le programme de développement de la maintenabilité pour les équipements et les systèmes [MIL 97a], et la norme MIL-HDBK-471 présentant le processus de vérification de démonstration et d'évaluation de la testabilité [MIL 97b]. D'autres normes de définition de la testabilité utilisées dans des contextes différents que le contexte aéronautique ont été consultées pour définir ces documents tels que les travaux sur les caractéristiques et les métriques concernant la testabilité et le diagnostic défini dans la norme IEEE standard 1522 [IEEE 05]. Cela nous a permis de définir un nouveau processus de définition de la testabilité basé non plus simplement au niveau équipement, mais de prendre en compte toute la définition de la testabilité au niveau du système. Cela nous a permis aussi de proposer un processus de définition de la testabilité continu, et non plus limité seulement à certaines phases, en simulant les performances de testabilité tout au long du développement et en surveillant les dérives par rapport aux exigences comme présenté sur la Figure 44.

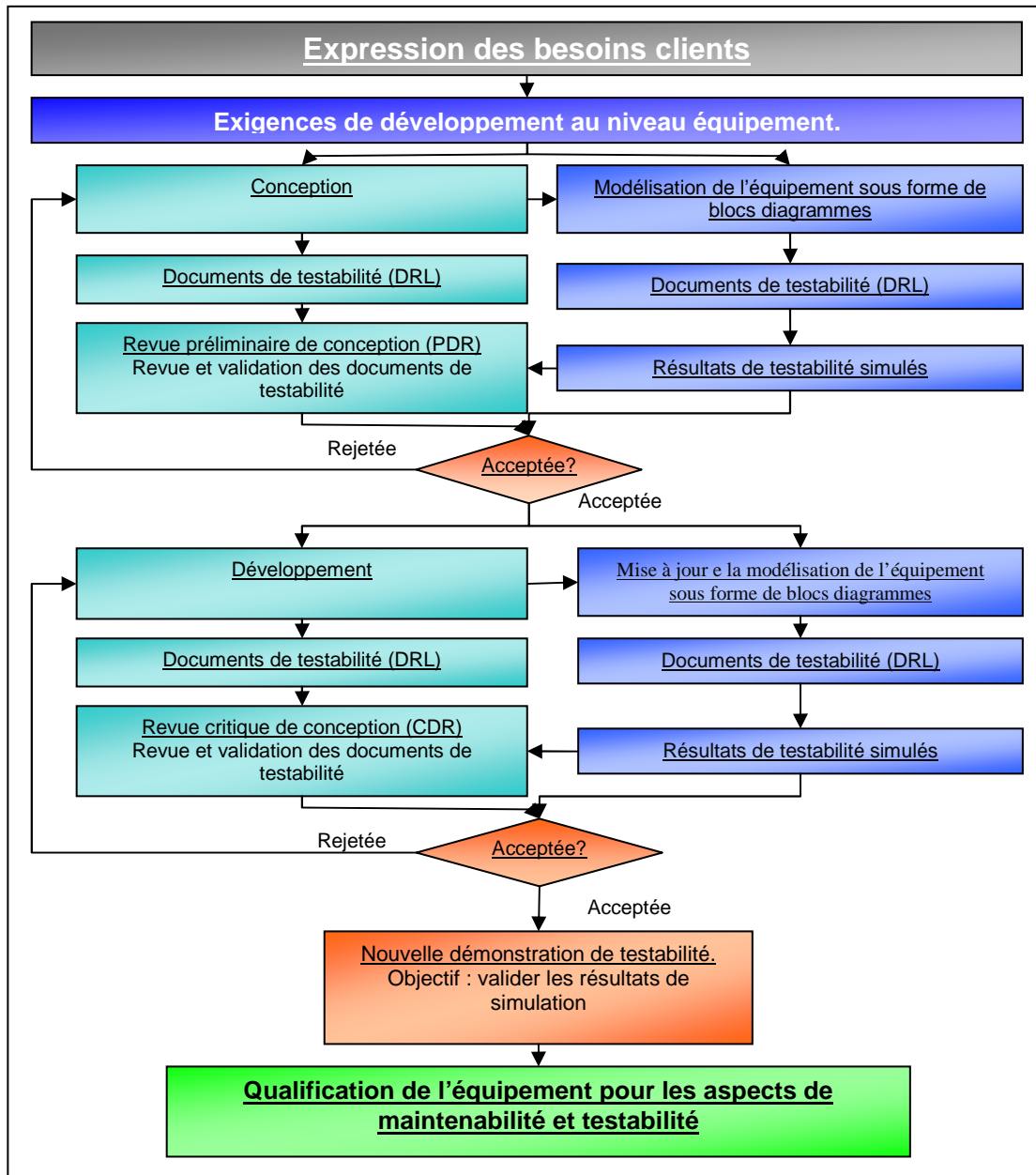


Figure 44 Nouvelle définition du développement de la testabilité

4.1.2.2 La définition des tests pertinents.

Définir un processus commun et efficient de suivi de la testabilité est une tâche nécessaire. Néanmoins, l'expérience acquise au cours des développements passés de testabilité montre que d'autres problèmes viennent entacher le développement de la testabilité. En effet, tous les tests définis par les équipementiers n'ont pas la même pertinence. Améliorer la définition de la testabilité c'est aussi améliorer la définition des tests permettant de surveiller l'avionique. Pour améliorer la couverture des tests on peut procéder de 3 manières différentes :

- Générer un nombre de test optimal par rapport à un coût de test
- Maximiser la couverture d'un test en détection et en localisation.
- Optimiser la séquence de test pour obtenir les meilleures performances en localisation

Ainsi, la première source d'optimisation consiste à définir quel est le nombre de test optimal à implémenter.

On considère de manière générale que la détection parfaite des défaillances demande un nombre de test infini pour couvrir tous les modes de défaillance. Ainsi, la [Figure 45](#) présente la probabilité cumulée de détection de panne en fonction du nombre de tests sur un équipement électronique (FCSAU).

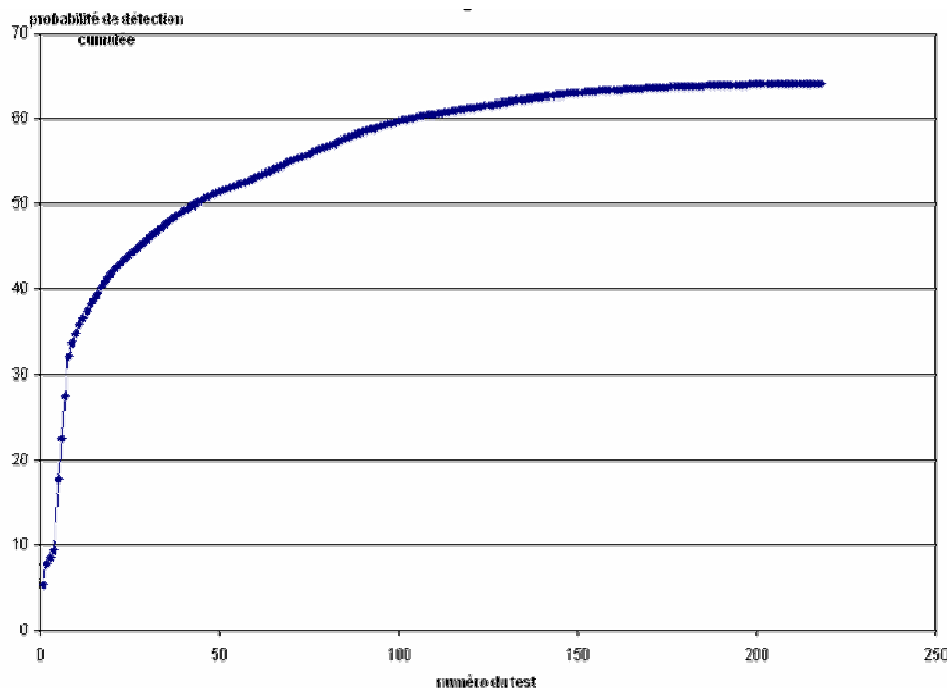


Figure 45 Taux de détection cumulé en fonction du nombre de test sur un équipement

Ainsi les premiers tests définis possèdent une grande couverture de mode de panne, tandis que les derniers n'amènent presque rien en détection.

Ainsi l'objectif à atteindre, pour le taux de détection, doit être un seuil déterminé en fonction d'impératifs financiers. Le taux de détection et de localisation de pannes par le test intégré doit donc être compris comme le meilleur compromis entre et le coût d'implémentation des tests, le gain en coût de maintenance, le gain en coût d'indisponibilité.

4.1.2.3 Présentation d'une aide pour définir la testabilité : Le logiciel eXpress

Afin de mettre en place les améliorations du processus de définition et de validation de la testabilité, nous nous sommes intéressés au logiciel eXpress, déjà commercialisé, répondant aux besoins que nous avons. Le logiciel eXpress développé par DSI est un logiciel de définition de la testabilité. Il permet de modéliser un système ou un équipement ou une carte

électronique avec un niveau d'abstraction variable (composant, bloc fonctionnel, carte électronique, équipement ou sous-système).

Ce logiciel construit un modèle basé sur les dépendances fonctionnelles entre les différents modules et sur un modèle dysfonctionnel pour chaque module afin d'optimiser la définition des tests sur un équipement, de générer les arbres de tests s'appuyant sur les tests définis et de proposer une première évaluation par simulation des performances de testabilité d'un équipement.

Afin d'évaluer les performances de ce logiciel nous avons participé à des groupes de travail regroupant des industriels, tels que MBDA, Nexter Electronics, EADS Test et Service utilisant déjà ce logiciel, ainsi que d'autres utilisateurs tels que Eurocopter, Dassault System, Airbus, Apsys. Puis à l'aide d'une version de test du logiciel nous avons modélisé un équipement d'Eurocopter afin de vérifier l'adéquation entre les performances du logiciel et les besoins d'Eurocopter.

Le logiciel eXpress laisse une grande liberté à l'utilisateur, c'est pourquoi il est nécessaire de bien architecturer le processus de définition de la testabilité intégrant l'outil. En effet, si le processus n'est pas précisément défini, il est virtuellement possible d'obtenir n'importe quel résultat en sortie du logiciel. C'est ce que nous avons fait en rédigeant un document interne pour Eurocopter définissant la manière d'utiliser le logiciel eXpress pour répondre aux exigences de testabilité [LEF & AL. 06]

4.1.3 L'évaluation du nouveau processus de définition de la testabilité

4.1.3.1 L'implémentation sur le FCSAU

Afin d'évaluer les performances du nouveau processus de définition de la testabilité, on a cherché à évaluer ses performances sur un équipement pour lequel la démonstration de testabilité avait conduit à un redesign, l'équipement FCSAU du NH90.

4.1.3.1.1 Présentation du travail réalisé

Le premier objectif était de modéliser l'équipement ou une partie de l'équipement à l'aide d'un logiciel de définition de la testabilité.

Le second objectif était de comparer les résultats des tests définis par l'équipementier et les tests définis par ce logiciel.

L'équipement sélectionné était le FCSAU développé par la société SINTERS (voir [Figure 46](#)), cet équipement a été choisi pour les raisons suivantes:

Chapitre 4 : Le test élémentaire et la testabilité des équipements

- Facilité d'obtenir les informations nécessaires à sa modélisation (en particulier les schémas électroniques de l'équipement).
- L'équipement présentait un niveau de complexité suffisamment intéressant pour être représentatif des équipements embarqués sur un hélicoptère.
- Une démonstration de testabilité avec l'injection de défaillances réelles avait déjà été effectuée, ce qui avait conduit à un redesign de l'équipement.

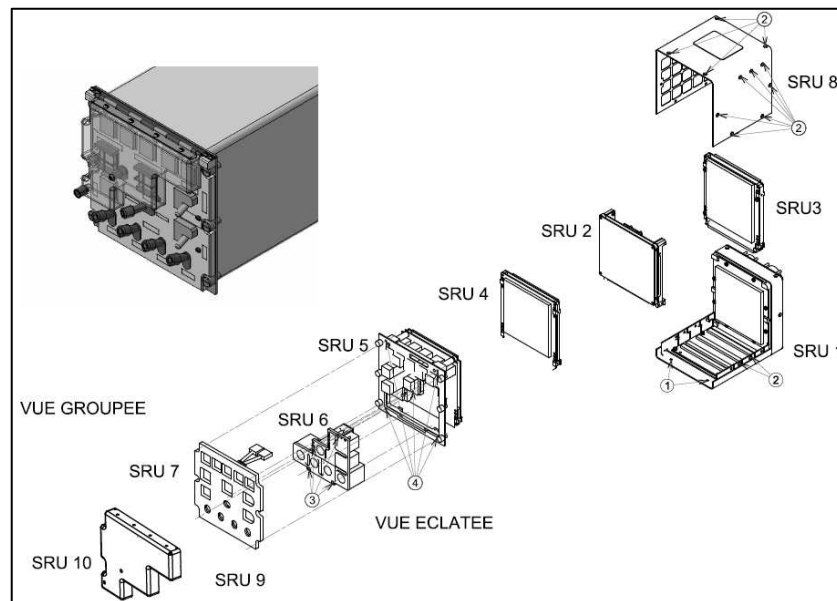


Figure 46 Vue éclatée du FCSAU

Le FCSAU est un équipement de l'avionique ayant pour objectif de gérer de manière redondante les alarmes du NH90 en cas de défaillance de l'équipement principal. Cet équipement est constitué de 5 SRU électronique, tels que présentés sur la Figure 46.

Modélisation à l'aide du logiciel

La modélisation a été réalisée en utilisant une approche « bottom-up », le niveau de base étant le niveau bloc fonctionnel, voir Figure 47.

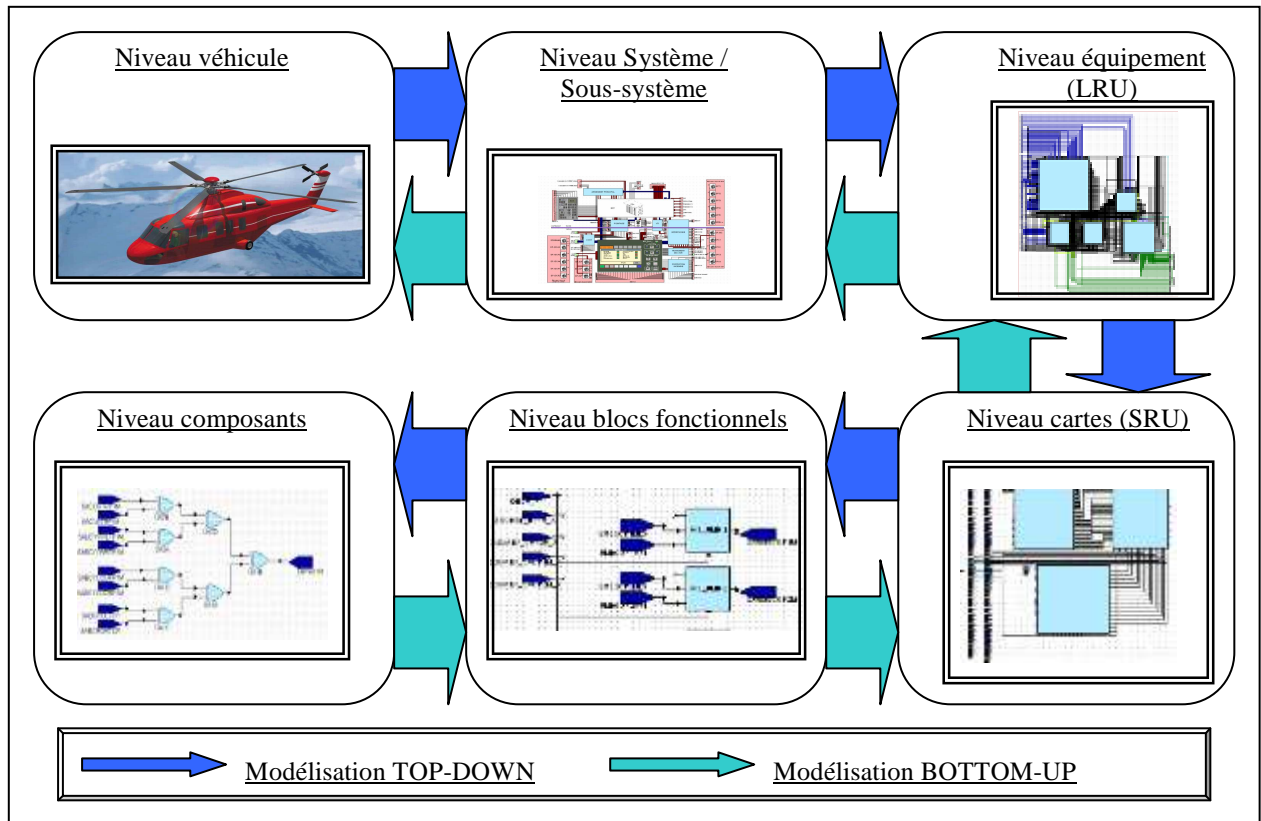


Figure 47 Modélisation d'un système

Modélisation à l'aide du FCSAU

La Figure 48 présente l'équipement FCSAU modélisé au niveau cartes électroniques. Les carrés bleus sont les 5 SRU de l'équipement, les liens bleus représentent les entrées de l'équipement, les sorties sont représentées en vert, les relations entre les différents SRU sont représentées en noir.

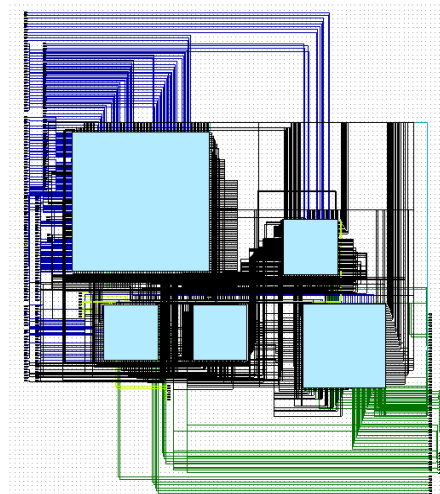


Figure 48 Vue globale de l'équipement

Chapitre 4 : Le test élémentaire et la testabilité des équipements

Nous avons pris comme postula pour faciliter la modélisation, qu'il n'est intéressant de modéliser un équipement seulement jusqu'au niveau n-1 par rapport à l'élément échangeable. En effet, avoir une modélisation supérieure au niveau n-1 ne permet plus de distinguer les causes de pannes, et on a un fonctionnement « binaire » des éléments échangeable : Défaillant/Fonctionnement nominal.

Etude de diagnostic

Après avoir modélisé les blocs fonctionnels et les relations entre les blocs fonctionnels, les tests définis par l'équipementier ont été implémentés. Un test est représenté par sa couverture et sa forme (test de signature, test visuel, etc.)

Les deux manières utilisées pour évaluer les performances du nouveau processus de définition de la testabilité ont été les suivantes, dans un premier temps l'introduction des tests définis par l'équipementier, et la comparaison entre les résultats obtenus lors de la démonstration de testabilité et les résultats obtenus par simulation. Dans un second temps l'évaluation a consisté à faire générer des points de test à l'aide d'un logiciel de définition de la testabilité et à comparer les résultats de détection et de localisation entre des points de test générés par le logiciel et les tests définis par l'équipementier.

4.1.3.1.2 Résultats

Dans un premier temps, le travail a consisté à modéliser les tests définis par l'équipementier et à générer l'arbre de test de l'équipement, voir [Figure 49](#).

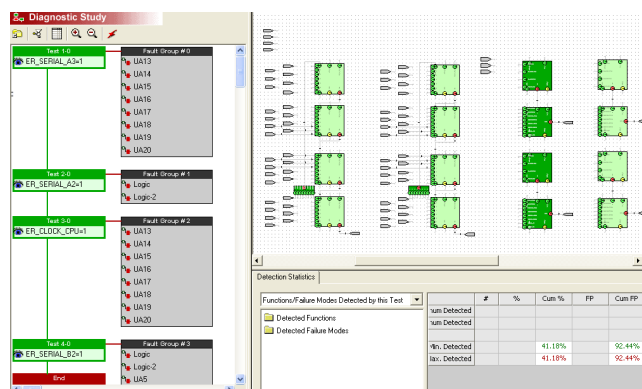
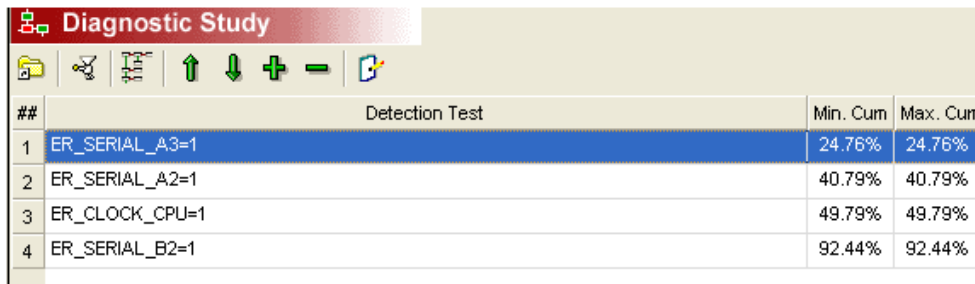


Figure 49 Présentation de l'arbre de test (gauche) et de la couverture des tests par bloc fonctionnels (droite)

Pour chaque test, nous pouvons calculer le taux de couverture des tests, voir [Figure 50](#).



| ## | Detection Test | Min. Cum | Max. Cum |
|----|----------------|----------|----------|
| 1 | ER_SERIAL_A3=1 | 24.76% | 24.76% |
| 2 | ER_SERIAL_A2=1 | 40.79% | 40.79% |
| 3 | ER_CLOCK_CPU=1 | 49.79% | 49.79% |
| 4 | ER_SERIAL_B2=1 | 92.44% | 92.44% |

Figure 50 Exemple de taux de couverture des tests intégrés

Nous avons ensuite cherché à comparer les résultats obtenus par simulation à l'aide du logiciel et les résultats obtenus lors d'une démonstration de testabilité physique.

La démonstration de testabilité avait été réalisée en injectant 50 défaillances extraites du catalogue de panne d'environ 6000 pannes.

- 31 défaillances avaient été détectées de manière conforme aux résultats attendus
- 19 défaillances n'avaient pas été détectées ou étaient détectées de manière différente à ce qui était attendu.

Les résultats de la démonstration physique de testabilité avaient conduit à une reprise de conception de l'équipement, parce que les performances de testabilité ne correspondaient pas aux performances calculées de manière théorique.

L'outil logiciel a ensuite été utilisé pour simuler l'injection de défaillances sur l'équipement. Néanmoins, la simulation basée sur un outil de logiciel de testabilité n'a pas permis d'identifier les incohérences entre le modèle simulé et l'équipement. En effet les résultats basés sur un modèle faux ne permettent pas d'évaluer les performances réelles de testabilité. La démonstration de testabilité seule permet d'identifier ces incohérences. Ainsi, l'objectif de supprimer la démonstration de testabilité ne pouvait pas être rempli au travers d'une simulation seulement, une démonstration de testabilité physique restait indispensable.

Une autre fonctionnalité des logiciels de définition de la testabilité est de générer des points de tests afin de maximiser la couverture des modes de défaillance. Nous avons donc cherché à comparer les tests définis par l'équipementier et les tests générés automatiquement.

L'utilisation d'un logiciel a permis d'obtenir des taux de détection meilleurs que ceux obtenus par l'équipementier pendant sa phase de design, voir [Figure 51](#).

| | TAUX DE PANNES (PANNES PAR UNITÉ D'USAGE) | TAUX DE DÉTECTION DE L'ÉQUIPEMENTIER | TAUX DE DÉTECTION MAXIMUM (EXPRESS) |
|-------|---|---|--|
| SRU 1 | 204*10 ⁻⁶ | 30.37% | 49.1% |
| SRU 2 | 221*10 ⁻⁶ | 85.04% | 99.3% |
| SRU 3 | 450*10 ⁻⁶ | 92.38% | 100% |
| SRU 4 | 252*10 ⁻⁶ | 26.94% | 100% |
| SRU 5 | 110*10 ⁻⁶ | 67.64% | 83.2% |

Figure 51 Comparaison entre les taux de détection avec et sans le logiciel

Afin de valider le fait que le logiciel avait de l'intérêt pour améliorer la couverture des tests en phase de conception, nous avons utilisé le logiciel eXpress pour définir les points de test d'un équipement durant sa conception : l'EMB (Electrical Master Box).

4.1.3.2 L'implémentation dans la définition d'un équipement : L'EMB

Afin de tester les performances du logiciel eXpress en phase de conception, nous avons introduit une nouvelle méthodologie de définition et de modélisation de la testabilité [LEF & AL. 06], et nous avons utilisé un logiciel de testabilité pour modéliser la testabilité de cet équipement.

4.1.3.2.1 L'équipement modélisé

La modélisation de l'équipement EMB est présentée sur la Figure 52. On distingue les 3 cartes électroniques constituant l'équipement, représentées par les zones jaune, rose et bleue. Cet équipement possède un FPGA permettant de réaliser les tests intégrés de la carte.

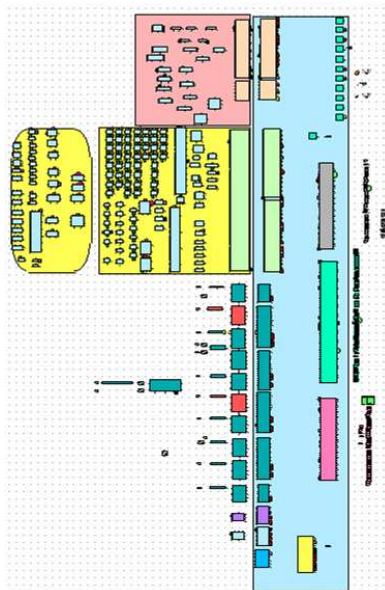


Figure 52 Modélisation de l'EMB de l'EC175

4.1.3.2.2 Une démarche d'amélioration de la testabilité au travers logiciels de définition de la testabilité

Les résultats obtenus par l'équipementier en charge du design ne correspondant pas aux exigences formulées par Eurocopter, il a été nécessaire d'améliorer le design de l'équipement proposé. Pour ce faire nous nous sommes appuyés sur le logiciel eXpress afin de chercher les blocs fonctionnels ayant le plus de potentiel pour améliorer la testabilité, c'est-à-dire, les blocs fonctionnels ayant les plus forts taux de panne et n'étant pas surveillés par des tests intégrés.

Afin de conduire une démarche d'amélioration de la testabilité concertée, nous avons mis en place des réunions de travail regroupant :

- Les personnes en charge du suivi de la testabilité à Eurocopter
- Les personnes en charge du suivi de l'EMB à Eurocopter
- Les personnes en charge du suivi de la testabilité de l'EMB chez l'équipementier
- Les personnes en charge du design de l'EMB chez l'équipementier
- Les personnes ayant modélisé l'EMB à l'aide du logiciel de définition de la testabilité

Le fait de pouvoir regrouper l'ensemble des acteurs intervenant dans la conception de l'équipement et de sa testabilité a permis de définir ensemble les axes d'amélioration de l'équipement et d'évaluer leurs impacts en termes de coûts, de poids ou de modifications dans le design de l'équipement.

Les principaux éléments de l'équipement ne satisfaisant pas les exigences de testabilité étaient :

- Les connecteurs de l'équipement
- Le FPGA de l'équipement
- Le bus de transfert de données ARINC
- Les fusibles
- Les cartes électroniques GCU, PLC et BAT

L'approche menée a consisté à définir les évolutions possibles afin de tester les parties de l'équipement non couvertes par des tests intégrés, de quantifier le coût des modifications, et de statuer ensuite sur une modification de l'équipement. Ceci a permis d'améliorer les performances de testabilité de l'équipement de près de 10%. Néanmoins les logiciels de définition des tests présentent des limites dans la définition des tests intégrés sur un équipement. En effet, la prise en compte des modes de défaillance des équipements programmables, tels que les FPGA est quasiment impossible. Les résultats obtenus pour les

taux de détection de défaillances au travers de ces logiciels sont donc largement surévalués. Il s'avère aujourd'hui que la définition de tests intégrés au moyen de logiciels de testabilité ne peut être réalisée que sur les éléments ne présentant pas de composants programmables, ce qui ne concerne qu'une très faible minorité de l'avionique.

4.1.3.3 Les limites de l'approche

La définition d'une testabilité efficiente est difficile, en effet, elle fait intervenir de nombreux acteurs, ainsi que des considérations économiques parfois opposés. Les processus définis pour améliorer la testabilité permettent de prendre en compte une meilleure définition de la testabilité tout au long du design de l'équipement. L'utilisation de logiciels de soutien pour définir la testabilité s'avère indispensable, ceci afin de formaliser les échanges entre les différents métiers.

Afin de soutenir les nouveaux processus définis, nous nous sommes basés sur le logiciel eXpress. Malheureusement celui-ci présente plusieurs inconvénients :

- Une forte dépendance des résultats à la modélisation. Ceci veut dire que le moindre biais entre le modèle et l'équipement conduit quasiment inévitablement à de fortes erreurs sur les indicateurs de performance de la testabilité.
- L'impossibilité d'intégrer des composants programmables dans le modèle. L'intégration de composants programmables conduit quasiment systématiquement à obtenir des performances de testabilité largement trop optimistes. En effet, les lois de propagation de panne au travers de ces composants étant inconnues, on prend généralement l'hypothèse que tous les modes de pannes sont transmis, ce qui vient corrompre les résultats de positionnement de points de test à l'aide du logiciel.
- La définition des lois de propagation de panne est fastidieuse, elle demande des compétences que bien souvent, les industriels ne possèdent pas.

Malgré ces constatations, nous avons pu réaliser le bilan suivant.

Le suivi de l'implémentation de la testabilité était une procédure longue, nécessitant la mise en œuvre d'une démonstration de testabilité d'une quarantaine à une cinquantaine de défaillances testées. Cette démonstration pouvant conduire à une reprise de la conception des équipements, ce qui a été le cas pour près de 10% des équipements du Tigre, ayant subi une démonstration de testabilité. Nous avons étudié la manière d'améliorer le développement de la testabilité en introduisant des outils de simulation des performances de test. L'introduction du logiciel eXpress ainsi que la définition d'un nouveau processus de conception a permis d'améliorer les performances de testabilité de près de 10% permettant d'atteindre le chiffre de

Chapitre 4 : Le test élémentaire et la testabilité des équipements

80% de détection de défaillance. De plus la confiance accumulée pendant le développement des équipements, permet de rendre négligeable le risque de reprise de conception. Néanmoins, il s'avère qu'une démonstration de testabilité demeure nécessaire pour garantir les performances de testabilité. Cette démonstration ne nécessite que la simulation d'une dizaine de défaillances. Ainsi la méthode développée demeure incomplète et conduit Eurocopter à rechercher aujourd'hui de nouveaux moyens de modéliser la testabilité à l'aide de nouvelles solutions. Ce bilan est aussi une des raisons qui nous a poussés dans la suite de ce mémoire à adopter une approche de diagnostic au niveau du système pour compenser les faiblesses de la définition des tests.

4.2 Le test des capteurs analogiques

Le travail réalisé a donné lieu à un brevet nommé : *Procédé de détection de défaillance d'un capteur analogique et dispositif de détection pour mettre en œuvre ledit procédé* [LEF & AL. 08b].

4.2.1 Testabilité des capteurs analogiques

Les ambiguïtés de localisation de défaillance contribuent à la détérioration des performances de diagnostic. Parmi les principales sources d'ambiguïté de localisation de défaillance, les capteurs analogiques sont responsables de près de 25% des ambiguïtés de localisation de panne (résultat obtenu en étudiant la table de diagnostic de l'EC225). L'absence de tests intégrés permettant de vérifier l'intégrité d'un capteur analogique oblige à déporter les moyens de tests sur un autre équipement ce qui provoque des ambiguïtés de localisation quand une défaillance est détectée. Elle ne peut pas être localisée avec précision, la défaillance ayant pu survenir soit sur le capteur, soit sur l'équipement de test (voir [Figure 53](#)).

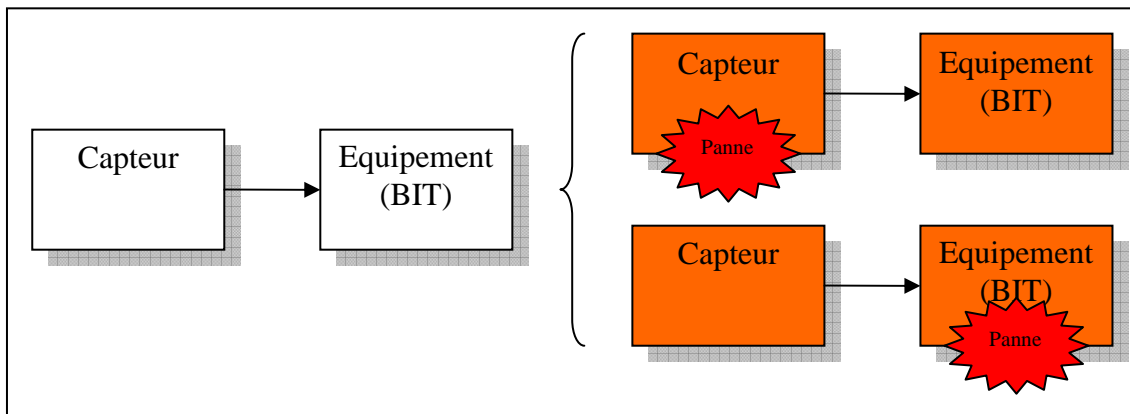


Figure 53 Impossibilité de localiser une défaillance capteur d'une défaillance équipement

Un problème additionnel peut survenir, il s'agit de la non détection de l'occurrence d'une défaillance sur un capteur analogique. En effet, afin de détecter et de localiser une défaillance, on utilise en général un algorithme de diagnostic à base de seuils.

Les différentes défaillances pouvant affecté un capteur sont :

- Le court circuit
- Le circuit ouvert
- La perte de précision
- Le biais
- La dérive

L'algorithme de diagnostic basé seulement sur des seuils ne permet pas de détecter ces modes de panne dans tous les cas. En effet certains modes de défaillance d'un capteur restent dans le domaine nominal de fonctionnement du capteur (voir Figure 54).

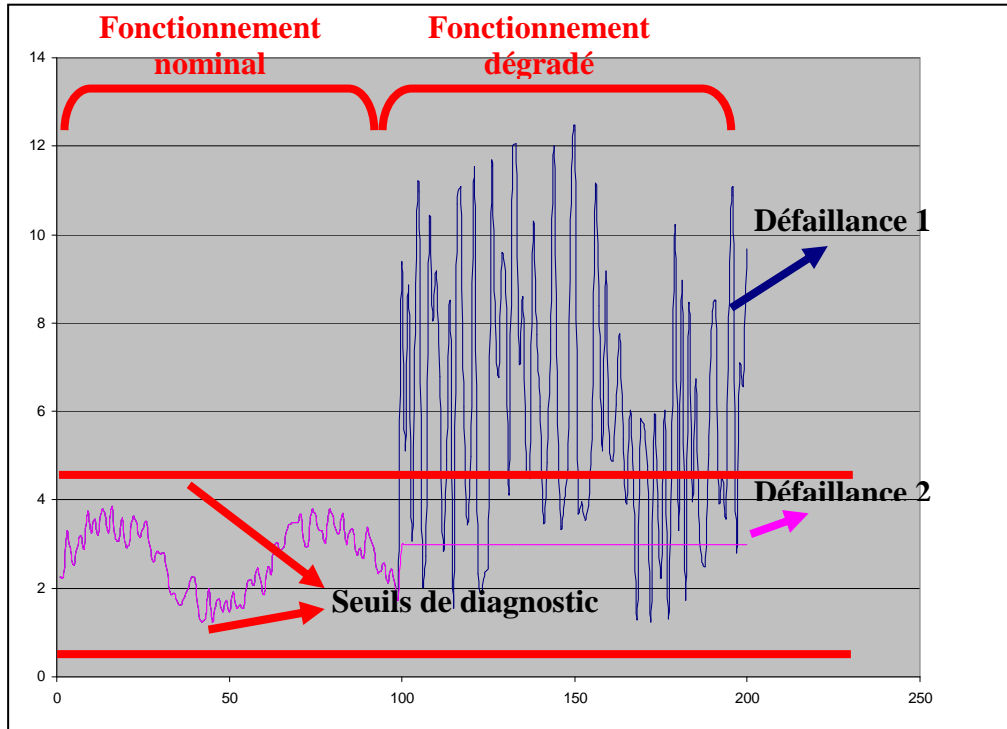


Figure 54 Exemple de défaillance de capteurs simulée

La problématique de détection de défaillance est présentée sur la Figure 54. L'utilisation de seuils simples ne permet de déterminer l'occurrence d'une défaillance seulement dans le cas où le signal de sortie dépasse les seuils définis pour le diagnostic.

4.2.2 Surveillance des capteurs redondants

Lorsque les capteurs sont redondés, on peut comparer les informations issues des différents capteurs afin de détecter une panne. Il est ainsi possible d'établir des relations mathématiques ou qualitatives entre les informations issues des différents capteurs surveillant le même phénomène ceci afin de valider que leur fonctionnement est correct. Pour construire cette corrélation entre les informations issues des différents capteurs, on dispose soit de la connaissance des lois régissant le phénomène physique mesuré, ce qui permet d'établir des corrélations mathématiques entre les informations issues des différents capteurs, ou on peut disposer d'une base de données d'apprentissage, ces informations permettant d'établir des relations logiques ou mathématiques entre les données enregistrées.

Un tel diagnostic est déjà maîtrisé dans l'industrie, mais la difficulté se pose de surveiller des capteurs non redondés, ou des capteurs pour lesquels il est impossible de générer des lois de corrélation avec d'autres capteurs existants.

4.2.3 Surveillance des capteurs non redondants.

Nous avons pris comme contrainte qu'il n'était possible de surveiller un capteur qu'au travers des informations qu'il produit. Le signal issu d'un capteur se présente comme la combinaison des informations générées par le phénomène physique mesuré, et par la physique du capteur mesurant le phénomène.

$$\text{Signal}_{\text{capteur}} = f(\text{phénomène physique mesuré, physique du capteur})$$

Contrairement, à la plupart des applications, ce qui nous intéresse est de nous dissocier le plus possible du phénomène physique pour ne considérer que l'influence du capteur. Pour ce faire, nous avons considéré que le phénomène physique était un phénomène stationnaire dans l'espace de diagnostic, les variations du signal étant dues à l'influence du capteur.

De plus nous avons considéré que la répartition des données d'un capteur suit une répartition gaussienne.

Pour procéder au diagnostic du capteur et connaître son état de fonctionnement, nous avons développé 3 méthodes distinctes consistant à réaliser :

- L'étude statistique de la variance des mesures
- L'étude statistique de la répartition des mesures
- L'étude du rapport signal/Bruit.

4.2.3.1 Modes de défaillance capteur et impact sur les indicateurs considérés

Ayant identifié 3 approches basées sur des calculs statistiques, il est nécessaire de comprendre l'influence des différents modes de défaillance sur le capteur considéré.

Les modes de défaillance que nous avons considérés sur un capteur sont :

- Le court circuit : la variance du signal tend vers 0, le signal est centré sur 0.
- Le circuit ouvert : La variance du signal tend vers l'infini, le signal est centré sur 0
- La perte de précision : la variance du signal augmente.
- Le biais : Décalage de la mesure par rapport au signal avec un offset constant.
- La dérive : Décalage de la mesure par rapport au signal avec un offset qui évolue dans le temps.

Le fait de s'être placé dans un contexte d'analyse purement statistique, où le signal utile est celui issu du capteur et non du phénomène physique nous empêche de réaliser une surveillance

du biais et de la dérive du capteur. Sauf si le phénomène de dérive à une dynamique largement supérieure à celui du signal.

D'autres phénomènes peuvent aussi être mesurés par l'étude de la répartition des mesures du capteur. Voir Figure 55.

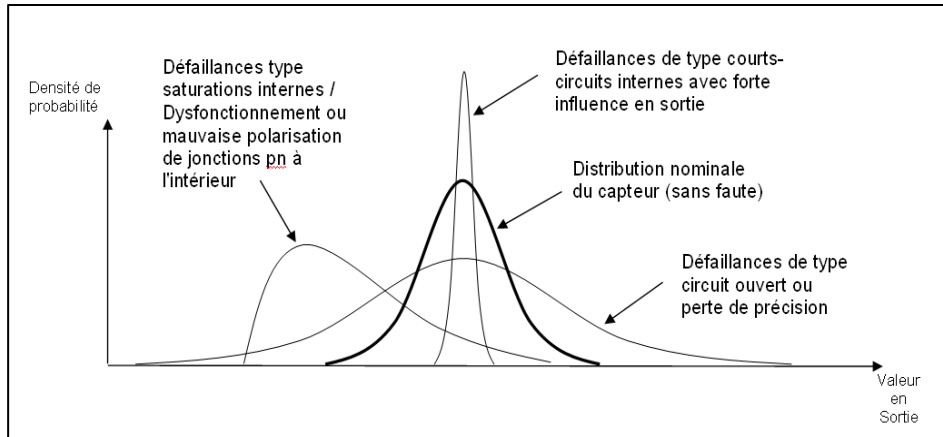


Figure 55 Influence des défaillances du capteur sur le signal considéré.

4.2.3.2 Estimation de la moyenne et de la variance gaussienne

Lorsqu'on a une population, il est possible de la décrire aux travers de ses caractéristiques, telles que la moyenne, la variance (ou l'écart type), la forme de la distribution des mesures, etc. Pour une population finie, on est capable de calculer des valeurs exactes de la moyenne et de l'écart type. Mais pour une population de taille infinie, on ne peut qu'approximer ces valeurs en prenant un échantillon représentatif de ces mesures.

Ainsi, si on réalise les calculs de moyenne et d'écart type, sur un échantillon de population de taille N, cet échantillon nous permet d'obtenir une estimation de la moyenne et de l'écart type. Si nous renouvelons cette opération sur un autre échantillon, nous allons obtenir un résultat différent, et nous pourrions estimer les variations sur les différentes estimations réalisées. Si la moyenne ou l'écart type estimés ont une différence constante par rapport à la moyenne ou l'écart type de la population totale, nous dirons que nous possédons un estimateur biaisé de l'écart type ou de la moyenne.

On calculera donc comme estimateur de la moyenne et de l'écart type :

$$\text{Estimateur de la moyenne : } \mu = \frac{1}{N} \sum_{i=1}^N x_i$$

Équation 9

$$\text{Estimateur de l'écart type : } \sigma = \sqrt{\frac{1}{N-1} \sum_{i=1}^N (x_i - \mu)^2}$$

Équation 10

Réaliser de tels calculs peut être un problème, en effet, une telle approche du diagnostic a pour but d'être embarquée sur l'hélicoptère. Il est donc nécessaire de limiter le temps de calcul et d'estimation de ces paramètres. En effet, l'estimation de la population à l'aide de l'écart type demande un temps de calcul important que nous ne pouvons pas investir si nous voulons proposer une solution à bas coût.

Nous avons donc cherché à définir de nouveaux estimateurs permettant de calculer l'écart type d'une population en présentant des temps de calcul réduits.

4.2.3.3 Nouveaux estimateurs de l'écart type

Nous avons proposé deux nouvelles méthodes pour évaluer l'écart type. La première est basée sur l'étendue de mesure de l'échantillon observé, la seconde a été proposée en prenant en compte l'écart moyen entre deux mesures successives.

4.2.3.3.1 Estimation de l'écart type à l'aide de l'étendue de mesures

Le premier estimateur de la valeur de l'écart type que nous proposons est au travers de l'étendue de mesures. Pour calculer l'étendue des mesures, on soustrait à la valeur supérieure des données enregistrées la valeur minimale des données enregistrées. Pour une population gaussienne l'étendue de mesures est théoriquement infinie, en effet les bornes supérieures et inférieures de la distribution sont en -Inf et +Inf. Pour un sous-groupe d'une population de taille N, l'étendue de mesures sera finie.

Soit un sous-groupe extrait d'une population : $S_g = (x_1, x_2, x_3, \dots, x_n)$

L'évaluation de l'écart type se fait au travers de l'étendue de mesure de la manière suivante:

$$\sigma_R = C_N \cdot range(S_g)$$

Équation 11

C_N est un coefficient qui dépend de la taille du sous-groupe S_g . Ce facteur multiplicatif permet de supprimer le biais de l'estimateur. La [Figure 56](#) présente la valeur moyenne de l'étendue de mesures normalisée par l'écart type en fonction de la taille (N) des mesures considérées. Les trois courbes obtenues pour un écart type de 1, 10 et 100 sont confondues ce qui montre que la valeur du rapport « étendue/écart-type » est indépendante de la valeur de l'écart type mais dépend du coefficient N.

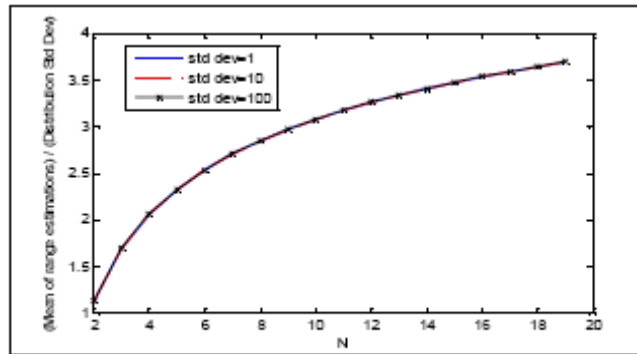


Figure 56 Valeur du paramètre C_N en fonction de la taille du groupe S_g

Ceci nous permet d'inférer la valeur du paramètre C_N afin d'avoir une évaluation de l'écart type en fonction de l'étendue de mesure quelque soit la valeur du paramètre N , voir [Figure 57](#).

| N | C_N | N | C_N |
|----|---------|----|--------|
| 2 | 0,8866 | 18 | 0,2744 |
| 4 | 0,4856 | 20 | 0,2675 |
| 6 | 0,3939 | 22 | 0,2616 |
| 8 | 0,3511 | 24 | 0,2566 |
| 10 | 0,3249 | 26 | 0,2520 |
| 12 | 0,3066 | 28 | 0,2482 |
| 14 | 0,29328 | 30 | 0,2446 |
| 16 | 0,28305 | 32 | 0,2414 |

Figure 57 Valeur du paramètre C_N en fonction de la taille de N

L'utilisation de ce paramètre permet d'obtenir une relation proportionnelle entre l'écart type calculé à l'aide des formules traditionnelles (Équation 10), et l'écart type évalué (Équation 11), ceci est présenté sur la [Figure 58](#). Le calcul permet de déduire que $\sigma_{calculé} = \sigma_{estimé}$.

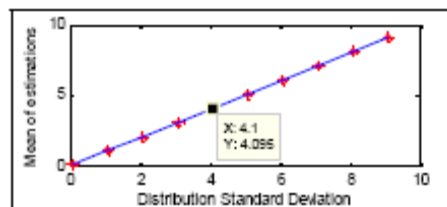


Figure 58 Relation entre écart type calculée et écart type évalué, pour un groupe de taille $N=16$

Afin de dimensionner la taille du nombre de mesures nécessaires pour minimiser la variance de l'estimation de l'écart type, nous avons calculé la variance des résultats de l'écart type, en fonction de la taille du groupe de données, voir [Figure 59](#).

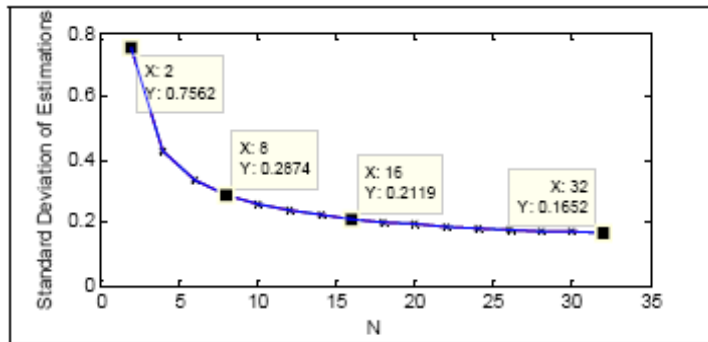


Figure 59 Variance de l'estimateur de l'écart type en fonction de la taille du groupe de mesures N

A l'aide des résultats obtenus par le calcul de la variance de l'estimateur, nous avons déterminé qu'une taille du groupe N comprise entre N=16 et N=32 est un bon compromis entre les résultats obtenus et le temps de calcul nécessaire. La Figure 60 présente les histogrammes des évaluations pour deux tailles de groupe de données N=2 et N=16. En s'appuyant sur cette figure, on constate qu'une taille N trop faible ne permet pas d'évaluer de manière pertinente la gaussienne (courbe rouge), celle-ci ne correspond pas aux données mesurées (histogramme).

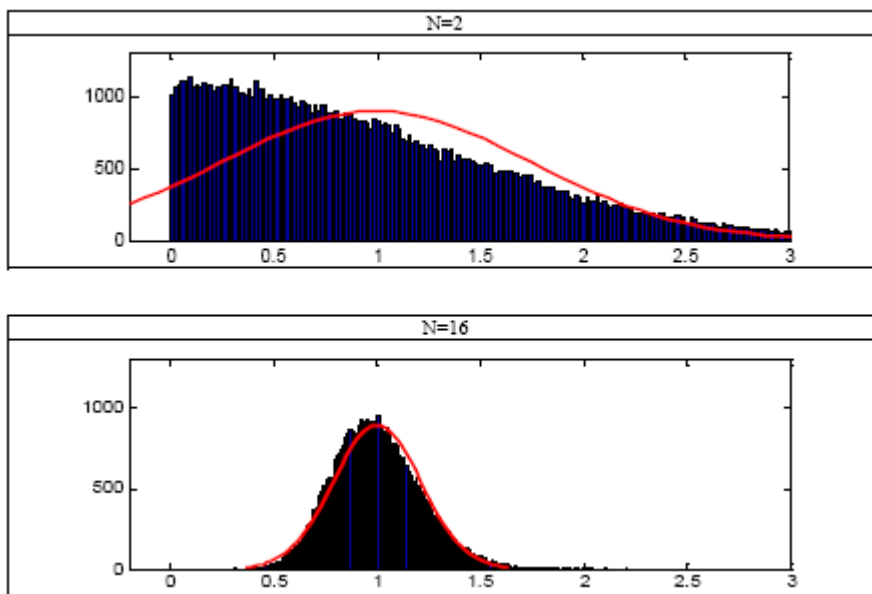


Figure 60 Histogrammes des évaluations pour deux tailles de groupe de données N=2 et N=16

4.2.3.3.2 Estimation de l'écart type au travers de l'écart entre deux mesures successives

Après avoir proposé un premier évaluateur de l'écart type, nous avons proposé un deuxième évaluateur permettant de calculer la valeur de l'écart type en fonction de l'écart mesuré entre deux valeurs successives. Pour ce faire nous avons proposé un évaluateur défini par l'Équation 12.

$$\sigma = C_N \sum_{i=1}^N |xi|$$

Équation 12

De la même manière que pour l'indicateur précédent, la valeur C_N dépend de la taille N de l'échantillon.

Afin de pouvoir appliquer une telle méthode, il est nécessaire de centrer la valeur, c'est-à-dire de retirer à l'échantillon x_i mesuré, la valeur moyenne du signal μ . Cela peut être réalisé de manière analogique en implémentant un filtre passe haut avec une fréquence de coupure très basse. L'équation régissant le calcul de l'estimateur est alors comprise suivant la définition de l'Équation 13.

$$\sigma = C_N \sum_{i=1}^N |xi - \mu|$$

Équation 13

Les inconvénients de cette méthodologie nous ont conduits à proposer un autre estimateur de l'écart type sans avoir besoin de soustraire la valeur moyenne du signal. Ce second estimateur s'est révélé être plus performant que le premier estimateur proposé. Pour ce faire nous avons proposé un estimateur basé sur l'Équation 14.

$$\sigma = C_N \sum_{i=1}^N |x_i - x_{i-1}|$$

Équation 14

L'intérêt d'un tel évaluateur est qu'il permet de supprimer la valeur moyenne du signal. La Figure 61 présente le rapport entre la moyenne de l'étendue des mesures des différents sous-groupes divisée par l'écart type en fonction de la valeur de N .

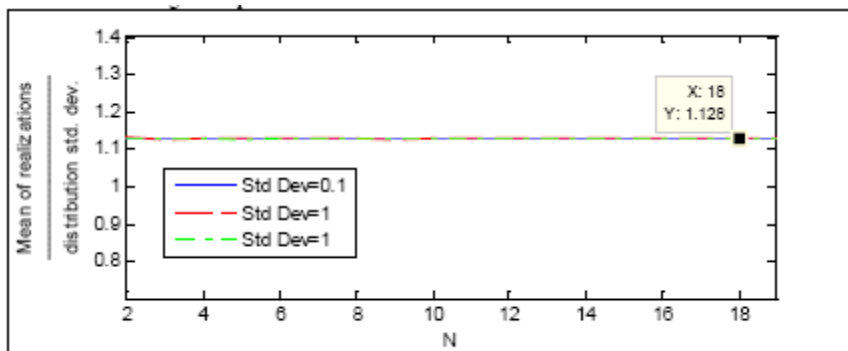


Figure 61 Rapport entre la moyenne de l'étendue des mesures des différents sous-groupes en fonction de la valeur de N

Les résultats obtenus présentés pour la Figure 61 permettent d'estimer la valeur du coefficient de correction, à savoir 0.8865. Ce coefficient est le même quelque soit la valeur de N considéré,

de plus cet estimateur est invariant quelque soit la valeur de l'écart type considéré, il s'exprime donc en fonction de l'Équation 15.

$$\sigma = 0.8865 \sum_{i=1}^N |x_i - x_{i-1}|$$

Équation 15

De la même manière que précédemment, l'utilisation de ce paramètre permet d'obtenir une relation proportionnelle entre l'écart type calculé à l'aide des formules traditionnelles (Équation 10), et l'écart type évalué (Équation 15), ceci est présenté sur la Figure 62. Le calcul permet de déduire que $\sigma_{calculé} = \sigma_{estimé}$.

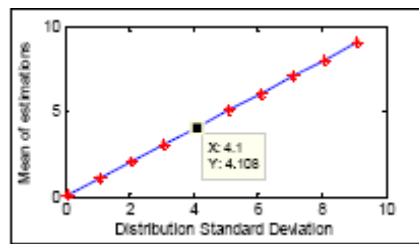


Figure 62 Relation entre écart type calculé et écart type évalué

Afin de déterminer la taille du groupe d'échantillon à mesurer, nous avons procédé au calcul de la variance de l'estimateur proposé, ceci nous a permis d'établir la Figure 63.

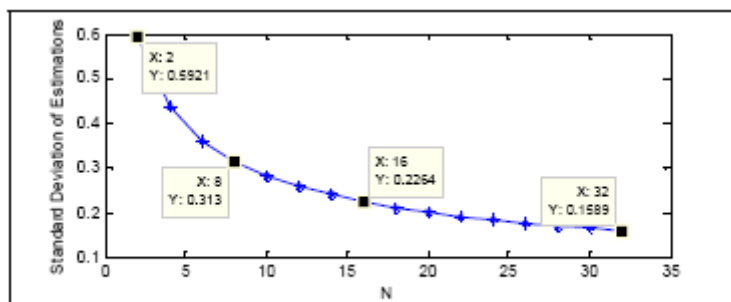


Figure 63 Estimation de la variance de l'estimateur d'écart type en fonction de la taille de l'échantillon N

De la même manière que précédemment, on peut évaluer qu'un échantillon de taille N=16 ou N=32 est un bon compromis entre qualité de l'estimation de l'écart type et nombre d'opérations nécessaires pour calculer l'écart type. La Figure 64 présente les histogrammes des évaluations pour deux tailles de groupe de données N=2 et N=16. En s'appuyant sur cette figure, on constate qu'une taille N trop faible ne permet pas d'évaluer de manière pertinente la gaussienne (courbe rouge), celle-ci ne correspond pas aux données mesurées (histogramme).

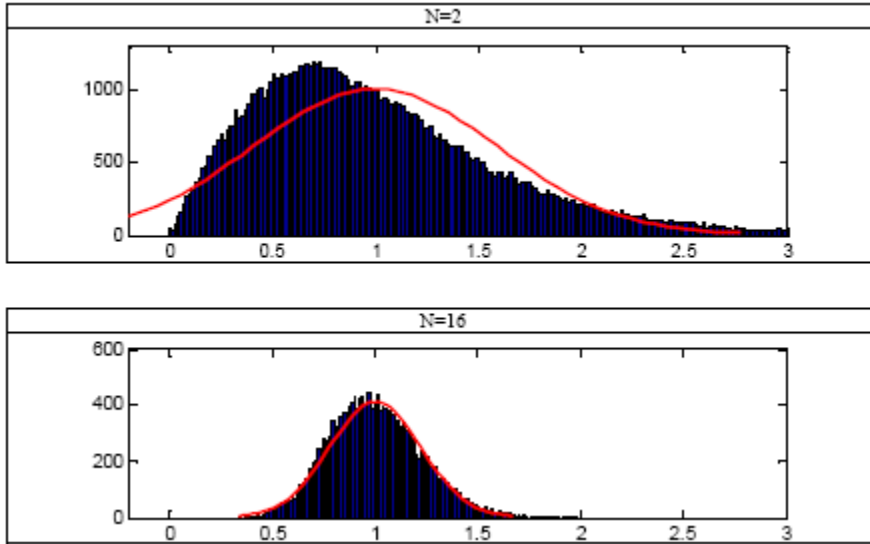


Figure 64 Histogrammes des évaluations pour deux tailles de groupe de données N=2 et N=16

4.2.3.3 Evaluations des différents estimateurs

Nous proposons dans ce paragraphe de comparer l'efficacité des deux évaluateurs définis ceci afin de sélectionner l'évaluateur le plus performant, notamment en fonction de la taille N du groupe de mesure considéré. Pour ce faire nous avons calculé l'écart type d'une distribution de données connue en fonction de la taille de l'échantillon considéré, et nous avons comparé les résultats obtenus avec le calcul de l'écart type théorique. Les résultats sont présentés dans la Figure 65.

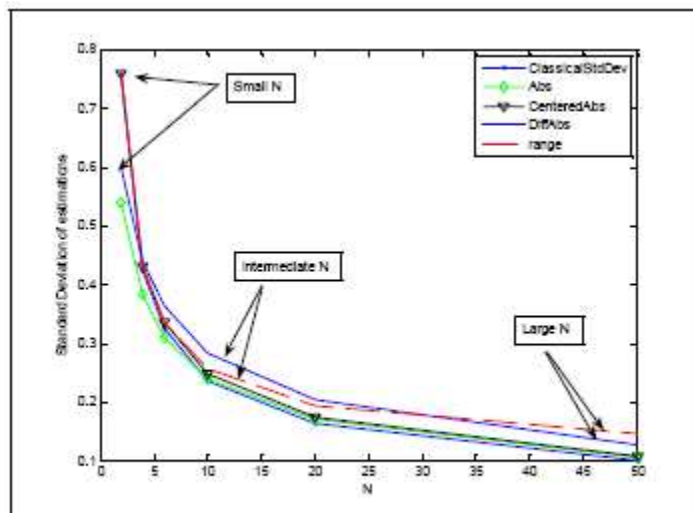


Figure 65 Estimation de l'écart type, en fonction de la taille du groupe N pour différents évaluateurs

Les résultats obtenus (Figure 65) présentent pour chaque estimateur défini une estimation proche de l'estimation calculée à l'aide de la formule théorique. Les deux évaluateurs que nous

avons retenus sont les évaluateurs calculant l'écart type à l'aide de la différence entre deux mesures successives (DiffAbs) et l'évaluateur au travers de la méthode basée sur l'étendue des mesures Range). En fonction de N nous avons présenté la méthode proposant les meilleurs résultats, voir Figure 66.

| N | Meilleur estimateur |
|--------------|---------------------|
| $2 < N < 5$ | DiffAbs |
| $5 < N < 30$ | Range |
| $N < 30$ | DiffAbs |

Figure 66 Calcul du meilleur estimateur en fonction de la taille du groupe de mesures

Nous nous sommes aussi intéressé à l'influence de l'asymétrie de la distribution, ceci afin d'évaluer la robustesse des indicateurs à l'asymétrie des mesures. Les résultats de cette étude ont été présentés sur la Figure 67, pour plusieurs distributions gamma, en fonction de différents facteurs de forme variant de 0 (distribution gaussienne) à 4.

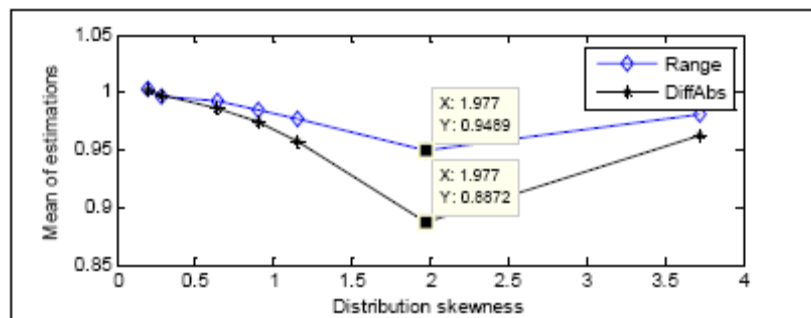


Figure 67 Evaluation de l'écart type en fonction du facteur d'asymétrie

L'estimateur basé sur le calcul de l'étendue de mesures est plus robuste aux distorsions des mesures, pour réaliser l'évaluation de l'écart type.

Pour conclure, l'intérêt des deux différents estimateurs que nous avons proposé est fonction de plusieurs facteurs tels que la taille de l'échantillon de mesure nécessaire pour obtenir une évaluation précise, le temps de calcul nécessaire pour produire un résultat de diagnostic et enfin la robustesse du système, particulièrement par rapport aux distorsions du signal.

4.2.3.4 Estimation du facteur de forme de la distribution de mesures

On peut caractériser une densité de probabilité d'une fonction décrivant la probabilité qu'une variable aléatoire appartienne à l'intervalle [a,b]. Afin d'estimer la forme de la densité de probabilité, on s'appuie en général sur des facteurs tels que le facteur de forme, utilisé comme indicateur d'asymétrie de la distribution et le facteur de Kurtosis utilisé comme indicateur de présence de pics dans la distribution. Ces deux indicateurs sont des cas particuliers ($k=3$ et $k=4$) des moments standardisés définis par l'Équation 16.

$$Moments = \frac{\mu_k}{\sigma^k}$$

Équation 16

On en déduit alors que l'estimateur de Kurtosis et le facteur de forme s'expriment de la manière présentée pour l'Équation 17.

$$Kurtosis : \kappa = \frac{\mu_4}{\sigma^4} \qquad \text{Skewness : } \eta = \frac{\mu_3}{\sigma^3}$$

Équation 17

La formule permettant de calculer le facteur μ_k est exprimé par Équation 18.

$$\mu_k = \frac{1}{N} \sum_{i=1}^N (x_i - \mu)^k$$

Équation 18

Pour notre étude, nous nous sommes particulièrement intéressé à l'évaluation du facteur de forme, en effet celui ci est représentatif de certains modes de défaillance pouvant apparaître sur un capteur, en particulier les défaillances de type saturations internes, dysfonctionnement ou mauvaise polarisation des jonctions P/N à l'intérieur du capteur, voir [Figure 55](#). Le facteur de forme présenté dans l'Équation 17, permet de donner un chiffre représentatif de l'asymétrie de la distribution ([Figure 68](#)), une valeur $\eta=0$ étant une distribution symétrique des mesures autour de la moyenne, plus le facteur η s'éloigne de cette valeur et plus la distribution des mesures est asymétrique.

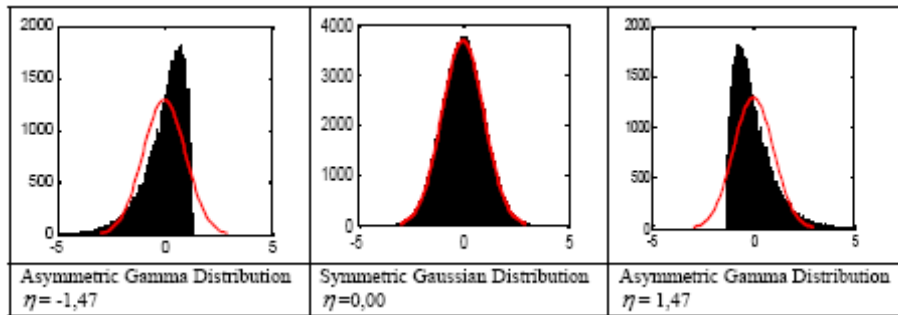


Figure 68 Utilisation de l'indicateur de facteur de forme afin d'évaluer asymétrie d'une distribution.

Lorsqu'on ne peut calculer le facteur η sur un échantillon N de taille infinie, on propose un estimateur calculé sur un échantillon fini de mesures, faisant intervenir un facteur permettant de corriger le biais : C_N . Voir l'Équation 19.

$$\eta_N = C_N \frac{\mu_3}{\sigma^3}$$

Équation 19

La valeur du facteur C_N étant présentée sur la [Figure 69](#):

| N | 8 | 12 | 16 | 20 | 24 | 28 | 32 |
|----------------|------|------|------|------|------|------|------|
| C _N | 2.40 | 1.88 | 1.65 | 1.53 | 1.45 | 1.39 | 1.35 |

Figure 69 Valeur du facteur C_N en fonction de la taille de l'échantillon N pour calculer le facteur de forme

Comme pour l'indicateur permettant de calculer l'écart type, l'indicateur permettant d'évaluer l'asymétrie des mesures demande un temps de calcul rédhibitoire pour implémenter cette méthode en embarqué.

4.2.3.5 Nouveaux estimateurs du facteur de forme

Nous avons proposé trois nouveaux estimateurs pour évaluer le facteur de forme d'une distribution. Le premier est basé sur la médiane d'un échantillon, le second sur les valeurs remarquables d'un échantillon (quartiles), le troisième estimateur est basé sur la moyenne.

4.2.3.5.1 Estimation de la distribution des mesures : Méthode de la médiane

Le premier estimateur proposé, présente une approche basée sur la médiane d'un échantillon. L'approche proposée est présentée dans l'Équation 20.

$$v = C_N (Me - \bar{x})$$

Équation 20

Me est la médiane d'un échantillon de données, \bar{x} est la moyenne de l'échantillon considéré, et C_N est une valeur dépendante de la taille de l'échantillon. Ainsi la valeur v mesure la différence entre la médiane et la moyenne entre les valeurs. A partir du moment où on connaît les caractéristiques d'un capteur donné, cet estimateur peut être appliqué même sans utiliser le paramètre de normalisation C_N. Néanmoins, il apparaît que ce coefficient est intéressant quand on peut normaliser le coefficient par l'écart type, ceci permet d'obtenir un coefficient normalisé, afin de pouvoir comparer les asymétries dans les différentes distributions, pour différentes variances (voir Équation 21).

$$v_{norm} = \frac{C_N (Me - \bar{x})}{\sigma_x}$$

Équation 21

Il apparaît de l'Équation 21 que le calcul d'un estimateur normalisé d'asymétrie d'une distribution demande le calcul de l'écart type comme facteur de normalisation. On peut utiliser un estimateur proposé dans le paragraphe 4.2.3.3 pour résoudre cette équation.

Néanmoins, un tel estimateur n'a pas été analysé plus en détail, nous nous sommes attaché aux estimateurs suivants (méthode des quartiles, méthode de la moyenne).

4.2.3.5.2 Estimation de la distribution des mesures : méthode des quartiles

Le second estimateur proposé repose sur les valeurs remarquables d'une distribution, en particulier les quartiles d'un échantillonnage. Afin de déterminer quelles sont les valeurs des quartiles d'un échantillon de données, on commence par ordonner les données de l'échantillon sélectionné. Ensuite, on détermine comme premier quartile la valeur de la donnée permettant de séparer l'échantillon de la manière suivante :

- ¼ des données sont inférieures à la valeur du premier quartile (Q1) et ¾ des données sont supérieures à la valeur du premier quartile.
- ½ des données sont inférieures à la valeur du deuxième quartile (Q2) et ½ des données sont supérieures à la valeur du deuxième quartile. Le deuxième quartile est aussi appelé médiane de l'échantillon.
- ¾ des données sont inférieures à la valeur du troisième quartile (Q3) et ¼ des données sont supérieures à la valeur du troisième quartile.

La construction des quartiles est présentée en Figure 70.

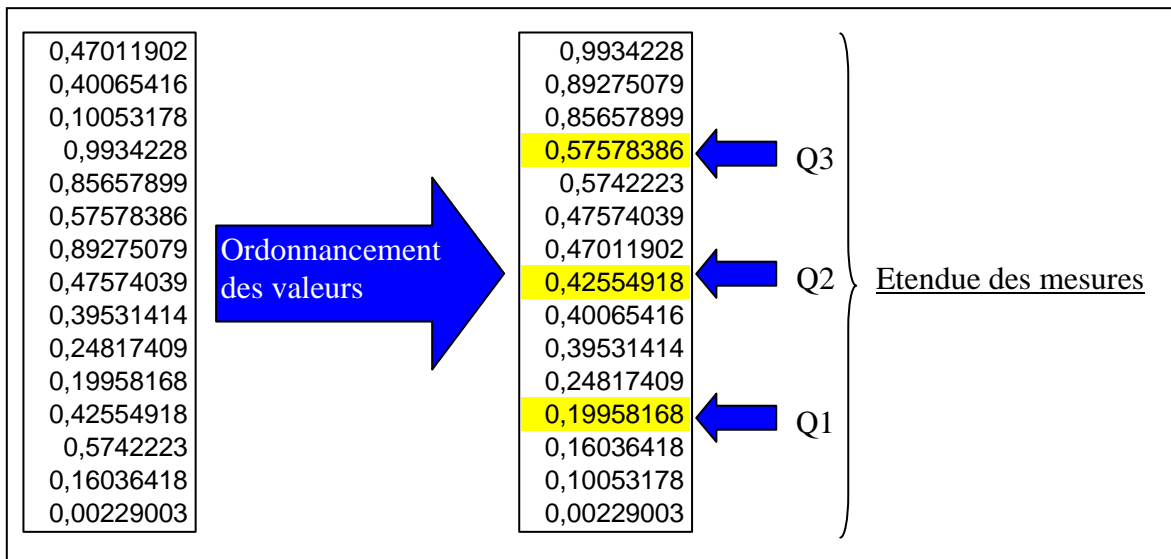


Figure 70 Quartiles et Médiane d'un échantillon

Nous avons proposé comme évaluateur d'asymétrie d'une distribution une approche basée sur les quartiles de l'échantillon considéré.

Nous avons premièrement calculé le paramètre α , tel que décrit dans l'Équation 22, le paramètre C_N est un facteur de correction du biais.

$$\alpha = C_N \left(\frac{Q_1 + Q_3 - 2Q_2}{Q_3 - Q_1} \right)$$

Équation 22

Chapitre 4 : Le test élémentaire et la testabilité des équipements

Nous nous sommes premièrement intéressé à analyser la relation existante entre le paramètre α et le coefficient η pour des distributions où N est grand. Ceci afin de pouvoir établir qu'elle est la relation existante entre les coefficients α et η ainsi que déterminer le coefficient de correction C_N .

Nous avons calculé pour 19 type de distributions différentes : (normale, uniforme, exponentielle, gamma, etc.) nous avons calculé la valeur des paramètres α et η , sur des échantillons de taille 100000. La Figure 71 présente quelques distributions utilisées pour réaliser ces calculs (la courbe gaussienne est superposée pour servir de référence).

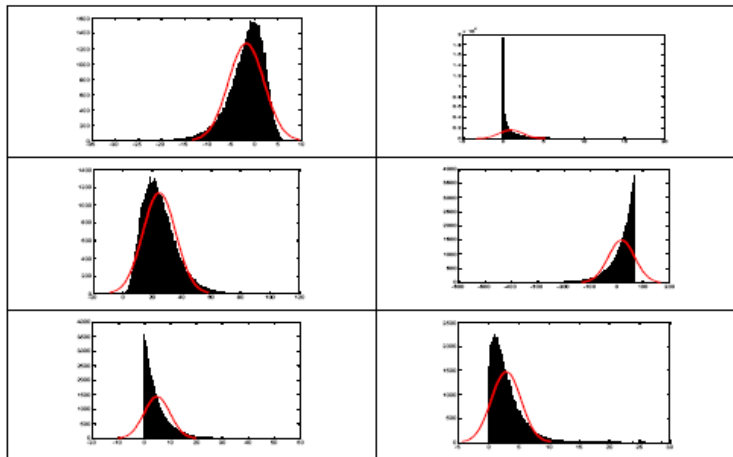


Figure 71 Exemple de répartition de données utilisées

La relation entre le facteur α et le facteur de forme théorique η pour les différentes répartitions considérées est présentée sur la Figure 72, le facteur C_N est arbitrairement fixé à 1.

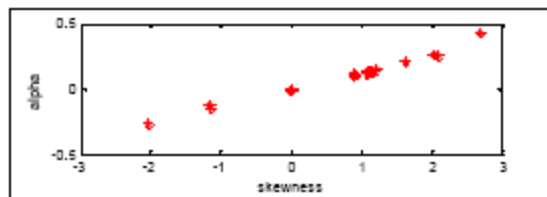


Figure 72 Relation entre le facteur alpha et le facteur de forme théorique η

A l'aide de la Figure 72, nous avons déterminé qu'il existait une relation linéaire entre les facteurs alpha et η . A l'aide de la méthode des moindres carrés, nous avons cherché à résoudre l'équation suivante : $\eta = A \cdot \alpha + C$, où C est une constante imposée à zéro, ceci parce que pour une distribution gaussienne parfaitement symétrique les coefficients η et α , sont parfaitement égaux et ont pour valeur zéro. La valeur que nous avons déterminé pour le coefficient A est 7.73.

Chapitre 4 : Le test élémentaire et la testabilité des équipements

Ayant prouvé qu'une relation existe, et ayant déterminé les paramètres de la relation entre le facteur théorique et l'estimateur α , nous avons cherché à dimensionner la valeur du paramètre correctif C_N en fonction de la taille de l'échantillon N , voir Figure 73.

| | | | | | | | | |
|-------|-----|-----|-----|-----|-----|-----|-----|-----|
| N | 8 | 12 | 16 | 20 | 24 | 28 | 32 | 100 |
| C_N | 9.5 | 9.3 | 9.2 | 9.1 | 9.0 | 8.9 | 8.9 | 8.7 |

Figure 73 Calcul de coefficient de correction C_N pour l'estimateur α

On peut noter une différence assez importante entre le coefficient calculé $A=7.73$ et le coefficient défini pour un échantillon de 100 mesures égal à $C_N=8.7$. Ceci s'explique parce que la philosophie pour estimer l'asymétrie d'une distribution de mesures est différente entre ces deux paramètres. Le paramètre A a été fixé afin d'estimer de manière correcte les coefficients des distributions présentant une forte asymétrie, tandis que le coefficient C_N a été établi pour évaluer précisément les distributions ayant des asymétries faibles. Ainsi la relation n'est pas tout à fait linéaire entre le coefficient α et le coefficient η . Pour détecter une défaillance du capteur provoquant une asymétrie dans la distribution des mesures, nous nous contenterons de l'approximation que la relation est linéaire, en commettant une petite erreur sur l'évaluation de l'asymétrie des mesures, voir Figure 74. Cette figure présente le rapport entre l'asymétrie calculée avec l'estimateur et l'asymétrie calculée par la formule théorique en fonction de la taille de l'échantillon N . On voit qu'on commet une erreur d'environ 10%, pour une asymétrie théorique calculée de 2, tandis qu'on a une erreur très faible pour une asymétrie proche de 1.

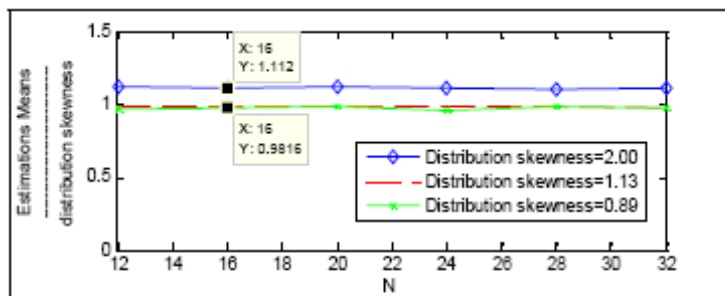


Figure 74 Rapport entre asymétrie calculée et estimée en fonction de la taille N de l'échantillon

Afin d'évaluer la robustesse de l'évaluateur proposé, nous avons cherché à calculer l'écart type entre plusieurs estimations obtenues pour une même distribution. Les résultats obtenus sont présentés sur la Figure 75, on constate sur cette figure que plus la taille de l'échantillon est importante et plus l'écart type de l'estimation obtenu est faible. Dans la pratique, on utilisera un échantillon de taille $N=16$.

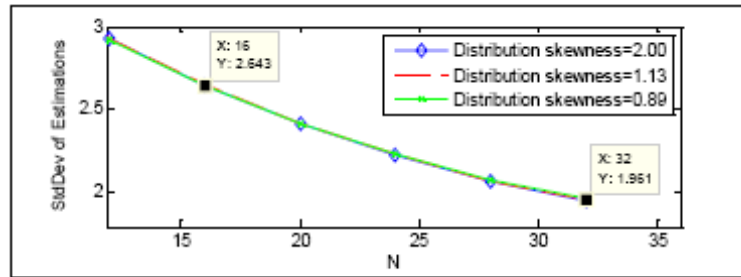


Figure 75 Ecart type des évaluations réalisées par le facteur α

4.2.3.5.3 Estimation de la distribution des mesures : méthode de la moyenne

Nous avons cherché à proposer un autre estimateur de la distorsion des mesures, du fait que le premier estimateur présente une non-linéarité dans les estimations. Cet estimateur est basé, tout comme le premier estimateur défini, sur la comparaison entre la moyenne et la médiane des mesures. L'estimateur proposé correspond à l'Équation 23.

$$\beta = C_N[(\text{Pourcentage valeur des échantillons} < \text{Moyenne}) - 0.5]$$

Équation 23

Dans un premier temps, comme pour l'estimateur basé sur les quartiles, nous avons cherché à établir la relation existante entre l'estimateur β et le calcul théorique η , en comparant les deux réponses par rapport à différentes distributions de mesures présentant des asymétries plus ou moins fortes, voir [Figure 76](#), le facteur C_N est arbitrairement fixé à 1.

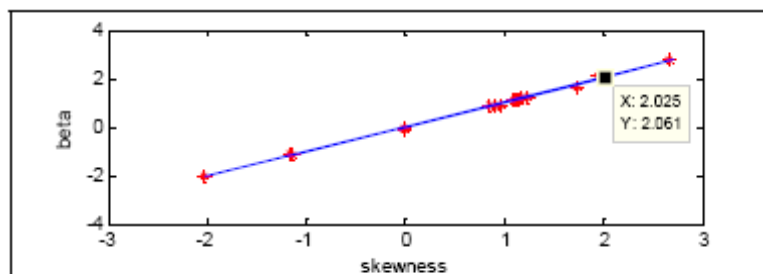


Figure 76 Relation entre le facteur béta et le facteur de forme théorique η

On cherche alors à résoudre à l'aide de la méthode des moindres carrés, l'équation $\eta = C_N \cdot \beta + C$ sur la [Figure 76](#), C est une constante imposée à zéro, ceci parce que pour une distribution gaussienne parfaitement symétrique les coefficients η et β , sont parfaitement égaux et ont pour valeur zéro. La valeur de $C_N = 15,1$ trouvé pour un échantillon grand (100000 mesures).

La relation entre η et β est linéaire, le coefficient de correction C_N permet donc de corriger de manière efficiente l'estimateur ceci soit pour de petites asymétries, soit pour des asymétries plus fortes.

Les valeurs du paramètre de correction C_N en fonction de N sont données dans la [Figure 77](#).

| | | | | | | | | |
|-------|------|------|------|------|------|------|------|------|
| N | 8 | 12 | 16 | 20 | 24 | 28 | 32 | 100 |
| C_N | 18.7 | 17.2 | 16.6 | 16.3 | 16.1 | 16.0 | 15.9 | 15.3 |

Figure 77 Valeur du coefficient de correction C_N en fonction de N

La Figure 78 présente le rapport entre le facteur de forme estimé β et le facteur de forme théorique η en fonction de la taille de l'échantillon de mesures. On constate que le rapport est constant et proche de 1. L'erreur réalisée est indépendante d'asymétrie de la distribution.

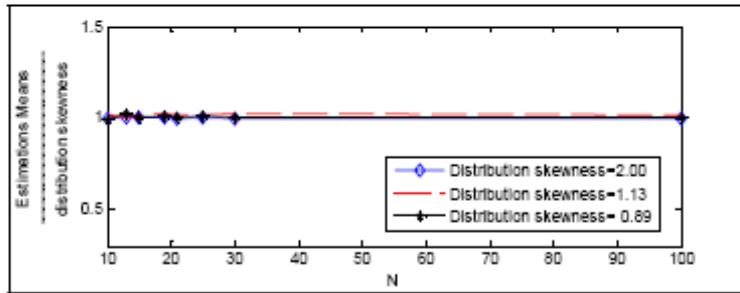


Figure 78 Rapport entre asymétrie calculée et estimée en fonction de la taille N de l'échantillon

Il est important de mentionner que l'estimation d'asymétrie n'est pas totalement invariante en fonction de la forme de la distribution. Nous avons utilisé une distribution gamma des données, mais il existe une infinité de distribution de données ayant le même coefficient η . Pour une taille d'échantillon faible ($N < 30$), l'influence de ces changements est bien plus importante que pour des échantillons plus grands ($N > 100$). Par exemple pour une asymétrie d'une distribution gamma telle que $\eta = 4$, l'erreur moyenne réalisée par l'estimateur est d'environ 10%. Néanmoins, une valeur de $\eta = 4$ représente une asymétrie extrême des mesures. Pour un besoin de diagnostic, une telle erreur n'est pas importante, puisque l'objectif principal est de détecter l'asymétrie des mesures.

Tout comme le facteur α on cherche à dimensionner la taille N de l'échantillon de mesures permettant de réaliser le calcul du facteur β , ceci en fonction de la variance des estimations du facteur β pour une même distribution, voir Figure 79.

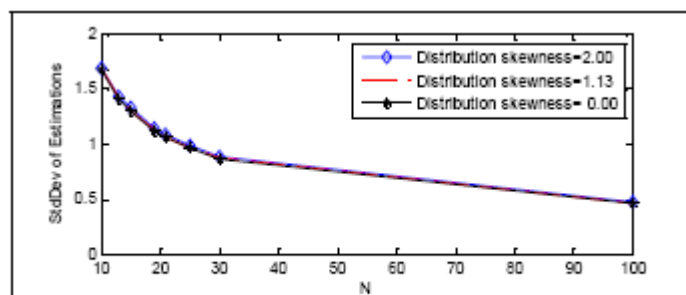


Figure 79 Ecart type des évaluations réalisées par le facteur β

Nous pouvons noter sur la [Figure 79](#) que l'écart type des estimations avec le facteur β est indépendant de l'asymétrie de la distribution. Il faut donc trouver le meilleur compromis entre une taille du groupe échantillon petite, ayant pour avantage de nécessiter peu de calcul mais présentant une variance des estimations plus grande et une taille du groupe échantillon grande, ayant pour avantage de présenter une variance des estimation plus faible mais temps de calcul plus important. Si le facteur N est impair, on ne peut pour l'estimateur β , obtenir la valeur 0, indicatrice d'une distribution symétrique, cela peut être un problème en particulier pour des valeurs de N faibles, on préférera donc prendre une valeur de N paire, dans notre cas N=32.

4.2.3.5.4 *Evaluation des estimateurs proposés*

Afin de déterminer quel estimateur est le plus intéressant, entre l'estimateur α et l'estimateur β , nous avons cherché à évaluer les estimateurs proposés l'un par rapport à l'autre. La présente la variance des estimations pour une même distribution de mesures pour les facteurs α , β et η .

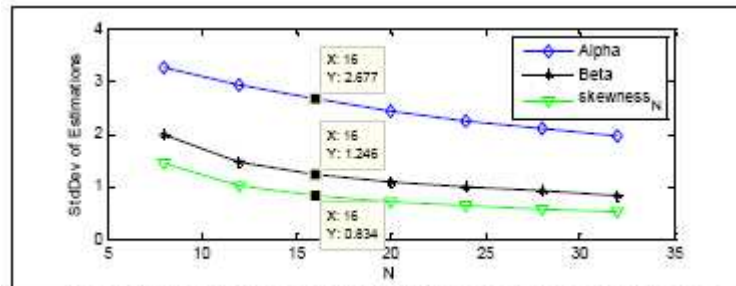


Figure 80 Comparaison de la variance des estimateurs en fonction de N

Nous avons déjà estimé la pertinence des indicateurs α et β ([Figure 72](#) et [Figure 76](#)). L'estimateur β a néanmoins l'avantage d'être plus linéaire que l'estimateur α ce qui conduit à une erreur plus faible pour la gamme d'estimations [-4 ; +4].

L'estimateur β semble donc être l'estimateur le plus performant pour estimer l'asymétrie d'une distribution de mesures.

Afin de démontrer le gain de temps réalisé, une comparaison du temps nécessaire pour estimer l'asymétrie des mesures entre l'estimateur β et le calcul théorique η , ceci à l'aide de deux algorithmes définis sous Matlab, a été réalisée. Evidemment une telle estimation dépend de la programmation ainsi que des moyens matériels mis en œuvre. L'illustration de la [Figure 81](#) permet donc simplement de constater que l'estimateur proposé permet une évaluation beaucoup plus performante en temps de calcul que l'évaluation du facteur de forme théorique.

| N | β | η_N |
|--------|----------|----------|
| 2 | 0,000055 | 0,000172 |
| 3 | 0,000055 | 0,000181 |
| 4 | 0,000056 | 0,000179 |
| 5 | 0,000055 | 0,000174 |
| 6 | 0,000057 | 0,000173 |
| 7 | 0,000057 | 0,000177 |
| 8 | 0,000057 | 0,000180 |
| 9 | 0,000055 | 0,000180 |
| 10 | 0,000057 | 0,000189 |
| 20 | 0,000058 | 0,000194 |
| 50 | 0,000061 | 0,000227 |
| 100 | 0,000064 | 0,000280 |
| 1000 | 0,000145 | 0,001288 |
| 10000 | 0,000693 | 0,012024 |
| 100000 | 0,005877 | 0,135194 |

Figure 81 Comparaison des temps de calcul (en secondes) pour les coefficients β et η

L'estimateur β permet donc bien d'évaluer l'asymétrie d'une distribution de données et ce de manière fidèle aux résultats obtenus en utilisant la formule de calcul théorique, ceci avec un temps de calcul inférieur.

4.2.3.6 Prototype, tests et encapsulation

Les travaux réalisés pour détecter une défaillance ont été implémentés dans un démonstrateur. Ce démonstrateur avait pour objectif de valider les algorithmes définis afin de détecter et de localiser les défaillances sur un capteur analogique, voir [Figure 82](#).

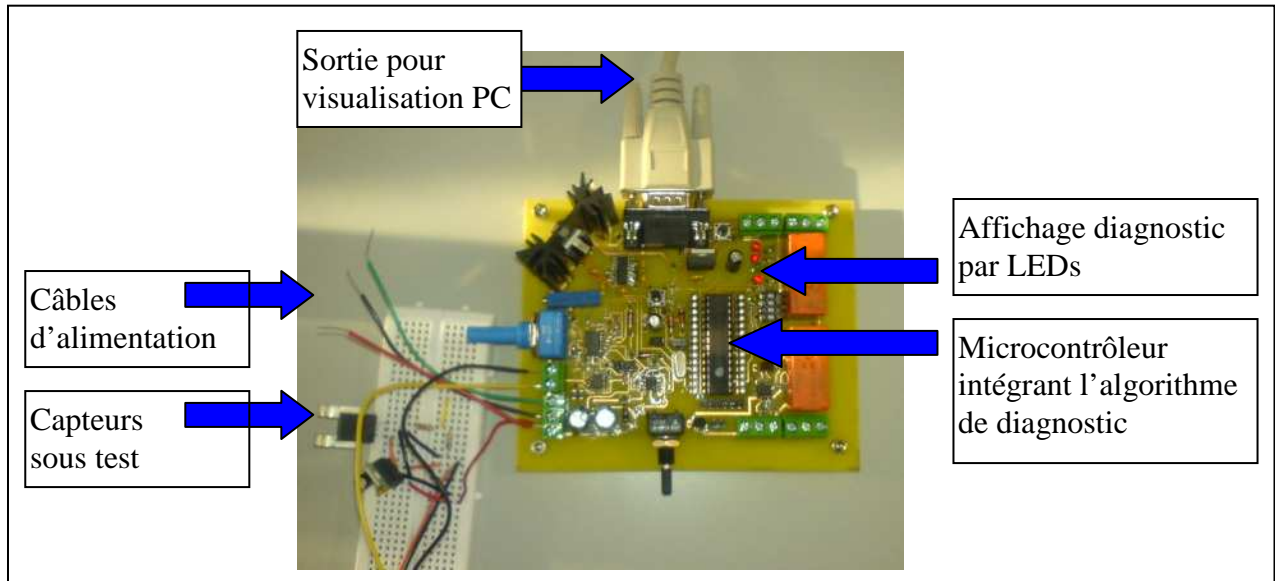


Figure 82 Prototype de détection et de localisation de défaillance sur un capteur

Le prototype a pour but de valider les algorithmes définis afin de réaliser de la localisation de défaillance sur les capteurs analogiques. Afin de réduire l'ambiguïté de localisation, on a proposé d'interfacer le module de diagnostic entre le capteur et l'équipement avionique, voir [Figure 83](#).

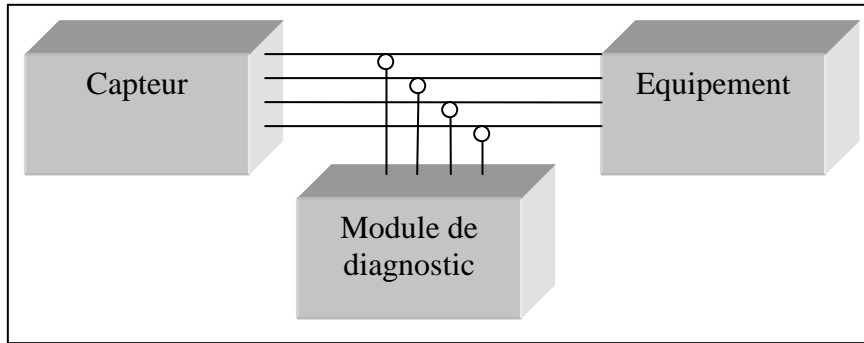


Figure 83 Interface du module de diagnostic capteur

Les résultats obtenus par le prototype ont été très positifs, afin de tester le prototype, différents capteurs ont été étudiés : capteurs magnétiques, capteurs de température, capteurs de courant.

4.2.3.6.1 Exemple de la campagne de tests menés sur le capteur A1322 (Allegro Microsystems)

Le capteur A1322 développé par la société Allegro Microsystems est un capteur magnétique, voir [Figure 84](#).

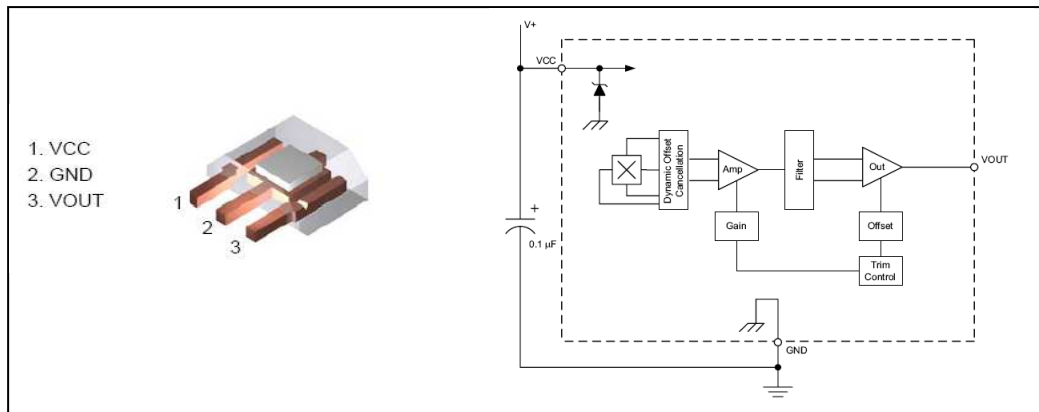


Figure 84 Le capteur A1322

Une mesure des caractéristiques du capteur a été réalisée à l'aide du prototype, afin de pouvoir établir les caractéristiques du capteur, voir [Figure 85](#).

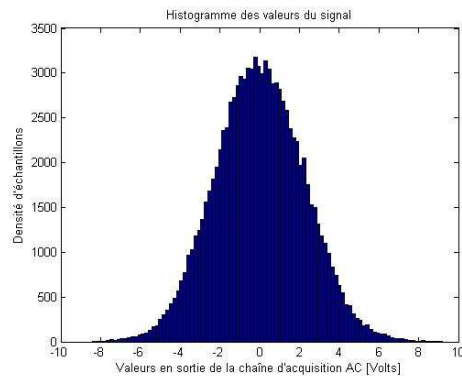


Figure 85 Distribution des mesures du capteur A1322

Les hypothèses sur une distribution gaussienne des mesures ont été vérifiées pour ce capteur. Afin de simuler des défaillances on a injecté des défaillances dans le capteur. Les différentes méthodes utilisées pour injecter des défaillances sont :

- L'application de Surtension sur l'alimentation, en forme d'impulsion
- L'application de Surtension sur l'alimentation, en forme d'échelon
- Le court-circuitage et l'application de tension reverse sur la sortie
- L'exposition à une humidité excessive
- L'application de températures élevées
- L'application de stress mécanique sous forme de force entre deux surfaces.

Les modes de défaillance observés sont présentés dans les paragraphes suivants.

4.2.3.6.2 Défaillance n°1, suite à l'application d'une impulsion de tension de 90Vdc d'amplitude

Pour injecter une première défaillance nous avons appliqué une impulsion de tension de 90V aux bornes du capteur. Suite à l'application de cette surtension le capteur s'est mis à fonctionner comme une résistance de 60Ω. La tension efficace du bruit de sortie avant défaillance était de 2.12mVrms, après la défaillance elle était inférieure à 5μVrms, voir [Figure 86](#)

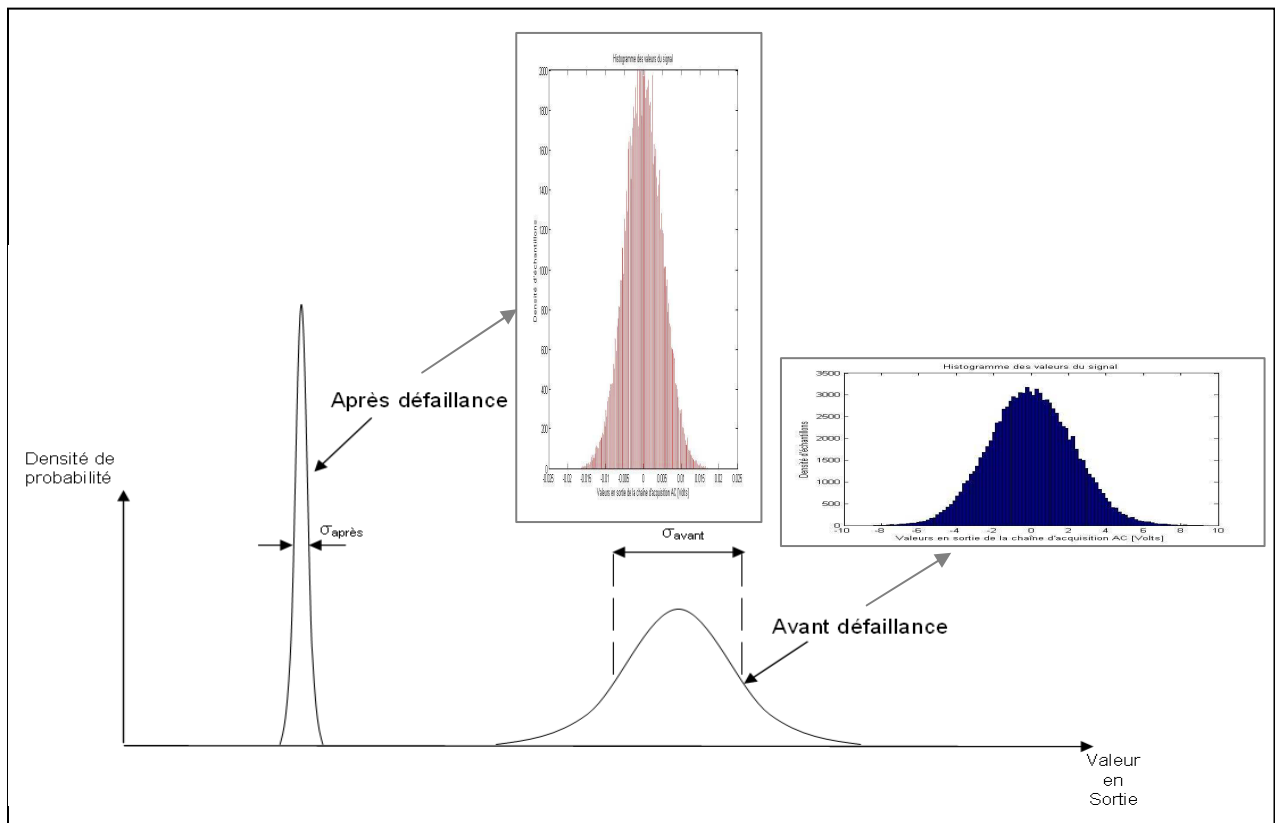


Figure 86 Caractéristiques du capteur après défaillance n°1

L'algorithme a été capable de détecter la défaillance en détectant une variation de l'écart type.

4.2.3.6.3 Défaillance n°2, suite à l'application d'un échelon de tension de durée 10 secondes et amplitude 10Vdc

Afin d'injecter une deuxième défaillance nous avons appliqué un échelon de tension d'une durée de 10 secondes et de 10V d'amplitude aux bornes du capteur. Suite à l'application de cette surtension le capteur s'est mis à fonctionner comme un circuit ouvert. La tension efficace du bruit de sortie avant défaillance était de 2.15mVrms, après la défaillance elle était supérieure à 39Vrms, voir [Figure 87](#).

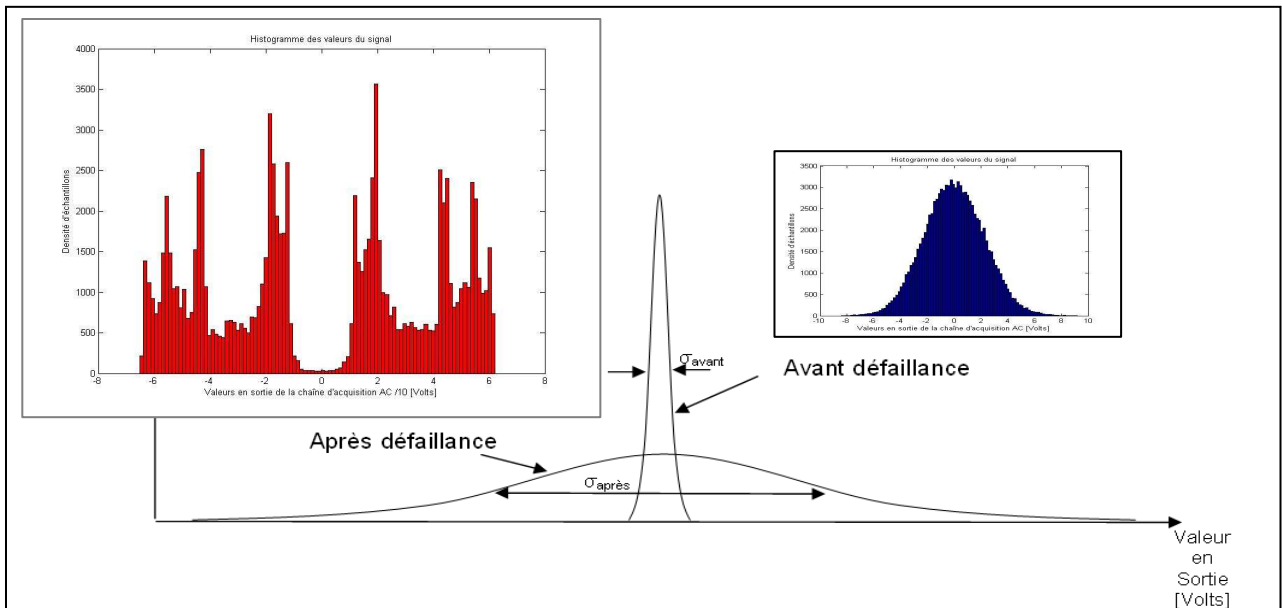


Figure 87 Caractéristiques du capteur après défaillance n°2

L'algorithme a été capable de détecter la défaillance en détectant une variation de l'écart type.

4.2.3.6.4 Défaillance n°3, Application d'un échelon de tension de durée 3 secondes et amplitude 10Vdc

Nous avons injecté une troisième défaillance, pour ce faire nous avons appliqué un échelon de tension d'une durée de 3 secondes et de 10V d'amplitude aux bornes du capteur. Suite à l'application de cette surtension le capteur s'est mis à fonctionner comme une source de tension de 1.1V, voir [Figure 88](#).

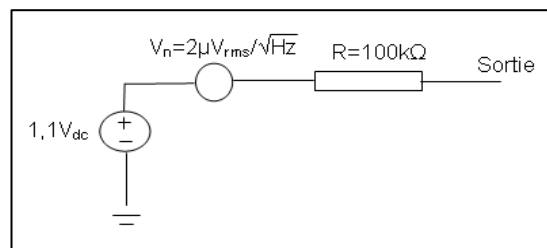


Figure 88 Fonctionnement du capteur après défaillance n°3

La tension efficace du bruit de sortie avant défaillance était de 2.08mVrms, après la défaillance elle était de 200µVrms, voir Figure 89.

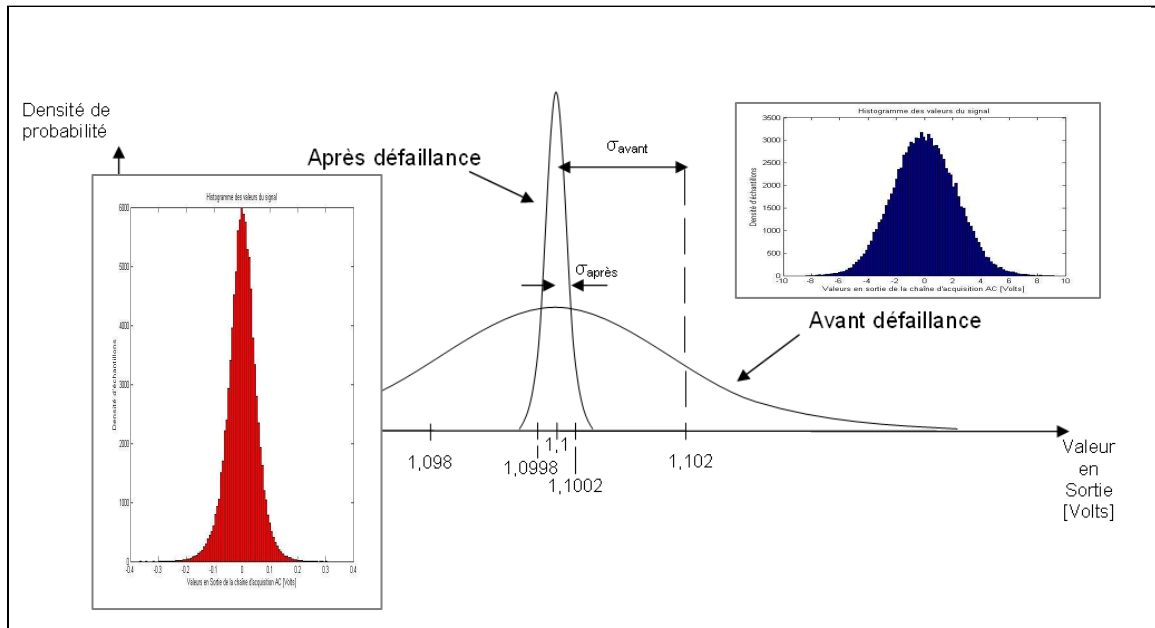


Figure 89 Caractéristiques du capteur après défaillance n°3

Une telle défaillance ne peut pas être détectée à l'aide d'un algorithme à base de seuil en effet le signal en sortie du capteur après la troisième défaillance se trouvait dans la plage de fonctionnement du capteur. Néanmoins, l'algorithme basé sur la vérification de la caractéristique de l'écart type a été capable de détecter une telle défaillance. L'intérêt de l'algorithme a donc été démontré de manière claire.

4.2.3.6.5 Bilan suite à la campagne d'essais avec le prototype

Suite à la campagne d'essais avec le prototype, il est apparu de manière claire que :

- L'algorithme de diagnostic implémenté permet de détecter certaines défaillances qui auparavant n'étaient pas détectées.
- A l'aide de l'algorithme de diagnostic, il est possible de déterminer plus facilement le type de défaillance étant apparu sur le capteur analogique.
- Certains modes de défaillance ne peuvent néanmoins pas être détectés à l'aide de ce seul algorithme de diagnostic en particulier les défaillances de type : biais et dérives lentes.

4.2.4 Conclusion et ouvertures

Les capteurs analogiques ne possédaient pas de tests intégrés, et contribuaient en partie aux problèmes de non détection des défaillances, tout en conduisant aussi à l'impossibilité de localiser la défaillance sans ambiguïtés. En effet, il était impossible de dissocier une défaillance

Chapitre 4 : Le test élémentaire et la testabilité des équipements

apparaissant sur le capteur d'une défaillance apparaissant sur l'équipement de traitement de la mesure. Pour remédier à ce problème, des algorithmes de diagnostic basés sur l'évaluation des caractéristiques des capteurs au travers de l'écart type, du facteur de forme et du rapport du signal/bruit, ont été définis. Ces algorithmes ont permis de détecter la majorité des modes de pannes des capteurs, si on respectait les conditions nécessaires de calcul, à savoir que la fréquence d'échantillonnage du signal pour le diagnostic soit suffisamment grande par rapport à la fréquence du phénomène mesuré. Afin de pouvoir respecter cette condition, tout en ajoutant un minimum d'électronique de calcul, nous avons défini des évaluateurs simples et précis de l'écart type, du facteur de forme, et du rapport signal/bruit. Ainsi non seulement les modes de pannes liés à la défaillance des capteurs analogiques ont pu être détectés, mais en discriminant entre le capteur et l'équipement défaillant, nous avons été capable de supprimer l'ambiguïté de panne intrinsèque attachée aux BIT préexistants. Ainsi, le quart des messages de panne (EC225) ayant une ambiguïté de localisation attaché au message ont été modifiés pour ne plus présenter d'ambiguïté grâce au traitement additionnel des caractéristiques du capteur.

Certains problèmes restent à néanmoins à corriger afin d'obtenir un diagnostic performant.

Le diagnostic est très sensible à l'apparition d'un dysfonctionnement.

Aujourd'hui le diagnostic présente une sur sensibilité et détecte de micro-dysfonctionnements, provoquant une détection de défaillance très importante. Nous avons proposé 3 approches différentes pour essayer de désensibiliser la détection de pannes.

- On peut chercher à modifier les seuils de l'écart type et le facteur de forme, utilisés pour détecter une défaillance.
- On peut décider de ne détecter une défaillance que si elle est détectée par l'algorithme pendant un temps supérieur à t secondes ($t=10$ par exemple)
- On peut décider de ne détecter une défaillance que si elle est détectée par l'algorithme qu'un nombre de fois supérieur à n .

La fréquence d'échantillonnage du signal pour le diagnostic doit être grande par rapport à la fréquence de variation du signal.

Aujourd'hui l'algorithme de diagnostic n'est utilisable que pour un signal présentant une faible variation de sa moyenne. Il est donc nécessaire pour pouvoir utiliser cet algorithme de disposer d'une fréquence d'échantillonnage de l'algorithme très supérieure à la fréquence du phénomène mesuré. Ceci est rendu possible par l'intégration de l'algorithme en embarqué, mais peut poser un problème si on ne peut intégrer cet algorithme en embarqué.

5 Le diagnostic d'équipements par automates temporisés

Nous avons vu au cours des chapitres précédents qu'une des manières d'améliorer le diagnostic des systèmes est de travailler sur la définition du test elle-même. Cette approche présente toutefois des limites. En effet, la définition des tests élémentaires est généralement réalisée pour un équipement décorrélé de son environnement fonctionnel. Ainsi ni l'influence des autres équipements interconnectés, ni l'environnement de fonctionnement ne sont pris en compte lors de la définition de ces tests élémentaires. Nous constatons alors, que plusieurs problématiques apparaissent lorsque les équipements sont interconnectés et forment le système avionique. Nous avons remarqué que de nombreuses alarmes sont générées par le système de test, alors que le système n'est pas défaillant. Nous avons aussi constaté que lors de l'occurrence d'une défaillance dans le système, un phénomène de propagation des effets de cette défaillance apparaît. Ce phénomène, souvent non maîtrisé, est une source d'apparition de nombreuses alarmes provenant d'éléments non défaillants, mais détectant l'anormalité.

Ces deux phénomènes viennent considérablement diminuer les performances du diagnostic rendant la localisation de l'origine de la défaillance très complexe. Afin d'améliorer le diagnostic, il est nécessaire d'adopter une démarche de diagnostic au niveau du système dans sa globalité et non seulement équipement par équipement.

Pour ce faire, nous proposons dans ce chapitre de modéliser, à l'aide des automates temporisés, les arbres de tests de chacun des équipements. Cette modélisation nous permettra d'intégrer l'information relative au temps d'occurrence des messages de panne dans l'environnement du système avionique, afin d'améliorer la localisation des défaillances.

5.1 Principes de modélisation par automates temporisés pour le diagnostic

5.1.1 Modélisation par automates temporisés

Les automates temporisés sont un outil permettant de modéliser et surveiller les systèmes temps réels [ALU & AL. 94], [BEN & AL. 04]. L'automate temporisé est une extension par des variables réelles des machines à états finis (FSM). Ainsi un automate temporisé peut être

considéré comme un modèle abstrait d'un système temporisé. Cet outil permet de générer un modèle pour servir à l'analyse d'un système et en particulier à la vérification du fonctionnement du système, la détection et l'isolation des défaillances.

Il existe des modèles simplifiés des automates temporisés dans la littérature tels que l'automate temporisé de sécurité [HEN & AL. 94]. Ce modèle introduit une spécification de la progression de l'automate en introduisant des conditions invariantes. De par sa simplicité, l'automate temporisé de sécurité a été adopté dans de nombreux outils de vérification. Ainsi, l'utilisation des automates temporisés permet de décrire un système de manière qualitative et quantitative, voir l'illustration de la Figure 90, les paramètres qualitatifs représentent la séquence d'évènements (a et b) tandis que les paramètres temporels (x_1 et x_2) sont des paramètres quantitatifs. On remarque néanmoins que l'analyse des automates temporisés présente plus de difficultés que l'analyse des automates discrets, en effet ces derniers s'appuient sur des langages de programmation classiques ayant des propriétés robustes.

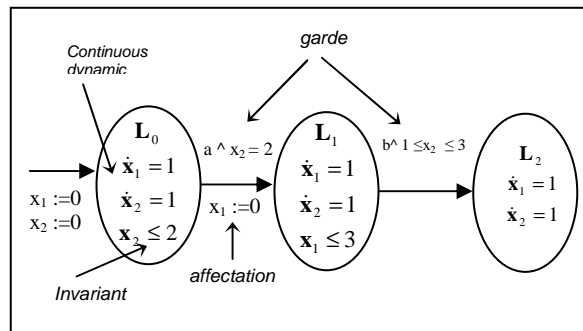


Figure 90 Exemple d'automate temporisé

L'automate temporisé est défini comme une machine à états finis ayant un ensemble de paramètres appelés horloges [SIM & AL. 04]. Ces variables évoluent continuellement dans chaque place de l'automate, conformément à une fonction d'évolution. Tant que l'automate se trouve dans un état L_i , l'horloge x_i est continuellement incrémentée. Cette évolution est décrite sur la Figure 90 par la relation $\dot{x} = 1$, le système peut comporter plus d'une horloge en fonction des besoins de modélisation, dans notre exemple on constate qu'il y a deux horloges appelées x_1 et x_2 . Toutes les horloges sont synchronisées et ont le même pas d'incrémentations. Un invariant est associé à chaque état, il permet de représenter les conditions à satisfaire pour rester dans l'état actuel. L'automate peut rester dans un état aussi longtemps que la condition de l'invariant est satisfaite. Chaque transition de l'automate est conditionnée par un évènement appelé garde. La garde détermine les instants possibles pour le franchissement des arcs, un arc de l'automate ne pouvant être franchi que si sa garde est vérifiée. Ainsi la garde associée à la transition de sortie du sommet L_0 est $a \wedge x_2 = 2$, ceci signifie que l'arc ne peut être franchi que si

l'évènement « a » est apparu et que l'horloge x_2 a pour valeur 2. L'affectation associée à cette transition est $x_1 := 0$, ceci signifie que le franchissement de cet arc entraîne la mise à zéro de l'horloge x_1 .

La fonction d'affectation permet de faire évoluer lors des transitions de l'automate les paramètres de l'automate temporisé. L'invariant des états L_0 et L_1 est respectivement $x_2 \leq 2$ et $x_1 \leq 3$. Lors de la mise en marche du modèle l'initialisation des états et paramètres du modèle est réalisée par un arc initiateur entrant dans l'état L_0 (dans notre cas $x_1 := 0$ et $x_2 := 0$).

5.1.2 Principes de diagnostic par automates temporisés

L'état de l'art de la recherche sur le diagnostic à l'aide d'automates temporisés, définit les entrées et sorties de l'automate en fonction des entrées et sorties du système. Les signaux mesurés sont vérifiés afin de déterminer si le système se comporte normalement ou si un comportement anormal est apparu [LUN & AL. 01]. Cette approche du diagnostic est présentée sur la Figure 91a. Une autre approche a été proposée par [SIM & AL. 09] (Figure 91b), dans cette approche, le système de diagnostic est basé sur l'évaluation du temps de détection de la panne, le système étant capable de s'autotester et de renvoyer un message de panne correspondant à la détection d'une défaillance. Ce système ne nécessite pas une connaissance des entrées et sorties du modèle mais demande de connaître le temps passé dans chacun des états du système. C'est cette modélisation qui nous intéressera particulièrement pour réaliser un diagnostic. En effet, notre système étant capable de s'autotester, notre objectif est, en fonction des tests apparus, d'identifier à la défaillance.

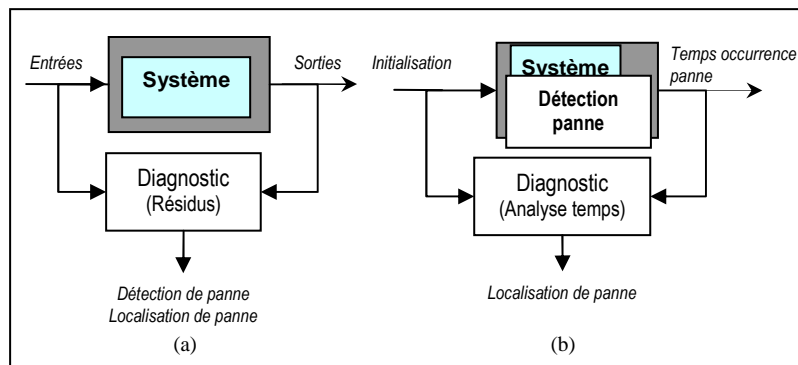


Figure 91 Approches de diagnostic (a) Approche basés sur les entrées et sorties, (b) approche basée sur l'analyse du temps.

L'intérêt principal de cette méthode est de modéliser un système dynamique où les transitions entre états se produisent suite à l'occurrence d'une défaillance.

Le système est équipé d'une alarme et d'une horloge générale de synchronisation. L'alarme est considérée comme un évènement extérieur à l'automate temporisé, ayant pour conséquence

Chapitre 5 : Le diagnostic d'équipements par automates temporisés

d'activer le modèle de diagnostic et l'algorithme de localisation de panne. Afin de limiter le nombre de cas à étudier (nombre d'états dégradés), les fausses alarmes ne sont pas considérées, ainsi on considère qu'une alarme est générée si et seulement si une défaillance a été détectée. La tâche de diagnostic ayant pour but principal de localiser l'origine de la défaillance.

L'approche de diagnostic proposée par [SIM & AL. 09] est basée sur 4 étapes:

1. La construction d'un modèle d'états – Modélisation du système à tester (système à évènements discrets) à l'aide des automates temporisés. Le système dynamique à tester est décrit au travers d'états du système et de transitions temporisées permettant de passer d'un état à un autre, afin de représenter l'évolution séquentielle du système.
2. Construction du modèle de fautes – Suite à l'analyse de l'arbre de défaillance, l'ensemble des fautes pouvant affecter le système est déterminé. Ces défaillances sont implémentées dans l'automate temporisé sous forme de nouveaux états et chemins conduisant à ces états. L'étude de l'AMDEC est utilisée pour construire le modèle d'automate temporisé. Ceci afin de ne considérer que les modes de défaillances critiques, et ainsi de limiter le nombre de cas à étudier.
3. Construction du modèle dynamique – les paramètres temporels sont identifiés dans le cas d'un fonctionnement normal ou défaillant du système. Cette étape permet de définir la complexité (ou la taille) du modèle à définir. Pour une application complexe, on peut diviser le système en plusieurs sous systèmes, tout en définissant les évènements liant ces systèmes.
4. L'analyse temps arrière – ayant pour objectif de retrouver en fonction du temps d'apparition de l'alarme, le chemin parcouru dans l'automate temporisé afin d'isoler la source de la panne.

Principe de l'analyse par temps arrière

Dans un premier temps, on cherche à déterminer le poids de tous les chemins. Dans le cas où on dispose d'un modèle contenant m états (S_1, S_2, \dots, S_m) dans lequel n fautes peuvent apparaître (F_1, F_2, \dots, F_n), on peut décrire une matrice de trajectoires de fautes TF , voir Équation 24.

$$TF = \begin{bmatrix} t_1 & \dots & t_m \\ \dots & \dots & \dots \\ t_1 & \dots & t_m \end{bmatrix}$$

Équation 24

On définit la valeur de t_i de la façon suivante:

- Si l'état S_i ne fait pas parti de la trajectoire de panne alors, $t_i = 0$

- Si l'état S_i fait parti de la trajectoire de panne alors $t_i \neq 0$, t_i a pour valeur le temps passé dans l'état S_i .

On peut ensuite définir un vecteur WF, voir Équation 25

$$WF = \begin{bmatrix} WF_1 = \sum_{j=1}^1 TF_{1j} \\ \vdots \\ WF_n = \sum_{j=1}^m TF_{nj} \end{bmatrix} \text{ Modulo } c.$$

Équation 25

La valeur de c correspond à la somme des temps t_i passé dans chaque état pour toutes les séquences WF_i et représentent le poids d'une trajectoire de panne correspondent à une faute F_i .

Ainsi, si une alarme est enregistrée au temps T_a , on définit une valeur V_f telle que $V_f = (T_a - c \cdot \text{Integer}(T_a / c))$.

On associe ensuite la défaillance F_i au temps d'occurrence de l'alarme T_a quand l'équation $WF_{i-1} \leq T_a \leq WF_i$ est vérifiée.

On détermine ainsi l'outil de diagnostic en fonction d'un système donné (voir Figure 92).

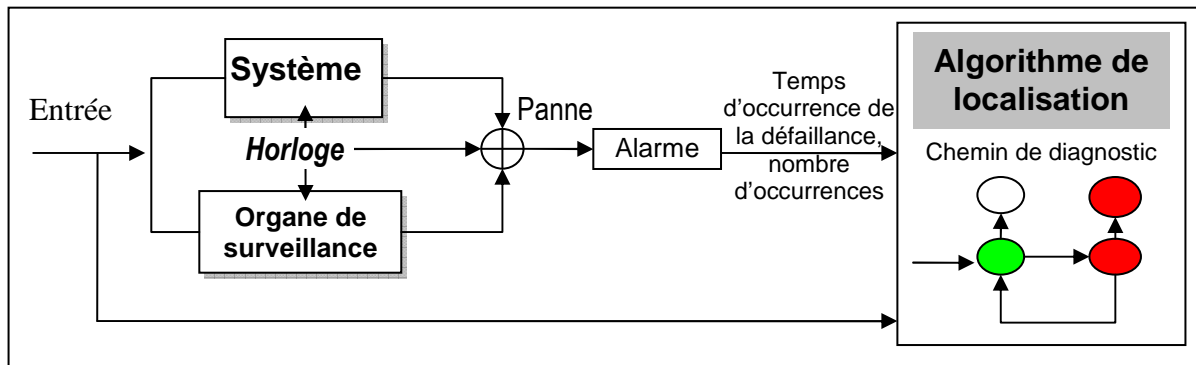


Figure 92 Principe de localisation de panne

5.2 L'intérêt de l'approche pour le diagnostic embarqué dans l'aéronautique

5.2.1 Localisation d'une panne pour un arbre de test à temps déterministe

Les contraintes de conception de l'EC225 ont conduit les ingénieurs de conception à faire certains choix d'architecture ayant dégradé les performances de diagnostic des systèmes. En effet par manque d'entrées et sorties sur le calculateur concentrant les informations des différents équipements, un certain nombre d'équipement possédant du test intégré n'ont pas été à même d'envoyer toute l'information de testabilité de l'équipement, mais seulement un discret

indiquant un fonctionnement anormal de l'équipement ou de l'environnement de l'équipement. Auquel cas, l'arbre de diagnostic (exemple Figure 16) se présente comme sur la Figure 93.

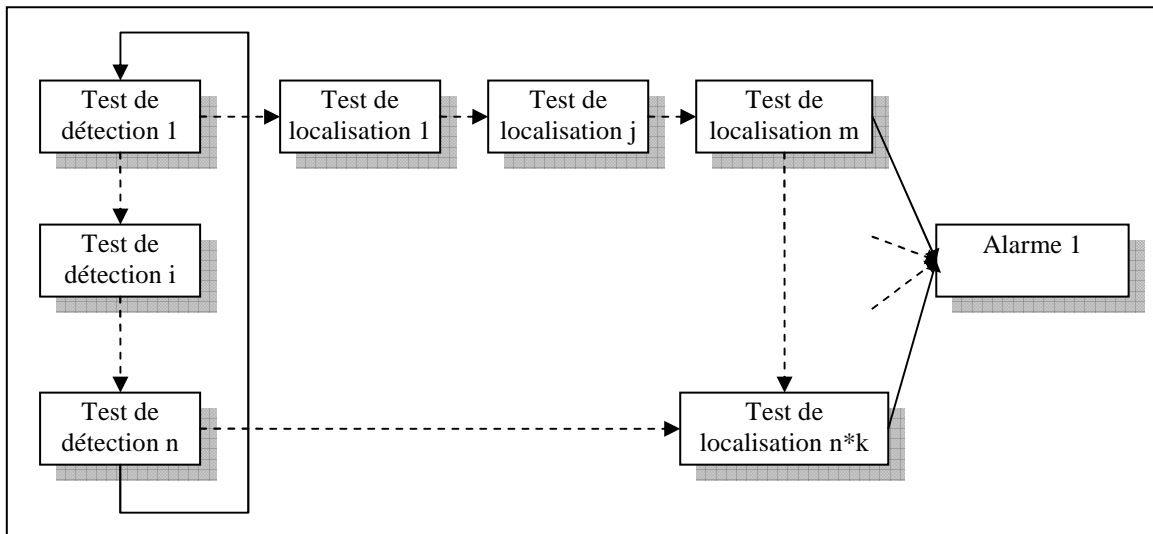


Figure 93 Arbre de test, pour un équipement émettant un discret

Dans ce cas, l'information de localisation d'une panne attachée au message de panne est perdue et on ne dispose alors que de l'information de détection de panne.

Retrouver cette information de localisation de panne est possible en utilisant les automates temporisés, en effet, chaque test de détection ou de localisation de panne possède un temps d'exécution qui lui est propre.

Nous avons donc utilisé les automates temporisés pour modéliser l'exécution de l'arbre de test. La Figure 94 présente le fonctionnement simple d'un équipement disposant de 4 tests [T1, T2, T3, T4], ces tests ont un temps d'exécution qui est indiqué sur chaque arc reliant les différents tests. L'exécution de l'arbre de test permet d'identifier 5 défaillances différentes qui sont identifiées par W(i). Néanmoins cette information n'est pas accessible car elle est perdue lors de l'émission du message de panne.

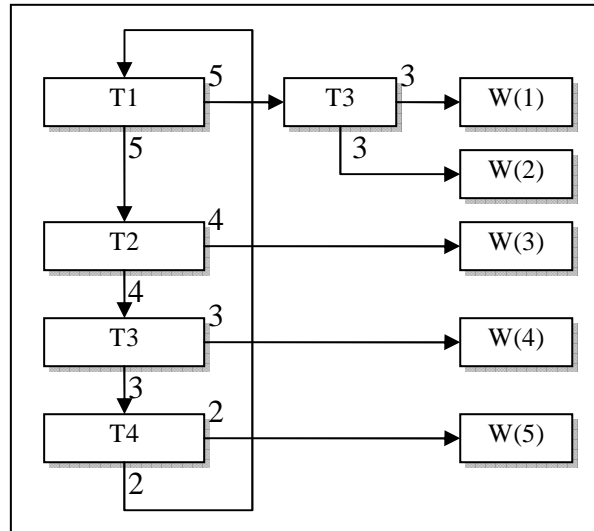


Figure 94 Arbres de test exemple 1

En se basant sur l'exemple de la Figure 94, il est possible de déterminer le temps d'exécution de l'arbre de test lorsqu'aucune défaillance n'est apparue T_{total} , ce temps est la somme de tous les temps d'exécution de chacun des tests de détection de l'arbre de test et correspond à la valeur de c de l'Équation 25.

$$T_{total} = \sum \text{Temps}_{T_i}$$

Équation 26

Dans notre exemple, T_{total} a pour valeur 14 unités de temps. On peut aussi déterminer pour chaque alarme $W(i)$, le temps d'occurrence de cette alarme en s'appuyant sur l'Équation 25.

$$\text{Temps}_{W(i)} = [8 ; 8 ; 9 ; 12 ; 14]$$

A l'aide de ces deux informations il est possible de déterminer en fonction du temps d'occurrence de l'alarme quel est le test de l'équipement qui a détecté la défaillance. Pour ce faire il faut d'abord résoudre l'Équation 27, où on cherche la valeur de k tel que le premier terme de l'équation soit maximal tout en étant inférieur au temps maximal d'occurrence d'un message de panne.

$$(T_{\text{apparitionpanne}} - k * T_{total})_{\max} \leq (\text{Temps}_{W(i)})_{\max}$$

Équation 27

Par exemple si l'alarme arrive au temps $t=37$, on résout l'équation $(37 - k * 14)_{\max} \leq 14$, ce qui donne $k=2$, cela nous permet de déterminer que l'équipement a exécuté 2 fois l'arbre de test sans trouver de défaillance, puis qu'il a détecté une défaillance au temps $37 - 2 * 14 = 9$. Ceci nous permet de déterminer que c'est le warning $W(3)$ qui a été émis. Nous constatons néanmoins qu'une telle approche ne permet pas de déterminer dans tous les cas quel est le message de panne qui a été émis, en effet il est possible que dans le vecteur $\text{Temps}_{W(i)}$ plusieurs messages de panne aient la même valeur de temps d'apparition.

Un cas particulier se produit lorsque $(\text{Temps}_{W(i)})_{\max} - (\text{Temps}_{W(i)})_{\min} \geq T_{\text{total}}$. En effet dans ce cas il est possible d'avoir une ambiguïté entre plusieurs messages de panne. Si nous prenons comme exemple la Figure 95, nous en déduisons que $T_{\text{total}} = 7$, et $\text{Temps}_{W(i)} = [8; 12; 20; 27; 29; 29; 7]$, nous constatons que $(\text{Temps}_{W(i)})_{\max} - (\text{Temps}_{W(i)})_{\min} = 29-7 = 22 \geq 7$.

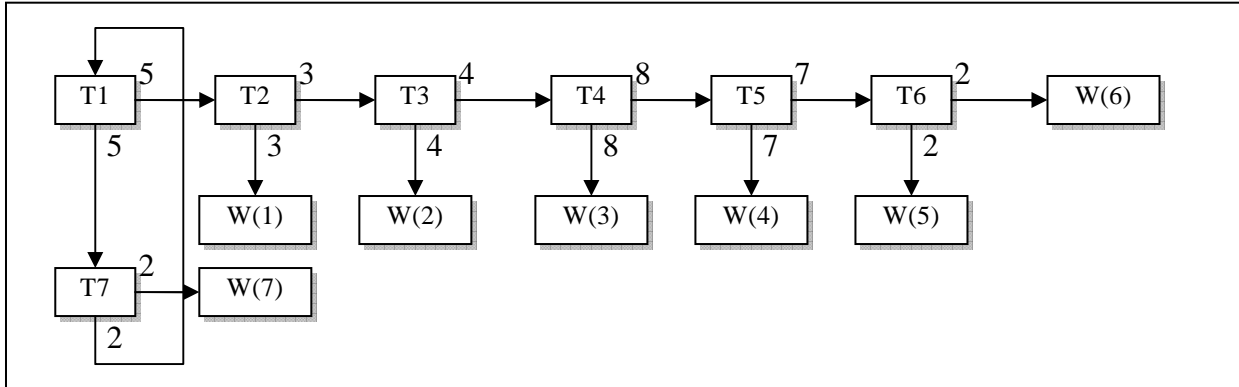


Figure 95 Arbres de test exemple 2

Si on considère une défaillance apparue au temps $t=34$, on se rend compte qu'il y a deux solutions différentes (2 chemins différents) permettant de résoudre le problème, le premier chemin est pour $k=1$, l'émission du message de panne $W(4)$, c'est-à-dire : $27+1*7=34$; l'autre solution étant pour $k=2$, l'émission du message de panne $W(3)$, c'est-à-dire $20+2*7=34$.

Ainsi à partir du moment où la condition $(\text{Temps}_{W(i)}) + n*T_{\text{total}} = (\text{Temps}_{W(j)})$ est satisfaite il n'est pas possible de différencier les deux messages de panne.

Ainsi pour l'exemple de la Figure 95, il n'est pas possible de différencier, les messages $W(3)$ et $W(4)$ ainsi que les messages de panne $W(1)$, $W(5)$ et $W(6)$.

Ainsi, malgré l'utilisation de l'algorithme de diagnostic par temps arrière, dans le cas général, on ne pourra pas identifier quelque soit la situation, quel est le message de panne qui a été émis, il subsistera une incertitude sur le message de panne généré.

5.2.2 Localisation d'une panne pour un arbre de test à temps non déterministe

Une autre contrainte vient dégrader les performances de diagnostic basé sur les automates temporisés à savoir que le temps d'exécution des tests n'est pas un temps déterministe mais qu'il peut y avoir des variations dans le temps d'exécution du test, voir Figure 96.

Comme auparavant il est possible de calculer le temps total d'exécution de l'arbre de test lorsqu'il n'y a pas de défaillance, pour notre exemple $T_{\text{total}}=200 \pm 25$.

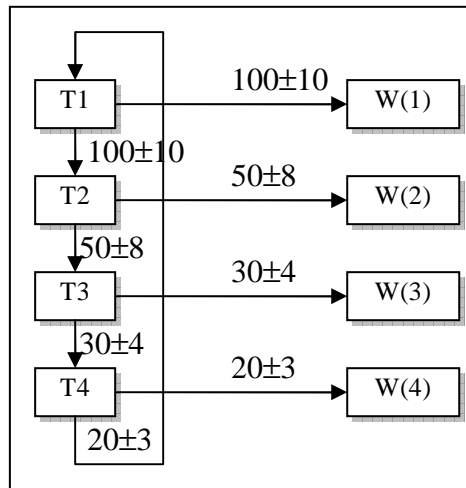


Figure 96 Arbres de test exemple 3

Il est possible ensuite pour chaque test de déterminer l'intervalle d'apparition du test :

$$\text{Temps}_{W(1)} = [90 ; 110]$$

$$\text{Temps}_{W(2)} = [132 ; 168]$$

$$\text{Temps}_{W(3)} = [158 ; 202]$$

$$\text{Temps}_{W(4)} = [175 ; 225]$$

On peut représenter les messages d'alarme sur un chronogramme, voir [Figure 97](#).

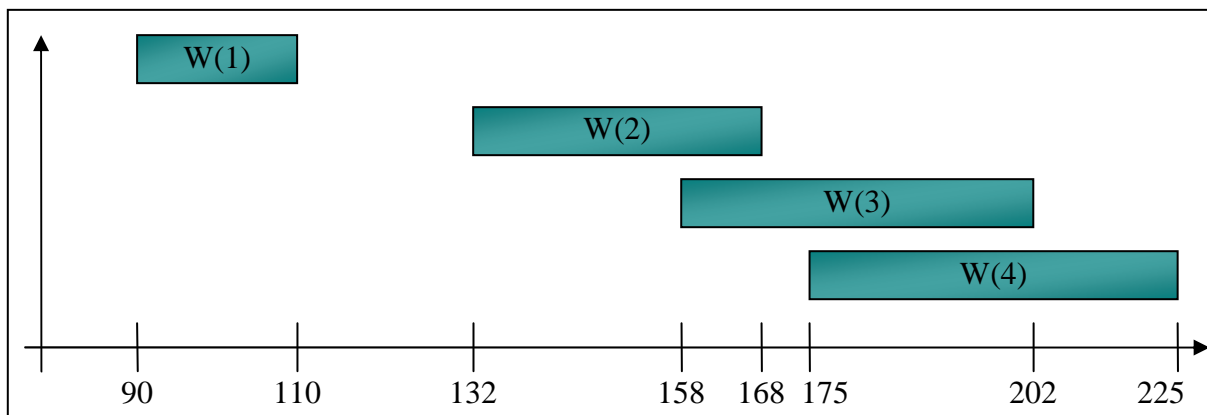


Figure 97 Chronogramme d'apparition des messages de panne

Les incertitudes sur la durée des tests s'additionnant, on constate un recouvrement des périodes pendant lesquelles un message de panne peut être émis, ce qui ajoute de l'ambiguïté de localisation de panne. Ainsi dans l'intervalle [158; 168], il y a ambiguïté entre les messages de panne W(2) et W(3), l'un ou l'autre pouvant apparaître dans cet intervalle de temps. De même dans l'intervalle [175; 202], il y a ambiguïté entre les messages de panne W(3) et W(4).

Du fait que les incertitudes sur le temps d'exécution des tests s'additionnent, les intervalles de recouvrement augmentent au fur et à mesure du fonctionnement de l'arbre de test. On peut donc

déterminer en fonction de k, la période possible pendant laquelle un message de panne peut être émis. Pour notre exemple, on peut constater sur la Figure 98 qu'après quelques occurrences (k=5) seulement, la prise en compte du temps d'apparition des messages de panne n'apporte plus d'information. En effet il y a chevauchement entre les périodes potentielles d'apparition de message de panne pour k=4 et k=5.

| | K=1 | | K=2 | | K=3 | | K=4 | | K=5 | |
|-------------|------------|-----|------------|-----|------------|-----|------------|-----|------------|------|
| | inf | sup | inf | sup | inf | Sup | inf | sup | inf | sup |
| W(1) | 90 | 110 | 265 | 335 | 440 | 560 | 615 | 785 | 790 | 1010 |
| W(2) | 132 | 168 | 307 | 393 | 482 | 618 | 657 | 843 | 832 | 1068 |
| W(3) | 158 | 202 | 333 | 427 | 508 | 652 | 683 | 877 | 858 | 1102 |
| W(4) | 175 | 225 | 350 | 450 | 525 | 675 | 700 | 900 | 875 | 1125 |

Figure 98 Cumul des incertitudes au cours du temps

On constate donc qu'au bout d'un certain temps le cumul des incertitudes sur la durée des différents tests, fait disparaître complètement l'intérêt d'un traitement par analyse de temps arrière.

Si on veut garder un intérêt à une telle analyse, il est nécessaire d'ajouter de l'information, par exemple en envoyant un message de synchronisation quand le test W4 vient d'être effectué, cela permet de ne pas cumuler les incertitudes entre les différentes boucles d'exécution (k) de l'arbre de test.

Toujours en analysant notre exemple de la Figure 96, on constate qu'en fonction du temps de synchronisation on a plus ou moins de recouvrement entre les périodes potentielles d'émission de message de panne. Ainsi, l'émission d'un message de synchronisation après l'exécution du test T2 est la synchronisation la plus pertinente, si on se place en régime établi (c'est-à-dire après une première boucle sans défaillance), la Figure 99 présente le calcul du temps total de recouvrement des périodes potentielles d'émission d'alarme en fonction de l'instant de synchronisation.

| | Synchronisation après fin T1 | | Synchronisation après fin T2 | | Synchronisation après fin T3 | | Synchronisation après fin T4 | |
|-------------------------------------|------------------------------|-----|------------------------------|-----|------------------------------|-----|------------------------------|-----|
| | inf | sup | inf | sup | inf | sup | inf | sup |
| W(1) | 175 | 225 | 133 | 167 | 107 | 133 | 90 | 110 |
| W(2) | 42 | 58 | 175 | 225 | 149 | 191 | 132 | 168 |
| W(3) | 68 | 92 | 26 | 34 | 175 | 225 | 158 | 202 |
| W(4) | 85 | 115 | 43 | 57 | 17 | 23 | 175 | 225 |
| Temps total de chevauchement | 7 | | 0 | | 16 | | 10+27=37 | |

Figure 99 Fenêtre d'apparition des alarmes suivant l'instant de synchronisation

Ainsi pour supprimer le chevauchement, dans notre exemple, lorsque le test T2 vient d'être effectué, on propose d'envoyer vers le calculateur de surveillance, un signal signifiant que le test T2 vient d'être terminé. Ceci permet d'identifier sans ambiguïté, le test qui a été effectué et qui a émis un message de panne.

5.3 La modélisation du diagnostic à l'aide du logiciel Matlab

Afin de valider les concepts proposés pour réaliser un diagnostic, nous avons mis en œuvre à l'aide du logiciel Matlab un programme permettant de générer un arbre de test, d'affecter à chacun des tests un temps d'exécution, et de simuler l'occurrence de défaillance, et au travers du module de diagnostic de valider qu'on est capable par analyse temps arrière de détecter quel est l'alarme qui a détecté la panne, et que la détection de la panne correspond bien à la panne simulée. Dans un premier temps, la modélisation à l'aide des toolbox Stateflow et Simulink ont permis de modéliser l'algorithme de diagnostic et de vérifier que les résultats obtenus permettaient bien de retrouver l'origine des défaillances (voir Figure 100).

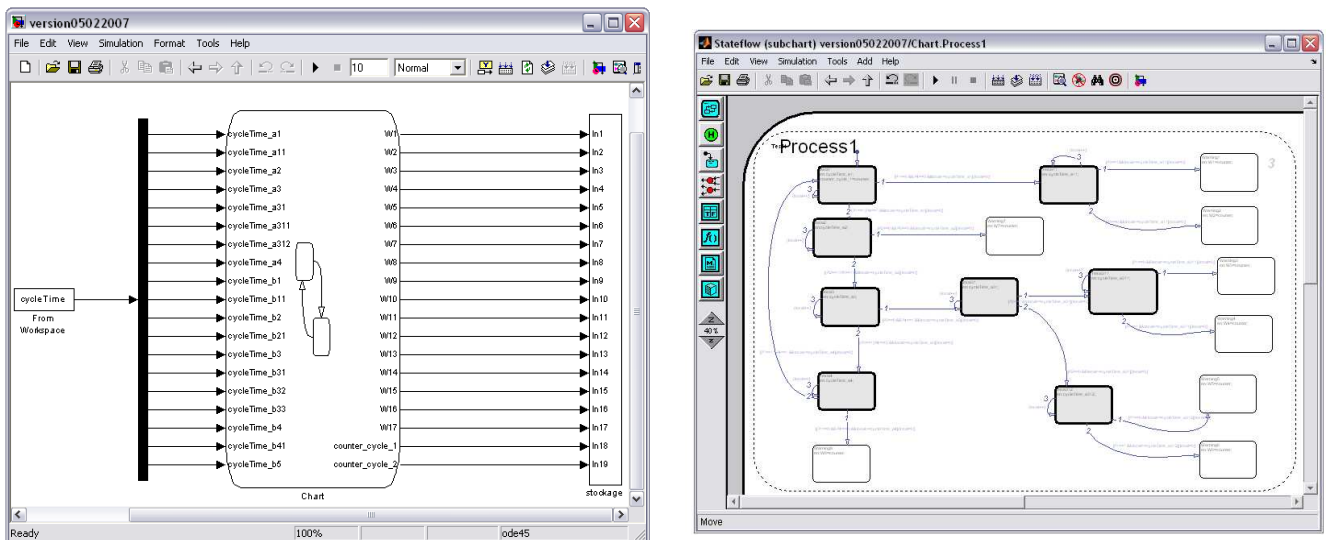


Figure 100 Modélisation du système à tester et de l'arbre de test

Chaque test de l'arbre de test est défini par son temps d'exécution, ses liens avec d'autres tests en cas de succès ou d'échec du test, voir Figure 101.

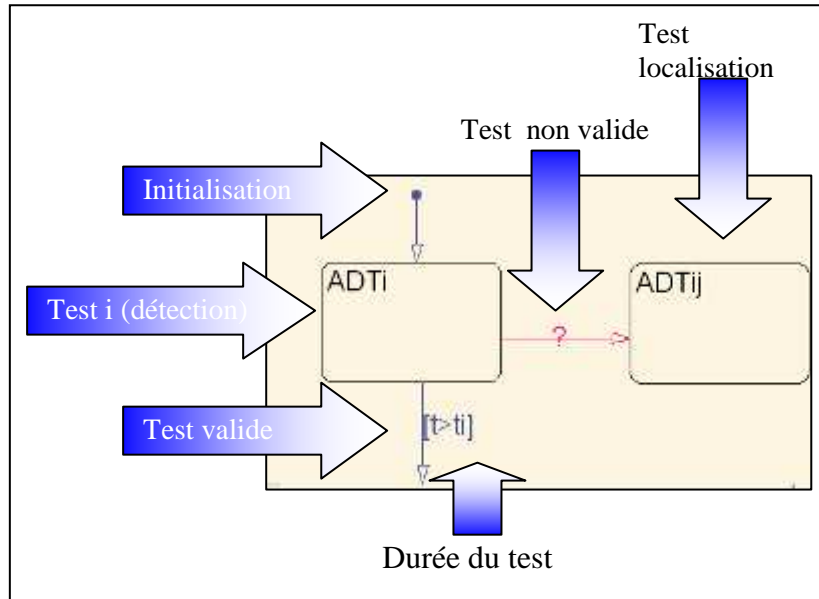


Figure 101 Définition d'un test de l'arbre de test

Un tirage aléatoire de défaillance permet de générer une alarme. Le module de diagnostic corrèle alors le temps d'occurrence avec le temps de chacun des chemins de génération d'alarme pour localiser la défaillance. Les résultats obtenus à l'aide du logiciel Matlab ont montré que dans le cas général on obtenait une solution robuste et répétable, mais que cette solution n'était pas nécessairement unique, dans ce cas on ne parvient pas à déterminer quel est le chemin ayant conduit à l'émission de l'alarme.

Afin de simplifier l'utilisation de l'algorithme, un programme permettant de réaliser une simulation complète de diagnostic a été défini à l'aide des langages de programmation :

- Langage « .Net » (à l'aide de Visual express 2005) afin de définir l'interface graphique (voir Figure 102).
- Langage « C++ » afin de calculer chaque chemin menant à une alarme et d'affecter les poids de chacun des chemins. On a aussi utilisé ce module afin d'importer les fichiers de simulation de panne et de générer le diagnostic pour chacune des entrées de panne.

L'arbre de test peut être directement décrit « à la main » pour un utilisateur ou peut être importé sous forme de fichier texte. Le format du fichier test de l'arbre de test a été dimensionné afin d'être compatible avec le format de sortie de l'arbre de test automatique généré par le fichier eXpress de définition de testabilité.

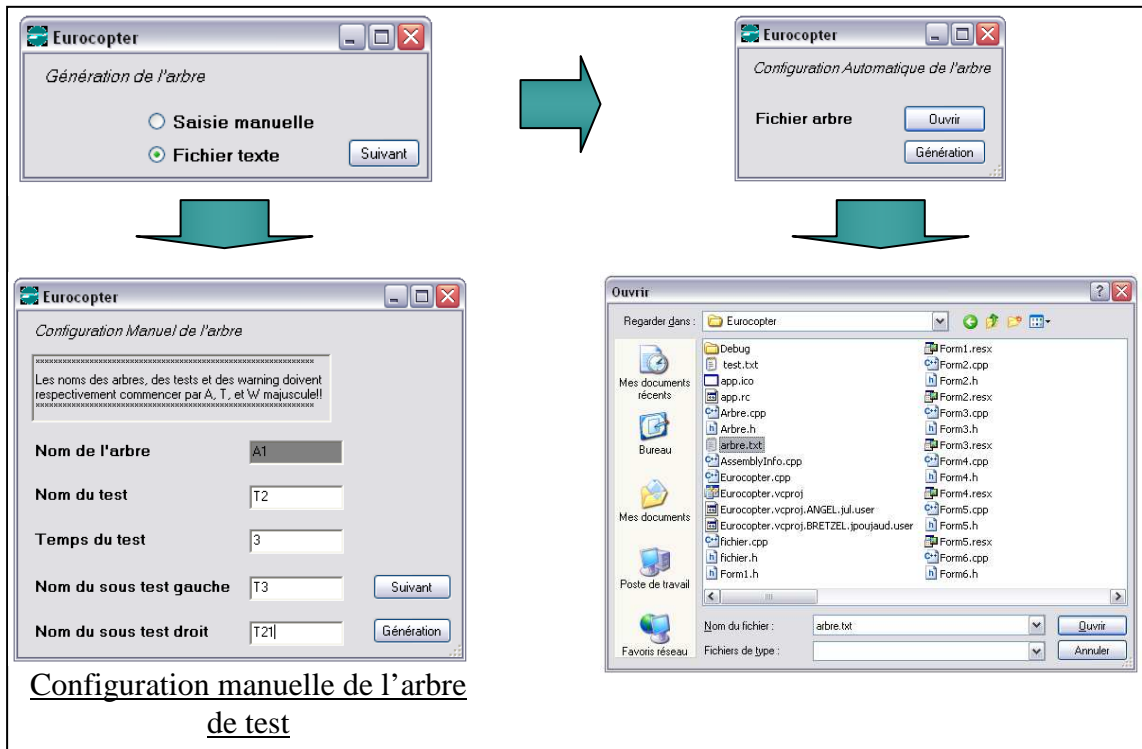


Figure 102 Interface graphique (Visual Express 2005 en langage .Net)

Le programme permet ensuite de visualiser l'arbre de test défini ou importé et calcule chacun des chemins permettant de générer une alarme, ainsi que les temps attachés à chacun de ces chemins, voir [Figure 103](#).

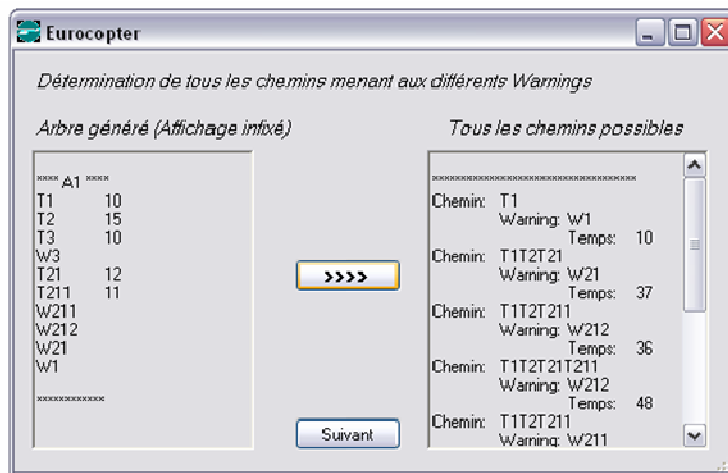


Figure 103 Arbre de test et calcul du poids de chaque chemin

On injecte ensuite un ou plusieurs fichiers de simulation de défaillance comprenant le temps d'apparition d'un message de panne. L'algorithme détermine enfin, pour chaque temps d'apparition d'alarme, le chemin de test ayant été réalisé pour conduire à cette alarme, voir [Figure 104](#).

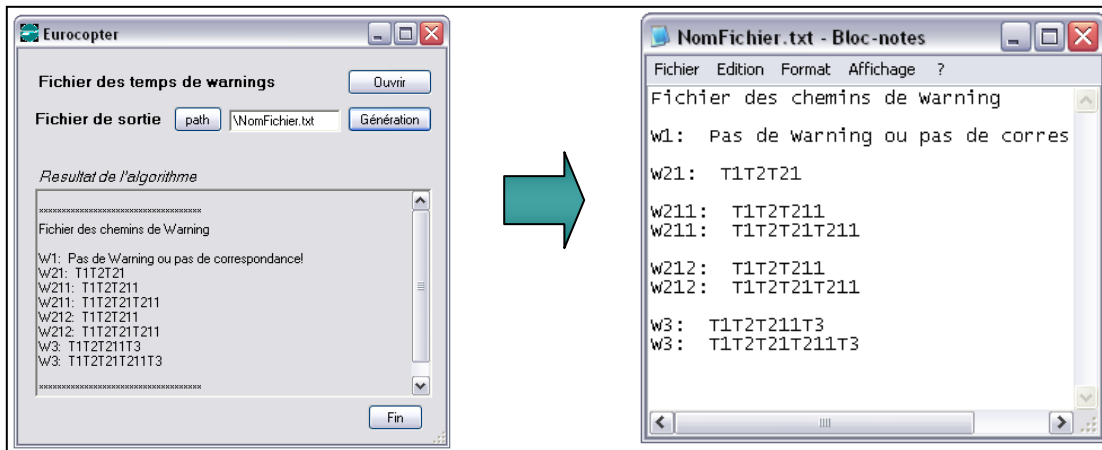


Figure 104 Correspondance temps / chemins & Création du fichier de sortie

Les résultats obtenus au travers de cet algorithme ont permis de prouver qu'on obtenait des solutions robustes quelques soient la forme de l'arbre de test injecté, et quelque soit les fichiers de panne injectés.

Comme nous avons injecté des fichiers de panne aléatoire, il arrive qu'il ne corresponde pas de chemin au temps injecté. Auquel cas, le logiciel présente un message indiquant « Pas de warning ou pas de correspondance » (voir [Figure 104](#)). La solution est reproductible, mais ne présente pas dans le cas général de solution unique, l'implantation de fenêtres temporelles de durée d'exécution d'un test plutôt que la définition de temps fixe pour les tests n'a pu être réalisée par manque de temps.

5.4 Limites et contraintes du diagnostic par automates temporisés

Comme nous l'avons vu au cours de ce chapitre, l'utilisation d'automates temporisés permet d'exploiter une information temporelle afin d'ajouter de l'information et d'affiner la localisation de défaillance.

Lorsqu'on connaît la structure des arbres de test de l'équipement (information exigée dans les documents de testabilité), ainsi que le temps de chacun des tests, même si ce temps varie à l'intérieur d'une fenêtre temporelle d'apparition bornée, il est possible d'ajouter de l'information de diagnostic par rapport à un message de panne booléen. La modélisation des arbres de test par des automates temporisés ainsi que le calcul des chemins menant à la génération de messages de panne a été automatisé permettant de gagner un temps précieux pour analyser ces informations.

Les résultats extrêmement positifs des diverses simulations réalisées ont prouvé la validité d'un tel concept pour améliorer le diagnostic et en particulier la localisation de panne, sur un équipement isolé.

Chapitre 5 : Le diagnostic d'équipements par automates temporisés

Néanmoins, certaines difficultés sont apparues lorsque nous avons simulé plusieurs équipements surveillés par plusieurs arbres de test. L'exécution de ces arbres de tests se faisant en parallèle sans synchronisation. Cette simulation permet de modéliser le comportement réel de l'avionique sur un hélicoptère. En effet, dans la pratique, chaque équipement s'autoteste de manière indépendante, le temps d'exécution d'un test n'est pas une durée fixe, mais se présente sous la forme d'intervalle de test. Ces deux contraintes ont pratiquement réduit à néant les gains en localisation de défaillance pour un système, et n'ont trouvé un intérêt que pour réaliser une restitution d'information pour un équipement indépendant. Pour améliorer la localisation de panne au niveau du système, au moyen des automates temporisés, il faudrait synchroniser les différents arbres de tests, ce qui n'est pas possible en raison de l'architecture de l'avionique des hélicoptères. De plus, par hypothèse, nous n'avons pas traité l'apparition des fausses alarmes en utilisant les automates temporisés, en effet, comme nous l'avons remarqué dans le chapitre 3.2, les informations liées aux phases de vol, ainsi qu'à la configuration de l'hélicoptère sont nécessaires pour filtrer certains messages de panne. Or l'automate temporisé de diagnostic par analyse de temps arrière ne prend pas en compte de telles informations.

Ainsi, l'apport d'un algorithme à base d'automates temporisés se situe essentiellement au niveau d'un équipement et non pas au niveau d'un ensemble d'équipements.

Devant de telles contraintes, nous avons jugé plus opportun de proposer une nouvelle approche du diagnostic basé sur les arbres de défaillance dynamiques. D'une part afin de traiter le problème lié à l'apparition de fausses alarmes, d'autre part afin de proposer une approche système, pour prendre en compte l'occurrence de messages provenant de divers équipements.

6 Application des arbres de défaillance dynamiques au diagnostic des systèmes

Deux problématiques, au niveau du système, demeurent et doivent donc être résolues. Elles concernent le filtrage des fausses alarmes, et la réduction de la taille de l'ambiguïté de localisation de panne liée à l'occurrence d'une défaillance.

Nous nous sommes proposé dans ce chapitre d'utiliser les arbres de défaillance dynamiques comme moyen pour réaliser à la fois le filtrage des fausses alarmes, ainsi que la localisation des défaillances. Afin de pouvoir construire ces arbres de défaillance dynamiques, nous nous sommes dans un premier temps attaché à transcrire la modélisation d'un système par les diagrammes d'évènements. Les arbres de défaillance dynamiques ont ensuite été construits en s'appuyant sur ces diagrammes d'évènements.

Il nous a fallu, en réponse aux besoins de diagnostic, introduire de nouvelles portes dynamiques dans l'arbre de défaillance dynamique. Ces nouvelles portes ont permis de retranscrire les relations du diagramme d'évènement. Nous nous sommes ensuite attachés à décrire, pour des besoins de formalisme et de simulation, à l'aide de réseaux de Petri, les différentes portes dynamiques définies.

Enfin, les algorithmes ainsi définis ont été appliqués pour valider la pertinence du diagnostic proposé en termes de filtrage de fausses alarmes et de localisation de défaillances.

6.1 Les besoins de diagnostic

S'il existe de nombreux algorithmes de diagnostic, nous avons conclu au chapitre 3 qu'il n'existait pas de méthode totalement satisfaisante, chaque méthode présentait des avantages et des inconvénients. Il est dans la plupart des cas préférable d'utiliser une combinaison de plusieurs techniques de diagnostic.

Dans ce chapitre, nous proposons une approche innovante de modélisation d'un système à l'aide des diagrammes d'évènements et des arbres de défaillance dynamiques afin de pouvoir localiser une défaillance lorsqu'elle survient sur un ensemble particulier du système testé. Utiliser une approche basée sur la modélisation semble intéressante, pour prendre en compte des problématiques apparaissant au niveau d'un ensemble de composants et de s'intéresser aux interactions entre ces composants.

Il existe deux informations nécessaires afin de proposer un diagnostic de pannes, à savoir l'architecture du système surveillé et le caractère des pannes du système. L'architecture du système, nous permettra de prendre en compte les phénomènes de propagation d'effets de panne, tandis que le caractère des pannes, nous permettra de juger de l'état « pertinent » ou « non pertinent » des messages de panne. Ainsi, à partir de ces deux informations, il est possible d'avoir une bonne compréhension des phénomènes de défaillance pouvant apparaître sur le système considéré et de leurs effets sur les autres composants avec lesquels ils communiquent.

6.1.1 Dépendance fonctionnelle

La prise en compte de l'architecture du système avionique permet de mettre en place certaines règles simples de diagnostic permettant d'améliorer la localisation d'une défaillance.

Ainsi l'étude de l'architecture d'un système montre que la prise en compte des dépendances fonctionnelles entre différents ensembles est une donnée intéressante dans la définition du diagnostic. En effet, cela permet de prendre en compte les phénomènes de propagation des effets de panne.

Ainsi, la Figure 105 présente la dépendance fonctionnelle entre deux équipements (équipement 1 et 2). Si l'ensemble 1 est défaillant, alors l'ensemble 2 qui est dépendant de l'information issue du premier ensemble ne fonctionnera plus à cause de la propagation des effets de panne.

Connaître l'ordre et la dynamique d'apparition des messages de pannes permettra de distinguer si on est confronté à un phénomène de propagation des effets d'une seule défaillance, ou si on est confronté à l'occurrence de pannes multiples.

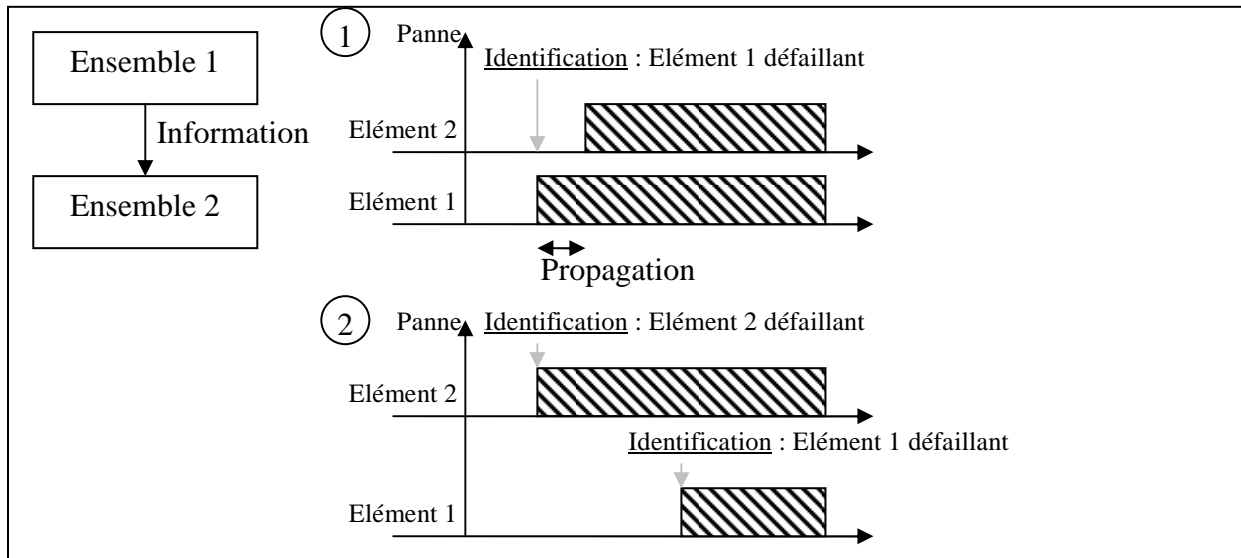


Figure 105 Exemple de dépendance fonctionnelle

La modélisation des dépendances fonctionnelles nous permet donc de définir certaines règles de diagnostic. Nous constatons de plus que cette modélisation requiert de pouvoir traduire la notion d'ordonnancement entre l'apparition de différents évènements.

Ainsi suivant l'ordre d'apparition des évènements, les éléments suspectés défaillants ne seront pas les mêmes. De plus, si on est capable de borner le temps de propagation des effets d'une défaillance on sera capable de distinguer entre des phénomènes de propagation et l'occurrence de défaillances en fonction du temps écoulé entre les différents évènements.

On voit donc non seulement le besoin d'ordonner les évènements pour parvenir à un diagnostic, mais d'ajouter également des notions temporelles entre les temps d'apparition des différents évènements, pour affiner le diagnostic.

6.1.2 Redondance

Une autre donnée pertinente pour établir un diagnostic est de prendre en compte les redondances de l'architecture du système. L'apparition d'un même phénomène, sur différents ensembles réalisant les mêmes fonctions, peut permettre d'affiner la localisation de panne.

On peut donc identifier les phénomènes de propagation de panne dans le système sous test. La Figure 106 présente l'intérêt de la prise en compte de la redondance des éléments (équipements 2 et 3). Connaître l'architecture permet d'inculper ou de disculper les éléments pouvant être défaillants en fonction de la dynamique d'occurrence des messages de panne. Ainsi des évènements apparaissant simultanément sur des éléments redondants identifieront des pannes dans la chaîne de traitement amont (les défaillances de modes commun étant jugées négligeables).

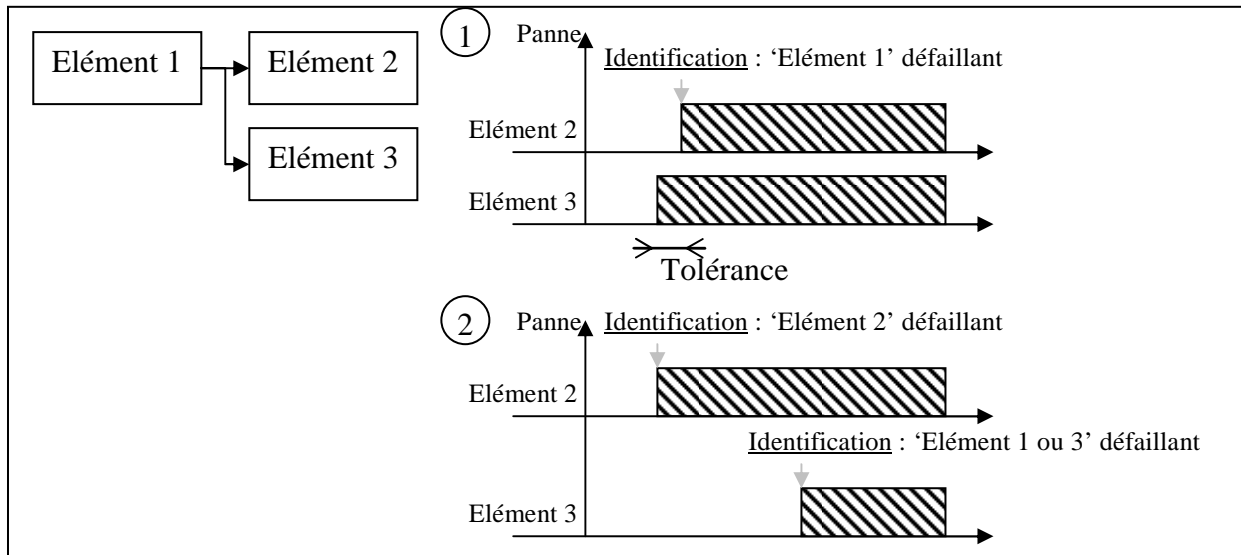


Figure 106 Exemple de redondance entre les éléments

Nous constatons à la suite de cet exemple deux choses :

- Le délai d'apparition entre deux évènements a une importance pour la localisation des défaillances
- la non-occurrence d'un évènement amène de l'information utile pour le diagnostic.

6.1.3 Caractère des évènements (intermittents et transitoires)

Une troisième information importante est le caractère des pannes identifiées. A l'aide de cette donnée, on pourra affiner la localisation ou filtrer certains évènements considérés comme non représentatifs de l'apparition d'une panne, en particulier, certains évènements furtifs ou transitoires, souvent non représentatifs d'une défaillance du système.

La Figure 107 présente le filtrage des évènements en fonction du caractère de panne.

Une première règle, représentée par le chronogramme 1, modélise le fait qu'un évènement n'est pris en compte que si sa durée est supérieure à un seuil.

Une seconde règle, représentée par le chronogramme 2, modélise le fait qu'un évènement intermittent n'est pris en compte que si le nombre d'occurrences de cet évènement est supérieur à un seuil.

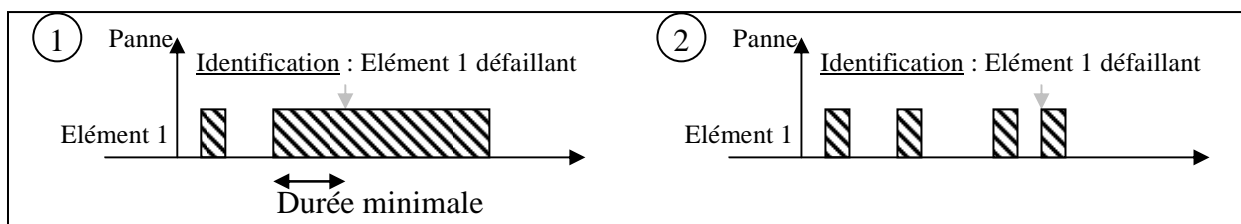


Figure 107 Exemple de prise en compte de la durée et du nombre d'occurrence des évènements

6.1.4 Choix du modèle de diagnostic

Nous avons présenté le besoin de modéliser le caractère d'un ensemble d'évènements ainsi que leurs relations de dépendance et de redondance. Ces relations traduites sous formes de règles se doivent de traduire l'ordonnancement, la dynamique temporelle, la durée ou le nombre d'occurrence des évènements.

Pour modéliser le diagnostic, nous nous sommes appuyés sur une représentation du système à l'aide d'un diagramme d'évènements.

6.2 Modélisation à l'aide de diagramme d'évènements.

6.2.1 Modélisation d'un évènement

Afin de pouvoir représenter le fonctionnement d'un système et de définir les algorithmes de diagnostic, nous avons besoin de définir une représentation des évènements apparaissant dans le système (voir Figure 108).

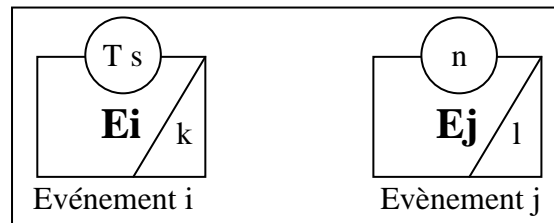


Figure 108 Modélisation d'un évènement sous forme de diagramme d'évènements

Nous avons donc proposé une nouvelle représentation des évènements, ici : E_i et E_j . Ces deux évènements sont représentés par un rectangle, dans le coin en bas à droite du carré, on introduit une valeur (k , l) représentant l'ordonnancement des évènements, si cette valeur est égale à 0, alors l'évènement n'est pas ordonnancé par rapport à un autre. Dans le cercle surmontant l'évènement, on peut faire apparaître la notion de temps d'occurrence d'un évènement, ou de nombre d'occurrences de l'évènement, on distingue ces deux informations par la mention de l'unité. Si on veut cumuler ces deux informations, on les écrit l'une à la suite de l'autre en les séparant par un point virgule.

A l'aide de la description d'un évènement on peut représenter les notions déjà définies dans la littérature à savoir la modélisation d'un fonctionnement parallèle, série, combiné, redondant. Mais nous pouvons aussi représenter des notions non définies dans la littérature, comme les ordonnancements, les dépendances fonctionnelles, la durée d'un évènement ou la fréquence d'apparition d'un évènement.

6.2.2 Modélisation d'un système parallèle, série, combinaison

Tout comme on peut représenter à l'aide des diagrammes d'évènements un système, quand on n'a pas de notion d'ordonnement ou de dépendance temporelle, il est possible de représenter le fonctionnement d'un système à l'aide des événements (Figure 108). Nous montrons une représentation classique de parallélisme, série ou combinaison sur la Figure 109, la mise à 0 des différents indicateurs, indique qu'il n'y a ni d'ordonnement entre les événements apparaissant, ni d'indication de persistance de l'évènement avant de déclarer l'occurrence d'une panne.

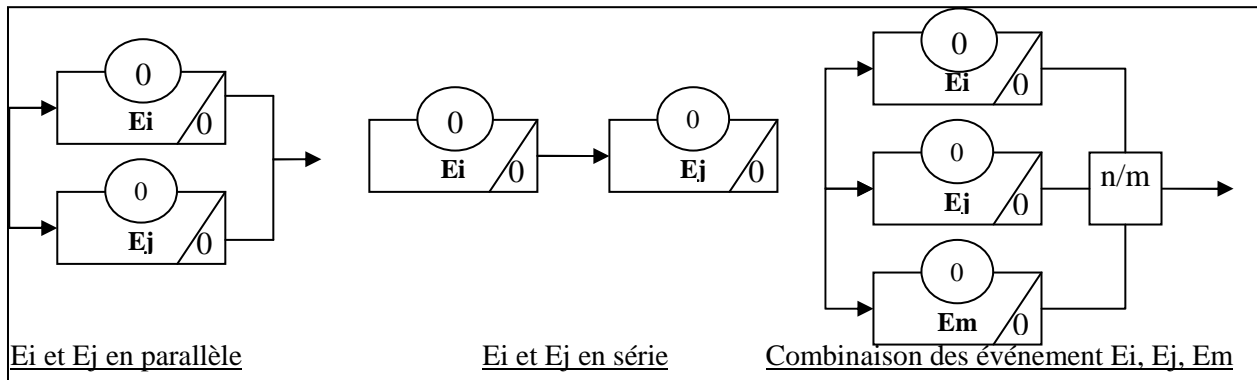


Figure 109 Modélisation d'un système à l'aide du diagramme d'évènements

6.2.3 Modélisation d'un ordonnancement parallèle et ordonnancement série

Si nous introduisons des notions d'ordonnement entre les différents évènements, nous introduisons le fait que les évènements doivent apparaître selon un ordre prédéterminé. Ainsi sur la Figure 110a, on a introduit un ordonnancement identifiés par les coefficients a et b. Si a et b $\neq 0$, et si $a < b$, on spécifie alors que les événements a et b doivent apparaître, et de plus l'évènement a doit arriver avant l'évènement b pour qu'il y ait un comportement défaillant du système.

La Figure 110b, est un cas particulier de l'ordonnement précédent, dans ce cas, on seulement les évènements doivent apparaître dans un ordre prédéterminé, mais en plus de cela il doit y avoir un seuil minimal ou maximal (en fonction du signe $<$, \leq , $>$, \geq , $=$) entre les deux évènements. Ainsi on interprète la Figure 110b de la manière suivante : Ei doit apparaître avant l'évènement Ej et il faut qu'un temps minimal de 5 secondes s'écoule entre les deux évènements.

La Figure 110c, présente un ordonnancement série des évènements Ei et Ej, si a et b sont $\neq 0$, et si $a < b$ alors on interprète la Figure 110c de la manière suivante : une panne apparaît si Ei arrive

seul ou si E_i apparaît puis E_j apparaît. Il n'y a néanmoins pas de défaillance du système si E_j arrive avant E_i .

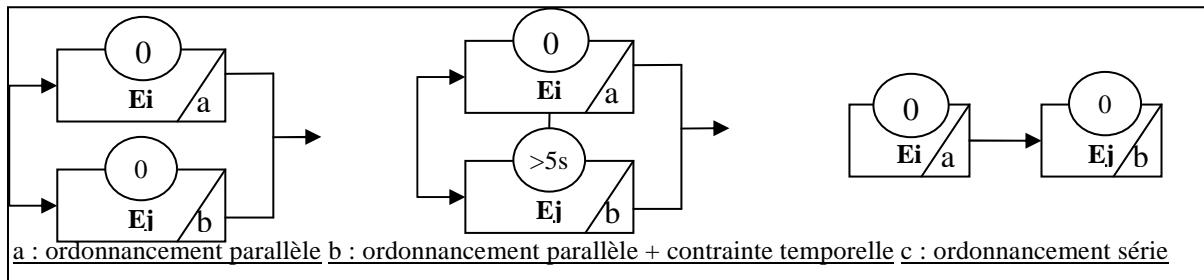


Figure 110 Modélisation de l'ordonnancement des événements à l'aide des diagrammes d'événements.

6.2.4 Modélisation de la redondance et de la dépendance fonctionnelle

Il existe dans la littérature une modélisation des redondances entre deux équipements [YIP & AL. 96], cette modélisation permet de signifier que l'élément en redondance n'a pas le même taux de défaillance quand il est actif ou quand il est passif. Nous avons transcrit cette notion sous forme d'événements, dans la figure Figure 111a. Ainsi l'évènement E_j n'a pas le même taux d'occurrence que l'évènement E_i soit arrivé ou non.

Une autre notion déjà introduite dans la littérature est que l'apparition d'un évènement peut entraîner l'apparition d'autres évènements [YIP & AL. 96]. Bien qu'une telle notion ait déjà été définie, il n'existait pas de représentation sous forme de diagramme d'événements pour modéliser un tel comportement. Nous avons donc proposé une modélisation en liant les deux évènements par une double flèche signifiant pour la Figure 111b, ainsi l'occurrence de l'évènement E_i entraîne l'occurrence de l'évènement E_j .

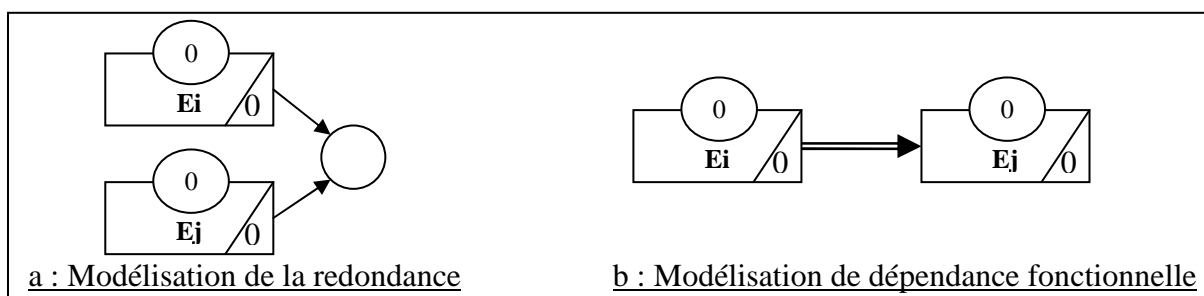


Figure 111 Modélisation de la redondance et de la dépendance fonctionnelle entre deux évènements.

6.2.5 Modélisation de la durée d'un évènement et du nombre d'évènement

Enfin, nous avons besoin de représenter le fait qu'un évènement peut avoir une durée, ou qu'un même évènement peut présenter un certain nombre d'occurrences.

Il était donc nécessaire de traduire ces deux constatations sous forme de diagramme d'évènements. Comme il n'existait pas de représentation normalisée dans la littérature, nous avons donc proposé une modélisation de ces besoins, voir Figure 112.

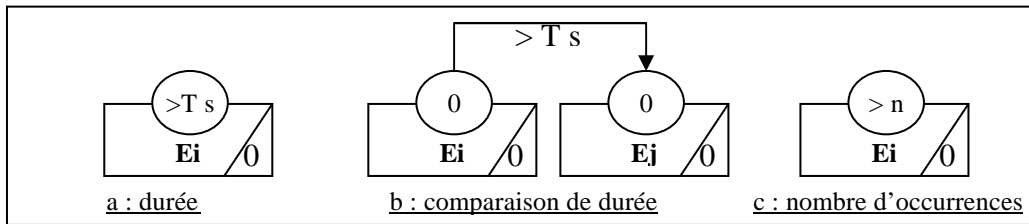


Figure 112 Modélisation de la durée et du nombre d'occurrence d'un évènement à l'aide du diagramme d'évènements

La Figure 112a, présente le fait que l'évènement E_i doit apparaître pendant un temps supérieur à T secondes pour être pris en compte, si l'évènement apparaît moins de T seconde, on ne considère pas qu'il y a occurrence de défaillance.

La Figure 112b, présente la comparaison de durée entre deux évènements. Cette comparaison est modélisée par un arc orienté entre les évènements dont on cherche à comparer la durée. La condition pour que l'on prenne en compte l'occurrence des évènements dans ce cas est que l'évènement E_i ait une durée d'occurrence supérieure à l'évènement E_j . Les opérateurs de comparaison de durée sont les opérateurs traditionnels $<$, \leq , $>$, \geq , $=$, il est de plus possible d'introduire un seuil additionnel en introduisant non seulement un signe mais aussi une durée sur l'arc, cela signifiant pour notre exemple que l'évènement E_i doit avoir une durée supérieure à la durée de l'évènement $E_j + T$ secondes.

Enfin la Figure 112c présente la notion de nombre d'occurrences d'un évènement, dans notre exemple, on ne prend en compte l'occurrence d'un évènement que si son nombre d'occurrences est supérieur à n occurrences. De la même manière que pour l'exemple précédent, on peut utiliser plusieurs opérateurs de comparaison, $<$, \leq , $>$, \geq , $=$, néanmoins dans la pratique on se limitera généralement à l'utilisation des opérateurs de comparaison suivants : $>$, \geq , $=$.

6.2.6 Des diagrammes d'évènements aux arbres de défaillance

Nous avons vu qu'il était nécessaire, pour pouvoir prendre en compte des phénomènes de propagation de pannes ou de fausses alarmes, de disposer d'un moyen de modéliser des évènements ainsi que les relations liant ces évènements. Pour ce faire, nous avons défini une modélisation à l'aide d'un diagramme d'évènements, ainsi qu'une manière de représenter les relations entre ces évènements. Néanmoins, il faut un moyen de pouvoir interpréter ces diagrammes de manière simple lorsque les évènements apparaissent et remplissent les conditions prédéfinies.

Tout comme les arbres de défaillance sont utilisés pour traduire un diagramme de fiabilité, ceci afin de représenter les relations entre les événements élémentaires, nous nous sommes appuyés sur les arbres de défaillance dynamiques afin de modéliser nos diagrammes d'évènements.

6.3 Modélisation à l'aide des arbres de défaillance

Les arbres de causes sont une des méthodes les plus connues et les plus utilisées dans le domaine de la fiabilité [VIL 88]. Les arbres de défaillances ont les objectifs suivants :

- Déterminer les diverses combinaisons possibles d'évènements qui entraînent la réalisation d'un évènement indésirable unique.
- Représenter graphiquement ces combinaisons au moyen d'une structure arborescente.

Les évènements de bases sont liés les uns aux autres par des portes logiques, ces portes logiques sont les portes de la logique de Boole.

Porte logique « ET »

L'évènement de sortie (S) de la porte ET est généré si tous les évènements d'entrée E_1 , E_2 et E_3 , sont présents simultanément (Voir [Figure 113a](#)). La porte logique « ET » est utilisée pour représenter sous forme d'arbres de causes la notion de parallélisme entre des évènements modélisé par un diagramme d'évènements ([Figure 109a](#)).

Porte logique « OU »

L'évènement de sortie (S) de la porte OU est généré si l'un au moins des évènements d'entrée E_1 , E_2 et E_3 , est présents (Voir [Figure 113b](#)). La porte logique « OU » est utilisée pour représenter sous forme d'arbres de causes la notion de série entre les événements modélisée par un diagramme d'évènements ([Figure 109b](#)).

Porte logique « Combinaison »

L'évènement de sortie (S) de la porte combinaison est généré si n des m évènements d'entrée sont présent (ici E_1 , E_2 et E_3 , E_4), voir [Figure 113c](#). La porte logique combinaison est utilisée pour représenter sous forme d'arbres de causes la notion de combinaison d'évènements modélisée par un diagramme d'évènements ([Figure 109c](#))

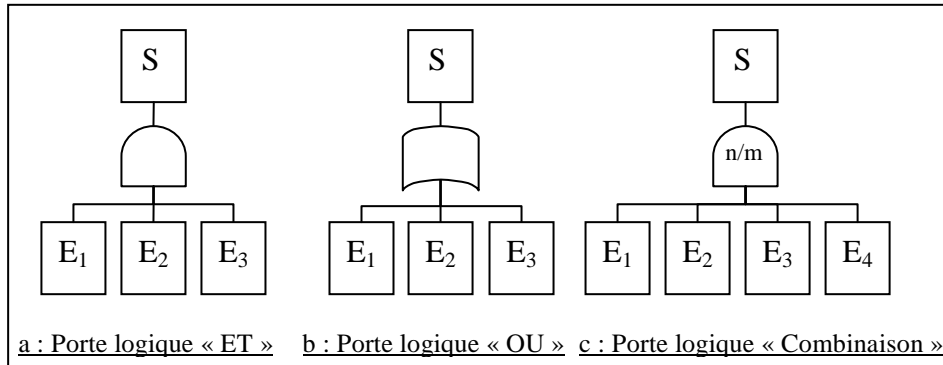


Figure 113 Portes logiques utilisées pour définir un arbre de défaillance

Il est possible de représenter le fonctionnement de ces portes à l'aide d'un réseau de Petri, voir [Figure 114](#).

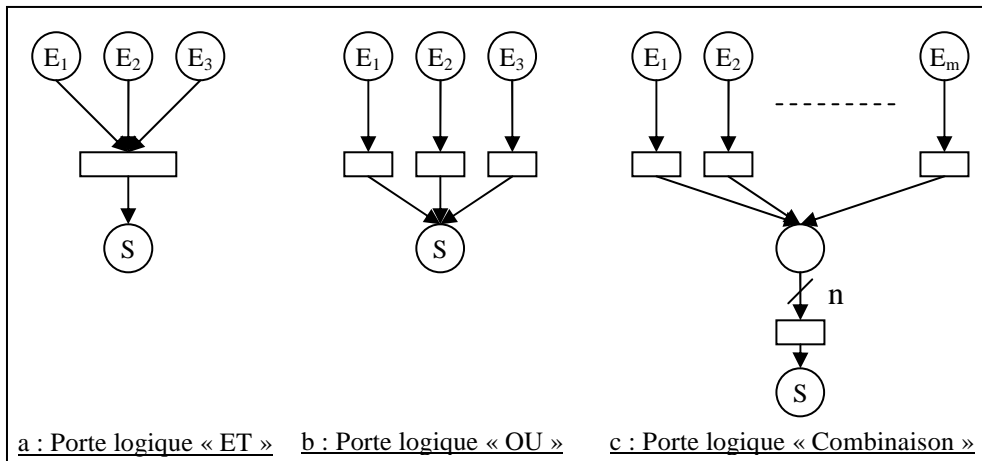


Figure 114 Modélisation des portes logiques sous forme de réseau de Petri

D'autres portes sont référencées dans la littérature [VIL 88], notamment :

Porte logique « ET » + Condition

L'évènement de sortie (S) est généré si tous les évènements (E_1, E_2) sont présents et si la condition x est réalisée. Voir [Figure 115a](#).

Porte logique « OU » + Condition

L'évènement de sortie (S) est généré si l'un au moins des évènements est présent (E_1, E_2) et si la condition x est réalisée. Voir [Figure 115b](#).

Porte logique « Délais »

L'évènement de sortie (S) est généré avec un retard donné (y) par rapport à l'évènement d'entrée E_1 à condition que celui-ci n'est pas disparu dans le temps. Voir [Figure 115c](#).

Nous allons détailler l'intérêt de ces portes dans les paragraphes suivants.

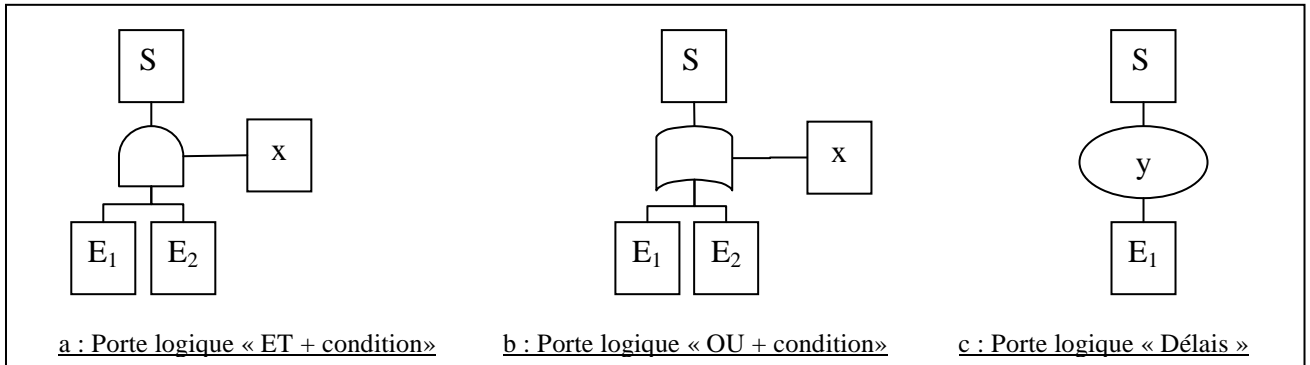


Figure 115 Portes logiques additionnelles utilisées pour définir un arbre de défaillance

6.4 Les arbres de défaillance dynamiques

6.4.1 Les portes existantes

Il existe d'autres portes, définies dans la littérature, pour compléter les arbres de défaillance. Quand ces portes font intervenir des relations temporelles, ou dynamiques entre l'occurrence des événements, on parle alors de portes dynamiques. Certains outils existent afin d'interpréter et de simuler le fonctionnement des arbres de défaillance dynamiques [COP & AL. 00], en général ces outils sont utilisés pour réaliser des calculs de fiabilité d'un système [YIP & AL. 99], en traduisant les portes logiques en chaînes de Markov [MAN & AL. 98].

6.4.1.1 Porte PAND

La porte PAND est une porte « ET conditionnelle » qui a pour condition E1 avant E2. Elle peut être représentée par plusieurs symboles différents [VIL 88], voir [Figure 116](#).

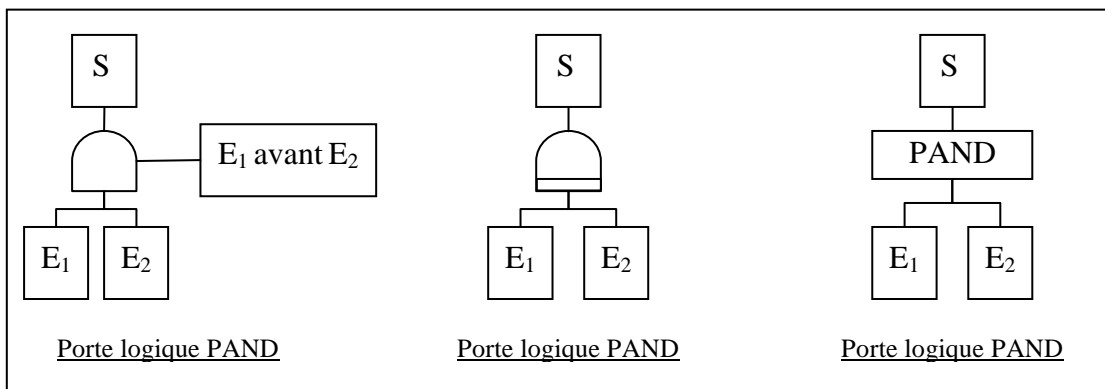


Figure 116 Porte PAND arbre de défaillance dynamique

L'évènement de sortie S est généré si l'évènement tous les évènements (E1, E2) sont présents et si les évènements d'entrée apparaissent selon l'ordre prédéfini (évènements de gauche à droite). Cette porte logique est la traduction sous forme d'arbre de défaillances de la modélisation d'un ordonnancement parallèle sous forme de diagramme d'évènements (voir [Figure 110a](#)).

Le fonctionnement d'une porte PAND est décrit dans la littérature et a été modélisée à l'aide des réseaux de Petri [BOB & AL. 04]. La traduction d'une porte PAND à l'aide des réseaux de Petri permet de simuler le fonctionnement de la porte PAND (voir [Figure 117](#)). Ainsi pour notre exemple, quand l'évènement E_i se produit, la transition est immédiatement franchie, quand l'évènement E_j apparaît, l'autre transition est franchie, à ce moment la dernière transition est franchie, et la sortie S est générée. Si E_j arrive en premier, il bloque le franchissement de la transition pour l'évènement E_i , la sortie S ne peut donc pas être générée.

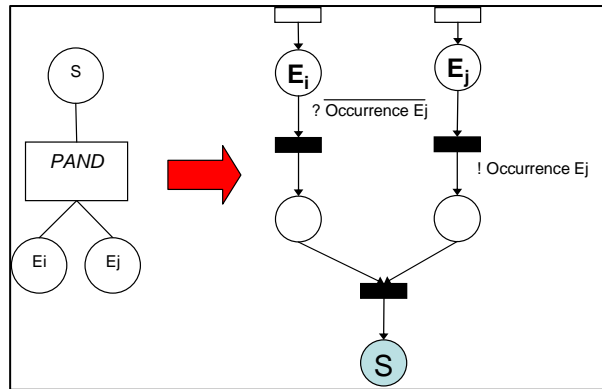


Figure 117 Modélisation porte PAND avec un réseau de Petri

On peut représenter le chronogramme de fonctionnement de cette porte, la sortie S est générée au moment où l'évènement E_j arrive, si et seulement si l'évènement E_i est déjà arrivé ([Figure 118](#)).

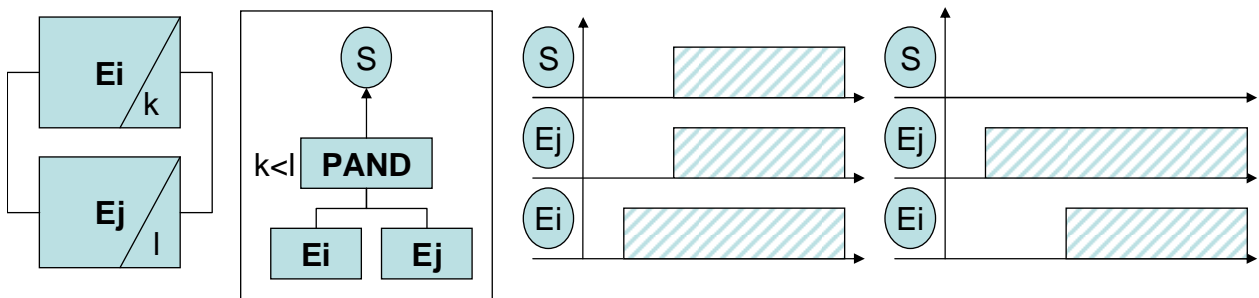


Figure 118 Chronogramme porte PAND

6.4.1.2 Porte SEQUENCE

D'autres portes existent dans la littérature, parmi les portes ainsi définies, on retrouve la porte séquence [YIP & AL. 96]. Néanmoins, une telle porte n'a pas un comportement très bien défini, en effet, en regardant les diverses publications existantes décrivant le fonctionnement d'une porte séquence on trouve qu'elle est décrite comme une porte contraignant l'ordre d'apparition des événements [YIP & AL. 96], [MAN & AL. 99], [BOB & AL. 04]. Néanmoins, dans ces applications, l'utilisation d'une telle porte se confond avec le fonctionnement d'une

porte redondance froide, c'est-à-dire que l'équipement redondant n'est pas sous tension tant qu'il n'est pas utilisé (facteur $\alpha=0$) [YIP & AL. 96], [BOB & AL. 04].

Il nous semble beaucoup plus juste de donner une autre signification pour la porte séquence, à savoir que la porte séquence définit un ordre d'apparition des événements. Contrairement à la porte PAND, elle n'impose pas l'occurrence des événements, néanmoins, si plusieurs événements apparaissent, ils doivent respecter l'ordre d'apparition des événements de la séquence, sinon la porte séquence n'est pas valide.

La Figure 119 présente la représentation d'une porte séquence d'un arbre de défaillance dynamique. Cette porte séquence est l'équivalent d'une porte « OU + condition », pour laquelle la condition est que l'événement E2 si il apparaît doit toujours apparaître après l'événement E1.

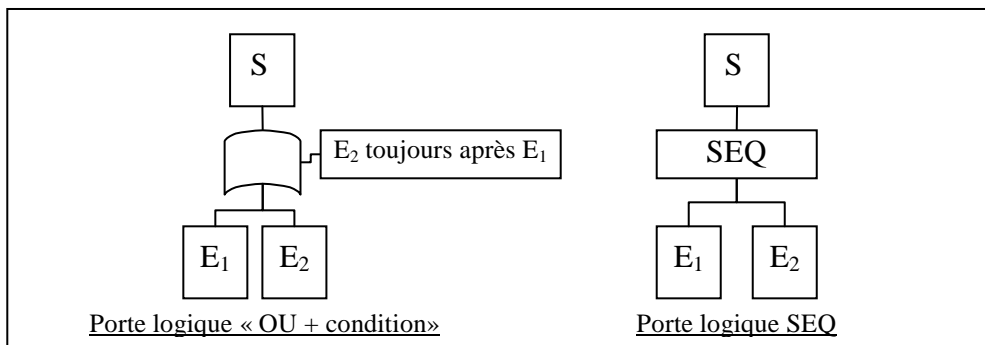


Figure 119 Porte Séquence arbre de défaillance dynamique

L'évènement de sortie est généré si l'évènement E_1 est présent ou si les évènements E_1 et E_2 sont présents et que E_1 est apparu avant E_2 . Cette porte logique est la traduction sous forme d'arbre de défaillances de la modélisation d'un ordonnancement série sous forme de diagramme d'évènements (voir Figure 110c).

La traduction d'une porte SEQ à l'aide des réseaux de Petri permet de simuler le fonctionnement de la porte SEQ (voir Figure 120). Si E_i apparaît la transition est valide, l'évènement S est généré, si E_j apparaît en premier, alors il bloque la transition et l'évènement S ne peut pas être généré.

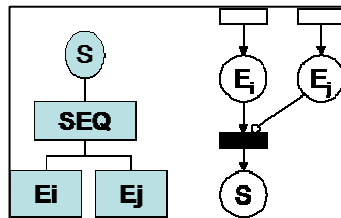


Figure 120 Modélisation porte Séquence avec un réseau de Petri

Illustrer le fonctionnement de la porte séquence peut être réalisé à l'aide d'un chronogramme, voir Figure 121.

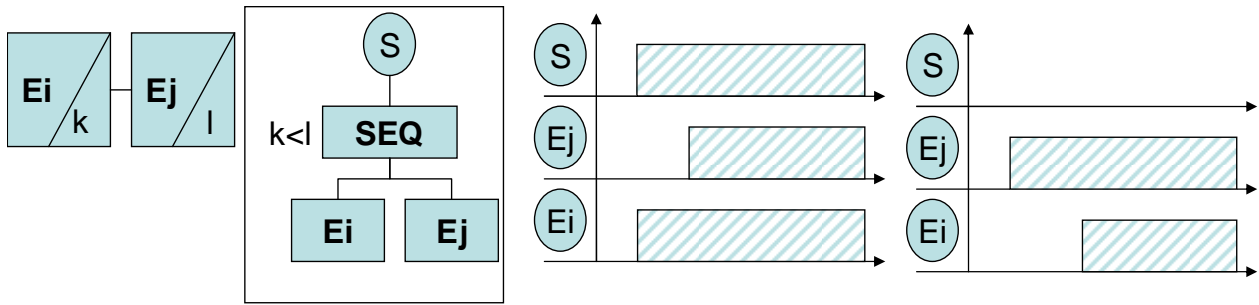


Figure 121 Chronogramme porte SEQ

6.4.1.3 Porte FDEP (dépendance fonctionnelle)

La porte dépendance fonctionnelle a été définie dans la littérature afin de modéliser le fait que l'occurrence d'un événement entraîne l'occurrence d'autres événements [YIP & AL. 96]. Par exemple, on peut se servir de cette porte afin de modéliser, une défaillance d'alimentation pouvant entraîner des surtensions ayant pour effet de détruire d'autres équipements. Cette porte est représentée dans la littérature selon le modèle présenté par la Figure 122.

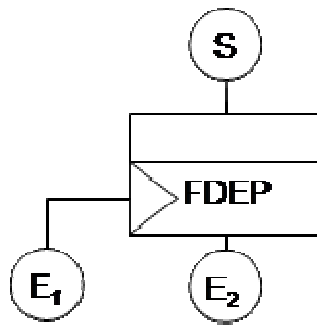


Figure 122 Porte Dépendance fonctionnelle arbre de défaillance dynamique

L'occurrence de l'évènement E1 entraîne l'occurrence de l'évènement E2. Cette porte logique est la traduction sous forme d'arbre de défaillances de la modélisation d'une dépendance fonctionnelle sous forme de diagramme d'évènements (voir Figure 111b).

Le fonctionnement d'une porte FDEP est décrit dans la littérature sous forme de chaîne de Markov [MAN & AL. 99]. Nous avons proposé une modélisation du fonctionnement de la porte FDEP à l'aide des réseaux de Petri afin de simuler le fonctionnement de cette porte (voir Figure 123).

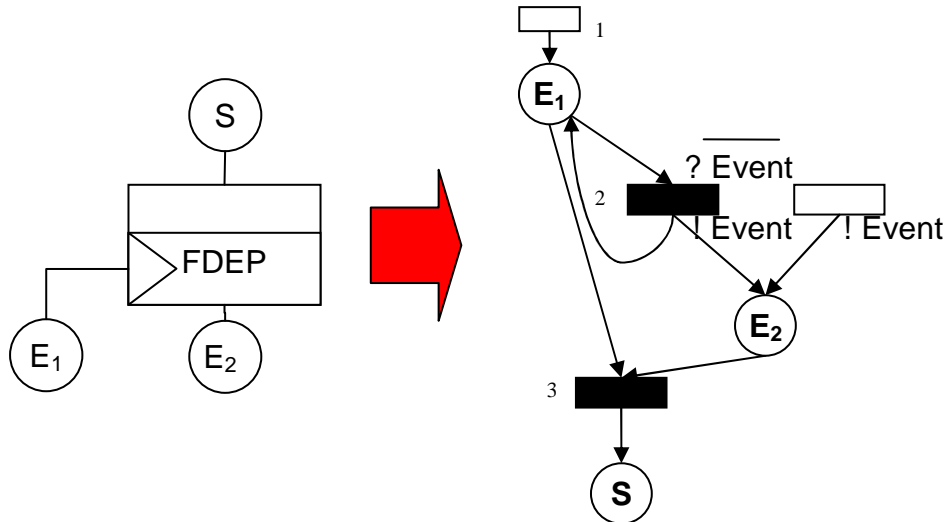


Figure 123 Modélisation porte Dépendance fonctionnelle avec un réseau de Petri

Quand l'évènement E1 arrive, il franchi la transition 1 puis franchi immédiatement la transition 2, entraînant l'occurrence de l'évènement E2. La transition 2 est une transition de lecture unitaire, ainsi une fois après l'avoir franchi un jeton est à nouveau placé dans la place E1. La transition 3 est alors immédiatement franchie et l'évènement de sortie S est généré.

6.4.1.4 Porte Redondance (WSP)

Trois portes ont été représentées dans la littérature [MAN & AL. 99], afin de modéliser la redondance fonctionnelle des éléments (voir Figure 124). Ces portes ont pour principal intérêt de modéliser le fait qu'un élément n'a pas la même probabilité de défaillance quand il est en fonctionnement ou en redondance (active ou passive). Cela se traduit par un facteur de probabilité d'apparition quand l'évènement traduit une redondance : $\alpha \in [0,1]$ [BOB 1 AL. 01], permettant d'exprimer le fait que l'élément E2 a un taux d'apparition différent si l'évènement E1 est apparu ou non. Si ce facteur d'apparition est constant que l'évènement E1 soit arrivé ou non, alors le facteur α est égal à 1.

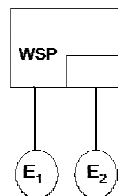


Figure 124 Porte redondance arbre de défaillance dynamique

Cette porte logique est la traduction sous forme d'arbre de défaillances de la modélisation d'une redondance sous forme de diagramme d'évènements (voir Figure 111a).

Le fonctionnement d'une porte WSP est décrit dans la littérature à l'aide des chaînes de Markov [MAN & AL. 99]. Nous avons proposé une modélisation du fonctionnement de la porte

WSP à l'aide des réseaux de Petri afin de simuler le fonctionnement de cette porte (voir [Figure 125](#)). La probabilité d'occurrence des événements E1 et E2 est modélisée par les facteurs S1 et S2.

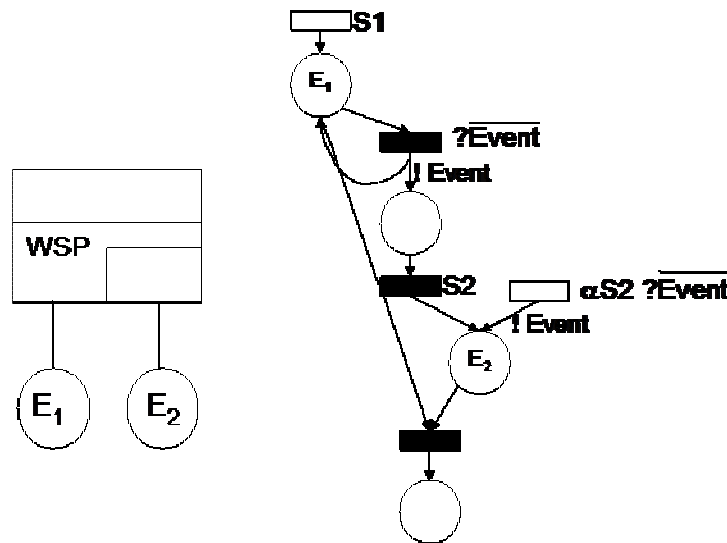


Figure 125 Modélisation porte Redondance avec un réseau de Petri

6.4.2 Autres portes définies dans le cadre de la thèse

Les portes dynamiques décrites dans la littérature ne permettaient pas de représenter l'ensemble des besoins exprimés dans la modélisation d'un ensemble d'événements sous forme de diagrammes d'évènements. Il a donc été nécessaire d'ajouter au modèle des portes additionnelles afin de compléter la modélisation par arbres de défaillance dynamiques.

6.4.2.1 Porte PAND + Fenêtre temporelle

En premier lieu, nous avons besoin de compléter la définition des ordonnancements parallèles pour lesquels une fenêtre temporelle est définie ([Figure 110b](#)). Pour ce faire, nous avons introduit une porte PANDW, traduisant une relation d'ordre d'occurrence entre les évènements ainsi qu'une fenêtre d'occurrence des messages de panne. La [Figure 126](#) présente deux cas, dans le premier cas l'évènement de sortie S est généré si et seulement si l'évènement E1 se produit au moins T secondes avant l'évènement E2. Dans le second cas, l'évènement de sortie S est généré si et seulement si l'évènement E1 apparaît moins de T secondes avant l'évènement E2.

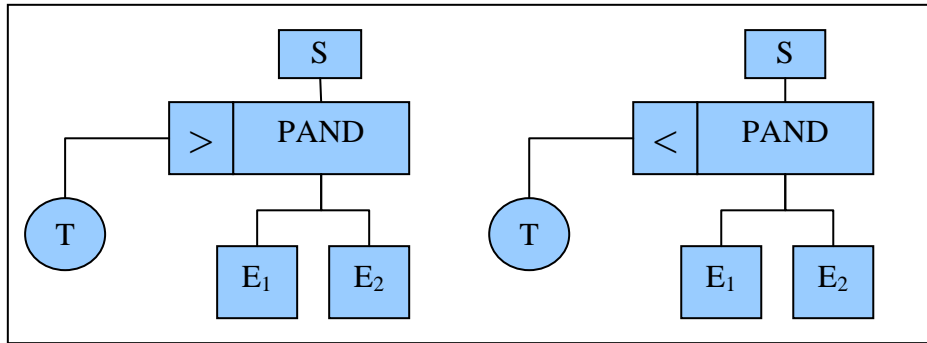


Figure 126 Représentation de la Porte PANDW sous forme d'arbre de défaillance dynamique

On traduit bien à l'aide de cette porte dynamique le fonctionnement décrit par une modélisation par diagramme d'évènements pour un ordonnancement parallèle avec une contrainte temporelle.

Le fonctionnement de la porte PANDW a été modélisé à l'aide des réseaux de Petri (voir [Figure 127](#) et [Figure 128](#)) ceci afin de pouvoir simuler le fonctionnement de la porte.

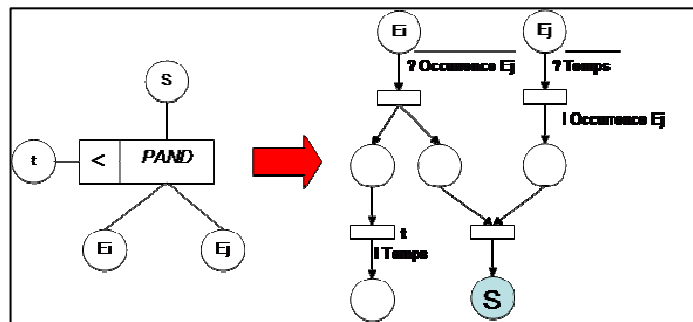


Figure 127 Modélisation porte PANDW avec un réseau de Petri

Pour la [Figure 127](#), 3 cas peuvent se produire :

- Soit E_j arrive avant E_i , auquel cas quand l'événement E_i se produit la transition est bloquée et l'événement S n'est jamais généré.
- Soit E_i arrive avant E_j , mais avec un temps supérieur à t secondes. Auquel cas, lorsque l'événement E_j apparaît la transition est bloquée et l'événement S n'est jamais généré.
- Soit E_i arrive avant E_j , avec un temps inférieur à t secondes. Auquel cas toutes les transitions sont passantes, et l'événement S est généré.

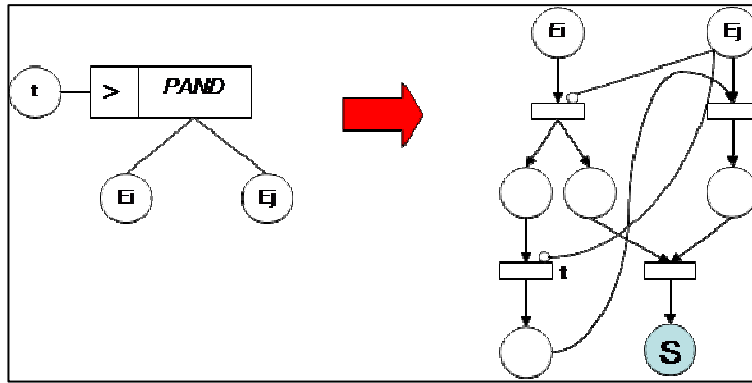


Figure 128 Modélisation porte PANDW avec un réseau de Petri

Pour la Figure 128, 3 cas peuvent se produire :

- Soit E_j arrive avant E_i , auquel cas quand l'événement E_i se produit la transition est bloquée et l'événement S n'est jamais généré.
- Soit E_i arrive avant E_j , mais avec un temps inférieur à t secondes. Auquel cas, lorsque l'événement E_j apparaît la transition est bloquée et l'événement S n'est jamais généré.
- Soit E_i arrive avant E_j , avec un temps supérieur à t secondes. Auquel cas toutes les transitions sont passantes, et l'événement S est généré.

6.4.2.2 Porte Durée

Tous les événements ne sont pas forcément des événements persistants, il a donc été nécessaire de définir des portes additionnelles afin de prendre en compte le caractère transitoire ou intermittent de certains événements. La première porte que nous avons décrite est la porte durée (voir Figure 129). Sans le cas de notre exemple, l'évènement de sortie S n'est généré que si l'évènement A est apparu pendant au moins T secondes.

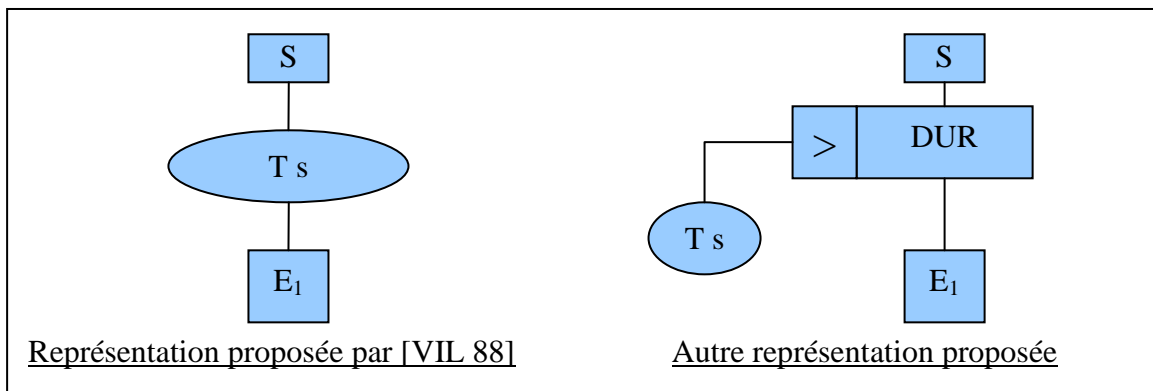


Figure 129 Représentation d'une porte Durée à l'aide d'arbre de défaillance dynamique

[VIL 88] a proposé un porte délai, permettant de générer l'évènement de sortie avec un délai de T secondes si l'évènement A n'a pas disparu entre temps. Ceci reprend le besoin identifié dans

la modélisation par diagramme d'évènements, où on détermine qu'on ne considère un évènement que si sa durée est suffisante (Figure 112a).

Afin de pouvoir simuler le fonctionnement d'une porte délais ou durée, nous avons cherché à traduire la représentation de l'évènement à l'aide d'un réseau de Petri. Les réseaux de Petri présentent une modélisation basée seulement sur l'occurrence des évènements et non pas sur le fait que les évènements peuvent disparaître.

Afin de conserver une modélisation à l'aide des réseaux de Petri, nous avons proposé de modéliser un évènement non plus par son occurrence, l'occurrence étant modélisée par un jeton, mais nous avons modélisé un évènement par sa durée (ensemble de jeton), chaque jeton représentant une durée unitaire (par exemple une seconde).

Une telle modélisation est proposée sur la Figure 130, la première transition étant la résolution de l'évènement, ici fixée à 1 seconde. L'évènement E_i est modélisé par sa durée, ainsi si l'évènement E_i avait une durée de 10 secondes, il serait modélisé par 10 jetons. Pour le même évènement avec une résolution de 0.1 seconde, l'évènement E_i serait modélisé par 100 jetons.

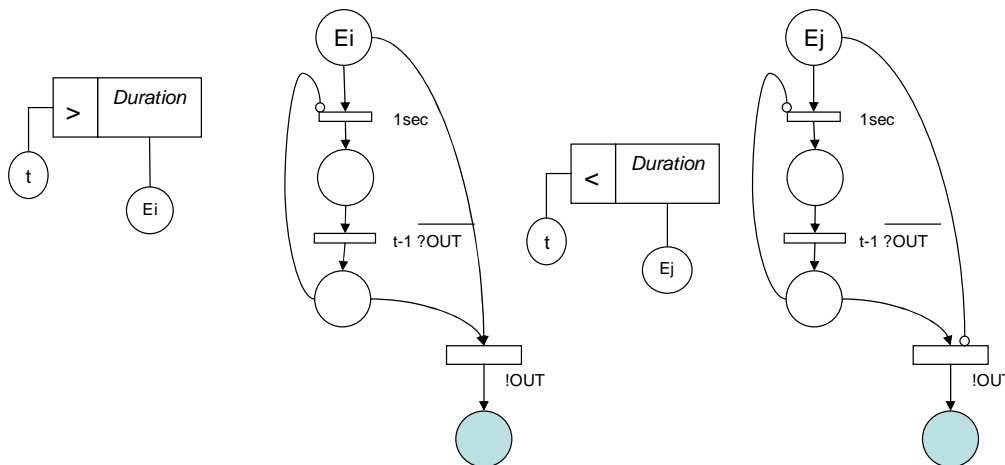


Figure 130 Modélisation porte Durée avec un réseau de Petri

La modélisation de la porte sous forme de réseau de Petri permet de générer un jeton en sortie lorsque l'évènement E_i dure un temps supérieur au seuil défini (t).

Une autre porte a été définie, permettant de comparer la durée de deux évènements, afin de reprendre les besoins exprimés par une modélisation à l'aide des diagrammes d'évènements (Figure 112b). Nous avons donc proposé une représentation permettant de modéliser la comparaison de durée de deux évènements, voir Figure 131.

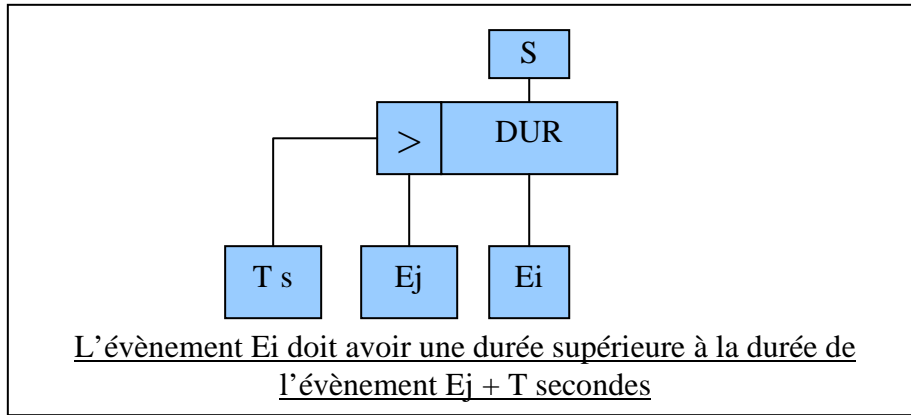


Figure 131 Représentation d'une porte comparaison de durée à l'aide d'arbre de défaillance dynamique

Afin de pouvoir simuler le fonctionnement d'une porte comparaison de durée, nous avons représenté le fonctionnement de la porte à l'aide d'un réseau de Petri. Les réseaux de Petri présentent une modélisation basée seulement sur l'occurrence des évènements et non pas sur le fait que les évènements peuvent disparaître.

Comme pour la porte de comparaison de la durée par rapport à un seuil, nous avons modélisé un évènement non plus par son occurrence, mais nous avons modélisé un évènement par sa durée, chaque jeton représentant une durée unitaire.

Une telle modélisation est proposée sur la [Figure 132](#), la première transition étant la résolution de l'évènement, fixée ici à 1 seconde, chaque jeton représentant un temps égal à la résolution fixée par le réseau de Petri.

La modélisation d'une égalité de la durée des évènements se modélise en symétrisant les évènements de franchissement de la seconde porte du réseau de Petri, c'est-à-dire en introduisant à la fois pour l'évènement E_i et l'évènement E_j comme condition de franchissement de la transition $?Disp(E_i)?Disp(E_j)$. De plus, on constate que l'introduction d'une tolérance dans la comparaison de durée entre deux messages de panne correspond dans la modélisation à l'aide de réseaux de Petri à introduire en série avec la porte comparaison de durée une porte PANDW, voir [Figure 132](#). En cas de tolérance supérieure, on représente cette information par un +, on utilise dans ce cas la porte « PANDW > », si la tolérance est négative, on représente cette tolérance par un -, on utilise alors dans ce cas la porte « PANDW < ».

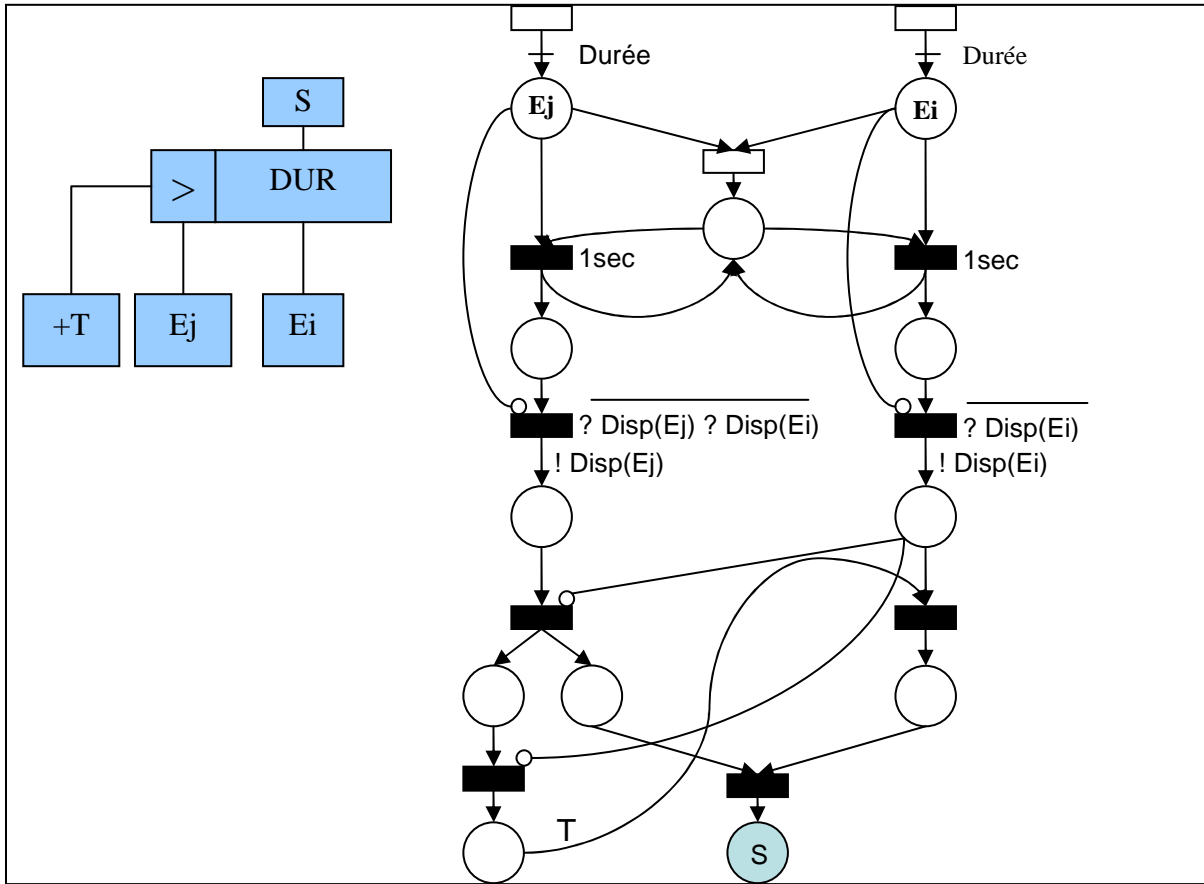


Figure 132 Porte comparaison de durée avec tolérance modélisée à l'aide d'un réseau de Petri

6.4.2.3 Porte compteur

Lors du paragraphe précédent, nous avons vu que tous les événements n'avaient pas un caractère permanent, afin de prendre en compte le fait qu'un évènement peut apparaître et disparaître, nous avons modélisé une porte nommée « délais » ou « durée », ceci afin de prendre en compte le temps d'apparition d'un évènement. Un évènement si il est intermittent peut présenter un nombre d'occurrence >1 . Afin de prendre en compte un tel phénomène, nous avons défini une porte appelée compteur, ayant pour but de n'être active que si le nombre d'occurrence d'un évènement excède un seuil, voir Figure 133.

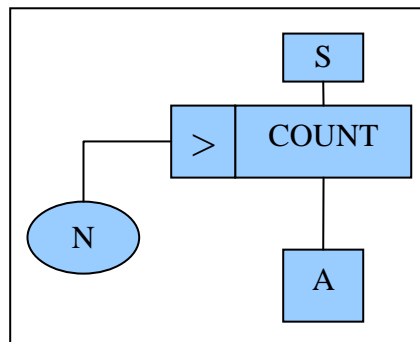


Figure 133 Porte compteur modélisée à l'aide d'un arbre de défaillance dynamique

Cette porte logique est la traduction sous forme d'arbre de défaillance de la modélisation du nombre d'occurrences d'un événement sous forme de diagramme d'évènements (voir [Figure 112a](#)).

Afin de pouvoir simuler le fonctionnement de la porte logique, nous avons modélisé le fonctionnement de la porte compteur à l'aide d'un réseau de Petri (voir [Figure 134](#) et [Figure 135](#)).

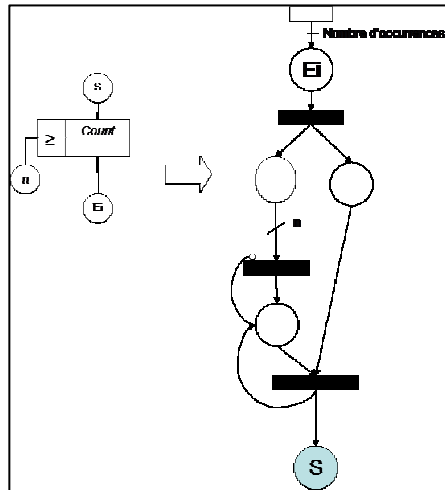


Figure 134 Modélisation porte Compteur avec un réseau de Petri

Pour l'exemple de la [Figure 134](#), la porte n'est passante que si E_i apparaît au moins n fois.

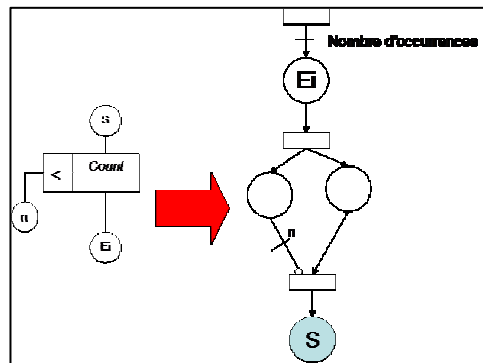


Figure 135 Modélisation porte Compteur avec un réseau de Petri

Pour l'exemple de la [Figure 135](#), la porte est passante tant que E_i n'est pas apparu n fois.

6.4.3 Tableau récapitulatif des différentes portes logiques

Le tableau de la [Figure 136](#) permet de récapituler l'ensemble des portes logiques et dynamiques existantes et définies ainsi que le modèle sous forme de réseau de Petri.

Chapitre 6 : Application des arbres de défaillance dynamiques au diagnostic des systèmes

| Nom porte | Diagramme d'évènement | Arbre de Défaillance Dynamique | Modélisation sous forme de réseau de Petri |
|--------------|-----------------------|--------------------------------|--|
| PAND | | | |
| SEQ | | | |
| FDEP | | | |
| WSP | | | |
| PANDW | | | |

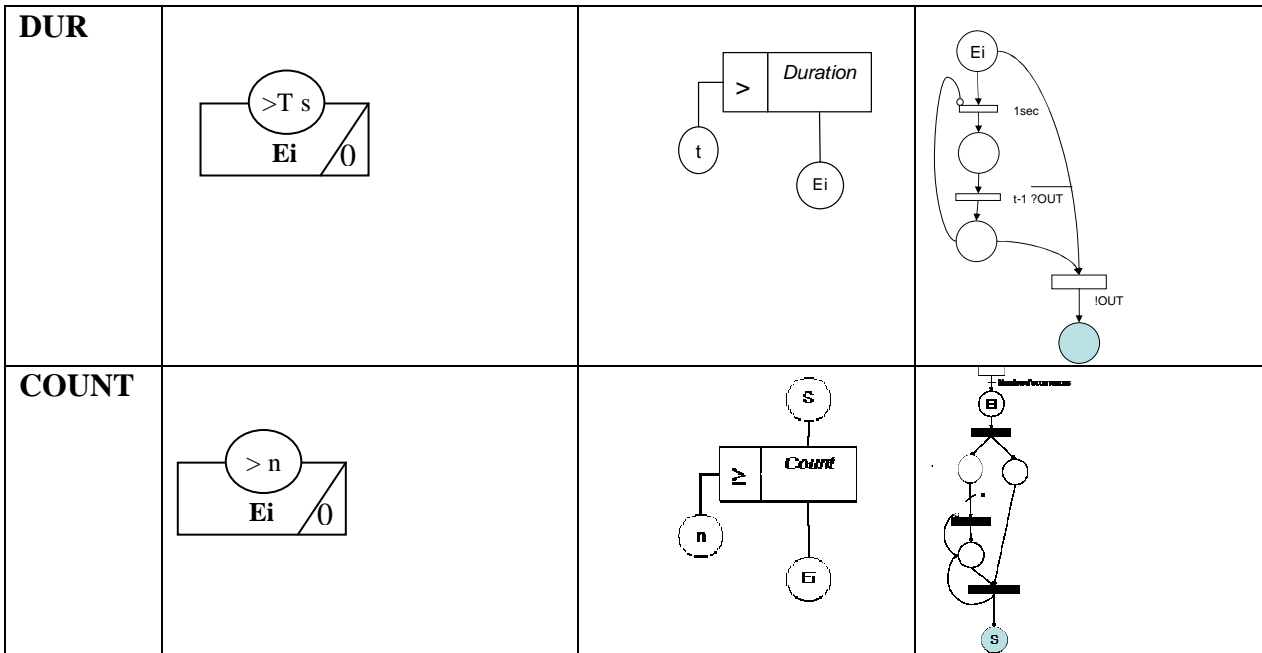


Figure 136 Tableau récapitulatif des portes logiques et dynamiques existantes et définies

6.4.4 Priorité des opérateurs.

Nous savons que la logique de Boole identifie les priorités existantes entre divers opérateurs, à savoir que l'opération logique ET est prioritaire sur l'opération logique OU.

De la même manière avec les opérateurs logiques et de dépendance temporelle, nous proposons une priorité des opérateurs les uns par rapport aux autres. Nous avons trouvé dans la littérature, une proposition d'ordre de priorité des opérateurs [MAN & AL. 99], à savoir FDEP > WSP > PAND > SEQ. Bien que cet ordre puisse être différent, nous pensons qu'il est nécessaire de conserver un ordre logique d'interprétation des opérateurs logiques. Nous proposons donc de garder cet ordre et de le compléter avec les nouvelles fonctions définies. C'est-à-dire en classant les fonctions de la plus prioritaire à la moins prioritaire, nous obtenons : COUNT > DUR > FDEP > WSP > PANDW > PAND > AND > SEQ > KOFM > OR. En premier lieu, les opérateurs sur l'évènement lui-même, en second lieu les opérateurs déclenchant l'occurrence d'autres évènements, ensuite les opérateurs introduisant un ordonnancement. PANDW étant une extension de PAND, lui-même une extension de AND, nous avons décidé d'ordonner les opérateurs, de la porte la plus contraignante à la porte la moins contraignante, de même pour SEQ et KOFM qui sont deux extensions, l'une temporelle, l'autre logique de la porte OR. Cet ordonnancement des opérateurs a été proposé afin d'obtenir une interprétation identique pour une même équation dynamique et logique.

6.4.5 Exemple d'application des portes

Afin d'illustrer l'utilisation des portes définies, nous proposons de prendre un exemple illustré par la Figure 137.

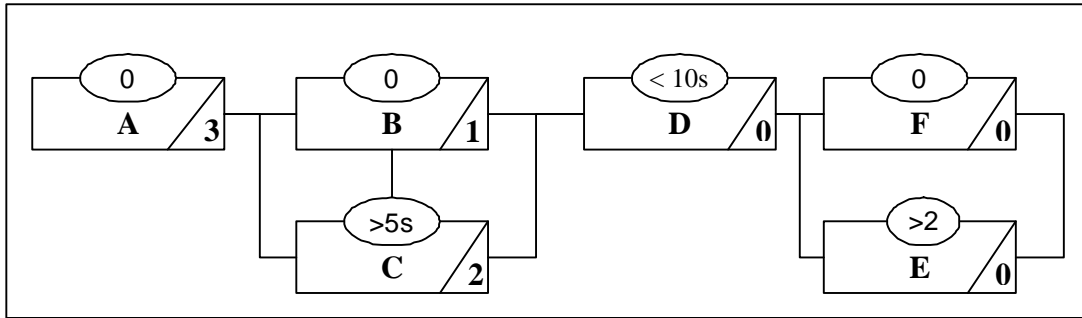


Figure 137 Exemple d'application présenté sous forme de diagramme d'événements

Dans cet exemple, l'évènement de sortie S ne peut se produire que si :

- l'évènement B et C se produisent, et que l'évènement C se produise au moins 5 secondes après l'évènement B et que l'évènement A ne soit pas arrivé avant l'occurrence des événements B et C ou si
- l'évènement D se produit pendant moins de 10 secondes ou si
- L'évènement F est présent simultanément avec l'évènement E et que l'évènement E est arrivé au moins 2 fois.

On peut traduire ceci en une équation logique et dynamique:

$$S = ((B \text{ PAND } C(>5s)) \text{ SEQ } A) \text{ OU } \text{ DUR } (D, <10) \text{ OU } (F \text{ AND } \text{ COUNT}(E, >2))$$

Ceci peut ensuite être traduit automatiquement en arbre de défaillance dynamique à l'aide des portes qui ont été définies, voir Figure 138.

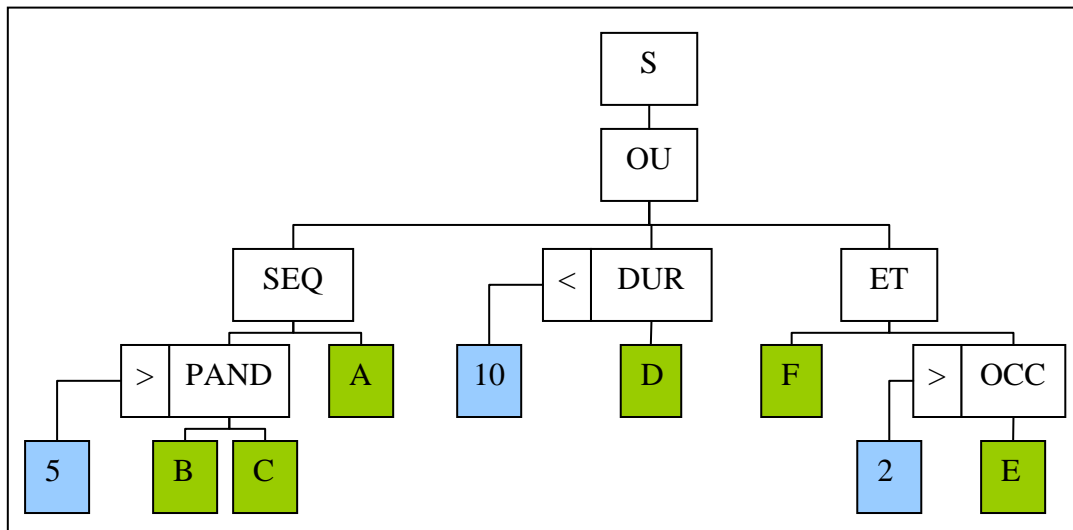


Figure 138 Exemple d'application modélisé à l'aide des arbres de défaillance dynamiques

Nous pouvons ensuite simuler l'arbre de défaillance à l'aide des réseaux de Petri, en remplaçant chacune des portes par son modèle avec le réseau de Petri, on obtient pour notre exemple la Figure 139.

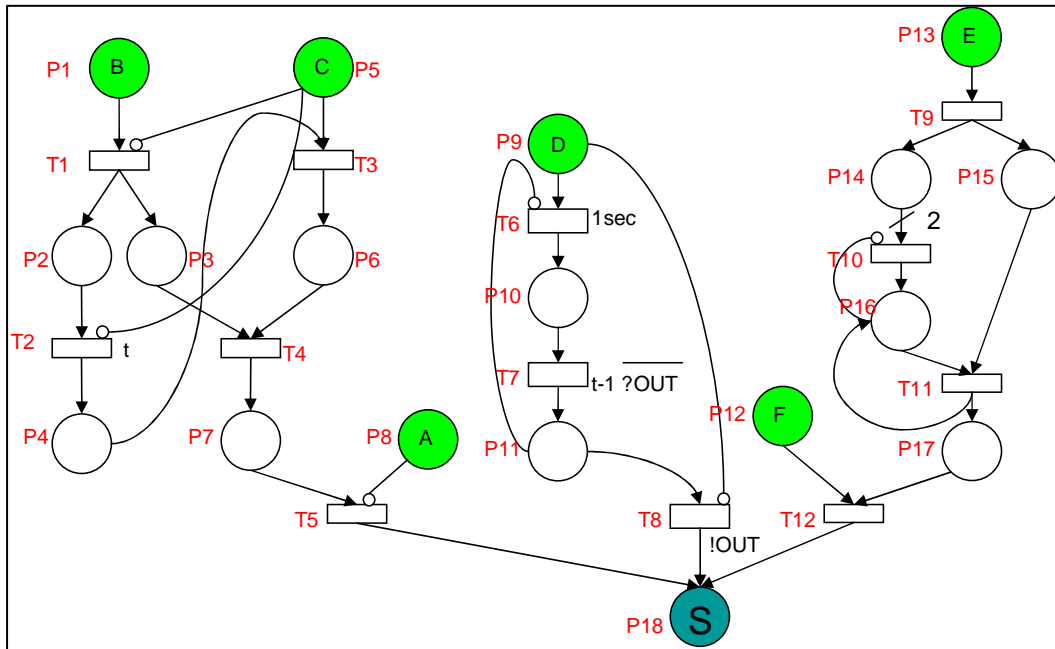


Figure 139 Traduction de l'architecture en Réseaux de Petri

Afin d'illustrer le fonctionnement du réseau de Petri, nous proposons d'introduire un vecteur d'événements :

| Événement | Temps occurrence | Temps disparition | Nombre d'occurrence |
|-----------|------------------|-------------------|---------------------|
| A | 10s | 27s | 1 |
| B | 13s | - | 1 |
| C | 17s | - | 1 |
| D | 37s | 42s | 1 |
| E | 20s | 50s | 4 |
| F | - | - | - |

Si nous simulons le réseau de Petri, nous obtenons :

- 10^{ème} seconde : Arrivée de l'événement A, la place P8 reçoit un jeton, la transition T5 ne pourra pas être franchie.
- 13^{ème} seconde : Arrivée de l'événement B, la place P1 reçoit un jeton ; la transition T1 est valide, les places P2 et P3 reçoivent 1 jeton
- 17^{ème} seconde : Arrivée de l'événement C, la place P5 reçoit un jeton ; la transition T2 est bloquée, la transition T3 ne pourra pas être franchie

- 20^{ème} seconde : Arrivée de l'événement E, l'événement E apparaît 4 fois, la place P13 reçoit 4 jetons ; la transition T9 est valide, les places P14 et P15 reçoivent 4 jetons ; la transition T10 est valide ; la place P16 reçoit un jeton ; la transition T11 est valide ; la place P17 reçoit 4 jetons. L'événement F ne s'est pas produit, la transition T12 est bloquée.
- 37^{ème} seconde : Arrivée de l'événement D, la place P9 reçoit 5 jetons ; la transition T6 est valide, la place P10 reçoit 5 jetons ; la transition T7 est valide, la place P11 reçoit un jeton, la transition T8 est valide, la place P18 reçoit un jeton,

L'événement de sortie S est généré.

6.5 Application des arbres de défaillance dynamiques au diagnostic

6.5.1 Filtrage de pannes par arbres de défaillance dynamiques

Après avoir identifié les besoins diagnostic et défini les outils permettant de répondre à ces besoins, nous avons défini pour l'EC225, les règles de filtrage des messages de panne. Pour ce faire, nous avons récupéré l'ensemble des déchargements des mémoires de maintenance, de l'EC225 sur une période de huit mois, sur 14 hélicoptères représentant un total de 220 vols et 23919 messages de panne. Ceci représente une moyenne de 110 messages de panne enregistrés chaque vol.

Afin de filtrer ces messages de panne, nous avons construit les règles de filtrage à l'aide des opérateurs de l'arbre de défaillance dynamique. Les événements étant les messages de panne enregistrés pendant un vol.

6.5.1.1 Règles de filtrage définies

Nous avons utilisé l'hélicoptère EC225 afin de définir et valider les règles de filtrage.

- Filtrage des redondances d'enregistrement dans plusieurs mémoires de maintenance distinctes (voir Figure 140)

L'hélicoptère EC225 présente de nombreuses mémoires permettant d'enregistrer les informations de maintenance. En général les messages de panne sont enregistrés de manière redondante dans ces mémoires, il est donc nécessaire dans un premier temps de filtrer ces messages. Nous avons donc défini la règle suivante :

Pour tout a, b, i, j

Si (message_panne_a)mémoire_i = (message_panne_b)mémoire_j **et si** (message_panne_a) temps_apparition = (message_panne_b) temps_apparition ± tolérance **et si** (message_panne_a) durée = message_panne_b durée ± tolérance **alors** filtrage message_panne_a.

La tolérance sur le temps d'apparition et sur la durée a été fixée à 1 seconde.

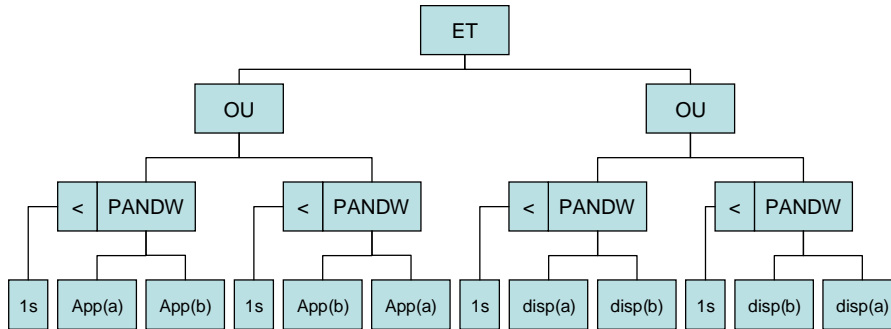


Figure 140 Filtrage des redondances d'enregistrement

Cette règle a permis de filtrer 14353 messages de la base de données, ceci représentant 60% de messages de pannes de la base de données.

- Filtrage des défaillances ayant un temps d'apparition inférieur à 10 secondes (voir Figure 141)

Comme nous l'avons dit, de nombreuses pannes présentent un caractère intermittent, ou transitoire. Ne possédant pas pour l'EC225 d'information suffisamment précise sur les phases de vol, nous avons décidé de dégrader ces règles, de concert avec les opérateurs de maintenance, et de filtrer chaque message de panne ayant une durée inférieure à 10 secondes.

si (message_panne_a) durée <10 secondes **alors** filtrage_panne_a

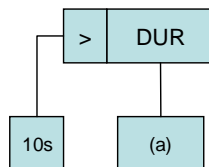


Figure 141 Filtrage des messages de panne transitoires

Cette règle a permis de filtrer 11633 messages de la base de données, ceci représentant 48.6% des messages de la base de données.

- Filtrage des alarmes apparaissant seulement au sol (voir
-
-

- Figure 142)

Nous ne possédions qu'une seule information relative à l'occurrence et à la disparition des messages de panne au sol avant le vol. Nous avons décidé de filtrer, de concert avec les opérateurs de maintenance, tous les messages de panne apparaissant seulement au sol avant le vol.

si ((message_panne_a) temps_apparition **et** (message_panne_a) = sol) **si** (message_panne_a) temps_disparition **et** (message_panne_a) = sol **alors** filtrage_panne_a

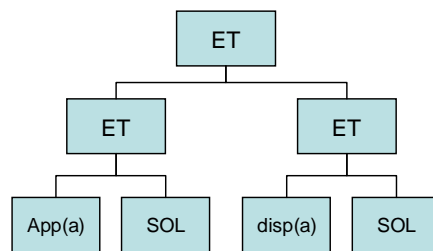


Figure 142 Filtrage des pannes apparaissant au sol

Cette règle a permis de filtrer 1857 messages de la base de données, ceci représentant 7.8% des messages de la base de données.

L'ensemble de ces règles a permis de filtrer 20242 messages de panne de la base de donnée, représentant 84.6% des messages de panne, afin de ne garder que 3677 messages de pannes dans la base de donnée, représentant en moyenne 18 messages de panne par vol.

6.5.1.2 Représentation de l'arbre de filtrage de l'EC225

Si on considère simultanément les différentes règles de filtrage établies, on peut établir le réseau de Petri modélisant le fonctionnement de l'arbre de filtrage de l'EC225.

La première règle, illustrée par la Figure 140 se modélise avec des portes PANDW et par la comparaison de durée d'apparition de messages de panne se traduit par un réseau de Petri comme présenté sur la Figure 143.

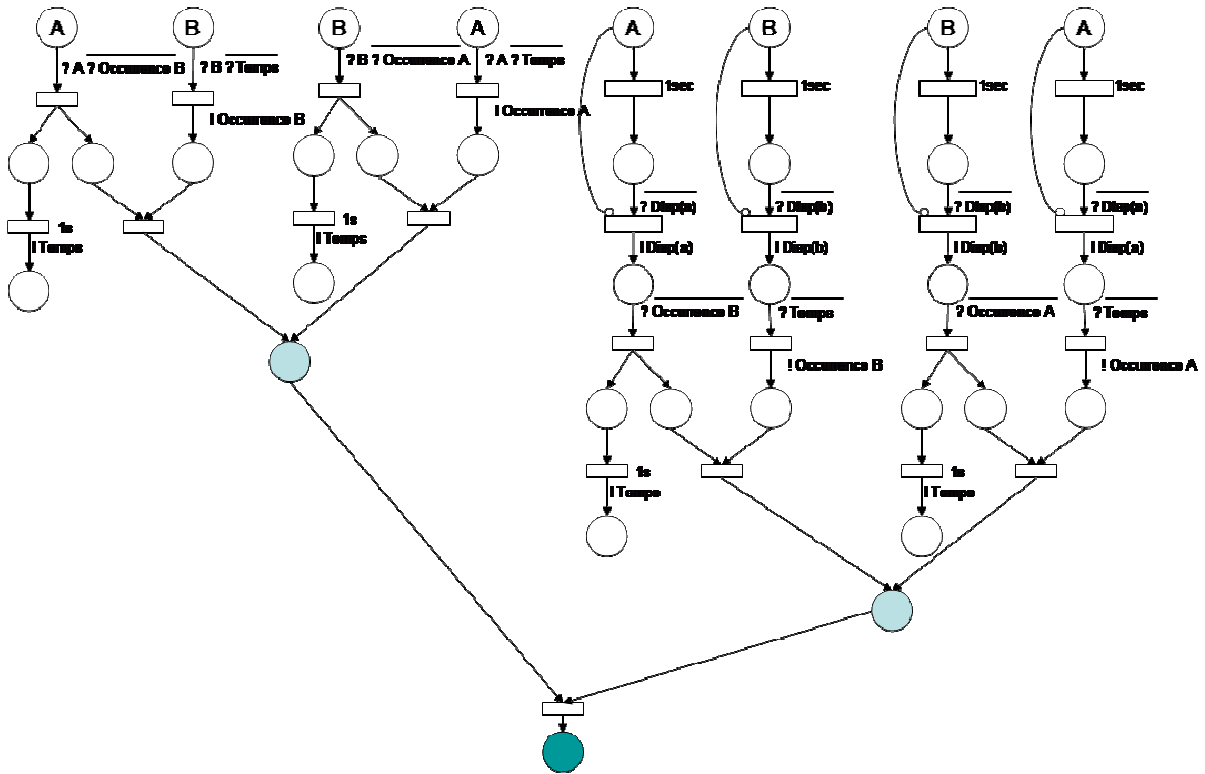


Figure 143 Filtrage des redondances d'enregistrement

La deuxième règle illustrée par la [Figure 141](#) se modélise avec une porte de comparaison avec un seuil de durée d'apparition ceci se traduit par la [Figure 144](#)

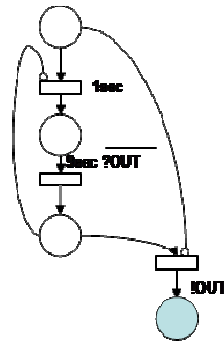


Figure 144 Filtrage des messages de panne transitoires

La troisième règle illustrée par la

Figure 142 se modélise à l'aide d'un évènement extérieur nommé sol, et par le fait que lorsque la panne disparaît, l'hélicoptère est toujours au sol. La Figure 145 illustre la traduction de cette règle à l'aide des réseaux de Petri.

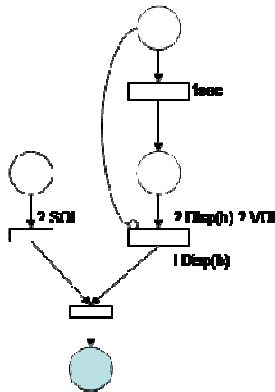


Figure 145 Filtrage des messages de panne apparaissant seulement au sol

L'arbre complet de filtrage de panne se modélise aussi à l'aide des réseaux de Petri, les trois règles devant être validées.

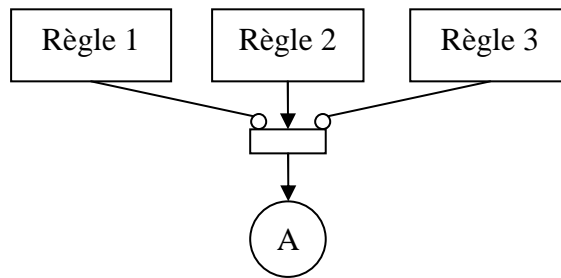


Figure 146 Arbre global de filtrage de panne de l'EC225

Bien entendu d'autres règles de filtrages ont été définies, généralement ces règles sont définies au cas par cas après une analyse d'un expert et donnent lieu à des règles de filtrage très spécifiques généralement dépendantes du message de panne enregistré.

Exemple de filtrage de panne spécifique.

Sur l'hélicoptère EC225, un message de panne peut être généré quand l'hélicoptère se pose, ce message de panne est référencé par son numéro de code de panne : 128054. Ce message de panne est généré par la défaillance d'un accéléromètre localisé sur le train d'atterrissage de l'hélicoptère. En cas de posé dur (c'est-à-dire que pour un taux de descente trop élevé à l'atterrissage), cet accéléromètre peut enregistrer brièvement des accélérations négatives. Le test intégré surveillant le capteur vérifie la validité des données émises par le capteur en comparant les données par rapport à un seuil, à savoir -15hpa. Ainsi en cas d'atterrissage dur, on peut relever un message de panne dont le temps d'apparition est court juste avant la fin du

vol. Ce message de panne qui identifie en temps normal une défaillance du capteur doit être filtré dans ce cas précis, le capteur n'étant pas défaillant. Il est donc nécessaire de proposer une règle de filtrage spécifique pour ce message de panne si il est enregistré juste avant la fin du vol, c'est-à-dire entre 1 seconde avant le posé des roues (signal Flight passant à 0 et signal Ground passant à 1) jusqu'à 3 secondes après la fin du vol. Cette règle peut être modélisée à l'aide des arbres de défaillance dynamiques (voir [Figure 147](#)).

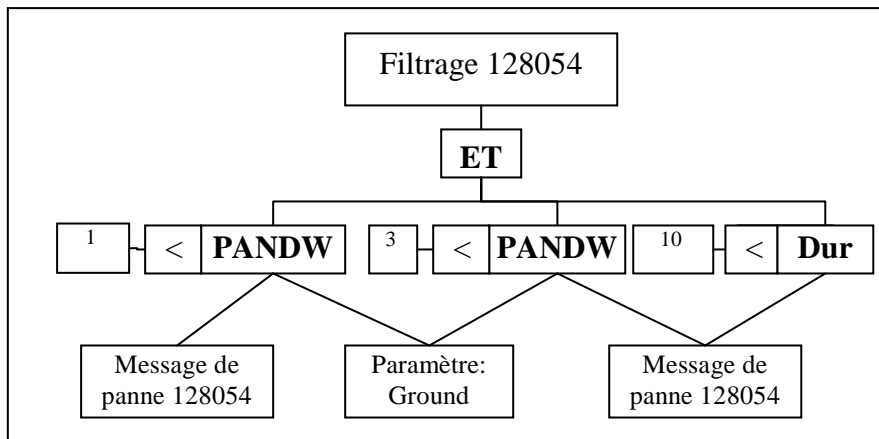


Figure 147 Règle de panne spécifique pour filtrer les alarmes

L'ensemble des règles génériques et spécifiques de filtrage des messages de panne permet de définir l'arbre de filtrage de pannes.

6.5.2 Amélioration de la localisation à l'aide des arbres de défaillance dynamiques

Nous avons vu dans le chapitre 6.1 qu'il était possible d'améliorer la localisation à l'aide de l'arbre de défaillance dynamique ceci en introduisant la prise en compte des relations entre les différents équipements.

La première étape du diagnostic consiste à regrouper entre eux les messages de panne ayant le même temps d'apparition et le même temps de disparition, en effet on considère qu'ils sont généralement liés à l'occurrence d'une seule et même panne.

Nous illustrerons le regroupement des messages de panne en prenant un exemple issu de la base de données filtrée, voir [Figure 148](#).

Chapitre 6 : Application des arbres de défaillance dynamiques au diagnostic des systèmes

| Date | Aircraft ID | Operation ID | Flight ID | LRU Number | Test Number | Test Name | LRU Memory | Begin Time | End Time | Permanence | Presence |
|------------|-------------|--------------|-----------|------------|-------------|---------------------------|------------|------------|------------|--------------|----------|
| 2005/12/01 | HUS12 \ 1 | 25 | 30 | 87 | 18 | FADEC1 YAW MEASURE FAIL | CM1 | 00:00:00 | End Flight | Permanent | Present |
| 2005/12/01 | HUS12 \ 1 | 25 | 30 | 145 | 9 | AC1 BITE PCB FAIL | CM1 | 00:00:00 | End Flight | Permanent | Present |
| 2005/12/01 | HUS12 \ 1 | 25 | 30 | 88 | 18 | FADEC2 YAW MEASURE FAIL | CM1 | 00:00:25 | End Flight | Permanent | Present |
| 2005/12/01 | HUS12 \ 1 | 25 | 30 | 128 | 52 | MFD1 ADC1 FAIL | CM1 | 00:03:42 | End Flight | Permanent | Present |
| 2005/12/01 | HUS12 \ 1 | 25 | 30 | 128 | 53 | MFD1 ADC2 FAIL | CM1 | 00:03:42 | End Flight | Permanent | Present |
| 2005/12/01 | HUS12 \ 1 | 25 | 30 | 129 | 52 | MFD2 ADC1 FAIL | CM1 | 00:03:42 | End Flight | Permanent | Present |
| 2005/12/01 | HUS12 \ 1 | 25 | 30 | 129 | 53 | MFD2 ADC2 FAIL | CM1 | 00:03:42 | End Flight | Permanent | Present |
| 2005/12/01 | HUS12 \ 1 | 25 | 30 | 130 | 52 | MFD3 ADC1 FAIL | CM1 | 00:03:42 | End Flight | Permanent | Present |
| 2005/12/01 | HUS12 \ 1 | 25 | 30 | 130 | 53 | MFD3 ADC2 FAIL | CM1 | 00:03:42 | End Flight | Permanent | Present |
| 2005/12/01 | HUS12 \ 1 | 25 | 30 | 131 | 52 | MFD4 ADC1 FAIL | CM1 | 00:03:42 | End Flight | Permanent | Present |
| 2005/12/01 | HUS12 \ 1 | 25 | 30 | 131 | 53 | MFD4 ADC2 FAIL | CM1 | 00:03:42 | End Flight | Permanent | Present |
| 2005/12/01 | HUS12 \ 1 | 25 | 30 | 128 | 54 | MFD1 ISIS FAIL | CM1 | 00:10:46 | End Flight | Permanent | Present |
| 2005/12/01 | HUS12 \ 1 | 25 | 30 | 129 | 54 | MFD2 ISIS FAIL | CM1 | 00:10:46 | End Flight | Permanent | Present |
| 2005/12/01 | HUS12 \ 1 | 25 | 30 | 130 | 54 | MFD3 ISIS FAIL | CM1 | 00:10:46 | End Flight | Permanent | Present |
| 2005/12/01 | HUS12 \ 1 | 25 | 30 | 131 | 54 | MFD4 ISIS FAIL | CM1 | 00:10:46 | End Flight | Permanent | Present |
| 2005/12/01 | HUS12 \ 1 | 25 | 30 | 124 | 19 | MFD1 ISIS DISCREPANCY | CM1 | 00:10:47 | End Flight | Permanent | Present |
| 2005/12/01 | HUS12 \ 1 | 25 | 30 | 125 | 19 | MFD2 ISIS DISCREPANCY | CM1 | 00:10:48 | End Flight | Permanent | Present |
| 2005/12/01 | HUS12 \ 1 | 25 | 30 | 126 | 19 | MFD3 ISIS DISCREPANCY | CM1 | 00:10:48 | End Flight | Permanent | Present |
| 2005/12/01 | HUS12 \ 1 | 25 | 30 | 127 | 19 | MFD4 ISIS DISCREPANCY | CM1 | 00:10:48 | End Flight | Permanent | Present |
| 2005/12/01 | HUS12 \ 1 | 25 | 30 | 128 | 56 | MFD1 AFCS 2 FAIL | CM1 | 00:19:06 | End Flight | Intermittent | Present |
| 2005/12/01 | HUS12 \ 1 | 25 | 30 | 129 | 56 | MFD2 AFCS 2 FAIL | CM1 | 00:19:06 | End Flight | Intermittent | Present |
| 2005/12/01 | HUS12 \ 1 | 25 | 30 | 131 | 56 | MFD4 AFCS 2 FAIL | CM1 | 00:19:06 | End Flight | Intermittent | Present |
| 2005/12/01 | HUS12 \ 1 | 25 | 30 | 47 | 80 | AFCS2 HEADING DISCREPANCY | CM1 | 00:19:07 | End Flight | Intermittent | Present |
| 2005/12/01 | HUS12 \ 1 | 25 | 30 | 120 | 19 | PU1 INPUT 28V | CM1 | 00:22:25 | End Flight | Intermittent | Present |
| 2005/12/01 | HUS12 \ 1 | 25 | 30 | 121 | 19 | PU2 INPUT 28V | CM1 | 00:22:26 | End Flight | Intermittent | Present |
| 2005/12/01 | HUS12 \ 1 | 25 | 30 | 122 | 19 | PU3 INPUT 28V | CM1 | 00:22:26 | End Flight | Intermittent | Present |
| 2005/12/01 | HUS12 \ 1 | 25 | 30 | 123 | 19 | PU4 INPUT 28V | CM1 | 00:22:26 | End Flight | Intermittent | Present |

Figure 148 Messages de pannes enregistrés le 12/01/05 sur l'hélicoptère HUS12/1 après filtrage des fausses alarmes

L'exemple que nous considérons présente un vol contenant 27 messages de pannes après filtrage à la fin du vol.

Notre première étape consiste à regrouper ces messages de panne afin d'identifier les possibles pannes ayant généré plusieurs messages de panne. Dans cet exemple, nous n'avons aucune pannes non présentes à la fin du vol, ainsi toutes les pannes ont le même temps de fin. Le seul temps nous permettant de regrouper les messages de pannes entre eux est le temps d'apparition des messages de panne. Pour ce faire on utilise une fenêtre temporelle de 3 secondes pour regrouper les messages de panne entre eux.

On constate qu'il y a 6 groupes de pannes à savoir :

- 87018 et 145009 apparaissant au temps $t=0s$
- 88018 apparaissant au temps $t=25s$
- 128052, 128053, 129052, 129053, 130052, 130053, 131052, 131053 apparaissant dans la même fenêtre temporelle au temps $t=3min42s$.
- 128054, 129054, 130054, 131054, 124019, 125019, 126019, 127019 apparaissant dans la même fenêtre temporelle au temps $t=10min45s$.

Chapitre 6 : Application des arbres de défaillance dynamiques au diagnostic des systèmes

- 128056, 129056, 131056, 47080 apparaissant dans la même fenêtre temporelle au temps $t=19\text{min}06\text{s}$
- 120019, 121019, 122019, 123019 apparaissant dans la même fenêtre temporelle au temps $t=22\text{min}25\text{s}$

Après avoir regroupé ces messages de panne dans la même fenêtre temporelle, on va chercher pour chacun des groupes enregistrés à localiser la panne en fonction des différents messages de panne enregistrés.

En connaissant l'architecture de l'hélicoptère, on sait que les messages de pannes commençant par 120,121,122,123 ou 124,125,126,127 ou 128,129,130,131 sont émis par des éléments en redondance respectivement par les MFD1, MFD2, MFD3, MFD4 et systMFD1, systMFD2, systMFD3, systMFD4 et sensorMFD1, sensorMFD2, sensorMFD3, sensorMFD4.

Un extrait de la table de diagnostic est présenté sur la [Figure 149](#). En s'appuyant sur la connaissance de l'architecture du système de l'hélicoptère, ainsi que sur la table de diagnostic préexistante, nous avons pu déterminer les règles dynamiques et logiques de localisation de défaillance, en prenant comme hypothèse que deux messages de panne enregistrés à moins de 3 secondes indiquent une seule et même défaillance. En se basant sur cet exemple, nous constatons que chaque message de panne a une ambiguïté de localisation de la panne sur 3 LRUs (par exemple le message de panne 87001, met en cause les LRUs : 168, 87 et 4). L'utilisation de règles dynamiques et logiques (présentées sur la [Figure 149](#)) permet de réduire l'ambiguïté de localisation, il n'y a plus d'ambiguïté de localisation pour les règles 3 et 4, tandis que l'ambiguïté de localisation de panne pour les règles 1 et 2 n'est plus que de 2 LRUs.

| Global Test N°MK2+ | LRU INVOLVED IN FAILURE | | | | TEXT OF REFERENCE | |
|-----------------------|-------------------------|------|------|------|-------------------|---------------------------|
| | LRU1 | LRU2 | LRU3 | LRU4 | NAME OF TEST | OPERATIONAL TEXT |
| 87 001 | 168 | 87 | 4 | | ARINC FAIL | FADEC1 A/C ARINC FAIL |
| 87 002 | 168 | 87 | 4 | | RS422 FAIL | FADEC1 A/C RS422 AMC FAIL |
| 88 001 | 169 | 88 | 4 | | ARINC FAIL | FADEC2 A/C ARINC FAIL |
| 88 002 | 169 | 88 | 4 | | RS422 FAIL | FADEC2 A/C RS422 AMC FAIL |

Extrait table de diagnostic

Exemple règles

- **SI 87001 ET (NON 88001) ALORS** Equipement 168 PANNE **OU** Equipement 87 PANNE
- **SI (NON 87001) ET 88001 ALORS** Equipement 169 PANNE **OU** Equipement 88 PANNE
- **SI 87001 ET 88001 ET** temps apparition $|87001-88001| < 3$ secondes **ALORS** Equipement 4 PANNE
- **SI 87001 ET 88001 ET** temps apparition $|87001-88001| > 3$ secondes **ALORS** Equipement 168 PANNE **ET** Equipement 87 PANNE

Figure 149 Règles EC225

Ainsi l'utilisation de ces règles dynamiques et logiques permet d'améliorer considérablement la localisation de défaillance. Au travers de la prise en compte de la redondance, et des règles de diagnostic définies, nous voyons sur la Figure 150 le gain réalisé pour la localisation de défaillances.

| Groupe | Messages de panne | Temps apparition | Localisation sans corrélation | Avec prise en compte redondance | Avec prise en compte dépendance |
|--------|--|------------------|--------------------------------|---------------------------------|---------------------------------|
| 1 | 87018, 145009 | 0s | 171, 87, 168, 145 | 171, 87, 168, 145 | 171 |
| 2 | 88018 | 25s | 171, 88, 169, | 171, 88, 169 | 171 |
| 3 | 128052, 128053, 129052, 129053, 130052, 130053, 131052, 131053 | 3min42s | 32, 33 | 32, 33 | 32,33 |
| 4 | 128054, 129054, 130054, 131054, 124019, 125019, 126019, 127019 | 10min45s | 44, 40, 41, 132, 133, 134, 135 | 44 | 44 |
| 5 | 128056, 129056, 131056, 47080 | 19min06s | 48, 42, 43 | 48, 42, 43 | 48 |
| 6 | 120019, 121019, 122019, 123019 | 22min25s | 132, 133, 134, 99, 135, 99 | 99 | 99 |

Figure 150 Exemple de localisation de panne suite à la prise en compte de règles de corrélations de messages de panne

On constate dans l'exemple présenté que certaines redondances n'ont pas été prises en compte, en effet les équipements 87 et 88 (FADEC1 et FADEC2) n'ont pas été inclus dans la même fenêtre temporelle. Une analyse par les experts permet de corriger ce mauvais dimensionnement de la fenêtre de regroupement des messages de panne, et de proposer non plus 6 groupes de panne mais 5 groupes de panne en regroupant les messages de panne des groupes 1 et 2.

Au début l'identification des équipements défaillants a été réalisée à l'aide des informations contenues dans la table de diagnostic aucune corrélation entre les messages de panne n'ayant été réalisée. Sans traitement, nous constatons que l'ambiguïté de localisation est grande, en moyenne, on constate une ambiguïté de localisation de 4 LRUs (éléments échangeables en ligne) par groupes de panne. La définition de règles basées sur la prise en compte de l'architecture du système, en modélisant les redondances et dépendances entre les équipements,

ainsi que la prise en compte de l'environnement au travers de la configuration de l'hélicoptère, a permis de réduire l'ambiguïté de localisation de la panne pour chacun des 5 groupes de panne à seulement 1.2 LRUs en moyenne dans chaque groupe.

Ainsi, nous constatons que le diagnostic basé sur les arbres de défaillance dynamiques permet de réduire considérablement l'ambiguïté de localisation des défaillances. Néanmoins, ces résultats nécessitent encore d'être améliorés, en effet, il subsiste une ambiguïté de localisation de panne. Au travers des règles définies nous ne parvenons pas à localiser la défaillance entre les LRU 32 et 33. Ces LRUs sont en fait deux capteurs (capteur ADC1 et capteur ADC2), mais le traitement de diagnostic pour les capteurs (défini dans le paragraphe 4.2) n'ayant pas été implanté sur cet hélicoptère, nous ne sommes pas capable d'améliorer le diagnostic. Dans le futur, les données des capteurs seront enregistrées dans un équipement, le FDCR, permettant de réaliser le diagnostic des capteurs au sol. Ceci permettra de supprimer les ambiguïtés de localisation de panne. Cela demande néanmoins d'être capable de synchroniser l'AMC enregistrant les messages de panne, ainsi que le FDCR enregistrant les données issues des capteurs.

Le traitement automatique des données par l'arbre de défaillance dynamique a été introduit dans l'outil de diagnostic au sol de l'EC225 pour pouvoir traiter les données de manière automatique. Nous pouvons remarquer qu'avant l'introduction de l'algorithme de diagnostic, la taille des groupes d'ambiguïtés était de 4 équipements suspectés d'être défaillants par vol. Après l'utilisation de l'arbre de défaillance dynamique pour filtrer les alarmes et pour localiser l'origine de la panne, la taille moyenne des groupes d'ambiguïté est de 1,35 équipements suspectés d'être défaillant par vol, soit une amélioration de plus de 65% de la localisation des défaillances.

6.6 Les limitations de l'approche et ouvertures

Comme nous l'avons vu au cours de ce chapitre, les arbres de défaillances dynamiques sont un puissant outil de définition de diagnostic. Leur utilisation permet divers champs d'application couvrant à la fois le filtrage des fausses alarmes et l'aide à la localisation des défaillances.

Il faut néanmoins reconnaître que s'il est facile de créer des règles génériques permettant une amélioration considérable des performances du diagnostic, il est plus contraignant de créer les règles spécifiques dépendantes d'un message de panne spécifique.

Chapitre 6 : Application des arbres de défaillance dynamiques au diagnostic des systèmes

Il est difficile de construire ces règles car, en général, elles nécessitent une création au cas par cas, qui ne peut être réalisée qu'aux travers d'algorithmes prenant en compte le retour d'expérience. Nous suggérons comme piste d'amélioration au travail que nous avons réalisé, d'utiliser les algorithmes de reconnaissance de motifs dans les messages de panne enregistrés, comme nous l'avons brièvement présenté dans le chapitre 3.5.

Ceci nous l'espérons permettra de générer de nouvelles règles de diagnostic et d'améliorer les règles existantes. Cela nécessitera d'établir complètement la structure de diagnostic que nous avons proposé dans le chapitre 3. Notons que la mise en place d'une telle architecture est en train de voir le jour à Eurocopter, mais nécessitera encore plusieurs mois avant d'être complètement opérationnelle.

7 Implémentation, résultats quantitatifs, conclusion et perspectives

7.1 *Intégration et résultats quantitatifs des nouvelles méthodes de diagnostic*

Les méthodes de diagnostic développées et présentées précédemment ont été testées et implémentées sur différents hélicoptères, l'EC225, hélicoptère de transport, et l'EC175, hélicoptère en cours de développement. Ce paragraphe a pour but de rappeler la problématique telle qu'elle a été présentée et de montrer les gains obtenus au travers des différents travaux effectués.

On a identifié principalement deux axes de travail, le premier concernant l'amélioration du test et de la testabilité, le second concernant le diagnostic et l'interprétation des tests au niveau du système.

La première problématique pouvait être comprise comme une double problématique, concernant à la fois, une meilleure définition des tests intégrés, et la définition d'un meilleur suivi de l'implémentation de ces tests ceci afin d'avoir une plus grande confiance dans les résultats des calculs de performances de testabilité. L'état de l'art concernant les performances de testabilité indiquait que **seulement 70% des modes de pannes étaient détectables** à l'aide du BIT. De plus certains éléments de l'avionique tels que les capteurs analogiques ne possédaient pas de tests intégrés, et contribuaient en partie aux problèmes de non détection des défaillances, tout en conduisant aussi à l'impossibilité de localiser la défaillance sans ambiguïtés. En effet, il était impossible de dissocier une défaillance apparaissant sur le capteur d'une défaillance apparaissant sur l'équipement de traitement de la mesure. Pour remédier à ce problème, des algorithmes de diagnostic basés sur l'évaluation des caractéristiques des capteurs au travers de l'écart type, du facteur de forme et du rapport du signal/bruit, ont été définis. Ces algorithmes ont permis de **détecter les modes de pannes des capteurs**. Certaines conditions de calcul sont nécessaires néanmoins pour détecter ces défaillances, à savoir que la fréquence d'échantillonnage du signal pour le diagnostic doit être supérieure à la fréquence du phénomène

mesuré. Afin de pouvoir respecter cette condition, tout en ajoutant un minimum d'électronique de calcul, nous avons défini des évaluateurs simples et précis de l'écart type, du facteur de forme, et du rapport signal/bruit. Ainsi non seulement les modes de pannes liés à la défaillance des capteurs analogiques ont pu être détectés, mais en discriminant entre le capteur et l'équipement défaillant, nous avons été capable de supprimer l'ambiguïté de panne intrinsèque attachée aux BIT préexistants. Ainsi, **le quart des messages de panne (EC225) ayant une ambiguïté de localisation attaché au message ont été modifiés pour ne plus présenter d'ambiguïté** grâce au traitement additionnel des caractéristiques du capteur. Ce traitement sera aussi **intégré dans l'EC175**.

Nous avons constaté que le suivi de l'implémentation de la testabilité était une **procédure longue**, nécessitant la mise en œuvre d'une **démonstration de testabilité d'une quarantaine à une cinquantaine de défaillances** testées. Cette démonstration pouvant conduire à une **reprise de la conception des équipements**, ce qui a été le cas pour près de **10% des équipements** du Tigre, ayant subi une démonstration de testabilité. Nous avons étudié la manière d'améliorer le développement de la testabilité en introduisant des outils de simulation des performances de test. L'introduction du logiciel eXpress ainsi que la définition d'un nouveau processus de conception a permis d'**améliorer les performances de testabilité** de près de 10% permettant d'atteindre le chiffre de **80% de détection de défaillance**. De plus la confiance accumulée pendant le développement des équipements, permet de rendre **négligeable le risque de reprise de conception**. Néanmoins, il s'avère qu'une démonstration de testabilité demeure nécessaire pour garantir les performances de testabilité. Cette démonstration ne nécessite que la **simulation d'une dizaine de défaillances**. Cette méthode bien qu'incomplète, la démonstration de testabilité demeurant, a été appliquée pour le développement du cœur électrique de l'EC175.

La seconde problématique concernait la localisation des défaillances. L'étude a démontré qu'il était nécessaire de diviser cette problématique en deux. En effet, un grand nombre de fausses alarmes venaient dégrader les performances du diagnostic. Pour l'EC225, nous disposions d'une base de données de 220 vols, comprenant 23920 alarmes enregistrées, soit en moyenne environ **108 messages de panne par vol**. Pour le Tigre, nous disposions d'une base de données de 546 vols, comprenant 32151 alarmes enregistrées, soit en moyenne environ **59 messages de panne par vol**. Afin de filtrer ces pannes, nous avons développé des algorithmes de filtrage des

fausses alarmes, basés sur les arbres de défaillance dynamiques. Les premiers résultats obtenus pour l'EC225 ont été présentés dans la Figure 151.

| <u>Numéro du vol</u> | Filtrage | | localisation panne | |
|----------------------|----------|-------|--------------------|-------|
| | Avant | Après | Avant | Après |
| 0 | 4 | 0 | 0 | 0 |
| 9 | 8 | 0 | 1 | 0 |
| 10 | 8 | 4 | 2 | 2 |
| 11 | 2 | 0 | 1 | 0 |
| 104 | 12 | 0 | 1 | 0 |
| 105 | 14 | 0 | 3 | 0 |
| 107 | 10 | 2 | 1 | 1 |
| 108 | 6 | 0 | 1 | 0 |
| 110 | 128 | 60 | 3 | 3 |
| 111 | 148 | 68 | 5 | 3 |
| 113 | 14 | 1 | 8 | 1 |
| 114 | 4 | 0 | 5 | 0 |
| 117 | 38 | 0 | 7 | 0 |
| 118 | 4 | 1 | 5 | 1 |
| 119 | 2 | 0 | 4 | 0 |
| 120 | 60 | 15 | 10 | 6 |
| 121 | 150 | 14 | 12 | 6 |

Figure 151 Résultats du filtrage des fausses alarmes et de l'amélioration de la localisation à l'aide des arbres de défaillance dynamiques pour l'EC225

600 règles de filtrage ont été définies pour l'EC225, en moyenne plus de **80% des messages de pannes ont été filtrés** par l'utilisation des arbres de défaillances dynamiques. Des règles de filtrage basées sur les arbres de défaillance dynamiques ont été proposées pour le Tigre. Pour le moment, 9 règles ont été définies permettant de **filtrer environ 20% des messages de panne**. L'application des règles de filtrage au Tigre doit être étendue dans les prochains mois, afin d'obtenir des résultats semblables à ceux de l'EC225.

Une fois le filtrage des fausses alarmes réalisé, nous avons cherché à adresser la dernière problématique. C'est-à-dire améliorer la localisation des défaillances, en réduisant la taille des groupes d'ambiguïté. Idéalement, la taille du groupe d'ambiguïté doit être de 1 lorsqu'il y a eu occurrence d'une panne, cette taille doit être égale à 0, lorsqu'il n'y a pas eu d'occurrence de défaillance. Les règles de localisation ont été modélisées à l'aide de l'arbre de défaillance

dynamique, la [Figure 151](#) présente les résultats obtenus pour la localisation. En moyenne, avant l'introduction de l'algorithme de diagnostic, la taille des groupes d'ambiguïtés était de **4 équipements suspectés d'être défectueux par vol**. Après l'utilisation de l'arbre de défaillance dynamique pour filtrer les alarmes et pour localiser l'origine de la panne, la taille moyenne des groupes d'ambiguïté est de **1,35 équipements suspectés d'être défectueux par vol**, soit une **amélioration de plus de 65% de la localisation des défaillances**. Un arbre de défaillance dynamique pour localiser les défaillances a été développé pour l'EC225. Les résultats bien que satisfaisants vont encore être améliorés. En effet, plusieurs projets permettant, au travers de retours d'expérience, de corréler les résultats du filtrage et de la localisation avec les opérations de maintenance réellement effectuées sur le terrain, vont être mis en place. Ces projets permettront d'améliorer la construction de l'arbre de défaillance dynamique. Les résultats obtenus sur l'EC225 permettront de construire le diagnostic de l'EC175 qui sera basé sur un arbre de défaillance dynamique pour localiser l'origine des défaillances. Il est envisagé plus tard, à mesure que l'avionique des autres hélicoptères sera mise à jour et remplacée par celle de l'EC175, de faire bénéficier du même type de diagnostic tous les hélicoptères de la gamme d'Eurocopter.

7.2 Conclusion et perspectives

En préambule à cette conclusion, rappelons que ce travail de thèse a été réalisé dans un cadre industriel en réponse à des besoins précis, à savoir l'amélioration de la conception des tests intégrés afin d'obtenir une meilleure connaissance de l'état des équipements avioniques, ainsi qu'une meilleure exploitation des informations issues de ces tests, par le diagnostic, afin de localiser l'origine de la défaillance le plus précisément possible.

Malgré tout, loin de restreindre le champ d'application de nos travaux à ce domaine, nous avons cherché à les généraliser en dissociant autant que possible le contexte de l'étude, des moyens mis en œuvre. Nous pouvons ainsi noter que définir un processus de développement de la testabilité pertinent est un besoin partagé par tous les concepteurs de systèmes comportant de l'électronique et nécessitant de connaître leur état de fonctionnement. Surveiller l'état d'un capteur et être capable de dissocier la défaillance du capteur d'une évolution anormale du phénomène mesuré est un besoin largement partagé par de nombreuses industries. De même, interpréter un ensemble d'informations afin d'en extraire les informations pertinentes et filtrer les fausses alarmes intempestives est une nécessité pour plusieurs

industriels. Enfin, localiser l'origine des défaillances précisément et de manière robuste a un intérêt pour des systèmes autres que l'aéronautique.

Ainsi les solutions développées ont cherché autant que possible à être exportables en dehors du contexte de l'aéronautique.

Le contexte aéronautique, qui était le notre dans le cadre de cette étude, visait à améliorer le diagnostic de l'avionique des hélicoptères. Au commencement de l'étude, plusieurs problématiques avaient été identifiées. Seulement 70% des modes de pannes apparaissant sur un hélicoptère étaient détectés automatiquement. En moyenne, près d'une centaine de fausses alarmes étaient enregistrées à chaque vol. La localisation des équipements défaillants n'était pas pertinente, en effet on ne parvenait pas à localiser une panne sur un seul équipement, mais entre 4 et 20 équipements étaient suspectés d'être défaillants à la fin de chaque vol. C'est dans ce contexte, en s'appuyant sur un diagnostic dont le test élémentaire est issu des tests intégrés sur les équipements électroniques, que nos travaux ont été développés.

Afin d'améliorer le diagnostic, il a été nécessaire d'adopter une double approche, consistant, premièrement à améliorer le test des équipements eux même, deuxièmement à améliorer l'interprétation de l'ensemble de ces tests comme moyen de localisation des défaillances.

Chacun des aspects de cette approche était nécessaire, en effet nous ne pouvions construire un diagnostic efficace sans posséder des tests élémentaires définis de manière pertinente. De la même manière, il était nécessaire, pour tenir compte des problématiques liées au fait que les équipements évoluent dans un système, de s'attacher à l'interprétation des informations élémentaires au niveau du système.

Ainsi l'approche que nous avons adoptée a consisté à la fois à travailler sur les tests élémentaires, en particulier le test des capteurs, mais aussi sur l'interprétation de ces tests au niveau du système.

Premièrement nous avons travaillé sur l'amélioration du test des capteurs. Pour ce faire, nous avons adopté une démarche basée sur la surveillance des caractéristiques des capteurs qui peuvent être mesurées au travers du signal utile émis par le capteur. Un prototype a été testé et a permis de valider que les algorithmes définis permettaient d'identifier l'occurrence des différents modes de panne apparaissant sur un capteur. Les résultats de ce travail de recherche ont été introduits sur l'EC175 nouvel hélicoptère développé par Eurocopter.

Nous avons ensuite travaillé sur la définition et le suivi de l'implémentation de la testabilité entre Eurocopter et ses équipementiers. En abordant cette problématique, nous avons découvert qu'il existait des solutions « clés en main » sur le marché ; le logiciel que nous

avons testé était le logiciel Express. Nous avons mis en place une nouvelle méthode basée sur ce logiciel pour développer et valider la testabilité entre Eurocopter et ses équipementiers. Cette méthode et ce logiciel ont été testés dans le cadre du développement d'un équipement de l'EC175. Si l'utilisation de cette nouvelle méthode a permis d'avoir une meilleure compréhension de la testabilité de l'équipement elle n'a pas néanmoins été pleinement satisfaisante. En effet la nécessité de vérifier, au travers des démonstrations de testabilité les performances du BIT, a révélé les limites de la méthode définie. Nous proposons comme une piste de réflexion et d'ouverture à cette problématique, de s'appuyer sur des logiciels de conception assistée par ordinateur, ceci afin de pouvoir simuler le dysfonctionnement de composants complexes, tels que les composants programmables. Ceci nécessitera sans doute de développer des moyens puissants de cosimulation du logiciel et du matériel. Ils devront, non-seulement être capable de simuler le bon fonctionnement, mais aussi le dysfonctionnement de tels composants.

Enfin nous avons travaillé au niveau du diagnostic système, ceci afin à la fois de filtrer les fausses alarmes apparaissant dans le système mais aussi d'améliorer la localisation des pannes sur les équipements défailants.

Pour ce faire nous avons proposé plusieurs moyens pour réaliser le diagnostic. Nous avons premièrement travaillé en utilisant les automates temporisés. Leur application devait permettre, en s'appuyant sur le temps d'occurrence des messages de panne, de localiser la défaillance. Néanmoins plusieurs contraintes n'ont pas permis d'obtenir les résultats escomptés. Il nous a été impossible de connaître le temps d'exécution des tests élémentaires sur les équipements, le temps d'exécution n'étant pas un temps fixe mais variant à l'intérieur d'une fenêtre de temps d'exécution. Ainsi le gain en terme de localisation des défaillances était trop faible pour justifier l'application de telles méthodes. Néanmoins il s'est avéré que l'on pouvait utiliser la méthode développée pour retrouver une partie de l'information de diagnostic parfois perdue lors de l'intégration des équipements dans le système avionique. Une telle application pourrait s'avérer intéressante, mais nécessite encore d'être développée.

La seconde méthode proposée pour réaliser le diagnostic s'est basée sur les arbres de défaillance dynamiques. Pour ce faire nous avons eu besoin de compléter la modélisation des diagrammes d'événements, de définir de nouvelles portes logiques et dynamiques pour l'arbre de diagnostic et d'en proposer une modélisation sous forme de réseaux de Petri, ceci afin de pouvoir simuler le fonctionnement de l'arbre et de valider la pertinence des règles définies. Les résultats obtenus par cette modélisation ont permis de filtrer plus de 80% des messages de panne, et d'améliorer de plus de 60% la localisation des défaillances sur les équipements

avioniques. Il reste maintenant à valider la pertinence de ces filtrages de panne, en particulier en corrélant le filtrage et la localisation de panne effectuée avec les résultats des opérations de maintenance effectuées. Cela nécessite de mettre en place un retour d'expérience provenant des clients pour valider le fait que nous avons effectivement amélioré le filtrage. Plusieurs projets visant à récupérer cette information chez le client ont été mis en place à Eurocopter suite à ce constat.

Il restera néanmoins encore du travail à accomplir pour présenter un diagnostic véritablement efficace. Comme ouverture, nous suggérons qu'il faudra, en s'appuyant sur ce retour d'expérience, être capable de modifier l'arbre de défaillance dynamique, de manière automatique. Il faudra aussi définir le lien entre l'identification de l'élément défaillant et les opérations de maintenance à effectuer pour remettre l'hélicoptère en état de bon fonctionnement.

Parvenus à la fin de ce travail, et faisant une pause sur le chemin de l'amélioration du diagnostic, nous mesurons à la fois le chemin parcouru mais aussi la longue route restant à parcourir pour concevoir un diagnostic capable de détecter les défaillances de manière automatique, supprimer les fausses alarmes et localiser sans ambiguïté les éléments défaillants. Une fois cet objectif atteint, il conviendra de ne plus seulement s'intéresser au diagnostic, mais au pronostic de défaillances. Ceci afin d'être capable à la fois de réagir à l'occurrence d'une panne, mais aussi d'être capable de l'anticiper.

8 Bibliographie

- [AFN 01] X 60-319, Norme européenne ICS : Terminologie de la maintenance, AFNOR, Juin 2001
- [AFN 02] NF X60-000, Maintenance industrielle - Fonction maintenance, AFNOR, 3ème Tirage, Mai 2002.
- [AFN 86] X 60-502, Fiabilité en exploitation et après vente, AFNOR 1986.
- [AFN 95] X 60-020, Indicateurs de maintenance, AFNOR, août 1995
- [AFN 98] AFNOR, Recueil des normes françaises X06, X50, X60, AFNOR 1998.
- [ALI & AL. 05] C. ALIPPI, Automated Selection of Test Frequencies for Fault Diagnosis in Analog Electronic Circuits, M. CATELANI, A. FORT, M. MUGNAINI, Juin 05, IEEE Transactions on instrumentation and measurement, Vol 54, No 3
- [ALU & AL. 94] R. ALUR, A theory of timed automata, D. DILL, 1994, Theoretical Computer Science (TCS); 126(2): 183–235.
- [ALY & AL. 88] N. A.E. ALY, Measure of Testability for Automatic Diagnostic System, A. A.ALY, Déc. 88, IEEE Transactions on reliability, Vol 37, No 5
- [AMI & AL. 00] M. AMINIAN, Neural Network Based Analog-Circuit Fault Diagnosis Using Wavelet Transform as Preprocessor, F. AMINIAN, Fev. 2000, IEEE Transactions on circuits and systems
- [AMI & AL. 02] M. AMINIAN, Analog Fault Diagnosis of Actual Circuits Using Neural Network, F. AMINIAN, H. W.COLLINS, juin 2002, IEEE Transactions on instrumentation and measurement

- [ARO & AL. 04] V. ARORA, A parallel Built In Self Diagnostic Method for Non-Traditional Fault of Embedded memories Arrays, W. B.JONE, D. C. HUANG, S. R.DAS, Août 04, IEEE Transactions on instrumentation and measurement, Vol 53, No 4
- [AUB 97] M. AUBUCHON, Maintenance centrée sur la fiabilité. Society of Reliability Engineers. <http://www.securenet.net/members/sre-montreal/index.htm>, Mars 1997.
- [AUG 98] JC. AUGÉ, Utilisation d'un modèle à hasard proportionnel pour estimer la fiabilité des composants mécaniques, Thèse de l'école centrale de Lyon : 1998. 163 pages.
- [AUS & AL 05] AUSTIN, DAME: Searching Large Data Sets within a Grid Enabled Engineering Application, FLETCHER, JACKSON, 2005, Proceedings of the IEEE, vol. 93, No 3.
- [BEN & AL. 04] J. Bengtsson, Timed automata: Semantics, algorithms and tools, W. Yi, 2004, Lecture Notes on Concurrency and Petri Nets: W. Reisig and G. Rozenberg (eds.), LNCS 3098, Springer-Verlag.
- [BER & AL. 94] J-P. BERNARD, An expert System For Fault Diagnosis Integrated in Existing Scada System, Fev. 1994, D. DUROCHER, IEEE Transactions on Power Systems, Vol 9, No 1
- [BER & AL. 95] A. BERNIERI, A Neuronal Network Approach to Instrument Fault Detection and Isolation, G. BETTA, A. PIETROSANTO, C. SANSONE, Juin 1995, IEEE Transactions on instrumentation and measurement, Vol 44, No 3
- [BER 02] L. BERRAH, L'indicateur de performance : concepts et applications. Toulouse: Cépadues-Editions, 171 pages, 2002.
- [BET & AL. 95] G. BETTA, A Knowledge based approach to Instrument Fault Detection and Isolation, M. D'APUZZO, A. PIETROSANTO,

- Déc 1995, IEEE Transactions on instrumentation and measurement, Vol 44, No 6
- [BET & AL 98] G. BETTA, An Advanced Neural Network Based Instrument Fault Detection and Isolation Scheme, C. LIGUORI, A. PIETROSANTO, Avril 1998, IEEE Transactions on instrumentation and measurement, Vol 47, No 2
- [BLO & AL. 99] M. BLOUGH, The BroadCast Comparison Model for On-Line Fault Diagnosis in multi-computer systems: Theory and Implementation, H. W. BROWN, Mai 1999, IEEE Transactions on Computers, Vol 48, No 5
- [BOB & AL. 04] A. BOBBIO, Parametric Fault Trees with Dynamic Gates and Repair Boxes, D. CODETTA R., 2004, RAMS
- [BRO 02] P. BROADWELL, Component Failure Prediction Using Supervised Naive Bayes Classification, 2002, <http://www.cs.berkeley.edu/~pbwell/papers/bayesian.pdf>
- [BUC & AL. 93] J. BUCKLEY, Hybrid neural nets can be fuzzy controllers and fuzzy expert systems, Y. HAYASHI, Fuzzy Sets and Systems 60 (1993), pp. 135–142
- [CAP & AL. 03] D. CAPRIGLIONE, On-Line Sensor Fault Detection, Isolation and Accomodation in Automative Engine, C. LIGUORI, C. PIANESE, A. PIETROSANTO, Août 2003, IEEE Transactions on instrumentation and measurement, Vol 52, No 4
- [CES 07a] CESAR PROJECT, Report on state of the art of the diagnostics, Jan. 07, A. LEFEBVRE, L. OUCHELOUCHE, Z. PAPATZAKIS, J. HLINKA, V. COKONAJ, N. BAGAUTDINOV, Z. HEJDA, E. VAN DE SLUIS, Deliverable D4.3.2-1 du projet CESAR
- [CES 07b] CESAR PROJECT, Preliminary requirements and architectural trends for an integrated diagnostics and on condition-

- maintenance system , Avr 07, A. LEFEBVRE, L. OUCHELOUCHE, Z. PAPATZAKIS, J. HLINKA, V. COKONAJ, N. BAGAUDINOV, Z. HEJDA, E. VAN DE SLUIS, Deliverable D4.3.2-2 du projet CESAR
- [CES 08] CESAR PROJECT, Intermediate requirements for integrated diagnostic system, A. LEFEBVRE, L. OUCHELOUCHE, Z. PAPATZAKIS, J. HLINKA, V. COKONAJ, N. BAGAUDINOV, Z. HEJDA, E. VAN DE SLUIS, Nov 2008, Deliverable D4-3-2.4 du projet CESAR
- [CHA & AL. 00] M. CHANTLER, The Use of Fault Recorder for diagnosing timing and other related faults in Electricity transmission Network; P. POGLIANO, A. ALDEA, G. TORNIELLI, T. Wyatt, A. JOLLEY; Nov. 2000, IEEE Transactions on Power Systems, Vol 15, No 3
- [CHE & AL. 97] S-C CHEN, Diagnostic Fault Simulation for synchronous Sequential Circuits, J. M. JOU, mars 1997, IEEE Transactions on Computers-Aided Design, Vol 16, No 3
- [CHE & AL. 98] C-I H. CHEN, VHDL Behavioral ATPG and Fault Simulation of Digital Systems, T. H. NOH, Avr 98, IEEE Transactions on Aerospace and Electronics systems, Vol. 34, No2
- [CHO & AL 04] T. W.S. CHOW, Induction Machine Fault Diagnostic Analysis with wavelet Techniques, S. HAI, Juin 2004, IEEE Transactions on industrial Electronics, Vol 51, No 3
- [CHO & AL. 92] Y-H CHOI, Self-Level Self Diagnosis in Sparsely Interconnected Systems, T. JUNG, Sept 1992, IEEE Transactions on reliability, Vol 41, No 3
- [CHO & AL 97] H-J CHO, An expert System for fault section Diagnosis on Power-Systems using Fuzzy Relations, J-K PARK, fev 97, IEEE Transactions on Power Systems, Vol 12, No 1

Chapitre 8 : Bibliographie

- [CHU & AL. 03] H.C. CHUNG, Distributed Real-time Model-based Diagnosis, A. BARRET, H. SEUNG, CHUNG, IEEE Aerospace 2003.
- [COP & AL. 00] D. COPPIT, Galileo: A tool built for mass market applications, K. J. SULLIVAN, 2000, ICSE
- [DASC 01] D. DASCAU, Méthodes probabilistes pour la modélisation de la maintenance préventive. UT de Compiègne. www.dma.utc.fr/PgePerso/Dascalu.htm. 2001
- [DAV & AL. 06] E.M. DAVIDSON, Applying Multi-agent System Technology in Practice: Automated Management and Analysis of SCADA and digital Fault recorder Data, S. D.J. McARTHUR, J. R. McDONALD, T. CUMMING, I. WATT, Mai 2006, IEEE Transactions on Power Systems, Vol 21, No 2
- [DEM & AL. 90] S. DEMBA, Experiences with Concurrent Fault Simulation of diagnostic Programs, E. ULRICH, K. PANNETTA LENTZ, D. GIRAMMA, Juin 1990, IEEE Transactions on Computers-Aided Design, Vol 9, No 6
- [DHI 89] B.S. DHILLON, Life cycle costing, techniques, models and applications, University of Ottawa, Gordon and Breach science publishers. New York 1989. 287 pages
- [DJE 08a] R. DJERIDI, Availability modelling for optimizing the complex systems maintenance, M. GLADE, S. GHELAM, F. MATHERON, A. CAUVIN, ISC 2008
- [DJE 08b] R. DJERIDI, Modélisation de la disponibilité des systèmes complexes, A. CAUVIN, CIM08
- [FEN & AL. 02] B. FENTON, Fault Diagnosis of Electronic Systems Using Artificial Intelligence, M. MCGINNITY, L. MAGUIRE, sept 2002, IEEE Instrumentation & Measurement Magazine.

Chapitre 8 : Bibliographie

- [FEU & AL. 02] C. FEUILLEBOIS, Maintainability / Testability requirements for avionics, J. LEROY, avril 2002, Document interne Eurocopter, TNX001AE009E01A.
- [FIL & AL. 93] F. FILIPPETTI, Neural networks approach to electric machine on-line diagnostics, G. GRANCESCHINI, C. TASSONI, Fifth European Conference on Power Electronics and Applications, Sept. 13-16, 1993, Page:213-218 vol.4
- [FIO & AL. 06] C. FIOT, Des motifs séquentiels généralisés aux contraintes de temps étendues, A. LAURENT, 2006, Revue des nouvelles technologies de l'information,, Vol E-6, No 2
- [FLA & AL. 01] A. FLAMMINI, A Low-Cost Diagnostic Tool for Stepping Motors, D. MARIOLI, A. TARONI, fév. 01, IEEE Transactions on instrumentation and measurement, Vol 50, No 1
- [FRA & AL. 82] J. FRANS, A New Approach of the Biasing Problem and the Fault localization of Nonlinear Electronic Circuit, M. THEEUWEN, J. A.G. JESS, Mars 1982, IEEE Transactions on circuits and systems, Vol 29, No 3
- [GAM 93] GAMT16, Testabilité des cartes et des systèmes électroniques, 1993, commission technique interarmées de normalisation électronique (CTINE)
- [GAO & AL. 02] R. X. GAO, Diagnosis from within the System, A. SURYAVANSHI, Sept 2002, IEEE Instrumentation and Measurement Magazine
- [GHE 06] S. GHELAM, Implémentation d'une fonction de maintenance prédictive appliquée aux systèmes avioniques, Thèse de l'université Joseph Fourier : 2006.
- [GIF 97] GIFAS (Groupement des Industries Françaises Aéronautiques et Spatiales), Coût global (LCC/DOC), 1997.

Chapitre 8 : Bibliographie

- [GLA 05] M. GLADE, Modélisation des coûts de cycle de vie : prévision des coûts de maintenance et de la fiabilité. Application à l'aéronautique, Thèse de l'école centrale de Lyon : 2005.
- [GOR & AL. 02] D. GORINEVSKY, Model-based diagnostics for an aircraft auxiliary power unit, K. DITTMAR, D. MYLARASWAMY, E. NWADIOGBU, Proceedings of the 2002 IEEE International Conference on Control Applications, Sept. 18-20, 2002, Glasgow, Scotland, U.K.
- [GOSS99] S. GOSSELIN, AEROSPATIALE, Analyser les coûts d'exploitation. Consigne d'Organisation C BE 162 Ind. B, Toulouse : Fév. 1999.
- [GOU & AL. 07] R GOURIVEAU, Spécification d'un système neuro-flou de prédiction de défaillances à moyen terme, M. EL KOUJOK, N. ZERHOUNI , 2007, Rencontres Francophones sur la Logique Floue et ses Applications, LFA'2007., Nîmes
- [GUI 96] L. GUILLOT, Démonstration de testabilité, Nov 1996, TNH000E0598F01FB001, document interne Eurocopter.
- [HEN & AL. 94] T.A. HENZIGER, Symbolic model checking for real-time systems, X. NICOLLIN, J. SIFAKIS, S. YOVINE, 1994, Journal of Information and Computation; 111(2): 193–224.
- [HIG 95] L. R. HIGGINS, Maintenance Engineering Handbook, 5th Edition, McGraw-Hill, New York, 1995
- [HOS & AL. 03] J. A. HOSSACK, A Multiagent Architecture for Protection Diagnostic Assistance, J. MENAL, S. D.J. McArthur, J. R. McDonald, Mai 2003, IEEE Transactions on Power Systems, Vol 18, No 2
- [HOS & AL. 88] S. H. HOSSEINI, On Self-Fault Diagnosis of the Distributed Systems, J. G. KUHL, S. M. REDDY, Fév 1988, IEEE Transaction on Computers, Vol 37, No 2

Chapitre 8 : Bibliographie

- [HUA & AL. 02] D-C HUANG, A parallel Built In Self Diagnostic Method for Embedded memories Arrays, W-B JONE, Avril 2002, IEEE Transactions on Computers-Aided Design, Vol 21, No 4
- [HUA & AL. 05] S-Y HUANG, A VQ-Based Approach to thermal Image Analysis for printed Circuit Boards Diagnosis, C-W MAO, K-S CHENG, IEEE Transactions on instrumentation and measurement, déc 2005, Vol 54, No 6
- [IEEE 05] IEEE Standard 1522, Standard for Testability and Diagnosability Characteristics and Metrics, Mars 2005
- [JAR 99] JAR-OPS3, Requirements for Air Operator Certificate Holders, fév 1999, Joint Aviation Requirements
- [JAV & AL. 03] R. JAVADPOUR, A fuzzy neural network approach to machine condition monitoring, and G. M. KNAPP, Computers & Industrial Engineering, Volume 45, Issue 2, Août 2003, Pages 323-330
- [KAR & AL. 89] M. G. KARPOVSKY, Design of self diagnosis board by signature analysis, P. NAGVAJARA, Mai 1989, IEEE Transactions on industrial Electronics, Vol 36, No 2
- [KIL & AL. 07] B. KILUNDU, Détection d'usure d'outil par machine-learning et analyse spectrale singulière, P. DEHOMBREUX, PENTOM'07, juillet 07, MONS (Belgique).
- [KNO 99] R. Knotts, Civil aircraft maintenance and support Fault diagnosis from a business perspective, 1999, Journal of quality in maintenance engineering, Vol 5, No 4
- [KNO 06] M. KNOTEK, Fault diagnostics based on temporal analysis, 2006, Thèse de l'université Joseph Fourier, Grenoble.
- [KOB & AL. 95] T. KOBAYASHI, Fault Diagnostic using a diagnostic shell and its verification results by connecting to an operator training

- simulator, D. MORIDERA, K. KOMAI, S. FUKUI, K. MATSUMOTO, Fév 1995, IEEE Transactions on Power System, Vol. 10, No. 1
- [KOH 84] T. KOHONEN, Self-organization and Associative Memory, Springer Verlag, Berlin, 1984.
- [KOU & AL 01] X. KOUTSOUKOS, Fault modeling for monitoring and diagnosis of sensor-rich hybrid system, F. ZHAO, H. HAUSSECKER, J. REICH, 2001, Proc. 40th IEEE Conference on decision and control
- [LAN & AL. 02] H. LANGSETH, Decision theoretic troubleshooting of coherent systems, F. V. JENSEN, Reliability Engineering and System Safety. Forthcoming, 2002.
- [LEE & AL. 94] S. LEE, On Probabilistic Diagnosis of Multiprocessor Systems Using Multiple Syndromes, K. G.SHIN, Juin 1994, IEEE Transactions on Parrallel and Distributed Systems, Vol 5, No 6
- [LEF & AL. 06] A. LEFEBVRE, Maintainability/Testability Requirements for avionics, Mai 06, B. TUNINETTI, M. PERO, Eurocopter technical note TNX001AE009E01, 72p.
- [LEF 07] A. LEFEBVRE, Maintainability, Testability and tooling qualification process and development (design guidelines), Dec 07, Eurocopter technical note, 21p.
- [LEF & AL. 08] A. LEFEBVRE, Design specification for data loading system, H. JACQUOT, A. EWERHARDY, M. PFEIFFER, juin 08, Eurocopter internal document, TNX000AF155E08.
- [LEF 08] A. LEFEBVRE, Standardisation policy for data loading function, sept 08, Eurocopter internal document, TNX000AF166E08.

- [LEU & AL. 03] M. LELEU, GO-SPADE: Mining Sequential Patterns over Datasets with Consecutive Repetitions, M. LELEU, C. RIGOTTI, J-F BOULICAUT, G. EUVRARD, 2003, P. Perner and A. Rosenfeld (Eds.): MLDM 2003, LNAI 2734, pp. 293–306, 2003.
- [LIP 87] R. P. LIPPMANN, An Introduction to Computing with Neural Nets, IEEE ASSP Magazine, April 1987
- [LUN & AL. 01] J. LUNZE, Diagnosis of discrete event systems: the method and an example, J. SCHRÖDER, P. SUPAVATANAKUL, 2001, In: Proc Workshop on Principles of Diagnosis (DX'01). Via Lattea, Italy p. 111–118
- [MAI 06] P.L. MAISONNEUVE, Utilisation des réseaux de neurones pour la modélisation fiabiliste des pièces mécaniques, sept 06, mémoire de Master de l'école nationale d'ingénieurs de Saint-Etienne
- [MAN & AL. 98] R. Manian, Combining Various Solution Techniques for Dynamic Fault Tree Analysis of Computer Systems, J. B. Dugan, D. W. Coppit, K. J. Sullivan, 1998, Proceedings of the High Assurance Systems Engineering Symposium, pp. 21—28.
- [MAN & AL. 99] R. Manian, Bridging the gap between Fault Tree Analysis Modeling Tools and the Systems being Modeled, D. W. Coppit, K. J. Sullivan, J. B. Dugan, 1999, PROCEEDINGS annual RELIABILITY and MAINTAINABILITY Symposium
- [MAR & AL. 94] Y. MARTIN, Détermination par simulation d'une politique optimale de maintenance, N.GUIRAGOSSIAN, J.FAUCHON, P.LYONNET. Paris : ISDF 1994. Pages 313-321. 1210 Pages.
- [MEC & AL. 03] C. MECHEFSKE, Using fuzzy linguistics to select optimum maintenance and condition monitoring strategies, Z. WANG, Mechanical Systems and Signal Processing, Volume 17, Issue 2, March 2003, Pages 305-316

Chapitre 8 : Bibliographie

- [MEC & AL. 08] A MECHRAOUI, Bayesian based fault diagnosis : application to an electrical motor, , K MEDJAHHER, N ZERHOUNI, 17th, Triennial World Congress of the International Federation of Automatic Control, IFAC'08., Seoul
- [MEN & AL. 98] M. MENEGANTI, Fuzzy Neural Network for Classification and Detection of Anomalies, F. S. SAVIELLO, R. TAGLIAFFERI, Sept 1998, IEEE Transactions on Neural Networks, Vol 9, No 5
- [MER & AL. 95] S. A. MERRYMAN, Diagnostic Technique for Power Systems Utilizing Infrared Thermal Imaging, R. M. NELMS, déc 1995, IEEE Transactions on industrial Electronics, Vol 42, No 6
- [MIL 92] MILITARY STANDARD 1309, Definition of terms for testing, measurement and diagnostics, 1992, Department of Defence, United State of America
- [MIL 95] MILITARY HANDBOOK 2165 B, Testability handbook for systems and equipment, 1995, Department of Defence, United State of America
- [MIL 97a] MILITARY HANDBOOK 470, Designing and developing maintainable products and systems, 1997, Department of Defence, United State of America
- [MIL 97b] MILITARY HANDBOOK 471, Maintainability verification demonstration evaluation, août 1997, Department of Defence, United State of America
- [MIL 98] MILITARY HANDBOOK 338, Electronic reliability design handbook, 1998, Department of Defence United state of America
- [MIT & AL. 95] S. MITRA, Fuzzy multi-layer perception, inferencing and rule generation, S.K. PAL, IEEE Transactions on Neural Networks 6 1 (1995), pp. 51–63

Chapitre 8 : Bibliographie

- [MIN & AL. 95] T. MINAKAWA, Development and Implementation of a power system Fault Diagnosis expert system, Y. ICHIKAWA, M. KUNUGI, K. SHIMADA, N. WADA, M. UTSUNOMIYA, Mai 1995, IEEE Transactions on Power Systems, Vol 10, No 2
- [MOH & AL. 93] S. MOHINDRA, A Distributed Fault Diagnosis Method Based on Digraph Models: Stead-State Analysis, P. A. CLARK, Computers Chem. Engineering, vol.17, no.2 pp.193-209, 1993
- [OHM 02] B. OHMAN, Discrete Sensor Validation with Multilevel Flow Models, Mai 2002, IEEE Intelligent Systems
- [PAR & AL. 97] Y. M. PARK, A Logic Based expert System (LBES) for fault diagnosis of Power System, G-W KIM, J-M SOHN, Fév 1997, IEEE Transactions on Power Systems, Vol 12, No 3
- [PEI & AL. 04] J. PEI, PrefixSpan: Mining Sequential Patterns Efficiently by Prefix-Projected Pattern Growth, J. HAN, B. MORTAZAVI-ASL, H. PINTO, Q. CHEN, U. DAYAL, M-C. HSU, 2004, IEEE Transaction on Knowledge and Engineering, Vol16, No11, pp1424-1440
- [PER 96] F. PEREZ, Outil d'analyse de performance pour stratégie de maintenance dans les systèmes de productions, Thèse de l'université Bordeaux 1 : 1996. 168 pages
- [PON 09] G. PONCELIN, Construction et mise en place d'une méthode de maîtrise de la fiabilité sur le cycle de vie des systèmes complexes, 2009, thèse de doctorat, ENSAM Aix en Provence.
- [PRO & AL. 98] E. PROCOPIO DUARTE JR., A Hierarchical Adaptive Distributed system-Level Diagnosis Algorithm, T. NANYA, Jan 98, IEEE Transactions on Computers, Vol 47, No 1
- [SAE 92] SAE ARP4294, Data Formats and practices for life cycle cost information, SAE International, Copyright 1992, Society of Automotive Engineers, Inc.

Chapitre 8 : Bibliographie

- [SAL & AL. 03] M. SALAMATI, Electromagnetic Signatures as a tool of connectionless Test, D. STRANNEBY, Avr 03, IEEE Design and test of Computer
- [SAM & AL. 02] S. SAMPATH, Artificial intelligence techniques for gas-turbine engine-fault diagnosis, A. GULATI, R.SINGH, 38th Joint propulsion conference and exhibition, Indianapolis; July 2002
- [SAS 98] C. SASSINE, Intégration des politiques de maintenance dans les systèmes de production manufacturiers, 1998, thèse de doctorat de l'institut national polytechnique de Grenoble
- [SIM & AL. 93] W. R. SIMPSON, Fault Isolation and Integrated Diagnostic Environment; J. W. SHEPPARD, 1993, IEEE design & test of computers
- [SIM & AL. 04] Z. SIMEU-ABAZI, Monitoring and predictive maintenance: optimisation of fault latency, J. ZIKMUND, Z. BOUREDJI, Jui 2004, International Conference Intelligent Maintenance System IMS, Arles.
- [SIM & AL. 09] Z. SIMEU-ABAZI, Fault diagnosis for discrete event systems: modelling and verification, M. DI MASCOLO, M. KNOTEK, 2009, à paraître dans la revue Reliability Engineering & System Safety.
- [SKO & AL. 94] V. A. SKORMIN, On-Line Diagnostics of a Self-Contained Flight Actuator, J. APONE, J. J. DUNPHY, Jan. 1994, IEEE Transactions on Aerospace and Electronics systems, Vol 30, No 1
- [SNE 97] SNEDDON, I. N., Encyclopaedic dictionary of mathematics for engineers and applied scientists, Pergamon press, Frankfurt 1997

Chapitre 8 : Bibliographie

- [SRI & AL. 96] R. SRIKANT, Mining sequential pattern: generalization and performance improvements, R. AGRAWAL, 1996, http://www.almaden.ibm.com/u/ragrawal/papers/edbt96_rj.ps
- [STR & AL. 91] A. J.STROJAS, An efficient Algorithm for Parametric Fault Simulation of Monolithic IC's, S. W. DIRECTOR, Août 1991, IEEE Transactions on Computers-Aided Design, Vol 10, No 8
- [TAT 06] Source projet TATEM, Technologies And Techniques for nEw Maintenance concept, projet européen.
- [TEO 97] C. Y. TEO, A Comprehensive Fault diagnostic system using artificial intelligence for sub-transmission and urban distribution network, Nov 97, IEEE Transactions on Power Systems, Vol 12, No 4
- [UPA & AL. 90] B.R. UPADHYAYA, Development and application of neural network algorithms for process diagnostics, G. MATHAI, E. ERYUREK, Proceedings of the 29th IEEE Conference on Decision and Control, Dec. 5-7, 1990. Pages: 3277-3282, vol. 6
- [VAC & AL. 98] G. VACHTSEVANOS, A wavelet network framework for diagnostics of complex engineered systems, P.WANG, Maintenance and reliability Conference, MARCON 98, Knoxville, May 12-14, 1998.
- [VAL 97] D. P.VALLETT, IC Failure analysis: The importance of Test and diagnostics, Jui. 1997, IEEE Design and test of Computer
- [VAZ & AL. 97] E. VAZQUEZ M., An on-line expert system for fault section diagnosis in power system, O. L. CHACON M., H. J. ALTUVE F., Fév. 1997, IEEE Transactions on Power Systems, Vol 12, No 2
- [VIC 01] S. VICENTE, Rolling bearing fault diagnostic system using fuzzy logic, 2001 IEEE International Fuzzy Systems Conference

Chapitre 8 : Bibliographie

- [VIL 88] A. VILLEMEUR, Sûreté de fonctionnement des systèmes industriels, 1988 , Edition Eyrolles, 795 pages.
- [WAN & AL. 06] Z. WANG, Analysis and methodology for Multiple-Fault Diagnosis, M. M. MAREK-SADOWSKA, K-H TSAI, J. RAJSKI, Mars 06, IEEE Transactions on Computers-Aided Design, Vol 25, No 3
- [WAN & AL. 99] P. WANG, An integrated approach to machine fault diagnosis, N. PROPEL, N. KHIRIPET, Y. LI, and G. VACHTSEVANOS, IEEE Annual Textile Fiber and Film Industry Technical Conference, Atlanta, May 4-6, 1999.
- [WU & AL. 96] Y.S. WU, The application of wavelet transform and artificial neural networks in machinery fault diagnosis, Q. SUN, X.F. PAN, X.L. LI, B. YUAN, X. TANG, Proceedings of ICSP '96 3rd International Conference on Signal Processing, p.1609-12, vol.2, 14-18 Oct. 1996.
- [YAN & AL. 03] X. YAN, CloSpan: Mining Closed Sequential Patterns in Large DataSets, J. HAN, R. AFSHAR, 2003, SDM, pp166-177
- [YAN & AL. 98] H-T YANG, Intelligent Decision support for Diagnosis of Incipient Transformer Faults using self-Organising Polynomial Networks, Y-C HUANG, Aout 1998, IEEE Transactions on Power Systems, Vol 13, No 3
- [YIP & AL. 96] Y. YIPING, Dynamic fault tree analysis for digital fly-by-wire flight control- system, Y. XIAOJUN, L. PEIQIONG, 1996, IEEE Transaction on Reliability.
- [YIP & AL. 99] Y. YIPING, The application on dynamic fault tree analysis for dissimilar fault-tolerant flight control system, C. MINGHUA, 1999, Proceedings 18th digital avionics systems conference
- [ZAH & AL. 96] L.D. ZHAO, Combination of discrete cosine transform with neural network in fault diagnosis for rotating machinery,

- Z.H.SHENG, Proceedings of the IEEE International Conference on Industrial Technology, p.450-4, 2-6 Dec. 1996.
- [ZAK 01] M. J. ZAKI, SPADE: An efficient algorithm for mining frequent sequences, 2001, machine learning, Vol 42, Number 1-2, pp31-60
- [ZED & AL. 99] M. ZEDDA, Gas-turbine engine and sensor fault-diagnosis using optimisation techniques, R.SINGH, papier AIAA 99-2530. AIAA/SAE/ASME/ASEE 35th joint propulsion conference and exhibition, Los Angeles, CA., 20–24 June; 1999
- [ZWI 96] G ZWINGELSTEIN, La maintenance basée sur la fiabilité, Hermes. Paris 1996. 666 pages.

8.1 Publications Arnaud Lefebvre

8.1.1 Articles revue

- [LEF & AL. 09] A. LEFEBVRE, A methodology of alarm filtering by using dynamic fault tree, Z. SIMEU-ABAZI, J.P. DERAINE, 2009, à paraître dans la revue Reliability Engineering and System Safety

8.1.2 Conférences internationales

- [LEF & AL. 07a] A. LEFEBVRE, Diagnostic d'équipements avioniques par corrélation temporelle, Z. Simeu-Abazi, J.P. Derain, M. Glade, PENTOM'07, juillet 07, MONS (Belgique).
- [LEF & AL. 07b] A. LEFEBVRE, "Diagnostic of the avionic equipment based on dynamic Fault tree", IFAC07, septembre 07, MONTERREY (Mexique), Z. Simeu-Abazi, J.P. Derain, M. Glade
- [LEF & AL. 07c] A. LEFEBVRE, "The Maximum Maintenance Mastery at Eurocopter", G. Poncelin, P.L. Maisonneuve, M. Glade, J.P.

Derain, 33RD EUROPEAN ROTORCRAFT FORUM 11-13
September 2007, Kazan (Russia).

[LEF & AL. 08a] A. LEFEBVRE, "Amélioration du diagnostic des systèmes avioniques par l'introduction d'arbres de défaillances dynamiques", Z. Simeu-Abazi, J.P. Derain, M. Glade, λμ16, Octobre 08, Avignon

8.1.3 Brevets

[LEF & AL. 08b] A. LEFEBVRE, "Procédé de détection de défaillance d'un capteur analogique et dispositif de détection pour mettre en œuvre ledit procédé", C. FEUILLEBOIS, E. SIMEU, Brevet, sept 08

[LEF & AL. 08c] A. LEFEBVRE, "Procédé de diagnostic pour localiser une défaillance dans un système complexe et dispositif pour mettre en œuvre ledit procédé", C. FEUILLEBOIS, M. GLADE, Brevet, oct 08

9 Annexes

9.1 Terminologie

Les termes et les définitions ci-après sont issus des normes et documents suivant : [SAS 98], [MIL 92], [GLA 05], [circulaire AC23.1309] [MIL 92].

Anomalie – Anomaly

Déviations par rapport à ce qui est attendu. Une anomalie justifie une investigation qui peut déboucher sur la constatation d'une non-conformité, d'un défaut.

Banc de test automatique – Automatic Test Bench

Équipement conçu pour effectuer automatiquement l'analyse de paramètres fonctionnels ou statiques, l'évaluation du degré de dégradation des performances et l'isolation d'un ensemble de dysfonctionnements.

Cause de défaillance – Failure Cause

Circonstances liées à la conception, la fabrication ou l'emploi qui ont entraîné la défaillance.

Classes d'alarmes – warning class

On distingue 2 ou trois classes d'alarmes identifiées selon une échelle de criticité. Les alarmes de classe A ou alarmes rouges correspondent à un niveau de criticité « catastrophique ». Les alarmes de classe B ou alarmes ambres correspondent à un niveau de criticité « critique ». Les alarmes de classe C ou blanches correspondent à un niveau de criticité « majeur ».

Composant – Component

La plus petite partie d'un système qu'il est nécessaire et suffisant de considérer pour l'analyse d'un système.

Correction de panne – Fault correction

Ensemble des opérations effectuées après une localisation de panne pour rétablir l'aptitude de l'entité en panne à accomplir une fonction requise.

Coûts directs de maintenance – Direct maintenance Cost (DMC)

Les coûts directs de maintenance comprennent le coût des pièces de rechange, le coût des consommables, le coût de main d'œuvre pour la réparation ou le remplacement, le coût d'amortissement des outillages. Les coûts directs de maintenance ne comprennent pas les coûts logistiques, (voir coûts indirects de maintenance).

Coûts indirects de maintenance – Indirect Maintenance Cost (IMC)

Les coûts indirects de maintenance comprennent :

- les coûts du personnel non imputables, avec certitude, à une tâche de maintenance
- les coûts de formation du personnel d'entretien
- les coûts d'entretien des outillages
- les coûts de mise à jour de la documentation technique
- les coûts liés aux infrastructures, à l'entretien des installations, des véhicules
- les coûts liés au recours en garantie.

Critère Qualitatif – Qualitative criterion

Critère relatif à l'architecture fonctionnelle et matérielle, aux modes et conséquences de dysfonctionnement des équipements.

Critère Quantitatif – Quantitative criterion

Critère basé sur des paramètres de sûreté de fonctionnement et des paramètres de gestion, qui sont évalués (et pour certains optimisés) par des méthodes analytiques ou des méthodes de modélisation simulation.

Décision – Decision

Théorie qui à partir de données psychologiques, économiques, sociologiques, techniques, etc., tente de déterminer à l'aide de modèles mathématiques le comportement optimal dans une situation donnée.

Défaillance – Failure

Altération ou cessation de l'aptitude d'une entité à accomplir une fonction requise. La défaillance est un passage d'une entité en état de fonctionnement à un état anormal ou de panne.

Défaillance catalectique – Catastrophic failure

Défaillance à la fois soudaine et complète. Cette panne cause l'arrêt d'une ou plusieurs fonctions fondamentales

Défaillance d'usure - Wearout failure

Défaillance qui apparaît avec un taux rapidement croissant par suite de processus inhérents à l'entité.

Défaillance humaine – Human failure

Cessation de l'aptitude d'un opérateur humain à accomplir une mission requise.

Défaillance non pertinente – Non relevant failure

Défaillance à exclure pour l'interprétation ou l'évaluation d'une mesure de sûreté de fonctionnement.

Défaillance partielle – Partial Failure

Défaillance résultant de déviation d'une ou de plusieurs caractéristiques au-delà des limites spécifiées, mais telle qu'elle n'entraîne pas une disparition complète de la fonction requise.

Défaillance pertinente – Relevant Failure

Défaillance à prendre en compte pour interpréter ou évaluer une mesure de la sûreté de fonctionnement.

Défaillance progressive – Gradual Failure, Drift Failure

Défaillance due à une évolution dans le temps des caractéristiques d'une entité

Défaillance soudaine – Sudden failure

Défaillance qui ne se manifeste pas par une perte progressive des performances et qui n'aurait pas pu être prévue par une surveillance antérieure.

Dépannage – Repair

Restitution, à un système en panne, des fonctionnalités nécessaires à l'exécution du service spécifié.

Dépose/Pose – Removal/Replacement

Une dépose est une action consistant à démonter un équipement d'un aéronef. Une pose est une action consistant à installer un équipement sur un aéronef.

Détection – Detection

Fonction de base associée à tout système de surveillance, permettant de déceler les événements qui traduisent une déviation du comportement réel du système par rapport à un comportement nominal défini par la commande.

Diagnostic – Diagnosis

Processus de recherche des causes et des conséquences d'un aléa. La première phase explicative consiste à localiser la défaillance et à en rechercher les causes. Dans une deuxième phase, plus prospective, le diagnostic consiste à analyser les conséquences que la défaillance a sur le système global dans le but, par exemple, de déterminer l'état réel dans lequel se trouve le système.

Diagnostic de panne – Failure diagnosis

Ensemble des opérations effectuées pour la détection de panne, la localisation de panne et l'identification de la cause de la panne.

Disponibilité – Availability

Aptitude d'une entité à être en état d'accomplir une fonction requise dans des conditions données et à un instant donné, en supposant que la fourniture des moyens extérieurs est assurée.

Disponibilité opérationnelle – Operational Availability

Aptitude d'un produit à être en état d'accomplir une fonction requise, à un instant donné, à des conditions et un intervalle de temps donnés. La disponibilité ne doit pas être confondue avec la sûreté de fonctionnement qui inclut son aptitude à accomplir la mission pour laquelle il était disponible.

La disponibilité d'un produit est constituée de sa disponibilité intrinsèque, telle quelle résulte de sa conception (fiabilité, maintenabilité, aptitude au soutien), amendée de ses conditions réelles de soutien et d'utilisation.

Effet d'une défaillance – Failure effect

Ensemble des manifestations de toute nature qui se produisent après l'occurrence de la seule défaillance.

Élément remplaçable – Replaceable Unit (RU)

Toutes unités ou éléments conçus pour être rapidement déposés et remplacés dans un système sans opérations de calibration ou d'ajustement.

Entretien – Overhaul

Voir « maintenance Préventive »

Erreur – Error

Changement d'état d'une entité pouvant entraîner une défaillance. Une erreur est effective quand la procédure d'exploitation fait intervenir la faute qui en est la cause.

Erreur Latente – Latent error

L'erreur est latente tant que la partie erronée du système n'est pas sollicitée. Elle devient effective au moment de la sollicitation de la partie erronée.

Evènement catastrophique – Catastrophic event

Evènement qui entraîne la perte d'une ou des fonctions essentielles d'un système et cause des dommages importants au dit système ou à son environnement et/ou entraîne pour l'homme la mort ou des dommages corporels.

Evènement critique – Critical event

Evènement qui entraîne la perte d'une ou des fonctions essentielles d'un système et cause des dommages importants au dit système ou à son environnement en ne présentant toutefois qu'un risque négligeable de mort ou de blessure pour l'homme.

Evènement Majeur – Major event

Evènement qui entraîne une réduction significative des capacités fonctionnelles d'un système et peut causer des dommages au système ou à son environnement pouvant entraîner un faible risque de blessure pour l'homme

Evènement mineur – Minor Event

Evènement qui entraîne une réduction faible des capacités fonctionnelles d'un système et cause de faibles dommages au système ou à son environnement pouvant entraîner un inconfort pour l'homme

Evènement sans effet – No effect Event

Evènement qui n'entraîne pas de réduction des capacités fonctionnelles d'un système et ne cause pas de dommages au système ou à son environnement mais pouvant entraîner un inconfort pour l'homme

Fausse alarme – False warning

Défaillance indiquée par le test intégré ou d'autres moyens de surveillance alors qu'aucune panne n'existe

Fiabilité – Reliability

Aptitude d'une entité à accomplir une fonction requise dans des conditions données, pendant une durée donnée.

Indicateur – Indicator

Une donnée exprimée en quantité et non en valeur qui mesure l'efficacité de tout ou d'une partie d'un processus ou d'un système par rapport à une norme, un plan ou un objectif qui aura été déterminé et accepté dans le cadre d'une stratégie d'ensemble.

Indisponibilité – Unavailability

Inaptitude d'une entité à être en état d'accomplir une fonction requise, dans des conditions données et à un instant donné.

Isolation – Isolation

Identification précise de la cause de panne sur un élément échangeable selon le niveau d'intervention technique considéré.

Unité échangeable en ligne - Line Replaceable Unit (LRU)

Élément échangeable de plus faible granularité pour une intervention en ligne sur appareil.

Localisation – Localisation

Identification approximative de la cause de panne sur plusieurs éléments échangeables selon le niveau d'intervention technique considéré.

Maintenabilité - Maintainability

Aptitude d'une entité à être maintenue ou rétablie dans un état dans lequel elle peut accomplir une fonction requise lorsque la maintenance est accomplie dans des conditions données avec des procédures et des moyens requis

Maintenance corrective – Corrective maintenance

C'est une opération de maintenance effectuée après la détection d'une défaillance et destinée à remettre une entité dans un état lui permettant d'accomplir une fonction requise au moins provisoirement.

Maintenance curative – Curative Maintenance

Ensemble des actions conduisant à remédier définitivement à une anomalie, permettant de supprimer de manière totale ou partielle la maintenance préventive et corrective attachée à cette anomalie.

Maintenance d'un aéronef – Aircraft maintenance

Ensemble des actions destinées à ramener un élément défectueux dans un état où il peut répondre à ses exigences fonctionnelles. La maintenance est aussi l'ensemble des opérations ayant pour objectif le maintien dans le temps de la navigabilité, de la disponibilité et des performances de l'aéronef.

Elle comprend la surveillance, l'entretien et la remise en état des éléments constituant l'appareil, tels que définis dans les manuels d'entretien, et en tenant compte des modifications amenées par le constructeur.

Maintenance préventive – Preventive maintenance

Opération de maintenance effectuée avant la détection d'une défaillance d'une entité, à des intervalles prédéterminés ou selon des critères prescrits et destinés à réduire la probabilité d'une défaillance d'une entité ou la dégradation du fonctionnement d'un service rendu.

Mode de défaillance – Failure mode

Effet par lequel une défaillance est observée.

Mode de fonctionnement – Functioning mode

Effet par lequel un fonctionnement est observé.

Mode de fonctionnement dégradé – Degraded functioning mode

Fonctionnement du système issu de la dégradation des conditions de production qui ne répond plus aux performances souhaitées.

Mode de fonctionnement nominal – Nominal functioning mode

Fonctionnement non transitoire du système correspondant à la satisfaction des spécifications fixées dans les conditions prévues de production.

Temps moyen entre pannes - Mean Time Between Failures (MTBF)

Durée moyenne entre deux défaillances consécutives d'une entité réparée.

Temps moyen entre opérations de maintenance non planifiées – Mean Time Between Unscheduled Removal (MTBUR)

Durée moyenne entre deux défaillances consécutives d'une entité réparée et maintenue de manière préventive.

Temps moyen d'échange - Mean Time To Exchange (MTTE)

Durée moyenne pour réaliser une opération de maintenance sur un aéronef consistant à échanger les éléments défaillants.

Temps moyen pour réparer - Mean Time To Repair (MTTR)

Mesure de maintenabilité : Somme de tous les temps de maintenance corrective à un niveau d'intervention spécifique, divisé par le nombre total de pannes réparées à ce niveau, durant un interval particulier dans des conditions définies.

Temps moyen de test - Mean Time To Test (MTTT)

Temps moyen pour tester une unité afin de déterminer son état de fonctionnement et déterminer la cause éventuelle provoquant un état de fonctionnement non nominal.

Niveau de maintenance – Maintenance level

Ensemble des opérations de maintenance à effectuer à un niveau d'intervention spécifié.

Niveau (Technique) d'intervention pour la maintenance (NTI)

Niveau de subdivision d'une entité au point de vue de la maintenance.

Note : Le niveau d'intervention peut correspondre par exemple aux sous- système, aux cartes de circuit imprimé ou aux composants. Il dépend de la complexité de la structure de l'entité, de l'accessibilité au sous entités, du niveau de compétence du personnel, des moyens de mesure ou d'essai, de considérations de sécurité, etc.

Opération de maintenance - Maintenance operation / Maintenance task

Succession d'opérations élémentaires de maintenance effectuées dans un but donné.

Opération élémentaire de maintenance – Elementary maintenance activity

Chacune des opérations de maintenance indécomposables en lesquelles on peut décomposer une activité de maintenance à un niveau d'intervention donné.

Panne – Fault

Inaptitude d'une entité à accomplir une fonction requise ou à assurer le service approprié à la suite d'une défaillance.

Panne cachée – Hidden Failure

Voir « panne latente »

Panne fugitive – Fugitive fault

Panne intermittente et difficilement constatable.

Panne intermittente - Intermittent fault

Chapitre 9 : Annexes

Panne d'une entité subsistant pendant une durée limitée après laquelle l'entité redevient apte à accomplir une fonction requise sans avoir été soumise à une opération de maintenance corrective.

Panne latente – Latent Fault

Panne qui existe mais qui n'a pas encore été détectée.

Panne non détectable – Non detectable fault

Panne ne pouvant être détectée (généralement en référence à un programme ou une séquence de tests particuliers)

Panne permanente – Steady failure

Panne d'une entité qui persiste tant que n'ont pas eu lieu des opérations de maintenance corrective.

Politique de maintenance – Maintenance policy

Définition des objectifs technico-économiques relatifs à la prise en charge du matériel par une entreprise, par le service de maintenance

Réparabilité - Reparability

Aptitude d'un produit à être remis en état de fonctionnement, dans des conditions techniques et économiques données, par une intervention nécessitant momentanément son indisponibilité.

Réparation – Repair

Combinaison de toutes les opérations manuelles de maintenance sur une entité.

Mise à niveau - Retrofit

Action de remettre à jour un système ou un élément en substituant des éléments obsolètes par des éléments nouvellement développés ou modernisés réalisant les nouvelles fonctions exigées.

Sécurité – Safety

Aptitude d'une entité à éviter de faire apparaître dans des conditions données, des événements critiques ou catastrophiques.

Unité réparable en atelier - Shop Replaceable Unit (SRU)

Unité lorsqu'elle est défectueuse conçue pour être déposée ou remplacée d'un élément ou assemblage de niveau supérieur en atelier et capable d'être testé comme une entité séparée.

Sous-système – Sub-System

Partie d'un système destinée à remplir au moins une fonction au sein de celui-ci. Un sous-système est constitué de plusieurs assemblages principaux

Sûreté – Safety

Assurance fournie par un système de sa capacité à refuser toute entrée non autorisée ou incorrecte et à pouvoir en informer.

Sûreté de fonctionnement (SdF) – Dependability

Aptitude d'une entité à satisfaire à une ou plusieurs fonctions requises dans des conditions données. Ce concept peut englober la fiabilité, la disponibilité, la maintenabilité, la sécurité, la testabilité, etc. ou des combinaisons de ces aptitudes.

Surveillance – Supervision Monitoring

Ensemble des moyens mis en œuvre (opérations manuelles ou automatiques, étapes, fonctions et mécanismes) destinés à observer l'état d'une entité (en ligne, en temps réel) dans le but de faire face aux aléas d'un système au cours de la phase d'exploitation.

Système – System

Un système est un ensemble déterminé d'éléments discrets (ou composants) interconnectés ou en interaction.

Taux de couverture des défauts – Fault coverage rate

Le ratio des défaillances détectées (par un programme ou une procédure de test) par rapport à une population de pannes, exprimé sous forme de pourcentage

Testabilité – Testability

Caractéristique de conception qui permet d'obtenir le statut (Opérationnel, Non opérationnel, Dégradé) d'un élément et de réaliser l'isolation de défauts dans l'élément de la façon la plus opportune

Troubleshooting

Opérations de maintenance dont l'objectif est de localiser une panne à l'aide de tests élémentaires successifs.

9.2 Glossaire des abréviations employées

| | |
|---------------|--|
| ACM | AirCRAFT Monitoring |
| AHMU | Avionic Helicopter Maintenance Unit |
| AMC | Aircraft Management Computer |
| ARINC | Aeronautical Radio Inc |
| BIT: | Built in Test |
| CAD: | Computer-Aided Design |
| CBIT: | Continuous Built In Test |
| CDU: | Control Display Unit |
| CDR: | Critical Design Review |
| CESAR: | Cost Effective Small AiRcraft |
| CWS | Control Warning System |
| DMC: | Direct Maintenance Cost |
| EID: | Electronic Instrument Display |
| EMB: | Electrical Master Box |
| EMS: | Emergency Medical Support |
| FCSAU: | Flight Control System Auxiliary Unit |
| FDEP: | Functional Dependency (gate) |
| FMECA (AMDEC) | Failure Modes, Effects and Criticity Analysis |
| FPGA: | Field Programmable gate array |
| FSM: | Finite State Machine |
| IBIT: | Initiated Built In Test |
| IMC: | Indirect Maintenance cost |
| KBS: | Knowledge Based Systems |
| LCC: | Life Cycle Cost |
| LRU: | Line Replaceable Unit |
| MC: | Memorisation Concept |
| MTBF: | Mean Time Between Failures |
| MTBCR: | Mean Time Between Conditional Removal |
| MTBUR: | Mean Time Between Unscheduled Removals |
| MTTE: | Mean Time To Exchange |
| MTTT: | Mean Time To Test |
| MTTR: | Mean Time To Repair |
| NTI: | Niveau Technique d'Intervention |
| OSTM | On Board System Test and Monitoring |
| PAND: | Prioritized AND (gate) |
| PANDW: | Prioritized AND + Window (gate) |
| PBIT: | Power on Built In Test |
| PDA: | Personal Digital Assistant |
| PDR: | Preliminary Design Review |
| SAR: | Search And Rescue |
| SEQ: | Sequence (gate) |
| SIST: | Système Intégré de Surveillance et de Tests |
| SLL: | Service Life Limit |
| SM: | System Monitoring |
| SRU: | Shop Replaceable Unit |
| TATEM : | Technology And Techniques for nEW Maintenance concepts |

Chapitre 9 : Annexes

| | |
|------|-----------------------|
| TBO: | Time Between Overhaul |
| WSP: | Warm Spare (gate) |