



**HAL**  
open science

# Architecture de récepteurs radiofréquences dédiés au traitement bibande simultané

Ioan Burciu

► **To cite this version:**

Ioan Burciu. Architecture de récepteurs radiofréquences dédiés au traitement bibande simultané. Micro et nanotechnologies/Microélectronique. INSA de Lyon, 2010. Français. NNT : . tel-00560824

**HAL Id: tel-00560824**

**<https://theses.hal.science/tel-00560824>**

Submitted on 30 Jan 2011

**HAL** is a multi-disciplinary open access archive for the deposit and dissemination of scientific research documents, whether they are published or not. The documents may come from teaching and research institutions in France or abroad, or from public or private research centers.

L'archive ouverte pluridisciplinaire **HAL**, est destinée au dépôt et à la diffusion de documents scientifiques de niveau recherche, publiés ou non, émanant des établissements d'enseignement et de recherche français ou étrangers, des laboratoires publics ou privés.

2010

Thèse

# Architecture de récepteurs radiofréquences dédiés au traitement bibande simultané

présentée devant

**l'Institut National des Sciences Appliquées de Lyon**

pour l'obtention du

**Grade de Docteur**

Ecole Doctorale Electronique, Electrotechnique, Automatique

**Ioan BURCIU**

A soutenir le 04 Mai 2010 suivant l'avis de

**Rapporteurs** **Patrick Loumeau** – *professeur ENST*

**Christophe Moy** – *professeur SUPELEC*

**Examineurs** **Thierry Parra** – *professeur Université Paul Sabatier*

**Dominique Morche** – *ingénieur R&D CEA LETI*

**Michel Pons** – *ingénieur R&D Orange Labs*

**Directeurs** **Daniel Barbier** – *professeur INSA Lyon*

**Jacques Verdier** – *maître de conférences INSA Lyon*

**Guillaume Villemaud** – *maître de conférences INSA Lyon*





*N'essayez pas de devenir un homme de succès, mais un homme de valeur.  
Try not to become a man of success but a man of value.*

**Albert Einstein**



# Résumé

Dans le contexte d'utilisation largement guidé par le concept récent de mobilité ainsi que par la demande de débits toujours plus élevés, l'utilisation de récepteurs radiofréquences agiles (*en fréquence*) est devenue incontournable.

L'objectif de cette thèse est d'étudier puis de proposer des solutions techniques et technologiques susceptibles d'améliorer significativement le compromis performance-consommation des récepteurs radio dédiés au traitement simultané de deux signaux occupant des spectres fréquentiels disjoints.

Dans un premier temps, l'étude bibliographique menée sur les architectures de ce type de récepteurs a permis de souligner l'utilisation systématique d'une structure gourmande en termes de consommation : l'empilement de chaînes de réception où chacune d'elle est dédiée au traitement d'une bande de fréquence spécifique.

Afin de limiter la consommation électrique due au processus de parallélisation des différentes étapes de traitement, dans la deuxième partie de ce travail, une nouvelle architecture de récepteur à chaîne de traitement unique est proposée. Les différentes études entreprises ont permis d'obtenir une évaluation théorique des gains en termes de performances et de consommation électrique suite à l'utilisation de l'architecture développée en lieu et place de l'empilement de chaînes de réception dédiée. La validation de ces études théoriques présentées dans le manuscrit est faite par le biais de simulations ADS (Agilent Technologies), mais aussi via la mesure et le test en utilisant un démonstrateur physique (conçu et développé dans le cadre de ces travaux de recherche) d'un récepteur radio capable de traiter simultanément un signal 802.11g et un signal UMTS.

Ces différentes études ont mis en évidence la forte sensibilité de la qualité de réception du terminal implantant l'architecture proposée aux défauts IQ des blocs de translation orthogonale en fréquence. Par ailleurs, si on ne tient pas compte de ces défauts IQ, les performances du récepteur intégrant l'architecture proposée sont similaires à celles d'un empilement de chaînes de réception dédiées. Afin de limiter l'influence de ces défauts sur la qualité de réception, une méthode numérique a été conçue et implémentée. Les performances du récepteur bibande utilisant l'architecture développée sont finalement estimées en intégrant cette méthode numérique.

La dernière partie du travail mené dans le cadre de cette thèse est consacrée à la présentation d'une architecture de récepteur à front-end unique capable de supporter une transmission MIMO d'un signal bibande. Le cas d'étude choisi pour valider les performances de ce type de récepteur est celui d'une transmission MIMO LTE-Advanced à spectre discontinu.



# Table des matières

<b>Introduction</b>	<b>3</b>
<b>1 Systèmes de réception radiofréquence</b>	<b>9</b>
<b>1.1 Transmission radiofréquence</b>	<b>9</b>
<b>1.2 Blocs électroniques</b>	<b>17</b>
1.2.1 Les antennes	18
1.2.2 Les amplificateurs faible bruit	19
1.2.3 Les mélangeurs	21
1.2.4 Les oscillateurs locaux	24
1.2.5 Les filtres	26
1.2.6 Les convertisseurs analogiques numériques	27
<b>1.3 Systèmes de réception mono-bande</b>	<b>30</b>
1.3.1 Le récepteur superhétérodyne	31
1.3.2 Le récepteur homodyne ou Zero-IF	32
1.3.3 Les récepteurs à sous-échantillonnage	35
<b>1.4 Systèmes de réception multi-standard</b>	<b>37</b>
1.4.1 Récepteur multi-standard à traitement non-simultané	38
1.4.2 Récepteurs capables de traiter simultanément plusieurs standards	43
<b>1.5 Conclusions</b>	<b>52</b>
<b>Références</b>	<b>54</b>



<b>2</b>	<b>Architecture de front-end pour la réception bi-bande simultanée</b>	<b>59</b>
2.1	Technique de double translation orthogonale en fréquence	61
2.1.1	Récepteurs à réjection de la fréquence image	61
2.1.2	Proposition d'architecture double IQ pour la réception bi-bande	67
2.2	Implantation d'un récepteur bi-bande utilisant une architecture double IQ	72
2.2.1	La figure de bruit	73
2.2.2	Non linéarités des composants électroniques	74
2.2.3	Le PAPR	76
2.2.4	Dimensionnement des convertisseurs analogique-numérique	80
2.2.5	Réjection de la bande fréquence image	85
2.3	Etude de la consommation électrique d'un récepteur à architecture double IQ	90
2.3.1	Consommation des filtres	91
2.3.2	Consommation des amplificateurs faible bruit et des mélangeurs	92
2.3.3	Consommation des synthétiseurs de fréquence	93
2.3.4	Consommation des amplificateurs bande de base	95
2.3.5	Consommation des convertisseurs analogique-numérique	95
2.3.6	Bilan global de la consommation électrique	96
2.4	Conclusions	100
	Références	102
<b>3</b>	<b>Evaluation des performances du récepteur à architecture double IQ</b>	<b>108</b>
3.1	Etudes réalistes des performances d'un terminal à réception simultanée 802.11g/UMTS	109
3.1.1	Modélisation d'une transmission multi-standard 802.11g/UMTS	109
3.1.2	Performances simulées caractérisant la réception d'un terminal multi-standard	113
3.2	Comparaison simulation-mesure des performances d'un terminal multi-standard	121
3.2.1	Plateforme RF de test des systèmes de radiocommunication	121
3.2.2	Utilisation d'un canal quasi AWGN	123
3.2.3	Démonstrateur matériel d'un récepteur à architecture double IQ	127
3.3	Conclusions	135
	Références	136

<b>4 Evolutions du récepteur à double translation orthogonale en fréquence</b>	<b>140</b>
<b>4.1 Méthode de minimisation de l'impact des défauts IQ</b>	<b>141</b>
4.1.1 Algorithmes basés sur la méthode MMSE	142
4.1.2 Implémentation des algorithmes MMSE	144
4.1.3 Algorithme adaptatif faible complexité	150
<b>4.2 Architecture de récepteur dédié au LTE-Advanced</b>	<b>155</b>
4.2.1 La norme LTE-Advanced	156
4.2.2 Proposition d'une architecture de front-end unique capable de réaliser une réception multi-antenne d'un signal bi-bande	157
4.2.3 Étude en simulation de l'architecture de récepteur multi-antenne capable de traiter un signal bi-bande	162
<b>4.3 Conclusions</b>	<b>168</b>
<b>Bibliographie</b>	<b>170</b>
<b>Conclusions et Perspectives</b>	<b>174</b>
<b>Conclusions</b>	<b>174</b>
<b>Perspectives</b>	<b>176</b>
<b>Annexes</b>	<b>180</b>
<b>A1 Modélisation théorique du fonctionnement de l'architecture de front-end unique dédié à la réception multi-antenne multi-bande</b>	<b>180</b>
<b>A2 Modélisation en simulation des composants réalisant le traitement couche physique 802.11g et UMTS</b>	<b>184</b>
<b>Bibliographie</b>	<b>192</b>



# Glossaire

ADC - Analog to Digital Convertor  
ADS - Advanced Design System  
AWGN - Additive White Gaussian Noise  
BA – Baseband Amplifier  
BAN – Body Area Network  
BAW - Bulk Acoustic Wave  
BER - Bit Error Rate  
BB – Bande de Base  
BPSK - Binary phase-shift keying  
BW - Bandwidth  
CAO – Conception Assisté par Ordinateur  
CCDF - Complementary Cumulative Distribution Function  
CDMA - Code Division Multiple Access  
DSA - Dynamic Spectrum Access  
DSP – Digital Signal Processor  
DSSS - Direct Sequence Spread Spectrum  
ENOB - Effective Number of Bits  
ETSI - European Telecommunication Standard Institute  
F – Noise Factor  
FDD - Frequency Division Duplex  
FIR - Finite Impulsional Response  
FoM – Figure of Merit  
FSR - Full Scale Range  
FTR – Frequency Transition Range  
FTT - Fast Fourier Transform  
IC – Integrated Circuit  
IF - Intermediate Frequency  
IIP3 - Third-Order Intermodulation Intercept Point  
IL - Insertion Loss  
IRR – Image Rejection Ratio  
ISI - Inter Symbol Interference  
ITU - International Telecommunication Union  
LDPC – Low Density Parity Check  
LMS-Least Mean Square  
LNA – Low Noise Amplifier  
MEMS – Micro Electro Mechanical Systems  
MIMO – Multiple Input Multiple Output  
MMSE - Minimum Mean Square Error  
NEF – Noise Excess Factor  
NF- Noise Figure  
OFDM - Orthogonal Frequency Division Multiplexing  
OL – Oscillateur Local

OSI - Open Systems Interconnection  
OSR - Over Sampling Ratio  
OVSF - Orthogonal Variable Spreading Factor  
PA - Power Amplifier  
PAPR – Peak to Average Power Ratio  
PFS - Power Full Scale  
PN – Phase Noise  
PLL - Phase Locked Loop  
QPSK - Quadrature Phase Shift Keying  
QAM - Quadrature amplitude modulation  
RF – Radio fréquence  
SAW - Surface Acoustic Wave  
SF – Spreading Factor  
SINR - Signal to Interference and Noise Ratio  
SISO – Simple Input Multiple Output  
SMI - Sample Matrix Inversion  
SMS – Short Message Signal  
SNR – Signal to Noise Ratio  
TDD - Time Division Duplex  
UMTS - Universal Mobile Telecommunications System  
VCO – Voltage Control Oscillator  
VSA – Vector Spectrum Analyser

# Introduction

---



# Introduction

## Introduction générale

Le développement du concept d'« Internet of things », associé à l'émergence de la tendance sociétale de « nomadisme », a facilité l'apparition de diverses applications dédiées aux équipements mobiles qui intègrent des terminaux de radiocommunication. Parallèlement avec l'augmentation du nombre d'applications dédiées aux équipements mobiles, on observe également une diversification des scénarios d'utilisation de ces applications.

Afin de répondre aux exigences en termes de capacités de communication imposées par cette diversification, chronologiquement, la première solution technologique choisie par les grands acteurs du domaine a été le développement d'une multitude de standards de télécommunication. Chacun de ces nouveaux standards a été dédié au transport de l'information nécessaire à une certaine catégorie d'applications. Ainsi, parmi ces standards, on peut citer le Wifi qui a été dédié aux radiocommunications réalisées à l'aide de terminaux embarqués dans des équipements spécifiques au monde de l'informatique. Au même titre d'exemple, on peut aussi citer les standards de télécommunication de troisième génération de téléphonie mobile qui sont dédiés à la transmission de l'information nécessaire aux applications de transport de la voix, mais aussi des données. Si ce modèle d'évolution des techniques de radiocommunication ne présente pas d'inconvénient majeur du point de vue des performances de transmission, ses limites se situent au niveau des contraintes imposées aux équipements mobiles multi-application en termes de consommation et d'encombrement des terminaux radio. Plus précisément, ces contraintes sont principalement dues à la nécessité d'intégration de terminaux radiofréquence plus complexes, car capables de traiter parallèlement plusieurs standards de communication.

Une deuxième solution technologique capable de répondre aux exigences imposées a été le développement de standards de communication pouvant prendre en charge les transmissions nécessaires à un plus grand nombre de types d'applications et de scénarios. Afin d'illustrer cette nouvelle tendance on peut observer que, suite à un effort dans le domaine de la normalisation, les deux principaux standards candidats pour la future quatrième génération de téléphonie mobile (LTE-Advanced et WiMax) offrent aux transmissions radiofréquence une large flexibilité en termes de capacité du lien radio ainsi que de portée. Cependant, si ces standards sont considérés comme le futur des transmissions radiofréquence du point de vue des performances et de l'efficacité spectrale, plusieurs questions restent encore en suspens au niveau de la consommation et de l'architecture des front-ends dédiées à ce type de transmissions [Park08]. Cela est principalement dû aux techniques de transmission spécifiques à ces deux standards : les techniques MIMO (Multiple Input Multiple Output) et l'utilisation d'un canal de transmission constitué de bandes de fréquence disjointes à largeurs variables.

En se situant dans ce contexte des équipements mobiles multi-application, on peut donc souligner une généralisation de l'intégration de terminaux radiofréquence capables de traiter simultanément plusieurs bandes de fréquences distinctes, que ce soit dans un scénario impliquant l'utilisation en parallèle de plusieurs standards de télécommunication, chacun dédié à un groupe d'application, ou dans celui impliquant l'utilisation d'un unique standard flexible. L'architecture choisie naturellement pour implanter la partie réception de ces terminaux radiofréquence multi-bande se base sur un



empilement de chaînes de réception, chacune dédiée au traitement d'une unique bande de fréquence. Cependant, compte tenu des fortes contraintes en termes de consommation électrique imposées aux équipements mobiles par la lente évolution des capacités des batteries, on comprend l'inconvénient en termes de consommation électrique que va imposer l'intégration de ce type d'architecture.

Le premier chapitre de ce manuscrit détaille le contenu de l'étude bibliographique menée afin de définir les contraintes en termes de compromis performances-consommation électrique imposées aux terminaux radiofréquence multibande intégrés dans des équipements mobiles multi-application. Suite à cette étude bibliographique, une problématique très intéressante s'est dégagée : la conception de récepteurs radiofréquence multibande à faible consommation électrique dédiés aux équipements mobiles multi-application.

## Plan du mémoire

Les travaux présentés dans ce mémoire ont été réalisés dans le cadre d'une thèse CIFRE Orange Labs et en collaboration avec les laboratoires CITI et INL de l'INSA de Lyon. Ce mémoire est structuré dans 4 chapitres. La Fig. 1 présente un synoptique de la démarche scientifique suivie. Le premier chapitre, essentiellement bibliographique, a pour objectif de présenter et de déterminer la problématique inhérente aux systèmes de réception radiofréquence dédiés aux équipements mobiles multi-application. Le deuxième chapitre détaille une étude théorique du fonctionnement d'une architecture de récepteur double bande de fréquence proposée. La validation de résultats obtenus suite à cette étude théorique est faite par des séries de simulation et de mesures présentées dans le troisième chapitre. Le dernier chapitre est dédié à la présentation de deux propositions d'évolution de l'architecture de récepteur à double translation orthogonale en fréquence.

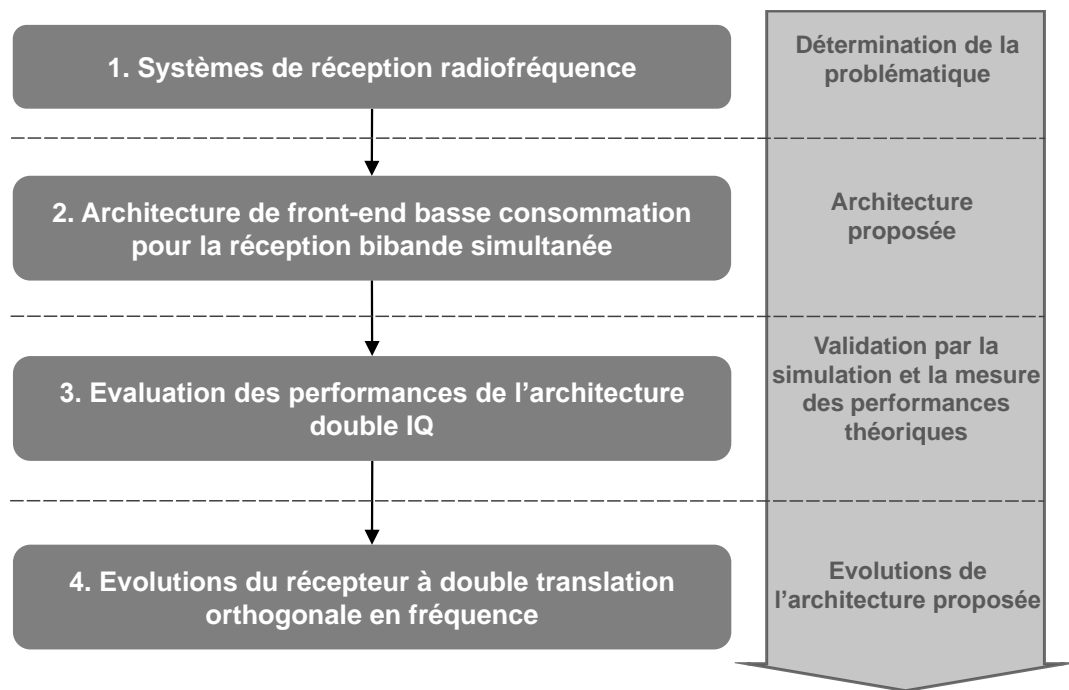


Fig. 1 Synoptique du mémoire.

Plus précisément :

- Le premier chapitre est une introduction aux systèmes de radiocommunication. Dans la première partie de ce chapitre, un court historique des télécommunications est rappelé, ainsi que certaines notions de base liées aux différentes techniques modernes de transmission radiofréquence. Nous nous intéressons ensuite aux métriques caractérisant les différents blocs électroniques utilisés habituellement dans les récepteurs radiofréquence. Cette étude bibliographique des chaînes de transmission est complétée par une analyse des architectures de récepteurs radiofréquence mono-bande : architecture superhétérodyne, architecture homodyne et architecture à sous-échantillonnage. La dernière section de ce premier chapitre est dédiée à l'analyse des différents types d'architectures de récepteurs embarqués dans des terminaux radiofréquence multi-standard.
- Le chapitre 2 est consacré à la présentation d'une nouvelle architecture de front-end unique qu'on propose afin de permettre la diminution de la consommation électrique des récepteurs radiofréquence bi-bande. La première section de ce chapitre se focalise sur le fonctionnement théorique de cette unique chaîne de réception capable de traiter simultanément deux signaux occupant des spectres disjoints. Dans la deuxième section on s'intéresse à l'évaluation des métriques globales de cette architecture de récepteur en les comparant à celle de l'empilement de chaînes de réception, chacune dédiée au traitement d'une unique bande de fréquence. La dernière partie va présenter une étude comparative de la consommation électrique de ces deux structures pendant la réception simultanée d'un canal 802.11g et d'un canal UMTS.
- Le chapitre 3 vise à valider les résultats théoriques concernant l'architecture de récepteur proposée par des séries de simulations et mesures. Ainsi, dans la première section de ce chapitre, une série de simulations est réalisée en utilisant une modélisation réaliste des récepteurs capable de réaliser un traitement simultané d'un signal bi-bande 802.11g/UMTS. Par la suite, les mesures présentées dans la deuxième partie de ce chapitre visent à valider les modélisations des différents éléments de la chaîne de transmission radiofréquence. Finalement, une série de mesures utilisant un canal de propagation réel et un démonstrateur matériel valident la conclusion des études en simulations concernant les performances d'un récepteur double IQ par rapport à celles d'un récepteur à empilement de front-ends.
- Le chapitre 4 présente deux évolutions de l'architecture de récepteur bi-bande traitée dans les chapitres précédents. La première évolution concerne l'utilisation d'une méthode numérique afin de diminuer l'influence qu'ont sur la qualité de traitement du récepteur proposé les défauts d'orthogonalités entre les voies en quadrature des blocs de translation en fréquence. Dans la deuxième partie de ce chapitre, on propose une architecture de front-end unique dédiée à la réception multi-antenne d'un signal bi-bande. Cette architecture est un mélange entre l'architecture à double translation orthogonale et une architecture de front-end unique dédiée à la réception multi-antenne. Suite à la présentation du fonctionnement théorique du récepteur intégrant cette nouvelle architecture, nous analysons d'une manière détaillée plusieurs séries de simulations et mesures qui lui sont relatives.
- Enfin, nous concluons ce travail en dégagant les points importants, ainsi que ses limites, mais aussi en discutant les perspectives de recherche concernant ce domaine des récepteurs multi-bande basse consommation.



# Chapitre 1

## Systemes de réception radiofréquence

---

### 1.1 Transmission radiofréquence

### 1.2 Blocs électroniques

- 1.2.1 Les antennes
- 1.2.2 Les amplificateurs faible bruit
- 1.2.3 Les mélangeurs
- 1.2.4 Les oscillateurs locaux
- 1.2.5 Les filtres
- 1.2.6 Les convertisseurs analogiques numériques

### 1.3 Systemes de réception mono-bande

- 1.3.1 Le récepteur superhétérodyne
- 1.3.2 Le récepteur homodyne ou Zero-IF
- 1.3.3 Les récepteurs à sous-échantillonnage

### 1.4 Systemes de réception multi-standard

- 1.4.1 Récepteur multi-standard à traitement non-simultané
- 1.4.2 Récepteurs capables de traiter simultanément plusieurs standards

### 1.5 Conclusions

### Références



# 1 Systèmes de réception radiofréquence

## 1.1 Transmission radiofréquence

Les débuts des transmissions radio sont généralement associés à deux personnages Nikola Tesla et Guglielmo Marconi. On considère qu'un des premiers pas vers les transmissions radio a été effectué lors de l'apparition du système de transmission de l'énergie électrique décrit par Tesla dans le brevet US Patent No.645.576, le 20 mars 1900. Cependant, la paternité de la transmission sans fil a été assez contestée. En effet, au début du siècle, l'invention des communications sans fil est attribuée à G.Marconi, ce qui lui valut le prix Nobel de physique en 1909 avec Karl Ferdinand Braun pour «leur contribution au développement du télégraphe sans fil» [Bren09]. Mais, en 1943, suite à une décision de la cour suprême de justice des États-Unis, le brevet de Tesla à été reconnu comme détenant la priorité dans l'invention de la radio moderne. La Fig. 2 illustre l'évolution de la « paternité » des transmissions sans fil à l'aide d'une frise chronologique de la priorité légale des deux brevets.

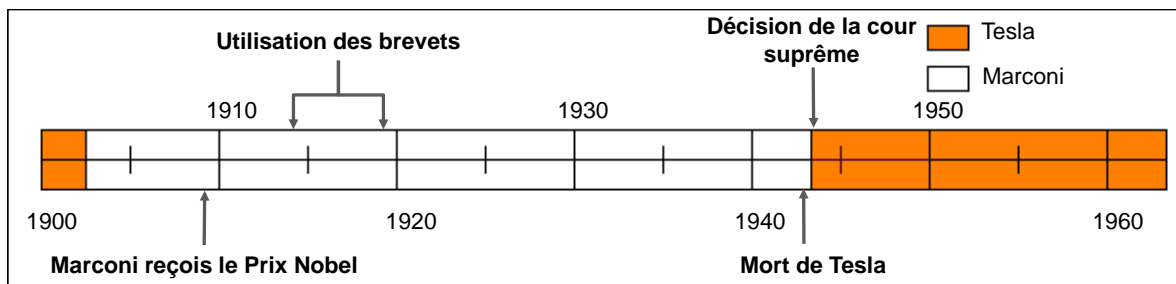


Fig. 2 Frise chronologique de la priorité légale des deux brevets de Tesla et Marconi.

La première application commerciale des transmissions sans fil a été l'utilisation de la « machine de Marconi » pour réaliser la communication entre des navires marchands et les stations de transmission se trouvant sur les côtes. Suite au succès de cette application, Marconi a reçu le prix Nobel et une réglementation a été instaurée imposant l'installation des systèmes de radiocommunication sur les navires de taille moyenne et grande. Notons que c'est grâce à ce type d'appareil que le Titanic a pu envoyer son fameux message de détresse qui a permis au navire Carpathia de sauver 711 naufragés.

Pendant la première période du vingtième siècle, les radiocommunications ont connu un développement assez timide. Néanmoins, parmi les applications développées on peut mentionner l'installation d'équipements radio sur les voitures de police aux États-Unis. La première ville utilisant les radiocommunications fut Detroit à compter de 7 avril 1928. Cette application impliqua un système de diffusion de type Broadcast utilisant un émetteur situé dans le commissariat de la ville. Le signal issu de cet émetteur était « capté » par les voitures de patrouille équipées d'un récepteur écoutant une fréquence fixe. Une autre utilisation des techniques de radiocommunication fut la radio commerciale. Elle utilise le même principe de broadcasting à l'émission, la réception se réalisant à l'aide de dispositifs individuels fixes, mais avec une flexibilité dans le choix de la fréquence d'écoute.

Si on ne tient pas compte des équipements embarqués sur des moyens de locomotion, il faut attendre jusqu'au début de la seconde guerre mondiale pour voir apparaître le premier équipement de radiocommunication mobile. On parle alors du « Walkie-Talkie » qui a été conçu en 1940 par Galvin

Manufacturing Company (le prédécesseur de Motorola). C'est un équipement ayant la forme d'un sac à dos ; du point de vue technique, il comporte un récepteur et un émetteur qui sont tous les deux flexibles dans le choix de la fréquence porteuse. Même si la transmission est bidirectionnelle (« radio deux voies »), il est à noter que la transmission et la réception ne se font pas simultanément et que les opérateurs doivent signaler le début et la fin de la transmission.

Par la suite, nous avons vu apparaître une multitude d'applications utilisant la transmission radio. En effet, un véritable bond en avant est réalisé grâce à l'apparition du transistor qui vient remplacer les dispositifs à vide. Ses caractéristiques ont permis une significative réduction de la taille, une augmentation de la fiabilité et la diminution de la consommation des équipements radio. Suite à l'apparition du transistor, plusieurs applications dédiées aux télécommunications sont apparues. Nous pouvons ainsi mentionner les satellites de télécommunications, et en particulier le premier connu sous le nom Telstar, mais aussi les premiers systèmes automatiques de téléphonie mobile. Le MTA a été conçu en 1956 par Ericsson puis déployé en Suède. Par la suite, plusieurs systèmes de téléphonie mobile ont été développés et déployés dans différents pays : Altay (Russie), Rat-0,5(Bulgarie), AMTS (Etats Unis), ARP (Finlande).

Tout naturellement, la première génération de réseaux cellulaires de téléphonie mobile est apparue au tout début des années 80. Comparés aux systèmes automatiques de téléphonie mobile, les réseaux de première génération se basent sur un réseau de stations de base, qualifiées aujourd'hui de système de première génération. Ils offrent la possibilité de continuer la communication au passage d'une cellule à l'autre par l'utilisation d'une méthode automatique de passage de l'appel d'une station de base à l'autre. L'accès des différents utilisateurs est divisé en fréquence, chaque utilisateur se voit attribuer un canal de transmission ayant une largeur de bande fixe et qui ne se superpose pas à un autre canal. Néanmoins, même si les canaux de transmission sont bien séparés en fréquence, des interférences vont apparaître entre les canaux adjacents. Technologiquement, les équipements dédiés à ce type d'application sont complètement analogiques. On peut aussi souligner que ces équipements permettaient une liaison dans laquelle les données circulent de façon bidirectionnelle et simultanée (en anglais « full duplex »). Parmi les réseaux qualifiés comme faisant partie de la 1G on peut mentionner : NMT, AMPS, TACS, RTMI, C-NET et Radiocom 2000.

C'est depuis le début des années 1990 que le domaine des radiocommunications est entré dans le monde du numérique avec des équipements comprenant des blocs mixtes analogiques et digitaux. Cet avancement de la technologie a donné naissance à une autre génération de réseaux de téléphonie mobile : la 2G. Contrairement aux réseaux 1G, les standards de cette deuxième génération – GSM, iDEN, IS-136 ou IS-95 – utilisent des modulations numériques et non plus les modulations analogiques. L'utilisation des modulations numériques offre des avantages majeurs par rapport aux modulations analogiques :

- les systèmes à modulation numérique tendent à être moins susceptibles aux distorsions comme la diaphonie, les non linéarités ou encore le bruit ;
- les performances en termes de rapport signal à bruit sont largement meilleures dans le cas des modulations numériques. Cela confère aux systèmes un meilleur compromis bruit/largeur de bande spectrale ;
- les modulations numériques offrent une liberté complète du multiplexage de données, vidéo et voix pendant la même transmission ;
- l'intégration et le prix des équipements sont considérablement diminués par l'utilisation de techniques numériques de traitement du signal ;

- différents types de codage peuvent être faits au niveau de l'émetteur afin de pouvoir corriger au niveau du récepteur des erreurs binaires qui peuvent survenir à cause de défauts imputés au canal de transmission. Cela rend les liaisons radio beaucoup plus robustes. Parmi ces codages on peut mentionner les Turbo-codes ou les codes LDPC ;
- les signaux digitaux sont beaucoup plus aisément cryptés, ce qui augmente la sécurité des transmissions utilisant des modulations numériques.

En tenant compte de tous ces éléments, on peut conclure que les avantages des transmissions numériques sur les transmissions analogiques sont aujourd'hui significatifs et incontestables. Pour illustrer l'impact de ces avantages la Fig. 3 présente l'évolution du nombre d'utilisateurs ayant des équipements dédiés aux transmissions numériques. On remarque un fort déclin de l'utilisation des transmissions analogiques à partir de l'apparition des réseaux de téléphonie mobile 2G.

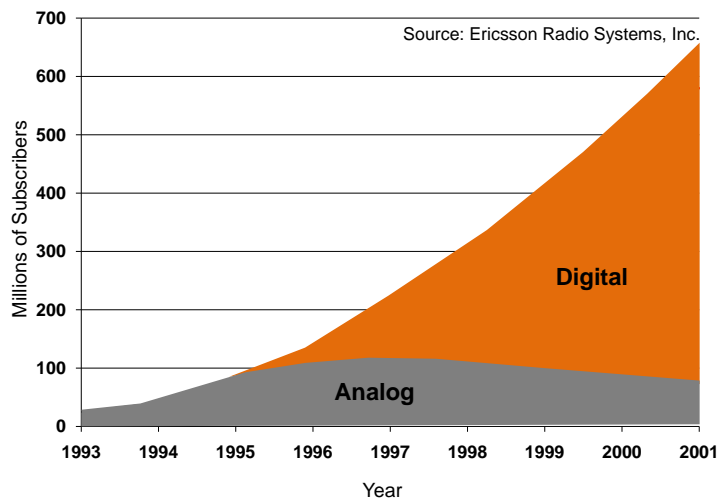


Fig. 3 Évolution du nombre d'utilisateurs d'équipements de transmission utilisant une modulation numérique et respectivement analogique.

Afin de mieux comprendre le fonctionnement des équipements dédiés aux réseaux de téléphonie mobile 2G, le graphique de la Fig. 4 détaille les étapes du traitement de signal utilisées pendant la transmission numérique. Schématiquement, nous pouvons décrire une transmission numérique de la manière suivante : au niveau du terminal d'émission, le signal - voix ou autre type de donnée - est modulé et mis en forme par un bloc numérique de traitement du signal DSP (Digital Signal Processor). Par la suite, le signal en bande de base, ainsi obtenu, est multiplié par une sinusoïde afin de centrer la composante en bande de base autour d'une fréquence radiofréquence (RF). Le signal RF ainsi constitué passe ainsi par un amplificateur de puissance avant d'être transmis via une antenne.

Le canal de transmission hertzien est caractérisé dans la Fig. 4 par sa réponse fréquentielle constituée mathématiquement par la matrice  $[H]$ . Cette modélisation doit englober plusieurs phénomènes physiques qui imposent de mettre en œuvre différents techniques de transmission afin d'annuler leur impact sur la qualité du signal. Nous pouvons citer :

- l'affaiblissement en espace libre qui est une atténuation du signal selon de la distance parcourue avant d'être reçu ;
- l'évanouissement qui est une atténuation du signal, variable en fonction du temps, de la position géographique et/ou de la fréquence porteuse. Ce phénomène est principalement dû au mouvement



relatif du récepteur par rapport à l'émetteur, aux trajets multiples que le signal peut emprunter ou au passage à travers différents milieux dans le chemin entre l'émetteur et le récepteur. Les différents types d'évanouissement peuvent être classés selon deux critères :

- rapide ou lent – ce critère se réfère à la rapidité avec laquelle l'amplitude et la phase de la réponse du canal évoluent dans le temps. Le temps de cohérence est alors la métrique qui définit le temps minimum nécessaire pour obtenir un changement d'amplitude/phase de la réponse du canal afin d'obtenir une valeur décorrélée par rapport à la précédente. Nous pouvons alors exprimer :
  - l'évanouissement dit « lent » qui arrive quand le temps de cohérence du canal est plus grand que le temps d'utilisation du canal. Il est principalement dû à la présence d'un obstacle important – montagne, immeuble - dans le trajet du canal de transmission ;
  - l'évanouissement dit « rapide » qui arrive quand le temps de cohérence du canal est plus petit que le temps d'utilisation du canal. Cet évanouissement est dû aux changements rapides de la position relative du récepteur accompagné de la présence d'un environnement propice au multi-trajet. L'impact de ce type de défauts du canal sur la qualité du signal peut être minimisé par l'utilisation des techniques de diversité ;
- plat ou sélectif en fréquence – ce critère se réfère à la différence entre les réponses du canal en fonction de la fréquence de la mesure. La bande de cohérence mesure la différence de fréquence minimale qui est nécessaire pour que les réponses du canal soient complètement décorrélées ;
  - l'évanouissement plat arrive dans les cas où la largeur de la bande spectrale du signal est plus petite que la bande de cohérence ;
  - l'évanouissement sélectif en fréquence arrive dans les cas où la largeur de la bande spectrale du signal est plus grande que la bande de cohérence. Dans ces cas, différentes composantes fréquentielles du même signal vont subir des évanouissements décorrélés. Cela implique le fait que ce type de canal va être dispersif, c'est-à-dire que l'énergie du signal associée à chaque symbole va être dispersée temporellement. Par conséquent, les symboles qui sont adjacents en temps vont interférer – interférence inter-symbole. Les solutions qui peuvent minimiser l'impact de ce phénomène impliquent l'utilisation d'égalisateurs ou de systèmes à diversité fréquentielle ;
- l'addition du bruit thermique ;
- les perturbations dues à des signaux parasites.

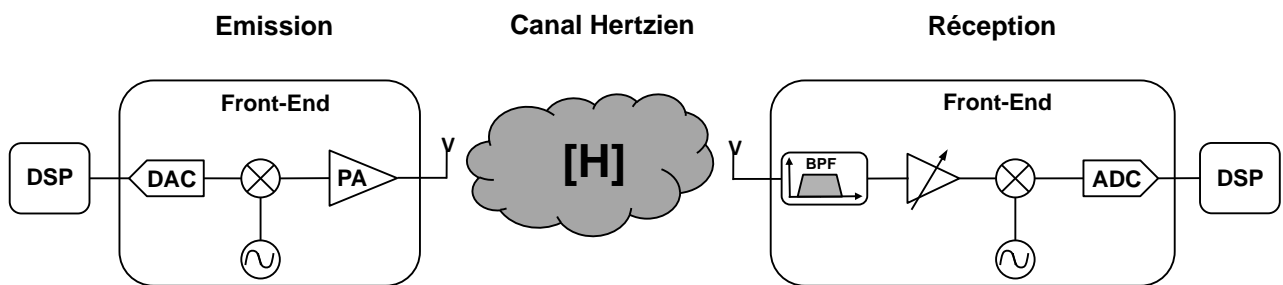


Fig. 4 Schéma d'une transmission radio numérique : émetteur, canal hertzien et récepteur

À la réception, le signal RF (radiofréquence) est capté par une antenne, il est filtré, amplifié puis il est transposé en fréquence afin d'obtenir une composante en bande de base. Par la suite, le signal est échantillonné, traité et démodulé par un DSP. Le prochain sous-chapitre va être dédié à la présentation détaillée des composants électroniques réalisant les différentes étapes du traitement de signal.

La deuxième génération de téléphonie mobile a profité des avantages offerts par les transmissions digitales pour réduire le prix de services classiques, mais aussi pour commencer à proposer des nouveaux services tels que le SMS (Short Message Service) ou le transfert de données. L'augmentation des ressources en termes de puissance de calcul des équipements embarqués a fini par faire émerger de nouveaux services très gourmands en termes de débit – Internet sur mobile ou télévision sur mobile. Afin de pouvoir fournir les débits demandés par ces nouveaux services, une troisième génération de réseaux de téléphonie mobile a vu le jour – la 3G. L'augmentation du débit d'une transmission radio est régie par l'évolution de la capacité maximale d'information (capacité de Shannon) qui peut être transmise en utilisant un certain canal de transmission :

$$(1) \quad C = B \log_2(1 + S/N)$$

$C$  = capacité du canal mesurée en bits par seconde

$B$  = largeur spectrale du canal mesurée en hertz

$S$  = la puissance totale du signal reçu sur la bande de fréquence mesurée en watts

$N$  = la puissance totale du bruit ou des interférences de la bande de fréquence mesurée en watts

$S/N$  = le rapport signal à bruit exprimé de façon linéaire et non pas de façon logarithmique.

L'équation (1) montre que la capacité théorique maximale du canal est dépendante que des caractéristiques du signal radiofréquence. Plus précisément, afin d'augmenter le débit d'une transmission numérique, le signal utile doit soit occuper une largeur de bande plus grande, soit présenter un rapport signal à bruit plus grand à la réception. Si on prend en compte le fait que le spectre fréquentiel est une ressource très contrôlée, car relativement limitée, on comprend l'importance des méthodes de traitement du signal permettant une augmentation du rapport signal à bruit.

Afin de satisfaire les besoins en termes de débit des nouveaux services, les nouveaux réseaux de télécommunication (la 3G pour les services de téléphonie mobile et le WiFi qui est dédié aux applications du monde informatique) utilisent des canaux de transmission ayant une bande de fréquence plus grande que celle du GSM, mais aussi des techniques de modulation et de traitement numérique permettant d'attendre une meilleure capacité – comme l'OFDM (Orthogonal Frequency Division Multiplexing) ou le CDMA (Code Division Multiple Acces).

L'OFDM est une méthode de transmission consistant à répartir sur un grand nombre de sous-porteuses le signal numérique que l'on veut transmettre. Utilisée pour coder des signaux appartenant à des normes de transmission ayant à leur disposition des largeurs de bande importantes pour le canal de transmission, cette méthode permet de coder le signal afin de le rendre robuste à certaines imperfections du canal hertzien. En effet, un signal ayant une largeur de bande relativement grande est plus sensible à l'impact des phénomènes caractérisant le canal de transmission, tel que l'évanouissement sélectif en fréquence. En distribuant l'information sur plusieurs porteuses également espacées en fréquence et ayant des largeurs de bande significativement réduites, l'OFDM rend les signaux beaucoup moins sensibles aux effets des évanouissements sélectifs en fréquence.

Le CDMA est un système de codage des transmissions utilisant la technique d'étalement de spectre. Développé dans les années 1980 pour les communications par satellite, le CDMA consiste à « étaler le spectre » au moyen d'un code alloué à chaque communication. Le récepteur utilise ce même code pour

démoduler le signal qu'il reçoit et extrait l'information utile. Le code lui-même ne transporte aucune information. L'opération nécessite d'importantes capacités de calcul, donc des composants plus coûteux pour les terminaux grand public. Il existe deux manières d'étaler le spectre :

- séquence directe : chaque bit d'information est remplacé par une série de bits de longueur  $N$ , appelée code; cette série est extraite d'une séquence pseudoaléatoire. Concrètement, on augmente le débit des transmissions, mais le débit d'information utile est inchangé après décodage. Le fait de transmettre  $N$  fois plus vite élargit le spectre des fréquences transmises dans un rapport  $N$  ;
- évansion ou saut de fréquence : on utilise  $N$  fréquences pour une communication. Le choix des fréquences se fait selon un modèle prédéfini à l'avance (afin de permettre au récepteur de récupérer la communication).

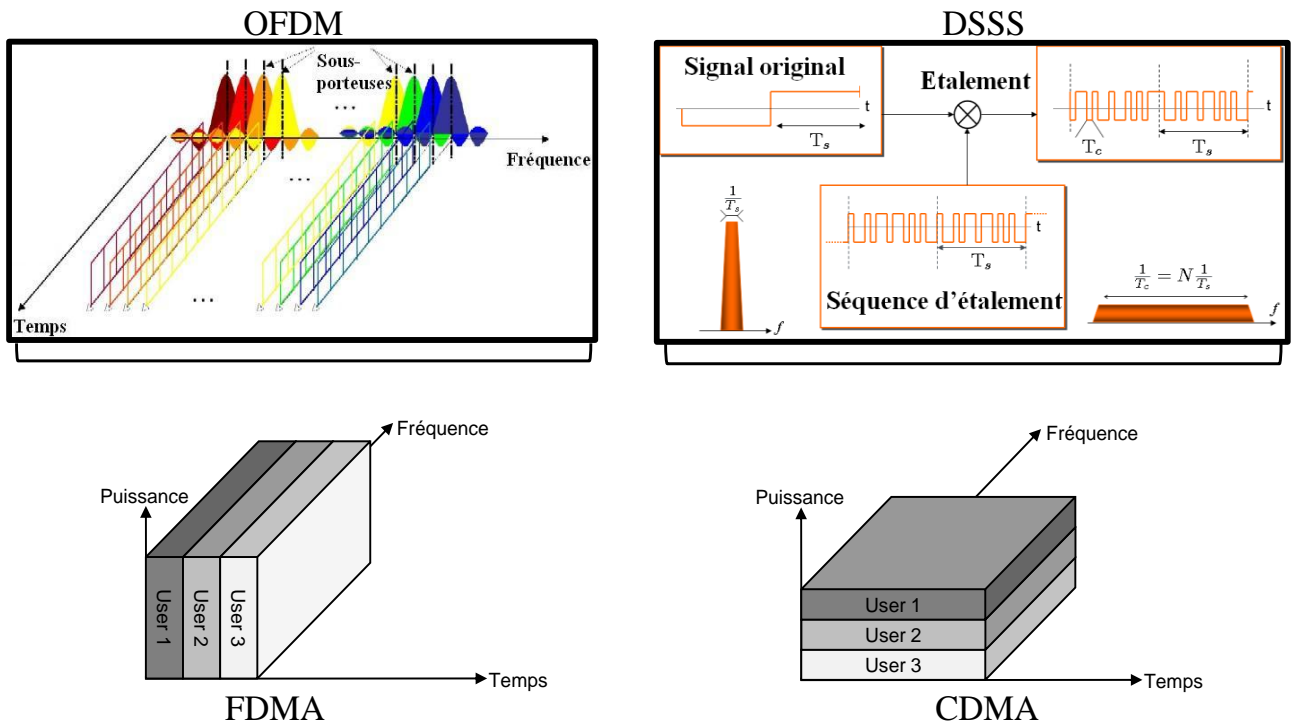


Fig. 5 Nouvelles techniques de codage : OFDM [Hoad05] et DSSS [Gaut09]. Techniques d'accès associées : FDMA (Frequency Division Multiple Access) et CDMA (Code Division Multiple Access).

L'utilisation de ces nouvelles techniques impose une augmentation de la complexité des terminaux. Si on prend comme exemple la technique OFDM, elle impose deux étages supplémentaires de traitement du signal au niveau de la modulation numérique en émission et respectivement de la démodulation numérique en réception. Plus particulièrement, ces étages comportent des modules réalisant des transformées de Fourier rapides - FFT (Fast Fourier Transform). L'utilisation de ces modules est la raison pour laquelle cette méthode n'a pas été retenue pour les réseaux 3G, même si elle a été sérieusement considérée.

Alors que les réseaux de haut débit mobile des principaux opérateurs de la planète commencent pour la plupart à adopter la 3G ou la 3G+, les différents organismes régulateurs des télécommunications préparent déjà l'arrivée de la 4G. L'UIT, ou l'Union Internationale des

Télécommunications, a publié en 2008 les spécifications de sa prochaine norme de 4G connue sous le nom de « IMT-Advanced » (International Mobile Telecommunications). Nombreuses sont les technologies qui voudraient officiellement en faire partie. Il y a d'un côté les réseaux dérivés du monde de l'informatique avec le Wimax et ses différentes normes, notamment le 802.16m, et de l'autre les réseaux d'opérateurs mobiles avec la 3G LTE-Advanced. La spécification demandée par l'ITU pour cette nouvelle norme comporte une compatibilité avec les normes précédentes, mais aussi des débits qui doivent aller jusqu'à 1Gbits/s. Afin de pouvoir atteindre ces débits, plusieurs propositions de solutions technologiques sont prises en compte. On peut notamment mentionner les technologies utilisant des antennes intelligentes comme le MIMO ou le Beamforming. Leur utilisation permet d'augmenter le rapport signal sur bruit au niveau du récepteur grâce à une diminution de l'impact des effets spécifiques au canal hertzien. Ces techniques utilisent des techniques de diversité (spatiale, fréquentielle, de polarisation) pour minimiser l'impact des différents phénomènes physiques liés à l'utilisation d'un canal de transmission hertzien. Cependant, l'implantation de ce genre de techniques utilisant plusieurs antennes implique une augmentation de la complexité et de la consommation des terminaux mobiles. Selon l'état de l'art actuel, un terminal multi-antenne associe à chaque antenne un front-end qui va correctement translater en fréquence le signal. Cela implique une duplication des étages de translation en fréquence ce qui conduit à une augmentation de la complexité et de la consommation du terminal.

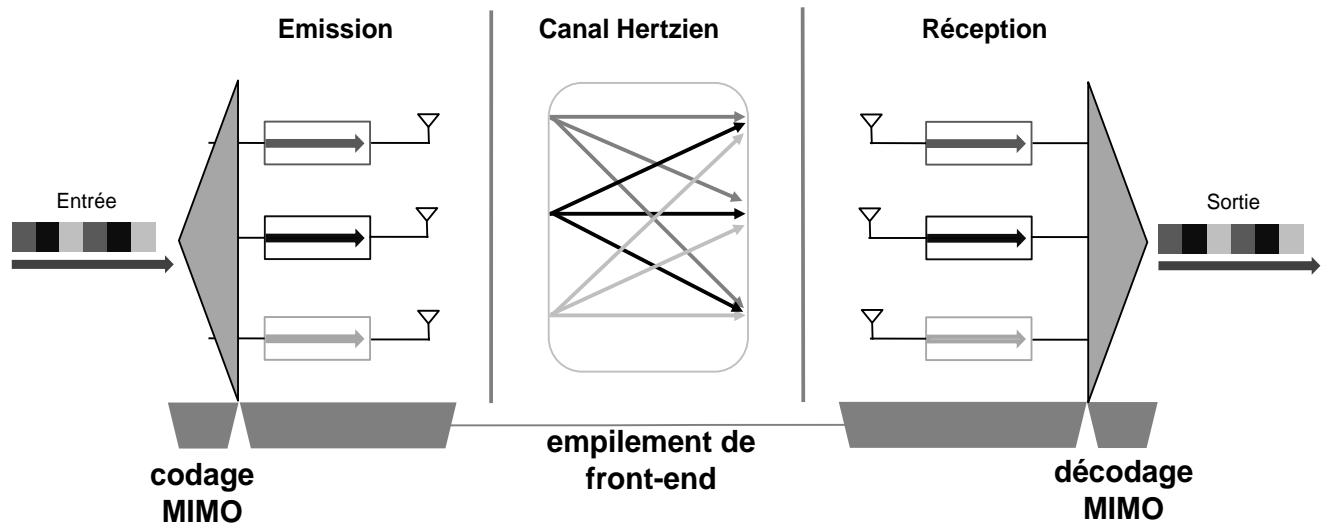


Fig. 6 Technique de transmission multi-antenne –MIMO.

Afin d'atteindre les niveaux de débit demandés, une autre solution envisagée par les normes candidates à la 4G est l'augmentation de la bande passante de la transmission. Ainsi, la LTE-Advanced propose l'utilisation d'une bande de fréquence de 100 MHz composée de 5 canaux adjacents ayant une largeur de bande de 20 MHz chacun. Afin d'obtenir une meilleure allocation spectrale des ressources, l'utilisation de bandes de fréquence non adjacentes est une solution fortement envisagée. L'utilisation d'un canal à spectre discontinu va cependant augmenter la complexité et la consommation des terminaux qui vont être composés soit d'un unique front-end surdimensionné soit d'un empilement de front-end.

Les découvertes faites dans le domaine des radiocommunications ont contribué à donner le nom de « siècle de l'invention » au 20<sup>ème</sup> siècle. L'évolution des composants électroniques ainsi que le développement des procédés de traitement du signal ont permis une large prolifération de l'utilisation des radiocommunications. À partir du début des années 1990, la téléphonie mobile a connu un grand essor qui a été accompagné par l'apparition d'autres services utilisant les réseaux de radiocommunication pour transférer des données. Par conséquent, les demandes en termes de débit ont significativement augmenté pour les liaisons radio. Cela a imposé l'utilisation de nouvelles techniques de communication qui génèrent une importante augmentation de la complexité et de la consommation des équipements électroniques. En conséquence, la recherche actuelle dans le domaine des radiocommunications doit intégrer le paramètre consommation d'une façon plus rigoureuse. En effet, l'augmentation de la consommation des équipements électroniques embarqués doit augmenter au même rythme que l'augmentation de la capacité des batteries afin d'éviter de réduire l'autonomie de ces appareils. Le fait que les derniers modèles d'équipements embarqués présentent une autonomie qui avoisine le seuil critique d'un jour renforce l'importance du problème de l'augmentation de la consommation des équipements de radiocommunication embarqués.

## 1.2 Blocs électroniques

L'évolution des radiocommunications le long du temps est directement liée à l'évolution des équipements électroniques et par conséquent aux avancées de la microélectronique : l'apparition du transistor a permis une réduction de la taille des systèmes électroniques et une diminution de leur consommation. Les nouvelles techniques de transmission numérique ont permis d'obtenir de meilleures performances, mais ils ont cependant augmenté la complexité et la consommation des émetteurs et des récepteurs.

Dans la suite de ce chapitre, nous allons nous focaliser sur les architectures des front-end dédiés à la réception des transmissions numériques. Les deux caractéristiques globales qui définissent une transmission numérique sont la capacité et la qualité de service. La capacité est simplement définie comme le nombre maximal de bits qui peuvent être transmis par seconde. En ce qui concerne la qualité de service, elle est associée à plusieurs métriques en fonction du domaine concerné. Dans la suite de nos propos, nous considérons que la qualité de service est définie par le taux d'erreur binaire (BER de l'anglais Bit Error Rate) – le rapport entre le nombre de bits erronés et le nombre total de bits utilisés pour estimer cette métrique. Ce taux d'erreur ne tient généralement pas compte du codage des données sauf dans le cas des techniques de transmission combinant modulation et correction d'erreur. Les causes de perturbations, donc de l'augmentation du taux d'erreur, peuvent être classifiées en deux catégories : les phénomènes physiques apparus suite au passage du signal par le canal hertzien et le traitement du signal dans le domaine analogique en émission et en réception. La métrique permettant le suivi de l'évolution de la qualité du signal suite au passage par les différentes étapes de la transmission radiofréquence est le SINR (Signal to Interference and Noise Ratio). L'évolution de cette métrique permet de quantifier les différents effets du passage du signal par la chaîne de transmission :

- Au niveau de l'émetteur : les non linéarités dues aux caractéristiques des blocs électroniques;
- Au niveau du canal hertzien : l'introduction d'interférence, mais aussi plusieurs phénomènes d'évanouissement et d'atténuation du signal utile ;
- Au niveau du récepteur : les non linéarités dues aux caractéristiques des blocs électroniques, mais aussi une diminution du rapport signal à bruit (SNR) par introduction de bruit thermique.

Ce chapitre est dédié à la description des principaux blocs électroniques utilisés afin de réaliser le traitement du signal radiofréquence en réception. Une description du fonctionnement et de l'utilité de chaque type de bloc électronique est présentée.

## 1.2.1 Les antennes

L'antenne offre une interface entre l'espace libre et la partie électronique du récepteur radio. Du point de vue système, l'antenne peut être considérée comme un système réalisant l'adaptation d'impédance entre l'espace libre et l'entrée du récepteur. Les principales métriques caractérisant une antenne sont : la bande passante, le gain, la directivité, l'angle d'ouverture du faisceau, la polarisation et la température équivalente de bruit.

La fréquence de résonance d'une antenne dépend d'abord de ses dimensions propres, mais aussi des éléments qui lui sont ajoutés. Par rapport à la fréquence de résonance centrale de l'antenne, les fréquences minimales et maximales d'utilisation sont définies pour des fonctionnements caractérisés par un coefficient de réflexion de 10 dB. La différence entre ces deux fréquences correspond à la bande passante. Cependant, il faut souligner que certaines antennes dites « multi-bande » peuvent fonctionner correctement sur des segments discontinus de bandes de fréquences.

Le gain de l'antenne est souvent défini par rapport à une antenne isotrope idéale qui rayonne un niveau constant d'énergie dans toutes les directions. À titre d'exemple et en utilisant cette convention, une antenne ayant un gain de 3 dBi selon une direction va avoir un gain supérieur de 3 dB au gain d'une antenne isotrope selon la même direction. Une autre approche est de caractériser une antenne par rapport à une antenne dipôle demi-onde ayant un gain de 2 dBi. Un niveau du gain égal à 3 dBd indique un niveau du signal de 3 dB plus grand que celui obtenu avec une antenne dipôle.

Le gain d'une antenne est défini comme le ratio entre l'intensité de la radiation selon une direction et l'intensité totale de radiation d'une antenne isotrope. Le rendement ou l'efficacité de la radiation est défini par l'équation :

$$(2) \quad E = \frac{P_r}{P_t}$$

où  $P_r$  est la puissance totale rayonnée dans l'ensemble de l'espace par l'antenne et  $P_t$  est la puissance totale fournie à l'antenne.

La polarisation d'une antenne est celle du champ électrique de l'onde qu'elle émet. Un dipôle demi-onde horizontal a donc une polarisation horizontale, d'autres antennes ont une polarisation elliptique ou circulaire. En réception, l'écart entre la polarisation reçue et celle de l'antenne crée une atténuation pouvant être totale si la polarisation est perpendiculaire. La polarisation circulaire est utilisée si les antennes d'émission et de réception sont orientées de façon aléatoire.

Comme tous les composants électroniques, l'antenne est caractérisée par sa température équivalente de bruit. Cette métrique permet d'évaluer la contribution en termes de niveau de bruit dans l'évaluation globale du système de réception. Le niveau du bruit thermique  $P_n$  à la sortie d'un composant est ainsi défini par :

$$(3) \quad P_n = KT_a B$$

$K$  est la constante de Boltzmann

$T_a$  est la température équivalente de bruit

$B$  est la largeur de bande de fréquence utile.

## 1.2.2 Les amplificateurs faible bruit

Un amplificateur faible bruit (LNA de l'anglais Low Noise Amplifier) est un dispositif électronique chargé d'amplifier les signaux utiles ayant une très faible puissance à la sortie de l'antenne de réception. Il est souvent placé à proximité du capteur, de manière à minimiser les pertes en ligne ; pour cette raison, on assimile son rôle à celui d'un préamplificateur. Pour pouvoir démoduler convenablement le signal utile, le rapport signal à bruit en sortie du récepteur doit être borné, au regard des performances attendues en termes de débit. Cela suppose que l'on doit ramener le niveau de puissance du signal utile à un niveau acceptable tout en contrôlant le niveau de bruit en sortie. L'amplification du signal doit donc répondre à deux critères importants : garantir une dynamique de gain appropriée tout en contrôlant la dégradation de la figure de bruit du récepteur. Dans le domaine des télécommunications, le facteur de bruit  $F$  quantifie la dégradation du rapport signal à bruit. Il est causé par les composants de la chaîne RF et est défini comme le rapport entre les SNR à l'entrée et à la sortie du bloc :

$$(4) \quad F = \frac{SNR_{IN}}{SNR_{OUT}}$$

Plus communément dans le domaine radio où il est commun d'utiliser comme unité le décibel (dB), on exprime le facteur de bruit en dB, dénommé alors figure de bruit  $NF$ , par :

$$(5) \quad NF = 10 \log(F)$$

Chaque bloc d'une chaîne de composants ( $F_i, G_i$ ) montés en cascade va introduire du bruit. Il est possible de déterminer la figure de bruit globale d'une telle chaîne à partir de la formule de FRIIS,

$$(6) \quad F = F_1 + \frac{F_2 - 1}{G_1} + \frac{F_3 - 1}{G_1 G_2} + \frac{F_4 - 1}{G_1 G_2 G_3} + \dots + \frac{F_n - 1}{G_1 G_2 G_3 \dots G_{n-1}}$$

avec  $F_n$  le facteur de bruit du  $n^{\text{ième}}$  composant et  $G_n$  son gain en puissance. On peut remarquer, à partir de cette formule, la prédominance des métriques des premiers étages sur le facteur de bruit total. Par conséquent, une attention particulière sera donnée aux figures de bruit des composants proches de l'entrée de la chaîne – le LNA étant situé juste derrière le filtre de bande passive. L'utilisation en entrée d'une chaîne de composants électroniques offrant un fort niveau de gain va améliorer la figure de bruit globale suite à la diminution de l'impact des figures de bruit des composants qui sont en aval. Cependant, l'augmentation du gain offerte par le LNA va conduire à l'augmentation des non linéarités de l'amplification. Un amplificateur est typiquement constitué d'éléments actifs fonctionnant dans leur zone linéaire, mais l'évolution du signal de sortie n'est pas linéaire en fonction du gain. La métrique caractérisant le mieux ce phénomène est le point de compression à 1 dB. La définition mathématique du gain d'un composant est définie par :

$$(7) \quad G = \frac{P_{OUT}}{P_{IN}}$$

où  $P_{out}$  est la puissance du signal en sortie pour une puissance du signal d'entrée égale à  $P_{in}$ . Pour un amplificateur idéal, la fonction définissant le gain est constante en fonction de la puissance du signal en entrée. Cependant, dans le cas d'un composant réel, la puissance du signal en sortie évolue linéairement en fonction de l'augmentation du signal en entrée jusqu'au moment où la puissance



associée aux distorsions- harmoniques du signal - atteint un niveau significatif. L'évolution de la composante utile en sortie ne va pas alors suivre une augmentation linéaire. En effet, à partir de ce point, l'augmentation de la puissance du signal d'entrée va conduire à une augmentation plus rapide de la puissance des harmoniques parasites par rapport à l'augmentation de la composante utile. Pour un certain niveau du signal d'entrée, connu comme le point de compression à 1 dB, le niveau de puissance du signal en sortie est 1 dB plus petit que le signal en sortie obtenu en utilisant un amplificateur idéal. Par la suite, l'augmentation de la puissance du signal en entrée va conduire à un écartement de plus en plus important de la puissance du signal en sortie par rapport aux valeurs qui auraient été obtenues avec un amplificateur idéal. Finalement, l'augmentation de la puissance en entrée produit une composante utile en sortie qui va atteindre une valeur maximale – le point de saturation. Les graphiques de la Fig. 7 illustrent l'évolution de la fonction gain dans les cas d'un amplificateur idéal et d'un amplificateur réel.

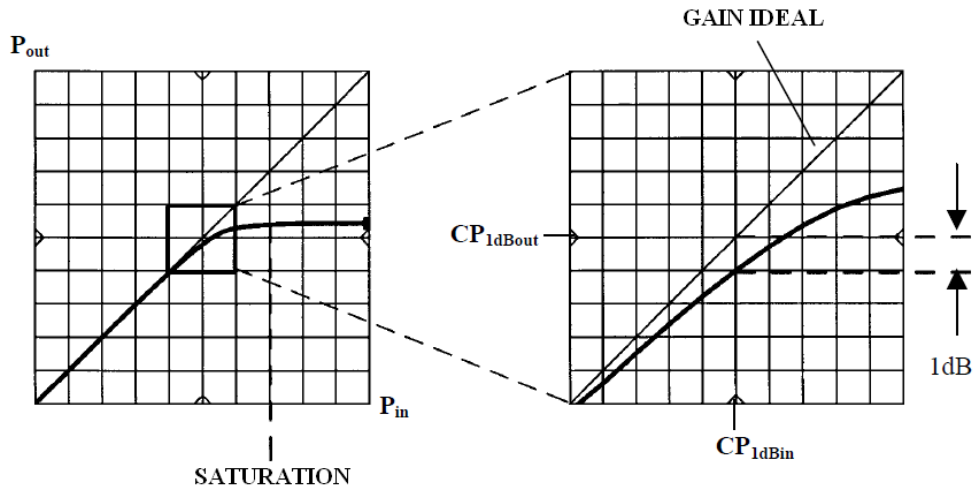


Fig. 7 Caractéristiques de l'évolution de la puissance du signal en sortie par rapport au niveau de puissance du signal en entrée. Point de compression à 1 dB - CP1dBout. [TI99]

La métrique qui caractérise le fonctionnement global d'un composant électronique est la figure de mérite ou FoM (Figure of Merit). La FoM des LNA peut être modélisée par :

$$(8) \text{FoM}_{LNA} = -NF + IIP3 + G - 10\log\left(\frac{P_{dc}}{1mW}\right) + 20\log\left(\frac{f_0}{1GHz}\right)$$

où  $NF$  est la figure de bruit,  $IIP3$  est le point d'interception d'ordre 3 (explication dans la section dédiée aux mélangeurs),  $G$  est le gain du LNA,  $f_0$  est la fréquence d'oscillation et  $P_{dc}$  est la puissance consommée par le cœur du VCO. Dans une chaîne de réception, le rôle des amplificateurs faible bruit peut être résumé à une amplification du signal d'entrée en gardant un niveau faible du bruit et des non linéarités du signal utile. Cependant, le gain de cet étage d'amplification peut varier, le LNA joue ainsi un rôle important dans la fonction « contrôle du gain ». Cette fonction mesure le niveau de puissance du signal utile afin de pouvoir contrôler le niveau du gain total de la chaîne à l'aide d'une boucle de retour. L'utilisation d'amplificateur à gain contrôlé en tension est inhérente pour réaliser cette fonction. Le contrôle de gain permet de réduire la dynamique des signaux qui doivent être traités par les blocs électroniques en aval de la position de l'amplificateur à gain variable.

### 1.2.3 Les mélangeurs

Dans le cas d'une chaîne de réception dédiée aux transmissions numériques, certains traitements (démodulation, décodage...) imposent de fonctionner à des fréquences porteuses plus basses que la fréquence porteuse du signal reçu. Par conséquent, il convient de translater le signal utile en bande déportée centrée autour d'une fréquence centrale basse. Les translations en fréquence peuvent être classées en deux catégories:

- la première consiste simplement à multiplier dans le domaine temporel deux signaux pour réaliser, après le filtrage du signal résultant, une simple transposition du spectre fréquentiel autour d'une fréquence plus basse.
- la seconde, dénommée démodulation analogique en quadrature ou IQ, consiste à réaliser dans le domaine fréquentiel une transposition en fréquence et d'extraire simultanément deux signaux en quadrature. Ce type de traitement est indispensable pour des modulations numériques où l'information est contenue dans la phase et dans l'amplitude.

Les éléments principaux intervenant dans la transposition de fréquence sont le mélangeur et le synthétiseur en fréquence. Le processus de mélange permet le transfert d'énergie d'une fréquence d'entrée ( $f_{RF}$ ) vers une fréquence de sortie ( $f_{IF}$ ) à l'aide d'un second signal d'entrée, appelé oscillateur local ( $f_{OL}$ ). Si les signaux d'entrée sont parfaitement sinusoïdaux, on obtient des signaux de sortie également sinusoïdaux, dont la fréquence est définie par :

$$(9) \quad f_{FI} = |m \cdot f_{RF} + n \cdot f_{OL}|$$

$m$  et  $n$  sont des nombres entiers pouvant prendre une infinité de valeurs, positives et négatives. En pratique, les composantes ayant un niveau de puissance suffisante correspondent à des coefficients  $m$  et  $n$  inférieurs à quelques unités. Pour les mélangeurs destinés à effectuer une transposition haute, le signal utile sera produit par la combinaison  $\{m=1, n=1\}$ . Dans le cas d'une transposition basse, le signal utile est obtenu pour  $\{m=-1, n=1\}$  pour la translation supradynne ou  $\{m=1, n=-1\}$  pour la translation infradyne.

Le fonctionnement théorique d'un mélangeur est modélisé par (9). Cependant, plusieurs phénomènes spécifiques au fonctionnement d'un mélangeur sont ignorés par ce modèle. Plusieurs métriques caractérisent le fonctionnement d'un mélangeur : le gain de conversion, l'isolation, la réjection de la fréquence image, le point de compression à 1 dB, le point d'interception d'ordre 3, le facteur de bruit. En ce qui concerne le point de compression à 1 dB et le facteur de bruit, la problématique est similaire avec celle déjà détaillée dans la section dédiée aux amplificateurs faible bruit.

Afin de pouvoir définir le gain de conversion, la définition du gain en puissance d'un circuit électronique doit intégrer le fait que les signaux d'entrée et de sortie ne sont pas centrés autour de la même fréquence centrale. À ce détail près, le gain de conversion est le rapport entre la puissance du signal d'entrée et celle du signal de sortie. L'isolation caractérise la « fuite » de signal présent à l'un des accès du mélangeur vers les autres accès. Ainsi pour un certain niveau de puissance du signal sur une entrée, cette métrique mesure l'atténuation en décibels du signal qu'on retrouve sur les autres accès.

En partant de la modélisation théorique (9) du fonctionnement d'un mélangeur la fréquence du signal de sortie va dépendre des fréquences des signaux présents sur les deux autres accès. À titre d'exemple, pour une translation basse infradyne :

$$(10) \quad f_{FI} = f_{RF} - f_{OL}$$

La fréquence image se définit comme la fréquence symétrique de la fréquence RF par rapport à l'oscillateur local :

$$(11) \quad f_{IM} = 2 \cdot f_{OL} - f_{RF}$$

La présence d'une telle fréquence à l'entrée du mélangeur produit un signal de la même fréquence que le signal utile à la sortie du mélangeur. Ce phénomène est extrêmement gênant dans les récepteurs. La minimisation de ces effets se fait en utilisant un étage de filtrage ou une structure de mélangeurs particuliers – à réjection de fréquence image.

Pour introduire maintenant la notion de produits d'intermodulation, nous devons considérer deux signaux à l'entrée d'un dispositif non linéaire, séparés par  $\Delta f$ , et d'amplitude respective  $A_1$  et  $A_2$ . Soit donc à considérer le signal composite à l'entrée du système :

$$(12) \quad V_e(t) = A_1 \cdot \cos(2 \cdot \pi \cdot f_1 \cdot t) + A_2 \cdot \cos(2 \cdot \pi \cdot f_2 \cdot t)$$

La réponse impulsionnelle d'un système est la sortie du système lorsque l'entrée est une impulsion. En effet, lorsque l'on injecte cette impulsion à un système de transmission linéaire, la sortie n'est pas une impulsion, mais un signal de durée finie. La réponse impulsionnelle d'un composant électronique est souvent modélisée par un polynôme. En limitant au troisième ordre l'expression de ce polynôme, nous obtenons finalement en sortie :

$(13) \quad V_s(t) = 0.5a_2A_1^2 + 0.5a_2A_2^2$	(Composante continue)
$+ A_1 \cos(2\pi f_1 t) + A_2 \cos(2\pi f_2 t)$	(Fondamental)
$+ 0.5a_2A_1^2 \cos(2 * 2\pi f_1 t) + 0.5a_2A_2^2 \cos(2 * 2\pi f_2 t)$	(Harmonique d'ordre 2)
$+ a_2A_1A_2 [\cos(2\pi(f_1 + f_2)t) + \cos(2\pi\Delta f t)]$	(Produit d'intermodulation d'ordre 2)
$+ [1.5a_3A_1A_2^2 + 0.75a_3A_1^3] \cos(2\pi f_1 t)$	(Fondamental)
$+ [1.5a_3A_2A_1^2 + 0.75a_3A_2^3] \cos(2\pi f_2 t)$	(Fondamental)
$+ 0.25a_3A_1^3 \cos(3 * 2\pi f_1 t) + 0.25a_3A_2^3 \cos(3 * 2\pi f_2 t)$	(Harmonique d'ordre 3)
$+ 0.75a_3A_1A_2^2 [\cos(2\pi(2f_1 + f_2)t) + \cos(2\pi(f_1 - \Delta f)t)]$	(Produit d'intermodulation d'ordre 3)
$+ 0.75a_3A_1^2A_2 [\cos(2\pi(f_1 + 2f_2)t) + \cos(2\pi(f_1 + \Delta f)t)]$	(Produit d'intermodulation d'ordre 3)

Sur le signal de sortie, on constate alors la présence de composants de signaux à la fréquence fondamentale, d'harmoniques  $p * f_1$  ou  $q * f_2$  et de produits d'intermodulation  $n * f_1 \pm m * f_2$ , ( $m$ ,  $n$  et  $p$  et  $q$  étant des entiers naturels). En particulier, on note la présence des produits d'intermodulation d'ordre

trois se trouvant à  $f_1 - \Delta f$  et  $f_2 + \Delta f$  d'autant plus proches des fréquences fondamentales que  $\Delta f$  est petit. Les signaux harmoniques étant situés loin des signaux fondamentaux, seuls risquent de poser des problèmes les produits d'intermodulation d'ordre 3 (dégradation des rapports signal à bruit).

Afin de définir le point d'interception d'ordre 3, il convient maintenant de comparer un système non linéaire avec un système linéaire en présence de deux signaux de même amplitude  $A_1 = A_2 = A$  et aux fréquences respectives  $f_1$  et  $f_2$ , tel que  $f_2 = f_1 + \Delta f$ . On remarque que pour le système linéaire le niveau de puissance des produits d'intermodulation d'ordre 3 augmente trois fois plus vite que celui des signaux fondamentaux à travers un système linéaire. Cette observation nous amène à utiliser une méthode graphique permettant d'apprécier la linéarité du composant (Fig. 8). Dans cette méthode graphique, une droite de pente 1 représentant la caractéristique linéaire  $P_{out} = f(P_{in})$  pour un système linéaire, vient intercepter une droite de pente 3 (droite caractérisant l'évolution de la puissance des produits d'intermodulation d'ordre 3 pour un système non linéaire) en un point symbolique, appelé Point d'Intersection d'ordre 3 (Third Order Intercept Point ou TOIP). Il est clair que plus ce point sera éloigné de l'origine, meilleure sera la linéarité du composant. On conclut que la FoM qui peut caractériser le mieux les mélangeurs est une fonction des isolations, du gain de conversion, de l'IIP3 et de la consommation d'énergie.

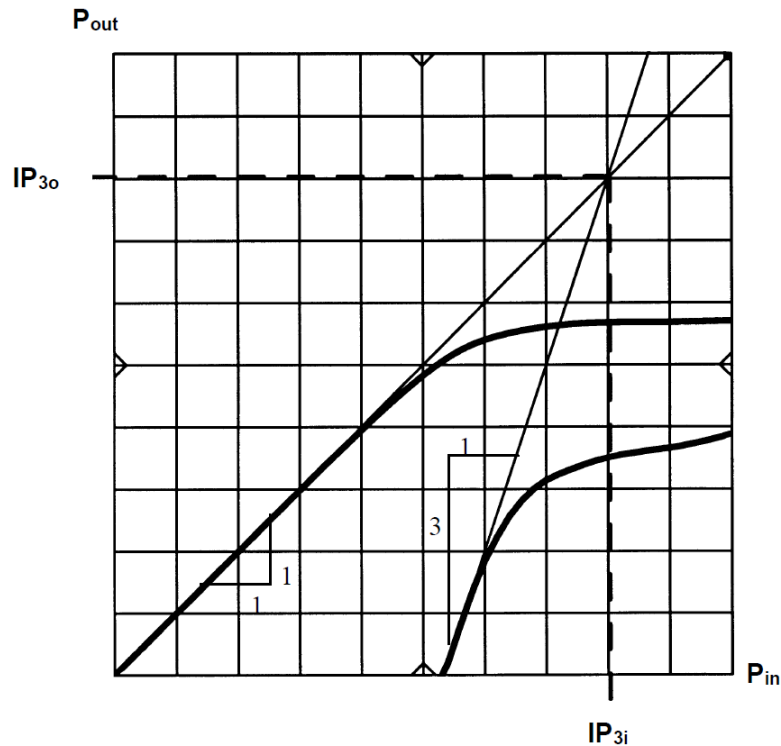


Fig. 8 Point d'interception d'ordre 3[TI99].

## 1.2.4 Les oscillateurs locaux

L'oscillateur local (OL) a pour fonction de fournir un signal de référence à l'entrée du mélangeur dans une chaîne de transmission. Les diodes ou les transistors du mélangeur ainsi alimenté par l'OL et par le signal RF utile fonctionnent généralement dans une zone où leur fonction de transfert est non linéaire. C'est suite à ces non linéarités dans le fonctionnement des mélangeurs qu'on voit apparaître en sortie du bloc de translation en fréquence des composantes issues du mélange des signaux d'entrée.

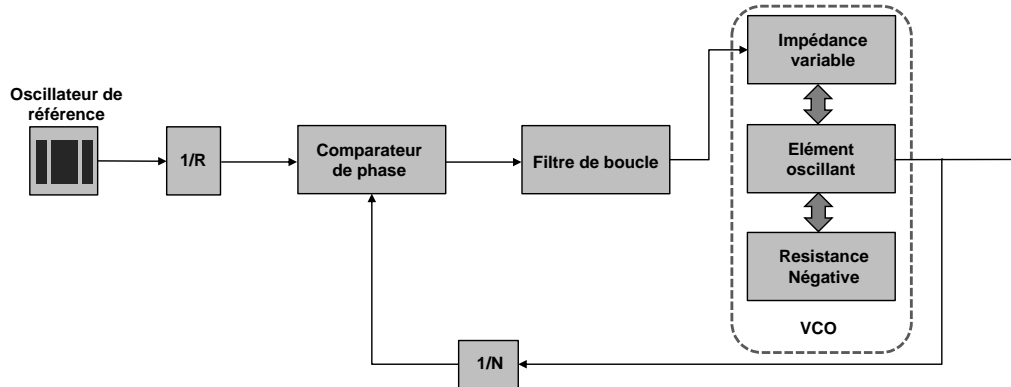


Fig. 9 Synoptique d'un synthétiseur de fréquence.

Les signaux OL sont produits par des synthétiseurs de fréquences. Ces blocs électroniques sont généralement composés de deux composantes majeures : les oscillateurs contrôlés en tension (VCO de l'anglais Voltage Controlled Oscillator) et les boucles à verrouillage de phase ou PLL (Phase Locked Loop). À leur tour les VCO sont composés d'un élément oscillant, d'un circuit à résistance négative et d'un circuit présentant une impédance contrôlable en tension. En ce qui concerne les PLL, elles sont composées d'un détecteur de phase, d'un amplificateur et d'un filtre de boucle. Dans un synthétiseur de fréquence, le VCO est verrouillé en phase à une référence oscillante de haute stabilité (typiquement un oscillateur à cristal). Le détecteur de phase compare la phase du VCO divisé en fréquence avec celle de l'oscillateur de référence et génère une tension qui corrige la fréquence du VCO. Le filtre de boucle limite le bruit du système, mais aussi le temps de verrouillage. Les principales métriques du synthétiseur de fréquence influencent directement les performances du système de réception. Parmi ces métriques, on peut mentionner le bruit de phase, le temps de commutation ou la dynamique de variation fréquentielle.

Le bruit de phase (PN de l'anglais Phase Noise) rend compte de la pureté spectrale des signaux générés. Cette métrique est caractérisée dans le domaine fréquentiel par des variations de puissance de sortie autour de la fréquence fondamentale d'oscillation  $f_0$ , à une certaine distance  $f_m$  de  $f_0$ , dans une bande de fréquence de largeur normalisée à 1 Hz. Le bruit de phase s'exprime en dBc/Hz (Fig. 10). La modulation de phase mesurée par le bruit de phase est due à différents phénomènes tels que les fluctuations parasites dans les tensions d'alimentation, les bruits dans les composants actifs et passifs constitutifs de l'oscillateur, ou bien les courants de fuite dans ces mêmes composants. Le bruit de phase est en fait le rapport entre la puissance contenue dans une bande de 1 Hz autour de  $f_m$  et la puissance à la fréquence centrale. Cette métrique dépend directement du facteur de qualité de l'élément oscillant. Afin d'améliorer la figure de bruit, la dernière génération de VCO remplace l'élément oscillant classique formé de capacités et d'inductances (LC tank) par des microsystèmes électromagnétiques ou MEMS (de l'anglais Micro-Electro-Mechanical Systems).

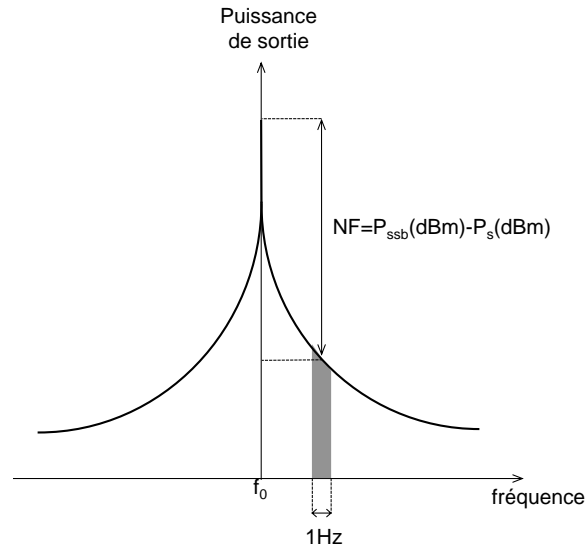


Fig. 10 Bruit de phase d'un VCO

Le temps de commutation est une métrique caractérisant le comportement temporel d'un oscillateur selon trois paramètres :

- le *slew rate* (en MHz/ $\mu$ s) – la vitesse de passage de  $f_1$  à  $f_2$  ;
- le temps d'établissement (en  $\mu$ s) – temps minimum nécessaire pour obtenir la nouvelle valeur de fréquence, avec respect d'une plage d'erreur ;
- la dérive à long terme (en MHz/s) – variation de la fréquence du signal de sortie après un temps considéré comme long devant le temps d'établissement.

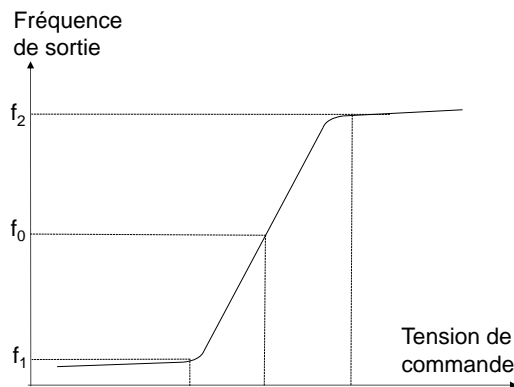


Fig. 11 Évolution de la fréquence de sortie d'un VCO en fonction de la tension de commande.

La caractérisation d'un synthétiseur en fréquence se caractérise aussi par la dynamique de variation en fréquence du VCO. L'évolution de la fréquence du signal de sortie de ce composant peut être modélisée par :

$$(14) \quad f_{VCO} = f_0 + K_{VCO} \cdot V$$

où  $f_0$  est la fréquence d'oscillation libre,  $V$  est la tension de commande et  $K_{VCO}$  est la sensibilité du VCO. La linéarité de l'évolution de la fréquence en fonction de la tension de contrôle est dépendante

du fonctionnement de la structure composée de l'élément oscillant et du composant à impédance variable (Fig. 11).

Afin de mieux évaluer les performances globales des VCO, une métrique intègre plusieurs caractéristiques de ce composant – c'est la figure de mérite ou FoM.

$$(15) \quad FoM_{VCO} = \left| L(\Delta f) - 20 \log \left[ \left( \frac{f_0}{\Delta f} \right) \left( \frac{FTR}{10} \right) \right] + 10 \log \left( \frac{P_{dc}}{1mW} \right) \right|$$

$f_0$  est la fréquence d'oscillation,

$\Delta f$  est l'écart en fréquence utilisé pour calculer le bruit de phase,

$L(\Delta f)$  est le bruit de phase,

$FTR$  est la dynamique de la variation de la fréquence,

$P_{dc}$  est la puissance DC consommée par le cœur du VCO.

### 1.2.5 Les filtres

À chaque niveau de la chaîne de réception, l'information utile peut être dissimulée au sein d'un signal complexe. Pour les cas où le spectre de l'information est suffisamment isolé par rapport au spectre des composants parasites, il est possible d'extraire le signal utile par filtrage. Le filtrage en fréquence fut historiquement l'une des premières fonctions utilisées en radioélectricité. D'une manière générale, un filtre est un système linéaire dont le rôle est de modifier la composition spectrale d'un signal sans y ajouter de nouvelles composantes. Il permet le renforcement où l'atténuation d'une ou plusieurs bandes de fréquences. En fonction de l'utilisation qu'on fait, les filtres peuvent être analogiques ou numériques. Parmi les filtres analogiques, on va détailler deux types de filtres : les filtres utilisés dans le domaine RF, et les filtres utilisés en fréquence intermédiaire ou IF (Intermediate Frequency).

Un filtre RF permet le passage d'une plage de fréquences RF. Cette plage est connue comme la bande passante du filtre. Le rôle de ce type de filtre est de bloquer les fréquences qui se trouvent en dehors du spectre de la composante utile. La plupart des récepteurs radiofréquence utilisent deux filtres RF : un filtre de présélection situé entre l'antenne de réception et l'amplificateur faible bruit et un deuxième filtre qui est monté avant le mélangeur afin de réaliser une réjection de la bande image avant la translation en fréquence. Idéalement, les filtres RF rejettent complètement les signaux qui ne se trouvent pas dans le spectre de l'information. Cependant, ce genre de filtres n'arrive pas à rejeter les signaux qui sont proches, spectralement parlant, du signal utile. Il faut aussi préciser que les filtres RF atténuent aussi la puissance du signal utile. La métrique caractérisant ce phénomène est dénommée perte d'insertion (IL de l'anglais Insertion Loss). Pour calculer la figure de bruit totale de la chaîne, on considère le gain, la figure de bruit ainsi que les niveaux de pertes d'insertion d'un filtre égaux entre eux. Les filtres de présélection ou les filtres à réjection de la fréquence image sont généralement des filtres céramiques ou à partir d'éléments électromécaniques ou MEMS – tels les filtres SAW (Surface Acoustic Wave) ou BAW (Bulk Acoustic Wave). Les filtres céramiques offrent des très bonnes performances, mais leurs dimensions encombrantes représentent un indéniable inconvénient. Les performances offertes par les filtres MEMS sont nettement meilleures que celles des filtres céramiques. Si pour le moment cette technologie n'est pas parfaitement maîtrisée, elle est très prometteuse, car elle permet une intégration sur puce des filtres RF.

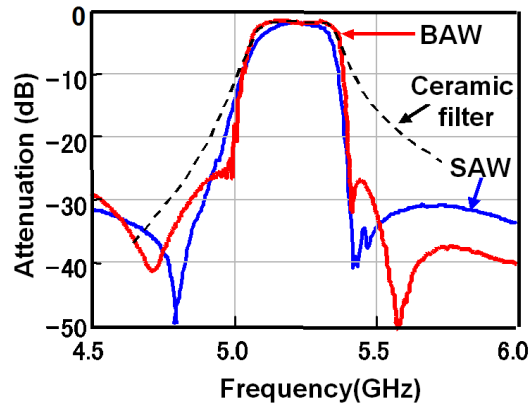


Fig. 12 Comparaison des performances des différents types de filtres passifs. [Fuji02]

La Fig. 12 illustre les caractéristiques de sélectivité des différents filtres passifs dans un cas d'étude précis : filtrage d'un signal centré autour de 5.2 GHz et ayant une largeur de bande de 400 MHz.

Pour les standards de nouvelle génération, la ressource spectrale attribuée est divisée en plusieurs plages fréquentielles appelés canaux de transmission. Généralement, chaque utilisateur se voit attribuer un canal de transmission. Par conséquent, les signaux émis sur une autre fréquence peuvent être considérés comme parasites. Ainsi, au niveau du récepteur, le spectre du signal capté par l'antenne va contenir des signaux parasites qui ont leur spectre en dehors de la bande allouée au standard de communication et d'autres signaux parasites ayant un spectre dans cette bande. Les signaux hors bande sont filtrés en entrée de la chaîne de réception par les filtres RF afin d'éviter une saturation des composants électroniques. En ce qui concerne le filtrage du canal utile, elle est faite par les filtres IF. Ce filtrage des signaux parasites qui ont leurs spectres dans la bande du standard évite une dégradation de la composante utile suite au phénomène de repliement de spectre au niveau de l'échantillonnage réalisé par les convertisseurs analogiques numériques. Les filtres IF permettent le passage des fréquences de la composante utile du signal translaté en fréquence utile. Les filtres de ce genre sont souvent intégrés sur la puce, car ce sont des filtres utilisant des composants électriques passifs (filtres RLC) et des amplificateurs opérationnels.

## 1.2.6 Les convertisseurs analogiques numériques

Le convertisseur analogique numérique est une structure électronique qui transforme le signal continu en des séries de valeurs discrètes numériques. L'opération inverse est réalisée par les convertisseurs numériques analogiques. Typiquement, un convertisseur analogique numérique ou ADC (Analog to Digital Convertor) est un composant qui va convertir une tension (ou courant) d'entrée dans une valeur numérique proportionnelle à l'amplitude du signal d'entrée. Les caractéristiques principales des ADC sont la résolution, la fréquence d'échantillonnage, la linéarité et la consommation. La résolution, ou nombre de bits du convertisseur indique le nombre de valeurs discrètes qu'il peut produire en sortie pour la pleine échelle des valeurs analogiques d'entrée. Les valeurs discrètes sont généralement sauvegardées électroniquement sous une forme binaire dont la résolution est souvent exprimée en bits. Par conséquent, le nombre de valeurs discrètes disponibles, ou « niveaux », est généralement une puissance de deux, car pour un convertisseur ayant une dynamique égale à  $n$ , on va avoir  $2^n$  niveaux de numérisation. Par exemple, un convertisseur analogique



numérique ayant une résolution de 8 bits peut convertir une entrée analogique sur 256 niveaux. Un des critères qui rentrent en ligne de compte pour le bon dimensionnement d'un ADC est sa résolution. Afin d'être en mesure de calculer les contraintes en termes de résolution, il convient de définir la plage maximale des valeurs du signal en entrée que le convertisseur peut correctement traiter. La métrique qui mesure cette plage est le FSR (Full Scale Range). Son évolution est modélisée par :

$$(16) \quad FSR_{[dB]} = PFS_{[dB]} - N_{ADC[dB]}$$

où  $PFS$  (de l'anglais *Power Full Scale*) est la puissance pleine échelle du convertisseur et  $N_{ADC}$  est le niveau de bruit introduit par l'ADC. La  $PFS$  est la puissance maximale instantanée qui est tolérée à l'entrée du convertisseur. Si on considère que la puissance moyenne du signal en entrée est  $S_{max}$ , et que le rapport entre la plus grande valeur de la puissance instantanée et la puissance moyenne est le PAPR (Peak to Average Power Ratio) pour le même signal, on peut définir le  $PFS$  par l'équation (17).

$$(17) \quad PFS_{[dB]} \geq S_{max[dB]} + PAPR_{[dB]}$$

Le nombre effectif de bits  $ENOB$  (Effective Number of Bits) représente le nombre effectif de bits significatifs d'un convertisseur. L' $ENOB$  est relié au  $FSR$  par l'équation (18), où  $OSR$  (Over Sampling Ratio) est le taux de sur-échantillonnage tel qu'il est défini plus bas.

$$(18) \quad n = \frac{FSR - 1,76 - 10 \cdot \log(OSR)}{6,02}$$

On comprend bien qu'un changement supérieur à 6 dB du  $FSR$  va imposer une augmentation d'un bit de la résolution pendant le dimensionnement de l'ADC. On peut conclure que la conversion d'un signal ayant un grand  $PAPR$  ou une grande dynamique de sa puissance moyenne va imposer des contraintes importantes sur l'ADC en termes de résolution. Le signal analogique nécessite une conversion dans une suite de valeurs numériques. Pour ce faire, nous devons définir une cadence à laquelle le signal analogique va être échantillonné. Cette cadence est mesurée par la fréquence d'échantillonnage du convertisseur analogique numérique. La valeur de cette fréquence est choisie en fonction de la bande passante du signal à numériser et du taux de sur-échantillonnage. Par exemple, si l'on doit numériser un signal ayant une bande passante de 20 MHz, on doit choisir un convertisseur ayant une fréquence d'échantillonnage supérieure à 40 MégaEchantillons/seconde afin de respecter la loi de Shannon. Cette loi impose un taux d'échantillonnage au moins égal à deux fois la bande passante du signal à numériser pour ne pas subir le phénomène de recouvrement de spectre. Le taux de sur-échantillonnage ou  $OSR$  représente le rapport entre la fréquence d'échantillonnage utilisée et la fréquence d'échantillonnage minimale imposée par le théorème de Shannon. On comprend bien que la conversion d'un signal occupant une large bande de fréquence impose des contraintes aux ADC en termes de fréquence d'échantillonnage. Une des métriques qui caractérisent le mieux un convertisseur analogique numérique est la figure de mérite qui tient compte de la résolution  $N$ , de la fréquence d'échantillonnage  $f_{ech}$  ainsi que de la consommation  $P_{dc}$ :

$$(19) \quad FoM_{ADC} = \frac{2^N \cdot f_{éch}}{P_{dc}}$$

On comprend facilement de cette formule qu'au niveau du choix d'un convertisseur analogique numérique, on doit faire un compromis entre les trois caractéristiques majeures : la résolution, la fréquence d'échantillonnage et la puissance dissipée. Le graphique de la Fig. 13 illustre ce compromis qui doit être fait entre la fréquence d'échantillonnage et la résolution afin de bien dimensionner les ADC pour pouvoir l'intégrer dans différentes applications.

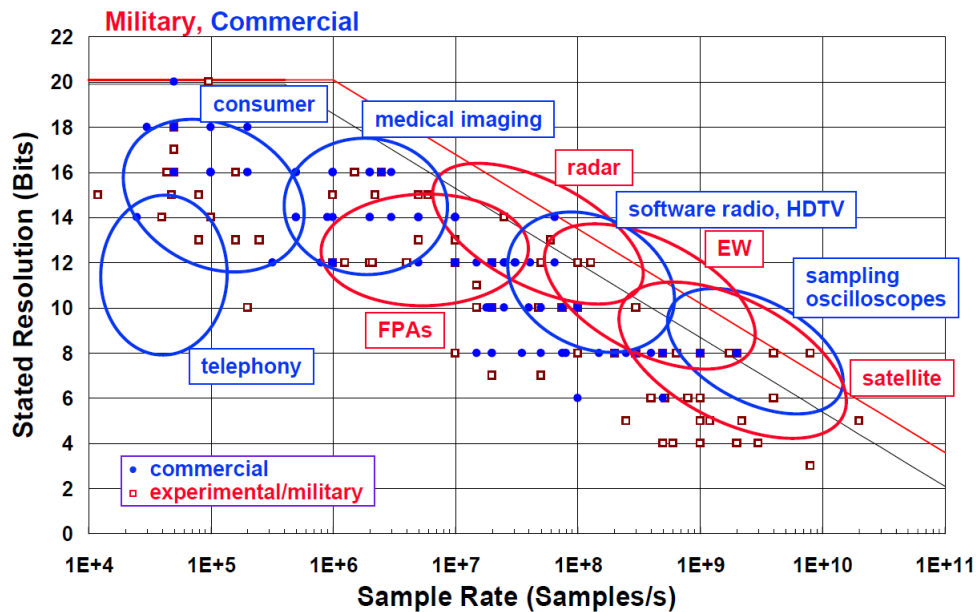


Fig. 13 Applications par rapport à la résolution et à la fréquence d'échantillonnage des ADC. [Wald99]

Les contraintes imposées aux ADC utilisés dans le domaine de la téléphonie mobile sont de plus en plus grandes que ce soit en termes de résolution, de fréquence d'échantillonnage ou de consommation. À titre d'exemple, le niveau augmenté du PAPR des signaux de type OFDM conduit à une augmentation de la résolution des convertisseurs. Par ailleurs, le besoin d'augmentation du débit des transmissions imposent une augmentation des bandes passantes des signaux utiles ce qui impose une augmentation de la fréquence d'échantillonnage. À titre d'exemple, le standard LTE Advanced propose l'utilisation de largeurs de bande qui peuvent aller jusqu'à 100 MHz, ce qui impose une fréquence d'échantillonnage de 200 MegaEchantillons/s. En ce qui concerne la consommation d'énergie, pour les équipements embarqués tels que les dispositifs de téléphonie mobile cette métrique est critique.

## 1.3 Systèmes de réception mono-bande

Pendant une transmission radiofréquence on peut distinguer trois étapes majeures dans l'évolution du signal contenant l'information utile : l'émission, le passage par le canal hertzien et la réception. Pendant l'émission, l'information binaire est modulée généralement à l'aide d'un DSP afin d'obtenir un signal en bande de base. Ce signal est translaté ensuite autour d'une fréquence RF à l'aide de mélangeurs et d'oscillateurs. Le signal RF est amplifié à l'aide d'amplificateurs de puissance PA (Power Amplifier) et il est émis par une antenne qui a le rôle d'adaptateur d'impédance entre le circuit électronique et le canal hertzien. Les fonctions modélisant le passage du signal par le canal hertzien sont complexes. Elles englobent les différents phénomènes physiques présents dans le canal hertzien : l'atténuation du signal, les évanouissements, l'ajout de bruit et l'apparition des parasites.

Par la suite, nous allons nous concentrer sur la chaîne de réception. Celle-ci est composée d'une antenne qui joue de nouveau le rôle d'adaptateur entre le canal hertzien et les composants électroniques du récepteur. Sa fonction est de recevoir les signaux utiles, mais également indésirables. La composante utile de ce signal est d'abord sélectionnée par un filtrage fréquentiel. Ce traitement de signal est réalisé à l'aide du filtre RF qui sélectionne le signal de la bande de fréquence dédiée au standard de télécommunication. À la sortie de ce composant, le niveau de puissance des signaux est relativement faible. Par conséquent, la chaîne de réception intègre un amplificateur RF qui introduit très peu de bruit - d'où son nom amplificateur à faible bruit ou encore LNA.

Par la suite, le signal est translaté en fréquence pour pouvoir obtenir sa composante en bande de base. Plusieurs techniques sont utilisées pour réaliser ce traitement de signal : translation directe en bande de base à l'aide de mélangeurs, plusieurs étages de translation utilisant des mixers ou bien une translation en fréquence utilisant un échantillonneur. En fonction de la solution choisie pour réaliser la fonction de translation en fréquence, les structures de récepteur sont classées en plusieurs catégories : homodyne, hétérodyne et récepteur à sous-échantillonnage.

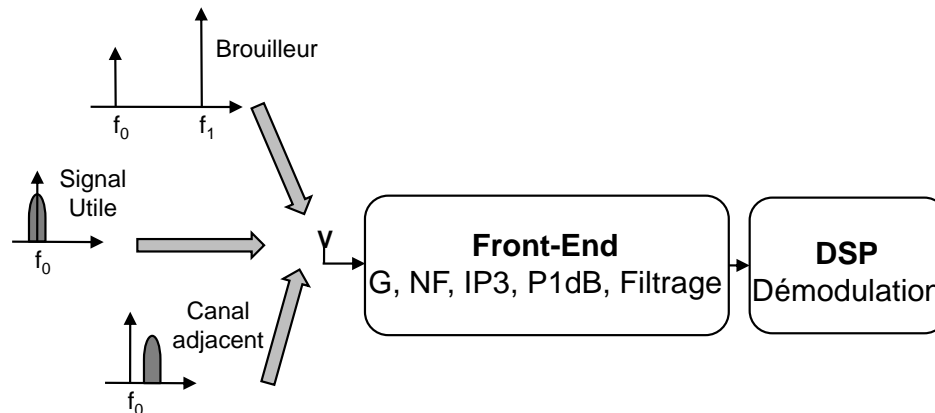


Fig. 14 Caractérisation et environnement d'un récepteur radiofréquence [Baud02].

Une autre fonction indispensable dans la chaîne de réception dédiée aux standards de communications modernes est la sélection du canal utile. Cette fonction est réalisée en au moins deux étapes : une première est réalisée par un filtre RF qui doit rejeter les composants en dehors de la bande du standard. Ensuite, plusieurs filtrages analogiques ou numériques sont faits à fréquence intermédiaire ou en bande de base.

Une fois que le signal est correctement filtré, amplifié et translaté en fréquence, la conversion analogique/numérique est réalisée à l'aide des ADC. Par la suite, le signal est traité et démodulé à l'aide d'un DSP (Digital Signal Processor), d'ASIC (Application Specific Integrated Circuit) ou FPGA (Field-Programmable Gate Array) afin d'obtenir la suite de valeurs binaires correspondant à l'information transmise par l'émetteur.

À partir des métriques des différents composants électroniques qui forment la chaîne de réception, on peut déduire des métriques globales du front-end en réception. Parmi ces métriques globales on peut mentionner le gain total de la chaîne  $G$ , la figure de bruit  $NF$ , le point d'interception d'ordre trois  $IIP3$ , le point de compression à 1 dB ou le filtrage. À partir de ces métriques globales, on peut faire une première estimation des performances du récepteur numérique en termes de taux d'erreurs binaires. Cependant, le récepteur capte non seulement le signal utile, mais également des signaux interférents produits soit par le système de radiocommunications pour lequel il a été conçu, soit par les autres systèmes existants (Fig. 14).

### 1.3.1 Le récepteur superhétérodyne

Grâce à ses bonnes performances en termes de sélectivité et de sensibilité, cette architecture de récepteur proposée par Armstrong en 1928 est la plus utilisée dans les mobiles de deuxième et troisième génération. Le principe de fonctionnement consiste en une première transposition de la bande de réception autour d'une fréquence intermédiaire fixe, puis une transposition en bande de base en utilisant un oscillateur local ayant une fréquence égale à celle autour de laquelle est centré le canal souhaité. La première transposition du spectre se réalise par la multiplication du signal RF avec le signal issu d'un oscillateur local. La deuxième transposition est réalisée par un démodulateur IQ composé d'une paire de mélangeurs montés en quadrature. Le synoptique du récepteur superhétérodyne est présentée dans la Fig. 15.

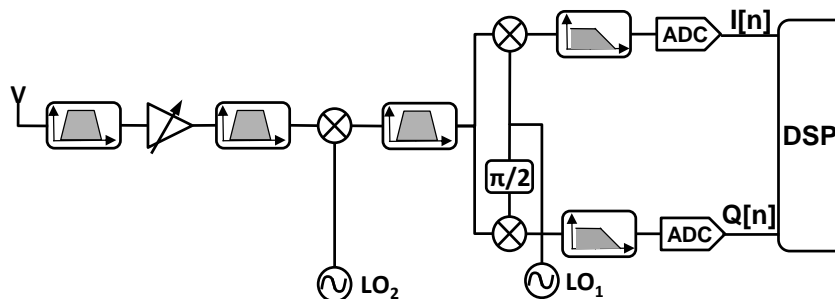


Fig. 15 Architecture d'un récepteur superhétérodyne.

Cette structure présente plusieurs avantages :

- le filtrage et l'amplification progressive des signaux interférents de forts niveaux permettent de mieux gérer les contraintes de linéarité du récepteur ;
- les phénomènes de défauts d'orthogonalité (IQ) (voir section 1.3.2) des blocs IQ de translation en fréquence sont faibles, leurs impact sur la qualité de réception étant insignifiants ;
- l'influences des composantes DC parasites (voir section 1.2.31.3.2) est insignifiante ;
- la maîtrise de la technique de réalisation.

Cependant, même si cette architecture présente les meilleures performances dues à la très bonne maîtrise du filtrage et de l'amplification, les inconvénients majeurs sont liés aux problèmes de réjection de la fréquence image. En effet, le grand nombre de composants électroniques associés avec la non-intégration sur puce des filtres RF (en particulier les filtres de réjection de la fréquence image) rendent cette structure très lourde en termes de complexité. La présence des filtres de réjection de la fréquence image ou filtres FI (entre la sortie du LNA et l'entrée du premier mélangeur dans la Fig. 15) est impérative pour ce genre de structures. En effet, la réjection du signal ayant un spectre dans la bande fréquence image (voir la section 1.2.3) évite une possible détérioration de la qualité du signal utile en fréquence intermédiaire. Les contraintes imposées à ces filtres imposent le choix de filtres à onde de surface ou SAW (Surface Acoustic Waves), non intégrables sur puce. Plusieurs essais ont été effectués pour intégrer cette architecture [Roge02], mais les filtres RF restent encore difficilement intégrables.

Afin de s'affranchir de l'inconvénient de l'utilisation des filtres FI des nouvelles architectures de front-end ont été proposées telles que celles de Hartley et Weaver. Dans les prochains chapitres, ces architectures vont être présentées en détail. Elles peuvent être assimilées à des architectures hétérodyne modifiées.

### 1.3.2 Le récepteur homodyne ou Zero-IF

Le récepteur homodyne ou Zero-IF réalise une transposition directe du signal RF en bande de base en utilisant un bloc IQ composé de deux mélangeurs montés en quadrature. La Fig. 16 présente la structure fonctionnelle d'un récepteur homodyne. Le signal issu de l'antenne de réception est filtré et amplifié par le filtre RF de bande et par le LNA. Une fois bien filtré et amplifié, le signal RF est translaté en bande de base à l'aide d'un bloc IQ. Les signaux en bande de base I et Q sont ainsi numérisés par deux ADC. Dans le domaine numérique, le traitement réalisant la démodulation du signal est fait.

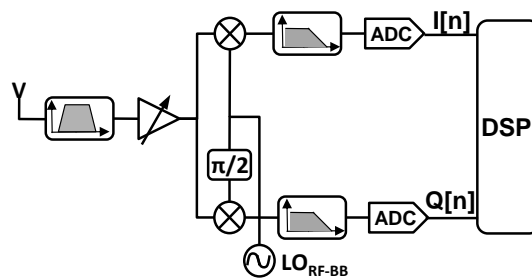


Fig. 16 Architecture de récepteur homodyne ou Zero-IF.

Les avantages de la structure homodyne sont :

- Les inconvénients dus à la présence d'un signal à la fréquence image du signal RF n'existent plus. En effet, la conversion étant homodyne, l'oscillateur local et le signal utile ont la même fréquence. Par conséquent, après la démodulation en quadrature, le problème de la fréquence image présent avec une architecture superhétérodyne n'existe pas, car le signal de la bande image est le même que le signal utile ;
- la réduction du nombre de composants utiles va réduire la complexité et la consommation du front-end. La réduction de la complexité est accompagnée par la possible intégration sur puce de la

plupart des composants électroniques – les filtres RF de bande sont encombrants, car non intégrables.

La simplicité de cette structure impose néanmoins beaucoup des contraintes sur la qualité du signal en bande de base et par conséquent sur les traitements numériques nécessaires au bon fonctionnement du récepteur. Cette architecture présente les inconvénients suivants :

- le filtrage et l'amplification du signal ne sont pas distribués le long de la chaîne de réception ce qui ne permet pas un contrôle de la qualité du signal ;
- la présence de composantes parasites DC. Ce phénomène, appelé « DC offset », est lié aux fuites entre les différents accès des mélangeurs [Raz198][Mara02]. On peut distinguer deux causes de DC offset qu'on retrouve dans la bande de base du signal utile. La première est liée aux fuites entre l'entrée RF et l'entrée OL du mélangeur. Comme présenté sur la Fig. 17, le signal RF qui se trouve suite à cette fuite sur l'entrée OL va se mélanger avec le même signal sur l'entrée RF. Le signal résultant est un signal en bande de base. Ce signal va dégrader le signal utile en bande de base en termes de SNR.

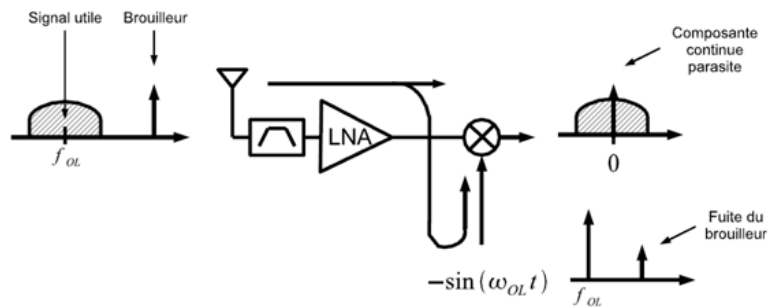


Fig. 17 Composante DC Offset due aux fuites du signal RF sur l'accès OL d'un mixer dans un récepteur homodyne [Trav07].

La deuxième cause du DC Offset est due à la fuite du signal de l'OL vers l'entrée RF du mélangeur. Cette fuite produit ainsi un signal continu qui dégrade la qualité du signal utile en bande de base.

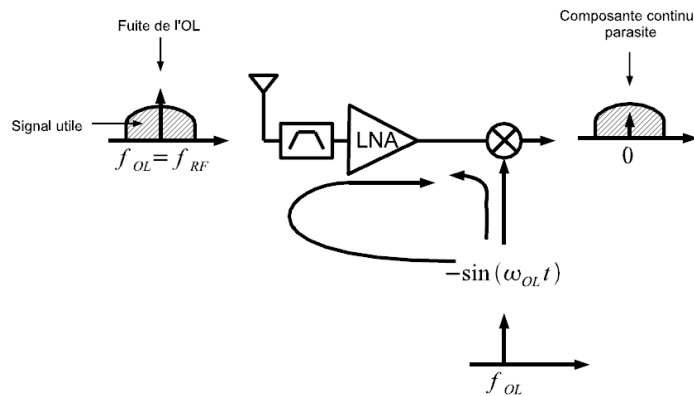


Fig. 18 Composante DC Offset due aux fuites de l'OL sur l'accès RF d'un mixer dans un récepteur homodyne [Trav07].

- les défauts dus aux intermodulations d'ordre deux du LNA et aux fuites entre l'entrée RF et la sortie du mélangeur. Si deux signaux parasites ayant les fréquences proches  $f_1$  et  $f_2$  se trouvent à

l'entrée du LNA, la fréquence du produit d'intermodulation d'ordre deux à la sortie du LNA va être relativement basse  $f_1-f_2$ . Si on considère le phénomène de fuite entre l'entrée RF et la sortie du convertisseur, ce signal va se retrouver en bande de base, car il ne subit pas la transposition en fréquence. Ce signal parasite peut dégrader la qualité du signal utile à cause du fait que sa fréquence centrale est relativement basse.

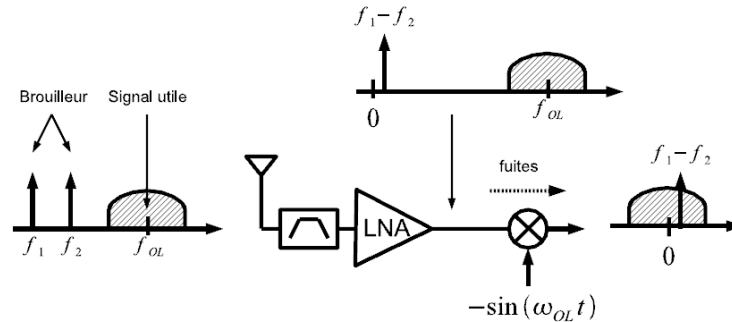


Fig. 19 Effet d'intermodulation d'ordre deux [Trav07].

- l'appariement des voies en quadrature peut perturber la qualité du signal en bande de base en termes de rapport signal à bruit. Cet appariement se traduit par une erreur de gain et de phase qui va déformer la constellation du signal augmentant alors le taux d'erreur binaire. La fréquence de l'OL est en général une fréquence élevée. Dans ce cas, il est difficile d'obtenir une quadrature parfaite entre les voies I et Q. L'origine de ce non-appariement entre les voies I et Q est appelé déséquilibre IQ et peut être dû à deux phénomènes :
  - les longueurs des lignes reliant l'OL et les deux mélangeurs doivent être rigoureusement égales. Un défaut de longueur de ligne conduit à un désaccord de phase entre les voies I et Q [Abid95]. Ce désaccord est d'autant plus grand que la fréquence de l'OL est grande. À ceci s'ajoute la difficulté d'obtenir deux OL parfaitement en quadrature à des fréquences élevées. Contrairement à l'architecture hétérodyne qui n'utilise pas le démodulateur IQ pour réaliser une translation en fréquence relativement petite, l'architecture homodyne va subir les influences de ces défauts IQ ;
  - si les gains de conversion des deux mélangeurs composant le modulateur IQ sont différents, il apparaît un désaccord de gain entre les voies I et Q [Abid95].

Afin de pallier les effets de ces phénomènes, plusieurs techniques de traitement du signal peuvent être mises en place. Ainsi, les effets du DC offset et des fréquences parasites basses peuvent être diminués par des algorithmes de compensation introduites dans le domaine numérique [Mikk99] [Raz298], soit par un filtrage passe-haut du signal en bande de base. Cependant, ce filtrage passe-haut réduit la capacité de la liaison radiofréquence. Les effets des défauts IQ peuvent être minimisés par des algorithmes numériques de type MMSE (Minimum Mean Square Error). En ce qui concerne les effets dus aux intermodulations de deuxième ordre, l'utilisation d'une structure de LNA de type différentielle peut augmenter la qualité du signal en bande de base.

En conclusion, les récepteurs homodynes présentent une complexité réduite, mais ils ont néanmoins un inconvénient important : le DC offset. Afin de s'affranchir de cet inconvénient, l'architecture à faible fréquence intermédiaire ou Low-IF a été proposée. Le principe du récepteur Low-IF est de transposer une première fois le signal radio à une fréquence très proche de la valeur DC. Le signal est ensuite converti par les ADC. Enfin, le second étage de transposition est effectué

numériquement en multipliant par des signaux numériques en quadrature. L'utilisation d'une fréquence intermédiaire basse aide à s'affranchir des composantes parasites proches de la composante DC. Cependant, l'architecture Low-IF présente deux grands inconvénients : l'augmentation des contraintes imposées aux ADC en termes de fréquence d'échantillonnage et la fréquence image qui peut être occupée par un des canaux adjacents.

### 1.3.3 Les récepteurs à sous-échantillonnage

Afin de pouvoir réduire les contraintes de complexités imposées par les architectures « classiques » utilisant des mélangeurs pour les étages de translation en fréquence, une autre technique de translation en fréquence des signaux RF a été proposée. Les récepteurs à sous-échantillonnage vont échantillonner un signal RF à une fréquence égale à deux fois la largeur de bande du signal utile afin de le traduire en bande de base. Considérons un signal RF ayant une bande de fréquence utile limitée par les fréquences  $f_l$  et  $f_h$  qui est échantillonné à une fréquence  $f_s$ . Un choix astucieux de la fréquence d'échantillonnage conduit à l'apparition d'un spectre contenant plusieurs copies du signal utile non superposées en fréquence [Vaug91], comme présenté sur la Fig. 20.

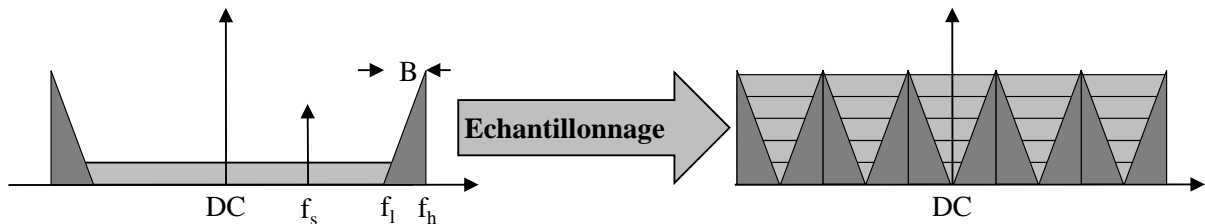


Fig. 20 Technique de sous-échantillonnage dédiée à la translation en fréquence.

Afin d'échantillonner à la plus petite fréquence,  $2BW$ , tout en évitant le repliement de spectre, les fréquences extrêmes du signal utile,  $f_s$ ,  $f_l$  et  $f_h$  doivent vérifier l'équation :

$$(20) \quad \frac{2f_l}{k} \leq f_s \leq \frac{2f_l}{k-1}, \text{ ou } k \text{ est le plus grand entier qui respecte } 1 \leq k \leq \frac{f_l}{BW}$$

À partir du principe de la transposition en fréquence par sous-échantillonnage, cette nouvelle architecture de front-end analogique utilise une antenne pour réceptionner le signal utile, un filtre RF pour filtrer la bande du standard utilisé et un LNA pour amplifier le signal RF. Le signal utile est alors dupliqué en fréquence par un échantillonneur. La composante centrée autour d'une fréquence intermédiaire basse est ensuite filtrée par un filtre anti-repliement. Un estimateur traite ce signal pour obtenir un signal numérique. Cette chaîne de réception est présentée dans la Fig. 21.

L'avantage majeur de ce type d'architectures de récepteur est sa faible complexité. Cependant, il y a plusieurs aspects essentiels concernant l'architecture à sous-échantillonnage qui rend difficile l'utilisation de cette structure pour la réception d'un signal à bande étroite. Le premier concerne le spectre de bruit compris entre  $-f_l$  et  $f_l$  qui va se replier, détériorant ainsi le SNR du signal utile en bande de base. Même si le récepteur intègre un filtre anti-repliement pour palier ce problème, le circuit se trouvant en aval par rapport à ce filtre (tel l'échantillonneur) va contribuer à l'augmentation du niveau de bruit thermique. Par conséquent, si le bruit du récepteur est dominé par des sources de bruit générées par les composants électroniques, la dégradation du SNR est proportionnelle au ratio de sous-



échantillonnage  $k$ . Il faut tenir compte que dans le cas d'un signal bande étroite, ce ratio peut atteindre des valeurs de l'ordre de plusieurs centaines.

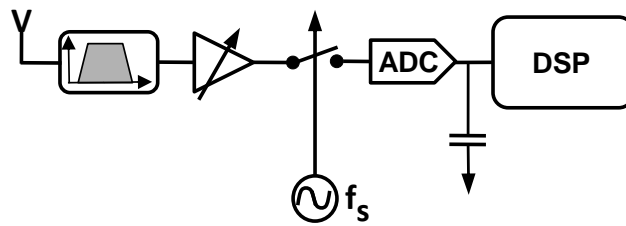


Fig. 21 Récepteur à sous-échantillonnage.

Un deuxième argument pour démontrer l'utilisation d'une telle architecture dans un système de transmission bande étroite est la contrainte imposée aux filtres anti-repliement. En effet, les contraintes techniques sont très rudes pour la conception d'un filtre anti-repliement dans le domaine RF comparé à celles imposées en fréquence intermédiaire basse ou en bande de base. Une faible atténuation des signaux hors bande va directement impacter sur la dégradation du SNR du signal utile. Traditionnellement, une batterie de filtres anti-repliement est implantée hors puce, ce qui introduit une importante augmentation de la complexité et du coût de fabrication.

Finalement, un autre point sensible du récepteur à sous-échantillonnage est le bruit introduit par la gigue des échantillonneurs. Si on caractérise l'erreur introduite par cette gigue comme étant une autre source de bruit, la puissance du bruit augmente avec la fréquence du signal d'entrée [Shin90]. Par conséquent, la transposition par sous-échantillonnage d'un signal RF en bande de base introduit plus de bruit dans la bande de base du signal utile qu'une translation du signal d'une fréquence IF en bande de base.

## 1.4 Systèmes de réception multi-standard

Depuis une dizaine d'années, le marché des télécommunications présente un réel intérêt dans le développement des réseaux basés sur les systèmes radio. Afin de pouvoir satisfaire ces demandes, on a pu observer une multiplication des normes et standards de communication sans fil qui n'a pas cessé d'augmenter. En particulier, on peut noter l'apparition de différentes normes dédiées à la téléphonie mobile - « 3G and beyond » - ou au monde informatique comme le WiFi ou le WiMax. Suite à la multiplication de standards de télécommunication, des efforts ont été fournis par les constructeurs pour permettre :

- une douce intégration des nouveaux standards de télécommunication pour obtenir des débits plus grands pour les applications multimédia ;
- la convergence des services permettant l'accès à différents standards à partir du même terminal radiofréquence ;
- de développer des architectures de terminaux bas coût et basse consommation.

Les efforts des constructeurs vont vers des conceptions permettant de travailler avec plusieurs standards de télécommunication. Par conséquent, on cherche une architecture qui peut offrir un grand partage des moyens matériels et qui atteint des niveaux minimums de consommation, spécialement dans le cas des équipements embarqués utilisant des batteries portables.

Afin de pouvoir obtenir des terminaux qui répondent à ces exigences, d'importants efforts sont faits pour développer des solutions hautement intégrables pour le traitement numérique multi-standard, tout en effectuant un maximum de fonctions de traitement de manière logicielle, ce qui offre une flexibilité dans le traitement des différentes formes d'ondes. On parle alors de réception Radio Logicielle ou plus justement de SDR (Software Defined Radio) [Mito97], [Arnd02], [Paqu04]. Une idée qui a fait l'objet de nombreux travaux de recherche est celle qui réside dans la numérisation d'une bande fréquentielle la plus large possible.

Cependant, en raison des contraintes technologiques liées notamment à l'utilisation de convertisseurs large bande de fréquence RF qui restent actuellement non respectés, en pratique la grande majorité des terminaux multi-standard/multi-bande utilise un empilement de front-ends analogiques ; chacun dédié au traitement d'un seul standard. Si on tient compte de la complexité inhérente à ce type de structure, l'empilement de front-end représente un des problèmes critiques dans la quête d'atteindre un haut niveau d'intégration et de réduire le coût matériel des terminaux multi-standard. Le développement d'architectures de terminaux susceptibles de recevoir plusieurs signaux utilisant des bandes ou des standards différents devient ainsi indispensable. Parmi les architectures de frontaux utilisées par les récepteurs multi-standard, on peut distinguer deux catégories : celles capables de traiter simultanément plusieurs bandes de fréquence et qui intègrent des terminaux à réception multi-standard simultanée et celles qui réalisent un traitement d'une seule bande de fréquence à la fois - terminaux à réception multi-standard non simultanée.

## 1.4.1 Récepteur multi-standard à traitement non-simultané

### 1.4.1.1 Contexte d'utilisation

La nécessité d'utiliser une architecture de front-end capable de traiter plusieurs bandes de fréquence non simultanément dépend du type d'applications visées et surtout des standards de télécommunication nécessaires pour ces applications. À titre d'exemple, si on considère une communication vocale utilisant les réseaux de téléphonie mobile, la possibilité d'utiliser différents standards de communication peut offrir des avantages par rapport à la couverture du territoire de chaque standard. Cependant, l'utilisation d'un récepteur utilisant une architecture de front-end analogique permettant le traitement simultané de deux standards n'est pas indispensable.

Un deuxième scénario d'utilisation d'un terminal de réception multi-bande non simultanée s'intègre dans le cadre de la réception des futurs standards de télécommunications qui va offrir la possibilité d'utiliser différentes bandes de fréquence pour réaliser la transmission. La Fig. 22 montre une possible évolution du nombre des terminaux 3G capables de recevoir sur différentes bandes de fréquences distinctes. Ces terminaux doivent donc être capables de réceptionner des signaux centrés autour de fréquences RF différentes ce qui implique l'utilisation d'une architecture de réception multi-bande non simultanée.

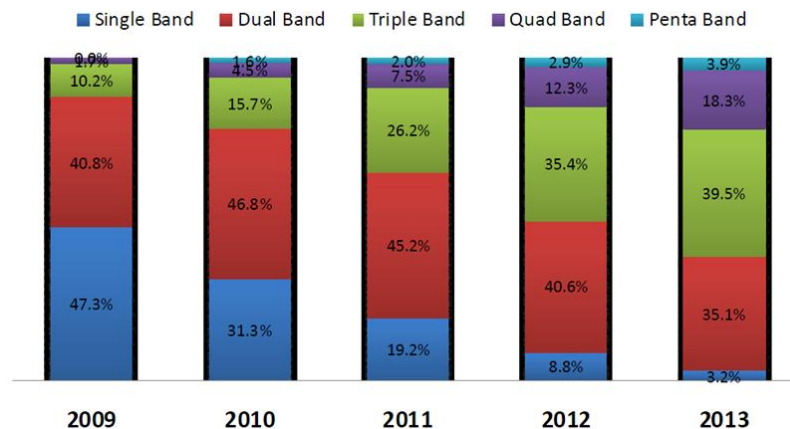


Fig. 22 Le pourcentage de dispositifs 3G utilisant différents types de combinaisons de bandes multiples. [Wals09]

Finalement, parmi la multitude de scénarios d'implantation, on a choisi de finir par la présentation d'un scénario concernant le domaine des réseaux de capteurs et plus précisément les architectures des terminaux jouant le rôle de passerelle entre les réseaux de capteurs et le monde extérieur. Si on tient compte des contraintes de puissance et de topologie des réseaux de capteurs, on comprend l'utilité d'une passerelle permettant la transmission des données entre les différents capteurs et un équipement central lointain. Cela impose l'implantation d'un terminal multi-standard à réception non simultanée capable d'utiliser un certain standard pour récupérer l'information provenant des capteurs et de changer de standard dans une deuxième étape afin de pouvoir transmettre à une grande distance la totalité de l'information collectée.

### 1.4.1.2 Niveau de parallélisation et exemple d'implantation

De nombreuses réalisations peuvent être recensées suite à une veille technologique concernant les architectures de chaînes analogiques pouvant être intégrées dans des terminaux capables de réaliser une réception multi-standard/multi-bande non simultanée. Afin de réaliser une description la plus générique possible, on va utiliser par la suite une classification des récepteurs multi-standard/multi-bande non simultanée telle qu'elle a été détaillée dans une étude bibliographique faite dans le cadre du projet IST FLOWS [FLOW04]. Ainsi, on peut classer ces architectures comme suit :

- architecture utilisant partiellement des composants électroniques capables de réaliser le traitement de signaux utilisant des standards différents. Les éléments dédiés au traitement d'un seul standard sont implantés en parallèle ;
- architecture utilisant une seule chaîne de réception partagée ;
- architectures utilisant des chaînes de réception dédiées implantées parallèlement.

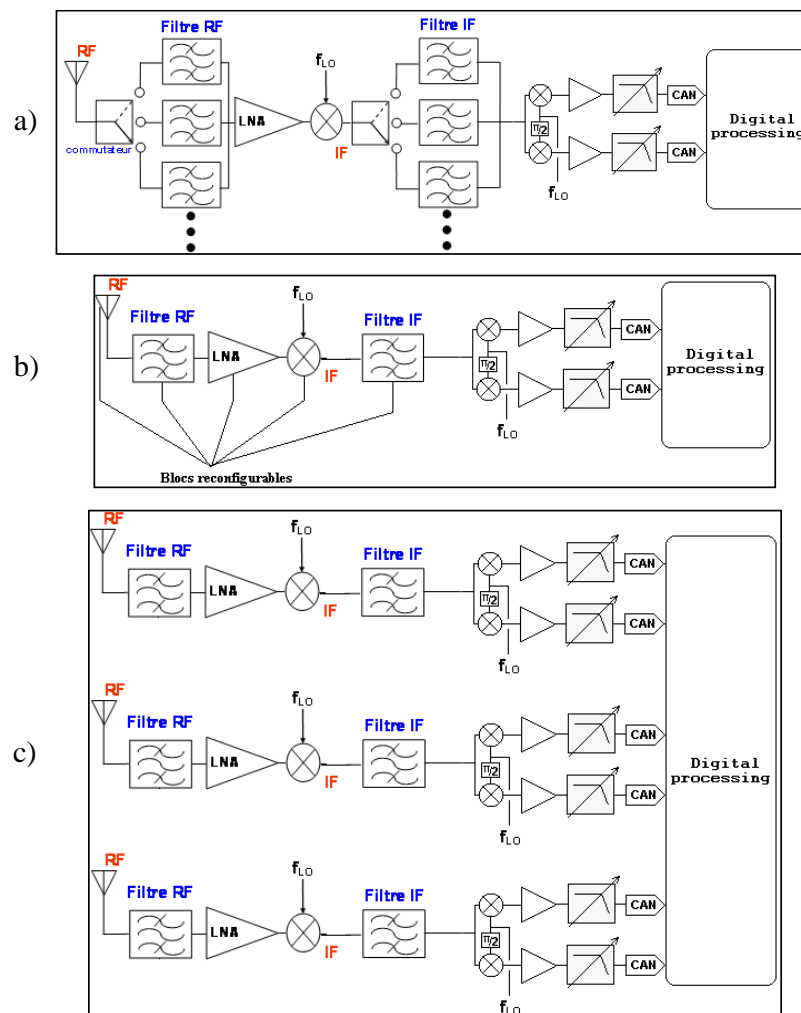


Fig. 23 Architecture de récepteur multi-standard non simultanée : a) chaîne de transmission partiellement partagée ; b) chaîne de réception complètement partagée ; c) empilement de chaînes de transmission dédiées.

Les architectures de récepteurs utilisant une unique chaîne de traitement partagée sont présentées sur la Fig. 23 (b). Le nombre de composants électroniques utilisés pour la réalisation de ce type de récepteur est réduit ; on pourrait conclure que la complexité est ainsi réduite. Mais, suite aux contraintes imposées par la compatibilité avec plusieurs standards, la complexité et la consommation de chacun de ces blocs électroniques « multi-standard » sont augmentées par rapport à celles des blocs « monostandard ». En règle générale, les chaînes uniques capables de traiter plusieurs types de signaux imposent l'utilisation de composants électroniques surdimensionnés.

Parmi les implémentations d'un tel type d'architecture, on peut citer les systèmes décrits dans [Belo01] et [Tham99] réalisant une réception GSM900/GSM1800 et respectivement GSM900/PCS. Une des plus prometteuses structures de réception multi-standard non simultanée est décrite dans [Ryyn03]. Comme on peut le voir sur la Fig. 24, ce récepteur utilise un LNA large bande capable de traiter plusieurs standards à la fois, ainsi qu'un étage de translation en bande de base complètement partagé par les différents standards. Le traitement en bande de base est composé de filtres et d'amplificateurs fonctionnant en bande de base capables de traiter l'un ou l'autre des quatre standards à la fois.

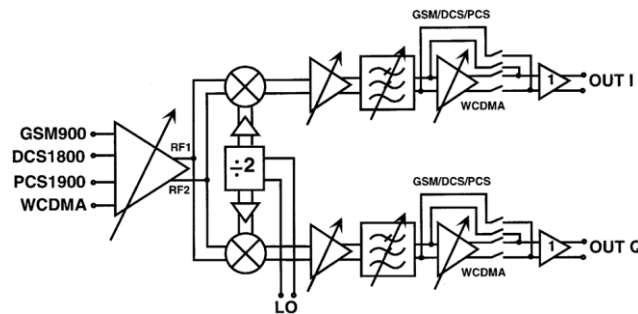


Fig. 24 Un récepteur multi-standard non simultané dédié GSM900/DCS1800/PCS1900/WCDMA [Ryyn03].

La deuxième catégorie d'architectures de récepteur multi-standard non simultané est celle des chaînes mutualisant juste certains éléments, les autres étant parallélisés (Fig. 23). Ce type de structure utilise des étages de commutation pour activer les blocs dédiés au standard à traiter. La duplication de certains composants permet d'enlever certaines contraintes imposées par le choix des standards. À titre d'exemple, la duplication des oscillateurs locaux réduit les contraintes imposées par un scénario où les standards utilisés sont centrés autour de deux fréquences centrales éloignées dans le domaine spectral. En effet, dans le cas de ce scénario, un oscillateur local unique doit pouvoir couvrir une plage fréquentielle importante. Cela engendre une considérable augmentation des contraintes de conception afin d'obtenir un composant ayant une consommation et des dimensions acceptables pour pouvoir intégrer un équipement embarqué.

Plusieurs travaux utilisant cette architecture ont été effectués, nous en présentons deux. La structure présentée dans [Lee00] utilise un étage de conversion hétérodyne capable de convertir en bande de base soit des signaux PCS1900, soit un signal IMT-2000. Cependant, même si l'étage de translation en fréquence est mutualisé, l'amplification et le filtrage sont parallélisés dans le domaine RF ainsi que l'oscillateur local. Une deuxième référence concernant ce type d'architecture [McFa02], rapporte une structure capable de traiter des signaux 802.11a et des signaux 802.11 b centrés autour de 5 GHz et de 2,4 GHz respectivement (Fig. 25). En ce qui concerne la partie dédiée à la réception, elle est composée de trois modules : un qui gère les traitements en bande de base, un pouvant réaliser une translation en

bande de base de signaux centrés autour de 5 GHz et un troisième capable de réaliser une translation en fréquence de signaux situés autour de 2,4 GHz pour les centrer autour de 5 GHz. Afin d'assurer le traitement du signal 802.11a, ce récepteur va utiliser le module de translation en bande de base et le module assurant le traitement en bande de base. Dans le cas d'une réception 802.11 b, un commutateur va activer le module permettant la translation du signal autour de 5 GHz. Par la suite, la chaîne est identique à celle utilisée pour la réception d'un signal 802.11a.

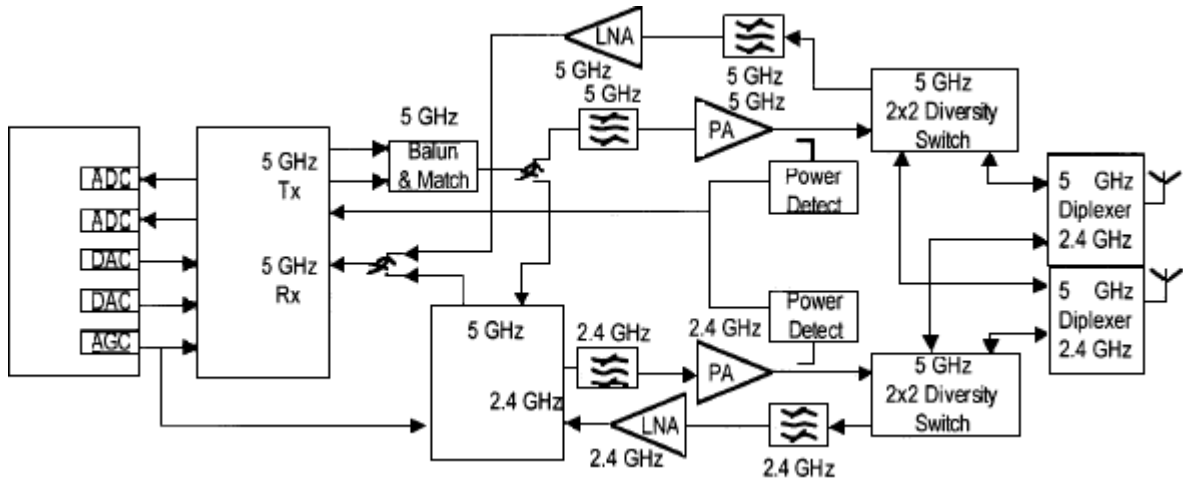


Fig. 25 Un récepteur multi-standard non simultané dédié 802.11a/802.11b [McFa02].

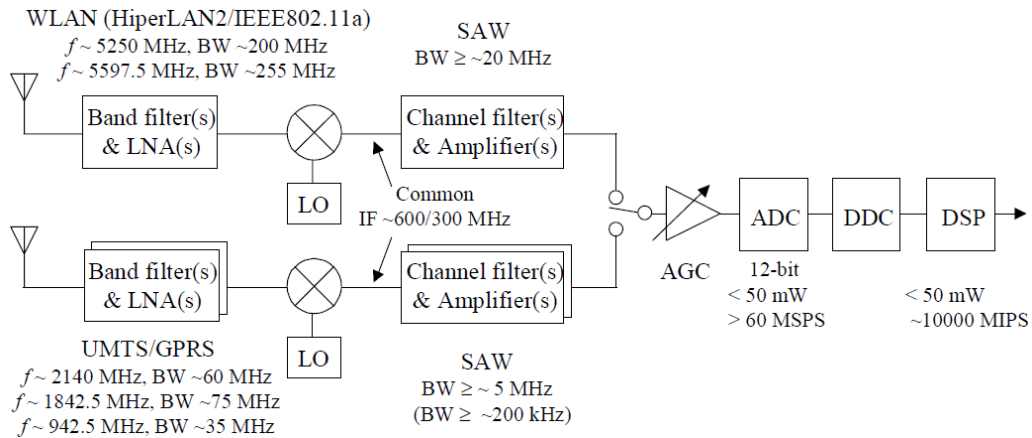


Fig. 26 Un récepteur multi-standard non simultané utilisant deux chaînes de traitement parallèles dédiées WLAN et respectivement UMTS [Schu02].

La dernière catégorie de récepteurs multi-standard non simultanée (Fig. 23) est définie par l'utilisation de chaînes complètement parallèles, chacune dédiée à la réception d'un seul standard. La complexité de la partie analogique d'un tel récepteur est due au grand nombre de blocs électroniques utilisés et non plus à la complexité de chaque bloc électronique comme c'était le cas pour les architectures présentés auparavant. Les deux références que nous avons considérées comme représentatives pour illustrer le cas de récepteurs implémentant de telles architectures sont [Mago02] et [Schu02]. Dans [Mago02] on rapporte une réalisation de récepteurs utilisant des chaînes homodynes

parallèles pour la réception GSM850/GSM900/GSM1800/PCS1900. [Schu02] présente la réalisation d'un récepteur compatible WLAN et UMTS. Comme on peut le noter sur la Fig. 26, deux chaînes homodynes sont utilisées pour obtenir soit le signal WLAN soit le signal UMTS en fréquence intermédiaire basse. Les signaux de sortie de chacune des deux chaînes dédiées sont translatés en bande de base par une structure à sous-échantillonnage.

Suite à cette étude bibliographique, nous pouvons conclure que le choix du type d'architecture de récepteur multi-standard non simultané est directement dépendant des standards utilisés par les applications visées. Ainsi, pour chaque ensemble de standards donnés, une décision doit être prise pour chaque élément de la chaîne de réception concernant sa parallélisation. Afin d'optimiser la complexité finale de la structure, cette décision doit tenir compte de l'augmentation de la complexité engendrée d'une part par la duplication des éléments et d'autre part par le surdimensionnement d'un composant unique.

## 1.4.2 Récepteurs capables de traiter simultanément plusieurs standards

### 1.4.2.1 Contexte

La réception simultanée de plusieurs signaux est indispensable dans plusieurs scénarios d'utilisation impliquant les transmissions radiofréquence. Une classification de ces différents scénarios fait apparaître deux catégories en fonction de la disposition spectrale des bandes de fréquence occupées par les différents signaux RF contenant l'information utile. Ainsi, on peut distinguer les scénarios nécessitant la réception simultanée de signaux centrée autour de la même bande de fréquence et celles nécessitant la réception de signaux centrés autour de fréquences différentes. Le scénario le plus pertinent impliquant une réception simultanée de plusieurs signaux ayant la même fréquence centrale est celui de la transmission MIMO. Cette technique de transmission utilise plusieurs antennes à l'émission afin de transmettre simultanément plusieurs signaux radio centrés autour de la même fréquence centrale. Au niveau de la réception, plusieurs antennes sont aussi utilisées afin de réceptionner plusieurs copies du signal obtenu par l'addition des contributions correspondant aux signaux émis. Il faut préciser que chacune de ces copies est le résultat du passage du signal utile par un canal hertzien différent. La réception multi-antenne du même signal radiofréquence permet d'augmenter la qualité de la transmission suite à un traitement numérique réalisé en bande de base. Ce traitement recombine les composantes en bande de base des signaux radiofréquences reçus sur les différentes antennes afin d'augmenter le SNR du signal en bande de base résultant. Une des conditions nécessaires au bon fonctionnement d'un tel traitement est la simultanéité de la réception multi-antenne des différentes copies du signal radiofréquence.

Parmi les scénarios nécessitant une réception simultanée de plusieurs signaux centrés autour de fréquences centrales différentes on distingue deux catégories :

- celles utilisant des standards de transmission distincts,
- celles utilisant le même standard de transmission.

Le besoin d'utiliser une réception multi-standard simultanée est directement dû aux contraintes imposées par le choix de certains standards qui nécessitent un maintien de la réception pendant toute la durée de la communication. En effet, pour un scénario imposant une réception de plusieurs standards de ce type, on ne peut pas se permettre un partage temporel de l'utilisation du front-end. Par conséquent, la réception et le traitement simultanés sont parmi les contraintes imposées par de tels scénarios. À titre d'exemple, une communication vocale utilisant un terminal mobile 3G et une oreillette Bluetooth nécessite un équipement multi-standard permettant la réception simultanée, car les standards 3G ne permettent pas une interruption de la réception pendant la durée de la communication. En ce qui concerne les transmissions radiofréquence monostandard nécessitant une réception simultanée de plusieurs signaux ayant des fréquences centrales différentes, on a choisi de présenter ici juste deux des scénarios d'utilisation :

- Les contraintes de débit imposées par l'ITU aux standards candidats à la 4 G sont très importantes. Afin d'atteindre ces débits, les nouveaux standards intègrent différentes solutions techniques parmi lesquelles on peut mentionner : l'utilisation des nouvelles techniques MIMO et l'augmentation de la largeur du spectre des signaux utiles [Eiko08]. Ainsi, pour le *LTE Advanced (Long Term Evolution)*, on envisage l'utilisation des canaux de transmission ayant des largeurs de spectre allant jusqu'à 100 MHz. Si on prend bien en compte le fait que la ressource spectrale est très réglementée,



car limitée, le choix permettant l'utilisation de canaux ayant un spectre discontinu pour les transmissions LTE-Advanced apparaît incontournable et approprié. Cependant, le choix des canaux à spectre discontinu impose l'utilisation de récepteurs capable de traiter simultanément des signaux centrés autour de fréquences centrales écartées [Park08].

- Le deuxième scénario concerne les futures transmissions utilisées par les réseaux BAN (Body Area Network). Ces réseaux utilisent les transmissions radiofréquence pour réaliser la communication entre différents types d'équipements électroniques situés à l'intérieur ou à proximité du corps humain. Étant donné le fait que l'échelle des besoins en termes de débits de différentes liaisons radio est très grande, une des solutions envisagées est l'utilisation de canaux ayant des largeurs de spectre variables. Cependant, l'association entre cette flexibilité dans l'allocation spectrale et le fait que la ressource fréquentielle est limitée conduit à l'utilisation des canaux à spectre discontinu. De même que pour le scénario de la réception LTE-Advanced, l'utilisation d'un spectre discontinu impose l'utilisation d'un récepteur capable de traiter simultanément plusieurs bandes de fréquence.

#### **1.4.2.2 Conception et implantation des terminaux permettant la réception simultanée de plusieurs signaux ayant la même fréquence centrale**

La nécessité de réceptionner simultanément plusieurs signaux fait apparaître naturellement le besoin de développer des architectures de récepteur intégrant des chaînes analogiques capables de traiter simultanément plusieurs signaux distincts. Dans cette section on distingue les réalisations destinées à la réception simultanée de plusieurs signaux ayant la même fréquence centrale et celles destinées à la réception de plusieurs signaux ayant des fréquences centrales différentes.

Les différentes solutions techniques utilisées dans la conception des architectures de chaînes de réception MIMO sont répertoriées dans [Kais05]. Toutes ces solutions techniques consistent à réaliser un multiplexage des différents signaux RF afin de pouvoir mutualiser par la suite la fonction de transposition en fréquence et de réduire ainsi le niveau de complexité généré par l'utilisation d'un empilement de chaînes de réception. En fonction du type de multiplexage, les architectures sont classées en trois catégories (Fig. 27) :

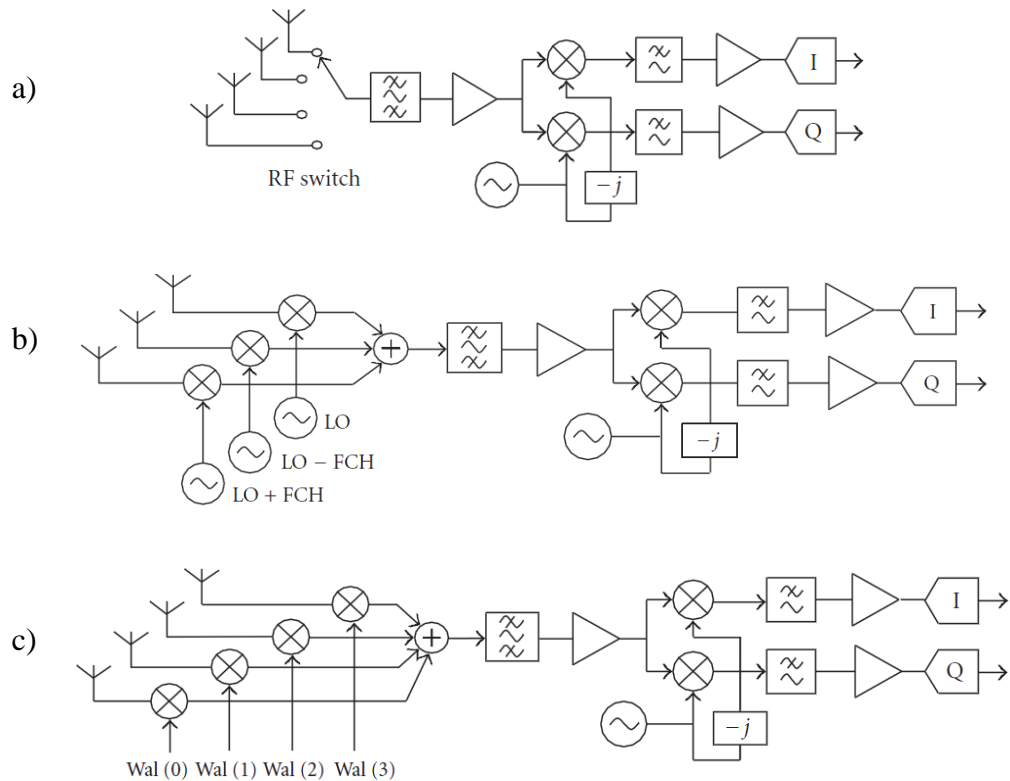
- architecture à multiplexage temporel,
- architectures à multiplexage fréquentiel,
- architectures à multiplexage par code.

**Le multiplexage temporel** utilise une technique utilisant une commutation rapide entre les différentes sorties des antennes de réception. Si on suppose que ces signaux utilisent le même standard de télécommunication, la vitesse de la commutation doit permettre d'obtenir un échantillon de chacun des signaux multiplexés dans une période de temps plus petite que le temps symbole. Le signal est ensuite transposé en bande de base afin de réaliser un démultiplexage des différents composants dans le domaine numérique. Au niveau de l'implémentation de ce type de récepteur, plusieurs éléments sont présentés dans [Hamm00]. Ainsi, en ce qui concerne la consommation des ADC il faut tenir compte du fait que la fréquence d'échantillonnage  $S'$  imposée aux convertisseurs par une telle structure est définie par :

- (21)  $S' = N \times S$

où  $N$  est le nombre d'antennes et  $S$  est la fréquence d'échantillonnage utilisée par les convertisseurs d'un empilement de chaînes de réception dédiées. En ce qui concerne la dynamique des convertisseurs utilisés dans les deux chaînes de transmission, elle va être influencée par le placement de l'étage de

contrôle de gain. Ainsi afin d'imposer la même dynamique aux convertisseurs, l'architecture à multiplexage temporel doit intégrer une étape de contrôle de gain avec des composants parallélisés. De cette façon, la puissance de chaque signal RF est ajustée à la sortie des antennes avant d'être multiplexée. Par conséquent, l'architecture à multiplexage temporel utilise  $N$  fois moins d'ADC que l'empilement de chaînes dédiées, mais les contraintes en termes de fréquence d'échantillonnage imposées aux convertisseurs sont  $N$  fois plus grandes. Si on prend en compte que la figure de mérite des ADC évolue linéairement avec la fréquence d'échantillonnage, on peut considérer que la consommation des ADC est identique pour les deux architectures de récepteur.



*Fig. 27 Architectures de récepteurs multi-standard dédiées à la réception simultanée de plusieurs signaux centrés autour de la même fréquence : a) Architecture à multiplexage temporel ; b) Architecture à multiplexage fréquentiel ; c) Architecture à multiplexage par code. [Kais05]*

De manière similaire que celle développée pour le cas du contrôle de puissance, l'étage d'amplification faible bruit doit être réalisé en utilisant des composants faible bruit dédiés et qui sont situés avant l'étage de multiplexage. Cela permet de réduire les pertes d'insertion et le bruit introduit par l'utilisation d'un commutateur radiofréquence.

On peut conclure que ce type d'architecture doit permettre de diminuer la consommation ainsi que la complexité des récepteurs MIMO. Cependant, plusieurs éléments restent à être clarifiés concernant les performances offertes par une telle architecture. Ainsi, l'influence des défauts introduits par l'utilisation d'un étage de commutation dans le domaine RF reste à être étudiée. Mais la plus grande faiblesse de cette architecture, en ce qui concerne ces performances, réside dans l'échantillonnage de chaque signal pendant le multiplexage. Dans le signal de sortie, on conserve ainsi juste une fraction de

la puissance du signal RF. Il est possible que la perte de performance d'un système MIMO soit significative dans le cas d'utilisation d'une telle structure.

**L'architecture à multiplexage fréquentiel** (Fig. 27) utilise une technique qui décale en fréquence les signaux de sortie des différentes antennes de réception. Suite à ce décalage, les signaux résultants sont additionnés. Le signal résultant de ce multiplexage est translaté en bande de base et numérisé. Le démultiplexage des différentes composantes en bande de base se fait dans le domaine numérique.

Le fonctionnement d'un récepteur utilisant une architecture à multiplexage fréquentiel est détaillé dans [EvFi01]. Une première observation concernant ce fonctionnement est l'étalement du spectre qui doit être numérisé par les ADC. En effet, le spectre du signal BB obtenu pour une réception  $N$  antennes va être  $N$  fois plus grand que le spectre de chacun des signaux RF. La dynamique des convertisseurs doit être aussi augmentée suite à l'addition de plusieurs signaux RF. Outre l'augmentation de la complexité de l'étage de conversion, plusieurs faiblesses caractérisent ce type d'architecture. Une première est le besoin d'utiliser plusieurs oscillateurs locaux dans le domaine RF afin de réaliser le décalage en fréquence nécessaire au multiplexage. Deuxièmement, les étages de filtrage et d'amplification RF doivent utiliser des composants dédiés à chaque branche. Enfin, cette architecture nécessite l'utilisation d'une batterie de filtres après l'étage de transposition en fréquence et avant celui d'addition effectuée à fréquence intermédiaire. Le rôle de chacun de ces filtres dédiés est d'atténuer la composante fréquentielle correspondante au canal adjacent avant l'addition des signaux décalés en fréquence. Par conséquent, l'architecture à multiplexage fréquentiel mutualise juste l'étage réalisant la translation des signaux à fréquence intermédiaire en bande de base. On peut conclure que le gain la complexité de l'architecture à multiplexage fréquentiel est insignifiant par rapport à celle de l'architecture à empilement de chaînes dédiées.

La troisième méthode de multiplexage de plusieurs signaux centrés autour de la même fréquence centrale utilise les propriétés des codes orthogonaux. Un exemple d'utilisation de cette méthode est le multiplexage utilisant les fonctions Walsh (codes orthogonaux) afin de différencier les différents utilisateurs et services pendant une transmission CDMA. En ce qui concerne **l'architecture à multiplexage par code**, on utilise cette méthode pour multiplexer différents signaux RF à la sortie des antennes de réception utilisées pour une transmission MIMO.

Le multiplexage par code consiste en l'attribution d'un code à chaque voie. Ces codes sont orthogonaux deux à deux, leur produit deux à deux étant égal à un signal d'amplitude zéro. Ainsi, après la réception par une des  $N$  antennes, après le passage par le filtre RF et le LNA chacun des signaux RF est multiplié par un code, qui a un rythme  $N$  fois plus grand que le rythme symbole. La somme des signaux codés est ensuite réalisée afin de générer le signal multiplexé. Ce signal a donc des variations qui sont  $N$  fois plus rapides que le signal d'information. Par conséquent, la largeur de bande du signal codé est  $N$  fois plus grande que celle du signal original. Le démultiplexage des signaux se fait dans le domaine numérique, une fois que le signal résultant du multiplexage RF est converti en bande de base. Ce démultiplexage est réalisé en utilisant une batterie de filtres à réponse impulsionnelle finie FIR (Finite Impulsional Response).

Du point de vue de l'implantation, l'étalement du spectre suite à l'utilisation des codes orthogonaux est réalisé à l'aide de mélangeurs. Associés à des commutateurs à vitesse rapide, les mélangeurs réalisent une modulation biphasée à amplitude constante des signaux RF. Cependant, les contraintes imposées en termes de temps de commutation sont très grandes, de l'ordre de la

nanoseconde. Néanmoins, les capacités des nouvelles technologies de réalisation des composants électroniques, tel le GaAs, permettent de respecter ces contraintes.

Plusieurs des thématiques prises en compte pour les architectures utilisant un multiplexage temporel ou fréquentiel peuvent être reprises pour caractériser l'architecture à multiplexage par code. Ainsi, l'étalement du signal suite à l'étage de multiplexage va augmenter de la même façon les contraintes en termes de fréquence d'échantillonnage des ADC. Parallèlement, on doit tenir compte dans la caractérisation des performances de ce type d'architecture de l'influence des imperfections des modulateurs RF. Cependant, cette architecture ne présente pas les inconvénients liés à l'échantillonnage des signaux qui génère une diminution de la puissance du signal utile. On peut aussi préciser que cette architecture n'est pas sensible aux problèmes d'interférences causées par les signaux occupant dans le domaine spectral les bandes réservés aux canaux adjacents. On peut conclure que l'architecture à multiplexage par code est la plus prometteuse pour remplacer l'architecture à empilement de chaînes dédiées dans les récepteurs MIMO.

Métriques	Empilement de front-ends	Multiplexage temporel	Multiplexage fréquentiel	Multiplexage par code
Redondance	Elevée	Basse	Modérée	Basse
Complexité	4	1	2	3
Pertes dues à l'architecture	Aucune	1/N	Aucune	Insignifiantes
Pertes	Aucune	Commutateurs	Mélangeurs	Modulation biphase
Largeur de bande	–	↑	↑	↑
Augmentation de la dynamique	Non	Potentielle	Potentielle	Potentielle

Tableau 1 Étude comparative des différentes architectures de récepteur MIMO.

Le Tableau 1 récapitule les différents points considérés pour caractériser les architectures dédiées à la réception simultanée de plusieurs signaux ayant la même fréquence centrale. La redondance du système est une métrique mesurant le niveau de duplication des blocs ayant la même fonction dans la chaîne de réception radio. Cette métrique est strictement liée à l'augmentation du coût de réalisation.

#### 1.4.2.3 Conception et implantation des terminaux permettant la réception simultanée de plusieurs signaux ayant des fréquences centrales différentes

Les nouveaux standards de télécommunication s'orientant vers la réception multi-standard simultanée imposent l'utilisation d'un récepteur capable de traiter simultanément plusieurs signaux centrés autour de fréquences centrales différentes. L'implantation d'une architecture à empilement de front-ends dédiés est intuitivement utilisée dans la plupart des récepteurs de ce type. Cependant, cette architecture induit une consommation et une complexité accrue. Par conséquent, le besoin de nouvelles architectures moins complexes est devenu bien réel.

Un des éléments permettant la réduction de la complexité des chaînes de réception analogiques est la mutualisation des composants électroniques. Cependant, la simultanéité du traitement de plusieurs bandes de fréquence impose un multiplexage de ces bandes permettant une diminution de la largeur spectrale occupée. En effet, cela permet de relâcher les contraintes imposées aux différents composants mutualisés qui forment le reste de la chaîne de réception. La section précédente présente les trois principaux types de multiplexage : en temps, en fréquence et par code. Néanmoins, seuls les multiplexages temporels et fréquentiels peuvent réduire la largeur de la bande du signal RF utile.

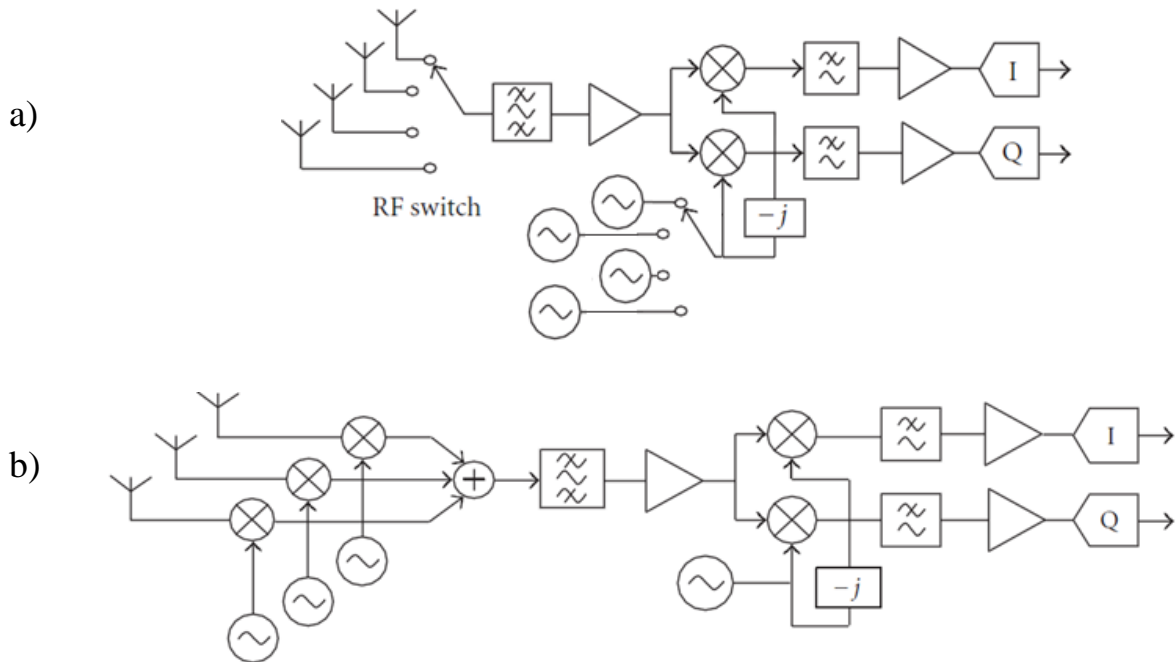


Fig. 28 Architectures de chaîne analogique dédiées à la réception multi-bande simultanée : a) Architecture à multiplexage temporel ; b) Architecture à multiplexage fréquentiel ;

Une **architecture à multiplexage temporel** destinée à réaliser la réception simultanée de plusieurs signaux centrés autour de la même fréquence centrale est présentée dans la Fig. 28. Afin de pouvoir réaliser le traitement simultané de deux signaux ayant des bandes de fréquence différentes, le multiplexage temporel utilise des étapes de commutation. Comme pour la réception simultanée de deux signaux ayant la même bande de fréquence, un étage de commutation est nécessaire dans le domaine RF. Le temps de commutation nécessaire ici doit être inférieur au plus petit des temps symbole des différents standards utilisés. Ce premier étage de commutation va générer un signal composé par des fractions temporelles très petites des signaux RF. Par la suite, une synchronisation doit être faite entre ce premier étage de commutation et un second étage de ce type. Le rôle de cette deuxième étape de commutation est de choisir l'oscillateur local permettant la translation en bande de base des composantes temporelles correspondantes à un des différents signaux multiplexés. Le reste des fonctions de la chaîne de réception sont mutualisées par l'utilisation des composants uniques capables de traiter les différentes bandes de fréquence. Cependant, cette mutualisation ne va pas diminuer considérablement la complexité de l'architecture, car les composants utilisés sont surdimensionnés. Par conséquent, cette architecture n'offre pas un vrai gain en termes de complexité, car les blocs électroniques dédiés à une certaine fonction sont soit dupliqués, soit surdimensionnés.

L'architecture à multiplexage fréquentiel (Fig. 28) réalise une première transposition en fréquence des différents signaux d'entrée. Cette transposition permet un rapprochement spectral des différentes bandes de fréquence utiles. De cette façon, le signal résultant suite à ce multiplexage va avoir sa largeur de bande réduite par rapport au signal obtenu suite à un multiplexage composé d'une simple addition des signaux utiles. Par la suite, le signal est transposé en bande de base et numérisé. Le démultiplexage se fait dans le domaine numérique en utilisant une batterie de filtres et une série d'étages de transposition en fréquence afin de filtrer et de transposer en bande de base chacune des composantes utiles.

Les contraintes imposées aux composants électroniques par l'implantation de ce type d'architecture sont dues principalement à l'augmentation de la largeur de bande du signal suite au multiplexage. En effet, la mutualisation d'une partie de la chaîne de réception va probablement réduire la complexité de la structure, mais les contraintes imposées aux différents composants vont augmenter. À titre d'exemple, cette structure utilise seulement deux ADC pour réaliser la réception simultanée de  $N$  signaux RF ayant des fréquences centrales différentes. Cependant, si on considère le cas de  $N$  signaux ayant des largeurs de bande égales, la fréquence d'échantillonnage des deux ADC doit être au moins  $N$  fois supérieure à celle des  $2N$  ADC utilisés dans un empilement de front-ends.

Un autre aspect concernant l'implantation d'une architecture à multiplexage fréquentiel est l'augmentation de la dynamique des signaux qui doivent être traités par les différents composants de la partie mutualisée de la chaîne de réception. Afin d'éviter une augmentation plus sévère de cette dynamique, l'étage de contrôle de gain doit se situer en amont par rapport à l'addition des différents signaux à fréquence intermédiaire. De la même façon, les étages réalisant le filtrage RF et l'amplification faible bruit doivent utiliser des composants électroniques parallélisés. Cela permet d'éviter une forte augmentation de la figure de bruit totale du récepteur intégrant l'architecture à multiplexage fréquentiel.

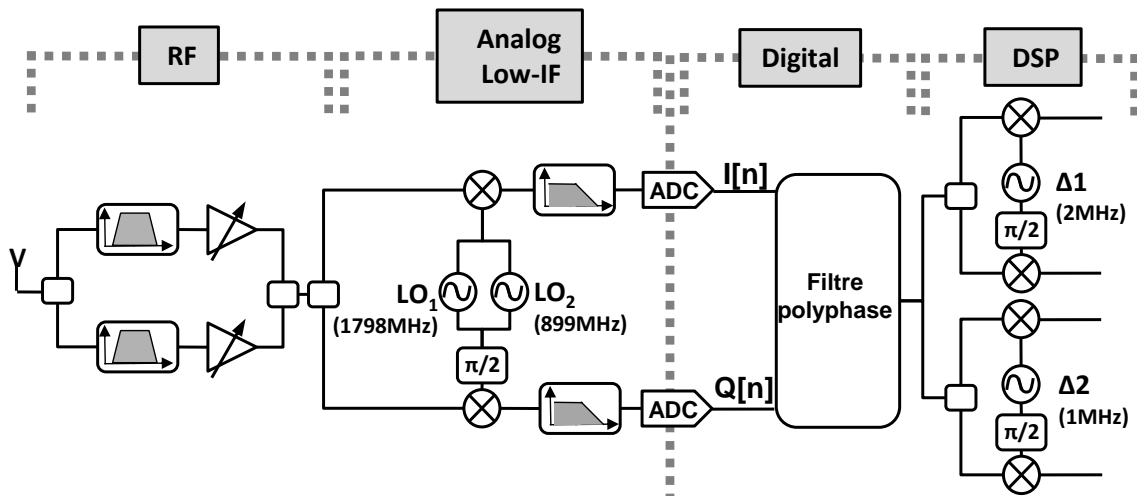


Fig. 29 Récepteur utilisant une architecture à multiplexage fréquentiel pour réceptionner simultanément deux signaux ayant des bandes de fréquence disjointes [Chir05].

Peu de références sont disponibles dans la littérature concernant les terminaux permettant de traiter simultanément plusieurs standards. La structure rapportée dans [Chir05] peut être cataloguée comme étant une architecture à multiplexage fréquentiel dédiée à la réception multi-bande simultanée. Le synoptique du fonctionnement de cette structure est illustré sur la Fig. 29. Si les étages d'entrée du

front-end sont parallélisés à l'aide des diviseurs de puissance (filtres RF et LNA), la plupart des blocs de la chaîne sont mutualisés. Le spectre du signal obtenu suite aux traitements RF dédiés est composé de deux bandes de fréquences distinctes contenant l'information utile.

L'idée principale, qui est rapportée ici, est de mélanger le signal issu de l'addition de deux oscillateurs locaux avec un signal RF comportant deux bandes de fréquence utiles. Nous allons ainsi obtenir en sortie des mélangeurs un spectre à une fréquence intermédiaire. Ce spectre est formé des deux standards beaucoup plus rapprochés dans le plan fréquentiel. Cette idée est illustrée sur Fig. 30.

La réjection de la bande image étant difficile avant la transposition en fréquence, celle-ci sera réalisée en bande de base à l'aide d'un filtrage polyphasé numérique. Toutefois, il faut souligner que le niveau de réjection de la fréquence image est dépendant des défauts en gain et en phase des mélangeurs IQ. Les signaux de sortie de ce filtre vont être ensuite traités numériquement afin de réaliser le démultiplexage des composantes en bande de base correspondant aux deux signaux RF.

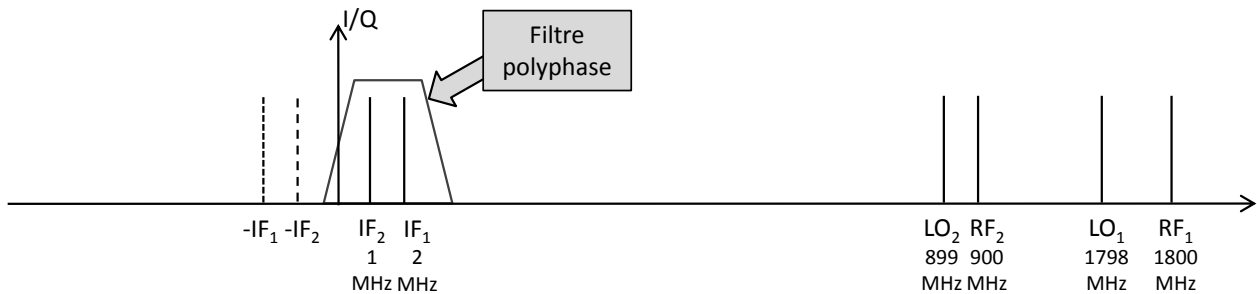


Fig. 30 Illustration spectrale de la translation en fréquence d'un signal bi-bande en utilisant un oscillateur local composé de la somme de deux sinusoïdes [Chir05].

Cette architecture offre une certaine réduction de la complexité par la mutualisation de la majorité des composants utilisée pour la translation en fréquence. Cependant, d'importantes contraintes sont imposées aux mélangeurs en quadrature et aux ADC. D'une part, les déséquilibres en phase et en gain des mélangeurs doivent être inférieurs à des faibles niveaux sur une large bande de fréquence. La plus grande contrainte imposée à l'étage de translation en fréquence concerne l'IIP3. En effet, le fait de mélanger deux bandes de fréquence indépendantes avec un signal composé de l'addition de deux sinusoïdes risque de donner des produits d'intermodulation ayant des niveaux très élevés. Afin d'éviter ce genre d'inconvénient, la planification spectrale des fréquences de l'oscillateur local doit être reconfigurable en fonction des fréquences centrales des signaux utiles.

Afin de mieux comprendre les contraintes imposées aux ADC par l'utilisation de l'architecture présentée dans Fig. 29, il faut tenir compte du fait que cette structure réalise une translation en fréquence de type Low-IF. Ce type de transposition impose la conversion analogique numérique d'un signal ayant une largeur de bande deux fois plus grande que celle d'un signal issu d'une transposition homodyne ou hétérodyne. Par conséquent, en plus des contraintes liées à l'augmentation de la largeur de bande suite au multiplexage en fréquence, les ADC vont aussi subir une augmentation des contraintes liées à l'utilisation d'une architecture LowIF.

L'architecture à multiplexage fréquentiel reportée dans [Chir05] offre un certain gain de complexité si on tient compte du faible nombre de composants utilisés suite à la mutualisation d'une partie de la chaîne de réception. Cependant, il faut relativiser le poids de cette diminution de la complexité dans le choix d'architecture capable de réceptionner plusieurs bandes de fréquence distinctes. En effet, la mutualisation de certains éléments de la chaîne de réception est accompagnée

d'une augmentation de la complexité de chacun de ces éléments, mais aussi de différents inconvénients qui peuvent détériorer les performances du récepteur.



## 1.5 Conclusions

Le domaine des télécommunications a connu un grand développement pendant le siècle dernier et l'utilisation des techniques de transmission sans fil est toujours en forte progression. Cependant, l'apparition de nouvelles applications utilisant ces techniques a généré le besoin de développer des équipements adaptés. Les contraintes imposées à ces équipements sont liées soit à leurs performances soit à leur mobilité. Si pour les premières générations de systèmes de télécommunication on ne se souciait que de leur faisabilité et donc que de leurs performances intrinsèques, aujourd'hui la mobilité est devenue un élément indispensable pour la majorité des applications. Par conséquent, des métriques comme la taille physique et la consommation électrique rentrent en ligne de compte pour caractériser un équipement de télécommunication. Afin d'obtenir le meilleur compromis performance-complexité-consommation, plusieurs innovations sont intégrées. Ainsi, on peut mentionner l'utilisation des transistors ou celle des différentes techniques de transmission telles que les modulations numériques.

L'augmentation des contraintes imposées aux terminaux radiofréquences a été accélérée par le développement des services et des applications grâce au progrès du monde de l'informatique. Le développement rapide d'Internet a ainsi favorisé l'apparition de nouveaux standards de télécommunication permettant un accès mobile. L'augmentation du nombre de standards de télécommunication dédiés à différentes applications a fait apparaître le besoin de développer des terminaux capables de traiter plusieurs standards. Afin de minimaliser l'inhérente augmentation de la complexité des terminaux multi-standard, plusieurs solutions sont prises en compte :

- De nouvelles architectures de terminaux ont été proposées afin de pouvoir minimaliser la complexité suite à une mutualisation de certaines parties des chaînes de réception analogique. En sachant que la plupart de ces architectures n'envisagent pas la réception simultanée de plusieurs standards, elles ne représentent pas une solution viable pour certains scénarios d'utilisation. En effet, certains standards de télécommunication comme l'UMTS nécessitent de garder une liaison permanente pendant la transmission. Cela impose l'utilisation d'une chaîne de traitement analogique capable de traiter simultanément plusieurs standards.
- Une autre solution pour diminuer la complexité et la consommation des terminaux multi-application est l'utilisation d'un standard unique de transmission. De cette façon, la partie analogique du terminal radiofréquence traite un unique signal composé du multiplexage numérique des informations provenant de différentes applications. Cette solution a été implantée avec succès dans les standards de téléphonie de troisième génération, tel UMTS. Cependant, dû à l'augmentation des besoins en termes de débit, la future quatrième génération de téléphonie mobile envisage l'utilisation d'une largeur de bande allant jusqu'à 100 MHz pour réaliser des transmissions multi-application. Du fait que la ressource spectrale est très réglementée, car limitée, les futurs standards 4G envisagent l'utilisation d'un canal de transmission à spectre discontinu. Mais, si l'utilisation de ce type de canal de transmission va permettre un certain niveau d'agilité dans la planification spectrale, les contraintes en termes de complexité et de consommation vont augmenter. En effet, les chaînes analogiques des terminaux 4G doivent être capables de traiter simultanément plusieurs bandes de fréquence séparées, ce qui augmente significativement leur complexité et leur consommation.

Sur la Fig. 31 on présente une classification des différentes architectures de récepteur radiofréquence intégrant un terminal multi-application. Pour cette classification, nous considérons les critères suivants : les applications, la couche physique, le type de réception RF et l'architecture du récepteur. Afin de choisir l'architecture la plus appropriée à un certain scénario d'utilisation d'un

terminal multi-application, le premier choix concerne la structure de la couche physique. Ainsi, on peut choisir d'utiliser un seul standard capable de multiplexer digitalement les informations correspondant aux différentes applications. En fonction du débit nécessaire, on choisit un standard bas débit de type 3G qui utilise un canal à spectre continu ou bien un standard haut débit de type 4G qui utilise cependant un canal à spectre discontinu. Une deuxième option concernant le choix de la couche physique porte sur l'utilisation de plusieurs standards dédiés à chaque application. On distingue deux catégories de couche physique « multi-standard » : celles utilisant des standards permettant l'interruption du lien radio pendant la communication et celles utilisant des standards qui nécessitent un entretien permanent du lien radio. Le choix de la couche physique impose le type de réception qui doit être supportée par les équipements de télécommunication intégrant le terminal multi-application. Ainsi, la réception peut être mono-bande, multi-bande simultanée ou multi-bande non simultanée. Les solutions techniques permettant l'implémentation d'un récepteur capable de réaliser chaque type de réception sont présentées sur Fig. 31. La faisabilité de chaque type d'architecture est estimée suivant le type d'éléments trouvés dans la bibliographie.

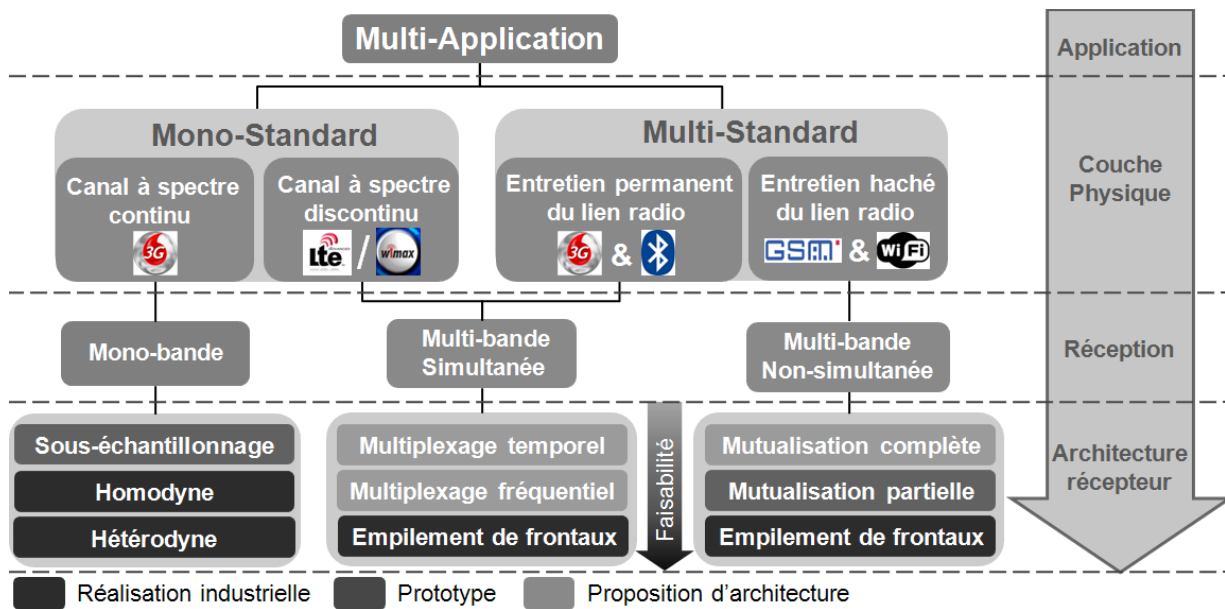


Fig. 31 Architectures de récepteurs multi-application

Le développement de nouvelles applications liées au concept d'*Internet of Things* impose l'apparition de nouveaux terminaux multi-application à haut débit. Le choix de la couche physique à implanter dans ce type de terminaux conduit à imposer aux chaînes analogiques de supporter une réception multi-bande simultanée. La seule architecture de récepteur capable de relever ce défi reste actuellement l'empilement de chaînes de traitement dédiées à la réception d'une seule bande de fréquence. Cependant, cette architecture présente une grande complexité, aussi bien en termes de surface de silicium occupée que de consommation électrique. Suite à ce constat le travail présenté dans ce document s'intéresse au développement de nouvelles architectures permettant la diminution de la complexité et de la consommation électrique des récepteurs radiofréquence capables de traiter simultanément un signal multi-bande.

## Références

- [Abid95] A.A.Abidi, “Direct-Conversion Radio Transceivers for Digital Communications,” IEEE Journal of Solid-State Circuits, vol. 30, pp. 1399–1410, Décembre 1995.
- [Baud02] G.Baudoin et al, Radiocommunications numériques : Principes, modélisation et simulation, Dunod, 2002.
- [Belo01] D Belot et al, “A DCS1800/GSM900 RF to Digital fully Integrated Receiver in SiGe 0.35um BiCMOS”, BIPOLAR/BiCMOS Circuits and Technology Meeting, pp. 86 – 89, Octobre 2001.
- [Bren09] P.Brenner "Tesla against Marconi" IEEE Eurocon Congress, Mai 2009.
- [Chen04] M.S.W.Chen et R.W.Brodersen, “A subsampling UWB radio architecture by analytic signaling”, International Conference on Acoustics, Speech and Signal Processing, vol. 4, pp. 533–536, Mai 2004.
- [Chir05] C. Van Der Burgt, “Multiband receiver and method associated therewith”, US patent 7120406, Juin 2005
- [Eiko08] E.Seidel. “Progress on LTE Advanced” - the new 4G standard”. White Paper, Nomor Research GmbH., Juillet 2008.
- [EvFi01] D. Evans et R. Fifield, “Frequency offset diversity receiver,” UK patent application No. 0129077.4, Decembre 2001.
- [FLOW04] D.Evans, D.Raynes, A.Payne, “Development and Simulation of a Multi-standard MIMO Transceiver,” IST-2001-32125 FLOWS Délivrable D20, Novembre 2004.
- [Fuji02] Fujitsu, « FBAR Filter » <http://jp.fujitsu.com/group/labs/downloads/en/business/activities/activities-2/fujitsu-labs-netdev-002-en.pdf>
- [Gaut09] M.Gautier, I.Burciu et G.Villemaud “Antennas diversity front-end- Use of code multiplexing”, IEEE Wireless Communication and Networking Conference, Avril 2009.
- [Hoad05] John Hoadley, “Building future network with MIMO and OFDM.”, Next Wireless Generation Access for Nortel, Septembre 2005.
- [Hamm00] J.S.Hammerschmidt, C.Drewes, et A.A.Hutter, “Adaptive space-time equalization for mobile receivers,” IEEE International Conference on Acoustics, Speech, and Signal Processing, vol. 5, pp. 3013–3016, 2000.
- [Kais05] T.Kaiser, A.Bourdoux, H.Boche, J.Rodriguez Fonollosa, J.B.Andersen, et W.Utschick, Smart Antennas: State of the Art, Eurasip Book Series on Signal Processing & Communications, 2005.

- [Lee00] S-G Lee et al, "A Dual-Band Receiver Architecture For PCS and IMT-2000", Proc. 2nd IEEE Asia-Pacific Conference on Asic, Août 2000.
- [Mago02] R Magoon et al, "A Single-Chip Quad-Band (850/900/1800/1900 MHz) Direct Conversion GSM/GPRS RF Transceiver with Integrated VCOs and Fractional-N Synthesizer", IEEE Journal of Solid-State Circuits, Vol. 37, No. 12, pp. 1710 – 1720, Décembre 2002.
- [Mara02] S.Marabasi et K.Martin, "Classical and Modern Receiver Architectures," IEEE Communications Magazine, vol. 38, pp. 132–139, Novembre 2002.
- [McFa02] B.McFarland et al, "A 2.4 & 5 GHz Dual Band 802.11 WLAN Supporting Data Rates to 108 MB/s", IEEE Gallium Arsenide Integrated Circuits Symposium, pp. 11-14, Octobre 2002.
- [Mikk99] J.H.Mikkelsen, T.E.Kolding, T.Larsen, T.Klingenbrunn, K.I.Pedersen, et P.Mogensen. "Feasibility study of DC offset filtering for UTRA-FDD/WCDMA direct-conversion receiver", NORCHIP Conference, 1999.
- [Park08] S.Parkvall et al, "LTE-Advanced – Evolving LTE towards IMT-Advanced", IEEE Vehicular Technology Conference, Septembre 2008.
- [Raz198] B.Razavi, "Design Considerations for Direct-Conversion Receivers," IEEE Transactions on Circuits and Systems II: Analog and Digital Signal processing, vol. 44, pp. 428–435, Juin 1998.
- [Raz298] B.Razavi. "RF Microelectronics". Prentice Hall, 1998.
- [Roge02] J.W.M.Rogers, J.Macedo et C.Plett, "A Completely Integrated 1.9 GHz Receiver Front-End with Monolithic Image Reject Filter and VCO," IEEE Journal of Microwave Theory and Techniques, vol. 50, pp. 210–215, Janvier 2002.
- [Ryyn03] J.Ryynänen et al, "A Single-Chip Multimode Receiver for GSM900, DCS1800, PCS1900 and WCDMA", IEEE Journal of Solid-State Circuits, Vol. 38, No. 4, pp. 594 – 602, Avril 2003.
- [Schu02] R.Schuh et al, "Multi-Standard Mobile Terminals", IST Mobile Communications Summit, Juin 2002.
- [Shin90] M.Shinagawa, Y.Akazawa et T.Wakimoto, "Jitter Analysis of High-Speed Sampling Systems," IEEE Journal of Solid-State Circuits, vol. 25, no. 1, pp. 220-224, Février 1990.
- [Tham99] J.L.Tham et al, "A 2.7-V 900-MHz/1.9-GHz Dual-Band Transceiver IC for Digital Wireless Communication", IEEE Journal of Solid-State Circuits, Vol. 34, No. 3, pp. 286 – 291, Mars 1999.
- [TI99] M.Loy "Understanding and Enhancing Sensitivity in Receivers for Wireless Applications", Technical Brief SWRA030, Texas Instruments, Mai 1999.

[Trav07] S.Traverso “Transposition de fréquence et compensation du déséquilibre IQ pour des systèmes multiporteuses sur canal sélectif en fréquence”, thèse de doctorat délivrée par l’université de Cergy-Pontoise le 16 décembre 2007.

[Vaug91] R.G.Vaughan, N.L.Scott et D.R.White, “The Theory of Bandpass Sampling”, IEEE Trans. Signal Processing, vol. 39, pp. 1973-1984, Septembre 1991.

[Wald99] R.H.Walden, “Analog-to-digital converter survey and analysis,” IEEE Journal on Selected Areas in Communications, Vol. 17, No. 4, Avril 1999

[Wals09] K.Walsh et J.Johnson “3G/4G Multimode Cellular Front End Challenges” RFMD white paper, 2009

# Chapitre 2

## Architecture de front-end pour la réception bi-bande simultanée

---

### **2.1. Technique de double translation orthogonale en fréquence**

2.1.1. Récepteurs à réjection de la fréquence image

2.1.2. Proposition d'architecture double IQ pour la réception bi-bande

### **2.2. Implantation d'un récepteur bi-bande utilisant une architecture double IQ**

2.2.1. La figure de bruit

2.2.2. Non linéarités des composants électroniques

2.2.3. Le PAPR

2.2.4. Dimensionnement des convertisseurs analogique-numérique

2.2.5. Réjection de la bande fréquence image

### **2.3. Etude de la consommation électrique d'un récepteur à architecture double IQ**

2.3.1. Consommation des filtres

2.3.2. Consommation des amplificateurs faible bruit et des mélangeurs

2.3.3. Consommation des synthétiseurs de fréquence

2.3.4. Consommation des amplificateurs bande de base

2.3.5. Consommation des convertisseurs analogique-numérique

2.3.6. Bilan global de la consommation électrique

### **2.4. Conclusions**

### **Références**



## ***2 Architecture de front-end pour la réception bi-bande simultanée***

L'augmentation du nombre de standards de télécommunication a été accompagnée d'une demande de mobilité des terminaux intelligents. C'est ainsi qu'on a vu apparaître le besoin pour développer des terminaux mobiles capables de réceptionner et de traiter simultanément plusieurs standards de télécommunication nécessaires à différents types d'applications. À titre d'exemple, les spécifications techniques des terminaux intelligents (Smartphones) incluent une possible réception UMTS/WiFi. Par conséquent, ces terminaux doivent intégrer une chaîne de réception capable de traiter simultanément ces deux types de signaux radio. Concernant l'architecture de récepteurs intégrés dans les terminaux multi-application, la solution technique actuelle consiste à empiler des chaînes de traitements dédiés. Du point de vue des performances, cette architecture remplit toutes les contraintes du cahier de charges imposées aux terminaux multi-application. Cependant, elle augmente considérablement la complexité et la consommation des récepteurs multi-bande. Si on tient compte du fait que la taille et l'autonomie sont des éléments critiques pour les terminaux mobiles actuels, on comprend la nécessité de développer de nouvelles architectures de récepteur multi-bande offrant un meilleur compromis performance-complexité-consommation.

En essayant de pallier cette augmentation de la complexité et de la consommation électrique, ce chapitre présente une proposition d'architecture de récepteur radiofréquence capable de traiter simultanément deux signaux qui utilisent des standards (des bandes de fréquence RF) différents. Afin de valider l'étude théorique du fonctionnement de cette nouvelle architecture, on a choisi de réaliser une implémentation dédiée à la réception simultanée des standards UMTS FDD et WiFi 802.11g. Le choix de ces standards a été motivé par leur large déploiement, mais surtout par les fortes contraintes qui sont imposées à un unique front-end capable de traiter simultanément ces deux types de signaux. Au niveau de la couche physique, ces deux standards utilisent deux techniques complètement différentes - l'OFDM dans le cas du 802.11g et le CDMA dans le cas de l'UMTS. Les contraintes imposées aux récepteurs capables de traiter des signaux OFDM et des signaux CDMA sont très importantes. En effet, la conception d'un tel récepteur doit tenir compte des différentes contraintes spécifiques à chacune de ces techniques et de ces standards :

- la grande dynamique des signaux CDMA.
- le niveau élevé du PAPR des signaux OFDM.
- la largeur de bande de fréquence relativement importante des signaux 802.11g.

Comme montré dans le Tableau 2, les fréquences centrales des standards choisis ici sont éloignées. Par conséquent, le spectre de la somme entre un signal 802.11g et un signal UMTS va occuper une très large bande de fréquence, comprise entre 2110 MHz et 2483MHz. Afin de limiter la consommation des composants électroniques capable de traiter une largeur de bande si importante, l'architecture de l'étage d'entrée d'un récepteur capable de traiter simultanément ces deux standards utilise une parallélisation des éléments – antenne, filtre de bande, LNA. Cependant, la parallélisation des étages d'entrée va augmenter la complexité de la chaîne de réception. Dans le souci d'obtenir un bon compromis complexité-consommation, nos recherches visent à concevoir une architecture qui mutualise les blocs utilisés pour la translation en fréquence, tout en gardant une parallélisation des étages d'entrée.



Standard		Couche PHY	Bande de fréquence - voie descendante (MHz)	Largueur spectrale de canal (MHz)	Sensibilité de référence	Puissance maximale	Dynamique
<b>Bluetooth</b> [Kamm02]		Saut de Fréquence	2401.5 – 2478.5	1	-70 dBm	-20 dBm	50 dB
WiFi	<b>802.11b</b> [802.11b]	DSSS	2412 – 2472	22	-76 dBm	-20 dBm	56 dB
	<b>802.11g</b> [802.11g]	OFDM	2412 – 2472	20	-80 dBm	-30 dBm	50 dB
3G	<b>UMTS FDD</b> [UMTS]	CDMA	2110 – 2170	5	-117 dBm	-25 dBm	92 dB
<b>WiMax</b> 802.16 e [Andr07]		OFDM	2300-2700 3300-3800 5800	1.75 ; 3.5 ; 5 ; 7 ; 8.75 ; 10	-104 dBm	-30 dBm	74 dB
<b>LTE</b> [Sesi09]		OFDM	Diverses bandes	1.4 ; 3 ; 5 ; 10 ; 15 ; 20	-108.2 dBm	-15.2 dBm	93 dB

*Tableau 2 Métriques caractérisant différents standards de télécommunication*

Par la suite, ce chapitre va être composé de trois parties distinctes. La première va faire une présentation théorique de la solution proposée concernant une architecture utilisant une unique chaîne de réception pour traiter simultanément deux signaux occupant des spectres centrés autour de fréquences centrales distinctes. Par la suite, la deuxième section va étudier des métriques globales de cette architecture de récepteur, en les comparant à celle de l'empilement de chaînes de réception, chacune dédiée au traitement d'une unique bande de fréquence. La dernière partie va présenter une étude comparative de la consommation électrique de ces deux structures pendant la réception simultanée 802.11g et UMTS.

## 2.1 Technique de double translation orthogonale en fréquence

La translation des signaux RF en bande de base est une étape essentielle de la chaîne analogique de réception radiofréquence. Comme présenté dans le chapitre précédent, l'état de l'art des architectures de récepteur radiofréquence mono-bande se base soit sur une structure à unique translation orthogonale en fréquence soit sur une structure à multiples translations simples en fréquence suivies d'une translation orthogonale en fréquence. Dans le cas d'un terminal réalisant un traitement bi-bande simultané, l'architecture proposée et décrite par la suite se base sur la technique à double translation orthogonale en fréquence. Cette technique est principalement utilisée pour implémenter les chaînes de traitement des récepteurs à réjection de la fréquence image.

### 2.1.1 Récepteurs à réjection de la fréquence image

Le terme de fréquence image se réfère aux phénomènes physiques qui apparaissent dans le fonctionnement d'un mélangeur utilisé dans la chaîne de réception hétérodyne. Plus précisément, suite à la translation d'un signal RF utile autour d'une fréquence intermédiaire à l'aide d'un mélangeur RF, un signal interférent est translaté dans la même bande que le signal utile. Le fonctionnement théorique d'un mélangeur RF est présenté dans la Fig. 32. Cette modélisation consiste à imposer le fait que, suite à l'application de deux signaux sinusoïdaux au niveau des entrées RF et OL (Oscillateur Local) respectivement, le signal de sortie va être le produit de ces deux sinusoïdes.

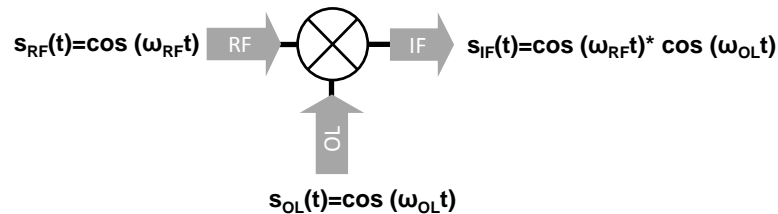


Fig. 32 Modèle simple du fonctionnement d'un mélangeur RF.

En utilisant des identités trigonométriques, l'expression du signal de sortie peut être développée pour exprimer ce signal comme l'addition de deux composantes à fréquences centrales différentes :

$$(22) \quad s_{IF} = \cos(\omega_{RF}t) \cdot \cos(\omega_{OL}t) = \frac{\cos((\omega_{RF} - \omega_{OL})t) + \cos((\omega_{RF} + \omega_{OL})t)}{2}$$

Suite au passage d'un signal RF centré autour d'une fréquence  $\omega_{RF}$  par un mélangeur alimenté par un synthétiseur de fréquence ayant une fréquence  $\omega_{OL}$ , le signal de sortie va être composé de deux composantes. Par conséquent, le fonctionnement d'un mélangeur RF est caractérisé par une double translation en fréquence qui correspond à l'apparition d'une copie du signal RF à une fréquence intermédiaire basse ( $\omega_{RF} - \omega_{OL}$ ) et d'une autre copie centrée autour d'une fréquence intermédiaire haute ( $\omega_{RF} + \omega_{OL}$ ). Généralement, dans les architectures de récepteurs, on utilise seulement la composante basse fréquence ; la composante haute fréquence étant éliminée par filtrage.

En se focalisant sur la translation correspondant à la composante basse fréquence, on observe que, suite au passage d'un signal RF par le mélangeur, il existe deux bandes de fréquence RF qui vont être translatées autour de la même fréquence intermédiaire basse. En effet, soit un signal RF composé de

deux bandes de fréquences différentes centrées autour des fréquences  $\omega_{RF1}=\omega_{OL}-\omega_{IF}$  et  $\omega_{RF2}=\omega_{OL}+\omega_{IF}$  respectivement. Suite à la translation en fréquence utilisant un oscillateur local ayant une fréquence  $\omega_{ol}$ , le signal de sortie va être le résultat de la superposition spectrale de ces deux composantes RF. Si une de ces deux composantes contient l'information utile pendant que l'autre contient un signal parasite, la qualité du signal utile en termes de SNR va être affectée par la superposition spectrale en fréquence intermédiaire. Généralement, on désigne la composante parasite par le terme de « fréquence image » due au fait que la fréquence centrale de la bande image est symétrique à la fréquence centrale du signal utile par rapport à la fréquence de l'oscillateur local. La problématique liée aux inconvénients de la fréquence image est montrée dans la Fig. 33.

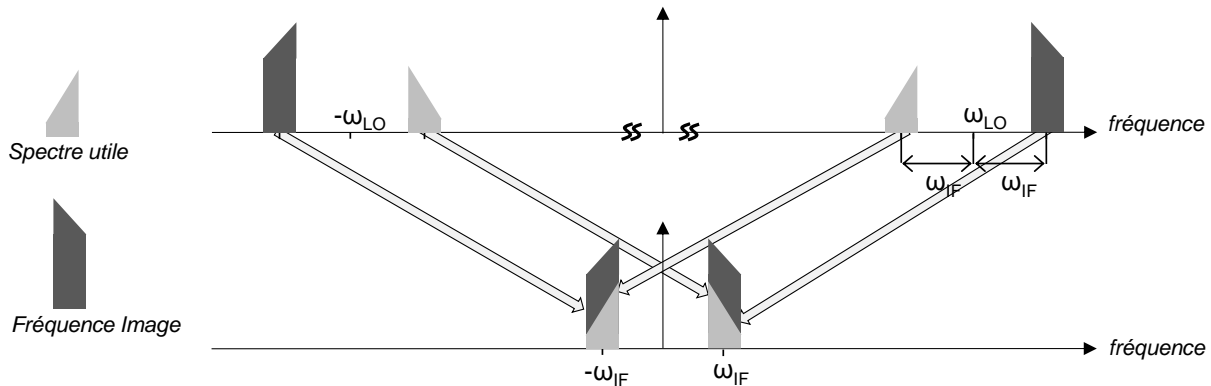


Fig. 33 Représentation spectrale des signaux d'entrées d'un mélangeur. Problématique des perturbations dues au signal fréquence image.

L'annulation de l'influence du signal fréquence image sur la qualité du signal utile est un élément essentiel pour les récepteurs utilisant une architecture hétérodyne. Les solutions techniques tournent essentiellement autour de deux procédés : la réjection par filtrage du signal fréquence image avant le passage par le mélangeur et l'utilisation de structures permettant la réjection de la composante fréquence image en fréquence intermédiaire.

Comme déjà présenté dans le chapitre précédent, l'architecture superhétérodyne accomplit la réjection de la fréquence image à l'aide d'une combinaison de deux filtres RF situés en amont de la chaîne de réception par rapport aux mélangeurs. Le niveau de réjection réalisé par cette structure se situe entre 30 dB et 40 dB, dépendant de la fréquence intermédiaire utilisée. Cependant, l'utilisation de ces filtres RF est très coûteuse, mais aussi très encombrante, car ces éléments ne peuvent pas être intégrés sur puce. Afin de s'affranchir de cet inconvénient, plusieurs types de filtres ont été utilisés, tels les filtres à base de MEMS [Wang99] ou des filtres « notch » LC utilisant des éléments intégrables sur puce [Mace97].

L'approche alternative pour réaliser cette réjection de la fréquence image est l'utilisation d'une structure de récepteur capable d'annuler la composante fréquence image en bande de base. Cette technique de réjection de la fréquence image est souvent accomplie par l'utilisation d'un dispositif de mélangeurs en quadrature réalisant des multiplications complexes. Le bloc de mélangeurs montés en quadrature (mélangeurs IQ) est composé de deux mélangeurs théoriquement identiques qui sont alimentés par des signaux sinusoïdaux déphasés de 90 degrés. L'utilisation de ces blocs permet d'avoir deux copies du signal utile en fréquence intermédiaire, la différence entre ces deux signaux étant au niveau de leurs phases. Afin de mieux comprendre le fonctionnement de ce bloc, la Fig. 34 montre

l'évolution spectrale obtenue suite à une translation orthogonale en fréquence d'un signal composé d'une composante utile et de la composante fréquence image.

Par la suite, afin de faciliter la modélisation mathématique, on considère qu'un signal caractérisé en bande de base par son enveloppe complexe  $I(t) + j \cdot Q(t)$  peut être modélisé dans le domaine RF par  $s_{RF}(t) = I(t) \cos(\omega t) + Q(t) \sin(\omega t)$ . Le signal RF d'entrée d'une chaîne de réception peut être ainsi modélisé par la somme entre le signal utile  $s_u$  et le signal fréquence image  $s_{Im}$  :

$$(23) \quad s_{RF}(t) = s_u(t) + s_{Im}(t)$$

$$(24) \quad s_u(t) = I_u(t) \cos(\omega_u t) + Q_u(t) \sin(\omega_u t)$$

$$(25) \quad s_{Im}(t) = I_{Im}(t) \cos(\omega_{Im} t) + Q_{Im}(t) \sin(\omega_{Im} t)$$

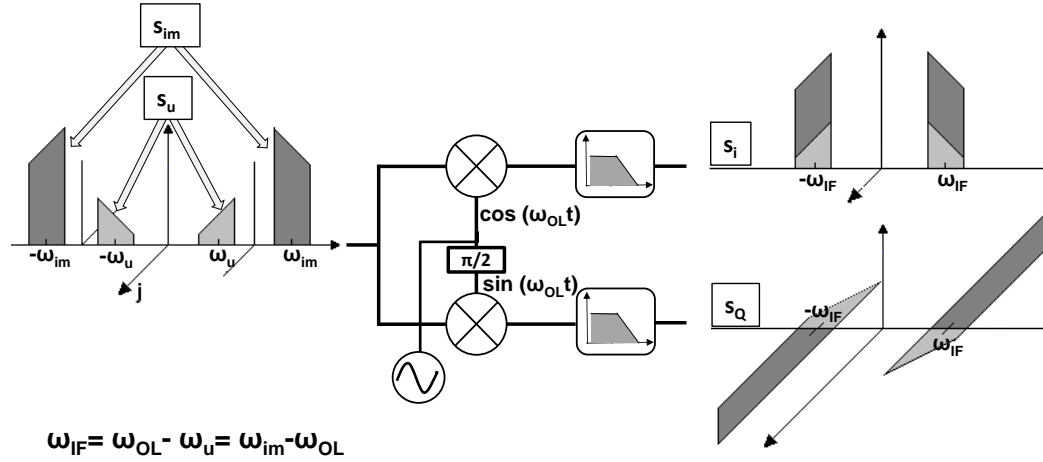


Fig. 34 Translation orthogonale en fréquence. Evolution spectrale des signaux suite au passage par un bloc IQ formé d'une paire de mélangeurs montés en quadrature.

Si on considère que la fréquence centrale du spectre utile est  $\omega_u$  et que celle du signal généré par l'oscillateur local est  $\omega_{OL}$ , on déduit que la fréquence centrale du spectre image est définie par  $\omega_{Im} = \omega_u + |\omega_{OL} - \omega_u|$ . Suite au passage du signal RF par les deux branches du bloc IQ, les deux composantes de ce signal vont se retrouver superposées dans le domaine spectral autour d'une fréquence intermédiaire caractérisée par  $\omega_{IF} = \omega_{OL} - \omega_u = \omega_{Im} - \omega_{OL}$ . Les signaux de sortie des deux mélangeurs montés en quadrature sont ainsi traités par des filtres passe-bas afin d'éliminer les composantes correspondant à la translation en haute fréquence. Les deux signaux ainsi obtenus sont caractérisés par :

$$(26) \quad s_I(t) = LP[\cos(\omega_{OL} t) * (s_u(t) + s_{Im}(t))] = \cos(\omega_{IF} t) \left( \frac{I_u(t)}{2} + \frac{I_{Im}(t)}{2} \right) + \sin(\omega_{IF} t) \left( \frac{Q_u(t)}{2} + \frac{Q_{Im}(t)}{2} \right)$$

$$(27) \quad s_Q(t) = LP[\sin(\omega_{OL} t) * (s_u(t) + s_{Im}(t))] = \sin(\omega_{IF} t) \left( \frac{I_u(t)}{2} - \frac{I_{Im}(t)}{2} \right) + \cos(\omega_{IF} t) \left( \frac{Q_u(t)}{2} + \frac{Q_{Im}(t)}{2} \right)$$

À la fréquence intermédiaire et pour le cas de la translation réalisée par le mélangeur de la voie I, due aux propriétés de parités de la fonction cosinus, la différence de phase entre la composante utile et celle de la fréquence image n'est pas dépendante de la position du signal RF par rapport à la fréquence de l'oscillateur. La différence de phase est donc nulle dans ce cas. Cependant, pour la voie Q, la phase

d'une composante RF traduite à fréquence intermédiaire dépend de la position de cette composante RF par rapport à la fréquence de l'oscillateur local. Dû à l'imparité de la fonction sinus, le signal de sortie de la voie  $Q$  est déphasé de  $180^\circ$  en fonction de la position inférieure ou supérieure de la fréquence du signal RF d'entrée par rapport à celle de l'oscillateur local.

On peut remarquer que, en déphasant de  $-90^\circ$  le signal  $s_Q$ , la composante utile de la voie  $Q$  va être remise en phase avec celle présente à la sortie du mélangeur de la voie  $I$ . En plus, les deux composantes issues de la translation orthogonale en fréquence du signal de la bande fréquence image vont se retrouver en opposition de phase à fréquence intermédiaire. Par conséquent, la simple addition du signal  $s_I$  avec le signal  $s_Q$  déphasée de  $-90^\circ$  va générer une reconstruction du signal utile et une élimination de la composante fréquence image.

En partant de cette remarque, la plus naturelle approche pour réaliser la réjection de la fréquence image sans utiliser des filtres RF est celle de la structure brevetée par Hartley en 1925 [Hart25]. Elle utilise un bloc IQ suivi d'un déphaseur monté à la sortie du mélangeur de la voie  $Q$ . Dans cette méthode l'étape de déphasage utilise un réseau de résistances et de capacités afin de déphase de  $-90^\circ$  le signal. La Fig. 35 présente le synoptique de l'architecture proposée par Hartley. Dans cette approche, le niveau de réjection de la bande fréquence image dépend directement de l'erreur de phase spécifique au filtre de déphasage. En effet, afin de pouvoir augmenter la largeur de la bande rejetée, le filtre déphaseur doit avoir un grand nombre de pôles et de zéros. Cependant, l'augmentation du nombre de pôles et de zéros se fait au prix d'une augmentation de l'atténuation du signal utile. Cela conduit finalement à avoir soit des faibles performances en termes de SNR, soit à augmenter la consommation électrique.

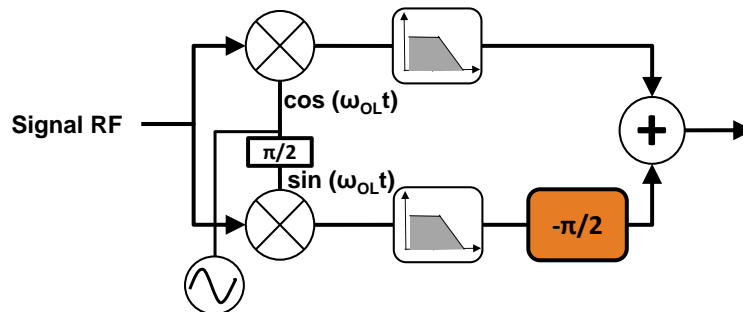


Fig. 35 Architecture de Hartley pour la réjection de la fréquence image.

Afin de réaliser le déphasage de  $-90^\circ$  nécessaire pour rejeter la fréquence image sans utiliser des filtres RF, une deuxième solution technique a été en 1956 par Donald Weaver [Weav56]. Cette approche utilise deux étapes de translation en fréquence. Comme on peut le voir dans le synoptique de cette architecture présentée dans la Fig. 36, un mélangeur est monté en cascade par rapport à chacun des deux mélangeurs utilisés pour la première translation orthogonale en fréquence. Chacune des deux paires de mélangeurs utilisées pour les deux étapes de translation en fréquence est alimentée par des signaux sinusoïdaux en quadrature provenant du même oscillateur local. Cette double translation orthogonale permet d'éliminer la composante image suite à une sommation des signaux de sortie  $s_{IQ}$  et  $s_{QI}$ .

L'approche de Weaver est à la base des architectures de récepteurs large bande capables de rejeter la bande fréquence image. Le synoptique du fonctionnement de ces structures est présenté dans la Fig. 37. Le signal d'entrée est d'abord traité par un filtre de bande RF et puis par un LNA. Une fois filtré et amplifié, le signal RF est ensuite traduit en fréquence intermédiaire par un premier étage de

mélangeurs montés en quadrature. On considère que le signal RF à la sortie du LNA est formé d'une composante utile centrée autour d'une fréquence  $\omega_u$  et d'une composante parasite centrée autour de la fréquence image  $\omega_{im}$ . Si on reprend les notations utilisées auparavant pour caractériser les signaux RF dans (23), (24) et (25), la caractérisation des signaux à fréquence intermédiaire  $s_I$  et  $s_Q$  est détaillée dans (26) et respectivement (27).

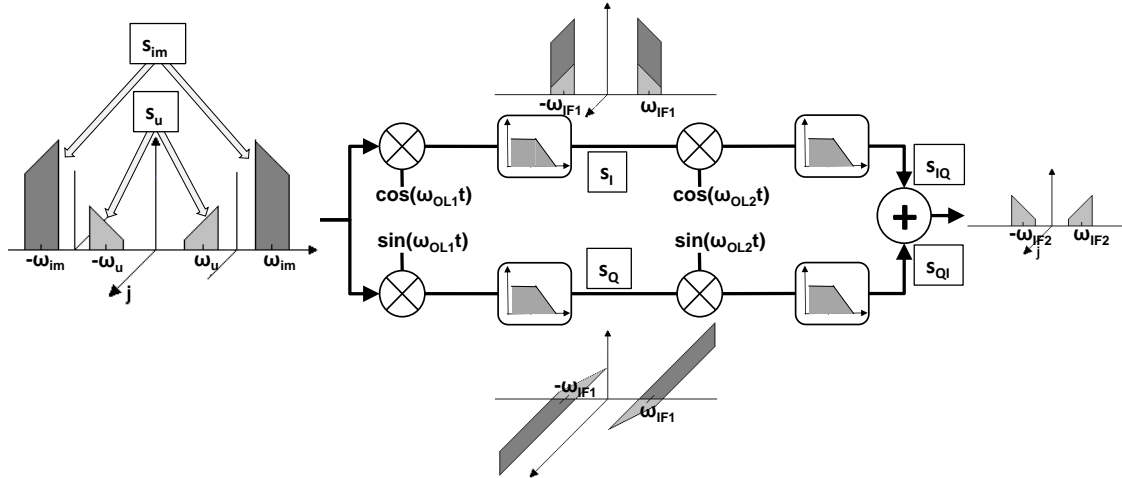


Fig. 36 Architecture de Weaver à double translation orthogonale.

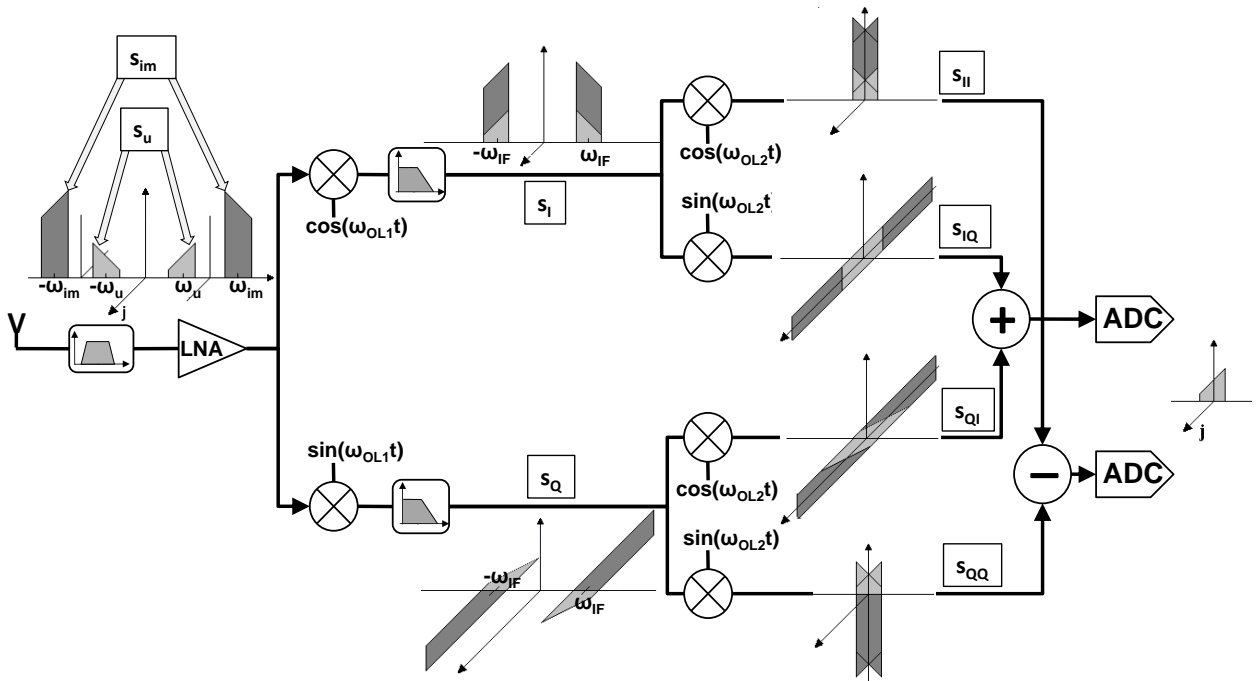


Fig. 37 Récepteur hétérodyne à réjection de la fréquence image.

Chacun des deux signaux à fréquence intermédiaire est traduit en bande de base en utilisant une paire de mélangeurs montés en quadrature. La fréquence  $\omega_{OL2}$  de l'oscillateur local utilisé est égale à la fréquence centrale  $\omega_{IF}$  des signaux à fréquence intermédiaire  $s_I$  et  $s_Q$ . Les quatre signaux en bande de base ainsi obtenus sont filtrés par un filtre passe-bas pour éliminer la composante haute fréquence

issue suite à la deuxième translation en fréquence. La caractérisation des quatre signaux en bande de base obtenus suite à cette étape de filtrage est mise en équation par :

$$(28) s_{II}(t) = LP(\cos(\omega_{OL2}t) * s_I(t)) = LP(\cos(\omega_{IF}t)(\cos(\omega_{IF}t)(\frac{I_u(t)}{4} + \frac{I_{Im}(t)}{4}) + \sin(\omega_{IF}t)(\frac{Q_u(t)}{4} + \frac{Q_{Im}(t)}{4})))$$

$$= \frac{I_u(t)}{4} + \frac{I_{Im}(t)}{4}$$

$$(29) s_{IQ}(t) = LP(\sin(\omega_{OL2}t) * s_I(t)) = LP(\sin(\omega_{IF}t)(\cos(\omega_{IF}t)(\frac{I_u(t)}{4} + \frac{I_{Im}(t)}{4}) + \sin(\omega_{IF}t)(\frac{Q_u(t)}{4} + \frac{Q_{Im}(t)}{4})))$$

$$= \frac{Q_{Im}(t)}{4} - \frac{Q_u(t)}{4}$$

$$(30) s_{QI}(t) = LP(\cos(\omega_{OL2}t) * s_Q(t)) = LP(\cos(\omega_{IF}t)(\sin(\omega_{IF}t)(\frac{I_u(t)}{4} - \frac{I_{Im}(t)}{4}) + \cos(\omega_{IF}t)(\frac{Q_u(t)}{4} + \frac{Q_{Im}(t)}{4})))$$

$$= \frac{Q_u(t)}{4} + \frac{Q_{Im}(t)}{4}$$

$$(31) s_{QO}(t) = LP(\sin(\omega_{OL2}t) * s_Q(t)) = LP(\sin(\omega_{IF}t)(\sin(\omega_{IF}t)(\frac{I_u(t)}{4} - \frac{I_{Im}(t)}{4}) + \cos(\omega_{IF}t)(\frac{Q_u(t)}{4} + \frac{Q_{Im}(t)}{4})))$$

$$= \frac{I_u(t)}{4} - \frac{I_{Im}(t)}{4}$$

On observe que chacun des quatre signaux en bande de base ainsi obtenus contient une composante correspondant au signal RF utile et une autre correspondant au signal RF de la bande fréquence image. La composante en bande de base du signal utile ( $s_u^{BB}$ ) est reconstruite en éliminant la composante fréquence image suite à une série de sommes et de soustractions de ces quatre signaux.

$$(32) s_u^{BB}(t) = s_{II}(t) + s_{QO}(t) + j[s_{QI}(t) - s_{IQ}(t)] = \frac{I_u(t) + j \cdot Q_u(t)}{2}$$

Cette architecture à réjection de la fréquence image permet de réduire la complexité des récepteurs hétérodynes. Théoriquement, la réjection complète de la fréquence image va permettre à cette structure de s'affranchir de l'utilisation d'un filtre RF. Cependant, les différentes imperfections liées à l'implémentation des mélangeurs montés en quadrature vont limiter le niveau de réjection du signal de la bande image. Afin de mieux comprendre les problèmes susceptibles d'apparaître au niveau de l'implémentation d'une telle architecture à double translation orthogonale, on doit souligner les déséquilibres qui apparaissent entre les deux branches des blocs IQ. En fonction des niveaux de ces métriques, le niveau de réjection de la fréquence image peut attendre des niveaux très faibles. Afin de pallier ces inconvénients dus aux défauts des blocs IQ, des méthodes de traitement du signal sont implantées dans le domaine numérique [Ceti04].

## 2.1.2 Proposition d'architecture double IQ pour la réception bi-bande

La réception des signaux ayant un spectre composé de plusieurs bandes de fréquence disjointes devient une des solutions techniques incontournables afin de pouvoir réaliser des systèmes multi-application. Comme présenté dans le chapitre précédent, les équipements multi-application nécessitent l'implémentation soit d'un récepteur capable de traiter simultanément plusieurs standards de télécommunication, soit d'un récepteur dédié aux transmissions de quatrième génération. Dans les deux cas, la capacité de recevoir simultanément plusieurs bandes de fréquence est un élément incontournable des cahiers de charges de ces récepteurs.

Au niveau de l'architecture du récepteur, la largeur totale du spectre occupé par un signal bi-bande rend prohibitive l'utilisation d'une structure classique. Si les deux bandes de fréquence sont éloignées, la largeur du spectre total du signal RF rend impossible d'obtenir un compromis acceptable performance-complexité-consommation en utilisant une architecture classique. La solution technique utilisée actuellement est l'empilement des front-ends dédiés au traitement d'une seule bande de fréquence. Cependant, la complexité inhérente à la parallélisation des chaînes de traitement laisse penser que la mutualisation de certains éléments de la chaîne de réception peut conduire à obtenir un meilleur compromis performances-complexité-consommation en ce qui concerne la partie RF du récepteur. L'architecture à réjection de la fréquence image utilise une structure à double translation orthogonale en fréquence. Comme présentée dans la section précédente, ce type de structure utilise un unique front-end qui mutualise toutes les composantes de la chaîne de traitement afin de translater en bande de base deux bandes de fréquence RF disjointes. En effet, suite à la double translation orthogonale en fréquence, les quatre signaux en bande de base sont une combinaison entre les composantes du signal utile et du signal de la bande fréquence image. On peut aussi remarquer que, après la première étape de translation en fréquence, les spectres de ces deux signaux sont superposés à fréquence intermédiaire. Cela nous amène à considérer que cette architecture utilise une technique de multiplexage des deux bandes de fréquence RF. Cette étape de multiplexage permet de réduire les contraintes imposées aux composants électroniques en aval suite à la diminution de la bande de fréquence du signal à traiter.

À partir de cette technique de multiplexage, mes travaux de recherche ont conduit à la proposition d'une nouvelle architecture dédiée à la réception d'un signal bi-bande qui utilise un front-end unique. L'architecture à réjection de fréquence image utilise un traitement numérique afin de reconstruire une des deux composantes RF ; l'autre composante correspondant au signal de la bande fréquence image étant rejetée, car considérée comme parasite. Cependant, la position de la bande fréquence image dépend directement du choix de la fréquence de l'oscillateur local utilisée pour la première translation orthogonale en fréquence. À partir de ce constat, si on considère un signal bi-bande, un choix judicieux de la fréquence du premier oscillateur local va conduire à une disposition dans laquelle le spectre de chacune des deux composantes fréquentielles utiles va se retrouver dans la bande image de l'autre. Par conséquent, suite au passage par une architecture à double translation orthogonale en fréquence, les quatre signaux vont être des combinaisons entre les composantes en bande de base correspondant aux deux bandes RF utiles. Le démultiplexage numérique utilisant ces quatre signaux est réalisé à l'aide de deux chaînes de traitement parallèles. Chacune de ces chaînes va reconstruire la composante en bande de base correspondant à l'une des deux bandes RF utiles, tout en rejetant l'autre. Cette architecture ainsi que l'évolution spectrale des bandes utiles, sont illustrée sur la Fig. 38.



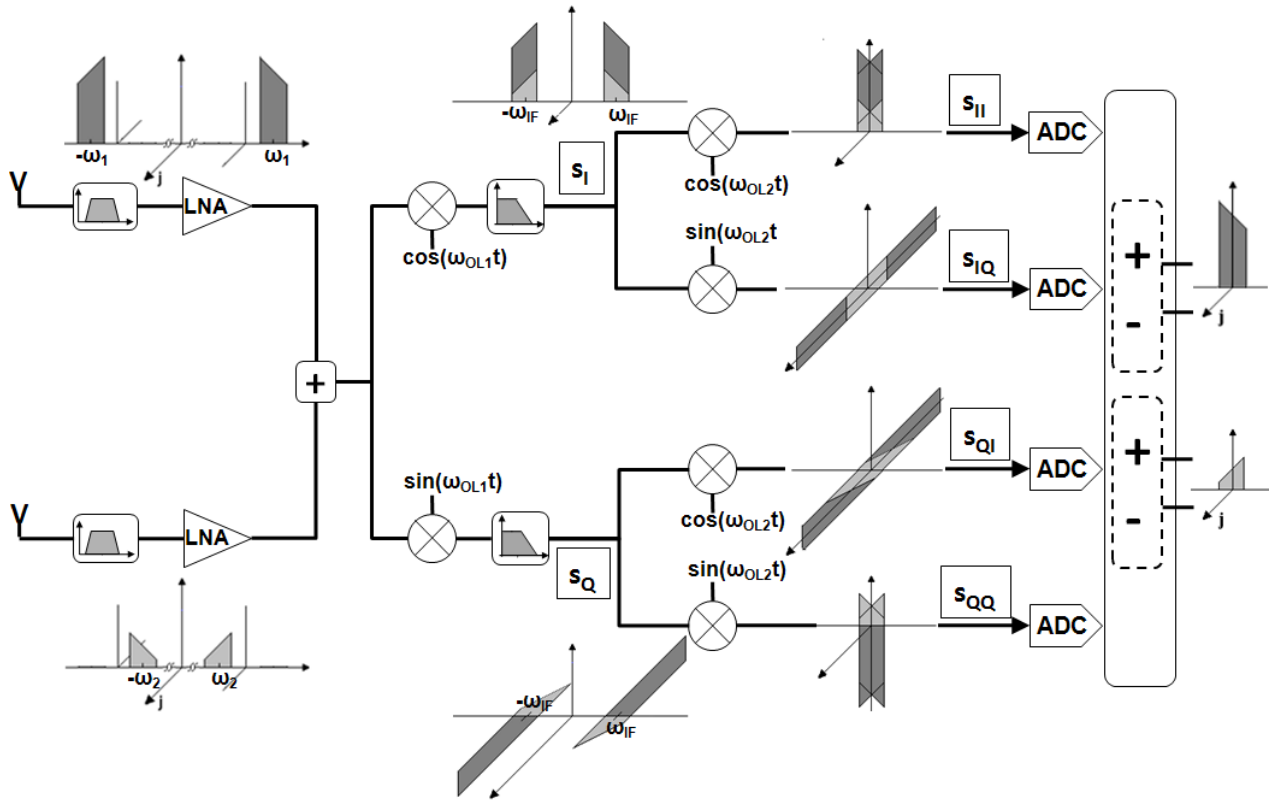


Fig. 38 Proposition d'une architecture double IQ pour la réception bi-bande simultanée.

L'architecture proposée utilise une parallélisation de l'étage d'entrée composée de l'antenne, du filtre de bande RF et du LNA. Les raisons pour lesquelles on propose une parallélisation des antennes de réception sont strictement liées aux compromis performances-complexité. Si du point de vue de la complexité il est évident que le choix d'une seule antenne capable de recevoir les deux bandes de fréquences est pertinent, du point de vue des performances ce choix est très contestable. En effet, l'utilisation d'une unique antenne bi-bande va imposer l'utilisation d'un « splitter » qui dédouble le signal bi-bande pour pouvoir ensuite utiliser deux chaînes de traitement dédiées à chaque bande RF. Suite à ce dédoublement du signal RF, la figure de bruit globale du récepteur va se détériorer : la puissance du signal utile est divisée par deux, pendant que la puissance de bruit n'est pas affectée. Par conséquent, afin de ne pas dégrader la figure de bruit totale, on préfère utiliser deux antennes distinctes, chacune dédiée à la réception d'une bande de fréquence.

En ce qui concerne l'étape de filtrage de bande RF, l'état de l'art impose la parallélisation des composants. Pour l'amplification faible bruit, le grand écart fréquentiel qui peut apparaître entre les deux bandes utiles du signal RF à traiter rend prohibitive l'utilisation d'un LNA unique. En effet, afin d'offrir des bonnes performances d'amplification faible bruit d'un signal large bande, le niveau de la consommation électrique du LNA est conséquent. Par conséquent, le compromis performance-consommation à faire au niveau de ce composant impose la parallélisation des composants utilisés par l'étage d'amplification faible bruit. Par ailleurs, l'utilisation d'un étage d'amplification composé d'éléments parallélisés est utile pour implanter l'étage de contrôle de gain.

La fonction de contrôle de gain est très importante dans une chaîne de réception radiofréquence. Le contrôle automatique de gain est un système adaptatif qui permet d'ajuster le gain de la chaîne de

réception en fonction du niveau de la puissance moyenne du signal d'entrée. Cela permet de diminuer les contraintes de dynamique imposées aux différents éléments de la chaîne de réception. Cette fonction est généralement implantée à fréquence intermédiaire ou en bande de base, mais une implantation dans le domaine RF est cependant réalisable en utilisant des étages d'atténuation variables [Mort96], [Groe01]. Pour la structure double IQ à réception bi-bande simultanée, l'étage de contrôle de gain doit être implémenté dans le domaine RF, en amont de la sommation des signaux résultants du filtrage et de l'amplification faible bruit. De cette façon, la puissance moyenne des deux signaux est indépendamment contrôlée, ce qui serait impossible de réaliser en fréquence intermédiaire ou en bande de base.

Une fois séparément filtrées et amplifiées, les deux bandes RF utiles sont ensuite sommées. Le signal résultant  $s_{RF}$  va être donc composé de deux composantes RF  $s_1$  et  $s_2$  :

$$(33) \quad s_1(t) = I_1(t) \cos(\omega_1 t) + Q_1(t) \sin(\omega_1 t)$$

$$(34) \quad s_2(t) = I_2(t) \cos(\omega_2 t) + Q_2(t) \sin(\omega_2 t)$$

$$(35) \quad s_{RF}(t) = s_1(t) + s_2(t)$$

Ce signal est ensuite translaté en bande de base à l'aide d'une architecture double IQ similaire à celle utilisée pour la réjection de la fréquence image. Contrairement au cas de l'architecture double IQ à réjection de fréquence image, le choix de la fréquence du premier oscillateur local ( $\omega_{OL1}$ ) n'est plus indépendant des fréquences centrales des signaux RF utiles. En effet, cette fréquence est directement liée aux fréquences centrales des deux bandes RF utiles, de telle façon que chacune de ces deux bandes soit la bande image de l'autre dans le domaine spectral :

$$(36) \quad \omega_{OL1} = \frac{\omega_1 + \omega_2}{2} .$$

Suite à la première translation en fréquence, les deux signaux obtenus en fréquence intermédiaire représentent la superposition dans le domaine spectral des deux bandes utiles. La modélisation de ces signaux est mise en équation dans :

$$(37) \quad s_I(t) = LP[\cos(\omega_{OL1} t) * (s_1(t) + s_2(t))] = \cos(\omega_{IF} t) \left( \frac{I_1(t)}{2} + \frac{I_2(t)}{2} \right) + \sin(\omega_{IF} t) \left( -\frac{Q_1(t)}{2} + \frac{Q_2(t)}{2} \right)$$

$$(38) \quad s_Q(t) = LP[\sin(\omega_{OL1} t) * (s_1(t) + s_2(t))] = \sin(\omega_{IF} t) \left( \frac{I_1(t)}{2} - \frac{I_2(t)}{2} \right) + \cos(\omega_{IF} t) \left( \frac{Q_1(t)}{2} + \frac{Q_2(t)}{2} \right)$$

Par la suite, chacune de ces deux composantes est translatée en bande de base en utilisant un bloc composé de deux mélangeurs montés en quadrature. La fréquence  $\omega_{OL2}$  de l'oscillateur local utilisée par cette étape de translation en fréquence est égale avec la fréquence intermédiaire  $\omega_{IF}$ . Par conséquent :

$$(39) \quad \omega_{OL2} = \omega_{IF} = \max(\omega_1, \omega_2) - \frac{\omega_1 + \omega_2}{2}$$

Suite à cette deuxième étape de translation orthogonale en fréquence, chacun des quatre signaux en bande de base ainsi obtenus est une combinaison des composantes en bande de base des deux bandes RF utiles :

$$(40) \quad s_{II}(t) = LP(\cos(\omega_{OL2}t) * s_I(t)) = LP(\cos(\omega_{IF}t)(\cos(\omega_{IF}t)(\frac{I_1(t)}{4} + \frac{I_2(t)}{4}) + \sin(\omega_{IF}t)(-\frac{Q_1(t)}{4} + \frac{Q_2(t)}{4}))) \\ = \frac{I_1(t)}{4} + \frac{I_2(t)}{4}$$

$$(41) \quad s_{IQ}(t) = LP(\sin(\omega_{OL2}t) * s_I(t)) = LP(\sin(\omega_{IF}t)(\cos(\omega_{IF}t)(\frac{I_1(t)}{4} + \frac{I_2(t)}{4}) + \sin(\omega_{IF}t)(-\frac{Q_1(t)}{4} + \frac{Q_2(t)}{4}))) \\ = -\frac{Q_1(t)}{4} + \frac{Q_2(t)}{4}$$

$$(42) \quad s_{QI}(t) = LP(\cos(\omega_{OL2}t) * s_Q(t)) = LP(\cos(\omega_{IF}t)(\sin(\omega_{IF}t)(\frac{I_1(t)}{4} - \frac{I_2(t)}{4}) + \cos(\omega_{IF}t)(\frac{Q_1(t)}{4} + \frac{Q_2(t)}{4}))) \\ = \frac{Q_1(t)}{4} + \frac{Q_2(t)}{4}$$

$$(43) \quad s_{QQ}(t) = LP(\sin(\omega_{OL2}t) * s_Q(t)) = LP(\sin(\omega_{IF}t)(\sin(\omega_{IF}t)(\frac{I_1(t)}{4} - \frac{I_2(t)}{4}) + \cos(\omega_{IF}t)(\frac{Q_1(t)}{4} + \frac{Q_2(t)}{4}))) \\ = \frac{I_1(t)}{4} - \frac{I_2(t)}{4}$$

Les quatre signaux en bande de base sont ainsi numérisés. Deux chaînes de traitements parallèles sont implantées dans le domaine numérique. Chacun de ces deux traitements est dédié à la reconstruction en bande de base d'une des deux composantes utiles suite à l'annulation de l'autre. La complexité de ces traitements est très faible, car ils sont composés d'opérations élémentaires, telles la sommation et la soustraction :

$$(44) \quad s^{BB}_1(t) = s_{II}(t) + s_{QQ}(t) + j[s_{QI}(t) - s_{IQ}(t)] = \frac{I_1(t) + j \cdot Q_1(t)}{2}$$

$$(45) \quad s^{BB}_2(t) = s_{II}(t) - s_{QQ}(t) + j[s_{IQ}(t) + s_{QI}(t)] = \frac{I_2(t) + j \cdot Q_2(t)}{2}$$

Comme on peut le voir de cette modélisation théorique du fonctionnement de l'architecture de récepteur proposée, les deux bandes RF utiles sont multiplexées suite à la première translation orthogonale. Cette étape de multiplexage conduit à la superposition des deux spectres utiles en fréquence intermédiaire suite à un choix judicieux de la fréquence du premier oscillateur local. Le démultiplexage est réalisé dans le domaine numérique, une fois que les signaux sont translatés en bande de base par la deuxième étape de translation orthogonale en fréquence. On peut donc conclure que la qualité de la réception n'est pas fondamentalement changée suite à l'utilisation de ce type d'architecture. Cependant, le modèle théorique présenté ici ne tient pas compte des différents défauts qui peuvent apparaître dans les éléments de la chaîne de réception. Plus précisément, cette

modélisation théorique du fonctionnement de l'architecture proposée ne prend pas en comptes les déséquilibres en phase et en gain entre les deux voies en quadrature des blocs IQ.

## 2.2 Implantation d'un récepteur bi-bande utilisant une architecture double IQ

Dans la section précédente, une nouvelle architecture de récepteur bi-bande est proposée. Cette architecture est conçue dans le but d'offrir un meilleur compromis performance-complexité-consommation que celui offert par l'empilement de front-ends utilisé actuellement.

Afin d'évaluer le gain offert par l'architecture double IQ en termes de complexités et de consommation électrique, une étude a été réalisée pour comparer cette architecture et celle à empilement de front-ends hétérodynes dédiés. Pour pouvoir statuer sur l'amélioration du compromis performance-complexité-consommation, cette étude compare la complexité et la consommation des implantations de ces deux architectures dans le cas où les performances offertes sont identiques.

Cette section présente une analyse préliminaire concernant les métriques globales des deux récepteurs radiofréquence implantant soit l'architecture double IQ, soit l'architecture à empilement de front-ends dédiés. Plus précisément, dans cette section on étudie l'impact des choix concernant le dimensionnement des composants électroniques sur les métriques globales des deux récepteurs. Les conclusions de cette analyse mettent en évidence les contraintes imposées aux composants électroniques afin de réaliser une implémentation de l'architecture double IQ ayant les mêmes performances qu'une implémentation utilisant la structure à empilement de front-ends.

Les performances en termes de qualité de réception d'un terminal radiofréquence sont généralement caractérisées par le taux d'erreur binaire de la transmission. Les phénomènes physiques qui agissent sur le taux d'erreur binaire peuvent être classifiés en plusieurs catégories :

- La dégradation du rapport signal à bruit causé par l'ajout de bruit suite au passage par les différents éléments de la chaîne de réception. La métrique globale caractérisant le mieux ce phénomène est la figure de bruit de la chaîne de réception.
- Les non linéarités des fonctions de traitement du signal réalisées par les éléments de la chaîne de réception. Le dimensionnement des composants électroniques doit tenir compte des dynamiques des signaux d'entrée afin d'éviter les non linéarités des fonctions de traitement du signal tels les phénomènes de saturation et d'intermodulation. Les métriques caractérisant ces phénomènes sont le point de compression à 1 dB et l'IIP3.
- La distorsion des signaux en bande de base causée par les défauts d'orthogonalité entre les deux voies des blocs IQ de translation en fréquence.
- Les défauts de numérisation qui vont apparaître dus au mauvais dimensionnement des convertisseurs analogiques numériques. Les contraintes qui rentrent en compte dans le dimensionnement des ADC sont principalement liées à la fréquence d'échantillonnage et à la résolution de ce composant. Le dimensionnement en termes de résolution dépend de la dynamique des signaux d'entrée. Afin de pouvoir bien évaluer la dynamique des signaux d'entrée, le PAPR est une métrique très importante. Elle mesure la valeur maximale de la puissance instantanée du signal d'entrée par rapport à la puissance moyenne de ce signal.

Par la suite, on va étudier les contraintes imposées au dimensionnement des composants électroniques afin de réduire l'influence de ces phénomènes sur le taux d'erreur binaire. Le principal objectif de cette étude est d'évaluer le dimensionnement des éléments de la chaîne de réception à double translation orthogonale afin d'obtenir les mêmes performances globales en termes de BER que celles obtenues par une structure à empilement de front-ends.

## 2.2.1 La figure de bruit

Le traitement du signal réalisé par les différents blocs analogiques de la chaîne de réception a comme conséquence secondaire une addition de bruit gaussien en sortie de ces blocs. Comme présentée dans le chapitre précédent, la figure de bruit est une métrique dédiée à la caractérisation de la qualité du signal suite à l'augmentation du niveau de bruit causé par le passage dans un bloc analogique. Chaque bloc analogique peut être modélisé comme un dipôle, ayant un gain  $G$  et un facteur de bruit  $F$ . Le gain  $G$  définit le rapport entre la puissance du signal d'entrée et la puissance du signal de sortie, pendant que le facteur de bruit  $F$  est défini par :

$$(46) \quad F = \frac{SNR_{in}}{SNR_{out}} = \frac{S_{in}/N_{in}}{S_{out}/N_{out}} = \frac{N_{out}}{N_{in} \cdot G}$$

où  $S_{in}$  et  $S_{out}$  sont les puissances du signal utile en entrée et en sortie et où  $N_{in}$  et  $N_{out}$  représentent les puissances du bruit dans le signal d'entrée et de sortie respectivement. La figure de bruit  $NF$  est la représentation sur l'échelle logarithmique du facteur de bruit  $F$  :

$$(47) \quad NF = 10 \log(F)$$

Le facteur de bruit total  $F$  d'une structure de dipôles montés en cascade est défini par la formule de Friis :

$$(48) \quad F = F_1 + \frac{F_2 - 1}{G_1} + \frac{F_3 - 1}{G_1 G_2} + \frac{F_4 - 1}{G_1 G_2 G_3} + \dots + \frac{F_n - 1}{G_1 G_2 G_3 \dots G_{n-1}}$$

où  $F_n$  et  $G_n$  sont le facteur de bruit et le gain du  $n^{\text{ième}}$  composant. Cette formule révèle une prédominance du facteur de bruit des étages d'entrée sur le niveau du facteur de bruit global de la chaîne. Si on traite le cas d'une chaîne de réception radiofréquence, on peut considérer que le niveau du facteur de bruit global est principalement lié à la figure de bruit des blocs d'entrée et plus précisément à celles des amplificateurs RF. Pour cette raison, afin de limiter le niveau du facteur de bruit, l'étage d'amplification RF est réalisé par des amplificateurs à faible bruit.

Dans l'architecture double IQ destinée à la réception multi-bande, les chaînes de traitement des signaux RF sont parallélisées afin de traiter séparément les deux bandes de fréquence utiles. Les deux LNA utilisés par la structure double IQ ont le rôle de traiter une seule bande de fréquence. Par conséquent, pour obtenir une figure de bruit totale équivalente, les contraintes imposées aux LNA du récepteur double IQ sont identiques à celles imposées aux LNA utilisés pour implanter un récepteur à empilement de front-ends.

On peut donc conclure que, afin d'obtenir deux structures ayant le même facteur de bruit, l'utilisation des étages d'amplification faible bruit parallélisés va éviter le surdimensionnement des LNA utilisés pour implanter l'architecture double IQ de la même manière que ceux utilisés pour implémenter l'architecture à empilement de front-ends dédiés.

## 2.2.2 Non linéarités des composants électroniques

Les non linéarités des composants analogiques sont des phénomènes physiques directement liés à la dynamique des signaux à traiter. Les non linéarités dégradent la qualité du signal utile suite au traitement réalisé par ces blocs. Les effets consistent soit dans les écrêtages dus à des saturations des circuits électroniques, soit dans les déformations du signal suite à l'apparition des produits d'intermodulation. Si on tient compte de la parallélisation des étages d'entrée de l'architecture double IQ, on déduit que le niveau des non linéarités introduites par ces étages est identique à celle introduite par les étages d'entrées de l'architecture à empilement de front-ends. Cependant, une étude doit viser l'évolution des dynamiques des signaux traités par les blocs de la partie mutualisés de l'architecture double IQ. Plus précisément, une étude est menée sur les contraintes imposées aux mélangeurs RF par une possible augmentation de la dynamique des signaux à traiter. En effet, suite à la première translation orthogonale en fréquence, chacun des deux signaux centrés autour de la fréquence intermédiaire est le résultat d'une superposition spectrale des deux bandes de fréquence utiles. Par conséquent, dans le cas de la structure double IQ, la dynamique des signaux à fréquence intermédiaire peut augmenter par rapport à celle des signaux obtenus en utilisant l'empilement de front-ends dédiés.

Dans le but d'éviter les effets d'écrêtage et d'intermodulation, le dimensionnement des mélangeurs doit prendre en compte la valeur maximale de la puissance moyenne des signaux d'entrée. Suite au passage par l'étage de contrôle de gain implanté en RF, la puissance moyenne maximale de chacun des deux signaux utiles va être ajustée à l'aide d'atténuateurs contrôlés en tension. Un choix judicieux de l'atténuation maximale appliquée sur chaque voie va conduire à obtenir les mêmes niveaux de puissance maximale à la sortie de ces deux étages de contrôle de gain. Les deux signaux utiles ainsi amplifiés sont additionnés. La puissance moyenne maximale du signal résultant ne dépasse pas un palier qui est 3 dB supérieur au niveau de la puissance moyenne maximale des deux signaux d'entrée. En effet, le pire cas pour le dimensionnement du premier étage de mélangeurs en quadrature est représenté par la sommation de deux signaux RF identiques ayant un niveau de puissance moyenne maximal. Dans ce cas, la puissance moyenne maximale du signal d'entrée du mélangeur va doubler par rapport aux puissances moyennes maximales de chacune des deux voies d'entrée. Cela peut imposer des contraintes supplémentaires aux dimensionnements des mélangeurs utilisés pour les deux étages de translation orthogonale en fréquence.

Standard		Sensibilité de référence	Puissance maximale	Dynamique d'entrée
3G	UMTS FDD	-117 dBm	-25 dBm	92 dB
WiFi	802.11g	-80dBm	-30dBm	50dB

Tableau 3 Dynamique de la puissance moyenne imposée aux signaux à l'entrée du récepteur par les standards UMTS et 802.11g.

Les niveaux maximaux des puissances moyennes des signaux à l'antenne sont notés par  $Max(P_1)$  et  $Max(P_2)$ . Le niveau de référence du signal d'entrée est défini comme le plus petit niveau de puissance moyenne pour laquelle le récepteur va réussir à assurer une certaine qualité de réception. Ici on va se référer par  $Ref(P_1)$  et  $Ref(P_2)$  aux niveaux de référence des signaux d'entrée. Ces niveaux maximaux et minimaux sont définis par le standard de télécommunication. Pour notre cas d'étude ces niveaux sont présentés dans le Tableau 3. On peut voir une grande différence entre les deux dynamiques d'entrée de

l'UMTS et du 802.11g. Cela est principalement dû au très faible niveau de la sensibilité de référence de l'UMTS. Cependant, en ce qui concerne la puissance maximale, les deux standards imposent des niveaux de puissance moyenne proches.

Dans notre cas d'étude, on considère un niveau typique avoisinant les 20 dB en ce qui concerne le gain maximal des deux LNA dédiés UMTS et 802.11g. En ce qui concerne les étages de contrôle de gain, chacun va être réalisé à l'aide d'un montage en cascade composée d'un LNA et d'un atténuateur contrôlé en tension. Les valeurs du gain des deux atténuateurs considéré ici sont comprises entre 0 dB et -40 dB pour la branche dédiée au 802.11g et respectivement entre 0 dB et -45 dB pour la branche dédiée à l'UMTS. On peut donc conclure que la dynamique du contrôle de gain est ainsi comprise entre 20 dB et -20 dB pour le signal 802.11g et entre 20 dB et -25 dB pour le signal UMTS. Pour calculer les contraintes imposées au mélangeur en termes de puissance moyenne maximale d'entrée, on considère que les pertes des deux filtres RF vont avoisiner 2 dB. Par conséquent, le niveau de la puissance moyenne maximale à la sortie des deux LNA dédiés est de -52 dBm. Suite à la sommation des deux voies d'entrée, la puissance maximale du signal résultant va être de -49 dBm. Due à cette différence maximale de 3dB entre les niveaux maximaux des puissances moyenne RF dans la structure proposée et dans celle à empilement de front-ends, les non linéarités des mélangeurs montés n'impactent pas d'une façon significative sur la qualité du signal.

Pour résumer cette analyse, le diagramme de la Fig. 39 illustre l'évolution de la puissance moyenne du signal dans la chaîne de traitement double IQ mais aussi dans chacun des front-ends dédiés de l'architecture à empilement de chaînes de traitement.

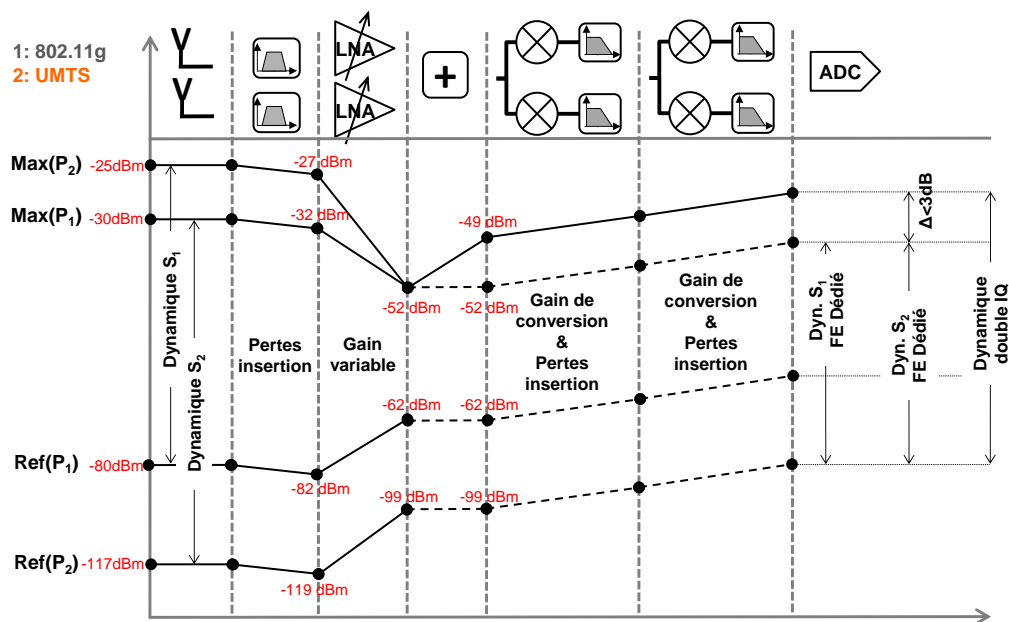


Fig. 39 Evolution de la dynamique de la puissance moyenne du signal pendant le passage dans une architecture double IQ et dans une architecture à empilement de chaînes de réception.

On peut donc conclure que, afin d'obtenir deux structures présentant les mêmes métriques caractérisant les non linéarités, la parallélisation des étages d'entrée ainsi que le contrôle de gain RF vont éviter un surdimensionnement des composants de l'architecture double IQ par rapport à ceux utilisés pour implémenter l'architecture à empilement de chaînes de réception dédiées.



### 2.2.3 Le PAPR

Généralement, pour caractériser les contraintes de linéarité imposées aux composants radiofréquences tels que les LNA ou les mélangeurs, on utilise la puissance moyenne des signaux d'entrée de ces composants. Cependant, pour évaluer les contraintes imposées aux ADC ou aux amplificateurs de puissance, on doit tenir compte de la dynamique de la puissance instantanée des signaux d'entrée. Le PAPR est la métrique utilisée pour caractériser le facteur de crête d'un signal. Cette métrique mesure le dépassement de la valeur maximale de la puissance instantanée par rapport à la puissance moyenne d'un signal donné  $s(t)$ .

$$(49) \quad PAPR(s(t)) = \frac{\max |s(t)|^2}{E(|s(t)|^2)}$$

Par la suite, une étude théorique permettant de modéliser l'évolution du PAPR va être présentée. Plus précisément, cette étude se focalise sur la modélisation des signaux multi-porteuse pour lesquels cette métrique représente un point sensible. En effet, le niveau très élevé du PAPR est le point critique des transmissions utilisant des techniques de type OFDM. Le principe de la modulation OFDM est le suivant : un ensemble de  $N$  symboles de données  $S_k$  où  $k=0, 1, \dots, N-1$ , rangées dans un vecteur  $S$ , va être transmis en parallèle de façon à ce que chacun module une sous-porteuse donnée d'un ensemble  $\{f_k, k=0, 1, \dots, N-1\}$ . Les  $N$  sous-porteuses sont orthogonales, avec  $f_k=k \cdot \Delta f$ , où  $\Delta f=1/T$  et  $T$  est la durée de symbole d'origine. L'enveloppe complexe en bande de base  $\tilde{s}(t)$  du signal OFDM sur une durée de symbole  $T$  peut alors s'exprimer par :

$$(50) \quad \tilde{s}(t) = \frac{1}{\sqrt{N}} \cdot \sum_{k=0}^{N-1} S_k \cdot e^{j \cdot 2 \cdot \pi \cdot f_k \cdot t}, t \in (0, T).$$

Le signal radio fréquence émis  $s(t)$  est alors données par :

$$(51) \quad s(t) = \Re(\tilde{s}(t) \cdot e^{j \cdot 2 \cdot \pi \cdot f_c \cdot t})$$

où  $f_c$  est la fréquence porteuse et  $\Re(\bullet)$  la partie réelle.

Afin de pouvoir calculer le PAPR d'un signal, on utilise une méthode statistique qui étudie la distribution d'une population de valeurs de puissance instantanée du signal concerné. Généralement, les mesures sont faites en utilisant les signaux RF déjà translatés en bande de base et numérisés. Afin d'obtenir une population de puissances instantanées, le signal temporel OFDM  $s(t)$  est associé à un signal échantillonné par un facteur de sur-échantillonnage  $L$  :

$$(52) \quad \tilde{s}(n/L) = \frac{1}{\sqrt{N \cdot L}} \cdot \sum_{k=0}^{N-1} S_k \cdot e^{\frac{j \cdot 4 \cdot \pi \cdot k \cdot n}{N \cdot L}}, n \in (0, (N \cdot L / 2) - 1).$$

En supposant que les données modulées par chaque sous-porteuse sont indépendantes et que les modulations de toutes les sous-porteuses sont identiques, on peut considérer que les distributions des échantillons complexes des sous-porteuses suivent la même loi gaussienne dans le domaine temporel. Le théorème central limite affirme que toute somme de variables aléatoires indépendantes et identiquement distribuées tend vers une variable aléatoire gaussienne. Par conséquent, les échantillons

complexes d'un signal OFDM sont distribués dans le domaine temporel selon une loi gaussienne à cause de l'indépendance statistique des sous-porteuses.

Considéré comme une variable aléatoire, le PAPR est évalué à l'aide de sa fonction cumulative de distribution complémentaire (CCDF pour l'acronyme anglo-saxon Complementary Cumulative Distribution Function). Cette fonction définit la probabilité que la valeur d'une variable aléatoire - PAPR dans notre cas- soit supérieure à une certaine valeur -  $Pr_0$  :

$$(53) \quad CCDF_{PAPR}(Pr_0) = \Pr(PAPR > Pr_0)$$

Dans le cas d'un signal OFDM composé de  $N$  sous-porteuses, la CCDF du PAPR du signal en bande de base est modélisée dans [VNee98] par la fonction :

$$(54) \quad \Pr(PAPR(\tilde{s}(t)) > PR_0) \approx 1 - (1 - e^{-PR_0})^N.$$

Cette équation nous donne une très bonne approximation de l'évolution du CCDF d'un signal OFDM. Cependant, elle présente un décalage de plus de 1 dB par rapport aux résultats expérimentaux. Suite à plusieurs simulations, un coefficient d'ajustement de 2,8 est attribué afin d'obtenir la modélisation [VNee98]:

$$(55) \quad \Pr(PAPR(\tilde{s}(t)) > PR_0) \approx 1 - (1 - e^{-PR_0})^{2,8 \cdot N}.$$

En utilisant cette modélisation, le PAPR de  $\check{s}(n/L)$  s'approche du PAPR de  $\check{s}(t)$  lorsque  $L$  tends vers l'infini. Dans la pratique, les simulations numériques modélisant l'évolution de la CCDF du PAPR d'un signal OFDM sont fiables à partir d'un facteur de sur-échantillonnage  $L$  égal à 2, comme démontré dans [VNee00]. Une autre remarque rapportée dans cet article et qui mérite d'être soulignée est l'indépendance du PAPR d'un signal OFDM par rapport au type de modulation utilisée pour chacune de ces sous-porteuses. Contrairement au cas d'un signal OFDM, il est beaucoup plus laborieux d'obtenir de manière analytique la fonction de répartition du facteur de crête de l'enveloppe complexe du signal UMTS. En effet, les différents chips constituant le code d'étalement utilisé par la modulation DSSS ne sont généralement pas indépendants. Par conséquent, le théorème de la limite centrale ne peut s'appliquer. En outre, cette fonction de répartition est dépendante de plusieurs critères tels que la famille de codes utilisée, la longueur des codes et le nombre d'états de la modulation. Par conséquent, une solution exhaustive peut s'avérer très complexe.

Pour estimer le PAPR du signal résultant de la sommation d'un signal OFDM et d'un signal CDMA, une approche théorique se serait avérée trop complexe pour être mise en œuvre. En effet, en sachant que les distributions des échantillons complexes des deux signaux ne suivent pas les mêmes lois gaussiennes, le théorème central limite n'est pas applicable dans ce cas. Par conséquent, afin de pouvoir estimer le PAPR du signal résultant de la sommation d'un signal 802.11g et d'un signal UMTS, nous choisissons une solution empirique. Cette estimation se base sur une série de simulations réalisées en utilisant le logiciel ADS fourni par Agilent Technologies [Agil]. La première série de simulations vise à valider la modélisation théorique de l'évolution de la CCDF d'un signal 802.11g. Le signal RF généré par une source 802.11g passe par un bloc modélisant un canal AWGN. Le signal résultant est ainsi translaté à fréquence intermédiaire, ou il est enregistré pendant 6,8 ms. Ce signal est découpé temporellement en 1000 intervalles de 6,8  $\mu$ s. En calculant le PAPR du signal temporel de ces intervalles, on va obtenir une population de 1000 PAPR sur laquelle on va appliquer la fonction CCDF. Les évolutions du CCDF théorique, ainsi que celles obtenues en simulation, sont présentées dans la Fig. 40. La courbe théorique (WiFi-Th) de l'évolution de la fonction CCDF est tracée en suivant l'équation

(55) et en respectant le fait que le nombre de sous-porteuses  $N$  utilisées par la modulation OFDM 802.11g est de 64. Pour les courbes obtenues en simulation, on fait varier le coefficient de sur-échantillonnage  $L$  de 1 à 4. Suite à l'analyse des résultats présentés dans la Fig. 40, nous validons les résultats présentés dans [VNee00] qui indique la nécessité de sur-échantillonner deux fois le signal OFDM afin de réaliser une estimation exacte de l'évolution de la fonction CCDF de son PAPR. On remarque un manque de précision pour évaluer la fonction CCDF pour des faibles valeurs de probabilité. Pour augmenter la précision de la simulation, la population sur laquelle on applique la CCDF doit être augmentée. Cependant, la taille des intervalles temporels ne doit pas être diminuée pour éviter de biaiser l'estimation en changeant le coefficient d'échantillonnage.

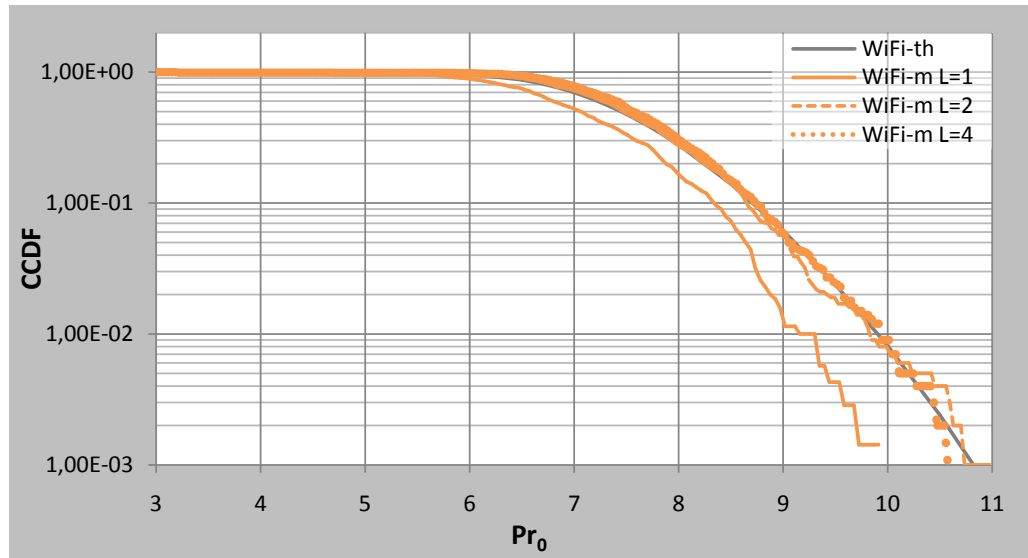


Fig. 40 CCDF du PAPR des signaux 802.11g ayant un différent nombre de sous-porteuses.

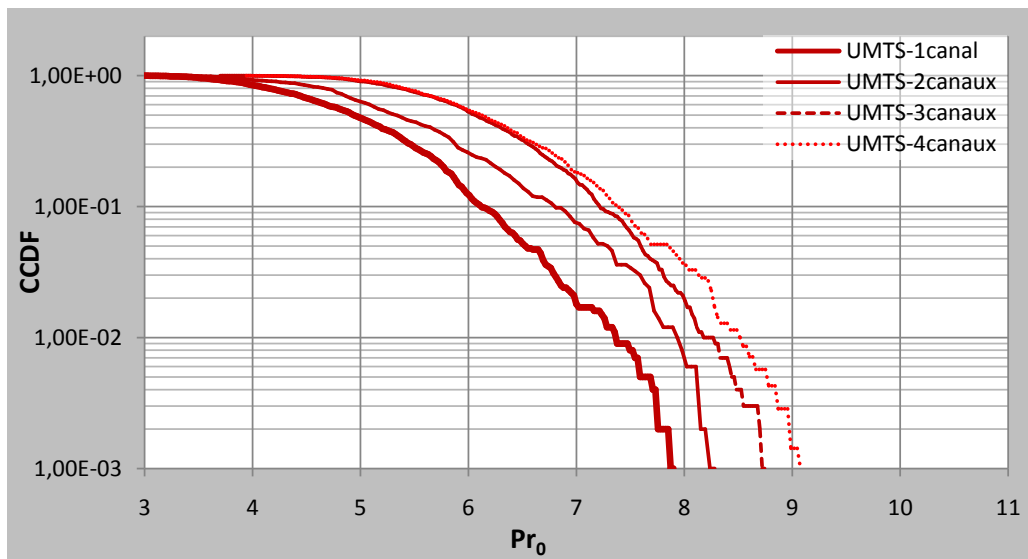


Fig. 41 CCDF du PAPR d'un signal composé de plusieurs canaux UMTS adjacents.

La deuxième série de simulation concerne l'évolution de la fonction CCDF appliquée sur une population de valeurs du PAPR des signaux UMTS. La configuration des paramètres de la simulation est similaire à ceux du cas 802.11g : la population est de 1000 valeurs de PAPR calculées sur des intervalles temporels de 6,8  $\mu$ m. En sachant que le canal UMTS occupe une bande de 5 MHz de spectre, l'estimation du PAPR doit être faite pour un signal composée de l'addition de 4 canaux adjacents en fréquence, car la largeur de bande des signaux issue de la superposition spectrale à fréquence intermédiaire réalisée par le traitement de l'architecture double IQ est égale à 20 MHz. Par conséquent, pour calculer le PAPR de ce signal centré autour de la fréquence intermédiaire on doit tenir compte du fait qu'il peut être composé d'un canal 802.11g et de quatre canaux UMTS adjacents. Une étude expérimentale préliminaire montre que le PAPR d'un signal issu de la somme de plusieurs canaux UMTS adjacents est maximal pour le cas où les puissances des canaux UMTS sont égales. Parallèlement, suite à cette étude préliminaire on conclut que le niveau du PAPR final est indépendant du déphasage temporel entre les signaux des différents canaux UMTS qui sont additionnés. Le graphique présenté dans la Fig. 41 représente l'évolution de la fonction CCDF appliquée sur l'ensemble des PAPR des signaux composés soit d'un canal UMTS, soit de la sommation de deux, trois ou quatre canaux UMTS adjacents. Le déphasage temporel entre les différents canaux adjacents UMTS est choisi aléatoirement. En analysant les résultats présentés dans ce graphique, on observe que le PAPR augmente quand le signal est formé de plusieurs canaux UMTS adjacents. Une deuxième observation est le fait que le PAPR obtenu dans le cas le plus défavorable – quatre canaux UMTS adjacents- est inférieur au PAPR du signal 802.11g.

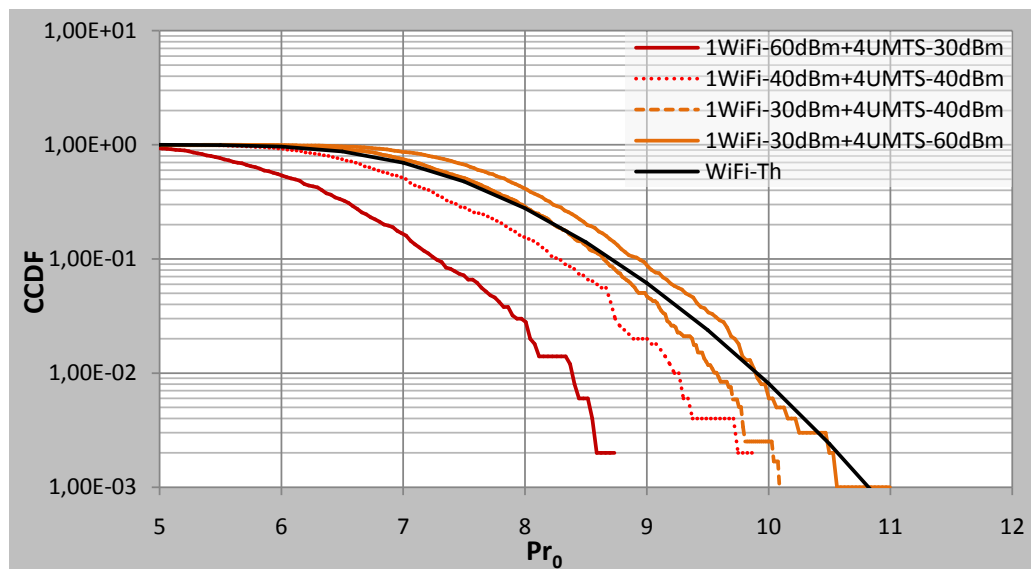


Fig. 42 CCDF du PAPR de signaux composée d'un canal 802.11g et de quatre signaux UMTS adjacents.

La dernière série de simulations vise à déterminer le niveau maximal de PAPR des signaux d'entrée des ADC implémentés dans un récepteur double IQ capable de traiter simultanément un signal UMTS et un signal 802.11g. Les simulations faites lors d'une étude préliminaire montrent le fait que le niveau de PAPR des signaux issus de l'addition d'un canal 802.11g et de plusieurs canaux UMTS adjacents augmente proportionnellement avec le nombre de canaux UMTS utilisés. Par conséquent, afin d'obtenir le niveau maximal de PAPR des signaux d'entrée des ADC de l'architecture double IQ,

cette dernière série de simulations cherche à estimer d'une façon empirique le PAPR d'un signal issu de la superposition dans le domaine fréquentiel d'un canal 802.11g et de quatre canaux UMTS adjacents.

On a pu observer que cette métrique est dépendante de la différence entre les puissances des composants ayant des niveaux de PAPR différents. La Fig. 42 montre, à travers l'évolution de la fonction CCDF, la distribution statistique des PAPR des signaux issus de la sommation d'un canal 802.11g et quatre canaux UMTS adjacents. Pour cette série de simulation, on considère des configurations où les puissances des signaux 802.11g et des signaux UMTS varient indépendamment. En analysant les évolutions de la fonction CCDF présentées dans la Fig. 42, on peut faire une première observation concernant le PAPR du signal issu de l'addition du canal 802.11g et des canaux UMTS : son niveau est compris entre les valeurs du PAPR individuel des composantes 802.11g et UMTS. Plus précisément, suite aux résultats de cette série de simulations, on réalise une modélisation empirique de l'évolution du PAPR de la somme en fonction des puissances moyennes  $P_{WiFi}$  et  $P_{UMTS}$  et des valeurs du PAPR des composants 802.11g et UMTS :

$$(56) \quad PAPR_{add} = \frac{K_{WiFi} \cdot PAPR_{WiFi} + K_{UMTS} \cdot PAPR_{UMTS}}{K_{WiFi} + K_{UMTS}}$$

ou  $K_{WiFi}$  et  $K_{UMTS}$  sont des coefficients directement proportionnels aux puissances des signaux 802.11g et UMTS respectivement.

Cette section contient une étude concernant le niveau du PAPR des signaux en bande de base qui doivent être traités par les ADC utilisés par une chaîne de réception double IQ dédiée au traitement simultané 802.11g et UMTS. Les conclusions de cette étude montrent que ce niveau de PAPR est globalement inférieur ou égal avec celui d'un signal 802.11g.

## 2.2.4 Dimensionnement des convertisseurs analogique-numérique

Le dimensionnement des convertisseurs analogique-numérique reste un des points les plus sensibles pour obtenir une architecture radiofréquence offrant un bon compromis performance-consommation. Les deux principales métriques caractérisant les performances d'un ADC sont sa fréquence d'échantillonnage et sa résolution.

**La fréquence d'échantillonnage** caractérise la vitesse d'échantillonnage des signaux en entrée. Elle est directement liée à la largeur de la bande de fréquence occupée par le signal à numériser. En effet, afin d'éviter des phénomènes de recouvrement la loi de Shannon doit être respectée. Elle impose l'utilisation d'une fréquence d'échantillonnage supérieure à deux fois la largeur de bande du signal à numériser. Pour notre cas d'étude, le canal utile 802.11g occupe une largeur de 20 MHz pendant que le spectre du canal utile de l'UMTS FDD occupe 5 MHz de bande passante. L'utilisation d'une structure à translation orthogonale en bande de base divise par deux la largeur du signal utile. Par conséquent, les convertisseurs utilisés pour les front-ends dédiés 802.11g et UMTS ont des contraintes qui imposent des fréquences d'échantillonnages minimales de 20 ME/s (Mega Échantillon par seconde) et de 5 ME/s respectivement. Afin de calculer la fréquence d'échantillonnage minimale des convertisseurs utilisés pour implanter l'architecture double IQ, on doit d'abord déterminer la largeur de bande des signaux en bande de base qui doivent être numérisés. Suite à la première translation orthogonale en fréquence, les spectres des deux composantes utiles se superposent, car elles sont centrées autour de la même fréquence intermédiaire. La largeur de bande des deux signaux ainsi

obtenus est égale à la plus grande des largeurs de bande des deux composantes utiles. Par la suite, les deux signaux à fréquence intermédiaire sont translatés en bande de base à l'aide d'un bloc de translation orthogonale en fréquence. Par conséquent, la largeur de bande des signaux ainsi obtenus est égale à la moitié de la plus grande des largeurs des deux bandes utiles. Si on considère le cas de la réception simultanée UMTS et 802.11g, les signaux à fréquence intermédiaire vont occuper chacun le même spectre ayant une largeur de 20 MHz. En bande de base, les signaux vont occuper un spectre de 10 MHz suite à l'utilisation d'un étage de translation orthogonale en bande de base. Par conséquent, si on utilise la loi de Shannon, la fréquence d'échantillonnage nécessaire pour bien numériser ces signaux doit être supérieure à 20 ME/s.

**La résolution**, ou le nombre de bits du convertisseur, indique le nombre de valeurs discrètes que ce composant peut produire en sortie pour la pleine échelle des valeurs analogiques d'entrée. Le dimensionnement des convertisseurs en termes de résolution ( $n$ ) est imposé par la plage maximale des valeurs du signal en entrée mesurée par le  $FSR$  (Full Scale Range) et par le taux de sur-échantillonnage  $OSR$  (Over Sampling Ratio) :

$$(57) \quad n = \frac{FSR - 1,76 - 10 \cdot \log(OSR)}{6,02}$$

À son tour, la plage maximale des valeurs du signal en entrée dépend du niveau de bruit  $N_{ADC}$  introduit par l'ADC et de la puissance maximale instantanée  $PFS$  tolérée à l'entrée du convertisseur.

$$(58) \quad FSR_{[dB]} = PFS_{[dB]} - N_{ADC[dB]}$$

Si on considère que la puissance moyenne du signal en entrée est  $S_{max}$  et que le rapport entre la plus grande valeur de la puissance instantanée et la puissance moyenne est défini par le PAPR, on peut ainsi définir le  $FSR$  minimal par l'équation (17).

$$(59) \quad FSR_{[dB]} \geq S_{max[dB]} + PAPR_{[dB]} - N_{ADC[dB]}$$

Si on associe les équations (57) et (17), on peut ainsi définir une résolution minimale nécessaire pour la bonne numérisation d'un signal ayant un certain niveau de puissance moyenne maximale  $S_{max}$  et un certain niveau de PAPR :

$$(60) \quad n \geq \frac{S_{max[dB]} + PAPR_{[dB]} - N_{ADC[dB]} - 1,76 - 10 \cdot \log(OSR)}{6,02}$$

Par conséquent, afin de bien dimensionner la résolution des ADC, on doit calculer la puissance maximale des signaux d'entrée, le PAPR maximal de ces signaux et on doit aussi décider le niveau maximal de puissance du bruit que l'ADC peut introduire. Le choix de ce dernier paramètre doit tenir compte du fait que, afin de ne pas détériorer le rapport signal à bruit des signaux d'entrée, son niveau doit être inférieur au plus petit des niveaux de puissance des bruits présents dans la composition des signaux d'entrée. Pour pouvoir étudier les contraintes imposées aux ADC en termes de résolution, on choisit des valeurs typiques pour les métriques modélisant le comportement des composants utilisés dans la chaîne de réception. Le Tableau 4 présente les niveaux des gains et des figures de bruit choisis pour réaliser la modélisation des différents blocs de la chaîne de traitement analogique. En utilisant cette modélisation des différents éléments de la chaîne de traitement, on peut calculer les puissances

des signaux dans plusieurs points de la chaîne de réception double IQ. Plus précisément, en utilisant cette modulation, on peut calculer la dynamique des signaux d'entrée des ADC.

	Filtre RF	LNA		IQbloc1	IQbloc2	
		Gain Max	Gmin			
			UMTS			802.11g
<b>Gain (dB)</b>	-2	20	-25	-20	7	7
<b>Figure de bruit (dB)</b>	2	2	25	20	13	13

Tableau 4 Gains et figures de bruit utilisées pour modéliser les composants utilisés dans l'implantation d'une architecture double IQ dédiée à la réception simultanée UMTS/802.11g.

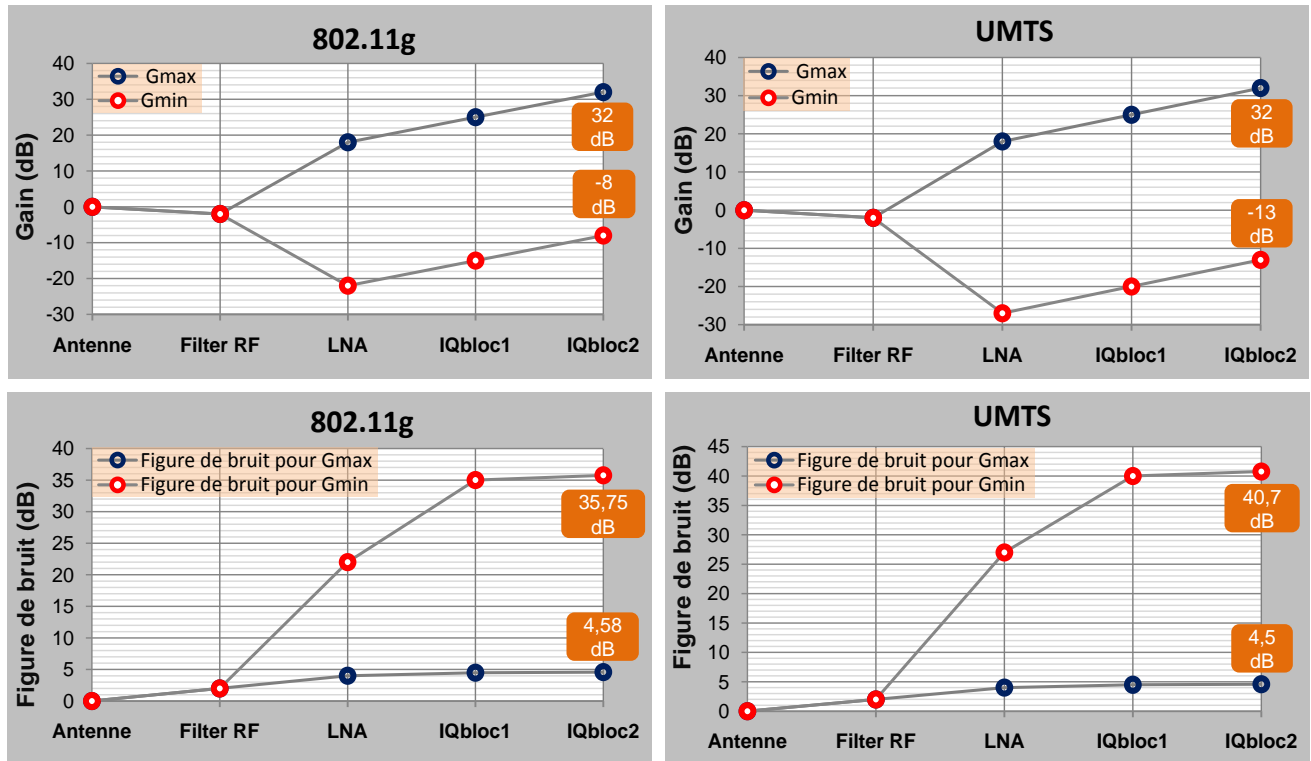


Fig. 43 Evolution du gain et de la figure de bruit suite au passage des signaux 802.11g et UMTS par les différents blocs de la chaîne de traitement double IQ.

Les graphiques de la Fig. 43 présentent l'évolution du gain et de la figure de bruit le long des chaînes de traitement. Le calcul de ces évolutions prend en compte les différents cas de traitement soit du signal UMTS, soit du signal 802.11g. On peut ainsi voir que la chaîne de traitement va amplifier le signal 802.11g avec un gain compris entre -8 dB et 32 dB en fonction du niveau initial du signal d'entrée. Pour le signal UMTS, le gain total de la chaîne de traitement est compris entre -13 dB et 32 dB. Pour les deux niveaux d'amplification, la figure de bruit totale de la chaîne va être comprise entre

40,75 dB et 4,58 dB dans le cas d'une réception UMTS et entre 35,7 dB et 4,58 dB dans le cas de la réception d'un signal 802.11g.

L'évolution globale du gain total de la chaîne de traitement est prévisible. En fonction de la puissance du signal d'entrée, le contrôle de gain réalisé au niveau des LNA va ajuster le gain total de la chaîne afin d'éviter l'augmentation de la dynamique des signaux en bande de base. Cependant, l'évolution de la figure de bruit est très dépendante du niveau d'amplification de l'étage de contrôle de gain. Dans le cas d'un niveau minimal d'amplification des LNA, la figure de bruit totale n'est plus dépendante de la figure de bruit du LNA, mais de celle du premier bloc de translation orthogonale en fréquence.

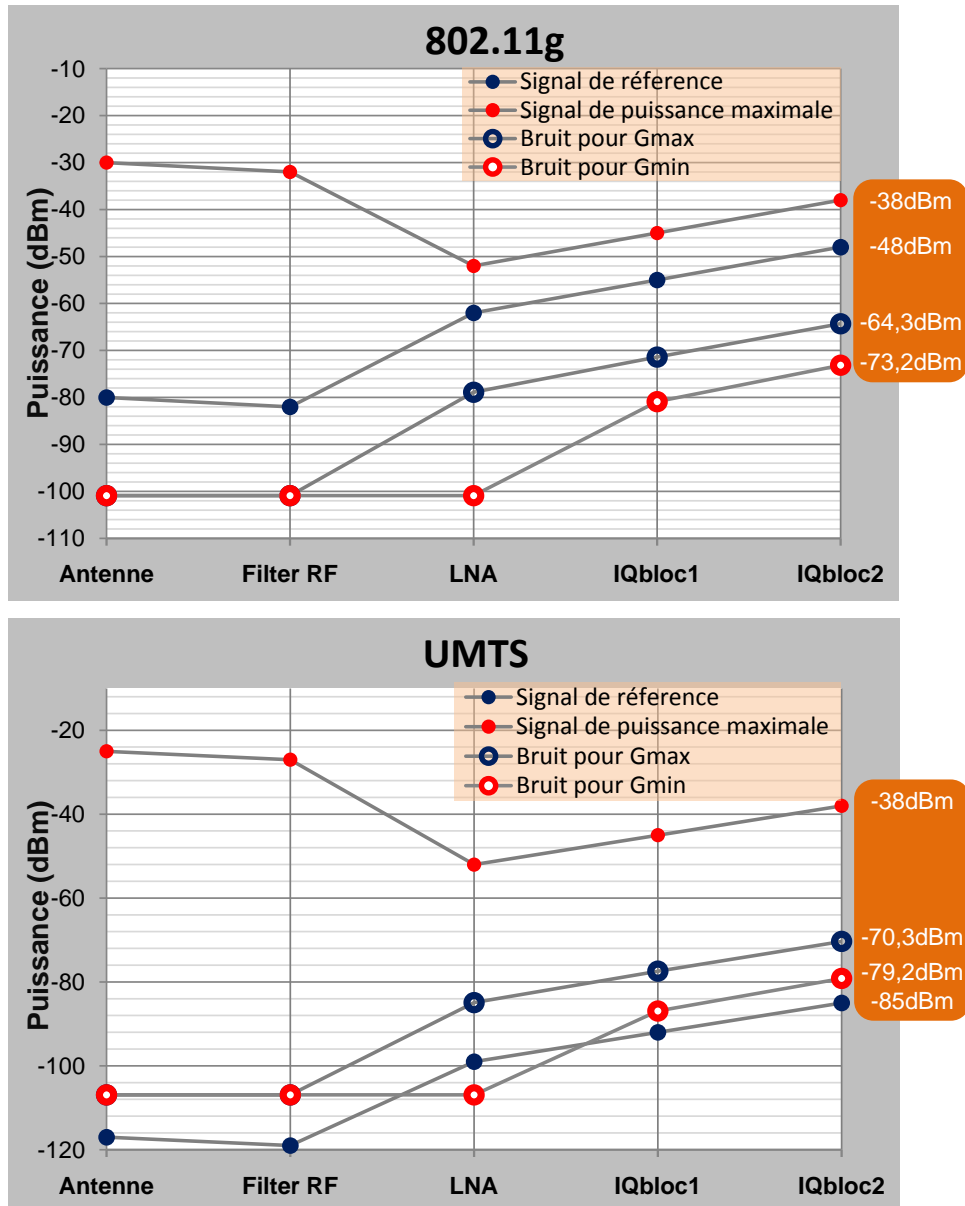


Fig. 44 Evolution des puissances moyenne des signaux utiles 802.11g et UMTS ainsi que de niveaux du bruit thermique lors du passage par une architecture de réception double IQ.



Afin de résumer l'évolution de la puissance moyenne des différents signaux traités par la structure double IQ, le graphique de la Fig. 44 présente indépendamment l'évolution des puissances moyennes des deux composantes utiles 802.11g et UMTS. Ce graphique traite aussi l'évolution de la puissance moyenne du bruit thermique qui se trouve sur les deux bandes RF occupées par les spectres utiles 802.11g et UMTS. Dans le cas de l'étude de l'évolution de la puissance moyenne du bruit thermique correspondant au signal utile 802.11g, on choisit d'utiliser un niveau de puissance moyenne d'entrée de -101 dBm correspondant à un bruit thermique occupant les 20 MHz de la bande utile 802.11g.

Concernant le niveau de la puissance du bruit thermique correspondant au signal UMTS en entrée, on choisit un niveau de -107 dBm correspondant aux 5MHz du spectre utile. Suite au passage par toutes les étapes de traitement analogique de la chaîne de réception utilisant l'architecture double IQ, le niveau maximal des puissances moyennes est de -38 dBm pour la composante utile UMTS, mais aussi pour la composante 802.11g. En ce qui concerne le niveau minimal de la puissance du bruit thermique, elle va être de -79,2 dBm pour les 5MHz de la bande utile UMTS et de -72,2 dBm pour les 20 MHz de bande utile 802.11g. À partir de ces derniers résultats, on peut définir une valeur maximale pour le bruit  $N_{ADC}$  de l'ADC. En effet, afin d'éviter une dégradation du rapport signal à bruit suite à la conversion analogique numérique, la puissance moyenne du bruit introduit par l'ADC doit être inférieure au niveau du bruit déjà présent dans la bande de fréquence du signal utile. Par conséquent, pour le cas de la numérisation de la composante UMTS, la puissance moyenne de bruit introduit par le convertisseur sur la bande utile de 5MHz ne doit pas dépasser le niveau de -79,2 dBm. Dans le cas de la numérisation de la composante 802.11g, la puissance moyenne du bruit introduit par le convertisseur sur la bande de 20 MHz ne doit pas dépasser une valeur de -73,2 dBm. On peut conclure que la densité spectrale de bruit introduit par l'ADC doit être inférieure à 146,2 dBm/Hz afin de ne pas dégrader le rapport signal à bruit des composantes utiles UMTS et 802.11g. Une marge d'erreur de 2 dB est utilisée pour établir le niveau de -146.2 dBm/Hz de densité spectrale maximale de bruit qui est imposé aux ADC.

Afin de calculer la puissance maximale d'entrée  $S_{max}$  que les ADC doivent être capables de supporter, on va supposer que les deux composantes utiles UMTS et respectivement 802.11g sont complètement décorréliées. Cette supposition se base sur le fait que ces deux standards utilisent des techniques différentes de codage au niveau de la couche physique. Due à la décorrélation de ces deux composantes, la puissance moyenne du signal résultant suite à leur addition va être égale à la plus grande des deux puissances moyennes d'entrée. Par conséquent, on conclut que le niveau maximal de la puissance moyenne des signaux d'entrée des ADC est égal à -38 dBm.

Le PAPR des signaux d'entrée représente le dernier élément nécessaire pour le calcul de résolution nécessaire aux ADC afin d'assurer le bon fonctionnement d'une architecture double IQ. Comme montré auparavant, le PAPR des signaux issus de la translation simultanée en bande de base des signaux 802.11g et UMTS n'augmente pas d'une façon significative par rapport au PAPR de 15 dB d'un signal 802.11g translaté en bande de base. Par conséquent, on considère que le PAPR des signaux traités par les ADC du récepteur double IQ ne dépasse pas 15 dB.

En tenant compte des valeurs des puissances moyenne et instantanée considérées ici, les niveaux du  $PFS$  (puissance maximale instantanée tolérée à l'entrée du convertisseur) des deux composantes utiles en bande de base est de -23 dBm. Le  $FSR$  (Full Scale Range) du signal composé par la superposition des deux composantes en bande de base utiles est inférieur à 50 dB (l'équation (58)). Si on introduit cette valeur dans l'équation (57) et si on considère un  $OSR$  égal à 2, on conclut que la résolution des ADC utilisées dans l'architecture double IQ doit être supérieure ou égale à 8.

## 2.2.5 Réjection de la bande fréquence image

La réjection de la bande de fréquence image représente un des plus sensibles points dans le fonctionnement des récepteurs radiofréquence à architecture hétérodyne. Comme mentionné auparavant, suite à la translation en fréquence d'un signal RF à l'aide de mélangeurs et d'oscillateurs locaux, le signal résultant est formé par la superposition dans le domaine spectral de la composante utile et d'une composante parasite appelée « fréquence image ». Cette composante parasite correspond au signal RF qui occupe la bande de fréquence symétrique à celle du signal utile par rapport à la fréquence de l'oscillateur local. La présence de ce signal RF parasite à l'entrée de la chaîne de réception va automatiquement détériorer la qualité du signal utile en termes de rapport signal à bruit suite au passage par un récepteur à architecture hétérodyne.

Afin de limiter la dégradation du SNR suite au passage par une chaîne de réceptions hétérodyne, deux types de solutions techniques sont utilisées. La première consiste à utiliser des filtres RF afin d'atténuer le niveau de puissance moyenne du signal parasite avant l'étape de translation en fréquence. Les limitations de cette méthode sont imposées par les performances des filtres implantées dans le domaine RF. La deuxième technique consiste à implémenter une structure de récepteur basé sur l'architecture proposée par D.Weaver. Les limitations de cette deuxième technique de réjection du signal « fréquence image » sont strictement liées aux défauts d'orthogonalité entre les voies des blocs IQ de translation en fréquence.

La métrique caractérisant le niveau de la réjection de la bande fréquence image est le taux de réjection d'image IRR (de l'anglais *Image Rejection Ratio*). Cette métrique est définie comme le rapport entre le niveau de puissance moyenne de la composante utile en bande de base et celui de la composante en bande de base correspondant au signal RF « fréquence image ».

Dans le cas des chaînes de réception utilisant une architecture hétérodyne classique, le niveau de l'IRR global dépend uniquement des niveaux de réjection réalisée par les composantes électroniques se trouvant en amont du premier étage de translation en fréquence. L'état de l'art des composantes électroniques limite le niveau de réjection de la bande fréquence image à 40 dB si on considère la structure composée de l'antenne de réception, du filtre RF de bande et du LNA. Afin d'obtenir de meilleurs niveaux d'IRR, les architectures hétérodynes classiques utilisent des filtres RF montés à la sortie des LNA. Cependant, la présence de ces filtres RF augmente significativement la complexité de la structure, car, généralement, ces composants ne sont pas intégrés sur puce.

Afin d'éviter l'utilisation d'un deuxième étage de filtrage RF, les récepteurs implémentant une architecture Weaver réalisent une réjection de la composante « fréquence image » suite à un traitement simple impliquant les quatre signaux en bande de base obtenus à la sortie de la chaîne de réception. Théoriquement, la composante en bande de base du signal RF « fréquence image » est complètement atténuée suite à l'utilisation de cette technique. Cependant, le niveau de réjection de la composante « fréquence image » dépend directement des défauts d'orthogonalité entre les voies des blocs IQ de translation en fréquence. Les déséquilibres en gain et en phase entre les deux voies des blocs IQ sont dus à des défauts de design des composantes électroniques. Ainsi, le déséquilibre en gain est principalement dû au fait que les deux mélangeurs ne sont pas parfaitement identiques, alors que le déséquilibre en phase est principalement dû à une différence entre les longueurs de lignes de transmission reliant les sorties en quadrature de l'oscillateur local et les entrées des deux mélangeurs. En prenant en compte ces considérations de mise en œuvre, on déduit que les niveaux des déséquilibres en phase et en gain des blocs IQ sont liés à l'écart entre la fréquence centrale des signaux

RF utiles et la fréquence intermédiaire autour de laquelle sont tradatés ces signaux. Par conséquent, par la suite, on va considérer que les niveaux des défauts d'orthogonalité des blocs IQ réalisant la translation en bande de base sont négligeables par rapport à ceux des blocs réalisant la translation de signaux RF autour d'une fréquence intermédiaire basse.

Comme démontré dans [Ceti04], le niveau de l'IRR spécifique à la structure à double translation orthogonale peut être modélisé par :

$$(61) \quad IRR(dB) = 10 \cdot \log \left[ \frac{2 + 2 \cdot \cos(\Delta\theta) + 0.5 \cdot \Delta G^2 \cdot (1 - \cos(\Delta\theta))}{2 - 2 \cdot \cos(\Delta\theta) + 0.5 \cdot \Delta G^2 \cdot (1 + \cos(\Delta\theta))} \right]$$

ou  $\Delta G$  et  $\Delta\theta$  sont les déséquilibres en gain et en phase respectivement du bloc IQ réalisant la translation du signal RF autour d'une fréquence intermédiaire basse. Le graphique de la Fig. 45 illustre l'évolution du niveau de l'IRR en fonction des déséquilibres en gain et en phase de ce premier bloc IQ de translation orthogonale en fréquence.

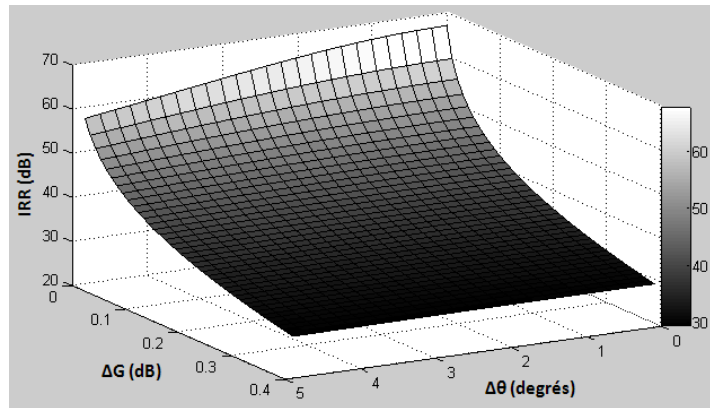


Fig. 45 Niveau de l'IRR caractérisant la structure à double translation orthogonale en fonction des niveaux des déséquilibre en gain et en phase du bloc IQ tradatant le signal RF autour d'une fréquence intermédiaire.

Suite à une étude bibliographique concernant les réalisations des blocs réalisant la translation orthogonale en fréquence, on déduit que les niveaux minimaux des déséquilibres en gain et en phase caractérisant ces blocs IQ sont de l'ordre de 0.3 dB et 1° respectivement [LT5515]. Par conséquent, on considère par la suite que le niveau maximal de l'IRR caractérisant une réalisation réaliste de l'architecture double IQ est de 30 dB.

Afin de pouvoir estimer les performances en termes d'IRR d'un récepteur multi-standard à architecture double IQ, une analyse théorique a été faite concernant le cas de la réception d'un signal RF utile. Chacune des deux antennes utilisées par l'architecture proposée reçoit un signal composé de deux composantes. Soit  $s_1(t)$  et  $s_2'(t)$  les signaux RF reçus par l'antenne  $A_1$  et  $s_1'(t)$  et  $s_2(t)$  ceux reçus par l'antenne  $A_2$ . Les composantes  $s_1(t)$  et  $s_1'(t)$ , de la même façon que  $s_2(t)$  et  $s_2'(t)$ , désignent les signaux émis sur la même bande de fréquence par une seule antenne émettrice. Cependant, bien qu'émis par la même antenne, chacun des signaux d'une de ces deux paires a parcouru un canal de propagation différent. Même si les composantes parasites  $s_1'(t)$  et  $s_2'(t)$  subissent une forte atténuation au niveau des étages d'entrée parallélisés, ces composantes doivent être prises en compte dans l'étude de l'évolution du SNR de la composante en bande de base correspondant au signal RF  $s_1(t)$ . Par conséquent, on peut modéliser le signal de sortie de l'additionneur RF par l'équation :

$$(62) \quad \text{Additionneur}_{\text{sortie}} = G_1 \cdot s_1(t) + G_2 \cdot s_2(t) + G_1' \cdot s_1'(t) + G_2' \cdot s_2'(t)$$

où  $G_1, G_1', G_2, G_2'$  sont les gains des chaînes de traitement parallélisées sur les quatre composantes.

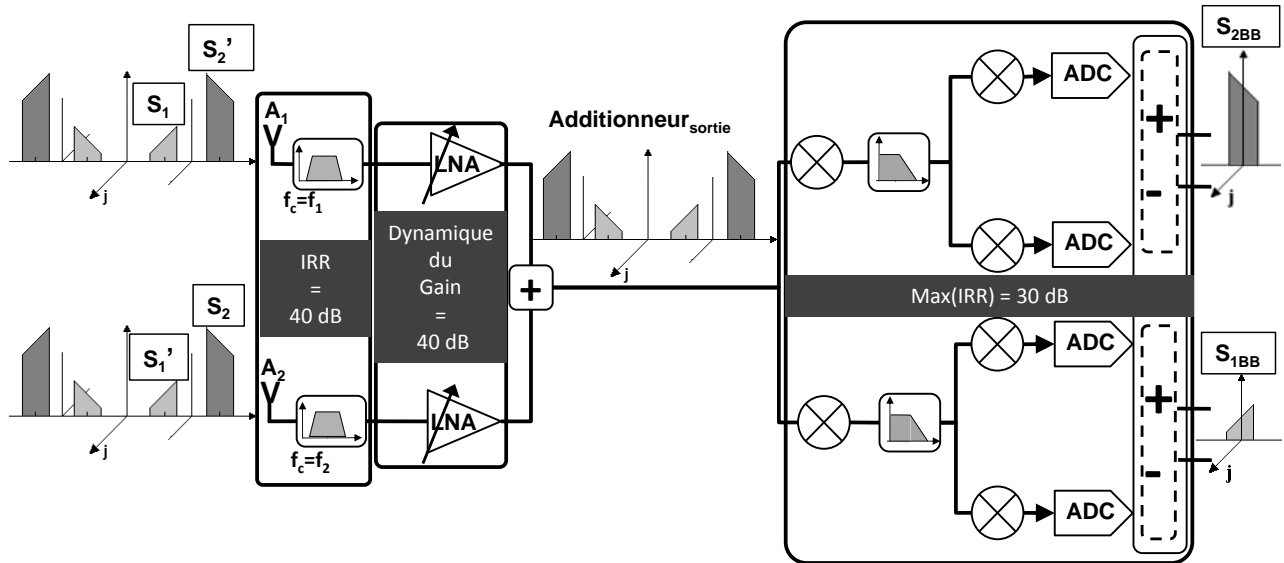


Fig. 46 Réjection des bandes parasites dans un récepteur à architecture à double translation orthogonale en fréquence.

Afin de pouvoir évaluer le niveau du SNR de la composante utile en bande de base  $s_{1BB}(t)$ , on doit réaliser une évaluation des niveaux de réjection des composantes RF parasites  $s_2(t)$ ,  $s_1'(t)$  et  $s_2'(t)$  par rapport au niveau de réjection du signal utile  $s_1(t)$  :

- La composante RF  $s_2'(t)$  occupe la bande fréquence image du signal utile, étant reçue sur l'antenne  $A_1$ , comme illustré sur la Fig. 46. Par conséquent, cette composante RF va subir une première atténuation suite au passage par l'étage d'entrée dédiée au traitement du signal  $s_1(t)$ . On considère que le niveau de réjection offert par l'ensemble des composantes formant cet étage d'entrée avoisine les 40 dB. En tenant compte que cette composante RF parasite occupe la bande fréquence image par rapport au signal utile, on peut déduire qu'elle va subir une deuxième atténuation suite au passage par la structure à double translation orthogonale en fréquence. Comme précisé auparavant, le niveau de cette deuxième réjection avoisine les 30 dB. Par conséquent, on peut considérer une atténuation globale de 70 dB imposée à la composante RF  $s_2'(t)$  suite au traitement réalisé par l'architecture de réception bi-bande à double translation orthogonale.
- La composante RF  $s_2(t)$  occupe la bande fréquence image du signal utile, étant reçue sur l'antenne  $A_2$ . Au même titre que  $s_2'(t)$ , car occupant la bande fréquence image du signal utile  $s_1(t)$ , cette composante parasite va subir une atténuation avoisinant les 30 dB suite au passage par la structure à double translation orthogonale. En plus de cette atténuation, l'étude de l'influence du signal  $s_2(t)$  sur la qualité de réception du signal utile  $s_1(t)$  doit prendre en compte le traitement réalisé par l'étage de contrôle de gain. Afin de pouvoir évaluer le niveau d'IRR réalisé par l'architecture proposée, plusieurs scénarios sont pris en considération en ce qui concerne les niveaux de puissance des composantes RF  $s_1(t)$  et  $s_2(t)$  à l'entrée du récepteur. En analysant ces différents scénarios, on vise à déduire le cas où le SNR de la composante en bande de base utile  $s_{1BB}(t)$  va être le plus impacté par la présence de la composante parasite en bande de base correspondant au

signal RF  $s_2(t)$ . Cette analyse montre que ce cas correspond au scénario où la puissance de  $s_1(t)$  est minimale et la puissance de la composante RF parasite  $s_2(t)$  est maximale. Cependant, pour ce scénario, la configuration automatique de l'étage RF de contrôle de gain va amplifier le signal utile  $s_1(t)$  et va atténuer le signal  $s_2(t)$ . Dans le cadre de l'analyse présentée ici, on considère que la dynamique du gain – différence entre le niveau maximal et le niveau minimal du gain – est de l'ordre de 40 dB. En tenant compte de chacune des deux atténuations dues à l'étage de contrôle de gain et à la structure à double translation orthogonale en fréquence, on considère que la composante RF parasite subit une atténuation totale de l'ordre de 70 dB.

- La composante RF  $s_1'(t)$  occupe la même bande de fréquence que le signal utile, étant reçue sur l'antenne  $A_2$ . En occupant la même bande de fréquence que le signal utile, cette composante parasite ne va pas être atténuée suite au passage par la structure à double translation orthogonale en fréquence. Cependant, en étant reçue par l'antenne  $A_2$ , cette composante RF va subir une atténuation suite au passage par la chaîne d'entrée dédiée au traitement de la bande de fréquence occupé par le signal  $s_2(t)$ . De même que dans le cas de la réception du signal  $S_2'(t)$ , la chaîne d'entrée dédiée au signal de la bande fréquence image impose une atténuation de 40 dB à la composante  $s_1'(t)$ .

Afin d'évaluer l'influence de la composante parasite  $s_1'(t)$  sur la qualité de réception de la composante utile  $s_1(t)$ , l'hypothèse utilisée est celle d'un canal de transmission caractérisé par un fading spatial qui implique que la différence maximale entre les niveaux de puissance moyenne des deux signaux RF  $s_1(t)$  et  $s_1'(t)$  avoisine les 40 dB. Si on considère ce cas où la composante parasite a un niveau de puissance 40 dB plus grand que celui de la composante utile, suite à l'atténuation de 40 dB due au passage par la chaîne d'entrée –antenne et filtre de bande- les deux composantes RF  $s_1(t)$  et  $s_1'(t)$  vont avoir le même niveau de puissance. Dû au passage de la composante parasite  $s_1'(t)$  par l'étage de contrôle de la puissance de la bande de fréquence occupée par  $S_2(t)$ , ce signal ne va pas être amplifié. Par conséquent, en analysant le scénario où la puissance de la composante RF  $s_1(t)$  est minimale au niveau de l'antenne et où celle de la composante parasite  $s_1'(t)$  est 40 dB plus grande que ce niveau minimal, on constate une amplification de 20 dB du signal utile suite au passage par l'étage de contrôle automatique de gain. On peut donc conclure que, suite au passage des deux composantes  $s_1(t)$  et  $s_1'(t)$  par l'étage d'entrée du récepteur double IQ, le niveau de puissance de la composante parasite  $s_1'(t)$  est 20 dB inférieur au niveau de puissance de la composante utile  $s_1(t)$ . Cela assure au signal utile un niveau de SNR égal à 20 dB.

Afin de pouvoir considérer que les composantes  $s_2(t)$  et  $s_2'(t)$  n'influencent pas la qualité de la réception de la composante utile  $s_1(t)$ , les puissances de ces composantes doivent être inférieures au niveau du bruit de la composante utile suite au traitement réalisé par le récepteur radiofréquence. Dans un premier temps, on analyse la qualité du traitement offert par l'architecture double IQ proposée dans le cas de la réception du signal 802.11g. Le signal 802.11g utile va donc se confondre avec la composante utile  $s_1(t)$ , pendant que les composantes parasites  $s_2(t)$  et  $s_2'(t)$  correspondent aux signaux UMTS reçus sur les deux antennes de la structure double IQ proposée. En prenant en compte que ces deux composantes parasites occupent une bande de fréquence de 5 MHz et que leur puissance moyenne maximale en entrée est égale à -25 dBm, on déduit que leur densité spectrale de puissance atteint un niveau maximal moyen de -92 dBm/Hz. Suite au passage par le récepteur double IQ, chacune de ces deux composantes va subir une atténuation de 70 dB. Par conséquent, le niveau maximal de la densité spectrale de puissance des composantes parasites translatées en bande de base atteint 161 dBm/Hz. En prenant en compte que la densité spectrale de puissance du bruit thermique est

de 174 dBm/Hz, on conclut que le niveau de l'IRR de l'architecture double IQ doit être de 80 dB afin que les signaux de la bande UMTS n'influencent pas la qualité de la réception du signal 802.11g. Pour augmenter de 10 dB le niveau de l'atténuation imposée par le récepteur double IQ aux signaux de la bande UMTS, deux solutions techniques sont envisageables. La première consiste à augmenter les niveaux de réjection imposée par les composants des deux chaînes RF d'entrée – filtrage et dynamique du contrôle automatique du gain. Cependant, cette solution impose l'utilisation de composants électroniques plus performants et donc plus complexes et nettement plus gourmands en termes de consommation électrique. La deuxième solution technique consiste à utiliser une méthode numérique du traitement du signal qui peut diminuer considérablement l'impact que les défauts IQ peuvent avoir sur l'IRR de la structure à double translation orthogonale en fréquence. Le fonctionnement et l'implémentation d'une telle méthode sont présentés plus loin dans ce document.

Dans une deuxième étape de notre étude, on analyse la qualité du traitement offert par le récepteur double IQ dans le cas de la réception du signal UMTS. Ce signal va donc se confondre avec la composante  $s_1(t)$ , pendant que les composantes parasites  $s_2(t)$  et  $s_2'(t)$  correspondent aux signaux 802.11g présentés à la sortie des deux antennes de réception. La densité spectrale de puissance de chacune des deux composantes parasites 802.11g atteint un niveau maximal moyen de -92 dBm/Hz. Suite au passage par le récepteur double IQ, chacune de ces deux composantes va subir une atténuation de 70 dB. Par conséquent, le niveau maximal de la densité spectrale de puissance des composantes parasites translatées en bande de base atteint 173 dBm/Hz. On peut donc conclure que, en utilisant un récepteur à architecture double IQ, les composantes 802.11g n'influencent pas la qualité de la réception UMTS pendant le traitement simultané de ces deux standards.

## 2.3 Etude de la consommation électrique d'un récepteur à architecture double IQ

Les équipements sans fil portables sont alimentés par des batteries ayant une autonomie limitée. Cependant, les avancées techniques dans le domaine des batteries n'ont pas réussi à tenir le pas avec l'augmentation de la consommation des équipements de radiocommunication mobile. Afin de pallier ce problème, on a vu apparaître des techniques agressives dédiées à réduire la consommation électrique des équipements radiofréquence. Ainsi, ces dernières années, différents aspects concernant les équipements radiofréquence à basse consommation ont été étudiés. Cela incluent des techniques de dimensionnement de la modulation en bande de base [Yang04], [Cui03], du routage plus efficace en ce qui concerne la consommation électrique [Rama00], [Kim03] ou des techniques de planification des tâches des processeurs afin de réduire la consommation électrique [Lahi02].

Cependant, dans toutes ces techniques et modélisations, l'évolution de la consommation de la partie analogique et RF est soit ignorée, soit considérée comme constante. Cela peut conduire à des évaluations erronées de la consommation d'énergie, car la partie RF analogique traitant un signal ayant un contenu haute fréquence peut consommer plus que la partie numérique. À titre d'exemple, comme montrée dans [Sriv02], une carte LAN implantée sur la puce Intersil PRISM II dédiée au standard 802.11b consomme 110mW pour le processeur MAC (Media Acces Control), 170mW pour le traitement numérique en bande de base, 240mW dédiées aux éléments analogiques RF et 600mW pour l'amplificateur de puissance.

En sachant que 75% de la puissance correspond aux éléments analogiques, cela devient évident qu'il y a un besoin de développer un modèle fiable pour estimer la consommation des front-ends analogiques. À l'aide de ce modèle, on peut mieux comprendre tous les tenants et les aboutissants de la conception des architectures analogiques visant à offrir le meilleur compromis consommation-performance.

Dans la littérature il existe plusieurs modèles caractérisant la consommation individuelle des différents blocs de la chaîne de réception analogique. On peut ainsi trouver des modèles pour les convertisseurs analogiques-numérique ainsi que pour les amplificateurs faible bruit. Dans [Lauw02], l'évolution de la consommation des ADC est modélisée comme fonction de la fréquence d'échantillonnage, de la fréquence du signal utile et de la résolution en termes de bits. Cependant, si on trouve plusieurs études caractérisant la consommation individuelle des différents blocs de la chaîne analogique, très peu de documents traitent la problématique de la modélisation globale de la consommation des front-ends radiofréquence. Une étude complète présentée dans [Li07] caractérise à la fois la consommation individuelle des blocs radiofréquence et la puissance globale nécessaire au fonctionnement d'une chaîne de réception. En s'appuyant sur ce type de modélisation de la consommation globale d'une chaîne de réception, dans cette section, une étude comparative concernant la consommation électrique des architectures de front-end multi-bande va être présentée. Plus précisément, cette étude modélise dans un premier temps la consommation de chaque bloc utilisé dans la chaîne de réception radiofréquence. Par la suite, un bilan global va mettre en évidence le gain en termes de consommation offert par l'utilisation de la structure proposée par rapport à un empilement de front-ends dédiés. Afin de pouvoir valider cette étude théorique comparant les consommations des deux architectures, cette section va présenter l'état de l'art de chacun des blocs analogiques en termes de compromis performance-consommation.

### 2.3.1 Consommation des filtres

Dans une chaîne de réception, il y a plusieurs étages de filtrage ayant différents rôles. Ainsi, le filtre RF passe-bande utilisé juste derrière l'antenne sélectionne la totalité des fréquences dédiées à un standard donné. Le filtre RF passe-bande utilisé avant le premier étage de translation en fréquence va contribuer, aux cotés du filtre de sélection de bande, à atténuer le signal de la bande fréquence image dans les récepteurs utilisant des architectures hétérodynes ou low-IF. Les filtres passe-bande centrés autour de la fréquence intermédiaire sont utilisés dans les récepteurs hétérodynes pour réaliser la sélection du canal utile. Parallèlement, la présence de cet étage de filtrage permet la distribution du filtrage le long de la chaîne de réception. Finalement, les filtres passe-bas utilisés devant les ADC pour traiter le signal en bande de base permettent de diminuer les effets des phénomènes de repliement spectral qui arrivent lors de la numérisation des signaux. En fonction des technologies utilisées pour leur implantation, on peut distinguer deux catégories de filtres :

- Les filtres analogiques passifs tels les filtres céramiques ou ceux à onde de surface SAW (Surface Acoustic Wave). À cause de leurs excellentes performances, ce type de filtre passif est utilisé dans le domaine RF pour réaliser le filtrage de bande et la réjection de la fréquence image. La consommation des filtres passifs ne va pas être prise en considération dans le cadre de l'étude concernant la consommation globale du front-end, car très faible ou inexistante. Cependant, si ce type de filtres offre un excellent compromis performance-consommation, ils sont très encombrants, car ces composants ne sont pas toujours intégrables sur puce.
- Les filtres analogiques réalisés à l'aide d'éléments actifs tels les transistors ou les diodes, mais aussi des capacités, des inductances et des résistances. L'avantage majeur de ces filtres est l'intégrabilité sur puce et leur faible complexité. Cependant, leurs performances en termes de réjection et de sélectivité sont largement inférieures à celles des filtres passifs. En plus, les composants actifs nécessitent une alimentation électrique qui génère automatiquement une consommation. On peut modéliser la consommation  $P_{\text{filtre}}$  des filtres actifs utilisés pour traiter les signaux en bande de base par [Tshiv94] :

$$(63) \quad P_{\text{filtre}} = k_{\text{filtre}} \cdot k \cdot T \cdot Q \cdot f_0 \cdot SNR^2$$

ou  $k_{\text{filtre}}$  est un coefficient dépendant de la topologie du filtre et des différents éléments actifs utilisés,  $Q$  est le facteur de qualité de l'élément oscillant,  $f_0$  est la fréquence de coupure du filtre passe-bas,  $SNR$  le niveau maximal du rapport signal à bruit du signal traité par le filtre,  $T$  est la température et  $k$  est la constante de Boltzmann.

Dans notre cas d'étude, les contraintes imposées aux filtres bande de base en termes de fréquence de coupure sont de 10 MHz et de 2,5 MHz pour traiter correctement respectivement les signaux 802.11g et UMTS. Par conséquent, on déduit que la consommation totale est celle de quatre filtres 10 MHz dans le cas de l'architecture double IQ. Dans le cas de l'empilement de front-ends dédiés, la consommation totale des filtres est la somme des consommations individuelles de deux filtres 10 MHz et de deux filtres 2,5 MHz. Les valeurs typiques de la consommation sont de 3,75 mW et de 1,25 mW pour les filtres ayant des fréquences de coupure de 10 MHz et de 2,5 MHz respectivement [Li07]. On peut donc conclure que la consommation totale des filtres actifs de l'architecture double IQ avoisine les 15 mW pendant que les filtres actifs de l'architecture à empilement de front-ends consomment 10 mW.



### 2.3.2 Consommation des amplificateurs faible bruit et des mélangeurs

Le rôle des LNA est d'amplifier le signal provenant de l'antenne, une fois qu'il a été traité par le filtre de bande. Comme montrée auparavant, la figure de bruit totale de la chaîne de réception dépend fortement de la figure de bruit des éléments en entrée de cette chaîne et plus précisément de celle du premier étage d'amplification. Par conséquent, la figure de bruit  $NF_{LNA}$  du LNA est une des deux principales métriques caractérisant les performances de ce composant. L'autre principale métrique caractérisant les performances du LNA est son gain  $G_{LNA}$ . La consommation de ce bloc est proportionnelle aux niveaux de ces deux métriques [Wamb99] :

$$(64) \quad P_{LNA} = k_{LNA} \cdot G_{LNA} / NF_{LNA}$$

ou  $k_{LNA}$  est un coefficient dépendant de la topologie et de la technologie des composants utilisés. On comprend facilement le compromis performance-consommation qui doit être fait au niveau du dimensionnement de ce composant.

La parallélisation des étages d'entrée de la structure double IQ impose l'utilisation de deux LNA, chacun dédiée au traitement d'un seul standard 802.11g et UMTS. De la même façon, la structure à empilement de front-ends utilise aussi deux LNA dédiés. Par ailleurs, il a été démontré que les contraintes en termes de figure de bruit et de gain imposées à ces amplificateurs sont identiques dans le cas de chacune des deux architectures. On conclut que la consommation des LNA est identique dans le cas des deux structures. Dans la littérature, on peut trouver des valeurs typiques concernant la consommation des LNA utilisée dans des chaînes de réception 802.11g et UMTS. Pour notre étude, on considère des consommations de 8 mW [Chen06] et de 7,2 mW [Alam08] pour les LNA dédiés 802.11g et UMTS respectivement. On peut donc conclure que la consommation totale attribuée aux étages d'amplification faible bruit est de l'ordre de 15 mW dans le cas des deux architectures permettant la réception simultanée 802.11g et UMTS.

Les mélangeurs constituent, au même titre que le synthétiseur de fréquence, l'élément principal de l'étape de translation en fréquence du signal reçu. Le modèle de la consommation des mélangeurs dépend, comme dans le cas des amplificateurs faible bruit, de la figure de bruit du mélangeur  $NF_{mélangeur}$  et du gain de conversion  $G_{mélangeur}$ . Dans la formule modélisant la consommation des mélangeurs présentée dans [Wamb99], un coefficient  $k_{mélangeur}$  montre la dépendance de la consommation électrique par rapport à la topologie et à la technologie des composants utilisés :

$$(65) \quad P_{mélangeur} = k_{mélangeur} \cdot G_{mélangeur} / NF_{mélangeur}$$

Pour la suite de notre étude de la consommation, on considère que les contraintes imposées aux différents mélangeurs utilisés dans les deux architectures sont identiques en termes de gain et de figure de bruit. Par conséquent, la consommation globale des mélangeurs va correspondre à celle de 6 mélangeurs identiques, que ça soit dans le cas de l'architecture double IQ ou dans celle à empilement de front-ends dédiés. Plusieurs réalisations de mélangeurs sont reportées dans la littérature. Parmi ceux-là on peut mentionner [Sidd04] et [Qi07] dédiées aux récepteurs hétérodynes dans les bandes ISM centrées respectivement autour de 2,5 GHz et 5,8 GHz. Leur consommation est de 5,6 mW et de 7,8 mW.

Par la suite, on considère que la consommation individuelle d'un mélangeur est de 5,6 mW. Par conséquent, la consommation globale des mélangeurs est de 33,6 mW dans le cas de l'architecture double IQ mais aussi dans le cas de l'architecture à empilement de front-ends dédiés.

### 2.3.3 Consommation des synthétiseurs de fréquence

La translation en fréquence est généralement réalisée dans les récepteurs RF à l'aide de mélangeurs et de synthétiseurs de fréquence. La translation en fréquence est le résultat de la multiplication dans le domaine temporel des signaux RF utiles et d'un oscillateur local (OL) ayant une bonne pureté spectrale. Le signal de l'OL est généré par une boucle à verrouillage de phase PLL (de l'anglais Phase Lock Loop) couplée à un oscillateur contrôlé en tension VCO. Dans cette section, on modélise séparément les consommations de la PLL et du VCO en tenant compte de la fréquence de l'OL ( $F_{OL}$ ), de la fréquence de référence ( $F_{ref}$ ) et de l'amplitude du signal en sortie.

- **La consommation de la PLL :**

Les blocs critiques du point de vue de la consommation électrique d'une PLL sont le diviseur de fréquence par  $N$  - entier pour les PLL entiers et fraction pour les PLL fractionnelles- de la boucle de retour, le détecteur de phase/fréquence et le contrôleur fractionnel dans le cas d'une PLL fractionnelle. Pour les systèmes de communication à bande étroite, où la fréquence centrale  $F_{OL}$  est beaucoup plus grande que la largeur de bande du spectre occupé par le signal utile, la puissance  $P_{PLL}$  consommée par la PLL est modélisée par :

$$(66) \quad P_{PLL} = b_1 \cdot C_1 \cdot V_{dd}^2 \cdot F_{OL} + b_2 \cdot C_2 \cdot V_{dd}^2 \cdot F_{ref}.$$

ou  $C_1$  et  $C_2$  représentent la capacité parasite globale qui charge respectivement le diviseur de fréquence travaillant à  $F_{OL}$  et les autres composants actifs ayant une bande passante centrée autour de  $F_{ref}$ . Le coefficient  $b_2$  est une constante dépendante de la topologie et du processus d'implémentation du détecteur de phase et de l'horloge de référence. Ce terme est plus grand pour les PLL fractionnelles comparées aux PLL entières. Une modélisation plus détaillée de la consommation d'une PLL est rapportée dans [Duar02]. En plus des paramètres de l'équation (66), cette modélisation intègre la consommation engendrée par l'allumage de la PLL.

- **La consommation du VCO :**

Le bruit de phase du VCO est le terme prépondérant dans le calcul du bruit de phase d'un synthétiseur de fréquence. Par conséquent, ce paramètre a un impact direct sur la qualité du signal utile translaté en bande de base. Par ailleurs, dû au fait que la consommation d'un VCO est inversement proportionnelle avec cette métrique, le fait d'avoir un faible bruit de phase PN est critique dans le dimensionnement d'un VCO.

Pour les applications radiofréquence, les VCO ont généralement une topologie caractérisée par l'utilisation d'un élément oscillant associé à une résistance négative montée en parallèle. L'élément oscillant est généralement constitué d'éléments passifs intégrables sur puce. Cependant, plusieurs utilisations de microsystèmes électromécaniques en temps que éléments oscillants ont été récemment reportés dans la littérature [Vinc08]. Dans les deux cas, l'élément oscillant peut être modélisé par un montage en parallèle d'une inductance  $L$  et d'une capacité  $C$ . Afin de compenser l'influence des résistances parasites de ces deux éléments, on associe à l'élément oscillant un circuit utilisant des composants actifs et ayant une impédance égale à une résistance négative  $-R$  (Fig. 47).

Le contrôle en tension de la fréquence du signal fourni par le VCO est réalisé à travers la capacité  $C$  qui est variable. En effet, la fréquence d'oscillation  $\omega_c$  du VCO est définie par l'équation  $\omega_c = 1/\sqrt{L \cdot C}$ . Si on tien compte de la théorie de la conservation de l'énergie, les valeurs crête de l'énergie emmagasinée dans la capacité et dans l'inductance doivent être égales

$(C \cdot V_{cr}^2)/2 = (L \cdot I_{cr}^2)/2 - V_{cr}$  et  $I_{cr}$  désignant l'amplitude crête de la tension et du courant présent dans l'élément oscillant. La perte de puissance dans l'élément oscillant  $P_{VCO}$  est régie par :

$$(67) \quad P_{VCO} = R \cdot I_{cr}^2 = C \cdot \frac{R}{L} \cdot V_{cr}^2 = R \cdot C^2 \omega_c^2 \cdot V_{cr}^2 = \frac{R}{L^2 \cdot \omega_c^2} \cdot V_{cr}^2.$$

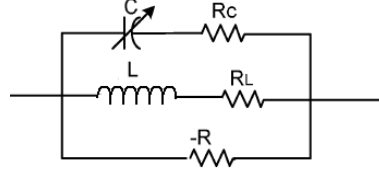


Fig. 47 Modélisation d'un VCO

Le modèle de Leeson modélise l'évolution de la densité spectrale de puissance du bruit de phase  $S_\phi$  en fonction du facteur de bruit en excès  $NEF$  (métrique du circuit « résistance négative »), de la fréquence centrale  $\omega_c$ , du facteur de qualité  $Q$  de l'élément oscillant, de la puissance  $P_{sig}$  du signal à la sortie de l'oscillateur et de l'écart de fréquence  $\Delta\omega$  par rapport à la fréquence centrale :

$$(68) \quad S_\phi = NEF \cdot \frac{k \cdot T}{2 \cdot P_{sig}} \cdot \frac{\omega_c^2}{Q^2 \cdot \Delta\omega^2}.$$

ou  $k$  est la constante de Boltzmann et  $T$  est la température (Kelvin) de fonctionnement. Le facteur de qualité de l'élément oscillant peut-être exprimé par :

$$(69) \quad Q = \frac{1}{R} \cdot \sqrt{\frac{L}{C}} = \frac{L}{R} \cdot \omega_c.$$

En considérant que  $P_{sig} = V_{cr}^2/2$  et en associant les équations (67), (68), (69) on peut modéliser la consommation du VCO par :

$$(70) \quad P_{VCO} = C \cdot \left(\frac{R}{L}\right)^3 \cdot NEF \cdot \frac{k \cdot T}{S_\phi} \cdot \frac{1}{\Delta\omega^2}.$$

Dans la littérature, une multitude de réalisations de synthétiseurs RF est rapportée. En ce qui concerne les synthétiseurs de fréquence RF nécessaires pour la première translation en fréquence des signaux 802.11g et UMTS, on trouve une étude comparative très éloquent quant au compromis performance-consommation [Fu07]. En tenant compte des conclusions de cette étude, on a choisi de considérer que la consommation d'un synthétiseur RF est de 42 mW. En ce qui concerne le synthétiseur utilisé pour translater le signal de la fréquence intermédiaire en bande de base, [Lee99] rapporte sur la réalisation d'un synthétiseur ayant une fréquence de 200 MHz et qui consomme 27 mW. Dans le cadre de notre étude comparative, on considère que la structure double IQ nécessite un synthétiseur capable de fournir des fréquences RF et d'un seul synthétiseur pour alimenter les mélangeurs réalisant la translation des signaux utile en bande de base à partir d'une fréquence intermédiaire. En ce qui concerne l'architecture à empilement de frontaux dédiés, l'utilisation de deux synthétiseurs de fréquence RF est indispensable. Pour la fréquence intermédiaire, on suppose que la fréquence centrale autour de laquelle sont séparément translétés les signaux 802.11g et UMTS est la

même. Par conséquent, l'utilisation d'un seul synthétiseur est suffisante par la suite pour translater les signaux en bande de base. On peut donc conclure que la consommation des synthétiseurs de fréquence approche les 69 mW pour l'architecture double IQ pendant que celle des synthétiseurs de l'architecture à empilement de frontaux est d'environ 111 mW.

### 2.3.4 Consommation des amplificateurs bande de base

Ce type d'amplificateur est utilisé afin d'amplifier les signaux utiles en bande de base avant l'étage de conversion analogique numérique. Leur rôle est d'amplifier le signal en entrée des ADC de façon à obtenir un signal de sortie ayant une puissance qui s'encadre dans la plage de la dynamique de l'ADC. Sa consommation électrique  $P_{BA}$  est modélisée comme une fonction de la bande passante  $BW$  et de son gain  $G_{BA}$  :

$$(71) \quad P_{BA} = k \cdot BW \cdot \sqrt{G_{BA}}.$$

ou  $k$  est un coefficient dépendant des différents choix d'implémentation.

Par la suite, on considère que la consommation individuelle d'un BA (Baseband Amplifier) dédié au traitement des 10MHz des signaux en bande de base 802.11g est de 5 mW [Li07]. Si on tient compte de l'équation (70), la puissance d'un BA dédiée au traitement des 2,5 MHz de bande utile UMTS est de l'ordre de 1,25 mW.

Par la suite, les puissances globales consommées par les BA utilisés dans l'architecture double IQ et dans l'architecture à empilement de front-ends sont respectivement égales à  $4 \times 5 = 20$  mW et à  $2 \times 5 + 2 \times 1,25 = 12,5$  mW.

### 2.3.5 Consommation des convertisseurs analogique-numérique

Dans les deux architectures prises en comptes dans cette étude comparative, les ADC convertissent les signaux analogiques en bande de base en des signaux digitaux. Les convertisseurs analogiques numériques, au même titre que les synthétiseurs de fréquences, sont des éléments clés de l'étude comparative concernant le compromis performance-complexité-consommation offert par les deux architectures de récepteur. Plusieurs études statistiques ont été rapportées dans la littérature. Les conclusions de ces études conduisent à un modèle de la consommation des ADC qui dépend de la fréquence d'échantillonnage  $f_{ech}$ , de la fréquence maximale du signal en bande de base à numériser  $f_{sig}$ , de la résolution  $N$ , de la tension d'alimentation  $V_{dd}$  et de la longueur minimale  $L_{min}$  du canal de la technologie CMOS utilisée. Un modèle précis de l'évolution de la puissance  $P_{ADC}$  a été présenté dans [Lauw02] :

$$(72) \quad P_{ADC} = \frac{V_{dd}^2 \cdot L_{min} \cdot (f_{ech} + f_{sig})}{10^{(-0,1525 \cdot N + 4,838)}}.$$

Cette modélisation est validée par le graphique de la Fig. 48 qui trace l'erreur relative qu'on peut trouver entre l'estimation de la consommation et les valeurs réelles de la consommation des 75 réalisations prises en compte. Si on ne tient pas compte de la technologie de fabrication, la consommation électrique d'un ADC dépend de la fréquence d'échantillonnage et de la résolution. Par

conséquent, on peut considérer que la consommation des ADC est une fonction de la bande passante et de la dynamique de la puissance instantanée et moyenne du signal à traiter.

Afin de réaliser une estimation réaliste des consommations des ADC dans les deux architectures traitées dans cette section, une étude bibliographique a été réalisée. Dans le cas de l'architecture à empilement de frontaux dédiés à la réception 802.11g et UMTS, on cherche à déterminer le meilleur compromis performances-consommation qui est offert par l'état de l'art des convertisseurs. Suite à cette étude bibliographique, on choisit de considérer les réalisations rapportées dans [Aria04] et [Fara04] comme étant les meilleurs candidates pour l'implémentation dans les deux chaînes de réception dédiées respectivement 802.11g et UMTS. Leur consommation électrique est de 11 mW pour l'ADC dédié UMTS et de 12 mW pour l'ADC dédié 802.11g. Par conséquent, la consommation globale des quatre ADC utilisés pour l'empilement de frontaux dédiés est de 46 mW.

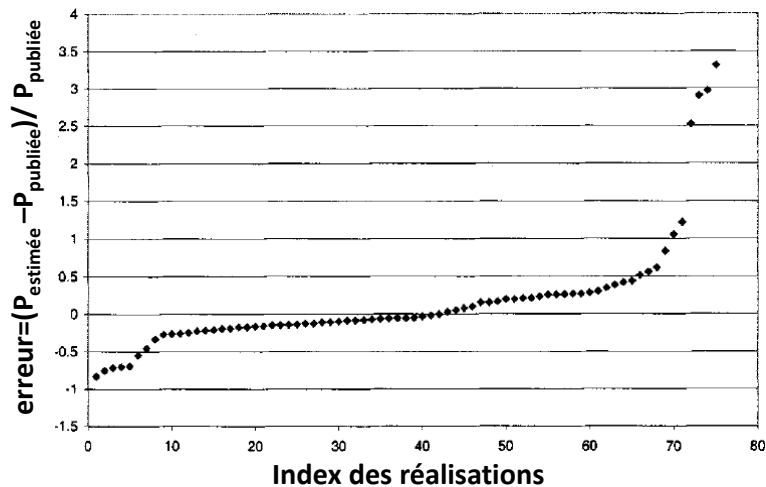


Fig. 48 L'erreur relative entre la puissance estimée et les valeurs des différentes réalisations réelles considérées dans cette étude [Lauw02].

Comme démontré auparavant dans cette section, les contraintes en termes de fréquence d'échantillonnage et de dynamiques qui sont imposées aux quatre ADC de l'architecture double IQ sont identiques à celles imposées aux deux ADC dédiés 802.11g. Par conséquent, la consommation individuelle d'un ADC utilisé par le récepteur double IQ est considérée identique à celle d'un ADC dédié 802.11g. On peut donc conclure en considérant que la consommation globale des ADC de l'architecture double IQ est de 48 mW.

### 2.3.6 Bilan global de la consommation électrique

Cette partie présente une étude comparative de la consommation globale des récepteurs capable de recevoir simultanément un signal 802.11g et UMTS. Dans le cadre de cette étude, on prend en compte l'implantation de deux architectures de la chaîne analogique : la structure double à IQ proposée ici et la plus classique utilisant un empilement de front-ends dédiés.

Le Tableau 5 résume les différents paramètres qui influencent la consommation des différents blocs électroniques. À partir de ces modèles de l'évolution de la consommation électrique et d'une recherche bibliographique concernant les réalisations des blocs électroniques qui sont utilisés dans les deux architectures de récepteur multi-bande, des valeurs typiques de la consommation ont été choisies. Le

Tableau 6 présente les différentes réalisations qui ont été choisies pour pouvoir finaliser cette étude de la consommation. On peut aussi trouver dans ce tableau le nombre de chaque type de blocs.

Composant électronique	Paramètre du modèle de la consommation électrique
LNA	$G_{LNA}, NF_{LNA}$
Mélangeur	$G_{mélangeur}, NF_{mélangeur}$
Synthétiseur de fréquence	$PN_{VCO}, f_c, f_{ref}$
Filtres actifs	$f_c, SNR_{filtre}$
BA	$G_{BA}, BW$
ADC	$PAPR, SNR_{signal}, BW$

Tableau 5 Paramètres du signal utile intervenant dans les modèles de la consommation des différents composants RF :  $G$  et  $NF$  sont le gain et la figure de bruit du composant,  $PN$  est le bruit de phase du VCO,  $f_c$  est la fréquence centrale du synthétiseur,  $f_{ref}$  est la fréquence de référence,  $SNR$  est le rapport signal à bruit,  $BW$  est la largeur de bande du signal utile et  $PAPR$  est son facteur de crête.

À partir de ces modèles de l'évolution de la consommation électrique et d'une recherche bibliographique concernant les réalisations des blocs électroniques qui sont utilisés dans les deux architectures de récepteur multi-bande, des valeurs typiques de la consommation ont été choisies. Le Tableau 6 présente les différentes réalisations qui ont été choisies pour pouvoir finaliser cette étude de la consommation. On peut aussi trouver dans ce tableau le nombre de chaque type de blocs électroniques utilisés dans l'implémentation des deux architectures dédiées à la réception simultanée 802.11g et UMTS. Dans l'architecture double IQ proposée pour la réception multi-bande, les étages d'entrée sont parallélisés, chacun étant dédié au traitement d'une unique bande de fréquence. Par conséquent, le nombre de composants utilisés pour ces étages d'entrée est identique à celui des composants utilisés pour l'étage d'entrée de l'architecture à empilement de front-ends dédiés. De la même façon, le nombre de mélangeurs et d'élément bande de base est identique dans les deux structures. La seule différence est l'utilisation d'un unique synthétiseur de fréquence RF pour réaliser l'architecture double IQ par rapport au besoin d'utiliser deux synthétiseurs de fréquence distincts pour l'architecture à empilement de front-ends.

Un autre élément qui mérite d'être souligné est la diminution de la complexité de l'architecture double IQ par rapport à celle à empilement de front-ends. En effet, en plus de la diminution du nombre des synthétiseurs de fréquence RF, l'architecture double IQ n'utilise pas des filtres RF pour rejeter le signal parasite de la bande fréquence image. Dans les architectures hétérodynes, ces filtres sont indispensables pour pouvoir respecter les contraintes en termes de SNR imposées au signal utile en bande de base. Ces filtres fréquence image sont implantés dans le domaine RF entre la sortie du LNA et l'entrée du mélangeur réalisant la première translation en fréquence. Généralement, pour pouvoir respecter les contraintes concernant leurs performances en termes de réjection, ces filtres sont des composants non intégrables sur puce. Par conséquent, l'utilisation de ces filtres augmente la complexité globale de la chaîne de réception.

Composant électroniques	Empilement	Double IQ	Consommation//Tension	Référence
	Quantité	Quantité	mW//V	
Filtre RF de bande 802.11g	1	1	-//-	[Ep802.11g]
Filtre RF de bande UMTS	1	1	-//-	[EpUMTS]
LNA 802.11g	1	1	8//1	[Chen06]
LNA UMTS	1	1	7,2//1,8	[Alam08]
Mélangeur	6	6	5,6//-	[Sidd04]
Synthétiseur de fréquence RF	2	1	42//3	[Fu07]
Synthétiseur de fréquence IF	1	1	27//3	[Lee99]
Filtres actifs 802.11g	2	4	3,75//-	[Li07]
Filtres actifs UMTS	2	0	1,25//-	[Li07]
BA 802.11g	2	4	5//-	[Li07]
BA UMTS	2	0	1,25//-	[Li07]
ADC 802.11g	2	4	12//2,5	[Aria04]
ADC UMTS	2	0	11//1,8	[Fara04]

Tableau 6 Consommation des éléments utilisés pour implanter une chaîne RF à réception simultanée 802.11g et UMTS.

En prenant en compte toutes les valeurs et toutes les analyses faites auparavant, on peut conclure que la puissance globale de la partie analogique d'un récepteur radiofréquence dédié au traitement simultané d'un signal UMTS et d'un signal 802.11g avoisine les 200mW et 250mW si le récepteur intègre une architecture double IQ ou une architecture à empilement de front-ends hétérodynes respectivement. Cela représente un gain de 20% de consommation en faveur de l'architecture double IQ proposée ici. Afin de mieux comprendre la distribution de la consommation entre les différents types de composants électroniques, la Fig. 49 présente un diagramme de la consommation de chaque type de composant utilisé pour implanter l'architecture à empilement de front-ends et l'architecture double IQ. Comme on peut observer sur ce diagramme, la diminution de la consommation de l'architecture double IQ est due à l'utilisation d'un seul synthétiseur de fréquence RF.

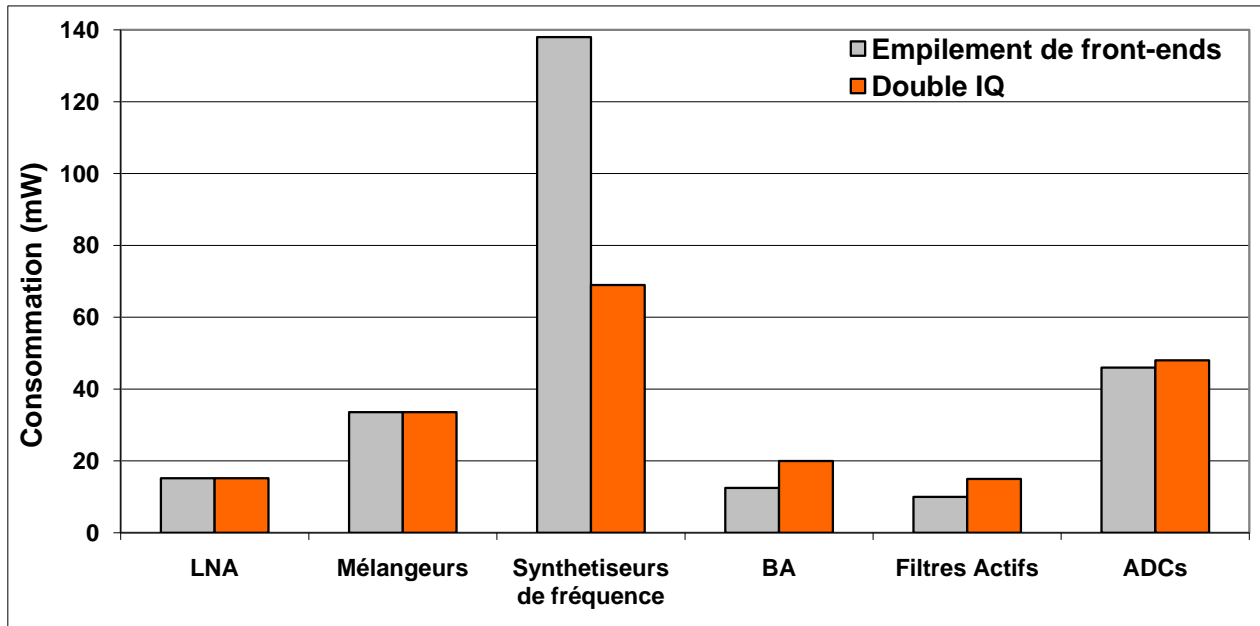


Fig. 49 Consommation globale des différents types de blocs électroniques dans un terminal dédiés à la réception simultanée 802.11g et UMTS.

Les conclusions de cette étude concernant la consommation et la complexité de l'architecture double IQ proposée montrent une diminution de la complexité et de la consommation de cette structure par rapport à une structure classique utilisant un empilement de front-ends hétérodynes. Plus précisément, la complexité est réduite suite à l'utilisation d'un seul synthétiseur de fréquence RF mais surtout suite à l'élimination des filtres RF fréquence image. Au niveau de la consommation électrique, l'utilisation de l'architecture double IQ à la place d'un empilement de front-ends conduit à un gain de 20%.



## 2.4 Conclusions

Afin d'améliorer le compromis performance-complexité-consommation offert par l'empilement de têtes RF analogiques, la solution technique étudiée pendant ces travaux a été la mutualisation de certains éléments de la chaîne de réception dédiée au traitement d'un signal bi-bande. La deuxième section de ce chapitre présente l'architecture de front-end à double translation orthogonale en fréquence généralement utilisée pour rejeter la composante parasite de la bande fréquence image. En effet, cette technique de translation en fréquence transpose en bande de base le signal RF utile, mais aussi un signal parasite se trouvant dans une bande de fréquence différente de celle du signal utile – la bande fréquence image. Par conséquent, le signal en bande de base est le résultat de la superposition spectrale des composantes en bande de base correspondant au signal RF utile et au signal RF occupant la bande fréquence image. Cependant, suite à un traitement simple du signal en bande de base, la composante utile est récupérée suite à la réjection de la composante parasite provenant de la bande fréquence image.

À partir de cette structure à double translation orthogonale, une nouvelle architecture permettant la réception bi-bande est proposée. Cette architecture se base sur la technique de double translation orthogonale en fréquence afin de multiplexer en fréquence intermédiaire les deux bandes de fréquence utiles. Ce multiplexage consiste à superposer dans le domaine fréquentiel les deux bandes utiles suite à la première translation orthogonale en fréquence. Le choix de la fréquence de l'oscillateur local utilisé pour réaliser cette première translation orthogonale en fréquence conduit à une disposition spectrale dans laquelle chacun des deux signaux utiles occupe la bande fréquence image de l'autre. Suite à une deuxième translation spectrale, on obtient quatre signaux en bande de base qui sont ainsi numérisés. Deux chaînes de traitement sont utilisées dans le domaine numérique. Chacun de ces deux traitements reconstruit la composante en bande de base d'un des deux signaux utiles RF pendant qu'il annule la composante correspondant à l'autre.

La troisième section de ce chapitre détaille une analyse traitant le dimensionnement des composants électroniques utilisés pour implanter l'architecture proposée afin d'obtenir un récepteur ayant les mêmes métriques que celles obtenues en intégrant une architecture à empilement de front-ends dédiés. Le cas d'étude choisi ici concerne la mise en œuvre de l'architecture à double IQ dans un terminal capable de recevoir simultanément un signal 802.11g et un signal UMTS. Suite à cette analyse, on estime que les composants de l'architecture à double IQ ne doivent pas être surdimensionnés afin d'obtenir une structure ayant les mêmes métriques globales que celle obtenue suite à la mise œuvre de la structure à empilement de front-ends dédiés. La dernière section est dédiée à une étude comparative concernant les consommations électriques de deux récepteurs radiofréquence intégrant l'architecture proposée et celle à empilement de front-ends. Cette étude propose un modèle théorique de l'évolution de la consommation individuelle des blocs électroniques en fonction des métriques du signal à traiter.

Un bilan global est ensuite fait afin d'estimer la consommation électrique des implantations des deux architectures de récepteur multi-bande. Les valeurs de la consommation individuelle des différents éléments sont choisies suite à une étude bibliographique visant les composants électroniques offrant le meilleur compromis consommation-performances. Les conclusions de cette étude montrent une diminution de la consommation avoisinant les 20% en faveur de l'architecture double IQ. Cependant, afin de démontrer le meilleur compromis performance-consommation offert par

l'architecture double IQ par rapport à celle utilisant l'empilement de front-ends, l'analyse théorique traitant de la qualité de la réception doit être validée.

## Références

- [802.11b] IEEE Computer Society, “802.11g Part 11: Wireless LAN Medium Access Control (MAC) and Physical Layer (PHY) specifications,” <http://standards.ieee.org/reading/ieee/interp/802.11b-1999.html>, 1999.
- [802.11g] IEEE Computer Society, “802.11g Part 11: Part 11: Wireless LAN Medium Access Control (MAC) and Physical Layer (PHY) specifications: Higher-Speed Physical Layer Extension in the 2.4 GHz Band”, <http://standards.ieee.org/getieee802/download/802.11g-2003.pdf>, 2003.
- [Agil] <http://www.home.agilent.com/agilent/home.jsp?cc=US&lc=eng>
- [Alam08] S.K. Alam et J. DeGroat, “A 2 GHz variable gain low noise amplifier in 0.18- $\mu$ m CMOS”, Analog Integrated Circuits and Signal Processing, vol. 56, no. 1-2, p.37-42, Aout 2008.
- [Andr07] J.Andrews, A. Ghost et R.Muhamed, “Fundamentals of WiMAX, Understanding Broadband Wireless Networking”, Prentice Hall, 2007.
- [Arnd02] M.Arndt, S.Martin, B.Miscopin, V.Bella et E.Buracchini, “Software radio: the challenges for reconfigurable terminals”, Annales des telecommunications, vol.7, p. 570-612, 2002.
- [Aria04] J. Arias et al. “Low Power Pipeline ADC for Wireless LANs”, IEEE Journal of Solid-State Circuits, vol. 39, no. 8, p.1338-1340, Aout 2004.
- [Ceti04] E. Çetin, İ. Kale et R. C. S. Morling, “Adaptive self-calibrating image rejection receiver”, IEEE International Conference on Communication (ICC), vol.5, p. 2731 – 2735, Juin 2004.
- [Chen06] W.C. Cheng, J.G. Ma, K.S. Yeo et M.A. Do, “A 1 V switchable CMOS LNA for 802.11A/B WLAN applications”, Analog Integrated Circuits and Signal Processing, vol. 48, no. 3, p.181-184, Septembre 2006.
- [Duar02] D. Duarte, N. Vijaykrishnan, et M. J. Irwin, “A complete phaselocked loop power consumption model”, Design, Automation and Test Europe Conference, p. 1108, 2002.
- [Ep802.11g] [www.epcos.com/inf/40/ds/mc/B7841.pdf](http://www.epcos.com/inf/40/ds/mc/B7841.pdf).
- [EpUMTS] [www.epcos.com/inf/40/ds/mc/B9412.pdf](http://www.epcos.com/inf/40/ds/mc/B9412.pdf).
- [Fara04] B.J. Farahani et M. Ismail, “A low power multi-standard sigma-delta ADC for WCDMA/GSM/Bluetooth applications”, NEWCAS 2004 Workshop on Circuits and Systems, pp.241-243, June 2004.
- [Fu07] J.S. Fu, T.H. Teo et E.L. Tan, “Fully integrated frequency synthesizer design for wireless network application with digital programmability” Wiley Periodicals, Microwave Optical Technology Letters, vol. 49, p. 2579–2582, mars 2007

- [Groe01] J.B. Groe et L.E. Larson “CDMA Mobile Radio Design”, Artech House, 2001.
- [Hart25] R. Hartley, “Modulation System” United States Patent No. 1666206, 1925.
- [Kamm02] D.Kammer, G.McNutt et B.Senese “Bluetooth Application developer’s guide: The Short Range Interconnect Solution”, Syngress, 2002.
- [Kim03] D. Kim, J. Park, et C. K. Toh, “Power-aware route maintenance protocol for mobile ad hoc networks”, IEEE International Conference on Telecommunications, vol.1, p. 501–506, Mars 2003.
- [Lahi02] K. Lahiri, A. Raghunathan et S. Dey, “Communication based power management”, IEEE Design and Test of Computers, vol. 19, no. 4, p. 118–130, Aout 2002.
- [Lauw02] E. Lauwers et G. Gielen, “Power estimation methods for analog circuits for architecture exploration of integrated systems,” IEEE Transactions on Very Large Scale Integration (VLSI) Systems, vol. 10, no. 2, p. 155–162, Avril 2002.
- [Li07] Y. Li, B. Bakkalogluand et C. Chakrabarti, “A System Level Energy Model and Energy-Quality Evaluation for Integrated Transceiver Front”, IEEE Transactions on Very Large Scale Integration (VLSI) Systems, vol. 15, no. 1, p. 90-103, Janvier 2007.
- [Lee99] S.C Lee, J.S. Lee, S.H Lee et S.H Lee, “A 3V PLL with a low-noise VCO based on a power-efficient low-ripple DC-DC converter” IEEE International Conference on VLSI and CAD, p. 346-348, 1999.
- [LT5515] <http://cds.linear.com/docs/Datasheet/5515fa.pdf>
- [Mace97] J. Macedo, M. Copeland, et P. Schvan, “A 1.9GHz Silicon Receiver with Onchip Image Filtering”, Custom Intergrated Circuits Conference, p.181-184, 1997.
- [Mito95] J. Mitola, “The software radio architecture”, IEEE Communication Magazine, p. 26-38,1995
- [Mort96] D.L Mortensen “RF receiver AGC incorporating time domain equalizer circuitry”, US Patent 5509030, 1996.
- [Paqu2004] S.Paquelet, C.Moy et L.-M.Aubert, "RF Front-End considerations for SDR ultra wideband communication Systems", RF Design magazine, juillet 2004
- [Qi07] H. Qi et al “A 1.2V High Performance Mixer for 5.8GHz WLAN Application” IEEE International Conference on Wireless Communications, Networking and Mobile Computing, p. 700-702, Septembre 2007.
- [Rama00] R. Ramanathan et R. Rosales-Hain, “Topology control of multihop wireless networks using transmit power adjustment”, IEEE INFOCOM, pp. 404–413, 2000.

[Sesi09] S.Sesia, I.Toufik et M.Baker “LTE, The UMTS Long Term Evolution: From Theory to Practice”, Wiley, 2009

[Shu03] C.Shuguang, A.J. Goldsmith et A. Bahai, “Modulation optimization under energy constraints”, IEEE International Conference on Communication (ICC),vol.4, p. 2805–2811, Mai 2003.

[Sidd04] A.A. Siddiqi. et T. Kwasniewski, “2.4 GHz RF down-conversion mixers in standard CMOS technology”, IEEE International Symposium on Circuits and Systems, vol. 5, pp.321–324, Mai 2004.

[Sriv02] M. Srivatsava, “Power-aware communication systems”, Springer US, 2002.

[Tell99] J. Téllado-Mourelo, "Peak to average power reduction for multicarrier modulation", Thèse de Doctorat, Université de Stanford, Septembre 1999.

[Tsiv94] Y. P. Tsividis, “Integrated continuous-time filter design—an overview”, IEEE Journal of Solid-State Circuits, vol. 29, no. 3, pp. 166–176, Mars 1994.

[UMTS] 3rd Generation Partnership Project, “UMTS Physical layer procedures (TDD) (Release 8),” <http://www.3gpp.org/ftp/Specs/htmlinfo/25224.htm>, 2008.

[Vinc08] P. Vincent, J.B. David et I. Burciu, “A 1V 220MHz-Tuning-Range 2.2GHz VCO Using a BAW Resonator” IEEE International Conference on Solid-State Circuits, Fevrier 2008.

[VNee98] R. Van Nee et A. de Wild, "Reducing the peak-to-average power ratio of OFDM", IEEE Vehicular Technology Conference, vol. 3, pp. 2072-2076, May 1998.

[VNee00] R. Van Nee et R. Prasad, "OFDM Wireless Multi-media Communications", Artech House, 2000.

[Wamb99] P.Wambacq, G. Vandersteen, et S. Donnay , “Higher-level simulation and power modeling of mixed-signal front-ends for digital communications,” IEEE International Conference on Electronics Circuits and Systems, vol.1, p. 525–528, 1999.

[Wang99] K. Wang, Y. Yu, A. Wong, et C.T. Nguyen, “VHF free-free beam high-Q micromechanical resonators”, Journal of microelectromechanical systems, vol. 9, no. 3, p. 347-360, 2000.

[Weav56] D.Weaver, “A Third Method of Generation and Detection of Single-Sideband Signals”, IRE, vol.47, p 1703-1705, Decembre 1956.

[Yang04] Z. Yang, Y. Yuan, et J. He, “Energy aware data gathering based on adaptive modulation scaling in wireless sensor networks,” IEEE Vehicular Technology Conference, vol. 4, pp. 2794–2798, Septembre 2004.



# Chapitre 3

## Evaluation des performances du récepteur à architecture double IQ

---

### **3.1. Etudes réalistes des performances d'un terminal à réception simultanée 802.11g/UMTS**

3.1.1. Modélisation d'une transmission multi-standard 802.11g/UMTS

3.1.2. Performances simulées caractérisant la réception d'un terminal multi-standard

### **3.2. Comparaison simulation-mesure des performances d'un terminal multi-standard**

3.2.1. Plateforme RF de test des systèmes de radiocommunication

3.2.2. Utilisation d'un canal quasi AWGN

3.2.3. Démonstrateur matériel d'un récepteur à architecture double IQ

### **3.3. Conclusions**

### **Références**





### ***3 Evaluation des performances du récepteur à architecture double IQ***

Dans le but de diminuer la consommation et la complexité des récepteurs capables de traiter simultanément deux signaux occupant des bandes de fréquence différentes, l'architecture de récepteur que nous proposons utilise une unique chaîne de réception afin de traiter simultanément un signal bi-bande. L'analyse théorique présentée dans le chapitre précédent ne montre pas la nécessité d'un surdimensionnement des différents composants électroniques utilisés afin d'implanter l'architecture double IQ dans un récepteur ayant les mêmes performances que celles d'un récepteur à empilement de front-ends. En tenant compte de ces conclusions théoriques, une étude comparative estime que, dans le cas d'une réception simultanée 802.11g/UMTS, l'utilisation de l'architecture proposée conduit à un gain de 20% de consommation électrique. Par conséquent, compte tenu de ces résultats purement théoriques, l'architecture à front-end unique offre un meilleur compromis performances de réception bi-bande – consommation électrique par rapport à un empilement de deux front-ends, chacun dédié au traitement d'une unique composante fréquentielle. Cependant, afin de renforcer la crédibilité de ce résultat, il nous a paru indispensable de valider le fonctionnement d'un récepteur bi-bande utilisant l'architecture proposée dans le cadre réel d'une transmission simultanée 802.11g/UMTS.

Les contraintes imposées à la conception des systèmes radiofréquence en termes de Time-to-Market ont conduit au développement de nouvelles approches méthodiques de la conception et du test de ces systèmes. Ainsi, afin de faciliter et de rendre plus fiable la conception et la validation des différentes étapes du flot de développement des systèmes radio, plusieurs méthodes sont proposées [Morl2008]. Par ailleurs, plusieurs outils informatiques ont été développés pour permettre modéliser de bout en bout une transmission radiofréquence. Le choix du logiciel utilisé pendant la validation des analyses théoriques concernant l'architecture à empilement de front-ends a été celui du logiciel ADS fourni par Agilent Technologies [Agil]. En plus des modèles très réalistes des différents éléments d'une chaîne de transmission, un des plus intéressants avantages offerts par ce choix réside dans la très bonne compatibilité entre ce logiciel et l'équipement de mesure mis à disposition par le même fournisseur. La méthodologie choisie pour valider le dimensionnement des composants électroniques utilisés afin d'obtenir un récepteur bi-bande à front-end unique comporte deux étapes. Ainsi, dans un premier temps, nous utilisons une méthode de type CAO pour réaliser un dimensionnement d'un front-end unique ayant des performances similaires à ceux d'un empilement de front-ends en termes de qualité de réception simultanée 802.11g/UMTS. La deuxième étape consiste à valider les résultats théoriques ainsi que celles obtenues en simulation par des mesures faites à l'aide d'une plate-forme radiofréquence et d'un démonstrateur matériel.

La première section de ce chapitre est dédiée à la validation des analyses théoriques par une série de simulation utilisant une modélisation réaliste des récepteurs capable de réaliser un traitement simultané d'un signal bi-bande 802.11g/UMTS. Ensuite, les mesures présentées dans la deuxième partie de ce chapitre visent à valider, dans un premier temps, les modélisations de certains éléments de la chaîne de transmission radiofréquence. Par la suite, des mesures utilisant un canal de propagation réel et un démonstrateur matériel valident la conclusion des analyses théorique et des simulations CAO concernant les performances en termes de qualité du traitement d'un récepteur double IQ par rapport à celles d'un récepteur à empilement de front-ends.

## **3.1 Etudes réalistes des performances d'un terminal à réception simultanée 802.11g/UMTS**

### **3.1.1 Modélisation d'une transmission multi-standard 802.11g/UMTS**

Afin de modéliser de bout en bout une transmission radiofréquence, on distingue trois étapes indépendantes. Chacune de ces étapes correspond à la modélisation du fonctionnement d'une certaine partie de la chaîne de transmission :

- les circuits électroniques dédiés au traitement numérique de l'information utile, aussi bien au niveau de l'émetteur qu'au niveau du récepteur. Ils s'inscrivent dans cette catégorie les composants utilisés pour réaliser les traitements nécessaires aux spécifications de la couche OSI appelée « Physique ».
- les circuits électroniques constituant les chaînes analogiques dédiées à la translation en fréquence du signal contenant l'information utile, aussi bien au niveau de l'émetteur qu'au niveau du récepteur. Cette partie représente le cœur de la modélisation globale permettant la caractérisation par simulation des performances d'un récepteur intégrant l'architecture à double IQ proposée.
- les phénomènes physiques spécifiques au passage du signal par le canal de propagation hertzien. Les simulations présentées dans ce chapitre utilisent un modèle de canal ayant une réponse impulsionnelle qui approche celles d'un canal AWGN (Additive White Gaussian Noise).

Le cas d'étude utilisé pour valider en simulation les performances d'un récepteur à double IQ implique la réception simultanée d'un signal 802.11g et d'un signal UMTS FDD. Les blocs fonctionnels ADS modélisant le fonctionnement des composants qui réalisent le traitement de la couche physique UMTS et 802.11g (en émission et en réception) sont présentés dans l'annexe A<sub>2</sub>.

#### **3.1.1.1 Modélisation des front-ends RF intégrés dans les récepteurs radiofréquences dédiés au traitement d'un signal bi-bande**

Afin de réaliser la modélisation globale d'une transmission simultanée UMTS/802.11g, la caractérisation des différents éléments des chaînes analogiques RF présentes au niveau de l'émetteur et du récepteur est réalisée à l'aide de blocs fonctionnels proposés par ADS. De même, on utilise des blocs fonctionnels ADS pour pouvoir simuler la caractérisation des phénomènes physiques spécifiques au passage du signal RF par le canal de propagation.

Au niveau de l'émetteur capable de transmettre simultanément un signal RF formé par l'addition d'une composante 802.11g et d'une composante UMTS, on choisit de modéliser un module analogique ayant une architecture à empilement de chaînes de traitement dédiées. Ainsi, chacune de ces chaînes va traiter un des deux signaux en bande de base issus des blocs fonctionnels réalisant les traitements des « couches physiques » UMTS et 802.11g respectivement. La première étape correspond à la translation en fréquence de chacun des deux signaux en bande de base autour d'une fréquence RF correspondante à la bande allouée au standard UMTS ou 802.11g. Les blocs électroniques réalisant ces translations en fréquence sont composés de deux mélangeurs montés en quadrature et d'un oscillateur local. Pour la simulation de ces composants électroniques, les blocs fonctionnels mis à disposition par ADS déplacent en fréquence les signaux en bande de base en intégrant les défauts spécifiques à une implémentation réelle. Ainsi, on peut modéliser le fonctionnement des blocs électroniques en intégrant

différents défauts comme les déséquilibres en phase et en gain entre les voies en quadrature ou le bruit de phase de l'oscillateur local.

Pendant la deuxième étape du traitement réalisé par chacune des deux chaînes analogiques implantées dans le récepteur UMTS/802.11g, le signal RF est amplifié avant d'être émis via une antenne. Les composants électroniques réalisant cette fonction sont les amplificateurs de puissance. Le traitement réalisé par le bloc fonctionnel ADS modélisant ce composant intègre l'influence des défauts de non linéarités. Ainsi, le paramétrage de ce bloc fonctionnel inclut plusieurs métriques caractérisant les phénomènes de non-linéarité du traitement: point de compression à 1dB, point d'interception de troisième ordre et figure de bruit.

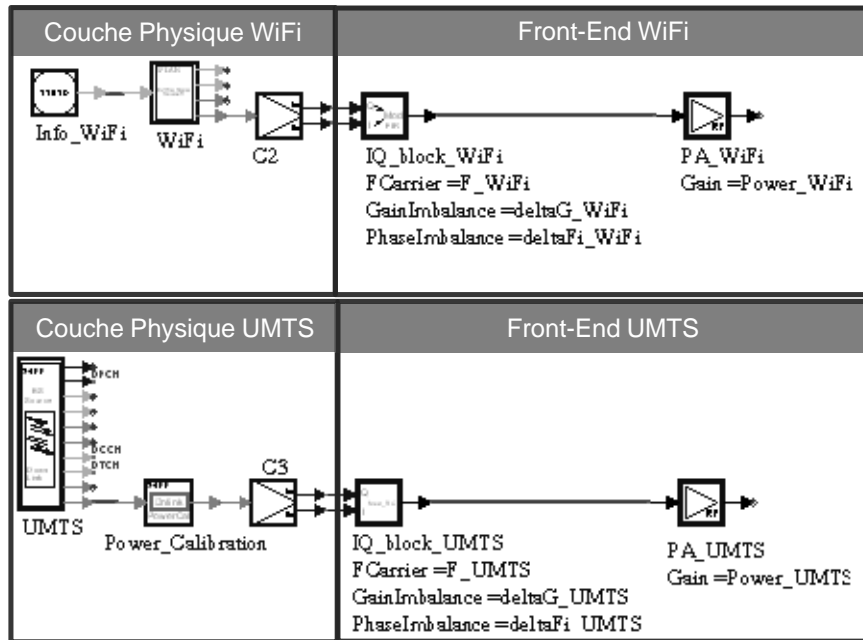


Fig. 50 Modélisation de l'émission simultanée 802.11g/UMTS.

Dans le cadre des simulations d'une transmission simultanée 802.11g/UMTS, l'objectif final est d'estimer les performances de l'architecture de récepteur proposée. Par ailleurs, il faut aussi souligner l'aspect comparatif de cette étude de performance qui met en compétition l'architecture proposée et celle à empilement de front-ends. Compte tenu de ces deux remarques, on comprend le faible intérêt qui est porté à l'impact que peuvent avoir sur la qualité du signal les défauts RF apparus pendant le traitement du signal au niveau de l'émetteur. Par la suite, on considéra des conditions idéales en ce qui concerne les traitements réalisées par les différents composants de l'émetteur 802.11g/UMTS. Au niveau du récepteur capable de réaliser un traitement simultané 802.11g/UMTS, la modélisation du module analogique va s'appuyer sur les différents blocs fonctionnels présents dans ADS. Afin d'augmenter le degré de précision de la modélisation, chacun des composants électroniques est modélisé par un bloc fonctionnel. Ainsi, comme détaillé sur la Fig. 51, la modélisation ADS du module analogique d'un récepteur multi-standard 802.11g/UMTS est composée des blocs fonctionnels caractérisant le fonctionnement des LNA, des filtres, des mélangeurs, des oscillateurs locaux et des convertisseurs analogiques numériques. Chacun des blocs caractérise le fonctionnement théorique d'un composant électronique, tout en intégrant certains phénomènes physiques caractérisant le fonctionnement réel de ce composant électronique.

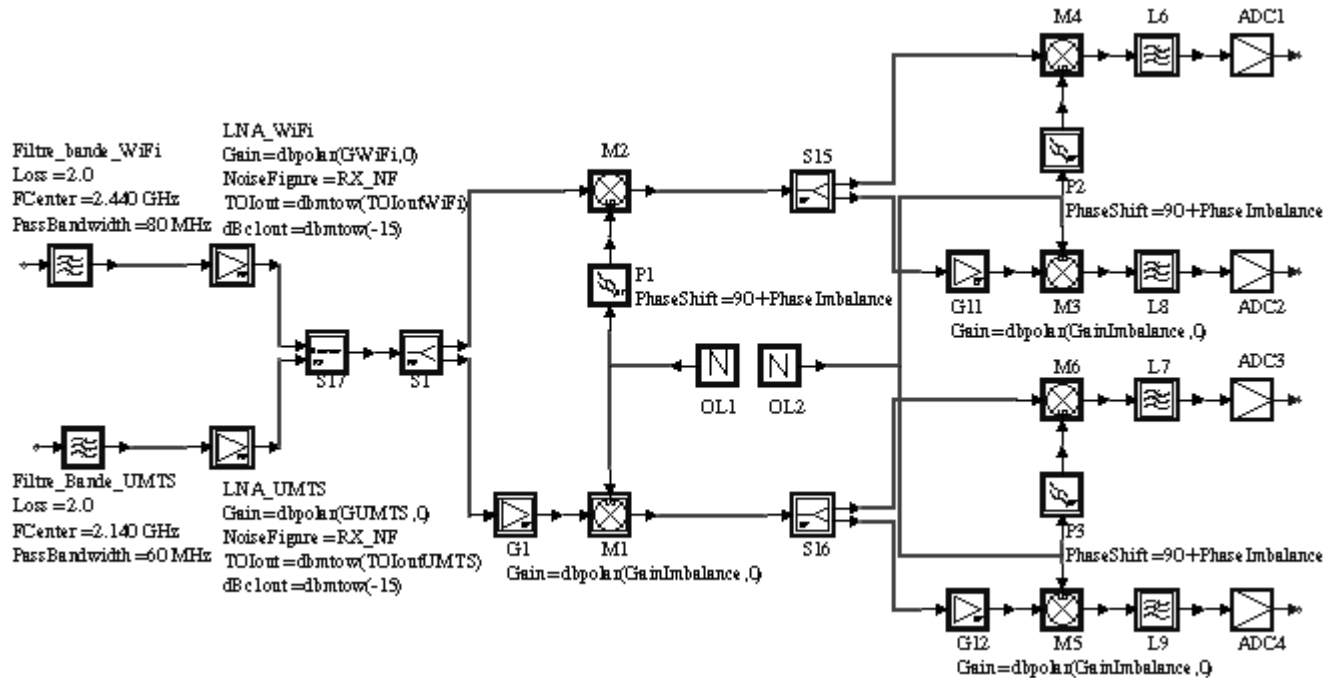


Fig. 51 Modélisation ADS du front-end utilisant l'architecture double IQ afin de réaliser une réception simultanée 802.11g/UMTS.

Pour cette modélisation utilisant des blocs fonctionnels, le Tableau 7 résume les métriques qui sont prises en compte dans la caractérisation de chaque composant électronique.

Composant électronique	Métriques
Filtre de bande	fréquence centrale, pertes d'insertion, bande passante, atténuation hors bande
LNA	gain, figure de bruit, point de compression à 1dB, IIP3
Mélangeur	réjection RF, réjection bande image, réjection oscillateur local
Oscillateur local	fréquence d'oscillation, bruit de phase, puissance du signal de sortie
Filtre anti-repliement	fréquence de coupure, pertes d'insertion, atténuation hors-bande

Tableau 7 Intégration des différentes caractéristiques globales de la chaîne de réception dans les blocs fonctionnels ADS.

En tenant compte du jeu de paramètres spécifique à chaque bloc fonctionnel, des techniques spécifiques de paramétrage sont utilisées pour obtenir une modélisation globale pertinente du front-end radiofréquence :

- Les niveaux globaux de la figure de bruit, de l'IIP3 et du point de compression à 1 dB de la chaîne de réception entière sont établis suite au paramétrage des blocs fonctionnels modélisant les amplificateurs faible bruit.
- Le niveau du gain total de la chaîne de réception est aussi fixé suite au paramétrage des blocs modélisant le fonctionnement des amplificateurs faible bruit.

- La modélisation des déséquilibres en phase et en gain entre les voies en quadrature est réalisée par l'utilisation de blocs fonctionnels, comme montrée sur la Fig. 51 – les blocs *G1*, *G11* et *G12* introduisant un déséquilibre en gain pendant que les blocs *P1*, *P2* et *P3* introduisent un déphasage correspondant au déséquilibre en phase.
- Le niveau du bruit de phase des oscillateurs locaux est établi en paramétrant le bloc caractérisant le fonctionnement de ce composant.

### 3.1.1.2 Modélisation du canal de propagation

Dans le cadre des transmissions Wifi et UMTS, l'ETSI (European Telecommunication Standard Institute) [ETSI] a défini plusieurs modèles mathématiques pour caractériser le comportement des différents types de canaux de propagation. L'utilisation de ces modèles mathématiques est proposée par ADS à travers de blocs fonctionnels. Le logiciel permet, à travers un paramétrage spécifique, que le canal de propagation soit complètement défini par l'utilisateur : type d'évanouissement, nombre d'échos dans le cas des canaux multi-trajet et atténuation en fonction de la distance. Un des paramètres importants de cette modélisation est le « seed » (séquence d'initialisation) utilisé pour initialiser le générateur aléatoire. Il est important de préciser que lorsqu'une simulation est démarrée avec une certaine « seed », c'est la même qui est conservée pour toute la simulation. L'amplitude aléatoire de chaque coefficient du canal est donc constante et, par voie de conséquence, ce modèle ne permet malheureusement pas d'introduire le phénomène de fading. Pour imposer une variation de canal durant une même simulation, il faut fixer une vitesse non nulle au récepteur.

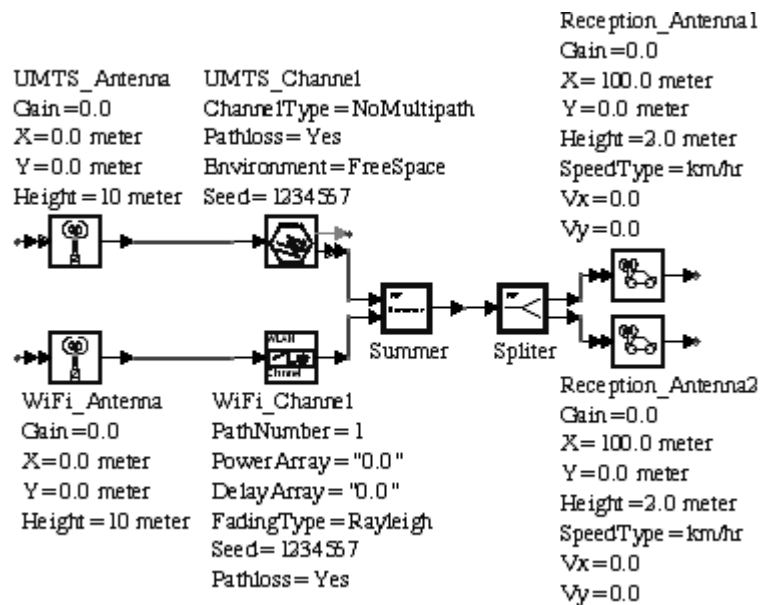


Fig. 52 Implémentation ADS du modèle AWGN caractérisant le canal de propagation 802.11g/UMTS.

Dans le cadre de l'étude comparant la qualité du traitement des chaînes de réception 802.11g/UMTS, on considère que le choix du modèle de canal n'a pas une influence significative sur les résultats de simulation. Le modèle mathématique caractérisant le canal de propagation est le modèle AWGN. La Fig. 52 présente la structure ADS utilisée pour simuler le passage du signal 802.11g/UMTS par un canal AWGN. Chacun des deux signaux RF Wifi et UMTS est traité par un

bloc fonctionnel modélisant une antenne d'émission. Le paramétrage de cette antenne inclut une position spatiale définie par trois coordonnées et le gain de cette antenne.

Par la suite, les modèles mathématiques caractérisant le canal Wifi et le canal UMTS sont intégrés dans deux blocs fonctionnels. Le paramétrage de ces blocs nous permet de définir deux canaux ayant un modèle de type AWGN. Il faut remarquer que le logiciel ADS ne propose pas un bloc fonctionnel qui intègre la modélisation mathématique du canal de propagation utilisée par une transmission UMTS/802.11g simultanée. Afin de réaliser cette modélisation dans le cas AWGN, une addition est réalisée entre les signaux de sortie des deux blocs caractérisant la réponse des canaux UMTS et 802.11g. Pour modéliser les deux antennes de réception, ADS propose l'utilisation de blocs prédéfinis. En plus du gain de l'antenne, le paramétrage de ces blocs caractérise la position spatiale et la vitesse du récepteur par rapport au même repère que celui utilisé pour définir la position des antennes d'émission. Ces paramètres spatio-temporels sont injectés dans les modèles théoriques caractérisant les canaux de propagation. Afin d'obtenir une modélisation correspondant à un canal de propagation de type AWGN, on choisit le cas d'un récepteur fixe ayant une position éloignée de 100 mètres par rapport à l'émetteur.

### **3.1.2 Performances simulées caractérisant la réception d'un terminal multi-standard**

L'analyse théorique présentée dans le chapitre précédent met en évidence une sensibilité de l'architecture proposée aux défauts IQ. Plus précisément, suite au traitement numérique, le niveau de la réjection de la bande fréquence image dépend du niveau des déséquilibres en gain et en phase entre les voies en quadrature de l'étage de translation en fréquence. Par conséquent, la qualité de la réception dépend directement du niveau de ces déséquilibres.

Dans cette section, nous rapportons plusieurs résultats de simulations décrivant l'évolution du taux d'erreur binaire (BER de l'anglais Bit Error Rate) d'une transmission simultanée 802.11g/UMTS en fonction de l'évolution du rapport signal à bruit des signaux utiles RF au niveau de l'antenne de réception. D'abord, une première série de simulation réalise une étude comparative entre les performances d'un récepteur intégrant l'architecture double IQ et un autre intégrant l'architecture à empilement de front-ends. Dans un second temps, on valide en simulation les conclusions de l'étude théorique portant sur l'influence des défauts IQ sur les performances de l'architecture double IQ.

#### **3.1.2.1 Étude comparative sur l'évolution du BER**

Dans le cas d'une réception simultanée d'un signal 802.11g et d'un signal UMTS, l'analyse théorique présentée dans le chapitre précédent vise à évaluer les performances d'un récepteur intégrant l'architecture double IQ par rapport à celles d'un récepteur utilisant un empilement de deux front-ends hétérodynes. Une première conclusion de cette analyse théorique estime que les performances sont équivalentes si les défauts IQ ne sont pas pris en compte et si les deux architectures sont implantées en utilisant des composants électroniques caractérisés par des métriques similaires. Afin de vérifier cette affirmation, la première série de simulation évalue les BER de transmissions UMTS et 802.11g pour les deux types d'architectures permettant de traiter simultanément les deux standards au niveau du récepteur radiofréquence.

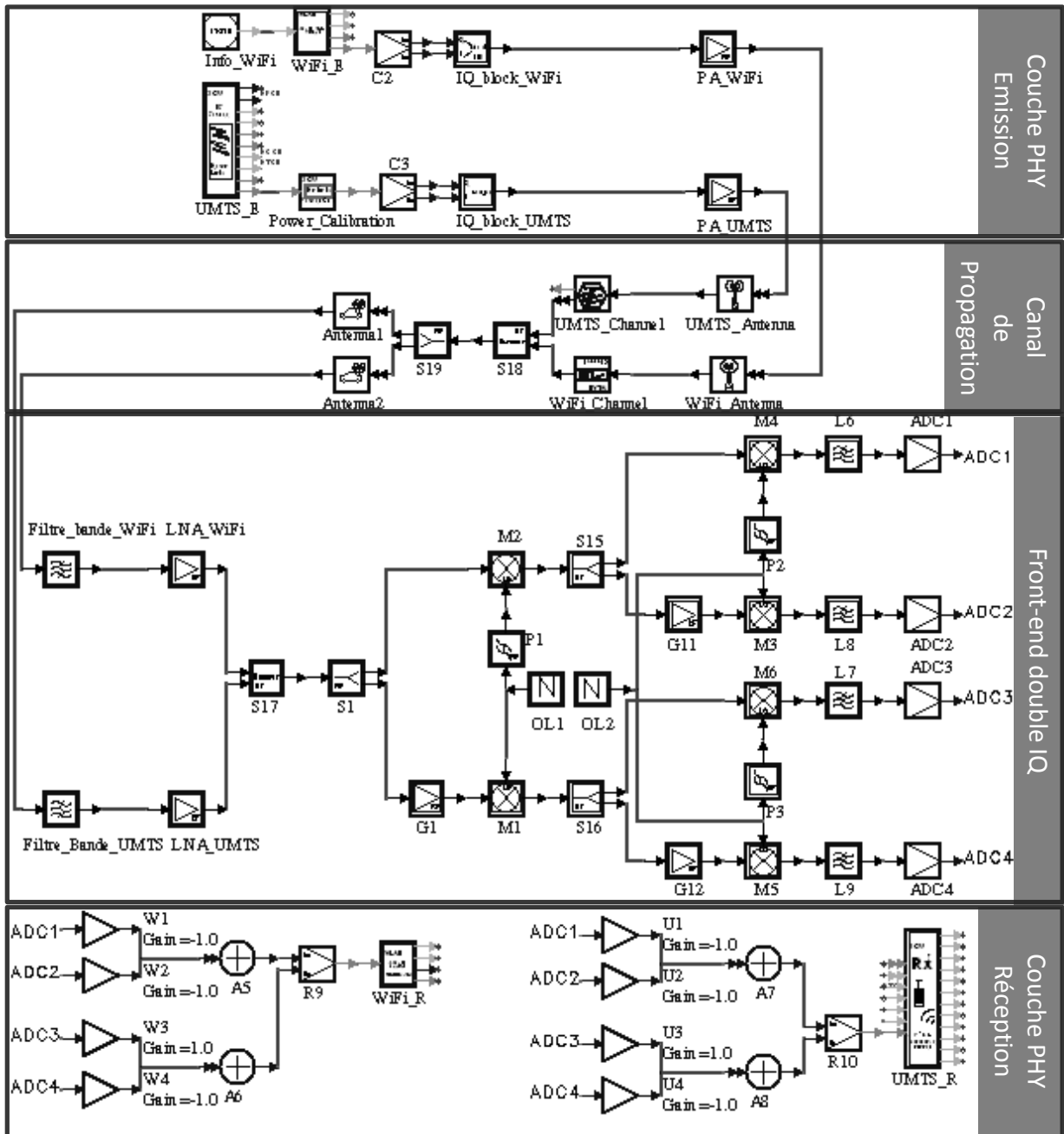


Fig. 53 Schématiques ADS utilisées pour pouvoir simuler une transmission simultanée 802.11g/UMTS.

Le schéma ADS utilisé pour réaliser cette première série de simulations est présenté sur la Fig. 53. Le premier module modélise l'émetteur 802.11g/UMTS. Il est composé d'une partie « couche physique » qui génère une trame 802.11g et une trame UMTS à partir de deux séquences binaires connues. Par la suite, les deux signaux en bande de base sont séparément translatés autour d'une fréquence porteuse de 2412 MHz et 2112,5 MHz respectivement. Le paramétrage des amplificateurs de puissance fixe individuellement le niveau de puissance de chacun des deux signaux RF. Après avoir traversé le module caractérisant le canal de propagation AWGN, le signal composé d'une composante

RF 802.11g et d'une autre UMTS est parallèlement traité par deux modules ADS modélisant les récepteurs à architecture à empilement de front-ends et ceux à architecture double IQ.

Composant électronique	Métrique	Valeur
<b>Filtre de bande</b>	Fréquence Centrale	2440 MHz @ 802.11g & 2140 MHz @ UMTS
	Pertes d'insertion	2 dB
	Bande passante	80 MHz @ 802.11g & 60 MHz @ UMTS
	Atténuation Hors Bande	40 dB
<b>LNA</b>	Gain	20 dB
	Figure de bruit	6 dB
	Point de compression à 1dB	-80 dBm
	IIP3	-12 dBm
<b>Mélangeur</b>	Réjection RF	200 dB
	Réjection bande image	0 dB
	Réjection oscillateur local	200 dB
<b>Oscillateur local</b>	Fréquence d'oscillation	2262,5MHz @ OL1 & 149,5 MHz @ OL2
	Bruit de Phase	-135 dBc/Hz @ 1MHz pour OL1
	Puissance du signal de sortie	-10 dBm
<b>Filtre anti-repliement</b>	Fréquence de coupure	10 MHz
	Pertes d'insertion	2 dB
	Atténuation hors-bande	30 dB

Tableau 8 Paramétrage des blocs fonctionnels utilisés pour modéliser les récepteurs radiofréquence capables de traiter simultanément un signal 802.11g et un signal UMTS.

Les caractéristiques électriques des blocs fonctionnels sont choisies identiques dans le design et le paramétrage des deux modules ADS. Le Tableau 8 fait un récapitulatif du jeu de paramètres utilisé pour caractériser le traitement réalisé par les différents blocs fonctionnels. Les valeurs des métriques modélisées suite à ce paramétrage correspondent à des niveaux typiques pour les composantes électroniques définissant l'état de l'art de ce domaine.

Une fois translatée en bande de base, chacune des deux composantes utiles est traitée par un bloc fonctionnel qui implémente le traitement « couche physique » imposé par les normes UMTS et



802.11g. Suite à ces traitements « couche physique », on génère deux séquences binaires à partir des signaux en bande de base ainsi obtenus.

Afin de calculer le BER de chacune des deux liaisons 802.11g et UMTS, une comparaison est faite entre les séquences binaires modulées au niveau de l'émetteur et celles obtenues suite à la démodulation réalisée au niveau du récepteur. L'objectif de ces simulations est d'estimer les performances du traitement réalisé par un récepteur bi-bande implémentant une architecture double IQ à la place de la plus classique architecture à empilement de front-ends. L'estimation des performances offertes par un récepteur radiofréquence est calculée à travers l'évolution des BER individuels des liaisons 802.11g et UMTS en fonction du SNR des deux composantes RF utiles.

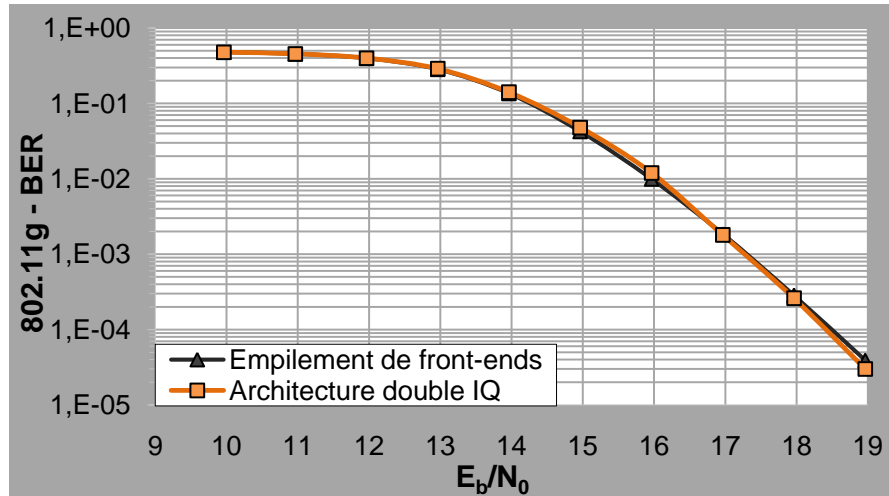


Fig. 54 Évolution du BER 802.11g pour une transmission simultanée 802.11g/UMTS utilisant soit un récepteur à empilement de front-ends soit un récepteur à architecture double IQ.

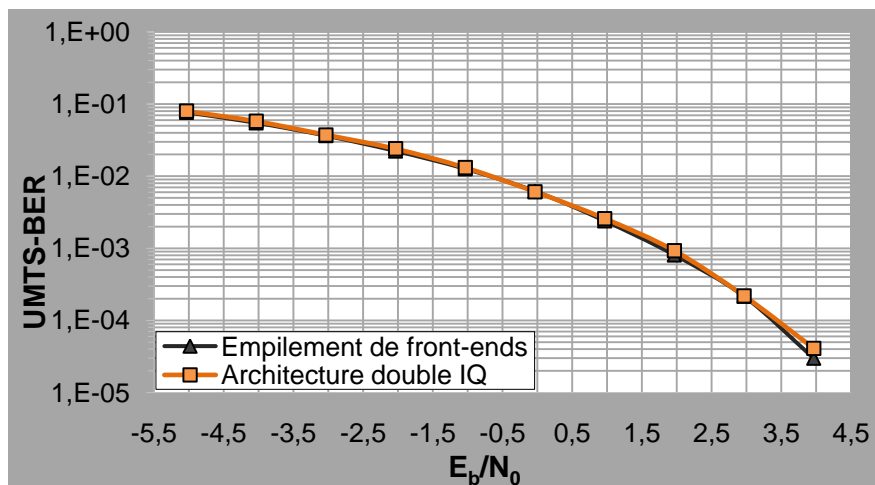


Fig. 55 Évolution du BER UMTS FDD pour une transmission simultanée 802.11g/UMTS utilisant soit des récepteurs à empilement de front-ends soit des récepteurs double IQ.

La Fig. 54 présente l'évolution du BER d'une liaison 802.11g en fonction du rapport signal à bruit à l'antenne exprimée comme le rapport entre l'énergie du signal utile correspondant à un bit utile et le niveau de la puissance du bruit thermique. Le jeu de paramètres de cette simulation impose une

puissance du signal UMTS atteignant son niveau maximal de -25 dBm à l'entrée du récepteur radiofréquence. Pour obtenir les résultats présentés ici, le nombre de bits formant la séquence binaire utile transmise en utilisant la liaison 802.11g est de 1.000.000. Le paramétrage des blocs fonctionnels réalisant le traitement couche physique impose un débit de 36 Mbits/sec. Comme rapporté dans le Tableau 10, la modulation correspondant à cette valeur de débit est la modulation 16 QAM.

Le graphique présenté sur la Fig. 55 illustre l'évolution du BER de la liaison UMTS en fonction du niveau du rapport signal à bruit de la composante UMTS mesuré au niveau de l'antenne de réception. La puissance de la composante 802.11g est de -30 dBm au niveau de l'antenne de réception. Lors de chaque simulation correspondant à un point de la courbe présenté sur la Fig. 55, le nombre de bits formant la séquence binaire utile est de 100.000.

Les évolutions du BER des deux liaisons 802.11b et UMTS dans le cas d'un récepteur à empilement de front-ends, comme dans le cas d'un récepteur ayant une architecture double IQ apparaissent sensiblement similaire. Cependant, il faut souligner que la modélisation de ces deux architectures de récepteur n'intègre pas les défauts d'orthogonalité qui peuvent apparaître entre les deux voies d'un bloc réalisant la translation en fréquence. Suite à cette série de simulation, on valide la conclusion de l'étude théorique jugeant que, si l'impact des défauts IQ n'est pas pris en compte, l'architecture double IQ offre des performances similaires à celle de l'architecture à empilement de front-ends dédiés.

### **3.1.2.2 Impact des défauts IQ**

Comme présentée dans l'étude théorique de l'architecture double IQ, la qualité du traitement de cette chaîne de réception est fortement impactée par les déséquilibres en gain et en phase entre les deux voies des étages de translation orthogonale en fréquence (blocs IQ). Due à la présence de ces défauts, la réjection de la bande fréquence image n'est pas parfaite. En effet, en fonction du niveau des déséquilibres entre les voies en quadrature, la réjection du signal complémentaire n'a pas un niveau infini suite au passage du signal RF bi-bande par la chaîne de réception à double translation orthogonale en fréquence. Plus précisément, si l'on se focalise sur le traitement du signal de la bande fréquence image, l'atténuation imposée à ce signal dépend principalement des défauts IQ caractérisant le traitement que le premier bloc de translation orthogonale en fréquence réalise sur le signal de la bande fréquence image.

Afin de valider les conclusions de l'étude théorique concernant l'impact des défauts IQ sur la qualité de traitement d'un récepteur à architecture double IQ, deux séries de simulations ont été faites en utilisant le logiciel ADS. Chacune de ces deux séries de simulation étudie l'impact que les défauts IQ vont avoir sur la qualité de réception d'un signal 802.11g et d'un signal UMTS respectivement. À l'exception de la modélisation du bloc IQ réalisant la translation orthogonale en fréquence du signal RF autour de la fréquence intermédiaire, la modélisation de la chaîne de transmission est identique que celle utilisée pour les simulations présentées auparavant. Comme on peut le constater sur la Fig. 56, pour modéliser le bloc réalisant la première translation en fréquence, la structure choisie contient deux paires de mélangeurs montés en quadrature. En utilisant ce type de structure à la place de celle à une seule paire de mélangeurs en quadrature, on peut indépendamment paramétrer les niveaux des déséquilibres en gain et en phase caractérisant le traitement des deux bandes de fréquence. Par conséquent, l'utilisation de cette modélisation permet d'évaluer l'influence que la composante en bande de base du signal fréquence image va avoir sur le signal utile suite au passage du signal RF bi-bande par une chaîne de réception à double IQ.

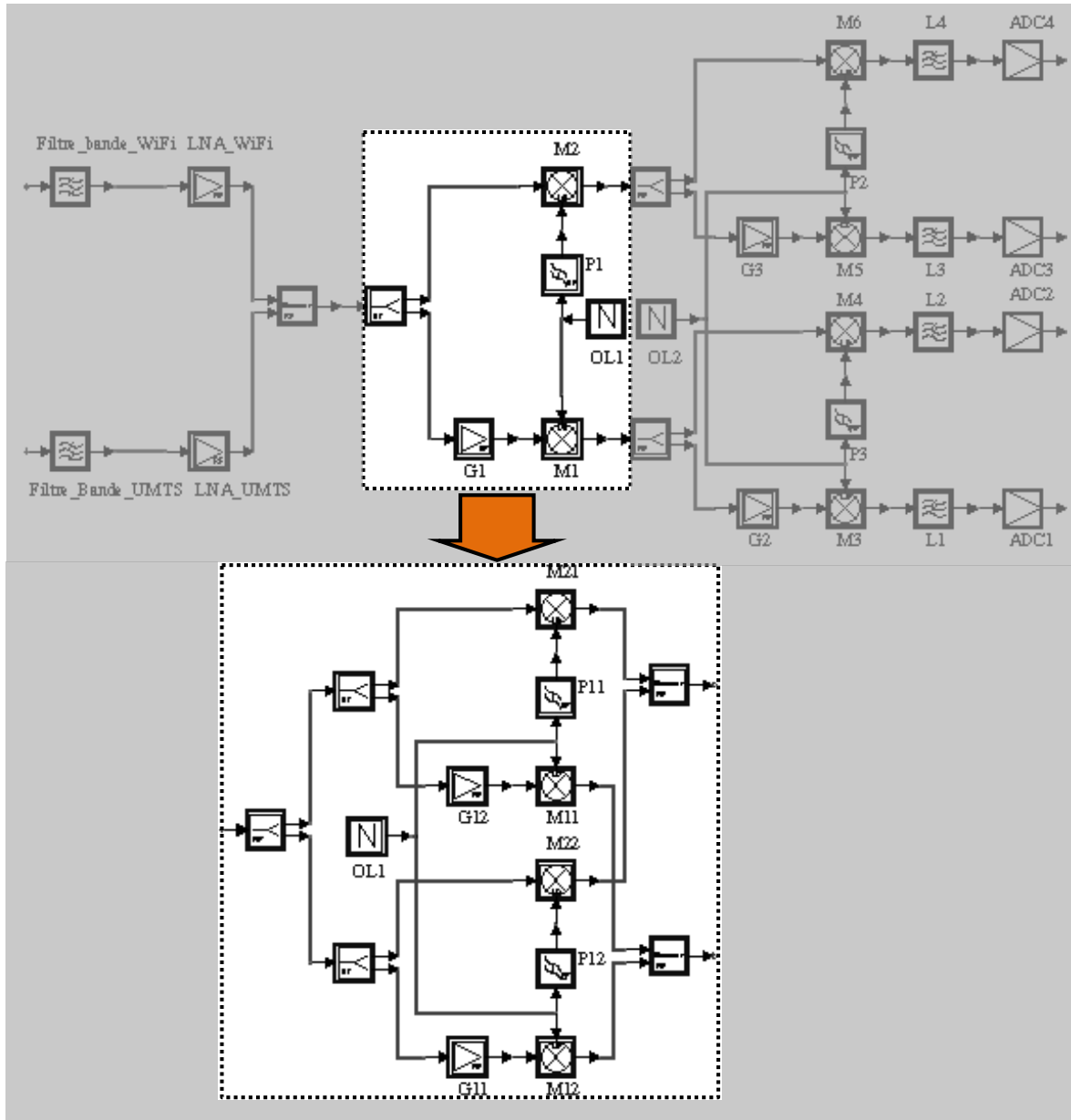


Fig. 56 Implantation du premier bloc IQ de la structure à double translation orthogonale permettant un paramétrage indépendant en termes de déséquilibre IQ pour les deux bandes de fréquence.

Le paramétrage choisi pour modéliser la transmission bi-bande 802.11g/UMTS est similaire à celui utilisé pour les simulations présentées dans la section précédente. Ainsi, pour modéliser la chaîne de transmission on choisit :

- un canal de transmission caractérisé par un modèle AWGN.
- des puissances d'émission permettant d'avoir d'une part un niveau maximal de puissance du signal complémentaire à l'entrée du récepteur et d'autre part un niveau de puissance du signal utile correspondant à un BER de  $10^{-3}$  pour des niveaux nuls des déséquilibres en gain et en phase des blocs IQ du récepteur.

- si on ne tient pas compte des défauts IQ des blocs de translation orthogonale en fréquence, la modélisation des différents blocs électroniques du récepteur est identique à celle présentée auparavant.
- une dynamique du gain du contrôle automatique de puissance qui prend deux valeurs distinctes : 35 dB et 40dB.

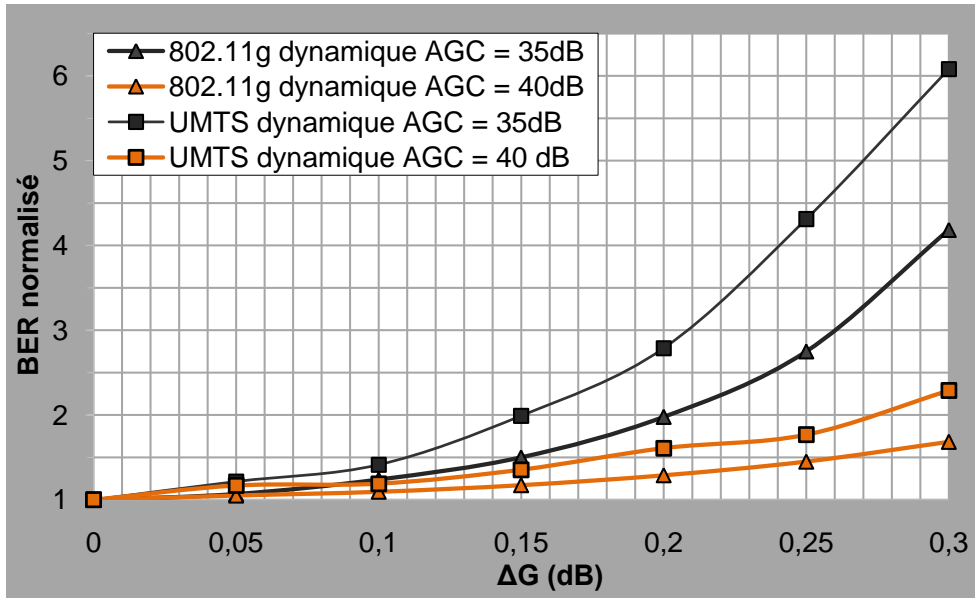


Fig. 57 Impact du déséquilibre en gain  $\Delta G$  sur la qualité d'un récepteur double IQ 802.11g/UMTS intégrant un contrôle de puissance ayant une dynamique de gain de 35 dB et 40 dB respectivement.

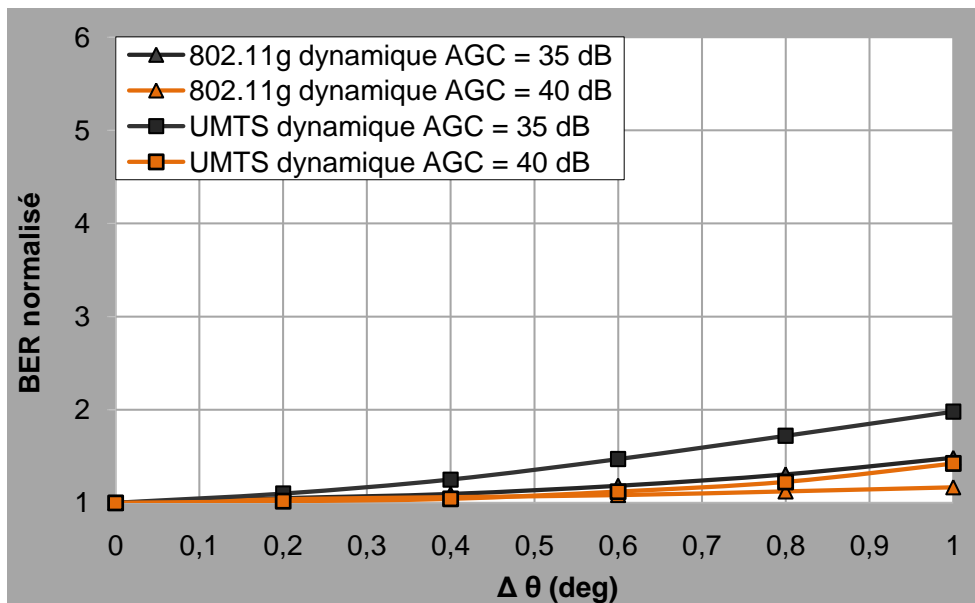


Fig. 58 Impact du déséquilibre en phase sur la qualité d'un récepteur double IQ 802.11g/UMTS intégrant un contrôle de puissance ayant une dynamique de gain de 35 dB et 40 dB respectivement.

Les graphiques présentés sur les figures Fig. 57 et Fig. 58 montrent l'évolution de la qualité des liaisons radiofréquence 802.11g et UMTS en fonction des niveaux des déséquilibres en gain et en phase entre les voies en quadrature du premier étage de translation en fréquence orthogonale d'un récepteur double IQ. Les niveaux maximaux des déséquilibres en gain et en phase considérés ici sont de 0,3 dB et 1 degré respectivement.

Deux scénarios sont pris en compte dans le paramétrage de l'étage de contrôle automatique de puissance en termes de dynamique du gain - 35 dB et 40dB. Le plus contraignant scénario correspond au paramétrage incluant 35 dB de dynamique de gain du contrôle automatique de puissance et un niveau maximal de la puissance d'entrée du signal complémentaire. En utilisant le paramétrage correspondant à ce scénario, l'analyse de la réception du signal 802.11g montre que :

- pour une transmission radiofréquence utilisant un récepteur double IQ, le taux d'erreur binaire est multiplié par quatre suite à l'intégration d'un déséquilibre en gain de 0,3 dB au niveau du premier étage de translation orthogonale en fréquence.
- pour une transmission radiofréquence utilisant un récepteur double IQ, le taux d'erreur binaire est multiplié par 1,5 suite à l'intégration d'un déséquilibre en phase de 1 degré au niveau du premier étage de translation orthogonale en fréquence.

En utilisant le même paramétrage que pour l'analyse de la réception du signal 802.11g, les résultats des simulations concernant la réception du signal UMTS montrent que :

- le taux d'erreur binaire est multiplié par six suite à l'intégration d'un déséquilibre en gain de 0,3 dB au niveau du premier étage de translation orthogonale en fréquence.
- le taux d'erreur binaire est multiplié par deux suite à l'intégration d'un déséquilibre en phase de 1 degré au niveau du premier étage de translation orthogonale en fréquence.

On observe que l'influence des défauts IQ sur la qualité de la transmission est plus faible dans le cas où la dynamique de gain est plus conséquente - 40 dB par rapport à 35 dB. Cela valide l'analyse théorique concluant que la réjection de la bande fréquence image dépend des niveaux des défauts IQ, mais aussi du niveau de la dynamique de gain de l'étage de contrôle automatique de puissance.

## 3.2 Comparaison simulation-mesure des performances d'un terminal multi-standard

### 3.2.1 Plate-forme RF de test des systèmes de radiocommunication

En ayant comme objectif de proposer une validation globale des récepteurs radiofréquence, les capacités des outils Agilent Technologies [Agil] nous ont semblé être une bonne solution. Par conséquent, une plate-forme dédiée aux transmissions radiofréquence a été développée au sein du laboratoire CITI de l'INSA de Lyon. Cette plate-forme présentée sur la Fig. 59 intègre :

- un PC nécessaire afin de pouvoir mener des simulations utilisant le logiciel Advanced Design System (ADS). Plus précisément, le fonctionnement de la plate-forme radiofréquence nécessite l'utilisation de l'outil Ptolemy [Ptol] intégré dans le logiciel ADS.
- deux générateurs d'ondes arbitraires - Agilent Technologies ESG 4438C [ESG 4438C]- capables de charger dans leurs mémoires internes des signaux RF complexes et de les émettre à des fréquences allant jusqu'à 6 GHz. Un des aspects intéressants de ces équipements est leur capacité de communiquer avec le logiciel ADS. En effet, les signaux complexes chargés dans les mémoires de ces générateurs peuvent être d'abord générés en utilisant le logiciel ADS.
- un analyseur vectoriel de signaux -Agilent Technologies VSA 89641 [VSA89600]. Ce type d'analyseur offre la possibilité de numériser correctement un signal ayant une largeur de bande de 36 MHz. Afin de pouvoir simultanément traiter deux signaux RF indépendants, le modèle choisi ici est composé de deux chaînes de réception indépendantes.

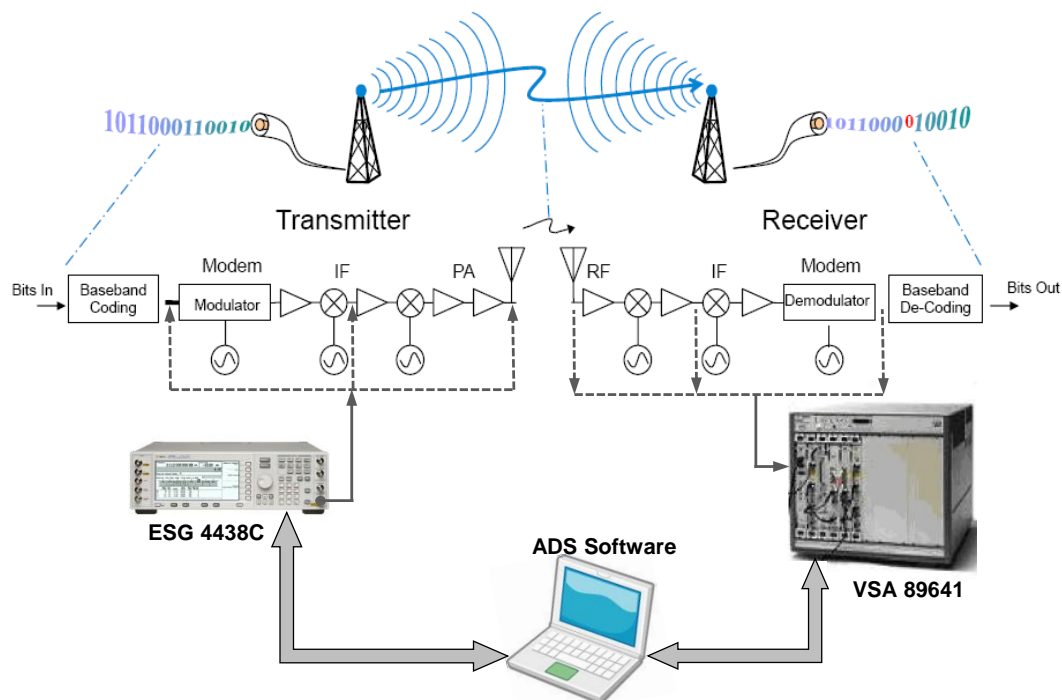


Fig. 59 Plate-forme de test utilisée pour valider en mesure les résultats théoriques concernant les récepteurs radiofréquence. La configuration présentée ici correspond à une transmission de type SISO.

Grâce au couplage *software/hardware*, les blocs réalisant les différentes étapes de traitement peuvent être mise en œuvre en utilisant soit un modèle ADS soit un composant réel. Il est ainsi possible d'étudier les propriétés du signal réel - trace temporelle, spectre, constellation, taux d'erreur - à n'importe quel point de la chaîne de transmission en utilisant des blocs fonctionnels ADS. De plus, grâce à la possibilité d'intégrer sous ADS des programmes développés sous Matlab, des traitements spécifiques du signal peuvent être développés – synchronisation des trames, méthodes de type MMSE. En profitant du couplage *software/hardware* et de la co-simulation ADS/Matlab, il est possible de modéliser de manière très précise tous les étages d'une chaîne de transmission radio : les structures numériques d'émission/réception, les différentes architectures de conversion RF/bande de base, mais aussi le canal de propagation intégrant des modèles de transmissions multi-trajet.

Comme le montre aussi le schématique de la Fig. 59, le couplage *hardware/software* permet aussi de comparer les performances de n'importe quel composant réaliste avec les résultats de ce même composant obtenus en simulation en fonction de là où l'on récupère le signal du VSA. En profitant également des deux entrées RF du VSA et du fait que la plate-forme soit constituée de deux générateurs d'onde, il est possible d'étudier les performances d'un récepteur capable de recevoir simultanément deux bandes de fréquence distinctes. Les antennes utilisées par la plate-forme radiofréquence sont des d'antennes omnidirectionnelles, indépendantes l'une de l'autre afin de s'affranchir des problèmes de corrélation/couplage lorsque la distance entre antennes n'est pas suffisamment importante.

Pour effectuer des mesures de performances en environnement réel des différentes structures de récepteurs radiofréquence, on utilise d'abord des blocs fonctionnels ADS afin de modéliser la couche physique de l'émetteur. Par la suite, les signaux en bande de base ainsi obtenus sont chargés dans la mémoire des générateurs. Les générateurs translatent les signaux en bande de base autour d'une fréquence radio choisie par l'utilisateur. L'émission du signal radiofréquence est continue.

Après le passage par un canal hertzien réel, les signaux sont réceptionnés à l'aide du VSA. Comme on peut voir sur la Fig. 59, à l'entrée du VSA on peut utiliser soit les signaux RF de sortie d'une antenne, soit les signaux de sortie d'un bloc électronique réel réalisant la translation RF/IF ou la translation RF/bande de base. L'utilisation du VSA permet l'enregistrement des fréquences porteuses et des composantes en bande de base des signaux d'entrée. Les fichiers comportant ces données sont ainsi chargés dans ADS. Le signal résultant est un signal obtenu en translatant la composante en bande de base autour de la fréquence porteuse. À l'aide de blocs fonctionnels ADS, on va translater en bande de base ces signaux en utilisant un modèle réaliste de la chaîne de réception. En bande de base, la démodulation du signal est réalisée en utilisant les modèles de couches physiques proposées par ADS. Le bon fonctionnement de ces modèles nécessite que la première trame du signal à traiter soit complète. Cependant, l'enregistrement du signal à l'aide du VSA nous empêche de remplir ces contraintes. Afin de réaliser cette synchronisation, une méthode de traitement du signal a été développée sous Matlab.

L'évaluation globale de la liaison radiofréquence se fait après la démodulation du signal en bande de base. À ce niveau, on calcule le BER de la liaison radiofréquence en comparant la séquence de bits ainsi obtenue avec celle utilisée pour générer le signal en bande de base qui est chargé dans la mémoire des générateurs d'ondes arbitraires.

### 3.2.2 Utilisation d'un canal quasi AWGN

Les différentes séries de tests effectuées via la plate-forme radiofréquence ont pour objectif la validation des études (théorie et simulation) des performances d'un récepteur radiofréquence implantant l'architecture à double IQ proposée. Dans un premier temps, une campagne de mesures est réalisée en remplaçant le modèle de canal hertzien par un canal réel dans la chaîne de transmission radiofréquence bi-bande. Les conditions agissant sur les caractéristiques du canal hertzien réel sont choisies de telle façon que la réponse de ce canal peut être caractérisée comme étant une réponse quasi AWGN [Mor108].

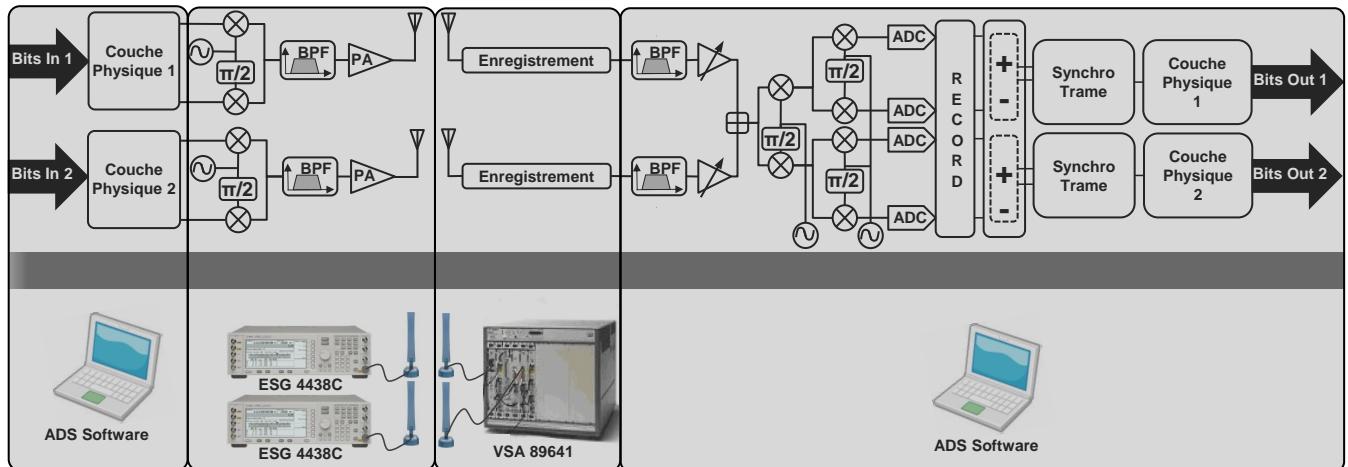


Fig. 60 Configuration de la plate-forme de test pour valider les performances de l'architecture double IQ en utilisant un canal réel quasi AWGN.

Afin de pouvoir intégrer la réponse d'un canal réel dans la modélisation d'une chaîne de transmission radiofréquence bi-bande, la plate-forme radiofréquence a été configurée de la façon présentée sur la Fig. 60. Son fonctionnement peut être décrit comme suit :

- modulation à l'aide de deux blocs ADS indépendants de deux séquences binaires aléatoires. Chacun de ces blocs fonctionnels réalise le traitement au niveau de la couche physique nécessaire à la transmission radiofréquence d'un certain standard. Les signaux de sortie sont des signaux en bande de base ;
- chargement de chacun des deux signaux en bande de base ainsi obtenus dans la mémoire d'un générateur d'ondes arbitraires ESG4438C ;
- transposition des deux signaux en bande de base autour de deux fréquences RF distinctes. ;
- émission des deux signaux RF ainsi obtenus en utilisant deux antennes, chacune dédiée au traitement de la bande de fréquence occupée par un des deux signaux RF utiles ;
- passage à travers le canal hertzien réel. Pour notre cas d'études, on considère que ce canal a une réponse quasi identique à celle d'un canal AWGN ;
- réception en utilisant deux antennes, chacune étant dédiée à la réception d'une des deux bandes de fréquence occupées par les signaux RF utiles ;



- enregistrement des deux signaux RF reçus en utilisant simultanément les deux voies de l'analyseur de spectre vectoriel VSA 89641 ;
- chargement des deux signaux RF enregistrés à l'aide du VSA dans le logiciel ADS ;
- translation en bande de base des deux signaux RF utiles à l'aide d'une structure composée de blocs fonctionnels ADS. Cette structure modélise le fonctionnement soit d'un front-end unique à architecture double IQ, soit d'un empilement de deux front-ends hétérodynes ;
- détection de l'index du début de la première trame entière à l'intérieur de chacun des deux signaux utiles traduits en bande de base ;
- utilisation de deux blocs fonctionnels ADS afin de démoduler séparément les deux signaux utiles au niveau de la couche physique de la chaîne de traitement implémentée dans un récepteur radiofréquence.

La validation des résultats théoriques par des mesures utilisant cette plate-forme radiofréquence impose des contraintes strictes par rapport à l'utilisation de blocs fonctionnels ADS réalisant la démodulation de la « couche physique ». En effet, afin d'assurer une bonne démodulation du signal au niveau de la couche physique, les blocs fonctionnels ADS utilisés pour ce traitement nécessitent que le signal d'entrée soit une séquence temporelle démarrant par une trame complète. Cependant, suite à l'enregistrement des signaux RF ayant traversé un canal hertzien réel en utilisant le VSA, la séquence temporelle d'entrée du modèle ADS de récepteur radiofréquence ne démarre pas par une trame complète. Afin de pallier ce problème, une méthode de traitement de signal a été développée sous Matlab. En tirant profit de la fonctionnalité qui permet de réaliser des co-simulations ADS/Matlab, cette méthode de traitement du signal va détecter l'index du début de la première trame complète de la séquence temporelle d'entrée. Par la suite, la séquence d'entrée est traduite temporellement de telle façon que le signal de sortie commence par le début de la première trame complète.

La détection du début de la première trame complète repose sur une opération de corrélation entre le signal d'entrée et une séquence d'apprentissage connue. Dans le cas de la norme 802.11g, la séquence d'apprentissage utilisée est constituée par les dix symboles « Short Preamble ». Cependant, pour la norme UMTS cette détection est beaucoup plus complexe, car la corrélation entre la séquence d'entrée et une séquence d'apprentissage n'est pas facilement exploitable. Désormais, l'objectif principal des mesures réalisées en utilisant la plate-forme RF est la validation des résultats théoriques et en simulation concernant les architectures de front-end permettant la réception bi-bande simultanée. Afin de contourner les difficultés soulevées par la synchronisation nécessaire à la démodulation du signal UMTS, le signal RF bi-bande portant l'information utile comporte deux composantes fréquentielles, chacune issue de la translation en fréquence d'un signal en bande de base 802.11g.

Au niveau de l'émetteur, chacune des deux séquences binaires d'entrée est modulée en utilisant un bloc fonctionnel ADS qui réalise le traitement couche physique 802.11g. Le paramétrage de ces deux blocs fonctionnels impose un débit de 36 Mbits/sec, ce qui correspond à une modulation 16 QAM de l'information transmise sur une sous-porteuse OFDM. Un des deux signaux en bande de base ainsi obtenus est traduit autour d'une fréquence porteuse dans la bande allouée au 802.11g. L'autre signal en bande de base est traduit autour d'une fréquence porteuse allouée à l'UMTS. Dans notre cas d'étude, la valeur de ces fréquences porteuses est de 2412 MHz et 2120 MHz respectivement. Les caractéristiques du canal hertzien réel utilisé pendant la campagne de mesure nous conduisent à considérer que ce canal est de type quasi AWGN [Mor108].

Au niveau du récepteur, les deux architectures dédiées à la réception simultanée d'un signal bi-bande – front-end unique à double translation orthogonale et empilement de deux front-ends dédiés –

sont modélisées à l'aide de blocs fonctionnels ADS. Le paramétrage de ces différents blocs fonctionnels est identique à celui utilisé durant la validation en simulation des résultats théoriques (Tableau 8).

La première série de mesures est dédiée à la validation des résultats concernant les performances d'un récepteur bi-bande à double translation orthogonale. Le scénario considéré pour cette première série de mesure n'intègre pas l'impact que les défauts IQ peuvent avoir sur la qualité de réception. Les évolutions du BER en fonction du rapport signal sur bruit des signaux enregistrés sont identiques dans les cas où la translation en bande de base des deux composantes fréquentielles distinctes se fait en utilisant un modèle de l'architecture double IQ ou un modèle de l'empilement de front-ends dédiés. Par ailleurs, les courbes illustrant les évolutions du BER des différentes liaisons radio utilisées pendant cette série de mesures sont identiques aux courbes obtenues suite à la simulation ADS d'une liaison radiofréquence 802.11g (Fig. 54).

Afin de valider les conclusions des études théoriques et en simulation concernant les performances du récepteur intégrant l'architecture double IQ, une deuxième série de mesures est faite en utilisant la plate-forme radiofréquence. Le protocole de test utilisé pour cette deuxième série de mesures comporte les prochains points clés :

- paramétrage du niveau de la puissance d'émission du générateur d'ondes arbitraires qui traite la composante fréquentielle utile. Le but de cette étape vise à déterminer le niveau de la puissance d'émission nécessaire afin d'obtenir un niveau de BER de  $10^{-2}$  suite au traitement du signal par un modèle du récepteur à double translation orthogonale qui n'intègre pas les défauts IQ. Pour la configuration « couche physique » choisie pour notre cas d'étude - débit de 36Mbits/sec-, le choix d'une puissance d'émission conduisant à un niveau de BER de  $10^{-2}$  correspond à une puissance de la composante utile de -82 dBm au niveau de la l'antenne de réception.
- variation de la puissance d'émission du générateur d'ondes arbitraires qui traite la composante fréquentielle complémentaire – pendant la mesure on analyse une des deux liaisons, la composante fréquentielle correspondant à l'autre liaison étant appelée complémentaire. Suite à la variation de la puissance d'émission, le niveau de puissance de la composante complémentaire au niveau de l'antenne de réception varie entre -30 dBm et -85 dBm.
- enregistrement des signaux bi-bande reçus suite au passage par le canal quasi AWGN des signaux émis en utilisant les différentes configurations de puissance d'émission.
- traitement de ces différents signaux enregistrés en utilisant le modèle ADS du récepteur à architecture double IQ. Pour paramétrer ce modèle ADS de récepteur, on considère que les niveaux de gain des deux LNA-VGA sont constants et égaux à 20 dB.
- Pour chacun des signaux d'entrée, une série de simulation est réalisée en faisant varier les niveaux des déséquilibres en gain et en phase des blocs fonctionnels modélisant les étages de translation orthogonale en fréquence.

Les courbes présentées sur la Fig. 61 et la Fig. 62 représentent les résultats de cette série de mesures visant à évaluer l'influence des déséquilibres en gain et en phase sur la qualité de traitement d'un récepteur à double translation orthogonale en fréquence. Plus précisément, ces graphiques illustrent l'impact des défauts IQ sur le niveau de la réjection imposée au signal complémentaire suite au passage par une architecture à double translation orthogonale en fréquence.

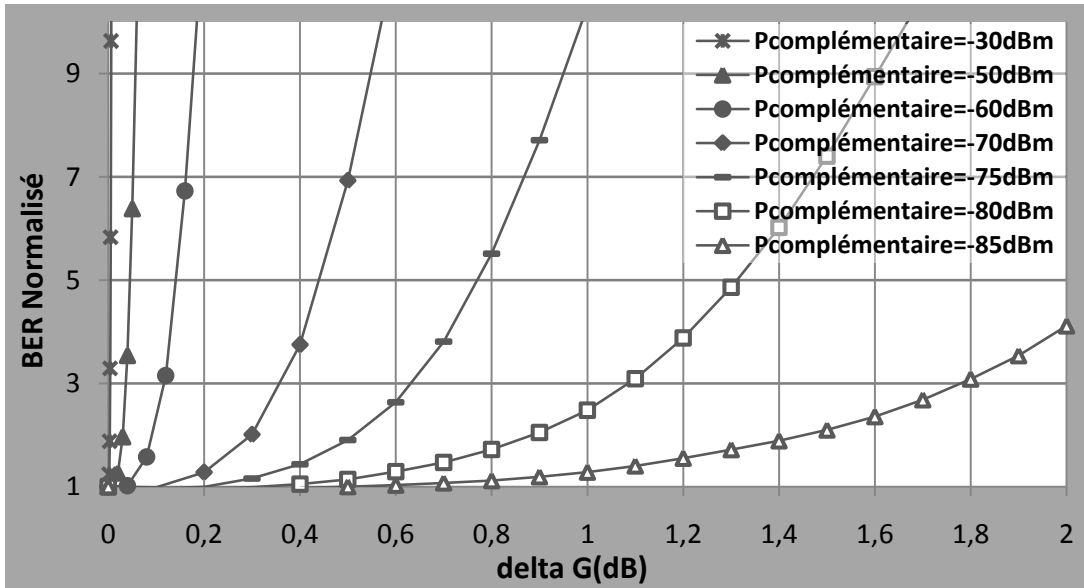


Fig. 61 Impact du déséquilibre en gain sur la qualité de traitement d'un récepteur à double translation orthogonale en fréquence. Evolution du BER normalisé en fonction du niveau de déséquilibre en gain pour différents niveaux de puissance du signal complémentaire.

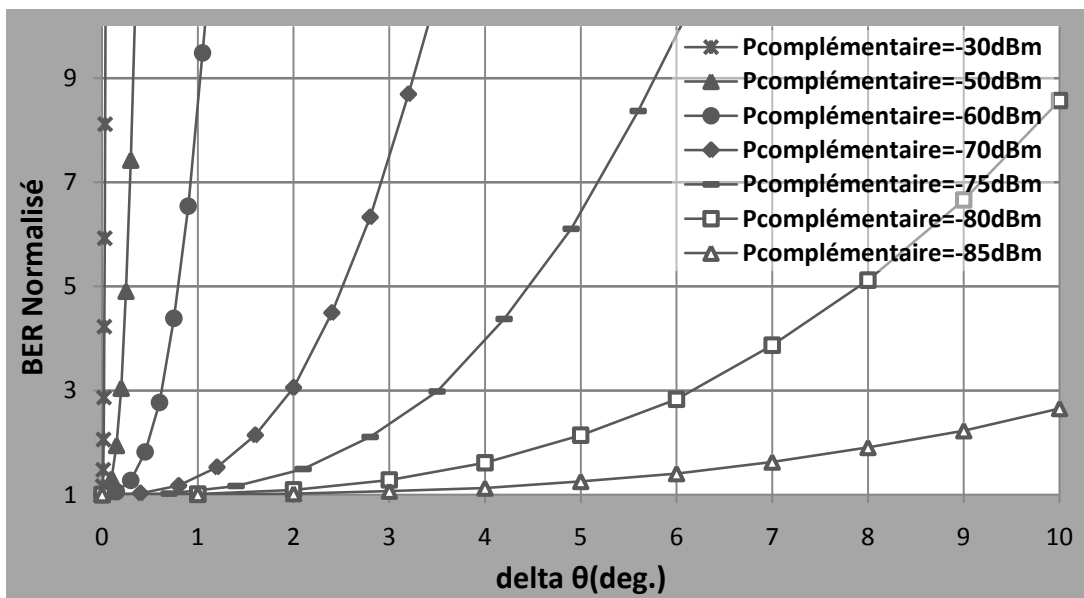


Fig. 62 Impact du déséquilibre en phase sur la qualité de traitement d'un récepteur à double translation orthogonale en fréquence. Évolution du BER normalisé en fonction du niveau de déséquilibre en phase pour différents niveaux de puissance du signal complémentaire.

En observant les courbes caractérisant les dégradations du BER normalisé en fonction de l'augmentation des valeurs des défauts IQ, on remarque que la pente de ces courbes augmente avec la croissance du niveau de puissance de la composante complémentaire. Ce comportement s'explique si on tient compte du fait que la dégradation du BER normalisé est proportionnelle à la diminution du

SNR de la composante utile en bande de base. Tant que la puissance de la composante en bande de base correspondant au signal complémentaire est inférieure au niveau de puissance du bruit thermique présent dans la composante en bande de base utile, le niveau du SNR n'est pas affecté. Cependant, pour le cas où le signal complémentaire n'est pas rejeté sous le niveau du bruit thermique suite au passage par le récepteur double IQ, la dégradation du SNR de la composante en bande de base utile est proportionnelle à l'augmentation du niveau de puissance de la composante en bande de base correspondant au signal complémentaire. En considérant un niveau constant de la puissance du signal complémentaire RF, l'augmentation du niveau d'un des défauts IQ conduit à une diminution de la réjection du signal complémentaire suite au passage par un récepteur à double translation orthogonale. Pour le cas où le niveau de puissance du signal complémentaire au niveau de l'entrée du récepteur est élevé, les niveaux de défauts IQ conduisant à une faible dégradation du BER sont très faibles. En effet, pour ce scénario et afin de limiter la dégradation du BER, le niveau de réjection du signal complémentaire doit être élevé. Cependant, les niveaux élevés de réjection correspondent à des très faibles niveaux de déséquilibres en gain et en phase entre les deux voies des blocs réalisant les translations orthogonales en fréquence.

### **3.2.3 Démonstrateur matériel d'un récepteur à architecture double IQ**

#### **3.2.3.1 Présentation de la configuration matérielle**

Afin de valider les résultats obtenus concernant l'analyse des performances d'un récepteur radiofréquence utilisant la technique à double translation orthogonale, un démonstrateur a été conçu et réalisé. Comme présenté sur la Fig. 63, ce démonstrateur est composé de différents éléments qui peuvent être groupé en trois parties distinctes : la partie réalisant la translation des deux signaux RF utiles autour d'une fréquence intermédiaire, celle réalisant la translation des signaux à fréquence intermédiaire en bande de base et la partie numérique.

La partie réalisant la translation des deux signaux RF utiles autour d'une fréquence intermédiaire est constituée d'une carte électronique implantant la partie amont de l'architecture de récepteur à double translation orthogonale en fréquence. La conception de cette carte a été réalisée par le laboratoire CITI, alors que la réalisation est le résultat d'une collaboration avec la société Miteq [Miteq]. Il faut aussi préciser que le bon fonctionnement de cette carte est assuré par l'utilisation d'un synthétiseur de fréquence externe Bonn Hungary Electronics BSVB23 [BSVB]. L'implémentation de la partie réalisant la translation en bande de base des signaux de sortie de la carte Miteq est réalisée à l'aide des deux voies de l'analyseur de spectre vectoriel VSA 89641. L'utilisation des deux voies RF du VSA permet de tirer profit de l'étage de numérisation intégré. Cet étage est composé de quatre ADC permettant la numérisation de signaux occupant une bande spectrale égale ou inférieure à 40 MHz. Les quatre signaux en bande de base ainsi numérisés sont enregistrés à l'aide du logiciel Agilent 89600 VSA Software. Suite au chargement des quatre signaux en bande de base dans ADS, les traitements numériques – le démultiplexage des deux composantes utiles, synchronisation permettant de débiter les séquences temporelles par une trame complète, traitements spécifiques à la couche physique - sont réalisés en utilisant des blocs fonctionnels ADS.

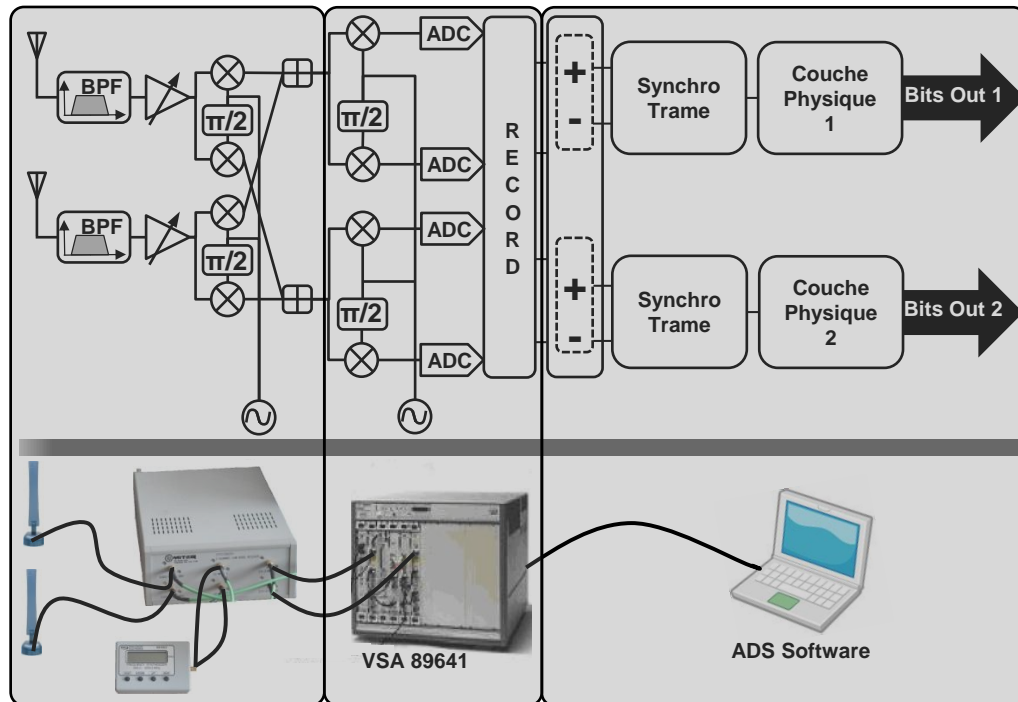


Fig. 63 Démonstrateur physique d'un récepteur implémentant une architecture à double translation en fréquence afin de pouvoir traiter un signal bi-bande.

### 3.2.3.2 Carte électronique réalisant la translation RF/Fréquence intermédiaire

La méthode de traitement du signal permettant le multiplexage des deux composantes RF utiles est un des éléments clés de la structure à double translation orthogonale en fréquence. Suite au passage par l'étage d'entrée réalisant le filtrage et à l'amplification indépendante des deux signaux RF, chacune des deux composantes RF utiles subit une translation orthogonale en fréquence autour d'une même fréquence intermédiaire. La technique de multiplexage utilisée ici tire profit du choix des fréquences centrales des synthétiseurs de fréquence utilisés pour réaliser ces translations orthogonales en fréquence. En effet, une condition indispensable au bon fonctionnement de cette méthode de multiplexage est le fait qu'un des deux signaux RF utiles subisse une translation orthogonale en fréquence de type supradyne, pendant que l'autre signal RF utile est traduit à fréquence intermédiaire à l'aide d'une translation orthogonale infradyne. Comme montrée auparavant, une des configurations répondant à cette condition indispensable à la mise en œuvre de la méthode de multiplexage est celle utilisant un synthétiseur de fréquence unique. La fréquence centrale du signal sinusoïdal fourni par ce synthétiseur est égale à la moyenne arithmétique des fréquences centrales autour desquelles sont centrées les deux bandes RF utiles.

En partant des conclusions de l'étude théorique et de différentes séries de simulations utilisant la suite de logiciels Agilent, un prototype a été conçu afin de valider les résultats concernant les performances d'un récepteur à double translation orthogonale. Suite à une étude de faisabilité, une carte électronique réalisant l'étage d'entrée et le premier étage de translation orthogonale en fréquence a été conçue et réalisée en étroite collaboration avec Miteq. Le schématique de la Fig. 62 illustre l'architecture implantée dans cette carte.

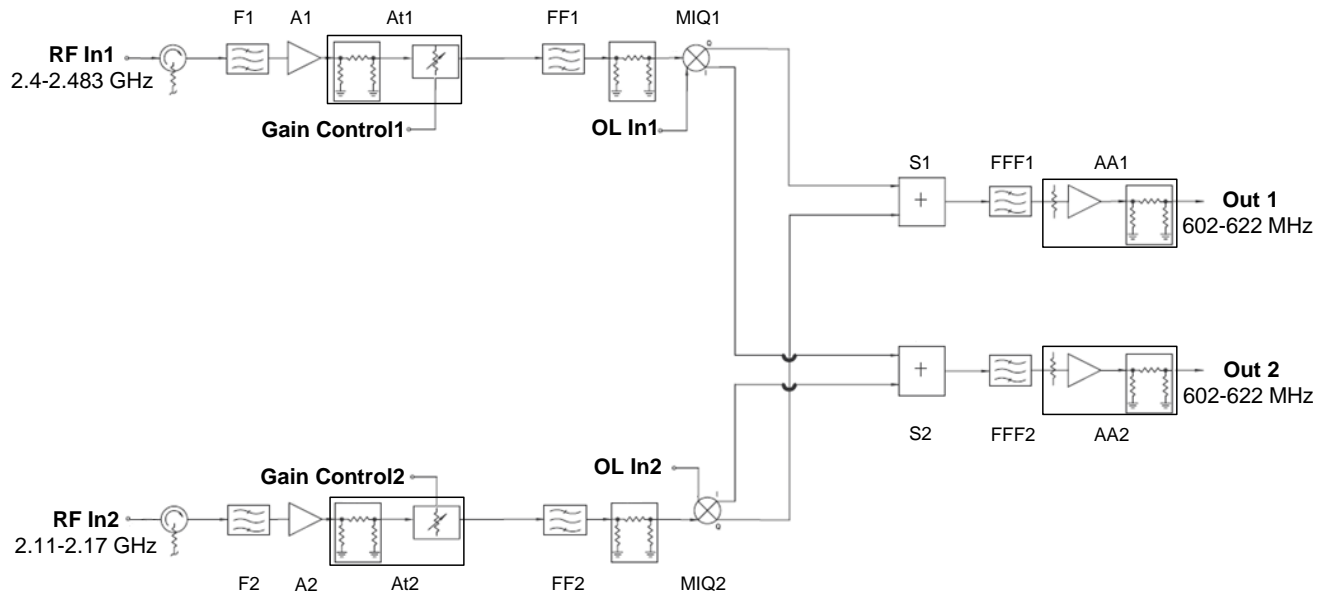


Fig. 64 Architecture de la carte électronique réalisant le multiplexage des deux signaux RF utiles suite à leur translation orthogonale autour d'une même fréquence intermédiaire.

Les composants électroniques utilisés afin de réaliser l'implantation de cette carte électronique sont :

- Deux filtres passe-bande  $F_1$  et  $F_2$  ayant une bande passante comprise entre 2,4-2,483 GHz et 2,11-2,17 GHz respectivement. L'atténuation hors bande passante de ces filtres est de 35 dB pendant que les pertes d'insertion avoisinent 0,9 dB.
- Deux amplificateurs faible bruit  $A_1$  et  $A_2$ . Chacun de ces deux amplificateurs faible bruit va amplifier une des deux bandes utiles. Chacun de ces deux amplificateurs présente un gain de 25 dB.
- Deux atténuateurs  $At_1$  et  $At_2$  ayant leur gain contrôlé à l'aide des niveaux de tension présents aux entrées *Gain Control 1* et *Gain Control 2* respectivement.
- Deux filtres passe-bande  $FF_1$  et  $FF_2$  permettant d'atteindre des niveaux plus élevés de réjection des signaux qui ne se trouvent pas dans les deux bandes de fréquence attribuées aux signaux RF utiles. Les caractéristiques de  $FF_1$  et  $FF_2$  sont identiques à celles des filtres  $F_1$  et  $F_2$ .
- Deux blocs IQ  $MIQ_1$  et  $MIQ_2$ . Chacun de ces deux composants électroniques réalise la translation orthogonale en fréquence d'une des deux composantes utiles obtenue suite au filtrage et à l'amplification d'un des deux signaux RF d'entrée. Il faut préciser que les entrées « oscillateur local » de ces blocs sont reliées aux connecteurs *OL In 1* et *OL In 2* de la carte. De cette façon, les synthétiseurs de fréquence assurant la translation des signaux RF autour d'une fréquence intermédiaire sont des éléments externes à la carte. Cela nous permet de maîtriser facilement les valeurs des fréquences des oscillateurs locaux. Le niveau de l'isolation LO-RF caractérisant les mélangeurs utilisés pour réaliser ces blocs IQ est d'environ 18 dB. Leur gain de conversion avoisine les -11 dB pendant que le niveau d'IIP3 mesuré à la fréquence centrale avoisine les 13 dBm.

- Deux additionneurs  $S_1$  et  $S_2$  utilisés pour additionner les voies en phase et les voies en quadrature des deux blocs IQ. Suite au traitement réalisé par ces deux composants électroniques passifs, les deux signaux utiles sont multiplexés. En sachant que le choix des fréquences des oscillateurs locaux conduit à la translation des signaux RF autour d'une même fréquence intermédiaire, l'addition dans le domaine temporel des deux paires de signaux en phase et en quadrature se traduit par une superposition dans le domaine spectral. Par conséquent, la largeur de bande occupée par chacun des signaux de sortie de ces deux additionneurs est égale à la plus grande des largeurs de bande des deux signaux RF utiles.
- Deux filtres passe-bande  $FFF_1$  et  $FFF_2$  ayant une bande passante comprise entre 602 MHz et 622 MHz. Le niveau des pertes d'insertion de ces filtres avoisine les 0,9 dB.
- Deux étages  $AA_1$  et  $AA_2$  réalisant une adaptation du niveau de puissance des signaux de sortie de la carte électronique. Le gain de ces amplificateurs avoisine 14 dB.

La caractérisation des performances intrinsèques globales de cette carte électronique est faite par une série de mesures. Les résultats de ces mesures réalisées en collaboration avec Miteq évaluent le niveau de la figure de bruit totale, le niveau global de l'IIP3, l'évolution du gain total de la chaîne en fonction des différents niveaux des tensions de contrôle *Gain Control 1* et *Gain Control 2* et les niveaux des déséquilibres IQ spécifiques aux deux blocs réalisant l'étape de translation orthogonale en fréquence  $MIQ_1$  et  $MIQ_2$ . Les résultats des mesures concernant la figure de bruit totale statuent sur des niveaux avoisinants 5 dB et 4,7 dB pour les deux chaînes dédiées au traitement des signaux RF de la bande 2,4-2,482 GHz et 2,11-2,17 GHz respectivement. Ces mesures sont réalisées pour une configuration des tensions de contrôle *Gain Control 1* et *Gain Control 2* conduisant à des gains maximaux des deux chaînes de traitement. Les mesures évaluant le niveau de l'OIP3 global aboutissent sur un niveau de cette métrique qui avoisine les 10 dBm. Le Tableau 9 présente les évolutions des gains des deux chaînes traitant les signaux des bandes de fréquence WiFi et UMTS en fonction des niveaux des tensions de contrôle *Gain Control 1* et *Gain Control 2*. Dans le cas des chaînes d'entrée dédiée au traitement des signaux WiFi et UMTS, on observe que la dynamique des étages de contrôle de gain est de 30 dB et 36 dB respectivement. Les mesures qui nous ont permis d'aboutir à ces valeurs sont réalisées en utilisant des signaux d'entrée ayant un niveau de puissance égale à -10 dBm.

WiFi			UMTS		
Gain Control 1 (V)	Gain (dB)	Amplitude Flatness (dB/83 MHz)	Gain Control 2 (V)	Gain (dB)	Amplitude Flatness (dB/60 MHz)
0	7,1	1,6	0	10,9	0,2
0,69	4,1	1	1,03	4	0,2
0,73	3,5	0,9	5,41	-26,4	0,4
3,54	-20,9	0,6			
4	-23	0,5			

Tableau 9 Evolution des gains globaux en fonction des tensions de contrôle *Gain Control 1* et *Gain Control 2*.

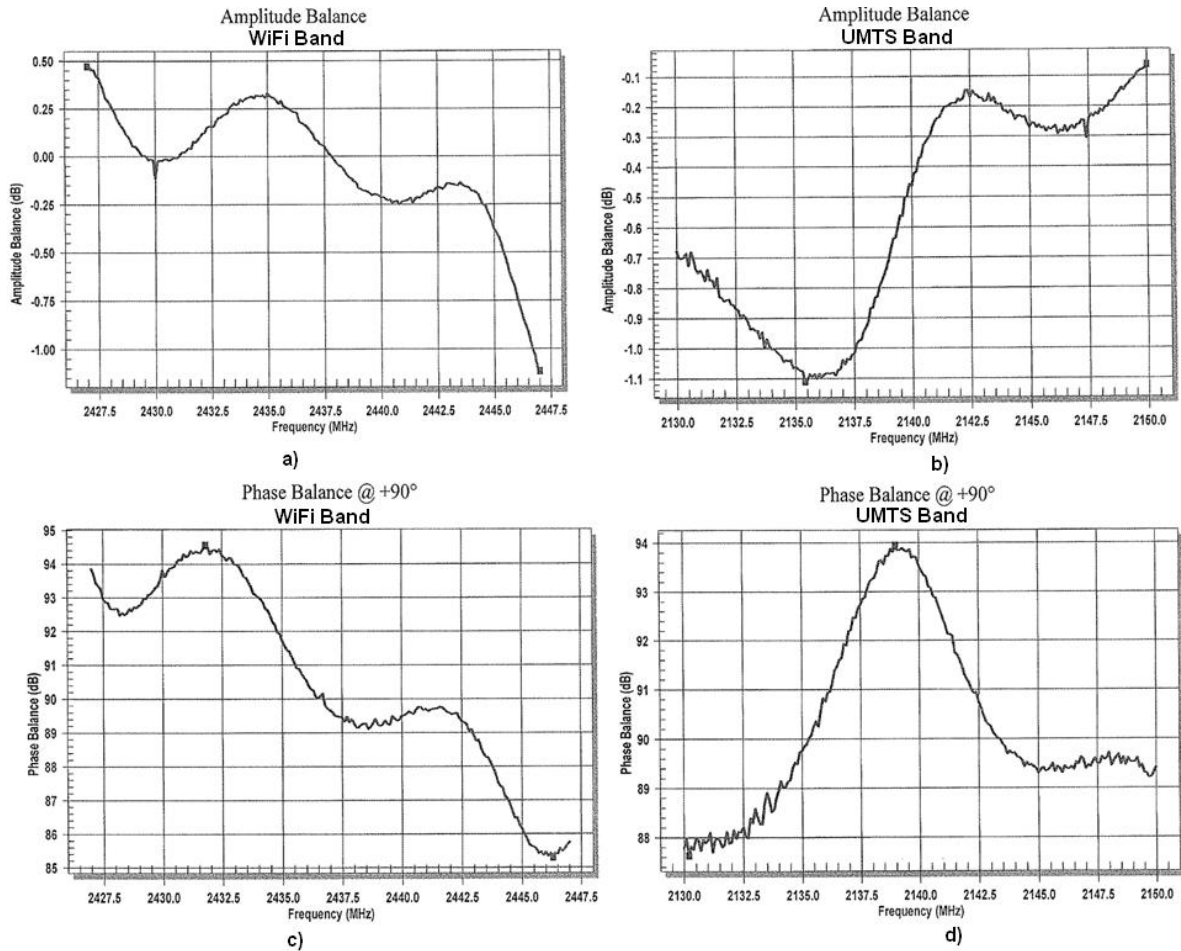


Fig. 65 Mesures des déséquilibres en gain et en phase des deux blocs IQ  $MIQ_1$  et  $MIQ_2$ : a) déséquilibre en gain de  $MIQ_1$ , b) déséquilibre en gain de  $MIQ_2$ , c) déséquilibre en phase de  $MIQ_1$ , d) déséquilibre en phase de  $MIQ_2$

En ce qui concerne les défauts IQ de chacun des deux blocs  $MIQ_1$  et  $MIQ_2$ , les graphiques présentés sur la Fig. 65 représentent les résultats des mesures intrinsèques menés pour déterminer les déséquilibres en gain et en phase de chacun des deux blocs IQ. On peut observer que le niveau maximal des déséquilibres en gain caractérisant le fonctionnement des deux blocs IQ est de l'ordre de 1 dB, pendant que le niveau maximal des déséquilibres en phase avoisine les 5 degrés.

Comme déjà mentionné dans la description générale des différents éléments formant le démonstrateur de l'architecture à double translation orthogonale en fréquence, le bon fonctionnement de la carte électronique présenté dans cette section nécessite l'utilisation d'un synthétiseur local externe qui alimente les ports  $OL_1$  et  $OL_2$ . Par conséquent, afin d'assurer le bon fonctionnement du démonstrateur, on choisit d'utiliser un synthétiseur de fréquence Bonn Hungary Electronics BSVB23. Les caractéristiques de ces synthétiseurs permettent de choisir une fréquence variable du signal de sortie. Le pas de la variation de la fréquence est de 0,5 MHz. Les spécifications de ce composant indiquent un bruit de phase (PN) de  $-75\text{dBc/Hz}$  @ 100Hz soit de  $<-78\text{dBc/Hz}$  @ 1kHz soit de  $-82\text{dBc/Hz}$  @ 10kHz.



La puissance du signal sinusoïdal fourni par ce synthétiseur de fréquence est de 10 dBm. Cependant, l'utilisation d'un duplexeur conduit à considérer que les niveaux de puissance des signaux sinusoïdaux présentent sur les entrées  $OL_1$  et  $OL_2$  ont un niveau avoisinant les 7 dBm.

### 3.2.3.3 Mesures utilisant un canal quasi AWGN

Les performances du démonstrateur physique présenté auparavant sont caractérisées grâce à deux séries de mesures. Ainsi, suite à la première série de mesures, une validation de l'évolution du BER est réalisée dans le cas d'une chaîne de transmission radiofréquence mono-bande intégrant le démonstrateur physique. Pendant la deuxième série de simulation, une caractérisation du niveau réjection de la bande de fréquence complémentaire est réalisée pour le scénario de la réception d'un signal bi-bande. Pour ces deux séries de mesures, les performances mesurées sont comparées avec celles obtenues suite à la simulation sous ADS du fonctionnement d'un modèle fidèle de la chaîne de transmission utilisée en mesure. Concernant les caractéristiques du signal bi-bande utilisé dans l'étude des performances du démonstrateur physique, le scénario choisi implique l'utilisation d'un signal bi-bande constituée de deux composantes fréquentielles distinctes - chacune issue de la modulation couche physique 802.11g d'une séquence aléatoire de bits. Le débit utilisé pour réaliser ces modulations 802.11g est de 36Mbits/sec, pendant que la taille de la séquence d'information contenue dans une trame est de 300 octets.

Au niveau de l'émission, les deux bandes utiles de 20 MHz sont indépendamment translatées autour de 2147,5 MHz et 2440 MHz par les deux générateurs d'ondes arbitraires Agilent ESG4438C. Par la suite, les deux signaux RF ainsi obtenus sont transmis à travers un canal hertzien réel caractérisé par un modèle quasi AWGN. Au niveau des antennes de réception, le niveau de puissance de chacune des deux composantes RF utiles est ajustable en faisant varier la puissance d'émission des deux générateurs d'ondes arbitraires.

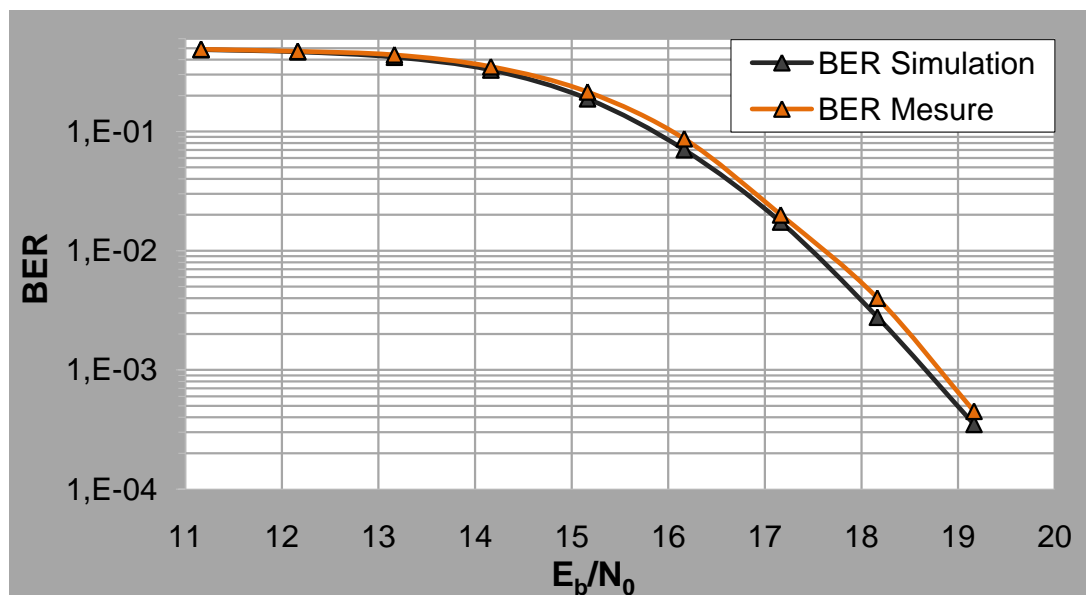


Fig. 66 Résultats en simulation et en mesure de l'évolution du BER en fonction du  $E_b/N_0$  du signal au niveau de l'antenne pour une transmission radiofréquence mono-bande intégrant un récepteur à architecture double IQ.

Pour la première série de mesures, la configuration des puissances d'émission impose un niveau de puissance d'une des composantes utiles égale à celui de la puissance du bruit thermique au niveau de l'antenne de réception. La puissance d'émission de l'autre composante fréquentielle utile est réglée de telle façon à avoir une variation linéaire de la puissance de cette composante au niveau de l'antenne de réception. Les évolutions du niveau des BER mesurés en utilisant cette configuration est présentée sur la Fig. 66. Afin de comparer les résultats obtenus suite à cette série de mesures, une série de simulation a été faite en utilisant une modélisation de la chaîne de transmission à l'aide de blocs fonctionnels ADS. Le paramétrage des blocs caractérisant le fonctionnement du récepteur double IQ est fidèle aux résultats des mesures intrinsèques de la carte Miteq. Ainsi, la figure de bruit implanté dans le modèle ADS du front-end de réception est de 5 dB, pendant que le niveau de IIP3 est de 10 dBm. Le niveau des déséquilibres en gain et en phase entre les deux voies des blocs IQ est de 1 dB et 5° respectivement. Une analyse comparative des évolutions du BER obtenues en simulation et en mesure valide les résultats de l'étude théorique et en simulation concernant les performances d'un récepteur à architecture double IQ dans le cas d'une réception mono-bande.

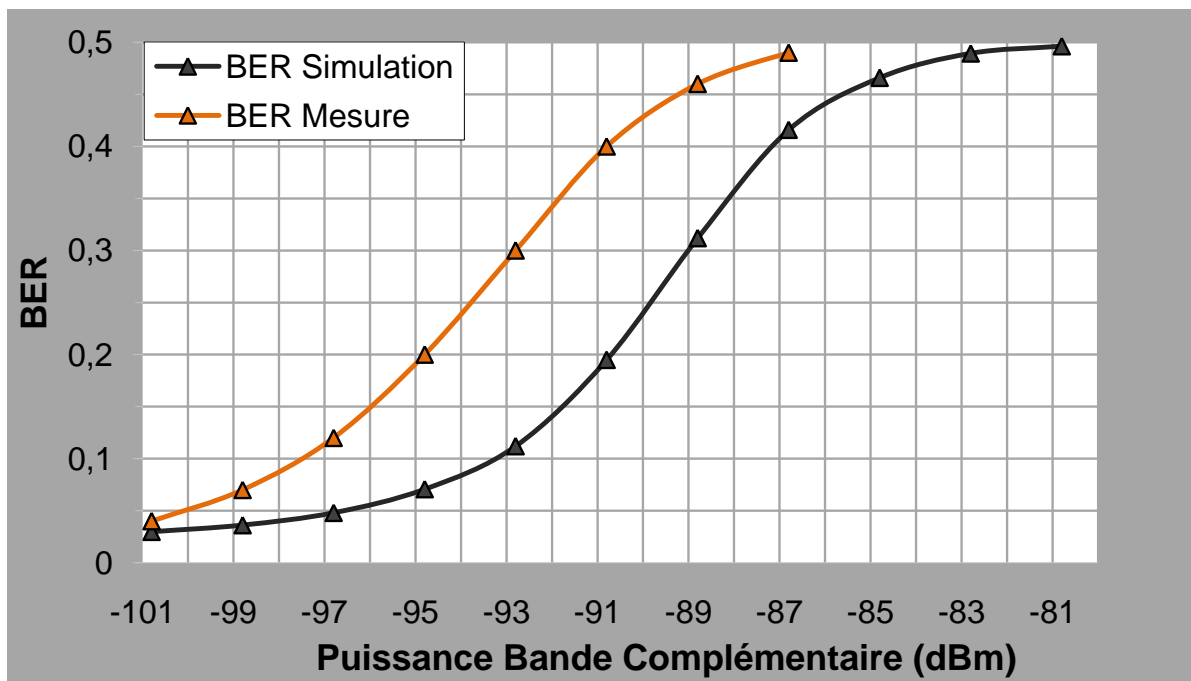


Fig. 67 Résultats en simulation et en mesure de l'évolution du BER en fonction du niveau de puissance du signal complémentaire au niveau de l'antenne de réception.

Pour la deuxième série de mesures, la configuration des niveaux de puissances des deux composantes utiles est modifiée. Ainsi, pendant que le niveau de puissance au niveau de l'antenne de réception de la composante complémentaire est varié entre -101 dBm et -87 dBm, le niveau de puissance de la composante utile prend une valeur fixe de -81,2 dBm. Ce niveau de puissance au niveau de l'antenne de réception de la composante utile conduit à un niveau de BER de 0,04 pour le cas d'une réception mono-bande. En sachant que les niveaux des défauts IQ du récepteur sont constants pendant les différentes expérimentations de cette deuxième série de mesures, l'évolution du BER de la liaison utile est une fonction de la puissance de la composante complémentaire au niveau de l'antenne de réception. En effet, les niveaux constants des défauts IQ conduisent à un niveau fixe de la

réjection que le traitement d'une chaîne de réception double IQ impose au signal complémentaire. Par conséquent, le niveau de puissance de la composante parasite en bande de base issue du passage du signal complémentaire par la structure double IQ est proportionnel au niveau de puissance du signal RF complémentaire au niveau de l'antenne de réception. Afin de valider les résultats des mesures utilisant le démonstrateur physique du récepteur à double translation orthogonale en fréquence, une série de simulations ont été faites en utilisant un modèle ADS de la chaîne de transmission. Le paramétrage des blocs fonctionnels composant ce modèle ADS intègre les différentes métriques des composants électroniques du démonstrateur physique. Il faut néanmoins souligner le fait que les niveaux des déséquilibres en phase et en gain caractérisant les blocs IQ ADS sont égaux à  $5^\circ$  et 1dB respectivement.

Les courbes présentées sur la Fig. 67 illustrent les résultats des deux séries de simulations et de mesures caractérisant l'évolution du BER en fonction de la puissance du signal complémentaire au niveau de l'antenne de réception. La différence allant jusqu'à 4 dB entre les deux évolutions du BER reflète une erreur de l'estimation des défauts IQ utilisée pour caractériser en simulation les blocs réalisant la translation orthogonale en fréquence. Ce constat théorique a été validé par une série de mesures démontrant un déséquilibre de gain de l'ordre de 1 dB entre les gains caractérisant les chaînes de traitements représentés par les deux voies RF du VSA. En associant ce déséquilibre supplémentaire avec celui présent entre les voies en quadratures des blocs réalisant la première translation en fréquence, on conclue à un niveau de déséquilibre global en gain atteignant un niveau de 2 dB. Une nouvelle série de simulation est réalisée afin d'estimer l'impact de ce niveau de déséquilibre sur la réjection réalisée par la chaîne de réception double IQ sur le signal RF complémentaire. Les résultats de cette nouvelle série de simulation montrent une évolution du BER similaire avec celle observée suite à la série de mesure utilisant le démonstrateur physique.

### 3.3 Conclusions

Afin d'améliorer le compromis performances-complexité-consommation offert aux récepteurs capables de traiter un signal bi-bande par l'implantation d'une architecture à empilement de deux front-ends, une nouvelle architecture de récepteur à front-end unique a été présentée dans le chapitre précédent. L'étude théorique des performances d'un récepteur intégrant cette nouvelle architecture a été accompagnée par une analyse comparative visant à évaluer le gain offert par l'utilisation de cette nouvelle architecture en termes de compromis performances-complexité-consommation. À performance égale, les résultats de cette analyse mettent en évidence un gain significatif de la consommation - 50 mW soit 20% - en faveur de la structure utilisant l'architecture proposée. Afin de valider ces études théoriques des performances d'un récepteur utilisant l'architecture à front-end unique, plusieurs séries de simulation et de mesures ont été faites en utilisant la suite de logiciels et d'équipement fournis par Agilent Technologies.

La première partie de ce chapitre est dédiée à la présentation d'une modélisation globale d'une chaîne de transmission radiofréquence utilisant simultanément un lien radio 802.11g et un lien radio UMTS. Au niveau de la réception, deux chaînes différentes sont mises en œuvre afin de modéliser le fonctionnement d'un récepteur à empilement de front-ends et d'un récepteur à architecture double IQ. Les résultats des différentes séries de simulation confirment les conclusions des études théoriques comparant les performances des récepteurs implémentant les deux architectures. Ainsi, pour un dimensionnement similaire des composants électroniques constituant les deux récepteurs, les performances sont identiques si on n'intègre pas les déséquilibres en gain et en phase entre les deux voies des blocs réalisant la translation orthogonale en fréquence. Cependant, comme souligné dans l'étude théorique des performances du récepteur à architecture double IQ, l'impact de ces défauts d'orthogonalité est un des points sensibles de la chaîne de réception intégrant l'architecture à double translation orthogonale en fréquence. Dans un premier temps, la validation de ces conclusions théoriques est réalisée par une série de simulations intégrant les défauts IQ dans la modélisation d'un récepteur à empilement de front-ends et dans celle d'un récepteur à architecture double IQ. Pour des niveaux réalistes des déséquilibres entre les voies de blocs réalisant la translation orthogonale en fréquence, les résultats de cette étude en simulation montrent une dégradation conséquente de la qualité de réception du récepteur à architecture double IQ.

La deuxième partie de ce chapitre est entièrement dédiée à la présentation et aux performances d'un démonstrateur physique d'un récepteur intégrant l'architecture à double translation orthogonale en fréquence. Ainsi, suite à une présentation détaillée des différentes parties de ce démonstrateur physiques, la dernière partie de cette section est dédiée aux différentes mesures réalisées à l'aide de ce démonstrateur. L'analyse des résultats de ces différentes séries de mesures nous permet de valider les conclusions des études théoriques et en simulation concernant les performances offertes par l'implantation de l'architecture à double translation orthogonale en fréquence.

## Références

[802.11b] IEEE 802.11b. Part 11 : Wireless LAN Medium Access Control (MAC) and Physical Layer (PHY) Specifications : Further Higher Data Rate Extension in the 2.4 GHz Band. 802.11 IEEE Standard, Sept 1999.

[802.11g] IEEE Computer Society, “802.11g Part 11: Wireless LAN Medium Access Control (MAC) and Physical Layer (PHY) specifications,” <http://standards.ieee.org/reading/ieee/interp/802.11b-1999.html>, 1999.

[Agil] <http://www.home.agilent.com/agilent/home.jsp?cc=US&lc=eng>.

[BSVB] <http://www.bhe-mw.eu/products/BSVB13/BSVB13.pdf>.

[ESG4438C] [http://www.ece.ucy.ac.cy/labs/holistic\\_elab/facilities/brochures/4438C.pdf](http://www.ece.ucy.ac.cy/labs/holistic_elab/facilities/brochures/4438C.pdf).

[ETSI] <http://www.etsi.org/Website/homepage.aspx>.

[Matlab] [http://cp.literature.agilent.com/litweb/pdf/ads2008/ptolemy/ads2008/Introduction\\_to\\_MATLAB\\_Cosimulation.html](http://cp.literature.agilent.com/litweb/pdf/ads2008/ptolemy/ads2008/Introduction_to_MATLAB_Cosimulation.html).

[Miteq] <http://www.miteq.com>.

[Morl08] P.F. Morlat “Evaluation globale des performances d'un recepteur multi-antennes, multi-standards et multi-canaux“, thèse de doctorat, INSA Lyon, France, 2008. [Ptol] <http://edocs.soco.agilent.com/display/ads2009/ADS+Ptolemy+Simulation>.

[UMTS] 3rd Generation Partnership Project, “UMTS Physical layer procedures (TDD) (Release 8),” <http://www.3gpp.org/ftp/Specs/htmlinfo/25224.htm>, 2008.

[VSA89600] <http://cp.literature.agilent.com/litweb/pdf/5980-0723E.pdf>.



# Chapitre 4

## Evolution du récepteur à double translation orthogonale en fréquence

---

### 4.1. Méthode de minimisation de l'impact des défauts IQ

4.1.1. Algorithmes basés sur la méthode MMSE

4.1.2. Implémentation des algorithmes MMSE

4.1.3. Algorithme adaptatif faible complexité

### 4.2. Architecture de récepteur radiofréquence dédié LTE-Advanced

4.2.1. La norme LTE-Advanced

4.2.2. Proposition d'une architecture de front-end unique capable de réaliser une réception multi-antenne d'un signal bi-bande

4.2.3. Étude en simulation de l'architecture de récepteur multi-antenne capable de traiter un signal bi-bande

### 4.3. Conclusions

### Bibliographie





## ***4 Evolutions du récepteur à double translation orthogonale en fréquence***

Dans les chapitres précédents, une nouvelle architecture de front-end analogique a été proposée pour pallier aux inconvénients liés à la complexité et à la consommation électrique des récepteurs capables de traiter un signal ayant un spectre fréquentiel discontinu. Les résultats des études concernant l'implémentation de ce type d'architecture - théoriques, en simulation et en mesure - soulignent le gain en termes de consommation électrique obtenus par rapport au cas de la mise en œuvre d'une architecture à empilement de front-ends hétérodynes. Cependant, ces mêmes études mettent en évidence la sensibilité plus importante des performances du récepteur intégrant ce type d'architecture aux défauts en gain ou en phase entre les deux voies I et Q des composantes électroniques réalisant la première translation orthogonale en fréquence.

Afin de minimiser l'impact que ces défauts ont sur la qualité de traitement du récepteur double IQ, la solution naturelle repose sur une augmentation de la dynamique du gain de l'étage de contrôle de puissance implanté au niveau des amplificateurs à faible bruit. L'inconvénient majeur de cette solution réside dans l'augmentation de l'encombrement et de la consommation électrique des composants électroniques RF choisis pour être implémentés dans les blocs réalisant le contrôle de puissance. En essayant d'éviter l'augmentation de la consommation électrique liée à l'implémentation de cette solution, nous avons développé un algorithme basé sur une méthode MMSE dédiée à la minimisation de l'impact des défauts IQ sur la qualité de réception d'un terminal intégrant l'architecture de front-end proposée. La première partie de ce chapitre est dédiée à la présentation de cet algorithme ainsi qu'à la présentation des performances d'un récepteur radiofréquence double IQ intégrant cet algorithme.

Afin de pouvoir fournir les hauts niveaux de débit nécessaires à la quatrième génération de téléphonie mobile, les standards candidats utilisent différentes techniques de transmission radiofréquence. Parmi ces techniques, on peut mentionner l'utilisation de canaux de transmission à spectre discontinu afin de rendre plus performante la planification spectrale ainsi que l'utilisation des techniques MIMO pour minimiser la dégradation du SNR suite au passage par le canal hertzien. Cependant, l'inconvénient majeur de ces techniques réside dans l'augmentation de la complexité et de la consommation des parties analogiques des terminaux mobiles. À titre d'exemple, pour le cas d'une réception à deux antennes d'un signal ayant un spectre composé de deux bandes fréquentielles non adjacentes, l'état de l'art des architectures de récepteurs radiofréquence impose l'utilisation de quatre front-ends distincts - le signal bi-bande reçu par chaque antenne étant traité par un empilement de deux front-ends.

En essayant de trouver une solution à cette augmentation de la complexité et de la consommation engendrées par l'utilisation de ces nouvelles techniques de transmission, nous proposons dans ce chapitre une architecture novatrice de récepteur radiofréquence. Le principe de fonctionnement de cette architecture s'appuie sur l'utilisation d'un multiplexage par code des signaux RF reçus par les deux antennes. Le signal résultant de ce multiplexage est ainsi translaté en bande de base par une structure à double translation orthogonale en fréquence. La deuxième section de ce chapitre est dédiée à la présentation du fonctionnement et des performances d'un récepteur intégrant cette architecture novatrice.

## 4.1 Méthode de minimisation de l'impact des défauts IQ

Les études théoriques montrent une dégradation plus importante du SNR d'un signal bi-bande suite au passage par un récepteur à double translation orthogonale en fréquence que dans le cas d'un traitement réalisé par un récepteur à empilement de deux front-ends. Plus précisément, ces études théoriques montrent que cette dégradation supplémentaire est principalement due à une imparfaite réjection de la composante complémentaire lors de l'étape de démultiplexage réalisée juste après la numérisation des signaux. Dans les chapitres précédents, les différentes études théoriques, validés en simulation, comme en mesure ont mis en évidence la dépendance du niveau de réjection de la composante complémentaire par rapport aux valeurs des défauts IQ caractérisant les blocs de translation orthogonale en fréquence. Plus précisément, en notant par  $\Delta G$  et  $\Delta\theta$  le déséquilibre en gain et en phase respectivement entre les deux voies du bloc réalisant la translation orthogonale du signal RF autour d'une fréquence intermédiaire basse, le niveau de réjection de la composante complémentaire IRR (de l'anglais *Image Rejection Ratio*) est caractérisé par :

$$(73) \text{IRR}(dB) = 10 \cdot \log \left[ \frac{2 + 2 \cdot \cos(\Delta\theta) + 0.5 \cdot \Delta G^2 \cdot (1 - \cos(\Delta\theta))}{2 - 2 \cdot \cos(\Delta\theta) + 0.5 \cdot \Delta G^2 \cdot (1 + \cos(\Delta\theta))} \right]$$

Par conséquent, en gardant les mêmes notations que celles utilisées dans le Chapitre 2 - c'est à dire  $s_1(t)$  et  $s_2(t)$  désignent les deux signaux RF obtenus suite au traitement de filtrage et amplification réalisée par les deux chaînes d'entrée parallélisées et  $s^{BB}_1(t)$  et  $s^{BB}_2(t)$  les deux signaux en bande de base de sortie du démultiplexeur -, on peut caractériser chacun de ces deux signaux de sortie du démultiplexeur par :

$$(74) \quad s^{BB}_1(t) = c^{BB}_1(t) + \text{IRR}(\text{linéaire}) \cdot c^{BB}_2(t)$$

$$(75) \quad s^{BB}_2(t) = c^{BB}_2(t) + \text{IRR}(\text{linéaire}) \cdot c^{BB}_1(t)$$

où  $c^{BB}_1(t)$  et  $c^{BB}_2(t)$  sont les composantes correspondant à la translation en bande de base des signaux RF  $s_1(t)$  et  $s_2(t)$  par la structure à double translation orthogonale en fréquence.

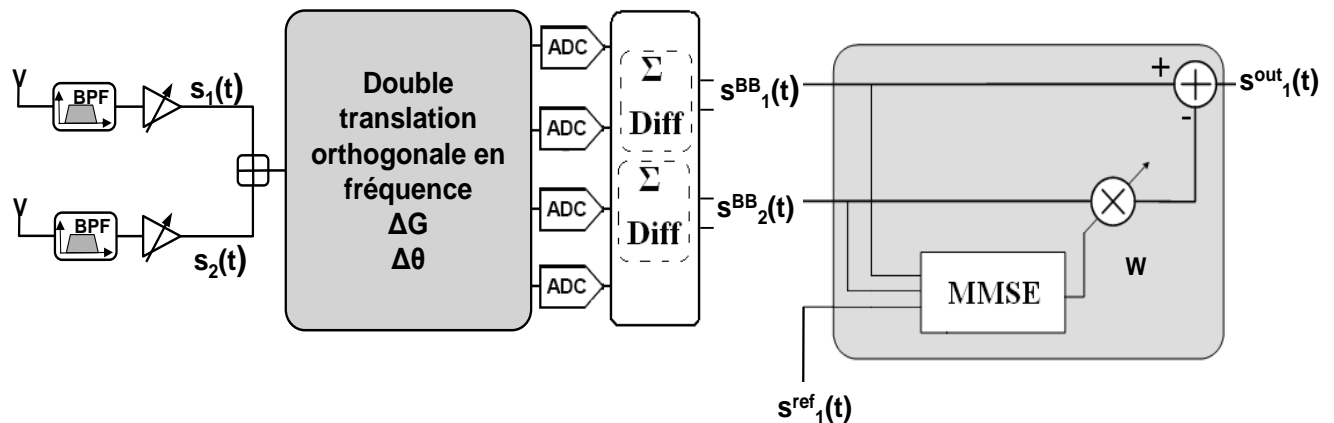


Fig. 68 Utilisation de la méthode MMSE pour minimiser la présence de la composante complémentaire parasite dans le signal en bande de base utile.

Afin d'augmenter le niveau de réjection du signal RF complémentaire, un algorithme numérique à été développé. Plus précisément, le rôle de cet algorithme est la minimisation de la composante complémentaire parasite présente dans le signal en bande de base utile obtenu à la sortie du bloc de démultiplexage. Les données qui sont à la disposition de cet algorithme sont les deux signaux en bande de base présents à la sortie du démultiplexeur ( $s^{BB}_1$  et  $s^{BB}_2$ ) et la séquence d'apprentissage caractérisant la trame du standard utilisé ( $s^{ref}_1$ ). Le principe de fonctionnement de cet algorithme est présenté sur la Fig. 45. Il consiste à comparer un des signaux de sortie du démultiplexeur ( $s^{BB}_1$  dans notre cas d'étude) avec la séquence d'apprentissage afin d'évaluer un coefficient  $w$  complexe qui reflète l'amplitude et la phase de la composante complémentaire parasite présente dans ce signal. Dans un deuxième temps, ce coefficient est multiplié avec le signal en bande de base se trouvant sur la deuxième sortie du démultiplexeur -  $s^{BB}_2$ . Pour une estimation parfaite du poids complexe  $w$ , le signal résultant de cette deuxième étape est égal à la composante complémentaire parasite présente dans le signal en bande de base pris en compte. Par conséquent, suite à une étape de soustraction, la composante complémentaire parasite est théoriquement complètement annulée.

Enfin, en tenant compte du comportement linéaire de l'impact que le niveau de puissance de la composante complémentaire a sur la qualité de réception du signal considéré, le choix de la méthode de minimisation de cette composante parasite porte sur la méthode des moindres carrés (MMSE provenant de l'anglais *Minimum Mean Square Error*).

#### 4.1.1 Algorithmes basés sur la méthode MMSE

Comme illustré sur la Fig. 45, l'évaluation du poids complexe  $w$  est le cœur du traitement de signal réalisé par l'algorithme minimisant l'impact des défauts IQ dans un récepteur à double translation orthogonale en fréquence. En effet, une parfaite évaluation de ce poids conduit d'une manière très simple à la réjection de la composante complémentaire parasite présente dans le signal en bande de base utile qu'on trouve à la sortie du démultiplexeur.

Le choix de la méthode sur laquelle se base cet algorithme est guidé par la structure des signaux qui sont à notre disposition. Pour notre cas d'étude, les trames 802.11g ainsi que celles UMTS contiennent des séquences d'échantillons de références connues à l'avance par le système. Par conséquent, l'utilisation d'un algorithme basé sur une minimisation d'erreur est encouragée. Plus précisément, cet algorithme vise à minimiser l'erreur entre le signal en bande de base utile et la séquence d'apprentissage connue en réalisant une évaluation du poids  $w$  – ce coefficient complexe reflétant le niveau de la composante complémentaire dans le signal en bande de base utile.

Le critère de minimisation le plus couramment utilisé est la minimisation de l'erreur quadratique moyenne ou MMSE. L'implémentation et l'adaptation de cette méthode à notre cas d'étude consistent à minimiser la quantité suivante :

$$(76) \quad E(e^2(n)) = E(\|(s^{BB}_1(n) - w^* \cdot s^{BB}_2(n)) - s^{ref}_1(n)\|^2)$$

où l'opérateur  $E(\cdot)$  désigne l'espérance mathématique, pendant que l'opérateur  $(\cdot)^*$  représente l'opération de conjugaison complexe.  $n$  désigne ici l'indice de l'échantillon traité. Par conséquent, si  $N$  désigne le nombre d'échantillons de la séquence de référence, alors  $1 \leq n \leq N$ .

On peut résoudre cette équation soit de manière itérative en estimant un nouveau jeu de pondérations à chaque nouvel échantillon reçu, soit en attendant d'avoir reçu tous les échantillons de la

séquence de référence. Dans le cas d'un traitement itératif, l'algorithme *Least Mean Square* (LMS) est couramment utilisé. Il s'agit de mettre à jour la pondération  $w$  en fonction de l'erreur  $e(n)$  et d'un pas d'adaptation  $\mu$  lorsque l'échantillon  $n + 1$  est reçu. Dans notre cas d'étude, la caractérisation des opérations réalisées par l'algorithme LMS à chaque pas d'itération est définie par :

$$(77) \quad s^{out}_1(n+1) = s^{BB}_1(n+1) + w_n \cdot s^{BB}_2(n+1)$$

$$e(n+1) = s^{out}_1(n+1) - s^{ref}_1(n+1)$$

$$w_{n+1} = w_n - \mu \cdot s^{BB}_2(n+1) \cdot e^*(n+1)$$

Le principal avantage d'une telle solution est sa faible complexité de calcul et par conséquent la faible consommation électrique supplémentaire due à son utilisation dans un équipement embarqué. Cependant, l'inconvénient de cette méthode réside dans le fait qu'en fonction du choix du paramètre  $\mu$  et du nombre  $N$  d'échantillons de la séquence de référence, la convergence vers la solution minimisant l'erreur quadratique n'est pas garantie. Plus précisément, la valeur maximale du paramètre  $\mu$  conduisant à une convergence certaine est définie par la relation [Widr76] :

$$(78) \quad \mu \leq \frac{2}{\text{trace}(R)}$$

où  $R$  est la matrice de covariance du signal utile  $s^{BB}_1$ , tandis que l'opérateur  $\text{trace}(\cdot)$  réalise la somme des coefficients diagonaux d'une matrice carrée. En tenant compte du fait que le temps de convergence de l'algorithme LMS augmente de manière inversement proportionnelle avec l'augmentation du coefficient  $\mu$ , on comprend assez facilement le compromis qui doit être fait dans le choix de ce coefficient afin d'assurer à la fois une vitesse de convergence acceptable et la stabilité de l'algorithme LMS.

Un autre type d'algorithme utilisant la méthode MMSE pour estimer la pondération optimale  $w$  est le SMI (Sample Matrix Inversion) [Gant90]. Au contraire du caractère itératif du LMS, cet algorithme se base sur une technique de traitement qui nécessite le stockage des  $N$  échantillons de la séquence de référence pour estimer la matrice de covariance  $R$  du signal utile  $s^{BB}_1$  et l'intercorrélacion  $r$  entre le signal reçu  $s^{BB}_1$  et la séquence de référence  $s^{ref}_1$  de la manière suivante :

$$(79) \quad R = \frac{s^{BB}_1 \cdot s^{BB}_1^H}{N}$$

$$r = \frac{s^{ref}_1^* \cdot s^{BB}_1^H}{N}$$

où l'opérateur  $(\cdot)^H$  représente l'opération de transposé-conjugué.

Par la suite, une valeur unique du poids complexe  $w$  est estimée en utilisant ces deux matrices qui caractérisent les signaux d'entrée dans leur globalité :

$$(80) \quad w = R^{-1} \cdot r$$

où l'opérateur  $(\cdot)^{-1}$  représente l'opération d'inversion matricielle.

La minimisation MMSE grâce à l'algorithme SMI est certes plus gourmande en termes de ressources que celle réalisée en utilisant un algorithme LMS, en particulier à cause de l'intervention d'une inversion de matrice. En effet, la taille de cette matrice est égale au carré de la taille  $N$  de la séquence d'apprentissage. Cependant, le principal avantage des algorithmes de type SMI réside dans la capacité d'estimer de manière précise les pondérations optimales dans le sens où il suffit de relativement peu d'échantillons pour avoir une bonne estimation de la matrice de covariance.

#### 4.1.2 Mise en œuvre des algorithmes MMSE

Afin de réaliser une analyse comparative des performances des deux algorithmes basés sur la méthode MMSE dans la réduction de l'impact des défauts IQ, deux implémentations de ces algorithmes ont été indépendamment réalisées. Le scénario de transmission pris en compte pour ces implantations implique une réception simultanée 802.11g et UMTS. Cependant, pour des raisons de complexité du développement, même si la réception réalisée par le front-end à double translation orthogonale en fréquence implique le traitement simultané d'un signal bi-bande 802.11g/UMTS, l'implémentation des algorithmes est orientée uniquement vers un traitement du signal en bande de base 802.11g - le cas de la correction des signaux en bande de base UMTS a été considéré comme similaire. En reprenant les notations utilisées précédemment, le signal en bande de base utile  $s^{BB}_1$  correspond au signal 802.11g pendant que le signal  $s^{BB}_2$  représente le signal de sortie du démultiplexeur correspondant à la transposition en bande de base du signal UMTS. La séquence d'apprentissage  $s^{ref}_1$  coïncide avec les deux symboles OFDM présents dans les champs « Long Preamble » des trames 802.11g.

Les implémentations proprement dites des algorithmes basés sur la méthode MMSE sont réalisées en utilisant le logiciel Matlab. Cependant, la modélisation ADS du fonctionnement de la structure analogique à double translation orthogonale en fréquence et les implémentations Matlab des algorithmes LMS et SMI sont mises ensemble afin de réaliser une série de co-simulation ADS/Matlab. En ce qui concerne la modélisation ADS du front-end à double translation orthogonale en fréquence ainsi que les modélisations des modulations et des démodulations couche physique 802.11g/UMTS, le paramétrage des différents blocs fonctionnels est identique à celui utilisé pour réaliser les différentes séries de simulations présentées dans le Chapitre 3. Un point important qui mérite d'être souligné est la taille de 128 échantillons de la séquence d'apprentissage  $s^{ref}_1$  qui est à la disposition de l'algorithme au niveau de chaque trame 802.11g.

Afin de finaliser la description des conditions de simulation utilisées pendant l'estimation des performances obtenue en implantant l'algorithme LMS et SMI dans un récepteur bi-bande à architecture double IQ, plusieurs précisions doivent être faites :

- la puissance du signal UMTS est maximale au niveau de l'antenne de réception, soit -25 dBm.
- les déséquilibres en gain et en phase intégrés dans le modèle ADS de front-end sont de 0.3 dB et 1° respectivement.
- la dynamique du gain de l'étage de contrôle de puissance implémenté en RF est pris égale à 40 dB.

#### 4.1.2.1 Performance de l'algorithme LMS

Afin d'évaluer les performances de l'utilisation de l'algorithme LMS pour réduire l'impact des défauts IQ sur la qualité de traitement d'un récepteur à double translation orthogonale en fréquence, plusieurs séries de co-simulations ADS/Matlab ont été réalisées.

Une première série de tests vise à évaluer les performances de cet algorithme dans le cas de la réception simultanée d'un signal 802.11g et d'un signal UMTS ayant traversés un canal de transmission de type AWGN. Afin d'éviter une divergence de l'algorithme et tout en ayant la plus rapide vitesse de convergence, le coefficient  $\mu$  est défini comme étant égal à sa valeur maximale pour chaque trame (définie par l'équation (78)). Afin de pouvoir réaliser une analyse comparative de l'apport de l'intégration de l'algorithme LMS, trois évolutions du BER calculé au niveau de chaque trame de la liaison 802.11g sont présentées sur la Fig. 69: une correspondant à l'utilisation d'un récepteur double IQ, une deuxième correspondant à l'utilisant ce même récepteur, mais en utilisant l'algorithme LMS et une troisième correspondant à l'utilisant un récepteur radiofréquence à empilement de deux chaînes de traitement dédiées.

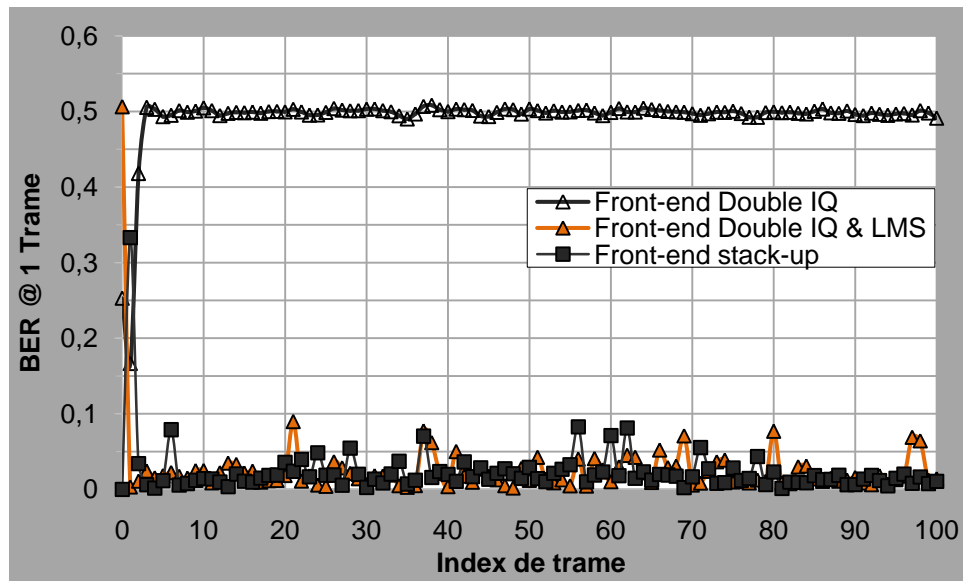
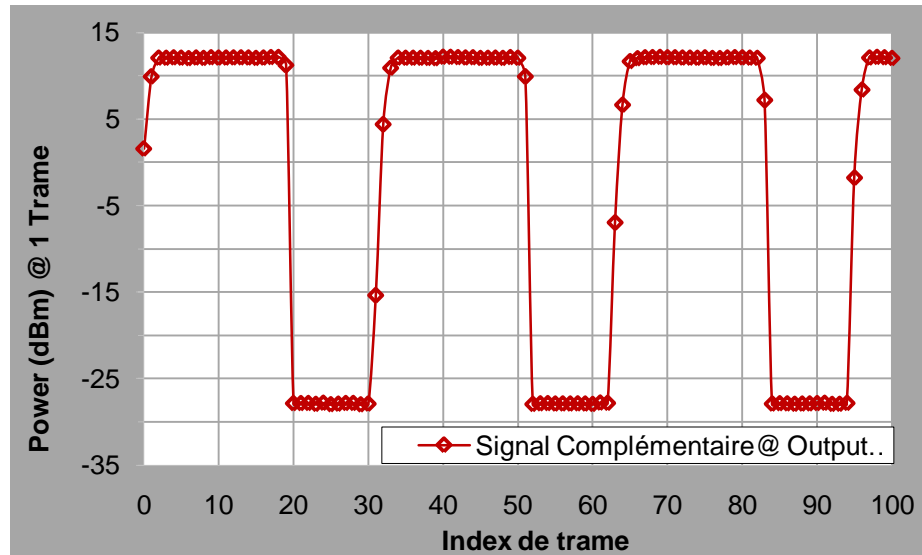


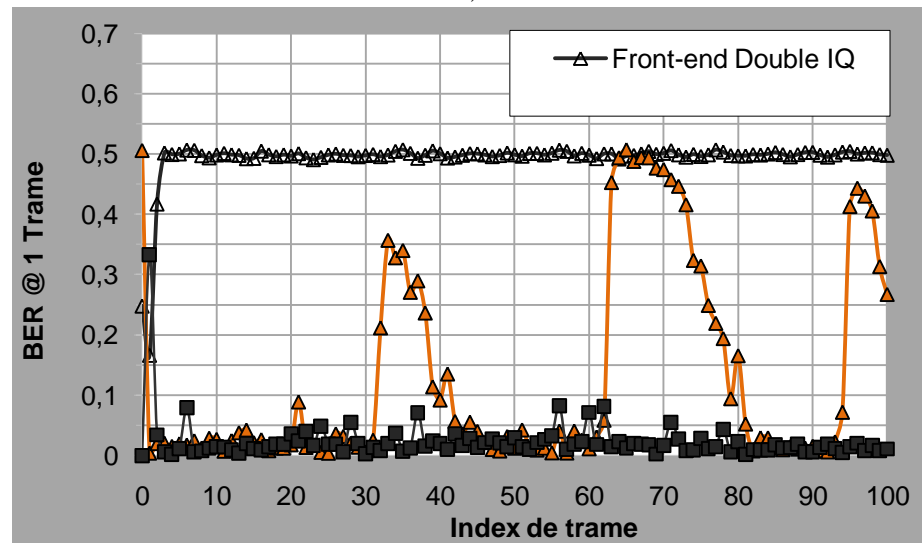
Fig. 69 Evolution du BER 802.11g pendant une transmission bi-bande 802.11g/UMTS continue utilisant un canal de transmission de type AWGN et trois types de récepteurs radiofréquence.

Pour ce premier scénario de test impliquant la transmission bi-bande à travers un canal de propagation de type AWGN, une simple analyse des résultats obtenus en co-simulation ADS/Matlab montre une parfaite réjection de la composante continue grâce à l'implémentation de l'algorithme LMS dans un récepteur à architecture double IQ. La présentation du fonctionnement théorique de l'algorithme LMS souligne le compromis à faire au niveau du choix du coefficient  $\mu$  afin d'assurer la stabilité et la vitesse de convergence optimale pour cet algorithme. Pour notre cas d'étude, ce compromis se traduit par une dépendance de la vitesse de convergence de l'algorithme par rapport à la taille de la séquence d'apprentissage, mais aussi par rapport aux variations temporelles de la puissance du signal complémentaire au niveau de la sortie du LNA. Concernant ce dernier point, afin de garder un niveau constant de réjection du signal complémentaire, un changement rapide de la puissance de la composante complémentaire au niveau de la sortie du bloc de contrôle automatique de gain impose au

LMS d'avoir une vitesse d'estimation rapide du poids  $w$ . En considérant le cas d'une séquence d'apprentissage ayant une longueur fixe, l'augmentation de la vitesse de convergence de l'algorithme LMS se traduit par l'augmentation du coefficient  $\mu$ . Cependant, afin de garantir la stabilité de l'algorithme, le choix de ce coefficient a une limite supérieure. Par conséquent, on comprend qu'un changement rapide de la puissance du signal complémentaire au niveau de la sortie du LNA peut conduire à une situation où l'algorithme LMS aurait besoin d'une séquence d'apprentissage plus longue que 128 échantillons pour réaliser une estimation satisfaisant de  $w$ .



a)



b)

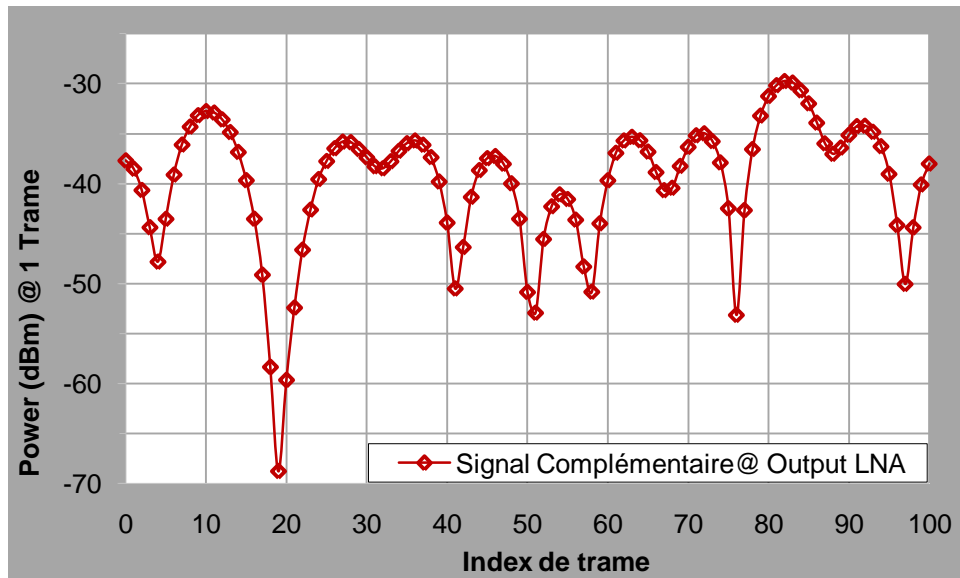
Fig. 70 Transmission 802.11g/UMTS utilisant un canal AWGN caractérisé par une fluctuation temporelle de la puissance d'émission de la composante UMTS: a) évolution de la puissance du signal complémentaire UMTS à la sortie de l'étage de contrôle de gain b) évolution du BER de chaque trame 802.11g.

Afin d'illustrer ces conclusions concernant la sensibilité du LMS aux fluctuations de la puissance du signal complémentaire au niveau de la sortie du LNA, deux scénarios de transmission sont étudiés. Le premier concerne toujours une transmission bi-bande utilisant un canal AWGN. Cependant, si dans le scénario précédent la transmission utilisant la bande de fréquence complémentaire est continue, la source émettrice du signal complémentaire est maintenant périodiquement allumée et éteinte. L'évolution de la puissance du signal complémentaire à la sortie de l'étage de contrôle de gain est présentée dans la partie haute de la Fig. 70. Pour chacun des points présentés sur ce graphique, l'évaluation de la puissance est réalisée en moyennant la puissance des échantillons d'une séquence du signal UMTS ayant une durée égale à celle d'une trame 802.11g. Sur la même figure, le graphique présenté dans la partie basse illustre l'évolution du BER au niveau de chaque trame du signal utile 802.11g dans le cas d'une utilisation d'un récepteur à architecture double IQ, dans le cas où l'algorithme LMS est intégré dans ce type de récepteur et dans le cas d'un récepteur à empilement de front-ends. Contrairement au scénario d'une transmission UMTS qui garde un niveau de puissance d'émission constant, les résultats de l'analyse de ce deuxième scénario de transmission montrent que, lorsque la puissance du signal complémentaire varie rapidement, l'algorithme LMS ne réalise pas une bonne estimation du coefficient  $w$  en utilisant une séquence d'apprentissage de seulement 128 échantillons. Plus précisément, la longueur de la séquence d'apprentissage permettant une bonne estimation du coefficient  $w$  est quelques fois supérieure à la longueur de la séquence d'apprentissage présente dans chaque trame 802.11g. Par conséquent, la convergence de l'algorithme LMS arrive seulement en raison du traitement de plusieurs trames du signal utile.

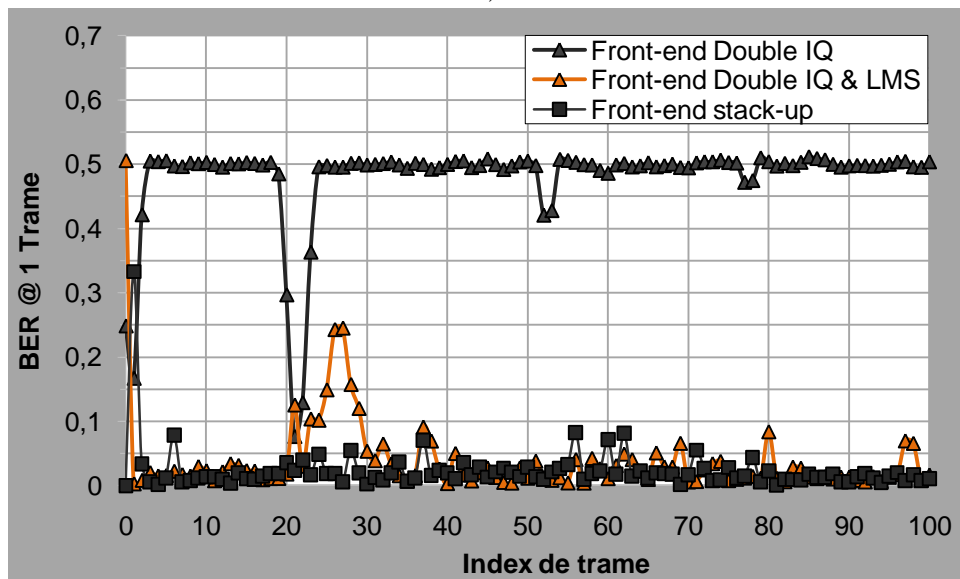
Afin d'illustrer la sensibilité de l'algorithme LMS aux fluctuations de puissance du signal complémentaire, le deuxième scénario de transmission pris en compte concerne une transmission bi-bande 802.11g/UMTS où les puissances d'émission des deux signaux utiles sont constantes et où le modèle de canal radiofréquence intègre les effets d'évanouissement rapide. Plus précisément, le modèle de canal radiofréquence 802.11g est choisi comme étant un canal AWGN, pendant que la modélisation ADS du canal de transmission du signal complémentaire UMTS intègre les effets d'évanouissement. Le bloc fonctionnel ADS intégrant ce modèle de canal UMTS utilise un évanouissement de type Rayleigh, un modèle à 3 échos, ainsi qu'un modèle d'atténuation en fonction de la distance. Pour imposer une variation de canal durant une même simulation, il faut fixer une vitesse non nulle au récepteur (ici 50 km/h). L'évolution de la puissance du signal complémentaire à la sortie de l'étage de contrôle de gain est présentée dans la partie haute de la Fig. 71. Pour chacun des points présentés sur ce graphique, l'évaluation de la puissance est réalisée en moyennant la puissance des échantillons d'une séquence du signal UMTS ayant une durée égale à celle d'une trame 802.11g.

L'évolution du BER de la liaison 802.11g est illustrée à l'aide du graphique de la partie inférieure de la Fig. 71. Les trois courbes présentes sur ce graphique correspondent à l'utilisation d'un récepteur à double translation orthogonale en fréquence, à l'utilisation de ce même type de récepteur dans le cas où il intègre l'algorithme LMS ainsi qu'à l'utilisation d'un récepteur utilisant la plus classique architecture à empilement de chaînes de traitement. En analysant l'évolution du BER dans le cas de l'utilisation du récepteur double IQ qui intègre l'algorithme LMS, on peut observer que le temps de convergence de l'algorithme dépend des variations de la puissance du signal complémentaire au niveau de la sortie du LNA. Plus précisément, dans le cas où la variation de cette puissance est rapide et ample, la convergence de l'algorithme n'est pas assurée en utilisant une séquence d'apprentissage ayant une longueur égale à celle de deux symboles OFDM (128 échantillons). Par conséquent, suite à une forte variation de la puissance complémentaire on observe une forte dégradation de la qualité de réception du signal utile 802.11g.





a)



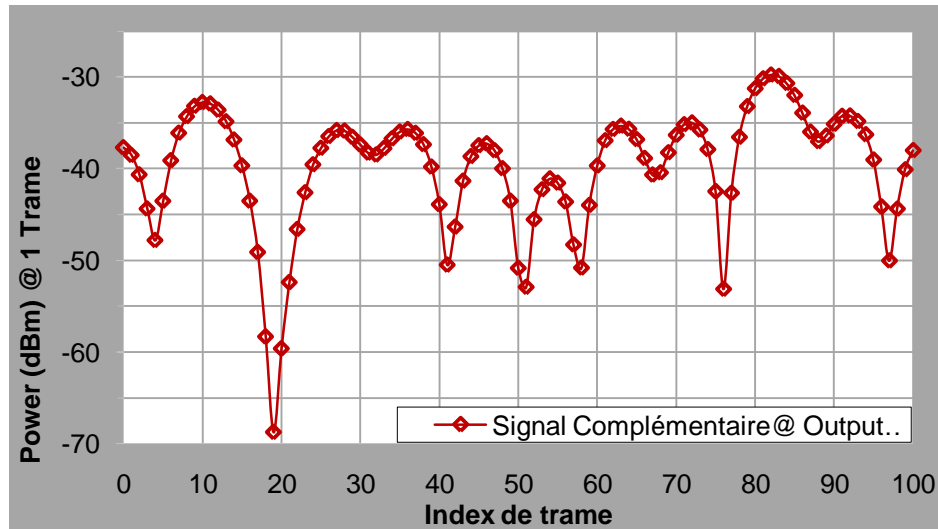
b)

Fig. 71 Transmission 802.11g/UMTS continue utilisant un canal multi-trajet: a) évolution de la puissance du signal complémentaire UMTS à la sortie de l'étage de contrôle de gain b) évolution du BER de chaque trame 802.11g.

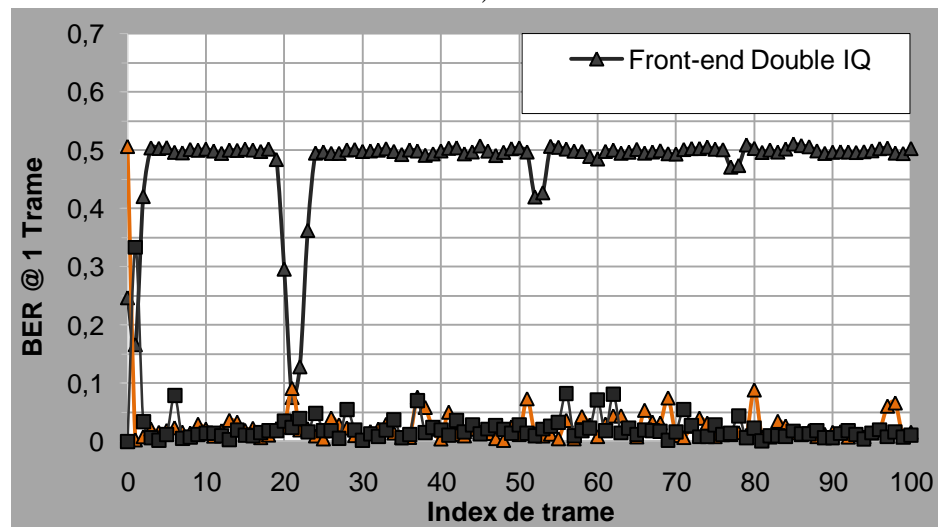
À titre d'exemple, en analysant l'évolution de la puissance du signal complémentaire pour l'index de trame allant de 10 à 30, on peut voir une variation de cette puissance située autour de 35 dB. Pour ces conditions, l'évolution du BER 802.11g montre que la convergence de l'algorithme LMS nécessite une séquence d'apprentissage composé de 12 symboles OFDM – correspondant aux 6 trames pendant lesquelles le BER est dégradé (trame 23 à 29).

#### 4.1.2.2 Performance de l'algorithme SMI

Afin de diminuer l'impact des défauts IQ sur la qualité de traitement d'un récepteur à double translation orthogonale en fréquence, la deuxième implémentation de la méthode MMSE porte sur l'algorithme SMI. À la différence de l'algorithme LMS, ce type d'algorithme n'est pas itératif. Son fonctionnement nécessite le stockage de tous les échantillons de la séquence d'apprentissage. Plus précisément, suite à ce stockage, un traitement impliquant une inversion de matrice est réalisé. L'étude théorique de ce type d'algorithme souligne d'une part sa complexité –demandes élevées en termes de puissance de calcul - et d'autre part les bonnes performances en termes de compromis vitesse de convergence – précision de l'estimation.



a)



b)

Fig. 72 Transmission 802.11g/UMTS continue utilisant un canal multi-trajet: a) évolution de la puissance du signal complémentaire UMTS à la sortie de l'étage de contrôle de gain b) évolution du BER de chaque trame 802.11g.

La validation des performances de l'implémentation de l'algorithme SMI dans un récepteur à double translation orthogonale en fréquence a été réalisée de la même façon que celle de l'implémentation de l'algorithme LMS. Ainsi, une série de co-simulation ADS/Matlab est réalisée pour évaluer la précision et la stabilité du processus de réjection de la composante complémentaire parasite présente dans le signal utile en bande de base à la sortie de la structure de réception à double translation orthogonale en fréquence. Le scénario de transmission choisie pour cette série de co-simulations suppose une émission continue d'un signal bi-bande 802.11g/UMTS à travers un canal radiofréquence présentant un évanouissement rapide. La modélisation ADS de ce type de transmission est identique à celle utilisée pour la validation des performances de l'algorithme LMS. L'évolution de la puissance du signal complémentaire au niveau de la sortie du LNA est illustrée sur le graphique situé dans la partie haute de la Fig. 72.

Les évolutions du BER 802.11g présentées dans la partie basse de cette même figure correspondent aux utilisations d'un récepteur à double translation orthogonale en fréquence, d'un même type de récepteur qui intègre cependant l'algorithme SMI et d'un récepteur à empilement de chaînes de traitement dédiées. En analysant ces trois évolutions du BER 802.11g, on observe une réjection de la composante complémentaire suite à l'intégration de l'algorithme SMI dans un récepteur à double translation orthogonale en fréquence. En effet, on peut observer que, si l'impact des défauts IQ sur la qualité du traitement réalisé par un récepteur à double translation orthogonale en fréquence conduit à un niveau du BER élevé, l'implémentation de l'algorithme SMI dans ce type de récepteur conduit à un niveau du BER similaire à celui obtenu en utilisant un récepteur à empilement de deux front-ends dédiés.

### **4.1.3 Algorithme adaptatif à faible complexité**

L'impact des défauts IQ sur la qualité du traitement réalisée par le récepteur à double translation orthogonale en fréquence est significatif. Afin de minimiser cet impact, deux types d'algorithme basés sur la méthode MMSE ont été implantés dans le domaine numérique. Les résultats des études théoriques concernant le fonctionnement de ces deux algorithmes sont vérifiés en réalisant plusieurs séries de co-simulation ADS/Matlab de transmissions simultanées 802.11g/UMTS. Une analyse de ces résultats théoriques validés par la simulation montre une sensibilité de l'algorithme LMS par rapport aux fluctuations de puissance du signal complémentaire au niveau de la sortie du LNA, pendant que pour le cas de l'algorithme SMI cette analyse montre une bonne robustesse aux différents changements de la configuration des puissances au niveau de la sortie des LNA. Cependant, une analyse de la complexité supplémentaire causée par l'implémentation de ces deux algorithmes souligne les avantages de l'utilisation du LMS au détriment du SMI.

En essayant de profiter à la fois de la faible complexité du LMS et de la bonne robustesse du SMI aux fluctuations de la puissance du signal complémentaire au niveau de la sortie du LNA, un nouvel algorithme a été développé. Le fonctionnement de ce nouvel algorithme se base sur une méthode de détection du niveau de puissance du signal complémentaire au niveau de la sortie du LNA. En fonction des résultats de cette estimation, on choisi de commuter et d'utiliser soit la branche LMS, soit la branche SMI. Le synoptique de la structure obtenue suite à l'intégration de cette méthode de correction adaptative dans un récepteur bi-bande à double translation orthogonale en fréquence est présenté sur la Fig. 73.

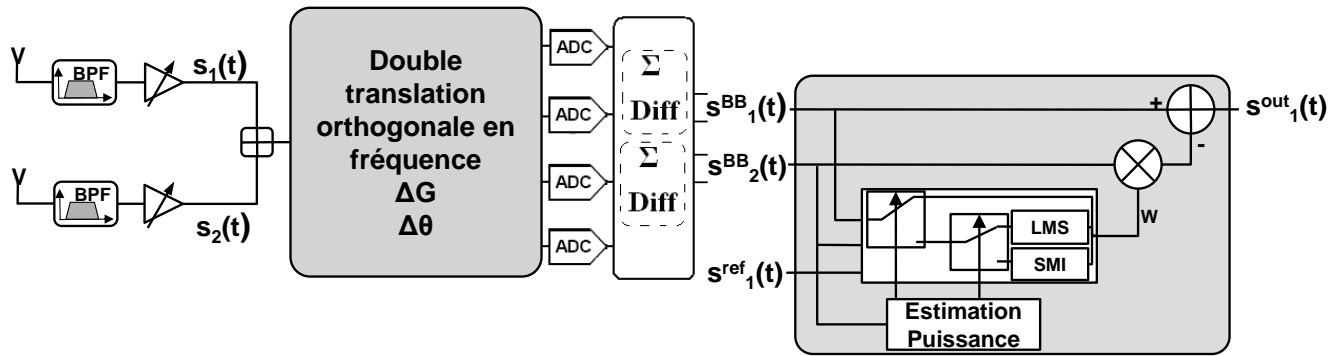


Fig. 73 Algorithme adaptatif dédié à la réduction de l'influence des défauts IQ sur la qualité de traitement du récepteur à double translation orthogonale en fréquence.

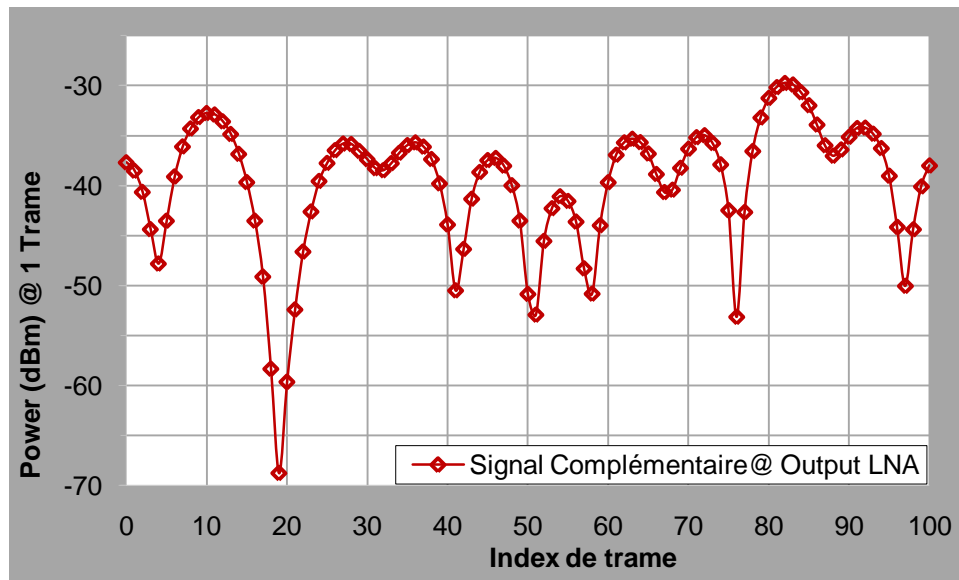
Suite à l'évaluation de la puissance du signal complémentaire en bande de base  $s^{BB}_2(t)$ , la décision concernant la commutation sur un fonctionnement utilisant la branche SMI ou LMS se fait en définissant deux règles :

- Si la puissance du signal complémentaire en bande de base  $s^{BB}_2(t)$  est plus petite qu'un certain seuil de déclenchement  $P$ , aucune des deux branches SMI et LMS n'est activée. Le poids  $w$  est réinitialisé à un niveau égal à zéro. Cette règle correspond au scénario de réception où seulement un des deux signaux utiles est présent au niveau de l'antenne.
- Si la puissance du signal complémentaire en bande de base  $s^{BB}_2(t)$  est plus grande que le seuil de déclenchement  $P$ , la décision concernant la commutation sur la branche LMS ou SMI est prise en fonction de la valeur de la puissance du  $s^{BB}_2(t)$  estimée pendant le traitement de la trame précédente du signal utile :
  - Si ce niveau estimé pendant le traitement de la trame  $n-1$  est significativement plus petit que celui estimé pendant la trame  $n$ , la branche SMI est activée. Cette règle correspond à un scénario de réception où la puissance du signal complémentaire a une forte fluctuation au niveau de la sortie du LNA qui lui est dédié. Afin de pouvoir adapter l'algorithme de correction à cette forte variation, l'utilisation de la branche SMI permet de réaliser une estimation fiable du coefficient  $w$  en utilisant une séquence d'échantillonnage ayant une longueur égale à celle de deux symboles OFDM (128 échantillons).
  - Si le niveau de  $s^{BB}_2(t)$  estimé pendant le traitement de la trame  $n-1$  est proche de celui estimé pendant la trame  $n$ , la branche LMS est activée afin de pouvoir adapter le niveau du coefficient  $w$  aux changements lents des valeurs prises par les déséquilibres IQ au long du temps.

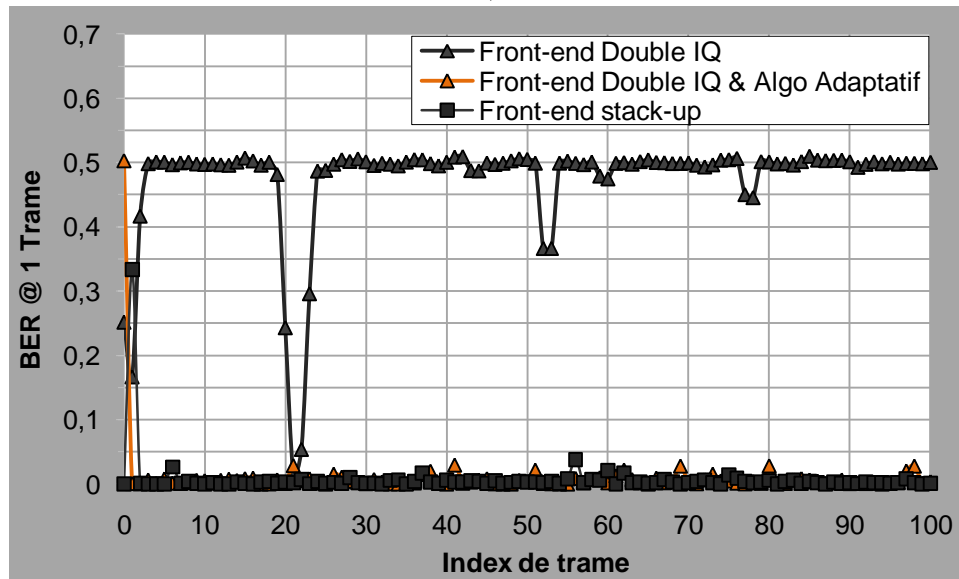
Afin de pouvoir estimer les performances de cet algorithme adaptatif dans la diminution des impacts qu'ont les défauts IQ sur la qualité du traitement d'un récepteur à double translation orthogonale en fréquence, une modélisation de l'implantation de cet algorithme dans un tel type de récepteur a été réalisée. Ainsi, plusieurs séries de simulations ont été faites afin de vérifier la robustesse de cet algorithme aux fluctuations des puissances des signaux de sortie des deux LNA.

Une première série de simulation vise à valider la robustesse de l'algorithme adaptative aux fluctuations de la puissance du signal complémentaire à la sortie du LNA suite au passage de ce signal par un canal de transmission caractérisé par un évanouissement rapide. Pendant que la puissance du signal utile reste constante le temps de la période du test, l'évolution de la puissance du signal complémentaire à la sortie du LNA est présentée sur le graphique de la partie haute de la Fig. 74. Dans

la partie basse de cette même figure, on peut observer les différentes évolutions du BER 802.11g pour ce jeu de puissances et en utilisant trois types de récepteurs radiofréquence capables de réaliser le traitement simultané 802.11g/UMTS. Ces résultats montrent des performances similaires suite à l'utilisation du récepteur double IQ intégrant l'algorithme adaptatif et suite à l'utilisation du récepteur à empilement de front-ends. En plus, ces résultats montrent que l'estimation réalisée par l'algorithme adaptatif n'est pas influencée par la forte fluctuation de puissance du signal complémentaire au niveau de la sortie du LNA qui lui est dédié.



a)



b)

Fig. 74 Transmission 802.11g/UMTS continue utilisant un canal multi-trajet: a) évolution de la puissance du signal complémentaire UMTS à la sortie de l'étage de contrôle de gain b) évolution du BER de chaque trame 802.11g suite au passage par trois récepteurs radiofréquence.

Pour finaliser l'étude des performances du récepteur bi-bande utilisant une architecture de front-end unique à double translation orthogonale en fréquence associée à un algorithme adaptatif d'annulation de l'impact des défauts IQ, on analyse les résultats des co-simulations ADS/Matlab présentés sur la Fig. 75. Cette série de co-simulation vise à étudier l'évolution du BER du signal 802.11g en fonction du  $E_b/N_0$  caractérisant ce signal à l'entrée de plusieurs types de récepteurs capables de réaliser un traitement simultané UMTS/802.11g. Ainsi, dans le cas d'une transmission bi-bande utilisant un canal de type AWGN, on observe la qualité de réception d'un terminal utilisant soit une structure à empilement de front-ends, soit une structure basée sur l'architecture à double translation orthogonale en fréquence. En fonction du paramétrage de la dynamique de l'étage de contrôle de puissance (30 dB ou 40 dB) et de l'intégration de l'algorithme adaptatif d'annulation de l'impact des défauts IQ, quatre scénarios sont pris en considération pour la modélisation du récepteur utilisant l'architecture à double translation orthogonale en fréquence.

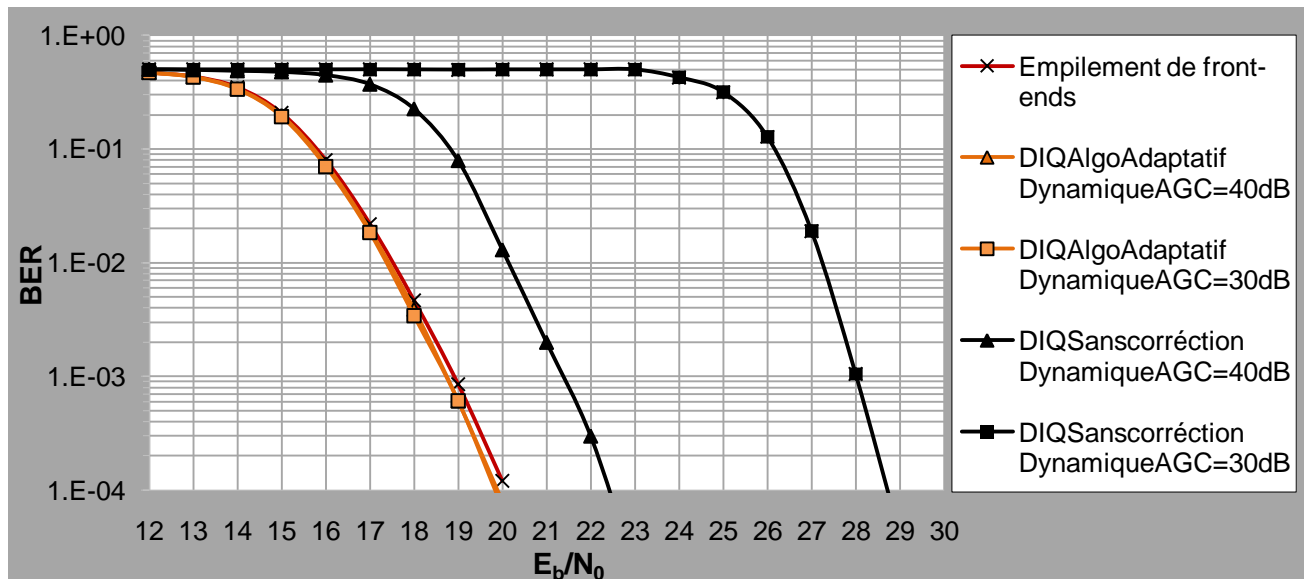


Fig. 75 Evolutions des BER 802.11g pour une transmission 802.11g/UMTS continue utilisant un canal multi-trajet utilisant trois types de récepteurs radiofréquence : récepteur à double translation orthogonale en fréquence n'utilisant pas de correction des défauts IQ, récepteurs à double translation orthogonale en fréquence intégrant l'algorithme adaptatif proposé pour corriger l'impact des défauts IQ et le récepteur à empilement de front-ends dédiés.

En analysant les résultats présentés sur la Fig. 75, plusieurs conclusions théoriques sont ainsi validées par la simulation. Tout d'abord, on remarque l'impact des déséquilibres IQ sur la qualité du traitement de l'architecture à double translation orthogonale en fréquence. Plus précisément, on peut remarquer une dégradation de la qualité du signal utile suite à la translation en bande de base causée par une réjection imparfaite du signal complémentaire. En sachant que les niveaux des défauts IQ et de la puissance du signal complémentaire UMTS au niveau de l'antenne sont maintenus constants ( $1^\circ$ , 0,3 dB et -25 dBm), on observe que la qualité de traitement du récepteur à double translation orthogonale en fréquence est proportionnelle au niveau de la dynamique du gain de l'étage de contrôle de puissance implanté en RF. Par conséquent, on considère qu'une des solutions permettant de diminuer l'impact des défauts IQ sur la qualité du traitement du récepteur à double translation orthogonale en fréquence

consiste à augmenter la dynamique du gain de l'étage de contrôle de gain. Cependant, cette solution conduit à une forte augmentation de la consommation électrique du terminal.

Une seconde solution pour diminuer l'impact des défauts IQ sur la qualité de réception d'un terminal à architecture double IQ est l'intégration de l'algorithme adaptatif proposée. Les résultats présentés sur la Fig. 75 montrent que cette structure de terminal a des performances similaires avec celle utilisant des empilements de front-ends dédiés, même dans le cas où le niveau de la dynamique du contrôle de gain est de 30 dB. Par conséquent, on considère que l'architecture proposée permet d'offrir un meilleur compromis consommation-performance que l'état de l'art des architectures de récepteur réalisant un traitement d'un signal bi-bande, l'empilement de front-ends dédiés.

## 4.2 Architecture de récepteur dédié au LTE-Advanced

Dans le domaine des radiocommunications, il est communément admis qu'une des façons d'optimiser l'utilisation des ressources fréquentielles consiste à mettre en œuvre des stratégies efficaces de réutilisation spectrale qui prennent en compte les conditions locales de communication. En effet, les architectures de réseaux fixes, telle que celle utilisée pour déployer la deuxième génération de réseau cellulaire, atteignent leurs limites dans le manque de flexibilité de la gestion de ressources qui génère un usage sous-optimal de la bande de la ressource spectrale mise à disposition. D'une façon similaire, on observe une limitation des réseaux utilisant la bande ISM qui est strictement liée au fait qu'une large partie de la ressource spectrale est utilisée sporadiquement et, géographiquement, de façons différentes. Afin d'améliorer l'efficacité spectrale, de nouveaux paradigmes – tels l'Accès Spectral Dynamique (DSA de l'anglais *Dynamic Spectrum Access*) et les réseaux radio cognitifs [Akyi06] – introduisent de nouvelles techniques permettant de réaliser l'accès spectral opportuniste. En prenant en considération ces nouvelles approches, on peut déduire que la principal défi des futurs standards de radiocommunication dévient l'utilisation flexible des bandes de fréquence basée sur l'observation locale de l'occupation spectrale. Plusieurs groups de travail sont en train de définir des modalités de partage entre les utilisateurs de la ressource spectrale - IEEE 802.22, IEEE SCC41, IEEE 802.16m ou 3GPP LTE-Advanced [3gpp], [Sher08].

Une des plus prometteuses solutions d'amélioration de l'utilisation des ressources radio réside dans les techniques de transmission multi-bande ou multi-standard. En effet, on remarque que la dernière génération de terminaux mobiles (*Smartphones*) offre la possibilité de réaliser de communication multi-standard simultanément – à titre d'exemple, on peut imaginer deux communications simultanées WiFi/UMTS [Levy09]. De plus, une des premières conséquences du besoin constant d'un plus grand débit est l'utilisation de canaux de transmission qui doivent occuper plus de ressource spectrale dans un domaine de plus en plus congestionné. Cependant, la tendance vers des terminaux large bande s'est avérée ne pas être optimale : l'idée d'utiliser un canal à spectre discontinu a émergé dans les propositions pour la norme LTE-Advanced. Afin de pallier les contraintes imposées par le besoin d'un débit croissant, une deuxième solution est l'utilisation de techniques MIMO. De cette façon, en utilisant une ressource spectrale constante, l'augmentation du débit passe par une augmentation de la qualité du signal au niveau du récepteur radiofréquence. En ce qui concerne les derniers standards de télécommunication, la tendance est à l'utilisation d'un mélange entre ces techniques MIMO et les techniques d'allocation dynamique du spectre.

Cette section concerne l'architecture des récepteurs analogiques associés à ces techniques multi-antenne multi-bande. Le cas d'étude pris en compte concerne la réception d'un signal LTE-Advanced dont les spécifications imposent aux terminaux de supporter une réception à la fois multi-antenne et multi-bande. Cependant, ces spécifications ambitieuses omettent souvent d'évaluer la complexité d'un tel récepteur. Ainsi, dans ce chapitre on propose une évolution de la structure à double translation orthogonale en fréquence qui aboutit sur une proposition d'une architecture de récepteur multi-antenne multi-bande à faible complexité et consommation. Dans un premier temps, nous introduirons les spécifications et les techniques radio proposées pour la norme LTE-Advanced. La deuxième section est consacrée à la présentation d'un nouveau front-end pour les récepteurs multi-antenne multi-bande. Par la suite, des résultats de simulation et de mesure valident le fonctionnement et les performances de la structure proposée. Enfin, en conclusion, une analyse est faite pour souligner les avantages et les inconvénients de ce type de récepteur.



## 4.2.1 La norme LTE-Advanced

### 4.2.1.1 Spécifications

La norme LTE-Advanced est une version évoluée de la norme LTE, elle est actuellement à l'étude afin de répondre aux exigences définies par l'International Telecommunication Union (ITU) pour la prochaine génération de systèmes de communications mobiles [3gpp].

Les objectifs de la norme LTE-Advanced sont similaires à ceux de la norme LTE, à l'exception des débits de données et l'efficacité spectrale, qui devront être augmentés. L'objectif est de fournir des débits atteignant 1Gbits/seconde dans les zones locales. Ces débits élevés nécessitent une attribution du spectre de 100 MHz en vue d'obtenir une efficacité spectrale atteignant un niveau de 10 bits/seconde/Hertz. Cette attribution spectrale d'une bande passante de 100MHz utilisera l'agrégation de porteuses individuelles.

### 4.2.1.2 Techniques d'accès radio proposés pour la norme LTE-Advanced

Les très hauts débits ciblés par la norme LTE-Advanced imposent une augmentation importante de la capacité de transmission. D'après le modèle de Shannon, les deux paramètres qui permettent d'atteindre des débits de 1Gbit/seconde sont la bande passante et le rapport signal à bruit (SNR). Afin d'augmenter les niveaux caractérisant ces deux paramètres, il est nécessaire de trouver des outils qui peuvent réaliser ces augmentations à un coût raisonnable. Les groupes de travail 3GPP commencent actuellement à prendre en compte des propositions techniques qui peuvent être mis en œuvre pour atteindre ces objectifs, comme [Park08] :

- une plus large bande passante de transmission,
- l'accès multiple de type OFDMA,
- une transmission multi-point avancée,
- une allocation discontinue du spectre,
- une amélioration des techniques de transmission multi-antenne.

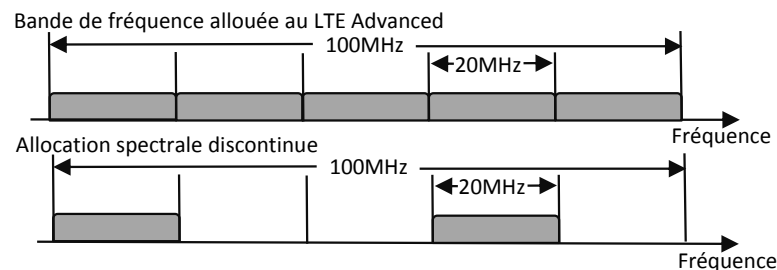


Fig. 76 Décomposition du spectre LTE-Advanced et une possible attribution du spectre discontinu.

La partie supérieure de la Fig. 76 illustre le cas d'allocation de porteuses contiguës. L'accès à un grand nombre de bandes contiguës, pouvant atteindre jusqu'à 100 MHz, n'est pas toujours possible de part la congestion du spectre et les contraintes légales de régulation des fréquences. La norme LTE-Advanced permet donc l'allocation de porteuses séparées en fréquence, ce qui peut être utile pour des scénarios demandant de grandes quantités de spectres contiguës qui ne sont pas disponibles. Toutefois,

il faut noter que l'attribution de spectres discontinus est difficile du point de vue de la mise en œuvre. Ainsi, bien que l'allocation du spectre doive être soutenue par un cahier de charges, sa mise en œuvre effective sera fortement limitée. De plus, cette implémentation doit être ajoutée aux fortes contraintes de mise en œuvre des solutions multi-antenne [Gaut09].

Les techniques multi-antenne et l'allocation multi-bande ont une influence directe sur le front-end du récepteur. L'étude présentée dans ce chapitre évalue la complexité ainsi que la consommation électrique d'un récepteur radiofréquence multi-antenne capable de traiter un signal occupant un spectre discontinu.

## **4.2.2 Proposition d'une architecture de front-end unique capable de réaliser une réception multi-antenne d'un signal bi-bande**

### **4.2.2.1 Travaux fondateurs : architectures de front-ends à faible complexité**

La question de la complexité analogique des récepteurs avancés utilisant des traitements numériques a été très peu abordée [Kais05]. En effet, pour les solutions multi-antenne ou pour les allocations multi-bande, le gain de performance implique une augmentation de la complexité et de la consommation du frontal analogique [Tsuru99]. L'état de l'art des architectures associées à ces techniques est l'utilisation d'une architecture à empilement de chaînes ; chaque chaîne étant dédiée à la réception d'une seule bande de fréquence ou du signal provenant d'une seule antenne. Cependant, ce type d'architecture présente certains inconvénients tels qu'un mauvais compromis performance-complexité, mais aussi son prix et sa taille physique.

Par conséquent, les études présentées dans ce chapitre ont pour objectif d'améliorer ce compromis performances-consommation des front-ends analogiques dédiés à ces nouvelles techniques radio. Dans le cadre du projet collaboratif entre le laboratoire CITI de l'INSA de Lyon et Orange Labs, deux études indépendantes ont exploré l'utilisation d'un front-end unique commun soit pour la réception simultanée d'un signal bi-bande soit pour la réception multi-antenne d'un signal à spectre contigu :

- l'architecture double IQ dédiée à la réception simultanée de deux bandes de fréquences distinctes. Ces travaux ont été amplement présentés dans les premiers chapitres de ce manuscrit ;
- l'architecture à multiplexage par code pour la réception multi-antenne qui a fait l'objet de plusieurs publications dans des conférences internationales [Ga09][Gau09].

Introduite dans la section précédente, la future norme LTE-Advanced prend en compte une utilisation du spectre discontinu, ainsi que des techniques multi-antenne. En vue de répondre à ces spécifications, l'état de l'art actuel des récepteurs radiofréquences utilise l'architecture à empilement de front-ends dédiés. Par exemple, si l'on considère un scénario à deux bandes discontinues où deux antennes par bandes sont utilisées pour la réception d'une transmission MIMO 2x2, le récepteur sera composé de quatre chaînes distinctes. Chacune de ces chaînes est dédiée à la réception des deux sous-bandes non-adjacentes reçues sur les deux antennes. Il est évident que cette méthode impose une grande complexité, mais également une consommation d'énergie importante.

Dans ce chapitre, une architecture de frontal unique dédié aux récepteurs LTE-Advanced est proposée. Cette structure repose sur la combinaison des architectures double IQ et à multiplexage par code. Dans cette étude, nous avons choisi de traiter la réception d'un signal bi-bande reçu sur deux

antennes. Cependant, la structure pourra être facilement généralisée à plusieurs antennes en modifiant la longueur des codes orthogonaux utilisés.

#### 4.2.2.2 Architecture de récepteur multi-antenne capable de traiter un signal bi-bande

La structure proposée est représentée dans la Fig. 77. Elle est composée de quatre parties principales : les têtes de chaînes RF dédiées, le multiplexage RF par code, la structure double IQ et la partie numérique comprenant le démultiplexage et le traitement multi-antenne. Nous considérons que les deux signaux reçus  $S$  et  $S'$  sont le résultat de la propagation d'un signal bi-bande à travers deux canaux différents. Soit  $Band_1$ - $Band_2$  et  $Band'_1$ - $Band'_2$  les deux paires de signaux qui composent  $S$  et  $S'$  respectivement, tels que :

$$(81) \quad S = Band_1 + Band_2$$

$$(82) \quad S' = Band'_1 + Band'_2$$

Une fois reçus les deux signaux  $S$  et  $S'$  sont filtrés et amplifiés séparément par deux filtres RF et deux LNA respectivement, comme indiqué par la schématique présentée sur la Fig. 77.

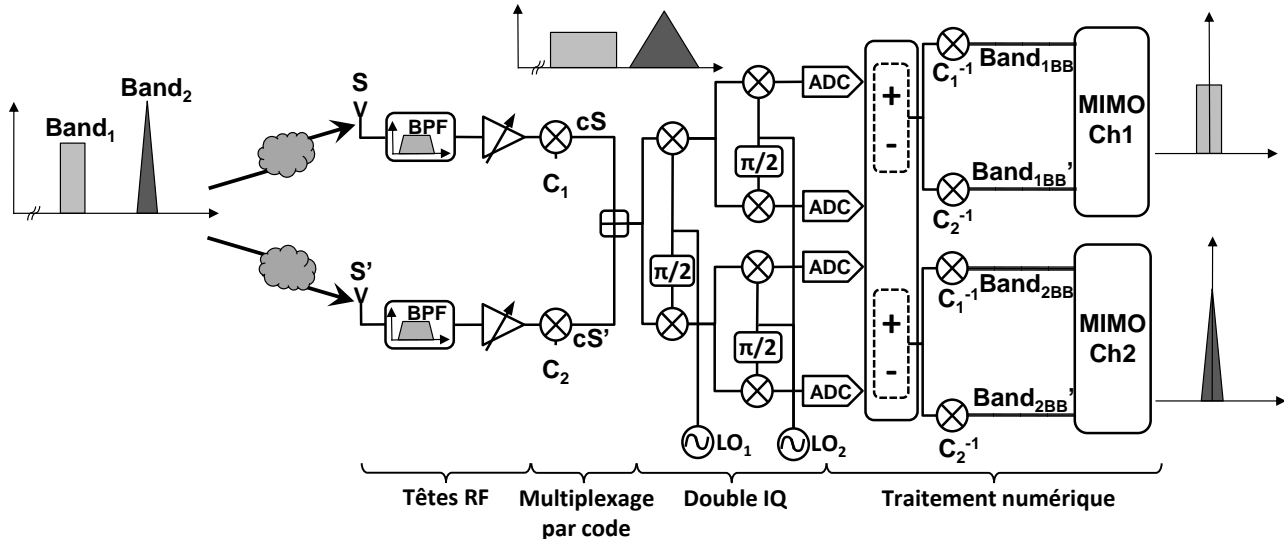


Fig. 77 Architecture d'un récepteur multi-antenne et multi-bande utilisant un unique front-end analogique.

Le multiplexage des quatre contributions est réalisé par une méthode en deux étapes. Tout d'abord, nous utilisons la technique du codage orthogonal RF afin de multiplexer le signal à deux entrées comme décrit dans [Gau09]. Soit  $c_1S$  et  $c_2S'$  les signaux issus du codage :

$$(83) \quad c_1S = c_1Band_1 + c_1Band_2$$

$$(84) \quad c_2S' = c_2Band'_1 + c_2Band'_2$$

Les codes orthogonaux doivent avoir un temps *chip* deux fois plus petit que le temps symbole de chacune des deux bandes. Lors de la multiplication avec les codes, les deux bandes  $Band_1$  et  $Band_2$  du signal  $c_1S$  (respectivement  $Band'_1$  et  $Band'_2$  pour le signal  $c_2S'$ ) seront étalées de la même façon autour

de leur fréquence centrale, comme indiqué sur la Fig. 77. Cette étape de codage se termine par l'addition des signaux  $c_1S$  et  $c_2S'$ . Par conséquent, en utilisant la technique du code d'étalement, les contributions des antennes ayant la même fréquence centrale sont multiplexées deux par deux. À la suite de cette opération, le signal résultant occupe un spectre bi-bande. Chacune de ces deux bandes est composée de la somme entre les bandes  $c_1Band_1$  et  $c_2Band'_1$  autour de la première fréquence porteuse et des bandes  $c_1Band_2$  et  $c_2Band'_2$  autour de la deuxième fréquence porteuse.

La seconde partie de l'architecture est la mise en œuvre d'une structure double IQ. Cette technique est généralement utilisée pour la réjection de la fréquence image [Rude97], cependant, dans les chapitres précédents, une nouvelle architecture dédiée à la réception simultanée de deux signaux avec des bandes de fréquences distinctes a été présentée. La structure double IQ multiplexe les deux bandes au cours de la transposition en bande de base, comme décrit sur la Fig. 77. Un aspect important dans la mise en œuvre de cette structure est le choix du premier oscillateur local de fréquence  $LO_1$ . Cette fréquence est choisie de telle manière que chacun des signaux utiles a son spectre situé dans la bande de fréquence image de l'autre. En bande de base, les quatre signaux obtenus sont numérisés. Les contributions en bande de base des deux bandes utiles sont obtenues en utilisant deux séries d'opérations simples. Les sorties numériques  $S_{1BB}$  et  $S_{2BB}$  sont les contributions en bande de base des deux bandes de fréquences codées :

$$(85) \quad S_{1BB} = c_1Band_{1BB} + c_2Band_{1BB} ',$$

$$(86) \quad S_{2BB} = c_1Band_{2BB} + c_2Band_{2BB} '.$$

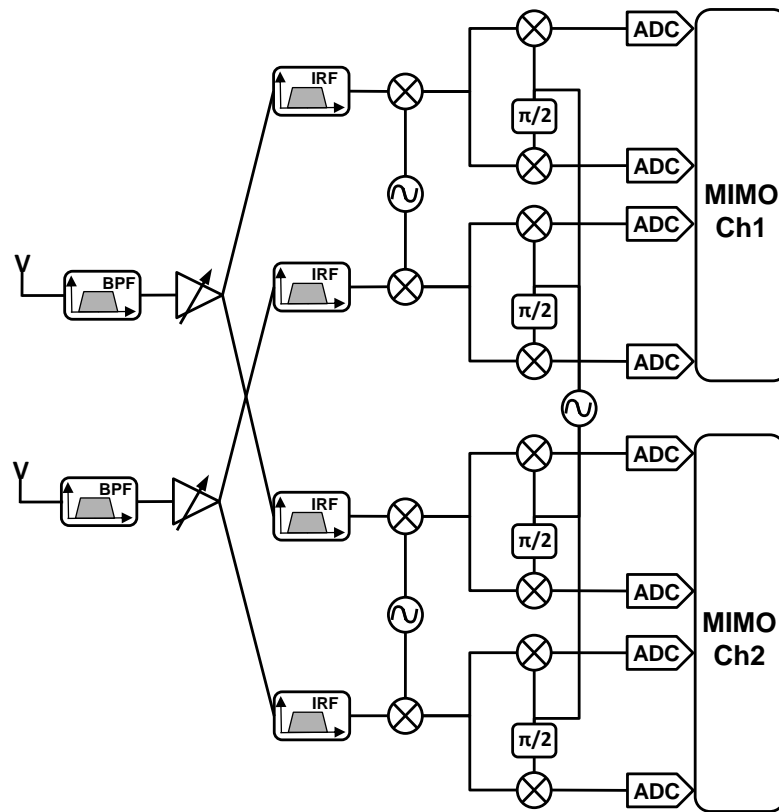
Afin de démultiplexer chacune de ces deux paires de signaux, on applique deux filtres numériques adaptés aux codes.

Une fois que nous avons reconstruit les deux paires de signaux correspondant à la réception sur deux antennes d'un signal bi-bande, deux traitements d'antennes SIMO sont utilisés, un pour chaque bande. Le traitement numérique utilisé dans cette étude est le traitement SMI [Gupt86]. Il utilise la séquence d'apprentissage afin de calculer la combinaison optimale des différents signaux à l'aide d'un algorithme adaptatif basé sur le critère MMSE.

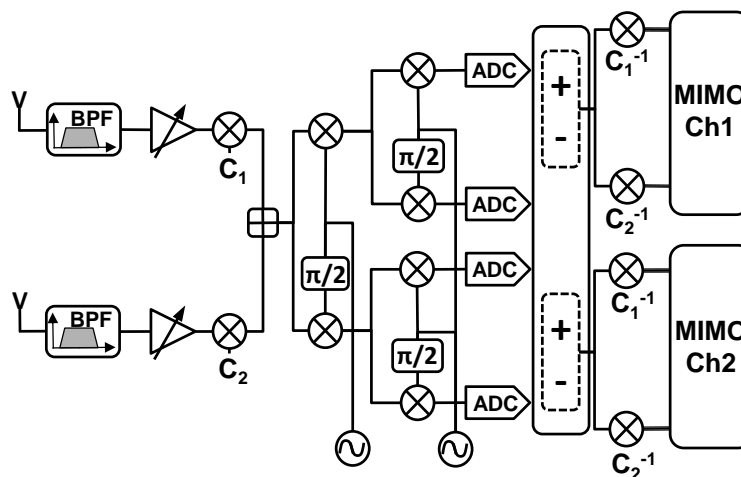
Le détail du fonctionnement théorique de l'architecture proposée est donné dans l'annexe A1 où sont modélisés les différents signaux au travers de la structure à multiplexage par code et celle à double translation orthogonale en fréquence.

#### 4.2.2.3 Étude de la consommation électrique

Afin d'évaluer la qualité du compromis performances-complexité-consommation réalisé en intégrant la structure de récepteur proposée dans un terminal LTE-Advanced, une analyse de la consommation électrique compare l'architecture de front-end proposée avec une architecture utilisant un empilement de quatre front-ends hétérodynes. En utilisant la méthodologie ainsi que les résultats de l'étude de la consommation d'un récepteur à double translation orthogonale en fréquence, la consommation de chaque bloc de la chaîne de réception est évaluée en fonction des contraintes en termes de métriques imposées à ces blocs par le signal à traiter. Par conséquent, une première étape de cette analyse comparative est l'étude des caractéristiques des signaux à l'entrée des différents composants électroniques du récepteur utilisant l'architecture de front-end proposée, mais aussi du récepteur à empilement de deux front-ends hétérodynes.



a)



b)

Fig. 78 Architectures de terminaux capables de réaliser une réception multi-antenne d'un signal bi-bande: a) Empilement de chaînes de réception hétérodynes, b) Architecture de front-end unique utilisant à la fois le multiplexage RF par code et la technique de double translation orthogonale en fréquence.

Sachant que les spécifications relatives à la couche physique LTE-Advanced ne sont pas encore finalisées, nous avons choisi d'utiliser un modèle particulier de signal RF pour cette étude. Ainsi, afin

d'obtenir un signal OFDM ayant un spectre fréquentiel discontinu, un signal particulier composé de deux canaux 802.11g disjoints en fréquence est utilisé. Le cas considéré pour cette étude comparative de la consommation électrique est celui d'un terminal capable de réceptionner un signal bi-bande dans le cadre d'une transmission MIMO 2x2. Les architectures de la partie analogique des deux récepteurs prise en considération pendant cette analyse sont illustrées sur la Fig. 78.

Nous considérons que l'intégration de l'architecture proposée et celle à empilement de front-ends imposent les mêmes contraintes aux composants électroniques RF précédant les deux antennes – filtres de bande RF et LNA. De plus, en prenant en considération le fait que la bande passante allouée au LTE-Advanced est de 100 MHz, on estime que la consommation des LNA utilisée est celle de ce type de composants qui sont dédiés au 802.11g.

Cependant, dues à l'utilisation de la technique de multiplexage par code, les caractéristiques du signal RF sont décidément différentes de celles des signaux RF traduits en fréquence par l'architecture à empilement de front-ends. Par conséquent, les contraintes imposées individuellement aux composants électroniques réalisant la translation en fréquence sont différentes pour les deux structures de réception.

Suite au multiplexage par code, les caractéristiques du signal résultant sont différentes de celles des signaux d'origine. En effet, suite à la multiplication des signaux RF de sortie des LNA par des signaux correspondant à des éléments d'une séquence de codes orthogonaux, la largeur du spectre occupé par le signal résultant est augmentée. Ainsi, pour notre cas d'étude (traitement multi-antenne utilisant deux antennes de réception), les codes utilisés ont une longueur de deux chips et le spectre des signaux d'origine est étalé sur une bande deux fois plus large. D'autre part, suite à l'étape d'addition des signaux RF codés, une attention spéciale doit être consacrée à l'évolution du PAPR du signal résultant par rapport aux signaux originaux. Une étude en simulation et en mesure concernant ce sujet est présentée dans [Ga09]. Les résultats de cette étude soulignent une différence insignifiante entre les valeurs du PAPR des signaux à l'entrée et à la sortie du multiplexeur par codes.

En s'appuyant sur les résultats de l'étude théorique et bibliographique de la consommation électrique des composants utilisés pour implémenter l'architecture à double translation orthogonale en fréquence, on conclue par :

- une consommation individuelle des mélangeurs qui est identiques pour l'implantation de l'architecture proposée et dans celle à empilement de chaînes de réception dédiées.
- une consommation individuelle des synthétiseurs de fréquence qui est identique pour l'implantation des deux architectures prise en considération.
- une consommation individuelle des ADC deux fois plus grande pour ces composants intégrés dans l'implantation de l'architecture proposée par rapport à ceux intégrés dans l'implantation de l'architecture à empilement de front-ends dédiés. En effet, la modélisation de la consommation des convertisseurs analogique numérique évolue d'une façon linéaire par rapport à la fréquence d'échantillonnage. Par conséquent, si on tient compte du fait que les ADC intégrés dans un récepteur utilisant l'architecture proposée doivent traiter un signal ayant une bande passante deux fois plus large, la consommation électrique de ces composants est estimée comme étant deux fois plus grande que celle des ADC intégrés dans le récepteur à empilement de front-ends.

En utilisant les valeurs de la consommation individuelle des composants électroniques obtenues suite à l'étude bibliographique concernant la consommation du récepteur à double translation orthogonale en fréquence, la Fig. 79 présente l'estimation de la consommation de chaque type de

composants électroniques intégrés à la fois dans l'implantation de l'architecture proposée, mais aussi dans l'implantation de l'architecture à empilement de front-ends dédiés. Plus précisément, on estime à 317 mW la consommation de la partie analogique du récepteur implémentant l'architecture à empilement de front-ends hétérodynes dédiés, pendant que l'évaluation de la consommation de la partie analogique du récepteur intégrant l'architecture proposée conclut sur une valeur de 225 mW. En autres mots, la structure analogique intégrant l'architecture proposée consomme 29% moins de puissance que l'architecture classique à empilement de chaînes de traitement dédiées.

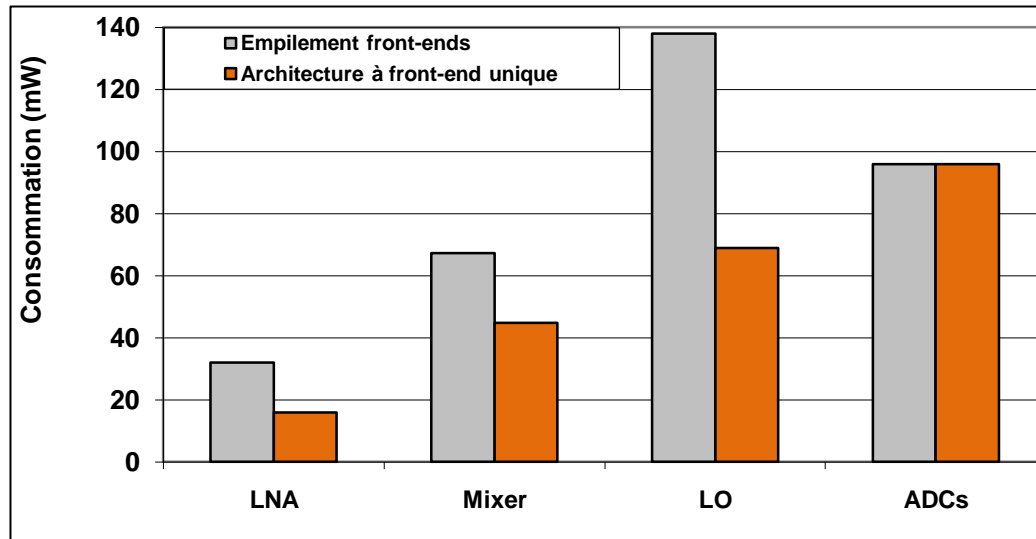


Fig. 79 Consommation globale des différents types de blocs électroniques dans un terminal dédié à la réception multi-antenne d'un signal LTE-Advanced à spectre discontinu.

Pendant que la consommation est réduite, l'encombrement en terme surface on-chip est également réduit en utilisant l'architecture proposée suite à l'utilisation de moins de composants et d'aucun filtre de réjection de la fréquence image. Par conséquent, on considère que la structure proposée offre donc un excellent compromis performance-consommation-complexité.

#### 4.2.3 Étude en simulation de l'architecture de récepteur multi-antenne capable de traiter un signal bi-bande

Afin de tester le récepteur proposé dans cette étude, un système multi-antenne bi-bande global a été testé en réalisant plusieurs simulations et mesures de taux d'erreur binaire (Bit Error Rate), il comprend la partie front-end et la partie traitement du signal. D'abord, deux systèmes de transmission LTE-Advanced complets ont été modélisés à l'aide du logiciel ADS : l'un utilisant l'empilement de front-ends hétérodynes dédiés, l'autre en utilisant l'architecture de récepteur à front-end unique proposée. Ensuite, une plate-forme radio [Morl07] a été utilisée pour les deux solutions en vue d'obtenir des mesures réalistes.

### 4.2.3.1 Description du système

Comme déjà précisé auparavant, en sachant que les spécifications relatives à la couche physique LTE-Advanced ne sont pas encore finalisées, le modèle choisi pour caractériser le signal OFDM ayant un spectre discontinu utilise un signal particulier composé de deux canaux 802.11g disjoints en fréquence. Le canal de transmission est un canal de type AWGN (Additive White Gaussian Noise). Le système implémenté est décrit par la Fig. 80 pour un système à deux antennes. Chaque antenne reçoit un signal LTE-Advanced différent. Chaque signal est composé de deux canaux de bande passante de 20 MHz, les fréquences centrales autour desquelles sont centrés ces canaux sont de 2412 MHz et 2470 MHz.

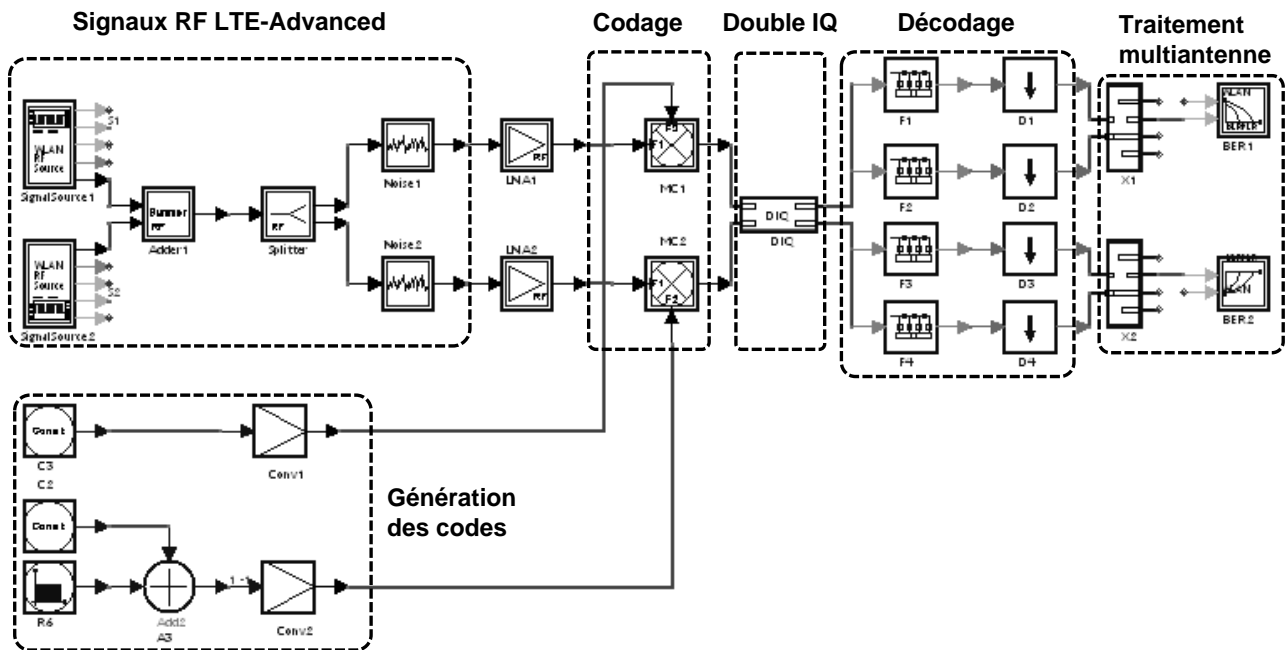


Fig. 80 Schéma ADS du récepteur multi-antenne multi-bande.

Nous considérons un code parfaitement synchronisé. Nous utilisons les codes de Walsh-Hadamard [Schu05] utilisées dans la norme UMTS et présenté auparavant. Le signal reçu sur la première antenne n'est pas étalé, car son code associé  $c_1$  est uniquement composé de '1'. Ainsi, les performances ne sont données que pour la seconde antenne qui est étalée par un code non unitaire  $c_2$ .

Afin de valider une structure complète, nous associons la structure proposée à un traitement d'antennes. Il existe plusieurs algorithmes afin de profiter de la diversité d'antennes en combinant les différents signaux qui arrivent au récepteur. Dans la norme 802.11g, les récepteurs sont principalement utilisés dans des environnements intérieurs, avec une grande variation angulaire, de sorte qu'il est très difficile d'utiliser des algorithmes, afin de calculer la direction d'arrivée du signal d'intérêt. Par conséquent, nous préférons utiliser la séquence d'apprentissage de la norme 802.11g et calculer la combinaison optimale (voir Fig. 81) des différents signaux par l'algorithme adaptatif Sample Matrix Inversion (SMI) [Gupt86] basé sur le critère d'erreur quadratique moyenne minimum (MMSE). Cette



technique est efficace pour augmenter la capacité et les performances, ainsi que pour réduire la sensibilité aux déséquilibres IQ [Morl06].

Un algorithme adaptatif plus simple est le LMS, qui a une faible complexité en  $O(N)$ . Mais cet algorithme a une convergence très lente. Donc, en tenant compte du fait que la séquence d'apprentissage 802.11g est de courte durée, il est préférable d'utiliser le traitement SMI qui a une convergence plus rapide, malgré une complexité plus importante -  $O(N^3)$ . Nous appliquons l'algorithme SMI dans le domaine temporel, directement après l'échantillonnage. Le signal d'entrée est défini par le vecteur  $X(k) = [x_1(k), \dots, x_N(k)]^T$  où  $[\cdot]^T$  désigne l'opération de transposition. La matrice de covariance  $R$  et le vecteur d'intercorrélacion  $r$  sont estimés à partir des  $K$  échantillons du signal ( $K$  est le nombre d'échantillons de la séquence d'apprentissage  $u$ ) :

$$(87) \quad R = \frac{1}{K} \cdot \sum_{k=1}^K X^H(k) \cdot X(k),$$

$$(88) \quad r = \frac{1}{K} \cdot \sum_{k=1}^K X^H(k) \cdot u(k),$$

où  $[\cdot]^H$  désigne l'opération de transposition/conjugaison.

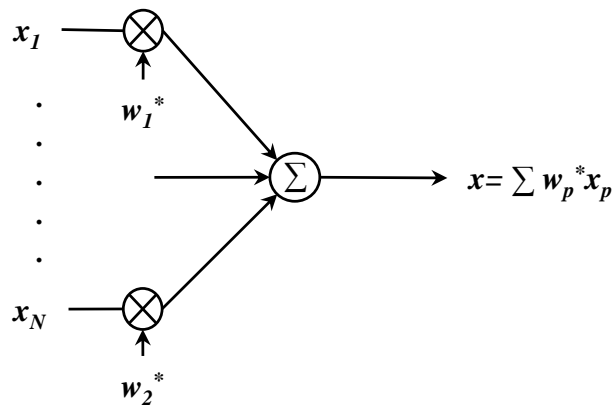


Fig. 81 Le traitement multi-antennes adaptatif.

En notant  $w = [w_1, \dots, w_N]^T$  les pondérations complexes, appliquées aux différents signaux reçus, une solution approximative du critère MMSE est calculée par :

$$(89) \quad w = R^{-1} \cdot r.$$

Pour la validation expérimentale [Morl07], nous utilisons une configuration de la plate-forme radio telle qu'elle est décrite par la Fig. 82. Les générateurs de signaux arbitraires permettent de générer des signaux complexes qui sont ensuite enregistrés à l'aide du VSA après la propagation à travers un canal hertzien quasi AWGN. La modélisation des deux structures de récepteurs est réalisée en utilisant le logiciel ADS. Suite à la démodulation des signaux RF en utilisant ces modèles ADS d'architecture de récepteurs analogique, les traitements multi-antenne sont implantés en utilisant le logiciel Matlab.

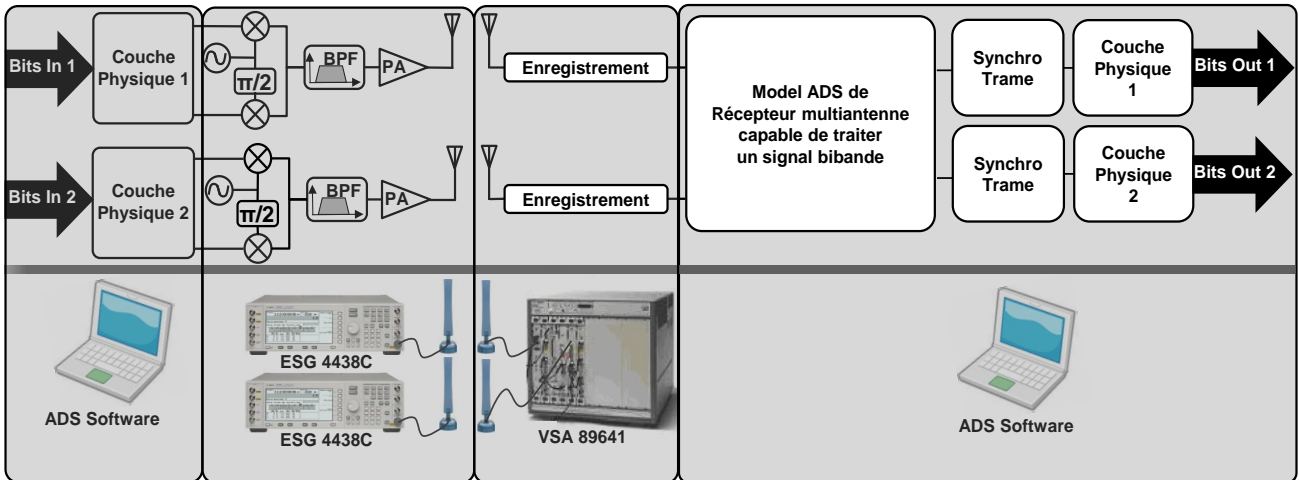


Fig. 82 Configuration de la plate-forme radio utilisée pour l'estimation des récepteurs multi-antenne capables de traiter un signal bi-bande.

Avec cette solution connectée, l'interaction logiciel/matériel nous permet de tester et de concevoir des systèmes complexes et réalistes. Nous pouvons ainsi estimer l'impact des différentes sources de bruit du front-end RF (bruit de phase, distorsion, déséquilibre IQ ...) et aussi l'impact de l'environnement de propagation (bruit blanc additif gaussien, trajets multiples, fading ...). À l'aide des deux entrées RF du VSA, nous pouvons analyser et évaluer les performances d'un système utilisant deux antennes. Ainsi, des mesures expérimentales sont effectuées pour les deux architectures comparées.

#### 4.2.3.2 Résultats de simulations et de mesures

Les résultats présentés dans la Fig. 83 montrent l'évolution du BER pour différents  $E_b/N_0$  du signal d'entrée. Le récepteur radiofréquence intègre à la fois la structure proposée ("DoubleStructure") ainsi que la structure à empilement de front-ends hétérodynes dédiés ("stack-up"). Les résultats montrent les performances des récepteurs SIMO utilisant les deux structures différentes lors de la réception du signal bi-bande. Nous montrons également les performances lors d'une transmission SISO.

Dans les deux cas (SISO et MIMO), les performances de l'architecture à empilement de front-ends sont légèrement meilleurs que celles de la structure proposée. Cela est dû au fait que les codes utilisés par la structure ne sont pas parfaitement orthogonaux pendant la simulation. Il peut être observé que la réception SIMO offre le même gain de performance avec les deux architectures. Ce gain atteint presque les 3 dB théoriques que la diversité permet d'atteindre avec deux antennes dans un canal AWGN. En conclusion, nous considérons que les performances de l'architecture proposée sont les mêmes que celles de l'architecture à empilement de front-ends.

Des mesures de BER sont réalisées pour un canal quasi AWGN et pour différents rapports signal à bruit (SNR) au niveau de l'antenne. Les mesures sont données pour la structure proposée ("DoubleStructure") et pour la structure à empilement de front-ends ("stack-up"). Les courbes illustrant l'évolution du BER sont données sur la Fig. 84 pour des transmissions SISO et SIMO.

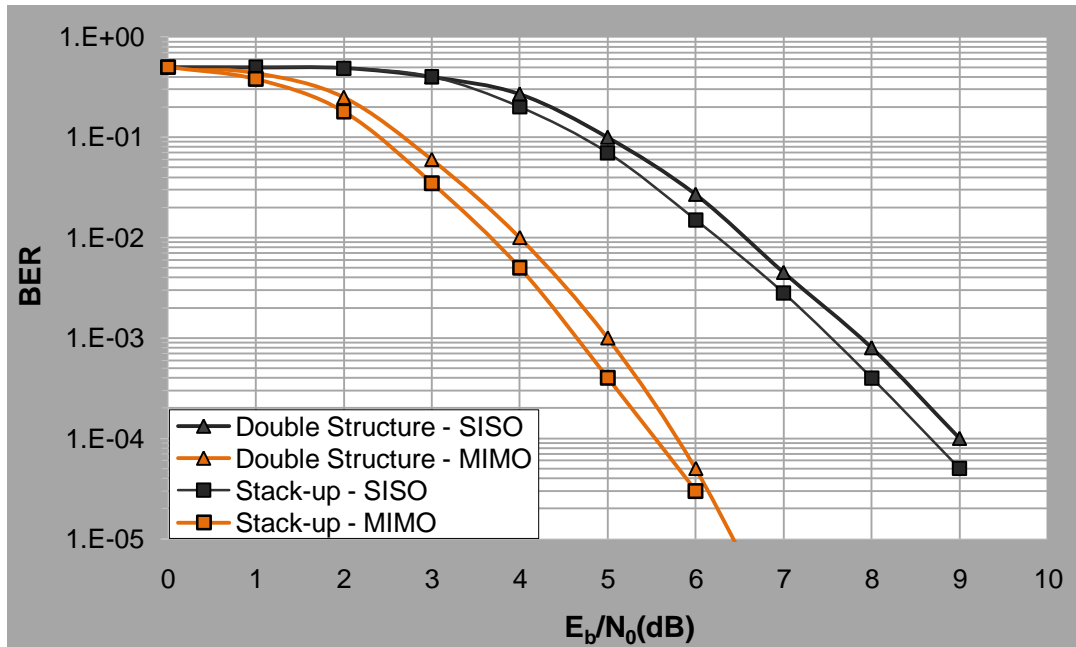


Fig. 83 BER simulé en fonction de  $E_b/N_0$  pour la réception SIMO d'un signal bi-bande.

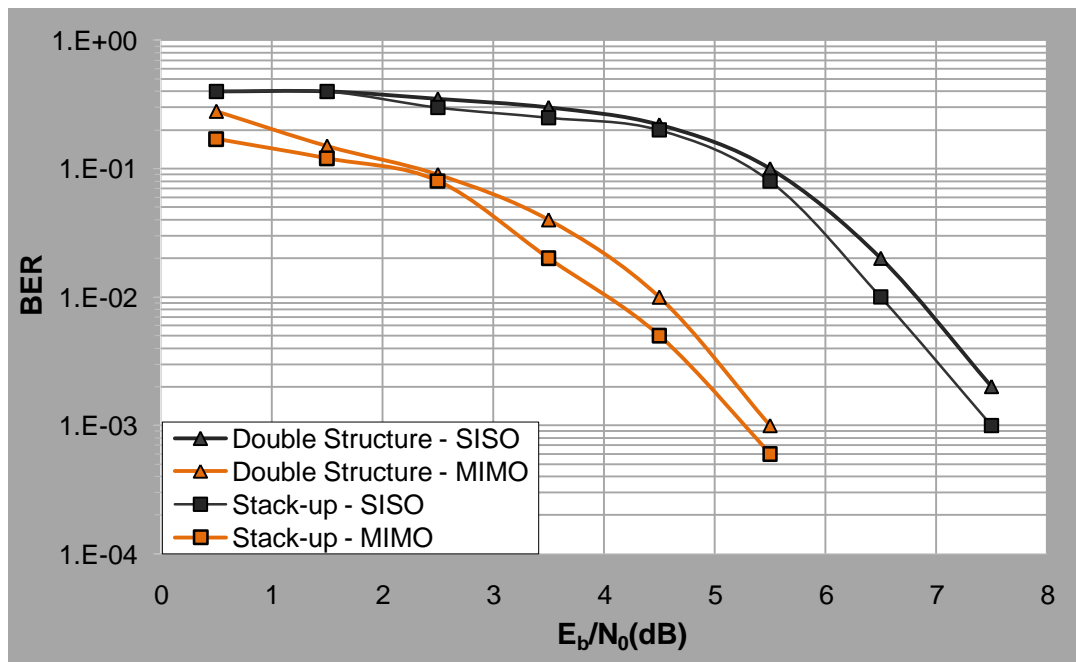


Fig. 84 BER mesuré en fonction de  $E_b/N_0$  pour la réception SIMO d'un signal bi-bande.

Par rapport aux résultats de simulation, les résultats mesurés sont peu dégradés, la différence étant principalement due aux canaux utilisés pour la mesure qui ne sont pas exactement des canaux de type AWGN. En effet, une série de mesurés des réponses de ces canal montre un certain niveau de corrélation entre les deux bruits introduites par les deux canaux qui sont supposés être des bruits blancs.

Par conséquent, les niveaux des bruit présent dans les deux signaux - bandes de fréquence- résultant des deux traitements SIMO sont plus élevés que dans le cas de canaux de type AWGN.

L'écart mesuré en termes de  $E_b / N_0$  entre les deux structures est à peu près le même que celui obtenu par simulation. En effet, à cause des mêmes raisons liées aux défauts d'orthogonalités entres les codes RF utilisées, cet écart est d'environ 0,5 dB pour un BER de  $10^{-2}$ . Par conséquent, le gain dû au traitement SIMO est d'environ 2,5 dB en mesure, comme en simulation.

## 4.3 Conclusions

L'architecture à double translation orthogonale en fréquence permet aux récepteurs bi-bande de diminuer leur consommation suite à l'utilisation d'un front-end unique à la place d'une architecture à empilement de front-ends hétérodynes dédiés. Les études théoriques, en simulation et en mesure soulignent cependant une sensibilité de ce type d'architecture aux défauts d'orthogonalité – déséquilibre en gain et en phase – qui caractérisent les blocs électroniques réalisant la translation orthogonale en fréquence. Afin de rendre cette architecture plus robuste à la présence des défauts d'orthogonalité, mais aussi afin de la rendre compatible avec les contraintes imposées par les récepteurs multi-antenne, deux évolutions distinctes de l'architecture à double translation orthogonale en fréquence sont proposées.

Ainsi, afin de limiter l'impact des défauts IQ sur l'architecture à double translation orthogonale en fréquence, la première évolution proposée dans ce chapitre consiste à intégrer une méthode numérique adaptative aux changements rapides de puissance des signaux RF captés par les antennes de réception. Cette méthode adaptative se base sur l'utilisation de deux types d'algorithme MMSE afin de minimiser la composante parasite complémentaire présente dans chacun des deux signaux obtenus suite à la translation en bande de base des deux bandes RF utiles disjointes à l'aide d'une structure à double translation orthogonale en fréquence.

Dans un premier temps, le fonctionnement théorique des deux algorithmes MMSE est présenté : l'algorithme LMS est une méthode itérative d'estimation et de correction, pendant que l'algorithme SMI réalise une estimation par blocs qui implique une inversion matricielle. Par conséquent, une première remarque souligne la plus lourde complexité de l'algorithme SMI par rapport à l'algorithme itératif LMS.

Dans un deuxième temps, on présente l'évaluation des performances obtenues en utilisant chacun de ces deux algorithmes dans un récepteur à double translation orthogonale en fréquence traitant simultanément deux bandes de fréquence utiles disjointes. Pour des valeurs réalistes des défauts IQ caractérisant le récepteur bi-bande proposé et pour un scénario de réception où les puissances des deux bandes utiles sont constantes pendant tout le temps de la simulation, les résultats de cette évaluation montrent un bon niveau de correction des dégradations des signaux utiles dus à la présence des défauts IQ. En effet, pour ce scénario de réception et en choisissant des valeurs réalistes pour les défauts IQ, l'implantation de chacun des deux algorithmes permet au récepteur à double translation orthogonale en fréquence d'offrir la même qualité de traitement que le récepteur à empilement de front-ends hétérodynes.

Cependant, pour un scénario de réception caractérisé par une variation rapide de la puissance des signaux RF utiles au niveau des antennes de réceptions, l'algorithme SMI reste robuste dans sa correction alors que les performances de l'algorithme LMS sont fortement dégradées. Afin de pallier cette sensibilité et en ayant comme objectif de proposer une solution à faible complexité algorithmique, une méthode adaptative aux variations des puissances des signaux RF est proposée. Ainsi, pour de faibles variations des puissances des signaux RF cette méthode utilise l'algorithme LMS, alors que l'algorithme SMI est utilisé pour de fortes variations des puissances des signaux RF. Plusieurs scénarios sont pris en compte dans la validation par la simulation des performances de cette méthode dans la réduction de l'impact que la présence des défauts IQ va avoir sur la qualité de réception d'un terminal mettant en œuvre l'architecture à double translation orthogonale en fréquence. Parmi ces différents scénarios, on peut mentionner : la réception d'un signal bi-bande ayant traversé un canal

AWGN, la transmission discontinue à travers un canal AWGN d'un signal composé de deux composantes fréquentielles distinctes et la transmission d'un signal bi-bande à travers un canal à évanouissement rapide. Pour tous ces cas, les différentes séries de simulations réalisées montrent que, grâce à l'utilisation de la méthode de correction proposée, le récepteur à double translation orthogonale en fréquence offre les mêmes performances que celui à empilement de front-ends hétérodynes.

La deuxième partie de ce chapitre est consacré à l'étude d'une évolution de l'architecture à double translation orthogonale en fréquence afin de pouvoir s'adapter aux contraintes des récepteurs bi-bande dédiés aux transmissions de type MIMO. Dans cette étude, nous avons pris comme cas d'étude celui de la norme LTE-Advanced dont les spécifications sont particulièrement adaptées à ce scénario de réception multi-antenne d'un signal bi-bande. En s'appuyant sur les travaux dédiés aux architectures de front-ends uniques dédiées à la réception d'un signal bi-bande et à la réception multi-antenne d'un signal mono-bande, une nouvelle architecture de récepteur multi-antenne multi-bande à front-end unique est proposée. Le fonctionnement de cette nouvelle structure se base à la fois sur la technique de multiplexage par code de plusieurs signaux RF et sur la technique de double translation orthogonale en bande de base d'un signal RF bi-bande. L'objectif de cette nouvelle architecture est de réduire la complexité du frontal analogique intégré dans un récepteur multi-bande multi-antenne et de permettre ainsi d'améliorer le compromis performance-complexité-consommation du terminal LTE-Advanced qui intègre ce type de récepteur.

Dans un premier temps, nous avons analysé le fonctionnement théorique de cette architecture de récepteur ainsi que le gain en complexité et au niveau de la consommation électrique du système suite à sa mise en œuvre dans un terminal LTE-Advanced. Nous montrons que la combinaison des deux techniques de traitement de signal permet une réduction de 30% de la consommation par rapport à une structure classique à empilement de front-ends hétérodyne – 255 mW à la place de 317 mW.

Nous avons ensuite montré la faisabilité d'une telle structure. Ainsi, nous avons validé l'architecture proposée en réalisant des simulations et des mesures et en lui associant un algorithme de traitement d'antennes. À travers plusieurs séries de co-simulations ADS/Matlab, on montre que la réduction de consommation n'engendre pas une diminution significative des performances. Cependant, les modèles ADS utilisés pour caractériser le fonctionnement des récepteurs multi-bande multi-antenne n'intègrent pas les défauts d'orthogonalité des blocs de translation orthogonale en fréquence. En sachant que les performances de la technique de double translation orthogonale en bande de base d'un signal bi-bande présentent une forte sensibilité à ce type de défauts, il serait intéressant d'étudier l'utilisation d'une méthode numérique de type MMSE afin de limiter et diminuer l'impact de ces défauts d'orthogonalité sur la qualité de réception d'un terminal LTE-Advanced qui utilise l'architecture de front-end unique proposée.

## Bibliographie

[3gpp] [www.3gpp.org](http://www.3gpp.org).

[Akyi06] I.F.Akyildiz, W.YLee, M.C.Vuran et S.Mohanty, "Next generation/dynamic spectrum access/cognitive radio wireless networks: a survey", Elsevier Computer Networks, vol. 50, pages 2127 – 2159, 2006.

[Ga09] M.Gautier, I.Burciu et G.Villemaud, "Analyse du PAPR pour un récepteur multi-antennes à multiplexage par code", GRETSI, Septembre 2009.

[Gant90] M.W.Gantz, R.L.Moses et S.L.Wilson, "Convergence of the SMI and the diagonally loaded SMI algorithms with weak interference," IEEE Transactions on Antennas Propagation, vol. 38, no. 3, pages 394-399, Mars 1990.

[Gau09] M. Gautier and G. Villemaud, "Low complexity antenna diversity front-end: Use of code multiplexing", IEEE Wireless Communication and Networking Conference (WCNC09), April 2009.

[Gupt86] I.J.Gupta, "SMI adaptive antenna arrays for weak interfering signals", IEEE Transactions on Antennas and Propagation, vol. 34, no. 10, pages 1237–1242, Octobre 1986.

[Kais05] T.Kaiser et al, "Smart Antennas: State of the Art", Eurasip Book Series on Signal Processing & Communications, 2005.

[Levy09] C.Lévy-Bencheton, G.Villemaud, "Power Consumption Optimization in Multi-mode Mobile Relay", European Wireless Technology Conference (EuWiT'09), Septembre 2009.

[Morl06] P.F.Morlat et al, "On the compensation of RF Impairments with Multiple Antennas in SIMO-OFDM Systems", IEEE Vehicular Technology Conference (VTC), Septembre 2006.

[Morl07] P.F.Morlat, X.Gallon et G.Villemaud, "Measured Performances of a SIMO Multi-Standard Receiver", European Conference on Antennas and Propagation (EuCAP), Novembre 2007.

[Park08] S.Parkvall et al, "LTE-Advanced – Evolving LTE towards IMT-Advanced", IEEE Vehicular Technology Conference, Septembre 2008.

[Rude97] J.C.Rudell, J-J.Ou, T.B.Cho, G.Chien, F.Brianti et J.A.Weldon, and P. R. Gray, "A 1.9GHz Wide-Band IF Double Conversion CMOS Integrated Receiver for Cordless Telephone Applications", IEEE Journal of Solid-State Circuits, vol. 32, no. 12, pages 2071-2088, Décembre 1997.

[Schu05] H.Schulze et C.Lueders, "Theory and application of OFDM and CDMA : Wideband Wireless Communications", Wiley, 2005.

[Sher08] M.Sherman, A.N.Mody, R.Martinez et C.Rodriguez, "IEEE Standards supporting cognitive radio and networks, dynamic spectrum access, and coexistence", IEEE Communications Magazine, pages 72-79, Juillet 2008.

[Tsur99] H.Tsurumi et Y.Suzuki, "Broadband RF stage architecture for software-defined radio in handheld terminal applications", IEEE Communications Magazine, vol. 37, pages 90-95, Février 1999.

[Widr76] B.Widrow, J.M.McCool, M.G.Larimore et C.R.Johnson, "Stationary and nonstationary learning characteristics of the LMS adaptive filter," IEEE, vol.64, no.8, pages 1151-1162, Août 1976.



# Conclusions et perspectives

---



# Conclusions et Perspectives

## Conclusions

Les travaux présentés dans ce manuscrit sont le résultat d'une collaboration entre Orange Labs et les laboratoires CITI et INL de l'INSA de Lyon. L'objectif de cette collaboration est la proposition et la validation de solutions techniques capables de réduire la consommation des terminaux multi-standard embarqués dans des équipements mobiles multi-application. Plus précisément, dans cette thèse, nous nous sommes penchés sur la conception de récepteurs radiofréquence capable de traiter simultanément deux signaux occupant deux spectres fréquentiels disjoints. Les contributions de ce travail sont les suivantes :

- la proposition d'une nouvelle architecture de front-end unique capable de répondre aux contraintes imposées à un récepteur radiofréquence bi-bande. Les performances théoriques de l'architecture proposée sont validées par des simulations au niveau système utilisant le logiciel ADS fourni par Agilent Technologies.
- l'évaluation du gain en termes de consommation électrique qui est obtenu suite à l'utilisation de l'architecture proposée dans le cas d'une réception simultanée 802.11g/UMTS.
- le développement d'un démonstrateur physique utilisant l'architecture de front-end proposée et qui est capable de traiter simultanément un canal 802.11g ainsi qu'un canal UMTS.
- la conception et l'intégration d'une méthode numérique de traitement du signal permettant la réduction de l'impact qu'ont les défauts IQ des blocs de translation en fréquence sur la qualité de traitement de l'architecture de récepteur proposée.
- la proposition d'une architecture de front-end unique dédiée à la réception multi-antenne d'un signal LTE-Advanced qui occupe un spectre fréquentiel discontinu. Les performances théoriques de ce type d'architecture sont validées par une étude en simulation.

Afin de proposer une architecture de récepteur multi-standard à basse consommation et de définir au mieux les algorithmes numériques de traitement du signal à utiliser, un important travail en amont a été effectué afin de pouvoir évaluer les spécificités des systèmes radiofréquence déjà existants. Suite à l'étude des architectures de récepteur radiofréquence monostandard, ainsi que des blocs électroniques utilisés pour implanter ce type d'architecture, l'étude bibliographique s'est dirigée vers le domaine des architectures des terminaux radiofréquence pouvant supporter plusieurs standards de communication. Dans un premier temps, les conclusions de cette étude bibliographique nous permettent de réaliser une classification de différentes architectures de récepteur multi-standard en fonction des types d'application supportés par les équipements mobiles sur lesquelles sont embarqués ces récepteurs. Parallèlement, cette étude bibliographique nous a permis de comprendre qu'une des solutions techniques permettant de réduire la consommation des récepteurs radiofréquence multi-bande réside dans le développement de front-ends uniques capables de traiter simultanément deux bandes de fréquence.

Pour répondre à ces contraintes de diminution de la consommation électrique des récepteurs radiofréquence bi-bande, nous proposons une nouvelle architecture de front-end unique capable de multiplexer les deux signaux RF et de translater le résultat en bande de base. Le démultiplexage des deux composantes en bande de base utiles se réalise dans le domaine numérique suite à l'utilisation de

deux séquences d'opérations simples constituées d'addition et de soustraction. L'étude du fonctionnement théorique d'un récepteur radiofréquence mettant en œuvre l'architecture proposée est détaillée dans le deuxième chapitre de ce mémoire. Par ailleurs, une étude théorique est réalisée afin d'évaluer quel est l'impact de l'étape de multiplexage sur la dynamique des signaux et implicitement quelles sont les contraintes supplémentaires en termes de dimensionnement des blocs électroniques afin d'obtenir les mêmes performances avec ce type de récepteur à front-end unique que celles obtenues avec un récepteur à empilement de front-ends.

L'utilisation conjointe des conclusions de cette étude concernant le dimensionnement des blocs électroniques et des modèles théoriques de la consommation de chaque type de bloc électronique nous a permis de réaliser une analyse du gain en termes de consommation électrique obtenu en remplaçant le récepteur à empilement de front-ends par le récepteur proposé. En choisissant le scénario d'un récepteur capable de traiter simultanément une transmission 802.11g, ainsi qu'une transmission UMTS, les conclusions de l'analyse comparative de la consommation électrique statuent sur un gain de 20 % en faveur de l'architecture de front-end unique proposée (200mW par rapport à 250mW).

Le troisième chapitre de ce mémoire est entièrement dédié à la validation des résultats concernant les performances de l'architecture de front-end unique proposée. Premièrement, cette étape de validation est réalisée en utilisant le logiciel ADS fourni par Agilent Technologies. Plusieurs séries de simulations comparent les performances obtenues en utilisant à la fois un récepteur à empilement de front-ends et le récepteur à front-end unique dans le cadre d'une transmission simultanée 802.11g/UMTS. Les conclusions de cette étude en simulations montrent que les deux types de récepteurs offrent les mêmes performances dans le cas où la modélisation de la transmission radiofréquence prend en compte une grande majorité des paramètres à l'exception des défauts IQ des blocs de translation orthogonale en fréquence. Cependant, suite à l'intégration de ce type de défauts, les résultats obtenus en simulations confirment la forte sensibilité de la qualité de traitement du récepteur proposée par rapport aux déséquilibres en gain et en phase entre les voies des blocs réalisant les translations orthogonales en fréquence.

La deuxième partie de l'étape d'évaluation des performances théoriques du récepteur bi-bande à front-end unique consiste dans la conception et le test d'un démonstrateur physique dédié à la réception simultanée 802.11g/UMTS. Les différentes séries de mesures réalisées à l'aide de ce démonstrateur ont confirmé les différentes conclusions des études théoriques et en simulation concernant les performances du récepteur proposé.

Le dernier chapitre de ce mémoire est dédié à la présentation de deux possibles évolutions de l'architecture de récepteur bi-bande à front-end unique. Premièrement, une méthode numérique de type MMSE a été conçue dans le but de diminuer l'influence que les défauts IQ ont sur la qualité de traitement du récepteur proposé. En ayant comme objectif de proposer une solution à faible complexité algorithmique, cette méthode numérique et adaptative aux variations des puissances des signaux RF est proposée. Ainsi, suite à une décision dure, la méthode MMSE utilise soit un algorithme LMS itératif, soit un algorithme SMI plus gourmand en termes de ressources afin de réduire l'influence des défauts IQ. Plusieurs scénarios de transmission bi-bande de fréquence sont pris en considération afin de pouvoir tester les performances du récepteur bi-bande à double translation orthogonale en fréquence intégrant cette méthode numérique. Les résultats de ces séries de tests montrent des bonnes performances de la méthode proposée dans la diminution de l'impact des défauts IQ sur la qualité de traitement du récepteur radiofréquence bi-bande proposé. En effet, pour les différents scénarios de transmission, les performances du récepteur à front-end unique intégrant cette méthode numérique sont similaires à celles du récepteur à empilement de front-ends dédiés.

La deuxième proposition d'évolution de l'architecture de récepteur bi-bande à double translation orthogonale en fréquence vise à concevoir un front-end unique capable de satisfaire les contraintes imposées par la réception LTE-Advanced : traitement multi-antenne d'un signal occupant un spectre discontinu. Le principe de fonctionnement de cette architecture est issu du mélange de la technique de double translation orthogonale en bande de base d'un signal bi-bande et d'une technique de multiplexage par codes de plusieurs signaux occupant le même spectre fréquentiel. Suite à une étude théorique des performances et de la consommation électrique d'un récepteur implantant l'architecture proposée, plusieurs séries de simulations sont réalisées pour valider les résultats théoriques. À l'exception des défauts d'orthogonalité entre les voies des blocs réalisant la translation en fréquence, le modèle utilisé pour cette étape de validation par la simulation prend en compte un panel complet des paramètres caractérisant la transmission multi-antenne d'un signal bi-bande LTE-Advanced. Les conclusions de cette série de simulations montrent que, en ne prenant pas en compte des défauts IQ des blocs de translation orthogonale en fréquence, le front-end unique utilisant l'architecture proposée a des performances similaires à celles d'un empilement de front-ends. Par ailleurs, les conclusions de l'étude concernant la consommation électrique statuent sur un gain avoisinant les 30% en faveur de l'architecture proposée par rapport à l'empilement de chaînes de traitement. Par conséquent, en tenant compte du bon compromis performance-consommation qu'il offre, on considère que l'architecture proposée représente un candidat viable pour l'intégration dans les terminaux LTE-Advanced.

## Perspectives

Nous avons proposé tout au long de cette thèse des solutions techniques permettant la réduction de la consommation électrique des terminaux radiofréquence dédiés à la réception de signaux occupant un spectre fréquentiel disjoint. Soulignons maintenant quelques perspectives pour faire suite à ces travaux.

Le premier point qui nous semble important à traiter par la suite est l'intégration des futures spécifications finales des standards candidats pour la quatrième génération de téléphonie mobile dans les études de dimensionnement du récepteur à front-end unique. Plus précisément, ces considérations vont viser le dimensionnement des différents blocs électroniques utilisés au niveau du front-end analogique, mais aussi l'utilisation des séquences d'apprentissage nécessaires à la méthode numérique dédiée à la diminution de l'impact des défauts IQ sur la qualité de réception. En effet, du fait que les spécifications finales LTE-Advanced n'ont pas été définies au moment du dimensionnement et des tests de récepteur candidat à être implémenté dans un terminal 4G, le modèle de la transmission utilise un signal composé de deux canaux 802.11g non adjacents.

Une autre des perspectives du travail réalisé dans le cadre de cette thèse est le développement d'un modèle précis de la consommation des front-ends radiofréquence. En effet, suite à l'étude de la consommation électrique de différentes architectures de front-end analysées dans ce mémoire, un modèle théorique a pu être dégagé. Ce modèle est partiellement validé par les valeurs de consommation électrique présente dans la littérature. Cependant, la caractérisation de la consommation électrique des front-ends se fait en moyennant sur une longue période de temps les valeurs instantanées de la consommation électrique de chaque composant électronique. Par conséquent, il nous semble très intéressant de réaliser une étude ayant l'approche d'un modèle théorique capable de prédire les fluctuations temporelles rapides de la consommation électrique de chaque bloc électronique en fonction des métriques caractérisant son fonctionnement, mais aussi des caractéristiques du signal

traité par ce bloc. L'utilité de ce modèle réside dans une possible intégration dans un simulateur réel de transmission radiofréquence afin de permettre une estimation globale de l'évolution de la consommation électrique des terminaux embarqués sur les équipements mobiles.

Dans l'optique d'une validation des résultats théoriques et en simulations concernant le compromis performance-consommation électrique réalisé en remplaçant l'architecture à empilement de front-ends par l'architecture à front-end unique dans la conception d'un récepteur LTE-Advanced, on considère que la meilleure solution est la réalisation d'une carte intégrée IC. Cependant, l'intégration IC d'un système ayant la complexité d'un front-end de ce type nécessite, en plus des compétences spécifiques, un important effort financier. Néanmoins, on considère ce point comme étant très important dans le cadre de nos futurs travaux.

En réalisant une analyse à plus long terme des perspectives de ce travail, une des pistes intéressantes à explorer est l'implémentation du front-end à double translation orthogonale dans un système de réception qui tire profit de la diversité fréquentielle caractérisant certains canaux de transmission radiofréquence.

Due aux fortes contraintes d'intégrabilité et implicitement d'encombrement, l'utilisation des techniques de transmission qui tirent profit de la diversité spatiale est difficilement utilisable dans des terminaux embarqués sur des équipements mobiles. Afin d'illustrer cette réalité, on considère comme exemple les terminaux radiofréquence pour la téléphonie mobile : au niveau de la réception, la mise en œuvre de techniques qui tirent profit de la diversité spatiale implique l'utilisation de plusieurs antennes espacées de plus de 15 cm. On comprend alors parfaitement la difficulté de l'intégration de ces techniques dans les terminaux mobiles. Cependant, les techniques de réception tirant profit de la diversité fréquentielle du canal de transmission peuvent représenter un bon compromis en termes de performances – encombrement. En effet, même si l'efficacité spectrale des transmissions est réduite, les terminaux radiofréquence utilisant ces techniques de transmission ne souffrent pas des mêmes problèmes d'encombrement liés à l'utilisation de plusieurs antennes suite à l'implémentation d'une unique antenne de réception capable de traiter deux bandes de fréquence disjointes.

Le gain offert par ces techniques en termes d'augmentation de la qualité de service est directement lié aux métriques caractérisant le canal radio et plus précisément aux fluctuations temporelles du fading fréquentiel. Cependant, si on tient compte de la tendance actuelle de diminuer la portée de certains types de transmission radio - utilisation de femtocellules [Chan08], [Zang10] ou de standards de communication courte portée pour les réseaux de type Body Area Network [Han09]-, on conclut sur le fait que les canaux de transmission utilisés pour ce type d'applications vont présenter des fadings fréquentiels à forte fluctuation temporelle.

En prenant en compte toutes ces facteurs, on considère qu'un scénario d'étude très prometteur est celui des transmissions radiofréquence entre les différents nœuds d'un réseau de type BAN (Body Area Network) [Yazd09]. Ce choix est principalement motivé d'une part par les fortes contraintes imposées aux terminaux radiofréquence en termes d'encombrement et d'un autre par les caractéristiques du canal radio utilisé.

# Annexes

---





# Annexes

## A1 Modélisation théorique du fonctionnement de l'architecture de front-end unique dédié à la réception multi-antenne multi-bande

### Modèle des signaux

On cherche à recevoir un signal bi-bande avec une diversité d'antenne d'ordre  $N$ . Le spectre et la notation des signaux RF reçus est présenté sur la Fig. 85.

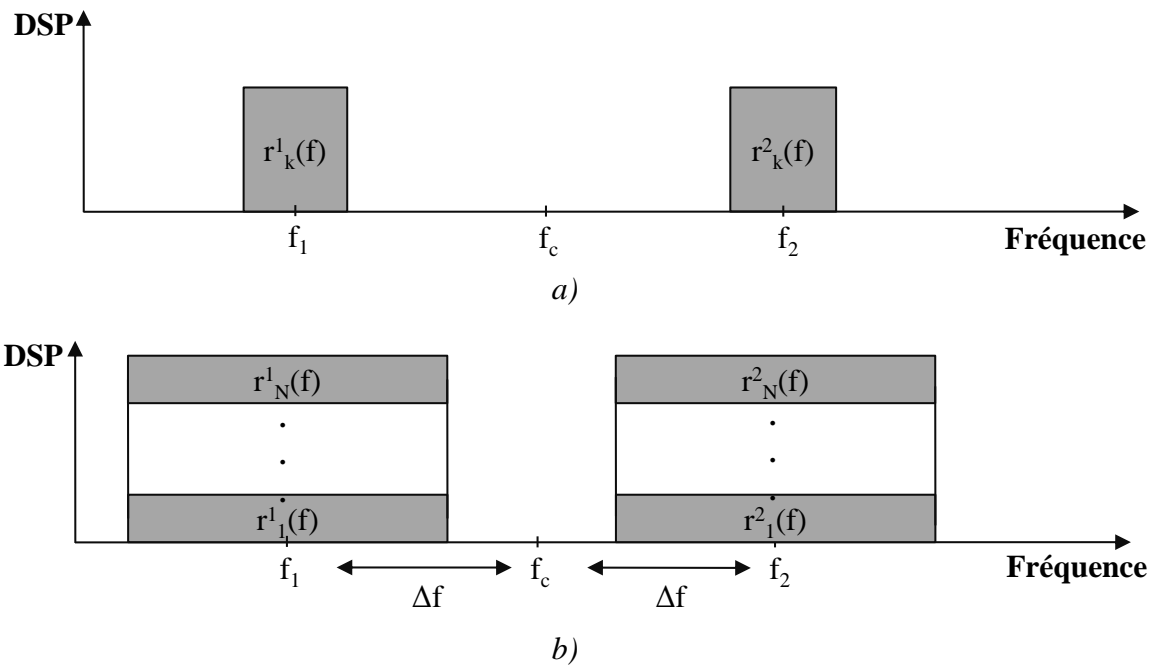


Fig. 85 Spectre des signaux: a) avant l'étape de multiplexage RF par code, b) après l'étape démultiplexage par code et à l'entrée de la structure double IQ.

La Fig. 86 illustre l'architecture de front-end unique étudiée, elle est constituée de  $2N$  antennes,  $N$  pour chacune des deux bandes de fréquence utiles.

Dans un premier temps, on s'intéresse uniquement à l'antenne numéro ' $k$ ' de la bande centrée autour de la fréquence  $f_1$ . Le message numérique émis est constitué de symboles complexes  $x_k[i]$  qui dépendent de la modulation numérique (QAM, OFDM, ...), ces symboles sont émis à la rapidité de modulation  $D_s = 1/T_s$ , encore appelée rythme symbole. Le signal numérique (signal analogique porteur de l'information numérique) en bande de base, mis en forme avec des créneaux constants sur la durée d'un symbole, s'écrit :

$$(90) \quad x_k^1(t) = \sum_{i=-\infty}^{+\infty} x_k^1[i] \cdot p_{T_{s1}}(t - i \cdot T_{s1}) \text{ avec } p_{T_s} = \begin{cases} 1 & \text{si } 0 \leq t < T_s \\ 0 & \text{sinon} \end{cases}$$

Le signal transmis, transposé à la fréquence  $f_l$ , est réel et peut s'écrire :

$$(91) \quad s_k^1(t) = x_k^1(t) \cdot e^{j2\pi f_l t} + x_k^1*(t) \cdot e^{-j2\pi f_l t}$$

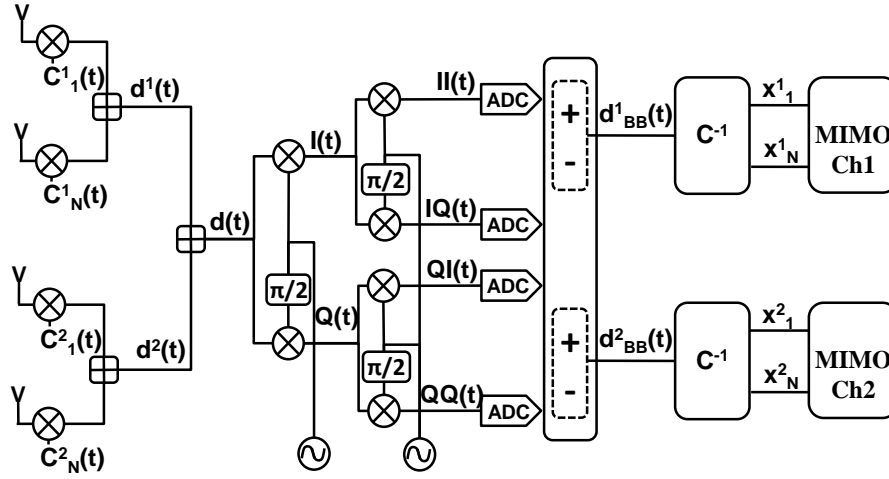


Fig. 86 Architecture de front-end unique dédiée à la réception multi-bande multi-antenne.

On considère une transmission idéale à travers un canal non-dispersif, ainsi le signal reçu sur chaque antenne est :

$$(92) \quad r_k^1(t) = s_k^1(t).$$

## Codage

Le code périodisé  $c_k^{per}(t)$  et mis en forme constitue ainsi la séquence pseudo-aléatoire périodique :

$$(93) \quad c_k^{per1}(t) = \sum_{i=-\infty}^{+\infty} c_k^1(t) \cdot p_{T_{S1}}(t - i \cdot T_{S1}).$$

On note  $T_c$  la durée d'un chip. Le code non-périodisé s'écrit :

$$(94) \quad c_k^1(t) = \sum_{n=0}^{N-1} c_k^1[n] \cdot p_{T_{C1}}(t - i \cdot T_{C1}). \text{ avec : } N = \frac{T_{S1}}{T_{C1}} \text{ longueur du code.}$$

On note  $d_k^l(t)$  le signal issu de l'antenne 'k' après étalement de spectre. Le signal étalé s'écrit :

$$(95) \quad d_k^l(t) = c_k^{per1}(t) \cdot s_k^1(t).$$

Le codage est effectué pour chaque antenne. On constitue ensuite le multiplexe des signaux codés, ce signal est noté  $d^l(t)$  et est donné par :

$$(96) \quad d^1(t) = \sum_{k=1}^N c_k^1(t) = \sum_{k=1}^N c_k^{per1}(t) \cdot s_k^1(t).$$

$$(97) \quad d^1(t) = \sum_{k=1}^N c_k^{per1}(t) \cdot [x_k^1(t) \cdot e^{j \cdot 2 \cdot \pi \cdot f_1 \cdot t} + x_k^1 * (t) \cdot e^{-j \cdot 2 \cdot \pi \cdot f_1 \cdot t}].$$

Idem pour la deuxième bande :

$$(98) \quad d^2(t) = \sum_{k=1}^N c_k^{per2}(t) \cdot [x_k^2(t) \cdot e^{j \cdot 2 \cdot \pi \cdot f_2 \cdot t} + x_k^2 * (t) \cdot e^{-j \cdot 2 \cdot \pi \cdot f_2 \cdot t}].$$

Ici, même longueur  $N$  des codes est utilisée, pendant que les durées  $T_c$  sont différentes. Les spectres des signaux composites  $d_1(t)$  et  $d_2(t)$  sont donnés sur la Fig. 85.

## Double translation orthogonale en fréquence

Dans un premier temps, les deux signaux composites  $d^1(t)$  et  $d^2(t)$  sont additionnés :

$$(99) \quad d(t) = d^1(t) + d^2(t) \\ = \sum_{k=1}^N [c_k^{per1}(t) \cdot [x_k^1(t) \cdot e^{j \cdot 2 \cdot \pi \cdot f_1 \cdot t} + x_k^1 * (t) \cdot e^{-j \cdot 2 \cdot \pi \cdot f_1 \cdot t}] + c_k^{per2}(t) \cdot [x_k^2(t) \cdot e^{j \cdot 2 \cdot \pi \cdot f_2 \cdot t} + x_k^2 * (t) \cdot e^{-j \cdot 2 \cdot \pi \cdot f_2 \cdot t}]].$$

Puis le signal  $d(t)$  est transposé en bande de base par deux translations orthogonales en fréquence. Le signal de sortie du premier bloc IQ sont caractérisés par :

$$(100) \quad I(t) = LP[d(t) \cdot \cos(2 \cdot \pi \cdot f_c \cdot t)] \\ = \sum_{k=1}^N \frac{c_k^{per1}(t)}{2} \cdot [x_k^1(t) \cdot e^{-j \cdot 2 \cdot \pi \cdot \Delta f \cdot t} + x_k^1 * (t) \cdot e^{j \cdot 2 \cdot \pi \cdot \Delta f \cdot t}] + \sum_{k=1}^N \frac{c_k^{per2}(t)}{2} \cdot [x_k^2(t) \cdot e^{j \cdot 2 \cdot \pi \cdot \Delta f \cdot t} + x_k^2 * (t) \cdot e^{-j \cdot 2 \cdot \pi \cdot \Delta f \cdot t}].$$

$$(101) \quad Q(t) = LP[-d(t) \cdot \sin(2 \cdot \pi \cdot f_c \cdot t)] \\ = j \cdot \sum_{k=1}^N \frac{c_k^{per1}(t)}{2} \cdot [-x_k^1(t) \cdot e^{-j \cdot 2 \cdot \pi \cdot \Delta f \cdot t} + x_k^1 * (t) \cdot e^{j \cdot 2 \cdot \pi \cdot \Delta f \cdot t}] + j \cdot \sum_{k=1}^N \frac{c_k^{per2}(t)}{2} \cdot [-x_k^2(t) \cdot e^{j \cdot 2 \cdot \pi \cdot \Delta f \cdot t} + x_k^2 * (t) \cdot e^{-j \cdot 2 \cdot \pi \cdot \Delta f \cdot t}].$$

Suite au passage de ces deux signaux par le deuxième étage de translation orthogonale en fréquence, les quatre signaux en bande de base ainsi obtenues sont caractérisés par :

$$(102) \quad II(t) = LP[I(t) \cdot \cos(2 \cdot \pi \cdot f_c \cdot t)] = \sum_{k=1}^N \frac{c_k^{per1}(t)}{4} \cdot [x_k^1(t) + x_k^1 * (t)] + \sum_{k=1}^N \frac{c_k^{per2}(t)}{4} \cdot [x_k^2(t) + x_k^2 * (t)]$$

$$(103) \quad IQ(t) = LP[-I(t) \cdot \sin(2 \cdot \pi \cdot f_c \cdot t)] = j \cdot \left( \sum_{k=1}^N \frac{c_k^{per1}(t)}{4} \cdot [x_k^1(t) - x_k^1 * (t)] + \sum_{k=1}^N \frac{c_k^{per2}(t)}{4} \cdot [-x_k^2(t) + x_k^2 * (t)] \right)$$

$$(104) \quad QI(t) = LP[Q(t) \cdot \cos(2 \cdot \pi \cdot f_c \cdot t)] = j \cdot \left( \sum_{k=1}^N \frac{c_k^{per1}(t)}{4} \cdot [-x_k^1(t) + x_k^1 * (t)] + \sum_{k=1}^N \frac{c_k^{per2}(t)}{4} \cdot [-x_k^2(t) + x_k^2 * (t)] \right)$$

$$(105) \quad QQ(t) = LP[-Q(t) \cdot \sin(2 \cdot \pi \cdot f_c \cdot t)] = \sum_{k=1}^N \frac{c_k^{per1}(t)}{4} \cdot [x_k^1(t) + x_k^1*(t)] + \sum_{k=1}^N \frac{c_k^{per2}(t)}{4} \cdot [-x_k^2(t) - x_k^2*(t)]$$

Jusqu'ici, les opérations décrites seront réalisées en analogique. L'opération de démultiplexage des signaux sera effectuée en numérique.

$$(106) \quad d_{BB}^1(t) = [II(t) + QQ(t)] + j \cdot [QI(t) - IQ(t)] = \sum_{k=1}^N c_k^{per1}(t) \cdot x_k^1(t)$$

$$(107) \quad d_{BB}^2(t) = [II(t) - QQ(t)] + j \cdot [QI(t) + IQ(t)] = \sum_{k=1}^N c_k^{per2}(t) \cdot x_k^2(t)$$

## Décodage

La séquence pseudo-aléatoire modulée par les symboles à l'étalement doit être connue du décodage afin qu'il puisse procéder à la restitution des symboles par corrélations successives (désétalement et intégration sur la durée symbole) du signal étalé avec même séquence :

$$(108) \quad \hat{x}_i^1[m] = \frac{1}{T_{S1}} \int_{m \cdot T_{S1}}^{(m+1) \cdot T_{S1}} d_{BB}^1(t) \cdot c_i^1*(t) dt, \quad m \cdot T_{S1} \leq t \leq (m+1) \cdot T_{S1},$$

$$= \frac{1}{T_{S1}} \sum_{k=1}^N \int_{m \cdot T_{S1}}^{(m+1) \cdot T_{S1}} c_k^1(t) \cdot c_i^1*(t) \cdot \left[ \sum_{i=-\infty}^{+\infty} x_k^1[i] \cdot p_{T_{S1}}(t - i \cdot T_{S1}) \right] dt,$$

$$= \frac{1}{T_{S1}} \sum_{k=1}^N x_k^1[m] \int_0^{T_{S1}} c_k^1(t) \cdot c_i^1*(t) dt.$$

Si les codes sont orthogonaux entre eux, on a

$$(109) \quad \gamma_{k,l} = \frac{1}{T_{S1}} \int_0^{T_{S1}} c_k^1(t) \cdot c_l^1*(t) dt = \delta[k-l].$$

Finalement, on a

$$(110) \quad \hat{x}_i^1[m] = \sum_{k=1}^N x_k^1[m] \cdot \delta[k-l] = x_l^1[m].$$

On retrouve finalement les symboles numériques en bande de base  $\{x_l^1[m], l = 1 \dots k, m \in Z\}$  reçus sur chaque antenne.

Idem pour les symboles numériques en bande de base  $\{x_l^2[m], l = 1 \dots k, m \in Z\}$ .

## A2 Modélisation en simulation des composants réalisant le traitement couche physique 802.11g et UMTS

### Couche physique 802.11g

Les signaux 802.11g [802.11g] sont construits suivant le principe OFDM (Orthogonal Frequency Division Multiplexing). Cette technique de codage a été d'abord utilisée pour la norme 802.11a à laquelle on attribue une bande de fréquence centrée autour de 5,2GHz. Cependant, pour garantir une compatibilité matérielle avec les équipements développés suivant le standard 802.11b [802.11b], la technique OFDM est intégrée dans la norme 802.11g. Certains modes de fonctionnement mélangent les normes 802.11b et 802.11g dans la construction de la trame. Nous nous intéressons uniquement au mode « ERP-OFDM », correspondant à la norme 802.11a qui est appliquée dans la bande de fréquence ISM centrée autour de 2,45GHz.

Au lieu de transmettre les données de période  $T_s$  en série,  $N$  blocs de symboles complexes  $c_k$  ( $0 < k \leq N-1$ ) de durée  $T_s/N$  sont parallélisés. Ces symboles correspondants aux bits d'information sont scramblés et passés dans un bloc d'entrelacement (« interleaving ») qui assure une permutation des bits entre eux et ainsi une plus grande robustesse aux canaux sélectifs en fréquence. Ensuite, les bits sont codés suivant un code convolutif correcteur d'erreurs. La prochaine étape dans cette chaîne de traitement du signal est le calcul des symboles complexes (« mapping »). Afin de pouvoir fournir le débit souhaité, cette fonction dépend de la modulation choisie (M-QAM, BPSK, QPSK). Durant cette opération de « mapping », chaque bloc contenant des bits d'information module un signal de fréquence  $f_k$  pour devenir égal à  $c_k \cdot e^{2 \cdot j \cdot \pi \cdot f_k \cdot t} \cdot g(t - k \cdot T_s)$  avant d'être regroupé en un symbole OFDM :

$$(111) \quad s(t) = \sum_{k=0}^{N-1} c_k \cdot e^{2 \cdot j \cdot \pi \cdot f_k \cdot t} \cdot g(t - k \cdot T_s)$$

où  $g$  est la fonction mathématique qui caractérise une forme d'onde rectangulaire. La modulation OFDM prévoit que les  $N$  sous-porteuses utilisées soient orthogonales - en définissant les  $N$  sous-porteuses  $f_k$  comme  $f_k = f_0 + k/T_s$ , les spectres des porteuses se chevauchent idéalement. Dans le domaine temporel les signaux correspondant à ces porteuses s'annulent avec une périodicité égale à  $1/T_s$ . L'occupation spectrale est ainsi réduite par rapport à celle d'un signal utilisant une modulation multi-porteuse classique. Après discrétisation, l'échantillon du signal en bande de base émis peut être caractérisé par:

$$(112) \quad s(n) = \sum_{k=0}^{N-1} c_k \cdot e^{2 \cdot j \cdot \pi \cdot k \cdot n / N}$$

Si  $N$  est une puissance de deux, le passage entre les domaines fréquentiel et temporel est réalisé par une transformée de Fourier inverse rapide. C'est le cas de la norme 802.11g qui impose l'utilisation de 64 sous-porteuses. En notant  $N_{\text{BPSC}}$  le nombre de bits codés par sous-porteuses,  $N_{\text{CBPS}}$  le nombre de bits codés par symbole OFDM et  $N_{\text{DBPS}}$  le nombre de bits de données par symbole OFDM, le Tableau 10 résume les différents paramètres d'une trame 802.11g en fonction du débit choisi. Pour augmenter la robustesse des transmissions 802.11g, la norme prévoit également l'insertion d'un préfixe cyclique. Ce bloc est réalisé en copiant, au début de chaque symbole, les derniers échantillons d'un symbole OFDM. Cette opération permet de combattre le phénomène d'interférence inter-symbole (ISI de l'anglais Inter Symbol Interference).

Débit	Modulation	Taux de codage	$N_{\text{BPSC}}$	$N_{\text{CBPS}}$	$N_{\text{DBPS}}$
6	BPSK	1/2	1	48	24
9	BPSK	3/4	1	48	36
12	QPSK	1/2	2	96	48
18	QPSK	3/4	2	96	72
24	16-QAM	1/2	4	192	96
36	16-QAM	3/4	4	192	144
48	64-QAM	2/3	6	288	192
54	64-QAM	3/4	6	288	216

Tableau 10 Débits et modulations utilisées par les signaux 802.11g.

Si la taille du préfixe cyclique  $N_g$  est suffisamment grande par rapport à l'étalement temporel du canal de propagation, alors l'ISI est ainsi correctement annulée. Grâce au caractère redondant de cette information, il suffit de supprimer ces échantillons inutiles à la réception. Cependant, l'ajout du préfixe cyclique entraîne une diminution du débit effectif du système. Ainsi, le nombre d'échantillons redondants doit être choisi en fonction du compromis robustesse/débit effectif de la liaison. En pratique, les structures 802.11g utilisent  $N_g=16$ , c'est-à-dire le quart d'un symbole OFDM permettant de lutter contre l'ISI introduite par un canal ayant un étalement de 800 nsec maximum.

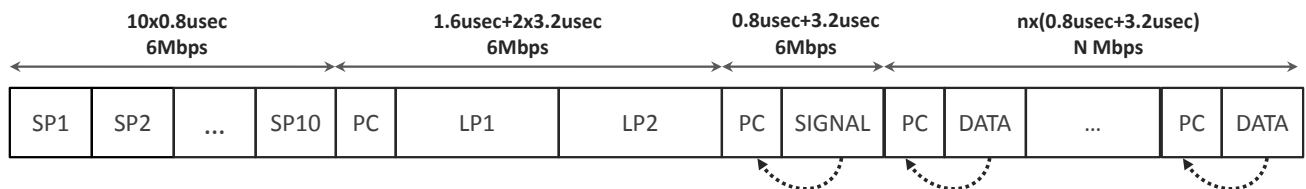


Fig. 87 Structure d'une trame 802.11g

Après codage et calcul du signal temporel (les symboles OFDM) correspondant aux DATA, les champs « Short Preamble », « Long Preamble » et « SIGNAL » sont rajoutés. Le champ « Short Preamble » est constitué à partir d'une séquence de 10 répétitions d'un même symbole connu de 0,8  $\mu\text{sec}$ . Ce symbole global est calculé à partir d'une séquence de symboles complexes connue qui module 12 sous-porteuses fixes. Le champ « Long Preamble » est calculé à partir d'une séquence connue de symboles qui modulent 52 sous-porteuses. Ce symbole OFDM a une durée temporelle de 3,2  $\mu\text{sec}$ . Pour obtenir un champ « Long Preamble », on utilise deux de ces symboles OFDM identiques auxquels on ajoute le préfixe cyclique (le dernier quart de la séquence considérée). Le champ « SIGNAL » permet de transmettre au récepteur les informations concernant la taille de la trame, ainsi que le débit. La modulation utilisée pour pouvoir transmettre les informations du bloc « SIGNAL » est la BPSK. Le nombre de symboles OFDM de « data » est calculé en fonction du débit et du nombre de bits à transmettre. Parmi les 64 sous-porteuses d'un symbole OFDM, 48 (dont les index sont connus) sont utilisées pour transmettre les data et 4, appelées « fréquences pilotes » sont réservées pour être

modulées par des symboles connus et permettent d'appliquer certaines corrections au signal numérique reçu. La Fig. 87 rappelle la structure d'une trame 802.11g, ainsi que la durée et le débit des différents champs.

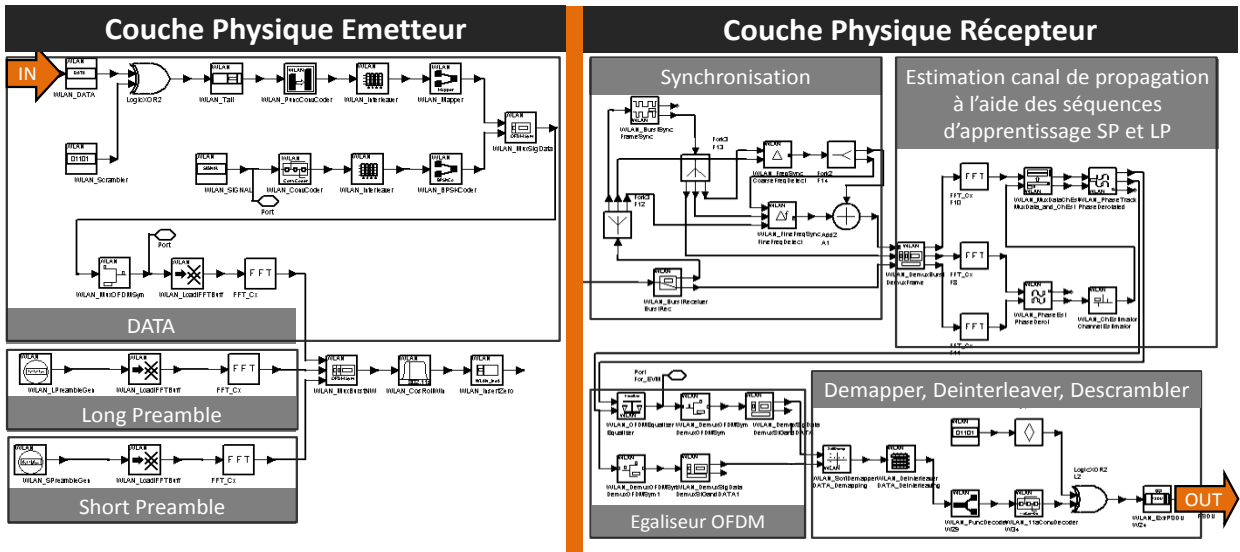


Fig. 88 Schémas fonctionnels des modules numériques d'un émetteur et d'un récepteur 802.11g.

Afin de pouvoir simuler le fonctionnement des composants électroniques réalisant les traitements imposés par les spécifications de la couche physique du 802.11g, le logiciel ADS met à notre disposition deux blocs fonctionnels. Le premier simule le fonctionnement de la partie numérique d'un émetteur 802.11g, pendant que le deuxième simule le fonctionnement de la partie numérique d'un récepteur 802.11g. La Fig. 88 présente les schémas fonctionnels de ces deux blocs en mettant en avant les différents traitements réalisés. Au niveau du bloc simulant le fonctionnement de la couche physique situé au niveau de l'émetteur, trois chaînes de traitement vont séparément générer les champs qui composent la trame 802.11g : le « short preamble », le « long preamble » et le champ « data ». Par la suite, ces trois champs sont multiplexés et filtrés afin d'obtenir une trame 802.11g.

Au niveau du bloc de réception, la première étape du traitement du signal en bande de base est la synchronisation entre le récepteur et le signal de réception. Ensuite, la deuxième étape réalise une estimation de la réponse du canal de propagation hertzien en utilisant les séquences d'apprentissage présentes dans le champ « long preamble ». La troisième étape est dédiée à l'«égalisation». Le traitement réalisé pendant cette étape va utiliser l'estimation réalisée pendant l'étape précédente afin de diminuer l'impact de différentes déformations introduites par le passage du signal RF dans le canal de propagation hertzien. Enfin, une fois translaté en bande de base et corrigé, le signal reçu va être démodulé afin d'obtenir la trame binaire contenant l'information utile.

L'utilisation du logiciel ADS permet ainsi de s'affranchir de la conception et de l'implantation de modules réalisant le traitement de signaux décrit dans les spécifications de la norme 802.11g concernant la couche physique. En utilisant les blocs fonctionnels, on peut générer une trame 802.11g qui contient une séquence binaire de longueur variable, mais on peut aussi traiter un signal en bande de base pour décoder une trame 802.11g en faisant ressortir la séquence binaire utile.

## Couche physique UMTS

Contrairement au 802.11g qui utilise un mode d'accès multiple à répartition fréquentielle (OFDM), l'UMTS fonctionne suivant le mode d'accès multiple à répartition par les codes (CDMA). La liaison « downlink » représente la liaison radiofréquence qui permet la transmission de l'information de la station de base vers l'équipement mobile. Dans le cas de ce type de liaison, les signaux UMTS destinés aux différents équipements coexistent dans un unique canal de transmission, leur multiplexage se faisant à l'aide de la technique d'étalement de spectre qui attribue un code à chaque signal. Le principe consiste à multiplier les signaux par des séquences binaires pseudoaléatoires différentes à haut débit (séquence directe ou DS-SS-SS). L'information est étalée sur 5MHz approximativement, d'où le nom de Wideband CDMA (WCDMA). L'UMTS Terrestrial Radio Access (UTRA) possède deux modes de duplexage, FDD (Frequency Division Duplex) et TDD (Time Division Duplex). Pour notre cas d'étude, on a choisi de considérer la réception par un équipement mobile d'un signal UMTS FDD. La bande de fréquence dédiée à la liaison « downlink » UMTS FDD est comprise entre 2110 MHz et 2170 MHz. La disposition spectrale, ainsi que les techniques d'accès multiples caractéristiques au 802.11g et à l'UMTS FDD liaison descendante sont présentés sur la Fig. 89.

Le traitement réalisé au niveau de l'émetteur (station de base) pour le cas d'une liaison downlink UMTS FDD comporte deux étapes essentielles pour la mise en forme de l'information utile:

- **le scrambling** ou l'embrouillage. Ce traitement de signal consiste à multiplier « chip à chip » une séquence dite de « scrambling » et le signal déjà étalé en fréquence suite à l'étape de spreading. Le scrambling utilisé dans le cas de la liaison downlink utilise 512x512 codes afin de pouvoir séparer les stations de base entre elles. De cette façon, chaque station de base peut utiliser une séquence parmi un jeu de 512 afin d'« embrouiller » les données d'un utilisateur. Les séquences de scrambling utilisées dans la liaison downlink sont des portions des codes de Gold. L'avantage offert par l'utilisation des codes de Gold est strictement lié aux faibles niveaux d'intercorrélation entre deux éléments de ce code. En utilisant cette propriété, les contributions des différentes stations de base sont différenciées au niveau du récepteur mobile.
- **le spreading** ou la canalisation. Cette étape de traitement de signal est réalisée avant celle d'embrouillage. Pendant cette étape, chaque symbole de donnée issue suite à une modulation QPSK est transformé en un certain nombre de chips suite à la multiplication « chip à chip » avec un élément d'une séquence de Hadamard. L'avantage de la multiplication avec des codes d'Hadamard réside dans la possibilité de multiplexer sur le même canal de transmission radiofréquence plusieurs blocs d'information provenant de différentes applications issues d'une même source. Ce type de multiplexage se base sur l'orthogonalité des codes d'Hadamard : l'intercorrélation entre deux éléments de ce code est nulle. Par conséquent, les blocs d'information provenant de cette source peuvent être distingués suite à la multiplication par ces codes, même si les signaux résultants suite à ce codage occupent la même bande fréquentielle. Cependant, les phénomènes de multi-trajet - qui peuvent apparaître au niveau du canal de propagation - vont en partie détruire cette propriété d'orthogonalité. Cela peut affecter la qualité de la transmission. Suite à la multiplication dans le domaine temporel avec des éléments d'une séquence de Hadamard, le spectre du signal d'entrée du bloc de spreading va subir un étalement dans le domaine fréquentiel. La longueur des éléments de la séquence d'Hadamard est variable. L'étalement spectral est directement proportionnel avec cette longueur.



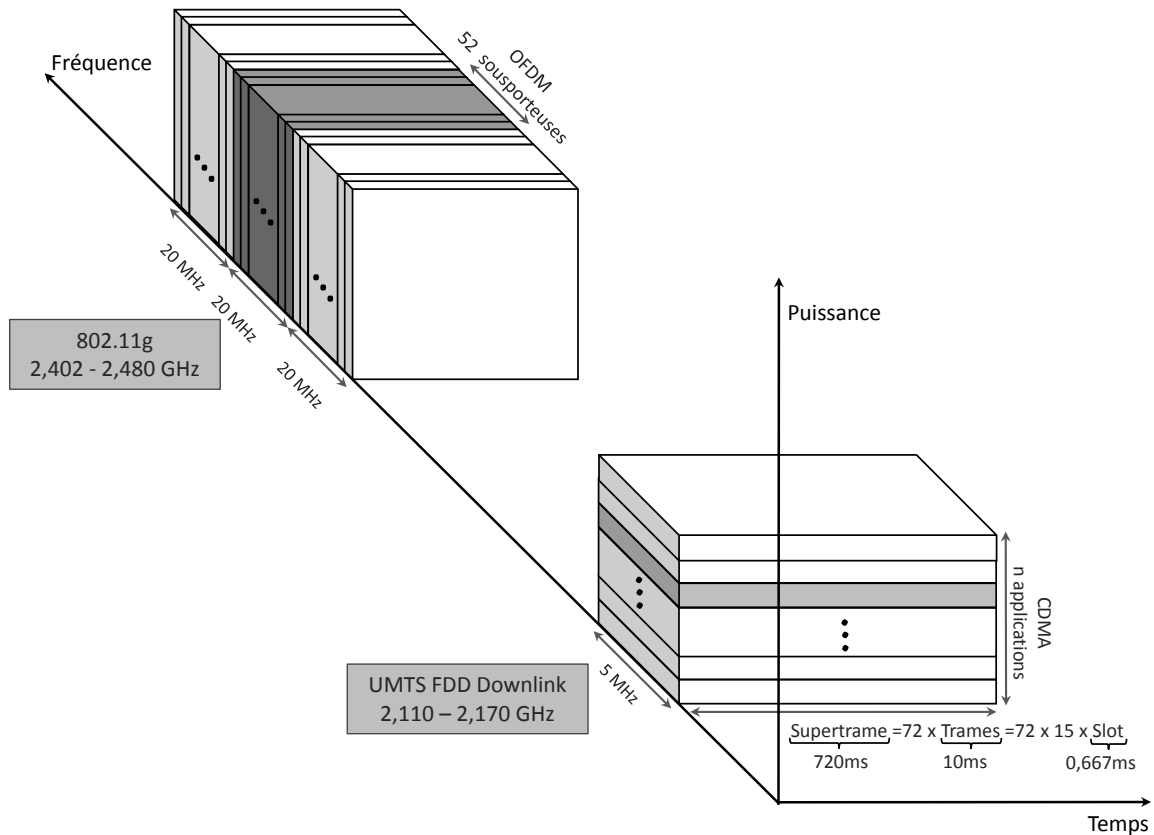


Fig. 89 Techniques d'interface radio pour l'UMTS et le 802.11g.

L'organisation temporelle de l'UMTS est basée sur une supertrame de 720 ms. Cette supertrame contient à son tour 72 trames de 10 ms. Chaque trame de 10 ms est divisée en 15 slots de 667 us. La Fig. 90 montre cette organisation temporelle d'une trame UMTS sur la voie descendante.

Un des avantages offerts par la forme d'onde UMTS est la transmission simultanée sur un même canal de propagation de plusieurs trains binaires. Le principe qui est à la base de cette technique de multiplexage est la multiplication avec des codes orthogonaux des signaux issue de la modulation QPSK de chaque train binaire. On désigne par  $n$  le nombre de bits formant un des trains binaires modulés dans un canal de transmission pendant un slot temporel. Ce nombre de bits varie entre 10 et 1280 ; la loi qui caractérise cette variation est décrite par :

$$(113) \quad n = 10 \cdot 2^k$$

où  $k$  est un entier variant entre 0 à 7. Suite à la modulation QPSK, le nombre  $s$  de symboles correspondant au train binaire est égal à la moitié de  $n$ . Par conséquent,  $s$  varie entre 5 et 640. Chacun de ces symboles est multiplié avec un code à nombre de « chips » variable. Chacun des « slots » temporels UMTS est formé d'un nombre fixe de 2560 chips. Afin de garder constant le nombre de « chips » d'un slot temporel, la longueur des séquences orthogonales va varier inversement proportionnelle avec le nombre de symboles à transmettre dans un slot. La longueur des codes orthogonaux est définie comme le facteur d'étalement ou  $SF$  (de l'anglais *Spreading Factor*). L'évolution de cette métrique en fonction de  $k$  est caractérisée par :

$$(114) \quad SF = \frac{512}{2^k}.$$

La variation du  $SF$  va être comprise entre 4 et 512. Le débit en nombre de chip complexes QPSK par seconde reste constant et égal à 3,838 MChips/s.

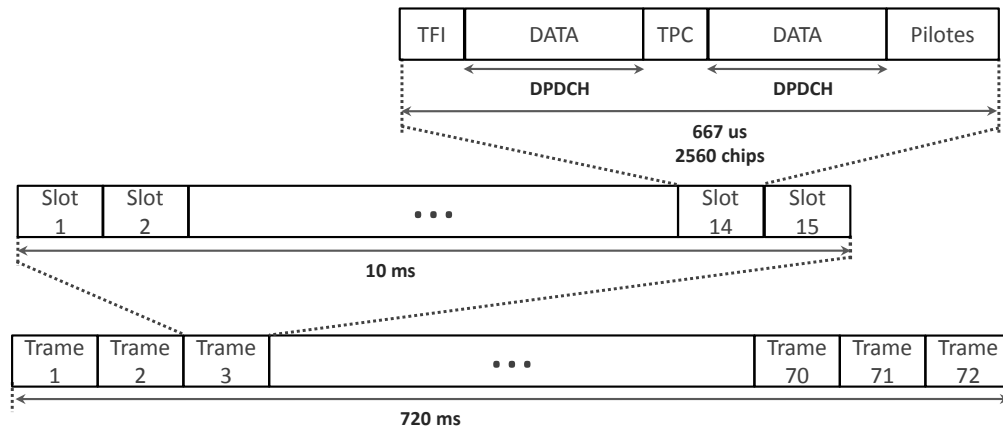


Fig. 90 Organisation temporelle d'une supertrame UMTS FDD sur la voie descendante.

Pour la liaison descendante UMTS FDD, on peut trouver le cas de débits différents des trains binaires utilisant le même slot temporel et le même canal de propagation. Pour ce cas, la longueur des séquences d'étalement n'est pas identique, alors que ces différentes séquences doivent rester orthogonales. Afin de pallier ce problème, l'UMTS propose une méthode appelée « OVSF » (*Orthogonal Variable Spreading Factor*) qui intègre un algorithme de choix de fréquence sur un arbre de Hadamard. Cette technique réduit la dimension du jeu de séquences orthogonales, mais elle permet le maintien de l'orthogonalité entre séquences orthogonales de longueurs différentes.

D'une façon similaire que dans le cas du 802.11g, le logiciel ADS offre la possibilité d'utiliser des blocs fonctionnels prédéfinis pour modéliser le fonctionnement des modules numériques des émetteurs et des récepteurs UMTS. Le bloc fonctionnel utilisé au niveau de la couche physique de l'émetteur va générer une trame UMTS FDD à partir d'une séquence de bits donnés - qui peut avoir une longueur variable. Au niveau du récepteur, le signal en bande de base issu de la translation en fréquence est traité par un module numérique afin de diminuer l'impact des effets de la transmission radiofréquence, mais surtout afin de démoduler le signal UMTS pour obtenir la séquence binaire contenant l'information utile.

# Bibliographie

---



## ***Bibliographie***

[3gpp] [www.3gpp.org](http://www.3gpp.org).

[802.11b] IEEE 802.11b. Part 11 : Wireless LAN Medium Access Control (MAC) and Physical Layer (PHY) Specifications : Further Higher Data Rate Extension in the 2.4 GHz Band. 802.11 IEEE Standard, Sept 1999.

[802.11g] IEEE Computer Society, "802.11g Part 11: Wireless LAN Medium Access Control (MAC) and Physical Layer (PHY) specifications," <http://standards.ieee.org/reading/ieee/interp/802.11b-1999.html>, 1999.

[Agil] <http://www.home.agilent.com/agilent/home.jsp?cc=US&lc=eng>.

[Abid95] A.A.Abidi, "Direct-Conversion Radio Transceivers for Digital Communications," IEEE Journal of Solid-State Circuits, vol. 30, p. 1399–1410, Decembre 1995.

[Agil] <http://www.home.agilent.com/agilent/home.jsp?cc=US&lc=eng>

[Akyi06] I.F.Akyildiz, W.YLee, M.C.Vuran et S.Mohanty, "Next generation/dynamic spectrum access/cognitive radio wireless networks: a survey", Elsevier Computer Networks, vol. 50, p. 2127 – 2159, 2006.

[Alam08] S.K. Alam et J. DeGroat, "A 2 GHz variable gain low noise amplifier in 0.18- $\mu$ m CMOS", Analog Integrated Circuits and Signal Processing, vol. 56, no. 1-2, p.37-42, Aout 2008.

[Andr07] J.Andrews, A. Ghost et R.Muhamed, "Fundamentals of WiMAX, Understanding Broadband Wireless Networking", Prentice Hall, 2007.

[Aria04] J. Arias et al. "Low Power Pipeline ADC for Wireless LANs", IEEE Journal of Solid-State Circuits, vol. 39, no. 8, p.1338-1340, Aout 2004.

[Arnd02] M.Arndt, S.Martin, B.Miscopin, V.Bella et E.Buracchini, "Software radio: the challenges for reconfigurable terminals", Annales des telecommunications, vol.7, p. 570-612, 2002.

[Baud02] G.Baudoin et al, Radiocommunications numériques : Principes, modélisation et simulation, Dunod, 2002.

[Belo01] D Belot et al, "A DCS1800/GSM900 RF to Digital fully Integrated Receiver in SiGe 0.35 $\mu$ m BiCMOS", Proc. 2001 BIPOLAR/BiCMOS Circuits and Technology Meeting, p. 86 – 89, Octobre 2001.

[Bren09] P.Brenner "Tesla against Marconi" IEEE Eurocon Congress, Mai 2009.

[BSVB] <http://www.bhe-mw.eu/products/BSVB13/BSVB13.pdf>.

[Ceti04] E. Çetin, İ. Kale et R. C. S. Morling, “Adaptive self-calibrating image rejection receiver”, IEEE International Conference on Communication (ICC), vol.5, p. 2731 – 2735, Juin 2004.

[Chan08] V. Chandrasekhar et al, “Femtocell networks: a survey”, IEEE Communications Magazine, Vol. 46, 2008.

[Chen04] M. S. W. Chen and R. W. Brodersen, “A subsampling UWB radio architecture by analytic signaling,” in Proc. ICASSP, vol. 4, p. 533–536, May 2004.

[Chen06] W.C. Cheng, J.G. Ma, K.S. Yeo et M.A. Do, “A 1 V switchable CMOS LNA for 802.11A/B WLAN applications”, Analog Integrated Circuits and Signal Processing, vol. 48, no. 3, p.181-184, Septembre 2006.

[Chir05] Chiron Van Der Burgt, “Multiband receiver and method associated therewith”, US patent 7120406, Juin 2005.

[Duar02] D. Duarte, N. Vijaykrishnan, et M. J. Irwin, “A complete phaselocked loop power consumption model”, Design, Automatism and Test Europe Conference, p. 1108, 2002.

[Eiko08] Eiko Seidel. “Progress on LTE Advanced” - the new 4G standard”. White Paper, Nomor Research GmbH., Juillet 2008.

[Ep802.11g] [www.epcos.com/inf/40/ds/mc/B7841.pdf](http://www.epcos.com/inf/40/ds/mc/B7841.pdf).

[EpUMTS] [www.epcos.com/inf/40/ds/mc/B9412.pdf](http://www.epcos.com/inf/40/ds/mc/B9412.pdf).

[ESG4438C] [http://www.ece.ucy.ac.cy/labs/holistic\\_elab/facilities/brochures/4438C.pdf](http://www.ece.ucy.ac.cy/labs/holistic_elab/facilities/brochures/4438C.pdf).

[ETSI] <http://www.etsi.org/WebSite/homepage.aspx>.

[EvFi01] D. Evans et R. Fifield, “Frequency offset diversity receiver,” UK patent application No. 01290774, Decembre 2001.

[Fara04] B.J. Farahani et M. Ismail, “A low power multi-standard sigma-delta ADC for WCDMA/GSM/Bluetooth applications”, NEWCAS 2004 Workshop on Circuits and Systems, p.241-243, Juin 2004.

[FLOW04] D Evans, D Raynes et A Payne, “Development and Simulation of a Multi-standard MIMO Transceiver,” IST-2001-32125 FLOWS Deliverable no. D20, Novembre 2004.

[Fu07] J.S. Fu, T.H. Teo et E.L. Tan, “Fully integrated frequency synthesizer design for wireless network application with digital programmability” Wiley Periodicals, Microwave Optical Technology Letters, vol. 49, p. 2579–2582, Mars 2007.

[Fuji02] Fujitsu, « FBAR Filter » <http://jp.fujitsu.com/group/labs/downloads/en/business/activities/activities-2/fujitsu-labs-netdev-002-en.pdf>

- [Ga09] M.Gautier, I.Burciu et G.Villemaud, “Analyse du PAPR pour un récepteur multi-antennes à multiplexage par code”, GRETSI, Septembre 2009.
- [Gau09] M. Gautier, I. Burciu et G. Villemaud “Antennas diversity front-end- Use of code multiplexing”, IEEE Wireless Communication and Networking Conference (WCNC09), Avril 2009.
- [Gant90] M.W.Gantz, R.L.Moses et S.L.Wilson, “Convergence of the SMI and the diagonally loaded SMI algorithms with weak interference,” IEEE Transactions on Antennas Propagation, vol. 38, no. 3, pages 394-399, Mars 1990.
- [Groe01] J.B. Groe et L.E. Larson “CDMA Mobile Radio Design”, Artech House, 2001.
- [Gupt86] I.J.Gupta, “SMI adaptive antenna arrays for weak interfering signals”, IEEE Transactions on Antennas and Propagation, vol. 34, no. 10, pages 1237–1242, Octobre 1986.
- [Han09] M.A. Hanson et al, "Body area sensor networks: Challenges and opportunities," IEEE, 2009.
- [Hart25] R. Hartley, “Modulation System” United States Patent No. 1666206, 1925.
- [Hoad05] John Hoadley, “Building future network with MIMO and OFDM.”, Next Wireless Generation Access for Nortel, Septembre 2005.
- [Hamm00] J. S. Hammerschmidt, C. Drewes, et A. A. Hutter, “Adaptive space-time equalization for mobile receivers,” IEEE International Conference on Acoustics, Speech, and Signal Processing (ICASSP '00), vol. 5, p. 3013–3016, 2000.
- [Kais05] T. Kaiser et al, “Smart Antennas: State of the Art”, Eurasic Book Series on Signal Processing & Communications, 2005.
- [Kamm02] D.Kammer, G.McNutt et B.Senese “Bluetooth Application developer’s guide: The Short Range Interconnect Solution”, Syngress, 2002.
- [Kim03] D. Kim, J. Park, et C. K. Toh, “Power-aware route maintenance protocol for mobile ad hoc networks”, IEEE International Conference on Telecommunications, vol.1, p. 501–506, Mars 2003.
- [Lahi02] K. Lahiri, A. Raghunathan et S. Dey, “Communication based power management”, IEEE Design and Test of Computers, vol. 19, no. 4, p. 118–130, Aout 2002.
- [Lauw02] E. Lauwers et G. Gielen, “Power estimation methods for analog circuits for architecture exploration of integrated systems,” IEEE Transactions on Very Large Scale Integration (VLSI) Systems, vol. 10, no. 2, p. 155–162, Avril 2002.
- [Li07] Y. Li, B. Bakkalogluand et C. Chakrabarti, “A System Level Energy Model and Energy-Quality Evaluation for Integrated Transceiver Front”, IEEE Transactions on Very Large Scale Integration (VLSI) Systems, vol. 15, no. 1, p. 90-103, Janvier 2007.

- [Lee99] S.C Lee, J.S. Lee, S.H Lee et S.H Lee, “A 3V PLL with a low-noise VCO based on a power-efficient low-ripple DC-DC converter” IEEE International Conference on VLSI and CAD, p. 346-348, 1999.
- [Lee00] S-G Lee et al, “A Dual-Band Receiver Architecture For PCS and IMT-2000”, IEEE Asia-Pacific Conference on Asic, Aout 2000.
- [Levy09] C.Lévy-Bencheton et G.Villemaud, “Power Consumption Optimization in Multi-mode Mobile Relay”, European Wireless Technology Conference (EuWiT’09), Septembre 2009.
- [LT5515] <http://cds.linear.com/docs/Datasheet/5515fa.pdf>.
- [Mace97] J. Macedo, M. Copeland, et P. Schvan, “A 1.9GHz Silicon Receiver with Onchip Image Filtering”, Custom Intergrated Circuits Conference, p.181-184, 1997.
- [Mago02] R Magoon et al, “A Single-Chip Quad-Band (850/900/1800/1900 MHz) Direct Conversion GSM/GPRS RF Transceiver with Integrated VCOs and Fractional-N Synthesizer”, IEEE Journal of Solid-State Circuits, Vol. 37, No. 12, p. 1710 – 1720, Decembre 2002.
- [Mara02] S. Marabasi et K. Martin, “Classical and Modern Receiver Architectures,” IEEE Communications Magazine, vol. 38, p. 132–139, Novembre 2002.
- [Matlab] [http://cp.literature.agilent.com/litweb/pdf/ads2008/ptolemy/ads2008/Introduction\\_to\\_MATLAB\\_Cosimulation.html](http://cp.literature.agilent.com/litweb/pdf/ads2008/ptolemy/ads2008/Introduction_to_MATLAB_Cosimulation.html).
- [McFa02] B McFarland et al, “A 2.4 & 5 GHz Dual Band 802.11 WLAN Supporting Data Rates to 108 MB/s”, Proc. IEEE Gallium Arsenide Integrated Circuits Symposium, October 2002, pp. 11-14.
- [Miteq] <http://www.miteq.com>.
- [Mito95] J. Mitola, “The software radio architecture”, IEEE Communication Magazine, p. 26-38,1995.
- [Mikk99] J.H. Mikkelsen et al, “Feasibility study of DC offset filtering for UTRA-FDD/WCDMA direct-conversion receiver”, 17th NORCHIP Conference, 1999.
- [Morl06] P.F.Morlat et al, “On the compensation of RF Impairments with Multiple Antennas in SIMO-OFDM Systems”, IEEE Vehicular Technology Conference (VTC), Septembre 2006.
- [Morl07] P.F.Morlat, X.Gallon et G.Villemaud, “Measured Performances of a SIMO Multi-Standard Receiver”, European Conference on Antennas and Propagation (EuCAP), Novembre 2007.
- [Morl08] P.F. Morlat “Evaluation globale des performances d'un recepteur multi-antennes, multi-standards et multi-canaux“, thèse de doctorat, INSA Lyon, 2008.
- [Mort96] D.L Mortensen “RF receiver AGC incorporating time domain equalizer circuitry”, US Patent 5509030, 1996.



- [Paqu2004] S.Paquelet, C.Moy et L.-M.Aubert, "RF Front-End considerations for SDR ultra wideband communication Systems", RF Design magazine, juillet 2004
- [Park08] S. Parkvall et al, "LTE-Advanced – Evolving LTE towards IMT-Advanced", IEEE Vehicular Technology Conference, Septembre 2008.
- [Qi07] H. Qi et al "A 1.2V High Performance Mixer for 5.8GHz WLAN Application" IEEE International Conference on Wireless Communications, Networking and Mobile Computing, p. 700-702, Septembre 2007.
- [Rama00] R. Ramanathan et R. Rosales-Hain, "Topology control of multihop wireless networks using transmit power adjustment", IEEE INFOCOM, p. 404–413, 2000.
- [Raz198] B. Razavi, "Design Considerations for Direct-Conversion Receivers," IEEE Transactions on Circuits and Systems II: Analog and Digital Signal processing, vol. 44, p. 428–435, Juin 1998.
- [Raz298] B. Razavi. "RF Microelectronics". Prentice Hall, 1998.
- [Roge02] J. W. M. Rogers, J. Macedo, et C. Plett, "A Completely Integrated 1.9 GHz Receiver Front-End with Monolithic Image Reject Filter and VCO," IEEE Journal of Microwave Theory and Techniques, vol. 50, p. 210–215, Janvier 2002.
- [Rude97] J.C.Rudell, J-J.Ou, T.B.Cho, G.Chien, F.Brianti et J.A.Weldon, "A 1.9GHz Wide-Band IF Double Conversion CMOS Integrated Receiver for Cordless Telephone Applications", IEEE Journal of Solid-State Circuits, vol. 32, no. 12, p. 2071-2088, Décembre 1997.
- [Ryyn03] J Ryynänen et al, "A Single-Chip Multimode Receiver for GSM900, DCS1800, PCS1900 and WCDMA", IEEE Journal of Solid-State Circuits, Vol. 38, No. 4, p. 594 – 602, Avril 2003.
- [Schu02] R Schuh et al, "Multi-Standard Mobile Terminals", IST Mobile Communications Summit, Juin 2002.
- [Schu05] H.Schulze et C.Lueders, "Theory and application of OFDM and CDMA : Wideband Wireless Communications", Wiley, 2005.
- [Sesi09] S.Sesia, I.Toufik et M.Baker "LTE, The UMTS Long Term Evolution: From Theory to Practice", Wiley, 2009
- [Sher08] M.Sherman, A.N.Mody, R.Martinez et C.Rodriguez, "IEEE Standards supporting cognitive radio and networks, dynamic spectrum access, and coexistence", IEEE Communications Magazine, p. 72-79, Juillet 2008.
- [Shin90] M. Shinagawa, Y. Akazawa et T. Wakimoto, "Jitter Analysis of High-Speed Sampling Systems," IEEE Journal of Solid-State Circuits, vol. 25, no. 1, p. 220-224, Février 1990.

- [Shu03] C.Shuguang, A.J. Goldsmith et A. Bahai, “Modulation optimization under energy constraints”, IEEE International Conference on Communication (ICC),vol.4, p. 2805–2811, Mai 2003.
- [Sidd04] A.A. Siddiqi. et T. Kwasniewski, “2.4 GHz RF down-conversion mixers in standard CMOS technology”, IEEE International Symposium on Circuits and Systems, vol. 5, p.321-324, Mai 2004.
- [Sriv02] M. Srivatsava, “Power-aware communication systems”, Springer, 2002.
- [Tell99] J. Téllado-Mourelo, "Peak to average power reduction for multicarrier modulation", Thèse de Doctorat, Université de Stanford, Septembre 1999.
- [Tham99] J L Tham et al, “A 2.7-V 900-MHz/1.9-GHz Dual-Band Transceiver IC for Digital Wireless Communication”, IEEE Journal of Solid-State Circuits, Vol. 34, No. 3, p. 286 – 291, March 1999.
- [TI99] Matt Loy “Understanding and Enhancing Sensitivity in Receivers for Wireless Applications”, Technical Brief SWRA030, Texas Instruments, Mai 1999.
- [Trav07] S. Traverso “Transposition de fréquence et compensation du déséquilibre IQ pour des systèmes multiporteuses sur canal sélectif en fréquence”, Thèse de doctorat, Université de Cergy-Pontoise, Décembre 2007.
- [Tsiv94] Y. P. Tsividis, “Integrated continuous-time filter design—an overview”, IEEE Journal of Solid-State Circuits, vol. 29, no. 3, p. 166–176, Mars 1994.
- [Tsur99] H.Tsurumi et Y.Suzuki, “Broadband RF stage architecture for software-defined radio in handheld terminal applications”, IEEE Communications Magazine, vol. 37, p. 90-95, Février 1999.
- [UMTS] 3rd Generation Partnership Project, “UMTS Physical layer procedures (TDD) (Release 8),” <http://www.3gpp.org/ftp/Specs/htmlinfo/25224.htm>, 2008.
- [Vaug91] R. G. Vaughan, N.L. Scott et D.R. White, “The Theory of Bandpass Sampling”, IEEE Trans. Signal Processing, vol. 39, p. 1973-1984, Septembre 1991.
- [Vinc08] P. Vincent, J.B. David et I. Burciu, “A 1V 220MHz-Tuning-Range 2.2GHz VCO Using a BAW Resonator” IEEE International Conference on Solid-State Circuits, Fevrier 2008.
- [VNee98] R. Van Nee et A. de Wild, "Reducing the peak-to-average power ratio of OFDM", IEEE Vehicular Technology Conference, vol. 3, p. 2072-2076, Mai 1998.
- [VNee00] R. Van Nee et R. Prasad, "OFDM Wireless Multi-media Communications", Artech House, 2000.
- [VSA89600] <http://cp.literature.agilent.com/litweb/pdf/5980-0723E.pdf>.
- [Wald99] R.H. Walden, “Analog-to-digital converter survey and analysis,” IEEE Journal on Selected Areas in Communications, Vol. 17, No. 4, Avril 1999

[Wals09] K. Walsh et J. Johnson “3G/4G Multimode Cellular Front End Challenges” RFMD white paper, 2009

[Wamb99] P.Wambacq, G. Vandersteen, et S. Donnay , “Higher-level simulation and power modeling of mixed-signal front-ends for digital communications,” IEEE International Conference on Electronics Circuits and Systems, vol.1, p. 525–528, 1999.

[Wang99] K. Wang, Y. Yu, A. Wong, et C.T. Nguyen, “VHF free-free beam high-Q micromechanical resonators”, Journal of microelectromechanical systems, vol. 9, no. 3, p. 347-360, 2000.

[Weav56] D.Weaver, “A Third Method of Generation and Detection of Single-Sideband Signals”, IRE, vol.47, p 1703-1705, Decembre 1956.

[Widr76] B.Widrow, J.M.McCool, M.G.Larimore et C.R.Johnson, "Stationary and nonstationary learning characteristics of the LMS adaptive filter," IEEE, vol.64, no.8, p. 1151-1162, Août 1976.

[Yang04] Z. Yang, Y. Yuan, et J. He, “Energy aware data gathering based on adaptive modulation scaling in wireless sensor networks,” IEEE Vehicular Technology Conference, vol. 4, p. 2794–2798, Septembre 2004.

[Yazd09] K. Yazdandoost et K. Sayrafian-Pour, "Channel Model for Body Area Network (BAN)," IEEE, p91, 2009.

[Zang10] J. Zhang, G. de la Roche et al, "Femtocells: Technologies and Deployment", Wiley, 2010.