



HAL
open science

Modélisation haute fréquence des convertisseurs d'énergie : application à l'étude des émissions conduites vers le réseau

Maxime Moreau

► **To cite this version:**

Maxime Moreau. Modélisation haute fréquence des convertisseurs d'énergie : application à l'étude des émissions conduites vers le réseau. Autre. Ecole Centrale de Lille, 2009. Français. NNT : 2009ECLI0026 . tel-00579671

HAL Id: tel-00579671

<https://theses.hal.science/tel-00579671>

Submitted on 24 Mar 2011

HAL is a multi-disciplinary open access archive for the deposit and dissemination of scientific research documents, whether they are published or not. The documents may come from teaching and research institutions in France or abroad, or from public or private research centers.

L'archive ouverte pluridisciplinaire **HAL**, est destinée au dépôt et à la diffusion de documents scientifiques de niveau recherche, publiés ou non, émanant des établissements d'enseignement et de recherche français ou étrangers, des laboratoires publics ou privés.

ECOLE CENTRALE DE LILLE

THESE

présentée en vue d'obtenir le grade de

DOCTEUR

en

Génie Electrique

par

Maxime MOREAU

DOCTORAT DELIVRE PAR L'ECOLE CENTRALE DE LILLE

Modélisation haute fréquence des convertisseurs d'énergie. Application à l'étude des émissions conduites vers le réseau.

Soutenue le 7 décembre 2009 devant le jury d'examen :

<i>Président</i>	<i>Daniel ROGER, Professeur des Universités, Université d'Artois, Béthune</i>
<i>Rapporteur</i>	<i>Khalil EL KHAMLI CHI DRISSI, Professeur des Universités, Polytechnique Clermont Ferrand</i>
<i>Rapporteur</i>	<i>Jean-Charles LE BUNETEL, Maitre de Conférences HDR, IUT de Tours</i>
<i>Examineur</i>	<i>Annette MUETZE, Associate Professor, University of Warwick, England</i>
<i>Co-directeur de thèse</i>	<i>Nadir IDIR, Professeur des Universités, Université des Sciences et Technologie de Lille</i>
<i>Directeur de thèse</i>	<i>Philippe LE MOIGNE, Professeur des Universités, Ecole Centrale de Lille</i>

Thèse préparée au Laboratoire d'Electrotechnique et d'Electronique de Puissance (L2EP)

Ecole Doctorale SPI 072

Remerciements

Je tiens à remercier ici l'ensemble des personnes qui ont contribué à la réussite de ce travail et au plaisir que j'ai pris à effectuer cette thèse au sein du Laboratoire d'Electrotechnique et d'Electronique de Puissance de Lille.

Je remercie en premier lieu Philippe Le Moigne pour m'avoir accueilli au sein de l'équipe Electronique de Puissance du L2EP et pour avoir dirigé ce travail de thèse. Je tiens à exprimer ma gratitude envers mon co-directeur de thèse, Nadir Idir, pour son encadrement et pour la confiance qu'il m'a témoignée tout au long de ces travaux de recherche.

J'adresse également mes sincères remerciements à l'ensemble des membres de mon jury de soutenance, en commençant par Daniel Roger, qui a accepté de présider ce jury. Je remercie Khalil El Khamlichi Drissi et Jean-Charles Le Bunetel pour m'avoir fait l'honneur d'être les rapporteurs de ce travail. Je remercie également Annette Muetze pour ses remarques en qualité d'examinatrice.

Outre bien sûr les membres de l'équipe Electronique de Puissance, je tiens à souligner ici la contribution significative de Monsieur Jean-Jacques Franchaud, ingénieur de recherche à l'université des sciences et technologies de Lille, dont l'aide et la disponibilité ont toujours été précieuses, et auprès de qui j'ai beaucoup appris durant les longues heures passées sur le banc expérimental. Je remercie également Arnaud Videt, ancien doctorant du L2EP, qui m'a beaucoup apporté sur les aspects informatiques.

Je pense également à tous mes collègues du P2 avec lesquels j'ai partagé la vie de tous les jours au laboratoire. Je pense plus particulièrement à Thomas, Julien, Abdelkader, Walter, Keyu, Anne-Laure, Francisc et Mathieu.

Sommaire

Introduction générale	6
Chapitre I	11
Etude du comportement CEM d'un convertisseur statique alimenté en continu avec RSIL	11
1. La problématique CEM en électronique de puissance	13
1.1 Origine des perturbations électromagnétiques	13
1.2 Rôle du RSIL dans le cadre de mesures normalisées	15
2. Outils pour l'analyse CEM en électronique de puissance	17
2.1 Simulation temporelle pour l'analyse des phénomènes de propagation des perturbations conduites.....	19
2.1.1 Commutation à la mise en conduction du transistor MOSFET.....	21
2.1.2 Commutation au blocage du transistor MOSFET	24
2.2 Calcul fréquentiel pour l'estimation du spectre des perturbations	27
2.2.1 Principe de modélisation des sources de perturbations	27
2.2.2 Application au hacheur série	28
2.2.3 Méthode de résolution analytique	30
2.2.4 Discussion sur la méthode de résolution analytique.....	32
2.3 Modélisation temporelle des sources de perturbations.....	32
3. Conclusion.....	39
Chapitre II.....	40
Modélisation CEM d'un système d'entraînement à vitesse variable.....	40
1. Présentation du dispositif expérimental.....	43
2. Modèle de sources de perturbations dans un onduleur de tension triphasé.....	44
2.1 Hypothèse pour la construction des générateurs équivalents	45
2.2 Mise en œuvre du circuit de commande.....	46
2.2.1 Principe.....	46
2.2.2 Etude des temps morts.....	47
3. Modélisation du câble blindé de 4 conducteurs prenant en compte la dissymétrie 50	
3.1 Détermination des paramètres linéiques.....	52
3.1.1 Essai de mode commun – Deux conducteurs adjacents retour blindage... 53	
3.1.2 Essai de mode commun – Trois conducteurs retour blindage	55
3.1.3 Essai de mode commun – Quatre conducteurs retour blindage	57
3.1.4 Détermination des paramètres linéiques.....	59
3.2 Etude de l'évolution des paramètres linéiques en fonction de la fréquence.....	63
3.2.1 Détermination de l'évolution des paramètres linéiques avec la fréquence 63	
3.2.2 Modélisation de l'évolution des paramètres linéiques avec la fréquence . 67	
3.2.3 Validation du modèle du câble dans le domaine fréquentiel.....	70
3.3 Validation du modèle du câble dans le domaine temporel.....	71

4. Etude des perturbations conduites sur 20ms	74
4.1 Optimisation du modèle du câble blindé de 4 conducteurs	75
4.1.1 Réduction du nombre de cellules élémentaires	75
4.1.2 Simplification des réseaux en échelle.....	76
4.1.3 Cellule élémentaire simplifiée	82
4.2 Validation fréquentielle de l'ensemble câble – machine.....	83
4.3 Simulation du variateur de vitesse.....	86
4.3.1 Reproduction du spectre « source de perturbations ».....	87
4.3.2 Reproduction du spectre « perturbateur » aux bornes du RSIL	88
5. Conclusion.....	89
Chapitre III.	91
Etude de la propagation des perturbations conduites vers le réseau électrique.....	91
1. Modélisation de l'impédance du réseau d'alimentation monophasé.....	93
1.1 Présentation du dispositif expérimental.....	93
1.2 Méthode d'identification expérimentale des impédances réseau	94
1.2.1 Principe.....	94
1.2.2 Application de la méthode d'identification et modélisation circuit	96
2. Propagation des perturbations conduites vers le réseau	99
2.1 Méthodologie d'étude des perturbations conduites vers le réseau	100
2.1.1 Propagation des courants perturbateurs vers le réseau	100
2.1.2 Utilisation du modèle de ligne SPICE pour l'analyse des phénomènes..	101
2.2 Influence du pont redresseur à diodes sur la propagation des perturbations conduites vers le réseau	102
2.2.1 Pont redresseur à diodes à l'état passant	103
2.2.2 Pont redresseur à diodes à l'état bloqué	104
2.3 Analyse du fonctionnement à l'aide de schémas équivalents	112
2.3.1 Pont redresseur à diodes à l'état passant	113
2.3.2 Pont redresseur à diodes à l'état « semi bloqué ».....	122
3. Validation expérimentale.....	129
3.1 Pont redresseur à l'état passant.....	130
3.2 Pont redresseur à l'état « semi bloqué ».....	134
4. Propagation des perturbations conduites générées par deux convertisseurs	137
4.1 Etude théorique des lignes de transmission.....	137
4.1.1 Equations générales des lignes de transmission	137
4.1.2 Etude de l'association de deux lignes.....	144
4.2 Etude de l'impact CEM de l'association de deux convertisseurs.....	149
4.2.1 Etude simplifiée en mode commun et schémas bifilaires équivalents	150
4.2.2 Résultats de simulation et comparaison avec les schémas équivalents...	154
5. Conclusion.....	157
Conclusion Générale	158
Références bibliographiques.....	161

Introduction générale

Avec le développement des sources d'énergie renouvelable, de plus en plus de convertisseurs statiques se retrouvent reliés au réseau électrique. Ils injectent la puissance électrique fournie par les générateurs sur le réseau, mais à la différence des systèmes électrotechniques classiques, ils introduisent également des harmoniques BF (basses fréquences) et HF (hautes fréquences) de découpage [1] - [3]. L'objet de ce travail est de poursuivre les travaux de recherche effectués au L2EP sur l'impact des perturbations électromagnétiques conduites générées par les convertisseurs statiques [4] [5]. Le domaine d'étude consiste à appréhender le comportement des différents constituants d'un convertisseur connecté au réseau par rapport à ces excitations afin de mettre en évidence les conséquences de la connexion des convertisseurs statiques sur la propagation des perturbations conduites, leur impact sur les charges sensibles et les solutions à apporter pour réduire ces effets. Des travaux de ce type ont déjà été menés au laboratoire dans le cadre de l'association convertisseur/machine et de l'influence des câbles sur ces perturbations conduites [6] [7]. Ces travaux de recherche ont pour objectifs à terme d'étudier les phénomènes de propagation des perturbations conduites vers le réseau d'alimentation avec et sans l'utilisation du réseau stabilisateur d'impédance de ligne (RSIL). Cette étude est donc orientée vers une démarche d'analyse CEM même si au final, c'est la conception du convertisseur qui nous intéresse.

Le premier chapitre est consacré à la présentation de la problématique CEM en électronique de puissance. On définira pour cela les méthodes d'analyse CEM couramment utilisées en électronique de puissance. Afin d'illustrer ces méthodes, nous utiliserons un hacheur série comme exemple d'application. Celui-ci sera alimenté dans un premier temps par une source de tension continue associée au RSIL pour la mesure des perturbations conduites. A partir de là, nous ferons un choix quant à la méthode d'analyse et l'outil de simulation qui en découle pour ce qui semblerait être le mieux adapté pour cette étude.

Le second chapitre s'intéressera ensuite à la modélisation CEM d'un système d'entraînement à vitesse variable. Ce système est composé de l'association d'un onduleur de tension triphasé, d'un câble blindé de quatre conducteurs et d'une machine asynchrone. Cette étude est dans la continuité des travaux déjà initiés au laboratoire et portant sur la « modélisation des câbles d'énergie soumis aux contraintes générées par les convertisseurs électroniques de puissance » [6]. L'objectif visé est la simplification de l'ensemble du modèle du système afin de réaliser des simulations dans le domaine temporel sur une période de fonctionnement de l'onduleur. Pour cela, un modèle

équivalent de l'onduleur utilisant des sources équivalentes sera proposé pour remplacer les modèles SPICE des interrupteurs de puissance. De la même manière, on cherchera à optimiser le modèle du câble tout en gardant une précision acceptable. Le but est de pouvoir évaluer par simulation le spectre des perturbations conduites. Les résultats de simulation ont été validés par des mesures effectuées sur un système d'entraînement à vitesse variable. L'objectif à terme est de pouvoir optimiser le dimensionnement du filtre CEM pour la réduction des perturbations conduites.

Le troisième chapitre abordera enfin la problématique de la propagation des perturbations conduites vers le réseau sans l'utilisation du RSIL. Ceci implique alors dans une première étape d'identifier l'impédance du réseau d'alimentation monophasé. Une méthode expérimentale sera proposée et permettra de déterminer l'évolution de cette impédance sur une large bande de fréquence. Un modèle circuit sera associé à cette évolution ce qui permettra par la suite d'étudier la propagation des perturbations générées par le hacheur série connecté au réseau. Des mesures ont été effectuées pour valider les principaux résultats de simulation. La dernière partie de ce chapitre porte sur une étude théorique de l'interaction CEM de deux convertisseurs connectés localement sur un même réseau. Cette première approche simplifiée, qui est basée sur des résultats issus de la première partie de ce chapitre, donneront lieu à de futurs travaux plus approfondis.

Chapitre I.

Etude du comportement CEM d'un convertisseur statique alimenté en continu avec RSIL

1. La problématique CEM en électronique de puissance

L'objectif de cette partie introductive est de définir la problématique CEM en électronique de puissance [8]. Nous chercherons tout à d'abord à comprendre l'origine et les chemins de propagation des perturbations électromagnétiques dans une structure d'électronique de puissance. Nous parlerons pour cela de la source de perturbations et des couplages parasites. Nous rappellerons ensuite le rôle du RSIL dans le cadre de mesures normalisées.

1.1 Origine des perturbations électromagnétiques

Les systèmes électriques et/ou électroniques ne sont pas isolés de leur environnement. De l'énergie électromagnétique peut franchir non intentionnellement leurs frontières soit pour y pénétrer, soit pour s'en échapper. Cette énergie parasite est appelée **perturbation électromagnétique**. Pour comprendre l'origine des perturbations électromagnétiques, commençons tout d'abord par analyser le comportement spectral des formes d'ondes en électronique de puissance [9] [10] [11]. Prenons l'exemple d'un signal trapézoïdal de période T et d'amplitude A comme le montre la Figure 1. On appelle t_r le temps de montée et t_f le temps de descente du trapèze dissymétrique (avec $t_r \neq t_f$).

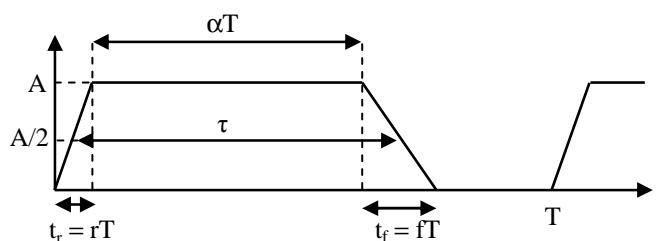


Figure 1. Forme d'onde trapézoïdale dissymétrique

L'expression du module de la Transformée de Fourier du signal trapézoïdal est donné par la relation (1) en posant $t_r = rT$ et $t_f = fT$. Son évolution en fonction de la fréquence est donnée à la Figure 2.

$$C_{n,rms} = A\sqrt{2} \left(\alpha + \frac{r+f}{2} \right) \frac{\sin(\pi nr)}{\pi nr} \cdot \frac{\sin[\pi n(\alpha+r)]}{\pi n(\alpha+r)} \cdot \frac{\sin[\pi n(f-r)]}{\pi n(f-r)} \quad (1)$$

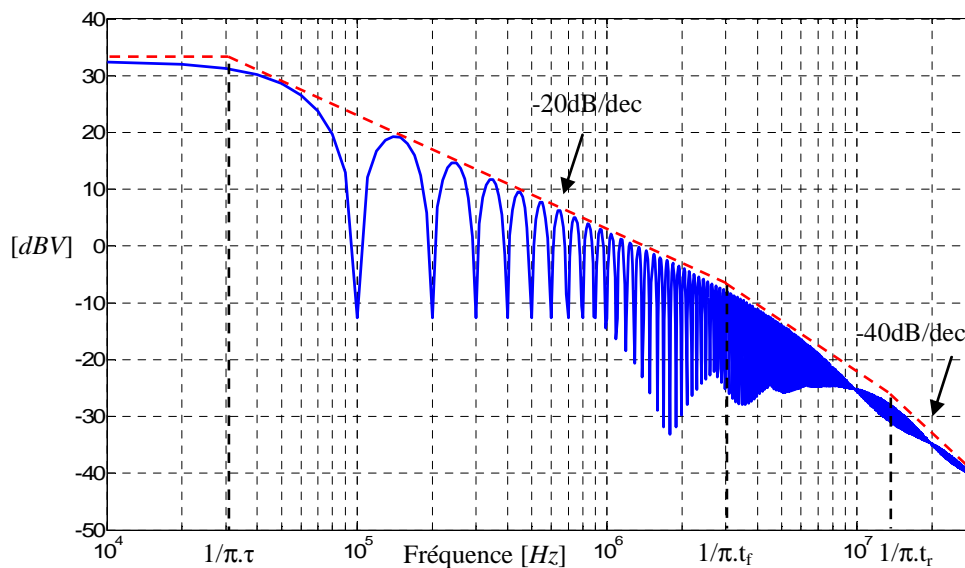


Figure 2. Contenu spectral des formes d'ondes en électronique de puissance

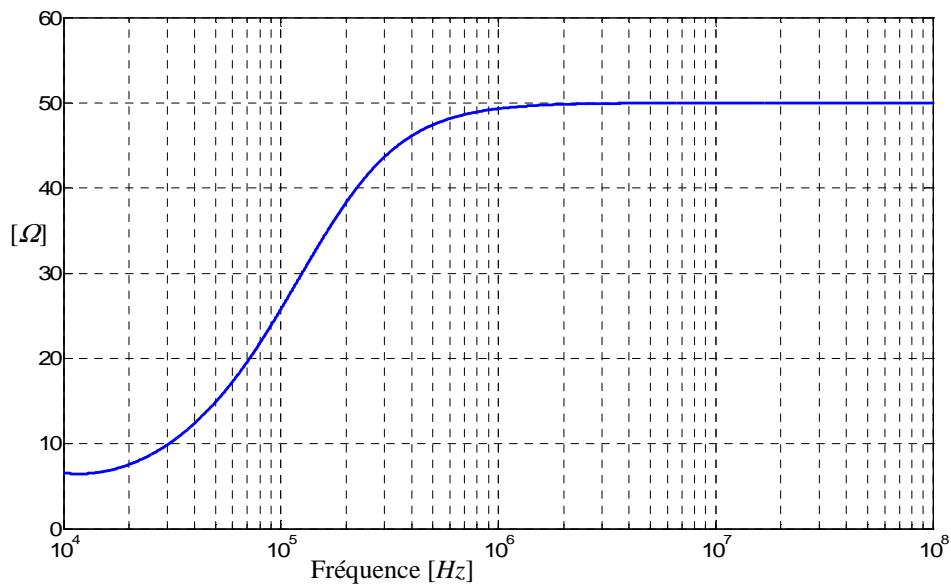
Le spectre de la Figure 2 met en évidence l'étendue spectrale d'un signal trapézoïdal issu d'une commutation d'un interrupteur de puissance. Les fréquences de coupure intervenant dans ce spectre sont liées aux temps de montée et de descente et à la durée de l'impulsion τ . Plus les commutations sont rapides (t_r et t_f très petits), plus ces fréquences de coupure se décalent vers les hautes fréquences du spectre et plus le couplage parasite entre la source de perturbations et l'environnement extérieur devient efficace. Reste alors à définir les couplages parasites dans une structure d'électronique de puissance. Les éléments parasites associés aux différents composants passifs et actifs sont inhérents dans une structure d'électronique de puissance. Leurs effets sont négligeables en BF mais ils sont prépondérants en HF. A chaque commutation des interrupteurs de puissance, des phénomènes de résonance apparaissent et les signaux parasites qui en découlent se présentent sous la forme de régimes oscillatoires. Ces perturbations peuvent prendre deux formes distinctes : les perturbations dites conduites et celles dites rayonnées. Les signaux parasites émis par la source sont propagés vers la source d'énergie (ou vers la charge) qui est désignée par le terme de « victime ». Deux cas peuvent alors se présenter :

- Si la source et la victime sont éloignées et sans liaison galvanique, la perturbation est transmise par une onde électromagnétique, on parle de **perturbations rayonnées** [12]. Les phénomènes sont décrits avec les outils théoriques et expérimentaux propres à ce domaine (équations de Maxwell et utilisation d'antennes de mesure).

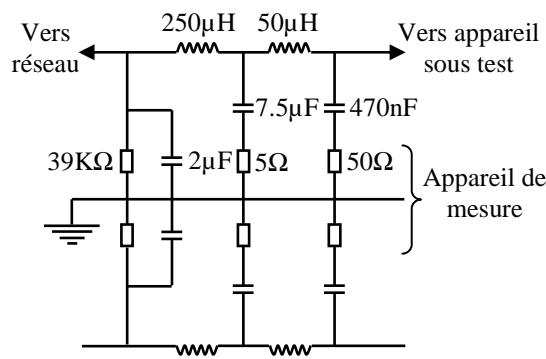
– Si la source et la victime sont voisins avec ou sans liaison galvanique, le couplage est dit proche et il peut être de nature capacitive, inductive ou résistive. Les outils d'analyse font appel à des modèles de type « circuits » où les couplages parasites sont représentés par des capacités, des inductances ou des résistances (dans le cas de liaisons galvaniques directes). Ce type de perturbations est donc appelé **perturbations conduites**. Elles se propagent vers la source d'énergie et vers la charge par l'intermédiaire des câbles et des lignes d'alimentation selon deux modes : mode différentiel et mode commun. En mode différentiel, le courant se propage sur l'un des conducteurs et revient sur l'autre conducteur en sens inverse. En mode commun, le courant se propage en phase sur tous les conducteurs et se reboucle par les circuits de masse ou de terre via les capacités parasites. Dans l'ensemble des travaux de recherche présentés dans cette thèse, on s'intéresse uniquement à la problématique des perturbations électromagnétiques conduites.

1.2 Rôle du RSIL dans le cadre de mesures normalisées

La mesure des perturbations conduites doit être effectuée en connectant l'équipement sous test à un RSIL (Réseau de Stabilisation d'Impédance de Ligne). Le RSIL s'apparente à un filtre qui est inséré entre le dispositif sous test et le réseau fournissant l'énergie. Son rôle est double. Il doit isoler le réseau, sur lequel peuvent exister des perturbations de mode commun et de mode différentiel, de l'équipement sous test. Cependant, il doit présenter à la fréquence du réseau une chute de tension sortie/entrée inférieure à 5% de la tension nominale lorsqu'il est parcouru par le courant nominal. Enfin, il doit présenter une impédance de fermeture constante vis-à-vis des perturbations émises par le dispositif sous test, tant en mode commun que différentiel, et ceci indépendamment de l'impédance présentée par le réseau d'énergie. Cette impédance est normalisée par le CISPR [13]. La norme définit les limites de variation de cette impédance, mesurée entre une borne de sortie et la terre dans la gamme de fréquence [10kHz – 100MHz] comme le montre la Figure 3.a. Le schéma équivalent du RSIL est donné Figure 3.b.



a) Impédance de mode commun du RSIL



b) Schéma de principe du RSIL monophasé

Figure 3. RSIL monophasé

Le RSIL permet d'effectuer une mesure combinée des perturbations de mode commun et de mode différentiel. Pour bien comprendre le principe de fonctionnement du RSIL, on peut s'intéresser au schéma simplifié de la Figure 4 valable pour des fréquences de signaux perturbateurs supérieures à 1MHz.

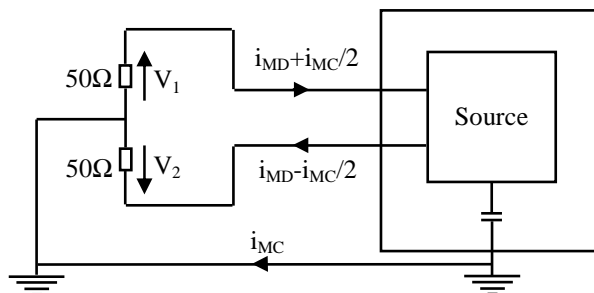


Figure 4. Principe de mesure des perturbations conduites avec le RSIL

Les perturbations conduites générées par le système sous test sont caractérisées par les tensions V_1 et V_2 . En principe, les informations données par les tensions aux bornes des deux résistances ne sont pas identiques. D'un point de vue normatif, les deux mesures sont réalisées et l'amplitude la plus élevée est choisie afin de vérifier les niveaux d'émission par rapport aux spécifications (cette comparaison doit être effectuée pour chaque fréquence).

La problématique CEM a été exposée à travers une brève description des perturbations électromagnétiques conduites et de leurs mesures normalisées avec RSIL. Ceci est néanmoins suffisant pour installer le cadre de notre étude. Le paragraphe suivant s'intéresse à décrire les outils d'analyse CEM généralement utilisés en électronique de puissance.

2. Outils pour l'analyse CEM en électronique de puissance

A partir d'une modélisation orientée « circuit », on distingue dans la bibliographie deux grandes tendances pour l'analyse CEM en électronique de puissance. La première consiste à simuler le fonctionnement du convertisseur à l'aide de logiciel de simulation de type circuit tels que SPICE ou SABER [14] [15]. Cette méthode permet de visualiser les formes d'onde du convertisseur dans le domaine temporel. On parlera alors de **simulation temporelle**. La représentation fréquentielle est obtenue ensuite par Transformée de Fourier. Avec la simulation temporelle, les temps de calcul sont généralement très longs mais celle-ci permet d'intégrer la finesse des différents modèles des composants passifs et actifs. La deuxième tendance consiste à approcher le spectre des signaux perturbateurs directement dans le domaine fréquentiel [16] - [19]. On parlera dans ce cas de **calcul fréquentiel**. Cette méthode implique une linéarisation du fonctionnement du convertisseur en remplaçant la cellule de commutation par des générateurs de courant ou de tension équivalents. On introduit ainsi la notion de modélisation des sources de perturbations. Ici les temps de calcul sont très rapides mais la mise en équation peut devenir vite très complexe.

L'utilisation de l'une ou l'autre de ces deux tendances, qui sont la simulation temporelle ou le calcul fréquentiel, est liée à l'objectif de l'étude [20]. Si l'objectif est d'analyser finement les régimes transitoires apparaissant lors des commutations, alors la

simulation temporelle est plus appropriée. La modélisation HF de la structure du convertisseur est de type *a posteriori* : on caractérise expérimentalement les différents composants et on observe par simulation leurs impacts sur le régime final. Si l'objectif est plutôt orienté vers la conception du convertisseur, on utilisera le calcul fréquentiel et la modélisation sera de type *a priori*. L'objectif est de pouvoir évaluer dès la phase de conception l'impact CEM du convertisseur.

C'est à partir d'un exemple simple que nous allons maintenant illustrer ces deux méthodes. Le convertisseur à l'étude, présenté à la Figure 5, est une cellule de commutation élémentaire de type hacheur série reliée au RSIL. Celui-ci est alimenté par une source de tension continue V_{DC} et la charge du convertisseur est représentée par une source de courant I parfaite. Il apparaît également sur ce schéma une association d'éléments résistifs, inductifs et capacitifs censée rendre compte des effets dus aux couplages parasites HF de la structure. Les impédances Z_{lig} , Z_f et Z_{lp} représentent le couplage parasite inductif au niveau de l'alimentation alors que les impédances Z_{ch} et Z_{cp} représentent respectivement le couplage parasite en mode différentiel et en mode commun au niveau de la charge. On distinguera les impédances parasites Z_f et Z_{lp} qui font parti de la maille de commutation et donc intimement liées à la cellule de commutation et à la génération des perturbations [21]. Les impédances Z_{lig} , Z_{ch} et Z_{cp} font parti du couplage parasite extérieur permettant aux perturbations de se propager vers la charge et vers l'alimentation.

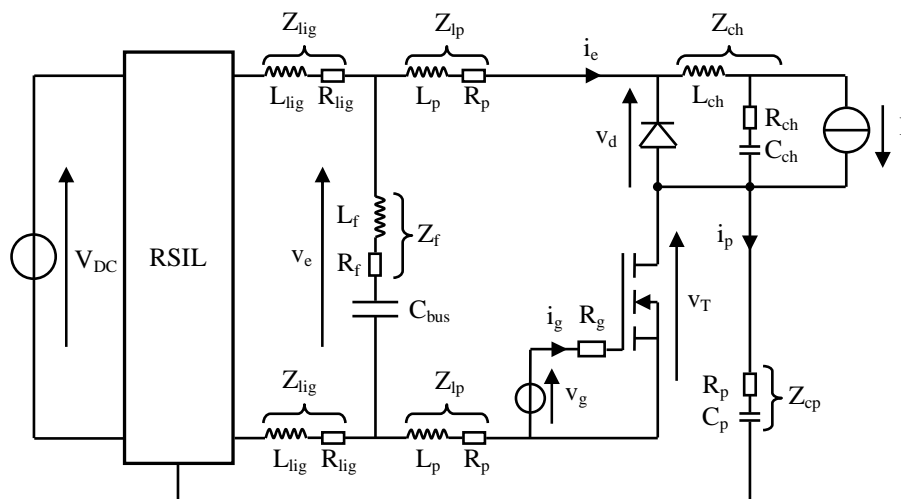


Figure 5. Représentation des effets de couplages parasites au sein d'un convertisseur

Les deux paragraphes suivants vont maintenant permettre d'explicitier les deux méthodes d'analyse que sont la simulation temporelle et le calcul fréquentiel.

2.1 Simulation temporelle pour l'analyse des phénomènes de propagation des perturbations conduites

Grâce à la simulation temporelle, il est possible de décrire les mécanismes de génération des perturbations et de mettre en évidence l'influence des couplages parasites sur les chemins de propagation des perturbations conduites [22]. Le logiciel de simulation circuit SPICE est utilisé ici pour simuler le comportement temporel du convertisseur de la Figure 5. Le schéma de simulation est donné à la Figure 6. Celui-ci comprend l'ensemble des valeurs numériques des différents composants ainsi que l'amplitude des grandeurs électriques découpées à la fréquence de 10kHz ($V_{DC} = 300V$ et $I = 5A$).

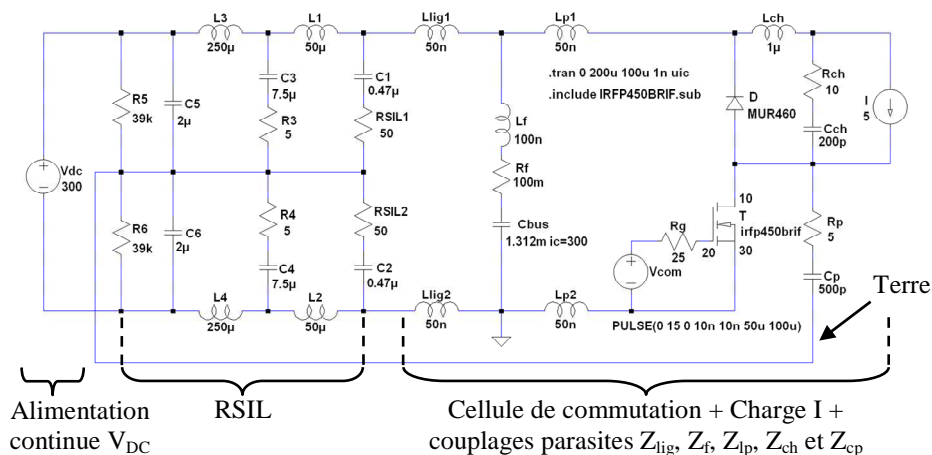


Figure 6. Schéma de simulation du hacheur série alimenté par une source de tension continue à travers un RSIL

Il est bien connu que les commutations des interrupteurs de puissance sont les principales sources des perturbations conduites. Il est donc important d'appréhender les éléments parasites de la diode et du transistor MOSFET susceptibles de jouer un rôle lors des commutations [23]. La Figure 7.a montre la localisation des capacités parasites de chacun des deux composants.

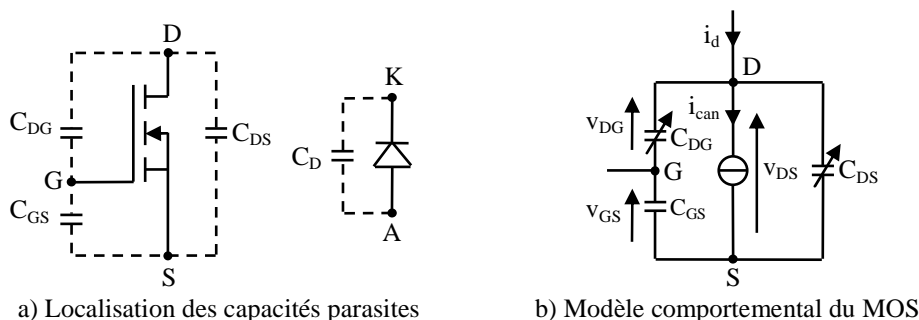


Figure 7. Eléments parasites de la diode et du transistor MOSFET

A l'état bloqué, la diode est équivalente à la capacité parasite C_D . Cette capacité est plus communément appelée capacité de jonction ou de transition et se situe entre son anode (A) et sa cathode (K). Les capacités parasites du transistor MOSFET se situent entre son drain et sa source (C_{DS}), entre sa grille et sa source (C_{GS}) et entre son drain et sa grille (C_{DG}). On définit alors la capacité d'entrée C_{iss} et la capacité de sortie C_{oss} par la relation (2). Notons qu'à l'état bloqué, le transistor MOSFET est équivalent à sa capacité de sortie C_{oss} .

$$\begin{aligned} C_{iss} &= C_{DG} + C_{GS} \\ C_{oss} &= C_{DG} + C_{DS} \end{aligned} \quad (2)$$

Les modèles SPICE du transistor MOSFET (IRFP450) et de la diode (MUR460) à recouvrement rapide sont utilisés pour les simulations temporelles. Le logiciel SPICE propose en effet des modèles relativement précis de ces interrupteurs basés sur les équations physiques des semi-conducteurs. Nous retiendrons qu'au blocage sous 300V, le MOSFET est équivalent à sa capacité de sortie $C_{oss} = 35\text{pF}$ et la diode est équivalente à sa capacité parasite $C_d = 7.5\text{pF}$.

Généralement, les formes d'ondes issues d'une commutation élémentaire entre transistor et diode font apparaître deux phases principales [24]. La première est la commutation proprement dite, c'est-à-dire le passage de la diode et du transistor à l'état bloqué ou passant. Suivant le type de commutation, cette phase correspond à la charge et à la décharge des capacités parasites de ces deux interrupteurs. La deuxième phase correspond à la propagation de la perturbation une fois la commutation terminée. Ce sont ces deux phases qui vont être analysées dans le paragraphe suivant.

2.1.1 Commutation à la mise en conduction du transistor MOSFET

Pour l'analyse des phénomènes, on s'intéresse aux grandeurs à l'entrée et à la sortie de la cellule de commutation. Les Figure 8 et Figure 9 montrent ainsi, pour la commutation à la mise en conduction du MOSFET, les formes d'ondes temporelles et fréquentielles des courants i_e et i_p et des tensions v_e et v_T indiqués sur la Figure 5.

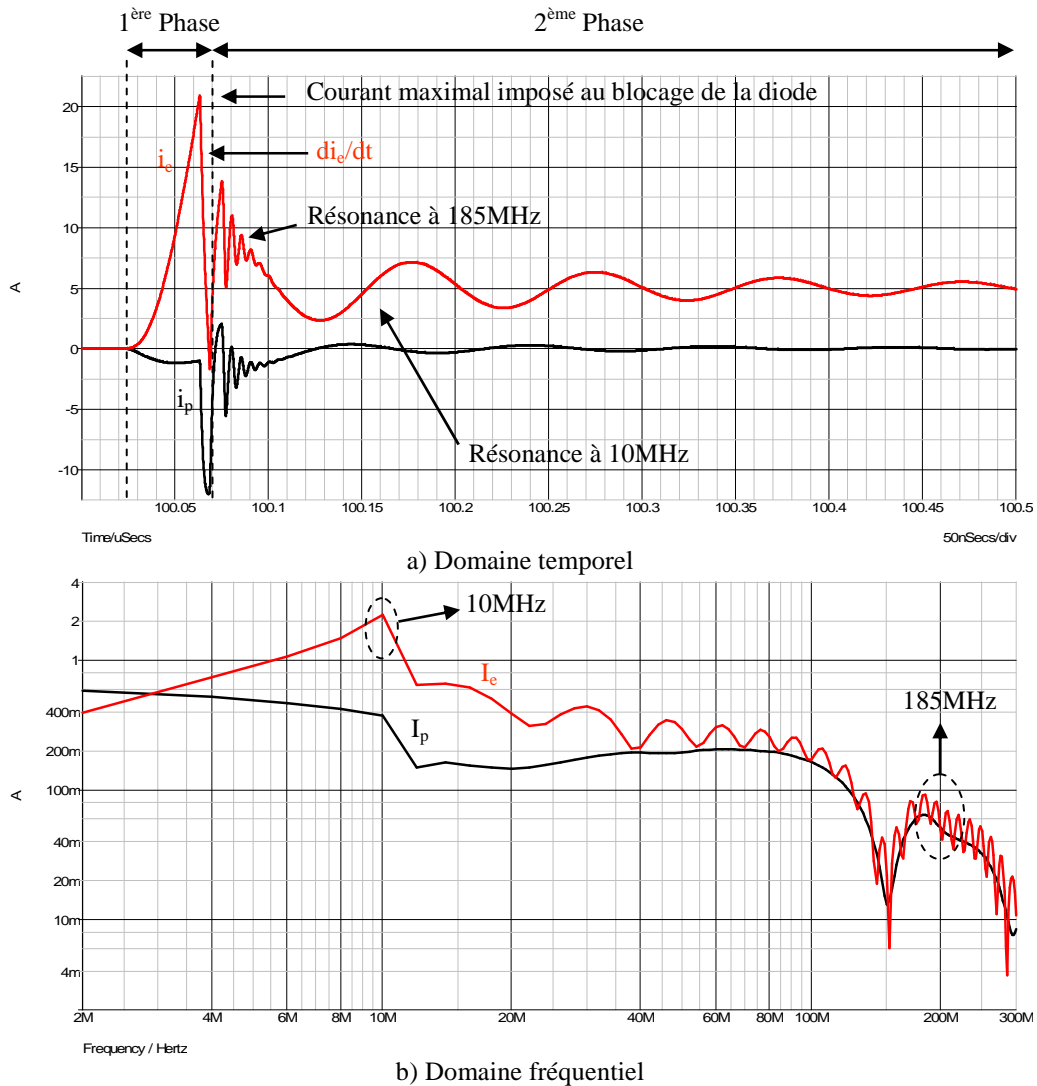


Figure 8. Courants i_e et i_p pour la commutation à la mise en conduction du MOSFET

La première phase qui correspond à la commutation proprement dite débute lorsque le courant i_e commence à évoluer jusqu'à atteindre la valeur maximale imposée par la diode lors du phénomène de recouvrement inverse. Pendant ce temps, la tension aux bornes du MOSFET v_T commence à décroître à cause de la chute de tension occasionnée par les inductances parasites L_f et L_p de la maille de commutation. Les

variations du potentiel électrique du point milieu de la cellule de commutation sont à l'origine de la charge et de la décharge de la capacité parasite de mode commun C_p . Pour la commutation à la mise en conduction du MOSFET, il s'agit de la décharge de C_p pour une tension v_T décroissante.

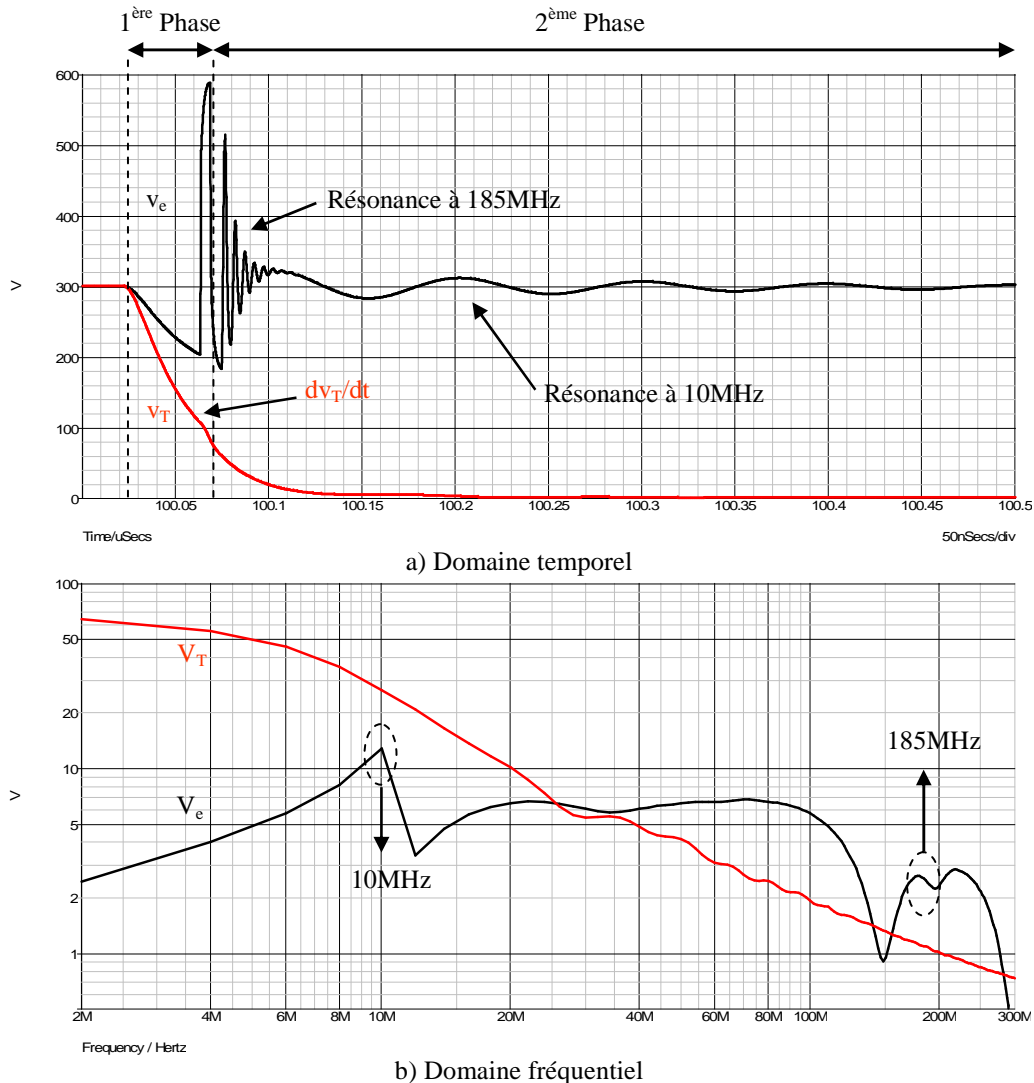


Figure 9. Tensions v_T et v_e pour la commutation à la mise en conduction du MOSFET

La commutation se termine lorsque la diode retrouve son pouvoir de blocage. Une très forte variation de courant (di_e/dt) apparaît alors dans la maille de commutation et la tension v_T finit de décroître. On peut considérer à cet instant que la commutation est terminée et que s'ensuit la phase de propagation des perturbations (deuxième phase). La forte variation du courant i_e à l'entrée de la cellule est à l'origine d'une surtension aux bornes du bus continu. Cette surtension est suivie d'un régime oscillatoire haute fréquence à 185MHz qui est due à une interaction de mode différentiel entre

l'inductance parasite équivalente de l'ensemble de la maille L_{eq} et la capacité parasite de la diode C_d . On peut également observer ce phénomène sur le courant parasite capacitif i_p se refermant par la terre. La fréquence d'oscillation peut être approchée par la relation (3).

$$f_{R1} = \frac{1}{2\pi\sqrt{L_{eq}C_d}} = 150MHz \quad (3)$$

Avec :

$$L_{eq} = \frac{2L_{lig}L_f}{2L_{lig} + L_f} + 2L_p \quad (4)$$

La difficulté pour retrouver analytiquement cette fréquence est liée au fait que la tension aux bornes de la diode est également fortement perturbée. Etant donné que la capacité parasite de jonction C_d de la diode est non linéaire, l'estimation de sa valeur ne peut être qu'approximative.

Par ailleurs, la variation de la tension aux bornes de la diode est à l'origine d'une seconde interaction due aux éléments parasites de mode différentiel de la charge (Z_{ch}). On peut voir cette interaction sur les formes d'onde temporelles et fréquentielles du courant i_e et de la tension v_e . La fréquence de celle-ci est donnée par la relation (5).

$$f_{R2} = \frac{1}{2\pi\sqrt{(L_{ch} + L_{eq})C_{ch}}} = 10.5MHz \quad (5)$$

Le schéma de la Figure 10 matérialise les différents chemins de propagation des perturbations traduisant ces deux interactions de mode différentiel (bleu et vert). Sur ce schéma, le MOSFET est remplacé par un conducteur parfait (si on néglige la chute de tension à l'état passant) et la diode par sa capacité parasite C_d . Le chemin matérialisé en rouge montre la propagation des perturbations de mode commun se refermant par la terre, ce qui correspond dans ce cas à la décharge de la capacité parasite C_p due à la décroissance de la tension v_T .

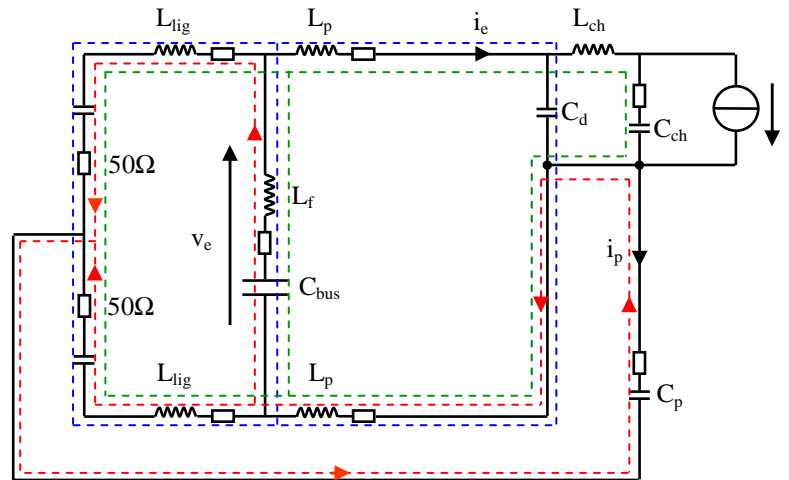
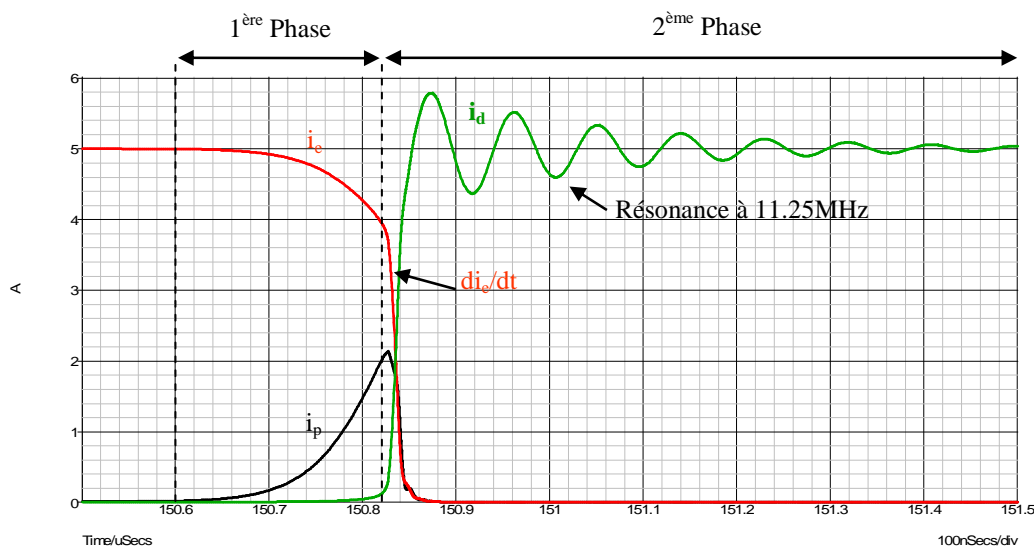
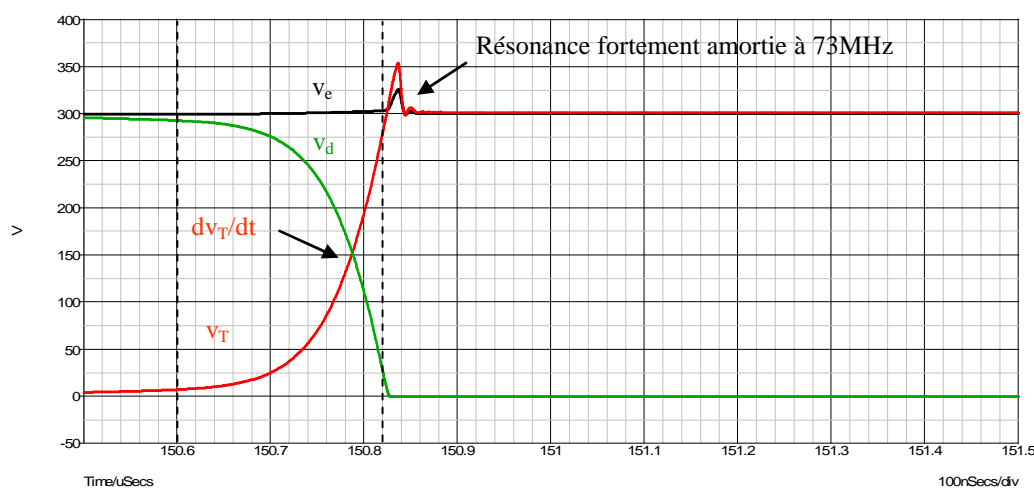


Figure 10. Chemin de propagation des perturbations de mode commun et de mode différentiel pour la commutation à la mise en conduction du MOSFET

L'analyse des formes d'ondes a permis de mettre en évidence les contraintes liées à la commutation à la mise en conduction du MOSFET. Cette commutation est dite « rapide » à cause du phénomène de recouvrement inverse au blocage de la diode. La présence de grandeurs fortement variables (courant et tension) implique par l'intermédiaire des couplages parasites des modes oscillatoires HF susceptibles d'être très perturbants pour l'environnement extérieur au convertisseur.

2.1.2 Commutation au blocage du transistor MOSFET

Analysons maintenant les formes d'ondes pour la commutation au blocage du MOSFET. Les formes d'ondes des différents courants et tensions sont données aux Figure 11 et Figure 12. Le courant i_d et la tension v_d aux bornes de la diode apparaissent aussi sur ces figures. Ici ne sont données que les allures temporelles. Notons tout d'abord que cette commutation est beaucoup plus lente que la précédente. La première phase correspond à la remontée de la tension v_T jusqu'à ce que celle-ci atteigne la valeur du bus continu (300V). Ceci implique dans le même temps la charge de la capacité parasite de mode commun C_p et la décharge de la capacité parasite C_d de la diode jusqu'à tension nulle. La diode devient alors conductrice et le courant dans celle-ci peut alors évoluer impliquant une variation du courant i_e à l'entrée de la cellule. Le transistor MOSFET est équivalent à sa capacité de sortie C_{oss} et on peut maintenant considérer que la première phase correspondant à la commutation proprement dite est terminée.


 Figure 11. Courants i_e , i_p et i_d pour la commutation au blocage du MOSFET

 Figure 12. Tensions v_T , v_d et v_e pour la commutation au blocage du MOSFET

La seconde phase correspond encore une fois à la propagation des perturbations de mode commun et de mode différentiel. De la même manière, la variation de courant dans la maille de commutation (di_e/dt) induit une surtension aux bornes du bus continu suivie d'une phase d'oscillation fortement amortie à la fréquence de 73MHz (Figure 12). Cette oscillation est due cette fois-ci à une interaction entre la capacité de sortie C_{oss} du MOSFET et l'inductance parasite équivalente L_{eq} . La fréquence peut être approchée par la relation (6).

$$f_{R3} = \frac{1}{2\pi\sqrt{L_{eq}C_{oss}}} = 70MHz \quad (6)$$

Une seconde oscillation apparaît sur la forme d'onde du courant i_d dans la diode représentée à la Figure 11. Cette oscillation est encore une fois due à la variation de tension aux bornes de la diode associée aux éléments parasites de la charge. Elle se calcule par la relation (7). Cette interaction, qui n'est vue que par la diode et la charge (phase de roue libre), n'apparaît pas à l'entrée du convertisseur au niveau du RSIL.

$$f_{R4} = \frac{1}{2\pi\sqrt{L_{ch}C_{ch}}} = 11.25\text{MHz} \quad (7)$$

Le schéma de la Figure 13 matérialise les chemins de propagation des perturbations traduisant les différentes interactions pour la commutation au blocage du MOSFET. Dans ce cas la diode est remplacée par un conducteur parfait et le MOSFET par sa capacité de sortie C_{oss} .

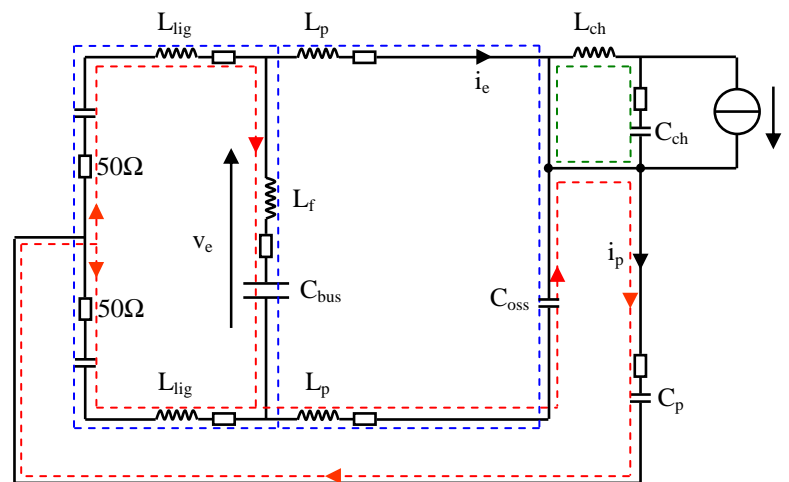


Figure 13. Chemin de propagation des perturbations de mode commun et de mode différentiel pour la commutation au blocage du MOSFET

Nous venons de montrer dans cette partie le principe de génération des perturbations et l'identification des chemins de propagation dans une structure simple de convertisseur. Il a été possible grâce au logiciel de simulation de type « circuit » de mettre en évidence, à la fois dans le domaine temporel et fréquentiel, les différentes interactions entre les éléments parasites de la structure du convertisseur et d'en déduire les chemins de propagation des perturbations. On retiendra que l'analyse des différentes interactions se fait naturellement à partir du moment où la commutation est terminée et que l'on peut remplacer l'un des deux interrupteurs par un conducteur parfait et l'autre par sa capacité parasite équivalente à l'état bloqué. Dans la partie suivante, nous allons présenter une méthode d'analyse permettant d'estimer le spectre des perturbations directement dans le domaine fréquentiel sans passer par la simulation temporelle.

2.2 Calcul fréquentiel pour l'estimation du spectre des perturbations

La deuxième tendance pour l'analyse CEM en électronique de puissance passe tout d'abord par une linéarisation du convertisseur qui est par nature un dispositif non linéaire étant donné les différentes phases de fonctionnement qui le composent. En effet, la détermination des grandeurs électriques directement dans le domaine fréquentiel ne peut se faire qu'à partir du calcul opérationnel et de la théorie des circuits linéaires. Il est alors nécessaire de disposer d'un modèle dynamique HF de la cellule de commutation représentatif des sources de perturbations.

2.2.1 Principe de modélisation des sources de perturbations

Le principe de modélisation des sources de perturbations consiste à utiliser des générateurs de tension et/ou courant comme le montre la Figure 14. Ces générateurs serviraient à reconstituer le découpage des grandeurs électriques d'un interrupteur. Si l'on considère un interrupteur parfait, il se comportera soit comme une source de courant parfaite de valeur nulle à l'état bloqué, soit comme une source de tension parfaite de valeur nulle à l'état passant [25].

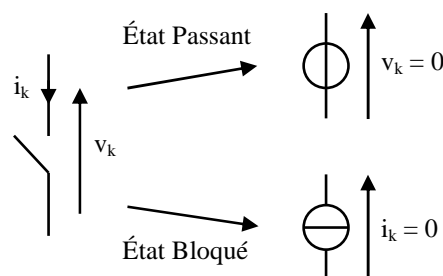


Figure 14. Comportement équivalent d'un interrupteur parfait

Le problème est qu'il n'est pas possible d'associer ces générateurs pour rendre compte à la fois du découpage du courant et de la tension aux bornes d'un interrupteur. De ce fait, on ne raisonne non pas sur un interrupteur mais plutôt sur la cellule de commutation [26] [27]. On considère alors les grandeurs électriques temporelles i_e et v_s qui sont respectivement le courant à l'entrée et la tension en sortie de la cellule de commutation. La Figure 15 illustre la modélisation de la cellule de commutation. Les générateurs fréquentiels de courant I_e et de tension V_s modélisent le découpage du courant i_e et de la tension v_s . Ces générateurs représentent les sources de perturbations.

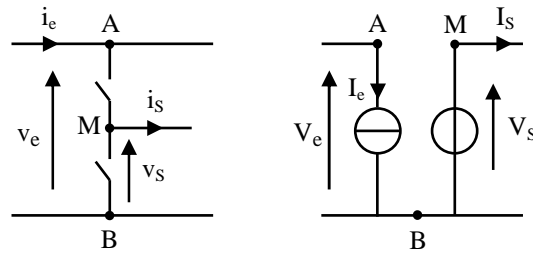


Figure 15. Modélisation de la cellule de commutation par des générateurs équivalents

Le modèle de la cellule de commutation peut être associé à celui de l'environnement du convertisseur. On parlera par la suite de schémas équivalents où toutes les imperfections des composants passifs et actifs (éléments parasites) pourront être incluses dans cette modélisation de type « circuit ».

2.2.2 Application au hacheur série

Le principe de modélisation par des générateurs équivalents est maintenant appliqué au schéma de principe de la Figure 5. Dans une cellule de commutation élémentaire, on peut se poser la question de l'emplacement du générateur de tension V_S traduisant le découpage de la tension en sortie de la cellule. En effet, on pourrait choisir à priori de placer le générateur V_S pour modéliser, soit la tension v_T aux bornes du transistor, soit la tension v_d aux bornes de la diode car toutes deux subissent les discontinuités dues aux commutations. Cette question est illustrée par le schéma de la Figure 16.

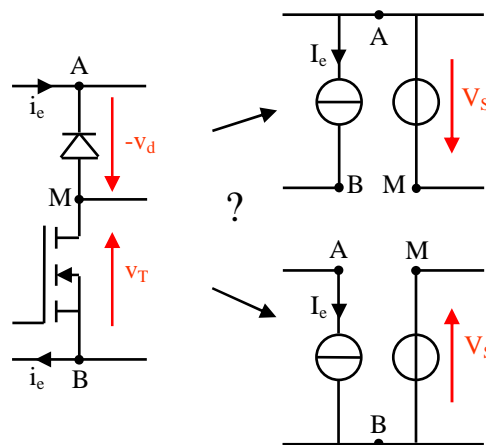
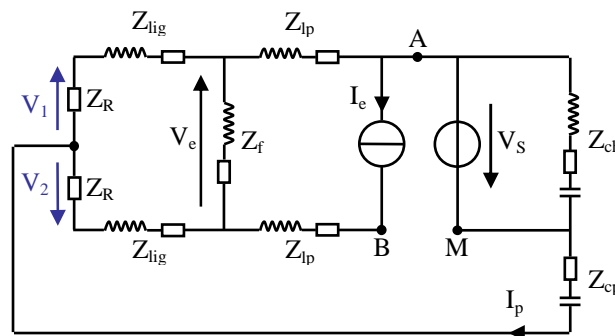
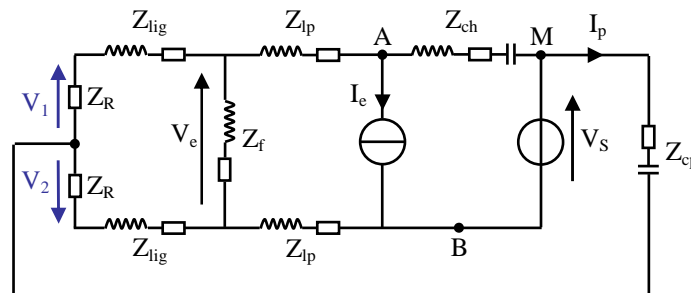


Figure 16. Emplacement du générateur de tension pour la modélisation du découpage de la tension en sortie d'une cellule de commutation élémentaire

La Figure 17 donne les schémas équivalents, pour les deux emplacements du générateur de tension V_S , en incluant la modélisation HF du couplage parasite défini précédemment (Z_{lig} , Z_f , Z_{lp} , Z_{cp} et Z_{ch}) ainsi que le schéma équivalent du RSIL vu du convertisseur ($Z_R = 50\Omega$). Ces deux schémas montrent que suivant l'emplacement du générateur V_S , on peut avoir à faire à deux structures différentes. Nous choisirons cependant de travailler par la suite avec le second cas, c'est-à-dire lorsque le générateur de tension V_S modélise dans le domaine fréquentiel le découpage de la tension aux bornes du transistor v_T (Figure 17.b). Le paragraphe 2.3 apportera un éclaircissement sur ce point et donnera les conséquences d'un tel choix. Remarquons tout de même que si l'on néglige l'impédance parasite de mode différentiel de la charge Z_{ch} ($Z_{ch} = \infty$), alors les deux schémas deviennent équivalents à la convention de signe près du générateur V_S .



a) Générateur de tension V_S placé aux bornes de la diode : $V_S = -v_d$



b) Générateur de tension V_S placé aux bornes du transistor : $V_S = v_T$

Figure 17. Modélisation de la structure du convertisseur

Dans tous les cas, on peut dire que ce principe de modélisation par des générateurs équivalents fait abstraction des capacités parasites des interrupteurs à l'état bloqué lors de la phase de propagation des perturbations (deuxième phase). Il est donc impossible de rendre compte des interactions HF définies précédemment entre l'inductance parasite équivalente de la structure L_{eq} et les capacités parasites du MOSFET C_{oss} et de la diode C_d . En réalité, ces capacités parasites sont prises en compte implicitement pour

l'estimation du dv_T/dt lors de la première phase correspondant à la commutation proprement dite. Mais elles ne peuvent pas, par principe, intervenir explicitement dans la modélisation HF de la structure. En ce qui concerne les inductances parasites de la maille de commutation (L_f et L_p), elles sont également prises en compte implicitement pour l'estimation du di_e/dt lors de la première phase. Elles peuvent par contre apparaître explicitement dans la modélisation HF de la structure pour rendre compte de la surtension apparaissant aux bornes du bus continu à chaque commutation en courant. Nous allons voir maintenant comment appliquer cette méthode de résolution analytique à partir d'une représentation linéarisée du convertisseur.

2.2.3 Méthode de résolution analytique

Commençons tout d'abord par introduire la notion de séparation des modes de propagation des perturbations que sont le mode commun et le mode différentiel. Ce principe est basé sur le théorème de superposition des sources que l'on utilise classiquement dans l'étude des circuits linéaires. D'un point de vue des perturbations conduites, cela consiste à séparer physiquement les effets du découpage du courant des effets du découpage de la tension. On définit ainsi deux schémas équivalents et indépendants, l'un pour la propagation des perturbations de mode différentiel et l'autre pour la propagation des perturbations de mode commun [28]. Ces deux schémas ont chacun leur propre générateur de perturbations. Le découpage du courant i_e transitant au niveau du bus continu étant la principale source des perturbations de mode différentiel, on y associe le générateur de perturbations I_e . La variation du potentiel électrique du point milieu de la cellule (point M) étant la principale source des perturbations de mode commun, on y associe le générateur de perturbations V_S .

1) Propagation en mode différentiel

L'étude du schéma de propagation en mode différentiel consiste à mettre à zéro le générateur de tension V_S comme le montre la Figure 18. La fonction de transfert de mode différentiel est déterminée en supposant qu'il n'y a pas de boucle de courant entre le convertisseur et la terre. Cela revient à dire qu'il n'y a pas de transformation de mode au niveau de la sortie du convertisseur (transformation MD/MC).

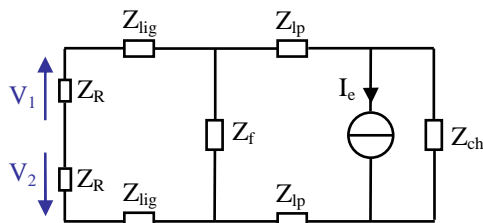


Figure 18. Schéma de propagation en MD

Le générateur de courant I_e représente donc la source de perturbations et les impédances Z_{lig} , Z_f , Z_{lp} et Z_{ch} représentent le couplage parasite en mode différentiel. La tension perturbatrice V_{MD} mesurée aux bornes du RSIL se calcule par la relation (8).

$$V_{MD} = V_1 - V_2 = - \frac{2Z_R Z_f Z_{ch}}{2(2Z_{lp} + Z_{ch} + Z_f)(Z_{lig} + Z_R) + Z_f(2Z_{lp} + Z_{ch})} I_e \quad (8)$$

2) Propagation en mode commun

De la même manière, l'étude du schéma de propagation en mode commun se fait en mettant à zéro le générateur de courant I_e comme le montre la Figure 19. L'hypothèse ici consiste à supposer que le chemin de propagation de mode commun est symétrique. Le courant I_p se refermant par la terre du système se répartit de manière symétrique de part et d'autre de l'alimentation au niveau du RSIL ne créant pas de transformation de mode (transformation MC/MD équivalent). Cela revient donc à négliger l'impédance parasite Z_f du condensateur de filtrage du bus continu ($Z_f = 0$).

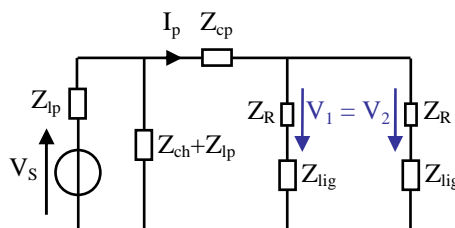


Figure 19. Schéma de propagation en MC

Le générateur de tension V_S représente alors la source de perturbations de MC et les impédances Z_{cp} , Z_{lig} , Z_{lp} et Z_{ch} représentent le couplage parasite. La tension perturbatrice de MC mesurée aux bornes du RSIL se calcule par la relation (9).

$$V_{MC} = \frac{V_1 + V_2}{2} = - \frac{Z_R (Z_{ch} + Z_{lp})}{(Z_{ch} + 2Z_{lp})(2Z_{cp} + Z_{lig} + Z_R) + 2Z_{lp}(Z_{ch} + Z_{lp})} V_S \quad (9)$$

2.2.4 Discussion sur la méthode de résolution analytique

A partir d'une représentation linéarisée du convertisseur et sous certaines hypothèses simplificatrices, nous avons vu qu'il était possible de déterminer analytiquement les tensions perturbatrices V_{MC} et V_{MD} de mode commun et de mode différentiel en fonction des sources V_S et I_e respectivement. La séparation des deux modes de propagation permet d'estimer l'influence relative de chacun d'eux. En termes de conception, cette démarche permet de se focaliser séparément sur le filtrage de mode différentiel et de mode commun. Mais de part son principe, cette méthode reste très limitée en terme de domaine de validité fréquentiel. De plus, la définition des fonctions de transfert deviendrait laborieuse si l'on voulait une meilleure précision. Par ailleurs, la définition fréquentielle des générateurs de perturbations I_e et V_S n'a pas été abordée ici pour la simple raison qu'il n'est généralement pas aisé d'exprimer analytiquement ces grandeurs en tenant compte de certains phénomènes physiques, comme le recouvrement de la diode au blocage, et qui influencent largement le spectre de perturbations vers les hautes fréquences. Aussi pour l'électronicien de puissance, il est souvent préférable de pouvoir visualiser les formes d'onde issues des commutations dans le domaine temporel. On préférera alors, dans la suite de cette étude, utiliser l'outil de simulation de circuits électriques pour étudier ce modèle.

2.3 Modélisation temporelle des sources de perturbations

Une manière originale de concilier les deux tendances précédemment décrites est d'utiliser le principe de modélisation des sources de perturbations par les deux générateurs I_e et V_S et de simuler le schéma équivalent de la Figure 20 dans le domaine temporel. On parlera alors de générateurs temporels pour les différencier de la partie précédente où ils sont définis comme des générateurs fréquentiels.

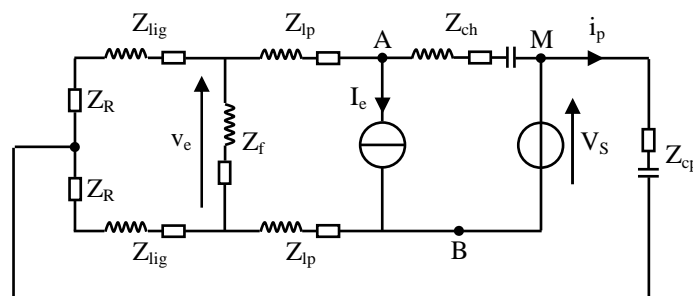


Figure 20. Schéma équivalent pour la simulation temporelle

La simulation temporelle permet tout d'abord de ne plus considérer indépendamment le mode différentiel et le mode commun. Le logiciel SPICE est tout à fait capable de gérer ces deux générateurs au sein du même schéma de simulation. D'autre part, il est possible de reconstruire les formes d'ondes temporelles des générateurs à l'aide des outils de simulation présents dans la bibliothèque du logiciel et ce de manière simple comme le montre les Figure 21 et Figure 22. Ici, les formes d'ondes de i_e et v_T issues de la simulation utilisant les modèles SPICE du MOSFET et de la diode sont comparées aux formes d'ondes modélisées à partir des générateurs équivalents I_e et V_S .

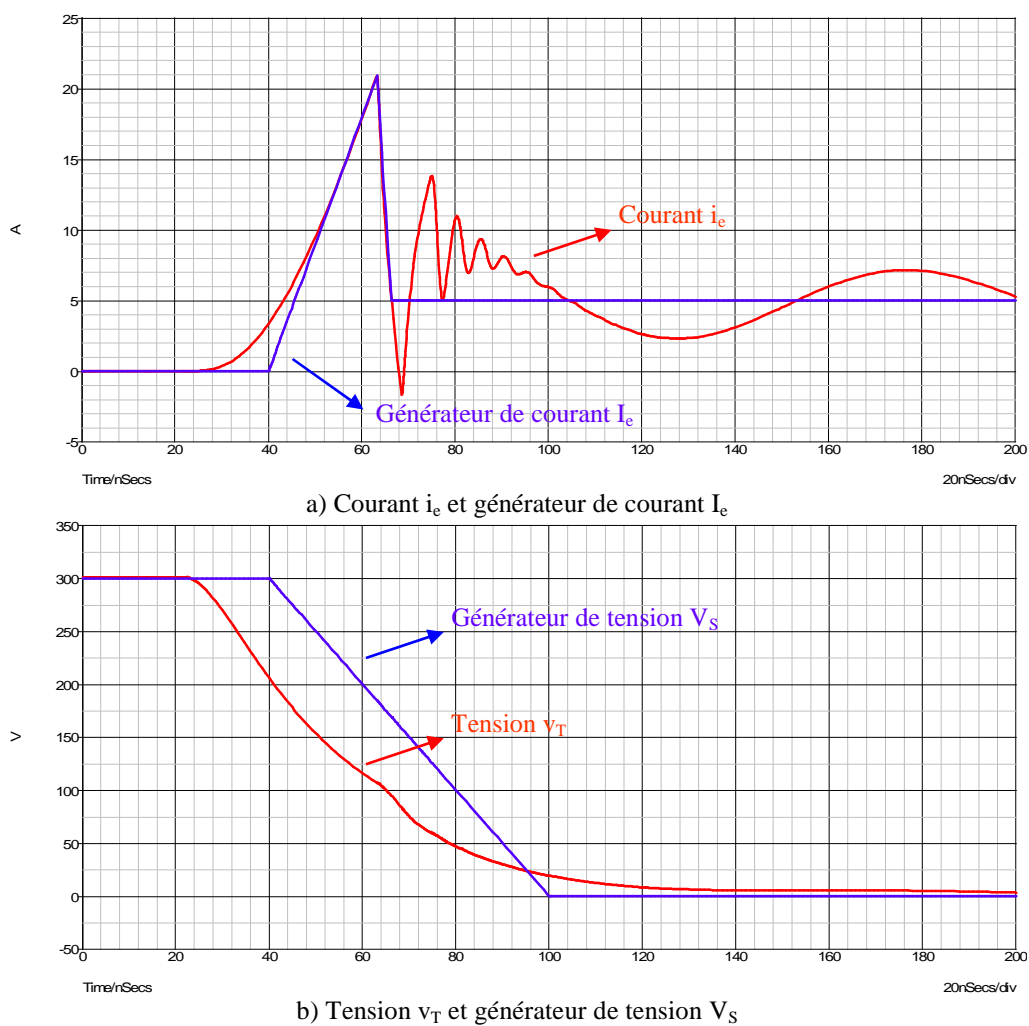


Figure 21. Modélisation de la commutation à la mise en conduction du MOSFET

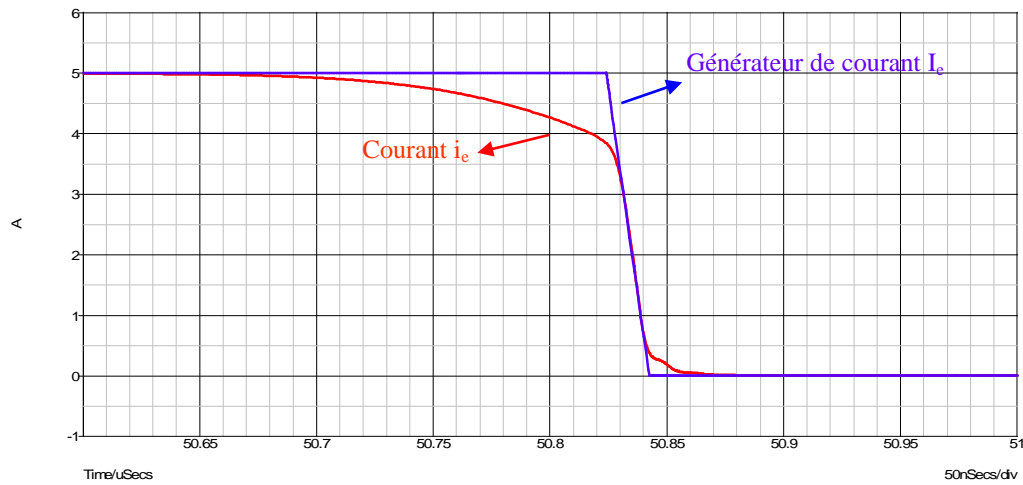
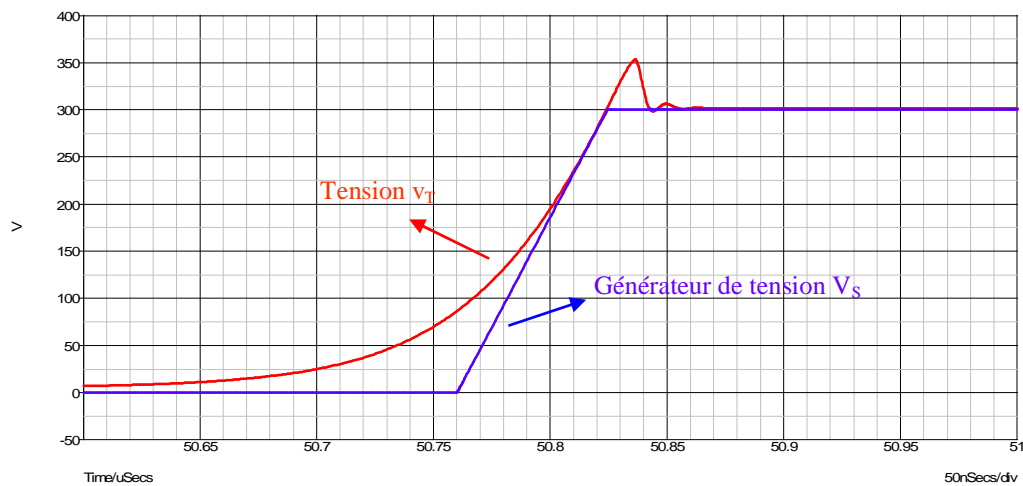
a) Courant i_e et générateur de courant I_e b) Tension v_T et générateur de tension V_S

Figure 22. Modélisation de la commutation au blocage du MOSFET

La modélisation des commutations par les générateurs I_e et V_S est ici de type *a posteriori*. C'est-à-dire que l'on s'est basé sur les formes d'ondes issues de la première partie portant sur la simulation temporelle pour reproduire le plus précisément possible les di_e/dt et dv_T/dt lors de la première phase de la commutation. On rappelle que les premières simulations utilisaient des modèles précis du MOSFET IRFP450 et de la diode MUR460 issus de la bibliothèque du logiciel SPICE. Par exemple pour la commutation à la mise en conduction du MOSFET, il est possible de reproduire avec le générateur de courant I_e la forte variation du courant i_e lorsque la diode retrouve son pouvoir de blocage (Figure 21.a). La tension v_T aux bornes du MOSFET reproduite par le générateur de tension V_S a été modélisée par une forme trapézoïdale afin de prendre en compte les deux types de commutation sur la période de découpage.

La Figure 23 donne la comparaison des FFT calculées sur une période de découpage des grandeurs i_e et v_T et modélisées I_e et V_S .

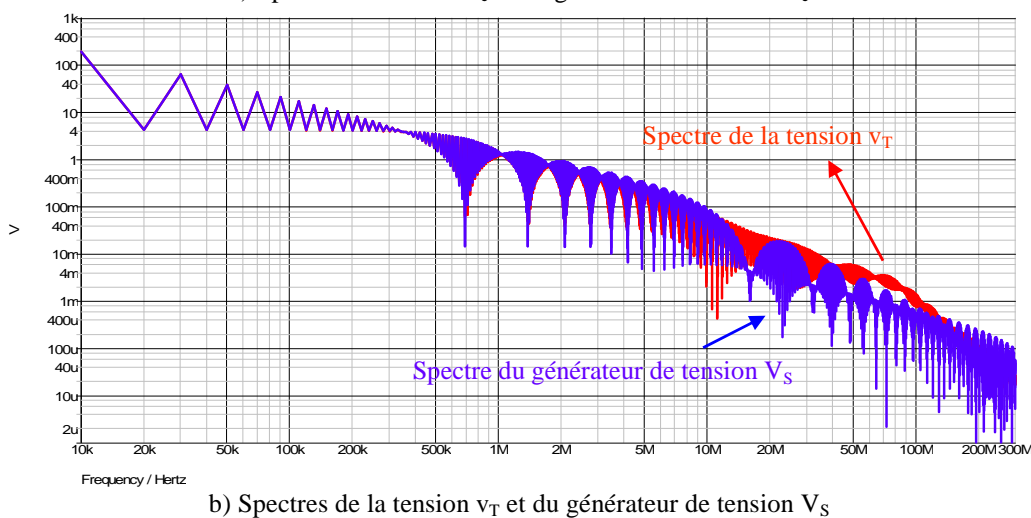
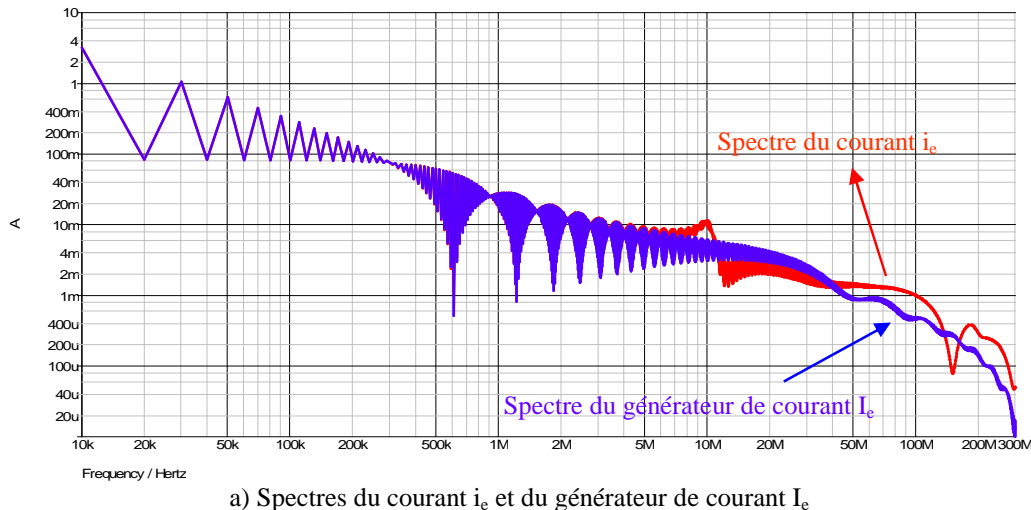


Figure 23. FFT calculées sur une période de $100\mu\text{s}$

Les Figure 24 et Figure 25 donnent, pour les deux types de commutation, les formes d'ondes du courant i_p et de la tension v_e issues de la simulation utilisant les modèles SPICE du MOSFET et de la diode en comparaison avec les formes d'ondes issues du schéma équivalent de la Figure 20. La simulation temporelle de ce schéma équivalent est faite sur une période de découpage et utilise les générateurs I_e et V_S définis précédemment.

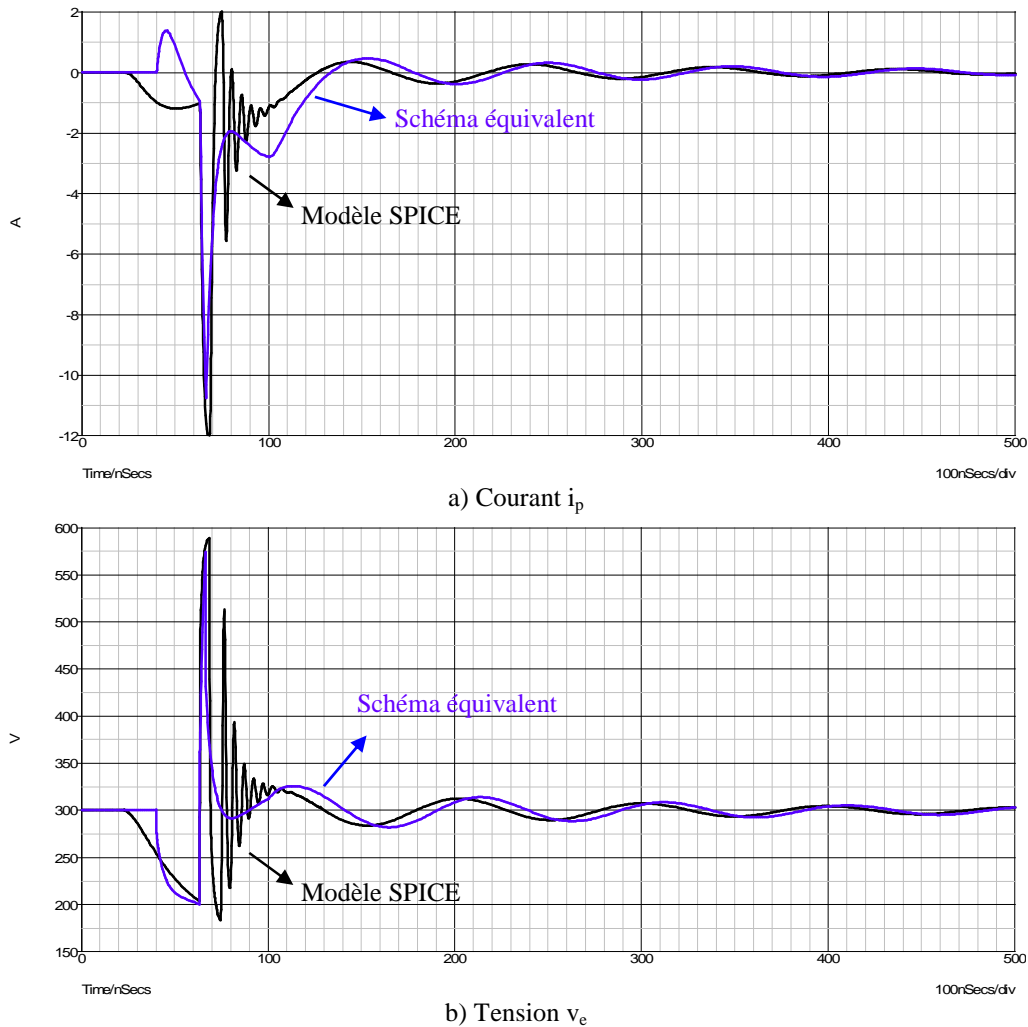


Figure 24. Comparaison des formes d'ondes obtenues avec le modèle SPICE et le schéma équivalent pour la commutation à la mise en conduction du MOSFET

La commutation à la mise en conduction du MOSFET montre une bonne reproduction des formes d'ondes par le schéma équivalent de la Figure 20. Le pic de courant (Figure 24.a) et la surtension aux bornes du bus continu (Figure 24.b) sont en effet bien modélisés. Comme nous l'avons présenté dans le principe de modélisation par des générateurs équivalents, l'interaction HF à 185MHz entre l'inductance parasitaire équivalente L_{eq} et la capacité parasite C_d de la diode n'est pas prise en compte. En effet le schéma équivalent, de part son principe, ne peut pas considérer ces capacités parasites dans la modélisation HF de la structure. Par contre l'interaction à 10MHz due aux éléments parasites de la charge, qui eux sont bien présents dans la modélisation HF de la structure, est tout à fait représentée pour la commutation à la mise en conduction du MOSFET.

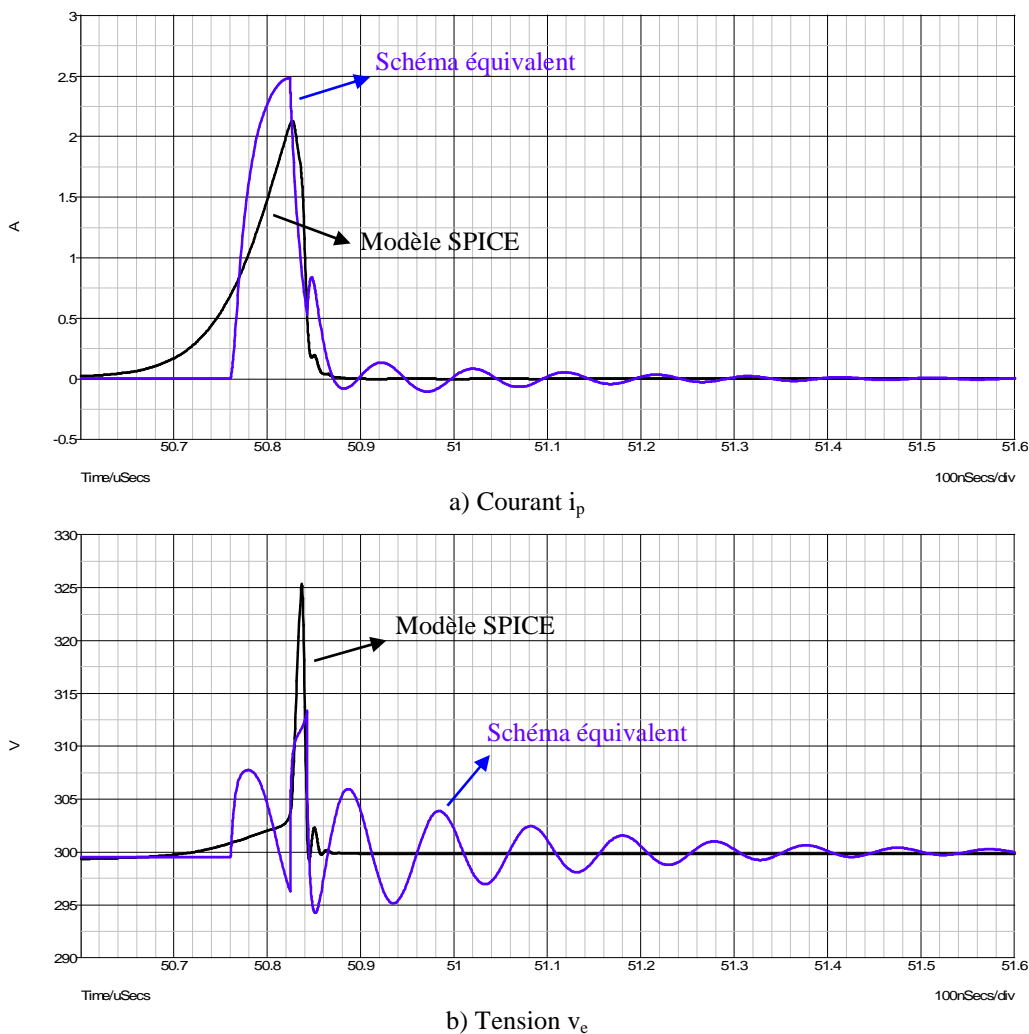
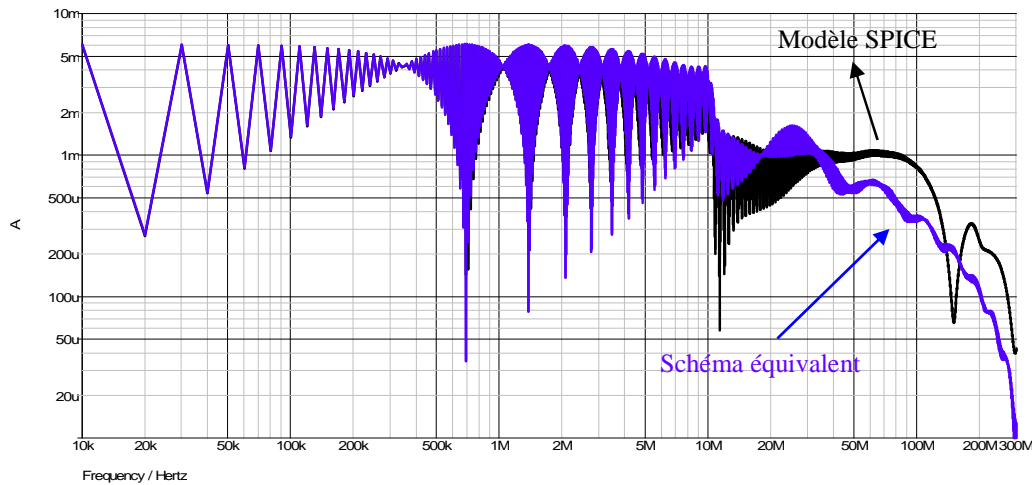
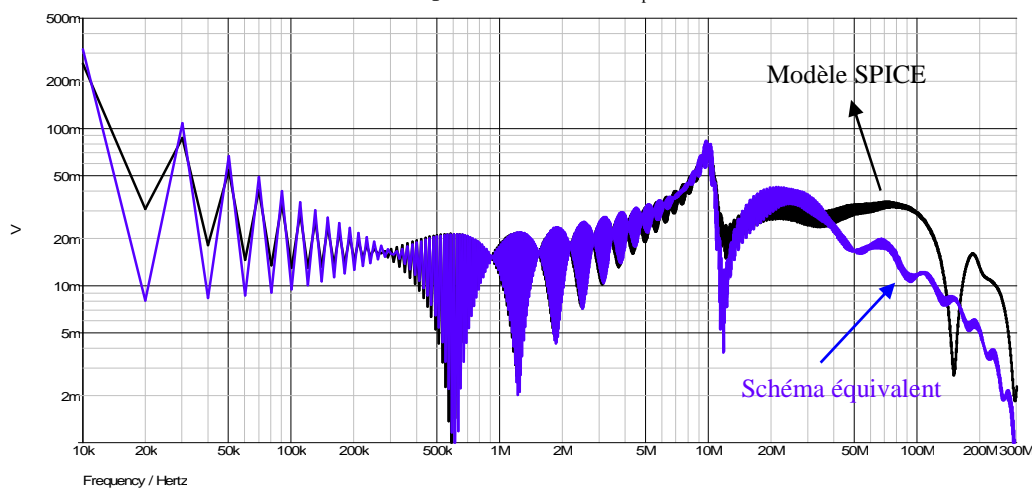


Figure 25. Comparaison des formes d'ondes obtenues avec le modèle SPICE et le schéma équivalent pour la commutation au blocage du MOSFET

Le comportement du schéma équivalent pour la commutation au blocage est beaucoup moins précis. Ceci est dû à l'emplacement de l'impédance parasite de mode différentiel de la charge Z_{ch} qui ne correspond pas à la réalité. En effet nous avons vu dans la partie analyse avec la simulation temporelle (paragraphe 2.1.2) que lors de la phase de roue libre une fois la diode conductrice, l'interaction à 10MHz n'apparaissait pas à l'entrée du convertisseur. Afin de modéliser correctement la commutation au blocage, il aurait fallu choisir la structure du schéma équivalent de la Figure 17.a. Nous avons en effet déjà discuté de ce choix au paragraphe 2.2.2 quant à l'emplacement du générateur de tension V_S pour modéliser, soit la tension v_d aux bornes de la diode, soit la tension v_T aux bornes du transistor MOSFET. On peut en conclure que le schéma de la Figure 17.b représentant la structure linéarisée du convertisseur n'est représentatif de

la réalité que pour la commutation à la mise en conduction du MOSFET. Si l'on veut un schéma représentatif des phénomènes HF sur toute la période de découpage, alors il faut négliger l'impédance parasite Z_{ch} . La Figure 26 donne la comparaison des FFT calculées sur une période de découpage des grandeurs réelles et modélisées i_p et v_e .

a) Spectres du courant i_p b) Spectre de la tension v_e Figure 26. FFT calculées sur une période de $100\mu s$

3. Conclusion

La problématique CEM appliquée à l'électronique de puissance ainsi que les principaux outils d'analyse ont été présentés dans ce premier chapitre. Les fortes variations de tension (dv/dt) et de courant (di/dt) générées par les commutations des interrupteurs de puissance associées aux divers modes de couplages parasites internes à la structure engendrent des perturbations électromagnétiques. Nous avons ainsi étudié les mécanismes de génération des perturbations (sources) et identifié les chemins de propagation les plus critiques à l'aide de l'outil de simulation dans le domaine temporel. Une fois la source de perturbations et les différents modes de couplage bien connus, il est alors possible de prédire le niveau de perturbations du système de conversion directement dans le domaine fréquentiel de manière analytique. Pour cela, il est nécessaire de linéariser le fonctionnement du convertisseur en remplaçant la cellule de commutation par un modèle de sources équivalentes utilisant des générateurs de courant et/ou de tension. Une résolution analytique sous formes de fonctions de transfert a été proposée. A partir de là, nous avons envisagé de concilier ces deux méthodes d'analyse. Le fonctionnement du convertisseur peut être simulé dans le domaine temporel à partir du modèle de sources équivalentes. Les premiers résultats assez prometteurs permettent de justifier l'utilisation d'une telle méthode pour la modélisation CEM d'un système d'entraînement à vitesse variable.

Chapitre II.

Modélisation CEM d'un système d'entraînement à vitesse variable

On s'intéresse dans ce second chapitre à la modélisation CEM d'un système d'entraînement à vitesse variable. On entend par modélisation CEM une modélisation HF correspondant à l'étude des perturbations conduites définie sur une plage fréquentielle de [150kHz – 30MHz]. L'objectif de cette étude est la détermination du niveau des émissions conduites. De précédents travaux ont déjà portés sur une telle problématique [29] - [35]. Dans la plus part des cas, l'étude se fait directement dans le domaine fréquentiel pour une estimation rapide du spectre de perturbations. A l'image des travaux réalisés dans [36], nous choisissons une approche temporelle pour l'étude des perturbations conduites. La modélisation HF de l'ensemble du système, orientée « circuit » pour la simulation sous SPICE, fera donc l'objet de ce chapitre.

Le dispositif expérimental sera tout d'abord présenté en première partie. Les travaux menés au laboratoire sur la modélisation HF des câbles d'énergie constituent une première étape [6]. Dans ces travaux, la validation de l'ensemble du modèle HF de la structure était rendue possible en simulant une commutation du convertisseur dans le domaine temporel en utilisant des modèles SPICE des interrupteurs à semi-conducteur. L'inconvénient majeur de ces modèles (qui sont relativement précis) est la durée de simulation. L'objectif visé ici est de proposer un modèle de source de perturbations équivalente qui puisse être validé sur une période de 20ms correspondant au fonctionnement du convertisseur. Cela fera l'objet de la seconde partie. Toujours en référence aux précédents travaux menés au laboratoire et portant sur la modélisation HF des câbles d'énergie, la troisième partie reprendra plus particulièrement la modélisation du câble blindé de quatre conducteurs. Les améliorations apportées auront pour but de limiter les durées de simulation en optimisant le nombre de circuits en échelle pour la modélisation de l'évolution des paramètres linéiques avec la fréquence et le nombre de cellules élémentaires par mètre de longueur. Par ailleurs, il avait été mis en évidence, toujours dans [6], l'influence de la dissymétrie de la structure géométrique du câble qui n'avait pas été prise en compte dans le modèle proposé. Cette dissymétrie sera ici prise en compte puis discutée à l'issue des premiers résultats de simulation. Enfin, une quatrième et dernière partie portera sur la comparaison entre les résultats de simulation et expérimentaux des spectres de perturbations calculés sur une période de fonctionnement du convertisseur (20ms).

1. Présentation du dispositif expérimental

Le système d'entraînement à vitesse variable présenté à la Figure 27 est constitué d'un condensateur de filtrage, d'un onduleur de tension triphasé à IGBT de référence SKM50G101D, d'une machine asynchrone (MAS) 220V/380V de puissance nominale 1,5kW couplée en étoile et d'un câble d'énergie blindé de 4 conducteurs de section $1,5\text{mm}^2$. Les trois phases de sortie de l'onduleur sont branchées au conducteur marron, blanc et jaune. Le conducteur vert, qui sert de conducteur de terre, est relié au blindage. Ce dispositif est alimenté par une source de tension continue V_{DC} . Le RSIL, qui permet la mesure des perturbations conduites générées par ce système, est inséré entre la source d'alimentation continue et le convertisseur.

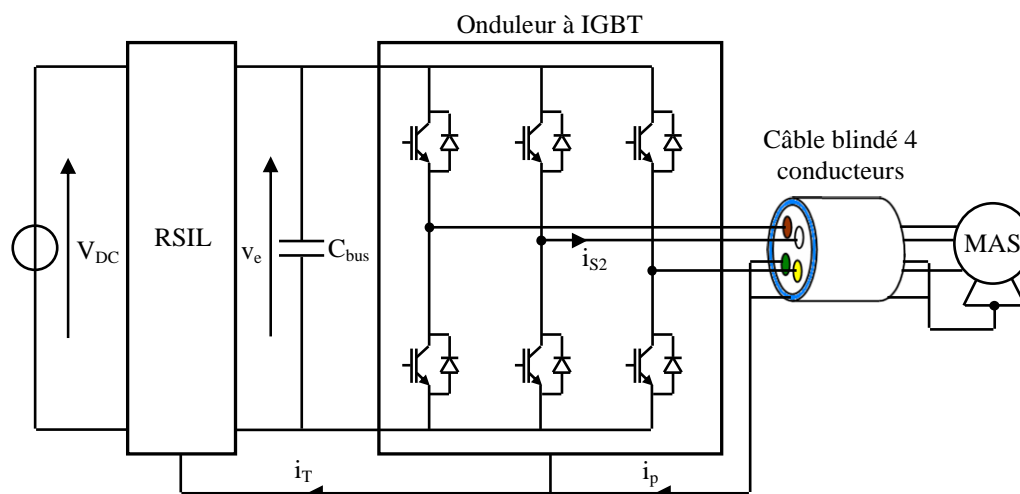


Figure 27. Association convertisseur – Câble – Machine

Afin d'estimer les perturbations conduites dans ce système de variation de vitesse, il est nécessaire de proposer des modèles HF de chaque partie du dispositif pouvant être, par la suite, simulés dans le domaine temporel avec le logiciel SPICE. Dans la partie suivante, nous allons présenter la modélisation des sources de perturbations de l'onduleur de tension triphasé à partir du modèle équivalent de la cellule de commutation utilisant des générateurs de tension et de courant présenté au premier chapitre.

2. Modèle de sources de perturbations dans un onduleur de tension triphasé

On rappelle que la méthode de modélisation des sources de perturbations par des générateurs équivalents présentée au paragraphe 2.2.1 du premier chapitre a pour objectif la linéarisation du fonctionnement du convertisseur pour le calcul du spectre de perturbations directement dans le domaine fréquentiel. Dans notre cas, cette représentation de la cellule de commutation va permettre de simuler le fonctionnement du convertisseur dans le domaine tempore. Nous avons vu en effet au paragraphe 2.3 du premier chapitre qu'il était possible d'utiliser ces générateurs pour la simulation temporelle. L'objectif visé est de réduire les temps de simulation en comparaison avec l'utilisation des modèles SPICE des interrupteurs de puissance (MOSFET, IGBT) qui sont précis mais très coûteux en temps de calcul. La solution qui a donc été retenue est de représenter les tensions de sortie de l'onduleur par les générateurs de tension équivalents V_{S1} , V_{S2} et V_{S3} de la Figure 28 [37]. On s'intéresse dans l'ensemble de ce chapitre principalement à la propagation des perturbations de mode commun. On suppose par ailleurs que le chemin de propagation en mode commun est symétrique. Cela revient à négliger l'impédance parasite du condensateur de filtrage du bus continu.

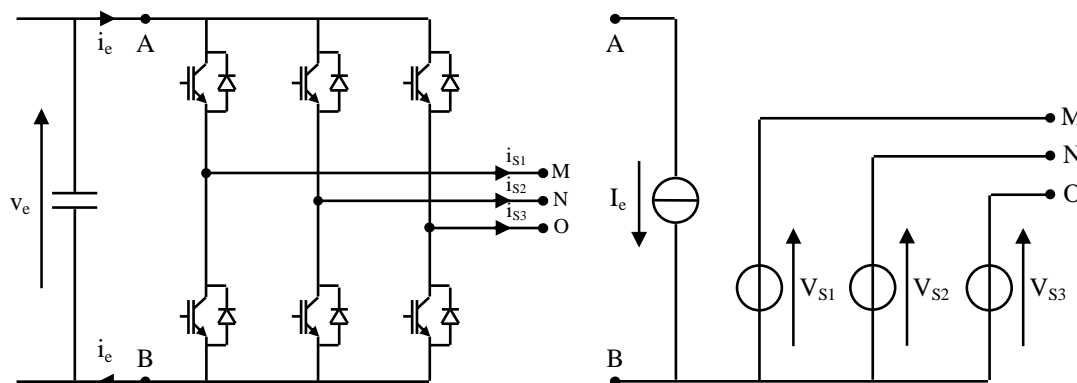


Figure 28. Modélisation des sources de perturbations dans un onduleur de tension triphasé

L'objectif de ce qui va suivre est de montrer comment il a été possible de reconstituer le découpage MLI de la tension du bus continu par les trois générateurs de tension équivalents.

2.1 Hypothèse pour la construction des générateurs équivalents

Le principe de modélisation des sources de perturbations par des générateurs de tension équivalents consiste à supposer une forme d'onde simplifiée de forme trapézoïdale avec un temps de montée t_r et un temps de descente t_f sur une période de découpage T comme le montre la Figure 29. Les temps de commutation en tension ne sont généralement pas constants et évoluent en fonction du niveau de courant à commuter. La référence [38] rappelle que, pour une commutation entre transistor et diode sur une période de découpage, il existe une commutation rapide et une commutation lente qui correspond respectivement à la mise en conduction et au blocage du transistor. La commutation à la mise en conduction du transistor est dite rapide ou « dure » à cause du phénomène de recouvrement inverse au blocage de la diode. Le niveau de perturbations généré est beaucoup plus élevé que pour la commutation lente. La variation de la tension en fonction du temps (dv/dt) est pour ainsi dire quasi constante et ne varie pas en fonction du niveau de courant à commuter contrairement à la commutation lente qui en dépend directement. L'idéal serait alors de construire un modèle où l'évolution de la tension durant la commutation lente serait fonction du niveau de courant à commuter. Ce type de modèle, qui a été mis au point sous MATLAB dans le cadre de la thèse de A. Videt [39], est très difficile à développer sous SPICE. L'information sur les trois courants en sortie de l'onduleur serait alors nécessaire pour l'élaboration de la commande. Dans le cadre de cette étude, le modèle utilisé reproduira le découpage de la tension avec des temps de montée et de descente fixés (avec $t_r < t_f$). Ceci constitue ainsi l'hypothèse forte pour la modélisation des sources de perturbations de l'onduleur de tension triphasé. La validation de ce modèle sera faite par la suite lors de la simulation temporelle de l'ensemble du système.

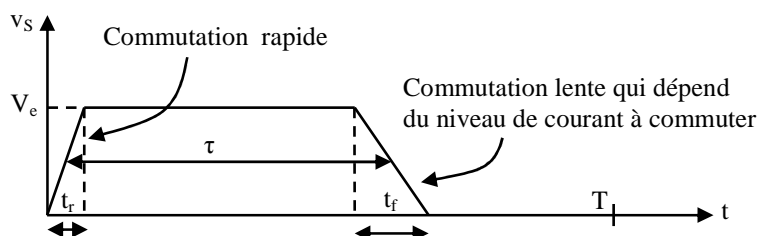


Figure 29. Découpage de la tension de sortie de l'onduleur

2.2 Mise en œuvre du circuit de commande

2.2.1 Principe

Le principe consiste donc à utiliser des générateurs de tension commandés en tension associés à un circuit de commande permettant de reconstituer le découpage de la tension avec des temps de montée et de descente constants sur toute la période de fonctionnement de l'onduleur. La mise en œuvre du circuit de commande pour le modèle sera le plus proche possible d'une commande réelle. On pourra tenir compte par exemple des temps morts introduits entre les interrupteurs d'un même bras.

Le circuit de commande proposé pour le générateur de tension, V_{S1} par exemple, fait apparaître trois étages distincts comme le montre la Figure 30. Le premier étage permet l'élaboration du signal de commande MLI (v_{MLI}). Il est constitué en entrée des deux signaux de commande (v_{sin} et v_{tri}). La fréquence de la modulante sinusoïdale v_{sin} est liée à la fréquence des grandeurs de sortie de l'onduleur (BF) alors que la fréquence de la porteuse v_{tri} est liée au découpage des grandeurs électriques. Le deuxième étage permet de créer des temps morts entre les deux signaux complémentés issus du premier étage. Le but étant de s'assurer en pratique que les deux interrupteurs du même bras d'onduleur ne puissent conduire en même temps au moment de la commutation au risque de court-circuiter le bus continu d'alimentation. Pour cela, un simple circuit RC ainsi qu'une diode petit signal sont utilisés pour la génération des temps morts. A ce niveau de la commande, les commutations sont instantanées. Il s'agit alors, à partir de la détection des fronts de montée du signal de commande MLI décalé (et de son complémentaire), de reproduire les temps de montée et de descente imposés. Ceci est déterminant quant à la précision du modèle vers les hautes fréquences ($> 1\text{MHz}$). En effet, pour modéliser les perturbations conduites générées par l'onduleur triphasé, il est nécessaire de reconstituer le spectre dit « source de perturbation », c'est-à-dire le spectre du découpage MLI de la tension au sein de chaque cellule de commutation. Il est bien connu que ce spectre sera d'autant mieux reconstitué vers les hautes fréquences si les temps de montée et de descente du signal sont reproduits avec le plus de précision possible ($1/\pi\tau_r$ et $1/\pi\tau_f$ Figure 2). Une méthode simple pour reconstituer les temps de montée et de descente consiste à charger et à décharger une capacité à courant constant. Le but étant que la tension aux bornes de la capacité atteigne la valeur V_e en un temps τ_r et qu'elle se décharge en temps τ_f . Cette fonction est réalisée à l'aide du troisième étage. Le circuit monostable utilisé pour la détection des fronts de montée permet de générer

en sortie des impulsions dont la largeur est définie par le circuit RC associé (R_1C_1 et R_2C_2). La largeur de ces impulsions correspond plus précisément au temps de montée t_r et de descente t_f imposés ensuite pour la charge et la décharge de la capacité C_{COM} .

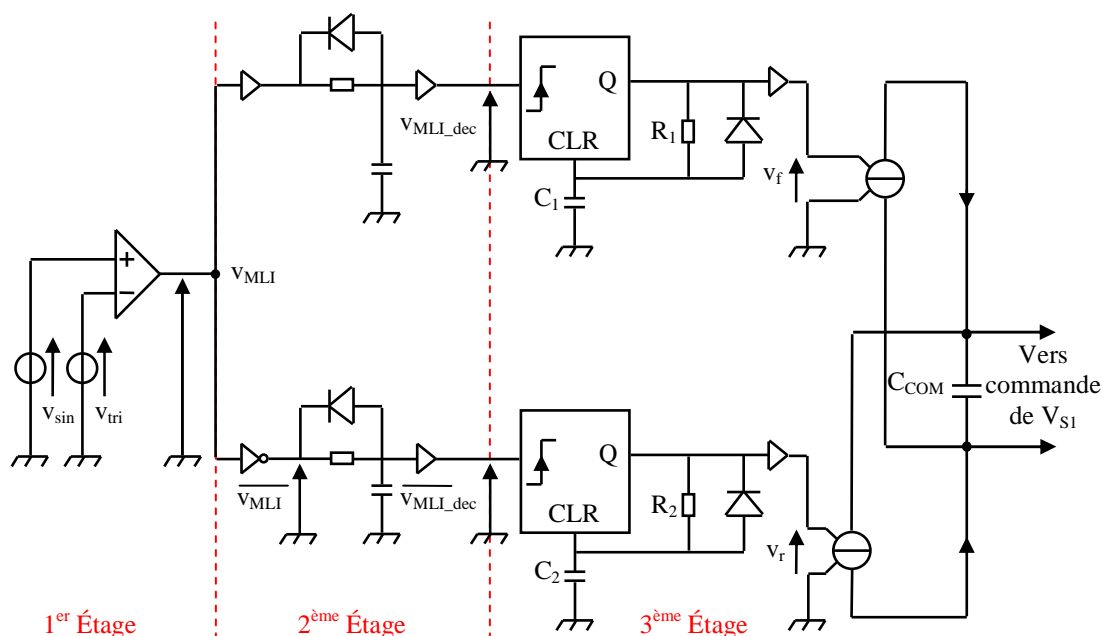


Figure 30. Mise en œuvre de la commande du générateur de tension équivalent V_{S1}

2.2.2 Étude des temps morts

Le principe de mise en œuvre pour la commande des générateurs de tension équivalents ayant été présenté, nous allons voir maintenant l'inconvénient que présente ce type de modèle concernant la génération des temps morts. Pour cela, nous allons revenir sur les formes d'onde idéalisées issues d'une commutation entre transistor et diode. Le schéma de la Figure 31 présente le détail de la commutation dans un bras d'onduleur. Ce bras est composé de deux interrupteurs bidirectionnels en courant et unidirectionnel en tension comme le montre la Figure 31.a. Chaque interrupteur est composé d'un transistor IGBT et d'une diode en antiparallèle.

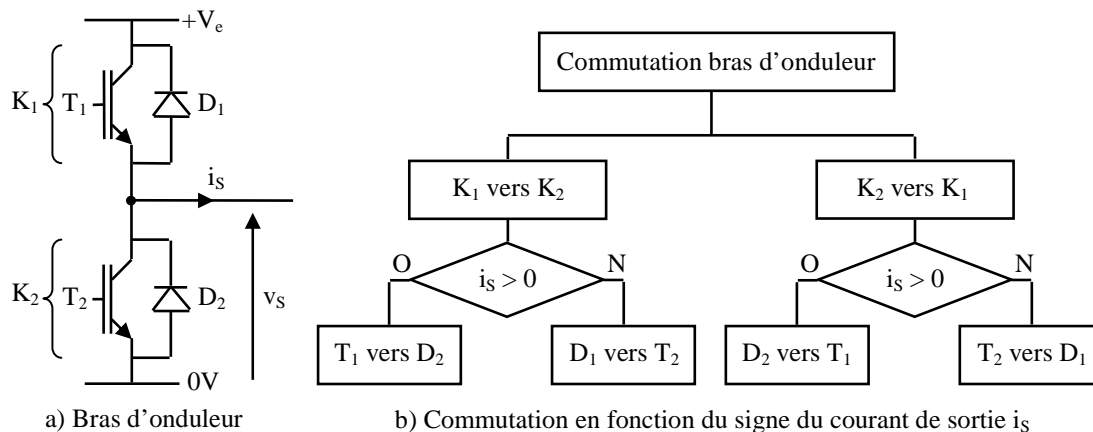


Figure 31. Différents types de commutation d'un bras d'onduleur à IGBT

Une commutation fait toujours intervenir un transistor et une diode. Plus précisément, la commutation se passe entre le transistor du haut et la diode du bas (T_1 et D_2) si le courant i_s est positif, ou entre le transistor du bas et la diode du haut (T_2 et D_1) si le courant i_s est négatif comme le montre la Figure 31.b. L'introduction du temps mort entre les deux commandes des transistors T_1 et T_2 est noté t_m . Analysons maintenant les formes d'onde idéalisées issues de la commutation entre transistors et diodes. On s'intéresse aux instants de commutation de la tension de sortie v_s en bleu sur la Figure 32.

- $i_s > 0$, commutation entre T_1 et D_2 (Figure 32.a)

Le transistor T_1 n'est pas commandé initialement (instant t_0). C'est donc la diode D_2 qui conduit le courant positif i_s et la tension v_s est nulle. Le transistor T_1 entre en conduction dès l'instant où la commande de T_1 passe au niveau haut (instant t_1). La tension v_s passe alors de 0 à $+V_e$. Elle repasse ensuite de $+V_e$ à 0 lorsque la commande de T_1 repasse au niveau bas (instant t_2). L'évolution de la tension de sortie v_s évolue uniquement en fonction du signal de commande de T_1 et ne dépend à aucun moment de celui de T_2 .

- $i_s < 0$, commutation entre T_2 et D_1 (Figure 32.b)

Initialement (instant t_0), c'est le transistor T_2 qui conduit le courant négatif i_s et la tension v_s est nulle. A l'instant initial t_0 , la commande de T_2 passe au niveau bas et la commutation se fait entre T_2 et D_1 . La tension v_s passe alors à $+V_e$. Elle repasse ensuite de $+V_e$ à 0V lorsque la commande de T_2 repasse au niveau haut (instant t_3). Cette fois-ci, l'évolution de la tension de sortie v_s évolue uniquement en fonction du signal de commande de T_2 et ne dépend à aucun moment de celui de T_1 .

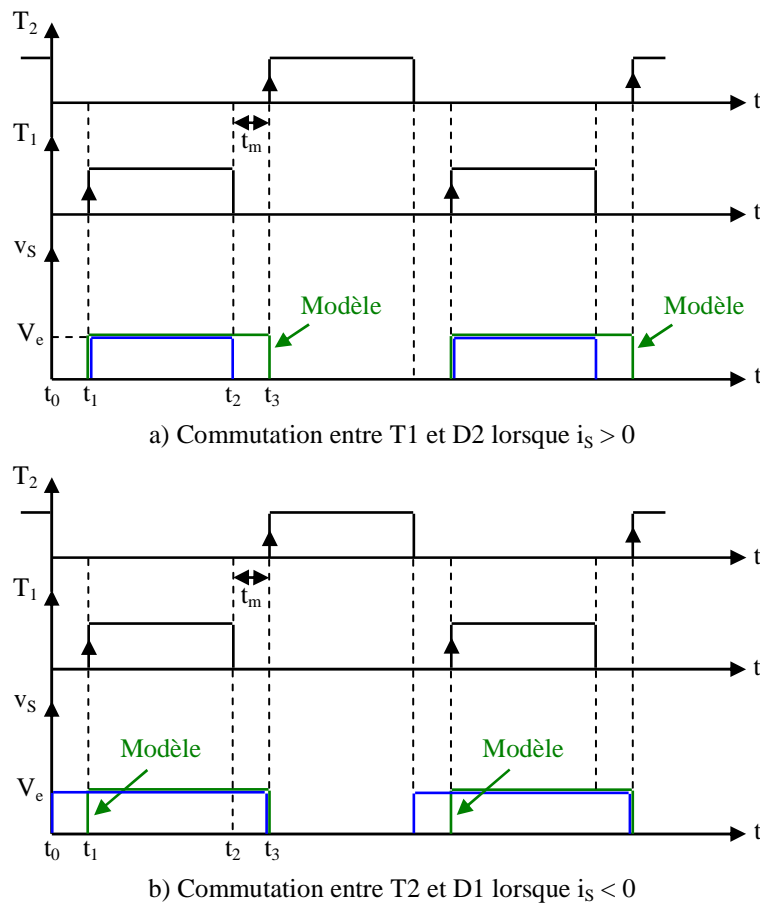


Figure 32. Formes d'ondes idéalisées pour une commutation élémentaire entre transistor et diode prenant en compte les temps morts – Comparaison entre modèle et commutation réelle

Finalement, on peut dire que la tension de sortie v_s (en bleu) évolue uniquement en fonction de la commande :

- du transistor T_1 si $i_s > 0$ (Commutation entre T_1 et D_2)
- du transistor T_2 si $i_s < 0$ (Commutation entre T_2 et D_1)

Il apparaît alors une dissymétrie dans la forme d'onde de la tension v_s suivant que le courant de sortie i_s est positif ou négatif. La Figure 32 montre que la tension de sortie issue du modèle (en vert) et la tension de sortie correspondant au fonctionnement réel de la cellule de commutation (en bleu) n'évoluent pas au même instant. Suivant le signe du courant, deux cas apparaissent :

- Pour le premier cas ($i_s > 0$), la tension de sortie issue du modèle (en vert) est prolongée sur une durée correspondant au temps mort t_m par rapport à la tension de sortie de la cellule de commutation (en bleu).

- Pour le deuxième cas ($i_s < 0$), la tension de sortie issue du modèle (en vert) est diminuée d'une durée correspondant au temps mort t_m par rapport à la tension de sortie de la cellule de commutation (en bleu).

Ceci étant, la largeur du créneau de la tension v_s influence uniquement la partie BF du spectre des perturbations conduites ($1/\pi\tau$). La précision du modèle proposé dépendra alors du rapport entre τ et t_m . C'est-à-dire que si $\tau \gg t_m$ (ce qui paraît tout à fait raisonnable), alors la différence entre la forme d'onde de v_s issue du modèle et celle correspondant au fonctionnement réel aura en réalité un impact négligeable sur la précision du modèle dans la bande de fréquence considérée.

Le fonctionnement de l'onduleur de tension triphasé est modélisé par les trois générateurs de tension équivalents qui rendent compte du découpage de la tension du bus continu. Ce modèle de sources de perturbations, dont la précision dépend surtout de l'estimation des temps de commutation, est simple à mettre en œuvre. Il permettra ainsi de réduire les temps de calcul pour la simulation du variateur de vitesse sur 20ms en comparaison avec les modèles SPICE des interrupteurs à IGBT. Nous allons nous intéresser maintenant aux couplages parasites qui permettent aux perturbations de se propager dans toute la structure du convertisseur. Ces couplages sont dus essentiellement aux impédances parasites de mode commun existant entre la terre et l'ensemble constitué du convertisseur, du câble et de la machine.

3. Modélisation du câble blindé de 4 conducteurs prenant en compte la dissymétrie

Les lignes électriques sont des systèmes à constantes réparties où les grandeurs physiques (résistances, inductances, capacités et conductances) sont réparties sur toute la longueur de la ligne [40]. La modélisation de type circuit consiste à définir un certain nombre de cellules élémentaires par unité de longueur (Δx) comme le montre la Figure 33.

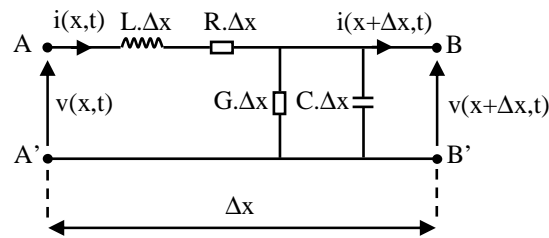


Figure 33. Cellule élémentaire d'une ligne de transmission

On propose d'étudier ici la modélisation d'un câble blindé de 4 conducteurs. Les caractéristiques géométriques de ce câble sont données à la Figure 34. Il est composé de quatre conducteurs disposés selon les couleurs d'isolant : marron (M), blanc (B), jaune (J) et vert (V). La dissymétrie est liée à l'emplacement des conducteurs à l'intérieur du blindage. Si ces quatre conducteurs sont placés à égales distances du blindage, ils ne peuvent pas par principe être équidistants entre eux. La modélisation proposée tiendra compte de la dissymétrie géométrique dans l'identification des différents paramètres linéiques du câble. Dans cette étude, le blindage est supposé parfait.

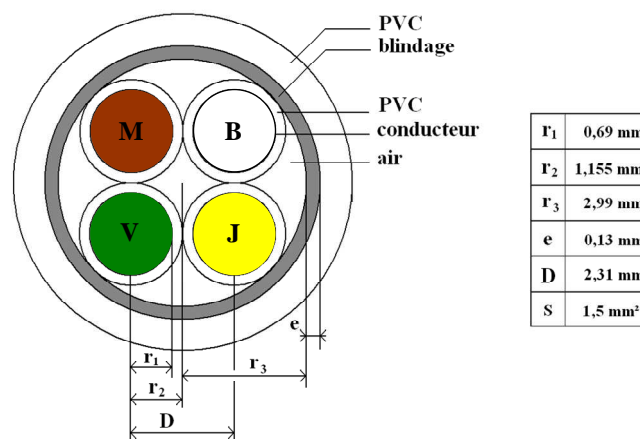


Figure 34. Caractéristiques géométriques du câble blindé de 4 conducteurs

La première partie de cette étude consiste à déterminer les paramètres linéiques du câble pour la fréquence de 500kHz à partir des mesures faites à l'analyseur d'impédance (HP4294A) [6]. L'évolution de ces paramètres en fonction de la fréquence sera modélisée à partir de réseaux RL ou RC en échelle [41]. Cette modélisation de type circuit sera ensuite implantée dans le logiciel de simulation SPICE. Le modèle du câble blindé de 4 conducteurs sera enfin validé dans le domaine fréquentiel et temporel pour des longueurs de 5 et 40 mètres. Les résultats de simulation seront comparés aux résultats expérimentaux.

3.1 Détermination des paramètres linéiques

Le schéma de la cellule élémentaire du câble blindé de 4 conducteurs qui sera utilisée est donné à la Figure 35. Sur ce modèle, R et L représentent la résistance et l'inductance linéique des conducteurs (paramètres longitudinaux). Ce modèle tient compte également des couplages capacitifs et des pertes diélectriques entre conducteurs adjacents et croisés notés respectivement C_A, G_A et C_C, G_C et entre chaque conducteur et le blindage notés C_B, G_B (paramètres transversaux). On introduit aussi les inductances mutuelles M_A et M_C pour modéliser le couplage magnétique entre conducteurs adjacents et croisés. On définit alors K_A et K_C les coefficients de couplage magnétique selon les relations (10) et (11). Ce modèle tient compte de la dissymétrie en distinguant les effets entre conducteurs adjacents et conducteurs croisés. Le blindage est considéré parfait. Il est donc représenté par un conducteur parfait dans le schéma de la Figure 35.

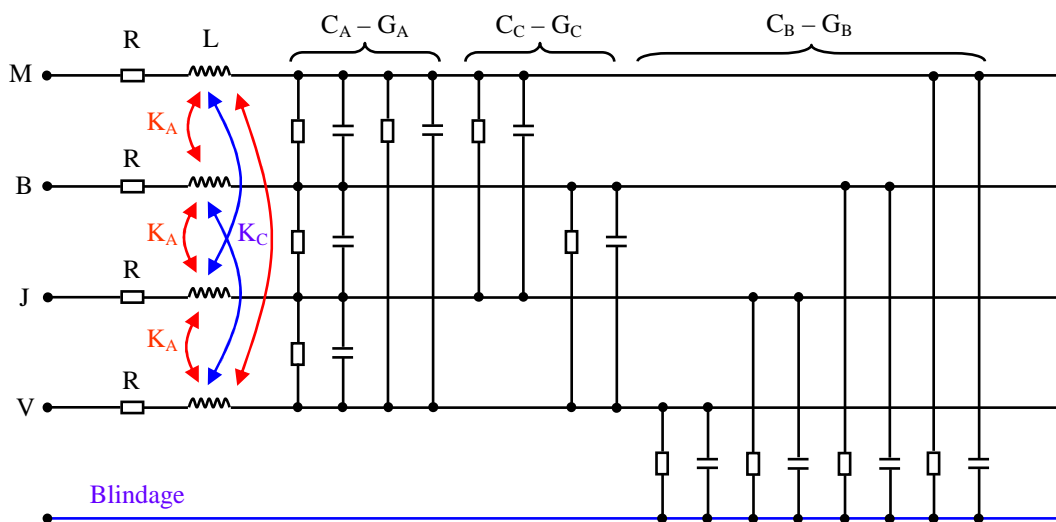


Figure 35. Cellule élémentaire du câble blindé de 4 conducteurs

$$M_A = K_A L \quad (10)$$

$$M_C = K_C L \quad (11)$$

Le but de cette partie est donc de déterminer la valeur des différents paramètres linéiques du câble définis précédemment pour la fréquence de 500kHz. Pour cela, nous allons utiliser une méthode expérimentale basée sur différents essais effectués sur un câble de cinq mètres. Deux types d'essais, en court-circuit (CC) et en circuit ouvert (CO), sont alors nécessaires pour déterminer les paramètres linéiques longitudinaux (R et L, K_A, K_C) et transversaux (C_A, C_C, C_B , et G_A, G_C, G_B). Pour chacun de ces deux essais, plusieurs configurations sont envisagées si l'on veut un nombre d'équations

suffisant par rapport au nombre de paramètres à déterminer. Par exemple, pour l'identification de la résistance linéique R d'un conducteur, une configuration en court-circuit est nécessaire. Alors que pour les autres paramètres, trois configurations en court-circuit et en circuit ouvert seront nécessaires. Cette étude va montrer qu'il faut au moins trois mesures différentes pour pouvoir déterminer tous les paramètres linéiques du câble. Pour des raisons d'homogénéité de mesure, nous n'effectuerons que des essais de mode commun (MC). En effet, les mesures en mode différentiel (MD) nécessitent l'utilisation d'un BALUN (BALanced to UNbalanced) afin de symétriser les sorties du pont d'impédance. L'utilisation de ce balun peut venir perturber les mesures en mode différentiel. Les trois configurations de mode commun sont les suivantes :

- Deux conducteurs retour blindage (MC2B)
- Trois conducteurs retour blindage (MC3B)
- Quatre conducteurs retour blindage (MC4B)

L'appellation de ces trois configurations sera suivie de « CC » ou « CO » pour distinguer le type d'essai à savoir court-circuit ou circuit ouvert. Nous allons nous intéresser dans ce qui suit à la mise en équations de ces différents essais.

3.1.1 Essai de mode commun – Deux conducteurs adjacents retour blindage (MC2B)

1) Essai en court-circuit (MC2BCC)

La configuration expérimentale de l'essai MC2BCC est donnée à la Figure 36.a. Les essais en court-circuit permettent de déterminer les paramètres longitudinaux. En effet en BF à 500kHz, l'essai MC2BCC peut être schématisé par la Figure 36.b. On peut obtenir de cet essai les trois équations exprimées par la relation (12).

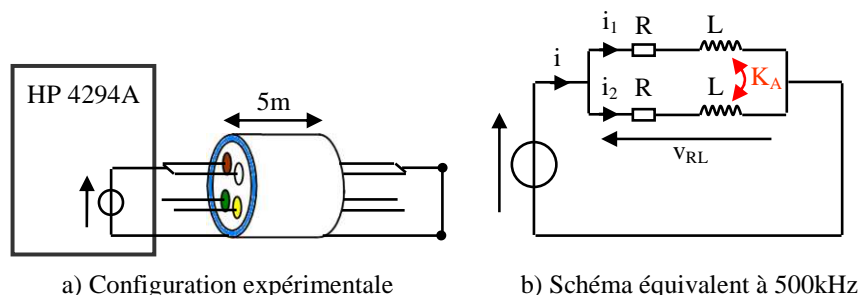


Figure 36. Essai en court-circuit (MC2BCC)

$$\begin{cases} v_{RL} = R i_1 + L \frac{di_1}{dt} + K_A L \frac{di_2}{dt} \\ v_{RL} = K_A L \frac{di_1}{dt} + R i_2 + L \frac{di_2}{dt} \\ i = i_1 + i_2 \end{cases} \quad (12)$$

L'utilisation du calcul opérationnel permet alors de simplifier le problème lorsque l'on cherche à déterminer l'expression de l'inductance équivalente L_2 et de la résistance équivalente R_2 , définis par la relation (13), en fonction des paramètres R , L et K_A correspondant à l'essai MC2BCC.

$$V_{RL} = R_2 I + L_2 p I \quad (13)$$

Le système de la relation (12) s'exprime alors dans le domaine fréquentiel par le système de la relation (14).

$$\begin{cases} V_{RL} = (Lp + R) I_1 + K_A L p I_2 \\ V_{RL} = K_A L p I_1 + (Lp + R) I_2 \\ I = I_1 + I_2 \end{cases} \quad (14)$$

La résolution de ce système permet d'exprimer les trois courants I , I_1 et I_2 par la relation (15).

$$I_1 = I_2 = \frac{V_{RL}}{Lp(1 + K_A) + R} \quad (15)$$

On trouve logiquement un courant identique dans chaque conducteur ($I_1 = I_2$). Par identification, l'inductance et la résistance équivalente s'expriment par les relations (16) et (17).

$$L_2 = \frac{L(1 + K_A)}{2} \quad (16)$$

$$R_2 = \frac{R}{2} \quad (17)$$

2) Essai en circuit ouvert (MC2BCO)

La configuration expérimentale de l'essai MC2BCO est donnée à la Figure 37.a. Les essais en circuit ouvert permettent de déterminer les paramètres transversaux. En effet en BF (à 500kHz), l'essai MC2BCO peut être schématisé par la Figure 37.b. On ne représente ici que les capacités entre conducteurs adjacents C_A et croisés C_C ainsi qu'entre les conducteurs et le blindage C_B . La démarche est identique pour les différentes conductances G_A , G_C et G_B . De la même manière que pour l'essai en court-

circuit, on détermine la capacité équivalente C_2 et la conductance équivalente G_2 correspondant à l'essai MC2BCO qui sont données par les relations (18) et (19).

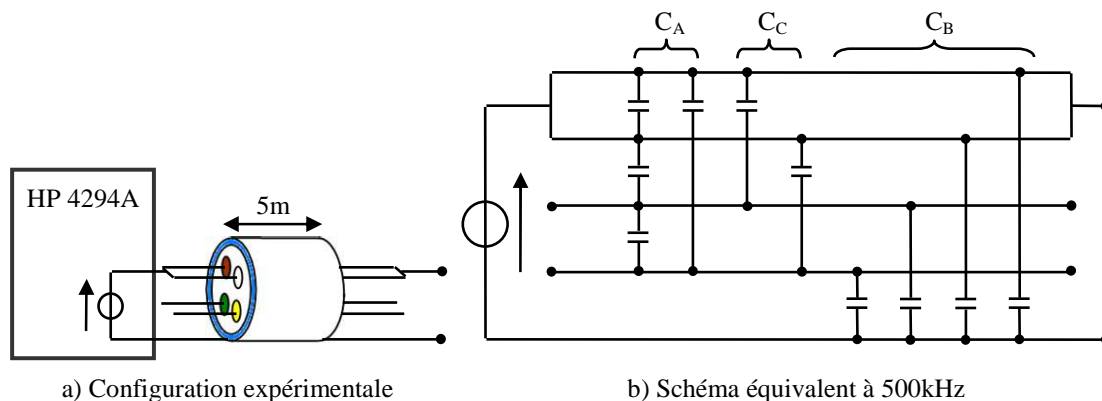


Figure 37. Essai en circuit ouvert (MC2BCO)

$$C_2 = \frac{2(C_A + C_C)C_B}{C_A + C_C + C_B} + 2C_B \quad (18)$$

$$G_2 = \frac{2(G_A + G_C)G_B}{G_A + G_C + G_B} + 2G_B \quad (19)$$

3.1.2 Essai de mode commun – Trois conducteurs retour blindage (MC3B)

1) Essai en court-circuit (MC3BCC)

La configuration expérimentale et le schéma équivalent à 500kHz de l'essai MC3BCC sont donnés à la Figure 38. On peut obtenir de cet essai les quatre équations de la relation (20) exprimées directement dans le domaine de Laplace.

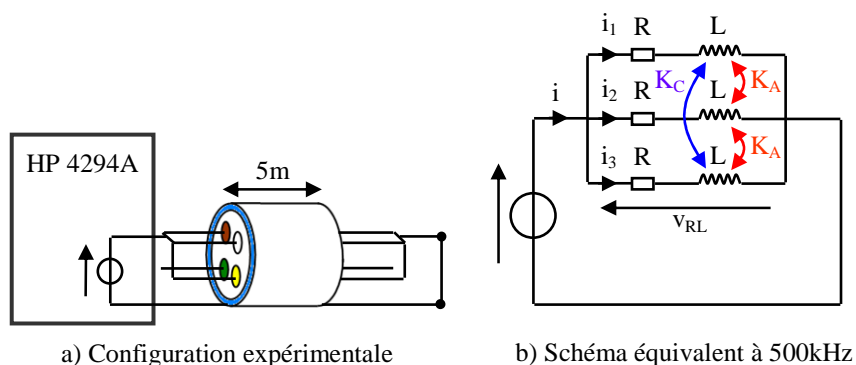


Figure 38. Essai en court-circuit (MC3BCC)

$$\begin{cases} V_{RL} = (Lp + R)I_1 + K_A LpI_2 + K_C LpI_3 \\ V_{RL} = K_A LpI_1 + (Lp + R)I_2 + K_A LpI_3 \\ V_{RL} = K_C LpI_1 + K_A LpI_2 + (Lp + R)I_3 \\ I = I_1 + I_2 + I_3 \end{cases} \quad (20)$$

On veut déterminer l'expression de l'inductance équivalente L_3 et de la résistance équivalente R_3 de l'essai MC3BCC, tels qu'ils sont définis par la relation (21), en fonction des paramètres R , L , K_A et K_C .

$$V_{RL} = R_3 I + L_3 pI \quad (21)$$

La résolution de ce système est donnée par la relation (22).

$$\begin{cases} I_1 = \frac{V_{RL} [(K_A - 1)Lp - R]}{(2K_A^2 - K_C - 1)L^2 p^2 - (K_C + 2)RLp - R^2} \\ I_2 = \frac{V_{RL} [(2K_A - K_C - 1)Lp - R]}{(2K_A^2 - K_C - 1)L^2 p^2 - (K_C + 2)RLp - R^2} \\ I_3 = \frac{V_{RL} [(K_A - 1)Lp - R]}{(2K_A^2 - K_C - 1)L^2 p^2 - (K_C + 2)RLp - R^2} \end{cases} \quad (22)$$

A partir de ces relations, on remarque que $I_1 = I_3 \neq I_2$. Ceci est dû à la structure dissymétrique de l'essai MC3BCC. Par identification on trouve les relations (23) et (24) qui sont les expressions de l'inductance L_3 et R_3 et de la résistance équivalente à cet essai.

$$L_3 = \frac{2K_A^2 - K_C - 1}{4K_A - K_C - 3} \cdot L \quad (23)$$

$$R_3 = \frac{R}{3} \quad (24)$$

2) Essai en circuit ouvert (MC3BCO)

La configuration expérimentale et le schéma équivalent à 500kHz de l'essai MC3BCO sont donnés à la Figure 39. Les grandeurs équivalentes du câble C_3 et G_3 dans cet essai s'expriment par les relations (25) et (26).

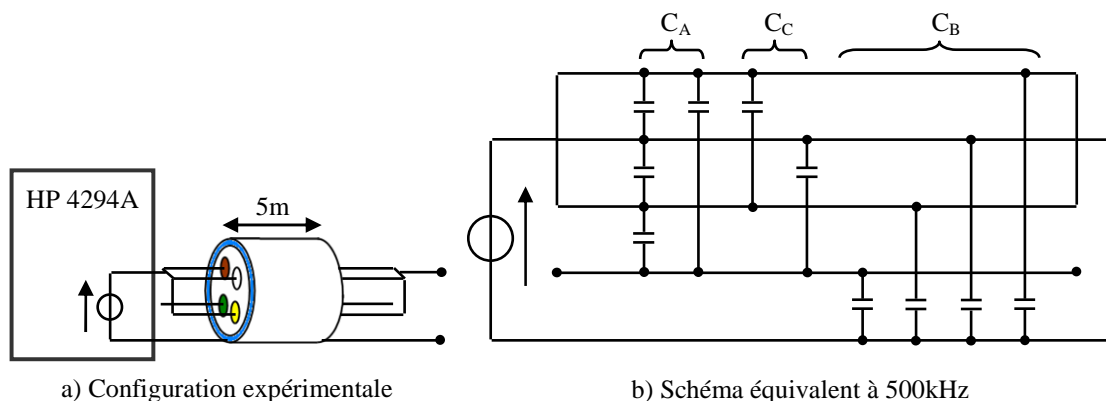


Figure 39. Essai en circuit ouvert (MC3BCO)

$$C_3 = \frac{(2C_A + C_C)C_B}{2C_A + C_C + C_B} + 3C_B \quad (25)$$

$$G_3 = \frac{(2G_A + G_C)G_B}{2G_A + G_C + G_B} + 3G_B \quad (26)$$

3.1.3 Essai de mode commun – Quatre conducteurs retour blindage (MC4B)

1) Essai en court-circuit (MC4BCC)

La configuration expérimentale et le schéma équivalent à 500kHz de l'essai MC4BCC sont donnés à la Figure 40. On peut obtenir de cet essai les cinq équations exprimées par la relation (27) dans le domaine de Laplace.

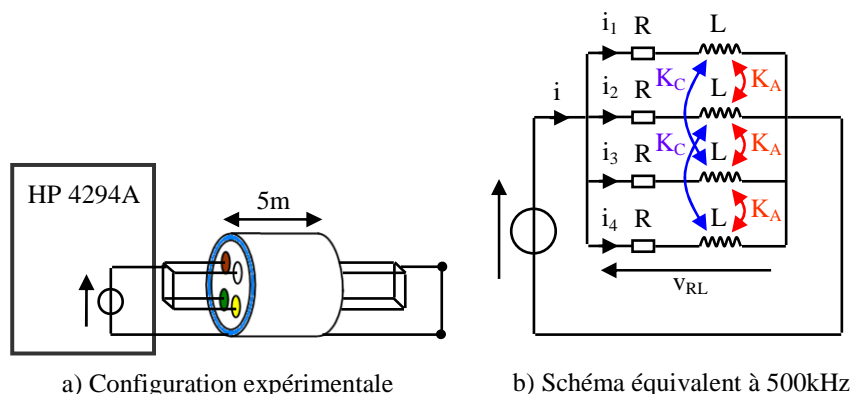


Figure 40. Essai en court-circuit (MC4BCC)

$$\begin{cases} V_{RL} = (Lp + R)I_1 + K_A LpI_2 + K_C LpI_3 + K_A LpI_4 \\ V_{RL} = K_A LpI_1 + (Lp + R)I_2 + K_A LpI_3 + K_C LpI_4 \\ V_{RL} = K_C LpI_1 + K_A LpI_2 + (Lp + R)I_3 + K_A LpI_4 \\ V_{RL} = K_A LpI_1 + K_C LpI_2 + K_A LpI_3 + (Lp + R)I_4 \\ I = I_1 + I_2 + I_3 + I_4 \end{cases} \quad (27)$$

L'inductance et la résistance équivalente L_4 et R_4 du schéma équivalent à 500kHz de l'essai MC4BCC sont définies par l'équation (28). On cherche encore une fois à exprimer ces grandeurs en fonction des paramètres R , L , K_A et K_C .

$$V_{RL} = R_4 I + L_4 pI \quad (28)$$

La résolution du système (27) donne des expressions très complexes des différents courants I_1 , I_2 , I_3 et I_4 . On peut considérer à priori que la résistance équivalente R_4 est égale $R/4$. On s'affranchit donc de la résistance pour la résolution du système. Dans ce cas l'expression des différents courants est donnée par la relation (29).

$$I_1 = I_2 = I_3 = I_4 = \frac{V_{RL}}{(2K_A + K_C + 1)Lp} \quad (29)$$

Les courants sont identiques car l'essai MC4BCC est symétrique comme c'était le cas pour l'essai MC2BCC. Ceci ne l'était pas comme nous l'avons remarqué précédemment lors de l'essai MC3BCC où la structure était dissymétrique. Par identification, les expressions de L_4 et R_4 sont données par les relations (30) et (31).

$$L_4 = \frac{L}{4}(2K_A + K_C + 1) \quad (30)$$

$$R_4 = \frac{R}{4} \quad (31)$$

2) Essai en circuit ouvert (MC4BCO)

La configuration expérimentale et le schéma équivalent à 500kHz de l'essai MC4BCO sont donnés à la Figure 41. La détermination de la capacité équivalente C_4 est immédiate vu que toutes les capacités inter-conducteurs sont court-circuitées dans le cas de cet essai. Il en va de même pour les différentes conductances. Les expressions de ces grandeurs sont données par les relations (32) et (33).

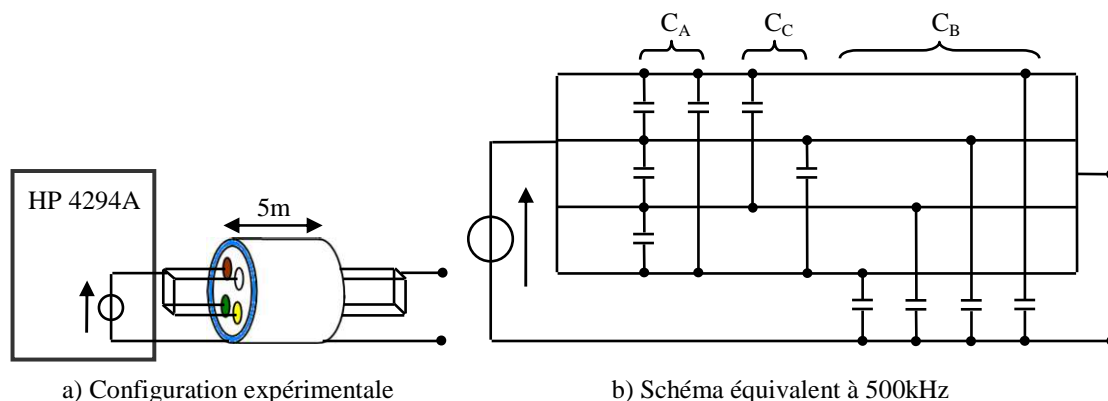


Figure 41. Essai en circuit ouvert (MC4BCO)

$$C_4 = 4C_B \quad (32)$$

$$G_4 = 4G_B \quad (33)$$

Ceci marque un terme à cette première étape qui consistait à mettre en équations les différents essais à effectuer pour la détermination des paramètres linéiques du modèle du câble blindé 4 conducteurs définis à la Figure 35. On rappelle que ce modèle tient compte de la dissymétrie du câble en différenciant les capacités et conductances entre conducteurs adjacents C_A , G_A et conducteurs croisés C_C , G_C . On différencie également les couplages inductifs entre ces conducteurs par les coefficients K_A et K_C .

Les différentes résistances, inductances, capacités et conductances équivalentes (R_2 , R_3 , R_4 , L_2 , L_3 , L_4 , C_2 , C_3 , C_4 , G_2 , G_3 et G_4) définies par les différents essais sont mesurées expérimentalement à l'aide de l'analyseur d'impédance à 500kHz. Les mesures sont effectuées sur une longueur de câble de cinq mètres. La résolution des différentes équations permettra de déterminer les paramètres linéiques du câble. Ceci est l'objet de la partie suivante.

3.1.4 Détermination des paramètres linéiques

1) Détermination des paramètres L , K_A et K_C

Le système à résoudre est donné par la relation (34).

$$\begin{cases} L_2 = \frac{L}{2}(1 + K_A) \\ L_3 = L \frac{2K_A^2 - K_C - 1}{4K_A - K_C - 3} \\ L_4 = \frac{L}{4}(2K_A + K_C + 1) \end{cases} \quad (34)$$

La résolution de ce système donne pour les valeurs mesurées de L_2 , L_3 et L_4 à 500kHz :

$$\left\{ \begin{array}{l} L_2 = 651nH \\ L_3 = 489nH \\ L_4 = 416nH \end{array} \right. \longrightarrow \boxed{\begin{array}{l} L = 215,75nH / m \\ K_A = 0,207 \\ K_C = 0,1286 \end{array}}$$

2) Détermination du paramètre R

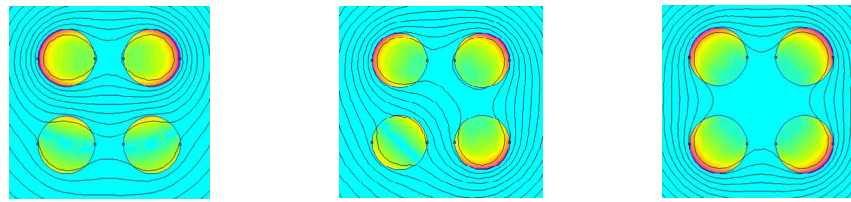
Seulement une équation est nécessaire pour la détermination de la résistance linéique d'un conducteur. Les trois équations dont on dispose devraient permettre de vérifier la valeur de R dans les différentes configurations (MC2BCC, MC3BCC et MC4BCC). Ces trois équations sont récapitulées par la relation (35).

$$\left\{ \begin{array}{l} R_2 = R / 2 \\ R_3 = R / 3 \\ R_4 = R / 4 \end{array} \right. \quad (35)$$

Ce qui donne pour les valeurs mesurées de R_2 , R_3 et R_4 à 500kHz :

$$\left\{ \begin{array}{l} R_2 = 364m\Omega \\ R_3 = 275m\Omega \\ R_4 = 237m\Omega \end{array} \right. \longrightarrow \boxed{\begin{array}{l} R = 145.6m\Omega / m \\ R = 165m\Omega / m \\ R = 190m\Omega / m \end{array}}$$

On s'aperçoit que la résistance linéique R diffère suivant la configuration de l'essai. En effet, le fait qu'il y ait deux, trois ou quatre conducteurs alimentés modifie la répartition du courant dans chaque conducteur et par conséquent la valeur de la résistance. Cette différence peut être due au phénomène de proximité. Un calcul numérique par éléments finis (logiciel FEMM) permet de mettre en évidence ce phénomène. La Figure 42 présente la répartition du courant et des lignes de champ dans le câble lorsque deux, trois ou quatre conducteurs sont alimentés dans le même sens. Par exemple pour deux conducteurs alimentés, le courant se répartit de part et d'autre comme le montre la Figure 42.a. On peut d'ailleurs remarquer que la présence des deux autres conducteurs non alimentés modifie la répartition des lignes de champ à cause des courants induits dans ces derniers. La section occupée par le courant n'est donc pas la même suivant chaque cas ce qui modifie la valeur de la résistance linéique.



a) 2 conducteurs alimentés b) 3 conducteurs alimentés c) 4 conducteurs alimentés

Figure 42. Répartition du courant et des lignes de champ dans les conducteurs

La détermination de la résistance linéique d'un conducteur reste donc très approximative car elle dépend essentiellement de la configuration dans laquelle le câble est utilisé. Une solution à ce problème consisterait à définir des coefficients de couplage résistif par analogie aux coefficients de couplage inductif. Malheureusement la définition de couplage résistif dans les logiciels de simulation de type circuit comme SPICE n'est pas possible.

Cependant, les conditions expérimentales dans lesquelles le câble sera utilisé se rapprochent plus de l'essai MC3B. En effet dans l'application de l'onduleur triphasé, trois conducteurs alimentent directement la machine, et le quatrième servant de conducteur de terre est relié au blindage. Nous retiendrons donc la valeur de résistance correspondante à savoir :

$$R = 165 \text{ m}\Omega / \text{m}$$

3) Détermination des paramètres C_A , C_C et C_B

Le système à résoudre est donné par la relation (36).

$$\begin{cases} C_2 = \frac{2(C_A + C_C)C_B}{C_A + C_C + C_B} + 2C_B \\ C_3 = \frac{(2C_A + C_C)C_B}{2C_A + C_C + C_B} + 3C_B \\ C_4 = 4C_B \end{cases} \quad (36)$$

La résolution de ce système donne pour les valeurs mesurées de C_2 , C_3 et C_4 à 500kHz :

$$\begin{cases} C_2 = 1,6 \text{ nF} \\ C_3 = 2,16 \text{ nF} \\ C_4 = 2,55 \text{ nF} \end{cases} \longrightarrow \begin{cases} C_A = 37,3 \text{ pF} / \text{m} \\ C_C = 6,32 \text{ pF} / \text{m} \\ C_B = 127,5 \text{ pF} / \text{m} \end{cases}$$

4) Détermination des paramètres G_A , G_C et G_B

Le système à résoudre est donné par la relation (37) :

$$\begin{cases} G_2 = \frac{2(G_A + G_C)G_B}{G_A + G_C + G_B} + 2G_B \\ G_3 = \frac{(2G_A + G_C)G_B}{2G_A + G_C + G_B} + 3G_B \\ G_4 = 4G_B \end{cases} \quad (37)$$

La résolution de ce système donne pour les valeurs mesurées de G_2 , G_3 et G_4 à 500kHz :

$$\begin{cases} G_2 = 148\mu S \\ G_3 = 202\mu S \\ G_4 = 230\mu S \end{cases} \longrightarrow \begin{cases} G_A = 7,5\mu S / m \\ G_C = -2,86\mu S / m \\ G_B = 11,5\mu S / m \end{cases}$$

On constate ici la valeur négative prise par la conductance G_C . Ce résultat n'a bien entendu aucune réalité physique. Une autre méthode doit donc être utilisée pour le calcul des conductances G_A et G_C . Cette méthode est basée sur un calcul théorique utilisant la détermination expérimentale des capacités C_A et C_C . La relation entre C et G est donnée par la relation (38) avec ω la pulsation et δ l'angle de pertes.

$$G = C\omega \tan \delta \quad (38)$$

La conductance entre conducteurs correspond à la dissipation d'énergie dans le diélectrique. Il est difficile de l'exprimer simplement en fonction des caractéristiques géométriques et physiques du câble. Mais pour une pulsation ω donnée, elle peut s'exprimer en fonction de la capacité linéique et de l'angle de pertes δ associé au diélectrique. Le PVC étant le même entre chaque conducteur et le blindage, on considère que le terme $\tan \delta$ qui relie G_A , G_C à C_A , C_C est identique à celui qui relie G_B à C_B . Or, connaissant la valeur trouvée pour G_B , on peut évaluer la valeur de $\tan \delta$ par la relation (39).

$$\tan \delta = \frac{G_B}{C_B \omega} \quad (39)$$

L'application numérique donne $\tan \delta = 0,02871$. Pour information, la documentation donne pour le PVC : $\tan \delta = 0,03$ (50Hz – 1kHz). Les relations utilisées pour le calcul de G_A et G_C sont données par (40).

$$\begin{cases} G_A = C_A \omega \tan \delta \\ G_C = C_C \omega \tan \delta \end{cases} \quad (40)$$

Les valeurs que l'on retiendra sont finalement à 500kHz :

$$\begin{cases} G_A = 3,3638 \mu S / m \\ G_C = 0,57 \mu S / m \\ G_B = 11,5 \mu S / m \end{cases}$$

Les paramètres linéiques du modèle du câble blindé de 4 conducteurs ont été déterminés pour la fréquence de 500kHz. Les travaux de thèse de Y. Weens [6] ont montré que pour la modélisation des câbles d'énergie, il est nécessaire de tenir compte de l'évolution des paramètres linéiques avec la fréquence. Ceci est l'objet de la partie suivante.

3.2 Etude de l'évolution des paramètres linéiques en fonction de la fréquence

Le but de cette partie est de déterminer un modèle circuit du câble blindé de 4 conducteurs valable sur une bande de fréquence [100kHz – 30MHz]. Pour cela, il est possible de modéliser l'évolution des paramètres linéiques du câble en fonction de la fréquence à l'aide de réseaux de circuits électriques en échelle. L'objectif est donc de déterminer les paramètres de ces réseaux en échelle. Mais pour cela, il faut avant tout déterminer l'évolution des paramètres linéiques en fonction de la fréquence. De la même manière que précédemment, une méthode expérimentale utilisant l'analyseur d'impédance sera appliquée au câble blindé de 4 conducteurs.

3.2.1 Détermination de l'évolution des paramètres linéiques avec la fréquence

1) Méthode expérimentale

Le principe de cette méthode consiste donc à mesurer l'évolution des paramètres linéiques en fonction de la fréquence à l'analyseur d'impédance. Comme précédemment, l'essai en court-circuit permettra de déterminer l'évolution de la résistance et de l'inductance linéiques R et L en fonction de la fréquence et l'essai en circuit ouvert permettra de déterminer l'évolution des différentes capacités et conductances linéiques. Sauf que pour la mesure, un échantillon de câble de 10cm a été utilisé au lieu du tronçon de cinq mètres. La raison est expliquée dans ce qui suit.

Précédemment, une longueur de cinq mètres du câble blindé de 4 conducteurs a été utilisée pour la détermination expérimentale des paramètres linéiques à 500kHz. La réponse de l'impédance de ce tronçon de câble pour l'essai MC4BCC par exemple, est donnée à la Figure 43.

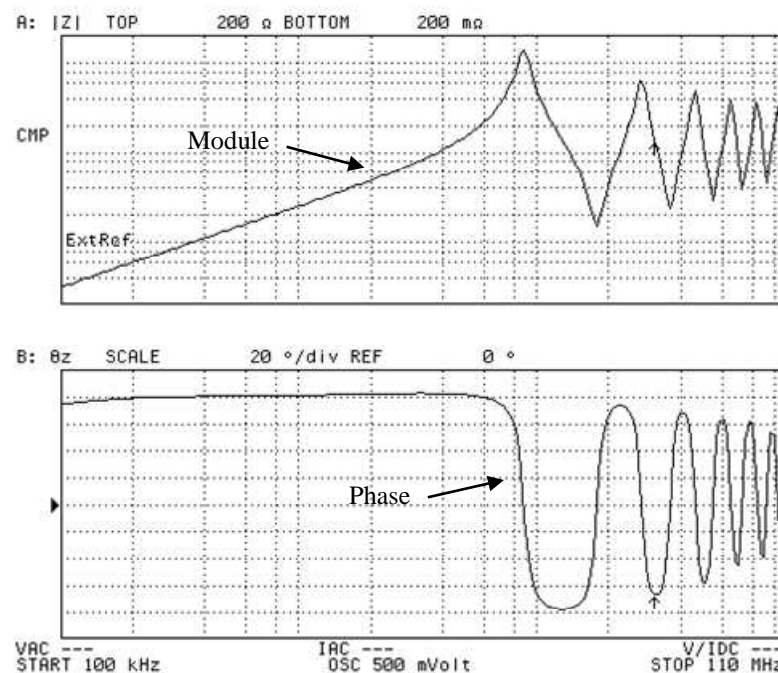


Figure 43. Impédance du câble blindé de 4 conducteurs pour l'essai MC4BCC (5 mètres)

L'impédance de l'échantillon de cinq mètres de câble montre que la première fréquence de résonance se situe à environ 8MHz. Or la mesure de l'évolution des paramètres en fonction de la fréquence n'est représentative que pour des fréquences inférieures au dixième de la première fréquence de résonance. Ce qui ramène donc la plage d'étude à [100kHz – 800kHz]. On sait que cette bande de fréquence n'est pas celle visée initialement et on sait aussi que la valeur de la première fréquence de résonance augmente lorsque la longueur du câble diminue. Pour un échantillon de câble de 10cm par exemple, la première fréquence se situe à environ 400MHz. On comprend ainsi l'intérêt de réduire la longueur du câble pour déterminer l'évolution des paramètres linéiques. Cette détermination peut se faire maintenant sur une plage fréquentielle de [100kHz – 30MHz] ce qui est satisfaisant pour l'étude des perturbations conduites générées par les convertisseurs statiques.

2) Hypothèses de la méthode expérimentale

La détermination de l'évolution des paramètres linéiques en fonction de la fréquence est réalisée à partir d'un échantillon de câble de 10cm. On choisit d'effectuer la mesure pour une configuration de mode commun 4 conducteurs retour blindage (MC4B). Les essais se feront en court-circuit et en circuit ouvert. Les schémas équivalents des essais MC4BCC et MC4BCO de l'échantillon de 10cm de câble sur la bande fréquentielle [100kHz – 30MHz] sont rappelés à la Figure 44.

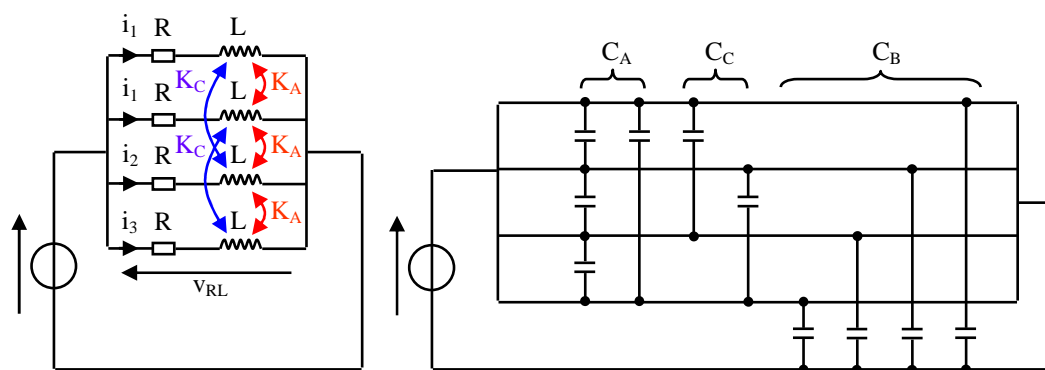


Figure 44. Schémas équivalents des essais MC4BCC et MC4BCO

Les évolutions des différentes grandeurs mesurées (L_4 , R_4 , C_4 et G_4) par l'analyseur d'impédance dans la bande de fréquence [100kHz – 30MHz] sont données à la Figure 45. On s'aperçoit en effet, pour l'essai en circuit ouvert par exemple, qu'au-delà de 30MHz la capacité C_4 se met à augmenter avec la fréquence. Cela montre en fait que la grandeur mesurée par l'analyseur d'impédance ne correspond plus physiquement à une capacité et qu'au-delà de $1/10^{\text{ème}}$ de la première fréquence de résonance, le modèle équivalent $C_4 - G_4$ n'est plus valable. Plus on s'approche de la fréquence de résonance et plus l'effet des autres paramètres linéiques du câble (R et L) intervient.

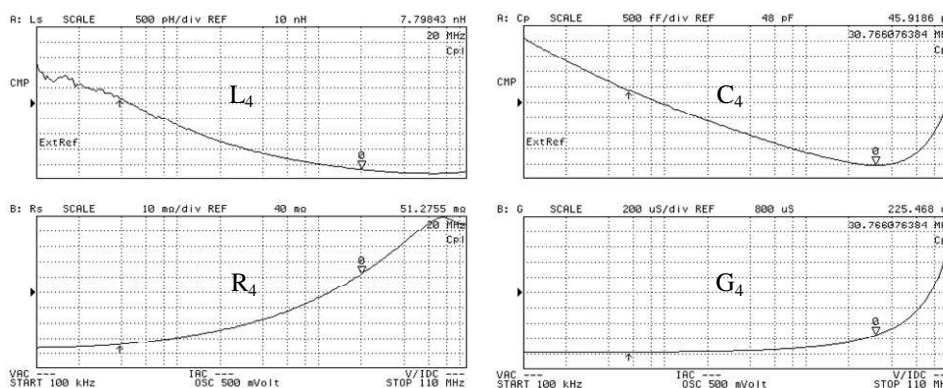


Figure 45. Evolution des paramètres mesurables R_4 , L_4 , G_4 et C_4 en fonction de la fréquence

Les expressions des quatre grandeurs mesurées L_4 , R_4 , C_4 et G_4 en fonction des paramètres linéiques du câble sont rappelées par la relation (41).

$$\begin{cases} L_4 = \frac{L}{4}(2K_A + K_C + 1) \\ R_4 = R/4 \\ C_4 = 4C_B \\ G_4 = 4G_B \end{cases} \quad (41)$$

Nous allons présenter maintenant les hypothèses à considérer pour déterminer l'évolution des paramètres linéiques en fonction de la fréquence à partir des grandeurs mesurées par l'analyseur d'impédance.

Première hypothèse : Les coefficients de couplage magnétique K_A et K_C entre conducteurs sont considérés constants en fonction de la fréquence. La conséquence directe de cette hypothèse est que l'évolution de l'inductance linéique d'un conducteur en fonction de la fréquence est la même que l'inductance équivalente L_4 mesurée lors de l'essai MC4BCC. Il suffit alors de faire une homothétie de l'évolution de L_4 mesurée pour 10cm de câble pour trouver l'évolution de L pour 1 mètre de câble comme le montre la Figure 46. La valeur de référence pour L est la valeur à 500kHz déterminée dans la première partie de cette étude.

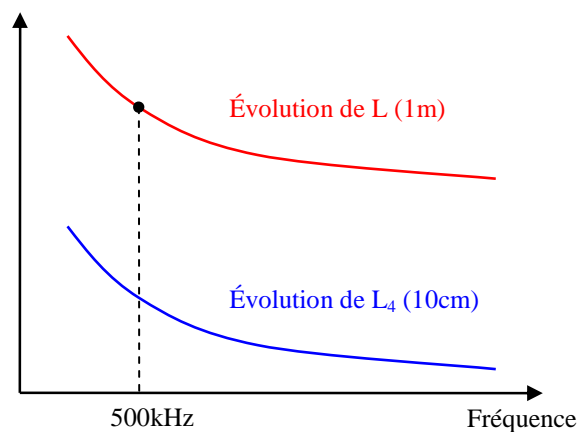


Figure 46. Evolution des inductances L_4 et L en fonction de la fréquence

Seconde hypothèse : L'évolution des capacités linéiques adjacentes et croisées (C_A et C_C) en fonction de la fréquence est identique à la capacité équivalente C_4 mesurée lors de l'essai MC4BCO. La capacité linéique C_B entre chaque conducteur et le blindage a la même évolution que C_4 ($C_4 = 4C_B$). De la même manière, il suffit de faire une homothétie de l'évolution de C_4 mesurée pour 10cm de câble pour trouver l'évolution de C_A et C_C pour un mètre de câble comme le montre la Figure 47. Les valeurs de

référence pour C_A et C_C sont également les valeurs à 500kHz déterminées dans la première partie de cette étude.

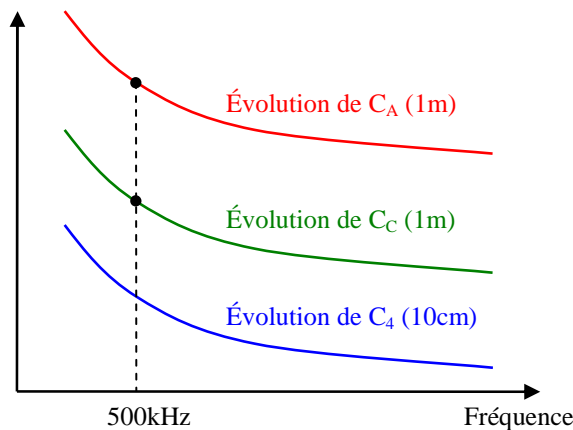


Figure 47. Evolution des capacités C_4 , C_A et C_C en fonction de la fréquence

La méthode expérimentale ainsi que ses hypothèses ayant été exposées, il est maintenant possible de procéder à la modélisation de l'évolution des paramètres linéiques avec la fréquence à partir de différents réseaux de circuits électriques en échelle.

3.2.2 Modélisation de l'évolution des paramètres linéiques avec la fréquence

1) Modélisation de l'évolution de la résistance R et de l'inductance L

L'évolution de l'impédance longitudinale (R et L) d'un conducteur en fonction de la fréquence est modélisée à l'aide du réseau RL en échelle de la Figure 48. Les valeurs de ce réseau ont été déterminées par le logiciel APLAC à partir des points de mesure de l'évolution de R et L en fonction de la fréquence pour un mètre de câble. Les comparaisons entre les grandeurs mesurées et modélisées sont données par les Figure 49 et Figure 50.

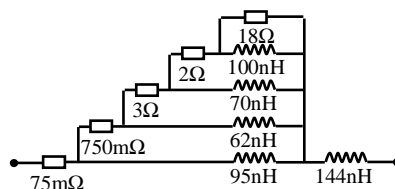


Figure 48. Réseau RL en échelle

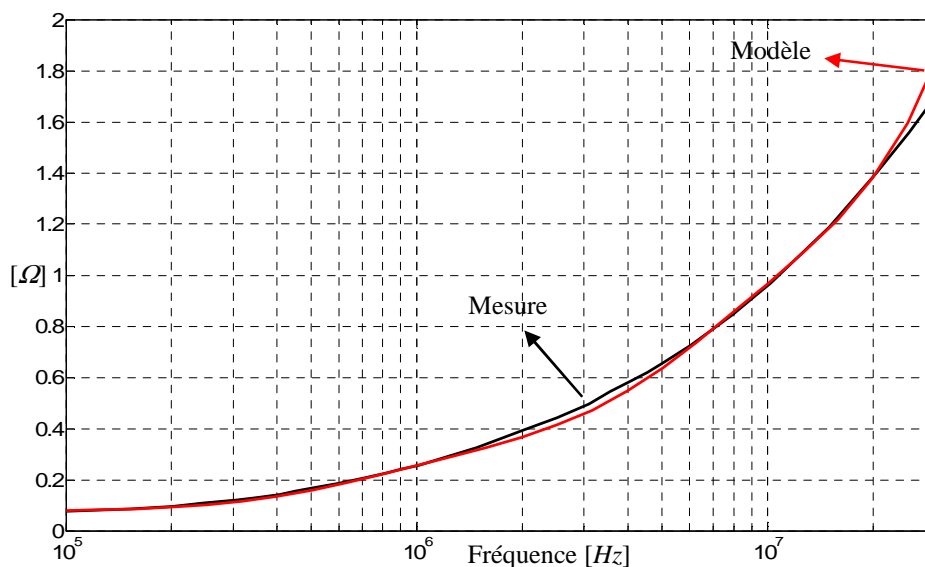


Figure 49. Evolution de la résistance linéique R

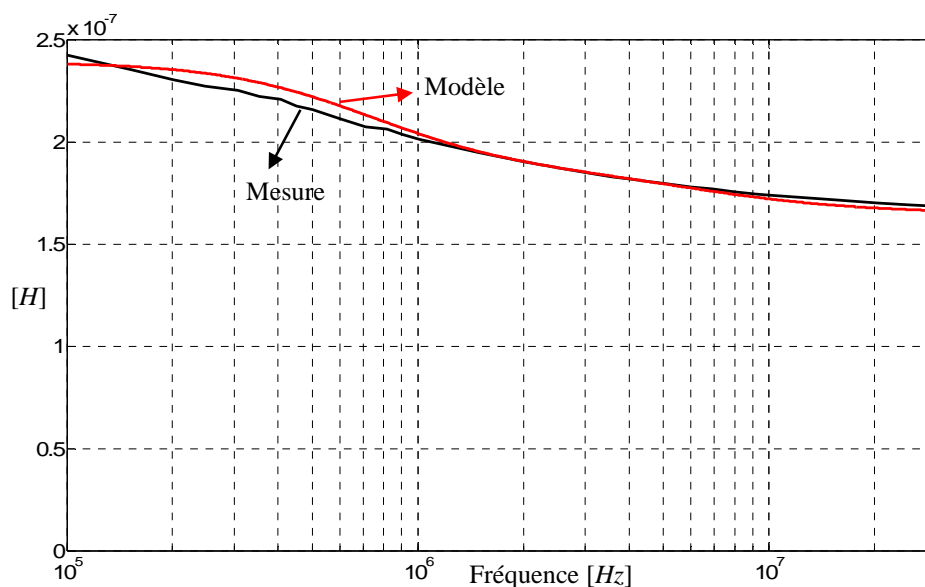


Figure 50. Evolution de l'inductance linéique L

2) Modélisation de l'évolution des capacités et des conductances

Un réseau RC est utilisé pour la modélisation de chaque couple (C_A, G_A) , (C_C, G_C) et (C_B, G_B) . Les valeurs numériques correspondant au réseau du couple (C_A, G_A) sont présentées Figure 51. Les comparaisons entre les grandeurs modélisées et mesurées du couple (C_A, G_A) sont données par les Figure 52 et Figure 53.

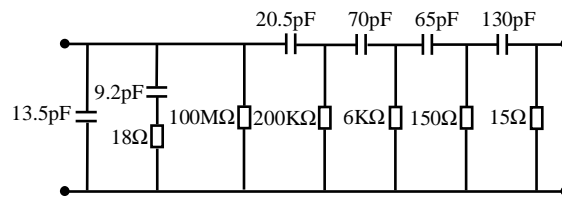


Figure 51. Réseau RC en échelle pour la modélisation de C_A , G_A

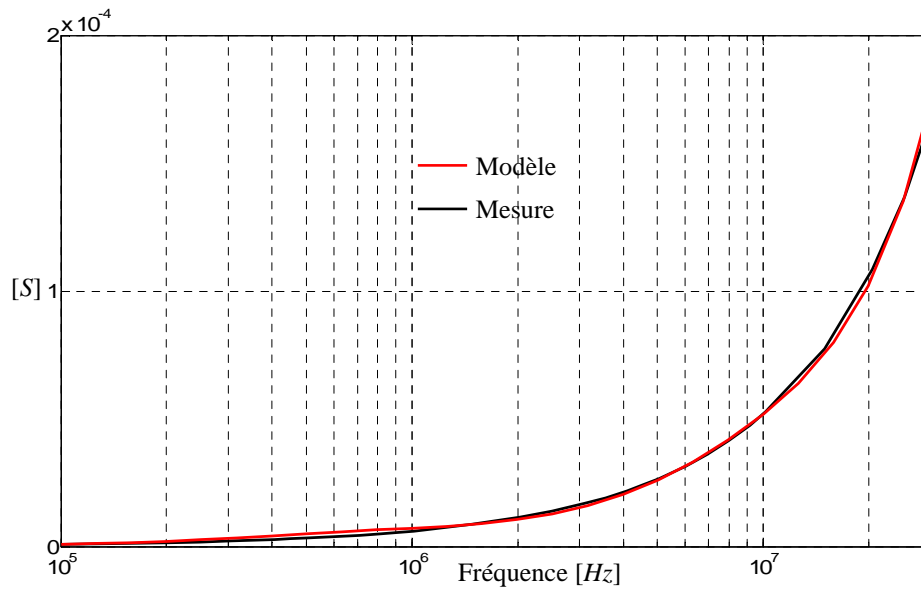


Figure 52. Evolution de la conductance linéique G_A

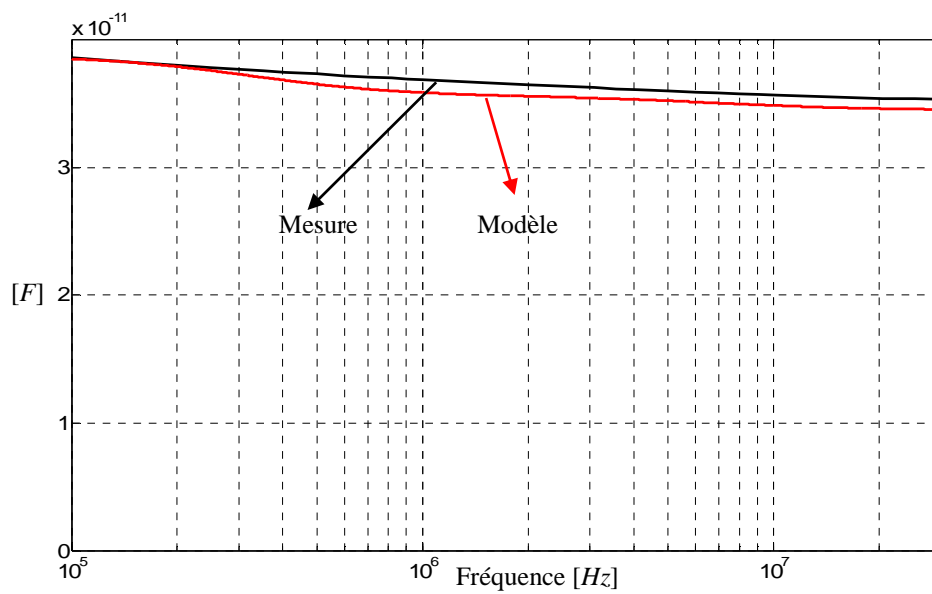


Figure 53. Evolution de la capacité linéique C_A

3) Cellule élémentaire

La cellule élémentaire du câble blindé 4 conducteurs est présentée à la Figure 54. Celle-ci représente un dixième de mètre du câble (10 cellules/mètres). Ce modèle tient compte de la variation des paramètres linéiques pour une gamme de fréquence [100kHz – 30MHz]. Les évolutions en fonction de la fréquence de la résistance et de l'inductance linéique d'un conducteur (R et L) sont modélisées par le réseau en échelle de la Figure 48 et les évolutions des différentes capacités et conductances linéiques (C_A , C_C , C_B , et G_A , G_C , G_B) sont modélisées par le réseau en échelle de la forme de celui de la Figure 51. La cellule élémentaire de la Figure 54 reprend l'ensemble des différents réseaux en échelle.

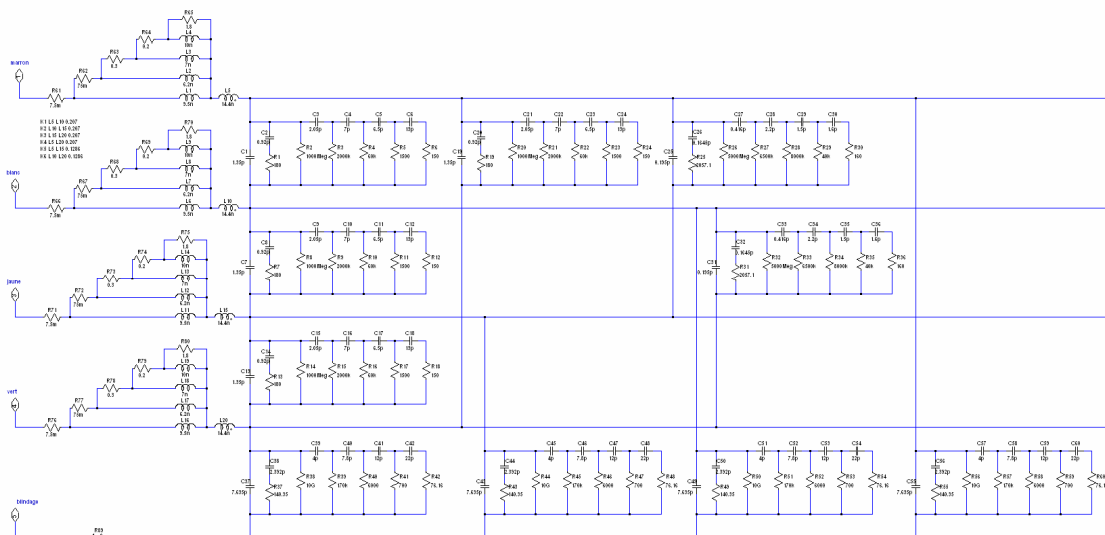


Figure 54. Cellule élémentaire du câble blindé de quatre conducteurs (10 cellules/mètres)

3.2.3 Validation du modèle du câble dans le domaine fréquentiel

Les réponses mesurée et simulée de l'impédance du câble en fonction de la fréquence pour une longueur de cinq mètres sont présentées à la Figure 55. La comparaison entre la mesure et la simulation permet ainsi de valider le modèle du câble blindé de 4 conducteurs dans le domaine fréquentiel. Les deux types d'essai en court-circuit et en circuit ouvert sont testés pour la configuration 4 conducteurs retour blindage (MC4B). Comme nous l'avons dit précédemment, chaque mètre de câble est modélisé par dix cellules élémentaires.

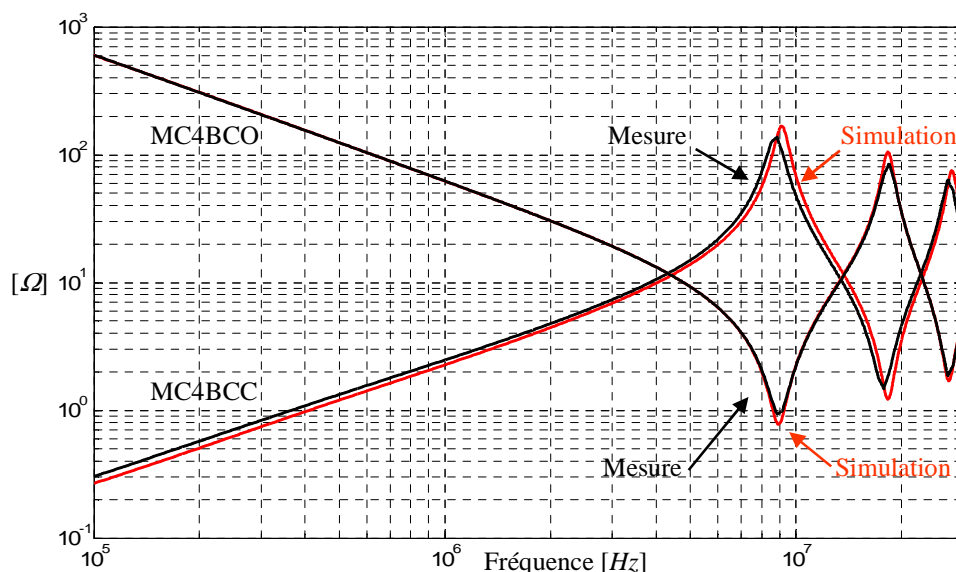


Figure 55. Impédance du câble blindé de 4 conducteurs pour 5 mètres – Essais MC4BCC et MC4BCO

Les faibles écarts entre mesures et simulations pour les deux essais en court-circuit et circuit ouvert permettent ainsi de valider le modèle du câble dans le domaine fréquentiel pour une longueur de cinq mètres. Le but de la partie suivante est de valider le modèle du câble dans le domaine temporel pour une longueur plus importante.

3.3 Validation du modèle du câble dans le domaine temporel

Le câble blindé de 4 conducteurs est maintenant placé dans son environnement entre le convertisseur et la machine. La validation du modèle du câble dans le domaine temporel s'effectue sur une commutation d'un bras d'onduleur. Pour cela, il est nécessaire de modéliser le plus finement possible le couplage parasite de l'ensemble de la structure.

La

Figure 56 montre tous les éléments parasites au niveau de l'onduleur qui ont été mesurés à l'analyseur d'impédance. Le modèle SPICE de l'IGBT SKM50G101D est utilisé pour la simulation temporelle. Le modèle HF de la MAS qui est utilisé est celui présenté dans [42]. La Figure 57 montre le modèle HF d'une phase de la MAS qui est tiré de cette étude.

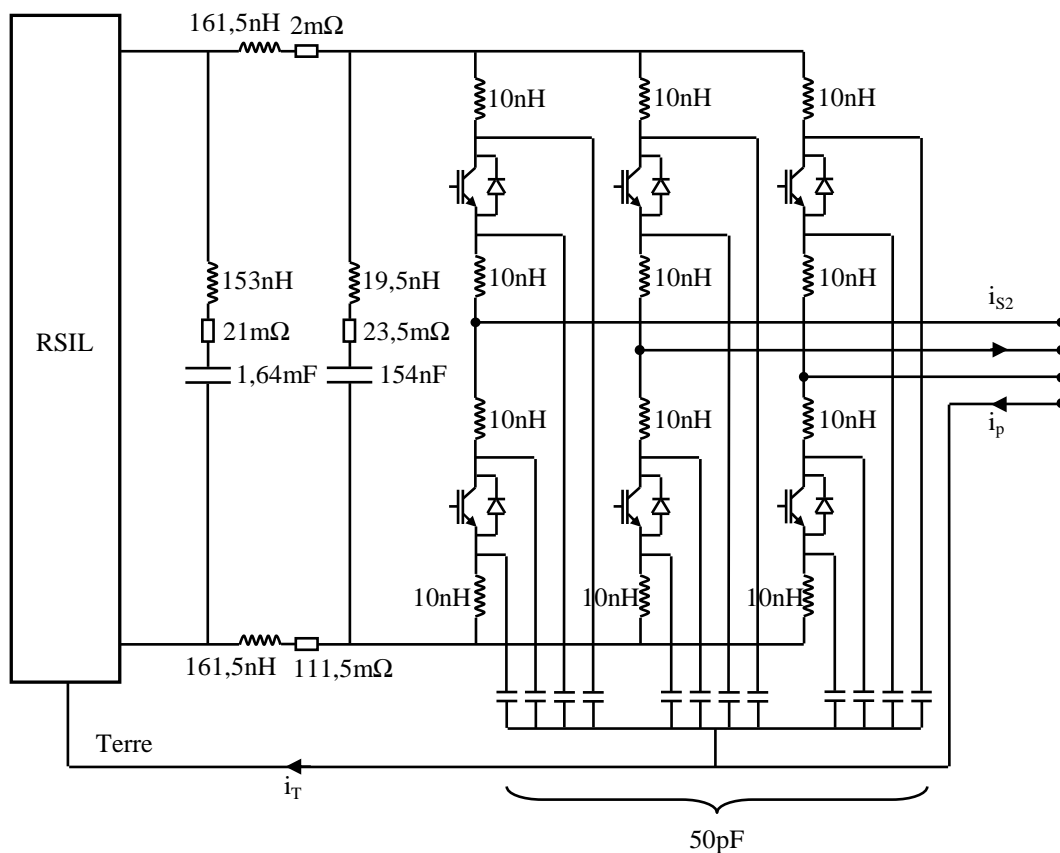


Figure 56. Modélisation HF de la structure de l'onduleur

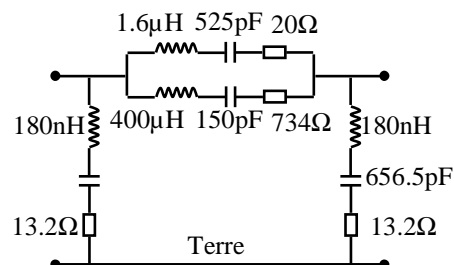


Figure 57. Modèle HF d'une phase de la MAS

On choisit d'utiliser ici une longueur de quarante mètres afin de mettre en évidence les effets de la dissymétrie du câble qui sont négligeables pour de faibles longueurs. Le principe consiste alors à faire commuter la phase 2 de l'onduleur soit sur le conducteur blanc, soit sur le conducteur marron. En d'autres termes, on veut analyser l'effet de la dissymétrie du câble sur les courants de mode différentiel et les courants de mode commun. On s'intéressera en particulier au courant de sortie de l'onduleur i_{s2} à l'entrée du câble et au courant perturbateur i_p à l'entrée du câble se rebouclant par la terre (courant perturbateur de mode commun) (Figure 27). Le but est alors de comparer dans

le domaine temporel les résultats de simulation de l'association convertisseur – câble – machine avec les résultats de mesures.

- Courant i_{S2} à l'entrée du câble

Les résultats de simulation comparés aux résultats expérimentaux montrent que l'effet de la dissymétrie est pris en compte par le modèle du câble. La comparaison du courant de sortie de l'onduleur i_{S2} (à l'entrée du câble), donnée à la Figure 58, montre un écart d'amplitude d'environ 5% sur le premier pic de courant entre la commutation sur le conducteur blanc et la commutation sur le conducteur marron, que ce soit sur la mesure (en noir) ou la simulation (en rouge).

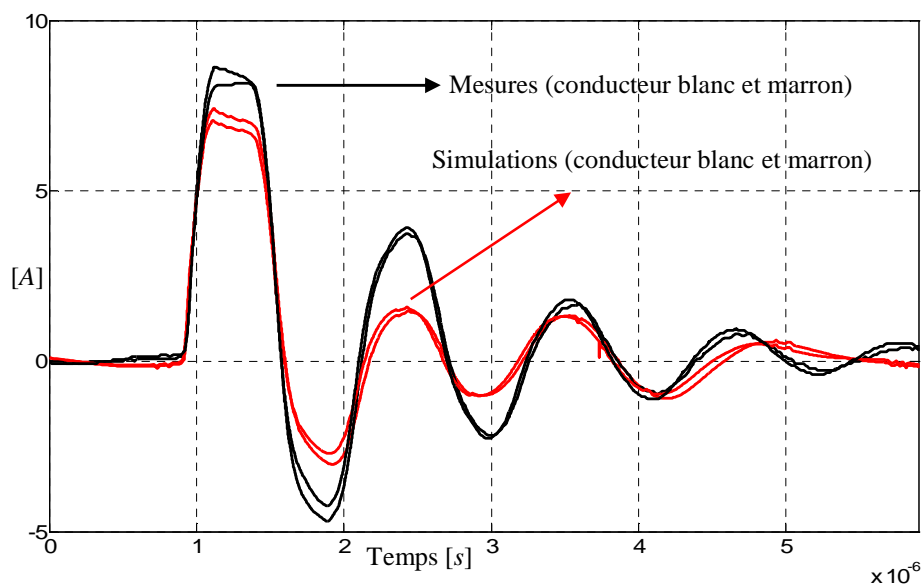


Figure 58. Courant de sortie de l'onduleur i_{S2} (à l'entrée de câble)

- Courant de mode commun à l'entrée du câble i_T

L'évolution du courant de mode commun à l'entrée du câble (mesurée et simulée) est présentée à la Figure 59. On s'intéresse tout d'abord à la différence qui existe entre les deux mesures (en noir) selon que la phase 2 de l'onduleur commute sur le conducteur blanc ou marron. On constate que l'amplitude du courant mesuré est plus faible si l'on commute sur le conducteur blanc que si l'on commute sur le conducteur marron. Cet écart est d'environ 20%. Si l'on s'intéresse maintenant aux courbes issues de la simulation, on constate que la différence entre les deux commutations évolue dans le même sens que les courbes issues de la mesure. C'est-à-dire que l'amplitude du courant simulé est plus faible si l'on commute sur le conducteur blanc que si l'on commute sur le marron. L'écart entre les courbes simulées est d'environ 12%.

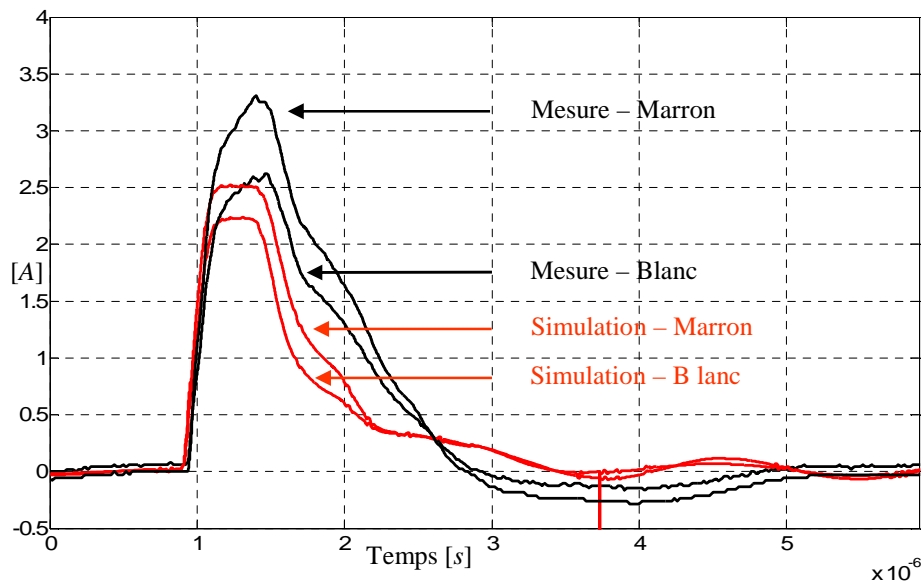


Figure 59. Courant de mode commun à l'entrée du câble i_T

Ceci permet donc de valider en partie le modèle du câble blindé 4 conducteurs dans le sens où il prend en compte la dissymétrie du câble. Mais il existe cependant un écart d'amplitude entre la simulation et la mesure. Cet écart peut être dû à l'imprécision sur la détermination de la résistance linéique du câble. Cette première validation a permis d'observer les phénomènes et de comparer les résultats de simulations et de mesures sur une commutation de l'onduleur dans le domaine temporel. La prochaine partie porte sur la simulation de l'ensemble du système sur une période entière de fonctionnement de l'onduleur, soit 20ms. L'objectif est de pouvoir approcher le spectre des perturbations conduites générées par un tel système.

4. Etude des perturbations conduites sur 20ms

On cherche maintenant à évaluer le spectre des perturbations conduites générées par l'association convertisseur – câble – machine sur une période de fonctionnement de l'onduleur. On rappelle à ce stade que notre outil d'analyse est la simulation temporelle à l'aide du logiciel SPICE. Pour simuler notre système sur 20ms avec des temps de calculs raisonnables, il est nécessaire d'une part d'utiliser le modèle de l'onduleur utilisant des générateurs équivalents tel qu'il a été présenté au début de ce chapitre et d'autre part d'apporter des simplifications sur la modélisation du câble blindé de 4 conducteurs. Nous verrons en effet que le modèle du câble dissymétrique pourra être

optimisé en fonction de la longueur utile et de la bande fréquentielle considérée pour la modélisation. Le but étant de réduire au maximum la durée de simulation sur une période de fonctionnement de l'onduleur. La durée de simulation et la précision des résultats sont les critères déterminants quant à la simplification du modèle du câble.

4.1 Optimisation du modèle du câble blindé de 4 conducteurs

Il y a deux grandeurs à connaître avant de procéder à l'optimisation du modèle du câble :

- La première est la longueur du câble. Il est clair que plus le nombre de cellules élémentaires par mètre de câble sera grand plus la précision du modèle sera bonne, mais cela au détriment de la durée de simulation. On cherchera plutôt ici à adapter le nombre de cellules élémentaires en fonction de la longueur utilisée. Pour la simulation temporelle du convertisseur, nous travaillerons avec deux longueurs différentes. Une première adaptation portera sur le tronçon de câble de cinq mètres étudié précédemment. Une deuxième adaptation portera sur une plus grande longueur réduite ici à trente mètres au lieu de quarante mètres précédemment.

- La deuxième grandeur à fixer est la valeur maximale de la bande fréquentielle considérée pour la modélisation de l'évolution des paramètres linéiques. Le modèle simplifié tiendra toujours compte de la dissymétrie en distinguant les effets entre conducteurs adjacents et conducteurs croisés.

4.1.1 Réduction du nombre de cellules élémentaires

Une méthode simple pour réduire le nombre de cellules élémentaires pour une longueur de câble donnée consiste à déterminer le nombre de résonances et d'antirésonances sur la réponse de l'impédance du câble dans une bande de fréquence donnée. L'idée est qu'à chaque résonance ou antirésonance correspond une cellule élémentaire. Sur la courbe expérimentale de la Figure 55, on peut compter jusqu'à trois résonances et antirésonances dans la bande fréquentielle [100kHz – 30MHz]. Il serait donc possible de modéliser cette réponse par trois cellules élémentaires. La longueur étant de cinq mètres dans ce cas, nous utiliserons plutôt cinq cellules pour obtenir un nombre entier de cellules élémentaires par mètre. Cela correspond donc à une cellule élémentaire par mètre de câble (1cell/m). Pour une longueur de trente mètres, on obtient un modèle à quinze cellules élémentaires. Cela correspond donc à une cellule

élémentaire pour deux mètres de câble (1cell/2m). Bien entendu, cette méthode est assez « grossière » et n'est valable que si l'on connaît la longueur du câble. Le but étant de trouver le meilleur compromis entre la précision des résultats et la durée de simulation.

4.1.2 Simplification des réseaux en échelle

Dans une cellule élémentaire, les circuits en échelle permettent de modéliser la variation des paramètres linéiques avec la fréquence. Au départ, le nombre de circuits utilisés devait permettre une modélisation dans une bande fréquentielle allant jusqu'à 30MHz. Dans cette étude, nous allons optimiser les réseaux en échelle dans une bande de fréquence allant jusqu'à 10MHz. On peut alors envisager de réduire le nombre de circuits en échelle ce qui permettrait d'alléger considérablement le modèle du câble. La comparaison entre les circuits en échelle du modèle initial et du modèle simplifié est présentée dans ce qui suit. Ici, le logiciel APLAC est utilisé pour déterminer les valeurs des éléments des circuits en échelle.

1) Modélisation de l'impédance longitudinale

Les réseaux RL initial et simplifié pour la modélisation de l'impédance longitudinale sont présentés à la Figure 60. Les comparaisons entre la variation de la résistance et de l'inductance linéique en fonction de la fréquence sont données aux Figure 61 et Figure 62. Avec le réseau simplifié, la résistance linéique est correctement modélisée jusqu'à 13MHz. A 30MHz, l'erreur avec la mesure est d'environ 30%. Pour l'inductance linéique, l'erreur est de moins de 10% à 100kHz et seulement de 3% à 30MHz.

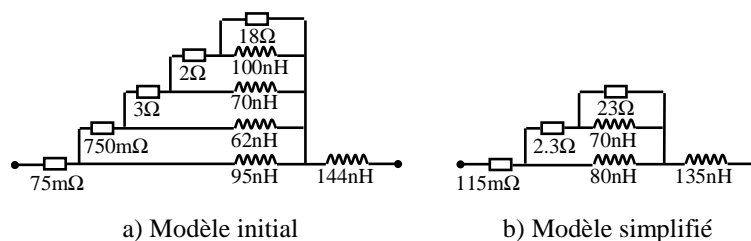


Figure 60. Comparaison entre les modèles initial et simplifié de l'impédance longitudinale

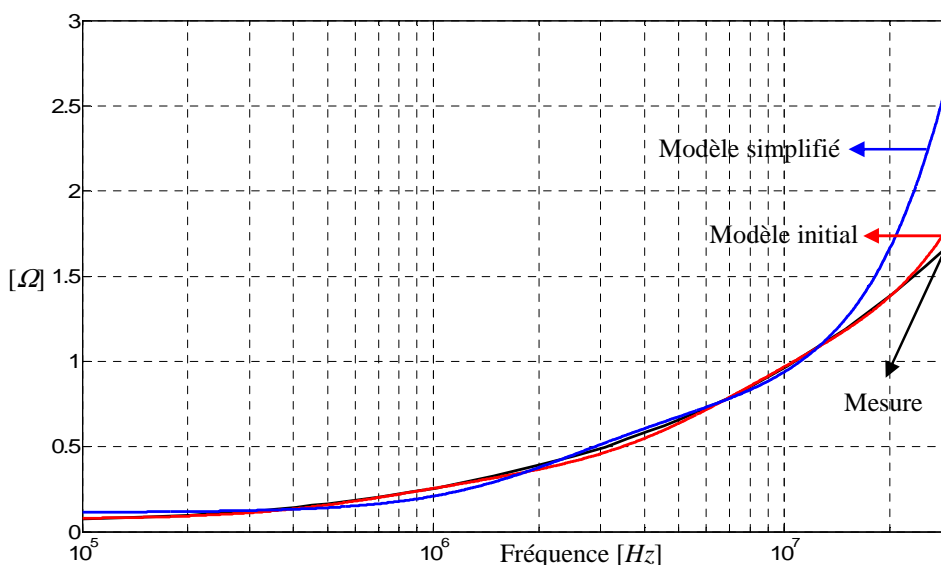


Figure 61. Evolution de R obtenue à partir des modèles initial et simplifié et la mesure

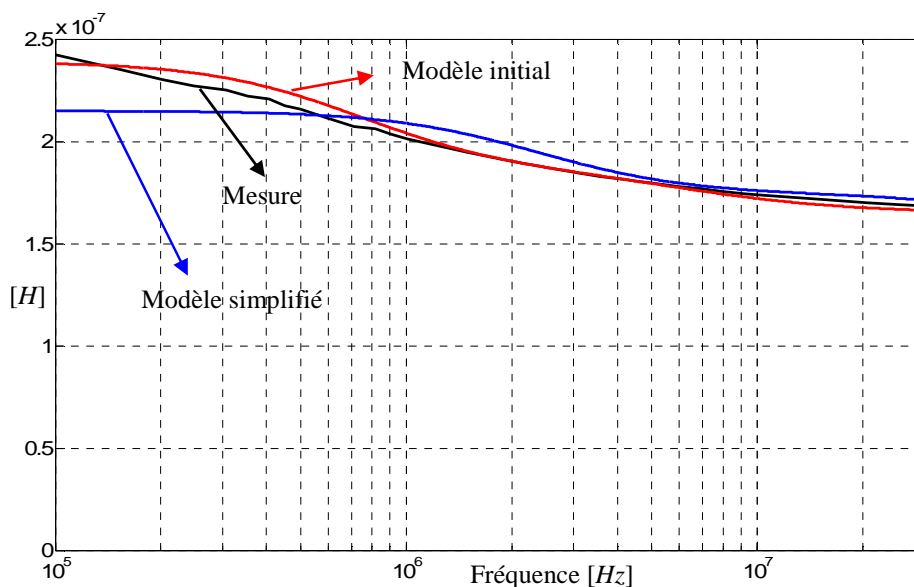


Figure 62. Evolution de L obtenue à partir des modèles initial et simplifié et la mesure

2) Modélisation de l'impédance transversale $G_A C_A$

Les réseaux RC initial et simplifié pour la modélisation de l'impédance transversale $G_A C_A$ sont présentés à la Figure 63. Les comparaisons entre la variation de la conductance G_A et de la capacité C_A linéique en fonction de la fréquence sont données respectivement aux Figure 64 et Figure 65. Avec le réseau simplifié, la conductance

linéique G_A est correctement modélisée jusqu'à 15MHz. A 30MHz, l'erreur avec la mesure est d'environ 30%. Pour la capacité linéique C_A , l'erreur est de 4% à 100kHz et de 3% à 30MHz.

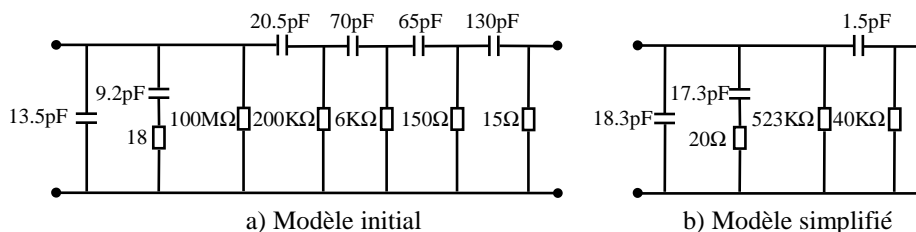


Figure 63. Comparaison entre les modèles initial et simplifié de l'impédance transversale $G_A C_A$

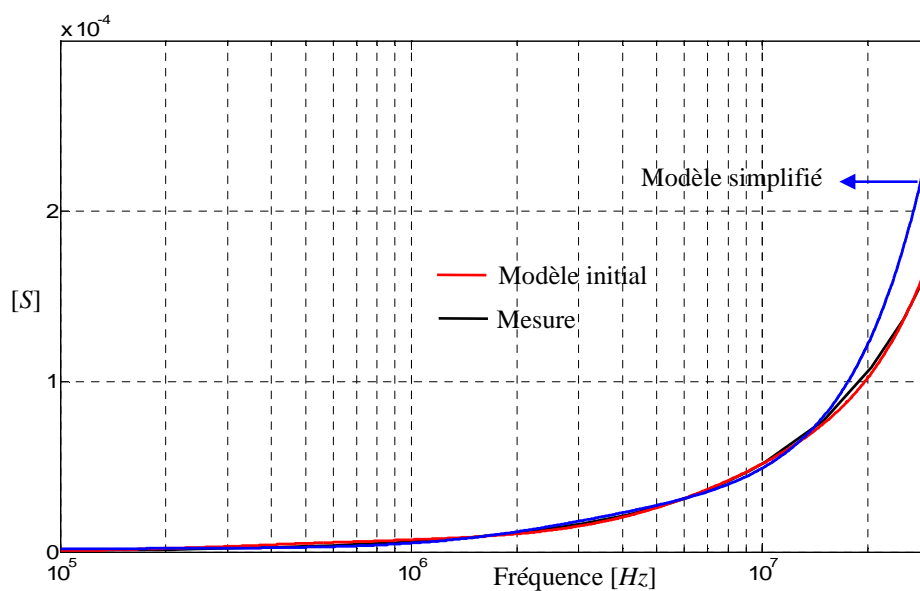


Figure 64. Evolution de G_A obtenue à partir des modèles initial et simplifié et la mesure

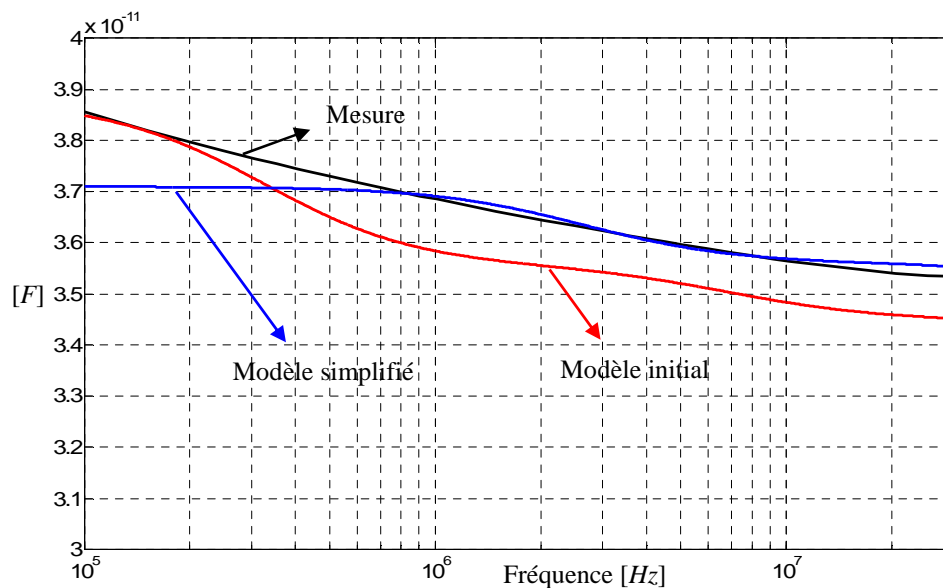


Figure 65. Evolution de C_A obtenue à partir des modèles initial et simplifié et la mesure

3) Modélisation de l'impédance transversale $G_C C_C$

Les réseaux RC initial et simplifié pour la modélisation de l'impédance transversale $G_C C_C$ sont présentés à la Figure 66. Les comparaisons entre la variation de la conductance G_C et de la capacité C_C linéique en fonction de la fréquence sont données respectivement aux Figure 67 et Figure 68. A 30MHz, l'erreur sur la modélisation de la conductance linéique G_C avec la mesure est d'environ 25%. Pour la capacité linéique C_C , l'erreur est négligeable sur l'ensemble de la bande de fréquence.

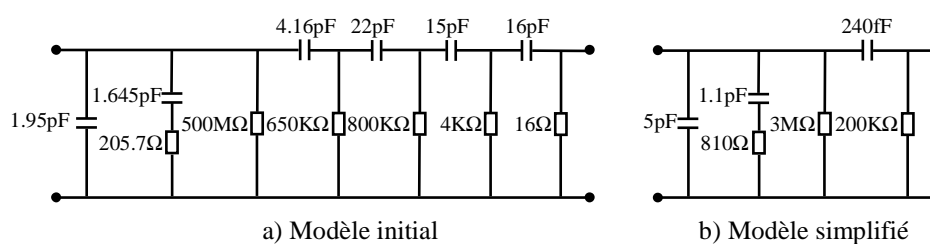


Figure 66. Comparaison entre les modèles initial et simplifié de l'impédance transversale $G_C C_C$

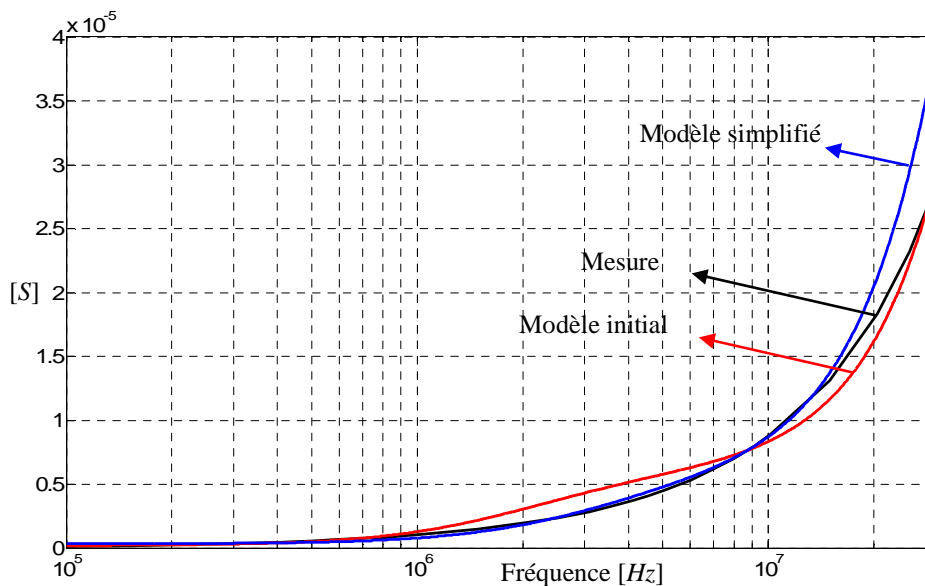


Figure 67. Evolution de G_C obtenue à partir des modèles initial et simplifié et la mesure

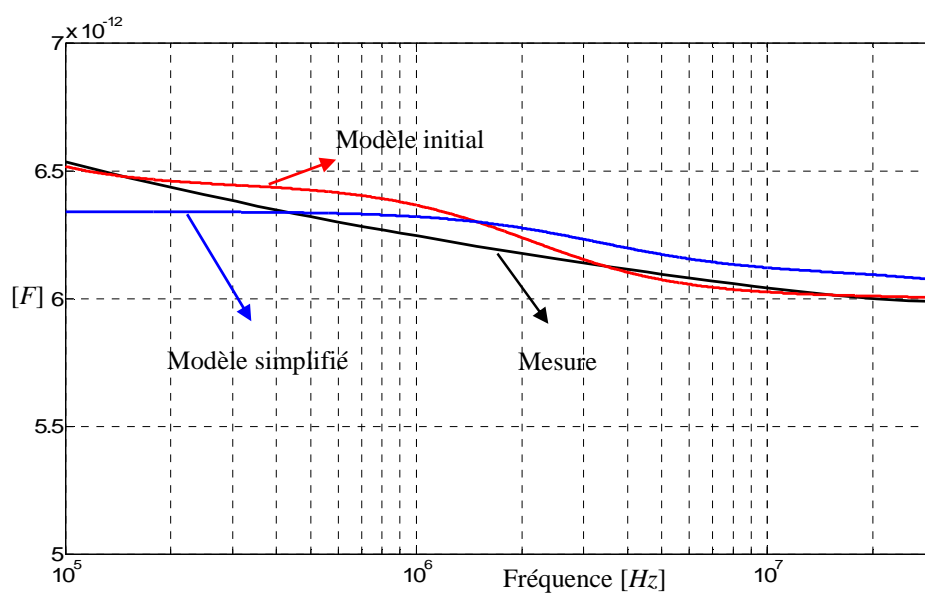


Figure 68. Evolution de C_C obtenue à partir des modèles initial et simplifié et la mesure

4) Modélisation de l'impédance transversale $G_B C_B$

Les réseaux RC initial et simplifié pour la modélisation de l'impédance transversale $G_B C_B$ sont présentés à la Figure 69. Les comparaisons entre la variation de la conductance G_B et de la capacité C_B linéique en fonction de la fréquence sont données respectivement aux Figure 70 et Figure 71. A 30MHz, l'erreur sur la modélisation de la

conductance linéique G_B avec la mesure est d'environ 12%. Pour la capacité linéique C_B , l'erreur est de 5% à 100kHz. Celle-ci est ensuite correctement modélisée sur toute la bande de fréquence.

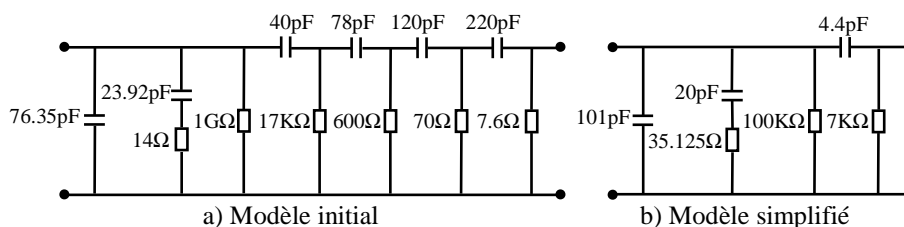


Figure 69. Comparaison entre les modèles initial et simplifié de l'impédance transversale $G_B C_B$

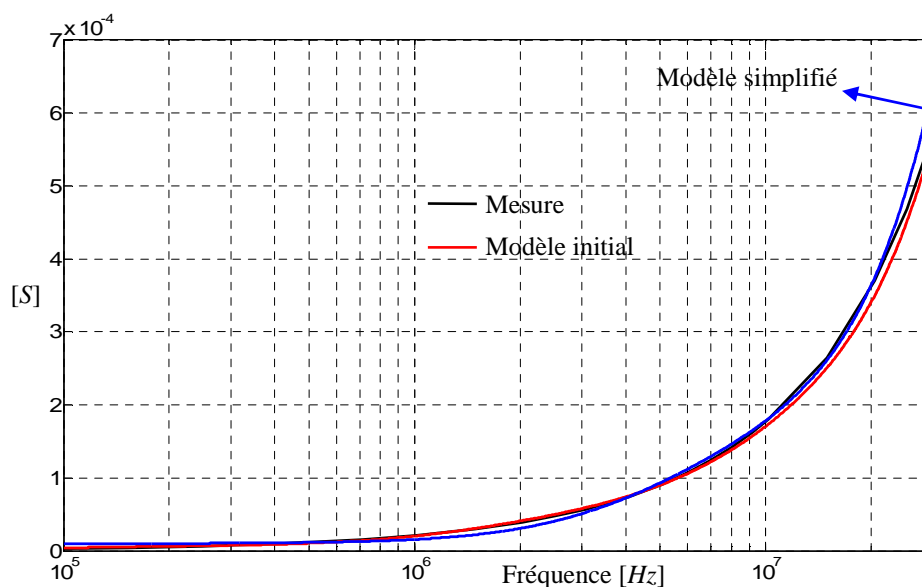


Figure 70. Evolution de G_B obtenue à partir des modèles initial et simplifié et la mesure

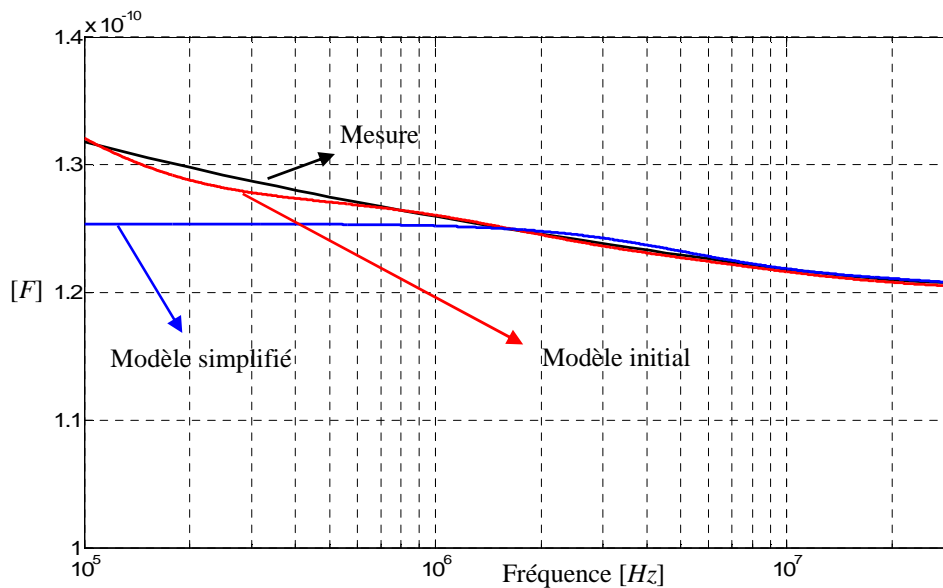


Figure 71. Evolution de C_B modélisé à partir des modèles initial et simplifié et la mesure

Nous avons cherché ici à simplifier les réseaux en échelle pour la modélisation de l'évolution des paramètres linéiques en fonction de la fréquence. La comparaison entre la mesure, le modèle initialement présenté et le modèle simplifié permet de valider cette étude. On peut en effet considérer comme acceptable les derniers résultats issus du modèle simplifié. Ceci va permettre alors d'alléger considérablement la cellule élémentaire du câble blindé de 4 conducteurs qui est présentée dans la suite de cette étude.

4.1.3 Cellule élémentaire simplifiée

La nouvelle cellule élémentaire du câble blindé de 4 conducteurs est donnée à la Figure 72. Comme il a été défini au paragraphe 4.1.1, celle-ci correspond donc à un ou deux mètres de câble si l'on considère respectivement des tronçons de cinq ou trente mètres de longueur. Dans le modèle initial, la cellule élémentaire représentait un dixième de mètre (10 cellules/m). Le nouveau modèle simplifié du câble blindé de 4 conducteurs utilise moins de composants. Il reste maintenant à valider son comportement fréquentiel.

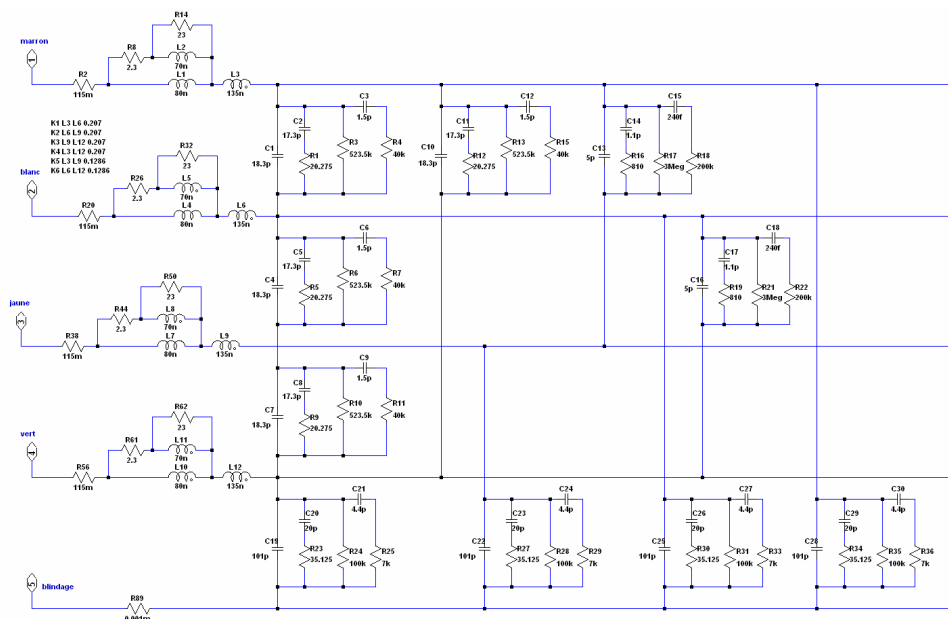
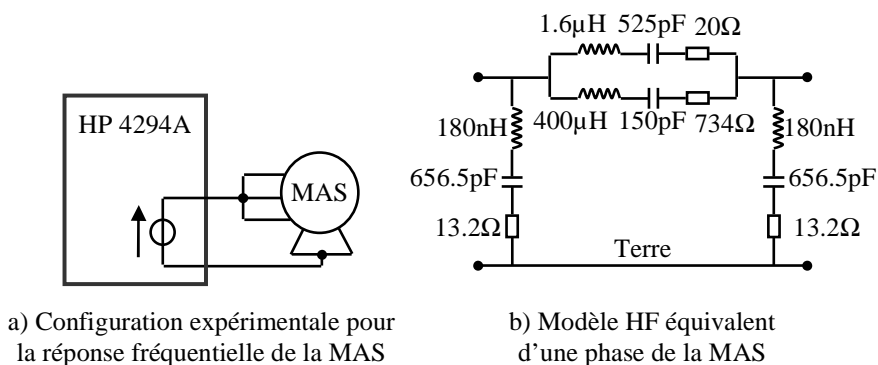


Figure 72. Cellule élémentaire simplifiée

4.2 Validation fréquentielle de l'ensemble câble – machine

La validation du modèle simplifié du câble blindé de 4 conducteurs est faite dans le domaine fréquentiel lorsque celui-ci est connecté à la machine asynchrone. Analysons tout d'abord les deux réponses simulée et mesurée de la Figure 74 montrant l'évolution de l'impédance de la MAS uniquement. Ces deux réponses sont obtenues à partir de la configuration expérimentale de mode commun de la Figure 73.a. Le modèle HF équivalent d'une phase de la MAS, qui est rappelé à la Figure 73.b, n'est pas remis en cause. On cherche uniquement à mettre en évidence les écarts apparaissant au départ entre la simulation et la mesure sans l'influence du câble dans cette configuration expérimentale particulière.



a) Configuration expérimentale pour la réponse fréquentielle de la MAS

b) Modèle HF équivalent d'une phase de la MAS

Figure 73. Etude de la réponse fréquentielle de la MAS

On remarque dès lors que le modèle HF de la MAS ne tient pas compte de certaines résonances dans la bande de fréquence [700kHz – 7MHz]. On constate par ailleurs une erreur importante en amplitude par rapport à la mesure à 30MHz.

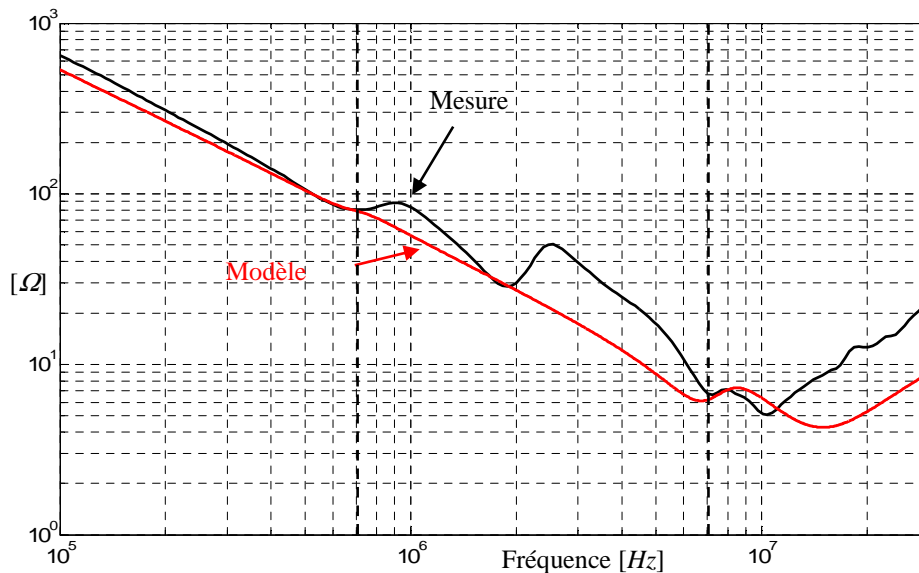


Figure 74. Impédance de la MAS dans la configuration de la Figure 73.a

Le câble est maintenant inséré entre le pont d'impédance et la MAS comme le montre la Figure 75. La configuration expérimentale correspond au branchement du câble lorsque celui-ci est placé entre le convertisseur et la MAS : trois conducteurs retour blindage (MC3B) et le quatrième (la terre) relié au blindage.

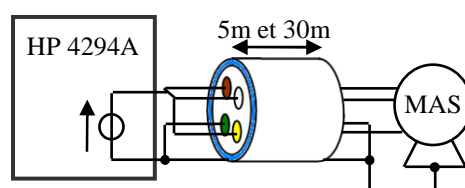


Figure 75. Caractérisation de l'association du câble – MAS

La comparaison des impédances de l'association du câble et de la machine issues du modèle simplifié et de la mesure pour les deux longueurs de câble (5 et 30 mètres) sont données aux Figure 76 et Figure 77. A titre de comparaison, on montre aussi les réponses issues du modèle initial construit à partir de dix cellules élémentaires par mètre. Ces résultats montrent que l'impédance de fermeture du câble, que représente la MAS, a plus d'influence sur l'impédance globale pour cinq mètres de câble que pour trente mètres. Ainsi, les imperfections du modèle HF de la MAS se ressentent de moins

en moins lorsque la longueur du câble augmente. Finalement, l'association du modèle simplifié du câble et de la MAS reproduit relativement bien la réalité avec une erreur de 20% sur la première fréquence de résonance à 5MHz pour la longueur de cinq mètres. L'erreur est de 10% sur la deuxième fréquence de résonance à 2.6MHz et de 30% en amplitude à cette même fréquence pour la longueur de trente mètres.

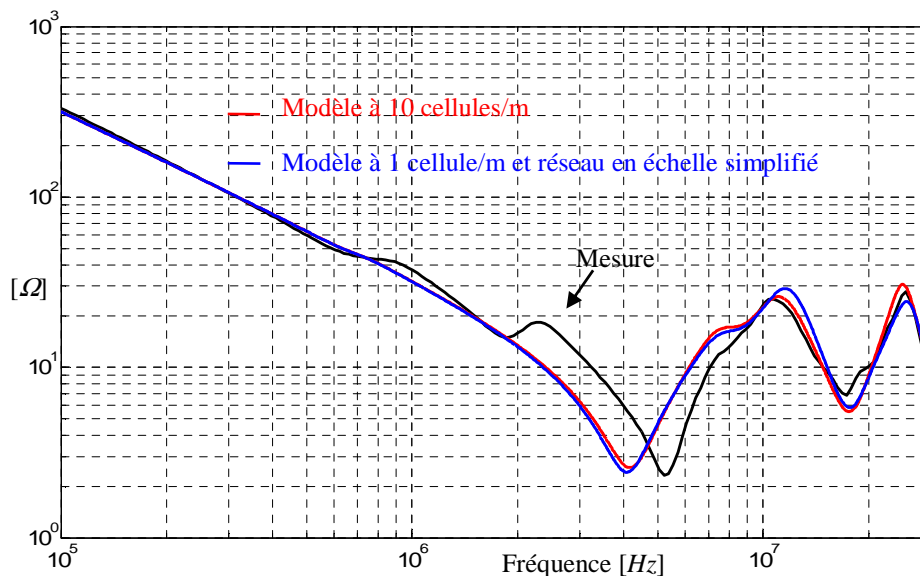


Figure 76. Impédance de l'association câble / machine – Comparaison modèle simplifié à 1cell/m et modèle initial à 10cell/m avec la mesure (câble de 5 mètres)

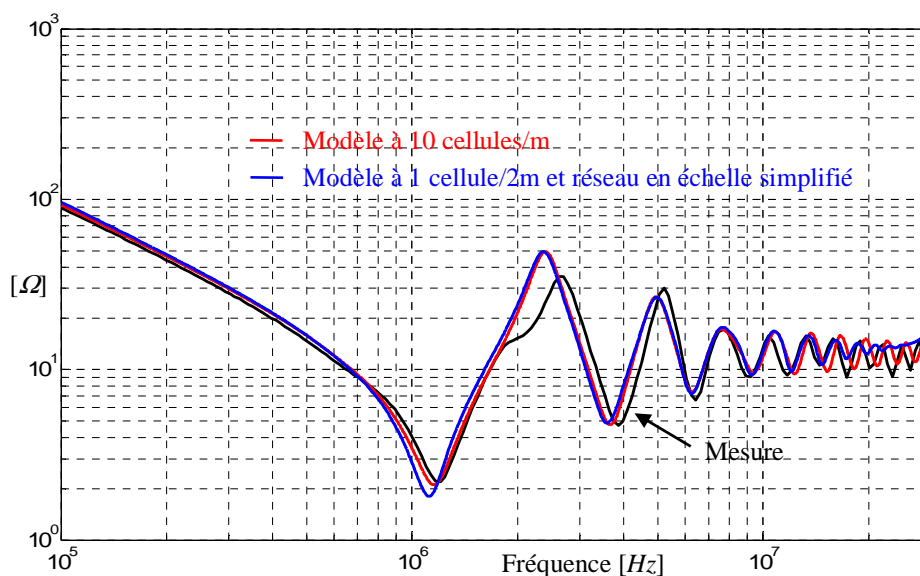


Figure 77. Impédance de l'association câble / machine – Comparaison modèle simplifié à 1cell/2m et modèle initial à 10cell/m avec la mesure (câble de 30 mètres)

Le modèle du câble blindé de 4 conducteurs simplifié pour deux longueurs de câble différentes, tout en tenant compte de la dissymétrie et de la variation des paramètres linéiques avec la fréquence, est tout à fait correct dans la bande de fréquence considérée. Le modèle simplifié ne comprend qu'une cellule par mètre pour une longueur de cinq mètres et une cellule pour deux mètres pour une longueur de trente mètres et comprend des réseaux en échelle beaucoup plus simple. L'association du modèle simplifié du câble blindé 4 conducteurs et de la MAS sera utilisé pour étudier dans le domaine temporel l'association convertisseur – câble – machine.

4.3 Simulation du variateur de vitesse

L'association des modèles de l'onduleur, du câble et de la MAS présentée Figure 78, est simulée dans le domaine temporel sur 20ms correspondant à une période de fonctionnement de l'onduleur de tension triphasé [43] [44]. On néglige ici l'ensemble des éléments parasites dans la structure de l'onduleur et on tient compte uniquement du couplage parasite coté charge (modèle HF du câble et de la machine). Le condensateur de filtrage du bus continu est considéré parfait étant donné que l'on s'intéresse uniquement à la propagation des perturbations de mode commun en supposant, on le rappelle, un chemin de propagation symétrique. Les perturbations de mode commun sont donc générées par le découpage de la tension en sortie de l'onduleur associé aux couplages parasites du câble et de la machine. La commande MLI des trois générateurs V_{S1} , V_{S2} et V_{S3} a été présentée au paragraphe 2.2. Ces trois générateurs reproduisent les trois tensions de sortie de l'onduleur en supposant des formes d'ondes trapézoïdales avec un temps de montée $t_r = 20\text{ns}$ et un temps de descente $t_f = 100\text{ns}$, une amplitude égale à V_{DC} soit 300V et une fréquence de découpage de 20kHz. On rappelle que pour la construction des trois générateurs équivalents, le temps de montée t_r et le temps de descente t_f ont été supposés constants sur toute la période de fonctionnement.

La première phase consistera à valider dans le domaine fréquentiel le spectre « source de perturbations » correspondant au découpage des trois tensions de sortie de l'onduleur. On s'intéressera ensuite au niveau de perturbations obtenu aux bornes du RSIL.

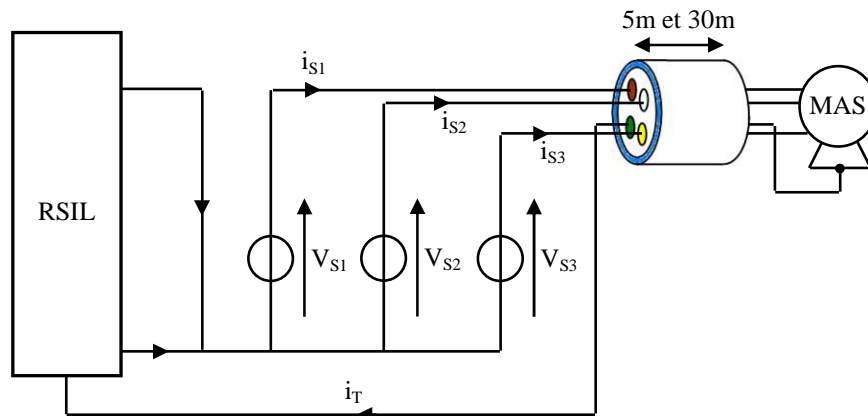
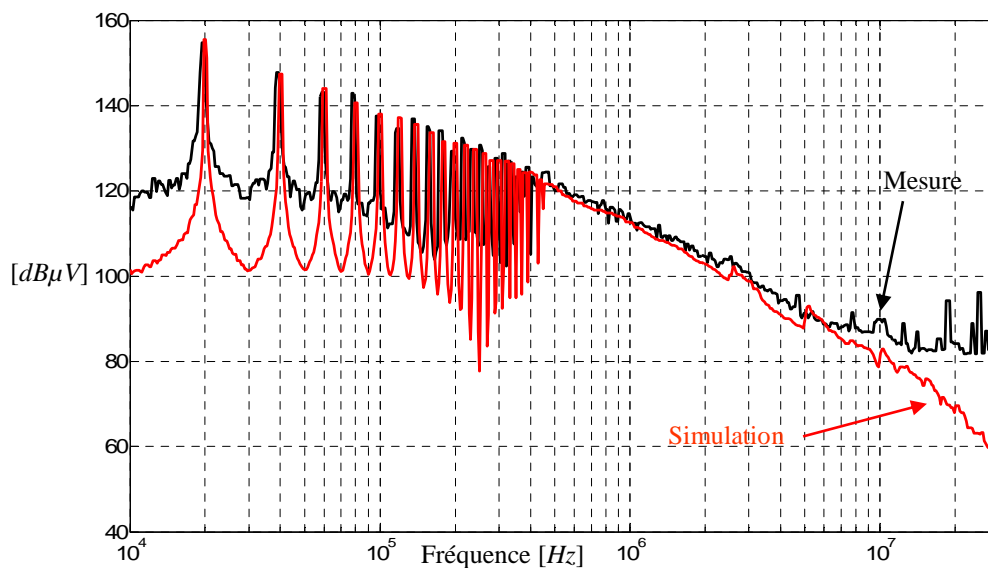


Figure 78. Association modèle d'onduleur – Câble – Machine

4.3.1 Reproduction du spectre « source de perturbations »

Pour valider la source de perturbation reproduite à partir des trois générateurs de tension V_{S1} , V_{S2} et V_{S3} , on compare les deux FFT de la tension V_{S1} calculées, l'une à partir des points issus de la simulation temporelle du modèle, et l'autre à partir des points issus de la mesure temporelle à l'oscilloscope. Ces deux FFT sont donc calculées sur 20ms et sont présentées à la Figure 79 dans la bande fréquentielle [10kHz – 30MHz].

Figure 79. Spectre de la tension V_{S1} calculé sur 20ms

La commande MLI de l'onduleur fait apparaître différentes familles d'harmoniques aux alentours de la fréquence de découpage qui est de 20kHz et aux multiples de celle-ci entre 40kHz et 400kHz. La comparaison des amplitudes des spectres montre une bonne reproduction par le modèle à base de générateurs équivalents jusqu'à environ 10MHz. Au-delà, l'amplitude du spectre issue de la mesure temporelle (en noir) se maintient à un niveau constant qui est dû à la précision de l'oscilloscope.

4.3.2 Reproduction du spectre « perturbateur » aux bornes du RSIL

On souhaite obtenir le niveau de perturbations généré par le système aux bornes du RSIL. Pour cela, on utilise les deux longueurs de câble de cinq et trente mètres dont les modèles ont été simplifiés et validés précédemment. Encore une fois la comparaison se fait dans le domaine fréquentiel à partir des grandeurs acquises dans le domaine temporel. La comparaison des spectres entre mesure et simulation est donnée aux Figure 80 et Figure 81. Les résultats obtenus pour les deux longueurs de câble montrent qu'il est possible de prédire le niveau de perturbations émis par un système d'entraînement à vitesse variable avec une précision acceptable jusqu'à 10MHz.

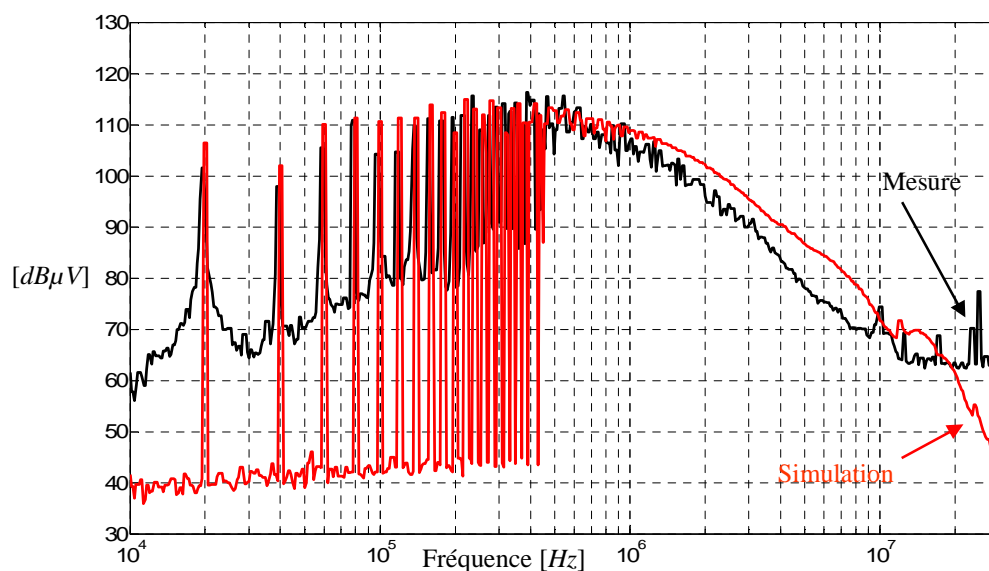


Figure 80. Spectre de la tension perturbatrice aux bornes du RSIL calculé sur 20ms – Câble de 5 mètres

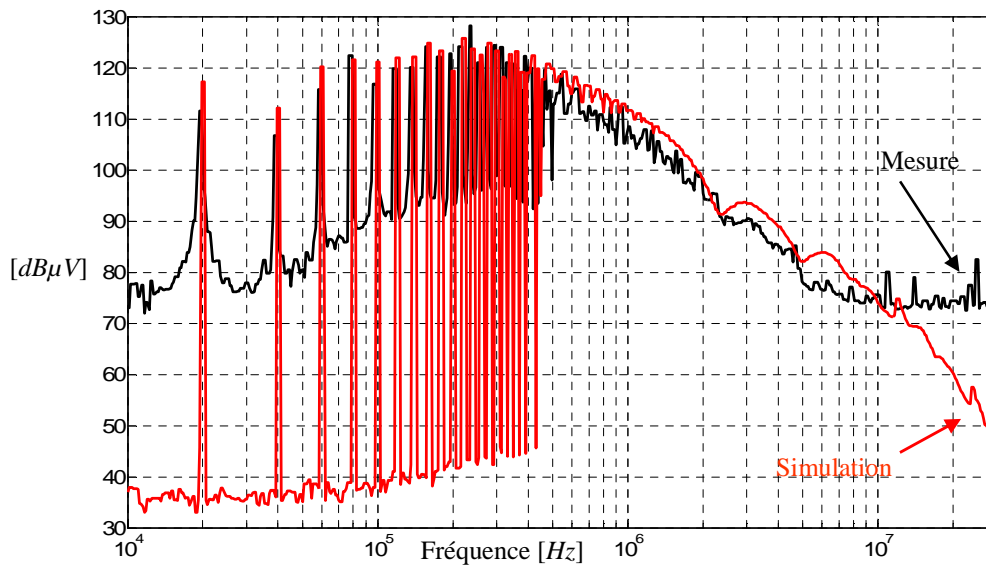


Figure 81. Spectre de la tension perturbatrice aux bornes du RSIL calculé sur 20ms – Câble de 30 mètres

5. Conclusion

Ce chapitre avait pour objectif la modélisation CEM d'un système d'entraînement à vitesse variable pour la prédiction des perturbations conduites. Le convertisseur à l'étude est alimenté par une source de tension continue par l'intermédiaire d'un RSIL. Dans un premier temps, nous avons modélisé l'onduleur de tension triphasé par trois générateurs équivalents dans le but de réduire le temps de calcul pour la simulation temporelle. Les générateurs reconstituent le découpage MLI en sortie des trois bras de l'onduleur en supposant des formes d'ondes trapézoïdales avec des temps de commutation constants sur toute la période de fonctionnement (20ms). Le câble blindé de 4 conducteurs a ensuite été modélisé sur une large bande de fréquence. Le modèle élaboré prend en compte la dissymétrie géométrique afin de résoudre les écarts d'amplitude des courants dans les conducteurs lorsque la longueur du câble augmente. Ce modèle a été optimisé pour deux longueurs de câble différentes. Un premier tronçon de cinq mètres nécessite la mise en cascade de cinq cellules élémentaires, soit une cellule par mètre. Un second tronçon de trente mètres nécessite la mise en cascade de quinze cellules élémentaires, soit une cellule pour deux mètres. Les réseaux en échelle pour tenir compte de la variation des paramètres linéiques en fonction de la fréquence ont aussi été optimisés. Les résultats de la simulation du système complet sur 20ms ont

montré une bonne reproduction du spectre de perturbations mesuré aux bornes du RSIL, et ce pour les deux longueurs de câble. La suite de ces travaux va maintenant porter sur l'étude de la propagation des perturbations conduites vers le réseau électrique. La particularité étant que le système de conversion sera connecté directement au réseau sans l'utilisation du RSIL.

Chapitre III.

Etude de la propagation des perturbations conduites vers le réseau électrique

Dans cette étude, on propose dans un premier temps d'établir une méthode d'identification expérimentale de l'impédance du réseau d'alimentation monophasé dans une large bande de fréquence correspondant à l'étude des perturbations conduites. La forme et l'amplitude de celle-ci vont en effet jouer un rôle important dans les phénomènes de propagation des perturbations conduites vers le réseau sans l'utilisation du RSIL [45] [46].

1. Modélisation de l'impédance du réseau d'alimentation monophasé

1.1 Présentation du dispositif expérimental

Le but à terme est d'étudier l'impact CEM du système d'entraînement à vitesse variable analysé précédemment lorsque celui-ci est connecté directement au réseau d'alimentation monophasé sans RSIL. Notre approche est plutôt orientée vers l'analyse des chemins de propagation des émissions conduites dans un système de conversion. Ainsi, vue la complexité des phénomènes HF rencontrés dans ces systèmes, il est suffisant dans un premier temps de se ramener à l'étude des perturbations générées par une simple cellule de commutation comme le montre le dispositif de la Figure 82. Celle-ci est composée du transistor MOSFET IRFP450 qui commute à la fréquence de 10kHz et de la diode CSD20060 au carbure de silicium (SiC). Le pont redresseur à diode monophasé de chez SEMIKRON a pour référence SKB1508 et le condensateur de filtrage du bus continu a une valeur de 1312 μ F. Le convertisseur est chargé par le tronçon de cinq mètres du câble blindé de 4 conducteurs et de la MAS qui ont déjà été modélisés puis validés précédemment. L'ensemble est connecté au réseau 230V/50Hz représenté par la source de tension v_{sin} et les impédances Z_R et Z_T . Un câble d'alimentation non blindé de 3 conducteurs d'une longueur de dix mètres relie le convertisseur au réseau. La source v_{sin} correspondrait à un nœud « fictif » du réseau où la tension aurait la forme d'une sinusoïde pure sans perturbations BF ou HF. L'objectif de cette première partie est donc de proposer un modèle HF des impédances réseau Z_R et Z_T qui seront ensuite utilisées pour l'étude de la propagation des perturbations conduites vers le réseau électrique.

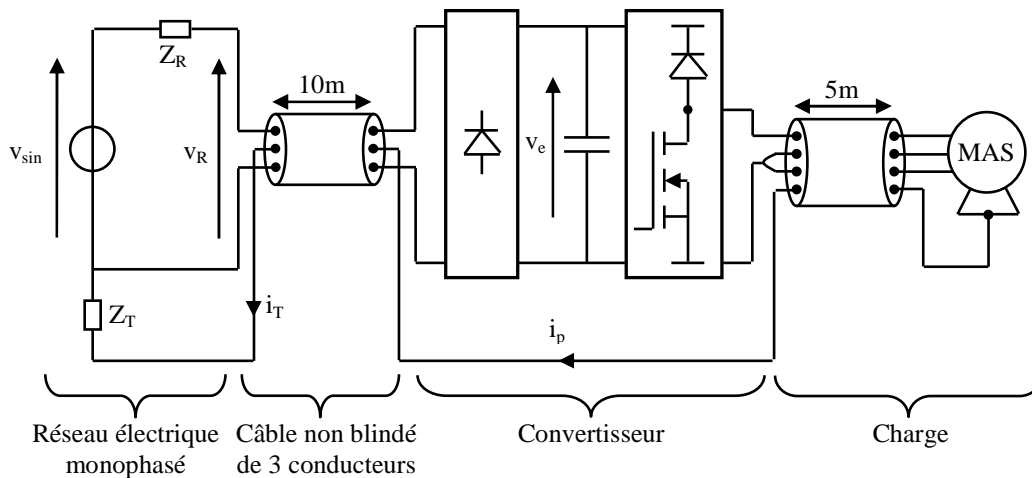


Figure 82. Dispositif expérimental du hacheur connecté au réseau

Selon [47], l'impédance du réseau d'alimentation monophasé est globalement croissante entre quelques kHz jusqu'à environ 1 MHz traduisant l'inductance des lignes de distribution. Au-delà de cette fréquence, la valeur se stabilise généralement autour de l'impédance caractéristique de la ligne. Partant de cette remarque, nous allons considérer pour la modélisation une structure répartie de l'impédance réseau entre les deux fils de l'alimentation monophasée : Z_{Ph} pour le fil de phase et Z_N pour le fil du neutre. La représentation HF du réseau ($v_{sin} = 0$) est ainsi donnée par le schéma de la Figure 83 . L'objectif est maintenant l'identification des trois impédances Z_{Ph} , Z_N et Z_T .

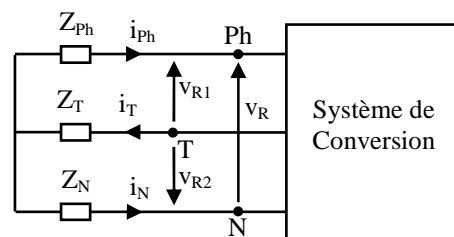


Figure 83. Représentation HF du réseau d'alimentation

1.2 Méthode d'identification expérimentale des impédances réseau

1.2.1 Principe

On cherche à exprimer les différentes impédances Z_{Ph} , Z_N , et Z_T en fonction des grandeurs mesurables qui sont les tensions v_{R1} , v_{R2} , v_R et les courants i_{Ph} , i_N , i_T . Le calcul se fait dans le domaine fréquentiel. On peut alors écrire les équations de maille données par les relations (42), (43) et (44).

$$V_{R1} + Z_{Ph} I_{Ph} + Z_T I_T = 0 \quad (42)$$

$$V_{R2} + Z_N I_N + Z_T I_T = 0 \quad (43)$$

$$V_R + Z_{Ph} I_{Ph} - Z_N I_N = 0 \quad (44)$$

Ces relations sont linéairement dépendantes. On ne peut obtenir de cette représentation du réseau d'alimentation que deux équations linéairement indépendantes. Nous ne retiendrons que les deux premières (42) et (43). Il faut alors trouver une autre configuration d'essai expérimental afin de déterminer la troisième équation permettant de lever l'indétermination sur Z_{Ph} , Z_N et Z_T . La deuxième configuration est donnée par le schéma de la Figure 84. Il s'agit d'un essai sans terre (ST), où le fil de terre est déconnecté au niveau de l'alimentation.

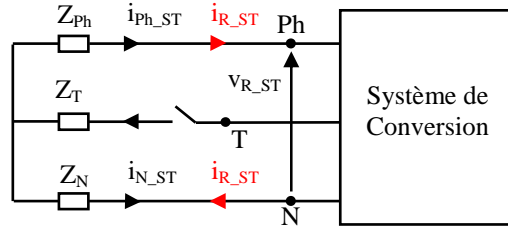


Figure 84. Configuration pour l'essai sans terre

La troisième équation est donnée par la relation (45).

$$V_{R_ST} + (Z_{Ph} + Z_N) I_{R_ST} = 0 \quad (45)$$

Dans cet essai, les grandeurs mesurables sont le courant i_{R_ST} et la tension v_{R_ST} . Ainsi, il faut résoudre le système donné par (46).

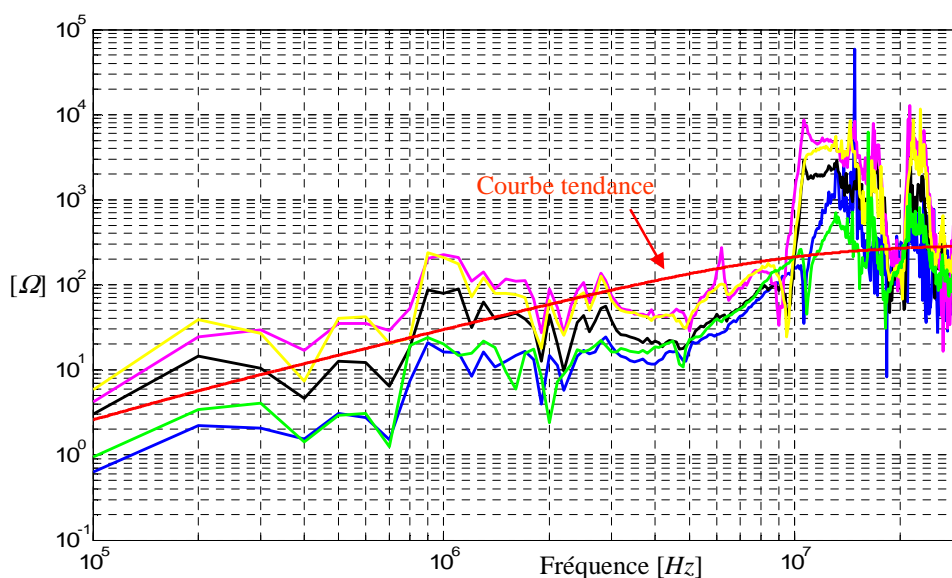
$$\begin{cases} V_{R1} + Z_{Ph} I_{Ph} + Z_T I_T = 0 \\ V_{R2} + Z_N I_N + Z_T I_T = 0 \\ V_{R_ST} + (Z_{Ph} + Z_N) I_{R_ST} = 0 \end{cases} \quad (46)$$

Les solutions de ce système de trois équations à trois inconnues sont données ci-dessous (47). Les trois impédances Z_{Ph} , Z_N et Z_T du réseau sont exprimées en fonction des grandeurs mesurables tension et courant.

$$\begin{cases} Z_{Ph} = \frac{(V_{R2} - V_{R1}) I_{R_ST} - V_{R_ST} I_N}{I_{R_ST} (I_{Ph} + I_N)} \\ Z_N = \frac{(V_{R1} - V_{R2}) I_{R_ST} - V_{R_ST} I_{Ph}}{I_{R_ST} (I_{Ph} + I_N)} \\ Z_T = \frac{V_{R_ST} I_{Ph} I_N - (V_{R1} I_N + V_{R2} I_{Ph}) I_{R_ST}}{I_T I_{R_ST} (I_{Ph} + I_N)} \end{cases} \quad (47)$$

1.2.2 Application de la méthode d'identification et modélisation circuit

Le principe d'identification des impédances du réseau d'alimentation monophasé est basé sur une méthode expérimentale. Selon le système d'équations (47) et en utilisant le dispositif de la Figure 82, nous avons mesuré dans le domaine temporel les différents courants (i_{Ph} , i_N , i_T et i_{R_ST}) et tensions (v_{R1} , v_{R2} et v_{R_ST}) pour la commutation à la mise en conduction du MOSFET (sur $10\mu s$) lorsque le pont redresseur est à l'état passant. Il s'agit alors d'acquérir un nombre de points suffisants des différentes formes d'ondes pour qu'ils puissent être ensuite traités par l'algorithme « FFT » de Matlab. Les différentes impédances réseau sont enfin identifiées par le calcul de (47) dans le domaine fréquentiel. Cette procédure est ensuite répétée à différents moments de la journée et étalée dans le temps (sur un mois). Cette manière aléatoire de procéder aux différents relevés expérimentaux s'explique par le fait que l'évolution fréquentielle de l'impédance du réseau est fonction, à un instant donné, des différents utilisateurs locaux de l'énergie électrique. Ce que l'on entend par « différents utilisateurs », ce sont les différentes charges (BF ou HF) connectées au réseau à un instant donné et qui vont avoir tendance à faire varier l'impédance sur toute la bande de fréquence. Il s'agira alors d'extraire une courbe tendance pour obtenir une évolution moyenne de l'impédance réseau qui puisse être modélisée dans la bande de fréquence considérée (100kHz – 30MHz). Les résultats de l'identification sont donnés à la Figure 85.



a) Différentes évolutions fréquentielles du module de Z_{ph} à différents moments de la journée

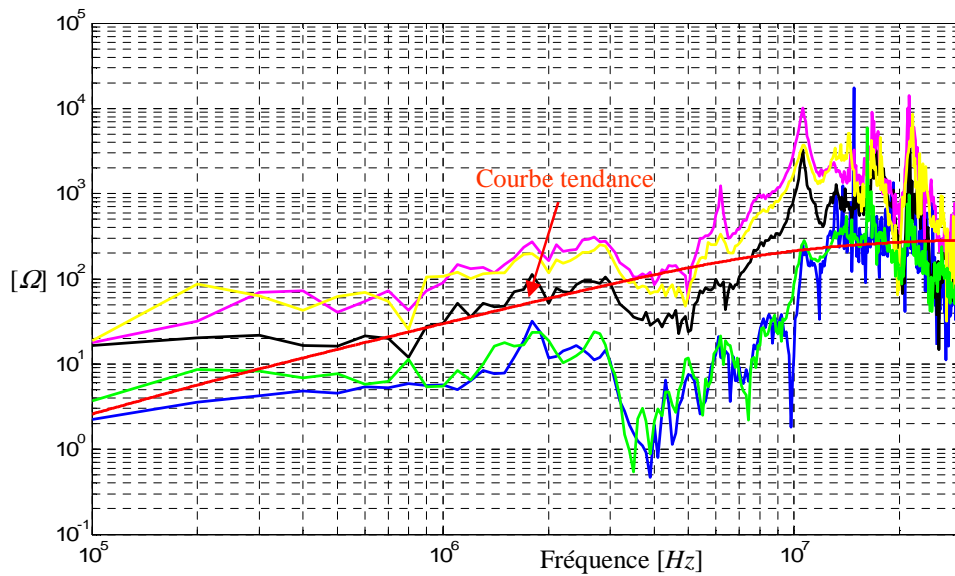
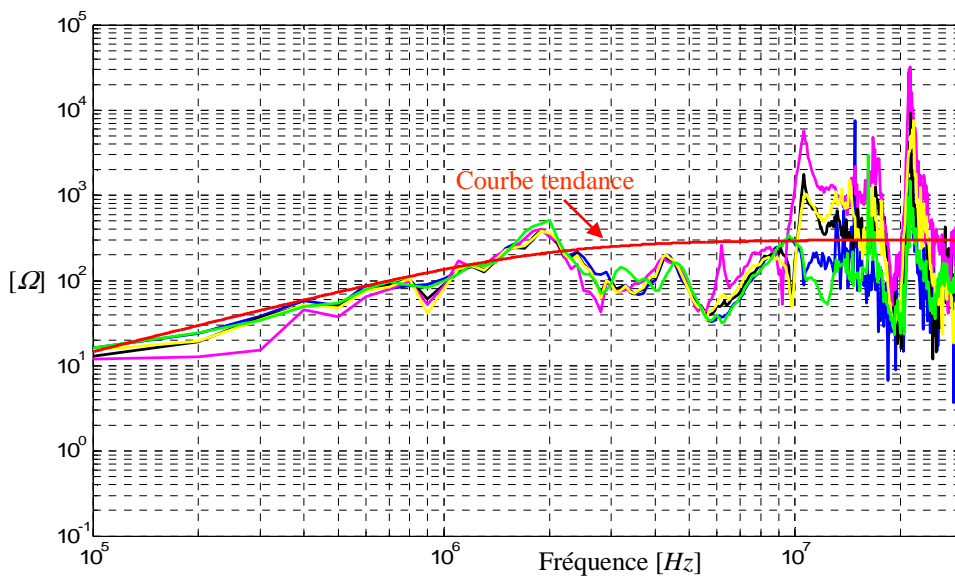
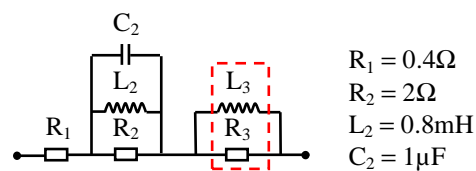
b) Différentes évolutions fréquentielles du module de Z_N à différents moments de la journéec) Différentes évolutions fréquentielles de l'impédance Z_T à différents moments de la journée

Figure 85. Evolutions expérimentales des impédances réseau

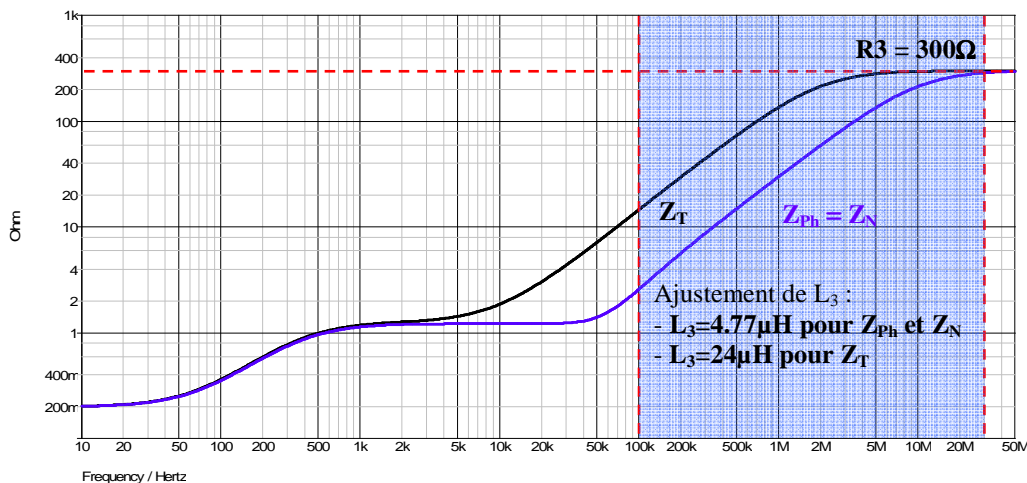
L'identification expérimentale HF donne les évolutions des modules des impédances Z_{Ph} et Z_N en fonction de la fréquence (Figure 85.a et Figure 85.b). Ces évolutions sont sensiblement équivalentes ce qui montre que l'impédance Z_R peut être considérée comme symétriquement répartie entre la phase et le neutre. Les évolutions de Z_{Ph} et Z_N montrent aussi qu'il y a effectivement un écart entre les différentes mesures effectuées sur un intervalle de temps donné. La courbe en rouge représente une tendance moyenne

sur l'ensemble de la plage fréquentielle. L'identification expérimentale HF de l'impédance de terre Z_T montre, quant à elle, que son évolution fréquentielle reste constante. Ceci paraît raisonnable dans le sens où la terre n'est normalement pas sollicitée par les différentes charges BF connectées sur le réseau.

La détermination d'une tendance moyenne pour chaque impédance permet de modéliser leur comportement à partir du modèle circuit tiré de [48]. Ce modèle est présenté à la Figure 86.a. Les valeurs des paramètres R_1 , R_2 , L_2 et C_2 , qui correspondent à la partie BF de l'évolution de l'impédance, ont été reprises de cette étude. Les valeurs des paramètres R_3 et L_3 ont été ajustées pour chaque impédance dans la bande de fréquence considérée comme il est expliqué à la Figure 86.b. On constate dès lors que la valeur du paramètre R_3 est commune aux trois impédances et que les impédances Z_{Ph} et Z_N seront supposées identiques dans la suite de cette étude.



a) Modèle circuit de l'impédance réseau



b) Modélisation des impédances Z_{Ph} , Z_N et Z_T dans la bande fréquentielle [100kHz – 30MHz]

Figure 86. Modélisation circuit des impédances réseau

On dispose maintenant d'un modèle HF de l'impédance du réseau d'alimentation monophasé. Ce modèle permettra d'étudier par la simulation le comportement CEM du système de conversion connecté au réseau. Dans tous les cas, l'analyse des phénomènes de propagation des perturbations conduites se fera sans l'utilisation du RSIL d'où l'importance de disposer d'un modèle comportemental du réseau d'alimentation déterminé sur une large bande de fréquence.

2. Propagation des perturbations conduites vers le réseau

On s'intéresse toujours à l'impact CEM du dispositif présenté à la Figure 82. Nous reprenons la démarche d'analyse qui a été initiée au premier chapitre où la simulation temporelle permettait d'étudier les phénomènes de propagation des perturbations. Le schéma d'étude de la Figure 87 est basé sur le dispositif de la Figure 82. Dans cette partie, on représente de manière plus simplifiée les couplages parasites. L'ensemble du couplage parasite de mode différentiel est modélisé par l'impédance Z_{MD} ($R_{MD} = 100m\Omega$, $L_{MD} = 100nH$). Cette impédance représente l'ensemble des effets inductifs parasites de la structure du convertisseur ramenée au niveau du condensateur de filtrage du bus continu. Le couplage parasite de mode commun est modélisé par l'impédance Z_{MC} ($R_{MC} = 5\Omega$ et $C_{MC} = 500pF$). De la même manière, cette impédance représente l'ensemble des effets capacitifs parasites existants entre la cellule de commutation, la charge et la terre. Les valeurs numériques de ces impédances parasites sont choisies arbitrairement selon les ordres de grandeurs habituels. Le câble d'alimentation est représenté ici par une ligne trifilaire de paramètres linéiques RLC ($R = 50m\Omega/m$, $L = 290nH/m$ et $C = 52.5pF/m$). Pour la simulation, nous reprenons le modèle SPICE de la diode de MUR460 déjà utilisés pour les simulations temporelles au chapitre I. Celle-ci remplace ainsi la diode CSD20060 au carbure de silicium qui est uniquement utilisée pour l'expérimentation. Dans la suite de cette étude, nous allons étudier par la simulation les chemins de propagation des perturbations conduites vers le réseau dans le système de la Figure 87.

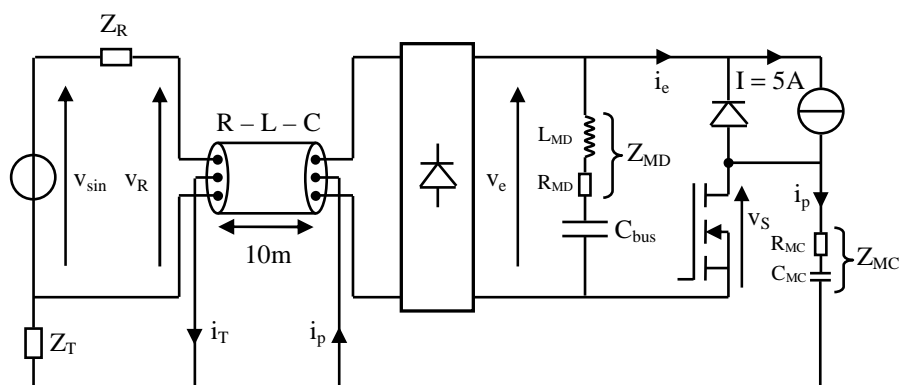


Figure 87. Circuit équivalent au système étudié

2.1 Méthodologie d'étude des perturbations conduites vers le réseau

2.1.1 Propagation des courants perturbateurs vers le réseau

Pour étudier les chemins de propagation des perturbations, on considère que le réseau d'alimentation présente une structure symétrique comme le montre la Figure 88.a. La modélisation du réseau présentée précédemment a mis en évidence la répartition de l'impédance Z_R entre les deux fils d'alimentation (Z_{Ph} et Z_N). C'est pour cela que l'on posera par la suite $Z_{Ph} = Z_N = Z_R/2$. La source d'alimentation v_{sin} est composée de deux sources v_1 et v_2 .

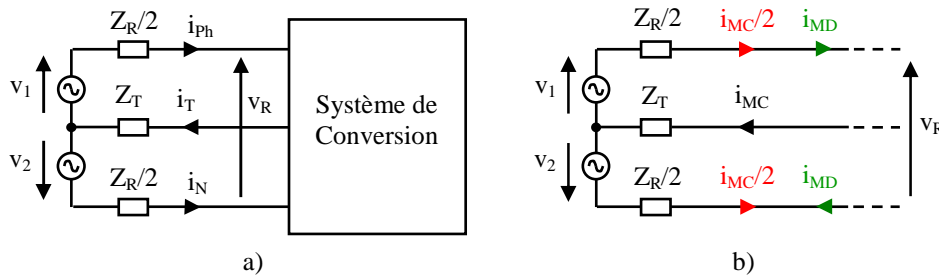


Figure 88. a) Réseau symétrique – b) Propagation des perturbations de mode commun et de mode différentiel côté réseau

On suppose alors que le réseau est parcouru par les courants i_{Ph} et i_N qui peuvent se décomposer en un système de courants de mode commun i_{MC} et de mode différentiel i_{MD} suivant la relation (48).

$$\begin{aligned} i_{Ph} &= \frac{i_{MC}}{2} + i_{MD} \\ i_N &= \frac{i_{MC}}{2} - i_{MD} \end{aligned} \quad (48)$$

Ce qui donne les expressions des courants perturbateurs de mode commun i_{MC} et de mode différentiel i_{MD} comme suit :

$$\begin{aligned} i_{MC} &= i_{Ph} + i_N \\ i_{MD} &= \frac{i_{Ph} - i_N}{2} \end{aligned} \quad (49)$$

La décomposition des courants perturbateurs en deux modes constitue une base d'étude pour la propagation des perturbations conduites vers le réseau. La tension réseau s'exprime ainsi par la relation (50).

$$v_R = v_1 - v_2 - \frac{Z_R}{2} (i_{Ph} - i_N) = v_{sin} - Z_R i_{MD} \quad (50)$$

Cette relation montre que la présence de perturbations sur la tension réseau ne peut être due qu'à la circulation d'un courant de mode différentiel à l'entrée du convertisseur. Par ailleurs, l'expression du courant perturbateur i_T qui se reboucle par la terre s'exprime par (51).

$$i_T = i_{ph} + i_N = i_{MC} \quad (51)$$

2.1.2 Utilisation du modèle de ligne SPICE pour l'analyse des phénomènes

Nous utiliserons le modèle de ligne « SPICE » pour simuler le comportement du câble non blindé de trois conducteurs. L'intérêt d'un tel modèle est de faciliter la démarche d'analyse pour étudier les différents chemins de propagation des perturbations conduites vers le réseau. En effet, le modèle de ligne SPICE est défini uniquement à partir de ses paramètres linéiques (RLC) et de sa longueur ce qui le rend beaucoup plus modulable dans une démarche d'analyse. Bien entendu, le modèle de ligne SPICE est beaucoup moins précis que les modèles de câbles d'énergie déjà développés au L2EP mais ceci n'a pas d'importance dans cette partie car nous ne cherchons aucunement à confronter les résultats de simulation aux résultats expérimentaux.

Etant donné que le logiciel ne dispose que d'un modèle de ligne bifilaire, il est alors nécessaire de combiner trois lignes bifilaires pour obtenir une ligne trifilaire de paramètres linéiques RLC comme il est expliqué à la Figure 89. La condition pour que ces deux schémas soient équivalents est que $C_\gamma = 3C$.

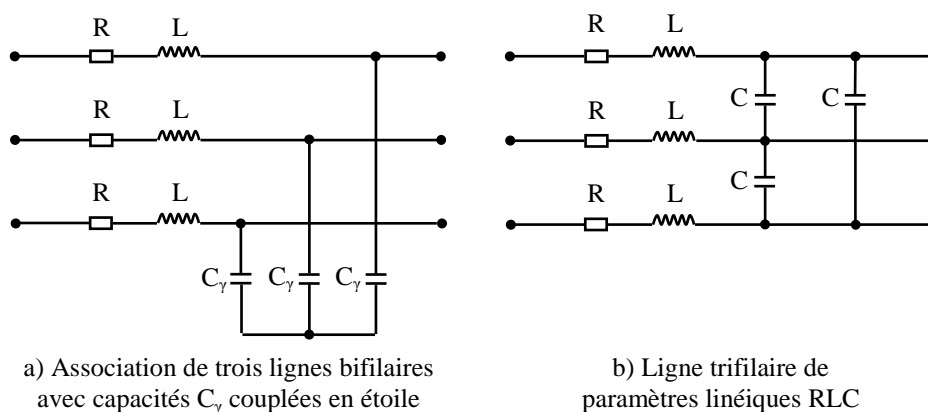


Figure 89. Détermination d'une ligne trifilaire à partir de trois lignes bifilaires

L'utilisation du modèle de ligne SPICE permet de passer facilement d'une ligne trifilaire à une ligne bifilaire équivalente lorsque l'on s'intéresse indépendamment à l'un

des deux modes de propagation des perturbations. La ligne trifilaire (RLC) de la Figure 89.b est équivalente, en mode différentiel et en mode commun, aux lignes bifilaires de la Figure 90. Cela aura un intérêt par la suite lorsque l'on étudiera les schémas équivalents au système de conversion.

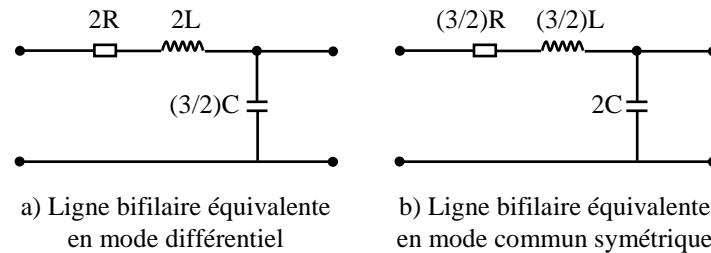


Figure 90. Ligne bifilaire équivalente en mode différentiel et mode commun symétrique

Ces différents modèles vont être maintenant utilisés pour la simulation temporelle du système de conversion de la Figure 87. Nous allons étudier tout d'abord l'influence du pont redresseur à diodes sur la propagation des perturbations conduites vers le réseau.

2.2 Influence du pont redresseur à diodes sur la propagation des perturbations conduites vers le réseau

Cette partie va donc porter sur l'étude du comportement HF du pont redresseur à diodes lorsque celui-ci est soumis aux perturbations générées par le montage [49] - [51]. On s'intéressera plus particulièrement au comportement du pont à l'état passant et à l'état bloqué en présence du courant perturbateur de mode commun. L'impact de celui-ci sur la tension réseau sera également étudié. Vue la complexité des phénomènes mis en jeu, seule l'impédance Z_{MC} sera prise en compte. Nous associerons par la suite les deux modes de propagation en considérant aussi l'impédance Z_{MD} . Les formes d'ondes issues des commutations seront visualisées dans le domaine temporel toujours à l'aide de l'outil de simulation de circuits électriques (SPICE). Ne possédant pas de modèle circuit équivalent du pont redresseur pour la simulation sous SPICE, il a été nécessaire dans un premier temps d'identifier expérimentalement l'évolution de la capacité de jonction C_j d'une des quatre diodes en fonction de la tension V_d à ses bornes. Il est possible alors d'utiliser les paramètres de la relation (52) de manière à faire coïncider les courbes pratique et théorique de l'évolution de C_j en fonction de V_d comme le montre la Figure 91. Ces paramètres sont C_{j0} la capacité de jonction pour V_d nulle, U_0 le potentiel de contact, et M le coefficient dépendant du profil de la jonction. Ces paramètres ont ensuite été introduits dans un modèle SPICE d'une diode équivalente.

$$C_j = \frac{C_{j0}}{\left(1 + \frac{V_d}{U_0}\right)^M} \quad (52)$$

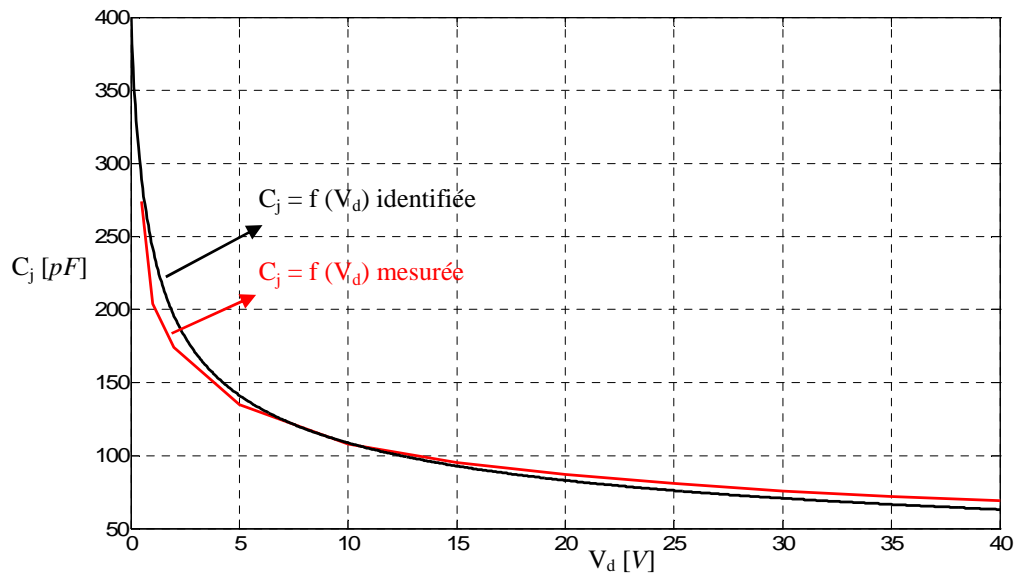


Figure 91. Evolution de la capacité de jonction C_j en fonction de V_d ($C_{j0} = 0,4nF$ - $U_0 = 0,4V$ - $M = 0.4$)

2.2.1 Pont redresseur à diodes à l'état passant

A l'état passant et une impédance Z_{MD} négligeable, le chemin de propagation en mode commun garde une structure symétrique (Figure 92). Au blocage du MOSFET (charge de la capacité C_p), la valeur de $i_p/2$ s'ajoute au courant i_{D1} traversant la diode D_1 et se retranche au courant i_{D4} traversant la diode D_4 . A la mise en conduction du MOSFET (décharge de la capacité C_p), la valeur de $i_p/2$ se retranche au courant i_{D1} et s'ajoute au courant i_{D4} . Dans les deux cas, le courant perturbateur i_T se partage de façon symétrique au niveau du réseau et ce quel que soit le type de commutation.

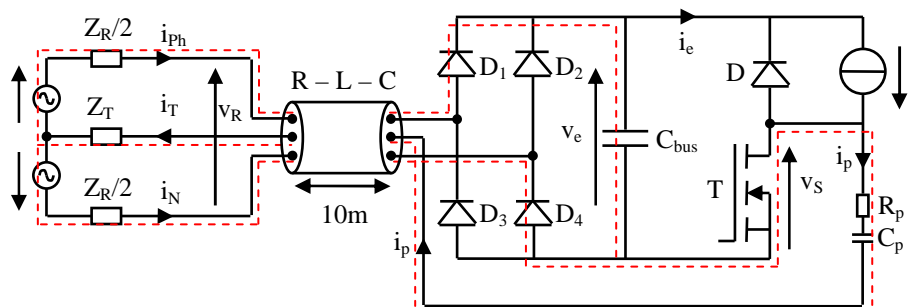


Figure 92. Chemin de propagation en mode commun – Pont redresseur à l'état passant

La phase correspondant à la recharge du condensateur du bus continu (pont redresseur à l'état passant) est la plus facile à justifier concernant la propagation des perturbations vers le réseau. D'ailleurs, il n'y a dans ce cas pas de perturbation sur la tension réseau ($i_{MD} = 0$). On s'intéresse maintenant à l'effet du courant perturbateur i_p sur le comportement du pont lorsque celui-ci est à l'état théoriquement bloqué.

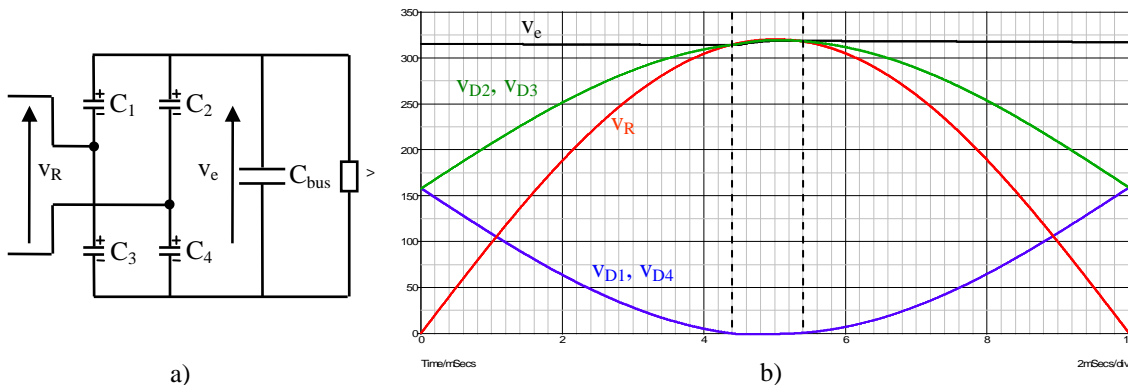
2.2.2 Pont redresseur à diodes à l'état bloqué

Soient v_{D1} , v_{D2} , v_{D3} , et v_{D4} les tensions inverses aux bornes des quatre diodes D_1 , D_2 , D_3 et D_4 du pont redresseur. La loi des mailles appliquée au pont redresseur à l'état bloqué permet d'écrire les relations suivantes :

$$v_{D1} = v_{D4} = \frac{v_e - v_R}{2} \quad (53)$$

$$v_{D2} = v_{D3} = \frac{v_e + v_R}{2} \quad (54)$$

Lorsque le pont redresseur débite sur une simple charge résistive (fonctionnement classique du pont sans perturbations), la Figure 93 montre les formes d'ondes des tensions inverses aux bornes des diodes ainsi que les tensions réseau v_R et redressée v_e . Lorsque le pont est à l'état bloqué, les diodes polarisées en inverse ont un comportement capacitif non linéaire qui varie avec la tension. L'évolution de la tension inverse aux bornes des quatre diodes du pont à l'état bloqué montre que, pour v_R croissant positif, les diodes D_1 et D_4 se rapprochent de plus en plus de la conduction alors que les diodes D_2 et D_3 s'en éloignent. Le pont redresseur présente une structure symétrique uniquement à l'instant où la tension réseau est nulle. C'est-à-dire lorsque les quatre diodes présentent la même tension inverse à leurs bornes ($v_e/2$) et qu'elles sont équivalentes à quatre capacités identiques.



Lorsque le pont redresseur alimente le hacheur et en présence de perturbations de mode commun, les tensions inverses aux bornes des quatre diodes vont évoluer brusquement traduisant un échange de charges entre la capacité parasite C_p et les quatre capacités du pont redresseur. Pour une impulsion positive du courant i_p (blocage du MOSFET), les tensions aux bornes de D_1 et D_2 vont décroître (décharge de C_1 et C_2), alors que les tensions aux bornes de D_3 et D_4 vont croître (charge de C_3 et C_4). On a le phénomène inverse pour une impulsion négative du courant i_p (mise en conduction du MOSFET). Le chemin de propagation du courant perturbateur i_p pour la commutation au blocage et à la mise en conduction du MOSFET est représenté à la Figure 94.

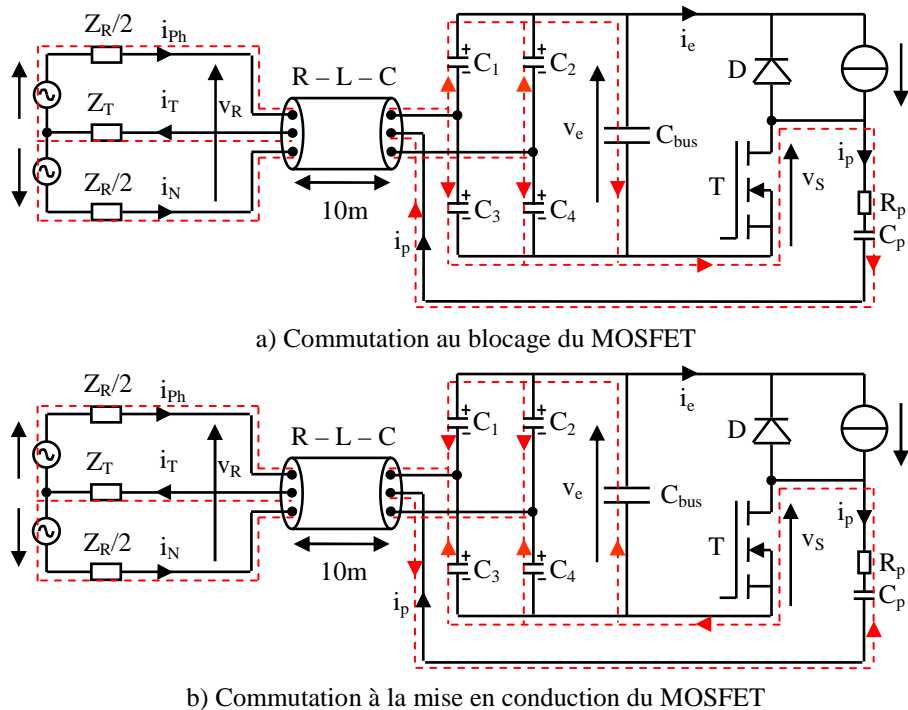


Figure 94. Chemin de propagation de mode commun – Pont redresseur à l'état bloqué

Les tensions inverses aux bornes des diodes D_1 et D_2 sur la demi-période du réseau (10ms) en présence de perturbations de mode commun sont présentées à la Figure 95.a. Le courant i_p va donc venir charger et décharger chacune des capacités équivalentes du pont redresseur à chaque commutation du MOSFET. Ce phénomène est mis en évidence par la présence du découpage de la tension apparaissant aux bornes des diodes.

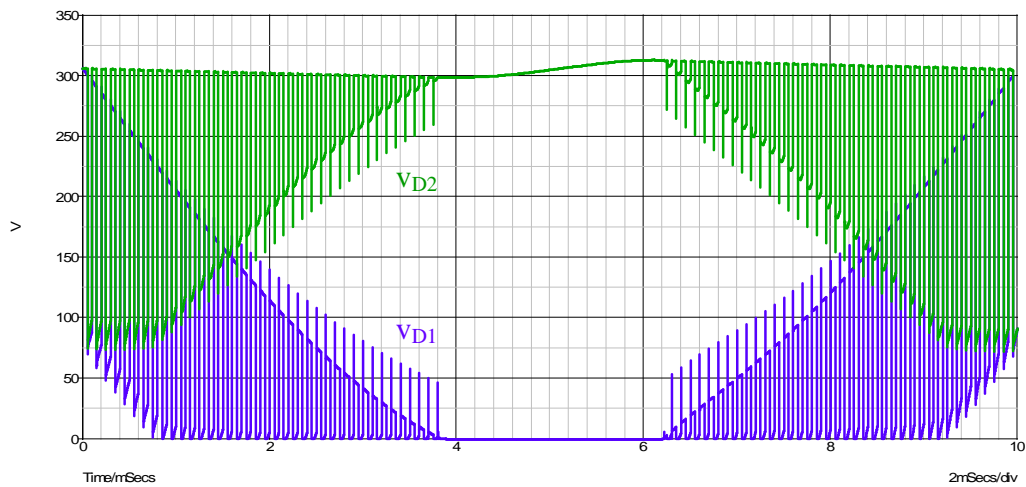
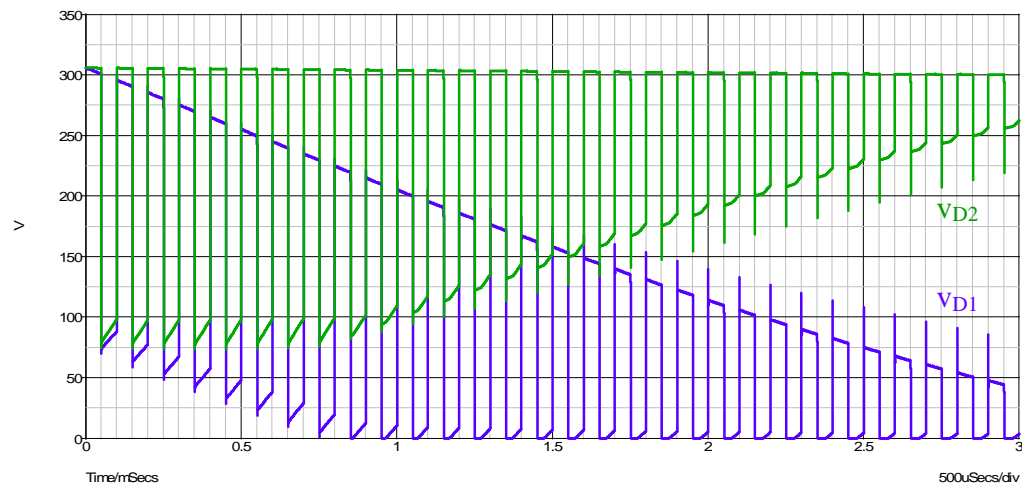
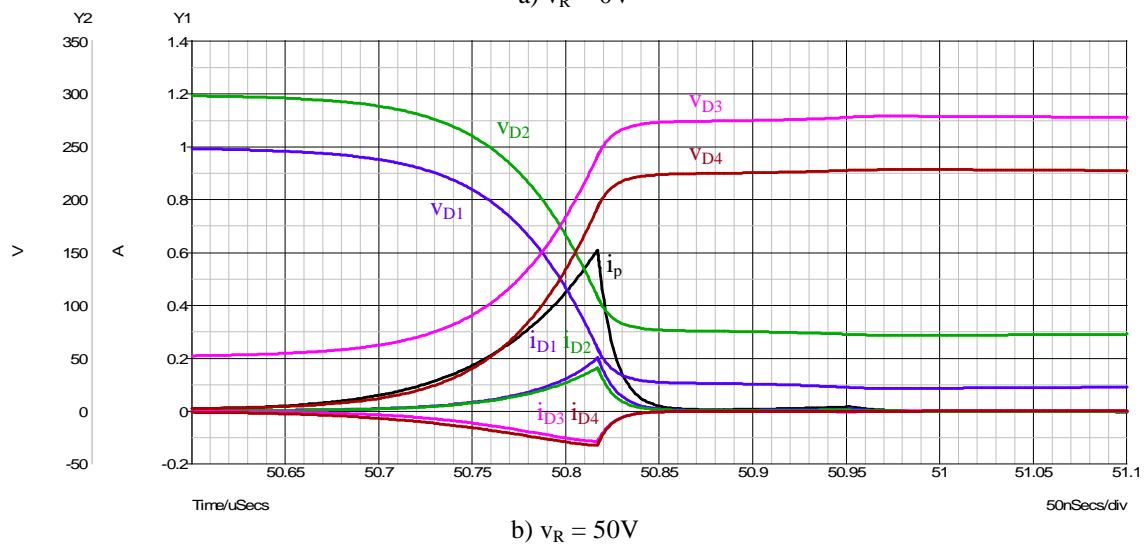
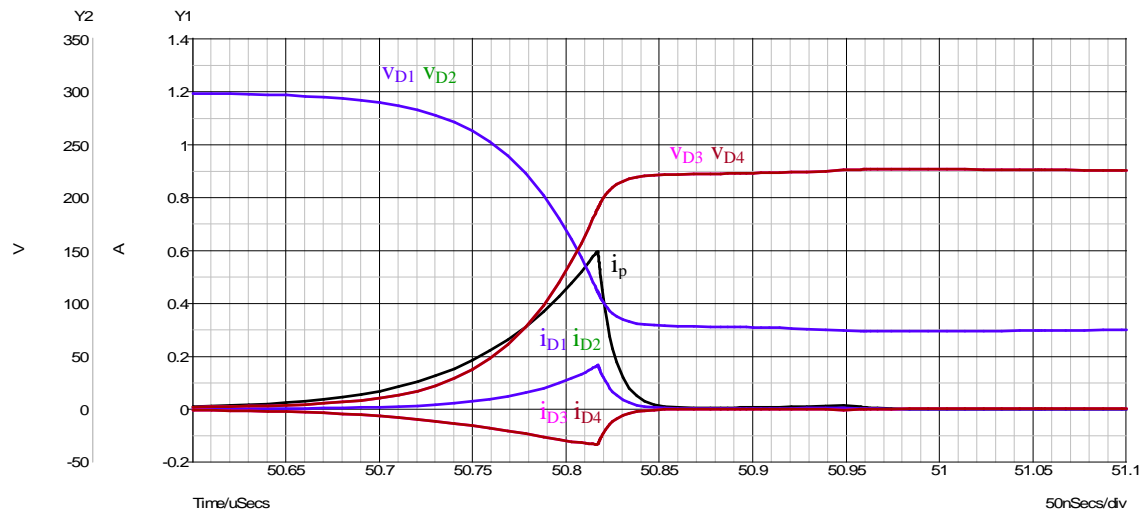
a) Formes d'ondes de v_{D1} et v_{D2} sur 10msb) Formes d'ondes de v_{D1} et v_{D2} sur 3ms

Figure 95. Evolution des tensions aux bornes des diodes D_1 et D_2 – Mise en évidence par la simulation de l'effet du courant perturbateur i_p sur la remise en conduction de D_1

La décroissance brusque de la tension inverse aux bornes d'une diode se poursuit jusqu'à sa remise en conduction éventuelle. Plus la tension inverse initiale (avant la commutation) est faible, plus la diode atteindra rapidement la remise en conduction. Sur la Figure 95.b, l'évolution de la tension inverse v_{D2} (sur 3ms) montre que celle-ci s'éloigne de plus en plus de la conduction durant cette phase de fonctionnement (v_R croissant positif). Mais pour mieux comprendre le phénomène qui va progressivement remettre en conduction une des diodes du pont redresseur, arrêtons-nous sur les courbes de la Figure 96. Ces courbes montrent pour différentes valeurs positives de la tension réseau v_R les évolutions des différents courants et tensions de chaque diode lors d'une commutation au blocage du MOSFET. Ainsi comme il a été dit précédemment, une impulsion positive du courant perturbateur i_p provoque la décharge des 2 capacités

équivalentes C_1 et C_2 alors que les capacités C_3 et C_4 se rechargent. Au fur et à mesure que la tension réseau augmente, les tensions v_{D1} et v_{D2} d'une part et v_{D3} et v_{D4} d'autre part, s'éloignent l'une de l'autre provoquant la remise en conduction de plus en plus rapide de la diode D_1 (et de la diode D_4 pour une impulsion négative de i_p). La diode D_1 ne peut entrer en conduction qu'à partir du moment où la tension à ses bornes s'annule. La diode D_1 conduit ensuite la totalité du courant i_p annulant complètement les courants capacitifs i_{D2} , i_{D3} et i_{D4} circulant dans les capacités équivalentes C_2 , C_3 et C_4 .



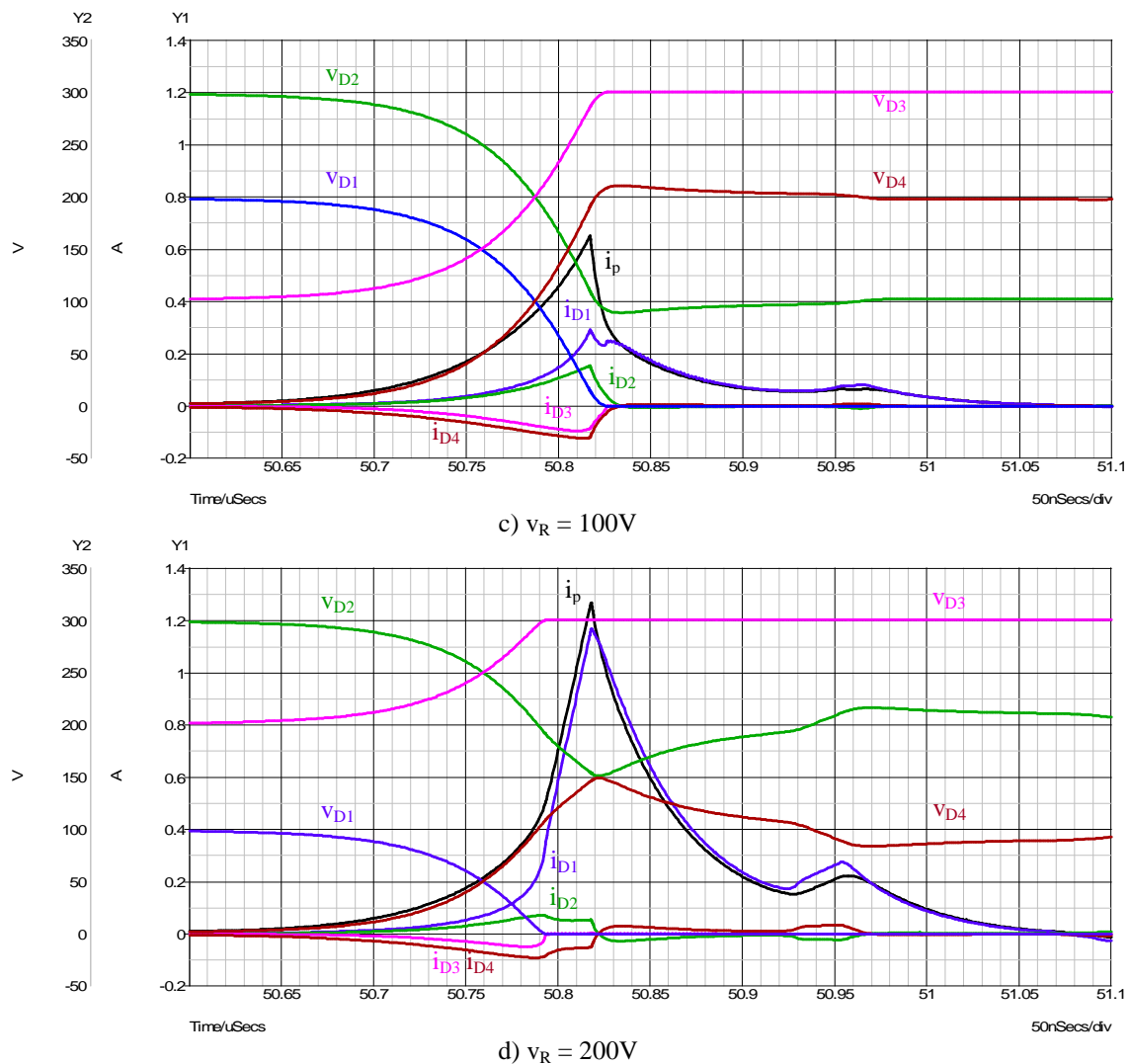
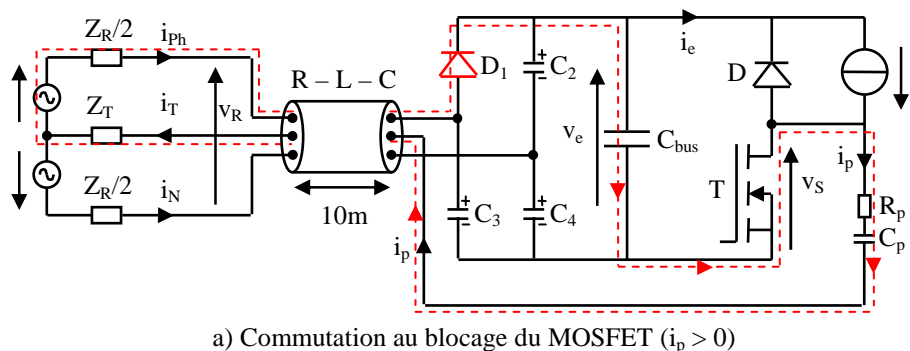


Figure 96. Mise en conduction progressive de la diode D_1 pour $i_p > 0$ et différentes valeurs de v_R

Toujours dans le cas où la tension réseau est croissante et positive, la Figure 97 illustre le chemin de propagation du courant perturbateur i_p qui vient remettre en conduction les deux diodes D_1 et D_4 pour les deux types de commutation au blocage et à la mise en conduction du MOSFET.



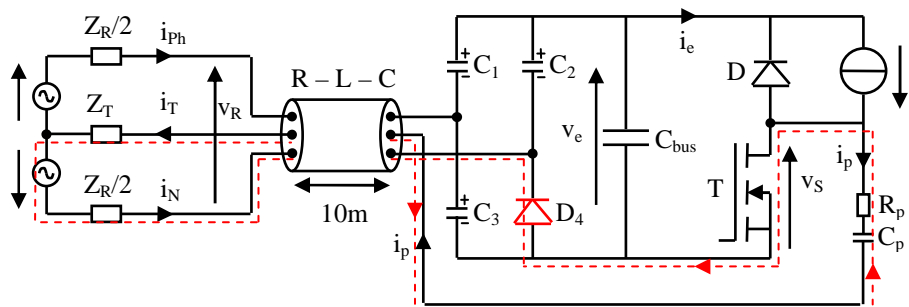

 b) Commutation à la mise en conduction du MOSFET ($i_p < 0$)

 Figure 97. Chemin de propagation en mode commun lors de la remise en conduction de D_1 et D_4

Ce phénomène a pour conséquence de rompre fortement la symétrie du chemin de propagation des courants perturbateurs i_{ph} et i_N à l'entrée du convertisseur. Or, d'après l'analyse qui a été faite précédemment, on peut écrire la relation (55) relative au schéma de la Figure 98. Ces expressions correspondent à la commutation au blocage du MOSFET lorsque la tension réseau est croissante et positive, c'est-à-dire lorsque la diode D_1 est remise en conduction par une impulsion positive du courant perturbateur i_p .

$$\begin{aligned} i_{ph} &= \frac{i_{MC}}{2} + i_{MD} = i_T \\ i_N &= \frac{i_{MC}}{2} - i_{MD} = 0 \end{aligned} \quad (55)$$

Les expressions des courants de mode commun et de mode différentiel sont dans ce cas données par (56).

$$\begin{aligned} i_{MC} &= i_T \\ i_{MD} &= \frac{i_T}{2} \end{aligned} \quad (56)$$

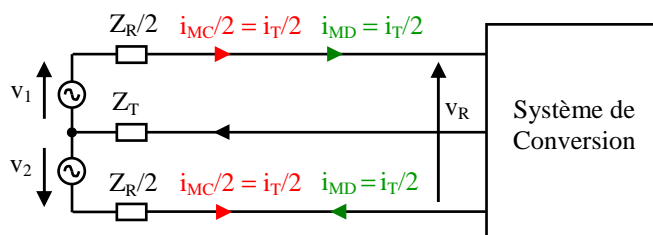


Figure 98. Transformation de MC en MD équivalent

D'une manière générale, le déséquilibre apparaissant entre les courants perturbateurs i_{ph} et i_N est à l'origine de la circulation du courant de mode différentiel i_{MD} . Dans le cas où seule l'impédance Z_{MC} est considérée dans le système de conversion, la circulation du courant i_{MD} et donc les perturbations sur la tension réseau, sont plus précisément

dues à la *transformation du mode commun en mode différentiel* [52]. Cela se répercute sur la tension réseau v_R de la manière suivante :

$$v_R = v_1 - v_2 - \frac{Z_R}{2}(i_{Ph} - i_N) = v_{\sin} - Z_R i_{MD} = v_{\sin} \pm \frac{Z_R}{2} i_T \quad (57)$$

Avant de terminer cette étude et de définir des règles de l'influence du pont redresseur à diodes sur les perturbations induites sur le réseau, nous avons effectué des simulations en introduisant l'impédance Z_{MD} ($R_{MD}L_{MD}$ en série avec le condensateur de filtrage). A partir des résultats obtenus, on peut résumer le comportement du pont redresseur à trois états différents présentés à la Figure 99:

- Un état semi bloqué (zone 1)

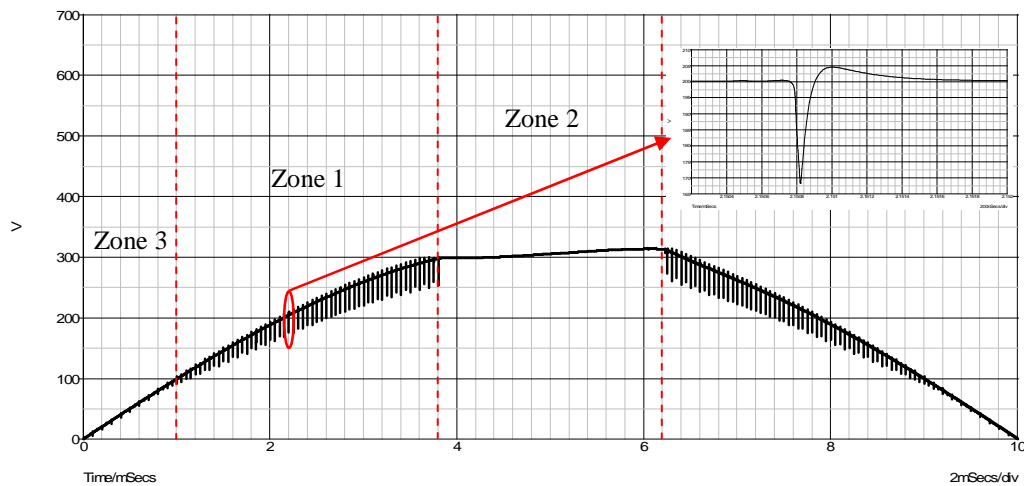
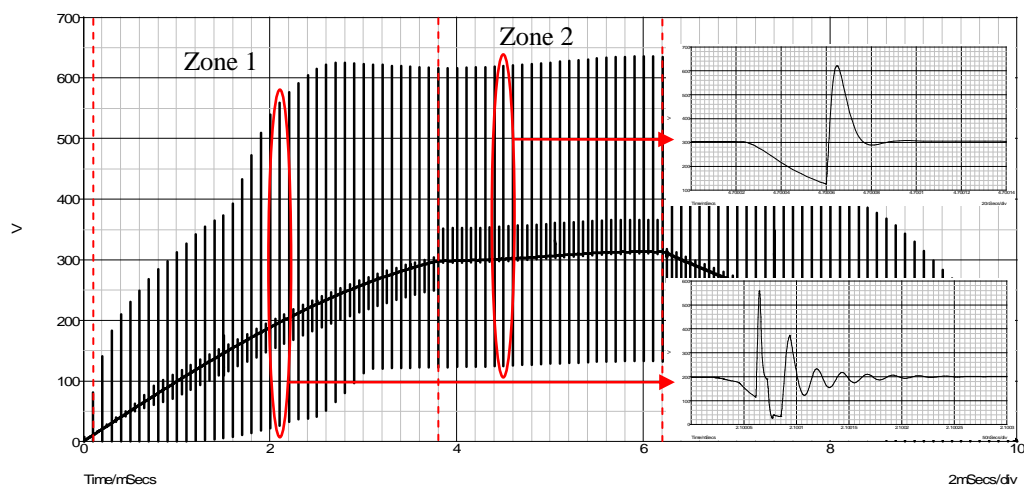
Cet état, progressif au fur et à mesure que la tension réseau augmente, est le plus néfaste en ce qui concerne les perturbations induites sur le réseau. La présence des perturbations de mode commun a pour effet de remettre en conduction une des diodes du pont redresseur ce qui déséquilibre complètement le chemin de propagation des courants. De ce fait, les perturbations induites sur la tension réseau viennent de la transformation du mode commun en mode différentiel équivalent au niveau de l'entrée.

- Un état passant (zone 2)

Cet état correspond à la recharge du condensateur de filtrage du bus continu à travers le pont redresseur qui est à l'état passant (deux diodes passantes). Le chemin de propagation à l'entrée du convertisseur reste symétrique pour le courant perturbateur i_T . En l'absence d'impédance parasite de mode différentiel ($Z_{MD} = 0$), il n'y a pas de perturbations induites sur v_R comme le montre la Figure 99.a. En présence de Z_{MD} , les perturbations présentes sur v_R sont purement de mode différentiel (Figure 99.b).

- Un état complètement bloqué (zone 3)

La zone 3 correspond au passage par zéro de la tension réseau. Dans ce cas, les quatre diodes du pont redresseur sont équivalentes à quatre capacités identiques. On peut dire que cette zone présente une structure symétrique pour la propagation des perturbations de mode commun. Il n'y a pas de transformation de mode commun en mode différentiel et par conséquent très peu d'impact sur la tension réseau.

a) Avec l'impédance Z_{MC} uniquementb) Avec les impédances Z_{MC} et Z_{MD} Figure 99. Evolution de la tension réseau v_R sur une demi-période secteur (10ms)

La partie suivante a pour objet de comparer et valider le modèle à sources équivalentes appliqué au schéma de la Figure 87 en remplaçant le modèle SPICE de la cellule de commutation par les générateurs de courant I_e et de tension V_S définis au chapitre I. Cela permettra par ailleurs de valider l'étude sur l'influence du pont redresseur en s'intéressant plus particulièrement aux différents états qui viennent d'être définis vis-à-vis des perturbations.

2.3 Analyse du fonctionnement du convertisseur à l'aide de schémas équivalents

On se propose d'étudier ici les différents schémas équivalents au système de conversion de la Figure 87 correspondant aux différentes zones de fonctionnement du pont redresseur à diodes. Leur détermination passe tout d'abord par une linéarisation du fonctionnement du convertisseur. Pour cela, on applique à nouveau le principe de modélisation des sources de perturbations par des générateurs équivalents comme le montre la Figure 100. Ce schéma correspond à un point de fonctionnement du convertisseur. C'est-à-dire que les capacités C_1 , C_2 , C_3 et C_4 , représentatives du comportement HF du pont redresseur, sont déterminées en fonction des niveaux de tension à l'entrée et à la sortie du pont juste avant la commutation. Il suffira alors, suivant la zone de fonctionnement du pont considérée, de remplacer une diode passante par un conducteur parfait et une diode bloquée par sa capacité équivalente. La zone correspondant au passage par zéro de la tension réseau (zone 3) étant très brève, nous ne considérerons pas ce cas dans la suite de cette étude. Par contre, les deux autres cas nous intéressent plus particulièrement. Par ailleurs et contrairement au paragraphe précédent, on revient ici à un cas plus général dans le sens où l'on tient compte de l'impédance Z_{MD} . L'impédance Z_{MC} représente toujours l'ensemble des effets capacitifs parasites existants entre la cellule de commutation, la charge et la terre.

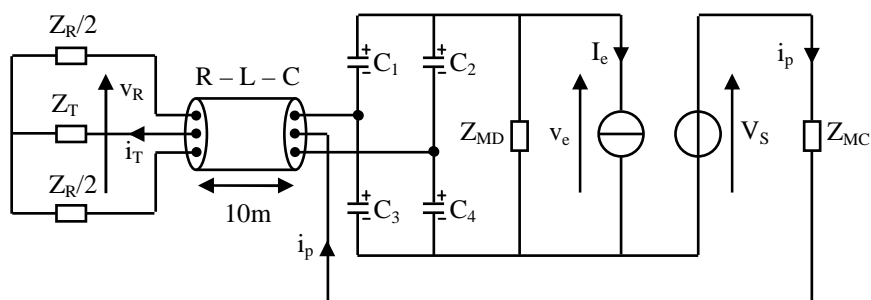


Figure 100. Schéma équivalent du système de conversion connecté au réseau

A partir de là, il est possible d'étudier les différents schémas à la fois dans le domaine temporel et fréquentiel. L'idée de l'analyse temporelle est de pouvoir retranscrire les régimes transitoires apparaissant lors des commutations à partir du schéma équivalent. Les courbes issues de la simulation utilisant les différents modèles SPICE des composants à semi-conducteur seront comparées aux courbes issues de la simulation des différents schémas équivalents du système de conversion. Cela permettra de valider l'étude du comportement HF du pont redresseur et son impact sur les

chemins de propagation des perturbations conduites vers le réseau. Pour cela, les générateurs de courant et de tension équivalents I_e et V_S seront définis à partir des formes d'ondes de i_e et v_S issues de la simulation utilisant les modèles SPICE. Ainsi, ces deux grandeurs qui représentent les sources de perturbations au sein du convertisseur seront identiques pour les deux modèles. Ce choix permet de contourner les hypothèses liées au principe de modélisation des sources de perturbations par des générateurs équivalents et qui avaient été discutées au chapitre I. On rappelle que ce principe de modélisation ne permet pas de rendre compte des interactions HF apparaissant entre les inductances parasites de la structure (en l'occurrence ici Z_{MD}) et les capacités équivalentes des interrupteurs à l'état bloqué. Aucune simplification n'est donc faite et aucune information n'est perdue sur les formes d'ondes de i_e et v_S modélisées par les générateurs I_e et V_S . Cela permettra de se focaliser sur la modélisation du comportement HF du pont redresseur en présence à la fois de perturbations de mode commun et de mode différentiel. L'analyse fréquentielle permettra par la suite d'exploiter ces schémas pour en tirer des informations qui sont transparentes dans le domaine temporel.

2.3.1 Pont redresseur à diodes à l'état passant

Le schéma équivalent du système de conversion lorsque le pont redresseur à diodes est à l'état passant est présenté à la Figure 101. L'étude du comportement HF du pont consiste simplement à remplacer les deux diodes passantes par des conducteurs parfaits (zone 2). Ce modèle est tout d'abord simulé dans le domaine temporel et comparé aux formes d'ondes obtenues avec le modèle SPICE.

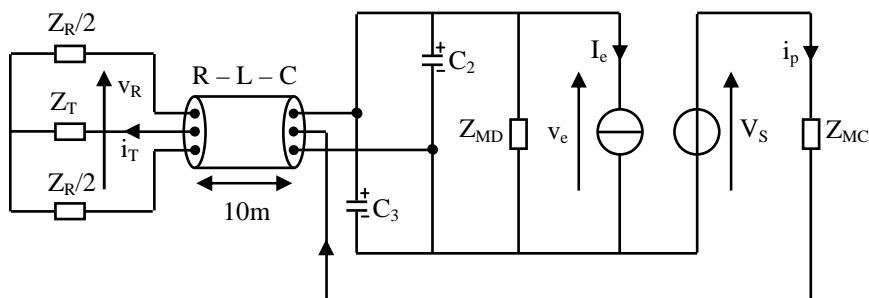


Figure 101. Schéma équivalent du système de conversion – Pont redresseur à l'état passant

La comparaison des formes d'ondes temporelles de la tension réseau v_R et du courant de terre i_p pour les deux types de commutation du MOSFET sont données à la Figure 102. Les résultats de simulation montrent une très bonne approximation par le schéma équivalent (en bleu) en comparaison avec la simulation du modèle SPICE (en noir) pris

alors comme référence. Ces résultats n'ont pour l'instant rien de surprenant dans la mesure où le comportement HF du pont redresseur à l'état passant ne présente pas de difficulté particulière à modéliser, si ce n'est la prise en compte des capacités équivalentes C_2 et C_3 des deux autres diodes bloquées D_2 et D_3 dont la détermination doit être la plus précise possible. Ici les applications numériques sont $C_2 = C_3 = 28\text{pF}$ sous 300V.

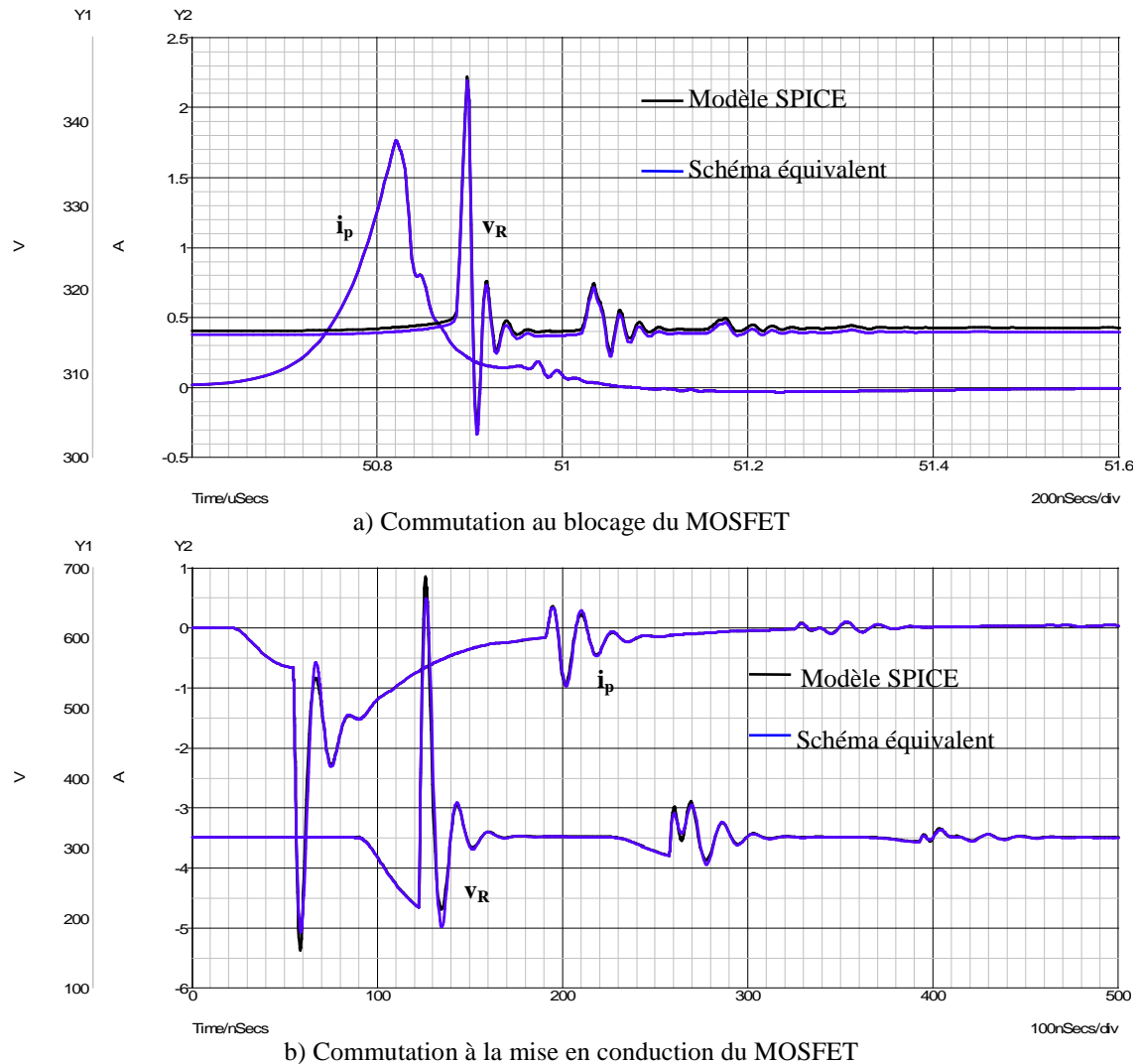


Figure 102. Comparaison des formes d'ondes de i_p et v_R obtenues avec le modèle SPICE et le schéma équivalent pour les deux types de commutation du MOSFET

Le schéma de la Figure 103 est maintenant utilisé pour étudier le comportement fréquentiel du système de conversion pour les deux modes de propagation des perturbations. Dans ce schéma, le câble de dix mètres est représenté par une cellule en T

composée d'une impédance longitudinale Z_L et d'une impédance transversale Z_{TR} . L'impédance Z_{D23} représente les deux capacités C_2 et C_3 en parallèles.

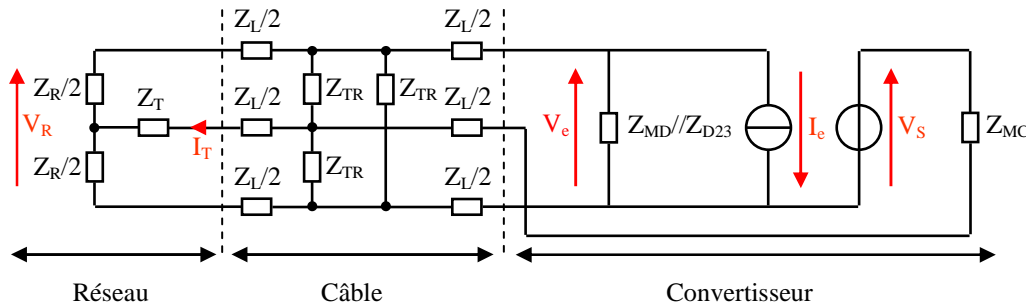


Figure 103. Schéma équivalent du système de conversion pour le calcul fréquentiel

L'application du théorème de superposition des sources permet d'élaborer deux schémas distincts, l'un de mode différentiel excité par le générateur de courant I_e , l'autre de mode commun excité par le générateur de tension V_s . L'objectif sera alors d'exprimer analytiquement pour ces deux schémas d'une part, la tension réseau V_{R_MD} en fonction du générateur de courant I_e et d'autre part le courant de terre I_{T_MC} en fonction du générateur de tension V_s .

- Etude en mode différentiel :

Le schéma d'étude en mode différentiel dans lequel on impose $V_s = 0$ est présenté à la Figure 104. L'objectif est d'exprimer la tension V_{R_MD} en fonction du courant I_e en passant par les tensions intermédiaires V_{OP} et V_e . Pour cela, il est nécessaire d'effectuer quelques transformations successives d'une partie du schéma vue des points O, P et Q comme le montre le schéma de la Figure 105. Une première transformation consiste à transformer le schéma « étoile » constitué des impédances $Z_R/2$, $Z_L/2$ et Z_T en un schéma « triangle » équivalent constitué des impédances Z_A , Z_B et Z_C (Figure 105.a). Une seconde transformation permet de passer du schéma « triangle » constitué des impédances $(Z_A//Z_{TR})$, $(Z_B//Z_{TR})$ et $(Z_C//Z_{TR})$ au schéma « étoile » équivalent constitué des impédances Z_O , Z_P et Z_Q (Figure 105.b).

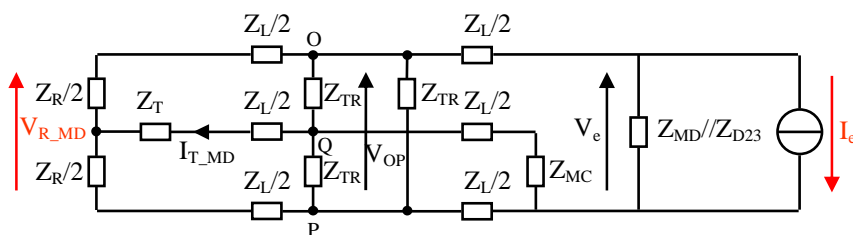


Figure 104. Schéma équivalent du système de conversion pour le calcul fréquentiel en MD

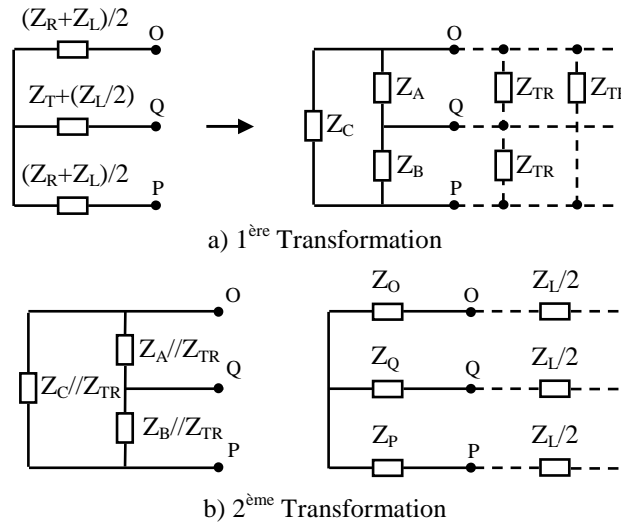


Figure 105. Différentes transformations des impédances du modèle

Il en résulte le schéma équivalent de la Figure 106. Il est alors possible d'exprimer la tension V_e en fonction du courant I_e par la relation (58) à partir de ce schéma.

$$V_e = -Z_{eq} I_e \quad (58)$$

Avec :

$$Z_{eq} = \left[\left[(Z_Q + (Z_L/2) + Z_{MC}) // ((Z_{OP}/2) + (Z_L/2)) \right] + (Z_{OP}/2) + (Z_L/2) \right] // Z_{MD} // Z_{D23}$$

Les relations (59) et (60) donnent les expressions des impédances Z_{OP} et Z_Q avec $Z_O = Z_P = Z_{OP}/2$.

$$Z_{OP} = \frac{2Z_{TR} [2(2Z_T + Z_L) + Z_R + Z_L]}{2Z_{TR} \left[\frac{2(2Z_T + Z_L)}{Z_R + Z_L} + 1 \right] + 3[2(2Z_T + Z_L) + Z_R + Z_L]} \quad (59)$$

$$Z_Q = \frac{Z_{TR} [2(2Z_T + Z_L) + Z_R + Z_L]}{\left[2(2Z_T + Z_L + Z_{TR}) + Z_R + Z_L \right] \left[2 + \frac{2(2Z_T + Z_L + Z_{TR}) + Z_R + Z_L}{2(2Z_T + Z_L) + \frac{2Z_{TR}(2Z_T + Z_L)}{Z_R + Z_L} + Z_R + Z_L} \right]} \quad (60)$$

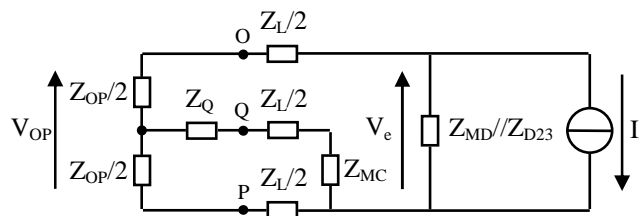


Figure 106. Schéma équivalent pour le calcul de V_e en fonction de I_e

Cherchons par ailleurs à exprimer la tension V_{R_MD} en fonction de la tension V_{OP} . Pour cela, une transformation un peu différente de celle présentée précédemment est nécessaire. Il s'agit de transformer une partie du schéma non pas vue des points O, P et Q mais vue des points T, O et P comme le schéma de la Figure 107.

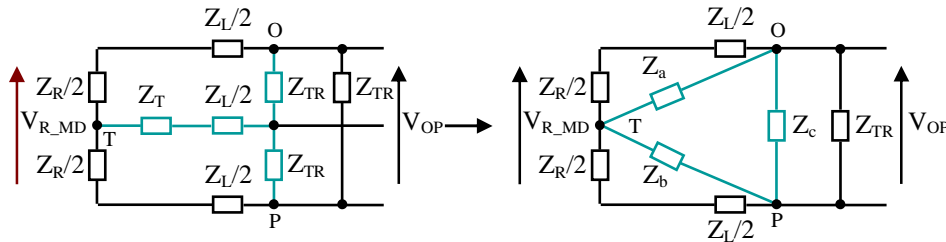


Figure 107. Transformation étoile/triangle des impédances

Il n'est pas nécessaire ici de faire le calcul des impédances Z_a , Z_b et Z_c . Cette simple transformation permet d'exprimer directement la tension V_{R_MD} en fonction de V_{OP} indépendamment des impédances compris entre les points T, O et P. Cette relation est alors donnée par (61).

$$V_{R_MD} = \frac{Z_R}{Z_R + Z_L} V_{OP} \quad (61)$$

De la même manière, on trouve ensuite la relation (62) de la même forme pour l'expression de la tension V_{OP} en fonction de V_e .

$$V_{OP} = \frac{Z_{OP}}{Z_{OP} + Z_L} V_e \quad (62)$$

L'expression de la tension V_{R_MD} est donnée par la relation (63).

$$V_{R_MD} = - \frac{Z_R}{Z_R + Z_L} \cdot \frac{Z_{OP}}{Z_{OP} + Z_L} Z_{eq} \cdot I_e \quad (63)$$

La Figure 108 montre les évolutions fréquentielles du module de la tension V_{R_MD} simulé en utilisant le modèle SPICE d'une ligne (en noir) tel qu'il a été utilisé précédemment et du module de la tension V_{R_MD} exprimé analytiquement lorsque le câble est approximé par une seule cellule (en vert). Ce résultat montre que dans la partie basse du spectre [100kHz – 2MHz], c'est-à-dire bien avant les phénomènes de réflexion dans le câble qui commencent aux alentours de 5MHz, la tension V_{R_MD} est correctement représentée par le calcul analytique. Au-delà de 5MHz, les phénomènes de réflexion sont prépondérants et le modèle à une cellule du câble n'est plus valable. L'évolution du module de la tension V_{R_MD} , lorsque l'on néglige le courant dans le fil de terre ($Z_{MC}=\infty$) pour la propagation en mode différentiel, est également présentée sur

la Figure 108 (en bleu). La comparaison montre qu'il est effectivement raisonnable de faire cette hypothèse étant donné la très faible différence entre ces deux courbes. Concernant la tension V_{R_MD} , il sera alors possible dans la suite de cette étude de ramener le schéma trifilaire à un schéma bifilaire équivalent pour la propagation en mode différentiel.

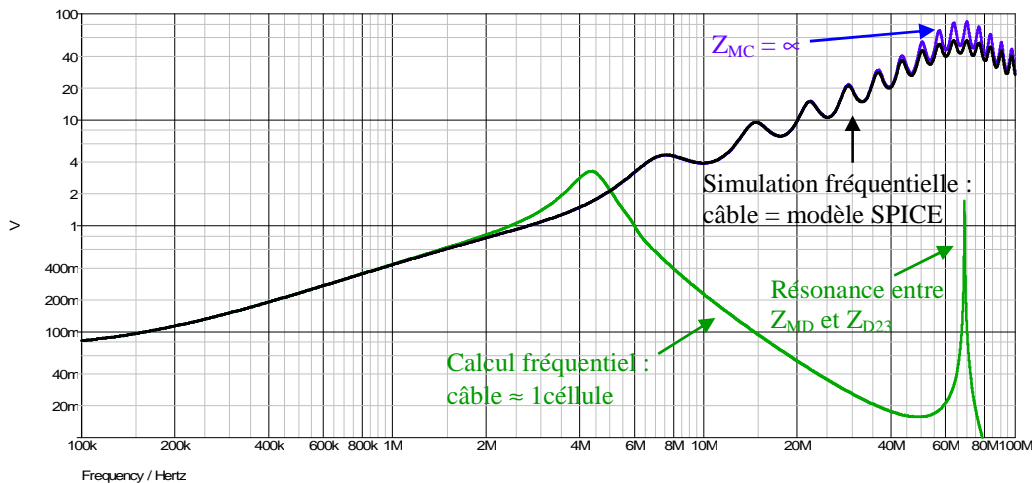


Figure 108. Evolution fréquentielle du module de la tension V_{R_MD} – Influence de Z_{MC}

- Etude en mode commun :

Le schéma d'étude en mode commun lorsque l'on impose $I_e = 0$ est donné à la Figure 109. Il aurait été intéressant d'exprimer analytiquement le courant I_{T_MC} en fonction du générateur de tension V_S . Ce calcul a débouché sur des expressions très complexes et qui sont inexploitable. Nous nous contenterons pour le moment de montrer l'évolution du module de I_{T_MC} issue de la simulation fréquentielle, avec et sans Z_{MD} , en utilisant le modèle SPICE de la ligne trifilaire.

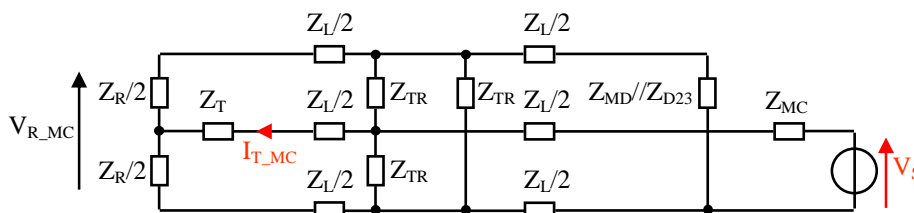


Figure 109. Schéma équivalent du système de conversion pour le calcul fréquentiel en MC

Les résultats de la Figure 110 montrent que l'on peut négliger l'impédance Z_{MD} pour la propagation en mode commun. Celle-ci n'a en effet presque aucune influence sur le courant I_{T_MC} se reboulant par la terre. De la même manière que pour l'étude en mode différentiel, il sera possible également de ramener le schéma trifilaire à un schéma bifilaire équivalent pour la propagation en mode commun.

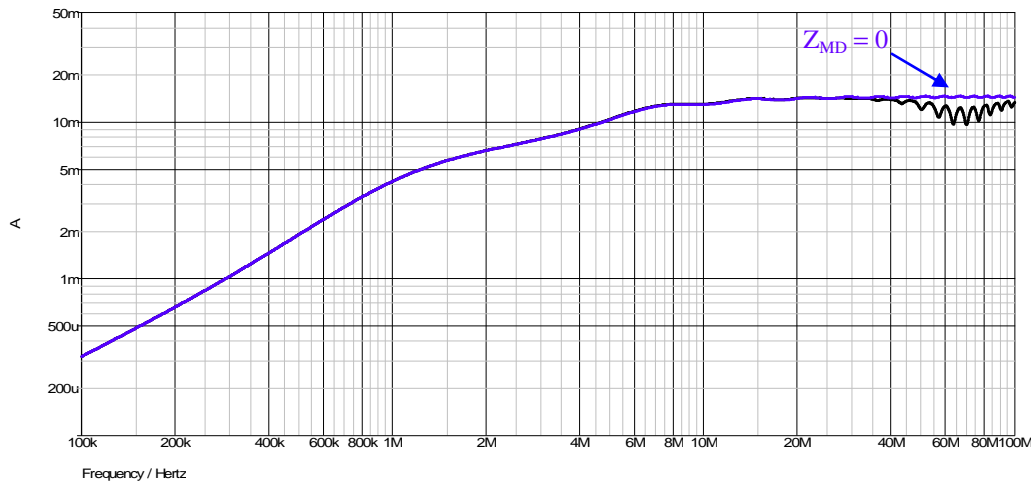


Figure 110. Evolution fréquentielle du module du courant I_{T_MC} – Influence de Z_{MD}

En résumé, on peut dire que lorsque que l'on excite le circuit en mode différentiel, l'effet du courant I_{T_MD} circulant par la terre est négligeable sur la tension V_{R_MD} (hypothèse de Z_{MC} infinie pour la propagation en mode différentiel). On peut alors se poser la question si le fait de négliger le courant I_{T_MD} a une conséquence sur le courant réel I_T . De la même manière, on peut dire que lorsque que l'on excite le circuit en mode commun, l'effet de l'impédance Z_{MD} est négligeable sur le courant I_{T_MC} (hypothèse de Z_{MD} nulle pour la propagation en mode commun). Cela revient en fait à considérer une structure parfaitement symétrique et donc de négliger la tension V_{R_MC} . On peut tout aussi bien se poser la question si le fait de négliger V_{R_MC} a une conséquence sur la tension réelle V_R . La comparaison entre les tensions V_{R_MD} et V_{R_MC} et les courants I_{T_MD} et I_{T_MC} présentée aux Figure 111 et Figure 112 permet de répondre à ces deux questions. Ici bien entendu, aucune hypothèse n'est faite sur Z_{MD} et Z_{MC} .

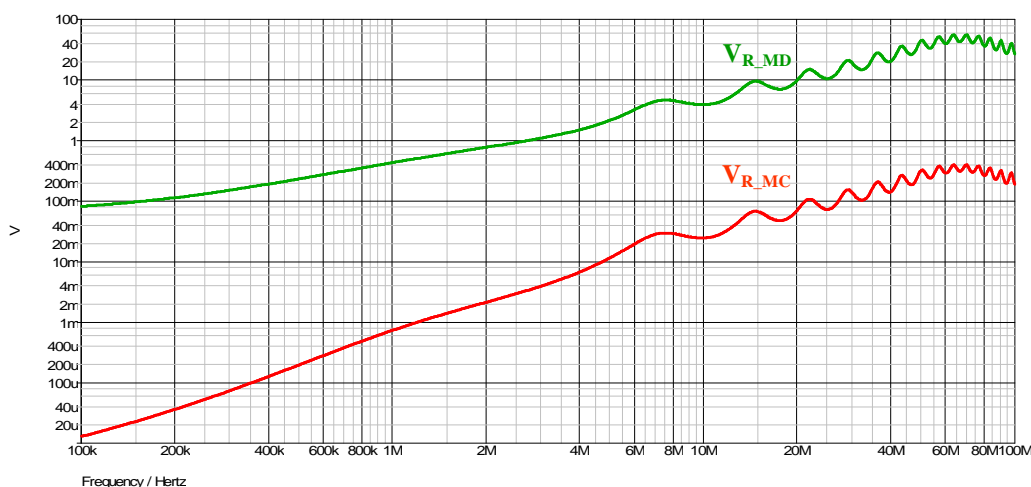


Figure 111. Comparaison des tensions V_{R_MD} et V_{R_MC}

La Figure 111 montre que la tension V_{R_MC} est négligeable en comparaison avec la tension V_{R_MD} , et ce sur toute la bande de fréquence. En d'autres termes et afin de faire le lien avec l'analyse temporelle, on peut dire que le découpage de la tension v_S en sortie de la cellule de commutation a un effet négligeable quant aux perturbations induites sur la tension réseau v_R vue la structure quasi symétrique du convertisseur lorsque le pont est à l'état passant.

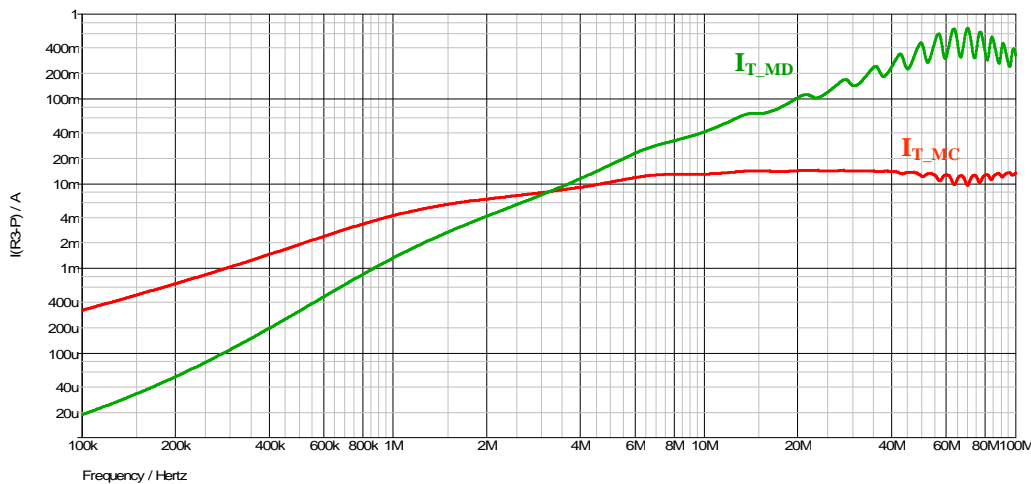


Figure 112. Comparaison des courants I_{T_MD} et I_{T_MC}

La Figure 112 montre que l'hypothèse de négliger le courant I_{T_MD} se reboulant par la terre pour la propagation en mode différentiel est loin d'être évidente même si cette hypothèse, on l'a vu, n'a quasi aucune conséquence sur la tension réseau V_{R_MD} et donc V_R (car V_{R_MC} est négligeable). Si cette hypothèse est justifiée pour la partie basse du spectre (jusqu'à environ 1MHz), elle ne l'est plus au-delà lorsque le courant I_{T_MD} devient supérieur en module à I_{T_MC} . En d'autres termes et toujours pour faire le lien avec l'analyse temporelle, on peut dire que le découpage du courant i_e en entrée de la cellule de commutation, considérée comme la source des perturbations de mode différentiel, a un effet non négligeable sur le courant i_T circulant par la terre.

- Simplification et étude en bifilaire

A partir du schéma trifilaire de la Figure 101 et des hypothèses faites précédemment pour la propagation en mode différentiel et en mode commun, il est possible d'établir deux schémas électriques bifilaires équivalents. Le schéma bifilaire de mode différentiel (Figure 113.a) suppose qu'il n'y a pas de boucle de courant à la terre en négligeant l'impédance Z_{MC} ($Z_{MC} = \infty$). Le schéma bifilaire de mode commun (Figure 113.b) suppose une répartition symétrique du courant i_T entre la phase et le neutre au niveau du réseau en négligeant l'impédance Z_{MD} ($Z_{MD} = 0$). La correspondance entre les

paramètres linéiques de la ligne trifilaire et de la ligne bifilaire est donnée à la Figure 113. Comme prévue par l'analyse fréquentielle, la reproduction par ces deux schémas (en vert) de la tension réseau v_R pour les deux types de commutation et du courant i_p pour la commutation au blocage du MOSFET, est très bonne en comparaison avec les formes d'ondes issues de la simulation du modèle SPICE (en noir) comme le montre la Figure 114. L'analyse fréquentielle prévoyait aussi une mauvaise reproduction du courant i_p (ou i_T) par le schéma équivalent de mode commun dès lors que l'on négligeait ce courant dans le schéma équivalent de mode différentiel ($Z_{MC}=\infty$). L'analyse temporelle confirme ici en montrant que cette conséquence apparaît lors de la commutation dite « rapide » à la mise en conduction du MOSFET. L'interaction de mode différentiel due à la variation du courant I_e et à la présence de Z_{MD} , amplifiée par le phénomène de recouvrement inverse au blocage de la diode de commutation, n'est en effet pas prise en compte dans la forme d'onde de i_p par le schéma de mode commun.

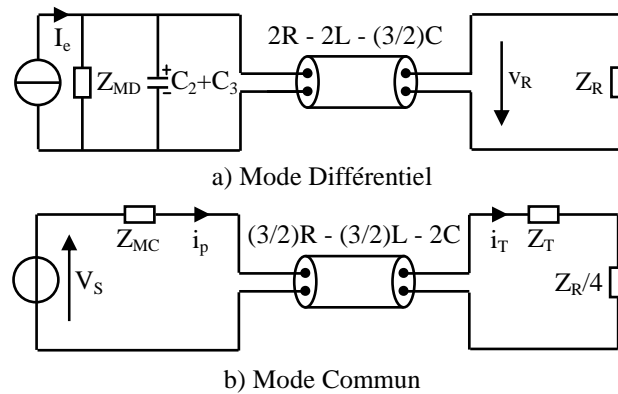
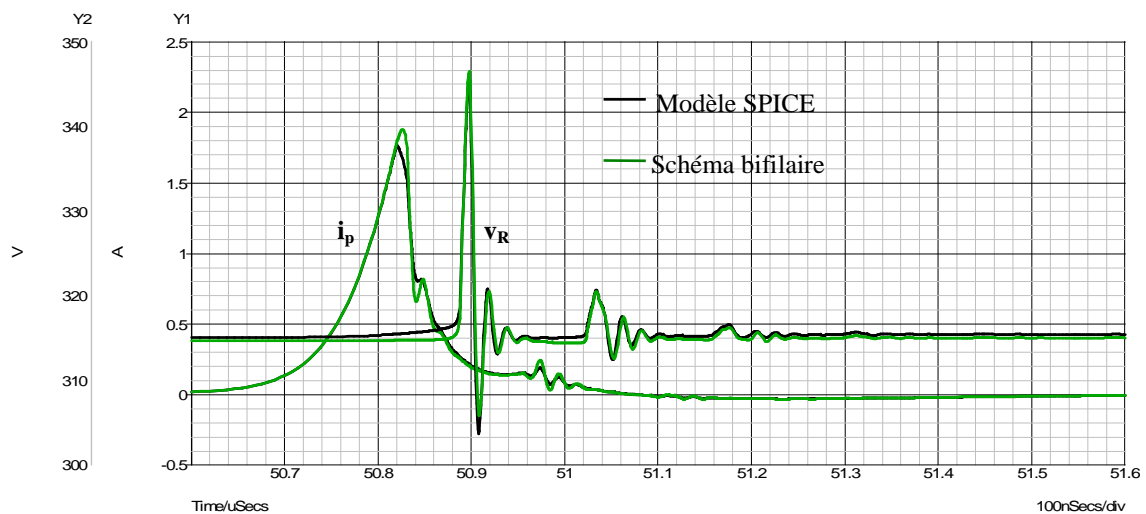


Figure 113. Schémas bifilaires – Pont redresseur à l'état passant



a) Commutation au blocage du MOSFET

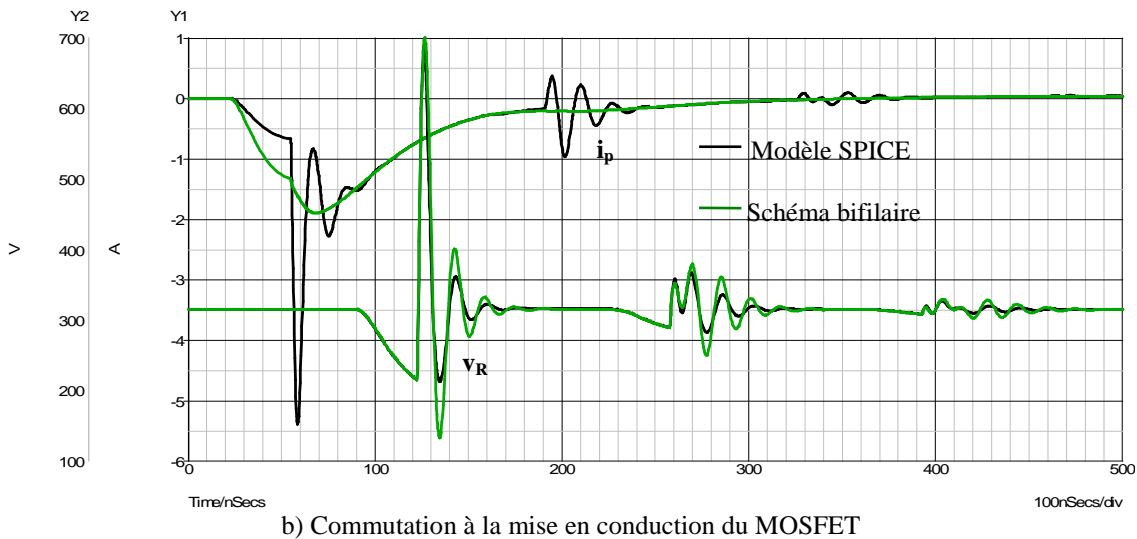


Figure 114. Comparaison des formes d'ondes de i_p et v_R obtenues avec le modèle SPICE et les schémas bifilaires pour les deux types de commutation du MOSFET

2.3.2 Pont redresseur à diodes à l'état « semi bloqué »

L'analyse qui a été faite au début de ce second chapitre sur le comportement du pont redresseur à l'état théoriquement bloqué a permis de mettre en évidence, en présence de l'impédance parasite Z_{MC} uniquement, que le courant perturbateur i_p remettait en conduction une des diodes du pont dans la zone 1 définie précédemment. Nous allons étudier maintenant le comportement du pont redresseur à l'état bloqué en présence de l'impédance parasite Z_{MD} . La nature très différente des deux types de transition de la cellule de commutation va modifier le comportement du pont redresseur de manière assez différente suivant qu'il s'agisse d'une commutation au blocage (commutation lente) ou à la mise en conduction (commutation rapide) du MOSFET. En effet, des phénomènes oscillatoires beaucoup plus importants vont apparaître en présence de Z_{MD} pour la commutation rapide. De ce fait, la comparaison avec les formes d'ondes issues de la simulation des schémas équivalents trifilaire et bifilaire sera faite en distinguant deux structures de schéma différentes correspondant chacune d'elle à un type de commutation. Ainsi, on remplacera par un conducteur parfait, dans un premier temps la capacité C_1 pour la commutation au blocage du MOSFET (charge de C_p et remise en conduction de D_1), puis dans un deuxième temps la capacité C_4 pour la commutation à la mise en conduction du MOSFET (décharge de C_p et remise en conduction de D_4).

1) Commutation au blocage du MOSFET (commutation lente)

Le schéma équivalent du pont redresseur à l'état semi bloqué (D_1 passante) pour la commutation au blocage du MOSFET est donné à la Figure 115. De la même manière, il est possible d'établir les schémas bifilaires en mode commun et en mode différentiel. Pour la commutation lente, l'influence de l'interaction de mode différentiel est négligeable sur la tension réseau v_R . Ceci s'explique par la forte impédance que présente le pont redresseur à l'état semi bloqué. Dans ce cas les perturbations sur v_R sont essentiellement dues à la transformation du mode commun en mode différentiel équivalent au niveau du réseau. Il est ainsi suffisant d'élaborer uniquement un schéma bifilaire de mode commun équivalent pour cette commutation en supposant que la diode D_1 conduit la totalité du courant perturbateur se rebouclant par la terre et que l'impédance parasite Z_{MD} reste négligeable pour la propagation en mode commun (Figure 116).

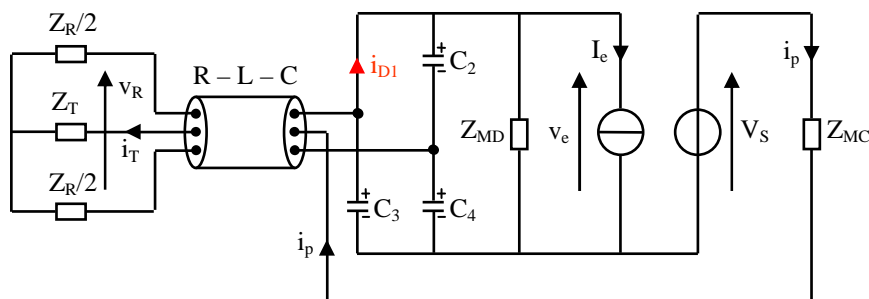


Figure 115. Schéma trifilaire pour la commutation lente – Remise en conduction de D_1

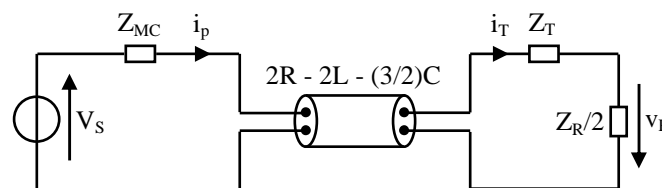


Figure 116. Schéma bifilaire de MC pour la commutation lente

On compare aux Figure 117 et Figure 118 les formes d'ondes des courants i_p et i_{D1} au niveau du convertisseur ainsi que le courant i_T et la tension v_R au niveau du réseau. Les courbes en noir, en bleu et en vert correspondent aux formes d'ondes issues de la simulation respective du modèle SPICE, du schéma trifilaire, et du schéma bifilaire de mode commun. Ces résultats pour la commutation lente montrent une bonne approximation des phénomènes pour ces quatre grandeurs par les schémas équivalents trifilaire et bifilaire. Les courants i_p et i_{D1} sont dans le même ordre de grandeur. En effet, la diode D_1 se remet en conduction pour conduire la totalité du courant perturbateur i_p .

On peut noter néanmoins une amplitude plus importante pour les formes d'onde issues des deux schémas équivalents. Cela est dû au fait que l'on considère la remise en conduction instantanée de la diode D_1 . On néglige le temps de décharge de la capacité équivalente C_1 de la diode avant sa remise en conduction en la remplaçant directement par un conducteur parfait. Ce phénomène est visible sur la forme d'onde du courant i_{D1} de la Figure 117.b. La forme d'onde obtenue à partir du schéma trifilaire (en bleu) commence à évoluer bien avant celle obtenue à partir du modèle SPICE (en noir). Pour cette commutation, la forme d'onde de la tension réseau v_R de la Figure 118.b est directement liée à la forme d'onde du courant de terre i_T de la Figure 118.a ce qui prouve bien que les perturbations induites sur le réseau sont dues ici à la transformation du mode commun en mode différentiel.

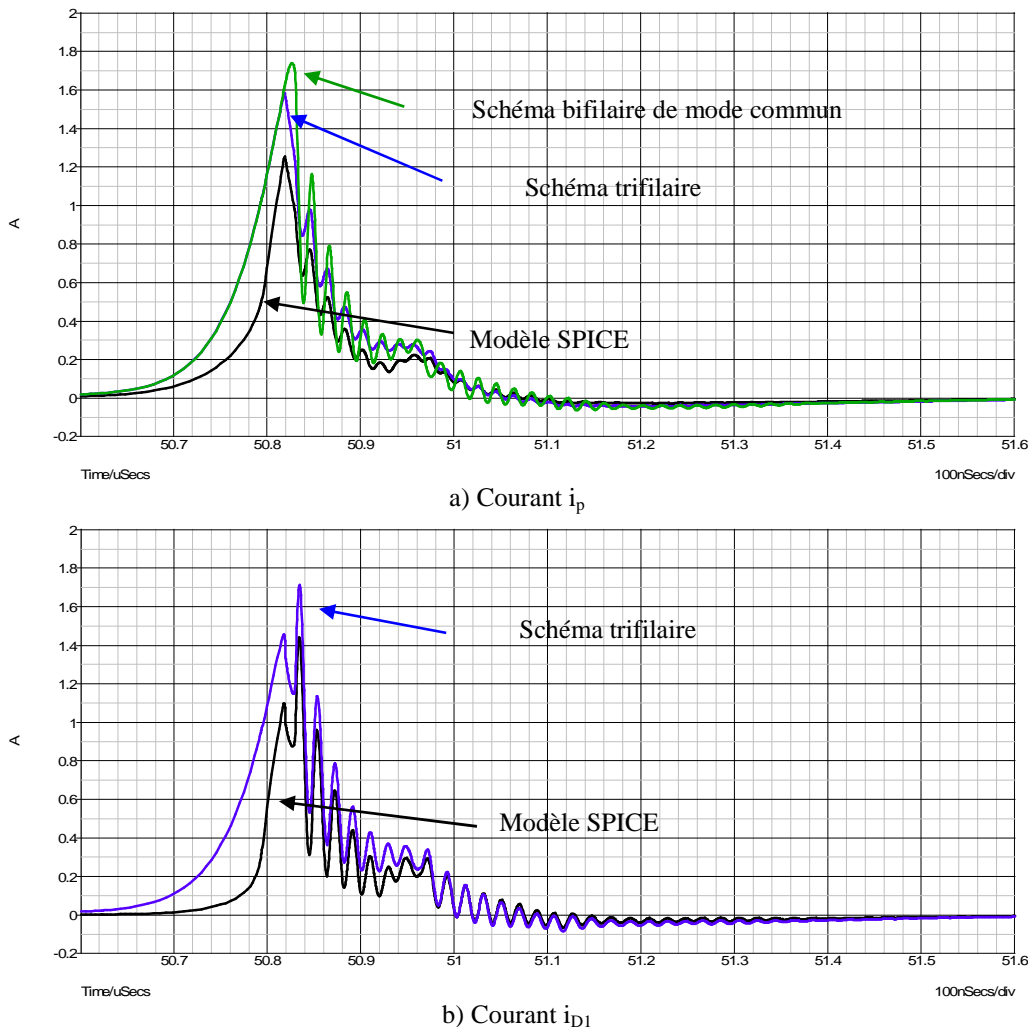


Figure 117. Comparaison des formes d'ondes obtenues avec le modèle SPICE et les différents schémas équivalents pour la commutation lente – Remise en conduction de D_1

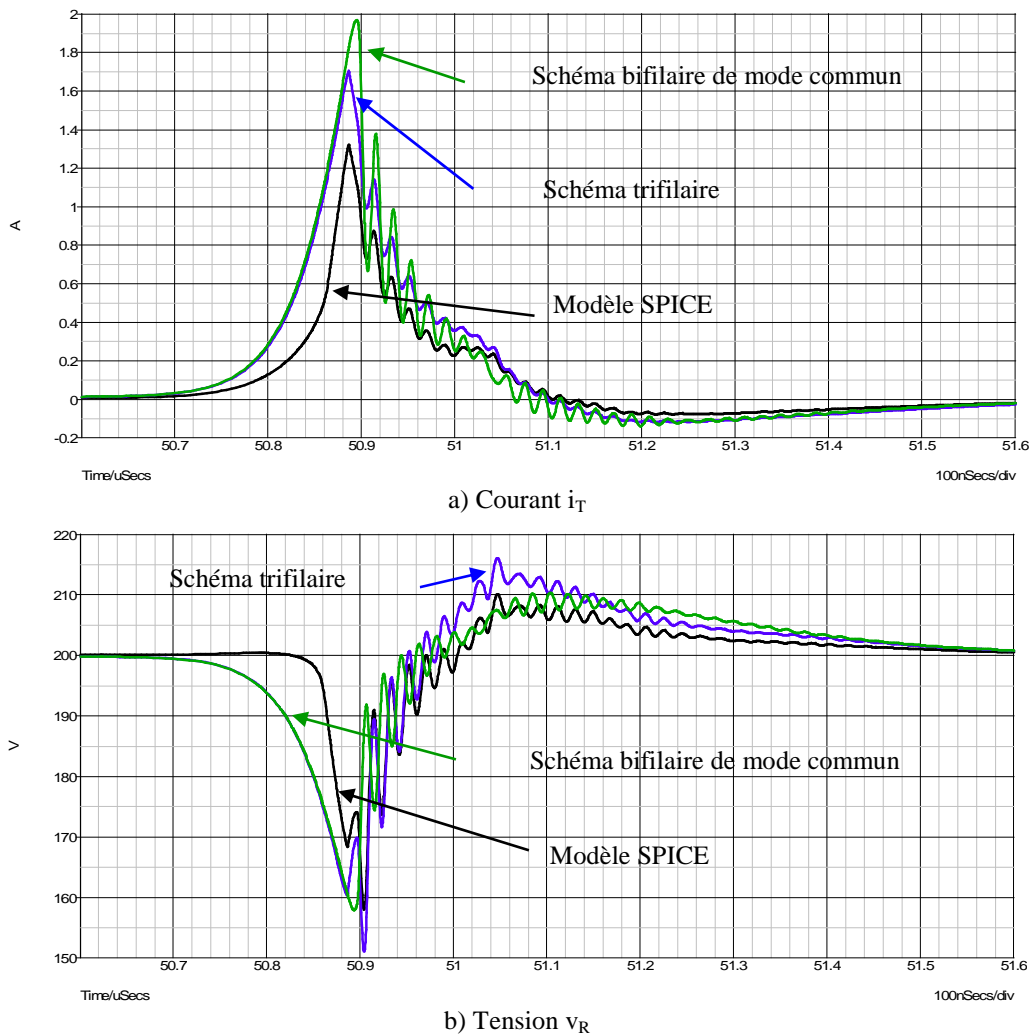


Figure 118. Comparaison des formes d'ondes obtenues avec le modèle SPICE et les différents schémas équivalents pour la commutation lente – Transformation MC/MD

2) Commutation à la mise en conduction du MOSFET (commutation rapide)

Cette commutation dite « rapide » est la plus difficile à valider par les schémas équivalents étant donné les phénomènes oscillatoires mis en jeu en présence de Z_{MD} , dont l'origine est liée à la forte variation du courant i_c engendrée lors de la phase de recouvrement inverse au blocage de la diode. Le but ici est de valider l'hypothèse de la remise en conduction de la diode D_4 en la remplaçant par un conducteur parfait dans le schéma trifilaire de la Figure 119. Pour cette commutation, nous allons comparer au modèle SPICE les résultats de simulation issus du schéma trifilaire et des schémas bifilaires de mode différentiel et de mode commun de la Figure 120.

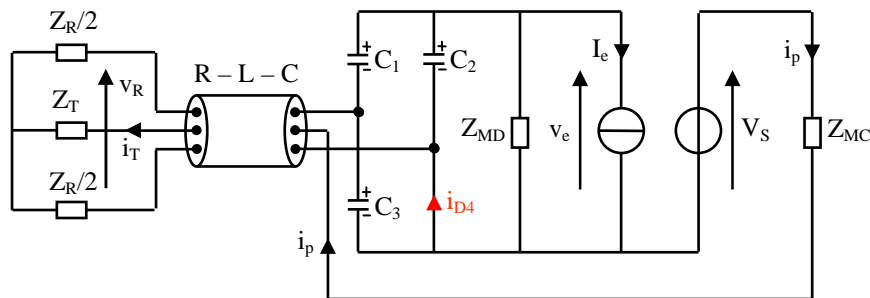


Figure 119. Schéma trifilaire pour la commutation rapide – Remise en conduction de D_4

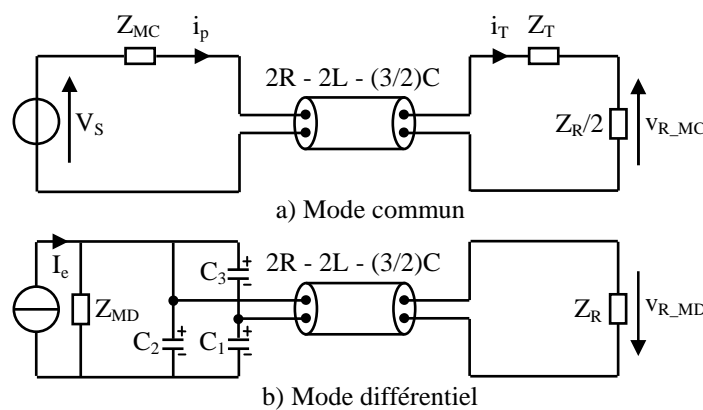


Figure 120. Schémas bifilaires de MC et de MD pour la commutation rapide

Les résultats de simulation donnés à la Figure 121 montrent une forte influence de l'interaction de mode différentiel. La différence d'amplitude entre les courants i_p et i_{D4} montre qu'on ne peut plus considérer aussi clairement que la diode D_4 se remet en conduction pour conduire le courant i_p . Néanmoins la comparaison des formes d'ondes montre, qu'en remplaçant D_4 par un conducteur parfait dans le schéma trifilaire, on peut représenter correctement les différents phénomènes qui apparaissent lors de la commutation à la mise en conduction du MOSFET. Par ailleurs, on voit ici qu'il est nécessaire de sommer les tensions v_{R_MC} et v_{R_MD} issues des deux schémas bifilaires pour reproduire la tension réseau v_R (Figure 121.c). Le schéma bifilaire de mode commun de la Figure 120.a permet de retranscrire la transformation du mode commun en mode différentiel à l'entrée et qui est due à la « remise en conduction de D_4 ». Le schéma bifilaire de mode différentiel de la Figure 120.b tient compte de la forte interaction de mode différentiel qui caractérise cette commutation dite « rapide ». De la même manière que lorsque le pont était à l'état passant, la reproduction du courant à la terre i_p (ou i_T) par le schéma bifilaire de mode commun pour cette commutation est très approximative. Une synthèse des différents schémas équivalents trifilaires et bifilaires est maintenant présentée en dernière partie de cette étude.

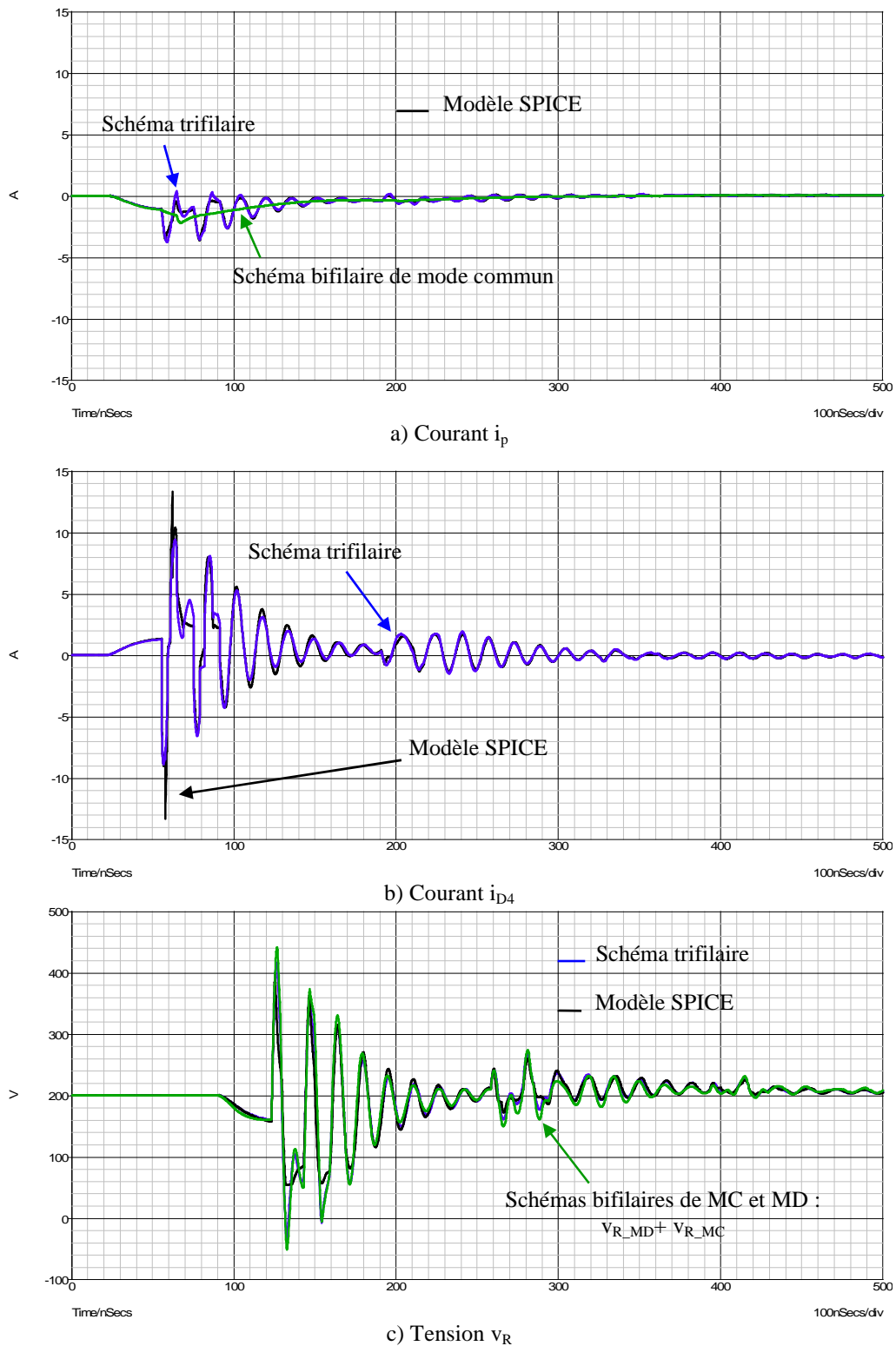


Figure 121. Comparaison des formes d'ondes obtenues avec le modèle SPICE et les différents schémas équivalents pour la commutation rapide

Le tableau suivant propose une synthèse des différents schémas équivalents élaborés.

	Pont redresseur à l'état passant	Pont redresseur à l'état « semi bloqué »
Etude en MD	<p>Hypothèse : $Z_{MC} \approx \infty$</p>	<p><u>Commutation au blocage du MOSFET (commutation lente):</u></p> <p>- Influence de l'interaction de MD ($I_e - Z_{MD}$) négligeable sur la tension réseau V_R</p> <p><u>Commutation à la mise en conduction du MOSFET (commutation rapide):</u></p>
	<p>Hypothèse : $Z_{MD} \approx 0$</p> <p>- Chemin de propagation symétrique vu par les perturbations de MC - Pas de transformation de mode MC/MD</p>	<p><u>Commutation au blocage du MOSFET (commutation lente):</u></p> <p><u>Commutation à la mise en conduction du MOSFET (commutation rapide):</u></p>
Etude en MC		

3. Validation expérimentale

Pour valider l'étude théorique précédente, nous allons utiliser le dispositif expérimental de la Figure 122. On rappelle que la maquette expérimentale utilise une cellule de commutation composée du transistor de puissance MOSFET IRFP450. La diode de commutation est une diode au carbure de silicium (SiC) de référence CSD20060.

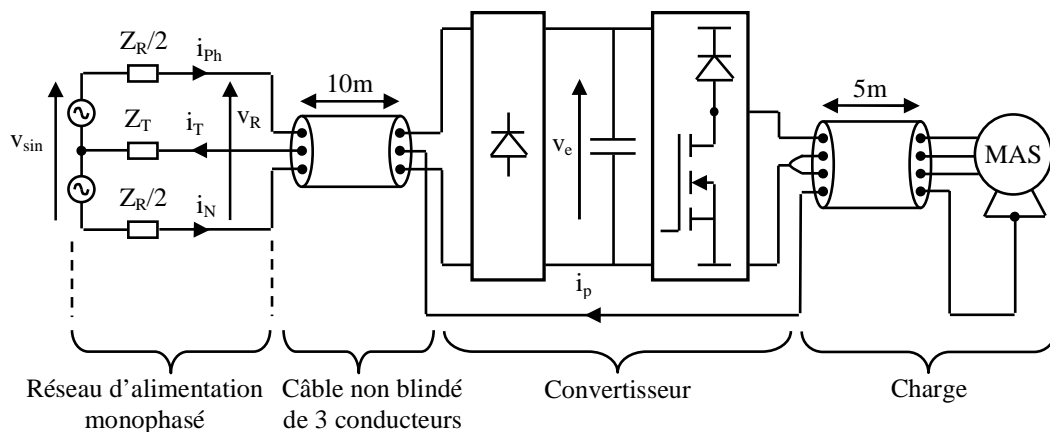


Figure 122. Rappel du dispositif expérimental du hacheur connecté au réseau sans RSIL

La validation expérimentale est basée sur la simulation temporelle sous SPICE de l'ensemble du système de conversion en utilisant les modèles SPICE des interrupteurs de puissance (MOSFET et diode). Pour cela, il est nécessaire de compléter la modélisation HF de notre système. La détermination des éléments parasites de la structure du hacheur a été faite à l'analyseur d'impédance. La modélisation HF est donnée par le schéma de la Figure 123. En ce qui concerne le modèle du câble non blindé de 3 conducteurs, nous avons utilisé la méthode de modélisation présentée dans les travaux de Y. Weens [6]. Le modèle proposé utilise deux cellules élémentaires par mètre (Figure 124).

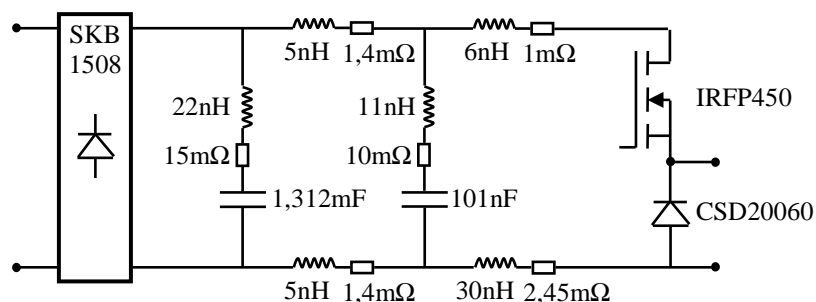


Figure 123. Modélisation HF de la structure du hacheur

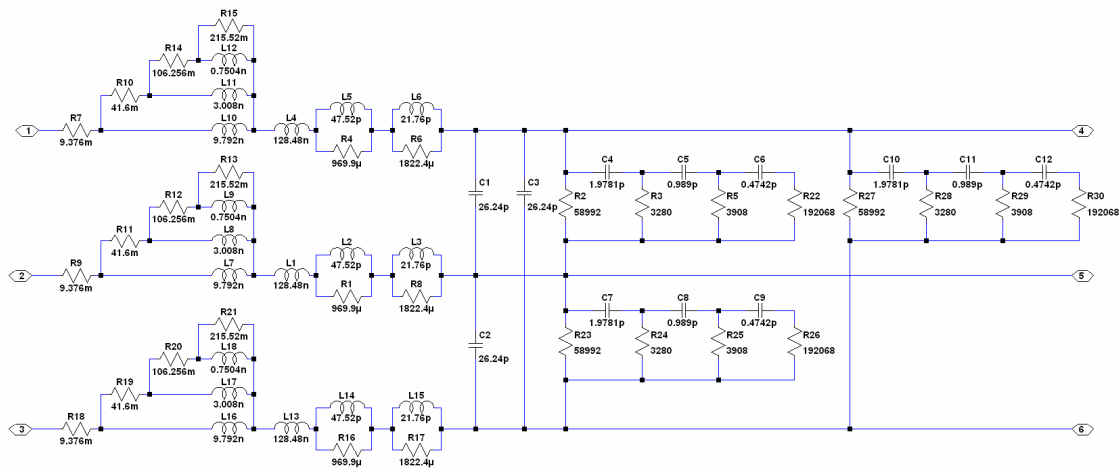


Figure 124. Cellule élémentaire du câble non blindé de 3 conducteurs (2 cellules/mètre)

Ainsi, à partir de la modélisation circuit des impédances du réseau d'alimentation monophasé et des différents modèles HF composant notre système, il est possible de simuler le comportement de l'ensemble du système de conversion pour les différentes zones de fonctionnement du pont redresseur à diodes. Dans ce qui va suivre, la comparaison entre les résultats de la simulation temporelle (en rouge) de notre système et les résultats expérimentaux (en noir) sont présentés. Seront donc présentés successivement les formes d'ondes du courant de terre i_T coté réseau et de la tension réseau v_R . On s'intéressera plus particulièrement aux formes d'ondes issues des deux types de commutation du MOSFET pour les deux zones de fonctionnement du pont redresseur à diodes : état passant et état semi-bloqué.

3.1 Pont redresseur à l'état passant

Les formes d'ondes du courant i_T et de la tension v_R à la commutation du MOSFET lorsque le pont redresseur est à l'état passant sont présentées aux Figure 125 et Figure 126. Ces résultats montrent que la simulation reproduit de manière satisfaisante le courant dans le fil de terre. L'amplitude et la fréquence de l'oscillation sont correctement modélisées. Cela traduit une bonne prise en compte de l'impédance de mode commun équivalente à l'ensemble de la structure. Pour la tension réseau qui est plus amortie en simulation, cette différence avec la mesure peut être due à une modélisation trop simplifiée du couplage parasite de mode différentiel du convertisseur,

en supposant bien sûr que la source de perturbation est correctement modélisée. D'autres phénomènes plus complexes pourraient effectivement influencer le comportement dynamique du pont à l'état passant. Cela reste pour le moment un point d'interrogation et d'autres études plus approfondies sur la modélisation haute fréquence du pont redresseur à diodes doivent être faites.

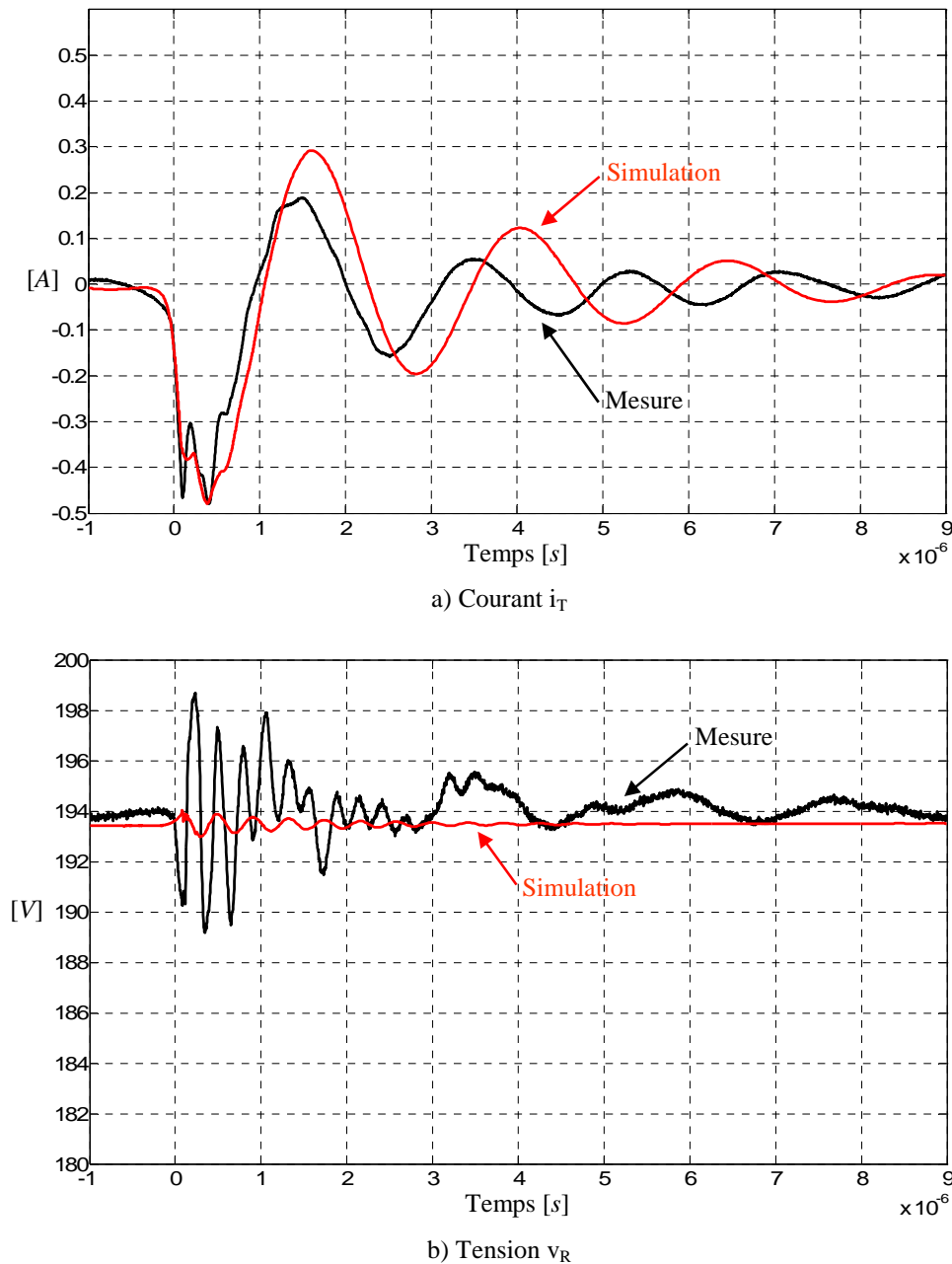


Figure 125. Comparaison simulation/expérimentation des formes d'ondes de i_T et v_R pour la commutation au blocage du MOSFET – Pont redresseur à l'état passant

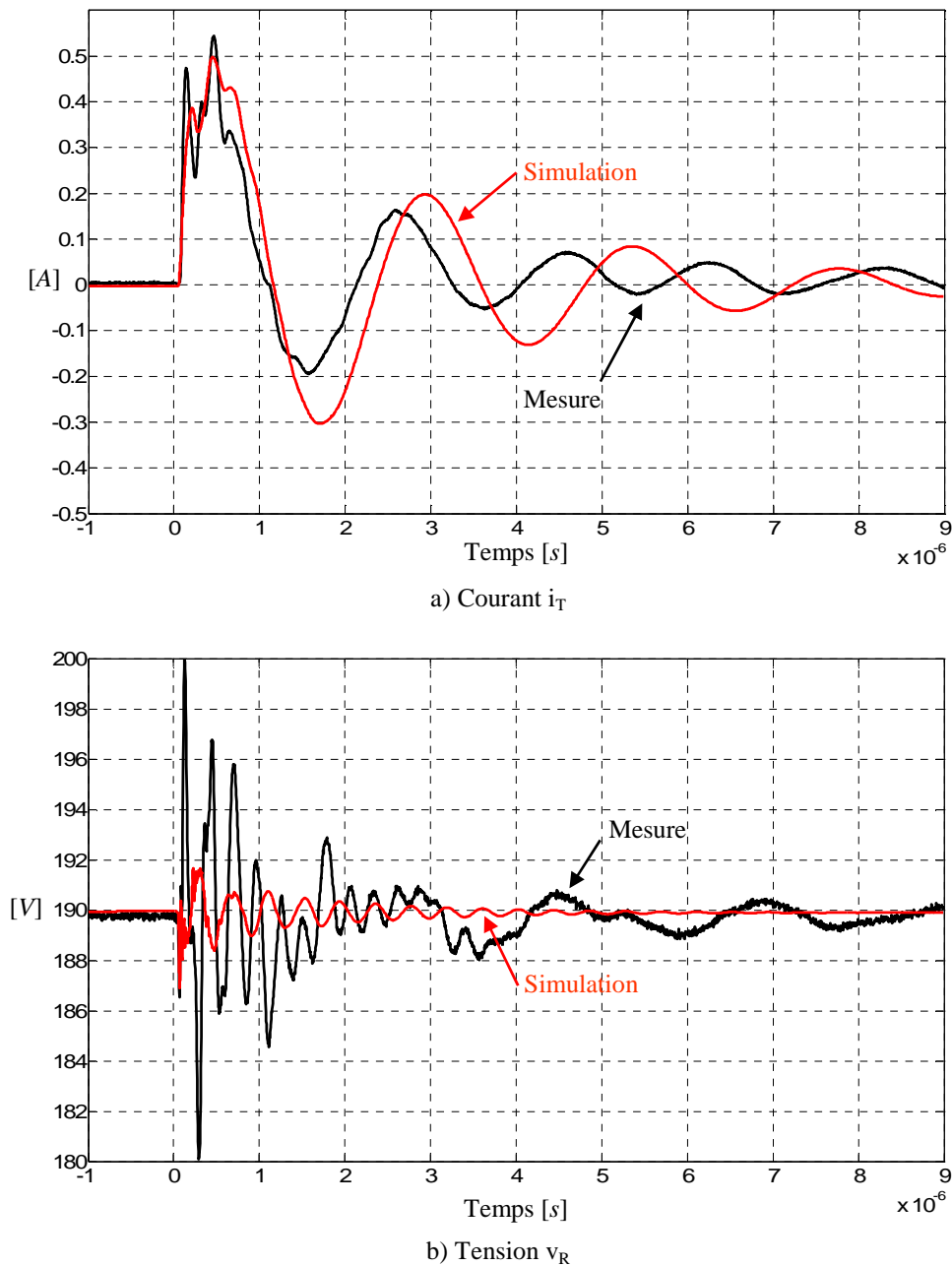
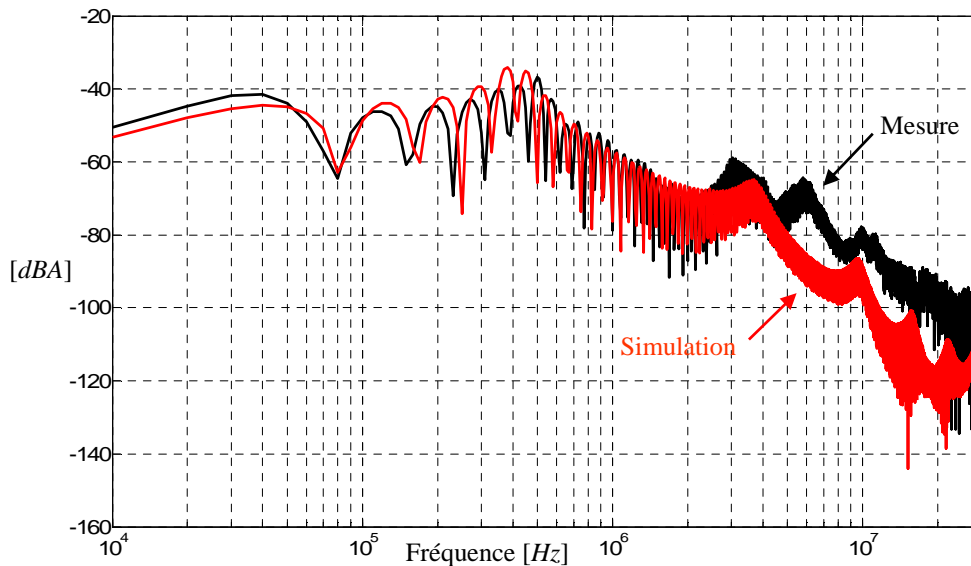


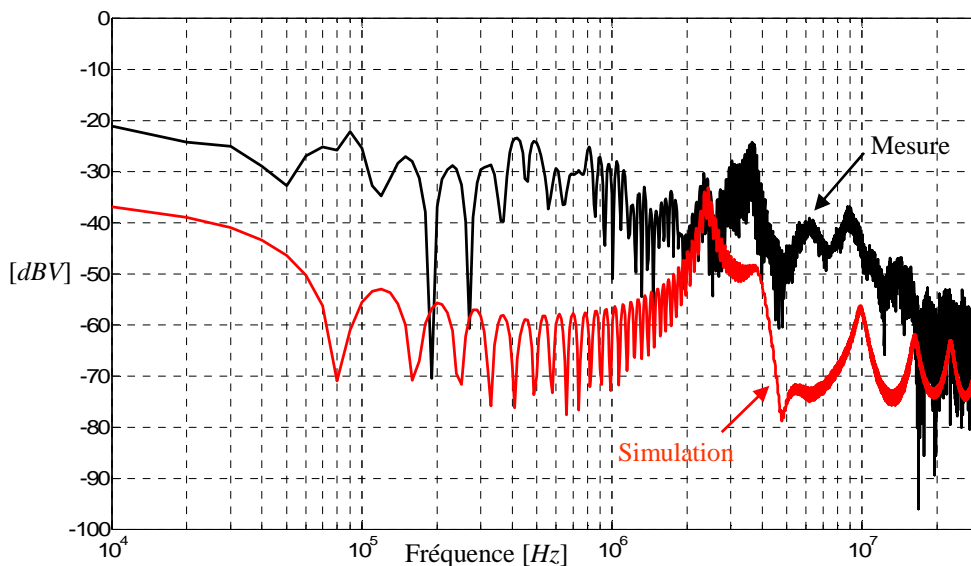
Figure 126. Comparaison simulation/expérimentation des formes d'ondes de i_T et v_R pour la commutation à la mise en conduction du MOSFET – Pont redresseur à l'état passant

La Figure 127 donne une comparaison des grandeurs simulées et mesurées dans le domaine fréquentiel après calcul de la FFT du courant i_T et de la tension v_R sur une période de découpage ($100\mu\text{s}$). Nous constatons alors un écart important (Figure 127.b) dans la partie basse du spectre de la tension [$10\text{kHz} - 1\text{MHz}$] qui peut être justifié par l'imprécision du modèle des impédances du réseau d'alimentation monophasé dans

cette bande fréquentielle mais également à la fluctuation des charges connectées localement sur ce même réseau. La différence apparaissant dans la partie haute du spectre est liée à l'imprécision sur la modélisation du couplage parasite de mode différentiel comme il a été expliqué auparavant.



a) FFT du courant i_T calculée sur une période de découpage (100 μ s)



b) FFT de la tension v_R calculée sur une période de découpage (100 μ s)

Figure 127. Comparaison simulation/expérimentation des formes d'ondes de i_T et v_R dans le domaine fréquentiel – Pont redresseur à l'état passant

3.2 Pont redresseur à l'état « semi bloqué »

La comparaison des formes d'ondes de i_T et v_R à la commutation du MOSFET lorsque le pont est à l'état « semi-bloqué » est présentée aux Figure 128 et Figure 129. Les mêmes conclusions que précédemment peuvent être faites sur le courant i_T et la tension v_R .

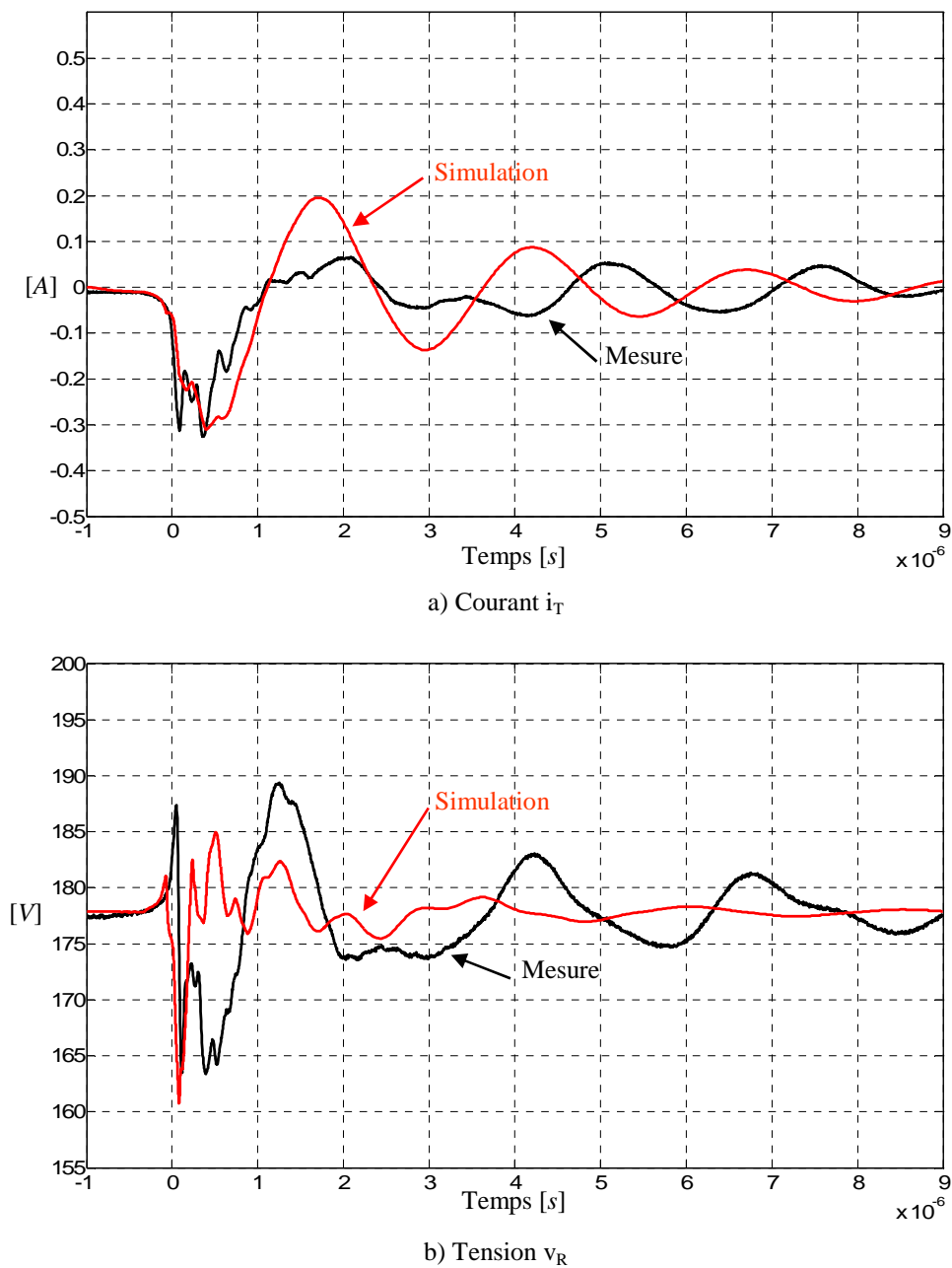


Figure 128. Comparaison simulation/expérimentation des formes d'ondes de i_T et v_R pour la commutation au blocage du MOSFET – Pont redresseur à l'état « semi-bloqué »

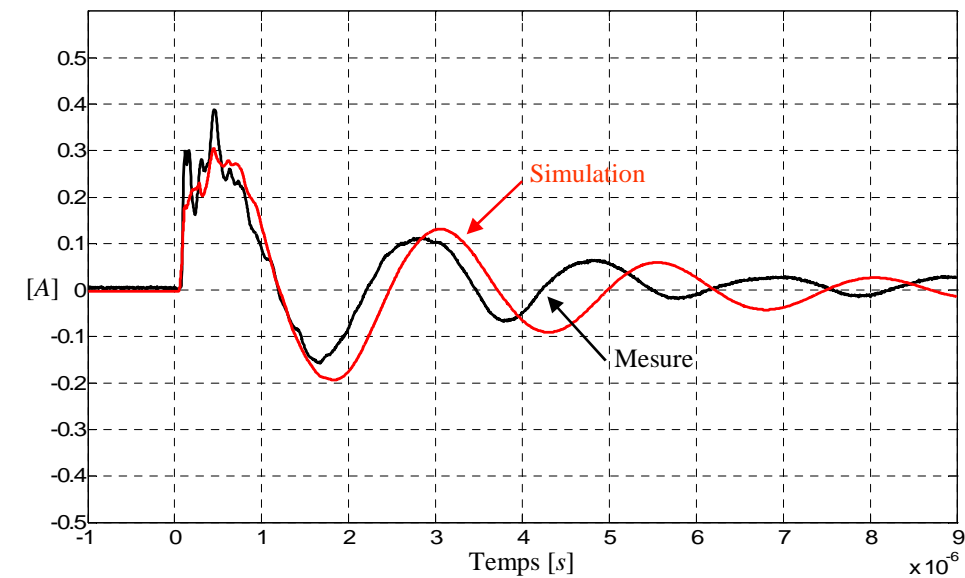
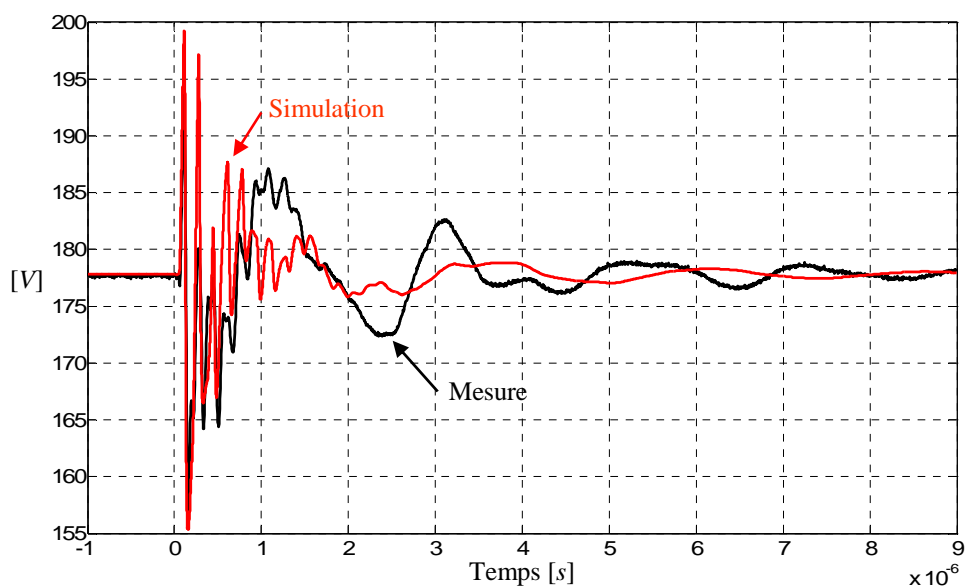
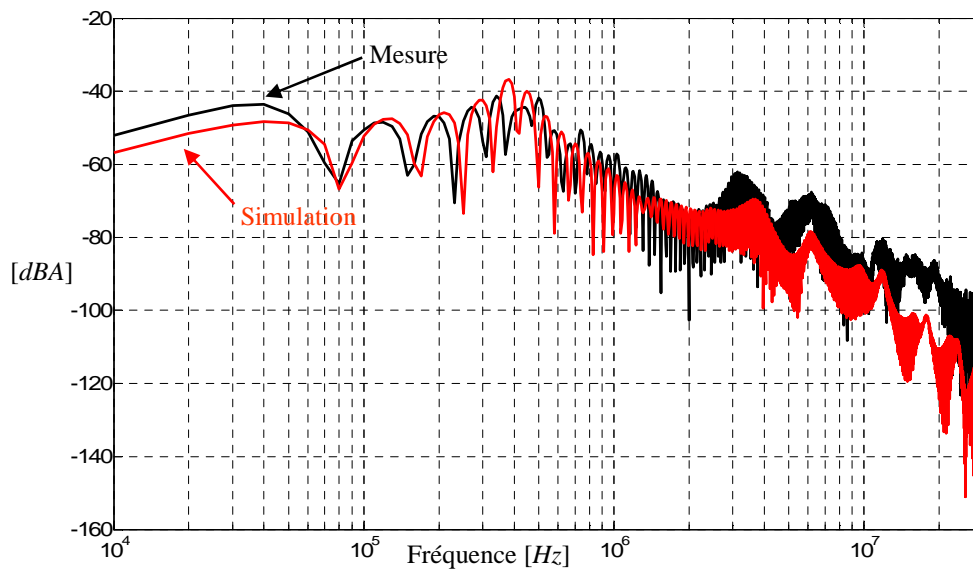
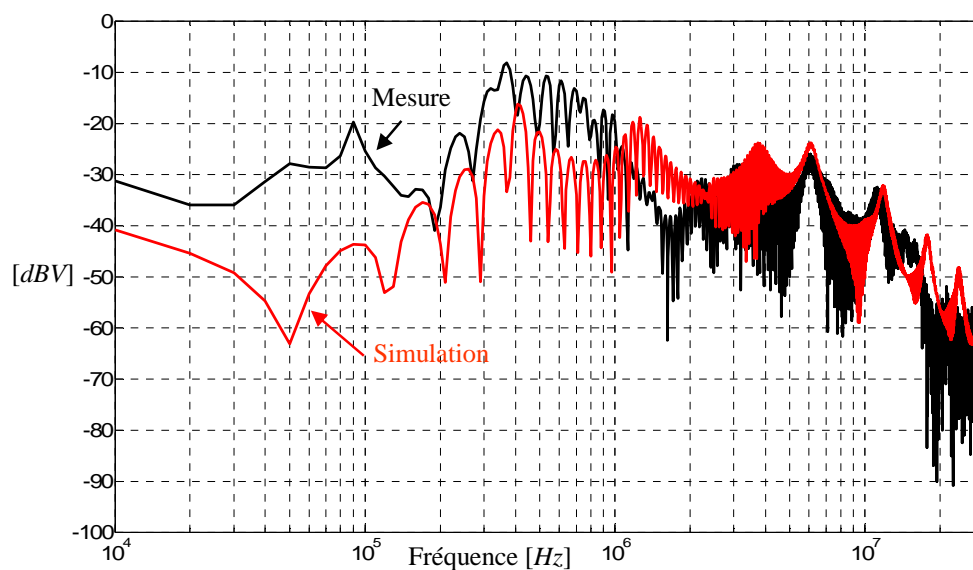
a) Courant i_T b) Tension v_R

Figure 129. Comparaison simulation/expérimentation des formes d'ondes de i_T et v_R pour la commutation à la mise en conduction du MOSFET – Pont redresseur à l'état « semi-bloqué »

La comparaison dans le domaine fréquentiel est donnée à la Figure 130. On remarque ici un écart uniquement dans la partie basse du spectre de la tension v_R (Figure 130.b).

a) FFT du courant i_T calculée sur une période de découpageb) FFT de la tension v_R calculée sur une période de découpageFigure 130. Comparaison simulation/expérimentation des formes d'ondes de i_T et v_R dans le domaine fréquentiel – Pont redresseur à l'état « semi bloqué »

Cette partie portant sur la validation expérimentale a mis en avant la difficulté à modéliser la propagation des perturbations pour les convertisseurs connectés directement au réseau sans l'utilisation de RSIL. Cette difficulté est avant tout due à l'imprécision sur l'identification et la modélisation expérimentale des impédances du réseau qui dépendent des différentes charges connectées localement à un instant donné.

Alors que le RSIL présente une valeur constante et normalisée de son impédance sur toute la plage fréquentielle d'étude. Néanmoins, le modèle d'impédance dont nous disposons est tout à fait suffisant pour la suite de ce travail qui porte sur l'étude de l'interaction CEM de deux convertisseurs connectés localement au même réseau d'alimentation.

4. Propagation des perturbations conduites générées par deux convertisseurs

Afin d'aborder les phénomènes de propagation des perturbations conduites intervenant lors de la connexion au même point du réseau d'alimentation de deux convertisseurs, il est tout d'abord nécessaire de rappeler la théorie des lignes de transmission et les phénomènes de réflexion apparaissant dans les câbles d'énergie. On fera ensuite le lien avec l'association de deux convertisseurs.

4.1 Etude théorique des lignes de transmission

4.1.1 Equations générales des lignes de transmission

Dans cette partie sont présentées les notions nécessaires pour pouvoir étudier et comprendre les phénomènes physiques apparaissant en présence d'une ligne de transmission. Nous commencerons par donner les hypothèses fondamentales relatives à la mise en équation des lignes de transmission [40].

1) Hypothèses fondamentales

Homogénéité :

Les lignes de transmission homogènes sont constituées par un ensemble d'au moins deux conducteurs, parallèles à un axe rectiligne. Les paramètres géométriques et physiques (nature des conducteurs et des diélectriques) sont constants tout le long de la ligne : ceci constitue l'hypothèse de l'*homogénéité* de la ligne.

Conservation du courant :

La théorie simplifiée des lignes suppose que les dimensions latérales de la ligne sont négligeables ou plus exactement que le temps de propagation du champ électromagnétique entre les conducteurs d'aller et les conducteurs de retour, dans une

section droite perpendiculaire à l'axe de la ligne, est négligeable devant la durée la plus faible des phénomènes étudiés. Cette restriction conduit à la seconde hypothèse fondamentale, celle de la *conservation du courant* dans une section droite perpendiculaire à la ligne. Le courant total traversant cette section est nul, c'est-à-dire que le courant traversant le groupe des conducteurs d'aller est égal, mais de sens opposé, au courant traversant le groupe des conducteurs de retour.

2) Equations générales

Considérons un élément de ligne de longueur Δx et de paramètres linéiques R , L , C et G (Figure 131).

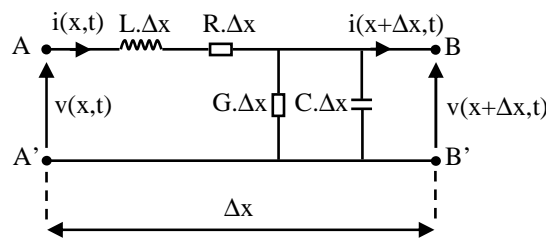


Figure 131. Élément de ligne de longueur Δx

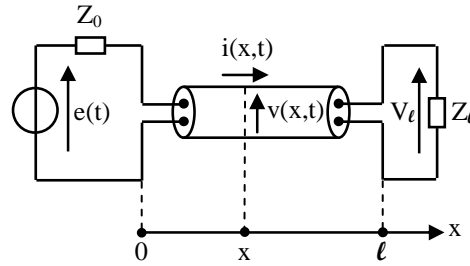
La loi des nœuds et la loi des mailles appliquées à ce circuit élémentaire permettent d'écrire, à un instant t et en un point x de la ligne, les deux équations fondamentales données par la relation (64).

$$\begin{aligned} \frac{\partial v(x,t)}{\partial x} + R.i(x,t) + L \frac{\partial i(x,t)}{\partial t} &= 0 \\ \frac{\partial i(x,t)}{\partial x} + G.v(x,t) + C \frac{\partial v(x,t)}{\partial t} &= 0 \end{aligned} \quad (64)$$

Dans le cas des régimes transitoires, on utilise le calcul opérationnel pour intégrer ces deux équations. Les équations fondamentales dans le domaine fréquentiel s'écrivent selon le système de la relation (65).

$$\begin{aligned} \frac{\partial V(x,p)}{\partial x} + (R + Lp)I(x,p) &= 0 \\ \frac{\partial I(x,p)}{\partial x} + (G + Cp)V(x,p) &= 0 \end{aligned} \quad (65)$$

Le problème à résoudre est alors décrit par le circuit de la Figure 132. A l'instant initial, on applique à l'entrée de la ligne une tension $e(t)$ fournie par un générateur d'impédance interne Z_0 . La ligne de longueur ℓ est fermée par une impédance Z_ℓ . Les courants et tensions sont supposés nuls en tout point de la ligne avant l'instant initial.


 Figure 132. Ligne fermée sur une impédance Z_ℓ

On se propose de calculer la tension $V(x,p)$ entre les deux conducteurs de la ligne et le courant $I(x,p)$ passant dans chacun de ces conducteurs à un instant t et en un point x de la ligne. La solution générale du système (65) est donnée par les relations suivantes.

$$\begin{aligned} V(x, p) &= V_1(p)e^{-\gamma x} + V_2(p)e^{\gamma x} \\ I(x, p) &= \frac{V_1(p)e^{-\gamma x} - V_2(p)e^{\gamma x}}{Z_C} \end{aligned} \quad (66)$$

Avec γ la fonction de propagation donnée par :

$$\gamma(p) = \sqrt{(R + Lp)(G + Cp)} \quad (67)$$

Et Z_C l'impédance caractéristique de la ligne donnée par :

$$Z_C(p) = \sqrt{\frac{R + Lp}{G + Cp}} \quad (68)$$

La solution complète est donnée en déterminant les fonctions $V_1(p)$ et $V_2(p)$ à l'aide des conditions initiales existant aux extrémités de la ligne. On obtient ainsi les équations données par les relations suivantes :

$$\begin{aligned} V(x, p) &= E(p) \cdot \frac{Z_C}{Z_0 + Z_C} \cdot \frac{e^{-\gamma x} + \Gamma_\ell \cdot e^{-\gamma(2\ell - x)}}{1 - \Gamma_0 \cdot \Gamma_\ell \cdot e^{-2\gamma\ell}} \\ I(x, p) &= E(p) \cdot \frac{1}{Z_0 + Z_C} \cdot \frac{e^{-\gamma x} + \Gamma_\ell \cdot e^{-\gamma(2\ell - x)}}{1 - \Gamma_0 \cdot \Gamma_\ell \cdot e^{-2\gamma\ell}} \end{aligned} \quad (69)$$

Avec Γ_0 et Γ_ℓ les coefficients de réflexion à l'entrée et à la sortie de la ligne donnés par :

$$\begin{aligned} \Gamma_0 &= \frac{Z_0 - Z_C}{Z_0 + Z_C} \\ \Gamma_\ell &= \frac{Z_\ell - Z_C}{Z_\ell + Z_C} \end{aligned} \quad (70)$$

3) Exemple d'application : Etude d'une ligne fermée par une résistance R_ℓ

Réponse harmonique

On considère un exemple simple comme le montre le schéma de la Figure 133. Il est possible d'établir l'expression analytique du module de la réponse harmonique $|V_\ell(j\omega)|$ de la tension à l'extrémité de la ligne à partir de la relation (69).

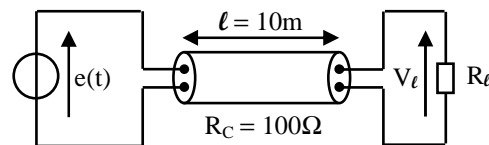


Figure 133. Ligne fermée sur $Z_\ell = R_\ell = 50\Omega, 100\Omega$ et 200Ω

Dans l'hypothèse d'une ligne sans pertes ($R = 0$ et $G = 0$), fermée sur une impédance réelle $Z_\ell = R_\ell$ et d'impédance d'entrée nulle ($Z_0 = 0$), on trouve successivement :

$$\gamma = p\sqrt{LC} \quad Z_C = R_C = \sqrt{\frac{L}{C}}$$

$$\Gamma_0 = -1 \quad \Gamma_\ell = \frac{R_\ell - R_C}{R_\ell + R_C}$$

A l'extrémité de la ligne au point d'abscisse $x = \ell$, la tension aux bornes de l'impédance R_ℓ s'exprime par la relation (71).

$$V(\ell, p) = V_\ell(p) = E(p) \cdot e^{-p\tau_{LC}} \frac{1 + \Gamma_\ell}{1 + \Gamma_\ell \cdot e^{-2p\tau_{LC}}} \quad (71)$$

Avec $\tau_{LC} = \ell\sqrt{LC}$ le temps de propagation de la ligne ($\tau_{LC} = 100\text{ns}$ pour l'exemple). En régime harmonique on pose $p = j\omega$ et on impose $E(j\omega) = 1$, ce qui donne après calcul l'expression du module de la tension qui est donnée par la relation suivante toujours pour $x = \ell$:

$$|V_\ell(j\omega)| = \frac{\Gamma_\ell + 1}{1 + \Gamma_\ell [2\cos(2\tau_{LC}\omega) + \Gamma_\ell]} \sqrt{(\Gamma_\ell + 1)^2 \cos^2(\tau_{LC}\omega) + (\Gamma_\ell - 1)^2 \sin^2(\tau_{LC}\omega)} \quad (72)$$

L'évolution du module de la tension V_ℓ en fonction de la fréquence pour les différentes valeurs de R_ℓ est donnée à la Figure 134. Pour les valeurs de $R_\ell \neq R_C$, l'évolution montre les phénomènes de réflexion dans la ligne. Ainsi lorsque $R_\ell > R_C$, les maximums de $|V_\ell|$ sont donnés par R_ℓ/R_C et les minimums sont égaux à 1. Inversement pour $R_\ell < R_C$, ce sont les minimums qui sont donnés par R_ℓ/R_C alors que les maximums sont égaux à 1. Lorsque la ligne est fermée par une résistance égale à sa résistance caractéristique R_C , on dit que la ligne est adaptée en sortie. Ainsi lorsque $R_\ell = R_C$, on a

bien $|V_\ell| = 1$ quelque soit la fréquence. Dans ce cas, le coefficient de réflexion en sortie Γ_ℓ est nul. Autrement il vaut $1/3$ ou $-1/3$ respectivement pour $R_\ell = 200\Omega$ et $R_\ell = 50\Omega$.

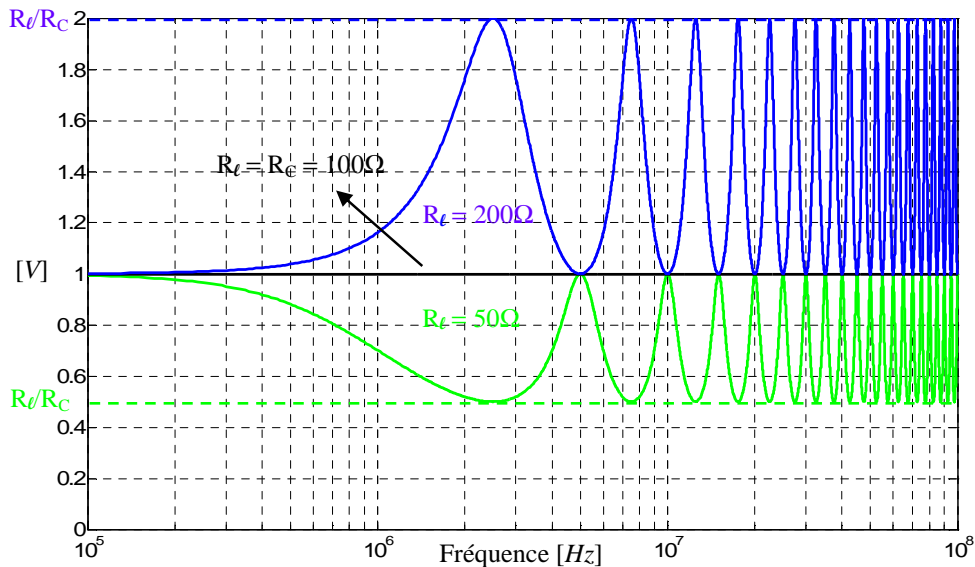


Figure 134. Evolution fréquentielle du module de la tension de sortie V_ℓ d'une ligne sans pertes pour différentes valeurs de R_ℓ

Réponse transitoire

Intéressons nous maintenant à la réponse transitoire de la ligne soumise à un échelon de tension de 1V pour les différentes valeurs de la résistance R_ℓ . On utilise pour cela la méthode du « tableau » qui n'est autre qu'une interprétation numérique de la méthode des ondes mobiles exposée dans [40]. Elle permet d'étudier la variation dans le temps des potentiels en tout point d'une ligne de transmission ou d'une association de lignes dont les coefficients de réflexion sont différents de zéro. On justifiera uniquement les différentes valeurs prises par la tension V_ℓ pour $R_\ell = 200\Omega$. On rappelle que dans ce cas, les coefficients de réflexion sont :

$$\Gamma_\ell = \frac{R_\ell - R_c}{R_\ell + R_c} = \frac{1}{3}$$

$$\Gamma_0 = -1.$$

Etablissons un tableau à trois colonnes (« temps », « entrée », « sortie ») et portons sur la première ligne, correspondant au temps zéro, l'état de la ligne de transmission lorsqu'on l'alimente par un échelon de 1V. On écrit donc 1 dans la colonne « entrée » et 0 dans la colonne « sortie ».

- Au temps τ_{LC} , l'échelon arrive à la sortie et on écrit sur une deuxième ligne correspondant au temps τ_{LC} , dans la colonne « sortie », le chiffre 1. A cet instant et à cet endroit, l'onde incidente est réfléchiée avec $\Gamma_\ell = 1/3$. C'est donc un échelon d'amplitude $1/3$ qui se dirige vers l'entrée, alors que la sortie voit son potentiel modifié, au temps τ_{LC} , de $1/3$, valeur que l'on écrit en dessous du 1 précédent. La tension en sortie de ligne est donc, à partir du temps τ_{LC} , de $1+(1/3) = 4/3$, que l'on écrit en gras comme indiqué dans le tableau. Pour bien montrer qu'une onde est transmise entre l'instant 0 et l'instant τ_{LC} , on dessine une flèche inclinée qui indique le chemin de l'onde qui se propage. Occupons nous maintenant de l'onde réfléchiée qui chemine vers l'origine.

- Au temps $2\tau_{LC}$, cette onde arrive avec l'amplitude $1/3$ et y est réfléchiée avec le coefficient de réflexion $\Gamma_0 = -1$. L'onde réfléchiée a donc pour amplitude $(1/3).(-1) = -1/3$. Cette onde se redirige vers l'extrémité où elle arrivera au temps $3\tau_{LC}$. La variation d'amplitude à l'entrée de la ligne est donc $1/3+(-1/3) = 0$. On opère de la même manière pour les réflexions suivantes et on obtient le tableau de la Figure 135.

La réponse transitoire de la ligne soumise à un échelon de tension et pour les trois valeurs de R_ℓ est donnée à la Figure 136. Pour $R_\ell = R_C$ (en noir), la ligne est adaptée en sortie ($\Gamma_\ell = 0$) et la tension V_ℓ recopie la tension du générateur au bout du temps τ_{LC} , temps mis par l'onde de tension pour se propager jusqu'à la sortie. Autrement, la variation des différents paliers de tension qui apparaissent, traduisant donc les réflexions multiples dans la ligne, correspondent aux valeurs numériques obtenues par la méthode « du tableau » en l'occurrence pour $R_\ell = 200\Omega$ (en bleu). On peut noter par ailleurs, que lorsque le coefficient de réflexion Γ_ℓ est positif ($R_\ell > R_C$), il existe un dépassement sur la tension V_ℓ à l'extrémité de la ligne. Cela correspondait dans le domaine fréquentiel à une évolution du module $|V_\ell|$ comprise entre 1 et $R_\ell/R_C > 1$. Lorsque le coefficient Γ_ℓ est négatif ($R_\ell < R_C$), il n'y a pas de dépassement sur la tension V_ℓ . Dans le domaine fréquentiel, le module $|V_\ell|$ était compris entre $R_\ell/R_C < 1$ et 1.

Temps	Entrée	Sortie
0	1	0
τ_{LC}		$\left. \begin{matrix} 1 \\ 1/3 \end{matrix} \right\} 4/3$
$2\tau_{LC}$	$\left. \begin{matrix} 1/3 \\ -1/3 \end{matrix} \right\} 0$	
$3\tau_{LC}$		$\left. \begin{matrix} -1/3 \\ -1/9 \end{matrix} \right\} -4/9$
$4\tau_{LC}$	$\left. \begin{matrix} -1/9 \\ 1/9 \end{matrix} \right\} 0$	
$5\tau_{LC}$		$\left. \begin{matrix} 1/9 \\ 1/27 \end{matrix} \right\} 4/27$
$6\tau_{LC}$	$\left. \begin{matrix} 1/27 \\ -1/27 \end{matrix} \right\} 0$	
$7\tau_{LC}$		$\left. \begin{matrix} -1/27 \\ -1/81 \end{matrix} \right\} -4/81$

Figure 135. Méthode du tableau pour $R_\ell = 200\Omega$

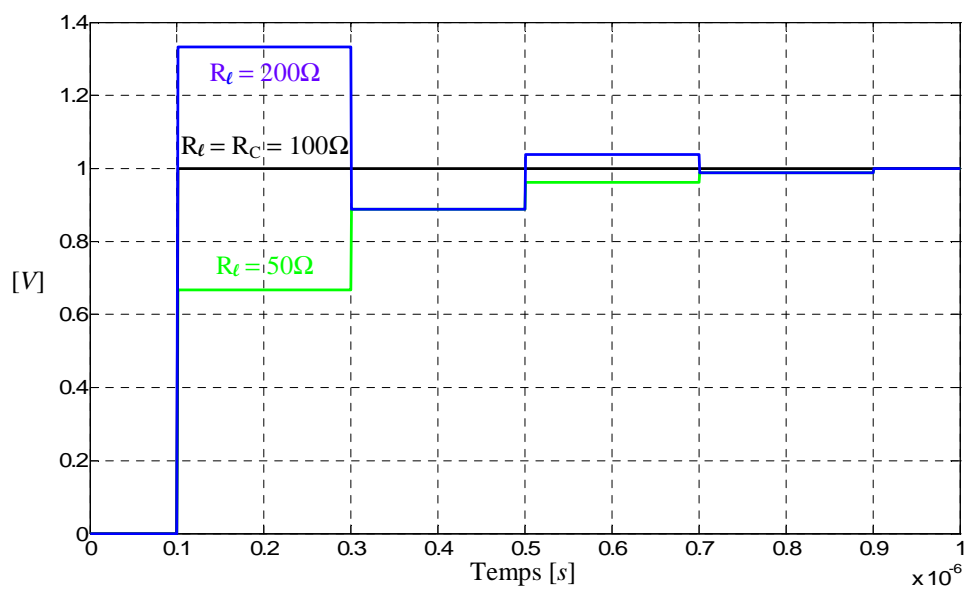


Figure 136. Réponses transitoires de la tension V_ℓ à l'extrémité de la ligne

Il a donc été possible, à partir d'un exemple simple, d'étudier à la fois dans le domaine fréquentiel et temporel le comportement d'une ligne bifilaire. Un accent a été mis sur les phénomènes de réflexion qui peuvent être interprétés dans ces deux domaines d'étude. Ceci va maintenant être appliqué à l'étude de l'association de deux lignes et qui nous amènera naturellement au lien avec l'association de deux convertisseurs.

4.1.2 Etude de l'association de deux lignes

On étudie ici le comportement de l'association de deux lignes de transmission. On utilisera pour cela le logiciel SPICE pour simuler leur comportement dans le domaine temporel. Pour une meilleure compréhension des phénomènes, on considère des lignes sans pertes. Le schéma d'étude de la Figure 137 est composé du générateur $e(t)$ d'impédance interne Z_{01} composée d'un circuit $R_{01}C_{01}$ série qui alimente une ligne bifilaire de longueur ℓ_1 et de résistance caractéristique R_{C1} fermée sur une résistance R_ℓ et d'une seconde ligne de longueur ℓ_2 et de résistance caractéristique R_{C2} fermée sur une impédance Z_{02} ($R_{02}C_{02}$ série).

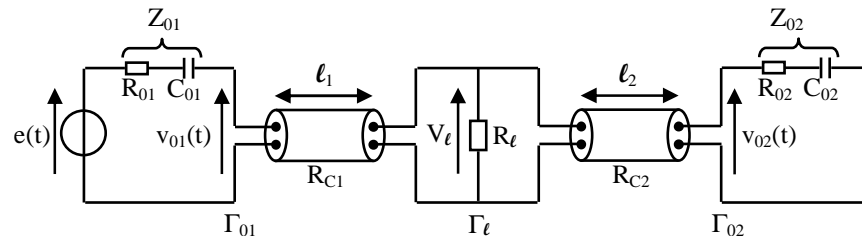


Figure 137. Schéma pour l'étude de l'association de deux lignes

1) Analyse des coefficients de réflexion

Les coefficients de réflexion Γ_{01} et Γ_{02} sont définis respectivement à l'entrée de la première ligne et à la sortie de la seconde ligne par la relation (73). Le coefficient de réflexion Γ_ℓ défini au milieu des deux lignes s'exprime par la relation (74) dans les deux sens de transmission.

$$\Gamma_{01}(p) = \frac{1 + C_{01}p(R_{01} - R_{C1})}{1 + C_{01}p(R_{01} + R_{C1})} \quad (73)$$

$$\Gamma_{02}(p) = \frac{1 + C_{02}p(R_{02} - R_{C2})}{1 + C_{02}p(R_{02} + R_{C2})}$$

$$\begin{aligned}\overline{\Gamma}_\ell &= \frac{(R_\ell // R_{C2}) - R_{C1}}{(R_\ell // R_{C2}) + R_{C1}} = \frac{R_\ell (R_{C2} - R_{C1}) - R_{C1} R_{C2}}{R_\ell (R_{C1} + R_{C2}) + R_{C1} R_{C2}} \\ \overline{\Gamma}_\ell &= \frac{(R_\ell // R_{C1}) - R_{C2}}{(R_\ell // R_{C1}) + R_{C2}} = \frac{R_\ell (R_{C1} - R_{C2}) - R_{C1} R_{C2}}{R_\ell (R_{C1} + R_{C2}) + R_{C1} R_{C2}}\end{aligned}\quad (74)$$

On peut simplifier l'étude en considérant une structure symétrique. La première ligne est fermée sur une seconde ligne identique ($R_{C1} = R_{C2} = R_C = 100\Omega$ et $\ell_1 = \ell_2 = \ell = 10\text{m}$), elle-même fermée sur une impédance de sortie identique à l'impédance d'entrée ($Z_{01} = Z_{02} = Z_0$ avec $R_0 = 5\Omega$ et $C_0 = 500\text{pF}$). Le coefficient de réflexion Γ_ℓ défini au milieu des deux lignes s'exprime maintenant par la relation (75). Il est identique dans les deux sens de transmission (vers la gauche ou vers la droite). Son évolution en fonction de R_ℓ est donnée à la Figure 138 (en bleu). L'expression de Γ_0 est dans ce cas donnée par la relation (76).

$$\Gamma_\ell = \frac{(R_\ell // R_C) - R_C}{(R_\ell // R_C) + R_C} = -\frac{R_C}{2R_\ell + R_C} \quad (75)$$

$$\Gamma_0(p) = \frac{1 + C_0 p (R_0 - R_C)}{1 + C_0 p (R_0 + R_C)} \quad (76)$$

Nous constatons que dans une structure symétrique associant deux lignes de transmission, le coefficient de réflexion Γ_ℓ défini entre ces deux lignes est strictement négatif. Seul un comportement en circuit ouvert (R_ℓ infini) tendrait à annuler Γ_ℓ . Mais à cause des phénomènes de réflexion dans la seconde ligne, la notion d'adaptation d'impédance à la sortie de la première ligne, doit prendre en compte l'effet de la seconde. On peut alors considérer les deux lignes connectées en parallèles. La ligne équivalente aurait pour paramètres L' et C' définis par la relation (77).

$$L' = \frac{L}{2} \text{ et } C' = 2C \quad (77)$$

Ce qui donne l'impédance caractéristique $R_{C'}$ équivalente aux deux lignes (78) :

$$R_{C'} = \sqrt{\frac{L/2}{2C}} = \frac{1}{2} \sqrt{\frac{L}{C}} = \frac{R_C}{2} \quad (78)$$

Une seconde remarque porte alors sur la valeur $R_\ell = R_C/2$. Nous verrons que cette valeur particulière, donnant $\Gamma_\ell = -1/2$, se traduit par une compensation des réflexions au niveau de la tension V_ℓ . Cela se justifie à l'aide de la méthode du « tableau ». A ce stade, il est aussi intéressant de faire un parallèle avec l'exemple de l'étude d'une ligne uniquement. La Figure 138 montre l'évolution de Γ_ℓ correspondant au deux cas. Dans le cas d'une ligne (courbe en noir), Γ_ℓ change de signe pour $R_\ell = R_C$ et il tend vers 1 quand

R_ℓ tend vers l'infini. Nous en avons tiré des conclusions sur l'existence d'un éventuel dépassement apparaissant sur la tension V_ℓ à l'extrémité de la ligne. Dans le cas présent (association de deux lignes à structure symétrique en bleu), le coefficient de réflexion Γ_ℓ est toujours inférieur au coefficient de réflexion d'une seule ligne. On peut alors supposer que l'impact sur la tension V_ℓ sera moindre quelle que soit la valeur de R_ℓ .

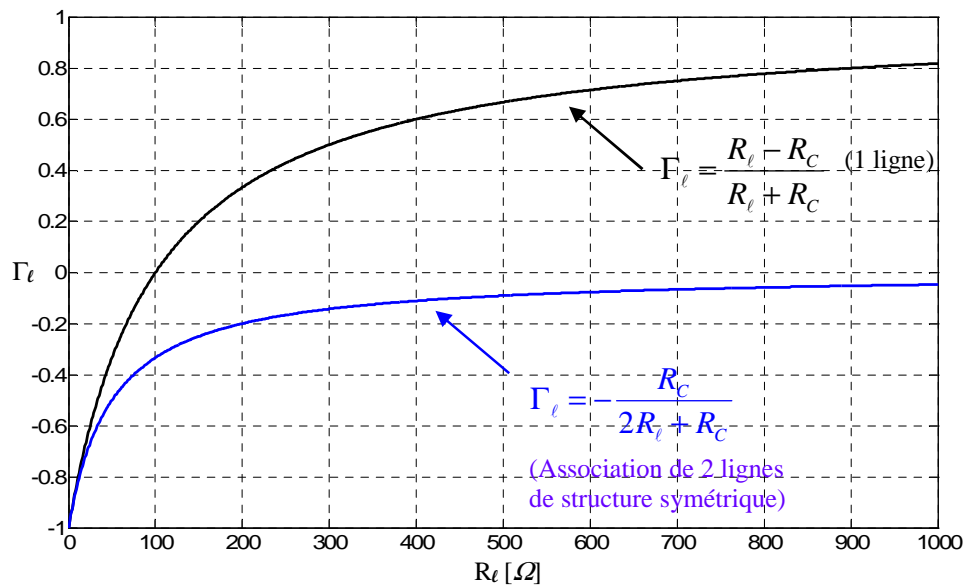


Figure 138. Comparaison de l'évolution des coefficients de réflexion en fonction de R_ℓ pour une ligne et deux lignes connectées

2) Réponse transitoire de l'association des deux lignes

On suppose maintenant que l'association des deux lignes de la Figure 137 est alimentée à l'instant initial par un échelon de tension de valeur $+E$ délivré par le générateur $e(t)$. Une onde est alors émise depuis l'entrée et qui sera réfléchiée à la sortie de la première ligne au bout d'un temps τ_{LC} (τ_{LC} le temps de propagation de la première ligne toujours égal à 100ns pour l'exemple) avec un coefficient de réflexion Γ_ℓ négatif et ne reviendra à l'entrée de cette ligne qu'au bout d'un temps $2\tau_{LC}$. On peut donc écrire pour $0 < t < 2\tau_{LC}$ la relation (79) donnant l'expression de la tension $v_{01}(t)$ à l'entrée de la première ligne.

$$v_{01}(t) = E \frac{R_c}{R_0 + R_c} \cdot e^{\frac{-t}{(R_0 + R_c)C_0}} = V_{01MAX} \cdot e^{\frac{-t}{(R_0 + R_c)C_0}} \quad (79)$$

C'est donc une forme d'onde impulsionnelle (Figure 139) qui est transmise à l'instant initial à l'entrée de la ligne. La valeur de l'échelon de tension nécessaire pour produire une impulsion de valeur maximale $V_{01MAX} = 1V$ à l'entrée de la ligne est :

$$E = \frac{R_0 + R_C}{R_C} = 1,05V .$$

La méthode du « tableau » présentée à la Figure 140 va permettre d'évaluer, mais de manière littérale cette fois-ci, les différentes réflexions apparaissant au milieu des deux lignes au niveau de la résistance R_ℓ . Mis à part la valeur maximale de la tension V_ℓ apparaissant lors de la première réflexion au temps τ_{LC} , il n'est en effet pas possible de justifier numériquement les autres réflexions étant donné que l'on ne peut pas calculer numériquement le coefficient complexe Γ_0 pour la réponse transitoire.

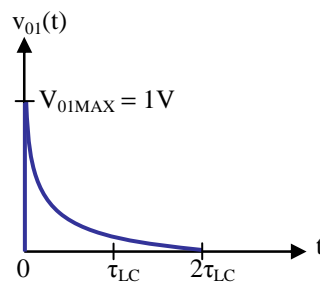


Figure 139. Evolution temporelle de $v_{01}(t)$ pour $0 < t < 2\tau_{LC}$

- Au temps τ_{LC} , l'impulsion unitaire de la Figure 139 arrive au milieu des deux lignes de transmission où elle se réfléchit avec un coefficient Γ_ℓ . L'onde réfléchie a une amplitude correspondant au coefficient de réflexion Γ_ℓ et l'onde transmise, qui est égale à l'onde incidente plus l'onde réfléchie, vaut $\mathbf{1+\Gamma_\ell}$. Chacune de ses deux ondes se propage, la première vers la gauche, la seconde vers la droite. L'expression $\mathbf{1+\Gamma_\ell}$, écrite en gras, représente la variation de la tension V_ℓ au milieu de la ligne.

- Au temps $2\tau_{LC}$, les ondes Γ_ℓ et $\mathbf{1+\Gamma_\ell}$ se réfléchissent et les réflexions ont les valeurs respectives de $\Gamma_0\Gamma_\ell$ et $\Gamma_0(\mathbf{1+\Gamma_\ell})$. Les variations de tension à l'origine et à l'extrémité sont respectivement $\Gamma_\ell(\mathbf{1+\Gamma_0})$ et $(\mathbf{1+\Gamma_\ell})(\mathbf{1+\Gamma_0})$.

- Au temps $3\tau_{LC}$, les nouvelles ondes réfléchies se propagent toutes deux vers le milieu où elles arrivent ensemble. On écrit donc dans la colonne du milieu les deux expressions $\Gamma_0\Gamma_\ell$ et $\Gamma_0(\mathbf{1+\Gamma_\ell})$ l'une sous l'autre. On ne peut pas sommer ces expressions car les ondes correspondantes n'ont pas le même sens. Il faut traiter chaque onde séparément. On obtient successivement les valeurs $\Gamma_0\Gamma_\ell^2$ et $\Gamma_0\Gamma_\ell(\mathbf{1+\Gamma_\ell})$ d'une part et $\Gamma_0\Gamma_\ell(\mathbf{1+\Gamma_\ell})$ et $\Gamma_0(\mathbf{1+\Gamma_\ell})^2$ d'autre part, les deux ondes réfléchies étant $\Gamma_0\Gamma_\ell^2$ et $\Gamma_0\Gamma_\ell(\mathbf{1+\Gamma_\ell})$. Il est maintenant possible d'ajouter les ondes de même sens et l'on obtient les valeurs : $\Gamma_0[\mathbf{1+2\Gamma_\ell(\mathbf{1+\Gamma_\ell})}]$ qui se propage vers la gauche et $2\Gamma_0\Gamma_\ell(\mathbf{1+\Gamma_\ell})$ qui se propage vers la droite. Les expressions en gras $\Gamma_0\Gamma_\ell(\mathbf{1+\Gamma_\ell})$ et $\Gamma_0(\mathbf{1+\Gamma_\ell})^2$ sont les ondes transmises. Si l'on somme ces deux expressions, on obtient la variation de tension V_ℓ apparaissant au

temps $3\tau_{LC}$ lors de la seconde réflexion au milieu des deux lignes. Cette somme que l'on nomme $\Delta V_{\ell_{-3\tau}}$ est donnée par la relation (80). Le tableau se poursuit ensuite de manière analogue.

$$\Delta V_{\ell_{-3\tau}} = \Gamma_0 (1 + \Gamma_\ell) (1 + 2\Gamma_\ell) \quad (80)$$

Temps	Entrée	Milieu	Sortie
0	1		
τ_{LC}		$\left. \begin{matrix} 1 \\ \Gamma_\ell \end{matrix} \right\} 1 + \Gamma_\ell$	
$2\tau_{LC}$	$\Gamma_\ell (1 + \Gamma_0) \left\{ \begin{matrix} \Gamma_\ell \\ \Gamma_0 \Gamma_\ell \end{matrix} \right\}$	$\left. \begin{matrix} \Gamma_0 \Gamma_\ell \\ \Gamma_0 (1 + \Gamma_\ell) \end{matrix} \right\}$	$\left. \begin{matrix} 1 + \Gamma_\ell \\ \Gamma_0 (1 + \Gamma_\ell) \end{matrix} \right\} (1 + \Gamma_\ell) (1 + \Gamma_0)$
$3\tau_{LC}$		$\frac{\Gamma_0 \Gamma_\ell^2}{\Gamma_0 (1 + \Gamma_\ell)^2}$ $\Gamma_0 [1 + 2\Gamma_\ell (1 + \Gamma_\ell)]$	$\frac{\Gamma_0 \Gamma_\ell (1 + \Gamma_\ell)}{\Gamma_0 \Gamma_\ell (1 + \Gamma_\ell)}$ $2\Gamma_0 \Gamma_\ell (1 + \Gamma_\ell)$
$4\tau_{LC}$	$\dots \left\{ \begin{matrix} \Gamma_0 [1 + 2\Gamma_\ell (1 + \Gamma_\ell)] \\ \Gamma_0^2 [1 + 2\Gamma_\ell (1 + \Gamma_\ell)] \end{matrix} \right\} \dots$		$\left. \begin{matrix} 2\Gamma_0 \Gamma_\ell (1 + \Gamma_\ell) \\ 2\Gamma_0^2 \Gamma_\ell (1 + \Gamma_\ell) \end{matrix} \right\} \dots$

Figure 140. Méthode du tableau pour l'association de deux lignes

Nous allons nous intéresser à la valeur particulière de $R_\ell = R_C/2$ qui donne $\Gamma_\ell = -1/2$. On constate alors que dans ce cas particulier, la variation de tension $\Delta V_{\ell_{-3\tau}}$ est nulle. On dit alors qu'il y a *compensation des réflexions* au milieu des deux lignes. En effet, au temps τ_{LC} l'onde réfléchie et l'onde transmise se répartissent équitablement avec un coefficient de réflexion $\Gamma_\ell = -1/2$. Etant donné la structure symétrique (on a la même impédance Z_0 à l'entrée de la première ligne et à l'extrémité de la seconde), les deux ondes se réfléchissent ensuite de manière identique pour venir se compenser au temps $3\tau_{LC}$ au milieu de l'association des deux lignes. Nous venons de montrer comment la méthode du « tableau » peut aider à expliquer certains phénomènes comme la notion d'adaptation d'impédance qui permet d'annuler les réflexions apparaissant en certains endroits des lignes de transmission.

La simulation temporelle sous SPICE permet alors de donner l'évolution de la tension V_ℓ pour les différentes valeurs de la résistance R_ℓ ($R_1 = 50\Omega$, 100Ω , et 200Ω). Ces résultats de simulation sont donnés à la Figure 141. Les résultats obtenus montrent

que la valeur particulière de $R_\ell = 50\Omega$ permet de compenser les réflexions sur la tension V_ℓ en sortie de la première ligne. Pour les deux autres valeurs de R_ℓ (100Ω et 200Ω), des réflexions avec la même forme impulsionnelle de la Figure 139 apparaissent tous les τ_{LC} impaires ($3\tau_{LC}$, $5\tau_{LC}$, etc...). En ce qui concerne les amplitudes maximales atteintes par la tension V_ℓ au temps τ_{LC} , on peut vérifier que celles-ci sont croissantes avec la résistance R_ℓ et qu'elles atteignent une valeur limite égale à V_{01MAX} (soit 1V pour l'exemple) lorsque R_ℓ tend vers l'infini, c'est-à-dire lorsque le coefficient de réflexion Γ_ℓ tend vers zéro. Il ne peut donc y avoir aucun dépassement par rapport à l'échelon de tension appliqué à l'entrée du montage dans le cas de l'association de deux lignes. Cela peut être intéressant en termes de CEM.

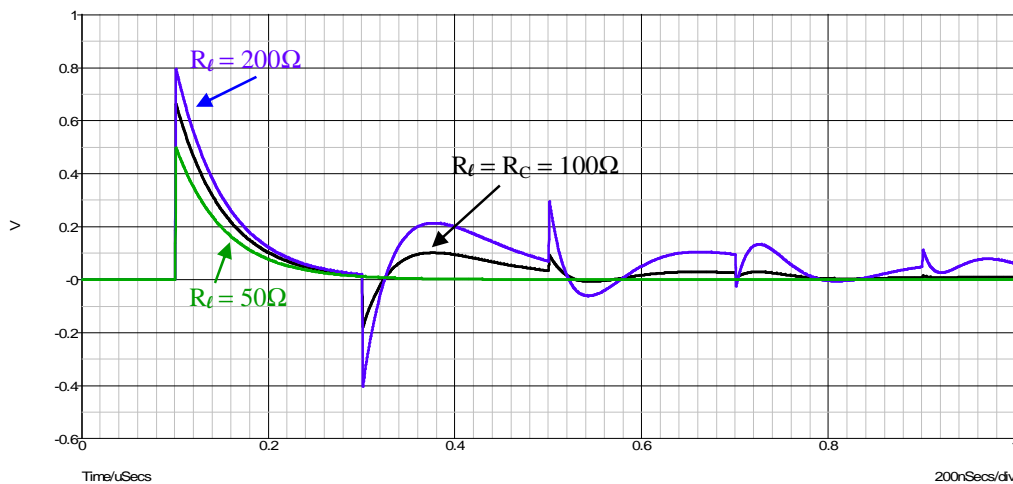


Figure 141. Tension V_ℓ pour différentes valeurs de R_ℓ

Après un rappel de la théorie des lignes de transmission et l'application sur des exemples simples, nous avons pu étudier les phénomènes de réflexions et leurs compensations. L'étude du comportement de l'association de deux lignes permet d'établir un lien avec l'étude de l'interaction CEM de l'association de deux convertisseurs connectés localement au même réseau d'alimentation. Ceci est l'objet de la partie suivante.

4.2 Etude de l'impact CEM de l'association de deux convertisseurs

Nous reprenons pour cette étude le système de conversion de la Figure 87 auquel nous y ajoutons un second convertisseur de structure identique. On rappelle que le système de départ est composé d'un pont redresseur à diode, d'un condensateur de filtrage et d'une cellule de commutation de type hacheur série associant le transistor

MOSFET IRFP450 et la diode MUR460 pour la simulation. Nous disposons toujours des modèles SPICE des composants à semi-conducteur de puissance. Le couplage parasite est composé des impédances Z_{MD} et Z_{MC} . Chaque système est connecté au réseau d'alimentation monophasé par le câble non blindé de 3 conducteurs. Le but de ce qui va suivre est de proposer un modèle simplifié sous forme bifilaire de l'association des deux systèmes de conversion.

4.2.1 Etude simplifiée en mode commun et schémas bifilaires équivalents

Pour cette étude, on considère le schéma équivalent de mode commun de la Figure 142 correspondant à l'association de deux systèmes de conversion. On s'intéresse uniquement à la propagation des perturbations de mode commun et plus particulièrement à l'impact sur la tension réseau v_R . Pour cela, l'étude consiste à analyser toutes les combinaisons des différents modes de conduction des ponts redresseurs à diodes des deux convertisseurs et les différents chemins de propagation des perturbations associés. Cependant, étant donné que ces deux convertisseurs sont alimentés par le même réseau alternatif et en supposant qu'ils ont tous les deux la même valeur de capacité de filtrage du bus continu, il est tout à fait possible de considérer que les deux ponts redresseurs associés présentent le même état de fonctionnement en même temps (état passant et état semi bloqué). De plus, l'étude de l'association des deux convertisseurs ne présente pas d'intérêt lorsque les ponts redresseurs sont à l'état passant. Nous avons vu précédemment qu'une structure symétrique, comme c'est le cas ici pour l'étude de la propagation en mode commun ($Z_{MD} = 0$), n'a aucun impact sur la tension réseau v_R . En revanche, l'étude de l'association des deux convertisseurs lorsque les ponts redresseurs sont à l'état semi bloqué présente un intérêt quant à l'impact sur la tension v_R car c'est de là que viennent les phénomènes de transformation de mode (MC/MD) lorsque la structure est déséquilibrée (dissymétrique) par la remise en conduction d'une diode.

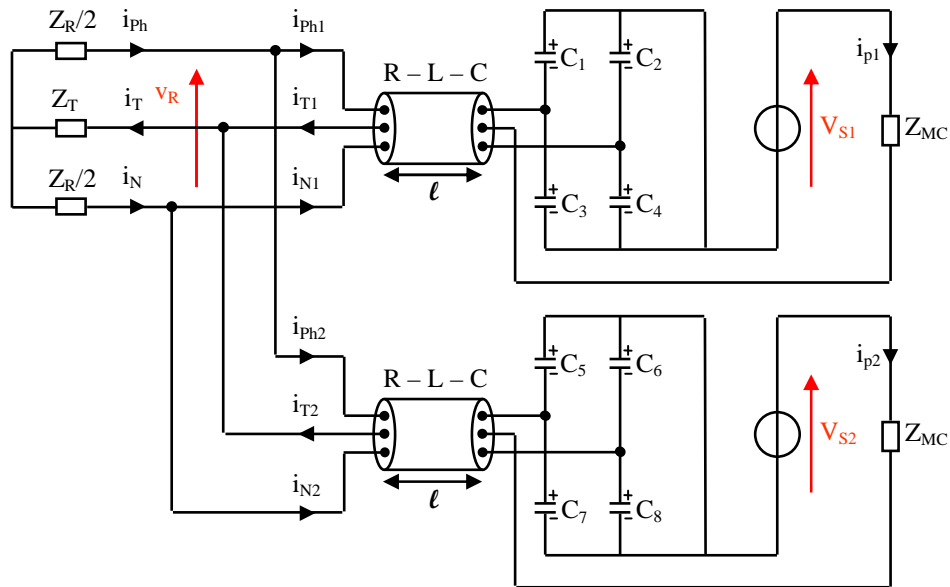


Figure 142. Schéma équivalent de MC pour l'association de 2 convertisseurs (avec $Z_{MD} = 0$)

Nous avons vu précédemment que pour une tension réseau positive ($v_R > 0$), un front montant de la tension V_{S1} du convertisseur 1 (commande au blocage du transistor associé à la cellule de commutation en question) correspond à la charge de la capacité parasite C_{p1} de l'impédance Z_{MC1} et une remise en conduction de la diode D_1 (décharge de la capacité équivalente C_1). Un front descendant de V_{S1} (commande à la mise en conduction du transistor associé à la cellule de commutation en question) correspond à la décharge de C_{p1} et à une remise en conduction de la diode D_4 (décharge de la capacité équivalente C_4). Le même principe s'applique pour le convertisseur 2 avec V_{S2} . On définit maintenant les ordres de commande des deux convertisseurs (CVS1 et CVS2) donnés à la Figure 143. Ce schéma fait apparaître, toujours pour $v_R > 0$, les intervalles de conduction des différentes diodes qui se remettent en conduction. Pour pouvoir analyser toutes les combinaisons possibles, le convertisseur 1 a une fréquence de découpage quatre fois supérieure au convertisseur 2. On s'intéressera uniquement aux phases de commutation du convertisseur 1, or celui-ci est considéré comme la source de perturbations en mode commun (V_{S1}). Le courant perturbateur i_{T1} se propage dans l'ensemble de la structure qui associe les deux convertisseurs. Les différents cas à considérer sont donc ceux entourés en rouge sur la Figure 143. L'analyse simplifiée qui va suivre est faite en gardant une structure trifilaire de l'association des deux convertisseurs. On verra que l'on pourra par la suite, moyennant une hypothèse importante sur la propagation des perturbations de mode commun au niveau de la ligne, se ramener à une structure bifilaire équivalente.

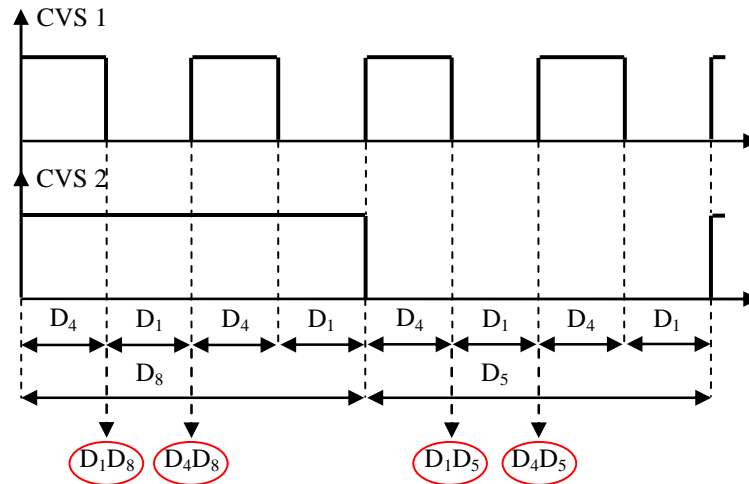


Figure 143. Ordre de commande des convertisseurs 1 et 2 et intervalle de conduction des diodes

L'impact sur la tension réseau v_R est étudié en exprimant celle-ci en fonction du courant perturbateur i_{T1} et à partir de son expression générale en dynamique qui est rappelée par la relation suivante :

$$v_R = \frac{Z_R}{2}(i_N - i_{Ph}) \quad (81)$$

Les trois lois des nœuds aux points de connexion des deux convertisseurs sont données par le système de la relation (82).

$$\begin{cases} i_{Ph} = i_{Ph1} + i_{Ph2} \\ i_N = i_{N1} + i_{N2} \\ i_T = i_{T1} + i_{T2} \end{cases} \quad (82)$$

On considère que le convertisseur 2, ne commutant pas, dérive une partie du courant perturbateur i_{T1} provenant du convertisseur 1 noté « x » comme le décrit la relation (83).

$$\begin{cases} i_{T2} = -x i_{T1} \\ i_T = (1 - x) i_{T1} \end{cases} \quad (83)$$

1) Etude des différents modes de conduction des convertisseurs

On considère que la propagation des perturbations de mode commun s'effectue sur deux fils au niveau du câble d'alimentation comme c'était le cas lors de l'étude d'un seul convertisseur. On pourra alors poser les relations (84) - (87) suivant les transitions des différentes diodes des deux ponts redresseurs.

$$\begin{cases} i_{N1} = 0 \\ i_{Ph1} = i_{T1} \end{cases} \text{ si } D_1 \text{ passante} \quad (84)$$

$$\begin{cases} i_{Ph1} = 0 \\ i_{N1} = i_{T1} \end{cases} \text{ si } D_4 \text{ passante} \quad (85)$$

$$\begin{cases} i_{N2} = 0 \\ i_{Ph2} = i_{T2} = -x i_{T1} \end{cases} \text{ si } D_5 \text{ passante} \quad (86)$$

$$\begin{cases} i_{Ph2} = 0 \\ i_{N2} = i_{T2} = -x i_{T1} \end{cases} \text{ si } D_8 \text{ passante} \quad (87)$$

Le convertisseur 2 est figé dans un état statique dans lequel le pont redresseur est à l'état « semi bloqué » avec la diode D_5 ou D_8 dans un état initialement passant. Partant de la relation (81), on considère alors les deux cas suivants :

- La diode D_1 est remise en conduction lors de la commutation au blocage du transistor MOSFET du convertisseur 1. On trouve les relations (88) et (89) donnant l'expression de la tension réseau v_R .

$$v_R = -\frac{Z_R}{2} i_{T1} (1-x) \text{ si } D_5 \text{ passante} \quad (88)$$

$$v_R = -\frac{Z_R}{2} i_{T1} (1+x) \text{ si } D_8 \text{ passante} \quad (89)$$

- La diode D_4 est remise en conduction lors de la commutation à la mise en conduction du transistor MOSFET du convertisseur 1. On trouve les relations (90) et (91) donnant l'expression de la tension réseau v_R .

$$v_R = \frac{Z_R}{2} i_{T1} (1+x) \text{ si } D_5 \text{ passante} \quad (90)$$

$$v_R = \frac{Z_R}{2} i_{T1} (1-x) \text{ si } D_8 \text{ passante} \quad (91)$$

2) Schémas bifilaires équivalents

On considère donc que, lorsque les deux ponts redresseurs à diodes des deux systèmes de conversion sont à l'état semi bloqué, la propagation des perturbations de mode commun se fait sur deux fils au niveau du câble d'alimentation. Cela signifie que l'on peut encore une fois ramener la ligne trifilaire en une ligne bifilaire équivalente. Les quatre schémas équivalents issus de cette analyse simplifiée sont donnés à la Figure 144.

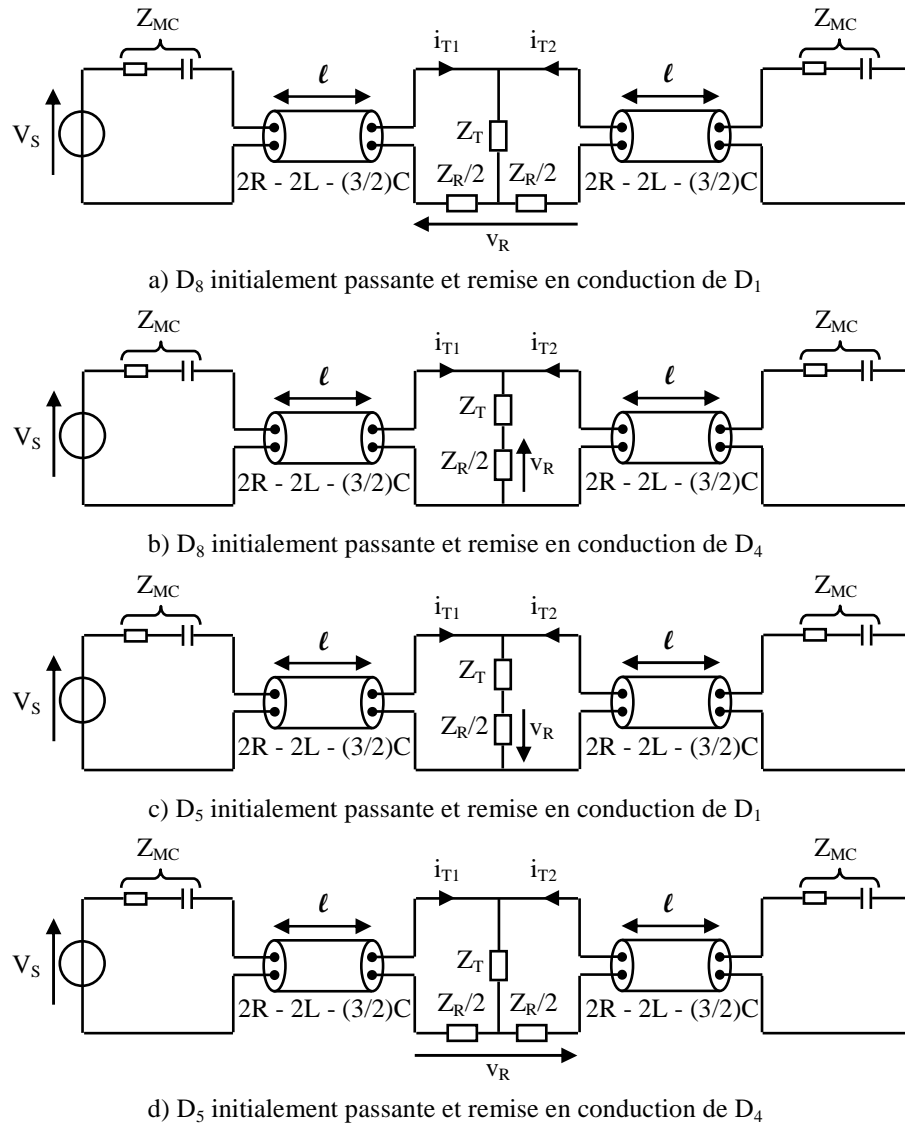
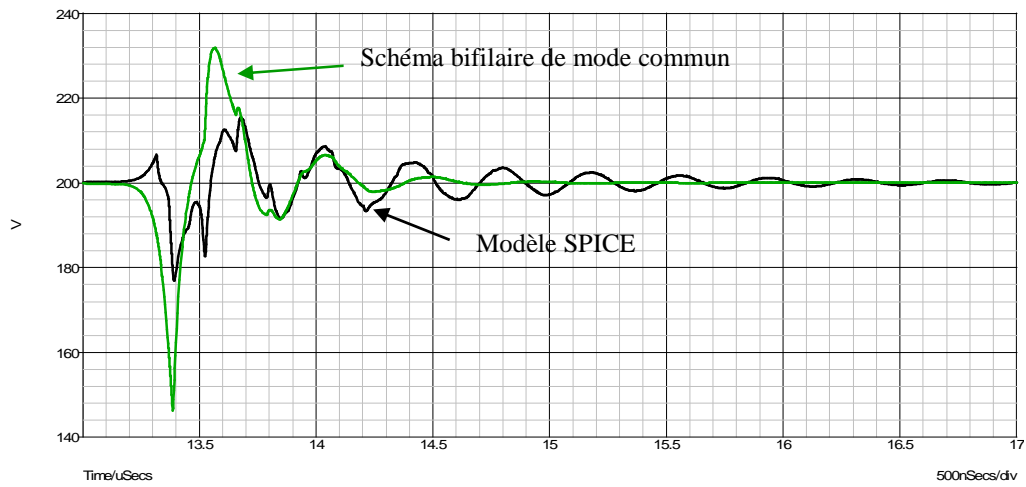


Figure 144. Schémas équivalents bifilaires correspondant aux différents modes de conduction des ponts redresseurs à diodes des deux convertisseurs

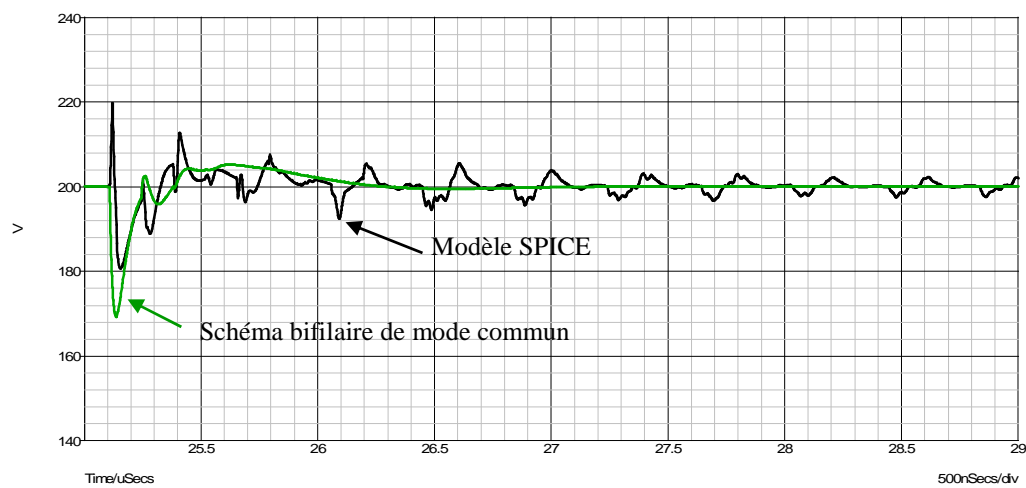
Le but de la partie suivante va être maintenant de valider chaque schéma bifilaire de mode commun correspondant à chacune des combinaisons des remises en conduction des différentes diodes définies auparavant.

4.2.2 Résultats de simulation et comparaison avec les schémas équivalents

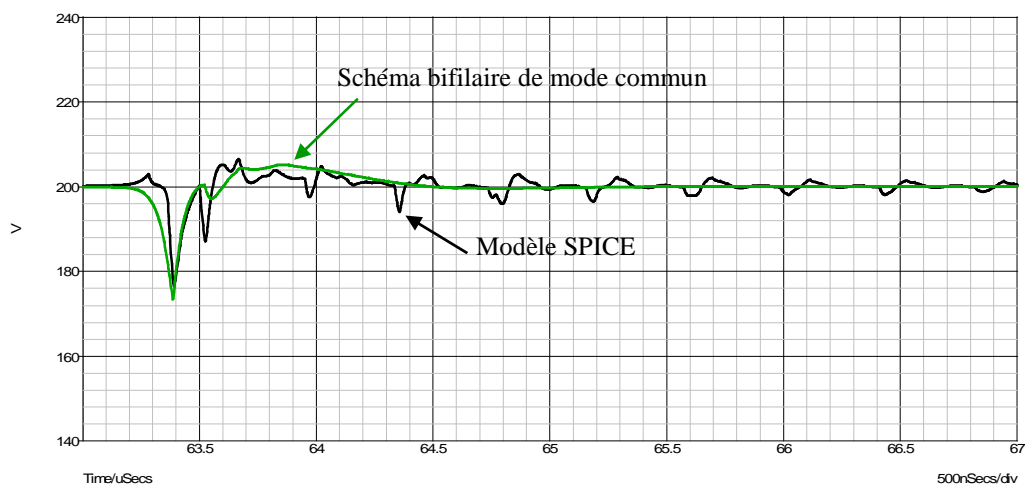
Nous avons simulé le fonctionnement de l'association des deux convertisseurs avec le logiciel SPICE. Une première simulation utilise les modèles SPICE des interrupteurs à semi-conducteur. La seconde simule le fonctionnement des schémas bifilaires de mode commun de la Figure 144.



a) D_8 initialement passante et remise en conduction de D_1



b) D_8 initialement passante et remise en conduction de D_4



c) D_5 initialement passante et remise en conduction de D_1

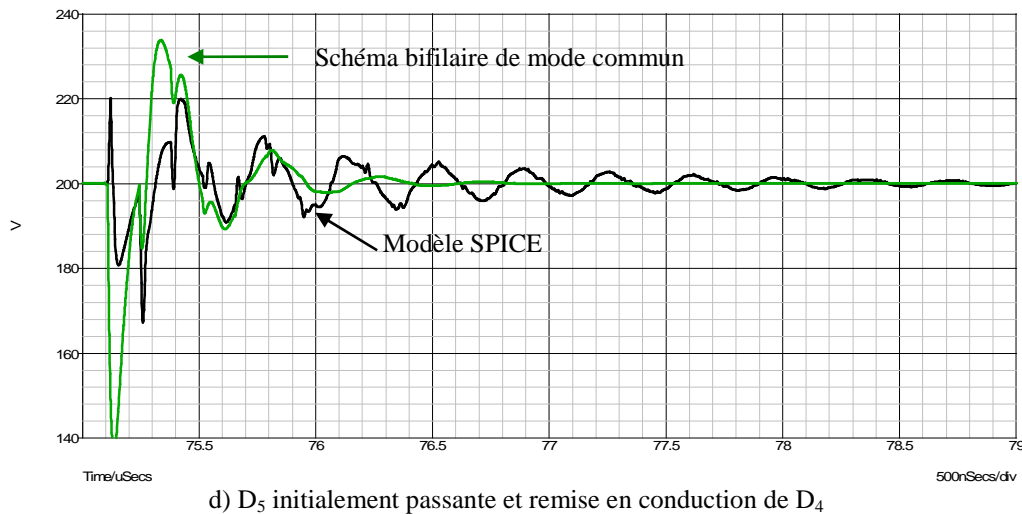


Figure 145. Comparaison des formes d'ondes obtenues avec le modèle SPICE et les différents schémas bifilaires de mode commun pour l'association de deux convertisseurs

Nous prenons en référence les formes d'ondes issues de la simulation utilisant les modèles SPICE du transistor MOSFET et de la diode (en noir). Le résultat de la Figure 145.b montre une bonne reproduction de la tension réseau v_R par le schéma bifilaire de mode commun de la Figure 144.b lorsque la diode D_4 est remise en conduction lors de la commutation à la mise en conduction du MOSFET et que la diode D_8 était initialement passante. Il en est de même pour le résultat de la Figure 145.c lorsque la diode D_1 est remise en conduction lors de la commutation au blocage du MOSFET et que la diode D_5 était initialement passante. Pour les Figure 145.a et Figure 145.d, les résultats sont beaucoup plus approximatifs avec une amplitude de la forme d'onde issue du schéma bifilaire beaucoup plus importante que pour la simulation utilisant le modèle SPICE. On peut remarquer par ailleurs que les phénomènes de réflexion sont mal modélisés par les schémas bifilaires. Cela signifie que l'approximation qui consiste à dire que la propagation des perturbations de mode commun se fait sur deux fils nécessite une étude plus approfondie.

La suite de ce travail portant sur l'étude de l'interaction CEM de l'association de deux convertisseurs fera partie, à ce stade d'avancement des travaux, des perspectives à venir. On retiendra cependant que l'association de deux convertisseurs de structure identique peut être intéressante en termes de CEM. Cette remarque avait été faite dans la partie précédente sur l'analyse théorique de l'association de lignes de transmission. Il restera alors à approfondir l'étude et la modélisation du fonctionnement de deux convertisseurs connectés localement au même réseau d'alimentation.

5. Conclusion

Ce chapitre portait sur l'étude des phénomènes de propagation des perturbations conduites vers le réseau sans l'utilisation de RSIL. Le système de conversion étant connecté directement au réseau d'alimentation monophasé, nous avons établi dans un premier temps une méthode expérimentale pour l'identification des impédances réseau sur une large bande de fréquence [150kHz – 30MHz]. Les modèles ainsi obtenus viennent s'ajouter à l'ensemble de la modélisation HF du système de conversion. La simulation temporelle a permis ensuite d'étudier, à partir d'une représentation simplifiée de la charge et du couplage parasite (Z_{MC} et Z_{MD}), l'influence du pont redresseur sur la propagation des perturbations de mode commun et de définir les différents états correspondant au comportement HF du pont. Cette étude a permis aussi de mettre en évidence les perturbations induites sur la tension réseau lorsque le pont est à l'état bloqué. Ces perturbations sont principalement dues à la *transformation du mode commun en mode différentiel* au niveau de l'entrée du convertisseur. Cette transformation apparaît lorsque le chemin de propagation en mode commun est complètement déséquilibré par la remise en conduction d'une des diodes du pont redresseur. A partir de là et sous certaines hypothèses simplificatrices, il a été possible d'établir différents schémas équivalents bifilaires au système de conversion. La comparaison avec la simulation utilisant les modèles SPICE des interrupteurs de puissance a permis de valider ces schémas bifilaires. La validation expérimentale avait pour objectif ensuite de confronter les formes d'ondes issues de la simulation du système de conversion complet lorsque celui-ci est connecté au réseau. Pour cela, les modèles SPICE des différents composants à semi-conducteur ont été utilisés. Les résultats obtenus ont montré la difficulté à modéliser le comportement HF d'un convertisseur connecté directement au réseau en raison du caractère très fluctuant de son impédance. La modélisation du couplage parasite de mode différentiel a aussi montré une certaine limite dans la reproduction des phénomènes oscillatoires HF rencontrés. Une dernière partie a enfin permis de poser quelques bases théoriques d'une étude à approfondir portant sur l'interaction CEM de l'association de deux convertisseurs.

Conclusion Générale

Ces travaux de thèse ont porté sur l'analyse CEM appliquée aux convertisseurs de l'électronique de puissance.

La première partie de ce travail de thèse avait pour but de présenter l'origine des perturbations électromagnétiques ainsi que les deux principales approches utilisées pour l'analyse CEM en électronique de puissance. Comme il a été expliqué, les commutations des interrupteurs de puissance (MOSFET, IGBT) sont les principales sources des perturbations conduites au sein du convertisseur. Une première approche, plutôt orientée vers l'« analyse des phénomènes », consiste à simuler le fonctionnement du convertisseur dans le domaine temporel. Cela permet ainsi d'appréhender les mécanismes de génération des perturbations au sein du convertisseur et de déterminer les chemins de propagation des courants parasites dans l'ensemble du système. La seconde approche est analytique et consiste à prédire directement dans le domaine fréquentiel le niveau des perturbations conduites émises par un convertisseur. Cette méthode a pour but, à terme, la conception optimale du convertisseur en prenant en compte dès le départ l'aspect CEM. Il a été décidé à l'issue de ces premières recherches de définir un outil d'analyse CEM tant pour une approche orientée vers l'analyse des phénomènes que pour une approche orientée vers la conception du convertisseur. Cet outil utilise le principe de modélisation des sources de perturbations à base de générateurs équivalents, habituellement utilisé pour le calcul fréquentiel, pour être simulé dans le domaine temporel. L'avantage de cette méthode est le gain en temps de calcul en comparaison avec la simulation temporelle utilisant les modèles SPICE des interrupteurs de puissance. Les résultats de simulation du hacheur série utilisant ces générateurs équivalents montrent une bonne reproduction des phénomènes HF.

Par la suite, nous nous sommes intéressés à la modélisation HF d'un système d'entraînement à vitesse variable. Le but est de pouvoir prédire le niveau de perturbations conduites émis par le système à partir de la simulation de l'association convertisseur – câble – machine. L'onduleur de tension triphasé a tout d'abord été modélisé à partir de trois générateurs équivalents. Le principe de modélisation et la mise en œuvre du circuit de commande des générateurs ont été présentés. Le câble blindé de 4 conducteurs reliant l'onduleur à la machine asynchrone a été modélisé sur une large bande de fréquence correspondant à l'étude des perturbations conduites. Pour cette étude, nous avons appliqué la méthode de modélisation HF des câbles d'énergie présentée dans [6] puis nous avons optimisé le modèle du câble dans le but de réduire les temps de simulation. Le critère étant de garder une précision acceptable pour un modèle beaucoup plus simple. Les résultats de la simulation du système d'entraînement

à vitesse variable sur 20ms ont montré une bonne reproduction du spectre de perturbations mesuré aux bornes du RSIL. Il sera toutefois envisageable d'améliorer le modèle du câble blindé de 4 conducteurs en tenant compte des effets de proximité qui influent largement sur la valeur de la résistance linéique suivant la configuration dans laquelle est placée le câble. La possibilité de définir des résistances mutuelles au même titre que les inductances mutuelles est alors envisageable.

La dernière partie portait sur l'étude de la propagation des perturbations conduites vers le réseau électrique. Ces perturbations peuvent être générées par un ou plusieurs systèmes de conversion. La particularité de cette étude est que le système de conversion est ici connecté directement au réseau d'alimentation monophasé sans l'utilisation du RSIL. Ainsi, les perturbations conduites se propagent directement vers le réseau d'alimentation. Les essais réalisés montrent que l'impédance du réseau n'est pas stabilisée et dépend beaucoup des différentes charges connectées localement. Il a donc fallu dans un premier temps établir une méthode expérimentale pour l'identification des impédances réseau sur une large bande de fréquence. Nous avons ensuite étudié par la simulation les phénomènes de propagation des perturbations vers le réseau et en particulier, l'influence du pont redresseur à diodes sur la propagation des perturbations de mode commun. Il en résulte que suivant la zone de fonctionnement du pont, les perturbations induites sur le réseau ne sont pas de la même nature. La validation, expérimentale a permis de mettre en évidence les difficultés à reproduire par la simulation les phénomènes de propagation des perturbations conduites vers le réseau. Disposant alors d'un modèle HF de l'ensemble du système de conversion, nous avons effectué une étude préliminaire de l'association de deux convertisseurs connectés localement sur un même réseau d'alimentation. Les premiers résultats montrent qu'il est difficile d'appliquer directement les résultats issus de l'étude d'un seul système de conversion pour l'étude de deux systèmes. Une part importante de travail sur l'association de deux convertisseurs reste à faire. Plusieurs systèmes de conversion peuvent ainsi interagir entre eux et la recherche d'une solution de filtrage des perturbations pourrait être plus efficace et plus optimisée si l'on raisonne non pas sur un seul convertisseur mais sur plusieurs à la fois.

Références bibliographiques

- [1] C. Christopoulos, K.J. Bradley, J. C. Clare, S. Gokani, L. Ran « Conducted emission measurements in the power electronics environment » EMC Testing for Conducted Mechanisms conference, 20 May 1996.
- [2] G. Mahesh, B. Subbarao, S. Karunakaran, « Effect of power frequency harmonics in Conducted Emission measurement » International Conference on Electromagnetic Interference & Compatibility, 26-27 Nov. 2008.
- [3] Q. Liu, F. Wang, D. Boroyevich « Modular-Terminal-Behavioral (MTB) Model for Characterizing Switching Module Conducted EMI Generation in Converter Systems » IEEE Transactions on Power Electronics, Vol. 21, Nov. 2006.
- [4] F. Reby « Réduction des harmoniques haute fréquence générés par les convertisseurs statiques : méthode de la dérivée continue appliquée au contrôle du gradient de courant pendant les commutations » Thèse de Doctorat de l'Université des Sciences et Technologies de Lille, 1999.
- [5] N. Idir, J.J. Franchaud, R. Bausière, « How a simple gate-voltage control allows to reduce EMI generated by isolated-gate power transistor switchings » Power Conversion and Intelligent Motion, 22-24 June 1999.
- [6] Y. Weens « Modélisation des Câbles d'Énergie Soumis aux Contraintes Générées par les Convertisseurs Electroniques de Puissance », Thèse de Doctorat de l'Université des Sciences et Technologies de Lille (L2EP), 2006.
- [7] A. Videt « Variateur de Vitesse à Impact Electromagnétique Réduit : Onduleur Multi niveaux et Nouvelles Stratégies de Modulation », Thèse de Doctorat de l'École Centrale de Lille (L2EP), 2008.
- [8] R. Redl « Electromagnetic Environmental Impact of Power Electronics Equipment » Proceedings of the IEEE, vol. 89, No. 6, June 2001.
- [9] A. Nagel, R.W. De Doncker « Analytical Approximations of Interference Spectra Generated by Power Converters » IEEE Industry Applications Society Annual Meeting, New Orleans, Louisiana, Oct. 5 – 9, 1997.
- [10] F. Costa, D. Magnon « Graphical Analysis of the Spectra of EMI Sources in Power Electronics » IEEE Transactions on Power Electronics, Vol. 20, No. 6, Nov. 2005.
- [11] B. Wang; K. El Khamlichi Drissi, J. Fontaine « Modeling of the power spectrum density of an entirely randomized modulation in power converters » IEEE International Symposium on Electromagnetic Compatibility, 11-16 May 2003.
- [12] M. Melit, B. Nekhoul, N. Boudjerda, K. Kerroum, K. El khamlichi Drissi, « Computation of electromagnetic field radiated by power electronic converters » International Symposium on Electromagnetic Compatibility, 8-12 Sept. 2008.

- [13] Comité International Spécial des Perturbations Radioélectriques CISPR 16, « Spécifications pour les appareils et les méthodes de mesure des perturbations radioélectriques » 1987.
- [14] H. Zhu, J.S. Lai, A.R. Hefner, Y. Tang, C. Chen « Modeling-Based Examination of Conducted EMI Emissions from Hard- and Soft-Switching PWM Inverters » IEEE Transactions on Industry Applications, Vol. 37, No. 5, September/October 2001.
- [15] L. Ran, S. Gokani, J. Clare « Conducted Electromagnetic Emissions in Induction Motor Drive Systems Part I: Time Domain Analysis and Identification of Dominant Modes », IEEE Transactions on Power Electronics, Vol. 13, No. 4, July 1998.
- [16] L. Ran, S. Gokani, J. Clare « Conducted Electromagnetic Emissions in Induction Motor Drive Systems Part II: Frequency Domain Models », IEEE Transactions on Power Electronics, Vol. 13, No. 4, July 1998.
- [17] D. Gonzalez, J. Gago, J. Balcells « New Simplified Method for the Simulation of Conducted EMI Generated by Switched Power Converters » IEEE Transactions on Industrial Electronics, Vol. 50, No. 6, December 2003.
- [18] J. Meng, W. Ma, Q. Pan, Z. Zhao, L. Zhang « Noise source Lumped Circuit Modeling and Identification for Power Converters » » IEEE Transactions on Industrial Electronics, Vol. 53, No. 6, December 2006.
- [19] J.C. Crebier, J.P. Ferrieux « PFC Full Bridge Rectifiers EMI Modeling and Analysis – Common Mode Disturbance Reduction », IEEE Transactions on Power Electronics, Vol. 19, No. 2, March 2004.
- [20] F. Costa G. Rojat « CEM en Electronique de Puissance, Réduction des Perturbations, Simulation », Techniques de l'Ingénieur, Traité Génie Electrique, D 3292.
- [21] S. Duchesne, J. P. Lecointe, D. Roger, J. F. Brudny, « Improvement of power converter connection systems by integration of passive elements into a busbar » IEEE Electric Machines & Drives Conference, Vol. 2, 3-5 May 2007.
- [22] S. Brehaut, J-C. Le Bunetel, D. Magnon, A. Puzo. « A conducted EMI model for an industrial power supply full bridge », IEEE Power Electronics Specialists Conference, Aachen, June 2004.
- [23] S. Lefebvre, F. Miserey « Composants à semi-conducteur pour l'électronique de puissance » Editions Tec&Doc, 2004.
- [24] J. Meng, W. Ma, Q. Pan, Z. Zhao, L. Zhang « Multiple Slope Switching Waveform Approximation to Improve Conducted EMI Spectral Analysis of Power Converters », IEEE Transactions on Electromagnetic Compatibility, Vol. 48, No. 4, November 2006.

- [25] R.M. Popescu, J.Roudet, J-C.Crebier « Power Electronic Converter EMC Analysis Through State Variable Approach Techniques », IEEE Transactions on Electromagnetic Compatibility, Vol. 43, No. 2, May 2001.
- [26] F. Costa, G.Rojat « CEM en Electronique de Puissance, Sources de Perturbations, Couplages, SEM », Techniques de l'Ingénieur, Traité Génie Electrique, D 3290.
- [27] Q. Liu, F. Wang, D. Boroyevich « Model conducted EMI emission of switching modules for converter system EMI characterization and prediction » IEEE Industry Applications Conference, Vol. 3, 3-7 Oct. 2004.
- [28] R. Scheich, J. Roudet, S. Bigot, J.P. Ferrieux « Common Mode RFI of a HF Power Converter: Phenomenon, its Modelling and its Measurement », 5th European Conference on Power Electronics and Applications, Brighton, UK, Sept. 13 – 16, 1993.
- [29] A. Muetze « Scaling issues for common mode chokes to mitigate ground currents in inverter-based drive systems » Industry Applications Conference, Vol. 3, 2-6 Oct. 2005.
- [30] A. Binder, A. Muetze « Scaling Effects of Inverter-Induced Bearing Currents in AC Machines » Electric Machines & Drives Conference, Vol. 2, 3-5 May 2007.
- [31] B. Revol « Modélisation et Optimisation des Performances CEM d'une Association Variateur de Vitesse – Machine Asynchrone », Thèse de Doctorat de l'Université Joseph Fourier (LEG), 2003.
- [32] F. Costa, C. Vollaie, R. Meuret « Modeling of Conducted Common Mode Perturbations in Variable-Speed Drive Systems », IEEE Transactions on Electromagnetic Compatibility , Vol. 47, No. 4, November 2005.
- [33] X. Huang, E. Pepa, J. Lai « Three-Phase Inverter Differential Mode EMI Modeling and Prediction in Frequency Domain », IEEE IAS Annual Meeting, Salt Lake city, UT, 2003.
- [34] X. Huang, E. Pepa, J. Lai « Analytical Evaluation of Modulation Effect on Three-Phase Inverter Differential Mode Noise Prediction », IEEE Proc. APEC'04, vol.2, pp.681-687, 2004.
- [35] J. Luszcz, K. Iwan « Conducted EMI Propagation in Inverter-Fed AC Motor », Electrical Power Quality and Utilisation, Magazine, Vol. 2, No. 1, 2006.
- [36] C. Vermaelen « Contribution à la Modélisation et à la Réduction des Perturbations Conduites dans les Systèmes d'Entraînement à Vitesse Variable », Thèse de Doctorat de l'Ecole Normal Supérieur de Cachan (SATIE), 2003.
- [37] M. Moreau, A. Videt, N. Idir, J.J. Franchaud, P. Le Moigne « Equivalent Noise Source Modelling in Power Converters » Power Electronics Intelligent Motion, Nuremberg, Germany, 2008.

- [38] N. Idir, R. Bausière, J.J. Franchaud « Effects of Inverter Commutations on Common and Differential Mode Currents in Adjustable Speed Drive », *International Review of Electrical Engineering (I.R.E.E)*, Vol. 1, No. 4.
- [39] A. Videt, Ph. Le Moigne, N. Idir, Ph. Baudesson, J. Ecrabey « A New Carrier-Based PWM for the Reduction of Common Mode Currents Applied to Neutral-Point-Clamped Inverters » *Applied Power Electronics Conference*, 25 Feb.-1 March 2007.
- [40] G. Metzger, J.P. Vabre, « *Electronique des Impulsions, Circuit à Constantes réparties* », Edition MASSON & Cie, 1966.
- [41] Y. Weens, N. Idir, J.J. Franchaud, R. Bausière « High Frequency Model of a Shielded 4-Wire Energy Cable » *European Power Electronics*, Dresden, Germany, Sept. 7 – 9, 2005.
- [42] Y. Weens, N. Idir, R. Bausière, J.J. Franchaud « High Frequency Modeling Methods of AC Motors » *IEEE Transactions on Magnetics*, Vol. 45, No 1, Jan. 2009.
- [43] M. Moreau, N. Idir, J.J. Franchaud, P. Le Moigne « Utilisation of a Behavioural Model of Motor Drive Systems to Predict the Conducted Emissions » *IEEE Power Electronics Specialists Conference*, Island of Rhodes, Greece, 2008.
- [44] M. Moreau, N. Idir, P. Le Moigne « Modeling of conducted EMI in Adjustable Speed Drives » *IEEE Transactions on Electromagnetic Compatibility* , Vol. 51, No. 3, August 2009.
- [45] X. Wei, Y. Li « A High-Frequency Transmission Line Model for The Low Voltage Power Distribution network» 4th *IEEE Conference on Industrial Electronics and Applications*, 24 – 26 May 2006.
- [46] T. Bostoen, O. Van de Wiel « Modelling the Low-Voltage Power Distribution Network in the Frequency Band from 0.5MHz to 30MHz for Broadband Powerline Communications (PLC) » *International Seminar on Broadband Communications*, Zurich, 15-17 Feb 2000.
- [47] M. Mardiguian « *Manuel Pratique de la Compatibilité Electromagnétique* » 2^{ème} édition revue et augmentée, édition Hermes, 2003.
- [48] P. Rossat-Mignod, G. Rojat, Ch. Joubert, G. Zissis « Constraints Generated by Fluorescents Lamps on the Electrical Network » *37th Industry Applications Conference*, 13-18 Oct. 2002.
- [49] J. He, J. Jiang, J. Huang, W. Chen « Model of EMI Coupling Paths for an Off-Line Power Converter » *Applied Power Electronics Conference and Exposition*, 19th Annual IEEE, vol. 2, 2004.
- [50] B. Revol, J. Roudet, J.L. Schanen, P. Loizelet « Estimation Method of Disturbances Generated by a Voltage Diode Rectifier in Discontinuous Mode in

Association with LISN » Power Electronics Specialists Conference, 33th Annual IEEE, 2002.

- [51] S. Brehaut, J. C. Le Bunetel, D. Magnon, A. Puzo, D. Gonzalez, J. Gago, J. Balcells, « Switching cell optimisation minimising the common mode current for the power factor corrector » European Power Electronics and Applications Conference, Desden, 2005.
- [52] S. Qu, D. Chen « Mixed-Mode EMI Noise and its Implications to Filter Design in Offline Switching Power Supplies » IEEE Transactions on Power Electronics, Vol. 17, No. 4, July 2002.

