



**HAL**  
open science

# Reconfiguration du dispositif de commande d'une éolienne en cas de creux de tension

Ling Peng

► **To cite this version:**

Ling Peng. Reconfiguration du dispositif de commande d'une éolienne en cas de creux de tension. Autre. Ecole Centrale de Lille; Tsinghua University (Pékin). Department of engineering physics, 2010. Français. NNT : 2010ECLI0005 . tel-00584153

**HAL Id: tel-00584153**

**<https://theses.hal.science/tel-00584153v1>**

Submitted on 7 Apr 2011

**HAL** is a multi-disciplinary open access archive for the deposit and dissemination of scientific research documents, whether they are published or not. The documents may come from teaching and research institutions in France or abroad, or from public or private research centers.

L'archive ouverte pluridisciplinaire **HAL**, est destinée au dépôt et à la diffusion de documents scientifiques de niveau recherche, publiés ou non, émanant des établissements d'enseignement et de recherche français ou étrangers, des laboratoires publics ou privés.

N° d'ordre : 122

ECOLE CENTRALE DE LILLE

## THESE

présentée en vue  
d'obtenir le grade de

## DOCTEUR

en

Spécialité : Génie Electrique

par

**Ling PENG**

DOCTORAT DELIVRE PAR L'ECOLE CENTRALE DE LILLE

Titre de la thèse :

# Reconfiguration du dispositif de commande d'une éolienne en cas de creux de tension

Soutenue le 17 juin 2010 devant le jury d'examen :

<b>Président</b>	<i>Jianyun CHAI, Professeur, Tsinghua University</i>
<b>Rapporteur</b>	<i>Maurice FADEL, Professeur à l'ENSEEIHHT / INP Toulouse, LAPLACE</i>
<b>Rapporteur</b>	<i>Dianguo XU, Professeur, Harbin Institute of Technology</i>
<b>Examineur</b>	<i>George BARAKAT, Professeur, Université du Havre, GREAH</i>
<b>Invité/Examineur</b>	<i>Jean DOREY, Directeur de l'Ecole Centrale de Pékin</i>
<b>Examineur</b>	<i>Lipei HUANG, Professeur, Tsinghua University, Chine</i>
<b>Codirecteur de thèse</b>	<i>Yongdong LI, Professeur, Tsinghua University</i>
<b>Codirecteur de thèse</b>	<i>Bruno FRANCOIS, Maître de Conférences HDR, Ecole Centrale de Lille, L2EP</i>

Thèse préparée dans le Laboratoire L2EP à l'Ecole Centrale de Lille  
et au département Génie Electrique de Tsinghua University

Ecole Doctorale SPI 072

Partie 1 : Version originale en chinois

Partie 2 : Résumé étendu en français

# 双馈风力发电系统的图形化建模 与低电压穿越控制研究

(申请清华大学工学博士学位论文)

培养单位：电机工程与应用电子技术

学    科：电气工程

研    究    ：    彭    凌

指导教师：李永东教授

二〇一〇年五月

双馈风力发电系统图形化建模与低电压穿越控制研究

彭

凌

## 关于学位论文使用授权的说明

本人完全了解清华大学有关保留、使用学位论文的规定，即：

清华大学拥有在著作权法规定范围内学位论文的使用权，其中包括：（1）已获学位的研究生必须按学校规定提交学位论文，学校可以采用影印、缩印或其他复制手段保存研究生上交的学位论文；（2）为教学和科研目的，学校可以将公开的学位论文作为资料在图书馆、资料室等场所供校内师生阅读，或在校园网上供校内师生浏览部分内容；（3）根据《中华人民共和国学位条例暂行实施办法》，向国家图书馆报送可以公开的学位论文。

本人保证遵守上述规定。

**（保密的论文在解密后遵守此规定）**

作者签名： \_\_\_\_\_ 导师签名： \_\_\_\_\_

日 期： \_\_\_\_\_ 日 期： \_\_\_\_\_

## 摘要

随着风力发电在电力系统中所占比例的不断增大，提高风电机组接入电网后在故障下的不间断运行能力变得非常重要。本文在双馈风力发电系统的图形化建模、控制策略和低电压穿越方法几个方面进行了深入研究。

根据双馈风力发电系统各组成部分的数学模型，利用因果次序图和宏观能量表示法对系统进行了建模，得到了整个系统的图形化表达方式。在此基础上根据特定的求逆规则详细推导了风力机最大功率点跟踪控制策略、基于定子磁链定向的双馈发电机矢量控制策略、基于电网电压定向的网侧 PWM 变流器矢量控制策略以及加入转子瞬时功率前馈补偿的直流母线电压控制方法，在理想的电网条件下获得了很好的控制效果。

深入分析了电网电压跌落下双馈发电机的电磁暂态特性，在此基础上提出了一种改进的双馈发电机矢量控制策略，在转子电流控制器中加入了表示定子磁链动态变化的前馈补偿项，以抑制电压跌落不严重时转子中的过电流，并且得出了该控制策略的可控运行区域。为了实现深度电压跌落下双馈风力发电系统的不脱网运行，提出了一种基于有源能耗单元滞环控制的保护策略，并且配合双馈发电机的灭磁控制，减少了保护电路的作用时间和发电机从电网吸收的无功，而且还可以控制发电机和网侧变流器在故障期间向电网输出最大的无功功率，从而对电网起到支持作用。

针对风电机组向更大容量发展的趋势，采用三电平变流器构成了中压大容量双馈风力发电系统。提出了一种空间矢量滞环电流控制方法，加快了系统动态响应速度，同时减小了控制性能受系统参数的影响。以此为基础推导了大容量双馈风力发电系统的分层控制结构，并重点对该系统在电压跌落下的控制策略进行了研究。根据故障持续时间的不同，分别以抑制转子过电流和为电网提供无功支持为优先控制目标。该控制策略能使发电机在电压跌落期间输出跟机端剩余电压成正比的有功功率，并且向电网注入最大的无功电流以帮助电网电压恢复，满足了电网的低电压穿越要求。

**关键词：**双馈风力发电系统；图形化建模；矢量控制；低电压穿越；空间矢量滞环电流控制

## **Abstract**

As the penetration of wind power in electric power system continues to increase, it becomes very important to improve the fault ride-through capability of grid-connected wind turbines. This dissertation studies the doubly fed induction generator (DFIG) based wind turbine system, in terms of the graphical modeling, control strategies as well as low voltage ride-through (LVRT) of the system.

The graphical model of the DFIG wind turbine system has been obtained by using Causal Ordering Graph (COG) and Energetic Macroscopic Representation (EMR) based on the mathematic model of the system. Then the control strategies have been derived with specific inversion rules, including maximum power point tracking (MPPT) control strategy of the wind turbine, stator flux oriented vector control strategy of the DFIG, grid voltage oriented vector control strategy of the grid-side PWM converter and the dc bus voltage control strategy with feedforward compensation of instantaneous rotor power. With these control strategies, the performance of the wind turbine system based on DFIG is excellent in normal grid condition.

The dynamic electromagnetic behavior of the DFIG in the case of grid voltage dips is analyzed. And an improved vector control strategy of the DFIG is proposed to reduce the rotor over-current during non-serious voltage dips, which considers the dynamics of the stator flux deduced by the voltage dip when designing the rotor current controller. The limitation of the proposed control strategy is also presented with a defined controllable region. During serious voltage dips, a hysteresis control scheme of the active Crowbar is proposed to protect the system, cooperated with demagnetization method of the DFIG, which can reduce the operation time of the Crowbar and the absorbed reactive power by the DFIG. Moreover, auxiliary reactive power can be provided to the grid from both the DFIG and the grid-side converter in order to support the electric network during the grid fault.

There is a trend to increase the power of wind turbines. Three-level converter is



a good alternative in such medium voltage high power DFIG wind turbine system. A space vector hysteresis current control (SVHCC) strategy of the three-level converter is proposed to improve the dynamic response of the system and to reduce the parameter variation effects on the control performance. Then the hierarchical control structure of the high power DFIG wind turbine system is obtained, in which the control strategies of the DFIG in the case of voltage dips is studied with special interests. Depending on the grid fault duration, different control objectives have to be achieved with priority to restrain the rotor over-current or to supply reactive power. With the proposed control scheme, the DFIG can provide active power in proportion to the remained voltage during voltage dips and supply maximal reactive current to the grid to help voltage recovery, which means that the system can meet the LVRT requirements by the grid code.

**Key words:** doubly fed induction wind generator system; graphical modeling; vector control; low voltage ride-through; space vector hysteresis current control

目 录

第 1 章 绪论 .....	1
1.1 选题背景和意义 .....	1
1.2 风力发电技术的发展 .....	3
1.2.1 风力发电机组概述 .....	4
1.2.2 风力发电系统分类 .....	5
1.3 低电压穿越技术研究现状 .....	10
1.3.1 改进控制策略的实现方法 .....	11
1.3.2 利用保护电路的实现方法 .....	13
1.4 本文主要内容 .....	17
第 2 章 基于图形表示的系统建模及控制方法 .....	19
2.1 引言 .....	19
2.2 系统建模方法概述 .....	19
2.2.1 传统建模方法 .....	20
2.2.2 基于图形表示的建模方法 .....	21
2.3 因果次序图 .....	24
2.3.1 因果次序图的基本元件 .....	24
2.3.2 基于求逆的控制方法 .....	27
2.4 宏观能量表示法 .....	29
2.4.1 宏观能量表示法的基本元件 .....	29
2.4.2 最大化控制框图 .....	31
2.5 双馈风力发电系统机械部分的模型和控制策略 .....	34
2.5.1 风力机的模型 .....	34
2.5.2 传动轴的模型 .....	36
2.5.3 齿轮箱的模型 .....	37
2.5.4 风力机系统的控制策略 .....	39
2.5.5 仿真及实验结果 .....	46
2.6 本章小结 .....	48

---

第 3 章 双馈风力发电系统的模型及控制方法 .....	50
3.1 引言 .....	50
3.2 双馈风力发电系统电气部分的模型 .....	51
3.2.1 双馈发电机的模型 .....	51
3.2.2 电力电子变流器的模型 .....	54
3.2.3 背靠背变流器中直流母线的模型 .....	58
3.2.4 网侧滤波器的模型 .....	59
3.3 双馈风力发电系统的控制策略 .....	60
3.3.1 双馈发电机的矢量控制 .....	61
3.3.2 网侧 PWM 变流器的矢量控制 .....	66
3.3.3 直流母线电压的控制 .....	70
3.4 系统仿真及实验结果 .....	72
3.4.1 仿真分析 .....	72
3.4.2 实验验证 .....	73
3.5 本章小结 .....	77
第 4 章 双馈风力发电系统低电压穿越技术研究 .....	78
4.1 引言 .....	78
4.2 电网电压跌落特性分析 .....	79
4.3 电压跌落下双馈风力发电系统的动态特性 .....	84
4.4 基于改进控制策略的低电压穿越方法 .....	87
4.4.1 双馈发电机的改进矢量控制策略 .....	88
4.4.2 仿真分析 .....	92
4.4.3 实验验证 .....	96
4.4.4 改进矢量控制策略的可控域 .....	99
4.5 基于有源能耗单元保护的low电压穿越方法 .....	100
4.5.1 有源能耗单元电路的模型及其保护策略 .....	100
4.5.2 双馈风力发电系统的控制策略 .....	103
4.5.3 利用能耗单元保护的low电压穿越方法 .....	104
4.5.4 仿真分析 .....	106
4.6 本章小结 .....	108

---

第 5 章 中压大容量双馈风力发电系统的控制策略 .....	110
5.1 引言 .....	110
5.2 中点箝位型三电平变流器的模型 .....	111
5.3 三电平变流器的控制方法 .....	116
5.3.1 空间矢量滞环电流控制 .....	117
5.3.2 中点电压平衡的控制 .....	119
5.4.3 仿真分析 .....	122
5.4 双馈风力发电系统的控制策略 .....	124
5.4.1 系统分层控制结构 .....	124
5.4.2 双馈发电机的控制和低电压穿越策略 .....	125
5.4.3 实验验证 .....	127
5.5 本章小结 .....	132
第 6 章 结论 .....	133
参考文献 .....	135
致谢与声明 .....	145
附录 A 本文所用双馈风力发电系统参数 .....	146
个人简历、在学期间发表的学术论文与研究成果 .....	147

## 第1章 绪论

### 1.1 选题背景和意义

能源和环境问题是当今人类生存和可持续发展所要解决的紧迫问题。以煤炭、石油、天然气为主的传统能源不但造成严重的环境问题，而且已经面临枯竭。《京都议定书》的签订和哥本哈根世界气候大会的顺利召开，迫使世界各国必须高度重视可再生能源的开发利用，尽快探索出一条省资源、低排放的清洁能源供给之路。

风能是一种清洁的可再生能源，具有取之不尽、无污染、不需要燃料等优点，是一种理想的新能源。风力发电是风能的主要开发利用方式，已经成为世界上公认的可再生能源中技术最成熟的、最具规模开发条件和商业化发展前景的发电方式，目前其发电成本已接近常规发电方式。据统计，风力发电在所有可再生能源发电技术中发展速度最快，全球风电装机容量正以每年 20%~30%左右的速度快速增长。预计到 2020 年，全球风电装机总容量将达到 12 亿千瓦，占全球总发电量的 12%，一举成为未来全球最主要的能源形式之一<sup>[1]</sup>。

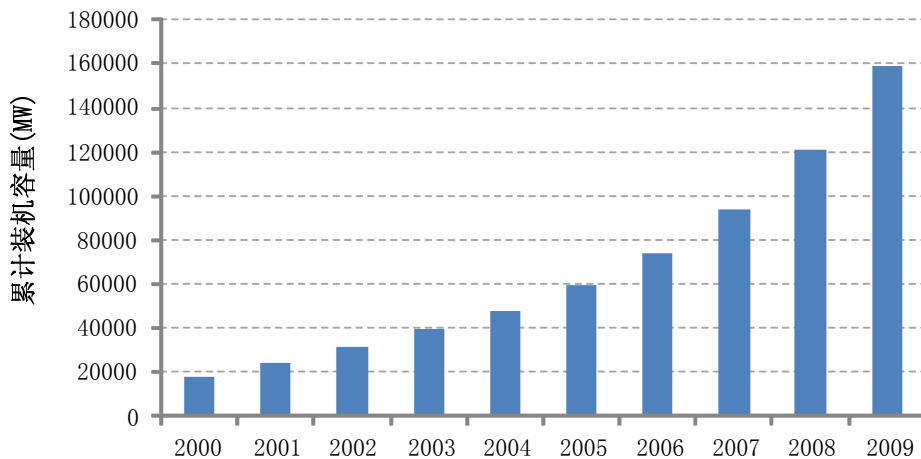


图 1.1 2000-2009 年全球风力发电总装机容量

图 1.1 显示了本世纪以来全球风电累计装机容量的增长情况，截至 2009 年年底，全球风电装机容量已超过 15868 万千瓦，相比 2008 年增加了 3750 万千

瓦，增长达到了 30%。其中美国 2009 年增长了 992 万千瓦，而中国则增长了 1300 万千瓦，成为了 2009 年新增装机容量最多的国家。同时，中国也成功超越了西班牙，成为了世界上风电累计装机容量排名第 3 的国家，仅落后于美国和德国<sup>[2]</sup>。我国风电产业能取得如此迅猛的发展，是依托于我国丰富的风能资源。据统计，我国陆地可开发风能储量 2.53 亿千瓦，海上风能储量 7.5 亿千瓦，两者共计 10 亿千瓦，居世界之首，每年陆上和近海合计可向电网提供的电量可以达到 2 万亿千瓦时<sup>[3-4]</sup>。

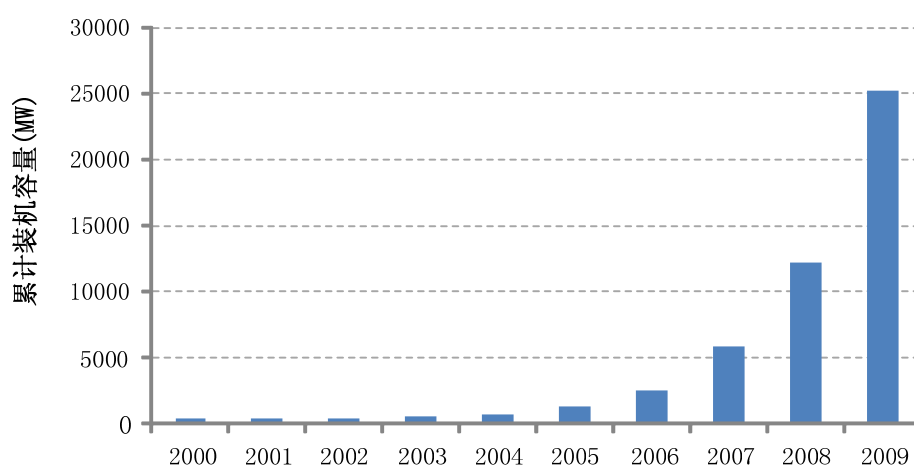


图 1.2 2000-2009 年我国风力发电总装机容量

2000 至 2009 年我国风电装机容量的统计数据如图 1.2 所示。可以看出，近年来我国风电装机容量均以翻倍的速度增长，这是在国家规划指引和相关政策扶持下取得的成果。《可再生能源法》、《可再生能源中长期发展规划》以及《可再生能源“十一五”规划》等一系列政策法规的出台，为我国风电市场注入了新的活力，推动了整个风电产业的发展。截至 2009 年年底，我国风电总装机容量已累计突破 25210MW，在 2008 年 12210MW 的基础上又增长了 106%。在已有 6 个百万千瓦级大型风电基地的基础上，2008 年国家能源局又规划了 6 个千万千瓦级的风电基地，计划建成陆上“风电三峡”。预计 2020 年我国风电装机规模将达到 0.8~1 亿千瓦，2030 年达到 1.8~3 亿千瓦，这预示着我国风电产业将持续保持快速发展<sup>[4]</sup>。

随着风力发电技术的日益成熟，风电机组装机容量逐渐增大，风电机组的供电形式也已从过去的小型风力发电机独立运行发展为大型风力发电机组并网

运行。但适合开发风电的地区一般都处于电网的末端，由于此处电网网架结构往往比较薄弱，因此大规模风电接入电网后可能会出现电网电压水平变动、线路传输功率超出热极限、系统短路容量增加和系统暂态稳定性改变等一系列问题<sup>[5-7]</sup>。因此，随着风电在电力系统中所占比例的提高，分析风电的特点及其对电网的影响，研究如何减少风电对电网的影响，提高风电接入电网后的可靠性，增强风力发电系统在电网异常情况下的适应能力，尤其是提高其故障不间断运行能力，已经成为风力发电的重要研究方向。

尽管随着风电产业的飞速发展，我国风电制造企业已经具备了包括塔筒、叶片、齿轮箱和发电机等主要零部件的独立研发和生产能力，但是风机控制系统和变流器等核心电控设备还处于国外技术垄断状态。随着大量大规模风电场项目的陆续完成，国内风力资源丰富的地区风电占电力供应的比例会迅速增大，这必将给地区电网的可靠运行带来影响。双馈风力发电系统是目前市场占有率最高、装机总量最大的机型，但它受电网故障的影响非常大。因此，研究电网故障产生的机端电压跌落下双馈风力发电系统的控制和保护策略有着重要的理论意义和实用价值，可以为提高国产风电机组的并网运行可靠性，进而为保证我国风电市场持续、快速、健康、稳定发展提供必要的理论依据和技术支持。

## 1.2 风力发电技术的发展

风力发电的基本原理是：风吹动风力机的风轮，风能转化为机械能，风轮通过增速齿轮箱带动发电机旋转（直驱式风电系统无此环节），发电机再将机械能转化为电能送入电网供用户使用。

随着空气动力学、材料科学、电机及电力电子技术、计算机和控制技术的发展，风力发电技术日益成熟。风电机组的单机容量从小到大稳步发展，从几十千瓦一直到兆瓦级机组投入商业运行。风电机组的供电形式从过去的小型风机独立运行发展为大型风电机组并网运行，技术由采用普通鼠笼型异步发电机的定桨距失速型风机向采用现代电力电子技术的变速恒频风机发展，功率控制方式从定桨距失速控制向变桨距变速控制发展，运行可靠性从 20 世纪 80 年代初的 50%提高到现在的 98%以上，并且在风电场运行的风电机组全部可以实现集中控制和远程控制。风电场的发展空间也越来越广阔，从内陆逐渐转移到海上。

### 1.2.1 风力发电机组概述

风力发电机组可以根据叶轮旋转轴向的不同分为垂直轴和水平轴两种，由于垂直轴风力机捕获风能的效率低，目前应用得更为广泛的是水平轴风力机<sup>[8-9]</sup>。根据叶片数目的不同，风力发电机组可以分为单叶片、双叶片、三叶片和多叶片型。一般来说，叶片数越多风力机转速越慢，而叶片数越少则转速越快。风力机转速太慢就意味着需要变速比更高的齿轮箱，而转速过快则会产生更大的环境噪声。综合各方面的因素考虑，视觉上更为美观的三叶片结构被认为是工程上的最优方案，因此目前安装的风力机绝大多数都是三叶片<sup>[10]</sup>。

当前并网型风力发电机组的主要类型包括：定桨距定速风力发电机组、变桨距定速风力发电机组和变桨距变速风力发电机组。目前变桨距变速风力发电机组正逐步成为主流机型<sup>[11]</sup>。

定桨距失速型机组是风电场最早使用的并网型风力发电机组。这种机型从 20 世纪 80 年代中期开始投入使用，主要解决了机组并网问题，同时提高了运行的安全性和可靠性。桨叶的节距角在安装时已经固定，在允许的风速范围内，其控制系统对于风速变化引起的能量变化不作任何控制；而当风速高于风轮的设计点风速即额定风速时，桨叶具有自动失速性能。此外，通过安装叶尖扰流器，解决了机组突卸负载情况下的安全停机问题。由于定桨距失速型风力发电机组性能可靠，控制简单，因而很快实现了商业化，但是其能量转化率相当低，起动性能也不理想。

从空气动力学的角度考虑，在风速过高时，定桨距风电机组采用的使桨叶从根部到叶尖逐渐失速的方法是很难保持输出功率稳定的，只有通过调整桨叶节距，改变气流对叶片的攻角，从而改变风力机获得的空气动力转矩，才能实现输出功率稳定。同时，随着风力发电机组的容量越来越大，在起动过程中也需要改变桨距来获得足够的起动转矩。变桨距定速型机组通过液压或电动系统调整桨距角，起动时可对转速进行控制，并网后可对功率进行调节，使控制水平达到了一个新的阶段。

由于变桨距定速型机组在额定风速以下运行时效率仍不理想，因而在其基础上，又研制了变桨距变速型机组。它采用电力电子技术，通过对最佳叶尖速比跟踪来获得最大输出功率。变速风力发电机组的主要特点是：低于额定风速时，它能跟踪最佳功率曲线，使风力发电机组具有更高的风能转换效率；高于额定风速时，它能进行变桨调节，增加了传动系统的柔性，使功率输出更加平



稳，达到了高效高质量并网供电的目的。正因为此，单机容量达到兆瓦级以上的机组一般都采用变桨距变速型风力发电机组。

### 1.2.2 风力发电系统分类

风力发电系统主要由风机、齿轮箱（可选）、发电机和电力电子变流器等部分组成，其中变流器发挥着十分重要的作用，使风力发电机和电网之间可以实现柔性连接<sup>[12-15]</sup>。根据变流器作用的不同，可以把风力发电系统大致分为三类：无变流器的系统、使用部分功率变流器的系统和使用全功率变流器的系统<sup>[16-18]</sup>。

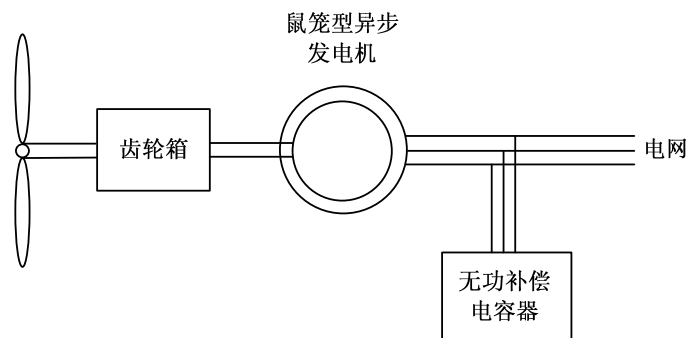


图 1.3 恒速鼠笼型异步风力发电系统

恒速恒频风力发电系统不需要变流器，一般采用鼠笼型异步发电机，通过定桨距失速调节或主动失速调节来维持发电机转速，其结构如图 1.3 所示。由于发电机直接与电网相连，并网运行时会从电网吸收无功功率为发电机提供励磁，因此需要在发电机和电网之间并联电容器进行无功补偿，以提高网侧的功率因数。另外，还需要利用软起动器来减小电机的起动电流。该系统的优点是结构简单、成本低、可靠性高。但因为发电机转速只能维持在额定转速以上很窄的范围之内，因此该系统的风能利用率很低。为此，可以把极对数不同的两台鼠笼型异步发电机组合起来使用，风速较小时使用极对数大的发电机工作于低速状态，而大风时则使用极对数小的发电机工作于高速状态，以提高系统的风能转换效率。然而，由于发电机在两个额定转速点仍然处于恒速运行状态，因此其轴承和齿轮箱承受的机械应力较大，容易发生损坏。

变速恒频风力发电系统最初一般采用绕线式异步发电机。在发电机转子外接可变电阻来构成有限变速恒频风力发电系统,这种 OptiSlip 结构如图 1.4 所示。通过电力电子变流器动态改变转子回路的电阻可以调节发电机的转速,从而实现变速恒频运行。该系统的最大优点是变流器的结构和控制简单,但是,发电机只能运行在同步速以上,而且调速范围不宽。同时,由于转差功率全部都消耗在外接电阻上,因此系统效率比较低。另外,这种变速范围有限的系统也需要配备软起动器和无功补偿装置。

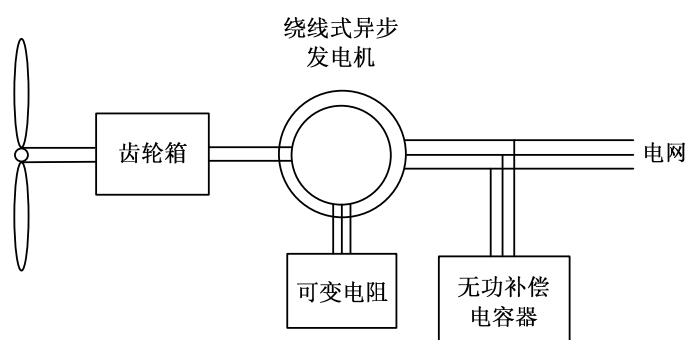


图 1.4 有限变速绕线式异步风力发电系统

为了扩大发电机的运行速度范围,可以用四象限电力电子变流器代替可变电阻,构成变速恒频双馈风力发电系统。这样,转子侧的能量将不会被消耗掉,而是可以通过变流器馈入或馈出电网。双馈系统的变流器可以采用交直交变流器、交交变流器、矩阵式变换器、并列变流器、谐振变流器等多种形式<sup>[19-20]</sup>。其中应用得最为广泛的是采用背靠背电压型变流器的结构,如图 1.5 所示。由于双馈系统中变流器位于发电机的转子回路,只需要控制转差功率,因此变流器的容量只占系统总容量的一部分。根据发电机的运行速度范围,该变流器的功率一般为发电机额定功率的 30%左右,因此体积和重量都大大减小,成本也随之降低,整个系统损耗小、效率高。另外,发电机的有功功率和无功功率可以实现解耦控制,并且能调节输出功率因数,因而输出电能质量高。因此,双馈风力发电系统在目前风电市场中占据了主要的份额,其总装机容量在各种机型中排名第一<sup>[21]</sup>。该系统的缺点是双馈电机转子带有电刷和滑环,需要经常维护,从而在一定程度上降低了系统的可靠性。

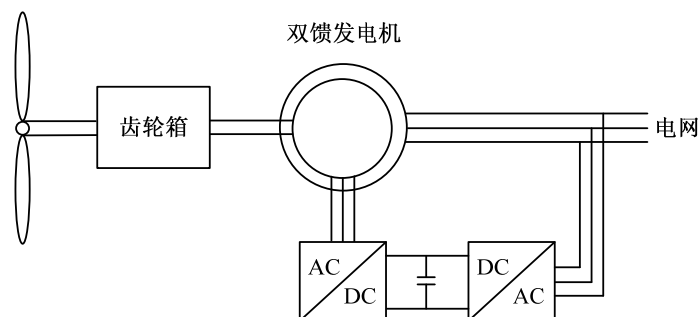


图 1.5 变速恒频双馈风力发电系统

为了既保持双馈风力发电系统变流器容量小的优点，又能具备鼠笼型异步电机无电刷和滑环的结构，可以采用如图 1.6 所示的无刷双馈风力发电系统<sup>[22]</sup>。无刷双馈发电机的定子有两套极对数不同的绕组，其中功率绕组与电网相连，而控制绕组接到变流器上，转子极对数为定子两套绕组极对数之和。该系统的优点是变流器容量小、成本低、系统效率高，同时发电机结构简单、可靠性高。但由于目前大功率无刷双馈电机的设计还比较困难，因此该系统还处于小功率试验样机阶段，并未达到商业化运行标准。

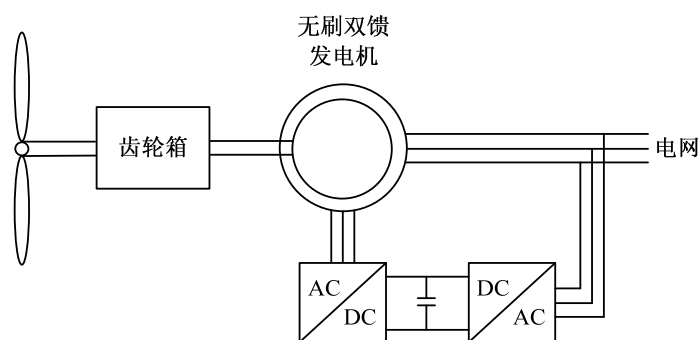


图 1.6 无刷双馈风力发电系统

为了使鼠笼型异步发电机实现变速恒频运行，可以利用全功率变流器构成变速鼠笼型异步风力发电系统，如图 1.7 所示。因为发电机和电网之间被变流器隔开，所以转子转速不再受电网频率的限制，可以实现变速运行，而且不再需要外加无功补偿装置。但是由于采用了全功率变流器，因此会增加系统成本，同时整个系统的效率也会降低。

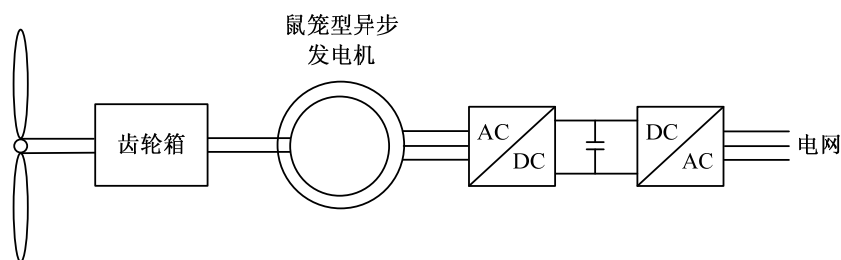


图 1.7 变速鼠笼型异步风力发电系统

以上使用异步发电机的系统，因为发电机额定转速较高，所以都需要利用多级增速齿轮箱将风力机转速提高后再和发电机相连。多级齿轮箱结构复杂、成本高、易损坏。据统计，因齿轮箱故障造成的停机时间占总故障停机时间的 20%，在所有故障里该比例最高。同时，齿轮箱还增加了系统的日常维护量<sup>[23]</sup>。为了去掉风力发电系统中这个较为薄弱的环节，提高系统的可靠性并降低维护成本、减小运行噪声，可以利用全功率变换器和多极同步发电机构成直驱式风力发电系统。采用电励磁同步发电机构成的直驱系统如图 1.8 所示，转子侧的整流装置为发电机提供励磁，而定子侧频率变化的交流电先经过整流后，再逆变成与电网同频率的交流电输出。该系统可实现全速度范围运行，并且能与电网实现柔性连接。其主要缺点是采用全功率变流器后系统成本较高，而且变流器的损耗较大。同时，随着极对数的增加，发电机的体积和重量都随之增大，这使得对塔筒等支持部件的强度要求也随之提高。

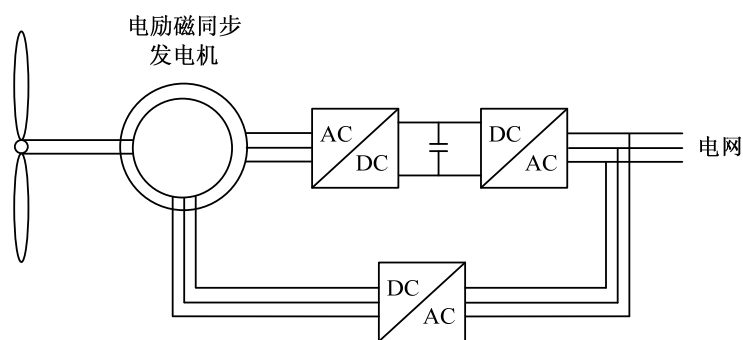


图 1.8 电励磁同步发电机直驱风力发电系统

采用永磁同步发电机代替电励磁的同步发电机就可以得到永磁直驱风力发电系统，如图 1.9 所示。该系统具有和电励磁同步发电机直驱式系统同样的优点，

并且由于不需要外部励磁，系统损耗更小、效率更高。其不足之处在于所使用的永磁材料价格较高，并且可能会出现失磁，同时变流器为全功率变流器，容量大、体积大、价格高，因此系统的总成本比较高。随着风力发电系统单机容量的增大，多极永磁发电机的体积和重量也大幅增加，其制造工艺也更加复杂。因此出现了基于折中思想的半直驱式风力发电系统<sup>[24]</sup>。它由单级增速齿轮箱和中速永磁同步发电机或中速双馈发电机构成，结合了直驱式和双馈式风力发电系统的优点，与直驱式相比减少了发电机体积，降低了其制造成本；与双馈式相比减少了齿轮箱级数，降低了其运行维护成本。

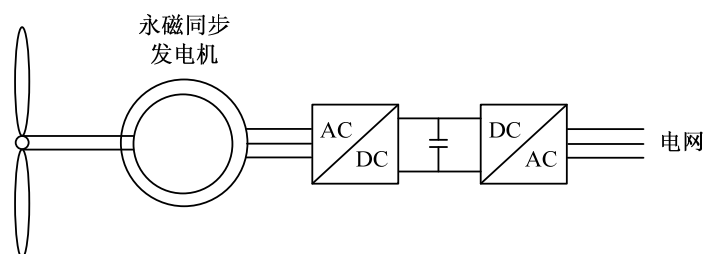


图 1.9 永磁直驱风力发电系统

各种主要风力发电系统的特点及其比较如表 1.1 所示。

表 1.1 不同风力发电系统的比较

变流器	发电机	优点	缺点
无变流器	鼠笼型异步发电机	结构简单、成本低、可靠性高	恒速运行、风能利用率低、需要无功补偿和软起动装置
	绕线式异步发电机	结构和控制简单	调速范围窄、系统效率低、需要无功补偿和软起动装置
部分功率变流器	双馈发电机	变速恒频运行、变流器容量小、成本低、系统效率高	控制复杂、电刷和滑环增加了维护量、需要齿轮箱
全功率变流器	鼠笼型异步发电机	变速恒频运行、电机结构简单、可靠性高	变流器成本高、效率低、需要齿轮箱
	电励磁或永磁同步发电机	不需要齿轮箱、全速度范围运行、使用永磁材料不需外部励磁	系统成本高、效率低、发电机体积和重量大、使用永磁材料价格高

此外，一些新型电机如开关磁阻电机<sup>[25]</sup>、横向磁场电机<sup>[26]</sup>、高压电机<sup>[27]</sup>等也在风力发电系统中得到了应用。另外，还出现了电气无级变速双功率流风力发电系统等新机型<sup>[28]</sup>。

### 1.3 低电压穿越技术研究现状

过去为了保护设备，即使电网出现比较轻微故障，风力发电机也要与电网解列。但随着风力发电机容量和风电场规模的增大，如果大规模风电机组从电网解列，它就将失去对电网频率和电压的支持，从而导致更为严重的连锁反应，对电网的稳定运行造成重大影响。针对此问题，目前风力发电技术领先的一些国家，如丹麦、德国等欧洲国家相继制定了新的电网运行规范，要求在电网电压跌落时风力发电系统能和传统的同步发电机组一样，具有不间断运行的能力，包括风电场在公共耦合点（Point of Common Coupling, PCC）的故障穿越能力（Fault Ride-Through, FRT）和风力发电机的低电压穿越能力（Low Voltage Ride-Through, LVRT）<sup>[29-33]</sup>。

风力发电机的低电压穿越能力要求当电网电压跌落到一定值的情况下，风力发电机能维持一定时间与电网连接而不解列，甚至还能为电网提供一定无功以帮助电网恢复电压；故障清除后，发电机能迅速恢复正常运行，为电网提供必要的有功和无功功率支持，以减少电压崩溃的危险，提高电力系统的稳定性。低电压穿越功能可以躲过继电保护的動作时间，故障清除后能恢复正常运行，这可以大大减少风电机组在故障时反复并网的次数，从而减少对电网的冲击<sup>[34]</sup>。如果控制得当，具备故障穿越功能的风电场还能提高电力系统的暂态稳定性<sup>[35-37]</sup>。

由于在直驱式风力发电系统中，同步发电机是通过全功率变流器接入电网的，因此电网电压跌落并不会影响到发电机侧变流器和发电机的正常运行，而只需要在网侧变流器和直流侧采取相应的应对措施，这使得该系统的故障穿越能力较强<sup>[38-42]</sup>。直驱式风力发电系统的低电压穿越，实际上就是网侧变流器的低电压穿越，其难度并不高。

在双馈式风力发电系统中，由于发电机与电网直接相连，而且变流器容量相对较小，只能对发电机提供部分控制，因此该系统受电压跌落的影响非常大<sup>[43]</sup>。电网发生故障会导致发电机机端电压跌落，进而造成发电机定子电流增加。

通过定子与转子之间的磁场耦合，快速增加的定子电流会导致转子电流也急剧上升。转子过电流还会给直流母线充电，造成直流母线电压迅速上升。另外，机端电压跌落还将引起电磁转矩突变、电机转子加速等一系列问题<sup>[44-50]</sup>。如果不采取任何措施，仅靠定转子的漏抗并不足以抑制电压跌落产生的过电流，因此可能会导致变流器和直流母线电容损坏。为了实现双馈风力发电系统的低电压穿越，一般有两种途径：一种是通过改进控制策略，增强系统对各暂态变量的控制能力；另外一种是在电网发生故障时接入硬件保护电路，为系统内多余的能量提供释放通道。

### 1.3.1 改进控制策略的实现方法

为了尽可能少的增加成本，许多学者都在寻求不增加硬件电路，只从改进控制策略的角度入手来实现双馈风力发电系统低电压穿越的方法。文献[51]指出通过适当提高传统双馈发电机励磁控制器电流环 PI 调节器中的比例系数，能够在一定范围内维持电网故障时发电机不脱网运行。然而当故障引起母线电压严重下降时，励磁变流器仍将出现过电流和过电压。文献[52]对传统的矢量控制策略进行了改进，在转子电流控制环中增加了补偿反电动势变化的去耦补偿项，与此同时还引入了“主动电阻”（Active Resistance）以增加发电机对低频振荡的阻尼。一方面，补偿反电动势变化可以抵消暂态过程中定子磁链变化对转子电流解耦控制的影响，从而提高系统的动态响应；另一方面，引入的“主动电阻”实质上起到了增加定子电阻的作用，加速了因电网扰动引起的定子磁链暂态直流分量的衰减，从而使发电机尽快过渡到新的稳态工作点。文献[53]在此基础上，提出通过适当控制励磁电压，产生与定子磁链暂态直流及负序分量方向相反的转子电流空间矢量，从而抵消该暂态直流及负序分量所产生的影响，进而避免转子侧的过电压和过电流。该方法存在的问题是故障状态下转子电流值已经很大，利用此方法抵消定子磁链的直流及负序分量时，转子电流将极有可能达到保护阈值，而且受转子侧变流器容量的限制，该方法的可控运行区间是有限的。文献[54]在传统矢量控制方法的基础上，在设计控制器时考虑到励磁电流的动态变化，进而在控制器中引入计及此变化的前馈补偿量，得到改进的控制器。该方法能在电网电压跌落时有效减小转子过电流，保护转子励磁变流器，但这是以增大转子侧变流器输出电压为代价而实现

的。考虑到转子侧变频器输出最大电压的限制，该方案仅适用于电网故障引起发电机机端电压轻度下降的场合。另外，由于该方法不能减小馈入到转子侧变流器的功率，因此对于直流母线电压的稳定作用有限。

以上控制策略都是基于传统矢量控制的改进，这是因为矢量控制控制精度高、开关频率恒定、稳态性能好。但同时，为了实现有功功率和无功功率的解耦控制，其控制结构通常都比较复杂<sup>[55]</sup>。为此，一些学者提出了其它的控制方法。文献[56]提出了一种输出开关频率恒定的直接功率控制（Direct Power Control, DPC）方法，并应用于电压跌落下双馈发电机的控制。与矢量控制相比，该方法结构简单、动态性能好，因此能简化变流器的控制结构，提高系统的动态性能。该文献提出了三种不同的控制策略，其中电网电压波动时基于转子磁链的直接功率控制可以使双馈发电机快速进入稳定状态，缩短磁链振荡时间；基于转子电流的直接功率控制可以抑制转子电流振荡，防止变流器过流；而基于电磁转矩的直接功率控制可以消除电磁转矩脉动，减少对传动轴的机械冲击。但其中任何一种方法都不能同时满足低电压穿越的要求。为了避免传统矢量控制中交叉耦合补偿分量对电流解耦控制的影响，文献[57]提出了一种双馈发电机转子磁链幅值和相角控制（Flux Magnitude and Angle Control, FMAC）方法。不同于矢量控制利用转子电流来实现控制目标，该方法用转子磁链幅值控制发电机的机端电压，用转子磁链相角控制发电机输出的有功功率。该方法对机端电压和输出功率的解耦控制性能更好，而且在电网电压小幅跌落时，其机端电压恢复能力和故障后对功率振荡的阻尼作用都要优于矢量控制。

除此以外，还有学者提出用模糊控制<sup>[58]</sup>、鲁棒控制<sup>[59]</sup>等非线性控制方法来改善双馈发电机电压跌落时的暂态特性，从而提高其低电压穿越性能。但是，这些非线性控制器的控制结构和设计方法都相对比较复杂，而且上述文献并未指出其可控范围，其实用性还有待进一步研究。

以上文献都是针对对称的三相电压跌落展开研究，但实际电力系统中，由非对称故障引起的非对称电压跌落更为频繁。由于非对称电压跌落不但会使定子磁链中产生直流分量，还将产生负序分量，该分量相对于转子的转差率更大，从而导致更严重的转子过电压和过电流，因此在这种情况下实现低电压穿越将更为困难。目前有关通过改进控制策略来实现不对称低电压穿越的文献很少，而大部分文献都是在研究电网电压轻度不平



衡条件下双馈风力发电系统的控制策略<sup>[60-66]</sup>。

由上述文献的仿真结果可以看出，不增加硬件电路，只改进控制策略的方法可以减弱某些状态量的暂态响应。但从能量守恒的角度分析，电网发生故障时，发电机机端电压比正常工况低，意味着系统无法正常向电网输送电能。同时，由于风力机惯性较大，变桨系统在短时间内能调节的范围比较有限，因此捕获的风能将有可能过剩，而只通过改进控制策略不能给这些能量提供一条释放通道。实际上可以认为通过控制策略的改进能够在电压和电流之间达到一个均衡，保证在这两者都不过高的情况下由系统自身将这部分能量吸收。但可想而知，这种方法只适用于电压跌落不十分严重的情况，一旦出现很严重的电压跌落，单纯依靠改进控制策略将难以实现低电压穿越，而必须增加硬件辅助电路<sup>[67-68]</sup>。

### 1.3.2 利用保护电路的实现方法

由于电压深度跌落时双馈发电机的定子和转子绕组中都会出现过电流，直流母线上会产生过电压，因此为了保护系统，在定子侧、转子侧或直流侧增加额外的硬件保护电路在所难免<sup>[69]</sup>。目前，最常用的保护电路是转子侧能耗单元（Crowbar）硬件电路。其保护原理是在电网发生故障后，当双馈发电机转子电流或直流母线电压超过限值时，通过能耗单元保护电路将发电机转子绕组短路，从而为转子过电流提供一条通路，同时将转子侧变流器与电机转子断开以保护变流器不受损坏。适用于双馈风力发电系统的转子侧能耗单元保护电路有很多种<sup>[70]</sup>，如图 1.10 所示。

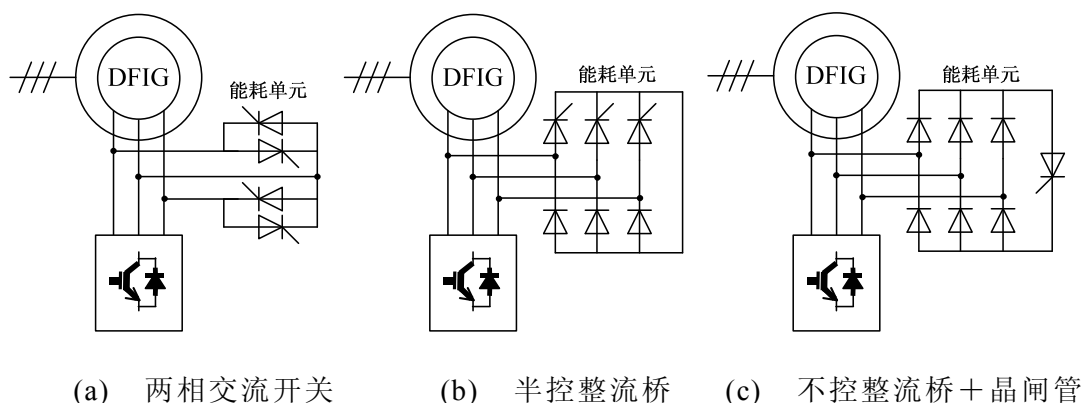


图 1.10 传统转子侧能耗单元保护电路

由于晶闸管不能自行关断，因此当电网故障清除后，系统不能自动恢复正常运行，而必须重新并网。因此传统的无源能耗单元电路都是被动式保护电路，难以适应新的电网要求，为此文献[70]又在此基础上采用自关断器件构成了如图 1.11 所示的主动式保护电路。

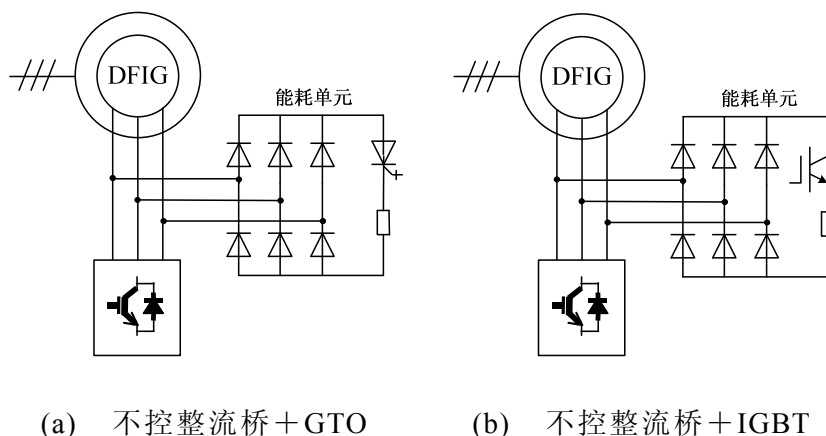


图 1.11 转子侧有源能耗单元保护电路

有源能耗单元保护电路可以使转子侧变流器在电网故障期间与转子保持连接，当故障清除后通过切除保护电路，风力发电系统可以快速恢复正常运行，因而具有更大的灵活性<sup>[71]</sup>。为了使转子暂态电流衰减得更快，有源能耗单元保护电路的直流侧通常还会加上一个旁路电阻。目前，有不少学者在研究如何控制双馈发电机，并配合使用有源能耗单元保护电路来实现低电压穿越<sup>[72-77]</sup>。

电压跌落时双馈发电机电磁转矩下降，而此时由风力机提供的转矩几乎不变，由此会引起发电机转速上升。为此文献[72]提出了一种利用变桨控制减缓发电机转速上升，并采用能耗单元电路保护转子侧变流器的低电压穿越方法。然而由于变桨控制中引入了多个延迟环节，因而只能减弱风力机传动轴振荡频率较低的扭曲振荡，而对频率较高的振荡则没有明显的抑制作用。为此文献[73]提出了一种机械振荡阻尼控制器，专门用于减弱电网故障下传动轴的高频扭曲振荡。文献[74]又在此基础上增加了电网电压支持控制和无功功率升高控制的协调控制方法，以帮助故障后电网电压的恢复。由此可以得到一种基于传统矢量控制，并且配合能耗单元保护的低电压穿越方法。通过不同运行模式下机械振荡阻尼控制器、电网电压支

持控制器和无功功率升高控制器的协调控制，与能耗单元保护装置一起大大增强了双馈发电系统的故障不间断运行能力。文献[75]则提出了一种有源能耗单元电路的 PWM 控制方法，通过 PI 调节器控制电网故障时的直流母线电压，使之维持恒定。与传统的 On-Off 控制方法相比，该 PWM 控制方法能有效抑制电磁转矩脉动，并保持直流母线电压稳定。然而，引入能耗单元保护电路的初衷是为转子过电流提供通路，而不是为了稳定直流母线电压。而且，这种 PWM 控制方式下快速的开关过程极有可能会加剧双馈发电机的暂态过程，从而导致更高的暂态电流和更长的恢复时间。

文献[78]提出了一种由三相交流开关和旁路电阻构成的转子侧能耗单元保护电路，如图 1.12 所示。其优点是当电压跌落时间较长时，可以断开该电路并使转子侧变流器重新投入运行，这样发电机就可以在故障期间为电网提供无功功率以帮助电网电压恢复。电网故障清除后，为了得到平滑的切换过程，需要将转子电流指令值设定为此过程中的实际值，然后通过逐渐改变转子电流指令，较平稳地过渡到正常运行状态。

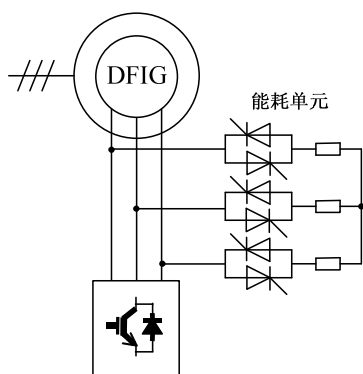


图 1.12 改进的转子侧能耗单元电路

使用转子侧能耗单元保护电路可以在电网发生严重故障时，为转子侧变流器提供有效保护，其最大的不足在于当它被触发后，转子侧变流器不再工作并被旁路，因此无法对发电机的有功功率和无功功率进行控制。此时双馈发电机就与常规的鼠笼型异步发电机一样，由定子提供励磁，这将从电网吸收大量的无功功率，从而导致电网电压的稳定性进一步恶化。

为了保护直流母线电压在电网故障状态下不致于过压，文献[79]提出了一种直流侧的能耗单元保护电路，如图 1.13 所示。

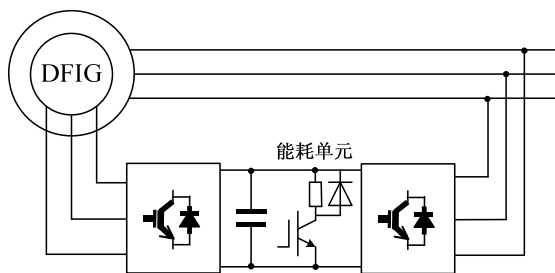


图 1.13 直流侧能耗单元保护电路

当电网电压跌落时，转子侧出现过电流，同时网侧变流器输出功率受到限制，于是能量在直流侧的积累会造成直流母线电压升高，这可能会损坏直流侧电容和功率器件。此时通过在直流侧增加能耗单元保护电路，消耗掉直流侧多余的能量，就可以保持直流电压稳定。直流侧能耗单元采用功率器件与电阻串联的形式，多余的能量通过卸荷电阻消耗掉了。为解决此问题，文献[80]提出用能量存储装置(Energy Storage System, ESS)代替能耗单元电路，其结构如图 1.14 所示。

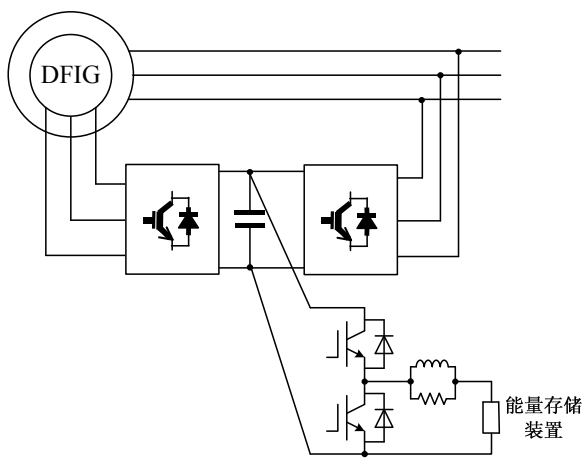


图 1.14 直流侧使用能量存储装置

从图中可以看出，能量存储装置通过能量可双向流动的 DC/DC 变换器与直流侧连接，故障时可以把多余的能量储存在能量存储装置中，并且可以在故障结束后将这些能量送入电网，从而提高了系统的效率。但能量存储装置无法对转子电流进行有效控制，如果要保证变流器不因为转子过电流而损坏，转子侧变流器必须选用较大容量的功率器件，这势必会增加

系统的成本。

为保持系统在电网故障下的控制能力，限制短路电流，避免转矩振荡，文献[81]提出了一种采用电力电子器件构成快速并网开关的定子侧保护电路。该方法能实现发电机快速脱网和并网，并且可以减小电压跌落及恢复造成的过电流。但是在正常工况下，开关持续导通所产生的损耗会降低系统的效率，而且类似于采用能量存储装置的方法，这种方案也要为转子侧变流器选用较大容量的功率器件才能解决转子过电流的问题，更为关键的是此方案并未实现真正意义上的不脱网运行。此外，还有学者提出在网侧增加一个串联变流器以实现动态电压补偿<sup>[82-83]</sup>。这样当发生电压跌落时，转子侧将不会产生大电流，并且可以在更短时间内达到稳定运行点。但是由于需要额外增加一套电力电子设备，该方案的成本必然会大幅提高。

#### 1.4 本文主要内容

本文以双馈风力发电系统为研究对象，深入研究了该系统的模型及控制算法，并重点对电网电压跌落情况下该系统的控制方法和保护策略进行了研究，主要内容如下：

1. 在总结和归纳传统数学建模方法及常见图形化建模方法优缺点的基础上，根据双馈风力发电系统各组成部分的数学模型，利用因果次序图和宏观能量表示法分别对构成系统机械部分的风力机、传动轴、齿轮箱及构成系统电气部分的双馈发电机、变流器、直流母线和网侧滤波器进行了建模。通过连接这些子系统的图形化模型，最终得到了综合表示整个双馈风力发电系统的宏观能量表示法模型。

2. 基于双馈风力发电系统的宏观能量表示法模型，根据特定的求逆规则得到了其最大化控制框图，并在此基础上利用因果次序图详细推导了该控制框图中的风力机最大功率点跟踪控制策略、基于定子磁链定向的双馈发电机矢量控制策略、基于电网电压定向的网侧 PWM 变流器矢量控制策略以及加入转子瞬时功率前馈补偿的直流母线电压控制方法。通过仿真和实验验证了所得到的模型及控制算法的有效性。

3. 针对双馈风力发电系统的低电压穿越这一研究热点，首先分析了电网电压跌落下双馈发电机的电磁暂态特性以及传统矢量控制策略在此过程中无法实

现预想控制效果的原因。并在此基础上提出了一种改进的双馈发电机矢量控制策略，在转子电流控制器中加入了表示定子磁链动态变化的前馈补偿项，用于抑制电压轻度跌落造成的转子侧过电流。由于其控制效果受到变流器容量的限制，因此进一步研究了该控制策略的可控运行区域。

4. 在得到的改进矢量控制策略可控域之外，提出了一套基于有源能耗单元保护电路和双馈发电机灭磁控制的低电压穿越方法，实现了电网电压深度跌落下系统的不间断运行。该方法减少了保护电路的作用时间以及发电机从电网吸收的无功功率，加快了发电机的电磁暂态过渡过程，使得系统能在故障期间向电网注入无功电流，并在故障清除后迅速恢复到故障前的正常工作状态，为电网提供稳定的有功输出。

5. 针对风力发电系统单机容量不断增大的趋势，对基于背靠背三电平电压型变流器的中压大容量双馈风力发电系统展开了深入研究，提出了一种用于中点箝位型三电平变流器的空间矢量滞环电流控制方法。与传统矢量控制方法相比，该方法动态响应速度快、受系统参数的影响小。接下来在此基础上设计了大容量双馈风力发电系统的分层控制结构，推导了不同运行工况下系统的控制目标和实现方法，重点研究了电网故障期间双馈发电机的控制策略。采用该方法能在故障期间保持对转子电流的有效控制，并且能在电压跌落持续时间较长时向电网注入最大无功电流，以满足电网的低电压穿越要求。

## 第2章 基于图形表示的系统建模及控制方法

### 2.1 引言

为了分析和研究系统的特性，进而设计出适当的控制方法，首先必须建立该系统的模型。传统的方法是按照系统各部分自身的物理规律列出其数学表达式，从而得到系统的数学模型。在此基础上，有学者提出用特殊的图形来代替这些数学表达式，从而得到用图形表示的系统模型。这样，通过在实际系统及其数学模型中增加这一图形表示层面，一方面能够利用抽象的图形综合表示该系统，增强模型的可视化效果，另一方面更重要的是可以更清晰的表示系统内部的能量交换。

本章首先将介绍常用的系统建模方法，包括传统的数学建模方法和常见的图形化建模方法。然后重点分析因果次序图（Causal Ordering Graph, COG）和宏观能量表示法（Energetic Macroscopic Representation, EMR）这两种本文将用到的图形化建模方法。接着将以双馈风力发电系统的机械部分为例具体说明如何利用这两种方法对系统进行建模，并进而推导出其基本控制方法。

### 2.2 系统建模方法概述

系统的控制方法一般都基于其模型，然而，太过精细的模型推导出的控制规律比较复杂，而且往往需要较长的计算时间，从而导致无法在实时控制系统中实现。因此，为了得到有效的控制算法，需要适当简化系统的模型，而这种简化的模型可以由基于能量变化的输入输出关系来表示。系统控制的效果将直接取决于简化模型的质量，而这和模型参数辨识的准确性是息息相关的。同一个系统的简化模型可以用不同类型的方法来表示，既可以用模型的数学表达式来表示，也可以用纯粹的图形来描述。其中数学模型是用相互关联的函数来表示，更侧重于系统的功能特性，而图形化的模型则是用互相连接的图形元件来描述，能更清晰的表示系统的结构，其物理可读性更好。

本节将首先介绍传统的利用数学表达式进行系统建模的方法，然后简介一些常见的图形化模型，并指出其特点及不足。

### 2.2.1 传统建模方法

传统的系统建模方法是根据系统各组成部分的物理规律列出其数学方程，然后再按照特定的方式将这些方程排列起来以表示系统各部分之间的联系，由此得到该系统的数学模型<sup>[84]</sup>。

系统的传递函数是一种常用的数学模型，它基于 Laplace 变换，用来描述系统输出量和输入量在频域上的关系。这种数学工具通常用于线性定常系统，因此可以用来表示由常微分方程决定的系统变量关系及其相互作用。

系统可以用传递函数的结构图来表示，如图 2.1 所示。

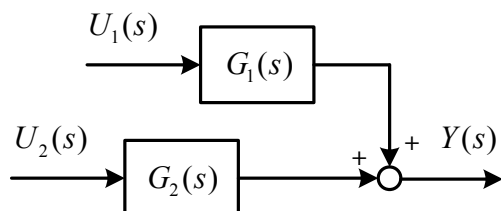


图 2.1 由传递函数表示的系统结构图

其中输出变量和输入变量的关系可以表示为：

$$Y(s) = G_1(s)U_1(s) + G_2(s)U_2(s) \quad (2-1)$$

上式中  $Y(s)$  为系统输出量的 Laplace 变换， $U_i(s)$  为系统输入量的相应变换，而  $G_i(s)$  则是  $Y(s)$  与  $U_i(s)$  之间的传递函数。 $G_i(s)$  包含了该系统的全部信息，它由系统的结构和参数来决定，而与  $U_i(s)$  和  $Y(s)$  无关。

状态空间模型是描述系统的时域数学模型，它建立在系统的状态方程和输出方程的基础上，其中状态方程通常为一阶微分方程组。为了简化系统的表达，状态空间模型通常采用矩阵的形式来表示，其表达式为：

$$\begin{aligned} \dot{x} &= Ax + Bu \\ y &= Cx + Du \end{aligned} \quad (2-2)$$

其中  $x$  为由状态变量组成的状态向量， $u$  为系统输入向量， $y$  为系统输出向量， $A$  为动态矩阵， $B$  为控制矩阵， $C$  为观测矩阵， $D$  为表示输入与输出直接关联关系的矩阵。



状态空间模型的结构图如图 2.2 所示，包括了上述状态方程和输出方程。

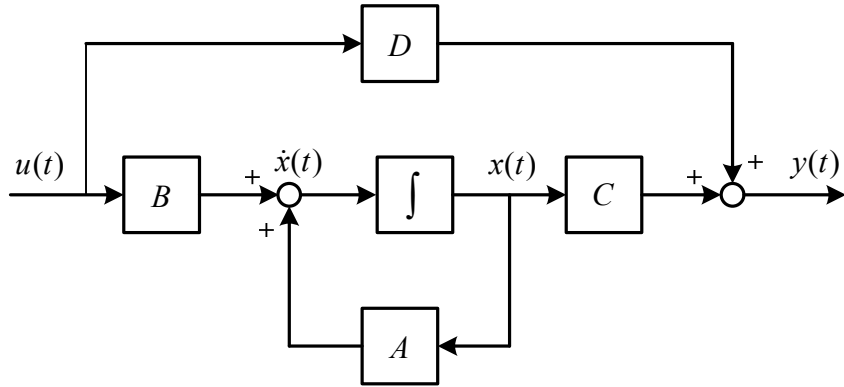


图 2.2 由状态空间方程表示的系统结构图

状态空间方程可以直接反映系统内部状态变量的变化，而传递函数只能表示系统输入输出的变化，不能直接表示内部变量的变化。

### 2.2.2 基于图形表示的建模方法

传统的数学建模方法已经显示出在研究较为简单的系统方面的能力，已经完成的大量工作表明在各种不同情况下它都能作为分析和研究系统的得力工具和手段。这种方法不论是在定性分析还是在定量计算上都体现出优势。然而，如果系统非常庞大，而且其结构也十分复杂时，单纯利用其数学模型对系统进行研究并进而得出其控制方法将会变得非常困难。这就是为什么有的学者提出用图形化的表示方法来研究系统的原因<sup>[85]</sup>。

目前应用得最为广泛的一种图形化建模方法是键合图（Bond Graph, BG），它最早是由美国学者 Paynter 于上个世纪 60 年代提出的<sup>[86]</sup>，后来在 70 年代得到了进一步的发展和完善<sup>[87]</sup>。键合图可以表示物理系统各部分之间的能量流动情况。两个子系统之间的能量交换用能量键来表示，如图 2.3 所示，其中能量键由一个代表能量流动方向的半箭头（half arrow）表示。

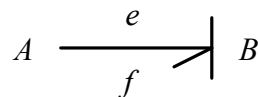


图 2.3 键合图的基本表示方法

上图中  $e$  代表力变量 (effort),  $f$  代表流变量 (flow), 而子系统间交换的瞬时能量可以用两者的乘积来表示。

键合图有三种类型的元件: 三个被动元件分别表示消耗能量 (R) 或储存能量 (I, C); 两个主动元件 (Se, Sf) 表示能量的来源; 四个连接元件 (0, 1, TF, GY) 把主动和被动元件按照系统的结构连接起来。

在键合图中一般是在半箭头的端部用一条竖线来表示因果关系, 如图 2.3 所示。它表示元件 A 向元件 B 施加力变量, 同时元件 B 向元件 A 返回流变量, 因此代表因果关系的竖线靠近元件 B 侧。该因果关系由元件之间的相互作用来决定, 而不受能量流动方向的影响。这种独立性使得既可以选择积分性的因果关系, 又可以选择微分性的因果关系, 而这完全是由系统本身的结构决定的。值得注意的是, 在建模的过程中总是优先考虑积分性的因果关系, 尽管它并不是强制性的唯一选择。

键合图最突出的特点是它最接近于实际系统的拓扑结构, 模型中的元件与系统相应的组成部分一一对应。同时它还能够清晰的表示系统内能量流动的方向。然而, 由于微分性因果关系的存在, 使得无法从键合图直接推导系统的控制方法, 而且也难以直接利用它对系统进行仿真研究。

在键合图的基础上又发展出了多种图形化的系统建模方法, 如能量指向图 (Power-Oriented Graphs, POG), 能流图 (Power Flow Diagram, PFD) 和能量拼图 (Energetic Puzzles, EP) 等。

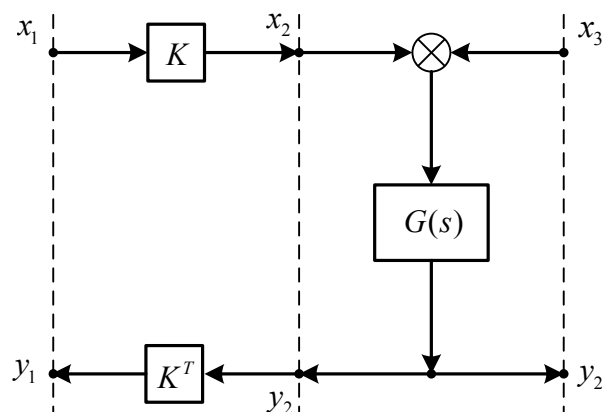


图 2.4 能量指向图的基本表示方法

能量指向图是由意大利学者 Zanasi 在 1996 年提出的<sup>[88]</sup>, 它的特点是用两种

基本元件来代替传统的传递函数。这两个基本元件如图 2.4 所示，左边的是连接模块（connection），表示能量的转换；右边的是转化模块（elaboration），表示储存或消耗能量。数量有限的表示元件使得这种方法应用起来相对容易。该方法最大的特点是其基本元件对应于系统相应组成部分的传递函数，这使得它能够更好的与实际物理系统相对应，因此能更好的表示系统各组成部分之间能量的流动情况。和键合图一样，其因果关系既可以是积分性的也可以是微分性的，这由系统数学模型来决定。该方法的一大不足之处在于它不能在结构上显示系统内部的耦合关系，因此不能清晰表示原系统的结构。

能流图是 2004 年由德国学者 Schonfeld 提出用来研究系统能量流动及其能量转换效率的一种方法<sup>[89]</sup>。和能量指示图不同，能流图定义了自身特有的表示能量来源、转换、储存和消耗以及不同元件耦合关系的图形符号，因此它和键合图一样能最大限度的保持系统的物理结构。其典型的表示方法如图 2.5 所示。

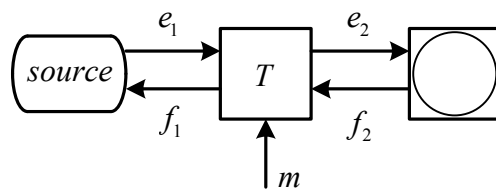


图 2.5 能流图的基本表示方法

上图从左至右依次为能量来源、能量转换和能量储存环节。和键合图不同的是，能流图的因果关系只能是积分性的，因此可以直接利用它对系统进行仿真研究。其最大的优点在于可以利用它方便的计算出整个系统的效率，这是因为在系统建模的过程中特别考虑了表示能量消耗的环节。

能量拼图是本世纪初由法国图卢兹 Laplace 实验室提出的<sup>[90]</sup>。这种方法最初用来表示系统能量转换的情况，其元件由特殊的拼图表示，而不同种类的变量由拼图上相应的外加部分来表示，如图 2.6 所示。

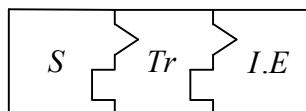


图 2.6 能量拼图的基本表示方法

上图从左至右依次为能量来源、能量转换和能量储存环节，拼图上伸出来的三角代表出力变量，而嵌入的方块代表输入流变量。由此可见，类似于键合图，能量拼图也可以清晰的表示系统内能量流动的方向。和能流图一样，能量拼图的因果关系也是积分性的。但同时也可以看出，该表示方法不能显示系统变量的名称，因此无法利用它直接推导系统的控制方法。

尽管上面介绍的图形化建模方法都有其自身独特的图形元件，但其本质都是利用图形化的元件来表示相应子系统的数学模型，从而得到整个系统的统一表达形式，即其图形化模型。相对于传统的数学建模方法，这种方法在研究风力发电系统或电动汽车之类的由很多子系统组成的既包含机械部分也包含电气部分的复杂系统时能体现出其优势。这是因为它能够得到与系统物理结构相对应的更为直观的综合模型。而且，这类方法能够表示系统变量之间的因果关系，同时也能够表示系统内部能量的流动情况，因此更利于对复杂的大型系统进行定性分析。然而，利用这些方法都不能直接推导出相应的控制策略，因此必须进一步发展新的、更行之有效的基于图形表示的系统建模及控制方法。

## 2.3 因果次序图

因果次序图是上世纪末由法国里尔 L2EP 实验室的 Hautier 教授提出的一种专门用于研究机电能量转换系统的方法<sup>[91]</sup>。它用图形化的表示方法处理系统内部的信息，是系统分析阶段的逻辑思维转换方法，这得益于对系统不同组成部分之间相互关系及其自身特点的准确描述。因果次序图的基本概念以自然的因果关系为基础，而这种因果关系只能是积分性的，在利用因果次序图对任何能量转换过程进行建模时都必须遵循此原则。这是因为该属性符合基本的物理规律，即任何物体所获得的能量都是随着时间的推移而不断积累起来的。其建模的一般过程是通过连接系统每一部分的图形化模型，最终得到更为综合的系统整体表示方法。该方法最大的优点是可以根据特定的求逆规则从图形化的模型中直接得到相应的控制方法。在推导控制方法的过程中同样也必须遵循积分性的因果关系。

### 2.3.1 因果次序图的基本元件

类似于键合图，因果次序图的变量要么是势能变量（对应于力变量），要

么是动能变量（对应于流变量）。而输入输出变量之间的关系是用一个处理器（operator）来表示其物理特征。该处理器是表示系统中一个或一组物理对象的基本图形，用来建立施加影响的输入变量和受其影响的输出变量之间的转换关系。这种关系可以分为两类：静态关系和动态关系。

静态关系是指输出与输入变量之间的关系独立于时间，即不存在自然的因果关系，通常可以用代数表达式来表示：

$$R_a: y(t) = R_a(x(t)) \quad (2-3)$$

表示静态关系的处理器如图 2.7 所示，其中的双箭头表示由外部决定的因果关系具有可逆性。

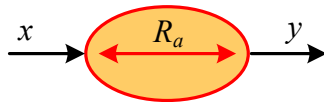


图 2.7 因果次序图表示的静态关系

它通常用来表示无确定因果关系的系统元件，如电阻这类的耗散性元件。所有传递到此元件的能量都以热能的形式消耗，因此其电压和电流表现出的是一种静态关系，可以表示成以下两种形式：

$$R_{R1}: v_R(t) = r i_R(t) \quad (2-4)$$

$$R_{R2}: i_R(t) = \frac{1}{r} v_R(t) \quad (2-5)$$

图 2.8 是用因果次序图表示的电阻元件，与上面两式分别相对应。

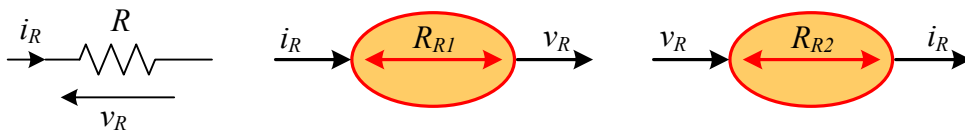


图 2.8 因果次序图表示的电阻元件

由上面的分析可知，表示静态关系的处理器中输入和输出变量并不确定，是由与其直接相连的其它元件所决定的。

与之相对的是动态关系，其输入和输出变量是由自身的因果关系决定的，分别表示原因及其产生的结果。动态关系依赖于时间，通常可以用微分方程来描述：

$$\frac{dy(t)}{dt} = ax(t) + b \quad (2-6)$$

因此其输出变量是输入变量的积分，可以表示为：

$$R_b: y(t) = R_b(x(t)) \quad (2-7)$$

表示动态关系的处理器如图 2.9 所示，其中的单箭头表示其积分性的因果关系由自身决定，不具有可逆性，而且不受与之相连的其它系统元件的影响。

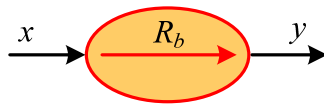


图 2.9 因果次序图表示的动态关系

它通常表示可以储存能量的元件，如电感和电容。储存在该元件中的势能或动能，是由输入到同一元件的与之对偶的动能或势能变量积分而得到的。

根据电磁感应定律，电感上的电压降满足：

$$R_L: v_L(t) = \frac{d\psi(t)}{dt} = L \frac{di_L(t)}{dt} \quad (2-8)$$

图 2.10 为用因果次序图表示的电感元件，其输出的电流是输入电压的积分，这是由电感自身的物理特性所决定的。

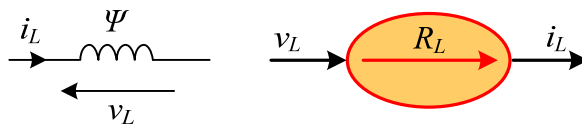


图 2.10 因果次序图表示的电感元件

同样对于电容元件，其流过的电流可以表示为：

$$R_C: i_C(t) = \frac{dQ(t)}{dt} = C \frac{dv_C(t)}{dt} \quad (2-9)$$

图 2.11 为用因果次序图表示的电容元件，其输出的电压是输入电流的积分，这也是由电容自身的物理特性所决定的。

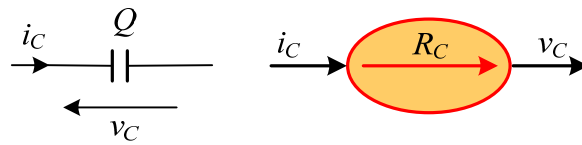


图 2.11 因果次序图表示的电容元件

综上所述，表示动态关系的处理器中输入和输出变量是确定的，这一方面保证了系统本身的物理特性，另一方面更好的解释了由系统特性所决定的自然现象。而且，正是由这些动态元件决定了与其直接相连的静态元件的因果关系。

由此可以得到利用因果次序图进行系统建模的方法。首先按照系统各组成部分自身的物理规律（数学模型）得到其相应的图形化处理器，然后根据动态元件的因果关系决定各处理器的输入和输出变量，最后对应系统的物理结构把相应的图形化元件连接起来即可得到整个系统的因果次序图。由于该方法包含的基本元件只有两类，因此得到的系统模型更为简洁和统一。

### 2.3.2 基于求逆的控制方法

因果次序图最突出的特点是可以根据特定的求逆规则得到系统的基本控制方法<sup>[91-92]</sup>。这种求逆的原则可以概括为：在已知系统因果关系的前提下，为了得到需要的输出效果（effect），必须对系统施加合适的输入因子（cause）。

对于一个给定的基本处理器，通过对其输入输出关系进行求逆而得到该模型的控制关系。因此该控制器对调了系统的输入变量和输出变量，从而得到了代表其逆过程的模型。同时应该注意的是，在求逆的过程中仍然需要遵循积分性的因果关系。

对于表示静态关系的处理器，由于其输入和输出变量之间的关系不依赖于时间，因此如果模型本身满足一一对应的关系，就可以通过直接求逆运算得到

其控制器。静态关系的求逆过程如图 2.12(a)所示，其控制器结构和模型处理器类似，都是用双向箭头表示输入输出变量之间的关系。

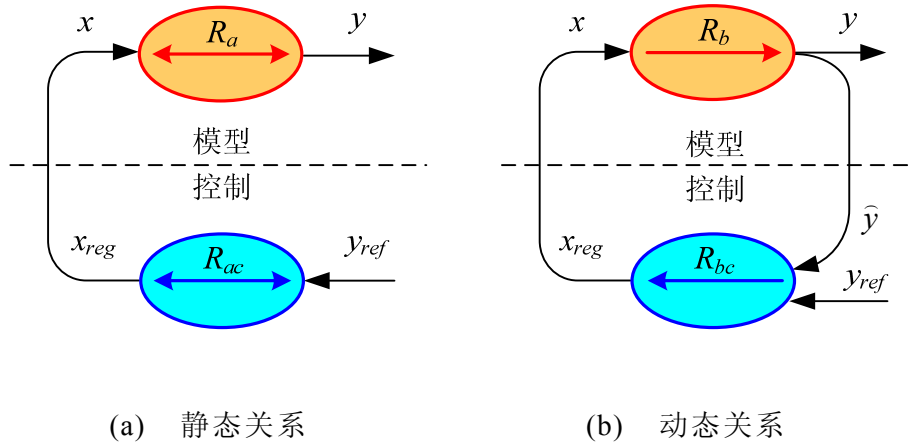


图 2.12 因果次序图表示的控制结构

其中  $R_{ac}$  表示由模型方程  $R_a$  求逆得到的控制方程：

$$R_{ac}: x_{reg}(t) = R_{ac}(y_{ref}(t)) \quad (2-10)$$

这样，为了使输出等于参考值  $y_{ref}$ ，可以利用上式直接计算得到调节量  $x_{reg}$ 。

对于表示动态关系的处理器，则不能如此简单的得到其控制器。这是因为其输入输出关系是积分性的因果关系，直接对其求逆得到的是微分性的关系，这在实际物理系统中是不可实现的。

为了解决此问题，可以利用闭环控制的方法，通过设计调节器  $C_{PI}$  来尽量减少输出量实际测量值  $\hat{y}$  与参考值  $y_{ref}$  之间的误差。这种通过间接求逆得到的控制方程可以表示为：

$$R_{bc}: x_{reg}(t) = C_{PI}(y_{ref}(t) - \hat{y}(t)) \quad (2-11)$$

动态关系的求逆过程如图 2.12(b)所示，和静态关系不同的是，其控制器用单向箭头来表示，而且需要测量输出量，以此实现闭环控制。

由上面的分析可知，利用因果次序图可以很方便的由系统的数学模型得到其图形化的表示方法，并进而通过求逆得到其控制结构，这是一种行之有效的系统建模及控制方法。然而，当系统组成元件较多，结构也比较复杂时，用该



方法得到的系统整体模型将变得非常复杂，而且会失去系统本身结构的可读性。因此，必须在此基础上进一步发展出更为综合的图形化表示方法。

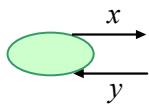
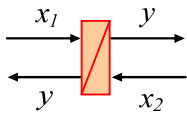
## 2.4 宏观能量表示法

宏观能量表示法是本世纪初由法国里尔 L2EP 实验室的 Bouscayrol 教授在研究由多台电机及其变频器组成的复杂机电传动系统时提出的一种图形化建模方法<sup>[93]</sup>。它是在因果次序图的基础上发展而来的，能够更为综合的表示复杂的机电系统，在保持系统物理结构的前提下突出其功能，因此利用该方法得到的系统模型具有更强的可读性。该方法已经成功应用于混合动力汽车 (Hybrid Electric Vehicle, HEV)<sup>[94]</sup>、硬件在回路 (Hardware-In-The-Loop, HIL) 实时仿真<sup>[95]</sup>和风能转换系统 (Wind Energy Conversion System, WECS)<sup>[96-97]</sup>等领域的研究。

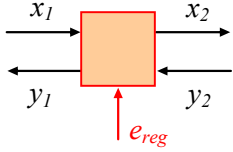
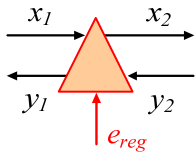
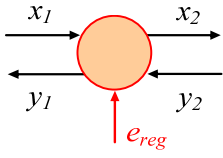
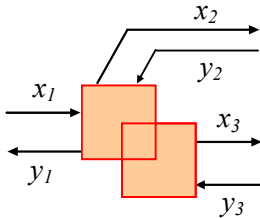
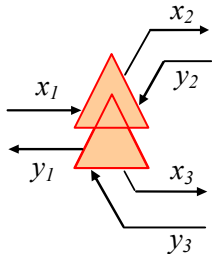
### 2.4.1 宏观能量表示法的基本元件

宏观能量表示法和因果次序图一样，其子系统的相互关系也是基于积分性的因果关系。同时，该方法还基于作用 (action) 与响应 (reaction) 原则，即认为对子系统的每一个作用都将产生与之相对应的响应结果。对应于不同类型的子系统，宏观能量表示法用三种基本元件分别表示能量来源、转换和储存环节。另外，值得特别注意的是，它还专门用一种耦合元件把不同的能量转换通道连接起来，以更清晰的表示系统内的能量分配情况。该方法中具体的图形化符号及相应说明参见表 2.1。

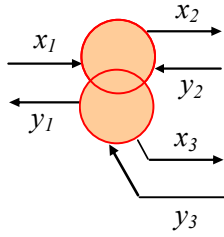
表2.1 宏观能量表示法的元件

元件	符号	意义及说明	实例
能源		表示能量的来源或接收方 既可以表示动能 也可以表示势能	电源
储能		表示储存能量的元件 积分性因果关系	电感、电容、惯性轴

续表2.1 宏观能量表示法的元件

元件	符号	意义及说明	实例
		表示电能转换的元件 忽略能量损耗	变压器、电力电子变换器
转换		表示机械能转换的元件 忽略能量损耗	变速箱、齿轮
		表示机电能量转换的元件 忽略能量损耗	直流电机
耦合		电耦合	串联、并联
		机械耦合	皮带轮

续表2.1 宏观能量表示法的元件

元件	符号	意义及说明	实例
耦合		机电耦合	电机

由此可见，能量宏观表示法不同于因果次序图，其基本元件表示的是子系统，而因果次序图的元件则用于代替子系统的各数学方程。因此，由能量宏观表示法得到的系统模型能更为综合的表示系统并反映其实际的物理结构，而且还能表示子系统间的相互关系及其能量交换情况。

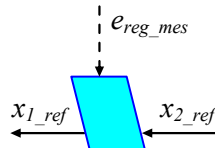
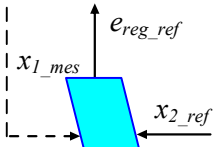
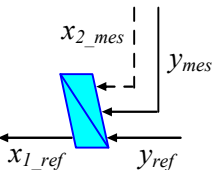
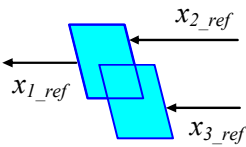
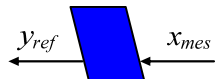
### 2.4.2 最大化控制框图

宏观能量表示法的另一个突出优点是能够推导出相应系统的最大化控制框图（Maximum Control Structure, MCS）。其推导过程同样也需要遵循和因果次序图一样的基于积分关系的特定求逆规则。因为利用这种求逆规则得到的控制框图中包含最多所需要的控制操作（operation）和测量（measurement）信息，所以被称之为最大化控制框图。在此基础上，可以对它进行必要的简化并对不可测量的变量进行估计，从而得到更实用的控制系统<sup>[98]</sup>。

系统的最大化控制框图是通过对其子系统依次逐个求逆而得到的。由于表示能量转换的元件只代表静态的关系，因此可以对其直接进行求逆。对于包含调节量（regulation）的转换元件，可以有两种不同形式的控制器：如果控制器输出的是调节量，则输入的作用变量将被作为干扰项而需要尽量减小其影响；反之，如果输出的是作用变量，则调节量将作为需要测量的干扰项。对于系统的储能元件，由于其本身含有积分性的因果关系，因此必须设计闭环控制器对其进行间接求逆。因为它一般包含两个输入的作用变量，所以当其中之一被选

作输出变量时，另一个将作为干扰项或补偿项而被测量得到。针对系统的耦合元件，由于它代表系统内能量的分配或聚集，因此也可以直接对其求逆。具体的控制元件的图形化符号及相应说明参见表 2.2。

表2.2 最大化控制框图的元件

元件	符号	意义及说明
能量转换元件求逆		转换元件直接求逆 以 $e_{reg}$ 作为干扰输入量
储能元件求逆		转换元件直接求逆 以 $x_1$ 作为干扰输入量
耦合元件求逆		储能元件间接求逆 需要控制器
耦合元件求逆		耦合元件直接求逆
控制策略		确定被控量的参考值

由此可见，最大化控制框图对应于每个子系统的能量最优管理。同时，还需要确定整个系统的控制策略，以得到系统需要控制的输出响应量的参考值。

其图形化表示方法参见表 2.2。

综上所述，宏观能量表示法能得到整个系统的综合模型，并能直接推导出其最大化控制框图。但是，在设计控制系统中每个控制器的结构时，还需要借助因果次序图。而设计控制器的具体参数则必须依赖于其对应模型的传递函数。因此，对一个机电能量转换系统的建模和控制需要综合利用以上介绍的各种工具，其具体流程可以表示为如图 2.13 所示。

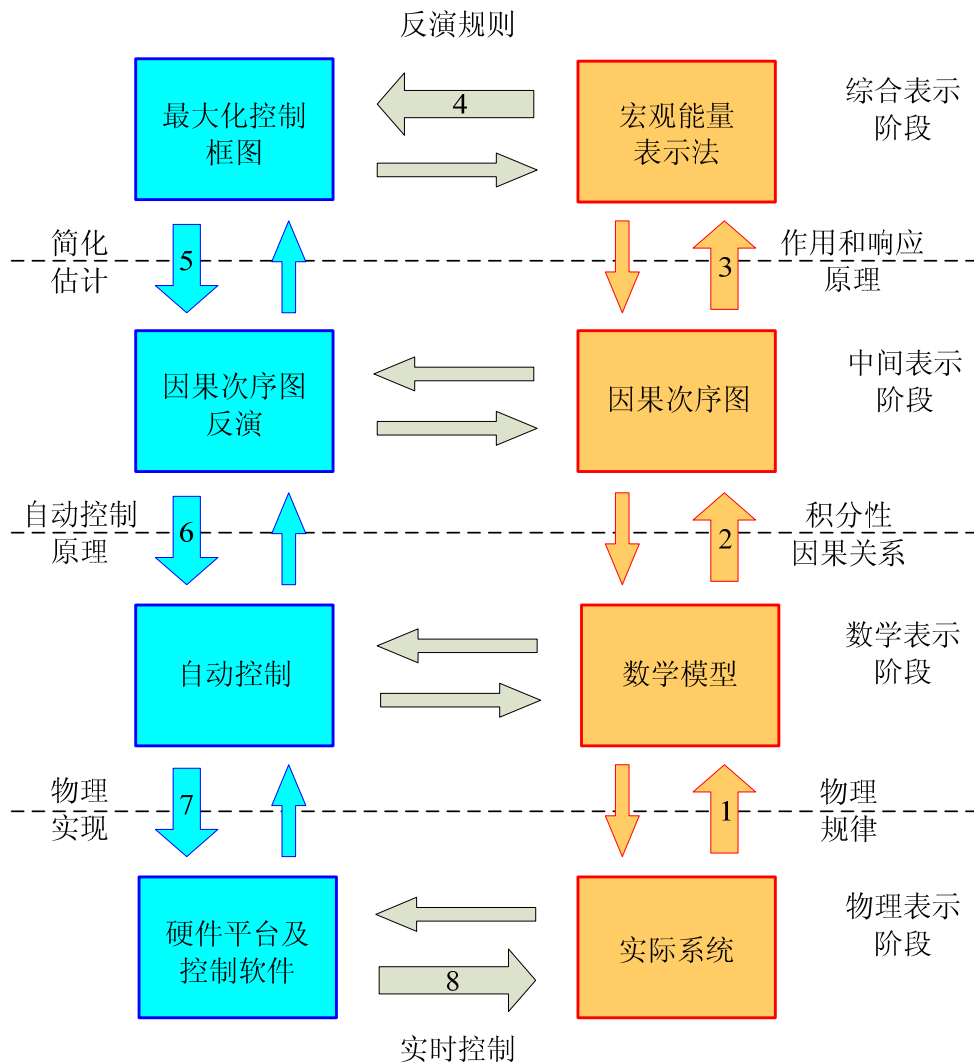


图 2.13 系统建模及控制基本流程

## 2.5 双馈风力发电系统机械部分的模型和控制策略

风力发电系统是将风能转换为电能的装置，它是风能利用的最主要形式。它主要包括将风能转换为机械能的机械部分和把机械能转换为电能的电气部分，是一种典型的机电能量转换系统。其机械部分如图 2.14 所示，是由风力机、传动轴和齿轮箱这三个主要部件组成的。其中风力机是捕获风能的装置，它把风能转换为机械能，而传动轴和齿轮箱这两个机械传动装置将把风力机输出的机械能传递给发电机。

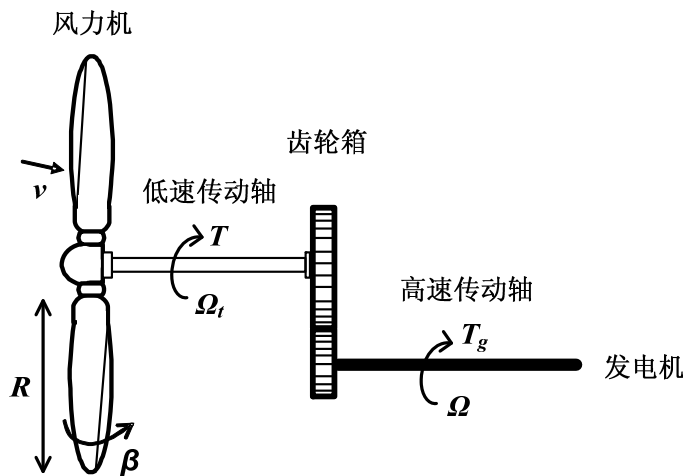


图 2.14 风力发电系统的机械部分

### 2.5.1 风力机的模型

风力机是将风能转换为机械能的装置，其输出功率可以由下式来表示<sup>[8]</sup>：

$$P = \frac{1}{2} C_p \rho S v^3 \quad (2-12)$$

其中  $\rho$  为空气密度，等于  $1.225\text{kg/m}^3$ ， $S$  为风力机扫过的面积，由风轮半径  $R$  决定， $v$  为风速。而  $C_p$  为风能利用系数，它描述了风力机的风能转换效率，其最大值是由德国空气动力学家 Betz 得出的，理论值等于 0.593，被称为贝兹极限。尽管随着风电技术的发展，叶片设计不断得到优化，其风能利用系数也不断得到提高，但目前尚未设计出超过贝兹极限的风力机。因此风力机功率的增加主要还是通过增加风轮的扫风面积或选择高风速的安装地点等方式来实现的。

风力机作用在传动轴上的转矩可以由其输出的机械功率  $P$  和旋转角速度  $\Omega_t$  来决定:

$$R_1: T = \frac{P}{\Omega_t} = \frac{1}{2\Omega_t} C_p \rho S v^3 \quad (2-13)$$

上式中风能利用系数  $C_p$  描述了风力机吸收的机械能占总风能的比例, 是叶尖速比  $\lambda$  和桨距角  $\beta$  的函数。其中叶尖速比  $\lambda$  定义为叶片的叶尖线速度与风速之比, 用来表示风轮在不同风速下的状态:

$$R_2: \lambda = \frac{R\Omega_t}{v} \quad (2-14)$$

根据一台实际的 1.5MW 风力发电机的运行状态记录数据, 可以拟合出风能利用系数  $C_p$  的近似表达式<sup>[99]</sup>:

$$R_3: C_p(\lambda, \beta) = (0.5 - 0.167(\beta - 2)) \sin\left[\frac{\pi(\lambda + 0.1)}{18.5 - 0.3(\beta - 2)}\right] - 0.00184(\lambda - 3)(\beta - 2) \quad (2-15)$$

风力机的这种气动特性表明, 在同一桨距角下, 仅存在一个叶尖速比值使其获得最大的风能利用系数, 即对同一风速仅有一个转速点使得风力机捕获的风能最大, 该点即为该状态下的最大功率点。将不同风速下的最大功率点连接成线, 就可以得到最大功率曲线。另外, 随着桨距角的增加, 风力机的风能利用系数将减小, 这一特性使得在高风速下可以通过增大桨距角来减少风力机所吸收的功率, 从而起到保护风力发电系统的作用。

由式 (2-13)、(2-14) 和 (2-15) 可以得到风力机的因果次序图和宏观能量表示法的表达形式, 如图 2.15 所示。

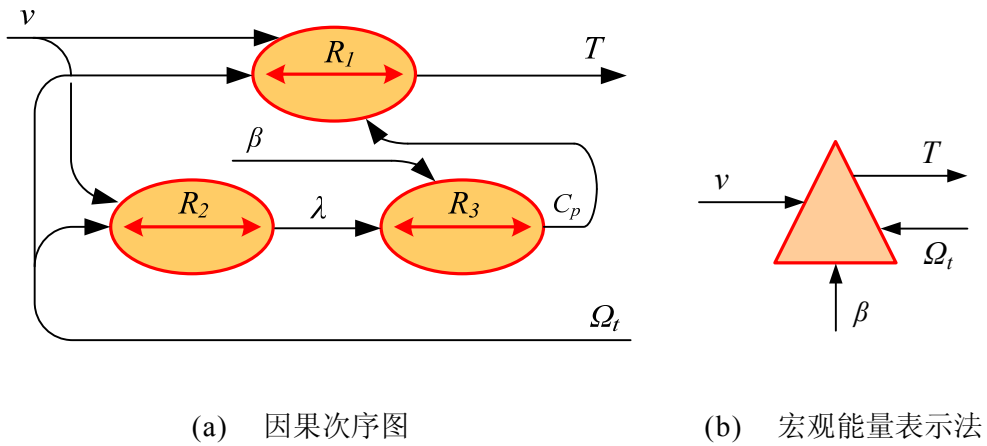


图 2.15 风力机的图形化模型

由上图可以发现，因果次序图能更清晰的表示模型内部变量之间的关系，而宏观能量表示法只注重模型和外部相互作用而产生的输入输出变量，因此用后者得到的系统模型更为紧凑和综合。

### 2.5.2 传动轴的模型

风力发电系统的传动轴包括风力机的低速传动轴和发电机的高速传动轴，为了简化建模的过程，可以把高速传动轴折算到低速传动轴侧，从而得到传动轴系的集中质量块（mass）等效模型<sup>[100]</sup>：

$$R_4: J \frac{d\Omega_t}{dt} = T_t \quad (2-16)$$

其中  $T_t$  为作用在等效转轴上的总机械转矩。为了保证折算前后系统输入输出的能量不发生变化，需要将高速传动轴的相应参数也折算到低速侧，由此可以得到等效的集中惯量  $J$  的表达式为：

$$J = J_t + \frac{J_g}{G^2} \quad (2-17)$$

式中  $J_t$  和  $J_g$  分别为风力机和发电机的转动惯量，而  $G$  为齿轮箱的变速比。

作用在等效转轴上的总机械转矩  $T_t$  可以由风力机输出转矩  $T$ 、齿轮箱输出转矩  $T_g$  和等效摩擦转矩  $T_{vis}$  得到：



$$R_5: T_t = T - T_g - T_{vis} \quad (2-18)$$

而等效摩擦转矩  $T_{vis}$  可以表示为:

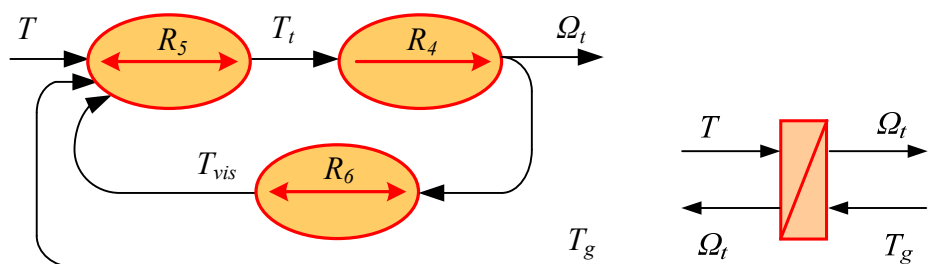
$$R_6: T_{vis} = f\Omega_t \quad (2-19)$$

其中  $f$  为等效阻尼系数, 可以由下式得到:

$$f = f_t + \frac{f_g}{G^2} \quad (2-20)$$

式中  $f_t$  和  $f_g$  分别是低速和高速传动轴的阻尼系数。

由此可以得到等效集中传动轴的因果次序图和宏观能量表示法模型, 如图 2.16 所示。



(a) 因果次序图

(b) 宏观能量表示法

图 2.16 等效集中传动轴的图形化模型

### 2.5.3 齿轮箱的模型

由于风轮的转速一般比较低, 而发电机正常工作时的转速却比较高, 因此通常需要用齿轮箱这种机械升速装置把较低的风力机转速提高到发电机工作所需的较高转速。

如果假设齿轮箱是理想的, 忽略其自身的机械损耗, 可以认为它是一种典型的机械能量转换单元, 其输入输出能量保持不变。因此, 在齿轮箱提高转速的同时, 其输出的转矩也相应发生改变。

因为齿轮箱表示的是一种静态关系, 所以其输入和输出关系由与它直接相

连的等效集中传动轴来决定。因此其数学模型可以表示为：

$$R_7: \Omega = G\Omega_t \quad (2-21)$$

$$R_8: T_g = GT_{em} \quad (2-22)$$

其中  $\Omega$  为发电机转速，而  $T_{em}$  为发电机的电磁转矩。

由此可以得到用因果次序图和宏观能量表示法表示的齿轮箱模型，如图 2.17 所示。

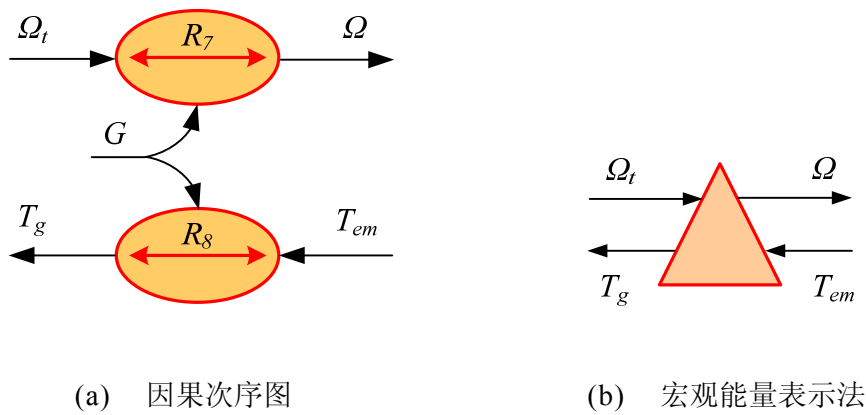


图 2.17 齿轮箱的图形化模型

综上，如果把代表各组成部分的宏观能量表示法元件连接起来，就可以得到整个风力发电系统机械部分的图形化模型，如图 2.18 所示。

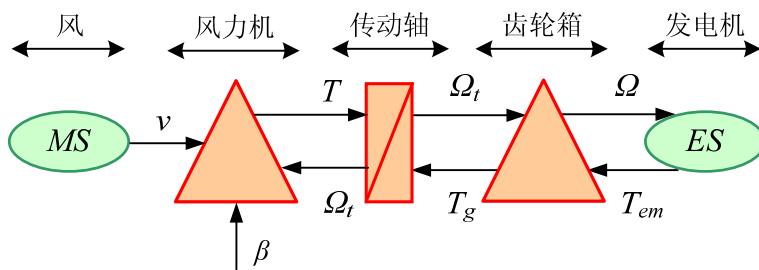


图 2.18 风力机及传动系统的宏观能量表示法模型

同样，能够反映系统内部细节的因果次序图可以表示为图 2.19 所示的形式。

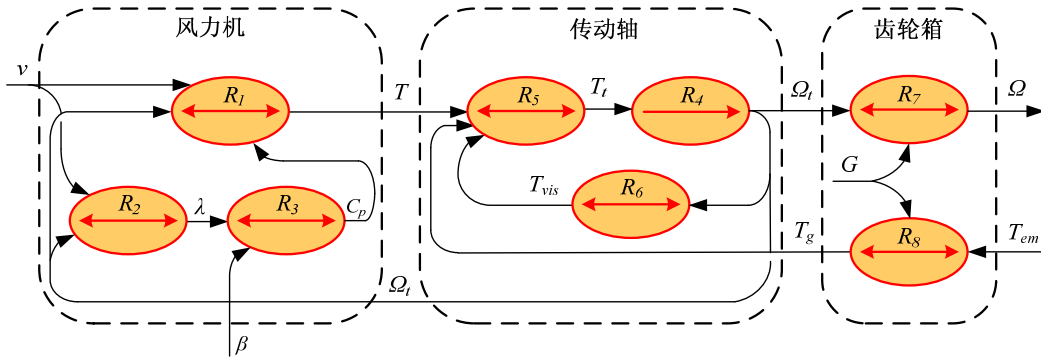


图 2.19 风力机及传动系统的因果次序图模型

根据因果次序图，可以方便的还原出相应风力发电系统机械部分的系统结构图，如图 2.20 所示。

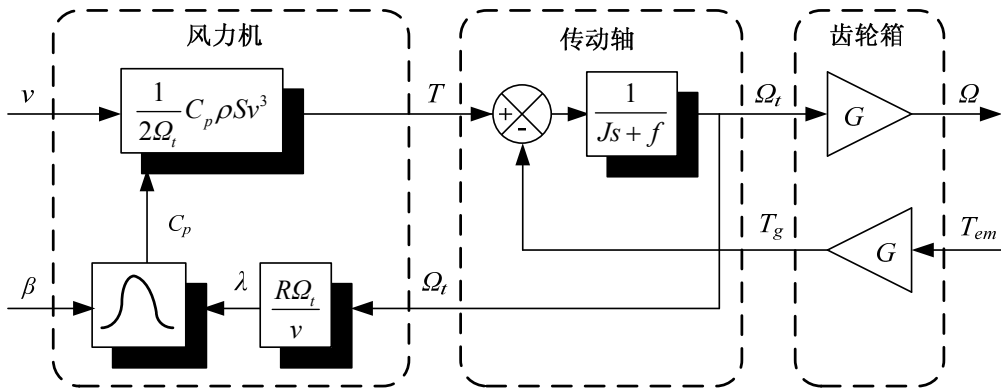


图 2.20 风力机及传动系统的结构图

### 2.5.4 风力机系统的控制策略

对风力机系统的控制主要是根据风况输出相应的机械功率，同时使发电机转速随着风速的变化而改变。为此，可以按照风力机的容量和运行速度范围，预先设计一条如图 2.21 所示的功率-速度特性曲线作为该系统的运行标准<sup>[101]</sup>。

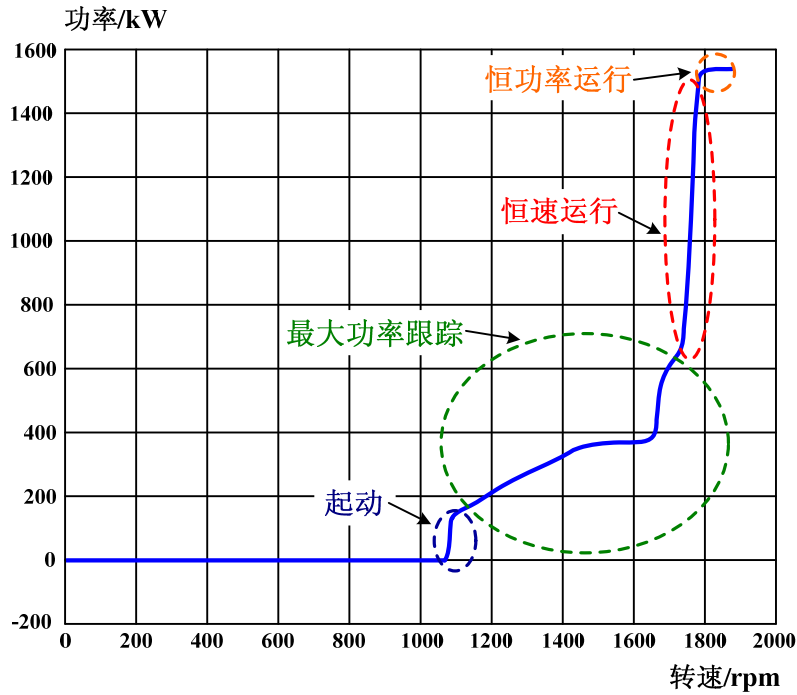


图 2.21 风力机系统功率-速度特性曲线

由上图可以看出，风力发电系统主要运行在以下四个不同的区域：

区域 1 为起动阶段，当发电机转速高于切入转速后，起动发电机开始运行；

区域 2 为最大功率点跟踪（Maximum Power Point Tracking, MPPT）阶段，需要控制发电机转速跟踪风速变化，使叶尖速比始终处于最优值，从而保证系统吸收最大的风能，这是运行速度范围最广的区域；

区域 3 为恒速运行阶段，控制发电机转速保持不变的同时使输出功率增加到接近额定值；

区域 4 为恒功率运行阶段，系统输出达到额定值后，通过变桨控制限制风力机吸收的风能，直至发电机转速上升到切出速度才允许系统退出运行。

因为风力发电系统在区域 2 中运行速度范围最广，所以下面将只重点介绍最大功率点跟踪控制策略。

风力机对其最大功率点的跟踪，实质上是控制风力机转速跟踪风速变化，达到相应的最优转速。由风力机及传动系统的宏观能量表示法模型，可以方便的推导出其最大化控制框图，如图 2.22 所示。

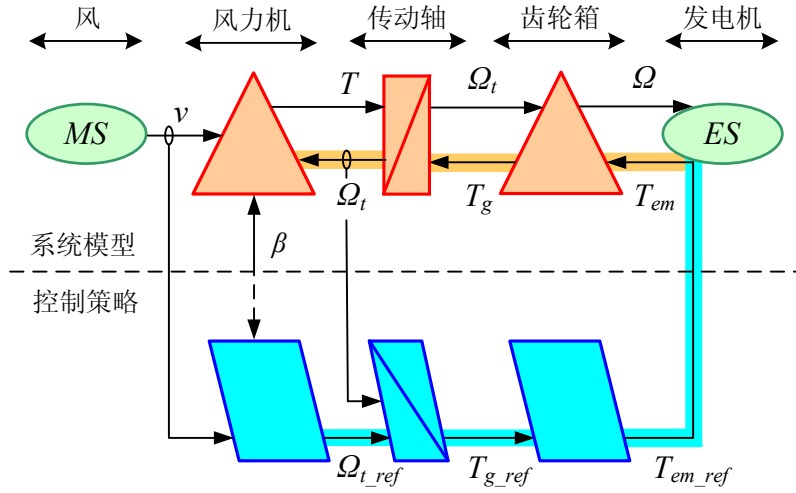


图 2.22 风力机及传动系统的宏观能量表示法和最大化控制框图

由于模型中只有传动轴这一个储能环节，因此相应的控制系统中最多只需要设置一个闭环控制器。假设所有变量都可以测量时，可以通过对风力机转速进行闭环控制来实现其对最大功率点的跟踪。根据传动轴的数学模型（2-16）、（2-17）和（2-18），利用因果次序图的求逆算法，可以得到该转速控制器的表达式：

$$T_{g\_ref} = C_{PI}(\Omega_{t\_ref} - \hat{\Omega}_t) \quad (2-23)$$

其中  $T_{g\_ref}$  为所需的转矩参考值， $C_{PI}$  为转速调节器， $\Omega_{t\_ref}$  为风力机转速参考值，而  $\hat{\Omega}_t$  为风力机转速测量值。但是实际系统中一般不测量风力机的转速，因此可以利用式（2-21）由发电机转速估计风力机的转速：

$$R_{7c}: \tilde{\Omega}_t = \frac{\hat{\Omega}}{G} \quad (2-24)$$

其中  $\tilde{\Omega}_t$  为风力机转速估计值， $\hat{\Omega}$  为发电机转速测量值。由此可以得到实际可用的风力机转速控制器方程：

$$R_{4c}: T_{g\_ref} = C_{PI}(\Omega_{t\_ref} - \tilde{\Omega}_t) \quad (2-25)$$

风力机转速参考值  $\Omega_{t\_ref}$  可以由风力机数学模型（2-14）直接求逆得到：

$$R_{2c}: \Omega_{t\_ref} = \frac{\lambda_{Cp\_max} \hat{v}}{R} \quad (2-26)$$

其中  $\hat{v}$  为风速测量值，而  $\lambda_{Cp\_max}$  为实现最大功率跟踪时的叶尖速比值。由于在区域 2 中桨距角  $\beta$  固定为最小值，因此可以根据式 (2-15) 得到的风能利用系数曲线求得使  $C_p$  值最大的  $\lambda$  值，即为所需的  $\lambda_{Cp\_max}$ 。

最后，可以利用式 (2-22) 由转速控制器输出的参考值  $T_{g\_ref}$  得到实际所需的发电机电磁转矩参考值  $T_{em\_ref}$ ：

$$R_{8c}: T_{em\_ref} = \frac{T_{g\_ref}}{G} \quad (2-27)$$

由此可以得到由因果次序图表示的系统控制框图细节，如图 2.23 所示。

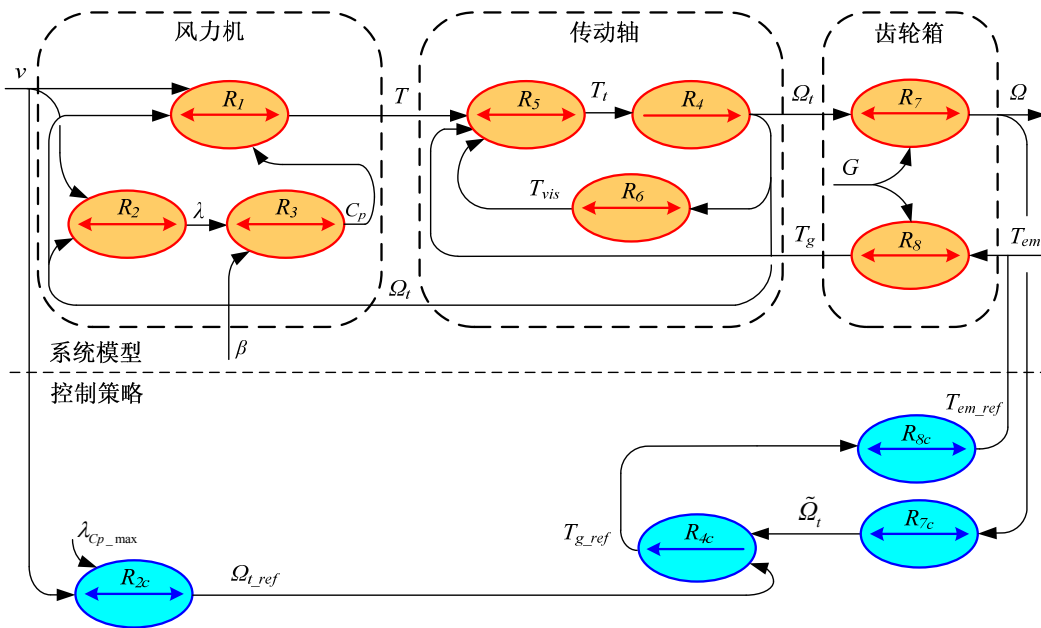


图 2.23 风力机转速闭环控制的因果次序图

其相应的系统结构图可以表示为图 2.24。

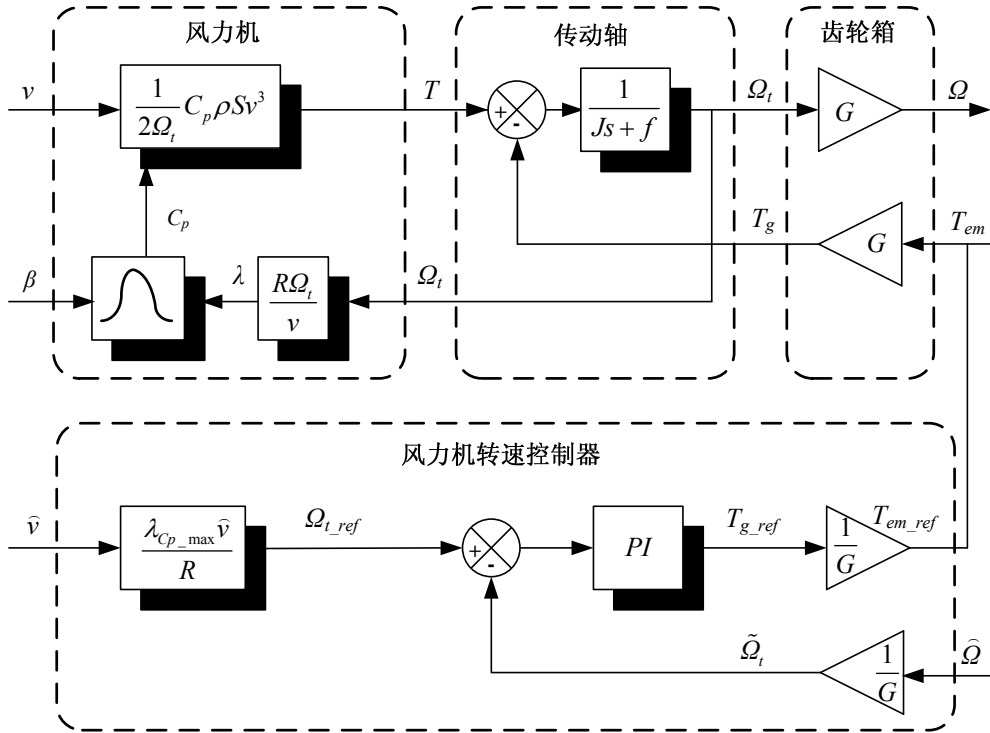


图 2.24 风力机转速闭环控制的系统结构图

然而实际上，对风速的准确测量是比较困难的。因此，依赖于风速测量值而得到的风力机转速参考值有可能并不准确。于是有必要研究一种不依赖于测量风速的最大功率点跟踪控制策略。同样，可以利用图 2.22 得到的最大化控制框图进行相应的简化，从而得到新的控制算法。

假设在一个控制周期内风速的变化并不是很剧烈，由于兆瓦级风机的转动惯量非常大，可以近似认为在此时间段内风力机的转速并不改变。根据式 (2-16) 和 (2-18)，可以得到：

$$J \frac{d\Omega_t}{dt} = T - T_g - T_{vis} = 0 \quad (2-28)$$

因此式子 (2-16) 从微分方程退化为代数方程，传动轴相应的因果关系也由动态关系变为静态关系。如果忽略摩擦转矩  $T_{vis}$ ，可以认为：

$$R_{Sc}: \tilde{T}_g = \tilde{T} \quad (2-29)$$

即风力机输出转矩的估计值  $\tilde{T}$  与齿轮箱输出转矩估计值  $\tilde{T}_g$  相等。由此可以根据式 (2-22) 得到所需的发电机电磁转矩参考值为：

$$R_{8c}: T_{em\_ref} = \frac{\tilde{T}_g}{G} \quad (2-30)$$

当风力机转速追踪风速变化始终处于最大功率跟踪点时，相应的风能利用系数也应等于其最大值  $C_{p\_max}$ 。因此可以由式 (2-13) 得到风力机输出转矩的估计值：

$$R_{1c}: \tilde{T} = \frac{1}{2\tilde{\Omega}_t} C_{p\_max} \rho S \tilde{v}^3 \quad (2-31)$$

其中风力机的转速估计值  $\tilde{\Omega}_t$  同样可以由式 (2-24) 得到，而风速的估计值则可以利用式 (2-14) 直接求逆得到：

$$R_{2c}: \tilde{v} = \frac{R\tilde{\Omega}_t}{\lambda_{Cp\_max}} \quad (2-32)$$

结合以上各式，就可以得到风力机转速开环最大功率点跟踪控制策略，所需要的发电机电磁转矩参考值最终可以表示为：

$$T_{em\_ref} = \frac{1}{2\lambda_{Cp\_max}^3 G^3} C_{p\_max} \rho \pi R^5 \hat{\Omega}^2 \quad (2-33)$$

由以上各式可以得到由因果次序图表示的模型及其控制系统，如图 2.25 所示。



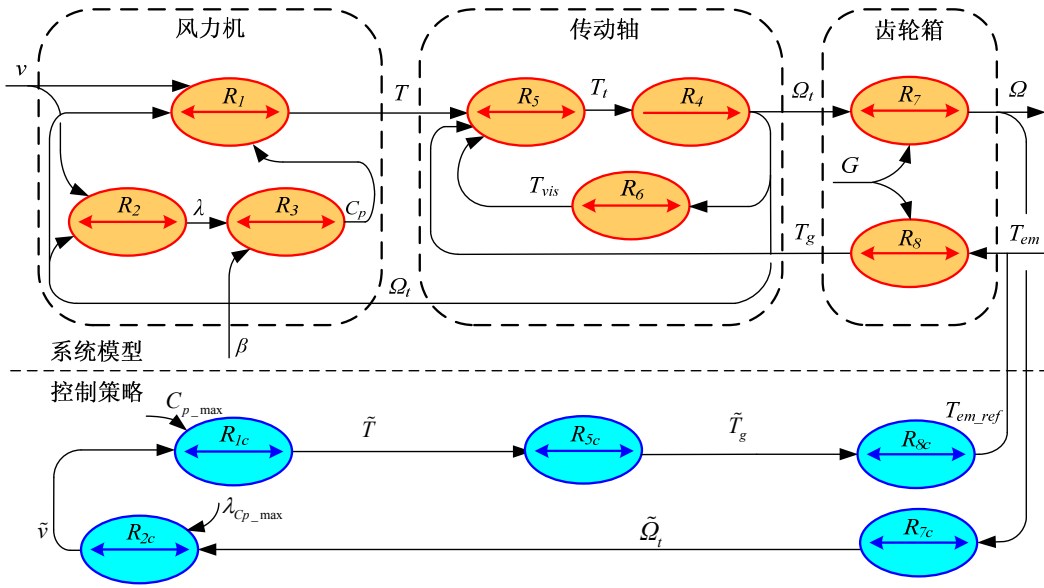


图 2.25 风力机转速开环控制的因果次序图

其相应的系统结构图可以表示为图 2.26。

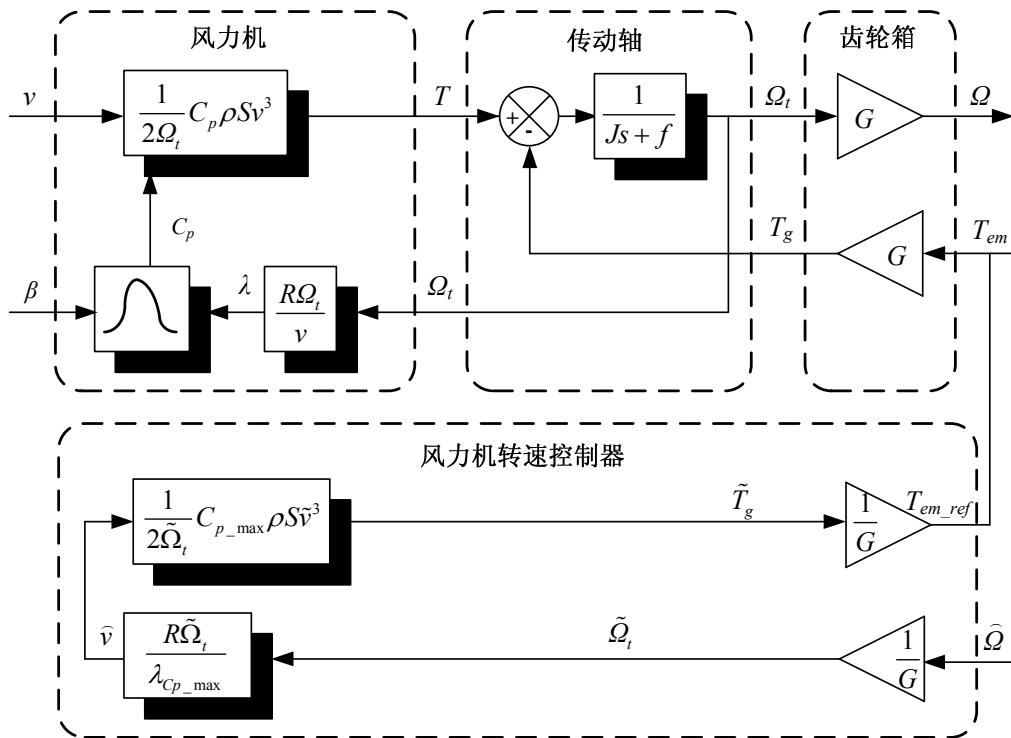


图 2.26 风力机转速开环控制的系统结构图

而经过化简后得到的简化控制框图如图 2.27 所示。

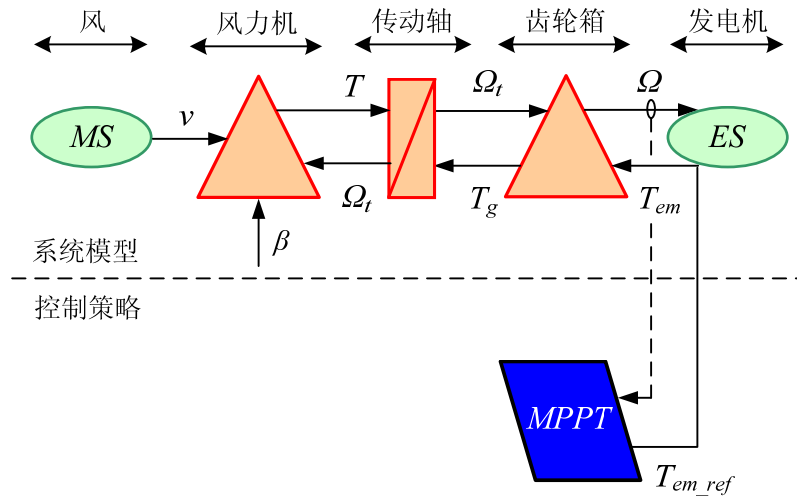


图 2.27 风力机及传动系统的宏观能量表示法和简化控制框图

### 2.5.5 仿真及实验结果

得到了该系统的图形化模型及相应的控制方法后，可以方便的利用 Matlab Simulink™软件进行仿真验证。本文对 1.5MW 双馈风力发电系统进行了仿真研究，其风力机和传动轴系的参数如附录所示。仿真中考虑的风速曲线如图 2.28 所示。

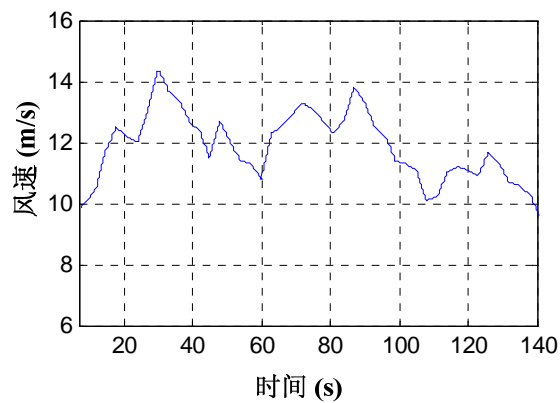


图 2.28 用于仿真的风速波形

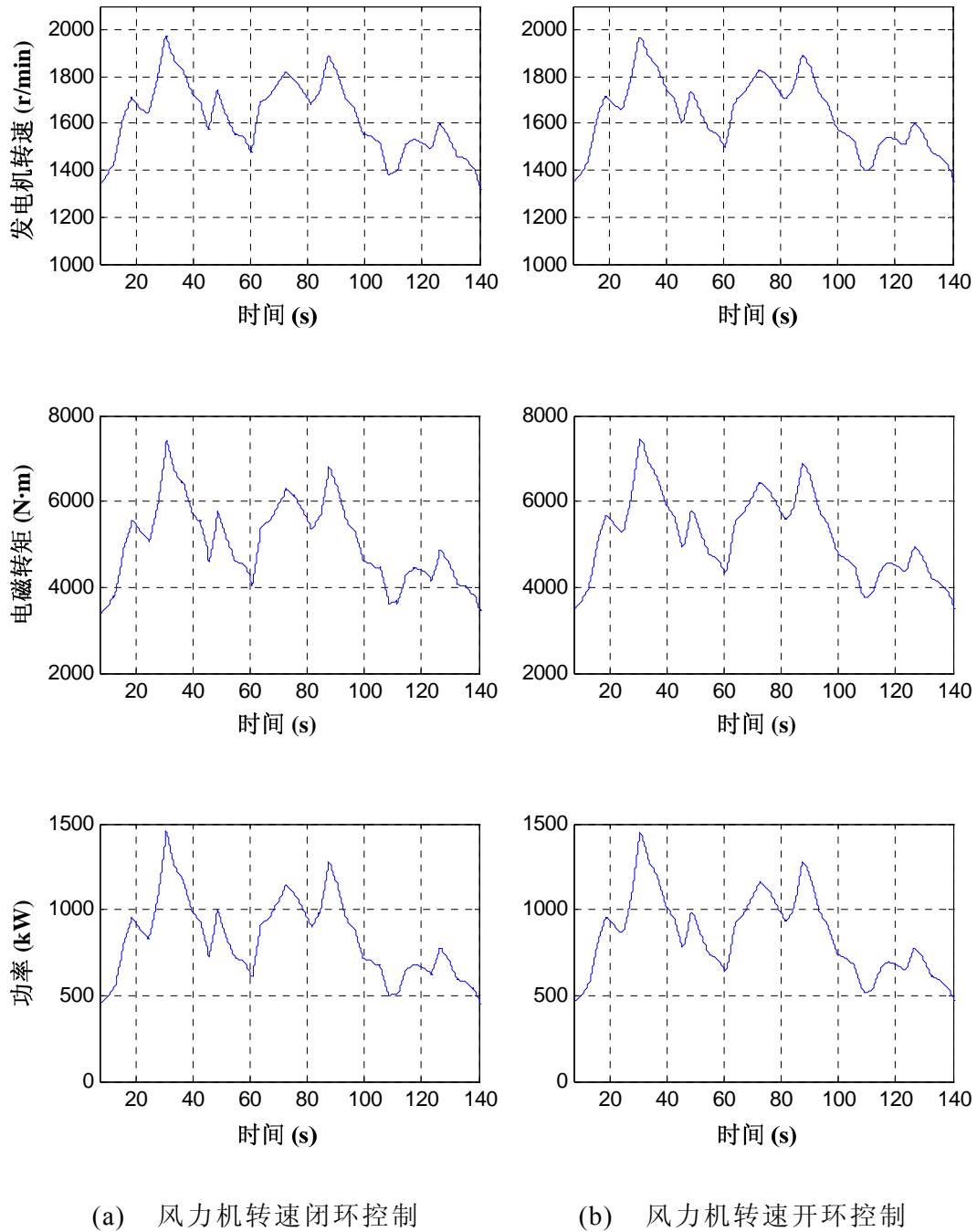


图 2.29 MPPT 控制的仿真结果

图 2.29 对比了两种不同最大功率点跟踪控制算法的仿真结果，其中图 2.29(a)是风力机转速闭环控制的仿真结果，而图 2.29(b) 是转速开环控制的结果。可以看到，两种算法都能使发电机转速很好的跟踪风速的变化，

从而使得风力机吸收最大的风能。由于前者采用的是闭环控制，因此其动态响应更快，但与此同时将使得系统瞬时输出功率的变化更为剧烈。而采用开环控制时转速及输出功率的变化则相对比较平缓，并且不受风速测量误差的影响，因此是一种较为实用的方法。

为了进一步验证转速开环控制下系统跟踪最大功率点的效果，在一台 4.5kW 的双馈发电机实验平台上对该控制策略进行了实验验证，其中风力机是由一台永磁同步电动机模拟的。图 2.30 是相应的实验结果。可以看到当控制发电机转速跟踪风速变化时，其输出的功率也相应发生改变并始终保持为最大值。

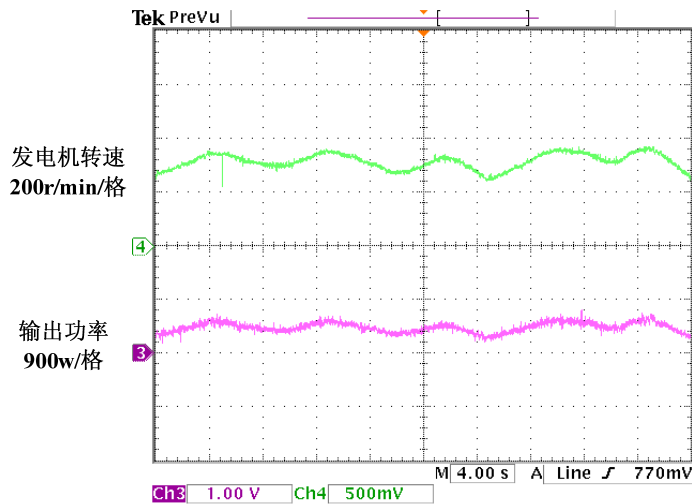


图 2.30 MPPT 控制的实验结果

## 2.6 本章小结

本章首先总结了传统数学建模方法和一些常见图形化建模方法的优缺点，接着详细介绍了因果次序图和宏观能量表示法这两种基于图形表示的系统建模方法，其最突出的优点是可以通过特定的求逆规则推导出相应系统的控制方法。其中宏观能量表示法能更综合地表示整个系统，并且可以直接推导出满足系统基本控制要求的最大化控制框图及其所需的控制器；而因果次序图则能清晰表示系统各个组成部分的具体细节，因此可以利用它设计最大化控制框图中每个控制器的结构。在此基础上，得到了一种综合利用以上各种工具分析机电能量

转换系统并推导其控制策略的基本流程。

最后以风力机及其传动轴系为对象具体说明了上述系统建模及控制方法推导的过程，由子系统的数学方程得到了其相应的图形化表示方法，进而完成了对整个系统的建模，并最终推导出了其控制结构框图。在此基础上得到了两种最大功率点跟踪控制算法，分别为基于风力机转速闭环的控制方法和利用发电机转速来估计风力机转速的开环控制方法。仿真和实验结果表明，本章所采用的系统建模方法能快速得到整个系统的综合表示模型，通过求逆规则推导出的控制方法能很好的满足系统控制要求。风力机转速开环控制能达到类似于转速闭环控制的效果，并且不受风速测量误差的影响，因此更为实用。

### 第3章 双馈风力发电系统的模型及控制方法

#### 3.1 引言

双馈风力发电系统的结构如图 3.1 所示，风力机和双馈发电机之间由升速齿轮箱连接，发电机定子与电网直接相连，而其转子与电网之间由一台背靠背的电压型变流器隔开。该系统最大的特点是变流器位于转子回路，只需要处理额定功率的转差部分，因此变流器容量小、损耗少、系统效率高。该变流器由与发电机转子绕组相连的转子侧变流器和与电网相连的网侧变流器组成。其中，转子侧变流器通过控制转子电流实现双馈发电机并网运行，并调节发电机向电网输出的有功和无功功率，而网侧变流器则用于控制中间直流环节的母线电压，并维持发电机转子侧输入输出功率平衡。在网侧变流器和电网之间通常装有滤波器，用于抑制变流器产生的谐波电流。

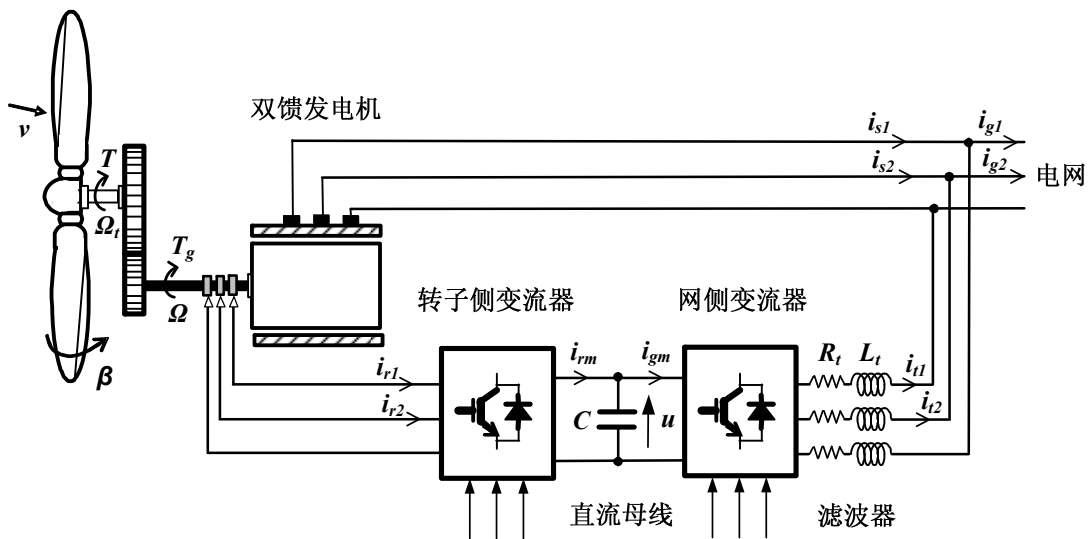


图 3.1 双馈风力发电系统结构框图

本章首先利用因果次序图和宏观能量表示法完成了对双馈风力发电系统的建模，并在此基础上得到了该系统的最大化控制框图，进而推导了双馈发电机和网侧 PWM 变流器的矢量控制策略。最后，通过仿真和实验验证了所得到的模

型及相应控制算法的有效性。

### 3.2 双馈风力发电系统电气部分的模型

双馈风力发电系统的电气部分主要包括双馈发电机、转子侧变流器、网侧变流器、直流母线及网侧滤波器。其主要功能是将机械能转化为电能，并最终实现并网发电，将电能输送给电网。下面将利用图形工具依次对以上各组成部分进行建模。

#### 3.2.1 双馈发电机的模型

双馈发电机 (Doubly Fed Induction Generator, DFIG) 是整个风能转换系统的核心设备，其结构和绕线式异步电机相似。所谓“双馈”，是指其定子和转子都可以馈入或者馈出能量。因为双馈发电机是由转子提供交流励磁，所以它也被称为交流励磁同步发电机或异步化同步发电机<sup>[102]</sup>。

双馈发电机是一个高阶、非线性、强耦合的多变量系统，其数学模型可以大致分为 5 阶模型、简化模型和磁饱和模型这三类。简化模型是通过对原来的 5 阶模型进行降阶处理来实现简化运算，其中最常用的是忽略定子磁链微分项的 3 阶模型。但经过简化处理后的模型不能准确描述双馈发电机在电网电压发生变化时的动态过渡过程<sup>[103]</sup>。磁饱和模型是在研究双馈发电机动态性能时，考虑磁场饱和和作用所产生的影响。采用磁饱和模型后能得到更精确的动态响应过程，但其动态变化趋势和稳态值都和采用理想模型时相同<sup>[45,104]</sup>。由于磁饱和模型一般要用到有限元方法 (Finite Element Method, FEM)，需要大量的仿真计算时间，因此一般都不考虑使用这种过于精细的模型。

综上，为了兼顾模型精度和仿真时间，本文采用了双馈发电机的 5 阶模型。根据电动机惯例，通过 Clark 变换和 Park 变换可以得到  $dq$  旋转坐标系下双馈发电机的数学模型。

其电压方程可以表示为：

$$v_{sd} = R_s i_{sd} + \frac{d\psi_{sd}}{dt} - \omega_s \psi_{sq} \quad (3-1)$$

$$v_{sq} = R_s i_{sq} + \frac{d\psi_{sq}}{dt} + \omega_s \psi_{sd} \quad (3-2)$$

$$v_{rd} = R_r i_{rd} + \frac{d\psi_{rd}}{dt} - \omega_r \psi_{rq} \quad (3-3)$$

$$v_{rq} = R_r i_{rq} + \frac{d\psi_{rq}}{dt} + \omega_r \psi_{rd} \quad (3-4)$$

磁链方程为：

$$\psi_{sd} = L_s i_{sd} + M i_{rd} \quad (3-5)$$

$$\psi_{sq} = L_s i_{sq} + M i_{rq} \quad (3-6)$$

$$\psi_{rd} = M i_{sd} + L_r i_{rd} \quad (3-7)$$

$$\psi_{rq} = M i_{sq} + L_r i_{rq} \quad (3-8)$$

上式中  $R_s$  和  $L_s$  分别是发电机定子绕组的电阻和电感， $R_r$  和  $L_r$  则是转子绕组的电阻和电感， $M$  是定转子绕组间的互感。 $v_{sd}$  和  $v_{sq}$  分别是定子电压的  $d$  轴和  $q$  轴分量， $v_{rd}$  和  $v_{rq}$  分别是转子电压的  $d$  轴和  $q$  轴分量， $i_{sd}$  和  $i_{sq}$  分别是定子电流的  $d$  轴和  $q$  轴分量， $i_{rd}$  和  $i_{rq}$  分别是转子电流的  $d$  轴和  $q$  轴分量， $\psi_{sd}$  和  $\psi_{sq}$  分别是定子磁链的  $d$  轴和  $q$  轴分量， $\psi_{rd}$  和  $\psi_{rq}$  分别是转子磁链的  $d$  轴和  $q$  轴分量。 $\omega_s$  是同步旋转速度， $\omega_r$  是滑差速度。

为了得到双馈发电机的因果次序图，需要对以上数学方程进行适当变换：

$$R_9: \frac{d\psi_{sd}}{dt} = v_{sd} - R_s i_{sd} + \omega_s \psi_{sq} \quad (3-9)$$

$$R_{10}: \frac{d\psi_{sq}}{dt} = v_{sq} - R_s i_{sq} - \omega_s \psi_{sd} \quad (3-10)$$



$$R_{11}: \frac{d\psi_{rd}}{dt} = v_{rd} - R_r i_{rd} + \omega_r \psi_{rq} \quad (3-11)$$

$$R_{12}: \frac{d\psi_{rq}}{dt} = v_{rq} - R_r i_{rq} - \omega_r \psi_{rd} \quad (3-12)$$

$$R_{13}: \begin{bmatrix} i_{sd} \\ i_{rd} \end{bmatrix} = \begin{bmatrix} L_s & M \\ M & L_r \end{bmatrix}^{-1} \begin{bmatrix} \psi_{sd} \\ \psi_{rd} \end{bmatrix} \quad (3-13)$$

$$R_{14}: \begin{bmatrix} i_{sq} \\ i_{rq} \end{bmatrix} = \begin{bmatrix} L_s & M \\ M & L_r \end{bmatrix}^{-1} \begin{bmatrix} \psi_{sq} \\ \psi_{rq} \end{bmatrix} \quad (3-14)$$

双馈发电机在稳态运行时候，定子旋转磁场和转子旋转磁场在空间保持相对静止。因此滑差速度  $\omega_r$  可以由发电机的机械转速  $\Omega$  得到：

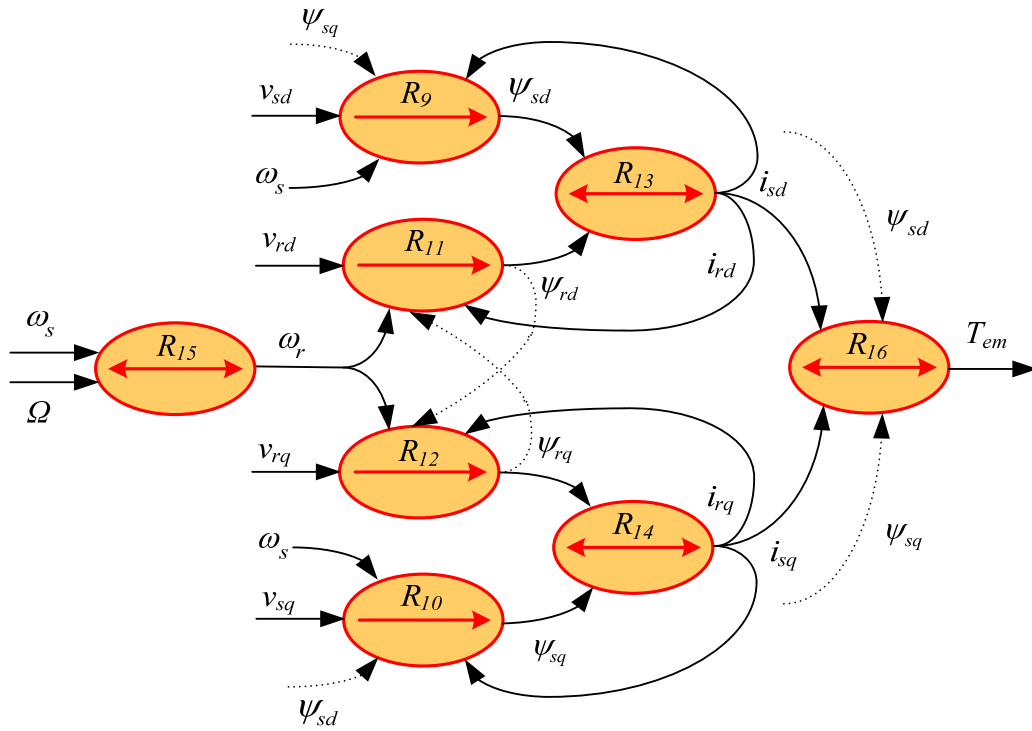
$$R_{15}: \omega_r = \omega_s - p\Omega \quad (3-15)$$

其中  $p$  为发电机极对数。式 (3-15) 表明，当发电机转速  $\Omega$  发生变化时，只要控制变流器，调节转子电流频率  $\omega_r$  相应变化，就可以使定子电流频率  $\omega_s$  保持恒定不变，这就是双馈发电机实现变速恒频运行的原理。

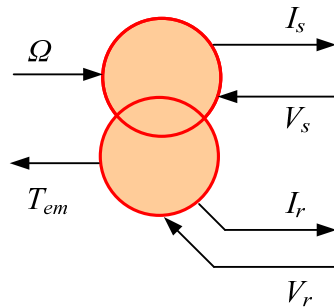
而双馈发电机的电磁转矩方程可以表示为：

$$R_{16}: T_{em} = p(\psi_{sd} i_{sq} - \psi_{sq} i_{sd}) \quad (3-16)$$

由此可以得到双馈发电机的因果次序图和宏观能量表示法的表达形式，如图 3.2 所示。



(a) 因果次序图



(b) 宏观能量表示法

图 3.2 双馈发电机的图形化模型

### 3.2.2 电力电子变流器的模型

双馈风力发电系统的背靠背电压型变流器包括转子侧变流器和网侧变流器。这两个变流器的结构相同，如图 3.3 所示，都位于直流电压源和三相交流电流源之间。

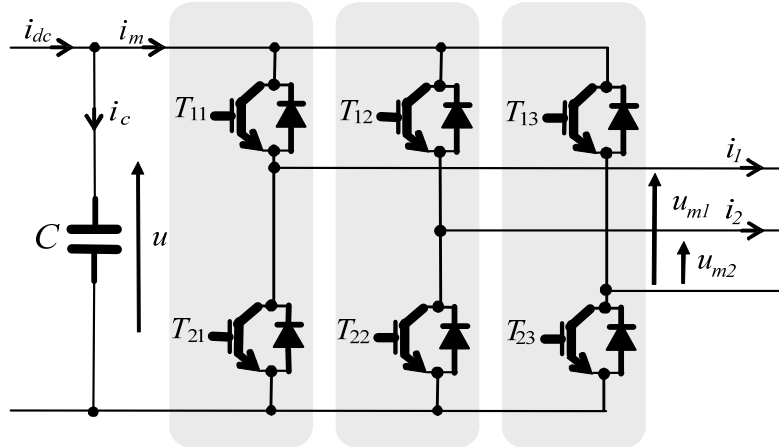


图 3.3 两电平变流器的电路图

假设变流器中的电力电子器件是理想开关器件，并定义其开关函数为  $s_{ij}$ 。当开关函数取值为 1 时表示对应的开关导通，而它取值为 0 时则表示开关关断：

$$s_{ij} \in \{0,1\}, \text{ with } \begin{cases} i \in \{1,2,3\} \\ j \in \{1,2\} \end{cases} \quad (3-17)$$

其中  $i$  表示开关在所处桥臂的位置，而  $j$  则代表开关所处的桥臂，如图 3.4 所示。

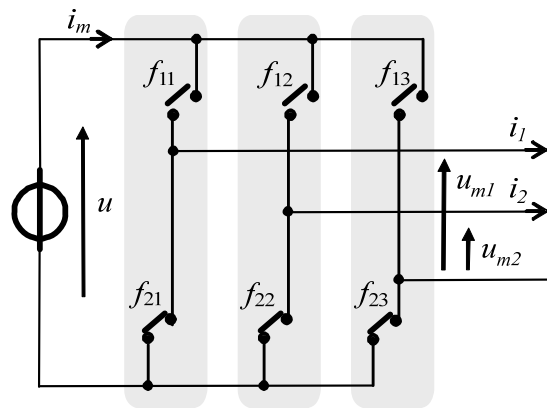


图 3.4 两电平变流器的等效开关图

为了避免桥臂出现直通，同一桥臂上下两个开关的开关函数取值必须互补，满足：

$$s_{i1} + s_{i2} = 1, \quad \forall i \in \{1, 2, 3\} \quad (3-18)$$

由开关函数可以得到相应的调制函数为：

$$m = \begin{bmatrix} m_1 \\ m_2 \end{bmatrix} = \begin{bmatrix} 1 & 0 & -1 \\ 0 & 1 & -1 \end{bmatrix} \begin{bmatrix} s_{11} \\ s_{12} \\ s_{13} \end{bmatrix} \quad (3-19)$$

由此可以得到该变流器的数学模型为：

$$\begin{cases} u_m = \begin{bmatrix} u_{m1} \\ u_{m2} \end{bmatrix} = mu \\ i_m = m^T \begin{bmatrix} i_1 \\ i_2 \end{bmatrix} = m^T i \end{cases} \quad (3-20)$$

其中  $u$  为直流母线电压， $u_m = [u_{m1} \ u_{m2}]^T$  是交流侧线电压， $i_m$  是直流侧电流， $i = [i_1 \ i_2]^T$  是交流侧电流。

交流侧线电压  $v_m = [v_{m1} \ v_{m2}]^T$  和相电压之间的关系可以表示为：

$$v_m = \frac{1}{3} \begin{bmatrix} 2 & -1 \\ -1 & 2 \end{bmatrix} u_m \quad (3-21)$$

综上可得转子侧变流器的表达式为：

$$R_{17}: m_r = \begin{bmatrix} 1 & 0 & -1 \\ 0 & 1 & -1 \end{bmatrix} s_r \quad (3-22)$$

$$R_{18}: u_r = m_r u \quad (3-23)$$

$$R_{19}: i_{rm} = m_r^T i_r \quad (3-24)$$

$$R_{20}: v_r = \frac{1}{3} \begin{bmatrix} 2 & -1 \\ -1 & 2 \end{bmatrix} u_r \quad (3-25)$$

上式中  $s_r$  为转子侧变流器的开关函数， $m_r$  为其调制函数， $u_r = [u_{r1} \ u_{r2}]^T$

为转子线电压， $i_r = [i_{r1} \ i_{r2}]^T$  为转子电流， $i_{rm}$  为相应的直流侧调制电流， $v_r = [v_{r1} \ v_{r2}]^T$  为转子相电压。

转子侧变流器的因果次序图和宏观能量表示法的模型如图 3.5 所示。

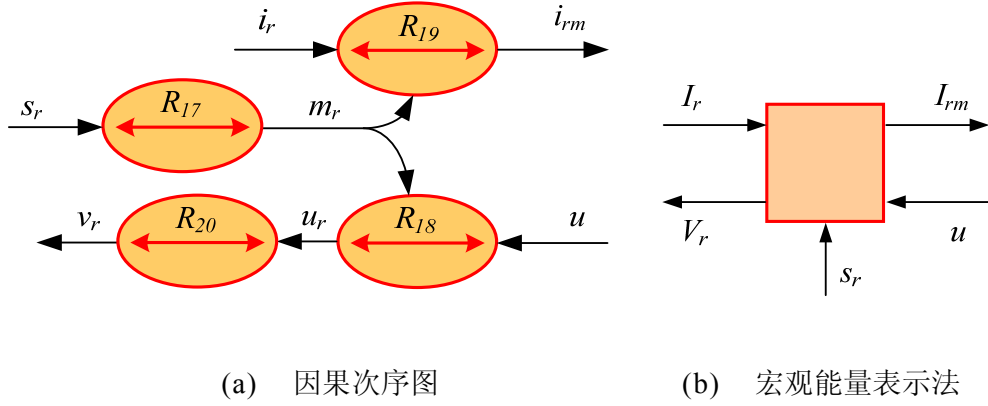


图 3.5 转子侧变流器的图形化模型

同样可以得到网侧变流器的表达式为：

$$R_{21}: m_g = \begin{bmatrix} 1 & 0 & -1 \\ 0 & 1 & -1 \end{bmatrix} s_g \quad (3-26)$$

$$R_{22}: u_t = m_g u \quad (3-27)$$

$$R_{23}: i_{gm} = m_g^T i_t \quad (3-28)$$

$$R_{24}: v_t = \frac{1}{3} \begin{bmatrix} 2 & -1 \\ -1 & 2 \end{bmatrix} u_t \quad (3-29)$$

上式中  $s_g$  为网侧变流器的开关函数， $m_g$  为网侧调制函数， $u_t = [u_{t1} \ u_{t2}]^T$  为网侧调制线电压， $i_t = [i_{t1} \ i_{t2}]^T$  为网侧滤波器的电流， $i_{gm}$  为相应直流侧调制电流， $v_t = [v_{t1} \ v_{t2}]^T$  为网侧调制相电压。

同样可以得到网侧变流器的因果次序图和宏观能量表示法的模型，如图 3.6 所示。

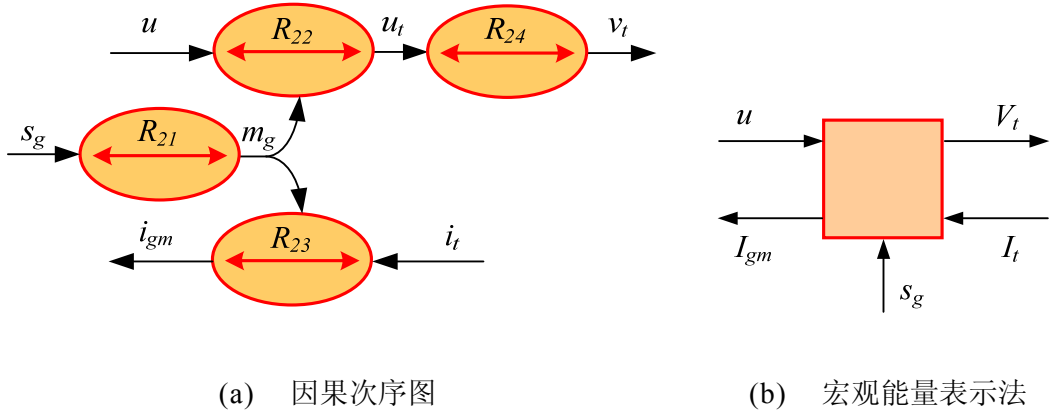


图 3.6 网侧变流器的图形化模型

### 3.2.3 背靠背变流器中直流母线的模型

双馈风力发电系统中的背靠背变流器通常采用电压型变流器，两个变流器共享一条直流母线。该直流母线的滤波电容是典型的储能元件，其电压  $u$  可以由动态方程得到：

$$R_{25}: C \frac{du}{dt} = i_c \quad (3-30)$$

其中  $C$  为滤波电容的电容量，而  $i_c$  为充电电流，可以表示为：

$$R_{26}: i_c = i_{rm} - i_{gm} \quad (3-31)$$

此时流入直流母线电容的能量等于转子侧变流器输入能量与网侧变流器输出能量之差。

由此可以得到其因果次序图和宏观能量表示法的表达形式，如图 3.7 所示。

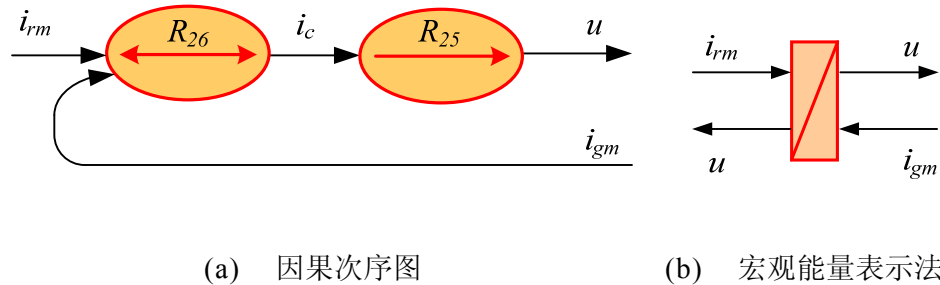


图 3.7 直流母线的图形化模型

### 3.2.4 网侧滤波器的模型

双馈风力发电系统中与电网相连的一阶 L 滤波器的数学模型为：

$$R_{27}: L_t \frac{di_t}{dt} = v_f \quad (3-32)$$

$$R_{28}: v_f = v_t - v_{rt} - v_g \quad (3-33)$$

$$R_{29}: v_{rt} = R_t i_t \quad (3-34)$$

其中  $L_t$  为滤波器的电感值， $R_t$  为其电阻值， $v_f$  为加在电感上的电压， $v_g$  为电网电压，而  $v_{rt}$  为电阻上的压降。

由此可以得到网侧滤波器的因果次序图和宏观能量表示法模型，如图 3.8 所示。

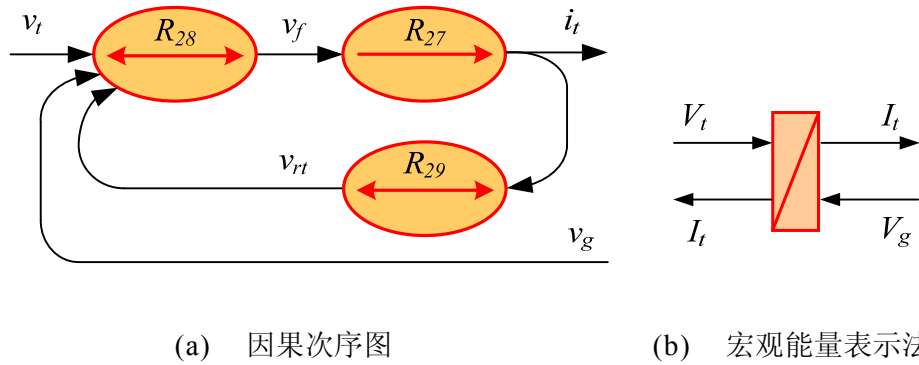


图 3.8 滤波器的图形化模型

双馈风力发电系统输入到电网的电流是发电机定子电流和滤波器电流之和，而发电机并网时其定子电压和电网电压相等，即：

$$R_{30}: i_g = i_s + i_t \quad (3-35)$$

$$R_{31}: v_s = v_g \quad (3-36)$$

双馈风力发电系统与电网耦合部分的因果次序图和宏观能量表示法的模型如图 3.9 所示。

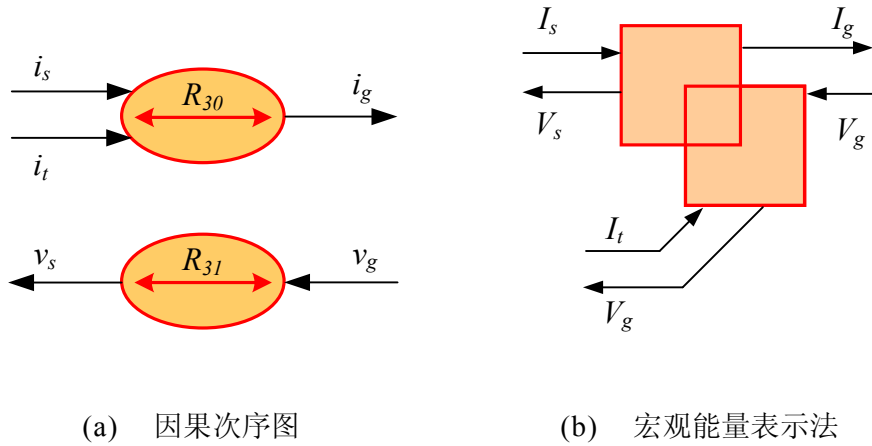


图 3.9 网侧电耦合部分的图形化模型

### 3.3 双馈风力发电系统的控制策略

把双馈风力发电系统各组成部分的模型连接起来后，就可以得到其宏观能量表示法的综合模型，如图 3.10 所示。从图中可以看出，该系统共有三个可调量：风力机的桨距角  $\beta$ 、转子侧变流器的开关函数  $s_r$  和网侧变流器的开关函数  $s_g$ 。同时，该系统共有四个包含能量储存的元件：等效集中传动轴、双馈发电机、直流母线和网侧滤波器，因此其控制系统最多只需设置四个闭环控制器。其中对应于传动轴模型的变桨控制器只在风速过高时才起作用，通过调节风力机的桨距角  $\beta$  使系统输出平稳的功率。而另外两个电气可调量  $s_r$  和  $s_g$  相互独立，分别对应于图 3.10 中的两条调节通道：

$s_r$  对应于一条电磁调节通道  $s_r \rightarrow V_r \rightarrow T_{em}$ ；

$s_g$  对应于一条电调节通道  $s_g \rightarrow V_t \rightarrow I_t$ 。

分别沿着两条调节通道将对应的系统模型元件求逆，就可以得到双馈风力发电系统的最大化控制框图，如图 3.10 所示。其中电磁调节通道对应于双馈发电机的控制，而电调节通道则对应于网侧 PWM 变流器的控制。双馈发电机的控制量参考值  $T_{em\_ref}$  由风力机最大功率点跟踪算法提供，而网侧变流器的控制量参考值  $i_{t\_ref}$  则是由直流母线电压控制的输出量和网侧无功功率的参考值共同决定的。下面将重点讨论双馈风力发电系统电气部分的控制策略：双馈发电机的矢量控制、网侧 PWM 变流器的矢量控制和直流母线电压及网侧功率的控制。



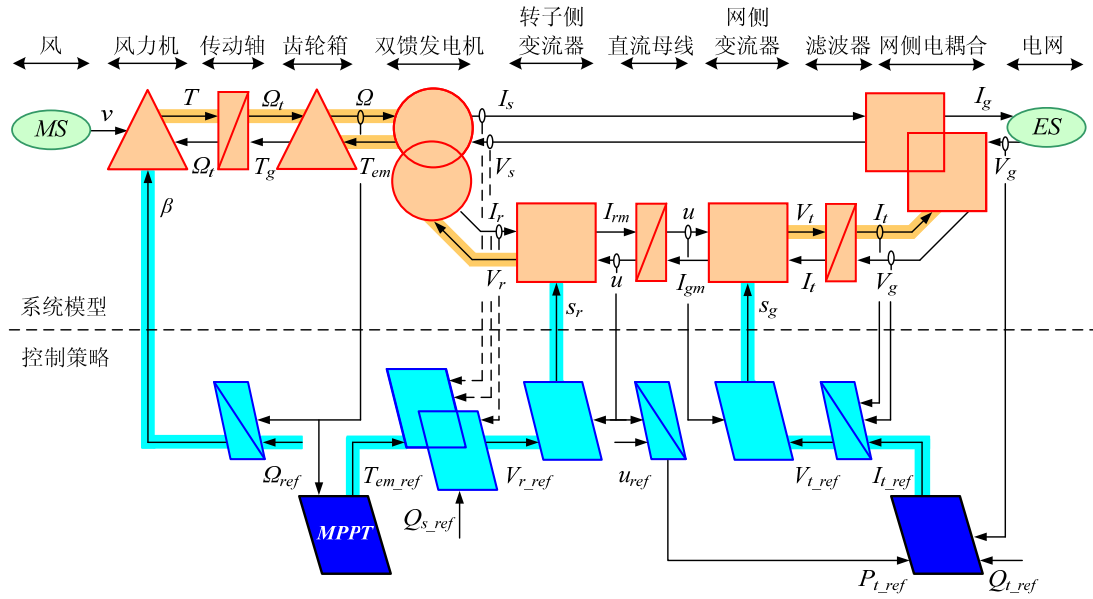


图 3.10 双馈风力发电系统的宏观能量表示法和最大化控制框图

### 3.3.1 双馈发电机的矢量控制

矢量控制以其可以与直流调速相媲美的优异性能，已经广泛应用于交流电机控制领域<sup>[55]</sup>。在双馈电机矢量控制策略中，根据矢量定向的不同，主要可以分为定子磁链定向<sup>[105-107]</sup>和定子电压或电网虚拟磁链定向<sup>[108-110]</sup>两种类型。其中定子磁链定向可以实现双馈发电机的完全解耦控制，而定子电压定向则不能完全实现解耦。不过，在电网电压稳定且定子电阻小到足以忽略时，可以认为这两种定向系统是近似等效的。因为定子电压定向更适合于正常电网工况下的双馈发电机控制，而定子磁链定向更适合电网异常时的系统分析和控制<sup>[111]</sup>，所以本文将采用定子磁链定向的矢量控制策略。

在定子磁链定向的同步旋转坐标系中，定子磁链矢量定向于  $d$  轴上，即：

$$\psi_{sd} = \psi_s \quad (3-37)$$

$$\psi_{sq} = 0 \quad (3-38)$$

此时双馈发电机的数学模型可以简化为：

$$v_{sd} = R_s i_{sd} + \frac{d\psi_{sd}}{dt} \quad (3-39)$$

$$v_{sq} = R_s i_{sq} + \omega_s \psi_{sd} \quad (3-40)$$

$$v_{rd} = R_r i_{rd} + \sigma L_r \frac{di_{rd}}{dt} - \omega_r \sigma L_r i_{rq} \quad (3-41)$$

$$v_{rq} = R_r i_{rq} + \sigma L_r \frac{di_{rq}}{dt} + \omega_r \sigma L_r i_{rd} + \omega_r \frac{M}{L_s} \psi_s \quad (3-42)$$

$$\psi_{sd} = L_s i_{sd} + M i_{rd} = \psi_s = M i_{ms} \quad (3-43)$$

$$\psi_{sq} = L_s i_{sq} + M i_{rq} = 0 \quad (3-44)$$

$$\psi_{rd} = \sigma L_r i_{rd} + \frac{M}{L_s} \psi_{sd} \quad (3-45)$$

$$\psi_{rq} = \sigma L_r i_{rq} \quad (3-46)$$

其中  $i_{ms}$  定义为广义励磁电流， $\sigma = 1 - M^2 / L_s L_r$  为漏磁系数。  
同时，双馈发电机的电磁转矩可以表示为：

$$T_{em} = p \psi_{sd} i_{sq} = -p \psi_s \frac{M}{L_s} i_{rq} \quad (3-47)$$

上式表明当双馈发电机的定子磁链保持不变时，它输出的电磁转矩与转子电流的  $q$  轴分量成正比，即转子电流分量  $i_{rq}$  可以控制发电机的有功功率。

当忽略定子电阻时，双馈发电机输出的无功功率表达式为：

$$Q_s = v_{sq} i_{sd} = \frac{v_s \psi_s}{L_s} - \frac{v_s M}{L_s} i_{rd} \quad (3-48)$$

因此双馈发电机输出的无功功率可以通过转子电流分量  $i_{rd}$  来调节。由上面

的分析可知，在定子磁链定向下，通过调节转子电流的  $d$  轴和  $q$  轴分量可以实现双馈发电机有功功率和无功功率的解耦控制。

将化简后的双馈发电机数学模型进行适当变换后，可以用因果次序图方便的推导出其矢量控制策略，如表 3.1 所示。

表3.1 双馈发电机矢量控制推导

模型方程	控制方程
$R_{r1}: \frac{di_{rd}}{dt} = \frac{1}{\sigma L_r} (v_d - R_r i_{rd})$	$R_{r1c}: v_{d\_ref} = C_{PI} (i_{rd\_ref} - \hat{i}_{rd})$
$R_{r2}: \frac{di_{rq}}{dt} = \frac{1}{\sigma L_r} (v_q - R_r i_{rq})$	$R_{r2c}: v_{q\_ref} = C_{PI} (i_{rq\_ref} - \hat{i}_{rq})$
$R_{r3}: v_d = v_{rd} - e_q$	$R_{r3c}: v_{rd\_ref} = v_{d\_ref} + e_{q\_ref}$
$R_{r4}: v_q = v_{rq} - e_d - e_\psi$	$R_{r4c}: v_{rq\_ref} = v_{q\_ref} + e_{d\_ref} + e_{\psi\_ref}$
$R_{r5}: e_d = \sigma L_r \omega_r i_{rd}$	$R_{r5c}: e_{d\_ref} = \sigma L_r \omega_r \hat{i}_{rd}$
$R_{r6}: e_q = -\sigma L_r \omega_r i_{rq}$	$R_{r6c}: e_{q\_ref} = -\sigma L_r \omega_r \hat{i}_{rq}$
$R_{r7}: e_\psi = \frac{M}{L_s} \omega_r \psi_s$	$R_{r7c}: e_{\psi\_ref} = \frac{M}{L_s} \omega_r \tilde{\psi}_s$
$R_{r8}: T_{em} = -p\psi_s \frac{M}{L_s} i_{rq}$	$R_{r8c}: i_{rq\_ref} = -\frac{1}{p\psi_{s\_ref}} \frac{L_s}{M} T_{em\_ref}$
$R_{r9}: Q_s = \frac{v_s \psi_s}{L_s} - \frac{v_s M}{L_s} i_{rd}$	$R_{r9c}: i_{rd\_ref} = \frac{\psi_{s\_ref}}{M} - \frac{L_s}{v_{s\_ref} M} Q_{s\_ref}$

其中  $C_{PI}$  为转子电流调节器， $\hat{i}_{rd}$  和  $\hat{i}_{rq}$  分别为转子电流  $d$  轴和  $q$  轴分量

的测量值， $v_{s\_ref}$  为定子电压参考值，等于电网电压，而  $\psi_{s\_ref} = v_{s\_ref} / \omega_s$ ，为定子磁链参考值。

由此可以得到由因果次序图表示的双馈发电机矢量控制策略，如图 3.11 所示。

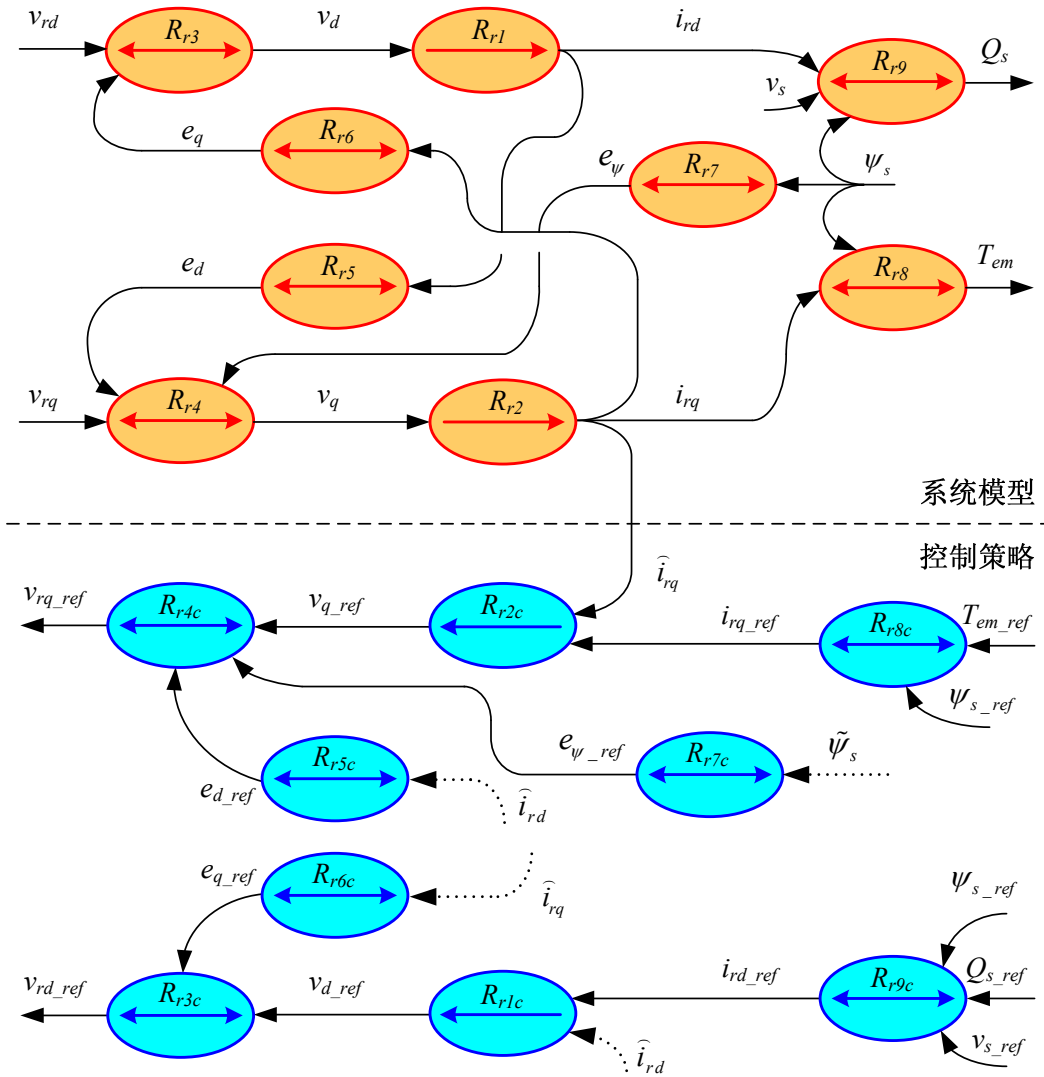


图 3.11 双馈发电机矢量控制的因果次序图

双馈发电机并网前后的控制并不相同。发电机并网前，需要控制其定子电压与电网电压的幅值、频率、相位和相序保持一致。此时发电机处于

空载状态，并不对外输出电能，因此其电磁转矩参考值  $T_{em\_ref}$  和无功功率参考值  $Q_{s\_ref}$  都设置为零。这样转子  $d$  轴电流参考值  $i_{rd\_ref}$  等于广义励磁电流  $i_{ms}$ ，在电机参数准确且转子位置检测无误的情况下可以实现软并网<sup>[112]</sup>。而发电机并网后，需要控制发电机跟踪风速输出风力机能吸收的最大有功功率，这可以通过第 2 章介绍的最大功率跟踪算法设置合适的电磁转矩参考值  $T_{em\_ref}$  来实现，同时发电机还需要输出适当的无功功率以满足电网的需要。

除此之外，由于发电机并网前处于空载状态，而并网后将向电网输出电能，因此并网前后其转子电流调节器的 PI 参数并不一致。

双馈发电机并网前，其定子电流为零，根据定子磁链定向下发电机的数学模型可以得到此时转子电流满足：

$$R_r i_{rd} + L_r \frac{di_{rd}}{dt} = v_{rd} + \omega_r L_r i_{rq} \quad (3-49)$$

$$R_r i_{rq} + L_r \frac{di_{rq}}{dt} = v_{rq} - \omega_r L_r i_{rd} \quad (3-50)$$

对转子电流的交叉耦合项进行前馈补偿后，可以近似认为转子电压和转子电流之间的传递函数为一阶惯性环节。当转子电流调节器采用 PI 控制器时，可以由式 (3-49) 和 (3-50) 得到其参数为：

$$k_{pb} = 2L_r \delta - R_r \quad (3-51)$$

$$k_{ib} = \frac{(k_{pb} + R_r)^2}{4L_r \zeta^2} = L_r \frac{\delta^2}{\zeta^2} \quad (3-52)$$

其中  $\delta$  为系统衰减时间常数， $\zeta$  为阻尼系数。

同理可以由式 (3-41) 和 (3-42) 得到并网后转子电流 PI 调节器的参数为：

$$k_{pa} = 2\sigma L_r \delta - R_r \quad (3-53)$$

$$k_{ia} = \frac{(k_{pa} + R_r)^2}{4\sigma L_r \zeta^2} = \sigma L_r \frac{\delta^2}{\zeta^2} \quad (3-54)$$

综上所述，可以得到采用定子磁链定向矢量控制的双馈发电机系统框图，如图 3.12 所示。

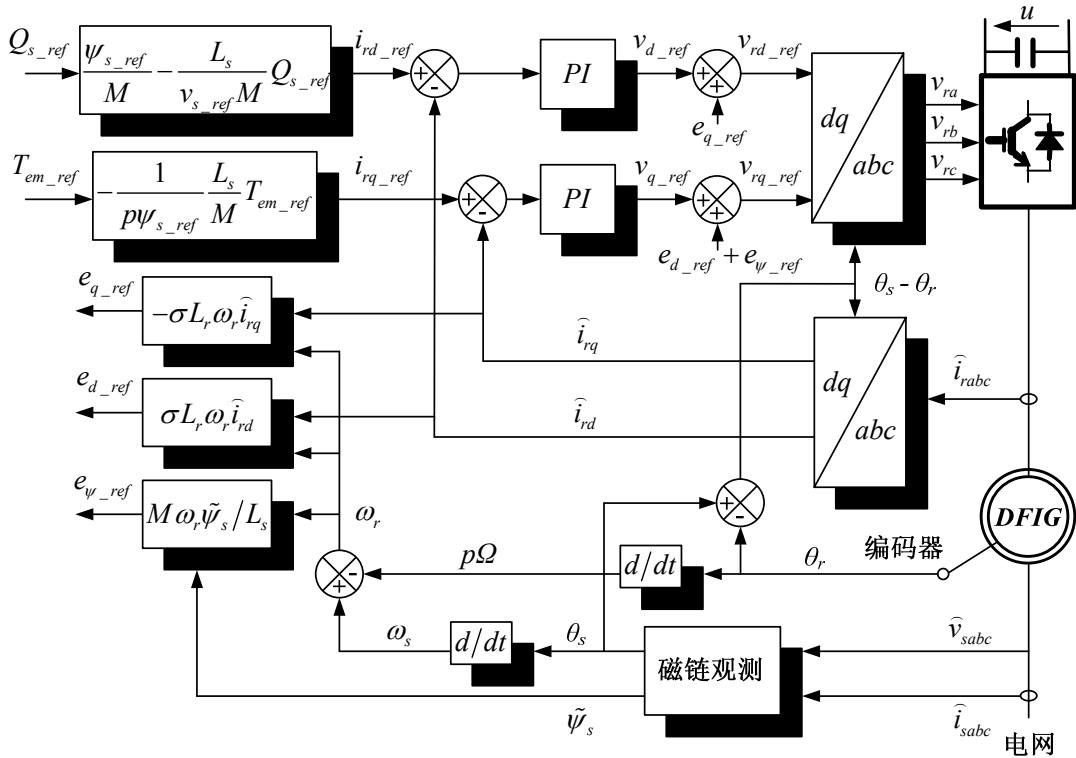


图 3.12 双馈发电机矢量控制系统框图

图 3.12 中发电机的定子磁链观测非常重要，其观测的准确性将直接影响发电机的控制性能。定子磁链观测方法很多，既可以采用传统开环的电压模型和电流模型法，也可以利用基于全阶观测器的闭环方法<sup>[112]</sup>。上图中得到的转子电压三相参考值，需要通过适当的调制方法产生 PWM 信号才能输出给变流器的驱动电路。为了简化起见，控制框图中省略了该 PWM 调制部分。

### 3.3.2 网侧PWM变流器的矢量控制

双馈风力发电系统中的网侧变流器通常经过滤波器连到电网上，从结构上

看是典型的三相电压型 PWM 整流器。通过相应的坐标变换后可以得到其  $dq$  坐标系下的模型<sup>[113]</sup>:

$$v_{td} = R_t i_{td} + L_t \frac{di_{td}}{dt} - \omega_s L_t i_{tq} + v_{gd} \quad (3-55)$$

$$v_{tq} = R_t i_{tq} + L_t \frac{di_{tq}}{dt} + \omega_s L_t i_{td} + v_{gq} \quad (3-56)$$

网侧 PWM 变流器通常采用电网电压定向的矢量控制方法, 可以实现变流器输出有功功率和无功功率的解耦控制。因此其输出功率因数可调, 而且能够实现能量的双向流动。

在电网电压定向的同步旋转坐标系中, 一般把电网电压矢量定向在  $d$  轴上:

$$v_{gd} = v_g \quad (3-57)$$

$$v_{gq} = 0 \quad (3-58)$$

此时网侧 PWM 变流器的数学模型可以简化为:

$$v_{td} = R_t i_{td} + L_t \frac{di_{td}}{dt} - \omega_s L_t i_{tq} + v_g \quad (3-59)$$

$$v_{tq} = R_t i_{tq} + L_t \frac{di_{tq}}{dt} + \omega_s L_t i_{td} \quad (3-60)$$

同时网侧变流器的有功功率和无功功率可以分别表示为:

$$P_t = v_g i_{td} \quad (3-61)$$

$$Q_t = -v_g i_{tq} \quad (3-62)$$

可以看出, 当电网电压稳定时, 网侧变流器的有功功率和滤波器  $d$  轴电流成正比, 无功功率则和其  $q$  轴电流成正比。因此网侧变流器的有功功率和无功功率的解耦控制可以通过调节滤波器电流  $i_{td}$  和  $i_{tq}$  实现。

将化简后的网侧变流器的数学模型进行适当变换后, 可以用因果次序图方

便的推导出其矢量控制策略，如表 3.2 所示。

表3.2 网侧变流器矢量控制推导

模型方程	控制方程
$R_{g1}: v_{td} = v_d - e_q + v_g$	$R_{g1c}: v_{td\_ref} = v_{d\_ref} - e_{q\_ref} + \hat{v}_g$
$R_{g2}: v_{tq} = v_q - e_d$	$R_{g2c}: v_{tq\_ref} = v_{q\_ref} - e_{d\_ref}$
$R_{g3}: v_d = R_t i_{td} + L_t \frac{di_{td}}{dt}$	$R_{g3c}: v_{d\_ref} = C_{PI} (i_{td\_ref} - \hat{i}_{td})$
$R_{g4}: v_q = R_t i_{tq} + L_t \frac{di_{tq}}{dt}$	$R_{g4c}: v_{q\_ref} = C_{PI} (i_{tq\_ref} - \hat{i}_{tq})$
$R_{g5}: e_d = -L_t \omega_s \hat{i}_{td}$	$R_{g5c}: e_{d\_ref} = -L_t \omega_s \hat{i}_{td}$
$R_{g6}: e_q = L_t \omega_s \hat{i}_{tq}$	$R_{g6c}: e_{q\_ref} = L_t \omega_s \hat{i}_{tq}$
$R_{g7}: P_t = v_g i_{td}$	$R_{g7c}: i_{td\_ref} = \frac{P_{t\_ref}}{\hat{v}_g}$
$R_{g8}: Q_t = -v_g i_{tq}$	$R_{g8c}: i_{tq\_ref} = -\frac{Q_{t\_ref}}{\hat{v}_g}$

其中  $C_{PI}$  为滤波器电流调节器， $\hat{i}_{td}$  和  $\hat{i}_{tq}$  分别为滤波器电流  $d$  轴和  $q$  轴分量的测量值， $\hat{v}_g$  为电网电压的测量值。

由此可以得到由因果次序图表示的网侧变流器矢量控制策略，如图 3.13 所示。



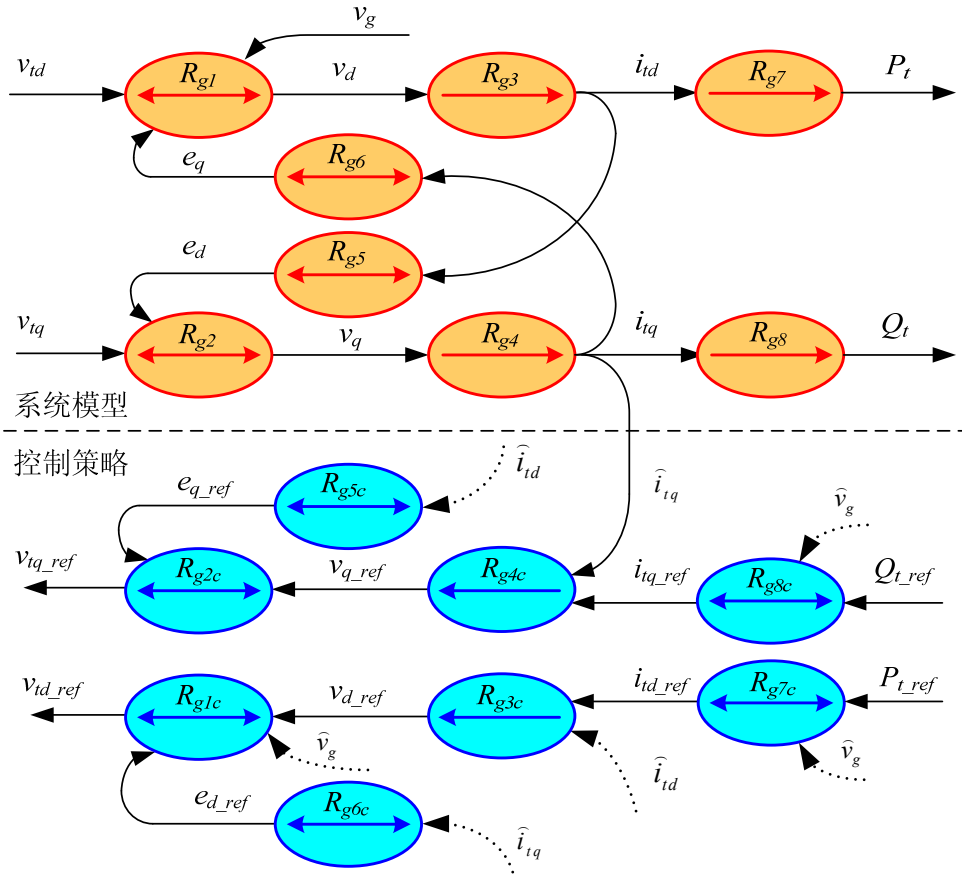


图 3.13 网侧变流器矢量控制的因果次序图

根据电网电压定向下网侧变流器的数学模型可以得到此时滤波器的电流满足：

$$R_t i_{id} + L_t \frac{di_{id}}{dt} = v_{id} + \omega_s L_t i_{iq} - v_g \quad (3-63)$$

$$R_t i_{iq} + L_t \frac{di_{iq}}{dt} = v_{iq} - \omega_s L_t i_{id} \quad (3-64)$$

不考虑交叉耦合项的影响，网侧变流器输出电压和滤波器电流之间的传递函数为一阶惯性环节。当转子电流调节器采用 PI 控制器时，可以由式（3-63）和（3-64）得到其参数为：

$$k_{pi} = 2L_t\delta - R_t \quad (3-59)$$

$$k_{it} = \frac{(k_{pi} + R_t)^2}{4L_t\zeta^2} = L_t \frac{\delta^2}{\zeta^2} \quad (3-60)$$

### 3.3.3 直流母线电压的控制

由直流母线的因果次序图模型可知，通过调节器  $C_{PI}$  可以实现直流母线电压的闭环控制，其基本关系如表 3.3 所示。

表3.3 直流母线电压控制推导

模型方程	控制方程
$R_{cl}: C \frac{du}{dt} = i_c$	$R_{clc}: i_{c\_ref} = C_{PI}(u_{ref} - \hat{u})$

其中  $\hat{u}$  为直流母线电压的测量值。

直流母线电压的闭环控制用因果次序图可以表示为如图 3.14 所示。

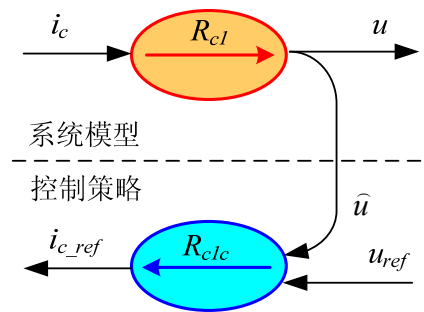


图 3.14 直流母线电压控制的因果次序图

由直流母线的数学模型可以得到电压调节器的 PI 参数为：

$$k_{pc} = 2C\delta \quad (3-67)$$

$$k_{ic} = \frac{k_{pc}^2}{4C} = C \frac{\delta^2}{\zeta^2} \quad (3-68)$$

如果忽略各种损耗，从双馈发电机转子馈出的功率  $P_r$  可以分成两部分，其中一部分流入直流母线电容，而另一部分则通过网侧变流器向电网输出，如图 3.15 所示。

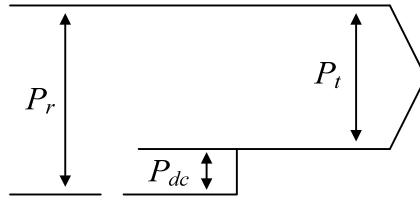


图 3.15 发电机转子侧功率的流向图

这种有功功率的平衡关系可以表示为：

$$P_r = ui_c + P_t \quad (3-69)$$

因此网侧变流器输出有功功率的参考值可以设置为：

$$P_{t\_ref} = \tilde{P}_r - \hat{u}i_{c\_ref} \quad (3-70)$$

上式表明调节网侧变流器的有功功率可以实现对直流母线电压的控制，即直流母线电压的闭环控制可以通过调节  $i_{td}$  实现。

式 (3-70) 中的发电机转差功率可以由定子侧输出的有功功率得到：

$$\tilde{P}_r = s\tilde{P}_s \quad (3-71)$$

其中  $s$  为发电机的转差率。控制直流母线电压时采用这种转子瞬时功率前馈补偿的方法，可以有效减少动态过程中直流母线电压的波动<sup>[114]</sup>。

综合以上分析，可以得到基于电网电压定向的网侧 PWM 变流器矢量控制系统的框图，如图 3.16 所示。



实现了变速恒频运行和最大功率点跟踪。同时，在转速变化的过程中，直流母线电压能够保持不变，这验证了加入转子瞬时功率前馈补偿后，在动态过程中直流母线电压的波动能得到有效的抑制。

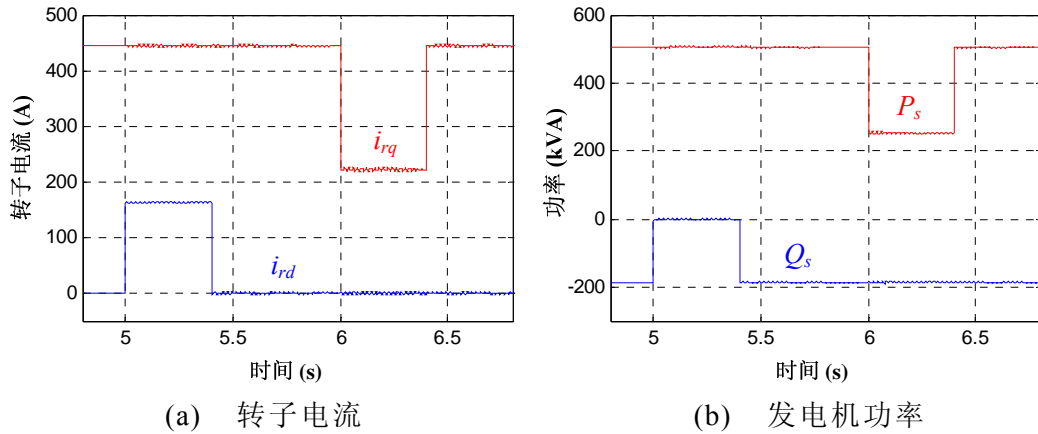


图 3.17 发电机功率突变仿真波形

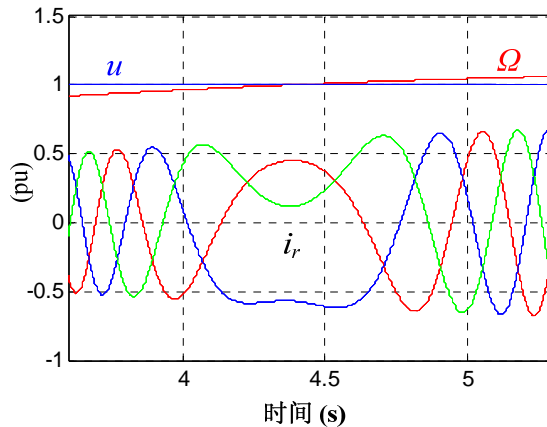


图 3.18 发电机变速运行仿真波形

### 3.4.2 实验验证

为了进一步验证前文的理论推导及仿真结果，本章在一台 4.5kW 的双馈发电机实验平台上对得到的矢量控制方法进行了实验验证，电机参数见附录。该实验平台如图 3.19 所示，其中永磁同步电动机及其驱动变频器组成了风力机模拟系统，用来拖动双馈发电机旋转；双馈发电机由一台交直

交电压型双 PWM 变流器控制，其定子通过并网接触器连到电网。控制器采用德国 dSPACE 公司生产的 DS 1103，它包括处理器和 I/O 接口，具有高速计算能力。其最大的特点是可以和 MATLAB/Simulink 进行无缝连接，直接从 Simulink 的模型中自动生成代码并将其下载到硬件中，以完成在实时环境下的开发和测试。

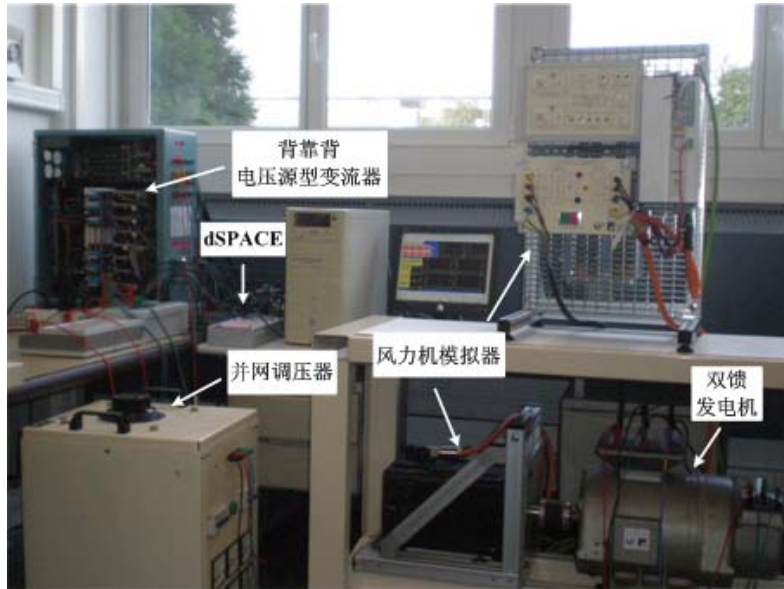


图 3.19 4.5kW 双馈风力发电系统实验平台

图 3.20 是网侧变流器投入时的直流母线电压和滤波器电流波形。从图中可以看出，当网侧变流器启动后，直流母线电压能跟踪参考值迅速上升并达到稳定，同时滤波器电流响应迅速。

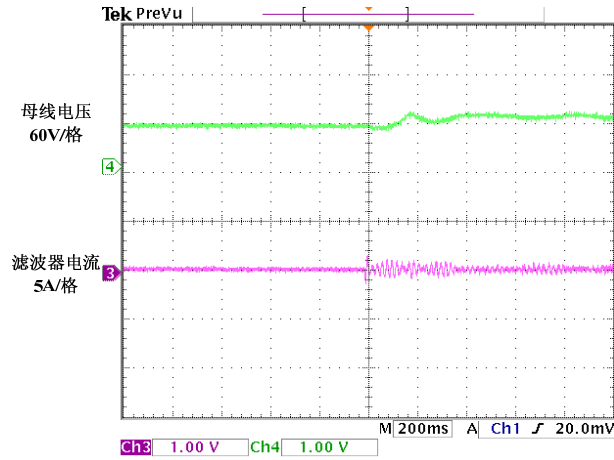


图 3.20 网侧变流器起动实验波形

图 3.21 是双馈发电机并网实验的结果。从图中可以看出，发电机并网前定子电压与电网电压能保持很好的一致性，因此发电机并网瞬间的冲击电流很小，可以实现软并网。同时，发电机并网前后转子电流正弦度好，谐波含量少。

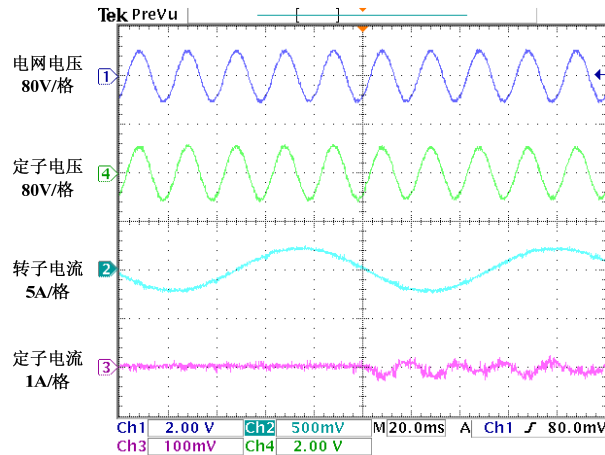


图 3.21 双馈发电机并网实验波形

图 3.22 是发电机并网后稳态运行的实验结果。从图中可以看出，发电机定子相电压和电流的相位相差  $180^\circ$ ，表明发电机向电网输出有功功率，并且功率因数为 1。同时，发电机的转子电流和定子电流正弦度好，谐波含量少。

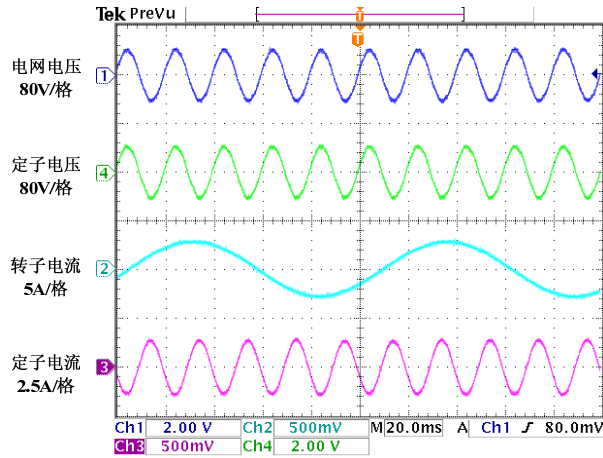
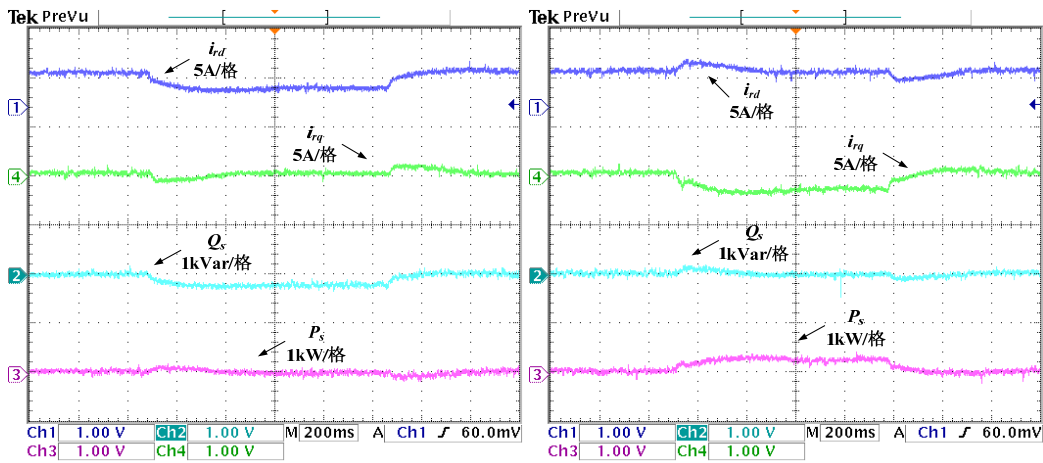


图 3.22 双馈发电机并网稳态运行实验波形

图 3.23 为发电机输出有功、无功功率突变的实验波形。实验结果和仿真结果一致，表明采用定子磁链定向的矢量控制策略可以实现双馈发电机输出有功和无功功率的解耦控制。



(a) 有功突变

(b) 无功突变

图 3.23 发电机功率突变实验波形

图 3.24 为发电机转速变化时的实验结果，其中图 3.24(a)是发电机从亚同步速上升到超同步速的实验波形，图 3.24(b)是发电机从超同步速下降到亚同步速的实验波形。实验结果表明双馈发电机能实现变速恒频运行和



最大功率点跟踪。

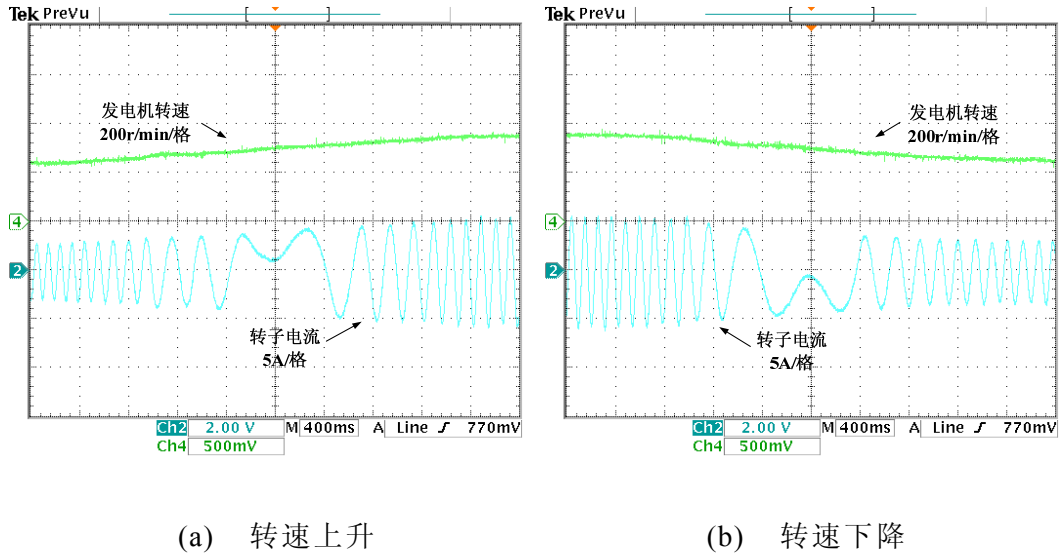


图 3.24 发电机变速运行实验波形

### 3.5 本章小结

本章根据双馈风力发电系统电气部分各子系统的数学模型得到了其相应的图形化表示方法，通过连接子系统的图形化模型得到了整个系统的综合表示方法，完成了对该系统的建模。在此基础上得到了该系统的控制结构框图，并进一步推导了控制框图中基于定子磁链定向的双馈发电机矢量控制策略、基于电网电压定向的网侧 PWM 变流器矢量控制策略和加入转子瞬时功率前馈补偿的直流母线电压控制方法。

仿真和实验结果表明，基于定子磁链定向的双馈发电机矢量控制策略可以实现发电机输出有功功率和无功功率的解耦控制，在发电机转速变化时能维持定子频率恒定不变并跟踪最大功率点，同时发电机并网冲击电流小，能实现软并网；基于电网电压定向的网侧变流器矢量控制策略可以实现网侧变流器输出有功功率和无功功率的解耦控制，并且可以实现能量的双向流动，加入转子瞬时功率前馈补偿后，能有效抑制直流母线电压的波动。

因此，利用因果次序图和宏观能量表示法的自然因果关系通过求逆而得到的控制方法能取得令人满意的控制效果。

## 第4章 双馈风力发电系统低电压穿越技术研究

### 4.1 引言

过去只要电网出现故障，风力发电机组都需要被电网切除，直到电网故障清除后风电机组才能重新并网运行。然而，随着风电机组的容量和风电场的规模越来越大，风力发电的容量在电力系统总装机容量中所占的比例也越来越大，如果电网发生故障时大规模的风电机组从电网解列，而不是像常规发电机组一样能继续支持电网的频率和电压，这可能会导致更为严重的连锁反应，从而对电网的稳定运行带来非常不利的影响。为此目前国外许多电网运营商针对此问题对风力发电系统提出了故障不间断运行的要求，即在电网电压发生跌落时，风电发电机必须与电网保持连接并继续运行，甚至还需要为电网提供一定的无功以帮助系统电压的恢复；而在电网电压恢复后，风力发电机必须尽快恢复正常运行，向电网输出必要的有功功率以保证系统的频率稳定。上述要求即为风力发电系统的低电压穿越（Low Voltage Ride-Through, LVRT）要求<sup>[29-33]</sup>。

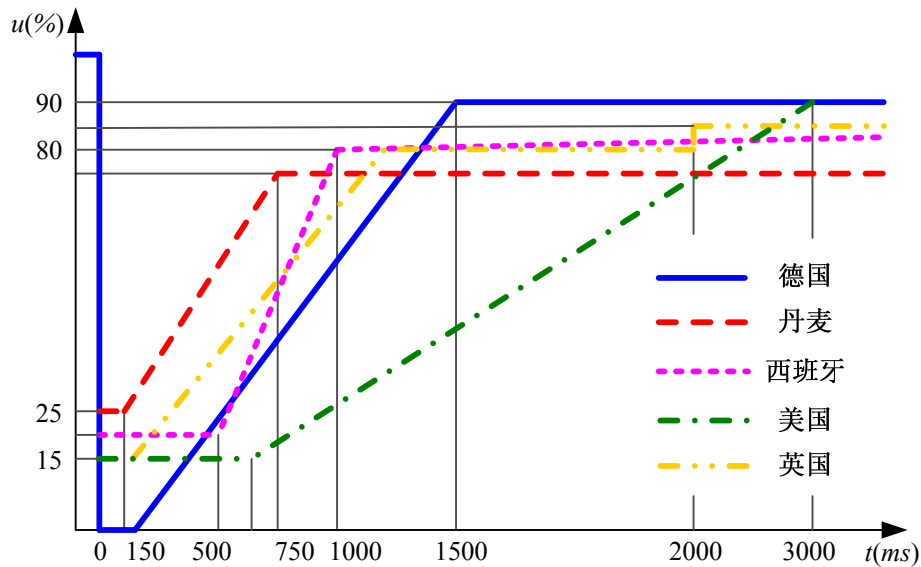


图 4.1 风力发电机的 LVRT 要求曲线

图 4.1 是国外一些电网对风力发电机低电压穿越运行的典型要求，其中横坐

标为故障持续的时间，而纵坐标为故障发生后发电机机端电压的跌落深度<sup>[115]</sup>。从图中可以看出，不同电网低电压穿越要求的曲线非常相似，只是在电压跌落深度和持续运行时间的要求上略有不同。按照电网运营商的要求，只有当机端电压跌落到图中曲线以下时，风力发电机才被允许从电网脱离。否则，发电机必须与电网保持连接，并向电网提供必要的有功和无功支持。

因为双馈发电机的定子绕组与电网直接相连，所以电网发生故障时，发电机机端电压会随之迅速跌落，从而引起发电机内部剧烈的电磁过渡过程<sup>[44-50]</sup>。同时，双馈发电机励磁变流器的容量和发电机额定容量相比只占很小的一部分（30%左右），只能对发电机提供部分控制。因此，当电网发生严重故障时，发电机转子绕组中产生的过电压和过电流可能会超过变流器中电力电子器件的耐压和过流极限，从而损坏变流器，使得电网故障清除后风力发电系统无法恢复正常运行。对于双馈风力发电系统而言，低电压穿越要求是电网对其提出的最大挑战，将直接关系到该系统的大规模应用。

本章首先分析了电网电压跌落的特性，并在此基础上对电压跌落引起的双馈风力发电系统的电磁暂态过程进行了详细研究。针对电网提出的低电压穿越要求，根据电网电压跌落深度的不同，分别利用改进的双馈发电机矢量控制算法和基于附加有源能耗单元硬件电路的保护策略，实现了双馈风力发电系统的低电压穿越。

## 4.2 电网电压跌落特性分析

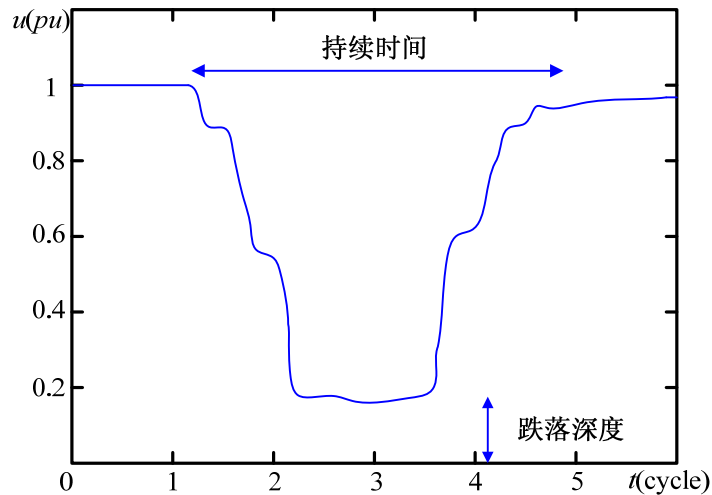
电压跌落，也称为电压骤降、电压下降、电压凹陷，是指电网电压突然下降到额定电压幅值的10%~90%，并持续0.5个周期到几秒的一种现象<sup>[116]</sup>。大部分的电压跌落是由雷击和输电线路短路故障所引起的。另外，感应电动机的起动和再加速等也会引起电压跌落，但一般并不严重<sup>[117]</sup>。

雷击引起的绝缘子闪络和线路对地放电是造成系统电压跌落的主要原因。由于电力系统中的大多数设备是暴露在露天的，在雨季或多雷地区，暴露在露天的运行设备很容易受到雷电干扰。因雷击引起的电压跌落约占总数的60%左右<sup>[117]</sup>。

系统故障是引起电压跌落的另一个重要原因。目前输电系统中的线路主保护一般是分段式电流保护，该保护最大的缺陷就是在线路故障时不能

做到无延时切除故障。即使是无延时保护，其固有动作时间也要 3~6 个周期，因此在故障期间，线路上的敏感负荷将被迫退出工作。如果线路上装有重合闸装置，由此引起的电压跌落次数将成倍增加。故障引起的电压跌落的幅值大部分都在额定值的 60% 以下<sup>[118]</sup>。系统故障可分为三相短路、单相接地、两相接地和相间短路四种情况。对三相短路故障而言，电压跌落是对称的，但对于其它三种故障，各相电压幅值、相角跳变并不相同，因此，此时电压跌落还伴随着不对称现象。而在系统故障中，不对称故障占主要部分。

图 4.2 是一个典型的电压跌落波形，由图中可以看出，通常可以用两个参数来描述电压跌落，即电压跌落的幅值和持续时间。



电压跌落的幅值，即电压发生突然下降后的剩余电压幅值大小，常用电压跌落深度来表示，即用电压跌落时的有效值和跌落前电压有效值的比值来表示。而电压跌落的持续时间则由其起止时刻来决定。对于三相对称的电压跌落，只用电压跌落深度和持续时间这两个参数来描述是可行的。然而，对于不对称电压跌落，各相电压跌落的幅值并不相同，而且往往还存在相角跳变，即电压跌落前后相位角发生变化。而且，由于供电端变压器绕组联接方式的不同，使得同一故障点产生的电压跌落由输电线路送到不同负荷时产生的电压跌落类型也不相同。因此，必须用更为有效的

方法来准确描述电压跌落<sup>[119]</sup>。

电压空间矢量表示法可以非常直观的表示电压跌落的形式和深度。在假设输电线路阻抗的正序分量、负序分量和零序分量相等的前提下，根据系统故障的种类和变压器绕组的不同联接方式，可以按照电压空间矢量图把电压跌落分为七种类型<sup>[120-121]</sup>，如表 4.1 所示。

表4.1 电压跌落的七种类型

类别	电压空间矢量图	电压空间矢量	描述
A		$V_a = V$ $V_b = -\frac{1}{2}V - \frac{\sqrt{3}}{2}jV$ $V_c = -\frac{1}{2}V + \frac{\sqrt{3}}{2}jV$	三相短路故障：三相电压对称跌落。
B		$V_a = V$ $V_b = -\frac{1}{2}E - \frac{\sqrt{3}}{2}jE$ $V_c = -\frac{1}{2}E + \frac{\sqrt{3}}{2}jE$	单相接地故障：只有接地故障的一相发生电压跌落，而另外两相电压保持不变。

续表4.1 电压跌落的七种类型

类别	电压空间矢量图	电压空间矢量	描述
C		$V_a = E$ $V_b = -\frac{1}{2}E - \frac{\sqrt{3}}{2}jV$ $V_c = -\frac{1}{2}E + \frac{\sqrt{3}}{2}jV$	<p>相间短路故障：短路两相电压发生相位跳变，而另一相电压保持不变。</p> <p>或者类型 B 电压跌落经过一个 Dy 变压器。</p>
D		$V_a = V$ $V_b = -\frac{1}{2}E - \frac{\sqrt{3}}{2}jE$ $V_c = -\frac{1}{2}E + \frac{\sqrt{3}}{2}jE$	<p>类型 C 电压跌落经过一个 Dy 变压器，或者类型 B 电压跌落经过两个 Dy 变压器。</p>
E		$V_a = E$ $V_b = -\frac{1}{2}V - \frac{\sqrt{3}}{2}jV$ $V_c = -\frac{1}{2}V + \frac{\sqrt{3}}{2}jV$	<p>两相接地故障：接地故障两相发生电压跌落，而第三相电压保持不变。</p>

续表4.1 电压跌落的七种类型

类别	电压空间矢量图	电压空间矢量	描述
F		$V_a = V$ $V_b = -\frac{1}{2}V - \frac{\sqrt{3}}{3}jE - \frac{\sqrt{3}}{6}jV$ $V_c = -\frac{1}{2}V + \frac{\sqrt{3}}{3}jE + \frac{\sqrt{3}}{6}jV$	类型 E 电压跌落经过一个 Dy 变压器。
G		$V_a = \frac{2}{3}E + \frac{1}{3}V$ $V_b = -\frac{1}{3}E - \frac{1}{6}V - \frac{\sqrt{3}}{2}jV$ $V_c = -\frac{1}{3}E - \frac{1}{6}V + \frac{\sqrt{3}}{2}jV$	类型 E 电压跌落经过两个 Dy 变压器。

其中  $E$  表示发生跌落前的电网电压值，而  $V$  表示电压跌落的幅值。

这种分类方法最主要的优点是采用电压空间矢量来分析电压跌落，由此得到的空间矢量图可以直观的反映三相不平衡电压跌落及其通过变压器的转换形式。另外，它还提供了一种完备的三相电压跌落分类方法，将其分成了数量有限的七种类型。因此可以方便的利用该方法作进一步的分析和设计，例如用它设计与电网相连接的电力电子变换器在三相电压跌落时的控制算法等。在分析风力发电机机端电压跌落时，由于不涉及零序分量，因此可以不考虑 B 和 E 这两种类型的电压跌落<sup>[122]</sup>。

一般情况下，电力系统的故障以三相短路故障时电压跌落最为严重，因此本章只对三相电压对称跌落下双馈风力发电系统的动态特性、控制方法及保护策略进行研究。

### 4.3 电压跌落下双馈风力发电系统的动态特性

电网电压在  $t_0$  时刻从  $V_1$  跌落到  $V_2$ ，由于双馈发电机的定子绕组与电网直接相连，所以其定子端电压也随之下降：

$$\vec{v}_s(t) = \begin{cases} V_1 e^{j\omega_s t} & (t < t_0) \\ V_2 e^{j\omega_s t} & (t \geq t_0) \end{cases} \quad (4-1)$$

双馈发电机在静止坐标系下的定子电压方程为：

$$\vec{v}_s = R_s \vec{i}_s + \frac{d\vec{\psi}_s}{dt} \quad (4-2)$$

如果忽略定子电阻的影响，可以由式（4-2）得到稳态下发电机定子磁链的强制（forced）分量  $\vec{\psi}_{sf}$  为<sup>[123]</sup>：

$$\vec{\psi}_{sf}(t) = \begin{cases} \vec{\psi}_{sf1} = \frac{V_1}{j\omega_s} e^{j\omega_s t} & (t < t_0) \\ \vec{\psi}_{sf2} = \frac{V_2}{j\omega_s} e^{j\omega_s t} & (t \geq t_0) \end{cases} \quad (4-3)$$

双馈发电机的定子磁链可以表示成：

$$\vec{\psi}_s = L_s \vec{i}_s + M \vec{i}_r \quad (4-4)$$

由式（4-2）和（4-4）可以得到：

$$\frac{d\vec{\psi}_s}{dt} = \vec{v}_s - \frac{R_s}{L_s} \vec{\psi}_s + \frac{R_s M}{L_s} \vec{i}_r \quad (4-5)$$

当转子控制器的电流内环带宽足够大时，可以认为双馈发电机的转子电流值能始终等于其参考值，即可以忽略转子电流的动态响应过程。因此由式（4-5）所示的微分方程可以得到：

$$\vec{\psi}_s(t) = \begin{cases} \vec{\psi}_{sf1} = \frac{V_1}{j\omega_s} e^{j\omega_s t} & (t < t_0) \\ \vec{\psi}_{sf2} + \vec{\psi}_{sn} = \frac{V_2}{j\omega_s} e^{j\omega_s t} + \frac{V_1 - V_2}{j\omega_s} e^{-\frac{t}{\tau}} & (t \geq t_0) \end{cases} \quad (4-6)$$



其中  $\bar{\psi}_{sn}$  为电压跌落后发电机定子磁链的自然 (natural) 分量<sup>[123]</sup>, 其衰减时间常数可以近似表示为<sup>[53]</sup>:

$$\tau = \frac{L_{ls} + L_{lr}}{R_s} \quad (4-7)$$

其中  $L_{ls}$  和  $L_{lr}$  分别是发电机定子和转子的漏感。

由式 (4-1) 和 (4-6) 可知, 尽管电网电压跌落时双馈发电机的定子电压能随之突变, 但由于定子磁链和定子电压之间是积分的关系, 因此定子磁链并不能产生阶跃响应。于是电压跌落使得定子磁链中产生了直流分量  $\bar{\psi}_{sn}$ , 并且以  $\tau$  为时间常数而衰减。电压跌落下双馈发电机剧烈的电磁过渡过程正是由定子磁链的这个直流分量引起的。

图 4.3 是电网电压跌落到额定值的 15% 时同步旋转坐标系下定子磁链的仿真波形。从图中可以看出, 定子磁链  $d$ 、 $q$  轴分量含有频率为  $\omega_s$  的交流分量, 它是由  $\bar{\psi}_{sn}$  经过坐标变换后形成的, 可见仿真结果和前面的理论分析是一致的。

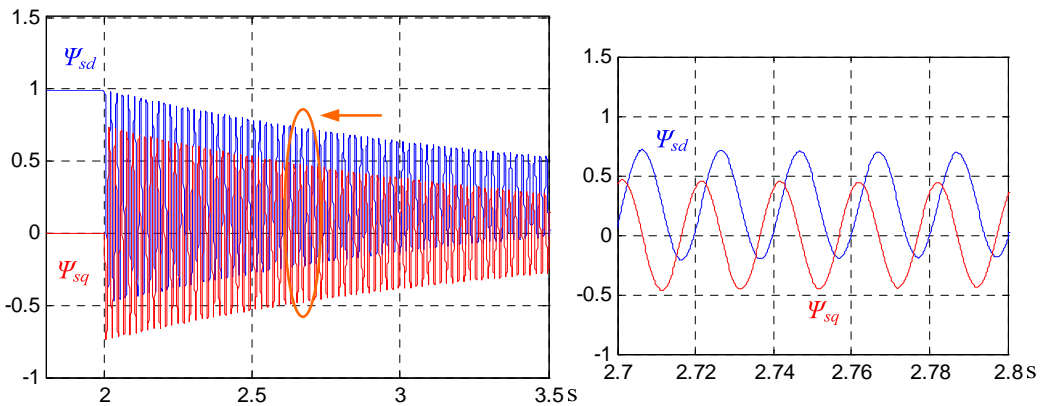


图 4.3 电压跌落下双馈发电机的定子磁链

由发电机的定子电压方程可知,  $\bar{\psi}_{sn}$  将在定子电流中产生直流分量, 而由于定子与转子之间的电磁耦合关系, 该直流分量将在转子电流中产生频率等于转子旋转频率  $p\Omega$  的谐波分量。在同步旋转坐标系中, 定子电流的直流分量和转子电流的该谐波分量都将表现为频率为  $\omega_s$  的交流分量。同时, 由于定子与转子之间的耦合关系, 转子磁链中也将产生直流分量  $\bar{\psi}_{rn}$ 。

这同样会使转子电流含有直流分量，并且在定子电流中感应出频率等于转子旋转频率  $p\Omega$  的谐波分量。在旋转坐标系下，转子电流的直流分量和定子电流的该谐波分量都将表现为转差频率  $\omega_r$  的交流分量。表 4.2 总结了由定子电压跌落在发电机定子电流和转子电流中产生的各谐波分量及其内在联系。

表4.2 电压跌落下双馈发电机电流谐波分析

起因	定子电流谐波		转子电流谐波		衰减时间常数
	<i>abc</i>	<i>dq</i>	<i>abc</i>	<i>dq</i>	
$\psi_{sn}$	<i>dc</i>	$\omega_s$	$\omega_s - \omega_r$	$\omega_s$	$\tau'_s$
$\psi_{rn}$	$\omega_s - \omega_r$	$\omega_r$	<i>dc</i>	$\omega_r$	$\tau'_r$

其中各谐波电流分量的衰减时间常数可以由双馈发电机时域数学模型的状态矩阵求行列式得到<sup>[44]</sup>：

$$\tau'_s = \frac{1}{R_s} \left( L_{ls} + \frac{ML_{lr}}{M + L_{lr}} \right) \quad (4-8)$$

$$\tau'_r = \frac{1}{R_r} \left( \frac{ML_{ls}}{M + L_{ls}} + L_{lr} \right) \quad (4-9)$$

由以上分析可知，由于受双馈风力发电系统自身拓扑结构的限制，电压跌落对它的影响将非常大。发电机机端电压跌落会使定子磁链中产生直流分量，进而造成发电机定子电流迅速增加。通过转子与定子之间的磁场耦合，快速增加的定子电流会导致转子电流也急剧上升。同时，由于发电机正常运行时一般转速较高，这样定子磁链中的直流分量相对于转子而言转差率将很大，从而会在转子绕组中引起过电压。另外，由于风力机的调节速度较慢，此时风力机吸收的风能不会明显减少，而发电机系统的机端电压降低使其向电网输送的电能量减少，这样就会有一部分吸收的风能无法输出给电网，而必须由系统内部消化。这将导致直流母线电容充电，进而

造成直流母线电压快速升高，或者导致发电机转速上升，从而造成风力机转速过高。同时，定子磁链的直流分量将使电磁转矩产生频率为  $\omega_s$  的交流脉动，这会在传动轴和齿轮箱上产生机械应力，还会使发电机转子加速。如果不采取任何措施，发电机的变流器和风机的传动轴系将极有可能被损坏<sup>[45-50,67-74]</sup>。

因此，为了实现电网故障时的不间断运行，双馈风力发电系统必须满足以下基本要求：

- 1) 电网发生故障时，应避免转子过电流和直流母线过电压对变流器造成损坏；
- 2) 尽可能减少电网故障时转矩脉动对齿轮箱和传动轴的冲击，防止齿轮箱和风力机发生机械损坏；
- 3) 故障清除后能迅速恢复到故障前的正常运行状态；
- 4) 满足电网的低电压穿越运行规范（如图 4.1 所示）。

为了实现电网故障过程中对双馈风力发电系统的良好控制和适当保护，一般有两种途径：一种是通过改进控制策略，增强系统对各暂态变量的控制能力；另外一种是在电网发生故障时增加硬件保护电路，同时配合相应的故障控制策略。由于转子侧变流器输出电压的能力有限，因此单纯依靠改进控制策略的方法只适用于电压跌落不十分严重的情况，而对深度的电压跌落，则必须配合使用硬件保护电路来实现低电压穿越。

#### 4.4 基于改进控制策略的低电压穿越方法

由双馈风力发电系统的拓扑结构可知，在电网电压跌落的情况下，双馈发电机的电磁过渡过程不仅受自身电磁特性的影响，还和转子侧变流器对其施加的励磁电压有关。

由第 3 章的分析可知，传统的双馈发电机矢量控制策略在电网电压稳定时能获得优异的控制性能。但是，由于忽略了定子磁链的暂态过程，在电网出现故障时其控制性能将会恶化。这是因为电网发生故障时，发电机机端电压跌落，使得用于定子磁链观测的积分器出现饱和，这将导致定子磁链定向不准确，从而影响整个控制系统的性能，无法实现对转子电流的准确控制。因此，为了抑制电压跌落下转子绕组中出现的过电流，在设计转子电流调节器的过程中必须

考虑定子磁链的动态变化<sup>[54]</sup>。

#### 4.4.1 双馈发电机的改进矢量控制策略

在传统的基于定子磁链定向的矢量控制方法中，为了简化转子电流调节器的设计，通常认为定子磁链保持恒定且始终位于同步旋转坐标系的  $d$  轴上。然而，当电网电压跌落时，定子磁链将随之衰减，而且由于定子磁链中产生了直流分量，因此无法保证定子磁链矢量准确定向在  $d$  轴上，即  $\psi_{sq} \neq 0$ 。同时定子磁链的微分项也不再等于 0。

由此可得  $dq$  旋转坐标系下双馈发电机的电压方程为：

$$v_{sd} = R_s i_{sd} + \frac{d\psi_{sd}}{dt} - \omega_s \psi_{sq} \quad (4-10)$$

$$v_{sq} = R_s i_{sq} + \frac{d\psi_{sq}}{dt} + \omega_s \psi_{sd} \quad (4-11)$$

$$v_{rd} = R_r i_{rd} + \frac{d\psi_{rd}}{dt} - \omega_r \psi_{rq} \quad (4-12)$$

$$v_{rq} = R_r i_{rq} + \frac{d\psi_{rq}}{dt} + \omega_r \psi_{rd} \quad (4-13)$$

双馈发电机的定子磁链可以表示为：

$$\psi_{sd} = L_s i_{sd} + M i_{rd} \quad (4-14)$$

$$\psi_{sq} = L_s i_{sq} + M i_{rq} \quad (4-15)$$

由式 (4-14) 和 (4-15) 可以得到定子电流的表达式为：

$$i_{sd} = \frac{\psi_{sd} - M i_{rd}}{L_s} \quad (4-16)$$

$$i_{sq} = \frac{\psi_{sq} - M i_{rq}}{L_s} \quad (4-17)$$

而双馈发电机的转子磁链可以表示为：

$$\psi_{rd} = M i_{sd} + L_r i_{rd} \quad (4-18)$$

$$\psi_{rq} = M i_{sq} + L_r i_{rq} \quad (4-19)$$

把 (4-16) 和 (4-17) 分别代入 (4-18) 和 (4-19) 可得：

$$\psi_{rd} = \sigma L_r i_{rd} + \frac{M}{L_s} \psi_{sd} \quad (4-20)$$

$$\psi_{rq} = \sigma L_r i_{rq} + \frac{M}{L_s} \psi_{sq} \quad (4-21)$$

把 (4-16) 和 (4-17) 分别代入 (4-10) 和 (4-11) 可以得到定子电压的表达式为：

$$v_{sd} = \frac{R_s}{L_s} \psi_{sd} - \frac{R_s}{L_s} i_{rd} + \frac{d\psi_{sd}}{dt} \quad (4-22)$$

$$v_{sq} = \frac{R_s}{L_s} \psi_{sq} - \frac{R_s}{L_s} i_{rq} + \frac{d\psi_{sq}}{dt} \quad (4-23)$$

同样，把 (4-20) 和 (4-21) 分别代入 (4-12) 和 (4-13) 可得转子电压的表达式为：

$$v_{rd} = R_r i_{rd} + \sigma L_r \frac{di_{rd}}{dt} - \omega_r \sigma L_r i_{rq} - \omega_r \frac{M}{L_s} \psi_{sq} + \frac{M}{L_s} \frac{d\psi_{sd}}{dt} \quad (4-24)$$

$$v_{rq} = R_r i_{rq} + \sigma L_r \frac{di_{rq}}{dt} + \omega_r \sigma L_r i_{rd} + \omega_r \frac{M}{L_s} \psi_{sd} + \frac{M}{L_s} \frac{d\psi_{sq}}{dt} \quad (4-25)$$

由以上得到的双馈发电机完整数学模型，可以利用因果次序图方便的推导出改进的矢量控制策略，如表 4.3 所示。

表 4.3 改进的双馈发电机矢量控制推导

模型方程	控制方程
$R_{m1}: \frac{di_{rd}}{dt} = \frac{1}{\sigma L_r} (v_d - R_r i_{rd})$	$R_{m1c}: v_{d\_ref} = C_{PI} (i_{rd\_ref} - \hat{i}_{rd})$
$R_{m2}: \frac{di_{rq}}{dt} = \frac{1}{\sigma L_r} (v_q - R_r i_{rq})$	$R_{m2c}: v_{q\_ref} = C_{PI} (i_{rq\_ref} - \hat{i}_{rq})$
$R_{m3}: v_d = v_{rd} - e_q - e_{\psi d}$	$R_{m3c}: v_{d\_ref} = v_{d\_ref} + e_{q\_ref} + e_{\psi d\_ref}$
$R_{m4}: v_q = v_{rq} - e_d - e_{\psi q}$	$R_{m4c}: v_{q\_ref} = v_{q\_ref} + e_{d\_ref} + e_{\psi q\_ref}$
$R_{m5}: e_d = \sigma L_r \omega_r i_{rd}$	$R_{m5c}: e_{d\_ref} = \sigma L_r \omega_r \hat{i}_{rd}$
$R_{m6}: e_q = -\sigma L_r \omega_r i_{rq}$	$R_{m6c}: e_{q\_ref} = -\sigma L_r \omega_r \hat{i}_{rq}$
$R_{m7}: e_{\psi d} = \frac{M}{L_s} (-\omega_r \psi_{sq} + \frac{d\psi_{sd}}{dt})$	$R_{m7c}: e_{\psi d\_ref} = \frac{M}{L_s} (-\omega_r \tilde{\psi}_{sq} + \frac{d\psi_{sd\_est}}{dt})$
$R_{m8}: e_{\psi q} = \frac{M}{L_s} (\omega_r \psi_{sd} + \frac{d\psi_{sq}}{dt})$	$R_{m8c}: e_{\psi q\_ref} = \frac{M}{L_s} (\omega_r \tilde{\psi}_{sd} + \frac{d\psi_{sq\_est}}{dt})$
$R_{m9}: v_{sd} = \frac{R_s}{L_s} \psi_{sd} - \frac{R_s}{L_s} i_{rd} + \frac{d\psi_{sd}}{dt}$	$R_{m9c}: \frac{d\psi_{sd\_est}}{dt} = \hat{v}_{sd} - \frac{R_s}{L_s} \tilde{\psi}_{sd} + \frac{R_s}{L_s} \hat{i}_{rd}$
$R_{m10}: v_{sq} = \frac{R_s}{L_s} \psi_{sq} - \frac{R_s}{L_s} i_{rq} + \frac{d\psi_{sq}}{dt}$	$R_{m10c}: \frac{d\psi_{sq\_est}}{dt} = \hat{v}_{sq} - \frac{R_s}{L_s} \tilde{\psi}_{sq} + \frac{R_s}{L_s} \hat{i}_{rq}$

和传统的矢量控制方法相比,改进控制算法在前馈补偿项中加入了考虑定子磁链动态变化的  $e_{\psi d\_ref}$  和  $e_{\psi q\_ref}$ , 用来抑制电压跌落时定子磁链下降所引起的电磁过渡过程。而当电网电压稳定时,该前馈补偿项将退化为  $e_{\psi\_ref}$ , 因此改进的矢量控制方法在电网正常状态下能获得和传统方法一样的控制效果。

由此可以得到由因果次序图表示的双馈发电机改进矢量控制策略,如图 4.4 所示。

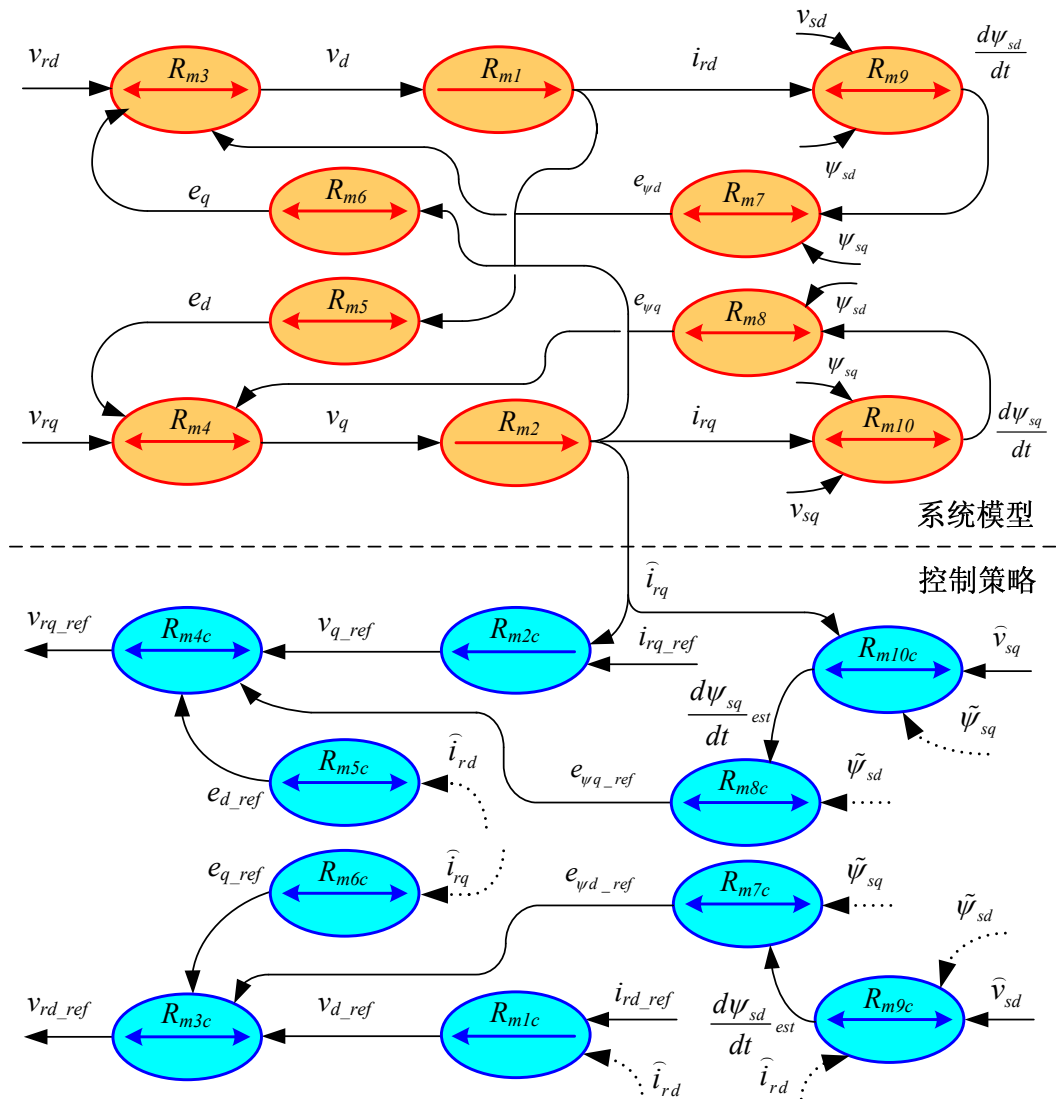


图 4.4 双馈发电机改进矢量控制的因果次序图





障清除后机端电压才恢复到额定值。

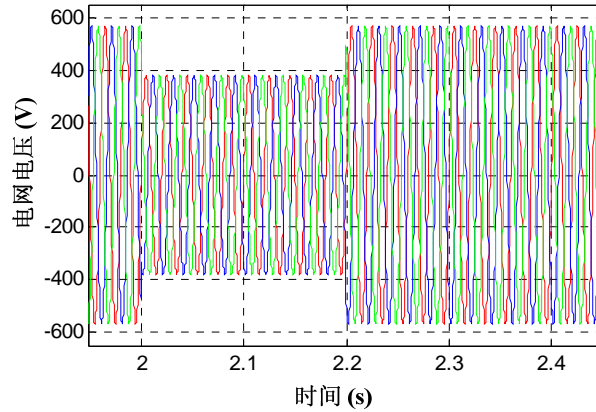
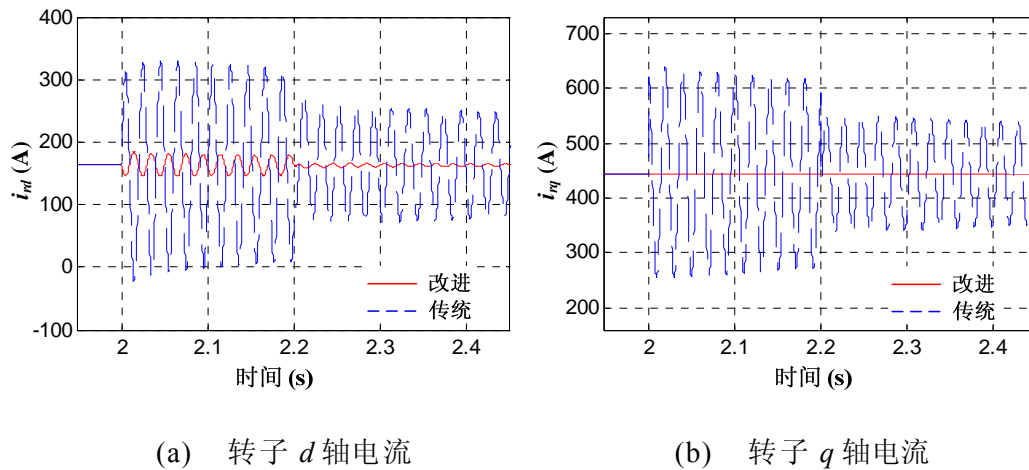


图 4.6 仿真用电压跌落波形

图 4.7 是转子  $d$ 、 $q$  轴电流的仿真结果，其中红色实线代表改进的矢量控制方法，而蓝色虚线代表传统方法。从图中可以看出，加入定子磁链动态过程的前馈补偿项后，转子电流的振荡能得到很好的抑制。因此改进的矢量控制方法能有效减少电压跌落下转子绕组中的过电流。



(a) 转子  $d$  轴电流

(b) 转子  $q$  轴电流

图 4.7 同步旋转坐标系下转子电流仿真波形

图 4.8 是转子  $d$ 、 $q$  轴电压的仿真结果。从图中可以看出，由于引入了定子磁链动态变化的前馈补偿项，使得电压跌落下改进矢量控制方法的转子电压高于传统控制方法。但是，由于较好的抑制了发电机的电磁暂态过程，在电网电

压恢复后改进控制算法所需的转子电压值明显小于传统方法。这说明电压跌落下该方法之所以能有效减小转子过电流，是以增大转子侧变流器输出电压为代价的。不过双馈发电机正常运行时转速较高、转差率较小，因此其转子电压较电网电压而言一般低得多。而转子侧变流器和网侧变流器共用一条直流母线，其直流母线电压值相同，所以转子侧变流器具有相当大的输出电压余量。因此，完全可以利用提高转子控制电压的方法来抑制电压跌落造成的转子过电流。

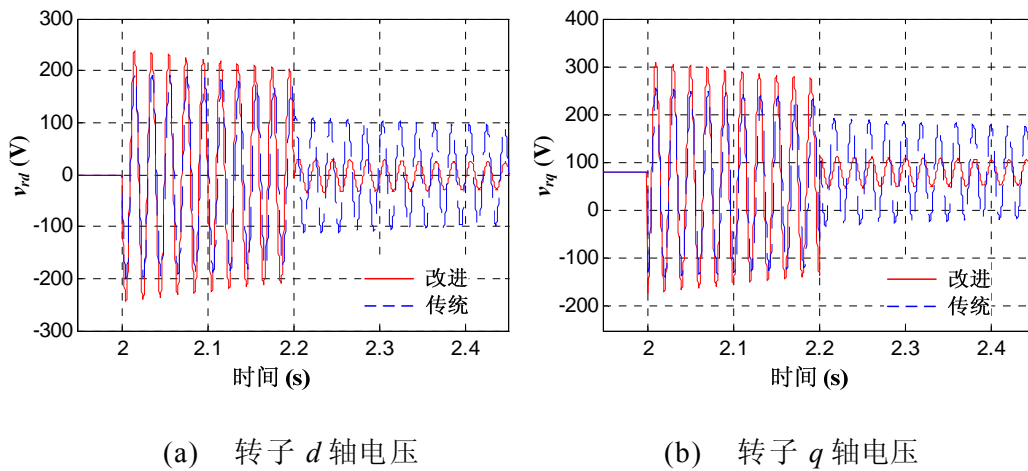
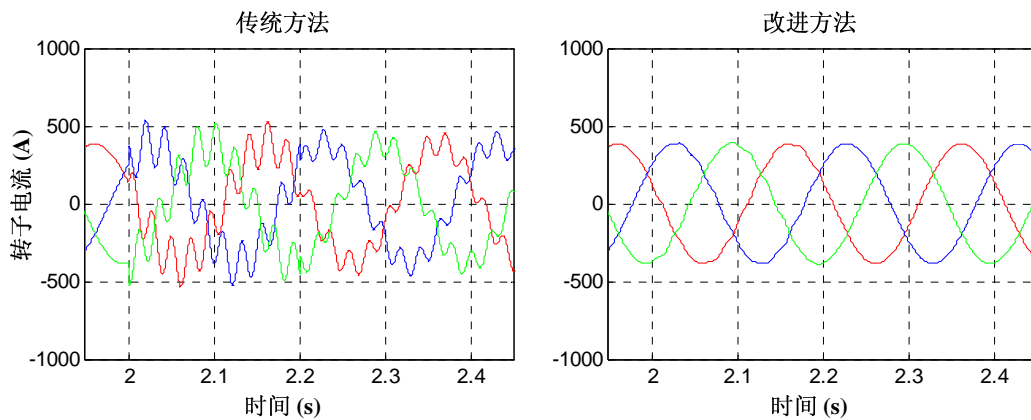


图 4.8 同步旋转坐标系下转子电压仿真波形

图 4.9 对比了传统矢量控制和改进矢量控制这两种控制方法下发电机转子三相电流和定子三相电流的仿真结果。从图中可以看出，采用改进的矢量控制方法能够在故障下保持对转子电流的有效控制，而且还可以极大改善转子电流和定子电流的波形，减小其谐波含量。



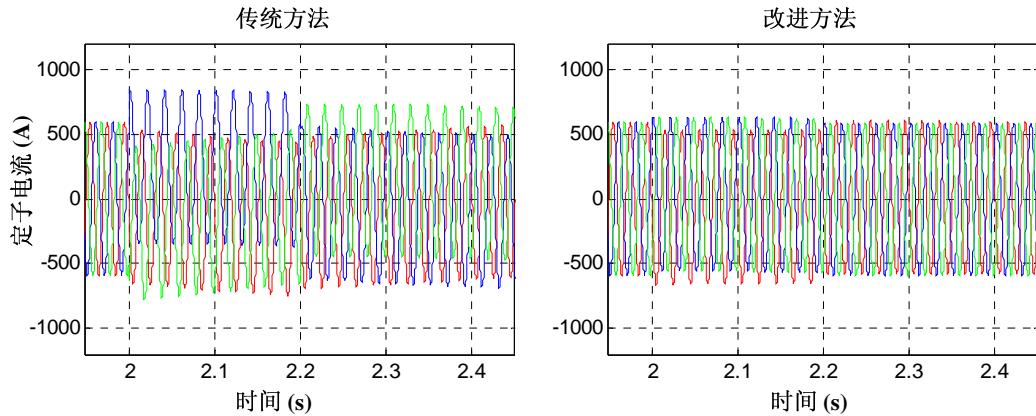
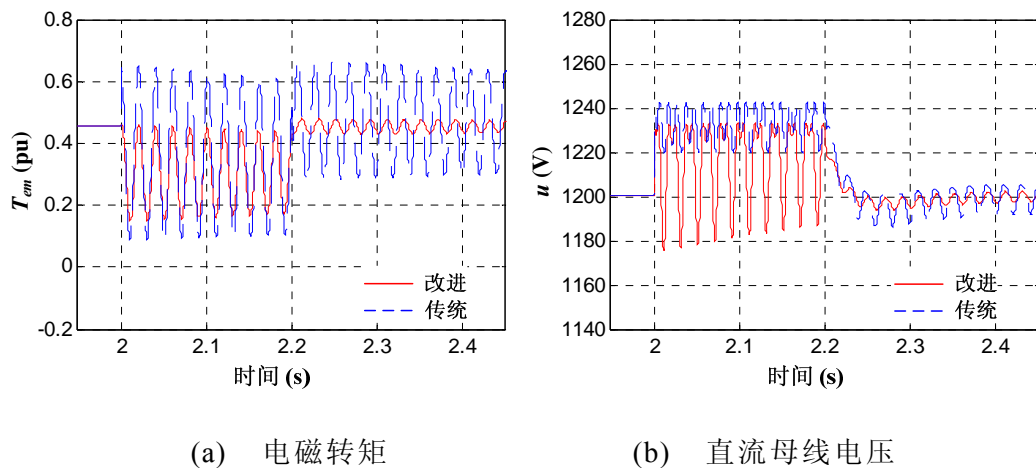


图 4.9 静止坐标系下转子电流和定子电流仿真波形

图 4.10 对比了两种控制方法对发电机电磁转矩和直流母线电压的控制效果。从图 4.10 (a) 可以看出，机端电压跌落使得电磁转矩发生振荡，采用改进矢量控制方法可以有效减小其振荡幅度，从而减少对传动轴和齿轮箱的机械冲击。由图 4.10 (b)，从发电机转子侧涌出的功率使得直流母线电压上升并随之振荡，在网侧变流器的作用下该电压可以被逐渐控制到稳定值。同样，改进矢量控制方法也可以有效减小直流母线电压的波动，从而在故障恢复后迅速达到稳定值。



(a) 电磁转矩

(b) 直流母线电压

图 4.10 电磁转矩和直流母线电压仿真波形

值得注意的是，这种改进方法的控制效果取决于对定子磁链动态变化的准确补偿，因此对电机参数的准确性要求较高。

### 4.4.3 实验验证

为了进一步验证电压跌落下双馈发电机改进矢量控制策略的有效性，本文在一台 4.5kW 的双馈发电机实验平台上对该控制策略进行了实验验证。实验时双馈发电机的转速被控制为 1200r/min。

为了完成低电压穿越的实验验证，首先必须搭建电压跌落发生器。常用的电压跌落发生器可以从拓扑结构上分成三类：基于阻抗形式的、基于电力电子变换器形式的和基于变压器形式的电压跌落发生器<sup>[124]</sup>。其中基于阻抗形式的发生器结构简单，容易实现，但必须选择大功率的阻抗元件，其能量损耗较大，因此目前使用得较少。基于电力电子变换器形式的发生器成本较高，控制复杂，而且由于受到器件功率等级的限制，只适用于实验室小功率的场合。基于变压器形式的发生器同样结构简单，实现起来比较方便，同时能量损耗小。而且当变压器变比可调时，还可以调节电压跌落的深度。如果采用 GTO 等可自关断的大功率器件，还可以控制电压跌落的相位。其缺点在于功率等级较高时，变压器的体积和重量较大。

本文采用两台调压器组成了如图 4.11 所示的电压跌落发生装置。其中  $TY_1$  为降压调压器，而  $TY_2$  为升压调压器，而且  $TY_1$  和  $TY_2$  的变比正好相反； $K_1$  为常闭开关， $K_2$  为常开开关。正常工作时， $K_1$  闭合，而  $K_2$  打开，这样电网电压经过两级调压后还原到初始值，发电机机端电压和电网电压相等。为了产生电压跌落，可以断开  $K_1$ ，同时闭合  $K_2$ ，这样发电机机端电压将下降到  $TY_1$  的副边电压。通过改变调压器的变比，可以方便地调节电压跌落的深度。需要注意的是  $K_2$  闭合之前必须保证  $K_1$  断开，否则会在  $TY_2$  中产生环流。而当断开  $K_2$ ，同时闭合  $K_1$  后，发电机机端电压将重新恢复到原来的值。

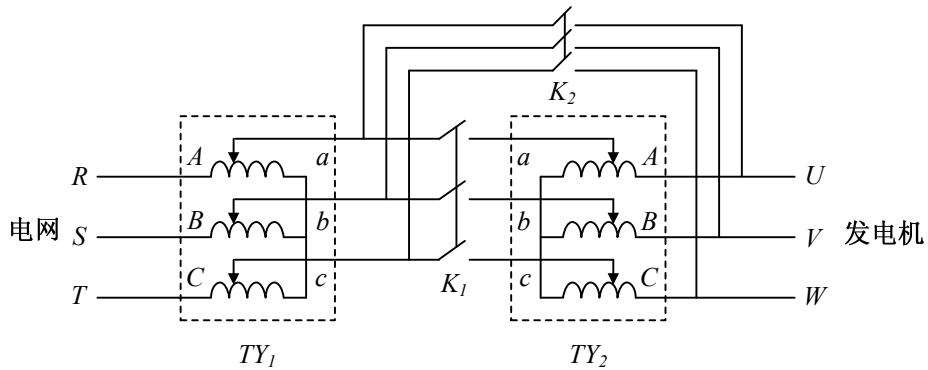


图 4.11 电压跌落发生装置

图 4.12 是电压跌落下定子磁链的实验波形。从图中可以看出，当电网电压跌落到 67% 时，在定子磁链的  $d$  轴和  $q$  轴分量中产生了频率接近于电网频率  $\omega_s$  的交流分量，即定子磁链中含有直流分量。这和前面的理论推导及仿真结果是完全一致的。因此，为了抑制电压跌落造成的发电机电磁暂态过程，必须在设计控制器时考虑定子磁链的动态变化量，即定子磁链对时间的微分项及其  $q$  轴分量。

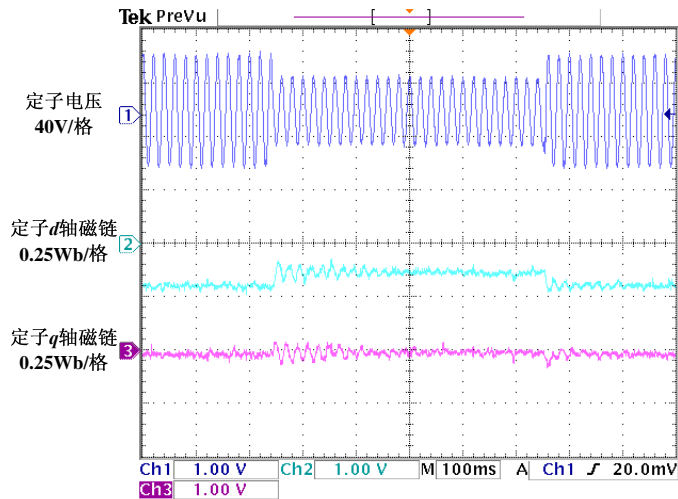


图 4.12 发电机定子磁链实验波形

图 4.13 是电压跌落下转子  $d$ 、 $q$  轴电流的实验波形。从图中可以看出，在电压跌落时改进的矢量控制方法仍然能够很好的控制转子电流，从而抑

制了转子过电流。

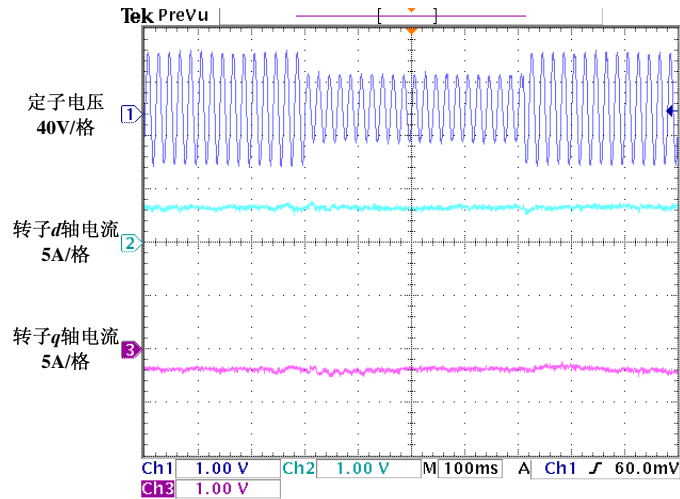


图 4.13 发电机转子电流实验波形

图 4.14 是电压跌落下转子和定子电流的实验波形。从图中可以看出，尽管电压跌落使定子电流含有直流分量，但采用改进的矢量控制策略后，转子电流仍然能得到有效的控制，其正弦度较好，谐波含量少。这说明改进控制算法后，双馈发电机可以成功实现低电压穿越。

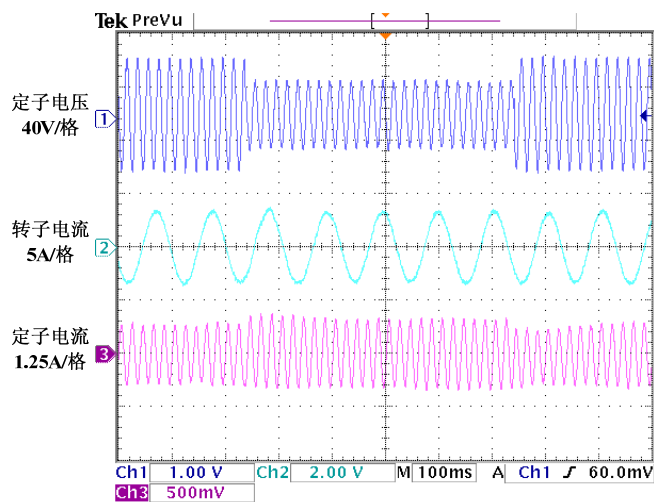


图 4.14 双馈发电机低电压穿越实验波形

图 4.15 为电压跌落下发电机输出功率的实验波形。从图中可以看出，

由于定子电压发生了跌落，发电机输出的有功功率也随之下降。而由于定子磁链在电压跌落后降低，尽管无功功率参考值为 0，但由式 (3-42) 可知，此时发电机实际输出的无功功率将大于 0，这和图中的实验结果是一致的。这说明电网电压跌落时双馈发电机能向电网输出一定的无功功率，这将有助于电网电压的恢复。

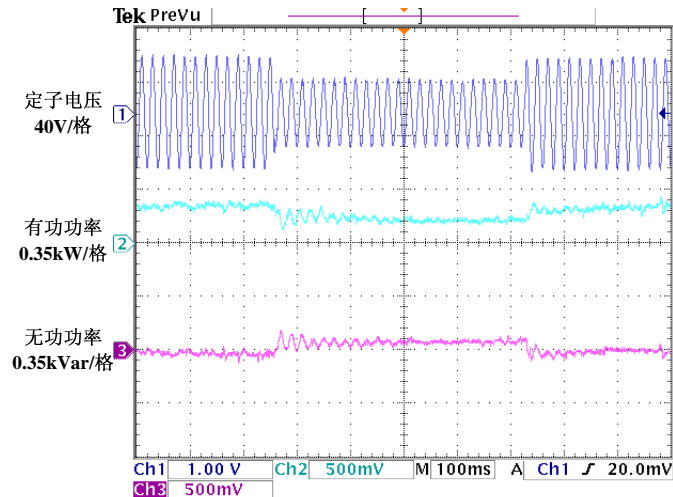


图 4.15 发电机输出功率实验波形

#### 4.4.4 改进矢量控制策略的可控域

尽管改进的矢量控制策略可以通过提高转子控制电压来抑制电压跌落造成的转子过电流，但是转子侧变流器受本身容量的限制，其输出电压的范围是有限的。因此，有必要对该方法的可控运行区域进行研究。

在电压跌落的情况下，为了控制转子电流保持不变，转子侧变流器需要对外输出电压的最大值受到很多因素的影响。其中影响最大的是电压跌落的深度和电压跌落时刻双馈发电机的运行状态。这是因为一方面电压跌落越深，在定子磁链中产生的直流分量就越大，为了抑制该直流分量造成的电磁暂态过程所需的转子控制电压就越大；另一方面，发电机转速越高时，需要对电网输出的功率越大，因此转子电流值也越大，如果此时出现电压跌落，为了维持转子电流不变所需的转子电压必然更大。另外，正常运行时所需的转子电压也和发电机的转差率相关，而这将直接决定转子侧变流器所具有的输出电压余量。因此，双馈发电机改进矢量控制算法的效果主要受电压跌落深度和发电机转速（转差

率)的影响。由此可以在转子侧变流器的输出电压不超过其最大限度值的前提下,以发电机转子电流不超过其额定值的 2 倍为限制条件,对不同电压跌落深度和不同转差率下双馈发电机的控制效果进行仿真分析,从而得到改进矢量控制策略的可控域,如图 4.16 所示。

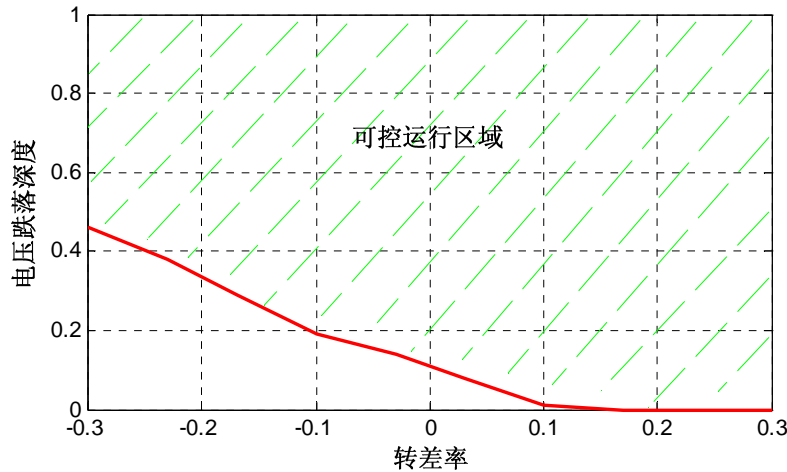


图 4.16 改进矢量控制策略的可控域

## 4.5 基于有源能耗单元保护的电压穿越方法

在双馈发电机改进矢量控制策略的可控域外,为了实现低电压穿越,必须通过增加额外的硬件电路来保护风力发电系统。目前,最为常用的保护策略是在电网发生故障后,当双馈发电机转子电流或直流母线电压超过限值时,通过能耗单元(Crowbar)保护电路将发电机转子绕组短路,从而为转子过电流提供一条续流通路,同时将转子侧变流器与电机转子隔开以保护变流器不受损坏。

### 4.5.1 有源能耗单元电路的模型及其保护策略

如图 4.17 所示,有源能耗单元电路位于发电机转子绕组和转子侧变流器之间,由三相双向交流开关和旁路电阻构成,在电网电压深度跌落时可以为转子过电流提供续流通路,从而实现对系统的保护。之所以称之为有源能耗单元,是因为其开关器件为可关断器件,这样就可以在适当的时候切除该保护电路,并控制双馈发电机重新起动运行,以满足电网的低电压



穿越要求。

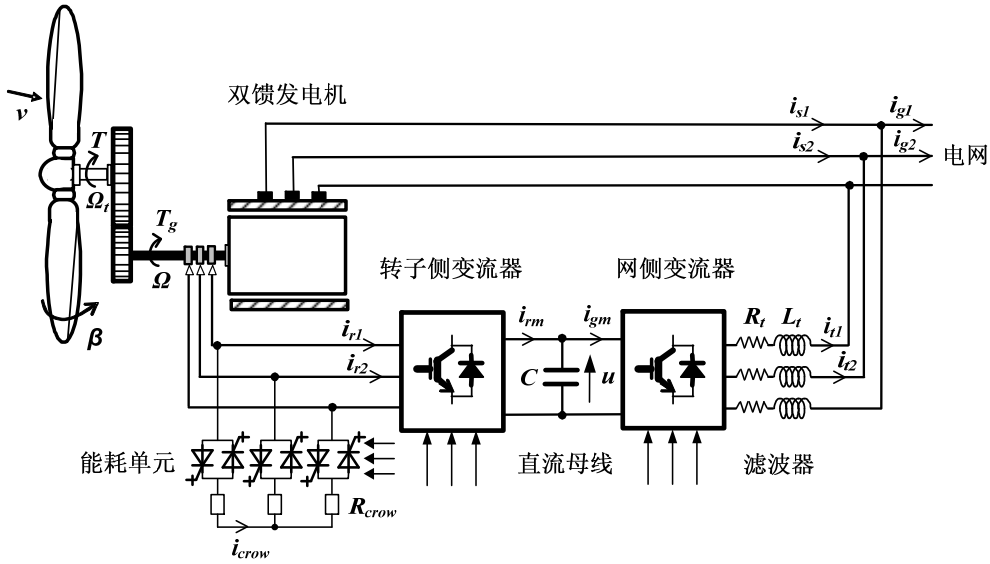


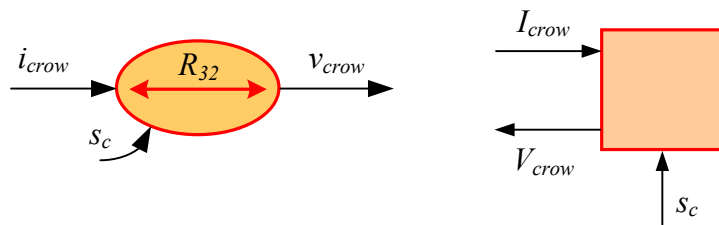
图 4.17 带有能耗单元保护的双馈风力发电系统结构框图

假设能耗单元保护电路中的双向交流开关是理想开关器件，并定义其开关函数为  $s_c$ 。当开关函数取值为 1 时表示双向交流开关导通，而它取值为 0 时表示开关关断。由此可以得到该电路的数学模型为：

$$R_{32}: v_{crow} = s_c R_{crow} i_{crow} \quad (4-26)$$

其中  $R_{crow}$  为能耗单元电路中的旁路电阻值。

由此可以得到有源能耗单元电路的因果次序图和宏观能量表示法模型，如图 4.18 所示。



(a) 因果次序图

(b) 宏观能量表示法

图 4.18 能耗单元电路的图形化模型

当能耗单元电路被触发后，发电机转子绕组将被短路，而转子侧变流器虽然与发电机转子保持连接，但不再为发电机提供励磁。此时转子侧电耦合关系满足：

$$R_{33}: i_{crow} = i_r \quad (4-27)$$

$$R_{34}: v_r = v_{crow} \quad (4-28)$$

转子侧的这种电耦合关系用因果次序图和宏观能量表示法可以表示为如图 4.19 所示。

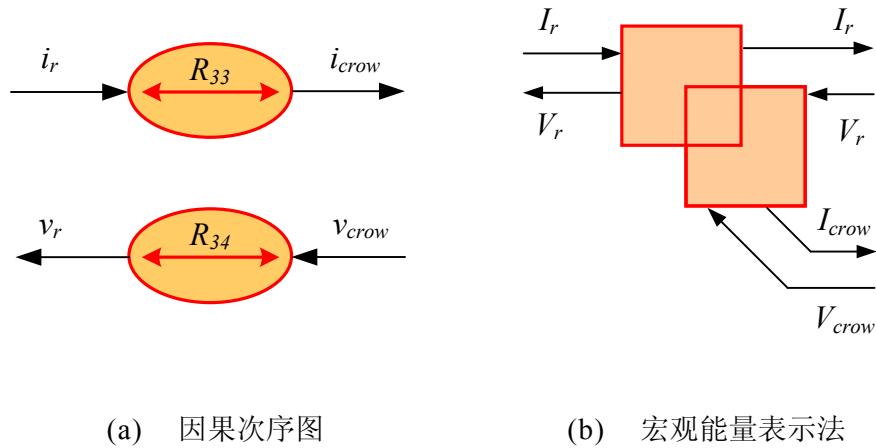


图 4.19 转子侧电耦合部分的图形化模型

由式 (4-9) 可知，增大转子电阻值可以加快转子暂态电流的衰减速度。因此能耗单元电路中旁路电阻的选取至关重要，其阻值与发电机的参数有关<sup>[125]</sup>。当  $R_{crow}$  取值过小时，不能有效限制转子过电流和电磁转矩，但此时转子电压并不高；而过大的取值虽然能迅速减小转子电流、电磁转矩以及发电机对无功功率的需要，但是会造成转子侧变流器端电压过高。综合以上分析，本章中采用的旁路电阻值设为  $R_{crow} = 30R_r$ 。

使用能耗单元保护电路可以在电网发生严重故障时，为转子侧变流器提供有效保护，但其最大的缺陷在于当它被触发后，转子侧变流器不再工作并被旁路，因此无法对发电机进行有功功率和无功功率的控制。此时发电机就与常规的鼠笼型异步发电机一样，励磁由定子提供，而不是通过转

子侧变流器提供。这样发电机将从电网吸收大量的无功功率，从而导致电网电压的稳定性进一步恶化。

因此，在保证对双馈风力发电系统提供充分保护的同时，应该尽量减少能耗单元电路的作用时间。为了在这两者之间找到一个均衡，本章采用滞环控制的方法利用有源能耗单元电路对系统进行保护。

如图 4.20 所示，当转子电流最大值超过其上限阈值  $i_{th}$ （转子额定电流的两倍）时，立即触发能耗单元电路短路转子绕组，并为转子过电流提供通路。在旁路电阻的作用下，转子电流迅速衰减，当其衰减到低于转子电流安全阈值  $i_{sa}$ （转子额定电流）后，迅速将有源能耗单元保护电路从转子断开，并重新启动转子侧变流器对发电机进行控制。

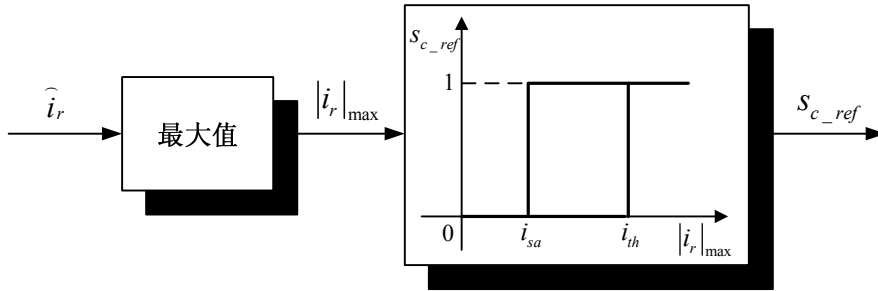


图 4.20 有源能耗单元的滞环控制

#### 4.5.2 双馈风力发电系统的控制策略

为了加快电网电压深度跌落下双馈发电机电磁暂态过程的衰减速度，并在故障期间向电网提供必要的无功支持，需要对双馈发电机和网侧变流器进行适当的控制。

由 4.3 节的分析可知，电压跌落下双馈发电机之所以会出现剧烈的电磁过渡过程，主要原因是定子磁链中产生了直流分量。为此可以通过控制转子电流对发电机进行灭磁，以抵消定子磁链直流分量对转子侧的影响。其具体方法是通过定子磁链的闭环控制，使其  $d$ 、 $q$  轴分量尽快过渡到电压跌落后的稳态值。根据发电机电磁变量之间的关系，可以设计该磁链闭环控制器为：

$$i_{rd\_ref} = C_{PI} [\psi_{sd\_ref} - \tilde{\psi}_{sd}] \quad (4-29)$$

$$i_{rq\_ref} = C_{PI}[\psi_{sq\_ref} - \tilde{\psi}_{sq}] \quad (4-30)$$

其中  $C_{PI}$  为磁链 PI 调节器,  $\tilde{\psi}_{sd}$  和  $\tilde{\psi}_{sq}$  分别为定子磁链  $d$  轴和  $q$  轴分量的观测值, 而定子磁链参考值为电压跌落下定子磁链的强制分量, 即:

$$\psi_{sd\_ref} = \psi_{sfd} = \frac{V_2}{\omega_s} \quad (4-31)$$

$$\psi_{sq\_ref} = \psi_{sfq} = 0 \quad (4-32)$$

需要注意的是, 由于有源能耗单元作用时转子侧变流器被旁路, 因此该灭磁控制器只能在能耗单元保护电路切除后才生效。在电网故障清除后, 电网电压恢复会使双馈发电机的定子磁链再次出现振荡, 因此同样需要配合利用能耗单元保护和灭磁控制来缩短发电机的电磁暂态过渡时间。

如果电压跌落持续的时间较长, 在有源能耗单元和灭磁控制器的共同作用下定子磁链衰减到稳定值后依然处于电压跌落期间, 还需要控制发电机尽可能多的向电网输出无功电流以实现电网电压最大限度的无功补偿。

与电机侧相比, 电压跌落对网侧变流器的影响较小。由于能耗单元电路起动后双馈发电机需要从电网吸收无功功率进行励磁, 因此电压跌落时网侧变流器除了需要控制直流母线电压恢复到设定值之外, 还得向电网输出尽可能多的无功功率, 一方面补偿发电机吸收的无功, 另一方面为电网电压恢复提供无功支持。

### 4.5.3 利用能耗单元保护的电压穿越方法

结合有源能耗单元滞环控制的保护策略、双馈发电机的灭磁控制方法和整个风力发电系统的无功补偿方案, 可以针对电网电压深度跌落的情况, 设计出一种适合于双馈风力发电系统的低电压穿越技术, 如图 4.21 所示。

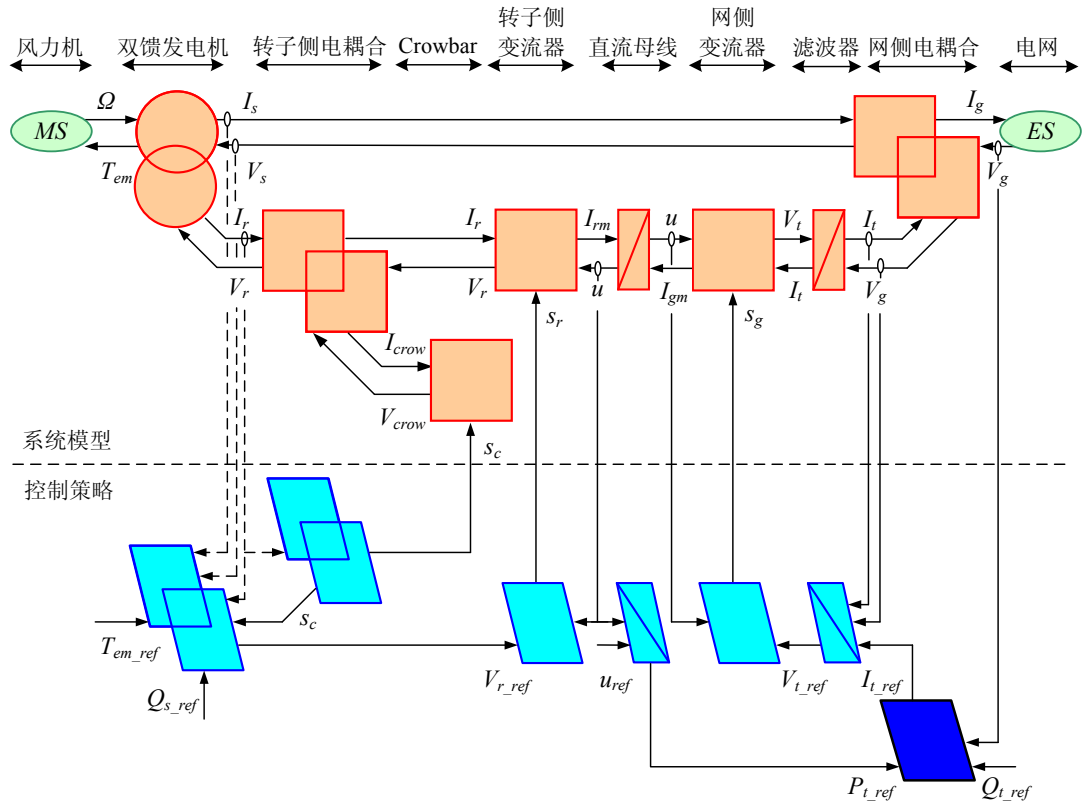


图 4.21 带有能耗单元保护的双馈风力发电系统的宏观能量表示法和控制框图

电网严重故障下该低电压穿越方法的具体步骤可以分为：

第一步：电网故障造成定子机端电压跌落，根据转子电流测量值控制有源能耗单元进行转子电流滞环保护，为转子暂态过电流提供通路。而当能耗单元电路退出保护后，立即起动转子侧变流器对发电机进行灭磁控制，进一步加快发电机定子暂态磁链的衰减。受到变流器输出电压能力的限制，进行灭磁控制时可能会再次触发能耗单元保护电路，不过在旁路电阻的作用下转子电流会再次回到安全范围内。这样，在有源能耗单元滞环控制和发电机灭磁控制的配合作用下，双馈发电机的电磁暂态过程会迅速过渡到稳定状态。在双馈发电机的电磁过渡过程中，网侧变流器的主要任务是维持直流母线电压的稳定，防止直流侧的过电压。

第二步：当双馈发电机过渡到电压跌落下的稳定状态后，发电机的控制策略从灭磁控制切换到正常控制模式（去掉磁链控制外环）。此时转子侧变流器控制发电机向电网注入尽可能多的无功电流。同时，网侧变流器

在控制直流母线电压的同时，还得向电网输出最大的无功功率。因此，发电机和网侧变流器能够一起在故障期间为电网提供无功支持。

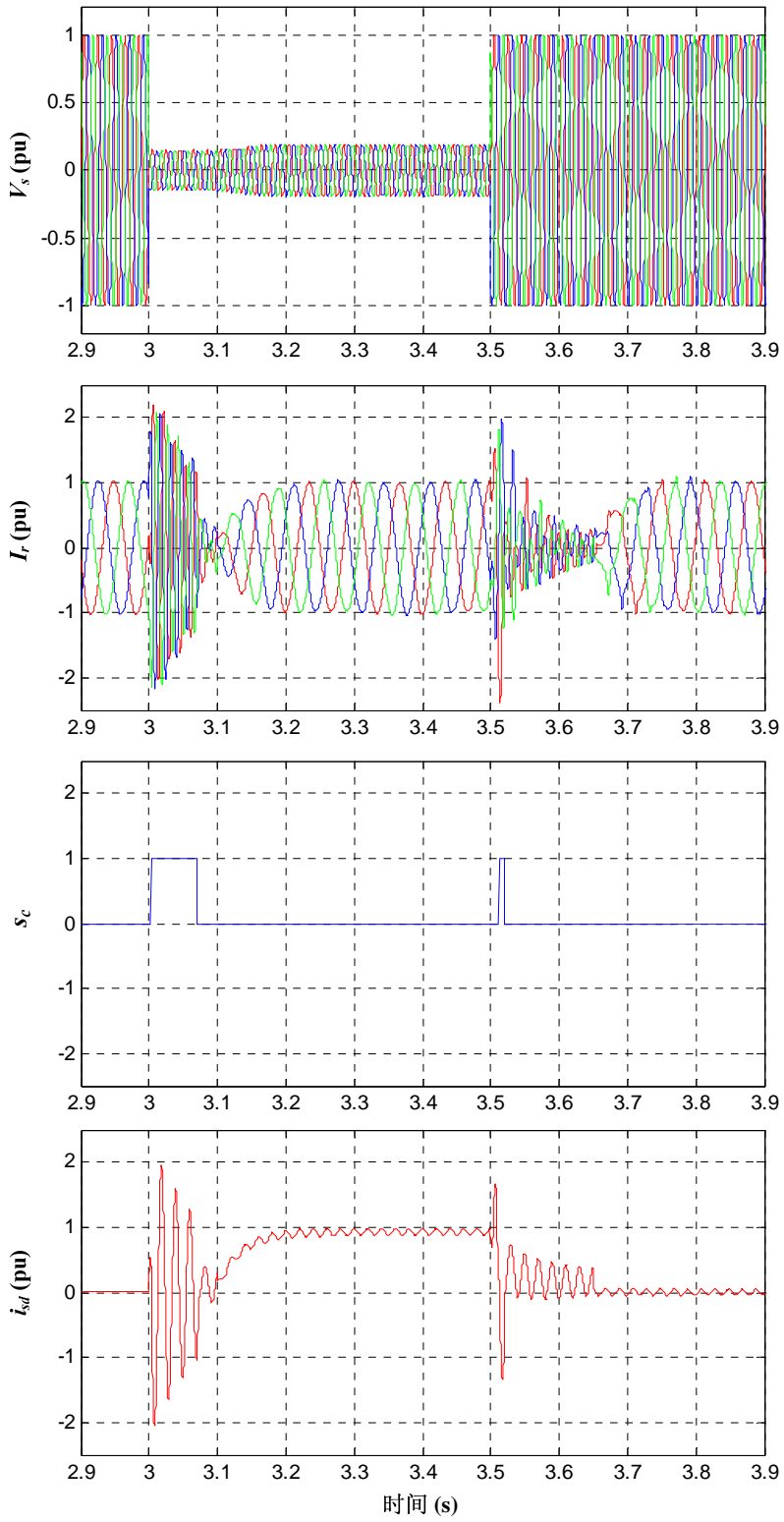
第三步：故障清除后电网电压恢复时，与第一步相似，再次配合利用滞环控制的有源能耗单元保护和发电机灭磁控制方法，使双馈发电机尽快过渡到电压恢复后的稳定工作状态。在此过程中，同样需要控制网侧变流器将转子侧流入到直流母线的暂态能量馈出给电网，以维持直流母线电压的稳定。

第四步：双馈发电机重新过渡到稳定状态后，转子侧变流器恢复正常工作，控制发电机尽快恢复有功功率输出，回到最大功率点跟踪模式。同时网侧变流器控制直流母线电压到参考值，并重新恢复到单位功率因数运行状态。

#### 4.5.4 仿真分析

为了验证所提出的利用有源能耗单元实现低电压穿越的控制和保护策略的有效性，利用 Matlab Simulink™软件在 1.5MW 双馈风力发电系统上进行了仿真验证。由 4.4.4 节的分析可知，电压跌落下双馈风力发电系统处于额定功率运行时最难控制，因此仿真中设定电压跌落时刻发电机为额定功率运行状态。

图 4.22 为双馈风力发电系统穿越低电压故障的仿真波形。3s 时电网电压跌落到额定值的 15%，由于受转子侧变流器容量的限制，改进的双馈发电机矢量控制策略仍然会失去对转子电流的有效控制，因此转子绕组中出现了过电流。在有源能耗单元电路的保护下，转子过电流不会流入到转子侧变流器中，因此能有效保护变流器不受损坏。在能耗单元滞环保护和灭磁控制的配合作用下，定子磁链在 100ms 之内衰减到稳定值，因为此时电网电压尚未恢复，所以转子侧变流器开始控制发电机向电网输出无功电流，同时网侧变流器也开始向电网注入最大无功电流，因此机端电压会随之上升。从电压跌落时有源能耗单元的触发信号可以看出，保护电路只作用了很短时间，这意味着电压跌落期间大部分时间双馈发电机是可控的，只会从电网吸收较少的无功功率。3.5s 电网电压恢复时同样会触发能耗单元保护电路动作，而在大约 300ms 之后系统能重新恢复到故障前的正常运行状态，向电网输出额定功率。



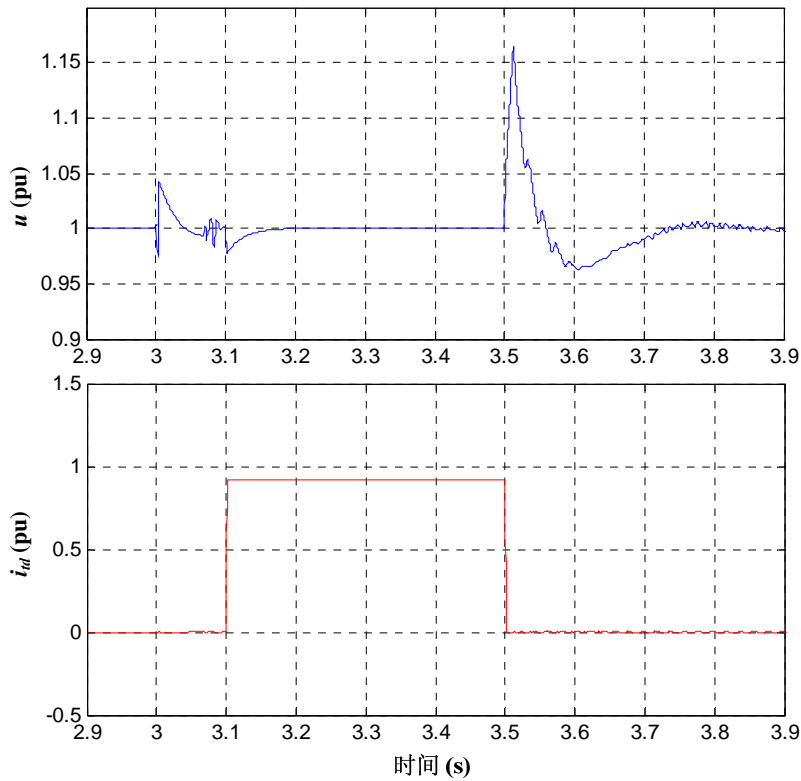


图 4.22 双馈风力发电系统低电压穿越仿真波形

从仿真结果可以看出，采用所设计的低电压穿越技术后，在电网电压深度跌落时双馈风力发电系统仍然可以满足电网的要求，在电网故障期间保持与电网的连接，并且还能为电网提供一定的无功支持，以帮助电网电压恢复；在电网故障清除后系统能迅速恢复到故障前的正常运行状态，以维持电网的稳定。

#### 4.6 本章小结

本章通过对电网电压跌落下双馈发电机电磁暂态特性的研究，发现定子磁链中的直流分量和转子侧变流器所能提供的最大励磁电压的限制是造成电网故障下双馈发电机出现转子过电流和过电压的主要原因。为了满足电网的低电压穿越要求，本章根据电压跌落深度的不同，提出了两种低电压穿越方案。

在轻度电压跌落下，为了降低系统的成本和控制复杂性，应尽量通过转子侧变流器的控制实现对双馈发电机电磁暂态过程的抑制。为此提出了一种改进



的双馈发电机矢量控制策略，在设计转子电流控制器时加入了表示定子磁链动态变化的前馈补偿项。和传统矢量控制策略相比，只是增加了由电压跌落引起的磁链变化量，包括对时间的微分项及其  $q$  轴分量，实现起来非常方便，而且在电网电压正常时能达到和传统方法同样的控制效果。仿真和实验结果表明，改进的矢量控制策略能有效抑制电压轻度跌落下转子侧的过电流以及直流母线电压和发电机电磁转矩的波动。另外，根据转子侧变流器的电压输出能力，通过仿真得到了该改进控制策略的可控运行区域，为必须额外增加保护电路的运行工况提供了依据。

在电压跌落很深时，由于受转子侧变流器输出电压的限制，不得不使用附加的硬件电路来保护系统。为了尽量减少保护电路的作用时间，提出了一种有源能耗单元的滞环控制策略。而为了加快定子暂态磁链的衰减速度，提出了一种基于磁链闭环的灭磁控制方法。结合有源能耗单元滞环控制的保护策略和双馈发电机的灭磁控制，设计了深度电压跌落下双馈风力发电系统的故障不间断运行方法。仿真结果表明，在有源能耗单元电路、转子侧变流器和网侧变流器的配合作用下，双馈风力发电系统可以在电压跌落期间与电网保持连接，并能向电网提供一定的无功支持，而且在电网故障清除后能迅速恢复有功功率输出，从而实现了低电压穿越。

## 第5章 中压大容量双馈风力发电系统的控制策略

### 5.1 引言

从上个世纪 90 年代以来, 风力发电技术始终保持着向更大单机容量发展的方向, 在短短十年之内风电机组的单机容量就从几百千瓦发展到了兆瓦水平。另外, 由于受土地资源的制约, 风电机组正逐渐从陆地迁往海上, 大力发展海上和潮间带风电场已经成为了风力发电发展的又一大趋势。目前国内风电市场上主力机型的单机容量普遍为 1.5~2MW, 其电压等级低、传输电流大、对非理想电网条件的适应能力不足, 因此国外多家厂商已相继推出单机容量在 5MW 以上的机型, 如德国 Repower 公司的 5MW 机组和 Enercon 公司的 6MW 机组。这种 5~10MW 的大容量风电机组可以更为有效的利用风力资源, 大幅减小土地占用面积和机组的运行维护量, 从而有效降低了风电场的工程造价和风力发电的成本, 因此更适合于应用在海上和潮间带风电场的场合。

随着风电机组单机容量的进一步增大, 原有的 690V 低压电气系统已经无法满足大容量风电机组的要求, 这使得传统的两电平变流器不适用于中压大容量风电机组。这是因为两电平变流器受功率器件电压等级的制约, 不能直接应用于中高压的场合, 而高电压等级的功率器件受制造工艺的限制, 成本太高, 不可能在短期内得到广泛的应用。虽然采用器件串并联可以提高系统整体的功率水平, 但是同样会带来器件均压和均流的问题, 大大提高了对驱动电路的要求, 使得这种技术难以得到推广。而多电平变流器可以在常规器件的耐压基础上提高变流器的电压等级, 从而获得更大的输出容量, 其输出电压级数多, 电压变化率小, 同时电压波形更接近于正弦, 谐波含量少<sup>[126-128]</sup>。因此, 多电平变流器是一种理想的在中压大容量风电机组中替代传统两电平变流器的方案<sup>[129-130]</sup>。

多电平变流器按照拓扑主要可以分为二极管箝位型、电容箝位型和 H 桥级联型三种类型。其中二极管中点箝位 (Neutral Point Clamped, NPC) 型多电平变流器因为结构简单、控制灵活, 近年来在大功率变频调速、无功功率补偿和大功率稳压电源等场合得到了广泛应用。因此, 本文采用背靠背二极管中点箝位型三电平变流器代替传统的两电平电压源型变流器, 构成了中压大容量双馈风力发电系统, 其结构如图 5.1 所示。与常规的双馈风力发电系统相比, 该系统只

是用三电平变流器取代了原有的两电平变流器，用来为大容量双馈发电机提供励磁并实现转子侧能量双向流动，因此保留了原拓扑结构本身的优势，同时，还通过提高变流器的电压等级增加了整个系统的容量。

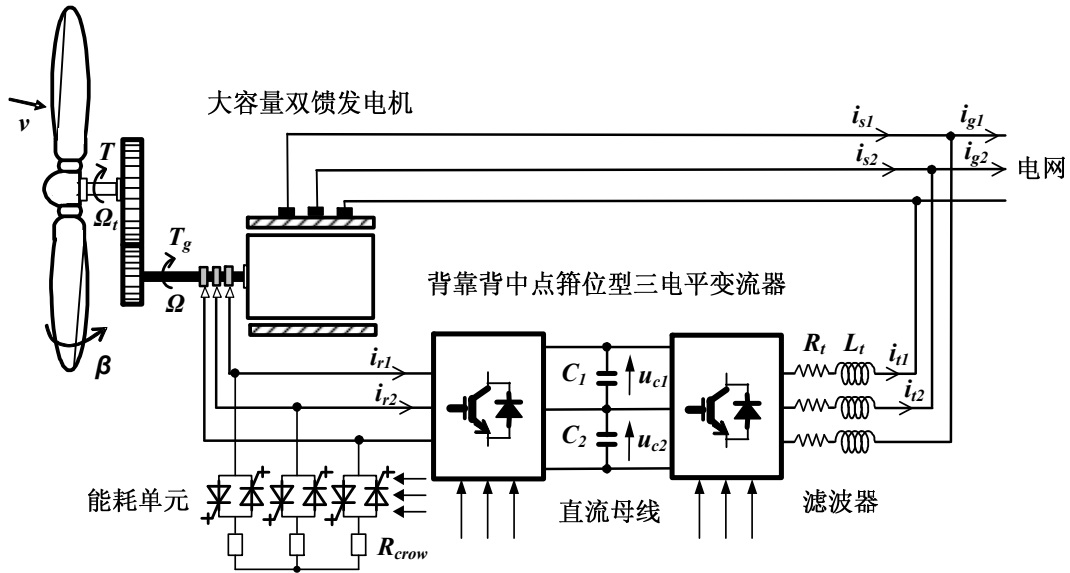


图 5.1 中压大容量双馈风力发电系统结构框图

为了研究中压大容量双馈风力发电系统的并网运行特性，本章首先对二极管中点箝位型三电平变流器进行了建模，并提出了一种用于三电平变流器控制的空间矢量滞环电流控制方法。最后针对电网要求推导了大容量双馈风力发电系统的控制策略，提高了其电网接入性能。

## 5.2 中点箝位型三电平变流器的模型

大容量双馈风力发电系统和一般双馈风力发电系统在组成上的不同，只体现在用三电平变流器取代了原来的两电平变流器。因此，为了得到大容量双馈风力发电系统的模型，只需要建立二极管中点箝位型三电平变流器的模型。

大容量双馈风力发电系统的背靠背电压源型三电平变流器包括转子侧变流器和网侧变流器。这两个中点箝位型三电平变流器的结构相同，如图 5.2 所示，每一个桥臂都有四个开关器件，其中中间两个开关器件被与之并联的二极管箝位，箝位二极管的中点与直流侧母线电容的中点相连，从而增加了交流侧输出电压的电平数。

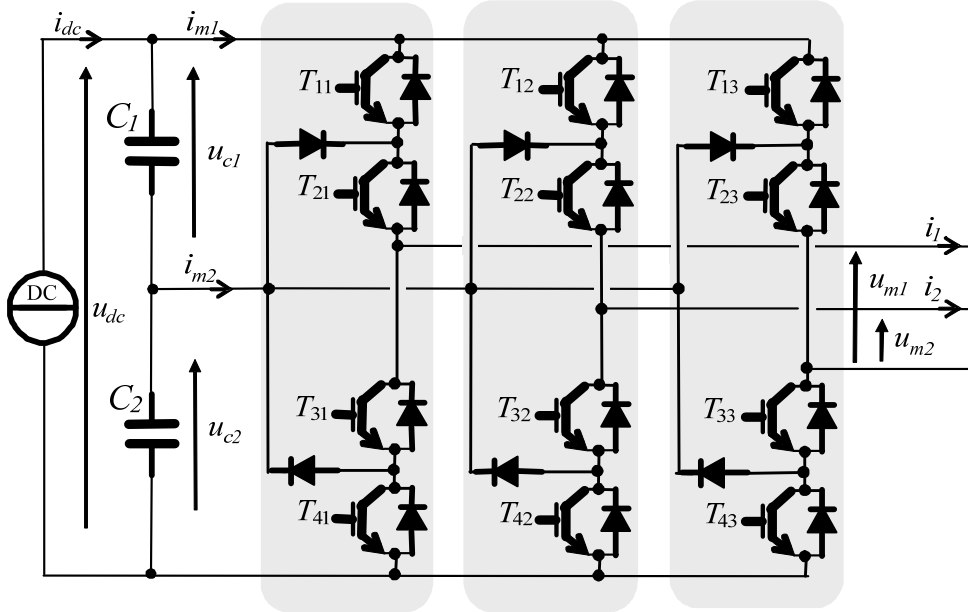


图 5.2 三电平变流器的电路图

通过不同的开关组合，中点箝位型三电平变流器可以输出三种电平。为了便于分析，可以利用其等效的开关矩阵图，如图 5.3 所示。

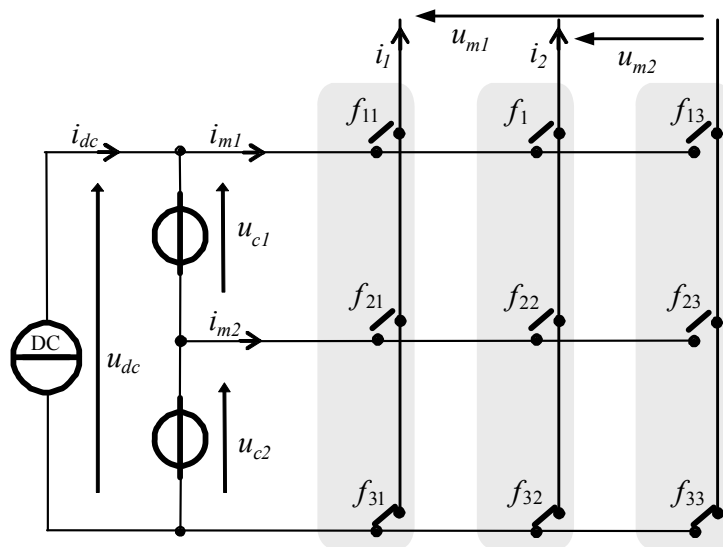


图 5.3 三电平变流器的等效开关图

假设图 5.3 中的开关器件是理想的，并定义其开关函数为  $s_{ij}$ 。当开关函数取值为 1 时表示对应的开关导通，而它取值为 0 时表示开关关断：

$$s_{ij} \in \{0,1\}, \text{ with } \begin{cases} i \in \{1,2,3\} \\ j \in \{1,2,3\} \end{cases} \quad (5-1)$$

其中  $i$  表示开关在所处桥臂的位置，而  $j$  则代表开关所处的桥臂，如图 5.3 所示。

为了避免桥臂出现直通，每个桥臂上第三个开关的开关函数取值可以由另两个开关的开关函数得到：

$$s_{3j} = \bar{s}_{1j} \cdot \bar{s}_{2j}, \quad j \in \{1,2,3\} \quad (5-2)$$

由开关函数可以得到相应的调制函数为：

$$m = \begin{bmatrix} m_{11} & m_{12} \\ m_{21} & m_{22} \end{bmatrix} = \begin{bmatrix} 1 & 0 & -1 \\ 0 & 1 & -1 \end{bmatrix} \begin{bmatrix} s_{11} & s_{21} \\ s_{12} & s_{22} \\ s_{13} & s_{23} \end{bmatrix} \quad (5-3)$$

由此可以得到该变流器的数学模型为：

$$\begin{cases} u_m = \begin{bmatrix} u_{m1} \\ u_{m2} \end{bmatrix} = m \begin{bmatrix} u_{c1} + u_{c2} \\ u_{c2} \end{bmatrix} = mu \\ i_m = \begin{bmatrix} i_{m1} \\ i_{m2} \end{bmatrix} = m^T \begin{bmatrix} i_1 \\ i_2 \end{bmatrix} = m^T i \end{cases} \quad (5-4)$$

其中  $u$  为直流母线电压，可以由其母线电容电压  $u_{c1}$  和  $u_{c2}$  得到。  
 $u_m = [u_{m1} \ u_{m2}]^T$  是交流侧线电压， $i_m = [i_{m1} \ i_{m2}]^T$  是直流侧电流， $i = [i_1 \ i_2]^T$  是交流侧电流。

交流侧线电压  $v_m = [v_{m1} \ v_{m2}]^T$  和相电压之间的关系可以表示为：

$$v_m = \frac{1}{3} \begin{bmatrix} 2 & -1 \\ -1 & 2 \end{bmatrix} u_m \quad (5-5)$$

综上可得转子侧变流器的表达式为：

$$R_1: m_r = \begin{bmatrix} 1 & 0 & -1 \\ 0 & 1 & -1 \end{bmatrix} s_r \quad (5-6)$$

$$R_2: u_r = m_r u \quad (5-7)$$

$$R_3: i_{rm} = m_r^T i_r \quad (5-8)$$

$$R_4: v_r = \frac{1}{3} \begin{bmatrix} 2 & -1 \\ -1 & 2 \end{bmatrix} u_r \quad (5-9)$$

上式中  $s_r$  为转子侧变流器的开关函数,  $m_r$  为调制函数,  $u_r = [u_{r1} \ u_{r2}]^T$  为转子线电压,  $i_r = [i_{r1} \ i_{r2}]^T$  为转子电流,  $i_{rm} = [i_{rm1} \ i_{rm2}]^T$  为直流侧调制电流,  $v_r = [v_{r1} \ v_{r2}]^T$  为转子相电压。

转子侧变流器的因果次序图和宏观能量表示法的模型如图 5.4 所示。

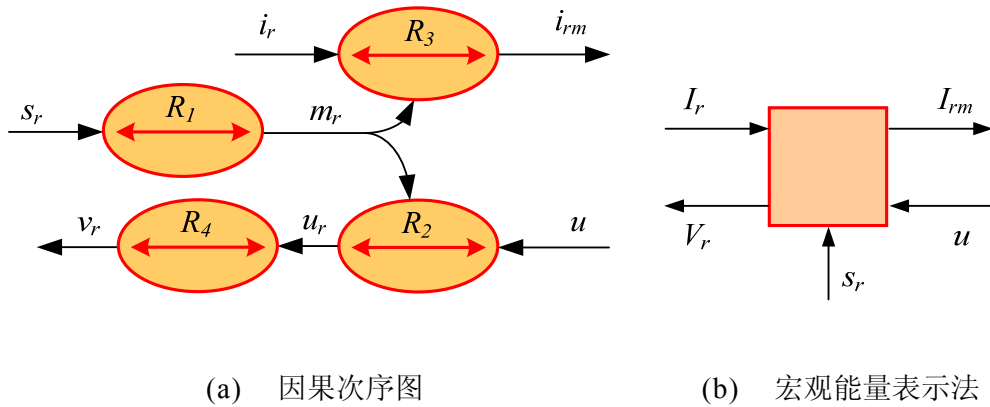


图 5.4 转子侧变流器的图形化模型

同样可以得到网侧变流器的表达式为:

$$R_5: m_g = \begin{bmatrix} 1 & 0 & -1 \\ 0 & 1 & -1 \end{bmatrix} s_g \quad (5-10)$$

$$R_6: u_t = m_g u \quad (5-11)$$

$$R_7: i_{gm} = m_g^T i_t \quad (5-12)$$

$$R_8: v_t = \frac{1}{3} \begin{bmatrix} 2 & -1 \\ -1 & 2 \end{bmatrix} u_t \quad (5-13)$$

上式中  $s_g$  为网侧变流器的开关函数， $m_g$  为调制函数， $u_t = [u_{t1} \ u_{t2}]^T$  为网侧调制线电压， $i_t = [i_{t1} \ i_{t2}]^T$  为网侧滤波器的电流， $i_{gm} = [i_{gm1} \ i_{gm2}]^T$  为直流侧调制电流， $v_t = [v_{t1} \ v_{t2}]^T$  为网侧调制相电压。

同样可以得到网侧变流器的因果次序图和宏观能量表示法的模型，如图 5.5 所示。

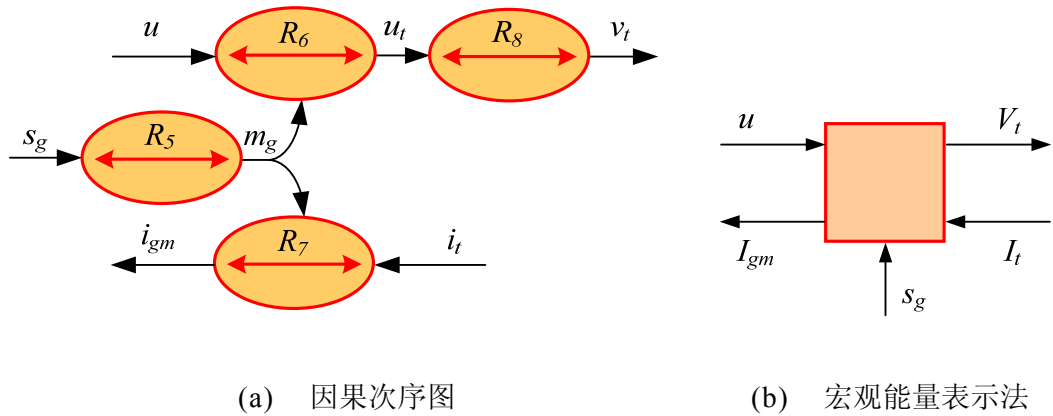


图 5.5 网侧变流器的图形化模型

直流母线由两个电容串接而成，如图 5.6 所示。

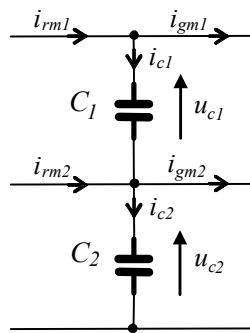


图 5.6 三电平变流器的直流母线

图 5.6 中滤波电容的电压可以由动态方程得到：

$$R_9: C_1 \frac{du_{c1}}{dt} = i_{c1} \quad (5-14)$$

$$R_{10}: C_2 \frac{du_{c2}}{dt} = i_{c2} \quad (5-15)$$

其中  $C_1$  和  $C_2$  分别为上下滤波电容的电容值, 而  $i_{c1}$  和  $i_{c2}$  为相应的充电电流, 可以表示为:

$$R_{11}: i_{c1} = i_{rm1} - i_{gm1} \quad (5-16)$$

$$R_{12}: i_{c2} = i_{rm2} + i_{c1} - i_{gm2} \quad (5-17)$$

由此可以得到直流母线的因果次序图和宏观能量表示法的表达形式, 如图 5.7 所示。

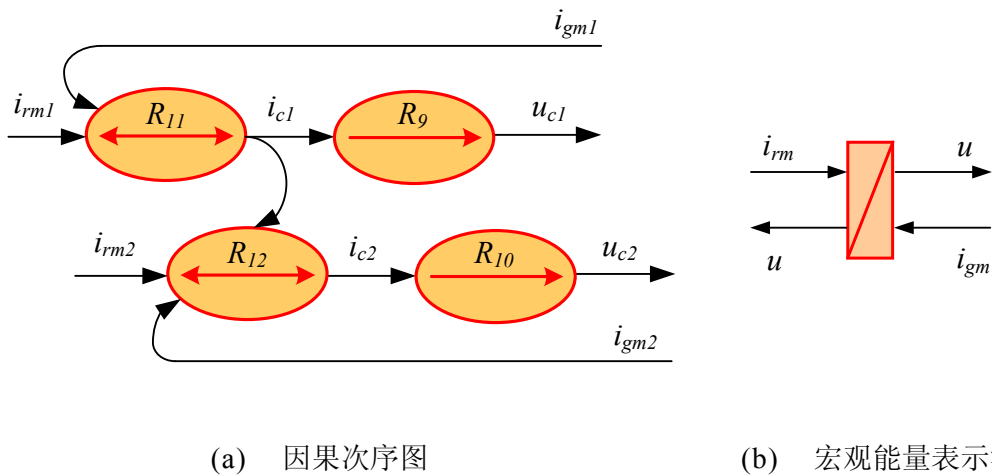


图 5.7 直流母线的图形化模型

### 5.3 三电平变流器的控制方法

大容量双馈风力发电系统的变流器由与发电机转子绕组相连的转子侧变流器和与电网相连的网侧变流器组成。其中, 转子侧变流器通过控制转子电流来实现双馈发电机并网运行, 并调节发电机向电网输送的有功和无功功率, 而网侧变流器通过控制网侧滤波器中的电流使发电机转子侧输入输出功率平衡, 从



而控制中间直流环节的母线电压，并且调节网侧变流器向电网输送的无功功率。由此可见发电机和网侧功率的控制都是通过调节相应的电流实现的，为此本章针对三电平变流器的特殊结构设计了一种空间矢量滞环电流控制（Space Vector Hysteresis Current Control, SVHCC）方法，用于调节发电机转子电流和网侧滤波器电流。

### 5.3.1 空间矢量滞环电流控制

传统的双馈发电机矢量控制策略和网侧 PWM 变流器矢量控制策略一般都是通过电流 PI 调节器得到  $d$ 、 $q$  轴电压参考值，然后加上相应的前馈补偿项后经过坐标变换得到输出电压参考值，最后通过特定的 PWM 算法得到各开关器件的开关状态和导通时间。而滞环电流控制方法则利用滞环控制器，通过查询开关表直接控制变流器各开关器件的导通和关断，无需引入前馈补偿和坐标变换，因此结构简单、动态响应快、对系统参数不敏感<sup>[131]</sup>。尤其是对于多电平变流器，由于其自身结构复杂，相应 PWM 算法的复杂程度也大大增加，因此使用滞环电流控制能降低其控制器的设计难度。同时，多电平变流器可输出的电压矢量更多，这就为滞环电流控制提供了更多选择，从而可以提高其动态响应速度和控制精度。另外，空间矢量滞环电流控制结合了空间矢量技术和滞环电流控制的优点，能有效降低开关频率，提高直流电压利用率<sup>[132-133]</sup>。

在  $\alpha\beta$  坐标系下定义电流误差矢量为：

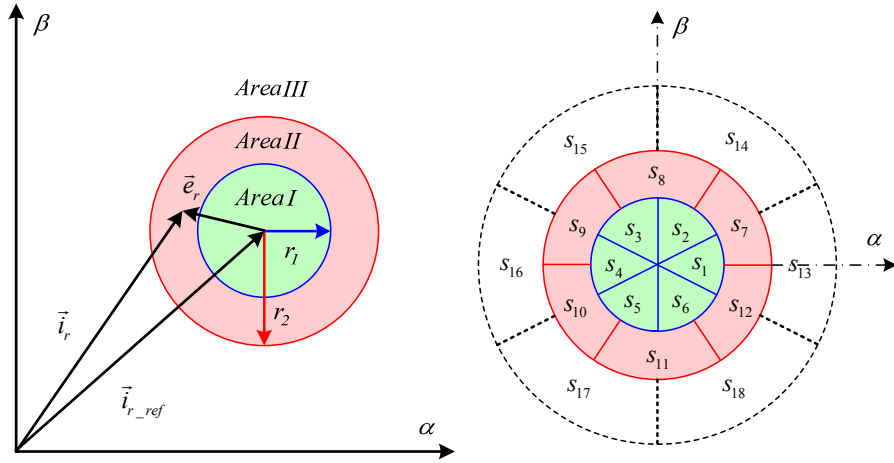
$$e_{r\alpha} = i_{r\alpha} - i_{r\alpha\_ref} \quad (5-18)$$

$$e_{r\beta} = i_{r\beta} - i_{r\beta\_ref} \quad (5-19)$$

$$\vec{e}_r = \vec{i}_r - \vec{i}_{r\_ref} = e_{r\alpha} + je_{r\beta} \quad (5-20)$$

如图 5.8(a)所示，根据定义的滞环边界  $r_1$  和  $r_2$  可以把  $\alpha\beta$  平面分为三部分：Area I、Area II 和 Area III。如果把参考电流矢量定在 Area I 的中心，则电流误差矢量必然位于 Area I、Area II 和 Area III 其中之一，而这是由电流误差矢量的大小  $|\vec{e}_r|$  决定的。进一步可以把每个区域分成六个不同的区段，这样就可以把  $\alpha\beta$  平面分成十八个不同区段（ $s_1 \sim s_{18}$ ），如果 5.8(b)所示。而电流误差矢量落在哪

个区段之中则是由误差矢量的大小 $|\vec{e}_r|$ 和该矢量与 $\alpha$ 轴之间的夹角共同决定的。

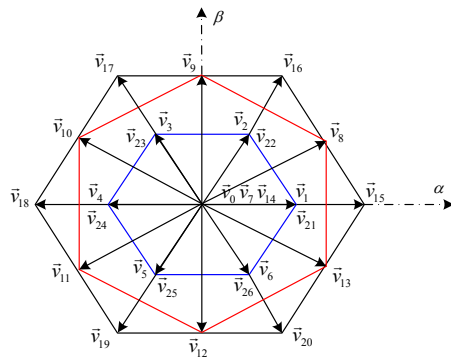


(a) 三个区域

(b) 十八个区段

图 5.8 电流误差矢量在静止坐标系中的轨迹

滞环控制器的作用是把电流误差限制在滞环边界 $r_1$ 和 $r_2$ 之内,从而使实际电流跟踪其参考值。根据电流误差矢量在 $\alpha\beta$ 坐标系中所处的位置,可以选择合适的电压矢量来减小电流误差。



(a) 三种矢量

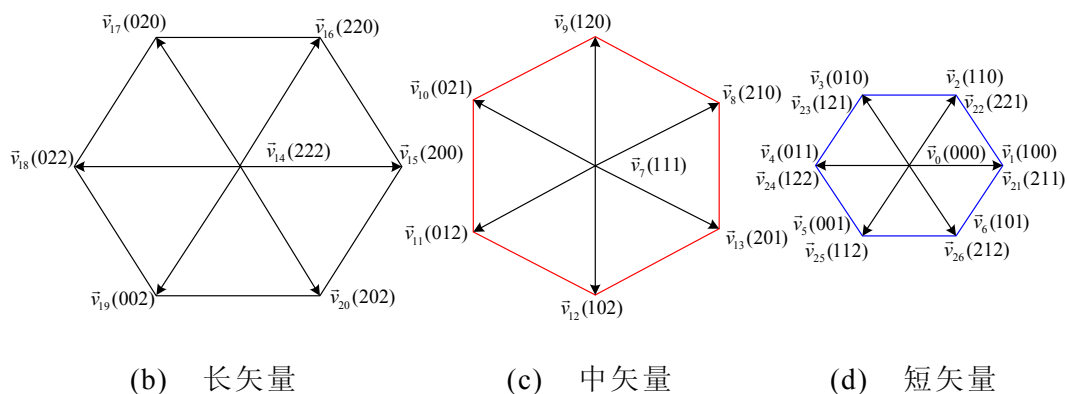


图 5.9 三电平空间矢量图

图 5.9 是中点箝位型三电平变流器的空间矢量图，按照矢量大小的不同可以将所有矢量分为长矢量、中矢量和短矢量。如果电流误差矢量的轨迹位于 Area III，则应该施加长矢量来迅速减小电流误差值。同理，如果该矢量轨迹在 Area II 区域内，则应该施加中矢量来减小电流误差。否则，误差矢量位于 Area I，这时可以施加短矢量进行控制。

### 5.3.2 中点电压平衡的控制

二极管箝位型变流器最大的问题就是直流母线中点电压的平衡问题<sup>[134-136]</sup>。当母线中点电压不平衡时，输出电压的谐波增大，有的器件将承受大于母线电压一半的电压，有可能被损坏。

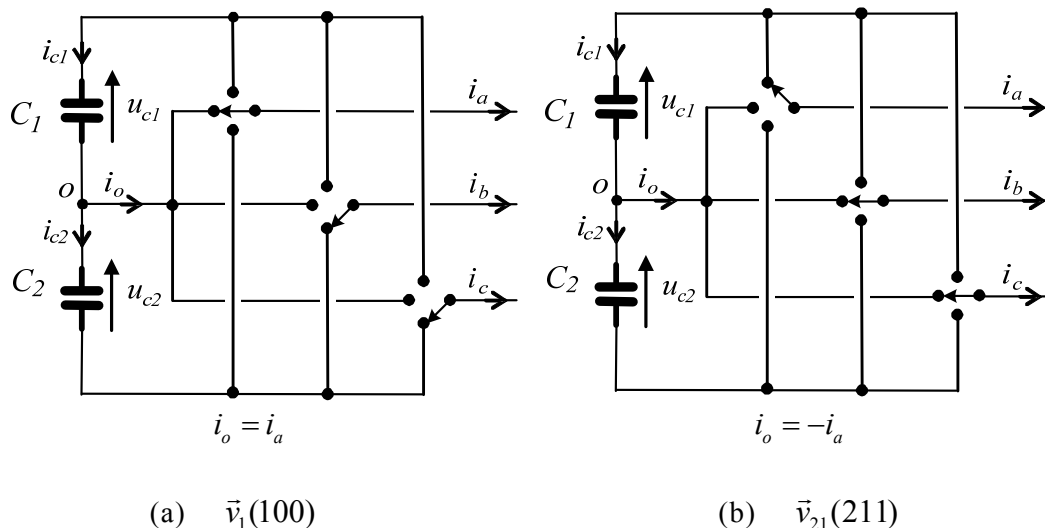


图 5.10 施加不同电压矢量时的中点电流

如图 5.10 所示，当施加的电压矢量使得某相输出电压为中点电位时，将产生中点电流  $i_o$ ，这可能会造成母线中点电压不平衡。如果  $i_o > 0$ ，将对  $C_1$  充电，使得  $u_{c1} > u_{c2}$ ；反之，当  $i_o < 0$  时，将对  $C_2$  充电，使得  $u_{c1} < u_{c2}$ 。因此，中点电压不平衡的条件为：

$$\Delta u = u_{c1} - u_{c2} \neq 0 \quad \text{or} \quad i_o \neq 0 \quad (5-21)$$

采用空间矢量技术可以实现对中点电压的有效控制。由前面的分析可知，由于中矢量和短矢量能产生中点电流，因此会影响中点电位，其作用规律如表 5.1 所示，而大矢量则对中点电位的波动不产生影响。

表 5.1 中矢量和短矢量对中点电位的影响

中矢量	$i_o$	$C_1$ 状态	正短矢量	$i_o$	$C_1$ 状态	负短矢量	$i_o$	$C_1$ 状态
$\bar{v}_8(210)$	$i_b$	充电	$\bar{v}_1(100)$	$i_a$	充电	$\bar{v}_{21}(211)$	$-i_a$	放电
$\bar{v}_9(120)$	$i_a$	充电	$\bar{v}_2(110)$	$i_c$	充电	$\bar{v}_{22}(221)$	$-i_c$	放电
$\bar{v}_{10}(021)$	$i_c$	充电	$\bar{v}_3(010)$	$i_b$	充电	$\bar{v}_{23}(121)$	$-i_b$	放电
$\bar{v}_{11}(012)$	$i_b$	充电	$\bar{v}_4(011)$	$i_a$	充电	$\bar{v}_{24}(122)$	$-i_a$	放电
$\bar{v}_{12}(102)$	$i_a$	充电	$\bar{v}_5(001)$	$i_c$	充电	$\bar{v}_{25}(112)$	$-i_c$	放电
$\bar{v}_{13}(201)$	$i_c$	充电	$\bar{v}_6(101)$	$i_b$	充电	$\bar{v}_{26}(212)$	$-i_b$	放电

从表中可以看到，中矢量对中点电位的影响是确定的，而短矢量存在冗余开关状态，并且这两种不同开关状态对应的短矢量对中点电位的影响正好相反，因此可以被分为正短矢量和负短矢量两组。通过调整每对短矢量的作用时间，就可以对母线中点电压进行控制。

由此可以得到空间矢量滞环电流控制策略的开关表，如表 5.2 所示。

表 5.2 SVHCC 的开关表

$\Delta u$	$s_1$	$s_2$	$s_3$	$s_4$	$s_5$	$s_6$	$s_7$	$s_8$	$s_9$	$s_{10}$	$s_{11}$	$s_{12}$	$s_{13}$	$s_{14}$	$s_{15}$	$s_{16}$	$s_{17}$	$s_{18}$
$> 0$	$\vec{v}_{24}$	$\vec{v}_{25}$	$\vec{v}_{26}$	$\vec{v}_{21}$	$\vec{v}_{22}$	$\vec{v}_{23}$												
$< 0$	$\vec{v}_4$	$\vec{v}_5$	$\vec{v}_6$	$\vec{v}_1$	$\vec{v}_2$	$\vec{v}_3$												

尽管施加零矢量会使电流误差减小的速度减缓，但却可以降低开关频率。零矢量应该按照使开关次数最少的原则进行选取，并且在  $s_1 \sim s_6$  中选用  $\vec{v}_0$ ， $s_7 \sim s_{12}$  中选用  $\vec{v}_7$ ，而  $s_{13} \sim s_{18}$  中选用  $\vec{v}_{14}$ 。

得到开关表后，空间矢量滞环电流控制可以表示成如图 5.11 所示。

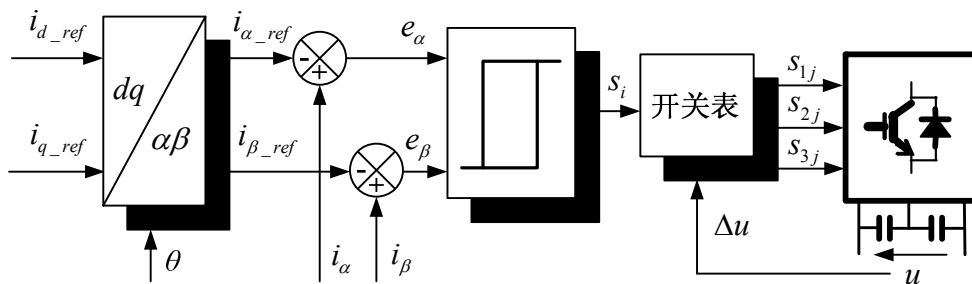


图 5.11 空间矢量滞环电流控制系统框图

基于空间矢量滞环电流控制策略，可以得到中压大容量双馈风力发电系统简化后的最大化控制框图，如图 5.12 所示。

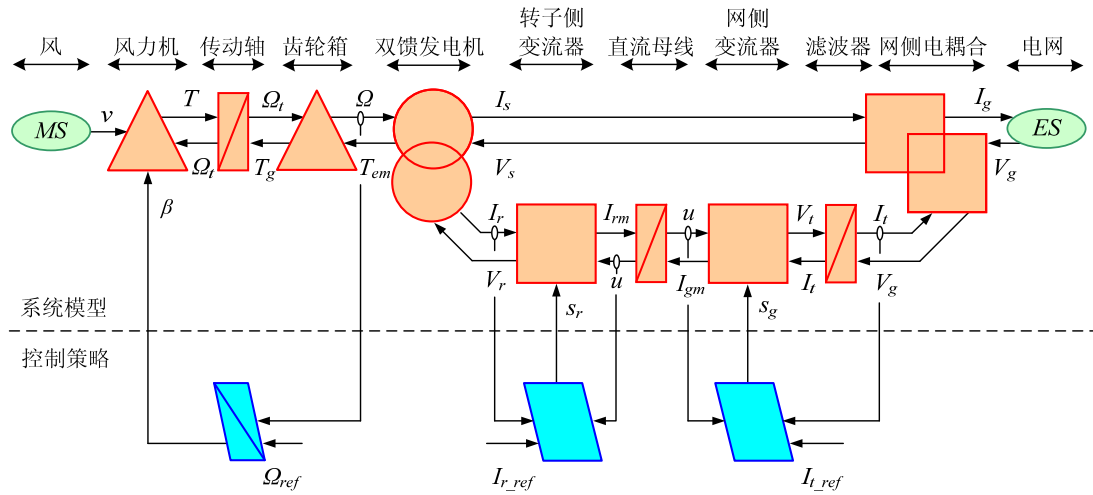


图 5.12 双馈风力发电系统的宏观能量表示法和简化控制框图

### 5.4.3 仿真分析

为了验证本章所提出的适用于中压大容量双馈风力发电系统的空间矢量滞环电流控制策略的有效性，利用 Matlab Simulink™软件对 5MW 双馈风力发电系统进行了仿真研究，系统参数见附录。

由于空间矢量滞环电流控制策略的响应速度更快，而且不受前馈补偿项的影响，根据第 4 章的分析，在电压跌落深度不太深时，可以考虑采用这种控制方法来实现低电压穿越。仿真中双馈发电机的转速为 1200r/min。

图 5.13 是电网电压跌落到额定值的 50%时的仿真结果。从图中可以看出，3s 时电网电压跌落，使得发电机定子电流中产生了直流分量。然而，空间矢量滞环电流控制策略在整个电压跌落过程中都能保证转子电流准确跟踪其参考值，因此能很好的抑制电压跌落引起的转子过电流，进而抑制直流母线过电压。当然，空间矢量滞环电流控制策略对转子电流的控制能力也取决于转子侧变流器的容量。由于采用了三电平变流器的结构，提高了其输出电压的等级，因此对转子电流的控制能力也得到了增强。同时，由于可供选择的电压矢量更多，因此滞环电流控制的效果也更好。3.5s 电网电压恢复时，因为能够保证对转子电流的有效控制，系统能迅速恢复正常功率输出。

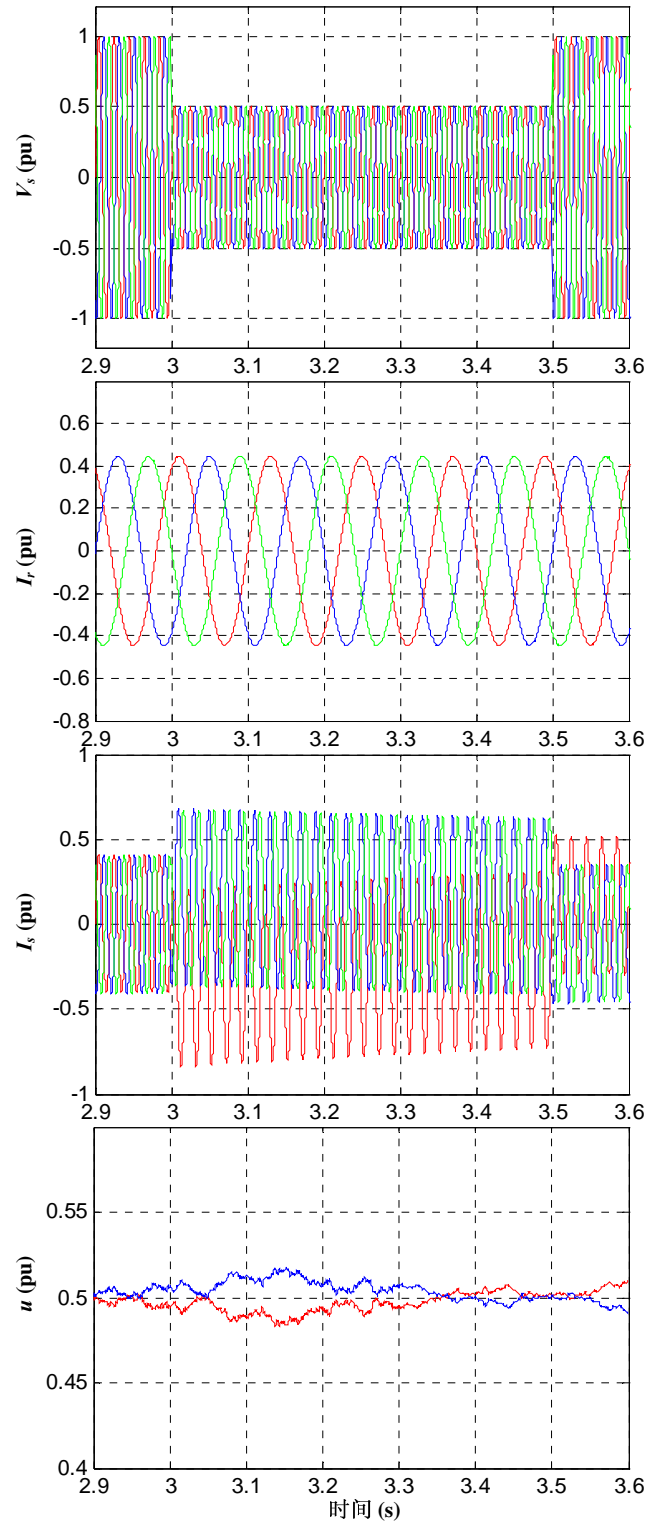


图 5.13 大容量双馈风力发电机低电压穿越仿真波形

## 5.4 双馈风力发电系统的控制策略

当双馈风力发电系统运行于不同工况时，其控制目标也会随之变化，因此必须相应改变系统的控制策略，使得在各种不同运行模式下系统都能满足控制要求。

### 5.4.1 系统分层控制结构

电磁能量转换系统的控制结构一般可以分成四个不同的层次：模式控制单元、功率控制单元、自动单元控制和开关控制单元<sup>[137]</sup>，如图 5.14 所示。

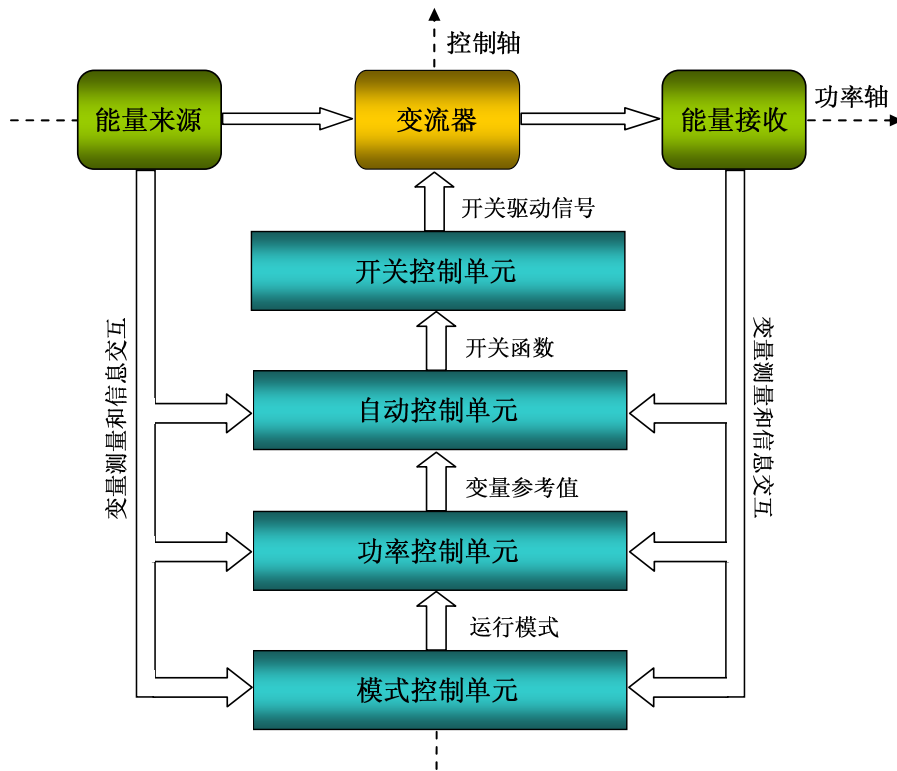


图 5.14 系统分层控制结构图

其中开关控制单元（Switching Control Unit, SCU）把控制系统产生的开关函数转换为变流器驱动电路所需的开关驱动信号，从而实现对变流器的控制。

自动控制单元（Automatic Control Unit, ACU）基于系统本身的物理特性推导其控制策略，根据控制目标变量的参考值，通过设计合适的调节器



最终得到开关函数序列。它可以由系统的最大化控制框图直接得到。

功率控制单元 (Power Control Unit, PCU) 按照系统内部能量分配的情况和能量流动的方向, 设计合理的能量管理策略, 使得输入输出系统的瞬时能量达到平衡。在不同的运行模式下, 能量管理的目标和相应的分配方案会有所不同。

模式控制单元 (Mode Control Unit, MCU) 根据系统运行的工况、系统内部元件自身的容量限制以及上一级管理单元对系统的要求, 合理设置不同的运行模式, 以在充分利用系统的同时满足系统设计的要求。

### 5.4.2 双馈发电机的控制和低电压穿越策略

根据系统分层控制的结构, 可以得到基于空间矢量滞环电流控制的双馈风力发电系统的控制结构框图, 如图 5.15 所示。

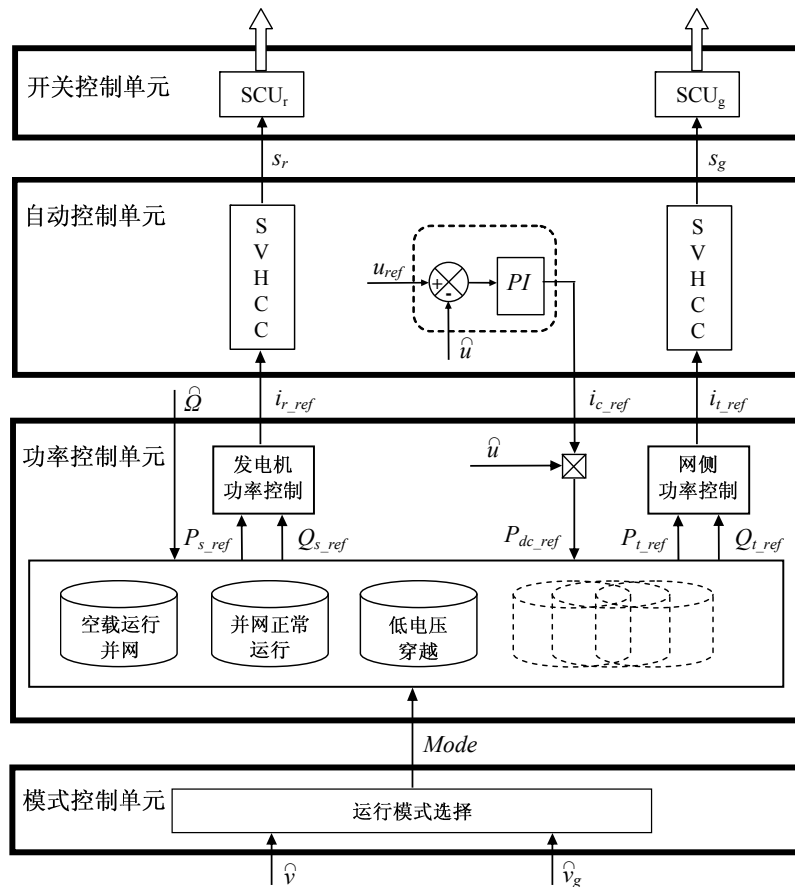


图 5.15 双馈风力发电系统的分层控制框图

不同运行模式下网侧变流器的主要目的都是维持直流母线电压稳定，同时调节网侧无功功率，因此接下来将只重点讨论双馈发电机的控制策略。

双馈发电机并网之前空载运行，必须通过转子侧变流器为发电机提供励磁，使得发电机定子端电压与电网电压的幅值、频率、相位和相序完全一致时，才能实现软并网。由第 3 章的分析，这可以通过控制发电机转子励磁电流实现：

$$i_{rd\_ref} = i_{ms} = \frac{\psi_{s\_ref}}{M} \quad (5-22)$$

$$i_{rq\_ref} = 0 \quad (5-23)$$

双馈发电机并网后，当电网电压稳定时，由第 2 章的分析，根据风速的不同发电机将运行在三种不同的状态：最大功率点跟踪模式、恒速运行模式和恒功率运行模式。而在这三种不同运行模式下发电机有功功率的调节都可以通过控制电磁转矩来实现。同时，还得控制发电机满足电网的无功需要。因此，发电机并网正常运行时的转子电流参考值为：

$$i_{rq\_ref} = -\frac{1}{p\psi_{s\_ref}} \frac{L_s}{M} T_{em\_ref} \quad (5-24)$$

$$i_{rd\_ref} = \frac{\psi_{s\_ref}}{M} - \frac{L_s}{v_{s\_ref} M} Q_{s\_ref} \quad (5-25)$$

最新的电网规程要求双馈发电机具有低电压穿越能力，即在电网电压发生跌落时，发电机必须保持连网并向电网输送和剩余电压成比例的有功功率，所以应该控制转子  $q$  轴电流维持不变。同时，电网还要求发电机能尽量多的向电网输送无功功率，以加速电网电压的恢复。如果电压跌落持续时间非常短（ $<150\text{ms}$ ），为了有效抑制电压跌落造成的转子过电流，可以控制发电机转子  $d$  轴电流也维持不变。而当电压跌落持续的时间比较长（ $\geq 150\text{ms}$ ）时，应该控制发电机输出更多的无功功率，此时转子  $d$  轴电流的参考值应该设定为：

$$i_{rd\_ref} = \sqrt{i_{r\_max}^2 - \hat{i}_{rq}^2} \quad (5-26)$$

为了保证电网故障下双馈发电机对电网的无功补偿效果，对电压跌落的准确检测十分关键。传统的电压跌落检测方法包括有效值计算方法、峰值电压法和基波电压法，其检测速度慢、实时性较差<sup>[138]</sup>。为此，本章采用了针对三相电压对称跌落的 dq 变换法，其基本原理如图 5.16 所示。

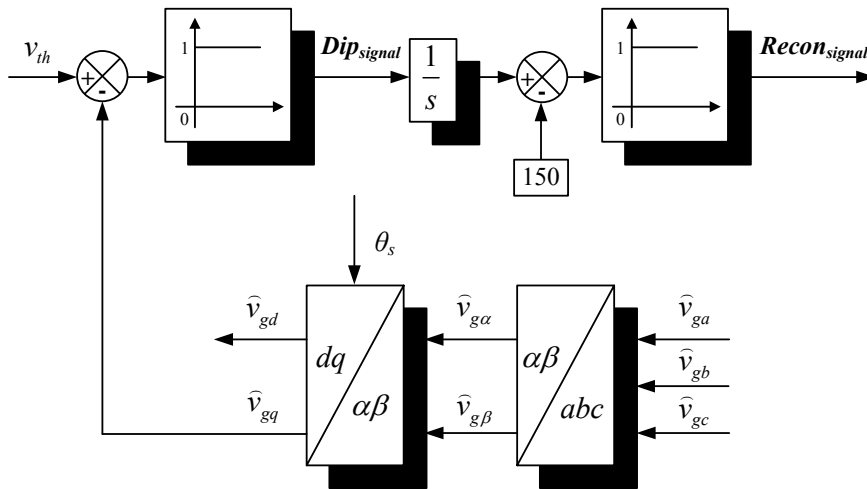


图 5.16 电压跌落检测方法原理图

由图 5.16 可知，当电网电压幅值低于  $v_{th} = 0.9v_n$ （90%电网额定电压值）并且持续 150ms 后，将输出  $Recon_{signal}$  信号改变转子电流参考值，控制发电机输出最大无功电流。

需要注意的是，上述基于空间矢量滞环电流控制的低电压穿越方法只适用于电压跌落深度较浅的情况。而当电压跌落非常严重时，仍然需要采用第 4 章提出的基于有源能耗单元保护的低电压穿越技术。

### 5.4.3 实验验证

为了验证本章所提出的三电平变流器励磁双馈风力发电系统的控制策略，在一台 4.5kW 的双馈发电机实验平台上对得到的控制策略进行了实验验证。该实验平台如图 5.17 所示，其中永磁同步电动机及其驱动变频器组成了风力机模拟系统，用来拖动双馈发电机旋转；双馈发电机由一台二极管中点箝位型三电平变流器控制。该系统的控制器采用德国 dSPACE 公

司生产的 DS 1104，以在实时环境下完成实验验证。



图 5.17 4.5kW 双馈风力发电系统实验平台

图 5.18 是双馈发电机并网实验的结果。从图中可以看出，由于发电机并网之前处于空载运行状态，其定子电压谐波含量较大。但是定子电压还是能与电网电压保持幅值、频率、相位相等，因此发电机并网瞬间的冲击电流很小，实现了软并网。并网后定子电压由电网电压决定，其谐波明显得到改善。

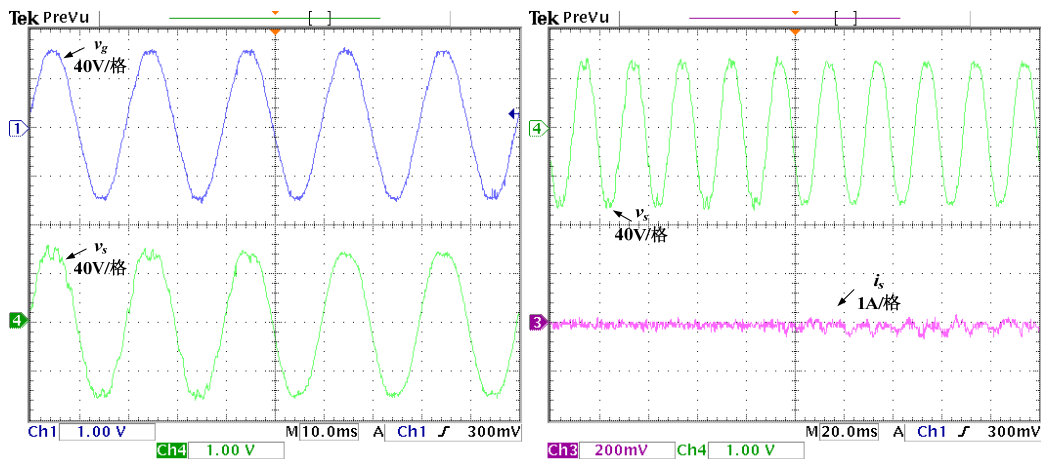


图 5.18 双馈发电机并网实验波形

图 5.19 是发电机并网后稳态运行的实验结果。从图中可以看出，发电机定子相电压和电流的相位相差  $180^\circ$ ，表明发电机向电网输出有功功率，并且功率因数为 1。并且，发电机的转子电流和定子电流正弦度好，谐波含量少。

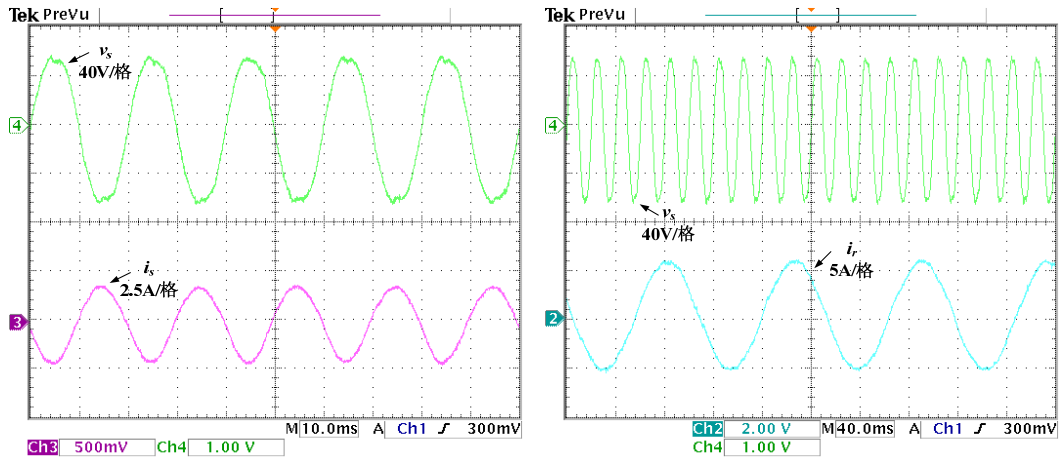


图 5.19 双馈发电机并网稳态运行实验波形

图 5.20 为发电机转子电流参考值突变的实验波形。实验结果表明，采用空间矢量滞环电流控制策略，电流动态响应速度很快，并且能够实现转子  $d$ 、 $q$  轴电流的完全解耦控制。

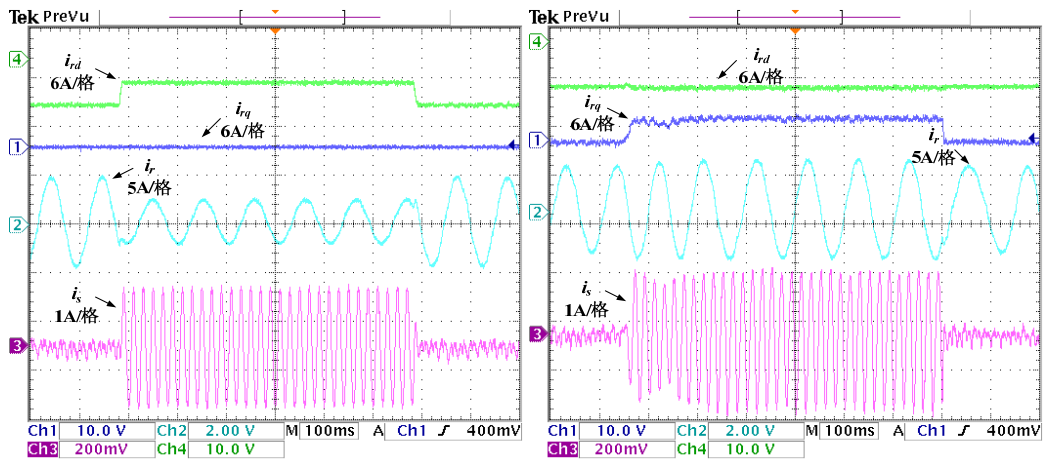
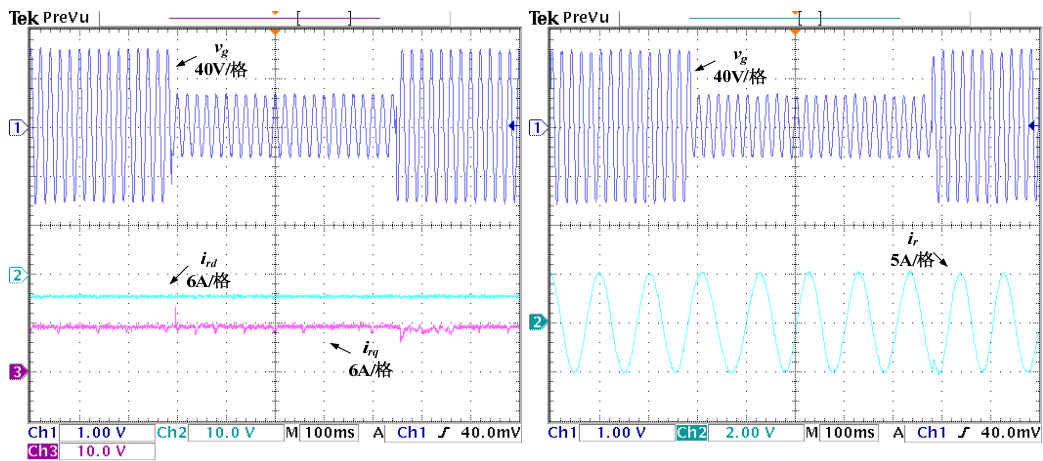


图 5.20 发电机转子电流参考值突变实验波形

图 5.21 是定子电压跌落到正常值的 50% 时, 发电机转子电流的实验波形。从图中可以看出, 空间矢量滞环电流控制能在电压跌落期间保持对转子电流的有效控制, 转子电流在电压跌落前后基本维持不变, 从而使系统实现了 50% 电压跌落的顺利穿越。由于该实验只是为了验证所提出的空间矢量滞环电流控制策略对转子过电流的抑制能力, 因此没有考虑电压跌落期间的无功支持控制, 即转子电流参考值在故障前后保持不变。



(a)  $dq$  坐标下转子电流

(b)  $abc$  坐标系下转子电流

图 5.21 发电机低电压穿越实验波形

图 5.22 对比了采用两种不同控制策略时双馈发电机对故障电网电压的支持能力, 其中图 5.22(a)在整个电压跌落期间控制转子电流保持不变, 而图 5.22(b)则根据故障持续的时间适时改变转子  $d$  轴电流参考值, 以增大发电机输出的无功功率。由于适合开发风力发电的地区一般都处于电网的末端, 其电网网架结构往往都比较薄弱。为了模拟弱电网的情况, 在发电机定子和电网之间人为增加了一段电感。这使得在电网电压跌落到额定值的 50% 时, 发电机机端电压只跌落到 78% 左右。电压跌落 150ms 后, 在发电机增大输出无功功率的有力支持下, 机端电压能够上升到额定值的 90% 以上。这说明通过在故障期间向电网注入无功电流, 可以对电压起到支持作用。

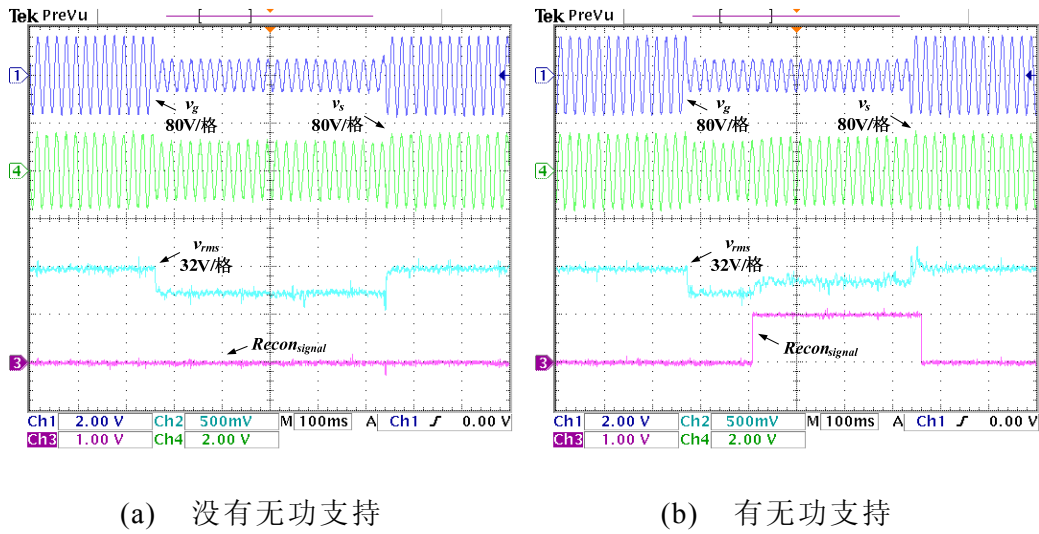


图 5.22 发电机低电压穿越对比实验波形

图 5.23 是电网电压跌落到额定值的 50%时采用本章所提出的双馈发电机无功支持控制策略的低电压穿越实验结果。从图中可以看出，空间矢量滞环电流控制能使双馈发电机的转子电流在电网故障期间保持在合理范围之内。当电压跌落持续较长时间时，通过改变转子电流值可以使发电机向电网输出尽可能多的无功功率，从而使得机端电压上升，对电网起到了较好的无功补偿作用。电网电压恢复后，在滞环电流控制器的作用下，发电机能迅速回到故障前的功率输出状态。因此，本章所提出的低电压穿越控制策略能很好的满足电网要求。

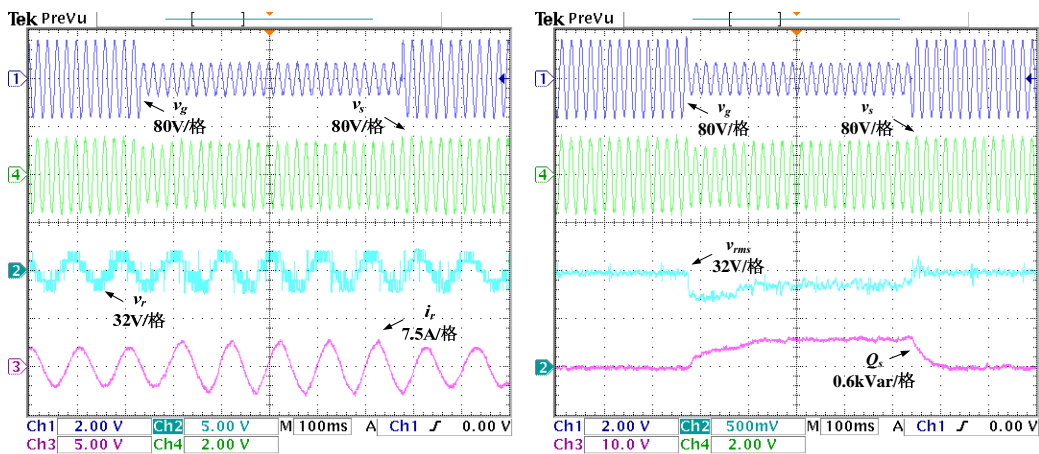


图 5.23 发电机无功支持实验波形

## 5.5 本章小结

针对风力发电系统单机容量不断增大的趋势，本章采用中点箝位型三电平变流器代替传统的两电平变流器，构成了一种中压大容量双馈风力发电系统，既保留了原系统拓扑结构的优势，又通过提高电压等级获得了更大的系统容量。

基于上述大容量双馈风力发电系统，本章提出了一种用于中点箝位型三电平变流器的空间矢量滞环电流控制方法。该方法能在保证变流器母线中点电压平衡的前提下，把电流误差控制在滞环范围内。用空间矢量滞环电流控制器取代传统矢量控制方法中的 PI 电流调节器，不但可以加快系统动态响应速度，而且取消前馈补偿项后控制性能受系统参数的影响很小。另外，该方法可以充分利用三电平变流器开关状态多的特点，通过选择合适的电压矢量来提高滞环电流控制的性能。仿真和实验结果表明，该方法非常适合电压跌落的场合，能够在整个电网故障期间实现对转子电流的有效控制，从而抑制了转子侧的过电流和直流侧的过电压。

根据系统分层控制结构，结合空间矢量滞环电流控制，本章推导了大容量双馈风力发电系统的分层控制策略，并重点讨论了不同运行模式下双馈发电机的功率控制目标。针对最新的电网要求，提出了轻度电压跌落下双馈发电机的不间断运行控制策略，根据故障持续时间的不同，分别以抑制转子过电流和为电网提供无功支持为优先控制目标。仿真和实验结果表明，采用该低电压穿越控制方法，能使发电机在电压跌落期间向电网输出跟机端剩余电压成正比的有功功率；当电压跌落持续时间较长时，还能进一步控制发电机向电网注入最大无功电流，使发电机机端电压随之上升。因此，该控制方法能满足电网的低电压穿越要求。



## 第6章 结论

本文围绕双馈风力发电系统展开了研究，在建立了系统模型的基础上，推导了其控制策略，并重点研究了该系统的故障不间断运行方法，根据电网电压跌落深度的不同，分别对改进控制策略的低电压穿越方法和增加有源能耗单元电路的保护策略进行了研究，取得了如下成果：

1. 总结和归纳了传统数学建模方法和常见图形化建模方法的优缺点，在此基础上得到了一种综合利用数学模型、因果次序图和宏观能量表示法来分析机电能量转换系统并推导其控制策略的基本流程，并将其应用于双馈风力发电系统，得到了分别用因果次序图和宏观能量表示法所表示的图形化系统模型。在此基础上根据特定的求逆规则推导了该系统的控制策略，并设计了控制器参数，实现了变速恒频运行、风能最大功率点跟踪、系统输出有功功率和无功功率的独立调节等功能。这种图形化的建模方法基于自然的因果关系，可以方便的推导出系统控制策略，并且能取得令人满意的控制效果。

2. 提出了一种改进的双馈发电机矢量控制策略，在设计转子电流控制器时加入了表示定子磁链动态变化的前馈补偿项，以补偿电网电压跌落引起的定子磁链变化，从而能在电压跌落不严重的情况下抑制转子绕组中产生的过电流，进而减小直流母线电压和发电机电磁转矩的波动，最终实现整个系统的低电压穿越。该方法只是在传统矢量控制策略的基础上增加了由电压跌落引起的包括定子磁链对时间的微分项及其  $q$  轴分量在内的定子磁链变化量，实现起来非常方便，而且在电网电压正常时能达到与传统方法相同的控制效果。

3. 针对深度电压跌落的情况，提出了一种基于有源能耗单元滞环控制保护策略和双馈发电机灭磁控制的低电压穿越方法。有源能耗单元滞环控制策略减少了保护电路的作用时间，使得双馈发电机在电压跌落期间的大部分时间里可控，从而减少了发电机从电网吸收的无功功率；灭磁控制方法加快了定子暂态磁链的衰减，使得发电机迅速进入稳态，因此在电压跌落持续时间较长时可以控制发电机向电网提供尽可能多的无功支持，并且在电网故障清除后能使系统迅速恢复功率输出。

4. 应对风力发电系统单机容量不断增大的趋势，采用三电平变流器代替原

系统中的两电平变流器，构成了一种中压大容量双馈风力发电系统，在保留原系统拓扑结构优势的基础上通过提高电压等级获得了更大的系统容量。基于新系统提出了一种用于中点箝位型三电平电压型变流器的空间矢量滞环电流控制方法。该方法结合了空间矢量技术和滞环电流控制的优点，能在保证变流器母线中点电压平衡的前提下，把电流误差控制在滞环范围内。同时该方法能充分利用三电平变流器开关状态多的特点，通过选择合适的电压矢量提高滞环电流控制的性能。由于用空间矢量滞环电流控制器代替传统矢量控制中的 PI 电流调节器，不但可以加快系统动态响应速度，而且还避免了前馈补偿项对控制性能造成的影响，因此在电网电压跌落到额定值的 50% 时，该方法仍然能够在整个电网故障期间实现对转子电流的有效控制，很好的抑制了转子侧的过电流和直流侧的过电压。

5. 基于系统分层控制结构和空间矢量滞环电流控制方法，提出了大容量双馈风力发电系统的分层控制策略，根据系统运行工况定义了不同运行模式，并推导了各种运行模式下双馈发电机的功率控制目标。根据最新的电网要求，提出了轻度电压跌落下双馈发电机的低电压穿越运行控制策略，在电压跌落持续时间很短的情况下，优先控制转子电流保持不变；而当电压跌落持续时间较长时，则必须进一步控制发电机向电网提供尽可能多的无功支持。采用该低电压穿越控制策略，能使发电机在电压跌落期间向电网输出跟机端剩余电压成正比的有功功率，并且向电网注入最大的无功电流，从而使发电机机端电压随之上升，满足了电网的低电压穿越要求。

## 参考文献

- [1] Millais C, Teske S. Wind force 12: A blueprint to achieve 12% of the world's electricity from wind power by 2020. Brussels: European Wind Energy Association Technical Report, 2005.
- [2] World Wind Energy Association. World wind energy report 2008. 2009.
- [3] 张希良. 风能开发利用. 北京: 化学工业出版社, 2005.
- [4] 李俊峰, 高虎, 马玲娟, 等. 2008 中国风电发展报告. 北京: 中国环境科学出版社, 2008.
- [5] Chai C, Lee W, Fuangfoo P, et al. System impact study for the interconnection of wind generation and utility system. IEEE Transactions on Industry Application, 2005, 41(1):163-168.
- [6] Muljadi E, Butterfield C, Parsons B, et al. Effect of variable speed wind turbine generator on stability of a weak grid. IEEE Transaction on Energy Conversion, 2007, 22(1):29-36.
- [7] 迟永宁, 刘燕华, 王伟胜, 等. 风电接入对电力系统的影响. 电网技术, 2007, 31(2):77-81.
- [8] 王承熙, 张源. 风力发电. 北京: 中国电力出版社, 2003.
- [9] Manwell J, McGowan J, Rogers A. Wind energy explained-theory, design and application. New York: John Wiley & Sons, 2002.
- [10] Burton T, Sharpe D, Jenkins N, et al. Wind energy handbook. New York: John Wiley & Sons, 2001.
- [11] 叶杭治. 风力发电机组的控制技术. 北京: 机械工业出版社, 2006.
- [12] Blaabjerg F, Chen Z, Kjaer S. Power electronics as efficient interface in dispersed power generation systems. IEEE Transactions on Power Electronics, 2004, 19(5):1184-1194.
- [13] Blaabjerg F, Teodorescu R, Liserre M, et al. Overview of control and grid synchronization for distributed power generation systems. IEEE Transaction on Industrial Electronics, 2006, 53(5):1398-1409.
- [14] Carrasco J, Franquelo L, Bialasiewicz J, et al. Power-electronic systems for the grid integration of renewable energy sources: a survey. IEEE Transaction on Industrial Electronics, 2006, 53(4):1002-1016.
- [15] 王孝洪, 杨金明, 吴捷. 变速恒频风力发电系统中的电力电子技术. 电机与控制应用, 2009, 36(11):12-17.

- 
- [16] Li H, Chen Z. Overview of different wind generator systems and their comparisons. *IET Renewable Power Generation*, 2008, 2(2):123-138.
- [17] Baroudi J, Dinavahi V, Knight A. A review of power converter topologies for wind generators. *Renewable Energy*, 2007, 32:2369-2385.
- [18] 程明, 张运乾, 张建忠. 风力发电机发展现状及研究进展. *电力科学与技术学报*, 2009, 24(3):2-9.
- [19] 伍小杰, 柴建云, 王祥珩. 变速恒频双馈风力发电系统交流励磁综述. *电力系统自动化*, 2004, 28(23):92-96.
- [20] 贺益康, 何鸣明, 赵仁德, 等. 双馈风力发电机交流磁链用变频电源拓扑浅析. *电力系统自动化*, 2006, 30(4):105-112.
- [21] Hansen A, Hansen L. Wind turbine concept market penetration over 10 years (1995–2004). *Wind Energy*, 2007, 10:81-97.
- [22] Tavner P, Jagiela M, Chick T, et al. A brushless doubly fed machine for use in an integrated motor/converter, considering the rotor flux. *Power Electronics, Machines and Drives*, 2006:601-605.
- [23] Ribrant J, Bertling L. Survey of failures in wind power systems with focus on Swedish wind power plants during 1997–2005. *IEEE Transaction on Energy Conversion*, 2007, 22(1):167-173.
- [24] Polinder H, Pijl F, Vilder G, et al. Comparison of direct-drive and geared generator concepts for wind turbines. *IEEE Transaction on Energy Conversion*, 2006, 21(3):725-733.
- [25] Torrey D. Switched reluctance generators and their control. *IEEE Transaction on Industrial Electronics*, 2002, 49(1):3-14.
- [26] Deok-Je B, Polinder H, Shrestha G, et al. Design of a lightweight transverse flux permanent magnet machine for direct-drive wind turbine. *Industry Applications Society Annual Meeting*, 2008:1108-1114.
- [27] Leijon M, Dahlgren M, Walfridsson L, et al. A recent development in the electrical insulation systems of generators and transformers. *IEEE Electrical Insulation Magazine*, 2001, 17(3):10-15.
- [28] 程明, 花为. 电气无级变速双功率流风力发电机组. 中国专利:10019235.X, 2007-01-05.
- [29] Joos G. Wind turbine generator low voltage ride through requirements and solutions. *IEEE Power and Energy Society General Meeting*, 2008.
- [30] Arulampalam A, Ramtharan G, Jenkins N, et al. Trends in wind power technology and grid code requirements. *International Conference on Industrial and Information Systems*, 2007:129-134.

- 
- [31] Schlabbach J. Low voltage fault ride through criteria for grid connection of wind turbine generators. International Conference on European Electricity Market, 2008.
- [32] 关宏亮, 赵海翔, 王伟胜, 等. 风电机组低电压穿越功能及其应用. 电工技术学报, 2007, 22(10):173-177.
- [33] 张兴, 张龙云, 杨淑英, 等. 风力发电低电压穿越技术综述. 电力系统及其自动化学报, 2008, 20(2) :1-8.
- [34] 关宏亮, 赵海翔, 迟永宁, 等. 电力系统对并网风电机组承受低电压能力的要求. 电网技术, 2007, 31(7):78-82.
- [35] Ullah N, Thiringer T, Karlsson D. Voltage and transient stability support by wind farms complying with the E.ON netz grid code, IEEE Transactions on Power Systems, 2007, 22(4):1647-1656.
- [36] Akhmatov V, Knudsen H, Nielsen A, et al. Modeling and transient stability of large wind farms. Electrical Power & Energy System, 2003, 25:123-144.
- [37] 迟永宁, 王伟胜, 刘燕华, 等. 大型风电场对电力系统暂态稳定性的影响. 电力系统自动化, 2006, 30(15):10-14.
- [38] Morren J, Pierik J, Haan S. Voltage dip ride-through control of direct-drive wind turbines. International Universities Power Engineering Conference, 2004:934-938.
- [39] Wei L, Abbey C, Joos G. Control and performance of wind turbine generators based on permanent magnet synchronous machines feeding a diode rectifier. PESC '06, 2006.
- [40] Mullane A, Lightbody G, Yacamini R. Wind-turbine fault ride-through enhancement. IEEE Transactions on Power Systems, 2005, 20(4):1929-1937.
- [41] Conroy J, Watson R. Low-voltage ride-through of a full converter wind turbine with permanent magnet generator. IET Renewable Power Generation, 2007, 1(3):182-189.
- [42] 胡书举, 李建林, 许洪华. 永磁直驱风电系统低电压运行特性的分析. 电力系统自动化, 2007, 31(17): 73-77.
- [43] Holdsworth L, Wu X, Ekanayake J, et al. Comparison of fixed speed and doubly-fed induction wind turbines during power system disturbances. IEE Proceedings Generation, Transmission and Distribution, 2003, 150(3):342-352.
- [44] Vicatos M, Tegopoulos J. Transient state analysis of a doubly fed induction generator under three phase short circuit, IEEE Transaction on Energy Conversion, 1991, 6(1):62-68.
- [45] Seman S, Niiranen J, Kanerva S, et al. Performance study of a Doubly Fed

- Wind-Power Induction Generator under network disturbances. IEEE Transaction on Energy Conversion, 2006, 21(4):883-890.
- [46] Sun T, Chen Z, Blaabjerg F. Transient analysis of grid-connected wind turbines with DFIG after an external short-circuit fault. Nordic Wind Power Conference, 2004.
- [47] El-Sattar A, Saad N, Shams El-Dein M. Dynamic response of doubly fed induction generator variable speed wind turbine under fault. Electric Power Systems Research, 2008, 78:1240-1246.
- [48] Perdana A, Carlson O, Persson J. Dynamic response of grid-connected wind turbine with doubly fed induction generator during disturbances. Nordic Workshop on Power and Industrial Electronics, 2004.
- [49] 王伟, 孙明冬, 朱晓东. 双馈式风力发电机低电压穿越技术分析. 电力系统自动化, 2007, 31(23):84-89.
- [50] 操瑞发, 朱武, 涂祥存, 等. 双馈式风力发电系统低电压穿越技术分析. 电网技术, 2009, 33(9):72-77.
- [51] Ekanayake J, Holdsworth L, Wu X, et al. Dynamic modeling of doubly fed induction generator wind turbines. IEEE Transactions on Power Systems, 2003, 18(2):803-809.
- [52] Petersson A, Harnefors L, Thiringer T. Evaluation of current control methods for wind turbines using doubly-fed induction machines. IEEE Transactions on Power Electronics, 2005, 20(1):227-235.
- [53] Xiang D, Ran L, Tavner P, et al. Control of a doubly fed induction generator in a wind turbine during grid fault ride-through. IEEE Transactions on Energy Conversion, 2006, 21(3):652-662.
- [54] He Y, Hu J, Zhao R. Modeling and control of wind-turbine used DFIG under network fault conditions. International Conference on Electrical Machines and Systems, 2005, 2:986-991.
- [55] 李永东. 交流电机数字控制系统. 北京: 机械工业出版社, 2004.
- [56] 郭晓明, 贺益康, 何奔腾. 双馈异步风力发电机开关频率恒定的直接功率控制. 电力系统自动化, 2008, 32(1):61-65.
- [57] Anaya-Lara O, Hughes F, Jenkins N, et al. Rotor flux magnitude and angle control strategy for doubly fed induction generators. Wind Energy, 2006, 9:479-495.
- [58] Almeida R, Lopes J, Barreiros J. Improving power system dynamic behavior through doubly fed induction machines controlled by static converter using fuzzy control. IEEE Transactions on Power Systems, 2004, 19(4):1942-1950.

- 
- [59] Rathi M, Mohan N. A novel robust low voltage and fault ride through for wind turbine application operating in weak grids. IECON 2005, 2005.
- [60] Gomis-Bellmunt O, Junyent-Ferre A, Sumper A, et al. Ride-Through control of a doubly fed induction generator under unbalanced voltage sags. IEEE Transaction on Energy Conversion, 2008, 23(4):1036-1045.
- [61] Brekken T, Mohan N. Control of a doubly fed induction wind generator under unbalanced grid voltage conditions. IEEE Transaction on Energy Conversion, 2007, 22(1):129-135.
- [62] Zhou Y, Bauer P, Ferreira J, et al. Operation of grid-connected DFIG under unbalanced grid voltage condition. IEEE Transaction on Energy Conversion, 2009, 24(1):240-246.
- [63] Qiao W, Harley R. Improved control of DFIG wind turbines for operation with unbalanced network voltages. IAS '08, 2008.
- [64] Xu L. Enhanced control and operation of DFIG-based wind farms during network unbalance. IEEE Transactions on Energy Conversion, 2008, 23(4):1073-1081.
- [65] Santos-Martin D, Rodriguez-Amenedo J, Arnalte S. Direct power control applied to doubly fed induction generator under unbalanced grid voltage Conditions. IEEE Transaction on Power Electronics, 2008, 23(5):2328-2336.
- [66] Hu J, He Y, Xu L, et al. Improved control of DFIG systems during network unbalance using PI-R current regulators. IEEE Transactions on Industrial Electronics, 2009, 56(2):439-451.
- [67] 贺益康, 周鹏. 变速恒频双馈异步风力发电系统低压穿越技术综述. 电工技术学报, 2009, 24(9):140-146.
- [68] 胡家兵, 贺益康. 双馈风力发电系统的低压穿越运行与控制. 电力系统自动化, 2008, 32(2):49-52.
- [69] 胡书举, 李建林, 许洪华. 变速恒频风电系统应对电网故障的保护电路分析. 变流技术与电力牵引, 2008(1):45-55.
- [70] Niiranen J. Simulation of doubly fed induction generator wind turbine with an active crowbar. EPE-PEMC 2004, 2004.
- [71] Niiranen J. Voltage dip ride through of a doubly-fed generator equipped with an active Crowbar. Nordic Wind Power Conference, 2004.
- [72] Sun T, Chen Z, Blaabjerg F. Voltage recovery of grid-connected wind turbines with DFIG after a short-circuit fault. PESC 04, 2004:1991-1997.
- [73] Hansen A, Michalke G. Fault ride-through capability of DFIG wind turbines. Renewable Energy, 2007, 32:1594-1610.

- 
- [74] Hansen A, Michalke G, Sorensen P, et al. Coordinated voltage control of DFIG wind turbines in uninterrupted operation during grid faults. *Wind Energy*, 2007, 10:51-68.
- [75] Rodriquez M, Abad G, Sarasola I, et al. Crowbar control algorithms for doubly fed induction generator during voltage dips. *EPE 2005*, 2005.
- [76] Seman S, Niiranen J, Arkkio A. Ride-Through analysis of doubly fed induction wind-power generator under unsymmetrical network disturbance. *IEEE Transaction on Power Systems*, 2006, 21(4):1782-1789.
- [77] 张学广, 徐殿国. 电网对称故障下基于 activecrowbar 双馈发电机控制. *电机与控制学报*, 2009,13 (1):99-103.
- [78] Morren J, Haan S. Ridethrough of wind turbines with doubly-fed induction generator during a voltage dip. *IEEE Transaction on Energy Conversion*, 2005, 20(2):435-441.
- [79] Erlich I, Kretschmann J, Fortmann J, et al. Modeling of wind turbines based on doubly-fed induction generators for power system stability studies. *IEEE Transactions on Power Systems*, 2007, 22(3):909-919.
- [80] Abbey C, Joos G. Supercapacitor energy storage for wind energy applications. *IEEE Transactions on Industry Applications*, 2007, 43(3):769-776.
- [81] Petersson A, Lundberg S, Thiringer T. A DFIG wind turbine ride-through system influence on the energy production. *Wind Energy*, 2005, 8:251-263.
- [82] Zhan C, Barker C. Fault ride-through capability investigation of a doubly-fed induction generator with an additional series-connected voltage source converter. *IEE International Conference on AC and DC Power Transmission*, 2006:79-84.
- [83] Flannery P, Venkataramanan G. A fault tolerant doubly fed induction generator wind turbine using a parallel grid side rectifier and series grid side converter. *IEEE Transactions on Power Electronics*, 2008, 23(3):1126-1135.
- [84] 苏鹏声, 焦连伟. 自动控制原理. 北京: 电子工业出版社, 2003:10-39.
- [85] Bouscayrol A, Schoenfeld R, Tanguy G, et al. Different energetic descriptions for electromechanical systems. *EPE'05*, 2005.
- [86] Paynter H. *Analysis and design of engineering systems*. Boston: MIT Press, 1961.
- [87] Thomas J. *Introduction to bond graphs and their applications*. Oxford: Pergamon Press, 1975.
- [88] Zanasi R. Power-oriented graphs for modeling electrical machines. *MELECOM'96*, 1996:1211-1214.
- [89] Schonfeld R, Geitner G. Power flow and information flow in motion control



- systems. EPE-PEMC 2004, 2004.
- [90] Piquet H, Foch H, Bernot F. Design of electrical energy conversion systems with the aid of characterized elements. *International Journal of Electrical Engineering*, 2001, 4: 217-235.
- [91] Hautier J, Barre P. The Causal Ordering Graph, A tool for system modelling and control law synthesis. *Studies in informatics and control*, 2003, 13(4): 265-283.
- [92] Barre P, Bouscayrol A, Delarue P, et al. Inversion-based control of electromechanical systems using causal graphical descriptions. *IECON 2006*, 2006: 5276-5281.
- [93] Bouscayrol A, Davat B, de Fornel B, et al. Multimachine Multiconverter System: application for electromechanical drives. *European Physics Journal – Applied Physics*, 2000, 10(2): 131-147.
- [94] Lhomme W, Trigui R, Delarue P, et al. Switched causal modeling of transmission with clutch in hybrid electric vehicles. *IEEE Transactions on Vehicular Technology*, 2008, 57(4): 2081-2088.
- [95] Bouscayrol A, Guillaud X, Teodorescu R, et al. Hardware-in-the-loop simulation of different wind turbines using Energetic Macroscopic Representation. *IECON 2006*, 2006: 5338-5343.
- [96] Bouscayrol A, Guillaud X, Delarue P, et al. Energetic Macroscopic Representation and inversion-based control illustrated on a Wind Energy Conversion System using Hardware-in-the-Loop simulation. *IEEE Transactions on Industrial Electronics*, 2009, 56(12): 4826-4835.
- [97] Bouscayrol A, Delarue P, Guillaud X. Power strategies for Maximum Control Structure of a wind energy conversion system with a synchronous machine. *Renewable Energy*, 2005, 28: 2273-2288.
- [98] Bouscayrol A, Delarue P. Simplifications of the Maximum Control Structure of a wind conversion system with an induction generator. *International Journal of Renewable Energy Engineering*, 2002, 4(2): 479-485.
- [99] Abdin E, Xu W. Control design and dynamic performance analysis of a wind turbine induction generator unit. *IEEE Transactions on Energy Conversion*, 2000, 15(1): 91-96.
- [100] 杨淑英. 双馈型风力发电变流器及其控制[博士学位论文]. 安徽: 合肥工业大学电气工程系, 2008.
- [101] Aimani S, Francois B, Robyns B, et al. Modeling and simulation of doubly fed induction generators for variable speed wind turbines integrated in a distribution network, *EPE 2003*, 2003.

- [102] 高景德, 王祥珩, 李发海. 交流电机及其系统的分析. 北京: 清华大学出版社, 2005.
- [103] Ekanayake J, Holdsworth L, Jenkins N. Comparison of 5<sup>th</sup> order and 3<sup>rd</sup> order machine models for doubly fed induction generator (DFIG) wind turbines. *Electric Power Systems Research*, 2005, 67(3):207-215.
- [104] Jabr H, Kar C. Effects of main and leakage flux saturation on the transient performances of doubly-fed wind driven induction generator. *Electric Power Systems Research*, 2007, 77(8):1019-1027.
- [105] Pena R, Clare J, Asher G. Doubly fed induction generator using back-to-back PWM converters and its application to variable-speed wind-energy generation. *IEE Proceedings Electric Power Applications*, 1996, 13(3):231-241.
- [106] Muller S, Deicke M, Doncker R. Doubly fed induction generator systems for wind turbines. *IEEE Industry Applications Magazine*, 2002, 8(3):26-33.
- [107] 林成武, 王凤祥, 姚兴佳. 变速恒频双馈风力发电机励磁控制技术的研究. *中国电机工程学报*, 2003, 23(11):122-125.
- [108] Petersson A, Harnfors L, Thiringer T. Comparison between stator-flux and grid-flux-oriented rotor current control of doubly-fed induction generators. *PESC 04*, 2004, 1: 482-486.
- [109] Chondrogiannis S, Barnes M. Stability of doubly-fed induction generator under stator voltage orientated vector control. *IET Renewable Power Generation*, 2008, 2(3):170-180.
- [110] 李辉, 杨顺昌, 廖勇. 并网双馈发电机电网电压定向励磁控制的研究. *中国电机工程学报*, 2003, 23(8):159-162.
- [111] 郑艳文. 双馈异步风力发电系统的并网运行特性与控制策略研究[博士学位论文]. 北京: 清华大学电机系, 2009.
- [112] 苑国锋. 大容量变速恒频双馈异步风力发电系统实现[博士学位论文]. 北京: 清华大学电机系, 2006.
- [113] 张崇魏, 张兴. PWM 整流器及其控制. 北京: 机械工业出版社, 2003.
- [114] Yao J, Li H, Liao Y, et al. An improved control strategy of limiting the DC-link voltage fluctuation for a doubly fed induction wind generator. *IEEE Transaction on Power Electronics*, 2008, 23(3):1205-1213.
- [115] Iov F, Hansen A, Sorensen P, et al. Mapping of grid faults and grid codes. *RISØ Report*, 2007.
- [116] IEEE recommended practices and requirements for harmonic control in electrical power system. *IEEE Standard*:519-1992.
- [117] 孙树勤. 电压波动与闪变. 北京: 中国电力出版社, 1998.

- [118] 吴刚, 滕云, 潘永刚, 等. 电力系统电压跌落相关问题初探. 华北电力技术, 2004, (4):1-4.
- [119] Bollen M, Styvaktakis S. Characterization of three-phase unbalanced sags, as easy as one, two, three. IEEE PES Summer Meeting, 2000.
- [120] Bollen M. Characterization of voltage sags experienced by three phase adjustable-speed drives. IEEE Transactions on Power Delivery, 1997, 12: 1666-1671.
- [121] Bollen M, Graaff R. Behavior of AC and DC drives during voltage sags with phase-angle jump and three-phase unbalance. IEEE Power Engineering Society Winter Meeting, 1999.
- [122] Bollen M, Olguin G, Martins M. Voltage dips at the terminals of wind power installations. Wind Energy, 2005, 8:307-318.
- [123] Lopez J, Sanchis P, Roboam X, et al. Dynamic behavior of the Doubly Fed Induction Generator during three-phase voltage dips. IEEE Transaction on Energy Conversion, 2007, 22(3):709-717.
- [124] 梁亮, 李建林, 赵斌, 等. 适合于风力发电系统的电压跌落发生器. 可再生能源, 2007, 25(3):64-66.
- [125] Lohde R, Jensen S, Knop A, et al. Analysis of three phase grid failure on doubly fed induction generator ride-through using Crowbars. EPE '07, 2007.
- [126] 李永东, 肖曦, 高跃. 大容量多电平变换器—原理·控制·应用. 北京: 科学出版社, 2005.
- [127] Lai J, Peng F. Multilevel converters—a new breed of power converters. IEEE Transactions on Industry Application, 1996, 32(3):509-517.
- [128] Rodriguez J, Lai J, Peng F. Multilevel inverters: a survey of topologies, controls, and applications. IEEE Transactions on Industry Application, 2002, 49(4):724-736.
- [129] Portillo R, Prats M, Leon J, et al. Modeling strategy for back-to-back three-level converters applied to high-power wind turbines. IEEE Transactions on Industrial Electronics, 2006, 53(5):1483-1491.
- [130] Malinowski M, Stynski S, Kolomyjski W, et al. Control of three-level PWM converter applied to variable-speed-type turbines. IEEE Transactions on Industrial Electronics, 2009, 56(1): 69-77.
- [131] Kazmierkowski M, Malesani L. Current control techniques for three-phase voltage-source PWM converters: a survey. IEEE Transactions on Industrial Electronics, 1998, 45(5):691-703.
- [132] Dalessandro L, Drogenik U, Round S, et al. A novel hysteresis current control

- for three-phase three-level PWM rectifiers. APEC 2005, 2005, 1:501-507.
- [133] Mohseni M, Islam S. A space vector-based current controller for doubly fed induction generators. IECON '09, 2009: 3868-3873.
- [134] Celanovic N, Boroyevich D. A comprehensive study of neutral-point voltage balancing problem in three-level neutral-point-clamped voltage source PWM inverters. IEEE Transactions on Power Electronics, 2000, 15(2): 242-249.
- [135] Dalessandro L, Round S, Kolar J. Center-Point Voltage Balancing of Hysteresis Current Controlled Three-Level PWM Rectifiers. IEEE Transactions on Power Electronics, 2008, 23(5): 2477-2488.
- [136] Ghennam T, Berkouk E, Francois B. DC-link voltage balancing algorithm using a space-vector hysteresis current control for three-level VSI applied for wind conversion system. EPE 2007, 2007.
- [137] Hautier J, Caron J. Static Converter, causal methodology of modeling and control (in French). Editions Tecnip, 1999.
- [138] Naidoo R, Pillay P. A new method of voltage sag and swell detection. IEEE Transactions on Power Delivery, 2007, 22(2):1056-1063.

## 致 谢

衷心感谢导师李永东教授和法国里尔中央理工学院 Bruno FRANCOIS 副教授对本人的精心指导。他们丰富的专业知识和严谨的治学态度将使我终生受益。

特别感谢柴建云教授对我研究工作的帮助和建议，与他多次深入的交流使我获益匪浅，在研究过程中少走了很多弯路。

在法国里尔中央理工学院 L2EP 实验室进行学习和研究期间，得到了工程师 Xavier CIEMTIERE 和李澎博士等的大力支持和帮助，在此表示感谢。

感谢电力电子与电机控制实验室的苑国锋博士、郑泽东博士、郑艳文博士，以及全体老师和同学们对我的热情帮助和支持。

感谢法国驻华使馆科技处对博士联合培养项目提供的奖学金支持。

最后还要感谢我的家人和女友一直以来对我的关心和支持！

---

---

## 声 明

本人郑重声明：所呈交的学位论文，是本人在导师指导下，独立进行研究工作所取得的成果。尽我所知，除文中已经注明引用的内容外，本学位论文的研究成果不包含任何他人享有著作权的内容。对本论文所涉及的研究工作做出贡献的其他个人和集体，均已在文中以明确方式标明。

签 名：\_\_\_\_\_日 期：\_\_\_\_\_

## 附录A 本文所用双馈风力发电系统参数

### (1) 仿真用 1.5MW 双馈风力发电系统参数

风轮半径 35.25m, 传动轴等效集中惯量  $100\text{kg}\cdot\text{m}^2$ , 等效阻尼系数 0.0024, 齿轮箱变速比 90; 双馈发电机定子电阻  $0.012\Omega$ , 转子电阻 (折算到定子侧)  $0.021\Omega$ , 定子漏感  $0.20372\text{mH}$ , 转子漏感 (折算到定子侧)  $0.17507\text{mH}$ , 互感 (折算到定子侧)  $0.0135\text{H}$ , 极对数 2; 网侧滤波器电阻  $0.002\text{m}\Omega$ , 滤波器电感  $5\text{mH}$ , 直流母线电容  $4400\mu\text{F}$ 。

### (2) 实验用 4.5kW 双馈发电机参数

额定功率 4.5kW, 定子额定电压 380V, 定子额定电流 11A, 转子额定电压 128V, 转子额定电流 21A, 定子电阻  $0.845\Omega$ , 转子电阻 (折算到定子侧)  $0.412\Omega$ , 定子电感  $0.0824\text{H}$ , 转子电感 (折算到定子侧)  $0.0821\text{H}$ , 互感 (折算到定子侧)  $0.082\text{H}$ , 极对数 2。

### (3) 仿真用 5MW 双馈风力发电机参数

额定功率 5MW, 定子额定电压 960V, 定子电阻  $0.0025\Omega$ , 转子电阻 (折算到定子侧)  $0.0023\Omega$ , 定子电感  $3.097\text{mH}$ , 转子电感 (折算到定子侧)  $3.115\text{mH}$ , 互感 (折算到定子侧)  $3\text{mH}$ , 极对数 2。

## 个人简历、在学期间发表的学术论文与研究成果

### 个人简历

1983年1月26日出生于湖北武汉市。

2001年9月考入清华大学电机工程与应用电子技术系电气工程及其自动化专业，2005年7月本科毕业并获得工学学士学位。

2005年9月免试进入清华大学电机工程与应用电子技术系攻读电气工程博士至今（由清华大学和法国里尔中央理工学院 EC-Lille 联合培养）。

### 发表的学术论文

- [1] Ling Peng, Bruno Francois, Yongdong Li. Improved crowbar control strategy of DFIG based wind turbines for grid fault ride-through. APEC 2009 (24th Annual IEEE Applied Power Electronics Conference and Exposition): 1932-1938. (EI 收录, 检索号: 20092312104900, ISTP 收录, 检索号: BKV19)
- [2] Ling Peng, Frederic Colas, Bruno Francois, et al. A modified vector control strategy for DFIG based wind turbines to ride-through voltage dips. EPE '09 (13th European Conference on Power Electronics and Applications). (EI 收录, 检索号: 20100112603960, ISTP 收录, 检索号: BNS44)
- [3] Ling Peng, Bruno Francois, Yongdong Li. Low voltage ride-through of high power DFIG wind turbine using three-level NPC converters. IECON 2009 (35th Annual Conference of IEEE Industrial Electronics): 609-614. (EI 收录源.)
- [4] Ling Peng, Yongdong Li, Bruno Francois. Dynamic behavior of doubly fed induction generator based wind turbines under three-phase voltage dips. IPENC 2009 (IEEE 6th International Power Electronics and Motion Control Conference): 620-626. (EI 收录源.)
- [5] Ling Peng, Yongdong Li, Bruno Francois. Reconfiguration of control strategies for high power DFIG wind turbine system to meet grid code requirements. PEDS 2009 (International Conference on Power Electronics and Drive Systems): 746-751. (EI 收录源.)

- [6] Ling Peng, Yongdong Li, Bruno Francois. Modeling and control of the DFIG wind turbine system by Using Causal Ordering Graph during voltage dips. ICEMS 2008 (11th International Conference on Electrical Machines and Systems): 2412-2417. (EI 收录, 检索号: 20092712170938, ISTP 收录, 检索号: BJF14)
- [7] 彭凌, 李永东, 柴建云, 等. 独立运行的双馈异步轴带发电机矢量控制系统. 清华大学学报(自然科学版), 2009, 49 (7): 938-942. (EI 收录, 检索号: 20093312251422)
- [8] Ling Peng, Yongdong Li, Jianyun Chai, et al. Vector control of a doubly fed induction generator for stand-alone ship shaft generator systems. ICEMS 2007 (10th International Conference on Electrical Machines and Systems): 1033-1036. (EI 收录, 检索号: 20083511490617, ISTP 收录, 检索号: BHU37)
- [9] 彭凌, 李永东. 电压跌落下双馈风力发电机矢量控制的改进. (已被电气传动录用. 中文核心期刊.)
- [10] 李永东, 原熙博, 彭凌, 等. 风力发电系统技术讲座第一讲: 风力发电系统技术概述. 电力电子技术, 2009, 6: 52-57. (中文核心期刊.)





N° d'ordre : 122

ECOLE CENTRALE DE LILLE

## THESE

présentée en vue  
d'obtenir le grade de

## DOCTEUR

en

Spécialité : Génie Electrique

par

**Ling PENG**

DOCTORAT DELIVRE PAR L'ECOLE CENTRALE DE LILLE

Titre de la thèse :

# Reconfiguration du dispositif de commande d'une éolienne en cas de creux de tension

Soutenue le 17 juin 2010 devant le jury d'examen :

<b>Président</b>	<i>Jianyun CHAI, Professeur, Tsinghua University</i>
<b>Rapporteur</b>	<i>Maurice FADEL, Professeur à l'ENSEEIH / INP Toulouse, LAPLACE</i>
<b>Rapporteur</b>	<i>Dianguo XU, Professeur, Harbin Institute of Technology</i>
<b>Examineur</b>	<i>George BARAKAT, Professeur, Université du Havre, GREAH</i>
<b>Invité/Examineur</b>	<i>Jean DOREY, Directeur de l'Ecole Centrale de Pékin</i>
<b>Examineur</b>	<i>Lipei HUANG, Professeur, Tsinghua University, Chine</i>
<b>Codirecteur de thèse</b>	<i>Yongdong LI, Professeur, Tsinghua University</i>
<b>Codirecteur de thèse</b>	<i>Bruno FRANCOIS, Maître de Conférences HDR, Ecole Centrale de Lille, L2EP</i>

Thèse préparée dans le Laboratoire L2EP à l'Ecole Centrale de Lille  
et au département Génie Electrique de Tsinghua University

Ecole Doctorale SPI 072

# AVANT-PROPOS

---

Les travaux présentés dans ce mémoire ont été effectués au sein de l'équipe Réseaux du Laboratoire d'Electrotechnique et d'Electronique de Puissance de Lille (L2EP) à l'Ecole Centrale de Lille et du Département Génie Electrique de l'Université de Tsinghua à Pékin. Cette thèse menée en cotutelle s'est déroulée donc en alternance entre Lille et Pékin. Je remercie l'Ambassade de France en Chine d'avoir financé mon séjour en France et de m'avoir fait bénéficier de son support. Je voudrais remercier Madame Danielle FABIS du CROUS de Lille pour m'avoir aidé quand j'étais sur place.

J'exprime une très grande gratitude à Monsieur Bruno FRANCOIS co-directeur de thèse et Monsieur Yongdong LI co-directeur de thèse. J'ai éprouvé un réel plaisir à travailler avec eux, leurs conseils toujours justes et judicieux ont été d'une aide précieuse.

Je remercie Monsieur Benoît ROBYNS, Professeur à HEI, Responsable de l'Equipe Réseaux de L2EP, et Monsieur Xavier GUILLAUD, Professeur à l'Ecole Centrale de Lille, pour ses conseils judicieux.

Je remercie Monsieur Xavier CIMETIERE, Ingénieur de recherche à l'EC Lille, pour ses aides au niveau de l'expérimentation et sa grande disponibilité.

J'adresse également mes remerciements à tous les membres du jury pour l'honneur qu'ils me font en participant à l'évaluation de ce travail :

- Monsieur Maurice FADEL, Professeur à l'ENSEEIH/INP Toulouse, LAPLACE
- Monsieur Dianguo XU, Professeur à l'Institut de Technologie de Harbin
- Monsieur George BARAKAT, Professeur à l'Université du Havre, GREAH
- Monsieur Jean DOREY, Directeur de l'Ecole Centrale de Pékin
- Monsieur Jianyun CHAI, Professeur à l'Université de Tsinghua
- Monsieur Lipei HUANG, Professeur à l'Université de Tsinghua
- Monsieur Yongdong LI, Professeur à l'Université de Tsinghua
- Monsieur Bruno FRANCOIS, Maître de Conférences HDR à l'Ecole Centrale de Lille, L2EP

et particulièrement Messieurs Maurice FADEL et Dianguo XU qui ont accepté la charge d'être rapporteur.

Je réserve une pensée toute particulière aux collègues qui ont croisé ma route tout au long de ces trois années et qui ont su maintenir une ambiance chaleureuse et détendue : Arnaud Videt, David Marin, Peng Li, Sangkla Kreuawan, Tao Zhou, François Gruson, Di Lu, Amir Ahmidi, Jinlin Gong, Ye Wang, Hicham Fakham.

Enfin, que ce mémoire soit pour moi l'occasion d'exprimer toute mes remerciements à ma famille et à ma copine, pour leur patience et le soutien réel apportés pendant ces années

# TABLE DES MATIERES

---

<i>Introduction générale</i>	<i>1</i>
<b>Chapitre I</b>	
<i>Modélisation et contrôle d'une MADA utilisée pour la production éolienne</i>	<i>4</i>
<b>I.1. Modélisation de la chaîne de production d'énergie éolienne</b>	<b>4</b>
I.1.1. Modèle de la turbine	5
I.1.2. Modélisation de l'arbre mécanique	6
I.1.3. Modèle du multiplicateur de vitesse	7
I.1.4. Modèle de la MADA	7
I.1.5. Modèle du convertisseur électronique de puissance	9
I.1.5.1 Présentation de l'étude	9
I.1.5.2 Modèle instantané	10
I.1.5.3 Modèle moyen	10
I.1.5.4 Application à la chaîne de conversion étudiée	12
I.1.6. Modèle du bus continu	13
I.1.7. Modèle du filtre de sortie	13
I.1.8. Connexion au réseau de la MADA	14
<b>I.2. Organisation hiérarchique de la commande</b>	<b>14</b>
I.2.1. Principe	14
I.2.2. Contrôle des modes de marche et commande éloignée	17
I.2.3. Commande rapprochée en mode norma.	18
I.2.4. Commande rapprochée de la MADA	20
I.2.4.1 Stratégie MPPT	20
I.2.4.2 Contrôle vectoriel de la MADA	22
I.1.5. Commande rapprochée de la connexion au réseau	25
I.1.6. Commande rapprochée du bus continu	28
<b>I.3. Résultats de simulation</b>	<b>28</b>
<b>I.4. Résultats expérimentaux</b>	<b>29</b>
<b>I.5. Conclusion</b>	<b>33</b>
<b>Chapitre II</b>	
<i>Stratégie de contrôle vectoriel modifié de la MADA en cas de creux de tension</i>	<i>34</i>
<b>II.1. Les creux de tension</b>	<b>35</b>
II.1.1. Caractérisation des creux de tension	35
II.1.2. Classification des creux de tension	36
<b>II.2. Stratégie de contrôle vectoriel modifié de la MADA</b>	<b>38</b>
<b>II.3. Résultats de simulation</b>	<b>42</b>
<b>II.4. Résultats expérimentaux</b>	<b>45</b>
<b>II.5. Faisabilité de la stratégie de contrôle</b>	<b>48</b>
<b>II.6. Conclusion</b>	<b>49</b>
<b>Chapitre III</b>	
<i>Performances pendant un creux de tension avec circuit actif de limitation de tension</i>	<i>50</i>
<b>III.1. Protection par des circuits actifs de limitation de tension</b>	<b>51</b>
III.1.1. Circuits de limitation de tension	51

III.1.2. Modélisation du circuit de limitation de tension	53
<b>III.2. Contrôle et stratégie de protection</b>	<b>54</b>
III.2.1. Contrôle par hystérésis du circuit de protection	54
III.2.2. Contrôle de la démagnétisation de la MADA	55
III.2.3. Régulation de la tension réseau	55
<b>III.3. Résultats de simulation</b>	<b>56</b>
<b>III.4. Conclusion</b>	<b>59</b>
<b>Chapitre IV</b>	
<b><i>Reconfiguration de la stratégie de commande pour une MADA Alimentée par convertisseur multiniveau</i></b>	<b>60</b>
IV.1. Modèle du convertisseur trois niveaux	61
IV.2. Dispositif de commande	64
IV.3. Contrôle vectoriel par hystérésis des courants	65
IV.4. Reconfiguration de l'algorithme de contrôle	71
IV.4.1. Principe	71
IV.4.2. Détection du creux de tension pour la reconfiguration	72
IV.5. Résultats de simulation	73
IV.6. Résultats expérimentaux	75
IV.7. Conclusion	77
<b><i>Conclusion générale</i></b>	<b>78</b>
<b><i>ANNEXE I : Présentation du formalisme GIC</i></b>	<b>80</b>
<b><i>ANNEXE II : Présentation du formalisme REM</i></b>	<b>89</b>
<b><i>Bibliographie</i></b>	<b>91</b>
<b><i>Publication</i></b>	<b>96</b>

# INTRODUCTION GENERALE

---

L'augmentation importante de la consommation d'électricité produite à partir des énergies fossiles ou nucléaires et également la conscience écologique naissante ont fortement augmenté l'intérêt pour les énergies renouvelables. L'énergie éolienne est l'une des plus importantes et les plus prometteuses des sources d'énergie renouvelable à travers le monde en termes de développement. Notamment car elles sont non polluantes et économiquement viables. Les aides institutionnelles et gouvernementales, conjointement avec le potentiel éolien et le développement des technologies de conversion des énergies ont permis le développement rapide de l'énergie éolienne avec une croissance annuelle de 30% et une pénétration du marché de l'électricité de 12% en 2012 [1].

Jusqu'à présent, les cahiers des charges et les standards nationaux quant à l'énergie éolienne, n'obligeaient pas les éoliennes à rester connectées durant une perturbation de la tension normalement imposée par le réseau. Par exemple, pendant un défaut du réseau ou un brutal changement de la fréquence du réseau une déstabilisation du système éolien de production est observée et ses protections internes la déconnectent. Cependant, avec le développement de l'énergie éolienne, les interactions entre les éoliennes et le réseau électrique doivent être prises en compte. Ceci est d'autant plus vrai que, lorsque les turbines de production éoliennes se retrouvent déconnectées du réseau, elles ne peuvent plus être utilisées par le gestionnaire du réseau pour assurer la stabilité en tension et en fréquence du réseau dans cette situation de défaut, contrairement aux systèmes classiques de production. C'est l'une des causes majeures de la perte de stabilité dans les réseaux à fort taux d'éoliens.

A l'avenir, les fermes de production d'énergie éolienne devront continuer à assurer la stabilité de la tension et de la fréquence du réseau et cela même durant des périodes de perturbations ou de fautes. La conception des systèmes éoliens est aujourd'hui de nouveau étudié afin d'y inclure cette nouvelle contrainte. Une attention toute particulière a été requise sur le maintien de la production en régime perturbé (Fault ride-through capability) et l'assistance à la production « grid support capability ». Le maintien de la production en régime perturbé est possible par la conception et le dimensionnement de contrôleurs capables de maintenir la connexion

au réseau et cela en présence de défauts réseaux (e.g. des défauts de courts-circuits électriques). La production électrique peut aider et soutenir le réseau en apportant des services complémentaires, notamment par la production d'énergie réactive afin d'améliorer la stabilité du réseau durant des transitoires d'après défauts.

De nos jours, la Machine Asynchrone Double Alimentation (MADA) est la machine à vitesse variable la plus couramment utilisée dans des unités de production supérieure à 1MW. Pour une même puissance de production, celle-ci permet de réduire la puissance des convertisseurs de puissance tout en générant une puissance de sortie importante par rapport aux autres technologies de machine. Cependant, la MADA est très sensible aux perturbations du réseau à cause de son électronique de puissance et plus particulièrement durant des chutes de tensions du réseau. Des défauts dans le système de puissance et ce même géographiquement loin de la turbine de production peuvent entraîner des chutes de tensions au point de connexion de la turbine au réseau. Les chutes abruptes de la tension réseau causent des pointes de courant dans le circuit électrique du rotor de la machine et une surtension du bus continu. Sans protections, cela entraîne la détérioration des convertisseurs de puissance et leurs possibles destructions. De plus, elles s'accompagnent d'une survitesse de la turbine menant à une détérioration de son fonctionnement normal. Ainsi, de nombreux chercheurs ont introduits le concept de stratégie « LVRT » (Low Voltage Ride Through) de la MADA durant des défauts du réseau. Cette stratégie « LVRT » peut être divisée en deux classes : une méthode active par l'amélioration de la stratégie de commande et l'autre passive par l'ajout de protections matérielles [2-4].

L'objectif de cette thèse est le développement de stratégies de contrôle et de systèmes de protection pour les turbines éoliennes pour satisfaire à la contrainte de rester connectées lors d'un défaut en tension aux bornes du générateur. Le mémoire de thèse est organisé de la manière suivante.

Dans le chapitre 1, un modèle dynamique de MADA pour la génération d'énergie éolienne est détaillé. Le contrôle à puissance maximale de celle-ci est alors déduit incluant la stratégie de contrôle de la génératrice, la MADA et le convertisseur de puissance PWM.

Dans le chapitre 2, une stratégie alternative du contrôle vectoriel de la MADA est proposée et comparée aux méthodes classiques de contrôle afin de mettre en

exergue les meilleures performances en terme de maintient de la production en régime perturbé dans le cas de chutes de tension faibles.

Dans le chapitre 3, une protection matérielle « crowbar » est implémentée avec un dispositif de protection par hystérésis conjointement avec un contrôle de la démagnétisation de la MADA afin d'améliorer le maintient de la production (et sa connexion) en régime perturbé et l'assistance de la production éolienne durant une chute importante de tension.

Dans le chapitre 4, un schéma de reconfiguration du contrôle de la MADA basé sur le système de puissance de la turbine est proposé afin d'améliorer le maintient de la production en régime perturbé et de satisfaire aux contraintes réseaux.

Pour finir, les avancements importants de cette thèse ainsi que les travaux futurs seront présentées.



# CHAPITRE I

## MODELISATION ET CONTROLE D'UNE MADA UTILISEE POUR LA PRODUCTION EOLIENNE

De nos jours, la Machine Asynchrone à Double Alimentation (MADA) est la machine à vitesse variable la plus couramment utilisée dans des unités de production supérieure à 1MW grâce à ses caractéristiques. Afin d'étudier la dynamique de ce système de production électrique, un modèle précis de la conversion énergétique éolienne est nécessaire. Ce chapitre décrit principalement le comportement dynamique de la MADA en y incluant des modèles mécanique et électrique. Le contrôle classique de la MADA utilise la maximisation de la puissance transmise (Maximum Power Point Tracking MPPT), le découplage entre la gestion de la puissance active et réactive générée par la MADA et le contrôle de la tension du bus continu sera également présenté.

### I.1. MODELISATION DE LA CHAINE DE PRODUCTION D'ENERGIE EOLIENNE

La Figure I-1 présente une configuration classique de la turbine éolienne utilisant une MADA. La MADA est un générateur à rotor bobiné avec un système de balais et de bagues (slip rings). Le stator de la machine est directement connecté au réseau électrique et le rotor connecté au réseau au travers d'une chaîne de convertisseurs électroniques à bus continu intermédiaire. La MADA est alimentée à partir de la tension réseau et de la tension à la sortie du convertisseur électronique de puissance à fréquence variable associé au rotor. Afin d'obtenir des vitesses de rotation sous-synchrone et hyper-synchrone, la chaîne de conversion électronique associée au rotor doit être bidirectionnel. Cela est effectué à partir d'un convertisseur back-to-back qui est constitué par deux convertisseurs de tension (coté rotor et coté réseau) avec un bus continu en commun. Le convertisseur de tension coté réseau est connecté à celui-ci via trois bobines permettant de filtrer les harmoniques du courant.

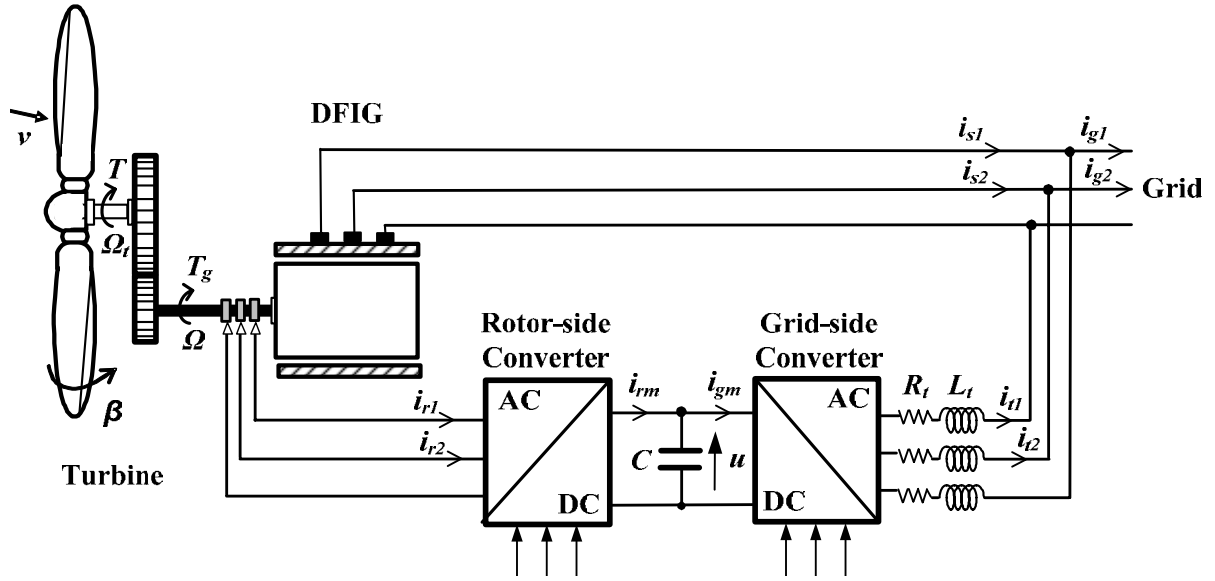


Figure I-1 : Générateur éolien à base de MADA

La partie mécanique de la turbine est composée par des pales orientables (variable pitch turbine), un réducteur de vitesse et une transmission de puissance. La partie électrique est composée par un générateur, la chaîne de convertisseurs électronique de puissance avec son bus continu et son filtre de sortie. Le système est décrit en utilisant des outils graphiques : le Graphe Informationnel Causal (GIC) (Annexe 1) et la Représentation Énergétique Macroscopique (REM) (Annexe 2). Le GIC est une représentation graphique des équations physiques qui est utilisée pour représenter un système. Il consiste à décrire graphiquement la dynamique des systèmes en utilisant le principe physique de causalité [5-8]. De plus, le formalisme GIC permet une modélisation systématique de la structure de contrôle. Lorsque tous les schémas GIC sont regroupés, l'approche REM donne une description synthétique de tous ces sous-systèmes. La REM est basée sur le principe d'action-réaction qui organise tous les systèmes connectés en accord avec le principe de causalité [9-11].

### I.1.1. Modèle de la turbine

La turbine est un dispositif permettant de convertir l'énergie du vent en énergie mécanique. Elle est caractérisée par son couple aérodynamique donné par [12] :

$$R_1: T = \frac{1}{2\Omega_t} C_p \rho S v^3 \quad (\text{I-1})$$

$\Omega_t$  est la vitesse de la turbine,  $\rho$  la densité de l'air,  $S$  l'aire balayée par la turbine et  $v$  la vitesse du vent. Le coefficient  $C_p$  représente le rendement aérodynamique de la turbine. Il dépend du dimensionnement de la pale, du coefficient de vitesse  $\lambda$  (speed ratio) et de l'angle d'orientation de la pale  $\beta$ .

Le ratio de vitesse est défini comme le rapport entre la vitesse de la pale et la vitesse du

vent, comme :

$$R_2: \lambda = \frac{R\Omega_t}{v} \quad (\text{I-2})$$

Pour cette étude, la formule suivante a été utilisée pour la turbine [13]:

$$R_3: C_p(\lambda, \beta) = (0.5 - 0.167(\beta - 2)) \sin\left[\frac{\pi(\lambda + 0.1)}{18.5 - 0.3(\beta - 2)}\right] - 0.00184(\lambda - 3)(\beta - 2) \quad (\text{I-3})$$

Ainsi les GIC et REM de la machine étudiée sont représentés en Figure I-2.

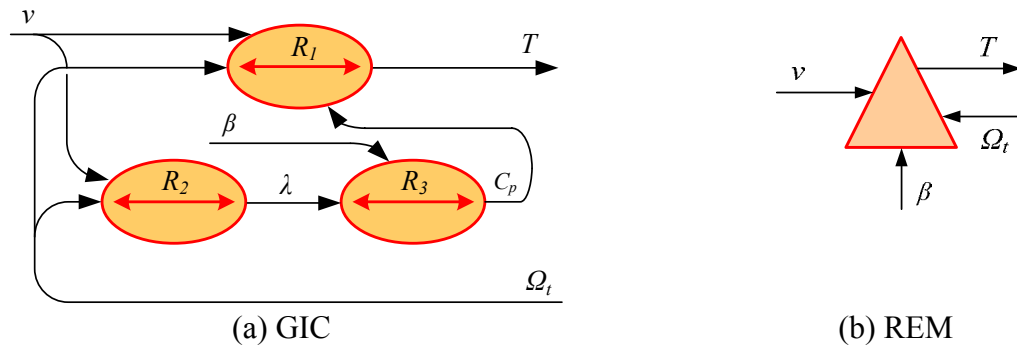


Figure I-2 : GIC et REM du modèle de la turbine

## I.1.2. Modélisation de l'arbre mécanique

La transmission de puissance est composée de l'inertie du rotor de la turbine et de l'inertie de la génératrice. Le schéma mécanique équivalent proposé intègre ces deux inerties. L'accélération de l'ensemble est modélisée par une équation différentielle du premier ordre :

$$R_4: J \frac{d\Omega_t}{dt} = T_t \quad (\text{I-4})$$

$J$  représente l'inertie totale de l'arbre mécanique qui équivaut à  $J_t + J_g / G^2$ .  $J_t$  est l'inertie de la pale,  $J_g$  l'inertie du rotor de la génératrice et  $G$  le gain du multiplicateur de vitesse. Le couple total  $T_t$  imposé à l'arbre est :

$$R_5: T_t = T - T_g - T_{vis} \quad (\text{I-5})$$

$T_g$  est le couple sur le multiplicateur de vitesse, et  $T_{vis}$  est exprimé comme :

$$R_6: T_{vis} = f\Omega_t \quad (\text{I-6})$$

$f$  est le coefficient de frottement équivalent de l'arbre égal à  $f_t + f_g / G^2$ .  $f_t$  et  $f_g$  sont les coefficients de frottement de la turbine et du générateur, respectivement.

Les schémas GIC et REM de la transmission de puissance sont représentés en Figure I-3.

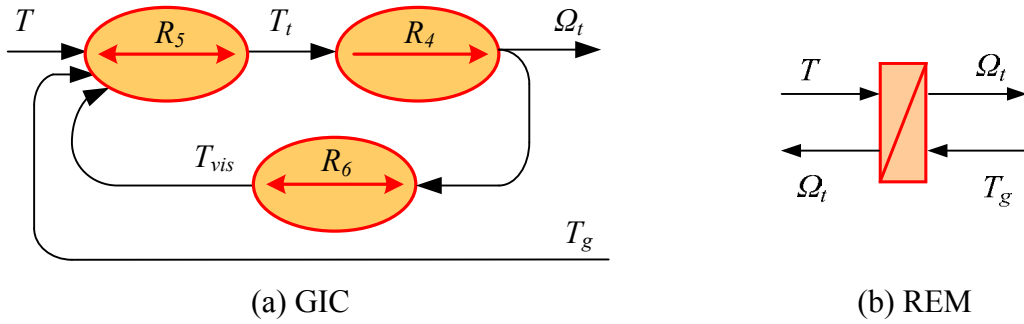


Figure I-3 : GIC et REM du modèle de l'arbre mécanique

### I.1.3. Modèle du multiplicateur de vitesse

Le multiplicateur de vitesse transforme l'énergie aérodynamique de l'arbre mécanique de l'éolienne (vitesse lente) à l'arbre mécanique du rotor de la génératrice (vitesse rapide  $\Omega$ ) avec un rapport de vitesse  $G$ . Cela se traduit mathématiquement par les équations :

$$R_7: \Omega = G\Omega_t \quad (\text{I-7})$$

$$R_8: T_g = GT_{em} \quad (\text{I-8})$$

$T_{em}$  est le couple électromagnétique du rotor de la génératrice.

Les GIC et REM du réducteur de vitesse sont représentés en Figure I-4.

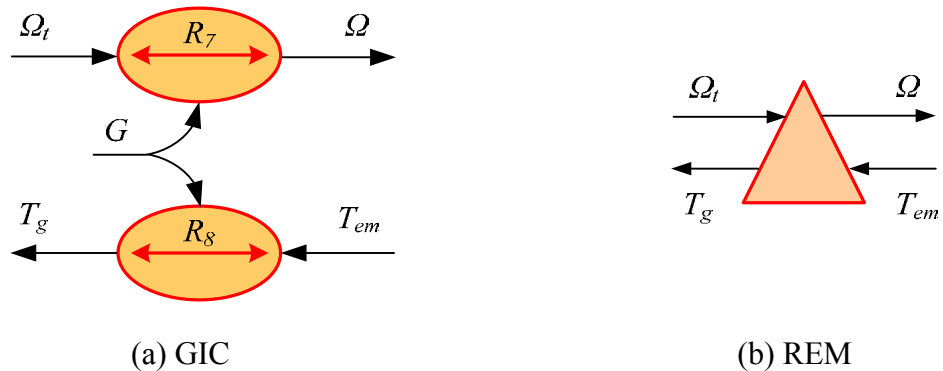


Figure I-4 : GIC et REM modèles du réducteur de vitesse

### I.1.4. Modèle de la MADA

Afin d'obtenir une description fidèle du comportement dynamique du générateur, un modèle du 5<sup>ème</sup> ordre a été utilisée dans cette thèse. Cela s'explique par l'adéquation possible entre le modèle de la MADA et le modèle requis pour représenter le convertisseur de puissance [14]. Cependant, une modélisation par éléments finis est plus précise lorsque l'on veut prendre en compte la saturation du circuit magnétique ou les flux de fuite. Néanmoins, un modèle du 5<sup>ème</sup> ordre est suffisant pour l'analyse des défauts sur le réseau tout en ayant un temps de calcul raisonnable (contrairement à la modélisation par éléments finis) [15].

Le modèle dans un repère de Park tournant et synchrone aux grandeurs électriques du

stator repose sur les composantes directes et quadratiques suivantes :

$$v_{sd} = R_s i_{sd} + \frac{d\psi_{sd}}{dt} - \omega_s \psi_{sq} \quad (\text{I-9})$$

$$v_{sq} = R_s i_{sq} + \frac{d\psi_{sq}}{dt} + \omega_s \psi_{sd} \quad (\text{I-10})$$

$$v_{rd} = R_r i_{rd} + \frac{d\psi_{rd}}{dt} - \omega_r \psi_{rq} \quad (\text{I-11})$$

$$v_{rq} = R_r i_{rq} + \frac{d\psi_{rq}}{dt} + \omega_r \psi_{rd} \quad (\text{I-12})$$

$$\psi_{sd} = L_s i_{sd} + M i_{rd} \quad (\text{I-13})$$

$$\psi_{sq} = L_s i_{sq} + M i_{rq} \quad (\text{I-14})$$

$$\psi_{rd} = M i_{sd} + L_r i_{rd} \quad (\text{I-15})$$

$$\psi_{rq} = M i_{sq} + L_r i_{rq} \quad (\text{I-16})$$

Dans ces équations,  $R_s$ ,  $R_r$ ,  $L_s$  et  $L_r$  sont les résistances et les inductances du stator et du rotor,  $M$  est l'inductance mutuelle,  $v_{sd}$ ,  $v_{sq}$ ,  $v_{rd}$ ,  $v_{rq}$ ,  $i_{sd}$ ,  $i_{sq}$ ,  $i_{rd}$ ,  $i_{rq}$ ,  $\psi_{sd}$ ,  $\psi_{sq}$ ,  $\psi_{rd}$  et  $\psi_{rq}$  sont les composantes directes et quadratiques des vecteurs de tension du stator et du rotor, des courants et des flux,  $\omega_r$  est la pulsation des courants du rotor and  $\omega_s$  la pulsation des courants du stator. Pour les mettre sous la forme d'un schéma GIC de la MADA, ces équations sont mises sous la forme suivante :

$$R_9: \frac{d\psi_{sd}}{dt} = v_{sd} - R_s i_{sd} + \omega_s \psi_{sq} \quad (\text{I-17})$$

$$R_{10}: \frac{d\psi_{sq}}{dt} = v_{sq} - R_s i_{sq} - \omega_s \psi_{sd} \quad (\text{I-18})$$

$$R_{11}: \frac{d\psi_{rd}}{dt} = v_{rd} - R_r i_{rd} + \omega_r \psi_{rq} \quad (\text{I-19})$$

$$R_{12}: \frac{d\psi_{rq}}{dt} = v_{rq} - R_r i_{rq} - \omega_r \psi_{rd} \quad (\text{I-20})$$

$$R_{13}: \begin{bmatrix} i_{sd} \\ i_{rd} \end{bmatrix} = \begin{bmatrix} L_s & M \\ M & L_r \end{bmatrix}^{-1} \begin{bmatrix} \psi_{sd} \\ \psi_{rd} \end{bmatrix} \quad (\text{I-21})$$

$$R_{14}: \begin{bmatrix} i_{sq} \\ i_{rq} \end{bmatrix} = \begin{bmatrix} L_s & M \\ M & L_r \end{bmatrix}^{-1} \begin{bmatrix} \psi_{sq} \\ \psi_{rq} \end{bmatrix} \quad (\text{I-22})$$

La pulsation des courants statoriques étant constante, la pulsation rotorique est déduite par :

$$R_{15}: \omega_r = \omega_s - p\Omega \quad (\text{I-23})$$

Le couple électromagnétique est exprimé à partir des grandeurs au stator et du nombre de paires de pôles :

$$R_{16}: T_{em} = p(\psi_{sd} i_{sq} - \psi_{sq} i_{sd}) \quad (\text{I-24})$$

Ainsi, les schémas GIC et REM de la MADA sont représentés sur la Figure I-5.

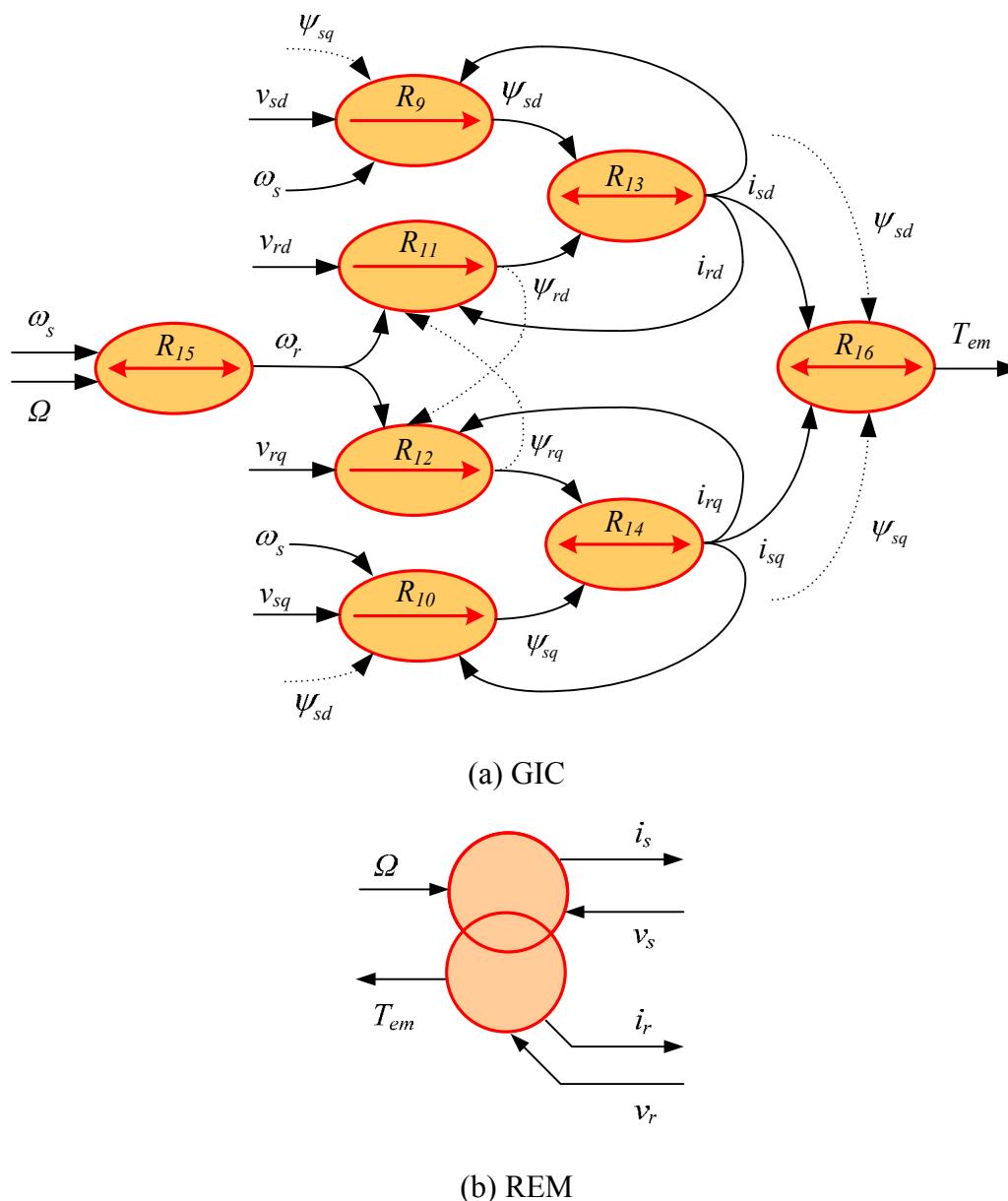


Figure I-5 : GIC et REM de la MADA

## I.1.5. Modèle du convertisseur électronique de puissance

### I.1.5.1. Présentation de l'étude

On peut considérer que la chaîne de conversion électronique est composée de deux onduleurs couplés sur un bus continu commun. Un modèle générique de l'onduleur est d'abord présenté puis adapté aux notations des deux onduleurs. De manière générale, l'onduleur permet la conversion de courants triphasés alternatifs en un courant continu et d'une tension continue en tensions triphasées de signe alternatif. L'onduleur étudié est bidirectionnel en courant et classiquement composé de trois cellules de commutation. Chacune est composée de deux transistors IGBT qui sont connectés à deux diodes en anti-parallèle. Il sera supposé être contrôlé par modulation de largeur d'impulsion (Figure I-6). Pour cette étude, les semi-conducteurs seront considérés comme idéaux : pas de pertes et les commutations sont instantanées. L'hypothèse de la conduction continue nous conduit à

considérer un convertisseur équivalent à interrupteurs idéaux et donc sans pertes (Figure I-7) [16].

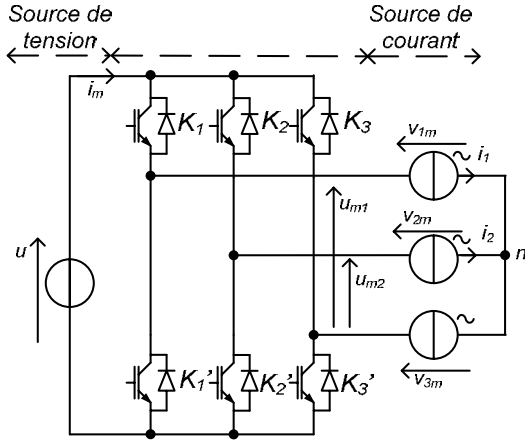


Figure I-6 : Schéma électrique d'un onduleur

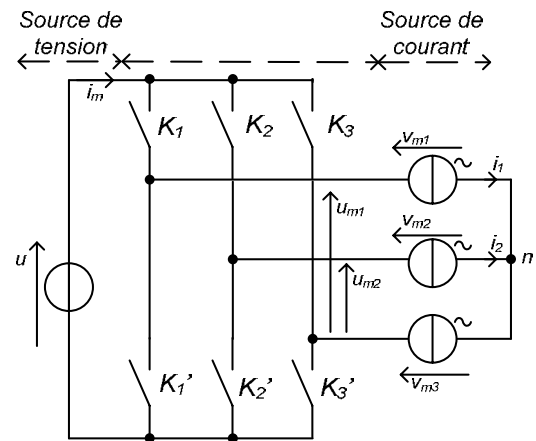


Figure I-7 : Onduleur à interrupteurs idéaux

### I.1.5.2. Modèle instantané

Chaque ensemble transistor/diode synthétise un interrupteur idéal ( $K_n$  et  $K_n'$  avec  $n \in \{1, 2, 3\}$ ). L'état de chaque interrupteur est quantifié par une fonction de connexion ( $s_{ij}$  et  $s_{ij}'$ ) qui prend une valeur 0 si l'interrupteur est ouvert et 1 si l'interrupteur est fermé.

$$s_{ij} \in \{0, 1\}, \text{ with } \begin{cases} i \in \{1, 2, 3\} \\ j \in \{1, 2\} \end{cases} \quad (\text{I-25})$$

De part la présence d'une source de tension et de courant, les deux interrupteurs doivent être à tout instant dans des états complémentaires :

$$s_{i1} + s_{i2} = 1 \quad \forall i \in \{1, 2, 3\} \quad (\text{I-26})$$

Les tensions modulées sont alors écrites comme le produit de la tension de bus continu  $u$  et de deux fonctions de modulation, qui peuvent alors s'écrire [17] :

$$m = \begin{bmatrix} m_1 \\ m_2 \end{bmatrix} = \begin{bmatrix} 1 & 0 & -1 \\ 0 & 1 & -1 \end{bmatrix} \begin{bmatrix} s_{11} \\ s_{12} \\ s_{13} \end{bmatrix} \quad (\text{I-27})$$

Alors les tensions et les courants modulés s'écrivent comme :

$$\begin{cases} u_m = \begin{bmatrix} u_{m1} \\ u_{m2} \end{bmatrix} = mu \\ i_m = m^T \begin{bmatrix} i_1 \\ i_2 \end{bmatrix} = m^T i \end{cases} \quad (\text{I-28})$$

Le système de tensions étant équilibré, les tensions simples s'écrivent :

$$v_m = \frac{1}{3} \begin{bmatrix} 2 & -1 \\ -1 & 2 \end{bmatrix} u_m \quad (\text{I-29})$$

### I.1.5.3. Modèle moyen

Dans cette étude, on s'intéresse non pas aux techniques de modulation des grandeurs

électriques mais à l'utilisation des convertisseurs électroniques pour régler des grandeurs dans le système complet. Dès lors, un modèle moyen des convertisseurs est suffisant [18]. La valeur moyenne d'une grandeur sur une fenêtre temporelle glissante  $\Delta t$  est obtenue en utilisant l'opérateur :

$$\langle x(t) \rangle = \frac{1}{\Delta t} \int_{t-\Delta t}^t x(\tau) d\tau + x(t - \Delta t)$$

Où  $\tau$  est une variable muette d'intégration

$$\langle x(t) \rangle = \frac{1}{\Delta t} \int_{t_0}^{t_0+\Delta t} x(t) dt + x(t_0), \text{ pour } t_0 < t < t_0 + \Delta t \quad (\text{I-30})$$

Où  $t_0$  est l'instant initial

Le modèle moyen de l'onduleur est obtenu en appliquant cet opérateur sur les grandeurs modulées :

$$R_{c1}: \langle u_m \rangle = \langle m u \rangle = \langle m \rangle u \quad (\text{I-31})$$

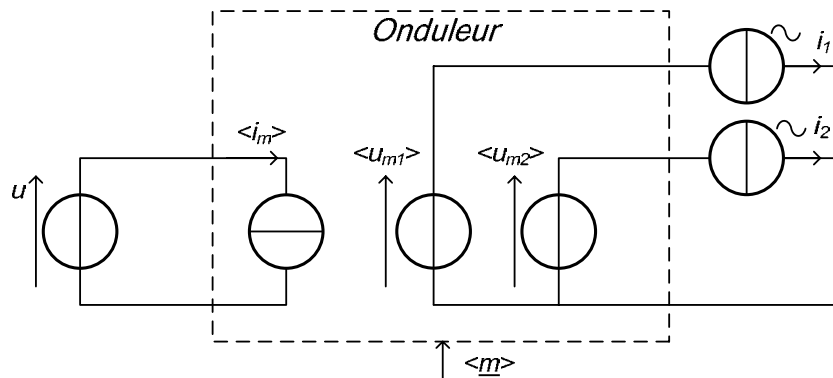
$$R_{c2}: \langle i_m \rangle = \langle m^T i \rangle = \langle m^T \rangle i \quad (\text{I-32})$$

$\langle m \rangle$  représente le vecteur des valeurs moyennes des fonctions de conversion, dont le domaine de variation correspond ici à  $[0, 1]$  (Figure I-8). Ceci correspond à la fonction génératrice de conversion qui est la limite de cette valeur moyenne lorsque [16, 19].

$$\langle m \rangle = \frac{1}{\Delta t} \int_{t_0}^{t_0+\Delta t} m(t) dt + m(t_0) \quad (\text{I-33})$$

$\langle u_m \rangle$  et  $\langle i_m \rangle$  sont respectivement la valeur moyenne du vecteur des tensions modulées et du courant modulé. Les grandeurs  $i$  et  $u$  sont imposées par des sources considérées comme constantes sur la période  $\Delta t$ , c'est pourquoi la valeur moyenne des produits des équations se simplifie en un produit des valeurs moyennes.

Le modèle moyen de l'onduleur triphasé consiste donc à considérer deux sources équivalentes (en valeur moyenne) de tension et une source équivalente (en valeur moyenne) de courant (Figure I-8).



**Figure I-8 :** Schéma électrique équivalent du modèle moyen d'un onduleur triphasé

Le GIC du modèle moyen d'un onduleur est présenté à la Figure I-9.



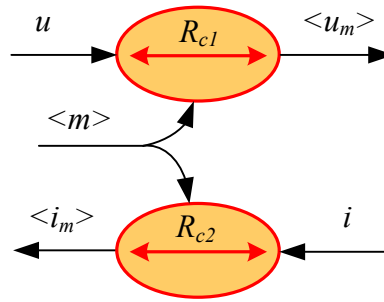


Figure I-9 : GIC du modèle moyen d'un onduleur

#### I.1.5.4. Application à la chaîne de conversion étudiée

Par hypothèse, les grandeurs considérées seront toujours leurs valeurs moyennes équivalentes et, pour simplifier les notations utilisées, le symbole  $\langle \rangle$  ne sera plus utilisé. Cela induit également l'hypothèse selon laquelle la fenêtre temporelle  $(\Delta t)$  est suffisamment petite pour considérer comme constante cette puissance.

Alors le modèle équivalent pour le convertisseur électronique de puissance du côté rotorique s'écrit :

$$R_{17}: m_r = \begin{bmatrix} 1 & 0 & -1 \\ 0 & 1 & -1 \end{bmatrix} s_r \quad (\text{I-34})$$

$$R_{18}: u_r = m_r u \quad (\text{I-35})$$

$$R_{19}: i_{rm} = m_r^T i_r \quad (\text{I-36})$$

$$R_{20}: v_r = \frac{1}{3} \begin{bmatrix} 2 & -1 \\ -1 & 2 \end{bmatrix} u_r \quad (\text{I-37})$$

$m_r$  est la fonction de modulation du convertisseur de puissance du côté rotorique.

De la même manière, le convertisseur de puissance du côté réseau s'écrit :

$$R_{21}: m_g = \begin{bmatrix} 1 & 0 & -1 \\ 0 & 1 & -1 \end{bmatrix} s_g \quad (\text{I-38})$$

$$R_{22}: u_t = m_g u \quad (\text{I-39})$$

$$R_{23}: i_{gm} = m_g^T i_t \quad (\text{I-40})$$

$$R_{24}: v_t = \frac{1}{3} \begin{bmatrix} 2 & -1 \\ -1 & 2 \end{bmatrix} u_t \quad (\text{I-41})$$

$i_t$  est le courant du filtre de sortie.

Les GIC et REM du convertisseur de puissance sont alors représentés sur les Figures I-10 et I-11.

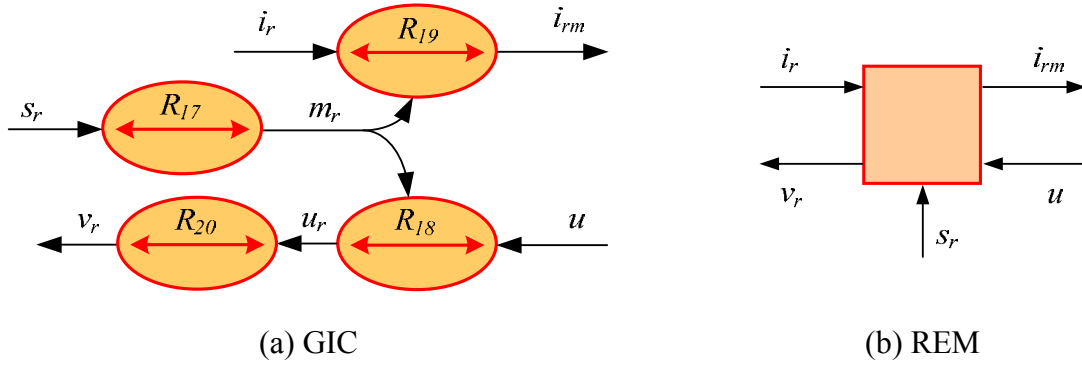


Figure I-10 : GIC et REM du convertisseur coté rotor

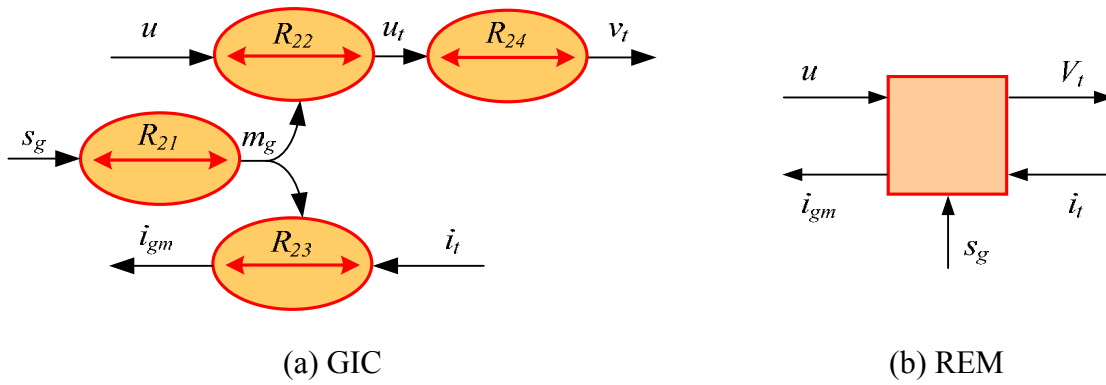


Figure I-11 : GIC et REM du convertisseur coté réseau

### I.1.6. Modèle du bus continu

L'évolution du bus continu est donnée par les formules suivantes :

$$R_{25}: C \frac{du}{dt} = i_c \tag{I-42}$$

$$R_{26}: i_c = i_{rm} - i_{gm} \tag{I-43}$$

$C$  est la capacité totale du bus continu. Les GIC et REM du bus continu sont donnés en Figure I-12.

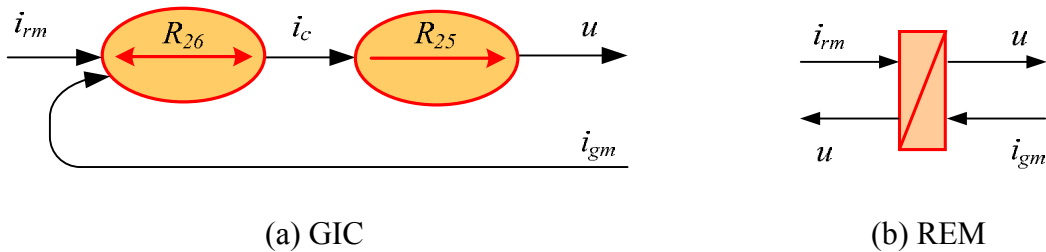


Figure I-12 : GIC et REM du bus continu

### I.1.7. Modèle du filtre de sortie

Les courants de sortie du filtre sont déduits à partir des équations suivantes :

$$R_{27}: L_t \frac{di_t}{dt} = v_f \quad (\text{I-44})$$

$$R_{28}: v_f = v_t - v_r - v_g \quad (\text{I-45})$$

$$R_{29}: v_r = R_t i_t \quad (\text{I-46})$$

$L_t$  est l'inductance du filtre,  $R_t$  la résistance du filtre. Les GIC et REM du filtre sont représentés en Figure I-13.

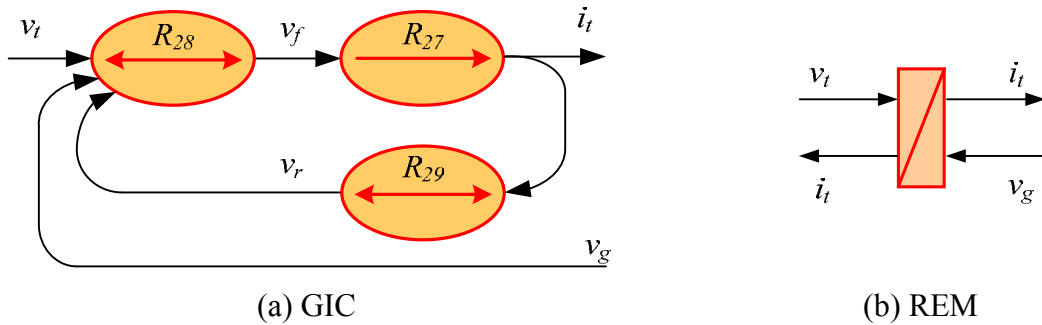


Figure I-13 : GIC et REM du filtre de sortie

### I.1.8. Connexion au réseau de la MADA

Le stator de la MADA est directement connecté au réseau par le biais du convertisseur de puissance statorique et via les trois filtres de sortie. La connexion peut alors s'exprimer comme :

$$R_{30}: i_g = i_s + i_t \quad (\text{I-47})$$

$$R_{31}: v_s = v_g \quad (\text{I-48})$$

Les GIC et REM de la connexion au réseau sont représentés en Figure I-14.

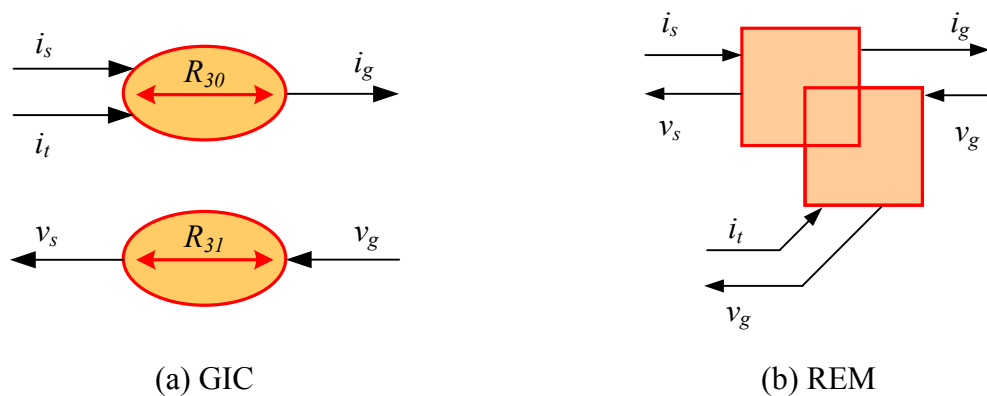
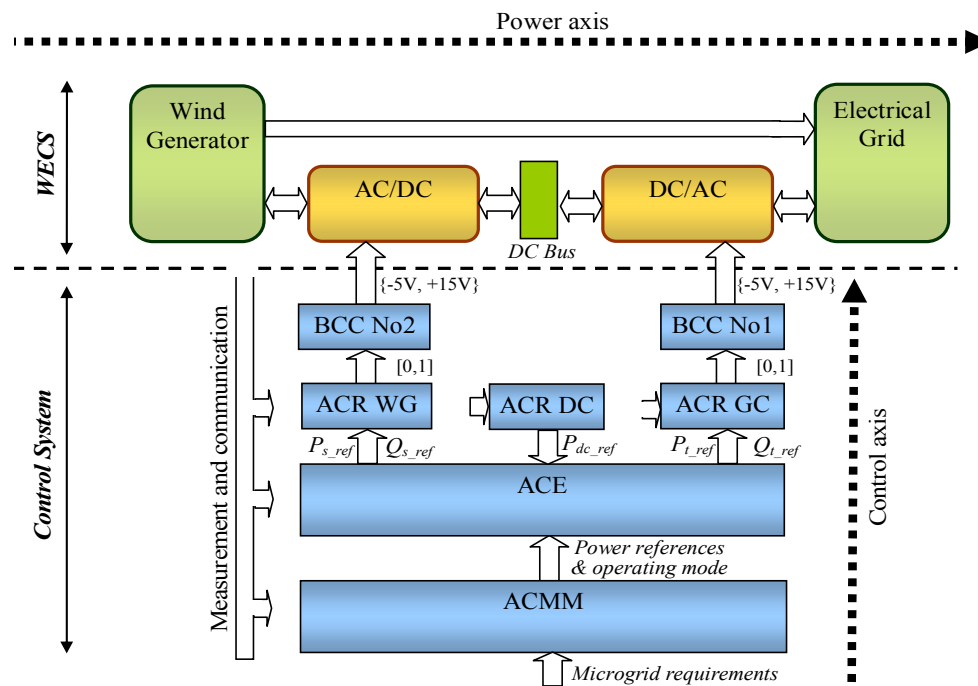


Figure I-14 : GIC et REM du couplage au réseau

## I.2. ORGANISATION HIERARCHIQUE DE LA COMMANDE

### I.2.1. Principe

La référence [20] a présenté l'architecture du dispositif de commande d'un système électrotechnique de conversion d'énergie électrique utilisant un convertisseur électronique de puissance. La Figure I-15 montre l'organisation hiérarchique du dispositif de commande du système éolien ici étudié.



**Figure I-15 :** Organisation hiérarchique du dispositif de commande

Ainsi, le convertisseur se trouve être à l'articulation de deux axes :

- Un axe de puissance comprenant les interrupteurs statiques où le sens du transfert énergétique est considéré implicitement bidirectionnel sur la représentation et,
- un axe de contrôle-commande hiérarchisé selon des contraintes temporelles notamment, induites par le caractère particulier de l'organe de réglage.

L'axe de contrôle-commande se décompose en quatre niveaux, chacun ayant des tâches précises liées à sa position hiérarchique :

- L'automate de Contrôle des Modes de Marche (ACMM) est l'unité supérieure assurant la supervision du système : il délivre les références pour le niveau inférieur en décidant des modes de marche et le dialogue avec l'extérieur. C'est à cet automate que sont dévolues des tâches de paramétrage, d'affichage, de surveillance, le cas échéant de passage à des marches dégradées.

- L'automate de Commande Éloignée (ACE) détermine les références des grandeurs à

asservir en valeur instantanée (le réglage du niveau inférieur) pour un mode de marche donné. C'est à ce niveau que sont dévolues des tâches algorithmiques liées plus ou moins directement au contrôle de la puissance, que ce soit au travers de l'asservissement d'une grandeur mécanique (vitesse, position) ou d'une grandeur électrique (régulation de tension par exemple).

- L'automate de Commande Rapprochée (ACR) est multifonctionnel. Quel que soit le mode de réalisation de la modulation (à fréquence fixe, à fréquence variable), il traite des signaux rapides : asservissement des tensions ou des courants commutés, génération et optimisation des connexions, modulation de largeur d'impulsions (cas de la commande en durée pour les modulations à période constante). Fonctionnellement, il est donc construit autour de blocs algorithmiques et logiques, même si le support matériel est souvent le même (Processeurs de signaux). Il délivre la séquence primaire des ordres d'ouverture et de fermeture ; les signaux logiques représentatifs sont alors adaptés par le niveau inférieur. On distingue donc deux niveaux au sein de l'ACR celui propre aux algorithmes de commande (issus de l'automatique) qui dépend de celui propre au modulateur (à hystérésis, à MLI, ...).

- Le Bloc de Contrôle des Commutations (BCC) est l'interface entre les composants du convertisseur et les signaux logiques issus de l'ACR pour le réglage de leur séquençement. Il est conçu différemment suivant la technologie des semi-conducteurs utilisés et se trouve chargé de fonctions diverses : calibrage des signaux, introduction de temps morts, isolation galvanique, protection rapprochée contre les surintensités, etc. Pratiquement, c'est donc un circuit spécialisé souvent proposé par les constructeurs sous le vocable 'driver'. Ce bloc ne sera pas détaillé dans cette thèse.

Ainsi, un système électrotechnique se caractérise par une complexité induite par l'hétérogénéité des grandeurs en présence. Une bonne organisation est incontournable ; la présentation ci-dessus ([21]) est avant tout un découpage fonctionnel des problèmes qui ne présage pas systématiquement des choix et supports matériels de la commande globale. La commande hiérarchique issue de la représentation multi niveaux permet de structurer la conception de la commande hiérarchique au niveau de la partie algorithmique de l'ACR (SMC, voir annexe), des niveaux de l'ACE et de l'ACMM. La représentation par blocs de la Figure I-16 fait apparaître un certain nombre de fonctions de commande pour synthétiser chaque niveau de commande.

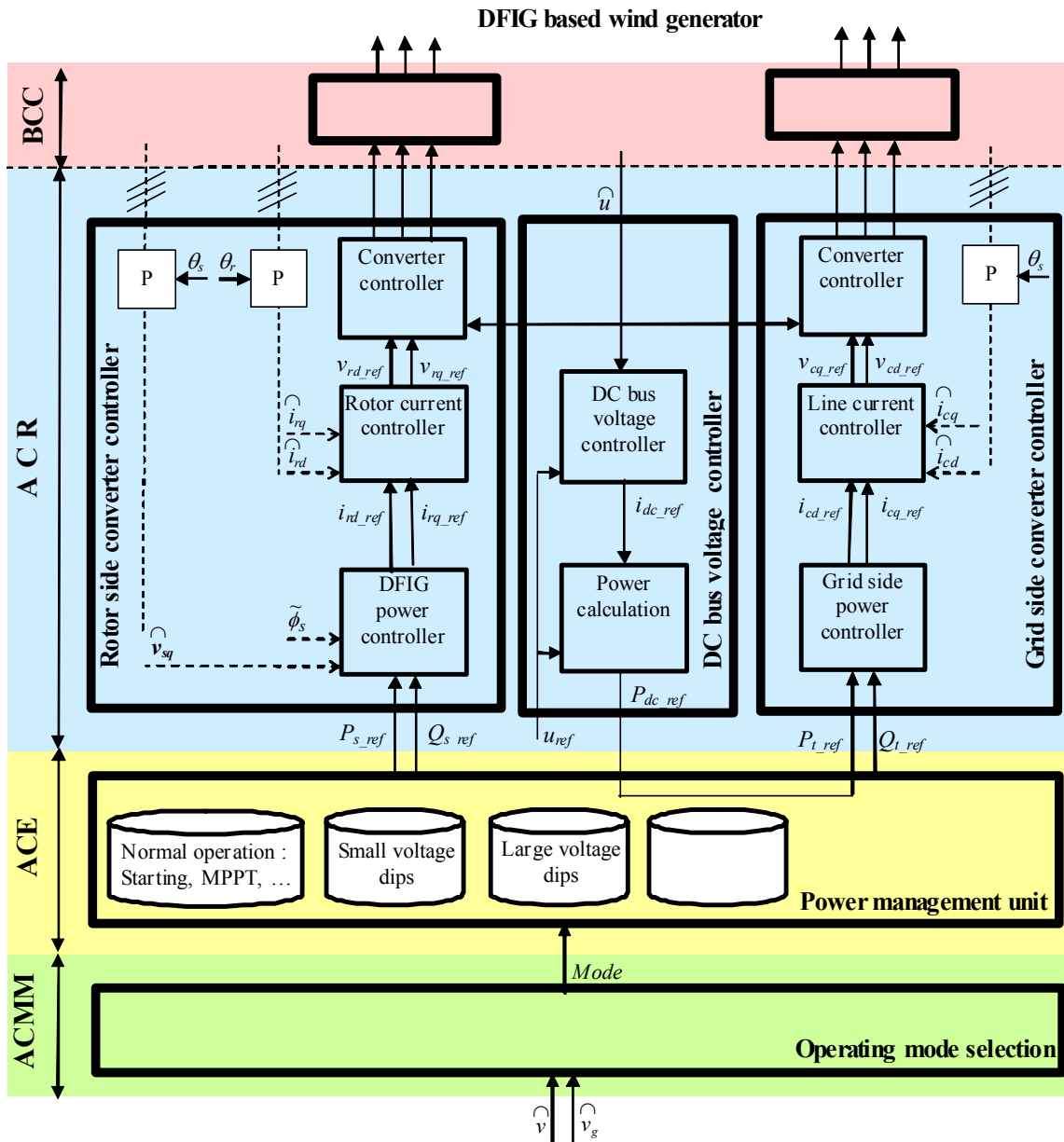
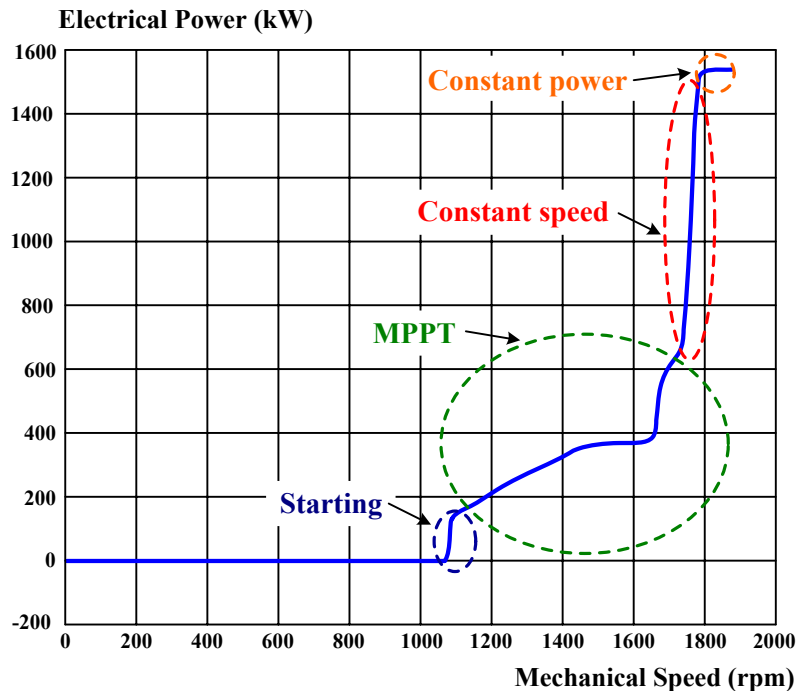


Figure I-16 : Schéma-bloc des fonctions principales de contrôle

## I.2.2. Contrôle des modes de marche et commande éloignée

Pour ce système éolien, les différents modes de marche « normaux » sont fonction de la caractéristique couple-vitesse et de l'angle d'incidence des pales et sont découpées en quatre régions comme représentées sur la Figure I-17 [22].



**Figure I-17 : Zones de contrôle de la MADA**

Après le démarrage, la stratégie de contrôle est conçue pour maximiser l'énergie convertie du vent en imposant un couple de référence par un algorithme de maximisation de puissance (Maximum Power Point Tracking: MPPT). Dans la région où la vitesse est constante, la vitesse de rotation est imposée par une régulation en boucle fermée pour permettre un fonctionnement hyper synchrone. Dans la région à puissance constante, le contrôle de l'angle d'orientation permet de limiter la puissance fournie par la génératrice pendant que le rapport de vitesse impose une décroissance de la puissance absorbée.

Concernant spécifiquement les modes en défaut, nous verrons dans les chapitres suivants des algorithmes pour gérer cette éolienne face à un creux de tension de moyenne et de grande importance. Le rôle de l'automate de contrôle de marche sera de décider du mode à sélectionner selon les conditions mesurées (tension, vitesse, ...) ; c'est le principe de la reconfiguration. Pour un mode de marche sélectionné, il faut encore exécuter un algorithme de contrôle, c'est le rôle de l'Automate de Contrôle Eloigné. Ci après, est présenté un algorithme pour un fonctionnement normal sous MPPT.

### I.2.3. Commande rapprochée en mode normal

La REM donne une description synthétique du système et est obtenue en regroupant tous les blocs précédemment présentés lors de la phase de modélisation (Figure I-18). Les convertisseurs de puissance introduisent des entrées de réglages dans le système éolien. Trois chaînes de réglage apparaissent sur la REM en couleur verte et peuvent être choisies pour contrôler des grandeurs internes au système éolien système afin d'atteindre des spécifications requises.

Ainsi, le contrôle de la vitesse de la turbine  $\Omega_t$  peut s'effectuer par deux stratégies et donc deux chaînes de réglage. Une première chaîne de réglage mécanique utilise l'angle d'orientation de la pale ( $\beta$ ) afin de modifier le couple produit par la turbine ( $T$ ), puis la vitesse de l'inertie ( $\Omega$ ) et donc la vitesse de la machine ( $\Omega$ ). Cette stratégie sera utilisée lorsque la vitesse du vent est trop importante (zone « constant power ») et ne sera donc pas détaillée ici. La seconde stratégie utilise une chaîne de réglage électromécanique par les fonctions de connexions du convertisseur de puissance connecté au circuit du rotor ( $s_r$ ) pour modifier la tension modulée ( $V_r$ ), puis le couple électromagnétique ( $T_{em}$ ), puis le couple transmis par le multiplicateur ( $T_g$ ) et par conséquent la vitesse de la machine ( $\Omega$ ).

Une chaîne électrique montre que les fonctions de connexion du convertisseur connecté au réseau peuvent être utilisées pour ajuster les tensions modulées ( $V$ ) et contrôler les courants de sortie du filtre ( $I$ ) envoyés au réseau.

Ici, la conception de la Commande Rapprochée est obtenue par une inversion méthodique de la REM du modèle et s'appelle Structure Maximale de Commande (SMC). Les REM et SMC du système complet sont décrites en Figure I-18. Dans un premier temps, un tel contrôle maximise les performances de la commande en supposant que toutes les grandeurs sont mesurables. Dans un second temps, la simplification et l'estimation des grandeurs non mesurables doivent être effectuées [23-25].

La chaîne de réglage électromécanique est utilisée par inversion pour convertir de l'énergie mécanique en électricité de manière maximale via trois fonctions de contrôle :

- le couple électromagnétique de référence ( $T_{em\_ref}$ ) est calculé par un algorithme de type Maximum Power Point Tracking (MPPT) pour maximiser la conversion énergétique,
- un contrôle vectoriel de la MADA génère les courants de référence au rotor afin d'obtenir le couple électromagnétique et de générer la puissance réactive requise,
- un contrôleur du convertisseur génère les rapports cycliques requis ( $s_r$ ).

Cet ensemble constitue la commande rapprochée de la MADA.

La chaîne de réglage électrique est utilisée par inversion pour imposer des courants de référence via deux fonctions de contrôle :

- un asservissement des courants calcule la valeur moyenne équivalente sur une période de modulation des tensions modulées ( $V_{t\_ref}$ ),
- un contrôleur du convertisseur génère les rapports cycliques requis ( $s_g$ ).

Cet ensemble constitue la commande rapprochée de la connexion au réseau.



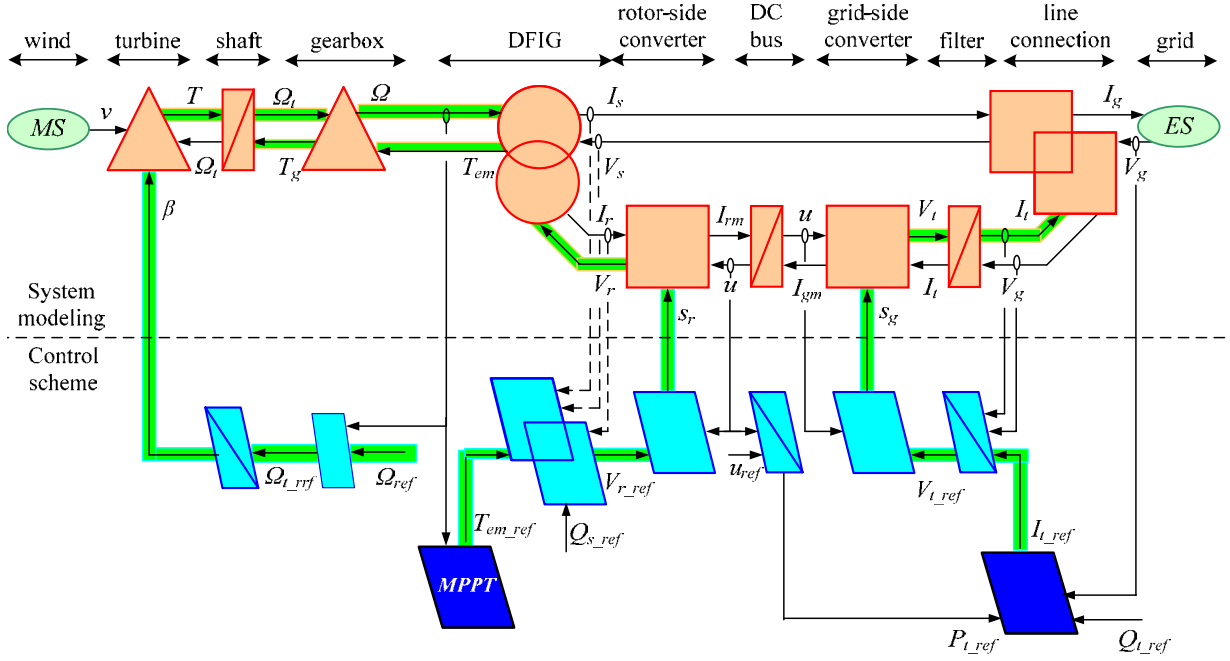


Figure I-18 : REM et SMC du système éolien

## I.2.4. Commande rapprochée de la MADA

### I.2.4.1. Stratégie MPPT

La vitesse du vent étant difficilement mesurable, une stratégie MPPT sans cette mesure est présentée. Nous supposons que la vitesse du vent est constante sur la période d'étude, la vitesse de rotation de la turbine est supposée constante au regard de l'inertie importante de celle-ci. Si nous négligeons le coefficient de frottement de l'arbre mécanique des équations (I-4) ~ (I-6), nous obtenons :

$$R_{5c}: \tilde{T}_g = \tilde{T} \quad (\text{I-49})$$

Alors, la référence du couple électromagnétique de la turbine est obtenu à partir du couple de la turbine :

$$R_{8c}: T_{em\_ref} = \frac{\tilde{T}_g}{G} \quad (\text{I-50})$$

Afin d'atteindre la valeur optimale de la vitesse de rotation rotorique lorsque la vitesse du vent est modifiée, le coefficient de puissance doit être maintenu à sa valeur maximale ( $C_{p\_max}$ ). Alors, le couple aérodynamique absorbé est exprimé par :

$$R_{1c}: \tilde{T} = \frac{1}{2\tilde{\Omega}_t} C_{p\_max} \rho S \tilde{v}^3 \quad (\text{I-51})$$

La vitesse de rotation de la turbine est estimée à partir de la vitesse de la génératrice par :

$$R_{7c}: \tilde{\Omega}_t = \frac{\tilde{\Omega}}{G} \quad (\text{I-52})$$

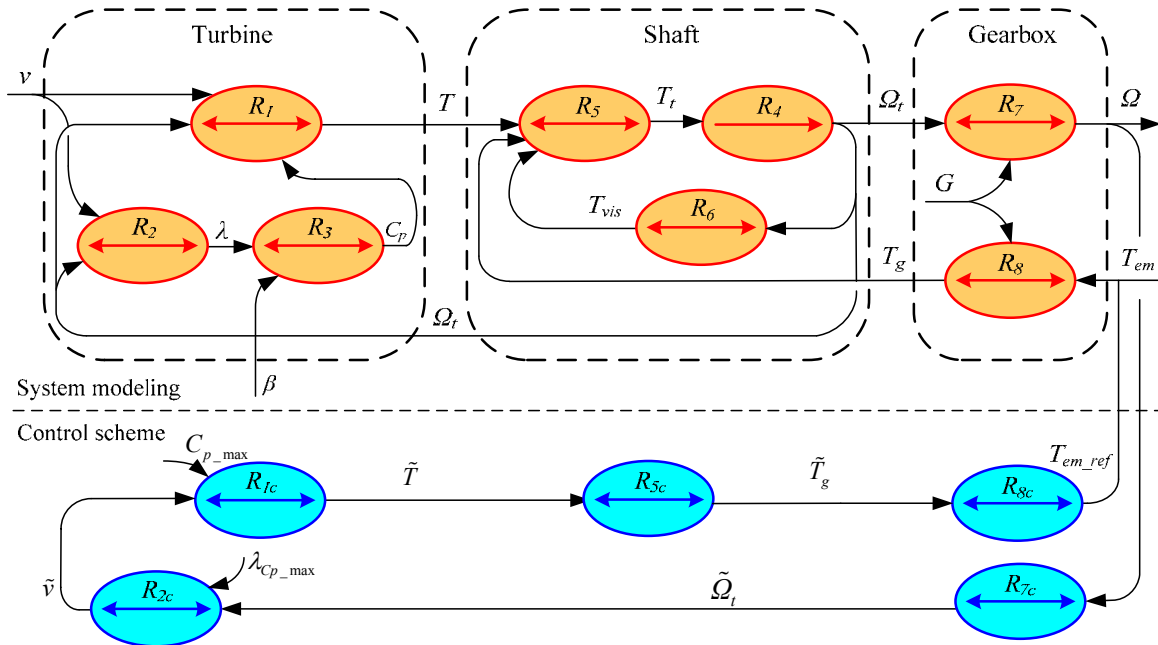
Pour une valeur constante de l'angle d'incidence de la pale  $\beta$  et du rapport de vitesse  $\lambda$  égale à sa valeur maximale  $\lambda_{cp\_max}$ , la vitesse du vent peut être estimée :

$$R_{2c}: \tilde{v} = \frac{R\tilde{\Omega}_t}{\lambda_{cp\_max}} \quad (\text{I-53})$$

Alors, le couple électromagnétique de référence est obtenu par :

$$T_{em\_ref} = \frac{1}{2\lambda_{cp\_max}^3 G^3} C_{p\_max} \rho \pi R^5 \tilde{\Omega}^2 \quad (\text{I-54})$$

Le GIC de la stratégie MPPT est montré en Figure I-19.



**Figure I-19 :** GIC schéma de la MPPT stratégie sans mesure de la vitesse du vent

Alors, le diagramme correspondant est obtenu à la Figure I-20.

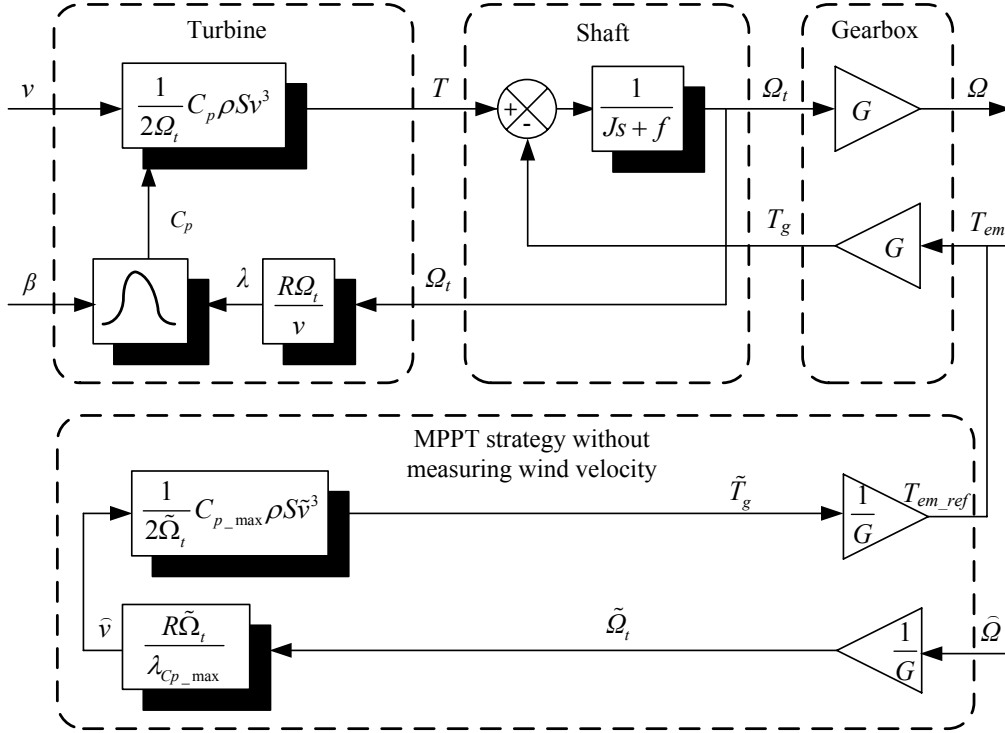


Figure I-20 : Schéma-bloc de la stratégie MPPT sans mesure de la vitesse du vent

### I.2.4.2. Contrôle vectoriel de la MADA

De nombreux algorithmes de contrôle de la MADA ont été publiés et discutés dans des publications [26-29]. Le contrôle vectoriel basé sur l'orientation du flux du stator permet de contrôler de manière indépendante le couple électromagnétique par le convertisseur de puissance du côté rotor et la puissance réactive. Les courants sont asservis par deux correcteurs qui déterminent les références des tensions à appliquer ( $v_{rd\_ref}$  et  $v_{rq\_ref}$ ). Le courant dans l'axe en quadrature permet de contrôler le couple électromagnétique. Celui dans l'axe direct est utilisé pour contrôler la puissance réactive. Dans un repère de Park tournant de manière synchrone et aligné avec l'axe direct du flux statorique, on obtient  $\Psi_{sd} = \Psi_s, \Psi_{sq} = 0$ . De plus, dans ce mode normal de fonctionnement les tensions imposées par le réseau sont sinusoïdales et de fréquence constante, donc on peut supposer que le flux statorique ne subit pas de transitoires:  $\frac{d\Psi_{sq}}{dt} = 0$ . L'amplitude du flux statorique reste approximativement constante quand le circuit du stator est connecté au réseau. A partir des équations (I-13) à (I-14), les flux s'écrivent:

$$\Psi_{sd} = L_s i_{sd} + M i_{rd} = \Psi_s = M i_{ms} \quad (\text{I-55})$$

$$\Psi_{sq} = L_s i_{sq} + M i_{rq} = 0 \quad (\text{I-56})$$

$$\Psi_{rd} = \sigma L_r i_{rd} + \frac{M}{L_s} \Psi_{sd} \quad (\text{I-57})$$

$$\Psi_{rq} = \sigma L_r i_{rq} \quad (\text{I-58})$$

$i_{ms}$  est défini comme le courant magnétisant,  $\sigma = 1 - M^2/L_s L_r$ , le coefficient de couplage électromagnétique. Les composantes directe et en quadrature des tensions s'écrivent donc :

$$v_{sd} = R_s i_{sd} + \frac{d\psi_{sd}}{dt} \quad (\text{I-59})$$

$$v_{sq} = R_s i_{sq} + \omega_s \psi_{sd} \quad (\text{I-60})$$

$$v_{rd} = R_r i_{rd} + \sigma L_r \frac{di_{rd}}{dt} - \omega_r \sigma L_r i_{rq} \quad (\text{I-61})$$

$$v_{rq} = R_r i_{rq} + \sigma L_r \frac{di_{rq}}{dt} + \omega_r \sigma L_r i_{rd} + \omega_r \frac{M}{L_s} \psi_s \quad (\text{I-62})$$

Alors, le couple est proportionnel à la composante de l'axe en quadrature du courant, ainsi, le contrôle du couple est effectué à partir de la régulation du courant  $i_{rq}$  :

$$T_{em} = p\psi_{sd} i_{sq} = -p\psi_s \frac{M}{L_s} i_{rq} \quad (\text{I-63})$$

En négligeant la résistance du stator, la composante directe de la tension statorique est proche de 0. Ainsi, la puissance réactive peut être décrite par :

$$Q_s = v_{sq} i_{sd} = \frac{v_s \psi_s}{L_s} - \frac{v_s M}{L_s} i_{rd} \quad (\text{I-64})$$

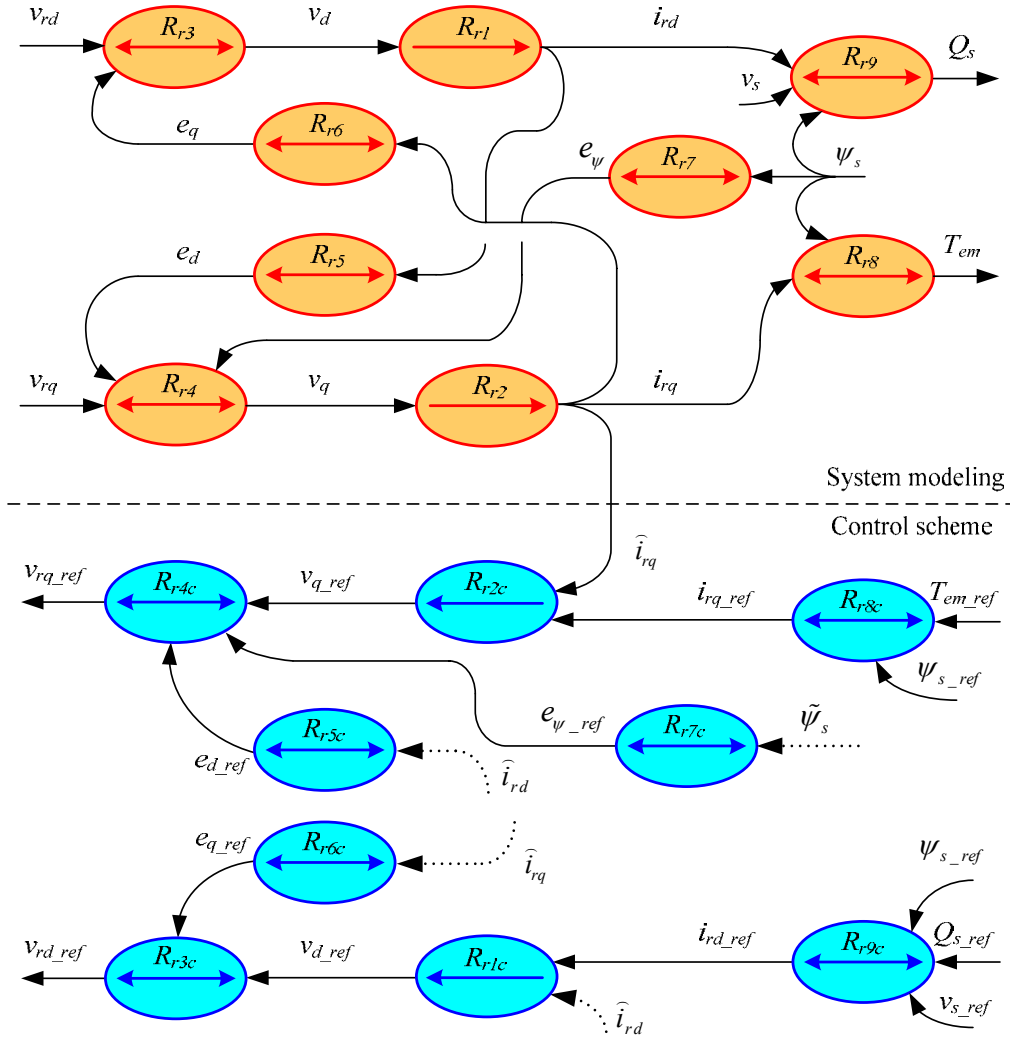
Ce qui signifie que la puissance réactive peut être contrôlée par la régulation du courant  $i_{rd}$ . Afin de mettre sous la forme d'un GIC le contrôle vectoriel, les équations sont transformées comme suit :

Modèle	Contrôle
$R_{r1}: \frac{di_{rd}}{dt} = \frac{1}{\sigma L_r} (v_d - R_r i_{rd})$	$R_{r1c}: v_{d\_ref} = C_{ir} (i_{rd\_ref} - \hat{i}_{rd})$
$R_{r2}: \frac{di_{rq}}{dt} = \frac{1}{\sigma L_r} (v_q - R_r i_{rq})$	$R_{r2c}: v_{q\_ref} = C_{ir} (i_{rq\_ref} - \hat{i}_{rq})$
$R_{r3}: v_d = v_{rd} - e_q$	$R_{r3c}: v_{rd\_ref} = v_{d\_ref} + e_{q\_ref}$
$R_{r4}: v_q = v_{rq} - e_d - e_\psi$	$R_{r4c}: v_{rq\_ref} = v_{q\_ref} + e_{d\_ref} + e_{\psi\_ref}$
$R_{r5}: e_d = \sigma L_r \omega_r i_{rd}$	$R_{r5c}: e_{d\_ref} = \sigma L_r \omega_r \hat{i}_{rd}$
$R_{r6}: e_q = -\sigma L_r \omega_r i_{rq}$	$R_{r6c}: e_{q\_ref} = -\sigma L_r \omega_r \hat{i}_{rq}$
$R_{r7}: e_\psi = \frac{M}{L_s} \omega_r \psi_s$	$R_{r7c}: e_{\psi\_ref} = \frac{M}{L_s} \omega_r \tilde{\psi}_s$
$R_{r8}: T_{em} = -p\psi_s \frac{M}{L_s} i_{rq}$	$R_{r8c}: i_{rq\_ref} = -\frac{1}{p\psi_{s\_ref}} \frac{L_s}{M} T_{em\_ref}$

$R_{r9}: Q_s = \frac{v_s \psi_s}{L_s} - \frac{v_s M}{L_s} i_{rd}$	$R_{r9c}: i_{rd\_ref} = \frac{\psi_{s\_ref}}{M} - \frac{L_s}{v_{s\_ref} M} Q_{s\_ref}$
---	--

**Table I-1 :** Equations pour la modélisation et la commande de la MADA

La stratégie de contrôle vectoriel peut se mettre sous la forme d'un GIC (Figure I-21).



**Figure I-21 :** GIC du contrôle vectoriel de la MADA

Le schéma-bloc correspondant au contrôle est représenté à la Figure I-22. Les tensions sont ensuite envoyées à des modulateurs MLI.

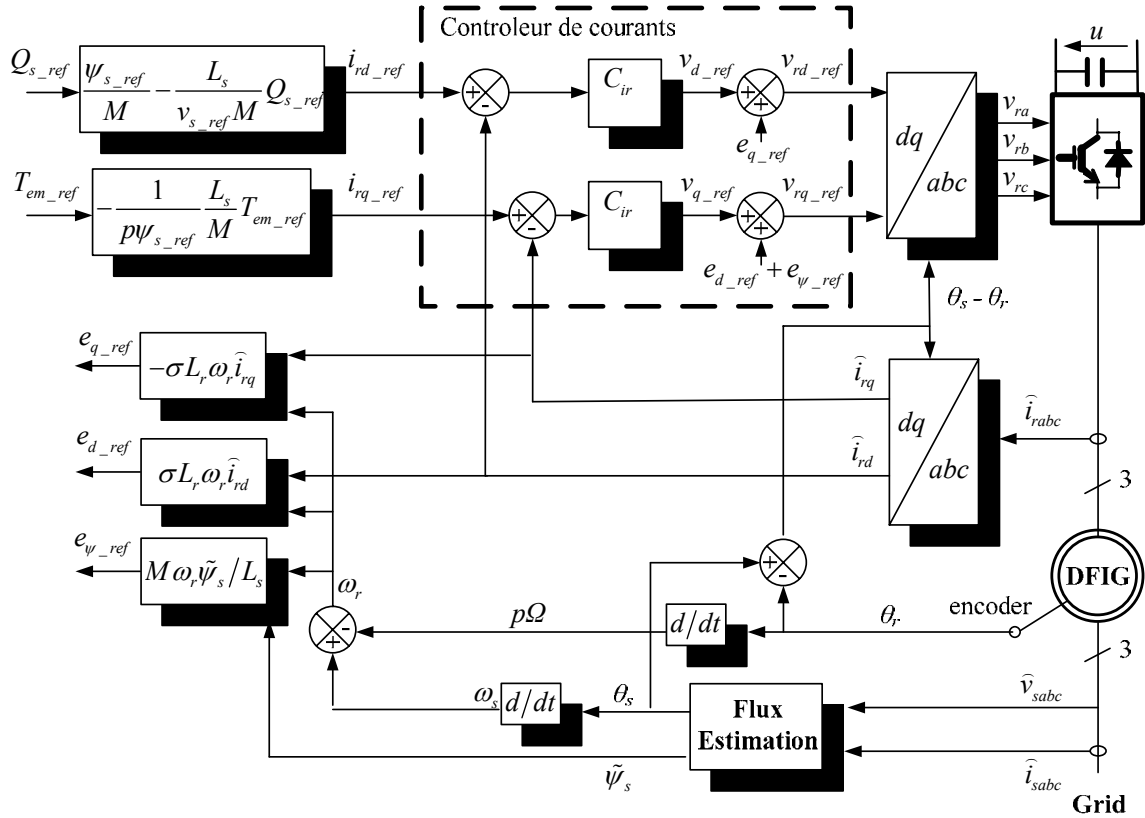


Figure I-22 : Schéma-bloc du contrôle de la MADA

### I.2.5. Commande rapprochée de la connexion au réseau

L'objectif du convertisseur connecté au réseau est de maintenir la tension du bus continu constant et de garantir le fonctionnement avec un facteur de puissance requis (mode STATCOM). Un contrôle vectoriel est utilisé dans un second repère tournant de Park orienté selon le vecteur tension du réseau de manière à ce que sa composante quadrature soit nulle ( $v_{sq}=0$ ,  $v_{sd}=v_g$ ). Ce contrôle vectoriel permet un contrôle découplé indépendant de la puissance active et réactive circulant entre le réseau et le convertisseur. Les courants sont asservis par deux correcteurs qui génèrent des références des tensions à appliquer ( $v_{id\_ref}$  et  $v_{iq\_ref}$ ). Le courant d'axe en quadrature est utilisé pour réguler la tension du bus continu et celui d'axe direct pour réguler la puissance réactive.

Dans ce repère tournant, le modèle du filtre peut être simplifié par les équations suivantes :

$$v_{id} = R_t i_{id} + L_t \frac{di_{id}}{dt} - \omega_s L_t i_{iq} + v_g \quad (\text{I-65})$$

$$v_{iq} = R_t i_{iq} + L_t \frac{di_{iq}}{dt} + \omega_s L_t i_{id} \quad (\text{I-66})$$

Et les puissances échangées à travers le filtre vers le réseau sont exprimées par :

$$P_t = v_g i_{id} \quad (\text{I-67})$$

$$Q_t = -v_g i_{tq} \quad (\text{I-68})$$

Ainsi, la puissance active et réactive sont respectivement contrôlées par  $i_{td}$  and  $i_{tq}$ .

Afin de mettre sous la forme d'un GIC, le contrôle vectoriel du convertisseur connecté au réseau, les équations sont transformées comme suit :

Modèle	Contrôle
$R_{g1}: v_{td} = v_d - e_q + v_g$	$R_{g1c}: v_{td\_ref} = v_{d\_ref} - e_{q\_ref} + \widehat{v}_g$
$R_{g2}: v_{tq} = v_q - e_d$	$R_{g2c}: v_{tq\_ref} = v_{q\_ref} - e_{d\_ref}$
$R_{g3}: v_d = R_t i_{td} + L_t \frac{di_{td}}{dt}$	$R_{g3c}: v_{d\_ref} = C_{ig} (i_{td\_ref} - \widehat{i}_{td})$
$R_{g4}: v_q = R_t i_{tq} + L_t \frac{di_{tq}}{dt}$	$R_{g4c}: v_{q\_ref} = C_{ig} (i_{tq\_ref} - \widehat{i}_{tq})$
$R_{g5}: e_d = -L_t \omega_s i_{td}$	$R_{g5c}: e_{d\_ref} = -L_t \omega_s \widehat{i}_{td}$
$R_{g6}: e_q = L_t \omega_s i_{tq}$	$R_{g6c}: e_{q\_ref} = L_t \omega_s \widehat{i}_{tq}$
$R_{g7}: P_t = v_g i_{td}$	$R_{g7c}: i_{td\_ref} = \frac{P_{t\_ref}}{\widehat{v}_g}$
$R_{g8}: Q_t = -v_g i_{tq}$	$R_{g8c}: i_{tq\_ref} = -\frac{Q_{t\_ref}}{\widehat{v}_g}$

**Table I-2 :** Relations entre les équations du convertisseur coté réseau sous les formes de modèles et de contrôles

La stratégie de contrôle vectoriel peut se mettre sous la forme d'un GIC (Figure I-23).

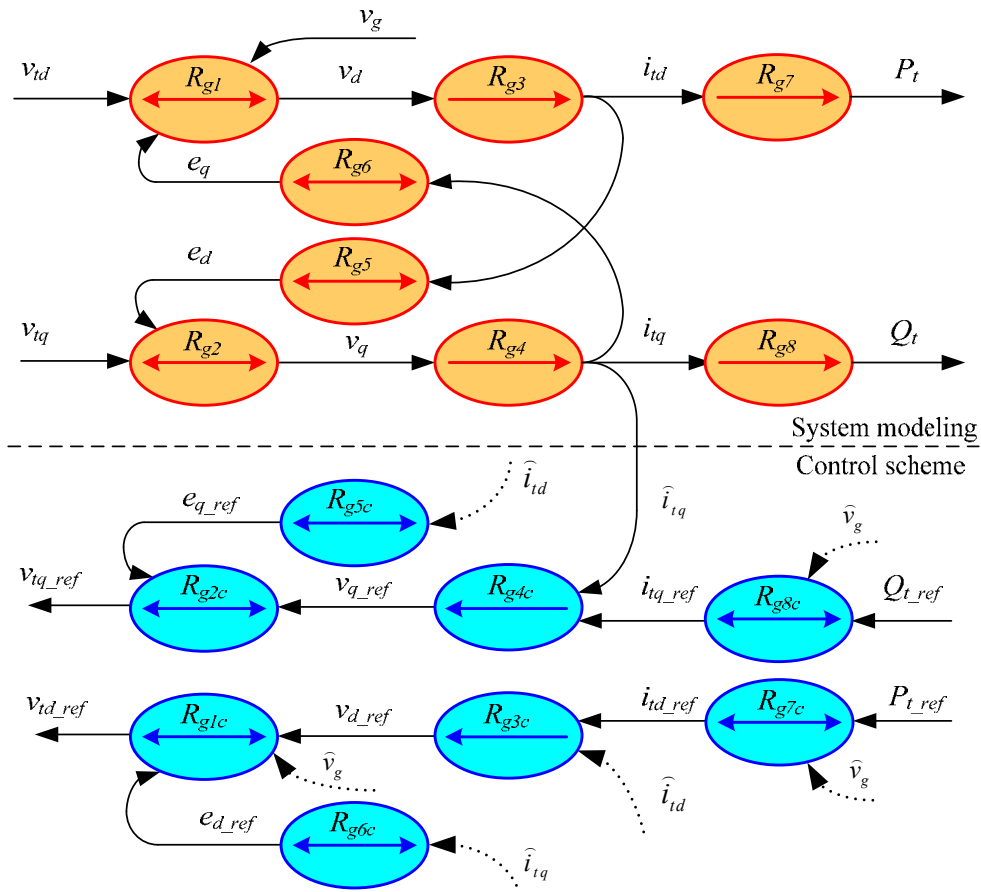


Figure I-23 : GIC du contrôle vectoriel du convertisseur coté réseau

Le schéma-bloc du contrôle correspondant est représenté à la Figure I-24. Les tensions sont ensuite envoyées à des modulateurs MLI.

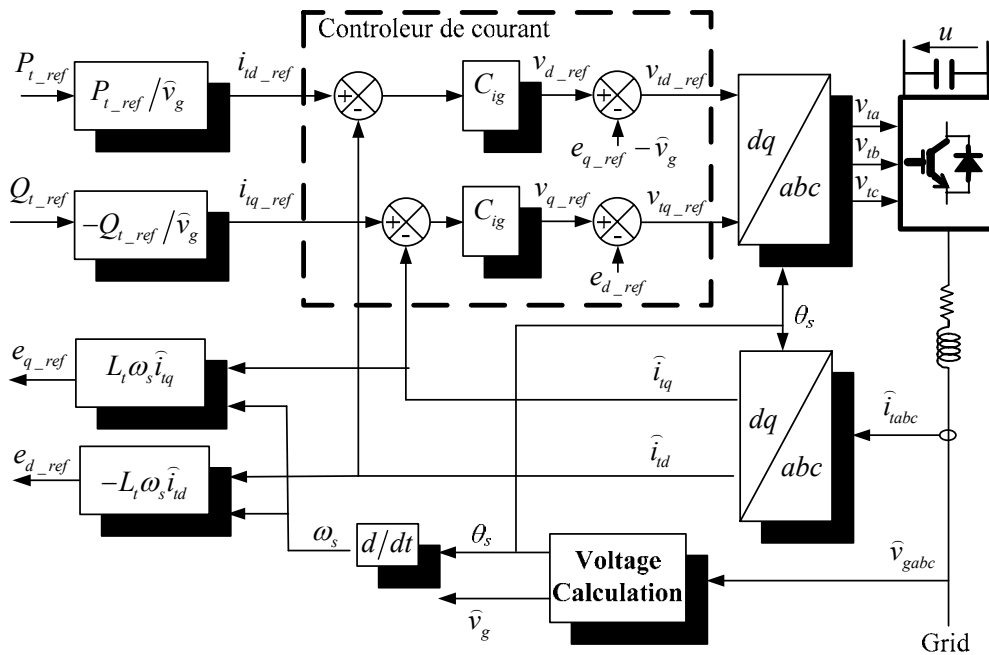


Figure I-24 : Schéma-bloc du contrôle du convertisseur coté réseau



### I.2.6. Commande rapprochée du bus continu

En négligeant les harmoniques dues aux commutations et les pertes dans la résistance du filtre et dans les convertisseurs électroniques de puissances, la puissance apparaissant dans le circuit rotorique ( $P_r$ ) correspond à la puissance issue du bus continu additionnée à la puissance issue du réseau ( $P_t$ , en fonctionnement hypersynchrone) :

$$P_r = u\hat{i}_c + P_t \tag{I-69}$$

Le courant dans la capacité est utilisé pour réguler la tension du bus continu par un contrôleur PI.

$$R_{25c} : \hat{i}_{c\_ref} = C_u (u_{ref} - \hat{u}) \tag{I-70}$$

Le GIC schéma du contrôle du bus continu est décrit en Figure I-25.

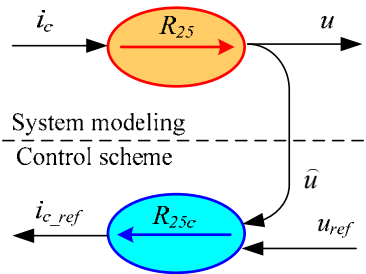


Figure I-25 : GIC schéma du contrôle du bus continu

Le schéma-bloc associé est montré à la Figure I-26.

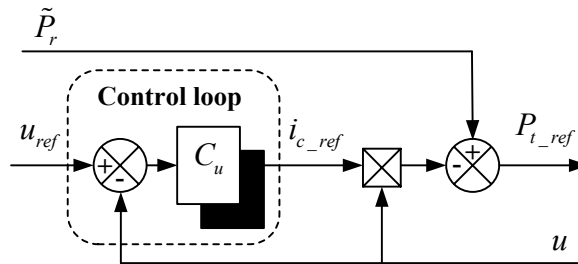


Figure I-26 : Schéma bloc du bus continu

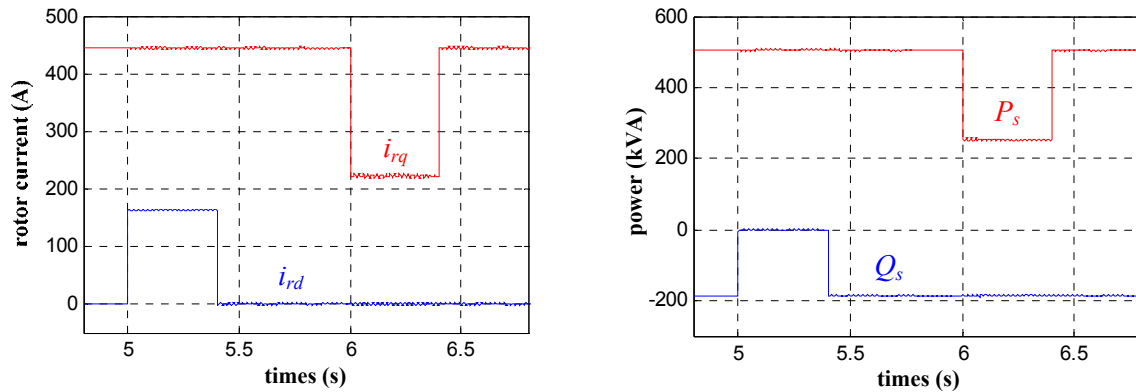
Il a été montré qu'avec la compensation de la puissance, les variations de la tension du bus continu sont réduites [30].

### I.3. RESULTATS DE SIMULATION

Le modèle du système et de sa commande a été simulé à l'aide de Matlab Simulink™, en considérant une MADA de 1.5MW.

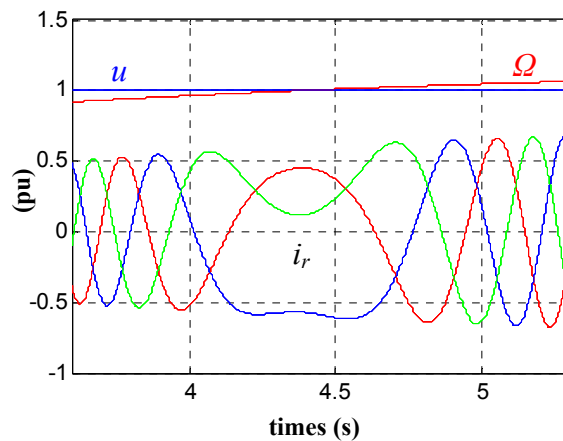
La Figure I-27 décrit les variations de la puissance active et réactive par la variation des courants correspondant. Le courant en quadrature du rotor est divisé par deux à t=6s, et

reviens à sa valeur initiale à  $t=6.4s$ , ainsi la puissance active générée est elle aussi divisée par 2 en synchronisme avec le courant. Le courant dans l'axe direct varie de 0 à  $i_{ms}$  de  $t=5$  à  $t=5.4s$ , ainsi, le générateur n'absorbe pas de puissance réactive. Durant cette période, le régime transitoire se termine après quelques millisecondes, et il n'y a pas de dépassement sur la puissance active ou réactive lorsque celle-ci changent.



**Figure I-27 :** Contrôle découplé des puissances actives et réactives

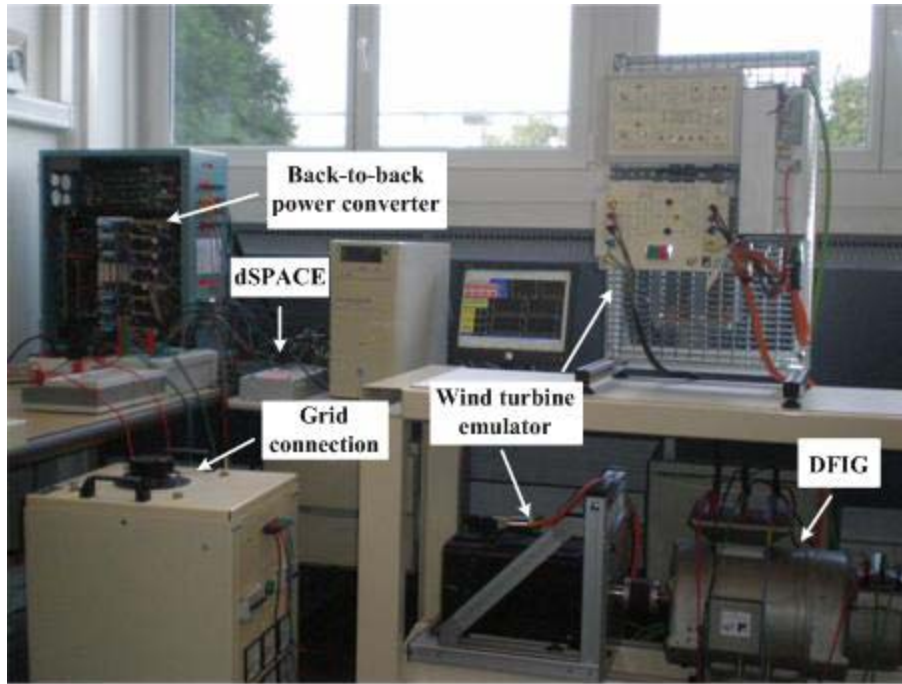
La Figure I-28 montre la tension de bus continu et le courant rotorique durant une transition du régime hypo synchrone au régime hyper synchrone. La MADA permet une transition douce pendant le changement de régime et une tension du bus continu stable.



**Figure I-28 :** Variation de la vitesse rotorique et changement de régime

## I.4. RESULTATS EXPERIMENTAUX

Les modèles et les contrôles proposés ont été validés sur une MADA de 4.5kW et son banc expérimental est montré à la Figure I-29.

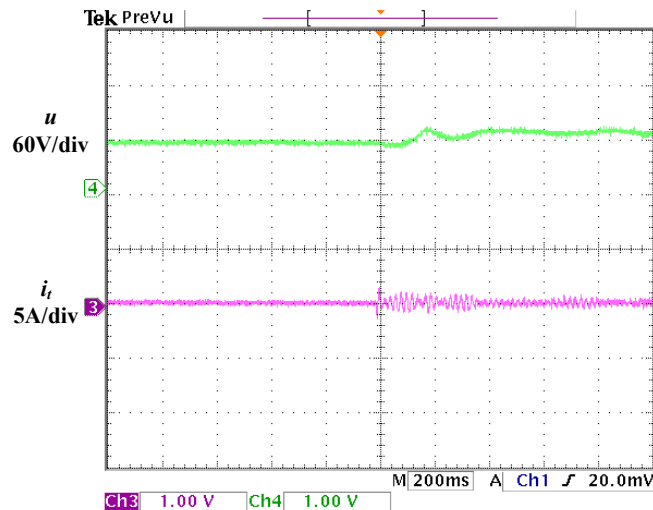


**Figure I-29 :** Banc expérimental de la MADA

La MADA est mise en rotation par une Machine Synchrone à Aimants Permanents (MSAP) qui simule la turbine éolienne. La MSAP est contrôlée par un régulateur à vitesse variable qui assure la régulation en vitesse. Le rotor de la MADA est alimenté par un convertisseur de puissance back-to-back. Le système de contrôle est implémenté sous une carte DSpace DS1103 DSP board. Les paramètres du système sont listés ci-dessous.

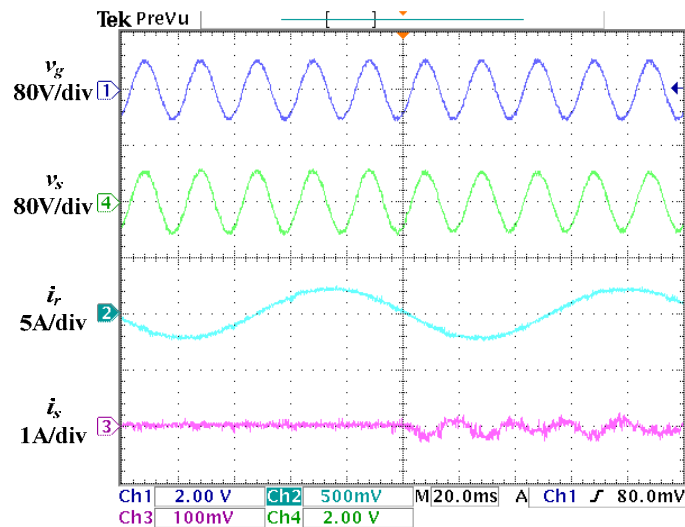
MADA: puissance nominale = 4.5 kW, paires de pôles = 2, tension statorique = 380 V, courant statorique = 11 A, rapport stator/rotor = 2.97, résistance statorique  $R_s = 0.4 \Omega$ , résistance rotorique  $R_r = 0.8 \Omega$ , stator inductance  $L_s = 0.082$  H, rotor inductance  $L_r = 0.082$  H, mutuelle inductance  $M = 0.081$  H (Les paramètres sont mesurés au stator).

Figure I-30 montre la tension de bus continu et le courant à la sortie du filtre lorsque le réseau est connecté. La tension de bus continu est régulée à une valeur de référence et le courant répond de façon instantanée après la connexion au réseau.



**Figure I-30** : Résultat expérimental de connexion au réseau

Le résultat de la synchronisation est montré sur la Figure I-31. La tension au stator est très similaire à la tension réseau avant la connexion de la MADA au réseau. Le courant de synchronisation est très petit comme il est montré dans cette Figure, ce qui signifie une connexion douce au réseau.



**Figure I-31** : Résultat expérimental de la synchronisation

La Figure I-32 montre l'état permanent de la MADA après la synchronisation. La différence de phase entre la tension statorique et le courant statorique est de  $180^\circ$ , ainsi le générateur ne délivre que de la puissance active au réseau. Le courant et la tension statorique ne possèdent que très peu d'harmoniques et sont sinusoïdaux.

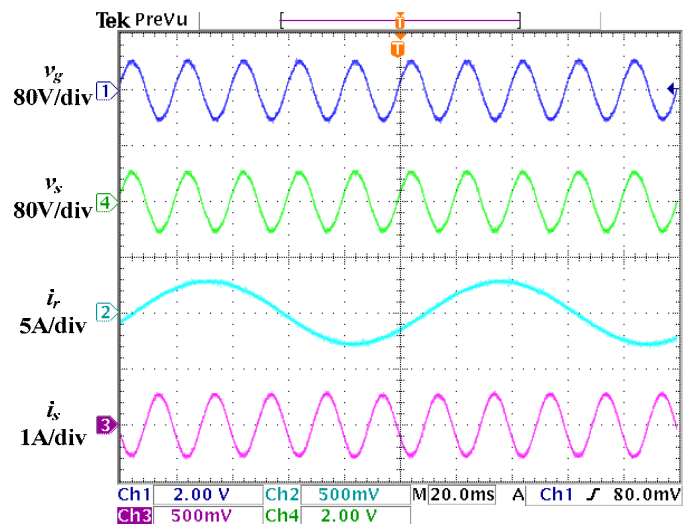


Figure I-32 : Régime permanent après synchronisation

Le contrôle découplé de la puissance active et réactive est montré sur la Figure I-33, et est très similaire au fonctionnement obtenu en simulations. Lorsque l'on modifie séparément le courant d'axe direct et le courant en quadrature, les puissances actives et réactives varient respectivement.

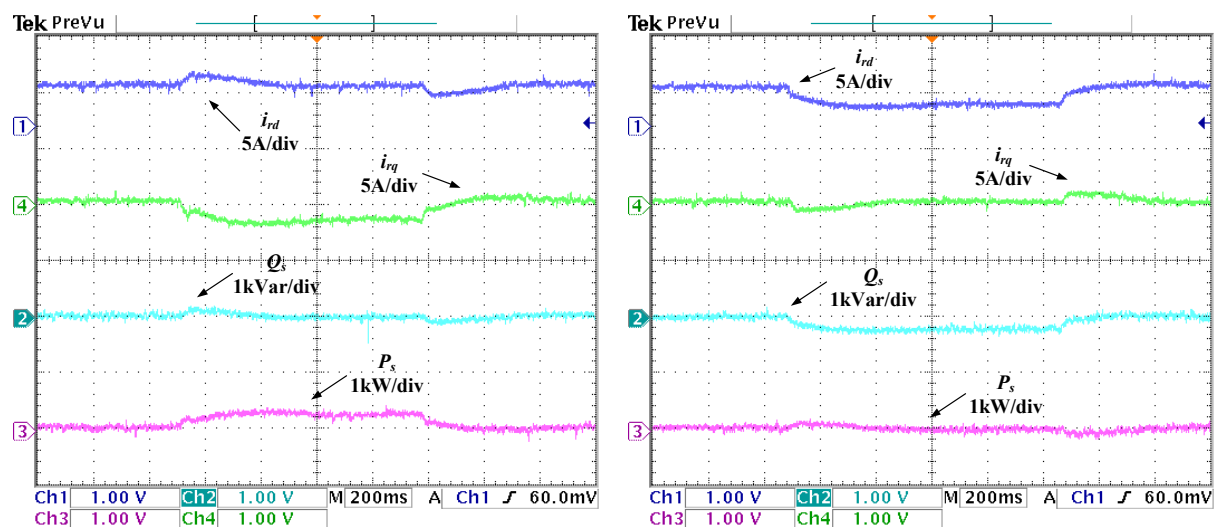


Figure I-33 : Contrôle découplé de la puissance active et réactive

Figure I-34 montre les variations de la vitesse de la génératrice. Lorsque la vitesse passe au régime hyper synchrone ou diminue au régime hypo synchrone, la fréquence du courant rotorique suit ce mouvement. Ainsi, la MADA peut fonctionner en régime de vitesse variable tout en débitant des courants de fréquence constante au réseau (Variable Speed Constant Frequency mode, VSCF mode).

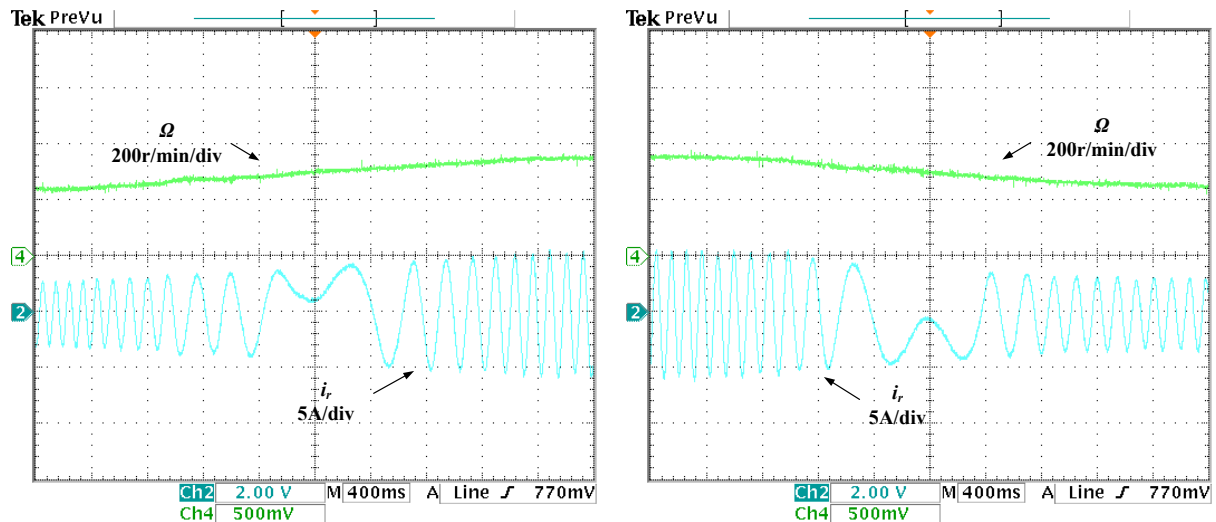


Figure I-34 : Variation de vitesse sous et hyper synchrone de la MADA

## I.5. CONCLUSION

Le turbine éolienne à base de la MADA a été modélisée en utilisant une représentation schématique du type GIC et REM. Le contrôle vectoriel classique a été présenté pour montrer les remarquables performances de celui-ci en fonctionnement normal du réseau. Un contrôle découplé de la puissance active et réactive (et donc également du facteur de puissance) a été obtenu et peut améliorer la qualité du réseau. Le contrôle permet un fonctionnement en mode VSCF de la MADA. Des simulations et des modèles expérimentaux ont prouvé la fiabilité des modèles et des stratégies de commande proposées.

# CHAPITRE II

## STRATEGIE DE CONTROLE VECTORIEL MODIFIE DE LA MADA EN CAS DE CREUX DE TENSION

Le développement des sources d'énergies du type éolien étant constant, de nombreux pays, notamment en Europe, se sont focalisés sur l'étude des réseaux comprenant des générateurs éoliens. Ces études incluent le maintien de la production en régime perturbé (FRT) au point de connexion au réseau (PCC) des fermes de production éolienne et le maintien de la production lors de creux de tension de faibles amplitudes (LVRT). Un profil de creux de tension en fonction du temps sur le réseau est montré à la Figure II-1 [31]. Lorsque la valeur efficace de la tension du réseau passe sous ces courbes, les turbines peuvent être déconnectées. Lorsque la tension est dans cette zone, les éoliennes devraient générer de la puissance réactive comme pour la production électrique conventionnelle.

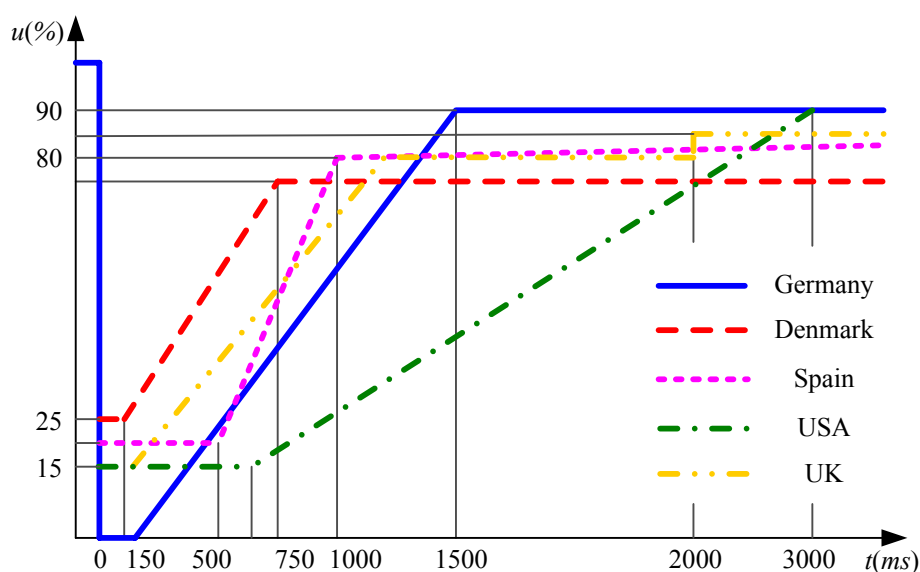


Figure II-1 : Profils de creux de tension LVRT dans différents pays [31]

Les défauts dans les systèmes de puissance, même géographiquement éloignés de la turbine, peuvent causer des creux de tension au point de connexion de la turbine. Même si les performances nominales de la MADA sont très bonnes, le contrôle du système n'est que partiel à cause du faible dimensionnement du convertisseur du côté rotor. Ainsi, un creux de la tension imposée par le réseau va causer une augmentation du courant statorique. A cause du couplage magnétique entre le stator et le rotor, le courant de défaut va traverser le rotor et son convertisseur de puissance. Cela entraîne un sur-courant dans le rotor et une augmentation de la tension du bus continu [32-49]. Sans protections, cela peut détruire le convertisseur. Alors, le principal objectif du contrôle durant une défaillance réseau est de limiter le courant de défaut et de limiter l'augmentation de la tension de bus continu. Le contrôle vectoriel [40-42], le « Direct Torque Control » (DTC) [45], le « flux magnitude and angle control » (FMAC) [46] et des contrôles non linéaires [47-49] ont été appliqués à la MADA en régime de défaillance. Dans ce chapitre, une stratégie de contrôle vectoriel modifiée va être proposée et comparée avec le contrôle vectoriel classique afin de montrer l'influence du comportement dynamique de la MADA lors de creux de tension.

## **II.1. LES CREUX DE TENSION**

Les creux de tension sont l'un des plus importants problèmes pour la qualité des réseaux et représentent la principale priorité pour l'industrie. Elles peuvent causer l'interruption de processus industriels et peuvent mener à des pertes économiques et une dégradation des produits manufacturés. Un creux de tension est une réduction soudaine (entre 10% et 90%) de la tension à un point du réseau, qui dure d'une demi-période réseau à 1 minute [50].

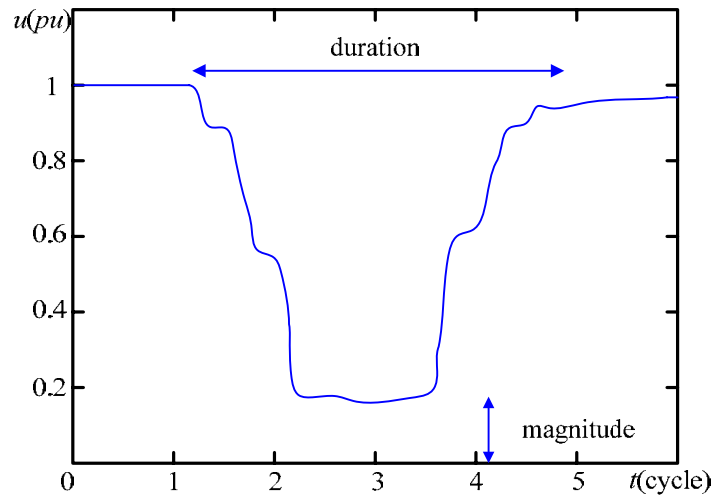
Il peut y avoir de nombreuses raisons à un creux de tension : un court-circuit dans le réseau, une déconnection partielle de l'alimentation, des courants importants dus au démarrage de moteurs, des courants importants dus à des arcs électriques ou à la saturation de transformateurs. Les creux de tension dus à des courts circuits sont à l'origine de la plupart des défaillances et sont donc les plus intéressants à étudier. Les défaillances sont autant symétriques (défauts sur trois phases) qu'asymétriques (deux phases mises à la terre, deux phases connectées, une phase à la terre). Selon le type de défaillances, les amplitudes des creux de tension peuvent être égales (cas symétrique) ou non (cas asymétrique).

### **II.1.1. Caractérisation des creux de tension**

La Figure II-2 représente le profil typique d'un creux de tension. Dans ce mémoire, le creux de tension sera caractérisé pour deux paramètres pour mesurer sa gravité : l'amplitude (remaining voltage) et sa durée. L'amplitude est la valeur minimale de la tension efficace sur un cycle et sa durée correspond au temps où la tension est sous un seuil défini. L'amplitude du creux de tension en un point du réseau dépend principalement du type de défaillance, de la



distance à la défaillance, de la configuration du réseau et de l'impédance de défaillance. Nous supposons que la valeur efficace peut être décrite par une valeur de tension simple, ce qui est suffisant pour un système monophasé. Cependant, dans le cas d'un système triphasé, une part importante des dommages sur les équipements dus à un creux de tension concerne des charges triphasées.



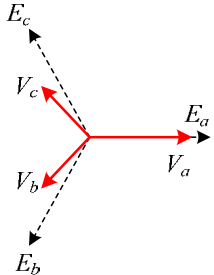
**Figure II-2 :** Caractérisation d'un creux de tension

Ce problème est résolu en considérant un creux de tension triphasée avec la valeur la plus importante d'amplitude et la durée la plus longue (cas le plus défavorable). Mais cette méthode ne peut pas refléter la complexité des défaillances réseaux notamment pour les équipements. Il est ainsi plus difficile d'identifier le type et l'origine de la défaillance sans ces informations. Durant ces dernières années, de nouvelles recherches ont été menées pour étendre cette caractérisation monophasée au cas général triphasé [51].

### II.1.2. Classification des creux de tension

Une classification basée sur une transformation vectorielle permet de représenter de manière intuitive les creux de tension. Cette méthodologie permet d'extraire les caractéristiques du creux de tension et de déterminer son type et sa gravité. Sept types de creux de tension sont obtenus à partir d'une transformation vectorielle qui est due à différentes origines (trois phases, deux phases à la terre, deux phases connectées et une phase à la terre). Avec l'hypothèse, que les différentes impédances sont égales [52-53], les expressions pour les tensions complexes dans ces sept cas sont données dans la Table II-1.

Type	Phaseurs	Tensions	Description
<b>A</b>		$V_a = V$ $V_b = -\frac{1}{2}V - \frac{\sqrt{3}}{2}jV$ $V_c = -\frac{1}{2}V + \frac{\sqrt{3}}{2}jV$	Trois phases en défaillance : Creux de tension identiques dans les trois phases.
<b>B</b>		$V_a = V$ $V_b = -\frac{1}{2}E - \frac{\sqrt{3}}{2}jE$ $V_c = -\frac{1}{2}E + \frac{\sqrt{3}}{2}jE$	Une phase à la terre: elle provoque une baisse de la tension de ligne tandis que les deux autres tensions demeurent inchangées.
<b>C</b>		$V_a = E$ $V_b = -\frac{1}{2}E - \frac{\sqrt{3}}{2}jV$ $V_c = -\frac{1}{2}E + \frac{\sqrt{3}}{2}jV$	Défaut phase-phase: elle provoque le déplacement de deux phases alors que la troisième phase ne change pas du tout. Ou de type B après un transformateur couplé en triangle/étoile (Dy).
<b>D</b>		$V_a = V$ $V_b = -\frac{1}{2}V - \frac{\sqrt{3}}{2}jE$ $V_c = -\frac{1}{2}V + \frac{\sqrt{3}}{2}jE$	Type C après un transformateur couplé en triangle/étoile (Dy) ou de Type B après deux transformateurs couplés en triangle/étoile (Dy).
<b>E</b>		$V_a = E$ $V_b = -\frac{1}{2}V - \frac{\sqrt{3}}{2}jV$ $V_c = -\frac{1}{2}V + \frac{\sqrt{3}}{2}jV$	Deux phases à la terre : Provoque un creux de tension sur deux phases alors que la troisième n'est pas affectée.
<b>F</b>		$V_a = V$ $V_b = -\frac{1}{2}V - \frac{\sqrt{3}}{3}jE - \frac{\sqrt{3}}{6}jV$ $V_c = -\frac{1}{2}V + \frac{\sqrt{3}}{3}jE + \frac{\sqrt{3}}{6}jV$	Type E après un transformateur couplé en triangle/étoile (Dy).

<b>G</b>		$V_a = \frac{2}{3}E + \frac{1}{3}V$ $V_b = -\frac{1}{3}E - \frac{1}{6}V - \frac{\sqrt{3}}{2}jV$ $V_c = -\frac{1}{3}E - \frac{1}{6}V + \frac{\sqrt{3}}{2}jV$	Type E après deux transformateurs couplés en triangle/étoile (Dy).
----------	---	---	--

**Table II -1** : Sept types de défaut causant un creux de tension

Les tensions avant la défaillance sont indiquées par les lettres E. Les tensions dans les phases en défaut ou entre les phases sont indiquées par les lettres V. Un transformateur permet de transférer les tensions déséquilibrées dans d'autres repères selon le type de défaut. Par exemple un transformateur couplé en triangle/étoile (Dy) permet une transformation des tensions composées en tensions simples. Et deux transformateurs couplés en triangle/étoile (Dy) permettent de supprimer la composante homopolaire.

Un des principaux avantages de cette méthode de classification est qu'elle ne nécessite que le calcul des phaseurs spatiaux et des composantes homopolaires pour analyser les creux de tension. De plus, cela permet une interprétation graphique des modifications complexes des creux de tension. Cette méthode permet également une caractérisation et une classification plus concise des défauts. Cela permet d'élaborer plus facilement des protocoles de tests pour les convertisseurs de puissance connectés au réseau. Les types B et E peuvent être négligés lorsque l'on considère le cas des creux de tension dans les réseaux de production éolien car ils possèdent une composante homopolaire superflue [54].

## II.2. STRATEGIE DE CONTROLE VECTORIEL MODIFIE DE LA MADA

Le contrôle vectoriel a été très largement utilisé dans le cas des MADA pour la production éolienne. Dans le schéma de contrôle du flux orienté de la MADA, le flux dans le stator est considéré constant en amplitude pour simplifier le dimensionnement du contrôleur de courant. Cependant, durant un creux de tension, le flux au stator va diminuer car le stator est directement relié au réseau (dont la tension s'effondre). De plus, le calcul de l'orientation du repère de Park peut être faussé durant le creux de tension. Toutefois, la dynamique du flux statorique ne doit pas être négligée durant le dimensionnement du contrôleur en courant [55].

Dans un repère tournant de Park tournant, la composante directe et en quadrature de la tension de la MADA peut être exprimée par :

$$v_{sd} = R_s i_{sd} + \frac{d\psi_{sd}}{dt} - \omega_s \psi_{sq} \quad \text{(II-1)}$$

$$v_{sq} = R_s i_{sq} + \frac{d\psi_{sq}}{dt} + \omega_s \psi_{sd} \quad (\text{II-2})$$

$$v_{rd} = R_r i_{rd} + \frac{d\psi_{rd}}{dt} - \omega_r \psi_{rq} \quad (\text{II-3})$$

$$v_{rq} = R_r i_{rq} + \frac{d\psi_{rq}}{dt} + \omega_r \psi_{rd} \quad (\text{II-4})$$

Les composantes du flux du stator s'expriment par :

$$\psi_{sd} = L_s i_{sd} + M i_{rd} \quad (\text{II-5})$$

$$\psi_{sq} = L_s i_{sq} + M i_{rq} \quad (\text{II-6})$$

Il est à noter que la composante en quadrature du flux n'est pas nulle durant un creux de tension, les courants au stator sont obtenus par :

$$i_{sd} = \frac{\psi_{sd} - M i_{rd}}{L_s} \quad (\text{II-7})$$

$$i_{sq} = \frac{\psi_{sq} - M i_{rq}}{L_s} \quad (\text{II-8})$$

En remplaçant ces expressions dans les expressions des flux, nous obtenons :

$$\psi_{rd} = M i_{sd} + L_r i_{rd} \quad (\text{II-9})$$

$$\psi_{rq} = M i_{sq} + L_r i_{rq} \quad (\text{II-10})$$

Alors :

$$\psi_{rd} = \sigma L_r i_{rd} + \frac{M}{L_s} \psi_{sd} \quad (\text{II-11})$$

$$\psi_{rq} = \sigma L_r i_{rq} + \frac{M}{L_s} \psi_{sq} \quad (\text{II-12})$$

Quand nous remplaçons les équations du courant au stator (II-7) et (II-8) dans les expressions des tensions au stator (II-1) and (II-2), nous obtenons :

$$v_{sd} = \frac{R_s}{L_s} \psi_{sd} - \frac{R_s}{L_s} i_{rd} + \frac{d\psi_{sd}}{dt} \quad (\text{II-13})$$

$$v_{sq} = \frac{R_s}{L_s} \psi_{sq} - \frac{R_s}{L_s} i_{rq} + \frac{d\psi_{sq}}{dt} \quad (\text{II-14})$$

Alors en remplaçant les expressions du flux (II-11) et (II-12) dans les expressions des tensions au rotor (II-3) et (II-4), nous obtenons :

$$v_{rd} = R_r i_{rd} + \sigma L_r \frac{di_{rd}}{dt} - \omega_r \sigma L_r i_{rq} - \omega_r \frac{M}{L_s} \psi_{sq} + \frac{M}{L_s} \frac{d\psi_{sd}}{dt} \quad (\text{II-15})$$

$$v_{rq} = R_r i_{rq} + \sigma L_r \frac{di_{rq}}{dt} + \omega_r \sigma L_r i_{rd} + \omega_r \frac{M}{L_s} \psi_{sd} + \frac{M}{L_s} \frac{d\psi_{sq}}{dt} \quad (\text{II-16})$$

A partir de ces équations, nous pouvons dimensionner un contrôleur de type PI pour les courants au rotor. Il est à noter que pour un contrôle correct le flux au stator et ses

dynamiques  $(\frac{d\psi_{sd}}{dt}, \frac{d\psi_{sq}}{dt})$  doivent être compensés lors du creux de tension.

Afin d'obtenir une stratégie de contrôle sous la forme d'un GIC, nous transformons ces équations et nous en déduisons le schéma de contrôle :

Modèle	Contrôle
$R_{m1}: \frac{di_{rd}}{dt} = \frac{1}{\sigma L_r}(v_d - R_r i_{rd})$	$R_{m1c}: v_{d\_ref} = C_{ir}(i_{rd\_ref} - \hat{i}_{rd})$
$R_{m2}: \frac{di_{rq}}{dt} = \frac{1}{\sigma L_r}(v_q - R_r i_{rq})$	$R_{m2c}: v_{q\_ref} = C_{ir}(i_{rq\_ref} - \hat{i}_{rq})$
$R_{m3}: v_d = v_{rd} - e_q - e_{\psi d}$	$R_{m3c}: v_{d\_ref} = v_{d\_ref} + e_{q\_ref} + e_{\psi d\_ref}$
$R_{m4}: v_q = v_{rq} - e_d - e_{\psi q}$	$R_{m4c}: v_{q\_ref} = v_{q\_ref} + e_{d\_ref} + e_{\psi q\_ref}$
$R_{m5}: e_d = \sigma L_r \omega_r i_{rd}$	$R_{m5c}: e_{d\_ref} = \sigma L_r \omega_r \hat{i}_{rd}$
$R_{m6}: e_q = -\sigma L_r \omega_r i_{rq}$	$R_{m6c}: e_{q\_ref} = -\sigma L_r \omega_r \hat{i}_{rq}$
$R_{m7}: e_{\psi d} = \frac{M}{L_s}(-\omega_r \psi_{sq} + \frac{d\psi_{sd}}{dt})$	$R_{m7c}: e_{\psi d\_ref} = \frac{M}{L_s}(-\omega_r \tilde{\psi}_{sq} + \frac{d\psi_{sd\_est}}{dt})$
$R_{m8}: e_{\psi q} = \frac{M}{L_s}(\omega_r \psi_{sd} + \frac{d\psi_{sq}}{dt})$	$R_{m8c}: e_{\psi q\_ref} = \frac{M}{L_s}(\omega_r \tilde{\psi}_{sd} + \frac{d\psi_{sq\_est}}{dt})$
$R_{m9}: v_{sd} = \frac{R_s}{L_s} \psi_{sd} - \frac{R_s}{L_s} i_{rd} + \frac{d\psi_{sd}}{dt}$	$R_{m9c}: \frac{d\psi_{sd\_est}}{dt} = \hat{v}_{sd} - \frac{R_s}{L_s} \tilde{\psi}_{sd} + \frac{R_s}{L_s} \hat{i}_{rd}$
$R_{m10}: v_{sq} = \frac{R_s}{L_s} \psi_{sq} - \frac{R_s}{L_s} i_{rq} + \frac{d\psi_{sq}}{dt}$	$R_{m10c}: \frac{d\psi_{sq\_est}}{dt} = \hat{v}_{sq} - \frac{R_s}{L_s} \tilde{\psi}_{sq} + \frac{R_s}{L_s} \hat{i}_{rq}$

**Table II-2 :** Relations entre le modèle et le schéma de commande

Toutefois, le GIC de la commande peut être obtenu comme sur la Figure II-3.

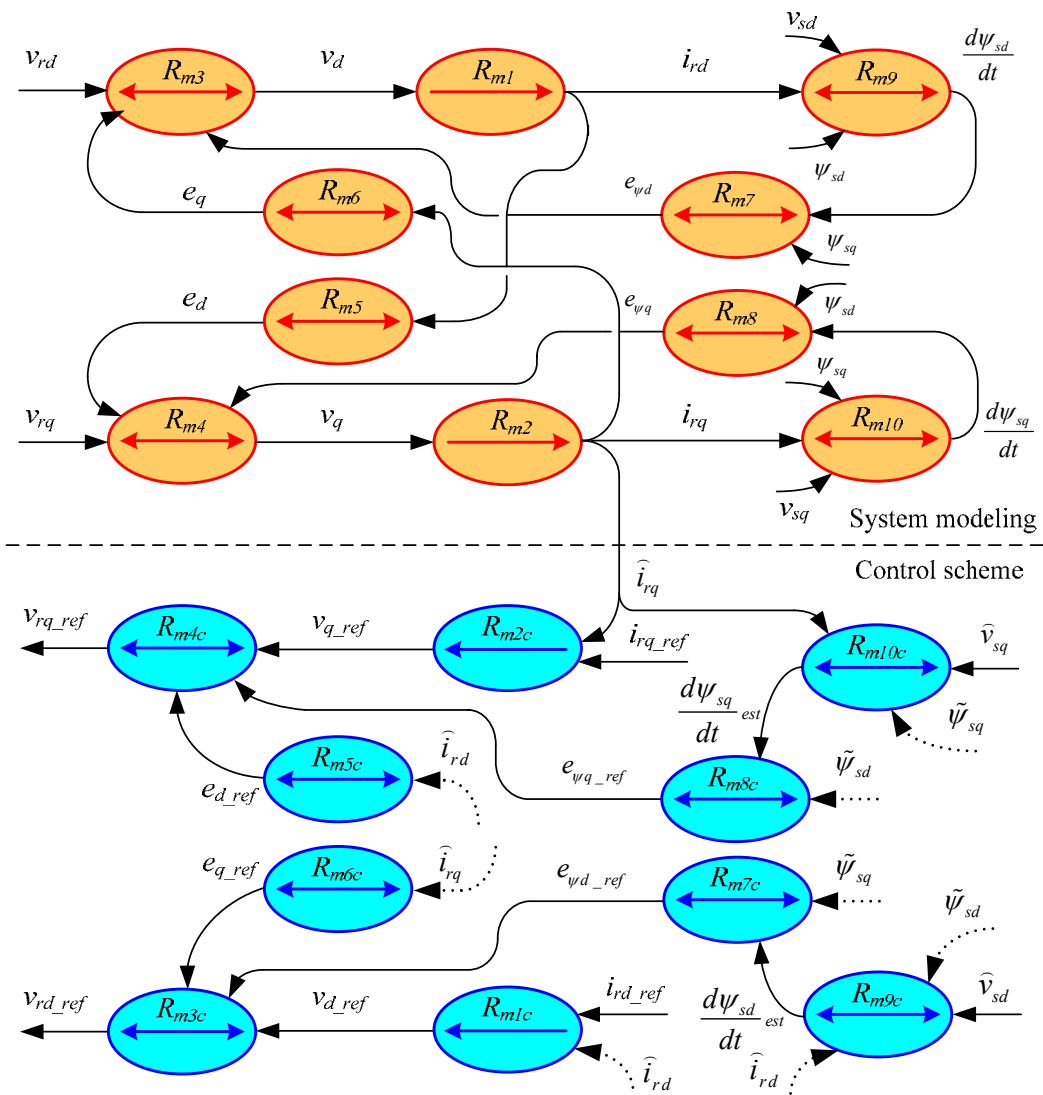


Figure II-3 : Le GIC schéma du contrôle vectoriel modifié de la MADA

Et le schéma bloc associé est représenté à la Figure II-4.

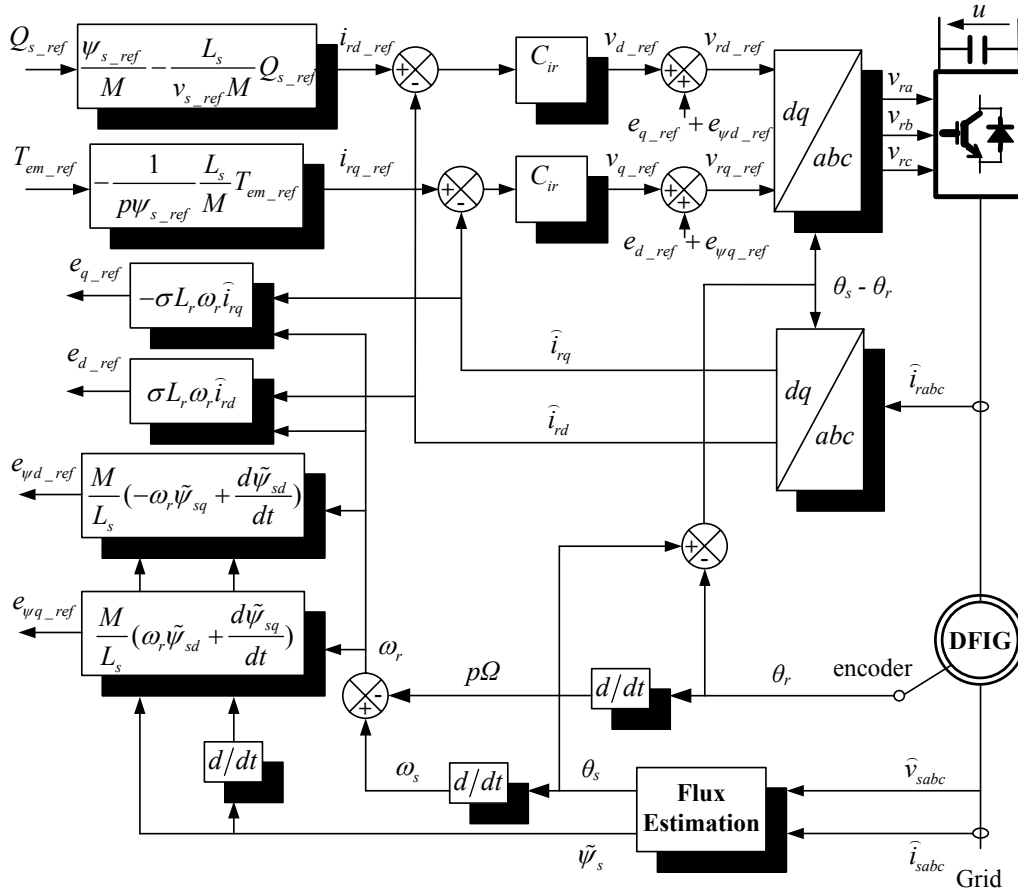
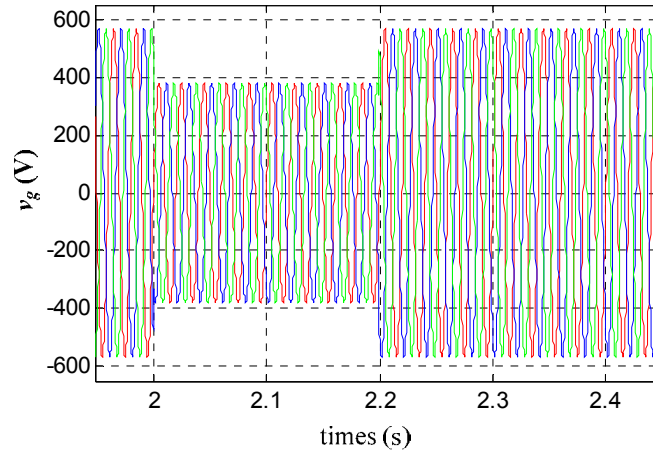


Figure II-4 : Le schéma bloc du contrôle vectoriel modifié de la MADA

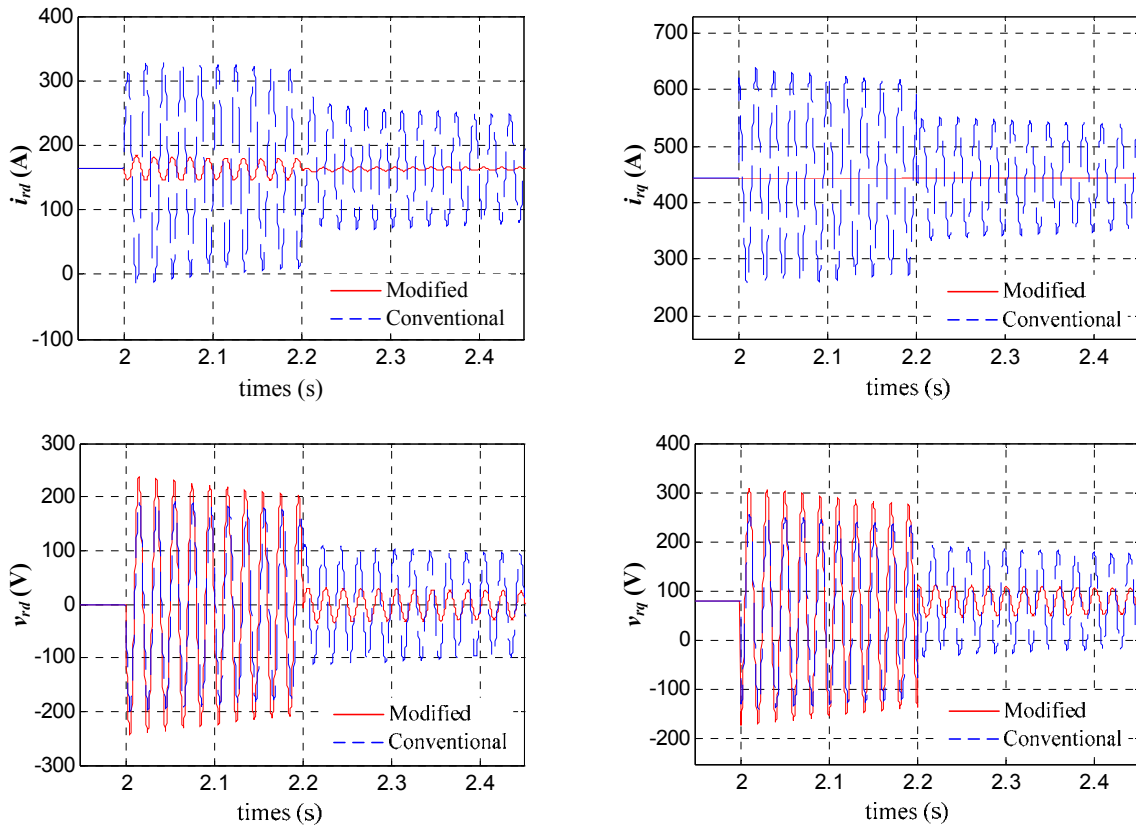
### II.3. RESULTATS DE SIMULATION

Afin d'étudier l'influence des creux de tension sur la stratégie proposée, un creux de tension triphasée de 33% et d'une durée de 200 ms est appliqué à la MADA. C'est la valeur typique d'un creux de tension au point de raccordement lorsque le couplage est de 85%. Comme la durée du défaut est petite devant les fluctuations de la vitesse du vent, alors, la vitesse du vent sera considérée comme constante durant le défaut du réseau. Immédiatement après que le défaut apparaisse à  $t=2s$ , la tension de la génératrice chute, comme montré sur la Figure II-5. Le creux de tension conduit à diminuer le flux du stator. Des oscillations sur la composante directe et en quadrature du flux apparaissent durant le creux de tension et après la disparition du défaut. De plus, le flux du stator dans l'axe en quadrature ne peut être maintenu à zéro à cause du creux de tension. C'est pourquoi, le flux du stator en quadrature et la dynamique du flux au stator doivent être considérés dans le contrôleur



**Figure II-5 :** Tension réseau durant un défaut triphasé

La Figure II-6 montre des résultats de simulation pour la stratégie proposée de contrôle et une comparaison avec la stratégie classique de contrôle dans le repère synchrone.



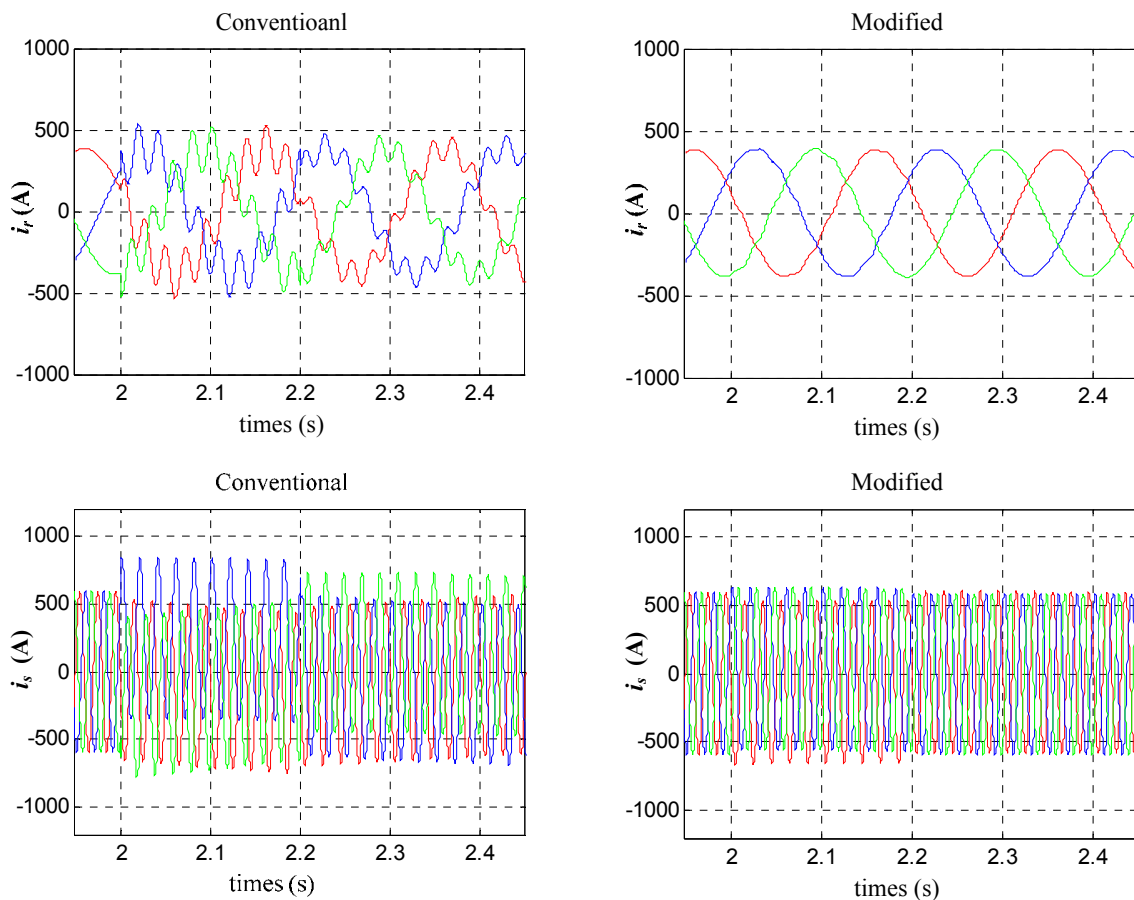
**Figure II-6 :** Les variables rotoriques de la MADA dans le plan dq durant une creux de tension

Selon la Figure II-6, le schéma de contrôle proposé possède un courant de défaut moindre que le contrôleur classique, ce qui indique que cette dernière est mieux adaptée au cas des creux de tension. Néanmoins, la tension au rotor est plus importante, parce que la dynamique du flux au stator est prise en compte. Par conséquent, la tension requise par le



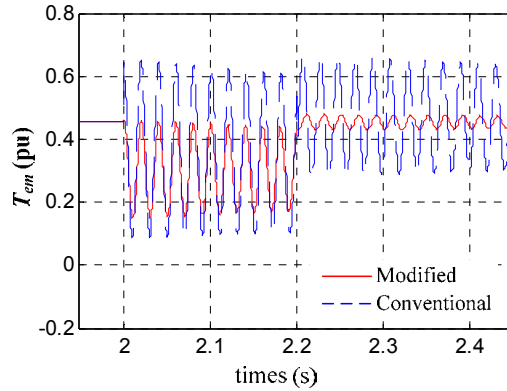
rotor est très importante au cours des creux de tension par rapport à celle en l'état normal. Ceci indique que le contrôle est basé sur l'augmentation de la tension de sortie du convertisseur du coté rotor.

La Figure II-7 compare le comportement dynamique de la génératrice pour la stratégie proposée et conventionnelle. Le courant du rotor ne change pas avec la stratégie de contrôle modifié alors qu'il se déforme gravement dans le schéma de contrôle classique comme on peut le voir sur la Figure II-7. Toutefois, le courant statorique oscille selon l'approche utilisée. La stratégie classique de contrôle génère des grandes oscillations et un déséquilibre transitoire sur le courant.



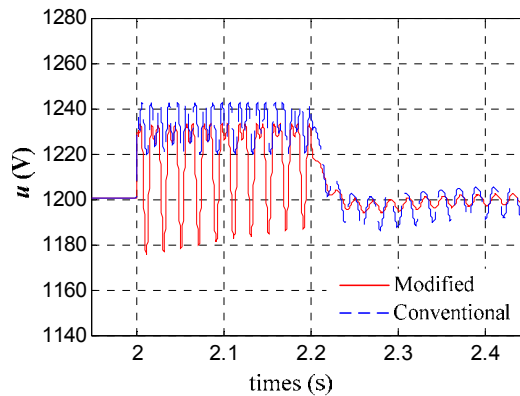
**Figure II-7 :** Comparaison du comportement dynamique de la MADA durant une creux de tension.

La Figure II-8 montre que le couple électromagnétique de la MADA oscille aussi à cause du creux de tension. Après un creux de tension, comme le flux du stator chute, le couple généré sera également réduit. Comme l'énergie éolienne n'a pas changé pendant le creux de tension, le rotor va s'accélérer en raison du décalage entre le couple mécanique et électromagnétique. Avec la modification de la stratégie de contrôle proposée, l'oscillation peut être réduite, de sorte que la contrainte mécanique à l'arbre de la turbine sera beaucoup plus petite.



**Figure II-8 :** Couple électromagnétique durant une creux de tension

Figure II-9 montre la tension du bus DC du convertisseur de puissance lors du creux de tension. Bien que la tension du bus continu augmente (car une quantité de puissance supplémentaire est introduite dans le convertisseur), le système de contrôle peut réguler cette tension à sa valeur de référence. En outre, en considérant la dynamique du flux stator, la tension du bus continu est beaucoup plus petite.



**Figure II-9 :** Tension du bus continu pour un creux de tension

## II.4. RESULTATS EXPERIMENTAUX

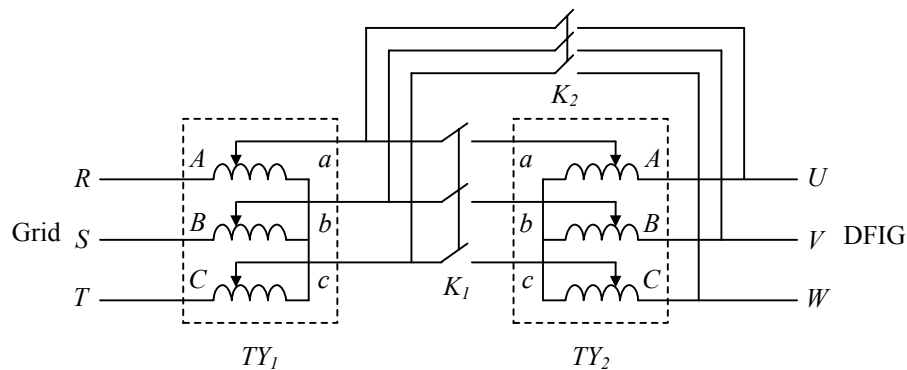
Afin de valider la stratégie proposée de contrôle, des essais ont été réalisés sur une MADA de 4.5 kW équipée d'un système provoquant des creux de tension (Figure II-10).

Il est composé par deux transformateurs  $TY_1$  and  $TY_2$ , avec  $m_1$  le rapport de tension de  $TY_1$  et  $m_2$  celui de  $TY_2$  :

$$m_1 > 1, m_2 < 1, \text{ and } m_1 \cdot m_2 = 1 \quad (\text{II-17})$$

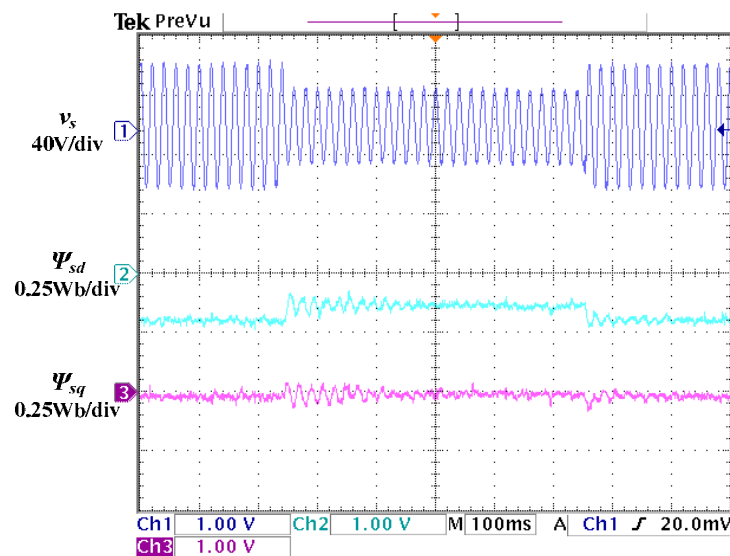
En mode de fonctionnement normal,  $K_1$  est fermé et  $K_2$  est ouvert, de sorte que la tension du côté stator est égale à la tension du réseau. Si nous ouvrons  $K_1$  et fermons  $K_2$  en même temps, un creux de tension sera créé au générateur. L'ampleur du creux de tension peut être

facilement réglée en changeant  $m_1$  et  $m_2$ . Après si  $K_2$  est ouvert et  $K_1$  est refermé, la tension aux bornes du stator va se remettre à la valeur normale et le creux de tension est terminé.



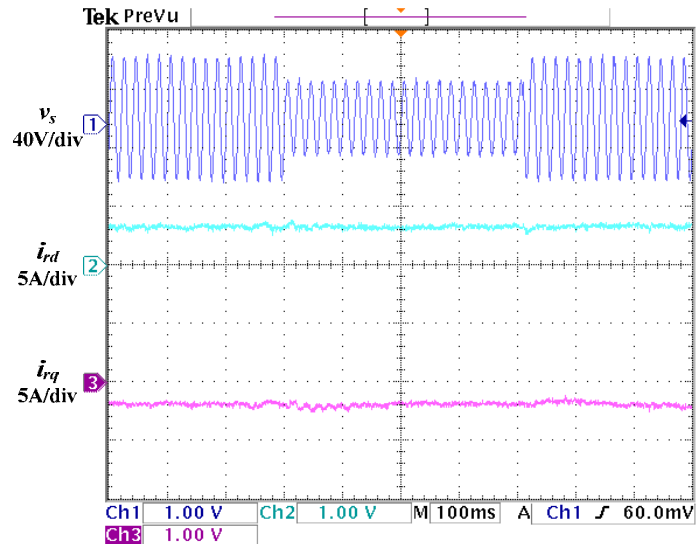
**Figure II-10 :** Générateur de creux de tension basé sur des transformateurs

Figure II-11 montre l'évolution temporelle du flux du stator tel que recalculé par le processeur DSP lors d'un creux de tension de 67%. Comme il est indiqué dans la Figure, dès que le creux de tension apparaît, il y a une oscillation dans le flux du stator. Par conséquent, à la fois le flux statorique en quadrature et la dynamique du flux stator doivent être considérés lors de la conception du contrôleur de courant.



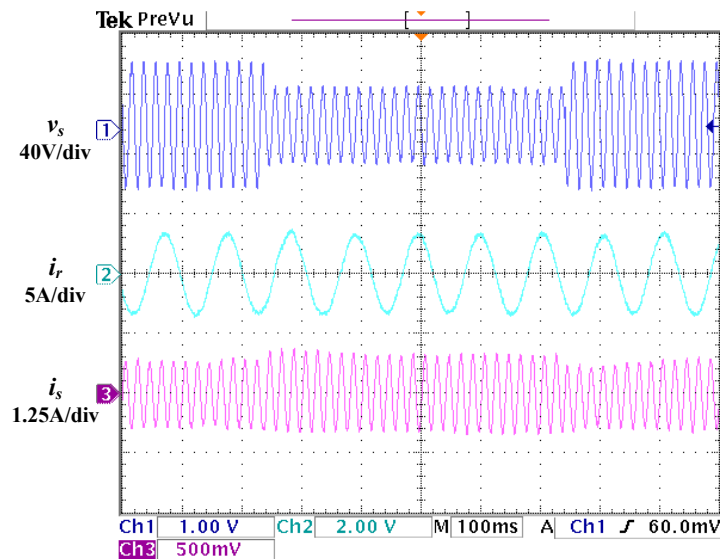
**Figure II-11 :** Flux du stator durant la creux de tension

Comme les résultats de simulation le montre, le régime transitoire du courant du rotor est très faible lors du creux de tension et à la fin du défaut grâce à la stratégie de contrôle conformément à la Figure II-12. Ainsi, le courant du rotor peut être plus efficacement réduit compte tenu de la dynamique des flux de stator induit par le creux de tension.



**Figure II-12 :** Courants au rotor durant un creux de tension

La Figure II-13 montre le courant du rotor et le stator au cours lors d'un creux de tension. Bien que le courant du rotor ne change pas avec la modification de la stratégie de contrôle, il y a encore des oscillations dans le courant du stator. Cela est dû à l'évolution dynamique du flux stator. Quoi qu'il en soit, la capacité de la MADA contre les LVRT peut être grandement améliorée par la stratégie proposée.



**Figure II-13 :** Courant au rotor et stator pendant une creux de tension

La puissance active et la puissance réactive peuvent être vues sur la Figure II-14. La baisse de la puissance active au cours du creux de tension est due à la tension du stator car celle-ci est inférieure à la valeur nominale. Pendant ce temps, le générateur peut fournir une puissance réactive au réseau, qui peut soutenir la tension.

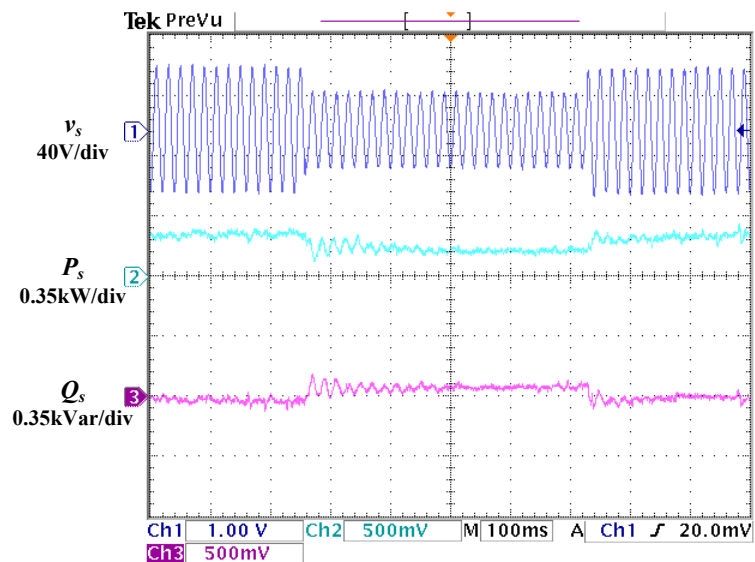


Figure II-14 : Contrôle découplé de la puissance active et réactive

## II.5. FAISABILITE DE LA STRATEGIE DE CONTROLE

Malheureusement, le maintien de la production en régime perturbé du contrôle proposé est limité par le dimensionnement relativement faible des convertisseurs de puissance par rapport à l'ensemble du système. L'effet du contrôle est affecté principalement par la gravité du défaut et la vitesse du générateur. Le domaine de validité et de faisabilité de la stratégie proposée de la MADA contre les creux de tension est donc étudié par simulation. Même si un creux de tension est généralement caractérisé par deux paramètres: l'amplitude et la durée, c'est l'amplitude qui est considérée dans notre étude pour définir la gravité du défaut sur le réseau. Le glissement considéré est de  $-0.3\%$  à  $0.3\%$  et couvre donc la plage de vitesse généralement utilisée. Le critère utilisé est que le courant au rotor doit être inférieur à 2 p.u. du courant nominal. Le domaine de validité obtenu pour des défauts symétriques est représenté en Figure II-15.

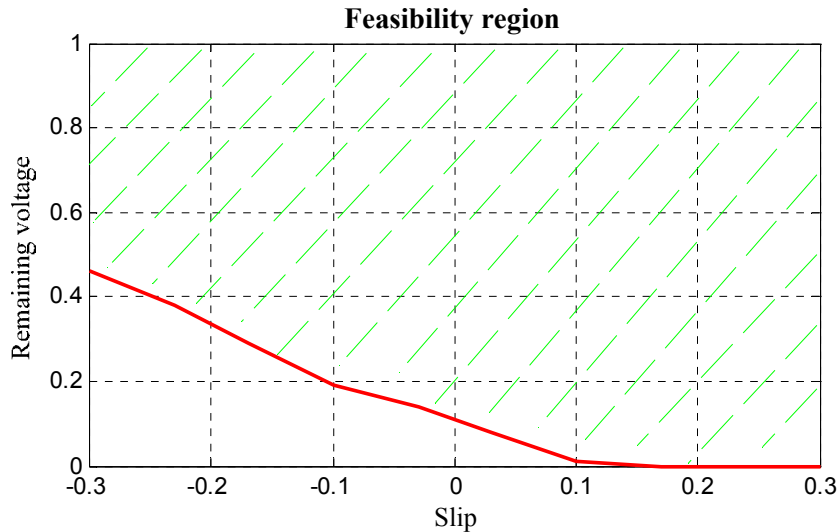


Figure II-15 : Domaine de validité de la stratégie de contrôle

La MADA peut gérer les creux de tension dans la zone au dessus de la courbe rouge. Il est montré que lorsque la vitesse du générateur est plus élevée avant le défaut, la MADA est plus difficilement contrôlable. C'est parce que le générateur est dimensionné pour fournir plus de puissance active à une vitesse élevée, ce qui signifie que le courant du rotor est également contrôlé afin d'être plus important avant la panne.

## II.6. CONCLUSION

La stratégie de contrôle ici proposée prend en compte la dynamique du flux statorique. Le courant de défaut dans les enroulements du rotor et la surtension dans le bus continu sont limités grâce à la stratégie de contrôle proposée. Ceci permet d'améliorer la capacité à lutter contre les LVRT des MADA. Toutefois, sa capacité est limitée par le dimensionnement relativement faible des convertisseurs de puissance par rapport à la MADA. Lorsque le défaut sur le réseau est suffisamment grave, le courant du rotor augmente de manière trop importante pour être contrôlé par les convertisseurs de puissance. Par conséquent, le domaine de validité en termes de sévérité du défaut et de vitesse du générateur pour la stratégie de contrôle proposée est obtenu par simulation. Il est montré que la région la plus contraignante est la région où la vitesse du générateur est maximale.

# CHAPITRE III

## PERFORMANCES PENDANT UN CREUX DE TENSION AVEC CIRCUIT ACTIF DE LIMITATION DE TENSION

Bien que la stratégie proposée de contrôle peut permettre un contrôle adéquat de la MADA pendant les creux de tension du réseau, le maintien de la production en régime de défaut est limité par le dimensionnement relativement faible du convertisseur du côté rotor par rapport au générateur. Si la profondeur du creux est faible et que la tension requise ne dépasse pas la tension maximale que le convertisseur côté rotor peut générer, le courant reste contrôlé. Mais, pour les grands creux, une tension accrue aux bornes du circuit rotorique sera nécessaire pour contrôler les courants du rotor. Lorsque cette tension requise est supérieure à la limite de tension du convertisseur, il n'est pas possible de contrôler le courant comme requis. Si la tension au stator tend vers zéro, la tension requise au rotor au lieu d'être un pourcentage faible de la tension statorique est de l'ordre de grandeur de celle-ci [56]. Ceci signifie que la puissance transmise dans le rotor devient très importante, l'intérêt de ce type de montage est alors perdu. Une protection matérielle supplémentaire est donc nécessaire dans le cas d'une chute de tension importante. Les protections matérielles telles que les circuits de limitation de tension [57-61], les systèmes de stockage d'énergie, des circuits de commutation au stator [62] et un redresseur auxiliaire en parallèle du côté réseau [63] ont été utilisés comme protection pour la MADA pendant des défaillances du réseau. Dans ce chapitre, un système de protection par des circuits actifs de limitation de tension (CROWBAR) va être modélisé. Et puis, une stratégie de contrôle améliorée pour la protection sera proposée et coordonnée avec une méthode de démagnétisation de la MADA et le maintien de la tension à la fois par le stator du générateur et par le convertisseur côté réseau. L'objectif est d'améliorer la contrôlabilité et le maintien de la production connectée pendant une défaillance.

### III.1. PROTECTION PAR DES CIRCUITS ACTIFS DE LIMITATION DE TENSION

Un système de protection par des circuits de limitation de tension est couramment utilisé pour protéger les convertisseurs de puissance de la MADA pendant les creux de tension. La clé de cette solution est de limiter le courant dans le rotor ainsi que la tension élevée dans le bus continu. Ainsi, avec des circuits de limitation de tension, il est possible de maintenir la disponibilité du réseau sans déconnexion de la turbine.

#### III.1.1. Circuits de limitation de tension

Un circuit de limitation de tension est habituellement mis en œuvre entre le circuit du rotor et son convertisseur électronique de puissance pour fournir un circuit électrique de contournement pour le transitoire du courant induit par les chutes de tension. Au départ, la solution mise en œuvre par les fabricants était simplement de court-circuiter les enroulements du rotor avec un circuit crowbar. Ce circuit classique peut être réalisé de différentes manières, comme l'illustre la Figure III-1 [57].

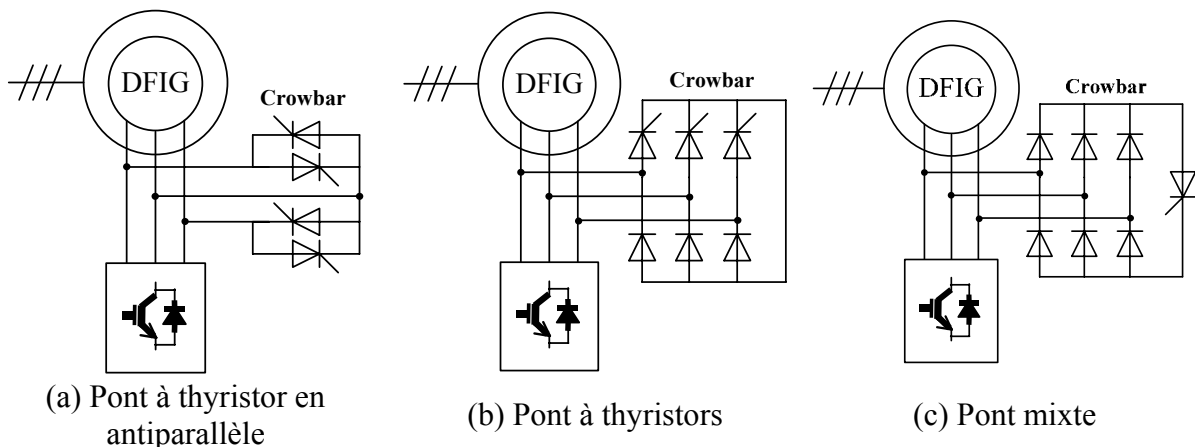
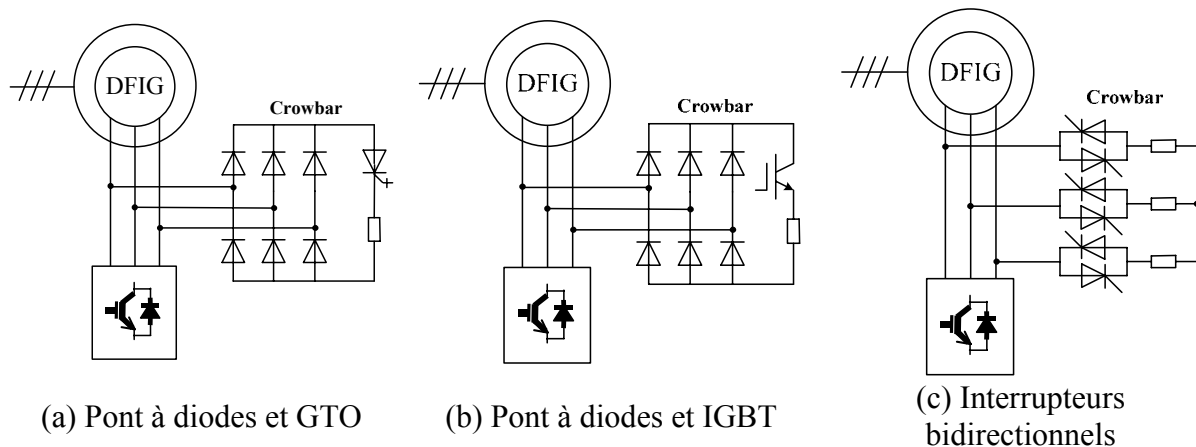


Figure III-1 : Circuits conventionnels de limitation de tension

Dans la Figure III-1 (a), le rotor peut être court-circuité par deux paires de thyristors antiparallèles connectés entre les phases. Une autre alternative est d'utiliser un pont thyristor demi-contrôlée, comme à la Figure III-1 (b). La troisième possibilité de la Figure III-1 (c) est de redresser les courants avec un pont de diodes et d'utiliser un seul thyristor pour déclencher le circuit de limitation de tension. Le principal inconvénient de cette solution est que les éoliennes ne sont pas en mesure de reprendre un fonctionnement normal pour des problèmes d'arrêt de la MADA. Pour les circuits de limitation de tension de la Figure III-1 (a) et (b), étant donné que les courants du rotor peuvent avoir une importante composante continue, le courant inverse nécessaire pour désamorcer les thyristors ne peut être atteint. Pour le circuit de limitation de tension de la Figure III-1 (c), le courant traversant le thyristor est continu, et ne permet pas de désamorcer le thyristor. En outre, la conception des snubbers pour les



thyristors peut être problématique. Afin d'être conforme aux exigences actuelles, le circuit de limitation de tension doit être déclenché après l'apparition des défaillances dans les réseaux. Ainsi, des commutateurs à semi-conducteurs entièrement contrôlables sont nécessaires pour construire un circuit actif de limitation de tension [58]. A partir du circuit de limitation de tension classique avec les thyristors antiparallèles, il est difficile de concevoir un circuit actif de limitation de tension en raison du nombre important de composants à contrôler. Le même problème se retrouve pour le demi-pont à thyristors. Le circuit de limitation de tension avec un pont de diodes semble être la meilleure solution pour la fonction recherchée. Un GTO ou un IGBT peuvent être utilisés comme commutateur entièrement contrôlable pour le circuit actif de limitation de tension, comme il est illustré à la Figure III-2 (a) et (b). Une amélioration sur le circuit actif de limitation de tension serait d'ajouter des résistances pour limiter le courant au rotor. Cette solution est la plus utilisée par les fabricants de nos jours. Un autre type d'amélioration pour le circuit de limitation actif de tension serait de construire des commutateurs triphasés avec des résistances, comme l'illustre la Figure III-2 (c).



**Figure III-2 :** Amélioration des circuits de limitation de tension

Avec ce circuit amélioré de limitation de tension, l'éolienne peut rester connectée au réseau au cours de la chute de tension, cela permet une reprise pratiquement immédiate vers un fonctionnement normal après le défaut. Récemment, des articles ont traité du système de protection de la MADA avec des circuits actifs de limitation de tension pendant les perturbations de réseau. Cependant, la plupart de ces articles donnent peu d'informations du système de protection qui est mis en œuvre [64-69].

Le circuit de limitation de tension du bus continu se compose d'un interrupteur et d'une résistance qui sont ajoutés au bus continu du convertisseur pour limiter sa tension (Figure III-3). L'utilisation d'un transistor et de sa commande n'est pas indispensable pour le maintien de la connexion, mais elle augmente le domaine de fonctionnement normal de la MADA par un lissage de la tension continue au cours des déséquilibres importants de la puissance active entre les convertisseurs du côté du rotor et du côté réseau. Le convertisseur côté rotor doit être dimensionné pour gérer le passage de courant élevé, en plus de la charge

normale. Ainsi, des composants surdimensionnés doivent être utilisés ce qui rend par conséquent, ce régime peu attrayant [57].

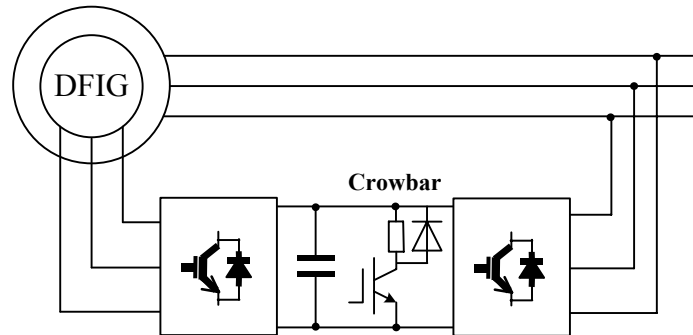


Figure III-3 : Circuit de limitation de tension du bus continu

### III.1.2. Modélisation du circuit de limitation de tension

Comme montré sur la Figure III-4, le circuit de limitation de tension est connecté entre le circuit du rotor et le convertisseur du côté du réseau.

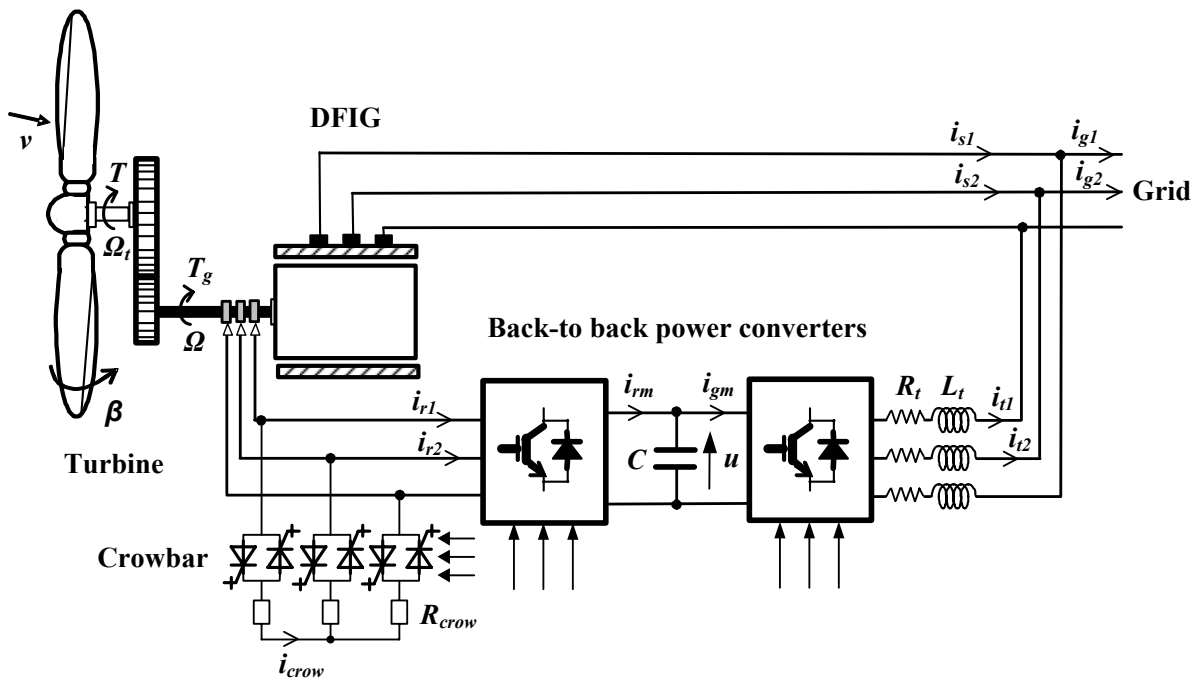


Figure III-4 : MADA avec un circuit de limitation de tension

Le circuit de limitation de tension est composé de trois interrupteurs bidirectionnels et des résistances de dissipation. Les semi-conducteurs sont considérés comme idéaux, et une fonction globale de connexion  $s_c$  est définie pour ce commutateur électronique triphasé. Elle prend les valeurs 1, lorsque l'interrupteur est fermé et 0 quand il est ouvert. Ainsi, le circuit de limitation de tension peut être modélisé par une équation simple:

$$v_{crow} = s_c R_{crow} i_{crow} \quad (III-1)$$

Le comportement de ce type de système est grandement influencé par la valeur des résistances de dissipation. Il a été démontré par simulation [70] qu'une résistance de faible valeur conduit à une augmentation du couple électromagnétique, des sur-courants importants et une faible tension du rotor. Au contraire, une forte valeur pour la résistance se traduira par une baisse du couple du rotor et des courants électriques, mais aussi des tensions plus élevées aux bornes du rotor. Par conséquent, les résistances doivent être suffisamment faibles pour éviter des sur-tensions sur les convertisseurs. D'autre part, elles doivent être suffisamment élevées pour limiter le courant du rotor. Dans notre étude, cette valeur de résistance est choisie pour être égale à  $30 R_r$  (la résistance du circuit rotorique).

## III.2. CONTROLE ET STRATEGIE DE PROTECTION

Bien qu'il existe de nombreux articles qui traitent de la stratégie de contrôle et de protection de la MADA soumis à des défaillances dans les réseaux, la plupart d'entre eux ne donnent que peu d'informations sur le système de protection qui est mis en œuvre. Dans ce paragraphe, une stratégie de contrôle par hystérésis du circuit de limitation de tension est conçue pour protéger le système des chutes de tension sévères. Un procédé de démagnétisation de la MADA est adopté pour réduire les oscillations du courant transitoire. En outre, une participation au soutien de la tension du réseau est réalisée par injection de puissance réactive à la fois par le générateur et par le convertisseur connecté au réseau (fonctionnement en STATCOM).

### III.2.1. Contrôle par hystérésis du circuit de protection

Ordinairement, le circuit de protection est déclenché en cas de sur-tension sur le bus continu ou de sur-courant dans les enroulements du rotor. Lorsque le circuit est déclenché, le convertisseur côté rotor sera déconnecté du rotor dans le même temps. En conséquence, la contrôlabilité de la MADA est perdue au cours de la chute de tension, ce qui est le principal inconvénient de la protection. En outre, la MADA se comporte alors comme un générateur asynchrone à cage d'écureuil avec une résistance variable au rotor jusqu'à la déconnexion du générateur et que le convertisseur côté rotor reprenne son fonctionnement normal. Dans cette situation, la MADA absorbe de la puissance réactive du réseau pour la magnétisation de la machine, ce qui va encore plus dégrader la tension du réseau et sa stabilité. Il est donc préférable de réduire le temps d'activation du circuit de limitation [71].

Afin de réduire ce temps, une commande par hystérésis est adoptée, telle qu'elle est illustrée à la Figure III-5. La valeur maximale absolue du courant du rotor  $|i_r|_{\max}$  est comparée à une valeur seuil  $i_{th}$  et à une valeur de sécurité  $i_{sa}$ . Si elle est supérieure à  $i_{th}$ , le circuit est activé pour protéger les convertisseurs de puissance. Et quand elle devient plus petite que  $i_{sa}$ , la protection sera coupée et le convertisseur côté rotor est redémarré pour

contrôler la MADA.

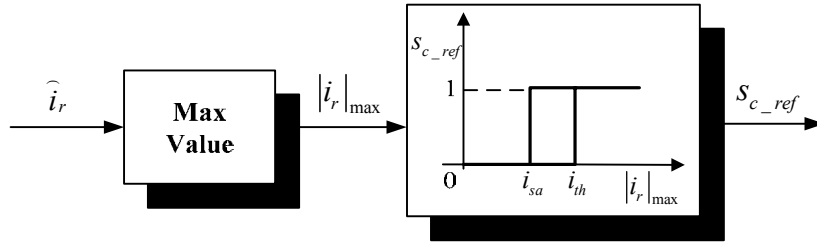


Figure III-5 : Contrôle par hystérésis du circuit de protection

### III.2.2. Contrôle de la démagnétisation de la MADA

Pendant une chute de tension (supposée symétrique), le régime transitoire du flux peut être décomposé en deux parties : le flux forcé et le flux naturel, qui peuvent être définis comme [56]:

$$\vec{\psi}_s = \vec{\psi}_{sf} + \vec{\psi}_{sn} = \frac{V_2}{j\omega_s} e^{j\omega_s t} + \frac{V_1 - V_2}{j\omega_s} e^{-t/\tau_s} \quad (\text{III-2})$$

$V_1$  est la tension avant la défaillance, alors que  $V_2$  est la tension après son apparition. Il a été démontré que les oscillations des courants au stator et au rotor sont dues à la composante continue du flux au stator  $\psi_{sn}$ . Ainsi, une méthode de démagnétisation peut être dimensionnée pour compenser cette composante. Cette méthode est basée sur un contrôle en boucle fermée du flux au stator qui donne les courants rotoriques de référence :

$$i_{rd\_ref} = C_\psi [\psi_{sd\_ref} - \psi_{sd\_est}] \quad (\text{III-3})$$

$$i_{rq\_ref} = C_\psi [\psi_{sq\_ref} - \psi_{sq\_est}] \quad (\text{III-4})$$

$C_\psi [X_{ref} - X_{est}]$  est l'équation d'un contrôleur PI,  $\psi_{sd\_est}$  et  $\psi_{sq\_est}$  sont les flux estimés. Afin de faire intervenir le flux naturel, les références de flux au stator sont régulées autour du flux forcé selon les tensions :

$$\psi_{sd\_ref} = \psi_{sfd} = \frac{V_2}{\omega_s} \quad (\text{III-5})$$

$$\psi_{sq\_ref} = \psi_{sfq} = 0 \quad (\text{III-6})$$

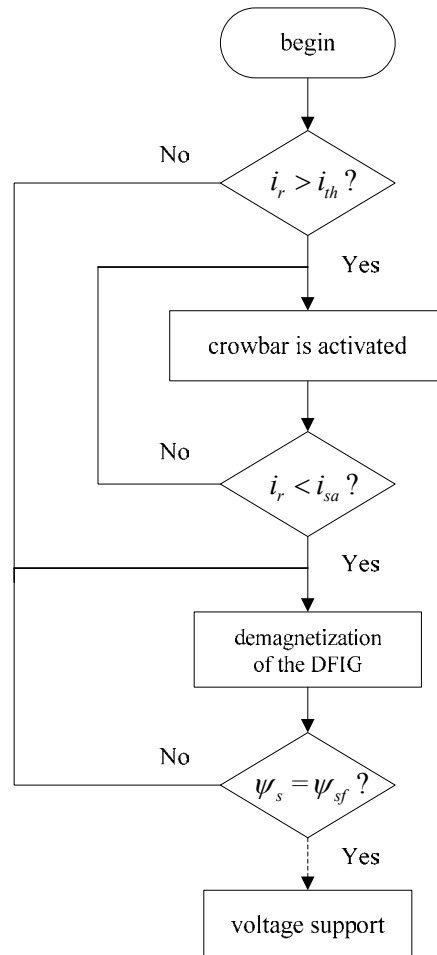
Cette méthode est utilisée dès qu'une chute de tension est détectée et quelques centaines de millisecondes après l'apparition du défaut, afin d'éviter des transitoires importants.

### III.2.3. Régulation de la tension réseau

La stratégie de contrôle en tension concerne la production coordonnée de la puissance réactive générée par le stator de la MADA et par le convertisseur connecté au réseau (fonctionnement en STACOM).

Si la chute de tension dure depuis longtemps, le circuit de limitation peut être rendu inactif et le convertisseur côté rotor est redémarré pour contrôler la MADA pour fournir un

maximum de puissance réactive au réseau. Dans l'intervalle, le convertisseur coté réseau est également contrôlé afin de fournir de la puissance réactive en vue de renforcer le maintien de la production pendant une défaillance de l'ensemble du système. Une synthèse de la stratégie proposée pour un fonctionnement en LVRT est représentée à la Figure III-6.



**Figure III-6 :** Stratégie pour un fonctionnement en LVRT

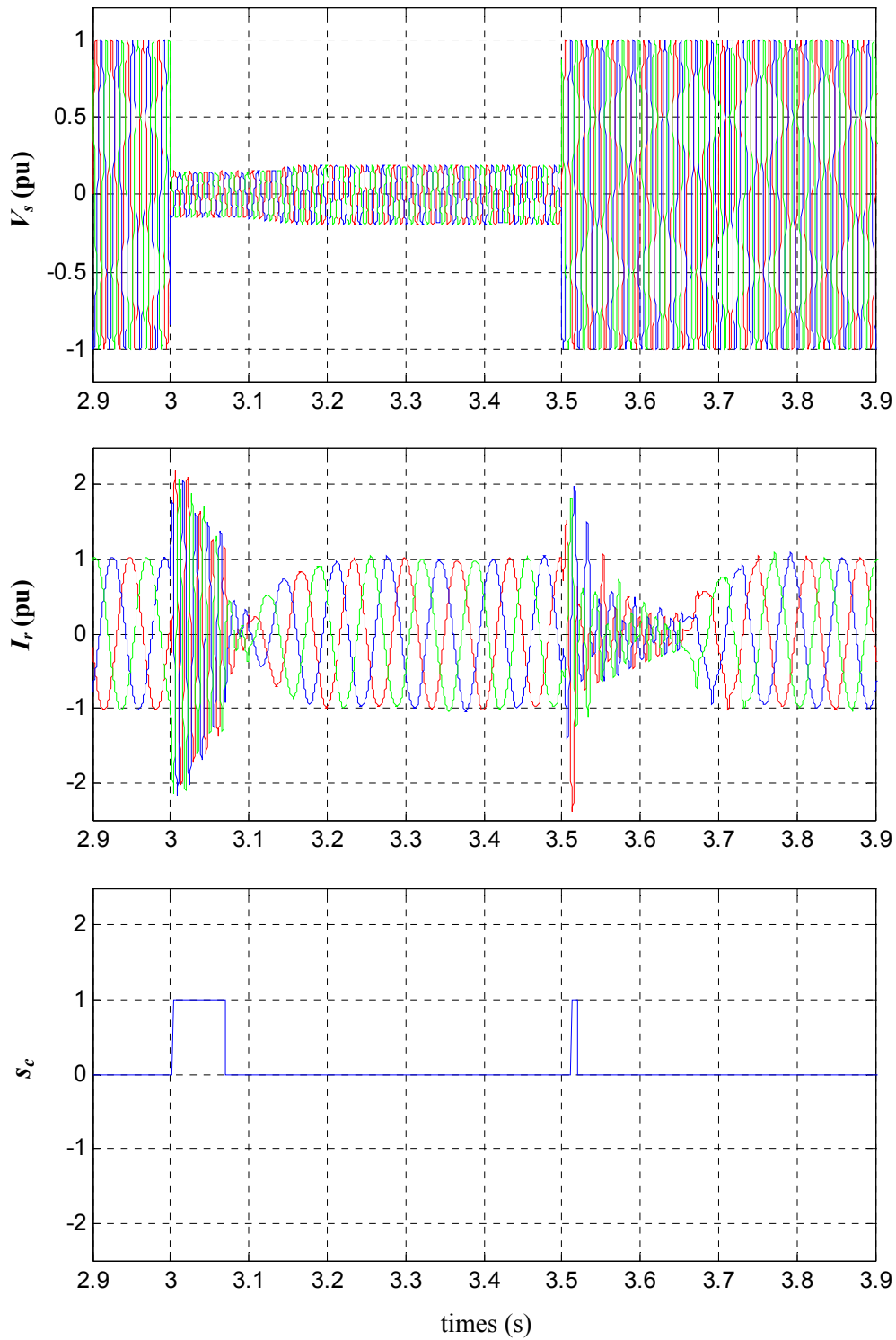
Il convient de noter que lors du retour de la tension de réseau après le défaut, le circuit actif de limitation est également nécessaire pour protéger le système.

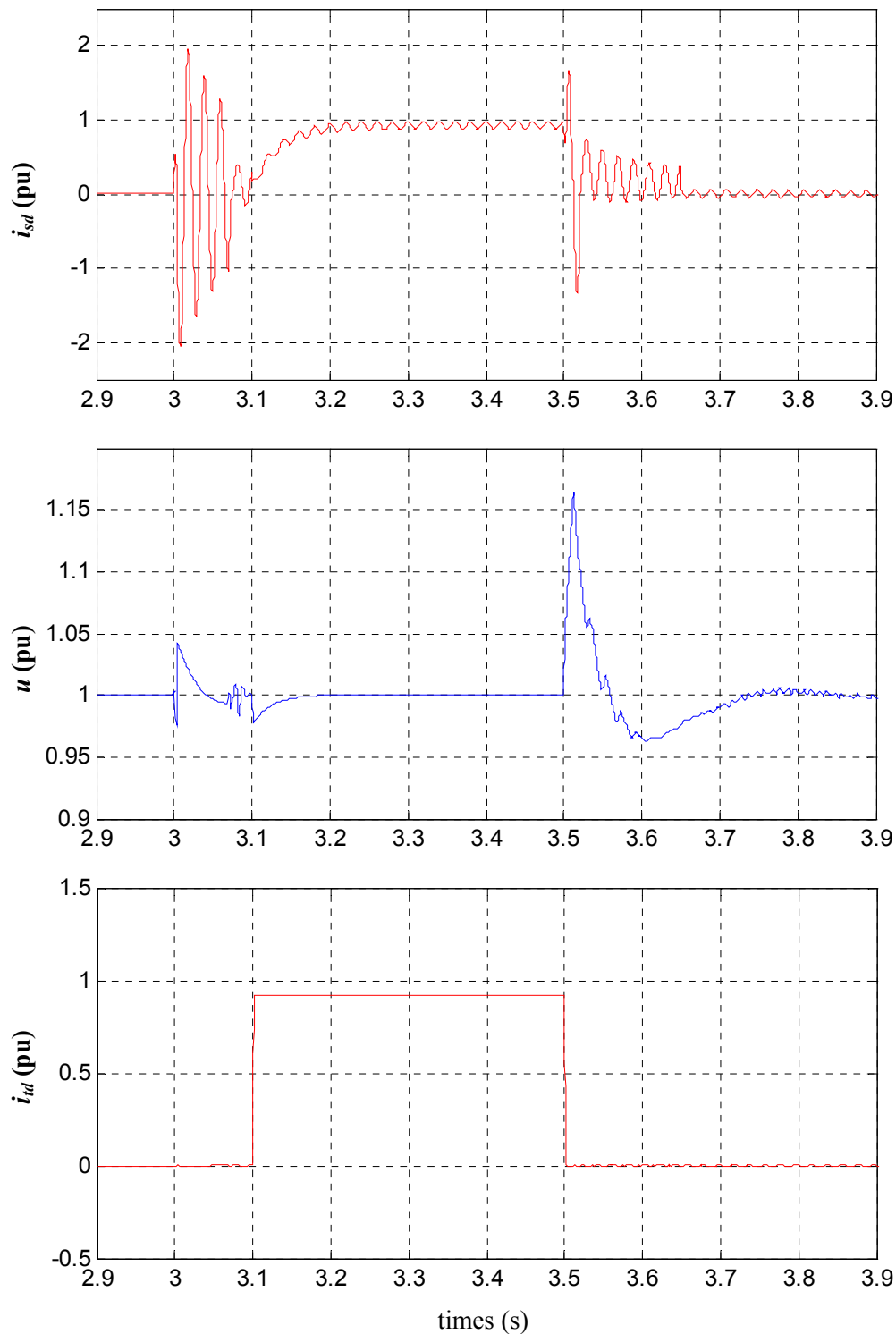
Pour un fonctionnement en LVTR, la stratégie de commande (démagnétisation) et le processus de protection sont identiques lorsque la chute de tension se produit. Cependant, le soutien au contrôle de la tension ne peut plus être assuré car le flux est déjà à sa valeur nominale (ligne en pointillés sur la Figure III-6).

### III.3. RESULTATS DE SIMULATION

Afin de valider la stratégie proposée, un défaut important sur le réseau est pris en compte, ce qui provoque la chute de tension à 15% de sa valeur nominale et ce durant 500 ms. Pour le cas le plus défavorable, la vitesse du générateur est censée être à la vitesse nominale de

1950tr/min.





**Figure III-7 :** Résultats de simulation pour une chute de tension de 85% pendant 0.5s

La Figure III-7 présente les résultats de la simulation du fonctionnement LVRT avec la stratégie proposée. Dès que la tension de la MADA chute à 3s, la méthode de démagnétisation est adoptée, mais le courant du rotor dépasse encore la valeur de seuil en raison du dimensionnement limité du convertisseur de puissance. Grâce au circuit de protection, le

courant au rotor décroît rapidement vers la zone de sécurité. En conséquence, la protection ne fonctionne que pendant quelques millisecondes, ce qui signifie que la MADA est contrôlable pour la plupart du temps au cours de la chute de tension. De plus, moins de puissance réactive sera absorbée au cours de la démagnétisation, car au cours de ce mode de fonctionnement le flux du stator est égal à la valeur du flux forcé au cours du défaut. En outre, pendant la majeure partie de la chute de tension, le système peut fournir de la puissance réactive provenant à la fois du stator du générateur et du convertisseur connecté au réseau. Ceci augmente la tension du réseau et contribue au rétablissement de la tension réseau. La puissance réactive fournie n'est pas aussi grande que dans un état normal du réseau en raison de la tension réduite du réseau. En raison de la méthode de démagnétisation, la MADA peut reprendre son fonctionnement normal environ 0,25 s après la remontée de la tension du réseau. Mais, il faut remarquer que des transitoires importants apparaissent toujours au moment où le creux de tension disparaît.

### **III.4. CONCLUSION**

Un contrôle adéquat et une stratégie de protection sont proposés pour le système MADA équipé d'un limiteur actif contre les défauts importants du réseau (grandes chutes de tension aux bornes de la génératrice). Afin de réduire le temps où le circuit de limitation est activé, une stratégie de contrôle par hystérésis a été proposée. En outre, une méthode de démagnétisation basée sur le contrôle en boucle fermée du flux statorique est adoptée pour réduire les oscillations du transitoire de courant à la fois au cours du creux de tension et après l'extinction du défaut. Avec la collaboration de ces deux régimes de contrôle, la MADA est contrôlable pendant la plupart du temps lors des creux de tension tandis que le circuit de protection assure une protection suffisante. Ainsi la MADA peut fournir la puissance réactive au réseau pendant les creux de tension. En même temps, le convertisseur du côté réseau est également contrôlé afin de fournir de la puissance réactive en vue de renforcer le maintien de la production lors des défaillances. En outre, le système peut reprendre un fonctionnement normal en quelques centaines de millisecondes après la fin du défaut.



# CHAPITRE IV

## RECONFIGURATION DE LA STRATEGIE DE COMMANDE POUR UNE MADA ALIMENTEE PAR CONVERTISSEUR MULTINIVEAU

Aujourd'hui, il y a une tendance à augmenter la taille et la puissance des éoliennes. Par exemple, les éoliennes de 5 MW de REpower et 6 MW d'éoliennes Enercon ont déjà été installées récemment. Ces éoliennes sont particulièrement adaptées aux applications off-shore, puisque les coûts d'installation et de maintenance pour une turbine peuvent être réduits. En raison de leurs caractéristiques avantageuses, la plupart des éoliennes raccordées au réseau sont à vitesse variable à l'heure actuelle. La technologie de l'électronique de puissance joue un rôle important dans la vitesse variable de production d'énergie éolienne afin de correspondre à la nature intermittente du vent ainsi qu'aux caractéristiques requises pour un raccordement au réseau [72-73].

Pour ces applications de puissance élevée, les structures d'électronique de puissance avec des convertisseurs multi niveaux sont préférées en raison de leurs avantages importants car ils peuvent augmenter l'ampleur de la tension de sortie, réduire les harmoniques de la tension de sortie et les harmoniques du courant (sans augmenter la fréquence de commutation ou de diminuer la puissance de sortie) [74-75]. En outre, ils présentent un meilleur rendement car les pertes du convertisseur sont réduites. Ainsi, les convertisseurs multi niveaux, notamment les convertisseurs à trois niveaux, sont une alternative réaliste aux convertisseurs classiques dans des applications de puissance élevée pour l'énergie éolienne [76-77].

Dans ce chapitre, le modèle d'un convertisseur multiniveau sera d'abord rappelé puis un contrôle vectoriel des courants par hystérésis sera présenté. Puis la mise en œuvre d'un système de reconfiguration entre les différentes stratégies de commande de la MADA sera expliquée. Enfin la capacité à rester connectée en régime de défaillance, tout en remplissant les exigences requises par le réseau, sera vérifiée par simulation et expérimentation.

## IV.1. MODELE DU CONVERTISSEUR TROIS NIVEAUX

On considère donc une MADA de forte puissance avec un convertisseur trois niveaux back-to-back à point milieu (NPC). La Figure IV-1 représente le système de génération éolien au complet.

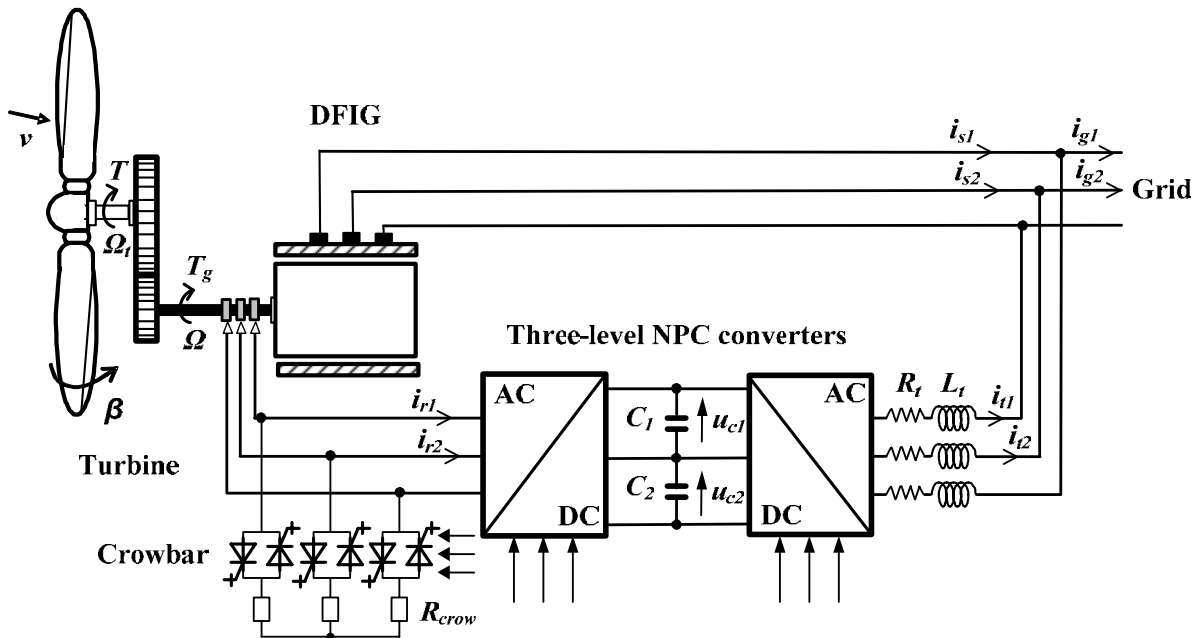


Figure IV-1 : MADA de forte puissance utilisant un convertisseur trois niveaux NPC.

La topologie d'un convertisseur à trois niveaux NPC se compose de trois circuits de commutation, qui sont alimentés avec un diviseur capacitif (Figure IV-2). Pour produire trois niveaux de tension, deux condensateurs sont connectés en série à une source de tension continue  $u_{dc}$ .

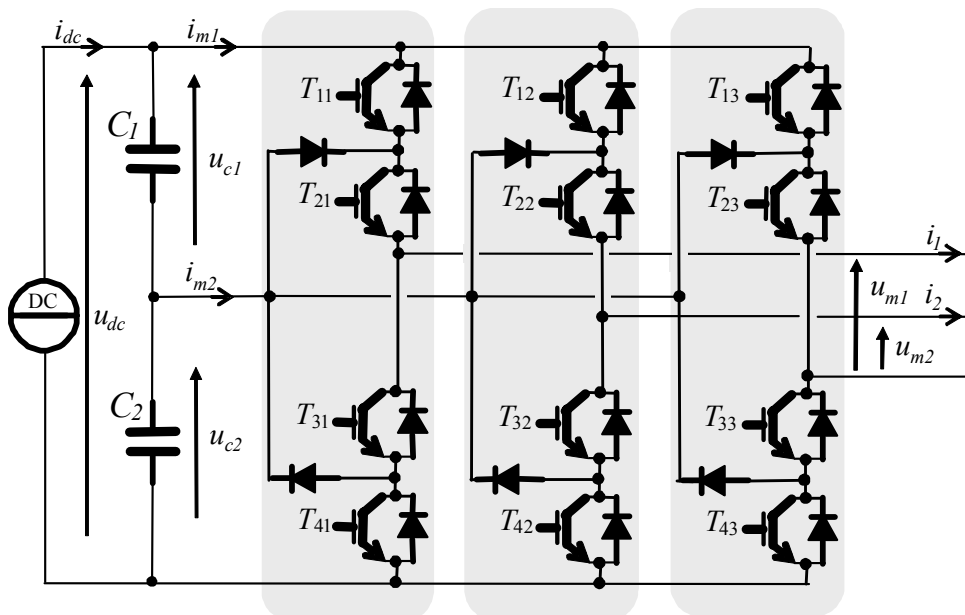
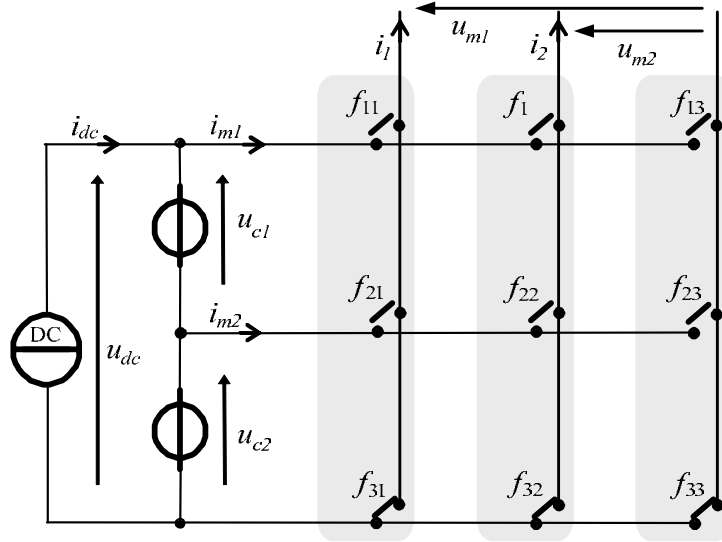


Figure IV-2 : Schéma de principe d'un convertisseur trois niveaux NPC

Pour la modélisation des convertisseurs de puissance électroniques, nous considérons que les semi-conducteurs sont idéaux : pas de dissipation de puissance et commutation instantanée. En considérant un mode de conduction continue des semi-conducteurs, un convertisseur matriciel équivalent représenté en Figure IV-3 peut être considéré pour simplifier l'étude [78]. Il est constitué de trois circuits de commutation à trois interrupteurs idéaux.



**Figure IV-3 :** Structure matricielle équivalente pour le convertisseur trois niveaux

Une fonction de connexion  $f_{ij}$  est définie pour chaque interrupteur. Elle représente l'état de l'interrupteur et prend la valeur 1 si l'interrupteur est fermé et 0 si il est ouvert :

$$f_{ij} \in \{0,1\}, \text{ with } \begin{cases} i \in \{1,2,3\} \text{ number of the leg} \\ j \in \{1,2,3\} \text{ number of the switch in the leg} \end{cases} \quad (\text{IV-1})$$

Cette fonction de commutation est l'état théorique de l'interrupteur. Dans chaque circuit de commutation, la fonction de commutation est calculée à partir des autres comme :

$$f_{3j} = \bar{f}_{1j} \cdot \bar{f}_{2j}, j \in \{1,2,3\} \quad (\text{IV-2})$$

La tension modulée est écrite comme le produit des tensions du bus continu  $u_{c1}$ ,  $u_{c2}$  et de la fonction de modulation qui est définie par [79] :

$$m = \begin{bmatrix} m_{11} & m_{12} \\ m_{21} & m_{22} \end{bmatrix} = \begin{bmatrix} 1 & 0 & -1 \\ 0 & 1 & -1 \end{bmatrix} \begin{bmatrix} f_{11} & f_{21} \\ f_{12} & f_{22} \\ f_{13} & f_{23} \end{bmatrix} \quad (\text{IV-3})$$

Ainsi, les tensions et courants modulés du convertisseur NPC peuvent être exprimés par :

$$u_m = \begin{bmatrix} u_{m1} \\ u_{m2} \end{bmatrix} = m \begin{bmatrix} u_{c1} + u_{c2} \\ u_{c2} \end{bmatrix} = mu \quad (\text{IV-4})$$

$$i_m = \begin{bmatrix} i_{m1} \\ i_{m2} \end{bmatrix} = m^T \begin{bmatrix} i_1 \\ i_2 \end{bmatrix} = m^T i \quad (\text{IV-5})$$

De cette façon, le convertisseur coté rotor et côté réseau peuvent être modélisés respectivement par :

$$\begin{cases} u_{rm} = m_r u \\ i_{rm} = m_r^T i_r \end{cases} \quad (\text{IV-6})$$

$$\begin{cases} u_{tm} = m_g u \\ i_{gm} = m_g^T i_t \end{cases} \quad (\text{IV-7})$$

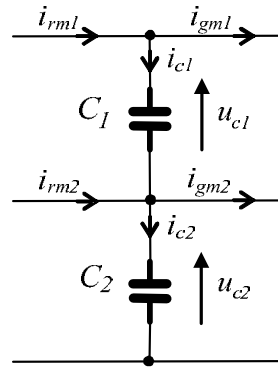
$u_{rm}$  et  $u_{gm}$  sont les vecteurs tension de ligne de sortie du côté du rotor et des convertisseurs du côté réseau,  $i_{rm}$  et  $i_{gm}$  sont les vecteurs courants modulés des convertisseurs de puissance respectivement,  $i_r$  est le courant du rotor et  $i_t$  est le courant dans la bobine. Comme les tensions de ligne sont équilibrées, les tensions de phase peut alors être exprimées par:

$$v_r = \frac{1}{3} \begin{bmatrix} 2 & -1 \\ -1 & 2 \end{bmatrix} u_{rm} \quad (\text{IV-8})$$

$$v_t = \frac{1}{3} \begin{bmatrix} 2 & -1 \\ -1 & 2 \end{bmatrix} u_{tm} \quad (\text{IV-9})$$

$v_r$  et  $v_t$  sont les vecteurs tensions de sortie des convertisseurs côté rotor et coté réseau.

Comme représenté sur la Figure IV-4, la tension continue du bus est partagée entre les deux condensateurs.



**Figure IV-4 :** Tension continue du convertisseur NPC

A partir des lois de Kirchhoff, les tensions aux bornes des condensateurs sont obtenues par les équations suivantes [80] :

$$\begin{cases} i_{c1} = i_{rm1} - i_{gm1} \\ i_{c2} = i_{rm2} + i_{c1} - i_{gm2} \\ C \frac{d}{dt} u_{c1} = i_{c1} \\ C \frac{d}{dt} u_{c2} = i_{c2} \end{cases} \quad (\text{IV-10})$$

$C$  est la capacité de chaque condensateur. De cette manière, le convertisseur trois niveaux

peut être modélisé de la même manière que dans le chapitre I.

## IV.2. DISPOSITIF DE COMMANDE

Dans l'organisation hiérarchique de la commande (Figure IV-5), l'utilisation d'une topologie multiniveau conduit à revoir la conception du BCC. De plus, pour l'implémentation pratique nous avons utilisé un contrôle par hysteresis des courants (précédemment, c'était une MLI). Les composantes alternatives des courants dans un repère orthogonal diphasé doivent être alors obtenues par une transformation ( $T$ ).

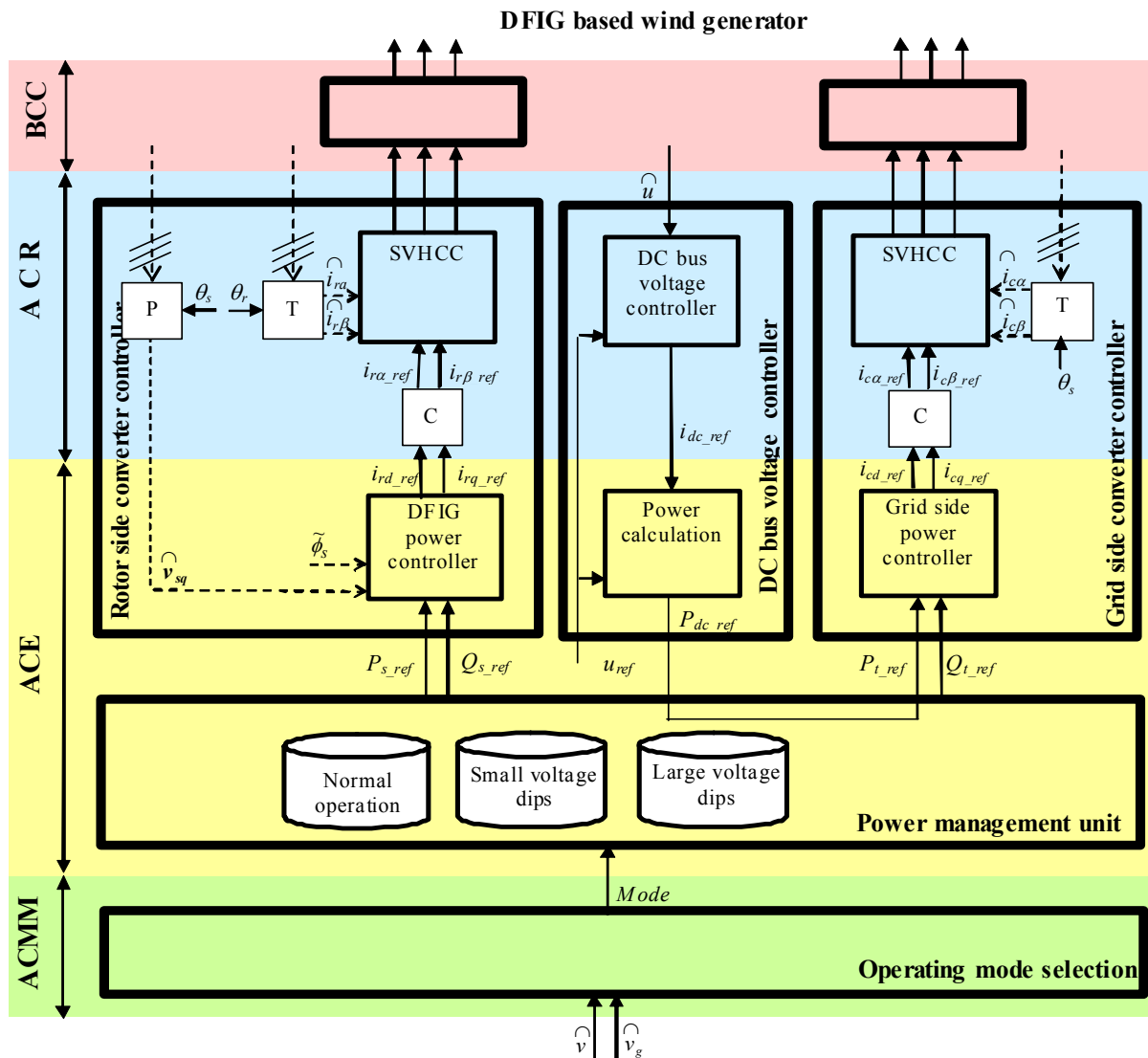
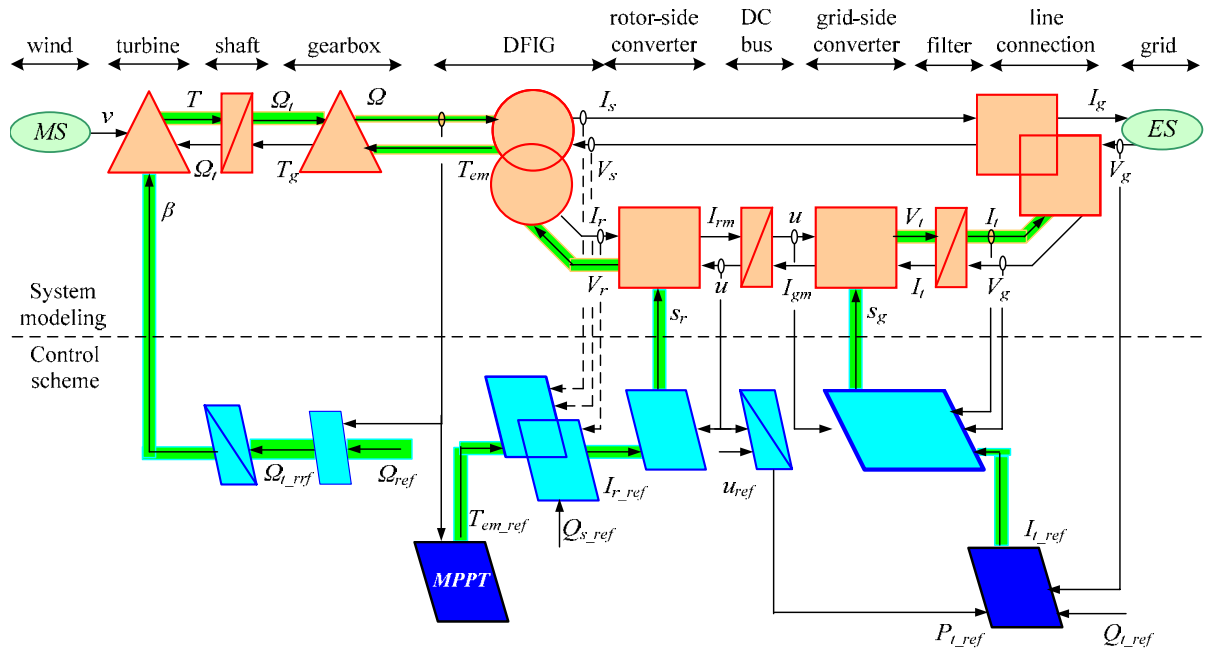


Figure IV-5 : Structure de contrôle hiérarchique d'une MADA

Le contrôle par hysteresis des courants échangés avec le réseau permet de synthétiser en une seule fonction de commande (de réglage du courant  $I_t$ ) la commande rapprochée du convertisseur connecté au réseau et le contrôle des courants (Figure IV-6). Concernant le convertisseur connecté au rotor, sa commande reçoit directement les références des courants

rotoriques. La modification dans l'ACR concernant la commande vectorielle par hysteresis des courants est maintenant présentée puis la reconfiguration implémentée dans l'ACMM est détaillée.



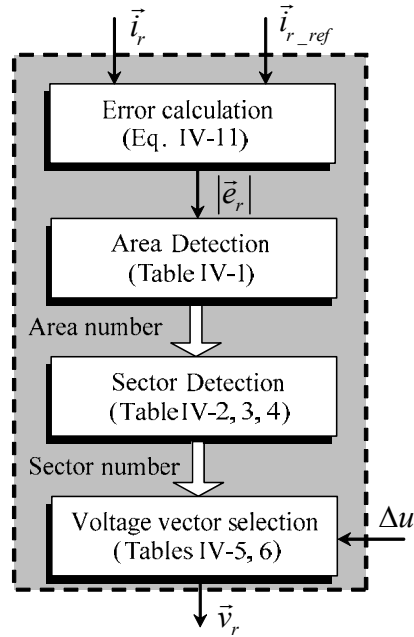
**Figure IV-6 :** Représentation macroscopique du système avec le circuit de contrôle

### IV.3. CONTROLE VECTORIEL PAR HYSTERESIS DES COURANTS

Le contrôle vectoriel de la MADA est généralement basé sur un contrôleur de courant rotorique comprenant le découplage des composantes directe et quadratique. Toutefois, son efficacité dépend en grande partie des paramètres du générateur ; ceux-ci se détériorent considérablement dans le cas d'une chute de tension de réseau. Les principaux avantages de ce contrôle sont la simplicité et la robustesse exceptionnelle. La dynamique est limitée par la période constante des commutations (ou de modulation) [81-84]. La fréquence de commutation peut être réduite de manière efficace par le biais de l'utilisation de l'espace vectoriel [85-86].

Par conséquent, le contrôle par hystérésis (SVHCC) est proposé pour contrôler le convertisseur à trois niveaux au lieu des classiques régulateurs de courant.

L'idée de base du contrôle par hystérésis est de maintenir les courants mesurés du rotor à l'intérieur de leurs frontières d'hystérésis  $r_1, r_2$  ainsi que d'équilibrer les tensions du bus continu. La Figure IV-7 illustre le schéma général de contrôle de SVHCC. Il se compose de quatre blocs : calcul de erreur, détection de zone, détection de secteur et sélection du vecteur des tensions modulées  $\vec{v}_r$  à générer.



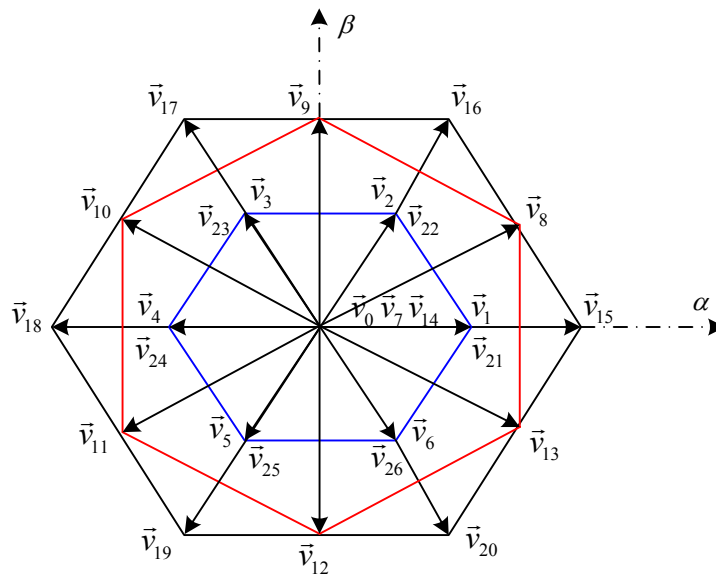
**Figure IV-7 :** Location du vecteur d'erreur en courant

Les courants de référence et les courants mesurés au rotor sont transformés dans un repère orthogonal stationnaire  $\alpha$ - $\beta$ .

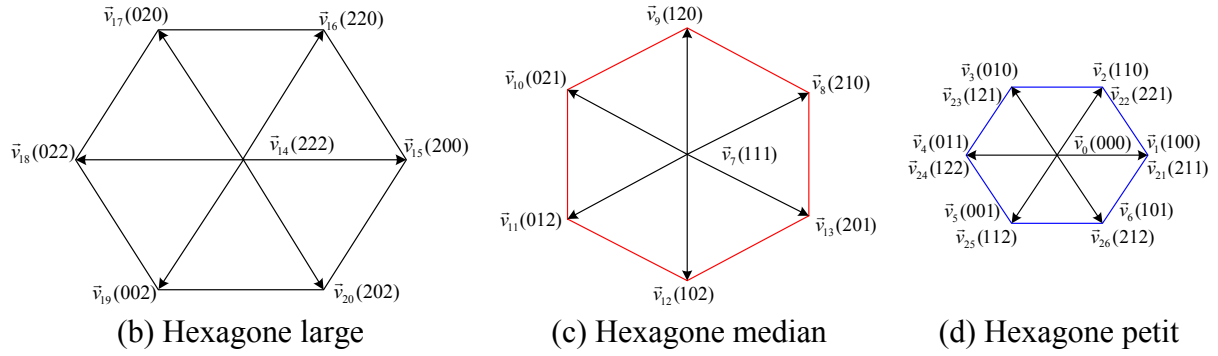
Ainsi, le vecteur d'erreur est défini [87] :

$$\vec{e}_r = \vec{i}_r - \vec{i}_{r\_ref} = \vec{e}_{r\alpha} + j\vec{e}_{r\beta} \quad (\text{IV-11})$$

Les 27 états possibles de la matrice d'interrupteurs idéaux équivalents engendrent 27 vecteurs de tension. Ces vecteurs de tension sont divisés en trois catégories selon leur longueur : grande, moyenne et petite, comme le montre la Figure IV-8.



(a) Les trois hexagones



**Figure IV-8 : Vecteurs tensions du convertisseur**

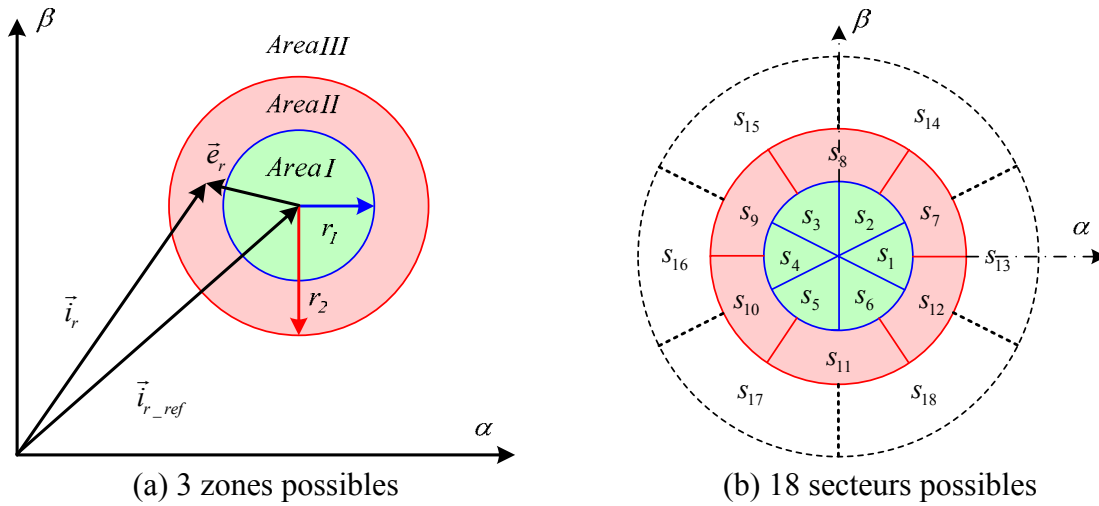
Comme illustré sur la Figure IV-9(a), la pointe du vecteur de référence en courant  $\vec{i}_{r\_ref}$  est localisée au centre de la zone I alors que la pointe du courant mesuré  $\vec{i}_r$  se trouve dans l'une des trois zones (I, II, and III). Ces zones sont limitées par les seuils de l'hystérésis  $r_1, r_2$  respectivement. Les valeurs de  $r_1$  et  $r_2$  dépendent de la valeur du courant de référence et de la dynamique de contrôle désirée. Deux bandes d'hystérésis sont choisies en vue d'utiliser trois catégories de vecteurs de tension disponibles, qui sont grande, moyenne et petite. La table IV-1 résume les conditions qui doivent être remplies pour que le vecteur d'erreur  $\vec{e}_r$  soit situé dans chaque zone particulière.

Condition	Zone
$ \vec{e}_r  < r_1$	Area I
$r_1 <  \vec{e}_r  < r_2$	Area II
$ \vec{e}_r  > r_2$	Area III

**Table IV-1 : Zones et conditions correspondant**

La première zone Area I est définie comme la surface entourée par le cercle de rayon  $r_1$ . La deuxième zone Area II est définie comme la surface délimitée par les deux cercles avec des rayons  $r_1$  et  $r_2$  respectivement. La troisième zone est Area III en dehors du cercle d'un rayon  $r_2$ . Donc, les zones Area I et Area II sont limitées par les frontières hystérésis  $r_1$  et  $r_2$  respectivement, tandis que la zone Area III n'a pas de limite supérieure.





**Figure IV-9 : Location du vecteur d'erreur en courant**

Chacune des trois zones est divisée en six secteurs, dénombrés de 1 à 18, comme illustré sur la Figure IV-9(b). L'angle entre les deux secteurs consécutifs est de  $60^\circ$ . Par exemple, le secteur  $s_1$  est situé entre  $-30^\circ$  et  $30^\circ$ .

La détection du secteur dans lequel la pointe du vecteur d'erreur actuel siège est faite selon les deux conditions suivantes:

- la zone à laquelle la pointe du vecteur d'erreur appartient,
- l'angle  $\theta$  entre le vecteur d'erreur  $\vec{e}_r$  et la parallèle à l'axe  $\alpha$ .

L'angle  $\theta$  est défini par l'expression suivante:

$$\theta = \arctan \left( \frac{|\vec{e}_{r\beta}|}{|\vec{e}_{r\alpha}|} \right) \quad \text{(IV-12)}$$

De cette façon, la pointe du vecteur d'erreur peut être située dans l'un des 18 secteurs en fonction de la valeur de l'angle  $\theta$  et le numéro de zone. Table IV-2, 3, 4 donnent les conditions qui doivent être remplies pour que le vecteur d'erreur d'appartenir à chaque secteur en particulier.

Angle $\theta$	Secteur
$-30^\circ < \theta < 30^\circ$	$s_1$
$30^\circ < \theta < 90^\circ$	$s_2$
$90^\circ < \theta < 150^\circ$	$s_3$
$150^\circ < \theta < 210^\circ$	$s_4$
$210^\circ < \theta < 270^\circ$	$s_5$
$270^\circ < \theta < 330^\circ$	$s_6$

**Table IV-2 : Définition des secteurs dans Area I**

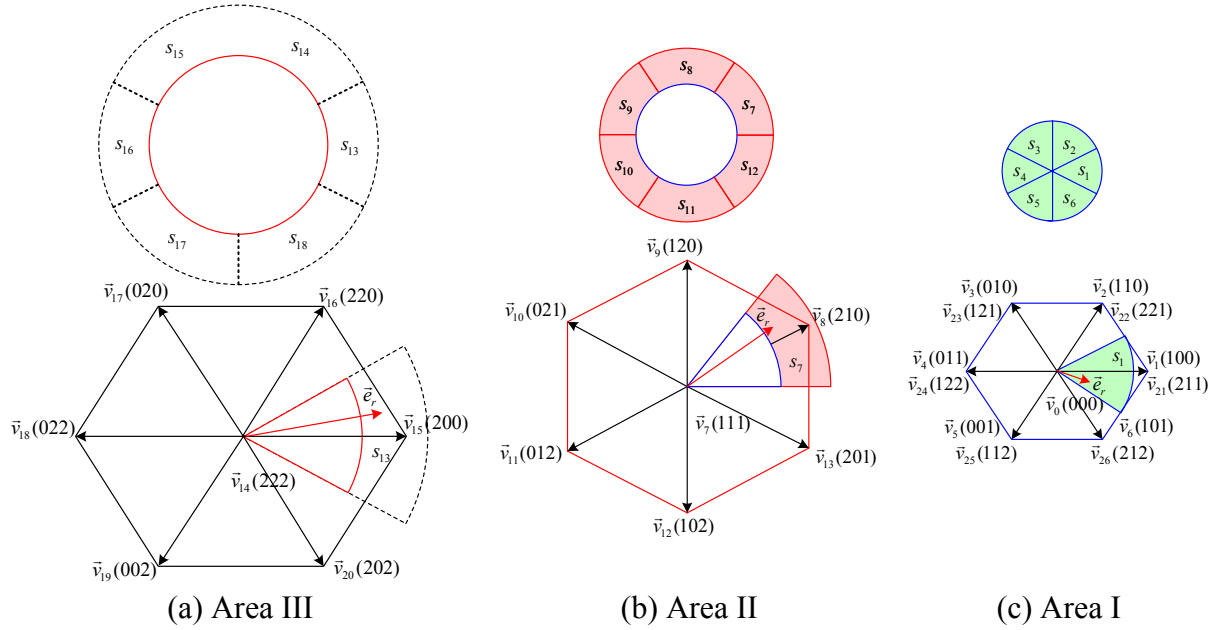
Angle $\theta$	Secteur
$0^\circ < \theta < 60^\circ$	$s_7$
$60^\circ < \theta < 120^\circ$	$s_8$
$120^\circ < \theta < 180^\circ$	$s_9$
$180^\circ < \theta < 240^\circ$	$s_{10}$
$240^\circ < \theta < 320^\circ$	$s_{11}$
$320^\circ < \theta < 360^\circ$	$s_{12}$

**Table IV-3 :** Définition des secteurs dans Area II

Angle $\theta$	Secteur
$-30^\circ < \theta < 30^\circ$	$s_{13}$
$30^\circ < \theta < 90^\circ$	$s_{14}$
$90^\circ < \theta < 150^\circ$	$s_{15}$
$150^\circ < \theta < 210^\circ$	$s_{16}$
$210^\circ < \theta < 270^\circ$	$s_{17}$
$270^\circ < \theta < 330^\circ$	$s_{18}$

**Table IV-4 :** Définition des secteurs dans Area III

Comme illustré sur la Figure IV-10, lorsque la pointe du vecteur d'erreur est située dans Area I, l'un des vecteurs de tension de l'hexagone petit doit être appliqué. De la même manière, l'un des vecteurs de tension de l'hexagone moyen doit être appliqué si la pointe du vecteur d'erreur est située dans Area II. Sinon, l'un des vecteurs de tension de l'hexagone grands doit être appliqué lors de la pointe du vecteur d'erreur est dans Area III.



**Figure IV-10** : règle de sélection du vecteur tension

Pour comprendre la règle de sélection du vecteur approprié de tension, nous allons examiner un secteur de chaque région.

Si la pointe du vecteur d'erreur est situé dans  $s_{13}$  de Area III,  $\vec{v}_{18}$  est le vecteur de tension appropriée pour revenir de l'erreur vers la zone d'hystérésis Area II (Figure IV-10(a)). Si la pointe du vecteur d'erreur est situé dans  $s_7$  de Area II, le meilleur choix pour r revenir de l'erreur vers la zone d'hystérésis Area I est  $\vec{v}_{11}$  (Figure IV-10(b)). Si la pointe du vecteur d'erreur est situé dans  $s_l$  de Area I, le vecteur de tension appropriée est soit  $\vec{v}_4$  ou  $\vec{v}_{24}$  (Figure IV-10(c)). Le choix entre  $\vec{v}_4$  et  $\vec{v}_{24}$  se fait selon le signe de la tension  $\Delta u = u_{c1} - u_{c2}$ .

En fait, le déséquilibre du point neutre de tension apparaît lorsque  $\Delta u \neq 0$  ou  $i_{m2} \neq 0$ . Par ailleurs, un courant positif  $i_{m2}$  produit une charge du condensateur  $C_1$ , alors qu'un courant négatif produit une décharge de ce condensateur. Les vecteurs de tension du convertisseur triphasé sont divisés en trois catégories selon leur longueur : grande, moyenne et petite, comme le montre la Figure IV-8.

Seuls les petits vecteurs ont deux réalisations: une positive et une négative [88-90]. La positive ( $\vec{v}_1, \vec{v}_2, \vec{v}_3, \vec{v}_4, \vec{v}_5, \vec{v}_6$ ) charge le condensateur supérieure  $C_1$ , alors que la négative ( $\vec{v}_{21}, \vec{v}_{22}, \vec{v}_{23}, \vec{v}_{24}, \vec{v}_{25}, \vec{v}_{26}$ ) le décharge. L'équilibrage du neutre de la tension est obtenu par l'application des vecteurs appropriés de petites charges ou de décharges du condensateur  $C_1$  en fonction du signe de la tension du point neutre  $\Delta u$ .

Le choix du vecteur approprié de tension doit satisfaire aux deux conditions suivantes:

- le contrôle des courants du rotor avec le SVHCC proposé,
- le contrôle de la tension du point neutre avec redondant états de commutation.

Une fois que l'emplacement du vecteur d'erreur courant est détecté et le déséquilibre de tension du pont capacitif (bus continu) est mesurée, un vecteur approprié pour les tensions modulées doit être choisi et appliqué sur le convertisseur. Lorsque la pointe du vecteur d'erreur est située dans la zone I, un vecteur parmi les petits vecteurs de tension de l'hexagone sera appliqué. De la même façon, si la pointe du vecteur d'erreur est située dans la zone Area II, un des vecteurs de moyenne tension modulée sera sélectionné. Sinon, un des grands vecteurs de tension sera appliqué. Le choix entre les trois vecteurs de tension ( $\vec{v}_0, \vec{v}_7, \vec{v}_{14}$ ) est déterminé par l'adoption du principe d'une commutation unique d'un interrupteur à un instant  $t$  afin de minimiser le nombre de commutations entre semiconducteurs.

Par conséquent, deux tables (Table IV-5,6), qui utilisent les informations du secteur et du signe de la tension du point neutre, peuvent être utilisées.

	$s_1$	$s_2$	$s_3$	$s_4$	$s_5$	$s_6$
$\Delta u > 0$	$\vec{v}_{24}$	$\vec{v}_{25}$	$\vec{v}_{26}$	$\vec{v}_{21}$	$\vec{v}_{22}$	$\vec{v}_{23}$
$\Delta u < 0$	$\vec{v}_4$	$\vec{v}_5$	$\vec{v}_6$	$\vec{v}_1$	$\vec{v}_2$	$\vec{v}_3$

**Table IV-5 :** Table de commutation proposé dans Area I

$s_7$	$s_8$	$s_9$	$s_{10}$	$s_{11}$	$s_{12}$
$\vec{v}_{11}$	$\vec{v}_{12}$	$\vec{v}_{13}$	$\vec{v}_8$	$\vec{v}_9$	$\vec{v}_{10}$
$s_{13}$	$s_{14}$	$s_{15}$	$s_{16}$	$s_{17}$	$s_{18}$
$\vec{v}_{18}$	$\vec{v}_{19}$	$\vec{v}_{20}$	$\vec{v}_{15}$	$\vec{v}_{16}$	$\vec{v}_{17}$

**Table IV-6 :** Table de commutation propose proposé dans Area II et Area III

## IV.4. RECONFIGURATION DE L'ALGORITHME DE CONTROLE

### IV.4.1. Principe

Comme la pénétration de l'énergie éolienne continue à augmenter, la nature intermittente du vent a créé de graves difficultés pour les opérateurs de réseaux électriques. Ainsi, les normes et procédures de raccordement au réseau ont été révisées pour exiger des fermes éoliennes de fonctionner comme des centrales conventionnelles, en mettant l'accent sur la qualité de la puissance, la stabilité du réseau, des capacités de contrôle et de le maintient de la production lors de défaillances. Normalement, la stratégie de contrôle est conçue pour extraire la puissance maximale du vent ainsi que pour satisfaire la puissance réactive demandée. Toutefois, en présence de défaillances du réseau, les éoliennes doivent être contrôlées pour rester connectées au réseau et pour un approvisionnement suffisant de la puissance réactive afin d'aider au rétablissement de la tension du réseau. Par conséquent, la reconfiguration des stratégies de contrôle pour le système d'éolienne est obligatoirement conforme à l'état de

fonctionnement. Cette décision de reconfiguration est prise dans le niveau ACMM (Automate de Contrôle des Modes de Marche, Figure IV-5) [91].

Selon le cahier des charges retenu, les éoliennes sont tenues de fournir la puissance active en proportion de la tension conservée au cours des creux de tension. Ainsi, la référence de la composante en quadrature du courant rotorique devrait rester inchangée dans le cas de défaillances dans le réseau.

Si le défaut ne dure que pendant une courte période, la composante d'axe direct du courant peut également être asservie à la même valeur qu'avant le défaut. Toutefois, si la chute de tension dure depuis longtemps, par exemple, plus de 150 ms, l'éolienne doit fournir un courant réactif maximum au réseau sans dépasser le courant nominal de la machine. Ainsi, la composante réactive du courant du rotor doit être réglée sur la valeur :

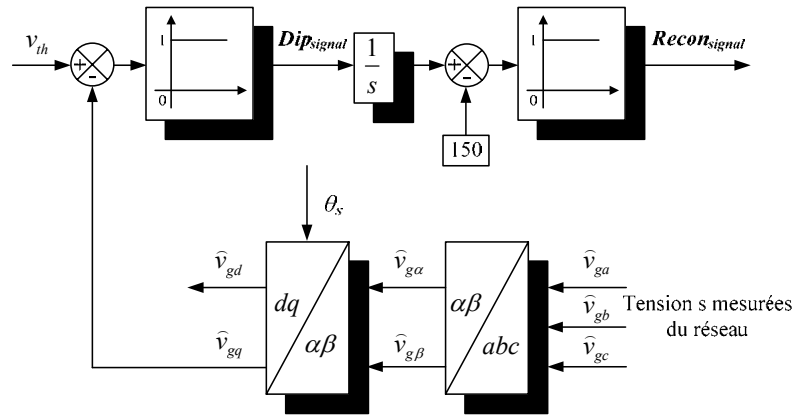
$$i_{rd\_ref} = \sqrt{i_{r\_max}^2 - \hat{i}_{rq}^2} \quad (IV-13)$$

La référence de puissance réactive est alors obtenue :

$$Q_{s\_ref} = \frac{\hat{v}_s \tilde{\psi}_s}{L_s} - \frac{\hat{v}_s M}{L_s} i_{rd\_ref} \quad (IV-14)$$

#### IV.4.2. Détection du creux de tension pour la reconfiguration

Pour mettre en œuvre ce programme de reconfiguration, un système de détection du creux de tension est nécessaire pour déterminer la gravité et la durée de la défaillance. Les tensions triphasées du réseau  $v_a, v_b, v_c$  sont généralement transformées en des tensions dans le repère de Park tournant qui leur est synchronisé. Comme le repère est généralement orienté selon l'axe en quadrature  $v_q$  du vecteur tension du réseau, un simple comparateur peut être utilisé pour détecter une chute de tension comme le montre la Figure IV-11. Quand elle est inférieure à une valeur seuil  $v_{th} = 90\%v_n$  (soit  $v_n$  la valeur nominale), le signal de détection « chute de tension » est réglé à 1, sinon, le signal est égal à zéro. Ensuite, un intégrateur est utilisé pour calculer la durée de la défaillance. Si elle est supérieure à 150 ms, le signal de reconfiguration sera fixé à 1 afin de contrôler la MADA pour fournir une puissance réactive maximale.

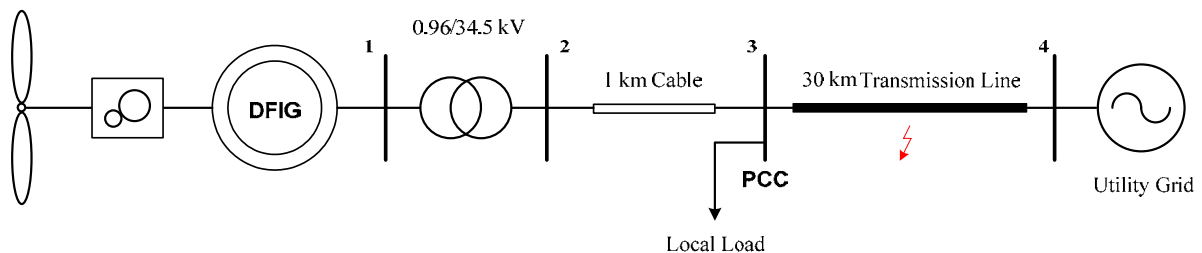


**Figure IV-11 :** Détection d'une chute de tension réseau

De plus, l'éolienne devrait fournir de la puissance active aussi rapidement que la technologie le permet et en tout cas moins de 1 seconde après le retour à un fonctionnement normal.

## IV.5. RESULTATS DE SIMULATION

Afin d'étudier la performance du fonctionnement du système, la simulation a été effectuée à l'aide de Matlab Simulink™, avec une MADA de 5MW. La Figure IV-12 montre le schéma de principe du système simulé. L'éolienne est équipée d'un transformateur 0,96kV/34.5kV et est connectée au point de couplage commun (PCC, bus 3) par un câble de 1 km. Le PCC et le réseau électrique sont reliés par une ligne de transport de 132 kV d'une longueur de 30 km. Le réseau électrique est représenté par un réseau de puissance infinie.

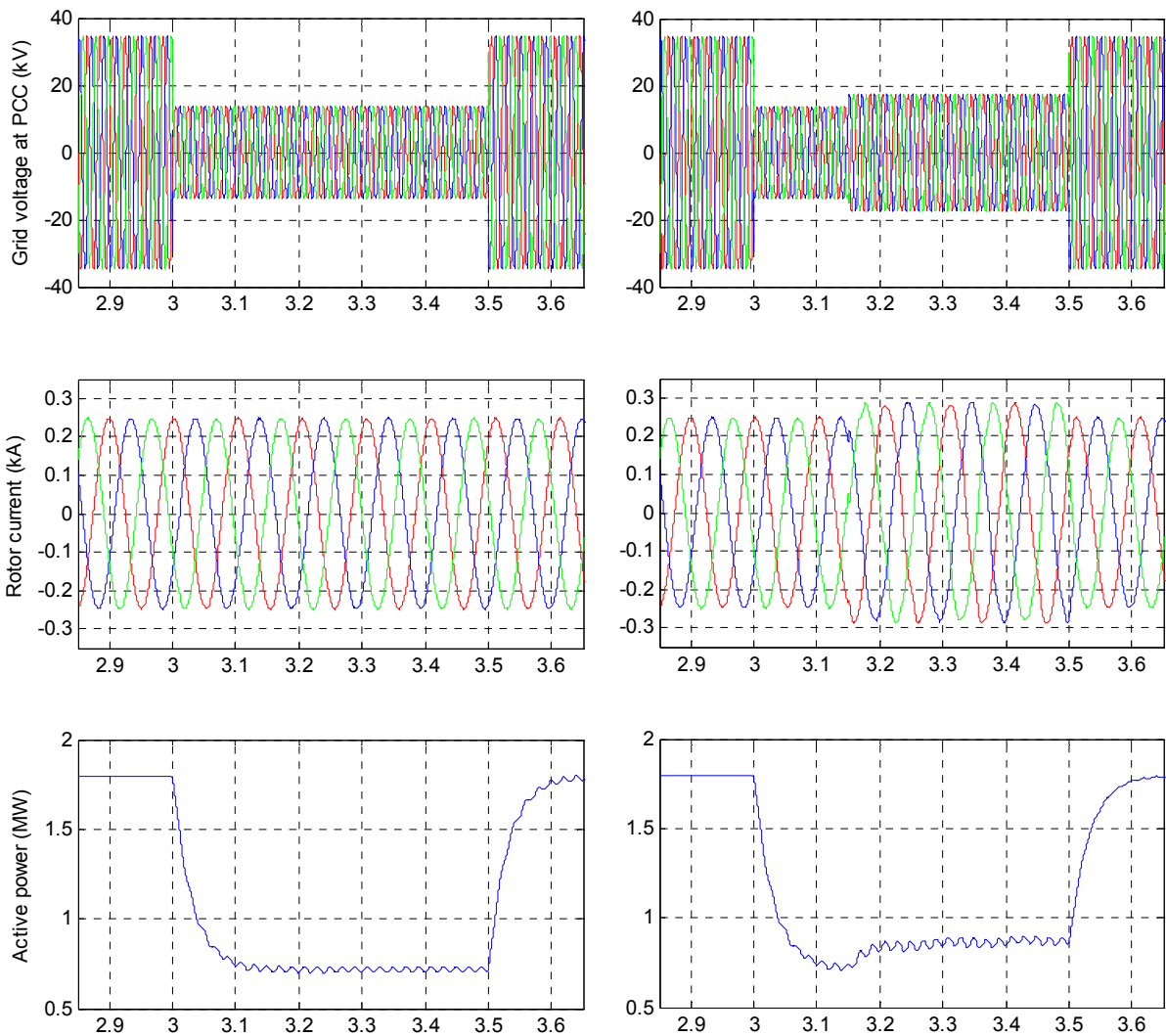


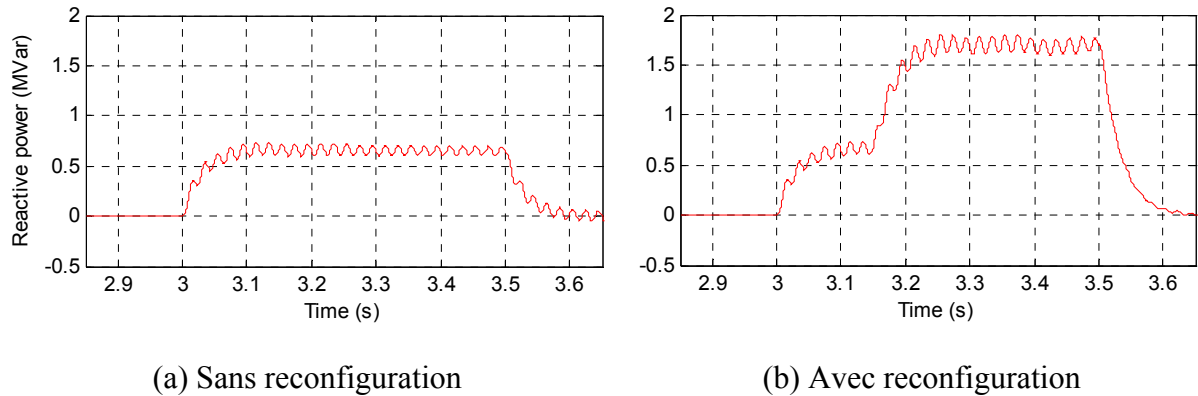
**Figure IV-12 :** Schéma de simulation de la MADA étudiée

Un court circuit des trois phases de 0,5s est considéré au milieu de la ligne de transport. Les constantes de temps électriques étant beaucoup plus faibles que les constantes de temps mécaniques de l'éolienne, la vitesse du vent est supposé restée constante à 8 m/s pendant toute la durée de l'événement.

La Figure IV-13 montre les résultats de la simulation. Le défaut sur le réseau se produit à 3s, ce qui entraîne une chute de tension de près de 60% à la PCC. Le défaut est supprimé à 3.5s. La Figure IV-13 (a) et (b) montre une comparaison entre les réponses du système avec et sans reconfiguration du système proposé. Bien que le courant au rotor reste dans une zone

acceptable sans reconfiguration au cours du défaut, la tension au PCC reste également à un niveau inférieur d'environ 40% de la valeur nominale. En revanche, la méthode de reconfiguration de contrôle permet de générer un courant réactif maximal après 3,15 s, ce qui ramène la tension au PCC à environ 50% de la valeur nominale. Ainsi, la puissance réactive peut aider au rétablissement de la tension réseau au cours du défaut. Toutefois, cette capacité de contrôle de la tension est limitée par la puissance relativement faible du convertisseur de puissance. D'après la Figure IV-13, le générateur peut fournir un courant actif suffisant en proportion de la tension conservée au cours de la défaillance, et il reprend son fonctionnement normal, peu après l'arrêt du défaut.



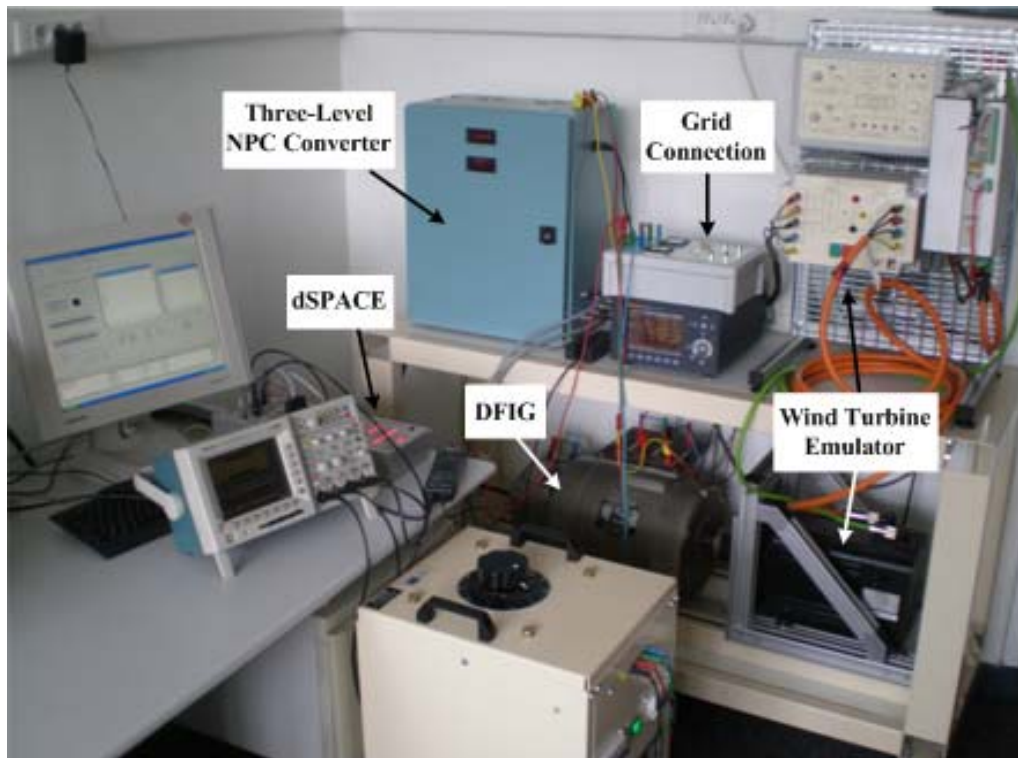


**Figure IV-13** : Résultats de simulation en cas de défaut

## IV.6. RESULTATS EXPERIMENTAUX

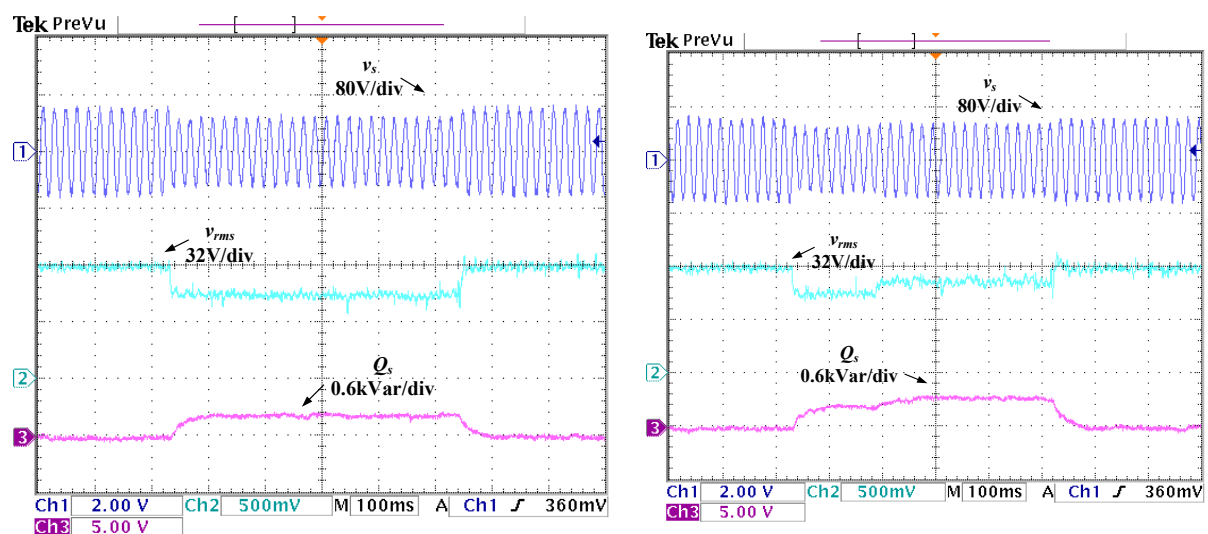
Sur la base de considérations de sécurité, une plate-forme d'essai de 4.5kW de la MADA a été construite en laboratoire pour valider le schéma de contrôle proposé. Le MADA est entraînée par une machine synchrone à aimant permanent (PMSG) qui simule l'éolienne. La PMSG est contrôlée par un variateur à vitesse variable qui permet la régulation de la vitesse, tout comme le ferait la vraie turbine. Le rotor de la MADA est alimenté par un convertisseur à trois niveaux. Le système de contrôle est mis en œuvre sur la carte DSpace DS1104 DSP. La plate-forme d'essai est montrée à la Figure IV-14. Un creux triphasé de tension avec une profondeur de 50% et d'une durée de 500 ms est appliqué alors que la vitesse de la MADA est fixée à environ 1200 tr/min.

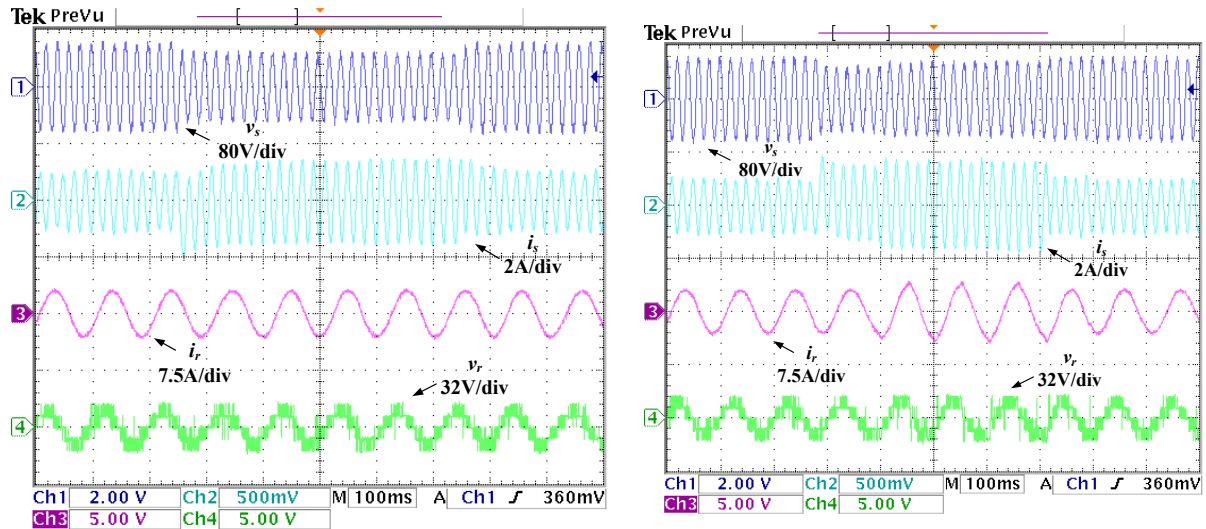




**Figure IV-14 :** Banc expérimental de la MADA de forte puissance

Les résultats expérimentaux sont présentés dans la Figure IV-15 et prouvent une excellente performance du système ainsi que la cohérence avec les résultats simulés. Avec une stratégie de reconfiguration de la commande, la tension statorique peut être augmentée à environ 85% de la valeur nominale tandis qu'elle est maintenue à 70% sans reconfiguration. Par conséquent, le maintien en régime de défaut du système étudié de la MADA peut être efficacement amélioré en utilisant le schéma proposé.





(a) Sans reconfiguration

(b) Avec reconfiguration

Figure IV-15 : Résultats expérimentaux durant un défaut

## IV.7. CONCLUSION

Un contrôleur vectoriel par hystérésis a été proposé pour contrôler le convertisseur connecté au rotor d'une MADA de grande puissance pour un système éolien. Avec la stratégie proposée, les erreurs entre les courants de référence et les mesures peuvent être regroupées dans une grandeur vectorielle dans un espace unique. Cette formulation permet de limiter les excursions de ce vecteur erreur dans une zone circulaire. De cette façon, le courant du rotor peut être contrôlé dans une zone de sécurité dans le cas de creux de tension de réseau. Par conséquent, la capacité de la MADA à fonctionner en LVTR peut être grandement améliorée. En outre, un système de reconfiguration des stratégies de commande pour le système est proposé pour répondre aux dernières exigences pour le raccordement sur un réseau. La simulation et les tests expérimentaux montrent qu'avec cette technologie, le système peut rester connecté au réseau en cas de défaillances dans les réseaux. En outre, le maintien de la production éolienne à base de MADA peut être grandement amélioré en fournissant des auxiliaires de puissance réactive durant les creux de tension de longue durée. Ceci peut accroître la tension au PCC au cours du défaut. Ainsi, le système peut reprendre un fonctionnement normal immédiatement après l'arrêt du défaut.

# CONCLUSION GENERALE

---

Les travaux de thèse présentés ici ont pour but d'étudier des stratégies de contrôle et des systèmes de protection pour les turbines éoliennes utilisant une Machine Asynchrone à Double Alimentation (MADA) afin de satisfaire la contrainte de rester connectées lors d'un défaut en tension aux bornes du générateur.

Le système éolien a d'abord été modélisé en utilisant le Graphe Informationnel Causal (GIC) et la Représentation Energétique Macroscopique (REM). Sa Structure Maximale de Commande (SMC) a aussi été déduite en inversant la REM. Le contrôle vectoriel classique a été présenté à l'aide du GIC pour montrer les remarquables performances de celui-ci en fonctionnement normal du réseau. Un contrôle découplé de la puissance active et réactive (et donc également du facteur de puissance) a été obtenu et apporte une amélioration de la qualité de l'énergie fournie au réseau. Le contrôle permet un fonctionnement en mode Variable Speed Constant Frequency (VSCF) de la MADA pour obtenir un contrôle du type Maximum Power Point Tracking (MPPT).

Une stratégie de contrôle vectoriel modifiée de la MADA a été proposée. La stratégie de contrôle ici proposée prend en compte la dynamique du flux statorique. Le courant de défaut dans les enroulements du rotor et la surtension dans le bus continu sont limités grâce à la stratégie de contrôle proposée. Ceci permet d'améliorer la capacité à lutter contre les LVRT (Low Voltage Ride-Through) des MADA. Toutefois, sa capacité est limitée par le dimensionnement relativement faible des convertisseurs de puissance par rapport à la MADA.

Donc, pendant les creux de tension importants, un système de contrôle par limitation du courant et de la tension est proposé afin de protéger le système. Afin de réduire le temps où le circuit de limitation est activé, une stratégie de contrôle par hystérésis améliorée a été proposée. En outre, une méthode de démagnétisation basée sur le contrôle en boucle fermée du flux statorique est adoptée pour réduire les oscillations transitoires de courant à la fois au cours du creux de tension et après l'extinction du défaut. Ainsi la MADA peut fournir la puissance réactive au réseau pendant les creux de tension. En même temps, le convertisseur du côté réseau est également contrôlé afin de fournir de la puissance réactive en vue de renforcer le maintien de la production.

Des convertisseurs à trois niveaux sont adoptés pour augmenter la puissance des éoliennes à base de MADA. Un contrôleur vectoriel à hystérésis a été proposé pour contrôler le convertisseur connecté au rotor de la MADA. Avec la stratégie proposée, l'amplitude du vecteur d'erreur de courant peut être limitée dans une zone circulaire. De cette façon, le courant du rotor peut être contrôlé dans une zone de sécurité lors de creux de tension provenant du réseau. En outre, un système de reconfiguration des stratégies de contrôle pour le système a été proposé. Avec cette méthodologie spécifique, le système peut rester connecté

au réseau en cas de défaillances dans le réseau. En outre, le maintien de la production lors de défaillance de la MADA peut être grandement améliorée en fournissant des auxiliaires pour la production de puissance réactive durant les creux de tension de longue durée. Cela permet d'accroître la tension au PCC en cas de défaut et ainsi apporter un soutien au réseau électrique. Ainsi le système peut reprendre un fonctionnement normal immédiatement après l'arrêt du défaut. Donc, le système peut répondre aux exigences du cahier des charges des réseaux.

Plusieurs perspectives peuvent être évoquées autour de ces travaux de thèse.

La capacité du système LVRT de la MADA peut être grandement améliorée contre le défaut triphasé symétrique de réseau. Cependant, ce type de faute n'est pas unique dans les systèmes réels. En fait, les défauts correspondant à une phase ou deux phases à la terre, mais également les défauts phase-phase sont fréquents. À l'exception de la composante homopolaire, la composante de séquence négative est produite par la perturbation asymétrique du réseau. A cause d'un glissement très important introduit par le repère de séquence négatif, un courant très élevé, des oscillations de couple et des puissances aussi très élevés sont générées. Donc, des travaux de recherche doivent être effectués sur les fault ride-through dissymétrique pour améliorer le maintien de la production dans un cadre plus général.

## Annexe 1. Présentation du formalisme GIC

### A1.1. Les processus de conversion

Les processus de conversion électronique de l'énergie électrique appartiennent à une classe de systèmes constitués généralement d'objets clairement localisés : interrupteurs statiques, bobines, condensateurs, résistances. Ces objets simples suffisent à la modélisation de la plupart des constituants complexes des systèmes électriques (convertisseurs, machines, transformateurs), mais leur association doit respecter la continuité énergétique, caractéristique de toute transformation de puissance.

La construction du modèle obéit ainsi à des règles strictes pouvant être formalisées au moyen d'un outil adapté : le Graphe Informationnel Causal (GIC) [FAU-92][HAU-96][HAU-99]. Cet outil trouve son intérêt pour l'organisation du modèle et son originalité dans la définition de son inverse. Ce dernier, alors obtenu de manière systématique, donne la structure de commande et oriente précisément le concepteur sur les fonctions élémentaires de commande nécessaires à la conduite du processus.

### A1.2. Définitions

Le GIC est une représentation graphique du traitement de l'information au sein d'un système. Il est la transcription logique de la pensée lors de la phase d'analyse, grâce à une description précise des interdépendances entre les différentes grandeurs caractérisant les objets constitutifs du système étudié.

Le concept fondamental du graphe informationnel s'appuie sur la causalité naturelle, encore qualifiée de causalité intégrale. Cette propriété est incontournable et doit être respectée dans la phase de modélisation de tout processus de transformation de puissance ; elle découle du simple fait que l'énergie propre à chacun des objets est une fonction naturellement continue du temps. Dans ces conditions, ce principe doit aussi être respecté dans la phase de matérialisation des algorithmes de commande qui repose, à l'évidence, sur la création d'une interconnexion d'objets, alors régie par le même principe universel de continuité en fonction du temps.

### A1.3. Processeur

Le processeur est le graphe élémentaire attaché à un objet ou à un groupe d'objets physiques établissant une relation de transformation (notée  $R$ ) entre un vecteur d'entrée influent et un vecteur de sortie influencé. La Figure A1-1 montre le symbole retenu : le repérage des deux vecteurs constitue alors la phase de qualification du processeur.



Figure A1-1. Symbole du processeur

Le concept fondamental impose au processeur d'agir suivant la procédure cause-effet. Dans ces conditions, l'évolution du vecteur de sortie ne dépend alors que des valeurs présentes et passées des composantes du vecteur d'entrée : c'est la définition même de la causalité naturelle.

Dans le cas général, la relation de transformation est explicitée par des équations d'état linéaires de forme classique :

$$R \rightarrow [\dot{X}] = [A][X] + [B][U], [Y] = [C][X] + [D][U] \quad (\text{A1-1})$$

[X] : le vecteur d'état,

[Y] : le vecteur de sortie,

[U] : le vecteur d'entrée.

où des équations d'état non linéaires (voir paragraphe "Modèle d'état").

L'établissement de ces équations correspond à la phase de quantification du processeur.

Le groupement d'objets est alors considéré comme un opérateur orienté prenant alors le nom de modèle mathématique.

#### A1.4. Opérateur

Les opérateurs sont les constituants mathématiques des modèles de représentation des objets physiques formant le processus.

Par définition, l'intégration pure est la transformation fondamentale régissant la causalité naturelle. L'opérateur correspondant détermine alors un processeur pouvant être qualifié de générateur causal ; l'orientation entrée-sortie est prédéterminée et indépendante. Les objets bobine, condensateur, masse, ressort sont, sous leur forme idéalisée (absence de pertes) modélisés par une intégration pure ; le temps est donc une entrée influente, implicite pour ce type de processeur.

Si un opérateur réalise une transformation sans intégration, alors il n'y a pas de causalité préétablie de manière intrinsèque. C'est le contexte extérieur qui détermine le choix de l'orientation du processeur ; dans la suite, nous montrons que certains éléments physiques idéalisés n'ont pas de causalité intrinsèque : résistance, amortisseur, coupleur de puissance.

Enfin, de manière générale, le produit et la somme sont des opérations neutres au sens énergétique, donc sans causalité préétablie.

#### A1.5. La causalité

Le symbolisme proposé pour les graphes est assez uniforme ; une distinction d'orientation est simplement à respecter en fonction des caractéristiques de la représentation d'état définies comme suit :

- Si la matrice D est identiquement nulle, la relation globale est strictement causale. En d'autres termes, l'ordre de dérivation des équations différentielles est plus élevé sur le vecteur de sortie choisi que sur celui d'entrée : la causalité est interne en raison de l'énergie accumulée dans le système considéré.

## Annexe 1. Présentation du formalisme GIC

- Si les matrices A et B sont identiquement nulles et la matrice D non nulle, toutes les relations sont instantanées, la relation globale est définie comme rigide : la causalité est externe au système alors dénué de toute réserve d'énergie.
- Si la matrice D présente des termes non nuls, il existe des relations instantanées entre des grandeurs d'entrée et de sortie : la relation globale, formée d'un assemblage des deux précédentes, est alors dite semi-causale (ou semi-rigide). Pour certaines composantes, l'équation différentielle associée a le même degré de dérivation tant sur la sortie que sur l'entrée : toutefois, la causalité reste interne au système dans lequel il y a nécessairement de l'énergie accumulée.

La Figure A1-2 montre les processeurs correspondants qui se distinguent par la nature des flèches intérieures, retenue selon le caractère de la relation associée : causal (a : simple orientation), instantané (b : double orientation) ou semi-causal (c : orientation barrée). Dans ces représentations, les conditions initiales sont implicites ; pour traiter des cas particuliers, rien ne s'oppose à les faire apparaître en tant qu'entrées supplémentaires.

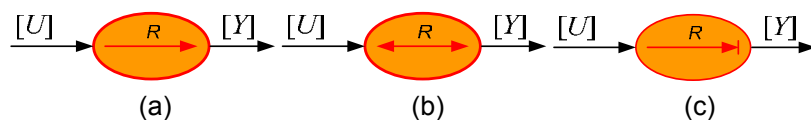


Figure A1-2. Représentations de la causalité

### A1.6. Les constituants élémentaires

#### A1.6.1. Objets actifs

Les objets actifs sont les sources fournissant la puissance au système considéré. De façon naturelle, il n'existe que des générateurs potentiels, les sources cinétiques résultant toujours d'une mise en œuvre adaptée des premiers. Toutefois, la notion de système découlant d'une délimitation arbitraire sur un ensemble d'objets, on est amené à distinguer les deux cas en reprenant la terminologie propre aux dispositifs mécaniques : les sources d'effort et les sources de flux, respectivement de tension  $S_v$  et de courant  $S_i$  en électricité. Par définition, une source idéale impose l'une des deux composantes de la puissance, indépendamment de l'autre ; la Figure A2-3 montre la représentation adoptée : ce sont des processeurs à causalité implicite, car la grandeur de sortie n'est pas influencée par la grandeur d'entrée.

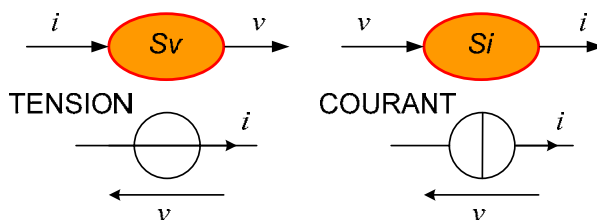


Figure A1-3. Source électrique

Pratiquement, on est amené à distinguer les sources moyennes des sources instantanées. Cette distinction est simplement induite par la réserve énergétique de l'objet face à la durée de l'échange de puissance avec le récepteur connecté. Par exemple, une batterie d'accumulateurs est une source moyenne de tension ; mais elle peut être une source instantanée de courant au

## Annexe 1. Présentation du formalisme GIC

moment de sa connexion à une charge, en raison de l'inductance que présentent les fils conducteurs.

### A1.6.2. Objets accumulateurs simples

Ce sont des éléments générateurs causaux : la bobine et le condensateur en électricité, la masse et le ressort en mécanique. L'énergie fournie à un tel objet, sous forme cinétique ou potentielle, est convertie sous sa forme duale par accumulation dans ce même élément.

Le flux  $\phi$  et la tension  $v$ , le courant  $i$  et la quantité d'électricité  $Q$ , la quantité de mouvement et la force, la vitesse et la position sont autant de variables duales respectivement qualifiables de cinétiques et de potentielles. Ce sont les grandeurs d'état ou grandeurs énergétiques. Cette accumulation énergétique explique leur caractère de source instantanée.

La Figure A2-4 représente les objets bobine et condensateur idéaux (sans pertes), le graphe élémentaire associé montrant la causalité naturellement intégrale et le modèle mathématique. Dans un modèle, ces éléments sont désignés respectivement processeur cinétique et processeur potentiel.

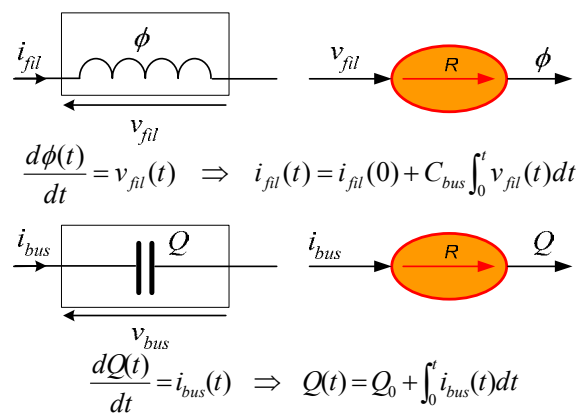


Figure A1-4. Objets accumulateurs électriques simples.

Dans une bobine, on dira que le flux intègre la tension par accumulation cinétique ; dans un condensateur la quantité d'électricité intègre le courant par accumulation potentielle. Ainsi, sur la Figure A1-4 les expressions sont toujours écrites en disposant la grandeur influente (d'entrée) dans le second membre ; les transformations physiques qu'elles représentent doivent être considérées comme non commutatives en dépit de leur interprétation mathématique. Le respect de cette règle est le meilleur garant de l'acquisition et du développement du sens physique d'une part, de l'explication des phénomènes naturels caractérisant les systèmes d'autre part.

### A1.6.3. Objets dissipateurs simples

Ce sont des éléments physiques sans causalité préétablie : la résistance en électricité, (l'amortisseur en mécanique). Quelle que soit la forme, l'énergie présente à l'entrée d'un tel objet est totalement dissipée en chaleur dans ce même élément ; il en résulte une relation rigide entre le courant  $i_R$  et la tension  $v_R$ .



## Annexe 1. Présentation du formalisme GIC

La Figure A1-5 représente l'objet résistance idéale de valeur  $R$  (sans accumulation) ; la grandeur influente du processeur qualifiée de dissipateur, est déterminée selon le contexte où se trouve l'élément. Ainsi, si cette résistance est en série avec une bobine, c'est le courant qui lui est imposé ; si elle est en parallèle avec un condensateur, c'est la tension qui devient la grandeur influente.

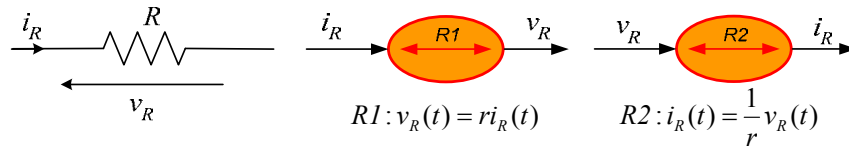


Figure A1-5. Objet dissipateur électrique

### A1.6.4. Objets coupleurs de puissance

Par définition, ces objets assurent le transfert énergétique entre deux groupements, sans pertes ni accumulation. Cette neutralité assure donc la conservation de la puissance instantanée, mais il peut y avoir modification de la nature énergétique des grandeurs ainsi que de leur domaine de rattachement (mécanique, électrique, ...).

La Figure A1-6 montre les représentations des deux couplages conservant la puissance ; les notations  $e$  et  $f$  désignent respectivement des grandeurs potentielles et cinétiques ; dans les deux cas :

$$e_1 f_1 = e_2 f_2 \quad (\text{A1-2})$$

On distingue alors :

- les modulateurs qui maintiennent la nature énergétique des grandeurs de part et d'autre des éléments de couplage ; le coefficient  $m$  désigne l'indice de modulation tel que :

$$e_2 = m e_1, \quad f_1 = m f_2 \quad (\text{A1-3})$$

- les gyrateurs qui permutent la nature énergétique des grandeurs de part et d'autre des éléments de couplage ; le coefficient  $r$  désigne l'indice de gyration tel que ;

$$f_2 = r e_1, \quad f_1 = r e_2 \quad (\text{A1-4})$$

Le transformateur parfait, le réducteur idéal, les convertisseurs statiques à interrupteurs idéaux appartiennent à la classe des modulateurs.

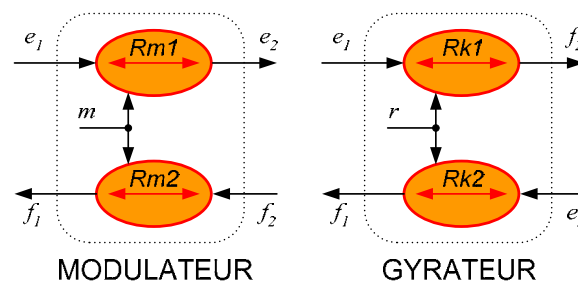


Figure A1-6. Objets coupleurs de puissance

La conversion électromécanique représentée par la machine à courant continu idéale (absence de pertes et d'accumulation) est l'exemple typique de gyrateur classiquement

rencontré ; il y a permutation non seulement de la nature énergétique des grandeurs, mais également de leur nature physique (transformations courant-couple, vitesse-f.e.m.).

### **A1.7. Commande**

#### **A1.7.1. Principe**

Commander un processus, c'est imposer la trajectoire d'une composante choisie de la puissance (transitée et/ou transformée) grâce à une action de réglage sur la seconde. Par exemple, l'asservissement de la vitesse d'un moteur est un réglage de la puissance mécanique par action sur le couple. De manière générale, le contrôle revient à définir à tout instant le niveau d'énergie accumulée dans ce même processus selon des critères liés à l'application. Si ce moteur entraîne une inertie invariante, la régulation de vitesse maintient l'énergie cinétique mécanique à une valeur elle-même constante. En revanche, l'énergie cinétique électrique est susceptible d'évoluer en fonction du courant nécessaire. Ceci démontre que toute commande est implicitement conçue dans l'espace d'état, quels que soient l'art ou la manière d'atteindre l'objectif fixé par le cahier des charges de l'utilisation.

L'originalité des systèmes électriques et électromécaniques est incontestablement la complexité naturelle induite par des contraintes de toute nature. Cette particularité a amené les chercheurs à lui donner une structuration autour de deux axes : l'axe de commande hiérarchisé selon des critères formation énergétique, l'axe de commande hiérarchisé selon des critères fonctionnels et temporels [GRA-87][HAU-90]. Le séquençage des interrupteurs statiques est une fonction essentiellement de type logique, réclamant une grande dynamique pour le contrôle ; en revanche l'asservissement d'une grandeur d'état mécanique de ce même système se pose forcément en des termes très différents.

Dans cette partie, nous amenons les fondements qui vont conduire naturellement à la structuration de l'axe de commande. En dépit de la méthode adoptée, définir une commande sous une forme ou sous une autre (algorithme continu, échantillonné, inférences floues, etc.) est la recherche implicite d'un modèle inverse du processus à conduire. En d'autres termes, c'est l'expression d'une volonté d'inversion causale : Puisque l'on connaît l'effet de la cause, il suffit donc de créer la bonne cause pour avoir le bon effet.

#### **A1.7.2. Les concepts du modèle inverse**

##### Principes d'inversion

Pour un processeur élémentaire donné, l'inversion d'une relation entrée-sortie détermine une relation de commande pour le dispositif physique ainsi modélisé. La commande revient donc à permuter l'orientation des variables concernées et à déterminer le modèle mathématique inverse du processus. En pratique, le principe de causalité naturelle oblige à réaliser cette opération avec des artifices différents selon la nature et la complexité du modèle mathématique ; en effet, comme l'évolution de tout système provient d'une intégration globale, vouloir imposer cette évolution suppose de pouvoir disposer de la dérivation qui, par essence, est une opération physiquement irréalisable [HAU-97].

## Annexe 1. Présentation du formalisme GIC

### Relation instantanée

C'est le cas limite pour lequel l'inversion est directement réalisable si la relation est bijective (à une valeur donnée de  $u$  correspond une valeur unique de  $y$ ). La Figure A1-7 (a) montre comment se détermine le processeur de commande définissant la grandeur de réglage  $u_{reg}$  en fonction de la référence  $y_{ref}$ .

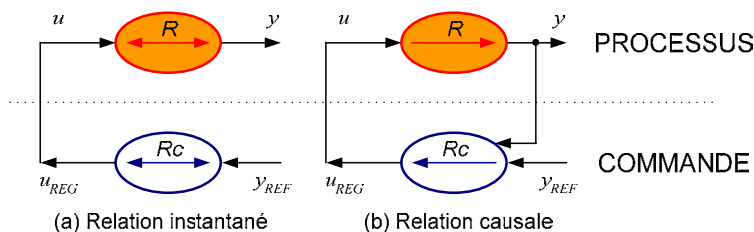


Figure A1-7. Inversion des relations élémentaires

Celle-ci représente la trajectoire souhaitée pour la grandeur influencée  $y$  et  $C$  désigne la fonction de commande. Il vient :

$$R \rightarrow y = R(u), \quad Rc \rightarrow u_{REG} = C(y_{REF}) \quad (A1-5)$$

$$\text{Si } u = u_{REG} \text{ et } C = R^{-1} \text{ alors } y \rightarrow y_{REF}$$

### Relation causale

L'accumulation énergétique rend l'évolution de la grandeur influencée également dépendante du temps. Dans ces conditions, une relation causale ne peut pas être bijective (à une valeur donnée de  $u$  peut correspondre une infinité de valeurs de  $y$ ). L'inversion est alors réalisée indirectement en prenant en compte à tout instant la situation de la grandeur  $y$  par rapport à sa référence  $y_{ref}$ . Le processeur de commande a pour rôle de minimiser cet écart et on retrouve ainsi le concept classique d'asservissement par élaboration d'une grandeur de réglage en boucle fermée.

Il vient :

$$R \rightarrow y = R(u), \quad Rc \rightarrow u_{REG} = C(y_{REF} - y) \quad (A1-6)$$

$$\text{Si } u = u_{REG} \text{ et } C \rightarrow \infty \text{ alors } y \rightarrow y_{REF}$$

$C \rightarrow \infty$  signifie ici établir une relation à grande gain sur l'écart, donc obtenue par une forte amplification de cet écart.

Si la grandeur  $y$  suit effectivement sa référence  $y_{ref}$ , il en découle que la relation de commande réalise bien l'inversion indirecte de celle du processus définie par l'opération fonctionnelle :

$$u_{REG} = R^{-1}(y_{REF}) \quad (A1-7)$$

Sur la Figure A1-7 (b), la causalité de la relation de commande est indéterminée car dépendante du connecteur utilisé.

## Annexe 1. Présentation du formalisme GIC

Remarques :

- Une relation semi-causale ne peut être, en toute rigueur, directement inversée puisqu'elle se classe implicitement dans les relations non bijectives.
- Une relation rigide, dont les paramètres sont variants ou inconnues, peut être inversée par une boucle d'asservissement, donc par la méthode indirecte.

A propos des notations

Les grandeurs de référence sont repérées avec l'indice REF ; elles correspondent à une trajectoire désirée pour la grandeur commandée (ou sortie du processus).

Les grandeurs de réglage sont repérées avec l'indice REG ; elles sont calculées par la relation de commande et représentent la trajectoire nécessaire de la variable d'entrée du processus. Dans un système complexe, une telle grandeur peut également devenir une grandeur de référence si plusieurs asservissements sont associés en cascade.

Bibliographie :

- [FAU-92] J. FAUCHER, M. GRANDPIERRE, "Les graphes informationnels de causalité : application à la simulation des systèmes électriques". Journées électrotechniques du club EEA, Paris, France, 1992.
- [GRA-87] M. GRANDPIERRE, "Commande numérique des machines électriques", Thèse de Doctorat Sciences, Institut National Polytechnique de Toulouse, 1987.
- [HAU-90] J.P. HAUTIER, "Contribution à la conception des commandes dans les systèmes à convertisseurs statiques", Habilitation à diriger les recherches, Université des Sciences et Technologies de Lille, 1990.
- [HAU-96] J.P. HAUTIER, J. FAUCHER, "Le Graphe Informationnel Causal, outil de modélisation et de synthèse des commandes des processus électro-mécaniques", Bulletin de l'Union des Physiciens n°785, Cahier Spécial de l'Enseignement Supérieur, pp. 167-189, 1996.
- [HAU-97] J.P. HAUTIER, J.P. CARON, "Systèmes automatiques. Tome 2 : Commande des processus", Editions Ellipses, Paris, 1997.
- [HAU-99] J.P. HAUTIER, J.P. CARON, "Convertisseurs statiques. Méthodologie causale de modélisation et de commande", Editions Technip, 1999.

## Annexe 2. Présentation du formalisme REM

### A2.1. Principe

La représentation Energétique Macroscopique (REM) est un outil graphique basé sur le principe d'action-réaction [BOU-02][BOU-00][PIE-01]. Les éléments de base de la REM, au nombre de 4, sont :

- les sources d'énergie,
- les éléments de conversion,
- les éléments d'accumulations,
- les connecteurs.

### A2.2. Aspects de la modélisation avec la REM

#### A2.2.1. Les sources d'énergie

Les sources d'énergie sont représentées en un cercle ovale de couleur verte. Elles peuvent être génératrices ou réceptrices. La Figure A3-1 représente deux types de source, l'une étant source de flux et l'autre source s'effort.

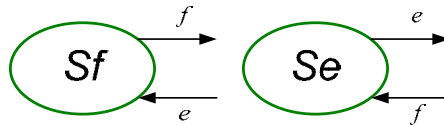


Figure A2-1. REM des sources énergétiques

#### A2.2.2. Les éléments d'accumulation

Les éléments d'accumulation sont représentés par des rectangles oranges barrés (Figure A2-2). Il peut s'agir d'une bobine (Figure A2-2.a), d'un condensateur (Figure A2-2.b) ou encore d'une masse tournante (Figure A2-2.a).

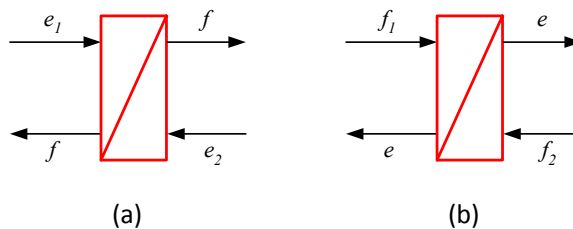


Figure A2-2. REM d'un élément d'accumulation

#### A2.2.3. Les éléments de conversion

Les éléments de conversion assurent la conversion de l'énergie sans accumulation d'énergie et sont représentés en orange. La Figure A2-3 et la Figure A2-4 montrent trois éléments de conversion de différente nature :

## Annexe 2. Présentation du formalisme REM

- un élément de conversion électrique qui peut être un onduleur de tension par exemple,
- un élément de conversion électromécanique qui est une partie de machine électrique,
- et un élément de conversion mécanique qui peut être une boîte de vitesse par exemple.

La variable  $m$  est une grandeur de réglage pour un modulateur.

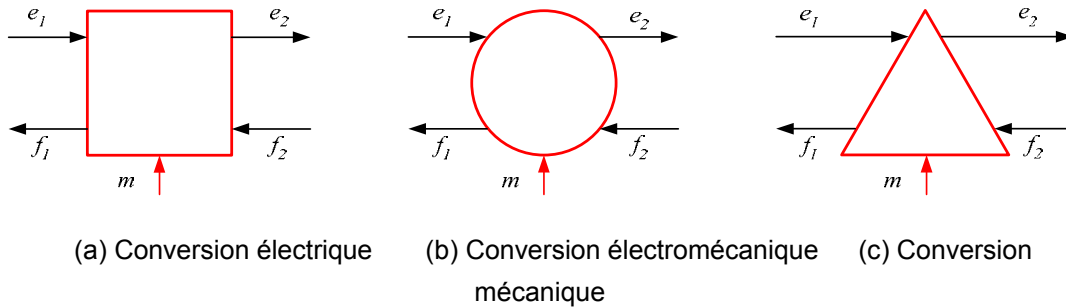


Figure A2-3. REM des éléments de conversion pour un modulateur

La variable  $r$  est une grandeur de réglage pour un gyrateur.

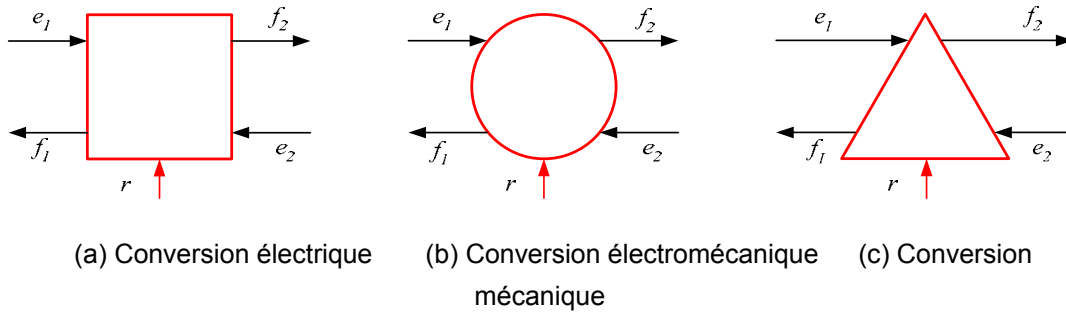


Figure A2-4. REM des éléments de conversion pour un gyrateur

### A2.2.4. Les connecteurs

Les connecteurs représentent le couplage de certains nombres d'éléments. Ils sont souvent mis en série ou mis en parallèle pour un système électrique (Figure A2-5).

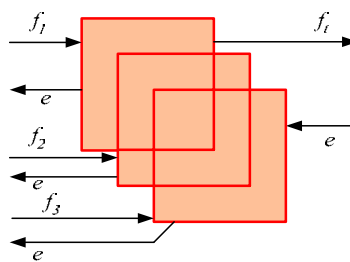


Figure A2-5. REM d'un élément de connecteur  $e$

### A2.3. Formalisme pour la commande

En plus de proposer une modélisation montrant l'interaction entre les différentes variables de flux et d'effort, la REM permet, par inversion des éléments de conversion et d'accumulation, de déterminer la structure de la commande maximale en caractérisant les différentes fonctions de commande dédiée à chaque objet.

### A2.3.1. Inversion des éléments de conversion

La Figure A3-6 montre le principe d'inversion des éléments de conversion d'un modèle moyen. Ceci permet de contrôler soit une variable d'effort via la grandeur de réglage  $m$  soit d'estimer une variable de flux à condition de connaître la grandeur de réglage.

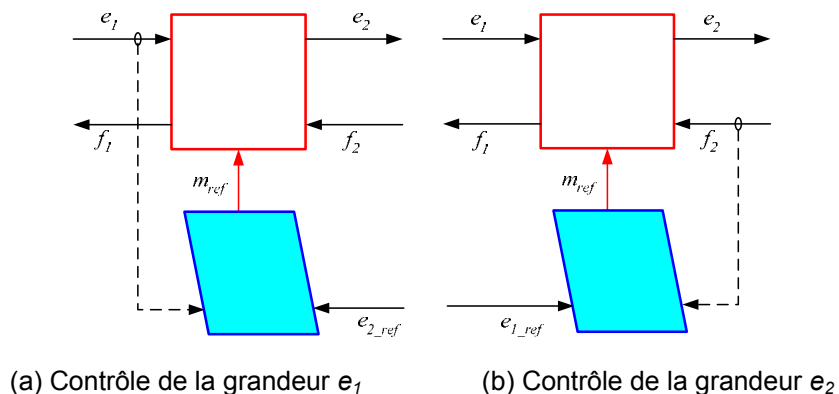


Figure A2-6. Inversion d'un élément de conversion

### A2.3.2. Inversion des éléments d'accumulation

La Figure A2-7 montre le principe d'inversion d'un élément d'accumulation permettant de contrôler la variable d'effet. Ceci implique la présence d'un correcteur adapté pour une bonne régulation de la consigne en raison du caractère causal de l'élément d'accumulation.

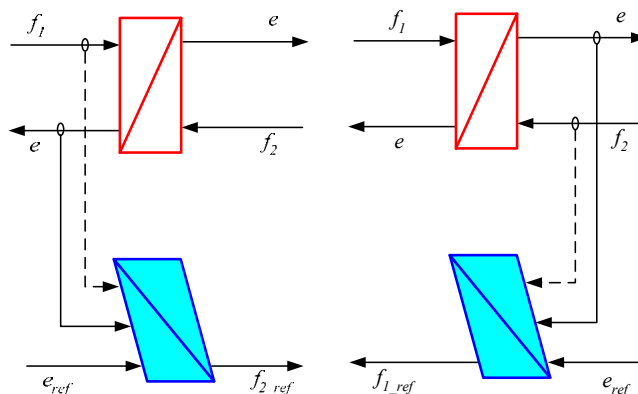


Figure A2-7. Inversion d'un élément d'accumulation

Bibliographie :

- [BOU-00] A. BOUSCAYROL, X. GUILLAUD, Ph. DELARUE, "Macro modélisation des conversions électromécaniques. Application à la commande des machines électriques", *Revue Internationale de Génie Electrique* 3 (2000), no. 2, p. 257-282.
- [BOU-02] A. BOUSCAYROL, Ph. DELARUE, "Simplifications of the maximum control structure of a wind energy conversion system with an induction generator", *International Journal of Renewable Energy Engineering* 4 (2002), no. 2, p. 479-485.
- [PIE-01] R. PIERQUIN, A. TARKIAINEN, A. BOUSCAYROL, J.P. HAUTIER, "Behaviour model control structures for an electric vehicle", EPE 2001, 2001.

# BIBLIOGRAPHIE

---

- [1] Millais C, Teske S. Wind force 12: A blueprint to achieve 12% of the world's electricity from wind power by 2020. Brussels: European Wind Energy Association Technical Report, 2005.
- [2] Joos G. Wind turbine generator low voltage ride through requirements and solutions. IEEE Power and Energy Society General Meeting, 2008.
- [3] Arulampalam A, Ramtharan G, Jenkins N, et al. Trends in wind power technology and grid code requirements. International Conference on Industrial and Information Systems, 2007:129-134.
- [4] Schlabbach J. Low voltage fault ride through criteria for grid connection of wind turbine generators. International Conference on European Electricity Market, 2008.
- [5] Hautier J.P, Barre P. The Causal Ordering Graph, A tool for system modelling and control law synthesis. Studies in informatics and control, 2003, 13(4): 265-283.
- [6] Guillaud X, Barre P, Hautier J.P. Modeling, control and causality: the Causal Ordering Graph. 16th IMACS world congress, 2000.
- [7] Guillaud X, Barre P, Hautier J.P. Synthesis of control law with the method of Causal Ordering Graph. ICEM, 2000, vol. 4: 1917-1921.
- [8] Barre P, Bouscayrol A, Delarue, P, et al. Inversion-based control of electromechanical systems using causal graphical descriptions. IECON 2006, 2006: 5276-5281.
- [9] Bouscayrol A, Davat B, de Fornel B, et al. Multimachine Multiconverter System: application for electromechanical drives. European Physics Journal – Applied Physics, 2000, 10(2): 131-147.
- [10] Bouscayrol A, Guillaud X, Delarue P, et al. Energetic Macroscopic Representation and inversion-based control illustrated on a Wind Energy Conversion System using Hardware-in-the-Loop simulation. IEEE Transactions on Industrial Electronics, 2009, 56(12): 4826-4835.
- [11] Delarue P, Bouscayrol A, Tounzi X, et al. Modeling, control and simulation of an overall wind energy conversion system. Renewable Energy, 2003, 28(8): 1169-1184.
- [12] Burton T, Sharpe D, Jenkins N, et al. Wind energy handbook. New York: John Wiley & Sons, 2001.
- [13] Abdin E, Xu W. Control design and dynamic performance analysis of a wind turbine induction generator unit. IEEE Transactions on Energy Conversion, 2000, 15(1): 91-96.
- [14] Ekanayake J, Holdsworth L, Jenkins N. Comparison of 5th order and 3rd order machine models for doubly fed induction generator (DFIG) wind turbines. Electric Power Systems Research, 2005, 67(3):207-215.
- [15] Jabr H, Kar C. Effects of main and leakage flux saturation on the transient performances of doubly-fed wind driven induction generator. Electric Power Systems Research, 2007, 77(8):1019-1027.
- [16] Francois B. Formalisme de modélisation et de synthèse des commandes appliqué aux convertisseurs statiques à structure matricielle. Thèse de Doctorat, Université des Sciences et Technologies de Lille 1, janvier 1996.
- [17] Francois B, Cambronne J, Hautier J. P. A new approach for synthesizing logic connection controllers in power converters. EPE'95, September 1995, Sevilla, Spain.
- [18] Guillaud X, Francois B. A causal method for the modelling of static converter and the control design : Application to a Voltage Source Converter. EPE'03, September 2003, Toulouse, France.
- [19] Guillaud X. Sur la modélisation et la commande des redresseurs de courant à interrupteurs bi-commandables. Thèse de Doctorat : Spécialité Génie Electrique, Université des Sciences et Technologies de Lille, 1992.
- [20] Hautier J. P, Caron J. Convertisseur statiques, methodologie causale de modelisation et de commande. Editions Technip, 1999.



- [21] Peng LI. Formalisme pour la Supervision de Systèmes Hybrides Multi Sources de Générateurs d'Énergie Répartie: Application à la Gestion d'un Micro Réseau. Thèse de l'École Centrale de Lille, soutenue le 19/06/2009.
- [22] S. El Aimani. Modélisation de différentes technologies d'éoliennes intégrées dans un réseau de moyenne tension. Thèse soutenu en 2004 de l'École Centrale de Lille.
- [23] Bearee R, Barre P, Hautier J. P. Control structure synthesis for electromechanical systems based on the concept of inverse model using Causal Ordering Graph. IECON 2006, 2006: 5289-5294.
- [24] Bouscayrol A, Delarue P, Guillaud X. Power strategies for Maximum Control Structure of a wind energy conversion system with a synchronous machine. *Renewable Energy*, 2005, 28: 2273-2288.
- [25] Bouscayrol A, Delarue P. Simplifications of the Maximum Control Structure of a wind conversion system with an induction generator. *International Journal of Renewable Energy Engineering*, 2002, 4(2): 479-485.
- [26] Pena R, Clare J, Asher G. Doubly fed induction generator using back-to-back PWM converters and its application to variable-speed wind-energy generation. *IEE Proceedings Electric Power Applications*, 1996, 13(3):231-241.
- [27] Muller S, Deicke M, Doncker R. Doubly fed induction generator systems for wind turbines. *IEEE Industry Applications Magazine*, 2002, 8(3):26-33.
- [28] Petersson A, Harnefors L, Thiringer T. Comparison between stator-flux and grid-flux-oriented rotor current control of doubly-fed induction generators. *PESC 04*, 2004, 1: 482-486.
- [29] Chondrogiannis S, Barnes M. Stability of doubly-fed induction generator under stator voltage orientated vector control. *IET Renewable Power Generation*, 2008, 2(3):170-180.
- [30] Yao J, Li H, Liao Y, et al. An improved control strategy of limiting the DC-link voltage fluctuation for a doubly fed induction wind generator. *IEEE Transaction on Power Electronics*, 2008, 23(3):1205-1213.
- [31] Iov F, Hansen A, Sorensen P, et al. Mapping of grid faults and grid codes. *RISØ Report*, 2007.
- [32] Holdsworth L, Wu X, Ekanayake J, et al. Comparison of fixed speed and doubly-fed induction wind turbines during power system disturbances. *IEE Proceedings Generation, Transmission and Distribution*, 2003, 150(3):342-352.
- [33] Vicatos M, Tegopoulos J. Transient state analysis of a doubly fed induction generator under three phase short circuit, *IEEE Transaction on Energy Conversion*, 1991, 6(1):62-68.
- [34] Seman S, Niiranen J, Kanerva S, et al. Performance study of a Doubly Fed Wind-Power Induction Generator under network disturbances. *IEEE Transaction on Energy Conversion*, 2006, 21(4):883-890.
- [35] Sun T, Chen Z, Blaabjerg F. Transient analysis of grid-connected wind turbines with DFIG after an external short-circuit fault. *Nordic Wind Power Conference*, 2004.
- [36] El-Sattar A, Saad N, Shams El-Dein M. Dynamic response of doubly fed induction generator variable speed wind turbine under fault. *Electric Power Systems Research*, 2008, 78:1240-1246.
- [37] Perdana A, Carlson O, Persson J. Dynamic response of grid-connected wind turbine with doubly fed induction generator during disturbances. *Nordic Workshop on Power and Industrial Electronics*, 2004.
- [38] Petersson A, Harnefors L, Thiringer T. Evaluation of current control methods for wind turbines using doubly-fed induction machines. *IEEE Transactions on Power Electronics*, 2005, 20(1):227-235.
- [39] Gomis-Bellmunt O, Junyent-Ferre A, Sumper A, et al. Ride-Through control of a doubly fed induction generator under unbalanced voltage sags. *IEEE Transaction on Energy Conversion*, 2008, 23(4):1036-1045.
- [40] Ekanayake J, Holdsworth L, Wu X, et al. Dynamic modeling of doubly fed induction generator wind turbines. *IEEE Transactions on Power Systems*, 2003, 18(2):803-809.
- [41] Xiang D, Ran L, Tavner P, et al. Control of a doubly fed induction generator in a wind turbine during grid fault ride-through. *IEEE Transactions on Energy Conversion*, 2006, 21(3):652-662.

- [42] He Y, Hu J, Zhao R. Modeling and control of wind-turbine used DFIG under network fault conditions. *International Conference on Electrical Machines and Systems*, 2005, 2:986-991.
- [43] Peng L, Li Y, Francois B. Modeling and control of the DFIG wind turbine system by Using Causal Ordering Graph during voltage dips. *ICEMS 2008*: 2412-2417.
- [44] Peng L, Li Y, Francois B. Dynamic behavior of doubly fed induction generator based wind turbines under three-phase voltage dips. *IPEMC 2009*: 620-626.
- [45] Seman S, Niiranen J, Arkkio A. Ride-Through Analysis of Doubly Fed Induction Wind-Power Generator Under Unsymmetrical Network Disturbance. *IEEE Transaction on Power Systems*, 2006, 21(4):1782-1789.
- [46] Anaya-Lara O, Hughes F, Jenkins N, et al. Rotor flux magnitude and angle control strategy for doubly fed induction generators. *Wind Energy*, 2006, 9:479-495.
- [47] Almeida R, Lopes J, Barreiros J. Improving power system dynamic behavior through doubly fed induction machines controlled by static converter using fuzzy control. *IEEE Transactions on Power Systems*, 2004, 19(4):1942-1950.
- [48] Rathi M, Mohan N. A novel robust low voltage and fault ride through for wind turbine application operating in weak grids. *IECON 2005*, 2005.
- [49] Quang N, Dittrich A, Lan P. Doubly-fed induction machine as generator in wind power plant nonlinear control algorithms with direct decoupling. *EPE'05*, 2005.
- [50] IEEE recommended practices and requirements for harmonic control in electrical power system. *IEEE Standard*:519-1992.
- [51] Bollen M, Styvaktakis S. Characterization of three-phase unbalanced sags, as easy as one, two, three. *IEEE PES Summer Meeting*, 2000.
- [52] Bollen M. Characterization of voltage sags experienced by three phase adjustable-speed drives. *IEEE Transactions on Power Delivery*, 1997, 12:1666- 1671.
- [53] Bollen M, Graaff R. Behavior of AC and DC drives during voltage sags with phase-angle jump and three-phase unbalance. *IEEE Power Engineering Society Winter Meeting*, 1999.
- [54] Bollen M, Olguin G, Martins M. Voltage dips at the terminals of wind power installations. *Wind Energy*, 2005, 8:307-318.
- [55] Peng L, Colas F, Francois B, et al. A modified vector control strategy for DFIG based wind turbines to ride-through voltage dips. *EPE '09*, September, Barcelona, Spain.
- [56] Lopez J, Sanchis P, Roboam X, et al. Dynamic behavior of the Doubly Fed Induction Generator during three-phase voltage dips. *IEEE Transaction on Energy Conversion*, 2007, 22(3):709-717.
- [57] Niiranen J. Simulation of doubly fed induction generator wind turbine with an active crowbar. *EPE-PEMC 2004*, 2004.
- [58] Niiranen J. Voltage dip ride through of a doubly-fed generator equipped with an active Crowbar. *Nordic Wind Power Conference*, 2004.
- [59] Morren J, Haan S. Ridethrough of wind turbines with doubly-fed induction generator during a voltage dip. *IEEE Transaction on Energy Conversion*, 2005, 20(2):435-441.
- [60] Erlich I, Kretschmann J, Fortmann J, et al. Modeling of wind turbines based on doubly-fed induction generators for power system stability studies. *IEEE Transactions on Power Systems*, 2007, 22(3):909-919.
- [61] Abbey C, Joos G. Supercapacitor energy storage for wind energy applications. *IEEE Transactions on Industry Applications*, 2007, 43(3):769-776.
- [62] Petersson A, Lundberg S, Thiringer T. A DFIG wind turbine ride-through system influence on the energy production. *Wind Energy*, 2005, 8:251-263.
- [63] Flannery P, Venkataramanan G. A fault tolerant doubly fed induction generator wind turbine using a parallel grid side rectifier and series grid side converter. *IEEE Transactions on Power Electronics*, 2008,

23(3):1126-1135.

- [64] Hansen A, Michalke G. Fault ride-through capability of DFIG wind turbines. *Renewable Energy*, 2007, 32:1594-1610.
- [65] Hansen A, Michalke G, Sorensen P, et al. Coordinated voltage control of DFIG wind turbines in uninterrupted operation during grid faults. *Wind Energy*, 2007, 10:51-68.
- [66] Seman S, Niiranen J, etc. Ride-Through Analysis of Doubly Fed Induction Wind-Power Generator Under Unsymmetrical Network Disturbance. *IEEE Transactions on Power Systems*, 2006, 21(4):1782-1789.
- [67] Tsourakis G, Vournas C. Simulation of low voltage ride through capability of wind turbines with Doubly fed induction generator. *EWEC 2006*, Athens, Greece.
- [68] Rodriguez M, Abad G, etc. Crowbar control algorithms for doubly fed induction generator during voltage dips. *EPE 2005*, Dresden, Germany.
- [69] Dittrich A, Stoev A. Comparison of fault ride-through strategies for wind turbines with DFIM generators. *EPE 2005*, Dresden, Germany.
- [70] Lohde R, Jensen S, Knop A, et al. Analysis of three phase grid failure on doubly fed induction generator ride-through using Crowbars. *EPE 2007*, Aalborg, Denmark.
- [71] Peng L, Francois B, Li Y. Improved crowbar control strategy of DFIG based wind turbines for grid fault ride-through. *APEC 2009*: 1932-1938.
- [72] Blaabjerg F, Chen Z, Kjaer S. Power electronics as efficient interface in dispersed power generation systems. *IEEE Transactions on Power Electronics*, 2004, 19(5):1184-1194.
- [73] Carrasco J, Franquelo L, Bialasiewicz J, et al. Power-electronic systems for the grid integration of renewable energy sources: a survey. *IEEE Transaction on Industrial Electronics*, 2006, 53(4):1002-1016.
- [74] Lai J, Peng F. Multilevel converters-a new breed of power converters. *IEEE Transactions on Industry Application*, 1996, 32(3):509-517.
- [75] Rodriguez J, Lai J, Peng F. Multilevel inverters: a survey of topologies, controls, and applications. *IEEE Transactions on Industry Application*, 2002, 49(4):724-736.
- [76] Portillo R, Prats M, Leon J, et al. Modeling strategy for back-to-back three-level converters applied to high-power wind turbines. *IEEE Transactions on Industrial Electronics*, 2006, 53(5):1483-1491.
- [77] Malinowski M, Stynski S, Kolomyjski W, et al. Control of three-level PWM converter applied to variable-speed-type turbines. *IEEE Transactions on Industrial Electronics*, 2009, 56(1): 69-77.
- [78] Francois B. Conception des dispositifs de commande des convertisseurs de puissance par modulation directe des conversions, Perspectives pour l'insertion de production d'énergie dispersée dans les réseaux électriques. *HABILITATION A DIRIGER DES RECHERCHES*, Université des Sciences et Technologies de Lille, 2003.
- [79] Francois B, Semail E. Modeling and control of a three-phase neutral point clamped inverter by means of a direct space vector control of line to line voltages. *EPE-PEMC 2002*, 2002.
- [80] Bouhali O, Francois B, Berkouk M, et al. Power sizing and control of a three-level NPC converter for grid connection of wind generators. *Electromotion Journal*, 2009, 16(1):38-48.
- [81] Kazmierkowski M, Malesani L. Current control techniques for three-phase voltage-source PWM converters: a survey. *IEEE Transactions on Industrial Electronics*, 1998, 45(5):691-703.
- [82] Dalessandro L, Drogenik U, Round S, et al. A novel hysteresis current control for three-phase three-level PWM rectifiers. *APEC 2005*, 2005, 1:501-507.
- [83] Ho C, Cheung V, Chung H. Constant-frequency hysteresis current control of grid-connected VSI without bandwidth control. *IEEE Transactions on Power Electronics*, 2009, 24(11): 2484-2495.
- [84] Peng L, Li Y, Francois B. Low voltage ride-through of high power DFIG wind turbine using three-level NPC converters. *IECON '09*, 2009: 609-614.

- [85] Kwon B, Min B, Youm J. An improved space vector-based hysteresis current controller. IEEE Transactions on Industrial Electronics, 1998, 45(5):752-760.
- [86] Mohseni M, Islam S. A space vector-based current controller for doubly fed induction generators. IECON '09, 2009: 3868-3873.
- [87] Ghennam T, Berkouk E.M, Francois B. A Novel Space Vector Current Control Based on Circular Hysteresis Areas of a Three-Phase Neutral-Point-Clamped Inverter. IEEE Transaction on Industrial Electronics, 2010.
- [88] Celanovic N, Boroyevich D. A comprehensive study of neutral-point voltage balancing problem in three-level neutral-point-clamped voltage source PWM inverters. IEEE Transactions on Power Electronics, 2000, 15(2): 242-249.
- [89] Dalessandro L, Round S, Kolar J. Center-Point Voltage Balancing of Hysteresis Current Controlled Three-Level PWM Rectifiers. IEEE Transactions on Power Electronics, 2008, 23(5): 2477-2488.
- [90] Ghennam T, Berkouk E, Francois B. DC-link voltage balancing algorithm using a space-vector hysteresis current control for three-level VSI applied for wind conversion system. EPE 2007, 2007.
- [91] Peng L, Li Y, Francois B. Reconfiguration of control strategies for high power DFIG wind turbine system to meet grid code requirements. PEDS 2009: 746-751

# PUBLICATIONS DES RESULTATS

---

- [1] Ling Peng, Bruno Francois, Yongdong Li. Improved crowbar control strategy of DFIG based wind turbines for grid fault ride-through. APEC 2009 (24th Annual IEEE Applied Power Electronics Conference and Exposition): 1932-1938.
- [2] Ling Peng, Frederic Colas, Bruno Francois, et al. A modified vector control strategy for DFIG based wind turbines to ride-through voltage dips. EPE '09 (13th European Conference on Power Electronics and Applications).
- [3] Ling Peng, Bruno Francois, Yongdong Li. Low voltage ride-through of high power DFIG wind turbine using three-level NPC converters. IECON 2009 (35th Annual Conference of IEEE Industrial Electronics): 609-614.
- [4] Ling Peng, Yongdong Li, Bruno Francois. Dynamic behavior of doubly fed induction generator based wind turbines under three-phase voltage dips. IPEMC 2009 (IEEE 6th International Power Electronics and Motion Control Conference): 620-626.
- [5] Ling Peng, Yongdong Li, Bruno Francois. Reconfiguration of control strategies for high power DFIG wind turbine system to meet grid code requirements. PEDS 2009 (International Conference on Power Electronics and Drive Systems): 746-751.
- [6] Ling Peng, Yongdong Li, Bruno Francois. Modeling and control of the DFIG wind turbine system by Using Causal Ordering Graph during voltage dips. ICEMS 2008 (11th International Conference on Electrical Machines and Systems): 2412-2417.
- [7] Ling Peng, Yongdong Li, Jianyun Chai, et al. Vector control of a doubly fed induction generator for stand-alone shaft generator systems. Journal of Tsinghua University (Science and Technology), 2009, 49 (7): 938-942.
- [8] Ling Peng, Yongdong Li, Jianyun Chai, et al. Vector control of a doubly fed induction generator for stand-alone ship shaft generator systems. ICEMS 2007 (10th International Conference on Electrical Machines and Systems): 1033-1036.

# RESUME

---

Avec le développement massif de l'éolien, les prescriptions techniques de raccordement de cette technologie obligeront le maintien de sa connexion lors d'incidents sur la tension du réseau électrique. L'enjeu pour le gestionnaire du réseau est de pouvoir utiliser tous les générateurs pour garantir la stabilité du système électrique.

A partir d'un modèle dynamique d'une éolienne à base de Machine Asynchrone à Double Alimentation (MADA), une commande vectorielle améliorée a été proposée en prenant en compte la dynamique du flux statorique engendrée par la chute de tension. Les performances supérieures en terme de maintien de la production ont été établies par comparaison avec la méthode de commande classique. Son domaine d'utilisation a été également déterminé.

Pendant les creux de tension importants, une protection matérielle (crowbar) est implémentée avec un contrôle de la démagnétisation de la MADA. En outre, de la puissance réactive peut être produite à la fois par la MADA et par le convertisseur connecté au réseau électrique au cours de la défaillance du réseau.

Un contrôle vectoriel à hystérésis des courants pour les deux convertisseurs électroniques multiniveaux est proposé et évalué pour améliorer la réponse dynamique de ces convertisseurs et pour réduire les effets des variations des paramètres sur les performances de la commande.

Selon la durée du défaut, des objectifs différents de contrôle doivent être réalisés en priorité pour empêcher des surintensités rotoriques et pour fournir de la puissance réactive. Une reconfiguration complète du dispositif de commande de cette éolienne est détaillée pour renforcer le maintien de la production éolienne lors de défaillances.

## *Mots clefs*

Machine Asynchrone à Double Alimentation, Modélisation graphique, Commande vectorielle, Insensibilité aux creux de tension, Contrôle vectoriel à hystérésis de courant, Reconfiguration de la commande, Eolienne, Creux de tension

## ABSTRACT

---

With the massive development of wind energy, the technical requirements for connecting this technology will require the improvement of the fault ride-through capability of grid-connected wind turbines. The task for the grid system operator is to use all generators to ensure the stability of the electrical system.

From a dynamic model of a Doubly Fed Induction Generator (DFIG) based wind generator, an improved vector control has been proposed by taking into account the dynamics of the magnetic flux, which are generated by the voltage dip. The higher performances have been established by comparison with the conventional control method. The operation domain was also determined.

During serious voltage dips, a hysteresis control scheme of the active Crowbar is proposed to protect the system within a demagnetization method of the DFIG. Moreover, additional reactive power can be produced both by the MADA and the grid-side converter in order to support the electric network during the grid fault.

A space vector hysteresis current control strategy of both three-level converters is proposed to improve the dynamic response of the system and to reduce the parameter variation effects on the control performance.

Depending on the grid fault duration, different control objectives have to be achieved with priority to restrain the rotor over-current or to supply reactive power. Then the reconfiguration scheme of the control strategies of high power DFIG wind turbine system is proposed to enhance the fault ride-through capability of the DFIG system. With this specific methodology, the DFIG can stay connected and can supply maximal reactive current during voltage dips to help voltage recovery.

## *Keywords*

Doubly fed induction generator, Graphical modeling, Vector control, Low voltage ride-through, Grid support capability, Control reconfiguration, Wind generator, Voltage dip